



**HAL**  
open science

# Contribution du Stockage à la Gestion Avancée des Systèmes Électriques : approches Organisationnelles et Technico-économiques dans les Réseaux de Distribution

Gauthier Marc Aimé Delille

► **To cite this version:**

Gauthier Marc Aimé Delille. Contribution du Stockage à la Gestion Avancée des Systèmes Électriques : approches Organisationnelles et Technico-économiques dans les Réseaux de Distribution. Autre. Ecole Centrale de Lille, 2010. Français. NNT : 2010ECLI0016 . tel-00586088

**HAL Id: tel-00586088**

**<https://theses.hal.science/tel-00586088>**

Submitted on 5 Mar 2019

**HAL** is a multi-disciplinary open access archive for the deposit and dissemination of scientific research documents, whether they are published or not. The documents may come from teaching and research institutions in France or abroad, or from public or private research centers.

L'archive ouverte pluridisciplinaire **HAL**, est destinée au dépôt et à la diffusion de documents scientifiques de niveau recherche, publiés ou non, émanant des établissements d'enseignement et de recherche français ou étrangers, des laboratoires publics ou privés.

N° d'ordre : 142

ÉCOLE CENTRALE DE LILLE

## THÈSE

Présentée en vue  
d'obtenir le grade de

## DOCTEUR

en

**Spécialité : Génie Électrique**

par

**Gauthier Marc Aimé DELILLE**  
Ingénieur de l'École Centrale de Lille (2007)

DOCTORAT DELIVRE PAR L'ÉCOLE CENTRALE DE LILLE

Titre de la thèse :

**Contribution du Stockage à la Gestion Avancée des Systèmes Électriques,  
Approches Organisationnelles et Technico-économiques dans les  
Réseaux de Distribution**

Soutenue le 18 novembre 2010 devant le jury d'examen :

<b>Président</b>	<i>Georges BARAKAT, Professeur, Université du Havre, GREAH</i>
<b>Rapporteur</b>	<i>Daniel KIRSCHEN, Professeur, the University of Manchester</i>
<b>Rapporteur</b>	<i>Abdellatif MIRAOUI, Professeur, Université de Technologie de Belfort-Montbéliard, SET</i>
<b>Examineur</b>	<i>Xavier GUILLAUD, Professeur, École Centrale de Lille, L2EP</i>
<b>Examineur</b>	<i>Stéphane BISCAGLIA, Dr., Expert Réseaux Intelligents et Stockage, ADEME</i>
<b>Membre invité</b>	<i>Gilles MALARANGE, Chef de Projet, EDF Recherche et Développement</i>
<b>Directeur de thèse</b>	<i>Bruno FRANÇOIS, Dr., Maître de Conférences HDR, École Centrale de Lille, L2EP</i>

Thèse préparée dans le Laboratoire L2EP, EA2697  
École Doctorale SPI 072 – Université Lille Nord-de-France





---

# Table des matières

<b>Table des matières</b> .....	<b>3</b>
<b>Liste des figures</b> .....	<b>8</b>
<b>Liste des tableaux</b> .....	<b>12</b>
<b>Liste des notations et abréviations</b> .....	<b>14</b>
<b>INTRODUCTION GENERALE</b> .....	<b>17</b>
<b>Introduction générale</b> .....	<b>19</b>
<b>Première partie POTENTIEL ET OPPORTUNITES DU STOCKAGE D'ENERGIE DANS LES RESEAUX DE DISTRIBUTION</b> .....	<b>23</b>
<b>Chapitre 1. Caractérisation des technologies et des systèmes de stockage pour les réseaux de distribution. 25</b>	
<b>1.1. Introduction.</b> .....	<b>25</b>
<b>1.2. Constitution des unités de stockage décentralisées.</b> .....	<b>26</b>
1.2.1. Notion d'unité de stockage. ....	26
1.2.1.1. Organisation générale et description fonctionnelle de la partie opérative.....	28
1.2.1.2. Organisation générale et description fonctionnelle de la partie commande.....	28
1.2.1.3. Bilan sur la notion d'unité de stockage. ....	30
1.2.2. Développement du stockage : évolution et tendances actuelles. ....	30
1.2.2.1. Systèmes de stockage dans les réseaux de distribution. ....	30
1.2.2.2. Quelques tendances et réflexions actuelles. ....	35
1.2.3. Conclusion.....	37
<b>1.3. Référentiel de caractérisation des technologies de stockage.</b> .....	<b>38</b>
1.3.1. Introduction et notes préliminaires à l'étude des technologies. ....	38
1.3.1.1. Objectifs et méthode du travail de caractérisation des technologies. ....	38
1.3.1.2. Avis sur les limites d'une caractérisation voulue « générale » du stockage.....	38
1.3.2. Sélection d'indicateurs pertinents de caractérisation. ....	39
1.3.2.1. Indicateurs de capacité et de puissance. ....	39
1.3.2.2. Indicateurs de durée de vie. ....	42
1.3.2.3. Indicateurs d'efficacité énergétique. ....	43
1.3.2.4. Indicateurs d'encombrement. ....	44
1.3.2.5. Indicateurs de coûts sur le cycle de vie. ....	44
1.3.2.6. Indicateurs complémentaires. ....	46
1.3.2.7. Bilan : grille d'analyse pour l'étude des technologies de stockage. ....	47
<b>1.4. Technologies de stockage pour la distribution de 2015.</b> .....	<b>47</b>
1.4.1. Présélection dans le cadre des hypothèses fixées pour les travaux. ....	47
1.4.2. Une présentation rapide des neuf technologies retenues. ....	49
1.4.2.1. Introduction : structures des dispositifs électrochimiques. ....	49
1.4.2.2. Batteries plomb-acide (PbA). ....	50
1.4.2.3. Batteries nickel-hydrures métalliques (NiMH). ....	52
1.4.2.4. Batteries lithium (Li, principalement Li-ion ici). ....	53
1.4.2.5. Batteries haute température sodium-soufre (NAS). ....	55
1.4.2.6. Batteries haute température sodium-chlorure de nickel (ZEBRA). ....	57
1.4.2.7. Batteries à circulation vanadium-vanadium (VRB). ....	59
1.4.2.8. Batteries à circulation zinc-brome (ZnBr). ....	62

1.4.2.9.	Volants d'inertie (FES).....	64
1.4.2.10.	Supercondensateurs (SC).....	66
<b>1.5.</b>	<b>Conclusion du premier chapitre.....</b>	<b>68</b>
<b>Chapitre 2.</b>	<b>Analyse des offres de services du stockage distribué pour les systèmes électriques. ....</b>	<b>71</b>
<b>2.1.</b>	<b>Introduction.....</b>	<b>71</b>
2.1.1.	La valorisation du stockage : une approche « multifonction ».....	71
2.1.2.	Méthode de travail et plan du second chapitre.....	72
<b>2.2.</b>	<b>Les acteurs du système électrique français dérégulé.....</b>	<b>73</b>
2.2.1.	Quelques éléments de contexte réglementaire.....	73
2.2.2.	Synthèse à propos des acteurs : missions, engagements, relations.....	74
2.2.2.1.	Les producteurs centralisés.....	74
2.2.2.2.	Les gestionnaires des réseaux de transport et de distribution.....	75
2.2.2.3.	Les producteurs décentralisés.....	76
2.2.2.4.	Les commercialisateurs.....	77
2.2.2.5.	Les consommateurs.....	77
2.2.3.	Quelques enseignements de l'étude des acteurs pour les travaux.....	78
<b>2.3.</b>	<b>Une analyse des services potentiels du stockage distribué.....</b>	<b>81</b>
2.3.1.	Quelques considérations préliminaires.....	81
2.3.1.1.	Notion de ressources énergétiques distribuées.....	81
2.3.1.2.	Services (au) système : des précisions.....	82
2.3.1.3.	Construction et lecture de la présentation des services.....	82
2.3.2.	Services du stockage à valeur « distributeur ».....	83
2.3.2.1.	SD1 – Lissage des transits de pointe, aspects matériels.....	83
2.3.2.2.	SD2 – Réglage local fin et dynamique de la tension.....	85
2.3.2.3.	SD3 – Soutien au réseau en fonctionnement dégradé.....	87
2.3.2.4.	SD4 – Renvoi de tension en poche locale.....	89
2.3.2.5.	D'autres services du stockage distribué à valeur « distributeur ».....	91
2.3.3.	Services du stockage pour d'autres acteurs du système électrique.....	94
2.3.3.1.	Services du stockage distribué à valeur « producteur centralisé ».....	94
2.3.3.2.	Services du stockage distribué à valeur « transporteur ».....	95
2.3.3.3.	Services du stockage distribué à valeur « producteur décentralisé (EnR) ».....	98
2.3.3.4.	Services du stockage distribué à valeur « consommateur ».....	102
2.3.3.5.	Quelques compléments.....	105
2.3.4.	Bilan des services du stockage décentralisé.....	107
<b>2.4.</b>	<b>Une méthode pour la mutualisation des services du stockage.....</b>	<b>107</b>
2.4.1.	De l'identification de l'application « pivot » à l'offre de services.....	107
2.4.2.	La matrice services/localisations du stockage réparti.....	108
2.4.3.	Discussion/exploitation de cet outil de représentation et d'analyse.....	110
2.4.3.1.	Aide à la construction des offres de services du stockage distribué.....	110
2.4.3.2.	Identification de localisations à haut potentiel de mutualisation.....	112
<b>2.5.</b>	<b>Conclusion du deuxième chapitre.....</b>	<b>113</b>
<b>Deuxième partie</b>	<b>CONTRIBUTION A L'ETUDE D'APPLICATIONS INNOVANTES DU STOCKAGE D'ENERGIE DISTRIBUE DANS LES RESEAUX ELECTRIQUES.....</b>	<b>117</b>
<b>Chapitre 3.</b>	<b>Modèle général du stockage distribué pour les études dynamiques des systèmes électriques. 119</b>	
<b>3.1.</b>	<b>Introduction.....</b>	<b>119</b>
3.1.1.	Intégration des SSED dans les études des systèmes électriques.....	119
3.1.2.	Objectifs et présentation générale de la démarche de modélisation.....	119
3.1.2.1.	Fonctionnalités attendues pour le modèle et principaux choix effectués.....	119
3.1.2.2.	Description de la démarche de modélisation.....	121

<b>3.2. Modèles instantané et moyen de la chaîne de conversion.....</b>	<b>125</b>
3.2.1. Présentation de la partie opérative.....	125
3.2.1.1. Schéma général du dispositif modélisé.....	125
3.2.1.2. Modèle de l'inductance de lissage.....	126
3.2.1.3. Modèle du hacheur élévateur à interrupteurs idéalisés.....	127
3.2.1.4. Modèle du bus continu.....	128
3.2.1.5. Modèle de l'onduleur réversible à interrupteurs idéalisés.....	130
3.2.1.6. Modèle du filtre de sortie.....	132
3.2.1.7. Conclusion sur la partie opérative.....	142
3.2.2. Présentation de la partie commande.....	144
3.2.2.1. Organisation générale de la commande.....	144
3.2.2.2. Contrôle de la modulation.....	145
3.2.2.3. Contrôle des courants.....	145
3.2.2.4. Contrôle de la tension du bus continu.....	148
3.2.2.5. Contrôle des échanges de puissance de l'unité de stockage avec le réseau.....	149
3.2.2.6. Conclusion sur la partie commande.....	151
3.2.3. Conclusion : modèles instantané et moyen de l'interface réseau.....	151
3.2.3.1. Proposition d'un modèle flexible de l'interface réseau d'un SSED.....	151
3.2.3.2. Bilan intermédiaire sur l'atteinte des objectifs de la modélisation.....	152
<b>3.3. Prise en compte des pertes dans les convertisseurs.....</b>	<b>152</b>
3.3.1. Introduction aux pertes en électronique de puissance.....	152
3.3.2. Calcul des pertes dans l'onduleur.....	153
3.3.2.1. Calcul simplifié des pertes en conduction.....	154
3.3.2.2. Calcul simplifié des pertes liées aux commutations.....	156
3.3.2.3. Pertes dans l'onduleur triphasé.....	158
3.3.3. Calcul des pertes dans un hacheur réversible en courant.....	159
3.3.3.1. Calcul simplifié des pertes en conduction.....	159
3.3.3.2. Calcul simplifié des pertes par commutation.....	160
3.3.3.3. Pertes dans un hacheur réversible en courant.....	160
3.3.4. Paramétrage des modèles de pertes dans les convertisseurs.....	161
3.3.5. Conclusion sur la prise en compte des pertes de conversion.....	162
3.3.5.1. Intégration du calcul des pertes au sein du modèle moyen.....	162
3.3.5.2. Éléments de validation des modèles de pertes.....	163
3.3.5.3. Bilan intermédiaire sur l'atteinte des objectifs de la modélisation.....	164
<b>3.4. Implantation du modèle sous Eurostag pour les simulations dynamiques des réseaux électriques.....</b>	<b>164</b>
3.4.1. Simplification de la représentation des boucles de courants.....	164
3.4.2. Paramétrage du modèle sous Eurostag.....	166
3.4.3. Validation du comportement du modèle simplifié.....	166
<b>3.5. Éléments sur la représentation de technologies de stockage.....</b>	<b>168</b>
<b>3.6. Conclusion du troisième chapitre.....</b>	<b>169</b>
<b>Chapitre 4. Le soutien dynamique au réglage de fréquence : une inertie virtuelle apportée par le stockage distribué aux réseaux insulaires.....</b>	<b>173</b>
4.1. Introduction.....	173
4.2. Réglage de la fréquence : quelle place pour les SSED ?.....	174
4.2.1. Quelques généralités sur le réglage de la fréquence.....	174
4.2.1.1. Pourquoi faut-il régler la fréquence ?.....	174
4.2.1.2. Réglage primaire et régimes transitoires de fréquence.....	174
4.2.1.3. Spécificités du réglage de fréquence en contexte insulaire.....	177
4.2.2. Stockage d'énergie distribué et réglage de fréquence.....	179
4.2.2.1. Études théoriques sur la base de modèles simplifiés.....	179
4.2.2.2. Études technico-économiques sur des cas ciblés.....	181
4.2.2.3. Démonstrateurs et dispositifs commerciaux.....	183
4.2.3. Synthèse de l'état de l'art et perspectives.....	186
4.2.3.1. Discussion des enseignements de la bibliographie.....	186
4.2.3.2. Le soutien dynamique au réglage de fréquence.....	187

<b>4.3. Présentation et validation du modèle dynamique du système électrique guadeloupéen.....</b>	<b>190</b>
4.3.1. Introduction.....	190
4.3.2. Présentation du modèle du réseau de Guadeloupe.....	190
4.3.2.1. Lignes et transformateurs.....	191
4.3.2.2. Parc de production.....	191
4.3.2.3. Charges.....	197
4.3.3. Validation du modèle du réseau de Guadeloupe.....	198
4.3.3.1. Validation du comportement statique du modèle.....	199
4.3.3.2. Validation du comportement dynamique du modèle.....	201
4.3.4. Conclusion.....	206
<b>4.4. Étude technico-économique du stockage pour le soutien dynamique au réglage de fréquence.....</b>	<b>206</b>
4.4.1. Introduction.....	206
4.4.1.1. Présentation générale de la méthode et des outils.....	206
4.4.1.2. Choix des scénarios utilisés pour l'étude du stockage.....	206
4.4.2. Approche théorique : pré-dimensionnement par le calcul.....	210
4.4.2.1. Méthode mise en œuvre.....	210
4.4.2.2. Résultats pour le cas guadeloupéen.....	211
4.4.2.3. Conclusion.....	212
4.4.3. Approche dynamique : caractérisation fine en simulation.....	212
4.4.3.1. Méthode mise en œuvre.....	212
4.4.3.2. Unité de stockage pour le soutien au réglage de fréquence.....	212
4.4.3.3. Résultats des simulations : scénario principal.....	218
4.4.3.4. Résultats des simulations : scénarios complémentaires.....	229
4.4.3.5. Conclusion.....	232
4.4.4. Valorisation et intégration à une offre de services.....	233
4.4.4.1. Proposition de valorisation du soutien dynamique.....	233
4.4.4.2. Pistes d'intégration à des offres de services.....	235
4.4.5. Conclusion.....	238
<b>4.5. Mise en œuvre expérimentale du soutien dynamique.....</b>	<b>238</b>
4.5.1. Introduction.....	238
4.5.2. Du temps différé au temps réel : dispositif expérimental.....	239
4.5.2.1. Transposition du modèle du réseau de Guadeloupe.....	239
4.5.2.2. Dispositif d'expérimentation de la réserve impulsionnelle.....	241
4.5.3. Résultats expérimentaux et apports du temps réel.....	243
4.5.3.1. Validation des modèles et faisabilité du soutien dynamique.....	243
4.5.3.2. Amélioration de la supervision de l'unité de stockage.....	245
4.5.4. Conclusion : vers une nouvelle méthode de conception.....	247
<b>4.6. Conclusion du quatrième chapitre.....</b>	<b>248</b>
<b>CONCLUSION GENERALE.....</b>	<b>251</b>
<b>Conclusion générale.....</b>	<b>253</b>
<b>REFERENCES.....</b>	<b>257</b>
<b>Références bibliographiques.....</b>	<b>259</b>
<b>ANNEXES.....</b>	<b>273</b>
<b>Chapitre 5. Annexes.....</b>	<b>275</b>
5.1. Annexe 1 : modèle des pertes sur l'ossature d'un départ.....	275
5.2. Annexe 2 : modèle d'un système électrique autour d'un point d'équilibre, application à l'étude du stockage pour le soutien dynamique au réglage de fréquence.....	277

---

5.2.1.	Modèle dynamique du système autour d'un point d'équilibre.....	277
5.2.1.1.	Représentation de la dynamique des masses tournantes.....	277
5.2.1.2.	Prise en compte de l'autoréglage de la charge.....	279
5.2.1.3.	Pourquoi faut-il régler la fréquence ?.....	280
5.2.1.4.	Prise en compte de la commande et de la dynamique des groupes.....	282
5.2.2.	Caractérisation des régimes transitoires de fréquence.....	284
5.2.2.1.	Expression du transitoire de fréquence.....	284
5.2.2.2.	Quelques propriétés remarquables du transitoire de fréquence.....	285
5.2.3.	Formulaire pour l'étude de la fréquence des systèmes électriques autour d'un point d'équilibre.....	287
5.2.3.1.	Caractérisation de l'inertie des masses tournantes.....	288
5.2.3.2.	Caractéristique statique puissance-fréquence d'un groupe.....	288
5.2.3.3.	Caractéristique statique puissance-fréquence d'un système.....	289
5.2.3.4.	Quelques équations utiles.....	289
5.2.4.	Méthodes d'estimation du dimensionnement du stockage.....	290
5.2.4.1.	Dimensionnement pour l'élimination du creux de fréquence.....	290
5.2.4.2.	Dimensionnement pour la réduction du creux de fréquence.....	290
5.2.5.	Mises en œuvre et limites de l'approche théorique.....	291
5.2.5.1.	Identification du modèle simplifié des groupes Diesel PC4-2.....	291
5.2.5.2.	Application de l'approche théorique à un micro réseau simple.....	293
5.2.5.3.	Application de l'approche théorique au cas de la Guadeloupe.....	296
5.2.6.	Conclusion.....	299
<b>5.3.</b>	<b>Annexe 3 : quelques détails sur des installations de stockage pour le réglage de la fréquence.....</b>	<b>300</b>
5.3.1.	Installation 17 MW / 14,4 MWh à Berlin Ouest (BEWAG).....	300
5.3.2.	Installation 20 MW / 14 MWh à Porto Rico (PREPA).....	302
<b>5.4.</b>	<b>Annexe 4 : données des unités de stockage simulées.....</b>	<b>306</b>
<b>5.5.</b>	<b>Annexe 5 : quelques résultats complémentaires des simulations dynamiques (scénario 1).....</b>	<b>307</b>
<b>5.6.</b>	<b>Annexe 6 : données du modèle du réseau guadeloupéen.....</b>	<b>310</b>
5.6.1.	Représentation du réseau de transport.....	310
5.6.2.	Caractéristiques des lignes.....	310
5.6.3.	Caractéristiques des transformateurs.....	310
5.6.3.1.	Caractéristiques des transformateurs des postes sources.....	310
5.6.3.2.	Caractéristiques des transformateurs élévateurs des groupes.....	310
5.6.4.	Caractéristiques et modèles des groupes de production.....	310
5.6.4.1.	Caractéristiques des alternateurs synchrones.....	310
5.6.4.2.	Modèles des chaînes des régulation de vitesse des groupes.....	310
5.6.5.	Caractéristiques et modèles des charges.....	310
5.6.5.1.	Caractéristiques de moteurs asynchrones.....	310
5.6.5.2.	Caractéristiques des batteries de condensateurs.....	310
5.6.5.3.	Réglages de l'automate de délestage fréquence-métrique.....	310
<b>Résumé</b>	.....	<b>312</b>
<b>Abstract</b>	.....	<b>312</b>

---

---

## Liste des figures

Figure 1. Vue générale de l'architecture typique d'une unité de stockage décentralisée.....	27
Figure 2. Schéma de principe d'une installation de stockage d'énergie raccordée à un réseau 6,6 kV par un convertisseur à IGCT (projet Regenesys) [ABB03][DTI04]. .....	27
Figure 3. Organisation fonctionnelle de la commande d'un SSED (d'après [HAU99]). .....	29
Figure 4. Puissance de quelques filières de stockage dans les réseaux (cf. [RAS10]). .....	31
Figure 5. Le stockage d'énergie : l'une des solutions possibles pour l'évolution des systèmes électriques face à un nombre croissant de contraintes.....	31
Figure 6. Étude d'unités de stockage référencées dans la littérature (1980-2010). .....	32
Figure 7. Architectures de conversion pour le stockage d'énergie distribué. ....	34
Figure 8. De l'installation stationnaire bâtie à l'unité modulaire « clés en main ». ....	36
Figure 9. Diagramme de Ragone à 25 °C d'une batterie PbA (d'après [COM05]). .....	41
Figure 10. Cyclabilité indicative de quelques dispositifs de stockage.....	42
Figure 11. Principe de fonctionnement des dispositifs à circulation. ....	49
Figure 12. Principe / présentation physique / acteurs de la filière PbA [INV04][COM05]. .....	50
Figure 13. Principe / présentation physique / acteurs de la filière NiMH.....	52
Figure 14. Principe / présentation physique / acteurs de la filière Li(-ion). ....	54
Figure 15. Principe / présentation physique / acteurs de la filière NAS. ....	56
Figure 16. Principe / présentation physique / acteurs de la filière ZEBRA.....	58
Figure 17. Principe / présentation physique / acteurs de la filière VRB. ....	60
Figure 18. Principe / présentation physique / acteurs de la filière ZnBr.....	62
Figure 19. Principe / présentation physique / acteurs de la filière FES.....	64
Figure 20. Principe / présentation physique / acteurs de la filière SC. ....	66
Figure 21. Coût d'investissement indicatif pour quelques technologies de SSED. ....	69
Figure 22. Structure du réseau public de distribution (d'après [GAI93]). .....	75
Figure 23. Structure du prix de détail HT pour le consommateur [CRE10-1]. .....	78
Figure 24. Une représentation actuelle du système électrique.....	80
Figure 25. Une illustration du stockage pour le lissage de la charge.....	83
Figure 26. Plan de tension le long d'un départ HTA avec et sans producteur. ....	85
Figure 27. Illustration du principe de l'alimentation de secours. ....	87
Figure 28. Mutualisation d'applications d'un SSED entre plusieurs postes sources. ....	88
Figure 29. Une illustration simplifiée du renvoi de tension en poche locale.....	90
Figure 30. Modèle d'une ossature HTA « à grandeurs uniformément réparties ».....	92
Figure 31. Principe du filtrage actif des courants soutirés au réseau de transport.....	93
Figure 32. Une illustration du fonctionnement des réglages pour le groupe de production <i>i</i> suite à une perturbation sur le réseau français (déficit de production).....	96
Figure 33. Report d'injection des EnR à l'aide du stockage (SPd4). ....	101
Figure 34. Production EnR garantie à l'aide du stockage (SPd5).....	102
Figure 35. Lissage de pointe à l'aide de stockage chez un client (SC1).....	103

---

Figure 36. Report de consommation à l'aide de stockage chez un client (SC2).....	103
Figure 37. Valorisation du stockage pour une année d'arbitrage (spot Powernext).....	106
Figure 38. Définition de points de raccordement génériques du stockage distribué.....	108
Figure 39. Structure générale de l'unité de stockage modélisée et de sa commande.....	122
Figure 40. Découpage fonctionnel d'un modèle de comportement des SSED.....	123
Figure 41. Démarche du travail de modélisation du stockage distribué.....	124
Figure 42. Partie opérative de la chaîne de conversion étudiée.....	126
Figure 43. Représentations du modèle d'inductance de lissage.....	126
Figure 44. Représentations du hacheur élévateur et de son modèle idéal.....	128
Figure 45. Représentations du modèle de bus continu.....	129
Figure 46. Représentations de l'onduleur et de son modèle idéal.....	130
Figure 47. Schéma fonctionnel de l'onduleur à interrupteurs idéalisés.....	131
Figure 48. Représentations du modèle de filtre de sortie.....	132
Figure 49. Diagramme de Fresnel associé au filtre inductif.....	134
Figure 50. Limites du domaine de fonctionnement du SSED dans le plan P-Q.....	135
Figure 51. Schéma monophasé équivalent d'un filtre LCL.....	137
Figure 52. Facteur de qualité d'inductances triphasées commerciales.....	142
Figure 53. Modèle moyen de la partie opérative de la chaîne de conversion.....	143
Figure 54. Partie commande de la chaîne de conversion étudiée.....	144
Figure 55. Représentations du contrôle de la modulation.....	145
Figure 56. Principe de l'asservissement du courant débité par le stockage ( $i_{stockj}$ ).....	146
Figure 57. Principe de la boucle à verrouillage de phase.....	147
Figure 58. Principe de l'asservissement des courants injectés au réseau ( $i_{rdq}$ ).....	148
Figure 59. Principe de la régulation de tension du bus continu ( $V_{dc}$ ).....	149
Figure 60. Principe de l'asservissement de puissance active ( $P_r$ ).....	150
Figure 61. Types de pertes dans les convertisseurs statiques.....	153
Figure 62. Onduleur pour le calcul des pertes : structure, notations et signaux [NIC00].....	154
Figure 63. Caractéristiques courant-tension des interrupteurs de puissance [FUJ09].....	155
Figure 64. Pertes liées au comportement de l'IGBT en commutation ( $E_{on}$ , $E_{off}$ ) et au recouvrement de la diode ( $E_{rr}$ ) [FUJ09]..	157
Figure 65. Hacheur réversible pour le calcul des pertes : structure et notations.....	159
Figure 66. Intégration des pertes dans le modèle moyen de la chaîne de conversion.....	162
Figure 67. Bilan des puissances du modèle de la chaîne de conversion.....	163
Figure 68. $\eta$ calculé / réel de convertisseurs pour différents points de fonctionnement.....	164
Figure 69. Implantation sous Eurostag : modèles de comportement dynamiques/énergétiques équivalents des boucles de courant.....	165
Figure 70. Exemple de réponse des différentes versions (instantanée, moyenne, simplifiée) du modèle de comportement d'un SSED à une même sollicitation.....	167
Figure 71. Principe du modèle de comportement de la batterie NAS.....	168
Figure 72. Comparaison des simulations du modèle de batterie NAS aux relevés réels.....	169
Figure 73. Allure de l'évolution de la fréquence suite au déclenchement d'un groupe.....	176

---



---

Figure 74. Modèle variationnel d'un système électrique interconnecté [LUC95].....	180
Figure 75. Caractéristique statique pour le réglage de fréquence (à gauche), puissance instantanée et état de charge en fonctionnement (à droite) [OUD07].....	182
Figure 76. Smart Energy Matrix 20 MW / 15 min [www.beaconpower.com].....	184
Figure 77. Analyse de 20 incidents de production consécutifs en Guadeloupe.....	188
Figure 78. Bilan des incidents de production en Guadeloupe sur la période 2006-2008.....	188
Figure 79. Effet du soutien dynamique sur la fréquence des réseaux insulaires.....	189
Figure 80. Réseau HTB et postes sources de la Guadeloupe.....	191
Figure 81. Parc de production et origine de l'électricité de la Guadeloupe en 2008.....	192
Figure 82. Exemple de programme de marche journalier du parc guadeloupéen.....	194
Figure 83. Schéma de principe de l'architecture d'un groupe de production.....	195
Figure 84. Comparatif des tensions calculées/mesurées pour le scénario 1.....	201
Figure 85. Comparatif des tensions calculées/mesurées pour le scénario 2.....	201
Figure 86. Comparaison des simulations dynamiques aux mesures de la fréquence.....	203
Figure 87. Estimation de l'énergie cinétique des masses tournantes du réseau de Guadeloupe pour chaque essai de 1999 sur la base du gradient initial de fréquence.....	205
Figure 88. Étude des incidents de production en Guadeloupe sur la période 2006-2008.....	207
Figure 89. Pré-dimensionnement du stockage (scénario 1) à l'aide du modèle simplifié.....	211
Figure 90. Architecture du système de stockage à supercondensateurs simulé pour l'étude du soutien dynamique au réglage de la fréquence.....	213
Figure 91. Profil de puissance de référence pour un événement de soutien dynamique.....	214
Figure 92. Calcul de $P_{r\_ref}$ pour le soutien dynamique au réglage de fréquence.....	216
Figure 93. Distribution des intervalles de temps entre deux incidents en Guadeloupe.....	217
Figure 94. Supervision locale de la puissance active du système de stockage.....	218
Figure 95. Fonctionnement transitoire du système, scénario 1 sans stockage.....	219
Figure 96. Comportement dynamique de la fréquence, scénario 1 avec stockage.....	220
Figure 97. Fonctionnement transitoire du système, scénario 1 avec stockage (3,5 MW).....	221
Figure 98. Dimensionnement en puissance du stockage à l'aide du modèle dynamique.....	222
Figure 99. Indice de performances des différentes supervisions étudiées.....	223
Figure 100. Réponse du stockage après déclenchement du groupe CTM2.....	224
Figure 101. Impact du stockage sur l'équilibre P-C transitoire.....	224
Figure 102. Exemple de cycle complet du stockage basé sur le scénario 1.....	226
Figure 103. Évolution du profil de puissance du stockage pour un événement de soutien dynamique en fonction de la tension de référence et du vieillissement.....	227
Figure 104. Principe possible d'exploitation de la capacité des supercondensateurs.....	227
Figure 105. Exemple de fonctionnement du stockage sur défaut HTB.....	228
Figure 106. Comportement dynamique de la fréquence, scénario 1 avec ajout de réserve sur le parc conventionnel.....	229
Figure 107. Comportement dynamique de la fréquence, scénarios 2 et 3 sans SSED.....	231
Figure 108. VAN du stockage en fonction de la valeur de la défaillance ( $C_{PC}$ et $C_{END}$ ).....	235
Figure 109. Une implantation possible de stockage réparti en Guadeloupe.....	236
Figure 110. Soutien dynamique intégré à l'offre de services de diverses installations.....	237

---

---

Figure 111. Plateforme « Énergies Réparties » du L2EP, projet complet.....	239
Figure 112. Outils et étapes pour la simulation temps réel du réseau de Guadeloupe.....	240
Figure 113. Dispositif expérimental pour le test du soutien dynamique.....	242
Figure 114. Réponses « long terme » des stockages réel et simulé (scénario 1).....	243
Figure 115. Réponses « moyen terme » des stockages réel et simulé (scénario 1).....	244
Figure 116. Réponses « court terme » des stockages réel et simulé (scénario 1).....	245
Figure 117. Comportement transitoire de la PLL du stockage après perte de groupe.....	247
Figure 118. Méthode d'étude de concepts et de dispositifs innovants pour les réseaux.....	248
Figure 119. Modèle d'une ossature HTA « à grandeurs uniformément réparties ».....	275
Figure 120. Élément infinitésimal de l'ossature.....	276
Figure 121. Représentation schématique d'un groupe de production.....	277
Figure 122. Modèle dynamique d'un système électrique autour d'un point d'équilibre.....	279
Figure 123. Modèle dynamique d'un système électrique avec autorégulation de la charge.....	280
Figure 124. Chaîne de régulation de vitesse d'un groupe de production d'électricité.....	282
Figure 125. Modèle simplifié d'un système électrique dont le réglage primaire est assuré par des groupes de production d'une technologie identique.....	283
Figure 126. Représentation du micro réseau utilisé pour l'identification du modèle dynamique simplifié des groupes Diesel guadeloupéens.....	291
Figure 127. Comportement simulé/calculé du micro réseau sans stockage.....	294
Figure 128. Comportement simulé/estimé du système simple avec stockage.....	295
Figure 129. Fréquence minimale simulée/calculée sur le réseau de Guadeloupe (scénario 1) en fonction de la puissance de stockage disponible.....	298
Figure 130. Installation de stockage de BEWAG pour le réglage de fréquence du réseau de Berlin Ouest [KRA95][KUN86][INV04][SAU88].	300
Figure 131. Schéma de principe de la commande du convertisseur et mesures réalisées en mode réglage de fréquence sur l'installation de BEWAG [SAU88][KRA95].	301
Figure 132. Libération de la réserve rapide par l'unité de stockage de BEWAG et comparaison avec une turbine à vapeur [KRA95].	302
Figure 133. Installation de stockage pour le réglage de la fréquence du réseau de Porto Rico [AND99][TOR93].	303
Figure 134. Caractéristiques P/f de l'unité de stockage de PREPA [GER95].	304
Figure 135. Fourniture de réserve rapide l'unité de stockage de PREPA [AND99].	305
Figure 136. Comportement dynamique de la fréquence, scénario 1 avec stockage.....	307
Figure 137. Fréquence minimale atteinte (scénario 1) en fonction de la puissance et de la commande du stockage.....	308
Figure 138. Représentation schématique du réseau HTB et principaux groupes de production de la Guadeloupe.....	310
Figure 139. Modèle du régulateur de vitesse des groupes Diesel.....	310
Figure 140. Modèle de l'entraînement des groupes Diesel.....	310
Figure 141. Modèle du régulateur de vitesse des groupes charbon-bagasse.....	310
Figure 142. Modèle de l'entraînement des groupes charbon-bagasse.....	310

---

---

# Liste des tableaux

Tableau 1. Index des technologies de stockage considérées dans [DEL08-1].	25
Tableau 2. Exemples d'unités de stockage « clés en main » de plus de 100 kW.	36
Tableau 3. De l'innovation à la maturité : échelle d'évaluation des filières de stockage pour des applications stationnaires (inspirée de [AGO05]).	46
Tableau 4. Grille d'analyse des filières technologiques de stockage.	47
Tableau 5. Confrontation des technologies de stockage au jeu d'hypothèses du projet.	48
Tableau 6. Grille d'analyse de la filière PbA.	51
Tableau 7. Grille d'analyse de la filière NiMH.	53
Tableau 8. Grille d'analyse de la filière Li(-ion).	55
Tableau 9. Grille d'analyse de la filière NAS.	57
Tableau 10. Grille d'analyse de la filière ZEBRA.	59
Tableau 11. Grille d'analyse de la filière VRB.	61
Tableau 12. Grille d'analyse de la filière ZnBr.	63
Tableau 13. Grille d'analyse de la filière FES.	65
Tableau 14. Grille d'analyse de la filière SC.	67
Tableau 15. Quelques caractéristiques des filières de stockage pour la distribution.	69
Tableau 16. Bilan des services du stockage raccordé dans les réseaux de distribution.	107
Tableau 17. Matrice services/localisations du stockage distribué.	109
Tableau 18. Matrice de faisabilité des services complémentaires.	111
Tableau 19. Offres de services constructibles autour de SD1 et ST1 au jeu de barres.	111
Tableau 20. Matrice services/localisations simplifiée du stockage distribué.	112
Tableau 21. Filtres LCL et $V_{dc\_ref}$ calculés pour différents convertisseurs.	141
Tableau 22. Bilan des réglages de la partie commande de la chaîne de conversion.	151
Tableau 23. Gamme d'interrupteurs de puissance considérée pour les simulations.	161
Tableau 24. Gradients de fréquence estimés suite à l'incident de référence pour l'ex-UCTE et la Guadeloupe.	177
Tableau 25. Études théoriques du stockage pour le réglage de fréquence.	181
Tableau 26. Quelques installations de stockage pour le réglage de la fréquence.	186
Tableau 27. Identification des modèles de charge utilisés pour les simulations.	198
Tableau 28. Scénario 1 : puissances mesurées/calculées sur le réseau HTB.	200
Tableau 29. Scénario 2 : puissances mesurées/calculées sur le réseau HTB.	200
Tableau 30. État du parc guadeloupéen avant chaque essai reproduit en simulation.	202
Tableau 31. Écarts quadratiques moyens entre simulations dynamiques et mesures.	204
Tableau 32. Production et consommation du réseau de Guadeloupe pour le scénario 1.	208
Tableau 33. Production et consommation du réseau de Guadeloupe pour le scénario 2.	209
Tableau 34. Production et consommation du réseau de Guadeloupe pour le scénario 3.	209
Tableau 35. Paramètres de la commande du stockage pour les simulations.	218
Tableau 36. Fonctionnement transitoire du système, scénario 2 avec stockage : échelon(s) de délestage atteints en fonction de $P_{stockage}$ et $T_{perte}$ .	231

---

Tableau 37. Fonctionnement transitoire du système, scénario 3 avec stockage : échelon(s) de délestage atteints en fonction de $P_{stockage}$ et $T_{perte}$ .....	232
Tableau 38. Impact des incidents de type c en Guadeloupe sur la période 2006-2008.....	234
Tableau 39. Jeux d'hypothèses utilisés pour estimer le coût des unités de stockage à base de supercondensateurs pour le soutien dynamique au réglage de fréquence.....	234
Tableau 40. Données de l'unité de stockage expérimentale et de son modèle.....	242
Tableau 41. Écarts de fréquence estimés suite à l'incident de référence pour l'ex-UCTE et la Guadeloupe sans action sur la production (autoréglage de la charge seul).....	281
Tableau 42. Paramètres du modèle dynamique simplifié des groupes Diesel.....	292
Tableau 43. Fréquence minimale atteinte transitoirement sur le micro réseau d'après les calculs réalisés avec le modèle dynamique simplifié des groupes Diesel.....	293
Tableau 44. Fréquence minimale atteinte transitoirement sur le micro réseau d'après les simulations réalisées avec le modèle dynamique complet des groupes Diesel.....	293
Tableau 45. Validation du dimensionnement du stockage pour le micro réseau.....	295
Tableau 46. Pré-dimensionnement en puissance du stockage pour la Guadeloupe.....	297
Tableau 47. Fréquence minimale calculée <i>via</i> le modèle théorique pour différentes configurations d'incident sur le réseau de Guadeloupe au creux de charge.....	297
Tableau 48. Validation du dimensionnement du stockage pour la Guadeloupe.....	299
Tableau 49. Données de la chaîne de conversion des unités de stockage.....	306
Tableau 50. Données du banc de supercondensateurs des unités de stockage.....	306
Tableau 51. Fréquence minimale atteinte (scénario 1) en fonction de la puissance et de la commande du stockage –détail...	308
Tableau 52. Dimensionnement en puissance du stockage pour la Guadeloupe.....	309
Tableau 53. Fréquence minimale atteinte (scénario 1) en fonction du volume de réserve primaire ajouté –détail.....	309
Tableau 54. Caractéristiques des lignes du modèle de la Guadeloupe.....	310
Tableau 55. Caractéristiques des transformateurs HTB/HTA (postes sources) du modèle de la Guadeloupe.....	310
Tableau 56. Paramètres des régleurs en charge du modèle de la Guadeloupe.....	310
Tableau 57. Caractéristiques des transformateurs élévateurs (évacuation des groupes) du modèle de la Guadeloupe.....	310
Tableau 58. Caractéristiques des alternateurs des groupes de production du modèle de la Guadeloupe.....	310
Tableau 59. Caractéristiques des moteurs asynchrones utilisés pour la représentation de la charge dynamique.....	310
Tableau 60. Caractéristiques des batteries de condensateurs disponibles dans le réseau de Guadeloupe et son modèle.....	310
Tableau 61. Réglages de l'automate de délestage fréquence-métrique du système guadeloupéen et de son modèle.....	310

---

---

## Liste des notations et abréviations

AA-CAES	Advanced Adiabatic Compressed Air Energy Storage : technologie de stockage d'énergie CAES adiabatique
ACE	Automate de Commande Éloignée
ACMM	Automate de Contrôle des Modes de Marche
ACR	Automate de Commande Rapprochée
AGC	Automatic Generation Control : désigne le réglage secondaire de la fréquence de certains systèmes électriques
ADEME	Agence De l'Environnement et de la Maîtrise de l'Énergie
AEP	American Electric Power
ASI	Alimentation(s) Sans Interruption
BCC	Bloc de Contrôle des Commutations
BEWAG	Berliner Kraft und Licht AG
BMS	Battery Management (Monitoring) System(s) : automate(s) de gestion rapprochée des dispositifs de stockage
BOP	Balance-Of-Plant : ensemble des coûts hors accumulation et PCS lors de l'installation d'une unité de stockage
BT	Basse Tension ( $50 \text{ V} < U_n \leq 1 \text{ kV}$ )
CAES	Compressed Air Energy Storage : technologie de stockage d'énergie air comprimé « classique »
CARD	Contrat d'Accès au Réseau de Distribution
CART	Contrat d'Accès au Réseau de Transport
CeZn	Technologie de stockage électrochimique (à circulation) cerium-zinc
CRE	Commission de Régulation de l'Énergie
CSPE	Contribution au Service Public de l'Électricité
D-FACTS	(Distributed) Flexible AC Transmission Systems : dispositifs à convertisseurs statiques pour les réseaux
DTG	Division Technique Générale d'EDF
DoD	Depth of Discharge : profondeur de décharge d'un dispositif de stockage
EDA	Electricidade Dos Açores
EDF SEI	EDF Systèmes Énergétiques Insulaires
ELD	Entreprise(s) Locale(s) de Distribution
END	Énergie Non Distribuée
EnR	Énergies (nouvelles) Renouvelables (désigne majoritairement le photovoltaïque et l'éolien dans ce document)
FES	Flywheel Energy Storage : technologie de stockage d'énergie en volants d'inertie
GE	General Electric
GES	Gaz à Effet de Serre
GRD	Gestionnaire(s) de Réseaux de Distribution
GRT	Gestionnaire du Réseau de Transport
GTO	Gate Turn-Off Thyristor
GVEA	Golden Valley Electric Association
HC	Heure(s) Creuse(s)
HTA	Haute Tension niveau A ( $1 \text{ kV} < U_n \leq 50 \text{ kV}$ )
HTB	Haute Tension niveau B ( $U_n > 50 \text{ kV}$ )

---

HP	Heure(s) Pleine(s)
HVDC	High Voltage Direct Current : liaison(s) en courant continu sous haute tension
HyP	Technologie de stockage d'énergie hydropneumatique
IGBT	Insulated Gate Bipolar Transistor
IGCT	Integrated Gate Commutated Thyristor
L2EP	Laboratoire d'Électrotechnique et d'Électronique de Puissance de Lille
Li(-ion)	Technologie de stockage électrochimique lithium(-ion)
MetA	Technologie de stockage électrochimique métal-air
MLI	Modulation de Largeurs d'Impulsions
NAS	Technologie de stockage électrochimique (haute température) sodium-soufre
NiCd	Technologie de stockage électrochimique nickel-cadmium
NiMH	Technologie de stockage électrochimique nickel-hydrures métalliques
NiZn	Technologie de stockage électrochimique nickel-zinc
NYPA	New York Power Authority
O&M	Operation and Maintenance, abréviation utilisée pour désigner les coûts d'exploitation d'un stockage
PAC	Technologie de stockage électrochimique H <sub>2</sub> – pile à combustible
PbA	Technologie de stockage électrochimique plomb-acide
P-C	Production-Consommation
PCS	Power Conversion (ou Conditionning) System : chaîne de conversion de puissance
PREPA	Puerto Rico Electric Power Authority
PSB	Technologie de stockage électrochimique (à circulation) polysulfures-bromures de sodium
SC	Technologie de stockage d'énergie par supercondensateurs
SCE	Southern California Edison
SEI	Système(s) Énergétique(s) Insulaire(s)
SMES	Superconducting Magnetic Energy Storage : technologie de stockage d'énergie en bobines supraconductrices
SoC	State of Charge : état de charge d'un dispositif de stockage
SS-CAES	Small-Scale (Subsurface) Compressed Air Energy Storage : technologie de stockage d'énergie micro-CAES
SSED	Système(s) de Stockage d'Énergie raccordé(s) à un réseau de Distribution
STEP	Station de Transfert d'Énergie par Pompage : technologie de stockage d'énergie hydraulique gravitaire
TEPCO	Tokyo Electric Power Company
TES	Thermal Energy Storage : technologie de stockage d'énergie thermique avec restitution électrique
TURP(E)	Tarif d'Utilisation des Réseaux Publics (d'Électricité)
V2G	Concept « Vehicle-to-Grid »
V2H	Concept « Vehicle-to-Home »
VRB	Technologie de stockage électrochimique (à circulation) vanadium-vanadium
ZEBRA	Technologie de stockage électrochimique (haute température) sodium-chlorure de nickel
ZnBr	Technologie de stockage électrochimique (à circulation) zinc-brome
ZNI	Zone(s) Non Interconnectée(s), sous entendu au réseau métropolitain continental, cf. SEI

---



---

# INTRODUCTION GENERALE

*« Une question fondamentale se pose d'une façon de plus en plus pressante :  
la crise planétaire contemporaine prendra-t-elle fin  
grâce à l'action déterminée des Terriens ou par leur disparition ?  
La balle est encore (mais pour combien de temps ?) dans notre camp. »*  
*Hubert Reeves, Mal de Terre, Postface, 2005*

*« Nous aurons le destin que nous aurons mérité. »*  
*Albert Einstein, Comment je vois le monde, 1934*





## Introduction générale

Ces dernières années ont été marquées par des évolutions fortes du contexte institutionnel, économique, sociétal, technique et technologique qui confrontent les acteurs du système électrique à un nombre croissant de contraintes. Ainsi, les gestionnaires des réseaux de distribution doivent notamment faire face :

- **À l'insertion de la production décentralisée.** En particulier, avec leur arrivée à un niveau de maturité technique satisfaisant, une préoccupation environnementale accrue et une volonté politique se traduisant par des incitations financières et/ou réglementaires, les sources éoliennes et photovoltaïques connaissent un développement soutenu. Ce faisant, elles impactent la planification et l'exploitation des réseaux de distribution et, plus largement, la sûreté des systèmes électriques.
- **À des contraintes environnementales fortes,** éventuellement assorties à une opposition publique à la construction de nouveaux ouvrages. Bien que ces dernières concernent plus spécifiquement les réseaux de transport, l'existence de nouvelles flexibilités permettant par exemple de différer un renforcement pourrait s'avérer intéressante pour la distribution d'électricité dans des configurations spécifiques.

Ces points, et prochainement le **développement du véhicule électrique** et des infrastructures associées, doivent être intégrés par le distributeur sans porter atteinte à la **qualité de la fourniture**, de plus en plus critique à mesure que des usages sensibles se développent, et à sa **performance économique**. En outre, la finitude des ressources fossiles est devenue tangible par sa contribution aux récentes **tensions sur les marchés des hydrocarbures**. Une hausse progressive de leur coût devrait à terme être source de perspectives nouvelles pour des technologies qui jusqu'ici ne pouvaient trouver de justification économique.

Des solutions innovantes doivent être développées pour esquisser les réseaux de distribution du futur en intégrant ces évolutions. Parmi les options envisagées figurent par exemple le pilotage de la consommation en temps réel, l'automatisation avancée et le **stockage d'énergie**, sujet de la présente thèse. Celui-ci a notamment été identifié comme une technologie clé en soutien à l'essor des sources de production exploitant les énergies renouvelables, cadre dans lequel il peut contribuer à résoudre les problèmes liés à la variabilité, aux erreurs de prévision, au faible niveau d'adéquation entre les heures de disponibilité du productible et les heures de forte consommation ou encore au déficit actuel de participation de ces producteurs aux services système.

L'objectif de ces recherches est de fournir des éléments de réflexion concernant les apports du stockage pour les acteurs de la chaîne de valeur du système électrique, dont les distributeurs. Il s'agit en particulier de proposer des solutions mettant en jeu de tels dispositifs pour fournir différents services, en intégrant des considérations technico-économiques dans la réflexion. Ce travail est mené en dehors de tout cadre particulier d'architecture de réseau et vise à évaluer des opportunités réalistes pour répondre aux besoins des gestionnaires. Afin d'encadrer l'analyse de cette problématique ouverte, trois hypothèses ont été formulées :

### **Hypothèses de travail**

*Pour les recherches de thèse, seules sont considérées les technologies de stockage susceptibles :*

- *D'être installées sur les niveaux de tension des réseaux de distribution, donc d'autoriser une puissance unitaire inférieure à 12 MW (voire 17 MW) en production et inférieure à 40 MW en consommation d'après la réglementation actuellement en vigueur.*
- *De ne pas présenter de contraintes notamment environnementales ou réglementaires qui pourraient limiter leur déploiement (par exemple nécessité d'un site d'implantation disposant d'une topographie et/ou d'une géologie spécifique(s)).*
- *D'être arrivées à maturité l'horizon 2015, aussi bien sur le plan technique (existence d'un retour d'expérience industriel sur l'ensemble du cycle de vie) que commercial (existence d'une structure d'approvisionnement stable et fiable).*

Ce sujet s'est inscrit dans le programme 6 « Réseaux intelligents et stockage de l'énergie » du plan stratégique de recherche 2007/2010 de l'ADEME, dans le thème « Gestion Avancée des Réseaux » de l'équipe Réseaux du L2EP Lille et dans le Défi « Préparer la distribution de 2015 », grand projet transverse à EDF R&D.

En vue d'apporter des éléments de réponse, les présents travaux ont été organisés en deux parties qui constituent la structure du mémoire. La première a consisté en une étude du potentiel et des opportunités du stockage dans les réseaux de distribution ; elle a alimenté la conduite d'études approfondies durant la seconde, en permettant notamment l'identification de services ou de groupes de services pertinents. Ce document est composé de quatre chapitres dont le développement suit l'ordre chronologique dans lequel les recherches ont été conduites :

### *Plan du mémoire*

#### **1<sup>ère</sup> partie : potentiel et opportunités du stockage d'énergie dans les réseaux de distribution.**

- Nous aborderons dans un premier temps **la caractérisation des technologies de stockage pour les réseaux de distribution (chapitre 1)**, étape visant à délimiter l'étendue de ce qui est techniquement réalisable avec de tels dispositifs. Plus précisément, les objectifs de ce travail étaient d'une part d'identifier les filières capables de satisfaire aux trois hypothèses imposées et d'autre part de mettre en place un socle de référence en termes de performances et de coûts pour l'ensemble de la thèse. Cette réflexion a été conduite à l'aide d'une grille d'analyse dont nous présenterons la construction et l'utilité. En particulier, nous définirons une sélection d'indicateurs adaptés à l'étude du stockage stationnaire dans les réseaux.
- Suite à cette première phase montrant l'ampleur du champ des possibles, nous dresserons dans un second temps une liste des différentes applications envisageables. L'**analyse des offres de services du stockage distribué pour les systèmes électriques (chapitre 2)** menée durant la thèse a suivi un concept organisationnel de type « portefeuille de services » qui repose sur la proposition non pas d'une seule, mais d'un ensemble cohérent d'applications à destination d'un ou plusieurs acteurs des systèmes électriques. Nous verrons comment cette démarche a abouti, *via* le développement d'outils d'aide à la décision, à l'identification de configurations pertinentes en vue d'études de cas plus détaillées.

#### **2<sup>ème</sup> partie : contribution à l'étude d'applications innovantes du stockage d'énergie distribué dans les systèmes électriques.**

- Le troisième chapitre sera consacré au développement d'un **modèle général du stockage distribué pour les études dynamiques des systèmes électriques (chapitre 3)**, condition préalable à la réalisation d'études avancées de caractérisation. En effet, la finalité de cette étape des recherches était la mise en place d'une représentation des comportements dynamiques et énergétiques de ces dispositifs pour permettre leur évaluation à l'aide des outils de simulation des réseaux. Nous décrivons l'approche qui a été suivie pour aboutir à un modèle adapté de la chaîne de conversion d'un système de stockage par simplifications successives à partir d'une représentation instantanée. L'accent sera porté sur le soin qui a été apporté à la prise en compte des pertes liées à l'électronique de puissance.
- Enfin, un cas d'application permettra d'exploiter les résultats des étapes précédentes : la dernière section du mémoire fera appel aux modèles développés dans le chapitre 3 pour l'étude technico-économique du **soutien dynamique au réglage de la fréquence (chapitre 4)**, application identifiée comme prioritaire par l'analyse du chapitre 2. Ce service consiste à exploiter les performances du stockage distribué en termes de temps de réponse, discutées au chapitre 1, pour apporter une inertie virtuelle à un système électrique en compensant transitoirement tout déséquilibre brutal entre production et consommation. Après avoir défini les spécifications d'une telle réserve pour compléter la chaîne de réglage de la fréquence dans les réseaux insulaires, nous étudierons son intérêt pour le réseau de Guadeloupe à l'aide de séries de simulations dynamiques. Enfin, nous aborderons la mise en œuvre expérimentale qui a été réalisée sur une unité de stockage de faible puissance intégrée à une plateforme de simulation temps réel. Nous détaillerons les apports de cette dernière phase des travaux, qui a notamment permis d'affiner les algorithmes de supervision proposés pour l'application étudiée et de valider les modèles développés durant la thèse.





---

## **PREMIERE PARTIE**

# **POTENTIEL ET OPPORTUNITES DU STOCKAGE D'ENERGIE DANS LES RESEAUX DE DISTRIBUTION**

*« Attention, on n'est jamais à l'abri d'une découverte ! »  
Pierre Joliot citant André Verméglio, La Recherche passionément, 2001*



# Chapitre 1.

## Caractérisation des technologies et des systèmes de stockage pour les réseaux de distribution.

### 1.1. Introduction.

Avec l'arrivée à maturité et le déploiement commercial de plusieurs nouvelles filières performantes, la décennie écoulée a été marquée par une évolution forte du contexte technologique en matière de stockage d'énergie, en particulier en ce qui concerne le domaine des applications stationnaires. Dans le même temps, les convertisseurs statiques ont connu un fort développement dans la gamme de puissances du kW à quelques MW, portés notamment par l'essor des productions photovoltaïques et éoliennes. Dans ce cadre, la première étape du présent projet doctoral a consisté en une étude des filières de stockage, avec pour principal objectif de mettre en place un socle de référence en termes de performances et de coûts pour l'ensemble des travaux.

Cette phase a nécessité une réflexion préalable sur l'approche de caractérisation à adopter : en effet, la définition et la criticité des différents indicateurs qu'il est possible d'employer pour examiner les technologies disponibles dépend du domaine d'utilisation ciblé. Par exemple, l'encombrement est une donnée décisive pour des applications portables (outillage électroportatif, petit électronique, etc.) ou embarquées (véhicules électriques, systèmes satellisables, etc.). Pour de tels usages, ce point est généralement abordé *via* les densités d'énergie ou de puissance massiques (Wh ou W par kg) ou volumiques (Wh ou W par m<sup>3</sup>) à l'échelle des cellules ou des modules [ARB07]. À l'inverse, pour des dispositifs stationnaires, l'encombrement est souvent un critère d'importance secondaire dont l'expression la plus pertinente semble être l'empreinte au sol (Wh ou W par m<sup>2</sup>) calculée à l'échelle d'une unité de stockage complète [EPR03-1]. C'est pourquoi, dans [DEL08-1], une grille d'analyse adaptée à la problématique des systèmes électriques a été proposée et utilisée pour l'étude détaillée de la vingtaine de filières mentionnées au Tableau 1. Cette approche a permis d'identifier une liste réduite de neuf technologies (en gras ci-dessous) répondant aux hypothèses fixées pour les travaux et rappelées dans l'introduction générale, apportant ainsi un premier élément de réponse sur l'étendue des possibilités en matière de stockage d'énergie dans les réseaux de distribution [DEL08-3,09-3].

Avec conversion électrochimique			Sans conversion électrochimique		
Batteries à conditionnement « classique »	<b>Plomb-acide</b>	<b>PbA</b>	Mécanique	Hydraulique gravitaire	STEP
	Nickel-cadmium	NiCd		Air comprimé classique	CAES
	<b>Nickel-hydrures métalliques</b>	<b>NiMH</b>		Air comprimé adiabatique	AA-CAES
	Nickel-zinc	NiZn		Micro-air comprimé	SS-CAES
	<b>Lithium(-ion)</b>	<b>Li(-ion)</b>		Hydropneumatique	HyP
	Métal-air	MetA		<b>Volants d'inertie</b>	<b>FES</b>
Batteries haute température	<b>Sodium-soufre</b>	<b>NAS</b>	Électromag.	Bobines supraconductrices	SMES
	<b>Sodium-chlorure de nickel</b>	<b>ZEBRA</b>	Électrostat.	<b>Supercondensateurs</b>	<b>SC</b>
Batteries à circulation (redox flow)	Polysulfures-bromures de sodium	PSB	Thermique	Stockage thermique	TES
	<b>Vanadium-vanadium</b>	<b>VRB</b>			
	<b>Zinc-brome</b>	<b>ZnBr</b>			
	Cerium-zinc	CeZn			
-	H <sub>2</sub> – pile à combustible	PAC			

Tableau 1. Index des technologies de stockage considérées dans [DEL08-1].



Construit sur la base des enseignements de [DEL08-1], qui ont été approfondis et actualisés, ce premier chapitre comporte trois objectifs principaux :

- Expliciter la méthode d'identification des technologies de stockage susceptibles d'être déployées à court/moyen terme (horizon 2015) dans les réseaux de distribution (BT ou HTA<sup>1</sup>).
- Présenter un panorama de ces filières et des chaînes de conversion utilisées pour les interfacier aux systèmes électriques, incluant des indicateurs de performances et, si possible, de coûts. Par souci de concision, nous nous limiterons aux neuf options mises en avant au Tableau 1, qui sont apparues comme les plus pertinentes dans le cadre de cette réflexion.
- Définir un certain nombre de concepts et de phénomènes auxquels il sera fait référence plus loin dans le développement du mémoire.

Pour ce faire, nous décrirons dans un premier temps l'architecture d'une unité de stockage raccordée à un réseau de distribution (1.2). La construction de la grille d'analyse utilisée pour les études sera ensuite abordée et nous détaillerons les critères qu'il semble opportun de prendre en considération pour évaluer les filières technologiques en vue d'applications stationnaires dans les systèmes électriques (1.3). Enfin, nous proposerons une caractérisation des neuf types de stockage évoqués dans ce qui précède, après avoir justifié leur choix dans l'ensemble des possibles (1.4).

## 1.2. Constitution des unités de stockage décentralisées.

### 1.2.1. Notion d'unité de stockage.

La Figure 1 présente la vue d'ensemble d'un Système de Stockage d'Énergie raccordé à un réseau de Distribution (SSED, que la littérature anglo-saxonne désigne par DESS pour « Distributed Energy Storage System(s) »). Dans la suite, nous qualifierons indifféremment une telle unité de « distribuée », « répartie » ou encore « décentralisée » par opposition aux installations dites « centralisées » (essentiellement les filières hydraulique gravitaire et air comprimé classique) raccordées dans les réseaux de transport (HTB<sup>2</sup>). Il est également commun de parler de stockage « diffus » pour désigner des dispositifs de quelques kW raccordés dans les réseaux BT. La structure typique présentée s'applique à la majorité des filières référencées au Tableau 1, à l'exception des systèmes comportant un alternateur directement couplé au réseau, *i.e.* les stockages s'appuyant sur une accumulation d'énergie thermique ou mécanique (hors volants d'inertie).

À titre illustratif, la Figure 2 montre le schéma électrique et l'architecture de la commande d'une installation à circulation de type Polysulfures-Bromures de Sodium (PSB). Conçu pour 10 h de décharge à une puissance active nominale de 12 MW, ce dispositif pilote est raccordé au réseau par un convertisseur statique de 18,25 MVA (ABB) à IGCT. La topologie du convertisseur et la technologie d'interrupteurs mises en œuvre ici sont propres à des dispositifs moyenne tension de puissance unitaire élevée (quelques MVA souvent, cf. [BER00] et [BAD09]) et ne seront pas détaillées plus avant au sein du présent mémoire. Ce plan offre néanmoins un bon exemple pour identifier les différents sous-systèmes qui constituent une unité de stockage en pratique.

---

Dans ce qui suit,  $U_n$  désigne la tension efficace nominale entre phases.

<sup>1</sup> **Tensions de la distribution.** BT : Basse Tension ( $50 \text{ V} < U_n \leq 1 \text{ kV}$ ), comprenant les niveaux BTA ( $50 \text{ V} < U_n \leq 500 \text{ V}$ ) et BTB ( $500 \text{ V} < U_n \leq 1 \text{ kV}$ ) qui sont parfois mentionnés (cf. [CAR91],[GAI93]) ; HTA : Haute Tension niveau A ( $1 \text{ kV} < U_n \leq 50 \text{ kV}$ ), comprenant les niveaux HTA1 ( $1 \text{ kV} < U_n \leq 40 \text{ kV}$ ) et HTA2 ( $40 \text{ kV} < U_n \leq 50 \text{ kV}$ ) [ERD10]. En France, les réseaux BT sont aujourd'hui exploités exclusivement sous 400 V et les réseaux HTA majoritairement sous 20 kV, optimum technico-économique retenu en 1962 (environ un dixième des tronçons reste encore aujourd'hui à une tension historique inférieure, notamment 15 kV [ERD08]).

<sup>2</sup> **Tensions du transport.** HTB : Haute Tension niveau B ( $U_n > 50 \text{ kV}$ ), comprenant les niveaux HTB1 ( $50 \text{ kV} < U_n \leq 130 \text{ kV}$ ), HTB2 ( $130 \text{ kV} < U_n \leq 350 \text{ kV}$ ) et HTB3 ( $350 \text{ kV} < U_n \leq 500 \text{ kV}$ ) [Décret n° 2003-588 du 27/06/2003]. En France, le réseau de grand transport (acheminement à une échelle nationale/internationale) est exploité sous 400 kV ou 225 kV. Les réseaux de répartition (acheminement à une échelle régionale jusqu'aux postes sources HTB/HTA) font appel soit au 225 kV pour l'alimentation des zones à forte densité de population (et quelques liaisons à 150 kV), soit au niveau HTB1 dans tous les autres cas (63 kV et 90 kV) [BOR00].

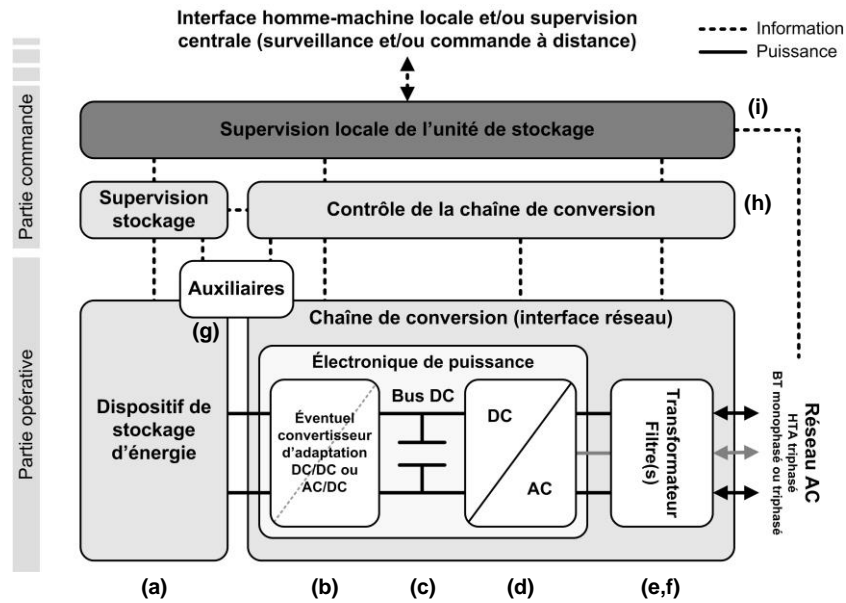


Figure 1. Vue générale de l'architecture typique d'une unité de stockage décentralisée.

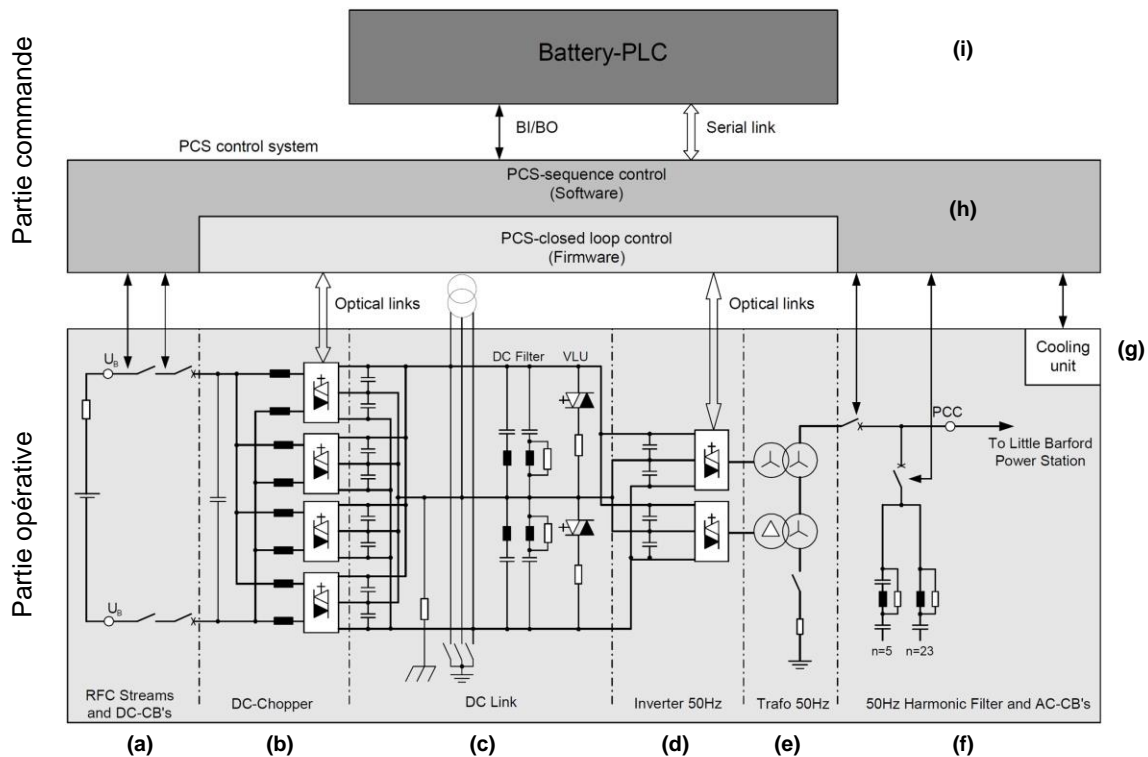


Figure 2. Schéma de principe<sup>3</sup> d'une installation de stockage d'énergie raccordée à un réseau 6,6 kV par un convertisseur à IGCT (projet Regenesys<sup>4</sup>) [ABB03][DTI04].

<sup>3</sup> RFC : Redox Flow Cells (batterie à circulation) ; CB : Circuit Breaker (sectionneur) ; VLU : Voltage Limiter Unit (protection de surtension du bus continu) ; PCC : Point of Common Coupling (point de raccordement) ; PCS : Power Conversion Unit (chaîne de conversion de puissance) ; PLC : Programmable Logic Controller.

<sup>4</sup> Pour des raisons de politique stratégique, RWE a abandonné le développement de la technologie PSB (commercialisée sous la marque Regenesys) en 2003. Cette installation, dont la construction était pourtant très avancée en dépit de difficultés techniques, n'a finalement jamais été mise en service (cf. [DTI04]).

#### 1.2.1.1. Organisation générale et description fonctionnelle de la partie opérative.

Sur les deux figures précédentes, nous distinguons dans un premier temps le dispositif de stockage d'énergie proprement dit (a), dont les technologies, les performances et les coûts seront abordés plus loin. Dans la plupart des cas, il s'agit d'un ensemble de modules agencés en série ou en parallèle en fonction des caractéristiques nominales souhaitées par le concepteur, notamment la puissance et la tension côté continu. Une chaîne de conversion est nécessaire pour adapter les grandeurs électriques du stockage à celles du réseau. Le dispositif de stockage est éventuellement associé à un premier convertisseur statique (b), qui peut être :

- De type hacheur (conversion DC/DC), notamment dans le cas où la tension aux bornes du stockage évolue sensiblement au cours du fonctionnement. De telles variations peuvent par exemple être fonction de l'état de charge, comme dans le cas des supercondensateurs.
- De type redresseur réversible (conversion AC/DC) dans le cas d'un stockage nécessitant un entraînement mécanique à vitesse variable, typiquement les volants d'inertie.

Ce premier étage de conversion permet d'adapter la tension issue du dispositif de stockage à celle de l'interface réseau et de contrôler/répartir les flux de puissance. Parfois absent dans les installations qui mettent en jeu plusieurs sections de batteries raccordées en parallèle (cf. [DOW02]), il est indispensable dans les architectures multi-sources/multi-stockages (*i.e.* différentes sources et/ou stockages débitant sur un bus continu commun), dont nous traiterons à nouveau plus loin.

La puissance est transmise *via* le bus continu (c) à l'onduleur réversible (d) qui réalise la conversion DC/AC ainsi que le contrôle dynamique des injections d'actif et de réactif. Le raccordement au réseau (HTA ou BT pour les SSED) s'appuie sur un transformateur ou une inductance de lissage (e) et des filtres passifs (f) permettent de maintenir l'injection de courants harmoniques sous les limites réglementaires et/ou contractuelles admissibles. Ce dernier point sera détaillé au chapitre 3 avec l'étude d'un filtre LCL pour le modèle générique d'unité de stockage proposé. Sur une installation telle que celle de la Figure 2, le contenu harmonique côté réseau est limité à l'aide de l'agencement choisi pour les transformateurs (le déphasage de 30 degrés des grandeurs électriques introduit entre les secondaires couplés en triangle et en étoile atténue les rangs  $6k \pm 1$  avec  $k$  impair, cf. d'autres exemples dans [SAU88] et [WAL90]), de filtres accordés ainsi que *via* la mise en œuvre d'une topologie d'onduleur et de techniques de modulation adaptées.

Des organes de protection assurent la sécurité des personnes et préservent les matériels si un défaut survient côté réseau ou à l'intérieur de l'installation : fusibles, sectionneurs, bras de limitation de la tension du bus continu, *etc.* Enfin, différents auxiliaires sont mis en œuvre : gestion thermique de l'électronique de puissance et du stockage, contrôle d'environnement, *etc.*

Au final, l'ensemble de la chaîne de conversion (incluant aussi bien la partie opérative que la partie commande que nous allons décrire dans ce qui suit) est usuellement désigné dans la littérature sous le terme générique de « Power Conversion (ou Conditioning) System » (PCS).

#### 1.2.1.2. Organisation générale et description fonctionnelle de la partie commande.

La partie opérative est gérée par plusieurs étages de contrôle/commande, du niveau rapproché de chaque sous-système (h) à la communication avec l'exploitant, en passant par un superviseur local (i). Différents exemples concrets sont présentés dans la littérature : notamment [SAU88] (PbA 17 MW / 14 MWh, 1987), [WAL90] (PbA 10 MW / 40 MWh, 1988), [GER95] (PbA 20 MW / 14 MWh, 1994), [DEV03] (27 MW / 15 min., 2003), [NOU07] (NAS 1 MW / 7,2 h, 2006) ou encore [HIM10] (NAS 1 MW / 7,2 h, 2009). Quel que soit le contexte technologique, l'étude de ces installations peut montrer que le choix de l'architecture et des matériels utilisés pour le contrôle/commande des SSED varie significativement. Toutefois, la représentation fonctionnelle généralisée de la commande des convertisseurs statiques décrite dans [HAU99] reste valable dans tous les cas. Ainsi, il est toujours possible d'identifier les quatre niveaux hiérarchiques rappelés dans ce qui suit et présentés en Figure 3 ; le premier correspond à l'indice (i) utilisé en Figure 1 et en Figure 2, les trois autres à l'indice (h) :

- **L'Automate de Contrôle des Modes de Marche (ACMM)** assure la supervision locale du système (gestion des modes de marche en fonction des consignes reçues de l'exploitant et d'informations sur l'état de l'installation –par exemple l'état de charge du stockage– ou du réseau –par exemple mesure de la tension ou de la fréquence au point de raccordement–, calcul des références de puissances active et réactive, dialogue avec l'extérieur).

- L'**Automate de Commande Éloignée (ACE)** effectue le contrôle des puissances (calcul des valeurs instantanées des grandeurs de réglage des tensions et courants à asservir, imposées au niveau hiérarchique inférieur de façon à respecter les références issues de l'ACMM).
- L'**Automate de Commande Rapprochée (ACR)** réalise le contrôle algorithmique et logique rapide (asservissement des tensions et/ou des courants commuté(e)s aux grandeurs de réglage imposées par l'ACE, élaboration des fonctions génératrices de connexion et synthèse des signaux de commande modulés à destination du niveau hiérarchique inférieur).
- Le **Bloc de Contrôle des Commutations (BCC)** constitue l'interface active entre les composants de puissance et les signaux logiques issus de l'ACE pour le séquençage des commutations (circuit spécialisé souvent qualifié d'étage « driver » et assurant différentes fonctions dont l'amplification des commandes, l'introduction de temps morts, l'isolation galvanique, la protection rapprochée contre les surintensités, etc.).

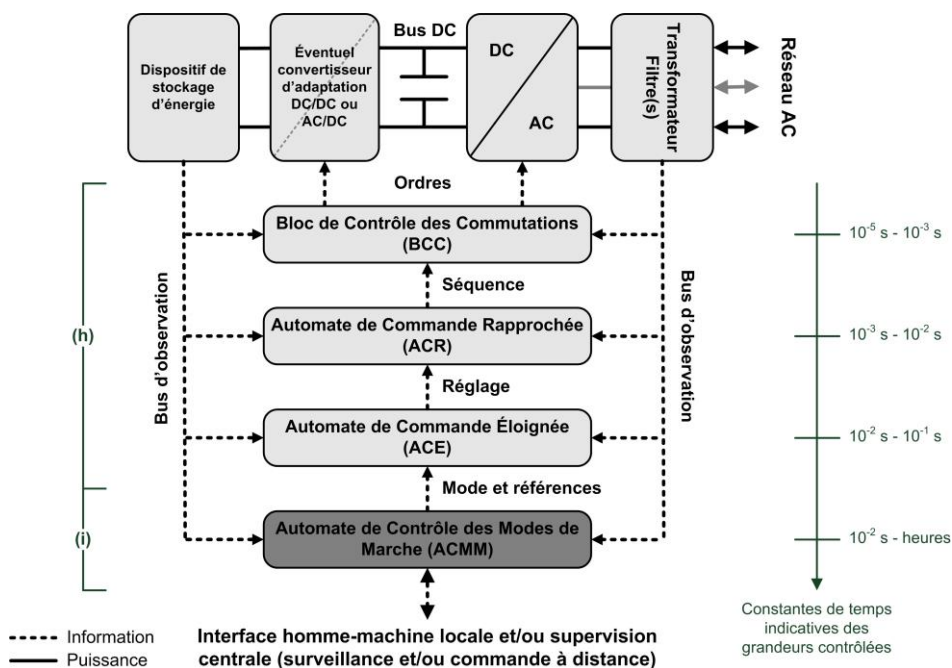


Figure 3. Organisation fonctionnelle de la commande d'un SSED (d'après [HAU99]).

Outre la prise en compte de l'état de charge dans le cadre de la sélection des modes de marche ou du calcul des références de puissance, notons que la commande des SSED inclut généralement des automates dédiés à la gestion rapprochée des dispositifs de stockage. Ces sous-systèmes, désignés dans la littérature anglo-saxonne par l'expression « Battery Management (parfois Monitoring) System(s) » (BMS), remplissent différentes fonctions en vue de garantir la sûreté de fonctionnement, la durée de vie et le contrôle des performances. Sur la base d'une surveillance à une fréquence plus ou moins élevée (mesures de tension, de courant, de température, etc.), une estimation de l'état physique et de l'état de charge du dispositif est réalisée : ceci peut, par exemple, permettre de protéger les éléments ou les modules contre les surcharges/sur-décharges ou encore d'assurer une gestion électrique et thermique adaptée (équilibrage, limitation des courants, pilotage d'auxiliaires de refroidissement ou de maintien en chauffe, arrêt d'urgence, etc.) [JOS99].

En pratique, l'étendue des fonctions à remplir par ces gestionnaires et le niveau de complexité nécessaire dépendent de l'application considérée et, surtout, de la technologie de stockage : par exemple, une surveillance est indispensable au niveau de chaque élément dans le cas du Li-ion (cf. [DOW04-1,10]). Dans tous les cas, les informations obtenues en local sont centralisées afin d'être prises en compte par la supervision en temps réel de l'unité de stockage et, au-delà, sont utiles pour l'exploitant (aide au diagnostic en cas de défaut, anticipation des besoins en maintenance, etc.).

#### 1.2.1.3. Bilan sur la notion d'unité de stockage.

À la lumière des points abordés dans ce qui précède et en guise de bilan, il apparaît que l'unité de stockage, sous sa forme la plus simple, peut être décrite en un minimum de trois blocs fonctionnels :

- La fonction « **accumulation** », représentée par le dispositif de stockage proprement dit. Celui-ci constitue une réserve d'énergie dont la capacité peut être mobilisée en fonction des besoins à la hausse comme à la baisse (respectivement absorption et injection de puissance sur le réseau, phases de charge et de décharge), moyennant une fraction de pertes à chaque cycle.
- La fonction « **conversion** », composée de la partie opérative de la chaîne de conversion, des bornes du dispositif de stockage au réseau, à laquelle s'ajoutent les niveaux hiérarchiques de commande jusqu'au contrôle de la puissance (*i.e.* BCC, ACR et ACE). Outre son rôle de modification de la présentation de l'énergie électrique (DC/AC ou AC/DC/AC dans le cas des volants d'inertie), cet ensemble constitue un automate qui assure dynamiquement l'établissement des échanges entre la fonction « accumulation » et le vecteur électricité à un niveau de référence qui lui est imposé.
- Considérées seules, ces deux fonctions présentent un potentiel important dont l'exploitation nécessite la fonction « **supervision** », qui leur donne un sens du point de vue des systèmes électriques en introduisant la notion de service. Ceci consiste à moduler la référence de l'installation de façon adaptée en vue d'exploiter l' « accumulation » et la « conversion » pour répondre à un besoin précis. Certaines limites doivent être prises en compte : par exemple, la référence de puissance doit être établie de façon à respecter des contraintes matérielles dont la criticité est fonction de la filière technologique considérée.

Comme nous le verrons au chapitre 3, cette conclusion s'avère structurante dans le cadre de la proposition de modèles pour la simulation dynamique des SSED.

Afin d'illustrer les différents concepts qui viennent d'être définis, le paragraphe suivant donne un éclairage concret sur la mise en œuvre d'unités de stockage dans les réseaux de distribution. Nous dresserons également un bilan rapide des tendances et des réflexions actuelles afin d'entrevoir la forme que pourrait prendre le stockage d'énergie à l'avenir dans les systèmes électriques.

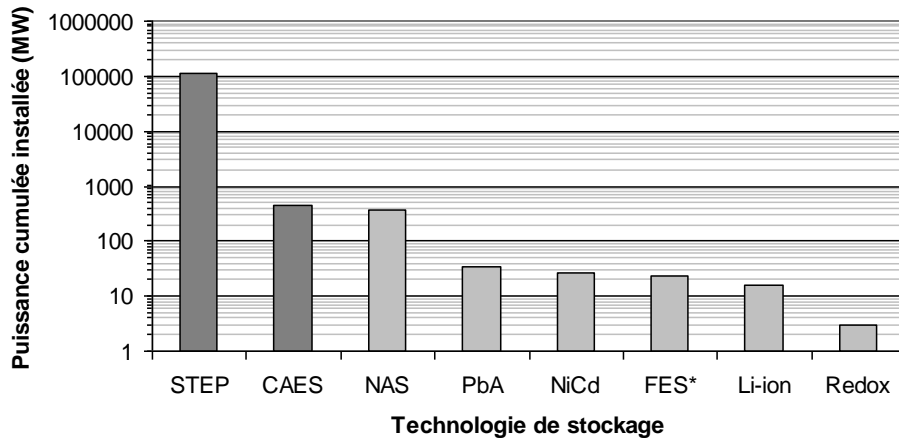
### 1.2.2. Développement du stockage : évolution et tendances actuelles.

#### 1.2.2.1. Systèmes de stockage dans les réseaux de distribution.

La Figure 4 présente la puissance cumulée, par filière, des installations de stockage raccordées dans les systèmes électriques. L'utilisation d'une échelle logarithmique s'impose : à l'heure actuelle, l'hydraulique gravitaire représente plus de 99 % du total de 110 GW rapporté par [RAS10], suivi par l'air comprimé classique avec 440 MW (250 fois moins). L'ensemble des technologies adaptées pour un déploiement dans les réseaux de distribution vient ensuite, avec seulement quelques dixièmes de % dont une majorité de batteries NAS. Ceci dit, elles connaissent une très forte croissance à l'heure actuelle, pour diverses raisons (cf. Figure 5) parmi lesquelles [EAC08-1,2][NAI08][BEL09][FIO09] :

- Certaines filières sont arrivées à des niveaux de performances et de coûts adaptés en vue d'une mise en œuvre pour quelques applications avec peu ou pas de financement public. Ainsi, des énergéticiens américains (comme AEP) ont initié récemment des programmes d'investissements inscrivant le stockage distribué dans leur modèle de développement.
- Le stockage d'énergie a été identifié comme une technologie clé en soutien à l'essor des sources exploitant les énergies renouvelables. L'objectif est d'aider à lever les limites techniques qui apparaissent à partir de certains taux de pénétration, aussi bien en local qu'à l'échelle des systèmes électriques en raison de la variabilité, de la marge d'erreur de la prévision, du faible niveau d'adéquation productible/charge et d'un déficit de participation aux services système. Il s'agit donc d'un maillon essentiel en vue de la tenue des objectifs environnementaux à moyen et long termes (par exemple la cible 20-20-20 du paquet « énergie-climat » de l'Union Européenne) et de la transition progressive vers les réseaux électriques dits intelligents. Dans ce contexte, des politiques volontaristes de soutien public au développement et à l'expérimentation de tels dispositifs ont été mises en place récemment : fonds démonstrateur porté par l'ADEME en France, « Smart Grid Investment Grant Program » et « Smart Grid Demonstration » (Recovery Act) aux U.S.A., etc.

Ainsi, plus du tiers des batteries NAS référencées en Figure 4 ainsi que l'intégralité des volants d'inertie et des batteries Li-ion ont été raccordés durant les trois ans des présents travaux de thèse.



\* Dont 20 MW prévus pour une mise en service en 2011.

Figure 4. Puissance de quelques filières de stockage dans les réseaux (cf. [RAS10]).

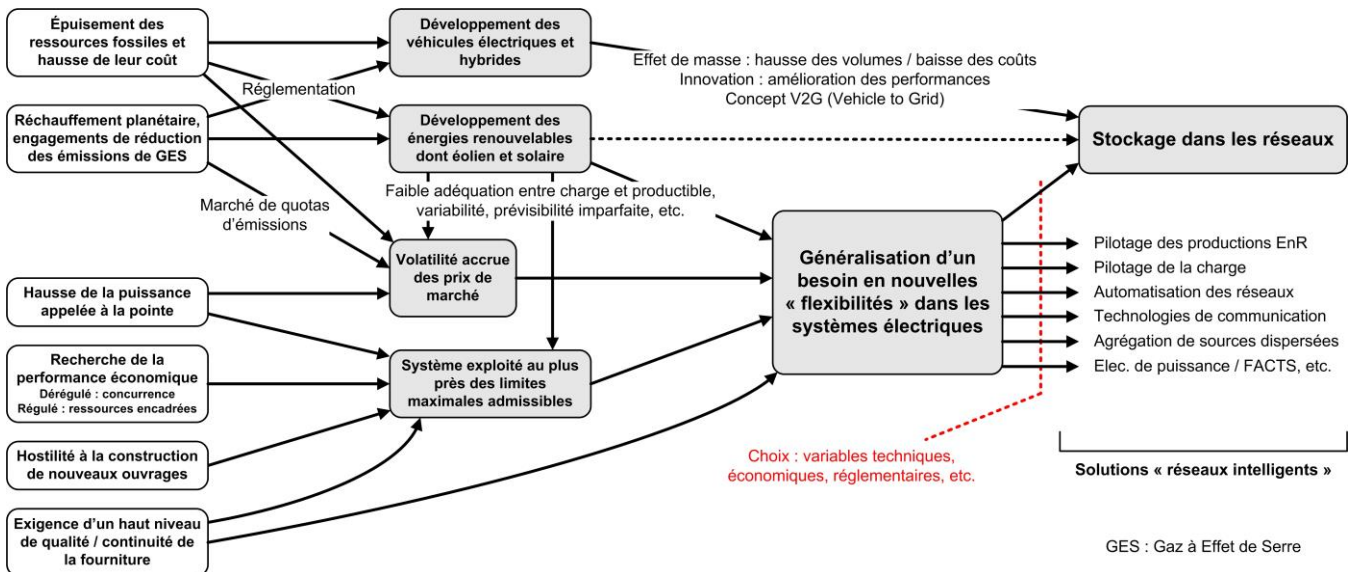
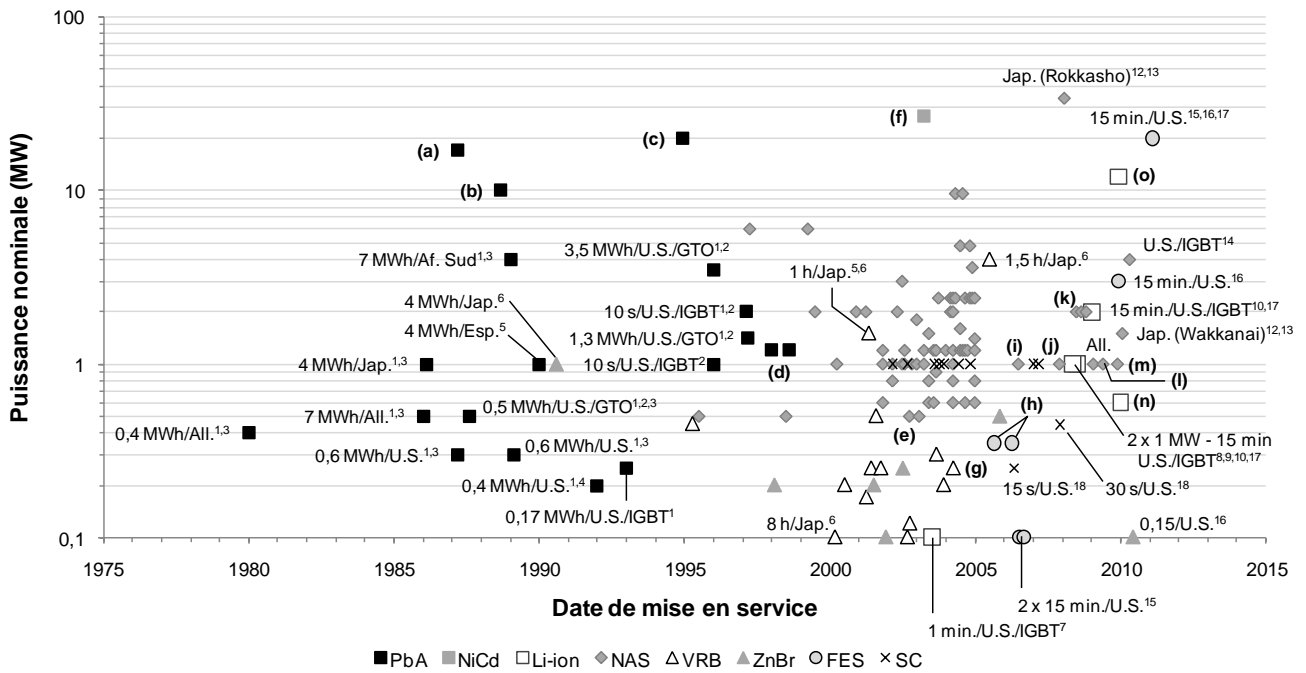


Figure 5. Le stockage d'énergie : l'une des solutions possibles pour l'évolution des systèmes électriques face à un nombre croissant de contraintes.

La Figure 6 permet de mieux rendre compte de la progression actuelle du stockage d'énergie dans les systèmes électriques. Cette représentation dresse un historique entre 1980 et 2010 d'installations stationnaires mentionnées dans la littérature, triées par technologie dans un plan « date de mise en service – puissance nominale ». Elle n'est évidemment pas exhaustive, visant essentiellement à faire ressortir quelques idées directrices sur la thématique : par exemple, les références utilisées ne recensent que 170 MW de batteries NAS, soit la moitié de la puissance raccordée à ce jour (à quelques exceptions près, l'historique au Japon après fin 2004 n'est pas rapporté). Nous mentionnons dans la mesure du possible la capacité, la localisation, la technologie de convertisseur utilisée et, pour une partie des systèmes, le(s) type(s) d'acteur(s) concerné(s) et le(s) service(s) rendu(s). Ce dernier point fait appel aux dénominations qui seront abordées au chapitre 2 (cf. Tableau 16).

# Caractérisation des technologies et des systèmes de stockage pour les réseaux de distribution

## 1.2. Constitution des unités de stockage décentralisées.



### Capacité [MWh] (ou temps de décharge\*) / Localisation\*\* / Technologie du convertisseur si mentionnée

\* Non précisé pour les installations NAS (en général 7,2 h à puissance nominale) et les SC de 1 MW (2 kWh environ, cf. [SIE10]).

\*\* Par souci de lisibilité, la localisation des installations NAS et VRB sur la période 1995-2005 n'est pas précisée (il s'agit du Japon sauf quelques exceptions mentionnées) et pour la plupart des unités ZnBr : concernant ces trois technologies, cf. références 5, 6 et [TEC05] pour les détails. Af. Sud : Afrique du Sud ; All. : Allemagne ; Jap. : Japon.

Ref.	Date	Stockage	Convertisseur	Exploitant (localisation)	Acteur(s) (services)	Source(s)
(a)	1987	PbA 17 MW / 14 MWh	Thyristors	BEWAG (Berlin Ouest, R.F.A.)	GRT (ST1,1-i)	1,3,4,5,6,[KUN86] [SAU88],[KRA95]
(b)	1988	PbA 10 MW / 40 MWh	GTO (General Electric)	SCE (Chino, CA, U.S.A.)	GRD / GRT (SD1 / ST1,2)	1,3,4,5,6,[EPR89] [WAL90],[EPR92-1,2]
(c)	1994	PbA 20 MW / 14 MWh	GTO (General Electric)	PREPA (Sabana Llana, Porto Rico)	GRT (ST1,1-i,2)	1,2,6,[TOR91,93,95] [GER95],[AND99,05]
(d)	1998	PbA 2 x 1,2 MW / 1,2 MWh	Chaîne Thyristors / IGBT	Herne et Bocholt (Allemagne)	EnR / Client (SPd4 / SC4,5)	5,[WAG99]
(e)	2002	NAS 0,1 MW / 7,2 h (et 0,5 MW / 30 s)	IGBT (ABB)	AEP (Gahanna, OH, U.S.A.)	Client (SC1,2,4)	5,6,[NOR07]
(f)	2003	NiCd 27 MW / 15 minutes	IGCT (ABB)	GVEA (Fairbanks, AK, U.S.A.)	GRT (ST1,1-i,2)	5,6,7,[DEV02,03]
(g)	2004	VRB 250 kW / 8 h	IGBT (SatCon)	Pacificorp. (Castle Valley, UT, U.S.A.)	GRD (SD2,7)	5,6,[EPR05-1],[VRB07]
(h)	2005	FES 350 kW / 5 kWh	IGBT	EDA (Flores et Graciosa, Açores)	GRT / GRD (ST1,1-i,2 / SD2)	[HAM06,07],[AND08]
(i)	2006	NAS 1 MW / 7,2 h	IGBT (ABB)	AEP (Charleston, WV, U.S.A.)	GRD (SD1)	[NOU07,09-1,2]
(j)	2007	NAS 1 MW / 7,2 h	IGBT (ABB)	NYPAA (Long Island, NY, U.S.A.)	Client / GRD (SC1,2 / SD1)	16,[SLI08]
(k)	2008	NAS 3 x 2 MW / 7,2 h	IGBT (S&C Electric)	AEP (WV-OH-IN, U.S.A.)	GRD (SD1,4)	14,[NOU09-1,2]
(l)	2009	NAS 1 MW / 7,2 h	IGBT (S&C Electric)	Xcel Energy (Luverne, MN, U.S.A.)	EnR / GRT / Marché (SPd2,4,5 / ST1 / ARB)	[HIM10]
(m)	2009	NAS 1 MW / 7,2 h	IGBT (Meidensha)	EDF SEI (St-André, Réunion, France)	Prod. / GRD en place (SPc1 / SD1), GRT / EnR en projet (ST1,1-i / SPd1,2,4,5)	[JAM07],[LEO07] [NGK08],[LAS10]
(n)	2009	Li-ion 0,2 MW / 1 h (et 0,6 MW / minutes)	IGBT (ABB)	EDF Energy (Norfolk, Royaume-Uni)	GRD (SD2)	[WAD09]
(o)	2009	Li-ion 12 MW / 15 minutes	IGBT (Parker Hannifin)	AES (Los Andes, Atacama, Chili)	GRT / Prod. (ST1 / SPc2)	10,11,17

BEWAG : Berliner Kraft und Licht AG ; SCE : Southern California Edison ; PREPA : Puerto Rico Electric Power Authority ; AEP : American Electric Power ; GVEA : Golden Valley Electric Association ; EDA : Electricidade Dos Açores ; NYPAA : New York Power Authority ; EDF SEI : EDF Systèmes Energétiques Insulaires.

GRT : Gestionnaire du Réseau de Transport ; GRD : Gestionnaire(s) de Réseaux de Distribution ; EnR : Producteur d'électricité exploitant une source renouvelable variable (EnR : Énergies –nouvelles– Renouvelables) ; Prod. : production centralisée ; Marché : utilisation du stockage pour un usage de type stockage/report de blocs d'énergie sur le marché.

- 1-[PAR01]
- 2-[TAY97]
- 3-[COO91]
- 4-[ECK91]
- 5-[EAT04]
- 6-[EPR03-1]
- 7-[DOW04-2]
- 8-[SHE08]
- 9-[ALT10]
- 10-[ASY10]
- 11-[SHE10]
- 12-[MIZ09]
- 13-[KUH10]
- 14-[BJE10]
- 15-[LYO08]
- 16-[SNL10]
- 17-[BOY10]
- 18-[ATC06]

Figure 6. Étude d'unités de stockage référencées dans la littérature (1980-2010).



En reprenant la description du 1.2.1.3, il apparaît que la fonction « **accumulation** » est réalisée en pratique à l'aide d'un nombre croissant d'options technologiques. Celles-ci ont remplacé le plomb depuis le début des années 2000 pour un bon nombre d'applications dans les réseaux électriques, à l'exception du marché des Alimentations Sans Interruption (ASI), toujours dominé à 95 % par les batteries PbA d'après [COL08]. Aujourd'hui, plusieurs filières de stockage semblent en mesure de couvrir une large gamme de puissances et de temps de décharge : respectivement de 100 kW à 34 MW et de 15 s à 7,2 h pour les installations mentionnées ici sur 2005-2010, sans évoquer encore les nombreuses applications mettant en jeu des unités de faible puissance.

La réalisation de la fonction « **conversion** » a également beaucoup évolué au fil du temps avec le développement de l'électronique de puissance, soutenu par différents secteurs d'applications comme la variation de vitesse, la multiplication d'usages électroniques/informatiques engendrant un besoin croissant d'adaptation de la présentation du vecteur électricité et, plus récemment dans les réseaux, un recours accru aux liaisons HVDC / aux (D-)FACTS<sup>5</sup> ainsi que l'effort international en faveur de sources de production exploitant les énergies renouvelables. De multiples références traitent de la mise en œuvre de convertisseurs statiques pour le raccordement de systèmes énergétiques dans les réseaux électriques. En la matière, les références [ATC98], [EPR03-1], [CAM05], [TOL05], [CAR06] et [KRA08] donnent un panorama complet de la problématique d'un point de vue technique/technologique et vont parfois jusqu'à inclure des ordres de grandeur de coûts. D'autres sources abordent plus spécifiquement un aspect du sujet :

- [CAR08] présente un comparatif d'architectures de conversion permettant le raccordement aux réseaux de source(s) de production et de dispositif(s) de stockage plus ou moins couplés, dont [RUF99] détaille par exemple une application concrète permettant de bénéficier de la complémentarité des batteries et des supercondensateurs (unité multi-stockage).
- [BER00] et [BAD09] donnent des précisions sur la topologie des convertisseurs et sur les interrupteurs qui peuvent être mis en œuvre. Pour une application donnée, le choix à effectuer entre les options possibles dépend de multiples facteurs dont la puissance souhaitée, les attentes/contraintes en termes de coûts, de fiabilité, de complexité, d'encombrement, d'efficacité énergétique ou encore de compatibilité électromagnétique. Quelle que soit la solution retenue, les chaînes de conversion actuelles mettent en jeu des composants commandés à l'ouverture et à la fermeture (principalement IGBT et IGCT qui se substituent aux GTO, antérieurs, respectivement sur les gammes faibles/moyennes et moyennes/hautes puissances<sup>6</sup>), ce qui présente l'intérêt, entre autres, d'un fonctionnement dans les quatre quadrants du plan P-Q (modulation simultanée en puissances active et réactive).

En pratique, l'étude de différentes références dont la synthèse est présentée en Figure 6 montre que l'insertion du stockage d'énergie dans les réseaux s'appuie préférentiellement aujourd'hui sur des convertisseurs à IGBT, souvent 2 niveaux. Cette tendance est favorisée par le choix des industriels de proposer, pour les réseaux de distribution, des unités modulaires basées sur des blocs élémentaires de quelques centaines de kVA à un maximum de l'ordre du MVA. La mise en place d'installations de puissance supérieure passe par l'association d'autant de ces systèmes que nécessaire (par exemple pour le cas (o) de la Figure 6) ou, plus rarement, par la mise en place d'un unique convertisseur adapté : choix d'une topologie multi-niveau et des IGCT pour l'installation (f) par exemple.

En termes d'architectures de conversion, la Figure 7 présente quelques déclinaisons du schéma global de la Figure 1 rencontrées en pratique ; là encore, il ne s'agit pas d'être exhaustif mais plutôt de donner un premier point de vue sur l'ensemble des possibles. La connexion directe par onduleur (A, cf. exemples (a), (b), (c), (e), (f), (m), (n), (o) en Figure 6) constitue la plus simple mais son emploi peut être limité notamment par les variations de la tension du dispositif de stockage. Ce problème est résolu par l'ajout d'un bus continu à tension contrôlée (B), solution retenue pour le

---

<sup>5</sup> HVDC : High Voltage Direct Current (liaisons en courant continu sous haute tension utilisées pour le transport terrestre sur fortes puissances / longues distances et les interconnexions sous-marines au-delà de quelques dizaines de kilomètres) ; (D-)FACTS : (Distributed) Flexible AC Transmission Systems (dispositifs à électronique de puissance dits « flexibles » utilisés pour l'amélioration des performances ou le réglage fin et dynamique des réseaux électriques : contrôle de tension, gestion des flux d'actif et de réactif, filtrage actif, etc.) [TOL05].

<sup>6</sup> GTO : Gate Turn-Off Thyristor ; IGBT : Insulated Gate Bipolar Transistor ; IGCT : Integrated Gate Commutated Thyristor (pour plus de détails, le lecteur intéressé peut se reporter aux articles [BER00] et [BAD09]).

---



raccordement des systèmes à supercondensateurs mentionnés par [ATC06] et architecture minimale pour la filière FES (cf. exemple (h)). Ce schéma fournit la flexibilité nécessaire pour les évolutions C puis éventuellement D qui sont désormais largement employées (cf. exemples (g), (i), (j), (k), (l)). À titre illustratif, le fabricant S&C Electric commercialise une plateforme basée sur la mise en parallèle de structures de base {[hacheurs indépendants] / [bus continu commun] / [onduleur commun de 1 MW / 1,25 MVA]} pour le raccordement de dispositifs de stockage jusqu'à une dizaine de MW (Smart Grid Storage Management System, utilisée récemment dans les exemples (k) et (l)).

Notons que les architectures B, C et D sont applicables au cas des volants d'inertie : la conversion DC/DC est alors remplacée par un étage AC/DC entraînant les masses tournantes à vitesse variable.

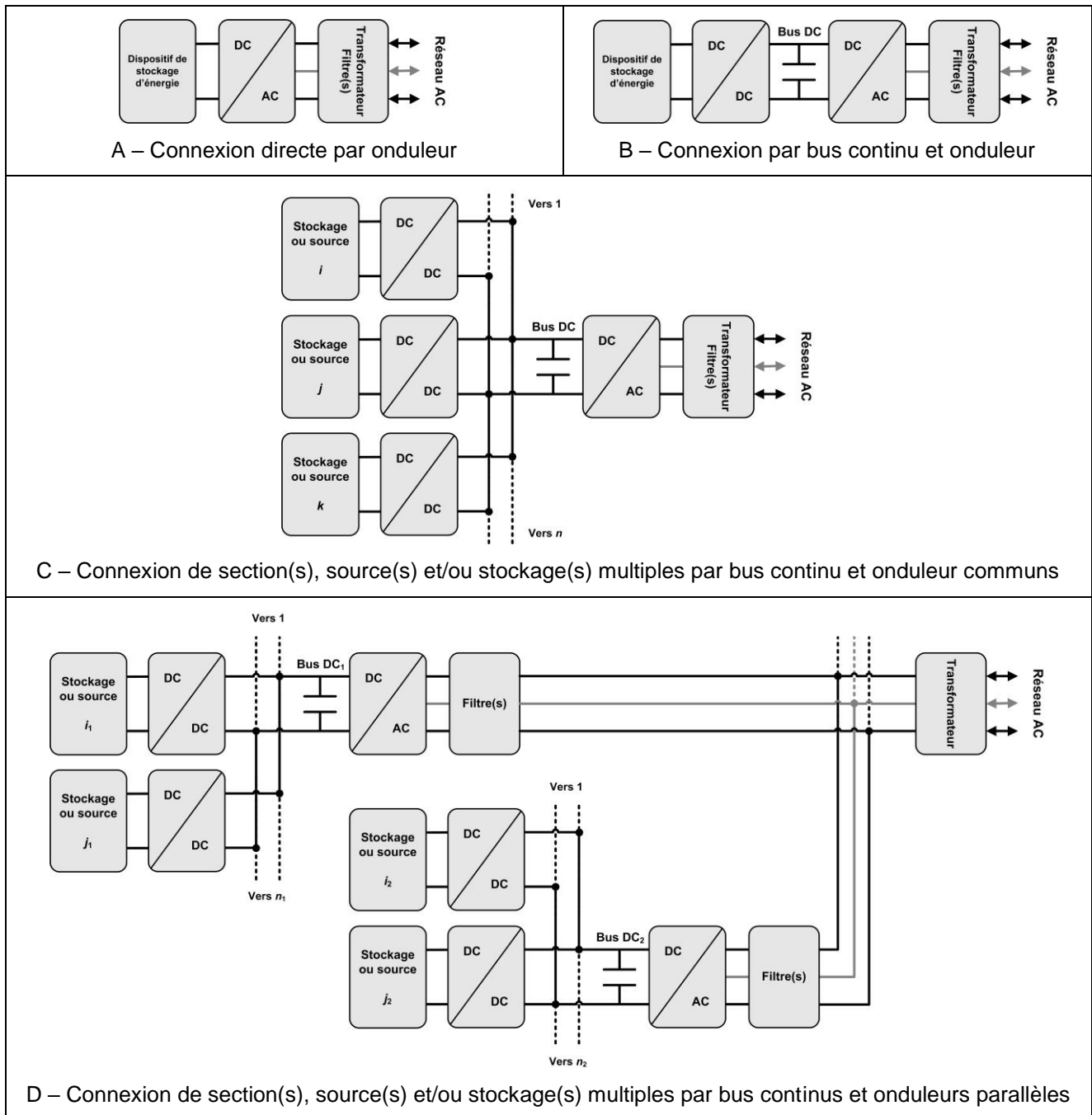


Figure 7. Architectures de conversion pour le stockage d'énergie distribué.

Enfin, la fonction « **supervision** » du stockage est développée au cas par cas selon l'application (ou les applications) considérée(s) : outre le report d'énergie base/pointe valorisé sur les marchés (ou sur le parc du producteur d'un réseau isolé, valeur de type Prod. dans ce cas), les exemples de la Figure 6 fournissent des services relatifs à la sûreté du système (GRT ou Prod., principalement réglage de la fréquence directement fourni au transporteur ou en remplacement de la contribution d'une installation thermique conventionnelle), au fonctionnement local des réseaux (GRD, principalement lissage de charge et réglage de la tension), à l'intégration des énergies renouvelables (EnR, principalement lissage des fluctuations à différents horizons temporels) et à l'utilisation finale (Clients, principalement optimisation économique du profil de consommation et continuité de l'alimentation – ASI).

Dans ce cadre, plusieurs approches pour l'établissement des références de puissance sont présentées : en fonctionnement normal, les SSED peuvent suivre des profils préprogrammés ou agir en temps réel en fonction de l'évolution de différentes variables internes (typiquement l'état de charge) ou externes : mesure de la tension en un nœud (cf. exemples (b), (c), (d), (e), (f), (g), (h), (n) en Figure 6), de la fréquence du système électrique (cf. exemples (a), (b), (c), (f), (h), (l), (o)), du niveau instantané de production d'une source exploitant une énergie renouvelable ou encore d'un signal économique (pour ces deux derniers cas, voir l'exemple (l) où le stockage est piloté en couplage avec une ferme éolienne ou suivant les prix de marché). En ce qui concerne les quelques installations proposant une offre de services susceptible d'évoluer en temps réel (*i.e.* enchaînement des applications ne suivant pas une chronologie établie à l'avance), la sélection des modes de marche s'est appuyée jusqu'à présent sur des transitions réalisées en cas de franchissement d'un seuil par l'une des grandeurs contrôlées. Par exemple, pour les installations (a), (c) et (f), une réserve de puissance active est libérée en cas d'écart de fréquence supérieur à une valeur donnée.

#### 1.2.2.2. Quelques tendances et réflexions actuelles.

Pour conclure cette partie sur la présentation des SSED, nous proposons, en guise d'ouverture, d'identifier quelques tendances et débats actuels afin de donner des pistes concernant la forme que pourront prendre les systèmes de stockage dans les réseaux de distribution à l'avenir.

Tout d'abord, la recherche d'une **modularité** [EYE10] est une évolution très forte constatée durant les trois années de cette recherche. Elle se traduit aujourd'hui par la généralisation chez les fabricants de stockage d'une orientation nette vers le développement d'unités pré-étudiées ou intégrées et préfabriquées, vouées à servir de base flexible pour tout type de mises en œuvre. L'aboutissement de cette idée est la mise sur le marché de systèmes « clés en main », conditionnés par exemple dans des conteneurs standards et prêts pour un raccordement (en BT ou directement en HTA) suivant une logique commerciale « plug-and-play » à destination des utilisateurs. Outre l'ensemble des protections et auxiliaires nécessaires, ils comportent les trois fonctions présentées plus haut : accumulation dimensionnée en temps de décharge nominal de façon à répondre au mieux à une classe donnée d'applications, conversion laissant la possibilité d'une modulation précise et dynamique en actif et en réactif, supervision locale comportant des applications de base préprogrammées et paramétrable par la suite à l'aide d'une plateforme logicielle fournie pour l'exploitation.

Cette approche vise différents objectifs, parmi lesquels un déploiement rapide du stockage sur le site d'utilisation, une réduction des coûts (peu de développements spécifiques à chaque projet, matériels standardisés, peu d'aménagements à effectuer par l'utilisateur) et une mise en œuvre jusqu'à des puissances très élevées par le raccordement, éventuellement progressif, d'un nombre suffisant d'unités en parallèle. L'installation obtenue présente l'avantage de pouvoir continuer à fonctionner en mode dégradé en cas de défaut sur une partie des dispositifs. La Figure 8 illustre une mise en œuvre de tels systèmes de stockage modulaires (comparaison des cas (b) et (o) de la Figure 6) et le Tableau 2 donne quelques exemples de produits déjà commercialisés où en cours de mise sur le marché.

Des conditionnements intégrés sont proposés à différents niveaux de puissance et s'adressent aux gestionnaires de réseaux ou de parcs de production conventionnels, aux exploitants de générateurs à base d'énergies renouvelables et, dans certains cas, aux consommateurs industriels voire particuliers.

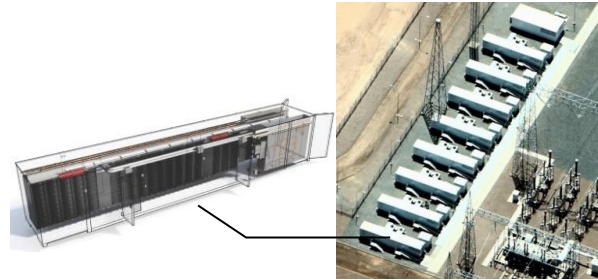
Cette première tendance amène directement à une seconde qui est également de plus en plus évoquée : il s'agit de la **transportabilité** des unités de stockage [FIO09][EYE10]. Contrairement aux premières installations mises en service à partir des années 1980, qui ont nécessité des infrastructures dédiées relativement lourdes (cf. exemple de 1988 en Figure 8), il est question aujourd'hui de privilégier un développement du stockage sous la forme d'une flotte d'unités

---

déplaçables à moindres frais, comme les systèmes « clés en main » qui viennent d'être abordés. L'intérêt serait de pouvoir lever une contrainte à un endroit donné du réseau puis, une fois le problème résolu durablement et suivant les besoins, de redéployer le stockage sur un autre site pour une application identique ou non. Il est ainsi possible d'aller jusqu'à imaginer des rotations saisonnières de ces dispositifs au sein du réseau en fonction des difficultés d'exploitation rencontrées ponctuellement : solution à l'atteinte des limites de tension haute dans certains départs de distribution durant l'été (charge faible / production photovoltaïque au maximum) puis déplacement sur d'autres sites pour aider au passage des pointes de consommation hivernales, etc.



1988 – Installation PbA 10 MW / 40 MWh



2009 – Installation Li-ion 12 MW (max. 16 MW) / 15 minutes

Figure 8. De l'installation stationnaire bâtie à l'unité modulaire « clés en main ».

Technologie	Fabricant	Nom commercial	Puissance / Énergie / Conditionnement
PbA (avancée)	Xtreme Power	Dynamic Power Resource 15-100C	1,5 MW / 1 MWh / Conteneur 40 pieds
Li-ion	A123 Systems	Smart Grid Stabilization System	2 MW / 0,5 MWh / Conteneur 53 pieds
	Altairnano	ALTI-ESS	1 MW / 250 kWh / Conteneur 53 pieds + PCS
ZnBr	ZBB	ZESS 500	250 kW / 500 kWh / Conteneur 20 pieds + PCS
	Premium Power	Transflow 2000	500 kW / 2,8 MWh / Conteneur 53 pieds
	Redflow	X+BOS	200 kVA / 400 kWh / Conteneur 20 pieds

Tableau 2. Exemples d'unités de stockage « clés en main » de plus de 100 kW.

Une autre réflexion concerne le niveau de dispersion à privilégier pour la mise en place des SSED, entre une **option centralisée** à l'échelle de la distribution (*i.e.* raccordement en HTA de quelques 100 kW à quelques MW) et une **option diffuse** (*i.e.* raccordement en BT de multiples installations de quelques kW à 100-200 kW). Cette problématique fait notamment l'objet de propositions de la part de l'énergéticien américain AEP qui, après avoir étudié le raccordement de batteries NAS jusqu'à quelques MW (cf. installations (e), (i), (k) en Figure 6), s'oriente désormais vers le déploiement d'un stockage au plus près des consommateurs particuliers (« Community Energy Storage ») [NOU09-1,2].

La question de la localisation des SSED engage les offres de services qui peuvent être envisagées et a donc un impact direct sur la valeur du stockage pour les systèmes électriques. En effet, décentraliser le stockage peut permettre de répondre efficacement à des besoins locaux mais rend *a priori* plus difficile la conduite d'applications à plus grande échelle pour plusieurs raisons : structure de communication et principes d'une agrégation à mettre en place pour rendre possible l'observabilité et la commandabilité de nombreux dispositifs diffus, opposition potentielle entre les objectifs globaux et la situation d'exploitation au voisinage du stockage, etc. Des éléments de réflexion complémentaires sur ces points seront abordés plus spécifiquement au chapitre 2.

Ensuite, dans le contexte déjà mentionné au 1.2.2.1 et en Figure 5, **l'essor des véhicules hybrides, hybrides rechargeables et électriques** pourrait avoir des répercussions marquées sur le développement des SSED, notamment :

- Par l'apparition de nouvelles opportunités de mise en œuvre liées à des motifs technologiques (amélioration des performances de certaines filières pour des applications de cyclage partiel proches des sollicitations requises pour le lissage des fluctuations des générateurs à base

d'énergies renouvelables) et à terme à une baisse des coûts (accès à un marché de masse). C'est pourquoi [NOU09-1,2] envisage l'utilisation de packs de batteries de véhicules au sein des unités diffuses de « Community Energy Storage », pour minimiser autant que possible le coût d'investissement de ces SSED. Une autre approche introduite dans [NEU10] consiste en l'utilisation de dispositifs de seconde main pour des applications stationnaires dès que leurs performances ne suffisent plus aux usages intensifs de l'embarqué.

- D'un point de vue plus prospectif, avec l'existence à terme d'un parc massif de véhicules hybrides ou électriques rechargeables, l'agrégation des différentes capacités réparties pourrait permettre d'envisager une contribution significative au fonctionnement des systèmes électriques. Différentes déclinaisons de ces concepts de « véhicules sur secteur » (vehicle-to-grid) sont proposées, du seul pilotage de la recharge aux heures creuses (V1G) à des offres de services plus larges en charge et en décharge (V2G), en passant par un stade intermédiaire qui pourrait être limité à l'optimisation économique du profil de consommation domestique (V2H, vehicle-to-home) [TOM07][HAI09][SOV09]. L'expérimentation d'une contribution au réglage de fréquence est déjà rapportée dans [KEM08], avec des perspectives d'investigations à mener en termes de modèles d'affaires.

Enfin, le stockage devrait très probablement connaître un fort développement en **couplage plus ou moins rapproché avec les sources exploitant un productible renouvelable** : il est fréquent aujourd'hui de parler de « centrales virtuelles » pour désigner l'agrégation de dispositifs répartis (sources dispatchables ou non / stockages / charges pilotables) à l'échelle d'un réseau de distribution (cf. par exemple concepts et résultats du projet européen FENIX, [www.fenix-project.org](http://www.fenix-project.org)), de « micro-réseaux » pour une configuration identique limitée à la basse tension (cf. par exemple concepts et résultats des projets européens Microgrids et More Microgrids, [www.microgrids.eu](http://www.microgrids.eu)) ou encore de centrales multi-sources/multi-stockages lorsque les systèmes considérés partagent un même point de connexion, voire un même bus continu. L'un des objectifs poursuivis est de permettre aux sources renouvelables de passer du statut de « charge négative » à celui de générateur actif non perturbateur, participant aux services système, éventuellement dispatchable, *etc.*

Cet axe fort dans le développement des réseaux intelligents fait l'objet d'une littérature dense et d'évolutions significatives à l'heure actuelle : notamment démonstrations d'envergure, évolutions réglementaires en faveur d'associations EnR variable(s)/stockage(s), *etc.* À titre illustratif, des mises en application de grande ampleur ont été rapportées récemment : 34 MW de batteries NAS en couplage avec une ferme éolienne de 51 MW (Japon, 2008) ou encore 1,5 MW de batteries NAS et 1,5 MW de supercondensateurs en couplage avec une centrale photovoltaïque de 5 MWc (Japon, en cours) [MIW08][MIZ09][KUH10]. De plus, parmi les SSED « clés en main » modulaires décrits plus haut, certains intègrent déjà la possibilité de prendre en charge la connexion de sources de production, ce qui semble indiquer un avenir prometteur pour de telles configurations.

En ce qui concerne les hybridations qui viennent d'être évoqués (centrales virtuelles, micro-réseaux, centrales multi-sources/multi-stockages), un effort de recherche important porte actuellement sur des outils de commande et de supervision. [SPR09] distingue trois types d'approches : formalisation causale (cf. [LUD08], [LIP09] et [ZHO09]), optimisation explicite (cf. [RIC06]) et optimisation implicite (logique floue, cf. [DAV07], [COU08] et [SPR09] ; systèmes multi-agents, cf. [LAG09]).

### 1.2.3. Conclusion.

Ce paragraphe a permis de dresser un état de l'art autour de la notion d'unité de stockage stationnaire dans les systèmes électriques. Un découpage fonctionnel des SSED a tout d'abord été proposé, avant de donner un point de vue sur la façon dont ces dispositifs se déclinent en pratique. Appuyé par une volonté globale de développement des énergies renouvelables, des réseaux intelligents ou encore des véhicules électriques, le stockage réparti semble promis à un essor important. Ce processus met aujourd'hui en jeu des technologies concurrentes récemment introduites sur le marché, dont nous n'avons donné jusqu'ici qu'un rapide aperçu.

Dans les années à venir, différentes formes de SSED (appartenant à une ou plusieurs des catégories suivantes) semblent destinées à coexister : stockage « sur mesure » ou « modulaire », « stationnaire pur » ou « transportable », « centralisé » (*i.e.* en HTA) ou plus ou moins « diffus » (*i.e.* en BT), porté ou non par un véhicule électrique ou hybride rechargeable et, enfin, intégré ou non à des centrales multi-sources/multi-stockages physiques ou virtuelles à base d'énergies renouvelables.

Les distributeurs, comme les autres acteurs de la chaîne de valeur de l'électricité, devraient pouvoir bénéficier de cette évolution. Toutefois, avant de raisonner en termes d'usages, il est nécessaire de connaître l'étendue de ce qu'il est techniquement envisageable de réaliser avec de tels dispositifs. Compte tenu du niveau de performances des convertisseurs modernes, cet intervalle de faisabilité est probablement lié en grande partie aux performances des technologies de stockage. C'est pourquoi nous en présentons une caractérisation dans ce qui suit, précédée d'une réflexion portant sur le choix des critères à prendre en compte dans le contexte de la présente étude.

## 1.3. Référentiel de caractérisation des technologies de stockage.

### 1.3.1. Introduction et notes préliminaires à l'étude des technologies.

#### 1.3.1.1. Objectifs et méthode du travail de caractérisation des technologies.

La caractérisation des technologies de stockage dont la synthèse est dressée dans le reste de ce chapitre a été menée avec l'objectif de fournir un cadre technologique dans lequel inscrire l'ensemble des recherches. Deux utilisations étaient ciblées pour cette base de données :

- D'une part, dans la chronologie des travaux, il s'agissait d'être en mesure d'apprécier la faisabilité des différents usages qui allaient être examinés (cf. chapitre 2).
- D'autre part, nous souhaitons utiliser ces informations pour orienter le choix des technologies à considérer plus spécifiquement (*via* une première approche technico-économique simple) une fois que des orientations auraient été fixées pour la conduite d'études approfondies.

La méthode utilisée a eu pour principe d'exprimer, dans la mesure du possible, les propriétés des technologies identifiées (cf. liste du Tableau 1, qui n'est évidemment pas exhaustive) dans une grille d'analyse commune. Les critères qui constituent celle-ci ont été proposés pour répondre au mieux au cadre de cette recherche : caractérisation du point de vue d'un utilisateur tel qu'un gestionnaire de réseaux et volonté de faire ressortir, parmi la vingtaine de filières possibles, celles susceptibles de répondre aux hypothèses formulées pour encadrer l'étude, à savoir : niveau de puissance adapté pour un déploiement dans les réseaux de distribution, probabilité élevée de maturité industrielle et commerciale à l'horizon 2015 et absence de contrainte (avérée ou anticipée) susceptible de limiter significativement les possibilités de mise en œuvre. Dans tous les cas, les données présentées dans la suite sont issues de recoupements effectués à partir de diverses sources universitaires ou industrielles, parfois complétées par des prises de contact avec les fabricants.

Conformément aux recommandations de la littérature (approche proposée et justifiée dans [ATC98], [COM05] et [EPR03-1]), les filières de stockage sont caractérisées autant que possible en l'absence de PCS. Ceux-ci, dont la conception, le fonctionnement, la réalisation et les coûts dépendent de l'application considérée, peuvent être évalués séparément puis pris en compte ensuite pour fournir des informations (rendements, coûts, *etc.*) à l'échelle d'un SSED complet.

Cette section (1.3) vise à présenter le référentiel qui a été proposé pour l'étude des performances des technologies de stockage, incluant des éléments de réflexion sur le choix des paramètres utilisés et un retour d'expérience sur les limites constatées pour une telle approche.

Au paragraphe 1.4, nous justifierons dans un premier temps l'identification d'une liste restreinte de neuf technologies sous les hypothèses retenues pour les présents travaux, suite à quoi nous donnerons dans un second temps plus de détails sur celles-ci.

#### 1.3.1.2. Avis sur les limites d'une caractérisation voulue « générale » du stockage.

Comme souligné par la littérature (cf. [COM05] ou encore [SCH03]) et expérimenté lors de l'étude [DEL08-1], il n'est pas aisé de comparer entre elles les différentes technologies de stockage existantes sur le marché dans un cadre voulu général. D'une part, la plupart des filières se déclinent sous de larges gammes de produits spécifiques à des applications données, ce qui conduit à une forte dispersion des caractéristiques techniques et des coûts. D'autre part, les propriétés des dispositifs de stockage évoluent souvent de façon fortement non-linéaire en fonction notamment :

- Des caractéristiques des cycles auxquels ils sont soumis, comme les puissances de charge et
-

de décharge, le temps de maintien à des états chargés ou déchargés, la profondeur de décharge atteinte, *etc.* Par exemple, le rendement d'un volant d'inertie est souvent excellent dans le cas de cycles de charge/décharge très rapprochés dans le temps mais, en raison des pertes mécaniques, chute rapidement dès qu'une période de maintien de la charge de plus de quelques dizaines de minutes est imposée par l'application.

- De la conduite d'une maintenance adaptée vis-à-vis des modes de défaillance connus (par exemple pour les batteries PbA ouvertes : mise à niveau de l'électrolyte, phases de surcharge régulières ou brassage de l'électrolyte pour éviter les conséquences d'une stratification, *etc.*).
- Des conditions environnementales (principalement la température de fonctionnement), qui peuvent influencer aussi bien sur les performances « instantanées » comme la capacité récupérable ou le rendement, que sur des aspects à plus long terme tels que le vieillissement.

Par ailleurs, la définition des indicateurs de performances varie sensiblement selon les sources consultées, avec plus ou moins de précisions sur les hypothèses considérées. En reprenant l'exemple du rendement, la distinction n'est pas toujours claire entre des valeurs exprimées aux bornes du dispositif de stockage (rendement de cycle « DC/DC », voir plus loin) ou de l'installation (rendement de cycle « AC/AC »), avec ou sans prise en compte de la consommation des auxiliaires. Les recoupements sont encore plus délicats en ce qui concerne les coûts, en particulier pour les types de stockage introduits récemment sur le marché : sur ces points, les données disponibles peuvent être rares et, dans certains cas, sont projetées à des volumes de production futuristes.

Enfin, le contexte dynamique décrit au 1.2.2 donne également un cadre propice à une certaine variabilité de l'offre technologique. Aussi bien pour des filières nouvellement commercialisées que pour d'autres plus établies, nous avons pu constater que les gammes de produits peuvent varier à un rythme rapide (innovation, orientations stratégiques des fabricants vers tel ou tel type d'applications, *etc.*), avec des conséquences sur les performances et sur les coûts.

**Pour ces différentes raisons, les données présentées dans ce qui suit doivent être considérées avec précaution, surtout sur le plan économique où les convergences nettes entre les sources sont rares.** L'approche qui a été suivie est globalement bien adaptée pour les utilisations décrites plus haut, à savoir essentiellement guider la présélection de technologies en fonction du cadre d'une étude, d'une offre de services, *etc.* Au-delà, il est indispensable de conduire des analyses plus poussées au cas par cas pour choisir, dans l'ensemble des options restantes, la (les) filière(s) la (les) plus appropriée(s) en réponse aux contraintes spécifiques (techniques, économiques, environnementales, *etc.*). Dans ces étapes plus avancées, qui dépassent le cadre de ce qui suit, la caractérisation est centrée sur une sélection des produits les plus adaptés aux besoins.

#### 1.3.2. Sélection d'indicateurs pertinents de caractérisation.

Pour atteindre les objectifs rappelés plus haut, il a été nécessaire de déterminer une liste de critères « macroscopiques » de caractérisation permettant de donner un éclairage pertinent aux performances considérées : vision applicative orientée vers des mises en œuvre dans les systèmes électriques.

Les paragraphes qui suivent détaillent quelques phénomènes typiques du comportement du stockage, définissent des indicateurs courants utilisés dans la littérature et justifient ceux qui ont été retenus pour les études de la présente thèse. Les définitions proposées seront illustrées majoritairement *via* les propriétés physico-chimiques des batteries, notamment PbA, qui constituent des exemples familiers. Ceci permet de souligner quelques points à prendre en considération en matière de caractérisation, de conception et d'exploitation des dispositifs de stockage. Le propos est souvent généralisable à la majorité des filières technologiques disponibles moyennant éventuellement des adaptations à considérer au cas par cas.

##### 1.3.2.1. Indicateurs de capacité et de puissance.

La **capacité** d'une batterie, qui s'exprime usuellement en A.h, désigne la quantité d'électrons qu'elle est capable de restituer dans des conditions données de décharge (régime<sup>7</sup> de courant, tension

---

<sup>7</sup> Le régime (de charge ou de décharge), noté C/n ou xC, désigne l'intensité associée à la charge ou à la décharge d'un dispositif de stockage en n heures, ou en 1/x heure(s). Par exemple, si une batterie a une capacité de 100 A.h, le régime C/2 (ou 0,5C) correspond à une intensité de décharge de 50 A et le régime 2C à 200 A. Il

d'arrêt, température, etc.) après avoir reçu une charge complète. S'agissant d'une valeur susceptible de varier fortement, une **capacité nominale** est caractérisée par les fabricants dans des conditions normalisées qui dépendent du domaine d'application : A.h qu'il est possible d'extraire à l'état neuf en exactement  $n$  heures au régime de décharge  $C/n$  (par exemple à 25 °C et pour une tension d'arrêt de 1,75 V par élément). La valeur de  $n$  est de 5 heures pour les batteries de traction (capacité dite «  $C_5$  » obtenue pour une décharge au régime  $C/5$ ), 10 heures pour les batteries stationnaires ou encore 20 heures pour les batteries de démarrage [DOE95][DIL04][COM05].

Plus généralement, même si le courant fluctue au cours du fonctionnement, il est fréquent de rencontrer des indications de capacité « restituée » ou encore « disponible », qui sont calculées *via* l'intégrale temporelle du courant. Dans la suite, nous raisonnerons préférentiellement dans un premier temps en termes de capacité énergétique (*i.e.* en Wh), présentation souvent plus adaptée du point de vue d'un utilisateur que les A.h qui découlent directement des aspects électrochimiques.

En pratique, seule une fraction de la capacité énergétique nominale  $E_n$  d'une batterie est accessible pour l'utilisation. Celle-ci, dite **capacité exploitable ou utile** ( $E_{utile}$ ), dépend de nombreux facteurs parmi lesquels peuvent intervenir [DOE95][DOW03][EPR03-1][MUL04][COM05] :

- La température (la capacité utile d'une batterie augmente généralement avec sa température et certaines technologies fonctionnent très mal à froid).
- L'existence d'une éventuelle profondeur de décharge<sup>8</sup> ( $DoD$ ) limite –voir également la définition de l'état de charge<sup>9</sup> ( $SoC$ )–, liée aux conséquences potentielles (par exemple, une décharge trop profonde peut être létale pour certaines batteries) ou à des contraintes techniques (comme l'existence d'une pression d'entrée minimale sur les turbines des CAES).
- Le régime de décharge, dont l'influence est associée à au moins trois phénomènes :
  - Les pertes par effet Joule dans les différents conducteurs d'un dispositif de stockage augmentent proportionnellement au carré du courant qui y circule. Un bilan énergétique peut donc montrer qu'une augmentation du régime de décharge amplifie la dissipation thermique et diminue en conséquence l'énergie électrique restituée.
  - Les limitations inhérentes à la diffusion des réactifs et des produits au sein de l'électrolyte des systèmes électrochimiques. Lorsque la sollicitation en courant d'une batterie augmente, les vitesses de diffusion peuvent s'avérer insuffisantes pour que les espèces chimiques atteignent les interfaces avec les électrodes<sup>10</sup> (sièges des réactions électrochimiques) et, de ce fait, une partie de la capacité de la batterie peut rester inaccessible (elle pourra éventuellement être restituée plus tard après homogénéisation des concentrations).
  - L'autodécharge<sup>11</sup> ( $a_d$ , cf. 1.3.2.3) des systèmes de stockage (la capacité résiduelle

ne s'agit cependant que de temps théoriques : pour une batterie de classe  $C_5$ , le régime  $C/5$  –nominal– conduit effectivement à 5 heures de décharge en début de vie, mais, en raison de différentes non-linéarités (phénomènes de diffusion, pertes, etc.), le régime  $C/2$  à une décharge de moins de 2 heures et le régime  $C/10$  à une décharge de plus de 10 heures (voir le diagramme de Ragone en Figure 9) [DIL04][COM05].

<sup>8</sup> La profondeur de décharge (« Depth of Discharge »,  $DoD$ , en %) est le rapport entre la capacité déjà déchargée et la capacité nominale d'un dispositif de stockage (complément à 100 % du  $SoC$ ) [DIL04][COM05].

<sup>9</sup> L'état de charge (« State of Charge »,  $SoC$ , en %) est le rapport entre la capacité résiduelle et la capacité nominale d'un dispositif de stockage (complément à 100 % du  $DoD$ ) [DIL04][COM05].

<sup>10</sup> L'électrode négative (-) est le siège d'une oxydation –anode– **durant la décharge**, elle est émettrice d'électrons. À l'inverse, l'électrode positive (+) est le siège d'une réduction –cathode– **durant la décharge**, elle est réceptrice d'électrons. Du point de vue électrochimique, il convient de noter que le rôle des électrodes s'inverse entre les phases de charge et de décharge. Cependant, la littérature qualifie souvent les électrodes selon leur rôle durant la phase de décharge (*i.e.* assimilation électrode (-) / anode ou électrode (+) / cathode).

<sup>11</sup> L'autodécharge désigne la décharge interne (sans échange d'énergie avec l'extérieur) continue que subissent les dispositifs de stockage. Souvent exprimée en % de la capacité nominale ou résiduelle par unité de temps, elle est liée à divers phénomènes : réactions parasites dans les batteries, pertes par frottements solides et fluides dans les volants d'inertie, évaporation dans les STEP, etc. Pour la plupart des filières, le taux d'autodécharge augmente avec le  $SoC$  et, dans le cas des batteries et des SC, avec la température [DOE95][DIL04][COM05].



diminue progressivement, avec des constantes de temps variables selon les filières).

Les conséquences de ces différents phénomènes sur le domaine d'utilisation d'un dispositif de stockage apparaissent dans un diagramme de Ragone, où les résultats d'essais à différents régimes de décharge sont reportés dans un plan « énergie spécifique restituée – puissance spécifique de décharge » (cf. 1.3.2.4). La Figure 9 en présente un exemple pour une batterie PbA ouverte, mettant en évidence l'effet de la diffusion et des pertes par effet Joule, avec une conclusion intéressante : à l'échelle d'un accumulateur PbA donné (et c'est le cas pour les autres filières de batteries à « conditionnement classique » listées au Tableau 1), la notion de puissance nominale n'a pas vraiment de sens. En fait, le régime maximum imposé aux batteries durant leur utilisation dépend essentiellement des choix effectués lors de la conception d'une installation, avec un optimum à trouver entre coût initial et effets néfastes des régimes élevés sur le rendement et la durée de vie (voir 1.3.2.2 pour ce dernier point). Comme décrit dans [HAM03] pour deux exemples extrêmes (haute puissance d'une part, haute énergie d'autre part), les gammes de batteries disponibles comportent des produits spécifiquement conçus pour répondre à des types de sollicitations bien définis.

Comme abordé au 1.4, la problématique capacité/puissance est très différente pour d'autres filières technologiques. Par exemple, dans le cas des batteries à circulation, l'unité de conversion électrochimique et les réservoirs contenant les réactifs sont dimensionnés séparément : puissance et énergie peuvent donc être établies indépendamment l'une de l'autre. De plus, l'unité de conversion électrochimique fixe une puissance nominale qu'il n'est possible de dépasser que transitoirement.

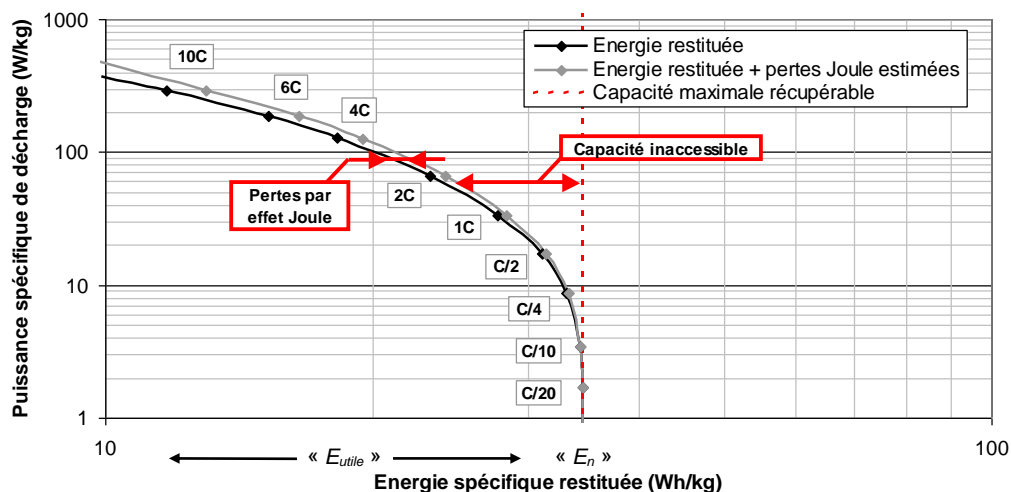


Figure 9. Diagramme de Ragone à 25 °C d'une batterie PbA (d'après [COM05]).

À l'échelle d'une unité de stockage, les puissances maximales de charge et de décharge (non nécessairement égales, surtout pour les dispositifs à turbomachines) sont conditionnées par le dimensionnement des matériels réalisant la fonction « conversion » (électronique de puissance et/ou machine(s) tournante(s)). Au final, pour la grille d'analyse, il a été jugé pertinent de retenir :

- La **gamme des puissances jugées réalisables** pour des installations mettant en jeu la filière considérée. Cette donnée, associée à des limites diverses (minimum technique, maximum lié à une complexité rédhibitoire, au contrôle d'environnement, à des notions de risques, de coûts, etc.) peut être assimilée en première approximation à un intervalle allant de la puissance nominale minimale des modules commercialisés à la puissance maximale des installations ayant existé, existantes ou en projet. Ceci dit, la généralisation des conditionnements modulaires présentés au 1.2.2.2 tend à repousser rapidement la borne supérieure : voir par exemple la croissance de la puissance des unités Li-ion en Figure 6.
- Le **temps de décharge à puissance nominale** de la filière technologique considérée, parfois qualifié de **temps caractéristique** (d'où la notation  $t_c$  utilisée plus loin) ou encore de **constante de temps** [MUL04][IBR08]. Cette information renseigne sur la capacité d'un



dispositif à remplir des services en énergie. Ainsi, une faible constante de temps (secondes – minutes) est évocatrice d'une technologie spécifique à des applications de puissance tandis qu'une constante de temps plus élevée (~15-30 minutes – heures) est caractéristique d'une technologie capable de remplir des services en énergie et éventuellement en puissance (à condition que de tels régimes de fonctionnement soient techniquement envisageables).

### 1.3.2.2. Indicateurs de durée de vie.

La durée de vie d'un dispositif de stockage est le temps au bout duquel soit il cesse totalement de fonctionner, soit il peut toujours être utilisé mais ses performances se sont dégradées jusqu'à atteindre un niveau techniquement/économiquement inacceptable. Pour toutes les filières, il est possible de distinguer les deux données statistiques suivantes, intégrées à la grille d'analyse :

- La **durée de vie calendaire ou technologique** ( $d_T$ ), qui caractérise un vieillissement intrinsèque, indépendant de l'utilisation. Il s'agit du temps maximum durant lequel le dispositif peut être exploité avant de nécessiter un remplacement, et ceci qu'il soit utilisé ou non. Dans le cas des batteries, cette échéance est liée à des réactions chimiques parasites permanentes (comme la corrosion de la grille positive dans les batteries PbA, cf. [DIL04]). La durée de vie technologique varie d'une filière à l'autre et, au sein d'une même technologie, d'une architecture de produit à l'autre : de 4 ans en moyenne pour de simples batteries PbA « de démarrage » à 10-15 ans pour des modules plus avancés. En raison de l'accélération de la cinétique des réactions parasites, la  $d_T$  des dispositifs électrochimiques dépend fortement de la température (-50 % entre 25 °C et 35 °C rapporté dans [COM05] pour des batteries PbA).
- La **cyclabilité** ( $n_{max}$ ), *i.e.* le nombre de cycles que le moyen de stockage est en mesure d'effectuer au maximum. Cette donnée permet de définir une **durée de vie en service** ( $d_S$ ), qui tient compte de la dégradation progressive des composants dans le temps du fait de l'utilisation du dispositif. Les mécanismes en jeu sont souvent complexes et variés (fatigue mécanique pour les stockages à convertisseur électromécanique, non réversibilité des réactions de charge/décharge impliquant une dégradation des composés chimiques pour les batteries, *etc.*). La cyclabilité décroît généralement avec l'augmentation de la sévérité des sollicitations (caractérisée notamment par la profondeur de décharge, par l'état de charge moyen ou encore par les puissances de charge et de décharge). À titre illustratif, la Figure 10 présente l'évolution de  $n_{max}$  pour quelques technologies en fonction du *DoD* atteint à chaque cycle. La connaissance de la profondeur de décharge moyenne d'un système de stockage au cours de son exploitation est l'une des approximations classiques permettant d'estimer, à l'aide de cette représentation ou de l'expression analytique associée, le nombre de cycles qu'il sera effectivement possible de réaliser [HAM03][MUL04][COM05].

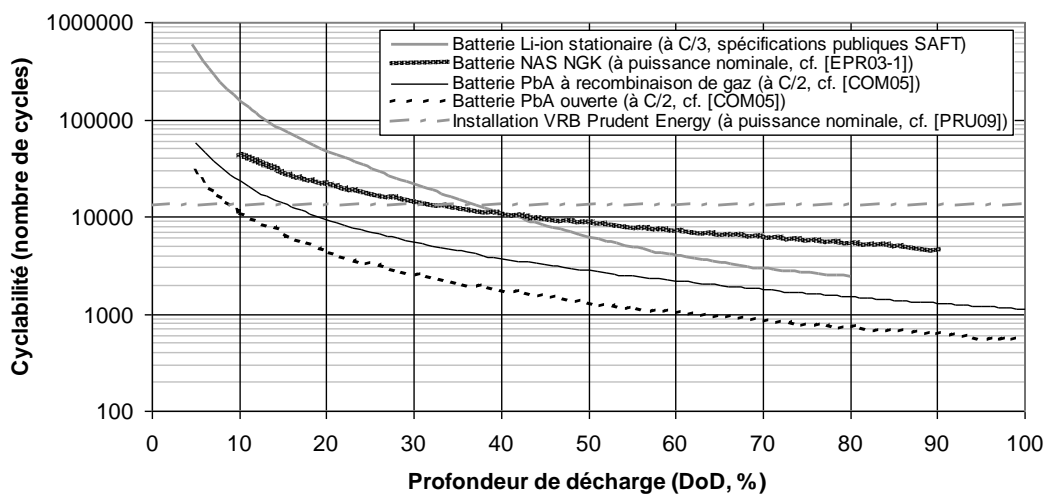


Figure 10. Cyclabilité indicative de quelques dispositifs de stockage.

Au final, la durée de vie prévisionnelle d'un moyen de stockage pour une application donnée peut être estimée comme le minimum de la durée de vie « technologique » et de la durée de vie « en service ».

Le vieillissement des batteries se traduisant dans la plupart des cas par une diminution de la capacité au fil du temps, la définition des indicateurs de durée de vie est souvent basée sur ce critère : le dispositif de stockage est par exemple considéré comme défaillant lorsque sa capacité n'est plus que de 80 % de sa valeur nominale [EPR03-1][KON03]. La conséquence immédiate est la nécessité d'un surdimensionnement initial pour que les fonctions recherchées puissent être assurées en fin de vie : ici, le rapport à considérer serait de 1/0,8, voire plus en cas d'existence d'une contrainte de *DoD* limite, d'une fraction de capacité inaccessible au régime choisi (phénomènes de diffusion), *etc.*

#### 1.3.2.3. Indicateurs d'efficacité énergétique.

La notion de **rendement** de technologies ou d'unités de stockage est complexe et peut être abordée de multiples façons, selon les processus concernés, les éléments pris en compte pour le calcul et l'horizon temporel considéré (instantané, cyclique ou encore à long terme) : [COM05] recense des rendements isentropique, de compression, de détente, *etc.* (CAES) ; des rendements de pompage, de turbinage, *etc.* (STEP) ; des rendements efficace intrinsèque de réaction, électrochimique, faradique, ohmique, *etc.* (dispositifs électrochimiques). De plus, des indicateurs spécifiques peuvent être définis pour caractériser des régimes de fonctionnement particuliers, comme le coefficient de récupération des ampères-heures autodéchargés proposé dans [DIL04] pour des batteries de secours.

En vue du référentiel de caractérisation, nous avons choisi de privilégier une vision énergétique relativement macroscopique basée sur des rendements cycliques, c'est-à-dire définis sur un cycle complet (incluant phase de charge, temps de maintien à l'état chargé puis phase de décharge) ou moyennés sur un ensemble représentatif de cycles. Cette approche, qui consiste à calculer le rendement comme le rapport de l'énergie restituée durant la décharge sur l'énergie fournie préalablement durant la charge [MUL04][COM05][IBR08], est la plus courante dans la littérature. Toutefois, pour utiliser les chiffres fournis à bon escient, il est nécessaire de garder à l'esprit que toute application numérique est spécifique à un type d'usages donné (dépendance au régime et aux variations de régime au cours du cycle, au temps passé en phase de maintien de charge, *etc.*) et, qu'en pratique, l'efficacité énergétique se détériore avec le vieillissement d'une installation. De plus, la question du périmètre considéré doit être posée, le rendement cyclique pouvant être déterminé :

- Aux bornes DC du dispositif de stockage lorsqu'elles existent (rendement DC/DC ou « brut »,  $\eta_{DC}$ ), valeur que nous relèverons dans la plupart des cas. Cette donnée peut inclure un convertisseur statique spécifique à la fonction « accumulation », typiquement le redresseur réversible qui permet d'interfacer la machine d'entraînement d'un volant d'inertie au bus continu. La littérature ne précise que très rarement la prise en compte ou non de ces éléments pour les calculs de rendements bruts, qui sont donc entendus soit directement aux bornes du dispositif de stockage, soit depuis le bus DC en incluant un premier étage de conversion.
- Aux bornes AC de la chaîne de puissance de l'unité de stockage (rendement AC/AC ou « net »,  $\eta_{AC}$ ), première valeur cyclique accessible en ce qui concerne les filières couplées au réseau par une machine tournante, hors volants d'inertie. Pour les autres, il est possible de l'estimer en considérant  $\eta_{AC} = \eta_{DC} \eta_{PCS}^2$ , où  $\eta_{PCS}$  représente le rendement de la chaîne de conversion (DC/AC ou AC/DC, les deux étant supposés identiques ; un ordre de grandeur de 0,95 –donc environ 0,9 une fois élevé au carré– semble représentatif à l'heure actuelle).
- Pour l'ensemble d'une unité de stockage, incluant le périmètre de  $\eta_{AC}$  plus les consommations électriques de la commande et de tous les systèmes auxiliaires (rendement global,  $\eta_G$ ). Les **consommations des auxiliaires** seront mentionnées si possible pour les filières présentant une spécificité à ce niveau (par exemple pour les batteries haute température). En fait, la littérature les assimile souvent à de l'**autodécharge** ( $a_d$ ) même si elles n'affectent pas *a priori* la capacité résiduelle du dispositif de stockage (elles sont alimentées par le réseau). Ces deux données ayant toutefois en première approximation un impact comparable sur le bilan énergétique d'applications de stockage/report à longue échéance et/ou de « stand-by » (*i.e.* ASI), elles seront évoquées dans une même rubrique du référentiel.

#### 1.3.2.4. Indicateurs d'encombrement.

Comme évoqué à titre illustratif dès l'introduction de ce premier chapitre, la notion d'encombrement des systèmes de stockage est nettement moins critique du point de vue technique dans le cas d'applications stationnaires que sur les segments portable et embarqué, sauf pour des cas particuliers de mise en œuvre : par exemple installation dans un poste enterré. Là encore, de nombreux indicateurs sont définis pour caractériser les performances des technologies sur ce point, comme l'énergie spécifique  $E_M$  (rapport de la capacité nominale d'un élément, d'un module ou d'une unité complète sur sa masse, en Wh/kg), la densité volumique d'énergie  $E_V$  (rapport de la capacité nominale d'un élément, d'un module ou d'une unité complète sur son volume, en Wh/l) ou l'empreinte au sol  $E_S$  (peut s'exprimer en Wh par m<sup>2</sup> mais plus souvent donnée comme le rapport de la surface occupée par un SSED sur sa capacité nominale, donc davantage en m<sup>2</sup> par Wh et unités dérivées). Un système équivalent d'indicateurs peut également être défini en termes de puissances ( $P_M$  en W/kg,  $P_V$  en W/l et  $P_S$  en m<sup>2</sup>/W). Au sein de la grille d'analyse, nous présenterons des ordres de grandeur d'énergie spécifique et d'empreinte au sol ou, à défaut, de densité volumique.

Outre leur utilisation possible en tant que critère secondaire de sélection, ces valeurs donnent une indication sur le potentiel d'une filière à être utilisable pour des usages portables ou embarqués, marchés de masse *via* lesquels des développements techniques et commerciaux majeurs peuvent être réalisés, renforçant probablement à terme la compétitivité de la technologie en stationnaire. De plus, ces propriétés peuvent avoir une incidence sur les coûts d'installation d'un système de stockage, par exemple en ce qui concerne l'acheminement sur site et l'achat du terrain, et ceci qu'il s'agisse d'une implantation permanente ou transitoire (cf. transportabilité au 1.2.2.2) [BUT02].

#### 1.3.2.5. Indicateurs de coûts sur le cycle de vie.

L'étude des coûts du stockage constitue un sujet sensible pour lequel le travail de caractérisation est des plus délicats, avec toutes les réserves que cela implique comme rappelé au paragraphe 1.3.1.2.

La réalisation d'études de rentabilité nécessite, outre l'estimation des recettes (cf. [EYE10]), de connaître les dépenses associées à la mise en place et à l'utilisation d'un SSED, à savoir :

- Les **coûts lors de l'investissement initial** (« capital costs ») :
  - Dispositif de stockage proprement dit (fonction « accumulation ») –  $C_{Stock}$ .
  - Chaîne de conversion (fonctions « conversion » et « supervision ») –  $C_{PCS}$ .
  - Ensemble des coûts annexes, désignés dans la littérature anglo-saxonne par BOP pour « Balance of Plant » (ingénierie, acheminement, frais de douane, achat d'un terrain, génie civil, raccordement au réseau, intégration des fonctions « accumulation » et « supervision » si cette opération n'est pas prise en charge par le(s) fournisseur(s) du stockage et/ou du PCS, *etc.*) –  $C_{BOP}$ .
- Les **coûts d'exploitation et de maintenance** (« operation and maintenance costs », O&M) :
  - Coûts O&M fixes (contrat de maintenance avec les fournisseurs, assurance(s), besoins récurrents en personnel sur site ou pour le suivi à distance, *etc.*) –  $C_{OMf}$ .
  - Coûts O&M variables (achats d'énergie, maintenance corrective, *etc.*) –  $C_{OMv}$ .
  - Les coûts ponctuels de remplacement ou de remise en état des matériels, équivalents à un réinvestissement à effectuer par exemple après  $d_T$  ou  $d_S$  années –  $C_{Rem}$ .
- Le **coût ou la valeur résiduelle en fin de vie** (déconstruction, recyclage, réutilisation, *etc.*), poste très souvent négligé en première approximation en raison d'une forte incertitude sur les hypothèses à considérer et d'une valeur actuelle faible (horizon temporel lointain) –  $C_{Fdv}$ .

Sur la base de l'ensemble ou d'une partie de ces données, diverses références proposent des méthodes de valorisation du stockage basées sur des bilans actualisés des dépenses et des recettes d'une installation sur son cycle de vie, notamment [EPR03-1] et [SCH01,03,07]. Des compléments sont apportés par [EPR04], qui propose d'affiner la caractérisation des incertitudes (approche probabiliste) et l'opportunité d'un déploiement (méthode des options réelles). En supposant un investissement à l'an 0 pour une durée de vie de  $n$  années, les coûts actualisés relatifs à un SSED peuvent s'exprimer comme suit, où  $a$  désigne le taux d'actualisation :

$$C_{Total}^{Actuel} = C_{Stock} + C_{PCS} + C_{BOP} + \sum_{i=1}^n \left[ \frac{1}{(1+a)^i} (C_{OMf}(i) + C_{OMv}(i) + C_{Rem}(i)) \right] + \frac{1}{(1+a)^n} C_{Fdv} \quad [€] \quad \text{Eq. 1}$$

La comparaison de ce bilan actualisé des coûts avec celui des recettes escomptées ou d'une autre solution possible permet d'évaluer l'intérêt de la mise en place d'un moyen de stockage. Un exemple simple de calcul de ce type est présenté à la fin de l'étude de cas menée au chapitre 4.

Les données accessibles dans la littérature ne couvrent en général que les coûts relatifs à l'investissement initial, la plupart du temps pour le dispositif de stockage seul, ce qui permet d'effectuer un premier niveau de comparaison hors PCS et BOP. Compte tenu des enseignements du 1.3.2.1 (pas de puissance nominale définie pour les technologies électrochimiques « classiques »), il convient de valoriser préférentiellement la fonction « accumulation » en €/kWh (ce coût total ramené à la capacité sera noté  $C_{EStock}$ ). Toutefois, il ne s'agit pas d'une généralité et les technologies spécifiques à des applications de puissance sont souvent chiffrées en €/kW (ce coût total ramené à la puissance sera noté  $C_{PStock}$ ). Dans d'autres cas, les coûts d'investissement sont différenciés en deux parties : la première proportionnelle à la puissance nominale du dispositif de stockage et la seconde proportionnelle à sa capacité (nominale ou utile), ce qui mène à l'équation [MUL04][COM05][IBR08] :

$$C_{Stock} = C_{PPStock} P_{n\_stockage} + C_{PEStock} E_{utile} \quad (\text{ou } C_{PEStock} E_n) \quad [€] \quad \text{Eq. 2}$$

$C_{PPStock}$  [Euros/kW]      Coût d'investissement partiel proportionnel à la puissance du stockage.

$C_{PEStock}$  [Euros/kWh]      Coût d'investissement partiel proportionnel à la capacité du stockage.

L'équation Eq. 2 est particulièrement adaptée à certaines filières technologiques pour lesquelles la puissance et l'énergie sont plus ou moins découplées (stockages électrochimiques à circulation, STEP, CAES) mais s'applique moins bien (voire est dépourvue de sens) dans d'autres cas pour lesquels l'utilisation de  $C_{PStock}$  et/ou  $C_{EStock}$  convient mieux (typiquement les autres stockages électrochimiques). C'est pourquoi il semble nécessaire de **mentionner ces quatre indicateurs au sein de la grille d'analyse ( $C_{PStock}$ ,  $C_{EStock}$ ,  $C_{PPStock}$ ,  $C_{PEStock}$ )** afin de laisser une liberté de choix sur la représentation la plus adaptée aux spécificités de chaque filière technologique.

En complément, à l'échelle d'un SSED complet, les postes  $C_{PCS}$  (fonction de l'application, de la technologie de stockage, etc.) et  $C_{BOP}$  (fonction de l'application, de la technologie de stockage, du site d'installation, etc.) doivent être pris en compte. Des ordres de grandeur de ces coûts sont proposés dans [ATC98], [EPR03-1], [CAM05], [TOL05] et [SCH01,03,07]. Des retours d'expérience récents (comme [NOU07] et [JAM07][LEO07] pour les batteries NAS mises en service respectivement par AEP en Virginie Occidentale en 2006 et par EDF sur l'île de la Réunion fin 2009) ainsi que des échanges avec des fabricants (cf. [EIS10][SNC10]) conduisent aux fourchettes indicatives suivantes :

- $C_{PCS} = 200 - 500$  k€/MW.
- $C_{BOP} = 400$  (stockage « puissance ») – 600 (stockage « énergie ») k€/MW.

Ce ne sont évidemment que des ordres de grandeur à affiner/critiquer au cas par cas, et qui devraient diminuer significativement dans les années à venir, notamment en raison de la tendance à la modularité identifiée au paragraphe 1.2.2.2.

Les coûts d'exploitation sont évoqués beaucoup plus rarement dans les sources consultées. Au final, il a parfois été possible d'aboutir à une convergence concernant une estimation de  $C_{OMf}$  (€/kW.an) mais jamais sur  $C_{OMv}$ , qui semble trop dépendant d'un cadre applicatif pour être estimé d'un point de vue général. **Ces deux critères figurent tout de même dans la grille d'analyse**, en particulier pour la conduite d'études une fois qu'une offre de services a été sélectionnée et qu'il devient alors possible d'estimer  $C_{OMv}$  plus aisément (en s'appuyant notamment sur les indicateurs d'efficacité énergétique).

Notons que les données économiques exprimées en dollars et en livres sterling dans la littérature ont été converties en euros respectivement *via* une simple division par 1,4 et une multiplication par 1,3 sans autre traitement. À nouveau, il s'agit d'une base de travail et seule une analyse spécifique par application peut permettre d'effectuer des comparaisons avisées.

**1.3.2.6. Indicateurs complémentaires.**

Pour pouvoir comparer différentes technologies de stockage entre elles et en rapport avec les besoins de diverses applications, d'autres indicateurs ont été identifiés comme potentiellement utiles :

- Le **temps de réponse** ( $\tau$ ) du dispositif de stockage, c'est-à-dire le temps qui lui est nécessaire pour atteindre sa référence (formellement passer de 5 % à 95 % de celle-ci). En général, ce critère fait peu de différence entre les SSED, la plupart des technologies étant très réactives (millisecondes souvent) sauf dans certains cas : montée en température pour les batteries chaudes ou encore démarrage des pompes pour les batteries à circulation. À l'inverse, les filières STEP ou CAES ont des temps de démarrage dont l'ordre de grandeur s'étend au voisinage de la dizaine de minutes, ce qui peut être limitant pour certains services.
- Le **degré de maturité pour des applications stationnaires** de chaque filière de stockage est également un paramètre à prendre en compte pour les études, car permettant de délimiter un cadre technologique réaliste à un horizon temporel donné. Comme rappelé au 1.3.1.1, les présents travaux devaient par hypothèse cibler des dispositifs dans une dynamique permettant d'envisager un déploiement à une échelle industrielle en 2015. L'évaluation de ce point, relativement délicate pour les filières récemment entrées sur le marché, s'est appuyée :
  - D'une part sur le positionnement de chaque filière par rapport aux critères de l'échelle de maturité proposée dans [AGO05] (synthésisés au Tableau 3 ci-dessous).
  - D'autre part sur des avis d'experts exprimés dans la littérature ou formulés par les ingénieurs du groupe de recherche « Batteries et Gestionnaires d'Énergie » du département Laboratoire des Matériels Électriques (LME) d'EDF R&D.

Jusqu'à présent, les orientations proposées en 2008 suite à ces réflexions (cf. [DEL08-1]) ont été confirmées par les évolutions ultérieures et sont donc reprises au paragraphe 1.4.

- Les **contraintes spécifiques d'implantation ou d'utilisation** sont importantes pour des applications dans les systèmes électriques : elles donnent notamment des indications sur la nécessité d'un site spécifique pour l'installation, la complexité de l'exploitation, l'adaptation ou non à des conditions de fonctionnement extrêmes (de température, de régime, d'état de charge, etc.) et les exigences en termes de maintenance et/ou de surveillance.
- Enfin, d'éventuelles caractéristiques particulières susceptibles d'influer sur l'**acceptabilité** de chaque technologie (nuisances diverses, niveau de risque ressenti par les riverains, etc.) et sur son **impact environnemental**, considéré principalement d'un point de vue local –les analyses de cycle de vie étant hors du cadre des présents travaux– (par exemple possibilité d'un dégagement gazeux à prendre en compte au sein de l'installation).

Pour les trois derniers points (maturité, contraintes spécifiques et environnement/acceptabilité), dont l'appréciation apparaît comme qualitative, une quantification a été proposée sur une échelle de 1 à 5, 1 représentant la performance la plus faible et 5 la plus élevée. À titre illustratif, le Tableau 3 présente les critères utilisés pour la maturité et mentionne la conclusion associée concernant l'hypothèse 2015.

Maturité actuelle	1 / 5	2 / 5	3 / 5	4 / 5	5 / 5
<b>Critères d'évaluation de la maturité actuelle</b>	<b>Invention</b> Exploration et développement des concepts	<b>Incubation</b> Mise au point d'un produit, prototypes en cours de tests	<b>Commercialisation</b> Structuration d'un outil de production, démonstrateurs	<b>Expansion</b> Croissance de l'outil de production, internationalisation	<b>Maturité</b> Nombreux sites avec retour d'expérience
<b>Maturité 2015 ?</b>	<b>X</b>	<b>X</b>	<b>X / ✓</b>	<b>✓</b>	<b>✓</b>

**Tableau 3. De l'innovation à la maturité : échelle d'évaluation des filières de stockage pour des applications stationnaires (inspirée de [AGO05]).**

**1.3.2.7. Bilan : grille d'analyse pour l'étude des technologies de stockage.**

La réflexion présentée dans ce qui précède s'est appuyée sur l'étude des propriétés des dispositifs de stockage en vue d'identifier des critères adaptés à leur caractérisation pour des applications stationnaires dans les systèmes électriques. En tout, une liste d'une vingtaine d'indicateurs jugés pertinents a été constituée, formant ainsi la grille d'analyse proposée au Tableau 4. Différents aspects sont abordés : trois données techniques discriminantes face au(x) cahier(s) des charges que peuvent imposer les applications (puissances réalisables, temps caractéristique et réactivité), les coûts d'investissement et d'exploitation, la durée de vie, l'efficacité énergétique, le niveau de maturité, les contraintes au déploiement et/ou à l'utilisation et, plus secondairement, l'encombrement.

Puissances réalisables -	Temps caractéristique ( $t_c$ , unité de temps) -	Énergie spécifique ( $E_M$ , Wh/kg) -		Encombrement ( $E_S$ , m <sup>2</sup> /MW(h) ou $E_V$ , Wh/l) -		
Rendement cyclique ( $\eta_{DC}$ sauf mention, en %) -	Autodécharge et auxiliaires ( $a_d$ , en % / unité de temps) -	Durée de vie technologique ( $d_T$ , en années) -		Cyclabilité ( $n_{max}$ , en nombre de cycles) -		
Temps de réponse ( $\tau$ ) -	Coûts d'investissement				Coûts d'exploitation	
	$C_{PStock}$ (€/kW) -	$C_{EStock}$ (€/kWh) -	$C_{PPStock}$ (€/kW) -	$C_{PEStock}$ (€/kWh) -	$C_{OMf}$ (€/kW.an) -	$C_{OMv}$ -
Maturité -	Contraintes spécifiques -			Environnement/acceptabilité -		
Ressources bibliographiques						

**Tableau 4. Grille d'analyse des filières technologiques de stockage.**

**1.4. Technologies de stockage pour la distribution de 2015.**

**1.4.1. Présélection dans le cadre des hypothèses fixées pour les travaux.**

Comme indiqué dès l'introduction de ce premier chapitre, la grille d'analyse dont la mise au point vient d'être présentée a été complétée pour la vingtaine de technologies de stockage listées au Tableau 1. L'examen de ces résultats à la lumière du jeu d'hypothèses imposé pour encadrer les présents travaux a permis d'effectuer une présélection limitée à neuf filières (cf. Tableau 5 ci-après). Celles-ci constituent de façon très probable l'essentiel du cadre technologique sur lequel le développement du stockage distribué devrait s'appuyer dans une perspective à court/moyen terme.

Dans l'ensemble, il apparaît que la **maturité** a constitué le facteur discriminant dans un bon nombre de cas. Certaines filières sont au stade de la R&D (CeZn, HyP, TES), de l'incubation (SS-CAES, NiZn) ou sont déjà plus ou moins largement disponibles commercialement mais nécessitent encore des avancées technologiques importantes pour qu'une utilisation à grande échelle dans les systèmes électriques devienne réaliste : par exemple, les batteries Métal-air ne sont pour la plupart pas rechargeables électriquement. Il en va de même pour :

- Les SMES, dont le développement a été limité jusqu'à présent en raison de la complexité, du matériel spécifique, des pratiques d'exploitation/maintenance particulières et de la consommation d'énergie (charge permanente de 13 kW pour une unité SMES de 3 MW / 3 MJ) qui sont associés au maintien des conditions cryogéniques des supraconducteurs, le tout pour une durée de décharge n'excédant généralement pas la seconde.
- Le stockage sous forme de dihydrogène, dont les technologies connaissent toujours une forte évolution et manquent de compétitivité face aux autres filières disponibles à court/moyen terme pour les SSED, et ceci aussi bien d'un point de vue technique qu'économique : par exemple, le rendement cyclique  $\eta_{DC}$  d'une unité H<sub>2</sub> – PAC se situe entre 12 et 46 % compte tenu de l'électrolyse (50-85 %), du stockage de H<sub>2</sub> (60-90 %) et de la pile à combustible (40-60 %). D'après la littérature, le potentiel de cette technologie est avéré pour des applications embarquées ou dans une vision futuriste d'utilisation du dihydrogène comme vecteur de transport d'énergie, c'est-à-dire hors du champ d'investigation de la présente thèse.

## Caractérisation des technologies et des systèmes de stockage pour les réseaux de distribution

### 1.4. Technologies de stockage pour la distribution de 2015.

Le cas des batteries à circulation PSB est particulier : introduites au début des années 2000 sous la marque « Regenesys », leur développement a été abandonné par RWE alors que la construction de deux démonstrateurs de 12 MW / 10 h était déjà très avancée. Malgré le rachat de la filiale (dont la propriété intellectuelle est aujourd'hui détenue par Prudent Energy suite à la faillite de VRB Power Systems en 2009), plus aucun développement n'a été rapporté à ce jour. Dans l'absolu, un éventuel retour sur le marché ne pourrait être que très progressif même s'il était envisagé dès à présent.

Enfin, les derniers choix ont été orientés par une **incompatibilité de la gamme des puissances réalisables** avec un raccordement dans les réseaux de distribution (STEP, CAES, AA-CAES, filières nécessitant de plus une topologie ou une géologie particulière du site d'installation) et par l'existence de **contraintes réglementaires** (NiCd en voie de bannissement en Europe, voir la note [BRI05]).

Technologie			Raccordement possible dans les réseaux de distribution ?	Maturité pour un déploiement dans le domaine stationnaire à l'horizon 2015 ?	Absence de contrainte susceptible de limiter le déploiement (site, réglementation) ?
<b>Électrochimique</b>	Batteries à cond. « classique »	<b>Plomb-acide</b> / <b>PbA</b>	✓	✓	✓
		Nickel-cadmium / NiCd	✓	✓	X
		<b>Nickel-hydrures métalliques</b> / <b>NiMH</b>	✓	✓	✓
		Nickel-zinc / NiZn	✓	X	✓
		<b>Lithium(-ion)</b> / <b>Li(-ion)</b>	✓	✓	✓
		Métal-air / MetA	✓	X	✓
	Haute T°C	<b>Sodium-soufre</b> / <b>NAS</b>	✓	✓	✓
		<b>Sodium-chlorure de nickel</b> / <b>ZEBRA</b>	✓	✓	✓
	Batteries à circulation	Polysulfures-bromures de sodium / PSB	✓	X	✓
		<b>Vanadium-vanadium</b> / <b>VRB</b>	✓	✓	✓
		<b>Zinc-brome</b> / <b>ZnBr</b>	✓	✓	✓
		Cerium-zinc / CeZn	✓	X	✓
	-	H <sub>2</sub> – pile à combustible / PAC	✓	X	✓
	<b>Mécanique</b>	Hydraulique gravitaire / STEP	X	✓	X
		Air comprimé classique / CAES	X	✓	X
Air comprimé adiabatique / AA-CAES		X	X	X	
Micro-air comprimé / SS-CAES		✓	X	✓	
Hydropneumatique / HyP		✓	X	✓	
<b>Volants d'inertie</b> / <b>FES</b>		✓	✓	✓	
<b>Autres</b>	Bobines supraconductrices / SMES	✓	X	✓	
	<b>Supercondensateurs</b> / <b>SC</b>	✓	✓	✓	
	Stockage thermique / TES	✓	X	✓	

**Tableau 5. Confrontation des technologies de stockage au jeu d'hypothèses du projet.**

Au final, neuf technologies émergent de cette analyse, dont une version plus complète est présentée dans [DEL08-1] : trois batteries à conditionnement « classique » (PbA, NiMH et Li-ion), deux batteries haute température (NAS et ZEBRA), deux filières de stockage à circulation (VRB et ZnBr), les volants d'inertie (FES) et les supercondensateurs (SC). Nous proposons de clore ce premier chapitre par une présentation rapide de leur principe de fonctionnement, de leurs applications et de leurs performances selon les différents indicateurs jugés pertinents qui ont été définis.

*Dans ce qui suit, les informations sujettes à caution (absence de convergence dans la littérature) apparaîtront en italique. Dans un souci de lisibilité, les références bibliographiques à partir desquelles ont été établis ces résumés sont groupées dans la grille d'analyse complétée pour chaque filière.*

## 1.4.2. Une présentation rapide des neuf technologies retenues.

### 1.4.2.1. Introduction : structures des dispositifs électrochimiques.

Les **stockages électrochimiques à conditionnement « classique »** (cf. 1.4.2.2, 1.4.2.3 et 1.4.2.4) reposent sur un assemblage d'éléments (les « accumulateurs ») qui, schématiquement, sont constitués de deux électrodes baignant dans un électrolyte et entre lesquelles est intercalé un séparateur microporeux. Les électrodes, solides, sont le siège des réactions chimiques (à leur interface avec l'électrolyte) et servent à collecter le courant électrique vers le circuit extérieur. Les réactions électrochimiques font intervenir leurs matériaux constitutifs, qui de fait donnent le plus souvent leurs noms à la filière technologique considérée. L'électrolyte est un liquide (éventuellement absorbé dans un autre matériau) ou un gel. Il assure la circulation du courant électrique par conduction ionique et participe aux réactions de charge et de décharge en tant que réactif.

La construction des **batteries à haute température** (cf. 1.4.2.5 et 1.4.2.6) s'appuie sur le même principe mais met en jeu un électrolyte solide. Pour que la conductivité ionique de celui-ci soit suffisante, il doit être porté à une température relativement élevée : comme nous le verrons plus loin, les réactifs sont alors sous forme liquide de part et d'autre de cette interface céramique. La nécessité d'une gestion thermique est relativement contraignante en termes de conditionnement : elle se traduit par des modules fermés, isolés sous vide et intégrant un circuit auxiliaire de chauffe.

Les **dispositifs de stockage à circulation** (ou « redox-flow », cf. 1.4.2.7 et 1.4.2.8) reposent sur deux couples oxydant-réducteur en phase aqueuse qui débitent dans une unité de conversion (Figure 11). Celle-ci est constituée d'une multitude de cellules comportant des collecteurs de courant en carbone « activé » (poreux), éventuellement enduits de catalyseurs. Les réactions ont lieu de part et d'autre d'une membrane échangeuse d'ions, qui sépare les deux électrolytes pour éviter l'autodécharge tout en assurant le transfert sélectif de composés (nombre et nature variables suivant les cas) entre les deux pôles durant les phases de charge ou de décharge, fermant ainsi le circuit.

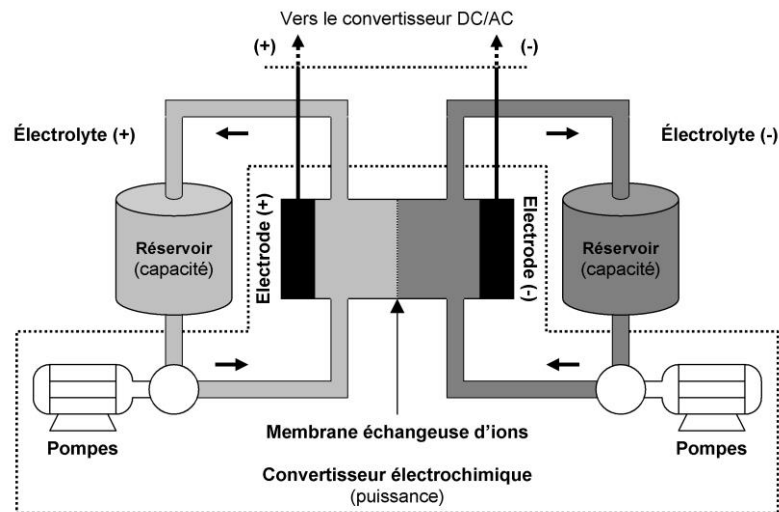


Figure 11. Principe de fonctionnement des dispositifs à circulation.

Les caractéristiques de l'unité de conversion électrochimique (notamment débit maximal des électrolytes dans les cellules) conditionnent la puissance maximale du dispositif en régime permanent. Les électrolytes sont entraînés par des pompes et transitent dans un circuit composé d'un réseau de canalisations, de vannes, etc. Ils sont stockés dans deux réservoirs indépendants, dont la dimension permet d'ajuster la capacité de l'installation : soit totalement, sans contrainte autre que l'espace disponible sur le site d'implantation (cas de la filière VRB, cf. 1.4.2.7) soit partiellement, des limites apparaissant si tous les réactifs/produits ne sont pas en solution (cas de la filière ZnBr, cf. 1.4.2.8).




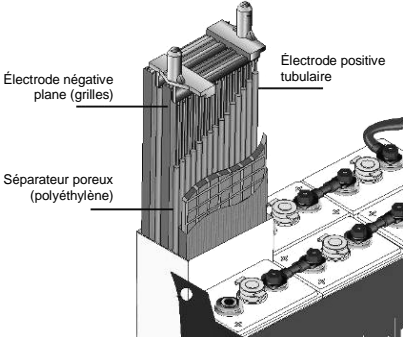

**1.4.2.2. Batteries plomb-acide (PbA).**

1.4.2.2.1. Présentation générale.

La découverte du principe de fonctionnement des accumulateurs PbA et leurs premières utilisations datent du milieu du 19<sup>ème</sup> siècle. Les électrodes positive et négative (cf. 10, page 40), où interviennent respectivement comme réactifs du dioxyde de plomb (PbO<sub>2</sub>) et du plomb (Pb), baignent dans une solution aqueuse d'acide sulfurique. Dans les deux cas, le produit de la réaction de décharge est le sulfate de plomb (PbSO<sub>4</sub>). Deux familles de batteries PbA sont usuellement distinguées :

- Les batteries dites « ouvertes » d'une part, en référence à l'existence d'orifices sur leur bac pour évacuer les gaz produits lors des phases de surcharge. Ces dernières sont requises afin d'éviter une dégradation rapide liée à la stratification de l'acide sulfurique durant la recharge. Elles consistent en une électrolyse de l'eau, aboutissant à une production de dioxygène et de dihydrogène qui brassent l'électrolyte liquide. Les conséquences sont un allongement de la phase de charge jusqu'à 30 %, une détérioration du rendement DC/DC de 80-85 % à 70-75 % et une éventuelle augmentation des besoins en maintenance (remplissage ponctuel), sauf si des catalyseurs recombinent H<sub>2</sub> et O<sub>2</sub> en eau (batteries ouvertes « sans entretien »).
- Les batteries « à recombinaison de gaz » (Valve Regulated Lead Acid, VRLA) d'autre part, pour lesquelles l'électrolyte est soit absorbé dans de la fibre de verre (« Adsorptive Glass Material », AGM), soit conditionné sous la forme d'un gel. Dans ces cas, il n'existe plus de problème de stratification et seule une surcharge plus restreinte est nécessaire, notamment pour équilibrer les niveaux de charge au sein de bancs de batteries. La majeure partie du dihydrogène et du dioxygène ainsi produits se recombine en eau à l'intérieur des modules, qui ne nécessitent donc pas de remise à niveau ponctuelle. L'évacuation des surpressions éventuelles est contrôlée par une valve de régulation.

À ces deux premiers éléments de classification s'ajoutent la technique de réalisation des accumulateurs (prismatiques ou spiralés) et des plaques de l'électrode positive (planes ou tubulaires), ainsi que les matériaux alliés au plomb aux deux électrodes pour en renforcer la tenue mécanique, la résistance à la corrosion, maîtriser l'autodécharge, etc. (entre autres antimoine, calcium, étain et sélénium). En support, la Figure 12 présente à titre illustratif trois de ces nombreuses possibilités.

État chargé		$PbO_2 + Pb + 2H_2SO_4 \leftrightarrow 2PbSO_4 + 2H_2O$	État déchargé	
				
Batterie PbA VRLA AGM prismatique plane	Batterie PbA ouverte prismatique tubulaire		Batterie PbA VRLA AGM spiralée	
<p><b>Exemples d'acteurs de la filière</b>                      C&amp;D technologies Inc. (<a href="http://www.cdtechno.com">www.cdtechno.com</a>), Enersys (<a href="http://www.enersys.com">www.enersys.com</a>), Exide technologies (<a href="http://www.exide.com">www.exide.com</a>), FIAMM (<a href="http://www.fiamm.com">www.fiamm.com</a>), Johnson Controls (<a href="http://www.johnsoncontrols.com">www.johnsoncontrols.com</a>)</p>				

**Figure 12. Principe / présentation physique / acteurs de la filière PbA [INV04][COM05].**

En pratique, ces diverses structures plus ou moins évoluées conduisent à une très grande dispersion des caractéristiques des modules PbA (en termes de coûts, de durées de vie, d'applications à privilégier, etc.) : les remarques formulées au paragraphe 1.3.1.2 s'appliquent donc pleinement ici.

De plus amples détails et des classements par usages sont proposés notamment dans [EPR03-1] et [INV04]. Suivant les recommandations du département LME d'EDF R&D, nous distinguons dans la grille d'analyse ci-après : les Batteries de Démarrage (BD), les batteries ouvertes Hautes Performances (HP) et les batteries VRLA Sans Entretien (SE).

Les principaux avantages des batteries PbA, outre leur faible coût initial mentionné par la plupart des sources, sont leur rendement relativement élevé (dépendant bien évidemment du type d'utilisations), leur très large disponibilité et leur haut niveau de maturité qui permet de disposer d'un bon retour d'expérience sur les pratiques d'exploitation à adopter. En contrepartie, la littérature mentionne une faible densité d'énergie, une durée de vie généralement modeste, des besoins en maintenance qui peuvent être élevés et une forte sensibilité à la température.

1.4.2.2.2. État de développement et applications.

La filière PbA est mature et compte un nombre particulièrement élevé de fabricants stables. Les applications sont très nombreuses, aussi bien en embarqué (démarrage) qu'en stationnaire (ASI, secours en centrale ou en poste, systèmes photovoltaïques, etc.). Malgré leurs performances parfois modestes face aux autres technologies qui seront abordées plus loin, les batteries PbA sont encore les plus utilisées pour bon nombre d'applications en raison de leur faible coût à l'investissement.

En termes de types d'applications, les produits disponibles peuvent couvrir des sollicitations en énergie (temps caractéristique supérieur à 15-30 minutes) et/ou en puissance. Les éventuelles limites à mentionner proviennent de l'impact des cycles considérés sur la durée de vie des batteries, généralement peu tolérantes à la répétition de régimes élevés et à un fonctionnement fréquent à SoC partiel. Quelques grandes installations ont été construites dans les systèmes électriques dès les années 1980 pour différents services : cf. par exemple (a), (b), (c) et (d) en Figure 6.

1.4.2.2.3. Synthèse des performances.

<b>Puissances réalisables</b>  W – dizaines de MW	<b>Temps caractéristique</b> ( $t_c$ , unité de temps)  Minutes – 10 h et plus (dommages aux régimes élevés)	<b>Énergie spécifique</b> ( $E_m$ , Wh/kg)  25-45 Wh/kg (modules)	<b>Encombrement</b> ( $E_s$ , m <sup>2</sup> /MW(h) ou $E_v$ , Wh/l) $E_s = 116$ m <sup>2</sup> /MW(h) (exemple (b) de la Figure 6) $E_v = 60-130$ Wh/l (modules)
<b>Rendement cyclique</b> ( $\eta_{DC}$ sauf mention, en %)  70-75 avec surcharge (batteries BD et HP) 80-85 sans surcharge (SE)	<b>Autodécharge et auxiliaires</b> ( $a_d$ , en % / unité de temps)  1-5 %/mois (dépend fortement de la température et des alliages des électrodes)	<b>Durée de vie technologique</b> ( $d_T$ , en années)  3-5 ans (BD) 8-10 ans et plus (HP) 10-12 ans (SE)	<b>Cyclabilité</b> ( $n_{max}$ , en nombre de cycles) 200 à 80 % de DoD (BD) 500 à 40 % de DoD (BD) 1200 à 80 % de DoD (HP) 3000 à 40 % de DoD (HP) 1500 à 80 % de DoD (SE) 4000 à 40 % de DoD (SE)
<b>Temps de réponse</b> ( $\tau$ )  Millisecondes	<b>Coûts d'investissement</b> $C_{PStock}$ (€/kW) $C_{EStock}$ (€/kWh) 25-50 (BD) ~100-200 (HP) ~150-250 (SE)		<b>Coûts d'exploitation</b> $C_{OMf}$ (€/kW.an) $C_{OMv}$ (€/kWh)
	$C_{PPStock}$ (€/kW) Sans objet	$C_{PEStock}$ (€/kWh) Sans objet	À déterminer    À déterminer
<b>Maturité en stationnaire (5/5)</b>  Technologie de stockage mature, large retour d'expérience (y compris pour des applications stationnaires allant du secours plus ou moins long terme aux services système), large disponibilité sous des conditionnements divers  Plusieurs évolutions technologiques en démonstration : SC asymétriques PbO <sub>2</sub> -carbone, ultrabatteries (PbO <sub>2</sub> -Pb/C), etc.	<b>Contraintes spécifiques (2/5)</b>  Plage de T°C extrêmes -20-50 °C (mais mauvais fonctionnement à froid et dégradation rapide à chaud), DoD maximal ~80 % (légal si plus), cyclage partiel maximal 5-10 % (au-delà charge complète et surcharge), ne pas laisser une autodécharge se poursuivre jusqu'à un SoC inférieur à 60 %, dégagement gazeux en phase de surcharge, maintenance variable (ouvert ou VRLA)	<b>Environnement/acceptabilité (3-4/5)</b>  Contrôle d'atmosphère (explosibilité des rejets de l'électrolyse), recyclage maîtrisé (~90 % de collecte en Europe) et conditionnement prévu pour limiter les risques (plomb, acide sulfurique), technologie commune et connue comme sûre : peu d'opposition locale à anticiper <i>a priori</i>	
[COM05], [DIL04], [DOE95], [DOW03], [EAT04], [EPR03-1], [HAM03], [KON03], [INV04], [LUN06], [MAR98], [MAR04], [OUD06], [SCH05]			

Tableau 6. Grille d'analyse de la filière PbA.

Les batteries PbA évoquées dans ce qui précède sont, pour la plupart, des dispositifs relativement classiques dont les coûts et les performances sont présentés comme stabilisés. Toutefois, des

développements technologiques sont toujours en cours pour cette filière et différentes pistes sont suivies, allant d'une évolution des procédés de fabrication (par exemple compression) à de nouvelles architectures internes (par exemple bipolaires). Récemment, des avancées significatives ont été rapportées *via* l'insertion de carbone en complément voire en remplacement du plomb à l'électrode négative, et ceci dans des proportions plus ou moins élevées [HUN08][COO09-1,2] :

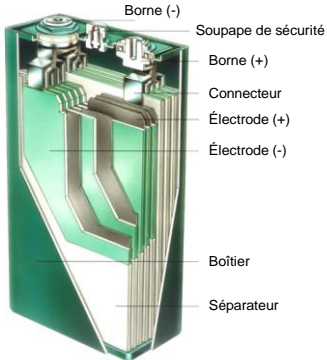


- Ajout de quelques % de carbone en masse dans la matière active ;
- Développement d'une électrode hybride Pb/carbone (dispositifs qualifiés d' « ultrabatteries ») ;
- Remplacement total de Pb par du carbone activé (SC asymétriques, ou batteries « PbC »).

Différentes campagnes d'essais (laboratoires/prototypes) ont notamment montré la cyclabilité élevée de ces batteries PbA avancées, même soumises à des sollicitations exigeantes à SoC partiel. Pour chaque solution, plusieurs fabricants ont annoncé la mise en place de capacités de production qui entreront en service sous peu. L'objectif ciblé dans un premier temps est de concurrencer les filières NiMH et Li-ion dans les véhicules hybrides, avec des performances massives inférieures mais à un coût beaucoup plus faible (fourchette haute de la grille d'analyse plus haut). Par ailleurs, ces évolutions laissent entrevoir dans un second temps des possibilités en stationnaire pour des services tels que réglage de fréquence ou couplage EnR variable(s)/stockage, types d'applications qui peuvent conduire à des sollicitations comparables à celles rencontrées dans une chaîne de traction hybride.

### 1.4.2.3. Batteries nickel-hydrures métalliques (NiMH).

#### 1.4.2.3.1. Présentation générale.

Ayant fait l'objet de recherches dès les années 1970 sur la base des dispositifs nickel-hydrogène (NiH<sub>2</sub>, principalement pour le spatial en raison du coût), les batteries NiMH sont commercialisées depuis le début des années 1990 et se sont développées rapidement sur les marchés des téléphones et des ordinateurs portables en remplacement du NiCd, avant d'être à leur tour dépassées par les accumulateurs au lithium. L'électrolyte utilisé est une solution aqueuse alcaline concentrée (KOH) ; les matériaux actifs sont l'hydroxyde de nickel à l'électrode (+) et l'hydrogène à l'électrode (-), ce dernier étant absorbé et désorbé par un alliage métallique respectivement en charge et en décharge.

<p>État chargé <math>\text{NiOOH} + \text{MH} \leftrightarrow \text{Ni(OH)}_2 + \text{M}</math> État déchargé</p> <p>M est l'alliage d'absorption de l'hydrogène et MH l'hydrure métallique, cf. [EPR03-1], [KON03] et [KOP05]</p>		
 <p>Borne (-) Soupape de sécurité Borne (+) Connecteur Électrode (+) Électrode (-) Boîtier Séparateur</p>		
Accumulateur prismatique NiMH	Modules NiMH	Installation NiMH (ASI 560 kW / 15 minutes, [KOP05])
<p><b>Exemples d'acteurs de la filière</b></p> <p>Cobasys (<a href="http://www.cobasys.com">www.cobasys.com</a>), Primearth EV Energy Co. Ltd. (Panasonic/Toyota, <a href="http://www.peve.jp">www.peve.jp</a>), SAFT (<a href="http://www.saftbatteries.com">www.saftbatteries.com</a>)</p>		

**Figure 13. Principe / présentation physique / acteurs de la filière NiMH.**

Les modules sont constitués d'accumulateurs prismatiques ou cylindriques fermés. Les fabricants distinguent des produits haute puissance conçus pour des régimes élevés (véhicules hybrides) et des

produits haute énergie adaptés aux décharges profondes. D’après la littérature, les principaux avantages des batteries NiMH sont leurs bonnes densités de puissance et d’énergie, leur durée de vie compétitive (surtout dans des conditions défavorables, notamment à haute température) et leur faible maintenance (cellules fermées pour la recombinaison des gaz, avec valve de sécurité pour limiter la pression en cas de forte surcharge –O<sub>2</sub>– ou sur-décharge –H<sub>2</sub>–). En contrepartie, plusieurs sources mentionnent une autodécharge marquée (environ 20 %/mois, voire bien plus pour des batteries de puissance –près de 2 %/jour à température ambiante–) et des coûts très élevés à l’investissement.

1.4.2.3.2. État de développement et applications.

Outre les petits accumulateurs qui restent présents dans l’électroportatif, la plupart des modules NiMH fabriqués à l’heure actuelle sont destinés au segment des véhicules hybrides (Toyota Prius, Honda Insight, etc.). Le stade commercial est également atteint en stationnaire mais reste relativement confidentiel, seuls quelques produits et réalisations ayant été rapportés jusqu’à présent. À titre illustratif, Cobasys propose notamment une gamme de modules pour la constitution d’ASI (NiGUARD en versions haute énergie –temps de décharge de quelques minutes à plusieurs heures selon le régime– ou haute puissance –de 80 kW à 720 kW par ensemble pour 15 à 30 secondes–), pour le couplage avec des sources renouvelables variables (NiGEN) ou encore les télécommunications (NiCOM). Dans tous les cas, les atouts mis en avant sont la compacité, l’intérêt du point de vue environnemental, la maintenance très restreinte et la durée de vie [KOP05][ZEL10].

1.4.2.3.3. Synthèse des performances.

<b>Puissances réalisables</b>  W – quelques MW ?	<b>Temps caractéristique (t<sub>c</sub>, unité de temps)</b>  Minutes – heures	<b>Énergie spécifique (E<sub>m</sub>, Wh/kg)</b>  35-70 Wh/kg (modules)	<b>Encombrement (E<sub>S</sub>, m<sup>2</sup>/MW(h) ou E<sub>V</sub>, Wh/l)</b> E <sub>S</sub> = 25 m <sup>2</sup> /MWh P <sub>S</sub> = 6 m <sup>2</sup> /MWh (ASI Cobasys, modules seuls) E <sub>V</sub> = 80-200 Wh/l (modules)		
<b>Rendement cyclique (η<sub>DC</sub> sauf mention, en %)</b>  65-75	<b>Autodécharge et auxiliaires (a<sub>d</sub>, en % / unité de temps)</b>  ~15-25 %/mois (dépend fortement de la température ; peut être plus élevée pour les batteries de puissance)	<b>Durée de vie technologique (d<sub>T</sub>, en années)</b>  8-10 ans, voire plus (cible étendue jusqu’à 15 ans pour l’embarqué)	<b>Cyclabilité (n<sub>max</sub>, en nombre de cycles)</b> ~1000 cycles à 100 % ~1500-2000 cycles à 80 % ~3000 cycles à 50 % ~10000 à 20 % Quelques 100000 cycles pour des impulsions à 5-10 %		
<b>Temps de réponse (τ)</b>  Millisecondes	<b>Coûts d’investissement</b> C <sub>PStock</sub> (€/kW) À déterminer C <sub>EStock</sub> (€/kWh) 500-1000 C <sub>PPStock</sub> (€/kW) Sans objet C <sub>PEStock</sub> (€/kWh) Sans objet			<b>Coûts d’exploitation</b> C <sub>OMF</sub> (€/kW.an) À déterminer C <sub>OMV</sub> À déterminer	
<b>Maturité en stationnaire (3/5)</b>  Retour d’expérience important pour des applications portables, en cours de densification en embarqué, produits disponibles et quelques réalisations stationnaires		<b>Contraintes spécifiques (4/5)</b>  Plage de T°C extrêmes -30/-20 à 40/60 °C, recharge possible à froid si utilisation d’une limitation en tension et en courant (gestion thermique requise sous 0 °C et au-delà de 40 °C), DoD = 100 % possible mais < 90 % conseillé, possibilité de pics de puissance à des régimes élevés, peu de maintenance <i>a priori</i>		<b>Environnement/acceptabilité (4/5)</b>  Absence de cadmium présentée comme un avantage sur NiCd, impact environnemental considéré comme faible, rejets gazeux en conditions anormales de fonctionnement (H <sub>2</sub> , O <sub>2</sub> ), construction en matériaux présentés comme recyclables, technologie commune et connue comme sûre : peu d’opposition locale à anticiper <i>a priori</i>	
[ARB07], [EPR03-1], [KON03], [KOP04,05], [INV04], [MAR98], [SCH05], [ZEL10]					

Tableau 7. Grille d’analyse de la filière NiMH.

Les sources [KON03], [ARB07] et [ZEL10] mentionnent des perspectives de réduction des coûts qui convergent vers 200-300 €/kWh pour des volumes importants de batteries moyenne/haute énergie. Une plage de 700-1000 €/kWh est également évoquée pour des modules de puissance.

1.4.2.4. Batteries lithium (Li, principalement Li-ion ici).

1.4.2.4.1. Présentation générale.

La littérature effectue différentes classifications au sein la famille des batteries lithium. Au moins deux

types de dispositifs sont toujours clairement distingués :

- Lithium métal (électrolyte liquide ou polymère), l'électrode (-) étant dans ce cas constituée de lithium (ou d'un alliage) et l'électrode (+) d'un oxyde (de vanadium, de manganèse) ou de composés à base de chalcogènes (soufre). Les batteries de ce type à électrolyte liquide, développées à partir du début des années 1960, ont été commercialisées dès la fin des années 1970. Différents problèmes ont été rencontrés en raison du comportement de l'électrode de lithium : passivation au contact de l'électrolyte, formation de dendrites lors du cyclage, etc. La durée de vie des cellules disponibles à l'heure actuelle (piles de petite taille) ne dépasse pas quelques centaines de cycles à 10-20 % de *DoD* pour des régimes faibles.
- Lithium-ion (électrolyte liquide ou polymère), accumulateurs dont l'électrode (-) est constituée le plus souvent de graphite et l'électrode (+) d'un composé métallique lithié (LiCoO<sub>2</sub>, Li(NiCoAl)O<sub>2</sub>, Li(NiMnCo)O<sub>2</sub>, LiMn<sub>2</sub>O<sub>4</sub>, LiFePO<sub>4</sub>, etc.), les deux étant isolées par un séparateur microporeux en polypropylène ou polyéthylène. Lors de la charge, un transit global de lithium s'établit en provenance du métal lithié *via* l'électrolyte (sel LiPF<sub>6</sub> dissous dans des solvants organiques) vers la matrice carbonée de l'électrode négative, où il s'accumule. Il subit une oxydation au cours de la décharge et une circulation de Li<sup>+</sup> s'établit de l'électrode négative à l'électrode positive dans l'accumulateur, fermant ainsi le circuit.

Introduites sur le marché dans les années 1990, les batteries lithium-ion ont connu un très fort développement en raison de leurs performances élevées à des coûts acceptables pour certaines catégories d'usages, au départ essentiellement portatifs. Par rapport aux deux structures décrites ci-dessus (aussi bien Li-métal que Li-ion), des développements récents ont porté sur le remplacement de l'électrolyte liquide par une fine membrane polymère (lithium-polymère : LP) avec pour objectifs, entre autres, une réduction des coûts pour une production de masse et une sûreté améliorée.

État chargé $\text{Li}_{1-x}\text{MO}_2 + \text{Li}_x\text{C}_6 \leftrightarrow \text{LiMO}_2 + \text{C}_6$ État déchargé M est le composé/alliage métallique lithié de l'électrode positive, cf. [KON03], [ARB07], [DOW08] et [URB09]	
Cellule Li-ion pseudo-prismatique Source : [SAF10]	Unité A123 Systems Li-ion (FePO <sub>4</sub> ) 2 MW / 15 minutes (L) 16,15 m x (l) 2,4 m x (h) 2,6 m – Source : [ASY10]
<b>Exemples d'acteurs de la filière</b> A123 Systems ( <a href="http://www.a123systems.com">www.a123systems.com</a> ), Altair Nanotechnologies Inc. ( <a href="http://www.altairnano.com">www.altairnano.com</a> ), Dow Kokam ( <a href="http://www.dowkokam.com">www.dowkokam.com</a> ), Hitachi Vehicle Energy Ltd. ( <a href="http://www.hitachi-ve.co.jp">www.hitachi-ve.co.jp</a> ), Lithium Technology Corporation ( <a href="http://www.gaia-akku.com">www.gaia-akku.com</a> ), SAFT ( <a href="http://www.saftbatteries.com">www.saftbatteries.com</a> )	

**Figure 14. Principe / présentation physique / acteurs de la filière Li(-ion).**

Les modules Li-ion sont constitués de cellules indépendantes (cylindriques ou pseudo-prismatiques, environ 3,5 à 4 V/cellule) connectées en série/parallèle. Ils sont éventuellement associés eux-mêmes de façon identique selon l'utilisation : de 3,6 V pour l'électronique (cellule unique) jusqu'à quelques 100 V pour l'embarqué voire plus pour le stationnaire ([WAD09] annonce 5,8 kV concernant l'installation (n) de la Figure 6). Dans la grille d'analyse ci-dessous, nous distinguons autant que possible les dispositifs conçus pour des applications exigeant de très fortes impulsions de puissance (HP) de ceux visant une densité d'énergie maximale (HE). La diversité des matériaux utilisables pour

la construction de batteries Li-ion explique en partie la dispersion des indicateurs de performances.

Les principaux avantages soulignés dans la littérature sont des densités d'énergie et de puissance très élevées, de même que les rendements et la durée de vie. Deux faiblesses notables sont souvent évoquées en contrepartie : d'une part un coût d'investissement important et d'autre part la nécessité d'une gestion électronique au niveau de chaque cellule pour garantir la sûreté de fonctionnement.

1.4.2.4.2. État de développement et applications.

Les dispositifs Li-ion se sont rapidement développés pour l'électronique portable dès leur mise sur le marché. Plus tard (fin 1990), des recherches significatives ont été menées en vue d'une mise en œuvre au sein de véhicules hybrides et/ou électriques, usages aujourd'hui en forte croissance.

Dans le domaine stationnaire, les débouchés potentiels ne seront probablement limités que par des motifs économiques, les possibilités techniques semblant larges aussi bien pour des besoins haute puissance que haute énergie. Les sources consultées font état de démonstrateurs et d'installations commerciales dans les systèmes électriques, allant du couplage chez l'habitant avec un générateur photovoltaïque (plusieurs projets présentés dans [SAR06]) à des ensembles d'unités « clés en main » déployés pour le réglage de fréquence (par exemple l'installation (o) de la Figure 6).

1.4.2.4.3. Synthèse des performances.

<b>Puissances réalisables</b>  W – dizaines de MW	<b>Temps caractéristique</b> ( $t_c$ , unité de temps)  Minutes – heures	<b>Énergie spécifique</b> ( $E_m$ , Wh/kg)  60-110 Wh/kg (cellules HP) 120-190 Wh/kg (cellules HE)		<b>Encombrement</b> ( $E_s$ , m <sup>2</sup> /MW(h) ou $E_v$ , Wh/l) $E_s = 80$ m <sup>2</sup> /MWh, $P_s = 20$ m <sup>2</sup> /MW (unité 2 MW A123) $E_v = 140-400$ Wh/l (cellules)	
<b>Rendement cyclique</b> ( $\eta_{DC}$ sauf mention, en %)  85-90 voire plus	<b>Autodécharge et auxiliaires</b> ( $a_{di}$ , en % / unité de temps)  2-10 %/mois	<b>Durée de vie technologique</b> ( $d_t$ , en années)  Cibles de 10 à 20 ans pour le stationnaire, aucun retour d'expérience pour l'heure		<b>Cyclabilité</b> ( $n_{max}$ , en nombre de cycles) Milliers à 80 % DoD (souvent 1000-3000 ; A123 Systems annonce 7000 à 100 % DoD) 10 <sup>5</sup> -10 <sup>6</sup> et plus à quelques % de $\Delta SoC$ (usages puissance)	
<b>Temps de réponse</b> ( $\tau$ )  Millisecondes	<b>Coûts d'investissement</b> $C_{PStock}$ (€/kW) À déterminer $C_{EStock}$ (€/kWh) 700-1500 Manque de recoupement		$C_{PPStock}$ (€/kW) Sans objet	$C_{PEStock}$ (€/kWh) Sans objet	<b>Coûts d'exploitation</b> $C_{OMF}$ (€/kW.an) À déterminer $C_{OMV}$ À déterminer
<b>Maturité en stationnaire (3-4/5)</b>  Technologie de stockage mature pour de nombreuses applications électroportatives, nouvelle entrante en véhicules hybrides voire électriques, plusieurs démonstrateurs > 1 MW dans les systèmes électriques et développement commercial en cours (dizaines de MW déjà en exploitation ou annoncés <b>sans financement public</b> pour le réglage de la fréquence)	<b>Contraintes spécifiques (3-4/5)</b>  Plage de T°C extrêmes -25/-10 à 45/60 °C, DoD = 100 % possible (légal si plus), recharge difficile à froid, gestion électronique rapprochée indispensable cellule par cellule (sûreté : équilibrage, protection surcharge, protection surchauffe, diagnostic, etc.), possibilité de pics de puissance à des régimes très élevés, peu de maintenance <i>a priori</i>		<b>Environnement/acceptabilité (3/5)</b> Problèmes de sûreté avec Li-métal dans les premiers temps, en grande partie résolus avec Li-ion (mais la stabilité dépend de la composition de l'électrode (+)), travaux toujours en cours concernant le fonctionnement abusif des accumulateurs de grande taille  Recyclage pour l'heure centré sur une partie des métaux de l'électrode (+)  Technologie devenue commune : peu d'opposition locale à anticiper <i>a priori</i>		
[ARB07], [COM05], [DOW08,10], [KON03], [INV04], [MAR98], [SAR06], [SCH05], [URB09]					

Tableau 8. Grille d'analyse de la filière Li(-ion).

Les coûts actuels de la filière sont relativement difficiles à caractériser avec précision. Toutefois, les différentes références s'accordent sur des perspectives de 200 à 400 €/kWh dans un premier temps puis de 150 à un maximum de 200 €/kWh à long terme [KON03][INV04][SAR06][ARB07].

1.4.2.5. Batteries haute température sodium-soufre (NAS).

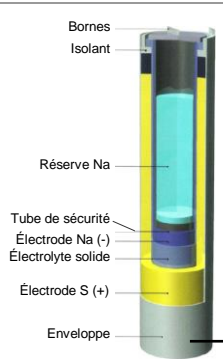
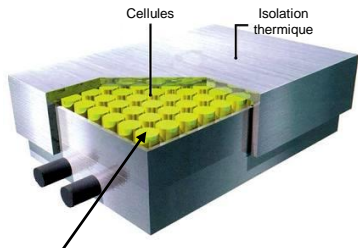

1.4.2.5.1. Présentation générale.

Le principe de fonctionnement des batteries NAS a été introduit dans les années 1960 par la Ford



Motor Company puis développé initialement pour des applications embarquées. Au début des années 1980, l'énergéticien TEPCO (Tokyo Electric Power Company) a identifié cette technologie comme la plus prometteuse en vue du développement de SSED dans ses réseaux. Afin de lever les difficultés liées à la production de l'électrolyte céramique nécessaire dans ces batteries, un rapprochement a rapidement été décidé avec NGK Insulators, ce qui a conduit à l'état de l'art actuel de la filière NAS.

La cellule élémentaire d'une batterie sodium-soufre (Figure 15) est constituée, à l'état chargé, d'une électrode de sodium (-) et d'une électrode de soufre (+) séparées par un électrolyte solide (alumine-β"). Ce composé autorise la migration d'ions Na<sup>+</sup> entre les deux électrodes, de la négative à la positive durant la décharge pour former des polysulfures de sodium, et inversement durant la charge. La conductivité ionique indispensable à ce principe n'étant efficace qu'à chaud, le bon fonctionnement des cellules NAS nécessite des températures élevées : 290-360 °C pour les dispositifs disponibles. Le sodium (fusion à moins de 100 °C) et le soufre (fusion à 115 °C) sont alors à l'état liquide. En pratique, la gestion thermique s'appuie sur une isolation sous vide et un système de régulation interne à chaque module (résistances d'une puissance maximale de 7,2 kW).

État chargé $2\text{Na} + x\text{S} \leftrightarrow \text{Na}_2\text{S}_x$ avec $x$ décroissant de 5 à 3		État déchargé
		
<b>Cellule NGK T5</b> (L) 51,5 cm x (D) 9,1 cm 5,5 kg	<b>Module NAS</b> (L) 2,27 m x (l) 1,74 m x (h) 0,72 m 3500 kg	<b>Unité NAS – bloc type 1 MW / 7,2 h (batteries)</b> (L) 10,3 m x (l) 2,3 m x (h) 5,2 m 86 tonnes
<b>Exemples d'acteurs de la filière</b> NGK Insulators Ltd. ( <a href="http://www.ngk.co.jp">www.ngk.co.jp</a> ), GeoBattery (en R&D, <a href="http://www.geobattery.com">www.geobattery.com</a> )		

**Figure 15. Principe / présentation physique / acteurs de la filière NAS.**

A l'heure actuelle, il existe deux familles de produits : l'une dite « PS » (Peak Shaving, modèles E50 et G50), conçue pour des décharges longues ou du cyclage en continu, et la seconde dite « PQ » (Power Quality, modèle PQ50), adaptée pour un fonctionnement alternant décharges longues et régimes impulsionnels. Tous les modules disponibles sur le marché ont une puissance unitaire de 52,6 kW (le fabricant annonce 50 kW « AC » compte tenu d'un rendement de conversion DC/AC de 0,95) pour une durée de décharge au nominal de 7,2 h (modèles G50 et PQ50) ou 8,6 h (modèle E50), soit respectivement  $E_n = 380$  et 450 kWh. Chaque batterie est constituée de 320 ou 384 cellules 2 V / 628 A.h connectées en série et/ou en parallèle selon les caractéristiques recherchées, notamment la tension nominale qui prend aujourd'hui les valeurs 64, 128 et 640 V.

La littérature souligne l'efficacité du principe de stockage sodium-soufre (absence de réactions parasites, donc d'autodécharge : rendement faradique ~100 %), la large gamme d'applications offertes à ces dispositifs et leur bonne durée de vie. Toutefois, malgré leur rendement DC/DC ou AC/AC élevé, l'efficacité énergétique globale des batteries NAS est impactée par la consommation des auxiliaires qui régulent la température interne des modules (consigne ~300 °C). Lors de la décharge, les pertes Joule et la chaleur dégagée par la réaction (exothermique) suffisent à couvrir les déperditions thermiques. Cependant, si le temps entre deux cycles consécutifs est trop important, la sollicitation des résistances de maintien aboutit à un soutirage moyen sur le réseau de 3,4 kW pour les modules PS et 2,2 kW pour les modules PQ. Autrement dit, une unité NAS en stand-by consomme l'équivalent de 0,6 à 0,9 % de sa capacité nominale par heure (14 à 22 %/jour).

1.4.2.5.2. État de développement et applications.

La commercialisation des batteries NAS, sous monopole pour l'heure, a débuté en 2002 après mise en service d'une cinquantaine d'installations de démonstration au Japon. Courant 2010, la puissance installée cumulée atteint 350 MW et NGK a augmenté sa capacité de production à 150 MW/an.

Cette filière est adaptée aux applications en énergie et à cyclage fréquent (journalier –plus de 15 ans de retour d'expérience– ou continu –couplage avec des EnR variables [MIZ09][HIM10][KUH10]–) : cf. exemples (e), (i), (j), (k), (l) et (m) en Figure 6. En complément, ce type de stockage autorise des régimes impulsionsnels, donc une mutualisation avec des services de puissance. En cas d'utilisation saisonnière, le dispositif peut être « figé » (température ambiante) à pleine charge et maintenu ainsi sur une longue période. Par contre, toute utilisation de batteries NAS pour des usages occasionnels exigeant une disponibilité immédiate du SSED (donc un maintien « à chaud » en continu) semble compromise en raison de la consommation d'énergie liée à la régulation thermique des modules.

1.4.2.5.3. Synthèse des performances.

<b>Puissances réalisables</b>  50 kW – dizaines de MW	<b>Temps caractéristique (<math>t_c</math>, unité de temps)</b>  7,2 h (modules G50 et PQ50) 8,6 h (module E50)	<b>Énergie spécifique (<math>E_m</math>, Wh/kg)</b>  110-130 Wh/kg (modules) 210-220 Wh/kg (cellules)	<b>Encombrement (<math>E_s</math>, m<sup>2</sup>/MW(h) ou <math>E_v</math>, Wh/l)</b> $E_s = 5 \text{ m}^2/\text{MWh}$ $P_s = 37 \text{ m}^2/\text{MW}$ (modules + PCS), 120-150 m <sup>2</sup> /MW (unité + accès) $E_v = 130\text{-}160 \text{ Wh/l}$ (modules)			
<b>Rendement cyclique (<math>\eta_{DC}</math> sauf mention, en %)</b>  85-90, certaines sources mentionnent un peu plus  $\eta_{AC}$ = environ 75 % pour un cyclage journalier	<b>Autodécharge et auxiliaires (<math>a_d</math>, en % / unité de temps)</b>  Nulle, mais prise en compte nécessaire des déperditions thermiques en l'absence de cyclage : 2,2 à 3,4 kW moy. par module, soit 14-22 %/jour en équivalent capacité nominale	<b>Durée de vie technologique (<math>d_T</math>, en années)</b>  15 ans	<b>Cyclabilité (<math>n_{max}</math>, en nombre de cycles)</b>  2500 à 100 % de DoD 4500 à 90 % de DoD 6500 à 65 % de DoD			
<b>Temps de réponse (<math>\tau</math>)</b>  Millisecondes à chaud, quelques 10 minutes en veille chaude basse à 250 °C, 24-48 h si batterie froide	<b>Coûts d'investissement</b>  $C_{PStock}$ (€/kW) $C_{EStock}$ (€/kWh) $C_{PPStock}$ (€/kW) $C_{PEStock}$ (€/kWh)				<b>Coûts d'exploitation</b>  $C_{OMf}$ (€/kW.an) $C_{OMv}$	
	1500-1800 (~ $t_c \cdot C_{EStock}$ )	200-250	Sans objet	Sans objet	30-40	À déterminer
<b>Maturité en stationnaire (4-5/5)</b>  Commercialisation internationale pour des applications stationnaires, retour d'expérience en cours de densification	<b>Contraintes spécifiques (4/5)</b> Température interne régulée entre 290 et 360 °C (insensibilité à T°C externe mais consommation des auxiliaires), DoD = 100 % possible mais < 90-95 % conseillé, pics de puissance possibles ( $5P_n$ / 30 s modules PQ50, $2P_n$ / 2 h modules E50, G50), peu de maintenance (surveillance continue à distance + visite périodique tous les 3 ans), nécessité d'un générateur de secours sur site (150-200 kW/MW) pour le maintien à 300 °C en cas d'ilotage prolongé			<b>Environnement/acceptabilité (4/5)</b> Recyclage à 98 % possible selon NGK (traitement spécifique pour Na métal), aucun dégagement gazeux sur site, le confinement des réactifs dans les cellules et les modules minimise les risques en cas de défaut interne, technologie peu familière : information locale à envisager si déploiement		
[BIT05], [COM05], [EAT04], [EPR03-1,2], [HIM10], [HUS07], [KON03], [MAR98], [MAR04], [OUD06]						

Tableau 9. Grille d'analyse de la filière NAS.

Des opportunités de baisse du coût des batteries NAS au fil de leur développement commercial sont mentionnées dans la littérature : par exemple, les chiffres les plus optimistes rencontrés sont 700-800 €/kW et 90-110 €/kWh à maturité d'après [EPR03-1].

1.4.2.6. Batteries haute température sodium-chlorure de nickel (ZEBRA).

1.4.2.6.1. Présentation générale.

Le principe de la batterie ZEBRA (Zero Emission Battery Research Activity, Na-NiCl<sub>2</sub>) a été breveté à la fin des années 1970. La cellule ZEBRA (Figure 16) se compose de deux électrodes séparées par une membrane céramique échangeuse d'ions Na<sup>+</sup> (alumine-β"). À l'état déchargé, l'électrode positive



est constituée de chlorure de sodium et de poudre de nickel. La réaction de charge crée du chlorure de nickel ( $\text{NiCl}_2$ ) qui demeure *in situ* et du sodium sous forme ionique qui migre à l'électrode négative. Le matériau « cathodique », poreux, est baigné d'un composé liquide ( $\text{NaAlCl}_4$ , fusion à 154 °C) qui assure le transit des ions  $\text{Na}^+$  et, en cas de rupture de membrane, est à l'origine de l'apparition d'aluminium solide qui court-circuite la cellule concernée : la batterie peut ainsi continuer à fonctionner (perte de 2,58 V sur une série pouvant aller jusqu'à 220 cellules). Chaque électrode est associée à un collecteur de courant, celui de l'électrode (-) constituant l'enveloppe externe de la cellule.

Comme indiqué précédemment pour les batteries NAS, la conductivité ionique de l'alumine- $\beta$  s'accroît avec la température. Ainsi, le fabricant impose une plage de fonctionnement de cellule comprise entre 270 °C et 350 °C. En raison du contrôle interne qui est réalisé, les performances de ces dispositifs ne sont pas affectées par les variations de la température de l'environnement.

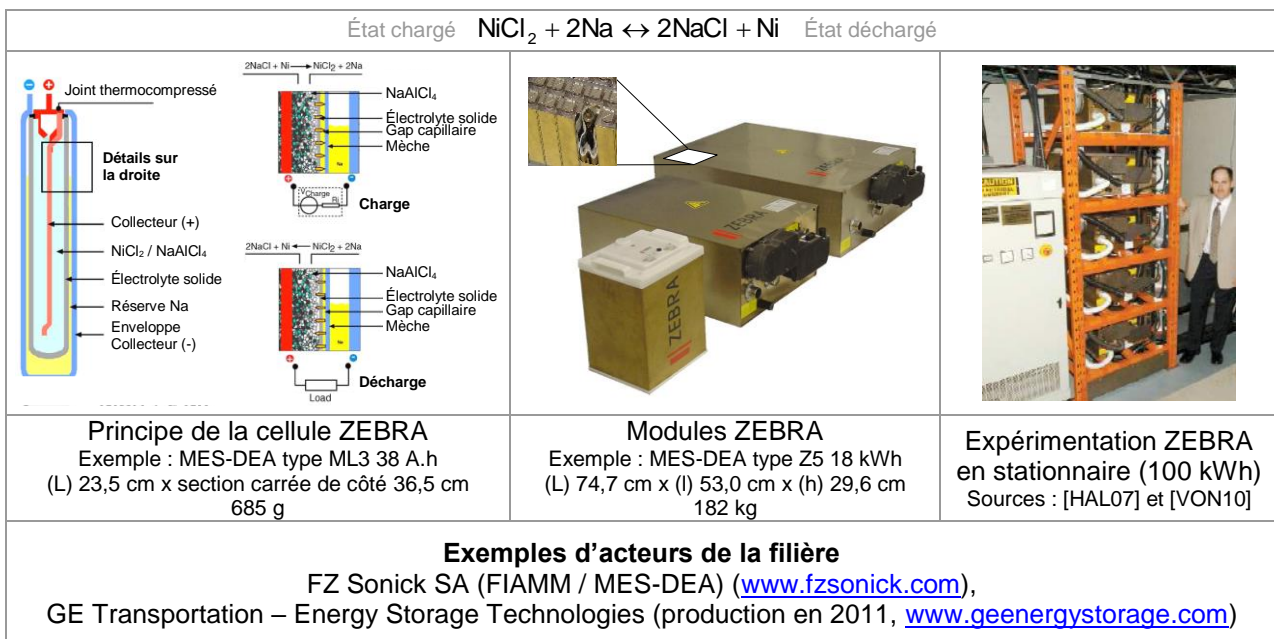


Figure 16. Principe / présentation physique / acteurs de la filière ZEBRA.

Les batteries ZEBRA sont constituées de la mise en parallèle d'ensembles comportant jusqu'à 220 cellules raccordées en série (au total 100-500 éléments par module). Un conditionnement thermique est réalisé : résistances pour le maintien en chauffe, évacuation thermique et isolation sous vide. La gamme actuelle de produits comporte des modules de 10 à 40 kWh qu'il est recommandé de décharger au plus au régime C/2 (courtes impulsions à 1,5-2C possibles en complément).

Exempte de réactions parasites, la technologie ZEBRA ne présente aucune autodécharge proprement dite (rendement faradique quasi-unitaire). Consommation des auxiliaires exclue, le rendement cyclique est donc élevé : il peut dépasser 90 % en DC/DC et dépend essentiellement du régime de charge/décharge. Cependant, les déperditions thermiques à compenser en phase d'attente (et dans une moindre mesure durant l'utilisation) pour maintenir la batterie à température de fonctionnement sont de l'ordre d'une centaine de W par module, ce qui représente 0,4-0,7 %/h en équivalent de la capacité nominale (9-18 %/jour). Comme pour la filière NAS, le rendement global est donc conditionné par l'éventuelle présence de temps d'inactivité dans les sollicitations imposées au système.

#### 1.4.2.6.2. État de développement et applications.

La technologie ZEBRA a été industrialisée pour des applications embarquées : véhicules électriques et hybrides de toutes tailles (nombreux exemples dans [DUS04] et [MAN08]). Toutefois, les deux principaux acteurs de la filière ont annoncé récemment une orientation vers le stationnaire :

- Dans [VON10], FZ Sonick (capacité de production 90 MWh/an, objectif 170 en 2015) annonce

le développement d'unités modulaires « clés en main » telles que décrites au 1.2.2.2.

- Suite à l'acquisition de l'un des développeurs historiques de la filière ZEBRA (BETA R&D) en 2007, GE Transportation construit actuellement une usine de production (900 MWh/an) et a annoncé la commercialisation de modules « Durathon » dès 2011. Les débouchés ciblés couvrent à la fois l'embarqué (locomotives hybrides) et les systèmes électriques.

Jusqu'à présent, seuls des démonstrateurs de faible puissance ont été rapportés, avec des résultats présentés comme satisfaisants : essais réalisés dans le cadre du projet DISPOWER (cf. [CES05]) et expérimentation d'un prototype de 100 kWh pour du lissage de charge (cf. [HAL07]). En termes de types d'applications, les possibilités sont semblables à celles des batteries NAS : modulation continue de puissance (réglage de fréquence, couplage avec des EnR variables), stockage/report fréquent (lissage de charge *a priori* au moins journalier) et pointes de puissance (qualité du produit électricité).

1.4.2.6.3. Synthèse des performances.

<b>Puissances réalisables</b> 5-500 kW dans un premier temps, plus ensuite ?	<b>Temps caractéristique</b> ( $t_c$ , unité de temps) 2-10 h	<b>Énergie spécifique</b> ( $E_M$ , Wh/kg) 100-120 Wh/kg (modules)		<b>Encombrement</b> ( $E_S$ , m <sup>2</sup> /MW(h) ou $E_V$ , Wh/l) $E_S$ ou $P_S$ à déterminer $E_V = 150-190$ Wh/l (modules)	
<b>Rendement cyclique</b> ( $\eta_{DC}$ sauf mention, en %) 85-92 en fonction du régime de décharge	<b>Autodécharge et auxiliaires</b> ( $a_{dh}$ , en % / unité de temps) Nulle, mais prise en compte nécessaire des déperditions thermiques, surtout en l'absence de cyclage : 90-165 W moy. par module, soit 9-18 %/jour en équivalent capacité nominale	<b>Durée de vie technologique</b> ( $d_T$ , en années) Au moins 10-11 ans Annonce GE : 15-20 ans		<b>Cyclabilité</b> ( $n_{max}$ , en nombre de cycles) Environ 1000-1500 cycles à 80-100 % de DoD Annonce GE : 3000 cycles à 80 % de DoD (régime C/2)	
<b>Temps de réponse</b> ( $\tau$ ) Millisecondes à chaud, 14-35 h si batterie froide	<b>Coûts d'investissement</b>			<b>Coûts d'exploitation</b>	
	$C_{PStock}$ (€/kW)	$C_{EStock}$ (€/kWh)	$C_{PPStock}$ (€/kW)	$C_{PEStock}$ (€/kWh)	$C_{OMF}$ (€/kW.an) $C_{OMV}$
	-	400-500	Sans objet	Sans objet	À déterminer      À déterminer
<b>Maturité en stationnaire (3/5)</b> Commercialisation exclusivement pour des applications embarquées, quelques démonstrateurs réalisés pour des applications stationnaires mais déploiement toujours très limité à l'heure actuelle, développement d'unités modulaires en cours, entrée sur le marché de GE en 2011	<b>Contraintes spécifiques (3-4/5)</b> Température interne régulée entre 270 et 350 °C (insensibilité à la T°C externe mais consommation des auxiliaires), DoD = 100 % possible mais < 80 % conseillé, régime < C/2 recommandé, pics de puissance possibles (régime 1,5 à 2C durant 30 secondes –modules MES-DEA– à 5 minutes –annonce GE–), peu de maintenance <i>a priori</i>		<b>Environnement/acceptabilité (4-5/5)</b> Recyclage à 100 % possible dans de bonnes conditions économiques, aucun dégagement gazeux sur site, le confinement des réactifs dans les cellules et les modules minimise les risques en cas de défaut interne, technologie peu familière : information locale à envisager si déploiement		
[ARB07], [COM05], [DUS04], [EAT04], [HAL07], [KON03], [MAN08], [MAR98], [SCH05], [TIL08], [VON10]					

Tableau 10. Grille d'analyse de la filière ZEBRA.

Les coûts d'exploitation, qui restent à déterminer pour cette technologie dans un contexte stationnaire, seront probablement faibles s'agissant de batteries fermées. Concernant l'investissement, [KON03] et [ARB07] prévoient une réduction du coût à 150-250 €/kWh en cas de fort déploiement.

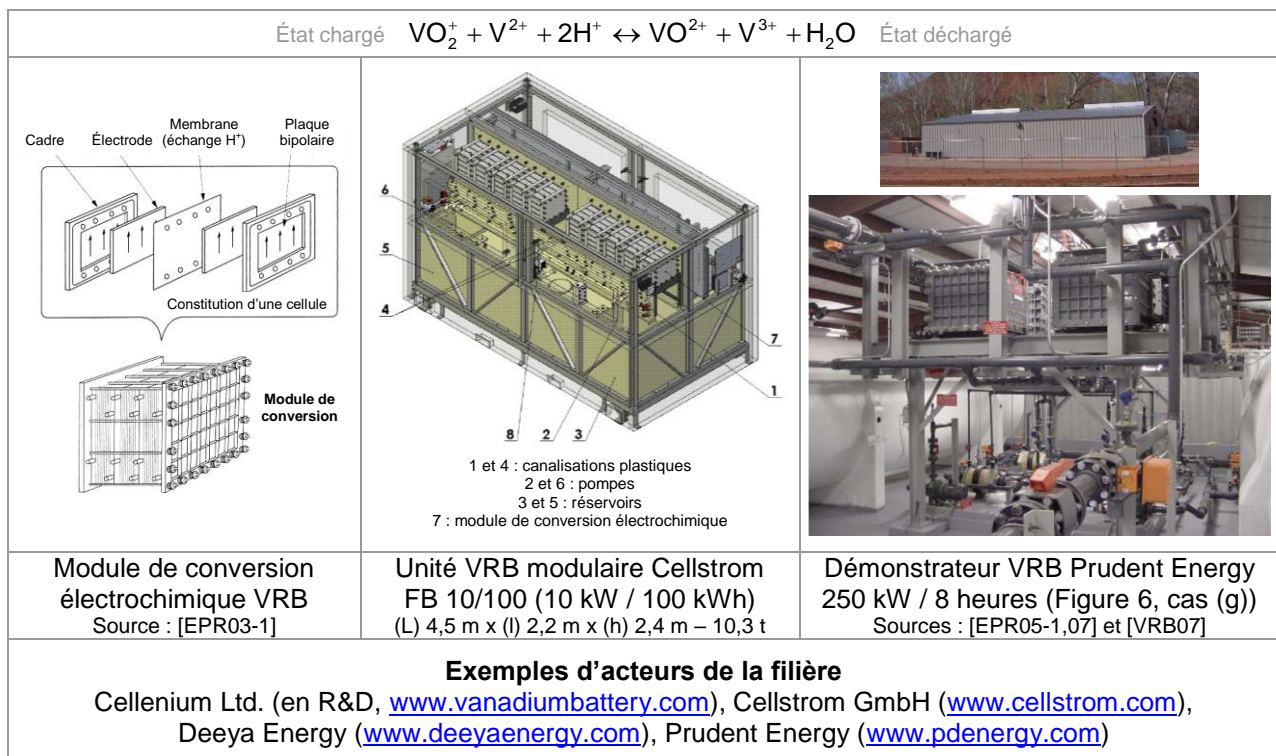
1.4.2.7. Batteries à circulation vanadium-vanadium (VRB).

1.4.2.7.1. Présentation générale.

Après quelques premières investigations aux États-Unis (NASA) et au Japon, la technologie VRB a été initialement brevetée par l'Université de Nouvelle-Galles du Sud (Australie) dans les années 1980 et sa propriété intellectuelle a ensuite fait l'objet de différents rachats au fil du temps. Depuis le début des années 2000, son développement technique et commercial a été conduit principalement par deux acteurs : Sumitomo Electric Industries (Japon) et VRB Power Systems (Vantack avant janvier 2003, Canada). Toutefois, le premier n'a plus fait état de développements significatifs après la vente en 2005 d'une licence exclusive mondiale (hors Japon) de son savoir-faire au second, lequel a fait faillite et a été racheté pour devenir Prudent Energy (Chine) en 2009.

Une installation VRB suit la structure générale de la Figure 11 (cf. 1.4.2.1) et nous distinguons : d'une

part un convertisseur électrochimique alimenté en réactifs par un circuit hydraulique, l'ensemble déterminant la puissance nominale du système ; d'autre part les deux réservoirs d'électrolytes, dont le volume conditionne la capacité du dispositif de stockage (Figure 17). Le principe de fonctionnement repose sur deux couples d'oxydoréduction du vanadium :  $V^{3+}/V^{2+}$  à l'électrode négative,  $V^{5+}/V^{4+}$  à la positive (de 1,6 à 2 mol/l) en solution dans l'acide sulfurique. La membrane utilisée est similaire à celle des piles à combustible et permet le transit de protons ( $H^+$ ) entre les deux électrolytes. Contrairement à ce qui a été envisagé pour la technologie PSB au début des années 2000 (conditionnement sous forme « d'usines chimiques » de dizaines de MW, cf. [EPR03-1][DTI04]), les efforts des industriels se sont portés pour l'heure sur la commercialisation de dispositifs VRB de puissances modestes : des modules de conversion électrochimiques de quelques kW à 50 kW ont été conçus (stade commercial) et ont servi de base pour des démonstrateurs plus puissants (quelques 100 kW à quelques MW).



**Figure 17. Principe / présentation physique / acteurs de la filière VRB.**

La filière VRB offre différents avantages pour une utilisation dans les systèmes électriques, parmi lesquels une grande modularité (incrément de puissance par pas de quelques kW ou quelques dizaines de kW et découplage avec l'énergie), une excellente cyclabilité (même pour des décharges profondes ou un fonctionnement à SoC partiel), une aptitude aux régimes impulsifs (jusqu'à plusieurs fois la puissance nominale pour des durées très courtes, le temps de consommer les réactifs présents dans le convertisseur électrochimique) ou encore l'absence d'autodécharge une fois les électrolytes chargés, les vannes fermées et les auxiliaires éteints (une utilisation des solutions comme vecteurs de transport d'énergie est d'ailleurs envisagée par [COM05]).

Toutefois, ces possibilités sont offertes au prix d'un encombrement important (pour des raisons de viscosité des électrolytes, les concentrations en réactifs sont relativement faibles) et d'une consommation des systèmes auxiliaires à prendre en compte dans le rendement global : pour l'installation (g) de la Figure 6, 23 % de l'énergie totale soutirée au réseau sert à alimenter les pompes et le conditionnement d'environnement (chauffage/climatisation entre 0 et 40 °C), 22 % les pertes DC/DC du stockage et 10 % celles du convertisseur, le reste –i.e. 45 % en moyenne– étant réinjecté au réseau [EPR05-1]. Pour les pompes seules, le fabricant indique une charge de 5 à 10 kW en fonctionnement pour 125 kW de conversion électrochimique [PRU09]. De plus, les systèmes à circulation sont caractérisés par une certaine complexité (architecture, commande, maintenance, etc.)

et la présence d'une grande quantité de produits chimiques en réservoirs de forte capacité (plutôt qu'en une multitude de modules de petite taille) peut poser des problèmes d'acceptabilité.

1.4.2.7.2. État de développement et applications.

Jusqu'à présent, la commercialisation de la filière VRB a été pénalisée par une forte instabilité des acteurs de son développement. Des dispositifs de faible puissance sont aujourd'hui disponibles à la vente auprès de plusieurs fabricants et de nombreux démonstrateurs sont documentés : tests universitaires et R&D (quelques kW à ~15 kW par site), associations avec des productions EnR variables (un SSED de 200 kW / 4 h intégré à un système insulaire hybride éolien/Diesel, un autre de 4 MW / 1,5 h testé pour le lissage des fluctuations d'une ferme éolienne au Japon) ou encore services pour un gestionnaire de réseaux (contrôle local de tension par l'installation (g) de la Figure 6).

Comme les batteries haute température, les systèmes VRB sont adaptés à des applications en énergie à cyclage fréquent (journalier) ou continu, éventuellement complétées de pointes de puissance. Par contre, des usages occasionnels semblent proscrits en raison des consommations parasites lorsque le système est maintenu prêt à fonctionner (autodécharge, pompes, etc.).

1.4.2.7.3. Synthèse des performances.

<b>Puissances réalisables</b>  kW – quelques MW dans un premier temps, plus ensuite ?	<b>Temps caractéristique (<math>t_c</math>, unité de temps)</b>  Jusqu'à 10 h, voire plus (liberté de choix : puissance et énergie totalement découplées)	<b>Énergie spécifique (<math>E_m</math>, Wh/kg)</b>  12-15 Wh/kg (masse des deux électrolytes) 5-10 Wh/kg (unité complète de faible puissance)	<b>Encombrement (<math>E_s</math>, m<sup>2</sup>/MW(h) ou <math>E_v</math>, Wh/l)</b>  $E_s = 80-120$ m <sup>2</sup> /MWh Prudent 12 MWh : 1100 m <sup>2</sup> Cellstrom 100 kWh : 10 m <sup>2</sup> $E_v = 11-20$ Wh/l (volume des deux électrolytes)	
<b>Rendement cyclique (<math>\eta_{DC}</math> sauf mention, en %)</b>  80-85 DC/DC 65-75 AC/AC Rendement global très faible constaté en pratique d'après [EPR07] : 34-55 %	<b>Autodécharge et auxiliaires (<math>a_{di}</math>, en % / unité de temps)</b>  0,5 %/h dès que les cellules sont chargées d'électrolyte, prise en compte nécessaire de la consommation des pompes (4 à 10 % de $P_{n\_stockage}$ en attente et en fonctionnement ?) et du contrôle de température	<b>Durée de vie technologique (<math>d_T</math>, en années)</b>  10-15 ans avant remplacement des membranes, durée de vie supérieure pour l'installation (20 ans, voire plus ?)	<b>Cyclabilité (<math>n_{max}</math>, en nombre de cycles)</b>  Démonstration jusqu'à 13000 cycles à 100 % de DoD, plus sans doute possible	
<b>Temps de réponse (<math>\tau</math>)</b>  Millisecondes si cellules chargées d'électrolyte (pompes en fonctionnement ou arrêtées), quelques minutes si arrêt complet	<b>Coûts d'investissement complet (VRB prêt à raccorder)</b>  $C_{PStock}$ (€/kW) $C_{EStock}$ (€/kWh) $C_{PPStock}$ (€/kW) $C_{PEStock}$ (€/kWh)		<b>Coûts d'exploitation</b>  $C_{OMf}$ (€/kW.an) $C_{OMv}$	
	Sans objet	Sans objet	~1750      ~215	40 k€/an (1 MW / 6 h) 230 k€/an (10 MW / 6 h) À déterminer
<b>Maturité en stationnaire (3/5)</b>  Plusieurs prototypes et quelques unités à usage industriel. Entités de production en place pour des petites unités (2 à 10 kW) et concepts modulaires démontrés pour la construction d'installations plus puissantes. Pour l'heure, l'instabilité en termes d'acteurs a pénalisé le développement de la filière (par exemple abandon de projets lors de la faillite de VRB Power Systems en 2009)	<b>Contraintes spécifiques (4/5)</b>  Installation régulée en température (entre 0 et 40 °C), DoD = 100 % possible mais < 90-95 % conseillé, pics de puissance possibles (par exemple $1,5P_n$ durant 10 minutes), maintenance non négligeable (vérifications sur site mensuelles, trimestrielles, semestrielles, etc. + remplacement ponctuel de certains matériels auxiliaires tous les 3-7 ans d'après le planning détaillé fourni par un fabricant [PRU09])		<b>Environnement/acceptabilité (3-4/5)</b>  Impact environnemental restreint par conception et considéré comme l'un des plus faibles dans l'ensemble des technologies de stockage, reconditionnement possible de l'électrolyte en fin de vie, bruit éventuel à proximité immédiate, technologie peu familière et grandes quantités de produits chimiques (cf. analyse de risques dans [EPR07]) : opposition locale possible	
[BOE07], [COM05], [EAT04], [EPR03-1,2,07], [INV04], [KON03], [MAR98], [MAR04], [OUD06], [PRU09], [SEI07]				

Tableau 11. Grille d'analyse de la filière VRB.


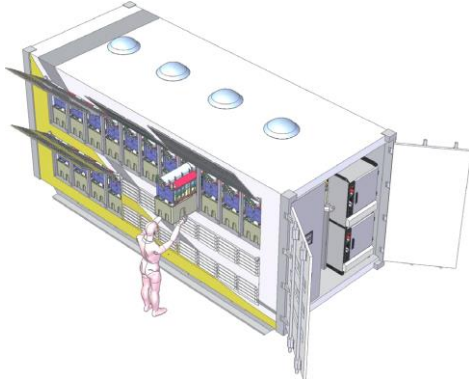
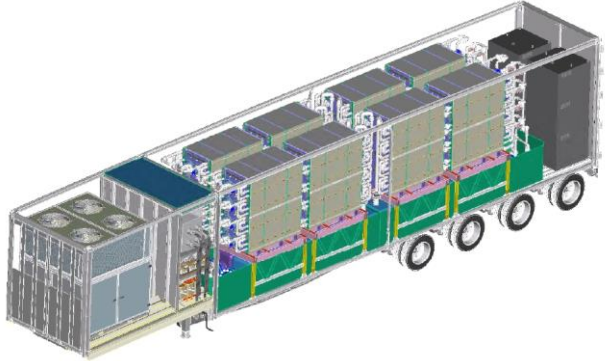
En ce qui concerne les coûts d'investissement actuels d'un dispositif VRB complet (PCS inclus), [EPR07] propose une estimation sous la forme  $C_{Stock} = 1785P_{n\_stockage} + 215E_n + 180000$  [€] (toujours en considérant 1 € = 1,4 \$), valable de 0,2 à 10 MW et pour 2 à 16 h de décharge. Une évolution pour 2013 est également donnée ( $C_{Stock} = 890P_{n\_stockage} + 150E_n + 200000$  [€]) ; elle apparaît plus optimiste que celle transmise par Prudent Energy :  $C_{Stock} = (850 \text{ à } 1050)P_{n\_stockage} + 230E_n$  [PRU09].

**1.4.2.8. Batteries à circulation zinc-brome (ZnBr).**

1.4.2.8.1. Présentation générale.

Le principe des dispositifs de stockage zinc-brome est connu depuis la fin du 19<sup>ème</sup> siècle. Cependant, en raison de problèmes techniques durant la phase de charge (formation de dendrites de zinc et mise en court-circuit des électrodes), il a fallu attendre des développements ultérieurs dans les années 1970-1980 (notamment Exxon) pour aboutir à des opportunités de mise en pratique d’abord pour des applications embarquées, puis dans le domaine stationnaire depuis les années 1990.

Le fonctionnement repose sur les couples oxydant/réducteur  $Zn^{2+}/Zn$  (-) et  $Br_2/Br^-$  (+) contenus dans les deux électrolytes de bromure de zinc, avec transfert croisé de  $Zn^{2+}$  et  $Br^-$  à travers la membrane poreuse. Celle-ci limite dans le même temps la circulation du dibrome  $Br_2$  et sa réaction directe avec le zinc, synonyme d’autodécharge. Durant la charge, du zinc solide se dépose à l’électrode (-) et, côté (+), les ions bromures et le dibrome  $Br_2$  forment des complexes non solubles dans l’eau : ceci se traduit par une diminution de la concentration en dibrome dans l’électrolyte et permet de limiter les réactions parasites, donc l’autodécharge. À l’état chargé, les complexes bromés constituent une phase lourde qui se sépare de la solution aqueuse par gravité dans le réservoir de « catholyte ». Par rapport à la Figure 11 (cf. 1.4.2.1), un circuit supplémentaire est donc nécessaire pour mélanger ces deux phases durant la décharge afin de restituer des réactifs à l’électrolyte.

État chargé $Br_2 + Zn \leftrightarrow 2Br^- + Zn^{2+}$ État déchargé		
		
<p><b>ZBB ZESS 50</b>                      25 kW / 50 kWh                      (L) 1,22 m x (l) 1,22 m x                      (h) 2,15 m – 1450 kg</p>	<p>Unité ZnBr modulaire Redflow                      X+BOS 200 kVA / 400 kWh                      (L) 6,02 m x (l) 2,45 m x (h) 2,45 m – 15 t</p>	<p>Unité ZnBr modulaire Premium Power                      Transflow 2000 500 kW / 2,8 MWh                      (L) 16,15 m x (l) 2,59 m x (h) 4,11 m – 43,5 t</p>
<p><b>Exemples d’acteurs de la filière</b>                      Premium Power Corp. (<a href="http://www.premiumpower.com">www.premiumpower.com</a>), RedFlow (<a href="http://www.redflow.com.au">www.redflow.com.au</a>),                      ZBB Energy Corp. (<a href="http://www.zbbenergy.com">www.zbbenergy.com</a>)</p>		

**Figure 18. Principe / présentation physique / acteurs de la filière ZnBr.**

Par rapport aux systèmes VRB décrits plus haut, la technologie ZnBr présente des densités d’énergie très élevées pour des stockages à circulation mais une cyclabilité relativement limitée (ou plutôt une durée de vie en heures de fonctionnement, le vieillissement n’étant pas lié au cyclage mais plutôt au caractère corrosif du dibrome). Sur ce dernier point, les conclusions de la littérature sont contredites par des annonces récentes des fabricants (« cyclage illimité ») : il reste à déterminer les exigences en termes de maintenance nécessaire pour atteindre de telles performances.

La formation d’un dépôt de zinc durant la phase de recharge tend à limiter le temps caractéristique des installations ZnBr. Autrement dit, pour un dimensionnement de convertisseur électrochimique donné, il existe une borne supérieure à la flexibilité énergie/puissance (totale si toutes les réactions ont lieu en solution, cf. VRB). Pour cette raison, nous avons préféré, dans ce qui suit, considérer les coûts d’investissement sous forme  $C_{PStock}$  ou  $C_{EStock}$  plutôt qu’à l’aide d’un couple ( $C_{PPStock}$ ,  $C_{PEStock}$ ).



## Caractérisation des technologies et des systèmes de stockage pour les réseaux de distribution

### 1.4. Technologies de stockage pour la distribution de 2015.

Pour permettre un dépôt homogène du zinc durant la charge et ainsi maintenir l'efficacité énergétique dans le temps, il est nécessaire de décharger un système ZnBr tous les 5-10 cycles jusqu'à une tension de cellule nulle (absence de Zn solide à l'électrode négative), opération dite de « stripping ».

#### 1.4.2.8.2. État de développement et applications.

Les applications envisageables pour la filière ZnBr sont similaires à celles des VRB, les contraintes opérationnelles étant comparables. Il en va de même pour l'état de développement, sauf en ce qui concerne les principaux acteurs en course, dont la liste est stable depuis une dizaine d'années.

Des dispositifs de faible puissance sont disponibles et trouvent déjà des applications dans les systèmes électriques (cf. par exemple activités de Redflow pour les réseaux de distribution ruraux de Ergon Energy). À plus grande échelle, une première vague de démonstrateurs a été rapportée au début des années 2000 (ZBB, quelques 100 kWh par site, cf. [EPR03-1][EAT04]) et une seconde plus massive est en déploiement (notamment nombreuses unités Transflow 2000 de Premium Power).

#### 1.4.2.8.3. Synthèse des performances.

<b>Puissances réalisables</b>	<b>Temps caractéristique (<math>t_c</math>, unité de temps)</b>	<b>Énergie spécifique (<math>E_m</math>, Wh/kg)</b>		<b>Encombrement (<math>E_s</math>, m<sup>2</sup>/MW(h) ou <math>E_v</math>, Wh/l)</b>		
5 kW – quelques MW dans un premier temps, plus ensuite ?	Quelques heures (dispositifs de 2 h à 6 h sur le marché), moins de flexibilité que les VRB	~70 Wh/kg (masse des deux électrolytes) 15-65 Wh/kg (unité de stockage complète)		$E_s = 15-60$ m <sup>2</sup> /MWh $P_s = 55-95$ m <sup>2</sup> /MW P. Power 2,8 MWh : 42 m <sup>2</sup> Redflow 400 kWh : 15 m <sup>2</sup> $E_v = \sim 110$ Wh/l (volume des deux électrolytes), voire plus		
<b>Rendement cyclique (<math>\eta_{DC}</math> sauf mention, en %)</b>	<b>Autodécharge et auxiliaires (<math>a_d</math>, en % / unité de temps)</b>	<b>Durée de vie technologique (<math>d_r</math>, en années)</b>		<b>Cyclabilité (<math>n_{max}</math>, en nombre de cycles)</b>		
75-80 DC/DC 65-70 AC/AC Moins selon certaines sources (prise en compte des pompes et auxiliaires dans le calcul ?)	1 %/h en raison de la diffusion du dibrome à travers la membrane (réduite en l'absence de circulation), prise en compte nécessaire de la consommation des pompes et du contrôle de température (à déterminer)	~10 ans à l'heure actuelle avec remplacement de l'unité de conversion au bout de 5 ans d'exploitation [JON06] Les annonces sont variables selon les fabricants : de 10 ans (ZBB) à 30 ans (Premium Power)		1000-2000 à 80 % de DoD 2000-5000 à 40 % de DoD (absence de recouplement entre les sources ; prendre en compte préférentiellement la durée d'utilisation, limitée par la corrosion)		
<b>Temps de réponse (<math>\tau</math>)</b>	<b>Coûts d'investissement</b>				<b>Coûts d'exploitation</b>	
Millisecondes si cellules chargées d'électrolyte (pompes en fonctionnement ou arrêtées), quelques minutes si arrêt complet	$C_{PStock}$ (€/kW) ~700 (modules) 1000-2000 (installations)	$C_{EStock}$ (€/kWh) ~300 (modules) 600-800 (installations)	$C_{PPStock}$ (€/kW) Sans objet	$C_{PEStock}$ (€/kWh) Sans objet	$C_{OMf}$ (€/kW.an) À déterminer	$C_{OMv}$ À déterminer
<b>Maturité (3-4/5)</b>	<b>Contraintes spécifiques (4/5)</b>			<b>Environnement/acceptabilité (3-4/5)</b>		
Plusieurs prototypes et quelques unités à usage industriel. Entités de production en place pour des petites unités (5 à 25 kW) et lancement en 2009-2010 de nombreux programmes de démonstration d'unités « clés en main » pour les années à venir	Peu d'information sur les températures de fonctionnement (-20-50 °C avec peu d'impact ?), DoD = 100 % possible et même nécessaire régulièrement (tous les 5-10 cycles), pics de puissance possibles (~1,5 à 2 $P_n$ pour la plupart des dispositifs commerciaux), maintenance annoncée comme faible mais volume exact à déterminer			Impact environnemental restreint par conception et considéré comme faible (moyennant un traitement adéquat des composés bromés, corrosifs et toxiques), dégagement de dihydrogène occasionnel à prendre en compte, bruit éventuel à proximité immédiate, technologie peu familière et grandes quantités de produits chimiques : opposition locale possible		
[APF10], [BOE07], [COM05], [EAT04], [EPR03-1], [INV04], [JON06], [MAN10], [MAR98], [MAR04]						

**Tableau 12. Grille d'analyse de la filière ZnBr.**

Les principaux axes d'amélioration actuels portent sur la conception de systèmes optimisés plutôt que sur des questions technologiques. En raison de l'utilisation de matériaux relativement bon marché (notamment en ce qui concerne la membrane de séparation), les fabricants annoncent de fortes diminutions des coûts pour des volumes élevés. Les estimations se situent dans un intervalle de 100 à 250-300 €/kWh à l'échelle de SSED complets, sans toutefois préciser d'échéance [JON06][APF10].

1.4.2.9. Volants d'inertie (FES).

1.4.2.9.1. Présentation générale.

Le développement des volants d'inertie comme dispositifs de stockage de l'énergie électrique remonte aux années 1960-1970, et s'est progressivement poursuivi à la faveur des progrès de l'électronique de puissance et du contexte (crises pétrolières, préoccupations environnementales, etc.). La commercialisation a débuté durant les années 1990 dans des alimentations sans interruption.

Le stockage par volants d'inertie repose sur l'énergie cinétique d'une masse tournante. [MAR98] montre que la capacité spécifique d'un rotor dépend de sa forme et est proportionnelle au rapport contrainte maximale admissible (efforts centrifuges) sur masse volumique du matériau utilisé.

Outre le rotor, un volant d'inertie comporte un convertisseur électromécanique (moteur-générateur à aimants permanents, réductance variable ou asynchrone, élément dimensionnant en puissance), des paliers (à billes, magnétiques actifs ou passifs) dans une enceinte sous vide ou remplie d'un gaz inerte (réduction des pertes). La masse tournante étant par principe entraînée à vitesse variable, une interface à électronique de puissance (onduleur réversible) et une commande adaptée sont indispensables. La structure complète d'un module FES et un exemple commercial sont illustrés en Figure 19. De plus amples détails technologiques sont proposés dans [EPR03-1,2] et [INV04].

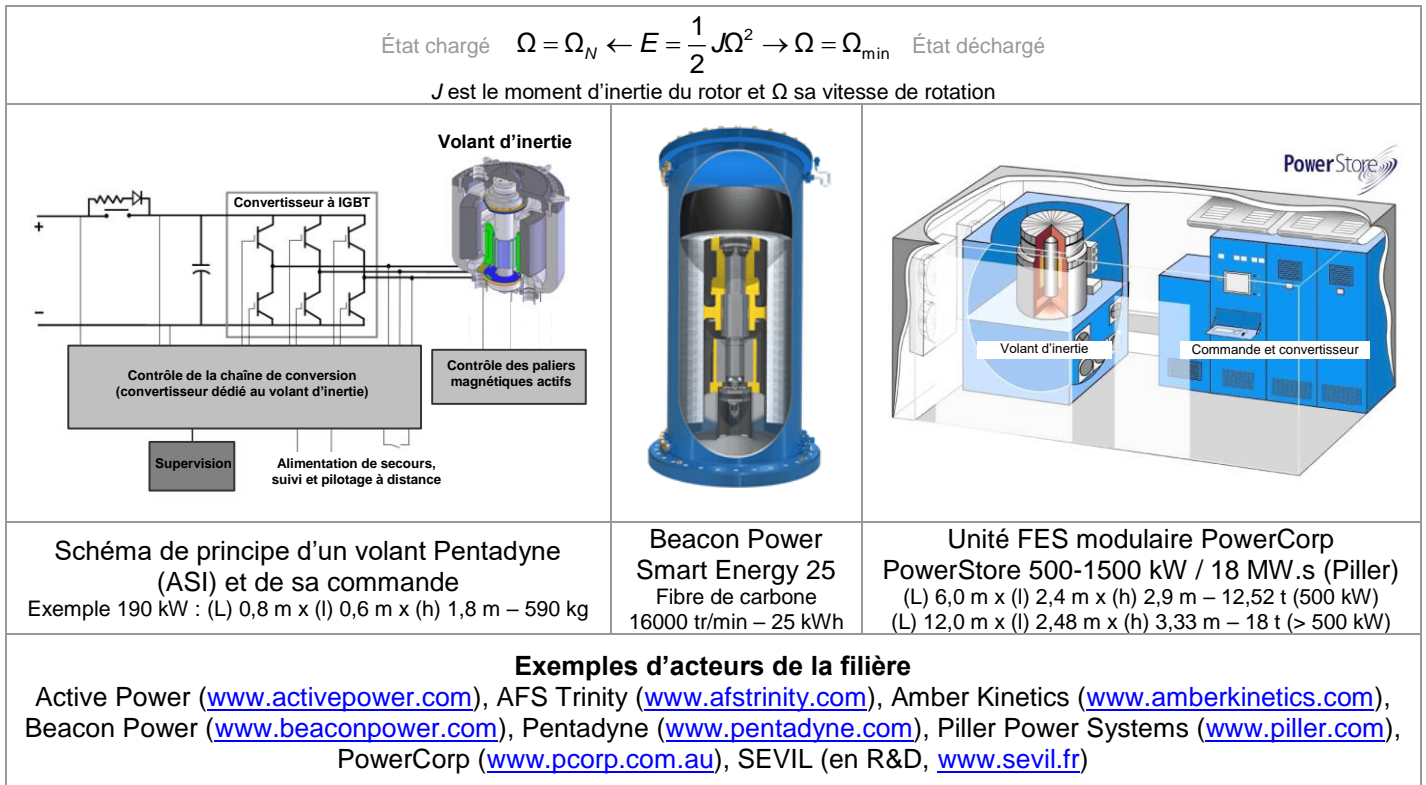


Figure 19. Principe / présentation physique / acteurs de la filière FES.

La littérature distingue fréquemment les volants basse vitesse, relativement anciens et bien connus (typiquement acier massif, < 10000 tr/min) des volants haute vitesse (matériaux composites : fibres de carbone ou de verre, de 10000 à plus de 100000 tr/min), plus récemment commercialisés et faisant toujours l'objet de développements, l'intérêt étant une augmentation de la densité d'énergie. Au sein de la grille d'analyse présentée ci-après, nous distinguerons les dispositifs à Haute Puissance (HP, la très grande majorité des volants) des dispositifs à Longue Durée (LD, quelques produits).

Les principaux avantages mentionnés dans la littérature sont une densité de puissance élevée, une durée de vie importante (calendaire et cyclabilité), une bonne efficacité énergétique, une faible

maintenance (à approfondir au cas par cas) et une connaissance aisée du SoC (via  $\Omega$ ). Aux pertes Joule près, la capacité récupérable des stockages FES est peu affectée par le régime des sollicitations et par la température. Les rendements DC/DC rapportés sont supérieurs à 90 % pour des cycles rapprochés mais décroissent rapidement en cas de période de maintien de charge, l'autodécharge importante étant le principal point faible évoqué par tous les auteurs. Les pertes mécaniques représentent une charge permanente de quelques 0,1 % à quelques % de la puissance nominale, soit l'équivalent d'une décharge complète en quelques minutes-heures à quelques jours.

1.4.2.9.2. État de développement et applications.

Il existe sur le marché de nombreux fabricants de volants d'inertie et/ou de dispositifs intégrés utilisant cette filière de stockage. La plupart des dispositifs FES disponibles actuellement peuvent fournir 100 à 2000 kW par rotor, avec des temps caractéristiques de quelques secondes à quelques dizaines de secondes souvent, 15 minutes depuis peu (énergies typiques de quelques 100 Wh à 25 kWh).

L'un des principaux marchés pour les dispositifs FES est celui de l'alimentation sans interruption (cf. par exemple Active Power « CleanSource » 130-3600 kVA). Leur potentiel semble également fort pour du lissage de charges/productions fluctuantes et les services système : des produits « clés en main » ont été développés, dont le « groupe » de régulation de fréquence baptisé « Smart Energy Matrix 20 MW » de Beacon Power (pilote en construction, cf. [LYO08][SNL10][BOY10]) et le « PowerStore » de PowerCorp déjà déployé dans des réseaux isolés (cf. installation (h) en Figure 6).

En guise de synthèse, la filière FES est adaptée à des applications nécessitant un cyclage fréquent, voire continu, pour des puissances élevées et des temps de décharge de quelques secondes à environ 15 minutes. Des usages occasionnels en puissance sont également possibles, une attention particulière devant être portée dans ces cas aux pertes mécaniques à compenser en continu.

1.4.2.9.3. Synthèse des performances.

<b>Puissances réalisables</b>  De quelques kW à quelques 10 MW (plus semble techniquement possible dès à présent)	<b>Temps caractéristique (<math>t_c</math>, unité de temps)</b>  Quelques 10 s – minutes (HP) Minutes – heures (2-3 h) (LD)	<b>Énergie spécifique (<math>E_m</math>, Wh/kg)</b>  Max. ~30 Wh/kg (rotor seul en matériau massif) Quelques 100 Wh/kg (rotor seul en matériau composite) 1-10 Wh/kg (volants complets)	<b>Encombrement (<math>E_s</math>, m<sup>2</sup>/MW(h) ou <math>E_v</math>, Wh/l)</b>  $P_s = \sim 3-30$ m <sup>2</sup> /MW (volants + PCS) $E_v = 5-20$ Wh/l (volants complets)
<b>Rendement cyclique (<math>\eta_{DC}</math> sauf mention, en %)</b>  85-95	<b>Autodécharge et auxiliaires (<math>a_{dt}</math>, en % / unité de temps)</b> 0,1-3 % de $P_{n\_stockage}$ en continu (soit l'équivalent de la capacité complète en minutes-heures pour HP, heures-jours pour LD)	<b>Durée de vie technologique (<math>d_T</math>, en années)</b>  20 ans (fatigue mécanique), sans modification des caractéristiques	<b>Cyclabilité (<math>n_{max}</math>, en nombre de cycles)</b>  $10^5-10^7$ cycles profonds
<b>Temps de réponse (<math>\tau</math>)</b>  Millisecondes	<b>Coûts d'investissement (parfois exprimé pour FES complet)</b> $C_{PStock}$ (€/kW) $C_{EStock}$ (€/kWh) $C_{PPStock}$ (€/kW) $C_{PEStock}$ (€/kWh) 150-600 (HP)    Absence de recoupement    Sans objet    Sans objet 400-2500 (LD)		<b>Coûts d'exploitation</b> $C_{OMf}$ (€/kW.an) $C_{OMv}$ À déterminer    À déterminer
<b>Maturité en stationnaire (3-4/5)</b> Technologie mature pour les ASI (nombreuses unités déployées), produits ~15 minutes développés pour le réglage de fréquence et le lissage des EnR variables, validés en démonstrateurs et en début de commercialisation (plusieurs installations subventionnées aux États-Unis, d'autres rapportées dans des réseaux isolés)	<b>Contraintes spécifiques (4-5/5)</b>  Peu d'information sur les températures de fonctionnement, qui ont peu d'impact (-20-40 °C et plus ?), DoD = 100 % possible sans dégrader la durée de vie, maintenance annoncée comme faible mais volume exact à déterminer		<b>Environnement/acceptabilité (4/5)</b> Pas d'émissions, pas de composés chimiques, matériaux recyclables (sauf rotors composites), bruit à proximité, risque en cas de ruine brutale du rotor évoqué par certaines sources (prévu dans la conception du confinement ou maîtrisé par enfouissement).  Technologie peu familière mais sans risque d'opposition locale <i>a priori</i>
[AND08], [COM05], [EAT04], [EPR03-1,2], [HAM06,07], [INV04], [LUN06], [MAR98], [MAR04], [MUL04]			

Tableau 13. Grille d'analyse de la filière FES.



**1.4.2.10. Supercondensateurs (SC).**

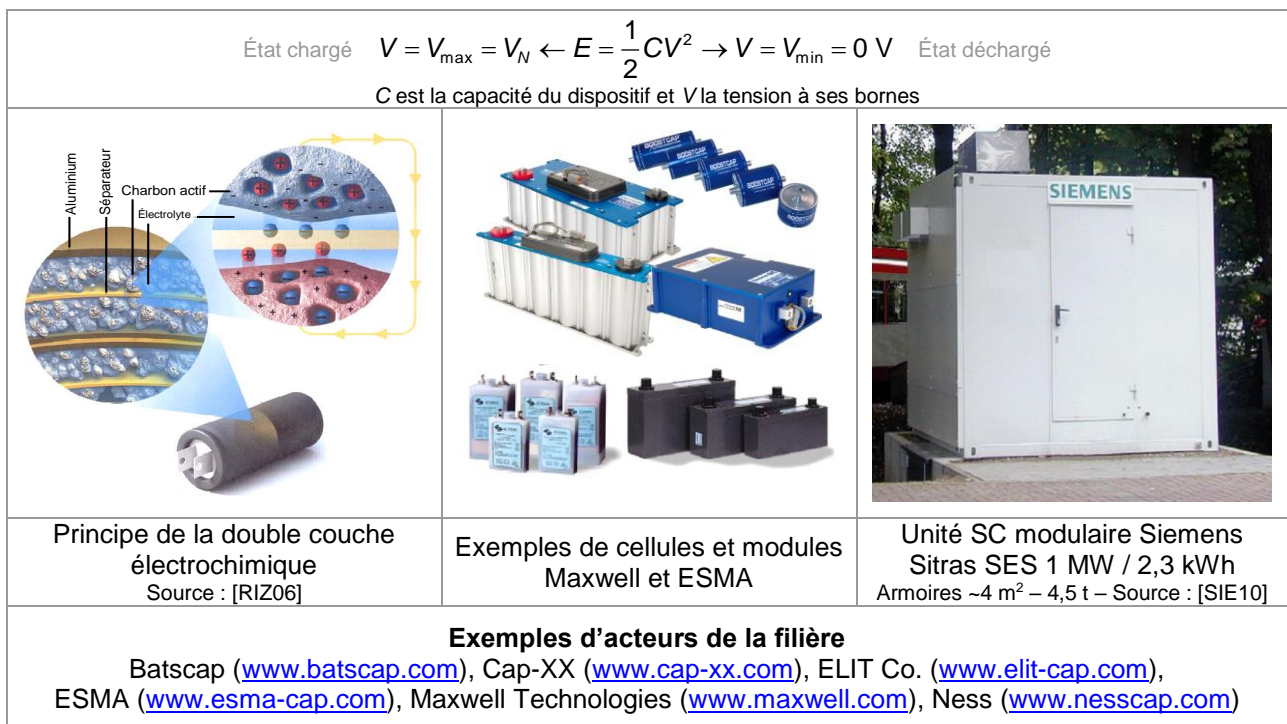
1.4.2.10.1. Présentation générale.

De nombreuses dénominations sont rencontrées dans la littérature pour désigner les supercapacités : super-, ultra- ou pseudocondensateurs, Electric Double Layer Capacitors (EDLC) et différents noms commerciaux : Goldcap, Powercap, Boostcap, etc. Ces dispositifs, dont le principe est connu depuis le 19<sup>ème</sup> siècle, ont fait l'objet de recherches dès les années 1960 (Standard Oil Company). Des avancées notables ont été rapportées durant les années 1990 (cellules de 500 F en 1992 à 5000 F en 2000 [INV04]) pour aboutir à une mise sur le marché significative à partir du début des années 2000.

En termes de puissance et d'énergie massiques, les supercondensateurs sont des intermédiaires entre les condensateurs diélectriques et les accumulateurs. Dans un (super)condensateur, l'énergie emmagasinée est liée à la valeur  $C$  de la capacité et à la tension  $V$  aux bornes du dispositif *via* la relation rappelée en Figure 20.  $C$  est proportionnelle à la permittivité relative du diélectrique et au rapport entre la surface des électrodes et l'épaisseur du diélectrique. Le principe des supercondensateurs repose sur cette seconde propriété, les charges s'accumulant sur de très grandes surfaces d'électrodes poreuses : par exemple, les dépôts « activés » de poudre de graphite utilisés par certains fabricants conduisent à une surface utile de 3000 m<sup>2</sup>/g.

Les deux électrodes baignent dans un électrolyte organique (le plus souvent un sel dissous dans un solvant organique –acétonitrile–) ou aqueux (acide sulfurique ou potasse) et sont séparées par un film perméable aux ions. Deux zones de charges d'espace sont obtenues (une au voisinage de chaque électrode : double couche), ce qui mène au modèle classique simplifié des supercondensateurs : deux capacités associées en série, séparées par une résistance représentant l'électrolyte [COM05][RIZ06].

Nous n'entrerons pas ici davantage dans la description des différentes approches technologiques, dont une étude détaillée est notamment menée dans [EPR03-1] et [EPR05-2] qui différencient 4 types de dispositifs : structure symétrique (carbone/carbone) ou asymétrique (carbone/électrode de batterie –pseudocapacitive–), avec dans chaque cas un électrolyte aqueux ou organique.



**Figure 20. Principe / présentation physique / acteurs de la filière SC.**

Les SC sont conditionnés en cellules de caractéristiques diverses (0,01-100000 F), de tension

nominale 1-1,7 V pour les composants aqueux, 2,3-2,7 V pour les organiques (3 V à court terme). Ainsi, leur utilisation dans les systèmes électriques nécessite l'association série (éventuellement parallèle) d'un nombre élevé de cellules, le banc ainsi constitué étant souvent couplé à un hacheur élévateur pour disposer d'une tension suffisante et stable côté onduleur. Les modules intègrent des dispositifs d'équilibrage automatiques qui corrigent les écarts de tension entre cellules.

Pour tenter de faire apparaître la diversité des performances des produits disponibles, très nette dans [EPR05-2], nous distinguons dans la grille d'analyse ci-dessous les SC Haute Puissance (HP,  $P_M \sim 5$  kW/kg,  $E_M \sim 3-4$  Wh/kg) et Haute Énergie (HE,  $P_M \sim 1$  kW/kg,  $E_M \sim 10$  Wh/kg).

Les avantages des supercapacités mentionnés par la littérature sont leur cyclabilité, leur puissance spécifique élevée, leur faible maintenance, leur bon rendement et la possibilité d'une connaissance aisée du SoC (*via V*). Parmi les inconvénients sont souvent relevées la faible densité d'énergie, la nécessité de tenir compte des variations de tension des SC pour (sur)dimensionner la chaîne de conversion et la présence de certains composés inflammables ou toxiques (solvants organiques).

1.4.2.10.2. État de développement et applications.

La technologie s'est largement développée ces dernières années dans les transports, l'industrie (notamment pitch control et arrêt d'urgence des éoliennes) et l'électroportatif. Depuis le début des années 2000, l'application stationnaire la plus puissante porte sur le freinage récupératif dans le domaine ferroviaire : il s'agit d'unités de 1 MW / 2,3 kWh assemblées par Siemens (Siemens Sitras).

Les SC sont des dispositifs de puissance adaptés aux utilisations impulsionnelles fréquentes ; les usages occasionnels sont possibles sous réserve de tenir compte de l'autodécharge.

1.4.2.10.3. Synthèse des performances.

<b>Puissances réalisables</b>  W – quelques MW (plus semble techniquement possible dès à présent)	<b>Temps caractéristique (<math>t_c</math>, unité de temps)</b> Quelques secondes (HP) Quelques 10 secondes (HE) voire quelques 100 secondes sur certains produits [EPR05-2]	<b>Énergie spécifique (<math>E_M</math>, Wh/kg)</b> 2-6 Wh/kg (HP : $P_M = 2\text{--}20$ kW/kg) Quelques Wh/kg à 15 Wh/kg (HE : $P_M < 3$ kW/kg)	<b>Encombrement (<math>E_S</math>, m<sup>2</sup>/MW(h) ou <math>E_V</math>, Wh/l)</b> $P_S =$ quelques m <sup>2</sup> /MW Sitras 1 MW : 4 m <sup>2</sup> (armoires) $E_V = 3-7$ Wh/l (HP) $E_V = 3-10$ Wh/l (HE)	
<b>Rendement cyclique (<math>\eta_{DC}</math> sauf mention, en %)</b> 85-98 en fonction du régime de fonctionnement et du vieillissement (hausse de la résistance interne)	<b>Autodécharge et auxiliaires (<math>a_{ch}</math>, en % / unité de temps)</b> Dépend de la technologie de SC, augmente avec SoC et T°C En moyenne quelques %/jour SC Maxwell : 1 %/jour [RA110]	<b>Durée de vie technologique (<math>d_T</math>, en années)</b>  ~10 ans, voire plus (variable en fonction de la température et de la tension d'exploitation)	<b>Cyclabilité (<math>n_{max}</math>, en nombre de cycles)</b>  10 <sup>5</sup> -10 <sup>6</sup> cycles profonds (HP) 10 <sup>4</sup> -10 <sup>5</sup> cycles profonds (HE)	
<b>Temps de réponse (<math>\tau</math>)</b>  Millisecondes	<b>Coûts d'investissement</b>		<b>Coûts d'exploitation</b>	
	<b><math>C_{PStock}</math> (€/kW)</b> Très variable (cf. [EPR05-2]) Devis [RA110] <sup>12</sup> 25-35 (modules), 200-300 (pour 15 x2 pour 15 s, s. cf. chapitre 4)	<b><math>C_{EStock}</math> (€/kWh)</b> Très variable (cf. [EPR05-2]) Devis [RA110] <sup>12</sup> 2-3.10 <sup>4</sup> (modules), cf. chapitre 4)	<b><math>C_{PPStock}</math> (€/kW)</b> Sans objet	<b><math>C_{PEStock}</math> (€/kWh)</b> Sans objet
	<b><math>C_{OMF}</math> (€/kW.an)</b> À déterminer	<b><math>C_{OMV}</math></b> À déterminer		
<b>Maturité en stationnaire (3-4/5)</b>  Cellules et modules largement commercialisés. Nombreuses applications embarquées (automobile, transports en commun) et industrielles sans injection sur le réseau (ASI, système de pitch control pour l'éolien, etc.). En stationnaire dans les réseaux, des démonstrateurs sont rapportés (couplages avec des EnR variables), ainsi que quelques dispositifs commerciaux avec retour d'expérience.	<b>Contraintes spécifiques (4-5/5)</b> Plage de T°C extrêmes -50/-40 à 50/65 °C (fonctionnement possible avec évolution des performances), le DoD maximal atteignable à puissance nominale dépend de l'électronique de puissance, DoD = 100 % (tension de cellule nulle) possible, éviter des fonctionnements à haute température et à tension élevée qui entraînent une dégradation rapide du composant, peu de maintenance <i>a priori</i>	<b>Environnement/acceptabilité (4/5)</b> Possibilités de recyclage dépendant de la technologie, présence d'acétonitrile (inflammabilité, toxicité) dans les composants organiques, acide ou base forte dans les autres (dans tous les cas : précautions au démantèlement), éventuelles émissions gazeuses en régime exceptionnel (surcharge) mais impacts très limités par conception. Technologie peu familière mais sans risque d'opposition locale <i>a priori</i>		
[ATC06], [COM05], [EPR03-1,2,05-2], [INV04], [LUN06], [MAR04], [MUL04], [RAH06], [RA110], [RIZ06]				

Tableau 14. Grille d'analyse de la filière SC.

<sup>12</sup> Prix indicatif 1200-1500 €HT par module BMOD0165 P048 (45 kW / 54 Wh d'après [MAX09-1]), selon volume.

Certaines références entrevoient une future baisse des coûts : par exemple, [LUN06] évoque une perspective à 5-10 ans de 10-15 k€/kWh et une division par un facteur 10-100 à l'horizon 2020.

## 1.5. Conclusion du premier chapitre.

Ce premier chapitre nous a permis d'introduire la notion de système de stockage d'énergie raccordé à un réseau de distribution et de dresser l'état de l'art de ces dispositifs.

Dans un premier temps, nous en avons proposé une description détaillée dont l'essentiel peut se résumer en un minimum de trois fonctions : accumulation, conversion et supervision. Comme nous aurons l'occasion de l'évoquer au chapitre 3, cette conclusion s'est avérée structurante dans le cadre de la mise en place d'une bibliothèque de modèles pour la simulation dynamique des SSED.

Le propos a pris une tournure plus concrète dans un second temps : après quelques éléments de réflexion portant sur les moteurs de développement du stockage dans les systèmes électriques, nous avons abordé les formes sous lesquelles il se décline aujourd'hui dans les réseaux de distribution. La diversité des matériels, des architectures et des méthodes en œuvre pour réaliser chacune des trois fonctions a été largement illustrée. Enfin, un point a été consacré à l'étude des tendances et des réflexions actuelles afin de tenter d'esquisser l'avenir des SSED : centralisés ou diffus, ils devraient consister de plus en plus en des unités « clés en main » prêtes à raccorder, éventuellement transportables, le plus souvent couplées de près (centrale multi-source physique) ou de loin (centrale multi-source virtuelle) à des installations de production à base d'énergies renouvelables.

Le stockage d'énergie est perçu de façon globale comme l'un des piliers techniques sur lesquels sera fondé le futur des systèmes électriques face au nombre grandissant de contraintes auxquelles ils font face. Étant données les performances très élevées atteintes aujourd'hui par les convertisseurs statiques, nous avons tenté de délimiter l'étendue des possibilités des SSED à court/moyen terme *via* une attention particulière portée à la fonction accumulation.

Pour ce faire, un ensemble d'indicateurs adaptés à l'étude du stockage pour des applications stationnaires dans les systèmes électriques a été défini. Ce travail a permis de constituer une grille d'analyse (Tableau 4, [DEL08-1,3,09-3]) qui a été appliquée à une vingtaine de filières. Parmi celles-ci, les hypothèses fixées par le sujet de thèse ont permis d'identifier une liste restreinte de neuf technologies adaptées pour un raccordement dans les réseaux de distribution et susceptibles d'atteindre un niveau de maturité compatible avec un déploiement à grande échelle à l'horizon 2015 : il s'agit de trois batteries à conditionnement « classique » (PbA, NiMH et Li-ion), de deux batteries haute température (NAS et ZEBRA), de deux types de stockage à électrolytes circulants (VRB et ZnBr), des volants d'inertie (FES) et des supercondensateurs (SC). La dernière partie de ce premier chapitre a été consacrée à une présentation de leur principe de fonctionnement, de leurs applications et de leurs performances suivant les critères d'étude sélectionnés. Sous certaines réserves liées à la difficulté de mise en place d'une telle caractérisation voulue générale (dispersion des données –forte dépendance à l'application–, accès à l'information, *etc.*), nous avons tenté de donner une vue aussi complète que possible du cadre technologique sur lequel le développement des SSED devrait s'appuyer dans une perspective court/moyen terme ; le résultat est synthétisé au Tableau 15.

Il apparaît que les technologies du stockage distribué peuvent couvrir dès aujourd'hui une large gamme de besoins : du kW à plusieurs dizaines de MW et de quelques secondes d'autonomie à environ 10 heures, avec un temps de réponse qui peut descendre jusqu'à quelques millisecondes sous réserve –essentiellement– d'une commande adaptée. À ce dernier élément s'ajoutent la possibilité d'un raccordement au plus près de la consommation ainsi qu'une grande flexibilité du point de fonctionnement de la pleine puissance en absorption à la pleine puissance en injection, limitée uniquement par l'intervalle admissible de l'état de charge : ces propriétés distinguent les SSED des dispositifs conventionnels de production voire même, en partie, de stockage. Il s'agit de D-FACTS polyvalents dont les performances permettent d'envisager des usages innovants au bénéfice des systèmes électriques, comme nous le montrerons plus loin dans le présent mémoire.

Notons que l'avenir des technologies de stockage est incertain et que le contexte actuel est propice à des évolutions très rapides en la matière qui rendent toute projection difficile, du moins au-delà de l'horizon de quelques années considéré ici. Dans ce cadre, même si les performances sont appelées à changer, les études futures pourront s'appuyer sur la grille d'analyse qui a été proposée.

Technologie	Puissances réalisables (minimum / maximum)	Temps caractéristique ( $t_c$ , unité de temps)	Énergie spécifique ( $E_m$ , Wh/kg)	Encombrement (ici $P_s$ , m <sup>2</sup> /MW)	Rendement cyclique ( $\eta_{bc}$ sauf mention, en %)	Autodécharge et auxiliaires ( $a_{ch}$ , en % / unité de temps)	Durée de vie calendaire ( $d_r$ , en années)	Cyclabilité ( $n_{max}$ , cycles profonds)	$C_{PStock}$ ou $C_{PStock}^*$ (€/kW)	$C_{EStock}$ ou $C_{EStock}^*$ (€/kWh)	Maturité pour des usages stationnaires dans les réseaux ( $f_5$ )
PbA	qq W qq 10 MW	qq minutes 10 heures	25-45	qq 100 m <sup>2</sup> /MW	70-85	1-5 %/mois	3-12 et plus	200-1500	100-500	25-250	5
NiMH	qq W qq MW	qq minutes qq heures	35-70	qq 10 m <sup>2</sup> /MW	65-75	15-25 %/mois	8-10	1000-2000	?	500-1000	3
Li(-ion)	qq W qq 10 MW	qq minutes qq heures	60-190	qq 10 m <sup>2</sup> /MW	85-90	2-10 %/mois	10-20 (cibles)	qq 1000	?	700-1500	3-4
NAS	50 kW qq 10 MW	7-9 h	110-130	qq 10 m <sup>2</sup> /MW	85-90	Nulle mais auxiliaires	15	~5000	1500-1800	200-250	4-5
ZEBRA	5 kW 500 kW	2-10 h	100-120	150-190 Wh/l	85-92	Nulle mais auxiliaires	11 et plus	1000-1500	?	400-500	3
VRB	kW qq MW	Heures	5-10	500-1000 m <sup>2</sup> /MW	80-85	0,5 %/h et auxiliaires	10-15 et plus	> 13000	~1750* complet	~215* complet	3
ZnBr	5 kW qq MW	2-6 h	15-65	55-95 m <sup>2</sup> /MW	75-80	1 %/h et auxiliaires	~10 et plus	1000-2000	~700	~300	3-4
FES	qq kW qq 10 MW	qq 10 s qq heures	1-10	5 à qq 10 m <sup>2</sup> /MW	85-95	1-100 %/h	20	10 <sup>5</sup> -10 <sup>7</sup>	150-2500	?	3-4
SC	qq W qq MW	s - min	2-15	5 à qq 10 m <sup>2</sup> /MW	85-98	quelques %/jour	~10	10 <sup>4</sup> -10 <sup>6</sup>	25-300	2.10 <sup>4</sup> -6.10 <sup>4</sup>	3-4

Tableau 15. Quelques caractéristiques des filières de stockage pour la distribution.

En contrepartie de ces intérêts techniques, le coût des dispositifs de stockage, bien qu'en baisse, demeure élevé. Sur la base des informations présentées plus haut et en considérant une hypothèse médiane sur les postes autres que la fonction accumulation ( $C_{PCS} = 350$  €/kW et  $C_{BOP} = 500$  €/kW), la Figure 21 estime à titre indicatif l'investissement à mobiliser pour un SSED en fonction de la technologie mise en œuvre et du temps de décharge souhaité. Les ordres de grandeur à retenir vont d'environ 1 M€ par MW installé pour des applications « de puissance » à 2-3 M€ et plus par MW installé pour des applications « en énergie ». À cela s'ajoutent les dépenses d'exploitation liées notamment à la maintenance et aux achats d'énergie, comme détaillé au 1.3.2.5.

Face à ces coûts élevés, la valeur du stockage pour les acteurs du système électrique semble être un facteur clé de son développement : c'est l'objet du chapitre suivant.

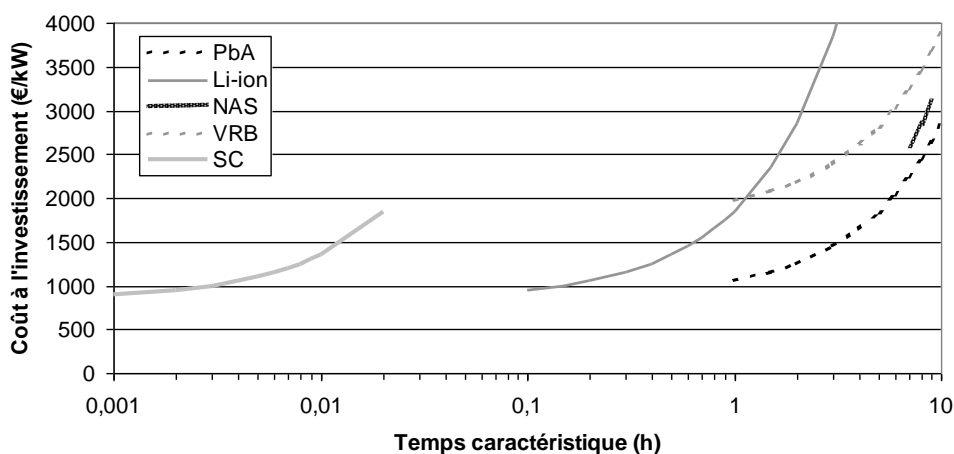


Figure 21. Coût d'investissement indicatif pour quelques technologies de SSED.



## Chapitre 2.

# Analyse des offres de services du stockage distribué pour les systèmes électriques.

## 2.1. Introduction.

### 2.1.1. La valorisation du stockage : une approche « multifonction ».

Les performances élevées et la grande flexibilité de mise en œuvre qui ressortent à l'issue du premier chapitre font du stockage une solution à très haut potentiel technique pour envisager l'avenir des systèmes électriques face aux enjeux actuels. L'un des objectifs des présents travaux, auquel nous allons tenter de donner une réponse dans ce qui suit, était d'établir la liste des services que des SSED peuvent apporter aux gestionnaires des réseaux de distribution. Autrement dit, il s'agissait au départ d'identifier et de définir un ensemble de fonctions de base qui pourraient être proposées en réponse à des besoins inscrits dans le cadre des missions des GRD.

Ceci dit, la question de la valeur portée par le stockage est sous-jacente à celle de ses usages et, de ce point de vue, les conclusions du premier chapitre soulèvent une problématique majeure : les SSED sont des dispositifs coûteux comparativement aux options plus conventionnelles et, sauf rupture technologique, devraient le rester dans les quelques années à venir. Ainsi, les études générales de valorisation du stockage disponibles dans la littérature, menées dans des contextes techniques, économiques et réglementaires donnés (cf. par exemple [EYE04,10] pour les États-Unis) montrent qu'une unique application ne suffit généralement pas à rentabiliser l'investissement et l'exploitation d'un stockage. C'est pourquoi, dans les limites des possibilités des technologies disponibles, il est nécessaire : 1/ De mettre au point des méthodes permettant de maximiser les recettes générées par le stockage réparti, d'une part ; 2/ De tenter de minimiser ses coûts de mise en œuvre, d'autre part. Deux principes peuvent ainsi être formalisés :

- **Mutualisation des services** : il s'agit d'associer un maximum de services au sein d'une même unité de stockage sans se limiter sur les acteurs potentiellement concernés. L'objectif de telles « offres de services » est de cumuler des valeurs économiques et/ou environnementales en vue d'arriver à un bilan favorable pour l'ensemble des participants.

La structure décrite en Figure 1, lorsqu'elle met en jeu des convertisseurs à interrupteurs commandés à l'ouverture et à la fermeture, peut fonctionner dans les quatre quadrants du plan P-Q (modulation simultanée en puissances active et réactive) et ceci avec une dynamique potentiellement très élevée (temps de réponse de quelques millisecondes). C'est l'ensemble de ce potentiel qui doit être exploité au mieux.

La mutualisation des services est un principe mentionné tôt dans la littérature portant sur les applications du stockage d'énergie, notamment dans des publications américaines : [BUT94] l'évoque déjà au fil d'une étude d'opportunités portant sur la mise en œuvre de batteries dans les systèmes électriques, de même que [EYE04] comme perspective suite à l'analyse approfondie de la valeur d'une quinzaine d'applications et [NOU07] à propos de la décision d'AEP (énergéticien américain intégré) de développer des SSED dans ses réseaux. Sur la base des arguments développés par ces auteurs et des chiffrages publiés concernant les recettes de services considérés seuls, généralement très inférieures aux coûts présentés en Figure 21, **nous avons adopté cette approche dès le début de la présente recherche**. La mutualisation des services fait l'unanimité aujourd'hui dans les études sur le stockage, comme le montrent les positions défendues par [NOU09-1,2], [EYE10] et [WAD10].

Toutefois, à mesure que le nombre de parties prenantes concernées augmente, des SSED multifonctions présentent l'inconvénient d'une complexité ajoutée dans la construction d'un modèle d'affaires (contractualisation entre plusieurs acteurs) et posent la question de l'ordre de priorité des services permettant de satisfaire au mieux les besoins de chaque investisseur.

- **Mutualisation des matériels :** il s'agit d'aider l'insertion du stockage en combinant celui-ci à des composants existants ou en développement dans les réseaux de distribution, comme les infrastructures avancées de contrôle/commande ou les convertisseurs statiques de la production décentralisée. L'objectif est de réduire le coût initial du stockage pour faciliter, là encore, l'atteinte d'un bilan profitable dans la durée. Un exemple typique de réflexion en ce sens est la mise en place de centrales hybrides à base d'énergies renouvelables au sein desquelles source(s) et stockage(s) ont en commun une partie de la chaîne de conversion permettant de les interfacer avec le réseau (cf. Figure 7, architectures C et D).

Cette option est intéressante compte tenu de la part importante que peut représenter le poste PCS dans l'investissement initial, en particulier pour ce qui est du stockage de puissance. Ceci dit, contrairement à la mutualisation des services qui semble pouvoir être considérée comme une approche générale d'étude, la mutualisation des matériels semble davantage relever d'opportunités à évaluer au cas par cas.

Un développement significatif des SSED à court/moyen terme, avec des bénéfices potentiels pour les distributeurs –notamment–, semble avoir pour condition *sine qua non* le cumul d'un nombre élevé d'applications jusqu'à atteindre une valeur suffisante. C'est pourquoi il a été décidé d'ouvrir l'étude des services à d'autres acteurs majeurs de la chaîne de valeur du système électrique. Un tel positionnement visait à élargir le raisonnement en termes de mutualisation au-delà du périmètre des gestionnaires des réseaux de distribution, l'objectif étant de faire ressortir des configurations aussi pertinentes que possible en vue de la conduite d'études de cas. *A posteriori*, et comme nous allons le montrer dans ce qui suit, ce choix a permis l'identification de perspectives de développements scientifiques originaux et s'est avéré décisif en ce qui concerne l'orientation des présents travaux.

#### 2.1.2. Méthode de travail et plan du second chapitre.

Pour atteindre les objectifs qui viennent d'être explicités, trois étapes successives ont été conduites afin de discuter les offres de services du stockage distribué pour les systèmes électriques :

- Une première analyse a été consacrée à l'**organisation du système électrique** de façon à disposer d'une vision actualisée du périmètre des responsabilités de chacun des acteurs. En effet, caractériser les différents usages des SSED nécessite de déterminer à qui et dans quel(s) cadre(s) ils pourraient être rendus. Notons notamment que la littérature concernant les services du stockage est riche mais bien souvent ancrée dans un contexte sensiblement différent du cas français : il est donc nécessaire de pouvoir effectuer le travail de transposition et d'étalement en toute conscience. La compréhension des relations existantes entre les parties prenantes a également été pressentie comme utile pour identifier des mécanismes par lesquels une valeur pourrait être attribuée au stockage ou, à défaut, des évolutions réglementaires susceptibles de s'avérer motrices à l'avenir. L'étude a été conduite pour le cas français, en différenciant les systèmes métropolitain et insulaires<sup>13</sup>.
- Dans un second temps, avant d'aborder la mutualisation de diverses fonctions au sein de SSED, **les différents services potentiels du stockage** pour les parties prenantes des systèmes électriques ont été listés et caractérisés, avec pour objectifs : d'identifier l'acteur concerné par chaque application, d'en définir le principe de fonctionnement, de donner quelques pistes concernant la valorisation ainsi que des premiers éléments de cahier des charges comme la puissance, le temps de décharge ou encore le temps de réponse requis.

---

<sup>13</sup> Les Systèmes Énergétiques Insulaires (SEI) regroupent les systèmes électriques des Zones Non Interconnectées au réseau métropolitain continental (ZNI) : notamment la Corse, les DOM (Départements d'Outre-Mer : Guadeloupe, Guyane, Martinique, Réunion) et Saint-Pierre et Miquelon. Ils sont notamment caractérisés par des coûts de production significativement plus élevés qu'en métropole, une intégration verticale de la gestion des réseaux par dérogation aux réglementations en vigueur, une hausse annuelle marquée de la consommation et une robustesse moindre aux perturbations par rapport au réseau métropolitain interconnecté.

---

- Enfin, sur la base de ce panorama général, la question de la **mutualisation des services** a été examinée. En l'absence de méthode définie dans la littérature, une nouvelle contribution a été proposée : les combinaisons effectivement réalisables peuvent être étudiées en tenant compte du point de raccordement du stockage au sein du réseau de distribution *via* la construction d'une matrice services/localisations. Pour les besoins de la thèse, cet outil de représentation a permis d'identifier des cas pertinents en vue d'études plus détaillées.

Outre des éléments publiés dans les articles [DEL09-2,4] et le chapitre d'ouvrage [BEL09], ces étapes ont fait l'objet de rapports dédiés : [DEL08-2] pour la première puis [DEL09-1] (et [MAL08]) pour les deux suivantes. Ce second chapitre dresse la synthèse, dans l'ordre qui vient d'être donné, du déroulement et des résultats de ces recherches : après avoir rappelé l'organisation du système électrique français (2.2), les applications des SSED pour chaque acteur sont présentées plus loin (2.3). Nous terminerons par l'explication du principe de l'approche nouvelle développée pour fournir des orientations sur les offres de services qui peuvent effectivement être réalisées (2.4). Avec l'état de l'art des technologies présenté plus haut, nous compléterons ainsi la présentation de la contribution de la présente thèse à l'analyse générale du potentiel et des opportunités du stockage distribué.

## 2.2. Les acteurs du système électrique français dérégulé.

### 2.2.1. Quelques éléments de contexte réglementaire.

La référence [BOR00] définit le système électrique comme « l'ensemble des installations électriquement interconnectées qui assure la livraison, à tous les utilisateurs d'électricité, des kilowattheures produits à partir des sources d'énergie primaires telles que l'hydraulique, les combustibles fossiles, la fission nucléaire, l'énergie éolienne, voire, mais encore marginalement, l'énergie solaire directe ». Cette définition couvre donc au moins la chaîne électrique constituée de la production (nous distinguerons centralisée et décentralisée), du réseau de transport/interconnexion, du réseau de distribution et de l'utilisation finale. Toutefois, d'autres acteurs, le plus souvent économiques, sont introduits aux interfaces entre ces parties prenantes. Leur périmètre d'action et leur fonctionnement dépendent fortement de l'environnement réglementaire.

Historiquement, les acteurs étaient organisés sous la forme d'un monopole verticalement intégré, à savoir la gestion par une même entreprise de la production, du transport, de la distribution et de l'activité de fourniture à la clientèle, ceci le plus souvent à l'échelle nationale.

À partir de la fin des années 1990, des directives communautaires, accessibles par exemple sur [CRE10-1]<sup>14</sup>, ont posé les principes d'évolution du marché européen de l'énergie, en particulier l'ouverture à la concurrence de la production et de la fourniture ainsi que la reconnaissance pour les tiers d'un droit d'accès aux réseaux de transport et de distribution d'électricité dont la régulation est assurée par une autorité indépendante. Le marché français s'est engagé dans une démarche progressive d'ouverture à la concurrence depuis février 1999, date à laquelle le seuil d'éligibilité à 100 GWh/an a été mis en place (20 % du marché environ). Le seuil a ensuite évolué à 16 GWh/an en mai 2000 (30 %), puis à 7 GWh/an en février 2003 (37 %), jusqu'à l'ouverture à tous les clients non résidentiels en juillet 2004 (69 %) et à l'intégralité des consommateurs au 1<sup>er</sup> juillet 2007.

Dans le même temps, la nécessité d'indépendance des gestionnaires de réseaux, liée à l'impératif d'accès non discriminatoire, a abouti à la filialisation des activités de transport d'électricité, concrétisée par la création de RTE (01/07/2000-01/09/2005). Cette démarche s'est poursuivie par la procédure de filialisation des activités de distribution, effective depuis début 2008 avec la création d'ERDF.

Ainsi, en quelques années, le système électrique français métropolitain est passé du modèle historique à une organisation où cohabitent :

---

<sup>14</sup> La directive 96/92/CE du Parlement européen et du Conseil de décembre 1996 a énoncé des règles communes pour la mise en place d'un marché intérieur de l'électricité. Elle a été abrogée par la directive 2003/54/CE de juin 2003 qui a notamment fixé de nouvelles échéances pour la poursuite de l'ouverture des marchés et l'indépendance des gestionnaires de réseaux. Les transpositions en droit français sont principalement portées par les lois du 10 février 2000, du 3 janvier 2003, du 9 août 2004, du 13 juillet 2005 et du 7 décembre 2006. Le 3<sup>ème</sup> paquet énergie (séparation patrimoniale, renforcement des régulateurs) a été adopté début 2009.



- Les activités « dérégulées » (ouvertes à la concurrence) : production et commercialisation d'électricité, avec mise en place progressive de mécanismes de marché.
- Les activités « régulées » (sous monopole) : réseau de transport (RTE) et réseau de distribution de l'électricité (ERDF et les entreprises locales de distribution).

La CRE (Commission de Régulation de l'Énergie) a été instituée par la loi n°2000-108 du 10 février 2000 pour veiller au bon fonctionnement des marchés et à la possibilité d'accès transparent et non discriminatoire aux outils communs que constituent les réseaux pour les entités en concurrence.

#### 2.2.2. Synthèse à propos des acteurs : missions, engagements, relations.

Les différents acteurs du système électrique aspirent à optimiser un ou plusieurs critères techniques et/ou économiques en tenant compte d'un certain nombre de contraintes. Dans les paragraphes qui suivent, nous proposons de décrire de façon synthétique quelques parties prenantes de la chaîne de valeur du système électrique, en tentant dans la mesure du possible de partir des aspects techniques (place dans la chaîne « physique ») avant d'aborder rapidement les missions/objectifs imposé(e)s par la réglementation ou dicté(e)s par un intérêt économique, ainsi que les relations avec d'autres acteurs.

Dans ce qui suit, nous nous bornerons à l'essentiel : le lecteur intéressé est invité à se reporter aux références citées à chaque paragraphe ou au rapport complet [DEL08-2]. En particulier, notons que nous ne développerons pas ici les questions portant sur les **responsables d'équilibre**, les **traders**, les **agrégateurs** (émergents) ou encore le **régulateur**.

##### 2.2.2.1. Les producteurs centralisés.

Pour des raisons économiques (effet de taille) ou techniques (facilité de contrôle d'un nombre restreint d'installations puissantes, sites spécifiques pour la production hydraulique, présence d'une source froide pour les moyens thermiques, etc.), les principaux groupes de production sont usuellement géographiquement concentrés [BOR05] : il est alors question de production « centralisée ».

La production totale de la métropole indiquée par [RTE10-2] s'est élevée en 2009 à 519,1 TWh, dont 75 % d'origine nucléaire, 12 % d'hydraulique et 10 % de thermique à flamme, les autres sources étant relativement marginales. La production « centralisée » raccordée au réseau de transport est à l'origine de la grande majorité de cette énergie électrique (484 TWh selon la même source).

Dans les réseaux insulaires, la production est assurée majoritairement par des groupes au fioul [SEI10]. De plus, les équipements sont de taille plus réduite et, en l'absence d'interconnexion, les réserves à disposition doivent être plus importantes comme nous le verrons dans les détails au chapitre 4. En conséquence, produire dans les ZNI est nettement plus cher qu'en métropole : le coût de revient est de l'ordre de 100 €/MWh en Guadeloupe, en Martinique et à la Réunion, dépasse 150 €/MWh en Guyane voire même 200 €/MWh à Saint-Pierre et Miquelon [IED06] ; ces ordres de grandeur peuvent être rapportés au prix spot moyen à la pointe de 54,3 €/MWh en métropole pour le second trimestre 2010 [CRE10-2]. L'alimentation des ZNI est une mission de service public faisant l'objet d'une compensation *via* la Contribution au Service Public de l'Électricité (CSPE).

Les **producteurs centralisés**, en concurrence, cherchent à maximiser leurs profits opérationnels et la rentabilité de leurs investissements. Ils contractualisent avec le gestionnaire du réseau de transport le raccordement, l'accès au réseau et l'exploitation de leurs installations. En respect des dispositions de la réglementation, ils s'engagent sur leur contribution aux services système : réglage de fréquence et de tension, reconstitution du réseau. Ils écoulent leur énergie soit *via* des cessions internes (opérateurs intégrés), soit sur les marchés de gros (contrats bilatéraux ou marchés organisés). Depuis 2005, ils sont contraints de couvrir leurs émissions de CO<sub>2</sub> par la possession de permis transférables et négociables *via* un mécanisme de marché (directive européenne 2003/87/CE du 13 octobre 2003).

Le marché métropolitain de la production est fortement concentré [CRE10-2] mais le paysage concurrentiel a fait l'objet d'évolutions rapides : arrivée de nouveaux entrants (notamment les fournisseurs dits « alternatifs » qui se repositionnent vers l'amont) et fusions/acquisitions (création de GDF-Suez en juillet 2008). Dans les réseaux insulaires, [IED06] précise que seules la Guadeloupe et la Réunion connaissent une part notable d'entreprises privées dans leur production d'électricité (respectivement 20 % et 50 %). Dans les autres cas, c'est l'opérateur historique qui produit la quasi-totalité de l'énergie électrique *via* sa filiale EDF PEI (Production Électrique Insulaire).

#### 2.2.2.2. Les gestionnaires des réseaux de transport et de distribution.

Le réseau de transport, maillé et interconnecté, assure l'acheminement de l'énergie électrique entre les groupes de production et les grands centres de consommation. Il est d'usage de distinguer :

- Le réseau de grand transport, destiné à véhiculer des quantités importantes d'énergie sur de longues distances. Il est le support du maintien de l'équilibre global entre production et consommation en s'appuyant sur l'interconnexion des groupes de production entre eux. Cette mutualisation internationale, initialement à visée technique, constitue également aujourd'hui un instrument d'échanges commerciaux. En France (et généralement en Europe), une exploitation sous 400 kV a été adoptée après la seconde guerre mondiale comme meilleur compromis technico-économique, plus certaines liaisons à 225 kV.
- Le réseau de répartition, permettant un transport sur des distances plus restreintes, à une échelle régionale. Outre le 225 kV, qui alimente directement des zones à forte densité de population, les niveaux de tension utilisés en France sont 90 kV et 63 kV. Les grands clients industriels sont généralement raccordés directement aux réseaux de répartition, ainsi que des centrales de taille moyenne (250 MW ou moins).

De plus amples informations sur la structure physique du réseau de transport/répartition français métropolitain peuvent être consultées dans [BOR00] et [RTE10-1]. Les réseaux insulaires ne comportent pas de grand transport, mais généralement certains niveaux de répartition, la tension maximale utilisée étant 90 kV (Corse et Guyane) ou 63 kV (Réunion, Guadeloupe et Martinique). Les réseaux plus petits, comme Saint-Pierre et Miquelon, n'ont aucune tension HTB [IED06].

La structure physique des réseaux de distribution (illustrée en Figure 22), la réglementation technique en vigueur ainsi que les principes de planification sont présentés dans la note publique [ERD08] et par [CAR91] et [GAI93] ; l'exploitation fait l'objet de l'article [DOU97].

L'énergie est livrée depuis le réseau de transport/répartition HTB au niveau des 2350 postes sources (chiffre [RTE10-1]) qui, outre leurs rôles principaux de transformation de la tension vers le niveau HTA et de répartition de l'énergie électrique, assurent la protection du réseau (protections ampèremétriques, mise à la terre du neutre, etc.), la mesure des flux d'énergie *via* leurs éléments de comptage, le changement tarifaire *via* la télécommande centralisée à 175 Hz et aident à la sûreté du système électrique, notamment par l'automate de délestage fréquence-métrique. Les postes sources participent à la qualité et à la continuité de l'alimentation par les systèmes de réenclenchement automatique, de réglage de la tension et de compensation de réactif.

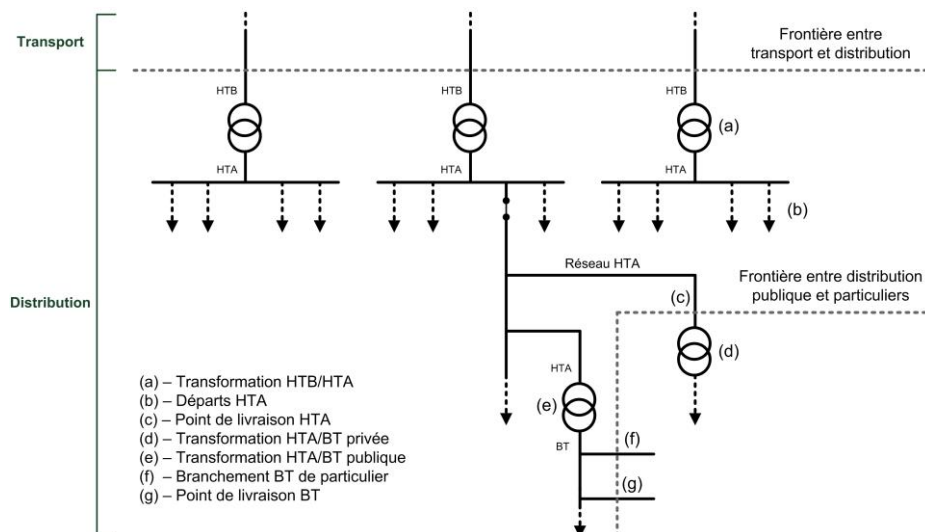


Figure 22. Structure du réseau public de distribution (d'après [GAI93]).

Le réseau HTA est constitué de l'ensemble des départs issus des postes sources et alimente les

---

clients raccordés en HTA et les postes de distribution publique HTA/BT. Le niveau de tension utilisé est, dans la plupart des cas, 20 kV entre phases, optimum technico-économique retenu en 1962. Seuls 11 % des tronçons sont toujours exploités aujourd'hui sous une tension historique inférieure, notamment 15 kV [ERD08]. Les zones urbaines sont usuellement desservies en souterrain, tandis que les zones à faible densité de charge sont alimentées par des lignes aériennes ou mixtes (en partie aériennes, en partie souterraines). Le réseau HTA est arborescent, en général bouclable par une autre demi-rame ou un autre poste source pour assurer la continuité d'alimentation, mais exploité non bouclé. Le réseau BT se compose des départs issus des postes HTA/BT et alimente les consommateurs au niveau de tension 230/400 V. À titre illustratif, le réseau de distribution ERDF compte 600 000 km de circuits HTA, dont 39 % en souterrain, 675 000 km de circuits BT et plus de 700 000 postes HTA/BT [ERD08,10]. Le décret n°2005-172 du 22 février 2005 intègre les postes de transformation HTB/HTA dans les ouvrages des réseaux de distribution.

Les **gestionnaires des réseaux de transport et de distribution** (GRT et GRD), acteurs du monde régulé, assurent la sécurité, la sûreté et la qualité des réseaux qu'ils entretiennent et développent. En application de la réglementation et du contrat de concession (les autorités concédantes étant respectivement l'État et les communes), sous le contrôle de la CRE, ils doivent garantir à tous les utilisateurs un traitement non discriminatoire, la mise à disposition de l'information (transparence) et la confidentialité des données sensibles. Financés *via* le Tarif d'Utilisation des Réseaux Publics d'Électricité (TURPE), les gestionnaires de réseaux doivent, pour la collectivité, minimiser les impacts économiques et environnementaux liés à l'exercice de leurs missions. Ce sont des acteurs pivots du système électrique, en relation avec la grande majorité des autres parties prenantes.

En France, le réseau de transport est géré par l'opérateur unique RTE et les réseaux de distribution font l'objet d'un monopole local assuré soit par ERDF (dans environ 95 % des cas), soit par une Entreprise Locale de Distribution (ELD). Suivant les possibilités de dérogations prévues au sein de la directive 2003/54/CE, les réseaux insulaires (transport et distribution) sont intégrés avec l'activité de commercialisation sous la responsabilité de la Direction EDF des Systèmes Énergétiques Insulaires (SEI) ou éventuellement d'un autre opérateur en monopole (par exemple Électricité de Mayotte).

#### 2.2.2.3. Les producteurs décentralisés.

La référence [ACK01] définit un producteur décentralisé comme une source électrique raccordée directement au réseau de distribution ou située en aval du compteur pour les sites industriels reliés au réseau de transport. Toutefois, une telle définition reste sujette à discussions et des installations de quelques dizaines de MW raccordées au réseau de transport sont usuellement considérées par la littérature comme « décentralisées », par opposition à la production historique, en particulier si leur source primaire est d'origine renouvelable. Quoi qu'il en soit, compte tenu du cadre des travaux de la thèse, nous nous intéressons ici aux installations raccordées en distribution.

Les technologies utilisées pour la production décentralisée sont très variées et peuvent être classées en deux catégories : les énergies d'origine renouvelable (EnR : hydraulique, éolien, géothermie, solaire photovoltaïque, etc.) et les énergies non renouvelables (gaz, charbon, pétrole ou encore hydrogène). Une préoccupation environnementale croissante et la perspective de disparition à long terme des ressources fossiles ont été à l'origine de l'adoption d'un cadre réglementaire favorable au développement des énergies renouvelables. Ceci a notamment abouti en France à l'introduction de l'obligation d'achat de l'énergie produite par ces sources à des tarifs fortement incitatifs. À l'heure actuelle, l'éolien et le photovoltaïque représentent la majorité des nouveaux raccordements (respectivement en puissance et en nombre d'installations), principalement dans les réseaux de distribution. Les quelques données suivantes sont évocatrices des tendances actuelles :

- À fin juin 2010, la puissance cumulée des installations raccordées aux réseaux publics de distribution ERDF est de 9,8 GW, dont 4,7 GW d'éolien (48 %), 2,1 GW de cogénération (22 %) et 1,4 GW d'hydraulique (14 %). Le photovoltaïque représente une puissance cumulée plus modeste (422 MWc à la même date) mais, avec plus de 80000 sites, totalise plus de 96 % des installations en nombre. La file d'attente mentionnée par le distributeur (7,7 GW sur 69200 sites) montre l'inscription dans la durée de la croissance de l'éolien (4,3 GW sur 461 sites) et l'explosion du photovoltaïque (près de 3 GW sur 68400 sites) [ERD10].
- Le développement des énergies renouvelables est également très marqué dans les systèmes insulaires, la file d'attente à fin juin 2010 concernant par exemple le photovoltaïque étant

proche de la puissance consommée au creux de consommation dans chaque système exploité par EDF SEI, soit un total de 764 MWh [SEI10].

Le domaine de tension auquel est raccordée une installation de production est fonction de la puissance de celle-ci : jusqu'à 18 kVA en BT monophasée, 250 kVA en BT triphasée et 12 MW voire 17 MW à titre dérogatoire en HTA (arrêté du 23 avril 2008). Le gestionnaire a la charge de réaliser les études permettant de déterminer l'étendue des éventuels travaux à réaliser pour permettre l'insertion d'un producteur, les solutions possibles allant jusqu'à la création d'un départ dédié (ou « direct »).

Les **exploitants d'installations de production décentralisée** contractualisent séparément avec le gestionnaire de réseaux (raccordement, accès au réseau et exploitation) et l'opérateur historique (contrat d'achat). Pour l'heure, ils cherchent essentiellement à occuper les sites où la ressource est la plus favorable et à maximiser l'énergie produite, sous réserve d'acceptabilité locale et des possibilités en termes de raccordement (coûts et délais). Ces producteurs sont de natures variées, les profils allant du particulier au grand groupe industriel, qu'il soit à la base énergéticien ou non. En plus du bénéfice en termes d'image, les mécanismes d'incitations mis en place récemment rendent le secteur attractif pour les investisseurs dans le cas des dispositifs à base d'énergies renouvelables.

#### 2.2.2.4. Les commercialisateurs.

Historiquement, la commercialisation était une fonction de l'énergéticien tout intégré. L'ouverture du marché étant totale depuis mi-2007, tous les consommateurs sont désormais éligibles, c'est-à-dire en droit de choisir leur fournisseur d'électricité et de gaz. Aujourd'hui, trois types de contrats peuvent être proposés aux clients : les contrats au tarif réglementé (fournisseurs historiques uniquement), les contrats en offre de marché (fournisseurs historiques et alternatifs) et les contrats dits « TaRTAM » (Tarif Réglementé Transitoire d'Ajustement au Marché, qui permet aux sites non domestiques ayant exercé leur éligibilité de revenir transitoirement à une version majorée des tarifs réglementés). Une information actualisée sur ces sujets qui évoluent rapidement est disponible sur [CRE10-1].

L'activité des **commercialisateurs** (ou fournisseurs), en concurrence, est soumise à simple déclaration au ministre chargé de l'énergie. Ils se fournissent auprès des producteurs sur les marchés de gros et, pour sécuriser leurs approvisionnements, les nouveaux entrants tendent à s'intégrer vers l'amont (rapprochement avec des producteurs ou investissement dans des capacités de production). Les commercialisateurs sont liés aux clients *via* le contrat de fourniture et au gestionnaire du réseau de distribution dans le cadre du contrat unique. À partir d'un certain seuil d'énergie finale vendue par an, les fournisseurs sont contraints au sein du dispositif de certificats d'économies d'énergie, qui leur impose une obligation de résultats en termes de contribution à la maîtrise de la demande.

Dans [CRE10-2], la CRE mentionne pour la France métropolitaine l'existence de 160 fournisseurs historiques (EDF et les ELD) et d'une vingtaine de fournisseurs alternatifs. Dans les réseaux insulaires, EDF SEI demeure l'unique commercialisateur, les coûts de production ne permettant pas à une concurrence d'offrir des prix plus bas que les tarifs réglementés [IED06].

#### 2.2.2.5. Les consommateurs.

La consommation de la France métropolitaine s'est élevée en 2009 à 493,4 TWh en incluant les STEP, dont 33,6 TWh de pertes tous réseaux confondus (6,8 %), 375,5 TWh soutirés sur les réseaux de distribution (76,1 %) et le reste, soit 84,3 TWh, prélevé directement au transport (17,1 %) [RTE10-2]. La référence [CRE10-2] distingue quatre segments de marché :

- Les grands sites non résidentiels ( $P_{Souscrite} > 250$  kVA et consommation annuelle généralement supérieure à 1 GWh –industriels, grandes installations tertiaires–) ;
- Les sites moyens non résidentiels ( $36 \text{ kVA} < P_{Souscrite} \leq 250$  kVA) et consommation annuelle généralement entre 0,15 GWh et 1 GWh –Petites et Moyennes Entreprises/Industries–) ;
- Les petits sites non résidentiels ( $P_{Souscrite} \leq 36$  kVA et consommation annuelle généralement inférieure à 0,15 GWh –artisans, professions libérales–) ;
- Les sites résidentiels ( $P_{Souscrite} \leq 36$  kVA et consommation annuelle en deçà de 10 MWh).

Les **consommateurs** recherchent en premier lieu des prix compétitifs et, selon leur type, certaines garanties (stabilité des prix, origine de l'énergie, etc.) et différents services (efficacité énergétique, fiabilité, etc.). Leurs installations doivent respecter différentes obligations réglementaires, lesquelles

## Analyse des offres de services du stockage distribué pour les systèmes électriques

### 2.2. Les acteurs du système électrique français dérégulé.

sont le plus souvent transposées par le GRT ou les GRD au sein du référentiel technique et des contrats relatifs au raccordement, à l'exploitation et à l'accès au réseau. Ils ont le choix entre deux types d'offres disponibles sur le marché de détail, à savoir celles à un prix librement fixé par les fournisseurs d'une part et celles au tarif réglementé fixé par l'État sur avis de la CRE (contrats de retour inclus) d'autre part. Les éléments constitutifs du tarif ont été évoqués séparément dans ce qui précède. La Figure 23 en dresse la synthèse du point de vue du consommateur, pour lequel le prix de l'électricité comprend deux composantes :

- La première couvre le coût d'utilisation des réseaux et est calculée *via* le TURPE. Celui-ci repose sur un principe « timbre-poste » (paiement au soutirage et éventuellement à l'injection –en HTB2 et HTB3 uniquement–) et dépend essentiellement du niveau de tension auquel est raccordé l'utilisateur, de la puissance souscrite (réservation de capacité sur le réseau) et d'un taux de charge moyen (image de l'utilisation de la capacité mise à disposition).
- La seconde est relative à la fourniture. Sa valeur dépend essentiellement de la catégorie du client et est soit imposée par la réglementation (différence entre le tarif administré et le TURPE) soit établie au cas par cas par chaque fournisseur.

Les offres disponibles sont variées, une option classique consistant en des tarifs différenciés entre heures pleines et heures creuses (HP/HC). À ce prix de détail HT s'ajoutent la CSPE (financement de la péréquation tarifaire, des obligations d'achat et des mesures sociales) et des taxes [CRE10-1].

En plus des différentes tarifications, il existe deux options de contractualisation pour chaque consommateur, l'une consistant à signer un contrat unique avec son fournisseur (lequel s'associe alors en parallèle avec le GRD –contrat GRD-F– pour son portefeuille de clients, c'est typiquement le cas pour les particuliers) et l'autre mettant en jeu deux contrats : l'accès au réseau d'une part (Contrat d'Accès au Réseau de Distribution/Transport, CARD ou CART) et contrat de fourniture d'autre part.

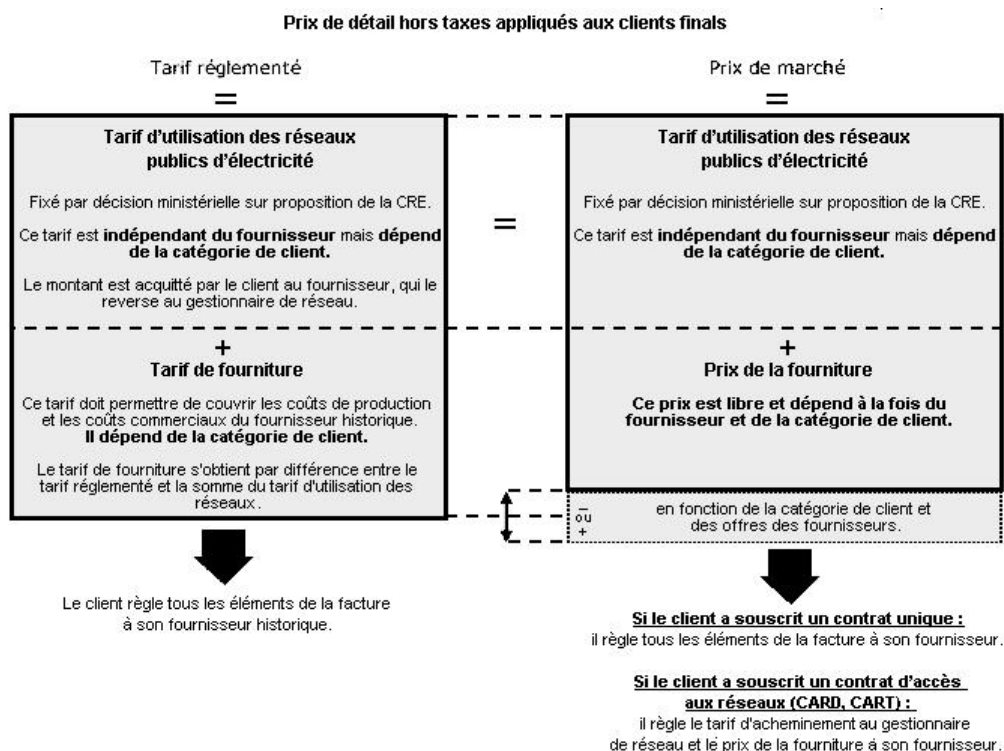


Figure 23. Structure du prix de détail HT pour le consommateur [CRE10-1].

### 2.2.3. Quelques enseignements de l'étude des acteurs pour les travaux.

L'étude [DEL08-2] a permis de dresser un état des lieux du système électrique et d'identifier des

---

cadres existants dans lesquels des unités de stockage pourraient éventuellement trouver des sources de valorisation, comme les marchés organisés, la contractualisation de services auxiliaires, le mécanisme d'ajustement, le règlement des écarts, la tarification HP/HC, le marché du CO<sub>2</sub> ou encore les certificats d'économies d'énergie. Dans l'ensemble, le stockage semble pouvoir, par le biais de ces différents mécanismes ou d'apports techniques multiples (plus ou moins quantifiables, par exemple lorsqu'il est question de qualité du produit électricité) présenter un intérêt pour la majeure partie des acteurs qui ont été considérés. En complément de ce panorama actuel, la recherche d'un modèle d'affaires du stockage réparti doit intégrer dans la mesure du possible les perspectives d'évolution du contexte économique et de la réglementation pour les années à venir. Par exemple, des moteurs potentiels du développement du stockage ont été identifiés :

- Une volatilité accrue sur les marchés (résultant par exemple de l'intégration croissante de productions variables et difficilement prévisibles, de coûts marginaux plus élevés pour les groupes thermiques en raison d'un combustible plus cher, *etc.*) pourrait créer des différentiels de prix favorables à la rentabilisation de capacités de stockage.
- Un durcissement de la contrainte CO<sub>2</sub> pourrait générer un intérêt croissant des producteurs à accumuler de l'énergie peu carbonée durant les heures creuses pour la restituer aux heures de pointe, et ainsi limiter autant que possible leurs émissions.
- De nouvelles opportunités pourraient apparaître si une contribution aux services auxiliaires était demandée à la production décentralisée d'origine renouvelable ou encore pour garantir cette production et ainsi maximiser sa valorisation en cas de disparition des tarifs de rachat.
- Une structure incitative des tarifs d'utilisation des réseaux, mise en pratique avec la troisième version du TURPE (août 2009), pourrait pousser les gestionnaires à considérer de nouvelles possibilités offertes en termes de gains de productivité. Par exemple, nous verrons plus loin que le stockage d'énergie peut permettre, dans certains cas, de différer ou d'éviter des investissements lourds et ceci *a priori* sans impact négatif sur d'autres objectifs des GRD / du GRT faisant éventuellement l'objet d'incitations financières, comme la qualité de la fourniture.

Bien entendu, ces considérations constituent des pistes de recherche et restent largement ouvertes au débat. Ces points montrent que la conduite d'études de cas autour de l'insertion du stockage peut reposer sur des jeux d'hypothèses complexes concernant par exemple le contexte technico-économique et réglementaire. La réflexion sur les services a été menée, dans certains cas, en prenant des libertés par rapport à l'environnement réglementaire actuel. La valeur ajoutée du travail sur les acteurs a alors été de pouvoir prendre de telles distances en connaissance de cause.

Quelques pistes ont également pu être formalisées pour donner des orientations générales concernant la structure des offres de services des SSED. L'étude qui a été conduite a tenté de décrire les différents sous-systèmes qui construisent le système électrique ainsi que quelques-unes des interactions qu'ils entretiennent entre eux en vue d'accomplir un objectif décrit par [BOR00] comme étant l'alimentation des utilisateurs. La Figure 24 présente une synthèse graphique possible, en statique, d'une partie des éléments abordés dans [DEL08-2]. Il serait possible de la compléter notamment par une représentation dynamique tenant compte des différentes échelles de temps, de la contractualisation amont au règlement des écarts. L'analyse réalisée a montré la possibilité de distinguer deux niveaux qui se présentent comme suit :

- Le **niveau des infrastructures**, c'est-à-dire des installations centralisées de production, des réseaux de transport et de distribution et des charges qui y sont raccordées. Ce point de vue « des matériels électriques » est relativement stable et présente des constantes de temps importantes pour évoluer en profondeur, notamment du fait des coûts mis en jeu, de l'acceptabilité des nouveaux équipements (centrales, lignes) et des temps de construction. Il connaît à l'heure actuelle l'insertion croissante d'installations de production décentralisée et un certain vieillissement des ouvrages des réseaux de distribution.
- Le **niveau des acteurs**, c'est-à-dire des entités qui exploitent directement ou indirectement des infrastructures du niveau électrique et qui interagissent entre elles dans ce cadre. Comme l'a très nettement montré la révolution réglementaire ayant abouti à l'ouverture des marchés telle que nous la connaissons aujourd'hui, ce niveau est potentiellement mouvant et peut être profondément modifié avec une constante de temps courte, de l'ordre de quelques années tout au plus. Les frontières qui définissent les différents acteurs et les relations qu'ils

## Analyse des offres de services du stockage distribué pour les systèmes électriques

### 2.2. Les acteurs du système électrique français dérégulé.

entretiennent sont susceptibles d'évoluer rapidement sous l'impulsion de la réglementation.

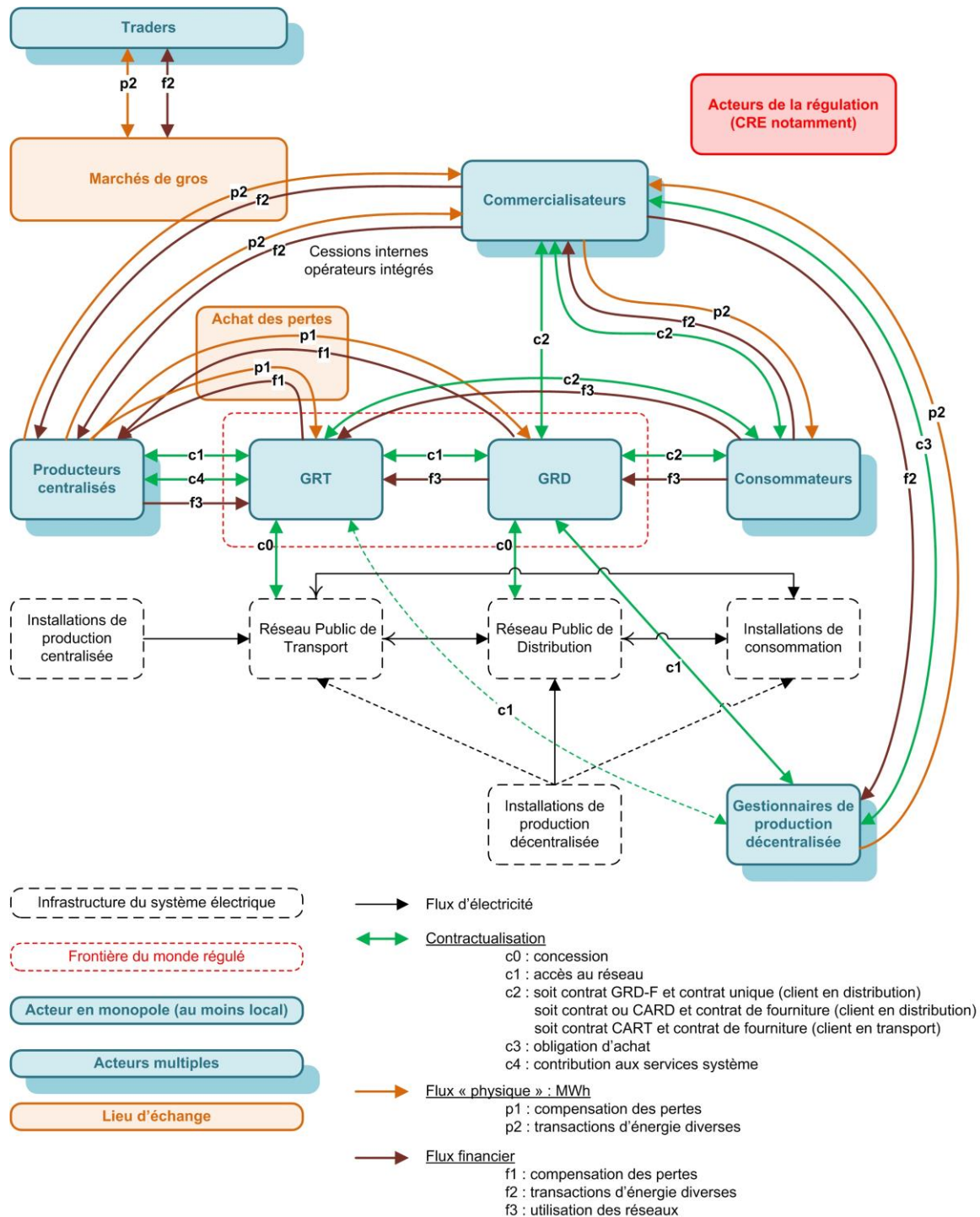


Figure 24. Une représentation actuelle du système électrique.

Cette conclusion a des implications sur la pérennité des applications à envisager pour les SSE : un besoin concernant le niveau des infrastructures est *a priori* beaucoup plus stable dans le temps qu'un besoin émanant exclusivement des acteurs, lié au cadre institutionnel et potentiellement ponctuel à l'échelle de la durée de vie d'un stockage. C'est pourquoi l'analyse des services présentée plus loin a souvent privilégié des applications associées à des considérations techniques durables.



De plus, il est clair que des unités décentralisées de stockage ne peuvent se justifier économiquement en ne rendant que des services qui seraient également accessibles à des installations de plus grande taille, donc bénéficiant de l'effet d'échelle et supportant des coûts moindres. Autrement dit, il est *a priori* nécessaire d'associer ces unités à au moins un service pour lequel leur implantation dans les réseaux de distribution est indispensable et trouve sa valorisation spécifique.

En résumé, les opportunités du stockage dans les réseaux de distribution sont à chercher dans une « mutualisation sous contraintes », visant d'une part la maximisation de la valeur et d'autre part l'adaptation de l'offre de services à une situation décentralisée et à une recherche de pérennité. Enfin, l'analyse dont une synthèse vient d'être présentée a permis d'identifier au moins deux freins au développement des SSED à un horizon court/moyen terme :

- D'une part, la **multiplicité des acteurs** résultant de la dérégulation risque de compromettre le processus visant à associer de nombreux services pour rentabiliser l'investissement et l'exploitation d'un stockage. La Figure 24 donne un aperçu de la complexité du problème : des services allant dans le sens de certaines parties prenantes peuvent par exemple être en contradiction avec les objectifs des autres. De plus, la séparation des acteurs pose le problème de la « monétisation » des services rendus. En effet, en l'absence de mécanisme dédié, toutes les valeurs créées par les SSED ne sont pas nécessairement répercutées en termes économiques auprès de leur(s) exploitant(s). Par exemple, un gestionnaire de réseaux utilisant le stockage pour du lissage de charge peut prendre en compte dans son modèle d'affaires l'impact bénéfique de celui-ci sur les pertes techniques. À l'inverse, cette recette n'est pas accessible du point de vue d'un autre acteur, même pour un profil de fonctionnement identique. Ces différents éléments expliquent sans doute pourquoi le stockage se développe souvent préférentiellement dans des contextes réglementaires mettant en jeu des opérateurs plus ou moins intégrés, comme les réseaux insulaires ou les États-Unis.
- D'autre part, la **question du statut du stockage** reste en suspens : à l'heure actuelle, il ne fait pas l'objet d'une définition spécifique dans la réglementation et est donc considéré à la fois comme un consommateur et comme un producteur. À ce titre, son usage par un acteur du monde régulé est *a priori* restreint (séparation stricte des activités relatives aux réseaux et des activités amont/aval –respectivement production et fourniture–). Les recherches et les démonstrateurs en cours ou en préparation, mentionnés dans l'état de l'art du chapitre 1, pourraient permettre des évolutions en la matière en montrant en quoi et sous quelles limites les SSED peuvent être considérés comme des outils d'aide à la planification et à l'exploitation, voire comme de nouveaux ouvrages des réseaux publics de transport et de distribution.

L'ensemble de cette analyse donne un cadre sur lequel nous allons nous appuyer largement dans ce qui suit pour établir la liste des services potentiels du stockage dans les réseaux de distribution.

## 2.3. Une analyse des services potentiels du stockage distribué.

### 2.3.1. Quelques considérations préliminaires.

#### 2.3.1.1. Notion de ressources énergétiques distribuées.

Dans cette section, nous décrivons différents services rendus depuis les réseaux de distribution aux acteurs du système électrique. Si, dans le cadre de cette étude, c'est le stockage qui est caractérisé, il n'en reste pas moins que de nombreuses autres options peuvent également être envisagées pour l'avenir des réseaux (par exemple, cf. Figure 5, page 31). Ainsi, certaines sources généralisent le propos à une classe de nouvelles alternatives regroupées sous le terme « Ressources Énergétiques Distribuées » (Distributed Energy Ressources, DER). D'après la définition proposée par [MOS00], cette notion peut inclure la production décentralisée, le stockage, les actions d'efficacité énergétique ou encore le pilotage de la charge. D'autres documents, comme [CAM05] ou [EPR02], utilisent le terme DER pour désigner exclusivement les générateurs dispersés et éventuellement le stockage.

Quoi qu'il en soit, il semble raisonnable de penser que le futur des systèmes électriques sera construit, entre autres, autour d'une combinaison de ces diverses approches. La liste d'applications développée plus loin reste valable, au moins en partie, pour des dispositifs autres que les SSED.



#### 2.3.1.2. Services (au) système : des précisions.

Les services système sont constitués par le gestionnaire du réseau de transport<sup>15</sup>, pour les utilisateurs, à partir des contributions élémentaires des groupes de production<sup>16</sup> (qualifiées de services auxiliaires). L'objectif est d'assurer préventivement et face aux différents aléas : le maintien de la fréquence, de la tension et de la stabilité du système électrique [MON06]. Cependant, il n'existe pas de mise en œuvre unique des services auxiliaires : leur nombre, leur dénomination, leurs spécifications et les jeux d'acteurs<sup>17</sup> qui y sont associés varient considérablement d'un système à l'autre. Plus de détails sur le sujet sont notamment disponibles dans [EUR04] (données générales puis état des lieux pays par pays des services auxiliaires), [REB07-1] (caractérisation technique des réglages de fréquence et de tension pour 11 systèmes différents) et [REB07-2] (aspects économiques des mêmes réglages dans ces systèmes). En France, seuls sont considérés comme des services système par RTE les contributions aux réglages primaire et secondaire de fréquence, aux réglages primaire et secondaire de tension ainsi que la participation à la reconstitution du réseau [RTE07,10-1].

Les services du stockage présentés dans ce qui suit constituent, pour une minorité d'entre eux, une contribution aux services système. Les autres permettent d'améliorer un aspect du fonctionnement des systèmes électriques sans être indispensables à leur sûreté : ils peuvent être qualifiés de « services au système » : par exemple qualité de l'électricité, réduction des pertes techniques en transport/distribution ou encore support local pour soulager les congestions et/ou reporter des investissements. D'autres, à la marge, sont purement économiques, à l'image de « l'arbitrage » sur les prix de marché (stockage aux heures de prix faibles, vente aux heures de prix élevés).

#### 2.3.1.3. Construction et lecture de la présentation des services.

Dans toute la suite, l'entité mentionnée comme bénéficiaire d'un service (ou donnant « valeur » à celui-ci) est celle qui paierait un éventuel nouvel acteur « stockage distribué » afin d'en disposer. Pour le bénéficiaire, le besoin en cette fonction peut naître des missions/obligations issues de la réglementation ou être dicté par des considérations diverses, notamment la recherche d'un optimum économique pour son activité. Pour illustrer le propos, prenons l'exemple du service suivant :

« Utilisation du stockage pour la contribution au réglage de la fréquence »

Dans l'état actuel de la réglementation, ce service est rémunéré par le GRT aux acteurs participants : sous la convention proposée, il s'agit dans ce cadre d'une **valeur « transporteur »** (cf. service ST1 présenté plus loin). Toutefois, d'autres cas de figure sont envisageables :

- Le stockage peut prendre en charge la contribution au réglage de fréquence d'une installation de production thermique classique, permettant ainsi à celle-ci d'optimiser ses injections sans prendre en compte cette contrainte et de limiter les modulations de puissance active à ses bornes, avec des impacts favorables en termes de maintenance. Nous parlerons alors d'une **valeur « production centralisée »** (cf. service SPc2 présenté plus loin).
- Imaginons maintenant que la réglementation relative aux sources renouvelables évolue dans les années à venir, les obligeant à contribuer au réglage de la fréquence. Une telle disposition imposerait la conservation d'une réserve par le producteur, avec pour conséquence la perte d'une partie du productible disponible à chaque instant. Dans ce contexte, l'exploitant pourrait choisir de placer la contribution qui lui est imposée sur du stockage de façon à pouvoir continuer à exploiter au maximum sa ressource primaire. Nous classerons ce cas comme une **valeur « production décentralisée »** (cf. service SPd1 présenté plus loin).

Les éléments présentés ci-après sont issus en grande partie du document de travail plus complet

<sup>15</sup> Ou par l'entité chargée du fonctionnement du système si elle est distincte du propriétaire des ouvrages.

<sup>16</sup> Plus précisément, les contributions élémentaires à la constitution des services système peuvent provenir de l'ensemble des utilisateurs du réseau. Pour des raisons techniques et économiques, la majeure partie des services auxiliaires est toujours provisionnée auprès de la production centralisée. Les évolutions récentes ou en cours du système électrique, comme l'ouverture complète des marchés ou encore l'insertion de la production décentralisée, laissent entrevoir de nouveaux besoins et de nouvelles opportunités.

<sup>17</sup> Dans le présent mémoire, l'expression « jeux d'acteurs » ne fait pas référence au monde concurrentiel mais désigne l'interaction mise en place entre différentes entités autour d'une problématique donnée.

[DEL09-1]. Nous en proposons une présentation synthétique en mettant volontairement l'accent sur un nombre limité de services qui semblent importants à la lumière de l'ensemble des travaux et compte tenu des avis critiques collectés auprès de six gestionnaires de réseaux, point sur lequel nous reviendrons au paragraphe 2.4. En raison du contexte de l'étude, une attention toute particulière est portée aux applications du stockage distribué pour les gestionnaires des réseaux de distribution, qui font l'objet d'un paragraphe plus détaillé dans ce qui suit.

### 2.3.2. Services du stockage à valeur « distributeur ».

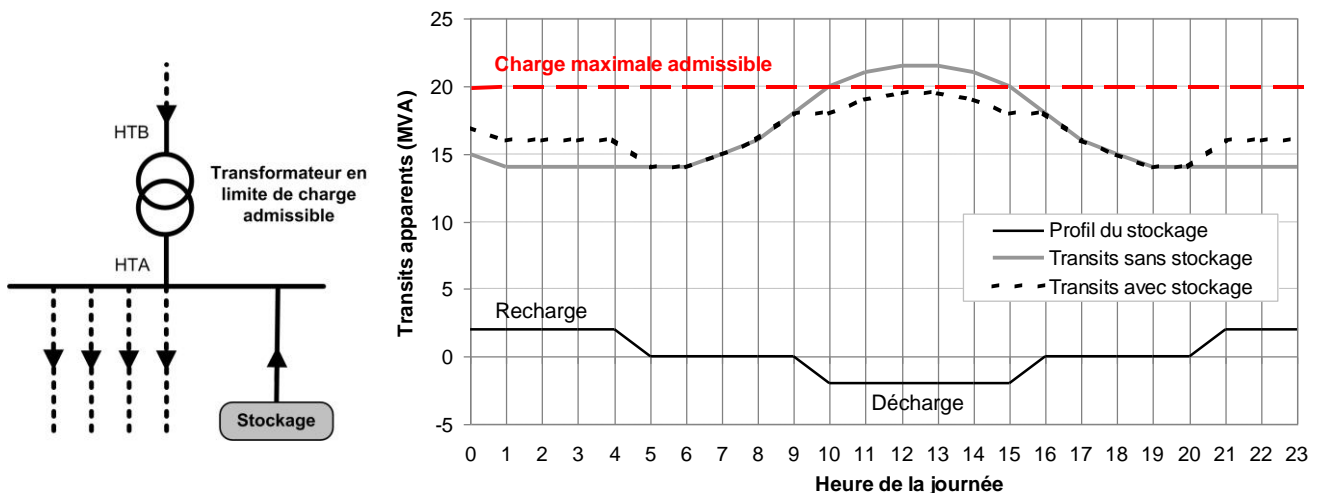
#### 2.3.2.1. SD1 – Lissage des transits de pointe, aspects matériels.

##### 2.3.2.1.1. Contexte et principe.

Le lissage (report) des transits<sup>18</sup> avec en ligne de mire la maîtrise des investissements du gestionnaire de réseaux est un service couramment envisagé pour le stockage réparti voire, plus largement, pour les ressources énergétiques distribuées. Son principe est décrit et souvent mis en avant dans les publications sur le sujet, notamment [EPR02,3-1], [EYE04,05,10] ou [MAR98].

Lorsque la capacité admissible d'un ouvrage est susceptible d'être dépassée dans un futur proche compte tenu de l'augmentation de charge anticipée par le GRD, la solution conventionnelle consiste soit en un renforcement des infrastructures existantes, soit en de nouvelles mises en service. En raison de la standardisation des matériels, la littérature souligne que l'incrément de capacité ainsi réalisé est souvent très supérieur aux besoins à court terme, ce qui conduit à « sous-exploiter » les nouveaux actifs pendant de nombreuses années (ou, autrement dit, à surinvestir).

Le service SD1 consiste à placer une unité de stockage au niveau d'éléments contraints du réseau pour apporter une solution transitoire flexible. La recharge est réalisée aux faibles transits, de façon à disposer d'une réserve d'énergie pour déstocker à la pointe de charge et ainsi minimiser les courants apparents sur les ouvrages concernés (Figure 25) : leur valeur peut être réduite par une action en puissance active et, plus marginalement, par une compensation locale de réactif. Par exemple, passer de  $\tan(\varphi) = 0,4$  à  $\tan(\varphi) = 0$  réduit le transit apparent de 7 % en amont.



Passer ainsi les pointes permet d'éviter ou de retarder des investissements en infrastructures de réseau. Un exemple pratique est présenté par [NOU07], qui détaille l'unité NAS 1 MW / 7,2 h installée sur le réseau 12 kV d'AEP en 2006. L'installation (cf. (i) en Figure 6) permet de lisser la pointe sur un

<sup>18</sup> Dans cette partie, nous assimilons les transits à la charge (consommation) sur le réseau. L'écrêtage est également envisageable pour la production décentralisée (donc dans le sens « aval-amont »), mais constitue dans ce cas une valeur de type « producteur décentralisé » qui sera discutée plus loin dans le mémoire.

## Analyse des offres de services du stockage distribué pour les systèmes électriques

### 2.3. Une analyse des services potentiels du stockage distribué.

---

transformateur 46 kV / 12 kV de 20 MVA proche de la surcharge afin de prolonger son exploitation.

À l'issue du temps de report d'investissement, le renforcement nécessaire est réalisé. Le stockage est alors soit maintenu sur place et affecté à une nouvelle offre de services, soit déplacé vers un autre nœud du réseau, comme ce fut d'ailleurs le cas récemment pour l'installation pilote d'AEP. Du reste, le service de lissage de charge peut s'avérer intéressant dans certains cas particuliers, notamment :

- Lorsqu'une contrainte (environnementale, juridique, opposition locale) empêche ou retarde un projet au risque de dégrader la qualité de la fourniture.
- Afin d'éviter des renforcements qui seraient nécessaires pour autoriser des raccordements provisoires, comme par exemple des chantiers. Par extension, les installations dont les injections/soutirages sur le réseau n'excèdent pas 5-15 ans (durées de vie typiques des technologies de stockage) peuvent être concernées<sup>19</sup>.

#### 2.3.2.1.2. Mise en œuvre et éléments de dimensionnement.

La réalisation du report d'investissement impose de mettre en place le stockage en « aval » (cf. <sup>18</sup>) des éléments contraints, ce qui laisse *a priori* une certaine liberté de choix sur la localisation la plus indiquée pour mutualiser un maximum de services. Les paramètres à prendre en compte sont cependant nombreux et doivent être étudiés au cas par cas : disponibilité du terrain, accessibilité, exigences en moyens de communication, acceptabilité, mutualisations possibles, etc.

La puissance nécessaire dépend de la charge au moment des études, de son taux de croissance et du temps de report souhaité. Par exemple, une hausse de consommation de 2 % par an requiert au minimum respectivement 20 kW (1 an), 104 kW (5 ans) et 220 kW (10 ans) pour chaque MW de transit de pointe initial sur un ouvrage. Sous des hypothèses réalistes (quelques années de report et croissance de charge modérée), la puissance nécessaire pour le lissage se situe entre 500 kW et quelques MW pour une installation HTA contre quelques 100 kW en BT [EYE05][IAN05][MAR98].

Le temps de décharge nécessaire dépend de la forme du profil de charge (foisonnement) et peut être estimé entre 2 h et 10 h. Une réflexion sur d'autres spécifications (fiabilité, qualité de l'énergie, encombrement, etc.) est proposée par [BUT02] et [IAN05]. Notons que le temps de réponse ne fait pas l'objet de contraintes particulières : une valeur de quelques minutes peut être acceptable.

#### 2.3.2.1.3. Pistes de valorisation.

Lorsque des seuils techniques sont atteints sur le réseau, la décision du GRD d'engager des travaux échappe à une justification économique. Toutefois, si plusieurs solutions sont possibles pour lever une contrainte, le choix est fait au regard de l'optimum en la matière : entre les différentes options à disposition (renforcement, dédoublement de départ, renouvellement partiel ou total d'ouvrage), est sélectionnée celle qui minimise le bilan actualisé des coûts à un horizon donné : investissements, entretien des ouvrages, pertes, défaillances, etc. [ERD08][DOU02].

L'intérêt économique du lissage de charge doit donc être étudié dans ce cadre, en comparant l'option « stockage » aux autres alternatives. La littérature définit généralement la valeur associée au service SD1 comme le différentiel de coût actualisé issu du report dans le temps de l'investissement conventionnel. Les résultats obtenus dépendent des conditions de chaque projet, le service étant d'autant plus intéressant que les ouvrages considérés sont capitalistiques. Des applications numériques sur des données réelles sont notamment proposées par [EYE04,10], [IAN05] et [NOU07], avec des résultats dans l'intervalle 100-1500 \$ par kW de stockage installé. Toutefois, en raison des marges conservées pour les situations N-1 (voir 2.3.2.3), le planificateur français semble laisser un potentiel plus restreint à cette application que les cas (américains) issus de la littérature.

Marginalement, l'utilisation du stockage pour le lissage des transits peut cumuler d'autres sources de valeur, comme notamment [EPR02][EYE05][NOU07] :

---

<sup>19</sup> Cependant, selon les cas, une valeur de type « producteur décentralisé » ou « consommateur » peut être issue d'une telle déclinaison du lissage des transits, l'intéressé bénéficiant alors d'une réduction des frais relatifs à son raccordement, qu'il partage avec le GRD (décret n°2007-1280 du 28 août 2007 et arrêté du 28 août 2007). L'utilisation d'un taux de réfaction (abattement de 40 % par arrêté du 17 juillet 2008) détermine la part des travaux couverte par le TURPE, le complément demeurant à la charge du demandeur.

---

## Analyse des offres de services du stockage distribué pour les systèmes électriques

### 2.3. Une analyse des services potentiels du stockage distribué.

- La réduction des sollicitations thermiques sur les ouvrages, associée éventuellement à une diminution des coûts de maintenance et à une durée de vie accrue.
- Une recette issue du différentiel de prix de marché entre l'énergie achetée aux heures creuses et l'énergie vendue à la pointe (si l'exploitant du SSED est issu du monde dérégulé).

#### 2.3.2.2. SD2 – Réglage local fin et dynamique de la tension.

##### 2.3.2.2.1. Contexte et principe.

Le maintien du niveau de la tension fournie est impératif pour permettre un fonctionnement normal des équipements et garantir leur durée de vie. Ainsi, dans les réseaux de distribution, la plage de tension admissible est fixée par le cadre décret/arrêté du 24 décembre 2007 à [-10 % ; +10 %] autour de la tension nominale (en valeur efficace moyennée sur 10 minutes). Un intervalle contractuel plus strict de [-5 % ; +5 %], antérieur, est toujours appliqué en HTA.

En raison de l'impédance des lignes et des câbles, les transits de puissance engendrent des chutes de tension que l'on quantifie usuellement sur un tronçon donné en utilisant le modèle en Pi [RIC06]. Cette représentation, acceptable pour des longueurs limitées (200 km pour les lignes, 60 km pour les câbles, cf. [KUN94]), mène à l'expression classique simplifiée des chutes de tension :

$$\frac{\Delta U}{U} \approx \frac{RP + XQ}{U^2} \quad \text{Eq. 3}$$

$U$  [V]            Tension entre phases.

$R/X$  [ $\Omega$ ]        Résistance et réactance du tronçon considéré.

$P/Q$  [W/var]     Puissances active et réactive transitées sur le tronçon considéré.

Pour satisfaire les exigences réglementaires/contractuelles, le GRD dispose de différents moyens au sein de ses réseaux, dont le régulateur en charge qui équipe les transformateurs HTB/HTA. Ce dispositif maintient la tension au jeu de barres HTA au plus près d'une valeur de consigne en ajustant en continu le rapport de transformation par des passages de prises temporisés (60 secondes pour la première puis 10 secondes pour les suivantes). En l'absence de production décentralisée, la tension décroît du poste source jusqu'à l'extrémité des départs conformément à l'équation Eq. 3 : la consigne au jeu de barres est donc choisie proche de la limite haute pour éviter les sous-tensions en bout de départ à la pointe de consommation (Figure 26). L'insertion d'un producteur relève globalement le plan de tension en diminuant voire en inversant les transits sur les ouvrages [MON06][RIC06].

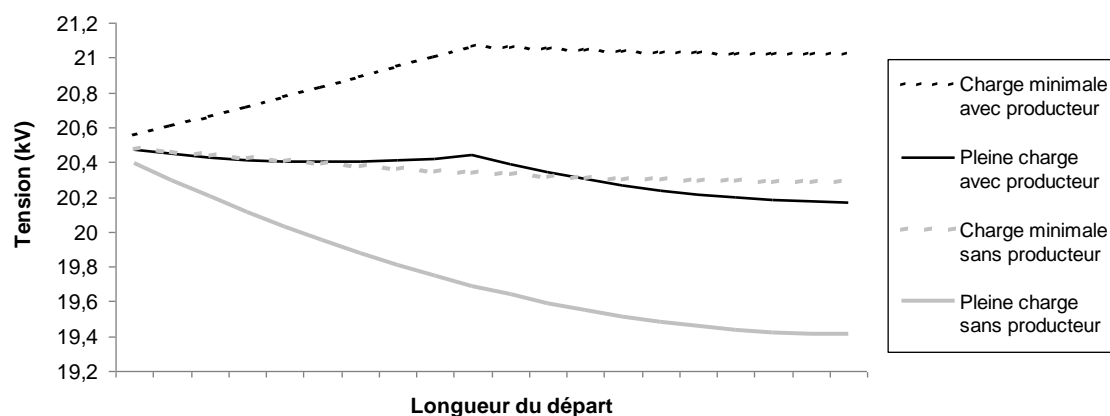


Figure 26. Plan de tension le long d'un départ HTA avec et sans producteur.

Les études de planification sont menées selon les procédures décrites au référentiel technique (cf.

[ERD08,10]) de façon à maintenir un niveau de tension satisfaisant pour les utilisateurs. Si une contrainte est identifiée, les options classiques consistent notamment en l'adaptation du départ concerné (augmentation de la section des conducteurs les plus impédants) et vont jusqu'à la mise en service d'un départ dédié pour le raccordement des productions décentralisées les plus puissantes.

Le stockage distribué est susceptible d'être utilisé comme un nouveau moyen de réglage de la tension dans les réseaux de distribution. Deux déclinaisons de ce service semblent *a priori* envisageables :

- **Soutien local au plan de tension** : le stockage peut injecter de l'actif ou du réactif sur un départ existant chargé en vue d'assurer un niveau de tension adéquat durant les périodes de pointe (prévention des situations de tension basse). Dans ce cas, il constitue une alternative à des investissements qui devraient être réalisés pour maintenir la qualité de fourniture dans les limites contractuelles ou réglementaires admissibles : il s'agit donc bien d'une valeur « GRD ».

Par exemple, [EPR05-1] et [VRB07] présentent une batterie à circulation de 350 kVA / 8 h mise en service pour PacifiCorp (États-Unis) en 2003 sur un départ 25 kV exceptionnellement long (cf. installation (g) en Figure 6). Le système, installé en milieu de départ, assure d'une part la tenue de tension *via* un lissage de charge selon des profils préprogrammés et d'autre part un soutien dynamique ponctuel en cas de variation brutale de la tension (assimilable à un service de type SD7). Techniquement, le rapprochement avec le service SD1 décrit précédemment est évident : la principale différence porte sur les limites dont les SSED servent à repousser l'atteinte (transits pour SD1, tension pour SD2).

- **Soutien à l'insertion de la production décentralisée** : l'absorption d'actif ou de réactif en couplage direct ou à proximité d'une installation de production décentralisée peut aider à minimiser localement l'impact de celle-ci sur le plan de tension (prévention des situations de tension haute). La solution actuelle consiste en la mise en place de renforcements dont la charge est désormais partagée entre le producteur et le GRD (voir la note <sup>19</sup> pour plus de détails) : la valeur du service serait donc répartie entre les deux acteurs.

Dernièrement, des recherches ont porté sur les possibilités de contribution de la production décentralisée au réglage de la tension pour réduire le poids économique des raccordements *via* un contrôle « local » [DUV09] ou « centralisé » [RIC06]. Généralement, les stratégies utilisées consistent en une modulation de la puissance réactive du producteur, éventuellement assistée par un effacement ponctuel de puissance active lorsque les limites de réactif sont atteintes. Pour le GRD et le producteur, l'intérêt est d'augmenter la capacité d'accueil d'un départ sans qu'un renforcement du réseau ne soit nécessaire (coûts et délais réduits). Cependant, pour un producteur EnR, une partie du productible disponible lorsque l'effacement est requis se trouve perdue. Dans ce cas, le stockage permettrait de valoriser l'énergie que le producteur consent à effacer ponctuellement pour réduire le coût de son raccordement : ce second point relève davantage d'une valeur « producteur décentralisé » de type SPd3.

#### 2.3.2.2.2. Mise en œuvre et éléments de dimensionnement.

La tension étant tenue au jeu de barres HTA par le régulateur en charge, le service SD2 n'a de sens que si le SSED est raccordé à un départ existant. À la différence du lissage des transits, il n'est pas indispensable de l'insérer en aval des contraintes : des clients mal alimentés en extrémité de départ peuvent par exemple bénéficier d'un soutien au plan de tension réalisé en amont. Ce degré de liberté peut faciliter la mutualisation des services mais nécessite de mettre en place des moyens de communication ou d'estimation adaptés. En utilisant Eq. 3 sur des valeurs typiques d'impédances des réseaux HTA et BT français, des dimensionnements en puissance peuvent être proposés : de quelques 100 kW (kvar) à quelques MW (Mvar) sont nécessaires pour impacter significativement le plan de tension HTA, contre quelques 10 kW (kvar) à quelques 100 kW (kvar) en BT.

Si le soutien local au plan de tension est rendu en puissance active, l'installation doit être capable d'effectuer un lissage de pointe comparable à celui décrit au paragraphe 2.3.2.1, soit un temps de décharge de 2 h à 10 h. Cependant, puisque  $R$  et  $X$  sont souvent comparables dans les réseaux de distribution, le levier d'action sur le plan de tension peut être l'injection de puissance active, l'injection de puissance réactive ou encore un couplage des deux. Différentes stratégies de supervision du SSED peuvent ainsi être définies, par exemple pour limiter le dimensionnement en énergie *via* une priorité donnée à la puissance réactive [KAS07]. Enfin, un temps de réponse de quelques minutes suffit à maintenir le niveau de tension souhaité en valeur efficace moyennée sur 10 minutes.

#### 2.3.2.2.3. Pistes de valorisation.

La contribution du stockage à la tenue locale de la tension est valorisée *via* le report ou l'évitement d'investissements qui, au sens des usages conventionnels, seraient nécessaires pour maintenir le niveau de tension dans ses limites contractuelles et/ou réglementaires. Des méthodes utilisées dans la littérature pour quantifier les bénéfices du report d'investissement ont été évoquées au paragraphe 2.3.2.1.3. Ici encore, selon [ERD08], si plusieurs options techniques permettent de lever la contrainte identifiée, la solution optimale est celle qui minimise le bilan actualisé des coûts compte tenu de l'investissement, de l'entretien des ouvrages, des pertes Joule, *etc.*

#### 2.3.2.3. SD3 – Soutien au réseau en fonctionnement dégradé.

##### 2.3.2.3.1. Contexte et principe.

En règle générale, chaque départ HTA présente une ou plusieurs possibilité(s) de bouclage par une autre demi-rame du même poste ou par un autre poste source de façon à réalimenter rapidement la clientèle suite à un incident. Comme illustré en Figure 27, les interrupteurs permettant de réaliser cette opération sont ouverts en schéma normal d'exploitation : le réseau est exploité non bouclé.

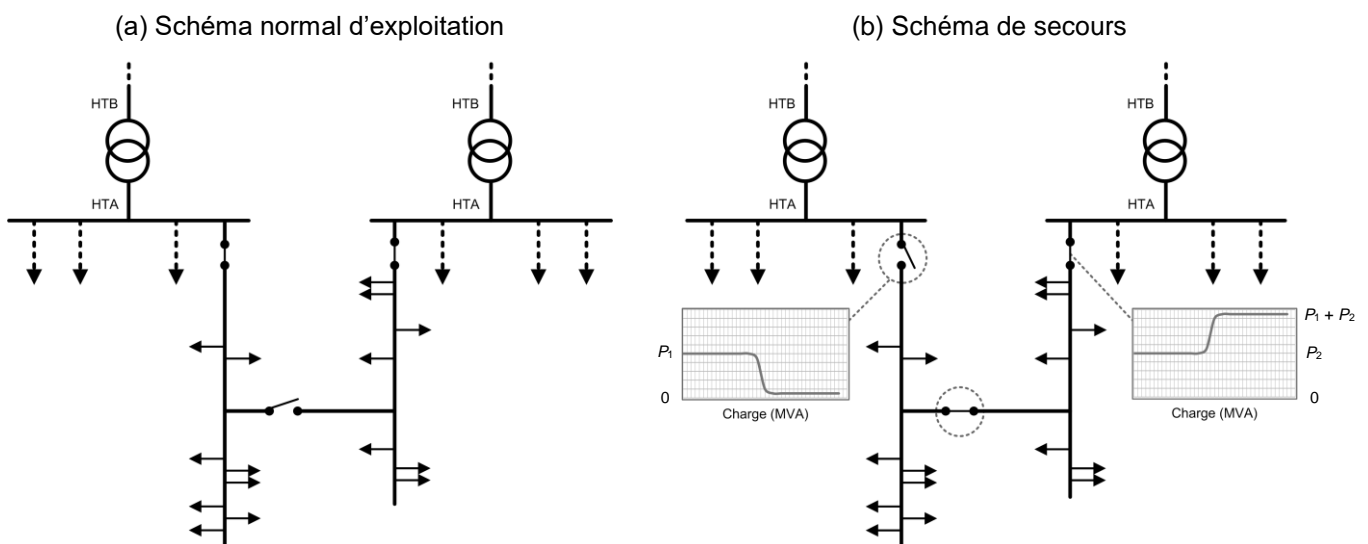


Figure 27. Illustration du principe de l'alimentation de secours.

La note [ERD08] détaille les pratiques du distributeur ERDF pour intégrer le schéma de secours dans la planification du réseau. Les vérifications concernant la HTA en situation « N-1 » sont réalisées pour une consommation de pointe et portent sur les transits et le niveau de tension (plages admissibles élargies). Cette méthode implique la conservation de marges qui peuvent s'avérer élevées au regard des besoins de la situation normale d'exploitation, et ceci en prévision d'évènements par nature ponctuels et relativement rares. Dans ce cadre, le stockage pourrait apporter un soutien lors d'indisponibilités d'ouvrages (incidents localisés, travaux de maintenance, *etc.*). Il fournirait de nouveaux schémas d'exploitation et limiterait les éventuelles contraintes sur les matériels durant ces situations dégradées [EPR02][MON06]. L'intérêt serait de garantir un niveau de qualité/continuité comparable en évitant un surdimensionnement potentiellement important de certains équipements.

Pour ce service, le réseau reste présent au contraire de SD4 où le stockage devient la source de tension d'une poche îlotée. Au moins deux types de contributions (cumulables) sont envisageables :

- Le lissage des transits sur le départ secourant, selon le principe qui a été discuté au cours de l'analyse du service SD1 (cf. 2.3.2.1).
- Le soutien local au plan de tension, de façon à maintenir les consommateurs du départ secourant comme du départ secouru dans les limites admissibles. Le mode opératoire et quelques exemples ont été discutés avec le service SD2 (cf. 2.3.2.2).

Ainsi, cette application se recoupe largement avec SD1 et SD2 (définis pour le schéma normal d'exploitation), dont elle constitue un cas particulier de mise en œuvre. Dans certaines configurations, si la situation « N-1 » est la plus problématique du point de vue du planificateur (ce qui n'est *a priori* pas systématique car les critères d'étude diffèrent légèrement entre le schéma normal et le schéma de secours), des opportunités de mise en œuvre des services SD1 ou SD2 décrits plus haut peuvent ne jamais apparaître : renforcement(s) réalisé(s) pour lever les contraintes en fonctionnement dégradé, potentiellement bien avant qu'elles n'apparaissent en configuration normale. Dans ce cas, un apport possible du stockage pourrait être de reporter les travaux jusqu'à cette échéance.

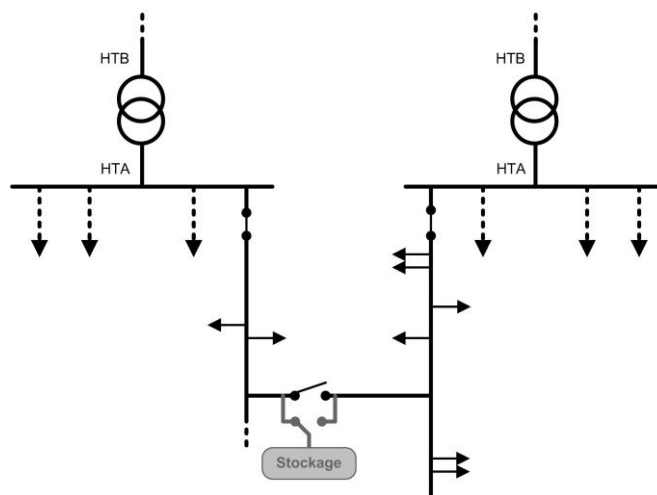
#### 2.3.2.3.2. Mise en œuvre et éléments de dimensionnement.

Le raccordement du stockage pour le lissage des transits doit nécessairement être effectué en aval des contraintes, ce qui n'est pas le cas pour les problématiques de plan de tension. Conformément à ce qui a été exposé précédemment, le choix doit être réalisé en vue de pouvoir mutualiser un maximum de services. Suivant les ordres de grandeur donnés aux paragraphes 2.3.2.1.2 et 2.3.2.2.2, la puissance nécessaire peut être située dans un intervalle de quelques 100 kVA à quelques MVA en HTA et de quelques 10 kVA à quelques 100 kVA en BT. Le temps de décharge a été estimé à 2-10 h selon la forme du profil de charge. Comme pour les services SD1 et SD2, un temps de réponse de quelques minutes peut suffire compte tenu des capacités de surcharge transitoire des ouvrages.

#### 2.3.2.3.3. Pistes de valorisation.

La valorisation du service SD3 est issue du report d'investissement et suit donc un principe globalement similaire à celui qui a été décrit pour le lissage des transits au paragraphe 2.3.2.1.3. Le soutien en fonctionnement dégradé n'étant sollicité qu'exceptionnellement, de larges perspectives de mutualisation sont envisageables. Typiquement, le stockage pourrait offrir des services tout en conservant en permanence une réserve d'énergie de façon à être disponible en cas d'évènement fortuit. À la demande du GRD, cette réserve pourrait être ajustée ponctuellement, par exemple à la hausse en anticipation d'une situation tendue (travaux prévus, alerte météorologique, etc.).

De plus, puisque deux départs ou deux postes sources sont concernés, il est possible de chercher la meilleure configuration possible pour la mutualisation d'un côté de l'interrupteur normalement ouvert ou de l'autre, voire de garder une possibilité de permutation comme illustré en Figure 28.



**Figure 28. Mutualisation d'applications d'un SSED entre plusieurs postes sources.**

Comme pour SD1 et SD2, des cas favorables peuvent émerger de situations pour lesquelles un renforcement est délicat à mettre en place (contrainte environnementale, opposition locale) ou encore si la contrainte considérée est issue d'un raccordement provisoire ou « semi-permanent » (quelques années), nécessitant des travaux qui deviendront inutiles à terme.

#### 2.3.2.4. SD4 – Renvoi de tension en poche locale.

##### 2.3.2.4.1. Contexte et principe.

Face aux conséquences de phénomènes exceptionnels, comme les tempêtes de 1999 et 2009, ERDF s'est engagé à « préparer les situations de crise en étudiant des plans de réalimentation à partir de moyens de production décentralisés<sup>20</sup> ». Avec l'insertion croissante de producteurs au sein des réseaux de distribution, leur contribution à un éventuel service de reprise de charge en cas d'incident local ou généralisé suscite l'intérêt et est notamment discuté dans [DUV07], [MON06] et [MOR07]. Le stockage d'énergie pourrait réaliser (ou contribuer à) un tel renvoi de tension :

- Des unités de stockage mobiles pourraient être employées ponctuellement comme groupes électrogènes. Le stockage est toutefois plus encombrant que les équipements conventionnels (Diesel), ce qui pose problème pour les zones difficiles d'accès.
- Le renvoi de tension en poche locale pourrait être ajouté à l'offre de services d'un stockage stationnaire, par exemple dans une zone où les solutions conventionnelles (bouclage, renforcement) sont difficiles à mettre en place.

La Figure 29 illustre le service SD4 rendu par un SSED raccordé en HTA, les opérations pouvant être soit automatiques, soit coordonnées par un GRD. L'installation est utilisée pour un groupe donné d'applications en situation normale d'exploitation et conserve en permanence une réserve d'énergie disponible. L'apparition d'un défaut entraîne, après action des protections, un changement de mode de marche de l'unité qui est reconfigurée en source de tension pour alimenter transitoirement une poche de charge. Le lecteur intéressé peut également consulter [MOR07] qui détaille la réalimentation d'un réseau basse tension *via* diverses ressources énergétiques distribuées.

Enfin, un dernier usage qui pourrait être intéressant serait d'utiliser le stockage décentralisé de façon à éviter les coupures prévues. Ce service consiste à démarrer l'unité de stockage pour reprendre la charge de la poche concernée avant de séparer celle-ci du reste du réseau pour réaliser les travaux : la mise en îlotage est réalisée lorsque les transits sont annulés sur l'ouvrage à ouvrir (par l'injection issue du stockage) de façon à effectuer une transition sans à-coup et sans interruption d'alimentation.

##### 2.3.2.4.2. Mise en œuvre et éléments de dimensionnement.

Du point de vue de la mise en œuvre de ce service, [DUV07] identifie divers points à approfondir, mentionnant notamment que :

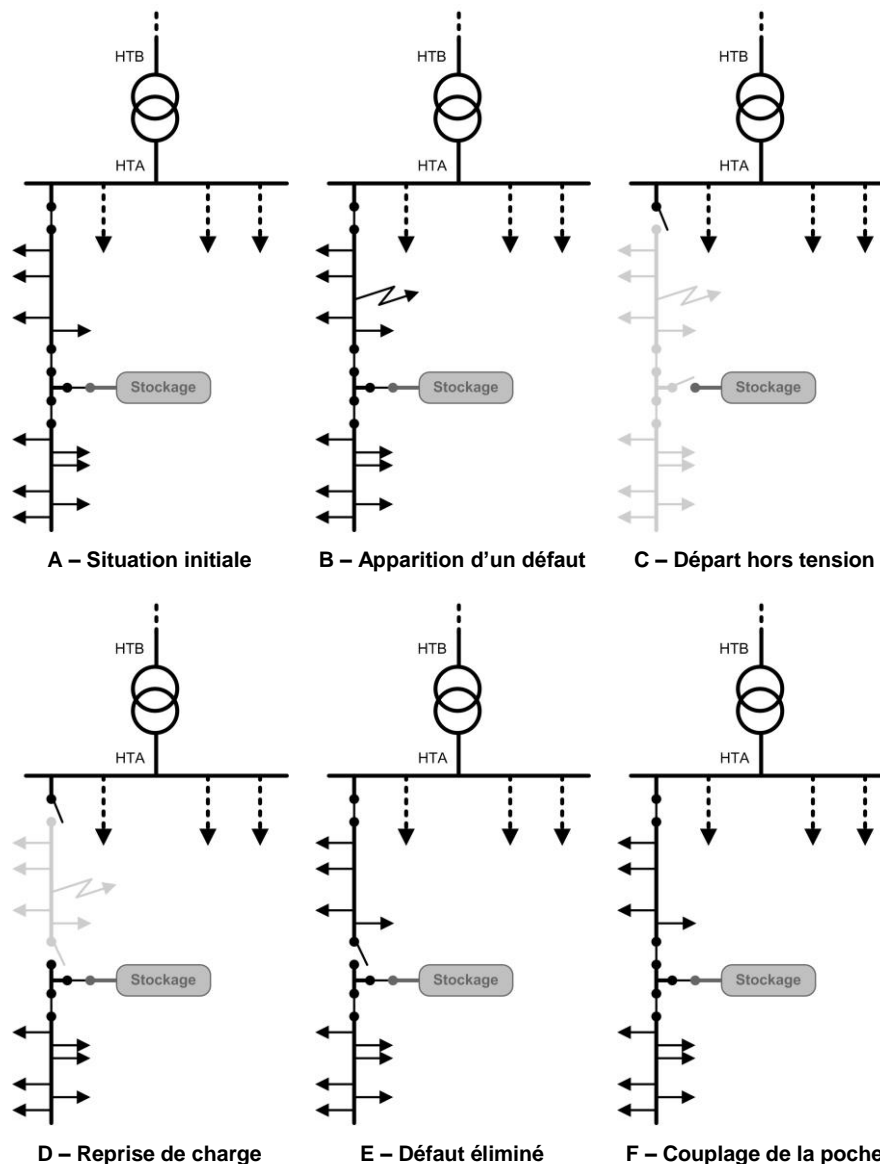
- Le renvoi de tension doit s'effectuer par enclenchement progressif de blocs de charges en raison des appels de courant. Le découpage requiert des interrupteurs télécommandés dont le nombre et la position doivent faire l'objet d'un compromis réaliste entre complexité (*i.e.* coût) du système et progressivité de la réalimentation.
- Le plan de protection doit être adapté (mise à la terre du neutre HTA en régime îloté, fonctionnement des protections à faible puissance de court-circuit).
- Les besoins en moyens de communication et les stratégies de réglage pour garantir la sûreté et la sécurité lors du le renvoi de tension doivent être examinés.
- La synchronisation et le couplage avec le réseau amont une fois la coupure terminée sont des problématiques complexes qui doivent faire l'objet d'études.

La puissance nécessaire est fonction de la taille de la poche reprise : de 10 kVA à 1 MVA en BT et, en HTA, de 100 kVA (poche locale) à 10 MVA ou plus (plusieurs départs). L'autonomie nécessaire peut être très variable selon les cas, de quelques minutes à 10 h d'après [MAR98]. Il est cependant possible de l'estimer plus finement à l'aide des temps d'indisponibilité typiques des ouvrages, par exemple 10 h pour les câbles ou encore 4 h pour les lignes [ERD07].

---

<sup>20</sup> Contrat de Service Public entre l'État et EDF pour 2005-2007, qui « reste en vigueur tant qu'un nouveau document, adopté selon les mêmes procédures, ne le modifie pas ».





A	Stockage affecté à une offre de services donnée et commandé en source de courant
B	Apparition d'un défaut sur le départ, ici en amont du point de raccordement du stockage
C	Ouverture de la protection en tête de départ et de la protection de découplage du stockage
D	Isolement du défaut et renvoi de tension par l'unité de stockage sur une poche saine
E	Élimination du défaut et remise sous tension de l'intégralité du départ
F	Synchronisation de la poche îlotée sur le réseau et couplage sous tension

**Figure 29. Une illustration simplifiée du renvoi de tension en poche locale.**

#### 2.3.2.4.3. Pistes de valorisation

La valeur du renvoi de tension peut être définie en première approximation en transposant le concept d'Énergie Non Distribuée (END), indicateur générique utilisé en planification [DOU02][ERD08]. Construit pour représenter la valeur que les consommateurs attribuent à la gêne des coupures, son niveau actuel est de 9200 €/MWh pour les réseaux de distribution métropolitains<sup>21</sup>. Cela signifie que

<sup>21</sup> Valeur de l'END pour les incidents courants. Les coupures prévues sont chiffrées à moins du tiers (2,5 €/kWh) et les incidents de grande ampleur (>30 MWh d'END) à plus du double (20 €/kWh).

l'énergie électrique est engagée dans des processus mettant en jeu 100 à 200 fois plus de valeur que son propre prix de marché, laquelle valeur sera perdue en l'absence d'alimentation. Une illustration simple permettant d'expliquer ce concept est le cas du congélateur d'un client domestique : une coupure de quelques dizaines d'heures (quelques kWh non distribués tout au plus) entraîne la destruction des marchandises qu'il contient (perte de plusieurs dizaines ou centaines d'euros).

En outre, si le stockage se substitue à d'autres matériels nécessaires pour résoudre une situation localement difficile ou pour contribuer à la sécurisation du réseau face aux aléas, alors sa valeur peut être définie en lien avec le coût de ces options conventionnelles (report ou évitement des travaux).

Au regard de l'investissement requis pour des événements peu fréquents, ce service qui nécessite des temps de décharge longs et des moyens conséquents de contrôle/commande semble difficile à rentabiliser à l'heure actuelle. Ceci dit, à l'avenir, la disponibilité de moyens de communication renforcés en distribution pourrait créer des opportunités supplémentaires.

#### 2.3.2.5. D'autres services du stockage distribué à valeur « distributeur ».

Outre l'usage classique du stockage en alimentation de secours de certaines infrastructures du réseau (SD0, accumulateurs en poste source), d'autres applications innovantes –d'importance perçue comme secondaire– peuvent être envisagées et sont abordées brièvement dans ce qui suit.

##### 2.3.2.5.1. SD5 – Compensation de réactif pour le transporteur.

Les lignes HTB sont essentiellement inductives ( $X \gg R$ ) : d'après l'équation Eq. 3, les chutes de tension sur le réseau de transport sont donc majoritairement liées aux transits de puissance réactive. En conséquence, tenir la tension implique de maîtriser les transits de réactif dus aux consommations des clients et du réseau (transformateurs et lignes chargées). Par ailleurs, le transport de réactif est à l'origine d'une augmentation des courants apparents et donc des pertes techniques.

Dans ce cadre, une compensation est réalisée dans les réseaux de distribution *via* des batteries de condensateurs installées au niveau des postes sources HTB/HTA. Les enclenchements et déclenchements de gradins sont commandés automatiquement par des relais varmétriques [RTE04][RIC06]. En plus des deux raisons qui viennent d'être évoquées, cette fourniture au plus près des charges permet de préserver la disponibilité des réserves de réactif sur les groupes de production pour des réglages précis/dynamiques (établissement d'une référence globale de tension sur le réseau de grand transport pour l'ensemble du système) et la réponse aux incidents [RTE04].

Une installation de stockage déjà en place pourrait, *via* les possibilités offertes par son électronique de puissance, assurer une compensation locale de réactif [EPR02]. Par rapport aux solutions usuelles, commandées en « tout ou rien », cette approche présente l'avantage d'une gestion plus fine des injections. Un tel service peut être valorisé *via* le report voire l'évitement d'investissements en gradins de condensateurs ou encore au coût de l'énergie réactive facturée par le GRT au GRD selon le TURPE (environ 1,5 c€/kvarh en dehors d'une plage de  $\tan(\varphi)$  contractuelle par point de connexion).

Du point de vue des spécifications requises pour la compensation de réactif sur un poste source, les dimensionnements mis en jeu sont, pour une batterie complète, de l'ordre de quelques 100 kvar à quelques Mvar. Une mutualisation est envisageable avec tout service en puissance active, qu'il mette en jeu du stockage en puissance ou en énergie, « centralisé » (jeu de barres HTA) ou plus réparti.

Dans tous les cas, la compensation locale de réactif peut également réduire les pertes sur les ouvrages du réseau de transport (service ST3) et de distribution (service SD6).

##### 2.3.2.5.2. SD6 – Réduction des pertes en ligne.

La résistance électrique des infrastructures du réseau (transformateurs, lignes, câbles, etc.) se traduit par des pertes thermiques proportionnelles au carré du courant qui les traverse. À l'heure actuelle, l'exploitation des réseaux de distribution n'inclut pas de méthode active de minimisation de pertes Joule, qui sont cependant intégrées dans les processus de planification [ERD08].

Puisqu'elles peuvent diminuer les transits sur des ouvrages du réseau, les ressources énergétiques distribuées présentent un potentiel de réduction des pertes qu'il faut évaluer [EPR02]. À ce sujet, différentes études ont par exemple montré qu'une insertion modérée de production décentralisée peut impacter favorablement les pertes en ligne de la distribution (cf. [CHI05-1] et [MON06]). Cependant, la problématique s'avère différente dans le cas du stockage : les pertes liées à la puissance qui circule

---

## Analyse des offres de services du stockage distribué pour les systèmes électriques

### 2.3. Une analyse des services potentiels du stockage distribué.

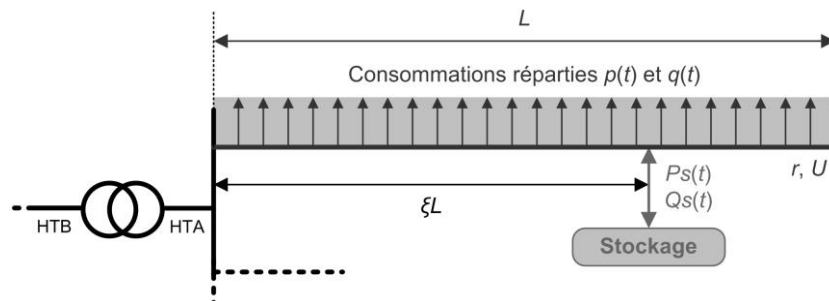
durant la phase de recharge doivent être prises en compte, de même que les pertes dans l'unité de stockage elle-même. Le principe du service SD6 se présente dans ce cas comme suit :

- L'accumulation est réalisée durant les heures creuses et augmente les courants, donc les pertes techniques, d'une valeur  $\Delta P_{J1} > 0$ .
- La restitution a lieu à la pointe de consommation et la réduction des courants qui en résulte diminue les pertes techniques d'une valeur  $\Delta P_{J2} < 0$ .
- Le caractère quadratique des pertes permet d'obtenir  $\Delta P_{J1} + \Delta P_{J2} < 0$  sur un cycle complet.

Afin de caractériser l'intérêt éventuel d'un service « réduction des pertes » proposé au GRD par du stockage, une approche théorique simplifiée a été proposée. Des études de cas ont été menées sur le modèle simple d'ossature HTA présenté en Figure 30 pour évaluer l'ordre de grandeur des gains qui pourraient être réalisés avec une gestion optimisée du cycle de charge/décharge. En supposant l'impédance et les consommations active et réactive uniformément réparties sur la longueur du départ, nous établissons en annexe 1 l'expression des pertes en ligne instantanées  $P_J(t)$  comme suit :

$$P_J(t) = \int_0^L dP_J^{dl}(l, t) = \frac{R}{U^2} \left[ (P_S(t)^2 + Q_S(t)^2) \xi + (P_S(t)P(t) + Q_S(t)Q(t))(2\xi - \xi^2) + \frac{P(t)^2 + Q(t)^2}{3} \right] \text{ [MW]} \quad \text{Eq. 4}$$

- $U$  [kV] Tension entre phases supposée constante sur le départ.
- $R$  [ $\Omega$ ] Résistance totale de l'ossature supposée uniformément distribuée sur le départ.
- $P/Q$  [MW/Mvar] Consommations active/réactive supposées uniformément distribuées sur le départ.
- $P_S/Q_S$  [MW/Mvar] Soutirages actif/réactif de l'unité de stockage.
- $\xi$  Position de l'unité de stockage sur l'ossature ( $0 \leq \xi \leq 1$ ).



**Figure 30. Modèle d'une ossature HTA « à grandeurs uniformément réparties ».**

Ce modèle a été appliqué à des profils de charge journaliers et des calculs d'optimisation ont été menés pour déterminer la position  $\xi$  et les profils  $P_S(t)$  et  $Q_S(t)$  permettant de minimiser les pertes totales. Une unité de stockage de rendement global 75 % a été considérée, avec la contrainte d'un bilan énergétique nul durant la journée (toute l'énergie chargée est déchargée, défalquée des pertes).

Il a ainsi été montré que le stockage permet de réduire les pertes en ligne lorsque ses injections sont judicieusement contrôlées, mais qu'il dissipe plus d'énergie qu'il ne permet d'en économiser par ailleurs. Par exemple, sur une ossature HTA chargée dont les pertes quotidiennes s'élèvent à 4,45 MWh, un stockage optimisé (*i.e.*  $\xi = 2/3$  et profils  $P_S(t)/Q_S(t)$  adaptés) permet un gain sur les pertes en ligne de 0,52 MWh. En contrepartie, l'unité de stockage dissipe près de 3 MWh dans le même temps.

Ceci dit, bien que ce service ne semble pas intrinsèquement viable, il n'en reste pas moins que certaines applications comme le lissage de charge peuvent générer, à la marge, une réduction des pertes en ligne. Cette recette peut éventuellement être prise en compte dans le bilan économique du stockage, à condition que le SSED soit porté par un distributeur ou qu'une compensation financière pour la réduction des pertes soit attribuée à l'exploitant du dispositif. Au coût actuel d'achat supporté

par les GRD, la valeur des pertes évitées peut être estimée à environ 70 €/MWh<sup>22</sup>.

#### 2.3.2.5.3. SD7,8 – Qualité du produit électricité.

Via les possibilités offertes par son interface à électronique de puissance, le stockage distribué peut être utilisé pour la dépollution de l'onde électrique (filtrage actif). De ce point de vue, les deux services suivants peuvent émerger ; d'après la littérature, un dimensionnement en puissance de quelques 100 kVA à 10 MVA peut être proposé dans les deux cas en première approximation avec, au plus, quelques secondes de temps de décharge [MAR98][EPR03].

##### ➤ SD7 – Qualité de l'électricité fournie aux clients.

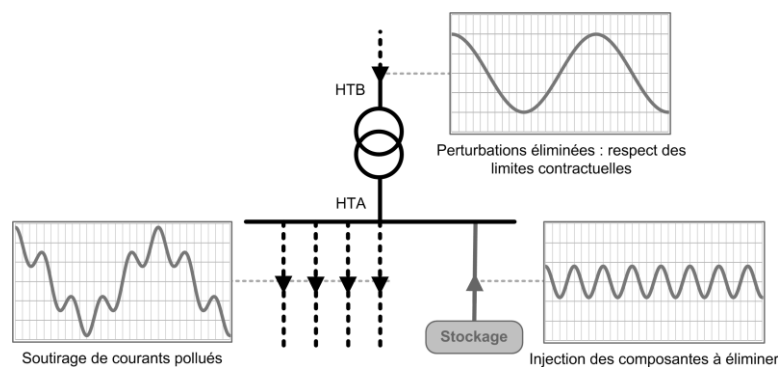
Les distributeurs sont tenus de respecter un certain nombre d'exigences contractuelles (cf. contrats d'accès au réseau en injection ou en soutirage sur [ERD10]) ou réglementaires (cf. décret n°2007-1826 / arrêté du 24 décembre 2007) concernant la qualité de l'électricité qu'ils délivrent et la continuité de cette fourniture. Ce service couvre toutes les utilisations possibles des SSED pour permettre aux GRD de respecter leurs engagements auprès des utilisateurs du réseau, qui concernent aujourd'hui les fluctuations rapides, les déséquilibres et les creux de tension (cf. SD2 pour les variations lentes).

Toutefois, le besoin actuel en une telle application du stockage portée par un GRD semble globalement assez limité : généralement, se sont les clients qui investissent s'ils souhaitent disposer d'un niveau de qualité supérieur aux seuils contractuels (ce service SC4 sera décrit plus loin).

##### ➤ SD8 – Limitation des perturbations induites sur le réseau HTB amont.

Les GRD sont, en tant que signataires d'un CART avec le GRT, tenus de limiter les perturbations issues de leurs réseaux. Accessibles sur [RTE10], ces engagements concernent les à-coups de tension, le papillotement, les déséquilibres et les harmoniques. En cas de dépassement(s) des seuils, la dépollution des courants appelés au transport peut être proposée par un SSED. Le principe général est illustré en Figure 31 sur l'exemple d'une compensation active d'harmoniques.

Le besoin pourrait par exemple émerger de l'association de plusieurs sources perturbatrices qui, bien que respectant individuellement leurs engagement auprès du GRD<sup>23</sup>, conduiraient celui-ci à dépasser les seuils vis-à-vis du réseau HTB amont. Le coût des solutions conventionnelles peut servir de référence pour valoriser au cas par cas l'application SD8 rendue par le stockage. Ceci dit, là encore, les besoins en un tel service paraissent marginaux à l'heure actuelle.



**Figure 31. Principe du filtrage actif des courants soutirés au réseau de transport.**

#### 2.3.2.5.4. SD9 – Lissage des transits de pointe, facture d'acheminement.

En tant qu'utilisateurs du réseau public de transport, les gestionnaires des réseaux de distribution

<sup>22</sup> En 2009, ERDF a compensé environ 22 TWh de pertes pour un coût total de 1,53 G€.

<sup>23</sup> Dans le cas contraire, le GRD peut se retourner contre les utilisateurs en question. Il s'agit alors d'un service à valeur « consommateur » (SC6, voir 2.3.3.4.6) ou « producteur décentralisé » (SPd2, voir 2.3.3.3.2).

règlent à RTE une facture d'acheminement dont le principe de calcul s'appuie d'une part sur un montant fixe, proportionnel à la puissance souscrite, et d'autre part sur un montant variable lié à la durée annuelle d'utilisation du réseau (taux de charge). Les dépassements de la puissance souscrite (prévus ou fortuits) sont également comptabilisés et facturés mensuellement sur la base de formules prédéfinies. Pour information, les conditions de comptage et de facturation d'un GRD par le GRT sont mentionnées au CART, dont une version est disponible à la consultation sur [RTE10].

L'opportunité d'utiliser des moyens de stockage insérés dans les réseaux de distribution pour réduire le coût de l'acheminement du distributeur par rapport au transporteur est étudiée dans le cadre de la thèse [ABO05] et de l'article associé [ABO04]. Comme pour le service SD1, le lissage consiste à charger le stockage durant les heures creuses pour le décharger durant les heures de pointe mais le critère d'optimisation utilisé et donc le profil de fonctionnement du SSED sont différents.

Toutefois, il semble difficile d'envisager un profit pérenne pour un tel service dans le contexte réglementaire actuel : toute modification de l'équilibre financier entre les acteurs régulés est vouée à être compensée dès la période régulatoire suivante par évolution du TURPE.

### 2.3.3. Services du stockage pour d'autres acteurs du système électrique.

Le stockage utilisé pour la gestion avancée des réseaux de distribution peut être rendu plus rentable voire ne devenir économiquement réaliste que *via* la mutualisation d'applications. C'est pourquoi des services pour d'autres acteurs des systèmes électriques ont été identifiés et analysés dans les détails au sein du rapport [DEL09-1] ; les paragraphes qui suivent en donnent une courte description.

#### 2.3.3.1. Services du stockage distribué à valeur « producteur centralisé ».

*A priori*, il semble relativement délicat de relier aux producteurs centralisés des services rendus par des SSED raccordés à la marge –du moins dans un premier temps– dans les réseaux de distribution. Le potentiel du stockage dans ce cadre est, à l'inverse, largement porté par des technologies stationnaires de fortes puissances (hydraulique gravitaire) utilisées notamment pour l'optimisation économique des parcs de production et raccordées au réseau de transport, *i.e.* hors du champ d'investigation des présents travaux. Des dimensions importantes permettent d'une part d'exploiter au maximum les effets d'échelle, ce qui autorise des niveaux de compétitivité élevés, et présentent d'autre part des avantages du point de vue des réglages relatifs à la sûreté par rapport à des acteurs multiples et répartis (commande et observation d'un nombre restreint d'installations puissantes).

Ces différentes remarques s'appliquent tout particulièrement au cas métropolitain pour lequel les producteurs centralisés peuvent en première approximation être écartés du périmètre de l'étude des services sous l'hypothèse de taux de pénétration modérés du stockage réparti. La situation est différente dans le cas des réseaux insulaires, pour lesquels :

- De petites unités de stockage peuvent rapidement avoir un impact significatif sur le développement et l'exploitation du parc « centralisé ».
- Les filières de stockage massives utilisées en métropole ne sont pas toujours envisageables en l'absence de sites adaptés, laissant donc des opportunités pour d'autres technologies.
- Les coûts de production sont plus élevés qu'en système interconnecté, avec des effets de pointe importants, ce qui peut être porteur d'opportunités économiques pour des SSED.

De nombreuses pistes de services possibles pour la production centralisée sont présentées dans la littérature (cf. [BUT94,02], [EYE04,10] ou [AGO05]). Nous les reprenons ici en deux points, considérés sous l'angle des réseaux insulaires pour les raisons précédentes :

##### 2.3.3.1.1. SPc1 – Report d'énergie.

Cette application met en jeu une phase de charge du stockage réalisée aux heures creuses et une restitution aux heures de forte consommation. Un tel profil de fonctionnement permet de diminuer la sollicitation de moyens de pointe au profit d'un report sur des capacités de base. Ainsi, un gain économique peut être réalisé *via* la substitution de combustibles chers par des sources moins onéreuses, et éventuellement moins émettrices de CO<sub>2</sub>. C'est principalement sur la base de cette application qu'a été construite la valorisation de l'installation NAS 1 MW / 7,2 h mise en service en 2009 sur l'île de la Réunion par EDF SEI (cf. exemple (m) de la Figure 6).

En plus des gains possibles sur l'exploitation du parc existant, [EYE04] considère que le stockage en report d'énergie vient se substituer à des capacités de pointe. Il peut donc être valorisé sur l'évitement de nouvelles constructions qui devraient, en l'absence de SSED, être envisagées pour satisfaire l'augmentation de la demande. Le dimensionnement requis est relativement conséquent : puissance supérieure au mégawatt, temps de décharge de quelques heures pour chacune des deux périodes de pointe journalières et 6-10 h en cas de palier de forte demande [EYE04][MAR04]. Le temps de réponse n'est pas une caractéristique critique : une mise en œuvre en quelques minutes suffit.

#### 2.3.3.1.2. SPc2 – Support au parc existant.

Sous ce service, nous regroupons l'ensemble des contributions du stockage susceptibles d'optimiser le fonctionnement du parc conventionnel : réduction des sollicitations rapides responsables d'émissions et de fatigue mécanique, optimisation du point de fonctionnement, amélioration des capacités constructives... Bien que certaines sources mentionnent ces possibilités, comme [MAR04], leur quantification en termes économiques n'est pas aisée et reste peu documentée à l'heure actuelle. Des besoins peuvent apparaître dans les ZNI en présence de forts taux de pénétration des EnR.

Récemment, des unités Li-ion ont été directement couplées par AES aux bornes de centrales thermiques classiques, afin de prendre en charge leur contribution au réglage de fréquence : nous reviendrons rapidement sur cette mise en œuvre centralisée de l'application SPc2 au chapitre 4, paragraphe 4.2.2.3 (cf. détails au sein des références relatives à l'exemple (o) de la Figure 6).

#### 2.3.3.2. Services du stockage distribué à valeur « transporteur ».

Le GRT est garant de la sûreté du système électrique et mène dans ce cadre des actions à différents horizons temporels. En amont, il contractualise avec les producteurs leur contribution aux services système (réglage de la fréquence, réglage de la tension et participation à la reconstitution du réseau) et une partie des réserves permettant d'assurer un fonctionnement robuste du système face aux aléas du temps réel, comme les fluctuations de consommation, les phénomènes météorologiques, les pannes, les agressions extérieures et/ou les malveillances, etc. En raison de ses performances dynamiques, le stockage distribué est fréquemment envisagé comme une option à haut potentiel pour le réglage de fréquence : il s'agit de la principale application présentée dans ce qui suit, les quatre autres paraissant moins porteuses pour des raisons techniques et/ou économiques.

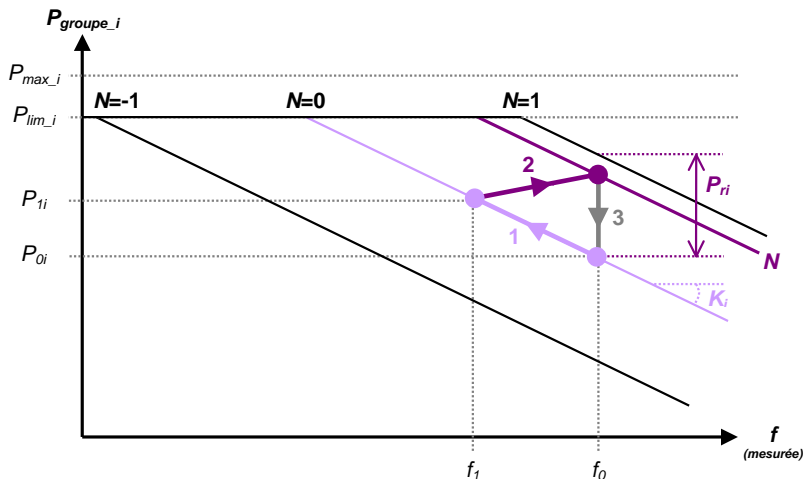
##### 2.3.3.2.1. ST1 – Contribution au réglage de la fréquence.

La production d'énergie électrique doit équilibrer en permanence la consommation pour maintenir la fréquence du réseau au voisinage de 50 Hz. En pratique, différents niveaux de réglage puissance/fréquence avec un volume de réserve et une dynamique de libération donnés sont réalisés par le parc de production centralisé. Les dénominations et les spécifications de ces réglages varient considérablement d'un pays à l'autre en fonction des caractéristiques de chaque système électrique et des choix des gestionnaires de réseaux. Sur la base d'une étude couvrant une dizaine de référentiels techniques, [REB07-1] identifie une hiérarchisation généralisée en trois services, que nous présentons dans ce qui suit en utilisant la terminologie du réseau continental européen (Figure 32) :

Le **réglage primaire de fréquence** (ou « régulation primaire ») rétablit **automatiquement** l'équilibre production-consommation (P-C) dans les **secondes** qui suivent un aléa, comme le déclenchement d'un générateur important. Il permet ainsi de maintenir la fréquence à l'intérieur des limites acceptables et constitue donc une fonction critique pour la sûreté des systèmes électriques. Le réglage primaire de fréquence est mis en œuvre en local au niveau du régulateur de vitesse des installations de production, choix majoritairement dicté par la nécessité d'un temps de réponse court. La correction réalisée étant proportionnelle, la fréquence se stabilise à une valeur différente de la référence  $f_0$ . De plus, à l'échelle d'un réseau synchrone, tous les groupes équipés apportent leur contribution quelle que soit l'origine du déséquilibre, ce qui impacte les échanges commerciaux.

Suite à l'action du réglage primaire, le **réglage secondaire de fréquence** ramène **automatiquement**, en quelques **minutes**, la fréquence à sa valeur de consigne et annule les écarts des échanges sur les lignes d'interconnexion par rapport aux valeurs programmées. Mis en œuvre à l'échelle de zones indépendantes délimitées à la maille des pays, le réglage secondaire de fréquence agit uniquement dans la zone d'origine du déséquilibre. Il est centralisé au dispatching national, où un niveau de télé-réglage est calculé toutes les quelques secondes et envoyé aux groupes dits « réglants » pour modifier leur consigne de puissance proportionnellement à une participation prédéfinie.

Enfin, le **réglage tertiaire de fréquence** désigne l'ensemble des actions **manuelles** conduites de façon centralisée par le gestionnaire de réseaux dans les **dizaines de minutes** ou les **heures** après un incident : modification des points de fonctionnement des groupes, arrêt ou démarrage de tranches, *etc.* Il permet de reconstituer les réserves primaire/secondaire, de compléter l'action du réglage secondaire en cas d'écart résiduel, de recalibrer les programmes de production sur la réalisation et de lever les éventuelles congestions sur le réseau de transport après l'action des réglages automatiques.



1 : Un déséquilibre production-consommation (par exemple déclenchement d'un groupe) entraîne une diminution de la fréquence du système à partir de sa valeur en régime permanent  $f_0$  (50 Hz). Le réglage primaire, caractérisé par l'énergie réglante primaire  $K_i$ , augmente en quelques secondes la puissance des groupes participants pour compenser le déficit de production et ainsi stabiliser la fréquence à une nouvelle valeur d'équilibre  $f_1$ .

2 : Mené exclusivement dans le pays d'origine du déclenchement, le réglage secondaire (niveau  $N$  et bande –ou participation–  $P_{ri}$ ) ramène ensuite en quelques minutes la fréquence à  $f_0$  et les échanges aux interconnexions à leurs valeurs contractuelles.

3 : La mobilisation par le gestionnaire de réseaux de moyens supplémentaires par appel sur le mécanisme d'ajustement permet de reconstituer les réserves primaire et secondaire (retour à  $N=0$  et  $f=f_0$ ) dans les dizaines de minutes et les heures qui suivent l'incident.

**Figure 32. Une illustration du fonctionnement des réglages pour le groupe de production  $i$  suite à une perturbation sur le réseau français (déficit de production).**

Pour plus de détails techniques, le lecteur intéressé peut se reporter à [BOR05], [MAR06], [REB07-1] et [RTE04,07,09,10-1]. En France métropolitaine, RTE constitue les réserves sur la base des recommandations définies à l'échelle européenne (cf. [UCT10]). Les volumes des contributions attendues des producteurs sont établies par pas demi-horaire la veille pour le lendemain.

En modulant la puissance active à ses bornes en injection (fréquence basse) ou en absorption (fréquence élevée), le stockage distribué pourrait contribuer au réglage de fréquence. *A priori*, ce service se limiterait dans un premier temps au **réglage primaire de fréquence**, le réglage secondaire étant moins porteur du point de vue des coûts/bénéfices mis en jeu et de la complexité [OUD06], de même que le réglage tertiaire qui n'est d'ailleurs pas considéré comme un service système en France. Nous reviendrons très largement au chapitre 4, paragraphe 4.2, sur l'état de l'art des utilisations du stockage d'énergie pour le réglage de la fréquence dans les systèmes électriques.

En principe, toute installation de stockage peut remplir le service ST1 quelle que soit sa puissance, à partir d'une mesure locale de fréquence. Cependant, la sûreté du système étant engagée, il est nécessaire que le GRT puisse être informé de la disponibilité du réglage et contrôler sa réalisation. En conséquence, il semble raisonnable de fixer un dimensionnement minimum pour la conduite d'une telle application, par exemple 1-2 MW. Dans les conditions actuelles, la fourniture de puissance doit pouvoir être maintenue 15 minutes, ce qui se traduit selon [OUD07] par la nécessité de disposer d'un temps de décharge de 20 minutes à 1h30 pour garantir la fiabilité du service. Enfin, le temps de réponse ne doit pas excéder 15-30 s (exigences actuelles du GRT), valeurs à la portée des SSED.

À l'heure actuelle, la réserve primaire est rémunérée en métropole par un paiement au producteur de la capacité mise à disposition à hauteur de 8,04 € par MW pour chaque pas demi-horaire [RTE07]. Ainsi, un exploitant de stockage pourrait percevoir du GRT une rémunération annuelle d'environ 140 k€ pour chaque MW proposé, soit un total actualisé à 8 % sur 10-15 ans entre 900 et 1200 k€. Ces recettes sont très proches des coûts d'investissement des SSED pour des temps de décharge modérés (cf. Figure 21) : il s'agit d'une application porteuse pour le stockage réparti [OUD06,07].

Par ailleurs, dans les réseaux insulaires, la dynamique rapide du stockage pourrait permettre de limiter le recours au délestage en réduisant la profondeur du creux de fréquence sur incident. Pour ce **soutien dynamique au réglage de la fréquence (ST1-i)**, la durée de décharge semble moins

contrainte que précédemment, quelques dizaines de secondes pouvant offrir une fenêtre intéressante. En revanche, un temps de réponse très court (une seconde au plus) est indispensable pour produire l'effet escompté. Différentes installations actuellement en fonctionnement rendent un service de ce type, notamment un stockage NiCd 27 MW / 15 min. en Alaska ou encore un FES 350 kW / 5 kWh aux Açores (cf. installations (f) et (h) en Figure 6). Dans le cadre de l'étude de cas présentée au chapitre 4, nous formaliserons les spécifications de cette application en vue de l'étudier comme un complément à la chaîne actuelle de réglage de la fréquence dans les réseaux d'EDF SEI.

Le service ST1-i peut être valorisé économiquement sur la base de gains en énergie non distribuée ou en puissance coupée (délestages évités), et sur une réduction des sollicitations des groupes de production (mutualisation avec SPC2). Ce dernier point laisse entrevoir une valeur environnementale élevée, à laquelle contribue également un intérêt relatif aux limites dynamiques d'insertion des EnR.

#### 2.3.3.2.2. ST2 – Contribution au réglage de la tension.

Le réglage tension/réactif est réalisé sur le réseau à partir des sources de puissance réactive (moyens passifs de compensation, groupes pour un réglage rapide suite aux aléas d'exploitation) et s'appuie de façon privilégiée sur une conduite hiérarchisée à l'instar du réglage de fréquence : réglage primaire rapide (quelques 100 ms), automatique et local aux bornes des alternateurs synchrones ; réglage secondaire semi-rapide (minutes), automatique et centralisé pour la coordination de l'action des groupes à une échelle régionale ; actions tertiaires, manuelles, à la demande du dispatching national. Plus de détails techniques sont fournis par [BOR05], [MAR06], [REB07-1] et [RTE04,07,10-1].

Le stockage décentralisé, *via* son électronique de puissance, peut injecter ou absorber de la puissance réactive. Comme évoqué dans [EPR03] et [EYE04], il pourrait donc éventuellement contribuer au réglage dynamique de la tension HTB depuis la distribution, soit directement en amont de son poste source (équivalent d'un réglage primaire) soit en participant à la tenue de la tension d'un nœud pilote sur le réseau de transport (réglage secondaire).

Ces deux déclinaisons du service peuvent être imaginées en agrégeant les contributions de différentes ressources énergétiques distribuées. Toutefois, compte tenu des dimensions des groupes mis en jeu actuellement pour ces problématiques, il semble peu probable que des SSED puissent participer depuis la distribution au réglage de la tension constitué par le GRT. Des soutiens locaux soit à la tenue de tension dans les limites admissibles sur le réseau de distribution (SD2), soit à la compensation de réactif appelé depuis le transport (SD5) semblent plus accessibles aux moyens décentralisés dans un premier temps. Les réseaux isolés pourraient toutefois offrir des opportunités particulières, comme dans le cas du FES décrit par [HAM06,07] (mutualisation avec ST1,1-i).

#### 2.3.3.2.3. ST3 – Réduction des pertes en ligne.

Comme démontré au 2.3.2.5.2 (SD6) dans le cas des réseaux de distribution, des cycles adaptés de charge/décharge d'une unité de stockage peuvent aboutir à une réduction des pertes techniques en s'appuyant sur le caractère quadratique de celles-ci. Toutefois, le réseau de transport étant maillé, il semble plus délicat de fournir une méthode générale d'estimation des gains réalisables.

[NOU08] présente une approche simplifiée du problème sur le réseau d'AEP : un schéma de Thévenin équivalent est utilisé pour calculer l'impact d'un SSED sur les pertes en ligne en transport, répartition et distribution. Les conclusions confirment et complètent celles obtenues à l'aide du modèle d'ossature HTA de la Figure 30 : d'après les auteurs, la réduction des pertes Joule sur le réseau représente de quelques % à plus de 50 % de l'énergie dissipée par l'unité de stockage, la valeur dépendant essentiellement du rendement de celle-ci et du ratio pointe/base de la courbe de charge.

Du point de vue du dimensionnement, un impact significatif sur les pertes du transport nécessite un stockage de taille importante (MW et plus, poste source HTB/HTA ou tête de départ HTA) ou une agrégation de plusieurs unités distribuées. Le temps de décharge à puissance nominale dont il faut disposer est de quelques heures, sans contrainte particulière en termes de temps de réponse.

La valorisation de la réduction des pertes en ligne se situe dans la valeur économique de celles-ci pour le gestionnaire qui a la charge de leur compensation. Du point de vue environnemental, c'est le contenu carbone des pertes évitées qui peut être comptabilisé. Cependant, comme pour la réduction des pertes en ligne en distribution (SD6), il n'est pas garanti que les éventuels gains réalisés auprès du GRT puissent être répercutés en termes économiques pour l'exploitant de l'unité de stockage.



#### 2.3.3.2.4. ST4 – Contribution à la résolution des congestions.

Les unités de stockage distribuées disposant d'un temps de décharge de quelques heures peuvent, au moins marginalement, être valorisées en contribuant à la résolution des congestions HTB [EYE04,10]. Ce service consiste en la sollicitation d'une unité de stockage pour augmenter en local ses injections (respectivement ses soutirages) de façon à soulager une ligne de transport chargée par l'alimentation des consommateurs (respectivement par l'évacuation de la production régionale).

L'appel et la rémunération de ce service seraient réalisés *via* le mécanisme d'ajustement [HAR05][RTE10-1] : sur celui-ci, les offres sont sollicitées par RTE pour quatre causes distinctes, dont le maintien de l'équilibre production/consommation et la résolution des congestions examinée ici. L'activation est réalisée en fonction des besoins et selon le principe de préséance économique, tout en tenant compte de critères techniques. L'exploitant du stockage serait rémunéré par RTE (décharge) ou rémunérerait RTE (recharge) au prix de son offre si celle-ci est sélectionnée.

Cependant, un acteur doit être capable de proposer au moins 10 MW pour participer au mécanisme d'ajustement, ce seuil pouvant être atteint par agrégation de plusieurs sites d'une puissance unitaire supérieure à 1 MW [HAR05] : seuls des SSED massifs sont donc concernés ici. Du point de vue du temps de décharge, les besoins se situent dans une fenêtre de 30 minutes (pas de temps du mécanisme d'ajustement) à environ 10 h (palier journalier de forte demande d'énergie). Un temps de réponse de quelques minutes suffit à être compétitif avec les filières classiques de production.

Avec une optique à plus long terme, [MAR98] propose de mettre en œuvre du stockage pour reporter des investissements sur le réseau de répartition 63 kV. Une illustration d'une telle application est présentée par [OUD06], qui compare les bilans actualisés des coûts du renforcement immédiat d'une arrivée HTB 66 kV avec ceux d'un stockage 6 MW / 36 MWh pour éviter ces travaux : la solution conventionnelle apparaît de loin comme l'optimum économique (7,6 M€ contre 15,6 M€).

#### 2.3.3.2.5. ST5 – Contribution des SSED à la stabilité angulaire.

La possibilité d'une contribution des SSED à la stabilité angulaire des systèmes électriques est présentée dans [EPR03-1], [EYE04,10] et [ROD07]. Sur incident, certaines technologies de stockage peuvent absorber/injecter une puissance élevée pendant des temps courts et ainsi diminuer l'accélération des groupes pour apporter des parades aux ruptures de synchronisme. [EPR03-1] décrit également la possibilité d'une contribution à l'amortissement des oscillations subsynchrones (intervalle 0,1-1 Hz) entre zones dans des régions vastes et contraintes en capacité de transport.

Le cahier des charges du stockage pour ces usages inclut un temps de réponse très court (période électrique), des puissances élevées (dizaines de MW) et une capacité modérée (secondes de décharge). En l'absence de mécanisme de rémunération spécifique, ce service serait *a priori* valorisé sur la base du coût des solutions alternatives (renforcement de réseau, implantation de régulations de vitesse/tension adaptées au niveau des groupes, etc.). Néanmoins, la défense du système telle qu'elle est décrite par [RTE04] semble répondre de façon satisfaisante à ces événements très rares.

### 2.3.3.3. Services du stockage distribué à valeur « producteur décentralisé (EnR) ».

La littérature concernant l'intégration des EnR dans les réseaux est extrêmement riche et le stockage y figure souvent comme une solution potentielle aux difficultés posées par la variabilité (fluctuations court terme et rampes), par l'aléa de prévision (fluctuations long terme ou « intermittence ») et par la concentration de la ressource à distance des centres de consommation. Dans ce qui suit, nous abordons succinctement cinq services potentiels présentés selon un découpage inspiré de [EPR05-3].

#### 2.3.3.3.1. SPd1 – Contribution des EnR aux services système.

Comme évoqué au paragraphe 2.2.2.3, le développement de l'éolien et du photovoltaïque en HTA et en BT s'inscrit dans la durée et doit être étudié pour déterminer ses impacts sur la planification/l'exploitation des réseaux de distribution et sur la sûreté de fonctionnement des systèmes électriques. En particulier, l'insertion massive des productions décentralisées nécessitera à terme qu'elles puissent participer aux services système.

La contribution de ces filières EnR au **réglage de la tension** pourrait notamment être réalisée *via* les possibilités de l'électronique de puissance qui équipe la plupart des technologies concernées : le stockage ne semble pas en mesure d'apporter un service spécifique de ce point de vue.

En l'absence d'obligation de contribution des EnR « fatales » au **réglage de la fréquence** (comme c'est actuellement le cas en France<sup>24</sup>) et dans les conditions actuelles de rachat de l'énergie injectée, à rapporter à la rémunération du réglage, ces producteurs n'ont aucun intérêt à proposer leur contribution. En effet, une prescription de réserve primaire de 1 MW pendant une heure est rémunérée environ 16 € en métropole alors que l'éolien terrestre est par exemple acheté 82 €/MWh.

Cependant, certains gestionnaires de réseaux –notamment en Irlande– exigent déjà que le raccordement de fermes éoliennes s'accompagne de la fourniture de réserve pour le réglage de fréquence. En l'absence de stockage, une telle obligation impose aux producteurs à base d'EnR de dégrader volontairement l'efficacité de conversion de leurs dispositifs : une part du productible disponible se trouve perdue [DAV07][COU08]. De plus, en raison du caractère variable de la source primaire, un producteur donné peut difficilement garantir la disponibilité de sa réserve.

Ainsi, **en cas d'obligation réglementaire** (qui pourrait, en France, être mise en place dans un premier temps dans les ZNI), la perspective d'un productible perdu et la possibilité de garantir le réglage peuvent être à l'origine de débouchés intéressants pour le stockage, la valeur du service étant clairement orientée vers le producteur décentralisé. Un SSED pourrait par exemple réaliser une modulation des injections de la source EnR suivant une caractéristique puissance/fréquence appliquée au niveau de son point de raccordement, ce qui permettrait de respecter les spécifications du gestionnaire de réseaux tout en continuant à exploiter pleinement la ressource [EPR05-3][MON06].

Pour un site de production donné, la puissance du stockage requis peut être située entre quelques 10 kW jusqu'à un maximum de quelques 100 kW dans le cas métropolitain, l'extremum pouvant atteindre quelques MW dans le cas insulaire (prescriptions plus élevées). Les exigences en termes de capacité nécessaire et de temps de réponse ont été discutées au paragraphe 2.3.3.2.1 (service ST1).

En faisant abstraction de toute compensation financière qui pourrait être proposée par le transporteur au producteur décentralisé en contrepartie de sa contribution au réglage, la valeur du stockage pour un service de ce type peut être rapportée au coût de la réserve réalisée sans stockage, c'est-à-dire avec une diminution de la production. Considérons par exemple une installation de puissance  $P_{n\_EnR}$  [MW] injectant chaque année une énergie équivalente à un temps  $H_{EnR}$  [h/an] passé à puissance nominale et vendue au tarif moyen  $C_{EnR}$  [€/MWh]. Dans ces conditions, la conservation en continu d'un taux de réserve  $\varepsilon$  calculé relativement à la puissance qui pourrait être produite en instantané aboutit à un chiffre d'affaires perdu (ou coût de la réserve, noté  $C_{Réserve}$  [€/an]) de :

$$C_{Réserve} = C_{EnR} \varepsilon H_{EnR} P_{n\_EnR} \quad \text{Eq. 5}$$

Ce coût peut être ramené au dimensionnement en puissance du stockage qui serait nécessaire pour fournir la réserve (valeur maximale  $\varepsilon \cdot P_{n\_EnR}$ ) au lieu d'effacer de la production en permanence, soit :

$$\text{Valeur stockage SPd1} = \frac{C_{Réserve}}{\varepsilon P_{n\_EnR}} = C_{EnR} H_{EnR} \quad \text{[€/MW.an]} \quad \text{Eq. 6}$$

Sous ces hypothèses, la valeur du service SPd1 proposé par le stockage ne dépend que de l'abondance de la ressource et du prix auquel le producteur peut valoriser ses injections. Par exemple, si  $C_{EnR} = 80$  €/MWh et  $H_{EnR} = 2000$  h (cas représentatif de l'éolien terrestre), l'application numérique donne 160 k€/an par MW de stockage installé (bilan actualisé sur 10-15 ans à 8 % : 1,1-1,4 M€/MW). Pour une ferme photovoltaïque avec  $C_{EnR} = 300$  €/MWh et  $H_{EnR} = 1000$  h, c'est environ le double qui peut être obtenu, *i.e.* bien plus que le coût d'investissement et d'exploitation d'un SSED de capacité modérée. En conclusion, si une contribution au réglage de la fréquence devient obligatoire à terme pour les EnR et que les exploitants sont libres de choisir la solution technique à mettre en œuvre en ce sens, le stockage pourrait être préféré à toute stratégie impliquant une perte de productible.

#### 2.3.3.3.2. SPd2 – Limitation des perturbations induites en amont.

En tant qu'utilisateurs du réseau de distribution, les producteurs décentralisés s'engagent à limiter les

<sup>24</sup> L'exception est explicitement mentionnée à l'article 14 de l'arrêté du 23 avril 2008 (NOR : DEVE0808736A).

perturbations qu'ils induisent sur celui-ci. Les clauses actuelles mentionnées au CARD concernent les variations rapides de la tension (à-coups et flicker), les déséquilibres et les harmoniques [ERD10].

Les injections des sources renouvelables suivent les variations de leur productible dans le temps : la puissance produite est proportionnelle à l'irradiation solaire pour le photovoltaïque et au cube de la vitesse du vent en ce qui concerne l'éolien (dont des spectres sont présentés dans [BAR04], [LUN06] et [ABB07]). Les impacts des fluctuations rapides vont de l'échelle locale (papillotement) à celle du système en cas de foisonnement faible, typiquement dans les ZNI. C'est pourquoi la littérature envisage l'utilisation de SSED pour le lissage des fluctuations à court terme des EnR (cf. [EPR05-3]).

Si le problème à résoudre est lié au papillotement, ce service doit nécessairement être réalisé en local, typiquement au niveau de l'installation de production ou éventuellement à proximité électrique de celle-ci pour autoriser des possibilités supplémentaires de mutualisation. Si les impacts considérés concernent l'équilibre production-consommation et donc la fréquence d'un réseau insulaire, alors le point de raccordement du stockage peut être choisi plus librement, une unité relativement massive pouvant gérer dans ce cas les perturbations issues de plusieurs installations de production distantes.

En ce qui concerne le dimensionnement, la puissance requise est estimée à quelques 100 kW par MW de production EnR, cette valeur dépendant notamment de la ressource primaire et du niveau de foisonnement pris en compte pour les études : les besoins relatifs sont plus élevés pour une installation seule que pour plusieurs sites dispersés. Compte tenu des informations présentées dans les documents ci-dessus, le temps de décharge nécessaire est de l'ordre de quelques minutes et un temps de réponse sous la seconde est indispensable pour l'application SPd2.

#### 2.3.3.3.3. SPd3 – Valorisation des effacements.

La valorisation des effacements consiste en un stockage/report d'une énergie qu'il n'est pas possible d'injecter sur le réseau à l'instant où elle est disponible, pour une raison donnée : congestion en distribution ou en transport, taux de pénétration limitée<sup>25</sup>, contrainte de tension (voir 2.3.2.2, SD2), etc. L'effacement ponctuel de puissance active, quel que soit son motif, implique une perte de productible. En réalisant un îlotage de son installation sur un SSED, le producteur pourrait accumuler cette énergie de façon à la vendre plus tard moins une part de pertes (cf. [ABO05], [BAR04] et [EPR05-3]).

La valorisation de ce service provient de l'exploitation d'un productible qui aurait été perdu en l'absence de stockage. Le prix de l'énergie lors de la réinjection reste à discuter : tarif de rachat spécifique, prix de marché, etc. Quoi qu'il en soit, le chiffre dépend de la fréquence des effacements, ce qui indique une étude au cas par cas. Le dimensionnement du stockage reste également à évaluer et devrait être relativement massif, en particulier s'il est question d'absorber la puissance nominale de la source EnR lors des effacements. Un raccordement du SSED au sein de l'installation concernée et en aval du point de comptage semble le plus adapté pour rendre ce service. D'autres mises en œuvre peuvent cependant être imaginées pour maximiser les possibilités de mutualisation, l'unique limite étant de pouvoir agir sur la contrainte à l'origine du besoin d'effacement.

Outre la vente de l'énergie produite lors des déconnexions demandées par le GRD ou le GRT, les effacements peuvent trouver d'autres sources de valeur. En particulier, l'engagement du producteur à écrêter ponctuellement sa puissance active peut permettre de reporter ou d'éviter des renforcements sur les réseaux de distribution/répartition au moment de la demande de raccordement, ce qui a pour intérêts : 1/ De réduire les coûts supportés par le producteur au moment de la mise en service (et ceux du distributeur, cf. note <sup>19</sup> page 84) et 2/ De diminuer le délai de connexion, en particulier si certaines créations d'ouvrages font face à des difficultés environnementales ou administratives.

#### 2.3.3.3.4. SPd4 – Report d'injection.

Les sources exploitant les EnR présentent souvent une faible concomitance entre la disponibilité du productible et la demande. C'est pourquoi la littérature considère que l'utilisation du stockage pour réaliser un report d'injection pourrait permettre au producteur de maximiser la valeur économique de l'énergie qu'il produit tout en présentant des intérêts pour les systèmes électriques, comme une

---

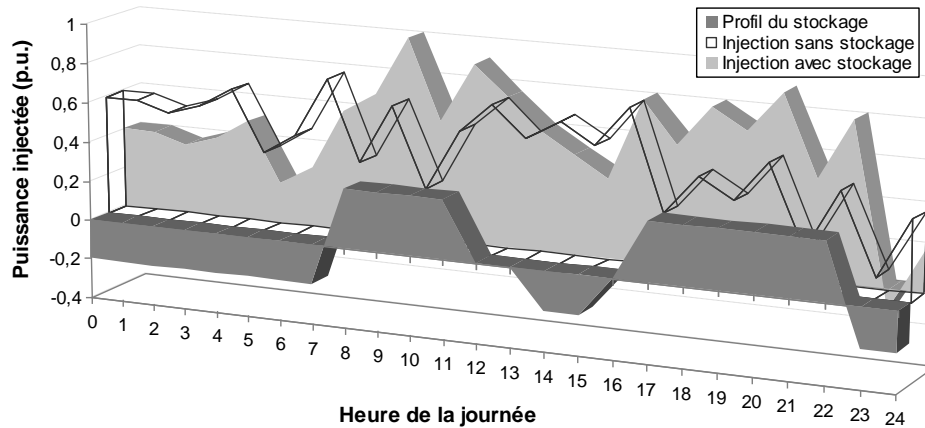
<sup>25</sup> Dans les réseaux insulaires, la limite admissible du taux de pénétration instantané d'EnR variables est fixée à 30 % par l'arrêté du 23 avril 2008 (NOR : DEVE0808815A). Au-delà de ce seuil, les installations peuvent être déconnectées du réseau public de distribution d'électricité à la demande du gestionnaire (détails au 4.2.1.3.1).

---

## Analyse des offres de services du stockage distribué pour les systèmes électriques

### 2.3. Une analyse des services potentiels du stockage distribué.

substitution de moyens de pointe coûteux et polluants. Cette application du stockage consiste à charger un bloc d'énergie aux heures les moins intéressantes économiquement en vue d'une utilisation plus tard lorsque son prix est plus élevé. Des pistes de réflexion à ce sujet sont proposées dans [EPR05-3], [EYE04,10] et [SAR08]. Comme présenté en Figure 33, il ne s'agit pas ici d'aboutir à un plan de production lissé par paliers mais de déplacer une partie des injections dans le temps.



**Figure 33. Report d'injection des EnR à l'aide du stockage (SPd4).**

La valeur de cette opération réside dans le différentiel des gains entre une injection du productible « au fil de l'eau » et un report partiel ou total. Deux mises en œuvre peuvent être imaginées :

- D'une part, une version « producteur pur », avec valorisation du bloc d'énergie stocké selon des tarifs de rachat différenciés par plages horaires ou sur le marché. Cela suppose une évolution de l'obligation d'achat, qui ne tient pas compte aujourd'hui de l'adéquation des injections avec les besoins du système (tarif constant). Des études de cas sont présentées par [EYE04,10] ; cette déclinaison du report d'injection met en jeu un stockage puissant (MW et plus) et un temps de décharge compté en heures. Les recettes associées peuvent être assimilées en première approximation à celles du service d'« arbitrage » (cf. 2.3.3.5).
- D'autre part, une version « prosumer » (consommateur/producteur –photovoltaïque souvent–), dans le cadre d'une évolution des tarifs de rachat incitant à l'autoconsommation plutôt qu'à la vente de l'intégralité de l'énergie produite. Un schéma de ce type est par exemple entré en application depuis peu en Allemagne [SAR08]. En pratique, dans ce cadre, le stockage assure le report de la production dans le temps pour couvrir les pointes de consommation du client. La puissance requise varie de quelques kW pour un « prosumer » particulier à l'ordre de grandeur du MW si le raisonnement est étendu à l'échelle de sites industriels/commerciaux.

Comme pour le service SPd3, une localisation côté producteur ou « prosumer » par rapport au dispositif de comptage doit être privilégiée, avec éventuellement mutualisation des matériels.

#### 2.3.3.3.5. SPd5 – Garantie de la production.

Un stockage massif à proximité d'une source EnR pourrait garantir la réalisation d'une production au plus près des prévisions, voire même un fonctionnement vu du réseau qui suivrait un plan de production annoncé à l'avance comme présenté en Figure 34. Des éléments concernant ce service sont proposés dans de nombreuses sources dont [EYE04,10], [EPR05-3], [JAM07] et [KOE08].

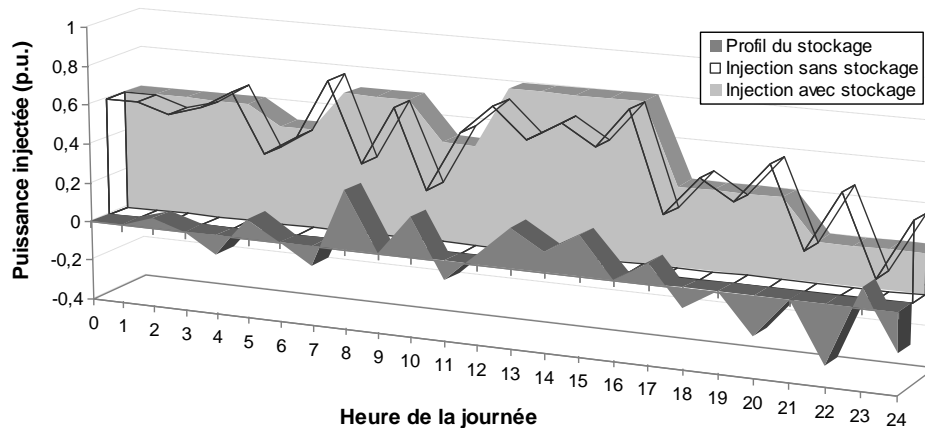
La valorisation de la garantie de production est liée à une meilleure intégration sur les marchés (en l'absence de conditions de rachat) et, pour un producteur ayant qualité de responsable d'équilibre, par une meilleure couverture des engagements (valorisation sur le règlement des écarts).

Dans [KOE08], il apparaît que le dimensionnement du stockage pour la tenue d'un programme préétabli varie notamment en fonction des caractéristiques du productible de la source à garantir et de la fiabilité avec laquelle son évolution peut être prévue. Pour une filière EnR donnée, ceci implique

## Analyse des offres de services du stockage distribué pour les systèmes électriques

### 2.3. Une analyse des services potentiels du stockage distribué.

une forte dépendance des résultats à des critères géographiques et au délai considéré pour la déclaration préalable. Cette même référence illustre la méthode qu'elle propose en l'appliquant à des séries temporelles réelles concernant le photovoltaïque et l'éolien, aboutissant ainsi à des besoins en stockage de quelques 100 kW à 1 MW par MW de générateur variable, avec des temps de décharge n'excédant pas 1h30 pour le photovoltaïque (profils de 24 h déclarés 12 h à l'avance) et de 2 h à une dizaine d'heures pour l'éolien (profils de 6 à 24 h déclarés respectivement 3 à 12 h à l'avance).



**Figure 34. Production EnR garantie à l'aide du stockage (SPd5).**

Comme pour SPd3 et SPd4, ce service prend sens en cas d'évolution de la réglementation (insertion des EnR sur les marchés) et nécessite un stockage raccordé au plus près de la source considérée. Des exemples récents d'installations sont mentionnés dans la littérature, comme le couplage de 51 MW d'éolien avec 34 MW de batteries NAS dans le nord du Japon (cf. [MIZ09][KUH10]) et le site expérimental éolien / NAS d'Xcel Energy aux U.S.A. (cf. installation (I) en Figure 6).

Des centrales multi-sources/multi-stockages à base d'EnR sont également développées à l'heure actuelle, comme présenté par [LUD08], [MIW08], [LIP09] et [ZHO09]. L'objectif est d'associer des stockages haute puissance et haute énergie avec des sources variables et difficilement prévisibles, de façon à reproduire des comportements proches de groupes classiques : production garantie (SPd5), lissage des fluctuations court terme (SPd2), contribution aux services système (SPd1), etc.

#### 2.3.3.4. Services du stockage distribué à valeur « consommateur ».

Les services abordés dans ce qui suit concernent en priorité les clients industriels ou commerciaux. Dans un moindre mesure, certaines applications peuvent (ou pourraient à l'avenir) intéresser les consommateurs particuliers même si la complexité additionnelle, l'encombrement et les éventuels risques perçus constituent potentiellement, de leur point de vue, des facteurs inhibiteurs.

##### 2.3.3.4.1. SC1 – Lissage de la pointe.

Parmi les services destinés aux consommateurs, la littérature met souvent largement en avant le lissage de la pointe (voir notamment [MAR98], [EYE04,10] et [NOR07]), dont la valeur est issue du principe de tarification de l'électricité. En effet, le prix facturé au client est la résultante d'une part proportionnelle à la puissance souscrite et d'une part proportionnelle à l'énergie consommée. Cependant, la puissance souscrite est une valeur maximale susceptible d'être soutirée, qui n'est souvent atteinte que très marginalement dans les faits. Du point de vue du consommateur, ceci revient à réserver un service et à le sous-utiliser, ou autrement dit à surpayer au regard des besoins.

Le lissage de pointe consiste à écrêter le profil de consommation d'un client pour réduire la puissance qu'il souscrit et donc le montant qui lui est facturé à ce titre au prix, cependant, d'un soutirage accru en énergie (pertes du stockage). Pour ce faire, la recharge est réalisée lorsque la consommation du client est faible et le déstockage est synchronisé avec les pics de puissance (Figure 35).

## Analyse des offres de services du stockage distribué pour les systèmes électriques

### 2.3. Une analyse des services potentiels du stockage distribué.

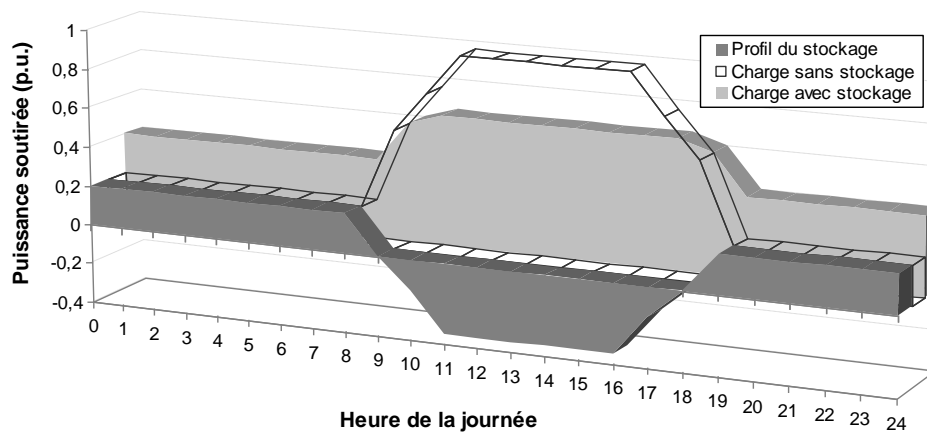


Figure 35. Lissage de pointe à l'aide de stockage chez un client (SC1).

L'intérêt d'une telle opération dépend très fortement de la forme du profil de charge du client et de différents aspects comme le coût de la puissance souscrite et les modalités de facturation des éventuels dépassements. La valeur du lissage de la pointe est discutée par [EYE04] et [NOR07] dans un contexte américain. D'après les références [MAR98] et [OUD06], les cas les plus favorables correspondent à des pointes courtes et dont l'occurrence est prévisible à l'avance, de façon notamment à limiter la capacité de stockage à installer. Ces deux sources présentent chacune une étude de cas montrant qu'un système d'écrêtage peut s'avérer rentable sous certaines conditions en milieu industriel. Des mutualisations sont possibles pour compléter la valeur du lissage, comme des apports en qualité/continuité (cf. services SC4 à SC6) ou encore la compensation de puissance réactive (cf. service SC7). De plus, ce service est susceptible de cumuler naturellement un report de consommation (service SC2 ci-dessous) si la pointe a lieu durant les heures pleines tarifaires.

#### 2.3.3.4.2. SC2 – Stockage pour le report de consommation.

Ce service vise à réduire la part « énergie » de la facture d'électricité d'un client en tirant partie de la différenciation horaire des tarifs. L'accumulation est réalisée aux heures creuses (HC) à un prix  $C_{HC}$  et la restitution aux heures pleines (HP) à un prix  $C_{HP}$  supérieur (Figure 36).

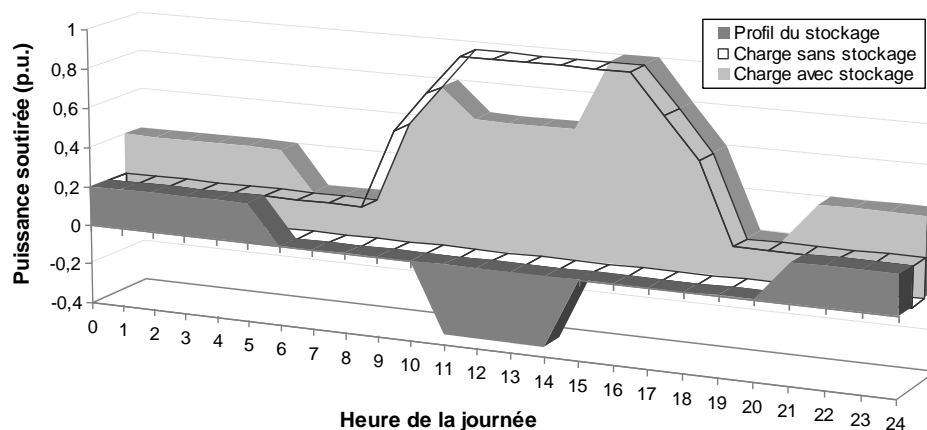


Figure 36. Report de consommation à l'aide de stockage chez un client (SC2).

Schématiquement, compte tenu du rendement global  $\eta_G$  de l'unité de stockage, une opportunité n'est susceptible d'apparaître que si le coût évité au déstockage ( $\Delta C_{HP} = C_{HP} \eta_G E_{chargée}$ ) compense les dépenses supplémentaires liées à l'achat de l'énergie stockée ( $\Delta C_{HC} = C_{HC} E_{chargée}$ ), soit :

---

$$\text{Opportunité possible pour SC2 si } \Delta C_{HP} > \Delta C_{HC}, \text{ d'où } \frac{C_{HP}}{C_{HC}} > \frac{1}{\eta_G} \quad \text{Eq. 7}$$

La valeur du service SC2 dépend essentiellement du schéma tarifaire pratiqué par le fournisseur. Avec un écart HP/HC significatif (0,37 \$/kWh contre 0,11 \$/kWh), les calculs menés par [EYE10] conduisent à une recette de 167 \$/an par kW de stockage installé (6 h de temps de décharge,  $\eta_G = 0,8$ ). Dans le cas français, le ratio HP/HC étant très inférieur au facteur 3,4 considéré dans cette référence, le gain potentiel est relativement modéré : pour une unité de stockage qui remplirait plusieurs fonctions (dont SC1 par exemple), le service SC2 permettrait à peine de compenser le coût des pertes dans l'unité de stockage. Ceci dit, les bénéfices envisageables pourraient s'accroître à l'avenir avec l'apparition de contrats répercutant davantage les effets de pointe.

Comme l'illustre volontairement la Figure 36, le report de consommation n'implique pas nécessairement un lissage de la pointe, même si ces deux services sont facilement mutualisables.

#### 2.3.3.4.3. SC3 – Effacement transparent.

Les consommateurs pourraient être appelés dans le futur à participer de plus en plus activement au fonctionnement du système électrique, en modulant notamment leurs soutirages pour aider au maintien de la fréquence, de la tension, à l'optimisation de l'utilisation du parc de production ou encore à la résolution des congestions. Il s'agit de formes avancées de pilotage de la charge qui viendraient compléter la commande des ballons d'eau chaude en service depuis de nombreuses années.

Un client équipé d'une unité de stockage pourrait contractualiser un service d'effacement ponctuel avec un gestionnaire de réseaux ou un fournisseur. L'intérêt pour lui serait de pouvoir apporter sa contribution avec un impact minimum sur ses habitudes, sa consommation étant assurée par un SSED durant la sollicitation. Le chiffrage de cet usage du stockage est délicat, car il dépend d'une part du montant des avantages que le client peut retirer de sa participation au pilotage de charge et d'autre part de la valeur qu'il accorde au maintien de ses modes de consommation ordinaires.

Quoi qu'il en soit, ce service revient à exploiter indirectement un certain nombre de valeurs du stockage qui ont été décrites précédemment, comme le report d'investissement pour le distributeur ou encore les réglages de fréquence et de tension à la charge du transporteur. Du point de vue du client, des mutualisations sont sans doute possibles avec des applications de type SC1 ou SC3, les besoins étant davantage susceptibles d'apparaître à la pointe. La puissance nécessaire est une fraction de la puissance souscrite des consommateurs concernés (de quelques kW à quelques MW donc), pour des temps de décharge variables de quelques minutes à quelques heures, conformément aux différentes valeurs « producteur », « distributeur » et « transporteur » présentées précédemment.

#### 2.3.3.4.4. SC4 – Exigence particulière de qualité de l'électricité.

Le stockage peut être utilisé pour filtrer les perturbations à court terme en provenance du réseau de façon à protéger un matériel qui requiert une qualité spécifique. Il peut s'agir par exemple d'éliminer les creux de tension pour protéger une charge sensible.

La valorisation est issue des pertes de productivité évitées *via* le renforcement de la qualité et, par construction, ne peut donc être chiffrée finement qu'au cas par cas. Le raccordement de l'unité de stockage est réalisé directement au plus près des charges à protéger ou éventuellement à proximité électrique si l'exploitant du stockage y trouve des possibilités additionnelles en termes de mutualisation de services et qu'une contractualisation satisfaisante peut être définie.

#### 2.3.3.4.5. SC5 – Continuité d'alimentation.

Un SSED peut se substituer opportunément au réseau à l'occasion de défaillances ponctuelles de la fourniture. Ce service est connu et exploité commercialement depuis de nombreuses années pour réduire les conséquences des coupures dans le monde industriel. Dans certains cas, le dommage est causé par la survenue de la coupure elle-même, quelle que soit sa durée (dispositifs électroniques en général, pertes de données). La solution consiste à disposer de moyens très dynamiques qui prennent le relais de l'alimentation principale en l'ordre de grandeur d'une période électrique. Le secours peut se prolonger dans le temps ou simplement être interrompu après avoir permis l'extinction maîtrisée de certains équipements et la réalisation de sauvegardes. Dans d'autres cas,

c'est surtout la durée de la coupure qui pose problème (chaîne du froid) : ce qui importe est alors d'avoir à disposition une source de secours qui pourra être démarrée sans contrainte de temps de réponse, mais avec une certaine garantie d'autonomie.

La valeur de ce service est liée aux pertes économiques évitées *via* le renforcement de la continuité et dépend des spécificités de chaque situation [EYE04,10]. Le chiffrage peut s'avérer plus difficile encore en ce qui concerne les particuliers (quelques éléments de réflexion dans [DOU02]).

De nombreux produits commerciaux occupent le marché des ASI, des groupes électrogènes à des SSED mettant en jeu diverses technologies. Pour ce service, l'unité de stockage est raccordée directement au sein de l'installation du consommateur ou pourrait éventuellement être partagée entre plusieurs clients voisins (zone d'activités par exemple) mais l'étude du service SD4 (cf. 2.3.2.4) a montré les problèmes techniques qui se posent dans une telle situation.

#### 2.3.3.4.6. SC6 – Limitation des perturbations induites sur le réseau HTA/BT amont.

Les clients s'engagent au sein du contrat d'accès au réseau de distribution à limiter les perturbations en provenance de leurs installations. Sans rentrer plus en avant dans les détails (les modèles de contrats sont accessibles sur [ERD10]), nous retiendrons simplement que les clauses actuelles concernent les fluctuations rapides de tension (à-coups et flicker), les déséquilibres, l'atténuation des signaux tarifaires et les harmoniques. Si un client soutirant en HTA ne respecte pas les limites qui lui sont imposées, il est intégralement facturé des frais relatifs aux mesures correctives prises par le distributeur. Comme détaillé au paragraphe 2.3.2.5.3 (SD7,8), le stockage décentralisé peut apporter des solutions de filtrage actif et ainsi permettre d'éviter la propagation de perturbations sur le réseau.

La valorisation du stockage pour ce service correspond soit au coût des mesures que mettrait en oeuvre le GRD pour résoudre le problème de non-qualité, soit au coût de la solution conventionnelle qui devrait être installée par le client. À ce sujet, il existe d'ailleurs un grand nombre de produits commerciaux dédiés à ces applications, dont certains sont bien maîtrisés et d'un coût compétitif (par exemple les filtres passifs) et laissent sans doute peu de place à leurs éventuels concurrents plus novateurs, mais plus chers. Typiquement, en ce qui concerne les harmoniques, les filtres actifs ne sont considérés que dans les cas extrêmes où toutes les autres alternatives sont épuisées.

En ce qui concerne les spécifications, les puissances à considérer sont comprises entre quelques 100 kVA et environ 10 MVA, avec quelques secondes de décharge tout au plus et une dynamique rapide.

#### 2.3.3.4.7. SC7 – Compensation de puissance réactive.

Les utilisateurs alimentés en HTA ou en BT (plus de 36 kVA) se voient facturer l'énergie réactive consommée au-delà de  $\tan(\varphi) = 0,4$ , certaines périodes de l'année (~1,8 c€/kvarh selon TURPE3).

Un SSED, *via* son convertisseur, peut compenser en local la puissance réactive consommée par les charges. Un acteur équipé en stockage pourrait tirer profit de cette valorisation complémentaire pour contribuer à rentabiliser son installation. Le montant du gain économique ainsi réalisé peut être établi sur la base du coût du réactif rappelé ci-dessus ou de celui des bancs de condensateurs qui permettraient au client de se mettre en conformité avec ses engagements auprès du GRD.

### 2.3.3.5. Quelques compléments.

#### 2.3.3.5.1. ARB – Service économique d' « arbitrage ».

Une application largement discutée dans la littérature consiste à adapter le profil de fonctionnement d'un stockage en fonction des prix de l'électricité sur le marché : l'accumulation est réalisée lorsque les prix sont les plus bas pour une restitution lorsqu'ils sont les plus élevés. Ce service est généralement qualifié d'**arbitrage (service ARB)** par abus de langage, ce terme faisant référence en finance à des opérations d'achat/vente simultanées et non à des transactions successives.

Les aspects économiques de l' « arbitrage » sont discutés au sein des sources [EYE04,10] et [IAN05] sur la base de données issues des marchés américains. L'opération ne présente un intérêt que si la différence entre le prix de revente et le prix d'achat de l'énergie (tarif d'acheminement à inclure) est suffisante pour couvrir l'investissement et l'exploitation du dispositif.

Afin de disposer d'une indication sur la valeur d'un tel service dans le cas français, le gain maximum réalisable sur une série de prix spot Powernext 2007-2008 a été évalué dans le cadre des présents

---



## Analyse des offres de services du stockage distribué pour les systèmes électriques

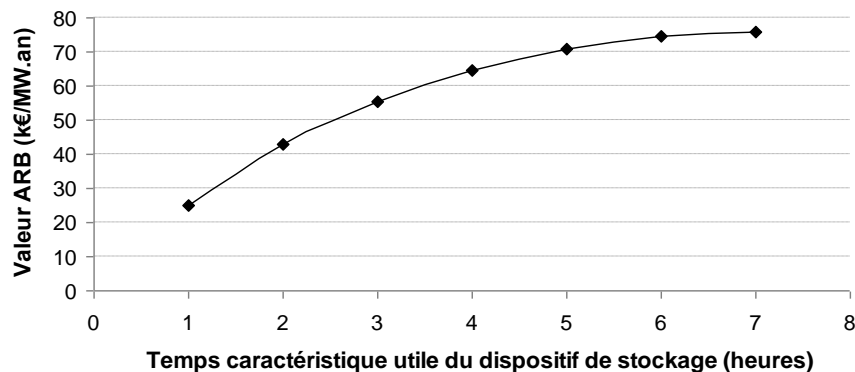
### 2.3. Une analyse des services potentiels du stockage distribué.

travaux. Pour ce faire, le profil de fonctionnement quotidien optimal d'un SSED de 1 MW a été élaboré à l'aide de la fonction Matlab *fmincon*, la mise en équation étant réalisée selon l'approche suivante :

- Chaque jour de l'année est traité comme un problème indépendant dont l'objectif est de maximiser le profit issu des opérations sur le marché en adaptant les variables que sont les 24 consignes horaires de puissance active du stockage.
- Les contraintes sont liées à l'état de charge, qui doit rester à tout moment dans l'intervalle de capacité utile du dispositif et être nul à la 24<sup>ème</sup> heure, toute l'énergie chargée étant donc valorisée avant la fin de chaque journée.

La Figure 37 présente les résultats obtenus en tenant compte par exemple d'un tarif d'acheminement indicatif de 10 €/MWh et d'un rendement global de l'unité de stockage relativement élevé de 80 %. Ces calculs aboutissent à une valeur annuelle du stockage dans l'intervalle 25 k€/MW (1 h de décharge) à 75 k€/MW (7 h de décharge), soit une recette actualisée à 8 % sur 10 ans de 170 à 500 k€/MW, ce qui semble nettement insuffisant au regard des coûts d'investissement du stockage.

De plus, une telle approche menée *a posteriori* sur des chroniques de prix tend à maximiser la valeur issue des opérations réalisées par rapport à celle récupérable en pratique avec un positionnement sur le marché en J-1 : les montants présentés sont donc à considérer comme des majorants.



**Figure 37. Valorisation du stockage pour une année d'arbitrage (spot Powernext).**

Ces estimations montrent qu'il est difficile de trouver une rentabilité dans les conditions actuelles en valorisant uniquement un SSED *via* l'application ARB. Ceci dit, les évolutions journalières des prix peuvent offrir une source de valeur complémentaire pour des applications mettant en jeu un profil de fonctionnement adapté (stockage aux heures creuses pour un report vers les heures de pointe). Par ailleurs, outre une recherche de profits sur les marchés de gros, le stockage distribué pourrait également être valorisé par la mise à disposition de capacités sur le mécanisme d'ajustement : des offres à la hausse pourraient être proposées à des prix potentiellement supérieurs au spot.

En principe, des usages de ce type sont accessibles à tout SSED mais il doit être tenu compte de la réglementation qui peut l'interdire à certains acteurs : typiquement, les activités du monde régulé doivent être séparées de la production. En ce qui concerne le dimensionnement, les conditions d'accès requièrent des puissances au-delà de 1 MW pour le marché de gros et 10 MW pour le mécanisme d'ajustement, ces valeurs pouvant être atteintes par agrégation (cf. notamment [HAR05]).

#### 2.3.3.5.2. Le stockage distribué pour d'autres acteurs.

En plus des différents cas discutés plus haut, le stockage semble pouvoir rendre des services à d'autres parties prenantes du système électrique. C'est notamment le cas pour les responsables d'équilibre, auxquels des SSED peuvent apporter un moyen de couverture. Toutefois, ces acteurs sont souvent des producteurs qui disposent de différents moyens plus rentables que du stockage distribué pour assurer les engagements de leur périmètre d'équilibre, y compris des STEP.

Les fournisseurs et les entreprises de services pourraient également voir un intérêt économique dans le développement du stockage distribué, par exemple en étant porteurs d'offres « clés en main ».

## Analyse des offres de services du stockage distribué pour les systèmes électriques

### 2.4. Une méthode pour la mutualisation des services du stockage.

Celles-ci viseraient à enrichir la gamme des prestations qu'ils proposent à leurs clients, en particulier en termes de qualité/continuité *via* de nouveaux contrats de mise à disposition d'un stockage.

#### 2.3.4. Bilan des services du stockage décentralisé.

En guise de synthèse, les différentes applications des SSED qui viennent d'être définies sont reprises au Tableau 16 ci-dessous avec, dans chaque cas, rappel d'un mode de valorisation envisageable.

Acteur	Service	Principale piste de valorisation	
Distributeur	SD0	Alimentation de secours en poste source	Coût des solutions alternatives
	SD1	Lissage des transits de pointe, aspects matériels	Report d'investissement
	SD2	Réglage local fin et dynamique de la tension	Report d'investissement
	SD3	Soutien au réseau en fonctionnement dégradé	Report d'investissement
	SD4	Renvoi de tension en poche locale	Énergie non distribuée
	SD5	Compensation de réactif pour le transporteur	Coût des batteries de condensateurs ou pénalités évitées
	SD6	Réduction des pertes en ligne (HTA/BT)	Valeur des pertes évitées
	SD7	Qualité de l'électricité fournie aux clients	Conformité avec les engagements auprès des utilisateurs
	SD8	Limitation des perturbations induites en amont	Coût des solutions alternatives
Producteur centralisé	SD9	Lissage des transits de pointe, acheminement	Réduction de la facture d'acheminement
	SPc1	Report d'énergie	Optimisation économique du fonctionnement du parc
Transporteur	SPc2	Support au parc existant	Réduction des sollicitations rapides des groupes
	ST1	Contribution au réglage de la fréquence	Rémunération par le GRT selon contrat de participation
	ST1-i	Soutien dynamique au réglage de la fréquence (ZNI)	Coûts de l'énergie non distribuée et de la puissance coupée
	ST2	Contribution au réglage de la tension	Rémunération par le GRT selon contrat de participation
	ST3	Réduction des pertes en ligne (HTB)	Valeur des pertes évitées
	ST4	Contribution à la résolution des congestions	Rémunération sur le mécanisme d'ajustement
Producteur décentralisé (filiale EnR variable et difficilement prévisible)	ST5	Contribution à la stabilité angulaire	Coût des solutions alternatives
	SPd1	Contribution des EnR aux services système	Valeur du productible perdu pour constituer la réserve
	SPd2	Limitation des perturbations induites en amont	Coût des solutions alternatives
	SPd3	Valorisation des effacements	Valeur du productible qui serait perdu lors des effacements
	SPd4	Report d'injection	Différenciation horaire des tarifs d'injection des EnR
Client	SPd5	Garantie de production	Meilleure intégration sur les marchés, pénalités évitées
	SC1	Lissage de la pointe	Réduction de la part « abonnement » de la facture
	SC2	Report de consommation	Réduction de la part « énergie » de la facture
	SC3	Effacement transparent	Contribution rémunérée à des services de flexibilité
	SC4	Exigence particulière de qualité de l'électricité	Réduction des pertes économiques liées à la non-qualité
	SC5	Continuité d'alimentation	Réduction des pertes économiques liées aux coupures
	SC6	Limitation des perturbations induites en amont	Conformité avec les engagements auprès du GRD
Stockage	SC7	Compensation de la puissance réactive	Coût des batteries de condensateurs et pénalités évitées
	ARB	Service économique d'« arbitrage »	Différentiel de prix du marché de gros

Tableau 16. Bilan des services du stockage raccordé dans les réseaux de distribution.

## 2.4. Une méthode pour la mutualisation des services du stockage.

### 2.4.1. De l'identification de l'application « pivot » à l'offre de services.

Notre réflexion considère l'entrée dans le système électrique d'une nouvelle entité, le stockage distribué, qui constitue un fournisseur de services pour les systèmes électriques sans être attaché *a priori* à un quelconque acteur (degré de liberté sur l'exploitant). En raison de coûts élevés, les services pour une partie prenante –par exemple les GRD– pourraient ne pas suffire à justifier économiquement l'installation du stockage face à d'autres solutions plus conventionnelles, aussi intéressant soit-il du point de vue technique. Ainsi, comme expliqué au 2.1, il faut rechercher des moyens de maximiser les bénéfices générés par la nouvelle entité et tenter de minimiser ses coûts de mise en œuvre.

Dans ce qui précède, nous avons établi et discuté une liste des applications possibles pour différents acteurs du système électrique. À partir de cette base de travail, la construction d'offres de services cohérentes pour le stockage réparti a été envisagée comme suit :

## Analyse des offres de services du stockage distribué pour les systèmes électriques

### 2.4. Une méthode pour la mutualisation des services du stockage.

- Dans la liste des diverses applications, les travaux réalisés et l'avis des gestionnaires de réseaux<sup>26</sup> ont permis de retenir un certain nombre d'axes prioritaires d'étude qui se distinguent par leur intérêt technique ou leurs bénéfices économiques, environnementaux ou sociaux supposés. Nous les qualifions ici de « **services principaux** » pour le stockage.
- Sur la base d'un pivot formé d'un ou de plusieurs services principaux, l'ajout de « **services complémentaires** » permet de maximiser la valeur de l'offre des SSED. Les considérations techniques doivent être intégrées au cas par cas dans cette réflexion : interactions/conflits entre applications, faisabilité du point de vue des technologies de stockage disponibles, etc.
- Une fois qu'une liste cohérente de fonctions est établie, le **modèle d'affaires** peut être construit en identifiant notamment l'éventuel acteur qui semble le mieux placé pour être le porteur de l'entité « stockage distribué », i.e. vraisemblablement celui auprès duquel la majeure partie de la valeur de l'offre de services est constituée.

Toutefois, avec plus d'une trentaine de services à disposition dont une dizaine identifiés comme principaux, la mise en œuvre de cette démarche doit être orientée de façon à faire émerger des configurations potentiellement intéressantes. Nous introduisons dans ce qui suit une méthode d'analyse des possibilités de mutualisation des applications du stockage en fonction de sa localisation sur le réseau, approche qui apporte des éclairages sur les offres de services envisageables.

#### 2.4.2. La matrice services/localisations du stockage réparti.

La méthode proposée est fondée sur les neuf localisations « typiques » du stockage illustrées en Figure 38. Notons que des éléments de réflexion sur un producteur-consommateur (« prosumer ») raccordé en HTA peuvent être obtenus par superposition des cas D et E (configuration notée D&E).

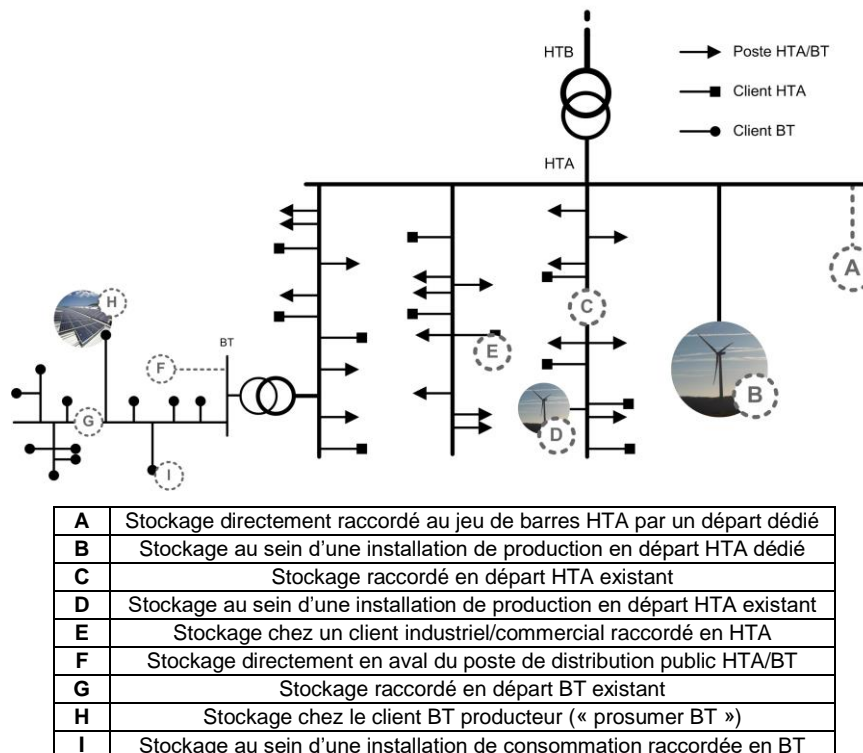


Figure 38. Définition de points de raccordement génériques du stockage distribué.

<sup>26</sup> Les différents services identifiés (cf. Tableau 16) ont été discutés courant 2008 avec les gestionnaires ERDF, EDF SEI ainsi qu'avec quatre ELD : SICAE Somme, SICAE Oise, URM Metz et Seolis (Deux-Sèvres). Ces réunions de travail ont permis de mieux cerner les intérêts du stockage du point de vue des GRD et de hiérarchiser les attentes actuelles des gestionnaires en termes de performances et d'applications.

## Analyse des offres de services du stockage distribué pour les systèmes électriques

### 2.4. Une méthode pour la mutualisation des services du stockage.

Pour des raisons techniques ou réglementaires, les services potentiels du stockage distribué sont plus ou moins bien adaptés à ces différents points de raccordement. Afin d'affiner l'analyse des offres de services effectivement envisageables pour le stockage, nous proposons d'étudier le potentiel des applications identifiées pour chacune des localisations définies ci-dessus.

Le Tableau 17 (matrice services/localisations) présente le résultat de cette approche et dresse la synthèse de quelques données techniques concernant la trentaine de services qui ont été définis. Un point de raccordement donné peut être idéal pour une application (par exemple immédiatement en aval des ouvrages capitalistiques pour SD1), adapté sous certaines réserves (par exemple nécessité de moyens de communication et d'une agrégation pour réaliser SD1 avec des SSED diffus) ou difficile à envisager (par exemple SD2 n'a pas de sens en A, la tension étant tenue par le régleur en charge).

Service	Puissance (éventuellement atteinte par le biais d'une agrégation)	Temps de déstockage requis	Temps de réponse maximum	Fréquence d'utilisation	HTA						BT								
					A	B	C	D	E	D&E	F	G	H	I					
SD0	À déterminer	Quelques heures	À déterminer	Exceptionnelle	○	○													
SD1	500 kW à qq MW (HTA) Quelques 100 kW (BT)	2-10 h	Minutes	Ponctuelle (pointes)	●	●	●	●	●	●	●	●	●	●	●	●	●	●	●
SD2	100 kW à qq MW (HTA) 10 kW à qq 100 kW (BT)	2-10 h	Minutes	Ponctuelle (pointes)		●	●	●	●	●	●	●	●	●	●	●	●	●	●
SD3	100 kW à qq MW (HTA) 10 kW à qq 100 kW (BT)	2-10 h	Minutes	Exceptionnelle	●	●	●	●	●	●	●	●							
SD4	100 kW à 10 MW (HTA) 10 kW à 1 MW (BT)	4-10 h	Millisecondes	Exceptionnelle	○	○	○	○	○	○	○	○	○	○	○	○	○	○	○
SD5	qq 100 kvar à qq Mvar	(Réactif)	Minutes	Journalière	○	○	○	○	○	○	○								
SD6	100 kW à qq MW (HTA) kW à qq 10 kW (BT)	Quelques heures	Minutes	Journalière	○	○	○	○	○	○	○	○	○	○	○	○	○	○	○
SD7	100 kVA à 10 MVA	(Elec. de puissance)	Millisecondes	Ponctuelle/continue			○	○	○	○	○	○	○	○	○	○	○	○	○
SD8	100 kVA à 10 MVA	(Elec. de puissance)	Millisecondes	Ponctuelle/continue	○	○	○	○	○	○	○								
SD9	Quelques MW	2-10 h	Minutes	Ponctuelle (pointes)	○	○	○	○	○	○	○								
SPc1	1 MW minimum	1-10 h	Minutes	Journalière	■	■	■	■	■	■	■	■	■	■	■	■	■	■	■
SPc2	1 MW minimum	Variable	Variable	Variable	□	□	□	□	□	□	□	□	□	□	□	□	□	□	□
ST1	1 MW minimum	20 minutes à 1h30	15-30 secondes	Continue	●	●	●	●	●	●	●	●	●	●	●	●	●	●	●
ST1 insulaire	1 MW minimum	Quelques 10 s	1 seconde	Ponctuelle (incidents)	■	■	■	■	■	■	■	■	■	■	■	■	■	■	■
ST2	1 Mvar minimum	(Réactif)	qq 100 ms	Continue	○	○	○	○	○	○	○								
ST3	1 MW minimum	Quelques heures	Minutes	Journalière	○	○	○	○	○	○	○								
ST4	1 MW minimum	30 minutes à 10 h	Minutes	Ponctuelle (pointes)	○	○	○	○	○	○	○	○	○	○	○	○	○	○	○
ST5	10 MW minimum	Quelques secondes	Période électrique	Exceptionnelle	○	○													
SPd1	< qq 100 kW (métropole) < 2 MW (insulaire)	20 minutes à 1h30	15-30 secondes	Continue	●	●	●	●	●	●	●								
SPd2	qq 100 kW par MW de puissance EnR installée	Quelques minutes	1 seconde	Continue	○	○	○	○	○	○	○	○	○	○	○	○	○	○	○
SPd3	De qq 10 % à 100 % de la puissance EnR installée	Heures	Millisecondes	Ponctuelle	●?	●?	●?	●?	●?	●?	●?	●?	●?	●?	●?	●?	●?	●?	●?
SPd4	De qq kW (prosumer) à 1 MW et plus	Quelques heures	Minutes	Journalière	●?	●?	●?	●?	●?	●?	●?	●?	●?	●?	●?	●?	●?	●?	●?
SPd5	De qq 100 kW à ~1 MW par MW d'EnR	1-10 h	Millisecondes	Continue	●?	●?	●?	●?	●?	●?	●?	●?	●?	●?	●?	●?	●?	●?	●?
SC1	qq kW (particulier) 0,5-10 MW (industriel)	1-10 h	Minutes	Ponctuelle (pointes)			●		●	●									
SC2	qq kW à qq MW	Quelques heures	Minutes	Journalière			○		○	○									
SC3	qq kW à qq MW	Variable	Variable	Variable					○	○									
SC4	100 kVA à 10 MVA	(Elec. de puissance)	Millisecondes	Ponctuelle/continue			○		○	○	○	○	○	○	○	○	○	○	○
SC5	100 kW à qq MW	Secondes-heures	Millisecondes	Exceptionnelle			○		○	○	○	○	○	○	○	○	○	○	○
SC6	qq 100 kVA à qq MVA	(Elec. de puissance)	Millisecondes	Ponctuelle/continue					○	○	○	○	○	○	○	○	○	○	○
SC7	qq 10 kVA à qq MVA	(Réactif)	Minutes	Journalière			○		○	○	○	○	○	○	○	○	○	○	○
ARB	1 MW minimum	Quelques heures	Minutes	Journalière	○	○	○	○	○	○	○	○	○	○	○	○	○	○	○

Légende	
	Localisation bien adaptée pour ce service
	Localisation techniquement possible pour ce service sous certaines réserves (agrégation, contractualisation, etc.)
	Localisation peu (cas particuliers) ou pas du tout adaptée pour ce service
●	Axe prioritaire d'étude (symbole ■ si spécifique aux réseaux insulaires)
○	Service complémentaire (symbole □ si spécifique aux réseaux insulaires)

**Tableau 17. Matrice services/localisations du stockage distribué.**

#### 2.4.3. Discussion/exploitation de cet outil de représentation et d'analyse.

##### 2.4.3.1. Aide à la construction des offres de services du stockage distribué.

Jusqu'à présent, la littérature du stockage s'arrête souvent à la présentation d'une liste de service à l'instar de ce qui a été exposé plus haut ou, dans les travaux les plus avancés, à la proposition de quelques possibilités de mutualisation. Celles-ci sont identifiées généralement acteur par acteur (cas de [BUT94] et [EYE04]) ou dans un cadre imposé par une technologie donnée (cas de toutes les recherches portant sur des démonstrateurs).

Tout récemment, [EYE10] a introduit une matrice de synergies montrant le degré de compatibilité d'une quinzaine d'applications du stockage sur une échelle d'évaluation à 5 niveaux. Il s'agit d'un effort de synthèse construit sur différents critères sous-jacents qui ne sont pas clairement explicités mais qui semblent relever à la fois du dimensionnement du stockage, de sa localisation, de la simultanéité ou des conflits des sollicitations liées à différents services, de la réglementation, *etc.*

Dans le cadre de la présente thèse, nous avons choisi de considérer l'exploitant du stockage et la technologie comme des variables à définir en fonction des résultats de la réflexion en termes d'usages, laquelle a été voulue aussi libre que possible. Un certain recul a été pris par rapport au cadre réglementaire qui, comme évoqué plus haut, doit être connu mais n'est pas immuable et pourrait évoluer rapidement en faveur de la mise en place d'offres de services du stockage si de réels intérêts techniques/économiques/environnementaux/sociaux étaient démontrés. Notons par exemple que des localisations « plein réseau » (A,C,F,G) sont mentionnées possibles au Tableau 17 pour les services SPd1,2,3,4,5 qui exigeraient pourtant, vu d'aujourd'hui, un raccordement au sein même de l'installation EnR. Ceci nécessiterait de comptabiliser les injections du producteur non pas en un point donné mais à l'échelle d'un périmètre incluant la source elle même et un ou plusieurs stockage(s), éventuellement délocalisé(s) pour tenter d'en extraire le maximum de valeur.

Dans l'absolu, la plupart des applications qui ont été définies (cf. bilan au Tableau 16) peuvent être combinées entre elles, ceci plus ou moins aisément :

- Certains services présentent un niveau de couplage élevé qui implique que la conduite de l'un va générer tout ou une partie de la valeur attachée à l'autre. C'est le cas par exemple pour SD1/SD6 (le lissage de charge tend à réduire les pertes) et SPd5/SPd2 (la garantie d'un plan de production EnR règle *de facto* les problèmes de fluctuations rapides).
- Certains services peuvent être conduits en parallèle en mobilisant pour chacun d'eux une part des possibilités d'un SSED à un instant donné. Le partage peut concerner soit la fonction « conversion » (association d'applications puissance active / réactive ou haute puissance / haute énergie) soit la fonction « accumulation » (conservation d'une réserve en permanence, par exemple pour être en mesure d'assurer un renvoi de tension SD4 en cas d'incident).
- Certains services peuvent ne pas être réalisables au même moment (interactions, conflits) mais être mutualisés en délimitant des plages horaires dédiées à chacun d'eux. Par exemple, le lissage des fluctuations à court terme d'une source renouvelable variable (SPd2) peut générer des sollicitations du stockage en contradiction avec celles qui pourraient être requises à un instant donné pour contribuer au réglage de la fréquence (SPd1/ST1,1-i), les contraintes locales n'allant pas nécessairement dans le même sens que celles du système. Le SSED concerné pourrait être alternativement affecté à l'une ou l'autre de ces applications en fonction des besoins les plus critiques, de la présence ou non de productible renouvelable, *etc.*

Schématiquement, les principaux critères techniques qui délimitent les combinaisons possibles sont la localisation du stockage et une partie de ses caractéristiques (puissance, capacité, dynamique). Ainsi, l'intérêt le plus évident de la représentation du Tableau 17 est d'avoir rapidement accès, pour un point de raccordement donné, aux services qui peuvent être rendus et aux spécifications associées.

Par rapport à la liste complète du Tableau 16, ce premier tri peut ensuite être affiné si la principale application « X » envisagée pour un SSED est connue. Dans ce cas, nous proposons d'aller plus loin dans la construction d'une offre de services en utilisant un support tel que le Tableau 18. Celui-ci indique dans quelle mesure les différents usages sont accessibles à un stockage dont le dimensionnement en puissance et en énergie (seuls critères considérés ici) a été optimisé pour « X ». Par exemple, un dispositif conçu pour un lissage de type SD1 –500 kW à quelques MW pour 2-10 h – est suffisamment dimensionné pour SD2 ou SD3, partiellement pour SD4 ou ST1 (plus de puissance

## Analyse des offres de services du stockage distribué pour les systèmes électriques

### 2.4. Une méthode pour la mutualisation des services du stockage.

ou d'énergie peuvent être nécessaires) mais pas du tout pour ST5 (fort écart de puissance).

		Faisabilité des autres services en considérant un dimensionnement optimisé pour l'application en tête de chaque ligne																																			
		SD1	SD2	SD3	SD4	SD5	SD6	SD7	SD8	SD9	SPc1	SPc2	ST1	ST1-i	ST2	ST3	ST4	ST5	SPd1	SPd2	SPd3	SPd4	SPd5	SC1	SC2	SC3	SC4	SC5	SC6	SC7	ARB						
Service pour lequel une unité de stockage est dimensionnée	SD1	X																																			
	SD2		X																																		
	SD3			X																																	
	SD4				X																																
	SD5					X																															
	SD6						X																														
	SD7							X																													
	SD8								X																												
	SD9									X																											
	SPc1										X																										
	SPc2											X																									
	ST1												X																								
	ST1-i													X																							
	ST2														X																						
	ST3															X																					
	ST4																X																				
	ST5																	X																			
	SPd1																		X																		
	SPd2																			X																	
	SPd3																				X																
	SPd4																					X															
	SPd5																						X														
	SC1																							X													
	SC2																								X												
	SC3																									X											
	SC4																										X										
	SC5																											X									
	SC6																												X								
SC7																													X								
ARB																																				X	

Légende	
	Le dimensionnement optimisé pour le service en tête de ligne permet d'assurer pleinement cette application
	Le dimensionnement optimisé pour le service en tête de ligne permet d'assurer au moins partiellement cette application
	Le dimensionnement optimisé pour le service en tête de ligne ne semble pas permettre d'assurer cette application

**Tableau 18. Matrice de faisabilité des services complémentaires.**

Pour être exploitables, ces informations doivent être croisées avec celles de la matrice services/localisations présentée au Tableau 17. Par exemple, le Tableau 19 précise les offres de services constituables à partir d'un SSED construit prioritairement pour SD1 ou ST1 en localisation A.

	SD1	SD2	SD3	SD4	SD5	SD6	SD7	SD8	SD9	SPc1	SPc2	ST1	ST1-i	ST2	ST3	ST4	ST5	SPd1	SPd2	SPd3	SPd4	SPd5	SC1	SC2	SC3	SC4	SC5	SC6	SC7	ARB				
SD1	X		●	○	○	○		○	○	■	□	●	■	○	○	○		●	○	●?	●?	●?												○
ST1					○	○		○			□	X	■	○	○		○		●	○	■													○

Légende	
	Mutualisation relativement aisée avec ce service
	Mutualisation possible avec ce service sous certaines réserves (dimensionnement, agrégation, contractualisation, etc.)
	Mutualisation difficile/impossible avec ce service
●	Axe prioritaire d'étude (symbole ■ si spécifique aux réseaux insulaires)
○	Service complémentaire (symbole □ si spécifique aux réseaux insulaires)

**Tableau 19. Offres de services constructibles autour de SD1 et ST1 au jeu de barres.**

Ces méthodes systématiques guident sensiblement les réflexions sur la mutualisation des services du stockage distribué. Dans l'illustration précédente, nous aboutissons aux conclusions suivantes :

## Analyse des offres de services du stockage distribué pour les systèmes électriques

### 2.4. Une méthode pour la mutualisation des services du stockage.

- Pour le service SD1, mutualisation avec SD3 et [SD5, SD9, ST1, SPd1] en complément.
- Pour le service ST1, mutualisation avec ST1-i (cas insulaire) et [SD5, SPd1] en complément.

Sur cette présélection, une caractérisation approfondie reste ensuite à mener au cas par cas : faisabilité et intérêt des combinaisons pour les acteurs en présence, étude économique, choix des technologies, développement des lois de commande, aspects réglementaires, contractualisation, etc.

#### 2.4.3.2. Identification de localisations à haut potentiel de mutualisation.

Dans le cheminement de la thèse, la matrice services/localisations a été utilisée pour tenter d'identifier des cas pertinents en vue d'études plus détaillées. Cette analyse a été conduite *via* le Tableau 20, version restreinte du Tableau 17 limitée aux axes prioritaires d'étude et à un nombre réduit de services complémentaires apparaissant comme prometteurs à court/moyen terme (principalement d'après les avis des GRD, cf. <sup>26</sup>). Autrement dit, nous avons négligé en première approximation les applications réservées à certaines niches, attachées à une valeur faible ou nécessitant de très forts volumes de stockage et n'ayant pas d'objet sans une évolution réglementaire majeure.

Dans l'optique de faire émerger les localisations qui donnent accès à l'éventail de services le plus étendu pour le stockage distribué, les différentes configurations sont quantifiées à l'aide du barème suivant : pour un service principal, la localisation reçoit 5 points si elle est « bien adaptée » et 3 points si elle est « techniquement possible » ; pour un service complémentaire, la localisation reçoit 3 points si elle est « bien adaptée » et 1 point si elle est « techniquement possible ». La somme des scores obtenus pour les différents services donne la note globale du point raccordement en termes de possibilités de mutualisation. Ces résultats sont évidemment très sensibles au barème utilisé mais apparaissent relativement robustes dans la mesure où les ordres [service principal] ≥ [service complémentaire] et [idéalement faisable] ≥ [techniquement possible] sont respectés.

Service	Puissance (éventuellement atteinte par le biais d'une agrégation)	Temps de déstockage requis	Temps de réponse maximum	Fréquence d'utilisation	HTA						BT				
					A	B	C	D	E	D&E	F	G	H	I	
SD1	500 kW à qq MW (HTA) Quelques 100 kW (BT)	2-10 h	Minutes	Ponctuelle (pointes)	●	●	●	●	●	●	●	●	●	●	●
SD2	100 kW à qq MW (HTA) 10 kW à qq 100 kW (BT)	2-10 h	Minutes	Ponctuelle (pointes)	■	●	●	●	●	●	●	●	●	●	●
SD3	100 kW à qq MW (HTA) 10 kW à qq 100 kW (BT)	2-10 h	Minutes	Exceptionnelle	●	●	●	●	●	●	●	■	■	■	■
SD4	100 kW à 10 MW (HTA) 10 kW à 1 MW (BT)	4-10 h	Millisecondes	Exceptionnelle	○	○	○	○	○	○	○	○	○	○	○
SD5	qq 100 kvar à qq Mvar	(Réactif)	Minutes	Journalière	○	○	○	○	○	○	■	■	■	■	■
SPc1	1 MW minimum	1-10 h	Minutes	Journalière	■	■	■	■	■	■	■	■	■	■	■
SPc2	1 MW minimum	Variable	Variable	Variable	□	□	□	□	□	□	□	□	□	□	□
ST1	1 MW minimum	20 minutes à 1h30	15-30 secondes	Continue	●	●	●	●	●	●	●	●	●	●	●
ST1 insulaire	1 MW minimum	Quelques 10 s	1 seconde	Ponctuelle (incidents)	■	■	■	■	■	■	■	■	■	■	■
SPd1	< qq 100 kW (métropole) < 2 MW (insulaire)	20 minutes à 1h30	15-30 secondes	Continue	●	●	●	●	●	●	■	■	■	■	■
SPd2	qq 100 kW par MW de puissance EnR installée	Quelques minutes	1 seconde	Continue	○	○	○	○	○	○	○	○	○	○	○
SC1	qq kW (particulier) 0,5-10 MW (industriel)	1-10 h	Minutes	Ponctuelle (pointes)	■	■	●	■	●	●	■	■	■	■	■
ARB	1 MW minimum	Quelques heures	Minutes	Journalière	○	○	○	○	○	○	○	○	○	○	○
Potentiel de mutualisation « métropole » (voir barème, calcul hors services insulaires) ● = 5 / ○ = 3 / ■ = 3 / □ = 1 / ■ = 0					28	31	30	27	28	32	19	19	24	19	
Potentiel de mutualisation « insulaire » (voir barème, calcul hors service d'arbitrage) ● = 5 / ○ = 3 / ■ = 3 / □ = 1 / ■ = 0					40	39	36	33	34	38	27	27	32	27	

**Tableau 20. Matrice services/localisations simplifiée du stockage distribué.**

L'exploitation de ces supports (Tableau 17 et Tableau 20) permet d'extraire quelques tendances. Tout d'abord, une offre de services incluant des valeurs « distributeur » est envisageable depuis toutes les

localisations considérées, avec cependant des possibilités plus nombreuses en HTA qu'en BT. Ceci dit, une offre constituée uniquement à partir des applications « distributeur » (en particulier SD1,2,3,4,5) présenterait l'inconvénient d'une utilisation relativement ponctuelle de l'énergie à disposition dans l'unité de stockage (2-10 h), seulement durant les pointes ou en situation de secours.

D'autres services peuvent être associés pour maximiser l'usage du stockage, comme la contribution au réglage de la fréquence à valeur « transporteur » ou « producteur décentralisé » ainsi que le lissage de pointe chez le consommateur. D'ailleurs, ces acteurs semblent globalement pouvoir intégrer un nombre plus important de valorisations possibles pour le stockage distribué (arbitrage compris) que le distributeur seul, le meilleur des cas étant celui du « prosumer » raccordé en HTA. En effet, celui-ci apparaît comme un bénéficiaire potentiel du stockage sous ses différents rôles en plus de pouvoir proposer des services aux GRD. L'offre correspondante pourrait inclure : SC1,2,5 ; SPd1,2,3,4,5 ; SD1,2,3,4. Évidemment, des choix entre ces différentes possibilités doivent être effectués et dépendent –entre autres– d'hypothèses issues du contexte (obligation de contribution au réglage primaire pour les EnR ? Tarif favorisant l'autoconsommation des énergies renouvelables ?).

Les combinaisons consommateur-distributeur ou producteur-distributeur semblent, dans un second temps, présenter un potentiel intéressant : par exemple, le cas d'une ferme éolienne en départ dédié peut conduire à l'offre SPd1,2,3,4,5 ; SD1,3,4 ; ARB. En basse tension, le stockage trouve des débouchés auprès de la production diffuse (notamment SPd2,4) en association éventuelle avec des valeurs « distributeur » (SD2,4) ou « client » (SC1,2,3).

Enfin, les réseaux insulaires apportent des opportunités supplémentaires à discuter par exemple pour un stockage au poste source (offre de services ST1,1-i ; SD1,3,4 ; SPc1,2) ou auprès d'un producteur en départ dédié (SPd1,2,3,4,5 ; ST1,1-i ; SD1,3,4 ; SPc1,2). Toutes les autres localisations se rapprochent globalement du cas métropolitain en termes de possibilités de mutualisation mais, dans le contexte des ZNI, la valeur des applications et les contraintes réglementaires peuvent différer : en particulier, la gestion intégrée des systèmes électriques insulaires facilite les offres multi-acteurs.

Le barème utilisé ici a été construit *via* des avis d'experts collectés auprès de six gestionnaires de réseaux. En perspective, l'identification de localisations à haut potentiel pour la mutualisation des services pourrait également, toujours à partir de la matrice proposée, s'appuyer sur des pondérations mettant en jeu des indicateurs économiques ou environnementaux.

## 2.5. Conclusion du deuxième chapitre.

Un objectif du sujet de thèse était d'apporter des éclairages sur le potentiel et les opportunités du stockage dans les réseaux de distribution en tenant compte des évolutions techniques, économiques et réglementaires fortes qui affectent les systèmes électriques. Avec le premier chapitre, qui a mis en évidence de vastes possibilités portées par des performances élevées, cette seconde section complète la réponse proposée par le présent travail en abordant la question des usages des SSED.

La littérature concernant les applications et la valeur du stockage est extrêmement riche et en très nette expansion à l'heure actuelle. Cependant, les approches utilisées, la définition des services, les frontières entre acteurs et les applications numériques proposées (dimensionnement et valorisation) sont généralement ancrées dans un contexte sensiblement différent du cas français. C'est pourquoi cette étape des recherches a consisté d'une part en une réflexion sur la transposition de différents éléments discutés notamment aux États-Unis et d'autre part en un effort d'étalement des informations disponibles *via* des calculs et des développements simples.

Cette démarche a nécessité en amont la conduite d'une analyse de l'organisation du système électrique français dérégulé et des missions/objectifs des principaux acteurs [DEL08-2,09-4]. Les enseignements de cette étude, qui font l'objet de la conclusion intermédiaire présentée au paragraphe 2.2.3, sont venus à l'appui de la définition des services que le stockage réparti est en mesure de fournir à chacune des parties prenantes identifiées. Au final, une trentaine d'applications a été abordée avec, dans chaque cas, une réflexion concernant le contexte ainsi que des pistes portant sur la mise en œuvre (éléments de dimensionnement) et les mécanismes de valorisation [DEL09-1,2,4].

**Les principales utilisations du stockage pour le distributeur qui apparaissent au final concernent la maîtrise des investissements et interviennent donc en phase de planification (lissage des transits de pointe, réglage local de la tension, soutien en schéma de secours).**

---



**D'autres services complémentaires ont été identifiés, comme le renvoi de tension en cas d'incident sur des poches non bouclables (application associée à de nombreuses questions techniques) ou encore la compensation de réactif pour le transporteur (dont la valeur reste à discuter).** Marginalement, les opérations du stockage sont susceptibles d'impacter favorablement les pertes des réseaux de distribution, et des applications en qualité de l'onde peuvent être envisagées *via* les possibilités de l'électronique de puissance. Ceci dit, beaucoup de ces usages n'exploitent pas l'intégralité du potentiel des SSED : en particulier, ils mettent en jeu des sollicitations relativement ponctuelles. De plus, il est désormais communément admis qu'il est nécessaire d'associer un maximum de services pour rentabiliser l'investissement et l'exploitation d'un tel dispositif.

**C'est pourquoi, outre le distributeur, nous avons choisi d'ouvrir le cadre de la réflexion à d'autres acteurs auprès desquels le stockage distribué peut également trouver de la valeur.**

Des applications émergent notamment pour le gestionnaire du réseau de transport, les producteurs décentralisés, les consommateurs et le parc « centralisé » dans les ZNI. La contribution au réglage de la fréquence, service dont la valeur peut être trouvée auprès du transporteur ou de l'exploitant d'une installation de production à base d'EnR (si la réglementation évolue), en est un bon exemple.

Dans l'ensemble, ce chapitre a donné l'occasion, à plusieurs reprises, de souligner le **rôle clé de la réglementation** en matière de stockage. La question du statut de celui-ci a été posée (outil potentiel du dérégulé aujourd'hui, ouvrage de réseau un jour ?), de même que celle de la définition de mécanismes permettant, lorsque plusieurs acteurs sont engagés, de « monétiser » la valeur créée auprès de chacun d'entre eux afin de rémunérer l'exploitant du SSED. Les choix du régulateur concernant les schémas de soutien au développement des EnR sont particulièrement critiques pour le stockage et orienteront sans doute son développement dans les années à venir.

Enfin, une **nouvelle méthode d'étude des possibilités de mutualisation des services du stockage**, basée sur sa localisation au sein du réseau de distribution, a été introduite. En prenant du recul par rapport à la réglementation et une certaine liberté concernant l'exploitant du stockage et la technologie considérée, une approche systématique a été proposée pour orienter les réflexions en vue de la constitution d'offres de services des SSED. L'analyse de la matrice « services/localisations » en tenant compte de priorités définies par six gestionnaires de réseaux a mis en évidence des cas potentiellement intéressants pour le stockage distribué : offres [« prosumer » HTA ou BT – GRD], [producteur décentralisé – GRD], [consommateur – GRD] ou encore [producteur centralisé – GRT – GRD – producteur décentralisé] dans les ZNI.

Cette contribution permet de dépasser le stade d'une simple liste de services à laquelle s'arrête généralement la littérature. La méthode proposée permet, dans l'ensemble des possibles, de délimiter une liste restreinte d'applications qu'il est concrètement possible d'envisager dans une configuration donnée. Cette présélection technique peut ensuite être affinée à l'aide d'évaluations technico-économiques approfondies du stockage pour les systèmes électriques. Celles-ci restent à mener au cas par cas mais, en aidant à préciser les données d'entrée, les approches qui ont été introduites devraient contribuer à rendre le processus plus efficace.

Que ce soit pour un service considéré seul ou pour des offres cumulant plusieurs applications, des études doivent être conduites afin de spécifier les dispositifs de stockage à mettre en place, de concevoir leurs lois de commande et d'étudier leurs impacts sur le fonctionnement des systèmes électriques. La seconde partie du présent mémoire est consacrée à ces aspects : dans un premier temps, nous détaillerons la mise au point d'un modèle général d'unité de stockage destiné à la simulation dynamique des SSED. Nous aborderons une mise en œuvre de celui-ci dans un second temps. Parmi les divers usages qui ont été décrits dans ce chapitre, nous investiguerons plus avant le soutien dynamique au réglage de la fréquence (ST1-i). Ce choix, cohérent avec l'ensemble de ce qui vient d'être développé, a notamment été guidé par l'analyse présentée au Tableau 20. En effet, c'est le raccordement du stockage au jeu de barres HTA dans les réseaux insulaires qui s'est distingué dans ce support. Pour cette localisation, deux services principaux spécifiques aux ZNI sont idéalement faisables : SPc1 est déjà à l'état expérimental sur l'île de la Réunion (cf. installation (m) en Figure 6) alors que ST1-i est relativement peu étudié dans la littérature, sa définition restant par exemple très variable selon les sources. Il s'agit pourtant d'une application qui pourrait être porteuse d'une valeur élevée pour aider à rentabiliser un SSED dans le cadre d'offres mises en œuvre dans les réseaux insulaires. En caractérisant cet usage « transporteur » pour faciliter le développement du stockage distribué au bénéfice, entre autres, des GRD, nous pousserons aussi loin que possible la démarche de mutualisation suivant laquelle les présents travaux ont été menés.

---





---

## DEUXIEME PARTIE

# CONTRIBUTION A L'ETUDE D'APPLICATIONS INNOVANTES DU STOCKAGE D'ENERGIE DISTRIBUE DANS LES RESEAUX ELECTRIQUES

*« de diviser chacune des difficultés que j'examinerais, en autant de parcelles  
qu'il se pourrait, et qu'il serait requis pour les mieux résoudre »  
René Descartes, Discours de la méthode, 1637*



## Chapitre 3.

# Modèle général du stockage distribué pour les études dynamiques des systèmes électriques.

### 3.1. Introduction.

#### 3.1.1. Intégration des SSED dans les études des systèmes électriques.

Différentes évolutions structurelles contraignent les systèmes électriques, qui se trouvent exploités de plus en plus près de leurs limites physiques (cf. chapitre 1, Figure 5, page 31). Dans ce cadre, [MEY98] constate un recours accru aux outils de simulation dynamique, qui apparaissent comme des moyens efficaces d'aborder la planification et l'exploitation des réseaux, le développement de nouveaux équipements et de leur contrôle/commande ainsi que la formation des opérateurs.

Dans ce qui précède, nous avons proposé et mis en œuvre des méthodes visant à fournir des éclairages sur le potentiel et les opportunités du stockage réparti. Des axes d'approfondissement ont été mis en évidence, portant notamment sur des questions réglementaires, économiques et techniques. C'est à ce dernier point que nous consacrons la seconde partie du présent mémoire.

Les SSED sont des dispositifs relativement nouveaux dans les systèmes électriques et semblent appelés à se développer largement à l'avenir. Pourtant, leur comportement fin face à diverses situations d'exploitation normales ou dégradées et certains de leurs apports/impacts pour les réseaux restent mal connus. Les nombreux démonstrateurs récents ont apporté des réponses concrètes pour des enjeux locaux tels que le lissage des transits sur des ouvrages en limite de capacité, le réglage de la tension ou l'amélioration de la qualité de la fourniture. Toutefois, de telles expérimentations sont coûteuses –leur contenu et leurs objectifs doivent donc être justifiés et guidés par des études préliminaires– et les puissances mises en jeu sont souvent très insuffisantes pour permettre une extrapolation des résultats à une échelle étendue. Par exemple, c'est typiquement le cas en ce qui concerne l'intérêt des performances dynamiques des SSED pour la sûreté des réseaux insulaires.

C'est pourquoi nous consacrons ce troisième chapitre au développement d'un modèle général d'unité de stockage pour les réseaux de distribution. En intégrant celui-ci à Eurostag, logiciel métier de simulation dynamique des systèmes électriques, notre but est de renforcer l'existant en matière d'évaluation avancée de ces matériels : spécifications de nouveaux services, mise au point d'algorithmes de commande, caractérisation de leurs effets à l'échelle d'un système électrique et de leurs interactions avec les équipements existants, dimensionnement pour des applications données, etc. Les objectifs de ce travail et l'approche scientifique qui a été mise en œuvre pour tenter d'y répondre sont présentés dans ce qui suit ; le chapitre 4 fournira ensuite un cas d'application concernant le soutien dynamique au réglage de la fréquence (ST1-i) en Guadeloupe, de la théorie du service à l'expérimentation sur un prototype de SSED interfacé à un simulateur temps réel.

#### 3.1.2. Objectifs et présentation générale de la démarche de modélisation.

##### 3.1.2.1. Fonctionnalités attendues pour le modèle et principaux choix effectués.

Ce paragraphe reprend les grandes lignes du cahier des charges sur la base duquel la modélisation a été réalisée et résume les orientations qui ont été prises pour répondre à ces objectifs :

- 1) En termes de dynamique, les **phénomènes physiques concernés par les applications ciblées prioritairement sont globalement dans un intervalle de  $10^{-6}$  à 10 Hz**. Autrement dit, nous souhaitons développer une représentation des unités de stockage adaptée à l'étude

d'offres de services couvrant aussi bien des transitoires électromécaniques (par exemple réglage de fréquence) que des régimes lentement variables jusqu'à un horizon de l'ordre de quelques jours au maximum (par exemple lissage de charge).

En ce qui concerne les applications portant sur des événements limités à l'échelle de la période électrique (qualité du produit électricité), nous verrons que la mise en place d'un modèle instantané de SSED constitue une étape intermédiaire de la méthode décrite plus loin. Autrement dit, bien qu'il ne s'agisse pas d'une fin mais plutôt d'un moyen pour les présents travaux, quelques éléments sont proposés concernant l'étude du stockage pour des phénomènes à dynamique très rapide. Un schéma de commande approprié à de tels régimes a d'ailleurs été implanté sur le prototype d'unité de stockage à supercondensateurs dans le cadre de la validation expérimentale présentée au chapitre 4.

*Choix effectué : les constantes de temps considérées indiquent l'utilisation de modèles moyens. En particulier, les simplifications des représentations des convertisseurs sont détaillées dans la suite.*

*Les modèles ont été implantés sous Eurostag v4.4, logiciel métier dédié à la simulation dynamique de réseaux électriques [MEY92,98][EUR08]. Son code s'appuie sur une représentation des grandeurs électriques dans le plan complexe et permet, via un algorithme d'intégration à pas de temps variable, de travailler dans un même scénario sur des phénomènes de constantes de temps variées : du transitoire rotorique aux régimes quasi-stationnaires, c'est-à-dire exactement sur la gamme visée.*

- 2) Une grande **flexibilité** est recherchée, le modèle devant par exemple permettre de caractériser différentes technologies de stockage sans changement notable de la représentation de l'interface réseau entre deux séries de simulations. De plus, nous avons souhaité laisser la possibilité d'une évolution aisée vers l'étude de dispositifs multi-stockages (plusieurs filières associées au sein d'un unique SSED) voire multi-sources/multi-stockages intégrés (générateur(s) à base d'énergies renouvelables et stockage(s) en parallèle sur un même convertisseur, cf. par exemple [LUD08] et [ZHO09]).

*Choix effectué : pour satisfaire ces contraintes de flexibilité et d'évolutivité, une architecture de conversion répondant au type B de la Figure 7 a été retenue. Comme présenté au paragraphe 1.2.2.1, l'utilisation d'un bus continu à tension contrôlée permet de s'affranchir, vu de l'onduleur, d'une partie des contraintes liées au comportement du dispositif de stockage, en particulier les variations de la tension à ses bornes en fonction de l'état de charge. De plus, cette structure d'interface est la base à partir de laquelle sont construites les installations de type C et D. Nous ne présenterons pas de résultat concernant ces deux architectures au sein du présent mémoire, mais leur implantation future a été prévue dans la conception du modèle (nous y ferons référence par un indice j mentionné côté stockage de la chaîne de conversion énergétique), avec des conséquences sur lesquelles nous reviendrons en ce qui concerne l'organisation de la commande.*

- 3) Le modèle de SSED doit être **exploitable pour évaluer diverses offres de services** sans limites autres que celles évoquées au 1) ci-avant. En particulier, compte tenu de la multiplicité des usages et des configurations possibles qui ressort du chapitre 2, il est indispensable de prévoir un fonctionnement dans les 4 quadrants du plan P-Q (modulation simultanée en puissances active et réactive) et de permettre un changement de dimensionnement aisé de l'installation simulée entre l'ordre de grandeur du kVA et celui du MVA en fonction de la localisation retenue sur le réseau de distribution et des applications évaluées.

*Choix effectués : en réponse à ces objectifs, il a été décidé de développer une mise en équation complète d'une unité de stockage, ceci afin de pouvoir faire évoluer rapidement et de façon systématique les paramètres du modèle, commande comprise, en fonction d'un nombre réduit d'entrées. Au final, ce sont donc deux jeux d'équations qui sont proposés : d'une part celui de la représentation dynamique proprement dite et d'autre part celui permettant d'en ajuster les paramètres en fonction des besoins de l'utilisateur. Le lien entre le dimensionnement du filtre de sortie de l'installation et son domaine de fonctionnement dans le plan P-Q à l'intérieur des limites imposées par la puissance apparente de l'onduleur a également fait l'objet d'une attention particulière.*

- 4) La **prise en compte des pertes de conversion** est importante dans le cadre d'études de caractérisation du stockage, principalement en raison de leur poids économique et environnemental au fil de l'exploitation d'un tel dispositif. Généralement, sur un cycle de charge/décharge, la contribution de l'interface réseau au rendement AC/AC ou global de

l'installation est prise en compte *via* un facteur  $\eta_{PCS}^2 \approx 0,9$  (cf. chapitre 1, paragraphe 1.3.2.3). Toutefois, cette valeur est susceptible de varier fortement en fonction du profil des sollicitations imposées à un SSED, au même titre que le rendement du stockage proprement dit, dont les modèles de technologies permettent souvent une estimation précise.

*Choix effectué* : un calcul des pertes dans les convertisseurs est décrit plus loin et a été implanté. Couplé à une représentation non idéale d'une technologie donnée pour la fonction « accumulation », il permet de dresser un bilan énergétique du fonctionnement d'une unité de stockage affectée à une offre de services et de comparer les résultats obtenus pour différentes lois de commande. En ce qui concerne l'onduleur, les équations qui ont été utilisées tiennent compte des injections instantanées de puissance active et de puissance réactive, ce qui constitue une contribution originale en matière d'études d'évaluation du stockage stationnaire dans les systèmes électriques.

- 5) Enfin, la **recherche d'un niveau de réalisme acceptable** en ce qui concerne le dimensionnement des différents éléments du système modélisé et son comportement dynamique semble indispensable, en particulier pour l'étude de services portant sur des régimes transitoires. Par exemple, dans le cas de l'usage ST1-i caractérisé au chapitre 4, la prise en compte d'un temps de réponse représentatif semble nécessaire *a priori* pour que des conclusions fiables puissent être tirées des séries de simulations.

*Choix effectués* : que ce soit pour la détermination des paramètres du modèle ou pour la conception de la commande, un soin particulier a été apporté à l'utilisation de données jugées typiques. Celles-ci sont issues soit de calculs de dimensionnement plus ou moins complexes permettant d'aboutir à des ordres de grandeur aussi pertinents que possibles, soit de l'analyse des spécifications de matériels réels publiées par l'industrie. De plus, comme nous le verrons plus loin, nous avons vérifié que les simplifications réalisées pour aboutir à un modèle moyen répondant à l'objectif 1) présentent peu d'effet, à l'échelle des phénomènes considérés, sur le comportement dynamique des SSED simulés.

En guise de bilan, ce travail de modélisation vise à obtenir des équations mathématiques représentatives du comportement des SSED et suffisamment générales pour être exploitables sur un grand nombre de configurations envisagées en simulation.

#### 3.1.2.2. Description de la démarche de modélisation.

Dans les logiciels de simulation des réseaux électriques, les systèmes d'équations décrivant les régulations et le comportement des processus physiques de certains matériels doivent être définis par l'utilisateur. Sous Eurostag, cette étape est réalisée sous forme de schémas fonctionnels dans un module spécifique de l'application. Chaque fichier issu de celui-ci, nommé « macrobloc » par les développeurs du code, contient le diagramme en blocs du dispositif modélisé, un schéma d'initialisation des blocs causaux (variables intégrales) et un ensemble de jeux de paramètres qui peuvent être appelés rapidement par la suite depuis l'environnement de simulation dynamique proprement dit. Par exemple, comme nous le verrons sur le cas de la Guadeloupe au chapitre 4, chaque alternateur synchrone de centrale nécessite un minimum de deux macroblocs : le premier comporte la régulation de vitesse et la représentation du processus physique à l'origine du couple mécanique ; le second comporte la régulation de tension et la représentation de l'excitatrice.

**En résumé, le but de ce travail de modélisation est d'aboutir à des macroblocs représentant les SSED selon les objectifs définis plus haut et couplables (via des éléments de type injecteur de courant) aux réseaux électriques simulés sous Eurostag.** Avant d'entrer dans le détail des équations, ce paragraphe vise à donner un point de vue global concernant la forme sous laquelle nous avons organisé les modèles ainsi que sur la démarche qui a été suivie pour les mettre au point.

##### 3.1.2.2.1. Structuration d'une bibliothèque de modèles.

La Figure 39 présente la structure type d'une unité de stockage modélisée dans le cadre des présents travaux ; nous distinguons le schéma électrique et une vue condensée de la commande.

Le dispositif de stockage DC (source de tension  $V_{stock}(t)$  – grandeur scalaire) est interfacé au réseau AC (source de tension triphasée  $\underline{v}_{123}(t)$  – grandeur vectorielle) par une chaîne de conversion énergétique comprenant divers composants passifs et deux convertisseurs statiques. L'ensemble de ces éléments et leurs représentations seront décrits précisément dans les paragraphes qui suivent. Outre son rôle d'adaptation de la présentation de l'énergie électrique, cette partie opérative est



asservie dynamiquement par sa commande rapprochée aux références d'injection de puissances active et réactive  $P_{r\_ref}(t)$  et  $Q_{r\_ref}(t)$  imposées par la supervision locale. Ces échanges se traduisent par les courants  $i_{j123}(t)$  et  $i_{stockj}(t)$  contrôlés respectivement côté réseau et côté stockage. Le remplacement du hacheur par un redresseur réversible est une perspective d'évolution de la structure générale de la Figure 39 afin de permettre la simulation de volants d'inertie.

Comme mis en évidence au Chapitre 1 (cf. 1.2.2.1), il ne s'agit pas de l'unique architecture qui existe en pratique, la connexion directe de batteries par un onduleur offrant par exemple une solution plus simple. Toutefois, l'utilisation d'un bus continu à tension  $V_{dc}(t)$  contrôlée (à la consigne constante  $V_{dc\_ref}$ ) est nécessaire ici pour remplir les objectifs de flexibilité et d'évolutivité du point 2) ci-dessus.

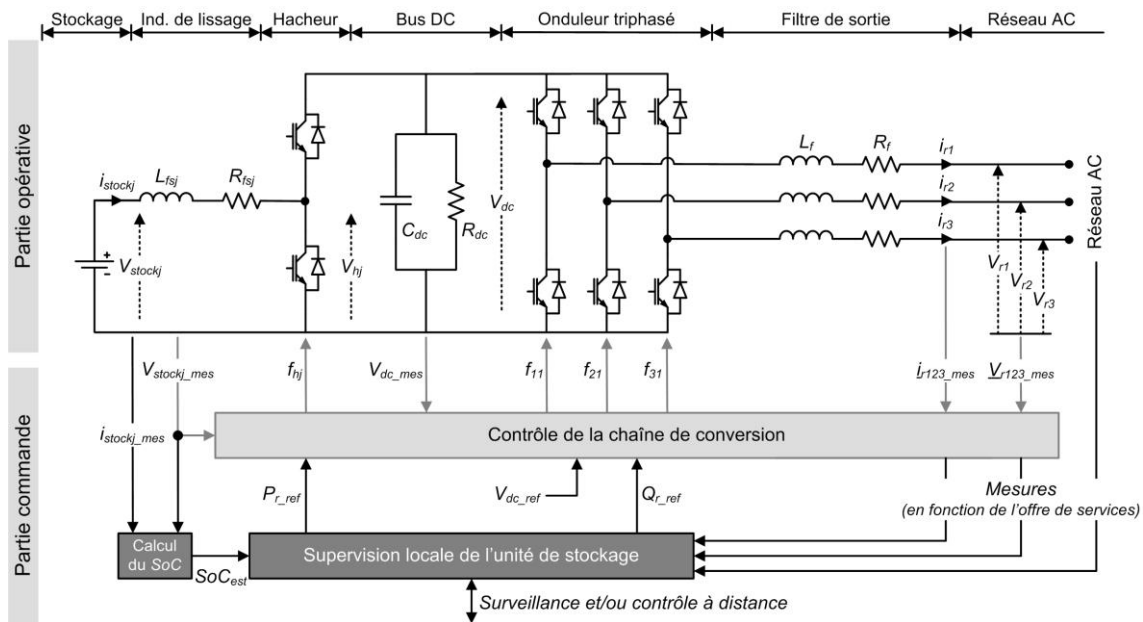


Figure 39. Structure générale de l'unité de stockage modélisée et de sa commande.

Dans la section 1.2.1.3 du présent mémoire, nous avons présenté une description de la notion d'unité de stockage comme l'association d'un minimum de trois fonctions fondamentales : « accumulation », « conversion » et « supervision ». Ce découpage fonctionnel a été utilisé pour structurer les macroblochs (fichiers de modèles) selon l'organisation et les interactions illustrées par la Figure 40.

La conversion joue ici un rôle pivot, le modèle à développer devant permettre le raccordement des représentations dynamiques de différentes technologies (variables d'interface opératives  $V_{stockj}(t)$  et  $i_{stockj}(t)$ ) aux systèmes électriques simulés (variables d'interface opératives  $i_{j123}(t)$  et  $v_{j123}(t)$ ). Les échanges de puissance sont contrôlés par des lois de supervision (variables d'interface de commande  $P_{r\_ref}(t)$  et  $Q_{r\_ref}(t)$  ; variables d'interface informationnelles  $SoC_{est}(t)$  et quelques mesures). Notons que le calcul du SoC –dont la mise en équation dépend du type de stockage– et le fonctionnement d'éventuels auxiliaires dédiés –comme la gestion thermique des batteries NAS– ont été intégrés avec la fonction « accumulation ». Ainsi, pour un scénario de simulation donné, il est possible de modifier rapidement la technologie évaluée ou l'offre de services sans affecter les autres fichiers de simulation.

Au final, ce n'est pas exactement un modèle général d'unité de stockage qui a été mis en place mais, plus précisément, une ébauche de bibliothèque pour la simulation des SSED. Elle se compose :

- **D'un modèle dynamique général de chaîne de conversion énergétique** sur lequel porte la majeure partie du présent chapitre. Plus loin, nous détaillerons quelques contributions originales proposées en matière de simulation de systèmes de stockage dans les réseaux électriques, comme la prise en compte des pertes dans les convertisseurs ou encore de la synchronisation de l'onduleur, sur laquelle nous reviendrons à la fin du chapitre 4.

La représentation dynamique de la chaîne de conversion consiste en un modèle de

comportement de la structure décrite en Figure 39. Celui-ci, dont les équations ne sont pas modifiées d'une simulation à une autre, est entièrement paramétrable pour être exploitable sur une gamme de puissances de quelques kVA (simulations d'installations raccordées en BT) à quelques centaines de kVA, puis bien au-delà par la mise en parallèle de plusieurs SSED (simulations d'installations raccordées en HTA).

- **Des modèles dynamiques de différentes technologies de stockage**, majoritairement issus de la littérature comme les SC et les batteries PbA que nous utiliserons au chapitre 4. Les batteries NAS ont été implantées à partir d'informations communiquées à EDF R&D par le fabricant NGK Insulators (cf. 1.4.2.5). Cette liste peut être étendue en fonction des besoins en utilisant par exemple la représentation des batteries Li-ion proposée par [URB09] ou celles des stockages VRB et ZnBr détaillées respectivement dans [CHA07] et [MAN10].

Tous les modèles de dispositifs de stockage sont définis pour une cellule (un accumulateur) ou un module (une batterie d'accumulateurs). En supposant en première approximation que les cellules/modules constituant un dispositif de stockage sont identiques et parfaitement équilibré(e)s, ces modèles élémentaires permettent de représenter le comportement dynamique de la fonction « accumulation » sur une large gamme de dimensionnements en puissance et en capacité à l'aide de simples facteurs d'échelle : division des courants par le nombre de sections de cellules/modules en parallèle dans une installation, multiplication des tensions par le nombre de cellules/modules en série dans les différentes sections.

- **De quelques exemples d'algorithmes de commande** qui ont été définis pour les besoins de l'étude de cas du chapitre 4 : il s'agit principalement du calcul de la référence de puissance active pour le soutien dynamique au réglage de la fréquence et de quelques lois tension / puissance réactive qui ont été testées en complément. Le développement de la fonction « supervision » doit être effectué au cas par cas selon les besoins de chaque étude.

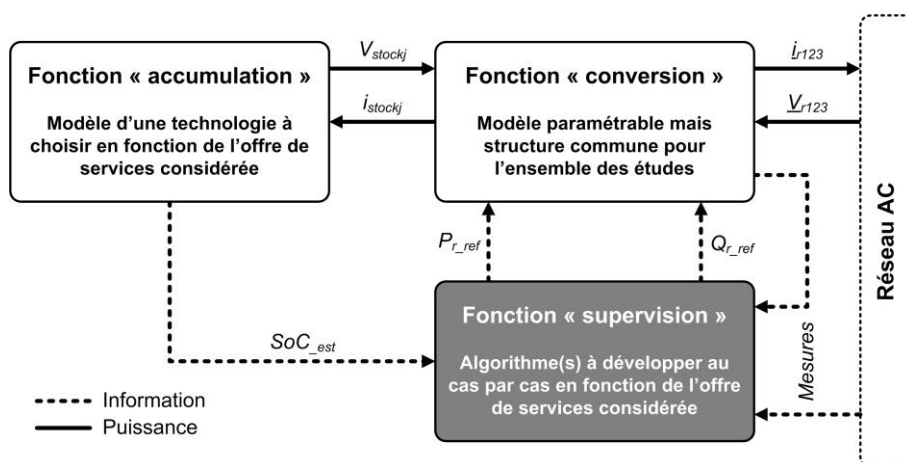


Figure 40. Découpage fonctionnel d'un modèle de comportement des SSED.

### 3.1.2.2.2. Du modèle instantané au modèle dynamique simplifié.

Le modèle de chaîne de conversion énergétique pour les simulations dynamiques sous Eurostag a été construit à l'aide de simplifications successives ayant pour point de départ un **modèle instantané** de l'électronique de puissance. Il s'agit de la représentation la plus fidèle de ces systèmes, faisant notamment apparaître les commutations des interrupteurs et permettant de caractériser finement les harmoniques, les dynamiques ainsi que les limitations de la partie opérative et de sa commande. En effet, les dimensionnements de l'inductance de lissage et du filtre de sortie sont liés à des considérations relatives au modèle instantané. Ceci a un impact sur les chutes internes de tension, le rendement et le temps de réponse de l'unité de stockage. À partir de cette base de travail, sur laquelle nous reviendrons dans ce qui suit, nous avons obtenu :

- Le **modèle moyen du système** : une fois les aspects harmoniques traités sur le modèle

instantané (mise au point et validation du filtrage), le modèle moyen a été largement utilisé pour développer et tester la commande du dispositif en raison de son temps de calcul significativement réduit par rapport au modèle instantané. Dans cette représentation, toutes les grandeurs sont moyennées sur une période de commutation de l'électronique de puissance : seuls les signaux à la fréquence fondamentale du réseau sont donc étudiés.

- Le **modèle adapté pour les simulations dynamiques** des réseaux : cette dernière version résulte de simplifications additionnelles par rapport au modèle moyen sur une période de commutation : les boucles de courant {[correcteur] / [convertisseur] / [inductance]} disparaissent au profit d'une approximation au premier ordre de leur fonction de transfert en boucle fermée, suffisante compte tenu des constantes de temps des phénomènes considérés sous Eurostag. De plus, le code de cet outil repose sur une écriture des grandeurs électriques dans le plan complexe : les systèmes triphasés étant supposés équilibrés directs (hors mode de calcul en composantes symétriques que nous n'avons pas utilisé ici), ils peuvent être décrits par un unique couple (partie réelle ; partie imaginaire) ou par le phaseur associé, dont le module correspond à la valeur efficace et l'argument à la phase. À partir de la version moyennée sur une période de commutation, qui met en jeu côté réseau des sinusoïdes à la fréquence fondamentale, les schémas fonctionnels du modèle ont été adaptés à ce formalisme en veillant à ne pas affecter les comportements dynamiques et énergétiques.

Toutes ces versions du modèle ont été développées et testées sous Matlab Simulink pour un maximum de souplesse et d'efficacité, la dernière étant ensuite transposée sous Eurostag comme nous le verrons plus loin. La Figure 41 reprend l'ensemble de la démarche qui a été mise en œuvre :

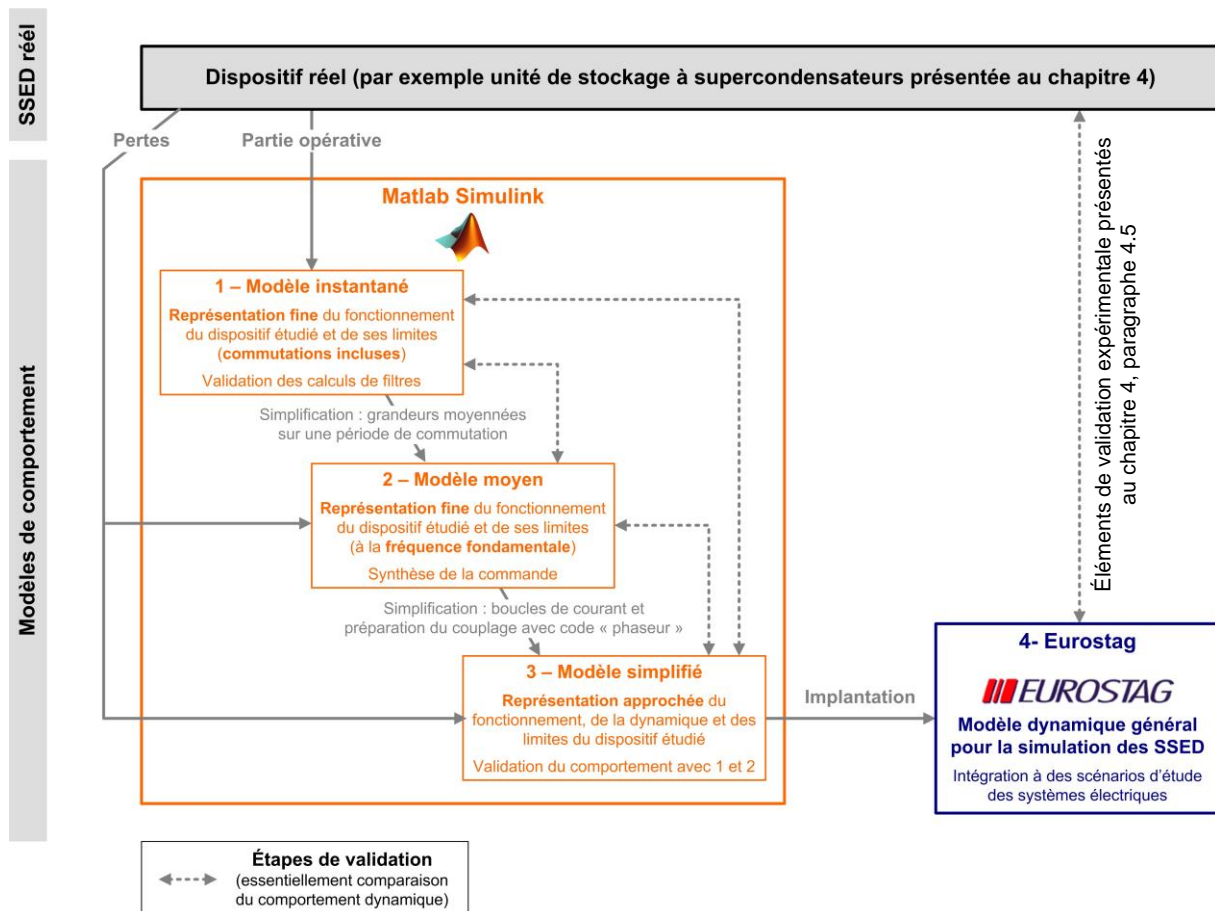


Figure 41. Démarche du travail de modélisation du stockage distribué.

#### 3.1.2.2.3. Plan de la présentation du contenu des modèles.

Les paragraphes qui suivent présentent le détail du contenu des modèles dont la structuration et la démarche de développement viennent d'être présentées. Dans un premier temps, nous nous attacherons à décrire le modèle instantané et le modèle moyen de l'interface réseau à interrupteurs idéalisés (3.2), bien documentés dans la littérature, sur laquelle nous nous appuyerons largement. Avec ces versions, nous aboutirons à un schéma fonctionnel relativement fin du comportement de la chaîne de conversion, entièrement paramétrable mais ne tenant pas compte des pertes de l'électronique de puissance qui, comme nous l'avons évoqué, sont importantes pour l'évaluation technico-économique et environnementale des SSED. Ce point fera donc l'objet d'un complément et une mise en équation moyennée sera proposée (3.3). Nous dresserons alors la synthèse de l'ensemble de ces éléments et apporterons les simplifications requises pour aboutir au macrobloc de la chaîne de conversion énergétique opérationnel en vue de simulations dynamiques sous Eurostag (3.4). Enfin, nous évoquerons les quelques modèles de technologies de stockage qui ont été implantés et utilisés pour l'étude de cas du chapitre 4 (3.5).

Notons que la validation expérimentale des modèles s'appuiera, pour l'essentiel, sur les mesures réalisées lors des tests expérimentaux du soutien dynamique au réglage de fréquence. Ceux-ci ont mis en œuvre un prototype d'unité de stockage de faible puissance (cf. chapitre 4, paragraphe 4.5).

L'ensemble du travail de modélisation s'est appuyé sur différents symbolismes et méthodes facilitant l'analyse de l'installation considérée et la structuration de sa commande, en particulier le Graphe Informationnel Causal (GIC) [HAU99]. Sur ces sujets, il est conseillé de se reporter à la thèse [LIP09], qui constitue l'état de l'art en matière de formalismes d'étude systématique des dispositifs énergétiques, ainsi qu'à [DAV07], [COU08], [LUD08] et [ZHO09] qui en proposent des exemples applicatifs. Ces outils ont contribué à la réflexion mais nous nous limiterons au sein du présent chapitre à présenter les résultats obtenus sous forme de schémas fonctionnels « usuels ». Ceci dit, dans l'organisation de ceux-ci et des équations associées, le lecteur averti pourra retrouver certains traits propres aux techniques qui ont contribué à leur mise en place.

## 3.2. Modèles instantané et moyen de la chaîne de conversion.

### 3.2.1. Présentation de la partie opérative.

#### 3.2.1.1. Schéma général du dispositif modélisé.

La Figure 42 présente une vue globale de la partie opérative de la chaîne de conversion considérée pour le modèle de SSED. Dans cette section, nous aborderons séparément les représentations proposées pour ses différents éléments constitutifs : le dispositif de stockage débite dans une inductance de lissage (3.2.1.2) dont le courant est contrôlé par un hacheur élévateur (3.2.1.3) qui réalise l'interface avec le bus continu à tension régulée (3.2.1.4). Le raccordement au réseau est assuré par un onduleur triphasé (3.2.1.5) et un filtre de sortie (3.2.1.6) qui limite l'injection d'harmoniques. Ce dernier est représenté ici sous sa forme la plus simple (filtre d'ordre 1), qui constitue une approximation à la fréquence fondamentale des structures plus complexes utilisées en pratique (en particulier les filtres LC(L)) sur lesquelles nous reviendrons plus loin. En mode couplé au réseau, l'ensemble est une source de courant caractérisée par le système triphasé  $j_{123}(t)$  dans les modèles instantané/moyen et par l'équivalent en coordonnées complexes  $I_r(t) + jI_{ri}(t)$  sous Eurostag.

Comme évoqué dans la discussion de l'objectif 2) au paragraphe 3.1.2.1, nous nous arrêterons dans ce qui suit à une structure correspondant au type B de la Figure 7, c'est-à-dire strictement au pont DC/DC/AC de la Figure 42. Toutefois, les indices  $j$  côté stockage rappellent qu'une évolution vers la représentation de centrales multi-sources/multi-stockages pour les simulations dynamiques des réseaux électriques constitue une perspective à court terme des présents travaux. Le courant  $i_{src}(t)$  sera alors issu de la somme des injections des source(s) et stockage(s) en parallèle sur le bus continu commun, contrôlées indépendamment par un convertisseur rapproché dédié à chaque sous-système. Les références de puissance appliquées à chacun d'entre eux feront l'objet d'une loi de répartition définie dans la supervision locale, comme mis en œuvre dans [LUD08] et [ZHO09].

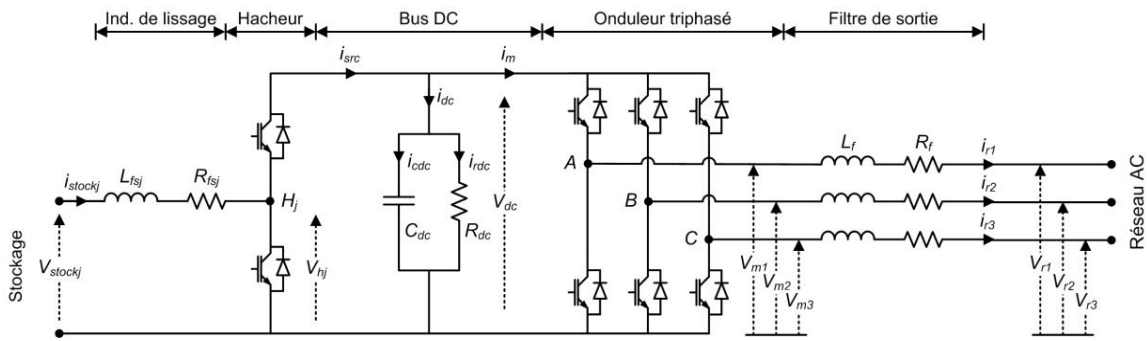


Figure 42. Partie opérative de la chaîne de conversion étudiée.

3.2.1.2. Modèle de l'inductance de lissage.

3.2.1.2.1. Structure du modèle de l'inductance de lissage.

La bobine de lissage permet de réduire l'ondulation de courant côté stockage sous un seuil dimensionnant donné, à l'image du rôle rempli côté réseau par le filtre de sortie (cf. 3.2.1.6). Elle est assimilée à l'inductance non idéale schématisée en Figure 43 (a). Les équations associées à ce modèle et sa représentation sous la forme d'un schéma fonctionnel (b) sont présentées ci-dessous :

$$V_{fsj}(t) = V_{stockj}(t) - V_{hj}(t) \tag{Eq. 8}$$

$$V_{lsj}(t) = V_{fsj}(t) - V_{rsj}(t) \tag{Eq. 9}$$

$$i_{stockj}(t) = i_{stockj}(0) + \frac{1}{L_{fsj}} \int_0^t V_{lsj}(t) dt \tag{Eq. 10}$$

$$V_{rsj}(t) = R_{fsj} i_{stockj}(t) \tag{Eq. 11}$$

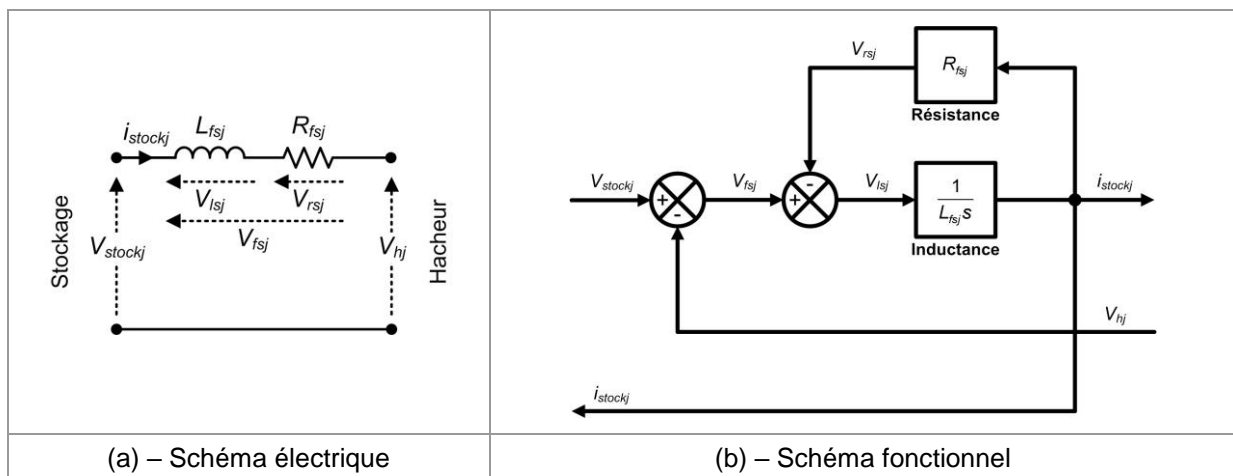


Figure 43. Représentations du modèle d'inductance de lissage.

3.2.1.2.2. Détermination des paramètres du modèle de l'inductance de lissage.

L'ondulation maximale de courant à la fréquence de commutation  $f_{pj}$  du hacheur est assimilée à un signal triangle et s'écrit en valeur crête-à-crête d'après [SEG04] et [ALO05] :

$$\Delta i_{stockj\_max}^{créte} = \frac{V_{dc\_max}}{4L_{fsj}f_{pj}} \approx \frac{V_{dc\_ref}}{4L_{fsj}f_{pj}} \text{ [A]} \quad \text{Eq. 12}$$

L'inductance est calculée de façon à limiter cette valeur sous une fraction  $k_{hj}$ —quelques %— du courant maximum  $i_{stockj\_max}$ . Celui-ci peut être estimé en considérant l'injection au réseau de la puissance nominale  $P_{n\_stockage}$ , valeur répercutée côté stockage en tenant compte d'un rendement DC/AC instantané (0,95 semble représentatif comme mentionné au chapitre 1, paragraphe 1.3.2.3), ceci lorsque la tension  $V_{stockj}(t)$  est minimale, soit donc :

$$P_{stockj\_max} = \frac{P_{n\_stockage}}{0,95} \text{ (puissance maximale débitée par le stockage, [W])} \quad \text{Eq. 13}$$

$$\text{D'où } i_{stockj\_max} = \frac{P_{stockj\_max}}{V_{stockj\_min}} = \frac{P_{n\_stockage}}{0,95V_{stockj\_min}} \text{ [A]} \quad \text{Eq. 14}$$

L'utilisation des équations Eq. 12 et Eq. 14 dans  $\Delta i_{stockj\_max}^{créte} \leq k_{hj}i_{stockj\_max}$  donne tous calculs faits :

$$L_{fsj} \geq \frac{0,95V_{dc\_ref}V_{stockj\_min}}{4k_{hj}f_{pj}P_{n\_stockage}} \text{ [H]} \quad \text{Eq. 15}$$

Le calcul de la résistance  $R_{fsj}$  est réalisé en supposant connu le taux de pertes Joule de la bobine  $\mu_{fsj}$  au maximum de courant/puissance, information souvent indiquée par les fabricants. Nous écrivons :

$$R_{fsj}i_{stockj\_max}^2 = \mu_{fsj}P_{stockj\_max} \quad \text{Eq. 16}$$

À l'aide des équations Eq. 13 et Eq. 14, il vient :

$$R_{fsj} = \mu_{fsj} \frac{0,95V_{stockj\_min}^2}{P_{n\_stockage}} \text{ [\Omega]} \quad \text{Eq. 17}$$

### 3.2.1.3. Modèle du hacheur élévateur à interrupteurs idéalisés.

Dans cette section, les interrupteurs de puissance sont supposés idéaux : ils ne présentent pas de chute de tension à l'état passant (court-circuit parfait), pas de courant de fuite à l'état bloqué (circuit ouvert parfait) et les commutations sont supposées instantanées. Dans ces conditions, leur fonctionnement n'est donc pas générateur de pertes énergétiques, hypothèse très répandue (cf. par exemple [FRA03], [SEG04], [LUD08], [LIP09] et [ZHO09]). Nous reviendrons sur ce point au paragraphe 3.3 en vue d'y apporter une nouvelle contribution pour les simulations des SSED.

Le dispositif de stockage constitue une source de tension DC  $V_{stockj}(t)$  dont la valeur varie généralement dans le temps selon son modèle de comportement interne, par exemple un schéma de Thévenin composé d'une force électromotrice et d'une résistance série évoluant en fonction de divers paramètres tels que l'état de charge, la température, le vieillissement, *etc.* Dans la chaîne de conversion de l'unité de stockage considérée, l'utilisation d'un hacheur réversible permet d'une part d'adapter cette grandeur variable à la tension régulée du bus continu et d'autre part de contrôler le flux de puissance active de la fonction « accumulation » en charge comme en décharge. Pour ce faire, le courant  $i_{stockj}(t)$  dans l'inductance de lissage est contrôlé *via* une action sur la tension modulée  $V_{hj}(t)$ .

La Figure 44 présente le schéma électrique du hacheur élévateur réversible en courant (a) ainsi que sa représentation à interrupteurs idéalisés (b). Comme exigé pour les convertisseurs directs entièrement commandables, deux sources de nature différente sont interfacées [SEG04] : courant

d'une part ( $i_{stockj}(t)$ , inductance de lissage) et tension d'autre part ( $V_{dc}(t)$ , capacité du bus continu).

Soient  $f_{hj}(t)$  et  $f_{hj'}(t)$  les fonctions de connexion respectives de  $K_j$  et  $K_{j'}$ , dont elles caractérisent l'état imposé par la commande. En effet, à tout instant, chacune de ces variables binaires vaut 0 ou 1 si et seulement si l'interrupteur idéal associé est respectivement ouvert ou fermé. Pour la cellule de commutation  $\{K_j; K_{j'}\}$ , la nature des sources en amont et en aval impose des contraintes physiques : la source de tension nécessite qu'au moins l'un des deux interrupteurs soit ouvert à chaque instant (pas de mise en court-circuit) ; la source de courant nécessite qu'au moins l'un des deux interrupteurs soit fermé à chaque instant (pas de mise en circuit ouvert). Il s'ensuit que les états de  $K_j$  et  $K_{j'}$  sont nécessairement complémentaires, ce qui permet d'écrire :

$$\forall t, f_{hj}(t) + f_{hj'}(t) = 1 \quad \text{Eq. 18}$$

La cellule de commutation peut donc être décrite par la fonction de connexion d'un seul interrupteur, par exemple  $f_{hj}(t)$ . Les équations du hacheur et son schéma fonctionnel (c) se présentent comme suit :

$$i_{src}(t) = f_{hj}(t) i_{stockj}(t) \quad \text{Eq. 19}$$

$$V_{hj}(t) = f_{hj}(t) V_{dc}(t) \quad \text{Eq. 20}$$

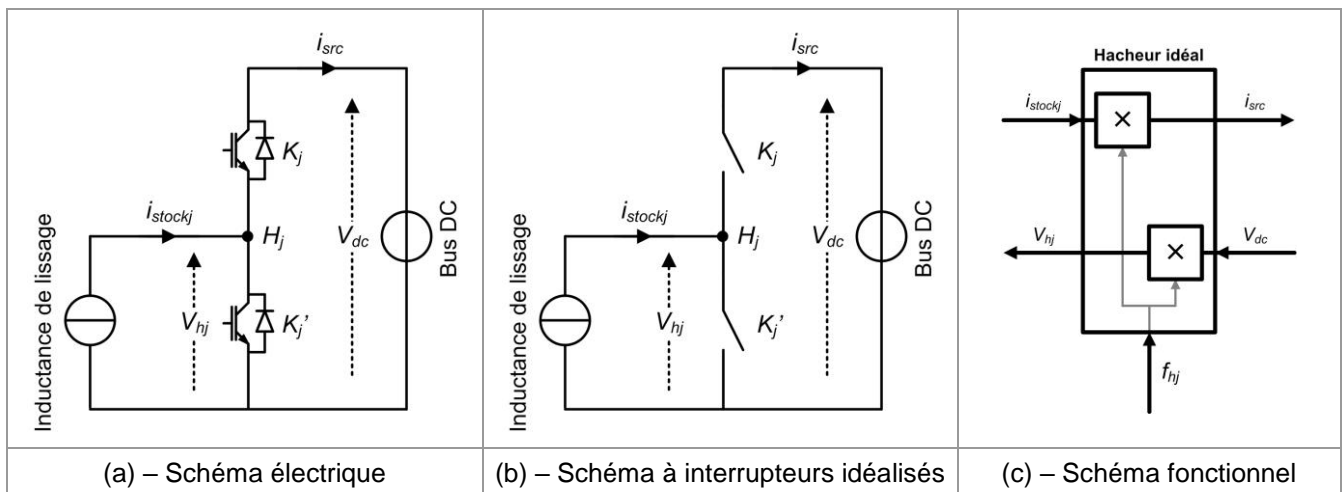


Figure 44. Représentations du hacheur élévateur et de son modèle idéal.

Ces équations restent valables aussi bien pour le modèle instantané que le modèle moyen, la différence entre ces deux cas étant essentiellement liée à la représentation de la commande.

### 3.2.1.4. Modèle du bus continu.

#### 3.2.1.4.1. Structure du modèle du bus continu.

Le bus continu se présente sous la forme d'un condensateur  $C_{dc}$  associé à une résistance parallèle  $R_{dc}$  (Figure 45, (a)). Cette dernière correspond aux pertes de la chaîne de conversion en stand-by, qui s'élèvent généralement à quelques % de sa puissance nominale [EPR03][AND08][HIM10] en continu. Elles trouvent leur origine dans le fonctionnement à vide des convertisseurs de puissance, phases durant lesquelles le courant moyen injecté au réseau est nul mais le courant instantané conduit ou commuté par les interrupteurs ondule, ce qui est synonyme de pertes. Il est également possible d'y inclure la consommation de certains équipements comme la commande rapprochée ou encore le contrôle d'environnement afin d'en tenir compte dans le bilan énergétique des simulations. Les équations du modèle et sa représentation en schéma fonctionnel (b) se présentent comme suit :

$$i_{dc}(t) = i_{src}(t) - i_m(t) \quad \text{Eq. 21}$$

$$i_{cdc}(t) = i_{dc}(t) - i_{rdc}(t) \quad \text{Eq. 22}$$

$$V_{dc}(t) = V_{dc}(0) + \frac{1}{C_{dc}} \int_0^t i_{cdc}(t) dt \quad \text{Eq. 23}$$

$$i_{rdc}(t) = \frac{V_{dc}(t)}{R_{dc}} \quad \text{Eq. 24}$$

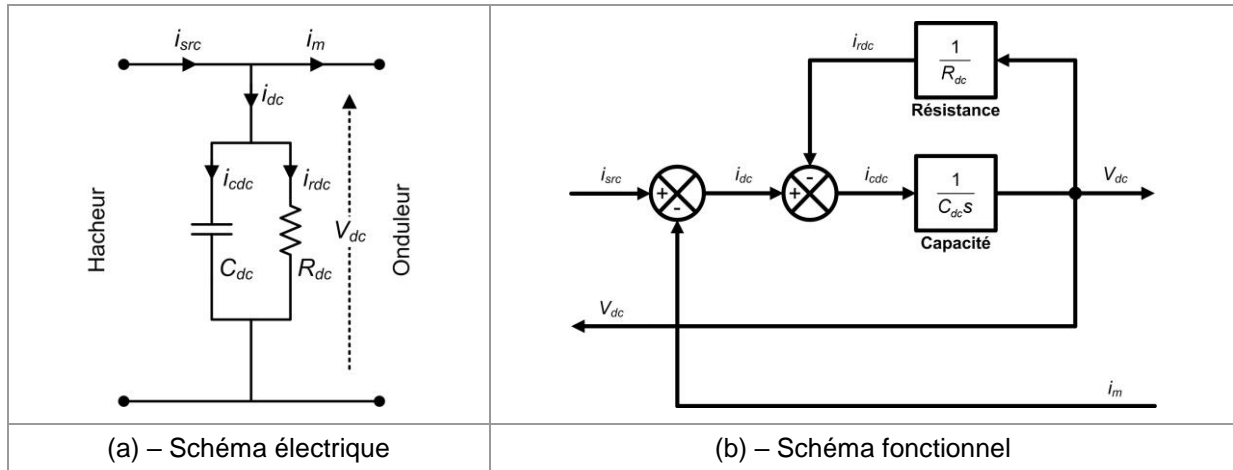


Figure 45. Représentations du modèle de bus continu.

Le modèle du bus continu demeure identique pour toutes les versions du modèle d'installation de stockage (instantané, moyen et simplifié pour les simulations dynamiques sous Eurostag).

#### 3.2.1.4.2. Détermination des paramètres du modèle du bus continu.

La capacité  $C_{dc}$  est calculée de façon à limiter l'amplitude des variations de  $V_{dc}(t)$  en toutes circonstances à une valeur  $k_{dc}$  dont l'ordre de grandeur se situe généralement en pratique entre 1 et 10 % de la consigne  $V_{dc\_ref}$ . L'événement dimensionnant est un échelon de  $i_{src}(t)$  de 0 à une valeur  $i_{src\_max}$ , suite auquel la boucle de courant de l'onduleur réagit en un temps  $t_{ri}$  (son temps de réponse à 5 %). Dans ces conditions, la variation de tension du bus continu est estimée comme suit :

$$i_{src\_max} = C_{dc} \frac{dV_{dc}(t)}{dt} \approx C_{dc} \frac{\Delta V_{dc}}{t_{ri}} \text{ soit } \Delta V_{dc} \approx \frac{i_{src\_max} t_{ri}}{C_{dc}} \text{ [V]} \quad \text{Eq. 25}$$

Or nous souhaitons obtenir  $\Delta V_{dc} \leq \Delta V_{dc\_max} = k_{dc} V_{dc\_ref}$  et nous considérons dans le pire des cas

$i_{src\_max} = \frac{S_{n\_stockage}}{V_{dc\_ref}}$ , où  $S_{n\_stockage}$  est la puissance apparente nominale du SSED étudié. Notons que le

courant peut également être issu de  $P_{n\_stockage}$  pour ce calcul d'ordre de grandeur de dimensionnement (cf. par exemple Eq. 14 au 3.2.1.2.2 –inductance de lissage–). Nous obtenons tous calculs faits :

$$C_{dc} \geq \frac{S_{n\_stockage} t_{ri}}{k_{dc} V_{dc\_ref}^2} \text{ [F]} \quad \text{Eq. 26}$$

La résistance  $R_{dc}$  permet de rendre compte de pertes et de consommations parasites « statiques » des différents équipements de l'interface réseau. Leur valeur est considérée constante et égale à la proportion  $\mu_{dc}$  de la puissance apparente  $S_{n\_stockage}$ . Nous aurons donc :



$$\frac{V_{dc\_ref}^2}{R_{dc}} = \mu_{dc} S_{n\_stockage} \text{ soit immédiatement } R_{dc} = \frac{V_{dc\_ref}^2}{\mu_{dc} S_{n\_stockage}} [\Omega] \quad \text{Eq. 27}$$

### 3.2.1.5. Modèle de l'onduleur réversible à interrupteurs idéalisés.

La connexion de l'unité de stockage à un système électrique met en jeu un onduleur à source de tension réversible en courant qui permet d'une part d'adapter la présentation de l'énergie électrique entre le bus continu et réseau alternatif et d'autre part de contrôler les injections de puissance active et de puissance réactive au point de raccordement. Pour ce faire, les courants de ligne  $i_{r123}(t)$  dans le filtre de sortie sont asservis *via* une action sur le système de tensions modulées  $v_{m123}(t)$ .

La Figure 46 présente un schéma électrique de l'onduleur (a), pour lequel nous nous limitons à une structure classique de type deux niveaux, très courante dans la gamme de puissances considérée d'après l'étude de l'existant dressée au 1.2.2.1. La représentation correspondante à interrupteurs idéalisés est donnée en (b) ; des éléments de réflexion sur sa mise en équation sont proposés par de très nombreuses sources, aussi bien en instantané (souvent onduleur commandé en Modulation de Largeurs d'Impulsions, MLI) qu'en approche moyenne, notamment [ALA02], [FRA03], [SEG04], [DAV07], [LUD08], [LIP09] et [ZHO09]. Comme dans le cas du hacheur décrit au 3.2.1.3, la règle d'alternance des sources est vérifiée ( $V_{dc}(t)$  d'une part,  $i_{r123}(t)$  d'autre part). De plus, les pertes énergétiques liées à la conversion sont également négligées : elles seront étudiées au § 3.3.

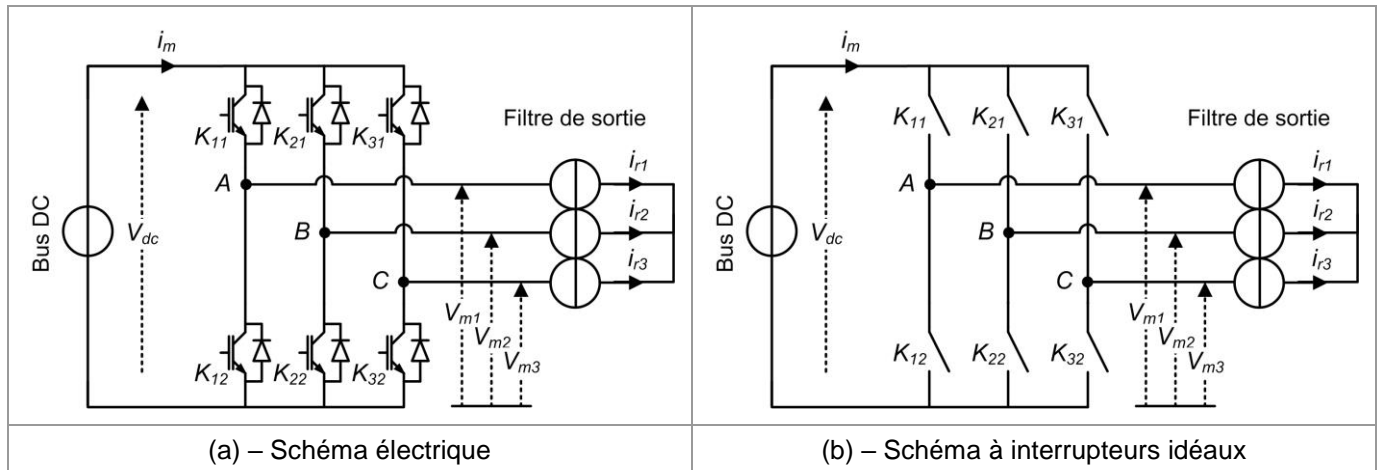


Figure 46. Représentations de l'onduleur et de son modèle idéal.

Soit  $f_{ij}(t)$  la fonction de connexion de l'interrupteur  $j$  au sein de la cellule de commutation  $i$  (i.e. l'interrupteur  $K_{ij}$ ), avec  $j \in \{1,2\}$  et  $i \in \{1,2,3\}$ .  $K_{ij}$  est respectivement passant ou bloqué si et seulement si  $f_{ij} = 1$  et  $f_{ij} = 0$ . Les contraintes physiques des sources d'entrée et de sortie imposent qu'un (et un seul) interrupteur de chaque cellule soit fermé à chaque instant. Nous avons :

$$\forall i \in \llbracket 1; 3 \rrbracket, \forall t, f_{i1}(t) + f_{i2}(t) = 1 \quad \text{Eq. 28}$$

#### 3.2.1.5.1. Expression des tensions.

En travaillant selon les notations de la Figure 46, nous exprimons les tensions composées en sortie de l'onduleur sous la forme suivante [DAV07][FRA03] :

$$\begin{cases} u_{m13}(t) = v_{m1}(t) - v_{m3}(t) = V_{dc}(t)(f_{11}(t) - f_{31}(t)) \\ u_{m23}(t) = v_{m2}(t) - v_{m3}(t) = V_{dc}(t)(f_{21}(t) - f_{31}(t)) \end{cases} \quad \text{Eq. 29}$$

Les tensions simples en sortie du convertisseur étant supposées sans homopolaire (soit donc  $v_{m1}(t) + v_{m2}(t) + v_{m3}(t) = 0$ ), il vient tous calculs faits :

$$\begin{cases} v_{m1}(t) = \frac{2}{3}u_{m13}(t) - \frac{1}{3}u_{m23}(t) = \frac{V_{dc}(t)}{3}(2f_{11}(t) - f_{21}(t) - f_{31}(t)) \\ v_{m2}(t) = \frac{2}{3}u_{m23}(t) - \frac{1}{3}u_{m13}(t) = \frac{V_{dc}(t)}{3}(2f_{21}(t) - f_{11}(t) - f_{31}(t)) \\ v_{m3}(t) = -(v_{m1}(t) + v_{m2}(t)) = \frac{V_{dc}(t)}{3}(2f_{31}(t) - f_{11}(t) - f_{21}(t)) \end{cases} \quad \text{Eq. 30}$$

Sous les notations  $\underline{v}_{m123}(t) = \begin{pmatrix} v_{m1}(t) \\ v_{m2}(t) \\ v_{m3}(t) \end{pmatrix}$ ,  $\underline{f}_{123}(t) = \begin{pmatrix} f_{11}(t) \\ f_{21}(t) \\ f_{31}(t) \end{pmatrix}$  et  $M_3 = \frac{1}{3} \begin{pmatrix} 2 & -1 & -1 \\ -1 & 2 & -1 \\ -1 & -1 & 2 \end{pmatrix}$ , nous obtenons donc :

$$\boxed{\underline{v}_{m123}(t) = V_{dc}(t)M_3\underline{f}_{123}(t)} \quad \text{Eq. 31}$$

À noter qu'une tension homopolaire  $v_{ON}(t)$  peut être introduite entre le point milieu  $O$  (éventuellement fictif) de la source  $V_{dc}(t)$  et le point neutre  $N$  de  $\underline{v}_{m123}(t)$ . Elle correspond à un degré de liberté interne de l'onduleur qui permet par exemple d'augmenter l'amplitude des fondamentaux des tensions modulées ou de minimiser les pertes par commutation [SEG04]. Celui-ci s'ajoute aux deux entrées de réglage permettant le contrôle de deux tensions de sortie, la troisième étant imposée ici par  $v_{m1}(t) + v_{m2}(t) + v_{m3}(t) = 0$  (les systèmes de tensions utilisés pour les simulations sont triphasés équilibrés directs). Les présents travaux visant la construction d'un modèle dynamique simplifié de SSED, ces possibilités sont ignorées : pas d'homopolaire, c'est-à-dire  $v_{ON\_ref}(t) = 0$  (ce qui donne en valeur moyennée sur une période de commutation  $\langle v_{ON}(t) \rangle_{Tp} = 0$ ) et les signaux de référence utilisés pour l'élaboration de  $\underline{f}_{123}(t)$  sont sinusoïdaux (compléments au § 3.3.2). Dans la version instantanée du modèle, la technique de modulation utilisée est l'une des plus courantes : il s'agit d'une MLI intersective sinus-triangle centrée [FOC00][SEG04] dont la fréquence de commutation est notée  $f_p$ .

### 3.2.1.5.2. Expression des courants.

Le courant modulé  $i_m(t)$  est calculé à partir d'un bilan de puissance. En effet, puisque les pertes sont négligées dans cette première approche, nous avons  $p_{\text{entrée\_onduleur}}(t) = p_{\text{sortie\_onduleur}}(t)$ , ce qui donne l'équation Eq. 32. Dans celle ci,

$$\text{nous notons : } \underline{i}_{r123}(t) = \begin{pmatrix} i_{r1}(t) \\ i_{r2}(t) \\ i_{r3}(t) \end{pmatrix}.$$

Comme pour le hacheur, les équations Eq. 31 et Eq. 32 restent valables aussi bien pour le modèle instantané que le modèle moyen. Le schéma fonctionnel de l'onduleur idéal est présenté ci-contre en Figure 47.

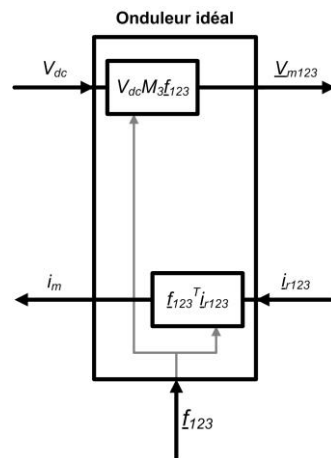


Figure 47. Schéma fonctionnel de l'onduleur à interrupteurs idéalisés.

$$\boxed{i_m(t) = f_{11}(t)i_{r1}(t) + f_{21}(t)i_{r2}(t) + f_{31}(t)i_{r3}(t) = \underline{f}_{123}(t)^T \underline{i}_{r123}(t)} \quad \text{Eq. 32}$$

3.2.1.6. Modèle du filtre de sortie.

3.2.1.6.1. Courants harmoniques tolérés par le GRD.

Les courants de sortie de l'onduleur MLI présentent des harmoniques au voisinage des multiples de la fréquence de modulation  $f_p$  [FOC00][SEG04][DAV07]. Un filtrage est nécessaire car, en circulant sur le réseau, ces courants sont à l'origine d'une pollution harmonique de l'onde de tension.

En France, les limites tolérées en la matière sont établies réglementairement (cf. arrêté du 23 avril 2008, NOR : DEVE0808815A) et reportées au sein des contrats CARD (HTA). En injection comme en soutirage, les valeurs tolérées sont déterminées respectivement au prorata de la puissance installée ou de la puissance souscrite, que nous assimilerons dans ce qui suit pour le SSED étudié à la puissance apparente nominale  $S_{n\_stockage}$ . Toutefois, comme pour la plupart des éléments précédents, le raisonnement peut également se baser sur  $P_{n\_stockage}$ , avec un impact final modéré sur les paramètres et la dynamique du modèle. Pour simplifier, nous assimilons la tension contractuelle utilisée dans la réglementation à la valeur nominale simple ou composée ( $V_{nr}$  ou  $U_{nr}$ ) au point de raccordement. À chaque harmonique de rang  $n$  est associé un coefficient de limitation noté  $k_n$  qui permet de calculer le niveau de courant harmonique admissible en proportion du courant efficace maximal (apparent dans le cas présent) de l'installation :

$$I_{hn}^{max} = k_n \frac{S_{n\_stockage}}{\sqrt{3}U_{nr}} = k_n \frac{S_{n\_stockage}}{3V_{nr}} \text{ [A]} \tag{Eq. 33}$$

La valeur la plus restrictive de  $k_n$  en vigueur à l'heure actuelle, que nous prendrons en considération, est fixée à 0,5 % pour les harmoniques pairs avec  $n > 4$ . Notons que d'autres seuils peuvent être utilisés pour établir un dimensionnement réaliste du filtre de sortie conformément à l'objectif 5) fixé au 3.1.2.1 : par exemple, la littérature mentionne fréquemment la norme IEEE 519-1992 qui établit un coefficient de 0,3 % pour les harmoniques de rang 35 et plus [AHM07][PAR08].

3.2.1.6.2. Structure du modèle du filtre de sortie.

Afin de simplifier le dispositif de commande à mettre en œuvre pour les simulations dynamiques, nous considérons au sein du modèle un filtre en sortie d'onduleur réduit à une inductance triphasée non idéale. La Figure 48 en présente le schéma électrique (a) et le schéma fonctionnel (b) associé à la mise en équation en écriture vectorielle proposée dans ce qui suit :

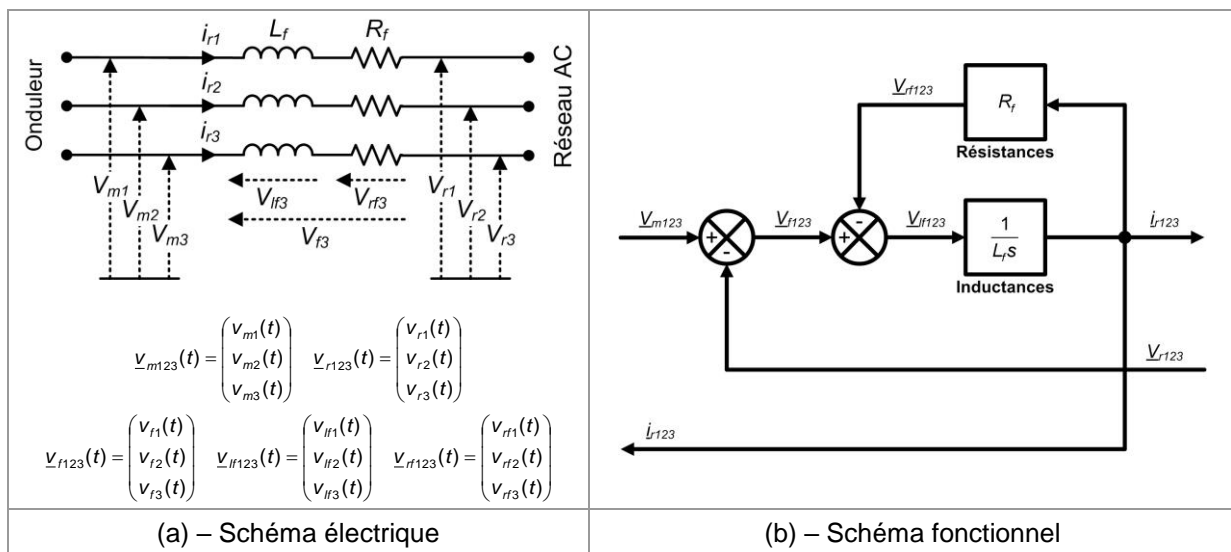


Figure 48. Représentations du modèle de filtre de sortie.

$$\underline{v}_{f123}(t) = \underline{v}_{m123}(t) - \underline{v}_{r123}(t) \quad \text{Eq. 34}$$

$$\underline{v}_{ff123}(t) = \underline{v}_{f123}(t) - \underline{v}_{rf123}(t) \quad \text{Eq. 35}$$

$$\underline{i}_{r123}(t) = \underline{i}_{r123}(0) + \frac{1}{L_f} \int_0^t \underline{v}_{ff123}(t) dt \quad \text{Eq. 36}$$

$$\underline{v}_{rf123}(t) = R_f \underline{i}_{r123}(t) \quad \text{Eq. 37}$$

### 3.2.1.6.3. Détermination des paramètres du modèle de l'inductance de lissage.

#### 3.2.1.6.3.1. Position du problème.

Pour utiliser les équations qui ont été posées, il reste à déterminer une valeur réaliste des paramètres  $L_f$  et  $R_f$ , importants notamment pour la dynamique du modèle d'interface réseau et l'estimation de ses pertes, sous les deux contraintes suivantes :

- Le filtre de sortie doit permettre d'utiliser le SSED dans les quatre quadrants du plan P-Q (objectif 3 du § 3.1.2.1 –diversité des offres de services–) jusqu'à sa puissance apparente nominale  $S_{n\_stockage}$ , limite liée à l'évacuation thermique du convertisseur. Autrement dit, l'impédance de ce filtre doit être minimisée de façon à limiter les chutes de tension à ses bornes, faute de quoi il ne sera pas possible de faire transiter dans les quatre quadrants du plan P-Q le courant apparent pour lequel l'électronique de puissance est supposée adaptée.
- Le filtre de sortie de l'unité de stockage doit être dimensionné de façon à réduire la pollution harmonique en deçà des limites réglementaires/contractuelles rappelées au 3.2.1.6.1, comme cela serait effectivement le cas en pratique (objectif 5 du 3.1.2.1 –réalisme–).

Dans les paragraphes qui suivent, nous verrons que la structure de la Figure 48 ne permettrait pas de remplir simultanément ces deux contraintes dans la majorité des cas si elle était utilisée dans les installations réelles : **dimensionner  $L_f$  et  $R_f$  en utilisant uniquement les équations du filtre inductif conduit à des valeurs peu représentatives** et peut amener, lorsque les modèles dynamiques sont suffisamment simplifiés, à simuler des points de fonctionnement n'ayant aucun sens physique.

En fait, nous allons démontrer que le schéma de la Figure 48 constitue une approximation acceptable à 50 Hz des filtres plus complexes qu'il est nécessaire de mettre en œuvre en pratique. En d'autres termes, **représenter le filtre de sortie sous la forme d'une inductance non idéale convient pour les modèles moyens à condition de garder à l'esprit que  $L_f$  et  $R_f$  sont des paramètres équivalents qui doivent être calculés en utilisant des équations plus complexes que celles d'une simple inductance**. Cette conclusion originale s'applique au stockage et, en général, à la simulation de tout dispositif raccordé au réseau par un convertisseur statique.

#### 3.2.1.6.3.2. Dimensionnement du filtre purement inductif – Analyse.

La Figure 49 présente le diagramme de Fresnel d'un filtre purement inductif selon les notations définies en Figure 48. Les grandeurs électriques sont supposées sinusoïdales à la fréquence  $f_r = 50$  Hz du réseau (pulsation notée  $\omega_r$  en [rad/s]), en régime triphasé équilibré. Pour simplifier le tracé, la résistance  $R_f$  de la bobine est négligée ici. La projection du point de fonctionnement sur les deux axes donne l'image des puissances qui transitent *via* le filtre vers le réseau. En effet, nous écrivons :

$$\begin{cases} X_f I_r \cos(\varphi) = V_m \sin(\delta) \\ X_f I_r \sin(\varphi) = V_m \cos(\delta) - V_r \end{cases} \text{ et par substitution dans } \begin{cases} P_r = 3V_r I_r \cos(\varphi) \\ Q_r = 3V_r I_r \sin(\varphi) \end{cases}, \text{ il vient :}$$

$$\begin{cases} P_r = \frac{3V_r V_m}{X_f} \sin(\delta) \\ Q_r + \frac{3V_r^2}{X_f} = \frac{3V_r V_m}{X_f} \cos(\delta) \end{cases} \quad \text{Eq. 38}$$

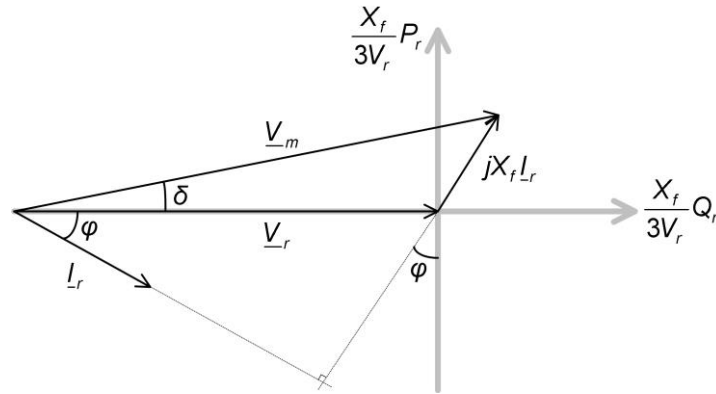


Figure 49. Diagramme de Fresnel associé au filtre inductif.

La somme des termes du système d'équations Eq. 38 élevés au carré s'écrit :

$$P_r^2 + \left( Q_r + \frac{3V_r^2}{X_f} \right)^2 = \left( \frac{3V_r V_m}{X_f} \right)^2 \quad \text{Eq. 39}$$

Or la tension simple efficace  $V_m$  en sortie de l'onduleur présente une limite  $V_{m\_max}$  dont la valeur dépend de la tension du bus continu  $V_{dc}(t) \approx V_{dc\_ref}$  et du contrôle des commutations. Dans la suite,

nous noterons  $r_{max}$  le rapport maximum de réglage de tension ( $r_{max} = \frac{V_{m\_max}}{V_{dc\_ref}}$ ). Nous avons [SEG04] :

$$V_{m\_max} = \frac{V_{dc\_ref}}{2\sqrt{2}} \text{ dans le cas de références purement sinusoïdales } (r_{max} = \frac{1}{2\sqrt{2}}) \quad \text{Eq. 40}$$

$$V_{m\_max} = \frac{V_{dc\_ref}}{\sqrt{6}} \text{ au plus avec un usage judicieux des homopolaires } (r_{max} = \frac{1}{\sqrt{6}}) \quad \text{Eq. 41}$$

Dans tous les cas, l'introduction de  $V_m \leq V_{m\_max}$  dans l'équation Eq. 39 donne l'expression analytique de la limite du domaine de fonctionnement de l'installation en lien avec son filtre de sortie :

$$\boxed{P_r^2 + \left( Q_r + \frac{3V_r^2}{X_f} \right)^2 \leq \left( \frac{3V_r V_{m\_max}}{X_f} \right)^2} \text{ (cercle } C_F \text{ -filtre-)} \quad \text{Eq. 42}$$

Dans le plan P-Q, les couples de puissances active et réactive injectées ( $P_r ; Q_r$ ) réalisables sont donc à l'intérieur d'un cercle  $C_F$  de centre  $\left( 0 ; -\frac{3V_r^2}{X_f} \right)$  et de rayon  $\frac{3V_r V_{m\_max}}{X_f}$ . La première contrainte

indiquée au 3.2.1.6.3.1 implique que ce cercle englobe le domaine de fonctionnement relatif au dimensionnement en puissance apparente de la chaîne de conversion, c'est-à-dire le cercle  $C_C$  de centre (0 ; 0) et de rayon  $S_{n\_stockage}$  dont l'équation s'écrit :

$$\boxed{P_r^2 + Q_r^2 = S_{n\_stockage}^2} \text{ (cercle } C_C \text{ -chaîne de conversion-)} \quad \text{Eq. 43}$$

À gauche (a) sur la Figure 50, le domaine hachuré n'est pas accessible en raison de la chute de tension du filtre, bien que le convertisseur puisse supporter les courants correspondants. La tension  $V_{m\_max}$  la plus faible pour laquelle la contrainte est satisfaite ajuste les cercles  $C_C$  et  $C_F$  au point de

tangence A de coordonnées (0 ;  $S_{n\_stockage}$ ) dans le plan P-Q. Il s'agit de l'illustration de droite (b) sur la Figure 50 : dans ce cas, tous les points de fonctionnement permis par le dimensionnement de la chaîne de conversion en puissance apparente sont bien accessibles.

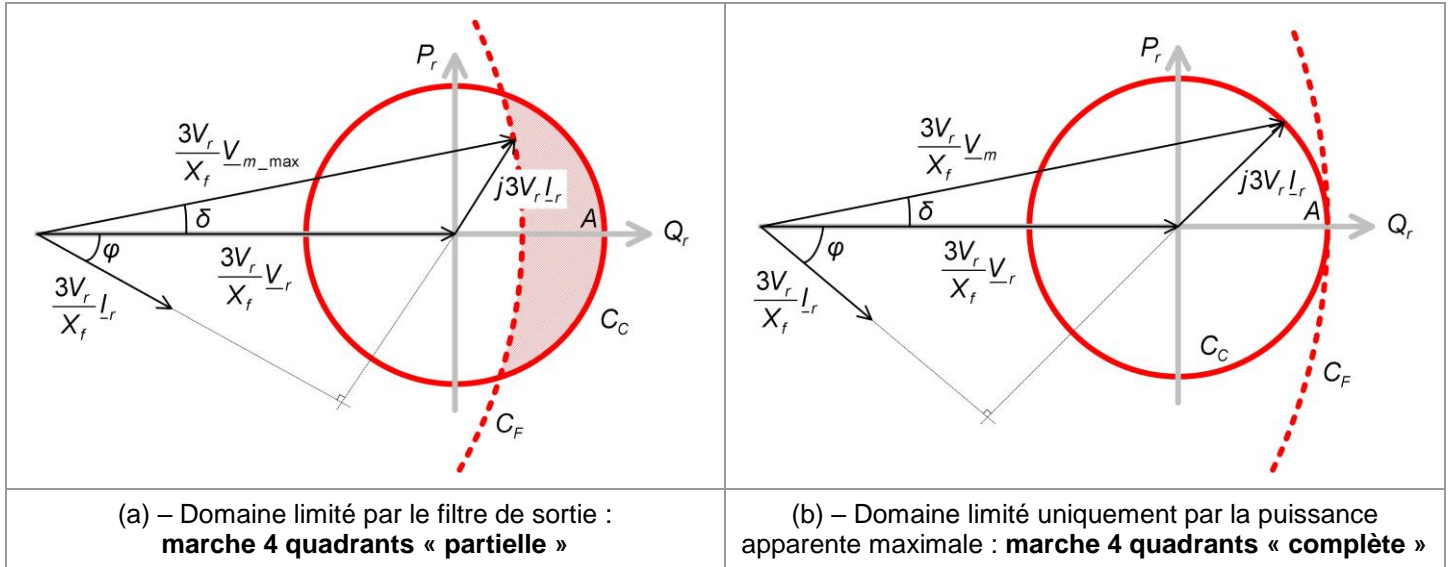


Figure 50. Limites du domaine de fonctionnement du SSED dans le plan P-Q.

En supposant que le filtre est exactement dimensionné pour le cas minimum de la Figure 50 (b), les coordonnées du point A sont vérifiées par l'équation Eq. 42 du cercle  $C_F$  et il vient :

$$V_{m\_max}^2 = \left( \frac{S_{n\_stockage} X_f}{3V_r} + V_r \right)^2 \quad \text{Eq. 44}$$

Compte tenu de l'expression de la valeur efficace maximale des tensions simples en sortie de l'onduleur sous la forme  $V_{m\_max} = r_{max} V_{dc\_ref}$ ,  $r_{max}$  étant lié à la commande, nous en déduisons la condition sur  $V_{dc\_ref}$  (minimale) permettant un fonctionnement 4 quadrants intégral à travers le filtre  $X_f$  lorsque la tension du réseau est égale à sa valeur nominale :

$$V_{dc\_ref}^2 = \frac{1}{r_{max}^2} \left( \frac{S_{n\_stockage} X_f}{3V_{nr}} + V_{nr} \right)^2 \quad \left( \text{avec } r_{max} = \frac{1}{2\sqrt{2}} \text{ ou } \frac{1}{\sqrt{6}} \right) \quad \text{Eq. 45}$$

Or l'impédance  $L_f$  (ou la réactance  $X_f$ ) doit être calculée de façon à réduire la pollution harmonique en deçà des limites admissibles. L'ondulation maximale de courant à la fréquence de commutation  $f_p$  (pulsation  $\omega_p$ ), assimilée à un signal triangle, s'écrit en valeur crête-à-crête d'après [AHM07] :

$$\Delta I_{r\_max}^{crête} = \frac{1}{8} \frac{V_{dc\_max}}{L_f f_p} \approx \frac{\pi}{4} \frac{V_{dc\_ref}}{L_f \omega_p} \quad \text{[A]} \quad \text{Eq. 46}$$

La décomposition en série de Fourier donne l'amplitude du fondamental de ce signal, qui vaut :

$$\Delta I_{r\_max}^{fond} = \frac{8}{\pi^2} \frac{\Delta I_{r\_max}^{crête}}{2} = \frac{1}{\pi} \frac{V_{dc\_ref}}{L_f \omega_p} \quad \text{[A]} \quad \text{Eq. 47}$$

La limite imposée en la matière vaut  $I_{hn}^{\max} = k_n \frac{S_{n\_stockage}}{3V_{nr}}$  (cf. 3.2.1.6.1, Eq. 33). Nous écrivons :

$$\Delta i_{r\_max}^{fond} \leq I_{hn}^{\max} \Leftrightarrow \frac{1}{\pi} \frac{V_{dc\_ref}}{L_f \omega_p} \leq k_n \frac{S_{n\_stockage}}{3V_{nr}}$$

$$\text{D'où } L_f \geq \frac{3}{\pi} \frac{V_{nr} V_{dc\_ref}}{k_n S_{n\_stockage} \omega_p} \quad [\text{H}] \quad \text{Eq. 48}$$

En prenant l'inductance minimale permettant d'assurer le niveau de filtrage requis ( $L_f = \frac{3}{\pi} \frac{V_{nr} V_{dc\_ref}}{k_n S_{n\_stockage} \omega_p}$ ) et en notant  $c_L = \frac{\omega_r}{\pi k_n \omega_p}$ , l'intégration de la valeur de la réactance

$$X_f = L_f \omega_r = \frac{3}{\pi} \frac{V_{nr} V_{dc\_ref} \omega_r}{k_n S_{n\_stockage} \omega_p} = \frac{3V_{nr} V_{dc\_ref} c_L}{S_{n\_stockage}} \text{ dans Eq. 45 donne tous calculs faits :}$$

$$\left( \frac{c_L^2}{r_{\max}^2} - 1 \right) V_{dc\_ref}^2 + 2 \frac{c_L V_{nr}}{r_{\max}^2} V_{dc\_ref} + \frac{V_{nr}^2}{r_{\max}^2} = 0 \quad \text{Eq. 49}$$

La résolution de Eq. 49 permet de calculer le couple des valeurs minimales de  $V_{dc\_ref}$  puis de  $L_f$  (via Eq. 48) qui permet de satisfaire les deux contraintes mentionnées au 3.2.1.6.3.1.

Le discriminant de Eq. 49 s'écrit  $\Delta = \frac{4V_{nr}^2}{r_{\max}^2}$  et cette équation admet donc toujours deux solutions réelles ( $\Delta > 0$ ). Cependant, l'étude des racines du trinôme montre qu'il n'existe une solution physiquement convenable ( $V_{dc\_ref} > 0$ , mais pas nécessairement réalisable en pratique) que si l'inégalité  $\frac{c_L^2}{r_{\max}^2} - 1 < 0$  est vérifiée, soit donc :

$$\boxed{f_p > \frac{f_r}{\pi k_n r_{\max}}} \quad \text{Condition d'existence d'une solution de type filtre L permettant de respecter les contraintes imposées (n'assure pas la faisabilité)} \quad \text{Eq. 50}$$

Dans ce cas, la solution envisageable pour  $V_{dc\_ref}$  s'écrit tous calculs faits :

$$\boxed{V_{dc\_ref} = \frac{V_{nr}}{r_{\max} - c_L}} \quad [\text{V}] \quad \text{Eq. 51}$$

Nous notons que cette valeur est indépendante de la puissance de l'installation considérée, au contraire de  $L_f$  qui est inversement proportionnelle à  $S_{n\_stockage}$ .

### 3.2.1.6.3.3. Dimensionnement du filtre purement inductif – Synthèse.

#### ➤ Méthode proposée.

Le développement théorique qui précède aboutit à une méthode simple permettant le calcul systématique des valeurs minimales de  $V_{dc\_ref}$  et  $L_f$  répondant aux deux contraintes –réalistes d'un point de vue pratique– présentées au paragraphe 3.2.1.6.3.1.

- Données d'entrée : 1/ **Réseau** –  $f_r$  (fréquence),  $k_n$  (coefficient de limitation des harmoniques de courant de rang élevé),  $V_{nr}$  (tension simple efficace nominale) ; 2/ **Onduleur** –  $f_p$  (fréquence de commutation),  $r_{\max}$  (valeur maximale du coefficient de réglage en tension),  $S_{n\_stockage}$  (puissance apparente nominale).

- Étape 1 : vérifier l'existence d'une solution *via* Eq. 50.
- Étape 2 : calculer  $V_{dc\_ref}$  (Eq. 51) et  $L_f$  (Eq. 48) ; discuter la faisabilité.

➤ **Applications numériques.**

Considérons par exemple  $f_r = 50$  Hz,  $k_n = 0,5$  % (réglementation française actuelle) et  $r_{max} = \frac{1}{\sqrt{6}}$  (coefficient de réglage en tension réalisable en exploitant au maximum la surmodulation). Dans ces conditions, l'équation Eq. 50 montre qu'il n'est possible d'envisager un filtre purement inductif que si la fréquence de commutation de l'onduleur vérifie  $f_p > 7,8$  kHz.

Pour un dispositif raccordé en basse tension avec  $V_{nr} = 230$  V,  $S_{n\_stockage} = 10$  kVA et une fréquence de commutation élevée  $f_p = 20$  kHz, il vient :

$$V_{dc\_ref} = 923 \text{ V} \quad (\text{Eq. 51}) \quad \text{et} \quad L_f = 32,3 \text{ mH} \quad (\text{Eq. 48})$$

Dans ces conditions, le courant harmonique à la fréquence de commutation vaut exactement le maximum utilisé pour les calculs et les domaines de fonctionnement  $C_C$  et  $C_F$  sont exactement ajustés comme sur l'illustration (b) de la Figure 50 : injection 4 quadrants limitée uniquement par  $S_{n\_stockage}$ .

Cependant, si la fréquence de commutation diminue,  $r_{max} - c_L$  diminue et  $V_{dc\_ref}$  augmente de façon inversement proportionnelle à cette valeur d'après Eq. 51. Par exemple, pour  $f_p = 10$  kHz, il vient  $V_{dc\_ref} \approx 2600$  V, ce qui sort très largement des usages en matières de convertisseurs BT.

➤ **Conclusion.**

**Dans cette partie, nous démontrons que les filtres purement inductifs ne conviennent que pour des applications autorisant des fréquences de commutation élevées (de l'ordre de 20 kHz minimum), autrement dit pour des puissances modestes.** Le respect de la contrainte de qualité de l'onde de courant pour une fréquence de commutation plus faible conduit à une inductance de sortie conséquente : la chute de tension associée ne permet pas d'utiliser le convertisseur jusqu'à son courant nominal apparent dans les quatre quadrants du plan P-Q (l'injection de réactif étant prioritairement limitée, cf. Figure 50), à moins de disposer d'une tension de bus continu très élevée. En conclusion, il n'est pas possible d'utiliser les équations qui viennent d'être détaillées pour établir un paramétrage réaliste du modèle de filtre de sortie pour les simulations. Ces résultats sont cohérents avec ceux obtenus par d'autres auteurs dans [CHI05-2], [AHM07] et [JAL09].

3.2.1.6.3.4. Dimensionnement d'un filtre d'ordre plus élevé – Analyse.

Face aux problèmes qui viennent d'être mis en évidence pour le filtre L, la solution couramment utilisée consiste en l'utilisation d'un filtre de degré plus élevé, typiquement de type LC(L) (voir Figure 51) où l'inductance côté réseau peut par exemple être l'inductance de fuites du transformateur de raccordement. Différentes méthodes de dimensionnement des éléments de ces filtres sont présentées dans la littérature (cf. [ALA02], [PEL06], [AHM07], [DAV07], [PAR08] ou [JAL09]).

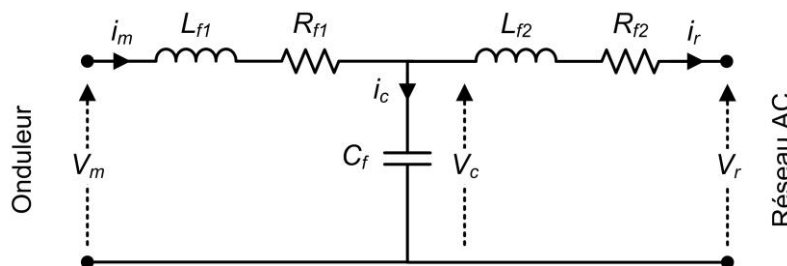


Figure 51. Schéma monophasé équivalent d'un filtre LCL.

Toutes les résistances sont négligées pour l'étude, à l'image de l'approche proposée par [ALA02]. Soit



$f_{f0}$  la fréquence de résonance du filtre, qu'il convient de régler entre 10 fois  $f_r$  et la moitié de  $f_p$  d'après [JAL09]. Son expression littérale se présente comme suit :

$$f_{f0} = \frac{\omega_{f0}}{2\pi} = \frac{1}{2\pi} \sqrt{\frac{L_{f1} + L_{f2}}{L_{f1}L_{f2}C_f}} \text{ [Hz]} \quad \text{Eq. 52}$$

Nous notons  $\omega_p$  la pulsation du fondamental de la porteuse servant à l'élaboration des signaux de commande MLI, avec  $\omega_p = 2\pi f_p$ . La fonction de transfert du filtre et l'estimation de son module au voisinage de  $\omega_p$  (raies harmoniques MLI à atténuer, cf. [FOC00][SEG04][DAV07]) s'écrivent :

$$\frac{I_r(s)}{V_m(s)} = \frac{1}{L_{f1}L_{f2}C_f s^3 + (L_{f1} + L_{f2})s} \quad \text{Eq. 53}$$

$$\left| \frac{I_r(j\omega_p)}{V_m(j\omega_p)} \right| = \frac{1}{\omega_p(L_{f1} + L_{f2}) \left| 1 - \frac{\omega_p^2}{\omega_{f0}^2} \right|} \quad \text{Eq. 54}$$

Le filtre est dimensionné de façon à respecter  $I_r(j\omega_p) \leq I_{hn}^{max}$  et nous supposons  $V_m(j\omega_p) = \frac{V_{dc\_ref}}{2}$  d'après [PAR08], ce qui donne tous calculs faits en introduisant (Eq. 33) :

$$L_{f1} + L_{f2} \geq \frac{3V_{nr}V_{dc\_ref}}{2\omega_p k_n S_{n\_stockage} \left| 1 - \frac{\omega_p^2}{\omega_{f0}^2} \right|} \quad \text{Eq. 55}$$

Aux deux équations Eq. 52 et Eq. 55 s'ajoute par exemple une condition sur  $L_{f2}$  de façon à pouvoir identifier les trois éléments du filtre :

- $L_{f2}$  peut être imposée comme l'inductance de fuites du transformateur de raccordement de l'unité de stockage sur le réseau.
- $L_{f2}$  peut être définie comme un multiple  $k_{LCL} > 0$  de l'inductance  $L_{f1}$  à l'image de ce qui est présenté par [PEL06]. Dans ce cas, Eq. 52 et Eq. 55 se simplifient et nous obtenons :

$$\boxed{L_{f1} = \frac{3V_{nr}V_{dc\_ref}}{2\omega_p(1+k_{LCL})k_n S_{n\_stockage} \left| 1 - \frac{\omega_p^2}{\omega_{f0}^2} \right|}} \text{ [H]} \quad \boxed{L_{f2} = k_{LCL}L_{f1}} \text{ [H]} \quad \boxed{C_f = \frac{1+k_{LCL}}{k_{LCL}L_{f1}\omega_{f0}^2}} \text{ [F]} \quad \text{Eq. 56}$$

Ces expressions permettent de calculer les valeurs des éléments constitutifs du filtre de sortie du convertisseur de façon à assurer le respect des engagements de l'exploitant du stockage en matière de pollution harmonique. Il reste cependant à prendre en compte la contrainte de fonctionnement du dispositif jusqu'à son courant apparent nominal dans les quatre quadrants du plan P-Q (cf. 3.2.1.6.3.1) à l'image du raisonnement mené précédemment pour le filtre de type L. Dans le cas du filtre LCL illustré en Figure 51, les résistances étant toujours négligées, nous avons :

$$I_m = I_c + I_r \quad \text{Eq. 57}$$

$$\underline{V}_c = -jX_c I_c = \underline{V}_r + jX_{f2} I_r \Leftrightarrow I_c = j \frac{1}{X_c} \underline{V}_r - \frac{X_{f2}}{X_c} I_r \quad \text{Eq. 58}$$

$$\begin{aligned}\underline{V}_m &= \underline{V}_r + jX_{f1}I_m + jX_{f2}I_r \\ \Rightarrow \underline{V}_m &= \underline{V}_r + jX_{f1}I_c + j(X_{f1} + X_{f2})I_r \text{ (avec Eq. 57)} \\ \Rightarrow \underline{V}_m &= \underline{V}_r \left(1 - \frac{X_{f1}}{X_c}\right) + j \left(X_{f1} + X_{f2} - \frac{X_{f1}X_{f2}}{X_c}\right) I_r \text{ (avec Eq. 58)}\end{aligned}\quad \text{Eq. 59}$$

En notant  $X_{eq} = X_{f1} + X_{f2} - \frac{X_{f1}X_{f2}}{X_c}$ , nous aboutissons à :

$$\boxed{\underline{V}_m = \underline{V}_r \left(1 - \frac{X_{f1}}{X_c}\right) + jX_{eq}I_r} \quad \text{Eq. 60}$$

Or il est possible de vérifier aux basses fréquences que  $X_c \gg X_{f1}$  et  $X_c \gg X_{f2}$ , ce qui donne :

$$X_{eq} \approx X_{f1} + X_{f2} \text{ et } \boxed{\underline{V}_m \approx \underline{V}_r + jX_{eq}I_r \approx \underline{V}_r + j(X_{f1} + X_{f2})I_r} \quad \text{Eq. 61}$$

Autrement dit, à la fréquence fondamentale des grandeurs électriques du réseau, nous pouvons ramener l'étude du filtre LCL à celle d'une inductance équivalente  $L_{f1} + L_{f2}$ . En conséquence, en reprenant l'équation Eq. 45, la tension  $V_{dc\_ref}$  doit vérifier :

$$V_{dc\_ref}^2 = \frac{1}{r_{max}^2} \left( \frac{S_{n\_stockage}(X_{f1} + X_{f2})}{3V_{nr}} + V_{nr} \right)^2 \text{ (ou } X_{f1} \text{ et } X_{f2} \text{ sont calculées à 50 Hz)} \quad \text{Eq. 62}$$

Dans cette équation, nous insérons l'inductance minimale permettant d'assurer le niveau de filtrage requis ( $L_{f1} + L_{f2} = \frac{3V_{nr}V_{dc\_ref}}{2\omega_p k_n S_{n\_stockage} \left|1 - \frac{\omega_p^2}{\omega_{f0}^2}\right|}$ , cf. Eq. 55). En notant  $c_{LCL} = \frac{\omega_r}{2k_n \left|1 - \frac{\omega_p^2}{\omega_{f0}^2}\right| \omega_p}$ , il vient :

$$\left( \frac{c_{LCL}^2}{r_{max}^2} - 1 \right) V_{dc\_ref}^2 + 2 \frac{c_{LCL} V_{nr}}{r_{max}^2} V_{dc\_ref} + \frac{V_{nr}^2}{r_{max}^2} = 0 \quad \text{Eq. 63}$$

Le discriminant de Eq. 63 s'écrit  $\Delta = \frac{4V_{nr}^2}{r_{max}^2}$  et cette équation admet donc toujours deux solutions réelles ( $\Delta > 0$ ). Cependant, l'étude montre qu'il n'existe une solution physiquement convenable ( $V_{dc\_ref} > 0$ , mais pas nécessairement réalisable en pratique) que si l'inégalité  $\frac{c_{LCL}^2}{r_{max}^2} - 1 < 0$  est vérifiée.

Contrairement à ce qui précède pour le filtre L, il s'agit d'une condition aisée à remplir en ajustant la fréquence de résonance du filtre LCL. Dans ce cas, la solution envisageable pour  $V_{dc\_ref}$  s'écrit tous calculs faits comme suit (Eq. 64) et les éléments du filtre peuvent ensuite être calculés *via* Eq. 56. Là encore, l'expression de  $V_{dc\_ref}$  ne dépend pas de  $S_{n\_stockage}$ , au contraire de  $L_{f1}$ ,  $L_{f2}$  et  $C_f$ .

$$\boxed{V_{dc\_ref} = \frac{V_{nr}}{r_{max} - c_{LCL}}} \text{ [V]} \quad \text{Eq. 64}$$

Une contrainte complémentaire peut être prise en compte pour achever d'établir une méthode générale de calcul : il est possible de guider le choix de la fréquence de résonance  $f_0$  en tenant compte d'un critère sur les ondulations du courant  $i_m$  (qui traverse  $L_{f1}$ ), dont l'évolution a été laissée

libre jusqu'à présent. Sur la base de l'équation Eq. 46 démontrée dans [AHM07] et utilisée pour le filtre purement inductif, leur maximum s'écrit :

$$\Delta i_{m\_max}^{crête} = \frac{1}{8} \frac{V_{dc\_max}}{L_{f1} f_p} \approx \frac{\pi}{4} \frac{V_{dc\_ref}}{L_{f1} \omega_p} \quad [A] \quad \text{Eq. 65}$$

Nous proposons par exemple de limiter  $\Delta i_{m\_max}^{crête}$  à une fraction  $k_{conv}$  du courant apparent nominal de l'installation (maximum 15-20 % d'après la même source), ce qui revient à considérer :

$$\frac{\pi}{4} \frac{V_{dc\_ref}}{L_{f1} \omega_p} \leq k_{conv} \frac{S_{n\_stockage}}{3V_{nr}} \quad \text{Eq. 66}$$

Cette équation est développée en introduisant l'expression de  $L_{f1}$  (cf. Eq. 56), et nous obtenons tous calculs faits l'expression suivante qui complète l'analyse du dimensionnement du filtre :

$$f_{f0} \geq f_p \sqrt{\frac{\pi k_n (1 + k_{LCL})}{\pi k_n (1 + k_{LCL}) + 2k_{conv}}} \quad [Hz] \quad \text{Eq. 67}$$

#### 3.2.1.6.3.5. Dimensionnement d'un filtre d'ordre plus élevé – Synthèse.

##### ➤ Méthode proposée.

Le développement théorique qui précède aboutit à une méthode simple permettant le calcul systématique des valeurs de  $V_{dc\_ref}$ ,  $L_{f1}$ ,  $L_{f2}$  et  $C_f$  répondant aux deux contraintes présentées au paragraphe 3.2.1.6.3.1 et à deux paramètres internes sur lesquels s'appuie le dimensionnement.

- Données d'entrée : 1/ **Réseau** –  $f_r$  (fréquence),  $k_n$  (coefficient de limitation des harmoniques de courant de rang élevé),  $V_{nr}$  (tension simple efficace nominale) ; 2/ **Onduleur** –  $f_p$  (fréquence de commutation),  $r_{max}$  (valeur maximale du coefficient de réglage en tension),  $S_{n\_stockage}$  (puissance apparente nominale).
- Étape 1 : la méthode démarre avec  $k_{LCL} = 1$  (coefficient de partage qui minimise  $C_f$ , comme démontré dans [PAR08]) et une hypothèse sur  $k_{conv}$ , par exemple 15 % (cf. [AHM07]). La valeur minimale de  $f_{f0}$  ( $f_{f0\_min}$ ) est issue de Eq. 67 ; si elle vérifie l'encadrement  $10f_r \leq f_{f0\_min} \leq 0,5f_p$  (cf. [JAL09]), elle peut être systématiquement utilisée pour les calculs : en effet,  $f_{f0} = f_{f0\_min}$  conduit aux **plus petites valeurs des inductances et de la tension du bus continu** permettant de respecter les contraintes  $k_{conv}$  et  $k_n$  imposées sur les courants. Si  $f_{f0\_min}$  ne convient pas, il est nécessaire soit de considérer une valeur  $f_{f0}$  plus élevée (dans la limite de  $0,5f_p$ ) soit de modifier les données d'entrée du problème :  $k_{conv}$  et/ou  $k_{LCL}$  voire  $f_p$  et/ou  $k_n$ .
- Étape 2 : l'existence d'une solution physiquement convenable à l'équation Eq. 63 étant une formalité, l'équation Eq. 64 permet de calculer  $V_{dc\_ref}$  ; avec cette valeur, Eq. 56 donne  $L_{f1}$ ,  $L_{f2}$  et  $C_f$ . Dans ces conditions, les contraintes  $k_{conv}$  et  $k_n$  sur les courants sont exactement respectées et les domaines de fonctionnement  $C_C$  et  $C_F$  (filtre assimilé à 50 Hz à la réactance équivalente  $X_{eq}$ ) sont exactement ajustés comme sur l'illustration (b) en Figure 50 : injection 4 quadrants limitée uniquement par  $S_{n\_stockage}$ .

La faisabilité peut alors être discutée et, si les résultats obtenus ne semblent pas satisfaisants (par exemple  $V_{dc\_ref}$  jugée trop élevée), les calculs peuvent être ajustés par une action sur les paramètres internes de dimensionnement : relâchement de la contrainte  $k_{conv}$  ou modification du coefficient de partage (par exemple  $k_{LCL} < 1$ ).

##### ➤ Applications numériques.

Considérons un exemple illustratif avec  $f_r = 50$  Hz,  $V_{nr} = 230$  V,  $k_n = 0,5$  % (réglementation française

actuelle) et  $r_{max} = \frac{1}{2\sqrt{2}}$  (valeur –contraignante du point de vue de la tension du bus continu– utilisée

dans nos modèles instantané et moyen). Le Tableau 21 ci-dessous donne les résultats obtenus à l'aide de la méthode précédente, appliquée à 4 convertisseurs de 6 kVA à 600 kVA. La fréquence  $f_p$  est ajustée dans chaque cas pour tenir compte des contraintes liées à l'évacuation thermique :

$S_{n\_stockage}$	6 kVA	60 kVA	300 kVA	600 kVA
$f_p$ (kHz)	20	10	7	4
$k_{conv}$	15 %	15 %	15 %	20 %
$k_{LCL}$	1	1	1	0,5
$f_{f0} = f_{f0\_min}$ (kHz)	6,16	3,08	2,15	0,940
$V_{dc\_ref}$ (V)	710	770	830	830
$L_{f1}$ (mH)	3,4	0,74	0,23	0,15
$L_{f2}$ (mH)	3,4	0,74	0,23	0,075
$C_f$ (µF)	0,39	7,2	48	572
$\frac{X_{f1}}{X_c}$ à 50 Hz (cf. Eq. 61)	$1,3 \cdot 10^{-4}$ ( $\ll 1$ )	$5,3 \cdot 10^{-4}$ ( $\ll 1$ )	$1,1 \cdot 10^{-3}$ ( $\ll 1$ )	$8,4 \cdot 10^{-3}$ ( $\ll 1$ )
$\frac{X_{f1} X_{f2}}{X_c} / (X_{f1} + X_{f2})$ à 50 Hz (cf. Eq. 61)	$6,6 \cdot 10^{-5}$ ( $\ll 1$ )	$2,6 \cdot 10^{-4}$ ( $\ll 1$ )	$5,4 \cdot 10^{-4}$ ( $\ll 1$ )	$2,8 \cdot 10^{-3}$ ( $\ll 1$ )

**Tableau 21. Filtres LCL et  $V_{dc\_ref}$  calculés pour différents convertisseurs.**

Le Tableau 21 valide les hypothèses simplificatrices introduites dans les calculs du 3.2.1.6.3.4 (cf. Eq. 61) : à la fréquence fondamentale (*i.e.* pour les modèles moyens), le comportement du filtre LCL est très proche de celui d'un filtre inductif  $L_{f1} + L_{f2}$  équivalent et peut être représenté comme tel.

➤ **Conclusion.**

**Dans cette partie, nous avons développé une méthode permettant le calcul systématique des éléments d'un filtre de sortie de type LCL à partir d'un nombre réduit de données d'entrée** et en tenant compte des deux contraintes définies au paragraphe 3.2.1.6.3.1 : 1/ Fonctionnement « complet » dans les 4 quadrants du plan P-Q (uniquement limité par le dimensionnement en puissance apparente) ; 2/ Respect d'une contrainte donnée sur les harmoniques de courant. Quelques applications numériques montrent qu'une structure de ce type est bien adaptée en pratique sur une large gamme de puissances. C'est pourquoi nous utiliserons les équations associées pour paramétrer le modèle général de SSED même si celui-ci intègre, dès la version moyennée sur une période de commutation, le schéma L de la Figure 48. Pour conclure sur ces aspects, le paragraphe suivant dresse un rapide bilan sur l'utilisation qui a été faite de ces réflexions.

3.2.1.6.3.6. Bilan : calcul des paramètres du modèle de filtre.

En conclusion, nous venons de démontrer qu'un simple filtre inductif ne peut permettre de respecter les contraintes harmoniques en vigueur tout en exploitant la puissance apparente nominale de la chaîne de conversion dans les 4 quadrants du plan P-Q. Ceci dit, bien qu'il ne soit pas envisageable d'un point de vue pratique, il constitue un modèle de comportement convenable à 50 Hz pour la représentation dynamique d'un filtre plus complexe de type LCL, lequel remplit les objectifs fixés pour le dispositif modélisé. Autrement dit, pour la conduite de nos simulations, nous avons utilisé :

- Dans le modèle instantané de la chaîne de conversion : équations du filtre LCL tel qu'il est présenté en Figure 51, paramétrées selon la méthode développée plus haut. Ceci a eu pour principal intérêt de vérifier sur des simulations courtes (temps de calcul relativement élevé) que l'atténuation des harmoniques est bien conforme aux attentes.
- Dans le modèle moyenné sur une période de commutation et la version destinée à Eurostag :

équations d'un filtre L correspondant au schéma de la Figure 48 (cf. Eq. 34 à Eq. 37) paramétrées comme l'approximation à 50 Hz d'un dispositif LCL. En conséquence, c'est l'inductance équivalente  $L_f = L_{eq} \approx L_{r1} + L_{r2}$  qui a été prise en compte (cf. Eq. 56) :

$$L_f = \frac{3V_{nr}V_{dc\_ref}}{2\omega_p k_n S_{n\_stockage} \left| 1 - \frac{\omega_p^2}{\omega_{f0}^2} \right|} \text{ [H]} \quad \text{Eq. 68}$$

Dans les simulations, les pertes énergétiques du filtre de sortie ont été supposées intégralement représentées par les imperfections des inductances. Les résistances des bobines ( $R_{r1}$ ,  $R_{r2}$  ou la valeur équivalente  $R_f = R_{r1} + R_{r2}$ ), négligées dans ce qui précède pour simplifier les calculs, ont été déterminées à partir d'une étude du facteur de qualité de matériels disponibles sur le marché (Figure 52). Cette grandeur est notée  $\sigma$  et se définit par  $\sigma = \frac{L_f \omega_r}{R_f} = \frac{X_f}{R_f}$ , ce qui donne immédiatement :

$$R_f = \sigma X_f \text{ [\Omega]} \quad \text{Eq. 69}$$

Comme la Figure 52 en souligne la nécessité, l'hypothèse concernant  $\sigma$  a été adaptée en fonction de la puissance  $S_{n\_stockage}$  du SSED considéré : dans ce même graphique, nous illustrons par exemple les valeurs retenues pour paramétrer le modèle dynamique de la chaîne de conversion sous Eurostag ( $\sigma = 5$  pour 6 kVA,  $\sigma = 15$  pour 60 kVA,  $\sigma = 25$  pour 300 kVA et  $\sigma = 30$  pour 600 kVA).

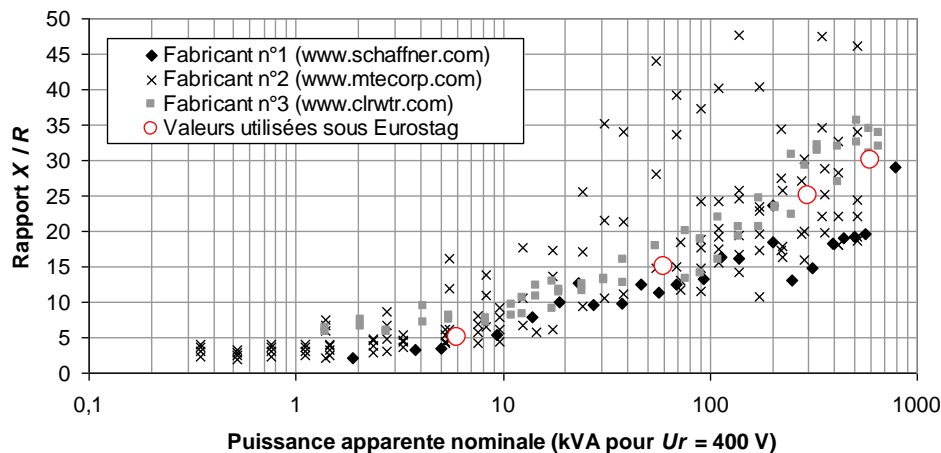


Figure 52. Facteur de qualité d'inductances triphasées commerciales.

### 3.2.1.7. Conclusion sur la partie opérative.

La Figure 53 présente le modèle dynamique moyen de la partie opérative de la chaîne de conversion du SSED. Pour chaque élément, nous dressons un bilan des équations de comportement et de paramétrage qui ont été développées. Ces résultats sont également utilisables pour des simulations intégrant les commutations des interrupteurs : cette version instantanée nécessite simplement de faire évoluer le filtre de sortie sous la forme illustrée en Figure 51, laquelle requiert l'utilisation de Eq. 56 ( $L_{r1}$ ,  $L_{r2}$  et  $C_f$ ) au lieu de Eq. 68 (inductance équivalente  $L_f = L_{eq} \approx L_{r1} + L_{r2}$ ).

Le calcul des paramètres du modèle peut être totalement automatisé sur la base des équations listées ici. Les données d'entrée nécessaires sont les suivantes :

- **Réseau** :  $f_r$  (fréquence),  $k_n$  (coefficient de limitation des harmoniques de courant de rang élevé),  $V_{nr}$  (tension simple efficace nominale au point de raccordement).

# Modèle général du stockage distribué pour les études dynamiques des systèmes électriques

## 3.2. Modèles instantané et moyen de la chaîne de conversion.

- **Stockage** :  $f_p / f_{pj}$  (fréquences de commutation onduleur / hacheur dont l'ordre de grandeur dépend essentiellement de  $S_{n\_stockage}$ ),  $P_{n\_stockage}$  (puissance active nominale de l'installation),  $r_{max}$  (valeur maximale du coefficient de réglage en tension, dépend de la stratégie de modulation envisagée),  $S_{n\_stockage}$  (puissance apparente nominale de l'installation),  $V_{stockj\_min}$  (tension minimale aux bornes du dispositif de stockage, nécessite une étude préliminaire).
- **Indicateurs généraux de dimensionnement – dont des ordres de grandeur usuels ont été rappelés –** :  $k_{conv}$ ,  $k_{dc}$  et  $k_{hj}$  d'une part (taux d'ondulation),  $\mu_{dc}$ ,  $\mu_{fsj}$ ,  $\sigma$ /Figure 52 d'autre part (efficacité énergétique indicative des éléments passifs de l'interface).

À partir de ces hypothèses, le calcul des paramètres du modèle est réalisé en commençant par le filtre de sortie. La commande du dispositif physique ainsi représenté est abordée dans ce qui suit.

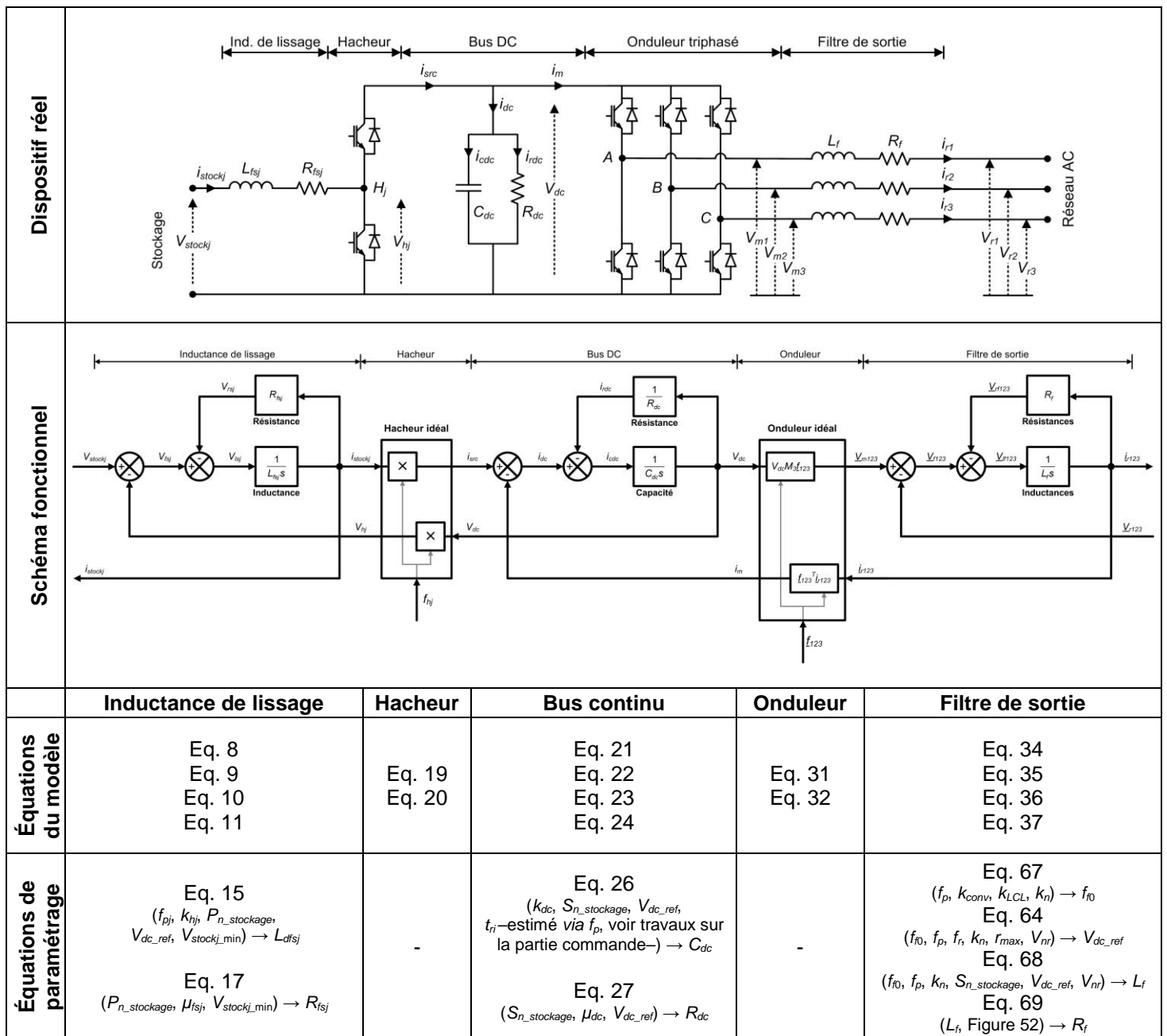


Figure 53. Modèle moyen de la partie opérative de la chaîne de conversion.

### 3.2.2. Présentation de la partie commande.

#### 3.2.2.1. Organisation générale de la commande.

La Figure 54 reprend la partie opérative décrite plus haut et détaille la structure de la commande, dont un premier niveau de lecture a déjà été donné par la Figure 39. L'ensemble est cohérent avec l'organisation hiérarchique proposée par [HAU99] et décrite au chapitre 1, paragraphe 1.2.1.2 (Figure 3). Trois entrées de réglage sont à disposition (2 sur l'onduleur –cf. 3.2.1.5–, 1 sur le hacheur) pour trois grandeurs à contrôler : la tension  $V_{dc}(t)$  et les injections au réseau de puissance active  $P_r(t)$  d'une part et de puissance réactive  $Q_r(t)$  d'autre part. Cette dernière est nécessairement réglée au niveau de l'onduleur mais  $P_r(t)$  et la tension du bus DC peuvent être gérées par l'un ou l'autre des deux convertisseurs : le premier est alors « maître » des échanges du SSED avec le réseau et le second « esclave », fonctionnant en suiveur en fonction des variations de la grandeur énergétique  $V_{dc}(t)$ .

Ici, c'est l'objectif n°2 fixé au paragraphe 3.1.2.1 qui a orienté le choix. En effet, afin de garder des possibilités d'évolution à court terme des modèles pour la simulation de centrales multi-sources/multi-stockages physiques (même onduleur), il est préférable de prévoir dès à présent le contrôle indépendant de différents sous-systèmes débitant en parallèle sur un bus continu commun. Comme visible en Figure 54, le réglage de  $P_r(t)$  est donc réalisé au niveau du hacheur (via  $i_{stockj}$ ). En conséquence,  $V_{dc}(t)$  est régulée par l'onduleur (via la composante directe  $i_{rd}$  du courant injecté au réseau), de même que  $Q_r(t)$  (via la composante en quadrature  $i_{rq}$  du courant injecté au réseau).

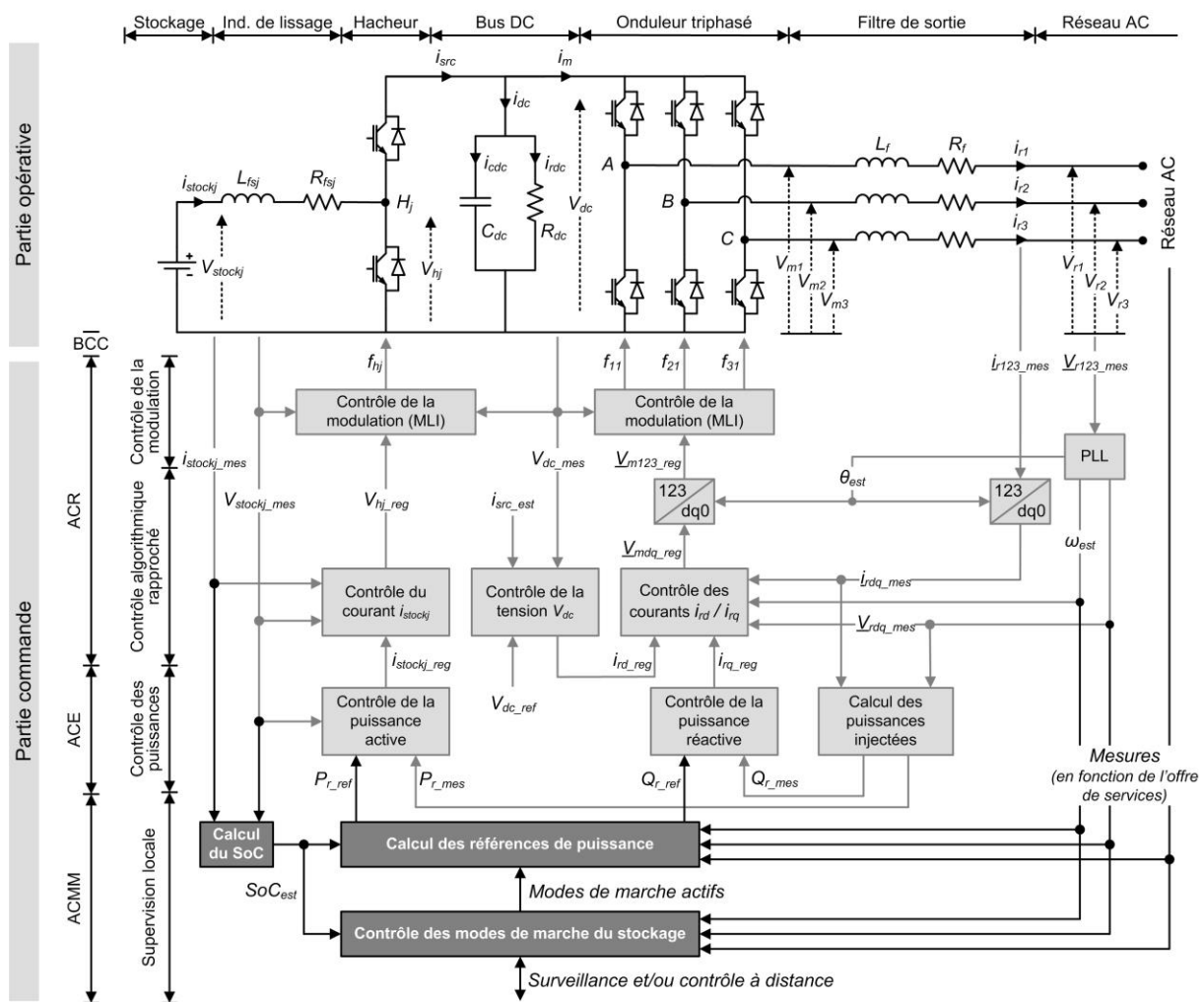


Figure 54. Partie commande de la chaîne de conversion étudiée.

Dans le schéma de commande de la Figure 54, l'ensemble des blocs clairs constitue un automate qui asservit dynamiquement les échanges de l'unité de stockage avec le réseau aux références  $P_{r\_ref}(t)$  et  $Q_{r\_ref}(t)$  synthétisées par la supervision locale (blocs foncés). Celle-ci est porteuse de l' « intelligence » du dispositif, auquel elle donne un sens en termes d'offre(s) de services. En conséquence, comme précisé au 3.1.2.2.1, elle doit être développée au cas par cas et sort donc de la présente démarche d'élaboration d'un modèle dynamique général. Nous détaillerons un exemple appliqué au soutien dynamique au réglage de la fréquence (ST1-i) dans l'étude de cas du chapitre 4.

Dans les paragraphes qui suivent, la commande de la chaîne de conversion du SSED est abordée dans l'ordre hiérarchique, du plus près des interrupteurs jusqu'au contrôle des puissances. Ce travail a été conduit principalement à l'aide du modèle moyen et s'inspire notamment des approches suivies par [DAV07], [LUD08], [LIP09] et [ZHO09]. Nous n'insisterons pas sur le détail des schémas fonctionnels de la commande (notons par exemple que les saturations des grandeurs de réglage et les boucles anti-emballement des intégrateurs ne sont pas représentées ici) : l'apport des présents travaux se situe davantage dans la **proposition d'équations pour le paramétrage systématique des correcteurs**. À l'instar de ce qui a été présenté concernant la partie opérative, cette fonctionnalité permet d'adapter rapidement le modèle dynamique à différentes configurations (point n°3 du 3.1.2.1).

**3.2.2.2. Contrôle de la modulation.**

Le contrôle de la modulation reçoit les signaux de réglage issus des boucles de courant de chaque convertisseur (respectivement  $V_{hj\_reg}(t)$  et  $v_{m123\_reg}(t)$  pour le hacheur et l'onduleur) à partir desquels il synthétise les fonctions de connexion des interrupteurs (respectivement  $f_{hj}(t)$  et  $f_{123}(t)$ ). Dans le modèle instantané, nous utilisons une MLI intersective sinus-triangle centrée à partir d'une porteuse d'amplitude unitaire (respectivement  $p_j(t)$  de fréquence  $f_{pj} = 1/T_{pj}$  et  $p(t)$  de fréquence  $f_p = 1/T_p$ ).

Les différences entre le modèle moyen et le modèle instantané sont majoritairement liées à la représentation du contrôle de la modulation. En effet, dans les modèles moyens, ce bloc disparaît ou peut être représenté de façon très simplifiée : typiquement sous la forme d'un premier ordre dont la constante de temps est prise égale à la période de modulation ou à une fraction de celle-ci [ALA02]. La Figure 55 illustre les schémas fonctionnels utilisés pour les présents travaux :

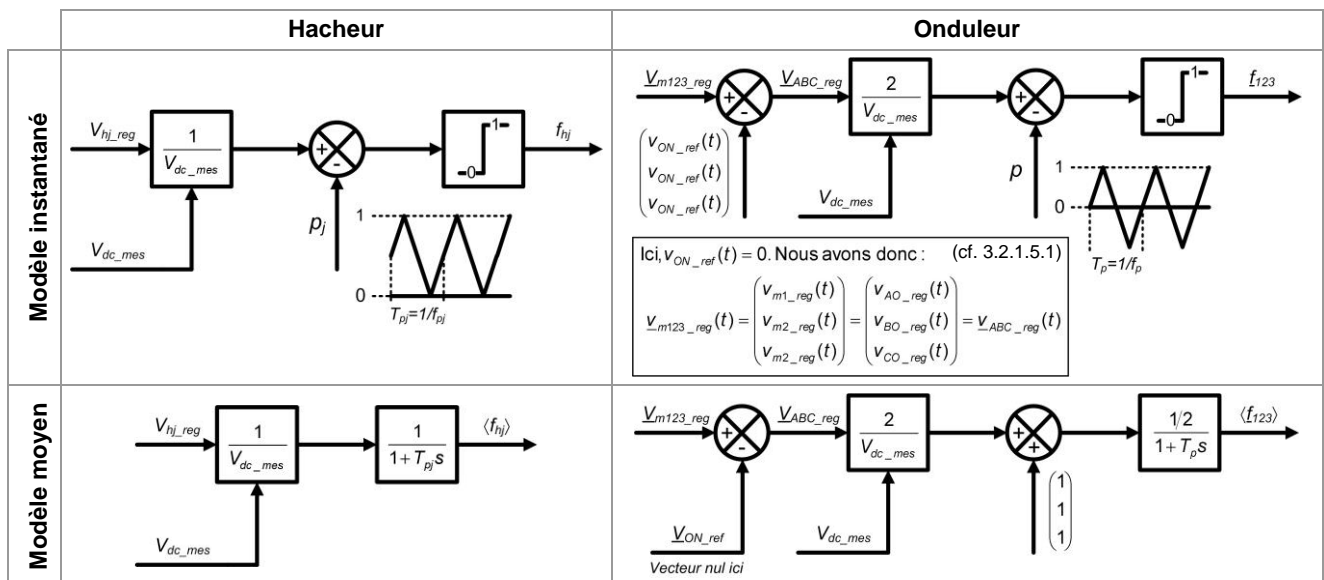


Figure 55. Représentations du contrôle de la modulation.

**3.2.2.3. Contrôle des courants.**

3.2.2.3.1. Contrôle du courant débité par le dispositif de stockage ( $i_{stockj}(t)$ ).

Le contrôle du courant  $i_{stockj}(t)$ , asservi à la grandeur de réglage  $i_{stockj\_reg}(t)$  issue de la commande de



puissance active du SSED, synthétise  $V_{hj\_reg}(t)$  (tension moyenne  $\langle V_{hj}(t) \rangle_{T_{pj}}$  souhaitée) à destination du contrôle de la modulation du hacheur. Le correcteur (IP, cf. [LIP09]) est calculé comme suit :

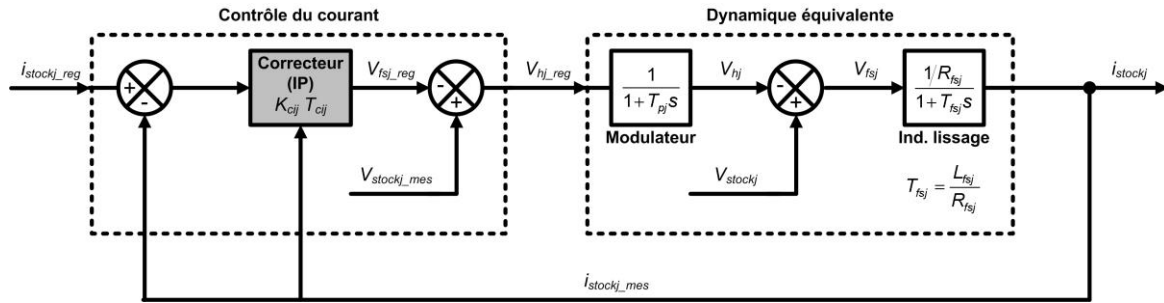


Figure 56. Principe de l'asservissement du courant débité par le stockage ( $i_{stockj}$ ).

Fonction de transfert en boucle fermée

$$\frac{I_{stockj}(s)}{I_{stockj\_ref}(s)} \approx \frac{1}{1 + T_{cij} \left( 1 + \frac{R_{fsj}}{K_{cij}} \right) s + \frac{R_{fsj} T_{cij}}{K_{cij}} (T_{pj} + T_{fsj}) s^2} \left( \frac{R_{fsj} T_{cij} T_{pj} T_{fsj}}{K_{cij}} s^3 \text{ négligé devant les autres termes} \right)$$

Comportement imposé pour la synthèse du correcteur

$$\frac{I_{stockj}(s)}{I_{stockj\_ref}(s)} = \frac{1}{1 + \frac{2\xi_{ij}}{\omega_{nij}} s + \frac{1}{\omega_{nij}^2} s^2}$$

- Amortissement  $\xi_{ij} = 1$  ;
- Temps de réponse  $tr_{ij} = K_{Tij} T_{pj}$  [s], d'où :  $\omega_{nij} \approx \frac{5}{tr_{ij}} = \frac{5}{K_{Tij} T_{pj}}$   
(où le facteur  $K_{Tij}$  est défini pour systématiser les calculs).

Nous démontrons alors que les paramètres du correcteur sont obtenus selon les équations :

$$K_{cij} = R_{fsj} (2\xi_{ij} \omega_{nij} (T_{pj} + T_{fsj}) - 1) \tag{Eq. 70}$$

$$T_{cij} = \frac{2\xi_{ij} \omega_{nij} (T_{pj} + T_{fsj}) - 1}{\omega_{nij}^2 (T_{pj} + T_{fsj})} \text{ [s]} \tag{Eq. 71}$$

Avec les conditions imposées pour les calculs, le comportement de la boucle fermée s'écrit :

$$\frac{I_{stockj}(s)}{I_{stockj\_ref}(s)} = \frac{1}{1 + \frac{2}{5} K_{ij} T_{pj} s + \frac{1}{25} (K_{Tij} T_{pj})^2 s^2} \approx \frac{1}{1 + \frac{2}{5} K_{Tij} T_{pj} s} \tag{Eq. 72}$$

3.2.2.3.2. Contrôle des courants injectés au réseau ( $i_{123}(t)$ ).

Dans le modèle général de SSED, les courants injectés au réseau sont contrôlés dans le repère de Park. Cette approche usuelle consiste à réaliser la commande dans une base tournante, synchronisée avec le système de tensions  $\underline{v}_{123}(t)$  du réseau de sorte qu'il soit possible de réguler indépendamment les composantes directe et en quadrature des courants sous la forme de deux grandeurs continues.

Le passage d'un vecteur  $\underline{x}_{123}(t)$  de la base naturelle triphasée à son expression  $\underline{X}_{dq0}(t)$  dans le repère de Park est réalisé en utilisant la matrice de passage  $[P(\theta_{est}(t))]$  (cf. Eq. 73 et Eq. 74). Ces opérations sont symbolisées par les blocs « 123/dq0 » en Figure 54, qui assurent les conversions  $i_{123\_mes}(t) \rightarrow i_{rdq\_mes}(t)$  et  $\underline{v}_{mdq\_reg}(t) \rightarrow \underline{v}_{m123\_reg}(t)$  respectivement à l'entrée et à la sortie du contrôle des courants de l'onduleur. Notons que seules les composantes d'axes  $d$  et  $q$  sont considérées dans le modèle, les

grandeurs électriques utilisées pour les simulations étant triphasées équilibrées.

$$\underline{X}_{dq0}(t) = [P(\theta_{est}(t))] \underline{X}_{123}(t) \Leftrightarrow \underline{X}_{123}(t) = [P(\theta_{est}(t))]^{-1} \underline{X}_{dq0}(t) \text{ avec} \quad \text{Eq. 73}$$

$$[P(\theta_{est}(t))] = \sqrt{\frac{2}{3}} \begin{pmatrix} \cos(\theta_{est}(t)) & \cos\left(\theta_{est}(t) - \frac{2\pi}{3}\right) & \cos\left(\theta_{est}(t) - \frac{4\pi}{3}\right) \\ -\sin(\theta_{est}(t)) & -\sin\left(\theta_{est}(t) - \frac{2\pi}{3}\right) & -\sin\left(\theta_{est}(t) - \frac{4\pi}{3}\right) \\ \frac{1}{\sqrt{2}} & \frac{1}{\sqrt{2}} & \frac{1}{\sqrt{2}} \end{pmatrix} \quad \text{Eq. 74}$$

### 3.2.2.3.2.1. Synchronisation par boucle à verrouillage de phase.

Dans Eq. 73 et Eq. 74,  $\theta_{est}(t)$  est issu de la boucle à verrouillage de phase (Phase-Locked Loop, PLL) qui synchronise la commande du SSED avec les tensions du réseau. Le fonctionnement et la synthèse des correcteurs de tels dispositifs sont discutés notamment dans la thèse [ALA02].

La Figure 57 présente le schéma fonctionnel qui a été considéré ici ; son principe repose sur la transformation de Park appliquée à la mesure des tensions du réseau  $\underline{V}_{r123\_mes}(t)$ . La boucle utilisée permet d'estimer la pulsation des grandeurs électriques ( $\omega_{est}(t)$ ) et d'ajuster l'angle  $\theta_{est}(t)$  de la base  $dq$  locale (ici en fixant  $V_{rq\_ref} = 0$ ). En notant  $\theta_r(t) = \omega_r t (= \omega_r(t)t)$ , nous pouvons démontrer :

$$\begin{pmatrix} V_{rd\_mes}(t) \\ V_{rq\_mes}(t) \end{pmatrix} = [P(\theta_{est}(t))] \begin{pmatrix} v_{r1\_mes}(t) \\ v_{r2\_mes}(t) \\ v_{r3\_mes}(t) \end{pmatrix} = [P(\theta_{est}(t))] \begin{pmatrix} \sqrt{2}V_r \sin(\theta_r(t)) \\ \sqrt{2}V_r \sin\left(\theta_r(t) - \frac{2\pi}{3}\right) \\ \sqrt{2}V_r \sin\left(\theta_r(t) - \frac{4\pi}{3}\right) \end{pmatrix} = \begin{pmatrix} \sqrt{3}V_r \sin(\theta_{est}(t) - \theta_r(t)) \\ -\sqrt{3}V_r \cos(\theta_{est}(t) - \theta_r(t)) \end{pmatrix} \quad \text{Eq. 75}$$

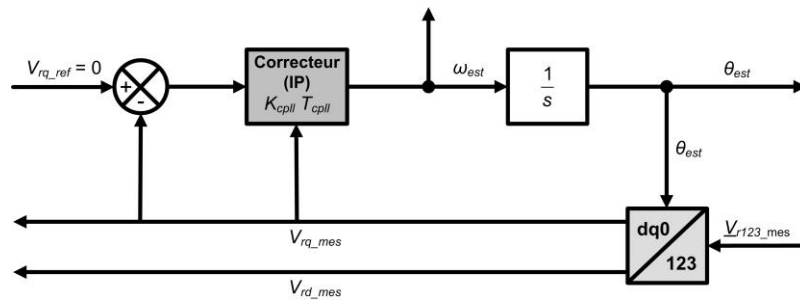


Figure 57. Principe de la boucle à verrouillage de phase.

Pour la synthèse du correcteur, l'équation Eq. 73 est linéarisée autour d'un point de fonctionnement (PLL verrouillée). Ici, nous considérons donc de petites variations d'angle au voisinage de

$$\theta_{est}(t) - \theta_r(t) = -\frac{\pi}{2} \quad (\text{i.e. } V_{rd\_mes}(t) = \sqrt{3}V_r \text{ et } V_{rq\_mes}(t) = 0), \text{ ce qui permet d'écrire } \cos \Delta\theta(t) \approx \Delta\theta(t) \cdot \frac{-\pi}{2}.$$

Dans ces conditions, la fonction de transfert en boucle fermée suivante vient tous calculs faits :

$$\frac{V_{rq\_mes}(s)}{V_{rq\_ref}(s)} = \frac{1}{1 + T_{cpil}s - \frac{T_{cpil}}{\sqrt{3}V_r K_{cpil}} s^2} = \frac{1}{1 + \frac{2\xi_{pil}}{\omega_{npil}} s + \frac{1}{\omega_{npil}^2} s^2} \quad \text{Eq. 76}$$

Pour toutes les simulations qui ont été réalisées, les paramètres  $T_{cpil}$  [s] et  $K_{cpil}$  ont été calculés de façon à imposer  $\xi_{pil} = 1$  et le temps de réponse  $tr_{pil} \approx 5/\omega_{npil} = 100$  ms .

### 3.2.2.3.2.2. Contrôle des courants dans la base dq.

Le schéma de commande des courants dans le repère de Park inclut deux correcteurs : d'une part, la composante directe  $i_{rd}(t)$  est asservie à  $i_{rd\_reg}(t)$  (imposée par le contrôle de la tension du bus continu) et d'autre part  $i_{rq}(t)$  est asservie à  $i_{rq\_reg}(t)$  (imposée par le contrôle de la puissance réactive). La sortie du contrôle des courants est la tension dq de réglage  $\underline{v}_{mdq\_reg}(t)$  qui, après transformation inverse  $[P(\theta_{est}(t))]^{-1}$ , constitue l'entrée  $\underline{v}_{m123\_reg}(t)$  du contrôle de la modulation. L'écriture des équations du modèle  $L_r R_f$  du filtre de sortie (Eq. 34 à Eq. 37) dans le repère de Park fait apparaître un terme de couplage entre les axes  $d$  et  $q$  qui est donc compensé dans la commande [LUD08][LIP09].

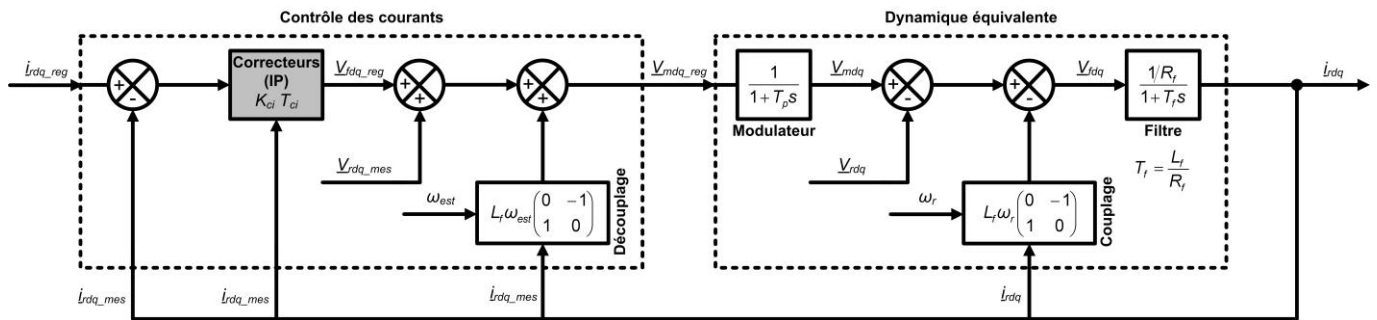


Figure 58. Principe de l'asservissement des courants injectés au réseau ( $i_{rdq}$ ).

Les mêmes réglages  $K_{ci}$  et  $T_{ci}$  sont utilisés pour les deux correcteurs ; aux valeurs des paramètres près ( $T_{pj} \rightarrow T_p$ ,  $T_{fsj} \rightarrow T_f$ , etc.), les calculs sont identiques à ceux présentés plus haut pour le courant  $i_{stock}(t)$ . Comme précédemment, nous recherchons un comportement dynamique du second ordre en boucle fermée, pour lequel nous imposons l'amortissement  $\xi_i = 1$  et le temps de réponse  $tr_i \approx 5/\omega_{ni} = K_{Ti} T_p$  [s] (où le facteur  $K_{Ti}$  est défini pour systématiser les calculs). Nous démontrons alors que les paramètres des correcteurs et la fonction de transfert de l'ensemble s'écrivent :

$$K_{ci} = R_f (2\xi_i \omega_{ni} (T_p + T_f) - 1) \quad \text{Eq. 77}$$

$$T_{ci} = \frac{2\xi_i \omega_{ni} (T_p + T_f) - 1}{\omega_{ni}^2 (T_p + T_f)} \text{ [s]} \quad \text{Eq. 78}$$

$$\frac{I_{rd}(s)}{I_{rd\_ref}(s)} = \frac{1}{1 + \frac{2}{5} K_{Ti} T_p s + \frac{1}{25} (K_{Ti} T_p)^2 s^2} \approx \frac{1}{1 + \frac{2}{5} K_{Ti} T_p s} \quad (\text{idem sur l'axe } q) \quad \text{Eq. 79}$$

### 3.2.2.4. Contrôle de la tension du bus continu.

Le contrôle de la tension du bus continu règle  $V_{dc}(t)$  à la valeur de consigne fixe  $V_{dc\_ref}$  en agissant sur la puissance active que l'onduleur échange avec le réseau. Le schéma de principe de cette commande est donné en Figure 59. Le correcteur IP, dont les paramètres sont calculés ci-après, permet d'accéder à  $i_{dc\_reg}(t)$ . Une compensation du courant  $i_{src}(t)$  via l'estimation  $i_{src\_est}(t)$  est ensuite réalisée, aboutissant à  $i_{m\_reg}(t)$  puis à  $P_{dc\_reg}(t)$  (Eq. 80). Cette dernière valeur permet le calcul du courant de réglage d'axe  $d$  de l'onduleur par l'équation Eq. 81 suivante :

$$P_{dc\_reg}(t) = i_{m\_reg}(t)V_{dc\_mes}(t) \quad \text{Eq. 80}$$

$$\begin{pmatrix} i_{rd\_reg}(t) \\ i_{rq\_reg}(t) \end{pmatrix} = \frac{1}{V_{rd\_mes}(t)^2 + V_{rq\_mes}(t)^2} \begin{pmatrix} V_{rd\_mes}(t) & V_{rq\_mes}(t) \\ V_{rq\_mes}(t) & -V_{rd\_mes}(t) \end{pmatrix} \begin{pmatrix} P_{dc\_reg}(t) \\ Q_{r\_reg}(t) \end{pmatrix} \stackrel{PLL}{=} \frac{1}{\sqrt{3}V_r} \begin{pmatrix} P_{dc\_reg}(t) \\ -Q_{r\_reg}(t) \end{pmatrix} \quad \text{Eq. 81}$$

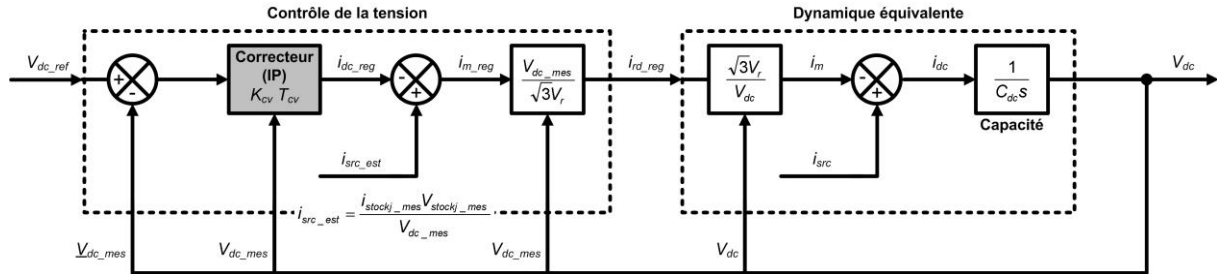


Figure 59. Principe de la régulation de tension du bus continu ( $V_{dc}$ ).

#### Fonction de transfert en boucle fermée

$$\frac{V_{dc}(s)}{V_{dc\_ref}(s)} \approx \frac{1}{1 + T_{cv}s + \frac{C_{dc}T_{cv}}{K_{cv}}s^2}$$

#### Comportement imposé pour la synthèse du correcteur

$$\frac{V_{dc}(s)}{V_{dc\_ref}(s)} = \frac{1}{1 + \frac{2\xi_v}{\omega_{nv}}s + \frac{1}{\omega_{nv}^2}s^2}$$

➤ Amortissement  $\xi_v = 1$  ;

➤ Temps de réponse  $tr_v = K_{Tv}tr_i = K_{Tv}K_{Ti}T_p$  [s], d'où :  $\omega_{nv} \approx \frac{5}{K_{Tv}K_{Ti}T_p}$

(où le facteur  $K_{Tv}$  est défini pour systématiser les calculs).

Tous calculs faits, les paramètres du correcteur sont alors obtenus selon les équations :

$$K_{cv} = 2\xi_v\omega_{nv}C_{dc} \quad T_{cv} = \frac{2\xi_v}{\omega_{nv}} \text{ [s]} \quad \text{Eq. 82}$$

$$\text{Eq. 83}$$

#### 3.2.2.5. Contrôle des échanges de puissance de l'unité de stockage avec le réseau.

Les échanges  $P_r(t)$  et  $Q_r(t)$  de l'installation avec le réseau sont asservis aux références  $P_{r\_ref}(t)$  et  $Q_{r\_ref}(t)$  calculées par la supervision locale. Ces deux commandes s'appuient sur une mesure des injections instantanées  $P_{r\_mes}(t)$  et  $Q_{r\_mes}(t)$  dont le calcul est réalisé à partir de  $i_{rdq\_mes}$  et  $v_{rdq\_mes}$  :

$$\begin{pmatrix} P_{r\_mes}(t) \\ Q_{r\_mes}(t) \end{pmatrix} = \begin{pmatrix} V_{rd\_mes}(t) & V_{rq\_mes}(t) \\ V_{rq\_mes}(t) & -V_{rd\_mes}(t) \end{pmatrix} \begin{pmatrix} i_{rd\_mes}(t) \\ i_{rq\_mes}(t) \end{pmatrix} \stackrel{PLL}{=} \sqrt{3}V_r \begin{pmatrix} i_{rd\_mes}(t) \\ -i_{rq\_mes}(t) \end{pmatrix} \quad \text{Eq. 84}$$

Calcul des puissances injectées

#### 3.2.2.5.1. Contrôle de la puissance active.

Le contrôle de la puissance active de l'installation, réalisé au niveau du hacheur, synthétise la valeur de réglage du courant dans le dispositif de stockage,  $i_{stockj\_reg}$ . Celle-ci sollicite dans un premier temps l'asservissement de  $i_{stockj}$  puis immédiatement celui de  $i_{rd}$  via l'entrée de compensation  $i_{src\_est}$  qui a été implantée dans le contrôle de la tension (cf. Figure 59). Pour simplifier les écritures, nous définissons les paramètres suivants, à partir desquels nous allons calculer la dynamique équivalente :

$$A_{hach} = \frac{2}{5} K_{Tij} T_{pj} \text{ [s]} \quad B_{hach} = \frac{1}{25} (K_{Tij} T_{pj})^2 \text{ [s}^2\text{]} \quad \text{Eq. 85}$$

$$\text{Eq. 86}$$

$$A_{ond} = \frac{2}{5} K_{Ti} T_p \text{ [s]} \quad B_{ond} = \frac{1}{25} (K_{Ti} T_p)^2 \text{ [s}^2\text{]} \quad \text{Eq. 87}$$

$$\text{Eq. 88}$$

Sous ces notations, les fonctions de transfert en boucle fermée des asservissements de courant (cf. Eq. 72 et Eq. 79) s'écrivent suivant les équations Eq. 89 et Eq. 90 :

$$\frac{I_{rd}(s)}{I_{rd\_ref}(s)} = \frac{1}{1 + A_{ond}s + B_{ond}s^2} \approx \frac{1}{1 + A_{ond}s} \quad \text{Eq. 89}$$

$$\frac{I_{stockj}(s)}{I_{stockj\_ref}(s)} = \frac{1}{1 + A_{hach}s + B_{hach}s^2} \approx \frac{1}{1 + A_{hach}s} \quad \text{Eq. 90}$$

Comme dans ce qui précède, la synthèse du correcteur IP de la boucle de puissance active (Figure 60) s'appuie sur une écriture simplifiée de la dynamique du dispositif à contrôler :

$$\frac{I_{stockj}(s)I_{rd}(s)}{I_{stockj\_ref}(s)I_{rd\_ref}(s)} \approx \frac{1}{(1 + A_{hach}s)(1 + A_{ond}s)} \approx \frac{1}{1 + (A_{hach} + A_{ond})s} \quad (A_{hach} \text{ et } A_{ond} \ll 1) \quad \text{Eq. 91}$$

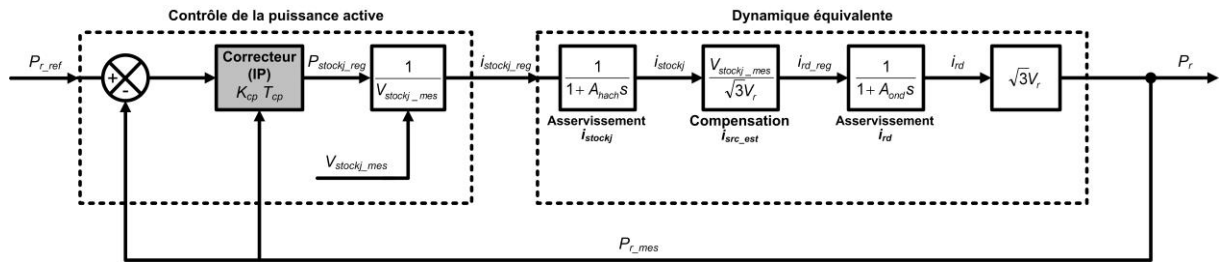


Figure 60. Principe de l'asservissement de puissance active ( $P_r$ ).

Dans ces conditions, la fonction de transfert en boucle fermée s'écrit sous la forme d'un second ordre dont nous imposons l'amortissement  $\xi_p = 1$  et le temps de réponse  $tr_p \approx 5/\omega_{np} = K_{Tp}(tr_i + tr_{ij})$ , c'est-à-dire  $tr_p \approx K_{Tp}(K_{Ti}T_p + K_{Tij}T_{pj})$  [s] (où le facteur  $K_{Tp}$  est défini pour systématiser les calculs). Les paramètres du correcteur sont obtenus comme suit :

$$K_{cp} = 2\xi_p \omega_{np} (A_{ond} + A_{hach}) - 1 \quad \text{Eq. 92}$$

$$T_{cp} = \frac{2\xi_p \omega_{np} (A_{ond} + A_{hach}) - 1}{\omega_{np}^2 (A_{ond} + A_{hach})} \text{ [s]} \quad \text{Eq. 93}$$

### 3.2.2.5.2. Contrôle de la puissance réactive.

Le choix entre deux schémas de contrôle de la puissance réactive a été laissé au sein du modèle :

- Soit la référence  $Q_{r\_ref}(t)$  issue de la supervision locale est utilisée directement en entrée de l'asservissement du courant  $i_{rq}$  (i.e.  $Q_{r\_reg}(t) = Q_{r\_ref}(t)$ ), l'unique étape intermédiaire étant le calcul de  $i_{rq\_reg}(t)$  via Eq. 81. Avec une telle commande en boucle ouverte, la dynamique du SSED en puissance réactive équivaut à celle de la boucle de courant, soit  $tr_q = tr_i = K_{Ti}T_p$ .
- Soit un correcteur est utilisé pour imposer le comportement dynamique de l'asservissement de la puissance réactive comme souhaité en fonction des études de cas à conduire. Un correcteur IP a par exemple été synthétisé : la dynamique équivalente du système à contrôler

se limitant à  $\frac{I_{rq}(s)}{I_{rq\_ref}(s)} \approx \frac{1}{1 + A_{ond}s}$ , nous avons souhaité régler  $\xi_q = 1$  et le temps de réponse

$tr_q \approx 5/\omega_{nq} = K_{Tq} tr_i = K_{Tq} K_{Ti} T_p$  [s] par le calcul des paramètres *via* Eq. 94 et Eq. 95 (le facteur  $K_{Tq}$  est défini pour systématiser les calculs). Sur la base de la grandeur de réglage  $Q_{r\_reg}(t)$  issue du régulateur,  $I_{rq\_reg}(t)$  est, là encore, calculé *via* l'équation Eq. 81.

$$K_{cq} = 2\xi_q \omega_{nq} A_{ond} - 1 \quad \text{Eq. 94}$$

$$T_{cq} = \frac{2\xi_q \omega_{nq} A_{ond} - 1}{\omega_{nq}^2 A_{ond}} \text{ [s]} \quad \text{Eq. 95}$$

### 3.2.2.6. Conclusion sur la partie commande.

Le Tableau 22 et le schéma général de la Figure 54 donnent une description complète de la commande de l'interface réseau implantée dans le modèle de SSED. Ces résultats ont été obtenus en travaillant sur le modèle moyen du dispositif. Ils restent toutefois valables pour des simulations sur un modèle instantané (simple changement du schéma fonctionnel représentant le contrôle de la modulation, cf. Figure 55) sous réserve d'adapter la commande des courants injectés au réseau pour tenir compte de l'utilisation d'un filtre LCL (cf. par exemple [DAV07]).

Le calcul des paramètres de la commande peut être totalement automatisé sur la base des équations proposées, en commençant par les boucles rapides. Les données d'entrée nécessaires sont quelques caractéristiques de la partie opérative ( $C_{dc}$ ,  $L_{fsj}$ ,  $R_{fsj}$ ,  $L_f$ ,  $R_f$ ,  $T_{pj}$ ,  $T_p$ ) et, si les amortissements sont fixés comme c'est le cas ici, le temps de réponse de la PLL ainsi que les facteurs  $K_{Tij}$ ,  $K_{Ti}$ ,  $K_{Tp}$ ,  $K_{Tv}$  et éventuellement  $K_{Tq}$ . Une fois définis, ces derniers sont utilisables pour de nombreuses configurations de SSED, notamment en ce qui concerne les puissances considérées. À titre illustratif, les 4 sets de paramètres implantés sous Eurostag pour les besoins des présents travaux (6, 60, 300 et 600 kVA, cf. 3.4.2) ont été obtenus en supposant :  $K_{Tij} = K_{Ti} = 50$  et  $K_{Tp} = K_{Tv} = K_{Tq} = 10$ .

↑ Fonctions de connexion vers la partie opérative ↑				
Contrôle de la modulation (Figure 55)				
<b>Boucles rapides</b>	<b>Contrôle du courant débité par le stockage</b> Figure 56 Paramétrage : Eq. 70 et Eq. 71 $\xi_{ij} = 1$ et $tr_{ij} = K_{Tij} T_{pj}$	<b>Contrôle des courants injectés au réseau</b> Figure 58 Paramétrage : Eq. 77 et Eq. 78 $\xi_i = 1$ et $tr_i = K_{Ti} T_p$		<b>Synchronisation</b> Figure 57 Cf. Eq. 76 $\xi_{pll} = 1$ et $tr_{pll}$ fixé par exemple à 100 ms
<b>Boucles lentes</b>	<b>Contrôle de la puissance active</b> Figure 60 Paramétrage : Eq. 92 et Eq. 93 $\xi_p = 1$ et $tr_p = K_{Tp} (tr_i + tr_{ij})$	<b>Contrôle de la tension du bus continu</b> Figure 59 Paramétrage : Eq. 82 et Eq. 83 $\xi_v = 1$ et $tr_v = K_{Tv} tr_i$	<b>Contrôle de la puissance réactive</b> Soit en boucle ouverte, soit à l'aide d'un correcteur (paramétrage : Eq. 94 et Eq. 95) $\xi_q = 1$ et $tr_q = K_{Tq} tr_i$	
↑ Grandeurs de référence en provenance de la supervision locale ↑				

Tableau 22. Bilan des réglages de la partie commande de la chaîne de conversion.

### 3.2.3. Conclusion : modèles instantané et moyen de l'interface réseau.

#### 3.2.3.1. Proposition d'un modèle flexible de l'interface réseau d'un SSED.

La démarche de modélisation présentée dans le cadre du présent mémoire, dont une vue globale a été donnée au paragraphe 3.1.2.2, vise à aboutir à un modèle de comportement des unités de stockage raccordées dans les réseaux de distribution. L'objectif est de pouvoir évaluer différentes offres de services en utilisant les outils de simulation dynamique des systèmes électriques.

Dans ce cadre, cette partie a abordé spécifiquement les représentations instantanée et moyenne de la

chaîne de conversion du modèle général de SSED. Différents choix ont été effectués en lien avec les objectifs fixés au paragraphe 3.1.2.1 (voir ci-dessous), par exemple en ce qui concerne l'architecture générale de la partie opérative et de la commande du dispositif considéré.

Le résultat de ce travail se présente au final sous la forme de deux ensembles d'équations mathématiques : le premier constitue le modèle de comportement proprement dit, que le second permet de paramétrer en fonction de la configuration étudiée (Figure 53 et Tableau 22). Cette forme générale est originale et a nécessité un effort important de mise en équation sur certains points, comme le filtre de sortie de la chaîne de conversion énergétique qui a été largement discuté plus haut.

Les deux conclusions intermédiaires du 3.2.1.7 (partie opérative) et du 3.2.2.6 (partie commande) dressent un bilan complet des équations du modèle et donnent la méthode systématique à mettre en œuvre pour le paramétrage. Suite à la présentation des simplifications à effectuer pour rendre le modèle moyen exploitable sous Eurostag, quelques applications numériques seront données au 3.4.

#### 3.2.3.2. Bilan intermédiaire sur l'atteinte des objectifs de la modélisation.

Les orientations générales concernant la structure du dispositif étudié et l'organisation de sa commande permettent de remplir l'objectif 2 –flexibilité/évolutivité– fixé au 3.1.2.1. De plus, les points 3 –diversité des offres de services– et 5 –réalisme– sont remplis *via* l'approche proposée pour le paramétrage des équations. À ce stade de la réflexion, il reste donc à approfondir le calcul des pertes, que nous abordons dans ce qui suit, et à rendre le modèle utilisable pour les simulations dynamiques des systèmes électriques, point sur lequel nous donnerons des éléments au paragraphe 3.4.

### 3.3. Prise en compte des pertes dans les convertisseurs.

Très souvent, les pertes dans les convertisseurs statiques sont négligées pour la conduite de simulations dynamiques. Par exemple, il n'y a généralement pas d'intérêt à les prendre en compte lorsqu'il s'agit d'étudier des problématiques telles que l'impact d'une insertion massive de ces dispositifs sur le comportement électromécanique des systèmes électriques.

C'est pourquoi l'électronique de puissance, lorsqu'elle est représentée dans les bibliothèques de modèles des logiciels comme Eurostag [EUR08], se limite exclusivement à des représentations dynamiques plus ou moins détaillées de chaînes de conversion à interrupteurs idéalisés.

Cependant, l'évaluation technico-économique et environnementale des SSED est fortement dépendante de leur efficacité énergétique : au cours de cycles de fonctionnement menés dans des conditions favorables, une part allant d'un dixième à plus d'un tiers de l'énergie prélevée au réseau est dissipée. Les modèles de technologies disponibles dans la littérature, dont des exemples sont donnés au 3.1.2.2.1 et au 3.5, permettent en général d'estimer de façon satisfaisante la contribution  $\eta_{DC}$  de la fonction « accumulation » au rendement cyclique d'une unité de stockage pour des profils de fonctionnement variés. La présente section s'intéresse tout particulièrement à celle de la fonction « conversion », rarement représentée dans les simulations dynamiques des réseaux.

Le modèle proposé plus haut inclut déjà certaines consommations parasites mais le comportement des interrupteurs de puissance a été supposé idéal : nous allons donc chercher à compléter ce point afin d'affiner l'outil proposé pour la caractérisation du stockage distribué dans les systèmes électriques. Conformément aux différents points discutés au 3.1.2.1, notre objectif est de disposer d'une approche permettant de rendre compte des différents régimes de fonctionnement d'un SSED. Les résultats obtenus, présentés dans les paragraphes qui suivent, permettent d'évaluer l'efficacité énergétique d'une unité de stockage pour des applications ou des offres d'applications données et devraient être utilisés à terme pour comparer des stratégies de supervision de ce point de vue.

Après une courte introduction (3.3.1), nous aborderons le calcul des pertes énergétiques de l'onduleur (3.3.2) puis du hacheur (3.3.3) du SSED étudié. Comme pour l'ensemble de ce qui précède, nous proposerons un paramétrage flexible des équations obtenues (3.3.4) avant de conclure (3.3.5).

#### 3.3.1. Introduction aux pertes en électronique de puissance.

Les interrupteurs de l'électronique de puissance dissipent de l'énergie durant les différentes phases statiques ou dynamiques qu'ils connaissent à chaque période de fonctionnement du convertisseur. L'échauffement local qui en résulte est généralement dimensionnant, la contrainte étant d'éviter

---

d'atteindre la température maximale supportée par les jonctions sous peine de destruction des composants (environ 150 °C pour le silicium). Ainsi, les calculs de pertes des convertisseurs statiques sont souvent réalisés de façon à concevoir le dispositif d'évacuation thermique permettant de garantir leur bon fonctionnement et leur durée de vie. Comme visible en Figure 61, différents types de pertes sont distingués dans la littérature [CAS94][NIC00][FUJ04] :

- Les pertes « statiques », qu'elles soient à l'état passant ou à l'état bloqué. Seules les pertes en conduction seront prises en compte dans notre étude, les courants de fuite à l'état ouvert étant négligeables (du mA à environ 100 mA selon la température de jonction de l'IGBT).
- Les pertes durant les commutations, liées à la non idéalité des phénomènes transitoires en tension/courant durant l'amorçage ou le blocage des interrupteurs réels, y compris les phénomènes de recouvrement des diodes.
- Les pertes dans l'étage « driver » des composants, interface entre la commande et la chaîne de puissance, que nous négligerons comme suggéré par [NIC00].

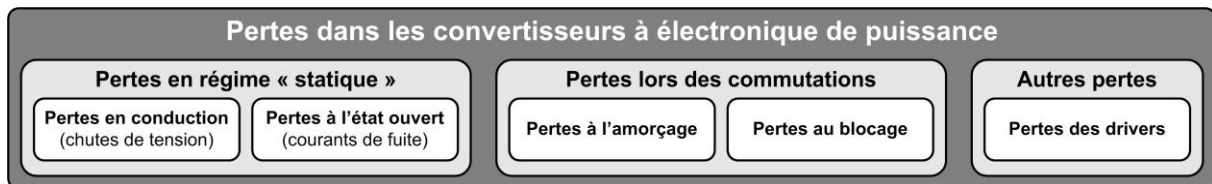


Figure 61. Types de pertes dans les convertisseurs statiques.

### 3.3.2. Calcul des pertes dans l'onduleur.

Dans ce paragraphe, nous nous intéressons au calcul des pertes pour un bras d'onduleur. Pour ce faire, nous reprenons les notations de la phase 1 de l'onduleur triphasé présenté au paragraphe 3.2.1.5, dont les formes d'onde instantanées sont reproduites en Figure 62. Durant l'alternance positive, le courant de sortie est conduit alternativement par le transistor  $T_{11}$  et la diode  $D_{12}$ , sur lesquels nous focaliserons l'analyse (voir représentations (c) et (d) ci-après). Par symétrie, les pertes sur le bras durant l'alternance négative du courant sont similaires ( $T_{12}$  et  $D_{11}$ ) et, pour un fonctionnement équilibré en régime permanent, les trois bras de l'onduleur présentent un comportement identique au déphasage près : **les pertes du convertisseur seront prises égales à 6 fois celles de l'unique couple transistor-diode considéré pour le développement des équations.**

Figure (a) – Signaux de commande (synthèse de  $f_{11}(t)$ , MLI centrée)

Avec  $v_{ON\_ref}(t) = 0$  (cf. 3.2.1.5.1), nous écrivons la tension génératrice

$$v_{AO\_reg}(t) = v_{m1\_reg}(t) = \frac{V_{dc}}{2} r \sin(\omega_{est} t) \quad \text{avec } 0 \leq r \leq 1 \text{ et } \omega_{est} = \omega_r \text{ (PLL)}. \text{ Il}$$

vient en sortie du modulateur (Figure 55) :  $\langle f_{11}(t) \rangle_{Tp} \approx \frac{1}{2}(1 + r \sin(\omega_r t))$ .

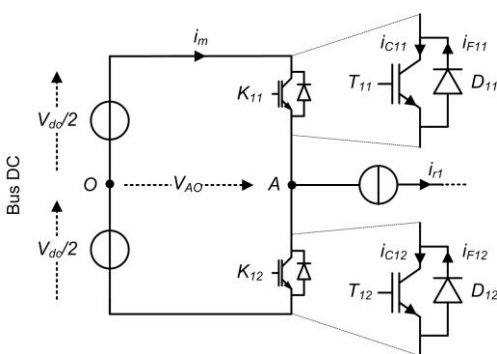
$\varphi(t)$  est une porteuse triangulaire d'amplitude unitaire et de fréquence  $f_p$ .

Figure (b) – Signaux de puissance (tension et courant AC)

$$v_{AO}(t) = \frac{V_{dc}}{2} (2f_{11}(t) - 1) \quad \langle v_{AO}(t) \rangle_{Tp} \approx \frac{V_{dc}}{2} r \sin(\omega_r t)$$

$$i_{r1}(t) \approx \sqrt{2} I_r \sin(\omega_r t - \varphi') \quad \text{avec } \varphi' \text{ déphasage } i_{r1} / v_{AO} \text{ (i.e. } i_{r1} / V_{m1})$$

Notons que  $I_r$ ,  $\varphi'$ ,  $r$ ,  $V_{dc}$  voire  $\omega_r$  et  $\omega_{est}$  sont des fonctions du temps : cette dépendance est implicite dans ce qui suit pour alléger les écritures





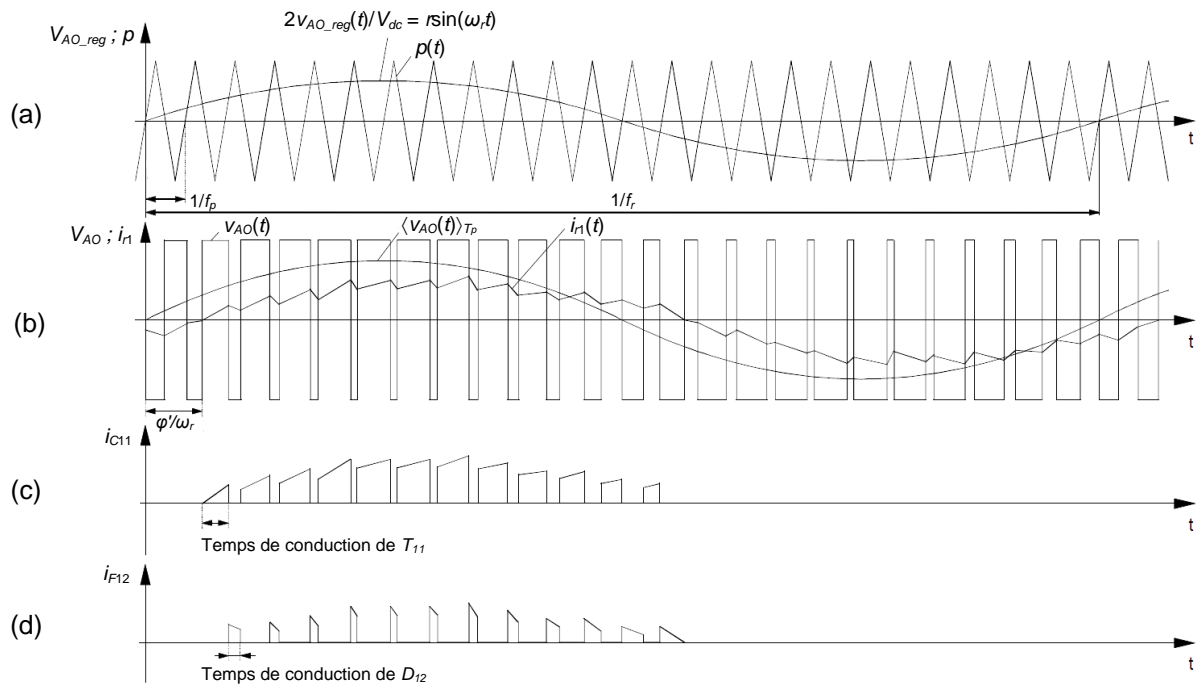


Figure 62. Onduleur pour le calcul des pertes : structure, notations et signaux [NIC00].

### 3.3.2.1. Calcul simplifié des pertes en conduction.

Les pertes en conduction sont liées aux chutes de tension aux bornes des interrupteurs à l'état passant. L'énergie dissipée dépend de la valeur du courant transité  $i_C$  ou  $i_F$ , de la température de jonction  $T_j$  des composants et du rapport cyclique qui s'applique [NIC00].

À titre illustratif, la caractéristique de sortie d'un IGBT et la caractéristique directe d'une diode à  $T_j = 25\text{ °C}$  et  $125\text{ °C}$  sont données en Figure 63. En première approche, ces courbes sont usuellement réduites à une approximation linéaire pour le calcul des pertes [CAS94][NIC00], ce qui revient à représenter les composants passants par un schéma de Thévenin en convention récepteur :

$$V_{CE}(i_C, T_j) = V_{CE0}(T_j) + r_{CE}(T_j)i_C \text{ pour l'IGBT (tracé à } 125\text{ °C en Figure 63)} \quad \text{Eq. 96}$$

$$V_F(i_F, T_j) = V_{F0}(T_j) + r_F(T_j)i_F \text{ pour la diode} \quad \text{Eq. 97}$$

$V_{CE} / V_F$  [V] Tension collecteur-emetteur de l'IGBT et tension anode-cathode de la diode.

$V_{CE0} / V_{F0}$  [V] « Seuil de décrochage » de l'IGBT et la tension de seuil de la diode.

$r_{CE} / r_F$  [ $\Omega$ ] Résistances dynamiques de l'IGBT et de la diode

$i_C / i_F$  [A] Courants forts circulés dans l'IGBT et la diode

Notons que des approximations plus détaillées des caractéristiques peuvent être mises en œuvre, notamment via une fonction polynôme du second degré ([NIC00]) ou une loi plus complexe ([BAS01]).

Comme visible sur la Figure 63, les paramètres  $r_{CE}$ ,  $r_F$ ,  $V_{CE0}$  et  $V_{F0}$  varient avec la température de jonction des composants. La prise en compte de ces dépendances au sein du modèle de pertes nécessiterait d'établir un modèle thermique du convertisseur, dont un développement théorique est par exemple proposé par [NIC00]. Pour simplifier les calculs, nous considérerons ces paramètres comme constants et égaux à leurs valeurs à  $125\text{ °C}$  conformément aux suggestions de [CAS94].

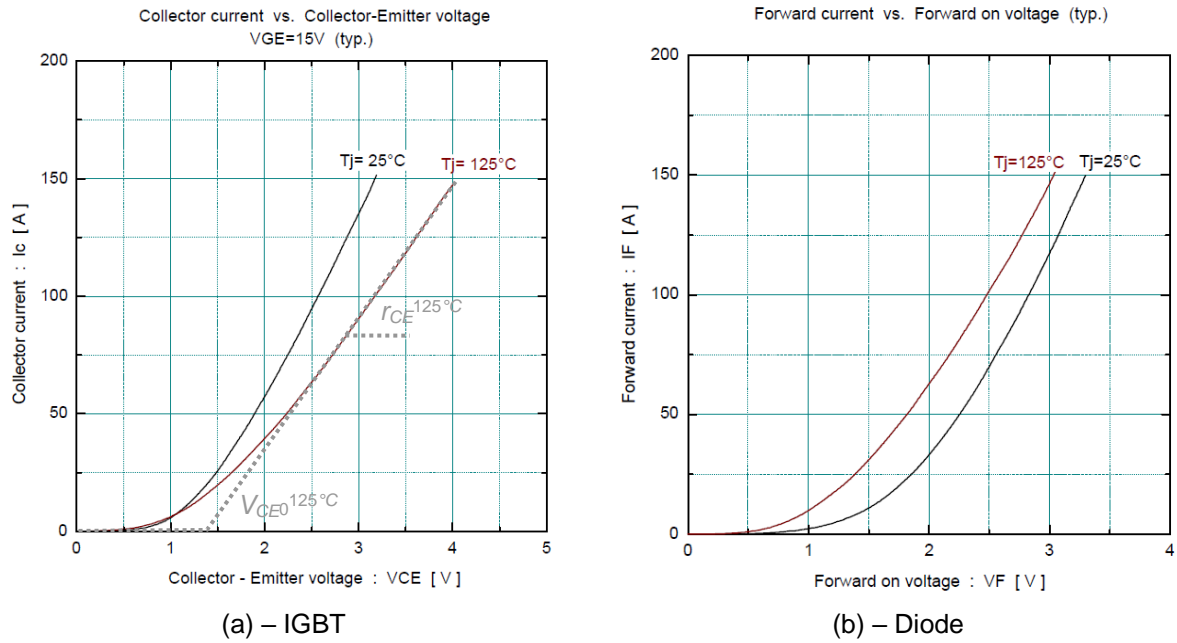


Figure 63. Caractéristiques courant-tension des interrupteurs de puissance [FUJ09].

3.3.2.1.1. Pertes en conduction dans un IGBT.

Le fondamental du courant de sortie sur la première phase de l'onduleur est noté  $i_{r1}(t)$  et vaut  $\sqrt{2}I_r \sin(\omega_r t - \varphi')$ ,  $\varphi'$  étant son déphasage par rapport au fondamental de  $v_{AO}(t)$  (i.e. à celui de la tension simple de sortie de l'onduleur  $v_{m1}(t)$ ). À l'état passant, la chute de tension aux bornes de l'IGBT  $T_{11}$  s'écrit, compte tenu des hypothèses mentionnées plus haut :

$$V_{CE}(t) = V_{CE0}^{125^\circ C} + r_{CE}^{125^\circ C} i_{r1}(t) \quad \text{Eq. 98}$$

Lorsque le transistor est passant, il dissipe une puissance instantanée  $V_{CE}(t)i_{r1}(t)$ , ce qui nous permet d'exprimer les pertes du transistor  $T_{11}$  durant l'alternance positive du courant de sortie :

$$p_{IGBT}(t) = f_{11}(t)V_{CE}(t)i_{r1}(t) = f_{11}(t)(V_{CE0}^{125^\circ C}i_{r1}(t) + r_{CE}^{125^\circ C}i_{r1}(t)^2) \quad \text{Eq. 99}$$

La fréquence de commutation  $f_p$  étant élevée devant la fréquence fondamentale  $f_r$  du réseau, nous supposons que les grandeurs sinusoïdales sont constantes durant une période MLI  $T_p$ . Les pertes moyennes du transistor  $T_{11}$  sur une période de modulation s'écrivent alors, en supposant que le dispositif est maintenu à l'intérieur de sa zone de fonctionnement linéaire ( $0 \leq r \leq 1$ ) :

$$\langle p_{IGBT}(t) \rangle_{T_p} = \langle f_{11}(t) \rangle_{T_p} (V_{CE0}^{125^\circ C} i_{r1}(t) + r_{CE}^{125^\circ C} i_{r1}(t)^2)$$

En introduisant l'expression de  $\langle f_{11}(t) \rangle_{T_p}$  qui découle des notations adoptées en Figure 62, il vient :

$$\langle p_{IGBT}(t) \rangle_{T_p} = \frac{1}{2} (1 + r \sin(\omega_r t)) (V_{CE0}^{125^\circ C} i_{r1}(t) + r_{CE}^{125^\circ C} i_{r1}(t)^2) \quad \text{Eq. 100}$$

De l'expression de  $\langle p_{IGBT}(t) \rangle_{T_p}$ , nous déduisons la puissance active perdue en conduction au niveau d'un transistor IGBT de l'onduleur par intégration sur une période électrique  $T_r$ . Tous calculs faits :

$$P_{IGBT}^{Cond} = \frac{1}{T_r} \int_0^{T_r} \langle p_{IGBT}(t) \rangle_{T_p} dt = \sqrt{2} V_{CE0}^{125^\circ C} \left( \frac{1}{2\pi} + \frac{r \cos \varphi'}{8} \right) I_r + r_{CE}^{125^\circ C} \left( \frac{1}{4} + \frac{2r \cos \varphi'}{3\pi} \right) I_r^2 \quad \text{Eq. 101}$$

### 3.3.2.1.2. Pertes en conduction dans une diode de puissance.

Le calcul des pertes en conduction de la diode  $D_{12}$  est mené suivant une démarche identique à celle détaillée pour l'IGBT au paragraphe précédent, en tenant compte de la complémentarité des intervalles de conduction de  $T_{11}$  et  $D_{12}$  durant l'alternance positive du courant. La chute de tension et la puissance instantanée dissipée à l'état passant s'écrivent donc comme suit :

$$V_F(t) = V_{F0}^{125^\circ C} + r_F^{125^\circ C} i_{r1}(t) \quad \text{Eq. 102}$$

$$p_{Diode}(t) = (1 - f_{11}(t)) V_F(t) i_{r1}(t) = (1 - f_{11}(t)) (V_{F0}^{125^\circ C} i_{r1}(t) + r_F^{125^\circ C} i_{r1}(t)^2) \quad \text{Eq. 103}$$

Sous les mêmes hypothèses que précédemment, nous calculons les pertes moyennes de la diode  $D_{12}$  sur une période de modulation, durant l'alternance positive du courant :

$$\begin{aligned} \langle p_{Diode}(t) \rangle_{T_p} &= (1 - \langle f_{11}(t) \rangle_{T_p}) (V_{F0}^{125^\circ C} i_{r1}(t) + r_F^{125^\circ C} i_{r1}(t)^2) \\ \langle p_{Diode}(t) \rangle_{T_p} &= \frac{1}{2} (1 - r \sin(\omega_r t)) (V_{F0}^{125^\circ C} i_{r1}(t) + r_F^{125^\circ C} i_{r1}(t)^2) \end{aligned} \quad \text{Eq. 104}$$

De l'expression de  $\langle p_{Diode}(t) \rangle_{T_p}$ , nous déduisons la puissance active perdue en conduction au niveau d'une diode de l'onduleur par intégration sur une période électrique  $T_r$ . Tous calculs faits :

$$P_{Diode}^{Cond} = \frac{1}{T_r} \int_0^{T_r} \langle p_{Diode}(t) \rangle_{T_p} dt = \sqrt{2} V_{F0}^{125^\circ C} \left( \frac{1}{2\pi} - \frac{r \cos \varphi'}{8} \right) I_r + r_F^{125^\circ C} \left( \frac{1}{4} - \frac{2r \cos \varphi'}{3\pi} \right) I_r^2 \quad \text{Eq. 105}$$

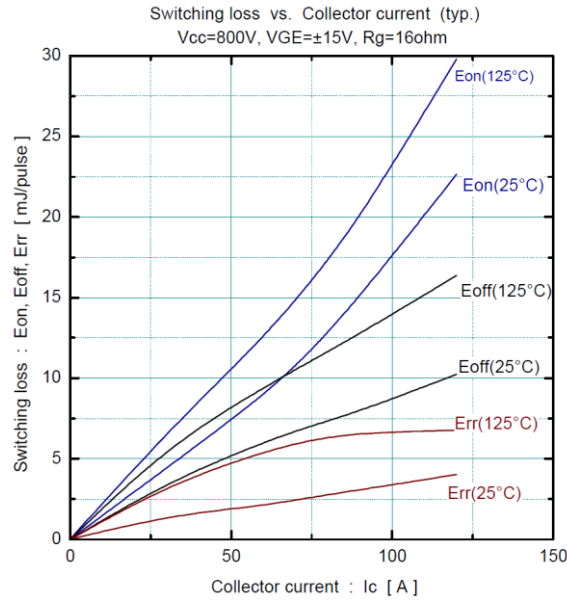
### 3.3.2.2. Calcul simplifié des pertes liées aux commutations.

Les pertes liées aux commutations proviennent du comportement transitoire des composants lors des changements d'état. L'évolution typique des signaux ainsi que des développements théoriques concernant les phénomènes en jeu durant les commutations sont notamment présentés dans [CAS94], [FUJ04] et [NIC00]. L'énergie dissipée dépend de la valeur du courant commuté, de la tension à l'état bloqué ( $V_{dc}$  ici), de la température de jonction des composants, de la fréquence de commutation et des caractéristiques de l'étage « driver » des transistors.

L'énergie perdue pour une fermeture ( $E_{on}$ ), une ouverture ( $E_{off}$ ) de l'IGBT ainsi que celle associée au courant de recouvrement de la diode lors de son blocage ( $E_{rr}$ ) sont représentées en Figure 64 en fonction du courant commuté et de la température de jonction. L'approche de représentation la plus simple consiste à considérer que ces différentes énergies évoluent linéairement en fonction du courant et de la tension du bus continu, c'est-à-dire sous la forme :

$$\begin{aligned} E_{on}(I_C, V_{dc}, T_j) &= k_{on}(T_j) I_C V_{dc} \\ E_{off}(I_C, V_{dc}, T_j) &= k_{off}(T_j) I_C V_{dc} \\ E_{rr}(I_C, V_{dc}, T_j) &= k_{rr}(T_j) I_C V_{dc} \end{aligned} \quad \text{Eq. 106}$$

Dans Eq. 106, les valeurs de  $k_{on}$ ,  $k_{off}$  et  $k_{rr}$  (homogènes à des temps) sont issues d'informations communiquées par les fabricants. Pour mémoire,  $V_{dc}$  est la tension du bus continu,  $I_C$  le courant fort qui transite dans l'IGBT et  $T_j$  la température de jonction des composants.



**Figure 64. Pertes liées au comportement de l'IGBT en commutation ( $E_{on}$ ,  $E_{off}$ ) et au recouvrement de la diode ( $E_{rr}$ ) [FUJ09].**

Comme visible sur la Figure 64,  $k_{on}$ ,  $k_{off}$  et  $k_{rr}$  varient fortement en fonction de  $T_j$ . Là encore, nous considérons dans la suite ces paramètres comme constants et égaux à leur valeur à 125 °C.

### 3.3.2.2.1. Pertes liées aux commutations dans un IGBT.

Conformément aux hypothèses précédentes, l'énergie perdue pour une fermeture de l'IGBT  $T_{11}$  à un instant  $t$  quelconque de l'alternance positive du courant s'écrit :

$$E_{on}(t) = k_{on}^{125^\circ\text{C}} V_{dc} i_{r1}(t) \quad \text{Eq. 107}$$

Soit  $\langle E_{on}(t) \rangle_{\frac{T_r}{2}}$  la valeur moyenne de l'énergie perdue pour une fermeture de  $T_{11}$  durant l'alternance positive du courant. En supposant  $V_{dc}$  et  $I_r$  constants sur l'intervalle d'intégration, il vient :

$$\langle E_{on}(t) \rangle_{\frac{T_r}{2}} = \frac{2}{T_r} \int_{\frac{\varphi'}{\omega_r}}^{\frac{T_r + \varphi'}{2\omega_r}} E_{on}(t) dt = \frac{2k_{on}^{125^\circ\text{C}} V_{dc}}{T_r} \int_{\frac{\varphi'}{\omega_r}}^{\frac{T_r + \varphi'}{2\omega_r}} I_r \sqrt{2} \sin(\omega_r t - \varphi') dt = \frac{2\sqrt{2}k_{on}^{125^\circ\text{C}} V_{dc} I_r}{\pi} \quad \text{Eq. 108}$$

Or  $T_{11}$  commute  $f_p \frac{T_r}{2}$  fois par période électrique, ce qui donne la puissance active correspondante aux pertes dues à la fermeture de cet interrupteur :

$$P_{on} = \frac{f_p \frac{T_r}{2} \langle E_{on}(t) \rangle_{\frac{T_r}{2}}}{T_r} = \frac{f_p \sqrt{2} k_{on}^{125^\circ\text{C}} V_{dc} I_r}{\pi} \quad \text{Eq. 109}$$

Le calcul des pertes à l'ouverture dans l'IGBT suit une démarche identique et nous obtenons :

$$P_{off} = \frac{f_p \sqrt{2} k_{off}^{125^\circ C} V_{dc} I_r}{\pi} \quad \text{Eq. 110}$$

Au global, les pertes par commutation d'un transistor du convertisseur s'écrivent :

$$P_{IGBT}^{Comm} = P_{on} + P_{off} = \frac{f_p V_{dc} \sqrt{2} I_r}{\pi} (k_{on}^{125^\circ C} + k_{off}^{125^\circ C}) \quad \text{Eq. 111}$$

### 3.3.2.2.2. Pertes liées au recouvrement d'une diode.

En suivant un raisonnement comparable à celui présenté ci-dessus, nous déterminons l'expression de la puissance active perdue (dans  $T_{11}$  et  $D_{12}$ ) en lien avec le phénomène de recouvrement :

$$P_{Diode}^{Comm} = P_{rr} = \frac{f_p \sqrt{2} k_{rr}^{125^\circ C} V_{dc} I_r}{\pi} \quad \text{Eq. 112}$$

### 3.3.2.3. Pertes dans l'onduleur triphasé.

Au global, compte tenu de la remarque introductive du 3.3.2, nous écrivons pour les trois bras d'un onduleur (6 couples transistor-diode) en régime permanent équilibré :

$$P_{ond} = 6(P_{IGBT}^{Cond} + P_{Diode}^{Cond} + P_{IGBT}^{Comm} + P_{Diode}^{Comm}) \quad \text{Eq. 113}$$

$$P_{ond} = 6 \left[ \left( \frac{1}{4} (r_{CE}^{125^\circ C} + r_F^{125^\circ C}) + \frac{2r \cos \varphi'}{3\pi} (r_{CE}^{125^\circ C} - r_F^{125^\circ C}) \right) I_r^2 + \left( \frac{1}{2\pi} (V_{CE0}^{125^\circ C} + V_{F0}^{125^\circ C}) + \frac{r \cos \varphi'}{8} (V_{CE0}^{125^\circ C} - V_{F0}^{125^\circ C}) + \frac{f_p V_{dc}}{\pi} (k_{on}^{125^\circ C} + k_{off}^{125^\circ C} + k_{rr}^{125^\circ C}) \right) \sqrt{2} I_r \right] \quad \text{[W]} \quad \text{Eq. 114}$$

Dans l'équation Eq. 114,  $r_{CE}$ ,  $r_F$ ,  $V_{CE0}$ ,  $V_{F0}$ ,  $k_{on}$ ,  $k_{off}$  et  $k_{rr}$  sont des paramètres associés aux composants,  $f_p$  est une constante pour un convertisseur donné,  $V_{dc}$ ,  $I_r$  et  $r \cos \varphi'$  sont variables dans le temps. Nous rappelons dans ce qui suit les différentes hypothèses qui ont été prises pour le calcul :

- Les évolutions des chutes de tension  $V_{CE} = f(I_C)$  et  $V_F = f(I_F)$  sont supposées linéaires ; les énergies  $E_{on}$ ,  $E_{off}$  et  $E_{rr}$  sont proportionnelles au courant commuté et à la tension bloquée  $V_{dc}$ .
- Les caractéristiques des composants sont supposées constantes et égales à leurs valeurs à 125 °C. D'après la Figure 63 et la Figure 64, cette hypothèse tend à maximiser les pertes estimées pour la plupart des régimes de fonctionnement. Ceci peut permettre de tenir compte de la consommation d'équipements non intégrés dans les calculs (comme la convection forcée assurant l'évacuation thermique des convertisseurs). En marge de cette hypothèse proposée pour les études générales, tous les paramètres utilisés dans les équations peuvent également être calculés pour une autre température de jonction au cas par cas, si nécessaire.
- Le courant de sortie de l'onduleur est supposé parfaitement sinusoïdal ; de plus,  $I_r$ ,  $\varphi'$ ,  $r$ ,  $V_{dc}$  et  $\omega_r$  varient peu à l'échelle de la période électrique (régime quasi-stationnaire).
- La fréquence de commutation des interrupteurs est supposée élevée devant la fréquence fondamentale des grandeurs alternatives ( $f_p \gg f_r$ ).
- Le dispositif est maintenu à l'intérieur de sa zone de fonctionnement linéaire ( $0 \leq r \leq 1$ ) et les signaux de référence sont sinusoïdaux (aucune composante homopolaire n'est introduite).

Des développements additionnels de ce modèle pourraient inclure la dissipation thermique du convertisseur de façon à prendre en compte l'effet de  $T_j$  sur le comportement des interrupteurs.

### 3.3.3. Calcul des pertes dans un hacheur réversible en courant.

Dans ce paragraphe, nous nous intéressons au calcul des pertes dans le hacheur réversible en courant utilisé pour interfacier le dispositif de stockage au bus continu du SSED modélisé. Pour ce faire, nous reprenons le schéma électrique et les notations définies au paragraphe 3.2.1.3, avec les compléments apportés par la Figure 65. Des approches pour le calcul des pertes et les représentations de différents signaux sont notamment proposées par [NIC00] pour un hacheur abaisseur (cas correspondant ici à la recharge du stockage) et par [ALO05] pour un hacheur élévateur (cas correspondant ici à la décharge du stockage). Nous différencierons les deux situations :

- Lorsque le courant  $i_{stockj}(t)$  est positif (décharge), il circule soit dans la diode  $D_{Kj}$  si  $f_{hj}(t) = 1$ , soit dans l'IGBT  $T_{Kj'}$  si  $f_{hj}(t) = 0$ .
- Lorsque le courant  $i_{stockj}(t)$  est négatif (charge), il circule soit dans l'IGBT  $T_{Kj}$  si  $f_{hj}(t) = 1$ , soit dans la diode  $D_{Kj'}$  si  $f_{hj}(t) = 0$ .

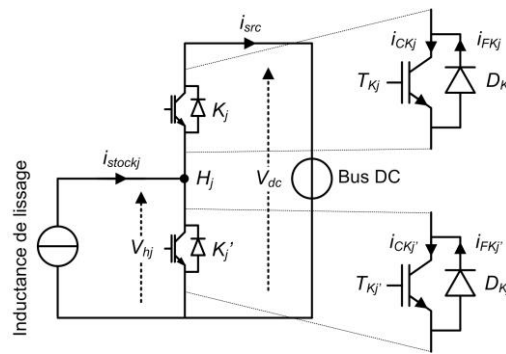


Figure 65. Hacheur réversible pour le calcul des pertes : structure et notations.

#### 3.3.3.1. Calcul simplifié des pertes en conduction.

Pour les calculs, nous supposons que le courant  $i_{stockj}(t)$  est constant et égal à sa valeur moyenne  $\langle i_{stockj}(t) \rangle_{T_{pj}}$  à l'échelle de la période de commutation  $T_{pj}$  du hacheur (MLI intersective basée sur la porteuse triangulaire  $p_j(t)$ ). Autrement dit, les ondulations de courant (résiduelles, cf. dimensionnement de l'inductance de lissage au 3.2.1.2) sont négligées, à l'image de ce qui est proposé dans [NIC00]. Les caractéristiques électriques simplifiées des composants et les notations utilisées pour les représenter ont été introduites au 3.3.2.1. Toutefois, le dimensionnement des interrupteurs pouvant différer entre l'onduleur de l'interface réseau et le hacheur, nous mentionnerons l'indice complémentaire  $hj$  dans ce qui suit ( $r_{CEhj}$ ,  $r_{Fhj}$ ,  $V_{CE0hj}$ ,  $V_{F0hj}$ ,  $k_{onhj}$ ,  $k_{offhj}$  et  $k_{rrhj}$ ).

##### 3.3.3.1.1. Calcul lors de la décharge du dispositif de stockage ( $i_{stockj}(t) \geq 0$ ).

À l'état passant, la chute de tension aux bornes de la diode  $D_{Kj}$  et la chute de tension aux bornes de l'IGBT  $T_{Kj'}$  s'écrivent respectivement :

$$V_{Fhj}(t) = V_{F0hj}^{125^\circ C} + r_{Fhj}^{125^\circ C} i_{stockj}(t) \quad \text{Eq. 115}$$

$$V_{CEhj}(t) = V_{CE0hj}^{125^\circ C} + r_{CEhj}^{125^\circ C} i_{stockj}(t) \quad \text{Eq. 116}$$

Lorsque ces composants sont passants, ils dissipent une puissance instantanée égale au produit de la chute de tension à leurs bornes par le courant qui les traverse. Nous écrivons donc les pertes instantanées dans  $D_{Kj}$  et  $T_{Kj'}$  lors de la décharge du stockage au courant  $i_{stockj}(t) \geq 0$  :

$$p_{DKj}(t) = f_{hj}(t) V_{Fhj}(t) i_{stockj}(t) = f_{hj}(t) \left( V_{F0hj}^{125^\circ C} i_{stockj}(t) + r_{Fhj}^{125^\circ C} i_{stockj}(t)^2 \right) \quad \text{Eq. 117}$$

$$p_{TKj}(t) = (1 - f_{hj}(t))V_{CEhj}(t)i_{stockj}(t) = (1 - f_{hj}(t))\left(V_{CE0hj}^{125^\circ C}i_{stockj}(t) + r_{CEhj}^{125^\circ C}i_{stockj}(t)^2\right) \quad \text{Eq. 118}$$

En négligeant les ondulations de courant, il vient sur une période de modulation  $T_{pj}$  :

$$P_{Décharge\_hj}^{Cond}(t) = \langle p_{DKj}(t) + p_{TKj}(t) \rangle_{T_{pj}}$$

$$P_{Décharge\_hj}^{Cond}(t) = \langle f_{hj}(t) \rangle_{T_{pj}} \left( V_{F0hj}^{125^\circ C} i_{stockj}(t) + r_{Fhj}^{125^\circ C} i_{stockj}(t)^2 \right) + \left( 1 - \langle f_{hj}(t) \rangle_{T_{pj}} \right) \left( V_{CE0hj}^{125^\circ C} i_{stockj}(t) + r_{CEhj}^{125^\circ C} i_{stockj}(t)^2 \right) \quad \text{Eq. 119}$$

### 3.3.3.1.2. Lors de la charge du dispositif de stockage ( $i_{stockj}(t) < 0$ ).

L'étude des pertes lors de la charge du dispositif s'appuie sur un même principe, mais la nature des composants sollicités suivant l'état de  $f_{hj}(t)$  s'inverse par rapport à ce qui précède ( $T_{Kj}$  si  $f_{hj}(t) = 1$ ,  $D_{Kj}$  si  $f_{hj}(t) = 0$ ). Il s'ensuit tous calculs faits sur une période de modulation  $T_{pj}$  :

$$P_{Charge\_hj}^{Cond}(t) = \langle f_{hj}(t) \rangle_{T_{pj}} \left( V_{F0hj}^{125^\circ C} |i_{stockj}(t)| + r_{Fhj}^{125^\circ C} i_{stockj}(t)^2 \right) + \left( 1 - \langle f_{hj}(t) \rangle_{T_{pj}} \right) \left( V_{CE0hj}^{125^\circ C} |i_{stockj}(t)| + r_{CEhj}^{125^\circ C} i_{stockj}(t)^2 \right) \quad \text{Eq. 120}$$

### 3.3.3.2. Calcul simplifié des pertes par commutation.

Quel que soit le régime de fonctionnement du stockage (charge ou décharge), le courant  $i_{stockj}(t)$  est conduit alternativement par une diode de puissance et un transistor, la tension aux bornes du composant bloqué étant égale à  $V_{dc}$ . En reprenant les notations et hypothèses mentionnées au paragraphe 3.3.2.2, les pertes énergétiques par commutation s'écrivent, moyennées sur  $T_{pj}$  :

$$P_{IGBT\_hj}^{Comm}(t) = P_{on\_hj}(t) + P_{off\_hj}(t) = f_{pj} V_{dc} \left( k_{onhj}^{125^\circ C} + k_{offhj}^{125^\circ C} \right) |i_{stockj}(t)| \quad \text{Eq. 121}$$

$$P_{Diode\_hj}^{Comm}(t) = P_{rr\_hj}(t) = f_{pj} V_{dc} k_{rrhj}^{125^\circ C} |i_{stockj}(t)| \quad \text{Eq. 122}$$

### 3.3.3.3. Pertes dans un hacheur réversible en courant.

Au global, les pertes du hacheur réversible en courant, moyennées sur une période de commutation, peuvent être exprimées comme suit pour le modèle de la chaîne de conversion du SSED :

- Lors de la décharge du dispositif de stockage,  $i_{stockj}(t) \geq 0$  et nous obtenons :

$$P_{hj}(t) = \langle f_{hj}(t) \rangle_{T_{pj}} \left( V_{F0hj}^{125^\circ C} i_{stockj}(t) + r_{Fhj}^{125^\circ C} i_{stockj}(t)^2 \right) + \left( 1 - \langle f_{hj}(t) \rangle_{T_{pj}} \right) \left( V_{CE0hj}^{125^\circ C} i_{stockj}(t) + r_{CEhj}^{125^\circ C} i_{stockj}(t)^2 \right) + f_{pj} V_{dc} \left( k_{onhj}^{125^\circ C} + k_{offhj}^{125^\circ C} + k_{rrhj}^{125^\circ C} \right) i_{stockj}(t) \quad \text{[W] Eq. 123}$$

- Lors de la charge du dispositif de stockage,  $i_{stockj}(t) < 0$  et nous obtenons :

$$P_{hj}(t) = \langle f_{hj}(t) \rangle_{T_{pj}} \left( V_{CE0hj}^{125^\circ C} |i_{stockj}(t)| + r_{CEhj}^{125^\circ C} i_{stockj}(t)^2 \right) + \left( 1 - \langle f_{hj}(t) \rangle_{T_{pj}} \right) \left( V_{F0hj}^{125^\circ C} |i_{stockj}(t)| + r_{Fhj}^{125^\circ C} i_{stockj}(t)^2 \right) + f_{pj} V_{dc} \left( k_{onhj}^{125^\circ C} + k_{offhj}^{125^\circ C} + k_{rrhj}^{125^\circ C} \right) |i_{stockj}(t)| \quad \text{[W] Eq. 124}$$

Dans les équations Eq. 123 et Eq. 124,  $r_{CEhj}$ ,  $r_{Fhj}$ ,  $V_{CE0hj}$ ,  $V_{F0hj}$ ,  $k_{onhj}$ ,  $k_{offhj}$  et  $k_{rrhj}$  sont des paramètres associés aux composants,  $f_{pj}$  est une constante pour un convertisseur donné et  $V_{dc}$ ,  $i_{stockj}$  et  $f_{hj}$  sont variables dans le temps. Les calculs se sont appuyés sur les hypothèses suivantes :

- Les évolutions des chutes de tension  $V_{CEhj} = f(I_{Chj})$  et  $V_{Fhj} = f(I_{Fhj})$  sont supposées linéaires ;  $E_{onhj}$ ,  $E_{offhj}$  et  $E_{rrhj}$  sont proportionnelles au courant commuté et à la tension bloquée  $V_{dc}$ .

- Les caractéristiques des composants sont supposées constantes et égales à leurs valeurs à 125 °C. Comme pour l'onduleur, il s'agit d'une hypothèse proposée pour les études générales mais qui peut évoluer au cas par cas si nécessaire.
- Les ondulations du courant  $i_{stockj}(t)$  débité par le stockage sont négligées (grandeur assimilée à sa valeur moyennée) et la tension du bus continu  $V_{dc}$  varie peu à l'échelle de la période de hachage. De plus, dans les équations Eq. 121 et Eq. 122 (et donc Eq. 123 et Eq. 124), la prise en compte de  $f_{pj}$  commutations par seconde sous entend que le hacheur est maintenu à l'intérieur de sa zone de fonctionnement linéaire (i.e. le bras n'est jamais bloqué).

Des développements additionnels de ce modèle pourraient inclure la dissipation thermique du convertisseur de façon à prendre en compte l'effet de  $T_j$  sur le comportement des interrupteurs.

### 3.3.4. Paramétrage des modèles de pertes dans les convertisseurs.

Les modèles de pertes des convertisseurs statiques sont paramétrés en utilisant les caractéristiques de composants disponibles dans les catalogues des industriels. À titre illustratif, le Tableau 23 concerne une gamme de modules Semikron ([www.semikron.com](http://www.semikron.com)) notamment utilisée dans les convertisseurs de forte puissance destinés aux éoliennes.

La majeure partie des études conduites dans le cadre de la présente thèse s'est appuyée sur ces données. Conformément aux hypothèses mentionnées plus haut, ce sont les valeurs présentées comme typiques à 125 °C qui sont relevées ici et qui ont été considérées dans la plupart des cas. Les temps  $k_{on}$ ,  $k_{off}$  et  $k_{rr}$  ont été calculés à partir des énergies  $E_{on+off}^{test}$  et  $E_{rr}^{test}$  mesurées par le fabricant lors

d'essais à  $i_{test} = \frac{1}{2} i_{calibre}$ ,  $V_{dc\_test} = 900$  V et  $T_{j\_test} = 125$  °C . Nous avons défini :

$$k_{on+off}^{125^\circ C} = k_{on}^{125^\circ C} + k_{off}^{125^\circ C} = \frac{E_{on+off}^{test}}{V_{dc\_test} i_{test}}, \quad k_{rr}^{125^\circ C} = \frac{E_{rr}^{test}}{V_{dc\_test} i_{test}} \quad [s] \quad \text{Eq. 125}$$

Référence du composant	Calibre en tension (V)	Calibre en courant (IGBT, A)	$V_{CE}$ (V)	$r_{CE}$ (mΩ)	$V_{F0}$ (V)	$r_F$ (mΩ)	$k_{on}+k_{off}$ (s)	$k_{rr}$ (s)
313GD122-3DUL	1200	300	1	7,8	0,7	5,6	$5,87 \cdot 10^{-7}$	$1,15 \cdot 10^{-7}$
603GD122-3DUW	1200	600	1	5	0,7	2,8	$5,89 \cdot 10^{-7}$	$1,15 \cdot 10^{-7}$
1203GB122-2DW	1200	1200	1	2,5	0,8	1,5	$5,89 \cdot 10^{-7}$	$1,13 \cdot 10^{-7}$
1803GB122-3DW	1200	1800	1	1,7	0,8	1	$5,88 \cdot 10^{-7}$	$1,14 \cdot 10^{-7}$
2403GB122-4DW	1200	2400	1	1,2	0,8	0,8	$5,88 \cdot 10^{-7}$	$1,13 \cdot 10^{-7}$

Tableau 23. Gamme d'interrupteurs de puissance considérée pour les simulations.

Le choix du type d'interrupteurs à considérer dans cette gamme dépend, pour chacun des deux convertisseurs de l'interface réseau du SSED étudié, du courant maximum de la source associée. En général, les composants ont été sélectionnés pour les simulations de sorte que  $i_{calibre}$  soit environ 1,5 fois supérieur à cette contrainte. En ce qui concerne le hacheur,  $i_{stockj\_max}$  est donné par l'équation Eq. 14. Pour l'onduleur, la valeur crête du courant de ligne sous tension nominale est donnée par :

$$i_{max\_stockage} = i_{r\_max} = \frac{\sqrt{2} S_{n\_stockage}}{3V_{nr}} \quad [A] \quad \text{Eq. 126}$$



### 3.3.5. Conclusion sur la prise en compte des pertes de conversion.

#### 3.3.5.1. Intégration du calcul des pertes au sein du modèle moyen.

La Figure 66 présente les modifications à effectuer sur le schéma fonctionnel du modèle moyen décrivant la partie opérative de la chaîne de conversion pour y intégrer les pertes dans l'électronique de puissance. Par rapport à la représentation proposée en Figure 53, les entrées et sorties des convertisseurs ne sont pas modifiées mais les bilans de puissances amont/aval tiennent désormais compte des imperfections des interrupteurs, ce qui nécessite une évolution des équations du modèle.

- En ce qui concerne le hacheur, l'équation Eq. 19 devient :

$$i_{src}'(t) = f_{hj}(t)i_{stockj}(t) \quad \text{Comportement idéal} \quad \text{Eq. 127}$$

$$i_{Phj} = \frac{P_{hj}(t)}{V_{dc}(t)} \quad \text{Prise en compte des imperfections} \quad \text{Eq. 128}$$

$$i_{src}(t) = i_{src}'(t) - i_{Phj}(t) \quad \text{Prise en compte des imperfections} \quad \text{Eq. 129}$$

- En ce qui concerne l'onduleur, l'équation Eq. 32 devient :

$$i_m'(t) = \underline{f}_{123}(t)^T i_{r123}(t) \quad \text{Comportement idéal} \quad \text{Eq. 130}$$

$$i_{Pond} = \frac{P_{ond}(t)}{V_{dc}(t)} \quad \text{Prise en compte des imperfections} \quad \text{Eq. 131}$$

$$i_m(t) = i_m'(t) + i_{Pond}(t) \quad \text{Prise en compte des imperfections} \quad \text{Eq. 132}$$

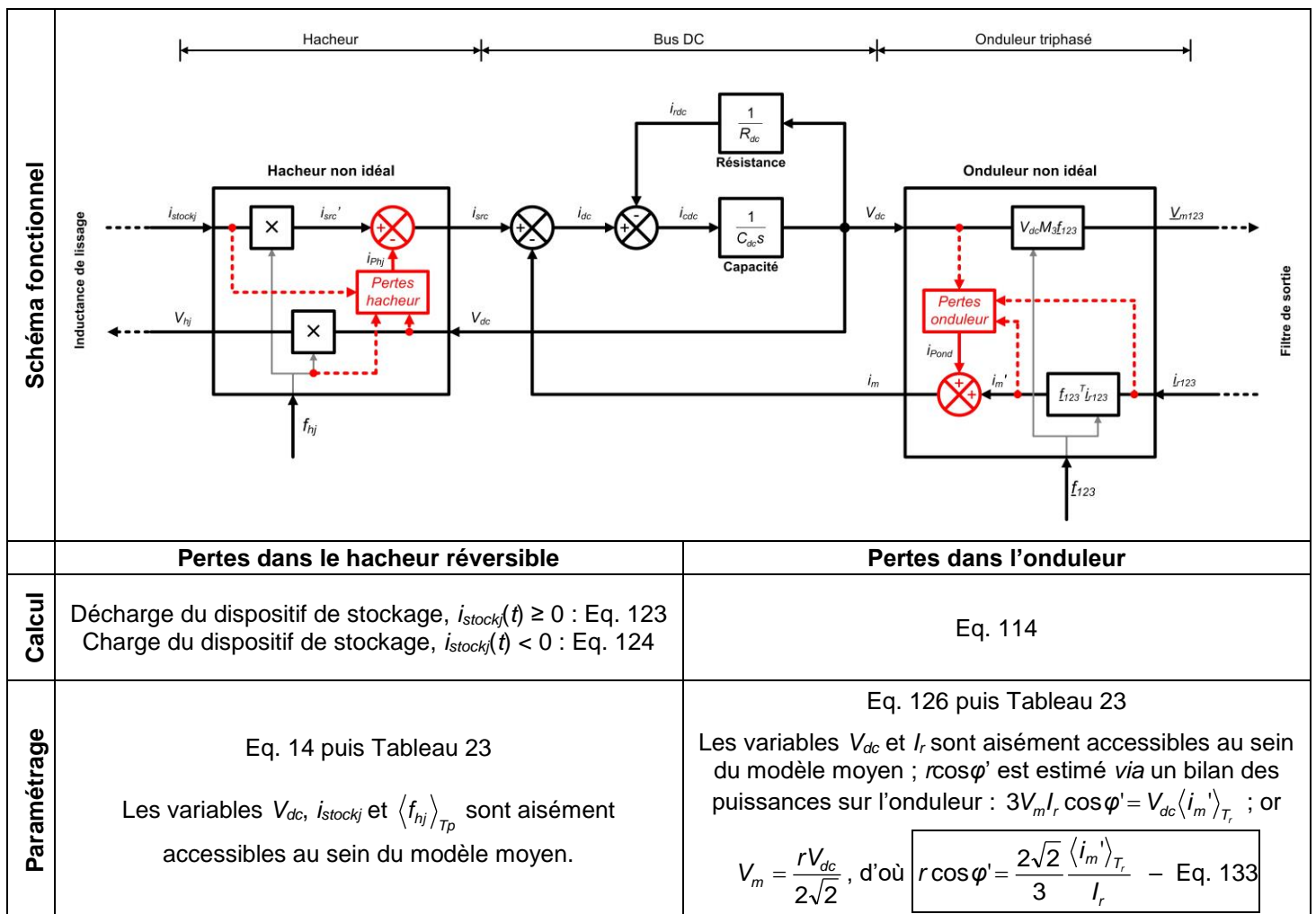
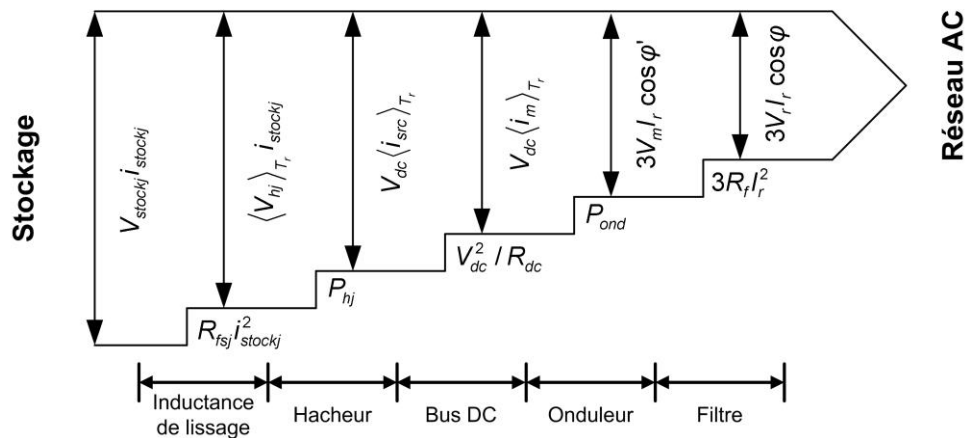


Figure 66. Intégration des pertes dans le modèle moyen de la chaîne de conversion.

Ces apports complètent les calculs de dissipation déjà en place pour les composants passifs du

modèle. En guise de synthèse, la Figure 67 dresse un bilan des puissances (transitées et perdues) de la chaîne de conversion étudiée, pour un flux d'injection (décharge) en régime quasi-stationnaire :



Calcul des pertes				
Ind. de lissage	Hacheur	Bus continu	Onduleur	Filtre de sortie
Nous définissons :		Nous définissons :		Nous définissons :
$P_{Jfsj} = R_{fsj} i_{stockj}^2(t)$ Eq. 134	Cf. Eq. 123 Cf. Eq. 124	$P_{Jdc} = V_{dc}^2(t) / R_{dc}$ Eq. 135	Cf. Eq. 114	$P_{Jf} = 3R_f I_r^2(t)$ Eq. 136

Figure 67. Bilan des puissances du modèle de la chaîne de conversion.

### 3.3.5.2. Éléments de validation des modèles de pertes.

Les équations concernant les pertes énergétiques de l'unité de stockage ( $P_{Jfsj}$ ,  $P_{hj}$ ,  $P_{Jdc}$ ,  $P_{ond}$  et  $P_{Jf}$ ) n'ont pas fait l'objet d'une caractérisation expérimentale dédiée dans le cadre des présents travaux. Toutefois, des éléments de validation ont été obtenus à plusieurs occasions :

- SSED de faible puissance – l'étude de cas présentée au chapitre 4 a donné lieu à une mise en œuvre du service ST1-i (soutien dynamique au réglage de fréquence) sur un système de stockage expérimental à supercondensateurs, raccordé au réseau via une chaîne de conversion correspondant au schéma électrique de la Figure 42. Les résultats, abordés à la fin du mémoire, montrent que le modèle représente de façon satisfaisante le comportement énergétique de ce dispositif 5 kW / 10 kVA pour différents régimes de fonctionnement.
- SSED de puissance élevée – un modèle de batterie NAS a été implanté sous Eurostag avec l'appui du fabricant et sa validation a été menée à l'aide de relevés réels réalisés sur l'installation EDF SEI 1 MW / 7,2 h de l'île de la Réunion (cf. (m) en Figure 6). Bien que l'architecture réelle (type A de la Figure 7) ne corresponde pas à celle qui a été modélisée, les comparaisons ont montré que le modèle général fournit des ordres de grandeur pertinents pour la simulation des pertes de telles installations : en régime stabilisé, le rendement DC/AC instantané estimé par le modèle se situe à moins de 1 % des mesures durant la décharge et à 0,2 % près en phase de charge. Au final, à la fin d'un cycle journalier complet, l'écart de SoC entre la batterie réelle et la batterie simulée est de 0,4 %, ce qui semble acceptable.

La Figure 68 montre le rendement instantané DC/AC d'un convertisseur réel conçu pour le photovoltaïque (354 kWc par blocs de 59 kWc, [www.power-one.com](http://www.power-one.com)) en fonction de son taux de charge. À titre illustratif, ces relevés sont comparés aux résultats du modèle de SSED pour le dispositif 500 kW / 600 kVA paramétré sous Eurostag : là encore, les ordres de grandeur obtenus semblent réalistes. De plus, comme présenté ici avec une référence  $Q_{r\_ref} = 200$  kvar (soit  $\tan(\varphi) = 0,4$  à  $P_{n\_stockage}$ ), le modèle qui a été mis en place permet d'estimer l'impact de profils de fonctionnement en puissance réactive sur l'efficacité énergétique de l'unité de stockage simulée.

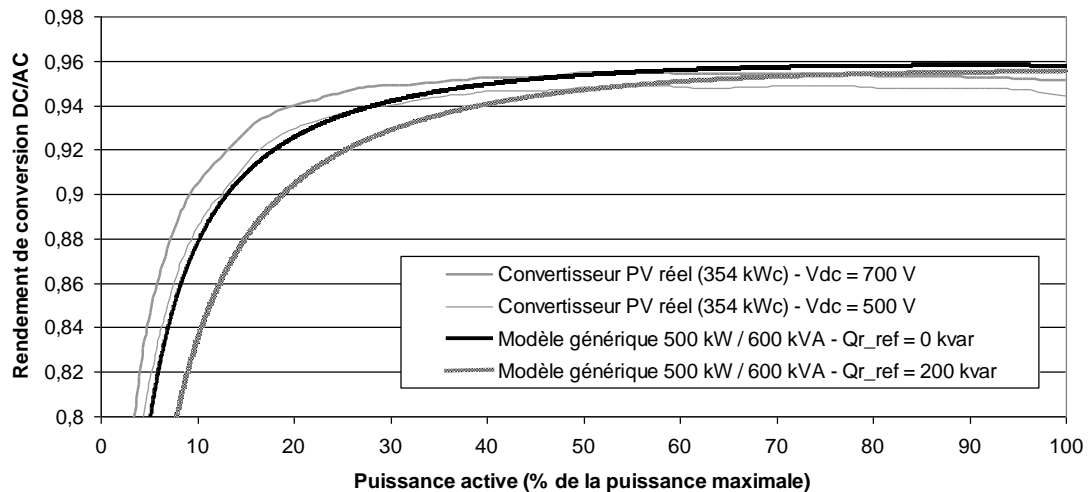


Figure 68.  $\eta$  calculé / réel de convertisseurs pour différents points de fonctionnement.

### 3.3.5.3. Bilan intermédiaire sur l'atteinte des objectifs de la modélisation.

En complément des objectifs 2, 3 et 5 de la modélisation, remplis au paragraphe 3.2 comme indiqué dans la conclusion intermédiaire 3.2.3.2, le calcul des pertes dans les convertisseurs permet de satisfaire le point 4 fixé au 3.1.2.1. La dernière étape du travail de modélisation de la chaîne de conversion consiste en son implantation sous un logiciel tel qu'Eurostag pour permettre l'évaluation du stockage distribué dans le cadre de simulations dynamiques des systèmes électriques.

## 3.4. Implantation du modèle sous Eurostag pour les simulations dynamiques des réseaux électriques.

Les deux parties précédentes ont permis de proposer une représentation générale du comportement dynamique et énergétique de la chaîne de conversion d'un SSED. L'ensemble des résultats présentés est directement exploitable pour la simulation des grandeurs moyennées sur une période de commutation, ce qui offre déjà de nombreux débouchés potentiels. Sous réserve d'apporter les ajustements qui ont été mentionnés au fil de ce troisième chapitre, les équations de comportement (partie opérative / partie commande) et de paramétrage peuvent également être employées pour des simulations « instantanées », *i.e.* incluant les commutations des interrupteurs.

Toutefois, dans le cadre des présents travaux, l'objectif ciblé était de pouvoir disposer d'un tel modèle pour l'évaluation du stockage à l'aide d'un outil comme Eurostag, dont le mode de calcul permet d'envisager la simulation d'une large gamme de phénomènes physiques en termes de dynamique, et ceci à l'échelle de réseaux électriques de grande taille. Dans ces conditions, il est possible de caractériser un nombre potentiellement très élevé d'offres de services.

La transposition sous Eurostag des représentations développées plus haut implique des adaptations, dont la plus intuitive est liée au changement du type d'entrées-sorties : systèmes triphasés sinusoïdaux d'une part, grandeurs écrites dans le plan complexe d'autre part (module-phase ou partie réelle-partie imaginaire). Ceci dit, de telles conversions sont relativement mécaniques : c'est pourquoi nous ne les détaillerons pas au cas par cas. Nous avons choisi de focaliser ce paragraphe sur la principale adaptation ayant nécessité une évolution sensible de la présentation du modèle.

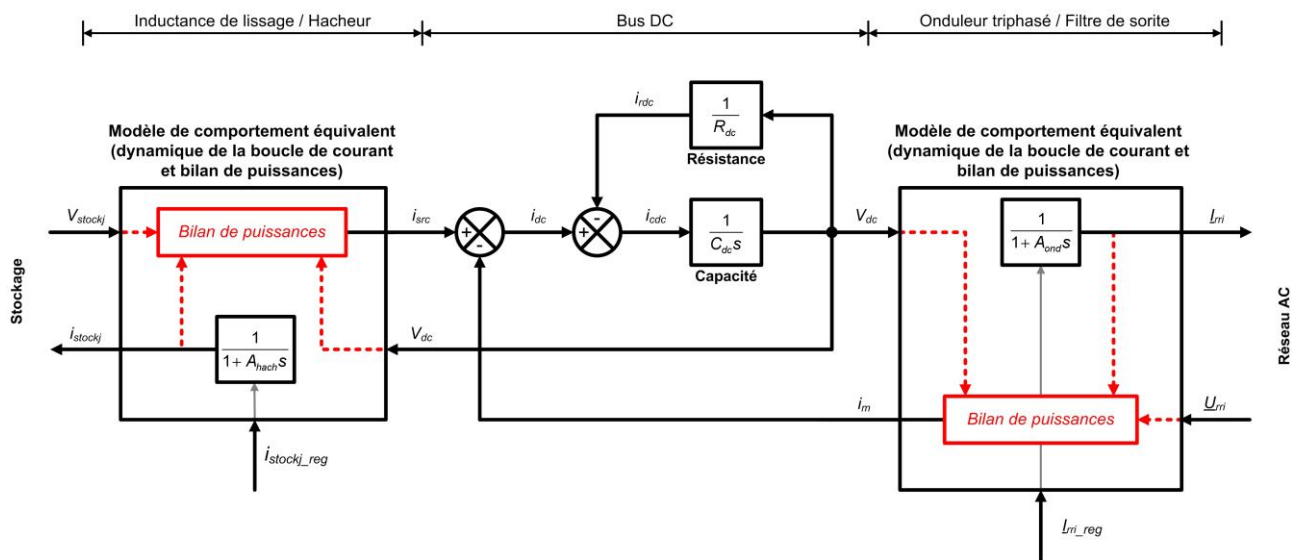
### 3.4.1. Simplification de la représentation des boucles de courants.

Afin d'adapter le modèle général de comportement des SSED au champ d'application d'Eurostag (de l'ordre de 0-10 Hz d'après [MEY98]), la modification majeure que nous avons mise en œuvre a consisté en la simplification de la représentation des boucles d'asservissement des courants  $i_{stock}(t)$ ,  $i_{rd}(t)$  et  $i_{rq}(t)$ . Celles-ci, qui contrôlent des grandeurs dont la dynamique est largement sous la période électrique (*i.e.* bien au-delà de 10 Hz), ont été réduites à leur fonction de transfert en boucle fermée.

Comme le montrent la Figure 56 et la Figure 58, deux types de modifications sont réalisées :

- Dans la commande (cf. Figure 54), les blocs « contrôle du (des) courant(s) » disparaissent, avec les correcteurs et les compensations associées.
- Dans la partie opérative (cf. Figure 53), les équations Eq. 8 à Eq. 11 (inductance de lissage), Eq. 19 à Eq. 20 (hacheur), Eq. 31 à Eq. 32 (onduleur) et Eq. 34 à Eq. 37 (filtre de sortie) disparaissent. Autrement dit, seules les équations relatives au bus continu sont conservées à l'identique, c'est-à-dire Eq. 21 à Eq. 24.

Afin de préserver les comportements énergétiques et dynamiques du modèle en dépit de ces adaptations, nécessaires pour le rendre opérationnel et efficace en termes de temps de calcul sous Eurostag, des formulations équivalentes de ces ensembles ont été mises en place. Comme visible en Figure 69, elles prennent la forme d'un modèle de comportement équivalent incluant, dans chaque cas, d'une part la dynamique de la boucle de courant et d'autre part le bilan de puissances des éléments concernés de la partie opérative. Dans ce cadre, les équations de cette version du modèle, dont la définition s'appuie sur la Figure 67, se présentent par exemple comme suit « côté stockage ».



Avec  $\underline{I}_{rr\_reg}(t) = \begin{pmatrix} I_{rr\_reg}(t) \\ I_{ri\_reg}(t) \end{pmatrix}$ ,  $\underline{I}_{ri}(t) = \begin{pmatrix} I_{rr}(t) \\ I_{ri}(t) \end{pmatrix}$  et  $\underline{U}_{ri}(t) = \begin{pmatrix} U_{rr}(t) \\ U_{ri}(t) \end{pmatrix}$  écrits dans le plan complexe

Figure 69. Implantation sous Eurostag : modèles de comportement dynamiques/énergétiques équivalents des boucles de courant.

**Exemple de formulation : modèle de comportement équivalent à la boucle de contrôle de  $i_{stockj}$**

$i_{stockj\_ref}(t)$  est imposé par la commande,  $V_{stockj}(t)$  par le stockage et  $V_{dc}(t)$  par le bus continu  $\rightarrow i_{src}(t)$  ?

L'équation Eq. 90 nous permet tout d'abord d'accéder à l'évolution du courant débité par le stockage :

$$I_{stockj}(s) = \frac{1}{1 + A_{hach} s} I_{stockj\_ref}(s) \quad \text{Cf. Eq. 90}$$

$$\text{D'où la puissance : } P_{stockj}(t) = i_{stockj}(t) V_{stockj}(t) \quad \text{Eq. 137}$$

La prise en compte des pertes de la bobine de lissage donne la puissance « d'entrée » du hacheur :

$$P_{e\_hj}(t) = i_{stockj}(t) \langle V_{hj}(t) \rangle = P_{stockj}(t) - R_{fsj} i_{stockj}^2(t) \quad \text{Eq. 138}$$

$$\text{Ce qui permet d'exprimer } \langle f_{hj}(t) \rangle = \frac{\langle V_{hj}(t) \rangle}{V_{dc}(t)} = \frac{P_{stockj}(t) - R_{fsj} i_{stockj}^2(t)}{V_{dc}(t) i_{stockj}(t)} \quad \text{Eq. 139}$$

Il est alors possible de calculer  $P_{hj}(t)$  à l'aide des deux autres variables  $V_{dc}(t)$  et  $i_{stockj}(t)$  (Eq. 123 / Eq. 124).

$$\text{Et la puissance de « sortie » du hacheur s'écrit : } P_{s\_hj}(t) = V_{dc}(t) \langle i_{src}(t) \rangle = P_{e\_hj}(t) - P_{hj}(t) \quad \text{Eq. 140}$$

Ce raisonnement nous permet donc d'aboutir à la valeur de  $\langle i_{src}(t) \rangle$ . Une mise en équation similaire est réalisée en substitution de la boucle d'asservissement des courants injectés au réseau, permettant d'exprimer  $\langle i_m(t) \rangle$ . Ainsi défini, le modèle implanté sous Eurostag intègre le même calcul des pertes, et des dynamiques proches de celles de la version moyennée sur une période de commutation.

À l'exception des boucles de courant qui ont été simplifiées, les autres éléments de la partie commande décrits au 3.2.2 sont maintenus en l'état : boucles de tension, de puissance active et éventuellement de puissance réactive avec leurs saturations. La PLL n'est pas exclue : le macrobloc représentant la fonction « conversion » du SSED est interfacé aux réseaux simulés sous Eurostag à l'aide d'un injecteur de courant avancé (élément « convertisseur » disponible depuis 2008) commandé dans le repère  $dq$ . Un équivalent dynamique de la boucle à verrouillage de phase définie au 3.2.2.3.2.1 est implanté en s'appuyant sur la pulsation fictive des grandeurs électriques calculée par Eurostag (moyenne pondérée des vitesses des machines synchrones) [EUR08].

### 3.4.2. Paramétrage du modèle sous Eurostag.

Sous Matlab, les équations de paramétrage présentées précédemment ont été implantées au sein d'un fichier d'initialisation des modèles, ce qui permet un calcul automatisé en fonction des différentes données d'entrée définies aux paragraphes 3.2.1.7 et 3.2.2.6. Une fonctionnalité de ce type n'existe pas sous Eurostag, où les schémas fonctionnels doivent être paramétrés manuellement. Pour palier cette limite et ainsi tirer parti de la flexibilité du modèle en termes de dimensionnement de l'installation considérée, 4 ensembles de réglages ont été prédéfinis pour permettre la simulation d'unités de stockage de différents niveaux de puissance : 5 kW / 6 kVA, 50 kW / 60 kVA, 250 kW / 300 kVA et 500 kW / 600 kVA. En fonction du dimensionnement de l'installation à simuler, un facteur d'échelle est calculé automatiquement lors de l'initialisation du modèle et s'applique à ces valeurs de référence. En sélectionnant le set de réglages le plus proche du cas considéré, ceci permet la mise en œuvre d'un comportement représentatif sans recalculer systématiquement l'ensemble des paramètres.

### 3.4.3. Validation du comportement du modèle simplifié.

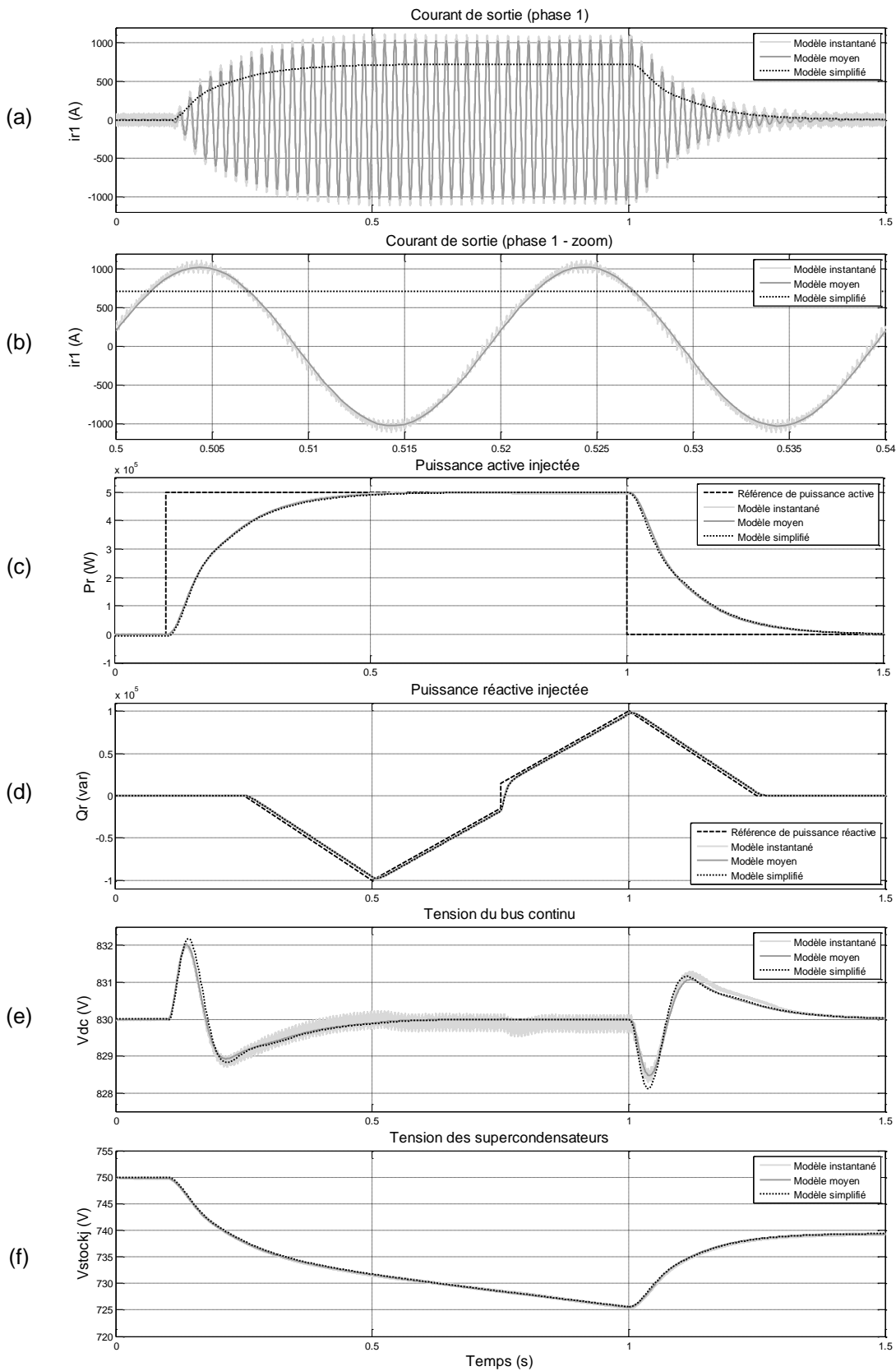
Le modèle de comportement de la chaîne de conversion implanté sous Eurostag pour la simulation des SSED dans les systèmes électriques a été obtenu par des simplifications successives conduites à partir d'une représentation instantanée du dispositif. La Figure 70 présente les résultats d'une série de simulations (SSED à SC de 500 kW / 600 kVA, cf. caractéristiques en annexe, § 5.4) pour laquelle les 3 versions du modèle –instantanée, moyenne et simplifiée pour Eurostag– ont été soumises aux mêmes profils de référence indicatifs de puissance active  $P_{r\_ref}(t)$  et de puissance réactive  $Q_{r\_ref}(t)$ .

L'observation de  $i_{r1}(t)$  sur la durée du scénario (a) ou sur la vue approchée (b) met en évidence les différentes approches de modélisation : en effet, les ondulations du courant de sortie liées à la modulation, visibles dans le cas du modèle instantané (représentation du courant dans  $L_{r1}$  ici) sont effectivement absentes pour le modèle moyenné sur une période de commutation ; dans le même temps, c'est la valeur efficace du courant qui est calculée par la version simplifiée pour Eurostag.

En termes de dynamique, les résultats obtenus à l'aide du modèle simplifié semblent très satisfaisants et valident les modifications effectuées lors de la transposition présentée plus haut : en effet, nous constatons que les réponses en puissance active, en puissance réactive ainsi que l'évolution de la tension du bus continu sont tout à fait comparables à celles obtenues avec les autres représentations. Il en va de même en termes énergétiques, l'état de charge final des SC étant identique pour les trois versions du modèle. Cette conclusion a été confirmée par des scénarios à plus long terme, davantage représentatifs de ce point de vue. Le processus de validation du modèle de SSED a été complété par les résultats expérimentaux qui seront présentés au chapitre 4, paragraphe 4.5.

# Modèle général du stockage distribué pour les études dynamiques des systèmes électriques

## 3.4. Implantation du modèle sous Eurostag pour les simulations dynamiques des réseaux électriques.



Paramétrage de la commande considéré ici (cf. Tableau 22) :

- $f_{pj} = f_p = 4$  kHz, donc  $T_{pj} = T_p = 0,25$  ms.
- $K_{Tij} = K_{Ti} = 50$ , donc  $tr_{ij} = tr_i \approx 12,5$  ms.
- $K_{Tp} = 10$  ( $= K_{Tv}$ ), donc le temps de réponse de l'unité de stockage en puissance active vaut  $tr_p \approx 250$  ms.
- $K_{Tq} = 2$  (pour ces simulations), donc le temps de réponse de l'unité de stockage en puissance réactive vaut  $tr_q \approx 50$  ms.

Note : pour ces simulations, le calcul moyenné des pertes dans les convertisseurs est intégré à la version instantanée du modèle.

**Figure 70. Exemple de réponse des différentes versions (instantanée, moyenne, simplifiée) du modèle de comportement d'un SSED à une même sollicitation.**

### 3.5. Éléments sur la représentation de technologies de stockage.

En complément du modèle générique moyen (simplifié) d'interface à électronique de puissance qui a été largement discuté au sein de ce chapitre, l'ébauche d'une bibliothèque pour la simulation du stockage distribué dans les systèmes électriques inclut les **modèles de quelques filières de stockage** dont les SC, les accumulateurs PbA (implantation de représentations de la littérature) et les batteries NAS (mise en place du modèle à partir d'informations détaillées du constructeur).

Même si la littérature mentionne de nombreux modèles avancés pour la représentation des **supercondensateurs** (cf. par exemple [RIZ06]), nous avons retenu une représentation simple de type RC à paramètres constants pour les simulations de l'étude de cas du chapitre 4. Celle-ci présente l'avantage d'être aisément paramétrable à partir des informations publiées par les fabricants. De plus, compte tenu des résultats expérimentaux qui seront présentés à la fin du présent mémoire, elle est apparue représentative, à l'échelle des phénomènes considérés, du comportement des dispositifs qui ont été étudiés. En complément, le modèle thermique simple développé par [MIC06] et [MIL07] a été implanté dans le macrobloc des SC. Cet ajout a pour intérêt de permettre l'estimation des contraintes thermiques subies par ces dispositifs en fonction des offres de services simulées.

Le modèle de comportement d'une **batterie plomb-acide** qui a été implanté sous Eurostag est constitué d'éléments directement issus de [MAN05] et n'a pour l'heure été utilisé que très marginalement. Il s'agit d'une représentation développée par les auteurs pour Hybrid2, logiciel de simulation des systèmes énergétiques hybrides isolés. Basé un schéma de Thévenin équivalent, il inclut notamment des évolutions de la force électromotrice en fonction de l'état de charge et de la capacité récupérable en fonction du régime de décharge.

Enfin, une représentation de **batterie sodium-soufre** a été mise en place à partir d'informations communiquées par NGK Insulators (cf. 1.4.2.5) à EDF R&D sous réserve de confidentialité. Comme illustré en Figure 71, le modèle de ces batteries haute température est multi-physique et inclut :

- Une partie électrique définie à l'échelle de la cellule, constituée d'un schéma de Thévenin. La force électromotrice varie avec l'état de charge ; la résistance suit un profil différent en charge et en décharge et dépend à la fois de la température interne et de l'état de charge [HUS07].
- Une partie thermique définie à l'échelle du module, qui intègre les pertes Joule, des effets thermochimiques (la décharge est exothermique, la charge est endothermique), la dissipation de chaleur dans l'environnement et l'action des résistances de contrôle de la température.

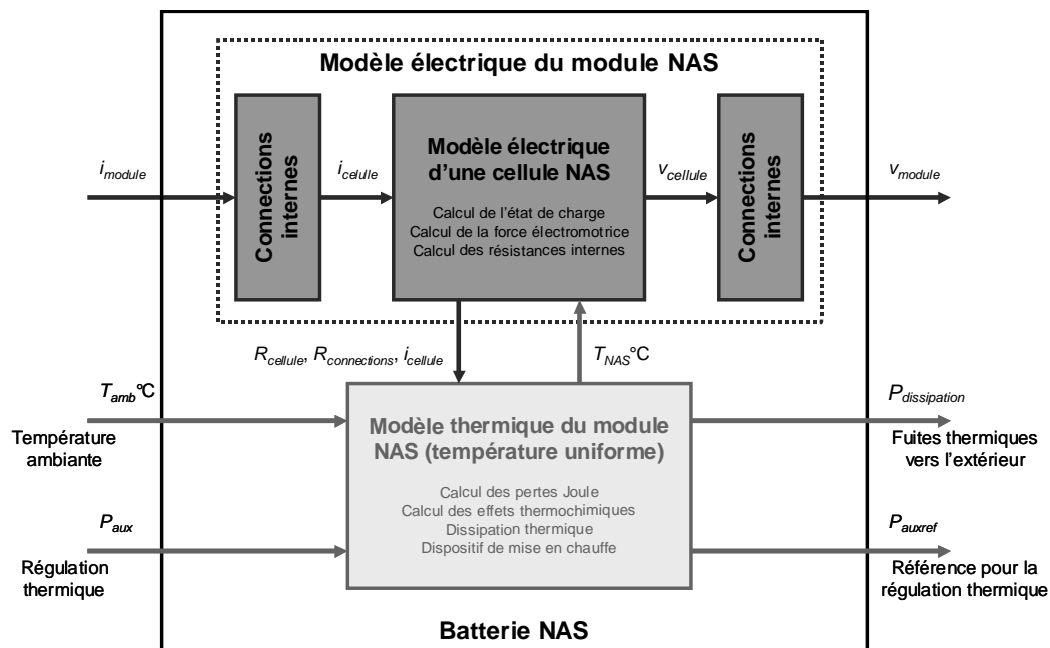


Figure 71. Principe du modèle de comportement de la batterie NAS.

La validité du modèle implanté sous Eurostag a été discutée à partir de relevés réels réalisés sur l'installation 1 MW / 7,2 h mise en service fin 2009 par EDF SEI sur l'île de la Réunion (cf. exemple (m) en Figure 6). Comme visible en Figure 72, un scénario comprenant 5 cycles de décharge (a) / charge (b) réalisés sur autant de jours consécutifs a été considéré. Les relevés reportés ici portent sur la température interne des modules et la tension aux bornes de sections de 500 kW (10 modules) durant ces sollicitations. Avec des écarts relatifs instantanés inférieurs à quelques % en permanence, le comportement du modèle semble satisfaisant. Ceci dit, des compléments pourront y être apportés à l'avenir, comme la prise en compte de phénomènes de relaxation qui apparaissent sur les mesures (c).

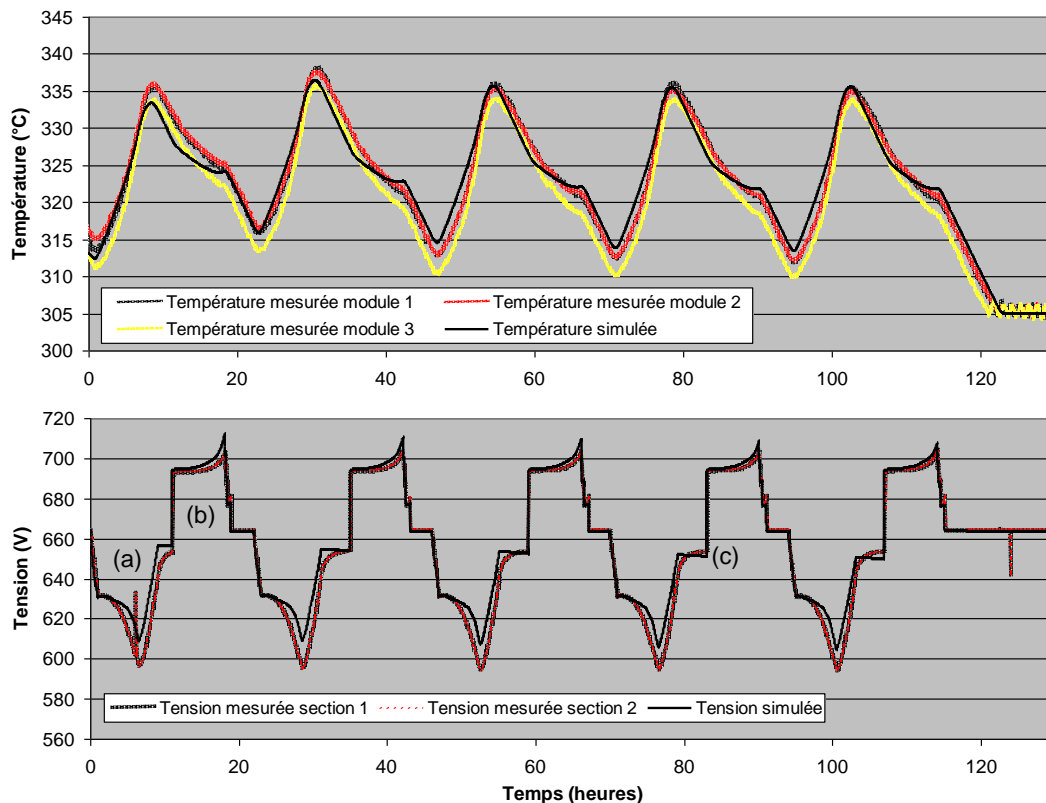


Figure 72. Comparaison des simulations du modèle de batterie NAS aux relevés réels.

### 3.6. Conclusion du troisième chapitre.

Compte tenu des perspectives de développement que la littérature récente lui prête, la compréhension des apports et des impacts du stockage distribué pour les systèmes électriques est une question qui doit être traitée. Il est notamment nécessaire d'étudier les moyens par lesquels il sera possible d'exploiter au maximum ses performances au bénéfice des différents acteurs en présence. De plus, à l'heure actuelle, ce point reste l'une des conditions permettant d'envisager son développement à grande échelle, qui se heurte toujours à des coûts élevés alors que les besoins associés par exemple au développement des EnR variables et difficilement prévisibles deviennent de plus en plus tangibles. La mise en place de démonstrateurs est une approche courante aujourd'hui qui semble apporter des réponses (cf. [NOU07], [HIM10], etc.). Toutefois, ses enseignements sont, dans la plupart des cas, limités à une échelle locale alors que les coûts engagés sont souvent élevés.

C'est pourquoi ce chapitre a été consacré au développement d'un modèle général de comportement pour l'intégration des SSED aux simulations dynamiques des réseaux. Cinq objectifs ont été définis pour guider la réflexion en vue de maximiser l'intérêt des outils proposés dans le cadre de cette problématique : 1/ domaine d'utilisation en concordance avec celui des représentations électromécaniques étendues ; 2/ flexibilité et évolutivité du modèle ; 3/ diversité des offres de services



envisageables ; 4/ caractérisation de l'efficacité énergétique ; 5/ niveau de réalisme acceptable.

Ces différents points ont orienté la démarche de modélisation, dont la structuration a, de plus, été aidée par le découpage fonctionnel de la notion d'unité de stockage présenté au chapitre 1 : « accumulation » / « conversion » / « supervision ». Les fonctions « accumulation » et « supervision » étant à considérer application par application et, du moins pour la première, faisant l'objet d'un existant important, l'essentiel du travail a porté sur le développement d'un modèle dynamique de chaîne de conversion énergétique permettant de remplir les objectifs fixés.

La démarche mise en oeuvre s'est appuyée sur les représentations instantanée et moyenne du dispositif étudié, ce qui a permis non seulement d'en mettre en équation le comportement mais aussi le paramétrage, et ceci aussi bien pour la partie opérative que pour la partie commande. Cette approche originale a nécessité des développements importants sur certains points, par exemple en ce qui concerne le filtre de sortie de l'installation. Avec le choix d'une architecture adaptée pour la chaîne de conversion à modéliser et pour sa commande, cette première partie du travail a permis de remplir les objectifs 2, 3 et 5 établis initialement. En complément, un calcul des pertes moyennes dans les convertisseurs est venu enrichir les équations (objectif 4), mises en place jusque là sous l'hypothèse usuelle d'un comportement idéal de l'électronique de puissance.

Dans un dernier temps, nous avons décrit les grandes lignes de la transposition du modèle sous Eurostag, logiciel dédié à l'étude des phénomènes ciblés par l'objectif restant à satisfaire (point n°1). Cette étape a nécessité une adaptation de la formulation d'une partie des équations : les boucles de courant, rapides, ont été représentées sous une forme équivalente basée notamment sur des bilans de puissance. La conduite de simulations mettant en parallèle les trois versions du modèle (instantanée, moyenne et simplifiée) a permis de vérifier la préservation des comportements dynamiques et énergétiques entre les représentations obtenues au fil des travaux.

Au final, la démarche qui vient d'être présentée aboutit à une ébauche de bibliothèque de modèles pour la simulation du stockage distribué dans les systèmes électriques. Elle comporte :

- Une **représentation générique d'interface à électronique de puissance**, paramétrable de façon systématique pour représenter des systèmes du kW au MW. Pour l'heure, quatre puissances de référence ont été définies sous Eurostag (5 kW / 6 kVA, 50 kW / 60 kVA, 250 kW / 300 kVA et 500 kW / 600 kVA) et ont servi de base de travail flexible pour l'étude de diverses unités raccordées en HTA et en BT, comme nous l'illustrerons plus loin au chapitre 4. Le soin particulier qui a été apporté à la prise en compte des pertes dans les convertisseurs statiques permet d'affiner l'existant en matière d'estimation de l'efficacité énergétique des SSED, élément important dans le cadre de leur évaluation.
- Les **modèles de quelques technologies de stockage**, dont les batteries NAS (développement à partir de données du constructeur et validation *via* des mesures sur un dispositif réel), les SC et les accumulateurs PbA (implantation de modèles de la littérature). Leur interfaçage avec le macrobloc de la chaîne de conversion a été organisé de façon à pouvoir modifier rapidement le type de stockage considéré entre deux séries de simulations.

À partir de ces éléments, différents SSED peuvent être constitués selon les besoins. En complément, les **schémas de supervision doivent être développés au cas par cas** pour adapter le calcul des références d'actif et de réactif en fonction des études. Le choix d'un code tel qu'Eurostag permet de s'intéresser dans une même simulation à des applications portant aussi bien sur des phénomènes transitoires que quasi-stationnaires, tout en garantissant des temps de calcul raisonnables. Ces performances, associées au fonctionnement du modèle de chaîne de conversion dans les 4 quadrants du plan P-Q, permettent d'envisager la caractérisation d'une large gamme d'offres de services.

Dans le chapitre 4, ces outils sont appliqués à l'étude du soutien dynamique au réglage de fréquence dans les réseaux insulaires (ST1-i), application identifiée comme porteuse au chapitre 2 mais peu étudiée jusqu'à présent. Les modèles dynamiques qui ont été développés alimenteront l'essentiel de l'étude technico-économique et, en complément, nous décrirons la mise en œuvre des concepts proposés sur un prototype de SSED raccordé à un simulateur temps réel. Sur la base de ces résultats expérimentaux, nous discuterons la validité des représentations mises au point dans ce qui précède.

Les perspectives des présents travaux de modélisation concernent notamment une évolution (prévue) vers l'étude de centrales multi-sources/multi-stockages physiques. La mise en place de schémas de commande adaptés à la simulation de services en régime îloté pourrait également être intéressante.

---





## Chapitre 4.

# Le soutien dynamique au réglage de fréquence : une inertie virtuelle apportée par le stockage distribué aux réseaux insulaires.

### 4.1. Introduction.

Les caractéristiques techniques spécifiques des systèmes électriques insulaires se traduisent notamment par des gradients de fréquence élevés en cas de déclenchement d'un groupe de production. Dans les réseaux exploités par EDF SEI (cf. note <sup>13</sup> en page 72), les chutes constatées dépassent l'ordre de grandeur du Hz/s pour un incident affectant la tranche la plus puissante. Cependant, la dynamique de libération de la réserve primaire du parc conventionnel est contrainte par les temps de réponse des boucles de régulation et des processus physiques mis en jeu. Le contexte technique des ZNI conduit donc à de larges excursions de la fréquence autour de sa valeur de référence, synonymes de délestages qui peuvent s'avérer nécessaires même en présence d'un volume de réserve primaire suffisant. Dans ce cadre, ce dernier chapitre présente une étude de cas *via* laquelle nous allons exploiter une partie des conclusions et des résultats précédents, auxquels cet exemple et sa mise en œuvre expérimentale permettront d'apporter des éléments de réflexion complémentaires. De plus, nous proposerons quelques développements scientifiques originaux relatifs à l'étude de la problématique du réglage de la fréquence dans les réseaux isolés.

La caractérisation des unités de stockage distribuées présentée au chapitre 1 a montré que les SSED sont des D-FACTS polyvalents dont les propriétés permettent d'envisager des usages innovants au bénéfice des systèmes électriques. En particulier, des temps de réponse sensiblement inférieurs à ceux des technologies conventionnelles de groupes de production ont été identifiés : nous allons tenter de tirer parti de ces performances par la conduite, éventuellement au sein d'une offre de services plus large, du soutien dynamique au réglage de la fréquence (ST1-i). Cette application a été identifiée comme potentiellement porteuse au cours de l'analyse présentée au chapitre 2. Comme indiqué au paragraphe 2.3.3.2.1, elle consiste en un complément à la chaîne actuelle de réglage de la fréquence des réseaux insulaires : il s'agit de disposer d'une réserve à libération rapide, maintenue durant un laps de temps court, permettant d'intervenir dès les premiers instants d'une situation d'incident de façon à éviter de recourir au délestage des consommateurs. Afin d'évaluer l'usage du stockage distribué pour ce service, nous nous appuyerons notamment sur les modèles dynamiques développés au chapitre 3. Jusqu'à présent, les résultats obtenus ont été publiés dans [DEL10-1,2].

Dans ce qui suit, nous donnerons tout d'abord (4.2) des rappels sur le contrôle de la fréquence, avant de présenter rapidement les exigences du référentiel technique d'EDF SEI en la matière. Cette même section dressera ensuite un état de l'art des utilisations du stockage pour la provision de ce type de services dans les réseaux, des approches théoriques aux récents dispositifs commerciaux. Sur la base de ces éléments et compte tenu de quelques compléments statistiques concernant le cas de la Guadeloupe, nous définirons les spécifications du service ST1-i. Plus loin, nous décrirons le modèle du système électrique guadeloupéen qui a été mis en place pour les études dynamiques (4.3). Les travaux qui ont été réalisés pour valider son comportement transitoire en préparation de l'étude de cas seront également détaillés. Dans la partie 4.4, des SSED seront insérés dans ce modèle du réseau de Guadeloupe pour l'étude technico-économique de la réserve impulsionnelle fournie par du stockage. Les dimensionnements réalisés par le calcul et affinés par la simulation seront précisés avant d'être utilisés dans une approche de valorisation. Enfin, nous nous intéresserons à la mise en œuvre du soutien dynamique sur une unité de SC de faible puissance couplée à un simulateur temps réel : les enseignements de cette dernière étape des travaux sont décrits au 4.5.

## 4.2. Réglage de la fréquence : quelle place pour les SSED ?

### 4.2.1. Quelques généralités sur le réglage de la fréquence.

Les premiers paragraphes de l'annexe 5.2 (cf. 5.2.1 à 5.2.3) abordent les aspects théoriques du réglage de la fréquence et développent un modèle dynamique pour l'étude des systèmes électriques autour d'un point d'équilibre ; nous y ferons largement référence dans ce dernier chapitre.

#### 4.2.1.1. Pourquoi faut-il régler la fréquence ?

L'électricité est l'un des biens de consommation dont la durée de vie est la plus courte : de par sa nature de flux instantané, elle est consommée à l'instant même où elle est produite. La fréquence d'un réseau est liée à l'équilibre entre la production et la consommation, c'est-à-dire entre la puissance « motrice » issue des process des centrales et la puissance « résistante » que représente la charge.

À l'échelle d'un groupe, ce lien est régi par l'équation des masses tournantes appliquée au système rotor-arbre-turbine (cf. 5.2.1.1). À l'échelle d'un réseau électrique synchrone, tout déséquilibre entre la puissance mécanique issue des installations de production et la puissance électrique appelée par les consommateurs est compensé par l'énergie cinétique des machines tournantes. Il en résulte une variation de la vitesse de rotation de celles-ci, ce qui se traduit électriquement par une variation de la fréquence. Au voisinage de la référence  $f_0$ , nous démontrons (cf. annexe, 5.2.1.1 et 5.2.3) :

$$\frac{df}{dt}(t) = f_0 \frac{P_m(t) - P_e(t)}{2E_{eq}} \text{ [Hz/s]} \quad \text{Eq. 141}$$

$P_m(t)$  [MW]      Puissance mécanique (motrice) issue des groupes de production.

$P_e(t)$  [MW]      Puissance électrique (résistante) appelée par les charges.

$E_{eq}$  [MW.s]      Énergie cinétique totale des masses tournantes à la vitesse nominale.

La puissance appelée par un réseau peut être estimée à l'avance avec une bonne précision : le programme d'appel du parc de production est élaboré la veille pour le lendemain en vue de l'équilibrer. Toutefois, en pratique, il existe des erreurs inévitables dans la prévision de la consommation et la réalisation du programme de production, auxquelles s'ajoutent des aléas comme des déclenchements fortuits de centrales : la fréquence est donc appelée à fluctuer en permanence.

Si aucune action n'était conduite sur la puissance mécanique des groupes, le comportement spontané de la charge pourrait suffire à ramener la consommation au niveau de la production. En effet, une part de la consommation est sensible à la fréquence dans un sens favorable au rétablissement de l'équilibre. Cependant, ce phénomène d'autorégulation est diffus et n'est donc pas maîtrisable du point de vue du gestionnaire de réseaux. De plus, bien qu'elle soit variable dans le temps en fonction des charges raccordées, son amplitude est toujours relativement modérée : par exemple, la puissance appelée par le réseau européen interconnecté varie de 1 à 2 %/Hz d'après [UCT10].

Ainsi, nous démontrons (cf. annexe, 5.2.1.3) que le seul effet de l'autorégulation de la charge conduit à des excursions de fréquence incompatibles avec les besoins des utilisateurs, les contraintes des matériels et la sûreté de fonctionnement des systèmes électriques. Une action sur la puissance produite par les centrales est donc indispensable pour assurer un réglage satisfaisant de la fréquence. Les différents niveaux de réglage puissance/fréquence mis en œuvre en pratique ont été décrits au chapitre 2, paragraphe 2.3.3.2.1 (classification générale issue de [REB07-1,2]).

#### 4.2.1.2. Réglage primaire et régimes transitoires de fréquence.

##### 4.2.1.2.1. Commande puissance/fréquence des groupes de production.

L'objectif du soutien dynamique au réglage de la fréquence est de tirer parti de la libération rapide de puissance qui semble à la portée de la plupart des technologies de stockage identifiées pour un raccordement dans les réseaux de distribution. À l'heure actuelle, le rétablissement de l'équilibre production-consommation (P-C) dans les premiers instants suite à un aléa est assuré par la régulation

primaire de fréquence implantée en local dans la boucle de vitesse des installations de production. Chaque groupe participant au réglage dispose d'une réserve dite primaire, mobilisable au prorata de sa puissance nominale sous la forme d'une loi proportionnelle [BOR05][RTE04,09][SEI08-1,5] :

$$\frac{P_i(t) - P_{0i}}{P_{ni}} = -\frac{1}{\delta_i} \frac{f(t) - f_0}{f_0} \quad (\text{avec les notations de la Figure 32, page 96})$$

$$\text{soit } \frac{\Delta P_i(t)}{P_{ni}} = -\frac{1}{\delta_i} \frac{\Delta f(t)}{f_0}$$

Eq. 142

$P_i(t)$  [MW] Puissance active produite en régime permanent par le groupe  $i$  à l'instant  $t$ .

$P_{0i}$  [MW] Programme de marche du groupe  $i$  pour la fréquence  $f_0$ .

$P_{ni}$  [MW] Puissance nominale du groupe  $i$ .

$\delta_i$  **Statisme permanent** du régulateur de vitesse du groupe  $i$ .

La pente de la caractéristique puissance/fréquence prend le nom d'énergie réglante primaire et est notée  $K_i$ . Le terme « énergie » est utilisé par abus de langage en raison de la dimension de cette caractéristique (MW/Hz), homogène à des joules. Sur la base de Eq. 142, nous écrivons :

$$K_i = \frac{P_{ni}}{\delta_i f_0} \quad [\text{MW/Hz}]$$

Eq. 143

$$\text{Et } \Delta P_i(t) = -K_i \Delta f(t) \quad [\text{MW}]$$

Eq. 144

Dans le cas d'un système électrique constitué de  $n$  machines, nous pouvons définir la puissance totale programmée  $P_0$  (pour la fréquence de référence  $f_0$ ) :

$$P_0 = \sum_{i=1}^n P_{0i} \quad [\text{MW}]$$

Eq. 145

Comme évoqué plus haut, les actions menées sur les installations de production pour régler la fréquence sont appuyées par le comportement spontané de la charge. Une énergie réglante peut être associée à ce phénomène d'autoréglage sous la forme suivante (cf. annexe, 5.2.1.2 et 5.2.3) :

$$K_D = \frac{D^{%/Hz}}{100} P_0 \quad [\text{MW/Hz}]$$

Eq. 146

$D^{%/Hz}$  Coefficient d'autoréglage de la charge.

#### 4.2.1.2.2. Caractérisation des régimes transitoires de fréquence.

À l'échelle d'un système électrique synchrone, les contributions élémentaires de la charge et des  $n'$  groupes de production qui contribuent au réglage primaire ( $n' \leq n$ ) se combinent pour stabiliser la fréquence suite à un aléa. Ainsi, si nous notons  $\Delta P_{ch0}$  l'amplitude d'un déséquilibre P-C, il vient suite à l'action du réglage primaire (cf. annexe, 5.2.2.2 et 5.2.3) :

$$\Delta f_\infty = -\frac{\Delta P_{ch0}}{K_D + K}$$

Eq. 147

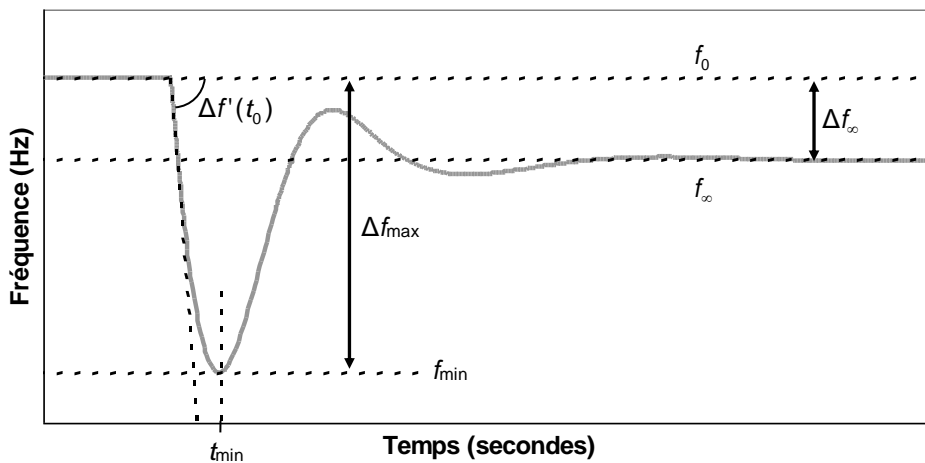
$\Delta f_\infty$  [Hz] Écart de fréquence stabilisé suite à l'action du réglage primaire.

$\Delta P_{ch0}$  [MW] Déséquilibre production-consommation (positif pour une perte de groupe).

$K = \sum_{i=1}^{n'} K_i$  [MW/Hz]      Énergie réglante primaire du parc de production.

$K_D + K$  [MW/Hz]      Énergie réglante primaire du système électrique.

La Figure 73 présente l'allure de la fréquence dans les secondes qui suivent une perte de groupe. L'équation Eq. 147, valable à condition que la réserve disponible soit suffisante, montre que l'écart de fréquence stabilisé à l'issue de l'action du réglage primaire est principalement lié à l'amplitude de la perturbation et à l'énergie réglante primaire du système. Cette dernière combine les effets du réglage commandé sur la production ( $K$  est d'autant plus élevé que le statisme des groupes est faible et que le nombre d'installations participant au réglage est élevé) et du comportement spontané de la charge.



**Figure 73. Allure de l'évolution de la fréquence suite au déclenchement d'un groupe.**

Notons que  $P_{0i}$ ,  $P_0$ ,  $n'$ ,  $n$ ,  $D\%/Hz$  et donc  $K$  et  $K_D$  sont variables dans le temps. Leurs évolutions étant lentes devant celles de la fréquence et de la puissance des groupes suite à un aléa, ces grandeurs sont considérées comme fixes au voisinage de l'instant  $t$  dans les calculs précédents.

Outre l'écart de fréquence stabilisé à l'issue de l'action du réglage primaire, la théorie permet également d'accéder à l'expression du gradient de fréquence dans les premiers instants après l'apparition du déséquilibre au temps  $t_0$  : avant que les groupes de production ne commencent à intervenir, c'est l'énergie cinétique des masses tournantes qui compense transitoirement le déséquilibre  $\Delta P_{ch0}$ . Il est alors possible de démontrer (cf. annexe, 5.2.2.2 et 5.2.3) :

$$\Delta f'(t_0) = \frac{df}{dt}(t_0) = -f_0 \frac{\Delta P_{ch0}}{2E_{eq}} \quad \text{Eq. 148}$$

$\Delta f'(t_0)$  [Hz/s]      Gradient de fréquence dans les premiers instants du transitoire.

À l'inverse, il est plus difficile de déterminer par le calcul la profondeur  $\Delta f_{max}$  du creux de fréquence (ou la fréquence minimale  $f_{min}$ ). Sur cet aspect, un modèle théorique intégrant une représentation linéaire simplifiée des groupes de production est proposé en annexe (cf. paragraphes 5.2.1 et 5.2.2). Cette représentation sera utilisée plus loin afin d'estimer le dimensionnement du stockage pour le service étudié. Le comportement transitoire du système électrique après un déséquilibre P-C dépend :

- De l'énergie cinétique des machines tournantes raccordées au réseau.
- De l'amplitude et de l'évolution dans le temps de la perturbation affectant l'équilibre P-C.

## Le soutien dynamique au réglage de fréquence: une inertie virtuelle apportée aux ZNI

### 4.2. Réglage de la fréquence : quelle place pour les SSED ?

- De l'énergie réglante primaire du parc de production.
- De la dynamique de libération de la réserve primaire par le parc de production.
- De l'amplitude du phénomène d'autorégulation de la charge.

#### 4.2.1.2.3. Délestage fréquence-métrique des consommateurs.

Lorsque la réserve primaire est insuffisante face à un déséquilibre P-C ou si sa dynamique de libération est trop lente, le délestage de la clientèle est l'unique moyen d'enrayer la perte d'énergie cinétique des groupes et donc de stabiliser la fréquence avant que les installations de production ne se déconnectent préventivement du réseau. L'automate de délestage fréquence-métrique a donc pour rôle principal d'éviter l'incident généralisé lorsque cela reste possible [BAS05][RTE04].

En pratique, cette fonction est assurée au niveau des postes sources. La consommation est répartie en différents sous-ensembles (qualifiés d'échelons) de façon à ne déconnecter que le volume de charge nécessaire au rétablissement de l'équilibre. Par exemple, en France métropolitaine, les départs HTA sont répartis en 5 échelons représentant chacun environ 20 % de la puissance totale. En cas de franchissement d'un seuil de fréquence, l'automate déconnecte instantanément les consommateurs en suivant un ordre de priorité d'alimentation, de l'échelon 1 (49 Hz) à l'échelon 4 (47,5 Hz) ; le dernier échelon, qui regroupe les usagers prioritaires, n'est pas délestable. À l'issue de l'incident, les charges concernées sont progressivement reconnectées par commande manuelle.

#### 4.2.1.3. Spécificités du réglage de fréquence en contexte insulaire.

##### 4.2.1.3.1. Variabilité de la fréquence dans les ZNI.

Une puissance modeste et l'absence d'interconnexion confèrent aux systèmes électriques insulaires des caractéristiques spécifiques. Parmi celles-ci, nous retiendrons **une énergie cinétique des masses tournantes faible et l'importance de la taille unitaire des groupes de production comparativement à la puissance totale produite**. Ces deux propriétés conjuguées aboutissent à une **forte variabilité de la fréquence**, en particulier en cas de déclenchement d'un groupe de production [SEI08-5]. En effet, conformément à l'équation Eq. 148 (ou à son expression en unités réduites –per unit, p.u.– Eq. 186 décrite en annexe, 5.2.2.2 et 5.2.3), le gradient de fréquence initial suite à un déséquilibre est proportionnel à l'amplitude de celui-ci et inversement proportionnel à l'inertie (ou à l'énergie cinétique) du système. À titre illustratif, les données de la littérature permettent d'établir le comparatif présenté au Tableau 24 entre le système européen interconnecté et le réseau de Guadeloupe. Au creux de consommation, le groupe le plus puissant représente environ 1 % de la puissance transitant sur le réseau ex-UCTE contre près de 20 % dans le cas insulaire.

Système électrique	Europe (ex-UCTE)		Guadeloupe	
Origine des données	[ASA98] [UCT10]		[FAU93] [LAC96] [MAR97,99] [GAR02] [MAR09]	
État de charge	Creux	Pointe	Creux	Pointe
Puissance transitée ( $VA_{base}$ )	250 GW	400 GW	150 MW	250 MW
Puissance déclenchée pour l'incident de référence ( $\Delta P_{ch0}$ ) et sa valeur dans $VA_{base}$	3000 MW (selon [UCT10]) Deux tranches nucléaires du palier N4		25 MW Un groupe charbon-bagasse (cf. 4.3.2.2.1)	
	0,012	0,0075	0,17	0,1
$M_{eq}$ (p.u. dans $VA_{base}$ )	12 s		7 s	9 s
$\Delta f (t_0)$ estimé via Eq. 186	-50 mHz/s	-31 mHz/s	-1,2 Hz/s	-0,6 Hz/s

**Tableau 24. Gradients de fréquence estimés suite à l'incident de référence pour l'ex-UCTE et la Guadeloupe.**

Suite à l'incident de référence considéré pour le dimensionnement de la réserve primaire, la fréquence chute selon un gradient de quelques dizaines de mHz/s sur le système européen contre un ordre de



grandeur du Hz/s en Guadeloupe, soit environ 20 fois plus rapidement. Or la dynamique de libération de la réserve primaire est contrainte dans les deux cas par les temps de réponse des boucles de régulation et des processus physiques des groupes. Les caractéristiques des DOM se traduisent donc par de larges excursions de la fréquence autour de sa valeur de référence et des recours répétés au délestage de consommateurs, en général plusieurs dizaines de fois par an.

De plus, l'insertion croissante dans les ZNI de certaines sources exploitant les énergies renouvelables tend à aggraver ce phénomène : en effet, ces nouvelles productions se substituent à des groupes conventionnels en apportant généralement peu (cas de la plupart des technologies d'éoliennes) voire pas du tout (cas de toutes les installations photovoltaïques) d'inertie aux systèmes électriques. L'énergie cinétique des masses tournante se trouve diminuée et les gradients de fréquence augmentent en conséquence. C'est l'une des raisons pour lesquelles la réglementation a évolué en vue de préserver la sûreté des systèmes électriques insulaires : par exemple, d'après l'article 22 de l'arrêté du 23 avril 2008 (NOR : DEVE0808815A), le responsable de l'équilibre P-C des réseaux non interconnectés peut arrêter ponctuellement des générateurs éoliens ou photovoltaïques dès que la somme globale des puissances actives injectées par les installations mettant en œuvre une « énergie fatale à caractère aléatoire » atteint 30 % de la puissance totale appelée [SEI08-3].

#### 4.2.1.3.2. Spécifications actuelles dans les réseaux exploités par EDF SEI.

Les exigences en matière de réglage de fréquence dans les réseaux insulaires d'EDF SEI sont présentées dans la documentation technique de référence du gestionnaire. Les informations condensées dans ce qui suit sont extraites des documents [SEI08-1] et [SEI08-5].

##### 4.2.1.3.2.1. Réglage primaire de fréquence.

Tout groupe de production raccordé au réseau HTB<sup>27</sup> doit disposer d'une capacité constructive de régulation primaire supérieure ou égale à 20 % de sa puissance active nominale, dans les limites de sa puissance maximale. Il doit être équipé d'un régulateur de vitesse [SEI08-1], dispositif qui agit sur les organes de réglage de l'installation (soupapes d'admission de vapeur d'une turbine, cercle de vannage d'une turbine hydraulique Francis, cran d'injection d'un moteur Diesel, servo-vanne de combustible d'une turbine à combustion, etc.) lorsque la vitesse du groupe, image de la fréquence du réseau, s'écarte de sa valeur de consigne. La régulation primaire peut fonctionner selon deux modes : soit asservissement de la puissance électrique (cas des turbines à vapeur ou à combustion), soit asservissement d'ouverture (cas des groupes Diesel et de certains groupes hydrauliques) [SEI08-5].

Le statisme permanent défini dans Eq. 142 n'est valable qu'en régime établi et **doit être réglé entre 4 et 6 %**. De plus, le référentiel technique distingue le « statisme global », correspondant à une variation de puissance de la marche à vide à la pleine charge et le « statisme local », correspondant à des petites variations de fréquence autour d'un point de fonctionnement donné. Dans le cas d'un asservissement d'ouverture, sa valeur varie selon la consigne du groupe du fait de la relation non-linéaire entre la position de l'organe de réglage et la puissance ; **il doit être réglable entre 3 et 8 %**.

Enfin, [SEI08-1] précise les capacités constructives requises en matière de dynamique de libération de la réserve primaire : **le temps d'activation, défini comme le temps d'établissement à 5 % de la puissance active attendue compte tenu de la fréquence finale et du statisme du groupe, doit être inférieur à 15 s** pour une chute de fréquence définie selon un gabarit publié par le gestionnaire. La fourniture de puissance doit pouvoir être **maintenue pendant au moins 15 minutes**.

En ce qui concerne la tenue aux régimes exceptionnels de fréquence, les capacités constructives requises par le gestionnaire de réseaux sont abordées dans le référentiel technique, notamment [SEI08-1,2] pour les protections d'ilotage à minimum/maximum de fréquence en HTB et [SEI08-3,4] pour la protection de découplage des producteurs décentralisés en HTA et en BT.

---

<sup>27</sup> De même que toute installation de production raccordée en distribution et dont la puissance maximale atteint au moins 1 % de la puissance minimale transitant sur le réseau, à l'exception de celles mettant en œuvre de l'énergie fatale telles les fermes éoliennes, les installations photovoltaïques ou les centrales hydrauliques « fil de l'eau » (cf. [SEI08-2] et l'article 21 de l'arrêté du 23 avril 2008, NOR : DEVE0808815A).

---

#### 4.2.1.3.2.2. Réglage « secondaire » de fréquence.

**En complément de la régulation primaire, toute installation de production raccordée au réseau HTB participe au réglage secondaire de façon à pouvoir retrouver, après le transitoire, une fréquence de 50 Hz. Le réglage secondaire est effectué de façon manuelle [SEI08-1],** ce qui s'apparente davantage à des actions tertiaires d'après les définitions généralisées de [REB07-1] précisées au paragraphe 2.3.3.2.1. Sur demande du gestionnaire, la consigne de puissance du groupe doit pouvoir être modifiée au-delà du minimum technique jusqu'à la puissance maximale selon une vitesse de prise de charge dépendant de la technologie de la tranche (durées définies dans [SEI08-1]). À la différence du cas métropolitain, la contribution des producteurs aux services système n'est pas rémunérée dans les ZNI en raison de leurs caractéristiques spécifiques.

#### 4.2.2. Stockage d'énergie distribué et réglage de fréquence.

À l'échelle mondiale, le stockage apporte déjà une contribution non négligeable aux trois niveaux de réglage puissance/fréquence décrits au 2.3.3.2.1 *via* les filières centralisées raccordées aux réseaux de transport, à savoir l'hydraulique gravitaire et très marginalement le stockage d'air comprimé. En raison de leur dynamique rapide, la contribution des technologies du stockage distribué au réglage primaire de fréquence est couramment envisagée (cf. [EPR03-1][EYE04][MON06][OUD06]).

Le principe consiste à moduler la puissance active aux bornes du dispositif en injection (fréquence basse) ou en absorption (fréquence élevée). Les filières les plus adaptées doivent être capables de supporter en permanence des cycles peu profonds et d'assurer un temps de maintien compatible avec les exigences des gestionnaires de réseaux, ce qui désigne en priorité certains volants d'inertie ou des batteries spécifiquement développées pour tolérer à long terme ce type de sollicitations.

Le réglage secondaire est généralement présenté comme moins porteur pour le stockage distribué en raison des coûts/bénéfices mis en jeu (capacités élevées, mode de rémunération peu favorable) et de la complexité (communication en temps réel avec le gestionnaire du réseau de transport).

Les paragraphes qui suivent dressent un rapide état de l'art de l'utilisation du stockage pour le réglage de la fréquence dans les réseaux électriques, des simulations aux récents dispositifs commerciaux, en passant par un historique des prototypes d'installations stationnaires.

##### 4.2.2.1. Études théoriques sur la base de modèles simplifiés.

De nombreuses études théoriques ont montré l'intérêt du stockage pour le réglage de la fréquence et la stabilisation des échanges aux interconnexions en cas de petites fluctuations rapides de la charge. Ces analyses ont en commun la réalisation de **simulations dynamiques à l'aide du modèle variationnel d'un système électrique** : réseau isolé pour [KOT93], [ADI99] et [MUK09] ou deux zones interconnectées pour [BAN90], [TRI91], [LUC95], [ADI01], [ABR06] et [MUF09].

Dans tous les cas, le modèle de réseau intègre un groupe de production thermique équivalent (modèle agrégé) débitant sur une représentation dynamique simplifiée du système électrique (temps de lancer et autoréglage) et asservi de façon à assurer le réglage de la fréquence. Le développement de telles représentations est détaillé dans [KUN94] et a servi de base à l'approche de dimensionnement du stockage dont les résultats sont présentés en annexe, paragraphe 5.2. À titre illustratif, la Figure 74 montre le modèle de système électrique à deux zones interconnectées utilisé dans [LUC95] et [ADI01]. La commande de la puissance active des groupes intègre :

- Le réglage primaire, ou *governor response* (statisme  $R_1$ ) ;
- Le réglage secondaire, ou Automatic Generation Control (AGC) basé sur l'écart  $ACE^{28}$ .

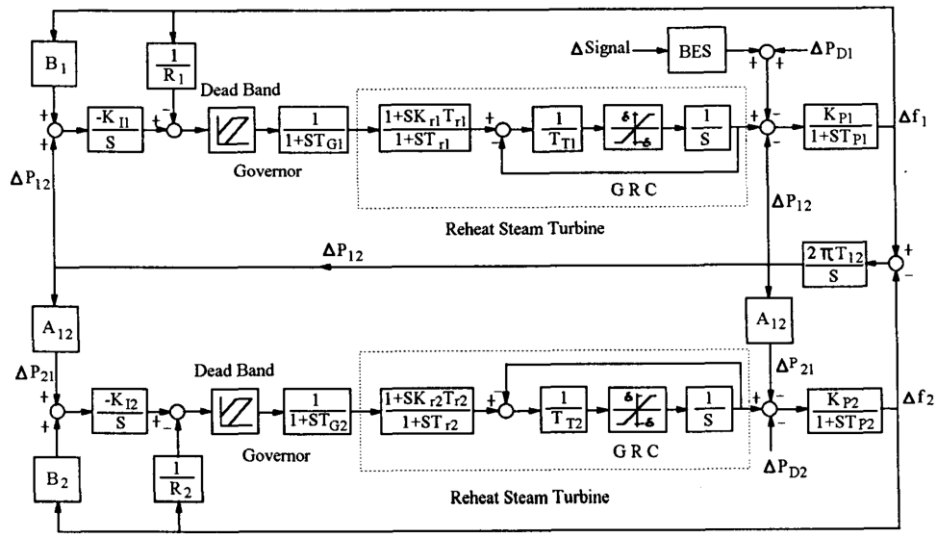
Selon les sources, le signal utilisé pour la commande du stockage (noté  $\Delta\text{Signal}$  sur la Figure 74) est soit l'écart de fréquence (ici  $\Delta f_1$ ), soit l' $ACE$  de la zone où est raccordé le stockage (ici  $\Delta P_{12} + B_1 \Delta f_1$ ).

---

<sup>28</sup> L' « Area Control Error » ( $ACE$ ) désigne la fonction d'écart de réglage utilisée pour construire le niveau envoyé aux groupes dans le cadre du réglage secondaire de fréquence. D'après [UCT10],  $ACE = \Delta P_{interconnexions} + B \Delta f$ , où  $B$  doit être proche de la valeur de l'énergie réglante primaire de la zone considérée.

## Le soutien dynamique au réglage de fréquence: une inertie virtuelle apportée aux ZNI

### 4.2. Réglage de la fréquence : quelle place pour les SSED ?



GRC = Generation Rate Constraint, BES = Battery Energy Storage System

**Figure 74. Modèle variationnel d'un système électrique interconnecté [LUC95].**

Le Tableau 25 suivant fait la synthèse des hypothèses et des conclusions de quelques travaux issus de la littérature. Diverses technologies, sélectionnées notamment pour leur dynamique rapide, ont été considérées : [BAN90] étudie le potentiel du stockage électromagnétique (SMES), [TRI91] propose une représentation de condensateurs conventionnels (modèle utilisé ensuite dans [ABR06] et [MUK09]), [KOT93] aborde l'utilisation des dispositifs électrochimiques, dont [LUC95] développe un modèle variationnel plus complet repris ensuite dans [ADI99,01] et enfin [MUF09] évalue la mise en place de supercondensateurs pour ce service.

Source	Réseau et modèle dynamique	Unité(s) de stockage	Cas étudiés	Principaux résultats
[BAN90]	$P_1 = 1 \text{ GW}$ , $P_2 = 3 \text{ GW}$ Turbine à vapeur avec resurchauffe, sans bande morte ni limite de rampe	SMES (zone 1) 4 à 5 MW <b>(0,004-0,005 p.u.)</b> 4 ou 8 MJ	Échelons de charge de 1 % (zone 1 ou zone 2) Durée simulée : quelques dizaines de secondes	Réduction de $\Delta f_{\max}$ et de l'écart de puissance sur l'interconnexion de <b>40 %</b> Réduction de la durée du transitoire
[TRI91]	$P_1 = 1 \text{ GW}$ , $P_2 = 1 \text{ GW}$ Turbine à vapeur avec resurchauffe, avec bande morte, sans limite de rampe	Condensateurs (zones 1 et 2) Puissance non indiquée 3,8 MJ chacune	Échelons de charge de 1 % (zone 1) Durée simulée : 20 à 250 s	Réduction de $\Delta f_{\max}$ et de l'écart de puissance sur l'interconnexion de <b>30-40 %</b> Réduction de la durée du transitoire
[LUC95]	$P_1 = 2 \text{ GW}$ , $P_2 = 2 \text{ GW}$ Turbine à vapeur avec resurchauffe, avec bande morte et limite de rampe	Batteries (zone 1) 5 ou 10 MW <b>(0,0025 ou 0,005 p.u.)</b> 20 ou 40 MWh	Échelons de charge de 0,5 % (zone 1 ou zone 2) Durée simulée : 40 s	Réduction de $\Delta f_{\max}$ et de l'écart de puissance sur l'interconnexion de <b>50 %</b> Réduction de la durée du transitoire
[ADI01]	$P_1 = 1 \text{ GW}$ , $P_2 = 1 \text{ GW}$ Turbine à vapeur avec resurchauffe, sans bande morte, avec limite de rampe	Batteries (zones 1 et 2) 10 MW chacune <b>(0,01 p.u.)</b> 40 MWh chacune	Échelons de charge de 1 % (zone 1) puis application d'un profil de charge fictif Durée simulée : 80 s	Réduction de $\Delta f_{\max}$ de <b>75 %</b> , des écarts de puissance sur l'interconnexion de 50 %, du décalage de l'heure synchrone et de l'erreur sur l'énergie échangée entre les zones Réduction de la durée du régime transitoire
[ABR06]	$P_1 = 1,2 \text{ GW}$ , $P_2 = 1,2 \text{ GW}$ Turbine à vapeur (avec resurchauffe en zone 1 mais pas en zone 2), sans bande morte, avec limite de rampe	Condensateurs (zones 1 et 2) Puissance non indiquée 3,8 MJ chacune	Échelons de charge de 1 % (zone 1 ou zone 2) Durée simulée : 80 s	Réduction de $\Delta f_{\max}$ et de l'écart de puissance sur l'interconnexion de <b>20-30 %</b> Réduction de la durée du transitoire

## Le soutien dynamique au réglage de fréquence: une inertie virtuelle apportée aux ZNI

### 4.2. Réglage de la fréquence : quelle place pour les SSED ?

[MUF09]		$P_1 = 10 \text{ MW}$ , $P_2 = 10 \text{ MW}$ Turbine à vapeur avec resurchauffe, avec bande morte et limite de rampe	Supercondensateurs (zones 1 et 2) 100 kW chacune ( <b>0,01 p.u.</b> ) 20,45 F chacune	Échelons de charge de 1 % (zone 1 et/ou zone 2) Durée simulée : 100 s	Réduction de $\Delta f_{\max}$ et de l'écart de puissance sur l'interconnexion de <b>80 %</b> Réduction de la durée du transitoire
[KOT93]	Systèmes isolés	Système électrique israélien (1990 : pointe de 3,8 GW) Turbine à vapeur avec resurchauffe, sans bande morte ni limite de rampe	Batteries 30 MW ( <b>~0,01 p.u.</b> ) 25 MWh	Simulations dynamiques sur la base d'un profil de charge réel de 25 minutes incluant des échelons de charge de 30 MW (environ 1 %)	Division par un facteur 6 de la variance de la fréquence du système en réponse au profil de charge utilisé
[ADI99]		$P = 2 \text{ GW}$ Turbine à vapeur avec resurchauffe, sans bande morte, avec limite de rampe	Batteries 10 MW ( <b>~0,005 p.u.</b> ) 40 MWh	Échelons de charge de 0,5 % et 1 % (hausse et/ou baisse) Durée simulée : 50 s	Amélioration du comportement transitoire du système pour des petites variations de charge : réduction de $\Delta f_{\max}$ de <b>85-90 %</b>
[MUK09]		$S = 555 \text{ MVA}$ Plusieurs technologies de groupes testées sans bande morte ni limite de rampe	Condensateurs Puissance non indiquée 3,8 MJ chacune	Échelons de charge et/ou de tension de référence de 1 % (hausse et/ou baisse) Durée simulée : 10 s	Amélioration du comportement transitoire du système pour des petites variations de charge : réduction de $\Delta f_{\max}$ de <b>20-40 %</b>

**Tableau 25. Études théoriques du stockage pour le réglage de fréquence.**

Qualitativement, les résultats de ces références s'accordent : un stockage à temps de réponse court peut améliorer sensiblement le comportement dynamique d'un système électrique suite à de petites variations de charge (0,5 % ou 1 %), et ceci même si la réserve fournie n'est disponible que pendant quelques secondes dans certains cas. Toutes les sources constatent un effet d'amortissement du régime transitoire, avec en particulier une réduction de l'amplitude maximale des écarts de fréquence et de puissance sur les interconnexions, ainsi qu'une diminution du temps de retour à l'équilibre.

Ceci dit, du point de vue quantitatif, les recoupements sont rendus difficiles par des différences dans les hypothèses de travail auxquelles les simulations sont sensibles, comme les modèles des groupes et les caractéristiques du réseau. En particulier, il n'est pas possible d'extraire du Tableau 25 d'éléments généraux quant au dimensionnement du stockage.

#### 4.2.2.2. Études technico-économiques sur des cas ciblés.

En complément, quelques études récentes donnent des éléments de réponse concernant la valeur du stockage distribué pour le réglage de la fréquence.

L'article [OUD06] analyse la viabilité économique du stockage pour trois applications dans le contexte du réseau UCTE : lissage des transits, réglage de fréquence, écrêtage de la consommation d'un site industriel. En ce qui concerne le réglage (primaire) de fréquence, l'étude est fondée sur la rémunération moyenne 2001-2006 en Allemagne, soit 60 k€/MW pour 6 mois. À partir de mesures de la fréquence du réseau européen, un rapport entre capacité et puissance nominale de 0,6 est proposé ( $E_{\text{utile}} = 0,6 \text{ h} \times P_{n\_stockage}$ ). Dans ces conditions, les batteries plomb-acide constituent la technologie la moins coûteuse et mènent à un bilan actualisé bénéficiaire de 600 k€ pour un stockage de 2 MW (actualisation à 6 % sur 20 ans). Ainsi, le réglage primaire de fréquence ressort de ce premier chiffrage comme l'application du stockage la plus rentable parmi les trois options étudiées.

C'est pourquoi une analyse plus approfondie est conduite dans [OUD07], qui détaille la commande et le dimensionnement de l'unité de stockage pour fournir de la réserve primaire à un gestionnaire de réseaux. En travaillant sur un profil réel de fréquence du réseau UCTE (avril 2005 au pas 1 seconde), la capacité minimale permettant de remplir les engagements de fourniture de réserve est recherchée :

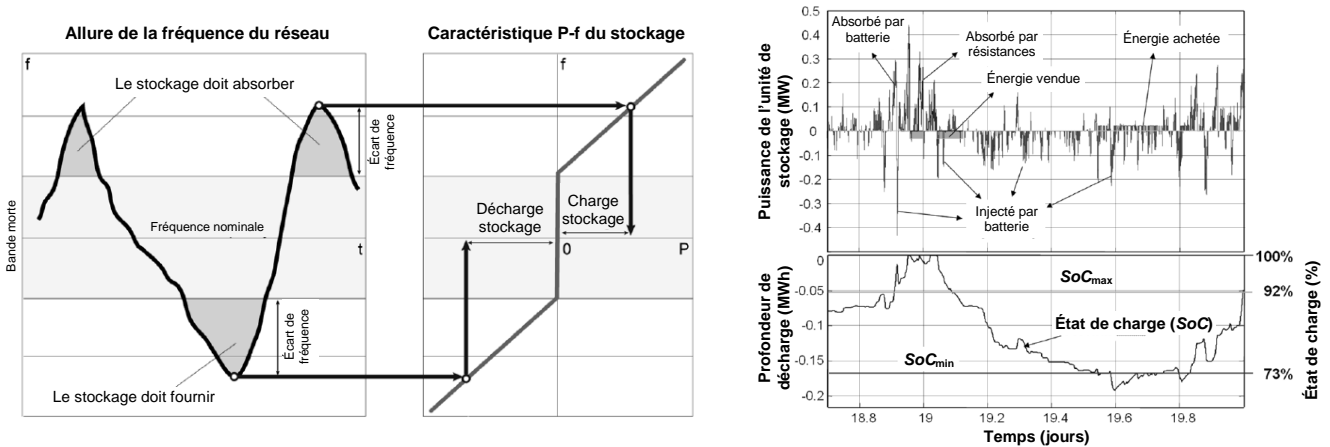
- Sans action spécifique pour maintenir l'état de charge de l'installation, celui-ci décroît rapidement en raison du rendement de la technologie. La capacité « utile » nécessaire est alors relativement élevée, de l'ordre de  $E_{\text{utile}} = 1,6 \text{ h} \times P_{n\_stockage}$  après un mois d'utilisation.
- Avec recharge complète à puissance réduite lorsque la fréquence est dans une bande morte jugée acceptable de  $\pm 20 \text{ mHz}$  autour de 50 Hz (Figure 75), la capacité requise pour garantir la

## Le soutien dynamique au réglage de fréquence: une inertie virtuelle apportée aux ZNI

### 4.2. Réglage de la fréquence : quelle place pour les SSED ?

réserve diminue et s'établit entre  $0,35 \text{ h} \times P_{n\_stockage}$  et  $0,9 \text{ h} \times P_{n\_stockage}$  selon la puissance de recharge. Cependant, dans un tel mode de fonctionnement, l'installation se trouve relativement souvent chargée au maximum, donc incapable d'absorber de la puissance en situation de fréquence élevée. Les auteurs proposent, dans ce cas, d'associer l'unité de stockage à des résistances auxiliaires pour garantir le réglage en toutes circonstances.

- Un mode de gestion avancé incluant un intervalle cible d'état de charge et des possibilités d'achat/vente d'énergie sur les marchés permet un pas supplémentaire vers une utilisation optimale du dispositif (Figure 75). La capacité requise vaut alors  $E_{utile} = 0,625 \text{ h} \times P_{n\_stockage}$  et le réglage est garanti sous réserve d'une utilisation marginale de résistances auxiliaires ou de la mise en place d'une gestion dynamique des bornes de l'intervalle cible d'état de charge.



**Figure 75. Caractéristique statique pour le réglage de fréquence (à gauche), puissance instantanée et état de charge en fonctionnement (à droite) [OUD07].**

Deux études commanditées par le fabricant Beacon Power (cf. 1.4.2.9) comparent les émissions et les coûts actualisés de différentes technologies de groupes de production et de stockage pour une contribution au réglage de fréquence de 20 MW. Elles montrent que placer de la réserve sur des volants d'inertie plutôt que sur des groupes charbon, gaz, hydrauliques ou des batteries plomb-acide :

- Permet de réduire de 23 à 85 % les émissions de CO<sub>2</sub> liées à la fourniture du réglage, avec cependant des résultats mitigés concernant les rejets de SO<sub>2</sub> et de NO<sub>x</sub> [FIO07]. Le modèle est construit sur un cycle de fonctionnement horaire simple et tient compte de l'impact environnemental du déplacement des points de fonctionnement des centrales ainsi que des émissions indirectes des moyens de stockage en raison de l'origine de l'énergie chargée.
- Permet de réduire de 30 à 50 % les coûts actualisés sur 30 ans liés à la fourniture du réglage [THI07]. Le modèle est construit sur un cycle de fonctionnement horaire simple et tient compte des coûts d'investissement, d'exploitation (consommation de combustible ou d'électricité, maintenance, remplacements périodiques, main d'œuvre, taxe carbone) et de l'impact du réglage de fréquence sur la durée de vie et la disponibilité des centrales.

En complément, des travaux tels que [MAK08] et [VUK09] comparent les possibilités de différentes technologies de production et de stockage en termes de contribution au réglage de fréquence. Par exemple, sur la base de chroniques réelles de la fonction d'écart de réglage (ACE) de Californie (36 jours de l'année 2006), [MAK08] examine l'impact des limites de rampe de puissance et de temps de maintien sur le volume de réserve requis pour remplir les spécifications du réglage. Il apparaît :

- Qu'une ressource idéale (instantanée et illimitée dans le temps) est en moyenne 1,72 fois plus efficace qu'un groupe hydraulique (1 MW de cette ressource idéale peut remplacer 1,72 MW d'hydraulique pour le réglage) et respectivement 2,7 fois, 29 fois et 27,5 fois plus efficace que des turbines à combustion, des turbines à vapeur ou des cycles combinés. Dans l'ensemble, en tenant compte de certains groupes hydrauliques performants, la ressource idéale est 1,43

fois plus efficace pour le réglage que le parc californien actuel.

- Que des volants d'inertie tels que ceux développés par Beacon Power (réserve libérée rapidement mais limitée dans le temps à environ 15 minutes) ont une efficacité de réglage comparable à 83 % de la ressource idéale. Cette filière est donc en moyenne 1,17 fois plus efficace pour le réglage que le parc californien actuel.

[VUK09] confirme ces tendances pour trois zones de réglage américaines *via* un modèle des systèmes électriques dont le détail n'est pas précisé. L'étude montre que des moyens de stockage dynamiques sont plus efficaces pour l'AGC que des groupes conventionnels, à condition de disposer d'une capacité suffisante, de l'ordre d'une trentaine de minutes. De plus, l'apport du stockage peut être optimisé par la mise en place d'un signal de contrôle dédié, distinct de celui des centrales. Enfin, les auteurs estiment le chiffre d'affaires annuel du stockage pour ce service à environ 100 k\$/MW.

Ces travaux, bien qu'ils soient pour certains mentionnés comme des premières approches perfectibles, apportent des éléments de réponse quant à l'intérêt technique, économique et/ou environnemental de quelques technologies modernes de stockage pour le réglage de fréquence.

#### 4.2.2.3. Démonstrateurs et dispositifs commerciaux.

À ce jour, différentes technologies de stockage dont certaines identifiées pour un déploiement dans les réseaux de distribution au chapitre 1 ont été mises en œuvre pour le réglage de fréquence. Les expérimentations menées dès les années 1980 et les systèmes « clés en main » à vocation commerciale, plus récents, sont présentés dans ce qui suit. Lorsque les données disponibles le permettent, la fonction précise du stockage et le(s) mode(s) de contrôle utilisé(s) sont identifiés.

##### 4.2.2.3.1. Installations expérimentales dédiées à un système électrique.

La première installation de stockage par batteries conçue pour contribuer au réglage de la fréquence a été mise en service en février 1987 par Berliner Kraft und Licht (BEWAG, cas (a) en Figure 6) pour fiabiliser l'alimentation électrique du système (îloté) de Berlin Ouest (cf. détails en annexe, § 5.3.1). Ce dispositif **plomb-acide** d'une capacité nominale de 14,4 MWh était commandé par défaut pour le réglage de la fréquence *via* une modulation dynamique de la puissance à ses bornes dans l'intervalle  $\pm 8,5$  MW en réponse à une consigne du gestionnaire. Un second mode de fonctionnement, plus ponctuel, était utilisé pour libérer rapidement la puissance maximale de l'installation (17 MW) en cas de déclenchement d'un groupe de production sur le réseau [KUN86][SAU88][KRA95].

À la même époque, le réglage de fréquence par un stockage électrochimique PbA a également été testé aux États-Unis par Southern California Edison (SCE, cas (b) en Figure 6) sur un démonstrateur 10 MW / 40 MWh mis en service en juillet 1988. Cette installation visait en priorité à étudier le lissage de charge par un dispositif massif de stockage d'énergie [EPR89][EPR92-1,2][WAL90].

À la fin des années 1980, Puerto Rico Electric Power Authority (PREPA) a étudié différentes solutions pour la fourniture de réserve rapide en vue de fiabiliser l'alimentation de la clientèle du système insulaire de Porto Rico. Sur la base d'analyses technico-économiques de diverses solutions et compte tenu des retours d'expérience des installations de BEWAG et SCE, le stockage par batteries PbA est apparu comme le plus porteur pour le réglage de la fréquence et la fourniture de réserve rapide, aboutissant à la construction d'une tête de série de 20 MW / 14 MWh (cf. détails en annexe, § 5.3.2 et cas (c) de la Figure 6). Mis en service en 1994, ce dispositif a été temporairement arrêté à partir de 1999 (accumulateurs en fin de vie) et fonctionne à nouveau depuis 2004 suite au remplacement de l'ensemble des batteries [TOR91][TOR93][GER95][TOR95][AND99][PAR01][AND05].

Une autre technologie de batteries à conditionnement « classique » a été retenue lors d'études menées dans les années 1990 pour contribuer au réglage de fréquence : il s'agit du **nickel-cadmium** au sein de l'installation 27 MW / 15 minutes ou 40 MW / 7 minutes exploitée par Golden Valley Electric Association (GVEA, cas (f) en Figure 6) à Fairbanks, péninsule électrique située en Alaska. À l'origine, une douzaine de solutions ont été étudiées pour assurer le réglage de tension à l'extrémité d'une nouvelle ligne longue d'interconnexion 230 kV d'environ 150 km. Le stockage d'énergie est apparu comme le choix le plus intéressant pour le gestionnaire de réseaux en raison des possibilités offertes en termes de mutualisation de services, notamment le réglage de fréquence et la fourniture de réserve rapide dimensionnée pour limiter les délestages de consommation d'environ 60 %. Ce système a été mis en service en 2003 pour une durée de vie de 20 ans [DEV02][DEV03][EPR03-1].

Enfin, toujours durant les années 1990, la **filière électromagnétique** a également été annoncée comme porteuse pour une contribution à différents services système incluant le réglage de la fréquence. À titre illustratif, [HUA95] et [RIB96] présentent un projet de démonstrateur 30 MW / 1800 MJ (60 s) développé par Babcock and Wilcox Technologies pour Anchorage Municipal Light and Power, le gestionnaire de l'îlot électrique d'Anchorage, en Alaska. Le principal objectif de ce dispositif était de fournir une réserve à dynamique de libération rapide pour éviter le recours à des délestages en cas de déséquilibre brusque entre production et consommation. Faute de financement et en raison d'études de valorisation peu concluantes, ce projet a finalement été abandonné et les recherches sur les SMES ont été réorientées vers la stabilisation des lignes de transport [WEB08].

#### 4.2.2.3.2. Dispositifs à visée commerciale.

Des évolutions technologiques récentes ont abouti à de nouvelles avancées concernant l'utilisation du stockage d'énergie pour le réglage de la fréquence. Une nouvelle génération de **volants d'inertie**, autorisant des temps de décharge à puissance nominale à l'horizon d'une quinzaine de minutes, fait l'objet d'une attention soutenue à l'heure actuelle. L'américain Beacon Power a par exemple développé un produit 100 kW / 25 kWh (Smart Energy 25 kWh), qui peut être intégré dans une Smart Energy Matrix dont le module de base délivre 1 MW durant 15 minutes. Un concept de taille plus importante a également été mis sur le marché : il s'agit d'un groupe dédié à la régulation de fréquence et baptisé Smart Energy Matrix 20 MW, dont une vue d'artiste est donnée en Figure 76.



Figure 76. Smart Energy Matrix 20 MW / 15 min [[www.beaconpower.com](http://www.beaconpower.com)].

De tels dispositifs sont valorisés sur les marchés de services système : la puissance à leurs bornes suit continûment le signal d'AGC transmis par le gestionnaire de réseau, dans les limites d'une bande de réglage qui évolue de façon à maintenir l'état de charge des volants. Le calcul de cette commande de réglage secondaire peut être modifié par rapport à celui des groupes : c'est notamment le cas sur PJM<sup>29</sup>, où une fonction d'écart dédiée au stockage a été mise en place. Elle néglige les échanges aux interconnexions et ne prend en compte que la fréquence, composante présentée comme la plus variable de l'ACE usuelle. La première tranche de 1 MW d'une installation pilote est en service commercial au siège de Beacon Power (Tyngsboro, MA) depuis novembre 2008 (2 MW depuis juillet 2009, 3 MW depuis décembre 2009). D'autres installations sont en construction, notamment la première Smart Energy Matrix 20 MW à Stephentown, NY, depuis 2009 [LYO08][LAZ09][SNL10].

Des stockages inertiels plus modestes en termes de puissance et de temps de décharge ont également été testés avec succès pour le réglage de fréquence : PowerCorp a notamment développé le système « clés en main » présenté en Figure 19, qui repose sur un volant d'inertie de 18 MW.s (5 kWh) interfacé au réseau via un convertisseur 500, 1000 ou 1800 kVA (respectivement PowerStore 500, 1000 ou 1800). Deux de ces dispositifs commerciaux contribuent par exemple à l'intégration des EnR variables dans les îles de Flores (depuis août 2005, cas (h) en Figure 6) et Graciosa (depuis mars 2006), réseaux insulaires de très faible puissance exploités par Electricidade Dos Açores (EDA).

L'expérimentation de Flores est décrite par [HAM06,07] : le volant d'inertie 500 kVA / 5 kWh est

<sup>29</sup> PJM : Système Pennsylvanie / New Jersey / Maryland (PJM) dans le centre-est des États-Unis.

raccordé au système électrique alimenté par un parc associant hydraulique (quatre sites de 250 et 600 kW), Diesel (quatre groupes de 550 et 810 kW) et éolien (deux machines de 315 kW). La commande du dispositif, qui repose sur des caractéristiques P/f et Q/U linéaires, est intégralement implantée en local pour maximiser la dynamique de libération de la réserve. Les simulations et leur validation pratique présentées dans [HAM06,07] montrent un intérêt du point de vue des excursions de fréquence consécutives à des connexions/déconnexions d'éoliennes à pleine puissance.

La mise en place du stockage permet d'optimiser le fonctionnement du parc existant en limitant le nombre de groupes Diesel en service pour garantir une réserve suffisante et en réduisant les sollicitations subies par ceux-ci lors de variations de charge ou de vent. D'après [HAM07], le volant d'inertie a permis de supprimer les limitations de puissance appliquées aux éoliennes, ce qui se traduit par une hausse d'un tiers de l'énergie injectée par ces sources et donc par une diminution de la consommation annuelle de combustible. Des mesures réalisées en exploitation par EDA et présentées dans [AND08] confirment l'impact du stockage sur les régimes transitoires de fréquence : par exemple, suite au déclenchement de 450 kW de puissance éolienne, la profondeur du creux de fréquence a été réduite à 0,8 Hz contre 2 Hz sans stockage.

Les **batteries lithium-ion** sont également entrées récemment sur le marché des services système. Par exemple, en novembre 2009, l'énergéticien américain AES Corporation a annoncé la mise en service d'un stockage de 12 MW pour le réglage de fréquence et la fourniture de réserve rapide dans l'une de ses centrales au Chili [BOY10][SHE10] (cas (o) en Figure 6, Figure 8). Cette installation est constituée d'unités « clés en main » lithium-ion 2 MW / 500 kWh commercialisées sous la marque « Smart Grid Stabilization System » (SGSS) par A123 Systems [ASY10]. Elle fait suite à un essai antérieur réalisé sur un SGSS de 2 MW dès novembre 2008 dans une centrale californienne d'AES.

L'objectif d'AES Corporation et d'A123 Systems est d'hybrider les groupes thermiques classiques de façon à couvrir tout ou une partie de leur contribution aux services système avec un temps de réponse court. Ainsi, la réserve normalement dédiée au réglage de fréquence est prise en charge par les batteries : le point de fonctionnement de la centrale peut être optimisé et les variations à court terme de sa puissance de sortie sont réduites. Le constructeur présente divers bénéfices économiques et environnementaux qui peuvent en découler, notamment la maximisation des injections du groupe ainsi que la réduction de l'usure et des émissions liées aux modulations de puissance.

AES Corporation a également testé deux unités de 1 MW / 250 kWh basées sur des batteries lithium-ion Altairnano au titanate, matériau qui remplace le graphite à l'anode pour accélérer la recharge des batteries. Ces dispositifs, aujourd'hui disponibles commercialement sous la marque Altairnano Energy Storage System (ALTI-ESS), ont été raccordés à un poste source d'Indianapolis Power & Light et ont suivi un programme de caractérisation aboutissant fin 2008 à l'intégration de l'un des deux systèmes au marché de réglage de fréquence de l'interconnexion PJM [ALT10].

Enfin, [ATC06] présente une tête de série à base de **supercondensateurs** destinée à minimiser l'impact des fluctuations de l'éolien sur la fréquence d'une île d'Hawaii exploitée par Hawaiian Electric Light Company. Ce produit 250 kW / 10 s, en cours de développement sous la marque PureWave Electronic Shock Absorber, est conçu par S&C Electric. Il reste aujourd'hui peu documenté : l'installation pilote a été inaugurée en 2006 et détruite la même année par un tremblement de terre.

#### 4.2.2.3.3. Bilan des stockages réels dédiés au réglage de fréquence.

De quelques installations conçues spécifiquement pour un gestionnaire de réseaux à des systèmes commerciaux « clés en main », tous les cas présentés montrent la faisabilité d'une contribution au réglage de fréquence de la plupart des filières identifiées pour un raccordement dans les réseaux de distribution. Les fonctions exactes du stockage et les lois de commande mises en oeuvre ont été précisées dans la mesure du possible ; notons que peu de détails sont disponibles aujourd'hui concernant les produits innovants à base de volants d'inertie ou de batteries lithium-ion.

En guise de synthèse, le Tableau 26 précise les caractéristiques de quelques installations évoquées plus haut. En complément, plus de précisions concernant notamment la commande des systèmes pilotes de BEWAG et de PREPA, aujourd'hui bien documentés, sont proposées en annexe, § 5.3.



## Le soutien dynamique au réglage de fréquence: une inertie virtuelle apportée aux ZNI

### 4.2. Réglage de la fréquence : quelle place pour les SSED ?

Installation et exploitant		Berlin Ouest BEWAG (Figure 6, a)	Chino, Californie SCE (Figure 6, b)	Sabana Llana, Porto Rico PREPA (Figure 6, c)	Fairbanks, Alaska GVEA (Figure 6, f)	Flores, Açores EDA (Figure 6, h)
Fonctions remplies		Réglage de fréquence, fourniture de réserve rapide	Démonstrateur pour de multiples services, dont le réglage de fréquence	Réglage de fréquence et de tension, fourniture de réserve rapide	Réglage de fréquence et de tension, fourniture de réserve rapide, etc.	Réglage de fréquence et de tension
Convertisseur	Technologie et structure	Deux onduleurs 12 pulses $\pm 8,5$ MW à thyristors (AEG)	Un onduleur 18 pulses 10 MVA à GTO (General Electric)	Deux onduleurs 18 pulses 10 MVA à GTO (General Electric)	Convertisseur 3 niveaux 46 MVA à IGCT (ABB)	Deux onduleurs 2 niveaux back-to-back à IGBT
	Puissance maximale	$\pm 8,5$ MW en mode réglage de fréquence +17 MW en mode réserve rapide	10 MVA (4 quadrants)	20 MVA (4 quadrants) $\pm 10$ MW en mode réglage de fréquence +20 MW en mode réserve rapide	46 MVA (4 quadrants)	500 kVA (4 quadrants)
Stockage	Technologie et structure	7080 cellules <b>plomb-acide</b> , 12 sections parallèles de 590 cellules (Hagen)	8256 cellules <b>plomb-acide</b> , 8 sections parallèles de 1032 cellules (Exide)	6000 cellules <b>plomb-acide</b> , 6 sections parallèles de 1000 cellules (C&D)	13760 cellules <b>nickel-cadmium</b> , 4 sections parallèles de 3440 cellules (Saft)	<b>Volant d'inertie</b> 3000 kg en rotation à 3600 tr/min à pleine charge (Piller)
	Tension DC	1180 V	2064 V	2000 V	5000 V	700 V (bus continu)
	Capacité ou énergie	12000 Ah, 5 heures (14,4 MWh)	50 MWh, 5 heures 40 MWh utiles	14,1 MWh, 40 minutes	3680 Ah, 5 heures	18 MW.s (5 kWh)
Réserve rapide minimale garantie		Batterie à 50 % 8,5 MW / 30 minutes 17 MW / 12 minutes	<i>Installation non commerciale : test de différents services</i>	Batterie à 70 % 20 MW / 15 minutes puis arrêt progressif	27 MW / 15 minutes 40 MW / 7 minutes	100 kW / 150 secondes 500 kW / 30 secondes
Mise en service		Février 1987	Juillet 1988	Juillet 1994	Juin 2003	Août 2005
Statut actuel		Arrêt en 1995 (fin de vie cellules)	Arrêt en 1997 (fin du programme de démonstration)	Fin de vie des cellules en 1999. Remise en service en 2004-2005.	En service	En service

**Tableau 26. Quelques installations de stockage pour le réglage de la fréquence.**

### 4.2.3. Synthèse de l'état de l'art et perspectives.

#### 4.2.3.1. Discussion des enseignements de la bibliographie.

La contribution des technologies du stockage distribué au réglage de la fréquence fait l'objet d'études et d'expérimentations depuis une trentaine d'années. Toutefois, l'arrivée à maturité d'une nouvelle génération de volants d'inertie, des supercondensateurs et de batteries avancées, filières bien adaptées aux exigences de cette application, constitue une rupture technologique. Celle-ci a stimulé de nouvelles études principalement ciblées autour de deux configurations jugées porteuses.

D'une part, les **réseaux insulaires ou faiblement interconnectés** ont fourni la majorité des cas propices à la mise en place de prototypes dès les années 1980. D'après les études technico-économiques conduites à ces occasions, le stockage peut constituer une alternative intéressante aux options disponibles dans ces systèmes électriques sensibles aux déséquilibres P-C (cf. 4.2.1.3.1). Le plus souvent, les installations de stockage et leur commande ont été développées spécifiquement pour un réseau donné et n'ont pas été reproduites par la suite. Ceci dit, plus récemment, des dispositifs commerciaux dédiés à la stabilisation de micro-réseaux hybrides Diesel/éolien ou Diesel/photovoltaïque sont entrés sur le marché et ont montré des performances intéressantes.

D'autre part, depuis quelques années, une attention particulière est portée à l'utilisation du stockage distribué comme acteur des marchés de services système dans les **grands réseaux interconnectés**. Dans ce cadre, l'unité de stockage est soit indépendante (service ST1), soit associée à une centrale thermique dont elle assure la prescription de réserve au bénéfice de l'exploitant (service SPc2). Un tel couplage pourrait également s'envisager avec les EnR en vue de leur rendre possible une contribution au fonctionnement du réseau (service SPd1). Ce mouvement est accompagné par les gestionnaires des systèmes électriques, qui développent par exemple des signaux de commande dédiés au stockage : les tendances long terme à contenu énergétique élevé sont supprimées des fonctions d'écart utilisées pour le parc conventionnel au profit de composantes plus volatiles.

La bibliographie met en avant les performances du stockage comme des facteurs de développement face aux autres technologies : par exemple, d'après [MAK08] et [VUK09], la valeur de marché de sa réserve doit être majorée par rapport à celle des groupes en raison de sa réactivité supérieure. Pourtant, nous constatons que **peu d'études abordent le dimensionnement et la commande du stockage sous l'angle du fonctionnement dynamique des systèmes électriques, en particulier en situation d'incident où une réserve à libération rapide peut prendre tout son sens**. En effet, les travaux théoriques présentés au 4.2.2.1 raisonnent en « petits signaux » et ne fournissent pas de réponse concernant l'intérêt du stockage face aux aléas comme le déclenchement d'un groupe important dans une ZNI. De plus, les approches technico-économiques citées au 4.2.2.2 négligent en général l'impact du stockage sur le fonctionnement dynamique des grands systèmes électriques considérés pour les études : leurs calculs sont fondés sur des relevés réels (actuels, donc sans stockage) de fréquence ou de commande de réglage secondaire. Enfin, même lorsque leur dynamique est présentée comme un atout, la majeure partie des installations décrites au 4.2.2.3 sont asservies à une commande transmise par le gestionnaire de réseau, ce qui laisse une marge de progrès du point de vue de l'utilisation du potentiel du stockage en matière de temps de réponse.

L'expérience de Flores évoquée précédemment (cf. [AND08] et [HAM06,07]) montre une réduction sensible des excursions de la fréquence après l'installation du volant d'inertie. Toutefois, la question du dimensionnement n'est pas traitée et, avec 500 kVA, la puissance nominale du dispositif qui a été mis en place équivaut au tiers de la consommation de pointe du réseau (environ 1,5 MW). Avec un ratio aussi élevé, les écarts transitoires de fréquence rapportés (800 mHz) en cas de déséquilibre P-C majeur correspondent à ceux exigés pour l'incident de référence sur le réseau interconnecté européen (cf. [UCT10]) : il est probable qu'un volant d'inertie de puissance moindre aurait pu suffire à apporter un bénéfice suffisant au regard des besoins en termes de qualité / continuité de la fourniture sur ce système insulaire. **C'est pourquoi l'intérêt du stockage pour le fonctionnement dynamique des systèmes électriques doit être caractérisé plus finement, ce qui implique :**

- **De définir le besoin et de développer des méthodes pour dimensionner en puissance et en temps de décharge le stockage minimum requis pour réaliser un objectif défini au sens du fonctionnement dynamique des systèmes électriques.**
- **De proposer et de régler des lois de commande permettant d'exploiter au maximum le potentiel des installations de stockage, notamment en termes de temps de réponse.**
- **D'identifier et de chiffrer la valeur du service proposé et, sur la base du dimensionnement qui aura été mis en place et optimisé à l'aide de commandes adaptées, d'estimer l'intérêt économique de la contribution étudiée.**

Pour ce faire, nous avons adopté un positionnement en rupture avec la littérature : plutôt que de considérer le stockage comme un participant performant aux réglages existants rappelés au 2.3.3.2.1, nous avons choisi de définir un nouveau service spécifique aux dispositifs dynamiques.

#### 4.2.3.2. Le soutien dynamique au réglage de fréquence.

##### 4.2.3.2.1. Intérêt potentiel du soutien dynamique au réglage de fréquence.

Nous avons montré au § 4.2.1.3 que les caractéristiques des systèmes insulaires aboutissent à une forte variabilité de la fréquence, en particulier en cas de déclenchement d'un groupe de production, avec un recours répété à des délestages pour principale conséquence. Les paragraphes qui suivent s'appuient sur l'analyse d'un historique de trois années d'incidents de production sur l'archipel de Guadeloupe (du 1<sup>er</sup> janvier 2006 au 31 décembre 2008) transmis par EDF SEI.

La Figure 77 s'intéresse aux 20 premiers évènements de cette période et présente, dans chaque cas, la puissance déclenchée ainsi qu'une estimation de la réserve primaire disponible sur les groupes toujours connectés, qualifiée de « résiduelle ». Nous identifions trois types de situations :

- Type a : réserve résiduelle suffisante du point de vue statique, pas de délestage constaté.
- Type b : réserve résiduelle insuffisante du point de vue statique, délestage constaté.
- **Type c : réserve résiduelle suffisante du point de vue statique mais délestage constaté.**

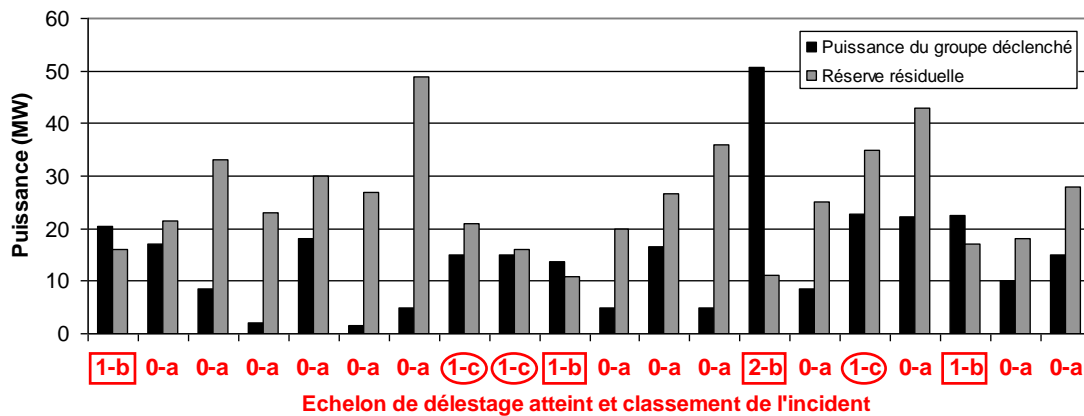


Figure 77. Analyse de 20 incidents de production consécutifs en Guadeloupe.

Les deux premiers types d'incidents se justifient de façon intuitive : après déclenchement d'un groupe, l'équilibre P-C peut être rétabli sans action sur la consommation lorsque la réserve sur les centrales restantes est suffisante (type a). Le cas contraire peut notamment survenir en raison de la perte du volume de réserve provisionné sur l'installation déconnectée : le délestage d'une partie de la charge est alors inévitable pour enrayer la chute de la fréquence (type b). **L'explication du type c s'appuie sur l'analyse du comportement transitoire des réseaux : la réserve disponible sur les groupes toujours connectés durant l'incident est suffisante du point de vue statique mais c'est sa dynamique de libération qui fait défaut. Pour ces incidents, le temps de réponse des technologies conventionnelles de production d'électricité et de leur commande est insuffisant face à aux gradients de fréquence constatés en pratique.** Ceci se traduit par des creux de fréquence profonds (cf. 4.2.1.2.2) et les premiers échelons de délestage sont sollicités. Ces configurations ne sont pas marginales, comme le montre la Figure 78 qui présente les proportions des différents types d'incidents pour la période complète 2006-2008 en Guadeloupe.

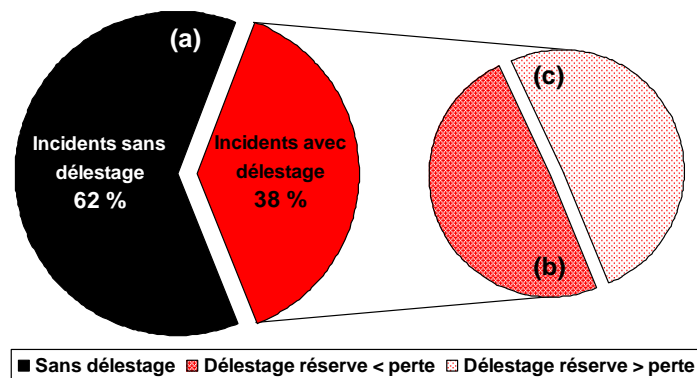


Figure 78. Bilan des incidents de production en Guadeloupe sur la période 2006-2008.

Sur plusieurs centaines de pertes de groupe(s) analysées, près des deux tiers n'ont pas eu de conséquence pour la clientèle. Le tiers restant se partage à parts égales entre les types b et c définis plus haut : autrement dit, d'après ces chiffres, **50 % des délestages en Guadeloupe sont liés à la dynamique de libération de la réserve primaire.** Or, en raison des caractéristiques spécifiques des réseaux insulaires, les gestionnaires provisionnent des volumes de réserve relativement élevés : dans le cas de la Guadeloupe, le Tableau 24 montre que l'incident de référence représente près de 20 % de la charge minimale contre 1 % pour l'UCTE. En dépit de son impact sur les coûts de production, cette réserve ne suffit pas à garantir la continuité de la fourniture, les performances des technologies conventionnelles n'étant pas suffisantes dans certains cas face à la variabilité de la fréquence.

## Le soutien dynamique au réglage de fréquence: une inertie virtuelle apportée aux ZNI

### 4.2. Réglage de la fréquence : quelle place pour les SSED ?

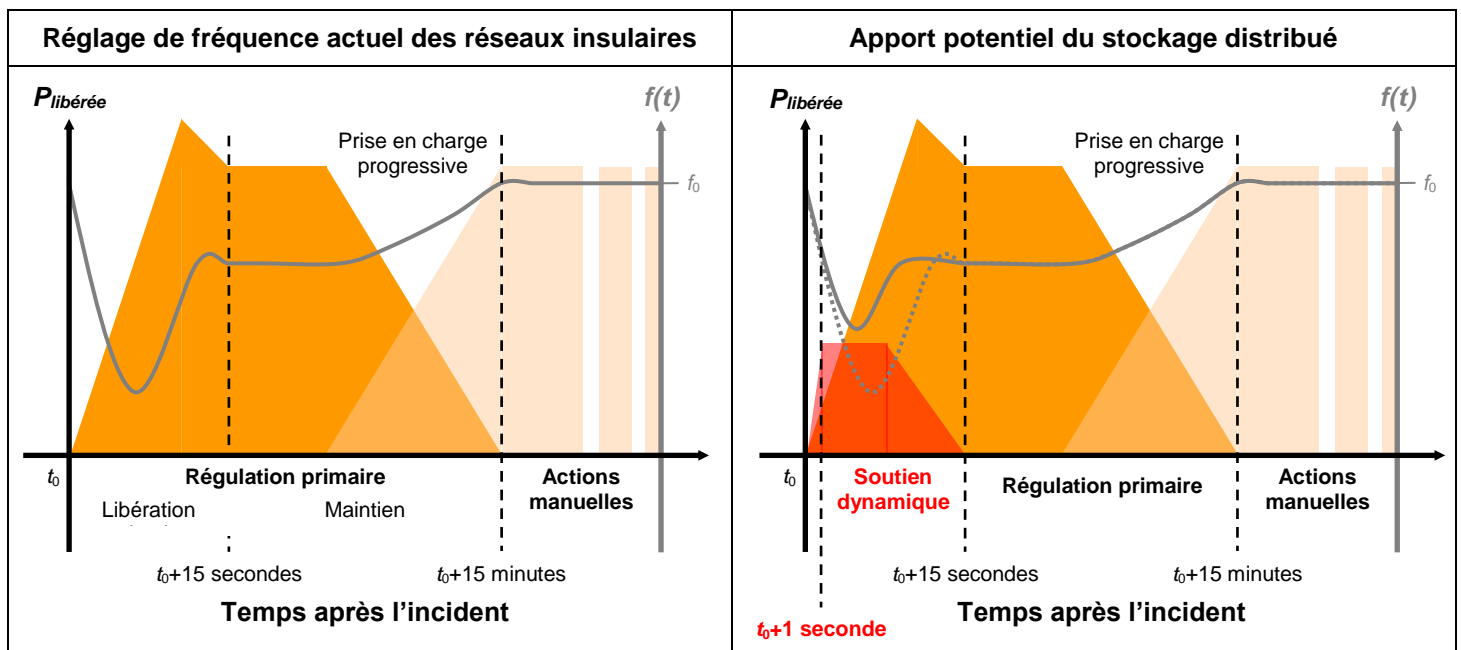
Pour laisser le temps aux groupes de monter en puissance, une option pourrait être d'autoriser de plus larges excursions de fréquence avant d'agir sur les charges. Toutefois, la marge de manœuvre est très limitée sur ce point : le réglage de l'automate de délestage est optimisé pour assurer la défense du système contre les incidents étendus. En l'absence de mise en service d'interconnexions ou de nouveaux groupes, l'unique solution est donc d'accélérer la libération de la réserve pour rétablir l'équilibre P-C après un aléa. C'est dans ce cadre que **les performances du stockage distribué pourraient apporter un support intéressant** au comportement dynamique des réseaux insulaires.

#### 4.2.3.2.2. Principe de fonctionnement et premières spécifications.

L'objectif du soutien dynamique au réglage de fréquence est de réduire le nombre de délestages dans les ZNI. Ceci nécessite de diminuer la profondeur du creux de fréquence après un aléa, durant le temps de réponse des moyens conventionnels. Pour ce faire, ce service s'appuie sur une réserve impulsionnelle qui complète transitoirement la régulation primaire. Compte tenu des spécifications actuelles présentées au 4.2.1.3, ses caractéristiques générales se présentent comme suit :

- Sa libération doit être aussi rapide que possible, de l'ordre de la seconde au maximum, pour avoir une utilité dans un contexte où la fréquence peut chuter de plus de 1 Hz/s.
- Son temps de maintien doit couvrir l'atteinte du minimum de fréquence (quelques secondes) et peut s'étendre au déploiement complet du réglage primaire (une quinzaine de secondes).
- Sa fin d'action doit être suffisamment progressive pour ne pas générer de nouveau déséquilibre P-C brutal qui pourrait nuire à la sûreté du système électrique.

La Figure 79 positionne ce service par rapport aux réglages existants à l'heure actuelle dans les réseaux exploités par EDF SEI. Pendant l'activation de la réserve primaire, une partie du déséquilibre P-C est compensée par la réserve impulsionnelle au lieu d'être prélevée dans l'énergie cinétique des groupes. Autrement dit, durant la chute de fréquence, le stockage se comporte du point de vue du système électrique comme une inertie virtuelle, ce qui a pour principal effet de réduire la profondeur du creux ( $\Delta f_{\max}$ ) suite à l'incident. Si la réserve disponible sur le parc conventionnel est suffisante, la fréquence se stabilise sous l'effet de la régulation primaire, après la fin d'action du soutien dynamique.



Évidemment, si le dimensionnement du stockage le permet, l'injection de puissance peut être maintenue au-delà du régime transitoire, en complément ou en remplacement de la réserve des

**groupes.** Il s'agit alors d'une contribution à la régulation primaire, voire plus si cette fourniture peut être poursuivie à long terme : ce sont d'autres services dont les aspects techniques et économiques font déjà l'objet d'études dans la littérature, comme indiqué précédemment.

Ce dernier chapitre s'intéresse à la fourniture de réserve impulsionnelle par des systèmes de stockage répartis dans les réseaux de distribution. Des lois de commande et des méthodes de dimensionnement ont été mises au point et illustrées sur le cas du réseau de Guadeloupe. Les résultats de ces travaux sont présentés en partie 4.4 : il s'agit notamment de déterminer la puissance de stockage et le temps de décharge nécessaires pour limiter la profondeur du creux de fréquence observé suite au déclenchement du groupe le plus puissant. En amont, la partie 4.3 décrit le système électrique guadeloupéen et son modèle, dont le comportement dynamique a été validé *via* des relevés de terrain. Enfin, le paragraphe 4.5 présente la réalisation et les enseignements de l'expérimentation du service sur un prototype d'unité de supercondensateurs raccordé à un simulateur temps réel.

### 4.3. Présentation et validation du modèle dynamique du système électrique guadeloupéen.

#### 4.3.1. Introduction.

La méthode de détermination du dimensionnement du stockage pour le réglage de fréquence issue des présentes recherches est basée en majeure partie sur l'étude du comportement dynamique des systèmes électriques. Il aurait été possible d'en présenter une illustration sur le cas d'un réseau fictif. Toutefois, dans un souci de réalisme et en concertation avec EDF SEI, il a été décidé de conduire ces travaux sur le modèle de l'archipel de Guadeloupe, déjà connu au L2EP *via* une autre thèse.

Les études dynamiques détaillées en partie 4.4 ont été conduites à l'aide du logiciel Eurostag v4.4 RTE, qui permet de simuler avec un pas de temps variable le comportement électromécanique d'un réseau (cf. § 3.1.2.1 et [MEY92,98][EUR08]). Au début de la présente étude, l'existant en termes de modélisation et d'études dynamiques du système électrique guadeloupéen se présentait comme suit :

- *Via* des échanges avec EDF Guadeloupe et les constructeurs des groupes, [MAR97] a mis en place une première représentation de l'archipel sous Eurostag de façon à étudier l'impact du raccordement de la centrale thermique du Moule (voir plus loin) sur la stabilité du système.
- Cette version, améliorée et validée grâce à une série de mesures de la DTG d'EDF (Division Technique Générale, cf. [FOU99]), a été utilisée par [MAR99] pour établir des règles de gestion de la réserve primaire et estimer la puissance unitaire maximale des centrales futures.
- De nouvelles études ont été rendues nécessaires par l'accélération du développement de l'éolien dès le début des années 2000 : sur la base du modèle dynamique de [MAR97,99], [GAR02] caractérise le taux de pénétration limite de cette filière en Guadeloupe.
- Enfin, dans le cadre de sa thèse [MAR09], David Marin a mené une importante collecte de données en Guadeloupe pour mettre à jour la représentation du réseau de l'archipel avant de caractériser la participation de la production éolienne au réglage de fréquence.

D'une part, le travail réalisé a consisté en l'actualisation de certaines données d'entrée. D'autre part, la bibliographie (cf. Tableau 25) et la théorie (cf. annexe, paragraphe 5.2) ayant montré une forte sensibilité du dimensionnement du stockage pour le service étudié à la dynamique du système électrique, il est apparu comme nécessaire de valider le comportement transitoire du modèle du réseau de Guadeloupe en amont des simulations. Cette étape est décrite dans ce qui suit, après une présentation du système guadeloupéen et de la dernière version de sa représentation dynamique.

#### 4.3.2. Présentation du modèle du réseau de Guadeloupe.

La région Guadeloupe est un archipel d'environ 1600 km<sup>2</sup> comprenant deux îles principales (la Grande-Terre –586 km<sup>2</sup>– et la Basse-Terre –848 km<sup>2</sup>–) séparées par un étroit bras de mer et interconnectées à l'archipel des Saintes (Terre-de-Haut et Terre-de-Bas), à Marie-Galante et à La Désirade. La population s'élevait à 407 000 habitants en 2008 (250 habitants par km<sup>2</sup>).

---

#### 4.3.2.1. Lignes et transformateurs.

Le réseau de transport de la Guadeloupe, présenté en Figure 80, est exploité à 63 kV et se compose de deux boucles principales interconnectées au niveau du centre Jarry Nord / Jarry Sud. Le modèle qui a été mis en place comporte 13 nœuds correspondant aux arrivées HTB des postes sources, auxquels s'ajoute un nœud représentant le jeu de barres HTB de la centrale Diesel Jarry Nord.

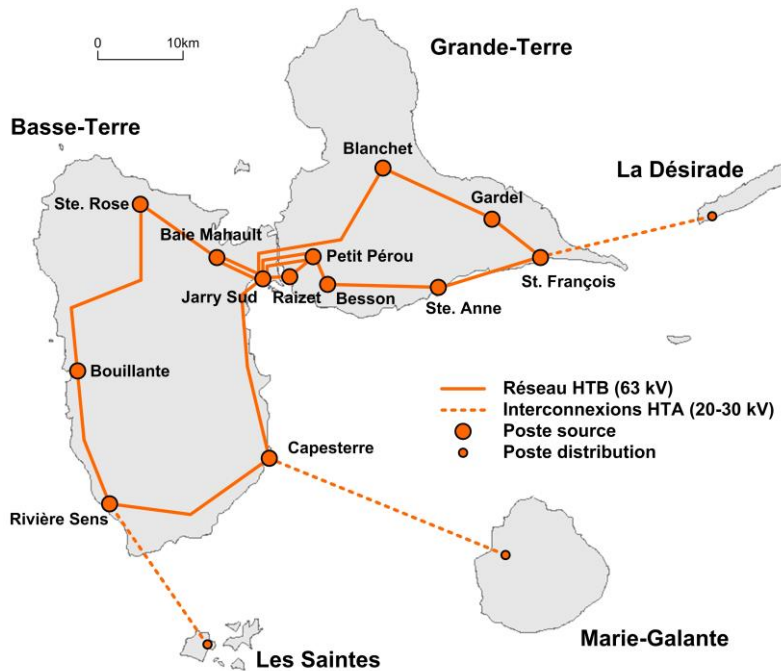


Figure 80. Réseau HTB et postes sources de la Guadeloupe.

Les groupes de production sont reliés au réseau HTB par un transformateur élévateur de tension. Chaque poste source comporte deux transformateurs abaisseurs qui débitent chacun sur un nœud HTA auquel sont raccordées les charges (modèle agrégé par demi-rame) et, le cas échéant, les producteurs décentralisés (modèle agrégé des fermes éoliennes). Afin de ne pas surcharger le corps de ce document, les tableaux de données ont été consignés en annexe, paragraphe 5.6 :

- Représentation schématique du réseau de transport modélisé, paragraphe 5.6.1.
- Caractéristiques des lignes HTB et HTA (interconnexions) modélisées, paragraphe 5.6.2.
- Caractéristiques des transformateurs abaisseurs des postes sources, paragraphe 5.6.3.1.
- Caractéristiques des transformateurs élévateurs des groupes, paragraphe 5.6.3.2.

**Les hypothèses de l'étude sont issues des références [FAU93], [LAC96], [MAR97,99], [GAR02] et [MAR09], de documentations en provenance des constructeurs ainsi que d'échanges avec EDF SEI.** Notons que les protections de distance du réseau HTB, sans intérêt pour les simulations dynamiques de la thèse, ne sont volontairement pas représentées dans le modèle.

#### 4.3.2.2. Parc de production.

##### 4.3.2.2.1. Composition du parc guadeloupéen.

En 2008, l'énergie nette livrée au réseau s'est élevée à 1613 GWh, pour une puissance de pointe de 243 MW. Le parc de production est réparti sur plusieurs sites et met en jeu une grande diversité de sources primaires (Figure 81). La majorité de l'électricité de l'archipel est issue de moyens thermiques conventionnels (86,4 %), principalement des groupes Diesel (55,4 %). La part des énergies

## Le soutien dynamique au réglage de fréquence: une inertie virtuelle apportée aux ZNI

### 4.3. Présentation et validation du modèle dynamique du système électrique guadeloupéen.

renouvelables est de l'ordre de 13,6 %, incluant la géothermie (5,5 %), l'éolien (3,0 %), l'hydraulique (1,3 %), le photovoltaïque (0,2 %) et la bagasse durant la période sucrière (3,6 %).

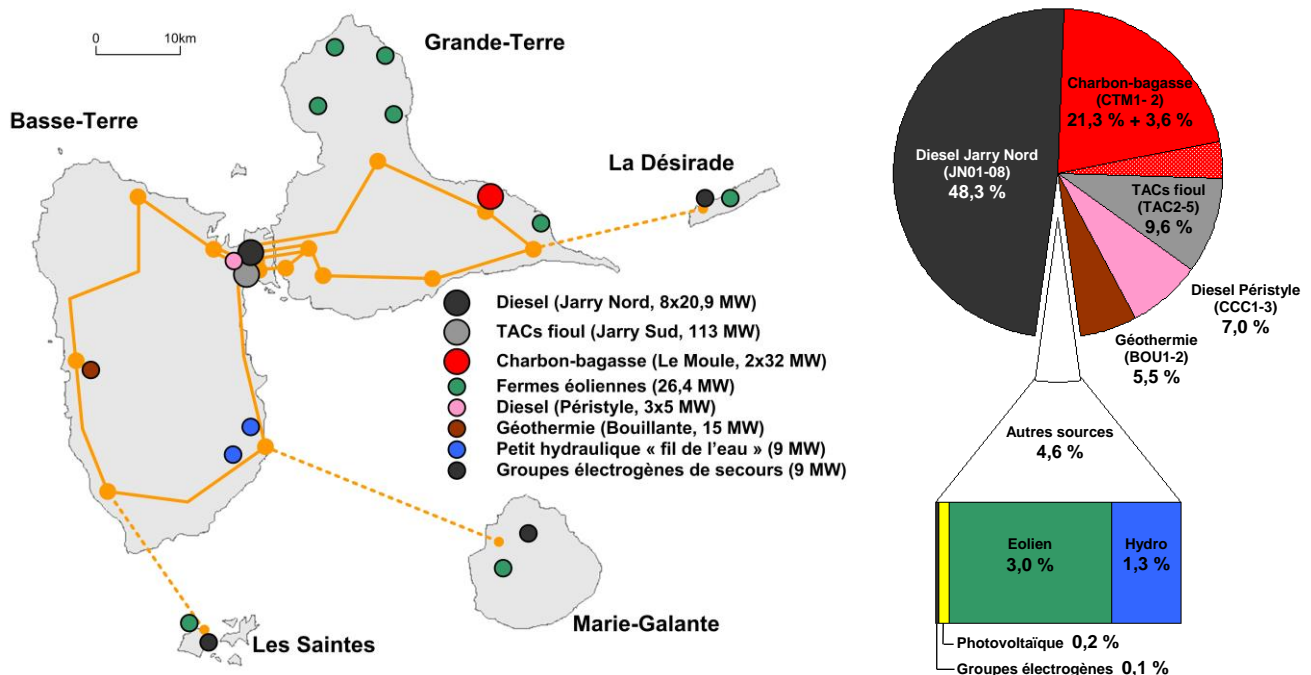


Figure 81. Parc de production et origine de l'électricité de la Guadeloupe en 2008.

L'état du parc en 2009 et ses évolutions prévues pour les années à venir font l'objet du document [SEI09]. Les **moyens thermiques** raccordés au réseau de Guadeloupe sont les suivants :

- JN01 à JN08 : la centrale de Jarry Nord exploitée par EDF comprend **huit moteurs Diesel semi-rapides SEMT Pielstick PC4-2 de 20,9 MW**. En tenant compte de la consommation de leurs auxiliaires, ces groupes injectent une puissance continue nette maximale de 20,1 MW. Mis en service entre 1982 et 1995, ils fonctionnent en base et en semi-base.
- CTM1 et CTM2 : la centrale thermique de la Compagnie Thermique du Moule (CTM, Séchillienne Sidec), mise en service en 1998, comporte **deux turbines à vapeur de 32 MW**. Elle fonctionne en base, à la bagasse pendant la période sucrière de février à juin et au charbon le reste du temps. La puissance continue nette maximale de la centrale est de 59,5 MW et peut diminuer jusqu'à 46 MW en raison de la consommation de la sucrerie en vapeur.
- CCC1 à CCC3 : la centrale de Jarry, en service depuis 2000 sur le site de Péristyle, est exploitée par Energie Antilles et comporte **trois moteurs Diesel semi-rapide SEMT Pielstick PA6 de 5 MW chacun** appelés en base. Chaque groupe fait partie d'un cycle combiné dont la turbine à vapeur (1 MW) alimente les auxiliaires en basse tension.
- TAC2 à TAC5 (TAC1 déclassée en 2007) : la centrale de Jarry Sud compte **quatre turbines à combustion (TAC) fioul pour une puissance totale de 113 MW** : 23,5 MW TAC2 et TAC3 (1981), 23,7 MW TAC4 (1989) et 42 MW TAC5 (2005). Avec un coût d'investissement plus faible mais un coût proportionnel beaucoup plus élevé (fonctionnement au fuel domestique) que celui des moteurs Diesel (fonctionnement au fuel lourd), les TACs constituent l'optimum économique pour couvrir les pointes de consommation. De plus, elles autorisent un démarrage et une montée en charge rapides : elles sont donc également utilisées en secours.

[SEI09] mentionne qu'une TAC mobile de 20 MW a été installée par EDF pour sécuriser la fourniture de l'archipel en attendant la mise en service de nouvelles capacités de production.

En plus de la bagasse utilisée ponctuellement dans l'année par la CTM, ce parc thermique conventionnel s'accompagne de diverses installations exploitant des **sources renouvelables** :



## Le soutien dynamique au réglage de fréquence: une inertie virtuelle apportée aux ZNI

### 4.3. Présentation et validation du modèle dynamique du système électrique guadeloupéen.

- BOU1 et BOU2 : la **centrale géothermique de Bouillante comporte deux tranches de 5 et 10 MW** mises en service respectivement en 1986 et 2004. Exploitée par Géothermie Bouillante, l'installation est alimentée *via* la chaleur du volcan « La Soufrière ».
- Des **groupes hydrauliques de petite taille, dont la puissance cumulée atteint environ 9 MW**, sont dispersés dans les réseaux de distribution. Les sites les plus puissants sont Le Carbet (3,5 MW, 1993, EDF Énergies Nouvelles) et Bananier (3 MW, 1994, EDF), près du poste source Capesterre de la Basse-Terre. D'après [MAR09], ces différentes installations utilisent des machines synchrones directement couplées au réseau.
- Des **fermes éoliennes, dont la puissance cumulée atteint 26,4 MW**, sont installées à la Désirade (2,6 MW), à Marie-Galante (2,9 MW), aux Saintes (1,9 MW) et sur l'île de Grande-Terre (14,8 MW et 4,4 MW raccordés respectivement aux postes Blanchet et Saint François). Il s'agit de machines asynchrones à cage d'écureuil à vitesse fixe, consommatrices de puissance réactive qui est compensée par des batteries de condensateurs [MAR09].
- Le **photovoltaïque, avec près de 16 MWc raccordés** au 30/06/2010 [SEI10], connaît une croissance forte dans l'archipel. Les installations existantes sont en majorité diffuses (quelques kWc par site) et des projets centralisés (quelques MWc) sont à l'étude.

Un site de production biomasse/biogaz de 0,5 MW est également recensé par EDF SEI, mais aucune donnée à ce sujet n'est disponible pour l'heure dans la littérature. Dans les années à venir, le parc de production de la Guadeloupe devrait évoluer sensiblement, avec notamment l'extension de la centrale du Moule (raccordement d'une nouvelle tranche charbon de 34 MW en 2011) et le déclassement des groupes de Jarry Nord (mise en service d'un site de remplacement en 2012). Les sources à base d'énergies renouvelables devraient poursuivre leur développement : au 30/06/2010, EDF SEI recense 6,5 MW d'éolien et **128 MW de photovoltaïque en attente de raccordement** [SEI10] et d'autres projets sont à l'étude, comme par exemple un groupe géothermique de 30 MW [PPI09][SEI09].

#### 4.3.2.2.2. Éléments de conduite du système électrique guadeloupéen.

Les pratiques d'exploitation du gestionnaire du réseau guadeloupéen sont détaillées dans la thèse [MAR09] ainsi que dans la documentation technique de référence d'EDF SEI [SEI10,08-1 à 08-5].

En matière de **réglage tension/puissance réactive**, un premier niveau de compensation de la puissance réactive appelée par les charges est réalisé *via* les batteries de condensateurs HTA installées au sein des postes sources. Le nombre de gradins enclenchés est contrôlé depuis le dispatching par une commande manuelle (au contraire de la métropole où les batteries sont commandées localement par des relais varmétiques) en fonction du niveau de consommation.

Cette compensation statique au plus près des charges permet de préserver les capacités de réglage des groupes de production, seules sources de force électromotrice du réseau, pour les réglages fins et la réponse aux incidents. En pratique, la tension stator des alternateurs est régulée à une valeur de consigne donnée *via* un contrôle de leur courant d'excitation : ils assurent ainsi le réglage de la tension HTB et réalisent de façon dynamique l'équilibre fin de la puissance réactive sur l'archipel.

Enfin, tous les transformateurs HTB/HTA sont équipés d'un régulateur en charge, dispositif qui maintient la tension HTA au secondaire des transformateurs autour d'une valeur de consigne en ajustant en charge le nombre de spires de l'enroulement primaire. La plupart des dispositifs en exploitation en Guadeloupe ont un intervalle de réglage de leur rapport de transformation de  $\pm 12\%$  ou  $\pm 14\%$  sur 17 prises. La consigne retenue est généralement haute (20,4 kV ou 20,6 kV) de façon à tenir la tension à l'extrémité des départs de distribution dans les intervalles réglementaires/contractuels admissibles.

En matière de **réglage fréquence/puissance active**, [BAS05] établit la consigne de conduite de la réserve primaire en Guadeloupe. L'ajustement du niveau de réserve est réalisé en temps réel par le dispatcher. Son calcul intègre la notion de probabilité de défaillance : le principe consiste à optimiser le niveau de réserve de façon à maintenir sous des seuils de qualité prédéfinis la probabilité d'atteinte des différents échelons de délestage suite au déclenchement du groupe le plus puissant couplé au réseau, soit une tranche CTM démarrée à 25 MW dans [MAR99]. Pour respecter ces consignes et donc maîtriser les risques de coupure touchant un nombre élevé de consommateurs, le gestionnaire peut notamment coupler des groupes supplémentaires. D'après [MAR09], les règles actuelles de gestion de la réserve primaire conduisent à un volume total pour l'archipel de 20 MW à 26 MW.



## Le soutien dynamique au réglage de fréquence: une inertie virtuelle apportée aux ZNI

### 4.3. Présentation et validation du modèle dynamique du système électrique guadeloupéen.

La Figure 82 présente l'empilement typique des moyens de production et l'évolution de la puissance du parc pour une journée de fonctionnement du système électrique guadeloupéen. Le profil de consommation de l'île se caractérise en général par un creux apparent durant la nuit et deux périodes de pointe plus ou moins marquées durant la journée : l'une le midi et la seconde en début de soirée.

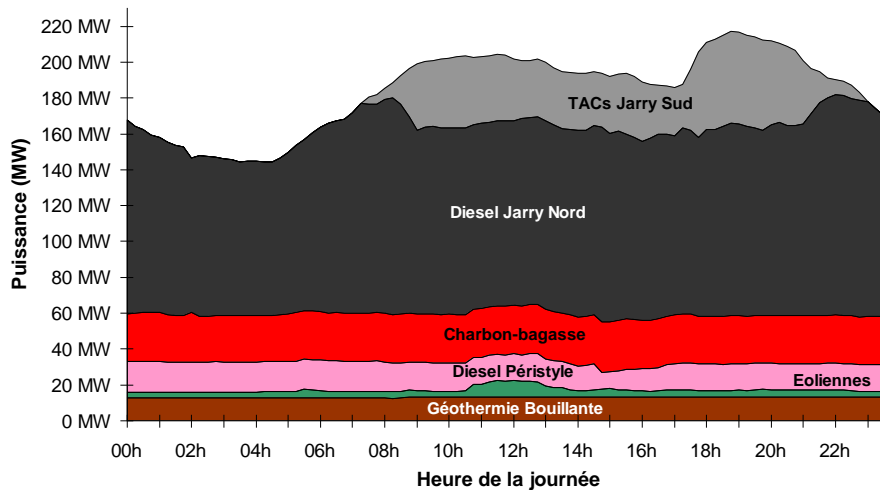


Figure 82. Exemple de programme de marche journalier du parc guadeloupéen.

Les productions à base d'énergies renouvelables ne contribuent pas au réglage de la fréquence et, en ce qui concerne l'éolien et le photovoltaïque, ne sont pas dispatchables. Elles font l'objet d'une obligation d'achat par EDF et sont donc appelées en priorité pour couvrir la demande, dès qu'elles sont disponibles et dans les limites de dispositions réglementaires qui visent à assurer la sûreté des systèmes électriques insulaires en présence de taux de pénétration élevés des EnR (cf. 4.2.1.3.1).

Les groupes exploités par des producteurs « indépendants » sont appelés en second, leur programme de marche étant défini contractuellement [MAR09] :

- Les groupes Diesel de Péristyle (CCC1-3) fonctionnent en général au voisinage de leur puissance nominale et participent peu au réglage de fréquence.
- Les groupes charbon-bagasse (CTM1-2) injectent une puissance comprise entre 20 et 28 MW selon la période de la journée. Ils participent à la constitution de la réserve primaire à hauteur de 4 à 5 MW par groupe, limite imposée pour ne pas compromettre le fonctionnement de la tranche (rétablissement du processus thermodynamique après la sollicitation).

Enfin, les groupes d'EDF complètent l'empilement des moyens de production pour assurer l'équilibre P-C et la constitution d'un volume suffisant de réserve primaire, dont ils fournissent la majeure partie. Ils sont appelés dans l'ordre de préséance économique : groupes Diesel de Jarry Nord en priorité puis TACs de Jarry Sud à la pointe ou pour compenser les indisponibilités d'autres centrales.

#### 4.3.2.2.3. Modélisation du parc guadeloupéen.

L'intégralité du parc thermique conventionnel actuel et la plupart des productions exploitant une énergie d'origine renouvelable sont représentées au sein du modèle du réseau de Guadeloupe.

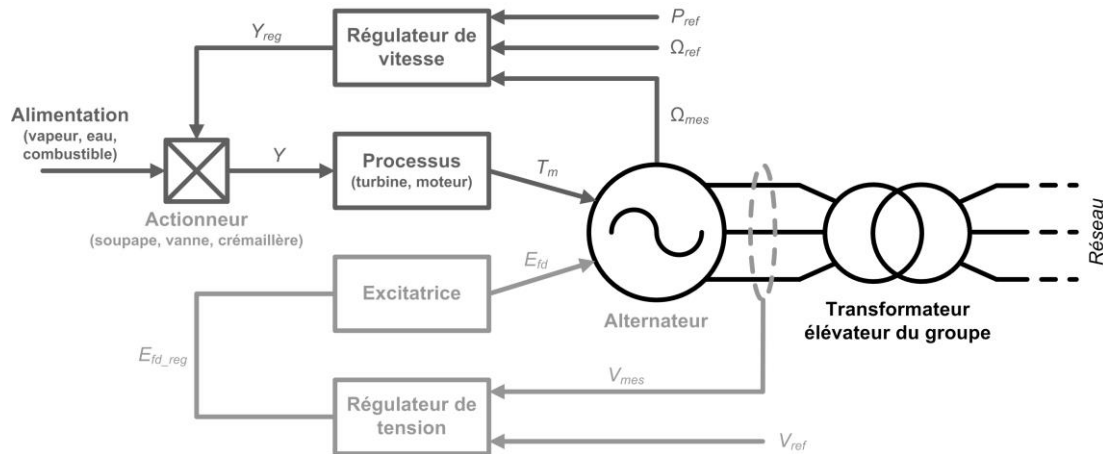
Pour les simulations, à l'exception des sources raccordées au réseau par un convertisseur statique (typiquement le photovoltaïque) et de l'éolien, chaque groupe de production se présente sous la forme d'un **modèle de machine synchrone** paramétré par l'utilisateur, auquel s'ajoutent au moins deux chaînes de régulation définies par des schémas fonctionnels (des macroblocs, cf. 3.1.2.2) [EUR08] :

- La **chaîne de régulation de tension** de l'alternateur, qui comporte le régulateur proprement dit et le modèle d'excitatrice.
- La **chaîne de régulation de vitesse** du groupe, qui comporte le régulateur proprement dit et le modèle d'entraînement de l'installation de production.

## Le soutien dynamique au réglage de fréquence: une inertie virtuelle apportée aux ZNI

### 4.3. Présentation et validation du modèle dynamique du système électrique guadeloupéen.

La Figure 83 donne une représentation simplifiée de l'ensemble et identifie ces différents éléments. Les données les plus critiques du point de vue du comportement de la fréquence du réseau modélisé, point dimensionnant pour le stockage, sont les constantes d'inertie de tous les groupes du parc et la dynamique de libération de la réserve des unités qui participent au réglage primaire. C'est pourquoi un éclairage particulier est apporté sur ces caractéristiques dans les paragraphes suivants et en annexe.



$E_{fd\_reg} / E_{fd}$ [V]	Tension d'excitation de réglage et sa valeur effective.
$\Omega_{ref} / \Omega_{mes}$ [rad.s <sup>-1</sup> ]	Vitesse de rotation de référence et sa mesure sur l'arbre de la machine.
$P_{ref}$ [W]	Référence de puissance active du groupe de production.
$T_m$ [N.m]	Couple mécanique (moteur) exercé par la turbine.
$V_{ref} / V_{mes}$ [V]	Tension de référence et sa mesure au stator de l'alternateur.
$Y_{reg} / Y$	Position d'actionneur de réglage et sa valeur effective.

**Figure 83. Schéma de principe de l'architecture d'un groupe de production.**

En ce qui concerne les hypothèses d'importance supposée moins sensible dans le cadre des présents travaux, comme les modèles des régulations de tension et des excitatrices, nous nous bornerons ici à un renvoi vers des références plus complètes. Précisons que certaines protections des groupes de production ont également été modélisées : relais temporisés à minimum/maximum de tension stator et à minimum/maximum de fréquence. Les détails des réglages ne sont pas repris ici (cf. [SEI08-5]), ces dispositifs n'ayant finalement jamais été sollicités durant les simulations.

#### 4.3.2.2.3.1. Alternateurs des groupes de production.

Les alternateurs synchrones ont été modélisés en utilisant le modèle Eurostag complet, sans saturation (cf. [EUR08]), paramétré à l'aide des données externes listées en annexe, paragraphe 5.6.4.1. La majeure partie de ces informations provient directement ou a été calculée à partir des documentations fournies par les fabricants. La constante d'inertie utilisée tient compte comme il se doit de l'ensemble de la ligne d'arbre de l'installation de production (turbine, couplage et alternateur).

#### 4.3.2.2.3.2. Groupes participant au réglage de fréquence dans cette étude.

Les modèles dynamiques des centrales qui contribuent au réglage primaire de fréquence déterminent en grande partie le comportement transitoire du système électrique simulé après un incident. Les représentations mises en œuvre dans le cadre des présents travaux se présentent comme suit :

##### ➤ **Groupes Diesel de Jarry Nord (JN01-08).**

Le régulateur de vitesse P.I.D. analogique Neyrpic Trapid qui équipe les huit groupes de la centrale

Diesel de Jarry Nord a été modélisé (de la mesure de vitesse à l'actionneur de crémaillère) par EDF R&D sur la base des données du fournisseur et d'analyses fréquentielles réalisées sur des groupes Diesel en Corse [FAU93]. Des mesures ultérieures (cf. [FOU99]) ont permis à [MAR99] d'identifier une représentation dynamique du moteur PC4-2 sous la forme d'un filtre avance-retard. L'ensemble constitue le modèle de groupe Diesel utilisé pour les études dynamiques. Son schéma fonctionnel complet et les valeurs des paramètres sont présentés en annexe, paragraphe 5.6.4.2.1.

Les principales limites connues de cette représentation sont liées à l'hypothèse de linéarité utilisée pour représenter le moteur : en pratique, [MAR99] constate notamment la non-linéarité de la relation entre le couple mécanique et la position du cran crémaillère *via* des mesures réalisées sur trois groupes pour différents points de fonctionnement (cf. [FOU99]). Pour compenser ces effets, les auteurs recommandent d'adapter le statisme utilisé pour les simulations de ces installations en fonction de la puissance qu'elles délivrent avant l'incident. C'est pourquoi une valeur de 5 % a été préférée pour l'étude de cas, car jugée davantage représentative dans la gamme de puissances considérée que la consigne du statisme permanent des groupes Diesel, réglée à 4 % en pratique.

Le modèle de la chaîne régulation de tension qui a été utilisé est détaillé dans [LAC96] et [MAR97,99]. Il comprend les représentations d'un correcteur P.I.D. et d'une excitation de type alternateur inversé à diodes tournantes, lesquelles sont associées à différentes sous fonctions usuelles : limitation de courant rotor (LIR) avec modification du plafond de surexcitation sur court-circuit, limitation de sous-excitation (LSE) et limitation de courant stator (LCS).

#### ➤ **Groupes charbon-bagasse de la centrale du Moule (CTM1-2).**

Le modèle dynamique des tranches charbon-bagasse de la centrale thermique du Moule a été identifié par [MAR99] sur la base des mesures présentées dans [FOU99]. Il s'agit d'une représentation linéaire qui intègre à la fois des phénomènes propres au fonctionnement de la tranche pour la production d'électricité (turbine à vapeur à extraction réglée et condensation, cycle sans resurchauffe) et d'autres comportements plus lents liés à l'alimentation en vapeur basse pression de la sucrerie attenante à la centrale. En l'absence d'information précise, le régulateur de vitesse a été modélisé comme un asservissement direct de la position des soupapes d'admission de vapeur au signal

$P_{refc} + \frac{1}{\delta_c} (\Omega_{refc} - \Omega_{mesc})$ , sans temps de réponse supplémentaire. Cette simplification repose sur

l'hypothèse que les dynamiques de la chaîne de mesure et du régulateur de vitesse sont négligées devant celle du processus thermodynamique. L'ensemble, détaillé dans les références [MAR99] ainsi que [MAR09], est reproduit en annexe, paragraphe 5.6.4.2.2.

Les dispositifs réels n'étant pas connus, les modèles du régulateur de tension et de l'excitatrice utilisés pour les simulations sont similaires à ceux des groupes de Jarry Nord, conformément à l'hypothèse prise par [LAC96] pour la turbine à vapeur de la centrale de Bellefontaine (Martinique).

#### 4.3.2.2.3.3. Autres groupes conventionnels et installations EnR.

Dans la plupart des configurations considérées pour ces travaux, les autres groupes du modèle du système électrique guadeloupéen n'apportent pas de contribution significative au comportement transitoire de la fréquence, à l'exception de leur inertie lorsqu'ils sont connectés au réseau :

- Les **cycles combinés de Jarry Sud (CCC1-3)** délivrent une puissance proche du nominal dans les scénarios de l'étude et contribuent donc peu, voire pas du tout, au réglage puissance/fréquence en cas de déclenchement d'un groupe. Ils ont été représentés à l'aide du même modèle que les groupes de Jarry Nord décrits précédemment (cf. annexe, paragraphe 5.6.4.2.1), en adaptant quelques paramètres dont l'inertie et la puissance unitaire.
- Les **turbines à combustion de la centrale de Jarry Sud (TAC2-5)** sont hors service dans la plupart des simulations, le réseau étant peu chargé. Un modèle simplifié de turbine à gaz de type « heavy duty », développé par EDF R&D avec l'appui d'un fabricant (cf. [LEM97] et [PIR99] pour plus de détails), a été utilisé dans les rares cas où cela s'est avéré nécessaire.
- Les **tranches géothermiques de la centrale de Bouillante (BOU1-2)** ont été maintenues à puissance constante dans tous les cas simulés, de même que le groupe agrégeant l'ensemble des centrales hydrauliques dispersées dans les réseaux de distribution. Ces installations ont été représentées *via* des modèles standards de la librairie Eurostag ou fournis par EDF R&D.

Enfin, les **parcs éoliens** sont intégrés au modèle dynamique du réseau de Guadeloupe sous la forme d'injecteurs de puissance (cf. [MAR09]) et ne contribuent donc pas à l'inertie du système simulé. Dans les scénarios où ils apparaissent, ils ont été considérés comme des sources de puissance constante, la variabilité du productible éolien étant négligée sur les quelques dizaines de secondes du régime transitoire de fréquence. Ceci dit, un modèle paramétrable des protections de découplage a été introduit pour représenter la déconnexion partielle ou totale des éoliennes sous un seuil minimum de fréquence, temporisé ou non suivant les différents réglages possibles en pratique d'après [SEI08-4].

Sans objet dans les configurations étudiées (creux de consommation nocturne généralement), les productions photovoltaïques sont absentes des simulations qui ont été réalisées.

#### 4.3.2.3. Charges.

En simulation, la consommation est répartie au niveau des différents postes sources du réseau de Guadeloupe sous la forme d'un modèle agrégé par demi-rame HTA. Pour chaque scénario, la loi de répartition des puissances actives et réactives soutirées est issue de télémesures communiquées par EDF SEI. Le modèle utilisé pour les charges a un impact sur la dynamique du système électrique simulé. Cette sensibilité est discutée dans les études de validation présentées plus loin : une douzaine de représentations associant différents taux de charges statiques et dynamiques ont été testées.

##### 4.3.2.3.1. Modélisation des charges du réseau de Guadeloupe.

Les **charges statiques** ont servi de canevas de base à tous les comportements dynamiques envisagés pour la consommation. Elle sont représentées sous la forme d'une loi de variation en fonction de la tension et de la fréquence autour du point initial de la simulation, comme suit :

$$P(t) = P_{ini} \left( \frac{U(t)}{U_{ini}} \right)^\alpha \left( \frac{f(t)}{f_{ini}} \right)^\gamma \quad Q(t) = Q_{ini} \left( \frac{U(t)}{U_{ini}} \right)^\beta \left( \frac{f(t)}{f_{ini}} \right)^\delta \quad \text{Eq. 149}$$

$P(t)$  [W],  $Q(t)$  [var],  $U(t)$  [V],  $f(t)$  [Hz] Puissance active, réactive, tension et fréquence instantanées.

$P_{ini}$  [W],  $Q_{ini}$  [var],  $U_{ini}$  [V],  $f_{ini}$  [Hz] Puissance active, réactive, tension et fréquence initiales.

$\alpha, \beta, \gamma, \delta$  Paramètres de comportement du modèle.

Les données  $\alpha$ ,  $\beta$ ,  $\gamma$  et  $\delta$  déterminent la sensibilité des charges statiques à la tension et à la fréquence à leurs bornes. Pour des représentations agrégées telles que celles qui ont été mises en œuvre, ils dépendent de nombreux facteurs, comme le type de consommateurs, la période de l'année ou de la journée, etc. Deux jeux de paramètres ont été utilisés pour les simulations dynamiques :

- Comportement purement impédant, avec  $\alpha=2$ ,  $\beta=2$ ,  $\gamma=0$ ,  $\delta=0$ . Puisqu'il néglige les phénomènes d'autorégulation, ce paramétrage minimise l'apport de la charge à la stabilisation de la fréquence après un incident. Il correspond donc, de ce point de vue, à un pire cas, dimensionnant dans le cadre d'études sensibles comme [MAR99] pour la réserve primaire.
- Comportement fonction de la tension et de la fréquence, avec  $\alpha=1,4$ ,  $\beta=2,5$ ,  $\gamma=1$ ,  $\delta=-1$ . Ces valeurs, utilisées dans [GAR02] et [MAR09], sont représentatives de charges agrégées de types résidentiel ou commercial d'après les données présentées dans [IEE93] et [KUN94]. Le coefficient  $\gamma=1$  correspond à un autorégulation de 2 %/Hz (1 %/p.u.) au voisinage de 50 Hz.

Les **charges dynamiques** ont été introduites en remplacement d'une proportion de charge statique comprise entre 0 % et 50 %. Elles sont modélisées par des moteurs asynchrones équivalents (modèle Eurostag complet, cf. [EUR08]) qui entraînent un système à couple supposé quadratique, typique d'applications de pompage ou de ventilation. Les paramètres des moteurs, issus de [IEE95], sont représentatifs d'une charge dominée par l'air conditionné. Ils sont également pertinents pour la simulation de machines industrielles de faible puissance d'après les données proposées par [KUN94]. Les valeurs utilisées sont présentées en annexe, paragraphe 5.6.5.1 ; dans ces conditions, les moteurs absorbent 80 % de leur courant nominal avec un facteur de puissance de l'ordre de 0,83.

## Le soutien dynamique au réglage de fréquence: une inertie virtuelle apportée aux ZNI

### 4.3. Présentation et validation du modèle dynamique du système électrique guadeloupéen.

En guise de bilan, le Tableau 27 référence les comportements de charge qui ont été utilisés dans le cadre des études de validation du modèle de réseau puis pour le dimensionnement du stockage.

Proportion de charge dynamique	Canevas de base	
	Comportement purement impédant ( $\alpha=2, \beta=2, \gamma=0, \delta=0$ )	Comportement sensible à $U$ et $f$ ( $\alpha=1,4, \beta=2,5, \gamma=1, \delta=-1$ )
0 %	ImpAs0	ChAs0
10 %	ImpAs10	ChAs10
20 %	ImpAs20	ChAs20
30 %	ImpAs30	ChAs30
40 %	ImpAs40	ChAs40
50 %	ImpAs50	ChAs50

**Tableau 27. Identification des modèles de charge utilisés pour les simulations.**

#### 4.3.2.3.2. Modélisation des batteries de condensateurs.

Comme indiqué au 4.3.2.2.2, un premier niveau de compensation de la puissance réactive consommée est réalisé *via* les batteries de condensateurs connectées en aval des transformateurs HTB/HTA. En Guadeloupe, le nombre de gradins connectés fait l'objet d'un réglage manuel en fonction de la charge appelée par l'archipel. Pour les simulations, le nombre d'éléments en service est également sélectionné en fonction du scénario retenu. Ces dispositifs sont représentés à l'aide du modèle Eurostag dédié (cf. [EUR08]) ; la puissance réactive de chaque batterie de condensateurs évolue en fonction de la fréquence et de la tension à ses bornes. L'état actuel du parc de moyens de compensation a été communiqué par EDF SEI et est mentionné en annexe, paragraphe 5.6.5.2.

#### 4.3.2.3.3. Modélisation des relais de délestage fréquence-métrique.

L'automate de délestage fréquence-métrique est implanté au niveau des postes sources (cf. 4.2.1.2.3). En raison de la variabilité de la fréquence dans les ZNI, l'ordre de déclenchement des départs évolue mensuellement pour ne pas pénaliser toujours les mêmes consommateurs.

Pour les simulations dynamiques, l'automate de délestage a été représenté à l'aide du modèle Eurostag dédié (cf. [EUR08]), en supposant une temporisation de validation de 100 ms et un temps d'action des disjoncteurs de 100 ms. Pour tenir compte des évolutions des systèmes électriques, les seuils et les volumes délestés associés sont revus périodiquement. Il a été tenu compte des réglages en vigueur en Guadeloupe à la date de chacun des scénarios de l'étude. Les données utilisées, issues de [MAR97,99], [BAS05] et [MAR09], sont présentées en annexe, paragraphe 5.6.5.3. Depuis 2005, le premier seuil de délestage de l'archipel (coupure de 10 % de la charge) est réglé à **48,5 Hz**.

### 4.3.3. Validation du modèle du réseau de Guadeloupe.

La présentation qui précède illustre la complexité du travail de modélisation d'un système électrique, même de taille modeste comme la Guadeloupe. La multiplicité des données à prendre en compte, des estimations à réaliser et des hypothèses à formuler lorsque les informations disponibles sont insuffisantes constituent autant de sources potentielles d'erreurs. Celles-ci sont susceptibles d'affecter les résultats des simulations et donc de mettre en doute les conclusions établies au final.

C'est pourquoi une validation du comportement du modèle pour les aspects supposés les plus critiques dans le cadre de chaque étude doit être réalisée. Dans le cas présent, le dimensionnement du stockage pour le service considéré est essentiellement sensible au comportement transitoire de la fréquence après un aléa. La fiabilité des résultats obtenus à l'aide du modèle repose donc sur :

- Des aspects **statiques**, notamment la possibilité de représenter fidèlement, pour un scénario de charge donné, les points de consigne des groupes de production avant la perturbation.
- Des aspects **dynamiques**, notamment la possibilité de représenter fidèlement, pour un point d'équilibre initial et un incident donnés, l'énergie cinétique du système, la dynamique de libération de la réserve, l'évolution de la consommation et les délestages éventuels.

Ces deux points, détaillés dans ce qui suit, ont été examinés en reproduisant en simulation des configurations réelles du réseau de Guadeloupe ayant fait l'objet de mesures.

#### 4.3.3.1. Validation du comportement statique du modèle.

La première étape du processus de validation proposé consiste à contrôler le modèle du réseau de Guadeloupe en statique pour quelques points de fonctionnement. L'objectif est de vérifier les données qui déterminent la répartition des courants et le plan de tension en régime établi, comme les impédances des lignes et des transformateurs (cf. 4.3.2.1/5.6.1, 5.6.2 et 5.6.3 en annexe).

L'algorithme numérique utilisé pour les simulations dynamiques nécessite une initialisation basée sur un calcul d'écoulement des puissances, ou « load flow ». Il s'agit de déterminer l'état d'équilibre du système électrique qui précède les phénomènes à étudier, en établissant les transits et les pertes actives et réactives ainsi que l'expression complexe de la tension sur l'ensemble du réseau.

La validation des données statiques du modèle réalisée dans ce qui suit repose sur une comparaison entre des relevés réels et les résultats de calculs d'écoulement des puissances effectués sous Eurostag. Les configurations considérées sont deux scénarios construits sur la base de télémesures fournies par EDF SEI (scénarios 1 et 2) qui seront détaillés et exploités en partie 4.4.

##### 4.3.3.1.1. Paramétrage du calcul d'écoulement des puissances.

Un système électrique à  $N$  nœuds peut être décrit par  $2N$  équations non-linéaires à  $4N$  variables que sont la tension, la phase et les puissances active et réactive injectées ou soutirées à chaque nœud (cf. [EUR08] pour plus de détails). L'établissement d'une solution unique de ce problème nécessite d'équilibrer les nombres d'équations et d'inconnues, ce qui revient à fixer  $2N$  variables. En pratique, ce processus est orienté par la nature des dispositifs raccordés aux nœuds du réseau modélisé :

- Les points de connexion des charges ou des groupes qui ne participent pas au réglage de la tension sont représentés par des nœuds de type « PQ » (les échanges d'actif et de réactif sont des données ; l'amplitude et la phase de la tension sont des inconnues).
- Les groupes de production qui règlent la tension à leurs bornes *via* une modulation de réactif sont représentés par des nœuds de type « PV » (la puissance active et la valeur efficace de la tension sont des données, l'échange de réactif et la phase de la tension sont des inconnues).
- Enfin, en vue d'équilibrer les transits d'actif et de réactif du réseau et d'établir une référence pour le calcul du plan de tension, un nœud dit « bilan » doit être défini. Celui-ci, généralement imposé aux bornes d'un groupe de production, est de type « V $\theta$  » (l'amplitude et la phase de la tension sont des données, les échanges d'actif et de réactif sont des inconnues).

Dans le cas présent, les plans de production et de consommation qui ont été utilisés sont détaillés en partie 4.4 (scénario 1 au Tableau 32, scénario 2 au Tableau 33). Les charges sont représentées *via* des nœuds « PQ », de même que toutes les installations exploitant une source renouvelable, en l'absence d'information sur leur éventuelle contribution au réglage de la tension. L'ensemble du parc conventionnel intervient dans le « load flow » sous la forme de nœuds « PV », à l'exception d'un moteur Diesel de Jarry Nord utilisé comme nœud bilan. Pour le calcul d'écoulement des puissances, la puissance active injectée et la tension au stator des différents groupes ont été ajustées à l'aide des télémesures d'EDF SEI ; par convention, la phase du nœud bilan est imposée à 0°.

##### 4.3.3.1.2. Résultats des comparatifs entre calculs et télémesures.

Le Tableau 28 et le Tableau 29 présentent un bilan des puissances actives et réactives qui transitent sur le réseau de transport guadeloupéen pour les deux configurations étudiées. Dans chaque cas, les télémesures du gestionnaire de réseaux sont mises en rapport avec les résultats du « load flow ». À la différence du Tableau 32 et du Tableau 33, les soutirages sont exprimés ici au niveau de l'arrivée HTB des postes sources : ils tiennent donc compte des pertes actives/réactives dans les transformateurs HTB/HTA et des injections des producteurs décentralisés raccordés en aval. Les valeurs issues du calcul d'écoulement des puissances sont globalement conformes aux relevés :

- En ce qui concerne les transits de puissance active, points les plus importants pour la présente étude, les écarts relatifs constatés n'excèdent pas 0,6 %. Cette erreur, qui semble tout à fait acceptable, peut s'expliquer par la précision des mesures disponibles et des résistances des lignes et des transformateurs utilisées dans le modèle.

## Le soutien dynamique au réglage de fréquence: une inertie virtuelle apportée aux ZNI

### 4.3. Présentation et validation du modèle dynamique du système électrique guadeloupéen.

- En ce qui concerne les transits de puissance réactive, les injections et soutirages calculés sont supérieurs de 3 à 6 % aux valeurs constatées en pratique. En plus de l'incertitude des chaînes de mesure, cette erreur laisse supposer une légère surestimation des réactances des lignes et des transformateurs utilisées dans le modèle.

Groupes HTB représentés		Injection d'actif (MW)		Injection de réactif (Mvar)	
		Mesures	Calculs Données / Résultats	Mesures	Calculs Données / Résultats
Diesel Jarry Nord	Nœud bilan	17,0	17,0	6,2	9,3
	Autres groupes démarrés	48,4	48,2	29,7	27,8
Charbon-bagasse		48,3	48,3	8,1	8,4
Diesel Péristyle		14,9	14,7	5,6	6,3
Géothermie		9,8	9,8	-1,0	-0,5
<b>Injections totales sur le réseau HTB</b>		<b>138,8</b>	<b>138 (-0,6 %)</b>	<b>48,6</b>	<b>51,3 (+5,6 %)</b>
<b>Soutirages totaux sur le réseau HTB</b>		<b>-136,4</b>	<b>-136 (+0,3 %)</b>	<b>-43,8</b>	<b>-45,9 (-4,8 %)</b>
<b>Pertes estimées sur le réseau HTB</b>		<b>-2,4</b>	<b>-2</b>	<b>-4,8</b>	<b>-5,4</b>

Tableau 28. Scénario 1 : puissances mesurées/calculées sur le réseau HTB.

Groupes HTB représentés		Injection d'actif (MW)		Injection de réactif (Mvar)	
		Mesures	Calculs Données / Résultats	Mesures	Calculs Données / Résultats
Diesel Jarry Nord	Nœud bilan	14,3	14,3	6,7	7,1
	Autres groupes démarrés	45,4	45,4	20,9	21,2
Charbon-bagasse		41,8	42,0	9,1	9,5
Diesel Péristyle		9,2	9,3	4,3	4,4
Géothermie		9,4	9,4	-0,9	-0,9
<b>Injections totales sur le réseau HTB</b>		<b>120,1</b>	<b>120,4 (+0,2 %)</b>	<b>40,1</b>	<b>41,3 (+3 %)</b>
<b>Soutirages totaux sur le réseau HTB</b>		<b>-118,9</b>	<b>-118,6 (+0,3 %)</b>	<b>-34,9</b>	<b>-33,6 (+3,7 %)</b>
<b>Pertes estimées sur le réseau HTB</b>		<b>-1,2</b>	<b>-1,8</b>	<b>-5,2</b>	<b>-7,7</b>

Tableau 29. Scénario 2 : puissances mesurées/calculées sur le réseau HTB.

Pour chaque scénario, la Figure 84 et la Figure 85 comparent les tensions relevées et calculées au niveau du jeu de barres HTB des différents postes sources du réseau de Guadeloupe. En raison d'une défaillance de la télémesure, le poste Blanchet n'a pas été pris en compte pour le scénario 2. De plus, l'analyse fait apparaître une anomalie concernant la mesure effectuée à Sainte-Anne, qui semble incohérente au regard de celle des postes adjacents. En excluant ces points aberrants, le plan de tension calculé à l'aide du modèle se situe dans un intervalle de  $\pm 1$  % autour des valeurs reportées par EDF SEI. Ces écarts relatifs semblent modérés et peuvent à nouveau être imputés à la précision des chaînes de mesure et/ou de certaines données utilisées pour paramétrer le modèle.

**Ces comparatifs montrent une bonne adéquation entre les résultats obtenus sous Eurostag et les télémesures du gestionnaire de réseaux. Ceci valide le comportement statique du modèle du réseau de Guadeloupe pour des points de fonctionnement au creux de charge, en présence de production décentralisée ou non, tels que ceux utilisés dans la suite des études.**

## Le soutien dynamique au réglage de fréquence: une inertie virtuelle apportée aux ZNI

### 4.3. Présentation et validation du modèle dynamique du système électrique guadeloupéen.

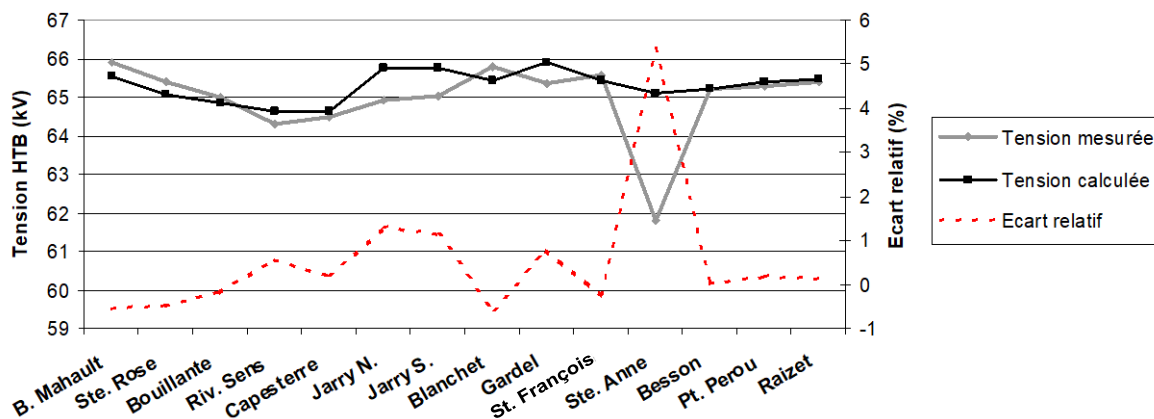


Figure 84. Comparatif des tensions calculées/mesurées pour le scénario 1.

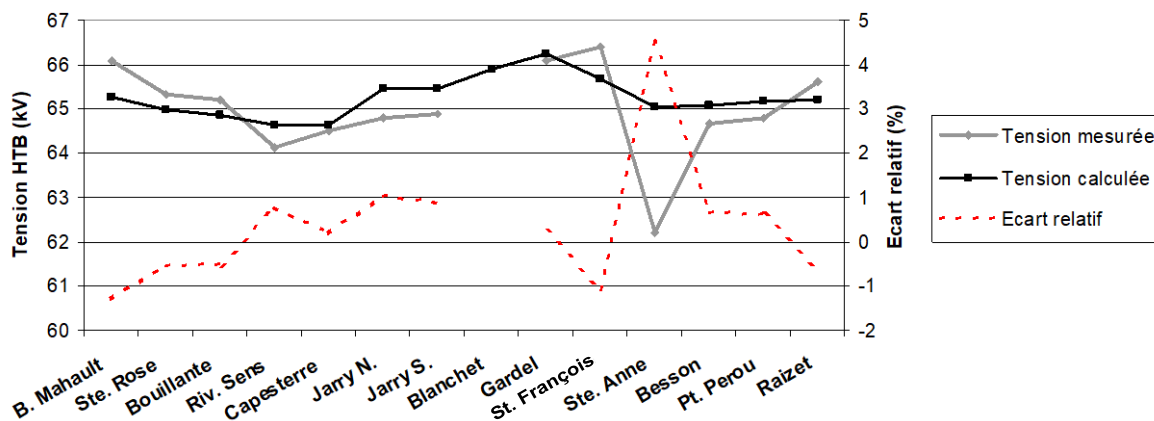


Figure 85. Comparatif des tensions calculées/mesurées pour le scénario 2.

#### 4.3.3.2. Validation du comportement dynamique du modèle.

La seconde étape du processus de validation proposé consiste à contrôler le modèle du réseau de Guadeloupe du point de vue dynamique. L'objectif est de vérifier les données et hypothèses qui influent sur le comportement de la fréquence du réseau simulé après déclenchement d'un groupe, comme les inerties et les modèles dynamiques des centrales (cf. 4.3.2.2 et 5.6.4 en annexe), ainsi que le comportement de la charge en réponse aux perturbations (cf. 4.3.2.3 et 5.6.5 en annexe).

La vérification des données dynamiques du modèle réalisée dans ce qui suit repose sur une comparaison entre des relevés réels et les résultats de simulations effectuées sous Eurostag. Les configurations considérées sont cinq déclenchements qui ont fait l'objet de mesures par la DTG d'EDF en 1999. Cette campagne, décrite par [FOU99], avait pour objectif de caractériser l'impact sur le système électrique guadeloupéen de la centrale charbon-bagasse nouvellement raccordée.

##### 4.3.3.2.1. Paramétrage des simulations dynamiques pour la validation.

Le parc guadeloupéen ayant peu évolué depuis 1999, les essais conduits par la DTG ont pu être reproduits en simulation sans modification des producteurs représentés au sein du modèle. Seul un moteur Diesel en fonctionnement à l'époque à la centrale de Jarry Sud mais aujourd'hui retiré du service a été représenté par les groupes CCC1-3 qui l'ont remplacé à partir de l'an 2000.

Les données fournies par le rapport d'essais [FOU99] ont permis de reproduire finement, pour chaque incident étudié, la configuration et les réglages réels du parc, notamment en ce qui concerne le point de fonctionnement initial et le statisme effectif des installations de production. Le Tableau 30 présente par exemple la consigne de puissance et la réserve des groupes pour les différents incidents étudiés.



## Le soutien dynamique au réglage de fréquence: une inertie virtuelle apportée aux ZNI

### 4.3. Présentation et validation du modèle dynamique du système électrique guadeloupéen.

Groupe	Essai DTG1			Essai DTG2			Essai DTG3			Essai DTG4			Essai DTG5		
	Consigne (MW)	Limiteur (MW)	Réserve (MW)	Consigne (MW)	Limiteur (MW)	Réserve (MW)	Consigne (MW)	Limiteur (MW)	Réserve (MW)	Consigne (MW)	Limiteur (MW)	Réserve (MW)	Consigne (MW)	Limiteur (MW)	Réserve (MW)
JN01	17,6	20,9	3,3	17,5	20,9	3,4	13,5	20,9	7,4	17,5	20,9	3,4	17,2	20,9	3,7
JN02	14,5	15,0	0,5	10,7	11,0	0,3	17,0	17,0	0	11,0	11,0	0	17,5	20,9	3,4
JN03	15,5	20,9	5,4	19,0	20,9	1,9	13,0	20,9	7,9	17,5	20,9	3,4	9,4	10,0	0,6
JN04	14,5	15,1	0,6	18,3	18,3	Décl.*	16,0	16,0	0	9,4	10,0	0,6	14,8	20,9	6,1
JN05	17,1	20,9	3,8	17,8	20,9	3,1	15,0	20,9	5,9	16,8	20,9	4,1	Groupe éteint		
D26**	12,0	12,0	0	12,0	12,0	0	12,0	12,0	0	12,0	12,0	0	12,0	12,0	0
TAC3	Groupe éteint			Groupe éteint			Groupe éteint			Groupe éteint			8,0	21,0	13,0
TAC4	Groupe éteint			Groupe éteint			Groupe éteint			Groupe éteint			9,0	23,0	14,0
CTM1	26	28,5	2,5	23,3	23,5	0,2	23,7	27,0	3,3	29,8	29,8	Décl.*	10,9	15,9	5,0
CTM2	20,3	20,3	Décl.*	14,7	19,7	5,0	30,5	30,5	Décl.*	17,5	18,7	1,2	30,3	30,3	Décl.*
BOU1	3,2	3,2	0	3,2	3,2	0	3,2	3,2	0	3,2	3,2	0	3,0	3,0	0
<b>Total</b>	<b>140,7</b>	<b>156,8</b>	<b>16,1</b>	<b>136,5</b>	<b>150,4</b>	<b>13,9</b>	<b>143,9</b>	<b>168,4</b>	<b>24,5</b>	<b>134,7</b>	<b>147,4</b>	<b>12,7</b>	<b>132,1</b>	<b>177,9</b>	<b>45,8</b>

\* Groupe déclenché pour les besoins de l'essai ; \*\* Moteur Diesel en fonctionnement en 1999 mais retiré du service depuis, représenté dans le modèle par les groupes CCC1-3, plus récents.

**Tableau 30. État du parc guadeloupéen avant chaque essai reproduit en simulation.**

Les réglages de l'automate de délestage simulé ont aussi été ajustés au plus près du comportement observé en pratique. En revanche, en l'absence du détail de la consommation des postes, le plan de charge du réseau au moment des enregistrements a été estimé sur la base de la répartition du scénario 1 (cf. Tableau 32), ce qui suppose un taux de pénétration faible des sources décentralisées conformément aux conditions réelles de 1999. Le comportement dynamique des charges n'étant pas connu, les 12 modèles du Tableau 27 ont été testés pour chaque essai reproduit en simulation.

#### 4.3.3.2.2. Résultats des comparatifs entre simulations et mesures.

La Figure 86 confronte les résultats des simulations à l'enregistrement réalisé en Guadeloupe pour trois essais (DTG1, 2 et 5), qui illustrent de façon complète les enseignements du travail de validation. Il apparaît que le comportement du modèle dépend sensiblement de la représentation de la charge :

- Les moteurs asynchrones améliorent le comportement dynamique du réseau : la profondeur du transitoire simulé et le temps de remontée de la fréquence sont réduits. Ceci est principalement lié à la caractéristique retenue pour le dispositif entraîné. En effet, le choix d'une évolution quadratique du couple mécanique en fonction de la vitesse diminue la puissance absorbée par les moteurs en cas de chute de fréquence ou de tension.
- L'utilisation d'un modèle impédant pour la charge statique ( $\alpha=2$ ,  $\beta=2$ ,  $\gamma=0$ ,  $\delta=0$ ) donne de bons résultats en présence d'une proportion modérée de machines asynchrone. L'absence de charge dynamique et d'autorégulation (ImpAs0) apparaît comme une hypothèse pessimiste et conduit par exemple à l'atteinte du second échelon de délestage en simulation pour l'essai DTG1. En revanche, considérer une proportion de 50 % de machines asynchrones dans la consommation semble relativement optimiste au regard des relevés réels.
- Enfin, le canevas sensible à la tension et à la fréquence ( $\alpha=1,4$ ,  $\beta=2,5$ ,  $\gamma=1$ ,  $\delta=-1$ ) apparaît optimiste par rapport aux mesures : par exemple, le premier échelon de délestage n'est jamais atteint en simulation pour l'essai DTG2 alors qu'il est sollicité en pratique.

## Le soutien dynamique au réglage de fréquence: une inertie virtuelle apportée aux ZNI

### 4.3. Présentation et validation du modèle dynamique du système électrique guadeloupéen.

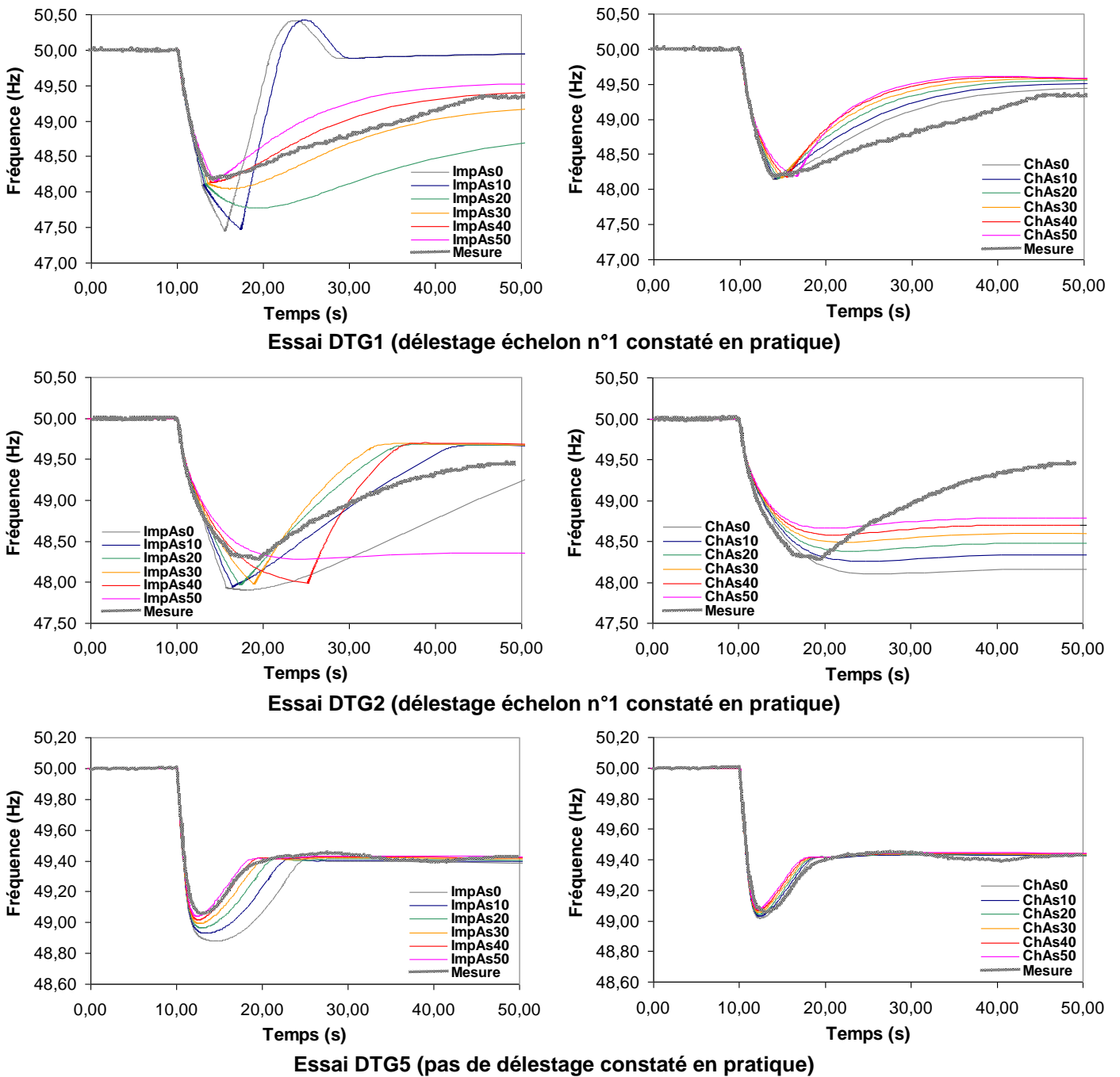


Figure 86. Comparaison des simulations dynamiques aux mesures de la fréquence.

À l'appui de cette approche qualitative, le Tableau 31 quantifie la performance du modèle en fonction de la représentation des charges *via* l'écart quadratique moyen entre enregistrements et simulations. Le calcul de ce critère, usuel pour les résolutions de type moindres carrés, est explicité ci-dessous :

$$EQM_i^j = \frac{1}{N} \sum_{k=1}^N (f_{mes}^j(t_k) - f_{simul}^j(t_k))^2 \quad \text{Eq. 150}$$

$EQM_i^j$  [Hz<sup>2</sup>] Écart quadratique moyen entre résultats du modèle  $i$  et mesures (essai  $j$ ).

$f_{mes}^j(t_k) / f_{simul}^j(t_k)$  [Hz] Fréquence mesurée / calculée par le modèle  $i$  (essai  $j$  au temps  $t_k$ ).

## Le soutien dynamique au réglage de fréquence: une inertie virtuelle apportée aux ZNI

### 4.3. Présentation et validation du modèle dynamique du système électrique guadeloupéen.

$$t_k \in [t_i; t_N]$$

Ensemble des  $N$  temps de mesure de la fréquence utilisé pour les calculs.

<b>Modèle de charge utilisé pour les simulations</b>												
<b>Essai</b>	<b>Base purement impédante (<math>\alpha=2, \beta=2, \gamma=0, \delta=0</math>)</b>						<b>Base sensible à U et f (<math>\alpha=1,4, \beta=2,5, \gamma=1, \delta=-1</math>)</b>					
	ImpAs0	ImpAs10	ImpAs20	ImpAs30	ImpAs40	ImpAs50	ChAs0	ChAs10	ChAs20	ChAs30	ChAs40	ChAs50
DTG1	0,7787	0,7299	0,3039	0,0211	0,0164*	0,0783	0,0355	0,0692	0,1101	0,1465	0,1771	0,1908
DTG2	0,2035	0,0288*	0,0614	0,0850	0,0830	0,4017	0,5963	0,4210	0,3017	0,2214	0,1674	0,1325
DTG3	0,0314	0,0218*	0,0301	0,0426	0,0543	0,0631	0,0660	0,0696	0,0715	0,0716	0,0687	0,0615
DTG4	Black-out	0,0606*	0,1004	1,8597	0,7005	0,3116	0,5420	0,3543	0,2673	0,2398	0,2490	0,2735
DTG5	0,0191	0,0078	0,0029	0,0010	0,0004*	0,0006	0,0006	0,0006	0,0008	0,0011	0,0014	0,0018

\* Écart quadratique moyen le plus faible pour l'essai considéré.

**Tableau 31. Écarts quadratiques moyens entre simulations dynamiques et mesures.**

L'identification des erreurs les plus faibles est cohérente avec les constats évoqués plus haut : une base purement impédante associée à un taux de moteurs asynchrones compris entre 10 % et 40 % selon les cas constitue le meilleur choix d'après les relevés disponibles. Les enregistrements de la DTG ayant été réalisés sur plusieurs jours, il n'est pas surprenant que la proportion de charge dynamique soit variable selon les essais : en effet, en pratique, elle évolue au cours du temps en fonction de nombreux paramètres qui influent par exemple sur l'utilisation des climatiseurs, tels que la période de la journée ou de l'année ainsi que les conditions météorologiques.

En complément de ces comparaisons sur quelques dizaines de secondes, l'analyse des premiers instants du régime transitoire permet d'estimer l'énergie cinétique du système. Via Eq. 148, il vient :

$$E_{eq} = -f_0 \frac{\Delta P_{ch0}}{2\Delta f'(t_0)} \quad \text{Eq. 151}$$

Cette information apporte des éléments sur la validité du modèle, en particulier en ce qui concerne les constantes d'inertie supposées pour les alternateurs et les moteurs asynchrones. En effet, pour un système électrique constitué de  $n$  groupes et éventuellement  $m$  moteurs, nous écrivons :

$$E_{eq} = \sum_{i=1}^n (H_i^{S_{ni}} S_{ni}) \left( + \sum_{i=1}^m (H_i^{S_{ni}} S_{ni}) \right) \quad \text{Eq. 152}$$

$S_{ni}$  [MVA]      Puissance apparente nominale de la machine tournante  $i$ .

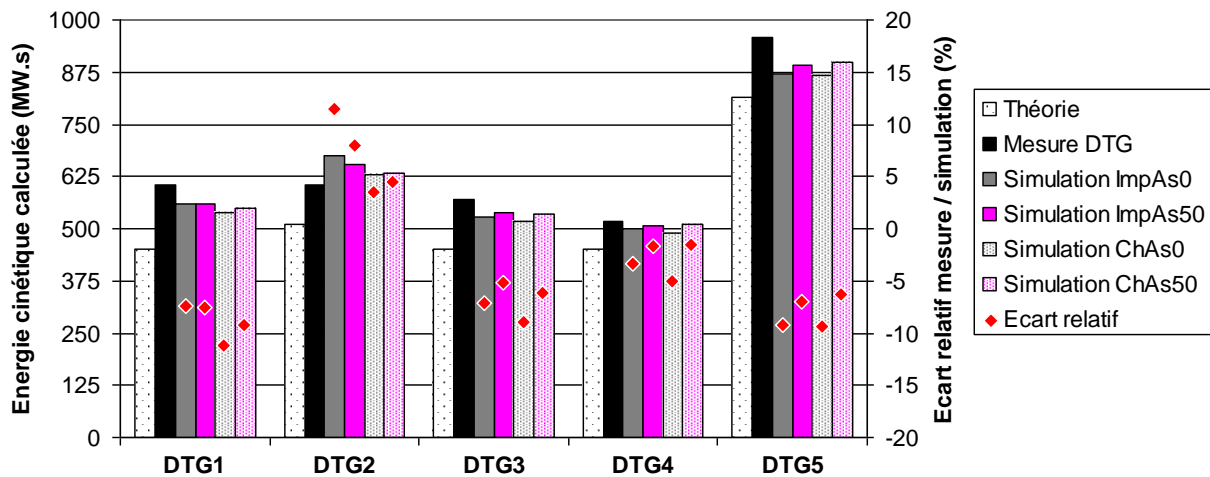
$H_i^{S_{ni}}$  [MW.s/MVA]      Constante d'inertie de la machine tournante  $i$  (cf. annexe, 5.2.1.1 et 0).

La Figure 87 compare, pour les cinq essais de 1999, l'énergie cinétique théorique des masses tournantes issue de Eq. 152 et les valeurs calculées *via* Eq. 151 pour les relevés réels et une partie des simulations. Le gradient  $\Delta f'(t_0)$  est calculé en valeur moyenne sur les premières centaines de millisecondes du transitoire ; la surcharge  $\Delta P_{ch0}$  est prise égale à  $P_{groupe}$ , puissance produite avant l'incident par le groupe déconnecté du réseau. Cette hypothèse est largement répandue dans la littérature : [INO97] et [CHA05] l'utilisent par exemple pour estimer respectivement les inerties du système japonais et de l'interconnexion américaine WECC (Western Electricity Coordination Council).

Il apparaît que la valeur théorique de l'énergie cinétique des masses tournantes est sensiblement inférieure à celle issue des calculs sur les profils de fréquence réels ou simulés. Ce résultat peut s'expliquer par le comportement de la charge : la puissance consommée diminue dès les premiers instants de l'incident en raison de la modification du plan de tension après déclenchement d'un groupe. Ceci a pour effet de minimiser la surcharge  $\Delta P_{ch0}$  supportée par le parc de production, donc le

gradient de fréquence observé. La tension étant une grandeur locale, ce phénomène est souvent négligé dans des systèmes de grande taille. En revanche, à l'échelle d'un réseau insulaire, son impact est visiblement important mais ne peut être calculé simplement : l'utilisation de Eq. 151 en assimilant  $\Delta P_{ch0}$  à  $P_{groupe}$  conduit alors à surestimer l'inertie réelle du système en raison de la sensibilité de la charge à la tension. Afin de la distinguer de sa valeur réelle, nous qualifierons d'apparente l'énergie cinétique ainsi calculée. La mise en évidence de cet élément est un résultat intéressant qui mériterait d'être approfondi : il pourrait notamment expliquer la dispersion et la majoration évidente des inerties calculées par [INO97] et [CHA05], écarts que les auteurs ne parviennent pas à justifier complètement.

Les énergies cinétiques apparentes du réseau de Guadeloupe issues des mesures de la DTG et des simulations ont été comparées pour chaque configuration expérimentale de 1999. Les écarts relatifs, présentés en Figure 87, restent dans un intervalle de l'ordre de  $\pm 10\%$ . Cette marge d'erreur semble acceptable et est probablement liée aux phénomènes qui viennent d'être décrits. En effet, l'évolution de la charge en lien avec le plan de tension expliquerait par exemple l'impact de la localisation du groupe déclenché sur les résultats : l'essai DTG2, qui se distingue très nettement de tous les autres cas, est le seul à concerner un groupe de Jarry Nord et non une tranche charbon-bagasse.



**Figure 87. Estimation de l'énergie cinétique des masses tournantes du réseau de Guadeloupe pour chaque essai de 1999 sur la base du gradient initial de fréquence.**

Compte tenu des multiples sources potentielles d'écarts, ces comparatifs montrent un niveau de correspondance tout à fait acceptable entre les résultats obtenus sous Eurostag et les relevés disponibles. Ces travaux achèvent le processus de validation du modèle du réseau de Guadeloupe, qui semble fiable pour des études portant sur les régimes transitoires de fréquence. En complément, des éléments de réflexion sont proposés concernant :

- **L'influence du modèle dynamique des charges sur les simulations, sensible dans certains cas. Dans ce qui suit, c'est finalement le modèle ImpAs0 (charge purement impédante) qui sera conservé.** En effet, conformément aux recommandations de [IEE93], il s'agit d'un pire cas du point de vue des phénomènes étudiés : en l'absence de charge dynamique et d'autoréglage, les excursions de fréquence suite à un déséquilibre P-C sont maximales. Ce choix permet de se couvrir contre l'incertitude concernant le comportement dynamique réel des installations de consommation et son évolution dans le temps.
- **La variation de la puissance appelée par les charges en raison de l'évolution du plan de tension suite à un déséquilibre P-C dans un système électrique. Il apparaît que ce phénomène peut avoir un impact sur le gradient initial de la fréquence et, par conséquent, fausser l'estimation de l'inertie du système basée sur cet indicateur.** Par exemple, en cas de déclenchement d'un groupe, l'énergie cinétique apparente du réseau de Guadeloupe obtenue via les méthodes de [INO97] et [CHA05] est de 20 à 30 % supérieure à sa valeur réelle (théorique). Ce point mériterait d'être examiné plus finement, aussi bien dans

le cas de réseaux isolés que de grands réseaux interconnectés, afin de proposer si nécessaire des compléments aux approches existantes dans la littérature.

#### 4.3.4. Conclusion.

Le système électrique guadeloupéen et sa représentation pour les simulations ont été présentés. Dans le cadre des présents travaux, les modèles préexistants ont été actualisés et ont fait l'objet d'une importante étude de caractérisation basée sur la reproduction de configurations ayant fait l'objet de mesures sur le terrain. Au final, le comportement transitoire de la fréquence du modèle de réseau après un incident, point critique pour les études de la thèse, a été validé. Ces analyses permettent également de mieux cerner l'influence de certaines données et hypothèses sur les résultats des simulations, en particulier en ce qui concerne la représentation utilisée pour les charges.

Ce modèle du réseau de Guadeloupe est utilisé dans ce qui suit pour l'étude de la contribution du stockage distribué à un nouveau service de soutien dynamique au réglage de fréquence.

## 4.4. Étude technico-économique du stockage pour le soutien dynamique au réglage de fréquence.

### 4.4.1. Introduction.

#### 4.4.1.1. Présentation générale de la méthode et des outils.

Les spécifications du soutien dynamique au réglage de fréquence sont données au 4.2.3.2.2. Elles constituent la base du travail réalisé : cette section caractérise l'intérêt de la réserve impulsionnelle pour les systèmes électriques isolés et propose des algorithmes de commande permettant de tirer parti des performances dynamiques du stockage. L'étude de cas repose sur une approche de type déterministe (*i.e.* basée sur un pire cas, voir dans ce qui suit) et est conduite en trois étapes :

- Un premier dimensionnement du stockage pour le soutien dynamique a tout d'abord été tenté *via* une **approche théorique** décrite au paragraphe 4.4.2. Cette mise en équation a permis de mieux comprendre les phénomènes mis en jeu et de valider le principe du service proposé.
- La caractérisation détaillée de l'application et la mise au point des lois de commande ont ensuite été traitées *via* des séries de **simulations dynamiques** dont le détail est donné au 4.4.3. Cette partie, qui constitue l'essentiel de la présente étude de cas, s'est appuyée sur l'ébauche de bibliothèque de simulation des SSED mise au point durant la thèse (chapitre 3).
- En soutien, les modèles utilisés ont été affinés et validés par une mise en œuvre expérimentale sur la plateforme de **simulation temps réel** développée au L2EP. Ce travail, mené sur une unité de supercondensateurs de faible puissance, fait l'objet de la partie 4.5.

Enfin, à partir des dimensionnements effectués et des informations communiquées par EDF SEI, des éléments de **valorisation économique** du service sont donnés au paragraphe 4.4.4. Conformément au principe de mutualisation défendu dans le travail de thèse, une ouverture vers une mise en œuvre du soutien dynamique en association avec d'autres applications du stockage est également proposée.

#### 4.4.1.2. Choix des scénarios utilisés pour l'étude du stockage.

##### 4.4.1.2.1. Identification des cas critiques pour le soutien dynamique.

Conformément aux usages des approches déterministes, nous cherchons dans ce qui suit à étudier le dimensionnement du stockage sur la base d'un pire cas. Comme le montrent les rappels techniques et l'application numérique présentés respectivement au paragraphe 4.2.1.2 et au Tableau 24, c'est au creux de consommation que la variabilité de la fréquence d'un système électrique tend à être maximale. En effet, en raison du nombre restreint de groupes démarrés, c'est à ce moment que l'énergie cinétique des masses tournantes et que l'énergie réglante primaire du système électrique sont les plus faibles. De plus, les déséquilibres P-C relatifs susceptibles de survenir sont les plus élevés en raison de la part plus importante de chaque générateur dans la puissance totale produite.

Outre ces points, l'atteinte ou non d'un ou plusieurs échelon(s) de délestage suite à un aléa est

## Le soutien dynamique au réglage de fréquence: une inertie virtuelle apportée aux ZNI

### 4.4. Étude technico-économique du stockage pour le soutien dynamique au réglage de fréquence.

conditionnée par de nombreux autres facteurs, tels que le volume de réserve primaire disponible et sa répartition sur le parc, le comportement dynamique des charges et des installations de production ou encore un éventuel défaut de participation d'un groupe à la régulation de fréquence. Certains de ces paramètres varient fortement dans le temps : par exemple, l'importance de la puissance unitaire relative des groupes dans les réseaux insulaires empêche de constituer précisément le volume de réserve primaire requis par les règles de gestion du système. Ainsi, en Guadeloupe, la connexion (déconnexion) d'un groupe peut instantanément multiplier (diviser) par deux la réserve disponible, de 20 à 40 MW (et inversement). En cherchant à ne jamais descendre sous le minimum requis, le dispatcher peut donc être amené à provisionner plus du double du volume nécessaire au sens des critères de qualité de fourniture. De plus, l'inertie élevée et la réactivité des TAC contribuent à améliorer sensiblement les performances dynamiques du système à la pointe de charge.

Le choix du principal scénario utilisé pour dimensionner le stockage s'appuie sur l'analyse de l'historique 2006-2008 des incidents de production sur l'archipel de Guadeloupe transmis par EDF SEI. La Figure 88 classe chacune de ces pertes de groupes selon les trois catégories définies au 4.2.3.2.1 et les reporte dans un plan montrant en abscisses la puissance du ou des groupe(s) déclenché(s) et en ordonnées la consommation totale du système guadeloupéen avant l'aléa.

Il apparaît que la plupart des déséquilibres inférieurs à 15 MW sont sans conséquence pour les consommateurs. Pour des puissances déclenchées supérieures, le délestage permet d'éviter un black-out lorsque le volume ou la dynamique de libération de la réserve résiduelle sont insuffisants. Comme attendu, le comportement dynamique du système électrique semble fragilisé lorsque la charge est faible : en raison d'une augmentation de la fréquence des incidents de type c, près des deux tiers des déclenchements compris entre 15 et 25 MW conduisent à un délestage lorsque la consommation vaut entre 120 et 160 MW, contre la moitié et un tiers respectivement pour les intervalles 160-200 MW et 200-240 MW. Enfin, les déclenchements au-delà de 25 à 30 MW sont peu courants et correspondent pour la plupart à la perte simultanée de plusieurs groupes de production, incidents hors normes contre lesquels il n'est en général pas possible de se prémunir.

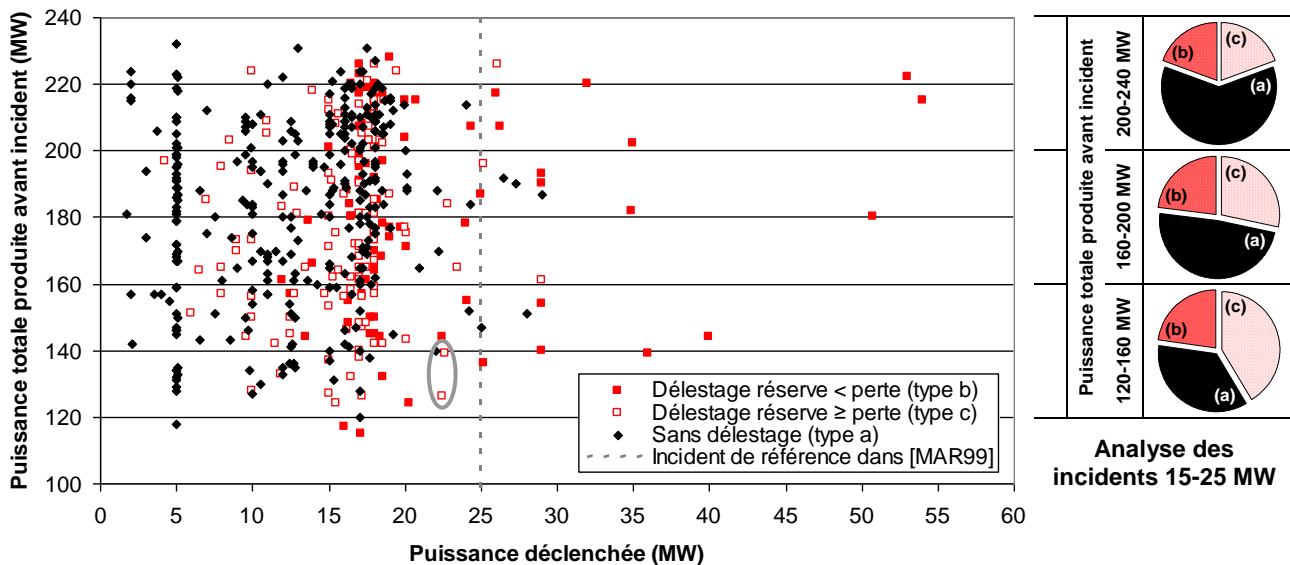


Figure 88. Étude des incidents de production en Guadeloupe sur la période 2006-2008.

#### 4.4.1.2.2. Scénario principal pour la caractérisation du stockage.

Compte tenu de ces différents éléments, nous cherchons à dimensionner le stockage sur la base du pire incident de type c survenu aux heures creuses. Autrement dit, pour un niveau de consommation inférieur à 150 MW (situation nocturne typique), il s'agit d'identifier **la puissance déclenchée la plus élevée ayant conduit à un délestage alors que le volume de réserve sur les groupes restés connectés durant le transitoire était suffisant**. Entre les deux événements possibles, mis en

## Le soutien dynamique au réglage de fréquence: une inertie virtuelle apportée aux ZNI

### 4.4. Étude technico-économique du stockage pour le soutien dynamique au réglage de fréquence.

évidence sur la Figure 88, c'est le plus critique en termes de réserve primaire disponible qui a été retenu. Les plans de charge et de production du système guadeloupéen pour ce scénario 1, identifiés à l'aide de télémesures, sont donnés au Tableau 32 (cité au Tableau 28). Cette configuration est représentative du fonctionnement actuel du réseau de Guadeloupe au creux de charge, comme vérifié *via* les études préexistantes et des échanges avec EDF SEI. Dans l'ensemble, le scénario retenu est proche de l'incident de référence considéré par [MAR99] pour établir une série de règles de gestion de la réserve primaire, à savoir la perte de 25 MW qui apparaît à titre indicatif sur la Figure 88.

Le cas considéré est le déclenchement de la tranche CTM2 démarrée à 22,7 MW, soit plus de 16 % du transit de puissance instantané sur le réseau (139,3 MW). Avant l'incident, la réserve primaire constituée par le gestionnaire sur l'ensemble du parc est supérieure à 26 MW. Suite à la perte d'un groupe, la situation est tendue : le volume de réserve disponible sur les générateurs qui restent connectés pendant le transitoire est comparable à la puissance perdue et peut même apparaître légèrement inférieur selon les arrondis pratiqués sur les données brutes. La puissance appelée par les charges, exprimée au niveau des jeux de barres HTA des postes sources, s'élève à 136,7 MW sous un  $\tan(\varphi)$  de 0,42 ou 0,29 respectivement avant et après prise en compte de la compensation.

Groupe		Production (MW)			Consommation (MW et Mvar)			
		Puissance de consigne	Puissance au limiteur	Réserve primaire	Poste source	Puissance active	Puissance réactive	Condensateurs HTA
Diesel J. Nord	JN01	17,0	20,9	3,9	B. Mahault	11,1	5,0	-2,4
	JN02	16,0	20,9	4,9	Besson	18,4	6,0	-
	JN06	16,5	20,9	4,4	Blanchet	11,2	6,6	-
	JN07	15,7	20,9	5,2	Bouillante	2,9	1,2	-
Charbon Le Moule	CTM1	25,6	29,6	4,0	Capesterre	13,1	4,5	-2,4
	CTM2	22,7	Groupe déclenché		Gardel	5,8	3,0	-
Diesel Péristyle	CCC1	5,0	5,0	-	Jarry Sud	16,2	8,2	-
	CCC2	5,0	5,0	-	Petit Pérou	16,6	5,6	-
	CCC3	5,0	5,0	-	Raizet	9,8	5,0	-4,8
EnR	GEO2	9,8	-	-	Riv. Sens	10,4	4,6	-7,2
	HYD	1,0	-	-	St. François	6,8	3,0	-
					Ste. Anne	6,2	2,0	-
					Ste. Rose	8,2	2,4	-
<b>Total</b>		<b>139,3</b>	<b>-</b>	<b>22,4</b>	<b>Total</b>	<b>136,7</b>	<b>57,1</b>	<b>-16,8</b>
					<b>Pertes</b>	<b>2,6</b>	<b>-</b>	<b>-</b>

**Tableau 32. Production et consommation du réseau de Guadeloupe pour le scénario 1.**

La principale limite du scénario 1 est le faible taux de pénétration instantané des sources non dispatchables exploitant une énergie d'origine renouvelable, lié en grande partie à l'absence de vent au moment de l'incident. Pour simplifier les simulations dynamiques, les parcs éoliens ont d'ailleurs été éteints au sein du modèle : les quelques centaines de kW produits par les fermes ont été soit défalqués des charges mentionnées au Tableau 32, soit pris en compte *via* l'injection du groupe agrégeant les centrales hydrauliques dispersées dans les réseaux de distribution.

#### 4.4.1.2.3. Scénarios complémentaires pour la caractérisation du stockage.

Comme expliqué au paragraphe 4.2.1.3.1, l'insertion dans les ZNI de certaines sources exploitant les EnR a un impact sur le fonctionnement dynamique des réseaux. C'est pourquoi, en complément, deux scénarios ont été proposés pour discuter la caractérisation du stockage pour le soutien dynamique au réglage de la fréquence en présence d'un taux de pénétration significatif d'EnR :

- Le scénario 2 (cf. Tableau 33 déjà cité au Tableau 29) a été mis au point à partir de télémesures réalisées en Guadeloupe au creux de consommation d'une journée venteuse. Le groupe le plus puissant connecté au réseau, dont nous supposons le déclenchement, est la tranche CTM1 à 21,3 MW, soit 15 % des 138,4 MW produits par le parc guadeloupéen. Par rapport au scénario 1, les principales différences sont l'absence du moteur CCC3 et la présence d'éolien à hauteur de 16,2 MW (12 % de la production), ce qui porte la part des EnR dans le mix instantané à environ 20 %. Le volume de réserve primaire disponible avant

## Le soutien dynamique au réglage de fréquence: une inertie virtuelle apportée aux ZNI

### 4.4. Étude technico-économique du stockage pour le soutien dynamique au réglage de fréquence.

l'incident est de l'ordre de 32 MW et reste supérieur à 28 MW en tenant uniquement compte des groupes connectés durant le transitoire. La charge s'élève à 135,4 MW sous un  $\tan(\varphi)$  de 0,37 ou 0,20 respectivement avant et après prise en compte de la compensation.

Groupe		Production (MW)			Consommation (MW et Mvar)			
		Puissance de consigne	Puissance au limiteur	Réserve primaire	Poste source	Puissance active	Puissance réactive	Condensateurs HTA
Diesel J. Nord	JN01	14,3	20,9	6,6	B. Mahault	12,3	7,4	-4,8
	JN04	15,2	20,9	5,7	Besson	13,9	3,7	-
	JN05	15,4	20,9	5,5	Blanchet	12,6	4,1	-4,8
	JN06	14,8	20,9	6,1	Bouillante	3,0	1,2	-1,2
Charbon Le Moule	CTM1	21,3	Groupe déclenché		Capesterre	13,0	3,1	-2,4
	CTM2	20,7	24,7	4,0	Gardel	2,4	0,9	-
Diesel Péristyle	CCC1	4,7	5,1	0,4	Jarry Sud	18,2	7,6	-
	CCC2	4,7	5,1	0,4	Petit Pérou	15,4	5,4	-
EnR	GEO2	9,4	9,4	-	Raizet	9,2	7,1	-2,4
	HYD	1,7	-	-	Riv. Sens	14,4	3,8	-7,2
	EOL	16,2	-	-	St. François	5,5	1,8	-
					Ste. Anne	7,5	2,6	-
					Ste. Rose	8,0	1,0	-
<b>Total</b>		<b>138,4</b>	<b>-</b>	<b>28,7</b>	<b>Total</b>	<b>135,4</b>	<b>49,7</b>	<b>-22,8</b>
					<b>Pertes</b>	<b>3,0</b>	<b>-</b>	<b>-</b>

**Tableau 33. Production et consommation du réseau de Guadeloupe pour le scénario 2.**

- Le scénario 3 (cf. Tableau 34) est fictif, contrairement aux autres configurations considérées. Il est issu du scénario 2, modifié de façon à insérer davantage de fermes éoliennes ou d'une autre source dont le comportement dynamique à l'échelle d'un transitoire de fréquence peut être modélisé de façon proche (centrales photovoltaïques). Ici, nous supposons que les parcs éoliens existants débitent leur puissance maximale et qu'environ 15 MW supplémentaires sont raccordés au nord de Grande-Terre (poste Blanchet), ce qui porte le total à 41 MW (29 % de la production, soit ~37 % d'EnR dans le mix instantané). Le parc conventionnel est dispatché en conséquence : un moteur Diesel de Jarry Nord est éteint et les consignes des trois autres groupes sont abaissées, ce qui permet de constituer un volume de réserve primaire identique au scénario 2. Le plan de tension HTB est également conservé, l'absence d'un alternateur étant compensée par des gradins de condensateurs supplémentaires.

Groupe		Production (MW)			Consommation (MW et Mvar)			
		Puissance de consigne	Puissance au limiteur	Réserve primaire	Poste source	Puissance active	Puissance réactive	Condensateurs HTA
Diesel J. Nord	JN01	13,0	20,9	7,9	B. Mahault	12,3	7,4	-4,8
	JN04	13,0	20,9	7,9	Besson	13,9	3,7	-
	JN05	13,0	20,9	7,9	Blanchet	12,6	4,1	-4,8
Charbon Le Moule	CTM1	21,3	Groupe déclenché		Bouillante	3,0	1,2	-1,2
	CTM2	20,7	24,7	4,0	Capesterre	13,0	3,1	-2,4
Diesel Péristyle	CCC1	4,7	5,1	0,4	Gardel	2,4	0,9	-
	CCC2	4,7	5,1	0,4	Jarry Sud	18,2	7,6	-9,6
EnR	GEO2	9,4	9,4	-	Petit Pérou	15,4	5,4	-4,8
	HYD	1,7	-	-	Raizet	9,2	7,1	-4,8
	EOL	41,0	-	-	Riv. Sens	14,4	3,8	-7,2
					St. François	5,5	1,8	-
					Ste. Anne	7,5	2,6	-
					Ste. Rose	8,0	1,0	-
<b>Total</b>		<b>142,5</b>	<b>-</b>	<b>28,5</b>	<b>Total</b>	<b>135,4</b>	<b>49,7</b>	<b>-32,4</b>
					<b>Pertes</b>	<b>7,1</b>	<b>-</b>	<b>-</b>

**Tableau 34. Production et consommation du réseau de Guadeloupe pour le scénario 3.**



La hausse sensible des pertes du système guadeloupéen pour ce troisième scénario (de 3,0 MW à 7,1 MW) est liée principalement à la circulation de courants élevés sur les départs HTA longs (~10 km) qui ont été utilisés pour l'évacuation de la puissance des producteurs éoliens ajoutés pour construire ce cas fictif. L'éloignement entre la production et les centres de consommation a également un effet sur les pertes HTB, mais dans une moindre mesure.

#### 4.4.2. Approche théorique : pré-dimensionnement par le calcul.

##### 4.4.2.1. Méthode mise en œuvre.

Les premières estimations du dimensionnement du stockage pour assurer le soutien dynamique au réglage de fréquence en Guadeloupe ont été conduites *via* une approche théorique. La méthode proposée s'appuie sur un modèle variationnel linéaire des systèmes électriques. Son développement est décrit en annexe au paragraphe 5.2 (utilisation des unités réduites). Nous nous concentrons ici sur son application en rappelant au préalable les hypothèses considérées :

- Le réseau modélisé se limite à une unique zone synchrone (pas d'interconnexion) au sein de laquelle la fréquence est supposée uniforme à tout instant.
- Les simplifications « petits signaux » sont prises en compte dans la mise en équation de l'évolution de la vitesse de rotation des groupes de production.
- Le comportement dynamique de tous les groupes qui contribuent au réglage primaire de fréquence (régulateur de vitesse, actionneur et processus inclus) est représenté sous la forme d'une unique fonction de transfert. Ce choix se justifie bien dans les réseaux insulaires, où la majorité de la réserve est souvent assurée par des installations d'une même technologie, dont les caractéristiques déterminent de ce fait la dynamique du système. La forme retenue pour approcher de façon basique les modèles usuels d'ordre plus élevé est un filtre avance-retard.
- Toutes les non-linéarités des centrales ou de leur régulation primaire sont négligées (bande morte, variation du statisme et de la dynamique en fonction du point de fonctionnement, saturations liées à la commande et au matériel, etc.). En particulier, les calculs n'intègrent aucun limiteur de puissance : la réserve disponible est donc systématiquement suffisante.

Ces approximations aboutissent à une représentation dynamique (Figure 125) assez simple pour permettre l'identification de l'expression analytique du transitoire de fréquence suite à un déséquilibre P-C comme détaillé au 5.2.2. Quelques propriétés remarquables sont caractérisées, dont la profondeur  $\Delta f_{\max}$  (Eq. 188 et Eq. 191), qui est proportionnelle à l'amplitude  $\Delta P_{ch0}$  du déséquilibre P-C :

$$\Delta f_{\max} = f_0 \Delta f_{\max}^{pu} = -f_0 (\Delta P_{ch0}^{pu} \times C_{transitoire\_f}^{pu}) = -\Delta P_{ch0} \times C_{transitoire\_f}^{Hz/MW} \quad \text{Eq. 153}$$

$C_{transitoire\_f}^{Hz/MW}$  [Hz/MW]

Caractéristique du comportement dynamique du système électrique modélisé qui dépend, pour un point de fonctionnement donné, de cinq paramètres : l'énergie cinétique des masses tournantes (ou le temps de lancer équivalent du système  $M_{eq}$ ), l'énergie réglante primaire (ou le statisme équivalent du système  $\delta_{eq}$ ), l'autorégulation de la charge (dont l'amplitude est caractérisée par le coefficient  $D$ ) et les constantes de temps du modèle dynamique simplifié des groupes de production ( $T_1$  et  $T_2$  du filtre avance-retard).

Pour les calculs, le temps de réponse du stockage est négligé devant les autres phénomènes mis en jeu à l'échelle du transitoire électromécanique : autrement dit, en première approximation, la réserve impulsionnelle  $P_{stockage}$  est libérée instantanément et immédiatement après l'incident pour réduire le déséquilibre P-C à une valeur  $\Delta P_{ch0}' = \Delta P_{ch0} - P_{stockage}$ . Comme proposé au 5.2.4, le dimensionnement revient à estimer la puissance de stockage requise pour atteindre un objectif  $\Delta f_{\max\_cible}$  de profondeur du creux de fréquence admissible suite au déséquilibre  $\Delta P_{ch0}$ . *Via* l'équation Eq. 153, nous écrivons :

$$P_{stockage} = \frac{\Delta f_{\max\_cible}}{C_{transitoire\_f}^{Hz/MW}} + \Delta P_{ch0} \quad \text{Eq. 154}$$

Les résultats doivent être critiqués en tenant compte des différentes simplifications nécessaires pour que l'approche proposée aboutisse à des expressions analytiques exploitables. Les principales limites du modèle sont liées à la non prise en compte des non-linéarités des groupes de production.

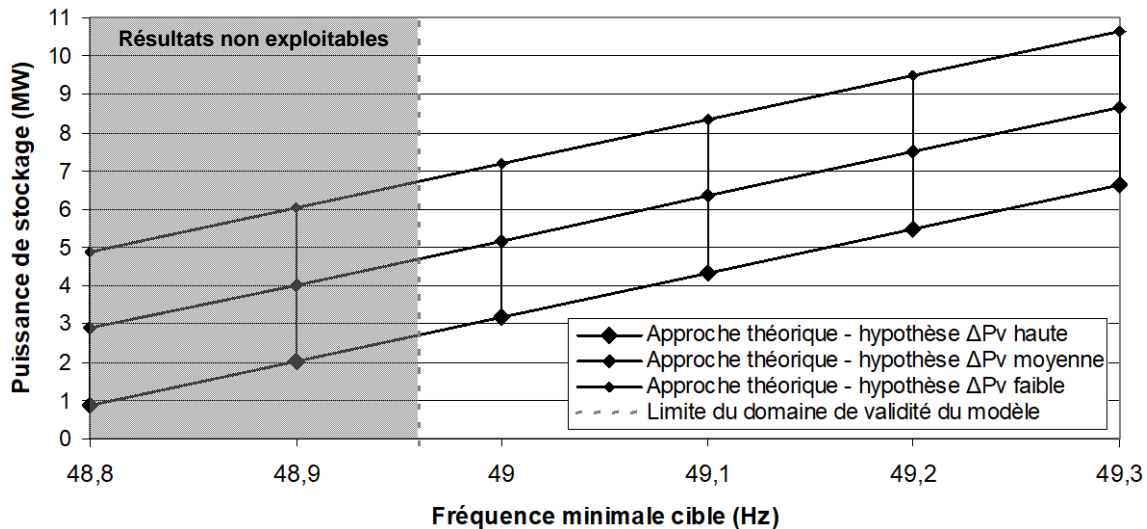
**4.4.2.2. Résultats pour le cas guadeloupéen.**

Après une première mise en œuvre sur le cas d'un micro réseau fictif, le modèle qui a été développé est utilisé au 5.2.5 pour réaliser une estimation de la puissance de stockage nécessaire pour le soutien dynamique au réglage de fréquence en Guadeloupe au creux de consommation.

Dans un premier temps, les constantes de temps  $T_1$  et  $T_2$  du filtre avance-retard sont identifiées sur la base du modèle complet des groupes Diesel de la centrale de Jarry Nord. Ceci revient à approximer la dynamique de libération de la réserve du système guadeloupéen à celle des installations assurant la majorité de la régulation primaire pour les points de fonctionnement étudiés. Le domaine de validité de cette représentation simple des groupes est ensuite caractérisé : il apparaît que l'hypothèse de linéarité est mise en défaut à mesure que l'amplitude des déséquilibres P-C à compenser augmente et que la consigne des installations de production se rapproche du limiteur.

Le cas considéré pour ce premier dimensionnement est le scénario 1, au cours duquel un délestage a été constaté en pratique : la fréquence a donc chuté sous le premier seuil réglé à 48,5 Hz. Les valeurs des cinq paramètres utilisés dans les équations pour caractériser le comportement dynamique du réseau de Guadeloupe sont présentées en annexe, paragraphe 5.2.5.3.1. La variable supplémentaire  $\Delta P_V$  est introduite pour tenir compte du phénomène mis en évidence au 4.3.3.2.2 : il s'agit de la variation de consommation des charges liée à la modification des écoulements de puissance et donc du plan de tension dans les premiers instants qui suivent un déséquilibre P-C. Trois hypothèses sont considérées : faible ( $\Delta P_V = 0$  MW), moyenne ( $\Delta P_V = -2$  MW) et haute ( $\Delta P_V = -4$  MW).

La Figure 89 présente le résultats des calculs (équation Eq. 154) : il s'agit de la puissance de stockage dont il faut disposer en fonction de la fréquence minimale ciblée et de  $\Delta P_V$ . Par exemple, d'après l'approche théorique, **entre 3 et 7 MW de réserve impulsionnelle sont nécessaires pour que la fréquence ne descende pas sous 49 Hz dans de telles circonstances**. Au-delà, l'intervalle de  $P_{stockage}$  s'incrémente de 1,15 MW pour chaque hausse de 0,1 Hz de la fréquence minimale cible.



**Figure 89. Pré-dimensionnement du stockage (scénario 1) à l'aide du modèle simplifié.**

L'approche proposée permet d'estimer l'ordre de grandeur du stockage pour le soutien dynamique au réglage de fréquence en Guadeloupe. Toutefois, les simplifications requises pour le développement des équations limitent les configurations qui peuvent être examinées : dans le cas présent, les cibles de fréquence inférieures à 49 Hz sont hors du domaine de validité des calculs. En particulier, le modèle simplifié ne permet pas de déterminer la puissance de stockage requise pour éviter le

délestage au plus juste (car il faudrait alors considérer une cible de fréquence minimale de l'ordre de 48,6 Hz, c'est-à-dire 48,5 Hz plus une incertitude de 100 mHz sur le réglage des relais de délestage).

#### 4.4.2.3. Conclusion.

La méthode proposée est fondée sur les approches « petits signaux » usuelles dont elle développe une extension permettant d'estimer la puissance de stockage nécessaire pour le service étudié dans les réseaux insulaires. D'après les calculs, 3 à 7 MW installés en Guadeloupe permettent de maintenir la fréquence supérieure à 49 Hz pour le scénario 1. Autrement dit, pour éviter un délestage avec une certaine marge, le volume de réserve impulsionnelle devrait représenter entre 10 et 30 % de la réserve primaire provisionnée sur le parc de production avant l'incident (environ 26 MW).

Les résultats obtenus à l'intérieur du domaine de validité du modèle simplifié ont été comparés *a posteriori* à ceux des simulations dynamiques présentées dans ce qui suit (cf. 5.2.5.3.3), montrant un accord entre les conclusions issues des deux approches. Avec peu de temps et de données, la méthode proposée fournit une estimation fiable du dimensionnement du stockage pour le soutien dynamique dans un réseau donné, ce qui permet d'évaluer l'opportunité d'approfondir les études sur le sujet. Dans l'affirmative, des simulations dynamiques détaillées peuvent alors être conduites pour déterminer finement le dimensionnement du stockage (puissance/énergie), caractériser son impact sur le fonctionnement du système électrique et développer des lois de commande adaptées pour le(s) service(s) considéré(s). Cette seconde phase de l'étude fait l'objet des paragraphes suivants.

### 4.4.3. Approche dynamique : caractérisation fine en simulation.

#### 4.4.3.1. Méthode mise en œuvre.

L'approche suivie repose sur l'insertion d'unités de stockage dans le modèle du réseau de Guadeloupe décrit et validé en partie 4.3 : l'évolution des performances dynamiques du système pour les différents scénarios proposés est étudiée en fonction de la puissance de réserve impulsionnelle disponible. Pour ce faire, la bibliothèque de modèles de simulation des systèmes de stockage développée durant le projet de thèse est utilisée dans ce qui suit. Leur temps de décharge étant idéalement adapté aux spécifications décrites au 4.2.3.2.2, les supercondensateurs ont été préférentiellement considérés pour l'étude technico-économique présentée ici. **Toutefois, les résultats obtenus restent valables pour toute technologie suffisamment dynamique.**

Cette partie traite exclusivement des aspects techniques du soutien dynamique : des éléments de réflexion concernant la valorisation et l'intégration à une offre de services sont proposés plus loin (cf. 4.4.4). L'objectif des paragraphes qui suivent est de caractériser spécifiquement l'impact potentiel du stockage dynamique sur les régimes transitoires de fréquence. Dans ce but, il est nécessaire de raccorder les unités simulées au niveau de point(s) de connexion à haute puissance de court-circuit afin de limiter leur impact sur le plan de tension du réseau. Ceci permet de s'affranchir des conséquences potentielles dont le principe a été décrit au 4.3.3.2.2 : effet sur l'évolution de la fréquence en raison d'une modification de la puissance soutirée par les charges. Au final, les systèmes de stockage ont été raccordés en parallèle au niveau du jeu de barres HTA du poste Jarry-Sud. Sur la base du modèle d'unité de stockage étudié au chapitre 3, les pages suivantes présentent les lois de commande qui ont été proposées. L'intérêt du soutien dynamique au réglage de la fréquence et le dimensionnement du stockage pour cette application sont ensuite discutés.

#### 4.4.3.2. Unité de stockage pour le soutien au réglage de fréquence.

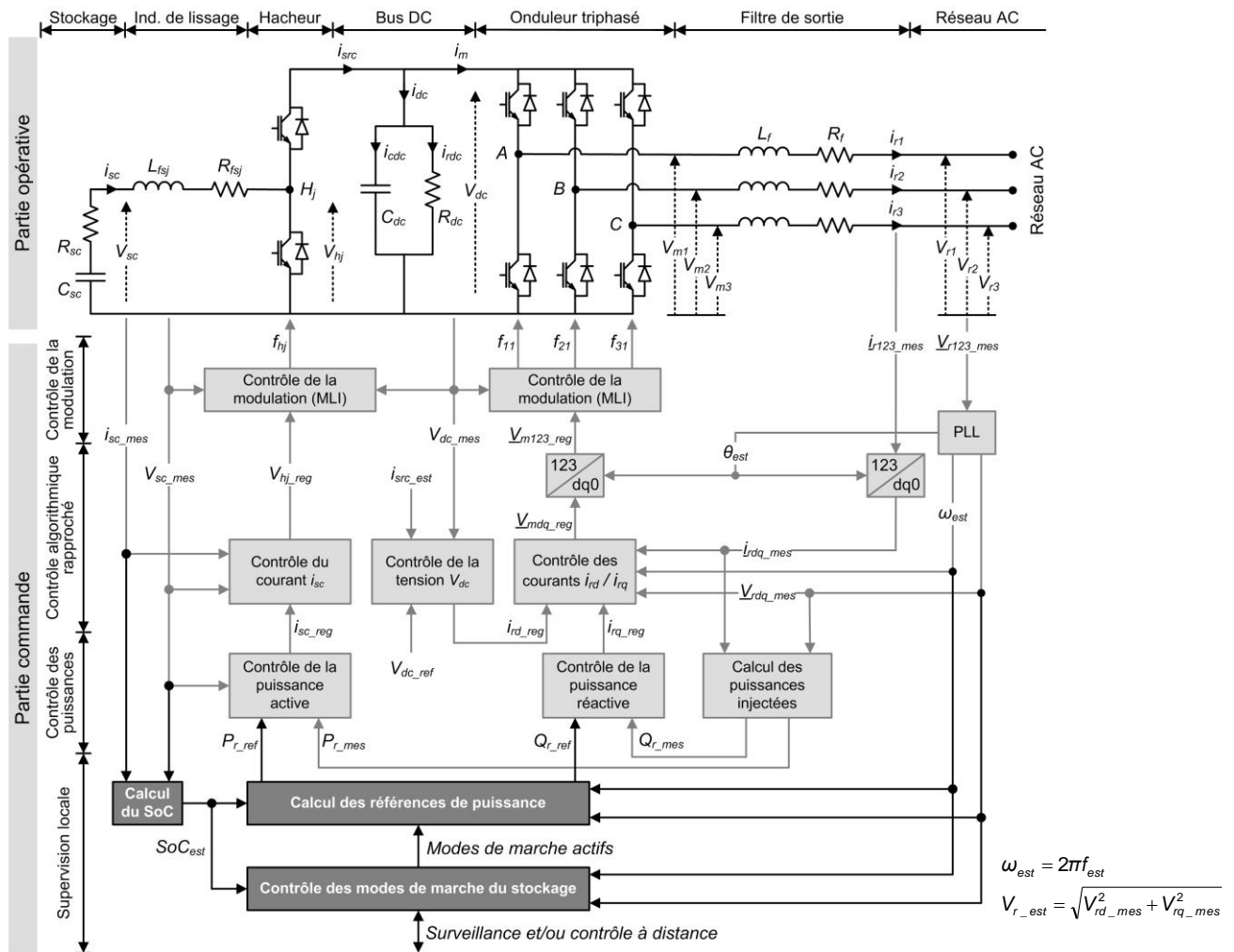
##### 4.4.3.2.1. Présentation générale du système de stockage modélisé.

La Figure 90 présente la structure et la commande du système considéré dans le cadre de cette étude de cas. Il s'agit d'un exemple représentatif des installations modélisables *via* les outils qui ont été mis en place au chapitre 3. Ici, la réserve impulsionnelle est provisionnée au sein de bancs de SC d'une puissance unitaire de 500 kW connectés au réseau par une chaîne de conversion incluant un hacheur élévateur de tension et un onduleur triphasé de 600 kVA (cf. données en annexe, paragraphe 5.4).

La supervision locale du stockage sélectionne le (les) mode(s) de marche approprié(s) et détermine les références de puissance active  $P_{r\_ref}$  et de puissance réactive  $Q_{r\_ref}$  auxquelles l'unité est asservie.

## Le soutien dynamique au réglage de fréquence: une inertie virtuelle apportée aux ZNI

### 4.4. Étude technico-économique du stockage pour le soutien dynamique au réglage de fréquence.



**Figure 90. Architecture du système de stockage à supercondensateurs simulé pour l'étude du soutien dynamique au réglage de la fréquence.**

Les modules de supercondensateurs retenus pour les simulations sont de type Maxwell Technologies BMOD0165 P048. D'une capacité unitaire (initiale)  $C_{sc\_mod}$  de 165 F, ils sont constitués de 18 éléments de 3000 F en série et ont une tension nominale de 48,6 V (cf. [MAX09-1]). Le choix de ces modules semble pertinent dans le cadre des présents travaux : d'une part, ils sont annoncés comme adaptés aux alimentations sans interruption, type d'usages proche du soutien dynamique (solllicitations ponctuelles entrecoupées de longues périodes de veille à pleine charge) ; d'autre part, le modèle thermique développé dans [MIC06] et [MIL07] présente l'avantage de permettre l'évaluation des contraintes thermiques imposées aux supercondensateurs pour l'application étudiée.

Les modèles et le fonctionnement des algorithmes de contrôle utilisés en simulation ont fait l'objet d'une validation à l'aide d'une unité de stockage expérimentale raccordée à un simulateur temps réel (cf. 4.5). Les résultats ont permis d'affiner l'approche dynamique menée sous Eurostag : par exemple, les filtrages nécessaires pour assurer un fonctionnement correct de la commande réelle ont été intégrés à la commande simulée afin d'accroître le réalisme de son temps de réponse.

#### 4.4.3.2.2. Agencement du banc de supercondensateurs.

L'agencement du banc de supercondensateurs pour la fourniture de réserve dynamique est étudié sur la base du profil de référence de la Figure 91, que nous définissons conformément aux spécifications proposées au 4.2.3.2.2. L'énergie disponible doit être suffisante afin que l'unité de stockage puisse :

- **Injecter sa puissance nominale pendant au moins 10 secondes suite à un déséquilibre,**

## Le soutien dynamique au réglage de fréquence: une inertie virtuelle apportée aux ZNI

### 4.4. Étude technico-économique du stockage pour le soutien dynamique au réglage de fréquence.

ce qui semble adapté pour soutenir la fréquence jusqu'à son minimum (quelques secondes) et, au-delà, pour favoriser tout ou une partie de sa remontée.

- **S'effacer progressivement sur une durée d'une dizaine de secondes supplémentaires**, ce qui permet à la réserve primaire de prendre le relais de la réserve impulsionnelle sans générer de déséquilibre P-C brutal dans un contexte où le système électrique est fragilisé.

En exploitation, les performances des supercondensateurs se dégradent progressivement : leur capacité  $C_{sc}$  diminue de sa valeur initiale  $C_{sc\_ini}$  jusqu'à atteindre une valeur  $C_{sc\_fin} = \lambda_{vieil\_C} C_{sc\_ini}$  qui peut servir d'indicateur de fin de vie ; dans le même temps, la résistance interne augmente de  $R_{sc\_ini}$  à  $R_{sc\_fin} = \lambda_{vieil\_R} R_{sc\_ini}$ . L'intensité des phénomènes de vieillissement est conditionnée par deux facteurs : elle augmente avec la température interne et la tension de fonctionnement des cellules, qui dépendent fortement du profil de cyclage imposé par les applications [RIZ06][MAX09-2]. Pour le service considéré, l'unité de stockage doit être maintenue chargée et en attente durant de longues périodes. Une utilisation de ce type est vraisemblablement peu contraignante du point de vue de la température interne des éléments de supercondensateurs, qui reste voisine de celle de l'environnement, laquelle peut être contrôlée si nécessaire. En revanche, un niveau de charge élevé implique une tension de cellule proche de sa valeur nominale en permanence : ce critère est donc critique dans le cas présent et sera discuté plus avant dans la suite. Pour la génération de supercondensateurs considérée, le fabricant annonce des pertes de capacité de 15 % et 30 % après 10 ans de maintien à 25 °C respectivement sous 2,5 V/cellule ou sous la tension nominale de 2,7 V/cellule [MAX09-1,2].

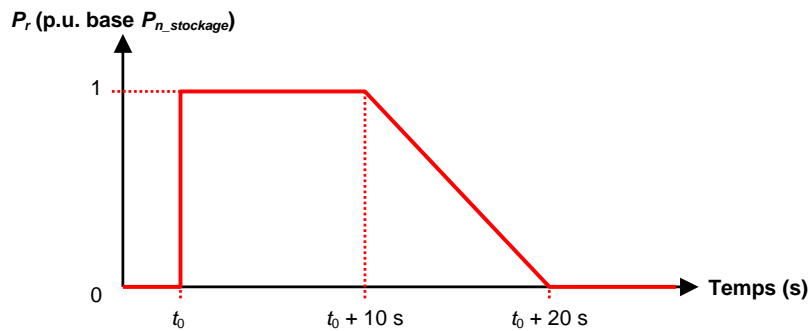


Figure 91. Profil de puissance de référence pour un événement de soutien dynamique.

L'objectif de ce travail est d'établir une configuration réaliste d'un banc de  $N_{P_{syst}}$  sections parallèles de  $N_{S_{syst}}$  modules BMOD0165 P048 en série capable de satisfaire au profil de la Figure 91 durant toute la durée de son exploitation, sous certaines contraintes imposées par les caractéristiques de la chaîne de conversion. Le calcul simple présenté dans ce qui suit s'inspire d'approches de la littérature adaptées à différents types d'utilisation des SC : par exemple à puissance constante (cf. [DOU05]) ou à courant constant (cf. méthode basique de [MAX09-3] améliorée par [RAF04] pour tenir compte de l'évolution de la capacité en fonction de la tension instantanée des cellules). Dans le cas présent :

- $N_{S_{syst}}$  est calculé pour que la tension d'exploitation du banc de supercondensateurs  $V_{sc\_ref}$  soit voisine de 750 V (tension de consigne utilisée pour la plupart des simulations présentées dans ce qui suit, sauf mention) et que les cellules puissent fonctionner indifféremment en simulation sous 2,5 V (soit 45 V/module) ou 2,7 V (soit 48,6 V/module) : il vient  $N_{S_{syst}} = 16$ , soit  $V_{sc\_ref}$  comprise entre 720 V et  $V_{sc\_max} = 780$  V lorsque le dispositif est chargé.
- La valeur de  $N_{P_{syst}}$  est établie de façon à ce que l'énergie utile en fin de vie des supercondensateurs  $E_{sc\_fin}$  soit supérieure au minimum  $E_{min}$  dont il faut disposer pour injecter le profil de la Figure 91, qui équivaut « côté réseau » au maintien de la puissance nominale  $P_{n\_stockage}$  durant  $\Delta t_{profil} = 15$  s. Cette exigence est répercutée « côté stockage » en tenant compte d'un rendement de conversion moyen DC/AC  $\eta_{PCS}$  de 0,95, ce qui donne :

$$E_{min} = \frac{1}{\eta_{PCS}} \int_{Profil} P_r(t) dt = \frac{P_{n\_stockage} \Delta t_{profil}}{\eta_{PCS}} \text{ [J]} \quad \text{Eq. 155}$$

## Le soutien dynamique au réglage de fréquence: une inertie virtuelle apportée aux ZNI

### 4.4. Étude technico-économique du stockage pour le soutien dynamique au réglage de fréquence.

La tension minimale de fonctionnement du dispositif de stockage est liée au courant maximal admissible dans le hacheur : nous retenons  $V_{sc\_min} = 300$  V, ce qui permet de récupérer plus de 80 % de l'énergie emmagasinée dans les supercondensateurs à  $V_{sc\_ref}$ . De plus, la capacité initiale est surdimensionnée afin que le stockage puisse remplir sa fonction durant toute la durée de son exploitation. Par exemple, un facteur de vieillissement  $\lambda_{vieil\_C} = 0,7$  est considéré comme indicateur de fin de vie. L'énergie utile finale du dispositif s'écrit alors :

$$E_{sc\_fin} = \frac{1}{2} \lambda_{vieil\_C} C_{sc\_ini} (V_{sc\_ref}^2 - V_{sc\_min}^2) = \frac{1}{2} \lambda_{vieil\_C} \frac{N_{P_{syst}} C_{sc\_mod}}{N_{S_{syst}}} (V_{sc\_ref}^2 - V_{sc\_min}^2) [J] \quad \text{Eq. 156}$$

À partir des équations Eq. 155 et Eq. 156, la condition  $E_{sc\_fin} \geq E_{min}$  donne tous calculs faits :

$$N_{P_{syst}} \geq \frac{2P_{n\_stockage} \Delta t_{profil} N_{S_{syst}}}{\eta_{PCS} \lambda_{vieil\_C} C_{sc\_mod} (V_{sc\_ref}^2 - V_{sc\_min}^2)} \approx 5,1 \text{ soit donc } \boxed{N_{P_{syst}} = 6} \quad \text{Eq. 157}$$

L'agencement du banc de SC considéré comporte donc, pour chaque unité de stockage de 500 kW / 600 kVA, 6 sections parallèles de 16 modules BMOD0165 P048 en série, soit une capacité  $C_{sc} = 61,9$  F et une résistance interne  $R_{sc} = 0,0213 \Omega$  (les connexions entre les modules sont négligées). Compte tenu de leurs dimensions unitaires ( $L = 416,2$  mm,  $l = 190,2$  mm,  $h = 175,7$  mm), ces 96 modules occuperaient en pratique un volume minimum de  $1,34$  m<sup>3</sup>. Les principales caractéristiques des unités de stockage 500 kW / 600 kVA simulées sont présentées en annexe, paragraphe 5.4.

En complément de l'agencement proposé (16s\*6p, tension maximale en fonctionnement variable de 2,5 à 2,7 V/cellule), d'autres configurations pourraient également convenir, comme par exemple 15s/16s par 5p (2,7 V/cellule) ou encore 17/18s par 5p (2,5 V/cellule). Augmenter la tension maximale de fonctionnement permet de minimiser le nombre d'éléments à mettre en place au prix, cependant, d'une dégradation plus rapide de leurs performances. Ce choix doit faire l'objet d'une optimisation économique au cas par cas qui dépasse le champ d'investigation de la présente thèse [MAX09-3].

#### 4.4.3.2.3. Supervision de la puissance active du système de stockage.

##### 4.4.3.2.3.1. Description des modes de marche proposés.

Comme visible en Figure 90, la supervision qui a été mise au point pour l'unité de stockage est locale et automatique : son fonctionnement repose sur les mesures de la fréquence du système  $f_{est}$  (valeur filtrée  $f_{est\_f}$ ) et de la tension efficace au point de connexion  $V_{r\_est}$  issues de la PLL. Ce choix vise à réduire autant que possible les délais de communication en vue d'exploiter au maximum la dynamique rapide des supercondensateurs. Cette partie traite uniquement de la synthèse de la référence de puissance active  $P_{r\_ref}$  ; en complément, des lois de commande du réactif pour le contrôle de la tension ont également été testées et seront brièvement abordées plus loin. En ce qui concerne le soutien dynamique au réglage de la fréquence, les trois modes de marche suivants ont été proposés.

- Le premier met en œuvre une **caractéristique statique puissance/fréquence basée sur deux zones de réglage proportionnel** (cf. Figure 92, mode 1). Les statismes permanents sont notés  $\delta_1$  et  $\delta_2$  respectivement pour les fréquences inférieures et supérieures à la référence  $f_0$ . Pour satisfaire les besoins du système électrique, le réglage de  $\delta_2$ , qui n'a pas été étudié dans le cadre des présents travaux, peut être indépendant de  $\delta_1$ .

L'efficacité de l'action du stockage nécessite qu'il injecte sa puissance nominale avant que la fréquence ne franchisse le premier échelon de délestage. La référence de puissance maximale  $P_{r\_ref} = 1$  doit donc être atteinte suffisamment tôt durant le transitoire pour laisser le temps au dispositif et à sa commande rapprochée de répondre, ce qui contraint la valeur maximale de  $\delta_1$ . La limite admissible se situe autour de 2 %, l'activation complète de la réserve dynamique étant alors commandée au voisinage de 49 Hz. À partir de ce maximum, réduire les statismes permet d'augmenter la réactivité du stockage en cas de variation de fréquence, comme mis en œuvre dans les installations décrites en annexe, paragraphe 5.3 (0,33 % et 0,4 %). Toutefois, il n'existe pas de précédent de déploiement de plusieurs stockages à temps de réponse courts répartis dans un réseau et commandés à l'aide de

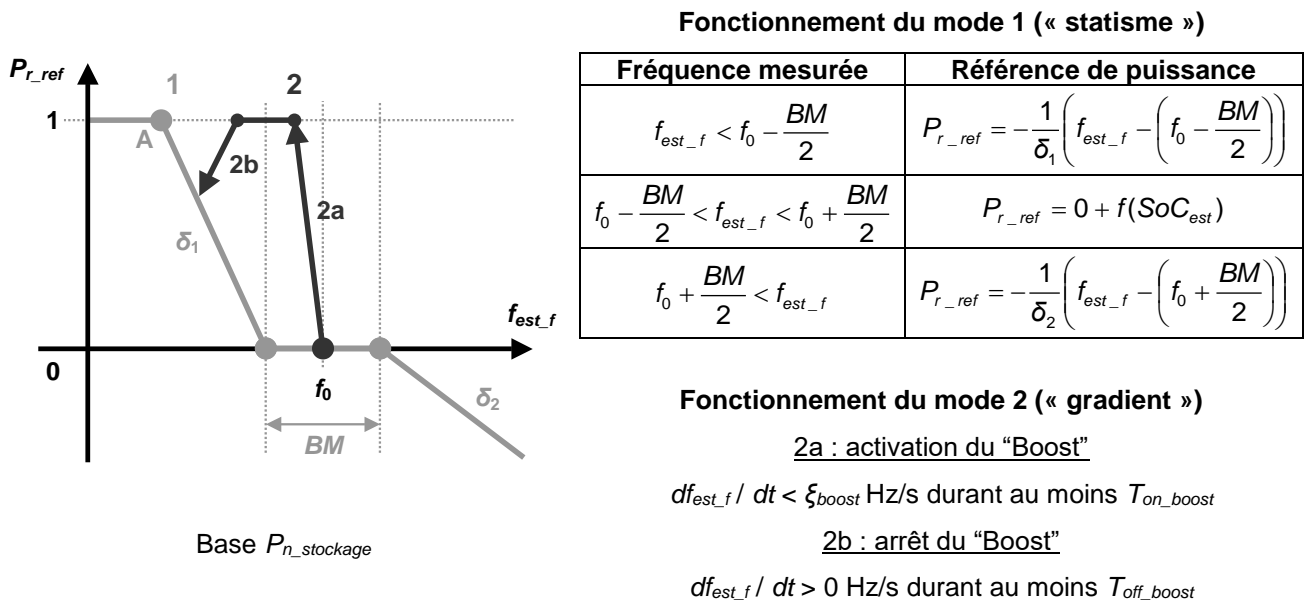
## Le soutien dynamique au réglage de fréquence: une inertie virtuelle apportée aux ZNI

### 4.4. Étude technico-économique du stockage pour le soutien dynamique au réglage de fréquence.

statistiques aussi faibles : le risque d'aboutir à des instabilités (oscillations de puissance entre unités) doit être pris en compte. C'est pourquoi une limite minimale a également été imposée sur le réglage de  $\delta_1$  pour les simulations : un minimum de 1 % a été considéré.

De plus, une bande morte de largeur  $BM$  est introduite dans cette loi de commande pour contribuer à la disponibilité du dispositif : elle permet d'éviter que le stockage ne se décharge en répondant en continu aux fluctuations de la fréquence au voisinage de  $f_0$ . Elle caractérise également une zone de fonctionnement normal du système électrique au sein de laquelle la recharge du stockage peut être autorisée, comme expliqué plus loin (voir mode 3).

Ce premier mode de marche permet l'insertion du stockage dans un réseau avec un minimum d'effets indésirables potentiels, la caractéristique utilisée étant dérivée de celle des groupes de production. Le soutien apporté s'adapte à l'ampleur des incidents, ce qui présente notamment l'avantage d'éviter de surcompenser des déséquilibres P-C modérés comme le ferait une commande de type tout ou rien. Ceci dit, le principal inconvénient de ce mode 1 est son temps de réponse élevé : le calcul de  $P_{r\_ref}$  étant basé sur une mesure de la fréquence, sa dynamique est en partie imposée par celle du transitoire électromécanique. Par exemple, pour une chute de fréquence de  $-1$  Hz/s et un statisme  $\delta_1$  réglé dans l'intervalle de 1 à 2 %, il faut entre 500 ms et 1 s pour que la libération complète de la réserve impulsionnelle soit commandée, ce qui est limitant compte tenu des performances des technologies de stockage.



**Figure 92. Calcul de  $P_{r\_ref}$  pour le soutien dynamique au réglage de fréquence.**

- C'est pourquoi une seconde loi de commande basée sur le **gradient de la fréquence mesurée** (cf. Figure 92, mode 2) a été ajoutée à la supervision locale du SSED pour compléter son fonctionnement. L'objectif est de permettre le déploiement instantané du stockage en cas d'apparition d'un déséquilibre P-C important. Pour ce faire, l'activation de la réserve impulsionnelle à pleine puissance ( $P_{r\_ref} = 1$ ) est commandée dès que le gradient de la fréquence mesurée reste inférieur à un seuil donné  $\xi_{boost}$  pendant une durée supérieure à  $T_{on\_boost}$ . Cette impulsion de puissance est désactivée et une transition progressive vers le mode 1 (rampe limitée à  $K_{off\_boost}$ ) s'opère dès que le gradient de la fréquence mesurée reste positif durant un temps  $T_{off\_boost}$ , indiquant que le minimum de fréquence  $f_{min}$  a été dépassé.

Le réglage de  $\xi_{boost}$  est établi à l'aide de l'équation Eq. 148 (ou *via* son expression en unités réduites Eq. 186 démontrée en annexe, paragraphe 5.2.2.2). Il peut être appelé à évoluer en fonction de l'état de charge du système électrique de façon à adapter la sensibilité de la commande du stockage aux gradients de fréquence susceptibles de survenir à un instant

## Le soutien dynamique au réglage de fréquence: une inertie virtuelle apportée aux ZNI

### 4.4. Étude technico-économique du stockage pour le soutien dynamique au réglage de fréquence.

donné. Pour les simulations réalisées au creux de consommation, des valeurs comprises entre -0,8 et -0,7 Hz/s ont été considérées (issues de Eq. 148 avec  $\Delta P_{ch0} = 14-16$  MW et  $E_{eq} = 500$  MW.s). La mise en place et le réglage des temporisations  $T_{on\_boost}$  et  $T_{off\_boost}$  proviennent des enseignements de l'étude expérimentale présentée en partie 4.5. Dans ces conditions, une détection sélective et rapide des incidents de grande ampleur est rendue possible.

- Enfin, l'unité de stockage bascule dans un **mode de recharge et de stand-by** (mode 3) dès que la mesure filtrée  $f_{est\_f}$  reste dans la bande morte  $BM$  durant au moins  $T_{on\_recharge}$ . La recharge, conduite à une puissance réduite  $P_{recharge}$ , ne débute donc pas immédiatement suite à un incident : elle est initiée un certain temps après le rétablissement de la fréquence à sa référence  $f_0$ . Cette temporisation évite de surcharger le système électrique à un moment où il est fragilisé mais introduit un laps de temps durant lequel la réserve impulsionnelle peut ne pas être disponible : le réglage de  $T_{on\_recharge}$  et  $P_{recharge}$  doit être réalisé de façon à maîtriser le risque associé. Pour ce faire, la Figure 93 présente la distribution des intervalles de temps entre deux incidents consécutifs en Guadeloupe sur la période 2006-2008. Par exemple, la probabilité d'occurrence d'une seconde perte de groupe reste à une valeur acceptable de 3 % dans la demi-heure qui suit un premier événement. Lorsque l'état de charge a atteint sa référence  $SoC_{ref}$  (ou  $V_{sc} = V_{sc\_ref}$ ), l'unité de stockage est maintenue en attente et soutire une puissance modérée au réseau (environ 1 % de  $S_{n\_stockage}$ ) pour couvrir ses pertes à vide. À tout instant, un retour immédiat vers le mode 1 est réalisé si  $f_{est\_f}$  sort de la bande morte.

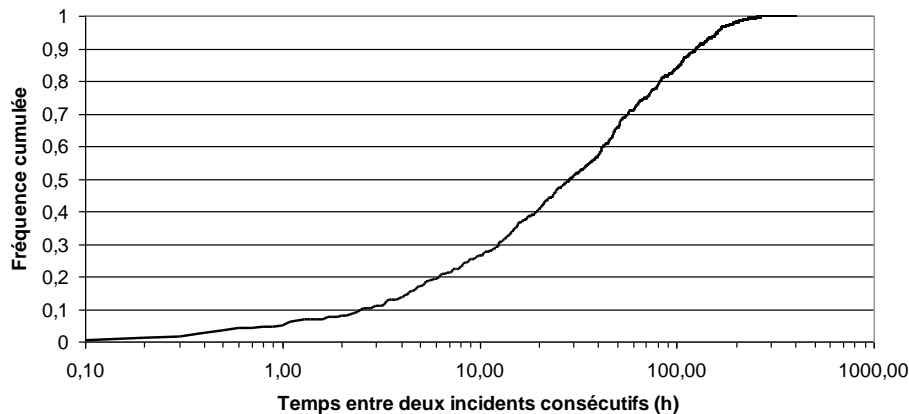


Figure 93. Distribution des intervalles de temps entre deux incidents en Guadeloupe.

#### 4.4.3.2.3.2. Bilan et réglages retenus pour les simulations.

La Figure 94 présente l'agencement de la supervision locale de la puissance active du stockage pour les simulations dynamiques et l'expérimentation en simulation temps réel abordée plus loin.

En plus des trois modes de marche décrits précédemment, une référence de puissance  $P_{ref\_ext}$  est ajoutée pour représenter les éventuelles actions manuelles décidées par l'opérateur de l'installation. De plus, des conditions d'inhibition de l'activation instantanée de la réserve impulsionnelle ont été définies pour éviter une mise en route intempestive sur creux de tension ( $Off\_V$  est actif dès que  $V_{r\_est}$  est inférieure à un seuil donné) ou lorsque la mesure de fréquence n'est pas cohérente avec une situation d'incident, ce qui peut indiquer une perturbation transitoire de la PLL ( $Off\_f$  est activé dès que  $f_{est\_f}$  est supérieure à  $50 + \xi_{boost} T_{on\_boost}$  Hz). Enfin, des saturations protègent le stockage :

- Contre les charges ou les décharges excessives (cf. Figure 94, A :  $P_{min}$  et  $P_{max}$  maintiennent  $SoC_{est}$  dans l'intervalle utile délimité par les tensions minimale  $V_{sc\_min}$  et maximale  $V_{sc\_max}$  d'exploitation du banc de supercondensateurs).
- Contre des comportements non souhaités en cas de creux de tension sur le réseau (cf. Figure 94, B :  $P_{minV}$  et  $P_{maxV}$  limitent les échanges de puissance entre le stockage et le bus continu à des valeurs que l'onduleur peut suivre compte tenu de ses limites de courant apparent).

Le Tableau 35 détaille les réglages utilisés pour la fourniture du soutien dynamique par le stockage



## Le soutien dynamique au réglage de fréquence: une inertie virtuelle apportée aux ZNI

### 4.4. Étude technico-économique du stockage pour le soutien dynamique au réglage de fréquence.

dans la majorité des simulations présentées dans ce qui suit (sauf mention) ; la base de puissance utilisée pour les unités réduites est  $P_{n\_stockage}$ , soit 500 kW ici.

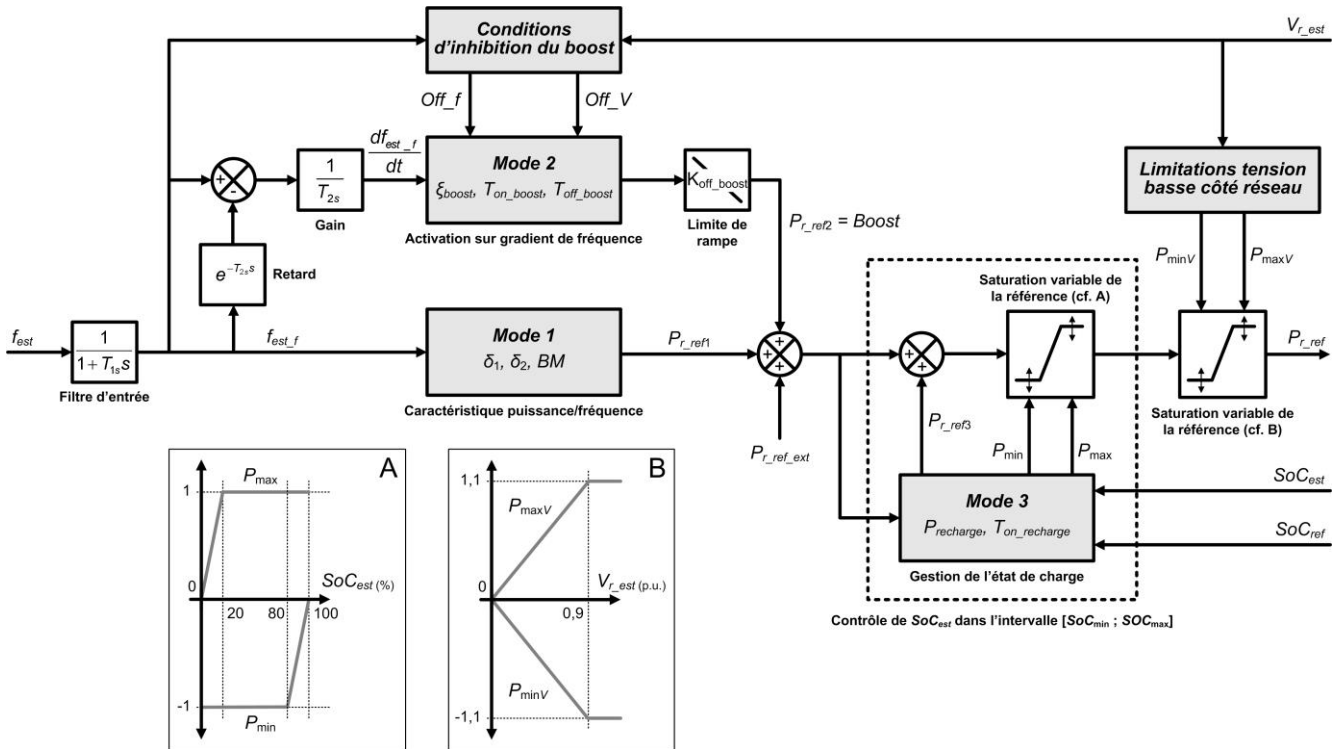


Figure 94. Supervision locale de la puissance active du système de stockage.

Paramètre	Description	Réglage
$T_{1s}$	Constante de temps du filtre d'entrée de la commande	10 ms
$T_{2s}$	Constante de temps pour le calcul du taux de variation de $f_{est\_f}$	20 ms
<b>Mode de marche 1 (« statisme »)</b>		
$BM$	Bande morte de la caractéristique statique puissance-fréquence	$\pm 100$ mHz
$\delta_1$	Statisme pour les écarts négatifs de fréquence ( $f_{est\_f} < f_0$ )	1 ou 2 %
$\delta_2$	Statisme pour les écarts positifs de fréquence ( $f_{est\_f} > f_0$ )	4 %
<b>Mode de marche 2 (« gradient »)</b>		
$\xi_{boost}$	Seuil pour l'activation instantanée de la réserve impulsionnelle	-0,8 Hz/s
$T_{on\_boost}$	Temporisation d'activation de l'impulsion de puissance	100 ms
$T_{off\_boost}$	Temporisation d'arrêt de l'impulsion de puissance	100 ms
$K_{boost}$	Rampe d'extinction de l'impulsion de puissance	-0,4 p.u./s
<b>Mode de marche 3 (« recharge et stand-by »)</b>		
$P_{recharge}$	Puissance utilisée pour la recharge du stockage	-0,1 p.u.
$SoC_{ref}$ ( $V_{sc\_ref}$ )	État de charge (et tension) de référence du stockage	91 % (750 V)
$T_{on\_recharge}$	Temporisation de la mise en route de la recharge	900 s

Tableau 35. Paramètres de la commande du stockage pour les simulations.

#### 4.4.3.3. Résultats des simulations : scénario principal.

##### 4.4.3.3.1. Comportement dynamique du réseau sans stockage.

Le réseau de Guadeloupe est tout d'abord simulé sans stockage pour la configuration du scénario 1 (cf. Tableau 32), le déclenchement du groupe CTM2 intervenant au temps  $t_0 = 10$  s. Comme visible en Figure 95, la puissance appelée par les charges se reporte instantanément sur les groupes qui restent connectés au réseau (a). Ce déséquilibre P-C se traduit par une chute rapide de la fréquence

## Le soutien dynamique au réglage de fréquence: une inertie virtuelle apportée aux ZNI

### 4.4. Étude technico-économique du stockage pour le soutien dynamique au réglage de fréquence.

(gradient initial de l'ordre de  $-1,15$  Hz/s) qui sollicite le réglage primaire (b). Bien que le volume de réserve résiduelle soit *a priori* suffisant, sa dynamique de libération ne permet pas d'éviter l'activation du premier échelon de délestage : 10 % des charges sont déconnectées à  $t_0 + 2,7$  secondes (c). Cette intervention automatique suffit à limiter les conséquences de l'incident : la fréquence remonte à un rythme de l'ordre de  $0,4$  Hz/s (d) et se stabilise au voisinage de  $49,8$  Hz (e).

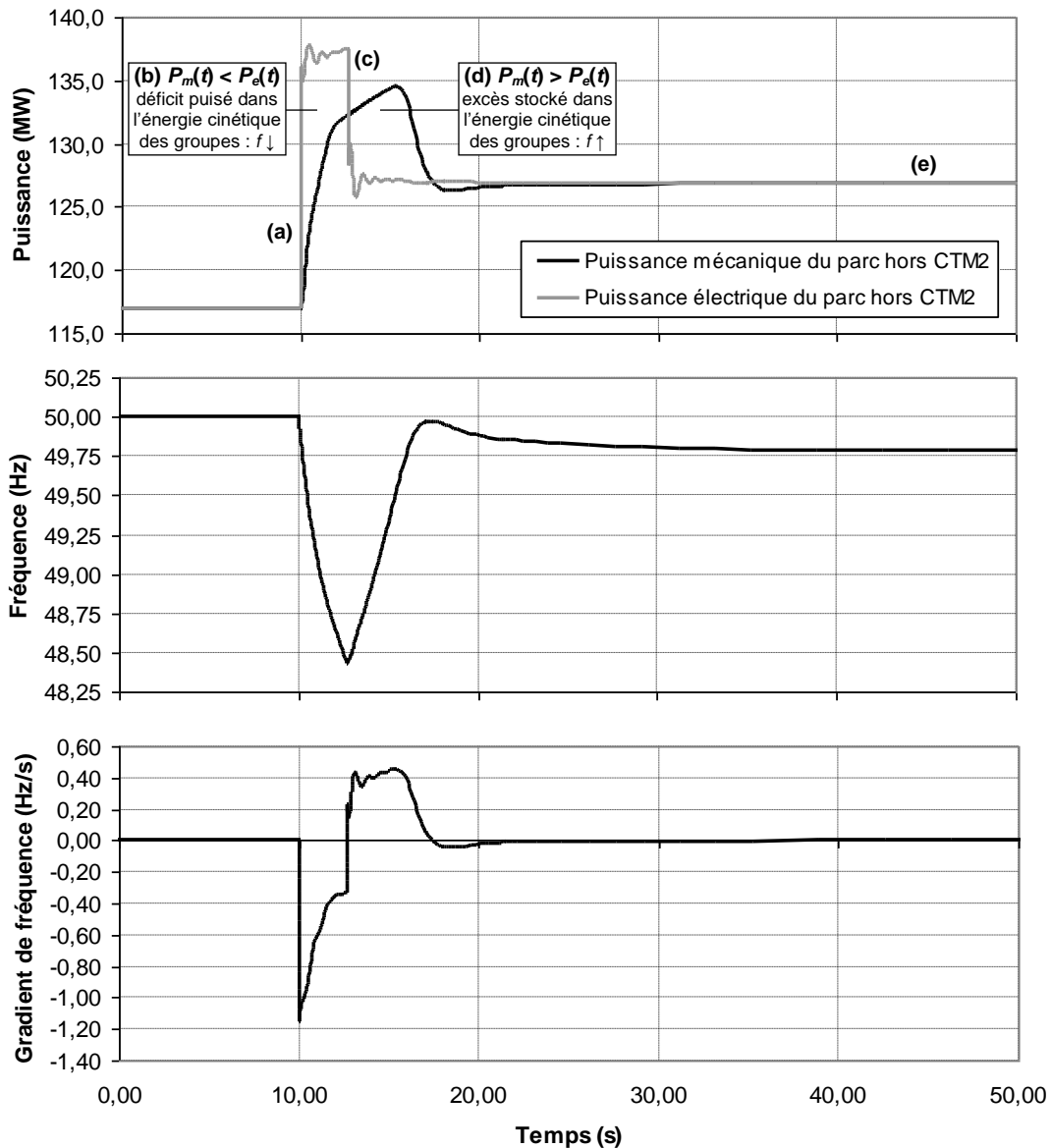


Figure 95. Fonctionnement transitoire du système, scénario 1 sans stockage.

Les actions manuelles du gestionnaire de réseaux à l'issue de ce régime transitoire ne sont pas représentées ici. Généralement, en pareil cas, le couplage d'une TAC permet de ramener rapidement la fréquence à sa valeur de référence  $f_0$ . La reconnexion progressive des départs délestés peut alors démarrer et s'étale en moyenne de  $t_0 + 5$  minutes à  $t_0 + 15$  minutes pour les incidents de type c.

#### 4.4.3.3.2. Comportement dynamique du réseau avec stockage.

Dans un second temps, l'incident du scénario 1 est simulé en raccordant des unités de stockage au réseau de Guadeloupe par pas de 500 kW jusqu'à atteindre un total cumulé de 10 MW. **Pour faciliter la lecture des différents jeux de courbes obtenus, l'automate de délestage du système**

électrique modélisé est éteint. Le travail de caractérisation est réalisé pour différentes variantes :

- Statisme et gradient : insertion d'unités de stockage répondant au modèle et à la commande décrits au 4.4.3.2, soutien dynamique avec mode 1 et mode 2 activés,  $\delta_1 = 0,02$ .
- Statisme 1 % seul : insertion d'unités de stockage répondant au modèle et à la commande décrits au 4.4.3.2, soutien dynamique avec mode 1 uniquement (mode 2 désactivé),  $\delta_1 = 0,01$ .
- Statisme 2 % seul : insertion d'unités de stockage répondant au modèle et à la commande décrits au 4.4.3.2, soutien dynamique avec mode 1 uniquement (mode 2 désactivé),  $\delta_1 = 0,02$ .
- Ressource idéale fictive : à titre de référence, soutien dynamique idéalisé (incident détecté instantanément, puissance libérée à 95 % en 20 ms et maintenue sans limite de temps).

4.4.3.3.2.1. Impact sur l'évolution transitoire de la fréquence.

La Figure 96 illustre la puissance instantanée cumulée des unités de stockage et leur effet sur le comportement du système électrique pour le cas « statisme et gradient » :

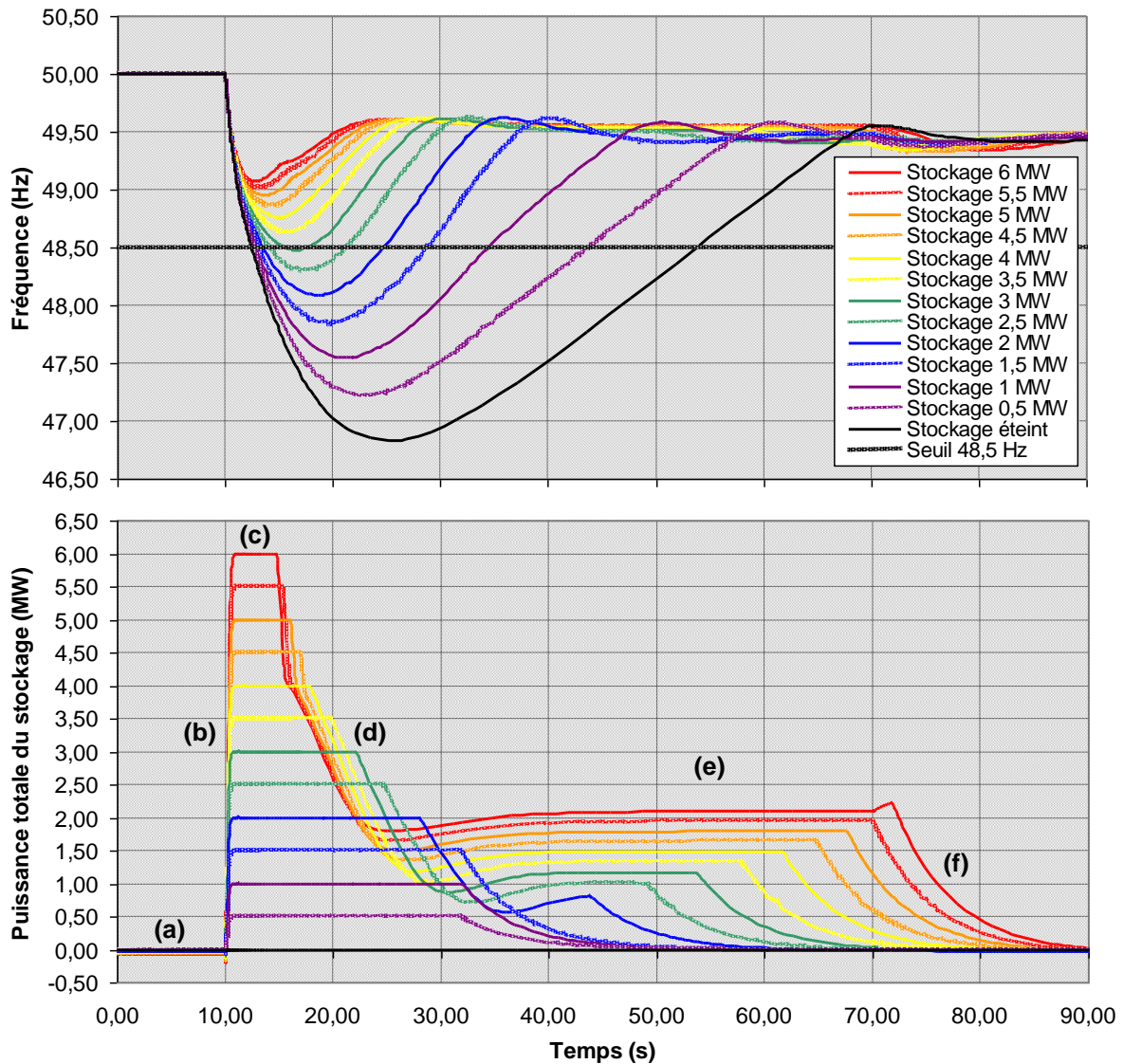


Figure 96. Comportement dynamique de la fréquence, scénario 1 avec stockage.

Avant l'incident, le stockage est en stand-by et absorbe une puissance faible qui permet de couvrir

## Le soutien dynamique au réglage de fréquence: une inertie virtuelle apportée aux ZNI

### 4.4. Étude technico-économique du stockage pour le soutien dynamique au réglage de fréquence.

ses pertes à vide et de maintenir l'état de charge des supercondensateurs (a). La perte du groupe CTM2 est à l'origine d'une chute rapide de la fréquence qui déclenche le déploiement instantané de la réserve impulsionnelle (mode 2, b). La pleine puissance est maintenue (c) jusqu'au début de la remontée de la fréquence, laquelle initie une transition de l'unité de stockage vers le mode de marche 1 (d). L'injection est ensuite poursuivie proportionnellement à l'écart de fréquence (e) jusqu'à l'action de la limite de SoC (cf. Figure 94, A) qui efface progressivement le stockage (f). La réserve primaire seule stabilise alors la fréquence à une valeur commune pour toutes les simulations : sous les hypothèses de l'étude, le stockage ne contribue pas à terme à l'énergie réglante primaire du système.

La Figure 97 analyse le fonctionnement transitoire du réseau pour 3,5 MW de réserve impulsionnelle. La comparaison avec la situation sans stockage de la Figure 95 met en évidence le mode d'action du stockage : en agissant comme une **inertie virtuelle**, il réduit la surcharge subie par les générateurs qui restent connectés durant l'incident. En conséquence, leur variation d'énergie cinétique  $\Delta E_C$  est réduite et, ici, un délestage de consommateurs aurait été évité.

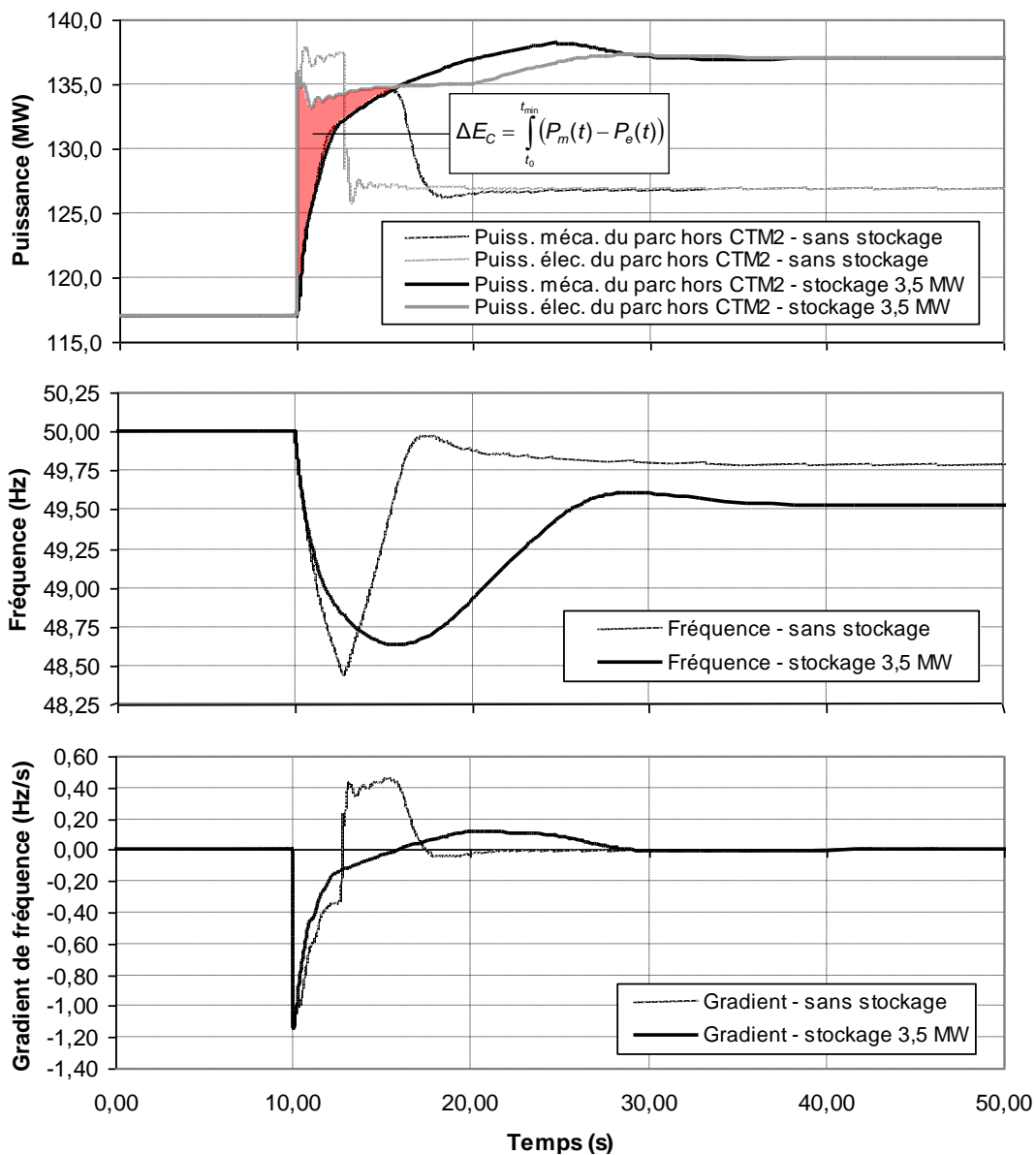


Figure 97. Fonctionnement transitoire du système, scénario 1 avec stockage (3,5 MW).

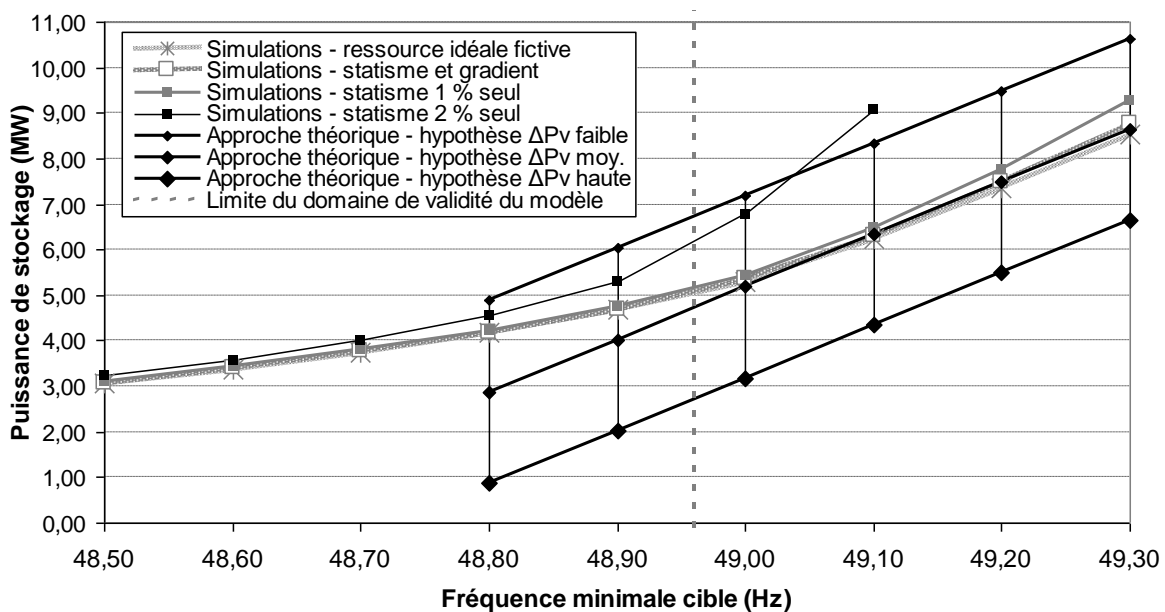
En complément, ces résultats sont analysés plus avant dans ce qui suit et comparés avec ceux obtenus pour les autres variantes simulées (statisme seul 1 ou 2 % et ressource idéale fictive). Pour ces cas, l'évolution du comportement dynamique de la fréquence en fonction de la puissance de stockage raccordée est reportée en annexe, paragraphe 5.5 (Figure 136).

4.4.3.3.2.2. Performances des supervisions étudiées.

Le critère de comparaison des différentes commandes étudiées est leur effet sur la profondeur du creux de fréquence. L'évolution du minimum  $f_{min}$  en fonction de la puissance de stockage est présentée en annexe (cf. Figure 137 et Tableau 51 au § 5.5) pour les différentes variantes simulées. Bien que les résultats apparaissent sensibles à la commande utilisée, la profondeur du creux de fréquence diminue dans tous les cas à mesure que la réserve impulsionnelle augmente.

Toutefois, il apparaît que l'effet du stockage sur le système chute à mesure que la puissance totale installée augmente : par exemple, dans le cas de la « ressource idéale fictive », le gain sur  $f_{min}$  est de 0,4 Hz pour la première installation de 500 kW puis diminue ensuite jusqu'à se stabiliser à 0,04-0,05 Hz pour chaque tranche supplémentaire au-delà de 5 MW en place. Ce phénomène est lié à la prise en compte de non-linéarités des groupes de production réels et de leur commande dans le modèle du réseau de Guadeloupe : le comportement dynamique du système électrique est globalement linéaire dans un domaine de fonctionnement donné (cf. 4.4.2) mais se détériore significativement pour des déséquilibres profonds à mesure que des butées de réglage sont atteintes. Dans de tels régimes, tout incrément ou décrétement de charge impacte fortement l'évolution de la fréquence.

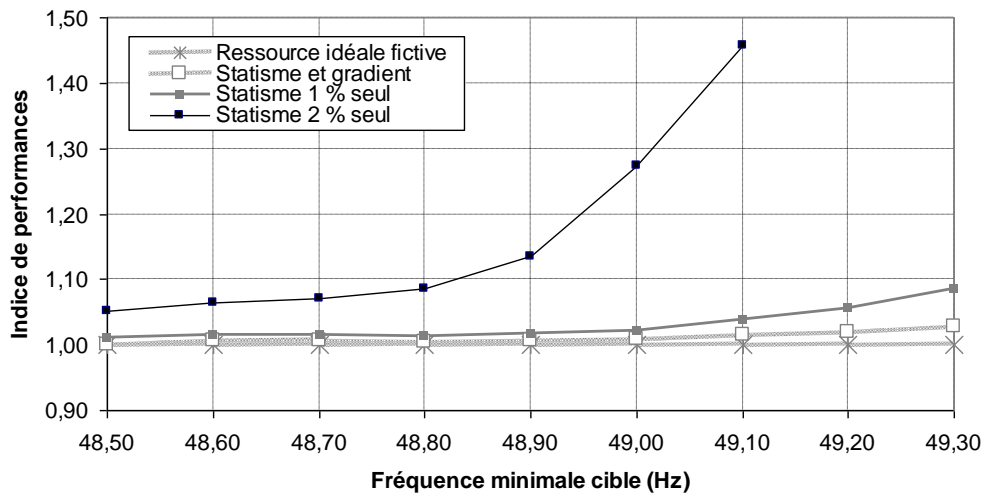
Afin d'estimer, pour chacune des variantes considérées, la puissance de stockage permettant de maintenir la fréquence au-delà d'un objectif  $f_{min\_cible}$ , les données du Tableau 51 (relations  $f_{min} = f(P_{stockage})$ ) sont inversées en utilisant l'interpolation linéaire. Les résultats sont présentés en annexe (cf. Tableau 52) et illustrés au sein de la Figure 98 ci-dessous.



**Figure 98. Dimensionnement en puissance de stockage à l'aide du modèle dynamique.**

Ce dimensionnement issu du travail de simulation valide celui de l'approche théorique (comme mentionné au 4.4.2), en affine les résultats et permet d'étendre le domaine de caractérisation : par exemple, il apparaît qu'une réserve impulsionnelle de 3,1 MW permet d'éviter un délestage « au plus juste », c'est-à-dire pour  $f_{min\_cible} = 48,5$  Hz (en négligeant l'incertitude de réglage des relais). Pour les raisons évoquées plus haut,  $P_{stockage}$  s'incrémente de plus en plus à mesure que l'objectif de réduction du creux de fréquence se durcit. Afin de comparer quantitativement les différents cas simulés, les dimensionnements obtenus pour chaque cible de fréquence entre 48,5 Hz et 49,3 Hz sont rapportés

en Figure 99 au volume de ressource idéale fictive correspondant ( $P_{stockage}(f_{min\_cible}) /$  Ressource idéale ( $f_{min\_cible}$ ), cf. annexe, Tableau 52). L'indice ainsi défini caractérise les performances obtenues en fonction du choix de la supervision du stockage. Il est représentatif des écarts de dimensionnement et donc de coût pour remplir un objectif donné de soutien dynamique. Par exemple, la valeur calculée dans le cas « statisme 2 % seul » pour une cible de fréquence  $f_{min\_cible} = 49$  Hz est de 1,27 : autrement dit, en raison l'efficacité moindre de cette commande du point de vue du système électrique, ce cas nécessite 1,27 fois plus de stockage qu'il ne faudrait de ressource idéale fictive à résultat équivalent.



**Figure 99. Indice de performances des différentes supervisions étudiées.**

Au final, des trois supervisions simulées, c'est la version complète définie au 4.4.3.2 (« statisme et gradient ») qui tire le plus efficacement parti du potentiel du stockage pour le soutien dynamique au réglage de fréquence. L'ajout du mode de marche 2 (déploiement instantané sur un critère de gradient de fréquence) permet d'approcher notablement les performances de la ressource idéale fictive. Les deux variantes de type « statisme seul » sont globalement moins performantes pour deux raisons :

- D'une part, il existe une cible de fréquence maximale au-delà de laquelle ces commandes proportionnelles n'exploitent pas toute la bande de réserve impulsionnelle. Cette limite correspond au point A de la Figure 92 ( $f_A = f_0 \left( 1 - \frac{BM}{2} - \delta_1 \right)$ ). Avec  $BM = 0,2$  Hz, l'application numérique donne respectivement 48,9 Hz et 49,4 Hz pour  $\delta_1$  de 2 % et 1 %, ce qui explique les décrochages de performances constatés au voisinage de ces valeurs sur la Figure 99.
- D'autre part, ces algorithmes augmentent le temps de réponse de la supervision du stockage, l'injection de puissance étant commandée progressivement avec la chute de la fréquence : la référence  $P_{r\_ref}$  ne sollicite la libération complète de la réserve impulsionnelle que lorsque la mesure filtrée  $f_{est\_f}$  atteint  $f_A$ , ce qui demande d'autant plus de temps que le statisme est élevé. À titre illustratif, la Figure 100 donne, pour les différents cas simulés, l'allure de la puissance injectée par le stockage dans les premiers instants qui suivent l'incident du scénario 1, sous les hypothèses retenues pour les simulations (réglages du Tableau 35 et correcteur de la boucle de puissance active calculé pour imposer un temps de réponse à 5 % de 250 ms). Par rapport à la ressource idéale fictive, qui réagit en moins d'une période électrique, le stockage injecte 95 % de sa puissance nominale en 500 ms avec la commande « statisme et gradient » contre 800 ms et 1,75 s respectivement pour un « statisme seul » réglé à 1 % et 2 %.

Réduire davantage la valeur de  $\delta_1$  pourrait permettre de dépasser ces deux limites au risque, cependant, de conduire à des instabilités (cf. 4.4.3.2.3.1).

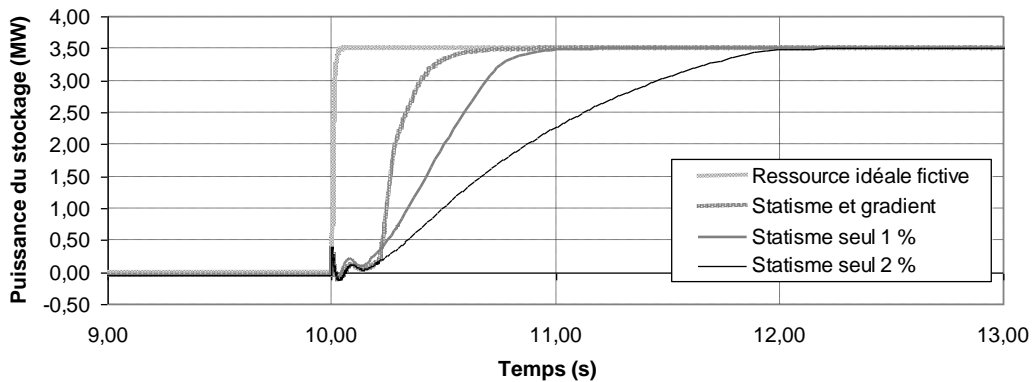


Figure 100. Réponse du stockage après déclenchement du groupe CTM2.

L'analyse couplée de la Figure 99 et de la Figure 100 soulève un point intéressant : avec une cible de fréquence suffisamment basse pour s'affranchir de l'effet de  $f_A$  ( $f_{\min\_cible}$  dans l'intervalle 48,5-48,7 Hz), il apparaît que **toutes les diminutions du temps de réponse du stockage n'ont pas la même traduction en termes d'intérêt ajouté au soutien dynamique**. Ainsi, passer du cas « statisme seul 2 % » à « statisme seul 1 % » se traduit par un gain en temps de réponse qui semble profitable pour le système électrique (-0,05 sur l'indice de performances). À l'inverse, en dépit de nouvelles améliorations de la dynamique de libération de la réserve impulsionnelle, les autres variantes ont sensiblement le même impact sur le réseau. Ce constat met en évidence l'existence d'un temps de réponse critique en dessous duquel l'apport du stockage converge vers une limite. La Figure 101 suivante vise à apporter des éléments de réponse sur l'origine de ce phénomène.

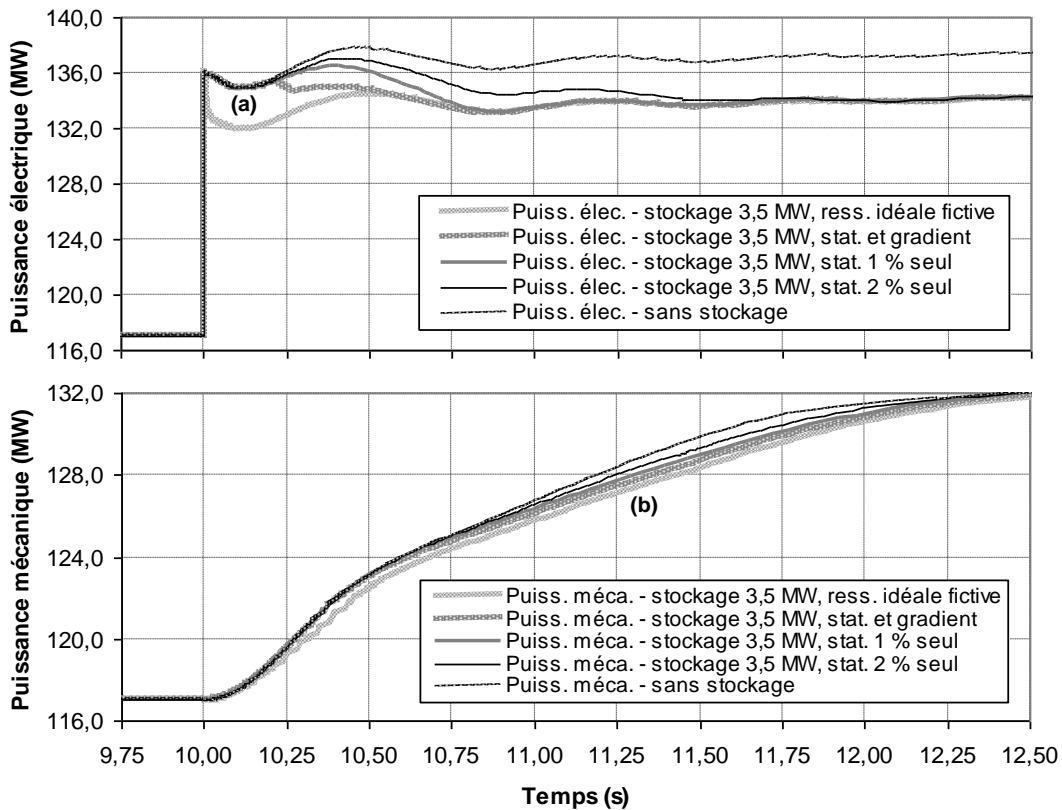


Figure 101. Impact du stockage sur l'équilibre P-C transitoire.

---

Le premier set de courbes présenté montre l'évolution de la charge des groupes de production qui restent connectés durant l'incident, sans stockage d'une part et pour les simulations présentées en Figure 100 d'autre part (3,5 MW de stockage). L'impact de la réserve impulsionnelle est évident (a) et correspond bien aux constats établis dès la Figure 97 : c'est en réduisant rapidement la surcharge qui s'exerce sur les alternateurs que le stockage modère le taux de variation de leur vitesse de rotation. Cependant, ceci se traduit par une action indirecte sur la régulation de vitesse des groupes de production, qui se trouve au final moins sollicitée. La conséquence est apparente sur le second set de courbes de la Figure 101 : le parc de production conventionnel libère de moins en moins rapidement sa réserve primaire à mesure que le réglage dynamique gagne en réactivité (b). **Ce couplage entre les groupes de production et le stockage tend à modérer le bénéfice pour le système électrique du service apporté par les moyens les plus rapides** : un temps de libération de la réserve impulsionnelle de l'ordre de la seconde aboutit à des performances proches de celles de la ressource idéale fictive qui est pourtant quasi-instantanée (cf. Figure 99 et Figure 100).

L'étude de l'interaction entre les générateurs conventionnels et les nouveaux moyens dynamiques semble être une perspective porteuse pour la poursuite des présents travaux. L'arrivée à maturité de solutions de stockage réactives et bien adaptées à des sollicitations fréquentes voire continues constitue une rupture technologique qui pourrait amener à revoir en profondeur la chaîne de réglage de la fréquence dans les réseaux. Les résultats présentés dans ce qui précède montrent bien les avantages qui peuvent en découler et illustrent également un phénomène susceptible de les limiter. **Il serait par exemple intéressant d'étudier l'optimum technico-économique de partage de l'effort de réglage entre stockage à dynamique rapide et groupes conventionnels. Ceci pourrait impliquer une révision de la définition des services système tels qu'ils existent aujourd'hui, pour tirer parti de l'évolution des matériels au bénéfice du système et des utilisateurs.**

#### 4.4.3.3.3. Analyse du fonctionnement du stockage.

Les paragraphes qui suivent donnent quelques éléments de réflexion complémentaires sur le fonctionnement des dispositifs de stockage proposés pour le soutien dynamique au réglage de la fréquence. Compte tenu des résultats obtenus plus haut, les simulations qui suivent mettent en jeu une puissance installée de 3,5 MW commandée à l'aide de la supervision « statisme et gradient ».

##### 4.4.3.3.3.1. Maintien du niveau de charge et efficacité énergétique.

La gestion du niveau de charge du stockage est réalisée en simulation conformément au mode de marche 3 décrit au 4.4.3.2.3. La Figure 102 suivante présente un exemple de cycle complet de fonctionnement du dispositif de soutien dynamique au réglage de fréquence à base de supercondensateurs. La séquence d'événements considérée est une extension fictive du scénario 1.

Comme précédemment, le groupe CTM2 déclenche au temps  $t_0 = 10$  s, ce qui a pour effet de solliciter la réserve impulsionnelle du stockage (a), en mode 2 puis en mode 1, jusqu'à décharge complète (b). La fréquence minimale du système atteint  $f_{min} = 48,63$  Hz et le délestage de consommateurs est évité. À  $t_0 + 120$  s, le groupe CTM2 est reconnecté au réseau et remonte progressivement en puissance jusqu'à sa consigne de 22,7 MW en 120 s supplémentaires, ramenant ainsi la fréquence à sa valeur de référence (c) : au temps  $t_0 + 240$  s, le système électrique retrouve sa configuration d'avant incident. La fréquence demeurant à l'intérieur de la bande morte  $BM$  pendant une durée supérieure à  $T_{on\_recharge}$ , la recharge du stockage débute à puissance réduite au voisinage de  $t_0 + 1150$  s sans impact sensible sur la fréquence (d). La tension du banc de supercondensateurs augmente alors progressivement (e) jusqu'à la valeur caractérisant  $SoC_{ref}$  (750 V, soit 2,6 V/cellule) : à environ  $t_0 + 2000$  s, l'intégralité de la réserve impulsionnelle est à nouveau disponible pour faire face à un aléa.

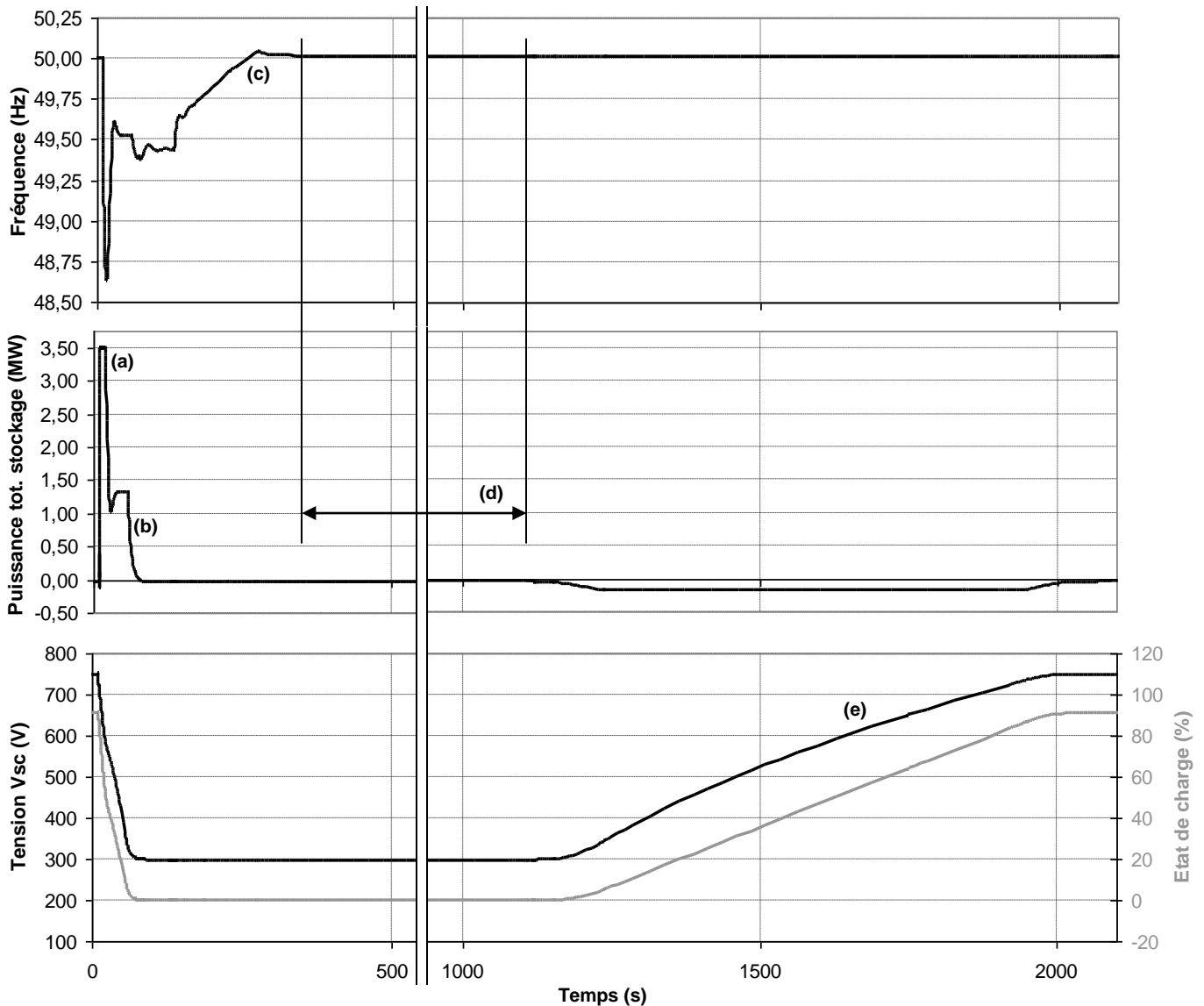
Le rendement de cycle vu du réseau ( $\eta_{AC/AC}$ ) est un indicateur bien adapté pour caractériser l'efficacité énergétique des usages « réguliers » de dispositifs de stockage (en première approximation, « réguliers » peut signifier que l'intervalle de temps entre deux cycles consécutifs est inférieur ou du moins comparable à la durée du cycle lui-même). En revanche, il s'applique mal à une application telle que le soutien dynamique au réglage de la fréquence, qui implique des sollicitations ponctuelles espacées par de longues périodes de stand-by : la valeur de  $\eta_{AC/AC}$  tend alors rapidement vers 0 en raison des consommations parasites de l'installation. En fait, ce sont ces dernières qui constituent en pareil cas le facteur à maîtriser pour assurer un bon niveau d'efficacité énergétique du système. Ici, le paramétrage du modèle de pertes s'est appuyé sur le retour d'expérience du stockage stationnaire de l'île de Flores (cf. [AND08]) et impose une dissipation permanente d'environ 1 % de  $S_{n\_stockage}$ .



## Le soutien dynamique au réglage de fréquence: une inertie virtuelle apportée aux ZNI

### 4.4. Étude technico-économique du stockage pour le soutien dynamique au réglage de fréquence.

Pour la simulation considérée, l'énergie extraite de chaque banc de 500 kW de supercondensateurs en début de vie atteint 3,97 kWh, contre 4,09 kWh chargés pour retrouver le SoC initial. Le rendement de cycle aux bornes du dispositif de stockage ( $\eta_{DC/DC}$ ) est donc de 97 %, soit dans le haut de la fourchette de 90-98 % du fabricant, cf. [MAX09-2]. Pour une installation en fin de vie ( $\lambda_{vieil\_C} = 0,7$  et  $\lambda_{vieil\_R} = 2,5$ ), cette valeur diminue à 92 % (2,64 kWh / 2,87 kWh) en raison de la hausse de la résistance des supercondensateurs. L'élévation de la température interne des cellules durant l'incident considéré (essentiellement durant la phase de décharge) en lien avec les pertes Joule est faible : les simulations la situent dans un intervalle de 0,16 °C (début de vie) à 0,35 °C (fin de vie).



#### 4.4.3.3.3.2. Adéquation du banc de supercondensateurs aux besoins.

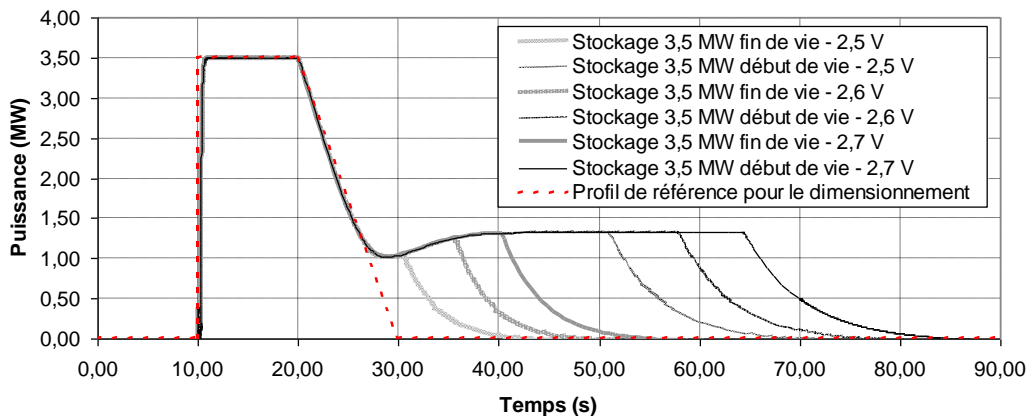
Les simulations dynamiques permettent de s'assurer que l'agencement du banc de supercondensateurs proposé au 4.4.3.2.2 répond bien aux objectifs fixés pour son calcul. Pour ce faire, l'incident du scénario 1 est simulé pour une tension de référence  $V_{sc\_ref}$  du stockage de 720 V (2,5 V/cellule), 750 V (2,6 V/cellule) puis de 780 V (2,7 V/cellule, *i.e.*  $V_{sc\_max}$ ) en début de vie et en fin de vie. La puissance débitée par l'ensemble des SSED dans chaque cas, dont l'extinction progressive est liée à l'atteinte de la limite minimale d'état de charge, est comparée en Figure 103 au profil de

## Le soutien dynamique au réglage de fréquence: une inertie virtuelle apportée aux ZNI

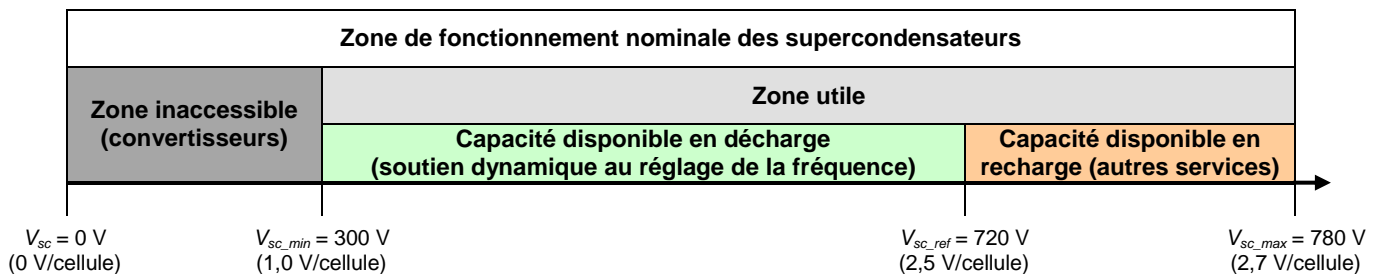
### 4.4. Étude technico-économique du stockage pour le soutien dynamique au réglage de fréquence.

référence de la Figure 91 utilisé pour le dimensionnement de l'installation simulée.

Il apparaît que le stockage remplit le cahier des charges de l'étude de cas en termes de capacité dans toutes les configurations. Ceci permet d'envisager une flexibilité des lois de commande en vue d'une première ouverture vers une offre de services plus large. Par exemple, en considérant un intervalle de tension admissible de  $V_{sc\_min} = 300$  V à  $V_{sc\_max} = 780$  V, définir  $SoC_{ref}$  pour  $V_{sc\_ref} = 720$  V permettrait de conserver un potentiel d'action du stockage en absorption de puissance (17 % de la capacité utile) : un cumul d'applications serait rendu possible sans préjudice du point de vue de la qualité du service de soutien dynamique, avec de plus un effet bénéfique sur le vieillissement (cf. 4.4.3.2.2). Une telle distribution des zones de fonctionnement en tension (ou en SoC) des supercondensateurs est illustrée en Figure 104 et un exemple de mise en œuvre est présenté au paragraphe suivant.



**Figure 103. Évolution du profil de puissance du stockage pour un événement de soutien dynamique en fonction de la tension de référence et du vieillissement.**



**Figure 104. Principe possible d'exploitation de la capacité des supercondensateurs.**

#### 4.4.3.3.3. Exemple de comportement sur défaut HTB.

Pour être fonctionnels, les algorithmes de commande proposés pour le soutien dynamique ne doivent pas engendrer de comportement préjudiciable pour le système électrique dans des circonstances autres que les perturbations affectant la fréquence. À titre illustratif, la Figure 105 montre le fonctionnement du stockage pour un défaut HTB ajouté au scénario 1. Un court-circuit triphasé à la terre apparaît au temps  $t_{cc} = 5$  s (a) au tiers de la ligne 63 kV Jarry Sud – Capesterre ( $R_{cc} = X_{cc} = 0,0001$  p.u.) entraînant la chute de la tension à 0,1 p.u. au poste Jarry Sud et au point de raccordement du stockage (b). Le plan de protection du réseau n'étant pas représenté dans le modèle utilisé pour les études, son comportement est reproduit d'après les indications d'EDF R&D : le défaut est éliminé par ouverture de la ligne côté Jarry Sud ( $t_{cc} + 100$  ms, c) puis côté Capesterre ( $t_{cc} + 300$  ms, d). Le scénario 1 est ensuite poursuivi et le groupe CTM2 déclenche à  $t_0 = 10$  s, soit  $t_{cc} + 5$  s).

Les 3,5 MW de stockage raccordés au réseau sont réglés pour cette simulation selon le principe de la Figure 104, avec  $V_{sc\_ref} = 720$  V et  $V_{sc\_max} = 780$  V. Le défaut est à l'origine d'une hausse de la

## Le soutien dynamique au réglage de fréquence: une inertie virtuelle apportée aux ZNI

### 4.4. Étude technico-économique du stockage pour le soutien dynamique au réglage de fréquence.

fréquence du réseau à laquelle le stockage peut donc réagir en absorbant de la puissance (statisme  $\delta_2$  : cf. Figure 92 et le résultat en Figure 105, e). Deux facteurs peuvent limiter cette intervention :

- À tension réduite, les échanges de puissance avec le réseau sont contraints par la limite de courant de l'onduleur, particulièrement active au plus fort du creux entre  $t_{cc}$  et  $t_{cc} + 100$  ms.
- Les variations brusques de la tension perturbent fortement la boucle à verrouillage de phase utilisée pour la synchronisation du stockage au réseau. C'est pourquoi des erreurs transitoires apparaissent à chaque front de tension dans l'estimation de la fréquence  $f_{est}$  issue de la PLL (f), sur laquelle sont basées la commande rapprochée et la supervision du stockage. Il existe donc des délais, correspondant au temps de réponse de la synchronisation, durant lesquels la synthèse de la référence de puissance et les échanges avec le réseau sont perturbés.

Ces phénomènes liés à la PLL sont généralement négligés dans les simulations dynamiques des systèmes électriques, les injecteurs de courant ou de puissance conventionnels étant supposés parfaitement synchronisés. Leur influence potentielle pour les échelles de temps considérées ici a été mise en évidence lors de la caractérisation expérimentale présentée plus loin (cf. paragraphe 4.5).

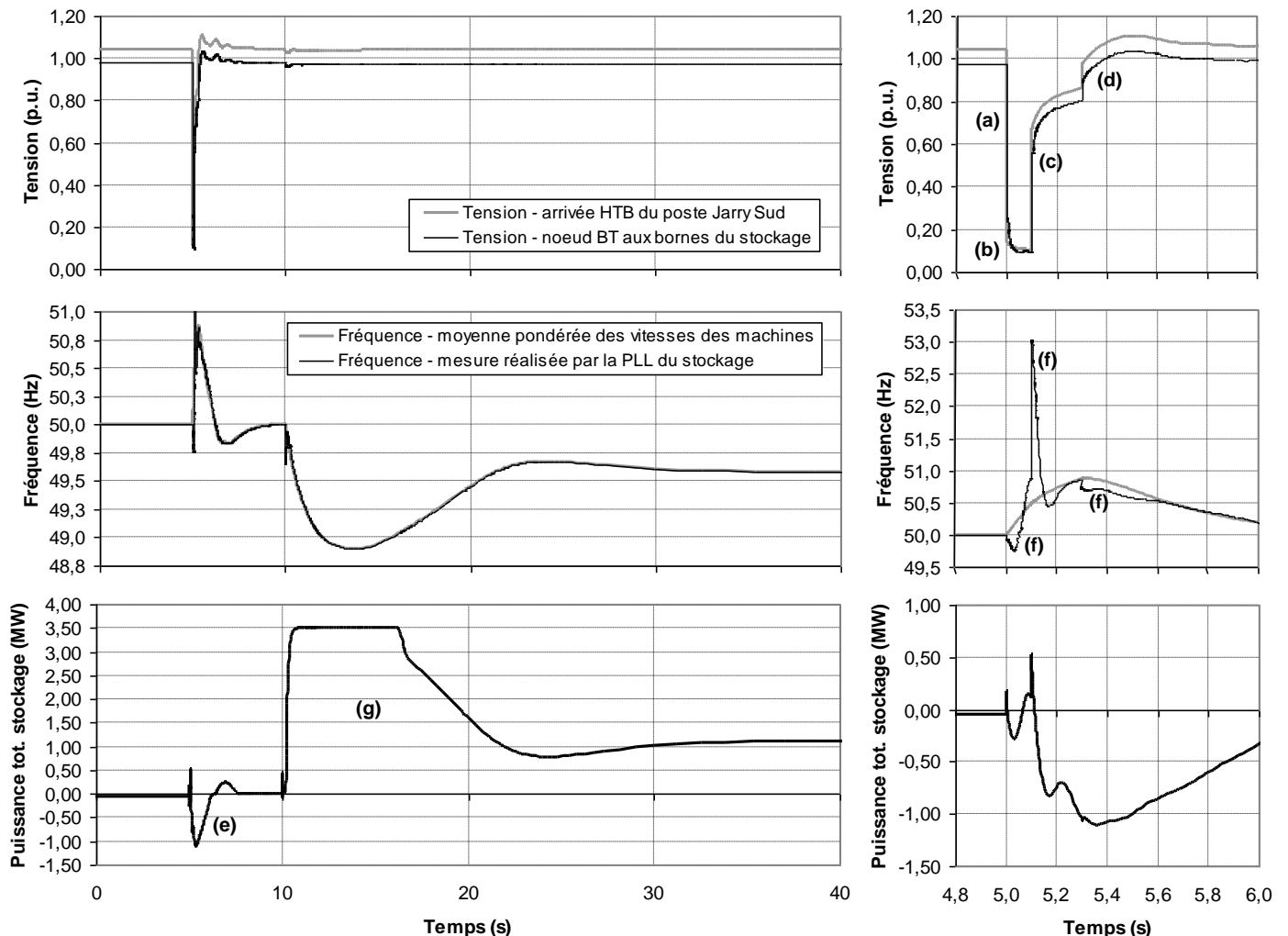


Figure 105. Exemple de fonctionnement du stockage sur défaut HTB.

Au final, le fonctionnement du dispositif de stockage étudié durant le défaut semble satisfaisant. En dépit de forts gradients de  $f_{est}$  liés au comportement dynamique de la PLL (mis en évidence en f ci-dessus), les conditions d'inhibition intégrées à la commande du mode 2 (cf.  $Off_V$  et  $Off_f$  au § 4.4.3.2.3.2) évitent une activation intempestive de la réserve impulsionsnelle qui aurait pu ajouter une

## Le soutien dynamique au réglage de fréquence: une inertie virtuelle apportée aux ZNI

### 4.4. Étude technico-économique du stockage pour le soutien dynamique au réglage de fréquence.

déstabilisation supplémentaire au système en favorisant la montée en vitesse des groupes. Une fois le défaut éliminé, le soutien dynamique au réglage de la fréquence est assuré normalement (g).

Cette illustration d'un appui au système électrique sur court-circuit est un exemple intéressant de perspective des présents travaux : cette application du stockage et sa mutualisation avec la fourniture de réserve impulsionnelle pourraient être étudiées plus avant.

#### 4.4.3.3.4. Augmenter la réserve primaire : une alternative au stockage ?

En dernier lieu, une série de simulations a été conduite afin de comparer l'impact d'une hausse de la réserve primaire sur le comportement transitoire de la fréquence à celui du soutien dynamique. Dans ce qui suit, le modèle du réseau de Guadeloupe est considéré sans stockage. À partir de la configuration du scénario 1 (cf. Tableau 32), la consigne de puissance des centrales exploitant une énergie d'origine renouvelable (groupes HYD et GEO2 qui ne contribuent pas à la régulation primaire) est progressivement augmentée par pas de 500 kW jusqu'à 10 MW, ce qui libère un volume de réserve supplémentaire sur le reste du parc de production. Celui-ci est réparti à parts égales entre les quatre groupes Diesel en fonctionnement à la centrale de Jarry Nord. Le comportement dynamique du système dans ces conditions est illustré en Figure 106, où les résultats obtenus avec insertion de stockage sont également rappelés (cas « statisme et gradient »). En complément, les valeurs minimales de fréquence atteintes transitoirement ( $f_{min}$ ) sont présentées en annexe (cf. Tableau 53).

Il apparaît que le bénéfice de cette solution pour le système est sensiblement inférieur à celui du soutien dynamique. Tous calculs faits, il faut provisionner environ 7 et 11 MW de réserve primaire supplémentaire pour atteindre des cibles de fréquence  $f_{min\_cible}$  de 48,5 Hz et 48,6 Hz respectivement (contre 3,1 MW et 3,4 MW dans le cas du stockage). Par rapport à la ressource idéale fictive considérée plus haut, l'indice de performances calculé pour une augmentation de la réserve primaire est de l'ordre de 2,3 avec  $f_{min\_cible} = 48,5$  Hz et atteint 3,2 avec  $f_{min\_cible} = 48,6$  Hz : ces valeurs sont très nettement au-delà de l'échelle utilisée pour la caractérisation du stockage en Figure 99.

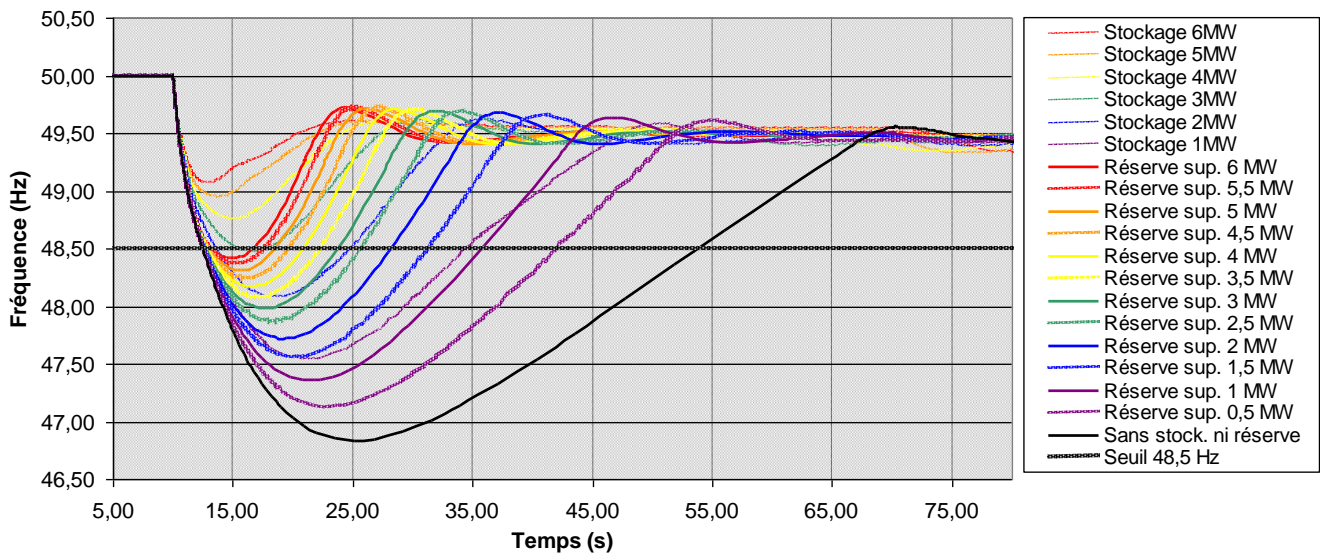


Figure 106. Comportement dynamique de la fréquence, scénario 1 avec ajout de réserve sur le parc conventionnel.

#### 4.4.3.4. Résultats des simulations : scénarios complémentaires.

Les scénarios complémentaires ont été proposés pour illustrer l'intérêt potentiel du soutien dynamique en présence d'un taux de pénétration conséquent d'EnR ne contribuant pas à la régulation primaire de fréquence et apportant peu ou pas d'inertie au système. Pour une même consommation totale et à niveau de réserve primaire équivalent, les puissances électriques issues de sources renouvelables atteignent 27,3 MW et 52,1 MW dont respectivement 16,2 MW (12 % du mix de production, scénario

## Le soutien dynamique au réglage de fréquence: une inertie virtuelle apportée aux ZNI

### 4.4. Étude technico-économique du stockage pour le soutien dynamique au réglage de fréquence.

---

2, Tableau 33) et 41 MW (29 % du mix de production, scénario 3, Tableau 34) d'injecteurs de puissance sans inertie raccordés en distribution. Ceux-ci, utilisés ici pour modéliser les fermes éoliennes, peuvent représenter d'autres technologies : en particulier, les résultats obtenus dans ce qui suit restent valables pour des productions photovoltaïques.

À l'échelle de temps des régimes transitoires électromécaniques, le productible renouvelable est supposé stable : les injecteurs raccordés au réseau sont donc susceptibles de fonctionner à puissance constante durant toute la durée des simulations. L'impact de deux variables sur le fonctionnement dynamique du système électrique est étudié :

- D'une part, comme précédemment, **la puissance de stockage**  $P_{\text{stockage}}$  (*i.e.* le volume de réserve impulsionnelle) varie de 0 à 10 MW par pas de 500 kW. Les SSED considérés sont décrits au 4.4.3.2 ; les supercondensateurs, centralisés à Jarry Sud, sont supposés en début de vie et seule la supervision identifiée comme la plus performante (cas « statisme et gradient ») est considérée dans ce paragraphe, avec les réglages donnés au Tableau 35.
- D'autre part, nous introduisons **une proportion de fermes éoliennes sensibles aux variations de fréquence et se déconnectant durant l'incident**. Ce paramètre  $T_{\text{perte}}$  varie de 0 à 100 % par pas de 10 %, avec un impact défavorable croissant sur l'équilibre P-C.

D'après [SEI08-4], les productions décentralisées raccordées dans les réseaux insulaires doivent rester couplées au réseau sur une plage de 46 à 52 Hz, élargie par rapport à la métropole. Ceci permet d'éviter le déclenchement massif de ces installations en cas d'excursion de fréquence, ce qui aurait pour conséquence d'aggraver le déséquilibre à l'origine du régime transitoire (cf. incident du 04 novembre 2006 en Europe). Toutefois, ces exigences ne s'appliquent pas à toutes les installations existantes : certaines ont été mises en service avant leur inscription dans la réglementation (c'est-à-dire avant la fin des années 1990 dans les ZNI) : d'après les années de raccordement relevées dans [SEI09], la puissance correspondante est de l'ordre de 4 MW en Guadeloupe. De plus, dans les départs avec cycle de réenclenchements rapides, de nouvelles installations sont toujours raccordées aujourd'hui avec une protection de découplage à bande étroite ( $\pm 0,5$  Hz).

C'est pourquoi une fonction de déconnexion a été définie et associée aux injecteurs pour les simulations : une part réglable  $T_{\text{perte}}$  de la puissance produite par les productions éoliennes est ainsi déclenchée (définitivement sur la durée de la simulation) dans les 200 ms qui suivent un écart de fréquence sous le seuil de 49,5 Hz. Le reste des fermes n'est pas affecté et continue d'injecter à puissance constante, conformément à l'hypothèse de stabilité du productible.

Compte tenu des informations qui viennent d'être évoquées, des valeurs de  $T_{\text{perte}}$  jusqu'à 30 % dans le scénario 2 et 10 % dans les scénario 3 (soit entre 4 et 5 MW de puissance éolienne perdue durant le transitoire) constituent des cas réalistes. Au-delà de ces premières tranches, les simulations qui ont été conduites pour des taux plus élevés sont des situations critiques fictives destinées à étendre la caractérisation du soutien dynamique au réglage de fréquence.

La Figure 107 présente l'évolution de la fréquence du réseau de Guadeloupe et de son gradient suite à la perte du groupe CTM1 pour les deux scénarios étudiés avec, dans un premier temps, un réglage nul des deux variables d'étude (pas de stockage, ni de perte de puissance éolienne pendant le creux de fréquence). En raison de l'arrêt d'un moteur Diesel de la centrale de Jarry Nord pour réaliser l'équilibre P-C du scénario 3 (fictif), l'énergie cinétique des masses tournantes diminue : sans prendre en compte le générateur qui déclenche, elle perd 15 % (de plus de 400 MW.s à moins de 350 MW.s). Le système électrique devient donc moins robuste aux déséquilibres P-C et le gradient initial de fréquence pour l'incident considéré s'intensifie en proportion, de -1,15 Hz/s à -1,33 Hz/s. La principale conséquence est l'activation du premier échelon de délestage dans le scénario 3, qui devient nécessaire alors que la réserve résiduelle est supérieure de plus de 7 MW à la puissance déclenchée.

## Le soutien dynamique au réglage de fréquence: une inertie virtuelle apportée aux ZNI

### 4.4. Étude technico-économique du stockage pour le soutien dynamique au réglage de fréquence.

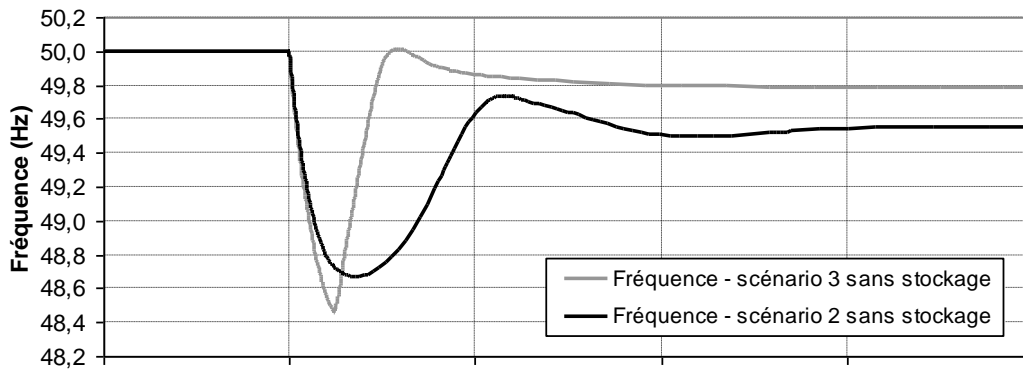


Figure 107. Comportement dynamique de la fréquence, scénarios 2 et 3 sans SSED.

Dans un second temps, le système électrique est simulé pour l'ensemble des couples  $P_{stockage} / T_{perte}$  de l'intervalle d'étude. Dans chaque cas, l'échelon de délestage atteint en simulation est relevé et mentionné au Tableau 36 et au Tableau 37. En faisant varier la puissance éolienne déclenchée, une large gamme de déséquilibres peut être considérée : la puissance perdue évolue de 21,3 MW à 37,5 MW pour le scénario 2 et jusqu'à 62,3 MW pour le scénario 3. Avec de tels incidents, des délestages deviennent rapidement inévitables pour ramener les soutirages au niveau de la production toujours disponible. Ici, les conséquences pour les consommateurs vont jusqu'à l'activation du 4<sup>ème</sup> échelon de délestage, c'est-à-dire à la mise hors tension de 40 % des charges pour éviter un black-out.

Quel que soit le taux de déconnexion des injecteurs de puissance représentant les fermes éoliennes, un volume de réserve impulsional plus ou moins élevé peut apporter un soutien suffisant au réglage primaire de fréquence pour réduire la profondeur du délestage d'un échelon. Pour les cas apparaissant comme les plus réalistes, présentés en gras dans le Tableau 36 et le Tableau 37, le délestage de consommateurs est évité avec une puissance de stockage de 4 à 5 MW maximum.

Scénario 2		Proportion de la puissance éolienne perdue durant l'incident ( $T_{perte}$ )										
		0 %	10 %	20 %	30 %	40 %	50 %	60 %	70 %	80 %	90 %	100 %
$P_{stockage}$ (MW)	0,00	0	1	1	1	1	1	1	1	2	2	2
	0,50	0	1	1	1	1	1	1	1	2	2	2
	1,00	0	0	1	1	1	1	1	1	2	2	2
	1,50	0	0	1	1	1	1	1	1	1	2	2
	2,00	0	0	1	1	1	1	1	1	1	2	2
	2,50	0	0	0	1	1	1	1	1	1	2	2
	3,00	0	0	0	1	1	1	1	1	1	1	2
	3,50	0	0	0	1	1	1	1	1	1	1	2
	4,00	0	0	0	0	1	1	1	1	1	1	2
	4,50	0	0	0	0	1	1	1	1	1	1	1
	5,00	0	0	0	0	1	1	1	1	1	1	1
	5,50	0	0	0	0	0	1	1	1	1	1	1
	6,00	0	0	0	0	0	1	1	1	1	1	1
	6,50	0	0	0	0	0	1	1	1	1	1	1
	7,00	0	0	0	0	0	0	1	1	1	1	1
	7,50	0	0	0	0	0	0	1	1	1	1	1
	8,00	0	0	0	0	0	0	1	1	1	1	1
	8,50	0	0	0	0	0	0	1*	1	1	1	1
9,00	0	0	0	0	0	0	1*	1	1	1	1	
9,50	0	0	0	0	0	0	1*	1	1	1	1	
10,00	0	0	0	0	0	0	1*	1*	1	1	1	

Tableau 36. Fonctionnement transitoire du système, scénario 2 avec stockage : échelon(s) de délestage atteints en fonction de  $P_{stockage}$  et  $T_{perte}$ .

## Le soutien dynamique au réglage de fréquence: une inertie virtuelle apportée aux ZNI

### 4.4. Étude technico-économique du stockage pour le soutien dynamique au réglage de fréquence.

Scénario 3		Proportion de la puissance éolienne perdue durant l'incident ( $T_{perte}$ )										
		0 %	10 %	20 %	30 %	40 %	50 %	60 %	70 %	80 %	90 %	100 %
$P_{stockage}$ (MW)	0,00	1	1	1	2	2	2	3	3	4	4	4
	0,50	1	1	1	2	2	2	3	3	3	4	4
	1,00	0	1	1	2	2	2	3	3	3	4	4
	1,50	0	1	1	2	2	2	3	3	3	4	4
	2,00	0	1	1	2	2	2	3	3	3	4	4
	2,50	0	1	1	1	2	2	3	3	3	4	4
	3,00	0	1	1	1	2	2	3	3	3	4	4
	3,50	0	1	1	1	2	2	2	3	3	4	4
	4,00	0	1	1	1	2	2	2	3	3	4	4
	4,50	0	1	1	1	2	2	2	3	3	3	4
	5,00	0	0	1	1	2	2	2	3	3	3	4
	5,50	0	0	1	1	2	2	2	3	3	3	4
	6,00	0	0	1	1	2	2	2	3	3	3	4
	6,50	0	0	1	1	1	2	2	3	3	3	4
	7,00	0	0	1	1	1	2	2	3	3	3	4
	7,50	0	0	1	1	1	2	2	2	3	3	4
	8,00	0	0	1	1	1	2	2	2	3	3	4
	8,50	0	0	0	1	1	2	2	2	3	3	3
9,00	0	0	0	1	1	2	2	2	3	3	3	
9,50	0	0	0	1	1	2	2	2	3	3	3	
10,00	0	0	0	1	1	1	2	2	3	3	3	

**Tableau 37. Fonctionnement transitoire du système, scénario 3 avec stockage :**  
échelon(s) de délestage atteints en fonction de  $P_{stockage}$  et  $T_{perte}$

Dans les quelques configurations du Tableau 36 identifiées par \*, le délestage est évité tant que le stockage injecte mais devient nécessaire dès que la puissance des supercondensateurs diminue par limite minimale de SoC. Dans ces cas, la réserve impulsionnelle permet d'éviter la déconnexion de blocs de charges sur un critère dynamique mais, à terme, la fréquence chute à nouveau en raison du manque de réserve primaire résiduelle face au déséquilibre à compenser. Dans de telles circonstances, disposer d'une capacité de stockage supérieure permettrait de conforter les effets du soutien dynamique jusqu'au démarrage de groupes supplémentaires par le gestionnaire de réseaux.

#### 4.4.3.5. Conclusion.

Cette partie s'appuie sur des séries de simulations conduites sous Eurostag pour caractériser l'intérêt technique du soutien dynamique au réglage de la fréquence. À partir des spécifications définies au 4.2.3.2.2, une unité de stockage basée sur un banc de supercondensateurs a été conçue et introduite par tranches de 500 kW dans le modèle du réseau de Guadeloupe pour les trois scénarios de travail. Une supervision locale incluant différents modes de marche a été développée et ses performances ont été étudiées dans les détails.

**Au final, il apparaît que l'application et les commandes proposées permettent de tirer parti des temps de réponse très courts des technologies de stockage modernes au bénéfice de la sûreté des systèmes électriques. La libération rapide d'une réserve impulsionnelle suite à un incident réduit les surcharges transitoires imposées aux groupes qui restent connectés au réseau. En conséquence, cette reproduction imparfaite (car non instantanée) de l'effet inertiel des installations de production modère les écarts de fréquence, avec un impact positif qui pourrait s'avérer sensible dans le cadre des efforts des gestionnaires des réseaux insulaires à améliorer la continuité de leur fourniture. Par exemple, pour le scénario 1, pire incident de type c survenu entre 2006 et 2008, 3,5 MW de stockage rapide assistent suffisamment la libération de la réserve primaire pour éviter le délestage de consommateurs.**

Différents points ont été abordés pour compléter cette caractérisation, tels que la gestion de la recharge pour garantir la disponibilité du service proposé, le choix de la tension d'exploitation des supercondensateurs ou encore le comportement des systèmes de stockage en cas de creux de tension. Enfin, *via* les scénarios 2 et 3, il a été montré que le soutien dynamique au réglage de la fréquence peut également trouver un intérêt en présence de taux de pénétration élevés de

## Le soutien dynamique au réglage de fréquence: une inertie virtuelle apportée aux ZNI

### 4.4. Étude technico-économique du stockage pour le soutien dynamique au réglage de fréquence.

---

productions décentralisées exploitant une source renouvelable, qui réduisent la robustesse des systèmes électriques aux déséquilibres P-C en raison de leur faible contribution à l'énergie cinétique des masses tournantes. **Suite à ces résultats, des perspectives peuvent être évoquées :**

- **L'utilisation de méthodes probabilistes telles que celles proposées dans [BAY09] pourrait compléter l'approche déterministe présentée dans ce qui précède (cf. identification du scénario 1 au 4.4.1.2).** Le dimensionnement du stockage pourrait ainsi être abordé en introduisant une notion de risque de délestage, dont le niveau serait issu de calculs basés sur la probabilité de variables telles que : état de charge du système électrique considéré, niveau de la production EnR variable, fiabilité des groupes conventionnels, etc.
- **Il semble que l'arrivée à maturité de moyens de stockage performants, fiables et dont le coût d'investissement et d'exploitation va vraisemblablement continuer à décroître dans les années à venir pourrait constituer une rupture en matière de réglage de fréquence. Au-delà des présents travaux, qui proposent de compléter les services système existants, c'est peut être toute la chaîne de réglage qui sera repensée à terme pour intégrer le stockage et ainsi améliorer les performances des systèmes électriques (réglage rapide et efficace) avec des intérêts économiques et environnementaux (coûts et émissions liés à la fourniture de réserve par les groupes conventionnels).**
- **En plus du soutien dynamique au réglage de la fréquence, qui aborde spécifiquement la problématique de l'inertie, les offres de services du stockage en couplage avec certaines sources EnR restent à inventer.** Des appuis peuvent être envisagés à différentes échelles de temps, notamment face aux difficultés posées par la prévisibilité (services SPd4 et SPd5), par la variabilité (service SPd2) ou encore par le manque actuel de contribution de ces dispositifs aux services système (service SPd1).

Quelques pistes de réflexion sur ces sujets sont données plus loin en illustrant une configuration possible de différentes unités de stockage réparties en Guadeloupe pour des offres de services variées. En amont, la question de la valeur à attribuer spécifiquement à la réserve impulsionnelle est abordée immédiatement dans ce qui suit.

#### 4.4.4. Valorisation et intégration à une offre de services.

##### 4.4.4.1. Proposition de valorisation du soutien dynamique.

Le bénéfice du soutien dynamique au réglage de la fréquence est une amélioration de la continuité de la fourniture. Pour chiffrer ce type de gains, il est d'usage d'utiliser deux indicateurs génériques qui ont été mis en place dans le cadre des études de planification des réseaux ou d'investissements en nouveaux moyens de production. Établis sur la base de sondages, ils visent à traduire en termes économiques le préjudice qu'estiment subir les consommateurs du fait des coupures. Il s'agit :

- D'une part, de la valeur de la « puissance coupée », qui pénalise l'existence même des coupures quelle que soit leur durée ( $C_{PC}$  en € ou en k€ par kW ou MW coupé).
- D'autre part, de la valeur de l' « Énergie Non Distribuée » (END, cf. § 2.3.2.4.3), qui intègre à la fois l'ampleur d'un incident et sa durée en comptabilisant les kWh qui auraient été desservis si la coupure n'avait pas eu lieu ( $C_{END}$  en € ou en k€ par kWh ou MWh non distribué).

Précisons que ces notions ne donnent pas lieu à un dédommagement des clients : il s'agit d'outils d'aide à la décision qui permettent aux gestionnaires de construire des programmes d'action. Ils semblent pouvoir s'appliquer dans le cas présent pour évaluer l'opportunité de la mise en place de stockage dans les réseaux insulaires pour le soutien dynamique au réglage de la fréquence.

D'après les résultats présentés plus haut pour le scénario 1 et compte tenu du mode de choix de celui-ci, installer une puissance nominale  $P_{n\_stockage} = 3,5$  MW de supercondensateurs en Guadeloupe permettrait d'éviter le recours au délestage dans la grande majorité des situations de type c (i.e. cas avec déconnexion de consommateurs alors que la réserve résiduelle était suffisante). Pour chacun de ces événements, l'historique 2006-2008 des incidents de production en Guadeloupe transmis par EDF SEI indique la charge totale mise hors tension et le délai de réalimentation des clients. Ces données permettent d'estimer la puissance coupée et l'END relatives aux délestages de type c (cf. Tableau 38), dont les moyennes annuelles s'élèvent respectivement à 374 MW et 56 MWh.

---



## Le soutien dynamique au réglage de fréquence: une inertie virtuelle apportée aux ZNI

### 4.4. Étude technico-économique du stockage pour le soutien dynamique au réglage de fréquence.

Année	Puissance coupée (MW)	Énergie non distribuée (MWh)
2006	348	48
2007	447	66
2008	327	55
<b>Moyenne</b>	<b><math>P_{PC_{moy}} = 374</math> MW</b>	<b><math>END_{moy} = 56</math> MWh</b>

**Tableau 38. Impact des incidents de type c en Guadeloupe sur la période 2006-2008.**

L'étude d'opportunité de la provision de réserve impulsionnelle par le stockage est fondée sur un bilan actualisé des dépenses et des recettes qu'il est susceptible de générer tout au long de ses  $n$  années de durée de vie (§ 1.3.2.5). La valeur apportée par le stockage à l'an  $k$  (avec  $1 \leq k \leq n$ ) est estimée sur la base du coût moyen de la défaillance qu'il permet d'éviter pour le système électrique, soit donc :

$$R_{\text{stockage}}(k) = C_{PC} P_{PC}(k) + C_{END} END(k) \approx C_{PC} P_{PC_{moy}} + C_{END} END_{moy} \text{ [€/an]} \quad \text{Eq. 158}$$

$P_{PC}(k)$  [MW/an] Puissance cumulée des coupures liées aux incidents de type c à l'année  $k$ .

$END(k)$  [MWh/an] Énergie non distribuée liée aux incidents de type c à l'année  $k$ .

En contrepartie, le stockage génère un certain nombre de dépenses qui sont comptabilisées comme suit selon trois jeux d'hypothèses (optimiste / base / pessimiste, cf. Tableau 39) :

- Le coût d'investissement  $C_{inv}$ , qui comprend l'achat du matériel, la construction et la mise en service de l'installation. Sa valeur de base est établie à l'aide de devis fournis par Williamson Electronique [RAI10] (modules BMOD0165 P048), ABB [EIS10] (convertisseurs) et S&C Electric (coût d'une unité de stockage répondant aux spécifications du 4.2.3.2.2) [SNC10].
- Les coûts d'exploitation, qui relèvent d'une part de l'énergie consommée par l'installation, supposée égale à une fraction de  $P_{n\_stockage}$  en permanence (pertes en stand-by) et d'autre part à la maintenance, dont la valeur de base est issue de [JAM07].

Poste de coûts (cf. également 1.3.2.5)	Jeu d'hypothèses		
	Optimiste	Base	Pessimiste
Investissement ( $C_{inv} = C_{Stock} + C_{PCS} + C_{BOP}$ en k€/MW)	800	1000	1200
Maintenance ( $C_m = C_{OMf}$ en k€/MW.an)	10	30	50
Énergie ( $C_e = C_{OMv}$ en k€/MW.an)	9 (1 % de $P_{n\_stockage}$ à 100 €/MWh)	26 (2 % de $P_{n\_stockage}$ à 150 €/MWh)	53 (3 % de $P_{n\_stockage}$ à 200 €/MWh)

**Tableau 39. Jeux d'hypothèses utilisés pour estimer le coût des unités de stockage à base de supercondensateurs pour le soutien dynamique au réglage de fréquence.**

En rapportant à  $P_{n\_stockage}$  la valeur créée pour le système par la réserve impulsionnelle et en considérant un taux d'actualisation  $a = 8\%$ , la Valeur Actuelle Nette unitaire (an 0) [k€/MW] s'écrit :

$$VAN = \frac{1}{1+a} \left( 1 - \left( \frac{1}{1+a} \right)^n \right) \left( 1 - \left( \frac{1}{1+a} \right) \right)^{-1} \left( \frac{C_{PC} P_{PC_{moy}} + C_{END} END_{moy}}{P_{n\_stockage}} - C_e - C_m \right) - C_{inv} \quad \text{Eq. 159}$$

Sur la base de cette équation, la Figure 108 donne un exemple d'application numérique pour les trois jeux d'hypothèses du Tableau 39. Le calcul suppose une durée de vie  $n = 10$  ans et considère  $C_{PC}$  et  $C_{END}$  comme variables dans les intervalles 0-2 k€ par MW coupé et 0-20 k€ par MWh non distribué, jugés raisonnables compte tenu des valeurs utilisées actuellement par les gestionnaires de réseaux.

**Au sens des indicateurs de valorisation de la défaillance qui pourraient être pris en compte par**

**EDF SEI, il existe une grande part de cas rentables (du point de vue de la sûreté du système électrique) pour le soutien dynamique au réglage de la fréquence réalisé par le stockage.** De plus, la durée de vie utilisée ici est conservatrice : d'après les informations de [RAI10], abaisser la tension de référence  $V_{sc,ref}$  à environ 2,5 V/cellule ralentirait suffisamment les phénomènes de vieillissement pour prolonger l'exploitation des supercondensateurs jusqu'à une vingtaine d'années.

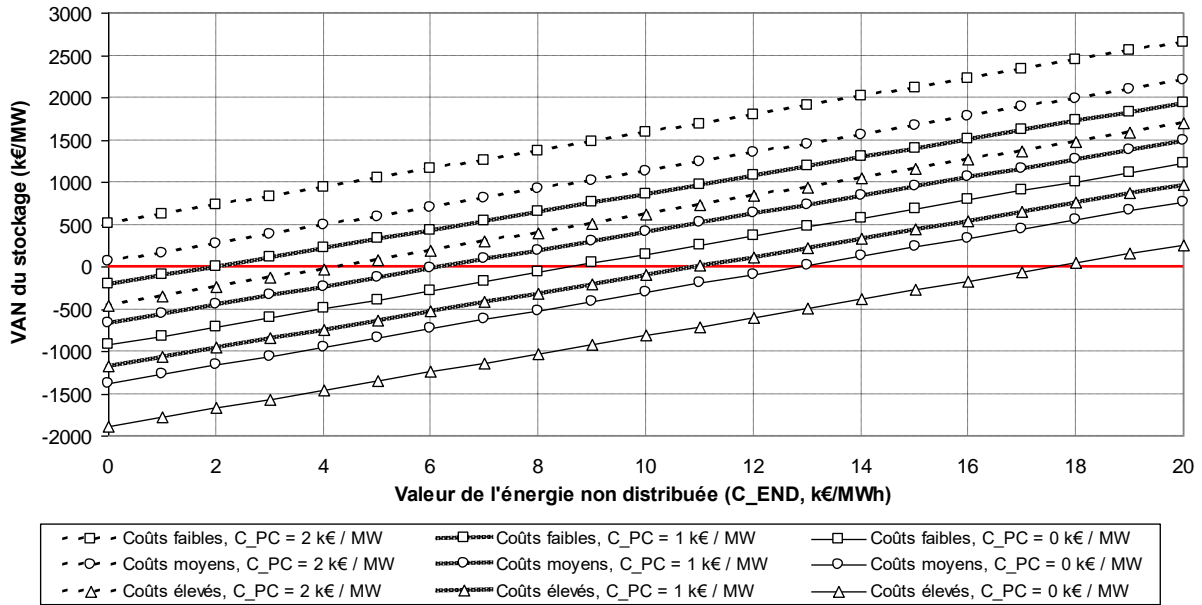


Figure 108. VAN du stockage en fonction de la valeur de la défaillance ( $C_{PC}$  et  $C_{END}$ ).

#### 4.4.4.2. Pistes d'intégration à des offres de services.

Dans ce qui précède, le soutien dynamique au réglage de fréquence a été caractérisé comme un service rendu par des unités de stockage dédiées. Outre l'étude du dimensionnement, il a été montré que cette application est porteuse d'une valeur « transporteur » potentiellement élevée. En fonction du coût attribué à la défaillance du système dans les calculs du gestionnaire, des dispositifs tels que décrits au paragraphe 4.4.3.2 pourraient donc être appelés à se développer dans le futur.

Par ailleurs, en accord avec l'approche suivie dans le cadre des travaux de thèse, le soutien dynamique au réglage de fréquence pourrait également être mutualisé à d'autres applications afin de maximiser la valeur globale du stockage distribué, ce qui devrait permettre à terme de faciliter son développement. Pour qu'une installation puisse proposer à un gestionnaire le service qui a été étudié, le principal critère est la disponibilité d'une réserve de puissance. Du point de vue énergétique, les besoins sont faibles : la capacité nécessaire se chiffre en kWh par MW de stockage concerné.

Des couplages pourraient notamment être porteurs avec tous les services impliquant un report d'énergie base/pointe, c'est-à-dire le lissage de la charge pour soulager des ouvrages en limite de capacité, pour optimiser l'exploitation d'un parc de production ou pour maîtriser la facture d'électricité (cf. notamment SD1, SD9, SPc1, SPd4, SC1 et SC2). En effet, ces usages mettent en jeu une décharge du stockage aux heures de forte consommation et une recharge aux heures creuses. Autrement dit, lorsque le réseau est le plus sensible aux déséquilibres P-C, il serait potentiellement possible de disposer d'une réserve impulsionnelle égale à deux fois la puissance de l'unité de stockage, sous réserve que de telles inversions ponctuelles du sens du courant (passage de l'absorption à l'injection) ne soient pas dommageables pour la technologie concernée.

Prochainement, de nouvelles utilisations du stockage pourraient se généraliser pour des motifs locaux (par exemple congestions) ou définis à l'échelle du système (par exemple sûreté) : il s'agit notamment du lissage à court terme ou de l'écrêtage du profil de production d'installations photovoltaïques (cf. SPd2, SPd3 et SPd4). Ces deux types d'applications mettent en jeu des sollicitations diurnes du

## Le soutien dynamique au réglage de fréquence: une inertie virtuelle apportée aux ZNI

### 4.4. Étude technico-économique du stockage pour le soutien dynamique au réglage de fréquence.

stockage (modulation continue d'une part et cyclage de type recharge à la mi-journée / décharge à la pointe du soir d'autre part) : ils donneraient donc l'opportunité d'une fourniture de soutien dynamique la nuit. Notons qu'un appel d'offres en cours du Ministère de l'écologie, de l'énergie, du développement durable et de l'aménagement du territoire inclut la mise en place de projets de centrales solaires de 5 MW dans les systèmes insulaires couplées à au moins 1/3 de stockage (soit environ 1,7 MW minimum). Le cahier des charges mentionne comme objectifs une réduction des fluctuations de la puissance de sortie de l'installation sous un seuil donné et la fourniture de réserve primaire en permanence à hauteur de 10 % de la puissance produite. Le soutien dynamique pourrait être ajouté sans modification majeure des performances requises : en présence de productible solaire, il pourrait exploiter au minimum la bande prévue pour la régulation primaire et, durant le creux de charge nocturne, aller jusqu'à mobiliser la puissance nominale du stockage.

Dans tous les cas qui viennent d'être mentionnés, la modulation de puissance réactive est possible en parallèle avec les échanges d'actif, par exemple pour réaliser un réglage dynamique de tension. Avec les caractéristiques qui ont été définies (cf. annexe, Tableau 49 du paragraphe 5.4), les SSED simulés peuvent fonctionner à tout moment dans un intervalle de  $\tan(\varphi)$  au moins égal à  $[-0,66 ; 0,66]$ .

L'exemple qui suit illustre en simulation une possibilité de fourniture de soutien dynamique au réglage de fréquence par des installations de stockage multiples réparties au sein du réseau de Guadeloupe :

- Une batterie NAS de 2,5 MW / 3 MVA (Sainte Rose) composée de 1,25 MW de modules « power quality » (conçus pour être exploités en surcharge sur des durées de 30 s à quelques heures), représentative d'un dispositif pouvant répondre à l'appel d'offres décrit plus haut.
- Une unité de supercondensateurs de 500 kW / 600 kVA (Saint François) construite par exemple pour limiter le papillotement lié à une ferme éolienne raccordée à la Désirade.
- Deux groupes de 50 batteries plomb-acide d'une puissance unitaire de 5 kW / 6 kVA (Rivière Sens et Raizet), soit 2 x (250 kW / 300 kVA) au total de stockage diffus en BT qui pourrait se développer à l'avenir chez des particuliers en couplage avec du photovoltaïque.

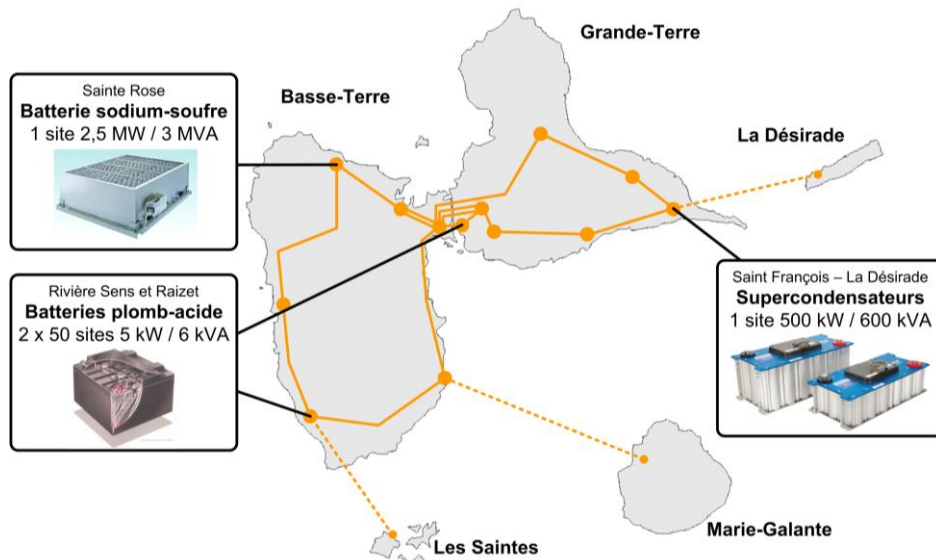


Figure 109. Une implantation possible de stockage réparti en Guadeloupe.

En plus de leur contribution au réglage de fréquence, ces différents systèmes sont exploités en absorption/fourniture de puissance réactive. Trois services sont répartis arbitrairement (cf. SD5, ST2 et SD2) : l'installation NAS réalise une compensation statique alors que les batteries et les supercondensateurs règlent dynamiquement la tension, respectivement à leur point de raccordement et côté HTB du poste source. Le scénario 1 est simulé ; les résultats sont présentés en Figure 110.

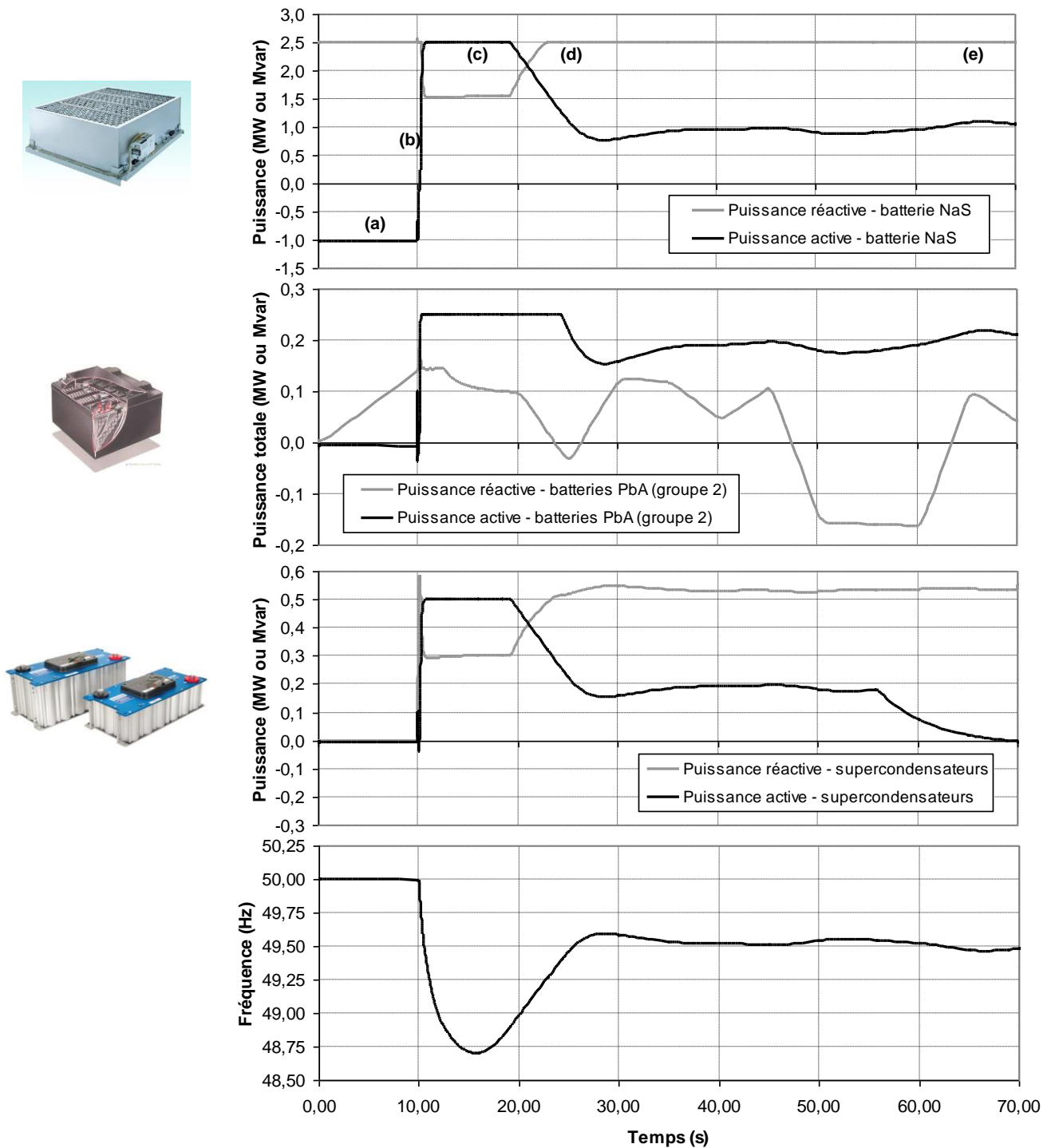


Figure 110. Soutien dynamique intégré à l'offre de services de diverses installations.

Cette simulation exploite différents éléments de la bibliothèque de modèles dynamiques du stockage distribué proposée au chapitre 3. Initialement, la batterie NAS est supposée en phase de recharge et absorbe 1 MW, tout en répondant à une consigne de fourniture statique de réactif de 2,5 Mvar. Dans le même temps, les autres systèmes de stockage sont en stand-by en ce qui concerne la puissance active. Une charge importante et rapidement variable a été simulée au voisinage de la représentation agrégée du groupe de batteries n°2 (poste Raizet), ce qui se traduit par une modulation continue de leur puissance réactive en vue d'atténuer les fluctuations de tension en local.

Le déclenchement du groupe CTM2 à  $t_0 = 10$  s se traduit par un gradient de fréquence élevé qui initie l'activation de la réserve impulsienne (mode 2) : la puissance active nominale est libérée rapidement par toutes les installations (b). La commande de l'onduleur de la batterie NAS réduit alors sa fourniture de réactif pour éviter le dépassement de son courant apparent nominal (priorité à l'actif, c). En parallèle, l'unité de supercondensateurs injecte également le maximum admissible de puissance réactive pour compenser la chute de la tension HTB amont du poste Saint François.

Avec la remontée de la fréquence, la supervision locale de la puissance active des stockages bascule en mode 1 (d). L'injection diminue conformément au statisme  $\delta_1$ , réglé ici à 1 % pour les batteries plomb-acide et à 2 % pour les autres installations. En conséquence, la plage de modulation de la puissance réactive est plus étendue pour les systèmes dont la contribution a été transitoirement contrainte. Au final, les supercondensateurs s'effacent progressivement à partir de  $t_0 + 45$  s en raison de l'atteinte de leur limite basse de SoC. Les technologies NAS et plomb-acide disposant d'une réserve d'énergie nettement supérieure, leur contribution est maintenue dans le temps : ces installations participent à la régulation primaire de fréquence et apportent de l'énergie réglante.

Lors de l'incident, un total de 4,5 MW de réserve impulsienne est libérée (3,5 MW sur la batterie NAS, 2 x 0,25 MW via les batteries plomb-acide et 0,5 MW par les supercondensateurs). Toutefois, l'effet sur la fréquence est inférieur à celui constaté au 4.4.3.3, le minimum atteint étant de 48,7 Hz contre  $f_{min} = 48,86$  Hz précédemment. Cette différence s'explique en deux points : d'une part, avant l'incident, la réserve primaire du système est diminuée de 1 MW ici en raison de la puissance soutirée par la batterie NAS. D'autre part, une modification du comportement transitoire de la consommation en lien avec le plan de tension a été constatée : en injectant de la puissance active et éventuellement de la puissance réactive immédiatement après la perte de CTM2, le stockage compense localement une partie de la chute de tension subie par les installations. En conséquence, la réduction dynamique associée de la charge et ses effets sur le gradient de fréquence décrits au 4.3.3.2.2 sont modérés.

Pour conclure, cette dernière simulation propose une ouverture vers l'intégration du soutien dynamique à des offres de services plus étendues. En perspective, les éventuels mécanismes de rétribution de la valeur apportée à la sûreté des réseaux insulaires par cette multitude de dispositifs dispersés, difficiles à observer et à dispatcher à partir d'une certaine échelle, restent à inventer.

#### 4.4.5. Conclusion.

Cette partie détaille l'étude technico-économique du soutien dynamique au réglage de la fréquence pour le réseau de Guadeloupe. Des premiers éléments de réponse ont tout d'abord été obtenus via une **approche théorique**, qui a permis en un temps limité de comprendre le fonctionnement du service et de confirmer son intérêt potentiel. Dans un second temps, une **caractérisation poussée a été conduite en simulation** : diverses lois de commande ont été évaluées et le dimensionnement du stockage a été chiffré pour satisfaire différents objectifs d'amélioration des performances transitoires du système électrique. Au final, ce travail propose une solution technique capable de compléter la chaîne de réglage de la fréquence qui existe aujourd'hui dans les réseaux insulaires.

D'après les données sur lesquelles sont fondés les calculs, quelques MW de réserve impulsienne pourraient éviter jusqu'à 50 % des délestages sur le système guadeloupéen. Cette réduction de la défaillance, lorsqu'elle est traduite en termes économiques à l'aide des notions usuelles de puissance coupée et d'énergie non distribuée, peut excéder le coût actualisé d'investissement et d'exploitation d'unités de stockage à supercondensateurs. La valeur issue du soutien dynamique pourrait également aider à rentabiliser des projets d'installations dédiés prioritairement à d'autres applications.

Comme mentionné plus haut, la validation des modèles et des lois de commande s'est appuyée sur une expérimentation en simulation temps réel dont la réalisation est décrite dans ce qui suit.

## 4.5. Mise en œuvre expérimentale du soutien dynamique.

### 4.5.1. Introduction.

La mise en œuvre expérimentale du soutien dynamique au réglage de fréquence a été réalisée sur la plateforme « Énergies Réparties » du L2EP dont la structure envisagée à terme est représentée en Figure 111. Ce support de recherche et d'enseignement est en développement au laboratoire depuis



quelques années et s'intègre notamment dans les travaux réalisés sur la gestion des réseaux électriques en présence d'énergies renouvelables et de co-génération. À l'heure actuelle, le matériel en place comporte un réseau alternatif BT îlotable et un réseau de communication auxquels sont couplés des dispositifs de natures variées : sources de production (dont une centrale photovoltaïque de 18 kWc), stockages, charges ainsi que différents émulateurs.

L'ensemble est interfacé à un simulateur temps réel (OPAL-RT RT-LAB associé à plusieurs calculateurs dédiés) *via* des amplificateurs de puissance réversibles. Faire ainsi interagir des matériels réels avec la simulation fine d'un réseau électrique présente de multiples intérêts, notamment pour la caractérisation de commandes au plus près des conditions d'exploitation.

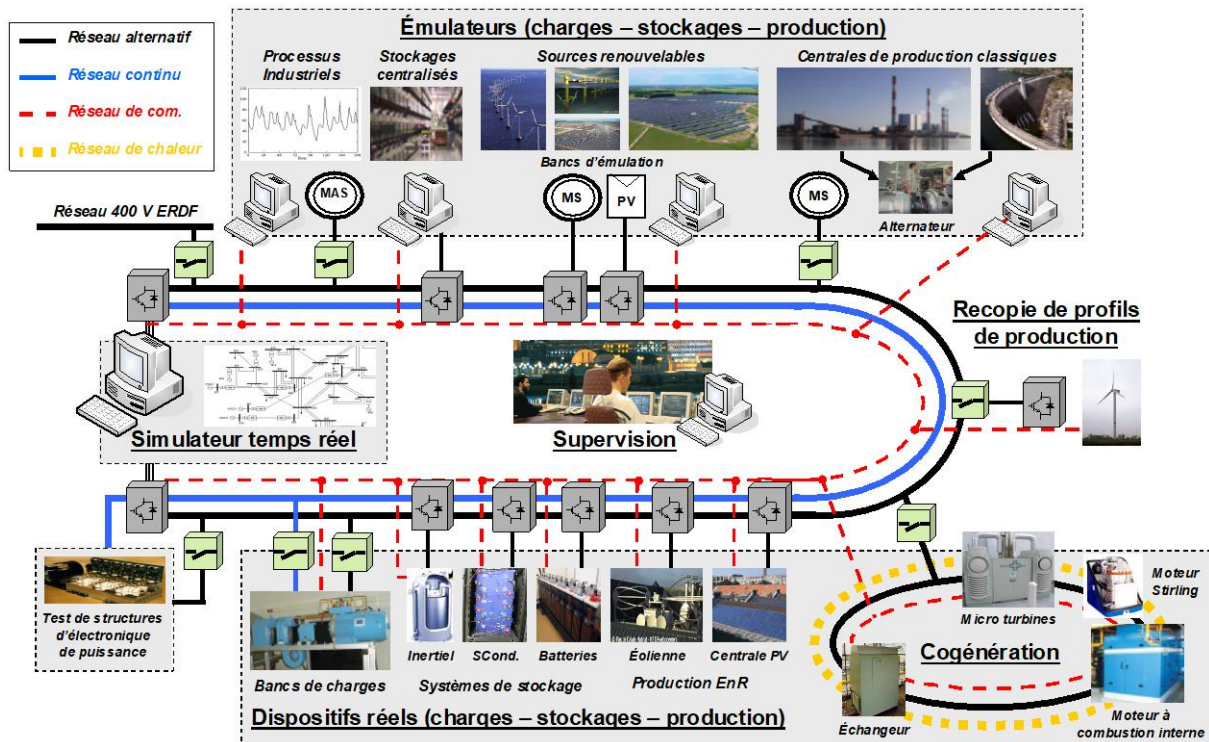


Figure 111. Plateforme « Énergies Réparties » du L2EP, projet complet.

Dans le cadre de la présente étude de cas, l'utilisation de cet outil visait initialement à valider les modèles utilisés et à démontrer la faisabilité du soutien dynamique au réglage de fréquence. En complément, il a également été possible d'améliorer la commande du stockage pour la rendre opérationnelle et mieux intégrer certaines contraintes réelles dans les simulations dynamiques. Le dispositif d'expérimentation (4.5.2) et les résultats obtenus (4.5.3) sont présentés dans ce qui suit.

#### 4.5.2. Du temps différé au temps réel : dispositif expérimental.

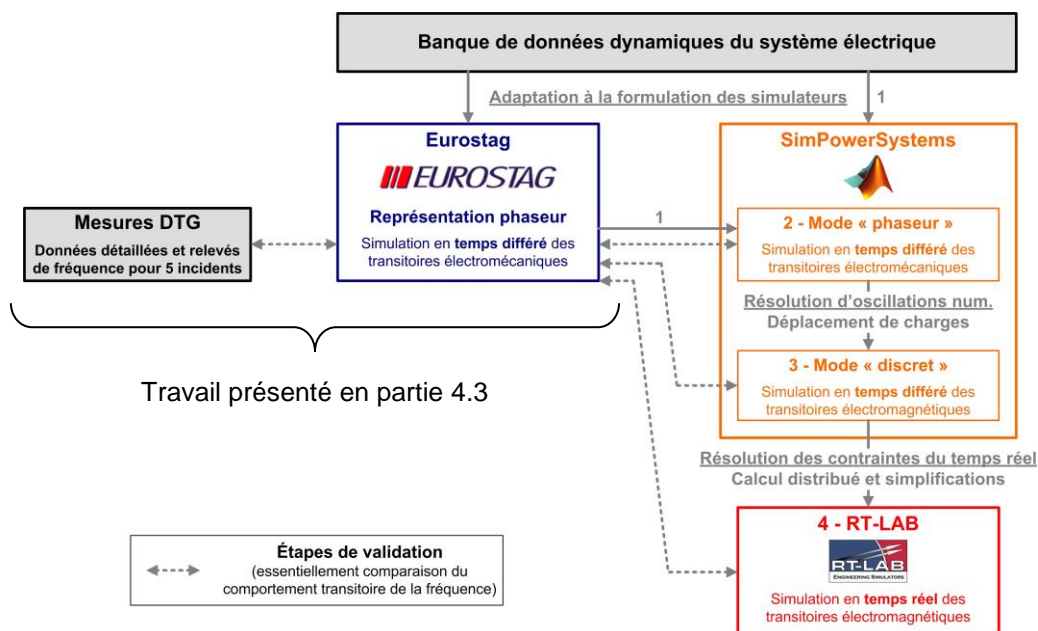
##### 4.5.2.1. Transposition du modèle du réseau de Guadeloupe.

Pour les simulations, le code d'Eurostag s'appuie sur une représentation des grandeurs électriques (tensions, courants, flux) sous forme de phaseurs, variables complexes décrites à la fréquence fondamentale par un module et une phase [MEY92,98]. Les fichiers du modèle de la Guadeloupe détaillé en partie 4.3 ne peuvent donc pas être compilés en l'état sur le simulateur temps réel, dont le mode de calcul représente les valeurs instantanées des grandeurs électriques et leur propagation dans les ouvrages du réseau. La mise en œuvre de la représentation dynamique du système guadeloupéen sous RT-LAB nécessite donc une implantation préalable dans un outil adapté à la simulation des transitoires électromagnétiques. Comme indiqué dans [BEL10], il peut notamment s'agir de EMTP-RV ou de la toolbox spécialisée SimPowerSystems (SPS) de Matlab Simulink,

disponible au L2EP et utilisée dans le cadre des présents travaux.

La méthode de transposition d'un réseau de la taille de la Guadeloupe depuis Eurostag vers le temps réel sur le matériel du laboratoire a fait l'objet du stage de fin d'études de Ye Wang, co-encadré durant la thèse. Les étapes (cf. [WAN09,10]) sont illustrées en Figure 112 et se présentent comme suit :

- 1 – **Conversion des données statiques et dynamiques du modèle** entre les formulations imposées par les deux logiciels (développement d'une approche systématique).
- 2 – **Simulations SPS avec un algorithme à pas variable (temps différé)** utilisant une représentation phaseur afin de valider la conversion avec un temps de calcul minimum.
- 3 – **Simulations SPS avec un algorithme à pas fixe (temps différé)**, préalable au temps réel ; résolution d'oscillations numériques (insertion de charges aux bornes des groupes).
- 4 – **Simulations RT-LAB (temps réel)** nécessitant quelques adaptations du modèle, décrites dans ce qui suit, pour atteindre les performances de calcul requises.



**Figure 112. Outils et étapes pour la simulation temps réel du réseau de Guadeloupe.**

À chaque phase, le résultat est validé à l'aide de comparaisons statiques et dynamiques. La plus significative dans le cadre des présents travaux consiste à vérifier que le comportement transitoire de la fréquence simulée correspond bien à celui issu d'Eurostag, pris comme référence en raison de sa concordance avec les mesures réalisées par la DTG d'EDF (cf. 4.3.3.2).

Une fois le modèle implanté sous SPS et vérifié en temps différé, le scénario 1 détaillé en partie 4.4 a été reproduit sur la plateforme. Le solveur utilisé est OPAL-RT ARTEMiS, outil optimisé pour la simulation temps réel des systèmes électriques. Le pas de calcul est réglé à  $T_c = 50 \mu s$ , maximum identifié par essais successifs pour garantir une simulation stable. Dans la configuration considérée, la Guadeloupe est alimentée par 11 machines synchrones (Tableau 32), ce qui représente une charge de calcul élevée. Afin d'atteindre des performances suffisantes pour le temps réel, il a été nécessaire :

- D'une part, de séparer le modèle pour permettre une exécution répartie synchronisée entre plusieurs processeurs. Cette opération s'appuie sur la méthode de Bergeron discutée dans [MEY98] et [BEL10] : une ligne peut délimiter le calcul parallèle de deux sous-réseaux si le temps de propagation des ondes électromagnétiques d'une extrémité à l'autre est supérieur au pas de calcul. En supposant une célérité proche de celle de la lumière et avec  $T_c = 50 \mu s$ , cette condition est satisfaite ici par les liaisons d'au moins 15 km de longueur.

---

En pratique, la bibliothèque associée à ARTEMiS a été utilisée : des lignes paramétrées distribuées ont permis la séparation du réseau de Guadeloupe en trois sous-systèmes. La simulation a finalement nécessité la mise en œuvre d'un processeur supplémentaire (soit 4 au total) en appliquant une même approche à l'inductance primaire de transformateurs HTB/HTA.

- D'autre part, pour réduire suffisamment le temps de calcul de chaque sous-réseau, les systèmes d'équations mis en jeu ont été simplifiés par agrégation de groupes de production en un générateur équivalent. Pour que cette approximation soit valable, elle doit concerner des installations électriquement voisines les unes des autres, ayant des caractéristiques et des points de fonctionnement comparables. Dans le cas présent, les machines  $JN_{eq}$  et  $CCC_{eq}$  ont donc pu être définies pour remplacer respectivement JN02/06/07 et CCC1/2/3, ce qui a permis de diminuer le nombre d'alternateurs à calculer en temps réel de 11 à 7.

Le comparatif des résultats des simulations entre Eurostag, SPS et RT-LAB a été présenté dans [WAN10]. Pour différents cas dont le scénario 1, de légères différences ont été observées entre les profils de fréquence obtenus. Ils peuvent s'expliquer par les modifications qui ont été nécessaires pour aboutir à un modèle de réseau opérationnel en temps réel, notamment les simplifications ci-dessus. Ces écarts ayant peu d'impact du point de vue de la sollicitation subie par la commande du stockage, la transposition réalisée a été jugée satisfaisante pour les présents travaux.

#### 4.5.2.2. Dispositif d'expérimentation de la réserve impulsionnelle.

La Figure 113 illustre le dispositif expérimental utilisé pour le test du soutien dynamique au réglage de fréquence. Les caractéristiques de l'unité de stockage considérée, dont la structure est proche de celle de la Figure 90, sont données au Tableau 40. Le banc de supercondensateurs comporte 4 modules Maxwell BMOD0165 P048 connectés en série et raccordés au réseau *via* une chaîne de conversion 5 kW / 10 kVA constituée d'un hacheur élévateur et d'un onduleur triphasé. La commande rapprochée (cf. chapitre 3) et la supervision (cf. paragraphe 4.4.3.2.3) sont compilées sur une carte DSP DSpace 1103, permettant un fonctionnement autonome de l'installation pour l'offre de services étudiée. L'évolution temporelle de diverses grandeurs est suivie sur un PC de surveillance.

Le stockage débite sur le réseau alternatif 400 V de la plateforme et est interfacé au simulateur temps réel à l'aide d'un amplificateur de puissance réversible de 15 kW, *via* lequel il interagit avec le modèle du système électrique guadeloupéen. Outre les Conversions Analogique/Numérique (CAN) et Numérique/Analogique (CNA), des gains ont été définis entre les signaux réels et simulés convertis au niveau de ce couplage :

- D'une part, l'onde de tension au point de raccordement du stockage est reproduite aux bornes de l'amplificateur de puissance en tenant compte d'un facteur  $G_v$ , qui permet d'ajuster les informations du simulateur aux valeurs admissibles par les matériels de la plateforme.
- D'autre part, l'application de  $G_i$  sur les courants réels permet de réaliser une homothétie du niveau de puissance du stockage pris en compte par le simulateur. Ainsi, pour les résultats expérimentaux présentés plus loin, ce degré de liberté a été utilisé de sorte que l'installation réelle de 5 kW intervienne à hauteur de 3,5 MW dans les calculs.



# Le soutien dynamique au réglage de fréquence: une inertie virtuelle apportée aux ZNI

## 4.5. Mise en œuvre expérimentale du soutien dynamique.

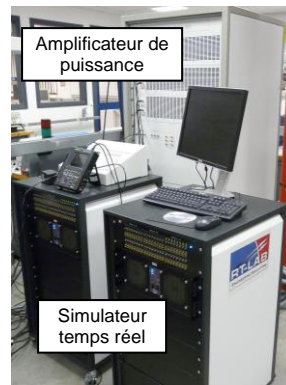
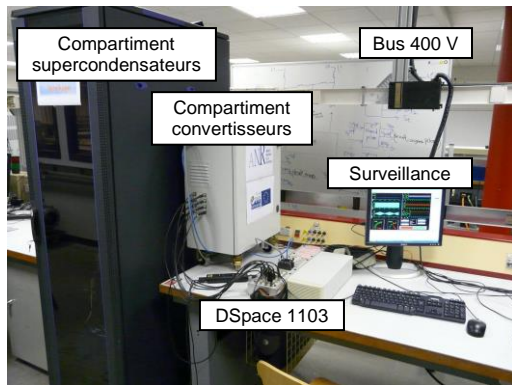
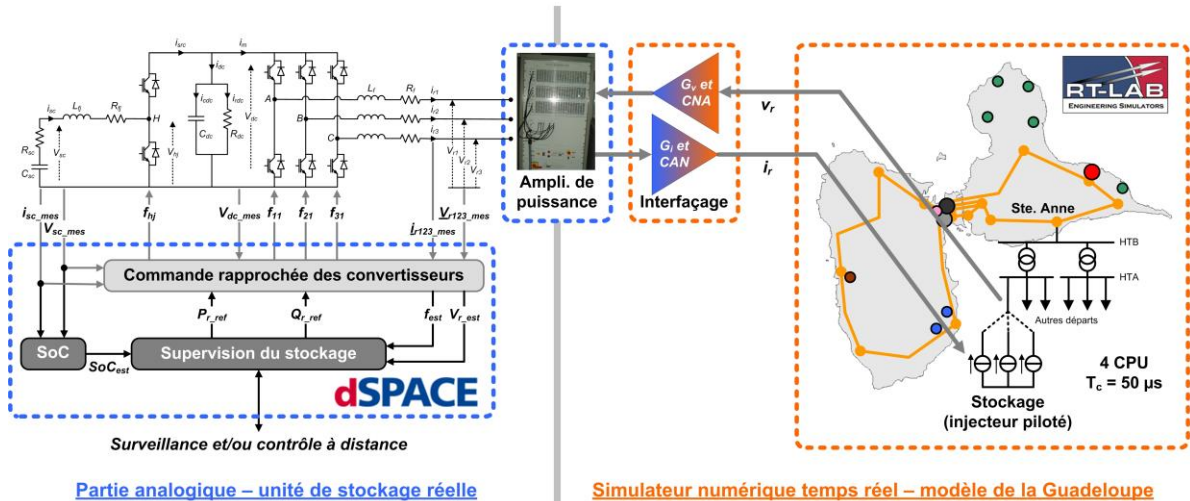


Figure 113. Dispositif expérimental pour le test du soutien dynamique.

Caractéristiques générales		Banc de supercondensateurs	
Puissance apparente nominale $S_{n\_exp}$	10 kVA	Agencement : 4s*1p Maxwell BMOD0165 P048	
Puissance active nominale $P_{n\_exp}$	5 kW	<b>Modèle équivalent du banc</b> (seule modification par rapport au schéma de la Figure 90).	
Tension de sortie nominale $U_{n\_exp}$	400 V	$R'_{sc\_exp}$ représente des résistances d'équilibrage testées au moment de l'expérimentation et responsables d'une autodécharge anormalement élevée.	
<b>Inductance de lissage (côté stockage)</b>			
Inductance (indiquée) $L_{fsj\_exp}$	4 mH	Capacité équivalente $C_{sc\_exp}$ (identifiée)	42 F
Résistance (mesurée) $R_{fsj\_exp}$	0,03 $\Omega$	Résistance série $R_{sc\_exp}$ (indiquée)	28,4 m $\Omega$
<b>Hacheur élévateur (données considérées à 25 °C)</b>		Résistance parallèle $R'_{sc\_exp}$ (identifiée)	341 $\Omega$
Interrupteurs utilisés	Semikron SKM145GB124D	Tension min. $V_{sc\_min\_exp}$ (SoC = 0 %)	130 V
Fréquence de commutation $f_{pj\_exp}$	6 kHz	Tension max. nominale (indiquée)	194,4 V
<b>Bus continu</b>		Tension max. $V_{sc\_max\_exp}$ (SoC = 100 %)	160 V
Tension de consigne $V_{dc\_ref\_exp}$	650 V	Tension de référence $V_{sc\_ref\_exp}$ (SoC <sub>ref_exp</sub> )	160 V
Capacité du bus continu (indiquée) $C_{dc\_exp}$	1,1 mF		
Résistance du bus continu (identifiée) $R_{dc\_exp}$	1690 $\Omega$		
<b>Onduleur triphasé (données considérées à 25 °C)</b>			
Interrupteurs utilisés	Semikron SKM75GB123D		
Fréquence de commutation $f_{p\_exp}$	10 kHz		
<b>Filtre inductif de raccordement (côté réseau)</b>			
Inductance (indiquée) $L_f$	2,7 mH		
Résistance (mesurée) $R_f$	0,055 $\Omega$		

Tableau 40. Données de l'unité de stockage expérimentale et de son modèle.

### 4.5.3. Résultats expérimentaux et apports du temps réel.

#### 4.5.3.1. Validation des modèles et faisabilité du soutien dynamique.

Afin de discuter la validité du modèle d'unité de stockage mis au point dans le cadre des travaux, les données de l'installation expérimentale sont entrées sous Eurostag. Les valeurs utilisées proviennent des documentations des constructeurs ou de mesures réalisées hors tension, à trois exceptions près :

- Les résistances  $R_{dc\_exp}$  (pertes à vide dans les convertisseurs) et  $R'_{sc\_exp}$  (autodécharge liée à un dispositif d'équilibrage) sont identifiées *via* une mesure de puissances réalisée sur l'unité de stockage en stand-by à  $SoC_{ref\_exp}$  ( $V_{sc\_exp} = 160$  V,  $P_{r\_mes} = -325$  W et  $P_{sc\_mes} = -75$  W).
- La capacité  $C_{sc\_exp}$  du banc de supercondensateurs dans l'intervalle utile de la tension  $V_{sc\_exp}$  considéré ici (130 à 160 V) est calculée à partir d'un essai de décharge à courant constant.

En simulation, 700 unités de 5 kW / 10 kVA ainsi définies sont agrégées pour atteindre une puissance totale de 3,5 MW raccordée au réseau de Guadeloupe, identique à celle considérée en temps réel. Les supervisions de la puissance active de l'unité de stockage expérimentale et de son modèle, identiques, sont paramétrées suivant le Tableau 35. Seules les valeurs de  $P_{recharge}$  et  $T_{on\_recharge}$  sont modifiées et réglées respectivement à -0,15 p.u. et 300 s pour accélérer la recharge du stockage. La Figure 114 présente le résultat obtenu pour un cycle complet de fonctionnement de 1300 s.

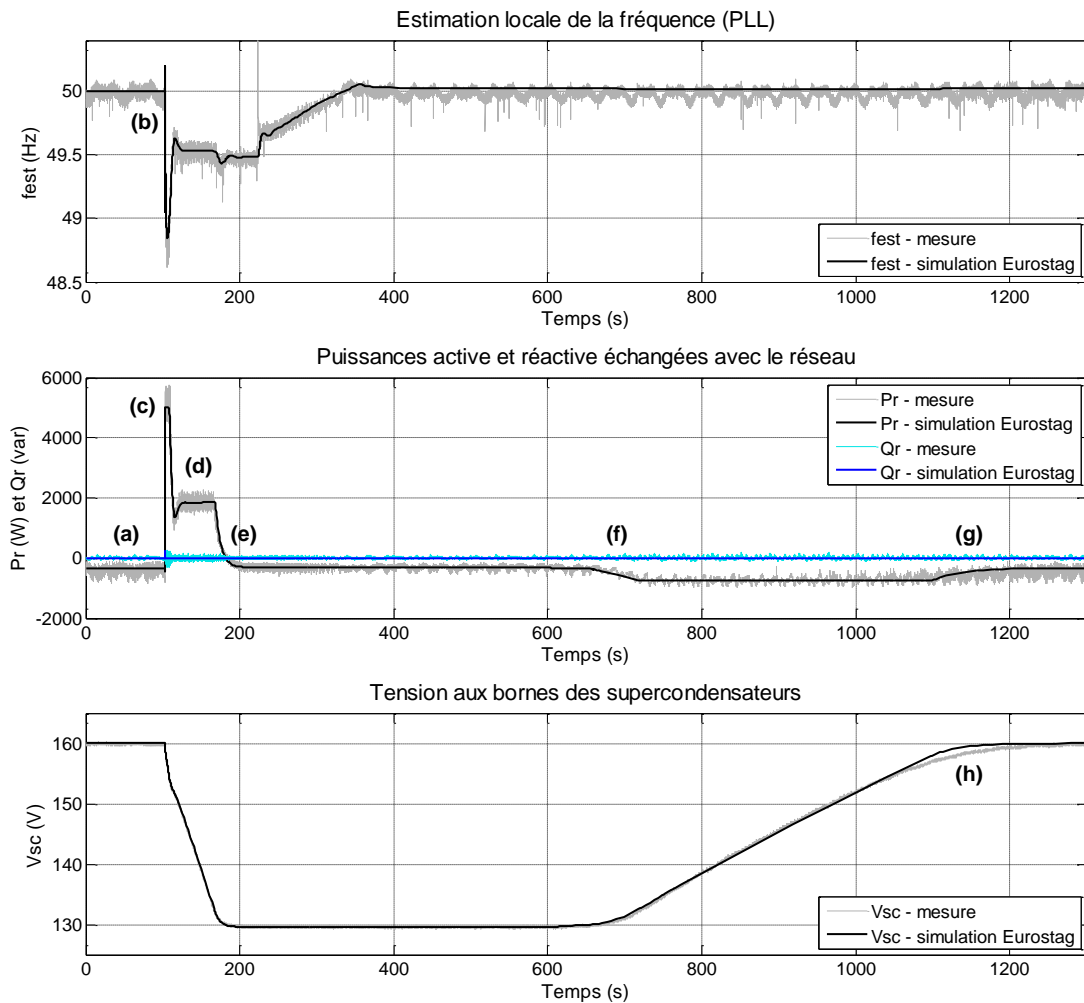


Figure 114. Réponses « long terme » des stockages réel et simulé (scénario 1).

Comme au 4.4.3.3.1, la séquence d'évènements considérée est une extension fictive du scénario 1. Pour ce même relevé, la Figure 115 et la Figure 116 donnent l'évolution de quelques grandeurs de l'unité de stockage réelle et de son modèle, respectivement pour la durée complète d'injection de la réserve impulsionnelle (fenêtre de 110 s) et à l'échelle des premiers instants de l'incident (3 s)

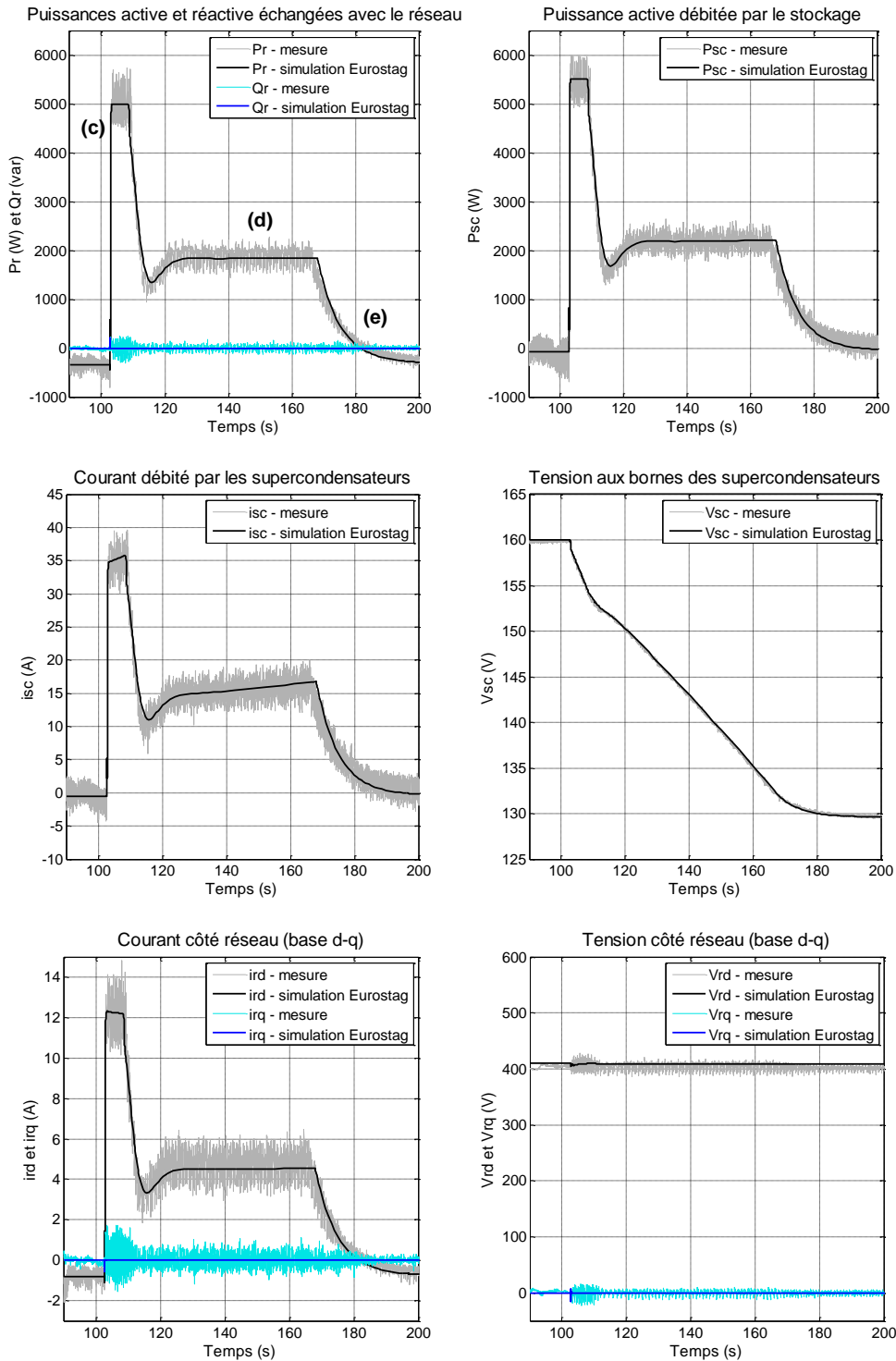


Figure 115. Réponses « moyen terme » des stockages réel et simulé (scénario 1).

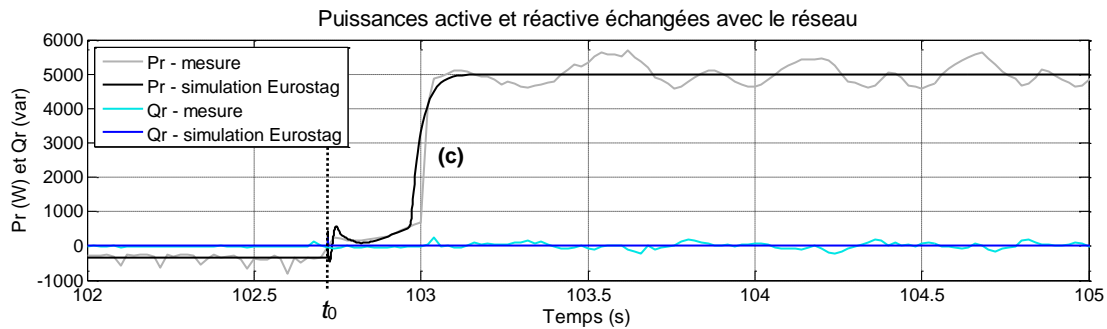


Figure 116. Réponses « court terme » des stockages réel et simulé (scénario 1).

Initialement, le stockage est en attente et chargé à  $V_{sc\_ref} = 160$  V (a). Le déclenchement d'une tranche charbon-bagasse est commandé sur le simulateur temps réel et engendre une chute rapide de la fréquence (b), à laquelle la supervision de l'unité de stockage réelle réagit. Dans un premier temps, la pleine puissance est libérée rapidement suivant le mode 2 (c, voir les premiers instants du transitoire en Figure 116) pour éviter un délestage de consommation. Le soutien est ensuite prolongé en mode 1 (d) jusqu'à l'état de charge minimal autorisé (e). Entre  $t_0 + 2$  minutes et  $t_0 + 4$  minutes, la reconnexion et la remontée en puissance progressive du groupe CTM2 ramènent la fréquence du système à 50 Hz. En l'absence de nouvelle perturbation durant  $T_{on\_recharge}$ , le stockage est rechargé à puissance réduite à partir de  $t_0 + 9$  minutes (f) jusqu'à la tension de référence  $V_{sc\_ref}$  (g). Dans l'ensemble, les relevés présentés ici permettent de tirer plusieurs conclusions :

- **Cette expérimentation montre la faisabilité du soutien dynamique au réglage de fréquence sur un prototype d'unité de stockage à supercondensateurs de faible puissance. La supervision utilisée pour les simulations de la partie 4.4 répond en pratique aux spécifications définies pour ce service. De plus, en l'absence de changement significatif dans les technologies à mettre en œuvre, ce résultat semble pouvoir être étendu sur une large gamme de puissances.**
- **Les comparatifs précédents montrent que le fonctionnement de l'unité de stockage réelle est fidèlement représenté par le modèle mis au point dans les cadre des travaux du projet de thèse. Ici, l'unique écart significatif est constaté au niveau du comportement du banc de supercondensateurs en fin de recharge (cf. Figure 114, h). Il peut s'expliquer par la simplicité de la représentation qui a été utilisée (modèle R-C) : de nombreux axes d'amélioration de ce point de vue sont proposés dans la littérature, à commencer par la prise en compte de l'évolution de la capacité en fonction de la tension [RAF04].**
- **Le calcul des pertes implanté dans le modèle dynamique de la chaîne de conversion semble représentatif : la puissance aux bornes des supercondensateurs simulés et leur état énergétique, qui se traduit par la tension à leurs bornes, sont bien estimés dans tous les régimes de fonctionnement présentés en Figure 115. En perspective, des mesures identiques pourraient être réalisées sur un SSED de forte puissance afin d'étendre la vérification des équations utilisées pour le calcul des pertes de conversion. À ce jour, des résultats satisfaisants ont été obtenus pour quelques points de fonctionnement de la batterie NAS de l'île de la Réunion (cf. 3.3.5.2) ; il serait intéressant de compléter ce travail à l'avenir.**

#### 4.5.3.2. Amélioration de la supervision de l'unité de stockage.

##### 4.5.3.2.1. Prise en compte de contraintes réelles dans la commande.

Chronologiquement, les premières versions de la supervision du stockage pour le service étudié ont été mises au point sous Eurostag, ce qui a permis en un temps minimum de définir l'essentiel du schéma de commande (Figure 92 et Figure 94) et d'atteindre un niveau de performances compatible avec les exigences définies au 4.2.3.2.2. Les simulations préliminaires réalisées sur le scénario 1 ont permis de vérifier les estimations du dimensionnement établies à l'aide de l'approche théorique, confirmant ainsi l'intérêt de poursuivre la caractérisation du service proposé.

---

L'expérimentation sur le simulateur temps réel a ensuite permis d'aller plus loin dans le développement d'une version opérationnelle de la supervision locale du stockage, intégrant par exemple des seuils de déclenchement (sur  $i_{SC}$ ,  $i_{r123}$ ,  $V_{SC}$ , etc.) pour protéger les matériels en situation de défaut. Du point de vue fonctionnel, les premiers essais réalisés suite à l'implantation du réseau de Guadeloupe sur la plateforme ont permis d'identifier des comportements parasites de la commande du stockage, avec un impact potentiellement très défavorable sur la sûreté du système électrique. En particulier, des activations/désactivations non souhaitées de la réserve impulsionsnelle ont été constatées (un exemple est illustré dans [WAN09]), causées dans la plupart des cas par la sensibilité des composantes liées au gradient de la fréquence dans le calcul de la référence de puissance active.

Ces problèmes ont été résolus par l'étude et la mise en place des filtres et temporisations intégrés à la supervision locale finale utilisée pour l'étude de cas et décrite au 4.4.3.2.3. Plusieurs séries de tests expérimentaux ont permis de vérifier l'efficacité de ces solutions pour éliminer l'effet du contenu harmonique de la tension au point de raccordement du stockage et du bruit de mesure sur le comportement de la commande. Lors des essais, un fonctionnement sûr de l'unité de stockage a été vérifié pour des sessions de simulation temps réel de plusieurs heures sans interruption, incluant des périodes de stand-by à pleine charge et des incidents sur le réseau de Guadeloupe émulé.

En raison de leur impact sur le temps de réponse de la réserve impulsionsnelle, les modifications significatives du schéma de contrôle nécessaires pour assurer un fonctionnement correct de l'unité de stockage réelle ont été intégrées dans les modèles dynamiques utilisés sous Eurostag. Ainsi, les enseignements de l'expérimentation menée sur la plateforme de simulation temps réel ont permis d'aboutir à une représentation plus réaliste de la supervision locale des supercondensateurs compte tenu de contraintes de fonctionnement impossibles à identifier *a priori* avec un code de simulation de type phaseur. Avec ces compléments apportés aux modèles, les résultats de la caractérisation technico-économique présentée en partie 4.4 ont ainsi pu être affinés.

#### 4.5.3.2.2. Prise en compte de la synchronisation des convertisseurs.

Généralement, dans le cadre de simulations de transitoires électromécaniques, le comportement dynamique de la synchronisation des convertisseurs couplés au réseau est supposé instantané devant les autres phénomènes mis en jeu. C'est pourquoi les injecteurs de courant ou de puissance classiques utilisés pour représenter les onduleurs (du stockage, du photovoltaïque, de certaines technologies d'éoliennes, etc.) n'ont pas de vitesse interne propre : c'est la fréquence moyenne du système qui est utilisée pour décrire leurs grandeurs électriques. Cette simplification est parfaitement justifiée en régime quasi-permanent (typiquement étude d'un écroulement de tension).

Pour la mise en place d'un modèle générique moyen d'interface à électronique de puissance dédié à la simulation des SSED dans les réseaux, l'approche suivie durant la thèse a consisté en des simplifications successives à partir d'une représentation instantanée idéalisée, bien documentée et connue comme fine. Dans ce processus, les phénomènes de commutation –kHz– ont par exemple été négligés, mais la dynamique de la synchronisation –période(s) électriques(s)– a été conservée. L'implantation de cette fonctionnalité sous Eurostag a été facilitée par l'introduction récente de l'élément « convertisseur », injecteur de courant avancé disposant d'une vitesse interne et commandé dans un repère  $dq$  non nécessairement en phase avec les grandeurs électriques du réseau [EUR08].

Ces choix et leur mise en œuvre ont été confortés par les mesures réalisées sur la plateforme de simulation temps réel. Par exemple, la Figure 117 présente l'évolution de la fréquence estimée  $f_{est}$  par l'unité de stockage réelle et son modèle lors du déclenchement d'un groupe de production sur le réseau de Guadeloupe (à  $t_0 = 10$  s). Conformément au principe décrit au 4.4.3.3.3, la variation rapide de tension liée à l'incident perturbe la synchronisation. Ceci se traduit des variations rapides de  $f_{est}$  qui constituent une autre cause des fonctionnements intempestifs décrits et résolus plus haut.

Au final, il apparaît que le comportement de la synchronisation au réseau peut être correctement reproduit en simulation dynamique. Ici, nous identifions une oscillation fortement amortie à une fréquence de l'ordre de 20 Hz, soit dans le haut de la fourchette donnée par [MEY98] concernant les phénomènes à prendre en compte dans le modèle électromécanique étendu d'un système électrique. Pour le soutien dynamique au réglage de fréquence, ce régime transitoire définit la borne inférieure du délai de détection de la chute de vitesse des groupes de production par la supervision du stockage.

Compte tenu des constantes de temps mises en jeu, l'influence de ces phénomènes sur le résultat des études est relativement modéré dans le cas présent. Ceci dit, dans d'autres circonstances, le

comportement transitoire de la PLL pourrait avoir un impact critique sur les performances et les services potentiels apportés par des dispositifs à électronique de puissance, notamment en ce qui concerne l'analyse des creux de tension profonds.

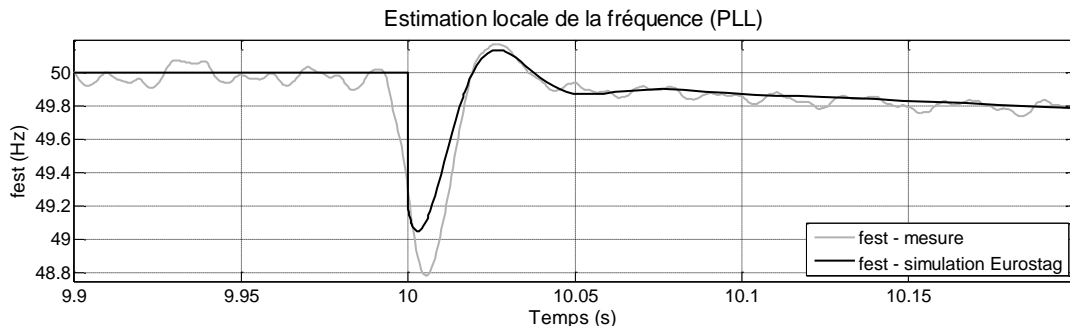


Figure 117. Comportement transitoire de la PLL du stockage après perte de groupe.

Les résultats obtenus dans le cadre des présents travaux avec une PLL académique mériteraient d'être approfondis à l'avenir par la modélisation de convertisseurs utilisant des boucles industrielles.

#### 4.5.4. Conclusion : vers une nouvelle méthode de conception.

Cette dernière partie a décrit la mise en œuvre du soutien dynamique au réglage de fréquence sur la plateforme « Énergies Réparties » du L2EP. Le réseau de Guadeloupe a été transposé depuis Eurostag vers le simulateur temps réel moyennant la mise en œuvre de quelques simplifications et de techniques permettant un calcul réparti synchronisé entre plusieurs processeurs. Un prototype d'unité de stockage a été interfacé à ce réseau émulé de façon à tester la commande proposée dans des conditions de fonctionnement proches de l'exploitation.

Cette série de tests a permis de valider les modèles utilisés pour les études et d'améliorer significativement les schémas de supervision. Les modifications de la commande requises pour assurer un fonctionnement correct de l'unité de stockage réelle ont ensuite été intégrées aux simulations dynamiques de façon à affiner la caractérisation du service étudié.

En guise de bilan, les différentes étapes qui ont été mises en œuvre pour l'étude technico-économique et expérimentale du soutien dynamique au réglage de fréquence se sont avérées complémentaires. L'ensemble peut finalement être formalisé sous la forme de la méthode d'étude de concepts et de dispositifs innovants pour les systèmes électriques qui est présentée en Figure 118 :

- Pour une piste de travail donnée, une **approche théorique** permet de mieux cerner les phénomènes mis en jeu et d'identifier les leviers d'action les plus efficaces. Un calcul simplifié permet d'évaluer rapidement l'intérêt de développer plus avant un concept nouveau.
- Les **simulations dynamiques** nécessitent une préparation importante, en particulier pour la mise en place d'un modèle de réseau. Ensuite, elles constituent un outil clé : avec un code comme Eurostag, de nombreux cas peuvent être examinés en un temps modéré, permettant de dimensionner les solutions techniques à mettre en place, de caractériser leur impact sur le fonctionnement du système électrique et de développer des lois de commande adaptées.
- Enfin, les **simulations temps réel** donnent l'occasion de mettre en œuvre les algorithmes de supervision et de valider les modèles sur un prototype de puissance réduite. Un processus itératif peut être mis en place pour tirer parti de ces mesures de façon à affiner les simulations et à asseoir l'étude technico-économique sur des représentations réalistes.

Cette méthode d'étude permet une évaluation poussée d'une ou plusieurs solution(s) technique(s) en préparation d'une éventuelle expérimentation à des puissances plus élevées, qui s'accompagne toujours de risques techniques, technologiques et financiers qu'il faut s'employer à minimiser.



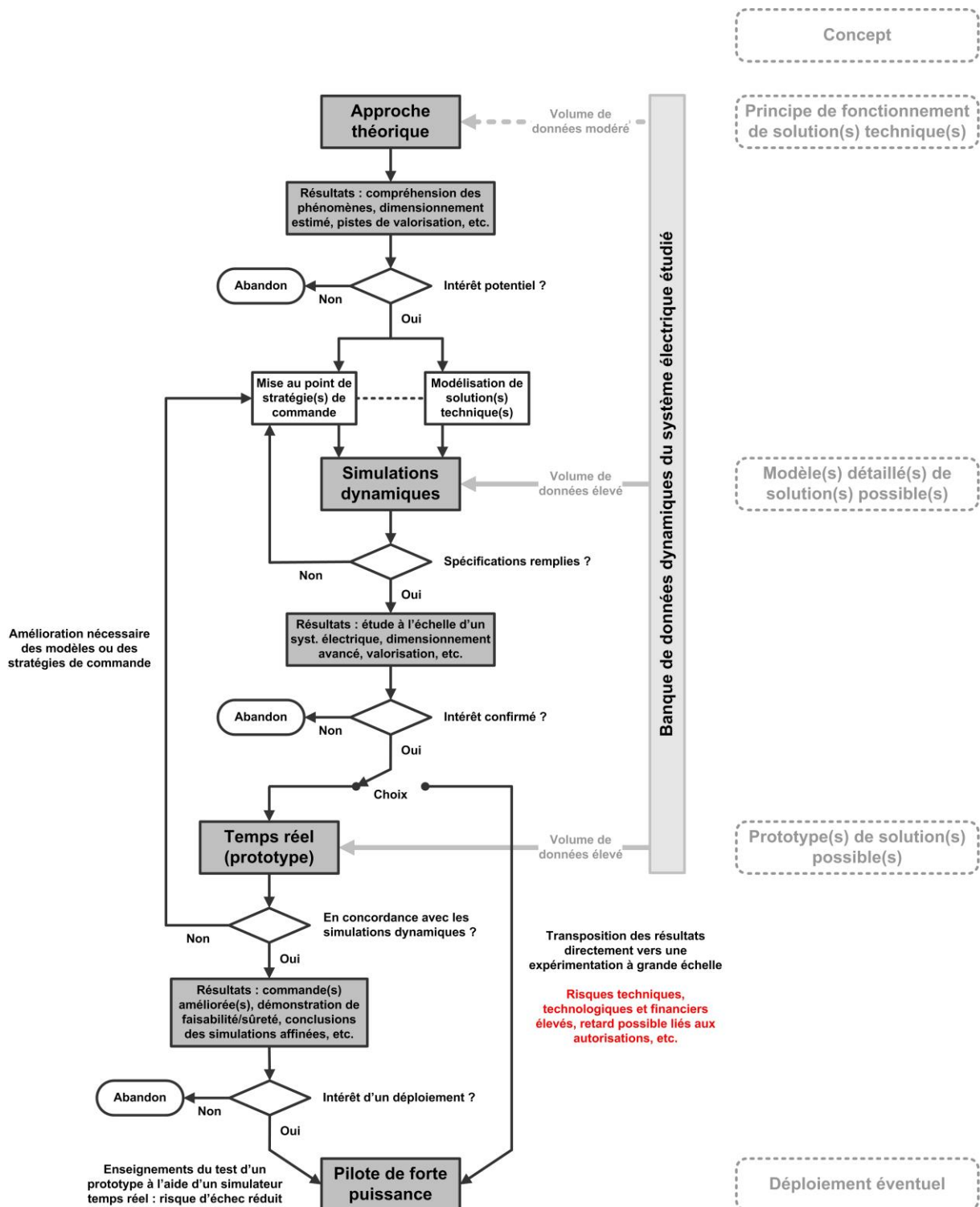


Figure 118. Méthode d'étude de concepts et de dispositifs innovants pour les réseaux.

## 4.6. Conclusion du quatrième chapitre.

Les caractéristiques spécifiques des réseaux isolés sont à l'origine d'une variabilité marquée de la fréquence. En particulier, les gradients atteints suite au déclenchement d'un groupe peuvent être élevés devant le temps de réponse des autres installations conventionnelles, au point qu'il est

possible, voire semble-t-il courant, qu'un délestage fréquence-métrique soit sollicité alors qu'une réserve primaire suffisante avait été provisionnée, à un coût potentiellement élevé. De plus, cette situation pourrait s'aggraver dans les années à venir en présence de taux de pénétration croissants de sources exploitant les énergies renouvelables, ces dispositifs apportant généralement peu d'énergie cinétique aux systèmes électriques et ne contribuant pas significativement aux services système à l'heure actuelle. Dans ce contexte, tirer parti de la réactivité de nouvelles technologies de stockage pourrait présenter un réel intérêt pour la gestion des systèmes électriques insulaires.

Cette étude de cas a permis de définir et de caractériser le soutien dynamique au réglage de la fréquence, service s'appuyant sur de tels moyens rapides pour compléter la chaîne de réglage existante. La méthode de travail mise en œuvre a été construite en trois étapes : d'une part une étude théorique préliminaire, d'autre part une caractérisation détaillée en simulation dynamique, qui a été enrichie par la mise en œuvre expérimentale sur une plateforme de simulation temps réel. Ainsi, au final, une solution technique complète a été proposée à partir des spécifications préalablement établies, puis modélisée, dimensionnée, chiffrée et finalement testée à échelle réduite.

Ces travaux ont permis de montrer qu'un volume modeste de réserve impulsionsnelle judicieusement commandé peut améliorer de façon sensible les performances dynamiques du système électrique guadeloupéen. Ainsi, pour le scénario principal d'étude, qui constitue pourtant un cas critique du point de vue de l'équilibre production-consommation, une puissance totale cumulée de l'ordre de 3,5 MW pourrait suffire à éviter le recours au délestage fréquence-métrique d'après les simulations réalisées. Un apport significatif du stockage a également été constaté pour des simulations mettant en jeu des puissances instantanées relativement élevées de sources exploitant des énergies renouvelables. Différents aspects complémentaires ont été abordés : la question de la disponibilité du stockage a été traitée, de même que le réglage de la consigne de tension des supercondensateurs ou encore le comportement d'une telle installation en cas de défaut HTB.

Le gain potentiel de continuité de la fourniture qui pourrait être obtenu *via* le soutien dynamique au réglage de la fréquence a été traduit en termes économiques en utilisant les notions de puissance coupée et d'énergie non distribuée, indicateurs classiques dans le cadre d'études de planification. Ces données ont été paramétrées et il a été montré que, dans de nombreux cas, la mise en œuvre d'un stockage dédié à la réserve impulsionsnelle pourrait s'avérer rentable au sens de la sûreté du système électrique. Par ailleurs, conformément à l'approche suivie dans le cadre des travaux du projet de thèse, cette application pourrait être intégrée au sein d'offres de services plus larges : ceci permettrait d'augmenter la valeur globale du stockage distribué, facilitant ainsi son développement pour un ensemble d'usages techniquement intéressants mais pour lesquels il est difficile de trouver isolément une rentabilité. Cette démarche est facilitée dans les réseaux insulaires en raison de l'intégration verticale des activités de gestion des réseaux de transport/distribution avec la commercialisation.

Du point de vue scientifique, différentes pistes de poursuite ont été évoquées : étude détaillée du couplage tension/fréquence dans les systèmes électriques en cas de déclenchement d'un groupe de production pour améliorer les mises en équation existantes, méthodes probabilistes de dimensionnement du stockage, impact à moyen et long termes des nouvelles technologies sur la définition et la conduite du réglage de fréquence, offres de services du stockage en couplage avec des sources renouvelables ou encore approfondissement des questions relatives à la prise en compte de la synchronisation des convertisseurs dans les simulations des transitoires électromécaniques.





# CONCLUSION GENERALE

*« Il nous faut savoir que nous ne créons jamais pour autrui que des points de départ »  
Simone de Beauvoir, Pyrrhus et Cinéas, 1944*



# Conclusion générale

L'objectif initial des présents travaux était de fournir des éléments de réflexion concernant les apports du stockage pour les différents acteurs de la chaîne de valeur des systèmes électriques. À l'issue de ce mémoire, nous souhaitons mettre l'accent sur les principales contributions amenées par ces recherches à l'étude de la problématique du stockage inséré dans les réseaux de distribution.

Dans la première partie du rapport, nous avons donné des éclairages sur le potentiel et les opportunités du stockage distribué pour différentes parties prenantes des systèmes dérégulés, en tenant compte d'évolutions techniques, économiques et réglementaires fortes en cours depuis quelques années. Dans ce cadre, un **référentiel de caractérisation des technologies** a tout d'abord été mis au point ; il est formé d'un ensemble d'indicateurs identifiés comme pertinents pour décrire les dispositifs de stockage en vue d'usages stationnaires dans les réseaux. En exploitant cette grille d'analyse, un **effort important de synthèse** a été entrepris afin de donner une vue actualisée du contexte technologique aussi bien en termes de performances qu'en termes de coûts.

Cette première réflexion a conduit naturellement à réfléchir plus avant sur la valeur du stockage distribué dans les systèmes électriques. Une **classification des services** envisageables, basée sur les rôles et obligations de chaque acteur, a été définie. Conformément au consensus général qui se dégage de la littérature, la mutualisation des applications a été considérée comme une piste privilégiée pour chercher à rentabiliser les systèmes de stockage en tirant parti au maximum de leurs possibilités techniques. La complexité de cette problématique a été abordée et une **nouvelle méthode d'étude des offres de services** de ces dispositifs a été introduite : son principe repose sur la prise en compte de leur localisation dans un réseau de distribution. Quelques exemples applicatifs ont permis de montrer l'efficacité de cette approche, qui semble pouvoir être étendue à des recherches portant sur d'autres ressources énergétiques distribuées, notamment le pilotage dynamique de la consommation. Au fil du chapitre 2, le rôle clé joué par la réglementation en matière de développement de telles options techniques dans les années à venir a été souligné à plusieurs reprises, notamment en ce qui concerne l'impact de la séparation des acteurs et de l'existence ou non de mécanismes de valorisation de certains services sur les modèles d'affaires possibles.

La seconde partie du mémoire a proposé des contributions à l'analyse approfondie d'applications du stockage distribué dans les réseaux électriques. Ces apports sont notamment liés au développement d'une **représentation dynamique généralisée** des unités de stockage, opérationnelle pour des études allant des transitoires électromécaniques à des phénomènes quasi-stationnaires.

Les modèles de comportement qui ont été proposés sont associés à des équations permettant leur **paramétrage systématique**, ce qui permet au final de couvrir une large gamme de configurations allant d'installations diffuses de quelques kW en BT à des dispositifs plus centralisés, jusqu'à quelques MW connectés en HTA. La mise au point de cette fonctionnalité a nécessité dans certains cas la conduite d'études théoriques poussées, par exemple en ce qui concerne le filtre de sortie des convertisseurs statiques. D'autres originalités des représentations dynamiques qui ont été décrites sont la **prise en compte des pertes** et de la **synchronisation** de l'électronique de puissance.

Ainsi, au final, ces modèles permettent l'intégration d'unités répondant à des spécifications variées dans les simulations dynamiques des réseaux. Ceci permet de conduire des évaluations avancées du stockage distribué pour différentes offres de services, incluant en particulier la possibilité de mettre au point des algorithmes de supervision et d'apprécier leur fonctionnement à l'échelle d'un système électrique. De plus, l'estimation de l'efficacité énergétique du stockage rendue possible par les représentations proposées présente un intérêt fort dans le cadre d'approches technico-économiques.

Ces outils ont été appliqués à la caractérisation d'un nouveau service pour les réseaux insulaires : il s'agit du **soutien dynamique au réglage de la fréquence**, qui repose sur une réserve impulsionnelle visant à réduire le recours à des délestages de consommation en cas de déclenchement d'un groupe de production. Cette étude de cas a illustré l'utilité des modèles qui ont été développés pour mieux comprendre les apports et impacts potentiels du stockage distribué dans les systèmes électriques. Sur la base des résultats des simulations, les aspects économiques de l'application considérée ont été étudiés : porteuse d'une valeur qui semble élevée, elle pourrait être intégrée à des offres de services plus larges de façon à faciliter l'émergence du stockage pour d'autres usages potentiellement

## Conclusion générale

---

utiles mais parfois difficile à rentabiliser seuls dans le contexte actuel, comme des couplages avec les énergies renouvelables. Ce travail a également permis de conduire des **développements scientifiques originaux** portant sur l'étude des transitoires de fréquence dans les réseaux, dont une première discussion des couplages tension/fréquence dans les mises en équation de ces régimes et l'approche théorique de dimensionnement du stockage présentée en annexe 2.

La dernière phase de cette étude de cas a consisté en une implantation sur un prototype d'unité de stockage de faible puissance interfacé à un simulateur temps réel, ce qui a notamment permis de **valider expérimentalement** les modèles de comportement qui ont été proposés. Nous avons mis en évidence l'intérêt potentiel d'une telle étape pour conforter les enseignements des outils conventionnels de simulation dynamique, ce qui nous a amené à formaliser une démarche permettant de sécuriser la mise en œuvre de concepts et de dispositifs innovants dans les systèmes électriques.

Certains résultats obtenus ont été utilisés/valorisés au cours du déroulement des présentes recherches. En particulier, la méthode d'étude des possibilités de mutualisation des applications du stockage distribué en fonction de sa localisation, définie au chapitre 2, a été utilisée pour proposer des offres de services en HTA et en BT dans le cadre des réponses aux Appels à Manifestation d'Intérêt ADEME impliquant le groupe EDF (en particulier VENTEEA et Nice Grid).

De plus, la commande mise au point pour l'évaluation du soutien dynamique au réglage de la fréquence au chapitre 4 est en cours de mise en application sur l'installation NAS 1 MW / 7,2 h exploitée par EDF SEI sur l'île de la Réunion. Les travaux détaillés dans le présent mémoire ont d'ores et déjà été utilisés en amont pour spécifier auprès du constructeur la supervision à implanter.

En guise de perspectives, notons que les suites qui seront données à ce travail incluront l'analyse d'offres de services qui ont été identifiées comme potentiellement porteuses sans pour autant pouvoir être considérées jusqu'à présent. Il s'agit par exemple de la gestion de la tension dans les réseaux de distribution en présence de forts taux de pénétration locaux d'énergies renouvelables. Une approche théorique a été initiée récemment sur ce sujet et devrait déboucher, conformément à la démarche illustrée en Figure 118, sur des études dynamiques à l'aide de la représentation générale d'unité de stockage qui a été mise au point. Ce cadre sera sans doute idéal pour faire évoluer le modèle afin de l'appliquer à la simulation de centrales multi-sources/multi-stockages physiques : cette suite des travaux présentés au chapitre 3, anticipée durant la thèse et que les choix effectués devraient faciliter, est en cohérence avec le contexte actuel et les tendances qui se dessinent pour les années à venir.

Ensuite, sur la base des représentations qui ont été mises au point, les futures études dynamiques pourront porter sur l'analyse approfondie de systèmes de supervision avancés des unités de stockage. L'intérêt de diverses approches (optimisation explicite à objectifs et contraintes multiples, logique floue, systèmes multi-agents) pourra par exemple être discuté, et ceci pour des (offres de) services portant aussi bien sur des enjeux locaux que définis à l'échelle d'un système électrique.

En outre, certains aspects des contributions originales et des développements scientifiques qui ont été proposés au fil du mémoire mériteraient également d'être examinés plus avant. Par exemple, la validation dynamique du modèle du réseau de Guadeloupe a mis en évidence l'impact sensible de couplages tension/fréquence (variation de la charge), négligés pour l'heure dans la littérature, qui devraient être intégrés aux modèles analytiques du comportement transitoire de la fréquence des systèmes électriques. Par ailleurs, l'étude du soutien dynamique a montré que l'intégration dans les réseaux de moyens aussi réactifs que le stockage distribué peut conduire à reconsidérer la chaîne de réglage de la fréquence. Plus largement, à terme, il sera sans doute indispensable de remettre en question la définition et la conduite des services système pour prendre en compte l'évolution des performances et des coûts des technologies conventionnelles et des alternatives plus innovantes.

Parallèlement, les méthodes et outils proposés pour caractériser de nouvelles offres de services seront utilisés prochainement pour aider à cibler le contenu de démonstrateurs incluant du stockage. Dans ce cadre, les éléments présentés dans le mémoire pourront être enrichis : par exemple, une nouvelle lecture de la matrice services/localisations basée sur des indicateurs économiques et/ou environnementaux est envisagée en complément du barème établi avec les gestionnaires de réseaux.

Enfin, la mise en place de la loi de commande pour la contribution de la batterie NAS de l'île de la Réunion au réglage de la fréquence sera épaulée par EDF R&D à l'aide des résultats de la thèse.





# REFERENCES

*« Avant de penser, il faut étudier.  
Seuls les philosophes pensent avant d'étudier. »  
Gaston Bachelard, La flamme d'une chandelle, 1961*





## Références bibliographiques

- A** [ABB03] ABB, "ABB Advanced Power Electronics, Little Barford Power Station, Regenesys Plant, United Kingdom, Plant Reference Sheet", 2003. Available: [www.abb.com](http://www.abb.com).
- [ABB07] C. Abbey, J. Chahwan, G. Joos, "Energy Storage and Management in Wind Turbine Generator Systems", *EPE Journal*, vol. 17, issue 4, pp. 6-12, Jan. 2007.
- [ABO04] F. Abou-Chacra, P. Bastard, G. Fleury, R. Clauvreul, "Minimization of Transmission Invoice by Energy Storage Optimal Control and Operation in a Distribution Substation", in *Proc. IREP Symposium 2004, Bulk Power System Dynamics and Control - VI*, pp. 620-626, Cortina d'Ampezzo, Italy, Aug. 2004.
- [ABO05] F. Abou-Chacra, "Valorisation et optimisation du stockage d'énergie dans un réseau d'énergie électrique", thèse de Doctorat en Génie Électrique (Ph.D. dissertation), Université Paris XI, UFR Scientifique d'Orsay, Jul. 04, 2005.
- [ABR06] R. J. Abraham, D. Das, A. Patra, "Effect of Capacitive Energy Storage on Automatic Generation Control", in *Proc. IEEE Int. Conf. on PEDES*, New Delhi, India, 2006.
- [ACK01] T. Ackermann, G. Andersson, L. Soder, "Distributed generation: a definition", *Electric Power Systems Research*, vol. 57, pp. 195-204, 2001.
- [ADI99] S. K. Aditya, D. Das, "Application of Battery Energy Storage System to Load Frequency Control of an Isolated Power System", *Int. Journal of Energy Research*, vol. 23, pp. 247-258, 1999.
- [ADI01] S. K. Aditya, D. Das, "Battery energy storage for load frequency control of an interconnected power system", *Electric Power System Research*, vol. 58, pp. 179-185, 2001.
- [AGO05] The Australian Greenhouse Office, Department of the Environment and Heritage, "advanced electricity storage technology programme – Energy Storage Technologies: a review paper", ISBN 1 92112037 1, Dec. 2005.
- [AHM07] K. H. Ahmed, S. J. Finney, B. W. Williams, "Passive Filter Design for Three-Phase Inverter Interfacing in Distributed Generation", presented at the Compatibility in Power Electronics Conference (CPE '07), Gdansk, Poland, May 29 – Jun. 1, 2007.
- [ALA02] M. Alali, "Contribution à l'Étude des Compensateurs Actifs des Réseaux Électriques Basse Tension", thèse de Doctorat en Génie Électrique (Ph.D. dissertation), Université Louis Pasteur, Strasbourg I, n° 4083, Sep. 12, 2002.
- [ALO05] W. Aloisi, G. Palumbo, "Efficiency model of boost dc-dc PWM converters", *International Journal of Circuit theory and applications*, vol. 33, pp. 419-432, 2005.
- [ALT10] Altair Nanotechnologies, Inc. (Altairnano) website: [www.altairnano.com](http://www.altairnano.com).
- [AND99] M. F. De Anda, J. D. Boyes, W. Torres, "Lessons Learned from the Puerto Rico Battery Energy Storage System", Sandia National Laboratories, Tech. Rep. SAND99-2232, Sep. 1999. Available: <http://www.osti.gov>.
- [AND05] M. F. De Anda, "Puerto Rico's 20 MW Battery Energy Storage – The World's Largest Lead Acid Battery System Is Repowered", presentation at the California Energy Commission and U.S. Department of Energy Workshop on Storage, Sacramento, CA, U.S.A., Feb. 24, 2005.
- [AND08] P. André, J. Mendes, "Integration of Flywheels in the Electrical System With the Aim of Maximizing the Penetration of Renewable Energy", presented at the 2<sup>nd</sup> EURELECTRIC Small Islands Seminar, Ajaccio, Corsica, France, Apr. 14-15, 2008.
- [APF10] E. Apfelbach, "ZBB Energy Corporation", presentation at Electricity Storage Association (ESA) 20<sup>th</sup> annual Meeting, Charlotte, NC, U.S.A., May 4, 2010.
- [ARB07] F. R. Kalhammer, B. M. Kopf, D. H. Swan, V. P. Roan, M. P. Walsh, "Status and Prospects for Zero Emissions Vehicle Technology", Tech. Rep. of the Air Resources Board Independent Expert Panel, Sacramento, CA, U.S.A., Apr. 2007. Available: [www.arb.ca.gov](http://www.arb.ca.gov).
- [ASA98] H. P. Asal, P. Barth, E. Grebe, D. Quadflieg, "Dynamic System Studies of new Requirements and Strategies for the Primary Control in the UCPT/CENTREL Power System", in *Proc. CIGRÉ*, paper 39-106, Paris, France, 1998.
- [ASY10] A123 Systems website: [www.a123systems.com](http://www.a123systems.com).
- [ATC98] S. Atcitty, S. Ranade, A. Gray-Fenner, "Summary of State-of-the-Art Power Conversion Systems for Energy Storage Applications", Sandia National Laboratories, Tech. Rep. SAND98-2019, Sep. 1998. Available: [www.osti.gov](http://www.osti.gov).
- [ATC06] S. Atcitty, "Electrochemical Capacitor Characterization for Electric Utility Applications", Ph.D. dissertation, Virginia Polytechnic Institute and State University, Blacksburg, Nov. 2006.
- B** [BAD09] B. Badrzadeh, K. S. Smith, R. C. Wilson, "Alternatives for high-power power electronic converters, switching devices and electric machines for very large wind farms: a technological and market assessment", presented at the European Wind Energy Conference (EWEC 2009), Marseille, France, Mar. 16-19, 2009.
- [BAN90] S. Banerjee, J. K. Chatterjee, S. C. Tripathy, "Application of magnetic energy storage unit as load-frequency stabilizer", *IEEE Transactions on Energy Conversion*, vol. 5, issue 1, pp. 46-51, Mar. 1990.

## Références bibliographiques

---

- [BAR04] J. Barton, D. Infield, "Energy Storage and Its Use With Intermittent Renewable Energy", *IEEE Transaction on Energy Conversion*, vol. 19, Issue 2, pp. 441-448, Jun. 2004.
- [BAS01] P. Bastiani, "Stratégies de commande minimisant les pertes d'un ensemble convertisseur – machine alternative : Application à la traction électrique", thèse de Doctorat en Génie Électrique (Ph.D. dissertation), Institut National des Sciences Appliquées de Lyon, ref. 01 ISAL 0007, Feb. 23, 2001.
- [BAS05] V. Baslé, "Gestion du Système Électrique – Gestion de la Réserve Primaire et du Délestage Fréquence-métrique", EDF Guadeloupe Tech. Rep. NDC – GME 04-01, Jan. 2005.
- [BAY09] Bayem H., "Apport des méthodes probabilistes aux études d'insertion des énergies renouvelables dans les systèmes électriques", thèse de Doctorat (Ph.D. dissertation), Université de Paris-Sud 11, Nov. 2009.
- [BEL09] R. Belhomme, J. Duval, G. Delille, G. Malarange, J. Martin, A. Nekrassov, "Stockage d'énergie pour les systèmes électriques" (chapitre 1), *Problématiques du stockage d'énergie*, ouvrage sous la direction d'Yves BRUNET, ISBN 978-2-7462-2053-9, pp. 29-69, 2009.
- [BEL10] J. Bélanger, J-N. Paquin, "Real-Time Simulation of Large-Scale Power Systems using EMTP-RV and Simulink/SimPowerSystems", paper available on OPAL-RT website ([www.opal-rt.com](http://www.opal-rt.com)), Mar. 2010.
- [BER00] S. Bernet, "Recent Developments of High Power Converters for Industry and Traction Applications", *IEEE Transactions on Power Electronics*, vol. 15, issue 6, pp. 1102-1117, Nov. 2000.
- [BIT05] A. Bitó, "Overview of the Sodium-Sulfur Battery for the IEEE Stationary Battery Committee", in *Proc. IEEE PES General Meeting*, vol. 2, pp. 1232-1235, Jun. 2005.
- [BJE10] G. Bjelovuk, "American Electric Power's Utility-Scale Energy Storage", presentation at the 2010 National Association of Regulatory Utility Commissioners Summer Meeting, Sacramento, CA, U.S.A., Jul. 18, 2010. Available: [www.narucmeetings.org](http://www.narucmeetings.org).
- [BOE07] P. De Boer, J. Raadschelders, "Flow Batteries – Briefing Paper", Leonardo ENERGY, Jun. 2007. Available: [www.leonardo-energy.org](http://www.leonardo-energy.org).
- [BOR00] P. Bornard, "Conduite d'un système de production-transport", Tech. Rep. in *Techniques de l'Ingénieur, Traité de Génie Électrique*, ref. D4080, Nov. 2000.
- [BOR05] P. Bornard, M. Pavard, G. Testud, "Réseaux d'interconnexion et de transport : réglage et stabilité", Tech. Rep. in *Techniques de l'Ingénieur, Traité de Génie Électrique*, ref. D4092, Aug. 2005.
- [BOY10] J.D. Boyes, "Utility Regulation Service", presentation at the Hawaii Energy Storage Seminar, University of Hawaii Maui College, HI, U.S.A., Jun. 16, 2010. Available: [www.sandia.gov/ess](http://www.sandia.gov/ess).
- [BRI05] J. M. Brignon, L. Malherbe, « Cadmium et ses dérivés », Données technico-économiques sur les substances chimiques en France, Tech. Rep. INERIS-DRC-MECO, version n°1, May 2005. Available: [www.ineris.fr/rsde/fiches/fiche\\_cadmium.pdf](http://www.ineris.fr/rsde/fiches/fiche_cadmium.pdf).
- [BUT94] P. C. Butler, "Battery Energy Storage for Utility Applications: Phase I – Opportunities analysis", Sandia National Laboratories, Tech. Rep. SAND94-2605, Oct. 1994. Available: <http://www.osti.gov>.
- [BUT02] P. Butler, J. L. Miller, P. A. Taylor, "Energy storage Opportunities Analysis Phase II Final Report – A Study for the DOE Energy Storage Systems Program", Sandia National Laboratories, Tech. Rep. SAND2002-1314, May 2002. Available: <http://www.osti.gov>.
- C** [CAM05] J. Campbell *et al.*, "Ancillary Services Provided from DER", Oak Ridge National Laboratory, Engineering Science and Technology Division, Tech. Rep. ORNL/TM-2005/263, Dec. 2005. Available: [www.ornl.gov](http://www.ornl.gov).
- [CAR06] J. M. Carrasco, L. G. Franquelo, J. T. Bialasiewicz, E. Galván, R. C. Portillo Guisado, M. A. Prats, J. I. León, N. Moreno-Alfonso, "Power-Electronic Systems for the Grid Integration of Renewable Energy Sources: A Survey", *IEEE Transactions on Industrial Electronics*, vol. 53, issue 4, pp. 1002-1016, Aug. 2006.
- [CAR08] J. A. Carr, J. C. Balda, H. A. Mantooth, "A Survey of Systems to Integrate Distributed Energy Resources and Energy Storage on the Utility Grid", presented at the IEEE Energy 2030 Conference, Atlanta, GA, U.S.A., Nov. 17-18, 2008.
- [CAR91] P. Carrive, "Réseaux de distribution – Structure et planification", Tech. Rep. in *Techniques de l'Ingénieur, Traité de Génie Électrique*, ref. D4210, Dec. 1991.
- [CAS94] F. Casanellas, "Losses in PWM inverters using IGBTs", *Electric Power Applications, IEE Proceedings*, vol. 141, issue 5, pp. 235-239, Sep. 1994.
- [CES05] CESI (Centro Elettrotecnico Sperimentale Italiano), "DISPOWER Project Highlight n°18 – Energy Storage for Distributed Generation ZEBRA Battery for stationary applications", Jun. 2005. Available: [http://www.iset.uni-kassel.de/dispower\\_static/](http://www.iset.uni-kassel.de/dispower_static/).
- [CHA05] D. P. Chassin, Z. Huang, M. K. Donnelly, C. Hassler, E. Ramirez, C. Ray, "Estimation of WECC System Inertia Using Observed Frequency Transients", *IEEE Transactions on Power Systems*, vol. 20, issue 2, pp. 1190-1192, May 2005.
- [CHA07] J. Chahwan, C. Abbey, G. Joos, "VRB Modeling for the Study of Output Terminal Voltages, Internal Losses and Performance", presented at the 2007 IEEE Canada Electrical Power Conference, Montreal, Quebec, Oct. 2007.
- [CHI05-1] P. Chiradeja, "Benefit of Distributed Generation: A Line Loss Reduction Analysis", presented at the IEEE
-

## Références bibliographiques

---

PES Transmission and Distribution Conference and Exhibition: Asia and Pacific, Dalian, China, Aug. 15-17, 2005.

[CHI05-2] M. Chinchilla, S. Arnalte, J. C. Burgos, J. L. Rodriguez, "Power limits of grid-connected modern wind energy systems", *Renewable Energy*, vol. 31, pp. 1455-1470, 2005.

[COL08] S. Colombi, "Industry Perspective on Trends in the UPS Market", presentation at the Battery Technology Symposium 2008, GE Global Research's Niskayuna Campus, NY, U.S.A., Oct. 2008. Available: [www.ge.com/battery](http://www.ge.com/battery).

[COM05] A. Comte et al., "Projet SILIERE – Lot N°4 – Etat de l'art et analyse comparative des technologies stationnaires de stockage de masse de l'énergie électrique", Tech. Rep. EDF R&D HM-29/03/015/A, Feb. 2005.

[COO91] G. M. Cook, W. C. Spindler, G. Grefe, "Overview of Battery Power Regulation and Storage", *IEEE Transactions on Energy Conversion*, vol. 6, issue 1, Mar. 1991.

[COO09-1] A. Cooper, J. Furakawa, L. Lam, M. Kellaway, "The UltraBattery – A new battery design for a new beginning in hybrid electric vehicle energy storage", *Journal of Power Sources*, vol. 188, pp. 642-649, 2009

[COO09-2] A. Cooper, P. Moseley, "Advanced Lead-Acid Batteries – the Way forward for Low-Cost Micro and Mild Hybrid Vehicles", presented at the EVS24 International Battery, Hybrid and Fuel Cell Electric Vehicle Symposium, Stavanger, Norway, May 13-16, 2009.

[COU08] V. Courtecuisse, "Supervision d'une centrale multi-sources à base d'éoliennes et de stockage d'énergie connectée au réseau électrique", thèse de Doctorat en Génie Électrique (Ph.D. dissertation), École Nationale Supérieure des Arts et Métiers, n° 2008-ENAM-0027, Nov. 20, 2008.

[CRE10-1] CRE (Commission de Régulation de l'Énergie) website, [www.cre.fr](http://www.cre.fr).

[CRE10-2] CRE, "Observatoire des marchés de l'électricité et du gaz – 2<sup>ème</sup> trimestre 2010", Sep. 2010. Available: [www.cre.fr](http://www.cre.fr).

## D

[DAL95] D. F. Daly, "20 MW Battery Power Conditioning System for Puerto Rico Electric Power Authority", in *Proc. 10<sup>th</sup> Annual Battery Conf. on Applications and Advances*, pp. 233-237, Jan. 10-13, 1995.

[DAV07] A. Davigny, "Participation aux services système de fermes d'éoliennes à vitesse variable intégrant du stockage inertiel d'énergie", thèse de Doctorat en Génie Électrique (Ph.D. dissertation), Université des Sciences et Technologies de Lille, n° 4066, Dec. 11, 2007.

[DEL08-1] G. Delille, "Revue et caractérisation des technologies de stockage pour les réseaux de distribution", Tech. Rep. EDF R&D H-R12-2008-00161-FR and public deliverable ADEME TEZ07-25 L2.1, May 2008. Available on request: [gauthier.delille@ieeee.org](mailto:gauthier.delille@ieeee.org).

[DEL08-2] G. Delille, "Une introduction aux acteurs du système électrique", Tech. Rep. EDF R&D H-R12-2008-01330-FR and public deliverable ADEME TEZ07-25 L2.2, Jul. 2008. Available on request: [gauthier.delille@ieeee.org](mailto:gauthier.delille@ieeee.org).

[DEL08-3] G. Delille, B. François, "A Review of Some Technical and Economic Features of Energy Storage Technologies for Distribution System Integration", in *Proc. International Conference on Electrical Machines and Power Systems (ELMA'08)*, Sofia, Bulgaria, vol. 1, pp. 67-72, Oct. 2008.

[DEL09-1] G. Delille, "Une analyse des services potentiels du stockage distribué", Tech. Rep. EDF R&D H-R12-2008-01346-FR and public deliverable ADEME TEZ07-25 L2.3, Jan. 2009. Available on request: [gauthier.delille@ieeee.org](mailto:gauthier.delille@ieeee.org).

[DEL09-2] G. Delille, B. François, G. Malarange, J. L. Fraisse, "Energy Storage Systems in Distribution Grids: New Assets to Upgrade Distribution Networks Abilities", in *Proc. 20<sup>ème</sup> Conférence Internationale des Réseaux Électriques de Distribution (CIRED2009)*, Prague, Czech Rep., paper n°0493, Jun. 2009.

[DEL09-3] G. Delille, B. François, "A Review of Some Technical and Economic Features of Energy Storage Technologies for Distribution System Integration" (journal paper following conference [DEL08-3]), *Ecological Engineering and Environment Protection* (ISSN 1311-8668), vol. 1, pp. 40-48, 2009.

[DEL09-4] G. Delille, B. François, G. Malarange, "Construction d'une offre de services du stockage pour les réseaux de distribution dans un contexte réglementaire dérégulé", *European Journal of Electrical Engineering*, vol. 12, issue 5-6, pp. 733-762, Dec. 2009.

[DEL10-1] G. Delille, "Le soutien dynamique au réglage de fréquence : une inertie virtuelle apportée par le stockage dans les réseaux insulaires", Tech. Rep. EDF R&D H-R12-2010-01968-FR and public deliverable ADEME TEZ07-25 L5, Sep. 2010. Available on request: [gauthier.delille@ieeee.org](mailto:gauthier.delille@ieeee.org).

[DEL10-2] G. Delille, B. François, G. Malarange, "Dynamic Frequency Control Support: a Virtual Inertia Provided by Distributed Energy Storage to Isolated Power Systems", in *Proc. IEEE Innovative Smart Grids Technologies Europe Conference*, Gothenburg, Sweden, Oct. 2010.

[DEV02] T. DeVries, "The GVEA BESS – Choosing a multi-million dollar system", presented at the Battcon 2002 Conference, Ft. Lauderdale, FL, U.S.A., 2002. Available: [www.battcon.com](http://www.battcon.com).

[DEV03] T. DeVries, J. McDowall, N. Umbricht, G. Linhofer, "The battery energy storage system for Golden Valley Electric Association", *ABB Review – Special Report*, pp. 42-46, 2003.

[DIL04] G. Dillenseger, "Caractérisation de nouveaux modes de maintien en charge pour les batteries stationnaires de secours", thèse de Doctorat en Électronique, Optronique et Systèmes (Ph.D. dissertation), Université Montpellier 2, Dec. 14, 2004.

[DOE95] U.S. Department of Energy, "DOE Handbook – Primer on Lead-Acid Storage Batteries", Tech. Rep. DOE-

## Références bibliographiques

---

HDBK-1084-95, Sep. 1995. Available: [www.osti.gov](http://www.osti.gov).

[DOU97] A. Doulet, "Réseaux de distribution – Exploitation", Tech. Rep. in *Techniques de l'Ingénieur, Traité de Génie Electrique*, ref. D4230, Feb. 1997.

[DOU02] A. Doulet, "Le concept d'énergie non distribuée, outil d'aide à la décision dans la gestion des réseaux électriques", *Réalités industrielles*, ISSN 1148-7941, pp. 62-68, Aug. 2002.

[DOU05] H. Douglas, P. Pillay, "Sizing Ultracapacitors For Hybrid Electric Vehicles", presented at the 31<sup>st</sup> Annual Conf. of IEEE Industrial Electronics Society (IECON 2005), Nov. 2005.

[DOW02] J. McDowall, "Parallel strings, parallel universes", presented at the Battcon 2002 Conference, Ft. Lauderdale, FL, U.S.A., 2002. Available: [www.battcon.com](http://www.battcon.com).

[DOW03] J. McDowall, "Batteries for Stationary Standby and for Stationary Cycling Applications – Part 3: Operating Issues", presented at the IEEE PES General Meeting, Toronto, Canada, Jul. 13-17, 2003.

[DOW04-1] J. McDowall, A. Brenier, "History Repeating Itself: An Essential Understanding for the Adoption of New Battery Technologies", presented at the Battcon 2004 Conference, Ft. Lauderdale, FL, U.S.A., 2010. Available: [www.battcon.com](http://www.battcon.com).

[DOW04-2] J. McDowall, "High Power Batteries for Utilities – the World's Most Powerful Battery and Other Developments", in *Proc. IEEE Power Engineering Society General Meeting*, pp. 2034-2037, vol. 2, Jun. 2004.

[DOW08] J. McDowall, "Understanding Lithium-ion Technology", presented at the Battcon 2008 Conference, Marco Island, FL, U.S.A., 2008. Available: [www.battcon.com](http://www.battcon.com).

[DOW10] J. McDowall, M. Lippert, "Sophistication versus simplicity – system design considerations for lithium-ion batteries in standby power applications", presented at the Battcon 2010 Conference, Hollywood, FL, U.S.A., 2010. Available: [www.battcon.com](http://www.battcon.com).

[DTI04] U.K. Department of Trade and Industry (DTI), "Regenesys Utility Scale Energy Storage – Project Summary", Tech. Rep. n°04/1048, contract n°K/EL/00246/00/00, 2004.

[DUS04] C. Dustmann, "Advances in ZEBRA batteries", *Journal of Power Sources*, vol. 127, pp. 85-92, 2004.

[DUV07] J. Duval, "Contribution de la production décentralisée à la reconstitution du réseau après black-out", Tech. Rep. EDF R&D H-R12-2007-01328, Jun. 2007.

[DUV09] J. Duval, G. Delille, J. L. Fraisse, X. Guillaud, "Contribution of Local Voltage Regulation to a Better Integration of DG in Distribution Grids", in *Proc. 20<sup>ème</sup> Conférence Internationale des Réseaux Electriques de Distribution (CIRED2009)*, Prague, Czech Rep., paper n°0489, Jun. 2009.

**E** [EAC08-1] Electricity Advisory Committee, "Smart Grid: Enabler of the New Energy Economy", Report to the U.S. Department of Energy, Dec. 2008. Available: [www.oe.energy.gov](http://www.oe.energy.gov).

[EAC08-2] Electricity Advisory Committee, "Bottling Electricity: Storage as a Strategic Tool for Managing Variability and Capacity Concerns in the Modern Grid", Report to the U.S. Department of Energy, Dec. 2008. Available: [www.oe.energy.gov](http://www.oe.energy.gov).

[EAT04] EA Technology and the U.K. Department of Trade and Industry (DTI), "Review of Electrical Energy Storage Technologies and Systems and their Potential for the UK", Tech. Rep. n°04/1876, contract n°DG/DTI/00050/00/00, 2004. Available: <http://www.ensg.gov.uk/assets/dgdti00050.pdf>.

[ECK91] S. Eckroad, B. Radimer, "Review of Engineering Design Considerations for Battery Energy Management Systems", *IEEE Transactions on Energy Conversion*, vol. 6, issue 2, Jun. 1991.

[EIS10] Personal communication, P. Eisenring, Head of Sales, Europe, ABB Switzerland Ltd., Power Electronics ATP, Aug. 2010.

[EPR89] EPRI (Electric Power Research Institute) Generation and Storage Division, "Battery Energy Storage Plant Up and Running", Tech. Brief RP2870, 1989.

[EPR92-1] EPRI (Electric Power Research Institute), "Chino Battery Energy Storage Power Plant: First Year of Operation", Tech. Rep. TR-101786, project 2870-08, Dec. 1992. Available: [www.epri.com](http://www.epri.com).

[EPR92-2] EPRI (Electric Power Research Institute), "Chino Battery Energy Storage Power Plant: Engineer-of-Record Report", Tech. Rep. TR-101787, project 2870-03, Dec. 1992. Available: [www.epri.com](http://www.epri.com).

[EPR02] EPRI (Electric Power Research Institute), "Primer on Distributed Energy Resources for Distribution Planning", Tech. Rep. 1004644, Oct. 2002. Available: [www.epri.com](http://www.epri.com).

[EPR03-1] EPRI (Electric Power Research Institute), Palo Alto, CA, and the U.S. Department of Energy, Washington, DC, "Handbook of Energy Storage for Transmission and Distribution Applications", Tech. Rep. 1001834, Dec. 2003. Available: [www.epri.com](http://www.epri.com).

[EPR03-2] EPRI (Electric Power Research Institute), B. Norris, "Energy storage handbook : wind energy storage applications", Feb. 2003. Available: [www.epri.com](http://www.epri.com).

[EPR04] EPRI (Electric Power Research Institute), "Energy Storage Technology Valuation Primer: Techniques for Financial Modeling", Tech. Rep. 1008810, Dec. 2004. Available: [www.epri.com](http://www.epri.com).



## Références bibliographiques

---

- [EPR05-1] EPRI (Electric Power Research Institute), "VRB Energy Storage for Voltage Stabilization: Testing and Evaluation of the Pacificorp Vanadium Battery Energy Storage System at Castle Valley", Tech. Rep. 1008434, Mar. 2005. Available: [www.epri.com](http://www.epri.com).
- [EPR05-2] EPRI (Electric Power Research Institute), "Electrochemical Capacitors for Utility Applications", Tech. Rep. 1012151, Aug. 2005. Available: [www.epri.com](http://www.epri.com).
- [EPR05-3] EPRI (Electric Power Research Institute), "Wind Power Integration: Energy Storage for Firming and Shaping", Tech. Rep. 1008388, Mar. 2005. Available: [www.epri.com](http://www.epri.com).
- [EPR07] EPRI (Electric Power Research Institute), "Vanadium Redox Flow Batteries: An In-Depth Analysis", Tech. Rep. 1014836, Mar. 2007. Available: [www.epri.com](http://www.epri.com).
- [ERD07] ERDF, "Données économiques de référence – valeurs au 01/07/2007", Tech. Rep. D.1.3-01 V2, Jul. 2007.
- [ERD08] ERDF, "Description physique du réseau public de distribution", Tech. Rep. ERDF-NOI-RES\_07E, version 2, Apr. 2008. Available: [www.erdfdistribution.fr](http://www.erdfdistribution.fr).
- [ERD10] ERDF (Électricité Réseau Distribution France) website, [www.erdfdistribution.fr](http://www.erdfdistribution.fr).
- [EUR04] EURELECTRIC – Thermal Working Group, Ancillary Services, "Unbundling Electricity Products – an Emerging Market", Tech. Rep. 2003-150-0007, Feb. 2004. Available: [www.eurelectric.org](http://www.eurelectric.org).
- [EUR08] Eurostag software by Tractebel and RTE, "User's manual", release 4.4, May 2008.
- [EYE04] J. Eyer, J. Iannucci, G. Corey, "Energy Storage Benefits and Market Analysis Handbook – A Study for the DOE Energy Storage Program", Sandia National Laboratories, Tech. Rep. SAND2004-6177, Dec. 2004. Available: <http://www.osti.gov>.
- [EYE05] J. Eyer, J. Iannucci, P. Butler, "Estimating Electricity Storage Power Rating and Discharge Duration for Utility Transmission and Distribution Deferral – A Study for the DOE Energy Storage Program", Sandia National Laboratories, Tech. Rep. SAND2005-7069, Nov. 2005. Available: <http://www.osti.gov>.
- [EYE10] J. Eyer, G. Corey, "Energy Storage for the Electricity Grid: Benefits and Market Potential Assessment Guide – A Study for the DOE Energy Storage Program", Sandia National Laboratories, Tech. Rep. SAND10-0815, Feb. 2010. Available: <http://www.osti.gov>.
- F** [FAU93] O. Faucon, M. Huchet, "Modélisation des moteurs Diesel de la centrale du Vazzio", Tech. Rep. EDF R&D HR-45/93/025, Oct. 1993.
- [FIO07] R. Fioravanti, J. Enslin, "Emissions Comparison for a 20 MW Flywheel-based Frequency Regulation Power Plant", Tech. Rep. KEMA Project: BPCC.0003.001, May 2007.
- [FIO09] R. Fioravanti, K. Vu, W. Stadlin, "Large-Scale Solution – Storage, Renewables and Wholesale Markets", *IEEE power & energy magazine*, pp. 48-57, Jul./Aug. 2009.
- [FOC00] H. Foch, F. Forest, T. Meynard, "Onduleurs de tension – Mise en oeuvre", Tech. Rep. in *Techniques de l'Ingénieur, Traité de Génie Électrique*, ref. D3177, Aug. 2000.
- [FOU99] D. Fournier, C. Le Roux, "Essais de délestages sur le réseau de la Guadeloupe – Campagne de mesures sur les groupes de Jarry Nord et Sud – Janvier 1999", Tech. Rep. EDF DTG D4154/RAP/1999-01371-A, Dec. 1999.
- [FRA03] B. François, "Conception des dispositifs de commande des convertisseurs de puissance par modulation directe des conversions – Perspectives pour l'insertion de production d'énergie dispersée dans les réseaux électriques", Habilitation à Diriger des Recherches, Université des Sciences et Technologies de Lille, numéro d'ordre H390, Oct. 28, 2003.
- [FUJ04] Fuji Electric Device Technology Co., Ltd., "Fuji IGBT Modules application manual", Tech. Rep. REH984, Feb. 2004. Available: [www.fujisemi.com](http://www.fujisemi.com).
- G** [GAI93] E. Gain, "Réseaux de distribution – Conception et dimensionnement", Tech. Rep. in *Techniques de l'Ingénieur, Traité de Génie Électrique*, ref. D4220, Dec. 1993.
- [GAR02] I. Garzulino, "Taux maximal de pénétration éolienne dans les réseaux insulaires des DOM", Tech. Rep. EDF R&D HR-13/02/018/A, Nov. 2002.
- [GER95] P. Gergerich, C. Reyes, R. Ruiz, W. Torres, "Control System of PREPA's 20 MW BESS", in *Proc. 5<sup>th</sup> International Conference on Batteries for Utility Energy Storage*, San Juan, Puerto Rico, Jul. 1995.
- H** [HAI09] G. Haines, A. McGordon, P. Jennings, "The Simulation of Vehicle-to-Home Systems – using Electric Vehicle Battery Storage to Smooth Domestic Electricity Demand", presented at the Ecologic Vehicles and Renewable Energies Conference, Monaco, Mar. 26-29, 2009.
- [HAL07] Halton Hills Hydro, "Study on Load Shifting", Tech. Rep. on a 100 kWh ZEBRA pilot project for load-shifting, 2007. Available: <http://www.mearie.ca>.
- [HAM03] R. L. Hammond, S. Everingham, D. Srinivasan, "Batteries for Stationary Standby and for Stationary Cycling Applications – Part 1: Standby vs. Cycling – Definitions and Concepts", presented at the IEEE PES General Meeting, Toronto, Canada, Jul. 13-17, 2003.
- [HAM06] N. Hamsic, A. Schmelter, A. Mohd, E. Ortjohann, E. Schultze, A. Tuckey, J. Zimmermann, "Stabilising the Grid Voltage and Frequency in Isolated Power Systems Using a Flywheel Energy Storage System", presented at the
-

## Références bibliographiques

---

Great Wall World Renewable Energy Forum, Beijing, China, 23-27 Oct. 2006.

[HAM07] N. Hamsic, A. Schmelter, A. Mohd, E. Ortjohann, E. Schultze, A. Tuckey, J. Zimmermann, "Increasing Renewable Energy Penetration in Isolated Grids Using a Flywheel Energy Storage System", presented at the International Conference on Power Engineering, Energy and Electrical Drives (POWERENG), Portugal, Apr. 2007.

[HAR05] Y. Harmand, C. Nebas-Hamoudia, B. Larripa, B. Neupont, "Le mécanisme d'ajustement : Comment assurer l'équilibre production-consommation dans un marché ouvert à la concurrence ? ", *REE*, vol. 6/7, pp. 91-104, Jul. 2005.

[HAU99] J. P. Hautier, J. P. Caron, *Convertisseurs statiques – méthodologie causale de modélisation et de commande*, série Électrotechnique, Éditions Technip, Paris, ISBN 2-7108-0745-9, 1999.

[HIM10] J. Himelic, F. Novachek, "Sodium Sulfur Battery Energy Storage And Its Potential To Enable Further Integration of Wind", Xcel Energy Renewable Development Fund, Contract # RD3-12, Tech. Rep. Data Collection and Analysis Report (Milestone 5), Jul. 7, 2010.

[HUA95] X. Huang, S. F. Kral, G. A. Lehmann, Y. M. Lvovsky, M. Xu, "30 MW Babcock and Wilcox SMES Program for Utility Applications", *IEEE Transactions on Applied Superconductivity*, vol. 5, issue 2, Jun. 1995.

[HUN08] T. Hund, N. Clark, W. Baca, "Testing and Evaluation of Energy Storage Devices", presentation at the DOE Peer Review, Energy Storage and Power Electronics Systems Research Program, Washington, DC, Sep. 29, 2008. Available: [www.sandia.gov/ess](http://www.sandia.gov/ess).

[HUS07] Z. Hussien, L. Cheung, M. Siam, A. Ismail, "Modeling of Sodium Sulfur Battery for Power System Applications", *Elektrika*, vol. 9, issue 2, pp. 66-72, 2007.

I [IAN05] J. Iannucci, J. Eyer, B. Erdman, "Innovative Applications of Energy Storage in a Restructured Electricity Marketplace Phase III Final Report – A Study for the DOE Energy Storage Program", Sandia National Laboratories, Tech. Rep. SAND2003-2546, Mar 2005. Available: <http://www.osti.gov>.

[IBR08] H. Ibrahim, A. Ilinca, J. Perron, "Energy Storage Systems – Characteristics and Comparisons", *Renewable and Sustainable Energy Reviews*, vol. 12, pp. 1221-1250, 2008.

[IED06] Institut d'Émission des Départements d'Outre-Mer (IEDOM), "L'énergie électrique dans les DCOM", Les notes de l'Institut d'Émission, Dec. 2006. Available: <http://www.iedom.fr>.

[IEE93] IEEE Task Force on Load Representation for Dynamic Performance, "Load Representation for Dynamic Performance Analysis", *IEEE Transactions on Power Systems*, vol. 8, issue 2, May 1993.

[IEE95] IEEE Task Force on Load Representation for Dynamic Performance, "Standard Load Models for Power Flow and Dynamic Performance Simulation", *IEEE Transactions on Power Systems*, vol. 10, issue 3, Aug. 1995.

[INO97] T. Inoue, H. Taniguchi, Y. Ikeguchi, K. Yoshida, "Estimation of Power System Inertia Constant and Capacity of Spinning-reserve Support Generators Using Measured Frequency Transients", *IEEE Transactions on Power Systems*, vol. 12, issue 1, Feb. 1997.

[INV04] Réseau INVESTIRE (Investigation on Storage Technologies for Intermittent Renewable Energies : Evaluation and recommended R&D strategy), "Final Publishable Technical Report" and 9 technology-specific Tech. Rep., contract n°ENK5-CT-200-20336, coordination CEA/GENEC, 2002-2004. Available: <http://www.itpower.co.uk/investire>.

J [JAL09] K. Jalili, S. Bernet, "Design of LCL-Filters of Active Front End Two Level-Voltage Source Converters", *IEEE Transactions on Industrial Electronics*, vol. 56, issue 5, pp. 1674-1689, May 2009.

[JAM07] L. Jamy, "Quelques utilisations d'unités de stockage sur les réseaux de distribution", Tech. Rep. EDF R&D H-M29-2007-02128-FR, Dec. 2007.

[JON06] B. Jonshagen, "The zinc bromine battery for Renewable Energy Storage", presentation at the First International Renewable Energy Storage Conference, Gelsenkirchen, Germany, Oct. 30-31 2006.

[JOS99] A. Jossen, V. Späth, H. Döring, J. Garcke, "Reliable battery operation – a challenge for the battery management system", *Journal of Power Sources*, vol. 84, pp. 283-286, 1999.

K [KAS07] M. Kashem, G. Legwich, "Energy requirement for distributed energy resources with battery energy storage for voltage support in three-phase distribution lines", *Electric Power Systems Research*, vol. 77, issue 1, pp. 10-23, 2007.

[KEM08] W. Kempton, V. Udo, K. Huber, K. Komara, S. Letendre, S. Baker, D. Brunner, N. Pearre, "A Test of Vehicle-to-Grid (V2G) for Energy Storage and Frequency Regulation in the PJM System – Results from an Industry-University Research Partnership", Tech. Rep. University of Delaware, Nov. 2008. Available: [www.magicconsortium.org](http://www.magicconsortium.org).

[KOE08] G. Koepfel, M. Korpas, "Improving the network infeed accuracy of non-dispatchable generators with energy storage devices", *Electric Power Systems Research*, vol. 78, pp. 2024-2036, 2008.

[KON03] E. Konstantinos, D. Despoina, "1.5a – Report on Use of Energy Storage Units", Tech. Rep. DISPOWER (Distributed Generation with high penetration of renewable energy sources), Task 1.5 on Decentralised Storage Systems, 2003.

[KOP04] J. C. Kopera, "Inside the Nickel Metal Hydride Battery", Tech. Rep. Cobasys, Jun. 25, 2004. Available: [www.cobasys.com](http://www.cobasys.com).

[KOP05] J. C. Kopera, "Considerations for the utilization of NiMH battery technology in stationary applications", presented at the Battcon 2005 Conference, Miami Beach, FL, U.S.A., 2010. Available: [www.battcon.com](http://www.battcon.com).

## Références bibliographiques

---

- [KOT93] D. Kottick, M. Blau, D. Edelstein, "Battery Energy Storage for Frequency Regulation in an Island Power System", *IEEE Transactions on Energy Conversion*, vol. 8, issue 3, Sep. 1993.
- [KRA95] K. G. Krämer, M. Bahde, "Utilization of Electricity Storage Systems in Island Networks", in *Use of Superconductivity in Energy Storage* (by P. Komarek and W. Maurer), pp. 44-51, Ed. World Scientific Publishing Company Inc., Jun. 1995.
- [KRA08] W. Kramer, S. Chakraborty, B. Kroposki, H. Thomas, "Advanced Power Electronic Interfaces for Distributed Energy Systems – Part 1: Systems and Topologies", Tech. Rep. National Renewable Energy Laboratory NREL/TP-581-42672, Mar 2008. Available: [www.nrel.gov](http://www.nrel.gov).
- [KUH10] C. Kuhrt, "CaFrESS Carbon Free Energy Supply System – Operation of 34 MW NAS battery system for a 51 MW wind farm", presentation at the GENI (Gesellschaft für Netzintegration e.V.) Status Workshop, Berlin, Germany, Jul. 22, 2010. Available: [www.geni.ag](http://www.geni.ag).
- [KUN86] H. J. Künisch, K. G. Krämer, H. Dominik, "Battery Energy Storage – Another Option for Load-Frequency-Control and Instantaneous Reserve", *IEEE Transactions on Energy Conversion*, vol. EC-1, issue 3, Sep. 1986.
- [KUN94] P. Kundur, *Power System Stability and Control*, Electric Power Research Institute, Power System Engineering Series, ISBN 0-07-035958-X, McGraw-Hill, 1994.
- L** [LAC96] J. Lacoste, "Etude du comportement dynamique du réseau de la Martinique – Résultats définitifs sur le scénario de 1996", Tech. Rep. EDF R&D HR-45/96/041, Jun. 1996.
- [LAG09] J. Lagorse, D. Paire, A. Miraoui, "Système multi-agent pour la gestion d'une alimentation multi-source décentralisée", *European Journal of Electrical Engineering*, vol. 12, issue 5-6, pp. 585-607, Dec. 2009.
- [LAS10] S. Lascaud, "L'équation accumulateurs/énergies renouvelables – applications réseaux", présentation at the « Conférence-Débat – Batteries pour véhicules électriques et applications réseaux : enjeux et défis », Académie des Sciences, Paris, France, May 4, 2010.
- [LAZ09] M. Lazarewicz, "Commercial Flywheel Based Frequency Regulation Status", presentation at the Electricity Storage Association annual meeting 2009, Washington, DC, U.S.A, May 2009.
- [LEM97] M. Lemoine, "Logiciel EUROSTAG – Dynamique des réseaux : modèle dynamique simplifié de TAC heavy duty et aero-dérivée", Tech. Rep. EDF R&D HR-41/97/048, Oct. 1997.
- [LEO07] J. C. Leonard, "Installation d'un stockage Sodium- Soufre (NaS) à la Réunion : Choix du site pilote et étude de rentabilité", Tech. Rep. EDF R&D H-E13-2006-04729-FR, Feb. 2007.
- [LIP09] P. Li, "Formalisme pour la Supervision des Systèmes Hybrides Multi-Sources de Générateurs d'Énergie Répartie : Application à la Gestion d'un Micro Réseau", thèse de Doctorat en Génie Électrique (Ph.D. dissertation), École Centrale de Lille, n° 100, Jun. 19, 2009.
- [LUC95] C. F. Lu, C. C. Liu, C. J. Wu, "Effect of Battery Energy Storage System on Load Frequency Control Considering Governor Deadband and Generation Rate Constraint", *IEEE Transactions on Energy Conversion*, vol. 10, issue 3, pp. 555-561, Sep. 1995.
- [LUD08] D. Lu, T. Zhou, H. Fackam, B. François, "Design of a power management system for an active PV station including various storage technologies", in *Proc. 13<sup>th</sup> Power Electronics and Motion Control Conference (EPE-PEMC)*, Poznan, Pologne, pp. 2142-2149, Sep. 1-3, 2008.
- [LUN06] P. Lund, J. Paatero, "Energy storage options for improving wind power quality", presented at the Nordic Wind Power Conference, Espoo, Finland, May 22-23, 2006.
- [LYO08] C. Lyons, "Flywheel Energy Storage for Frequency Regulation", presentation at the 1<sup>st</sup> Annual Delta Electricity Storage in Europe Summit, Oct. 8, 2008.
- M** [MAK08] Y. V. Makarov, J. Ma, S. Lu, T. B. Nguyen, "Assessing the Value of Regulation Resources Based on Their Time Response Characteristics", Pacific Northwest National Laboratory, Tech. Rep. PNNL-17632, Jun. 2008.
- [MAL08] G. Malarange, G. Delille, "Identification des services possibles du stockage pour les réseaux de distribution", note technique EDF R&D H-R12-2008-03261-FR, septembre 2008.
- [MAN05] James F. Manwell, Jon G. McGowan, Utama Abdulwahid, and Kai Wu, "Improvements to the Hybrid2 Battery Model", presented at the American Wind Energy Association Windpower 2005 Conference, Denver, CO, U.S.A., May 2005.
- [MAN08] R. Manzoni, M. Metzger, G. Crugnola, "ZEBRA Electric Energy Storage System: From R&D to Market", presented at the HTE (Hi-Tech Exposition), Milan, Italy, Nov. 25-28, 2008.
- [MAN10] E. Manla, A. Nasiri, C. H. Rentel, M. Hughes, "Modeling of Zinc Bromide Energy Storage for Vehicular Applications", *IEEE Transactions on Industrial Electronics*, vol. 57, issue 2, Feb. 2010.
- [MAR97] T. Margotin, O. Faucon, "Étude du comportement dynamique du réseau de Guadeloupe", Tech. Rep. EDF R&D HR-45/97/092B, Dec. 1997 (rev. 2000).
- [MAR98] A. Marquet, C. Levillain, A. Davriu, S. Laurent, P. Jaud, "Stockage d'électricité dans les systèmes électriques", Tech. Rep. in *Techniques de l'Ingénieur, Traité de Génie Électrique*, ref. D4030, May 1998.
- [MAR99] T. Margotin, P. Garcia, "Étude du comportement dynamique du réseau de Guadeloupe : règles de gestion de la réserve primaire et dimensionnement de la puissance unitaire des groupes futurs", Tech. Rep. EDF R&D HR-
-



## Références bibliographiques

---

45/99/065, Sep. 1999.

[MAR04] J. Mariyappan, M. Black, G. Strbac, K. Hemmi, "Cost and Technical Opportunities for Electricity Storage Technologies", GreenNet (Pushing a Least Cost Integration of Green Electricity into the European Green), Final Tech. Rep. Work Package 3, Jul. 2004. Available: [www.greenet.i-generation.at](http://www.greenet.i-generation.at).

[MAR06] T. Margotin, P. Juston, M. P. Houry, "Les services système : l'expérience de RTE", *J3eA*, vol. 5 – Hors Série 1, DOI: 10.1051/j3ea:2006024, 2006.

[MAR09] D. Marin, "Intégration des éoliennes dans les réseaux électriques insulaires", thèse de Doctorat en Génie Électrique (Ph.D. dissertation), École Centrale de Lille, n° 094, Apr. 22, 2009.

[MAX09-1] Maxwell Technologies Inc., "Datasheet – MC Power Series 48 V Modules – BMOD0083 P048 and BMOD0165 P048", Doc. n°1009365.7, Nov. 2009.

[MAX09-2] Maxwell Technologies Inc., "Product Guide – Maxwell Technologies BOOSTCAP Ultracapacitors, Doc. n°1014627.1, 2009.

[MAX09-3] Maxwell Technologies Inc., "Applications note – Maxwell Technologies BOOSTCAP Ultracapacitors Cell Sizing, Doc. n°10073627, Feb. 2009.

[MEY92] B. Meyer, M. Stubbe, "Eurostag, A Single Tool For Power-System Simulation", *Transmission & Distribution International*, pp. 47-52, Mar. 1992.

[MEY98] B. Meyer, M. Jerosolimski, M. Stubbe, "Outils de simulation dynamique des réseaux électriques", Tech. Rep. in *Techniques de l'Ingénieur, Traité de Génie Électrique*, ref. D4120, Nov. 1998.

[MIC06] H. Michel, "Temperature and dynamics problems of ultracapacitors in stationary and mobile applications", *Journal of Power Sources*, vol. 154, pp. 556-560, 2006.

[MIL07] J. M. Miller, "Electrical and Thermal Performance of the Carbon-carbon Ultracapacitor Under Constant Power Conditions", in *Proc. Vehicle Power and Propulsion Conference (VPPC)*, pp. 559-566, Sep. 2007.

[MIW08] S. Miwa, N. Matsuno, T. Ito, R. Hara, H. Kita, N. Matsuoka, T. Taira, "Wakkanai Mega-Solar Project 1-Year Result", 23<sup>rd</sup> European Photovoltaic Solar Energy Conference and Exhibition, Valencia, Spain, Sep. 1-5, 2008.

[MIZ09] T. Mizutani, "Innovative Technological Developments in Electricity Storage", presentation at the 2010 World Energy Dialogue, Hanover, Germany, Apr. 22, 2010.

[MON06] E. Monnot, "Définition et caractérisation des nouveaux services système pour les réseaux de transport et de distribution fournis par une centrale agrégée de productions décentralisées (The future ancillary services provided by DG), FENIX (Flexible Electricity Networks to Integrate the eXpected energy evolution), task 1.1, Tech. Rep. EDF R&D H-R12-2006-01988-FR (or Tech. Rep. FENIX WP1/Task 1.1), Jun. 2006.

[MOR07] C. Moreira, O. Resende, J. Peças Lopes, "Using Low Voltage MicroGrids for Service Restoration", *IEEE Transactions on Power Systems*, vol. 22, issue 1, pp. 395-403, 2007.

[MOS00] D. Moskovitz, "Profits and Progress Through Distributed Resources", Tech. Rep., The Regulatory Assistance Project, ME, U.S.A., Feb. 2000. Available: [www.raponline.org/Pubs/General/ProfitsandProgressdr.pdf](http://www.raponline.org/Pubs/General/ProfitsandProgressdr.pdf).

[MUF09] M. Mufti, S. A. Lone, S. J. Iqbal, M. Ahmad, M. Ismail, "Super-capacitor based energy storage system for improved load frequency control", *Electric Power Systems Research*, vol. 79, pp. 226-233, 2009.

[MUK09] V. Mukherjee, S. P. Ghoshal, "Application of capacitive energy storage for transient performance improvement of power system", *Electric Power Systems Research*, vol. 79, pp. 282-294, 2009.

[MUL04] B. Multon, G. Robin, E. Erambert, H. Ben Ahmed, "Stockage de l'énergie dans les applications stationnaires", Colloque Énergie Électrique : besoins, enjeux, technologies et applications, Belfort, France, Jun. 18, 2004. Available: [www.bretagne.ens-cachan.fr](http://www.bretagne.ens-cachan.fr).

N

[NAI08] C. Naish, I. McCubbin, O. Edberg, M. Harfoot, "Policy Department Economic and Scientific Policy – Outlook of Energy Storage Technologies", Tech. Rep. For the European Parliament, IP/A/ITRE/FWC/2006-087/Lot 4/C1/SC2, Feb. 2008. Available: [www.storiesproject.eu](http://www.storiesproject.eu).

[NEU10], J. Neubauer, A. Pesaran, "NREL's PHEV/EV Li-ion Battery Secondary-Use Project", presented at the Advanced Automotive Batteries Conference (AABC 2010), Orlando, FL, U.S.A., May 17-21, 2010 (and NREL Tech. Rep. NREL/CP-540-48042, available: [www.nrel.gov](http://www.nrel.gov)).

[NGK08] NGK Insulator Ltd., "Specifications for 1MW NAS Battery System", Tech. Rep. BSPC-NP-200718 prepared for EDF (1MW NAS pilot installation on Reunion Island), Apr.14, 2008.

[NIC00] U. Nicolai, T. Reimann, J. Petzoldt, J. Lutz, "SEMIKRON International – Application Manual Power Modules", Ed. Peter R.W. Martin, ISBN 3-932633-46-6, 2000. Available: [www.semikron.com](http://www.semikron.com).

[NOR07] B. Norris, J. Newmiller, G. Peek, "NAS Battery Demonstration at American Electric Power – A Study for the DOE Energy Storage Program", Sandia National Laboratories, Tech. Rep. SAND2006-6740, Mar. 2007. Available: <http://www.osti.gov>.

[NOU07] A. Nourai, "Installation of the First Distributed Energy Storage System (DESS) at American Electric Power (AEP) – A Study for the DOE Energy Storage Program", Sandia National Laboratories, Tech. Rep. SAND2007-3580, Jun. 2007. Available: <http://www.osti.gov>.

## Références bibliographiques

---

- [NOU08] A. Nourai, V. I. Kogan, C. M. Schafer, "Load Leveling Reduces T&D Line Losses", *IEEE Transactions on Power Delivery*, vol. 23, issue 4, pp. 2168-2173, 2008.
- [NOU09-1] A. Nourai, C. Okafor, "A Review of 2009 Energy Storage Projects in American Electric Power", in *Proc. Electrical Energy Storage Applications and Technologies (EESAT) Conference*, Seattle, WA, U.S.A., Oct. 4-7, 2009.
- [NOU09-2] A. Nourai, C. Schafer, "Changing the Electricity Game", *IEEE power & energy magazine*, pp. 42-47, Jul./Aug. 2009.
- O [OUD06] A. Oudalov, D. Chartouni, C. Ohler, G. Linhofer, "Value Analysis of Battery Energy Storage Applications in Power Systems", in *Proc. IEEE PES Power System Conference and Exposition (PSCE06)*, Atlanta, GA, U.S.A., pp. 2206-2211, Oct.-Nov. 2006.
- [OUD07] A. Oudalov, D. Chartouni, C. Ohler, "Optimizing a Battery Energy Storage System for Primary Frequency Control", *IEEE Transactions on Power Systems*, vol. 22, issue 3, pp.1259-1266, Aug. 2007.
- P [PAR01] C. D. Parker, "Lead-acid battery energy-storage systems for electricity supply networks", *Journal of Power Sources*, vol. 100, pp. 18-28, 2001.
- [PAR08] B. C. Parikshith, J. Vinod, "Higher Order Output Filter Design for Grid Connected Power Converters", presented at the Fifteenth National Power Systems Conference (NPSC), IIT Bombay, India, Dec. 2008.
- [PEL06] P. Peltoniemi, R. Pöllänen, M. Niemelä, J. Pyrhonen, "Comparison of the Effect of Output Filters on the Total Harmonic Distortion of Line Current in Voltage Source Line Converter – Simulation Study", presented at the International Conference on Renewable Energy and Power Quality (ICREPQ'06), Palma de Mallorca, Apr. 2006.
- [PIR99] F. Pirovano, P. Lemerle, "Implémentation dans EUROSTAG de modèles dynamiques simplifiés de TAC heavy-duty et aero-dérivatives", Tech. Rep. EDF R&D HR-45/98/013/A, Mar. 1999.
- [PPI09] Ministère de l'Écologie, de l'Énergie, du Développement Durable et de l'Aménagement du Territoire, *Programmation pluriannuelle des investissements de production électrique – Période 2009-2020*, 2009.
- [PRU09] Prudent Energy Inc., "VRB-ESS general description", in Personal Communication with Tim Hennessy, President, Prudent Energy, Jul. 2009.
- Q
- R [RAF04] F. Rafik, H. Gualous, R. Gally, M. Karmous, A. Berthon, "Contribution to the sizing of supercapacitors and their applications", presented at the 1<sup>st</sup> European Symposium of Supercapacitors and Applications (ESSCAP 2004), Belfort, France, Nov. 2004.
- [RAH06] D. Rahner, S. Rahner, "Supercaps – Fields of Application and limits", presentation at the First International Renewable Energy Storage Conference, Gelsenkirchen, Germany, Oct. 30-31 2006.
- [RAI10] Personal communication, G. Raimbaud (Williamson Electronique), G. Sartorelli (Maxwell Technologies), Meeting at EDF R&D, minutes CR12-10-027, Jul. 2010.
- [RAS10] D. Raster, "Energy Storage Systems for Communities", presentation at the Communities for Advanced Distributed Energy Resources Conference 2010, San Diego, CA, U.S.A., Apr. 28-29, 2010.
- [REB07-1] Y. Rebours, D. Kirschen, M. Trotignon, S. Rossignol, "A survey of frequency and voltage control ancillary services - Part I: Technical features", *IEEE Transactions on Power Systems*, vol. 22, issue 1, pp. 350-357, Feb. 2007.
- [REB07-2] Y. Rebours, D. Kirschen, M. Trotignon, S. Rossignol, "A survey of frequency and voltage control ancillary services - Part II: Economic features", *IEEE Transactions on Power Systems*, vol. 22, issue 1, pp. 358-366, Feb. 2007.
- [RIB96] P. F. Ribeiro, G. Neeley, S. Kral, "Superconducting Magnetic Energy Storage For Power System Dynamics And Voltage Stability", presented at the Symposium of Specialists in Electric Operation and Expansion Planning, Recife, Brazil, May 1996.
- [RIC06] O. Richardot, "Réglage Coordonné de Tension dans les Réseaux de Distribution à l'aide de la Production Décentralisée", thèse de Doctorat en Génie Électrique (Ph.D. dissertation), INP Grenoble, Oct. 10, 2006.
- [RIZ06] N. Rizoug, "Modélisation électrique et énergétique des supercondensateurs et méthodes de caractérisation : Application au cyclage d'un module de supercondensateurs basse tension en grande puissance", thèse de Doctorat en Génie Électrique (Ph.D. dissertation), École Centrale de Lille, n° 20, Feb. 28, 2006.
- [ROD07] O. Rodriguez, S. Ranade, "Energy storage system sizing for rotor angle stability of synchronous generators", in *Proc. 39<sup>th</sup> North American Power Symposium (NAPS '07)*, Las Cruces, pp. 229-236, Oct. 2007.
- [RTE04] RTE, "Mémento de la sûreté du système électrique", Tech. Rep., ISBN - n° 2-912440-13-0, 2004. Available: [www.rte-france.com](http://www.rte-france.com).
- [RTE07] RTE, "Contrat de participation aux Services Système" (French bilateral contract for the provision of ancillary services), Dec. 2007. Available: [www.rte-france.com](http://www.rte-france.com).
- [RTE09] RTE, "Documentation Technique de Référence, Chapitre 4 – Contribution des utilisateurs aux performances du RPT, art. 4.1 : réglage Fréquence/Puissance" (RTE Grid Code), version 3, Apr. 2009. Available: [www.rte-france.com](http://www.rte-france.com).
- [RTE10-1] RTE (Réseau de Transport de l'Électricité) website, [www.rte-france.com](http://www.rte-france.com).
-

## Références bibliographiques

---

[RTE10-2] RTE, "Statistiques de l'Énergie Électrique en France", Jun. 2010. Available: [www.rte-france.com](http://www.rte-france.com).

[RUF99] A. C. Rufer, H. Ravokatrasolofa, "Static converter for complementary energy storage with battery and supercapacitor", presented at the Power Conversion Conference and Intelligent Motion (PCIM 1999), Nuremberg, Germany, Jun. 22-24, 1999.

S

[SAF10] SAFT website: [www.saftbatteries.com](http://www.saftbatteries.com).

[SAR06] G. Sarre, "Advanced PV Energy Storage System with Lithium-Ion Batteries", presentation at the First International Renewable Energy Storage Conference, Gelsenkirchen, Germany, Oct. 30-31 2006.

[SAR08] G. Sarre, "Marché du Stockage de l'Énergie et Mesures Tarifaires", presentation at the SEE/TENERDIS/Grenoble INP Alumni Workshop on Energy Storage for Power Systems (Le stockage d'énergie et le réseau électrique), Grenoble, France, Sep. 25, 2008.

[SAU88] R. Saupé, "The power conditioning system for the +/-8,5/17 MW energy storage plant of Bewag", in *Proc. Third International Conference on Power Electronics and Variable-Speed Drives*, London, United Kingdom, pp. 218-220, Jul. 1988.

[SCH01] S. M. Schoenung, "Characteristics and Technologies for Long- vs. Short-Term Energy Storage – A Study for the DOE Energy Storage Program", Sandia National Laboratories, Tech. Rep. SAND2001-0765, Mar. 2001. Available: <http://www.osti.gov>.

[SCH03] S. M. Schoenung, W. V. Hassenzahl, "Long- vs. Short-Term Energy Storage Technologies Analysis – A Life-Cycle Cost Study – A Study for the DOE Energy Storage Program", Sandia National Laboratories, Tech. Rep. SAND2003-2783, Aug. 2003. Available: <http://www.osti.gov>.

[SCH05] V. Schwarz, B. Gindroz, "Le stockage électrochimique", Mines-Energie, Dossier Stockage de l'Énergie, Jan.-Feb. 2005. Available: [www.mines-energie.org/Dossiers/Stock2005\\_15.pdf](http://www.mines-energie.org/Dossiers/Stock2005_15.pdf).

[SCH07] S. M. Schoenung, W. V. Hassenzahl, "Long- vs. Short-Term Energy Storage: Sensitivity Analysis – A Study for the DOE Energy Storage Program", Sandia National Laboratories, Tech. Rep. SAND2007-4253, Jul. 2007. Available: <http://www.osti.gov>.

[SEG04] G. Séguier, R. Bausière, F. Labrique, *Électronique de puissance – Structures, fonctions de base, principales applications*, 8<sup>ème</sup> édition, Ed. Dunod, Paris, France, ISBN 2-10-048500-8, 2004.

[SEI07] Sustainable Energy Ireland (SEI), "VRB ESS Energy storage & the development of dispatchable wind turbine output: feasibility study for the implementation of an energy storage facility at Some Hill, Bunrana, Co. Donegal", Tech. Rep., 2007. Available: [www.sei.ie](http://www.sei.ie).

[SEI08-1] EDF SEI, "Référentiel technique HTB relatif aux prescriptions techniques de conception et de fonctionnement pour le raccordement d'une installation de production d'énergie électrique au réseau public HTB ≥ 50 kV des Zones Non Interconnectées" (EDF Island Energy Systems Grid Code), SEI REF 01, Dec. 2008.

[SEI08-2] EDF SEI, "Référentiel technique de raccordement des installations de production d'électricité aux réseaux HTA et BT des zones non interconnectées" (EDF Island Energy Systems Grid Code), SEI REF 02, Sep. 2008.

[SEI08-3] EDF SEI, "Insertion de production éolienne et photovoltaïque dans les réseaux publics des zones non interconnectées" (EDF Island Energy Systems Grid Code), SEI REF 03, Sep. 2008.

[SEI08-4] EDF SEI, "Protection de découplage pour le raccordement d'une production décentralisée en HTA et en BT dans les zones non interconnectées" (EDF Island Energy Systems Grid Code), SEI REF 04, Sep. 2008.

[SEI08-5] EDF SEI, "Référentiel technique – Paramètres clés pour la sûreté des systèmes électriques insulaires" (EDF Island Energy Systems Grid Code), SEI REF 05, Dec. 2008.

[SEI09] EDF SEI, "Guadeloupe – Bilan prévisionnel pluriannuel des investissements en production" (EDF Island Energy Systems Guadeloupe generation planning report), Jul. 2009.

[SEI10] EDF SEI (EDF Systèmes Énergétiques Insulaires) website, <http://sei.edf.com>.

[SHE08] C. Shelton, "Energy Storage in Existing Power Markets", presentation at the Battery Technology Symposium 2008, GE Global Research's Niskayuna Campus, NY, U.S.A., Oct. 2008. Available: [www.ge.com/battery](http://www.ge.com/battery).

[SHE10] C. Shelton, "Flexible Resources for Grid Stability", presentation at the EPRI-PJM 2010 Energy Storage Summit, Philadelphia, PA, U.S.A., Apr. 2010.

[SIE10] Siemens Mobility website : [www.mobility.siemens.com](http://www.mobility.siemens.com) (see Citras SES brochure).

[SLI08] G. Sliker, "Long Island Bus NaS Battery Energy Storage Project", presentation at the DOE Peer Review, Energy Storage and Power Electronics Systems Research Program, Washington, DC, Sep. 29, 2008. Available: [www.sandia.gov/ess](http://www.sandia.gov/ess).

[SNC10] S&C Electric Europe, "Indicative Proposal for Storage Management System (SMS) for EDF R&D", personal communication with Mr. Andrew Jones, Managing Director, Aug. 2010.

[SNL10] Sandia National Laboratories, "The U.S. Department of Energy – Energy Storage Systems Research Program (DOE/ESS) – Quarterly Progress Report", Apr. 2010 – Jun. 2010. Available: [www.sandia.gov/ess](http://www.sandia.gov/ess).

[SOV09] B. K. Sovacool, R. F. Hirsh, "Beyond batteries: An examination of the benefits and barriers to plug-in hybrid

## Références bibliographiques

---

electric vehicles (PHEVs) and vehicle-to-grid (V2G) transition”, *Energy Policy*, vol. 37, pp. 1095-1103, 2009.

[SPR09] J. Sprooten, V. Courtecuisse, B. Robyns, J. Deuse, “Méthodologie de développement de superviseurs à logique floue de centrales multisources à base d’énergies renouvelables”, *European Journal of Electrical Engineering*, vol. 12, issue 5-6, pp. 553-584, Dec. 2009.

**T** [TAY97] P. Taylor, P. Butler, W. Nerbun, “Lead/acid batteries in systems to improve power quality”, *Journal of Power Sources*, vol. 67, pp. 187-191, 1997.

[TEC05] Technology Insight, “Overview of NAS Battery for Load Management”, presentation at the California Energy Commission and U.S. Department of Energy Workshop on Storage, Sacramento, CA, U.S.A., Feb. 24, 2005.

[THI07] G. Thijssen, J. Enslin, “Cost Comparison for a 20 MW Flywheel-based Frequency Regulation Power Plant”, Tech. Rep. KEMA Project: BPCC.0003.002, Sep. 2007.

[TIL08] Personal communication with A. Tilley, Beta Research and Development Ltd., Jan. 2008.

[TOL05] L. Tolbert *et al.*, “Power electronics for distributed energy systems and transmission and distribution applications”, Oak Ridge National Laboratory, Tech. Rep. ORNL/TM-2005/230, Dec. 2005. Available: [www.ornl.gov](http://www.ornl.gov).

[TOM07] J. Tomić, W. Kempton, “Using fleets of electric-drive vehicles for grid support”, *Journal of Power Sources*, vol. 168, pp. 459-468, 2007.

[TOR91] W. Torres, A. Rodríguez, J. Sánchez, “Battery Energy Storage for Rapid Reserve on the Island of Puerto Rico”, in *Proc. 3<sup>rd</sup> International Conference on Batteries for Utility Energy Storage*, Kobe, Japan, Mar. 1991.

[TOR93] W. Torres, J. Sánchez, C. Reyes, “Status of the PREPA 20 MW Battery Energy Storage System”, in *Proc. 4<sup>th</sup> International Conference on Batteries for Utility Energy Storage*, Berlin, Germany, Sep. 1993.

[TOR95] W. Torres, A. Rodríguez, C. Castro, “Economic Benefits of the PREPA 20 MW Battery Energy Storage Facility”, in *Proc. 5<sup>th</sup> International Conference on Batteries for Utility Energy Storage*, San Juan, Puerto Rico, Jul. 1995.

[TRI91] S. C. Tripathy, R. Balasubramanian, P. S. Chandramohan, “Small rating capacitive energy storage for dynamic performance improvement of automatic generation control”, *IEEE Proceedings-C*, vol. 138, issue 1, Jan. 1991.

**U** [UCT10] UCTE, “Operation Handbook”, Tech. Rep., 2004-2010. Available: [www.entsoe.eu](http://www.entsoe.eu).

[URB09] M. Urbain, “Modélisation Électrique et Énergétique des Accumulateurs Lithium-Ion. Estimation en Ligne du SOC et du SOH”, thèse de Doctorat en Génie Électrique (Ph.D. dissertation), Institut National Polytechnique de Lorraine, Jun. 04, 2009.

**V** [VON10] M. Vona, “Zebra Batteries For Stationary Applications”, presentation at the Workshop on Electric Cars and integration of Renewable Energy at the 2020 horizon, Lyngby, Denmark, Mar. 10-12, 2010.

[VRB07] VRB Power Systems Inc., “Use of the VRB Energy Storage System for Capital Deferral, Enhanced Voltage Control and Power Quality on a Rural Distribution Feeder Utility – A Case study in Utility Network Planning Alternatives”, Tech. Rep., Mar. 2007.

[VUK09] K. Vu, R. Masiello, R. Fioravanti, “Benefits of Fast-Response Storage Devices for System Regulation in ISO Markets”, presented at the IEEE PES General Meeting, Calgary, U.S.A., Jul. 26-30, 2009.

**W** [WAD09] N. Wade, P. Taylor, P. Lang, J. Svensson, “Energy Storage for Power Flow Management and Voltage Control on an 11kV UK Distribution Network”, in *Proc. 20<sup>ème</sup> Conférence Internationale des Réseaux Électriques de Distribution (CIRED2009)*, Prague, Czech Rep., paper n°0824, Jun. 2009.

[WAD10] N. S. Wade, P. C. Taylor, P. D. Lang, P. R. Jones, “Evaluating the benefits of an electrical energy storage system in a future smart grid”, accepted for publication in *Energy Policy*, Jul. 2010.

[WAG97] R. Wagner, “Large lead/acid batteries for frequency regulation, load leveling and solar power applications”, *Journal of Power Sources*, vol. 67, pp. 163-172, 1997.

[WAG99] R. Wagner, M. Schroeder, T. Stephanblome, E. Handschin, “A multifunctional energy-storage system with high-power lead-acid batteries”, *Journal of Power Sources*, vol. 78, pp. 156-163, 1999.

[WAL90] L. H. Walker, “10 MW GTO Converter for Battery Peaking Service”, *IEEE Transactions on Industry Applications*, vol. 26, issue 1, pp. 63-72, Jan./Feb. 1990.

[WAN09] Y. Wang, “Implantation sur un simulateur temps réel d’une offre de services rendue par un stockage supercapacitif inséré dans les réseaux de distribution en zone non interconnectée” (MSc thesis), mémoire de stage de Master, EDF R&D et L2EP, Sep. 2009.

[WAN10] Y. Wang, G. Delille, X. Guillaud, F. Colas, B. François, “Real-time simulation: the missing link in the design process of advanced grid equipment”, presented at the IEEE PES General Meeting, Minneapolis, MN, U.S.A., Jul. 2010.

[WEB08] C. M. Webber, “Commercialization Demonstration of Mid-Sized Superconducting Magnetic Energy Storage Technology for Electric Utility Applications”, Tech. Rep. DOE Agreement No. DE-FC36-94GO10011, Jun. 2008.

**X**  
**Y**

## Références bibliographiques

---

- Z** [ZEL10] M. Zelinsky, J. Koch, M. Fetcenko, "Heat Tolerant NiMH Batteries for Stationary Power", presented at the Battcon 2010 Conference, Hollywood, FL, U.S.A., 2010. Available: [www.battcon.com](http://www.battcon.com).
- [ZHO09] T. Zhou, "Commande et Supervision Energétique d'un Générateur Hybride Actif Eolien incluant du Stockage sous forme d'Hydrogène et des Super-Condensateurs pour l'Intégration dans le Système Electrique d'un Micro Réseau", thèse de Doctorat en Génie Électrique (Ph.D. dissertation), École Centrale de Lille, n° 103, Jun. 30, 2009.





---

# ANNEXES

*« On peut dire que la sélection naturelle  
scrute à chaque instant, et dans le monde entier, les variations les plus légères ;  
elle repousse celles qui sont nuisibles, elle conserve et accumule celles qui sont utiles ;  
elle travaille en silence, insensiblement, partout et toujours, dès que l'occasion s'en présente,  
pour améliorer tous les êtres organisés relativement à leurs conditions d'existence »*

*Charles Darwin, L'origine des espèces, 1859*





## Chapitre 5.

### Annexes

#### 5.1. Annexe 1 : modèle des pertes sur l'ossature d'un départ.

Nous proposons de construire un modèle analytique des pertes sur l'ossature d'un départ HTA *via* une approche simple « à grandeurs uniformément réparties » qui répond aux hypothèses suivantes :

- La longueur du départ est notée  $L$  [m] et sa résistance totale  $R$  [ $\Omega$ ].
- Les charges active et réactive consommées sur ce départ à l'instant  $t$  sont notées respectivement  $P(t)$  [MW] et  $Q(t)$  [Mvar].
- **Ces grandeurs sont supposées faire l'objet d'une répartition uniforme le long du départ**, ce qui nous amène à définir :
  - La résistance linéique du départ,  $r = R/L$  [ $\Omega/m$ ].
  - Les charges distribuées active  $p(t) = P(t)/L$  [MW/m] et réactive  $q(t) = Q(t)/L$  [Mvar/m].
- La tension  $U$  (kV) est supposée constante sur toute la longueur de l'ossature.

L'unité de stockage est raccordée à la longueur  $\xi L$  sur le départ, où  $0 \leq \xi \leq 1$ ,  $\xi = 0$  et  $\xi = 1$  signifiant respectivement que le stockage est raccordé au jeu de barres HTA (poste source) et à l'extrémité du départ. Nous notons  $P_s(t)$  et  $Q_s(t)$  les puissances active et réactive que le stockage échange avec le réseau, comptées positivement en soutirage (recharge) et négativement en injection (restitution). L'ensemble de ces données est résumé au sein de la Figure 119 :

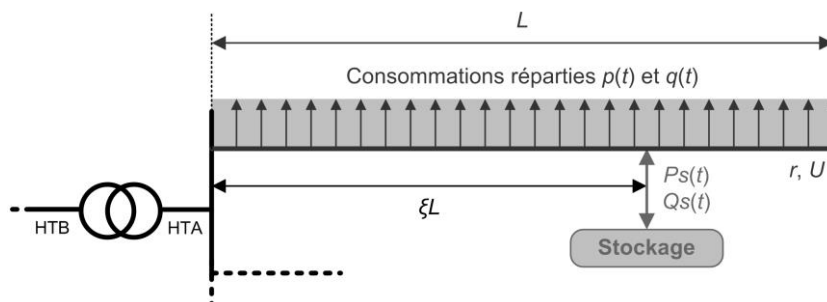


Figure 119. Modèle d'une ossature HTA « à grandeurs uniformément réparties ».

Sur l'ossature ainsi définie, nous cherchons à exprimer les pertes instantanées  $dP_l$  de chaque tronçon élémentaire de longueur  $dl$  en fonction des puissances active et réactive qu'il transite. La longueur entre le poste source et le tronçon considéré est notée  $l$ . Deux cas se distinguent (Figure 120) :

- **Soit le tronçon est situé en amont du stockage ( $0 \leq l \leq \xi L$ )**, transitant donc les puissances :

$$P(l, t) = p(t)(L - l) + P_s(t) \quad \text{et} \quad Q(l, t) = q(t)(L - l) + Q_s(t) \quad \text{Eq. 160}$$

En conséquence, les pertes sur ce tronçon élémentaire s'écrivent :

$$dP_J^{dl}(l,t) = \frac{r \cdot dl}{U^2} \left( (P_s(t)^2 + Q_s(t)^2) + 2(L-l)(P_s(t)p(t) + Q_s(t)q(t)) + (L-l)^2(p(t)^2 + q(t)^2) \right) \quad \text{Eq. 161}$$

➤ Soit le tronçon est situé en aval du stockage ( $\xi L \leq l \leq L$ ), transitant donc les puissances :

$$P(l,t) = p(t)(L-l) \quad \text{et} \quad Q(l,t) = q(t)(L-l) \quad \text{Eq. 162}$$

En conséquence, les pertes sur ce tronçon élémentaire s'écrivent :

$$dP_J^{dl}(l,t) = \frac{r \cdot dl}{U^2} (L-l)^2 (p(t)^2 + q(t)^2) \quad \text{Eq. 163}$$

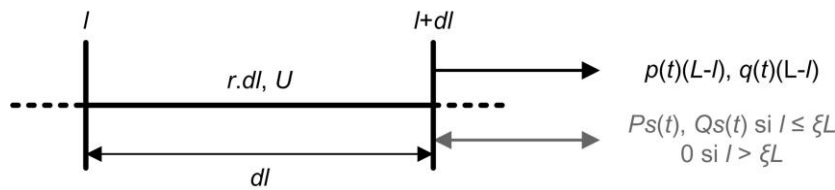


Figure 120. Élément infinitésimal de l'ossature.

L'expression littérale des pertes sur l'ossature HTA s'obtient par intégration des pertes élémentaires ainsi exprimées pour la longueur  $l$  allant de 0 à  $L$ , ce qui donne tous calculs faits :

$$P_J(t) = \int_0^L dP_J^{dl}(l,t) = \frac{R}{U^2} \left[ (P_s(t)^2 + Q_s(t)^2)\xi + (P_s(t)P(t) + Q_s(t)Q(t))(2\xi - \xi^2) + \frac{P(t)^2 + Q(t)^2}{3} \right] \text{ [MW]} \quad \text{Eq. 164}$$

Sous les hypothèses considérées, les pertes en ligne sur l'ossature dépendent de la résistance totale du départ, de la tension  $U$ , des consommations instantanées, des puissances active et réactive échangées par l'unité de stockage avec le réseau ainsi que de la position de celle-ci sur le départ.

## 5.2. Annexe 2 : modèle d'un système électrique autour d'un point d'équilibre, application à l'étude du stockage pour le soutien dynamique au réglage de fréquence.

L'objectif de cette étude théorique est de mettre en équation le comportement d'un système électrique suite à une perte de groupe en vue d'estimer le dimensionnement du stockage pour l'application ST1-i étudiée (soutien dynamique au réglage de la fréquence). La méthode consiste à chercher une expression analytique du transitoire de fréquence de façon à mesurer l'apport d'un stockage, représenté en première approximation comme une réduction instantanée des déséquilibres production-consommation (P-C) en raison de sa dynamique rapide.

Dans les premières parties (5.2.1 à 5.2.3), nous établissons un modèle simplifié pour l'étude de la fréquence d'un système électrique autour d'un point d'équilibre. Des paramètres usuels sont définis et certaines équations utilisées dans le corps du rapport sont démontrées. L'apport potentiel et le dimensionnement du stockage pour le soutien dynamique au réglage de fréquence sont examinés à partir du paragraphe 5.2.4. Après caractérisation de son domaine de validité, l'approche proposée est mise en œuvre au 5.2.5, d'abord sur un micro réseau simple puis sur le cas de la Guadeloupe.

### 5.2.1. Modèle dynamique du système autour d'un point d'équilibre.

#### 5.2.1.1. Représentation de la dynamique des masses tournantes.

Sur la base de la démonstration de [KUN94], notre approche est fondée sur l'application du principe fondamental de la dynamique à la ligne d'arbre d'un groupe de production (Figure 121) :

$$J_i \frac{d\Omega_i(t)}{dt} = T_{mi}(t) - T_{ei}(t) \quad \text{Eq. 165}$$

$J_i$ [kg/m <sup>2</sup> ]	Moment d'inertie de la ligne d'arbre du groupe de production $i$ .
$\Omega_i(t)$ [rad/s]	Vitesse de rotation du rotor du groupe de production $i$ .
$T_{mi}(t)$ [N.m]	Couple mécanique (moteur) exercé par la turbine du groupe de production $i$ .
$T_{ei}(t)$ [N.m]	Couple électromag. (résistant) exercé par la charge du groupe de production $i$ .

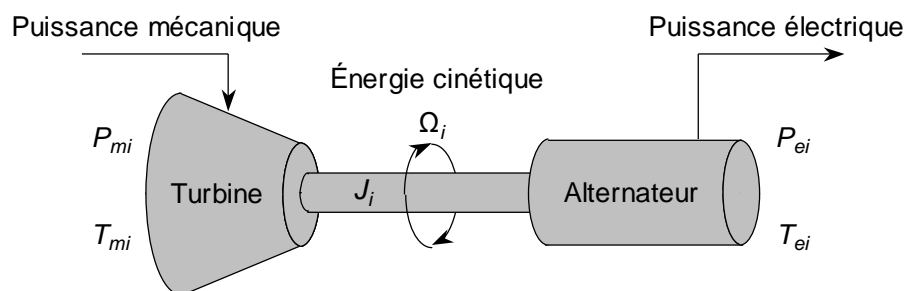


Figure 121. Représentation schématique d'un groupe de production.

La constante d'inertie  $H_i$  [MW.s/MVA] est définie comme l'énergie cinétique de la ligne d'arbre de la machine  $i$  à la vitesse de rotation nominale  $\Omega_{0i}$ , ramenée à la puissance de base  $VA_{base}$  :

$$H_i = \frac{1}{2} \frac{J_i \Omega_{0i}^2}{VA_{base}} \quad \text{Eq. 166}$$

$VA_{base}$  [MVA]      Puissance de base choisie pour l'expression en unités réduites.

Soit donc, en substituant  $J_i$  dans l'équation Eq. 165 :

$$2H_i \frac{VA_{base}}{\Omega_{0i}} \frac{1}{\Omega_{0i}} \frac{d\Omega_i(t)}{dt} = T_{mi}(t) - T_{ei}(t)$$

Et nous obtenons l'expression en unités réduites :

$$2H_i \frac{d\Omega_i^{pu}(t)}{dt} = T_{mi}^{pu}(t) - T_{ei}^{pu}(t) \quad \text{Eq. 167}$$

Avec  $\Omega_i^{pu}(t) = \frac{\Omega_i(t)}{\Omega_{0i}}$ ,  $T_{mi}^{pu}(t) = \frac{T_{mi}(t)\Omega_{0i}}{VA_{base}}$  et  $T_{ei}^{pu}(t) = \frac{T_{ei}(t)\Omega_{0i}}{VA_{base}}$ .

**À partir de ce point, il est sous-entendu que toutes les grandeurs s'expriment en unités réduites, sauf mention. Nous nous affranchirons donc de l'exposant  $^{pu}$ .**

Pour l'analyse, le problème est formulé en utilisant des puissances ( $P_i(t) = \Omega_i(t).T_i(t)$ ). Nous considérons une petite variation des grandeurs autour d'un point d'équilibre :  $P_{mi}(t) = P_{mi\_eq} + \Delta P_{mi}(t)$ ,  $P_{ei}(t) = P_{ei\_eq} + \Delta P_{ei}(t)$ ,  $T_{mi}(t) = T_{mi\_eq} + \Delta T_{mi}(t)$ ,  $T_{ei}(t) = T_{ei\_eq} + \Delta T_{ei}(t)$  et  $\Omega_i(t) = \Omega_{i\_eq} + \Delta\Omega_i(t)$ .

En reprenant l'équation Eq. 167, il vient :

$$2H_i \Omega_i(t) \frac{d\Omega_i(t)}{dt} = P_{mi}(t) - P_{ei}(t)$$

$$2H_i (\Omega_{i\_eq} + \Delta\Omega_i(t)) \frac{d\Delta\Omega_i(t)}{dt} = P_{mi\_eq} + \Delta P_{mi}(t) - P_{ei\_eq} - \Delta P_{ei}(t)$$

Nous nous intéressons ici au modèle variationnel et nous négligeons  $2H_i \Delta\Omega_i(t) \frac{d\Delta\Omega_i(t)}{dt}$  devant le terme  $2H_i \Omega_{i\_eq} \frac{d\Delta\Omega_i(t)}{dt}$  (petites variations). Par ailleurs, le régime permanent préalable au déséquilibre étudié est caractérisé par l'équilibre des puissances ( $P_{mi\_eq} = P_{ei\_eq}$ ). De plus, la vitesse de rotation et donc la fréquence des tensions au stator de la machine sont supposées constantes et égales à leur valeur de référence ( $\Omega_{i\_eq} = 1$  p.u.). Au final, nous avons :

$$2H_i \frac{d\Delta\Omega_i(t)}{dt} = \Delta P_{mi}(t) - \Delta P_{ei}(t)$$

En appliquant la transformée de Laplace, nous obtenons :

$$2H_i (s\Delta\Omega_i(s) - \Delta\Omega_i(0)) = \Delta P_{mi}(s) - \Delta P_{ei}(s)$$

Soit donc, en tenant compte de  $\Delta\Omega_i(0) = 0$  (écart initial nul) et  $\Delta\Omega_i(s) = \Delta f(s)$  (machine synchrone) :

$$\Delta\Omega_i(s) = \Delta f(s) = \frac{1}{M_i s} (\Delta P_{mi}(s) - \Delta P_{ei}(s)) \quad \text{Eq. 168}$$

$M_i = 2H_i$  [s]      Temps caractéristique lié à l'inertie de la machine (ou « temps de lancer »).

Cette expression, écrite pour un groupe de production, peut être ramenée à l'échelle d'un système synchrone où la fréquence est supposée uniforme. À cette fin, elle est sommée pour l'ensemble des  $n$  groupes  $G_1 \dots G_n$  raccordés et caractérisés par des temps caractéristiques  $M_1 \dots M_n$ , ce qui donne :

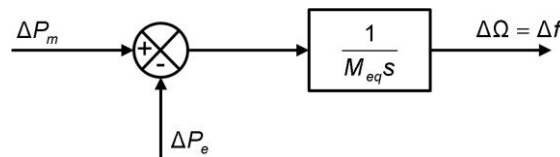
$$\Delta\Omega(s) = \Delta f(s) = \frac{1}{M_{eq} s} (\Delta P_m(s) - \Delta P_e(s)) \quad \text{Eq. 169}$$

$M_{eq} = \sum_{i=1}^n M_i$  [s]      Temps caractéristique lié à l'inertie du système (ou « temps de lancer »).

$\Delta P_m(s) = \sum_{i=1}^n \Delta P_{mi}(s)$       Variation de la puissance mécanique produite par les groupes.

$\Delta P_e(s) = \sum_{i=1}^n \Delta P_{ei}(s)$       Variation de la puissance électrique appelée par les charges.

Nous notons que  $M_{eq}$  peut également inclure (par simple sommation) l'inertie des charges. Pour un système électrique donné, nous établissons donc le schéma fonctionnel suivant, qui traduit le théorème de la puissance cinétique appliqué aux masses tournantes du système électrique :



**Figure 122. Modèle dynamique d'un système électrique autour d'un point d'équilibre.**

### 5.2.1.2. Prise en compte de l'autoréglage de la charge.

Une fraction de la charge est sensible à la fréquence (machines tournantes par exemple), généralement dans un sens favorable à un retour à l'équilibre P-C après un incident. Ce phénomène « d'autoréglage de la charge » peut s'écrire, d'après [KUN94] :

$$\Delta P_e(t) = \Delta P_{ch}(t) + D\Delta f(t) \quad \text{Eq. 170}$$

$\Delta P_{ch}(t)$       Variation de la puissance indépendante de la fréquence.

$D$       Coefficient d'autoréglage de la charge (sensibilité à la variation de fréquence).

En intégrant cette expression dans l'équation Eq. 169, il vient tous calculs faits :

$$\Delta f(s) = \frac{1}{M_{eq} s + D} (\Delta P_m(s) - \Delta P_{ch}(s)) \quad \text{Eq. 171}$$

Et la représentation proposée précédemment évolue en conséquence (Figure 123) :

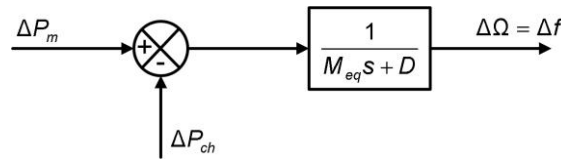


Figure 123. Modèle dynamique d'un système électrique avec autoréglage de la charge.

Note : la valeur de l'autoréglage de la charge est généralement de l'ordre de  $D^{\%/Hz} = 1\%/Hz$  à  $2\%/Hz$  pour les calculs concernant le réseau européen (cf. par exemple [UCT10]). Dans les formules proposées ici,  $D$  est rapporté aux valeurs réduites de fréquence (ou de vitesse de rotation) :

$$\Delta P_e^{MW}(t) = P_{e\_eq}^{MW} \frac{D^{\%/Hz}}{100} \Delta f^{Hz}(t) + \Delta P_{ch}^{MW}(t) \text{ et } \Delta f^{Hz}(t) = \Delta f^{pu}(t) f_0$$

$$\text{D'où } \Delta P_e^{pu}(t) = \frac{\Delta P_e^{MW}(t)}{VA_{base}} = \frac{P_{e\_eq}^{MW}}{VA_{base}} \frac{D^{\%/Hz} f_0}{100} \Delta f^{pu}(t) + \Delta P_{ch}^{pu}(t)$$

Par identification (équation Eq. 170), le coefficient  $D$  tel qu'il est défini dans [KUN94] et utilisé dans la présente approche s'exprime donc comme suit par rapport aux valeurs usuelles données en  $\%/Hz$  (Eq. 172). En supposant  $P_{e\_eq}^{MW} \approx VA_{base}$  pour simplifier, et avec  $f_0 = 50 \text{ Hz}$ , l'application numérique donne  $D = 0,5$  et  $D = 1$  respectivement pour  $D^{\%/Hz} = 1\%/Hz$  et  $D^{\%/Hz} = 2\%/Hz$ .

$$D = \frac{P_{e\_eq}^{MW}}{VA_{base}} \frac{D^{\%/Hz} f_0}{100} \underset{P_{e\_eq}^{MW} \approx VA_{base}}{\approx} \frac{D^{\%/Hz} f_0}{100} \quad \text{Eq. 172}$$

En pratique, un déséquilibre P-C s'accompagne en général d'une variation locale de la tension au voisinage du nœud d'origine de l'incident (par exemple à proximité électrique du point de connexion d'un groupe qui déclenche). Cette variation de tension influe également sur la charge, si bien que le modèle proposé par [KUN94] à l'équation Eq. 170 peut être précisé comme suit :

$$\Delta P_e(t) = \Delta P_{ch}(t) + D\Delta f(t) + \Delta P_v(t) \quad \text{Eq. 173}$$

$\Delta P_{ch}(t)$  Variation de la puissance indépendante de la fréquence **et de la tension**.

$\Delta P_v(t)$  Variation de la charge sur le réseau liée à la modification du plan de tension.

Dans le cas d'un grand réseau interconnecté, il est généralement supposé que les phénomènes liés à l'effet du plan de tension sur les charges suite à la connexion ou la déconnexion d'un groupe de production ou d'un bloc de consommation sont suffisamment locaux pour être négligés (cf. [INO97]). Toutefois, comme mis en évidence au § 4.3.3.2.2, le déclenchement d'un groupe dans un réseau insulaire affecte la tension sur l'ensemble du système et peut provoquer des variations sensibles de la charge. Les mesures et les modèles disponibles ne permettent pas de chiffrer précisément ce phénomène, mais son existence doit être connue : plus loin, il sera pris en compte sous la forme d'une variable supplémentaire dont l'impact sur les résultats des calculs sera caractérisé.

### 5.2.1.3. Pourquoi faut-il régler la fréquence ?

Le modèle dynamique d'un système électrique autour d'un point d'équilibre décrit par Eq. 171 nous renseigne sur la nécessité d'un réglage actif de la fréquence. En effet, si le parc de production était commandé à puissance mécanique constante au voisinage de l'instant étudié ( $\Delta P_m(s) = 0$ ), l'évolution

## Annexe 2 : modèle d'un système électrique autour d'un point d'équilibre, application à l'étude du stockage pour le soutien dynamique au réglage de fréquence

de la fréquence suite à un échelon de charge d'amplitude  $\Delta P_{ch0}$  ( $\Delta P_{ch}(s) = \frac{\Delta P_{ch0}}{s}$ ) s'écrirait :

$$\Delta f(s) = -\frac{\Delta P_{ch0}}{(M_{eq}s + D)s}$$

Ainsi, sous le seul effet de l'autorégulation de la charge, l'écart de fréquence se stabiliserait à une valeur  $\Delta f_{\infty}^{AR}$  que nous estimons à l'aide du théorème de la valeur finale :

$$\Delta f_{\infty}^{AR} = \lim_{t \rightarrow +\infty} \Delta f(t) = \lim_{s \rightarrow 0} s \Delta f(s) = -\frac{\Delta P_{ch0}}{D} \quad \text{Eq. 174}$$

Dans ces conditions, il apparaît que l'erreur de fréquence en régime permanent est proportionnelle à la profondeur du déséquilibre P-C et inversement proportionnelle au coefficient d'autorégulation. Le Tableau 41 donne quelques applications numériques pour un grand réseau interconnecté et un système insulaire, où les effets d'un déclenchement de groupe sont plus marqués en raison de l'importance de la puissance unitaire des installations par rapport à la celle du parc.

Système électrique	Europe (ex-UCTE)		Guadeloupe	
	Creux	Pointe	Creux	Pointe
État de charge	Creux	Pointe	Creux	Pointe
Puissance transitée ( $VA_{base}$ )	250 GW	400 GW	150 MW	250 MW
Puissance déclenchée pour l'incident de référence ( $\Delta P_{ch0}$ ) et sa valeur dans $VA_{base}$	3000 MW (selon [UCT10]) Deux tranches nucléaires du palier N4		25 MW Un groupe charbon-bagasse (cf. 4.3.2.2.1)	
	0,012	0,0075	0,17	0,1
$f_{\infty}^{AR}$ pour $D = 1$ (2 %/Hz)	<b>49,4 Hz</b>	<b>49,6 Hz</b>	<b>41,5 Hz</b>	<b>45 Hz</b>
$f_{\infty}^{AR}$ pour $D = 0,5$ (1 %/Hz)	<b>48,8 Hz</b>	<b>49,3 Hz</b>	<b>33 Hz</b>	<b>40 Hz</b>

**Tableau 41. Écarts de fréquence estimés suite à l'incident de référence pour l'ex-UCTE et la Guadeloupe sans action sur la production (autorégulation de la charge seul).**

Or, dans un système électrique, les écarts de fréquence ont des conséquences sur le fonctionnement installations. Une plage dite normale est donc définie, comme par exemple [49,5 Hz ; 50,5 Hz] en métropole (décret 2003-588, NOR INDI0301440D). La fréquence doit être maintenue afin de :

- **Satisfaire les besoins des utilisateurs.** La fréquence a un effet sur la caractéristique couple-vitesse des moteurs asynchrones. Ceci peut par exemple dérégler les process industriels dans des proportions qui dépendent du comportement mécanique des dispositifs entraînés, avec des conséquences sur la qualité des produits élaborés.
- **Respecter les contraintes des matériels.** Les variations de fréquence affectent les équipements à circuits magnétiques bobinés comme les transformateurs, dont le flux magnétique est inversement proportionnel à la fréquence. Une chute de celle-ci se traduit par des risques de saturation, donc d'échauffement et de production d'harmoniques.
- **Satisfaire les besoins du système électrique.** Les écarts de fréquence sont à l'origine de fonctionnements non appropriés des groupes de production, de leurs auxiliaires (moteurs asynchrones) et/ou de leur transformateur. Les enjeux étant importants (sûreté nucléaire, risque de destruction de certains ailetages dans le cas des turbines à combustion, etc.), les installations sont déconnectées préventivement pour des variations de quelques Hz.

**Les calculs présentés plus haut montrent que le seul effet de l'autorégulation de la charge ne suffit pas à garantir le maintien de la fréquence dans une plage suffisamment étroite autour de**



se valeur nominale, en particulier dans les systèmes électriques de taille modeste. C'est pourquoi il est nécessaire d'agir sur la puissance produite par les groupes de production pour assurer la sûreté de fonctionnement des systèmes électriques. En pratique, trois niveaux de réglage hiérarchisés dans le temps et dans l'espace sont mis en œuvre [REB07-1] :

- Le réglage primaire est automatique, local et rapide (secondes – 10<sup>aines</sup> de secondes).
- Le réglage secondaire est automatique, centralisé et semi-lent (minutes).
- Le réglage tertiaire est manuel, centralisé et lent (dizaines de minutes – heures).

Le présent modèle vise à caractériser les premiers instants qui suivent un déséquilibre P-C : seule la régulation primaire est donc prise en compte. Cette hypothèse se justifie particulièrement dans les ZNI où, comme indiqué au paragraphe 4.2.1.3.2, toutes les actions autres que celles du régulateur de vitesse sont manuelles, donc relativement lentes.

#### 5.2.1.4. Prise en compte de la commande et de la dynamique des groupes.

En amont du schéma de la Figure 123, la puissance sur l'arbre des  $n'$  machines qui participent au réglage primaire ( $n' \leq n$ ) est issue d'une boucle de régulation de vitesse agissant sur un actionneur, lequel gère l'alimentation d'une turbine ou d'un moteur à l'origine du couple mécanique :

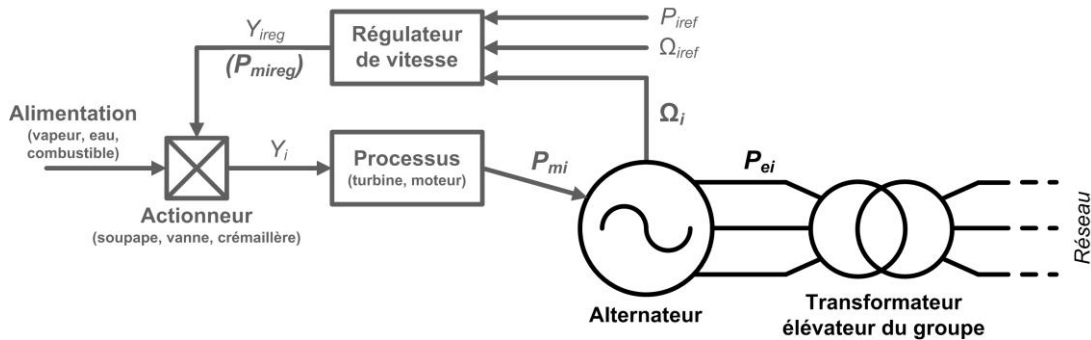


Figure 124. Chaîne de régulation de vitesse d'un groupe de production d'électricité.

En règle générale, l'actionneur, de dynamique très rapide, est modélisé comme une fonction de transfert du premier ordre de constante de temps faible. Le « processus » à l'origine du couple mécanique sur l'arbre de la turbine peut être représenté par une fonction de transfert plus ou moins complexe (voir notamment [KUN94], chapitre 9 pour quelques exemples), que l'on peut généralement simplifier si les objectifs des études le permettent en identifiant les zéros et les pôles dominants. C'est notamment le cas des modèles qui ont été utilisés pour les simulations dynamiques du réseau de Guadeloupe (cf. 5.6.4) : les moteurs Diesel sont par exemple rapportés à des filtres « avance-retard » dont les constantes de temps sont issues de campagnes de mesures. Les calculs présentés ici visent à approcher le comportement dynamique du système par une expression littérale, ce qui nécessite une représentation simple des installations de production. Dans ce cadre, nous considérons :

- Que la régulation de vitesse de chaque groupe  $i$  est réduite à un statisme de valeur  $\delta_i$ . Cela équivaut à dire que la variation de puissance demandée au groupe est instantanée et proportionnelle à la variation de vitesse à corriger ( $\Delta P_{mi\_ref} = -\frac{1}{\delta_i} \Delta \Omega_i = -\frac{1}{\delta_i} \Delta f$ ).
- Que le système {actionneur+processus} vérifie, en petites variations, une fonction de transfert du type « avance-retard » qui se présente comme suit :

$$\frac{\Delta P_{mi}(s)}{\Delta P_{mi\_ref}(s)} = \frac{1 + T_{1i}s}{1 + T_{2i}s} \quad \text{Eq. 175}$$

$T_{1i} / T_{2i}$  [s] Constantes de temps du modèle dynamique simplifié du groupe de production  $i$ .

**Annexe 2 : modèle d'un système électrique autour d'un point d'équilibre, application à l'étude du stockage pour le soutien dynamique au réglage de fréquence**

Les constantes  $T_{1i}$  et  $T_{2i}$  peuvent ne représenter que le processus ou faire l'objet d'une identification plus complexe pour tenir compte de la dynamique du régulateur de vitesse. **Dans tous les cas, ce modèle simplifié s'affranchit des non-linéarités des installations de production** : bande morte, dépendance du statisme et de la dynamique au point de fonctionnement du groupe ou encore saturations liées à la commande ou au matériel. En particulier, le volume de réserve primaire n'est pas limité dans les calculs : **les incidents pour lesquels la réserve résiduelle ne suffit pas à compenser le déséquilibre sont par conséquent hors du champ d'application du modèle.**

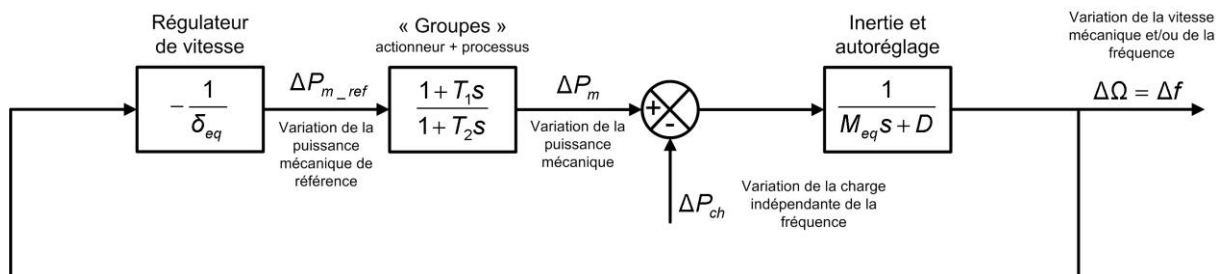
Nous supposons dans ce qui suit que tous les groupes se comportent selon une même fonction de transfert (forme de l'équation Eq. 175 avec les constantes de temps communes  $T_1$  et  $T_2$ ) : autrement dit, la régulation primaire est assurée par une unique technologie de production pour l'ensemble du système considéré. Cette hypothèse semble envisageable dans le cas des réseaux insulaires, où la majorité du réglage est généralement portée par des centrales d'une même technologie (Diesel souvent), dont les caractéristiques déterminent de ce fait le comportement dynamique du système.

Pour l'ensemble des  $n$  groupes  $G_1 \dots G_n$  raccordés au réseau, dont  $n'$  participent au réglage primaire selon des statismes  $\delta_1 \dots \delta_{n'}$ , nous noterons  $\bar{\delta}_{eq}$  le statisme équivalent du système dans  $VA_{base}$ . Son calcul est mené en régime stabilisé, où nous écrivons  $\Delta P_{m\_ref} = -\frac{1}{\bar{\delta}_{eq}} \Delta f$  d'une part (définition de  $\bar{\delta}_{eq}$ )

et  $\Delta P_{m\_ref} = \sum_{i=1}^n \Delta P_{mi\_ref} = \sum_{i=1}^{n'} \Delta P_{mi\_ref} = -\sum_{i=1}^{n'} \left( \frac{1}{\delta_i} \Delta f \right)$  d'autre part (équations machines).

Nous en déduisons l'expression suivante et le schéma complet du modèle dynamique simplifié d'un système électrique autour d'un point d'équilibre présenté en Figure 125.

$$\bar{\delta}_{eq} = \left( \sum_{i=1}^{n'} \frac{1}{\delta_i} \right)^{-1} \quad \text{Eq. 176}$$



**Figure 125. Modèle simplifié d'un système électrique dont le réglage primaire est assuré par des groupes de production d'une technologie identique.**

Les paramètres à considérer sont ceux du parc de production qui reste connecté pendant le transitoire : l'installation à l'origine de l'incident n'est pas prise en compte. De plus, les expressions proposées supposent l'écriture des différentes grandeurs par rapport à une même puissance de référence  $VA_{base}$ . Toutefois, en pratique, l'inertie et le statisme de chaque machine sont généralement ramenés à la puissance apparente nominale de l'alternateur et à la puissance nominale de la turbine : toutes les expressions doivent donc être adaptées en conséquence. Un formulaire est proposé au 5.2.3 pour faire le lien entre les expressions du modèle simplifié et leurs contreparties opérationnelles.

## 5.2.2. Caractérisation des régimes transitoires de fréquence.

### 5.2.2.1. Expression du transitoire de fréquence.

Sur la base de la Figure 125 qui a été obtenue, nous exprimons la fonction de transfert  $\frac{\Delta f(s)}{\Delta P_{ch}(s)}$  :

$$\frac{\Delta f(s)}{\Delta P_{ch}(s)} = -\frac{\frac{\delta_{eq}}{\delta_{eq}D+1}(T_2s+1)}{\frac{\delta_{eq}T_2M_{eq}}{\delta_{eq}D+1}s^2 + \frac{\delta_{eq}M_{eq} + \delta_{eq}T_2D + T_1}{\delta_{eq}D+1}s + 1} \quad \text{Eq. 177}$$

Pour alléger les écritures dans la suite, nous définissons les constantes  $N_{eq}$ ,  $D_{1eq}$  et  $D_{2eq}$ , qui sont des caractéristiques propres au système électrique étudié :

$$N_{eq} = \frac{\delta_{eq}}{\delta_{eq}D+1}, \quad D_{1eq} = \frac{\delta_{eq}T_2M_{eq}}{\delta_{eq}D+1} = N_{eq}T_2M_{eq} \quad \text{et} \quad D_{2eq} = \frac{\delta_{eq}M_{eq} + \delta_{eq}T_2D + T_1}{\delta_{eq}D+1} \quad \text{Eq. 178}$$

Comme plus haut (cf. § 5.2.1.3), nous considérons que la sollicitation imposée au système est un échelon de charge d'amplitude  $\Delta P_{ch0}$  ( $\Delta P_{ch}(s) = \frac{\Delta P_{ch0}}{s}$ ), ce qui donne tous calculs faits :

$$\Delta f(s) = -\Delta P_{ch0}N_{eq} \left[ \frac{T_2}{D_{1eq}s^2 + D_{2eq}s + 1} + \frac{1}{s(D_{1eq}s^2 + D_{2eq}s + 1)} \right] \quad \text{Eq. 179}$$

La poursuite du raisonnement dépend du signe du discriminant  $D_{2eq}^2 - 4D_{1eq}$ , lequel est lié en grande partie aux constantes de temps  $T_1$  et  $T_2$  du modèle de groupe de production. Nous présentons dans ce qui suit l'ensemble de l'étude pour  $D_{2eq}^2 - 4D_{1eq} > 0$  et  $D_{2eq}^2 - 4D_{1eq} < 0$ , le cas exceptionnel d'un discriminant nul pouvant être traité de façon identique.

Cas $D_{2eq}^2 - 4D_{1eq} > 0$ Eq. 180	Cas $D_{2eq}^2 - 4D_{1eq} < 0$ Eq. 181
$\Delta f(s) = -\frac{\Delta P_{ch0}N_{eq}}{D_{1eq}} \left[ \frac{T_2}{(s+a)(s+b)} + \frac{1}{s(s+a)(s+b)} \right]$ $\Delta f(s) = -\frac{\Delta P_{ch0}}{T_2M_{eq}} \left[ \frac{T_2}{(s+a)(s+b)} + \frac{1}{s(s+a)(s+b)} \right]$ <p>où <math>a = \frac{D_{2eq} + \sqrt{D_{2eq}^2 - 4D_{1eq}}}{2D_{1eq}}</math></p> <p>et <math>b = \frac{D_{2eq} - \sqrt{D_{2eq}^2 - 4D_{1eq}}}{2D_{1eq}}</math></p>	$\Delta f(s) = -\Delta P_{ch0}N_{eq} \left[ \frac{T_2}{\frac{s^2}{\omega_n^2} + \frac{2\xi}{\omega_n}s + 1} + \frac{1}{s \left( \frac{s^2}{\omega_n^2} + \frac{2\xi}{\omega_n}s + 1 \right)} \right]$ <p>où <math>\omega_n = \frac{1}{\sqrt{D_{1eq}}}</math></p> <p>et <math>\xi = \frac{D_{2eq}}{2\sqrt{D_{1eq}}}</math></p>

La transformée inverse de Laplace permet alors d'accéder à l'expression temporelle de la variation de fréquence après l'incident :

➤ Pour  $D_{2eq}^2 - 4D_{1eq} > 0$  :

$$\Delta f(t) = -\frac{\Delta P_{ch0}}{T_2 M_{eq}} \left[ \frac{T_2}{a-b} (e^{-bt} - e^{-at}) + \frac{1}{ab} \left( 1 + \frac{1}{a-b} (be^{-at} - ae^{-bt}) \right) \right] \quad \text{Eq. 182}$$

➤ Pour  $D_{2eq}^2 - 4D_{1eq} < 0$  :

Nous définissons  $\theta = \arctan\left(\frac{\xi}{\sqrt{1-\xi^2}}\right)$ , et il vient : Eq. 183

$$\Delta f(t) = -\Delta P_{ch0} N_{eq} \left[ 1 + \frac{e^{-\xi\omega_n t}}{\sqrt{1-\xi^2}} \left( T_2 \omega_n \sin(\sqrt{1-\xi^2}\omega_n t) - \sin(\sqrt{1-\xi^2}\omega_n t + \theta) \right) \right] \quad \text{Eq. 184}$$

Ces équations temporelles vont servir de base de travail pour les calculs de dimensionnement du stockage présentés plus loin. En amont, les paragraphes qui suivent ont pour but de mettre en avant quelques caractéristiques remarquables des expressions Eq. 179, Eq. 182 et Eq. 184.

### 5.2.2.2. Quelques propriétés remarquables du transitoire de fréquence.

#### 5.2.2.2.1. Gradient initial de fréquence.

Le gradient initial de fréquence suite au déséquilibre P-C  $\Delta P_{ch0}$  est indépendant du signe du discriminant  $D_{2eq}^2 - 4D_{1eq}$ . Sur la base de l'équation Eq. 179, et en tenant compte du fait que l'écart de fréquence est initialement nul, la transformée de Laplace de  $\Delta f'$  s'écrit :

$$\Delta f'(s) = -\Delta P_{ch0} N_{eq} \left[ \frac{T_2 s + 1}{D_{1eq} s^2 + D_{2eq} s + 1} \right] \quad \text{Eq. 185}$$

Le théorème de la valeur initiale permet d'en déduire l'expression du gradient initial de fréquence :

$$\Delta f'(0) = \lim_{t \rightarrow 0} \Delta f(t) = \lim_{s \rightarrow +\infty} s \Delta f(s) = -\frac{\Delta P_{ch0}}{M_{eq}} \quad [\text{p.u./s}] \quad \text{Eq. 186}$$

La pente de la chute de fréquence dans les premiers instants qui suivent un déséquilibre P-C est proportionnelle à l'amplitude de celui-ci et inversement proportionnelle au temps de lancer du système. Nous notons qu'elle n'est pas liée aux hypothèses concernant la régulation de vitesse ( $\delta_{eq}$ ) et la dynamique des groupes ( $T_1$  et  $T_2$ ), qui ne réagissent qu'un peu plus tard : c'est l'énergie cinétique des masses tournantes qui compense transitoirement l'écart  $\Delta P_{ch0}$ .

#### 5.2.2.2.2. Étude du minimum de fréquence pour $D_{2eq}^2 - 4D_{1eq} > 0$ .

L'expression Eq. 182 est tout d'abord dérivée pour exprimer le temps au bout duquel le minimum de fréquence est atteint sur le système après le début du déséquilibre. Il vient :

$$\frac{d\Delta f(t)}{dt} = \Delta f'(t) = -\frac{\Delta P_{ch0}}{T_2 M_{eq} (a-b)} \left( e^{-at} (T_2 a - 1) + e^{-bt} (1 - T_2 b) \right)$$

Cette dérivée s'annule au temps  $t_{min}$  (illustré en Figure 73, paragraphe 4.2.1.2.2, page 176) tel que :

$$e^{-at_{\min}}(T_2a-1) + e^{-bt_{\min}}(1-T_2b) = 0$$

Ce qui donne tous calculs faits :

$$t_{\min} = \frac{1}{a-b} \ln \left( \frac{T_2a-1}{T_2b-1} \right) \quad \text{Eq. 187}$$

Ce temps dépend uniquement des paramètres du système électrique ( $T_1$ ,  $T_2$ ,  $\delta_{eq}$ ,  $D$  et  $M_{eq}$ ) et ne varie pas avec la profondeur du déséquilibre. Au final, nous aboutissons à l'expression littérale de la valeur du creux de fréquence atteint suite à un déséquilibre d'amplitude  $\Delta P_{ch0}$  :

$$\Delta f_{\max} = -\Delta P_{ch0} \frac{1}{T_2 M_{eq}} \left[ \frac{T_2}{a-b} (e^{-bt_{\min}} - e^{-at_{\min}}) + \frac{1}{ab} \left( 1 + \frac{1}{a-b} (be^{-at_{\min}} - ae^{-bt_{\min}}) \right) \right] \quad \text{Eq. 188}$$

$\Delta f_{\max}$  est proportionnelle à l'amplitude de l'échelon de charge considéré, la constante de proportionnalité étant uniquement liée aux paramètres du système énumérés ci-dessus.

Nous en déduisons la fréquence minimale atteinte transitoirement (exprimée ici en Hz) :

$$f_{\min} = 50 \left[ 1 - \Delta P_{ch0} \frac{1}{T_2 M_{eq}} \left[ \frac{T_2}{a-b} (e^{-bt_{\min}} - e^{-at_{\min}}) + \frac{1}{ab} \left( 1 + \frac{1}{a-b} (be^{-at_{\min}} - ae^{-bt_{\min}}) \right) \right] \right] \quad \text{Eq. 189}$$

#### 5.2.2.2.3. Étude du minimum de fréquence pour $D_{2eq}^2 - 4D_{1eq} < 0$ .

L'expression Eq. 184 est tout d'abord dérivée pour exprimer le temps au bout duquel le minimum de fréquence est atteint sur le système après le début du déséquilibre. Il vient :

$$\frac{d\Delta f(t)}{dt} = \Delta f'(t) = -\Delta P_{ch0} N_{eq} [A(t) - B(t)]$$

où  $A(t) = \omega_n e^{-\xi\omega_n t} \left( T_2 \omega_n \cos(\sqrt{1-\xi^2} \omega_n t) - \cos(\sqrt{1-\xi^2} \omega_n t + \theta) \right)$

et  $B(t) = \frac{\xi \omega_n e^{-\xi\omega_n t}}{\sqrt{1-\xi^2}} \left( T_2 \omega_n \sin(\sqrt{1-\xi^2} \omega_n t) - \sin(\sqrt{1-\xi^2} \omega_n t + \theta) \right)$

Cette dérivée s'annule au temps  $t_{\min}$  (illustré en Figure 73, paragraphe 4.2.1.2.2, page 176) tel que :

$$A(t_{\min}) - B(t_{\min}) = 0$$

Ce qui donne tous calculs faits :

$$t_{\min} = \frac{\frac{\pi}{2} + \zeta}{\omega_n \sqrt{1-\xi^2}} \quad \text{avec} \quad \tan \zeta = \frac{1 - T_2 \omega_n \cos \theta}{T_2 \omega_n \sin \theta} \quad \text{Eq. 190}$$

Là encore, ce temps dépend des paramètres du système ( $T_1$ ,  $T_2$ ,  $\delta_{eq}$ ,  $D$  et  $M_{eq}$  à l'origine de  $\omega_n$ ,  $\xi$ ,  $\theta$  et  $\zeta$ ) et est indépendant de la profondeur du déséquilibre. Au final, nous aboutissons à l'expression littérale de la valeur du creux de fréquence atteint suite au déséquilibre d'amplitude  $\Delta P_{ch0}$  :

---

$$\Delta f_{\max} = -\Delta P_{ch0} N_{eq} \left[ 1 + \frac{e^{-\xi \omega_n t_{\min}}}{\sqrt{1-\xi^2}} \left( T_2 \omega_n \sin(\sqrt{1-\xi^2} \omega_n t_{\min}) - \sin(\sqrt{1-\xi^2} \omega_n t_{\min} + \theta) \right) \right] \quad \text{Eq. 191}$$

$\Delta f_{\max}$  est proportionnelle à l'amplitude de l'échelon de charge considéré, la constante de proportionnalité étant uniquement liée aux paramètres du système énumérés ci-dessus.

Nous en déduisons la fréquence minimale atteinte transitoirement (exprimée ici en Hz) :

$$f_{\min} = 50 \left[ 1 - \Delta P_{ch0} N_{eq} \left[ 1 + \frac{e^{-\xi \omega_n t_{\min}}}{\sqrt{1-\xi^2}} \left( T_2 \omega_n \sin(\sqrt{1-\xi^2} \omega_n t_{\min}) - \sin(\sqrt{1-\xi^2} \omega_n t_{\min} + \theta) \right) \right] \right] \quad \text{Eq. 192}$$

#### 5.2.2.2.4. Détermination de la fréquence à l'équilibre.

Suite à l'atteinte de ce minimum, un équilibre de l'écart de fréquence  $\Delta f_{\infty}$  s'établit progressivement. Cette valeur est indépendante du signe du discriminant  $D_{2eq}^2 - 4D_{1eq}$  et est obtenue à l'aide du théorème de la valeur finale appliqué à l'équation Eq. 179 :

$$\Delta f_{\infty} = \lim_{t \rightarrow +\infty} \Delta f(t) = \lim_{s \rightarrow 0} s \Delta f(s) = -\Delta P_{ch0} N_{eq} = -\Delta P_{ch0} \frac{\delta_{eq}}{\delta_{eq} D + 1} \quad \text{Eq. 193}$$

Pour un déséquilibre donné, la fréquence finale atteinte suite à l'incident ne dépend que du statisme équivalent du système et du coefficient d'autorégulation de la charge.

### 5.2.3. Formulaire pour l'étude de la fréquence des systèmes électriques autour d'un point d'équilibre.

Tous les calculs présentés plus haut supposent l'écriture des grandeurs par rapport à une puissance de référence commune  $VA_{base}$ , comme proposé dans [KUN94] et utilisé pour alléger les expressions et faciliter les comparaisons dans la plupart des modèles de systèmes électriques autour d'un point d'équilibre (cf. sources du Tableau 25, page 181). Toutefois, cette approche n'est pas systématiquement applicable et cohabite avec d'autres formulations plus adaptées pour caractériser les groupes de production en pratique. En particulier, dans les documentations techniques de référence (cf. [RTE09] et [SEI08-5]) et dans les logiciels dédiés aux études dynamiques des réseaux [EUR08], l'inertie et le statisme de chaque machine sont respectivement exprimés relativement à la puissance apparente nominale de l'alternateur et à la puissance nominale de la turbine : toutes les expressions développées précédemment doivent donc être adaptées en conséquence.

Ce paragraphe propose un formulaire conçu pour faire le lien entre les écritures en unités réduites proposées plus haut et leurs équivalents opérationnels, utilisés préférentiellement dans le corps du présent rapport et exprimés pour la plupart en unités du système international (S.I.) ou dérivées. Pour faciliter la lecture, toutes les grandeurs en unités réduites apparaissent avec leur base en exposant, ou portent la mention <sup>pu</sup> lorsque la base utilisée ne fait aucun doute.

**5.2.3.1. Caractérisation de l'inertie des masses tournantes.**

5.2.3.1.1. Caractérisation de l'inertie d'un groupe de production.

Mise en équation dans $VA_{base}$	Mise en équation en unités S.I. et dérivées
<b>Constante d'inertie du groupe de production <math>i</math></b>	
En base $VA_{base}$	En base $S_{ni}$ , puissance nominale de l'alternateur
$H_i^{VA_{base}} = \frac{1}{2} \frac{J_i \Omega_{0i}^2}{VA_{base}} \text{ [MW.s/MVA]}$	$H_i^{S_{ni}} = \frac{1}{2} \frac{J_i \Omega_{0i}^2}{S_{ni}} \text{ [MW.s/MVA]}$
$H_i^{VA_{base}} = \frac{S_{ni}}{VA_{base}} H_i^{S_{ni}}$	
<b>Temps caractéristique (ou « temps de lancer ») du groupe de production <math>i</math></b>	
$M_i^{VA_{base}} = 2H_i^{VA_{base}} \text{ [s]}$	$M_i^{S_{ni}} = 2H_i^{S_{ni}} \text{ [s]}$
$M_i^{VA_{base}} = \frac{S_{ni}}{VA_{base}} M_i^{S_{ni}}$	

5.2.3.1.2. Caractérisation de l'inertie d'un système électrique.

Mise en équation dans $VA_{base}$	Mise en équation en unités S.I. et dérivées
<b>Système électrique à <math>n</math> groupes de production (et éventuellement <math>m</math> moteurs)</b>	
Temps caractéristique « de lancer » équivalent	Energie cinétique des masses tournantes
$M_{eq} = \sum_{i=1}^n M_i^{VA_{base}} \left( + \sum_{i=1}^m M_i^{VA_{base}} \right) \text{ [s]}$	$E_{eq} = \frac{1}{2} \sum_{i=1}^n (M_i^{S_{ni}} S_{ni}) \left( + \frac{1}{2} \sum_{i=1}^m (M_i^{S_{ni}} S_{ni}) \right) \text{ [MW.s]}$ $E_{eq} = \sum_{i=1}^n (H_i^{S_{ni}} S_{ni}) \left( + \sum_{i=1}^m (H_i^{S_{ni}} S_{ni}) \right) \text{ [MW.s]}$
$M_{eq} = \frac{2E_{eq}}{VA_{base}}$	

**5.2.3.2. Caractéristique statique puissance-fréquence d'un groupe.**

Mise en équation dans $VA_{base}$	Mise en équation en unités S.I. et dérivées
<b>Statisme de la régulation primaire du groupe de production <math>i</math></b>	
En base $VA_{base}$	En base $P_{ni}$ , puissance nominale de la turbine
$\delta_i^{VA_{base}} = - \frac{\frac{\Delta f}{f_0}}{\frac{\Delta P_{mi}}{VA_{base}}}$	$\delta_i^{P_{ni}} = - \frac{\frac{\Delta f}{f_0}}{\frac{\Delta P_{mi}}{P_{ni}}}$
$\delta_i^{VA_{base}} = \frac{VA_{base}}{P_{ni}} \delta_i^{P_{ni}}$	
<b>Variation de la puissance du groupe de production <math>i</math> en réponse à une variation de la fréquence</b>	
$\Delta P_{mi}^{VA_{base}} = - \frac{1}{\delta_i^{VA_{base}}} \Delta f^{pu}$	$\Delta P_{mi} = -K_i \Delta f \text{ [MW]}$ avec $K_i = \frac{P_{ni}}{\delta_n^{P_{ni}} f_0} \text{ [MW/Hz]}$ (énergie réglante)
$\delta_i^{VA_{base}} = \frac{VA_{base}}{K_i f_0}$	

### 5.2.3.3. Caractéristique statique puissance-fréquence d'un système.

#### 5.2.3.3.1. Réponse des $n$ groupes de production en régime établi.

Mise en équation dans $VA_{base}$	Mise en équation en unités S.I. et dérivées
<b>Statisme équivalent du réseau</b>	
En base $VA_{base}$	En base $P_0$ , puissance programmée (à $f_0$ )
$\delta_{eq}^{VA_{base}} = \frac{1}{\sum_{i=1}^{n'} \frac{1}{\delta_i^{VA_{base}}}}$ <p>(les inverses des statismes s'additionnent)</p>	$\delta_{eq}^{P_0} = -\frac{\frac{\Delta f}{f_0}}{\frac{\Delta P_m}{P_0}}$
$\delta_{eq}^{VA_{base}} = \frac{VA_{base}}{P_0} \delta_{eq}^{P_0}$	
<b>Variation de la puissance du parc de production en réponse à une variation de la fréquence</b>	
$\Delta P_m^{VA_{base}} = -\frac{1}{\delta_{eq}^{VA_{base}}} \Delta f^{pu}$	$\Delta P_m = -K \Delta f \text{ [MW]}$ <p>avec <math>K = \frac{P_0}{\delta_{eq}^{P_0} f_0} = \sum_{i=1}^{n'} K_i \text{ [MW/Hz]}</math></p> <p>(les énergies réglantes primaires s'additionnent)</p>
$\delta_{eq}^{VA_{base}} = \frac{VA_{base}}{K f_0}$	

#### 5.2.3.3.2. Réponse liée à l'autoréglage de la charge en régime établi.

Mise en équation dans $VA_{base}$	Mise en équation en unités S.I. et dérivées
<b>Représentation de l'autoréglage de la charge à partir de <math>D^{%/Hz}</math> supposé connu</b>	
Coefficient $D$ en base $VA_{base}$	Energie réglante $K_D$ liée à la charge
$D = \frac{D^{%/Hz} f_0}{100}$	$K_D = \frac{D^{%/Hz}}{100} P_0 \text{ [MW/Hz]}$
$D = \frac{K_D f_0}{VA_{base}}$	
<b>Variation de la puissance de la charge en réponse à une variation de la fréquence (cf. Eq. 170)</b>	
$\Delta P_e^{VA_{base}} = \Delta P_{ch}^{VA_{base}} + D \Delta f^{pu}$	$\Delta P_e = \Delta P_{ch} + K_D \Delta f \text{ [MW]}$

### 5.2.3.4. Quelques équations utiles.

Mise en équation dans $VA_{base}$	Mise en équation en unités S.I. et dérivées
<b>Théorème de la puissance cinétique appliqué à l'échelle d'un système électrique (cf. Eq. 168)</b>	
$\frac{d\Delta f^{pu}}{dt} = \frac{\Delta P_m^{VA_{base}} - \Delta P_e^{VA_{base}}}{M_{eq}} \left( \frac{df^{pu}}{dt} = \frac{P_m^{VA_{base}} - P_e^{VA_{base}}}{M_{eq}} \right)$	$\frac{d\Delta f}{dt} = f_0 \frac{\Delta P_m - \Delta P_e}{2E_{eq}} \left( \frac{df}{dt} = f_0 \frac{P_m - P_e}{2E_{eq}} \right) \text{ [Hz/s]}$
<b>Gradient de fréquence initial pour un déséquilibre <math>\Delta P_{ch0}</math> (cf. Eq. 186)</b>	
$\Delta f'^{pu}(0) = \frac{df^{pu}}{dt}(0) = -\frac{\Delta P_{ch0}^{VA_{base}}}{M_{eq}}$	$\Delta f'(0) = \frac{df}{dt}(0) = -f_0 \frac{\Delta P_{ch0}}{2E_{eq}} \text{ [Hz/s]}$
<b>Écart de fréquence stabilisé pour un déséquilibre <math>\Delta P_{ch0}</math> avec réglage de fréquence (cf. Eq. 193)</b>	
$\Delta f_{\infty}^{pu} = -\Delta P_{ch0}^{VA_{base}} \frac{\delta_{eq}^{VA_{base}}}{\delta_{eq}^{VA_{base}} D + 1}$	$\Delta f_{\infty} = -\frac{\Delta P_{ch0}}{K_D + K} \text{ [Hz]}$



## 5.2.4. Méthodes d'estimation du dimensionnement du stockage.

### 5.2.4.1. Dimensionnement pour l'élimination du creux de fréquence.

Nous proposons dans un premier temps d'utiliser les résultats précédents pour dimensionner le stockage de façon à ce que la fréquence minimale atteinte lors du creux soit égale à la fréquence (sans ou avec stockage) de l'équilibre atteint à l'issue de l'incident. Autrement dit, nous cherchons à calculer la puissance permettant de supprimer le creux, donc telle que :

$$\Delta f_{\max\_avec\_stock} = \Delta f_{\infty} = -\Delta P_{ch0} \frac{\delta_{eq}}{\delta_{eq}D+1} \text{ (objectif du dimensionnement d'après Eq. 193)}$$

Pour cette première approche de dimensionnement, nous faisons l'hypothèse que le temps de réponse du stockage est nul. Autrement dit, en cas de déclenchement d'un groupe, il réagit immédiatement et sa puissance compense une partie du déséquilibre P-C, ce qui a pour effet de soulager le parc de production et de modérer l'écart de fréquence. Dans les équations Eq. 188 et Eq. 191, le stockage vient donc en déduction de l'échelon de charge  $\Delta P_{ch0} > 0$  et nous écrivons :

$$\Delta f_{\max\_avec\_stock} = -(\Delta P_{ch0} - P_{stockage})C_{transitoire\_f} \text{ (écart de fréquence maximal calculé à l'aide du modèle)}$$

avec, en reprenant respectivement les équations Eq. 188 et Eq. 191 :

$$C_{transitoire\_f} = \frac{1}{T_2 M_{eq}} \left[ \frac{T_2}{a-b} (e^{-bt_{min}} - e^{-at_{min}}) + \frac{1}{ab} \left( 1 + \frac{1}{a-b} (be^{-at_{min}} - ae^{-bt_{min}}) \right) \right] \text{ (cas } D_{2eq}^2 - 4D_{1eq} > 0)$$

$$C_{transitoire\_f} = N_{eq} \left[ 1 + \frac{e^{-\xi\omega_n t_{min}}}{\sqrt{1-\xi^2}} \left( T_2 \omega_n \sin(\sqrt{1-\xi^2} \omega_n t_{min}) - \sin(\sqrt{1-\xi^2} \omega_n t_{min} + \theta) \right) \right] \text{ (cas } D_{2eq}^2 - 4D_{1eq} < 0)$$

Tous calculs faits, il vient :

$$P_{stockage} = \frac{\Delta f_{\max\_avec\_stock}}{C_{transitoire\_f}} + \Delta P_{ch0} = \Delta P_{ch0} \left( 1 - \frac{\delta_{eq}}{(\delta_{eq}D+1)C_{transitoire\_f}} \right) \text{ Eq. 194}$$

Toutefois, **cette valeur est très largement surdimensionnée au regard du bénéfice recherché** : pour éviter l'atteinte d'un seuil de délestage, il n'est pas nécessaire de lisser totalement le transitoire de fréquence. C'est pourquoi nous proposons dans ce qui suit une méthode permettant d'estimer plus finement la puissance de stockage réellement requise pour remplir l'objectif fixé pour l'étude.

### 5.2.4.2. Dimensionnement pour la réduction du creux de fréquence.

Dans ce cas, nous cherchons à obtenir un creux de fréquence de valeur  $\Delta f_{\max\_cible}$  telle que  $\Delta f_{\infty} < \Delta f_{\max\_cible} < \Delta f_{\max}$  et que l'atteinte du premier seuil de délestage fréquence-métrique puisse être évitée. Tous calculs faits, avec une méthode de calcul identique à ce qui précède, il vient :

$$P_{stockage} = \frac{\Delta f_{\max\_cible}}{C_{transitoire\_f}} + \Delta P_{ch0} \text{ Eq. 195}$$

où  $C_{transitoire\_f}$  est là encore issu des équations Eq. 188 et Eq. 191 selon le signe de  $D_{2eq}^2 - 4D_{1eq}$ .

**Au final, cette démarche nous permet d'aboutir à une expression théorique simplifiée d'un**

**dimensionnement du stockage (ou de tout autre moyen suffisamment dynamique) permettant d'atteindre un objectif donné de réduction du transitoire de fréquence après un incident.**

Notons qu'il est possible d'estimer la fréquence minimale atteinte après un déséquilibre pour toute puissance installée  $P_{stockage}$ , en remplaçant  $\Delta P_{ch0}$  par  $\Delta P_{ch0} - P_{stockage}$  dans Eq. 189 et Eq. 192.

Nous rappelons quelques hypothèses considérées pour obtenir ce modèle : approximation du comportement dynamique de tous les groupes de production sous la forme d'un unique filtre avance-retard, non prise en compte des non-linéarités dans les représentations proposées, simplifications « petits signaux » dans les calculs différentiels et réponse instantanée des dispositifs de stockage.

### 5.2.5. Mises en œuvre et limites de l'approche théorique.

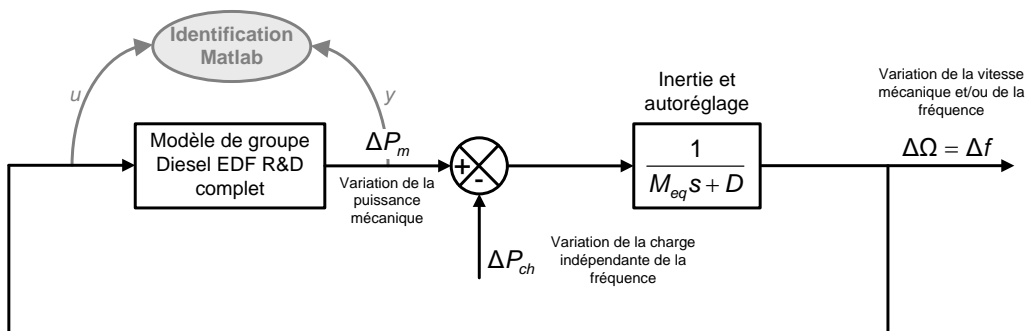
L'approche proposée est mise en œuvre dans ce qui suit sur un micro réseau simple puis sur le cas de la Guadeloupe. Les objectifs sont d'illustrer la méthode de calcul, de caractériser son domaine de validité et d'estimer le dimensionnement du stockage requis pour assurer un soutien dynamique suffisant au réglage de la fréquence du système électrique guadeloupéen. Avant tout calcul, il est indispensable d'identifier les constantes de temps  $T_1$  et  $T_2$  de la représentation simplifiée des groupes de production utilisée dans les équations ; cette première étape est décrite ci-dessous.

#### 5.2.5.1. Identification du modèle simplifié des groupes Diesel PC4-2.

##### 5.2.5.1.1. Méthode et résultats.

Le modèle théorique doit être paramétré de façon à représenter au mieux la dynamique de libération de la réserve du réseau étudié. Afin d'estimer le dimensionnement du stockage pour le réseau de Guadeloupe, les groupes Diesel de Jarry Nord (type PC4-2) sont considérés dans ce qui suit. En effet, ce sont ces installations qui fournissent la majorité de la réserve primaire de l'archipel, en particulier au moment du creux de charge, cas le plus critique pour l'étude du stockage. Leur modèle détaillé (EDF R&D), régulation de vitesse incluse, est décrit aux paragraphes 4.3.2.2.3.2 et 5.6.4.2.1.

Pour l'approche théorique, ce modèle complet doit être réduit à un filtre avance-retard dont nous cherchons à évaluer les deux constantes de temps. Dans ce but, un micro réseau alimenté par un groupe Diesel unique de 20,9 MW représenté par le modèle EDF R&D complet a été simulé. Des séries d'entrées/sorties ont été relevées comme indiqué en Figure 126 et exploitées *via* la fonction d'identification Matlab ARX (méthode des moindres carrés).



**Figure 126. Représentation du micro réseau utilisé pour l'identification du modèle dynamique simplifié des groupes Diesel guadeloupéens.**

Les cas considérés pour l'identification sont des échelons de charge de l'ordre de 0,2 p.u. (capacité constructive minimale de réserve primaire imposée par le référentiel technique d'EDF SEI, cf. [SEI08-1]), soit 4 à 5 MW ici. De plus, la valeur du statisme permanent ayant une incidence sur le temps de réponse des groupes Diesel (cf. structure du régulateur de vitesse au 5.6.4.2.1), le réglage de ce paramètre a été ajusté entre 3 et 8 %. Les résultats sont présentés au sein du Tableau 42 suivant.

Statisme $\delta_{eq}$	$T_1$	$T_2$
3 %	0,55 s	8,12 s
4 %	0,60 s	6,68 s
5 %	0,65 s	5,93 s
6 %	0,71 s	5,52 s
7 %	0,78 s	5,27 s
8 %	0,85 s	5,14 s

**Tableau 42. Paramètres du modèle dynamique simplifié des groupes Diesel.**

Ceci dit, la représentation des groupes de production sous la forme d'un filtre avance-retard néglige toutes les non-linéarités présentes au sein des groupes de production et de leur commande, comme les saturations qui apparaissent par exemple dans la représentation des centrales Diesel de Jarry Nord (5.6.4.2.1, limite des grandeurs de réglage, vitesse maximale de manœuvre de l'actionneur, etc.). Ce travail d'identification d'un modèle simplifié doit donc s'accompagner d'une approche permettant d'en estimer le domaine de validité, telle que celle proposée dans ce qui suit.

#### 5.2.5.1.2. Domaine de validité du modèle simple identifié.

Le domaine de validité du modèle simple qui a été identifié pour l'approche théorique est évalué par rapport au modèle dynamique complet des groupes PC4-2, considéré comme référence. Au moins deux paramètres peuvent être à l'origine de comportements non-linéaires (que le modèle simplifié ne sera donc pas en mesure de représenter) de ces installations suite à un incident. Il s'agit :

- Du point de fonctionnement du groupe de production avant sollicitation de la réserve primaire. En effet, plus la puissance de référence de l'installation est proche du limiteur avant l'aléa et plus le risque que certaines saturations telles que celle de la commande de la position du cran crémaillère soient actives durant le régime transitoire est élevé.
- Des caractéristiques, notamment la profondeur, du creux de fréquence auquel le groupe de production réagit. Comme nous l'avons montré dans l'ensemble de cette approche théorique, le comportement transitoire de la fréquence dépend de nombreux paramètres. En première approximation, nous proposons d'évaluer le domaine de validité du modèle simple en tenant compte uniquement de l'amplitude du déséquilibre P-C. Ceci revient à considérer que les autres facteurs potentiellement influents, comme le temps de lancer du système ( $M_{eq}$ ) varieront peu lors des utilisations du modèle par rapport aux valeurs utilisées ci-dessous.

Le domaine de validité du modèle simple des groupes Diesel est évalué en utilisant le micro réseau de la Figure 126. Le critère proposé est la fréquence minimale atteinte sur ce système électrique suite à un déséquilibre P-C ; il s'agit d'un bon indicateur ici, car très sensible au modèle dynamique utilisé pour représenter les installations de production. Pour différentes configurations faisant intervenir les deux variables d'étude décrites ci-dessus, des comparaisons sont réalisées entre :

- La fréquence minimale estimée à l'aide de l'approche théorique (Eq. 192) en utilisant les constantes de temps du modèle simplifié des groupes Diesel (cf. Tableau 42), d'une part ;
- La fréquence minimale constatée en simulation sous Matlab Simulink en utilisant le modèle complet EDF R&D des groupes Diesel (cf. 5.6.4.2.1), d'autre part.

Dans tous les cas, les paramètres suivants ont été considérés ; ils correspondent aux données qui ont été utilisées pour représenter les groupes Diesel guadeloupéens tout au long de l'étude de cas :  $VA_{base} = 20,9$  MVA,  $\delta_{eq} = \delta_{groupe\_Diesel} = 0,05$ ,  $M_{eq} = 5,668$  s (en base  $VA_{base}$ ) et  $D = 0$  %. Pour les calculs réalisés à l'aide de l'approche théorique, un statisme de 5 % impose  $T_1 = 0,65$  s et  $T_2 = 5,93$  s d'après l'identification reportée au Tableau 42. Le Tableau 43 présente les fréquences minimales obtenues pour des déséquilibres P-C  $\Delta P_{cho}$  jusqu'à 6 MW à l'aide des équations de l'approche théorique. Notons que les résultats sont indépendants de la consigne de puissance de l'installation de production avant l'incident, ce point n'étant pas pris en compte au sein de la représentation dynamique simplifiée utilisée pour les calculs. Le Tableau 44 donne les valeurs issues des simulations réalisées avec le modèle dynamique complet EDF R&D des groupes Diesel, ainsi que l'écart absolu entre les fréquences minimales issues des deux approches ( $f_{min\_simplifié} - f_{min\_complet}$ ). Les cas où le déséquilibre à compenser est supérieur à la réserve disponible sur le groupe, qui conduisent au black-

## Annexe 2 : modèle d'un système électrique autour d'un point d'équilibre, application à l'étude du stockage pour le soutien dynamique au réglage de fréquence

out en simulation, ne sont pas traités. Plusieurs consignes de puissance avant incident sont considérées, afin de caractériser l'impact de ce paramètre sur l'atteinte des saturations du groupe durant le régime transitoire : le point de fonctionnement avant l'incident s'échelonne de 10 MW (valeur indicative vraisemblablement inférieure au minimum technique des moteurs PC4-2) à 17 MW.

$f_{\min\_simplifié}$	Déséquilibre production-consommation à compenser <i>par le groupe</i>											
	0,50 0,024 p.u.	1,00 0,048 p.u.	1,50 0,072 p.u.	2,00 0,096 p.u.	2,50 0,120 p.u.	3,00 0,144 p.u.	3,50 0,167 p.u.	4,00 0,191 p.u.	4,50 0,215 p.u.	5,00 0,239 p.u.	5,50 0,263 p.u.	6,00 0,287 p.u.
<b>Modèle théorique</b>	49,79	49,58	49,37	49,17	48,96	48,75	48,54	48,33	48,12	47,91	47,70	47,50

**Tableau 43. Fréquence minimale atteinte transitoirement sur le micro réseau d'après les calculs réalisés avec le modèle dynamique simplifié des groupes Diesel.**

$f_{\min\_complet}$ Écart théorie/simulations	Déséquilibre production-consommation à compenser <i>par le groupe</i>												
	0,50 0,024 p.u.	1,00 0,048 p.u.	1,50 0,072 p.u.	2,00 0,096 p.u.	2,50 0,120 p.u.	3,00 0,144 p.u.	3,50 0,167 p.u.	4,00 0,191 p.u.	4,50 0,215 p.u.	5,00 0,239 p.u.	5,50 0,263 p.u.	6,00 0,287 p.u.	
<b>Consigne de puissance avant incident (MW)</b>	<b>10</b> 0,48 p.u.	49,76 +0,03	49,55 +0,03	49,34 +0,03	49,14 +0,03	48,93 +0,03	48,72 +0,03	48,51 +0,03	48,30 +0,03	48,10 +0,02	47,89 +0,02	47,68 +0,02	47,46 +0,04
	<b>11</b> 0,53 p.u.	49,76 +0,03	49,55 +0,03	49,34 +0,03	49,14 +0,03	48,93 +0,03	48,72 +0,03	48,51 +0,03	48,30 +0,03	48,10 +0,02	47,89 +0,02	47,67 +0,03	47,30 +0,20
	<b>12</b> 0,57 p.u.	49,76 +0,03	49,55 +0,03	49,34 +0,03	49,14 +0,03	48,93 +0,03	48,72 +0,03	48,51 +0,03	48,30 +0,03	48,10 +0,02	47,87 +0,04	47,47 +0,23	46,84 +0,66
	<b>13</b> 0,62 p.u.	49,76 +0,03	49,55 +0,03	49,34 +0,03	49,14 +0,03	48,93 +0,03	48,72 +0,03	48,51 +0,03	48,30 +0,03	48,06 +0,06	47,62 +0,29	46,91 +0,79	45,87 +1,63
	<b>14</b> 0,67 p.u.	49,76 +0,03	49,55 +0,03	49,34 +0,03	49,14 +0,03	48,93 +0,03	48,72 +0,03	48,51 +0,03	48,26 +0,07	47,75 +0,37	46,93 +0,98	45,69 +2,01	43,90 +3,60
	<b>15</b> 0,72 p.u.	49,76 +0,03	49,55 +0,03	49,34 +0,03	49,14 +0,03	48,93 +0,03	48,72 +0,03	48,44 +0,10	47,86 +0,47	46,86 +1,26	45,31 +2,60	42,87 +4,83	-
	<b>16</b> 0,77 p.u.	49,76 +0,03	49,55 +0,03	49,34 +0,03	49,14 +0,03	48,93 +0,03	48,62 +0,13	47,91 +0,63	46,64 +1,69	44,48 +3,64	-	-	-
	<b>17</b> 0,81 p.u.	49,76 +0,03	49,55 +0,03	49,34 +0,03	49,14 +0,03	48,77 +0,19	47,86 +0,89	46,04 +2,50	-	-	-	-	-

**Tableau 44. Fréquence minimale atteinte transitoirement sur le micro réseau d'après les simulations réalisées avec le modèle dynamique complet des groupes Diesel.**

Dans certains cas, comme par exemple pour une puissance produite de 10 MW avant incident (première ligne du Tableau 44), la fréquence minimale obtenue en simulation est proche de la valeur calculée avec l'approche théorique, et ceci quelle que soit la profondeur du déséquilibre considéré : la représentation du groupe sous la forme d'une fonction de transfert linéaire simple semble tout à fait correcte pour ces configurations. Toutefois, lorsque la consigne de puissance du groupe avant incident et/ou le déséquilibre P-C augmente(nt), le comportement dynamique constaté en simulation a tendance à se dégrader par rapport à celui estimé *via* l'approche théorique. Ceci est lié aux non-linéarités du groupe réel et de son modèle détaillé : la représentation simplifiée sous la forme d'un filtre avance-retard tend alors à être trop optimiste et des écarts importants sont constatés.

Lorsque l'erreur sur l'estimation de  $f_{\min}$  excède un certain seuil, que nous fixons par exemple arbitrairement à 0,2 Hz, les résultats issus du modèle théorique ne sont pas exploitables. Ces cas, grisés dans le Tableau 44, définissent les limites du domaine de validité de l'approche théorique lorsqu'elle est appliquée à des groupes Diesel tels que ceux utilisés en Guadeloupe.

### 5.2.5.2. Application de l'approche théorique à un micro réseau simple.

#### 5.2.5.2.1. Description du cas étudié.

Le domaine de fonctionnement de l'approche théorique étant désormais connu pour les groupes Diesel considérés dans le cadre du présent rapport, nous nous intéressons dans un premier temps à une application simple des équations qui ont été proposées pour estimer le comportement transitoire de la fréquence d'un système électrique et le dimensionnement du stockage.

Le cas considéré est celui d'un micro réseau alimenté par un groupe Diesel unique de 20,9 MW tel

que celui qui a été utilisé pour l'identification du modèle simplifié (cf. 5.2.5.1.1 et Figure 126). Afin de poursuivre l'évaluation de l'approche théorique, le comportement dynamique de ce système électrique fait l'objet de deux analyses menées en parallèle :

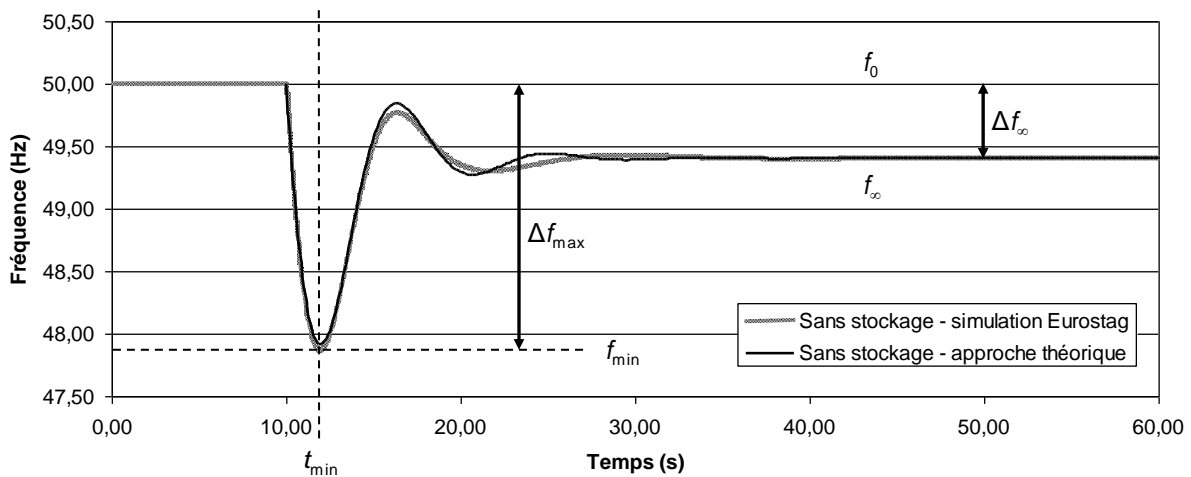
- Calculs à l'aide des expressions littérales de l'approche théorique en utilisant les constantes de temps du modèle simplifié des groupes Diesel (cf. Tableau 42), d'une part ;
- Simulations à l'aide d'Eurostag en utilisant le modèle complet EDF R&D des groupes Diesel (cf. 5.6.4.2.1) et le modèle d'unité de stockage développé durant la thèse, d'autre part.

Les paramètres considérés pour les calculs sont identiques à ceux des paragraphes précédents, à savoir  $VA_{base} = 20,9$  MVA,  $\delta_{eq} = \delta_{groupe\_Diesel} = 0,05$ ,  $M_{eq} = 5,668$  s (en base  $VA_{base}$ ),  $D = 0$  %,  $T_1 = 0,65$  s et  $T_2 = 5,93$  s. Pour les simulations, la charge est supposée idéale (sensibilité nulle à la tension et à la fréquence) et les réglages des modèles sont identiques à ceux utilisés pour le réseau guadeloupéen. Pour ce cas illustratif, nous considérons que le déséquilibre de référence imposé au groupe est une variation de la puissance appelée par la charge de 10 MW à 15 MW appliquée au temps  $t = 10$  s. Cette configuration se situe à l'intérieur du domaine de validité présenté au Tableau 44.

#### 5.2.5.2.2. Comportement du réseau de test sans stockage.

Nous nous intéressons dans un premier temps au comportement transitoire du micro réseau avant insertion du stockage. La mise en oeuvre de l'approche théorique se présente comme suit :

- Calcul de  $N_{eq}$ ,  $D_{1eq}$  et  $D_{2eq}$  d'après Eq. 178, puis du discriminant avec  $D_{2eq}^2 - 4D_{1eq} < 0$  ici.
- Calcul des paramètres  $\omega_n$  (via Eq. 181),  $\xi$  (via Eq. 181) et  $\theta$  (via Eq. 183).
- Via Eq. 184, il est alors possible de calculer l'allure de la fréquence du micro réseau après l'échelon de charge  $\Delta P_{ch0}$  de 5 MW (soit 0,24 p.u. dans  $VA_{base}$ ). Nous la comparons en Figure 127 au résultat de référence obtenu en simulation dynamique sous Eurostag.



**Figure 127. Comportement simulé/calculé du micro réseau sans stockage.**

Il apparaît que l'approche théorique qui a été proposée permet une représentation correcte du comportement transitoire de ce micro réseau suite à un déséquilibre P-C choisi à l'intérieur du domaine de validité du modèle simplifié des groupes de production. La fréquence minimale atteinte en simulation dynamique est de 47,89 Hz, contre 47,91 Hz obtenu *via* l'équation Eq. 192. Enfin, la fréquence en régime stabilisé est correctement estimée à 49,4 Hz en utilisant l'équation Eq. 193.

#### 5.2.5.2.3. Comportement du réseau de test avec stockage.

Dans un second temps, nous tentons d'estimer à l'aide du modèle théorique la puissance  $P_{stockage}$  requise pour limiter le creux de fréquence sur le micro réseau à différentes valeurs  $\Delta f_{max} = \Delta f_{max\_cible}$

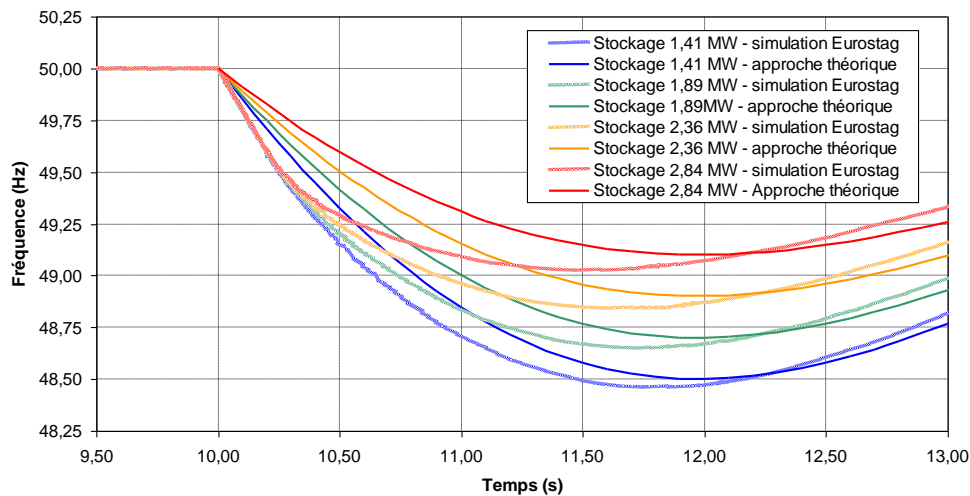
**Annexe 2 : modèle d'un système électrique autour d'un point d'équilibre, application à l'étude du stockage pour le soutien dynamique au réglage de fréquence**

(Eq. 195). Dans ce qui suit, nous supposons que le premier seuil de délestage du micro réseau, dont on cherche à éviter l'atteinte à l'aide du stockage, est réglé à 48,5 Hz. Sous les hypothèses retenues pour les calculs, nous obtenons les résultats présentés dans la partie gauche du Tableau 45.

Comme précédemment, les estimations issues du modèle théorique peuvent être validées sur la base de simulations dynamiques. Pour ce faire, un dispositif de stockage semblable à celui utilisé pour le cas guadeloupéen en partie 4.4 (modèle et réglages identiques) est introduit sur le micro réseau simulé sous Eurostag en suivant les puissances prescrites par l'approche théorique. La fréquence minimale qui est alors constatée en simulation suite au déséquilibre P-C et son écart avec la cible souhaitée sont reportés dans la partie droite du Tableau 45. En complément, la Figure 128 rapproche l'allure du transitoire de fréquence simulé à celle prévue par l'approche théorique (Eq. 184).

Dimensionnement (approche théorique)		Validation (simulations dynamiques)	
$\Delta f_{\max\_cible} (f_{\min\_cible})$ (Hz)	$P_{stockage}$ (MW)	$f_{\min\_constaté}$ (Hz)	Écart cible/simus (Hz)
1,50 (48,50)	1,41 (28 % de $\Delta P_{ch0}$ )	48,46	+0,04 (+0,08 %)
1,40 (48,60)	1,65 (33 % de $\Delta P_{ch0}$ )	48,58	+0,02 (+0,04 %)
1,30 (48,70)	1,89 (38 % de $\Delta P_{ch0}$ )	48,65	+0,05 (+0,10 %)
1,20 (48,80)	2,12 (42 % de $\Delta P_{ch0}$ )	48,75	+0,05 (+0,10 %)
1,10 (48,90)	2,36 (47 % de $\Delta P_{ch0}$ )	48,84	+0,06 (+0,12 %)
1,00 (49,00)	2,60 (52 % de $\Delta P_{ch0}$ )	48,94	+0,06 (+0,12 %)
0,90 (49,10)	2,84 (57 % de $\Delta P_{ch0}$ )	49,03	+0,07 (+0,14 %)
0,80 (49,20)	3,08 (62 % de $\Delta P_{ch0}$ )	49,12	+0,08 (+0,16 %)
0,70 (49,30)	3,32 (66 % de $\Delta P_{ch0}$ )	49,20	+0,10 (+0,20 %)

**Tableau 45. Validation du dimensionnement du stockage pour le micro réseau.**



**Figure 128. Comportement simulé/estimé du système simple avec stockage.**

À la lumière de ce comparatif, il apparaît que l'approche théorique proposée permet une estimation satisfaisante de l'impact d'un dispositif de stockage sur la profondeur du creux de fréquence après un déséquilibre P-C dans le micro réseau étudié. Le comportement transitoire du système peut également être approché *via* le modèle qui a été développé, et ceci avec ou sans stockage. Toutefois, la Figure 128 montre que le profil de fréquence issu du modèle simplifié et celui observé en simulation diffèrent de plus en plus à mesure que  $P_{stockage}$  augmente. Ceci est lié à l'hypothèse « réponse instantanée du stockage » considérée pour le développement des équations : ainsi, pour le calcul, le gradient initial de fréquence vaut  $\Delta f'(t_0) = -(\Delta P_{ch0} - P_{stockage})/M_{eq}$  (Eq. 186), alors qu'il demeure égal à  $\Delta f'(t_0) = -\Delta P_{ch0}/M_{eq}$  en simulation sous Eurostag. En effet, en raison du

temps de réponse du stockage, le groupe Diesel subit l'intégralité du déséquilibre P-C  $\Delta P_{ch0}$  dans les premiers instants du transitoire. En conséquence, la profondeur du creux de fréquence en simulation dynamique est légèrement plus élevée que celle estimée à l'aide du modèle théorique.

### 5.2.5.3. Application de l'approche théorique au cas de la Guadeloupe.

#### 5.2.5.3.1. Description du cas étudié.

Dans cette dernière partie, nous proposons d'appliquer au réseau de Guadeloupe l'approche théorique qui a été développée. L'objectif est d'estimer la puissance de stockage nécessaire pour apporter un soutien dynamique sensible au réglage de la fréquence dans ce système électrique.

Le scénario retenu pour le dimensionnement est le scénario 1 présenté en partie 4.4. Comme précisé au Tableau 32, il s'agit du déclenchement pendant le creux de consommation de la tranche charbon CTM2 injectant 22,7 MW. Avec une dizaine de groupes connectés, ce cas est plus complexe que celui du micro réseau. Le paramétrage du modèle théorique est réalisé sous les hypothèses suivantes :

- Le groupe déclenché, à l'origine du transitoire de fréquence, est exclu des données d'entrée du modèle. Il n'est notamment pas pris en compte dans le calcul de l'inertie du système.
- Nous supposons que le transitoire de fréquence du réseau de Guadeloupe est exclusivement lié au comportement des groupes Diesel qui contribuent au réglage primaire ; pour ce scénario, il s'agit de quatre moteurs PC4-2 de 20,9 MW de la centrale de Jarry Nord. Les groupes ne participant pas au réglage primaire ne sont pris en compte que *via* l'inertie qu'ils apportent au système. En outre, la libération de la réserve issue de la tranche charbon-bagasse CTM1 est supposée instantanée comme celle du stockage, ce qui semble pertinent en première approximation si nous nous référons aux dynamiques identifiées par [MAR99]. Au final, nous fixons  $VA_{base} = 139,3$  MVA,  $T_1 = 0,65$  s et  $T_2 = 5,93$  s (constantes identifiées pour le modèle simplifié des groupes Diesel). Les autres paramètres sont calculés comme suit :

$$M_{eq} = \frac{2 \sum_{i=1}^n (H_i^{S_n} S_{ni})}{VA_{base}} = 5,919 \text{ s} \quad (\text{temps de lancer équivalent du système dans } VA_{base})$$

$$\delta_{eq} = \delta_{groupes\_Diesel} \frac{VA_{base}}{P_{n\_groupes\_Diesel}} = 0,0833 \quad (\text{statisme équivalent du système dans } VA_{base})$$

- La charge du réseau de Guadeloupe est supposée indépendante de la fréquence et nous réglons donc  $D = 0$  %. En négligeant l'autoréglage, cette hypothèse conservatrice permet de se couvrir contre l'incertitude relative au comportement dynamique réel des charges. Ceci dit, comme évoqué aux paragraphes 4.3.3.2.2 et 5.2.1.2, la tension sur le réseau est affectée par le déclenchement d'un groupe, ce qui engendre une variation  $\Delta P_V$  de la consommation qui s'ajoute ou se soustrait au déséquilibre P-C. Ce phénomène, potentiellement sensible dans un réseau insulaire comme la Guadeloupe, a été pris en compte dans les calculs. Ainsi, en cumulant les effets de la réserve supposée instantanée de CTM1 et du comportement de la charge, le déséquilibre P-C utilisé au sein du modèle théorique ne vaut pas 22,7 MW, mais :

$$\Delta P_{ch0} = P_{CTM2} - \Delta P_{CTM1} + \Delta P_V = (22,7 - 4 - 0)/VA_{base} = 18,7/VA_{base} \quad (\text{Hyp. } \Delta P_V \text{ basse : } \Delta P_V = 0 \text{ MW})$$

$$\Delta P_{ch0} = P_{CTM2} - \Delta P_{CTM1} + \Delta P_V = (22,7 - 4 - 2)/VA_{base} = 16,7/VA_{base} \quad (\text{Hyp. } \Delta P_V \text{ moyenne : } \Delta P_V = -2 \text{ MW})$$

$$\Delta P_{ch0} = P_{CTM2} - \Delta P_{CTM1} + \Delta P_V = (22,7 - 4 - 4)/VA_{base} = 14,7/VA_{base} \quad (\text{Hyp. } \Delta P_V \text{ haute : } \Delta P_V = -4 \text{ MW})$$

La présentation des estimations obtenues *via* le modèle théorique est réalisée en deux temps dans ce qui suit, en suivant la chronologie réelle des travaux : dimensionnement du stockage *via* l'approche théorique en tenant compte de son domaine de validité, d'une part, puis retour sur la fiabilité de ces calculs à la lumière des résultats des simulations dynamiques réalisées avec Eurostag, d'autre part.

## Annexe 2 : modèle d'un système électrique autour d'un point d'équilibre, application à l'étude du stockage pour le soutien dynamique au réglage de fréquence

### 5.2.5.3.2. Dimensionnement du stockage *via* l'approche théorique.

La mise en oeuvre de l'approche théorique sur le cas de la Guadeloupe suit un cheminement identique à celui du micro réseau présenté au 5.2.5.2.2. Une fois les différents paramètres calculés ( $N_{eq}$ ,  $D_{1eq}$  et  $D_{2eq}$ ,  $\omega_n$ ,  $\xi$  et  $\theta$ ), la puissance  $P_{stockage}$  requise pour limiter le creux de fréquence à  $\Delta f_{max\_cible}$  (ou  $f_{min\_cible}$ ) suite au déclenchement de CTM2 est estimée en utilisant Eq. 195. Les résultats sont reportés au sein du Tableau 46 pour chacune des trois hypothèses concernant  $\Delta P_V$ .

$\Delta f_{max\_cible}$ ( $f_{min\_cible}$ ) (Hz)	$P_{stockage}$ (MW)		
	Hyp. $\Delta P_V$ basse	Hyp. $\Delta P_V$ moyenne	Hyp. $\Delta P_V$ haute
1,50 (48,50)	1,42	Pas de stockage nécessaire	Pas de stockage nécessaire
1,40 (48,60)	2,58	0,58	Pas de stockage nécessaire
1,30 (48,70)	3,73	1,73	Pas de stockage nécessaire
1,20 (48,80)	4,88	2,88	0,88
1,10 (48,90)	6,03	4,03	2,03
1,00 (49,00)	7,18	5,18	3,18
0,90 (49,10)	8,34	6,34	4,34
0,80 (49,20)	9,49	7,49	5,49
0,70 (49,30)	10,64	8,64	6,64

**Tableau 46. Pré-dimensionnement en puissance du stockage pour la Guadeloupe.**

Dans certains cas, l'approche théorique conclut à l'absence de nécessité de soutien dynamique. Autrement dit, la fréquence minimale calculée sans stockage est supérieure à  $f_{min\_cible}$ , ce qui peut laisser supposer que le fonctionnement du modèle est trop optimiste pour ces configurations. Le domaine de validité déterminé au 5.2.5.1.2 pour la représentation simplifiée des groupes Diesel doit donc être pris en compte : en reprenant la même présentation que le Tableau 44, le Tableau 47 présente la fréquence minimale calculée à l'aide du modèle théorique (Eq. 192) pour la Guadeloupe.

$f_{min\_simplifié}$		Déséquilibre P-C à compenser <i>par groupe Diesel qui contribue au réglage primaire</i>												
		0,50	1,00	1,50	2,00	2,50	3,00	3,50	4,00	4,50	5,00	5,50	6,00	
Consigne de puissance avant incident (MW)	13	49,83	49,65	49,48	49,31	49,13	48,96	48,78	48,61	48,44				
	14	49,83	49,65	49,48	49,31	49,13	48,96	48,78	48,61					
	15	49,83	49,65	49,48	49,31	49,13	48,96	48,78						
	16	49,83	49,65	49,48	49,31	49,13	48,96							
	17	49,83	49,65	49,48	49,31	49,13								

**Tableau 47. Fréquence minimale calculée *via* le modèle théorique pour différentes configurations d'incident sur le réseau de Guadeloupe au creux de charge.**

Pour la présentation des résultats, le déséquilibre P-C sur le réseau est rapporté au nombre de groupes Diesel qui contribuent au réglage primaire de fréquence. La lecture de ce support permet d'établir un premier dimensionnement du stockage à l'aide de l'approche théorique, en tenant compte des limites du modèle liées aux non-linéarités qui existent en pratique.

Suite à la perte du groupe CTM2, les quatre groupes Diesel considérés pour les calculs ont une puissance de consigne moyenne de 16,3 MW et doivent chacun compenser un déséquilibre moyen compris entre 3,7 MW et 4,7 MW selon l'hypothèse retenue pour  $\Delta P_V$ . Par lecture graphique sur le Tableau 47, les configurations associant un point de fonctionnement initial à 16 MW (ligne grisée) à un échelon de charge supérieur à 3,5 MW par groupe sont hors du domaine de validité de l'approche théorique : les résultats des calculs ne doivent donc pas être utilisés dans ces cas.

À l'inverse, en conservant une consigne de puissance de 16 MW, l'estimation de la fréquence minimale du système guadeloupéen se situe dans le domaine de validité du modèle dès que le déséquilibre à compenser est inférieur à 3 MW par groupe. Par exemple, pour ramener la fréquence à



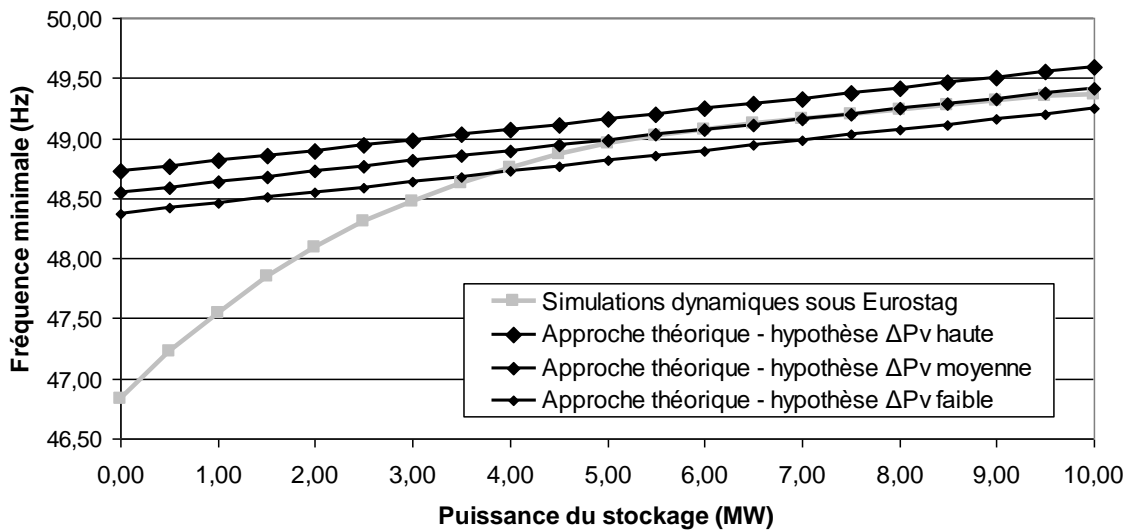
48,96 Hz, le stockage doit réduire la surcharge moyenne supportée par chacun des quatre groupes Diesel d'une valeur comprise entre 3,7 MW et 4,7 MW à un maximum de 3 MW : il faut donc disposer d'une puissance de stockage comprise entre 2,8 MW (4 fois 0,7 MW) et 6,8 MW (4 fois 1,7 MW) selon la valeur de  $\Delta P_V$  utilisée pour les calculs. Ces résultats sont en accord avec ceux proposées au Tableau 46 pour une cible de fréquence minimale durant le transitoire ( $f_{min\_cible}$ ) de 49 Hz.

**En conclusion, l'approche théorique prévoit un dimensionnement du stockage compris entre environ 3 MW et 7 MW (l'hypothèse moyenne sur  $\Delta P_V$  conduit à environ 5 MW) pour maintenir la fréquence supérieure à une cible de 49 Hz suite à l'incident de référence considéré sur le réseau de Guadeloupe. Il n'est pas possible d'estimer le stockage nécessaire pour les cas où  $f_{min\_cible}$  est inférieure à 49 Hz, ces configurations étant hors du domaine de validité du modèle.**

**Ce premier dimensionnement réalisé par le calcul sur la base des équations qui ont été proposées nécessite moins de temps et de données d'entrée que des simulations dynamiques du système électrique complet. Si l'opportunité est avérée, celles-ci constituent une seconde étape permettant d'aller beaucoup plus loin dans les études : dimensionnement précis du stockage, développement des lois de commande, etc.**

5.2.5.3.3. Discussion de la validité des calculs *a posteriori*.

Sur la base des simulations dynamiques réalisées sous Eurostag dans le cadre des présents travaux, il est aujourd'hui possible de porter un regard critique *a posteriori* sur les premiers dimensionnements effectués à l'aide de l'approche théorique. Le modèle dynamique complet du réseau de Guadeloupe et les résultats complets de ces études sont détaillés respectivement dans les parties 4.3 et 4.4. En faisant varier la puissance de stockage installée de 0 à 10 MW, la Figure 129 confronte les fréquences minimales obtenues durant les simulations (automate de délestage éteint pour faciliter les comparaisons) à celles calculées *via* l'approche théorique pour les trois hypothèses sur  $\Delta P_V$ .



**Figure 129. Fréquence minimale simulée/calculée sur le réseau de Guadeloupe (scénario 1) en fonction de la puissance de stockage disponible**

Il apparaît que c'est l'hypothèse moyenne sur  $\Delta P_V$  qui donne les résultats les plus proches de ceux obtenus sous Eurostag. Pour ce cas particulier, quelques simulations dynamiques complémentaires ont été menées en suivant les puissances prescrites par l'approche théorique. La fréquence minimale qui est alors constatée en simulation est comparée avec la cible souhaitée au sein du Tableau 48.

Dimensionnement (approche théorique)		Validation (simulations dynamiques)	
$\Delta f_{\max\_cible}$ ( $f_{\min\_cible}$ ) (Hz)	$P_{stockage}$ (MW) Hyp. $\Delta P_V$ moyenne	$f_{\min\_constaté}$ (Hz)	Écart cible/simus (Hz)
1,40 (48,60)	0,58	47,27	+1,33 (+2,81 %)
1,30 (48,70)	1,73	47,96	+0,74 (+1,54 %)
1,20 (48,80)	2,88	48,43	+0,37 (+0,76 %)
1,10 (48,90)	4,03	48,76	+0,14 (+0,29 %)
1,00 (49,00)	5,18	48,98	+0,02 (+0,04 %)
0,90 (49,10)	6,34	49,10	-
0,80 (49,20)	7,49	49,20	-
0,70 (49,30)	8,64	49,29	+0,01 (+0,02 %)

**Tableau 48. Validation du dimensionnement du stockage pour la Guadeloupe.**

Ces deux supports montrent, conformément aux attentes basées sur le domaine de validité, que les estimations réalisées à l'aide du modèle théorique sont conformes aux résultats des simulations dynamiques pour une puissance de stockage d'environ 5 MW au moins, ce qui correspond à une cible de fréquence minimale pendant l'incident de 49 Hz. Pour une puissance de stockage inférieure, le comportement dynamique du système électrique guadeloupéen simulé se détériore significativement, comme visible en Figure 129. Ce phénomène est lié aux saturations du régulateur de vitesse et du processus des groupes Diesel réels, qui sont représentées au sein du modèle EDF R&D utilisé sous Eurostag mais pas dans l'approche simplifiée. En effet, les calculs supposent un comportement linéaire du régulateur et des sollicitations « petits signaux » : la fiabilité de l'estimation des besoins en stockage se dégrade clairement à mesure que le cas étudié s'éloigne de ces conditions.

Lorsque la puissance de stockage augmente sur le réseau, la sollicitation du parc Diesel suite à la perte de groupe diminue. Le fonctionnement des groupes se rapproche alors du modèle linéaire simple identifié pour l'étude théorique, et les calculs sont davantage en accord avec les simulations.

### 5.2.6. Conclusion.

**Une représentation simplifiée du comportement de la fréquence des systèmes électriques suite à la perte d'un groupe de production a été présentée. En se basant sur les approches « petits signaux » usuelles, dont elle constitue une extension, cette démarche a abouti à la proposition d'expressions permettant d'estimer la puissance de stockage nécessaire pour assurer le service de soutien dynamique au réglage de fréquence dans les ZNI. Tout au long de cette annexe, des équations utilisées dans le corps du rapport ont été démontrées.**

Après caractérisation de son domaine de validité, dont les limites sont en partie liées aux non-linéarités des systèmes électriques négligées dans les calculs, cette approche théorique a été appliquée à la Guadeloupe. Pour ce réseau insulaire où la majorité du réglage primaire est portée par une unique technologie de groupes de production, les expressions proposées ont permis d'estimer correctement l'ordre de grandeur du stockage requis pour maintenir l'amplitude des excursions de fréquence après perte de groupe sous une cible donnée.

En gardant à l'esprit les hypothèses de sa construction, ce modèle théorique semble pouvoir être un outil intéressant dans le cadre d'études préliminaires de dimensionnement du stockage pour le soutien au réglage de la fréquence, ou de toute autre option technique suffisamment dynamique pour assurer un service de ce type. Les outils traditionnels de simulation des réseaux, qui nécessitent plus de temps et de données d'entrée, peuvent être utilisés ensuite pour approfondir les études si les premières estimations en démontrent l'opportunité.

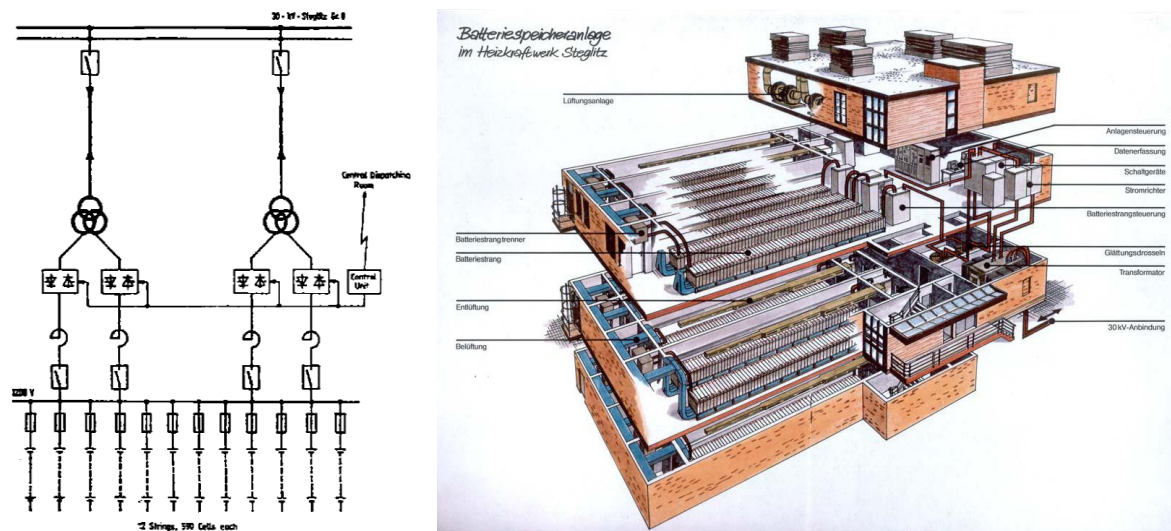
## 5.3. Annexe 3 : quelques détails sur des installations de stockage pour le réglage de la fréquence.

### 5.3.1. Installation 17 MW / 14,4 MWh à Berlin Ouest (BEWAG).

Durant la guerre froide, le système électrique de Berlin Ouest, déconnecté de la République Fédérale d'Allemagne, a été exploité comme un réseau insulaire par la Berliner Kraft und Licht AG (BEWAG). Avec une capacité installée de l'ordre de 2250 MW pour une charge de pointe de 1600 MW, le gestionnaire devait faire face à toutes les difficultés liées à l'absence d'interconnexion, en particulier en ce qui concerne le réglage de la fréquence. Par exemple, la perte du plus gros groupe de production (150 MW) pouvait entraîner sur ce système une chute de la fréquence à 48,5 Hz, avec un gradient maximal de 0,6 Hz/s. Dans ce contexte, BEWAG a étudié à partir des années 1970 les contributions possibles de diverses technologies de stockage à l'amélioration de l'exploitation de l'îlot électrique de Berlin Ouest. Dans le contexte technologique de l'époque, l'étude a identifié la filière électrochimique plomb-acide comme l'optimum économique pour le réglage de fréquence [KUN86].

Les batteries n'ayant jamais été utilisées pour cette application, une installation de test à échelle réduite (14,4 kW) a tout d'abord été mise en service en 1981 afin d'étudier et d'optimiser la durée de vie en cyclage continu de cellules spécialement conçues ainsi que le rendement et la commande du système de stockage. D'après [KUN86], les résultats se sont avérés très satisfaisants au final, avec un rendement DC/DC moyen stabilisé à 84 % durant deux années d'exploitation et une durée de vie de la batterie évaluée à 10 ans sur la base des diverses analyses effectuées.

C'est pourquoi la construction d'un démonstrateur à grande échelle a été envisagée dès 1983 et a finalement été concrétisée en février 1987. Les caractéristiques de cette installation de stockage plomb-acide pour le réglage de la fréquence de Berlin Ouest sont détaillées dans [KUN86] (données provisoires durant la phase de conception), [SAU88] (électronique de puissance) et [KRA95] (données définitives et retour d'expérience). Des schémas illustratifs et un condensé des principales informations sont proposés respectivement en Figure 130 et au Tableau 26, paragraphe 4.2.2.3.



La batterie était constituée de 12 sections parallèles de 590 cellules pour une tension DC nominale de 1180 V. Elle était raccordée au réseau 30 kV via deux convertisseurs à thyristors capables chacun de

moduler dynamiquement la puissance échangée dans l'intervalle  $\pm 8,5$  MW<sup>30</sup>. Avec cette technologie, il n'est cependant pas possible de contrôler la puissance réactive au point de connexion ; à ce sujet, [SAU88] présente le comportement inductif de l'installation comme un avantage pour BEWAG en compensation de la nature capacitive des câbles haute tension du réseau de Berlin Ouest. Deux modes de fonctionnement pouvaient être mis en œuvre selon les besoins [KUN86][SAU88][KRA95] :

- **Réglage de la fréquence autour de sa valeur de référence**, mode de fonctionnement par défaut de l'installation en dehors des recharges de la batterie. Pour cette fonction, la bande de réglage de  $\pm 8,5$  MW était prise en charge par l'un ou l'autre des convertisseurs, permettant ainsi d'améliorer la disponibilité du service. Comme visible en Figure 131, le contrôle de la puissance aux bornes du système était réalisé en trois boucles imbriquées : régulation de courant et de puissance active au sein même de l'installation, régulation de fréquence à distance depuis le dispatching *via* l'envoi d'une référence de puissance. Le détail du contrôle de fréquence n'est pas connu, mais les enregistrements montrent que la batterie atteignait les limites de sa bande de réglage de  $\pm 8,5$  MW pour un écart de fréquence de l'ordre de  $\pm 0,1$  Hz (soit un statisme de 0,4 % en considérant 17 MW comme puissance nominale).

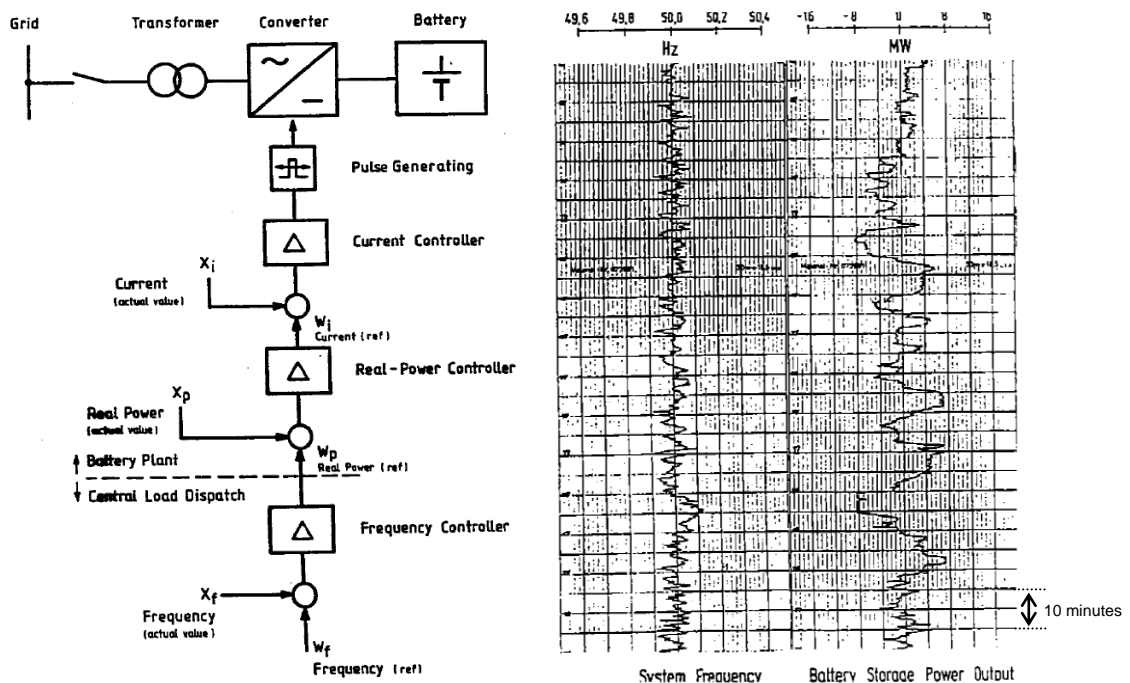


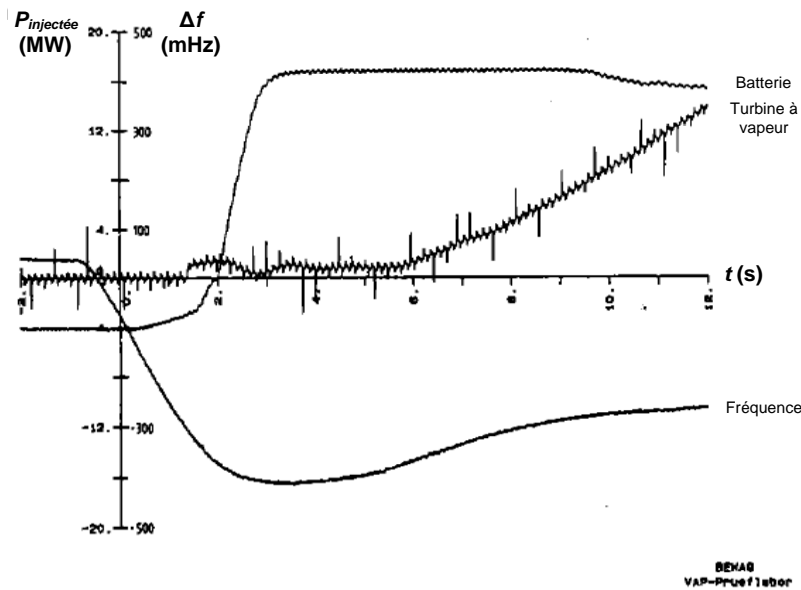
Figure 131. Schéma de principe de la commande du convertisseur et mesures réalisées en mode réglage de fréquence sur l'installation de BEWAG [SAU88][KRA95].

- **Fourniture de réserve rapide de puissance active**. Ce mode de fonctionnement était utilisé ponctuellement, typiquement après déclenchement d'un groupe de production sur le réseau. Il consistait en l'injection immédiate de la puissance maximale de l'installation de stockage, soit 17 MW sous réserve de disponibilité des deux onduleurs. D'après [KRA95], deux conditions d'activation étaient définies pour ce mode de fonctionnement :

<sup>30</sup> Chacun des deux convertisseurs 12 pulses de 8,5 MW est constitué de deux convertisseurs 6 pulses à thyristors qui débitent sur un transformateur à 3 enroulements : étoile et triangle au secondaire. Le déphasage de  $30^\circ$  des tensions permet de supprimer côté réseau les harmoniques de courant de rang  $6k \pm 1$  avec  $k$  impair (notamment 5 et 7). Un déphasage de  $15^\circ$  est également introduit entre les primaires des transformateurs. Ainsi, lorsqu'il produit 17 MW, le système est utilisé en configuration 24 pulses et les harmoniques de rang  $12k \pm 1$  avec  $k$  impair disparaissent (notamment 11 et 13) côté réseau [SAU88]. La puissance de court-circuit au point d'injection étant suffisante, ces agencements ont permis le raccordement sans filtrage supplémentaire.

- Fréquence mesurée inférieure à 49,3 Hz.
- Gradient de fréquence  $\leq -150$  mHz/s et fréquence mesurée inférieure à 49,7 Hz.

Afin d'assurer un minimum de disponibilité de 30 minutes à 8,5 MW ou 12 minutes à 17 MW pour la fourniture de réserve rapide, l'état de charge de la batterie était maintenu en permanence supérieur à 50 % en mode « réglage de fréquence ». Par ailleurs, [KRA95] précise que le gradient maximal de la puissance active en sortie de l'installation de stockage était imposé à 10 MW/s, sans préciser l'origine de cette limitation. La Figure 132 présente la réponse du système de stockage en fourniture de réserve rapide : avec les seuils définis plus haut, la puissance nominale est injectée 3 à 4 s après le début de l'incident, ce qui permet de stabiliser la fréquence pendant la montée en puissance des autres groupes.



**Figure 132. Libération de la réserve rapide par l'unité de stockage de BEWAG et comparaison avec une turbine à vapeur [KRA95].**

D'après [WAG97] et [PAR01], ces deux modes de fonctionnement ont été exploités sans problème majeur entre février 1987 et décembre 1992, date à laquelle le réseau de Berlin Ouest a été interconnecté au système électrique européen, résolvant ainsi les problèmes liés au réglage de la fréquence. Durant cette période de 6 ans, le dispositif a injecté l'équivalent de 7000 fois son énergie nominale sous la forme de nombreux cycles peu profonds, soit près de 100 GWh.

La batterie a ensuite été utilisée pour la fourniture de réserve rapide jusqu'à la fin de vie des cellules. Elle a été définitivement arrêtée fin 1995, après 9 ans d'exploitation présentés comme très satisfaisants. Avec l'interconnexion du réseau de Berlin Ouest, BEWAG a également abandonné son projet de mettre en service quatre systèmes semblables à l'installation pilote de 17 MW / 14,4 MWh.

Au final, ce système a permis de démontrer la faisabilité d'une utilisation du stockage électrochimique pour de tels services, avec divers intérêts relativement au parc conventionnel [KRA95] : réponse du système de stockage d'énergie plus rapide que les filières de production classiques, réduction de la consommation en combustible liée au réglage de fréquence et diminution des temps de fonctionnement à puissance réduite de groupes conventionnels pour la fourniture de réserve rapide.

### 5.3.2. Installation 20 MW / 14 MWh à Porto Rico (PREPA).

À la fin des années 1980, la consommation de pointe sur le réseau de Porto Rico était de l'ordre de 2,3 GW, pour un parc installé de 4 GW comportant majoritairement des turbines à vapeur et des turbines à combustion alimentées au fuel. Sur ce système, la dynamique de libération de la réserve

était insuffisante pour limiter les écarts de fréquence à des valeurs acceptables après la perte du groupe le plus puissant (450 MW), imposant le recours fréquent à des délestages. En raison d'un besoin accru en qualité/continuité de fourniture exprimé par les consommateurs, l'exploitant Puerto Rico Electric Power Authority (PREPA) a étudié différentes solutions pour la fourniture de réserve rapide en vue de fiabiliser l'alimentation de la clientèle après un déclenchement de groupe.

L'article [TOR91] présente les résultats de ces analyses technico-économiques : en utilisant la simulation dynamique et le bilan actualisé des coûts de production, le gestionnaire de réseaux montre que le stockage par batteries est la solution la plus économique pour la provision de réserve à libération rapide, face notamment à des turbines à combustion. Ainsi, un plan de développement de 100 MW de stockage pour le réglage de la fréquence a été lancé par PREPA au début des années 1990, aboutissant à la mise en service d'une tête de série de 20 MW / 14 MWh en 1994.

L'installation de PREPA est largement documentée, des analyses technico-économiques préliminaires [TOR91] à divers retours d'expérience [TOR95][AND99][PAR01][AND05], en passant par des descriptions détaillées du système et de sa commande comme [TOR93] (caractéristiques techniques), [DAL95] (électronique de puissance) et [GER95] (algorithmes). Sa structure est illustrée en Figure 133 et quelques caractéristiques sont données au Tableau 26, paragraphe 4.2.2.3.

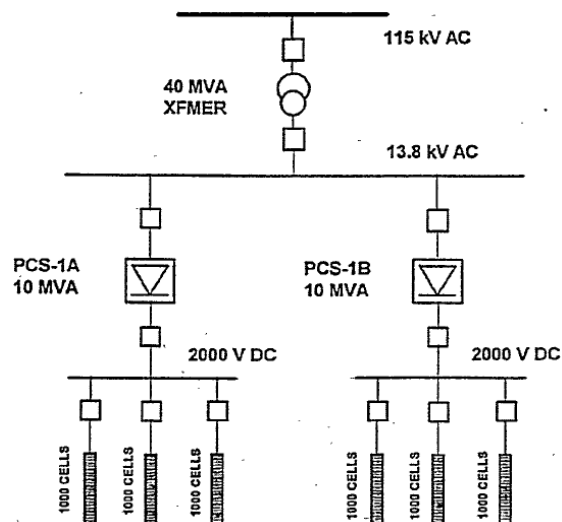


Figure 133. Installation de stockage pour le réglage de la fréquence du réseau de Porto Rico [AND99][TOR93].

La batterie se compose de deux groupes de 3000 cellules plomb-acide, eux-mêmes divisés en trois sections de 1000 cellules en parallèle d'une tension nominale de 2000 V. Le raccordement au réseau 13,8 kV est réalisé par deux convertisseurs à GTO 18 pulses de 10 MVA (un par groupe de cellules) conçus pour fonctionner dans les quatre quadrants du plan P-Q. Chaque onduleur de 10 MVA se compose de trois convertisseurs 6 pulses et, pour limiter les courants harmoniques injectés sur le réseau, différents déphasages sont introduits et un filtre LC est utilisé en sortie. Cette unité de stockage assure la fourniture des trois services suivants [TOR93][GER95] :

- **Réglage de la fréquence autour de sa valeur de référence**, mode de fonctionnement principal de l'installation en fonctionnement normal (bien qu'il s'agisse d'un service complémentaire pour la valorisation, le besoin principal étant la fourniture de réserve rapide [TOR91][TOR93]). Pour cette fonction, une modulation de puissance active dans l'intervalle  $\pm 10$  MW (réduite lorsque l'état de charge de la batterie diminue) est réalisée en vue de maintenir la fréquence dans une zone de tolérance de  $\pm 0,2$  Hz autour de 60 Hz. Les caractéristiques implantées dans la commande sont présentées en Figure 134. La libération de la réserve est commandée, à l'extérieur d'une bande morte, *via* une caractéristique proportionnelle sur un intervalle de fréquence de  $\pm 0,1$  Hz (soit un statisme de 0,33 % en considérant respectivement 20 MW et 60 Hz comme puissance et fréquence nominales).

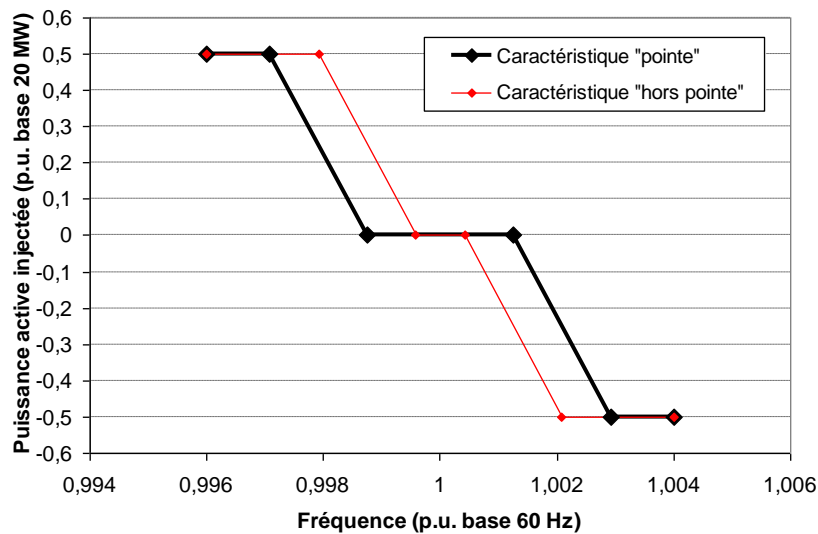
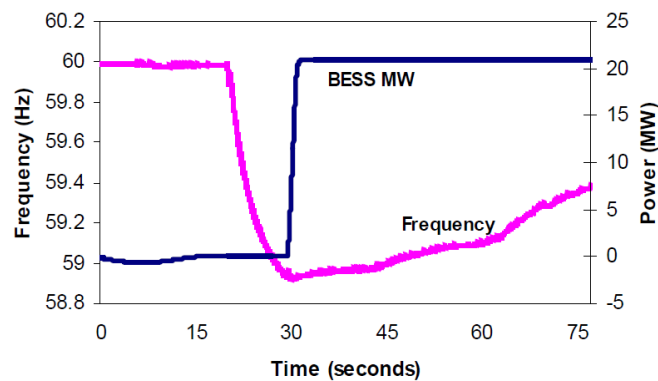


Figure 134. Caractéristiques P/f de l'unité de stockage de PREPA [GER95].

- **Réglage de la tension** côté 115 kV du poste de raccordement *via* une modulation en absorption ou en injection (majoritairement) de la puissance réactive au point d'injection du stockage. Ce mode de fonctionnement est également opérationnel par défaut en fonctionnement normal, en complément de la modulation d'actif, dans les limites de la puissance apparente nominale de 10 MVA de chacun des deux convertisseurs. [TOR95] évalue l'injection usuelle de réactif par la batterie à 10-12 Mvar au creux de consommation et 17-19 Mvar à la pointe, avec pour effet une réduction des pertes de 260 kW en moyenne annuelle sur une ligne 230 kV de 60 km (bénéfice chiffré à 45 k€/an).
- **Fourniture de réserve rapide de puissance active**, mode de fonctionnement ponctuel sollicité après déclenchement d'un groupe de production sur le réseau. Il consiste en l'injection immédiate de la puissance du stockage, soit 20 MW, durant un minimum de 15 minutes suivi de 15 minutes supplémentaires de réduction progressive de la puissance délivrée. Ce profil a été mis en place de façon à permettre le démarrage d'une TAC pour prendre progressivement le relais du système de stockage après un incident. Afin de garantir la disponibilité d'une réserve d'énergie suffisante sur la batterie, l'état de charge est maintenu en permanence supérieur à 70 % en mode « réglage de fréquence ». [GER95] détaille les trois conditions d'activation de la réserve rapide :
  - Fréquence mesurée inférieure à 59 Hz.
  - Fréquence mesurée dans l'intervalle 59-59,2 Hz pendant 30 secondes.
  - Gradient de fréquence  $\leq -250$  mHz/s et fréquence mesurée entre 59,4 et 59,6 Hz.

D'après un relevé présenté dans [AND99], la commande de libération de la réserve rapide est envoyée à la batterie environ 1,5 s après l'atteinte du seuil de 59 Hz et un délai supplémentaire d'environ 1 s est requis avant que l'injection n'atteigne 20 MW (Figure 135).



**Figure 135. Fourniture de réserve rapide l'unité de stockage de PREPA [AND99].**

[AND99] dresse un retour d'expérience d'ensemble du projet, de la conception à l'exploitation. En dépit des divers problèmes discutés dans ce document pour faciliter la mise en place d'installations futures, le dispositif semble avoir donné satisfaction au gestionnaire de réseaux.

En raison d'un nombre élevé de défauts de cellules en 1998-1999, le dispositif a cessé d'être utilisé pour le réglage de fréquence afin de prolonger la mise en œuvre des autres modes de fonctionnement [AND99]. Il a finalement été arrêté en octobre 1999 [PAR01]. Une partie des défaillances constatées serait liée à une fragilisation des cellules suite à des insuffisances de la procédure de recharge corrigées au début de l'exploitation. L'étude du remplacement des accumulateurs a débuté dès janvier 1999 et a finalement abouti à la remise en service du système de stockage en août 2004, pour une durée de vie annoncée de 8 ans (6048 cellules PbA NIFE Lorica) [AND05].



## 5.4. Annexe 4 : données des unités de stockage simulées.

Le Tableau 49 (chaîne de conversion, cf. méthode de calcul au chapitre 3) et le Tableau 50 (banc de supercondensateurs, cf. dimensionnement au chapitre 4) dressent les principales caractéristiques des unités de stockage 500 kW / 600 kVA utilisées pour la majorité des simulations de l'étude de cas.

<b>Caractéristiques générales</b>		
$S_{n\_stockage}$	Puissance apparente nominale	600 kVA
$P_{n\_stockage}$	Puissance active nominale	500 kW
$\tan(\varphi)_{n\_stockage}$	Intervalle de $\tan(\varphi)$ à $P_{n\_stockage}$ et $U_r = U_{n\_stockage} = U_{nr}$	[-0,66 ; 0,66]
$U_{n\_stockage} (U_{nr})$	Tension nominale (efficace entre phases) de sortie	400 V
$I_{n\_stockage}$	Courant nominal (efficace) de sortie de l'onduleur	Env. 870 A
$\eta_{PCS}$	Rendement global DC/AC de la chaîne de conversion	Env. 95 %
<b>Inductance de lissage (côté stockage)</b>		
$\Delta i_{sc\_max}$	Ondulation maximale du courant dans le dispositif de stockage	2 % $i_{sc\_max}$
$L_{fsj}$	Valeur de l'inductance de lissage	1,5 mH
$R_{fsj}$	Résistance de l'inductance de lissage (pertes maxi. en % $P_{sc\_max}$ )	1,7 mΩ (1 %)
<b>Hacheur élévateur de tension</b>		
Interrupteurs considérés (1200 V / 2400 A)		Semikron SKiiP 2403GB122-4DW
$f_{pj}$	Fréquence de commutation (MLI centrée)	4 kHz
<b>Bus continu</b>		
$V_{dc\_ref}$	Tension de consigne du bus continu	830 V
$C_{dc}$	Capacité du bus continu	108,9 mF
$R_{dc}$	Résistance du bus continu (pertes permanentes en % $S_{n\_stockage}$ )	115 Ω (1 %)
<b>Onduleur triphasé</b>		
Interrupteurs considérés (1200 V / 1800 A)		Semikron SKiiP 1803GB122-3DW
$f_p$	Fréquence de commutation (MLI centrée, réf. sinusoïdales)	4 kHz
<b>Filtre de sortie (approximation à 50 Hz d'un filtre LCL, cf. paragraphe 3.2.1.6 et Tableau 21)</b>		
$k_h$	Coefficient d'atténuation des harmoniques de courant à $f_p$	0,5 % $I_{n\_stockage}$
$L_f$	Valeur de l'inductance du filtre	0,225 mH
$R_f (\sigma = 30)$	Résistance de l'inductance du filtre (pertes maxi. en % $S_{n\_stockage}$ )	2,4 mΩ (0,9 %)
<b>Transformateur HTA/BT de raccordement du site « stockage » à Jarry-Sud (données utilisées par [MAR09] pour le raccordement de fermes éoliennes)</b>		
$S_{n\_TFO}$	Puissance apparente nominale du transformateur	18 MVA
$U_1/U_2$	Rapport de transformation nominal	0,4/21 kV
$U_{cc}$	Tension de court-circuit nominale	11 %
$P_{Cu}$	Pertes cuivre au courant nominal	0,625 % $S_{n\_TFO}$
$P_{Fe}$	Pertes fer sous tension nominale	0,063 % $S_{n\_TFO}$

**Tableau 49. Données de la chaîne de conversion des unités de stockage.**

<b>Caractéristiques générales</b>		
Agencement du banc de supercondensateurs		16s*6p Maxwell BMOD0165 P048
$C_{sc}$	Capacité équivalente (initiale, -30 % en fin de vie)	61,9 F
$R_{sc}$	Résistance interne équivalente (initiale, +150 % en fin de vie)	0,0213 Ω
$V_{sc\_min}$	Tension minimale en fonctionnement (définissant $SoC_{min}$ )	300 V
$V_{sc\_max}$	Tension maximale en fonctionnement (définissant $SoC_{max}$ )	780 V
$i_{sc\_max}$	Courant maximal débité	Env. 1750 A
$P_{sc\_max}$	Puissance maximale débitée	Env. 526 kW

**Tableau 50. Données du banc de supercondensateurs des unités de stockage.**

## 5.5. Annexe 5 : quelques résultats complémentaires des simulations dynamiques (scénario 1).

À l'appui de l'analyse du paragraphe 4.4.3.3, la Figure 136 présente l'évolution de la fréquence du système guadeloupéen pour les simulations dynamiques non détaillées dans le corps du rapport.

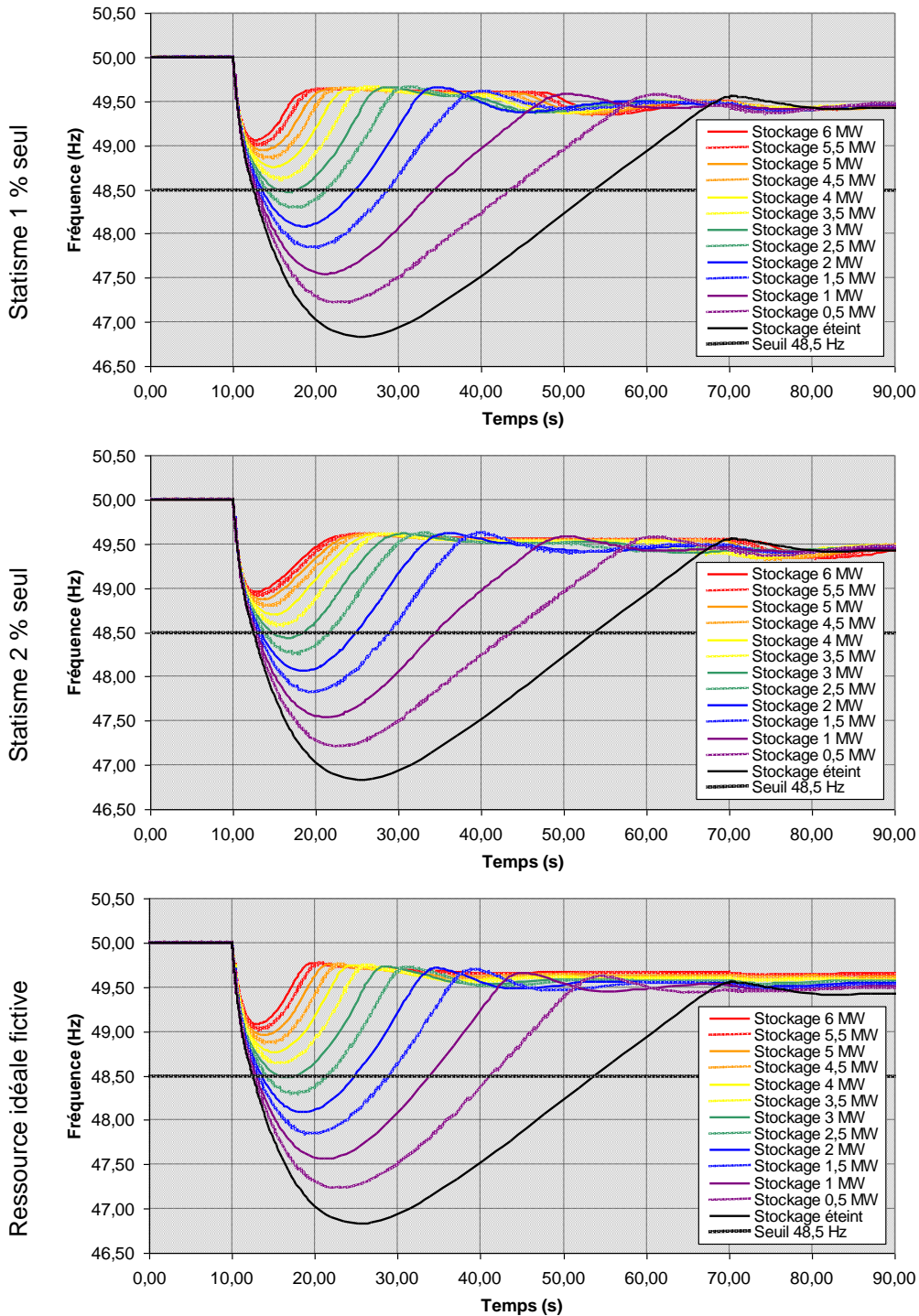


Figure 136. Comportement dynamique de la fréquence, scénario 1 avec stockage.

Pour les différents cas qui ont été simulés (cf. 4.4.3.3) et en fonction de la puissance totale de stockage insérée dans le modèle du réseau de Guadeloupe, la Figure 137 et le Tableau 52 relèvent la fréquence minimale  $f_{min}$  atteinte durant le régime transitoire de fréquence associé à l'incident du scénario 1. Jusqu'à une puissance de stockage de 6 MW, limite considérée par souci de lisibilité, ces résultats peuvent être retrouvés sur les courbes illustrées en Figure 96 et ci-avant en Figure 136.

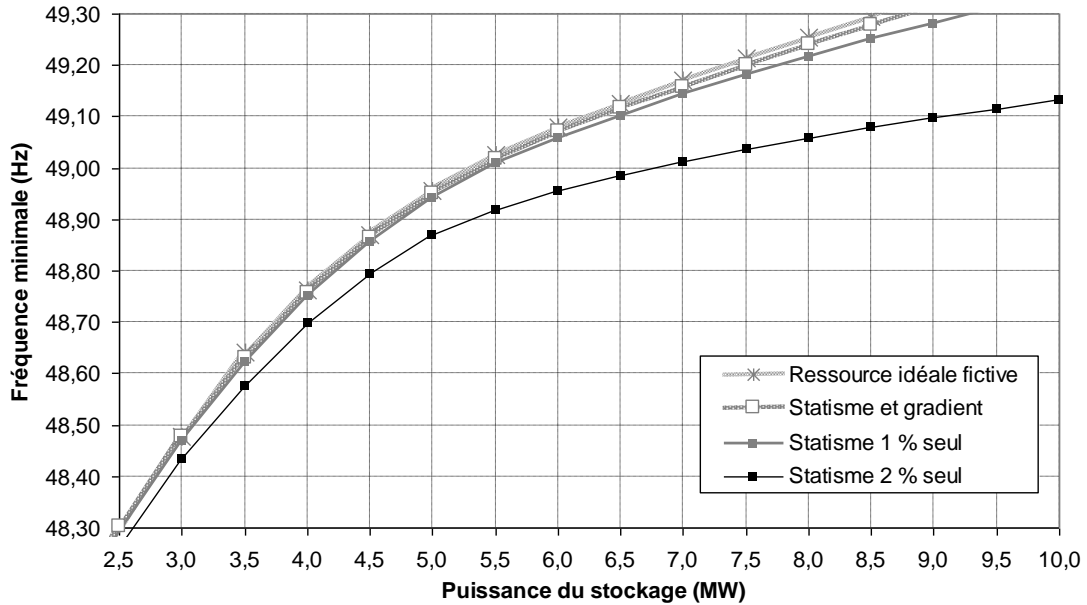


Figure 137. Fréquence minimale atteinte (scénario 1) en fonction de la puissance et de la commande du stockage.

$P_{stockage}$ (MW)	Fréquence minimale atteinte ( $f_{min}$ ) et écart à la ressource idéale (Hz)						Ressource idéale
	Stat. et gradient		Statisme 1 %		Statisme 2 %		
0,00	46,83	0,00	46,83	0,00	46,83	0,00	46,83
0,50	47,22	-0,02	47,22	-0,02	47,21	-0,03	47,24
1,00	47,55	-0,01	47,55	-0,02	47,55	-0,02	47,56
1,50	47,85	0,00	47,84	0,00	47,83	-0,02	47,84
2,00	48,09	0,00	48,08	-0,01	48,07	-0,02	48,09
2,50	48,30	0,01	48,29	-0,01	48,26	-0,03	48,30
3,00	48,48	0,00	48,47	-0,01	48,43	-0,04	48,48
3,50	48,63	-0,01	48,62	-0,02	48,58	-0,06	48,64
4,00	48,76	0,00	48,75	-0,01	48,70	-0,06	48,76
4,50	48,86	-0,01	48,86	-0,01	48,79	-0,08	48,87
5,00	48,95	-0,01	48,94	-0,01	48,87	-0,09	48,96
5,50	49,02	-0,01	49,01	-0,02	48,92	-0,11	49,03
6,00	49,07	-0,01	49,06	-0,02	48,96	-0,12	49,08
6,50	49,12	-0,01	49,10	-0,02	48,99	-0,14	49,13
7,00	49,16	-0,01	49,14	-0,03	49,01	-0,16	49,17
7,50	49,20	-0,01	49,18	-0,03	49,04	-0,18	49,21
8,00	49,24	-0,01	49,22	-0,04	49,06	-0,20	49,25
8,50	49,28	-0,02	49,25	-0,05	49,08	-0,22	49,30
9,00	49,32	-0,02	49,28	-0,05	49,10	-0,24	49,34
9,50	49,35	-0,03	49,31	-0,07	49,12	-0,26	49,38
10,00	49,37	-0,05	49,32	-0,10	49,13	-0,29	49,42

Tableau 51. Fréquence minimale atteinte (scénario 1) en fonction de la puissance et de la commande du stockage –détail.

## Annexe 5 : quelques résultats complémentaires des simulations dynamiques (scénario 1)

En utilisant l'interpolation linéaire, les données  $f_{\min} = f(P_{\text{stockage}})$  du Tableau 51 sont inversées de façon à exprimer au Tableau 52 la puissance de stockage dont il faut disposer dans chacun des quatre cas étudiés pour atteindre un objectif donné de fréquence minimale lors du transitoire ( $f_{\min\_cible}$ ).

$f_{\min\_cible}$ (Hz)	$P_{\text{stockage}}$ (MW) et indice de performances ( $P_{\text{stockage}} / \text{Ressource idéale}$ )							
	Stat. et gradient		Statisme 1 %		Statisme 2 %		Ressource idéale	
48,50	3,07	1,00	3,10	1,01	3,23	1,05	3,07	1,00
48,60	3,40	1,01	3,43	1,02	3,59	1,06	3,37	1,00
48,70	3,77	1,01	3,80	1,01	4,01	1,07	3,74	1,00
48,80	4,20	1,01	4,23	1,01	4,54	1,09	4,18	1,00
48,90	4,71	1,01	4,76	1,02	5,31	1,14	4,68	1,00
49,00	5,36	1,01	5,43	1,02	6,77	1,27	5,31	1,00
49,10	6,32	1,02	6,47	1,04	9,07	1,46	6,23	1,00
49,20	7,50	1,02	7,76	1,06	-	-	7,35	1,00
49,30	8,78	1,03	9,29	1,09	-	-	8,55	1,00

**Tableau 52. Dimensionnement en puissance du stockage pour la Guadeloupe.**

En dernier lieu, une série de simulations a été conduite afin de comparer l'impact d'une hausse de la réserve primaire sur le comportement transitoire de la fréquence à celui du soutien dynamique. Le Tableau 53 présente la fréquence minimale  $f_{\min}$  atteinte pour le scénario 1 dans ces conditions.

Puissance (MW)	$f_{\min}$ (Hz)		Écart (Hz)
	Réserve sup.	Ressource idéale	
0,00	46,83	46,83	0,00
0,50	47,13	47,24	-0,11
1,00	47,36	47,56	-0,21
1,50	47,56	47,84	-0,28
2,00	47,72	48,09	-0,37
2,50	47,87	48,30	-0,43
3,00	47,98	48,48	-0,50
3,50	48,08	48,64	-0,57
4,00	48,17	48,76	-0,60
4,50	48,24	48,87	-0,63
5,00	48,31	48,96	-0,65
5,50	48,36	49,03	-0,66
6,00	48,41	49,08	-0,67
6,50	48,46	49,13	-0,67
7,00	48,49	49,17	-0,68
7,50	48,53	49,21	-0,68
8,00	48,55	49,25	-0,71
8,50	48,57	49,30	-0,73
9,00	48,58	49,34	-0,76
9,50	48,59	49,38	-0,79
10,00	48,59	49,42	-0,83

**Tableau 53. Fréquence minimale atteinte (scénario 1) en fonction du volume de réserve primaire ajouté –détail.**

## 5.6. Annexe 6 : données du modèle du réseau guadeloupéen.

Cette annexe présente les différentes données et régulations utilisées pour paramétrer le modèle dynamique du réseau de Guadeloupe mis en place pour les simulations. **Les hypothèses de l'étude sont issues des références [FAU93], [LAC96], [MAR97,99], [GAR02] et [MAR09], de documentations en provenance des constructeurs ainsi que d'échanges avec EDF SEI.**

À la demande d'EDF SEI, les données détaillées du modèle du réseau de Guadeloupe sont considérées comme confidentielles : cette partie est supprimée de la version publique du mémoire.

**EDF SEI, Tour Winterthur – 102, terrasse Boieldieu – 92085 Paris-la-Défense cedex**



# Résumé

---

Des solutions innovantes doivent être développées pour envisager l'avenir des systèmes électriques face à un nombre grandissant de contraintes. En particulier, le stockage d'énergie est pressenti comme un soutien indispensable à l'essor massif dans les réseaux de distribution de sources de production exploitant les énergies renouvelables variables. Les présents travaux visent à apporter des éléments de réflexion sur cette option technique qui arrive à maturité et suscite l'intérêt.

Dans un premier temps, des méthodes d'étude sont proposées pour cerner le potentiel et les opportunités du stockage distribué. Une grille d'analyse des technologies, orientée « réseaux », est introduite et sa mise en œuvre souligne des performances intéressantes à des coûts qui, cependant, demeurent élevés. Pour rendre leur utilisation réaliste, la valeur de ces dispositifs pour les systèmes électriques est donc critique. Ce point est examiné en deux étapes : une classification de leurs services pour les différents acteurs en présence est d'abord définie ; ensuite, la mutualisation de plusieurs fonctions, requise pour favoriser l'atteinte d'une rentabilité, est envisagée *via* une approche originale s'appuyant sur une matrice de synthèse services/localisations.

Cette démarche aboutit à l'identification de configurations porteuses qui méritent des études plus poussées. Pour ce faire, un modèle général de comportement des unités de stockage est développé dans un second temps. Interfacé à un logiciel de simulation dynamique des réseaux, il permet d'évaluer finement l'utilisation de telles installations pour diverses offres de services. Dans le dernier chapitre du mémoire, la représentation proposée est validée expérimentalement et son intérêt est illustré sur le cas d'un usage nouveau : caractérisation d'une réserve impulsionnelle fournie par le stockage pour réduire les délestages dans les systèmes électriques insulaires.

Avec la mise au point d'une grille d'analyse des technologies, d'une matrice services/localisations pour l'élaboration de portefeuilles d'applications et, enfin, d'un modèle dynamique général pour la conduite d'analyses fines, cette thèse propose une boîte à outils pour aider à appréhender la contribution du stockage distribué à la gestion avancée des systèmes électriques.

# Abstract

---

Innovative solutions must be developed to make future power systems able to overcome a growing number of challenges. In particular, energy storage is thought to be the missing link that will help enable the large scale integration of variable, renewable sources in distribution grids. The present research work aims to investigate this new technical option, which has reached maturity over the past few years and is currently attracting increasing attention.

In the first part of the dissertation, general methods to assess the potential and opportunities of distributed energy storage are presented. A framework for characterizing storage technologies is introduced and its use highlights interesting performances but high costs. That is why the benefits of such devices for power systems are crucial to their development. The study of this point is carried out in two phases: their applications for various stakeholders of liberalized power systems are first classified and precisely defined; the aggregation of some of these services to increase the profitability of energy storage is then contemplated using a new method, based on a locations vs. services matrix.

This approach leads to the identification of several high-value configurations that deserve further exploration. To this end, a scalable, flexible model of distributed energy storage systems is proposed in the second part of the dissertation. Its implementation in a dynamic simulation software allows the study of advanced storage "service packs" in power systems. In the last chapter, this library of parametrized models is experimentally validated and the possibilities it offers are illustrated on a case study: analysis of the provision of a fast frequency control reserve by distributed energy storage systems to reduce the use of automatic under-frequency load shedding in isolated power systems.

With the development of a grid-oriented framework for characterizing storage techniques, of a locations vs. services matrix to contemplate the aggregation of benefits, and of a library of dynamic models dedicated to in-depth studies of storage applications, this thesis proposes a toolbox to help assess the participation of energy storage in the advanced management of power systems.