



HAL
open science

Prédimensionnement Vibroacoustique du Groupe Moto Propulseur

Marianne Viallet

► **To cite this version:**

Marianne Viallet. Prédimensionnement Vibroacoustique du Groupe Moto Propulseur. Mécanique [physics.med-ph]. Ecole Centrale de Lyon, 2007. Français. NNT: . tel-00589681

HAL Id: tel-00589681

<https://theses.hal.science/tel-00589681>

Submitted on 30 Apr 2011

HAL is a multi-disciplinary open access archive for the deposit and dissemination of scientific research documents, whether they are published or not. The documents may come from teaching and research institutions in France or abroad, or from public or private research centers.

L'archive ouverte pluridisciplinaire **HAL**, est destinée au dépôt et à la diffusion de documents scientifiques de niveau recherche, publiés ou non, émanant des établissements d'enseignement et de recherche français ou étrangers, des laboratoires publics ou privés.

THÈSE

PRÉSENTÉ POUR OBTENIR LE GRADE DE

DOCTEUR

DE

L'ÉCOLE CENTRALE DE LYON

SPÉCIALITÉ MÉCANIQUE

ÉCOLE DOCTORALE MEGA DE LYON (UCBL / INSA / ECL)

PAR

Marianne VIALLET LAXALDE

**Prédimensionnement Vibroacoustique
du Groupe Moto Propulseur**

Soutenue publiquement le 14 décembre 2007, devant le jury d'examen :

J-C. PASCAL, Professeur, Université du Maine	Rapporteur
J-C. CARMONA, Professeur, École Nationale Supérieure d'Arts et Métiers	Rapporteur
D. JUVÉ, Professeur, École Centrale de Lyon	Président
O. DUMAS, Ingénieur chargé d'affaires, PSA Peugeot Citroën	Examineur
L. JÉZÉQUEL, Professeur, École Centrale de Lyon	Directeur de thèse
O. DESSOMBZ, Maître de Conférences, École Centrale de Lyon	Co-Encadrant

Remerciements

Ces travaux de thèse ont été réalisés dans le cadre d'une convention CIFRE entre PSA Peugeot Citroën et le Laboratoire de Tribologie et Dynamique des Systèmes.

En tout premier lieu, je souhaiterais remercier Messieurs Jean Claude Carmona et Jean Claude Pascal pour avoir accepté de rapporter mes travaux et de faire partie de mon jury. Je tiens également à exprimer ma gratitude à Monsieur Daniel Juvé pour avoir présidé ce jury.

Après ces trois années difficiles mais très enrichissantes pour moi du point de vue scientifique bien sûr, mais également du point de vue humain, mes remerciements vont aux personnes qui ont encadré mes travaux : Monsieur Louis Jézéquel tout d'abord qui les a dirigés, et leur a insufflé leur originalité en me permettant d'aller chercher dans d'autres domaines de la mécanique des solutions au problème fixé. Je n'oublie pas également Olivier Dessombz qui m'a apporté sa curiosité et sa rigueur mathématique dans mes recherches, et m'a également aidé dans la rédaction de ce mémoire. Du côté industriel, je tiens vraiment à remercier Messieurs Laurent Beaune et Gérard Pouméro, ainsi qu'Olivier Dumas qui a repris mon encadrement peu de temps avant la fin. Ils m'ont fait confiance dès le départ en me confiant ce sujet, mais aussi tout au long de ces années quand les résultats tardaient à arriver ou quand nous n'étions pas sûrs de là où ces travaux allaient nous mener. Leur soutien m'a permis de tenir dans les moments difficiles et de partager avec eux les petites victoires qui ont jalonné mon parcours. D'autres personnes notamment chez PSA Peugeot Citroën ont suivi et soutenu mon travail. Je pense à Claire Chauffour, Jean Marc Eickhoff puis Gaël Modrak, et évidemment Olivier Sauvage qui a participé de façon active à mon encadrement en m'initiant notamment à SDTools.

Trois années de thèse qui ont donc également été une aventure humaine faite de rencontres et d'amitiés. Chez PSA, je souhaite remercier particulièrement les membres de l'équipe MTAF qui a évolué durant mon passage, et dont certains resteront je l'espère des amis : Mathieu, Christophe, Laurent, Samuel, Nicolas M., Fabien, Warren, François, Fred, Julien et Nicolas V., sans oublier les thésards, compagnons de fortune : Nicholas, Nicolas, Thomas et Kamila. À l'école Centrale de Lyon, au sein de l'équipe D2S, j'aimerais saluer les thésards qui ont partagé avec moi un bout de bureau ou des conversations toujours intéressantes : David, Emmanuelle, Sylvain, Sébastien, Bruno, Loïc, Mikhaïl pour ne citer qu'eux ; mais aussi les maîtres de conférences, ingénieurs de recherche, et techniciens : Jean-Jacques, David, Olivier, Laurent, Lionel S., Bernard, Lionel C., Stéphane et Sébastien. Enfin, je ne pourrais terminer ici sans remercier Isabelle qui par sa patience et sa présence nous permet de communiquer avec le labo ou l'école doctorale quand nous sommes loin.

Enfin, mes dernières pensées vont à ma famille qui m'a toujours soutenue évidemment dans

les meilleurs moments comme dans les plus délicats, à mon père qui je l'espère sera toujours fier de moi, et à Denis, mon compagnon de route dans la vie qui a su, plus que tout autre, être mon coach, mon pilier.

Résumé

Les législations européennes imposent aux constructeurs automobiles que leurs véhicules ne dépassent pas un certain niveau de bruit. De plus, du point de vue économique, leurs clients accordent de plus en plus d'importance aux aspects liés à la qualité acoustique lors de l'achat d'une voiture. Une des sources principales de bruit est le Groupe Moto Propulseur. Or, si des outils succincts existent très en amont dans la conception, les concepteurs ne possèdent pas d'outils informatiques adaptés pour orienter la conception et ont donc peu de marge de manœuvre. Si le moteur s'avère bruyant en fin de projet, seules des solutions palliatives coûteuses et souvent mal adaptées peuvent alors être appliquées.

L'objectif de cette thèse est par conséquent de permettre d'évaluer le bruit émis par le moteur plus tôt dans de cycle de conception grâce à des simulations numériques. Ces simulations doivent être effectuées sur des pièces de géométrie simplifiées conformément au niveau de connaissance à ce stade de la conception. De plus, des méthodes numériques rapides doivent permettre de comparer plusieurs architectures moteur afin de privilégier la plus favorable par rapport à l'acoustique et aux vibrations.

Pour y parvenir, nous avons déterminé les paramètres géométriques correspondant à un stade précoce de la conception qui doivent apparaître sur les pièces simplifiées afin d'obtenir des simulations représentatives vis-à-vis de la vibroacoustique. Dans ce but, nous avons mis en place une méthodologie de représentation simplifiée juste nécessaire correspondant à ces prestations. Elle a été évaluée en dynamique d'une part et en acoustique d'autre part.

De plus, il est indispensable de disposer de nouvelles méthodologies de calcul du rayonnement acoustique, adaptées à la comparaison d'architectures. Pour cela, nous avons développé la Sous Structuration Soustractive (SDM) qui permet de décomposer un problème complexe de rayonnement acoustique en deux sous problèmes, l'un fini et l'autre infini. En choisissant de façon adéquate cette décomposition lorsqu'on souhaite comparer plusieurs architectures moteur, cette méthode permet de conserver les résultats du calcul infini souvent traité avec les éléments de frontières. Les résolutions des sous problèmes finis résultants sont alors effectuées par une méthode éléments finis. Le calcul infini utilisant les éléments de frontière étant plus long à réaliser, nous avons également proposé une méthode appelée Sous Structuration Infinie ou Algorithme de clonage qui permet de traiter ce type de problème en utilisant les éléments finis. Enfin la SDM a été appliquée à un cas industriel. Les résultats numériques ont été comparés avec succès à ceux obtenus avec une méthode de référence.

Abstract

The EU law impose to car manufacturers that their vehicles don't exceed a given noise level. Moreover, concerning economical aspects, their customers attach more and more importance to the acoustic quality when purchasing a car. One of the most important source of noise is the powertrain. Despite limited tools existing in the early design cycle, the designers do not have any numerical methods available to choose between several geometries the most favorable according to vibroacoustics. Numerical calculations and experimental tests at the end of the project allow to notice the engine emitted noise. Only expensive and maladaptive palliative solutions can then be applied.

This thesis consequently aims at providing methodologies to evaluate earlier the engine noise emitted thanks to numerical simulations. These calculations must be carried out on simplified geometries representing the level of knowledge at this stage of the design. Moreover, fast numerical methods must allow to compare several architectures of the engine in order to select the most favorable according to vibroacoustical considerations.

To achieve this, the geometrical parameters, corresponding at an early stage of the design which must appear on the simplified parts in order to obtain representative simulations, have been determined. A simplified representation methodology has been set up and evaluated with respect to dynamics and acoustics.

Moreover, it is essential to have available new methods for the acoustical radiation calculation that must be adapted to the architectures comparison. That's why the Substructure Deletion Method (SDM) has been developed. It consists in dividing a geometrically complex acoustical problem into two sub problems, respectively finite and infinite. When comparing several architectures of the engine, an appropriate decomposition may allow the infinite calculation to be realised once whereas the finite ones may be repeated for each model. Unbounded problems are often processed using Boundary Element Methods implementations that can appear time consuming. In this purpose, a finite element method based on a cloning algorithm which is called Infinite Substructuring Method has been proposed. Finally, the SDM has been applied on an industrial case. Numerical results show a good agreement with reference calculations.

Table des matières

Remerciements	i
Résumé	iii
Abstract	v
Table des matières	vii
Introduction	1
Contexte général de l'étude	2
Le Groupe Moto Propulseur (GMP)	3
Description du GMP	3
Fonctionnement du moteur	6
Présentation du sujet de l'étude	8
Bruit et vibrations du GMP	8
Cadre de l'étude	9
1 L'ingénierie système pour la prestation vibroacoustique en automobile	13
1.1 Les outils de l'Ingénierie Système Automobile	14
1.1.1 L'Ingénierie Système Automobile (ISA)	14
1.1.2 Le cycle en V en conception automobile	15
1.1.3 L'Organigramme Technique des Tâches	17
1.2 Présentation de la pièce étudiée : le Carter-Cylindres	18
1.2.1 Analyse fonctionnelle	18
1.2.2 Architectures et topologie du Carter-Cylindres	19
1.3 Paramètres fonctionnels et organiques retenus	21
1.3.1 Données de départ	21
1.3.2 Choix technologiques	22
1.3.3 Récapitulatif	31
1.4 Représentation simplifiée vis à vis de la dynamique et de l'acoustique	31
Conclusions	35
2 Modèle d'excitations	37
2.1 Mécanique des moteurs alternatifs	38

2.1.1	Cinématique de l'ensemble Bielle-Manivelle	38
2.1.2	Dynamique de l'ensemble Bielle-Manivelle	40
2.2	Calcul des efforts engendrés par la mise en rotation de l'attelage mobile	46
2.2.1	Présentation de la modélisation complète utilisée comme référence	47
2.2.2	Évaluation des modélisations simplifiées	48
2.2.3	Choix d'une méthode de calcul des excitations simplifiée	57
	Conclusions	59
3	Modèle vibratoire	61
3.1	Évaluation du comportement vibratoire de la géométrie simplifiée	62
3.1.1	Le critère d'appariement des modes, MAC (Modal Assurance Criterion)	62
3.1.2	Un indicateur scalaire de comparaison des transferts vibratoires : le rayon spectral	69
3.2	Présentation de méthodes permettant de localiser les erreurs dynamiques	72
3.2.1	Indicateur de répartition d'énergie	72
3.2.2	Localisation des erreurs de modélisation	72
3.2.3	Application à un cas test	74
3.2.4	Application au carter-cylindres	82
3.3	Validation du modèle simplifié comme modèle vibratoire	82
3.3.1	Critère d'appariement des modes libres des structures	83
3.3.2	Critère de transferts vibratoires	83
	Conclusions	85
4	Modèle acoustique	87
4.1	Rayonnement de structures simples	89
4.1.1	Rayonnement des ondes supersoniques	89
4.1.2	Rayonnement par diffraction aux discontinuités	93
4.2	État de l'art des méthodes utilisées pour le calcul du rayonnement acoustique	101
4.2.1	Les équations intégrales et la méthode des éléments de frontière	102
4.2.2	Les éléments finis en acoustique	109
4.3	Validation des simplifications géométriques du point de vue de l'acoustique	111
4.3.1	Présentation de la chaîne de calcul utilisée pour la validation du modèle	112
4.3.2	Résultats et comparaisons	115
	Conclusions	118
5	Méthodes simplifiées de calcul du rayonnement acoustique	121
5.1	La méthode de Sous Structuration Soustractive ou SDM	125
5.1.1	Formulation variationnelle du problème complet	126
5.1.2	Décomposition du problème complet	127
5.1.3	Résolution des problèmes simplifiés	130
5.1.4	Résolution du problème complet	132
5.1.5	Application de la SDM sur des cas simples	135
5.2	La méthode de Sous Structuration Infinie ou Algorithme de clonage	146

5.2.1	Approche modale	147
5.2.2	Approche énergétique	151
5.2.3	Application de l'algorithme de clonage à des cas simples	155
5.3	Utilisation de l'algorithme de clonage pour la SDM	159
5.3.1	Conditions aux limites	160
5.3.2	Résultats	161
5.4	Variantes de l'expression de l'algorithme de clonage	165
5.4.1	Analogie avec les systèmes périodiques	166
5.4.2	Nouvelle formulation de l'algorithme de clonage	168
5.4.3	Résultats obtenus avec la formulation <i>mixte</i>	170
	Conclusions	174
6	Application à un cas industriel	177
6.1	Présentation du Groupe Moto Propulseur DW10BTED4	178
6.2	Préparation des calculs vibroacoustiques	179
6.2.1	Préparation commune aux deux calculs	179
6.2.2	Calcul de référence utilisant une BEM directe	180
6.2.3	Calcul utilisant la SDM	180
6.3	Résultats obtenus	187
	Conclusions	188
	Conclusions et Perspectives	191
	Table des figures	195
	Liste des tableaux	199
	Références bibliographiques	201

Introduction

Les législations européennes imposent aux constructeurs automobiles que leurs véhicules ne dépassent pas un certain niveau de bruit. De plus, du point de vue économique, leurs clients accordent de plus en plus d'importance aux aspects liés à la qualité acoustique lors de l'achat d'une voiture. Pour respecter la législation sur le bruit routier, et proposer des véhicules répondant aux attentes de leurs clients, les constructeurs comme PSA Peugeot Citroën doivent prendre en compte les aspects vibroacoustiques dans la conception de leurs véhicules.

Comme nous allons le voir, une des sources principales de bruit est le Groupe Moto Propulseur. Or, si des outils informatiques (souvent empiriques) existent très en amont dans la conception pour le choix de ses grandes dimensions, par la suite, les concepteurs ne disposent pas de méthode de simulation dédiée au prédimensionnement vibroacoustique. Des calculs numériques et des essais peuvent être réalisés pendant le projet pour orienter la conception mais ces méthodes souvent coûteuses (temps, prototypes) laissent peu de marge de manœuvre. En fin de projet, si le moteur se révèle bruyant, il n'est plus possible pour des raisons évidentes de coûts de revenir sur la conception. Seules des solutions de type *pansements* peuvent alors être appliquées. Ces solutions sont en général coûteuses (bien que sans comparaison avec une reconception) et dégradent les autres prestations véhicules. En effet, une augmentation de masse par exemple due à l'ajout de matériaux absorbants sous le capot du véhicule aura une influence défavorable sur la consommation et donc sur les émissions de polluants. Ces solutions ne sont donc pas satisfaisantes tant au niveau économique qu'au niveau de la qualité du véhicule.

L'objectif de cette thèse est par conséquent de permettre d'évaluer le bruit émis par le moteur plus tôt dans le cycle de conception grâce à des simulations numériques. Ces simulations doivent être effectuées sur des pièces de géométries simplifiées conformément au niveau de connaissance à ce stade de la conception. De plus, des méthodes numériques rapides doivent permettre de comparer plusieurs architectures moteur afin de privilégier la plus favorable par rapport à l'acoustique et aux vibrations.

Pour y parvenir, nous avons à déterminer les paramètres géométriques correspondant à un stade précoce de la conception qui doivent apparaître sur les pièces simplifiées afin d'obtenir des simulations représentatives vis-à-vis de la vibroacoustique. Dans ce but, nous avons mis en place une méthodologie de représentation simplifiée juste nécessaire correspondant à ces prestations.

De plus, il est indispensable de développer de nouvelles méthodologies de calcul du rayonnement acoustique adaptées à la comparaison d'architectures. Cela fait l'objet de notre deuxième contribution au travers de cette thèse.

Contexte général de l'étude

Depuis 1970, les instances de l'Union Européenne ont légiféré pour limiter le bruit automobile. La directive 70/157/CEE [30] fixe le niveau sonore admissible pour les véhicules circulant à une vitesse supérieure à 25 km/h. Ainsi les véhicules destinés au transport de personnes pouvant comporter au maximum neuf places assises, y compris celle du conducteur ne doivent pas émettre de bruit au-delà de 74 dB(A).

De plus, le confort acoustique et vibratoire est devenu un critère important pour les automobilistes dans le choix de leur nouveau véhicule. Ces aspects ne peuvent donc plus être ignorés par les constructeurs automobiles généralistes. Or les phénomènes mis en jeu peuvent être complexes et le moyen le plus sûr de réduire le bruit et les vibrations est encore d'agir à la source.

De nombreuses sources peuvent être à l'origine du bruit et des vibrations dans un véhicule. Elles diffèrent pour un même véhicule en fonction de la vitesse et des conditions de circulation. Il est aisé d'en retrouver l'énumération dans la littérature (Leclercq [48]). On distingue ainsi :

- le Groupe Moto Propulseur (GMP) ;
- le contact pneu-chaussée ;
- les tubulures ;
- les bouches d'admission et d'échappement ;
- le système de ventilation ;
- le système de transmission ;
- les bruits aérodynamiques ;
- les bruits de freinage.

Ces sources de bruit et de vibrations sont reprises et illustrées sur la figure 1.

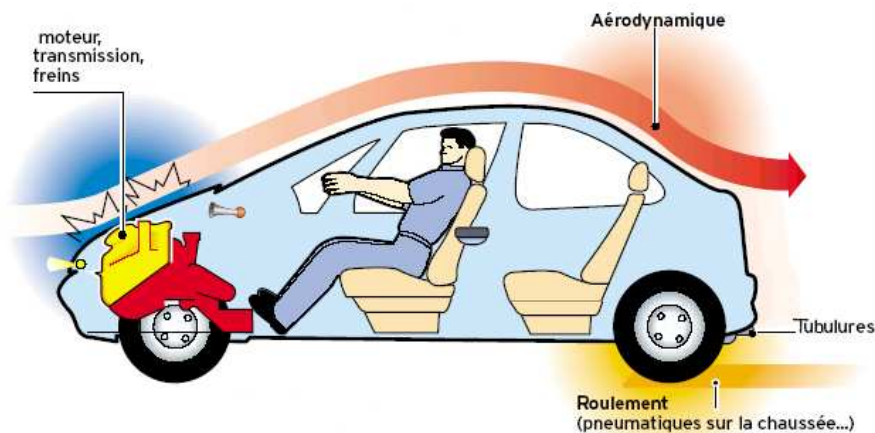


FIGURE 1: Sources du bruit d'un véhicule automobile

Une des sources principales est le Groupe Moto Propulseur. Il est aussi responsable pour partie du bruit causé par d'autres sources telles que les bouches d'admission et d'échappement ou les tubulures (ligne d'échappement). C'est pourquoi nous nous intéressons dans cette thèse au bruit émis par cet organe essentiel d'un véhicule automobile.

Avant d'entrer plus en détails dans le sujet de cette thèse, nous allons tout d'abord présenter

le Groupe Moto Propulseur et nous allons tenter d'expliquer un certain nombre de termes techniques qui seront repris tout au long de ce mémoire.

Le Groupe Moto Propulseur (GMP)

Le Groupe Moto Propulseur est un organe essentiel dans un véhicule automobile. En effet, c'est lui qui produit à partir d'un mélange air carburant le mouvement de rotation nécessaire pour permettre aux roues de la voiture de tourner. C'est également lui qui lorsqu'on appuie sur la pédale d'accélérateur permet de fournir le couple nécessaire pour pouvoir monter une côte, doubler un autre véhicule ou tout simplement démarrer. Il fournit également l'énergie nécessaire au fonctionnement de nombreux accessoires tels que la climatisation.

Description du GMP

Dans le GMP, on distingue trois ensembles de pièces principaux : le moteur, la boîte de vitesses, et la ligne d'échappement.

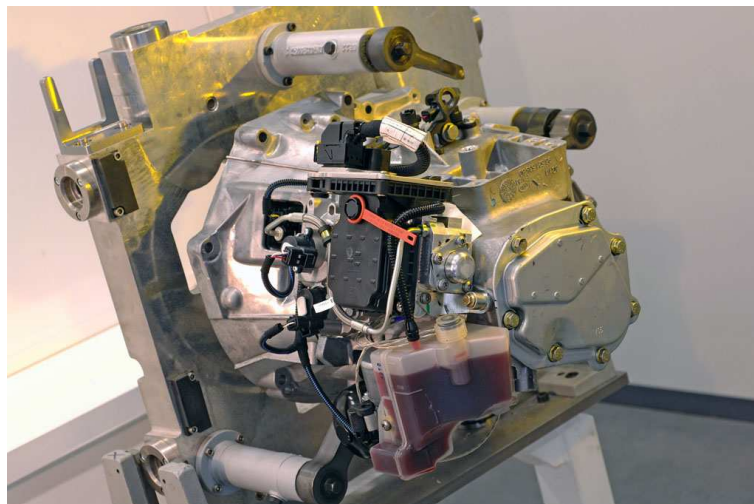


FIGURE 2: Le Groupe Moto Propulseur : la Boîte de vitesses

La partie Boîte de vitesses est illustrée sur la figure 2. Elle est reliée à la partie Moteur (Figure 3) au niveau du Volant Moteur. On appelle cette liaison l'*accouplement* puisque c'est à ce niveau que le couple moteur est transmis à la boîte de vitesses. La boîte de vitesses permet de faire varier le couple transmis aux roues.

La partie Ligne d'échappement est illustrée sur la figure 3. Seul le départ de la ligne du moteur est ici représenté. Elle a pour fonction d'évacuer les gaz brûlés par la combustion du mélange air carburant.

Intéressons-nous plus particulièrement à la partie moteur. C'est dans cette région du GMP que se produisent les explosions caractéristiques du moteur thermique. Le moteur est, comme on peut le voir sur la figure 3 constitué de plusieurs carters et pièces fixes. On distingue ainsi le *carter-cylindres*, foyer des explosions, la *culasse* qui referme les chambres de combustion, et le

carter d'huile (ou bac à huile) qui recueille le lubrifiant pendant le fonctionnement du moteur et qui permet qu'il soit ensuite redistribué là où cela est nécessaire. Sur la figure 3, on mentionne également la *distribution* qui sera évoquée un peu plus loin.

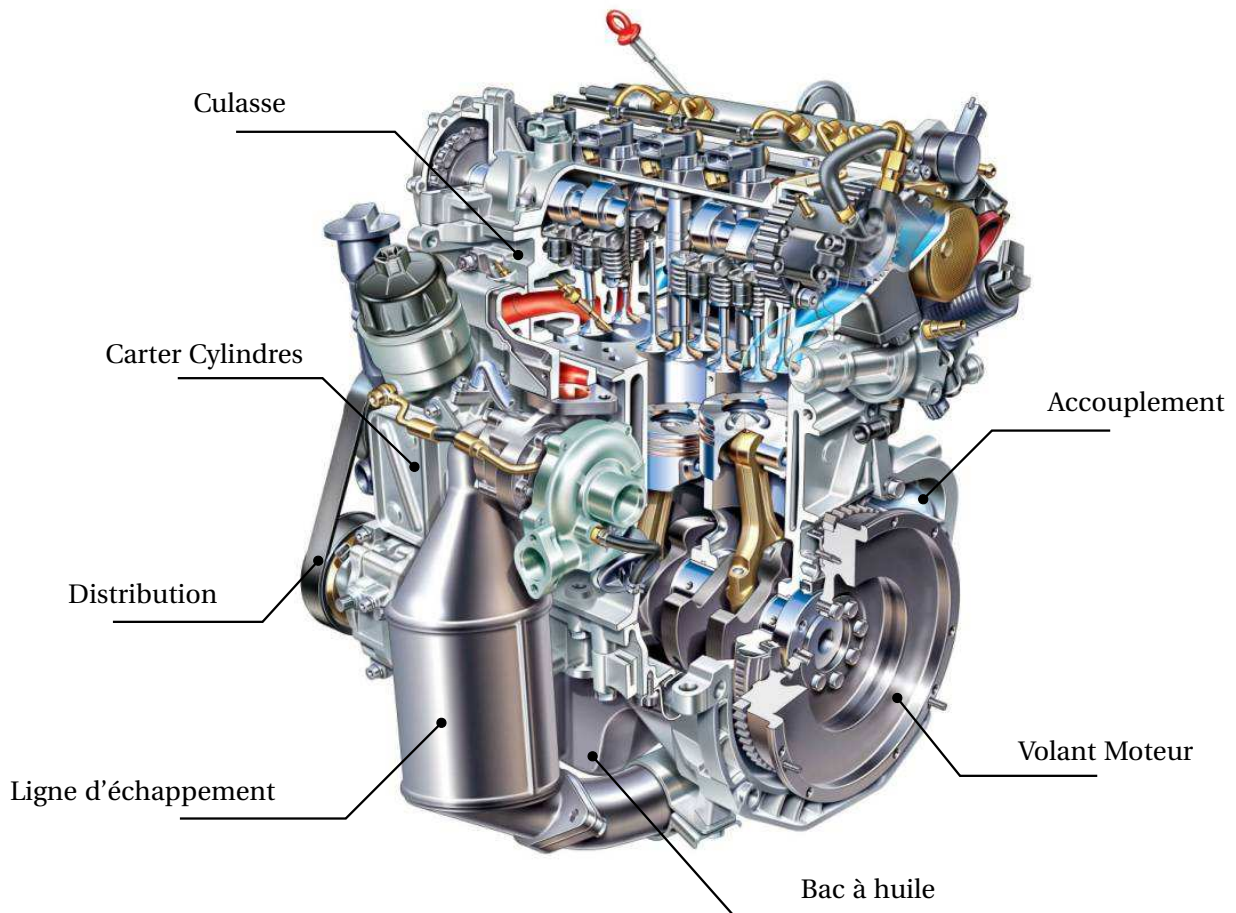


FIGURE 3: Le Groupe Moto Propulseur : la partie Moteur et ses pièces fixes

Le moteur est également composé de parties mobiles. Ces pièces sont visualisées sur la figure 5.

On distingue principalement deux ensembles de pièces mobiles : celles qui sont situées au niveau du carter-cylindres et celles que l'on retrouve au niveau de la culasse.

Considérons tout d'abord l'assemblage mobile du carter-cylindres. Il est constitué d'un ensemble *bielle - manivelle* composé du *vilebrequin*, de la *bielle* et du *piston*. Cet assemblage est également illustré sur la figure 4. C'est le mouvement du piston qui fournit une force de travail sur la bielle, laquelle entraîne la rotation du vilebrequin.

L'assemblage mobile de la culasse est lui composé d'un ou deux *arbres à cames* (ici le moteur en possède deux) qui actionnent deux à quatre soupapes par cylindres (ici quatre). Le mouvement rotatif du vilebrequin alimenté par le fonctionnement du moteur est transmis aux arbres à cames grâce à un système de poulies - courroie ou de pignons - chaîne. Cette transmission de mouvement s'effectue sur la face opposée au volant moteur et est appelée *distribution*.



FIGURE 4: Explosion à l'intérieur de la chambre de combustion

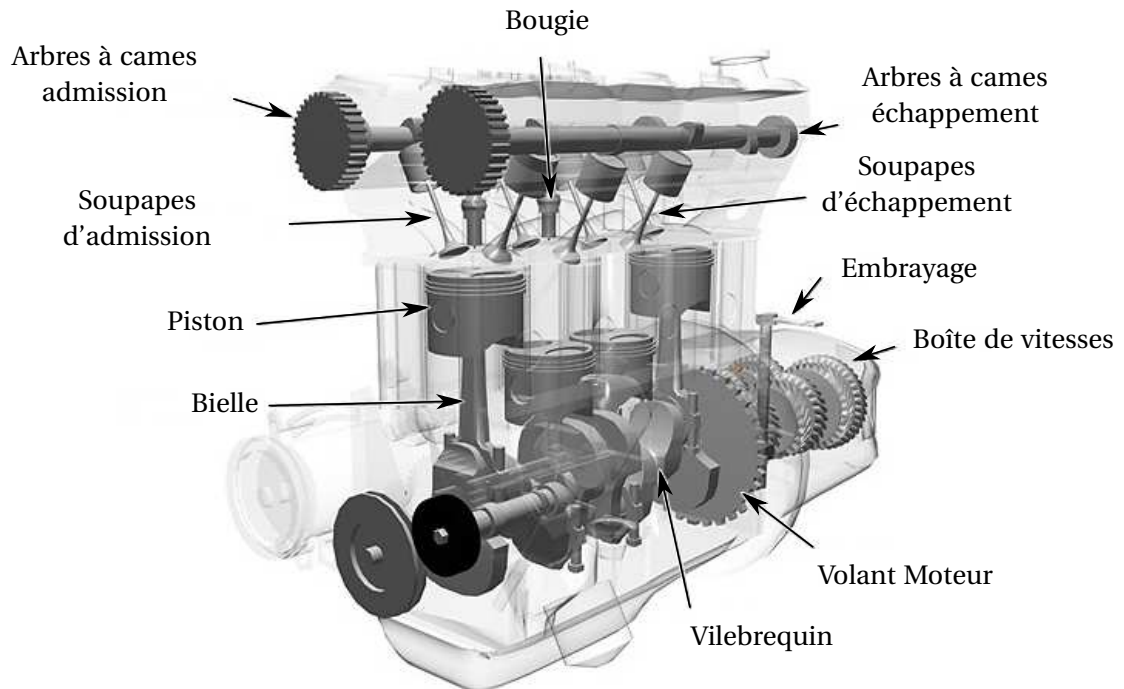


FIGURE 5: Le Groupe Moto Propulseur : la partie Moteur et ses pièces mobiles

Sur la figure 5, on retrouve également la boîte de vitesses et l'embrayage, ainsi que le volant moteur dont nous avons déjà parlé.

Fonctionnement du moteur

Les pièces mobiles définies, nous allons décrire le fonctionnement du moteur en nous appuyant sur les Figures 6 qui l'illustrent sur un cylindre.

On ne peut pas expliquer comment marche un moteur sans introduire les aspects thermodynamiques qui y sont liés. En effet, un moteur à explosion, dit à *combustion interne* fonctionne généralement suivant un cycle à quatre temps. Son principe a été introduit par Beau de Rochas (16 janvier 1862) puis développé par Lenoir (1863), Otto (1867), et enfin Diesel (1893) qui a déposé le procédé d'*allumage par compression*.

Ce cycle est décrit sous sa forme théorique (gaz parfait) et sa forme réelle sur les Figures 6(a) et 6(b). Les quatre temps se décomposent ainsi :

- 1er temps : l'admission qui est modélisée par une isobare,
- 2ème temps : la compression qui est supposée adiabatique – cette phase se conclue avec l'explosion qui se déroule à volume constant –,
- 3ème temps : la détente, également supposée adiabatique,
- 4ème temps : l'ouverture de soupape modélisée par une isochoire et enfin l'échappement isobare.

Ces phases sont également illustrées en pratique sur un cylindre sur la figure 6(c).

On considère qu'à l'instant initial le piston est dans sa position haute, appelée *point mort haut*. On se place en régime permanent, c'est-à-dire que le moteur est déjà en train de fonctionner quand débute notre description du cycle à quatre temps.

Pendant le 1er temps, le mouvement de rotation du vilebrequin est transformé en translation du piston grâce à la bielle. La soupape d'admission est ouverte. La chambre de combustion se remplit d'air : c'est l'admission.

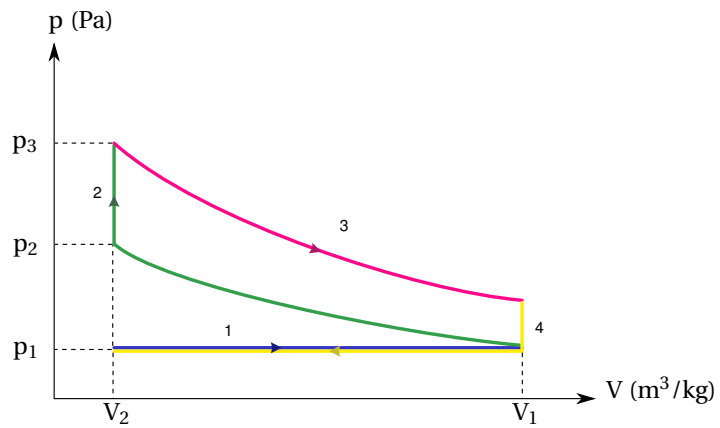
Ensuite, la soupape d'admission se referme. La rotation du vilebrequin se poursuivant, le piston est poussé depuis sa position basse appelée *point mort bas* jusqu'au point mort haut. Les soupapes d'admission et d'échappement étant closes, le gaz emprisonné se comprime. C'est le 2ème temps.

À l'issue de ce deuxième temps et juste avant que le piston atteigne son point mort haut, le carburant est injecté dans la chambre. La compression se poursuivant, l'explosion a lieu soit grâce à l'allumage de la bougie (cas des moteurs essence), soit spontanément (cas des moteurs Diesel). Ce temps intermédiaire entre les 2ème et 3ème temps est appelé *temps moteur* car c'est là que l'énergie est produite.

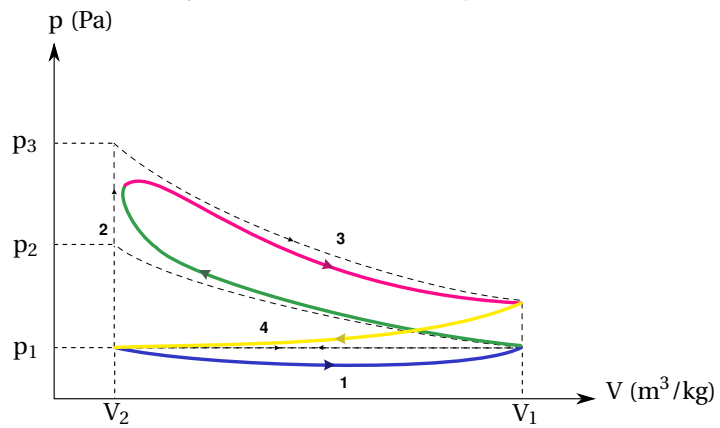
Cette explosion qui survient à la fin du 2ème temps crée une force qui pousse le piston vers le bas. Les gaz brûlés lors de l'explosion sont détendus, c'est le 3ème temps.

Enfin, une fois que le piston a atteint son point mort bas, cela provoque, via la distribution qui entraîne les arbres à cames, l'ouverture des soupapes d'échappement. Le vilebrequin, toujours en rotation, fait remonter le piston vers le point mort haut. La chambre de combustion étant ouverte, les gaz brûlés sont expulsés. C'est le 4ème temps qui correspond à l'échappement.

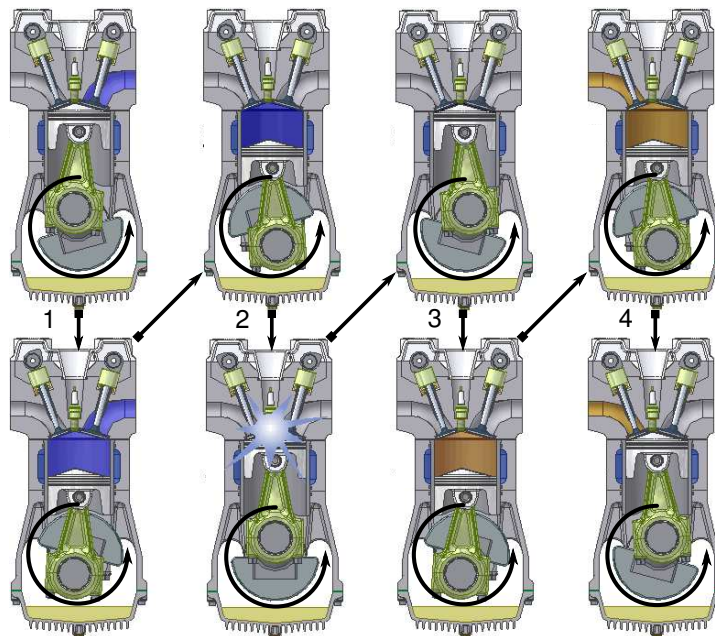
Comme on l'a déjà évoqué, la principale différence entre un moteur essence et un moteur



(a) Cycle Beau de Rochas théorique



(b) Cycle Beau de Rochas réel



(c) Illustration du cycle sur un cylindre

FIGURE 6: Description du cycle à 4 temps

Diesel réside dans l'initiation de l'explosion (allumage avec une bougie dans le cas de l'essence et explosion spontanée pour le Diesel). Cette différence induit que les pressions mises en jeu dans le cas des moteurs Diesel sont beaucoup plus importantes ce qui se traduit par un rapport volumétrique ou taux de compression (rapport $\alpha = V_2/V_1$) plus important. Cela implique également que les architectures associées ne sont pas conçues de la même façon. De plus, le bruit de combustion d'un moteur Diesel sera beaucoup plus important que celui d'un moteur essence tant par sa composante liée à la combustion que par les contraintes dynamiques imposées.

Un GMP est généralement caractérisé par son nombre de cylindre n , sa cylindrée C , le couple qu'il développe et sa puissance (en kW ou en cheval-vapeur). La cylindrée est définie comme le volume entre le point mort haut (PMH) du piston et son point mort bas (PMB), soit :

$$C = n(PMH - PMB)S_p$$

Où S_p est la surface de la tête du piston. Le couple développé est fortement lié aux performances de la boîte de vitesses accouplée au moteur.

Présentation du sujet de l'étude

Bruit et vibrations du GMP

Dans le cadre de cette thèse on s'intéresse au bruit émis par le GMP. Il est dû aux explosions dans les cylindres et aux chocs des pistons contre les chemises. En effet au moment de l'explosion, le piston peut être amené à basculer à l'intérieur de la chemise (à cause des jeux de tolérancement des pièces).

De plus, ces phénomènes excitent le carter-cylindres ainsi que les autres carters, notamment, le bac à huile et la culasse qui ont une contribution élevée dans le rayonnement acoustique global du moteur.

Pour les moteurs Diesel, c'est la montée en pression dans les cylindres après la combustion qui est principalement à l'origine du bruit. Pour les moteurs essence et Diesel turbochargés, les sources secondaires ont plus d'importance, la montée en pression étant plus douce. Un moteur Diesel turbochargé utilise un turbocompresseur (ou turbo) destiné à augmenter la pression des gaz admis dans le moteur et permettant donc un meilleur remplissage des cylindres en air.

Le bruit dépend du régime, noté N (vitesse de rotation du moteur en tr/min) et de la charge (liée au couple développé). Ils dépendent eux-mêmes, pour une vitesse donnée, du rapport de boîte de vitesses engagé, de l'accélération du véhicule, du type de moteur, de la masse embarquée, etc. La taille du moteur (liée à la cylindrée C), et sa forme intérieure jouent aussi un rôle. Pour les moteurs Diesel, la charge intervient peu sur le bruit sauf pour ceux à injection indirecte retardée. En effet cette technologie d'injection peut réduire l'émission sonore de 5dB à faible charge (c'est-à-dire quand le couple développé est faible). L'effet du régime moteur N varie également suivant le type de moteur. Il est ainsi moins important pour un moteur Diesel que pour un moteur essence.

Dans les années 80, le bruit moteur était prépondérant en dessous de 60 km/h. Aujourd'hui, il n'est prépondérant que pour les deux premiers rapports de boîte pour de faibles vitesses (inférieures à 50 km/h) et durant les phases d'accélération.

Le bruit moteur conserve cependant une contribution non négligeable dans le bruit global émis par un véhicule automobile. En effet, le fonctionnement du moteur n'a pas seulement un impact sur le bruit émis directement, il est aussi responsable d'une part importante des vibrations transmises au reste du véhicule et peut donc jouer fortement sur le confort vibratoire des passagers. Si des solutions palliatives existent, le meilleur moyen pour améliorer les prestations acoustiques et vibratoires est d'agir à la source, c'est-à-dire de prendre en compte ces éléments dès la conception pour parvenir à des moteurs moins bruyants et transmettant moins de vibrations au reste du véhicule. Actuellement ces considérations ne sont prises en compte qu'en fin de cycle de conception. À ce stade, il n'est plus possible de modifier l'architecture moteur suivant les résultats de simulations informatiques qui ne constituent finalement qu'une constatation.

En avant projet, un certain nombre de formules, souvent empiriques, permettent d'avoir une idée du niveau de bruit rayonné en fonction de paramètres simples tels que le régime moteur N , le nombre de cylindres n ou la puissance spécifique du moteur. Parmi elles, on peut citer par exemple la formule ISVR qui est la plus récente et la plus répandue chez les constructeurs automobiles. Elle exprime le niveau de pression acoustique ($SPL_{dB(A)}$) en fonction du régime N en tours par minute, de l'alésage B en millimètres et d'une constante K .

$$SPL_{dB(A)} = n \log_{10} N + 50 \log_{10} B + K$$

Les résultats ainsi obtenus ne permettent pas d'avoir un ordre de grandeur réaliste, et les formes de courbes obtenues en montée en régime, c'est-à-dire pour plusieurs régimes moteur croissants, peuvent être assez différentes des courbes réellement obtenues. Ceci s'explique par le fait que seul le bruit de combustion est extrapolé par ces lois et qu'en réalité d'autres bruits s'y ajoutent.

Néanmoins ces formules permettent d'évaluer des sensibilités à la modification des paramètres évoqués par ailleurs et donc de faire des choix architecturaux élémentaires.

Cadre de l'étude

Malgré l'utilisation de ces lois au moment de la rédaction du cahier des charges, force est de constater que ces considérations seules ne suffisent pas pour concevoir des moteurs plus silencieux et répondant mieux aux prestations souhaitées par le client. En effet, en dehors d'études préliminaires de recherche et d'innovation, il est très rare que de nouvelles configurations ou architectures soient testées pour l'acoustique et ce sont les calculs de validation ou des essais expérimentaux à la fin de la phase de conception qui permettent de statuer sur le fait que le moteur sera ou non bruyant. À ce stade, il n'est plus question de retoucher les géométries ou de revenir en arrière sur des choix qui ont souvent été validés pour d'autres prestations, car les coûts engendrés seraient très importants. Des solutions palliatives telles que les capotages – application d'un matériau absorbant sous le capot – sont alors appliquées et ne constituent pas en général des solutions pleinement satisfaisantes tant en termes de prestation que de coût.

L'objet de ces travaux est par conséquent de fournir un outil de simulation pour aider les concepteurs à prendre en compte les aspects vibroacoustiques au moment du choix de l'architecture des pièces du GMP, c'est-à-dire dès le début de la conception quand celle-ci peut encore être orientée à coûts réduits. On se limitera à l'étude du carter-cylindres. En effet, les méthodes

développées sont génériques et peuvent être transposées à n'importe quelle pièce rayonnante du moteur. De plus le choix de l'objet de l'étude s'est naturellement orienté sur le carter-cylindres car il est le siège des explosions, principales contributrices en termes de bruit et d'excitations vibratoires, et que les retours d'expérience montrent que sa conception est stratégique dans le comportement dynamique de l'ensemble du GMP.

Le schéma figure 7 présentent le processus de calcul de la puissance rayonnée par un Groupe Moto Propulseur adapté à l'avant projet développé dans ce document.

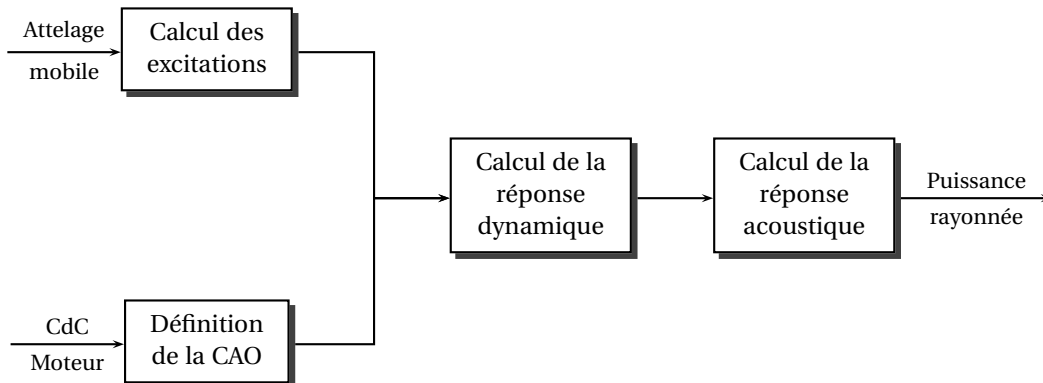


FIGURE 7: Processus de calcul de la puissance rayonnée d'un moteur adapté à l'avant projet

Ce processus se décompose en 4 phases principales.

Tout d'abord, on élabore une géométrie simplifiée à partir des contraintes du cahier des charges. Pour ce faire, nous avons mis en place une méthode de représentation simplifiée qui sera développée dans le chapitre 1. Elle s'appuie sur les organigrammes techniques des tâches qui indiquent ce qui est décidé et à quel moment dans la phase de conception, mais également sur l'analyse fonctionnelle par une approche systémique. Ce dernier caractère procure à la représentation simplifiée obtenue un sens physique.

Le Groupe Moto Propulseur est comme nous l'avons vu un peu plus tôt soumis à des excitations qui le font vibrer et émettre du bruit par rayonnement. Nous avons évoqué l'explosion dans les chemises qui représente la sollicitation principale. Cette explosion se manifeste par un pic de pression à un instant donné qui propulse le piston vers le bas et fait tourner l'attelage mobile. L'effort de pression appliqué au piston est ainsi transmis à l'ensemble des pièces mobiles qui le transmettent à leur tour au carter-cylindres. Dans un deuxième temps donc, les excitations imposées au carter-cylindres sont calculées. La méthode utilisée sera décrite dans le chapitre 2. De plus, nous statuerons sur la méthode à utiliser en avant projet permettant d'assurer le meilleur compromis entre la rapidité des temps de calcul et la fiabilité des résultats obtenus.

Les excitations induites par les explosions constituent, avec la géométrie simplifiée, l'entrée du calcul de la réponse vibratoire du GMP qui est réalisé dans un troisième temps. Dans le chapitre 3, nous évaluerons l'impact de la géométrie vis-à-vis de la réponse vibratoire. Cette partie permettra de valider la méthode de simplifications exposée au chapitre 1 grâce à des outils numériques spécifiques qui seront également détaillés.

Une fois le modèle géométrique simplifié évalué du point de vue de la dynamique, il le sera ensuite du point de vue de l'acoustique. En effet comme le montre le chapitre 4 au travers d'une

étude sur le rayonnement de structures simples, les choix de représentation des formes vont avoir une importance non négligeable sur la fiabilité du calcul acoustique. Après un état de l'art des méthodes classiquement utilisées dans ce domaine, nous présenterons rapidement la méthode de calcul intervenant en fin de cycle de conception pour la validation, et les résultats ainsi obtenus avec la modélisation simplifiée du carter-cylindres. Ils seront comparés à ceux obtenus avec la modélisation géométrique réelle (non simplifiée). On pourra ainsi statuer sur l'efficacité de la méthode de représentation simplifiée vis à vis de l'acoustique.

À ce stade, nous disposerons alors d'un modèle simplifié représentatif des comportements vibratoire et acoustique. Si ce modèle est adapté pour une étude vibratoire seule en amont du cycle de conception en termes de réduction des temps de calcul par rapport à un modèle en fin de conception, il n'apporte pas de gain notable en acoustique. Le calcul de rayonnement avec les méthodes classiques s'avère aussi lourd que pour un modèle abouti. C'est pourquoi, nous présentons dans le chapitre 5 des méthodes issues de l'élastodynamique qui permettent de calculer l'impédance de rayonnement à la surface du moteur, et donc son rayonnement acoustique. Elles sont d'autant plus efficaces qu'on étudie et compare plusieurs architectures. Elles sont donc bien adaptées à l'avant projet car en général et comme on vient de le voir, c'est la comparaison d'architectures qui est le plus souvent utilisée à ce moment du projet où les choix sont encore possibles.

Enfin, et avant de conclure par quelques perspectives possibles à ces travaux, nous présenterons une application de ces méthodes acoustiques à un moteur du groupe PSA, le DW10 BTED4. Pour ces calculs qui représentent finalement l'illustration du schéma de la figure 7, nous avons utilisé la représentation simplifiée de ce moteur. Nous développerons les difficultés rencontrées ainsi que les améliorations qui pourront être apportées à cette mise en œuvre.

Chapitre 1

L'ingénierie système pour la prestation vibroacoustique en automobile

Dans ce chapitre, nous nous intéressons à la partie “Définition de la CAO” qui apparaît en grisé sur la figure ci-dessous. Comme l’indique la flèche d’entrée, cette géométrie est réalisée à partir du cahier des charges. Néanmoins pour arriver à la définition d’une CAO, des informations supplémentaires doivent être données. Il nous faut donc bien localiser à quel moment du cycle de conception un tel processus de calcul peut être utilisé.

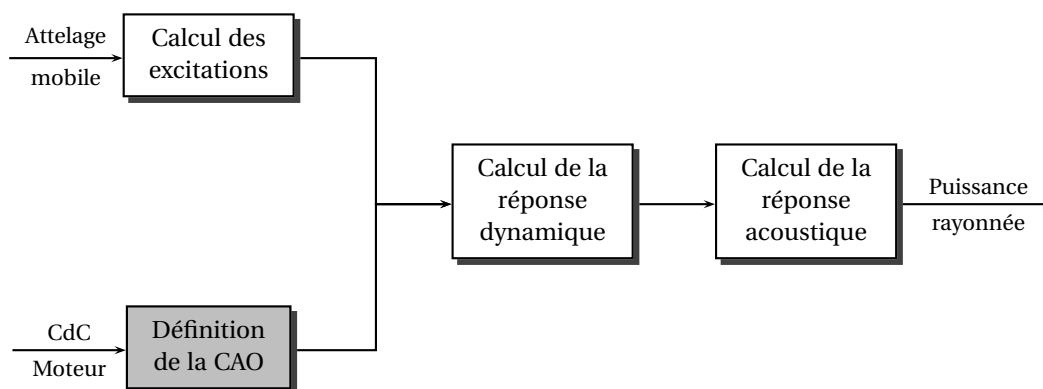


FIGURE 1.1: Processus de calcul de la puissance rayonnée d'un moteur adapté à l'avant projet

Pour cela nous allons dans un premier temps dresser un panorama (non exhaustif) des outils de l'ingénierie système automobile, en particulier ceux utilisés chez PSA.

Puis, nous présenterons la pièce du Groupe Moto Propulseur à laquelle nous nous sommes particulièrement intéressés, c'est-à-dire le carter-cylindres.

Enfin les paramètres retenus ainsi que la représentation simplifiée adoptée seront détaillés. Nous développerons la méthode que nous avons mise en place pour les obtenir et qui constitue la première contribution majeure de ces travaux.

1.1 Les outils de l'Ingénierie Système Automobile

1.1.1 L'Ingénierie Système Automobile (ISA)

L'Ingénierie Système (ou ingénierie de systèmes) est une démarche méthodologique générale qui englobe l'ensemble des activités adéquates pour concevoir, faire évoluer et vérifier un système apportant une solution économique et performante aux besoins d'un client tout en satisfaisant l'ensemble des parties prenantes. Concrètement, elle regroupe l'ensemble des tâches à effectuer dans la vie d'un produit, c'est-à-dire de la naissance de l'idée, en passant par sa mise en œuvre, sa fabrication et sa commercialisation, mais aussi en prenant en compte son service après vente. Ces méthodologies sont orientées de façon à faire en sorte que ce produit puisse répondre aux attentes clients tant du point de vue performance que de son coût à l'achat tout en étant rentable économiquement pour son concepteur, aisé à maintenir pour les acteurs du service après vente, etc.

Plus précisément, l'Ingénierie Système peut se définir comme :

- un processus coopératif et interdisciplinaire de résolution de problème,
- s'appuyant sur les connaissances, méthodes et techniques issues de la science et de l'expérience,
- mis en œuvre pour définir, faire évoluer et vérifier la définition d'un système (ensemble organisé de matériels, logiciels, compétences humaines et processus en interaction)
- apportant une solution à un besoin opérationnel identifié conformément à des critères d'efficacité mesurables,
- qui satisfasse aux attentes et contraintes de l'ensemble de ses parties prenantes et soit acceptable pour l'environnement,
- en cherchant à équilibrer et optimiser sous tous les aspects l'économie globale de la solution sur l'ensemble du cycle de vie du système.

Les véhicules et organes automobiles sont des systèmes complexes développés dans un environnement concurrentiel lui-même complexe et incertain, qui nécessitent d'optimiser une solution par rapport à de multiples objectifs et contraintes parfois contradictoires tels que la qualité, le respect des délais, la performance et le coût.

Cet environnement contraint implique que les projets suivent une certaine logique permettant de maîtriser et d'optimiser les processus de conception d'une part et les procédés de fabrication d'autre part. Il est par conséquent important d'avoir une démarche structurante pour parvenir à des développements robustes dans des temps toujours plus courts. Cette démarche est l'Ingénierie Système Automobile qui prend en compte les besoins inhérents au cycle de vie du système automobile, depuis les attentes clients jusqu'au retrait de service.

Les grands principes de l'ISA sont adaptés à chaque projet et structurent le processus de conception, les modes de fonctionnement et l'organisation du développement.

Dans le cadre du développement d'un produit et de son procédé de fabrication, les buts de cette démarche sont :

- d'identifier, de structurer et d'organiser les activités techniques,
- de résoudre des problèmes complexes,
- d'ajuster les activités techniques aux besoins,

- d'éviter les retours en arrière et de progresser en ayant validé les étapes antérieures,
- de maîtriser les informations nécessaires à la réalisation,
- de maîtriser les risques, c'est-à-dire les pertes possibles, et d'exploiter des opportunités, autrement dit les gains potentiels,
- de capitaliser l'expérience,
- de réduire les délais de développement.

Chacune des activités du cycle de vie est organisée en processus.

Un processus est un ensemble de tâches permettant d'obtenir des résultats en sortie comportant une valeur ajoutée par rapport aux besoins exprimés comme entrées.

Un système est un ensemble de personnes, de matériels, de logiciels, de processus organisés de telle sorte qu'il permette dans un environnement donné de satisfaire les besoins ou de remplir les fonctions désirées. Un système est par conséquent toujours inclus dans un autre système et en relation avec d'autres systèmes. Ainsi un système peut être décomposé en systèmes de moins en moins complexes jusqu'aux pièces élémentaires définies de manière détaillée.

Chez PSA, le système "véhicule" est composé de six sous-systèmes :

- la caisse peinte équipée,
- l'habitacle,
- le poste de conduite,
- les équipements électriques et électroniques,
- le Groupe Moto Propulseur adapté c'est-à-dire comprenant l'ensemble des pièces environnantes telles que la ligne d'échappement,
- la liaison au sol.

Chaque *sous-système* est décomposé en *organes*, eux mêmes divisés en *composants* constitués de *pièces*. Dans le cadre de notre étude, nous nous intéressons au GMP adapté (sous-système), dont fait partie de le GMP (organe). Dans le GMP, on distingue notamment le moteur (composant), et nous étudions précisément le carter-cylindres (pièce).

Dans la suite, on utilisera le terme *système* pour désigner un état de rang n , et le terme *constituant* pour ses décompositions de rang $n+1$. Ainsi, pour reprendre l'exemple précédent, si on considère le système *GMP*, on désignera par constituants la *boîte de vitesses*, le *moteur* et la *ligne d'échappement* qui le composent. De même si on prend comme système le moteur, ses constituants sont entre autres le carter-cylindres, le bac à huile, le vilebrequin ou les pistons.

1.1.2 Le cycle en V en conception automobile

Le cycle en V est devenu un standard de l'industrie du développement de logiciel et de la gestion de projet depuis les années 1980. Il a longtemps été considéré comme l'un des éléments fondamentaux de l'Ingénierie des Systèmes. Aujourd'hui, il reste une base pédagogique très importante car on peut retrouver ses concepts de bases dans tous les autres cycles de développement.

La figure 1.2 présente le schéma de conception tel qu'il est utilisé dans l'industrie automobile.

Pour chaque constituant, trois grandes étapes sont réalisées. Celui-ci est spécifié et conçu. Il est défini et réalisé au sens numérique puis physique. Enfin, on vérifie si le constituant conçu correspond bien à ce qui était souhaité.

À chacune de ces étapes, des livrables d'ingénierie technique sont produits sur le constituant

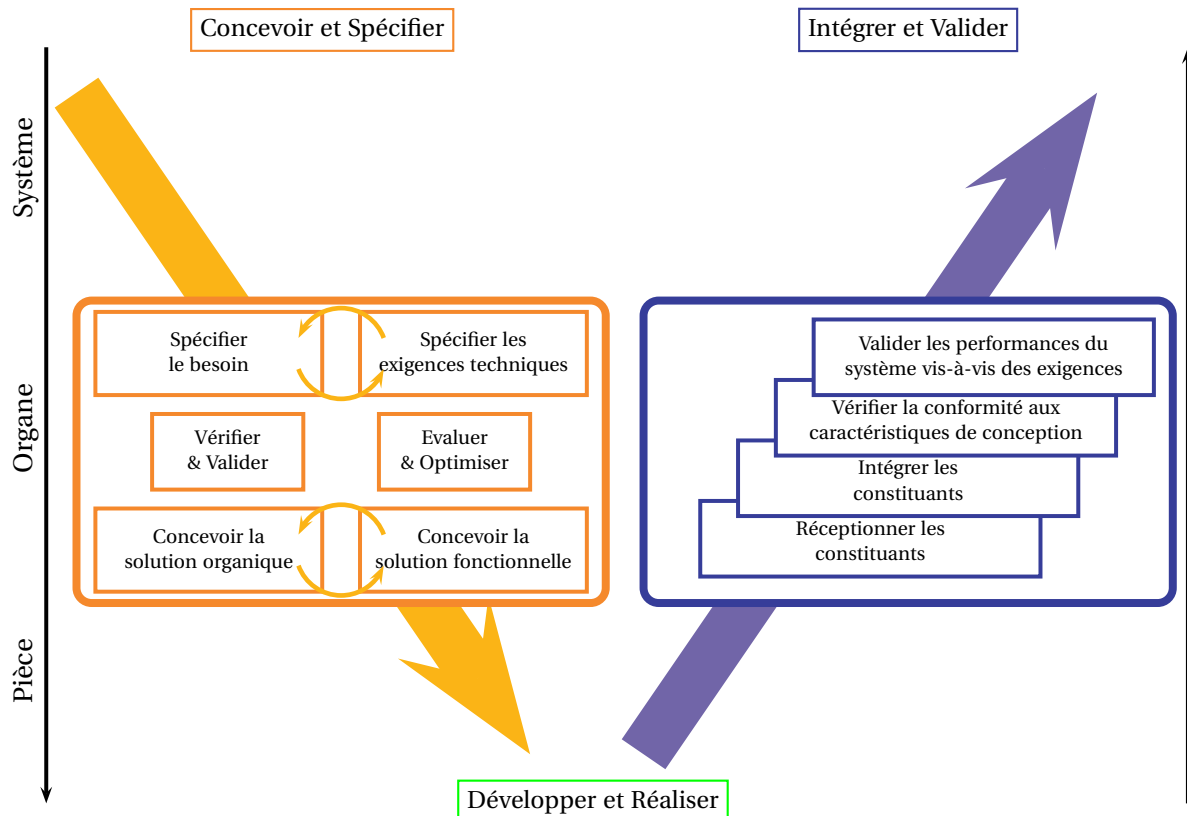


FIGURE 1.2: Description du cycle en V

lui-même d'une part, mais également produits ou échangés avec son système de rang supérieur, les autres constituants de même niveau ainsi que ses sous-systèmes. Plusieurs itérations à des niveaux de détails de plus en plus fins sont réalisées afin de rechercher la solution optimale répondant aux besoins, et offrant le meilleur compromis entre les possibilités technologiques et les coûts engendrés.

Le cycle en V est, comme on peut le voir figure 1.2, composé de deux branches, une branche descendante dite de spécification conception et une branche remontante dite d'intégration validation.

Nos travaux se situent dans la branche descendante puisqu'ils interviennent au moment de la spécification.

Détaillons par conséquent cette branche.

Dans un premier temps, on analyse les besoins du système, c'est-à-dire les prestations que celui-ci doit remplir, ses fonctions, ses relations avec l'extérieur. Ces besoins sont ensuite traduits et l'ensemble de ces attentes en exigences et en contraintes sont formalisées. Le livrable de cette étape est la *Spécification technique*.

On définit alors la solution la plus adaptée. Pour cela, les solutions potentielles répondant aux spécifications techniques sont recherchées. La solution choisie est celle qui répond le mieux à l'ensemble des exigences : c'est la conception fonctionnelle. Puis la solution organique est conçue. Elle peut être définie comme la décomposition de l'objet à étudier en différents constituants avec leurs

interfaces physiques (géométrie, logique). Le livrable à l'issue de ces deux étapes est le *Dossier de conception*.

En parallèle, les processus de vérification de la conformité et de validation par rapport aux exigences sont définis. Le livrable est le *Plan d'Intégration Validation*. Pour chaque pièce, composant, organe, sous-système et système, celui-ci comprend les moyens techniques et humains à prévoir pour la validation, les conditions et les procédures d'essais à suivre, ainsi que les résultats attendus.

1.1.3 L'Organigramme Technique des Tâches

L'Organigramme Technique des Tâches (OTT), est une déclinaison détaillée du cycle en V. Il précise l'ensemble des tâches à effectuer à chacune des étapes du cycle ainsi que les différentes strates ou niveaux de sous-système impactés. En pratique, la conception se déroule comme décrit sur le graphe de conception figure 1.3.

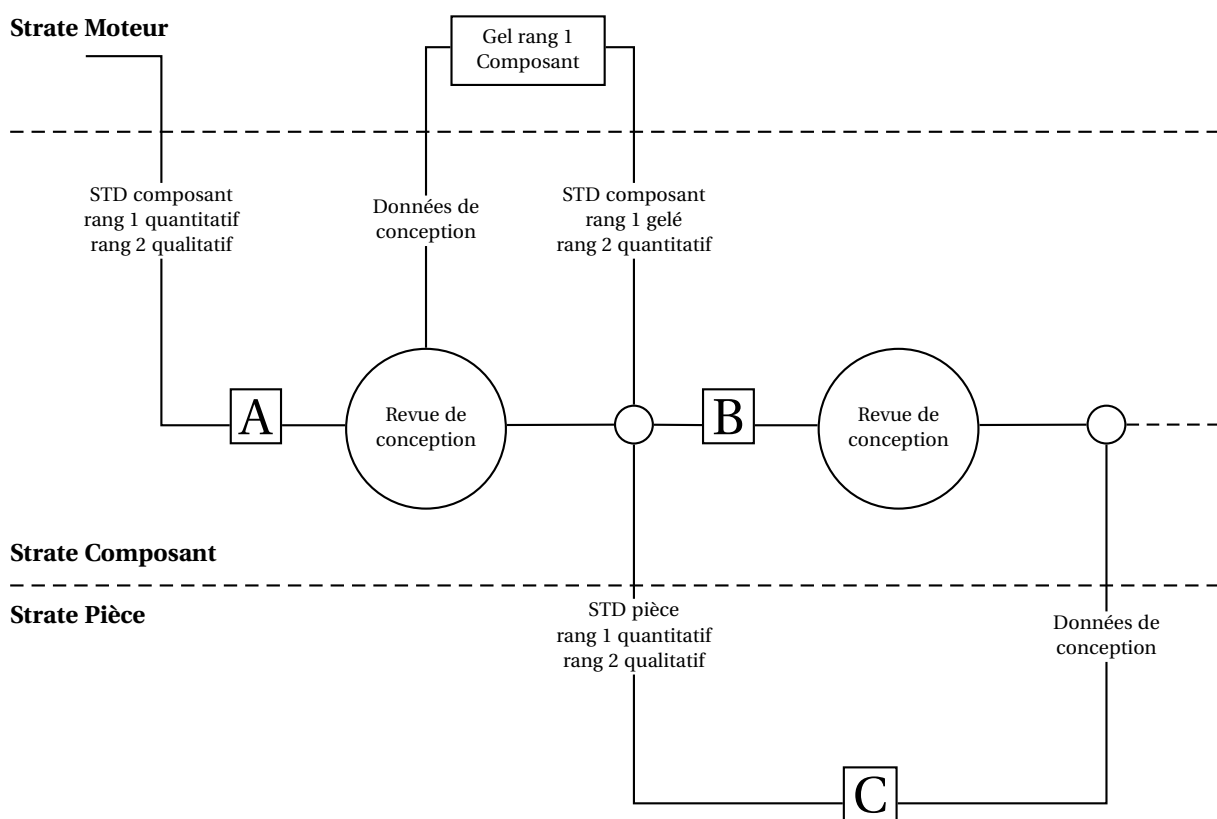


FIGURE 1.3: Graphe de conception

Concrètement, on détermine d'abord les caractéristiques de rang 1 du sous-système Moteur en prenant en compte des prestations physiques telles que les échanges thermiques, qui doivent permettre de refroidir les chemises, le ratio air / carburant, ou la reprise des efforts par la structure.

À partir de là on établit des Spécifications Techniques Détaillées pour le composant de rang 1. Parallèlement, on peut décliner les caractéristiques de rang 2 de la strate moteur, celles de rang 1 étant alors figées. La conception de rang 1 au niveau du composant est illustrée par la lettre **A** sur la figure 1.3.

À l'étape suivante, les 3 strates sont traitées simultanément. Des caractéristiques de rang 3 sont détaillées au niveau Moteur, tandis que les rangs 2 et 1 sont déclinés respectivement pour les strates Composant et Pièce. Ces déclinaisons sont illustrées par les lettres **B** et **C**. Les conceptions de rangs inférieurs sont à leur tour figées.

La conception se poursuit ainsi jusqu'au rang 3 pour la strate Pièce avec la validation progressive des différentes étapes à chacun des niveaux.

Ce type d'organisation de la conception est appliqué pour l'ensemble des sous-systèmes. Son étude permet de savoir ce qui est décidé, quand, et à quel niveau (strate). Ainsi les paramètres à retenir devront correspondre aux conceptions de rang 1, voire de rang 2 de la strate Composant. Ces conclusions ont pu se faire grâce à lecture de l'OTT de la pièce objet de notre étude, le carter-cylindres.

1.2 Présentation de la pièce étudiée : le Carter-Cylindres

1.2.1 Analyse fonctionnelle

Le carter cylindres a pour fonction principale la transformation du mouvement alternatif en mouvement rotatif. Il intègre le guidage des pistons et les paliers de vilebrequin. Le carter cylindres doit aussi permettre la circulation des fluides pour assurer le refroidissement, la lubrification, et les remontées de gaz de blow-by. Les gaz de blow-by sont des gaz brûlés qui se sont échappés de la chambre de combustion par les segments qui assurent l'étanchéité entre le piston et la paroi du cylindre (chemise). Ces gaz sont généralement chargés en huile et doivent être dépollués avant d'être évacués via l'échappement.

Ses fonctions d'interface sont nombreuses car il est en quelque sorte la structure centrale du moteur.

Ses fonctions de service sont :

- Permettre de délimiter la chambre de combustion avec la culasse et les vis de culasse, le joint de culasse, les pistons et les segments.
- Guider le piston et transmettre les efforts de compression.
- Permettre la rotation du vilebrequin et supporter les efforts dus au système bielle manivelle et à la combustion.
- Évacuer les gaz de carter.
- Alimenter en huile à partir du filtre à huile la culasse, le vilebrequin, les gicleurs, le turbo.
- Redescendre l'huile vers le bac à huile à partir du turbocompresseur, du vilebrequin, et de la culasse.
- Acheminer le liquide de refroidissement venant de la pompe à eau vers la culasse et l'échangeur en refroidissant les cylindres.
- Alimenter l'échangeur eau-huile à partir de la sortie pompe à huile.

Les fonctions secondaires ou annexes du carter sont :

- Supporter la pompe à huile (en bout de vilebrequin ou dans le bac à huile).
- Intégrer la volute de pompe à eau (la plupart du temps) et supporter la pompe à eau.
- Supporter le démarreur (si il n'est pas fixé sur la boîte de vitesse) ou en tout cas permettre son positionnement.
- Supporter l'alternateur par l'intermédiaire d'un support.
- Supporter la pompe d'injection par l'intermédiaire d'un support.
- Supporter la pompe à air si elle existe et si elle est fixée au carter (organe de dépollution).

Enfin les fonctions du carter du point de vue du GMP sont :

- Assurer la liaison avec la boîte de vitesse (raideur et acoustique du GMP).
- Assurer la liaison avec le ou les supports moteur fixé(s) au carter.

L'assurance de l'ensemble de ces fonctions conditionne l'architecture du carter-cylindres. Des choix sont faits en avant-projet à partir du retour d'expérience. En général, pour gagner du temps, on repart d'une structure existante que l'on tend à adapter et à améliorer pour satisfaire au cahier des charges.

1.2.2 Architectures et topologie du Carter-Cylindres

Afin d'assurer les fonctions énumérées dans le paragraphe précédent, le carter-cylindres peut prendre des formes diverses en fonction des critères et des contraintes fixées par le cahier des charges en terme de coût, de performance, de pollution ou encore pour ce qui nous intéresse en terme de bruit et vibrations, même si ce dernier critère n'est généralement pas dimensionnant contrairement aux autres.

Tout d'abord, l'architecture du carter-cylindres change en fonction du carburant. En effet, les pressions cylindres supportées ne sont pas du tout les mêmes dans le cas d'un moteur essence et dans le cas d'un moteur Diesel. Les épaisseurs de parois notamment, ainsi que les matériaux utilisés peuvent par conséquent différer.

On distingue également les moteurs en fonction de leur nombre de cylindres. Cette caractéristique se répercute évidemment directement sur le carter-cylindres. Plusieurs architectures sont donc possibles suivant que ces cylindres sont disposés *en ligne* ou *en V* (figures 1.4 et 1.5) – ces deux configurations étant les plus utilisées en automobile – mais également en *en W*, *en H* ou encore *en étoile*.

On différencie en général le *haut carter*, qui inclue les cylindres et permet la liaison avec la culasse, du *bas carter* qui assure la liaison avec le bac à huile ainsi que le mouvement du vilebrequin.

Les six faces du carter-cylindres ont une dénomination particulière qui sera reprise dans la suite et qui mérite donc d'être précisée ici. La figure 1.6 les met en évidence.

L'ensemble des termes techniques seront définis au fur et à mesure de leur utilisation dans la partie suivante.

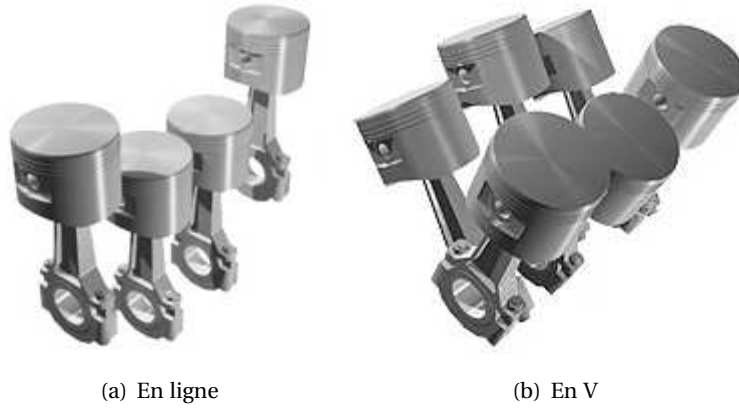


FIGURE 1.4: Disposition des cylindres

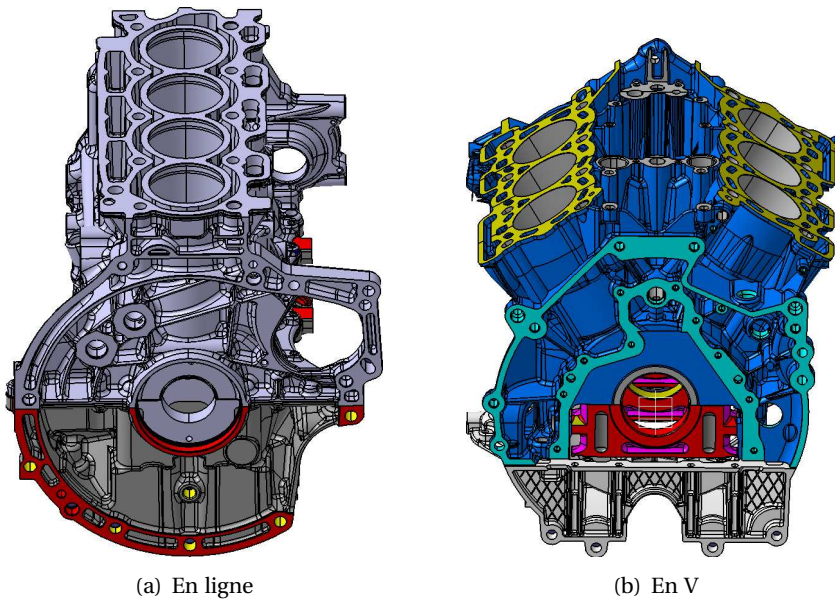


FIGURE 1.5: Exemples de carters cylindres associés

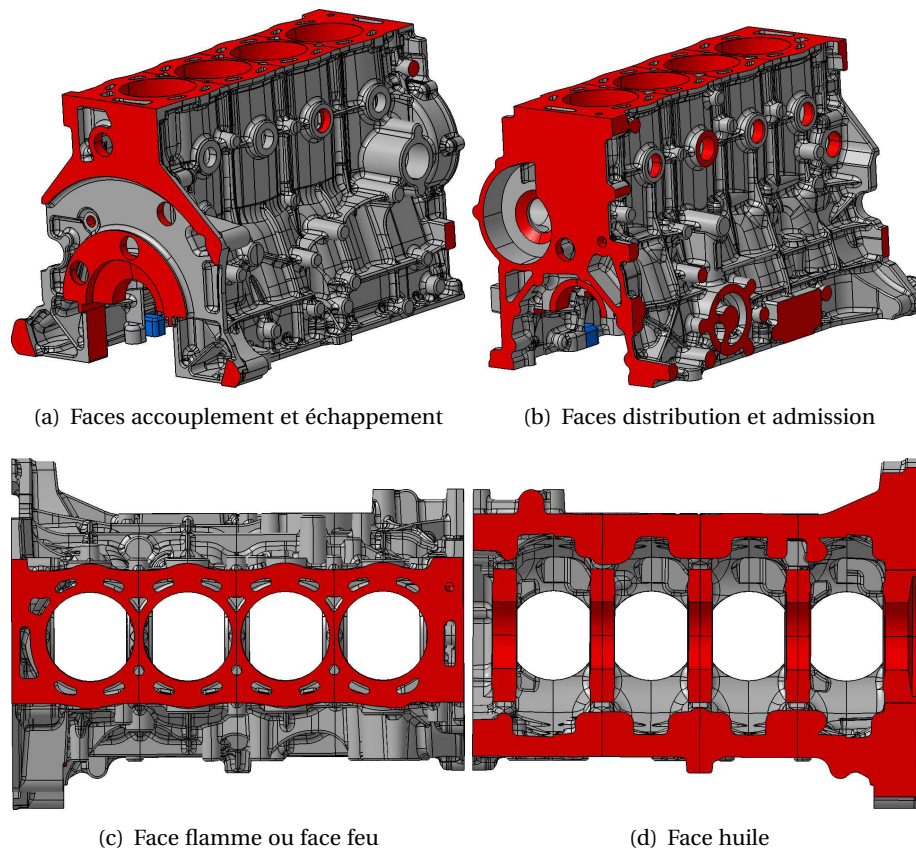


FIGURE 1.6: Dénomination des faces du carter-cylindres

1.3 Paramètres fonctionnels et organiques retenus

1.3.1 Données de départ

Les données dont dispose le concepteur au départ sont assez vagues. Avant de créer un nouveau moteur, le cahier des charges lui spécifie les objectifs à atteindre. Par exemple, une contrainte sera *satisfaire les normes Euro V* en ce qui concerne la pollution. Actuellement, on peut obtenir une ébauche à la fin du rang 1 composant de conception bas moteur (cf figure 1.3). À ce moment-là, on ne peut normalement plus revenir sur les décisions prises aux rangs 1 et 2 de la strate moteur (cf. figure 1.3). Le but de ce travail de thèse est de fournir un outil permettant d'agir avant le gel du rang 1 composant, au moment où plusieurs options sont encore possibles pour que le critère vibro-acoustique puisse être réellement pris en compte au moment du choix de l'architecture. Pour pouvoir réaliser une ébauche paramétrée, on va avoir besoin des données fournies pour la réalisation du rang 1 de conception du composant. Ces données sont :

- l'entraxe (diamètre des fûts),
- la course (distance entre le point mort haut et le point mort bas),
- le nombre de cylindres,
- la puissance maximale,
- la température de fonctionnement,

- l'ébauche des circuits de blow-by (section et positionnement), de lubrification (section, positionnement, position pompe à huile), et de refroidissement (section, positionnement, position pompe à eau),
- l'ébauche de l'arbre d'équilibrage,
- le choix du procédé de fabrication,
- l'encombrement,
- le matériau utilisé en fonderie,
- l'encombrement du carter,
- l'ébauche du vilebrequin (diamètre et largeur du tourillon),
- l'ébauche du piston,
- la hauteur de compression, des jupes, et du refroidissement du piston,
- le choix du matériau pour le bac à huile.

1.3.2 Choix technologiques

La mise en place d'une CAO simplifiée paramétrée doit permettre de tester les différentes possibilités technologiques et d'orienter les décisions. Ces choix technologiques se rapportent aux données spécifiées au paragraphe précédent indispensables pour pouvoir dessiner une ébauche 3D du carter-cylindres. Ainsi on peut distinguer différentes parties du carter pour lesquelles le choix technologique va avoir une influence importante sur la forme globale de la pièce, ici le carter-cylindres.

1.3.2.1 Le type de jupes

Il existe deux configurations de carter : les carters à jupes longues et les carters à jupes courtes. Dans chaque cas, la fermeture du bas carter peut se faire suivant plusieurs solutions. Les figures 1.8 et 1.7 montrent les deux types de jupes.



FIGURE 1.7: Carter à jupes courtes



FIGURE 1.8: Carter à jupes longues

1.3.2.2 Les types de paliers

En fonction du type de jupes et des comportements dynamiques souhaités (couplage ou non des jupes avec les paliers de vilebrequin), différents types de paliers existent. Les figures 1.9 présentent les trois les plus couramment utilisés en automobile.

En général les paliers rapportés (figure 1.9(a)) sont associés aux carters à jupes longues. Ils présentent l'avantage de laisser des sections libres pour le passage des gaz de blow-by, ainsi que de découpler les paliers et les faces externes du moteur. Ils ne permettent cependant pas d'assurer une bonne étanchéité et leur montage n'est pas des plus aisés.

En configuration "jupes courtes", le carter chapeaux, comme illustré figure 1.9(b) est souvent utilisé. Il apporte de la rigidité et permet un bon centrage des paliers. De plus, le montage est facilité, des accessoires peuvent y être fixés, et l'étanchéité du moteur est meilleure puisqu'elle est faite sur une surface plane. Cette solution présente également quelques inconvénients : elle laisse a priori peu de sections pour le passage des gaz de blow-by, elle augmente le poids du moteur et est plus chère à réaliser.

Enfin, on distingue aussi les paliers à grappe (figure 1.9(c)) qui peuvent être utilisés indifféremment dans le cas des jupes longues et courtes. Ils permettent notamment de rigidifier les paliers en les solidarissant tout en les laissant découplés des faces externes.

1.3.2.3 Le type de tablature

On appelle *tablature* le plan de joint entre le carter-cylindres et la culasse. Celle-ci peut être ouverte (open-deck) ou fermée (close-deck). Chacune de ces configurations présente des avantages et des inconvénients.



(a) Paliers rapportés



(b) Carter chapeaux



(c) Paliers en grappe

FIGURE 1.9: Différents types de paliers

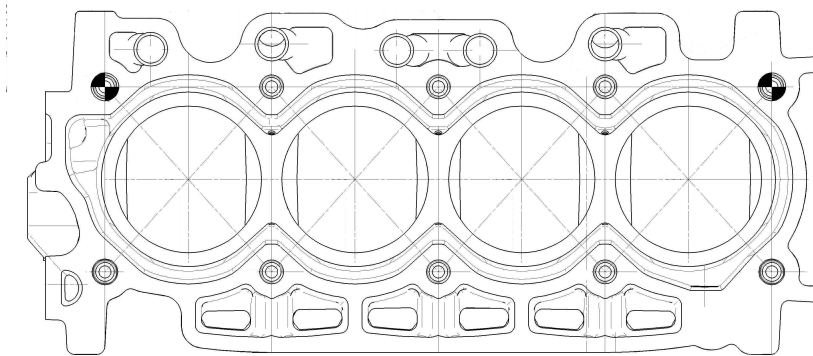


FIGURE 1.10: Tablatrice ouverte

La tablatrice ouverte permet un meilleur refroidissement des chemises jusqu'au haut du fût. Elle est également plus facile à réaliser en fonderie. En revanche, cette configuration est défavorable en terme de rigidité et d'étanchéité du joint de culasse.

La tablatrice fermée présente l'avantage d'assurer une bonne rigidité et un bon maintien des fûts, ainsi qu'une meilleure planéité du plan de joint avec la culasse et par là même une meilleure étanchéité. Ses inconvénients sont, comme ses avantages, le pendant des avantages de la tablatrice ouverte.

1.3.2.4 Les descentes et remontées de blow-by

Les fuites au niveau de la segmentation d'étanchéité des pistons créent ce que l'on appelle les gaz de carter ou blow-by, dont le débit peut atteindre 80 litres par minute. Autrefois relâchés directement dans l'atmosphère, ils doivent aujourd'hui être amenés à recirculer dans le moteur pour des raisons de pollution. Ils sont donc réaspirés dans la tubulure d'admission (circuit primaire) ou vers le filtre à air (secondaire) comme le montre la figure 1.12. Un décanteur permet de séparer

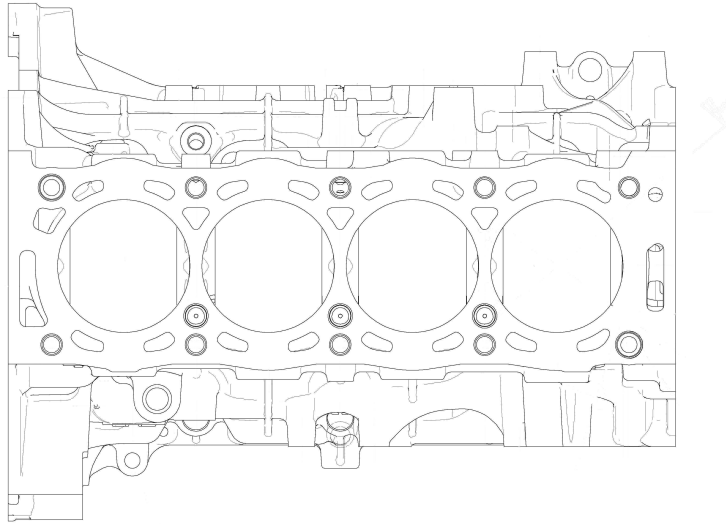


FIGURE 1.11: Tablature fermée

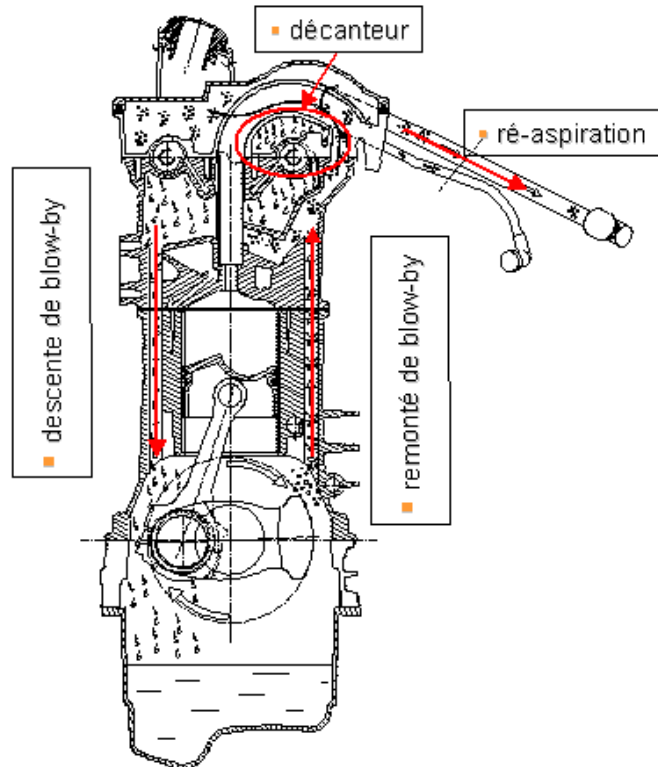
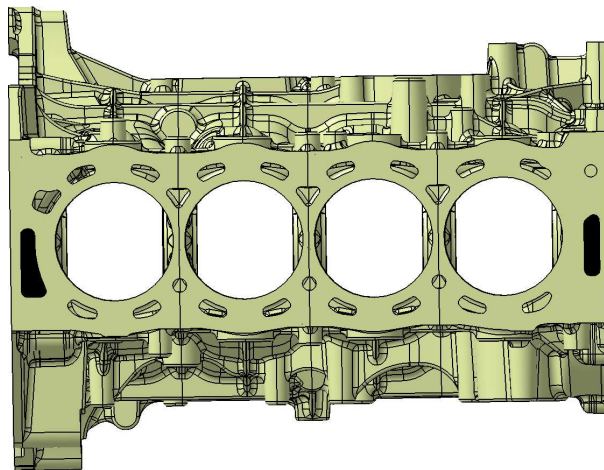


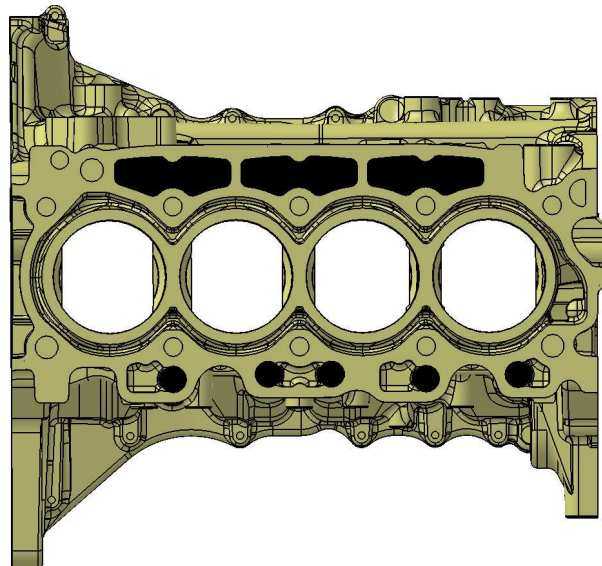
FIGURE 1.12: Recyclage des gaz de blow by

l'huile du gaz. L'huile ainsi recueillie retombe dans le carter d'huile via les descentes de blow by. Les gaz brûlés dépollués sont alors évacués.

Plusieurs configurations pour les cheminées de descentes et remontées de blow-by sont possibles. La figure 1.13 met en évidence deux exemples courants. Dans le premier cas, celles-ci apparaissent en noir sur les faces accouplement et distribution (définies à la figure 1.6) et dans le second elles sont sur les faces admission et échappement. Cette dernière situation présente l'avantage de faire apparaître des doubles parois aux niveaux des faces externes du carter-cylindres, ce qui est très favorable du point de vue vibroacoustique.



(a) Exemple 1



(b) Exemple 2

FIGURE 1.13: Exemples de positionnement des cheminées de blow-by

Afin d'imiter ce système de double parois, et dans un but uniquement lié à la prestation vi-

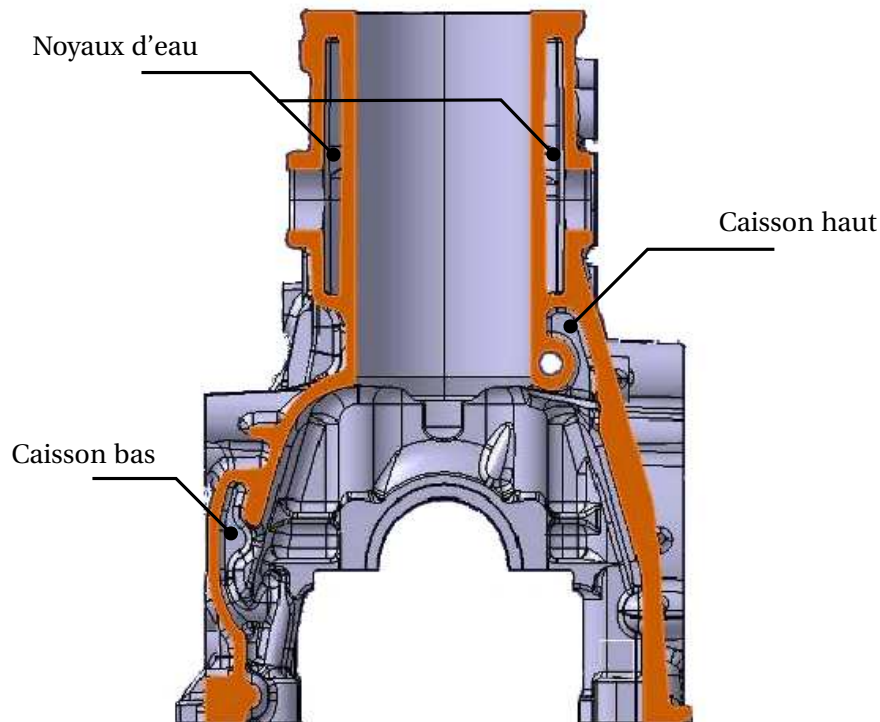


FIGURE 1.14: Les caissons, une imitation des doubles parois

bration et acoustique, une solution dite de *caisson* est également possible. Elle est illustrée sur la figure 1.14.

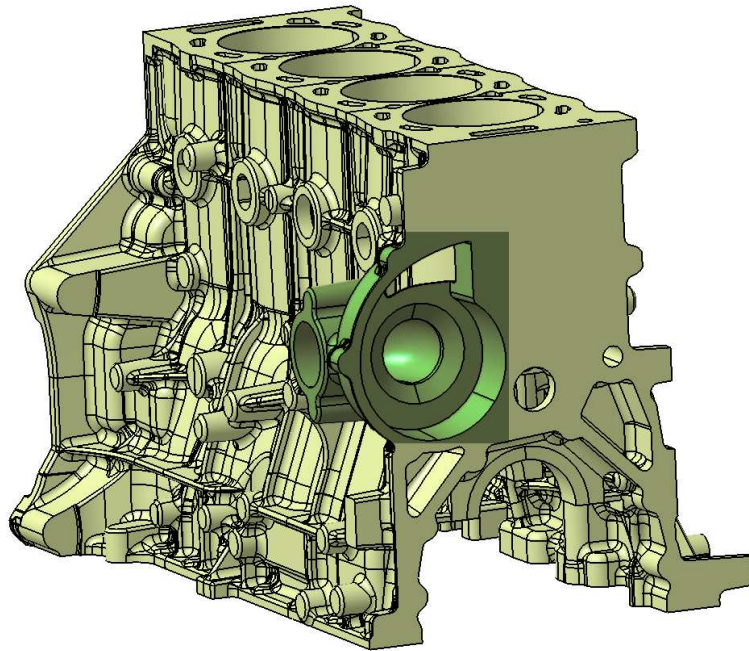
1.3.2.5 La volute de pompe à eau

La volute de pompe à eau représente l'emplacement de la pompe à eau. Elle permet de relier cet accessoire essentiel au refroidissement des cylindres au noyau d'eau. Elle peut être rapprochée des chemises ou plus éloignée. Elle peut faire apparaître une entrée sur la face externe contiguë ou non.

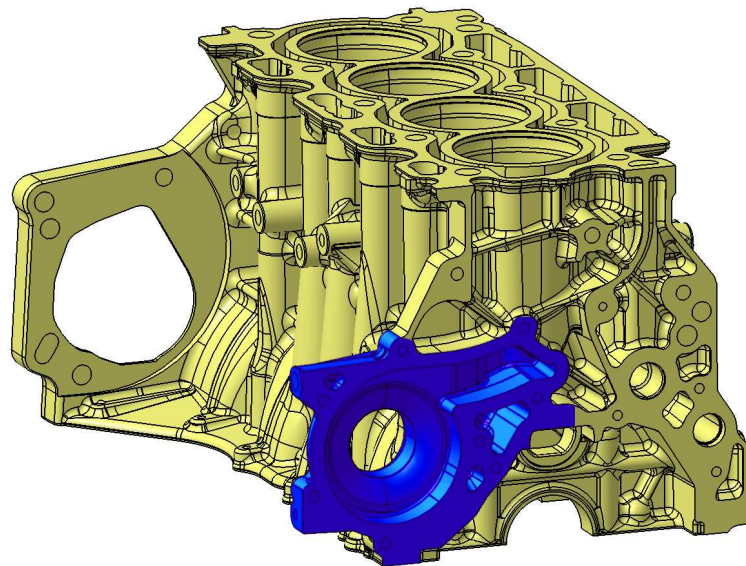
1.3.2.6 La forme de la face d'accouplement

Elle peut varier entre une solution "au plus juste" (figure 1.16(a)) c'est-à-dire suivant le contour déterminé par l'emplacement des bossages de liaison (emplacement des vis de fixation) avec la boîte de vitesses, ou une solution plus circulaire (figure 1.16(b)) englobant l'ensemble des bossages et suivant le contour du volant moteur. Cette dernière configuration apporte beaucoup de rigidité à la liaison du moteur avec la boîte ce qui a pour effet d'élever la première fréquence propre du Groupe Moto Propulseur. Elle est par conséquent très intéressante du point de vue vibroacoustique et elle sera préférée quand cela est possible.

La face d'accouplement peut également faire apparaître une encoche ou bien une "oreille" suivant que le démarreur est fixé sur la boîte de vitesses directement ou via le carter-cylindres.

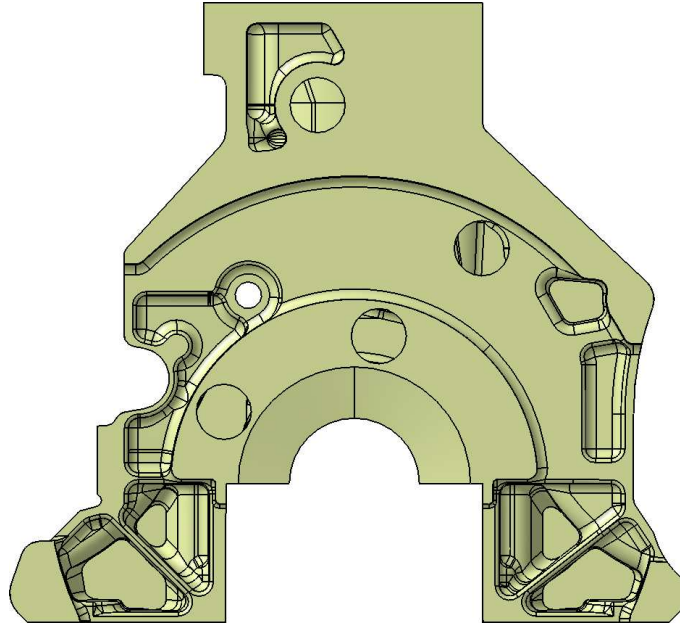


(a) Rapprochée avec support d'entrée d'eau

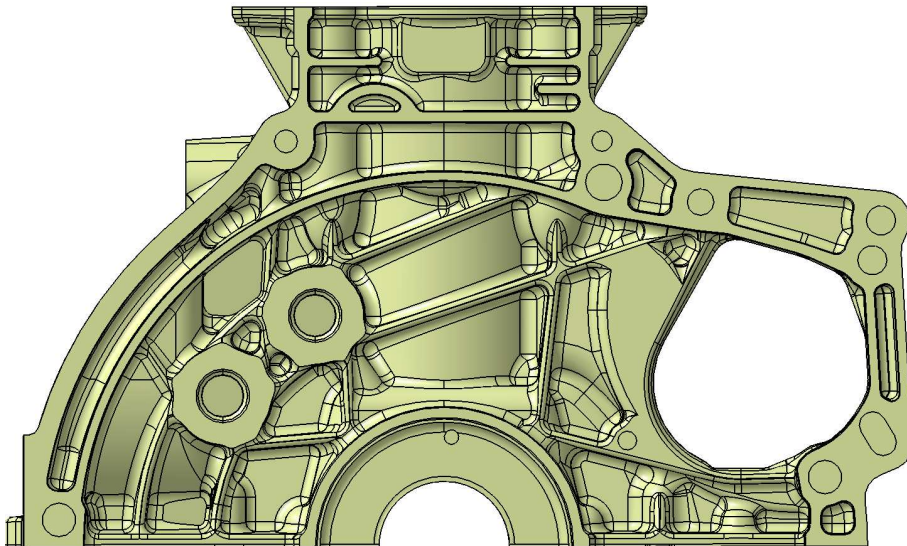


(b) Eloignée sans support d'entrée d'eau

FIGURE 1.15: Types de volute de pompe à eau



(a) Face au plus juste



(b) Face circulaire

FIGURE 1.16: Types de faces accouplement

1.3.3 Récapitulatif

À partir de ces choix technologiques, le carter cylindres peut prendre des formes diverses. En plus de ces choix, les grandes dimensions de la pièce peuvent varier. Ces paramètres dimensionnels sont :

- l'alésage des cylindres,
- la hauteur des chemises,
- l'entraxe, c'est-à-dire la distance entre les centres de deux cylindres consécutifs,
- l'épaisseur de parois,
- le nombre de cylindres,
- la hauteur du bloc cylindre, c'est-à-dire la distance entre l'axe du vilbrequin et la tablature.

L'ensemble de ces dimensions déterminent l'encombrement global de la pièce. Pour avoir une description plus complète, il faut y ajouter les choix architecturaux suivants et leurs dimensions respectives :

- le type de jupes qui peuvent être courtes ou longues ;
- le type de chapeaux de paliers qui peuvent être rapportés, groupés sous la forme d'un carter, ou en grappe ainsi que leurs dimensions (espacement, largeur ...) ;
- le type de tablature (ouverte ou fermée) ;
- le positionnement des descentes et des remontées de blow-by sur les faces admission et échappement ou sur les faces accouplement et distribution avec l'utilisation éventuelle de caissons pour faire apparaître des double parois ;
- le positionnement rapproché ou pas de la volute de pompe à eau et la présence ou non de support ;
- la forme de la face d'accouplement *au plus juste* ou circulaire avec la possibilité ou non d'y fixer le démarreur, ainsi que le nombre de points de fixation de la boîte de vitesses.

On retrouve ces paramètres dans le tableau 1.1.

1.4 Représentation simplifiée vis à vis de la dynamique et de l'acoustique

On présente enfin sur la figure 1.17 le carter-cylindres du moteur Diesel PSA DW10BTED4 qui est l'objet principal de l'étude développée dans ce mémoire. On peut ainsi aisément comparer la vision simplifiée de cette pièce avec sa configuration réelle.

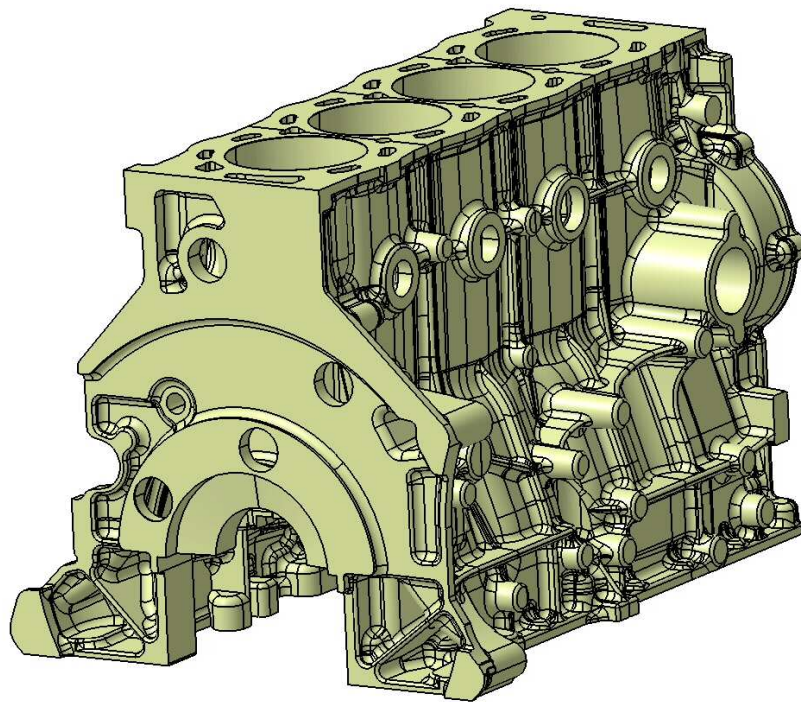
La représentation simplifiée est articulée autour des paramètres fonctionnels et technologiques que nous avons détaillés auparavant. Ces derniers constituent une sorte de squelette fonctionnel qu'il est nécessaire d'étoffer en ajoutant de la matière pour pouvoir effectuer ensuite des calculs vibroacoustiques. Toute la difficulté repose ensuite dans le niveau de simplification de la géométrie et donc dans la façon dont on va modéliser la pièce à partir de son squelette.

Si la constitution du squelette s'effectue de façon hiérarchisée, la représentation simplifiée des formes qui en découle est plus empirique. Avant de parvenir à la visualisation de la figure 1.4, nous avons d'abord opté pour deux stratégies.

La première a été de dégrader la structure réelle (figure 1.4). L'intérêt de cette méthode est

Dimensions générales	<p>Hauteur de chemise</p> <p>Alésage cylindres</p> <p>Hauteur bloc (distance paliers / tablature)</p> <p>Entraxe</p> <p>Épaisseur de parois</p> <p>Longueur carter-cylindres</p> <p>Nombre de cylindres</p>
Paliers de vile-brequin	<p>Distance entre les paliers</p> <p>Largeur des paliers, diamètre</p> <p>Distances des paliers des faces d'accouplement et de distribution</p>
Jupes	<p>Jupes longues ou courtes</p> <p>Hauteur bloc-cylindres (vue de l'extérieur)</p> <p>Longueur des jupes (distance paliers / interface bac à huile)</p> <p>Autres dimensions des jupes (trottoirs)</p>
Face d'accouplement	<p>Forme et nombre de bossages (type de boîtes adaptables a priori) en fonction du type de jupes :</p> <p>⇒ dimensions liées à la forme</p> <p>⇒ dimensions liées aux bossages</p>
Face de distribution	<p>Volute de pompe à eau :</p> <p>⇒ rapprochée</p> <p>⇒ éloignée</p>
Haut moteur et tablature	<p>Tablature ouverte ou fermée</p> <p>Dimensions globales de la face (largeur, trottoir ...)</p> <p>Noyaux d'eau (profondeur, largeur)</p> <p>Si tablature fermée, taille des haricots</p>
Descente et remontée de blow-by et d'huile	<p>Face admission ou face distribution</p> <p>Si face admission ⇒ double parois</p> <p>Si face distribution ⇒ utilisation possible de caissons ou de double parois pour influencer sur l'acoustique</p> <p>Autres paramètres :</p> <p>⇒ placement des conduits / face distribution</p> <p>⇒ placement des conduits / face accouplement</p> <p>⇒ dimensions des conduits</p>

TABLE 1.1: Paramètres pour CAO paramétrée du bloc cylindres seul



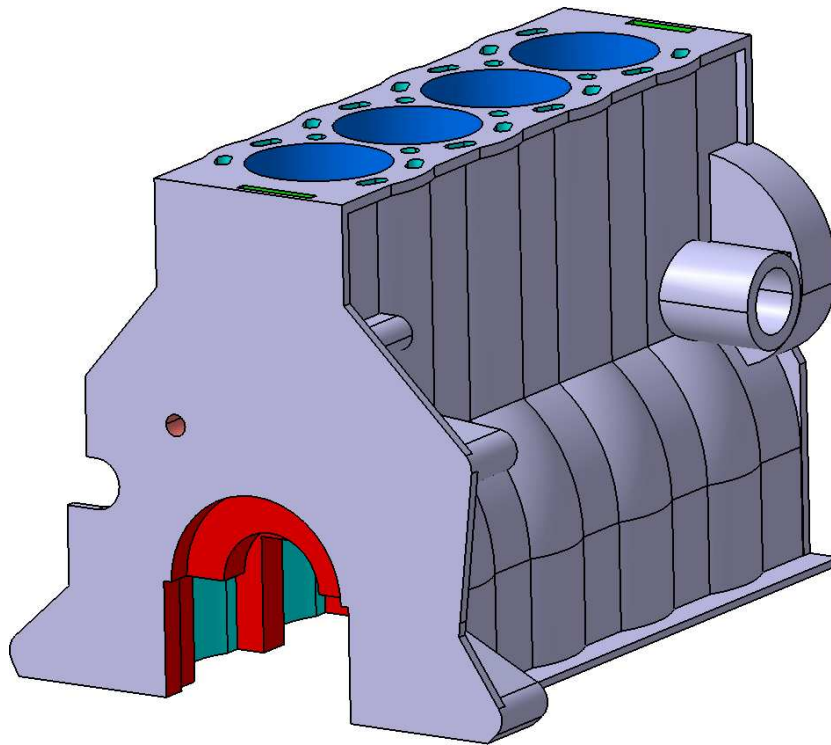
(a) Carter de référence (réel)

qu'elle permet de toujours rester proche de la géométrie qu'on essaie de simplifier et donc de ne pas trop diverger. L'inconvénient principal réside dans sa mise en œuvre assez complexe et nécessitant des outils informatiques adaptés. De plus, elle ne permet pas de se mettre en situation de conception en avant projet et ne peut pas être réutilisée telle quelle. Cette approche n'a enfin pas permis d'aboutir à des résultats probants bien qu'elle ait participé à augmenter notre connaissance de la pièce.

La deuxième stratégie consiste à se placer dans la peau du concepteur qui part (ou presque) de la page blanche. Il s'agit à partir des données de départ que nous avons détaillées au paragraphe 1.3.1, de réaliser une première géométrie très basique. Cette première géométrie est évaluée d'un point de vue vibratoire d'abord. Si elle convient, on peut l'évaluer du point de vue acoustique. Sinon, on essaie de localiser les lieux topologiques de la pièce qui sont mal représentés, c'est-à-dire soit qui sont trop simplifiés soit qui n'apparaissent pas et pourraient avoir une influence sur le résultat final. La géométrie est modifiée en conséquence et on itère ainsi jusqu'à en obtenir une qui soit suffisamment représentative vis à vis de la dynamique et de l'acoustique.

La première géométrie simplifiée de carter cylindres qui est présentée ici a donc été réalisée par itérations successives.

Afin de mieux évaluer le comportement vibratoire de la pièce et pour localiser les lieux topologiques à mieux représenter, des indicateurs classiques et moins classiques ont été utilisés. Ils sont présentés dans le chapitre 3 dans lequel la représentation simplifiée du carter cylindres du DW10BTED4 est évaluée en dynamique.



(b) Carter simplifié

FIGURE 1.17: Visualisations du DW10BTED4

Pour ce qui est de l'acoustique, des études de structures simples rayonnantes ont permis de mieux comprendre l'importance de la bonne représentation de certaines formes, ainsi que de la prise en compte des épaisseurs de paroi. Elles sont développées au chapitre 4 où cette fois le modèle géométrique est évalué vis à vis de l'acoustique.

À l'issue de cette étude, il est possible d'édicter quelques règles à respecter pour obtenir une représentation simplifiée ayant un sens vibroacoustique. Elles sont ici numérotées mais peuvent être prises dans un ordre quelconque :

1. La pièce simplifiée obtenue doit pouvoir remplir toutes les fonctions au moins principales de la pièce réelle.
2. Les grandes dimensions, également appelées un peu avant *Dimensions générales* doivent être respectées, en particulier en ce qui concerne les épaisseurs de parois.
3. Les éléments fonctionnels constituant le squelette doivent être représentés de façon simplifiée. Seuls les grandes dimensions sont conservées, c'est-à-dire celles qui persistent lorsqu'on observe la pièce de loin ou de façon légèrement floutée.

C'est cette dernière règle de représentation qui est la plus difficile à expliquer et à respecter. En effet, elle résulte du retour d'expérience et nécessite donc de bien connaître la pièce concernée.

Enfin, ces règles établies à l'issue de l'étude du DW10 ont été appliquées à d'autres carter cylindres. Elles ont permis d'obtenir très rapidement, autrement dit sans avoir à itérer en utilisant les

indicateurs évoqués, des représentations au niveau de simplification nécessaire et suffisant pour la vibroacoustique.

Conclusions

Dans ce chapitre, nous avons rappelé les outils de l'Ingénierie Système et en particulier ceux utilisés dans l'industrie automobile. Ceux-ci sont très utiles pour connaître ce qui est décidé et quand dans le processus de conception. On citera en particulier le cycle de conception en V et ses déclinaisons détaillées.

Dans ces travaux de thèse, nous nous intéressons à la prise en compte de la vibroacoustique dans le prédimensionnement du Groupe Moto Propulseur. Nous nous sommes particulièrement intéressés à une de ses pièces centrale et essentielle, le carter cylindres. Dans cette partie, nous avons présenté l'analyse fonctionnelle de cette pièce ainsi que ses différentes architectures possibles. Nous avons ainsi mis en évidence ses éléments topologiques qui lui permettent de remplir ses différentes fonctions. Par exemple, on peut citer la tablature qui permet d'assurer une liaison étanche avec la culasse, ou les descentes et remontées de blow by qui permettent de récupérer et dépolluer les gaz brûlés chargés en huile.

Nous avons montré que ces choix technologiques ont un impact sur l'architecture de la pièce et constituent un squelette fonctionnel. Ce squelette fonctionnel doit être complété par de la matière pour pouvoir donner lieu à des calculs vibroacoustiques. Pour cela, le retour d'expérience de l'élaboration de la représentation simplifiée du carter cylindres du DW10 a permis d'édicter trois règles. L'application de ces préconisations ainsi que la connaissance métier acquise lors de la première étude ont permis de réaliser très rapidement les représentations simplifiées de deux autres carter cylindres du groupe PSA. Un modèle paramétré de carter cylindres s'appuyant sur ces travaux a également été mis en place. Il permet de modifier l'allure du squelette fonctionnel pour pouvoir passer facilement de l'une à l'autre des représentations simplifiées des moteurs existants que nous avons évoqués, mais également de créer de nouvelles représentations en réutilisant les éléments de leurs squelettes. Cela permet ainsi de créer sous forme simplifiée de nouvelles configurations de carter cylindres combinant des caractéristiques des moteurs du groupe PSA Peugeot Citroën.

Dans les chapitres suivants, et particulièrement les chapitres 3 et 4, nous allons détailler les méthodes utilisées au niveau vibratoire et au niveau acoustique pour évaluer les représentations simplifiées du carter cylindres.

Chapitre 2

Modèle d'excitations

Poursuivons notre étude du processus de calcul de la puissance rayonnée d'un moteur en avant projet. Une fois la géométrie définie comme décrit dans le chapitre précédent, et ainsi que l'illustre la figure 2.1, avant de pouvoir passer aux calculs vibratoires, les excitations intervenant en entrées doivent être calculées. Elles sont en effet à l'origine du bruit moteur.

En fin de conception, ce calcul est très long car il prend en compte l'attelage mobile de façon détaillée et le couplage entre la ligne d'arbre et les carters. Ce couplage se fait au niveau des paliers de vilebrequin qui sont lubrifiés. Le calcul prend donc également en compte les films d'huile qui introduisent des non linéarités.

La procédure classique fait donc apparaître une modélisation assez fine induisant des temps de résolution longs.

En avant projet, celle-ci est inutilisable car en principe, si le vilebrequin est modifié, on ne le connaît pas dans les détails. De plus, le carter-cylindres n'étant pas encore dessiné de façon fine, il est aussi difficile de prendre en compte le couplage décrit plus haut, sans même parler des non linéarités.

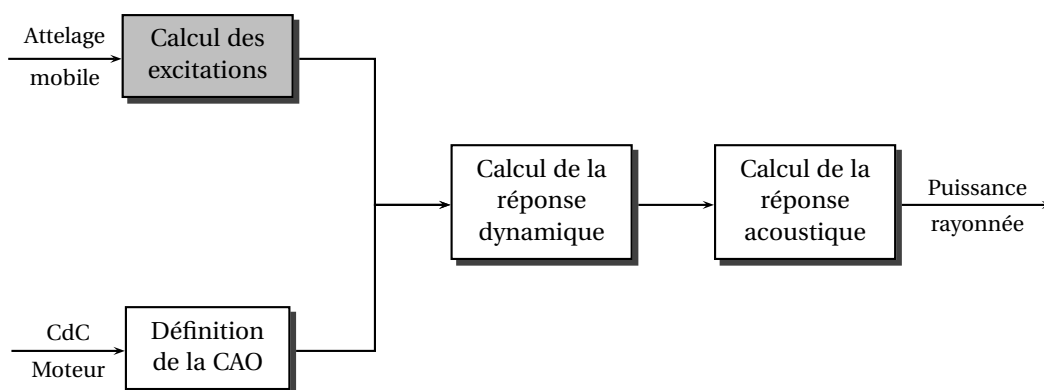


FIGURE 2.1: Processus de calcul de la puissance rayonnée d'un moteur adapté à l'avant projet

Dans ce chapitre nous allons dans un premier temps présenter la mécanique des moteurs alternatifs et ce dans le but de mieux comprendre comment les efforts en entrée de la réponse vibratoire sont calculés. Puis nous comparerons la méthode classique, utilisée en phase de valida-

tion, avec deux autres méthodes plus adaptées à l'avant projet mais faisant apparaître des niveaux de simplification différents. À l'issue de cette partie, nous statuerons sur la méthode qui convient à notre étude.

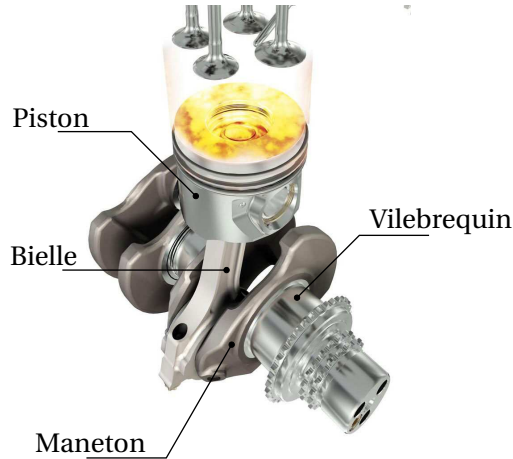


FIGURE 2.2: Présentation du système Piston ; Bielle ; Maneton ; Vilebrequin

2.1 Mécanique des moteurs alternatifs

Pour pouvoir calculer les efforts au niveau des paliers de vilebrequin, il faut appliquer le principe fondamental de la dynamique à l'ensemble composé du vilebrequin ainsi que des quatre systèmes bielle - piston correspondant à chaque cylindre. Afin de mieux comprendre la méthode, nous nous limitons à l'étude d'un système {Piston ; Bielle ; Maneton ; Vilebrequin} (Figure 2.2) sur les quatre. Le principe du calcul développé ici est inspiré de [72].

On étudiera tout d'abord les aspects cinématiques nécessaires à la résolution des équations de la dynamique.

2.1.1 Cinématique de l'ensemble Bielle-Manivelle

La barre **OA** représente la manivelle (maneton). La barre **AB** représente la bielle. Le point O est sur l'axe du vilebrequin \vec{z}_0 . Le point A est le centre de la tête de bielle. Le point B est le centre du pied de bielle. G_b désigne le centre de gravité de la bielle

Soit $\lambda = \frac{l}{R}$. Nous verrons qu'en fonction de ce paramètre, les comportements cinématique et dynamique de l'ensemble bielle-manivelle varient.

2.1.1.1 Relations cinématiques

L'angle θ est lié à la rotation du vilebrequin dont la vitesse angulaire est constante ($\ddot{\theta}$ est donc nulle). Il peut être considéré avec $\dot{\theta}$ comme le paramètre d'entrée de notre problème. On cherche le mouvement du point B en fonction de ces paramètres d'entrée. Les paramètres de sortie sont

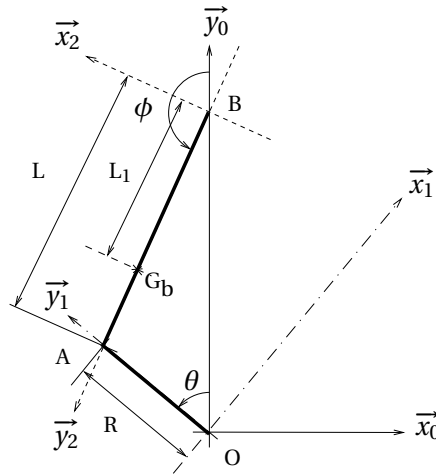


FIGURE 2.3: Présentation de l'ensemble bielle-manivelle

donc l'angle ϕ et ses dérivées par rapport au temps. Le problème peut se résumer ainsi :

$$(\phi, \dot{\phi}, \ddot{\phi}) = f(\theta, \dot{\theta}) \quad (2.1)$$

Si on projette le rayon de la manivelle et l'entraxe de la bielle sur l'axe fixe \vec{x}_0 , les deux projections sont identiques, d'où la relation cinématique fondamentale :

$$R \sin \theta = L \sin \phi \quad (2.2)$$

On en déduit le sinus et le cosinus de ϕ :

$$\sin \phi = \frac{R \sin \theta}{L} = \frac{\sin \theta}{\lambda} \quad (2.3)$$

$$\cos \phi = -\sqrt{1 - \frac{R^2 \sin^2 \theta}{L^2}} = -\sqrt{1 - \frac{\sin^2 \theta}{\lambda^2}} \quad (2.4)$$

On dérive la relation cinématique fondamentale (2.2) par rapport au temps et on obtient la vitesse angulaire :

$$\dot{\phi} = \frac{R \dot{\theta} \cos \theta}{L \cos \phi} = \frac{\dot{\theta} \cos \theta}{\lambda \cos \phi} \quad (2.5)$$

On dérive deux fois la relation cinématique fondamentale (2.2) par rapport au temps et on obtient l'accélération :

$$\ddot{\phi} = (\dot{\phi}^2 - \dot{\theta}^2) \tan \phi \quad (2.6)$$

2.1.1.2 Cinématique des différents points

Ces relations cinématiques angulaires obtenues, cela va nous permettre de calculer les positions, les vitesses et les accélérations des points A, B et G_b dans le repère fixe. Ces données sont indispensables pour pouvoir résoudre le principe fondamental de la dynamique et seront par conséquent réutilisées dans la partie traitant de la dynamique. Les différentes expressions sont détaillées dans le tableau 2.1.

Point A
$\overrightarrow{OA} = R\vec{y}_1$ $\overrightarrow{V(A, 1/0)} = -R\dot{\theta}\vec{x}_1$ $\overrightarrow{\Gamma(A, 1/0)} = -R\dot{\theta}^2\vec{y}_1$
Point B
$\overrightarrow{OB} = (R\cos\theta - L\cos\phi)\vec{y}_0$ $\overrightarrow{V(B, 2/0)} = R(\dot{\phi} - \dot{\theta})\sin\theta\vec{y}_0 = R\dot{\theta}\left(\frac{\cos\theta}{\lambda\cos\phi} - 1\right)\sin\theta\vec{y}_0$ $\overrightarrow{\Gamma(B, 2/0)} = [R\dot{\theta}(\dot{\phi} - \dot{\theta})\cos\theta + R\ddot{\phi}\sin\theta]\vec{y}_0$
Point G _b
$\overrightarrow{OG_b} = -\frac{L_1 R \sin\theta}{L}\vec{x}_0 + (R\cos\theta + (L_1 - L)\cos\phi)\vec{y}_0$ $\overrightarrow{V(G_b, 2/0)} = -\frac{L_1 R \dot{\theta} \cos\theta}{L}\vec{x}_0 + R\left(\dot{\phi} - \dot{\theta} - \frac{L_1 \dot{\phi}}{L}\right)\sin\theta\vec{y}_0$ $\overrightarrow{\Gamma(G_b, 2/0)} = -\frac{L_1 R \dot{\theta}^2 \sin\theta}{L}\vec{x}_0 + R\dot{\theta}\left(\dot{\phi} - \dot{\theta} - \frac{L_1 \dot{\phi}}{L}\right)\vec{y}_0 + R\ddot{\phi}\left(1 - \frac{L_1}{L}\right)\sin\theta\vec{y}_0$

TABLE 2.1: Cinématique des différents points

2.1.2 Dynamique de l'ensemble Bielle-Manivelle

Hypothèses préalables :

On néglige les efforts de pesanteur devant les efforts dus aux gaz. On suppose que les contacts sont ponctuels et sans frottement. On suppose que les éléments mécaniques (bielles, pistons, axes de pistons, etc ...) sont géométriquement parfaits et symétriques.

2.1.2.1 Bilan d'efforts

- Bielle

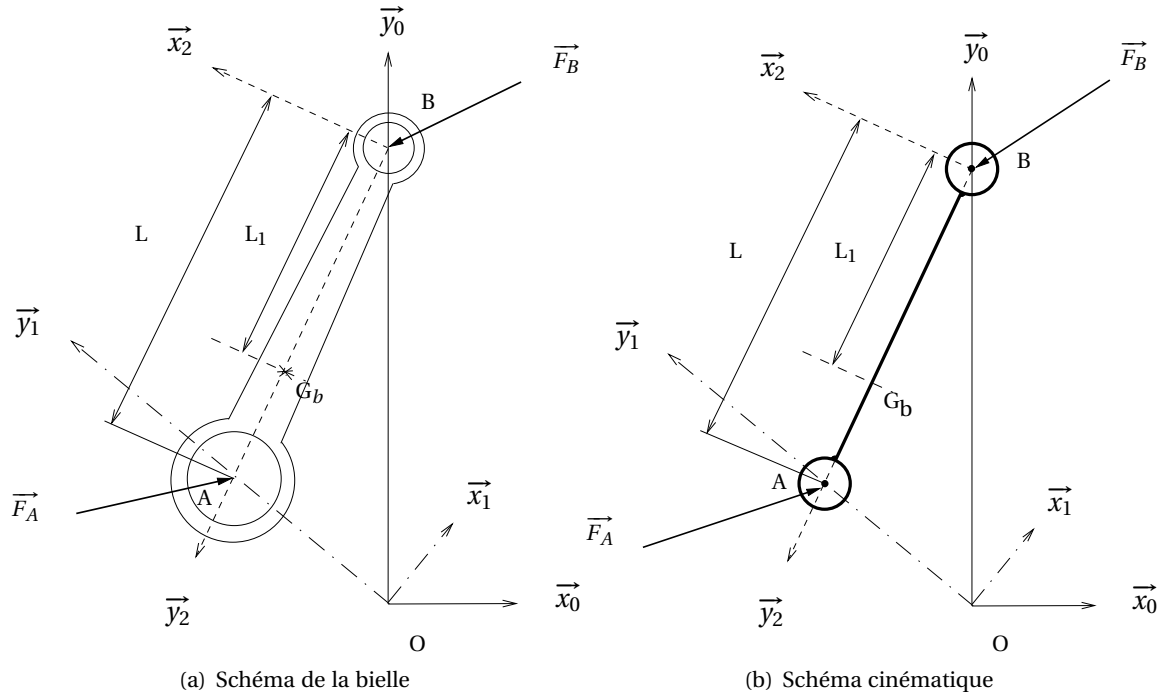


FIGURE 2.4: Bilan des efforts s'appliquant sur la bielle

On isole la bielle en équilibre. Les liaisons en A et B sont de type pivot-glissant, c'est-à-dire qu'elle peuvent avoir un mouvement de rotation autour de l'axe \vec{z}_0 et également se translater le long de cet axe. Les torseurs associés ont donc les propriétés suivantes :

$$\begin{aligned} \overrightarrow{F_{(A,b>m)}} \cdot \vec{z}_0 &= \vec{0} \quad \text{et} \quad \overrightarrow{\mathcal{M}_{(A,b>m)}} \cdot \vec{z}_0 = \vec{0} \\ \overrightarrow{F_{(B,b>p)}} \cdot \vec{z}_0 &= \vec{0} \quad \text{et} \quad \overrightarrow{\mathcal{M}_{(B,b>p)}} \cdot \vec{z}_0 = \vec{0} \end{aligned}$$

Or, comme les liaisons sont supposées parfaites, la bielle ne transmet pas de moment au maneton en A, ni au piston en B, c'est-à-dire : $\overrightarrow{\mathcal{M}_{(A,b>m)}} = \vec{0}$ et $\overrightarrow{\mathcal{M}_{(B,b>p)}} = \vec{0}$.

- Piston

On isole maintenant le piston en équilibre. Trois efforts s'y appliquent. On dénombre donc l'action de l'axe du piston sur le piston en B, l'action de la chemise sur le piston en C et l'action des gaz sur le piston en P.

La liaison bielle - piston en B est de type pivot-glissant. Comme on l'a vu au paragraphe précédent

$$-\overrightarrow{F_B} \cdot \vec{z} = \vec{0} \quad \text{et} \quad -\overrightarrow{\mathcal{M}_B} = \vec{0}$$

En C la liaison est supposée ponctuelle. En effet la chemise étant immobile et supposée géométriquement parfaite, elle n'exerce aucun moment sur le piston. De plus, si le piston est géomé-

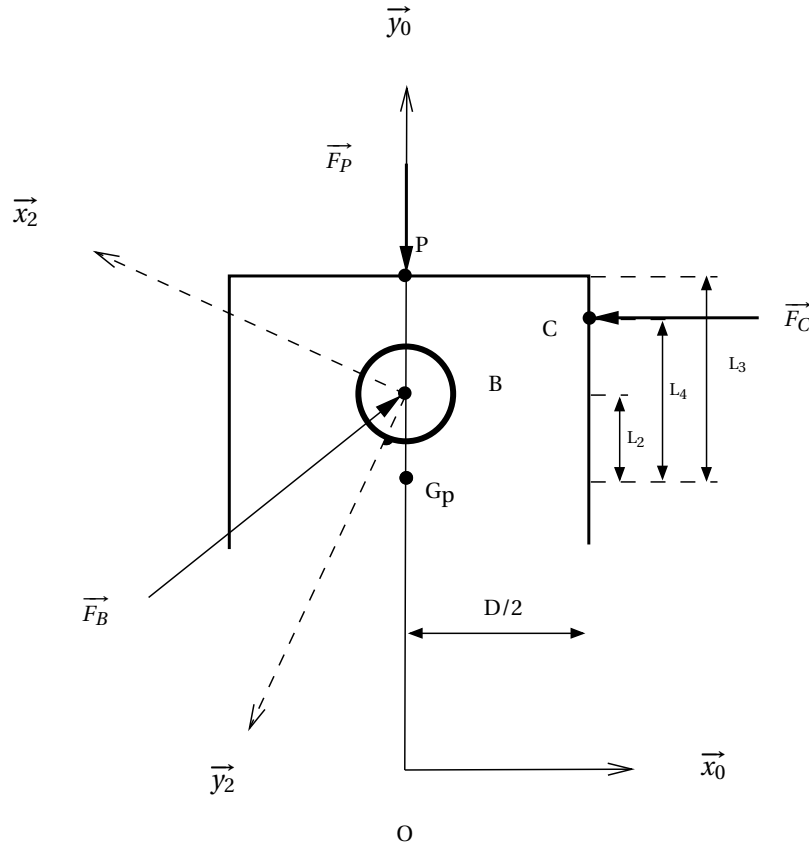


FIGURE 2.5: Bilan des efforts s'appliquant sur le piston

triquement parfait et que sa tête est plate, les gaz n'exercent pas d'effort sur \vec{z}_0 . Le point de contact chemise - piston est situé sur une génératrice du piston dans le plan (\vec{x}_0, \vec{y}_0) . Soit C ce point. On suppose a priori que sa position est quelconque sur la génératrice (en réalité, on peut démontrer que C a forcément la même ordonnée que B). Ainsi, on peut écrire :

$$\vec{F}_C = X_C \vec{x}_0 \text{ et } \vec{\mathcal{M}}_C = \vec{0}$$

Enfin, on suppose que la pression des gaz est uniformément répartie sur la tête du piston et que la résultante y est centrée en P. Les gaz n'exercent alors pas de moment sur le piston. Si la tête de piston est plate les composantes d'effort orthogonales à \vec{y}_0 sont nulles. Les efforts dus aux gaz sont donc uniquement dirigés suivant la direction \vec{y}_0 et dépendent de l'angle vilebrequin. Les actions mécaniques au point P s'écrivent :

$$-\vec{F}_P(\theta) = -Y_P(\theta) \vec{y}_0 \text{ et } \vec{\mathcal{M}}_P = \vec{0}$$

$$\text{avec : } Y_P(\theta) = \frac{\pi D^2}{4} \cdot P(\theta)$$

2.1.2.2 Application du principe fondamentale de la dynamique

On rappelle les équations fondamentales de la dynamique :

$$m \cdot \overrightarrow{\Gamma(G, S_1/S_0)} = \Sigma \overrightarrow{F}_{\text{ext/bielle}} \quad (2.7a)$$

$$\overrightarrow{\delta(\text{bielle}/G)} = \Sigma \overrightarrow{\mathcal{M}_{F_{\text{ext}}/G}} \quad (2.7b)$$

Si on fait le bilan des inconnues du problème, on comptabilise cinq inconnues : X_A , Y_A , X_B , Y_B , et X_C . Or compte tenu du bilan des forces réalisé à la sous-section précédente, on disposera d'au plus six équations en appliquant les équations (2.7a) et (2.7b). On sera donc en mesure sous certaines conditions (pas d'incompatibilité entre les équations) de résoudre le problème.

Calcul des moments dynamiques

- Pour la bielle :

On calcule d'abord le moment cinétique :

$$\overrightarrow{\sigma^2(\text{bielle}/G_b)} = \mathbb{I}_{G_b, R_2}(\text{bielle}/G_b) \cdot \overrightarrow{\Omega(2/0)}$$

La bielle ayant deux plans de symétrie (\vec{x}_2, \vec{y}_2) et (\vec{y}_2, \vec{z}_2), les produits d'inertie de la matrice $\mathbb{I}_{G, R}$ sont donc nuls :

$$\overrightarrow{\sigma^2(\text{bielle}/G_b)} = \begin{bmatrix} I_1 & 0 & 0 \\ 0 & I_2 & 0 \\ 0 & 0 & I_3 \end{bmatrix} \cdot \begin{Bmatrix} 0 \\ 0 \\ \dot{\phi} \end{Bmatrix}_{R_2} = \begin{Bmatrix} 0 \\ 0 \\ \dot{\phi} C \end{Bmatrix}_{R_2}$$

On en déduit le moment dynamique :

$$\overrightarrow{\delta^0(\text{bielle}/G_b)} = \frac{d^0[\overrightarrow{\sigma^2(\text{bielle}/G_b)}]}{dt} = \ddot{\phi} C \vec{z}$$

- Pour le piston :

Le piston est supposé être un solide indéformable, on a donc : $\overrightarrow{\Gamma(G_p, \text{piston}/0)} = \overrightarrow{\Gamma(B, 2/0)}$. De plus, le piston n'ayant aucune rotation par rapport au repère R_0 , le moment cinétique $\overrightarrow{\sigma^0(\text{piston}/G_p)}$ est nul, d'où le moment dynamique :

$$\overrightarrow{\delta^0(\text{piston}/G_p)} = \frac{d^0[\overrightarrow{\sigma^0(\text{piston}/G_p)}]}{dt} = \vec{0}$$

Calcul des moments

Les moments dynamiques étant calculés au centre de gravité des solides concernés, il s'agira de ramener les moments des forces extérieures qui leur sont appliquées aux centres de gravité.

- Système {Bielle} :

- Moment de la force \vec{F}_A :

$$\begin{aligned} \overrightarrow{\mathcal{M}_{F_A/G_b}} &= \overrightarrow{\mathcal{M}_{F_A/A}} + \vec{G}_b \vec{A} \wedge \vec{F}_A \\ &= \vec{0} + (L - L_1) \vec{y}_2 \wedge (X_A \vec{x}_0 + Y_A \vec{y}_0) \\ &= \begin{Bmatrix} -(L - L_1) \sin \phi \\ (L - L_1) \cos \phi \\ 0 \end{Bmatrix}_{R_0} \wedge \begin{Bmatrix} X_A \\ Y_A \\ 0 \end{Bmatrix}_{R_0} \\ \overrightarrow{\mathcal{M}_{F_A/G_b}} &= -(L - L_1)(X_A \cos \phi + Y_A \sin \phi) \vec{z}_0 \end{aligned}$$

$$\begin{aligned}
- \text{Moment de la force } \vec{F}_B : \\
\overrightarrow{\mathcal{M}}_{\vec{F}_B / G_b} &= \overrightarrow{\mathcal{M}}_{\vec{F}_B / B} + \overrightarrow{G_b B} \wedge \vec{F}_B \\
&= \vec{0} - L_1 \vec{y}_2 \wedge (X_B \vec{x}_0 + Y_B \vec{y}_0) \\
&= \begin{Bmatrix} L_1 \sin \phi \\ -L_1 \cos \phi \\ 0 \end{Bmatrix}_{R_0} \wedge \begin{Bmatrix} X_B \\ Y_B \\ 0 \end{Bmatrix}_{R_0} \\
\overrightarrow{\mathcal{M}}_{\vec{F}_B / G_b} &= L_1 (X_B \cos \phi + Y_B \sin \phi) \vec{z}_0
\end{aligned}$$

• Système {Piston} :

$$\begin{aligned}
- \text{Moment de la force } -\vec{F}_B : \\
\overrightarrow{\mathcal{M}}_{-\vec{F}_B / G_p} &= \overrightarrow{\mathcal{M}}_{-\vec{F}_B / B} + \overrightarrow{G_p B} \wedge -\vec{F}_B \\
&= \vec{0} + L_2 \vec{x}_0 \wedge \begin{Bmatrix} c - X_B \\ Y_B \\ 0 \end{Bmatrix}_{R_0} \\
\overrightarrow{\mathcal{M}}_{-\vec{F}_B / G_p} &= L_2 X_B \vec{z}_0
\end{aligned}$$

$$\begin{aligned}
- \text{Moment de la force } \vec{F}_C : \\
\overrightarrow{\mathcal{M}}_{\vec{F}_C / G_p} &= \overrightarrow{\mathcal{M}}_{\vec{F}_C / C} + \overrightarrow{G_p C} \wedge \vec{F}_C \\
&= \vec{0} + \begin{Bmatrix} \frac{D}{2} \\ L_4 \\ 0 \end{Bmatrix}_{R_0} \wedge \begin{Bmatrix} X_C \\ 0 \\ 0 \end{Bmatrix}_{R_0} \\
\overrightarrow{\mathcal{M}}_{\vec{F}_C / G_p} &= -L_4 X_C \vec{z}_0
\end{aligned}$$

$$\begin{aligned}
- \text{Moment de la force } -\vec{F}_P(\theta) : \\
\overrightarrow{\mathcal{M}}_{-\vec{F}_P / G_p} &= \overrightarrow{\mathcal{M}}_{-\vec{F}_P(\theta) / P} + \overrightarrow{G_p P} \wedge -\vec{F}_P(\theta) \\
&= \vec{0} + L_3 \vec{y}_0 \wedge Y_P \vec{y}_0 \\
\overrightarrow{\mathcal{M}}_{-\vec{F}_P / G_p} &= \vec{0}
\end{aligned}$$

Equations scalaires

On dispose à présent de tous les éléments pour pouvoir résoudre le système d'équations résultant de l'application du principe fondamental de la dynamique (équations (2.7a) et (2.7b)) qui peut s'écrire ainsi une fois les équations projetées dans le repère R_0 :

$$m_{bielle} \cdot \frac{L_1}{L} R \dot{\theta}^2 \sin \theta = X_A + X_B \quad (2.8a)$$

$$m_{bielle} \cdot \left[R \dot{\theta} \left(\dot{\phi} - \dot{\theta} - \frac{L_1}{L} \dot{\phi} \right) \cos \theta + R \dot{\phi} \left(1 - \frac{L_1}{L} \right) \sin \theta \right] = Y_A + Y_B \quad (2.8b)$$

$$-(L - L_1) (X_A \cos \phi + Y_A \sin \phi) + L_1 (X_B \cos \phi + Y_B \sin \phi) = \ddot{\phi} C \quad (2.8c)$$

$$0 = -X_B + Y_B \quad (2.8d)$$

$$m_{piston} \cdot [R \dot{\theta} (\dot{\phi} - \dot{\theta}) \cos \theta + R \ddot{\phi} \sin \theta] = -Y_B - Y_P(\theta) \quad (2.8e)$$

$$0 = L_2 X_B - L_4 Y_B \quad (2.8f)$$

Les équations (2.8d) et (2.8f) ne sont compatibles qu'à la condition où $L_2 = L_4$, c'est-à-dire si C a la même ordonnée que B. On peut donc résoudre le système si la position de C n'est pas choisie au hasard.

L'hypothèse $L_2 = L_4$ réalisée, le système (2.8) se réduit à cinq équations indépendantes faisant apparaître cinq inconnues ce qui revient à écrire la relation matricielle suivante :

$$\text{COEFS} \cdot \begin{Bmatrix} X_A \\ Y_A \\ X_B \\ Y_B \\ X_C \end{Bmatrix} = \begin{Bmatrix} m_{bielle} \cdot \frac{L_1}{L} R \dot{\theta}^2 \sin \theta \\ m_{bielle} \cdot \left[R \dot{\theta} \left(\dot{\phi} - \dot{\theta} - \frac{L_1}{L} \dot{\phi} \right) \cos \theta + R \dot{\phi} \left(1 - \frac{L_1}{L} \right) \sin \theta \right] \\ \ddot{\phi} C \\ 0 \\ -m_{piston} \cdot \left[R \dot{\theta} \left(\dot{\phi} - \dot{\theta} \right) \cos \theta + R \dot{\phi} \sin \theta \right] - \frac{\pi D^2}{4} \cdot P(\theta) \end{Bmatrix}$$

$$\text{Avec : COEFS} = \begin{bmatrix} 1 & 0 & 1 & 0 & 0 \\ 0 & 1 & 0 & 1 & 0 \\ -(L-L_1) \cos \phi & -(L-L_1) \sin \phi & L_1 \cos \phi & L_1 \sin \phi & 0 \\ 0 & 0 & -1 & 0 & 1 \\ 0 & 0 & 0 & 1 & 0 \end{bmatrix}$$

Il suffit alors d'inverser la matrice COEFS pour résoudre le système :

$$\text{COEFS}^{-1} = \begin{bmatrix} \frac{L_1}{L} & \frac{L-L_1}{L} \tan \phi & \frac{-1}{L \cdot \cos \phi} & 0 & \tan \phi \\ 0 & 1 & 0 & 0 & -1 \\ \frac{L-L_1}{L} & \frac{L_1-L}{L} \tan \phi & \frac{1}{L \cdot \cos \phi} & 0 & -\tan \phi \\ 0 & 0 & 0 & 0 & 1 \\ \frac{L-L_1}{L} & \frac{L_1-L}{L} \tan \phi & \frac{1}{L \cdot \cos \phi} & 1 & -\tan \phi \end{bmatrix}$$

$$\Rightarrow \left\{ \begin{array}{l} X_A = m_{bielle} \cdot \frac{L_1^2}{L} R \dot{\theta}^2 \sin \theta \\ \quad + m_{bielle} \cdot \left[R \dot{\theta} \left(\dot{\phi} - \dot{\theta} - \frac{L_1}{L} \dot{\phi} \right) \cos \theta + R \dot{\phi} \left(1 - \frac{L_1}{L} \right) \sin \theta \right] \cdot \frac{L - L_1}{L} \tan \phi \\ \quad - \frac{\ddot{\phi} \cdot C}{L \cdot \cos \phi} - \left(m_{piston} \cdot [R \dot{\theta} (\dot{\phi} - \dot{\theta}) \cos \theta + R \ddot{\phi} \sin \theta] - \frac{\pi D^2}{4} \cdot P(\theta) \right) \tan \phi \\ Y_A = m_{bielle} \cdot \left[R \dot{\theta} \left(\dot{\phi} - \dot{\theta} - \frac{L_1}{L} \dot{\phi} \right) \cos \theta + R \dot{\phi} \left(1 - \frac{L_1}{L} \right) \sin \theta \right] \\ \quad + m_{piston} \cdot [R \dot{\theta} (\dot{\phi} - \dot{\theta}) \cos \theta + R \ddot{\phi} \sin \theta] + \frac{\pi D^2}{4} \cdot P(\theta) \\ X_B = \left(1 - \frac{L_1}{L} \right) \cdot m_{bielle} \cdot \frac{L_1}{L} R \dot{\theta}^2 \sin \theta \\ \quad + m_{bielle} \cdot \left[R \dot{\theta} \left(\dot{\phi} - \dot{\theta} - \frac{L_1}{L} \dot{\phi} \right) \cos \theta + R \dot{\phi} \left(1 - \frac{L_1}{L} \right) \sin \theta \right] \cdot \frac{L_1 - L}{L} \tan \phi \\ \quad + \frac{\ddot{\phi} \cdot C}{L \cdot \cos \phi} + \left(m_{piston} \cdot [R \dot{\theta} (\dot{\phi} - \dot{\theta}) \cos \theta + R \ddot{\phi} \sin \theta] + \frac{\pi D^2}{4} \cdot P(\theta) \right) \tan \phi \\ Y_B = -m_{piston} \cdot [R \dot{\theta} (\dot{\phi} - \dot{\theta}) \cos \theta + R \ddot{\phi} \sin \theta] - \frac{\pi D^2}{4} \cdot P(\theta) \\ X_C = X_B \\ \quad = \left(1 - \frac{L_1}{L} \right) \cdot m_{bielle} \cdot \frac{L_1}{L} R \dot{\theta}^2 \sin \theta \\ \quad + m_{bielle} \cdot \left[R \dot{\theta} \left(\dot{\phi} - \dot{\theta} - \frac{L_1}{L} \dot{\phi} \right) \cos \theta + R \dot{\phi} \left(1 - \frac{L_1}{L} \right) \sin \theta \right] \cdot \frac{L_1 - L}{L} \tan \phi \\ \quad + \frac{\ddot{\phi} \cdot C}{L \cdot \cos \phi} + \left(m_{piston} \cdot [R \dot{\theta} (\dot{\phi} - \dot{\theta}) \cos \theta + R \ddot{\phi} \sin \theta] + \frac{\pi D^2}{4} \cdot P(\theta) \right) \tan \phi \end{array} \right.$$

Comme on peut le voir sur la figure 2.6, pour obtenir finalement les efforts aux paliers, il faut isoler le vilebrequin en équilibre et tenir compte en fonction de son angle de rotation des efforts résultants au niveau de chaque ensemble Bielle - Manivelle. Ces développements ne sont pas détaillés ici. Il suffit de récrire le principe fondamental de la dynamique pour le vilebrequin, ainsi que pour les autres pièces de la même façon que nous l'avons fait pour le système Bielle - Manivelle pour accéder aux efforts aux niveau des paliers notés P_1, P_2, \dots, P_5 sur la figure 2.6.

Ces différentes équations sont implémentées dans des codes de calculs utilisés industriellement pour les calculs d'efforts. On peut citer par exemple le logiciel Excite développé par la société AVL, et le logiciel Atila, code interne du groupe PSA Peugeot Citroën.

2.2 Calcul des efforts engendrés par la mise en rotation de l'attelage mobile

Comme nous l'avons vu en introduction de ce chapitre, le calcul des excitations appliqué dans l'industrie est assez long, en partie à cause de la complexité de la modélisation. Dans cette partie nous allons tout d'abord décrire celle-ci, puis nous introduirons deux méthodes présentant des niveaux de simplification différents par rapport à la modélisation de référence.

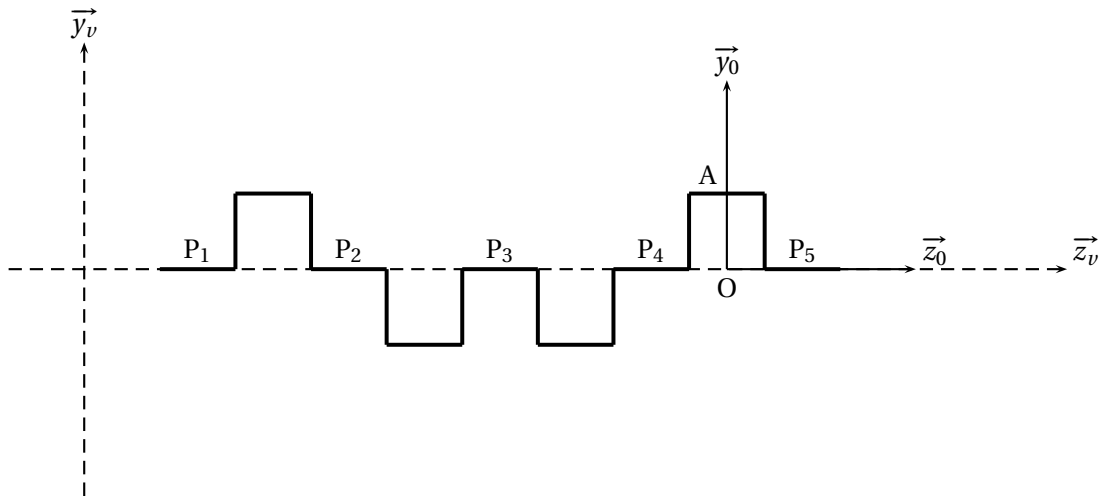


FIGURE 2.6: Le système Bielle-Manivelle vis-à-vis du vilebrequin pour un moteur 4 temps, 4 cylindres en ligne

2.2.1 Présentation de la modélisation complète utilisée comme référence

Le calcul que l'on cherche à remplacer ou tout au moins à simplifier est réalisé avec le logiciel Excite. Il permet de calculer le transfert des efforts vibratoires non linéaires depuis la chambre de combustion jusqu'au bloc moteur. Il prend en compte les effets dynamiques du piston, de la bielle, du vilebrequin, du volant ainsi que les effets de couplage non linéaires. Ces derniers effets sont principalement dus aux phénomènes hydrodynamiques au niveau des paliers. Le logiciel utilise des systèmes multicorps. Les équations de la dynamique sont résolues sur chaque solide séparément, tout comme le mouvement global. L'approche multicorps est appliquée à deux types de solides : les solides élastiques et les solides dits de liaison.

Ainsi tous les composants du moteur sont représentés comme des solides élastiques linéaires discrétisés en un nombre fini de nœuds chacun ayant une masse et un moment d'inertie qui lui sont associés. Les nœuds d'une même pièce élastique sont reliés entre eux via des ressorts sans masse et des amortisseurs. Les corps élastiques peuvent également être assujettis à un mouvement global, par exemple le mouvement de rotation du vilebrequin ou de la bielle.

Les solides élastiques sont reliés entre eux grâce à des solides de liaison, en général des paliers. Ils sont modélisés par des ressorts et amortisseurs ainsi que par les lois de l'hydrodynamique. Ils apparaissent comme des forces en contrainte dans les équations du mouvement et les équations dynamiques des solides élastiques.

Un modèle éléments finis condensé sert de base au calcul de réponse forcée.

Les chargements extérieurs appliqués sont les pressions cylindres en fonction du temps, les efforts dus au basculement du piston, et les efforts des injecteurs. En général, seules les pressions cylindres sont imposées.

Le calcul de la réponse transitoire est effectué dans le domaine temporel ce qui implique que les efforts appliqués sont connus à chaque pas de temps. La réponse calculée comprend les déplacements nodaux, les vitesses de même que les accélérations en tout nœud du modèle géométrique. Il est également possible de post traiter en tout point les forces en contraintes et les efforts d'inertie.

2.2.2 Évaluation des modélisations simplifiées

Afin de tester deux solutions simplifiées pour le calcul des excitations, nous allons présenter les résultats obtenus avec la méthode classique d'une part, et deux autres méthodes d'autres part.

Commençons par présenter ces modélisations simplifiées. La première est fondée sur le calcul classique. Au lieu de considérer l'environnement de l'attelage mobile, c'est-à-dire le carter cylindres ainsi que les autres pièces du GMP, comme flexible, ce dernier est pris rigide. Cette hypothèse simplifie déjà le calcul car elle permet de s'affranchir du calcul de condensation évoqué ci-dessus. Elle implique qu'on néglige le couplage entre l'ensemble Vilebrequin - Bielles - Pistons et le moteur.

La seconde méthode reprend cette hypothèse mais elle va plus loin dans la simplification. En effet, les structures ne sont plus modélisées en trois dimensions mais en une dimension. Ainsi par exemple au lieu d'avoir plusieurs nœuds pour modéliser un palier de vilebrequin répartis sur la surface de contact avec le carter-cylindres, on ne dispose plus que d'un seul nœud placé au centre du palier. Cette approximation a pour inconvénient par rapport à celle de la méthode classique de ne pas fournir la répartition des efforts sur le palier ni son évolution. Celle-ci est donc considérée par défaut comme uniforme en tout point, la valeur calculée étant prise comme la somme des efforts de tous les nœuds de la surface auxquels est attribué un poids unitaire.

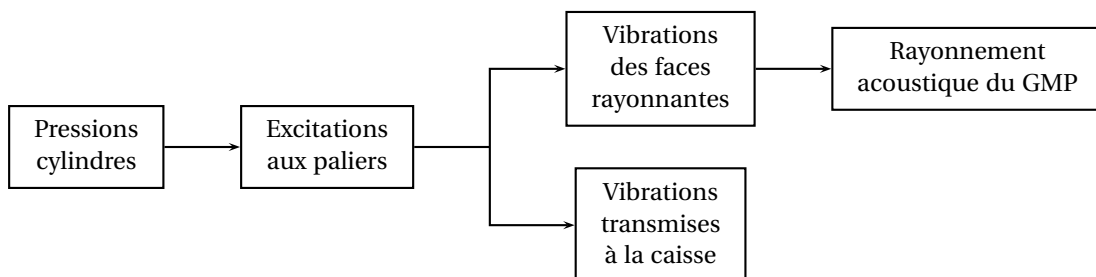


FIGURE 2.7: Comparaison des résultats obtenus avec les différentes méthodes

Cette comparaison sera faite tout au long de la chaîne de calcul du rayonnement acoustique du GMP pour montrer l'influence du changement de méthode sur le résultat final. En effet, les excitations aux paliers du vilebrequin permettent d'évaluer la réponse vibratoire du GMP. Celle-ci est transmise à la caisse via les supports moteurs. Une autre part de l'énergie vibratoire est transformée en bruit par rayonnement.

Le schéma de la figure 2.7 montre l'ensemble des étapes correspondantes et sur lesquelles les comparaisons sont effectuées.

À l'issue de ce paragraphe, nous statuerons sur la méthode simplifiée à utiliser en avant-projet.

2.2.2.1 Pressions cylindres

Les pressions cylindres sont le point de départ de tout calcul d'efforts de l'attelage mobile. Elles sont traduites en efforts au niveau des têtes de piston et sont utilisées dans le bilan d'efforts déjà détaillé au paragraphe 2.1.2.1.

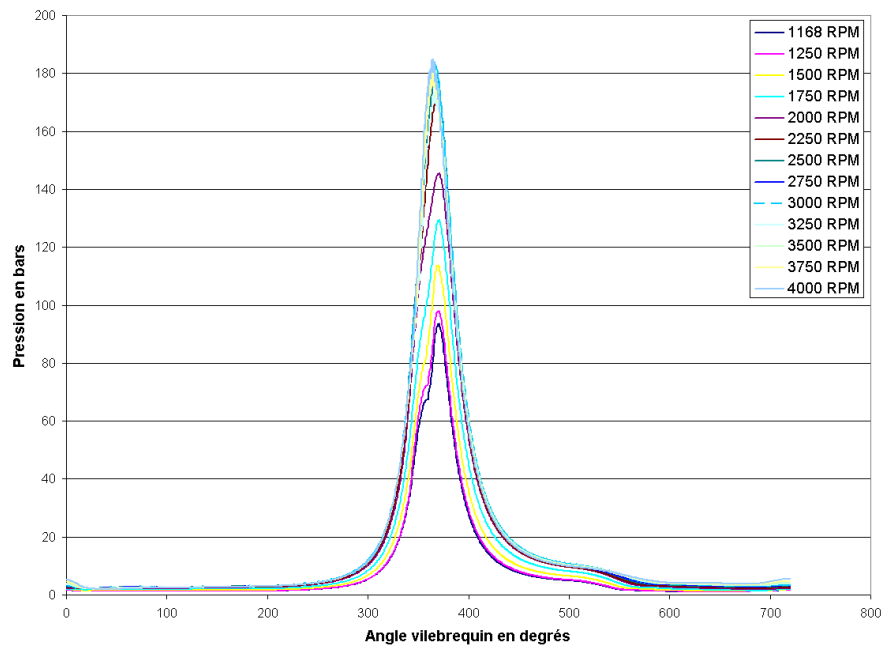
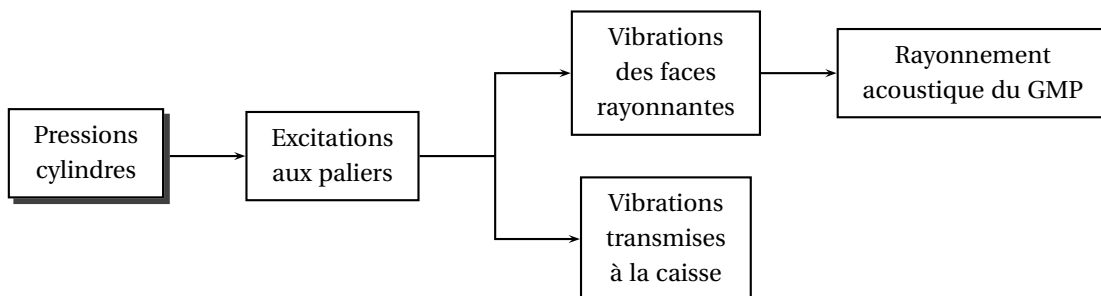


FIGURE 2.8: Pressions cylindres du DW12 pour plusieurs régimes

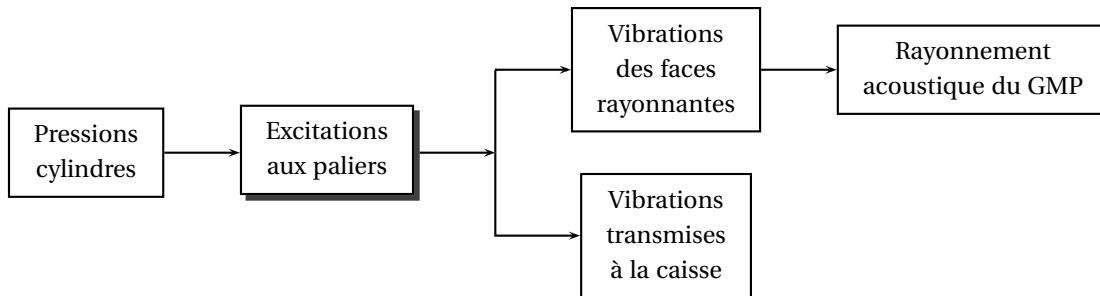


On constate généralement un écart plus fort entre les pressions maximales pour les bas régimes, cet écart tendant à se réduire pour se stabiliser lors de la montée en régime. Ce comportement est illustré sur la figure 2.8 qui montrent les différentes pressions cylindres en fonction du régime et de l'angle vilebrequin du moteur DW12. Ce moteur sera le support de l'ensemble de l'étude présentée dans ce chapitre.

2.2.2.2 Efforts aux paliers

Comme nous venons de l'introduire, les pressions cylindres sont les entrées du calcul des efforts aux paliers. L'objectif des comparaisons qui vont suivre est de confronter les résultats obtenus

par différentes méthodes plus ou moins simplifiées. Dans les paragraphes qui suivront, on montrera comment les efforts aux paliers ainsi calculés influent sur la réponse vibratoire d'une part, et acoustique d'autre part. La méthode servant de référence est celle notée *E3D flexible* sur les figures. La méthode classique simplifiée est notée *E3D rigide*, et enfin la méthode 1D pratiquée par le logiciel Excite Designer sera désignée par *ED*.



Les graphiques présentés en Figures 2.9, 2.10 et 2.11 montrent les efforts aux paliers calculés par les trois méthodes pour plusieurs régimes. La méthode 1D ne donnant qu'une seule valeur.

De la même façon que nous le ferons dans la suite de ce mémoire, nous avons choisi de ne présenter les résultats que pour trois régimes moteur : 1250 tr/min, 2500 tr/min et 4000 tr/min. Ceux-ci permettent de couvrir la plage de vitesses de rotation dont nous disposons en proposant un cas de sous régime, un cas proche du régime nominal d'un moteur Diesel et un cas de sur régime. Ces trois de régimes moteur représentent les trois phases principales de conduite du point de vue du moteur.

On constate que plus le régime est haut, plus l'amplitude moyenne des efforts de référence augmente. Cette tendance est confirmée avec le calcul 3D rigide. En revanche, le calcul 1D donne toujours la même amplitude moyenne, quel que soit le régime moteur.

D'autre part les niveaux obtenus avec le calcul 3D rigide sont plus proches du calcul de référence que ceux obtenus avec Excite Designer. En effet, les amplitudes des efforts sont représentées en échelle logarithmique. On observe qu'il y a jusqu'à un rapport 10 (en échelle log) tout à fait inacceptable entre les résultats de référence et ceux obtenus avec Excite Designer.

Au vu de ces résultats, les résultats 3D rigides semblent meilleurs. Il est donc intéressant de voir si cette tendance se confirme lorsqu'on déroule la chaîne de calcul acoustique.

Enfin, on constate que les résultats *ED* calculés avec Excite Designer ne permettent pas de monter aussi haut en fréquence que les calculs avec la méthode classique (Excite 3D). En effet les calculs sont effectués dans le domaine temporel avec un certain pas de temps correspondant pour un régime donné à un angle vilebrequin. Une transformation de Fourier permet ensuite de passer dans le domaine fréquentiel et d'obtenir les résultats présentés. Dans le cas de la méthode classique, le pas de temps du calcul (pas d'angle de rotation du vilebrequin) est donné par l'utilisateur. Celui-ci peut donc le faire varier en fonction de la précision qu'il souhaite obtenir, et en fréquentiel, de la fréquence maximale où il souhaite avoir des résultats. En général, le pas d'angle

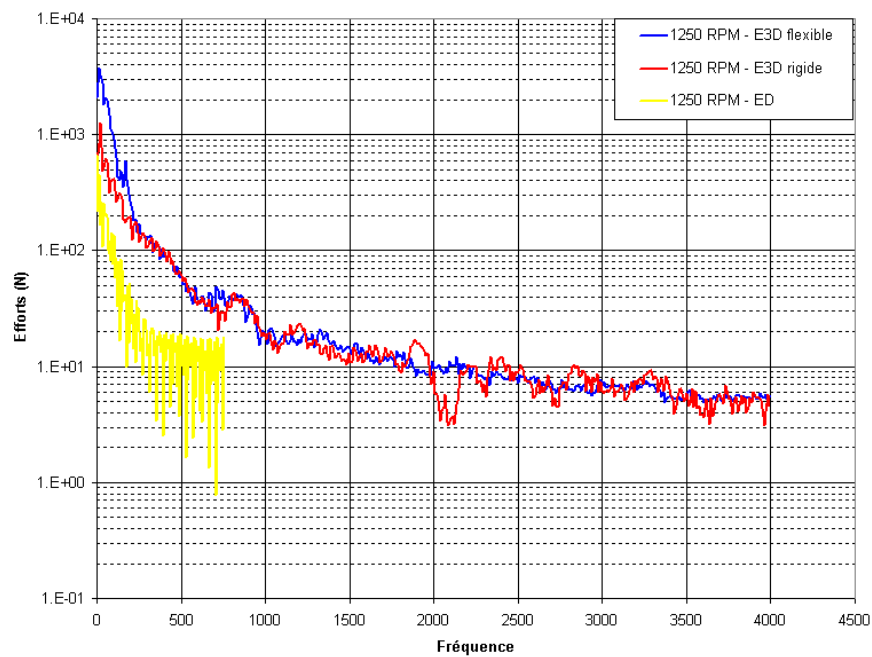


FIGURE 2.9: Efforts paliers moteur DW12 à 1250 tr/min

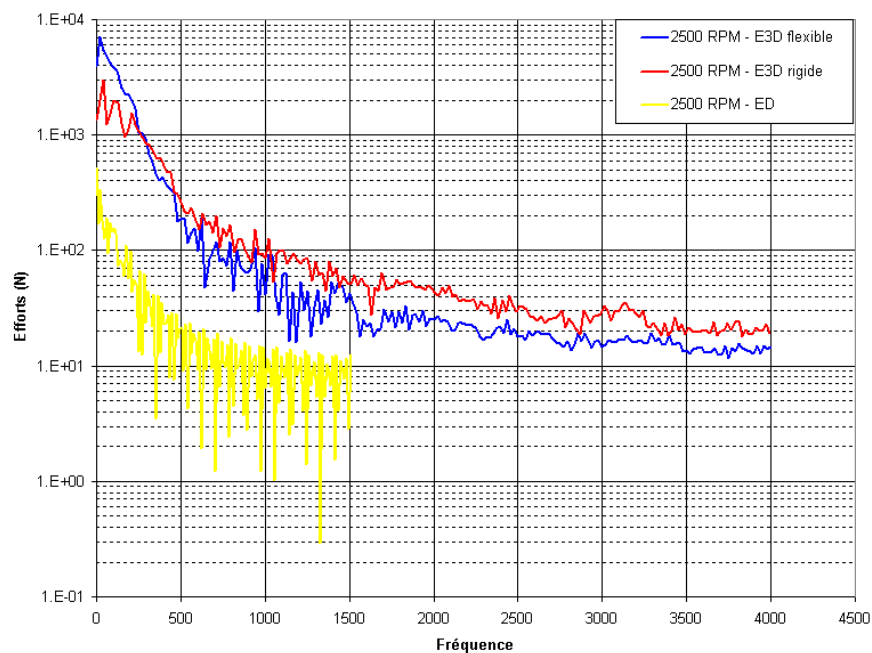


FIGURE 2.10: Efforts paliers moteur DW12 à 2500 tr/min

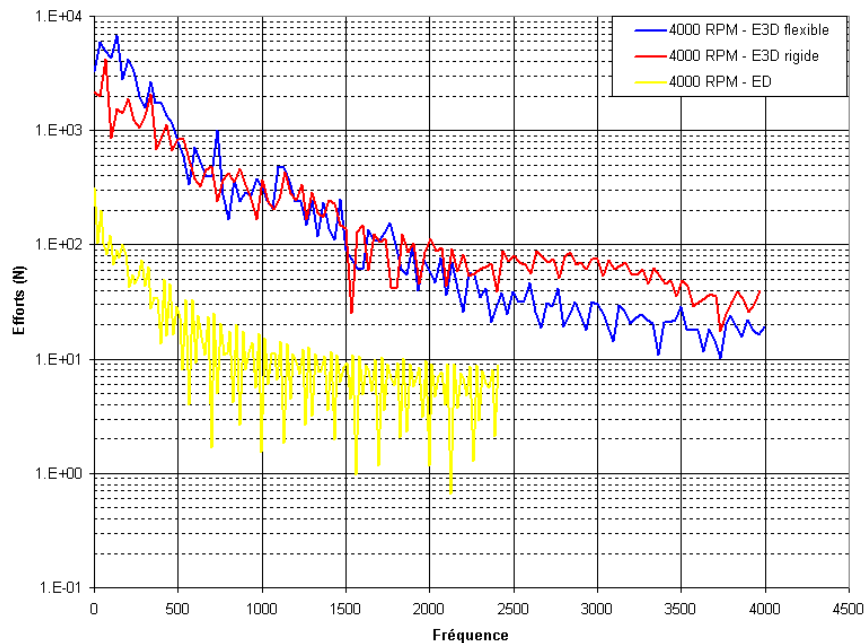


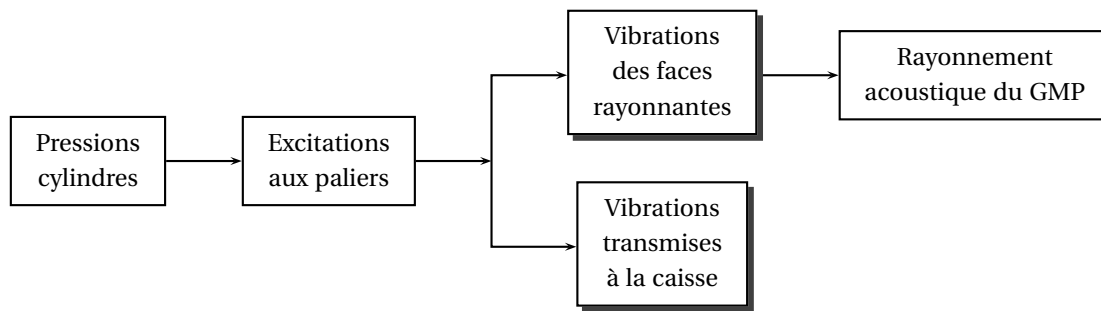
FIGURE 2.11: Efforts paliers moteur DW12 à 4000 tr/min

et donc le nombre de fréquences calculées est déterminé en fonction du régime.

Dans le cas de la méthode 1D (Excite Designer), ce pas d'angle est fixé et il est impossible de le faire varier, même en fonction du régime. Plus la vitesse de rotation est lente et plus la précision en temporel est mauvaise. Cela se traduit en fréquentiel par des plus petites bandes de fréquences pour les bas régimes que pour les hauts régimes, ainsi que par un nombre de valeurs de fréquences constant quel que soit le régime.

2.2.2.3 Vibrations transmises à la caisse et au niveau des faces rayonnantes

Les efforts ainsi calculés servent ensuite d'entrées au calcul de réponse vibratoire. De ce calcul, on déduit d'une part les niveaux de vibrations transmis à la caisse et à l'habitacle via les supports moteur, et d'autre part les niveaux de vibrations aux parois du GMP qui permettront de caractériser son rayonnement acoustique.



La figure 2.12 montrent l'emplacement des deux nœuds dont les déplacements sont illustrés figures 2.13, 2.14, 2.15 pour la face admission, et figures 2.16, 2.17, 2.18 pour le support moteur situé au niveau de la boîte de vitesse, appelé *main boîte*.

Les résultats sont à nouveau présentés pour trois régimes moteur différents.

On constate que l'augmentation du niveau moyen de la réponse de référence pour des régimes croissants se retrouve sur les déplacements que ce soit sur les supports moteurs ou sur les faces rayonnantes. De ce point de vue, la réponse classique avec l'hypothèse des carters pris comme rigides suit cette tendance contrairement aux résultats obtenus avec la méthode la plus simplifiée. Ce comportement global des deux réponses simplifiées est identique à celui observé sur les efforts aux paliers.

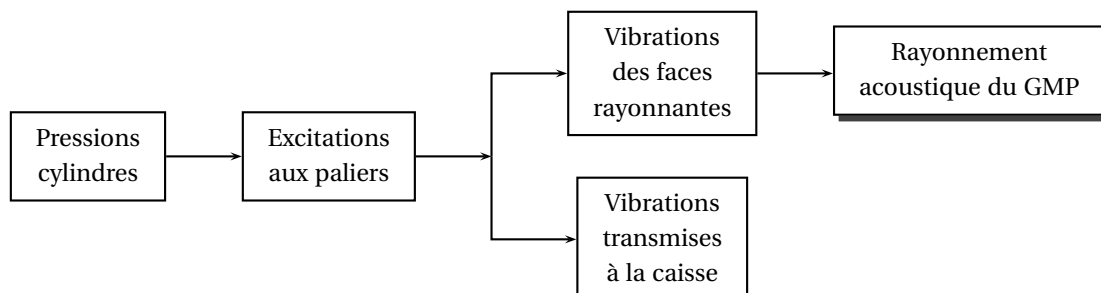
Les niveaux obtenus avec la méthode *E3D rigide* restent supérieurs à ceux de référence ce qui est cohérent compte tenu des hypothèses effectuées. Ceci permet de voir que l'hypothèse carter rigide n'est pas totalement sans conséquence. Néanmoins, l'allure des courbes est assez bien conservée ce qui est important car cela montre que les hypothèses ont un effet faible sur les aspects qualitatifs.

En ce qui concerne les calculs 1D, ils ne permettent pas de retrouver le comportement de référence tant au niveau quantitatif que qualitatif.

Il reste enfin à voir ce qu'il en est de la réponse acoustique.

2.2.2.4 Puissances acoustiques rayonnées résultantes

Une fois calculée la réponse forcée du GMP soumis aux excitations au niveau des paliers, on dispose des déplacements en tout point et notamment au niveau des parois de l'assemblage de structures vibrantes. Un calcul de rayonnement acoustique peut par conséquent être effectué.



Les figures 2.19, 2.20 et 2.21 montrent les puissances acoustiques rayonnées pour trois régimes

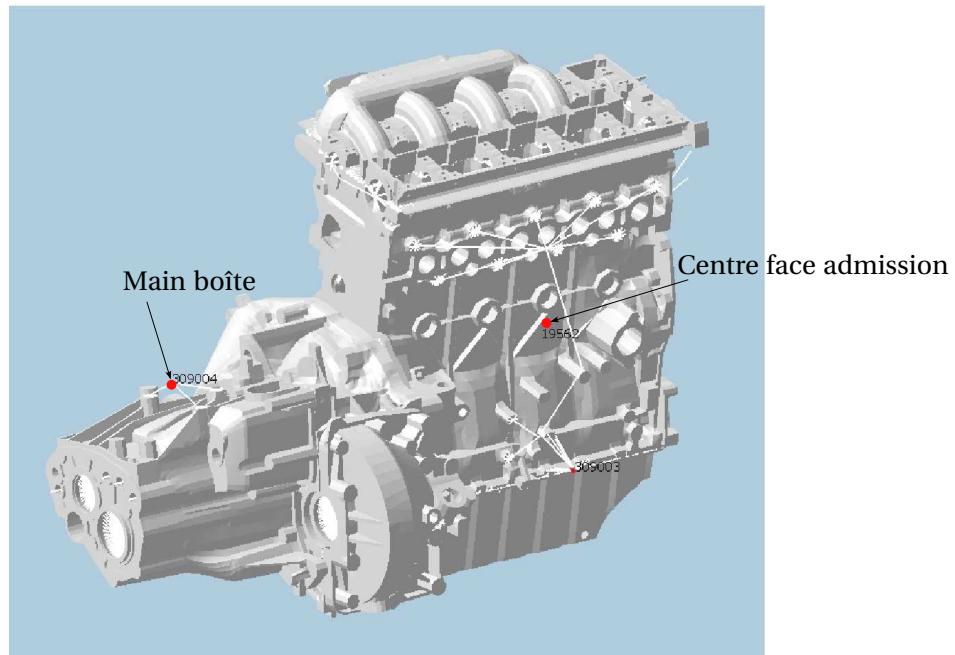


FIGURE 2.12: Pressions cylindres - DW12 - pour plusieurs régimes

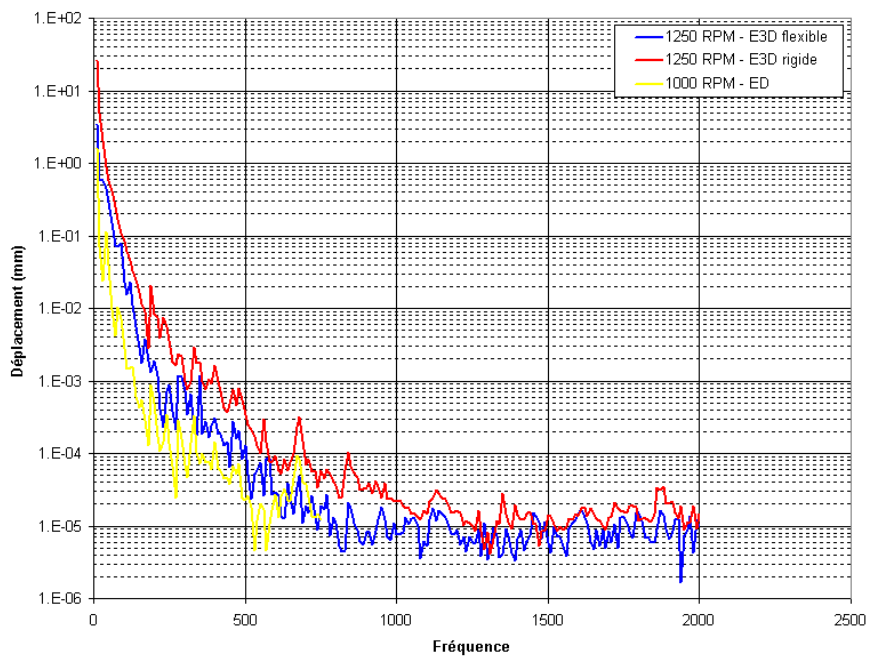


FIGURE 2.13: Déplacement au centre de la face admission, moteur DW12, à 1250 tr/min

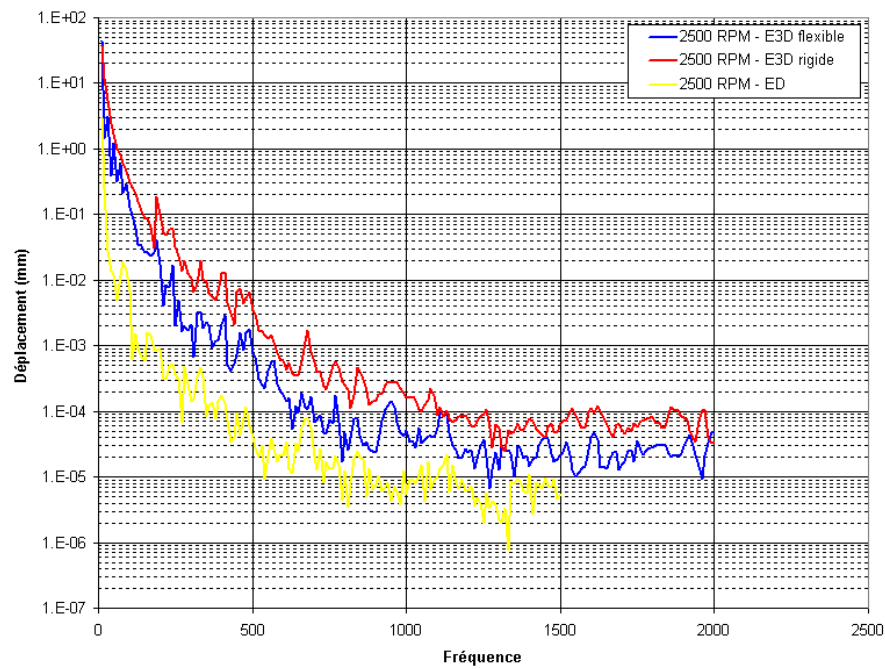


FIGURE 2.14: Déplacement au centre de la face admission, moteur DW12, à 2500 tr/min

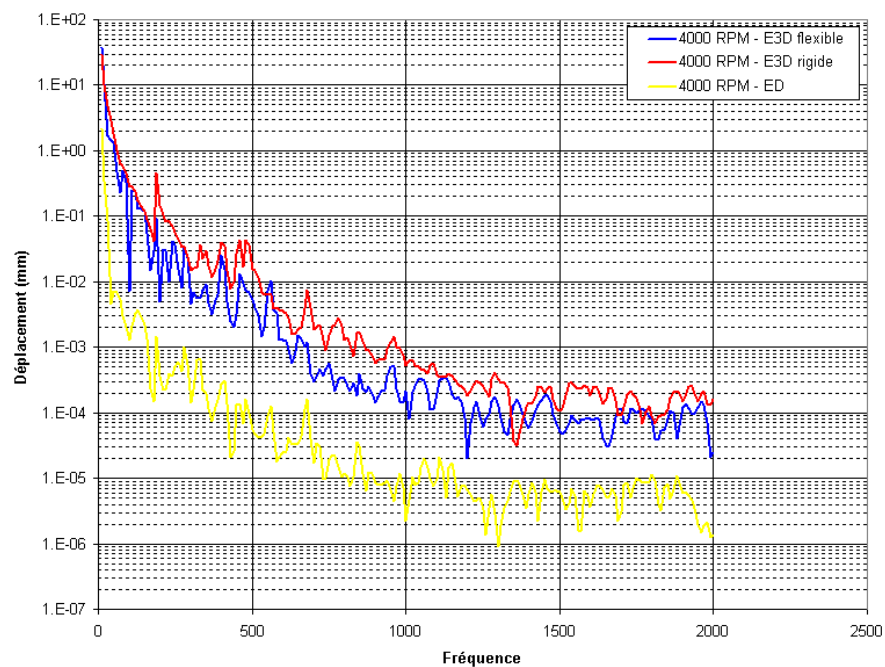


FIGURE 2.15: Déplacement au centre de la face admission, moteur DW12, à 4000 tr/min

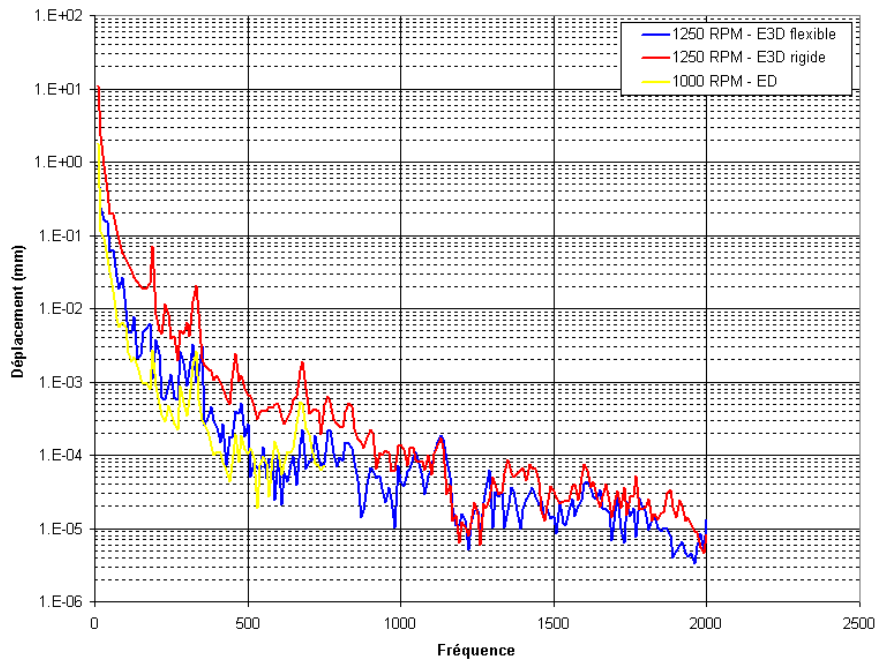


FIGURE 2.16: Déplacement au niveau de la main boîte, moteur DW12, à 1250 tr/min

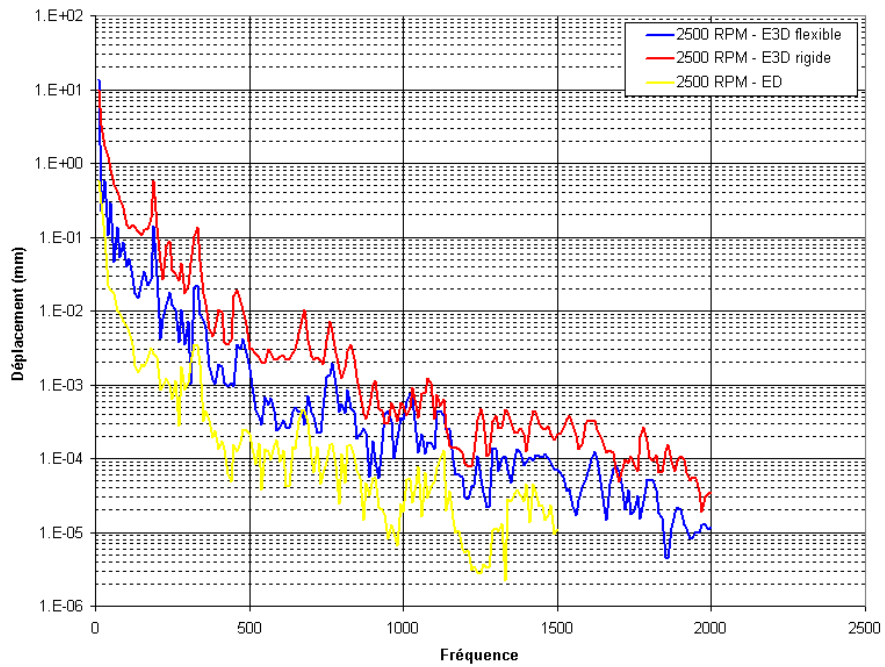


FIGURE 2.17: Déplacement au niveau de la main boîte, moteur DW12, à 2500 tr/min

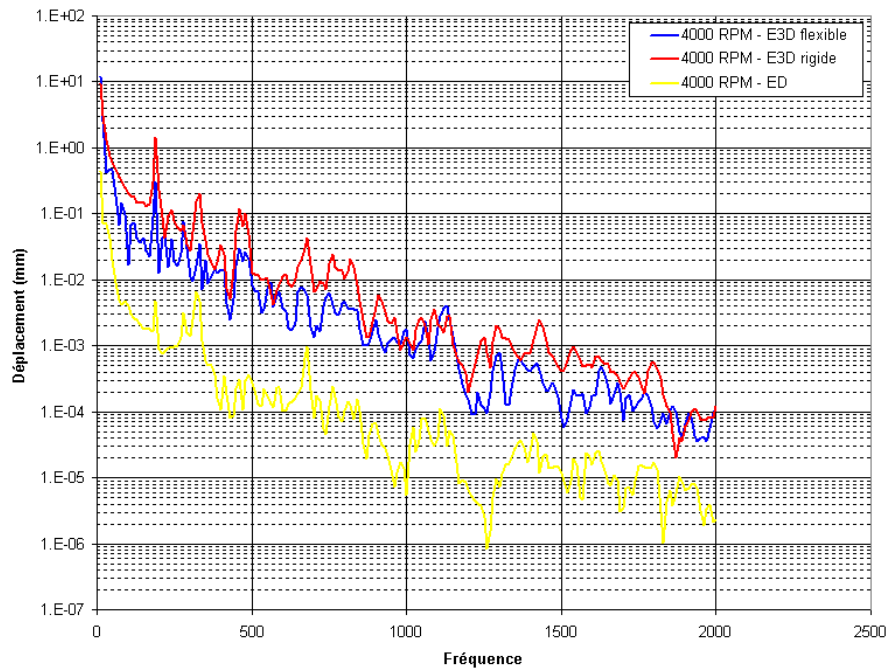


FIGURE 2.18: Déplacement au niveau de la main boîte, moteur DW12, à 4000 tr/min

moteur différents.

La comparaison des trois méthodes permet d'arriver aux mêmes conclusions que celles effectuées avec les déplacements au paragraphe précédent.

En effet, si les niveaux moyens augmentent avec le régime pour les méthodes Excite 3D, le calcul 1D ne permet pas de faire ressortir ce résultat. De plus les calculs classiques avec hypothèse carter flexible et rigide donnent des résultats similaires du point de vue qualitatif ou en tout cas le calcul avec hypothèse carter rigide est celui qui se rapproche le plus de la solution de référence, bien que les niveaux moyens soient encore supérieurs.

2.2.3 Choix d'une méthode de calcul des excitations simplifiée

L'étude comparative qui vient d'être présentée montre que le calcul 1D effectué avec le logiciel Excite Designer ne permet pas d'avoir des résultats en efforts et par voie de conséquence en déplacements sur des bandes de fréquences suffisamment larges et ce d'autant plus que le régime moteur est bas. Cette lacune est due au fait que le pas d'angle traduit en pas de temps pour le calcul effectué dans le domaine temporel est fixé. Celui-ci est trop élevé (pas de 5 degrés d'angle vilebrequin) pour avoir une précision suffisante. De plus les résultats tout au long de la chaîne de calcul sont trop différents des résultats de référence tant qualitativement que quantitativement. On rappellera notamment que les niveaux moyens calculés ne varient pas avec le régime contrairement à ce qui est observé expérimentalement et retrouvé avec la méthode classique de référence et celle simplifiée.

Bien que ne donnant pas exactement les mêmes résultats, la méthode classique simplifiée

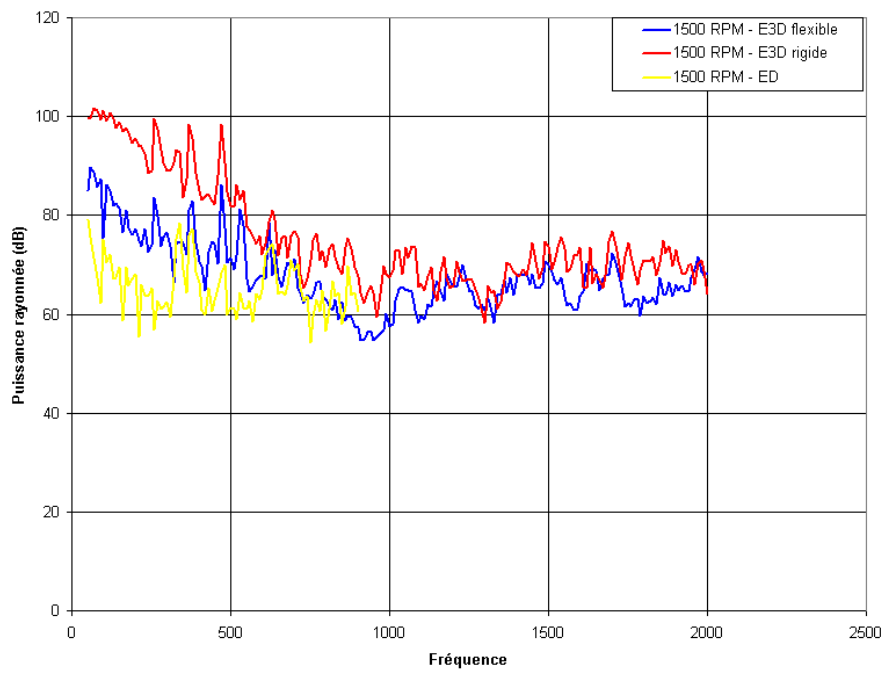


FIGURE 2.19: Puissance rayonnée, moteur DW12, à 1500 tr/min

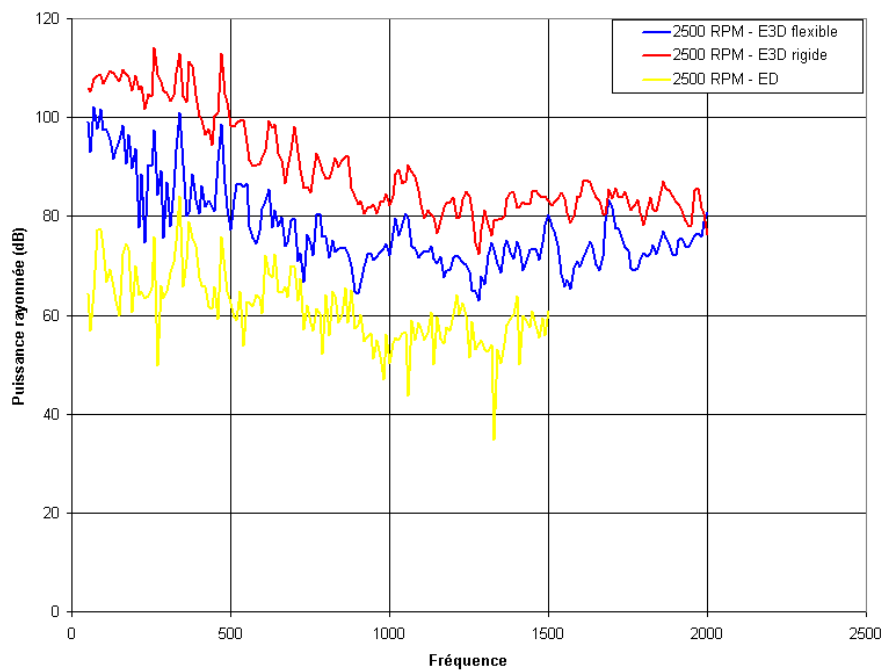


FIGURE 2.20: Puissance rayonnée, moteur DW12, à 2500 tr/min

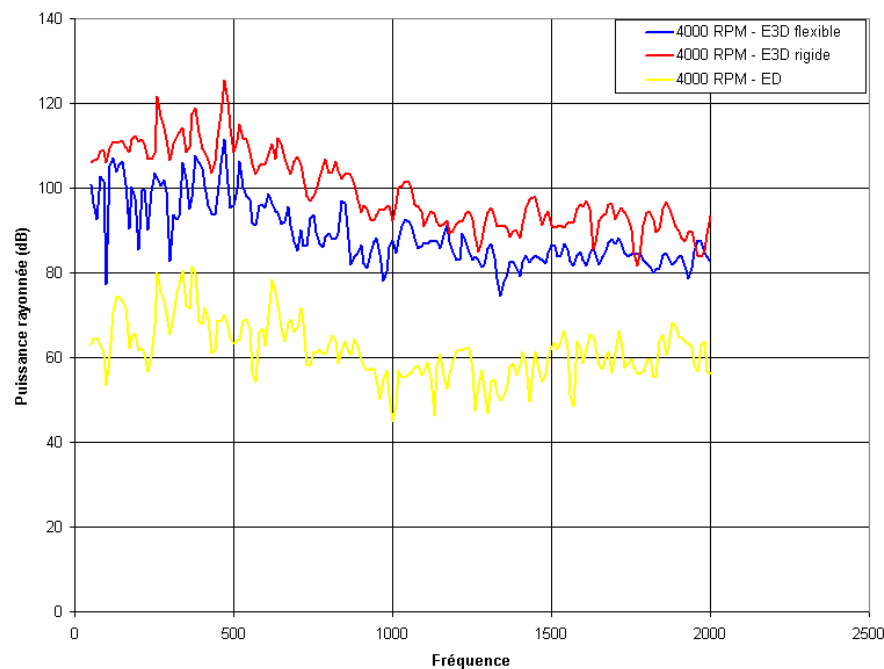


FIGURE 2.21: Puissance rayonnée, moteur DW12, à 4000 tr/min

grâce à l'hypothèse selon laquelle les carters entourant l'attelage mobile sont rigides, et qui néglige donc le couplage dynamique avec l'environnement permet de conserver des allures ainsi que tendances. Notamment l'augmentation du niveau moyen avec le régime moteur est conservée.

C'est par conséquent cette dernière méthode, qui permet quand même d'obtenir des résultats beaucoup plus rapidement, qui sera utilisée. En effet, cette solution ne prend pas en compte les carters du Groupe Moto Propulseur. Cela économise une condensation de ces pièces qui peut être assez longue – de l'ordre d'une journée de calcul suivant le degré de détail des maillages.

Conclusions

Dans ce chapitre, la procédure de calcul des excitations à l'origine du bruit moteur a été présentée. Ces excitations résultent de l'explosion dans les cylindres qui appliquent des forces de pression sur les pistons. Ces efforts sont ensuite transmis via le mécanisme de bielle manivelle, représenté par l'assemblage du piston, de la bielle et du vilebrequin, au carter cylindres, objet d'étude tout au long de ces travaux de thèse.

Nous avons ainsi montré dans un premier temps les étapes de calcul de ces efforts en utilisant la théorie de la mécanique des mécanismes sur l'ensemble bielle manivelle déjà évoqué. Pour parvenir aux efforts au niveau des paliers, ces calculs doivent être appliqués à l'ensemble des pièces du mécanisme.

Dans un deuxième temps, nous avons présenté la modélisation du problème telle qu'elle est implémentée dans un code de calcul utilisé pour cette application chez PSA. Cette modélisation

est assez fine et elle n'est donc pas adaptée pour une application en avant projet (temps de calculs longs, niveau de détails importants des pièces nécessaires). Deux méthodes faisant apparaître des niveaux de simplification différents de la modélisation fine ont été présentées.

La première fait appel au même logiciel, Excite 3D, que la méthode la plus précise. Cependant, elle fait une hypothèse simplificatrice qui est de considérer que les différents carters autour de l'attelage mobile, constitué par l'ensemble vilebrequin, bielle et piston, sont rigides. Ainsi le couplage entre ces différentes pièces est négligé. Cette hypothèse seule permet déjà de gagner du temps de calcul. Elle présente également l'avantage de donner des efforts aux paliers ne dépendant que des pressions cylindres et de l'attelage mobile.

La seconde méthode présentée, contenue dans le logiciel Excite Designer, est une version une dimension de celle implémentée dans Excite 3D. Son niveau de simplification par rapport à la solution Excite 3D avec l'hypothèse des carters rigides est donc très grand.

Les résultats obtenus avec ces trois méthodes ont été comparés tout au long de la chaîne de calcul du rayonnement acoustique du GMP, depuis le calcul des efforts, en passant par la réponse vibratoire et enfin le calcul de la puissance rayonnée. Cette étude a montré que la seule des deux solutions fournissant des résultats satisfaisants est la méthode Excite 3D avec l'hypothèse des carters rigides. La méthode monodimensionnelle, Excite Designer, ne permet pas de représenter les phénomènes physiques de façon correcte. C'est donc la première qui a été choisie pour une utilisation en avant projet.

Chapitre 3

Modèle vibratoire

Si les simplifications de la géométrie n'entrent pas en compte pour le calcul des excitations dans le processus décrit sur la figure 7 et rappelé ci-dessous, celles-ci vont avoir une influence sur la raideur et la masse de la pièce et par suite sur son comportement dynamique.

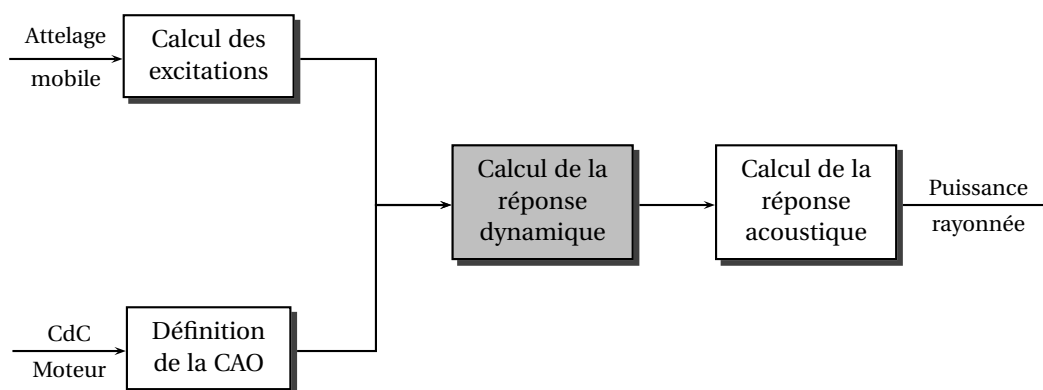


FIGURE 3.1: Processus de calcul de la puissance rayonnée d'un moteur adapté à l'avant projet

Ainsi que nous l'avons vu au chapitre 1, les simplifications appliquées tendent à se rapprocher au mieux des formes réelles afin de ne pas trop influencer le comportement vibratoire de la pièce. L'intérêt d'une telle description est qu'elle permettra d'avoir une bonne représentation de la dynamique de la pièce et du Groupe Moto Propulseur, tout en réduisant la taille du modèle à mailler et par conséquent les temps de maillage mais également de calcul qui dépendent fortement du nombre de degrés de libertés.

Nous présenterons dans un premier temps les méthodes permettant d'évaluer la qualité de la représentativité vibratoire du modèle utilisée :

- le MAC, *Modal Assurance Criterion* qui évalue l'appariement des modes d'une structure modélisée (la géométrie simplifiée dans notre cas) avec une structure de référence ;
- le rayon spectral qui permet de comparer les transferts vibratoires entre les deux modèles précédemment cités. Dans notre étude, les transferts étudiés sont ceux entre les lieux d'excitations et les faces rayonnantes du carter-cylindres.

Dans un second temps, les résultats obtenus en comparant un modèle simplifié et un modèle

réel du DW10BTED4, moteur Diesel de 2,0L de cylindrée du groupe PSA Peugeot Citroën sont détaillés.

3.1 Présentation des méthodes permettant d'évaluer le comportement vibratoire de la géométrie simplifiée

3.1.1 Le critère d'appariement des modes, MAC (Modal Assurance Criterion)

3.1.1.1 Présentation du contexte

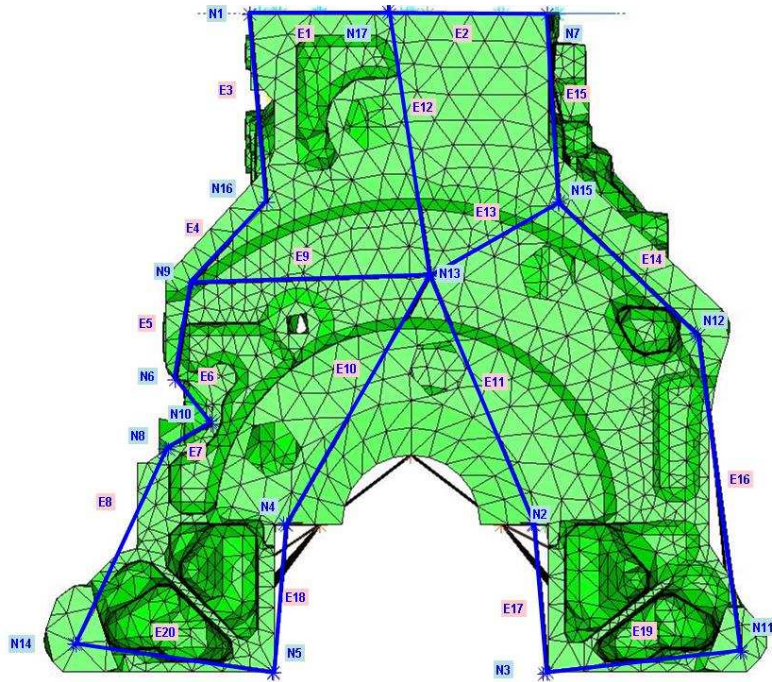
On souhaite comparer le comportement dynamique d'un modèle de carter-cylindres réel avec un autre simplifié paramétré. Pour cela, on va utiliser entre autres un critère issu des méthodes expérimentales (cf. [39]), le *Modal Assurance Criterion* (MAC). Celui-ci est calculé à partir des modes propres des deux structures ou modèles à comparer. Une des formes les plus utilisées du MAC est la suivante :

$$MAC(i, j) = \frac{\phi_{exp_i}^T \phi_{theo_j}}{\|\phi_{exp}\| \|\phi_{theo}\|} \quad (3.1)$$

Pour pouvoir calculer ce coefficient d'appariement, les deux modèles à comparer doivent être ramenés à des dimensions égales. Ainsi, lorsqu'on compare un modèle expérimental avec un modèle théorique, en général dans le but de recalibrer ce dernier, le nombre de points de mesure est limité par rapport à la taille du modèle Éléments Finis. On effectue par conséquent d'une part une opération d'expansion des vecteurs propres mesurés et d'autre part une réduction de ceux calculés pour se ramener à la même dimension.

Dans notre cas, on compare deux modèles Éléments Finis mais de tailles différentes et importantes. On pourrait par conséquent se contenter de réduire le modèle de plus grande taille, pour le ramener à celle du second. Cependant, le modèle de plus grande taille est la référence. C'est le seul qui ne change pas. L'opération de réduction devrait donc être effectuée à chaque fois, induisant la manipulation de gros modèles, et donc des temps de calcul longs. De plus pour le calcul du MAC, on a besoin des vecteurs propres des deux modèles. Or ces modèles sont des modèles numériques et non pas analytiques. Il est par conséquent difficile d'accéder à ces données facilement car en général les logiciels de calcul Éléments Finis ne le permettent pas.

L'autre possibilité dans notre cas est de choisir des noeuds sur les lignes de singularités du carter-cylindres de référence et de rechercher leurs correspondants sur le maillage du modèle simplifié (cf. figure 3.2). On peut ensuite effectuer une condensation dynamique à ces noeuds qui sont les noeuds de frontière du problème. La condensation étant effectuée sur un même nombre de degrés de liberté, et surtout sur les mêmes degrés de liberté, les deux modèles condensés sont de tailles identiques et ils ont comparables. On peut alors exporter les matrices de masse et de raideur condensées, matrices qui permettent d'accéder aux vecteurs propres de chaque modèle. Le calcul du MAC est alors possible.



(a) Face accouplement



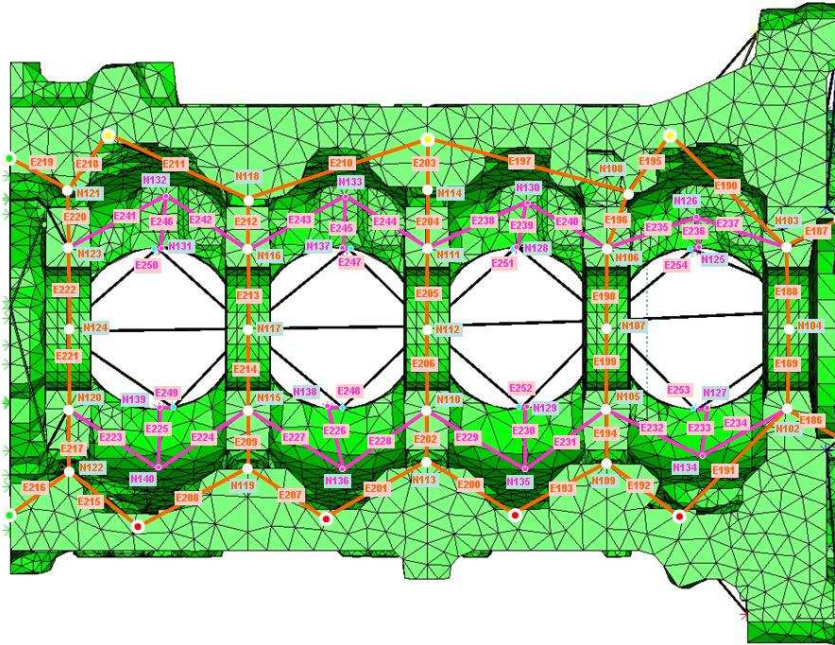
(b) Face distribution



(c) Face admission



(d) Face échappement



(e) Paliers et intérieur cylindres

FIGURE 3.2: Nœuds de condensation repérés sur le modèle de référence

3.1.1.2 Réduction de la taille des modèles

La condensation dynamique est effectuée en utilisant Nastran. La méthode utilisée est une méthode de type Craig et Bampton particulière avec conditions aux limites libres-libres. Dans le cadre de la réduction dynamique, on part de l'hypothèse que la solution U_i de tout superélément est la superposition d'une série de fonctions définies comme suit :

$$U_i = \Phi_{ip} U_p + \Phi_{ig} U_g \quad (3.2)$$

U_i déplacements des degrés de liberté internes

U_p déplacements des degrés de liberté extérieurs physiques

U_g déplacements des degrés de liberté extérieurs généralisés

Φ_{ip} matrice de transformation statique

Φ_{ig} matrice de transformation dynamique

Autrement dit pour créer un superélément, on a besoin d'une matrice de transformation statique Φ_{ip} d'une part, et d'une matrice de transformation dynamique Φ_{ig} d'autre part.

Matrice de transformation statique — Condensation de Guyan

Cette matrice intervient toujours qu'il s'agisse d'une condensation statique ou dynamique. Elle se calcule à partir de l'équation d'équilibre. L'indice 'f' désigne l'ensemble des degrés de liberté du système sans distinction.

$$\mathbb{K}_{ff} U_f = P_f \quad (3.3)$$

On partitionne les matrices et vecteurs entre les ddls internes (notés 'i') et externes (notés 'p').

$$\mathbb{K}_{ff}U_f = P_f \Leftrightarrow \begin{bmatrix} \overline{\mathbb{K}}_{pp} & \mathbb{K}_{pi} \\ \mathbb{K}_{ip} & \mathbb{K}_{ii} \end{bmatrix} \begin{Bmatrix} U_p \\ U_i \end{Bmatrix} = \begin{Bmatrix} \overline{P}_p \\ P_i \end{Bmatrix} \quad (3.4)$$

Φ_{ip} est la matrice de changement de base permettant de passer de la base des ddls intérieurs à celle des ddls extérieurs et donc de réduire la taille du système tout en restant exact.

$$\Phi_{ip} = -\mathbb{K}_{ii}^{-1}\mathbb{K}_{ip} \quad (3.5)$$

Pour calculer Φ_{ip} , on n'applique aucune force sur les ddls internes, et on encastre tous les ddls d'interfaces sauf un. On impose à ce ddl un déplacement unitaire et on regarde les déplacements des ddls internes que ce cela induit. On obtient alors un vecteur comprenant autant de composantes que de ddls internes. Si on note N_i le nombre de ddls internes, alors chaque vecteur ainsi calculé est de dimension $N_i \times 1$. On répète l'opération pour les N_p ddls d'interface. On obtient alors une matrice de dimension $N_i \times N_p$. C'est la matrice Φ_{ip} .

$$\begin{aligned} \mathbb{K}_{ff}U_f &= P_f \\ \Leftrightarrow \mathbb{K}_{ip}U_p + \mathbb{K}_{ii}U_i &= P_i = 0 \\ \Leftrightarrow U_i &= \mathbb{K}_{ii}^{-1}\mathbb{K}_{ip}U_p \\ \Leftrightarrow U_i &= \Phi_{ip}U_p \end{aligned} \quad (3.6)$$

Matrice de transformation dynamique

La procédure de calcul de la matrice de transformation dynamique dépend de la méthode choisie, et des conditions aux limites.

Craig et Bampton classique : ddls d'interfaces encastés [21]

La matrice de transformation dynamique est une partition tronquée des modes propres de la structures avec interfaces fixes. La matrice de masse dans le cadre d'un modèle à masses concentrées est diagonale et peut être partitionnée suivant les ddls internes (notés 'i') et d'interfaces encastés (notés 'e') :

$$\mathbb{M}_{ff} = \begin{bmatrix} \mathbb{M}_{ee} & \mathbf{0} \\ \mathbf{0} & \mathbb{M}_{ii} \end{bmatrix} \quad (3.7)$$

On pose $U_i = \Phi_i e^{i\omega t}$. D'où le problème aux valeurs propres ($P_i = 0$) :

$$\omega^2 \mathbb{M}_{ii} \Phi_i = \mathbb{K}_{ii} \Phi_i \quad (3.8)$$

Soit Φ_{iN} la matrice des vecteurs propres solutions de l'équation (3.8). On suppose que chaque vecteur déplacement interne U_i est de dimension suffisante pour qu'on puisse réduire la taille du système en conservant une approximation satisfaisante de ces déplacements. On peut alors se contenter de ne retenir que N_g modes normaux parmi les N_N contenus dans Φ_{iN} . D'où la partition de Φ_{iN} :

$$\Phi_{iN} = \left[\Phi_{ig} \dots \Phi_{i(N-g)} \right] \quad (3.9)$$

On pose :

$$\begin{aligned} U &= \begin{Bmatrix} U_e \\ U_g \end{Bmatrix} \\ &= \alpha p = \alpha \begin{Bmatrix} p_e \\ p_g \end{Bmatrix} \end{aligned} \quad (3.10)$$

$$\text{avec : } \alpha = \begin{bmatrix} \mathbb{1}_{ee} & 0 \\ \Phi_{ie} & \Phi_{ig} \end{bmatrix} \quad (3.11)$$

On en déduit la matrice de raideur condensée, diagonale par bloc :

$$\bar{\mathbb{K}} = \alpha^t \mathbb{K}_{ff} \alpha = \begin{bmatrix} \bar{\mathbb{K}}_{ee} & 0 \\ 0 & \bar{\mathbb{K}}_{gg} \end{bmatrix} \quad (3.12)$$

$$\text{Avec : } \bar{\mathbb{K}}_{ee} = \mathbb{K}_{ee} + \mathbb{K}_{ei} \Phi_{ip} \quad (3.13)$$

$$\bar{\mathbb{K}}_{gg} = \Phi_{ig}^t \mathbb{K}_{ii} \Phi_{ig} \quad (3.14)$$

La matrice de masse présente elle des termes de couplages entre les ddls physiques et les ddls généralisés :

$$\bar{\mathbb{M}} = \alpha^t \mathbb{M}_{ff} [\alpha] = \begin{bmatrix} \bar{\mathbb{M}}_{ee} & \bar{\mathbb{M}}_{eg} \\ \bar{\mathbb{M}}_{ge} & \bar{\mathbb{M}}_{gg} \end{bmatrix} \quad (3.15)$$

$$\text{Avec : } \bar{\mathbb{M}}_{ee} = \mathbb{M}_{ee} + \Phi_{ip}^t \mathbb{M}_{ii} \Phi_{ip} \quad (3.16)$$

$$\bar{\mathbb{M}}_{gg} = \Phi_{ig}^t \mathbb{M}_{ii} \Phi_{ig} \quad (3.17)$$

$$\bar{\mathbb{M}}_{eg} = \bar{\mathbb{M}}_{ge}^t = \Phi_{ip}^t \mathbb{M}_{ii} \Phi_{ig} \quad (3.18)$$

Calcul de la matrice de transformation dynamique avec ddls d'interfaces libres : la méthode utilisée par défaut par Nastran [60] [52]

La méthode est différente suivant que les ddls extérieurs sont encastrés ou libres. En effet, dans le premier cas il s'agit d'une Craig et Bampton classique pour laquelle on réduit ou on augmente la matrice dynamique en fonction du nombre de coordonnées généralisées. Dans le cas des interface libre, s'ajoute à cette manipulation une extraction des modes de corps rigides déjà présents dans la matrice des vecteurs statiques. C'est ce dernier cas que l'on va traiter ici.

Dans notre cas, les conditions aux limites ont été choisies libres-libres pour pouvoir comparer les bases modales des deux modèles. La méthode utilisée est une résolution modale réelle de Lanczos (commande *EIGRL*). Par conséquent, la méthode de condensation utilisée est une CMS (Component Modal Synthesis), autrement dit une méthode du type Craig et Bampton, hybride.

Ainsi aucun des ddls n'est contraint pendant le calcul des vecteurs de transformation dynamique. Les matrices de masse et de raideur sont partitionnées pour séparer les composantes associées aux ddls d'interfaces libres (notés 'l') et celles associées aux ddls internes (toujours notés 'i') :

$$\mathbb{K}_{ff} = \begin{bmatrix} \mathbb{K}_{ll} & \mathbb{K}_{li} \\ \mathbb{K}_{il} & \mathbb{K}_{ii} \end{bmatrix} \quad (3.19)$$

De même pour la matrice de masse. D'où le problème aux valeurs propres :

$$[\mathbb{K}_{ff} - \omega^2 \mathbb{M}_{ff}] \phi_c = 0 \quad (3.20)$$

L'équation (3.20) est utilisée également pour la méthode de Réduction Dynamique Généralisée (GDR) également disponible sous Nastran (au moyen de la commande *DYNRED*). Le programme trouve N_c vecteurs correspondant aux N_c vecteurs demandés dans la commande *EIGRL* placée dans le *Bulk Data*. La matrice de transformation dynamique $[\phi_{fc}]$ est formée par l'ensemble des vecteurs propres solutions de (3.20). De cette matrice, il faut extraire les vecteurs correspondants à des modes de corps rigides, qui, par définition, sont déjà représentés par la matrice de transformation statique $[\Phi_{ip}]$. $[\phi_{fc}]$ peut être partitionnée comme suit :

$$\phi_{fc} = \begin{bmatrix} \phi_{ic} \\ \vdots \\ \phi_{lc} \end{bmatrix} \quad (3.21)$$

On modifie ensuite la matrice de transformation dynamique afin que les déplacements associés aux ddls d'interfaces soient nuls, en utilisant la matrice de transformation statique. On partitionne donc $[\Phi_{ip}]$ suivant les différentes catégories de conditions aux limites des ddls d'interface. Dans le cas qui nous intéresse, ces ddls sont tous libres, on a donc :

$$\Phi_{ip} = \Phi_{il} \quad (3.22)$$

$$\Phi_{ic}^1 = \phi_{ic}^1 - \Phi_{il} \phi_{lc}^1 \quad (3.23)$$

L'opération précédente est telle que les modes déjà représentés dans Φ_{ip} deviennent nuls dans Φ_{ic}^1 . Soit ϕ_{x_c} , la matrice telle qu'il ne reste plus que les modes non nuls de Φ_{il}^1 .

Si le nombre de modes demandé dans la commande *EIGRL* (N_c) retranché du nombre de modes statiques est inférieur au nombre de coordonnées généralisées désiré, il est possible d'ajouter des modes supplémentaires en utilisant le relèvement statique. Si comme dans notre cas, on a demandé deux fois plus de modes que de ddls généralisés spécifiés et de ddls d'interfaces, cette option ne sert pas. En effet dans notre situation, on a :

$$2N_c = N_g = N_l \text{ et } N_i \gg N_l \quad (3.24)$$

Il faut en revanche réduire la dimension de ϕ_{x_c} pour se ramener à $N_i \times N_g$, et pour cela on tronque ϕ_{x_c} pour obtenir un nombre satisfaisant de colonnes. La matrice tronquée est appelée matrice de transformation dynamique. Elle est notée Φ_{ig} .

De la même façon que dans la méthode Craig et Bampton classique, on peut enfin réduire les matrices de masse et de raideur du système. Les termes de couplage entre les ddls statiques et dynamiques sont nuls dans la matrice de raideur condensée puisqu'on a appliqué une méthode de type Craig et Bampton. Ainsi, la matrice de raideur est diagonale par bloc contrairement à celle résultant d'une méthode Mac Neal [52] :

$$\bar{\mathbb{K}} = \begin{bmatrix} \bar{\mathbb{K}}_{ll} & \mathbf{0} \\ \mathbf{0} & \bar{\mathbb{K}}_{gg} \end{bmatrix}$$

Avec : $\bar{\mathbb{K}}_{ll} = \mathbb{K}_{ll} + \mathbb{K}_{il}^t \Phi_{ip}$

$$\bar{\mathbb{K}}_{gg} = \Phi_{ig}^t \mathbb{K}_{ii} \Phi_{ig}$$

S'il n'y a pas de couplage statique/dynamique dans la matrice de raideur condensée, il y en a dans la matrice de masse condensée :

$$\bar{\mathbb{M}} = \begin{bmatrix} \bar{\mathbb{M}}_{ll} & \bar{\mathbb{M}}_{lg} \\ \bar{\mathbb{M}}_{gl} & \bar{\mathbb{M}}_{gg} \end{bmatrix}$$

Avec :

$$\bar{\mathbb{M}}_{ll} = \mathbb{M}_{ll} + \Phi_{ip}^t \mathbb{M}_{ii} \Phi_{ip}$$

$$\bar{\mathbb{M}}_{gg} = \Phi_{ig}^t \mathbb{M}_{ii} \Phi_{ig}$$

$$\bar{\mathbb{M}}_{lg} = \bar{\mathbb{M}}_{gl}^t = \Phi_{ip}^t \mathbb{M}_{ii} \Phi_{ig}$$

3.1.2 Un indicateur scalaire de comparaison des transferts vibratoires : le rayon spectral

La méthode utilisée consiste à utiliser un indicateur appelé *opérateur de transfert* caractérisant le transfert entre les lieux d'excitation et la surface rayonnante d'une structure. Cet indicateur répond à la caractérisation intrinsèque de la structure. L'opérateur de transfert est le *rayon spectral* de la matrice hermitienne produit de la matrice de transfert condensée par sa matrice adjointe. Il dépend de la fréquence.

3.1.2.1 Définitions

Rayon spectral

Par définition, le rayon spectral d'une matrice carrée \mathbb{A} est un réel positif défini tel que :

$$\rho = \max_i \|\lambda_i(\mathbb{A})\| \text{ où } 1 \leq i \leq n \text{ et } \lambda_i \text{ est la } i^{\text{ème}} \text{ valeur propre de } \mathbb{A} \quad (3.25)$$

Quotient de Rayleigh

Par définition, le quotient de Rayleigh d'une matrice carrée \mathbb{A} est l'application linéaire de l'espace sur le corps \mathbb{C} , muni de son produit scalaire qui à tout v non nul associe le quotient $R_{\mathbb{A}}(v)$:

$$R_{\mathbb{A}}(v) = \frac{(\mathbb{A}v, v)}{(v, v)} = \frac{v^t \mathbb{A} v}{v^t v} \quad (3.26)$$

Propriétés du quotient de Rayleigh

Si \mathbb{A} est hermitienne, le quotient de Rayleigh $R_{\mathbb{A}}$ est à valeurs réelles. Il a alors la propriété suivante :

$$R_{\mathbb{A}}(\alpha v) = R_{\mathbb{A}}(v) \quad \forall \alpha \in \mathbb{C}^* \text{ et } \forall v \in \mathcal{V}^* \quad (3.27)$$

Autrement dit, étudier l'ensemble des valeurs prises par $R_{\mathbb{A}}$ lorsque v décrit un sous-espace vectoriel $\mathcal{U} \subset \mathcal{V}$, revient à étudier l'ensemble des valeurs prises par $R_{\mathbb{A}}$ lorsque $v \in \mathcal{U} \subset \mathcal{V}$, tel que $v^t v = 1$, c'est-à-dire $\|v\|_2^2 = 1$.

De plus, soit \mathbb{A} matrice hermitienne d'ordre n , de valeurs propres $\lambda_1 \leq \lambda_2 \leq \dots \leq \lambda_n$, de vecteurs propres associés $\phi_1, \phi_2, \dots, \phi_n$ vérifiant la relation d'orthogonalité $\phi_i \phi_j = \delta_{ij}$. Les valeurs propres

peuvent alors être caractérisées comme suit $\forall k = [1, n]$:

$$\begin{aligned}\lambda_k &= R_{\mathbb{A}}(\phi_k) \\ \lambda_1 &= \min \{R_{\mathbb{A}}(v); v \in \mathcal{V}^*\} = R_{\mathbb{A}}(\phi_1) \\ \lambda_n &= \max \{R_{\mathbb{A}}(v); v \in \mathcal{V}^*\} = R_{\mathbb{A}}(\phi_n) \\ \forall v \in \mathcal{V}^* \quad ; \quad \lambda_1 &\leq R_{\mathbb{A}}(v) \leq \lambda_n\end{aligned}$$

Ainsi le quotient de Rayleigh atteint sa valeur maximale pour le vecteur propres ϕ_n associé à la plus grande valeur propre λ_n , qui est également le rayon spectral.

3.1.2.2 Application sur le comportement dynamique d'une structure à comportement linéaire

La méthode des déplacements décrivant le comportement dynamique linéaire d'une structure se ramène à la résolution du système différentiel du second ordre des équations du mouvement, soit :

$$\mathbb{M}\ddot{x}(t) + \mathbb{C}\dot{x}(t) + \mathbb{K}x(t) = F(t) \quad (3.28)$$

avec \mathbb{M} matrice de masse, \mathbb{C} matrice d'amortissement, et \mathbb{K} matrice de raideur.

Si on se place en régime harmonique stationnaire, on peut écrire :

$$x(t) = xe^{i\omega t} \text{ et } F(t) = Fe^{i\omega t} \quad (3.29)$$

Dans le domaine fréquentiel, l'équation s'écrit alors sous la forme :

$$(-\omega^2\mathbb{M} + j\omega\mathbb{C} + \mathbb{K})x = F \quad (3.30)$$

3.1.2.3 Application au transfert

Appelons $\mathbb{H}(\omega)$ la matrice de souplesse dynamique telle que :

$$x = \mathbb{H}(\omega)F = (-\omega^2\mathbb{M} + i\omega\mathbb{C} + \mathbb{K})^{-1}F \quad (3.31)$$

On définit le gain du système noté $G(\omega)$ qui dépend de ω tel que :

$$G(\omega) = \frac{\|x\|^2}{\|F\|^2} = \frac{x^t x}{F^t F} = \frac{F^t \mathbb{H}(\omega)^t \mathbb{H}(\omega) F}{F^t F} = R_{\mathbb{H}^t \mathbb{H}}(F) \quad \forall F \neq 0 \text{ et } \forall \omega \quad (3.32)$$

Ce gain est donc le quotient de Rayleigh de la matrice carrée hermitienne $\mathbb{H}(\omega)^t \mathbb{H}(\omega)$. Le gain $G(\omega)$ est maximal lorsque le quotient de Rayleigh $R_{\mathbb{H}^t \mathbb{H}}(F)$ est lui-même maximal $\forall F \neq 0$, mais aussi $\forall F^t F = 1$, c'est-à-dire lorsque le quotient de Rayleigh est égal au rayon spectral, plus grande valeur propre de la matrice $\mathbb{H}(\omega)^t \mathbb{H}(\omega)$ et quelle que soit l'excitation F telle que $F^t F = 1$. Ce gain peut être tracé en fonction de ω et donc en fonction de la fréquence et être exprimé en dB. Le vecteur propre Φ_n associé à cette plus grande valeur propre λ_n de $\mathbb{H}(\omega)^t \mathbb{H}(\omega)$ définit la direction d'excitation la plus sensible. Le vecteur de réponse calculé à partir de la matrice de transfert $\mathbb{H}(\omega)$ et du vecteur propre ainsi défini $\phi_n = \mathbb{H}(\omega)\Phi_n$ présente une direction de réponse qui est celle la plus pénalisante.

3.1.2.4 Application pour comparer deux architectures de GMP différentes

Si on veut comparer deux structures présentant des concepts différents, l'idée est de comparer deux indicateurs décrivant ces structures. Cet indicateur pourrait être le rayon spectral de la matrice les caractérisant. On compare alors les valeurs des rayons spectraux, exprimées en décibels en fonction de la fréquence.

Cependant, la matrice $\mathbb{H}(\omega)$ est relativement importante car elle traduit le comportement de la structure en tous les degrés de liberté. Or, dans notre cas, seuls les degrés de liberté d'excitation et d'observation nous intéressent. L'idée est donc de condenser cette matrice aux degrés de liberté d'excitation et d'observation. La matrice $\mathbb{T}(\omega)$, matrice de transfert, issue de la matrice $\mathbb{H}(\omega)$ permet ainsi de manipuler un nombre moindre de degrés de liberté tout en décrivant la structure à étudier.

On peut ainsi étudier comme précédemment le gain du système, en posant $\tilde{x} = \mathbb{T}(\omega)\tilde{F}$ où \tilde{x} et \tilde{F} sont respectivement la restriction du vecteur x et du vecteur F sur les degrés de liberté d'excitation et d'observation.

$$\tilde{G}(\omega) = \frac{\|\tilde{x}\|^2}{\|\tilde{F}\|^2} = \frac{\tilde{x}^t \tilde{x}}{\tilde{F}^t \tilde{F}} = \frac{\tilde{F}^t \mathbb{T}(\omega)^t \mathbb{T}(\omega) \tilde{F}}{\tilde{F}^t \tilde{F}} \quad (3.33)$$

Soient N le nombre de degrés de liberté d'excitation et M celui des degrés de liberté d'observation. La matrice $\mathbb{T}(\omega)^t \mathbb{T}(\omega)$ est par conséquent de dimension $N \times N$. En s'intéressant au rayon spectral de $\mathbb{T}(\omega)^t \mathbb{T}(\omega)$, on cible le transfert entre les points d'excitation et ceux d'observation. Comme précédemment, le gain maximal correspond au rayon spectral de la matrice $\mathbb{T}(\omega)^t \mathbb{T}(\omega)$ qu'on note λ_N et exprimé pour tout F tel que $F^t F = 1$. Le vecteur propre associé à cette valeur propre, qu'on note Φ_N , représente la direction d'excitation la plus pénalisante du point de vue vibratoire. Ce vecteur peut s'écrire sous la forme :

$$\Phi_N = \begin{Bmatrix} \Phi_{N_1} \\ \Phi_{N_2} \\ \vdots \\ \Phi_{N_N} \end{Bmatrix} \quad (3.34)$$

Les valeurs des Φ_{N_i} , $i \in [1, N]$, peuvent être considérées comme des poids définissant les degrés de liberté d'excitation les plus pénalisants les uns par rapport aux autres.

Le vecteur $\phi_M = \mathbb{T}(\omega)\Phi_N$ représente la direction de réponse la plus pénalisante. C'est un vecteur qui peut s'exprimer sous la forme :

$$\phi_M = \begin{Bmatrix} \phi_{M_1} \\ \phi_{M_2} \\ \vdots \\ \phi_{M_M} \end{Bmatrix} \quad (3.35)$$

Comme pour le vecteur Φ_N , les valeurs des ϕ_{M_i} , $i \in [1, M]$, peuvent être considérées comme des poids définissant les degrés de liberté d'observation les plus pénalisants les uns par rapport aux autres. Ce vecteur ϕ_M correspond à la réponse maximale du système.

Avec cet opérateur, on observe le pire scénario possible du transfert existant entre les degrés de liberté d'excitation et les degrés de liberté d'observation de la structure étudiée. On l'observe en s'affranchissant de la valeur de l'effort, que ce soit en amplitude ou en phase, et en ayant une approche très synthétique.

3.2 Présentation de méthodes permettant de localiser les erreurs dynamiques

Nous venons d'introduire deux indicateurs pour évaluer la comportement dynamique de notre pièce à la géométrie simplifiée. Néanmoins si ils ne nous permettent pas de localiser les lieux de la géométrie qui sont à l'origine des différences observées. C'est pourquoi nous introduisons ici un certain nombre d'indicateurs pour pallier cette lacune. Comme nous allons le voir, ces développements inspirés des méthodes de recalage en méthodes expérimentales permettent de localiser l'erreur sur la géométrie mais également dans une certaine mesure de déterminer sa nature (masse ou raideur). Ces méthodes seront appliquées sur des cas très simples afin de montrer leur fonctionnement.

3.2.1 Indicateur de répartition d'énergie

Elle permet de localiser les éléments pour lesquels l'erreur de modélisation est la plus importante. L'énergie élément par élément est calculée à partir des matrices élémentaires de masse ou de raideur.

$$\eta^{(e)} = \sum_{k=1}^m (\phi_k^{ref} - \phi_k)^t \mathbb{K}^{(e)} (\phi_k^{ref} - \phi_k) \quad (3.36)$$

Les vecteurs ϕ_k^{ref} et ϕ_k désignent respectivement les vecteurs propres associés au modèle de référence et au modèle que l'on souhaite corriger. Ils vérifient les relations suivantes faisant intervenir les matrices de masse et raideur des systèmes :

$$\begin{aligned} \omega_{kref}^2 \mathbb{M}^{ref} \phi_k^{ref} &= \mathbb{K}^{ref} \phi_k^{ref} \\ \omega_k^2 \mathbb{M} \phi_k &= \mathbb{K} \phi_k \end{aligned}$$

3.2.2 Localisation des erreurs de modélisation

Parmi les méthodes les plus couramment utilisées, on peut distinguer les méthodes fondées sur les efforts résiduels, et celles fondées sur l'erreur en loi de comportement. Soit U un vecteur déplacement donné, on peut définir les efforts résiduels et l'erreur en loi de comportement comme suit :

$$R = (\mathbb{K} - \omega_{ref}^2 \mathbb{M}) U \quad (3.37)$$

$$E^2(U, V) = (U - V)^t \mathbb{K} (U - V) \text{ avec } \mathbb{K} V = \omega_{ref}^2 \mathbb{M} U \quad (3.38)$$

L'énergie élémentaire des efforts résiduels est définie comme :

$$\eta_k^{(e)} = \|R_k\|_{(e)}^2 = R_k^{(e)t} R_k^{(e)} \quad (3.39)$$

Cependant, cet indicateur ne donne pas de bons résultats lorsque les deux modèles sont très éloignés et présentent des différences trop importantes. On peut donc associer un vecteur de déplacement à l'estimation des efforts résiduels.

$$U_k = \mathbb{K}^{-1} R_k \quad (3.40)$$

Ainsi on peut recalculer l'indicateur correspondant à l'énergie des efforts résiduels :

$$\eta_k^{(e)} = R_k^{(e)t} U_j^{(e)} \quad (3.41)$$

Autrement dit :

$$\eta_k^{(e)} = R_k^{(e)t} \mathbb{K}^{(e)-1} R_k^{(e)} \quad (3.42)$$

Si on recombine, les deux relations (3.37) et (3.38), on s'aperçoit que l'erreur en loi de comportement est égale à l'énergie des efforts résiduels définie en (3.42) :

$$R^t \mathbb{K}^{-1} R = E^2(U, V) \quad (3.43)$$

À partir de (3.42), on peut définir enfin un indicateur d'erreur global pour chaque élément plus facile à exploiter :

$$\eta^{(e)} = \frac{1}{m} \sum_{k=1}^m \frac{\eta_k^{(e)}}{\|\eta_k\|} \quad (3.44)$$

Louis Humbert, dans sa thèse [39], fait également occurrence à l'erreur en loi de comportement généralisée. Celle-ci permet de décrire le comportement de la structure à l'aide de trois champs (u, σ, τ) , respectivement le déplacement, les contraintes et les chargements.

$$\sigma = \mathbb{H}\epsilon(u) + \mathbb{B}\dot{\epsilon}(u) \quad \text{champ de contraintes} \quad (3.45)$$

$$\tau = \rho\ddot{u} + C\dot{u} \quad \text{principe fondamental de la dynamique avec le chargement } \tau \quad (3.46)$$

Les facteurs \mathbb{B} et C sont des réels qui introduisent un amortissement. Les relations (3.45) et (3.46) ne sont vraies que si la structure est parfaitement modélisée. On définit par conséquent l'erreur généralisée comme une pondération de l'erreur sur ces deux lois où α est la facteur de pondération (et γ est son analogue en formulation discrète) :

$$E^2(u, \sigma, \tau) = \alpha \int_{\Omega} \|\sigma - (\mathbb{H}\epsilon(u) + \mathbb{B}\dot{\epsilon}(u))\|_1^2 d\Omega + (1 - \alpha) \int_{\Omega} \|\tau - (\rho\ddot{u} + C\dot{u})\|_2^2 d\Omega \quad (3.47)$$

On introduit les déplacements fictifs v et w associés respectivement à σ et à τ . Pour un système conservatif, la transposition de cette équation dans l'espace discrétisé donne :

$$E^2(U, V, W) = \gamma(U - V)^t \mathbb{K}(U - V) + (1 - \gamma)(U - W)^t \mathbb{M}(U - W) \quad \text{avec } \mathbb{K}V - \omega^2 \mathbb{M}W = 0 \quad (3.48)$$

À partir de cette équation, Humbert définit une procédure de recalage qui consiste à chercher pour chaque mode les vecteurs U_k , V_k et W_k minimisant une fonctionnelle :

$$\min_{U_k, V_k, W_k} E^2(U_k, V_k, W_k) + \gamma \|U_k - u_{k,r} ef\|^2 \quad \text{avec } \mathbb{K}V_k - \omega_{k,r}^2 ef \mathbb{M}W_k = 0 \quad (3.49)$$

L'évaluation des deux termes de l'erreur définie en (3.48) fournit un indicateur d'erreurs relatif à l'équation d'équilibre (3.50) et un indicateur relatif à la loi de comportement (3.51) :

$$\eta_{1_k}^{(e)} = E_{1_k}^{(e)2} = \|U_k - V_k\|_{1(e)}^2 = (U_k^{(e)} - V_k^{(e)})^t \mathbb{K}^{(e)} (U_k^{(e)} - V_k^{(e)}) \quad (3.50)$$

$$\eta_{2_k}^{(e)} = E_{2_k}^{(e)2} = \|U_k - W_k\|_{2(e)}^2 = \omega_k^2 (U_k^{(e)} - W_k^{(e)})^t \mathbb{K}^{(e)} (U_k^{(e)} - W_k^{(e)}) \quad (3.51)$$

Humbert souligne que l'intérêt de cette formulation est entre autres de distinguer si les erreurs de modélisation concernent la matrice de masse ou la matrice de raideur.

Ainsi à partir de l'indicateur de répartition d'énergie (3.36) et par analogie avec les équations (3.50) et (3.51) précédentes, on introduit deux nouveaux indicateurs devant permettre de distinguer si les erreurs de modélisation proviennent plutôt de la matrice de raideur ou de la matrice de masse :

$$\eta_{\mathbb{K}}^{(e)} = \sum_{k=1}^m (\phi_{kref} - \phi_k)_{(e)}^t \mathbb{K}^{(e)} (\phi_{kref} - \phi_k)_{(e)} \quad (3.52)$$

$$\eta_{\mathbb{M}}^{(e)} = \sum_{k=1}^m (\phi_{kref} - \phi_k)_{(e)}^t \mathbb{M}^{(e)} (\phi_{kref} - \phi_k)_{(e)} \quad (3.53)$$

L'indicateur d'erreur de modélisation (3.44), ainsi que les deux indicateurs spécifiques (3.52) et (3.53), seront testés sur un cas test afin de juger de leur validité, et surtout de la validité de leur application numérique. Comme on le verra dans la suite, l'indicateur en raideur ainsi défini s'avère peu efficace et les erreurs relatives à la matrice de raideur \mathbb{K} pourront être déduites de l'indicateur global et de l'indicateur associé à la matrice de masse.

3.2.3 Application à un cas test

Avant d'appliquer ces critères ainsi que la méthode de localisation des erreurs de modélisation aux différents modèles de carter-cylindres, on choisit de tester leur efficacité sur un cas simple.

3.2.3.1 Présentation du cas test

On teste les indicateurs précédents sur une poutre encastrée - libre discrétisée en 20 éléments. L'avantage de cette structure est que l'on peut calculer de manière simple ses matrices de masse et de raideur par une méthode d'assemblage.

On choisit une poutre de section constante carrée ayant les dimensions et les caractéristiques suivantes :

- $S = 3600 \text{ mm}^2$

- $L = 400mm$
- $I = 1.08106mm^4$
- $E = 210MPa$
- $\rho = 7800kg/m^3$

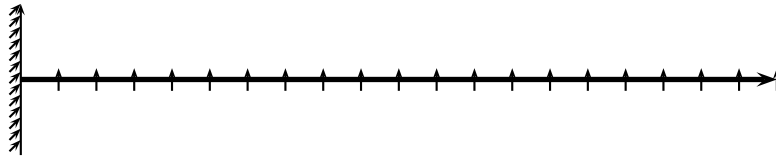


FIGURE 3.3: Poutre discrétisée

Elle est décomposée en vingt éléments de longueur identique $l=20$ mm.

Connaissant la forme des matrices de masses et de raideur pour un élément poutre de type Euler-Bernoulli, on peut en déduire les matrices globales par une méthode d'assemblage directe.

À partir des matrices de masse et de raideur, il est possible de calculer la base modale attachée à la poutre en résolvant l'équation de la dynamique :

$$\mathbb{K}U - \omega^2 \mathbb{M}U = 0 \quad (3.54)$$

On a ainsi accès à toutes les données nous permettant de connaître le comportement dynamique de la structure.

Pour tester la validité des critères et autres indicateurs définis un peu plus haut, on va comparer la poutre telle qu'elle a été décrite au paragraphe précédent, et la même poutre légèrement modifiée.

Plusieurs modifications pourront être faites en fonction de l'indicateur que l'on souhaite tester.

Ajout d'une masse ponctuelle Cette modification est très simple à mettre en place. On considère un nœud quelconque de la poutre. On ajoute au niveau de ce nœud une masse ponctuelle m . Cela se traduit par l'ajout de la masse m dans la matrice de masse au niveau du nœud concerné et pour le degré de liberté en translation de ce nœud :

On pourra ainsi comparer ce modèle dit de référence, par analogie avec le carter-cylindres, et le modèle théorique.

Modification de la raideur d'un élément Pour diminuer ou augmenter, la raideur, on choisit de modifier le module d'Young d'un des éléments poutres élémentaires.

Ajout d'une masse ponctuelle et modification de la raideur d'un élément On envisagera également le cas mixte avec ajout d'une masse ponctuelle et modification de la raideur d'un élément, ce qui nous permettra de nous rapprocher d'une configuration réelle. En effet, en général, lorsqu'on veut recalibrer un modèle théorique par rapport à des données expérimentales sur un cas réel, les deux situations sont souvent couplées. Cette configuration nous permettra de voir notamment si l'ajout de la masse ne masque pas la différence de raideur dans les indicateurs (3.52) et (3.53).

Enfin les modifications pourront être appliquées sur n'importe quel degré de liberté ou élément.

3.2.3.2 Validation des indicateurs de localisation d'erreurs sur un cas simple

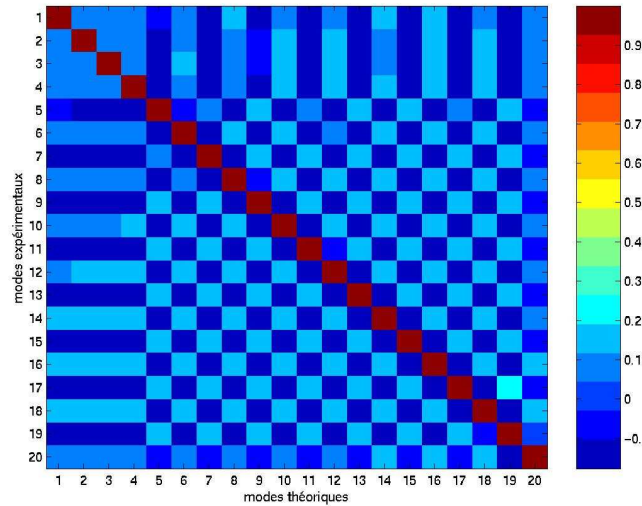


FIGURE 3.4: Évaluation de l'appariement des modes après ajout d'une masse ponctuelle

Ajout d'une masse ponctuelle de 100 grammes au nœud 13, ddl 25 Comme on peut le constater en regardant le MAC sur la figure 3.4, l'ajout de la masse ponctuelle n'est pas assez important pour modifier de façon significative l'appariement des modes. Néanmoins comme le montre la figure 3.5, l'erreur est détectée grâce à l'indicateur d'erreur de modélisation global (équation (3.44)). On note que l'erreur se situe entre l'élément 13 et l'élément 14, c'est-à-dire au nœud 13.

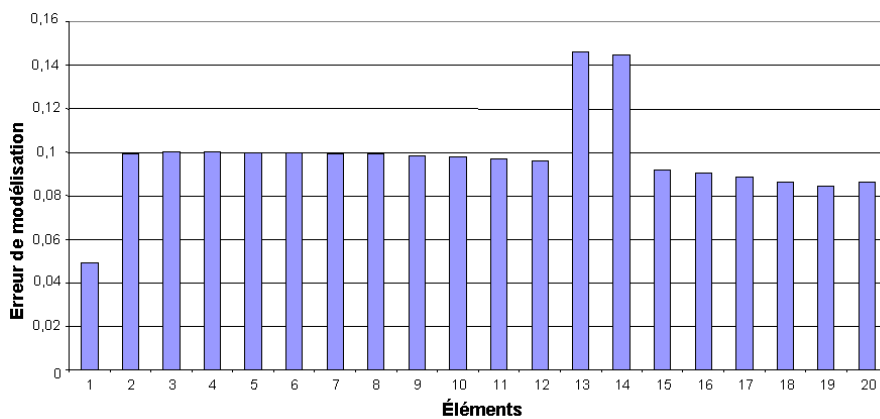


FIGURE 3.5: Indicateur global d'erreur de modélisation après ajout d'une masse ponctuelle

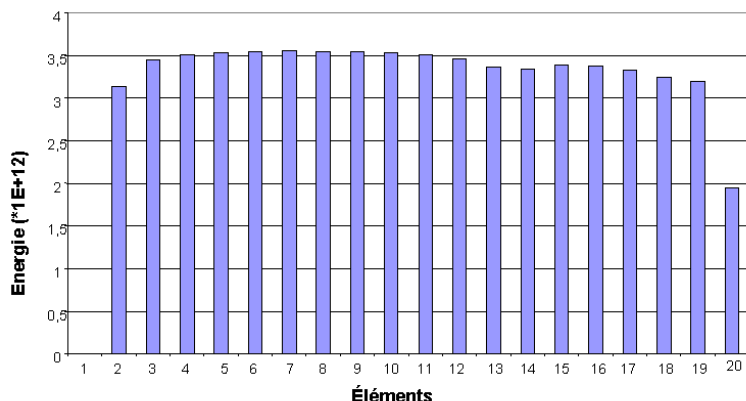


FIGURE 3.6: Indicateur relatif à la raideur après ajout d'une masse ponctuelle

Quant à la nature de l'erreur, elle doit être renseignée grâce aux deux indicateurs spécifiques. Sur la figure 3.6 qui donne la répartition d'énergie relative à la raideur, on ne note pas de différences notables entre les éléments, si ce n'est l'élément 20. En effet, l'une des extrémités de cet élément est libre ce qui implique un comportement dynamique différent pour cet élément. On note enfin que l'énergie relative à l'élément 1 est très négligeable ce qui est l'effet de l'encastrement supposé parfait.

En revanche, sur la figure 3.7, on constate que l'énergie relative à la masse est très supérieure pour les éléments 13 et 14. On localise donc bien le défaut ainsi que sa nature : un défaut de masse au niveau du nœud 13 ce qui correspond bien au défaut qui avait été introduit.

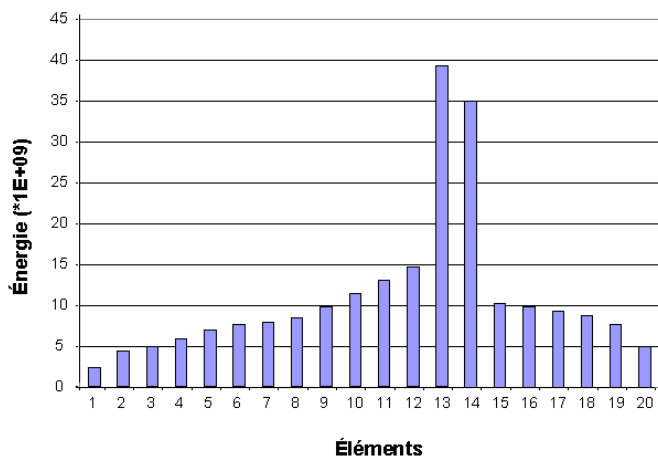


FIGURE 3.7: Indicateur relatif à la masse après ajout d'une masse ponctuelle

Modification de la raideur de l'élément 4, $E' = 1,3E$ Comme on peut le voir sur la figure 3.8, la corrélation des modes est très bonne. Les deux modèles ne sont en effet pas très éloignés, et au regard de ce résultat, on peut déduire que le défaut introduit n'est pas très important ou n'a pas

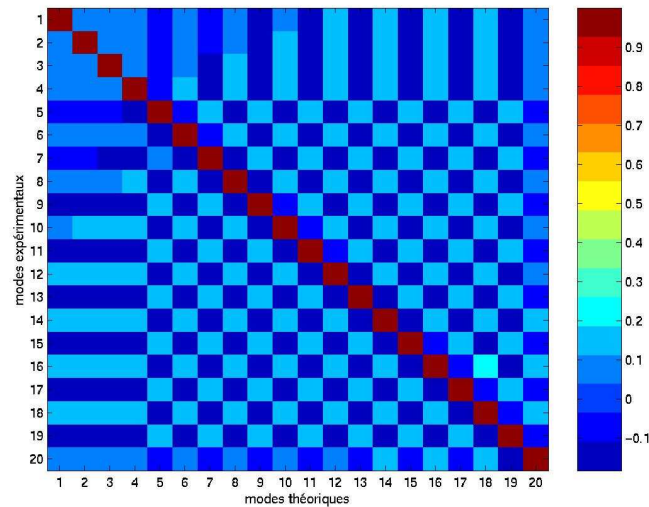


FIGURE 3.8: Évaluation de l'appariement des modes après modification du module d'Young d'un élément

suffisamment d'influence pour modifier l'allure des déformées. En revanche, comme dans le cas 1, l'écart entre les pulsations appariées est notable bien que faible, et montre que l'on a bien des différences entre les deux modèles.

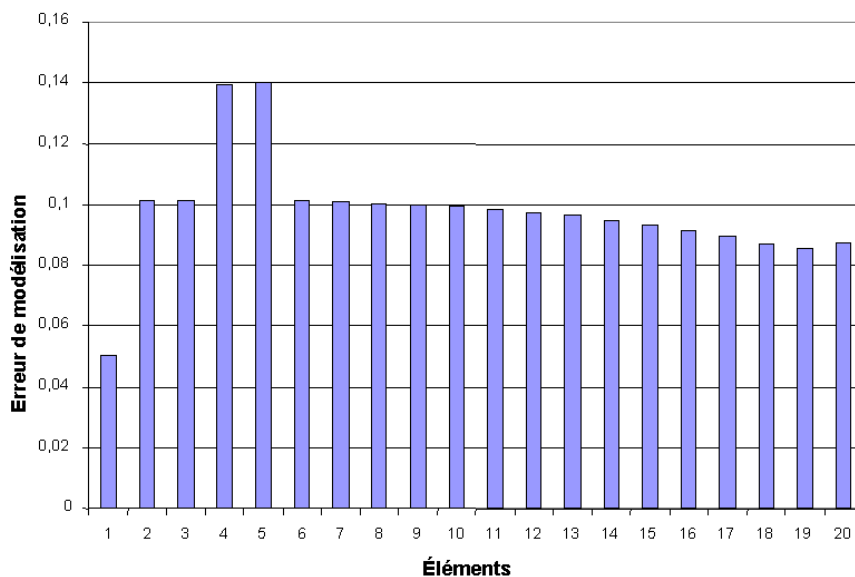


FIGURE 3.9: Indicateur global d'erreur de modélisation après modification du module d'Young

On repère, grâce à la figure 3.9, une erreur de modélisation importante au niveau des éléments 4 et 5. De plus un écart important entre l'élément 1 et les autres peut également être souligné.

Tout d'abord, et comme pour le test 1, on constate que l'erreur relative au nœud 1 est deux fois plus faible que celle relative aux autres éléments. On peut l'expliquer par le fait qu'un des deux nœuds de cet élément est encasturé, et que par conséquent seuls deux ddls participent au calcul des matrices de masse et de raideur contre quatre pour les autres éléments. De plus, on remarque que l'indicateur est plus fort pour les éléments 4 et 5. Or le défaut a été introduit sur l'élément 4, il n'est par conséquent pas très bien localisé, mais on a une indication tout de même sur sa localisation. Voyons ensuite si on arrive à déterminer la nature de ce défaut.

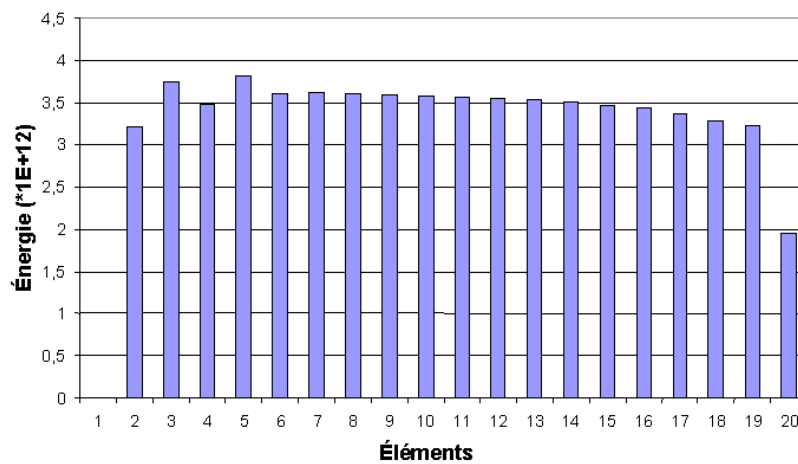


FIGURE 3.10: Indicateur relatif à la raideur après modification du module d'Young

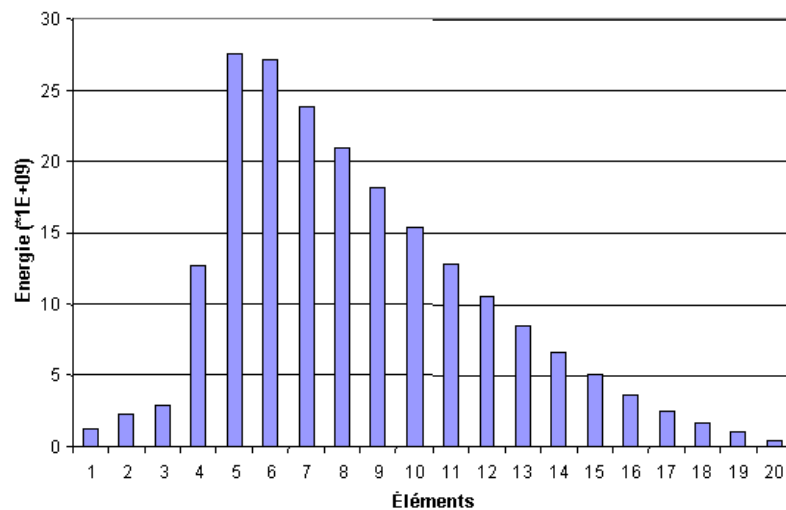


FIGURE 3.11: Indicateur relatif à la masse après modification du module d'Young

Par rapport au test 1 où on n'avait pas de défaut relatif à la raideur, on retrouve une allure similaire : l'énergie de l'élément 20 est plus faible que les autres, ainsi que celle du premier élément

qui est négligeable. On constate cependant que l'énergie des éléments 3 et 5 est légèrement supérieure à celle des autres éléments. Or on sait que le défaut en raideur a été introduit au niveau de l'élément 4. À cette donnée, si on ajoute celle fournie par l'indicateur global, on peut localiser le défaut. Une ambiguïté peut néanmoins subsister et nous entraîner à choisir l'élément 5 qui présente un maximum dans les deux cas. Un défaut en raideur semble donc moins bien localisable qu'un défaut en masse. On peut regarder maintenant si la nature du défaut est déterminée sans ambiguïté.

Un défaut a été précédemment localisé au niveau des éléments 4 et 5. L'allure de l'indicateur en masse (figure 3.11) ne nous permet pas de conclure et introduit une ambiguïté. En effet, on pouvait s'attendre à ce que l'allure du graphe soit peu perturbée, voire qu'on ne voit pas l'influence du défaut. Or on observe des valeurs importantes au voisinage des éléments "défectueux". On peut donc craindre qu'un défaut en raideur, bien qu'il puisse être lié avec un défaut en masse n'interfère et entraîne une conclusion erronée concernant la nature d'un défaut. Voilà pourquoi on réalise le troisième test.

Ajout de la masse ponctuelle du test 1 et modification de la raideur du test 2 Afin de vérifier la validité des résultats précédents, on décide de superposer les deux configurations précédentes. Comme on peut le voir grâce à la visualisation du MAC (figure 3.12), la corrélation reste excellente et c'est une fois de plus en regardant les autres critères (écart entre les pulsations pour chaque mode apparié notamment), que l'on peut être sûr que les deux modèles sont différents.

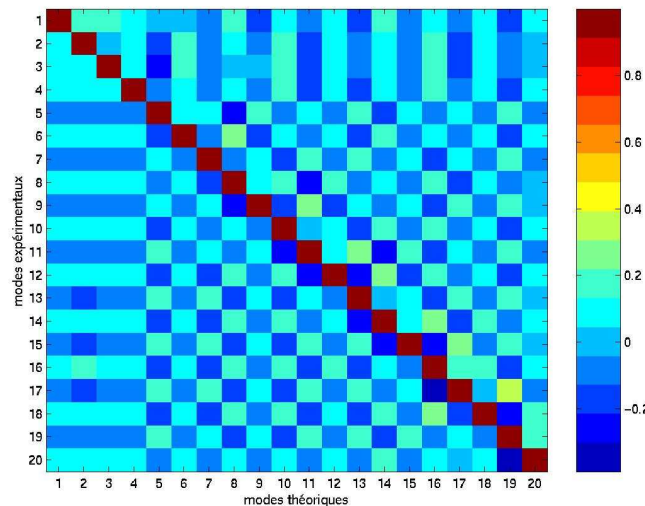


FIGURE 3.12: Évaluation de l'appariement des modes après modification du module d'Young d'un élément et ajout d'une masse ponctuelle

La première conclusion lorsqu'on observe la figure 3.13 est qu'on doit avoir une erreur au niveau de l'élément 3, une à l'élément 5 et une autre aux éléments 13 et 14. Il est cependant impossible de distinguer la nature de ces défauts. Le défaut de raideur est au niveau de l'élément 4. Celui-ci est entouré d'un maximum local et d'un minimum, on peut donc penser a priori qu'une

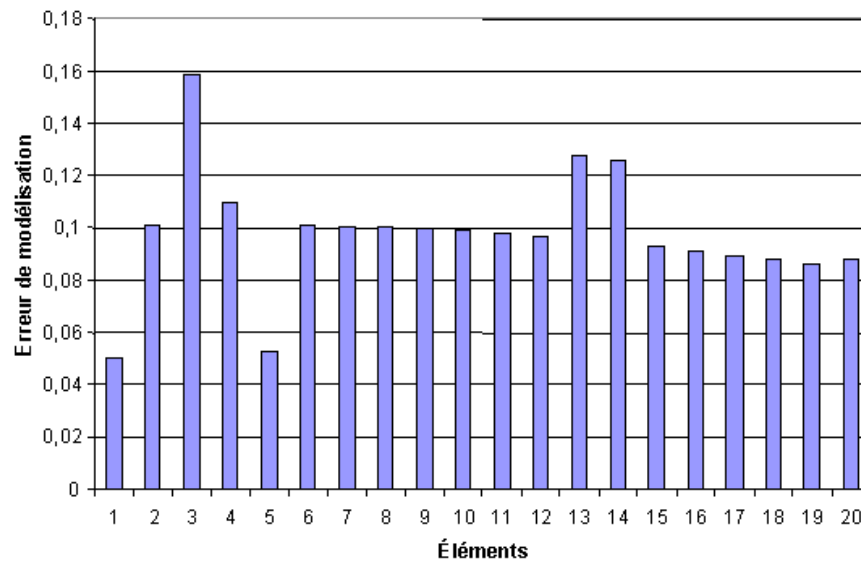


FIGURE 3.13: Indicateur global d'erreur de modélisation

telle configuration serait le signe d'un défaut en raideur tandis qu'un ou plusieurs maximum seraient le témoin d'un défaut de masse. Cette hypothèse semble intéressante cependant, il ne faut pas oublier que cet indicateur, ainsi que les deux indicateurs spécifiques doivent servir à déterminer les défauts de conception sur une structure beaucoup plus complexe qu'une poutre discrétisée. La distinction entre les différents défauts ne peut donc se faire qu'avec les indicateurs spécifiques.

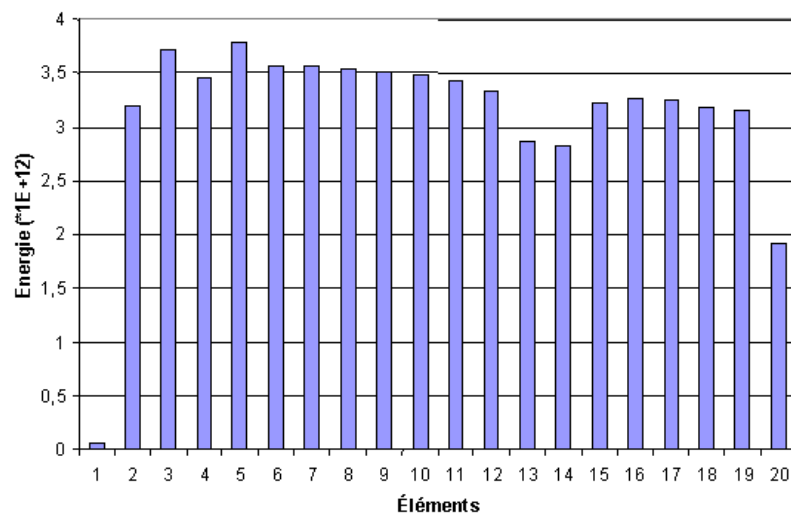


FIGURE 3.14: Indicateur relatif à la raideur

Observons la figure 3.14. On remarque que le défaut au niveau de l'élément 4 est repéré de la

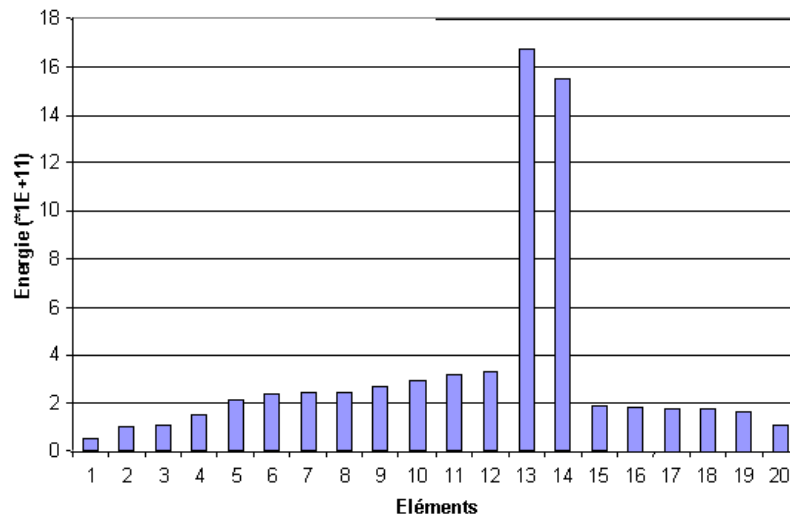


FIGURE 3.15: Indicateur relatif à la masse

même façon que sur la figure 3.10. On constate également que l'énergie correspondant aux éléments 13 et 14 est légèrement inférieure à celle des autres. On est donc face à la même ambiguïté que celle du paragraphe précédent puisqu'il est difficile de déterminer l'élément "défectueux" en raideur. C'est même plus ambigu puisqu'on pourrait également se demander si les éléments 13 et 14 ne font pas eux aussi état du même défaut.

Enfin, la figure 3.15 nous permet tout à fait d'identifier le défaut de masse entre les éléments 13 et 14, et on ne détecte pas le défaut en raideur contrairement à ce qu'on aurait pu redouter en regardant la figure 3.11. On peut donc en conclure que l'indicateur global permet de localiser les défauts en masse, qui sont confirmés par l'indicateur spécifique à la masse. Pour les défauts en raideur, il ne peuvent pas être localisés avec précision, et il faut comparer l'indicateur en masse et l'indicateur global pour les distinguer. Ils seront donc plus difficilement identifiables.

3.2.4 Application au carter-cylindres

La condensation appliquée pour le calcul du MAC est utilisée à nouveau pour la localisation des erreurs dynamique. Les indicateurs globaux, en masse et en raideur permettent de localiser les zones du carter-cylindres simplifié dont la représentation géométrique doit être améliorée. Pour ce faire, on diminue le niveau de simplification.

Cette étude, complétée par l'étude fonctionnelle et celle du cycle de conception décrite au chapitre 1, a permis d'itérer pour obtenir une géométrie simplifiée représentative du point de vue vibratoire.

3.3 Validation du modèle simplifié comme modèle vibratoire

Nous présentons ici la validation du modèle géométrique présenté au chapitre 1 et rappelé à la figure 3.16. Sur celle-ci, on présente à nouveau le carter cylindres sous son apparence réelle

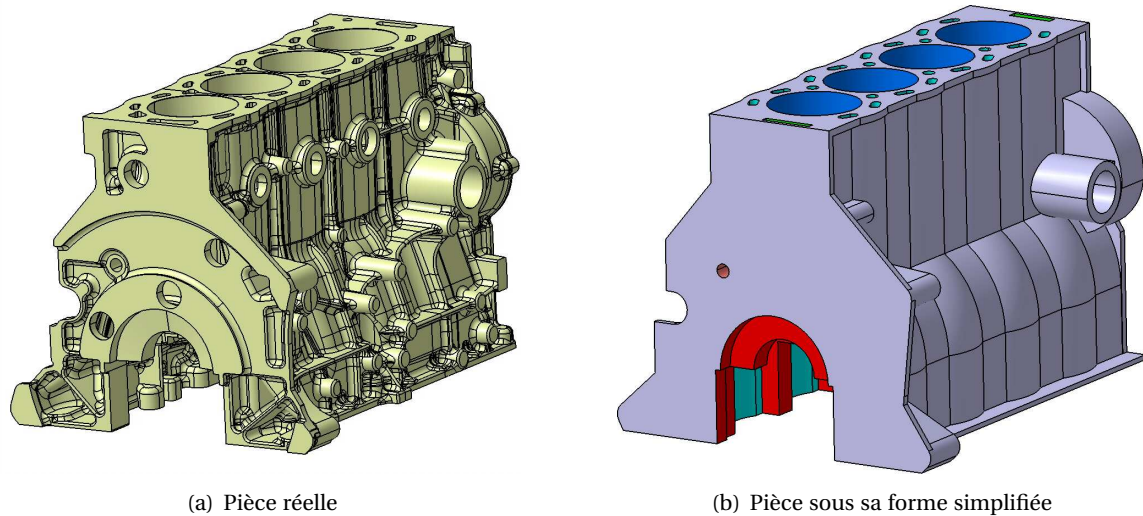


FIGURE 3.16: Visualisations des formes réelle et simplifiée du carter cylindres étudié

et sous son apparence simplifiée. Les calculs qui vont être présentés font intervenir ces deux représentations de la même pièce. Le but est de montrer que les paramètres retenus, ainsi que le niveau de simplification appliqué permettent de maintenir une bonne représentativité du modèle du point de vue vibratoire.

3.3.1 Critère d'appariement des modes libres des structures

La figure 3.17 montre le MAC calculé à partir des CAO que montrent les figures 1.4 et 1.4, respectivement modèle de référence et modèle simplifié. L'appariement des treize premiers modes peut être jugé satisfaisant avec un MAC supérieur à 75%. Ces résultats mis en parallèle avec les fréquences propres prouvent que la corrélation est correcte jusqu'à environ $2kHz$ (cf. tableau 3.1).

Un décalage en fréquence normal est observé. En effet la masse du carter-cylindres simplifié (50,2 kg) est un peu supérieure à celui de référence (44,7 kg). De plus la raideur ne peut pas être exactement la même.

3.3.2 Critère de transferts vibratoires

Les transferts vibratoires entre les points d'excitations et les faces rayonnantes du carter cylindres ont été calculés pour chacun des deux moteurs (référence et simplifié). Pour les caractériser on utilise un critère permettant de comparer les modèles à partir d'une seule courbe représentative normalisée, le rayon spectral. Celui-ci est calculé à partir des fonctions de transferts entre chacun des points d'excitation d'une part et chacun des nœuds des faces rayonnantes retenus d'autre part. Le rayon spectral est une norme qui correspond dans le cas d'une matrice diagonalisable à sa valeur propre maximale.

La figure 3.18 montre les rayons spectraux associés aux transferts entre les paliers (lieux d'excitations) et la face admission (récepteur susceptible de rayonner).

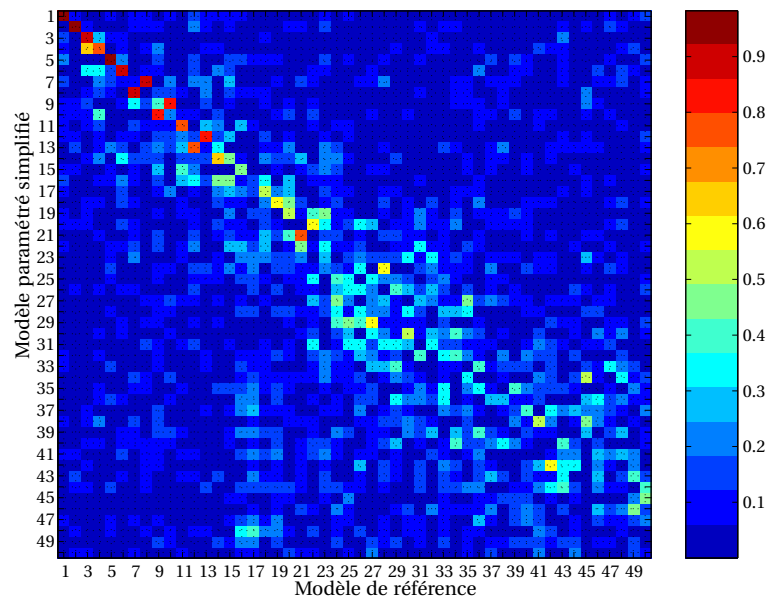


FIGURE 3.17: Visualisation du critère de MAC permettant de vérifier l'appariement des modes

N° Modes	Carter-cylindres paramétré	Carter-cylindres réel	Pourcentage d'erreur
1	466.46 Hz	487.70 Hz	4,36%
2	802.89 Hz	825.93 Hz	2,79%
3	1090.68 Hz	1108.80 Hz	1,63%
4	1153.01 Hz	1171.30 Hz	1,56%
5	1173.80 Hz	1228.19 Hz	4,43%
6	1337.44 Hz	1356.86 Hz	1,43%
7	1444.54 Hz	1555.40 Hz	7,13%
8	1498.47 Hz	1594.70 Hz	6,03%
9	1594.29 Hz	1730.95 Hz	7,90%
10	1627.79 Hz	1803.68 Hz	9,75%
11	1747.63 Hz	1884.86 Hz	7,28%
12	1776.00 Hz	1925.49 Hz	7,76%
13	1828.70 Hz	2071.93 Hz	11,74%
14	1980.84 Hz	2155.96 Hz	8,12%
15	2021.43 Hz	2176.02 Hz	7,10%
16	2057.08 Hz	2240.00 Hz	8,17%
17	2132.87 Hz	2369.58 Hz	9,99%
18	2171.54 Hz	2391.22 Hz	9,19%
19	2241.99 Hz	2497.46 Hz	10,23%
20	2329.92 Hz	2574.15 Hz	9,49%

TABLE 3.1: Fréquences propres et pourcentages d'erreur

On retrouve ici le décalage en fréquence. Le comportement est assez similaire malgré cela et ce jusqu'à environ 800 Hz. Au-delà si le comportement n'est pas qualitativement le même, on notera que les niveaux sont équivalents.

Les différents indicateurs modaux montrent que les simplifications effectuées permettent de conserver un niveau de représentativité jusqu'à 2 kHz pour le carter-cylindres seul et jusqu'à au moins 800 Hz pour le GMP. Il faut également évaluer le modèle du point de vue de l'acoustique.

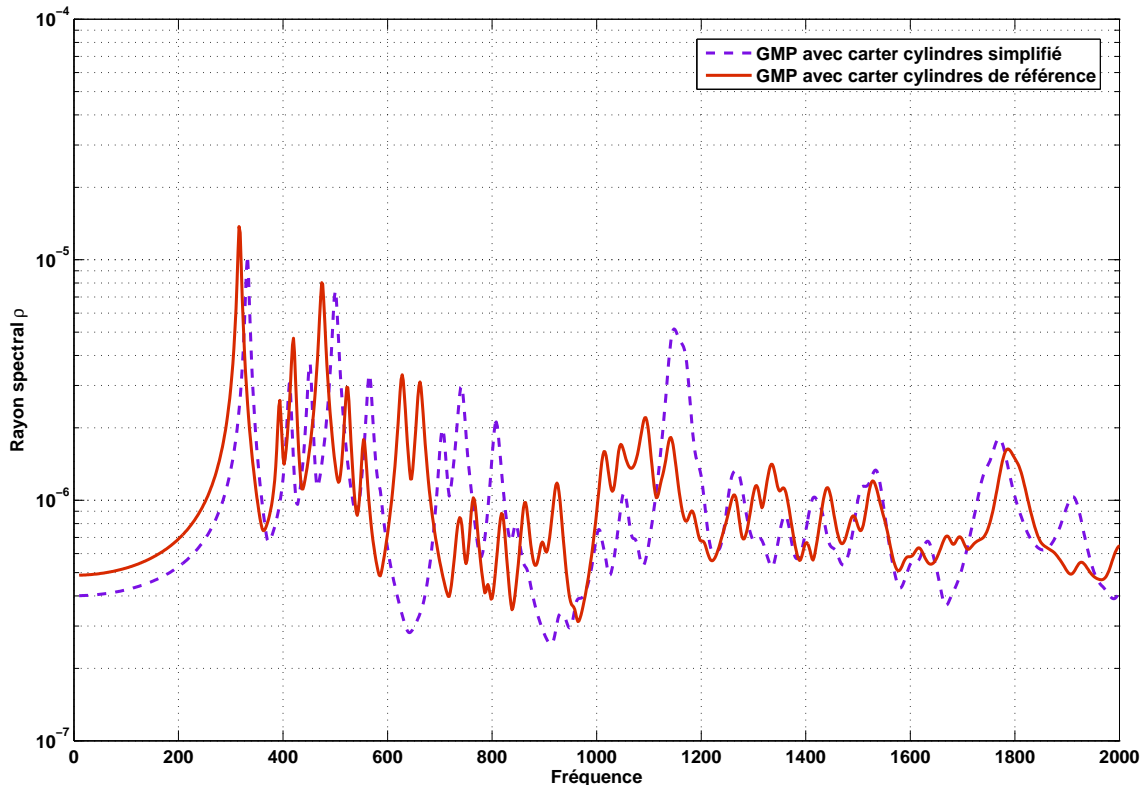


FIGURE 3.18: Rayon spectral normalisé des transferts entre les paliers et la face admission

Conclusions

Nous avons présenté dans ce chapitre les deux indicateurs principaux qui nous ont permis d'évaluer la géométrie simplifiée par rapport à sa forme réelle du point de vue dynamique. Ce sont le critère de MAC et le rayon spectral.

D'autres indicateurs ont également été développés et introduits ici. Ils nous ont aidés à localiser les défauts de modélisation sur la géométrie ainsi qu'à déterminer leur nature. L'utilisation de cette méthode a permis d'aboutir à une CAO simplifiée du carter cylindres DW10 qui a été rappelée. Le comportement dynamique de la pièce obtenue a été évalué en utilisant les critères présentés. Il s'avère être tout à fait satisfaisant pour l'utilisation que l'on veut en faire. En effet, il est nécessaire de rappeler que le calcul de la réponse vibratoire est une entrée du calcul de la réponse acoustique du GMP. Il n'est donc pas utile d'affiner plus la modélisation pour la dynamique

si ce niveau de précision est suffisant pour le calcul acoustique. C'est ce que nous allons voir dans le chapitre suivant.

Chapitre 4

Modèle acoustique

Dans le chapitre précédent, nous avons montré que les simplifications de géométrie permettent de représenter de façon satisfaisante le comportement vibratoire de la pièce étudiée, le carter cylindres.

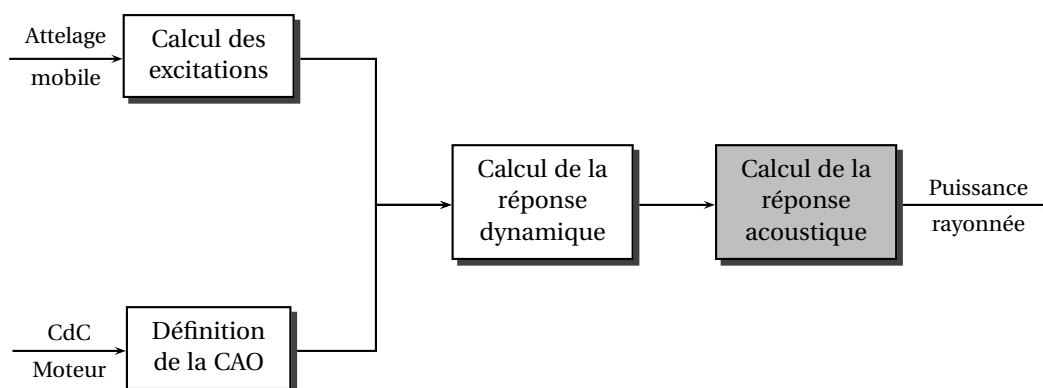


FIGURE 4.1: Processus de calcul de la puissance rayonnée d'un moteur adapté à l'avant projet

Il est à présent intéressant d'évaluer le modèle du point de vue acoustique, étape final du processus de calcul de la puissance rayonnée rappelé sur la figure 4.1.

Après avoir posé de façon convenable le problème de rayonnement acoustique, nous allons dans un premier temps étudier des structures simples rayonnantes qui nous permettront de mieux identifier les formes géométriques devant être représentées et de comprendre pourquoi.

Dans un deuxième temps, nous donnerons un aperçu des méthodes existantes pour calculer le rayonnement acoustique.

Dans une troisième partie, nous présenterons les résultats acoustiques obtenus avec les formes retenues au chapitre 1 et nous montrerons que malgré les simplifications géométriques, il n'y a pas de gain en temps de calcul.

Rappelons tout d'abord le problème acoustique étudié et illustré sur la figure 4.2. On considère une structure en vibration dans l'air en conditions anéchoïques c'est-à-dire en champ libre. Ces vibrations sont transmises à l'air environnant et on dit alors que la structure *rayonne*.

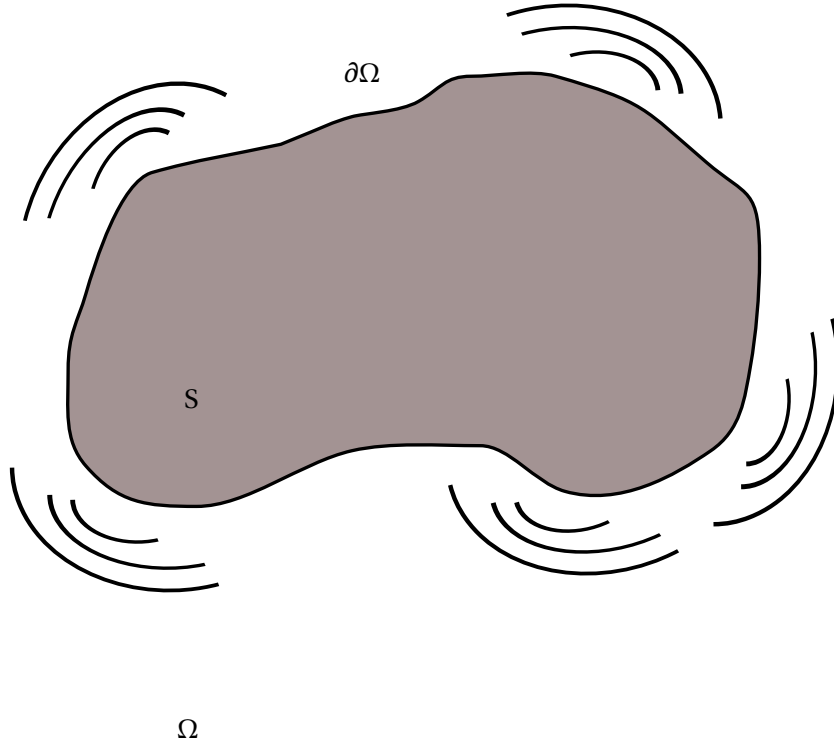


FIGURE 4.2: Présentation du problème d'une structure vibrant en conditions anéchoïques ou en champ libre

D'un point de vue théorique, le problème, qui vient d'être décrit, s'écrit de la façon suivante :

$$\begin{cases} \Delta p + k^2 p = 0 & \text{dans } \Omega \\ \frac{\partial p}{\partial n} = g & \text{sur } \partial\Omega \\ Jkp - \frac{\partial p}{\partial R} = O(R) & \text{à l'infini} \end{cases} \quad (4.1)$$

La variable p représente la pression et $\partial p / \partial n$ est le gradient normal de pression. Ce dernier est proportionnel à la vitesse normale pariétale et permet de relier les vibrations de la structure et la pression rayonnée.

$$\frac{\partial p}{\partial n} = \rho_a \ddot{u}_n = J\rho_a \omega v_n \quad (4.2)$$

La première équation est l'équation de Helmholtz qui régit la propagation des ondes sonores. Les deux équations suivantes sont les conditions aux limites indispensables à la résolution de la première.

En premier lieu, on applique les conditions pariétales, c'est-à-dire à la paroi de la structure. Dans le cas particulier étudié, les chargements appliqués sont des gradients de pression, autrement dit les déplacements pariétaux de la structure. Ce type de condition aux limites est appelée *condition de Neumann* ou *condition de vitesse imposée*. Il est également possible d'imposer une

pression à la surface de la structure. Cette condition s'appelle alors *condition de Dirichlet* ou *condition de pression imposée*. Enfin, on peut imposer une impédance sur tout ou partie de la surface, autrement dit on peut imposer le rapport entre la pression et le gradient de pression. Ce dernier type de condition à la limite sur la surface $\partial\Omega$ est appelé *condition de Rubin* ou *condition mixte*. Ces deux derniers cas de figure ne sont pas étudiés ici.

Puis on applique la condition de champ libre à l'infini également appelée *condition de Sommerfeld* qui se traduit par le fait que toutes les ondes sonores produites par les vibrations de la structure sont des ondes évanescentes qui comme leur nom l'indique *s'évanouissent* à l'infini.

L'air autour de la structure vibrante est un fluide dit léger ce qui permet de découpler le calcul des vibrations du calcul du rayonnement acoustique, les sorties du premier contribuant aux entrées du second.

4.1 Rayonnement de structures simples

4.1.1 Rayonnement des ondes supersoniques

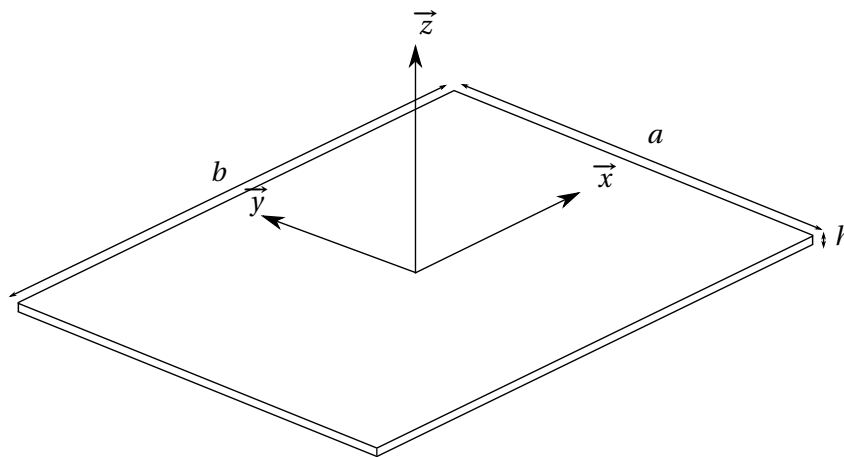


FIGURE 4.3: Plaque bafflée de dimension finie

On considère une plaque plane bafflée de dimension finie ([51, 15, 65, 16]) telle qu'elle est représentée sur la figure 4.3.

On impose les déplacements en tout point de la plaque. On excite la plaque en lui imposant une onde de nombre d'onde k . On connaît donc les déplacements en chaque nœud de la plaque. On souhaite pouvoir en déduire la pression en tout point du demi-espace au-dessus de la plaque.

Suite à cette excitation, pour que la plaque rayonne, il faut que le nombre d'onde k_s dans la plaque soit *au plus égal* au nombre d'onde associé au fluide environnant, dans notre cas, celui de l'air noté k_a . Les ondes sont alors dites *supersoniques*.

Si le nombre d'onde k_s est *supérieur* à celui des ondes dans l'air k_a , les ondes dans la plaque sont dites *subsoniques*, et la celle-ci ne rayonne pas.

Il faut donc choisir très scrupuleusement le nombre d'onde associé à l'excitation afin de pouvoir observer un rayonnement. Étant données les valeurs numériques de différents paramètres, on

s'aperçoit que pour que la plaque rayonne, il faut que la fréquence d'excitation soit supérieure ou égale à une fréquence dite critique notée f_c .

Les valeurs du module d'Young, noté E , du coefficient de Poisson, noté ν , et de la masse volumique, notée ρ_s , du matériau de la plaque sont celles de l'acier. On peut déduire la fréquence critique f_c d'une plaque :

$$\begin{cases} k < k_a \\ k^4 = \frac{12\rho_s(1-\nu^2)}{Eh^2}\omega^2 = \frac{12\rho(1-\nu^2)}{Eh^2} \cdot (2\pi f)^2 \\ k_a = \frac{\omega}{c_a} = \frac{2\pi f}{c_a} \end{cases} \Rightarrow f > f_c = \frac{c_a^2}{2\pi} \sqrt{\frac{12\rho(1-\nu^2)}{Eh^2}}$$

Où c_a est la célérité du son dans l'air, égale à environ 340 m/s. La grandeur h désigne l'épaisseur de la plaque.

Épaisseur	Fréquence critique
10 mm	1,185 kHz
1 mm	11,85 kHz
0,1 mm	118,5 kHz

TABLE 4.1: Fréquence critique de rayonnement en fonction de l'épaisseur de la plaque

Si on évalue la fréquence critique ainsi définie en fonction de l'épaisseur h (tableau 4.1), on voit que cette grandeur a une forte influence sur le phénomène de rayonnement.

Reprenons donc le problème de rayonnement acoustique d'une plaque en vibration dans l'air, illustré par la figure 4.4.

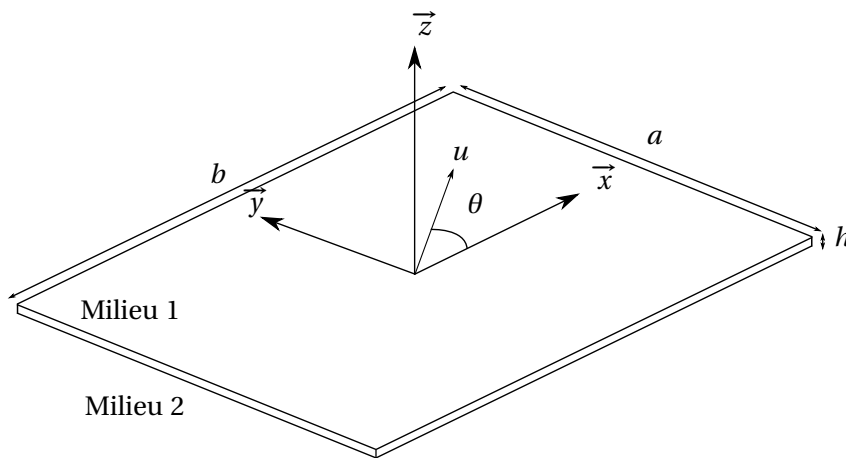


FIGURE 4.4: Rayonnement d'une plaque

Le problème peut être décomposé comme suit :

$$\left. \begin{array}{l}
 \text{Milieu 1 : } \left. \begin{array}{l}
 (\Delta + k_1^2) \cdot p_1(x, y, z) = 0 \quad (\text{a}) \\
 \frac{\partial p_1(x, y, 0)}{\partial z} = \omega^2 \cdot \rho_1 \cdot w(x, y) \quad (\text{b}) \\
 \text{Condition de Sommerfeld} \quad (\text{c})
 \end{array} \right\} (1) \\
 \\
 \text{Milieu 2 : } \left. \begin{array}{l}
 (\Delta + k_2^2) \cdot p_2(x, y, z) = 0 \quad (\text{d}) \\
 \frac{\partial p_2(x, y, 0)}{\partial z} = \omega^2 \cdot \rho_2 \cdot w(x, y) \quad (\text{e}) \\
 \text{Condition de Sommerfeld} \quad (\text{f})
 \end{array} \right\} (2) \\
 \\
 \text{Plaque : } \left. \begin{array}{l}
 \left(-\omega^2 \cdot \rho_s h + \frac{Eh^3}{12(1-\nu^2)} \cdot \nabla^4 \right) w(x, y) \\
 = p_1(x, y, 0) - p_2(x, y, 0)
 \end{array} \right\} (3)
 \end{array} \right\} (4.3)$$

On impose une onde stationnaire à la plaque dans la direction \vec{u} telle que :

$$\vec{u} = \cos(\theta) \vec{x} + \sin(\theta) \vec{y}$$

Cette onde de flexion est de la forme :

$$w(x, y) = C \cdot [e^{j(k_x x + k_y y)} - e^{-j(k_x x + k_y y)}] \quad (4.4)$$

$$= \sin(k_x x + k_y y) \quad (4.5)$$

$$= \sin(ku) \quad (4.6)$$

$$\text{avec } k^2 = k_x^2 + k_y^2 \quad (4.7)$$

Cette formulation de la flexion w est valable sur la plaque de dimension finie, c'est-à-dire pour $0 < x < a$ et $0 < y < b$ où a et b sont respectivement la longueur et la largeur de la plaque. L'équation (3) de (4.3) peut par conséquent être réécrite de la façon suivante :

$$\left(-\omega^2 \cdot \rho_s h + \frac{Eh^3}{12(1-\nu^2)} \cdot \nabla^4 \right) w(x, y) = \left(-\omega^2 \cdot \rho_s h + \frac{Eh^3}{12(1-\nu^2)} \cdot (k_x^2 + k_y^2) \right) w(x, y) \quad (4.8)$$

$$= p_1(x, y, 0) - p_2(x, y, 0) \quad (4.9)$$

La solution générale des équations (1a) et (2a) de (4.3) est :

$$p_i(x, y, z) = D_i \cdot \left[e^{j(k_{ix}x + k_{iy}y)} - e^{-j(k_{ix}x + k_{iy}y)} \right] \cdot \left[A_i \cdot e^{jk_{iz}z} + B_i \cdot e^{-jk_{iz}z} \right] \quad \text{pour } i = 1 \text{ et } 2 \quad (4.10)$$

Or $k_i^2 = k_{ix}^2 + k_{iy}^2 + k_{iz}^2$ et par continuité des vitesses dans le plan $z = 0$:

$$\left. \begin{array}{l}
 k_{1x} = k_{2x} = k_x \\
 k_{1y} = k_{2y} = k_y
 \end{array} \right\} \quad (4.11)$$

Les champs de pression s'écrivent donc ainsi, compte tenu du respect de la condition de Sommerfeld dans chacun des milieux (cf. (1c) et (2c) de (4.3)) :

$$p_1(x, y, z) = D_1 \cdot \left[e^{j(k_{1x}x + k_{1y}y + k_{1z}z)} - e^{-j(k_{1x}x + k_{1y}y - k_{1z}z)} \right]$$

$$p_2(x, y, z) = D_2 \cdot \left[e^{j(k_{2x}x + k_{2y}y - k_{2z}z)} - e^{-j(k_{2x}x + k_{2y}y + k_{2z}z)} \right]$$

La continuité des vitesses (1b) et (2b) de (4.3) s'écrit :

$$\left. \begin{aligned} jk_{1z} \cdot p_1(x, y, 0) &= \omega^2 \cdot \rho_1 \cdot w(x, y) \\ -jk_{2z} \cdot p_2(x, y, 0) &= \omega^2 \cdot \rho_2 \cdot w(x, y) \end{aligned} \right\} \quad (4.12)$$

Et donc :

$$\begin{aligned} p_1(x, y, z) &= -j\omega \cdot \frac{\rho_1 \cdot c_1 \cdot k_1}{\sqrt{k_1^2 - k_x^2 - k_y^2}} \cdot w(x, y) \cdot e^{j\sqrt{k_1^2 - k_x^2 - k_y^2}z} \\ p_2(x, y, z) &= j\omega \cdot \frac{\rho_2 \cdot c_2 \cdot k_2}{\sqrt{k_2^2 - k_x^2 - k_y^2}} \cdot w(x, y) \cdot e^{-j\sqrt{k_2^2 - k_x^2 - k_y^2}z} \\ w(x, y) &= C \cdot [e^{j(k_x x + k_y y)} - e^{-j(k_x x + k_y y)}] \end{aligned}$$

Maintenant que nous avons déterminé les expressions de la pression dans les milieux 1 et 2 autour de la plaque, nous allons nous intéresser aux grandeurs caractéristiques du rayonnement, et en particulier à la puissance rayonnée.

On se place pour cela dans le cas de la propagation d'une onde plane dans une plaque et au rayonnement induit dans la direction des z croissants (figure 4.5).

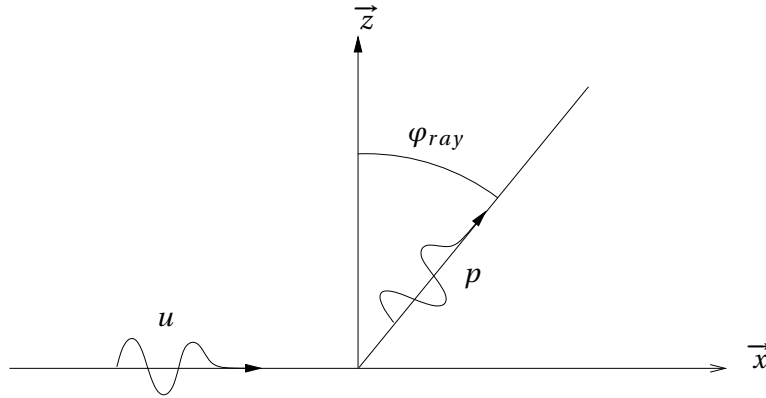


FIGURE 4.5: Rayonnement des ondes de flexion supersoniques

Soit u le déplacement d'une onde de flexion se propageant dans la direction \vec{x} d'une plaque. On pose $u(x) = u_0 e^{-jkx}$ où k est le nombre d'onde. L'onde acoustique résultante est caractérisée par la pression $p(x, z) = p_0 e^{-j(kx + k_z z)}$ avec $k_z = \sqrt{k_a^2 - k^2}$. L'équation de Helmholtz et l'équation du mouvement de la plaque nous permettent d'écrire un équation de dispersion :

$$(k^4 - k_s^4) = j \frac{\rho_a}{\rho_s h} \frac{k_s^4}{\sqrt{k_a^2 - k^2}} \quad (4.13)$$

où :

ρ_a est la masse volumique du fluide,

k_s est le nombre d'onde dans la structure,

ρ_s est la masse volumique du matériau constituant la plaque,

h est l'épaisseur de la plaque.

On note également que $k_s = (\rho_s h \omega^2 / D)^{1/4}$, $D = E h^3 / 12(1 - \nu^2)$. En considérant le module d'Young complexe et en introduisant de l'amortissement structural (η_s), $E = E_0(1 - j\eta_s)$. Ainsi le flux de puissance de l'onde rayonnée appelé *intensité active* s'écrit :

$$\vec{T}_a(x, z) = \frac{1}{2} \text{Re} (p(x, z) \vec{v}^*(x, z)) = \frac{\|p_0\|^2}{2\rho_a \omega} (\text{Re}(k) \vec{x} + \text{Re}(k_z) \vec{z}) e^{(2\text{Im}(k)x + 2\text{Im}(k_z)z)} \quad (4.14)$$

À partir de cette expression, on peut tirer l'amplitude et la directivité du flux rayonné. Cette dernière est caractérisée par l'angle φ_{ray} (figure 4.5) tel que $\sin \varphi_{ray} = \text{Re}(k) / k_a$. Cet angle n'est défini que lorsqu'il y a rayonnement, autrement dit lorsque l'onde de flexion est supersonique. Le flux rayonné est alors défini comme la projection de \vec{T}_a sur la normale à la surface en $z = 0$, autrement dit, il s'agit de la composante normale de l'intensité active.

$$\Pi_{ray} = \frac{\|p_0\|^2}{2\rho_a \omega} \text{Re}(k_z) e^{(2\text{Im}(k)x)} \quad (4.15)$$

Soit I_s le flux de puissance de l'onde de flexion se propageant dans la plaque :

$$I_s = \frac{1}{2} \text{Re}(M\Omega^* + T\dot{u}^*) = \frac{\omega}{2} \|u_0\|^2 \text{Re}(D(k^3 + k^2 k^*)) e^{(2\text{Im}(k)x)} \quad (4.16)$$

où M est le moment de flexion, T l'effort tranchant, Ω la vitesse de rotation. De plus, on peut relier u_0 et p_0 par la relation de conservation de la quantité de mouvement :

$$\frac{\partial p}{\partial n} = -\rho_a \omega^2 u \Rightarrow \|k_z\|^2 \|p_0\|^2 = \rho_a^2 \omega^4 \|u_0\|^2 \quad (4.17)$$

On en déduit la puissance rayonnée en fonction en fonction du flux.

$$P_{ray}(\varphi) = \Sigma \delta(\varphi - \varphi_{ray}) I_s \text{ avec } \Sigma = \frac{\Pi_{ray}}{I_s} = \rho_a \omega^2 \frac{\text{Re}(k_z)}{\|k_z\|^2 \text{Re}(D(k^3 + k^2 k^*))} \quad (4.18)$$

4.1.2 Rayonnement par diffraction adux discontinuités

Dans la partie précédente, nous avons essayé de présenter le rayonnement acoustique. Nous nous sommes appuyés sur l'étude de plaques en flexion pour introduire les grands principes et les grandeurs caractéristiques d'un tel problème. Nous allons à présent nous intéresser à la diffraction qui peut intervenir au niveau des angles. Cette étude nous permettra de confronter ce phénomène à celui du rayonnement.

4.1.2.1 Formulation théorique du problème de diffraction

On considère deux plaques identiques jointes suivant un bord rectiligne (direction \vec{y}) faisant un angle 2Φ entre elles [19] et illustrée par la figure 4.6 :

$$\left\{ \begin{array}{l} (\vec{x}, \vec{x}_1) = \Phi \\ (\vec{x}_2, \vec{x}) = \Phi \end{array} \right.$$

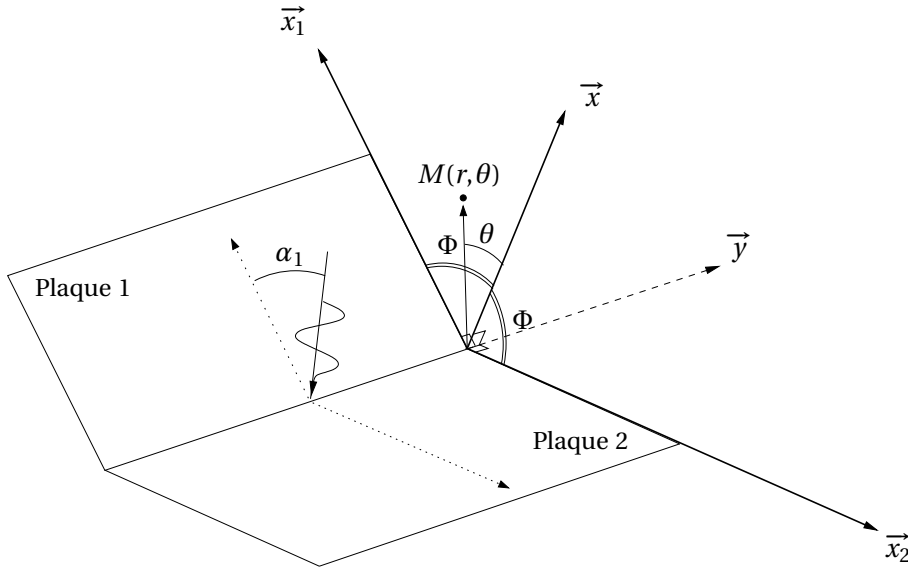


FIGURE 4.6: Diffraction du son à la jonction de deux plaques identiques

On étudie le cas d'une onde plane de flexion se propageant dans la plaque 1 et formant un angle α avec la direction \vec{x}_1 . On cherche à déterminer l'intensité et la directivité de la puissance rayonnée par l'onde diffractée au niveau de la jonction.

Soit u_0 l'amplitude de l'onde plane incidente. Les champs de déplacements dans chacune des plaques s'écrivent :

$$u_1(r, y) = \bar{u}_1(r) e^{-jk_1 \sin \alpha_1 y} \quad (4.19)$$

$$u_2(r, y) = \bar{u}_2(r) e^{-jk_1 \sin \alpha_1 y} \quad (4.20)$$

Avec :

$$\bar{u}_1(r) = u_0 (e^{jk_1 \cos \alpha_1 r} + r_p e^{-jk_1 \cos \alpha_1 r} + r_e e^{-k_1 \cos \alpha_1 r}) \quad (4.21)$$

$$\bar{u}_2(r) = u_0 (t_p e^{-jk_2 \cos \alpha_2 r} + t_e e^{-k_2 \cos \alpha_2 r}) \quad (4.22)$$

α_2 est l'angle de réfraction de l'onde incidente. P. Moron [59] présente dans sa thèse les formes des champs transmis et réfléchis dans la plaque calculées à partir de ces champs de déplacements.

On s'intéresse à ce que se passe dans l'air environnant des deux plaques. Pour cela, on cherche à calculer la pression dans l'espace $-\Phi < \theta < \Phi$. On pose $p(r, \theta, y) = \bar{p}(r, \theta) e^{-jk_1 \sin \alpha_1 y}$ avec \bar{p} qui vérifie l'équation de Helmholtz :

$$\Delta \bar{p} + K^2 \bar{p} = 0 \text{ avec } K^2(\alpha) = k_a^2 - k_1^2 \sin^2 \alpha_1 \quad (4.23)$$

k_a étant le nombre d'onde acoustique, et les conditions de couplage :

$$\begin{cases} \frac{1}{r} \frac{\partial \bar{p}}{\partial \theta}(r, \theta = +\Phi) = \rho_a \omega^2 \bar{u}_1^2 \\ \frac{1}{r} \frac{\partial \bar{p}}{\partial \theta}(r, \theta = -\Phi) = \rho_a \omega^2 \bar{u}_2^2 \end{cases} \quad (4.24)$$

Pour calculer la répartition de pression, on choisit de s'intéresser d'abord au cas d'une seule onde se propageant le long d'une seule plaque et le nombre d'onde quelconque. Par superposition linéaire, on pourra en déduire la pression due à l'ensemble des champs de déplacements u_1 et u_2 . On écrit cette onde sous une forme générale : $\bar{u}(r) = e^{-jk \cos \alpha_1 r}$, k étant un complexe quelconque.

Pour résoudre ce problème, on définit β complexe tel que : $K \cos \beta = k \cos \alpha_1$, le cosinus étant pris au sens complexe. La solution de pression est cherchée sous la forme d'une intégrale de Sommerfeld :

$$\bar{p}_\beta(r, \theta) = \frac{\rho_a c_a \omega}{2\pi} \int_\gamma \eta_\Phi^*(z + \Phi, \beta) e^{-jKr \cos(\theta - z)} dz \quad (4.25)$$

Pour calculer l'intégrale, on utilise le théorème de Cauchy et la méthode des phases stationnaires qui nous permettent d'obtenir la pression diffractée :

$$\bar{p}_\beta^{diff}(r, \theta) = \frac{\rho_a c_a \omega \sin \frac{\pi}{2\Phi} (\pi - \beta)}{4\Phi \sin(\pi - \beta)} \frac{1}{\cos \frac{\pi}{2\Phi} (\pi - \beta) - \sin \frac{\pi}{2\Phi} \theta} \left(\frac{2\pi}{Kr} \right)^{1/2} e^{j(Kr + \pi/4)} \quad (4.26)$$

Si on reprend la décomposition du champ de déplacements en ondes incidentes, réfléchies et transmises, on déduit de l'équation précédente le champ de pression totale par superposition linéaire :

$$\bar{p}^{diff}(r, \theta) = u_0 \left[\sum_{i=1}^3 a_{1_i} \bar{p}_{\beta_{1_i}}^{diff}(r, \theta) + \sum_{i=1}^2 a_{2_i} \bar{p}_{\beta_{2_i}}^{diff}(r, -\theta) \right] \quad (4.27)$$

avec

$$\begin{cases} a_{1_1} = 1 & K \cos \beta_{1_1} = -k_1 \cos \alpha_1 \\ a_{1_2} = r_p & K \cos \beta_{1_2} = k_1 \cos \alpha_1 \\ a_{1_3} = r_e & K \cos \beta_{1_3} = j k_1 \cos \alpha_1 \\ a_{2_1} = t_p & K \cos \beta_{2_1} = k_2 \cos \alpha_2 \\ a_{2_2} = t_e & K \cos \beta_{2_2} = j k_2 \cos \alpha_2 \end{cases} \quad (4.28)$$

L'intensité active en champ lointain est liée à la pression :

$$I_a^r(r, \theta) = \frac{K}{k_a} \frac{\|\bar{p}^{diff}(r, \theta)\|^2}{\rho_a c_a} \quad (4.29)$$

De plus, on peut calculer le flux de puissance incident sur la jonction qui est la projection de (4.14) sur la normale à la jonction, autrement dit \vec{x}_1 en $r = 0$ (de la même façon que (4.15)). On prend en compte le rayonnement suivant les coordonnées θ et y , d'où l'intensité spécifique rayonnée en champ lointain :

$$I_{ray}(\theta, \varphi) = \Sigma_{jonction}(\alpha_1, \theta) \delta(\varphi - \varphi_{ray}(\alpha_1)) \vec{I}_s \cdot \vec{x}_1$$

$$\text{avec } \Sigma_{jonction}(\alpha_1, \theta) = \frac{I_a^r(r=0, \theta)}{|\vec{I}_s| \cdot \vec{x}_1} = \frac{2K}{\rho_a \omega^2} \frac{\left\| \sum_{i=1}^3 a_{1_i} \bar{p}_{\beta_{1_i}}^{diff}(r=0, \theta) + \sum_{i=1}^2 a_{2_i} \bar{p}_{\beta_{2_i}}^{diff}(r=0, -\theta) \right\|^2}{\text{Re}(D(k_1^3 + k_1^2 k_1^*)) \cos \alpha_1} \quad (4.30)$$

$\varphi_{ray} = \arccos(\text{Re}(k_1) \sin \alpha_1 / k_a)$ est l'angle entre l'axe \vec{y} et la direction de rayonnement, et r est tel qu'on soit en champ lointain.

Ainsi lorsque l'onde structurale est supersonique, le rayonnement est décrit par l'équation (4.18), et les effets de l'angle sont négligeables.

En revanche lorsque l'onde est subsonique, la diffraction au niveau de la jonction des deux plaques est prépondérante. La puissance rayonnée est alors définie comme l'intégrale de I_{ray} sur l'arc $-\Phi < \theta < \Phi$.

$$\begin{aligned} P &= \int_{-\Phi}^{+\Phi} I_{ray}(\alpha_1, \theta) d\theta \\ &= \int_{-\Phi}^{+\Phi} \Sigma_{jonction}(\alpha_1, \theta) d\theta \quad \delta(\varphi - \varphi_{ray}(\alpha_1)) \vec{I}_s \cdot \vec{x}_1 \end{aligned} \quad (4.31)$$

4.1.2.2 Applications et résultats

Pour pouvoir implémenter ces modèles, il est important tout d'abord de bien définir des repères. Les déplacements de flexion au niveau des plaques sont ceux définis à la section précédente et qui prennent en compte la transmission entre les plaques mais également la réflexion au niveau de la jonction. Il sera important de faire apparaître cette expression dans sa totalité dans celle de la pression diffractée afin d'avoir des résultats comparables. On détaille dans la suite les modèles utilisés pour calculer les grandeurs acoustiques relatives à la diffraction et au rayonnement des plaques.

Comme on l'a vu à la section précédente, on étudie le cas de deux plaques semi-infinies de caractéristiques structurales identiques, rappelé sur la figure 4.7 On définit ainsi les repères associés

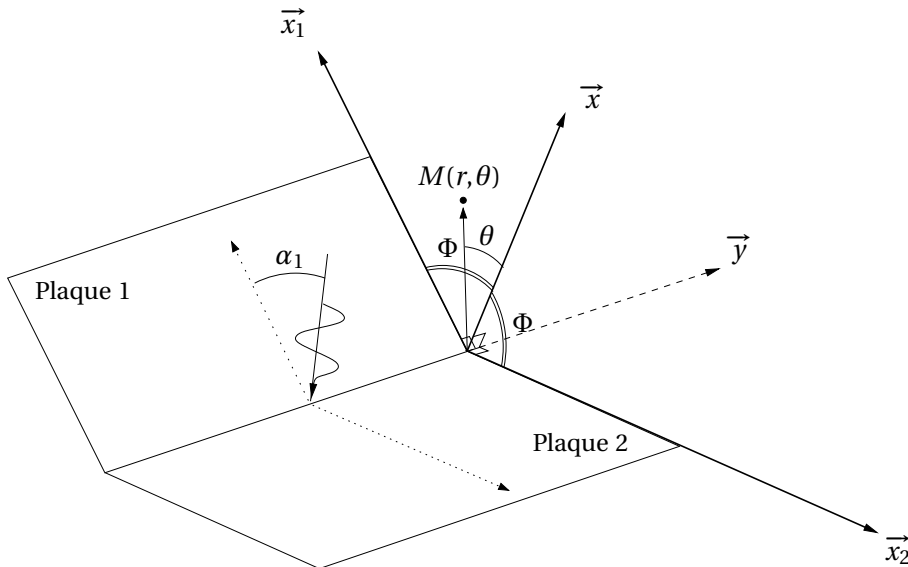


FIGURE 4.7: Diffraction du son à la jonction de deux plaques identiques - Notations

aux deux plaques, ainsi qu'un repère cartésien de "référence". Les coordonnées du point M dans

les repères cartésiens associés respectivement à la plaque 1 et à la plaque 2 sont :

$$\begin{aligned} \text{Repère } (O, \vec{z}_1, \vec{x}_1) : \vec{OM} &= Z_1 \vec{z}_1 + X_1 \vec{x}_1 \\ &\begin{cases} Z_1 = -r \sin(-\Phi + \theta) \\ X_1 = r \cos(-\Phi + \theta) \end{cases} \end{aligned} \quad (4.32)$$

$$\begin{aligned} \text{Repère } (O, \vec{z}_2, \vec{x}_2) : \vec{OM} &= Z_2 \vec{z}_2 + X_2 \vec{x}_2 \\ &\begin{cases} Z_2 = -r \sin(\Phi + \theta) \\ X_2 = r \cos(\Phi + \theta) \end{cases} \end{aligned} \quad (4.33)$$

Les déplacements en flexion des deux plaques sont définis comme suit :

$$\begin{aligned} u_1(X_1, y) &= \bar{u}_1(X_1(r, \Phi)) e^{-jk_1 \sin \alpha_1 y} \\ \text{avec } \bar{u}_1(X_1(r, \Phi)) &= u_o(e^{jk_1 \cos \alpha_1 X_1(r, \Phi)} + r_p e^{-jk_1 \cos \alpha_1 X_1(r, \Phi)} \\ &\quad + r_e e^{-k_1 \cos \alpha_1 X_1(r, \Phi)}) \\ &= u_{11} + r_p u_{12} + r_e u_{13} \end{aligned} \quad (4.34)$$

$$\begin{aligned} u_2(X_2, y) &= \bar{u}_2(X_2(r, -\Phi)) e^{-jk_2 \sin \alpha_2 y} \\ \text{avec } \bar{u}_2(X_2(r, -\Phi)) &= u_o(t_p e^{-jk_2 \cos \alpha_2 X_2(r, -\Phi)} + t_e e^{-k_2 \cos \alpha_2 X_2(r, -\Phi)}) \\ &= t_p u_{21} + t_e u_{22} \end{aligned}$$

De la section précédente, on déduit la pression diffractée qui fait intervenir les coefficients r_p , r_e , t_p et t_e provenant des mouvements en flexion des deux plaques.

$$\bar{p}_\beta^{diff}(r, \theta) = \frac{\rho_a c_a \omega \sin \frac{\pi}{2\Phi} (\pi - \beta)}{4\Phi \sin(\pi - \beta)} \frac{1}{\cos \frac{\pi}{2\Phi} (\pi - \beta) - \sin \frac{\pi}{2\Phi} \theta} \left(\frac{2\pi}{Kr} \right)^{1/2} e^{j(Kr + \pi/4)} \quad (4.35)$$

$$\bar{p}^{diff}(r, \theta) = u_0 \left[\sum_{i=1}^3 a_{1_i} \bar{p}_{\beta_{1_i}}^{diff}(r, \theta) u_{1_i} + \sum_{i=1}^2 a_{2_i} \bar{p}_{\beta_{2_i}}^{diff}(r, -\theta) u_{2_i} \right] \quad (4.36)$$

À partir de cette expression de la pression due à la diffraction, on peut calculer le champ de vitesse dans l'espace entre les deux plaques puisque $-j\rho_a \omega \vec{v} = \text{grad } p$.

$$\vec{v} = \begin{cases} v_r = \frac{-1}{j\rho_a \omega} \frac{\partial \bar{p}^{diff}}{\partial r}(r, \theta) \\ v_\theta = \frac{-1}{j\rho_a \omega} \frac{\partial \bar{p}^{diff}}{\partial \theta}(r, \theta) \end{cases}$$

Avec en champ lointain :

$$v_r = \frac{-1}{j\rho_a \omega} \left[jK \bar{p}^{diff} + u_0 \left[\sum_{i=1}^3 a_{1_i} \bar{p}_{\beta_{1_i}}^{diff}(r, \theta) \frac{\partial u_{1_i}}{\partial r} + \sum_{i=1}^2 a_{2_i} \bar{p}_{\beta_{2_i}}^{diff}(r, -\theta) \frac{\partial u_{2_i}}{\partial r} \right] \right] \quad (4.37)$$

$$v_\theta = \frac{-1}{j\rho_a \omega} \left[u_0 \left[\sum_{i=1}^3 a_{1_i} \frac{\partial \bar{p}_{\beta_{1_i}}^{diff}(r, \theta)}{\partial \theta} u_{1_i} + \sum_{i=1}^2 a_{2_i} \frac{\partial \bar{p}_{\beta_{2_i}}^{diff}(r, -\theta)}{\partial \theta} u_{2_i} \right] \right] \quad (4.38)$$

$$\|v\| = \sqrt{v_r^2 + v_\theta^2} \quad (4.39)$$

On peut alors écrire le flux de puissance active rayonnée par diffraction qui est défini comme suit :

$$I^{diff} = \frac{1}{2} \operatorname{Re} \left(\bar{p}^{diff} \|v\|^* \right) \quad (4.40)$$

Il faut enfin traiter le rayonnement qui apparaît pour les ondes supersoniques, c'est-à-dire pour des fréquences supérieures à une fréquence dite critique. Pour cela on reprend les expressions développées au paragraphe précédent.

Ainsi on peut écrire :

$$p_1(r, \theta) = \frac{j \omega \rho_a c_a k_a}{\sqrt{k_a^2 - k_1^2}} u_1(X_1(r, \Phi)) e^{j \sqrt{k_a^2 - k_1^2} Z_1(r, \theta)} \quad (4.41)$$

$$p_2(r, \theta) = -\frac{j \omega \rho_a c_a k_a}{\sqrt{k_a^2 - k_2^2}} u_2(X_2(r, -\Phi)) e^{-j \sqrt{k_a^2 - k_2^2} Z_2(r, \theta)} \quad (4.42)$$

On peut alors calculer le champ de vitesse créé par le rayonnement de chacune des plaques de la même façon que dans le paragraphe précédent.

$$\vec{v}_1 = \begin{cases} v_{1Z_1} = \frac{-1}{j \rho_a \omega} \frac{\partial p_1}{\partial Z_1}(r, \theta) \\ v_{1X_1} = \frac{-1}{j \rho_a \omega} \frac{\partial p_1}{\partial X_1}(r, \theta) \end{cases}$$

$$\vec{v}_2 = \begin{cases} v_{2Z_2} = \frac{-1}{j \rho_a \omega} \frac{\partial p_2}{\partial Z_2}(r, \theta) \\ v_{2X_2} = \frac{-1}{j \rho_a \omega} \frac{\partial p_2}{\partial X_2}(r, \theta) \end{cases}$$

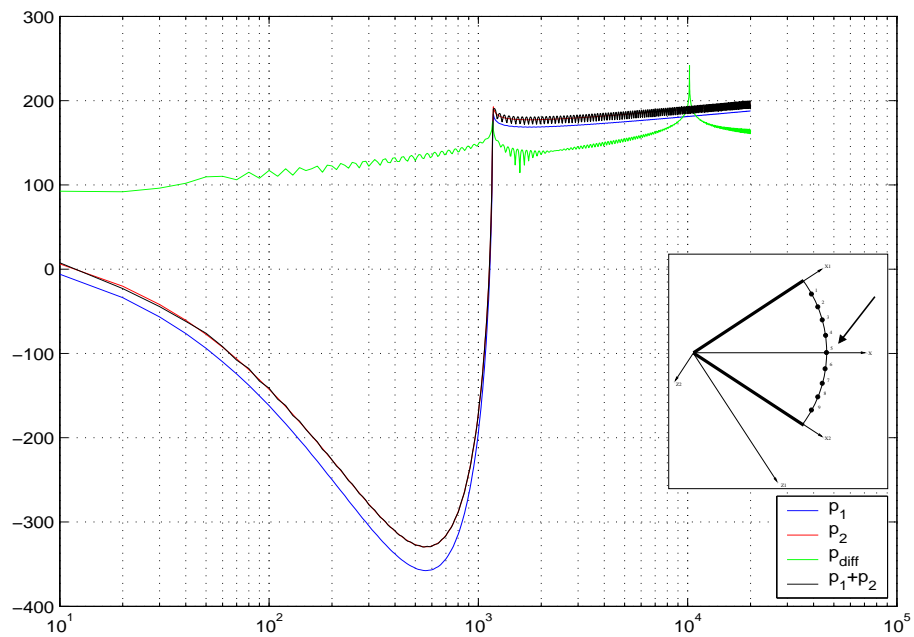
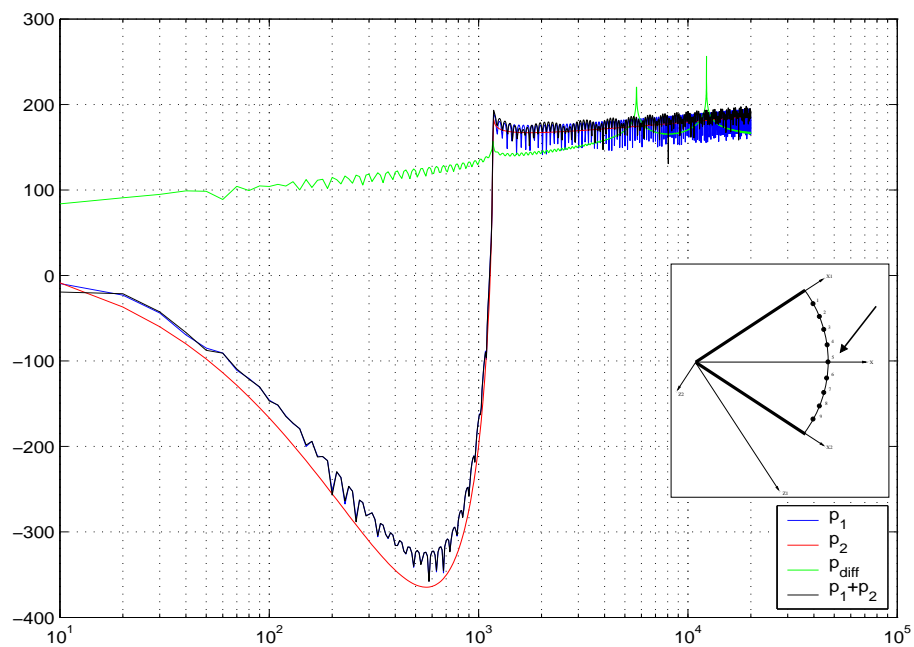
Soit en utilisant les expressions de pression données ci-dessus :

$$\begin{cases} v_{1Z_1} = -j c_a k_a u_1(X_1(r, \Phi)) e^{j \sqrt{k_a^2 - k_1^2} Z_1(r, \theta)} \\ v_{1X_1} = \frac{-c_a k_a}{\sqrt{k_a^2 - k_1^2}} \frac{\partial u_1}{\partial X_1}(X_1(r, \Phi)) e^{j \sqrt{k_a^2 - k_1^2} Z_1(r, \theta)} \\ \|v_1\| = \sqrt{v_{1Z_1}^2 + v_{1X_1}^2} \end{cases} \quad (4.43)$$

$$\begin{cases} v_{2Z_2} = j c_a k_a u_2(X_2(r, -\Phi)) e^{-j \sqrt{k_a^2 - k_2^2} Z_2(r, \theta)} \\ v_{2X_2} = \frac{c_a k_a}{\sqrt{k_a^2 - k_2^2}} \frac{\partial u_2}{\partial X_2}(X_2(r, -\Phi)) e^{-j \sqrt{k_a^2 - k_2^2} Z_2(r, \theta)} \\ \|v_2\| = \sqrt{v_{2Z_2}^2 + v_{2X_2}^2} \end{cases} \quad (4.44)$$

On peut ainsi déduire les intensités actives de chacune des plaques et par superposition, on peut également calculer l'intensité active totale induite par les deux plaques.

$$I_{ray} = \frac{1}{2} \operatorname{Re} \left((p_1 + p_2) (\|v_1\| + \|v_2\|) \right) \quad (4.45)$$

FIGURE 4.8: Pressions acoustiques diffractée et rayonnée en décibels pour un angle $\Phi = \frac{3\pi}{8}$ FIGURE 4.9: Pressions acoustiques diffractée et rayonnée en décibels pour un angle $\Phi = \frac{5\pi}{8}$

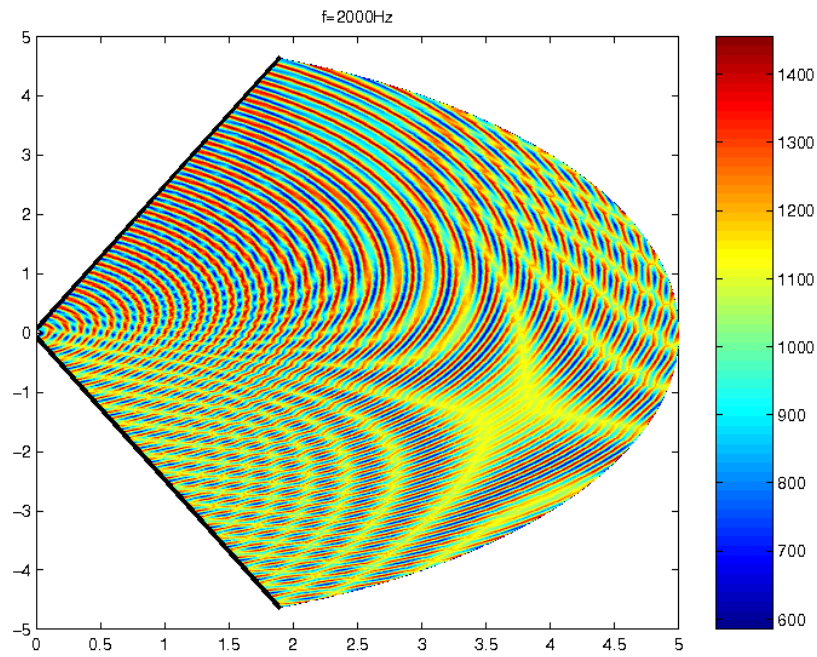


FIGURE 4.10: Champ de pression acoustique rayonnée pour une fréquence surcritique $f = 2000\text{ Hz}$, $\Phi = \frac{3\pi}{8}$

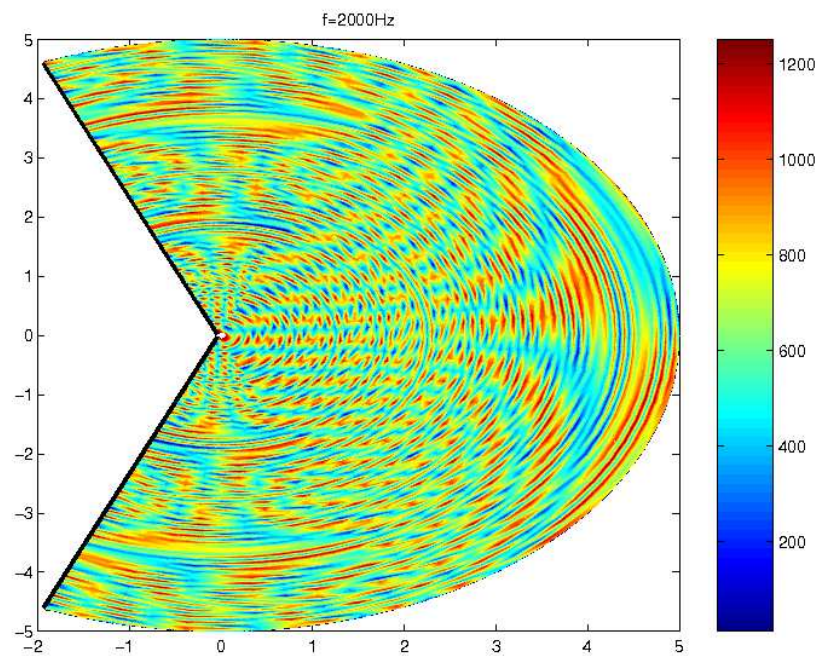


FIGURE 4.11: Champ de pression acoustique rayonnée pour une fréquence surcritique $f = 2000\text{ Hz}$, $\Phi = \frac{5\pi}{8}$

On a utilisé ces expressions dans un programme Matlab. Les figures 4.8 et 4.9 présentent l'évolution des pressions rayonnées respectivement par les deux plaques en fonction de la fréquence, ainsi que celle de la somme de ces deux pressions, et celle de la pression diffractée au niveau de l'angle. Les valeurs sont exprimées en décibels.

Comme cela est indiqué dans la littérature, nous vérifions qu'en subsonique, la diffraction est prépondérante et inversement qu'en supersonique, le rayonnement est prépondérant. Les résultats présentés figures 4.8 et 4.9 pour deux types d'angles (obtu et aigu) illustrent bien ce comportement. Dans un but de simplification, on a également choisi de prendre l'angle α_1 nul (α_2 étant par conséquent nul lui aussi).

On visualise également le champ de pression (exprimé en décibels) entre les deux plaques afin de vérifier la cohérence des résultats pour une excitation à 2kHz. Les figures 4.10 et 4.11 nous les montrent pour une fréquence surcritique (onde supersonique) et ce pour les deux types d'angles testés.

Pour cette bande de fréquence surcritique, on constate bien que le phénomène de diffraction est "noyé" par les rayonnements respectifs et ajoutés des deux plaques.

4.2 État de l'art des méthodes utilisées pour le calcul du rayonnement acoustique

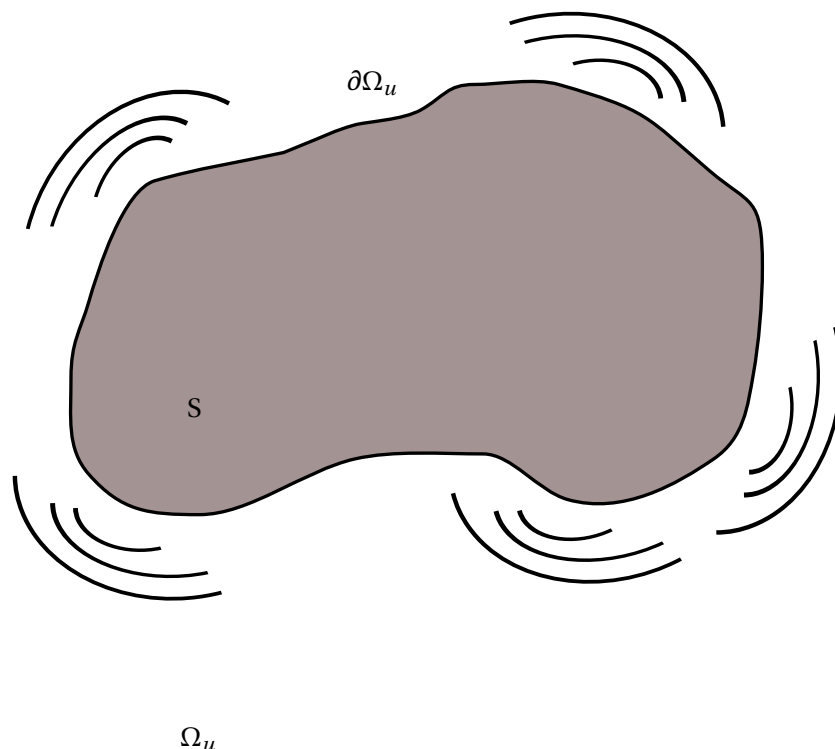


FIGURE 4.12: Problème d'une structure vibrante en champ libre

Le problème acoustique classique illustré par la figure 4.12 peut se formuler de la façon sui-

vante :

Problème 1. Trouver $p_u \in \mathcal{C}_u = \{p \text{ régulières de } \Omega_u = \Omega_1 \cup \Omega_2\}$ tel que :

$$\begin{cases} \Delta p_u + k^2 p_u = 0 & \text{dans } \Omega_u \\ \frac{\partial p_u}{\partial n} = g & \text{sur } \partial\Omega_u \\ \int k p_u - \frac{\partial p_u}{\partial R} = O(R) & \text{à l'infini} \end{cases} \quad (4.46)$$

Des méthodes numériques, telles que la méthode des éléments finis (FEM) ou la méthode des éléments de frontière (BEM) peuvent être utilisées pour le résoudre. Or les équations (4.46) du Problème 1 utilisent une formulation continue pour décrire le problème tandis que ces méthodes utilisent une écriture discrète. Les développements qui suivent ont pour objectif de mettre le problème sous une forme utilisable par les méthodes classiques évoquées.

Dans les deux parties qui suivent, nous allons montrer comment utiliser la formulation variationnelle du problème ou formulation faible à l'aide des deux méthodes les plus classiquement utilisées pour résoudre un problème acoustique, c'est-à-dire d'une part la méthode des éléments de frontière, et d'autre part la méthode des éléments finis. Dans le cas des éléments de frontière, nous développerons les approches temporelles et fréquentielles.

4.2.1 Les équations intégrales et la méthodes des éléments de frontière

La méthode des équations intégrales est l'une des plus utilisées pour la résolution des équations d'onde dans le domaine fréquentiel. Elle offre de nombreux avantages en terme de pré traitement, de précision et de stabilité de l'algorithme. Elle est cependant difficile à mettre en œuvre car elle fait intervenir des matrices pleines qui sont par conséquent très lourdes à traiter, surtout pour des gros modèles.

Il peut être intéressant d'utiliser cette méthode dans le domaine temporel. Elle est alors dénommée *méthode des potentiels retardés*. L'avantage de la résolution du problème temporel par rapport au problème fréquentiel est qu'on manipule des matrices creuses. Néanmoins, le domaine fréquentiel étant en général utilisé pour caractériser le bruit du Groupe Moto Propulseur, il faut appliquer une transformation de Fourier pour obtenir la réponse harmonique.

4.2.1.1 Calcul dans le domaine fréquentiel

Représentation intégrale de l'équation de Helmholtz

La pression p_u définie en tout point de l'espace Ω_u présente des discontinuités d'ordre 1 à la traversée de la surface $\partial\Omega_u$. Elle n'est donc pas dérivable au voisinage de cette surface. On raisonne par conséquent au sens des distributions en désignant par \langle, \rangle l'intégrale sur le domaine :

$$\langle (\Delta + k^2) p_u, \varphi \rangle_{\Omega_u} = \langle (\Delta + k^2) \varphi, p_u \rangle_{\Omega_u} \quad \forall \varphi \in \mathbf{D}(\Omega_u) \quad (4.47)$$

$\mathbf{D}(\Omega_u)$ est l'ensemble des fonctions à valeurs complexes indéfiniment dérivables et nulles en dehors d'un même borné de Ω_u . On considère donc dans la suite p comme une distribution de l'espace \mathbf{D}' duale de \mathbf{D} . De plus, remarquons qu'ici on emploie la notation φ plutôt que δp_u pour éviter toute confusion dans la suite avec la fonction Dirac notée δ .

On applique la formule de Green (4.83) au second membre de (4.47) :

$$\langle (\Delta + k^2)p_u, \varphi \rangle_{\Omega_u} = \langle \{\Delta + k^2\}p_u, \varphi \rangle_{\Omega_u} + \left\langle \sigma \cdot \varphi - \mu \cdot \frac{\partial \varphi}{\partial n} \right\rangle_{\partial \Omega_u} \quad \forall \varphi \in \mathbf{D} \quad (4.48)$$

$$\text{où : } \mu = (p_{u+} - p_{u-})_{\partial \Omega_u} \quad (4.49)$$

$$\sigma = \left(\frac{\partial p_{u+}}{\partial n} - \frac{\partial p_{u-}}{\partial n} \right)_{\partial \Omega_u} \quad (4.50)$$

σ et μ sont appelés respectivement potentiels de simple et double couche. Or en dehors de $\partial \Omega_u$, p_u vérifie l'équation homogène de l'équation de Helmholtz, l'équation (4.48) devient par conséquent :

$$\langle (\Delta + k^2)p_u, \varphi \rangle_{\Omega_u} = \left\langle \sigma \cdot \varphi - \mu \cdot \frac{\partial \varphi}{\partial n} \right\rangle_{\partial \Omega_u} \quad \forall \varphi \in \mathbf{D} \quad (4.51)$$

D'après les notations classiques de la théorie des distributions, l'équation (4.51) s'écrit aussi :

$$(\Delta + k^2)p_u = \sigma \cdot \delta_{\partial \Omega_u} + \frac{\partial}{\partial n}(\mu \cdot \delta_{\partial \Omega_u}) \quad (4.52)$$

On note $\delta_{\partial \Omega_u}$ la distribution de Dirac sur la surface $\partial \Omega_u$.

On considère maintenant la solution élémentaire qui vérifie l'équation de Helmholtz, mais également la condition de rayonnement à l'infini de Sommerfeld. Cette solution est appelée *fonction de Green*. On la note g :

$$\begin{cases} (\Delta + k^2)g = -\delta \\ \lim_{r \rightarrow \infty} r \left(\frac{\partial}{\partial r} + jk \right) g = 0 \end{cases} \quad (4.53)$$

Considérons le produit de convolution de g avec les deux membres de l'équation (4.52) :

$$g * (\Delta + k^2)p_u = g * \left\{ \sigma \cdot \delta_{\partial \Omega_u} + \frac{\partial}{\partial n}(\mu \cdot \delta_{\partial \Omega_u}) \right\} \quad (4.54)$$

Soit au sens des distributions :

$$g * (\Delta + k^2)p_u = p_u * (\Delta + k^2)g = -p_u * \delta \quad (4.55)$$

D'où :

$$p_u = -g * \left\{ \sigma \cdot \delta_{\partial \Omega_u} + \frac{\partial}{\partial n}(\mu \cdot \delta_{\partial \Omega_u}) \right\} \quad (4.56)$$

On en déduit la représentation intégrale de la pression acoustique dans Ω_u :

$$p_u(X) = \iint_{\partial \Omega_u} \left(\mu_Y \cdot \frac{\partial}{\partial n_Y} g(X, Y) - \sigma_Y \cdot g(X, Y) \right) dS_Y \quad \forall X \in \Omega_u \setminus \partial \Omega_u \text{ et } \forall Y \in \partial \Omega_u \quad (4.57)$$

On peut parvenir à cette équation également sans faire intervenir les potentiels de simple et double couche, avec une écriture intégrale.

En effet, on considère que comme pour la méthode des éléments finis, on part de l'équation de Helmholtz, on multiplie de part et d'autre par une fonction test appartenant à l'espace de définition de la pression, et on intègre l'équation ainsi obtenue sur ce domaine :

$$\iiint_{\Omega_u} (\Delta p_u + k^2 p_u) \cdot g \, dV = 0 \quad \forall g \in H^1(\Omega_u) \quad (4.58)$$

On applique une première fois le théorème de Green, comme pour les éléments finis, puis une seconde fois (première différence avec la discrétisation volumique EF). On arrive à l'expression :

$$\begin{aligned} \iiint_{\Omega_u} (\Delta p_u + k^2 p_u) \cdot g \, dV &= \iint_{\partial\Omega_u} \frac{\partial p_u}{\partial n} \cdot g \, dS + k^2 \iiint_{\Omega_u} \nabla p_u \cdot \nabla g \, dV \\ &= \iint_{\partial\Omega_u} \frac{\partial p_u}{\partial n} \cdot g \, dS - \iint_{\partial\Omega_u} p_u \cdot \frac{\partial g}{\partial n} \, dS + \iiint_{\Omega_u} p_u (\Delta g + k^2 g) \, dV \end{aligned} \quad (4.59)$$

Une autre différence entre méthode des éléments finis et méthode des éléments de frontière est qu'au lieu d'utiliser une approximation de la solution (fonction d'interpolation ou fonction de forme), on prend pour g la solution fondamentale, appelée *fonction de Green* telle que :

$$\Delta g + k^2 g = \delta$$

Cette solution est connue pour des cas simples. Par exemple pour le rayonnement d'un point source dans un milieu infini, on a :

$$g(r) = -\frac{i}{4} H_0^2(kr) \quad \text{en 2D avec } H_0^2 \text{ fonction de Hankel} \quad (4.60)$$

$$g(r) = \frac{1}{4\pi r} e^{-Jkr} \quad \text{en 3D} \quad (4.61)$$

On en déduit l'équation intégrale :

$$p_u = \iint_{\partial\Omega_u} \frac{\partial p_u}{\partial n} \cdot g \, dS - \iint_{\partial\Omega_u} p_u \cdot \frac{\partial g}{\partial n} \, dS \quad \forall P \in \Omega_u \setminus \partial\Omega_u \quad (4.62)$$

Si on considère un point sur la surface $\partial\Omega_u$, on distingue deux cas suivant que le point est régulier ou singulier. Ainsi on peut récrire l'équation (4.62) en prenant ces deux cas en compte :

$$c_i p_i = \iint_{\partial\Omega_u} \frac{\partial p_u}{\partial n} \cdot g \, dS - \iint_{\partial\Omega_u} p_u \cdot \frac{\partial g}{\partial n} \, dS \quad (4.63)$$

$$\text{Avec } c_i = \begin{cases} 1 & \text{si } P \in \Omega_u \setminus \partial\Omega_u \\ \frac{1}{2} & \text{si } P \text{ point régulier de } \partial\Omega_u \\ \frac{\text{angle solide}}{4\pi} & \text{si } P \text{ point singulier de } \partial\Omega_u \end{cases}$$

4.2.1.2 Calcul dans le domaine temporel

Présentation du problème

En temporel, on ne s'intéresse qu'aux solutions dites causales du système vérifié par les ondes acoustiques, c'est-à-dire celles qui sont nulles pour des temps négatifs :

$$\left\{ \begin{array}{l} \frac{\partial \rho}{\partial t}(\vec{x}, t) + \rho_0 \nabla \vec{v}(\vec{x}, t) = 0 \quad \text{conservation de la masse} \\ \rho_0 \frac{\partial \vec{v}}{\partial t} + \vec{\nabla} p = 0 \quad \text{conservation de la quantité de mouvement} \\ c^2 = \frac{\partial p}{\partial \rho} \end{array} \right. \quad (4.64)$$

Ce système s'écrit également de la façon suivante :

$$\left\{ \begin{array}{l} \frac{1}{c^2} \frac{\partial p}{\partial t}(\vec{x}, t) + \rho_0 \nabla \vec{v}(\vec{x}, t) = 0 \\ \rho_0 \frac{\partial \vec{v}}{\partial t} + \vec{\nabla} p = 0 \end{array} \right. \quad (4.65)$$

En dérivant la première équation par rapport au temps et en prenant le gradient de la seconde, on peut éliminer la vitesse, et on obtient l'équation des ondes scalaire :

$$\frac{1}{c^2} \frac{\partial^2 p}{\partial t^2}(\vec{x}, t) - \Delta p(\vec{x}, t) = 0 \quad (4.66)$$

L'effet de causalité imposé à la pression et à la vitesse est dû au fait que la célérité de propagation des signaux est finie. La méthode des éléments de frontière repose sur la résolution d'une équation intégrale. Nous allons dans la suite présenter les différentes étapes qui permettent de l'obtenir, puis nous montrerons comment obtenir la représentation en potentiels retardés qui pourra ainsi être discrétisée.

Cadre général

Identité de réciprocité

Considérons l'équation scalaire des ondes sous sa forme la plus générale :

$$\Delta u - \frac{1}{c^2} \ddot{u} + F = 0 \quad (4.67)$$

Un problème bien posé fait également intervenir des conditions initiales, ainsi que des conditions aux limites (ou à l'infini si le domaine d'étude est non borné) :

$$\begin{aligned} u(\vec{y}, 0) &= u_0(\vec{y}) \\ \dot{u}(\vec{y}, 0) &= v_0(\vec{y}) \end{aligned}$$

On pose : $q = \vec{\nabla} u \cdot \vec{n}$. Soient u_1 et u_2 deux solutions causales de l'équation scalaire des ondes. On applique la formule de Green (4.68) aux deux couples (u_1, F_1) et (u_2, F_2) liés par l'équation des ondes.

$$\int_{\partial\Omega} (q^1 u^2 - q^2 u^1) dS = \int_{\Omega} (u^2 \Delta u^1 - u^1 \Delta u^2) dV \quad (4.68)$$

$$\int_{\partial\Omega} (q^1 u^2 - q^2 u^1) dS = \int_{\Omega} \left\{ u^2 \left(\frac{1}{c^2} \ddot{u}^1 - F^1 \right) - u^1 \left(\frac{1}{c^2} \ddot{u}^2 - F^2 \right) \right\} dV \quad (4.69)$$

On considère que les deux états 1 et 2 correspondent à deux instants différents t et t_+ . Si on intègre l'équation (4.69) entre 0 et t alors on obtient une relation dite de réciprocity faisant intervenir le produit de convolution temporel.

$$\begin{aligned} \int_{\partial\Omega} [(q^1 \star u^2)(\vec{y}, t) - (q^2 \star u^1)(\vec{y}, t)] dS_y &= \int_{\Omega} [(F^2 \star u^1)(\vec{y}, t) - (F^1 \star u^2)(\vec{y}, t)] dV_y \\ + \int_{\Omega} \frac{1}{c^2} [v_0^2(\vec{y})u^1(\vec{y}, t) - v_0^1(\vec{y})u^2(\vec{y}, t)] dV_y & \\ + \int_{\Omega} \frac{1}{c^2} [u_0^2(\vec{y})\dot{u}^1(\vec{y}, t) - u_0^1(\vec{y})\dot{u}^2(\vec{y}, t)] dV_y & \quad (4.70) \end{aligned}$$

Solutions élémentaires

On exerce une source ponctuelle au point de coordonnées \vec{x} quelconque dans l'espace. La solution élémentaire est définie comme étant la réponse à cette excitation ponctuelle d'intensité variable dans le temps $f(t)$ et pour des conditions initiales nulles (repos initial). Cette solution est appelée fonction de Green et vérifie l'équation (4.71).

$$\Delta G - \frac{1}{c^2} \ddot{G} + \delta(\vec{y} - \vec{x})f(t) = 0 \quad (4.71)$$

Pour l'espace infini, la solution élémentaire est donnée par :

$$\begin{aligned} G(\vec{x}, t, \vec{y}; f) &= \frac{f(t - r/c)}{4\pi r} \\ \frac{\partial}{\partial y_j} G(\vec{x}, t, \vec{y}; f) &= \frac{-1}{4\pi r^2} \frac{\partial r}{\partial y_j} \left[f(t - r/c) + \frac{r}{c} \dot{f}(t - r/c) \right] \text{ avec } r = \|\vec{y} - \vec{x}\| \end{aligned} \quad (4.72)$$

Représentations intégrales des solutions de l'équation de Helmholtz

On considère un domaine Ω borné ou non ([13] chapitre 7.4). Soit \vec{x} un point de l'espace non situé sur la frontière $\partial\Omega$. Si on applique l'identité de réciprocity (4.70) à l'état réel (état 1) et à la solution élémentaire impulsionnelle (fonction de Green, état 2), on obtient :

$$\begin{aligned} \kappa u(\vec{x}, t) &= \int_{\partial\Omega} [G(\vec{x}, t, \vec{y}) \star q(\vec{y}, t) - H(\vec{x}, t, \vec{y}) \star u(\vec{y}, t)] dS_y \\ &+ \int_{\Omega} [G(\vec{x}, t, \vec{y}) \star F(\vec{y}, t)] dV_y \\ &+ \frac{1}{c^2} \int_{\Omega} [v_0(\vec{y})G(\vec{x}, t, \vec{y}) + u_0(\vec{y})\dot{G}(\vec{x}, t, \vec{y})] dV_y \end{aligned} \quad (4.73)$$

Avec : $H = \frac{\partial G}{\partial y_j} n_j$, $\kappa = 1$ si $x \in \Omega$, $\kappa = 0$ sinon.

Pour $\vec{x} \notin \partial\Omega$, les intégrales sont indéfiniment différentiables par rapport à \vec{x} . On peut en déduire la formule de représentation intégrale du gradient de u .

$$\begin{aligned} \kappa \frac{\partial u}{\partial y_i}(\vec{x}, t) &= \int_{\partial\Omega} \left[\frac{\partial G}{\partial x_i}(\vec{x}, t, \vec{y}) \star q(\vec{y}, t) - \left(\frac{\partial^2 G}{\partial x_i \partial y_j}(\vec{x}, t, \vec{y}) \star u(\vec{y}, t) \right) n_j(\vec{y}) \right] dS_y \\ &+ \int_{\Omega} \left[\frac{\partial G}{\partial x_i}(\vec{x}, t, \vec{y}) \star F(\vec{y}, t) \right] dV_y \\ &+ \frac{1}{c^2} \int_{\Omega} \left[v_0(\vec{y}) \frac{\partial G}{\partial x_i}(\vec{x}, t, \vec{y}) + u_0(\vec{y}) \frac{\partial \dot{G}}{\partial x_i}(\vec{x}, t, \vec{y}) \right] dV_y \end{aligned} \quad (4.74)$$

Pour l'espace infini, la solution particulière (4.72) vérifie :

$$\frac{\partial G}{\partial x_i}(\vec{x}, t, \vec{y}) \star f = \frac{\partial G}{\partial x_i}(\vec{x}, t, \vec{y}; f) = -\frac{\partial G}{\partial y_i}(\vec{x}, t, \vec{y}; f) = -\frac{\partial G}{\partial y_i}(\vec{x}, t, \vec{y}) \star f$$

C'est pourquoi on fait souvent appel à cette solution afin que la représentation du gradient s'écrive de façon "plus simple".

Équations intégrales de frontière

Dans le paragraphe précédent, nous avons défini la représentation intégrale des solutions de l'équation de Helmholtz $u(\vec{x}, t)$ telles que \vec{x} soit un point de l'espace non situé sur la frontière $\partial\Omega$. Il s'agit maintenant de considérer le cas $\vec{x} \in \partial\Omega$. Or, pour $\vec{y} = \vec{x}$ les intégrales surfaciques apparaissant dans (4.73) et (4.74) n'ont pas de sens. Elles sont dites singulières. Les équations intégrales sont par conséquent obtenues par une méthode de passage à la limite.

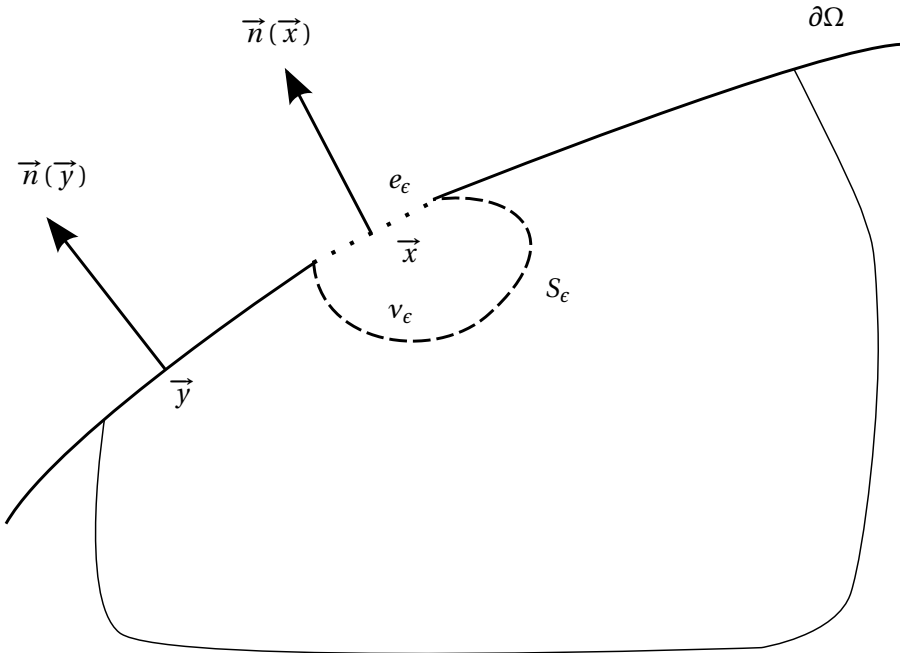


FIGURE 4.13: Voisinage d'exclusion et notations utilisées pour le passage à la limite

On construit un domaine $\Omega_\epsilon = \Omega - v_\epsilon$ en prélevant un voisinage de \vec{x} de diamètre inférieur ou égal à ϵ . On pose $\partial\Omega_\epsilon = (\partial\Omega - e_\epsilon) + s_\epsilon$. Sur $\partial\Omega_\epsilon$, on n'a plus de problème de singularité puisque \vec{x} n'est pas située sur cette frontière. On peut par conséquent récrire l'équation (4.73) sans source et avec des conditions initiales nulles :

$$0 = \int_{(\partial\Omega - e_\epsilon) + s_\epsilon} [G(\vec{x}, t, \vec{y}) \star q(\vec{y}, t) - H(\vec{x}, t, \vec{y}) \star u(\vec{y}, t)] dS_y \quad (4.75)$$

M. Bonnet montre dans [13] qu'en utilisant l'identité statique $u(\vec{x}, t) \int_{\partial\Omega_\epsilon} H(\vec{x}, \vec{y}) dS_y = 0$, on est en mesure de passer à la limite. L'équation intégrale de frontière correspond à la limite quand ϵ tend vers 0 de l'équation (4.75). On obtient, pour une source volumique et des conditions initiales

nulles, l'équation intégrale régularisée :

$$\int_{\partial\Omega} [H(\vec{x}, t, \vec{y}) \star u(\vec{y}, t) - u(\vec{x}, t)H(\vec{x}, \vec{y})] dS_y - \int_{\partial\Omega} G(\vec{x}, t, \vec{y}) \star q(\vec{y}, t) dS_y = 0 \quad (4.76)$$

Avec le même raisonnement, on peut également obtenir une équation intégrale de frontière pour le gradient de u .

Représentation en potentiels retardés

Si pression et vitesse sont deux champs de solutions causales de l'équation de Helmholtz, alors en prenant la solution élémentaire pour un espace infini, les deux champs de solutions sont représentables grâce à la formule dite de représentation en potentiels retardés :

$$\left\{ \begin{array}{l} p(\vec{x}, t) = \int_{\partial\Omega} \frac{(\vec{x} - \vec{y}) \cdot \vec{n}(x)}{4\pi r^3} [p](\vec{y}, t - r/c) dS_y \\ \quad + \int_{\partial\Omega} \frac{(\vec{x} - \vec{y}) \cdot \vec{n}(x)}{4\pi r^2} \frac{\partial[p]}{\partial t}(\vec{y}, t - r/c) dS_y \\ \quad + \int_{\partial\Omega} \frac{1}{4\pi r} \frac{\partial[\vec{v} \cdot \vec{n}]}{\partial t}(\vec{y}, t - r/c) dS_y \\ v(\vec{x}, t) = \int_{\partial\Omega} \frac{1}{4\pi r} \frac{\partial[p]}{\partial t}(\vec{y}, t - r/c) dS_y \\ \quad + \int_{\partial\Omega} \frac{1}{4\pi r} \left(\int_0^{t-r/c} [p](\vec{y}, \tau) d\tau \right) dS_y \\ \quad + \int_{\partial\Omega} \frac{(\vec{x} - \vec{y})}{4\pi r^3} [\vec{v} \cdot \vec{n}](\vec{y}, t - r/c) dS_y \\ \quad + \int_{\partial\Omega} \frac{1}{4\pi r^2} \frac{\partial[\vec{v} \cdot \vec{n}]}{\partial t}(\vec{y}, t - r/c) dS_y \end{array} \right. \quad (4.77)$$

$[p]$ et $[\vec{v} \cdot \vec{n}]$ désignent respectivement les sauts de pression et de vitesse normale à travers la frontière $\partial\Omega$.

Conditions aux limites

L'accélération est imposée. On suppose que la frontière $\partial\Omega$ est rigide, la vitesse normale du fluide est donc nulle. On considère qu'à $t=0$, une onde incidente transitoire vient frapper l'obstacle $\partial\Omega$. L'onde diffractée est donc une solution causale du problème :

$$\left\{ \begin{array}{l} \frac{\partial^2 p}{\partial t^2}(\vec{x}, t) - \Delta p(\vec{x}, t) = 0 \\ \frac{\partial p}{\partial n}(\vec{x}, t) = -\frac{\partial p_{inc}}{\partial n}(\vec{x}, t) \end{array} \right. \quad (4.78)$$

Équation intégrale

La champ de pression p vérifie l'équation d'onde et la condition de causalité. Il reste donc à traduire la condition aux limites de Neumann. On pose $\mu(\vec{x}, t) = [p](\vec{x}, t)$:

$$-\frac{\partial p_{inc}}{\partial n_x}(\vec{x}, t) = \int_{\partial\Omega} \frac{\dot{\mu}(\vec{y}, t - r/c) \cdot \vec{n}(\vec{y})}{4\pi r} \vec{n}(\vec{x}) dS_y + \text{rot}_{\partial\Omega} \int_{\partial\Omega} \frac{\text{rot}_{\partial\Omega} \mu(\vec{y}, t - r/c)}{4\pi r} dS_y \quad (4.79)$$

C'est l'équation intégrale.

Formulation variationnelle

Elle consiste à chercher une fonction μ dans un certain espace de fonctions causales telle que pour toute fonction test μ' du même espace on ait :

$$\begin{aligned} & \int_{\mathbb{R}^+} \int_{\partial\Omega} \int_{\partial\Omega} \frac{\ddot{\mu}(\vec{y}, t - r/c) \mu'(\vec{x}, t) \vec{n}_x \cdot \vec{n}(\vec{y})}{4\pi r} dS_y dS_x dt \\ & + \int_{\mathbb{R}^+} \int_{\partial\Omega} \int_{\partial\Omega} \frac{\overrightarrow{\text{rot}}_{\partial\Omega}(\mu(\vec{y}, t - r/c)) \cdot \overrightarrow{\text{rot}}_{\partial\Omega}(\mu'(\vec{x}, t)) \vec{n}_x \cdot \vec{n}(\vec{y})}{4\pi r} dS_y dS_x dt = \\ & - \int_{\mathbb{R}^+} \int_{\partial\Omega} \frac{\partial p_{inc}}{\partial n_x}(\vec{x}, t) \mu'(\vec{x}, t) dS_x dt \quad (4.80) \end{aligned}$$

Il s'agit ensuite de discrétiser l'équation (4.80) en approchant l'espace variationnel par des éléments finis en temps et en espace.

4.2.2 Les éléments finis en acoustique

Le domaine Ω_u est en général borné dans le cas de l'application des éléments finis, la discrétisation d'un espace infini étant impossible. Dans le cas de domaines non bornés, la méthode dite *des éléments infinis* est alors privilégiée. Elle consiste à diviser le domaine infini en un domaine fini jouxtant la structure étudiée et un autre non borné. Un maillage surfacique délimite ce domaine fini et permet de modéliser les conditions de Sommerfeld grâce à des fonctions de formes spécifiques en général elliptiques [7, 22, 33]. Dans cette partie, la méthode des éléments finis acoustiques sera décrite en considérant le domaine Ω_u comme borné.

On repart de la formulation continue rappelée au début de cette partie (Problème 1). Nous allons montrer ici comment parvenir à la formulation variationnelle aussi appelée formulation faible évoquée à ce moment-là [40].

Problème. Trouver $p_u \in \mathcal{C}_u = \{p \text{ régulières de } \Omega_u = \Omega_1 \cup \Omega_2\}$ tel que :

$$\begin{cases} \Delta p_u + k^2 p_u = 0 & \text{dans } \Omega_u \\ \frac{\partial p_u}{\partial n} = g & \text{sur } \partial\Omega_u \\ Jk p_u - \frac{\partial p_u}{\partial R} = O(R) & \text{à l'infini} \end{cases} \quad (4.81)$$

Soit δp une fonction test quelconque de \mathcal{C}_u . On multiplie l'équation de Helmholtz, équation 1 du problème 1 par δp et on intègre l'expression obtenue sur Ω_u :

$$\iiint_{\Omega_u} (\delta p \Delta p_u + k^2 \delta p p_u) dV = 0 \quad (4.82)$$

On applique la formule de Green (4.83), puis le théorème de Gauss (4.84) :

$$\iiint_{\Omega_u} \delta p \Delta p_u dV = \iint_{\partial\Omega_u} \left(\delta p \frac{\partial p_u}{\partial n} - \frac{\partial \delta p}{\partial n} p_u \right) dS + \iiint_{\Omega_u} \Delta \delta p p_u dV \quad (4.83)$$

$$\iint_{\partial\Omega_u} \frac{\partial \delta p}{\partial n} p_u dS = \iiint_{\Omega_u} (\nabla \delta p \nabla p_u + \Delta \delta p p_u) dV \quad (4.84)$$

On obtient alors la formulation variationnelle du problème 1 :

$$-k^2 \iiint_{\Omega_u} \delta p p_u dV + \iiint_{\Omega_u} \nabla \delta p \nabla p_u dV = \iint_{\partial\Omega_u} \delta p \frac{\partial p_u}{\partial n} dS \quad (4.85)$$

Le problème peut par conséquent être reformulé.

Problème 2. Trouver $u \in H^1(\Omega_u) = \{p_u \text{ régulières de } \Omega_u\}$ tel que :

$$b(p_u, \delta p) = (g, \delta p)_{L^2(\partial\Omega_u)}, \forall \delta p \in H^1(\Omega_u) \text{ avec } \begin{cases} b(p_u, \delta p) = \iiint_{\Omega_u} (\{\nabla p_u\} \{\nabla \delta \bar{p}\} - k^2 p_u \delta \bar{p}) dV \\ (g, \delta p)_{L^2(\partial\Omega_u)} = \iint_{\partial\Omega_u} \{\nabla p_u\} \cdot \{n\} \delta \bar{p} dS \end{cases}$$

$b(\cdot, \cdot)$ est une forme sesquilinéaire, en effet par linéarité de l'intégrale, on a :

$$\forall (u_1, u_2, v_1, v_2) \in H^1(\Omega_u), \forall (\alpha, \beta) \in \mathbb{C}, \begin{cases} b(\alpha(u_1 + u_2), v) = \alpha (b(u_1, v) + b(u_2, v)), \\ b(u, \beta(v_1 + v_2)) = \beta^* (b(u, v_1) + b(u, v_2)). \end{cases}$$

Pour le passage à la formulation discrète [58, 2], on note :

$$\begin{aligned} p_u &= \{N\}^T \{P_e\} \\ \{\nabla p\} &= [N']^T \{\nabla P_e\} \end{aligned}$$

Où : $\{N\}$ est le vecteur des fonctions de forme relatives à la pression ;
 $[N']$ est le vecteur des fonctions de forme relatives au gradient de pression ;
 $\{P_e\}$ est le vecteur de pression élémentaire ;
 $\{\nabla P_e\}$ est le vecteur de gradient de pression élémentaire.

En appliquant ces relations au problème 2, on obtient :

$$\begin{aligned} \iiint_{\Omega_u} (\{\nabla p_u\} \{\nabla \delta \bar{p}\} - k^2 p_u \delta \bar{p}) dV &= \iint_{\partial\Omega_u} \{\nabla p_u\} \cdot \{n\} \delta \bar{p} dS \\ \Leftrightarrow \iiint_{\Omega_u} (\{\nabla \delta P_e\}^T [N'] [N']^T \{\nabla P_e\} - k^2 \{\delta P_e\}^T \{N\} \{N\}^T \{P_e\}) dV &= \\ &= \iint_{\partial\Omega_u} \{\delta P_e\}^T \{N\} \{n\}^T [N']^T \{\nabla P_e\} dS \quad (4.86) \end{aligned}$$

Or $[N']^T \{\nabla P_e\} = \{L\} \{N\}^T \{P_e\}$:

$$\begin{aligned} \iiint_{\Omega_u} (\{\delta P_e\}^T \{N\} \{L\}^T \{L\} \{N\}^T \{P_e\} - k^2 \{\delta P_e\}^T \{N\} \{N\}^T \{P_e\}) dV &= \\ &= \iint_{\partial\Omega_u} \{\delta P_e\}^T \{N\} \{n\}^T [N']^T \{\nabla P_e\} dS \quad (4.87) \end{aligned}$$

On pose $[B] = \{L\} \{N\}^T$, l'équation précédente devient alors :

$$\iiint_{\Omega_u} \left(\{\delta P_e\}^T [B]^T [B] \{P_e\} - k^2 \{\delta P_e\}^T \{N\} \{N\}^T \{P_e\} \right) dV = \iint_{\partial\Omega_u} \{\delta P_e\}^T \{N\} \{n\}^T [N']^T \{\nabla P_e\} dS \quad (4.88)$$

En considérant que $\{\delta P_e\}$ est différent du vecteur nul, on peut écrire :

$$\begin{aligned} \iiint_{\Omega_u} [B]^T [B] \{P_e\} dV - k^2 \iiint_{\Omega_u} \{N\} \{N\}^T \{P_e\} dV &= \iint_{\partial\Omega_u} \{N\} \{n\}^T [N']^T \{\nabla P_e\} dS \\ \iiint_{\Omega_u} [B]^T [B] dV \{P_e\} - k^2 \iiint_{\Omega_u} \{N\} \{N\}^T dV \{P_e\} &= \iint_{\partial\Omega_u} \{N\} \{n\}^T [N']^T dS \{\nabla P_e\} \end{aligned} \quad (4.89)$$

Cette dernière équation est de la forme $(\mathbb{A} - \lambda \mathbb{B}) \{u\} = \{F\}$, forme bien connue en dynamique des structures notamment et servant de base pour l'utilisation des éléments finis, où \mathbb{A} correspond à la raideur et \mathbb{B} à la masse. Par analogie, on déduit de (4.89) des matrices de raideur et de masse fluide élémentaires :

$$\mathbb{M}^f = \iiint_{\Omega_u} \{N\} \{N\}^T dV \quad (4.90)$$

$$\mathbb{K}^f = \iiint_{\Omega_u} [B]^T [B] dV \quad (4.91)$$

De plus, il apparaît un terme de couplage entre l'élément concerné et ses voisins qui permet de prendre en compte la propagation des ondes acoustiques dans l'air :

$$\mathbb{C}^f = \iint_{\partial\Omega_u} \{N\} \{n\}^T [N']^T dS \quad (4.92)$$

4.3 Validation des simplifications géométriques du point de vue de l'acoustique

Comme nous l'avons vu dans le chapitre précédent, le modèle géométrique de carter-cylindres réalisé suivant les critères fonctionnels détaillés au chapitre 1 permet de bien représenter les aspects vibratoires. Dans ce chapitre nous avons tout d'abord présenté une étude sur des structures de type plaques de forme simple. Elle a permis de donner des indications quant à la représentation simplifiée des différents paramètres liés aux fonctions retenues. Les méthodes classiques de calcul du rayonnement acoustique ayant été rappelées, nous allons maintenant pouvoir appliquer l'une d'elles sur notre modèle simplifié.

C'est pourquoi, nous présenterons ici dans un premier temps la chaîne de calcul utilisée pour le calcul du rayonnement acoustique du GMP. Celle-ci fait appel notamment à la méthode des éléments de frontière dans le domaine fréquentiel. Les résultats obtenus ainsi que des comparaisons entre le Groupe Moto Propulseur dit de référence et dans lequel figure le carter-cylindres du DW10BTED4, et le même assemblage faisant cette fois apparaître la version simplifiée de ce carter-cylindres. Cette comparaison permettra de conclure sur la représentativité du modèle vis à vis de l'acoustique.

4.3.1 Présentation de la chaîne de calcul utilisée pour la validation du modèle

Habituellement les calculs de rayonnement acoustique du Groupe Moto Propulseur sont réalisés suivant une procédure détaillée sur la figure 4.14. La première étape une fois que l'on dispose

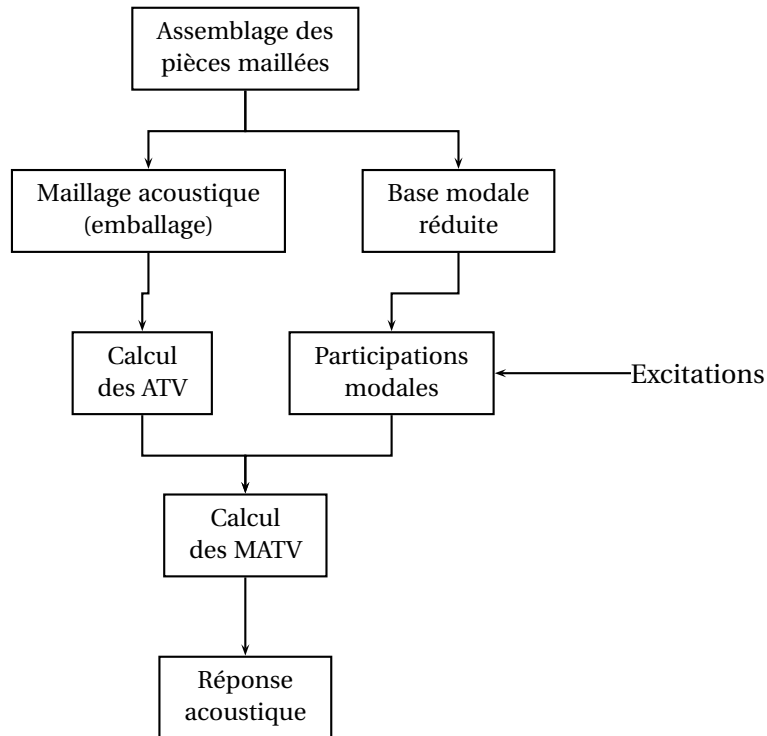


FIGURE 4.14: Chaîne de calcul utilisée pour l'obtention de la puissance rayonnée par le Groupe Moto Propulseur

de chaque pièce maillée est de procéder à l'assemblage. Les liaisons vissées sont modélisées par des éléments rigides de type RBE 2 (Rigid Body Element) constitués d'un nœud maître et d'un ou plusieurs nœuds dits esclaves. Ces caractéristiques font que les déplacements des nœuds esclaves sont directement liés à ceux du nœud maître.

L'assemblage ainsi obtenu est illustré en figure 4.15.

L'assemblage effectué, on dispose alors du modèle éléments finis complet du GMP qui va permettre de calculer le rayonnement acoustique. Pour cela il faut préparer d'une part le maillage dit fluide qui va servir au calcul acoustique proprement dit, et d'autre part calculer les conditions aux limites nécessaires pour résoudre ce calcul.

Intéressons-nous tout d'abord à la préparation du calcul acoustique. À partir du modèle éléments finis complet du GMP, on effectue le maillage fluide. En pratique il s'agit d'une sorte d'emballage enveloppant l'assemblage et dont la taille de maille dépend directement de la fréquence maximale de l'étude acoustique suivant la règle classique rappelée ci-dessous :

$$d \leq \frac{\lambda}{6}$$

d est la taille de maille maximale pour une longueur d'onde λ donnée. La figure 4.16 montre le résultat obtenu.

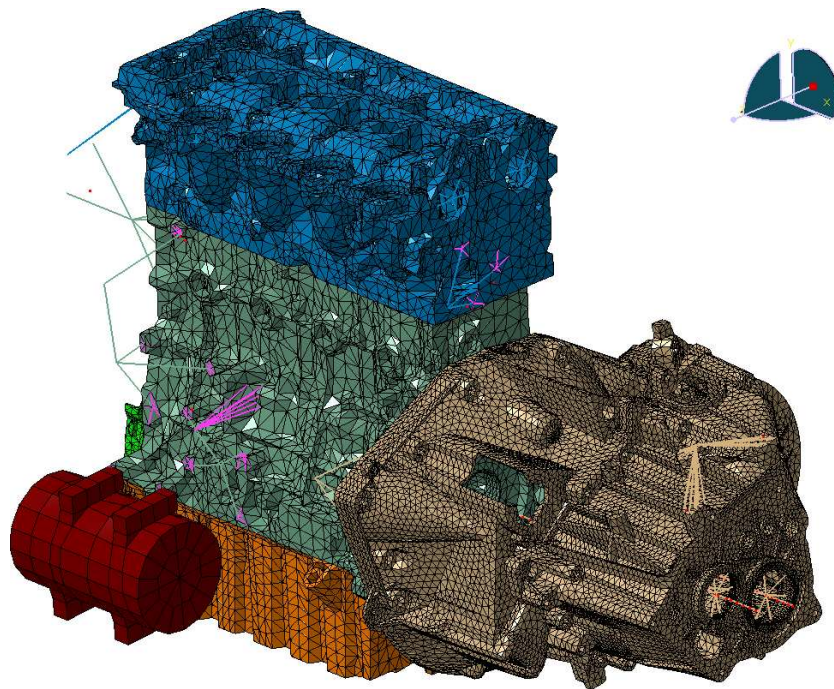


FIGURE 4.15: Assemblage des pièces maillées du Groupe Moto Propulseur

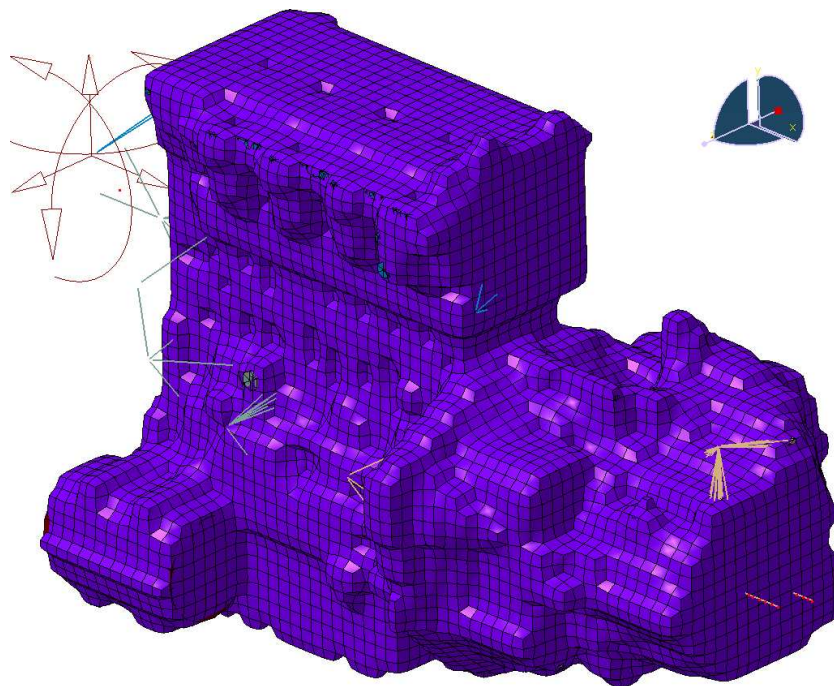


FIGURE 4.16: Visualisation du maillage acoustique correspondant à l'emballage de l'assemblage

Une sphère ISO centrée sur le maillage fluide et comportant 16 points permet de calculer les vecteurs de transferts acoustiques ou ATV. Ces vecteurs correspondent à la fonction de transfert entre les nœuds du maillage fluide et les points de mesure de la sphère. Ainsi ils relient la vitesse normale d'un panneau vibrant c'est-à-dire dans notre cas d'un élément du maillage fluide à la pression en un point de l'espace. La pression en un point de mesure correspond par conséquent à la somme des contributions des différents éléments de frontière suivant l'expression suivante :

$$p = \left[ATV(\omega) \right]^T \{v_n(\omega)\}$$

Il faut ensuite procéder au calcul des vecteurs de transferts acoustiques modaux ou MATV. Ils sont définis comme suit :

$$\left[MATV(\omega) \right]^T = J\omega \left[ATV(\omega) \right]^T \left[\Phi_n \right] \quad (4.93)$$

La matrice $\left[\Phi_n \right]$ est la matrice des vecteurs propres de la structure étudiée, ici le GMP. L'équation (4.93) permet donc de relier d'une façon différente la pression en tout point de l'espace et la vitesse normale à la surface de la structure vibrante, sachant que la vitesse peut elle-même s'écrire de la façon suivante :

$$\{v(\omega)\} = J\omega \{u(\omega)\} = J\omega \left[\Phi_n \right] \{A_n(\omega)\}$$

Le vecteur $\{A_n\}$ correspond aux facteurs de participations modales. Ainsi on parvient à l'expression suivante qui relie la pression directement aux facteurs de participations modales :

$$p = J\omega \left[ATV(\omega) \right]^T \left[\Phi_n \right] \{A_n(\omega)\} = \left[MATV(\omega) \right]^T \{A_n(\omega)\} \quad (4.94)$$

La démonstration qui vient d'être faite met l'accent sur l'utilisation des participations modales. C'est pourquoi comme on le retrouve dans le schéma de la figure 4.14, un calcul de base modale réduite est effectué à partir de l'assemblage éléments finis du GMP suivi d'un calcul des facteurs de participations modales réalisé grâce aux excitations dont l'obtention est présentée au chapitre 2.

Une fois le calcul des MATV réalisé, on est alors en mesure d'explicitier la pression en tout point de la sphère de mesure. Ce résultat permet de visualiser la pression sur la sphère ISO pour une fréquence donnée (figure 4.17), mais également de calculer la puissance acoustique rayonnée pour différents régimes moteur (figure 4.18).

C'est ce dernier post traitement plus adapté à l'avant projet (résultat 1D en fonction de la fréquence alors que le premier est 3D) qui sera utilisé dans la partie suivante pour comparer les résultats obtenus sur le GMP faisant intervenir le carter-cylindres simplifié et celui de référence.

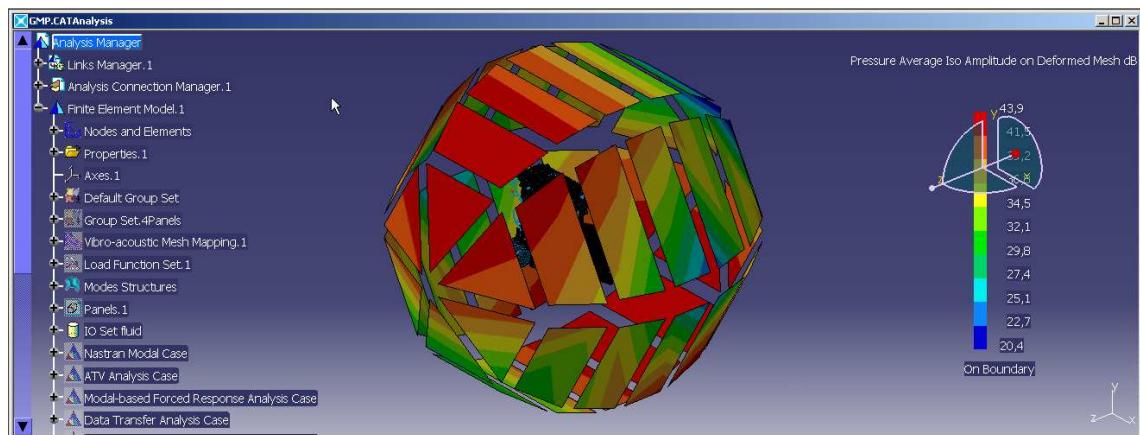


FIGURE 4.17: Un exemple de post traitement : la visualisation des pressions mesurées sur la sphère ISO entourant le moteur

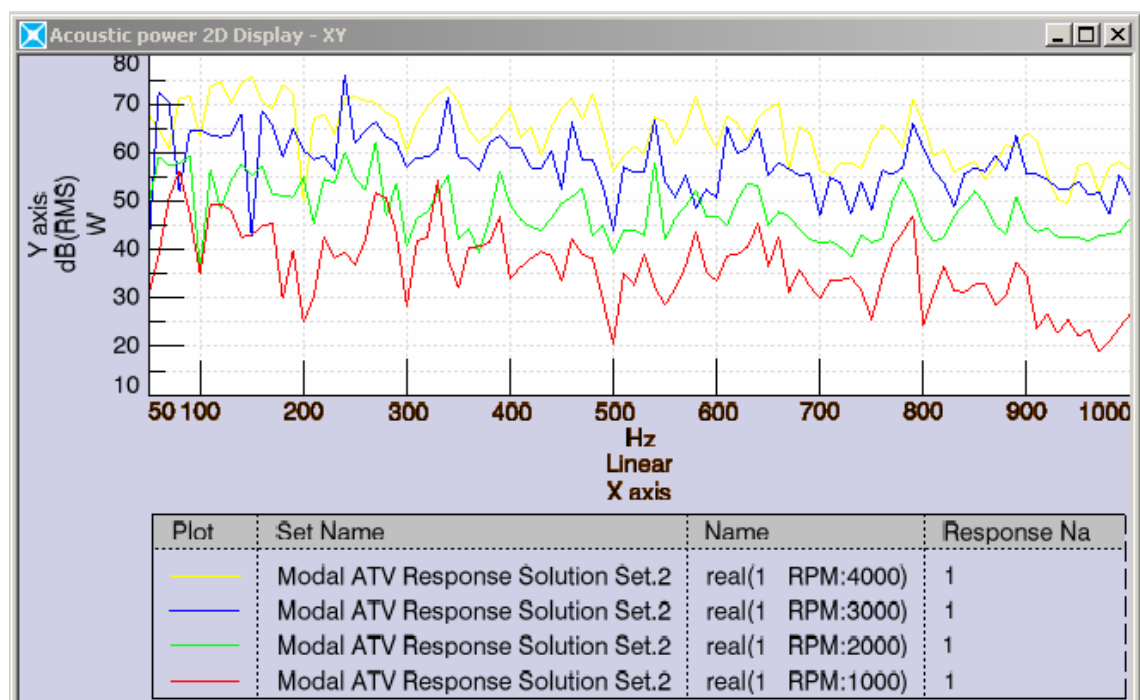


FIGURE 4.18: Un exemple de post traitement : la visualisation des puissances acoustiques rayonnées pour différents régimes moteur

4.3.2 Résultats et comparaisons

Comme on l'a vu dans la partie précédente, la chaîne classique de calcul du rayonnement acoustique a été appliquée aux deux GMP de référence et simplifié illustrés par les figures 4.19 et 4.20.

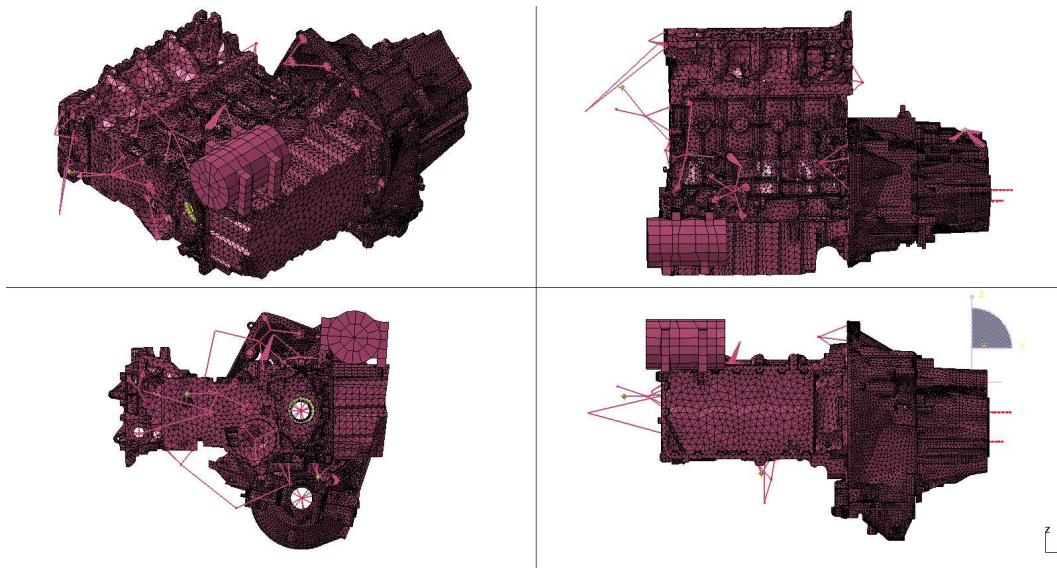


FIGURE 4.19: Visualisation du GMP de référence

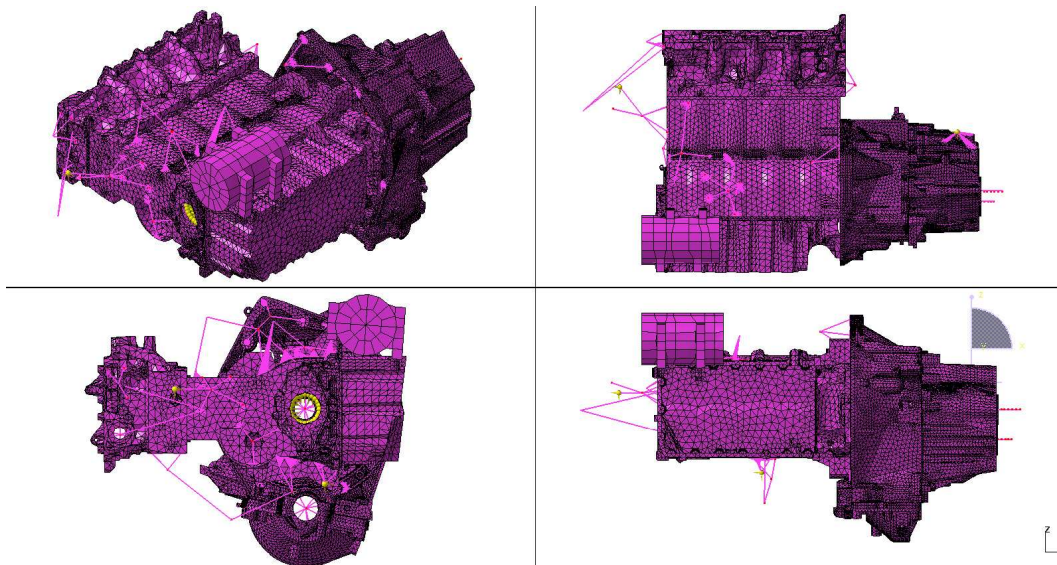


FIGURE 4.20: Visualisation du GMP avec le carter cylindres simplifié

Les comparaisons sont effectuées à partir des puissances acoustiques rayonnées en fonction de la fréquence pour trois régimes moteur différents. On reprend ici les vitesses de rotation utilisées au chapitre 2, c'est-à-dire :

- 1250 tr/min qui correspond à une utilisation en sous régime,
- 2500 tr/min pour lequel l'utilisation est proche du régime nominal,
- 4000 tr/min qui correspond à une utilisation en sur régime.

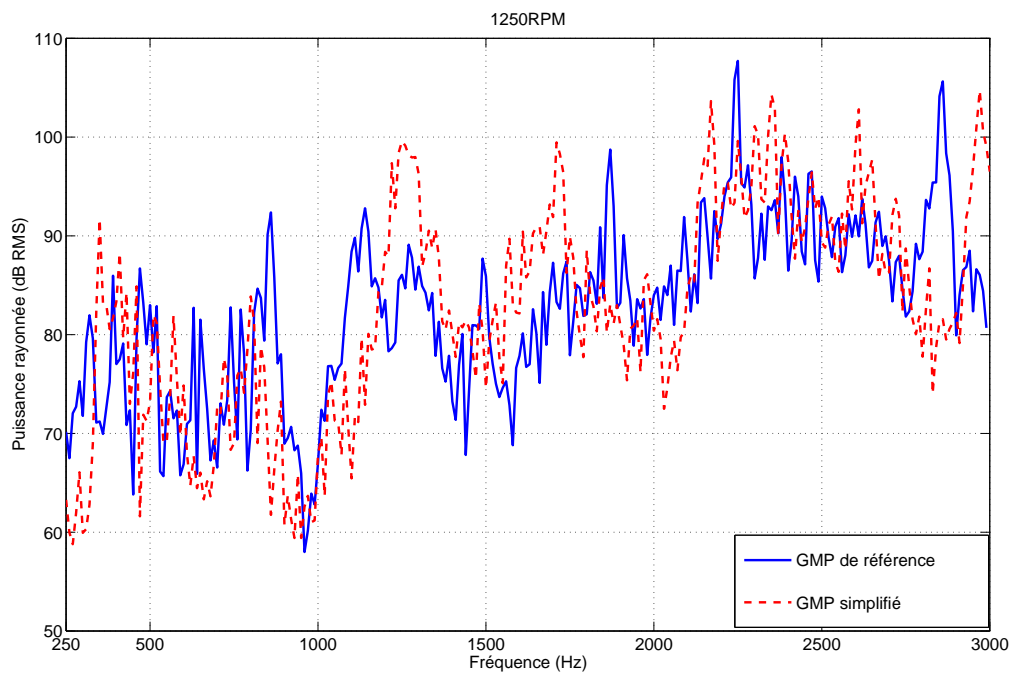


FIGURE 4.21: Comparaison des puissances acoustiques rayonnées à 1250 tr/min

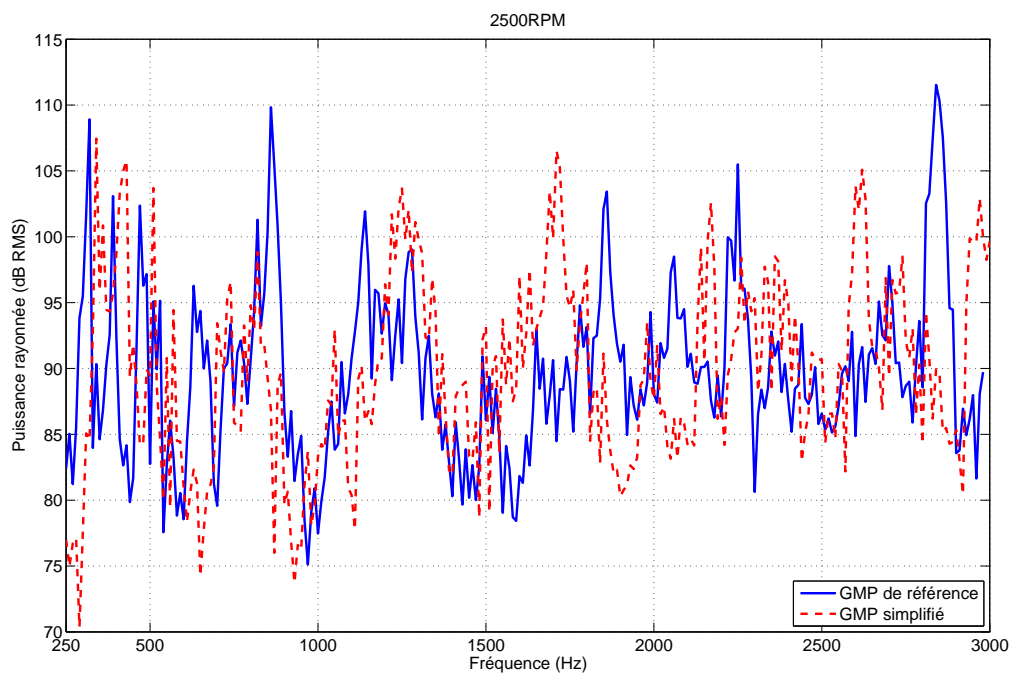


FIGURE 4.22: Comparaison des puissances acoustiques rayonnées à 2500 tr/min

Comme le montrent les figures 4.21, 4.22 et 4.23, quel que soit le régime et donc les conditions d'utilisation, le modèle simplifié permet d'avoir une bonne idée quantitative de la puissance du bruit rayonné par le moteur. Les aspects qualitatifs montrent des décalages par rapport aux résultats de référence, mais les tendances sont globalement respectées. Ces résultats montrent que la méthode de simplification est satisfaisante pour pouvoir comparer des solutions géométriques et architecturales différentes.

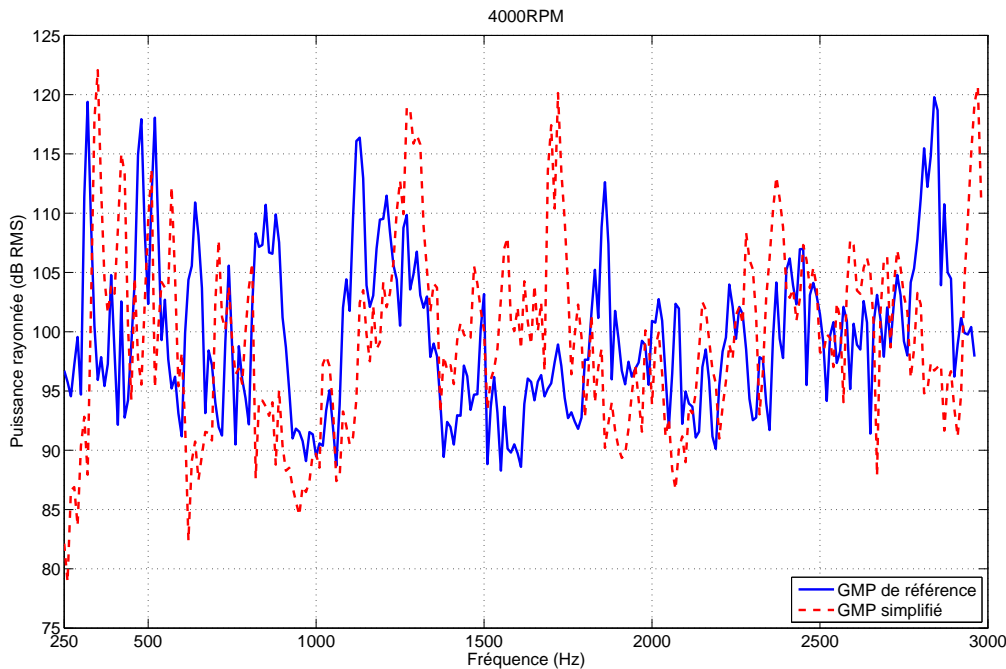


FIGURE 4.23: Comparaison des puissances acoustiques rayonnées à 4000 tr/min

On constate cependant que les temps de calcul des vecteurs de transfert acoustique, ATV, ainsi que des vecteurs de transfert acoustique modaux, MATV sont aussi longs pour le modèle complet détaillé que pour le modèle faisant apparaître le carter-cylindres simplifié. Si la méthode de simplification permet d'obtenir des résultats acceptables du point de vue de l'acoustique, les méthodes utilisées ne permettent pas de les obtenir dans des temps raisonnables en avant projet et ce d'autant plus si on compare plusieurs choix architecturaux et que le calcul doit être répété un grand nombre de fois.

Des méthodes plus rapides ou adaptées à ce type de problématique doivent par conséquent être développées pour pouvoir répondre à ce besoin.

Conclusions

Dans ce chapitre, nous avons présenté dans un premier temps une étude du rayonnement acoustique de structures simples. Celle-ci nous a permis de mieux représenter les formes du carter cylindres simplifié pour qu'il soit prédictif du point de vue acoustique.

Nous avons ensuite fait un état de l'art des méthodes utilisées classiquement pour résoudre un problème de rayonnement acoustique. Nous avons ainsi abordé la méthode des éléments de frontière en fréquentiel et en temporel, ainsi que la méthode des éléments finis.

Enfin, nous avons détaillé la méthode numérique utilisée en phase de validation chez PSA Peugeot Citroën pour calculer la puissance rayonnée du GMP. Celle-ci s'appuie sur une méthode éléments de frontière en fréquentiel. Nous avons pour finir comparé les résultats obtenus avec le GMP dans sa configuration réelle et faisant intervenir la géométrie simplifiée du carter cylindres élaborée grâce à la méthodologie exposée au chapitre 1. Ces comparaisons ont montré que la configuration simplifiée du GMP permet d'aboutir dans une certaine mesure à des résultats similaires à ceux de référence. La pièce obtenue fait donc apparaître les éléments géométriques nécessaires et suffisants vis-à-vis de la vibroacoustique.

Nous avons néanmoins remarqué que le fait qu'une ou plusieurs pièces du GMP soit simplifiée n'apporte pas de gain en temps de calcul pour la partie acoustique contrairement à ce qui a été observé en dynamique. En effet, le calcul est effectué sur un emballage de la structure dont la taille de maille est déterminée par la plus grande fréquence de la bande d'étude. Pour parvenir à des réponses plus rapides, dans l'optique d'une utilisation de la géométrie simplifiée en avant projet, il s'avère donc nécessaire d'introduire de nouvelles méthodes qui permettent un gain de temps. Cela serait d'autant plus intéressant qu'à ce stade de la conception, on souhaite comparer plusieurs architectures. Ces nouvelles méthodes sont introduites dans le chapitre suivant.

Chapitre 5

Méthodes simplifiées de calcul du rayonnement acoustique

Le chapitre précédent a montré que les simplifications et les représentations retenues pour le carter cylindres permettent d'assurer une modélisation acoustique convenable. Cependant, contrairement au modèle vibratoire traité au chapitre 3, cette modélisation simplifiée ne suffit pas à diminuer de manière significative les temps de calculs. Ainsi, bien que le modèle géométrique reste valable d'un point de vue de l'acoustique, les méthodes de calculs habituelles ne peuvent pas être utilisées raisonnablement en avant projet. Il est donc nécessaire de trouver des méthodes alternatives permettant de calculer le rayonnement acoustique plus rapidement.

Les méthodes inverses

Plusieurs pistes sont envisageables. Tout d'abord, il est intéressant d'introduire le principe des méthodes inverses. Elles sont principalement utilisées en méthodes expérimentales afin de reconstituer ou d'identifier des sources sonores à partir de champs de pression. Dans ce domaine, de nombreux travaux traitent de cette thématique. On citera par exemple ceux réalisés dans le cadre du projet européen ACES avec entre autres les thèses de Ouisse [64] et de Schuhmacher [68]. Une méthode appelée BEM inverse (iBEM) a été développée par Hamdi et al [36, 37]. Elle utilise les éléments de frontière et permet de déterminer les caractéristiques spectrales généralisées de sources sonores complexes. Elle repose sur la combinaison de trois outils théoriques : le principe de réciprocité acoustique, la méthode des moindres carrés et la décomposition en valeurs singulières.

Ces méthodes inverses d'identification de sources pourraient servir pour parvenir à un calcul du rayonnement plus simple. En effet elles permettraient d'être en mesure d'associer des paramètres de formes à des distributions de sources élémentaires. Elles restent néanmoins assez complexes à mettre en œuvre car elles font intervenir des pseudo-inversions de matrices relativement mal conditionnées numériquement. De plus, elles nécessitent des mesures préalables ou des résultats de calculs de rayonnement qui ne peuvent être connus que sur des modèles existants.

La méthode de Sous Structuration Soustractive, SDM

Comme on souhaite disposer d'une méthode permettant de comparer plusieurs architectures,

une autre piste qui est celle qui retenue, serait de décomposer le problème acoustique de départ en deux sous problèmes. Dans le contexte du sujet de cette thèse, il s'agirait d'englober le GMP par une surface virtuelle. Cela constituerait le premier problème commun à chaque architecture du GMP. Le volume entre cette surface et la structure varierait en fonction de la configuration et correspondrait au second sous problème. Ainsi un premier calcul éléments de frontière serait effectué sur la surface englobante. Si elle est bien choisie, ce clui-ci plus coûteux en temps de calcul n'aurait pas être répété. Des calculs éléments finis sur les volumes restants permettraient enfin d'avoir la réponse acoustique très rapidement.

Ce type de méthode a été introduit par Dasgupta [23, 24] en élastodynamique et développé toujours dans ce domaine [12, 28, 11]. En effet, en génie civil, les fondations de structures massives telles que les immeubles, les barrages, les ponts ou bien les centrales nucléaires sont enterrées. Pour calculer la réponse dynamique de ces bâtiments en élastodynamique, il est important de prendre en compte les déformations du sol, particulièrement sous excitation sismique. L'étude et la conception de ces structures nécessite de bien connaître l'interaction entre les fondations et le sol. Cette interaction peut être caractérisée par la matrice d'impédance notée Z ou par son inverse, la matrice d'admittance notée A qui permettent de relier les déplacements aux forces de traction pour l'espace semi infini creusé.

$$\{u\} = A \{t\} = Z^{-1} \{t\} \quad (5.1)$$

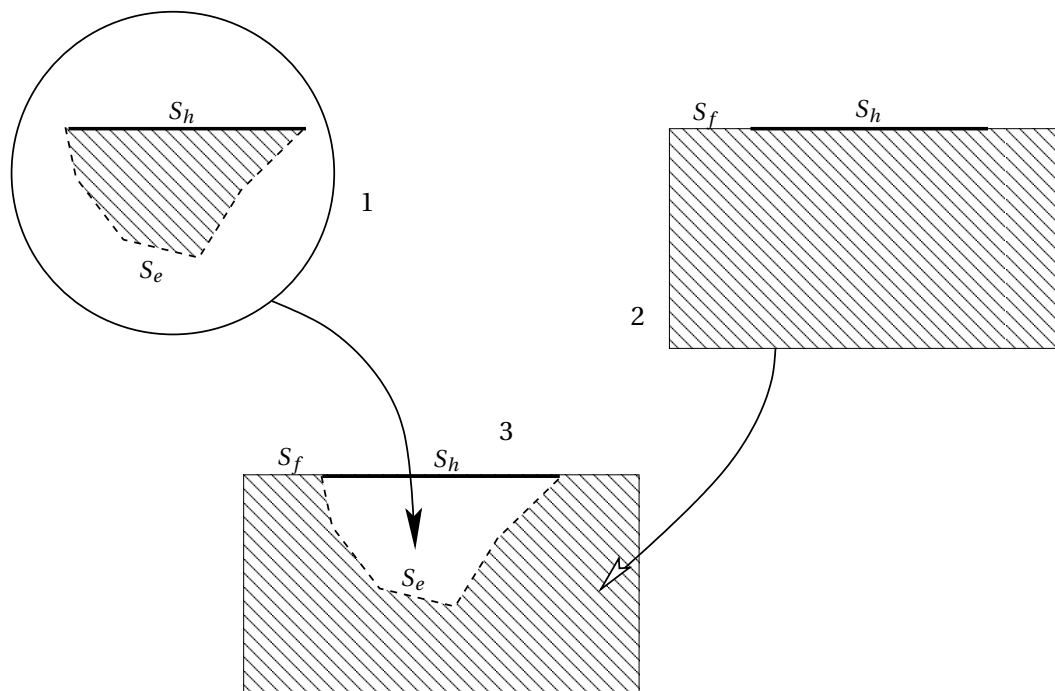
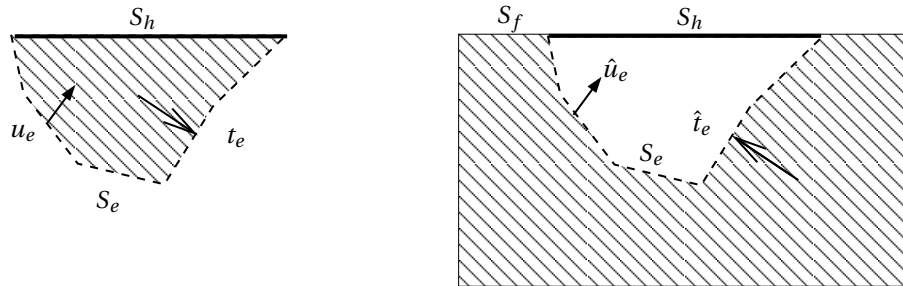


FIGURE 5.1: Principe de la Substructure Deletion Method en élastodynamique

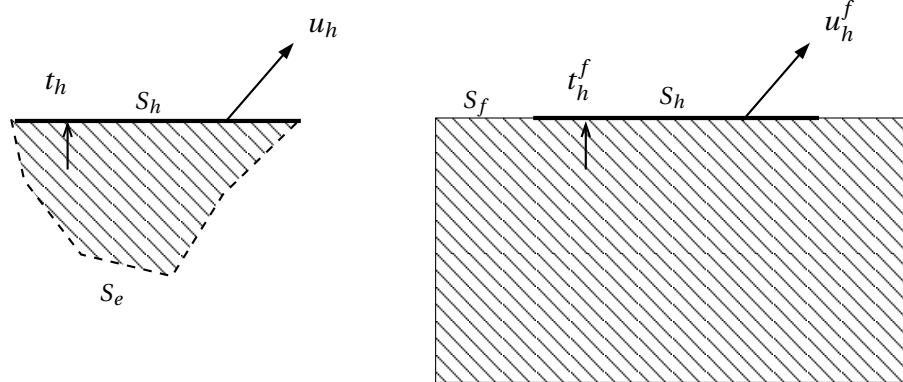
Dans le cadre de l'interaction sol - structure en dynamique *linéaire*, la réponse sismique d'une fondation fait apparaître d'une part la réponse sous chargement externe et interne (inertie), et

d'autre part le mouvement de la fondation. On obtient ces deux contributions après avoir calculé les matrices d'impédance pour la fondation seule, considérée comme remplie avec le même matériau homogène que celui composant le sol, et pour l'espace semi infini sans excavation. La *Substructure Deletion Method* repose sur la combinaison de ces matrices d'impédance. Deux hypothèses fortes permettent de réaliser cette combinaison.



(a) Hypothèse de continuité

$$\begin{aligned}\hat{u}_e &= u_e \\ \hat{t}_e + t_e &= 0\end{aligned}$$



(b) Hypothèse de compatibilité et d'équilibre

$$\begin{aligned}t_h^f &= t_h \\ u_h^f &= u_h\end{aligned}$$

FIGURE 5.2: Hypothèses pour le raccordement des deux matrices d'impédance

Le déplacement au niveau de S_e (figures 5.1 et 5.2(a)) doit être le même dans la configuration fondation seule et sol excavé. Les forces de traction appliquées sur cette surface sont opposées dans ces deux configurations.

Les conditions dites de compatibilité et d'équilibre doivent être respectées sur la frontière S_h dans les configurations fondation seule et sol non excavé, c'est-à-dire que déplacements et forces de traction doivent être égaux (figure 5.2(b)).

La méthode de Sous Structuration Infinie ou Algorithme de clonage

Une autre méthode issue de l'élastodynamique a été étudiée. Également introduite par Dasgupta [27, 25, 26] puis reprise par Wolf [82], elle consiste à discrétiser le milieu infini en un nombre infini de domaines $\Omega^{(1)}, \Omega^{(2)}, \Omega^{(3)}, \dots$. Un domaine $\Omega^{(i)}$ est borné respectivement par les frontières

inférieures et supérieures $\partial\Omega^{(i)}$ et $\partial\Omega^{(i+1)}$ contenant un même nombre de noeuds également répartis. La longueur caractéristique de $\partial\Omega^{(i)}$ notée $l^{(i)}$ est caractérisée par :

$$\frac{l^{(2)}}{l^{(1)}} = \frac{l^{(3)}}{l^{(2)}} = \dots = \frac{l^{(i+1)}}{l^{(i)}} = \gamma \quad (5.2)$$

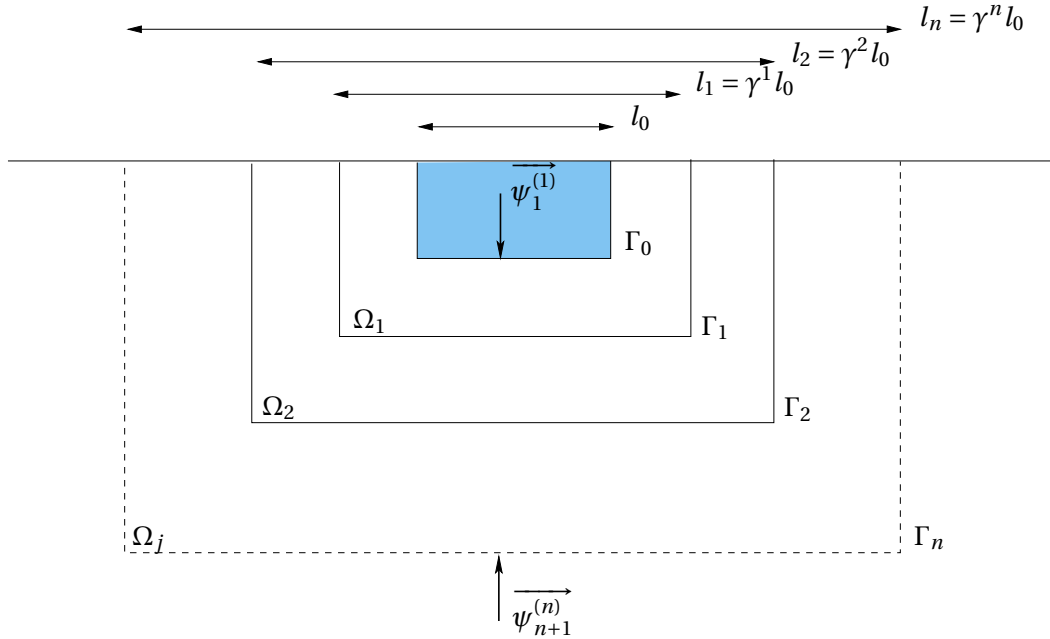


FIGURE 5.3: Principe de la méthode itérative

On part du principe qu'on connaît ou que l'on peut connaître la matrice de souplesse dynamique de chaque sous domaine Ω_j . Soit $\mathbb{D}^{(j)}$ cette matrice :

$$\mathbb{D}^{(j)} = \mathbb{K} - \omega^2 \mathbb{M} \quad (5.3)$$

Cette matrice provient de la discrétisation du principe fondamental de la dynamique sur le domaine Ω_j qui relie les efforts aux déplacements. On note $\Omega_1^{(*)}$ le domaine semi-infini représenté par le sol excavé tel que $\Omega_1^{(*)} = \cup_{j=1}^{\infty} \Omega_j$. Soit $\mathbb{D}^{(1)}$ la matrice de souplesse associée au domaine $\Omega_1^{(*)}$.

La méthode de sous structuration infinie consiste à calculer $\mathbb{D}^{(1)}$ en n'étudiant qu'un nombre limité de domaines.

Ainsi nous allons développer successivement dans ce chapitre les deux méthodes issues de l'élastodynamique qui viennent d'être introduites. Nous verrons ensuite comment elles peuvent être utilisées ensemble ainsi que les problèmes qui sont alors mis en évidence et que nous tenterons d'expliquer dans une dernière partie.

5.1 La méthode de Sous Structuration Soustractive ou *Substructure Deletion Method*

La Sous Structuration Soustractive ou SDM permet de diviser un problème complexe qui en élastodynamique par exemple peut difficilement être résolu en deux problèmes plus simples à résoudre numériquement, voire si possible analytiquement.

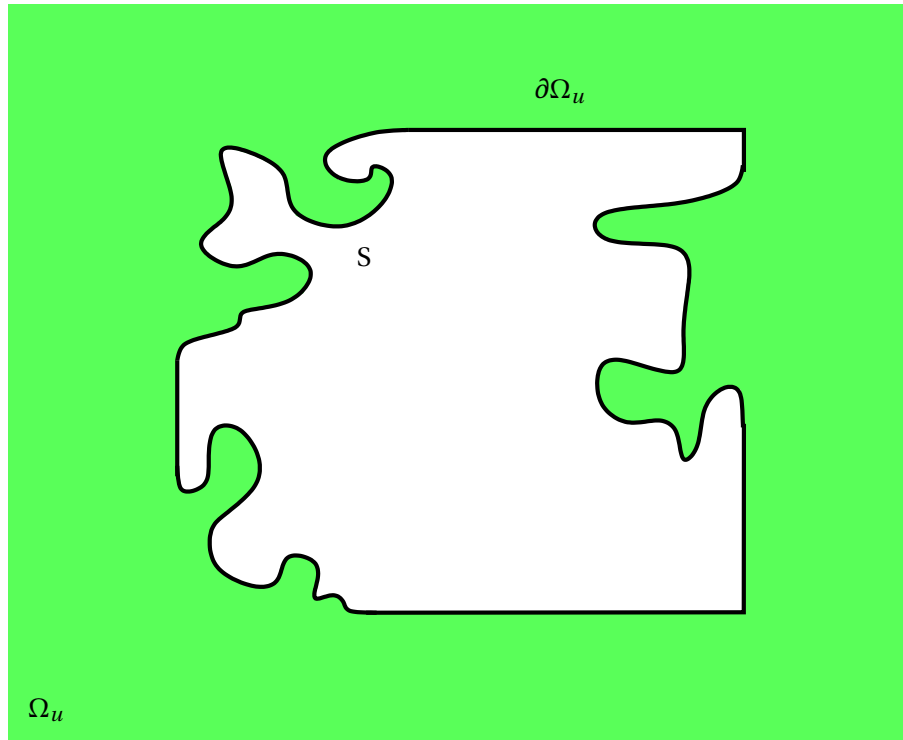


FIGURE 5.4: Problème de rayonnement acoustique d'une structure complexe

Après avoir précisé les notations qui seront utilisées au fil de cette partie, nous allons montrer que cette méthode est applicable en acoustique. Elle sera ensuite validée numériquement sur des cas simples.

Nous détaillons pour commencer les notations utilisées dans cette partie. Elles sont illustrées sur les figures 5.4 et 5.5.

Soit une structure S baignant dans un volume infini d'air noté Ω_u . La surface mouillée ou plutôt l'interface entre le fluide et la structure est notée $\partial\Omega_u$.

Pour le problème décomposé (figure 5.5), soit Σ la surface de contrôle qui délimite les deux sous problèmes. Les domaines ainsi créés sont Ω_2 volume d'air autour de Σ , et Ω_1 , le volume d'air à ajouter à Ω_2 pour obtenir Ω_u .

Les surfaces $\partial\Omega_u$ et Σ sont décomposées de la façon suivante :

$$\begin{aligned}\partial\Omega_u &= \partial\Omega_2^c \cup \partial\Omega_1^a \\ \Sigma &= \partial\Omega_2 = \partial\Omega_2^b \cup \partial\Omega_2^c = \partial\Omega_1^b \cup \partial\Omega_2^c\end{aligned}\tag{5.4}$$

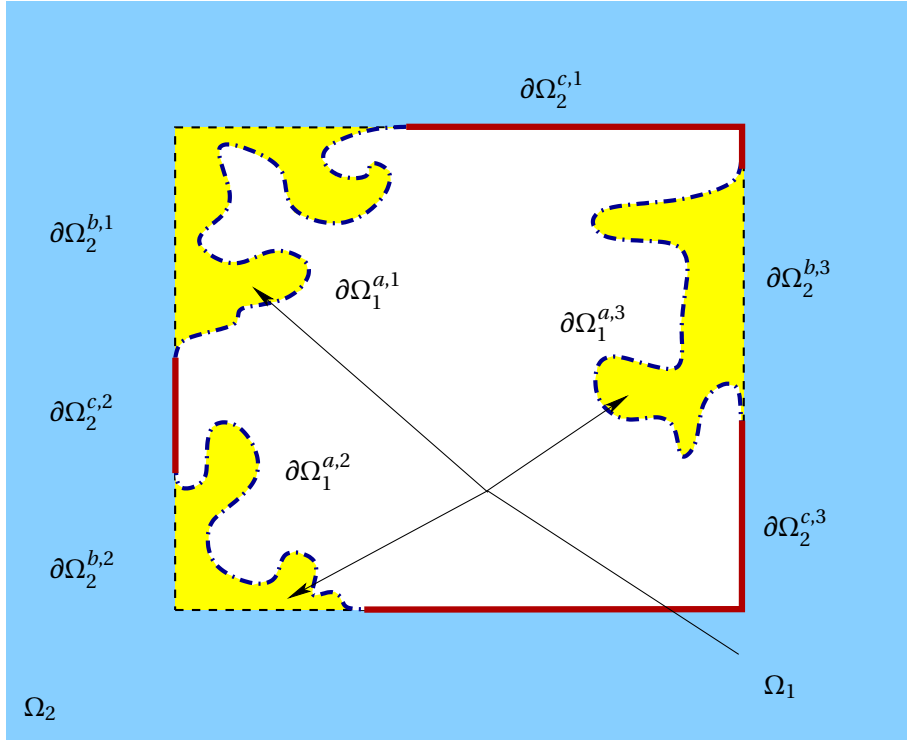


FIGURE 5.5: Présentation du problème global

5.1.1 Formulation variationnelle du problème complet

Le problème acoustique à résoudre illustré par la figure 5.6 peut se formuler de la même façon que le problème 1 du chapitre 4 (page 102) :

Problème 3. Trouver $p_u \in \mathcal{C}_u = \{p \text{ régulières de } \Omega_u = \Omega_1 \cup \Omega_2\}$ tel que :

$$\begin{cases} \Delta p_u + k^2 p_u = 0 & \text{dans } \Omega_u = \Omega_1 \cup \Omega_2 \\ \frac{\partial p_u}{\partial n} = g & \text{sur } \partial\Omega_u \\ J k p_u - \frac{\partial p_u}{\partial R} = O(R) & \text{à l'infini} \end{cases} \quad (5.5)$$

Comme on l'a vu au chapitre précédent (problème 2 page 110), ce problème peut être reformulé sous une forme dite variationnelle.

Problème 4. Trouver $u \in H^1(\Omega_u) = \{u \text{ régulières de } \Omega_u = \Omega_1 \cup \Omega_2\}$ tel que :

$$b(u, v) = (g, v)_{L^2(\partial\Omega_u)}, \forall v \in H^1(\Omega_u) \text{ avec } \begin{cases} b(u, v) = \iiint_{\Omega_u} (\nabla u \nabla \bar{v} - k^2 u \bar{v}) dV \\ (g, v)_{L^2(\partial\Omega_u)} = \iint_{\partial\Omega_u} g \bar{v} dS \end{cases}$$

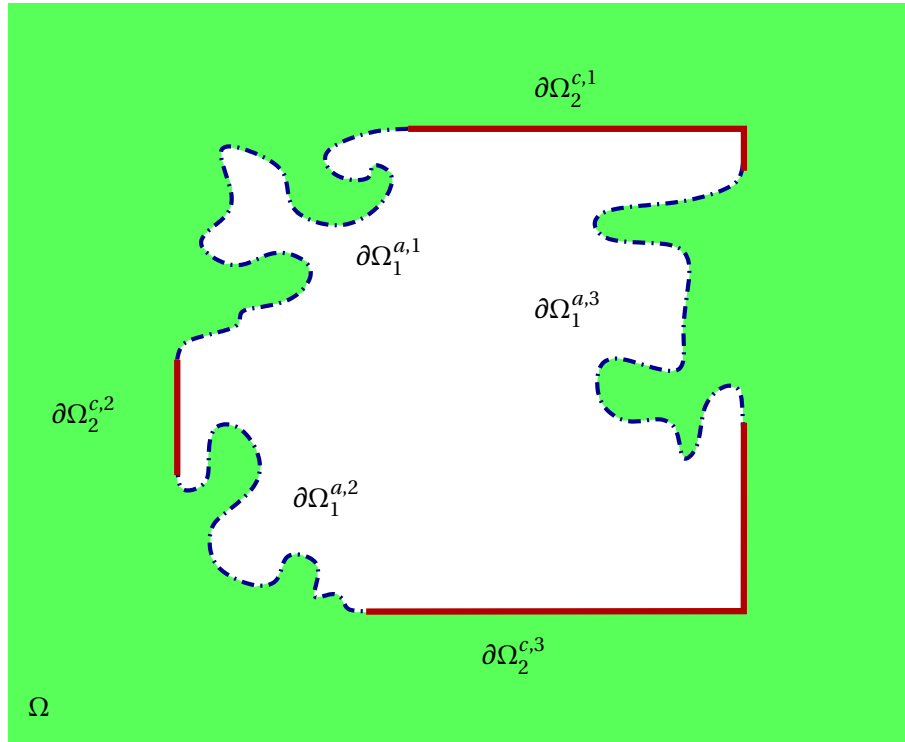


FIGURE 5.6: Présentation du problème à résoudre

5.1.2 Décomposition du problème complet

Il s'agit ici de démontrer à partir de l'écriture variationnelle que le problème complet sur $\Omega_u = \Omega_1 \cup \Omega_2$ peut être résolu en le décomposant en deux problèmes respectivement sur Ω_1 et Ω_2 .

Ainsi on peut récrire le problème 3 en prenant en compte que les dénominations $\partial\Omega_2^b$ et $\partial\Omega_1^b$ désignent la même frontière. Le problème qui en découle est le suivant :

Problème 5. Trouver $u \in H^1(\Omega_u)$ tel que :

$$\begin{aligned}
 \Delta u_- + k^2 u_- &= 0 && \text{dans } \Omega_1 \\
 \frac{\partial u}{\partial n} = \frac{\partial u_-}{\partial n} &= g_1^a && \text{sur } \Omega_1^a \\
 \frac{\partial u}{\partial n} = \frac{\partial u_+}{\partial n} &= g_2^c && \text{sur } \Omega_2^c \\
 u_+ &= u_- && \text{sur } \partial\Omega_2^b = \partial\Omega_1^b \\
 u &= u_+ && \text{sur } \partial\Omega_2^c \\
 \frac{\partial u_+}{\partial n} = -\frac{\partial u_-}{\partial n} &= g_2^b = -g_1^b && \text{sur } \partial\Omega_2^b \\
 \Delta u_+ + k^2 u_+ &= 0 && \text{dans } \Omega_2 \\
 jku - \frac{\partial u}{\partial R} &= O(R) && \text{à l'infini}
 \end{aligned}$$

Les notations u_+ et u_- désignent les données sur les faces positives et négatives d'une surface. Par convention, le signe '+' est associé à une orientation du vecteur vers l'extérieur, tandis que le signe '-' caractérise une orientation vers l'intérieur.

Il s'agit alors de faire apparaître les conditions aux limites explicitées dans le problème 5 dans la formulation variationnelle du problème 4.

$$\begin{aligned}
b(u, v) &= \iiint_{\Omega_u = \Omega_1 \cup \Omega_2} (\nabla u \nabla \bar{v} - k^2 u \bar{v}) dV \\
&= \iiint_{\Omega_2} (\nabla u_+ \nabla \bar{v} - k^2 u_+ \bar{v}) dV + \iiint_{\Omega_1} (\nabla u_- \nabla \bar{v} - k^2 u_- \bar{v}) dV \\
&= b(u, v)|_{\Omega_2} + b(u, v)|_{\Omega_1} \\
(g, v)_{L^2(\partial\Omega_u)} &= \iint_{S_f = \partial\Omega_2^c \cup \partial\Omega_1^a} g \bar{v} dS \\
&= \iint_{\partial\Omega_2^c} g_2^c \bar{v} dS + \iint_{\partial\Omega_2^b} \frac{\partial u_+}{\partial n} \bar{v} dS - \iint_{\partial\Omega_2^b} \frac{\partial u_+}{\partial n} \bar{v} dS + \iint_{\partial\Omega_1^a} g_1^a \bar{v} dS \\
&= \iint_{\partial\Omega_2^c} g_2^c \bar{v} dS + \iint_{\partial\Omega_2^b} \frac{\partial u_+}{\partial n} \bar{v} dS - \iint_{\partial\Omega_1^b} -\frac{\partial u_-}{\partial n} \bar{v} dS + \iint_{\partial\Omega_1^a} g_1^a \bar{v} dS \\
&= \iint_{\partial\Omega_2^c} g_2^c \bar{v} dS + \iint_{\partial\Omega_2^b} g_2^b \bar{v} dS + \iint_{\partial\Omega_1^b} g_1^b \bar{v} dS + \iint_{\partial\Omega_1^a} g_1^a \bar{v} dS \\
&= \iint_{\partial\Omega_2^c} g_2^c \bar{v} dS + \iint_{\partial\Omega_2^b} g_2^b \bar{v} dS + \iint_{\partial\Omega_1} g_{\Omega_1} \bar{v} dS \\
&= (g_2^c, v)_{L^2(\partial\Omega_2^c)} + (g_2^b, v)_{L^2(\partial\Omega_2^b)} + (g_1, v)_{L^2(\partial\Omega_1)}
\end{aligned}$$

Ainsi le problème complet décrit à la section précédente peut être décomposé en deux problèmes plus simples, les problèmes 6 et 7 illustrés respectivement par les figures 5.7(a) et 5.7(b).

Problème 6. Trouver $u \in H^1(\Omega_1)$ tel que :

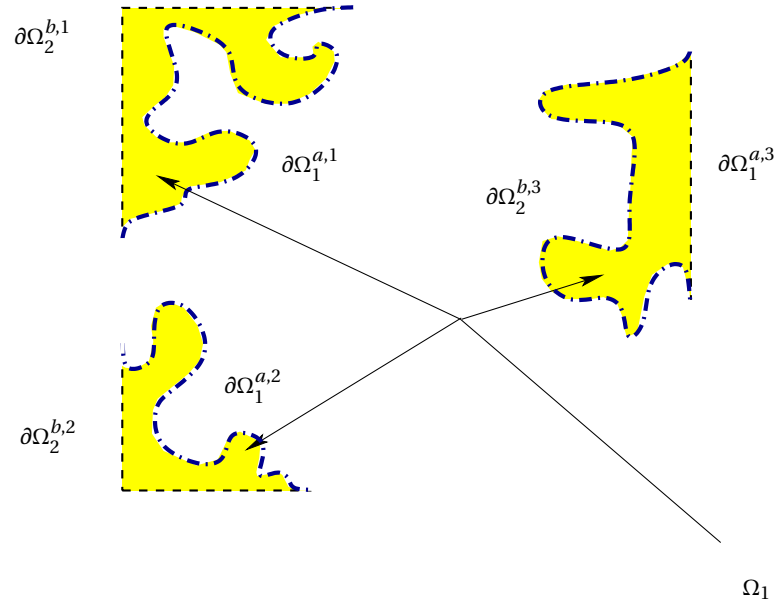
$$b(u, v) = (g, v)_{L^2(\partial\Omega_1)}, \forall v \in H^1(\Omega_1) \text{ avec } \begin{cases} b(u, v) = \iiint_{\Omega_1} (\nabla u \nabla \bar{v} - k^2 u \bar{v}) dV \\ (g, v)_{L^2(\partial\Omega_1)} = \iint_{\partial\Omega_1} g \bar{v} dS \end{cases}$$

Problème 7. Trouver $u \in H^1(\Omega_2)$ tel que :

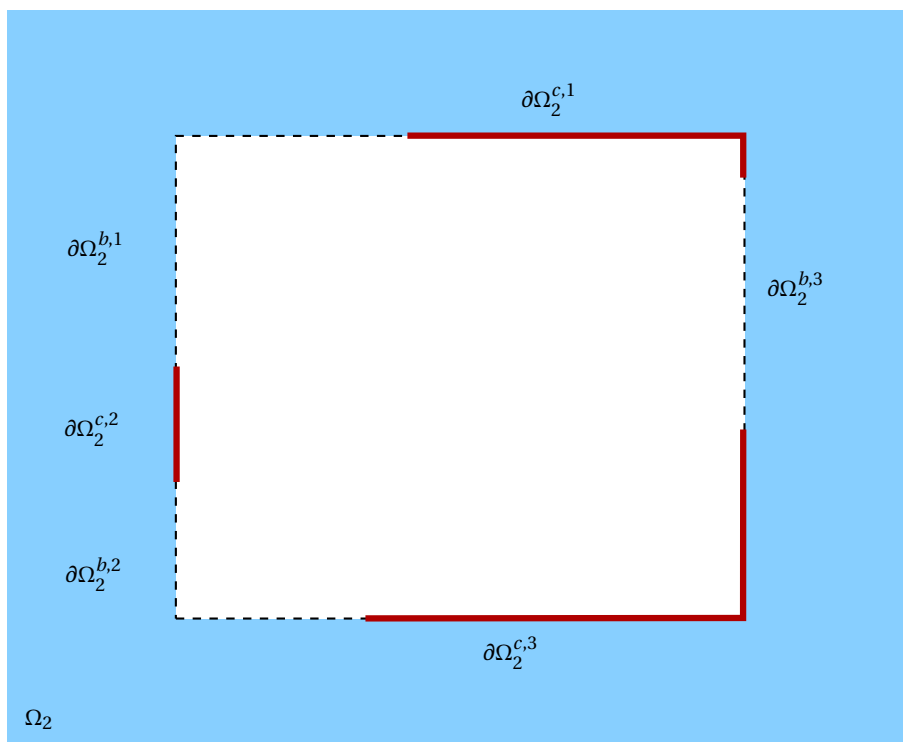
$$b(u, v) = (g, v)_{L^2(\Sigma)}, \forall v \in H^1(\Omega_2) \text{ avec } \begin{cases} b(u, v) = \iiint_{\Omega_2} (\nabla u \nabla \bar{v} - k^2 u \bar{v}) dV \\ (g, v)_{L^2(\Sigma)} = \iint_{\Sigma} g \bar{v} dS \end{cases}$$

Le problème 6 (figure 5.7(a)) correspond à un problème intérieur qui peut être résolu facilement en utilisant directement une méthode éléments finis.

Le problème 7 (figure 5.7(b)), il ne peut a priori pas être résolu à l'aide des éléments finis classiques. Les méthodes intégrales seront utilisées pour le résoudre.



(a) Problème fini



(b) Problème infini

FIGURE 5.7: Décomposition du problème acoustique en deux problèmes plus simples

5.1.3 Résolution des problèmes simplifiés

Comme on l'a vu à la section précédente, un problème extérieur complexe peut être décomposé en deux problèmes plus simples qui ont pu être mis en évidence. Dans cette partie, nous allons résoudre analytiquement ces problèmes en utilisant la méthode des éléments finis pour le problème intérieur, et la méthode des équations intégrales pour le problème extérieur.

5.1.3.1 Résolution du problème intérieur par la méthode des éléments finis

La partie 4.2.2 du chapitre 4 décrit l'utilisation de la méthode des éléments finis pour résoudre un problème borné en acoustique. On rappelle ici les expressions des matrices de masse fluide, de raideur fluide et de couplage fluide - structure élémentaires obtenues ((4.90) et (4.92)) :

$$\begin{aligned}\mathbb{M}_e^f &= \iiint_{V_e} \{N\} \{N\}^T dV \\ \mathbb{K}_e^f &= \iiint_{V_e} [B]^T [B] dV \\ \mathbb{C}_e^f &= \iint_{S_e} \{N\} \{n\}^T [N']^T dS\end{aligned}$$

Pour obtenir les matrices totales, il faut ensuite procéder à un assemblage classique des matrices élémentaires. Ces matrices vérifient alors la relation suivante, forme discrétisée de l'équation de Helmholtz :

$$\left(\mathbb{K}^f - k^2 \mathbb{M}^f \right) p = \mathbb{C}^f \frac{\partial p}{\partial n} \quad (5.6)$$

5.1.3.2 Résolution du problème extérieur par la méthode des équations intégrales

La méthode des équations intégrales est utilisée puisque le domaine Ω_2 est non borné. On repart donc de l'équation intégrale mise en évidence au chapitre précédent (4.63) et est rappelée ci-dessous avec comme surface d'intégration Σ .

$$c_i p_i = \iint_{\Sigma} \frac{\partial p}{\partial n} \cdot g dS - \iint_{\Sigma} p \cdot \frac{\partial g}{\partial n} dS$$

Avec $c_i = \begin{cases} 1 & \text{si } P \in \Omega_2 \setminus \Sigma \\ \frac{1}{2} & \text{si } P \text{ point régulier de } \Sigma \\ \frac{\text{angle solide}}{4\pi} & \text{si } P \text{ point singulier de } \Sigma \end{cases}$

Comme pour la méthode des éléments finis, cette équation peut être discrétisée. Pour cela, on maille la surface Σ en N éléments de telle façon que $\Sigma = \bigcup_{j=1}^N \Sigma_j$. L'équation intégrale devient :

$$c_i p_i = \sum_{j=1}^N \iint_{\Sigma_j} \frac{\partial p}{\partial n} \cdot g dS - \sum_{j=1}^N \iint_{\Sigma_j} p \cdot \frac{\partial g}{\partial n} dS \quad (5.7)$$

Dans le cas d'éléments constants, qui ne sont caractérisés que par un nœud central, les valeurs de p et $\partial p / \partial n$ sont supposées constantes sur chaque élément. Elles sont prises égales à la valeur au nœud milieu de l'élément. Les points aux extrémités de l'élément servent uniquement

pour délimiter la géométrie, ainsi la surface de frontière est toujours régulière au noeud milieu des éléments, et on a toujours $c(P) = \frac{1}{2}$. De plus, on peut alors sortir p et son gradient des intégrales en faisant apparaître les valeurs élémentaires :

$$\frac{1}{2} p_i = \sum_{j=1}^N \left(\iint_{\Sigma_j} g dS \right) \left(\frac{\partial p}{\partial n} \right)_j - \sum_{j=1}^N \left(\iint_{\Sigma_j} \frac{\partial g}{\partial n} dS \right) p_j \quad (5.8)$$

En plus de la pression et du gradient de pression, des intégrales dépendant des fonctions de Green peuvent être exprimées au niveau de chaque élément :

$$\iint_{\Sigma_j} g dS \text{ et } \iint_{\Sigma_j} \frac{\partial g}{\partial n} dS$$

Ces intégrales relient le noeud i (noeud d'application de la solution fondamentale) à tous les autres noeuds j . On les appelle parfois coefficients d'influence. On les note \bar{H}_{ij} et G_{ij} :

$$\bar{H}_{ij} = \iint_{\Sigma_j} \frac{\partial g}{\partial n} dS; \quad G_{ij} = \iint_{\Sigma_j} g dS \quad (5.9)$$

Ainsi, sur le noeud milieu de l'élément i , on a :

$$\frac{1}{2} p_i = \sum_{j=1}^N G_{ij} \left(\frac{\partial p}{\partial n} \right)_j - \sum_{j=1}^N \bar{H}_{ij} p_j \quad (5.10)$$

On note alors :

$$H_{ij} = \bar{H}_{ij} + \frac{1}{2} \delta_{ij} \quad (5.11)$$

Où δ_{ij} est le symbole de Kronecker. L'équation (5.10) devient donc :

$$\sum_{j=1}^N G_{ij} \left(\frac{\partial p}{\partial n} \right)_j = \sum_{j=1}^N H_{ij} p_j \quad (5.12)$$

L'indice i variant comme j de 1 à N , on en déduit l'expression matricielle suivante :

$$\mathbb{G} \frac{\partial p}{\partial n} = \mathbb{H} p \quad (5.13)$$

Dans le cas d'éléments classiques, les fonctions de forme sont différentes et définies à chaque noeud. Ainsi, on peut écrire la pression et le gradient de pression élémentaire :

$$p_j = \sum_{\alpha} \varphi_{\alpha} p_{j\alpha} \quad (5.14)$$

$$\nabla p_j = \frac{\partial p_j}{\partial n} = \sum_{\alpha} \varphi_{\alpha} \nabla p_{j\alpha} \quad (5.15)$$

Où p_j et ∇p_j sont les valeurs de pression et gradient de pression pour l'élément j , et $p_{j\alpha}$, $\nabla p_{j\alpha}$ sont les valeurs de pression et gradient de pression au noeud α de l'élément j . Le vecteur φ_{α} désigne les fonctions de forme. L'équation (5.7) devient alors :

$$c_i p_i = \sum_{j=1}^N \sum_{\alpha} p_{j\alpha} \iint_{\Sigma_j} \varphi_{\alpha} \cdot g_i dS - \sum_{j=1}^N \sum_{\alpha} \nabla p_{j\alpha} \iint_{\Sigma_j} \varphi_{\alpha} \cdot \frac{\partial g_i}{\partial n} dS \quad (5.16)$$

g_i est la solution fondamentale au nœud i . On peut alors écrire l'équation précédente sous la forme "réduite" :

$$c_i p_i = \sum_{j=1}^N \sum_{\alpha} p_{j,\alpha} \bar{H}_{ij}^{\alpha} - \sum_{j=1}^N \sum_{\alpha} \nabla p_{j,\alpha} G_{ij}^{\alpha} \quad (5.17)$$

Avec :

$$\begin{aligned} G_{ij}^{\alpha} &= \iint_{\Sigma_j} \varphi_{\alpha} \cdot g_i dS \\ \bar{H}_{ij}^{\alpha} &= \iint_{\Sigma_j} \varphi_{\alpha} \cdot \frac{\partial g_i}{\partial n} dS \\ H_{ij}^{\alpha} &= \bar{H}_{ij}^{\alpha} + c_i \delta_{ij} \end{aligned}$$

On obtient autant d'équations (5.17) que de nœuds. Ce système d'équations peut être écrit sous forme matricielle, et par assemblage, on parvient à l'équation :

$$\mathbb{G} \frac{\partial p}{\partial n} = \mathbb{H} p \quad (5.18)$$

Ainsi que ce soit en utilisant des éléments constants ou des éléments classiques, on parvient aux mêmes équations (5.13) et (5.18). La méthode des éléments de frontière permet donc de relier matriciellement la pression et son gradient.

5.1.4 Résolution du problème complet

Dans les parties 5.1.3.1 et 5.1.3, nous avons montré que le problème de rayonnement acoustique d'une structure complexe dans un milieu infini pouvait être décomposé en deux problèmes plus faciles à traiter. De plus, nous avons montré que ces problèmes faisaient intervenir des relations entre pression et gradient de pression analogues à celles de la sismique. En effet, en acoustique et en formulation duale, la pression est l'analogie des déplacements en structure, tandis que la vitesse particulaire (proportionnelle au gradient de pression) est l'analogie des forces de traction. Ainsi, le problème de rayonnement acoustique de la structure complexe peut être mis sous la forme :

$$p = \mathbb{A} \frac{\partial p}{\partial n} \quad (5.19)$$

Pour calculer la matrice d'admittance acoustique \mathbb{A} , la méthode utilise les relations démontrées aux paragraphes 5.1.3.1 et 5.1.3.2 :

$$\text{Problème intérieur : } (\mathbb{K}^f - k^2 \mathbb{M}^f) p = \mathbb{C}^f \frac{\partial p}{\partial n} \quad (5.20)$$

$$\text{Problème extérieur : } \mathbb{H} p = \mathbb{G} \frac{\partial p}{\partial n} \quad (5.21)$$

On peut par conséquent exprimer la matrice \mathbb{A} en fonction des matrices \mathbb{K}^f , \mathbb{M}^f , \mathbb{C}^f , \mathbb{H} et \mathbb{G} .

Les notations du problème sont rappelées et explicitées sur la figure 5.8. On notera avec un indice 1 les matrices et vecteurs relatifs au problème intérieur (en jaune), avec un indice 2 ceux

la frontière $\partial\Omega_1$ (indices a et b) ce qui permet de récrire l'équation (5.20) :

$$\begin{bmatrix} \mathbb{S}_1^{a,a} & \mathbb{S}_1^{a,b} & \mathbb{S}_1^{a,i} \\ \mathbb{S}_1^{b,a} & \mathbb{S}_1^{b,b} & \mathbb{S}_1^{b,i} \\ \mathbb{S}_1^{i,a} & \mathbb{S}_1^{i,b} & \mathbb{S}_1^{i,i} \end{bmatrix} \begin{Bmatrix} p_1^a \\ p_1^b \\ p_1^i \end{Bmatrix} = \begin{bmatrix} \mathbb{C}^{a,a} & 0 & 0 \\ 0 & \mathbb{C}^{b,b} & 0 \\ 0 & 0 & 0 \end{bmatrix} \begin{Bmatrix} \left(\frac{\partial p}{\partial n}\right)_{1,a} \\ \left(\frac{\partial p}{\partial n}\right)_{1,b} \\ \left(\frac{\partial p}{\partial n}\right)_{1,i} \end{Bmatrix}$$

Cette forme de l'équation permet d'éliminer les termes correspondants aux degrés de liberté internes notés i tout en conservant l'exactitude de notre formulation. Cette équation est équivalente à :

$$\begin{bmatrix} \mathbb{S}_1^{a,a} - \mathbb{S}_1^{a,i} [\mathbb{S}_1^{i,i}]^{-1} \mathbb{S}_1^{i,a} & \mathbb{S}_1^{a,b} - \mathbb{S}_1^{a,i} [\mathbb{S}_1^{i,i}]^{-1} \mathbb{S}_1^{i,b} \\ \mathbb{S}_1^{b,a} - \mathbb{S}_1^{b,i} [\mathbb{S}_1^{i,i}]^{-1} \mathbb{S}_1^{i,a} & \mathbb{S}_1^{b,b} - \mathbb{S}_1^{b,i} [\mathbb{S}_1^{i,i}]^{-1} \mathbb{S}_1^{i,b} \end{bmatrix} \begin{Bmatrix} p_1^a \\ p_1^b \end{Bmatrix} = \begin{bmatrix} \mathbb{C}_1^{a,a} & 0 \\ 0 & \mathbb{C}_1^{b,b} \end{bmatrix} \begin{Bmatrix} \left(\frac{\partial p}{\partial n}\right)_{1,a} \\ \left(\frac{\partial p}{\partial n}\right)_{1,b} \end{Bmatrix} \quad (5.23)$$

Une relation entre pression et gradient de pression sur la frontière $\partial\Omega_1$ peut par conséquent être écrite, explicitant l'expression de la matrice d'admittance acoustique \mathbb{A}_1 .

$$p_1 = \mathbb{A}_1 \begin{Bmatrix} \frac{\partial p}{\partial n} \end{Bmatrix} \quad \mathbb{A}_1 = \begin{bmatrix} \mathbb{S}_1^{a,a} - \mathbb{S}_1^{a,i} [\mathbb{S}_1^{i,i}]^{-1} \mathbb{S}_1^{i,a} & \mathbb{S}_1^{a,b} - \mathbb{S}_1^{a,i} [\mathbb{S}_1^{i,i}]^{-1} \mathbb{S}_1^{i,b} \\ \mathbb{S}_1^{b,a} - \mathbb{S}_1^{b,i} [\mathbb{S}_1^{i,i}]^{-1} \mathbb{S}_1^{i,a} & \mathbb{S}_1^{b,b} - \mathbb{S}_1^{b,i} [\mathbb{S}_1^{i,i}]^{-1} \mathbb{S}_1^{i,b} \end{bmatrix}^{-1} \begin{bmatrix} \mathbb{C}_1^{a,a} & 0 \\ 0 & \mathbb{C}_1^{b,b} \end{bmatrix}$$

Une condensation sur les degrés de liberté de frontière peut également permettre d'obtenir une telle relation.

De même pour le problème infini, on partitionne la matrice \mathbb{A}_2 en fonction des degrés de liberté des contours notés 'b' et 'c' (figure 5.8) puisque l'équation matricielle issue de l'équation intégrale ne fait évidemment pas intervenir de degrés de liberté internes :

$$\begin{Bmatrix} p_2^b \\ p_2^c \end{Bmatrix} = \begin{bmatrix} \mathbb{A}_2^{b,b} & \mathbb{A}_2^{b,c} \\ \mathbb{A}_2^{c,b} & \mathbb{A}_2^{c,c} \end{bmatrix} \begin{Bmatrix} \left(\frac{\partial p}{\partial n}\right)_{2,b} \\ \left(\frac{\partial p}{\partial n}\right)_{2,c} \end{Bmatrix}$$

À l'issue de la résolution du problème fini sur $\partial\Omega_1$ et du problème infini sur $\partial\Omega_2$, on dispose de 6 équations matricielles et 6 équations de conditions aux limites :

$$\begin{cases} p_1^a = \mathbb{A}_1^{a,a} v_{n_1}^a + \mathbb{A}_1^{a,b} v_{n_1}^b \\ p_1^b = \mathbb{A}_1^{b,a} v_{n_1}^a + \mathbb{A}_1^{b,b} v_{n_1}^b \\ p_2^b = \mathbb{A}_2^{b,b} v_{n_2}^b + \mathbb{A}_2^{b,c} v_{n_2}^c \\ p_2^c = \mathbb{A}_2^{c,b} v_{n_2}^b + \mathbb{A}_2^{c,c} v_{n_2}^c \end{cases} \quad \text{et} \quad \begin{cases} p_1^b = p_2^b \\ v_{n_1}^b + v_{n_2}^b = 0 \\ p_1^a = p_3^a \\ v_{n_1}^a = v_{n_3}^a \\ p_2^c = p_3^c \\ v_{n_2}^c = v_{n_3}^c \end{cases} \quad (5.24)$$

Si on résout le système, on parvient à l'expression de \mathbb{A}_3 :

$$p_3 = \begin{bmatrix} \mathbb{A}_3^{a,a} & \mathbb{A}_3^{a,c} \\ \mathbb{A}_3^{c,a} & \mathbb{A}_3^{c,c} \end{bmatrix} v_{n3} \quad (5.25)$$

$$\text{avec} \begin{cases} \mathbb{A}_3^{a,a} = \mathbb{A}_1^{a,a} - \mathbb{A}_1^{a,b} \left[\mathbb{A}_1^{b,b} + \mathbb{A}_2^{b,b} \right]^{-1} \mathbb{A}_1^{b,a} \\ \mathbb{A}_3^{a,c} = \mathbb{A}_1^{a,b} \left[\mathbb{A}_1^{b,b} + \mathbb{A}_2^{b,b} \right]^{-1} \mathbb{A}_2^{b,c} \\ \mathbb{A}_3^{c,a} = \mathbb{A}_2^{c,b} \left[\mathbb{A}_1^{b,b} + \mathbb{A}_2^{b,b} \right]^{-1} \mathbb{A}_1^{b,a} \\ \mathbb{A}_3^{c,c} = \mathbb{A}_2^{c,c} - \mathbb{A}_2^{c,b} \left[\mathbb{A}_1^{b,b} + \mathbb{A}_2^{b,b} \right]^{-1} \mathbb{A}_2^{b,c} \end{cases} \quad (5.26)$$

5.1.5 Application de la SDM sur des cas simples

Les développements théoriques de la SDM ont été précisés. Il est intéressant de valider la méthode sur des cas simples. L'expression simplifiée de la matrice de couplage fluide / structure est validée dans un premier temps, puis on montre l'application de la SDM (utilisant les résultats en terme de couplage fluide / structure) à des cas simples en 3D dans un premier temps, puis en 2D. Cet ordre d'application de la méthode peut sembler étrange, mais c'est celui qui a été réalisé en pratique car nous ne disposions pas au début des moyens logiciels et des développements permettant de mener l'étude en 2D. Elle a par conséquent été réalisée en 3D et a mis en évidence des problèmes de singularités que nous allons évoquer. Les problèmes logiciels ayant été résolus, il a été plus aisé de traiter ces problèmes en 2D.

5.1.5.1 Validation du calcul de la matrice d'interaction fluide / structure

Comme on l'a vu dans le paragraphe 5.1.3.1, si la résolution par la méthode des éléments finis d'un problème acoustique fermé implique le calcul des matrices de masse et de raideur fluide, elle nécessite également l'assemblage d'une matrice de couplage traduisant l'interaction entre le fluide (dans notre cas, l'air) et la structure comme décrite par l'équation (4.92) et rappelée ci-dessous :

$$\mathbb{C}^f = \iint_{\partial\Omega_1} \{N\} \{n\}^T \left[N' \right]^T dS \quad (5.27)$$

Cette matrice est telle que :

$$\left[\mathbb{K}^f - \omega^2 \mathbb{M}^f \right] p = \mathbb{C}^f \frac{\partial p}{\partial n} \quad (5.28)$$

La matrice \mathbb{C}^f fait intervenir les normales aux surfaces. En première approximation on considère que le vecteur normal est constant sur l'élément, on obtient alors une nouvelle matrice que l'on notera \mathbb{R}^f telle que :

$$\mathbb{R}^f = \iint_{\partial\Omega_1} \{N\} \left[N' \right]^T dS \quad (5.29)$$

Et :

$$\begin{aligned} \left[\mathbb{K}^f - \omega^2 \mathbb{M}^f \right] p &= \mathbb{R}^f \frac{\partial p}{\partial n} \\ &= \rho_0 \mathbb{R}^f \ddot{u}_n \end{aligned} \quad (5.30)$$

u_n est le vecteur déplacement aux degrés de liberté de la structure en interaction avec l'air. Le calcul de la matrice \mathbb{R}^f revient alors à calculer la surface de chaque élément de $\partial\Omega_1$.

Pour valider cette expression de la matrice de couplage fluide structure, nous considérons une cavité circulaire 2D remplie d'air. Une source acoustique ponctuelle est placée en son centre. Nous cherchons à calculer la répartition de pression dans la cavité en fonction de la fréquence d'excitation par une méthode éléments finis. Nous appliquons d'une part notre formulation (5.30). D'autre part, nous calculons cette réponse par la méthode des éléments finis à l'aide d'un logiciel du commerce, Sysnoise.

La pression en un point de la cavité est illustrée sur la figure 5.9. On constate que notre formulation approchée de la matrice de couplage permet d'obtenir des résultats identiques à ceux d'un calcul de référence. Cette approximation est donc jugée satisfaisante.

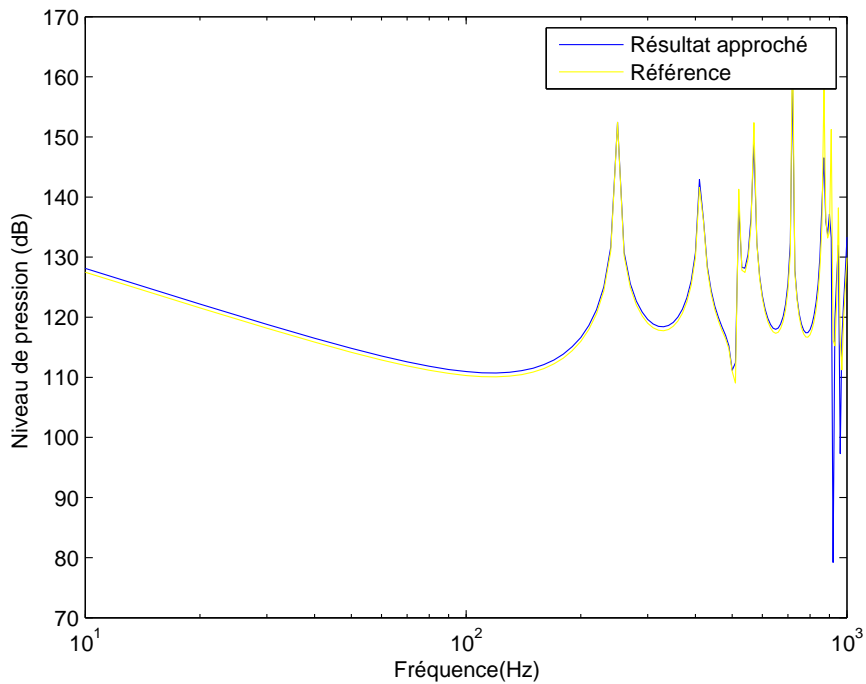


FIGURE 5.9: Validation du calcul de la matrice d'interaction fluide / structure

À présent que le calcul de la matrice d'interaction fluide / structure est validé, on peut passer à l'application de la SDM (Substructure Deletion Method). Cette méthode a pu être employée pour résoudre un problème 3D et un problème 2D.

5.1.5.2 Application en 3D

La SDM a été appliquée à la structure présentée sur la figure 5.10 : un parallélépipède auquel on a retiré un des sommets. Le problème intérieur est donc résolu sur le volume correspondant à l'angle soustrait, et le problème extérieur revient à calculer les matrices d'impédance à la sur-

face du parallélépipède. La SDM est comparée à un calcul BEM classique réalisé avec un code du commerce, Sysnoise.

En ce qui concerne la SDM, le calcul éléments finis est réalisé avec Nastran. Les matrices obtenues sont réduites aux degrés de liberté de frontière de l'angle pour pouvoir être ensuite manipulées.

Le calcul de la matrice d'impédance acoustique associée au problème extérieur (sur le parallélépipède entier) est effectué avec Sysnoise grâce à une propriété du logiciel qui permet d'exporter les matrices éléments de frontière \mathbb{G} et \mathbb{H} sous forme de fichiers texte et de les relire dans un logiciel comme Matlab pour les exploiter.

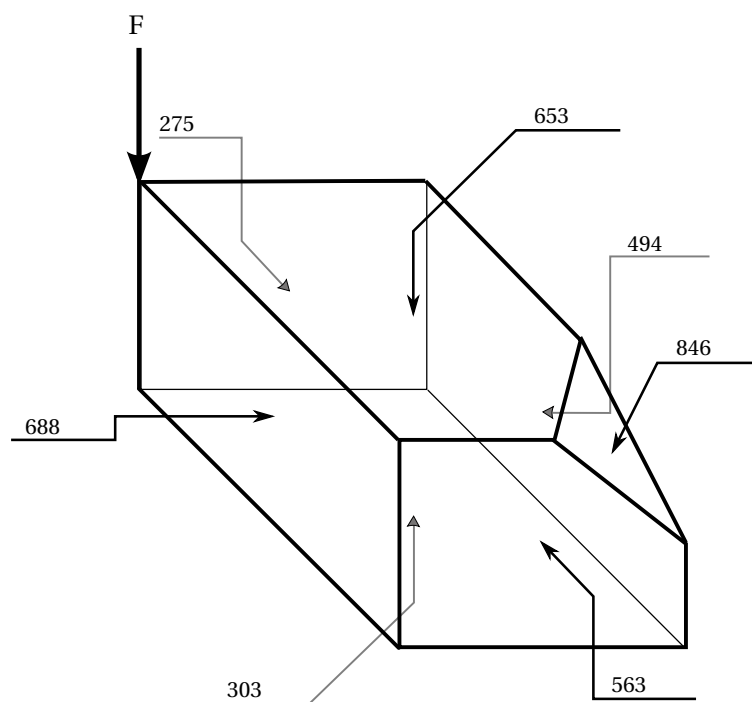
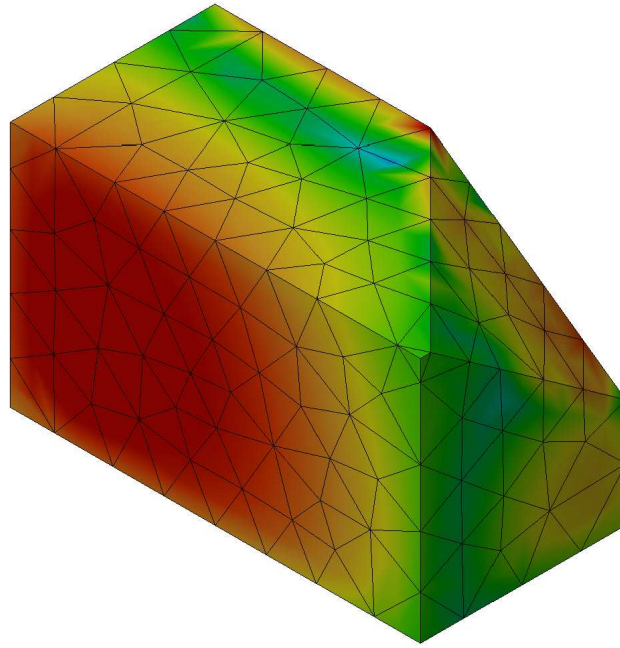


FIGURE 5.10: Emplacement et numéros des nœuds de visualisation des résultats sur chaque face

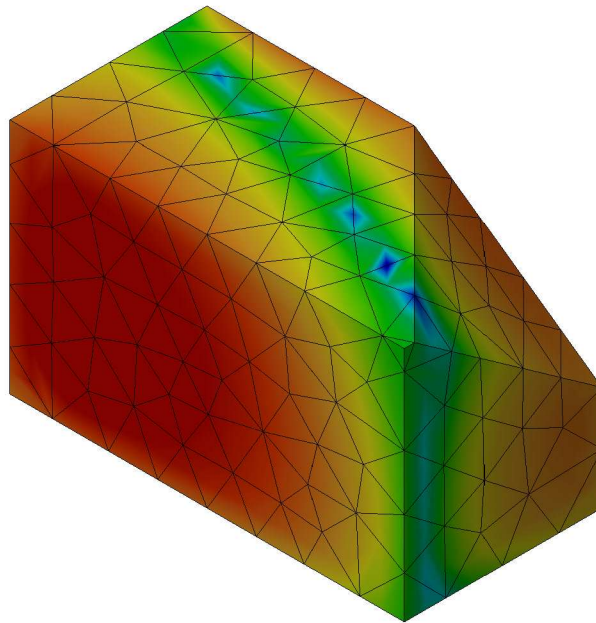
Une excitation unitaire, notée F sur la figure 5.10, sous forme d'un bruit blanc est appliquée sur le sommet diagonalement opposé (sur la même face) de celui qui est retiré. La réponse forcée en résultant est calculée et les vitesses induites sont les conditions aux limites (de type Neumann) du problème. Ces vitesses sont projetées sur les normales aux nœuds à chaque pas de fréquence pendant le déroulement du calcul.

La figure 5.11 montre la répartition des pressions pariétales pour une excitation à 500 Hz. On constate que celle-ci est très similaire entre les deux figures 5.11(a) et 5.11(b). Néanmoins quelques imprécisions subsistent près des arêtes communes au problème intérieur fini sur l'angle et au problème global final sur le parallélépipède tronqué.

Ces constatations se vérifient sur l'ensemble de la bande de fréquence étudiée. La figure 5.10 montre l'emplacement des nœuds où on observe l'évolution du niveau de pression en fonction de la fréquence. Concrètement, ces niveaux sont évalués au centre de chacune des sept faces de



(a) SDM



(b) Référence

FIGURE 5.11: Résultats à 500 Hz (pressions pariétales en dB)

la structure. Les résultats sont illustrés sur les figures 5.12, 5.13, 5.14, 5.15, 5.16, 5.18 et 5.17. La face de la structure résultant de la suppression de l'angle du parallélépipède est dénommée *face tronquée*. Les autres faces sont dénommées suivant les notations habituelles (faces avant, droite, dessus...).

Les résultats sont assez bons voire excellents sur les centres de chacune des faces tant qualitativement que quantitativement. Les seules faces pour lesquelles ils sont un peu moins bons sont la face de devant (figure 5.15) et la face de dessus (figure 5.14). Dans les deux cas, les points d'observation sont plus proches des arêtes de l'angle tronqué. Or comme nous l'avons vu en observant la figure 5.11, c'est à ces endroits que la précision du résultat est la moins bonne, et cela semble se répercuter sur les zones proches des arêtes.

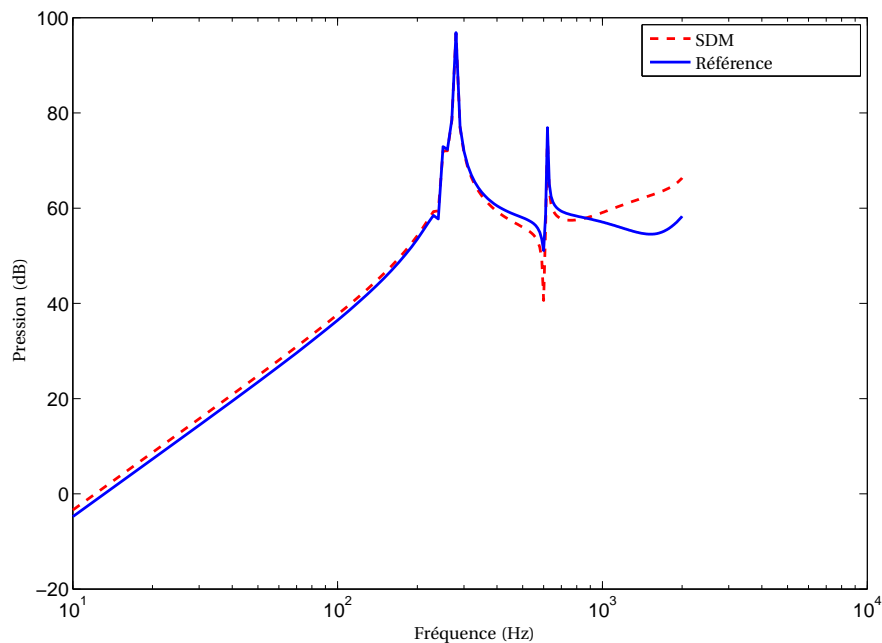


FIGURE 5.12: Pression au centre de la face tronquée

Ce phénomène apparaît aux singularités géométriques du problème fini (intérieur) pour lequel le calcul des normales aux nœuds a été effectué. Or la normale au nœud telle qu'elle est calculée dans la programmation est la somme des normales aux éléments rattachés à ce nœud. Au niveau des arêtes, pour un nœud donné, il y a discontinuité entre les normales sommées. Le vecteur normal résultant est donc faussé et induit une erreur dans le résultat finalement obtenu.

Ces questions de normales sont plus difficiles à traiter en 3D. En effet, les problèmes de discontinuités rencontrés au niveau des arêtes en 3D se résument à des problèmes au niveau de points (sommets) en 2D. Il sera donc plus facile d'étudier une solution en 2D. Dans la partie suivante, nous allons essayer de corriger les erreurs observées en 3D en appliquant en 2D une solution de contournement au problème de discontinuité des normales.

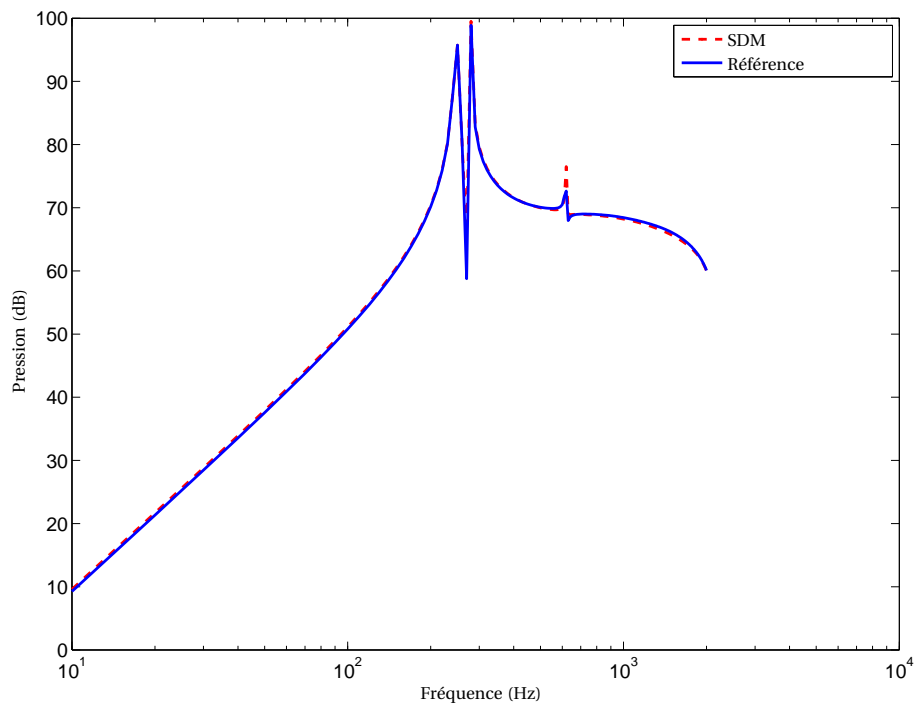


FIGURE 5.13: Pression au centre de la face de gauche

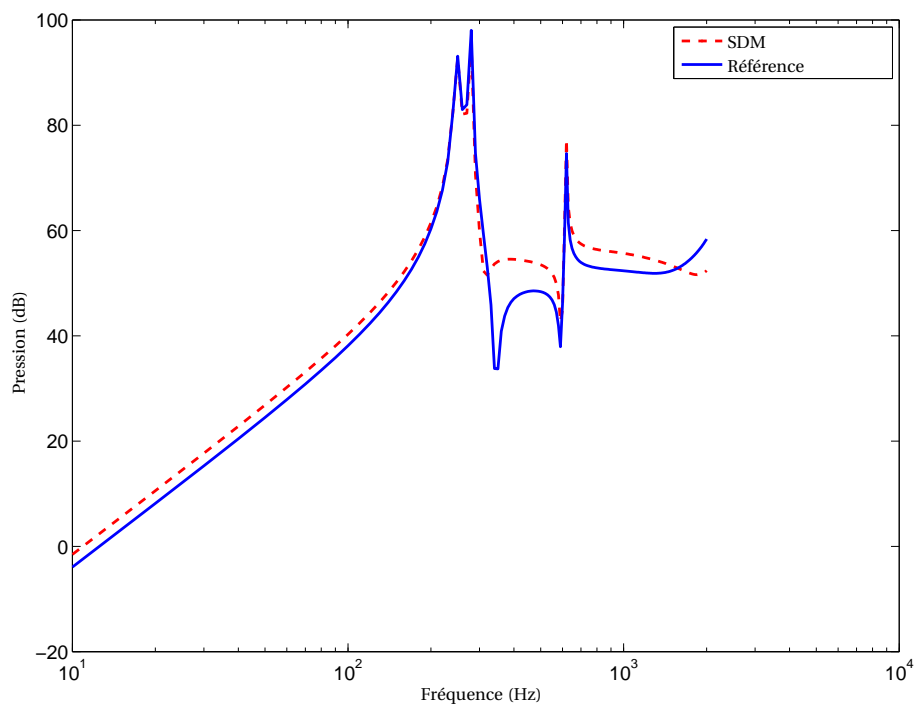


FIGURE 5.14: Pression au centre de la face de dessus

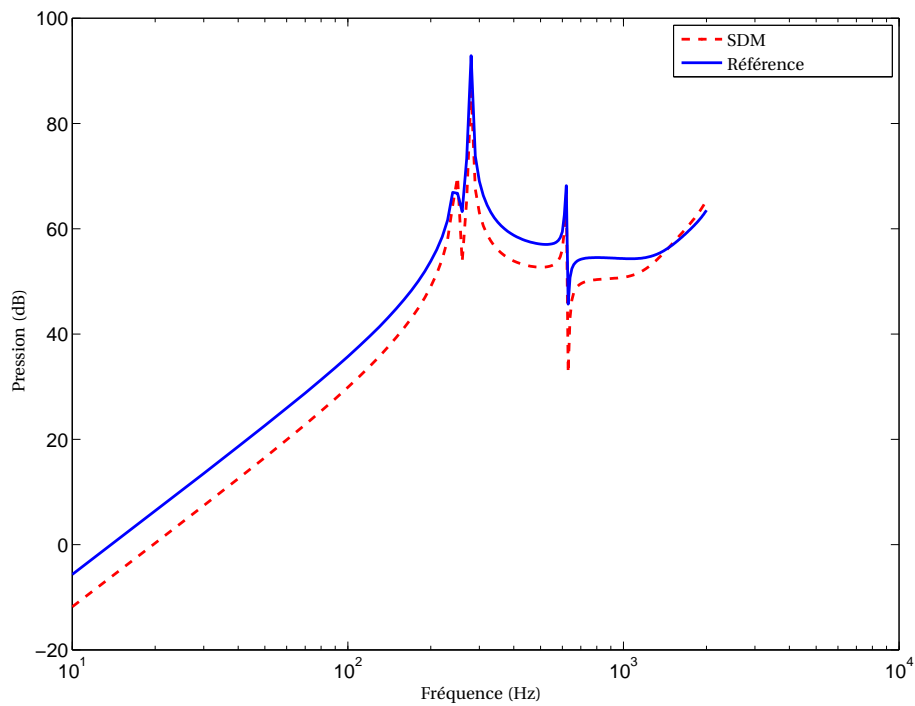


FIGURE 5.15: Pression au centre de la face avant

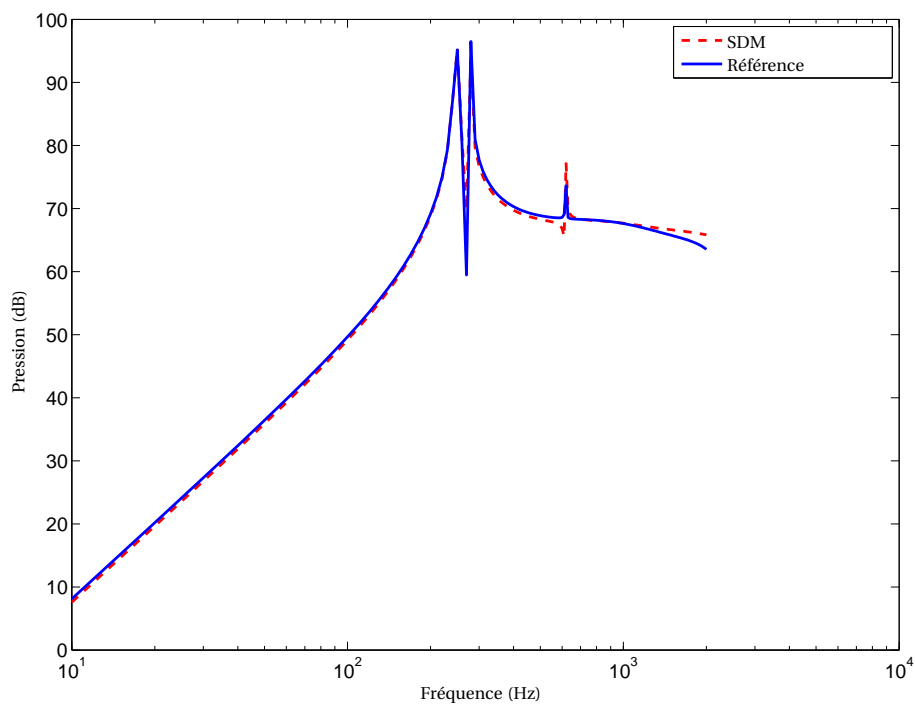


FIGURE 5.16: Pression au centre de la face de droite

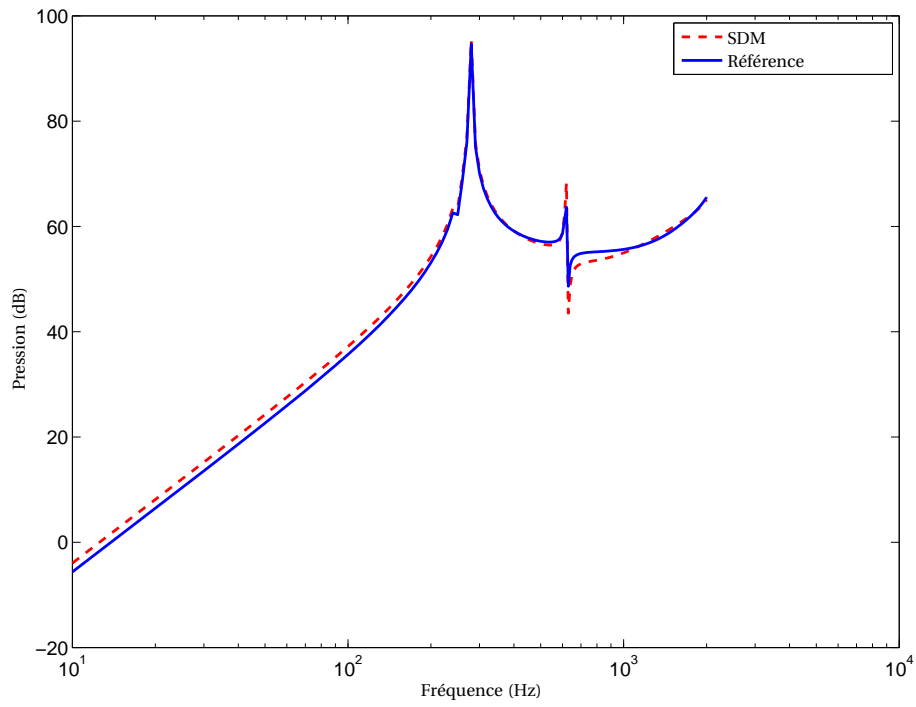


FIGURE 5.17: Pression au centre de la face arrière

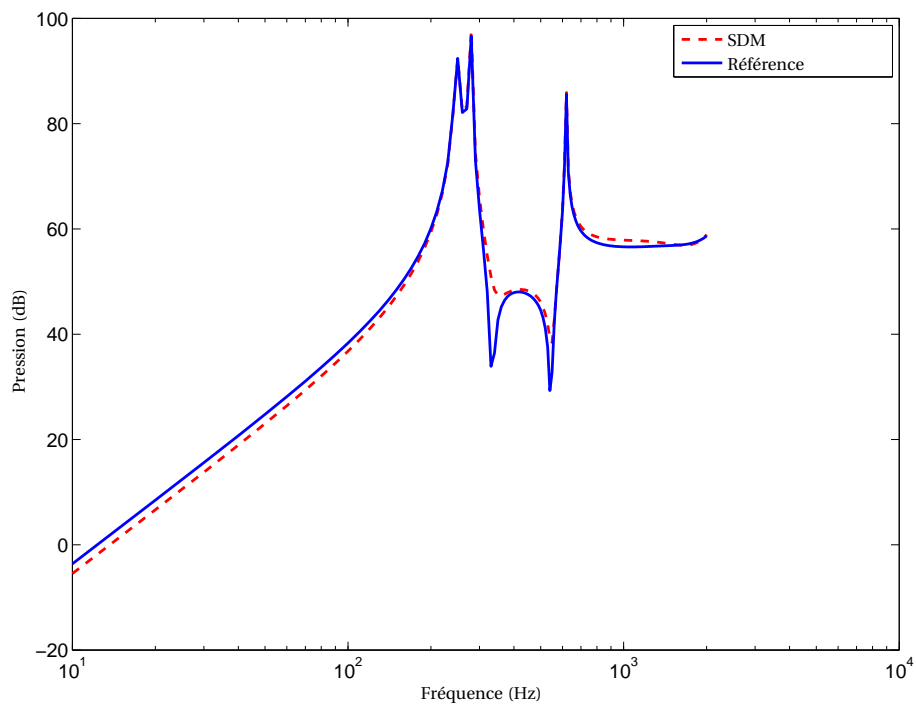


FIGURE 5.18: Pression au centre de la face de dessous

5.1.5.3 Application en 2D

Étant en mesure d'effectuer des calculs éléments finis et éléments de frontière sur des problèmes bidimensionnels, nous avons choisi de tester la SDM en 2D pour essayer de corriger les erreurs observées en 3D. De plus, cette approche permet de mieux comprendre les phénomènes mis en jeu notamment au niveau des singularités évoquées précédemment. En effet, une arête en 3D se limite à un point en 2D.

Afin d'améliorer les résultats au niveau des angles, il a été décidé de représenter des congés à ces emplacements pour régulariser le contour et éviter les problèmes numériques liés aux singularités.

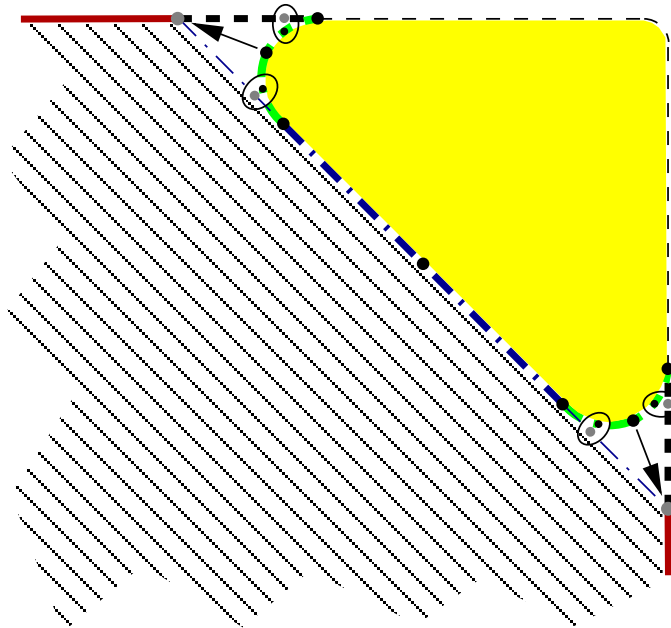


FIGURE 5.19: Stratégie de remplacement des angles par des arrondis

La figure 5.19 montre la stratégie qui a été adoptée dans ce but, notamment pour régler les problèmes de correspondance entre les nœuds. Celle-ci consiste à mettre autant de nœuds sur le congé que sur la portion anguleuse qu'il modélise. On effectue ensuite une correspondance nœud à nœud, c'est-à-dire qu'on utilise les données matricielles correspondantes comme si elles étaient celles associées aux nœuds de l'angle. Cette méthode induit une erreur proportionnelle à la différence entre la surface réelle, singulière, et la surface considérée pour le calcul, régulière. Cela permet de retirer l'erreur liée au calcul des normales, mais une autre erreur est ajoutée. Il s'agit donc de trouver un compromis entre les deux, notamment en limitant le rayon de congé.

La figure 5.20 montre la structure 2D étudiée. Les trois points où sont visualisés les résultats y sont également mis en évidence. Ils sont localisés à des endroits pouvant poser problème et sont par conséquent particulièrement intéressants à étudier. Les résultats à ces nœuds sont illustrés sur les figures 5.21, 5.22 et 5.23.

L'excitation appliquée est le déplacement induit par une source acoustique unitaire placée au centre de la structure rectangulaire tronquée. Ainsi le gradient de pression peut être calculé ana-

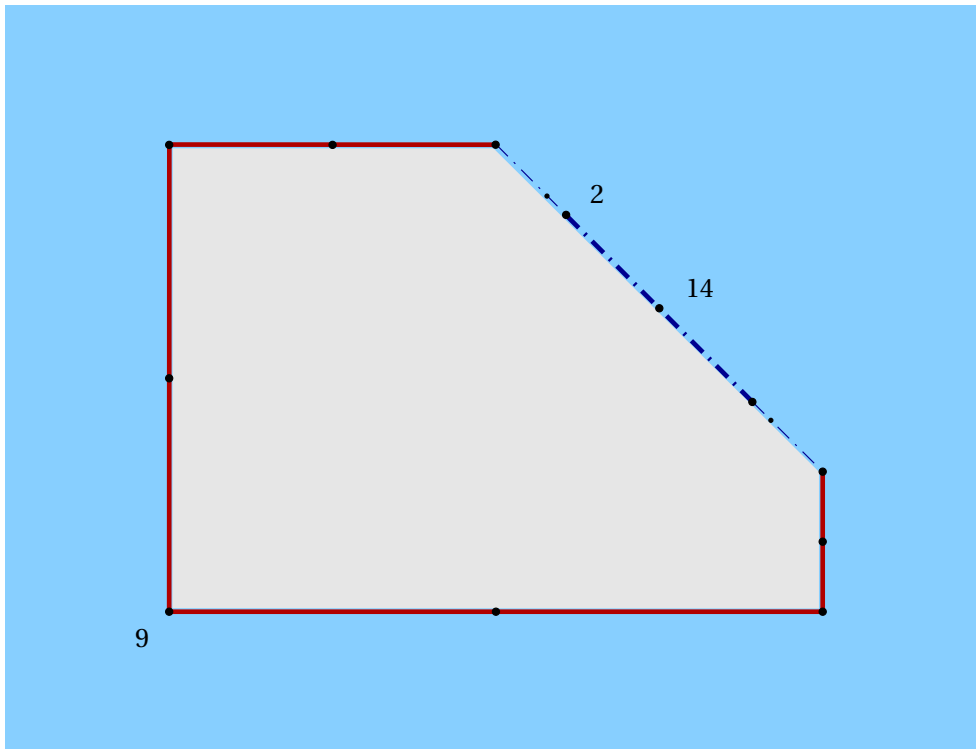


FIGURE 5.20: Numérotation des nœuds de visualisation

lytiquement grâce à la solution exacte du problème du rayonnement d'un monopole, la fonction de Green. Il est ensuite nécessaire de projeter les données, calculées dans la base polaire, dans le repère cartésien (projection du vecteur radial source - nœud sur le vecteur normal au nœud).

Ainsi quel que soit le point, les réponses obtenues avec la SDM sont très proches des réponses de référence calculées avec une méthode éléments de frontière classique. Même si des imprécisions demeurent, le comportement est assez bien respecté. Du point de vue des niveaux, les résultats sont suffisants pour l'utilisation en avant projet.

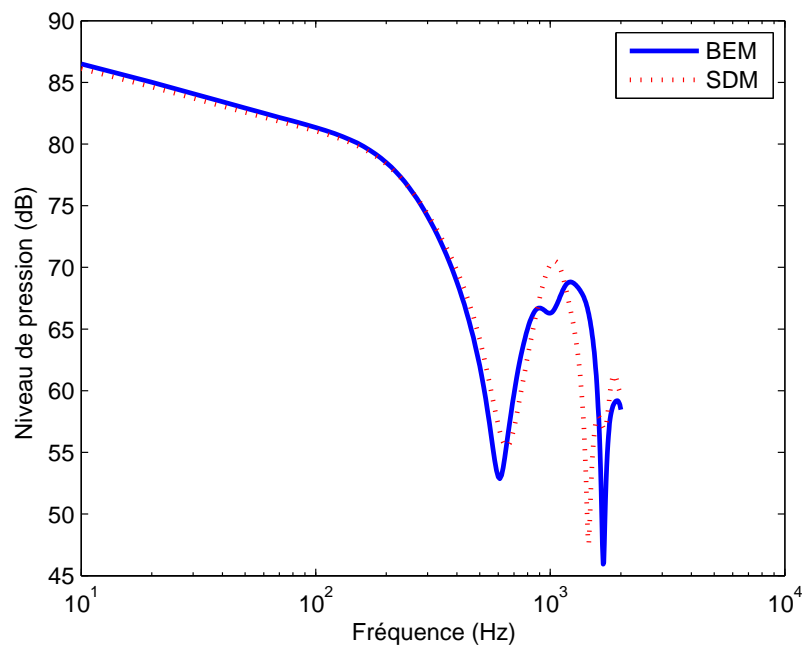


FIGURE 5.21: Niveau de pression acoustique au nœud 2, au bord de la zone régularisée

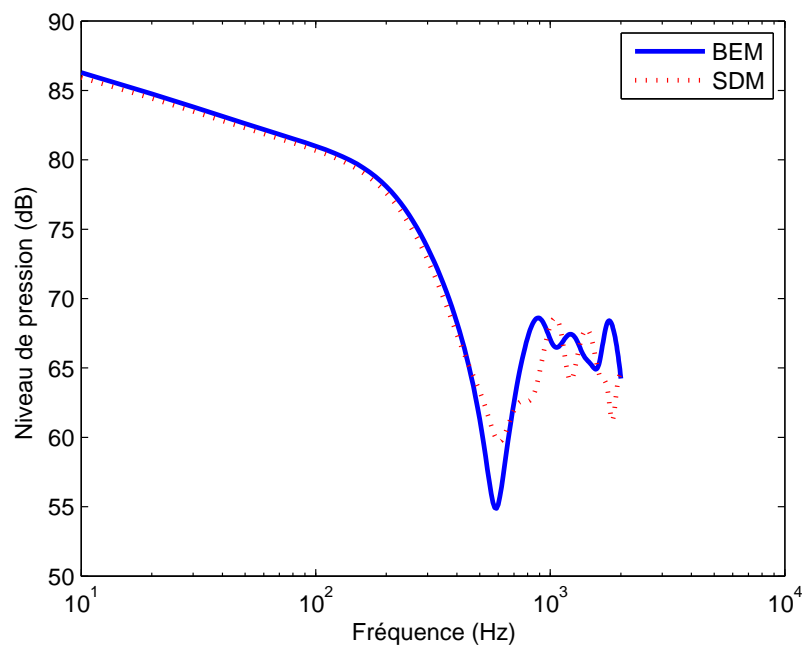


FIGURE 5.22: Niveau de pression acoustique au nœud 9, à l'angle opposé de la structure

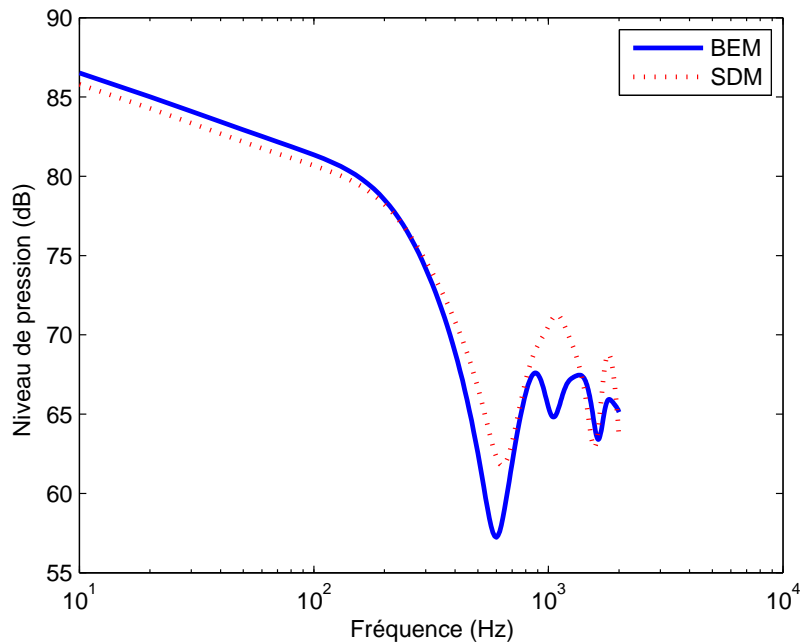


FIGURE 5.23: Niveau de pression acoustique au nœud 14, au milieu de la face tronquée

Nous avons donc montré l'efficacité de la SDM pour calculer le rayonnement acoustique d'une structure. Or comme nous l'avons vu en introduction de ce chapitre, nous souhaitons utiliser cette méthode pour comparer rapidement des architectures moteur. Si les calculs éléments finis sont très rapides, ce n'est pas le cas du calcul éléments de frontière. C'est pourquoi nous étudions dans la suite une méthode qui permet de remplacer l'utilisation des éléments de frontière pour traiter le problème extérieur.

5.2 La méthode de Sous Structuration Infinie ou Algorithme de clonage

Afin de remplacer l'usage des éléments de frontière pour la résolution du problème infini de la Substructure Deletion Method, une méthode itérative a été étudiée. Il s'agit d'un algorithme de clonage, aussi appelé sous structuration infinie [26, 25, 27, 9, 82]. Cette méthode peut-être traitée de deux façons : par une approche modale [26, 25], mais également par une approche énergétique [27].

La méthode consiste à diviser l'espace infini en une infinité de sous éléments finis. Ces cellules grossissent au fur et à mesure qu'on s'éloigne de la structure suivant un rapport de similitude γ comme cela est illustré figure 5.24. Il suffit alors de n'étudier que la première cellule Ω_1 pour calculer l'impédance de la frontière $\partial\Omega_1$ et par voie de conséquence résoudre le problème extérieur.

En partant de cette modélisation éléments finis, il est possible d'atteindre le même résultat par différentes approches.

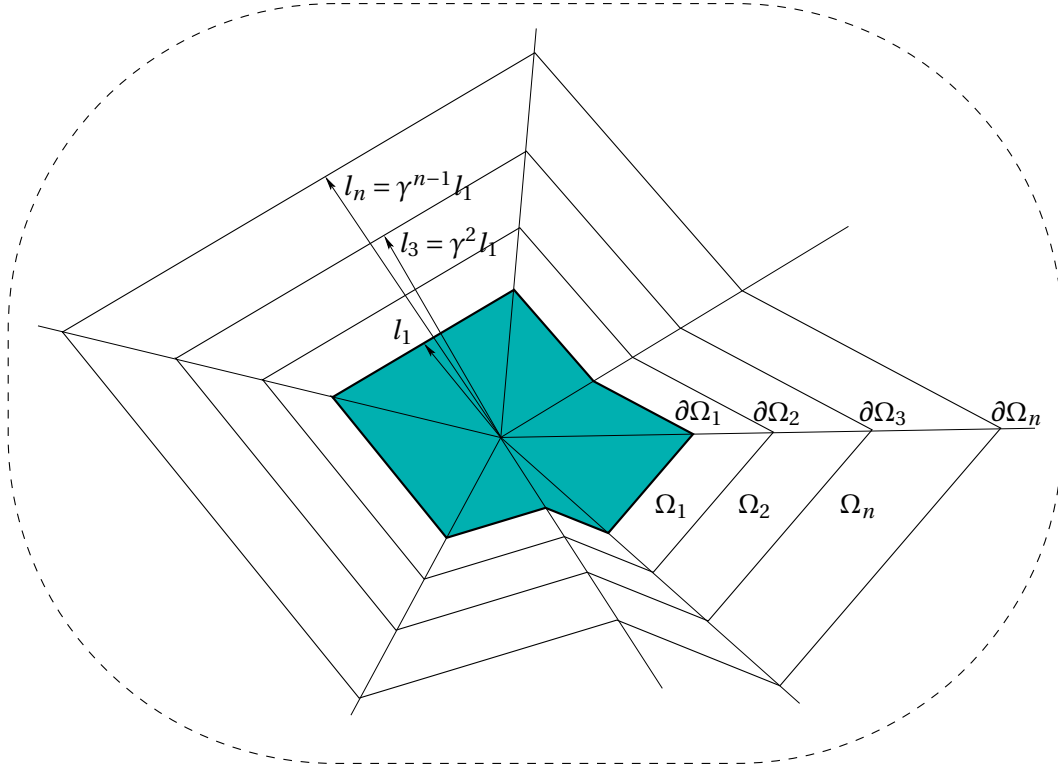


FIGURE 5.24: Division de l'espace 2D en éléments finis similaires

Dans un premier temps, nous présenterons la formulation théorique de la méthode traitée par l'approche modale. L'approche énergétique sera introduite ensuite. Enfin, nous montrerons l'efficacité de la méthode vis à vis des méthodes classiquement utilisées pour traiter ce type de problème, et en particulier vis-à-vis de la méthode des éléments de frontière.

5.2.1 Approche modale

On considère la cellule Ω_i . L'équation de Helmholtz discrétisée écrite en analogie avec le principe de la dynamique sur ce volume écrit à l'aide de la formulation des Éléments Finis nous donne l'expression :

$$\mathbb{S}^{(i)} \mathbf{p}^{(i)} = \mathbb{C}^{(i)} \mathbf{v}_n^{(i)} \text{ avec } \mathbb{S}^{(i)} = \mathbb{K}^{(i)} - \omega^2 \mathbb{M}^{(i)} \quad (5.31)$$

$$\begin{bmatrix} \mathbb{S}_{i,i}^{(i)} & \mathbb{S}_{i,i+1}^{(i)} \\ \mathbb{S}_{i+1,i}^{(i)} & \mathbb{S}_{i+1,i+1}^{(i)} \end{bmatrix} \begin{Bmatrix} \mathbf{p}_i^{(i)} \\ \mathbf{p}_{i+1}^{(i)} \end{Bmatrix} = \begin{bmatrix} \mathbb{C}_{i,i}^{(i)} & \mathbb{O} \\ \mathbb{O} & \mathbb{C}_{i+1,i+1}^{(i)} \end{bmatrix} \begin{Bmatrix} \mathbf{v}_{n_i}^{(i)} \\ \mathbf{v}_{n_{i+1}}^{(i)} \end{Bmatrix}. \quad (5.32)$$

Contrairement à ce qui a été évoqué dans la partie 5.1.4, il n'est pas utile ici de réduire les matrices éléments finis sur les degrés de liberté de frontière. En effet, le maillage de la cellule est réalisé de telle manière qu'il n'y a pas de nœud interne. Comme nous le verrons, le rapport de similitude γ permet un tel maillage.

On suppose que les domaines Ω_i et Ω_1 sont similaires, c'est-à-dire qu'ils sont créés à partir d'une similitude et du domaine Ω_1 . On note $l^{(1)}$ et $l^{(i)}$ les longueurs caractéristiques respectives

de Ω_1 et Ω_i telles que :

$$l^{(i)} = \gamma^{i-1} l^{(1)} \quad (5.33)$$

Considérons tout d'abord l'élément Ω_1 . L'équation (5.32) est réécrite pour $i = 1$.

$$\begin{aligned} \begin{bmatrix} \mathbb{S}_{11}(\omega) & \mathbb{S}_{12}(\omega) \\ \mathbb{S}_{21}(\omega) & \mathbb{S}_{22}(\omega) \end{bmatrix} \begin{Bmatrix} p_1 \\ p_2 \end{Bmatrix} &= \begin{bmatrix} \mathbb{C}_{11}(\omega) & \mathbb{O} \\ \mathbb{O} & \mathbb{C}_{22}(\omega) \end{bmatrix} \begin{Bmatrix} v_{n_1}^{(1)} \\ v_{n_2}^{(1)} \end{Bmatrix} \\ &= \begin{Bmatrix} C_{v_1}^{(1)} \\ C_{v_2}^{(1)} \end{Bmatrix}. \end{aligned} \quad (5.34)$$

On recherche la matrice $\mathbb{D}^{(1)}$ telle que $\mathbb{C}_{11} v_{n_1}^{(1)} = C_{v_1}^{(1)} = [\mathbb{A}^{(1)}]^{-1} p_1 = \mathbb{D}^{(1)} p_1$ sur l'espace $\mathbb{B}^{(1)} = \cup_{j=1}^{\infty} \Omega_j$. On peut écrire le même type de relation pour $\mathbb{B}^{(2)} = \cup_{j=2}^{\infty} \Omega_j$, c'est-à-dire : $\mathbb{C}_{22} v_{n_2}^{(1)} = C_{v_2}^{(1)} = -C_{v_2}^{(2)} = -[\mathbb{A}^{(2)}]^{-1} p_2 = -\mathbb{D}^{(2)} p_2$. Le système (5.34) devient alors :

$$\mathbb{S}_{11}(\omega) p_1 + \mathbb{S}_{12}(\omega) p_2 = \mathbb{D}^{(1)} p_1 \quad (5.35a)$$

$$\mathbb{S}_{21}(\omega) p_1 + \mathbb{S}_{22}(\omega) p_2 = -\mathbb{D}^{(2)} p_2 \quad (5.35b)$$

On adimensionne (5.35a) et (5.35b) en faisant le changement de variables suivant où K est la dimension de l'espace :

$$\begin{aligned} Z_{11} &= \frac{\mathbb{S}_{11}}{[l^{(1)}]^{K-2}} & Z_{22} &= \frac{\mathbb{S}_{22}}{[l^{(1)}]^{K-2}} \\ Z_{12} &= \frac{\mathbb{S}_{12}}{[l^{(1)}]^{K-2}} & Z_{21} &= \frac{\mathbb{S}_{21}}{[l^{(1)}]^{K-2}} \\ \mathbb{X}^{(1)} &= \frac{\mathbb{D}^{(1)}}{[l^{(1)}]^{K-2}} & \mathbb{X}^{(2)} &= \frac{\mathbb{D}^{(2)}}{[l^{(2)}]^{K-2}} \\ P_1 &= p_1 [l^{(1)}]^{K-2} & P_2 &= p_2 [l^{(2)}]^{K-2} \\ F_{v_1}^{(1)} &= C_{v_1}^{(1)} & F_{v_2}^{(2)} &= C_{v_2}^{(2)} \end{aligned} \quad (5.36)$$

Et on obtient le problème adimensionné :

$$Z_{11}(a_0^{(1)}) P_1 + \gamma^{2-K} Z_{12}(a_0^{(1)}) P_2 = \mathbb{X}^{(1)} P_1 \quad (5.37a)$$

$$\gamma^{K-2} Z_{21}(a_0^{(1)}) P_1 + Z_{22}(a_0^{(1)}) P_2 = -\gamma^{K-2} \mathbb{X}^{(2)} P_2 \quad (5.37b)$$

Ce changement de variables permet d'adimensionner la fréquence pour permettre d'avoir le même nombre de longueurs d'onde adimensionnées par élément concentrique. On définit ainsi la variable $a_0^{(i)}$, nombre d'onde adimensionné tel que $a_0^{(i)} = \frac{\omega l^{(i)}}{c} = k l^{(i)} = \frac{2\pi l^{(i)}}{\lambda}$.

Par combinaison linéaire de (5.37a) et (5.37b), on parvient à l'équation suivante, quelles que soient P_1 et P_2 :

$$\mathbb{X}^{(1)} = Z_{11} - Z_{12} [\gamma^{K-2} \mathbb{X}^{(2)} + Z_{22}]^{-1} Z_{21} \quad (5.38)$$

Le rapport de similitude γ est choisi proche de 1 ce qui permet de considérer que $\mathbb{X}^{(1)}$ est proche de $\mathbb{X}^{(2)}$. Cette hypothèse est effectuée à l'ordre 0 et provient du fait qu'en choisissant ainsi le rapport γ , on suppose alors que $a_0^{(1)} \approx a_0^{(2)}$, et $\mathbb{X}^{(1)} = \mathbb{X}(a_0^{(1)}) \approx \mathbb{X}(a_0^{(2)}) = \mathbb{X}^{(2)}$. L'équation précédente peut être réécrite sous cette hypothèse :

$$\mathbb{X} = \mathbb{Z}_{11} - \mathbb{Z}_{12} [\gamma^{K-2} \mathbb{X} + \mathbb{Z}_{22}]^{-1} \mathbb{Z}_{21} \quad (5.39)$$

En posant :

$$\begin{aligned} \mathbb{Y} &= [\gamma^{K-2} \mathbb{X} + \mathbb{Z}_{22}] \mathbb{Z}_{21}^{-1} & \mathbb{G} &= \gamma^{K-2} \mathbb{Z}_{11} + \mathbb{Z}_{22} \\ \mathbb{Q} &= \mathbb{G} \mathbb{Z}_{21}^{-1} & \mathbb{R} &= \gamma^{K-2} \mathbb{Z}_{12} \mathbb{Z}_{21}^{-1} \end{aligned} \quad (5.40)$$

On obtient la nouvelle relation :

$$\mathbb{Y} \mathbb{Y} - \mathbb{Q} \mathbb{Y} + \mathbb{R} = [0] \quad (5.41)$$

Pour résoudre (5.41) et calculer \mathbb{Y} , on utilise la décomposition en valeurs propres, c'est-à-dire que l'on cherche à exprimer \mathbb{Y} grâce à sa base modale. Soient λ_i et y_i , respectivement valeurs propres et des vecteurs propres de \mathbb{Y} .

$$\mathbb{Y} y_i = \lambda_i y_i \quad i \in [1, N] \text{ où } N = \dim(\mathbb{Y}) \quad (5.42)$$

On en déduit l'équation quadratique en multipliant 5.41 par y_i :

$$\lambda_i^2 y_i - \lambda_i \mathbb{Q} y_i + \mathbb{R} y_i = \{0\} \quad (5.43)$$

Cette équation peut être réécrite en passant dans l'espace d'état :

$$\begin{bmatrix} -\mathbb{R} & 0 \\ 0 & \mathbb{I} \end{bmatrix} \begin{Bmatrix} y_i \\ \lambda_i y_i \end{Bmatrix} = \lambda_i \begin{bmatrix} -\mathbb{Q} & \mathbb{I} \\ \mathbb{I} & 0 \end{bmatrix} \begin{Bmatrix} y_i \\ \lambda_i y_i \end{Bmatrix} \quad (5.44)$$

On résout le problème ci-dessus et on obtient un jeu de $2N$ valeurs de λ_i et de $2N$ vecteurs y_i . Seule la moitié a un sens physique, et il faut bien faire attention à sélectionner ceux qui respectent les conditions aux limites de notre problème. En effet une condition forte de notre problème est la condition de Sommerfeld à l'infini qui implique que plus on s'éloigne de la structure rayonnante, moins son effet est perceptible. On note que λ est tel que $P^{(2)} = -\lambda P^{(1)} e^{i\omega t}$ et $\lambda = \|\lambda\| e^{\pm i k_\lambda \Delta l}$.

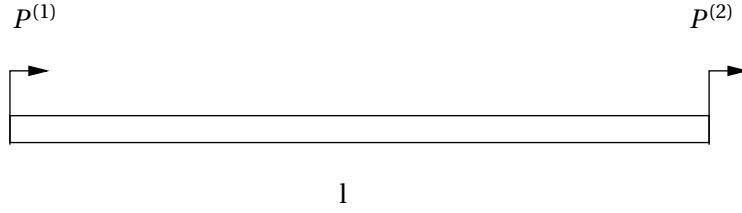
Dans les paragraphes suivants, nous allons mettre en évidence dans un premier temps des propriétés du système aux valeurs propres quadratiques qui vont permettre de sélectionner dans un second temps les N valeurs λ_i ayant un sens physique.

Propriété du système aux valeurs propres quadratiques

L'objet du présent paragraphe est de mettre en évidence les propriétés des valeurs propres λ du problème (5.44).

Récrivons donc l'équation (5.34) en appliquant le changement de variable décrit plus tôt :

$$\begin{bmatrix} \mathbb{Z}_{11}(\omega) & \gamma^{K-2} \mathbb{Z}_{12}(\omega) \\ \mathbb{Z}_{21}(\omega) & \gamma^{K-2} \mathbb{Z}_{22}(\omega) \end{bmatrix} \begin{Bmatrix} P_1 \\ P_2 \end{Bmatrix} = \begin{Bmatrix} F_{v1}^{(1)} \\ F_{v2}^{(1)} \end{Bmatrix}$$

FIGURE 5.25: Signification physique de λ

Cette équation peut être réécrite après manipulations de la façon suivante :

$$\sqrt{\gamma^{2-K}} \begin{bmatrix} \gamma^{K-2} Z_{12}^{-1} Z_{11} & -\gamma^{K-2} Z_{12}^{-1} \\ Z_{21} - Z_{22} Z_{12}^{-1} Z_{11} & Z_{22} Z_{12}^{-1} \end{bmatrix} \begin{Bmatrix} P_1 \\ F_{v1}^{(1)} \end{Bmatrix} = \sqrt{\gamma^{2-K}} \begin{Bmatrix} -P_2 \\ F_{v2}^{(1)} \end{Bmatrix} \quad (5.45)$$

Comme nous l'avons vu λ est tel que $P_2 = -\lambda P_1 e^{i\omega t}$ et $\lambda = \|\lambda\| e^{\pm i k_\lambda \Delta l}$. Or $F_{v2}^{(1)} = -\lambda F_{v1}^{(1)} = \theta F_{v1}^{(1)}$ ce qui permet de récrire l'équation précédente en fonction seulement de P_1 et de $F_{v1}^{(1)}$.

$$\tilde{\mathbb{N}} \begin{Bmatrix} P_1 \\ F_{v1}^{(1)} \end{Bmatrix} = \sqrt{\gamma^{2-K}} \lambda \begin{Bmatrix} P_1 \\ F_{v1}^{(1)} \end{Bmatrix} = \tilde{\lambda} \begin{Bmatrix} P_1 \\ F_{v1}^{(1)} \end{Bmatrix} \quad (5.46)$$

Avec :

$$\tilde{\mathbb{N}} = \sqrt{\gamma^{2-K}} \begin{bmatrix} \gamma^{K-2} Z_{12}^{-1} Z_{11} & -\gamma^{K-2} Z_{12}^{-1} \\ Z_{21} - Z_{22} Z_{12}^{-1} Z_{11} & Z_{22} Z_{12}^{-1} \end{bmatrix} \quad (5.47)$$

Et : $\tilde{\lambda} = \sqrt{\gamma^{2-K}} \lambda$.

On peut encore écrire :

$$[\tilde{\mathbb{N}} - \tilde{\lambda} \mathbb{1}_{2n \times 2n}] \{x\} = \{0\} \quad (5.48)$$

La matrice $\tilde{\mathbb{N}}$ est une matrice symplectique qui possède des propriétés intéressantes qui peuvent être vérifiées aisément comme :

$$\tilde{\mathbb{N}}^T \mathbb{J} \tilde{\mathbb{N}} = \mathbb{J} = \begin{bmatrix} 0 & \mathbb{1}_{n \times n} \\ -\mathbb{1}_{n \times n} & 0 \end{bmatrix} \quad (5.49)$$

En multipliant (5.48) à gauche par $\tilde{\mathbb{N}}^T \mathbb{J}$, en divisant par $\tilde{\theta}$ ($\tilde{\theta} = \sqrt{\gamma^{2-K}} e^{\pm i k_\theta \Delta l} \neq 0$), et en prenant la transposée, on parvient à l'expression :

$$(\mathbb{J} \{x\})^T \left[\tilde{\mathbb{N}} - \frac{1}{\tilde{\lambda}} \mathbb{1}_{2n \times 2n} \right] = \{0\} \quad (5.50)$$

Autrement dit, si $\tilde{\lambda}$ est valeur propre, alors $1/\tilde{\lambda}$ est également valeur propre du système avec comme vecteur propre à gauche associé $(\mathbb{J} \{x\})^T$.

Sélection des valeurs propres et des vecteurs propres permettant de vérifier la condition de Sommerfeld

Des valeurs propres et des vecteurs propres calculés dans l'espace d'état, on ne va conserver que la moitié qui est la seule à avoir un sens physique. Comme on l'a démontré au paragraphe précédent, si $\tilde{\lambda}$ est solution, alors $1/\tilde{\lambda}$ est aussi solution du problème quadratique. On peut par conséquent distinguer les différentes solutions suivant les deux ensembles :

$$\Lambda_1 = \{\|\tilde{\lambda}\| < 1, \text{ i.e. } \|\lambda\| < \sqrt{\gamma^{K-2}}\} \quad (5.51)$$

$$\Lambda_2 = \{\|\tilde{\lambda}\| > 1, \text{ i.e. } \|\lambda\| > \sqrt{\gamma^{K-2}}\} \quad (5.52)$$

En 3D, les différentes solutions pourront être distinguées ainsi. En 2D, la solution $\|\tilde{\lambda}\| = 1$ peut apparaître. Il faut alors différencier les solutions en question en fonction du signe de leur partie imaginaire qui renseigne leur sens de propagation.

$$\Lambda_3 = \{\|\tilde{\lambda}\| = 1 \text{ avec } \text{Im}(\lambda) < 0\} \quad (5.53)$$

$$\Lambda_4 = \{\|\tilde{\lambda}\| = 1 \text{ avec } \text{Im}(\lambda) > 0\} \quad (5.54)$$

Il est nécessaire de rappeler que les solutions λ étant complexes, on peut les écrire sous la forme suivante : $\lambda = \|\lambda\|e^{\pm ik_\lambda \Delta l}$. Ainsi les solutions qui ont un sens physique, c'est-à-dire celles qui permettront de respecter la condition de Sommerfeld à l'infini [26] et qui se propageront de façon centrifuge, appartiennent aux ensembles Λ_1 et Λ_3 . Elles sont telles que $\lambda = \|\lambda\|e^{-ik_\lambda \Delta l}$ et $\|\lambda\| \leq \sqrt{\gamma^{K-2}}$. Ainsi à partir des $2N$ solutions théoriques du problème, N solutions physiques sont finalement retenues. La matrice des vecteurs propres associés $\{y_i\}$ est par conséquent carrée.

Nous pouvons à présent reporter les solutions du problème quadratique dans l'équation (5.42) car la matrice $\{y_i\}$ est inversible :

$$\mathbb{Y} = \{y_i\} \langle \lambda_i \rangle \{y_i\}^{-1} \quad (5.55)$$

En remplaçant \mathbb{Y} par son expression en fonction de \mathbb{X} (voir équation (5.40)) :

$$\mathbb{X} = \{y_i\} \langle \lambda_i \rangle \{y_i\}^{-1} \mathbb{Z}_{21} - \frac{\mathbb{Z}_{22}}{\gamma^{K-2}} \quad (5.56)$$

On en déduit la matrice d'impédance acoustique $\mathbb{D}^{(1)}$ recherchée :

$$\mathbb{D}^{(1)} = \mathbb{X} [I^{(1)}]^{K-2} = [I^{(1)}]^{K-2} \left[\{y_i\} \langle \lambda_i \rangle \{y_i\}^{-1} \mathbb{Z}_{21} - \frac{\mathbb{Z}_{22}}{\gamma^{K-2}} \right] \quad (5.57)$$

Dans la partie suivante, nous allons décrire une autre façon d'utiliser l'algorithme de clonage pour calculer la matrice d'impédance acoustique $\mathbb{D}^{(1)}$.

5.2.2 Approche énergétique

Comme son nom l'indique, l'approche énergétique consiste à calculer la matrice d'impédance de rayonnement à l'infini de la frontière $\partial\Omega_1$ par le biais de l'énergie. Il s'agit par conséquent de

calculer l'énergie de l'espace infini $B^{(1)} = \cup_{n=1}^{\infty} \Omega_n$. En effet l'énergie associée peut s'écrire comme suit :

$$E^{(*)} = Q^T \mathbb{S}^{(*)} Q \quad \text{avec } \mathbb{S}^{(*)} p_1 = \mathbb{A}^{-1} p_1 = C_{v_1}^{(1)} \quad \text{c'est-à-dire } \mathbb{S}^{(*)} = \mathbb{D}^{(1)} \quad (5.58)$$

Or l'énergie $E^{(*)}$ de l'espace infini $B^{(1)}$ est la somme infinie des énergies des volumes finis Ω_n qui sont définies de la façon suivante :

$$E^{(n)} = Q^{(n)T} \mathbb{S}^{(n)} Q^{(n)} \quad (5.59)$$

Pour calculer l'énergie totale, il faut calculer l'énergie $E^{(n)}$ associée à chaque volume similaire et par conséquent les vecteurs propres de $\mathbb{S}^{(n)}$ notés $Q^{(n)}$. Comme nous allons le voir, il existe une relation de récurrence entre chaque cellule qui permet de n'avoir à s'intéresser qu'à celle la plus proche de la structure vibrante dont on souhaite déterminer l'impédance de rayonnement. Nous allons donc calculer dans un premier temps la matrice des vecteurs propres d'un domaine borné Ω_n . Nous expliciterons ensuite la relation entre $E^{(1)}$ et $E^{(*)}$ pour en déduire enfin $\mathbb{D}^{(1)}$.

On considère le domaine Ω_n . La formulation éléments finis de l'équation de Helmholtz permet d'écrire l'équation suivante :

$$\mathbb{S}^{(n)} p^{(n)} = C_v^{(n)} \quad \text{avec } \mathbb{S}^{(n)} = \mathbb{K}^{(n)} - \omega^2 \mathbb{M}^{(n)} \quad (5.60)$$

$$\begin{bmatrix} \mathbb{S}_{11}^{(n)} & \mathbb{S}_{12}^{(n)} \\ \mathbb{S}_{21}^{(n)} & \mathbb{S}_{22}^{(n)} \end{bmatrix} \begin{Bmatrix} p_1^{(n)} \\ p_2^{(n)} \end{Bmatrix} = \begin{Bmatrix} C_{v_1}^{(n)} \\ C_{v_2}^{(n)} \end{Bmatrix} \quad (5.61)$$

Les domaines Ω_n sont similaires au volume Ω_1 . Soient l_1 et l_n les longueurs caractéristiques respectives de Ω_1 et Ω_n , elles respectent la relation suivante :

$$l_1 = \gamma^{n-1} l_n \quad (5.62)$$

Les éléments Ω_n étant similaires, on peut écrire la relation qui suit entre deux éléments voisins.

$$\frac{\mathbb{S}_{\alpha,\beta}^{(n+1)}}{[l^{(n+1)}]^{K-2}} = \frac{\mathbb{S}_{\alpha,\beta}^{(n)}}{[l^{(n)}]^{K-2}} = \mathbb{Z}_{\alpha,\beta}, \quad \text{où } K \text{ est la dimension du problème (2 ou 3)}. \quad (5.63)$$

On peut récrire l'équation (5.61) en considérant les deux domaines Ω_n et Ω_{n+1} :

$$\begin{bmatrix} \mathbb{S}_{11}^{(n)} & \mathbb{S}_{12}^{(n)} \\ \mathbb{S}_{21}^{(n)} & \mathbb{S}_{22}^{(n)} \end{bmatrix} \begin{Bmatrix} p_1^{(n)} \\ p_2^{(n)} \end{Bmatrix} = \begin{Bmatrix} C_{v_1}^{(n)} \\ C_{v_2}^{(n)} \end{Bmatrix} \quad (5.64a)$$

$$\begin{bmatrix} \mathbb{S}_{11}^{(n+1)} & \mathbb{S}_{12}^{(n+1)} \\ \mathbb{S}_{21}^{(n+1)} & \mathbb{S}_{22}^{(n+1)} \end{bmatrix} \begin{Bmatrix} p_1^{(n+1)} \\ p_2^{(n+1)} \end{Bmatrix} = \begin{Bmatrix} C_{v_1}^{(n+1)} \\ C_{v_2}^{(n+1)} \end{Bmatrix} \quad (5.64b)$$

Or $\mathbb{S}_{\alpha\beta}^{(n+1)} = \gamma^{K-2} \mathbb{S}_{\alpha\beta}^{(n)}$, les équations précédentes deviennent donc :

$$\begin{bmatrix} \mathbb{S}_{11}^{(n)} & \mathbb{S}_{12}^{(n)} \\ \mathbb{S}_{21}^{(n)} & \mathbb{S}_{22}^{(n)} \end{bmatrix} \begin{Bmatrix} p_1^{(n)} \\ p_2^{(n)} \end{Bmatrix} = \begin{Bmatrix} C_{v_1}^{(n)} \\ C_{v_2}^{(n)} \end{Bmatrix} \quad (5.65a)$$

$$\gamma^{K-2} \begin{bmatrix} \mathbb{S}_{11}^{(n)} & \mathbb{S}_{12}^{(n)} \\ \mathbb{S}_{21}^{(n)} & \mathbb{S}_{22}^{(n)} \end{bmatrix} \begin{Bmatrix} p_1^{(n+1)} \\ p_2^{(n+1)} \end{Bmatrix} = \begin{Bmatrix} C_{v_1}^{(n+1)} \\ C_{v_2}^{(n+1)} \end{Bmatrix} \quad (5.65b)$$

En utilisant la deuxième équation de (5.65a) et la première de (5.65b), et en exploitant le fait que $C_{v2}^{(n)} = -C_{v1}^{(n+1)}$, on obtient alors l'équation :

$$\mathbb{S}_{21}^{(n)} p_1^{(n)} + \mathbb{S}_{22}^{(n)} p_2^{(n)} + \gamma^{K-2} \mathbb{S}_{11}^{(n)} p_1^{(n+1)} + \gamma^{K-2} \mathbb{S}_{12}^{(n+1)} p_2^{(n+1)} = 0 \quad (5.66)$$

On suppose qu'il existe un champ de pression $q = p_1^{(1)}$ non nul sur la frontière $\partial\Omega_1$ tel que la pression sur les frontières successives $\partial\Omega_n$, $\partial\Omega_{n+1}$ et $\partial\Omega_{n+2}$ soit respectivement $(\tilde{\lambda})^{n-1} q$, $(\tilde{\lambda})^n q$ et $(\tilde{\lambda})^{n+1} q$, où $\tilde{\lambda} = \lambda\gamma^{2-K}$. Ceci permet de récrire l'équation précédente comme suit pour $n = 1$:

$$\mathbb{S}_{21}^{(1)} q + \frac{\lambda}{\gamma^{K-2}} \mathbb{S}_{22}^{(1)} q + \lambda \mathbb{S}_{11}^{(j)} q + \frac{\lambda^2}{\gamma^{K-2}} \mathbb{S}_{12}^{(j+1)} q = 0 \quad (5.67)$$

L'équation est obtenue en prenant en compte la relation de continuité au niveau de la frontière $\Sigma = \partial\Omega_2$ qui implique que $p_1^{(2)} = p_2^{(1)}$. En factorisant q , on obtient finalement l'équation quadratique en λ :

$$\left[\mathbb{S}_{21} + \lambda \left[\frac{\mathbb{S}_{22}}{\gamma^{K-2}} + \mathbb{S}_{11} \right] + \lambda^2 \frac{\mathbb{S}_{12}}{\gamma^{K-2}} \right] q = 0 \quad (5.68)$$

On pose alors :

$$\eta = \frac{\lambda}{\sqrt{\gamma^{K-2}}} \quad (5.69)$$

$$\mathbb{H} = \mathbb{S}_{21} \quad (5.70)$$

$$\mathbb{G} = \sqrt{\gamma^{K-2}} \mathbb{S}_{11} + \frac{\mathbb{S}_{22}}{\sqrt{\gamma^{K-2}}} \quad (5.71)$$

L'équation (5.68) devient :

$$[\mathbb{H} + \eta \mathbb{G} + \eta^2 \mathbb{H}^T] q = 0 \quad (5.72)$$

Ce problème quadratique peut également s'écrire dans l'espace d'état :

$$\begin{bmatrix} \mathbb{H} & 0 \\ 0 & -\mathbb{H} \end{bmatrix} \begin{Bmatrix} q_i \\ \eta_i q_i \end{Bmatrix} + \eta_i \begin{bmatrix} \mathbb{G} & \mathbb{H}^T \\ \mathbb{H} & 0 \end{bmatrix} \begin{Bmatrix} q_i \\ \eta_i q_i \end{Bmatrix} = 0 \quad (5.73)$$

Résoudre cette dernière équation permet de calculer les valeurs propres η_i et les vecteurs propres correspondants q_i . Les $2N$ η_i qui apparaissent ici sont les mêmes que ceux solutions dans l'approche modale, et on choisit donc de la même façon les N solutions du problème qui vérifient la condition de Sommerfeld à l'infini. Ces N valeurs propres et vecteurs propres mis en évidence, on peut alors écrire l'énergie associée à la cellule n de la façon suivante :

$$\begin{aligned} E^{(n)} &= \left\{ \left(\frac{\Lambda^T}{\gamma^{K-2}} \right)^{n-1} Q^T \quad \left(\frac{\Lambda^T}{\gamma^{K-2}} \right)^n Q^T \right\} \begin{bmatrix} \mathbb{S}_{11}^{(n)} & \mathbb{S}_{12}^{(n)} \\ \mathbb{S}_{21}^{(n)} & \mathbb{S}_{22}^{(n)} \end{bmatrix} \begin{Bmatrix} Q \left(\frac{\Lambda}{\gamma^{K-2}} \right)^{n-1} \\ Q \left(\frac{\Lambda}{\gamma^{K-2}} \right)^n \end{Bmatrix} \\ &= [\gamma^{K-2}]^{n-1} \left[\frac{\Lambda^T}{\gamma^{K-2}} \right]^{n-1} \left\{ Q^T \quad \frac{\Lambda^T}{\gamma^{K-2}} Q^T \right\} \begin{bmatrix} \mathbb{S}_{11}^{(1)} & \mathbb{S}_{12}^{(1)} \\ \mathbb{S}_{21}^{(1)} & \mathbb{S}_{22}^{(1)} \end{bmatrix} \begin{Bmatrix} Q \\ Q \frac{\Lambda}{\gamma^{K-2}} \end{Bmatrix} \left[\frac{\Lambda}{\gamma^{K-2}} \right]^{n-1} \\ &= [\eta^T]^{n-1} \left\{ Q^T \quad \frac{\eta^T}{\sqrt{\gamma^{K-2}}} Q^T \right\} \begin{bmatrix} \mathbb{S}_{11}^{(1)} & \mathbb{S}_{12}^{(1)} \\ \mathbb{S}_{21}^{(1)} & \mathbb{S}_{22}^{(1)} \end{bmatrix} \begin{Bmatrix} Q \\ Q \frac{\eta}{\sqrt{\gamma^{K-2}}} \end{Bmatrix} \eta^{n-1} \end{aligned} \quad (5.74)$$

De plus, l'énergie totale $E^{(*)}$ est la somme infinie des énergies élémentaires $E^{(n)}$ et peut s'exprimer comme suit :

$$E^{(*)} = \sum_{n=1}^{\infty} [\eta^T]^{n-1} \left\{ Q^T \frac{\eta^T}{\sqrt{\gamma^{K-2}}} Q^T \right\} \begin{bmatrix} \mathbb{S}_{11}^{(1)} & \mathbb{S}_{12}^{(1)} \\ \mathbb{S}_{21}^{(1)} & \mathbb{S}_{22}^{(1)} \end{bmatrix} \left\{ Q \frac{Q}{\sqrt{\gamma^{K-2}}} \right\} \eta^{n-1} \quad (5.75)$$

On remarque qu'il s'agit d'une somme infinie des termes de la suite géométrique de terme initial E_0^1 et de raison r tels que :

$$E^{(1)} = \left\{ Q^T \frac{\eta^T}{\sqrt{\gamma^{K-2}}} Q^T \right\} \begin{bmatrix} \mathbb{S}_{11}^{(1)} & \mathbb{S}_{12}^{(1)} \\ \mathbb{S}_{21}^{(1)} & \mathbb{S}_{22}^{(1)} \end{bmatrix} \left\{ Q \frac{Q}{\sqrt{\gamma^{K-2}}} \right\} \quad (5.76a)$$

$$r_{i,j} = \eta_i \eta_j \quad (5.76b)$$

L'équation (5.75) peut par conséquent être réécrite sous la forme d'une limite :

$$E_{i,j}^{(*)} = \lim_{n \rightarrow \infty} E_{i,j}^{(1)} \frac{1 - (\eta_i \eta_j)^n}{1 - \eta_i \eta_j} \quad (5.77)$$

Or les solutions η_i et les η_j sont en accord avec la condition de Sommerfeld et toutes (en 3D) ou une partie d'entre elles (en 2D) sont par conséquent telles que $\|\eta_i\| < 1$ et $\|\eta_j\| < 1$. L'expression précédente peut donc être réécrite après passage à la limite dans ce cas :

$$E_{i,j}^{(*)} = \frac{E_{i,j}^{(1)}}{1 - \eta_i \eta_j} \quad (5.78)$$

Dans le cas dégénéré en 2D où les η_i peuvent être de module égal à un, l'équation (5.77) peut être exprimée comme suit :

$$E_{i,j}^{(*)} = \lim_{n \rightarrow \infty} E_{i,j}^{(1)} \frac{1 - (\|\eta_i\| \|\eta_j\|)^n e^{in(\text{Arg}(\eta_i) + \text{Arg}(\eta_j))}}{1 - \eta_i \eta_j} \quad (5.79)$$

Chercher la limite de cette expression revient à chercher la limite du terme en exponentielle quand n tend vers l'infini. Or cette suite est bornée mais non monotone, elle n'admet donc pas de limite. Dans ce cas, nous approximerons ce terme par sa moyenne sur k périodes :

$$\text{mean} = \int_{-\pi/(\text{Arg}(\eta_i) + \text{Arg}(\eta_j))}^{+\pi/(\text{Arg}(\eta_i) + \text{Arg}(\eta_j))} e^{in(\text{Arg}(\eta_i) + \text{Arg}(\eta_j))} dn = 0 \quad (5.80)$$

On parvient ainsi pour tout i et pour tout j à l'équation suivante :

$$E_{i,j}^{(*)} = \frac{E_{i,j}^{(1)}}{1 - \eta_i \eta_j} \quad (5.81)$$

Les énergies élémentaires $E_{i,j}^{(*)}$ de la matrice énergie $E^{(*)}$ ainsi calculées, il est possible de revenir à la matrice de souplesse associée à l'espace infini $B^{(1)} = \cup_{n=1}^{\infty} \Omega_n$, c'est-à-dire donc à l'admittance de rayonnement de $\partial\Omega_1$ grâce à l'équation (5.58) :

$$E^{(*)} = Q^T \mathbb{S}^{(*)} Q \quad \text{avec } \mathbb{S}^{(*)} p = \mathbb{A}^{-1} p = C_v^{(1)}$$

$$\mathbb{D}^{(1)} = \mathbb{A}^{-1} = [Q^T]^{-1} E^{(*)} Q^{-1} \quad (5.82)$$

Deux formulations théoriques différentes de l'algorithme de clonage ont été présentées. Ces approches sont équivalentes et donnent les mêmes résultats. Dans la suite, nous allons appliquer l'algorithme de clonage à des cas simples.

5.2.3 Application de l'algorithme de clonage à des cas simples

L'algorithme de clonage vient d'être décrit et développé. L'objet de cette partie est à présent d'illustrer son utilisation sur des cas simples. Cette étude doit permettre de statuer sur sa validité en acoustique.

De nombreuses difficultés ont été rencontrées pour mettre en pratique l'algorithme de clonage. En effet, un certain nombre de précautions doivent être prises pour assurer de bons résultats comme par exemple lors de la sélection des modes propres vérifiant la condition de Sommerfeld à l'infini.

Dans un premier temps, nous allons décrire le cas simple étudié qui correspond à un *One Point Source* test (OPS test). Nous présenterons ensuite l'application de ce test pour évaluer l'algorithme de clonage pour un problème bidimensionnel puis tridimensionnel.

5.2.3.1 Principe de l'OPS Test

Le principe du Test OPS (en français dans le texte Un Point Source) est illustré par la figure 5.26. Il s'agit de placer une source s à l'intérieur du volume délimité par la surface $\partial\Omega_1$. Il est alors aisé de calculer la pression p_1 et le gradient de pression ou la vitesse normale $v_{n_1}^{(1)}$ en tout point de l'espace grâce à la résolution analytique de ce type de problèmes rendue possible grâce à la solution de Green. En particulier on peut calculer ces grandeurs sur la surface $\partial\Omega_1$.

L'algorithme de clonage nous permet de calculer la matrice $\mathbb{D}^{(1)}$ telle que :

$$\mathbb{D}^{(1)} p_1 = C_{v_1}^{(1)}$$

Connaissant p_1 , on impose $v_{n_1}^{(1)}$ qui intervient, comme on l'a vu au début de la partie traitant de l'approche modale (paragraphe 5.2.1), dans l'expression de $C_{v_1}^{(1)}$. Il suffit de comparer alors le champ de pression obtenu avec la solution analytique.

Ce test peut être utilisé aisément pour évaluer toute méthode de calcul acoustique.

5.2.3.2 Application en 2D

La méthode a ainsi pu être appliquée en 2D sur un cas très simple d'OPS test. On considère une structure 2D circulaire de rayon $R = 55cm$ décrite figure 5.26.

Comme on l'a vu dans les développements théoriques de la méthode, il suffit de considérer le premier volume autour de la structure pour résoudre le problème de rayonnement acoustique. De plus, le rapport de similitude γ doit être proche de 1. Il est facilement imaginable, qu'en pratique, plus γ est proche de l'unité, plus les frontières $\partial\Omega_1$ et $\partial\Omega_2$ se rapprochent. De ce fait, le volume Ω_1 est presque nul ce qui peut jusqu'à une certaine limite empêcher le calcul d'être mené.

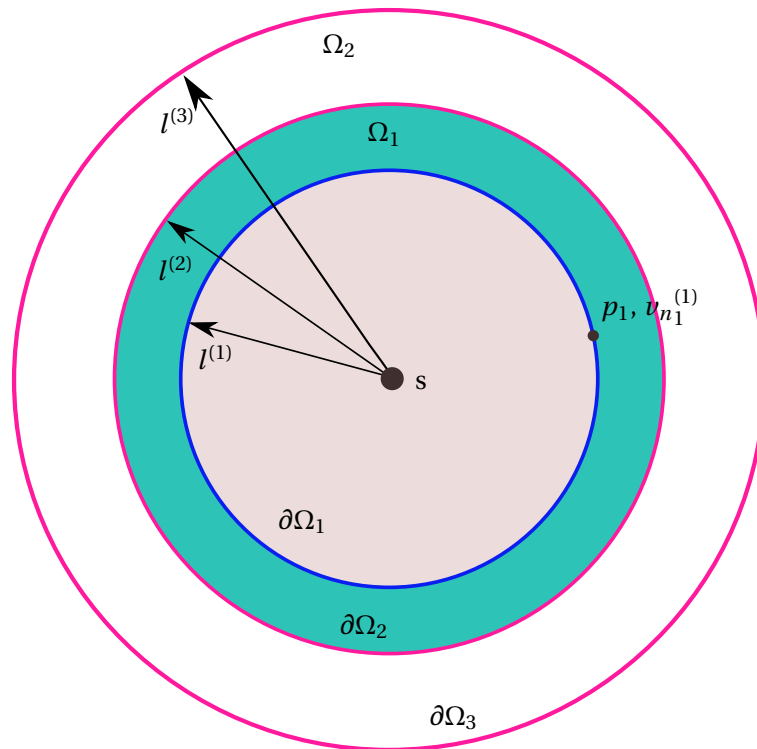


FIGURE 5.26: Application de l'OPS Test en 2D

Le rapport d'homothétie γ doit donc être choisi judicieusement. C'est pourquoi nous en avons testé plusieurs afin de voir lesquels étaient plus favorables. Les valeurs testées sont $\gamma = 1,12$, $\gamma = 1,05$, $\gamma = 1,02$ et $\gamma = 1,005$. Les résultats en niveaux de pression (exprimés en décibels, dB) sont présentés sur la figure 5.28.

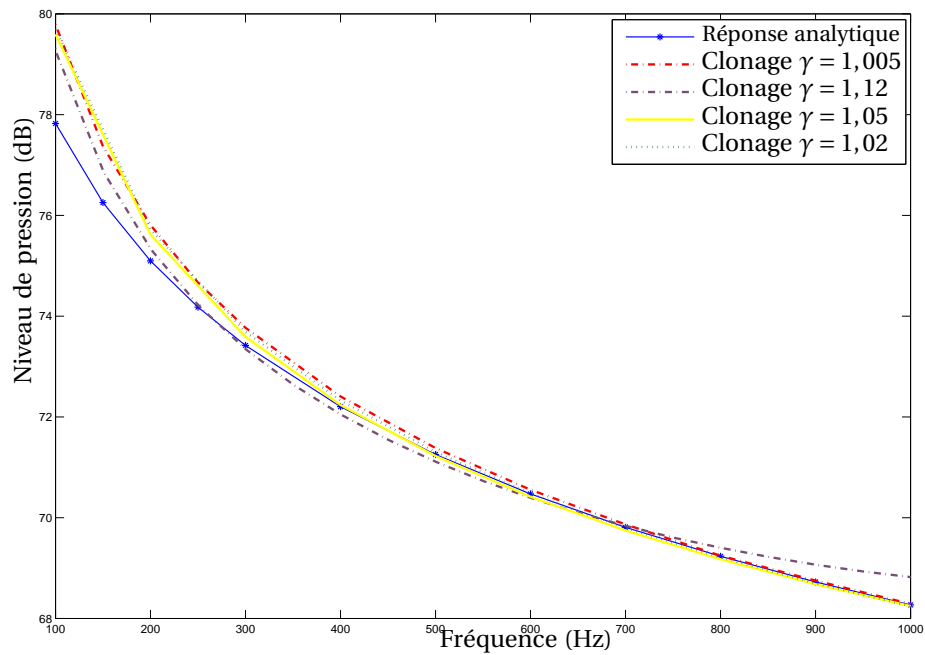
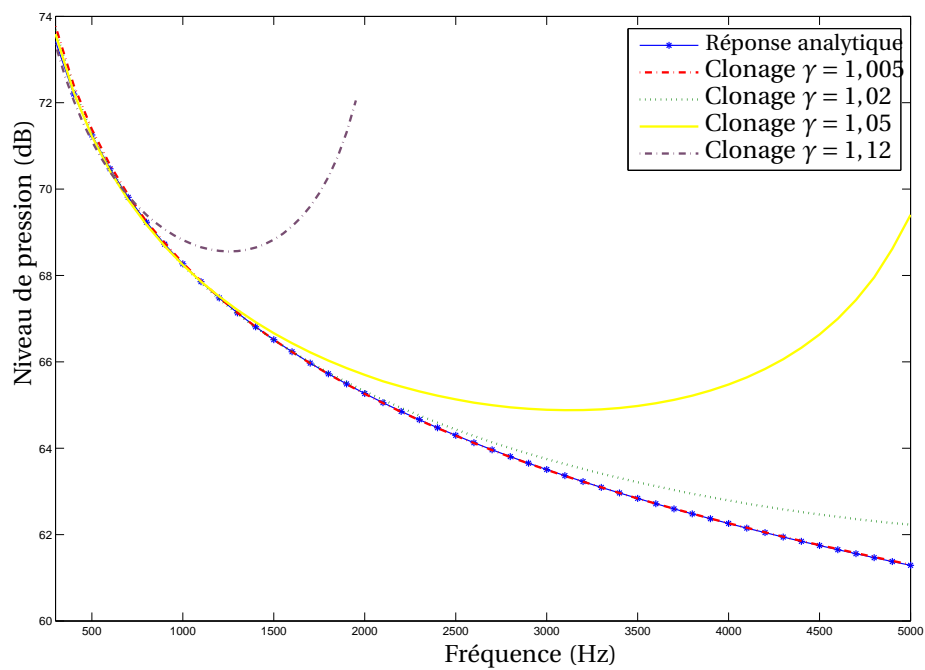
On constate que plus γ se rapproche de 1 et plus les résultats se rapprochent de la réponse analytique. Néanmoins en basses fréquences c'est-à-dire inférieures ici à 300Hz (figure 5.27), des imprécisions subsistent et celles-ci semblent ne plus être améliorées passée une certaine valeur du rapport de similitude. En effet, ces résultats ne sont pas illustrés mais le rapport $\gamma = 1,02$ semble donner un meilleur résultat en-dessous de 500 Hz que le rapport $\gamma = 1,005$, pourtant meilleur en haute fréquence.

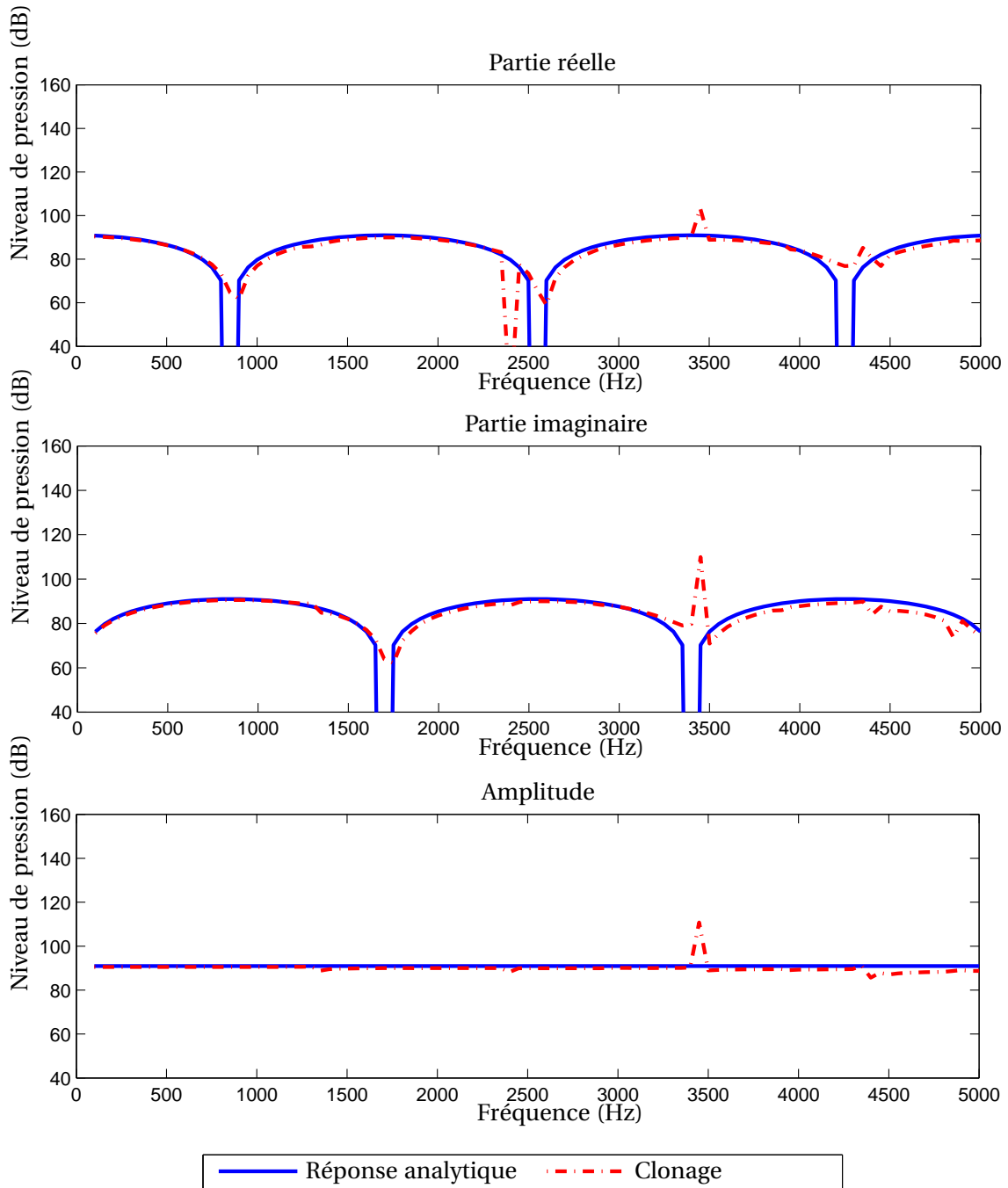
Un compromis dans le choix de γ doit par conséquent être effectué en fonction de la bande de fréquence étudiée pour obtenir les meilleurs résultats.

5.2.3.3 Application en 3D

La méthode de clonage vient d'être validée en 2D sur le cas de l'OPS test. Nous l'appliquons de la même façon sur une sphère. Les dimensions sont réduites car la taille éléments finis du modèle est trop importante pour une application sur PC. Ainsi la sphère étudiée est de rayon $R = 10\text{cm}$. Le rapport de similitude γ est pris égal à 1.005.

La figure 5.29 présente les résultats de l'OPS test en terme de pression. Elle fait apparaître les valeurs réelles et imaginaires du scalaire, ainsi que son amplitude en décibels (dB).

FIGURE 5.27: Résultats de l'OPS Test pour différentes valeurs de γ à basses fréquencesFIGURE 5.28: Résultats de l'OPS Test pour différentes valeurs de γ

FIGURE 5.29: Résultats de l'OPS Test en 3D pour $\gamma = 1.005$

Les résultats présentés sont assez bons tant au niveau quantitatif que qualitatif.

À l'issue de cette étude, nous avons montré que l'algorithme de clonage permet de prédire assez précisément le rayonnement acoustique en 2D comme en 3D. Comme nous l'évoquions au début de cette partie sur la Sous Structuration Infinie, nous avons développé cette méthode dans le but de remplacer l'usage des éléments de frontière dans la SDM. En effet, cette méthode présente plusieurs avantages par rapport à la méthode BEM fréquentielle utilisée habituellement. Tout d'abord, elle permet de traiter assez simplement un problème infini avec des éléments finis, puisqu'on a démontré qu'il suffisait d'étudier un domaine borné proche de la structure pour résoudre le problème. D'autre part les éléments finis présentent l'avantage de faire intervenir des matrices creuses contrairement à la BEM en fréquentiel dont les matrices sont pleines. On notera néanmoins que la matrice d'impédance acoustique finale reste pleine dans les deux cas. De plus, les éléments finis présentent l'avantage d'être moins sensibles aux singularités géométriques en général.

Ces éléments nous permettent de justifier l'usage de l'algorithme de clonage dans la méthode de sous structuration soustractive.

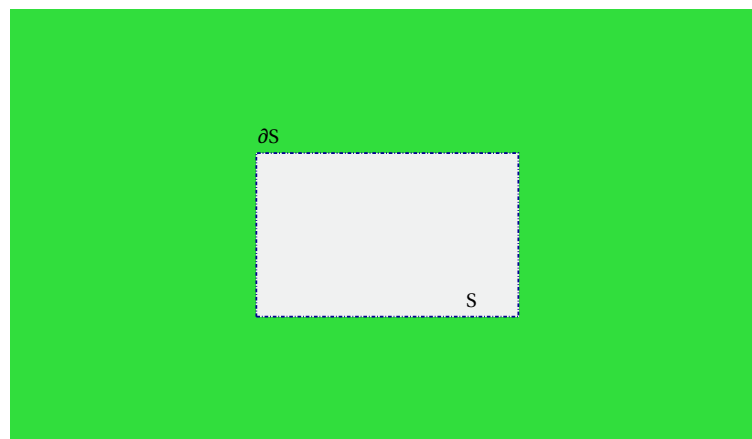
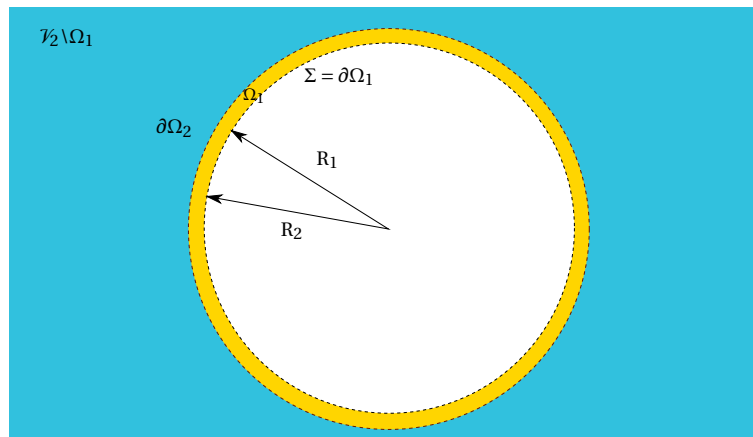


FIGURE 5.30: Problème acoustique 2D à résoudre

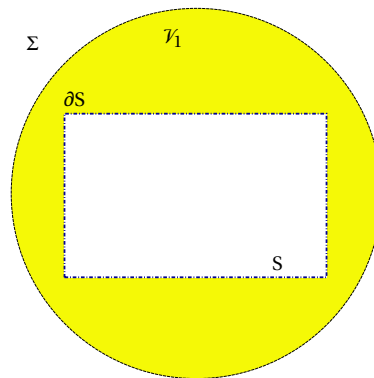
5.3 Utilisation de l'algorithme de clonage pour la SDM

L'algorithme de clonage étant validé en 2D, on souhaite l'utiliser pour remplacer les éléments de frontières pour la résolution du problème extérieur lors de l'utilisation de la SDM (cf. 5.1.3.2). Les équations développées dans la partie 5.1 sont inchangées puisque, comme on l'a vu dans la partie 5.2, l'algorithme de clonage permet de calculer la matrice d'impédance acoustique, soit l'inverse de la matrice d'admittance apparaissant dans les expressions de la sous structuration soustractive.

Dans cette partie, la SDM est à nouveau appliquée à un cas simple. Il s'agit d'un contour rectangulaire dont on souhaite déterminer le rayonnement. Ce contour est englobé par un contour circulaire, et le problème global illustré figure 5.30 peut être décomposé en deux problèmes comme cela est montré dans la figure 5.31.



(a) Problème extérieur (infini)



(b) Problème intérieur (fini)

FIGURE 5.31: Décomposition du problème par la SDM

La figure 5.31(a) illustre également l'utilisation de l'algorithme de clonage pour résoudre le problème extérieur.

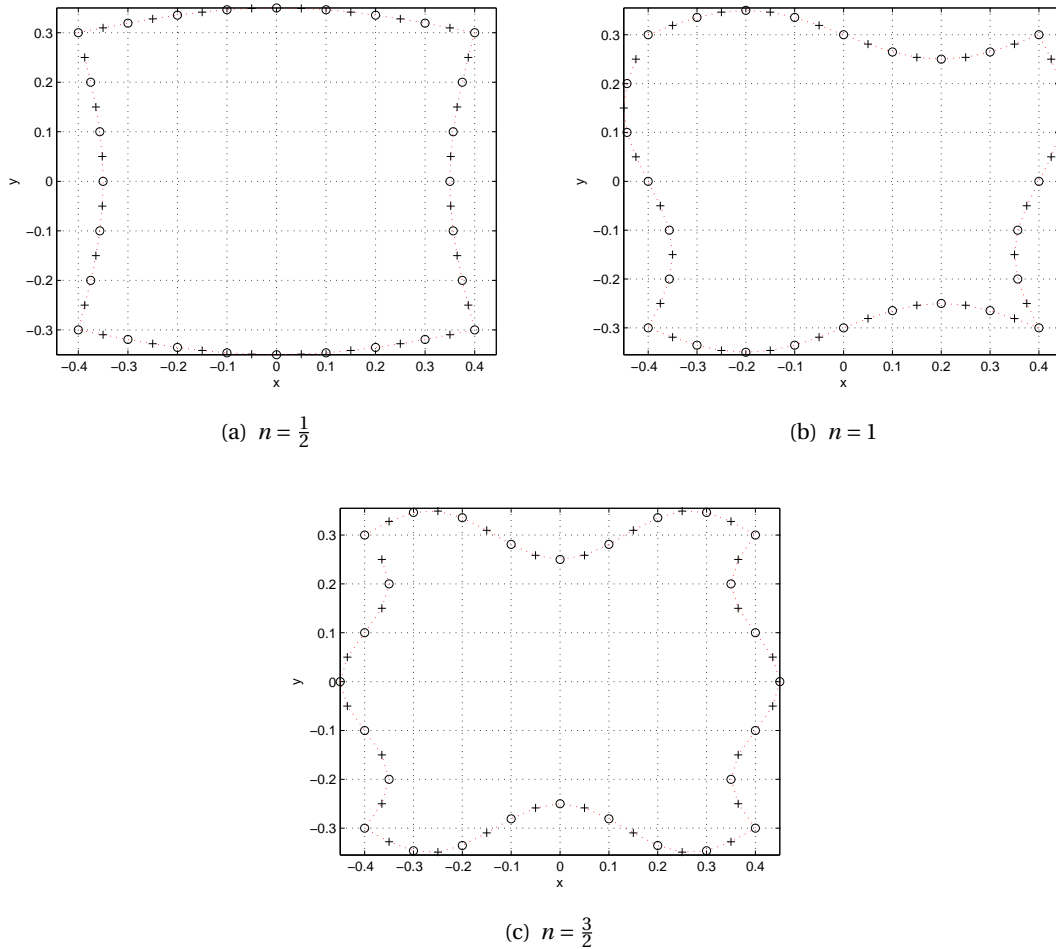
Dans le but de se placer dans une situation proche de celle du calcul du rayonnement d'un Groupe Moto Propulseur, il sera appliqué à la structure rectangulaire des déplacements correspondant à des déformées possibles d'une telle structure.

Dans les paragraphes qui suivent, nous allons donc présenter tout d'abord l'allure des excitations qui ont été appliquées pour le calcul. Les résultats seront ensuite détaillés.

5.3.1 Conditions aux limites

On applique une excitation sinusoïdale sur les noeuds du maillage fluide. Celle-ci permet de simuler les déformées modales de la structure.

Cette excitation est choisie telle que le déplacement au niveau des angles de la structure est

FIGURE 5.32: Déformées produites par différentes valeurs de n

nul pour des raisons de continuité et s'écrit sous la forme suivante :

$$\begin{cases} U_x(y) = U_o \sin(2n\pi(y + L/2)) \\ U_y(x) = U_o \sin(2n\pi(x + l/2)) \end{cases} \quad (5.83)$$

On note L la largeur du rectangle suivant y et l la longueur suivant x , la structure étant centrée à l'origine du repère cartésien. U_x est pris nul pour tous les nœuds des arêtes horizontales, et respectivement, U_y est imposé à zéro pour tous les nœuds des arêtes verticales.

La figure 5.32 montre les déformées de la structure en fonction de n , défini par (5.83).

5.3.2 Résultats

La SDM couplée à l'algorithme de clonage est appliquée sur une structure rectangulaire comme on l'a vu précédemment de longueur $l = 0,8\text{m}$ et de largeur $L = 0,6\text{m}$. La figure 5.33 présente les différents maillages ayant servi à l'étude.

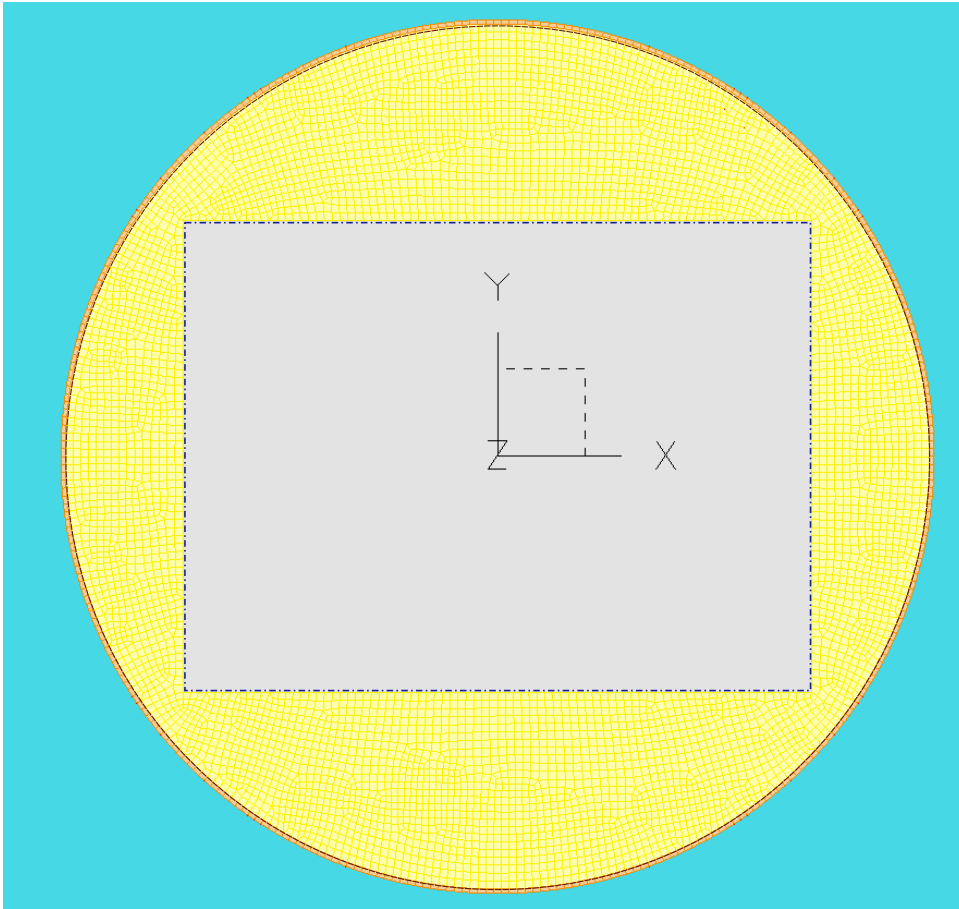


FIGURE 5.33: Modèle utilisé pour l'application de la méthode

On compare les résultats de la SDM avec les éléments de frontière pour traiter le problème extérieur et de la SDM avec l'algorithme de clonage. L'excitation appliquée correspond à la figure 5.32(a).

On visualise les résultats sur les figures 5.34(a), 5.34(b), 5.34(c) et 5.34(d). Chacune correspond à un point sur la structure rectangulaire.

$f_1 = 0.0Hz$	$f_{12,13} = 584.8Hz$	$f_{23,24} = 1167.8Hz$	$f_{35,36} = 1747.4Hz$
$f_{2,3} = 97.5Hz$	$f_{14,15} = 682.1Hz$	$f_{25,26} = 1264.7Hz$	$f_{37,38} = 1843.5Hz$
$f_{4,5} = 195.0Hz$	$f_{16,17} = 779.4Hz$	$f_{27,28} = 1361.5Hz$	$f_{39,40} = 1939.Hz$
$f_{6,7} = 292.5Hz$	$f_{18,19} = 876.6Hz$	$f_{29,30} = 1458.1Hz$	$f_{41,42} = 2035.3Hz$
$f_{8,9} = 390.0Hz$	$f_{20,21} = 973.8Hz$	$f_{31,32} = 1554.7Hz$	
$f_{10,11} = 487.4Hz$	$f_{21,22} = 1070.8Hz$	$f_{33,34} = 1651.1Hz$	

TABLE 5.1: Fréquences propres de la cellule pour $\gamma = 1,018$ (fréquences doubles)

Globalement le comportement est assez bien respecté. Cependant des pics apparaissent et semblent correspondre aux modes propres de l'anneau Ω_1 . Ces fréquences sont précisées dans le Tableau 5.1. De plus, si on amortit artificiellement avec un amortissement hystérétique la matrice

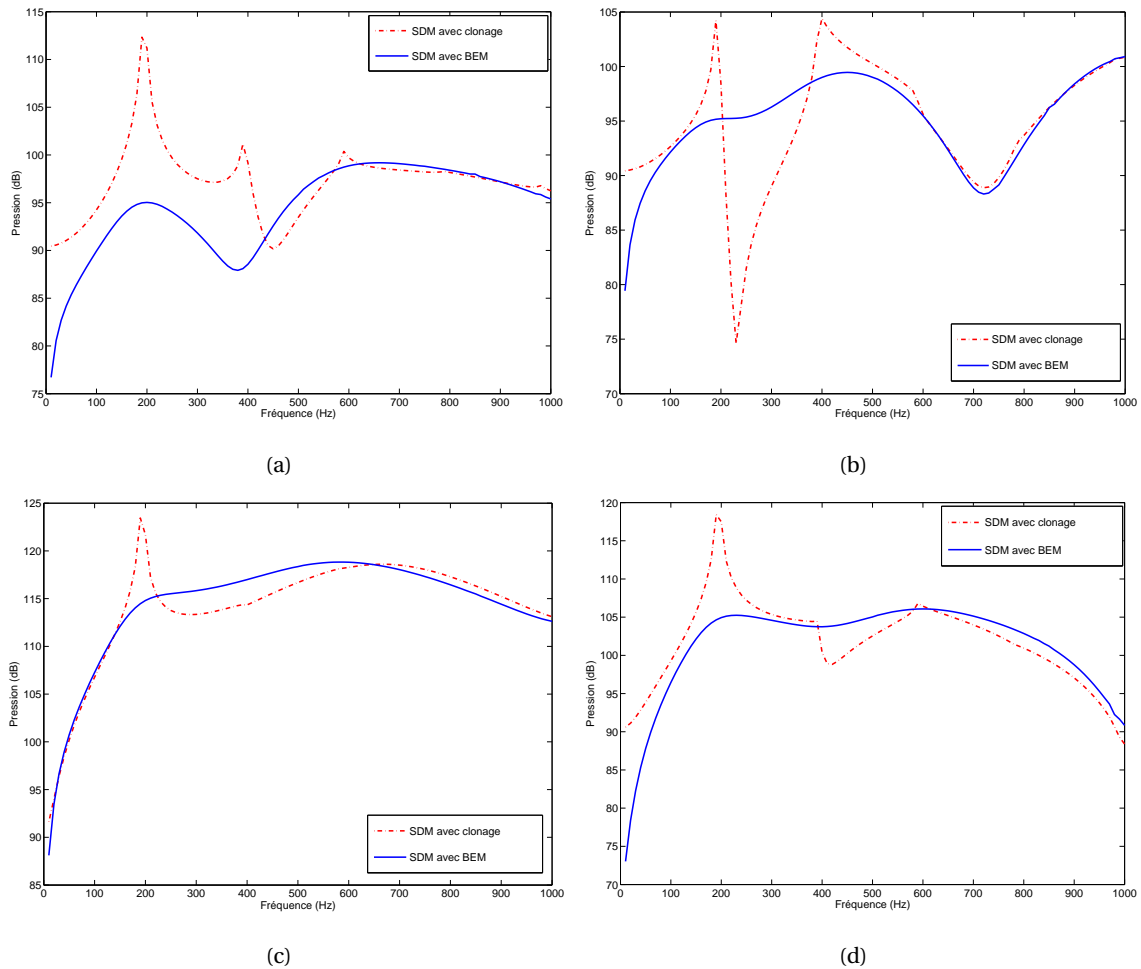


FIGURE 5.34: Niveau de pression sur 4 points répartis sur la structure en dB en fonction de la fréquence

de souplesse associée à l'anneau, l'influence de ces pics diminue. Ceci tend à confirmer qu'ils correspondent aux modes propres du volume.

On retrouve ces singularités si on visualise les matrices d'admittance obtenues avec l'algorithme de clonage. La figure 5.35 compare une matrice calculée avec une méthode BEM (module de la matrice complexe) avec celles obtenues avec notre méthode pour plusieurs fréquences. La matrice de référence présentée est celle à 100Hz . En effet, si les valeurs évoluent dans la matrice et notamment les maxima et minima qui ont tendance à augmenter, sa visualisation ne change pas et il peut être intéressant de la confronter avec celle des matrices issues du clonage.

Parmi les différentes fréquences que nous avons choisies de montrer, trois d'entre elles sont proches d'une fréquence propre de l'anneau. La figure 5.35(b) correspond approximativement à la fréquence $f_{2,3} = 97.5\text{Hz}$, la figure 5.35(d) à la fréquence $f_{4,5} = 195.0\text{Hz}$, et la figure 5.35(e) à la fréquence $f_{33,34} = 1651.1\text{Hz}$. La dernière figure que nous n'avons pas encore évoquée, la figure 5.35(c) ne correspond à aucune fréquence remarquable. On constate pour les trois figures associées à des fréquences propres l'apparition de raies dans les parties extra diagonales de la matrice.

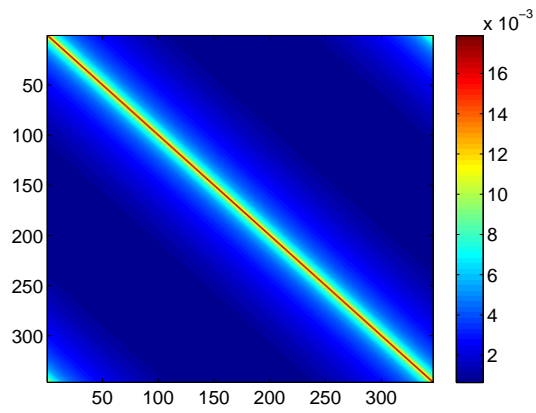
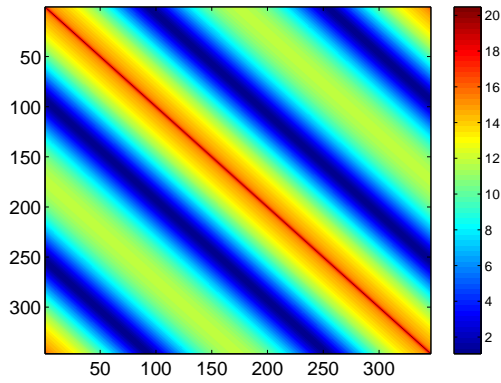
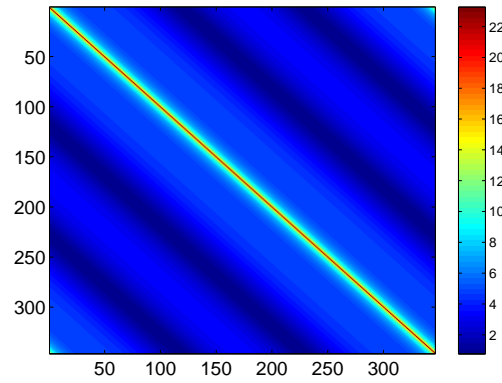
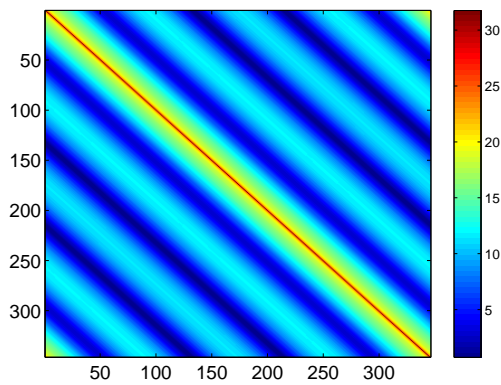
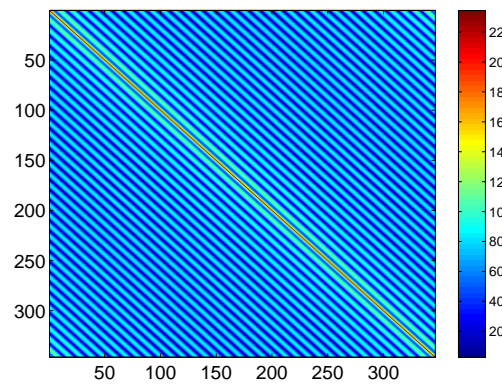
(a) calcul BEM $f = 100Hz$ (b) Clonage $f = 100Hz$ (c) Clonage $f = 150Hz$ (d) Clonage $f = 200Hz$ (e) Clonage $f = 1650Hz$

FIGURE 5.35: Comparaison des matrices d'admittance obtenues pour différentes fréquences avec l'algorithme de clonage et une matrice calculée avec une méthode éléments de frontière

Le nombre de ces raies augmente avec l'ordre du mode. La dernière figure présente également des raies moins marquées mais qui perturbent néanmoins le contenu de la matrice.

Enfin, il est également à noter que contrairement aux exemples d'applications de la SDM présentés dans la partie 5.1, le volume Ω_1 traité par le problème intérieur englobe toute la structure S (Figure 5.33). Autrement dit pour reprendre les notations développées dans la partie 5.1, les partitions $\mathbb{A}_3^{a,c}$, $\mathbb{A}_3^{c,c}$ et $\mathbb{A}_3^{c,c}$, de la matrice d'admittance \mathbb{A}_3 que l'on cherche à calculer, sont nulles et cette dernière se réduit à la seule partition $\mathbb{A}_3^{a,a}$ (cf. (5.25)). Or la figure 5.37 met en parallèle les résultats obtenus avec la SDM utilisant le clonage comme la méthode des éléments de frontière et la méthode éléments de frontière directement appliquée sur la structure. Pour cette dernière, deux courbes sont représentées et correspondent aux résultats obtenus d'une part avec Sysnoise, un code du commerce, et d'autre part avec OpenBEM, des développements Matlab réalisés dans un cadre universitaire à l'université du Danemark Sud par P. Juhl [43, 42, 44, 83]. Les résultats de calculs BEM sont pris comme référence. On constate tout d'abord que les deux logiciels donnent des courbes identiques, si on exclue un point de fréquence où les deux logiciels donnent un résultat différent. Cependant, si les deux applications de la SDM donnent des résultats similaires, ceux-ci sont assez différents de la référence.

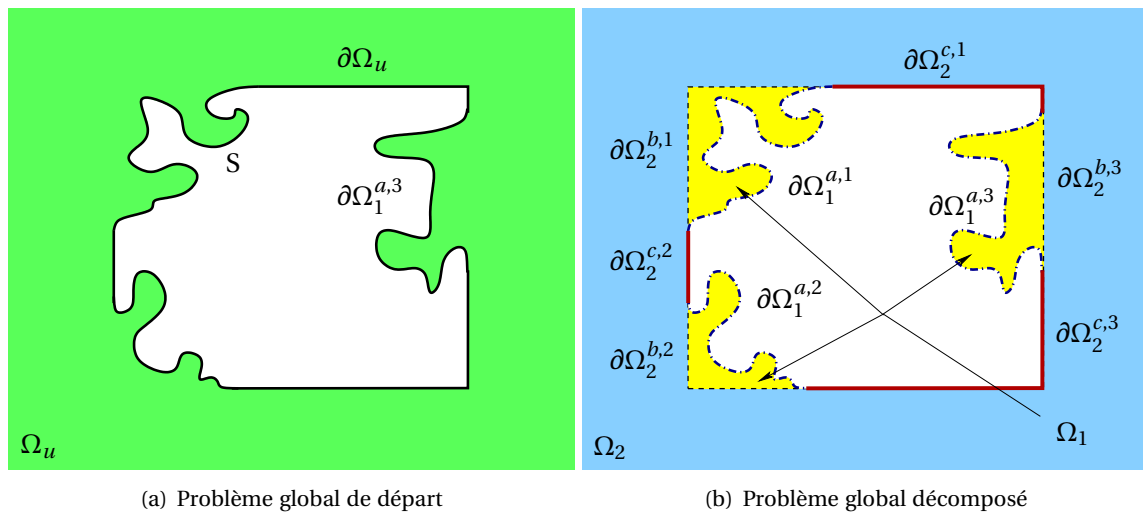


FIGURE 5.36: Rappel des notations de la SDM

La principale différence entre ce cas et les cas simples qui ont permis de valider la SDM provient de la décomposition du problème à résoudre en un problème intérieur et un problème extérieur. Autrement dit elle provient de la définition de la surface de contrôle $\partial\Omega_2$. La SDM semble donner de meilleurs résultats quand cette surface de contrôle conserve des parties communes avec le contour de la structure $\partial\Omega_u$. Les notations de la SDM sont rappelées sur la figure 5.36.

5.4 Variantes de l'expression de l'algorithme de clonage

Le but de cette partie est de trouver l'origine des pics observés sur les réponses calculées avec la SDM utilisant l'algorithme de clonage. Comme on l'a vu précédemment, les fréquences concer-

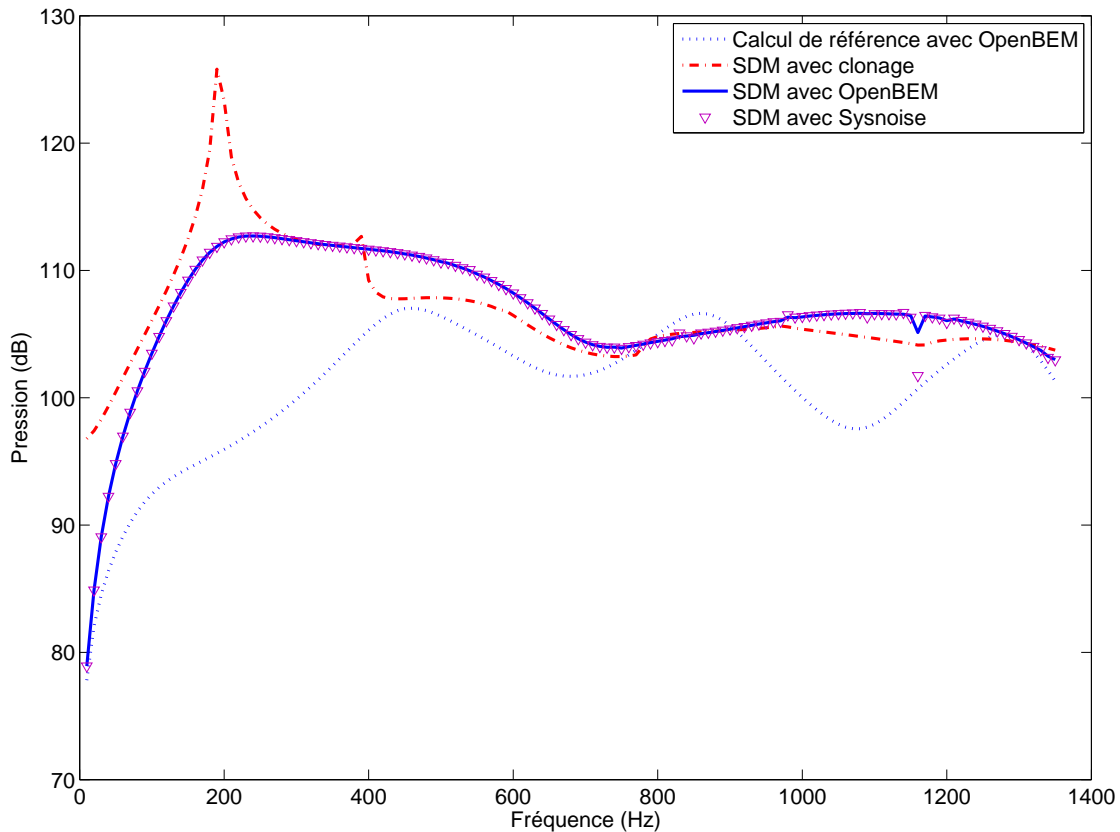


FIGURE 5.37: Comparaison des méthodes SDM avec clonage ou avec BEM, avec deux résolutions de référence

nées semblent correspondre à certaines fréquences propres de la cellule étudiée dans la méthode de sous structuration infinie. Les développements suivants vont permettre d'explicitier ce lien.

5.4.1 Analogie avec les systèmes périodiques

Considérons ici le cas classique monodimensionnel de la propagation d'ondes élastiques dans un conduit. Ce problème est assez souvent traité en utilisant ses propriétés de périodicité. Ainsi, au lieu de modéliser le guide d'onde dans son ensemble, il suffit de n'en représenter qu'une petite portion. Ce type de méthodologie est largement utilisé dans la littérature. On peut citer par exemple les travaux de Laurent Houillon [38] chez PSA Peugeot Citroën, mais encore ceux de Denke [29] ou Mencik [55, 56].

La figure 5.38 illustre ce type de problème.

Pour tirer profit des propriétés périodiques du problème, le but de ce type de représentation est d'exprimer les données sur $\partial\Omega_2$ en fonction de celles sur $\partial\Omega_1$. Ainsi on obtient une relation de récurrence qui permet de résoudre le problème sur l'ensemble de la conduite de façon rapide et condensée.

Il est évidemment à noter que la longueur de la portion notée Ω_1 sur la Figure 5.38 doit être

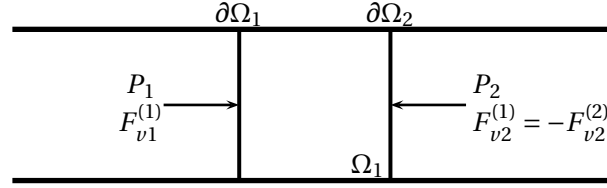


FIGURE 5.38: Structure périodique

petite devant la longueur de la structure étudiée.

Nous développons ici la méthode en acoustique. Si on isole le domaine Ω_1 , les équations de propagation des ondes acoustiques s'écrivent comme suit (formulation discrète) :

$$\mathbb{Z}_{11}(\omega)P_1 + \mathbb{Z}_{12}(\omega)P_2 = F_{v1}^{(1)} \quad (5.84a)$$

$$\mathbb{Z}_{21}(\omega)P_1 + \mathbb{Z}_{22}(\omega)P_2 = F_{v2}^{(1)} = -F_{v2}^{(2)} \quad (5.84b)$$

Où $Z(\omega) = \left[\mathbb{K}_{\Omega_1}^f - \omega^2 \mathbb{M}_{\Omega_1}^f \right]$.

À partir de ces équations, il est aisé d'exprimer $(P_2, F_{v2}^{(1)})$ en fonction de $(P_1, F_{v1}^{(1)})$:

$$\begin{bmatrix} \mathbb{Z}_{12}^{-1}\mathbb{Z}_{11} & -\mathbb{Z}_{12}^{-1} \\ \mathbb{Z}_{21} - \mathbb{Z}_{22}\mathbb{Z}_{12}^{-1}\mathbb{Z}_{11} & \mathbb{Z}_{22}\mathbb{Z}_{12}^{-1} \end{bmatrix} \begin{Bmatrix} P_1 \\ F_{v1}^{(1)} \end{Bmatrix} = \begin{Bmatrix} -P_2 \\ F_{v2}^{(1)} \end{Bmatrix} \quad (5.85)$$

De la même façon qu'au paragraphe 5.2.1, on pose λ tel que $P_2 = -\lambda P_1 e^{i\omega t}$ et $\lambda = e^{\pm i k_0 \Delta l}$. Or $F_{v2}^{(1)} = -\lambda P_2 = \lambda P_1 = \theta F_{v1}^{(1)}$ ce qui permet de récrire l'équation précédente en fonction seulement de P_1 et de $F_{v1}^{(1)}$.

$$\mathbb{N} \begin{Bmatrix} P_1 \\ F_{v1}^{(1)} \end{Bmatrix} = \lambda \begin{Bmatrix} P_1 \\ F_{v1}^{(1)} \end{Bmatrix} \quad (5.86)$$

Avec :

$$\mathbb{N} = \begin{bmatrix} \mathbb{Z}_{12}^{-1}\mathbb{Z}_{11} & -\mathbb{Z}_{12}^{-1} \\ \mathbb{Z}_{21} - \mathbb{Z}_{22}\mathbb{Z}_{12}^{-1}\mathbb{Z}_{11} & \mathbb{Z}_{22}\mathbb{Z}_{12}^{-1} \end{bmatrix} \quad (5.87)$$

Comme précédemment, cette matrice possède des propriétés d'orthogonalité symplectique. La seule différence entre l'expression obtenue ici et celle de l'équation (5.47) provient de la présence du facteur de similitude γ . On constate que pour γ égal à 1, les deux expressions sont identiques. La façon de traiter le problème périodique pourra donc être utilisée de manière élargie au problème de clonage.

Voyons maintenant comment sont traités les cas périodiques. La résolution du problème aux valeurs propres permet d'obtenir les valeurs propres λ_i et les vecteurs propres $\{\phi_i\}$ qui peuvent être partitionnés suivant qu'ils sont relatifs à la pression ou à la vitesse normale :

$$\Phi = \begin{bmatrix} \Phi_p \\ \Phi_v \end{bmatrix} \quad (5.88)$$

Le vecteur faisant apparaître la pression et la vitesse normale sur la surface $\partial\Omega_1$ s'écrit donc comme la superposition des modes calculés ci-dessus :

$$\begin{Bmatrix} P_1 \\ F_{\nu 1}^{(1)} \end{Bmatrix} = \sum_i \begin{bmatrix} \Phi_p \\ \Phi_\nu \end{bmatrix}_i q_i \quad (5.89)$$

Les q_i sont les participations modales. On peut ainsi écrire que :

$$P_1 = \Phi_p Q \quad (5.90)$$

$$F_{\nu 1}^{(1)} = \Phi_\nu Q \text{ d'où } Q = \Phi_\nu^{-1} F_{\nu 1}^{(1)} \quad (5.91)$$

L'équation (5.90) peut par conséquent s'écrire :

$$P_1 = \Phi_p \Phi_\nu^{-1} F_{\nu 1}^{(1)} \quad (5.92)$$

Or, les équations qui viennent d'être décrites sont les mêmes que celles de l'algorithme de clonage pour un rapport de similitude unitaire. Dans le cas où γ diffère de l'unité, ces équations changent peu et on parvient aussi à l'équation (5.92) où les vecteurs propres Φ_i sont associés au problème suivant :

$$[\tilde{\mathbb{N}} - \tilde{\lambda}] \Phi = 0 \quad (5.93)$$

Avec :

$$\tilde{\mathbb{N}} = \sqrt{\gamma^{2-K}} \begin{bmatrix} \gamma^{K-2} \mathbb{Z}_{12}^{-1} \mathbb{Z}_{11} & -\gamma^{K-2} \mathbb{Z}_{12}^{-1} \\ \mathbb{Z}_{21} - \mathbb{Z}_{22} \mathbb{Z}_{12}^{-1} \mathbb{Z}_{11} & \mathbb{Z}_{22} \mathbb{Z}_{12}^{-1} \end{bmatrix} \quad (5.94)$$

De la même façon, une relation entre P_1 et $F_{\nu 1}^{(1)}$, c'est-à-dire entre la pression et la vitesse normale (équivalent au gradient de pression) sur $\partial\Omega_1$ a par conséquent été mise en évidence. La matrice qui les relie est, comme on l'a déjà écrit à plusieurs reprises, la matrice d'impédance de rayonnement acoustique, soit l'inverse de la matrice d'admittance recherchée :

$$\mathbb{D}^{(1)} = \mathbb{A}^{-1} = [\Phi_p \Phi_\nu^{-1}]^{-1} = \Phi_\nu \Phi_p^{-1} \quad (5.95)$$

Cependant cette formulation qui donne des résultats équivalents aux deux approches (modale et énergétique déjà présentées) ne permet pas de mettre en évidence l'influence des modes de cavité acoustique associés au domaine Ω_1 . C'est pourquoi nous proposons dans le paragraphe suivant une dernière formulation de l'algorithme de clonage.

5.4.2 Nouvelle formulation de l'algorithme de clonage faisant apparaître les modes de cellule

Comme nous venons de le voir, l'analogie avec les structures périodiques n'a pas permis de faire apparaître les modes de cavité de la cellule étudiée. Dans ce paragraphe, nous allons développer une quatrième approche que nous appelons *approche mixte* de la sous structuration infinie qui en utilisant les relations de périodicité ou de pseudo périodicité dans le cas du clonage

va mettre en exergue les phénomènes parasites (pics) que nous avons observé sur les réponses acoustiques. Nous rappelons en effet que les changements de variables appliqués au paragraphe 5.2.1 afin d'adimensionner les variables permettent en quelque sorte de rapprocher notre problème non périodique d'un problème périodique. L'appel à plusieurs approches déjà précisées dans ce chapitre conduit à la dénomination de *mixte* pour cette nouvelle formulation.

On repart de l'équation de Helmholtz discrétisée par éléments finis faisant apparaître les matrices de masse et raideur fluide :

$$\left[\mathbb{K}_{\Omega_1}^f - \omega^2 \mathbb{M}_{\Omega_1}^f \right] \begin{Bmatrix} P_1 \\ P_2 \end{Bmatrix} = \begin{Bmatrix} F_{v1}^{(1)} \\ F_{v2}^{(1)} \end{Bmatrix} \quad (5.96)$$

On cherche à calculer $\mathbb{K}_{\Omega_1^{(*)}}^f$ et $\mathbb{M}_{\Omega_1^{(*)}}^f$ telles que dans $\Omega_1^{(*)} = \cup_{j=1}^{\infty} \Omega_j$ on ait :

$$\left[\mathbb{K}_{\Omega_1^{(*)}}^f - \omega^2 \mathbb{M}_{\Omega_1^{(*)}}^f \right] P_1 = F_{v1}^{(1)} \quad (5.97)$$

Cela revient à vouloir calculer la matrice d'admittance $\mathbb{D}^{(1)}$ telle que :

$$\mathbb{D}^{(1)}(\omega) P_1 = F_{v1}^{(1)} \quad (5.98)$$

La résolution de l'équation homogène associée à l'équation (5.96) nous donne les fréquences propres ω_j ainsi que les vecteurs propres Y_j tels que :

$$\left[\mathbb{K}_{\Omega_1}^f - \omega_j^2 \mathbb{M}_{\Omega_1}^f \right] \begin{Bmatrix} Y_j^{(1)} \\ Y_j^{(2)} \end{Bmatrix} = \begin{Bmatrix} 0 \\ 0 \end{Bmatrix} \quad (5.99)$$

Les pressions pariétales P_1 et P_2 peuvent ainsi s'écrire en fonction des solutions propres :

$$P_1 = \sum_j y_j Y_j^{(1)} \quad (5.100)$$

$$P_2 = \sum_j y_j Y_j^{(2)} \quad (5.101)$$

Soit :

$$P_1 = Y^{(1)} \{y\} \quad (5.102)$$

$$P_2 = Y^{(2)} \{y\} \quad (5.103)$$

Les scalaires y_j sont les participations modales.

De plus, nous pouvons réutiliser l'équation (5.91) exprimée au paragraphe précédent :

$$F_{v1}^{(1)} = \Phi_v Q \text{ d'où } Q = \Phi_v^{-1} F_{v1}^{(1)} \quad (5.104)$$

Or $F_{v2}^{(1)} = \tilde{\lambda} F_{v1}^{(1)}$, on peut alors exprimer $F_{v2}^{(1)}$ en fonction de Φ_v :

$$F_{v2}^{(1)} = \Phi_v \tilde{\lambda} Q = \Phi_v \tilde{\lambda} \Phi_v^{-1} F_{v1}^{(1)} \quad (5.105)$$

Les participations modales notées y_j s'écrivent en fonction des vitesses normales pariétales :

$$y_j = \frac{\begin{Bmatrix} Y_j^{(1)t} & Y_j^{(2)t} \end{Bmatrix} \begin{Bmatrix} F_{v1}^{(1)} \\ F_{v2}^{(1)} \end{Bmatrix}}{\omega_j^2 - \omega^2} \quad (5.106)$$

Si on réécrit la première équation de (5.102) en remplaçant les participation modales par leur expression, on obtient une relation entre P_1 , $F_{v1}^{(1)}$ et $F_{v2}^{(1)}$.

Cependant on cherche la relation entre P_1 et $F_{v1}^{(1)}$ seulement. Il faut par conséquent utiliser la dernière relation indépendante non encore employée et permettant de relier $F_{v1}^{(1)}$ et $F_{v2}^{(1)}$ ((5.105)).

On peut alors remplacer $F_{v2}^{(1)}$ dans (5.106) et on en déduit :

$$\{y\} = [\Omega^2 - \omega^2]^{-1} [Y^{(1)}\Phi_v - Y^{(2)}\Phi_v\tilde{\lambda}] \Phi_v^{-1} F_{v1}^{(1)} \quad (5.107)$$

En réinjectant cette expression dans la première équation de (5.102), on obtient enfin l'expression de P_1 en fonction de $F_{v1}^{(1)}$:

$$P_1 = Y^{(1)} \{y\} = Y^{(1)} [\Omega^2 - \omega^2]^{-1} [Y^{(1)}\Phi_v - Y^{(2)}\Phi_v\tilde{\lambda}] \Phi_v^{-1} F_{v1}^{(1)} \quad (5.108)$$

Ainsi nous avons mis en exergue dans cette partie une nouvelle expression de la matrice d'impédance acoustique, et par là même de l'admittance que l'on peut écrire ainsi :

$$\mathbb{D}^{(1)} = \mathbb{A}^{-1} = \Phi_v [Y^{(1)}\Phi_v - Y^{(2)}\Phi_v\tilde{\lambda}]^{-1} [\Omega^2 - \omega^2] [Y^{(1)}]^{-1} \quad (5.109)$$

Cette formulation du problème n'avait pas à notre connaissance été développée dans la littérature.

En fonction du type de conditions aux limites imposées (pression imposée ou vitesse normale imposée), des singularités sont susceptibles d'apparaître dans la réponse acoustique. C'est ce que nous allons voir dans le paragraphe suivant.

5.4.3 Résultats obtenus avec la formulation *mixte*

Une nouvelle formulation de la sous structuration infinie a été développée. Elle met en évidence les modes propres de la cellule Ω_1 . Nous allons montrer ici sur un exemple très simple reprenant le schéma de la figure 5.38 que l'ensemble des approches présentées dans ce chapitre sont équivalentes, et ce pour des conditions aux limites de type Dirichlet d'une part (pression imposée) et pour des conditions aux limites correspondant au problème de rayonnement d'une structure vibrante, de type Neumann (vitesse normale ou gradient de pression imposés).

5.4.3.1 Condition de Dirichlet

Dans ce cas de figure, le problème se présente sous la forme suivante :

Problème. Trouver v_n tel que : $v_n = \mathbb{Z}p$ sur $\partial\Omega_1$.

L'expression de la matrice Z est alors directement celle mise en évidence par les différentes approches développées ici et avec les notations propres à chaque formulation :

$$\begin{aligned}
 Z = \mathbb{A}^{-1} &= [l^{(1)}]^{K-2} \left[\{y_i\} \langle \lambda_i \rangle \{y_i\}^{-1} Z_{21} - \frac{Z_{22}}{\gamma^{K-2}} \right] && \text{Approche modale} \\
 &= [Q^T]^{-1} E^{(*)} Q^{-1} && \text{Approche énergétique} \\
 &= \Phi_v \Phi_p^{-1} && \text{Approche périodique} \\
 &= \Phi_v [Y^{(1)} \Phi_v - Y^{(2)} \Phi_v \tilde{\lambda}]^{-1} [\Omega^2 - \omega^2] [Y^{(1)}]^{-1} && \text{Approche mixte}
 \end{aligned}$$

La figure 5.39 présente les résultats obtenus avec les quatre approches de l'algorithme de clonage développées dans ce chapitre en appliquant une pression sinusoïdale en fonction des coordonnées des nœuds sur la frontière $\partial\Omega_1$ (cf schéma de la figure 5.38 pour un rapport γ de 1.08).

On constate que les quatre résultats sont absolument identiques. De plus, aucune singularité n'apparaît.

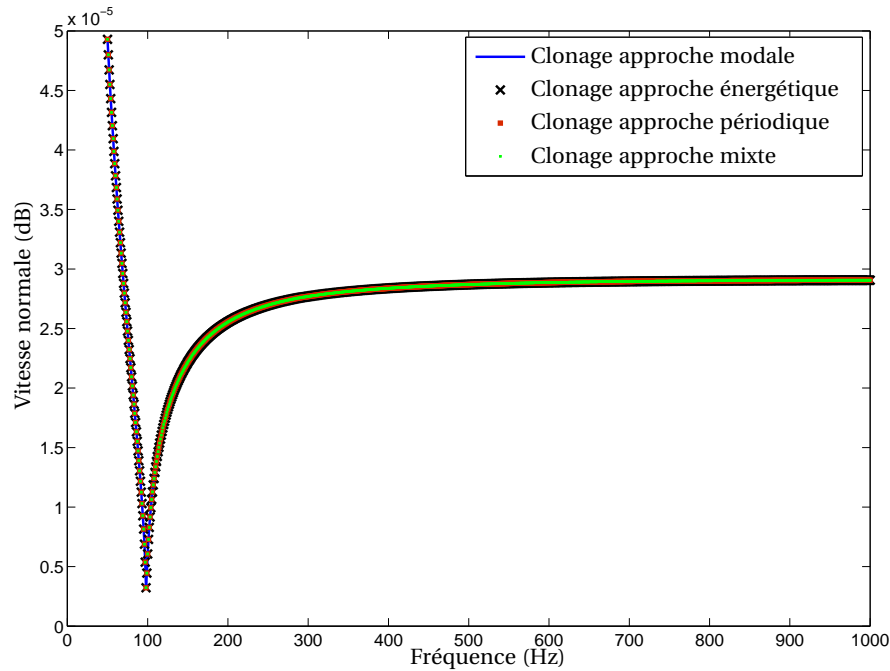


FIGURE 5.39: Résultats comparatifs obtenus avec les 4 approches en conditions de type Dirichlet (pression imposée)

5.4.3.2 Condition de Neumann

Regardons maintenant ce qui se produit lorsqu'on impose les déplacements à la frontière, et donc les vitesses normales. Le problème se présente alors sous la forme :

Problème. Trouver p tel que : $p = Z^{-1} v_n = \mathbb{A} v_n$ sur $\partial\Omega_1$.

La matrice d'impédance acoustique Z étant l'inverse de la matrice d'admittance \mathbb{A} , elle peut prendre les différentes formes suivantes en fonction des approches :

$$\begin{aligned}
 \mathbb{A} = Z^{-1} &= [l^{(1)}]^{2-K} \left[\{y_i\} \langle \lambda_i \rangle \{y_i\}^{-1} Z_{21} - \frac{Z_{22}}{\gamma^{K-2}} \right]^{-1} && \text{Approche modale} \\
 &= Q \left[E^{(*)} \right]^{-1} Q^T && \text{Approche énergétique} \\
 &= \Phi_p \Phi_v^{-1} && \text{Approche périodique} \\
 &= Y^{(1)} [\Omega^2 - \omega^2]^{-1} [Y^{(1)} \Phi_v - Y^{(2)} \Phi_v \tilde{\lambda}] \Phi_v^{-1} && \text{Approche mixte}
 \end{aligned}$$

La figure 5.40 présente les résultats obtenus avec les quatre approches de l'algorithme de clonage développées qui viennent d'être rappelées en appliquant une vitesse normale sinusoïdale en fonction des coordonnées des nœuds sur la frontière $\partial\Omega_1$ (cf schéma de la figure 5.38) pour un rapport γ de 1.08. L'excitation est choisie périodique afin de pouvoir faire ressortir plusieurs fréquences propres de la cellule étudiée. Comme elle est symétrique par rapport à la fibre moyenne de la conduite, seules les fréquences correspondant à des réponses modales acceptant cette même symétrie devraient être mises en évidence.

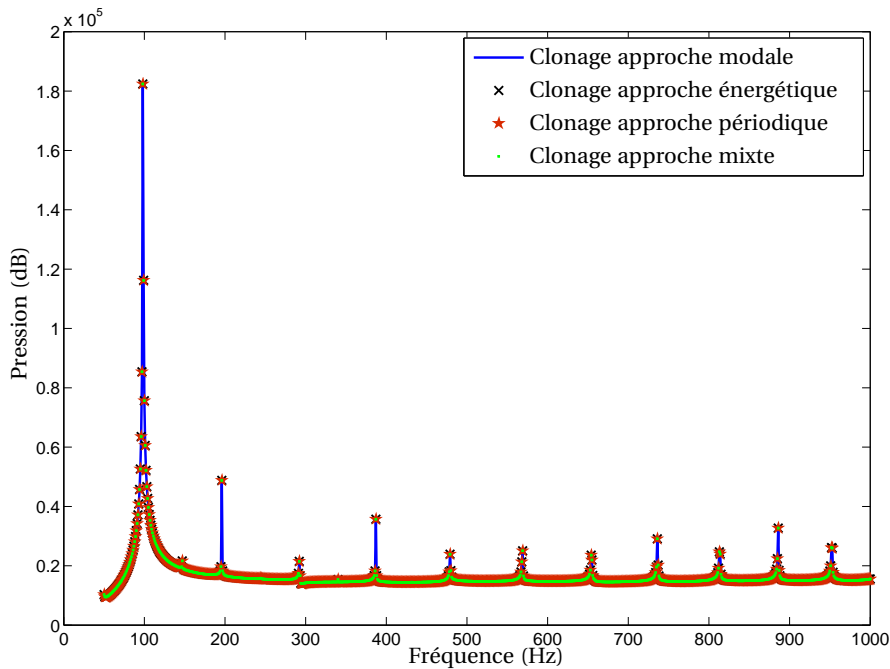


FIGURE 5.40: Résultats comparatifs obtenus avec les 4 approches en conditions de type Neumann (vitesse imposée)

On constate l'apparition de pics pour certaines fréquences : 98Hz, 196Hz, 292Hz, 387Hz, ... Les fréquences propres intermédiaires apparaissent en basse fréquence mais de façon nettement moins marquée. Les principaux pics sont par conséquent bien ceux qui donnent des répartitions de pression symétriques par rapport à la fibre neutre de la conduite. De plus, on remarque à nouveau que les quatre approches amènent exactement aux mêmes résultats.

Ces résultats valident d'une part la formulation mixte que nous avons introduite et confirment d'autre part que les singularités qui apparaissent sous forme de pics dans la réponse correspondent aux fréquences propres de la cellule étudiée.

Pour pouvoir s'approcher de résultats réguliers du type de ceux obtenus par des méthodes éléments de frontière par exemple, il faudra donc parvenir à éliminer ces pics tout en conservant l'exactitude du résultat.

Dans ce but, la modélisation de l'amortissement dans le modèle fluide peut sembler être une solution pour non pas éliminer les pics mais au moins diminuer leur amplitude. Cette solution s'avère en pratique peu efficace.

On constate également que si la réponse de type Neumann présente des singularités, ce n'est pas le cas d'une réponse de type Dirichlet qui est régulière. C'est donc l'inversion de la matrice d'admittance qui pose problème. Une autre solution peut par conséquent être de régulariser la matrice d'admittance obtenue à l'aide d'un lissage polynomial classique. Cette alternative est illustrée sur la figure 5.41.

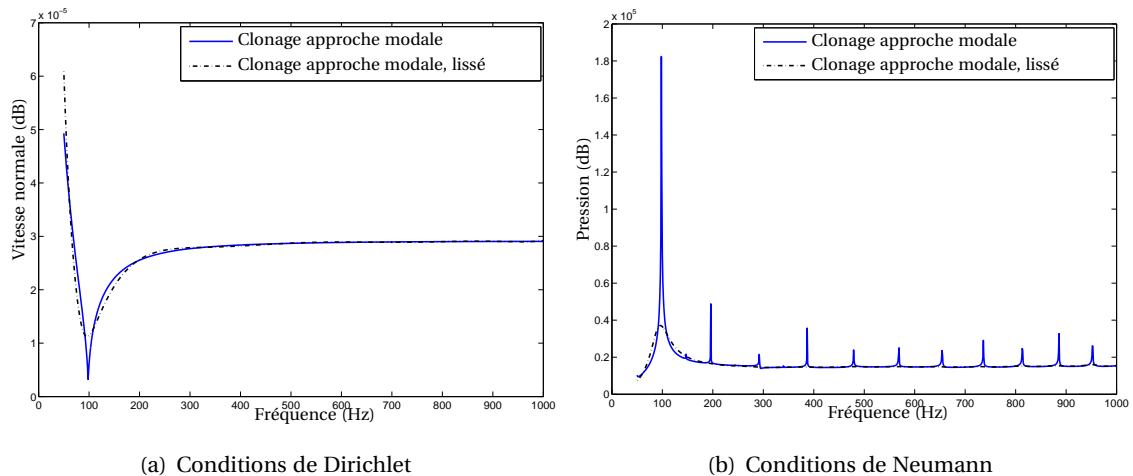


FIGURE 5.41: Lissage de la matrice d'admittance avec des approximations polynomiales d'ordre 8

Comme on peut le voir, la réponse à vitesse imposée est améliorée. Seul le premier pic persiste. Cependant, la réponse à pression imposée (Dirichlet) est aussi un peu dégradée à basse fréquence. Le degré des approximations polynomiales peut être optimisé pour obtenir la meilleure réponse possible. Il faut alors faire un compromis entre la dégradation d'une réponse et l'amélioration de l'autre. Dans tous les cas, le résultat n'est pas optimal.

D'autres solutions pourraient enfin être étudiées.

En effet, du fait du changement de variables qui adimensionne les données (5.110), le problème se comporte comme un problème périodique qui mène à l'apparition des pics.

$$\begin{aligned}
Z_{11} &= \frac{S_{11}}{[l^{(1)}]^{K-2}} & Z_{22} &= \frac{S_{22}}{[l^{(1)}]^{K-2}} \\
Z_{12} &= \frac{S_{12}}{[l^{(1)}]^{K-2}} & Z_{21} &= \frac{S_{21}}{[l^{(1)}]^{K-2}} \\
\mathbb{X}^{(1)} &= \frac{\mathbb{D}^{(1)}}{[l^{(1)}]^{K-2}} & \mathbb{X}^{(2)} &= \frac{\mathbb{D}^{(2)}}{[l^{(2)}]^{K-2}} \\
P_1 &= p_1 [l^{(1)}]^{K-2} & P_2 &= p_2 [l^{(2)}]^{K-2} \\
F_{v_1}^{(1)} &= C_{v_1}^{(1)} & F_{v_2}^{(2)} &= C_{v_2}^{(2)}
\end{aligned} \tag{5.110}$$

Une solution pour éviter ce phénomène serait de corriger l'approximation qui est faite au début de l'approche modale en écrivant que l'impédance adimensionnée associée à la frontière $\partial\Omega_1$ est la même que celle associée à la frontière $\partial\Omega_2$: $\mathbb{X}^{(1)} = \mathbb{X}(a_0^{(1)}) \approx \mathbb{X}(a_0^{(2)}) = \mathbb{X}^{(2)}$ avec $a_0^{(j)}$ la pulsation adimensionnée.

Or cela n'est vrai qu'en première approximation. Pour tenter de supprimer les problèmes précédemment décrits, une idée pourrait être de corriger le changement de variables en adimensionnant par exemple les variables en faisant intervenir le rapport γ sans dimension.

Conclusions

Dans ce chapitre, nous avons développé des méthodes pour le calcul du rayonnement acoustique adaptées à la comparaison de géométries qui constituent le cœur de notre contribution scientifique au travers de cette thèse.

Ainsi nous avons mis en évidence qu'une méthode, la SDM, peut permettre, sous certaines conditions, de fournir une prédiction efficace du bruit rayonné. Elle consiste à diviser un problème acoustique associé à une géométrie complexe en deux problèmes, l'un fini et l'autre infini, plus simples à résoudre. En effet le problème fini peut être résolu au moyen des éléments finis acoustiques ; le problème infini quant à lui est associé à une géométrie simple. Les résultats obtenus sur chacun de ces problèmes sont ensuite combinés pour parvenir à la solution du problème de départ.

Cette méthode est particulièrement intéressante car elle permet, si la décomposition est faite intelligemment, de diminuer les temps de calcul lorsqu'on compare plusieurs géométries ou que l'on fait varier un paramètre morphologique tel que défini dans le chapitre 1. En effet, comme le montre le tableau 5.2 qui compare les temps de calculs associés à la SDM et à la BEM pour évaluer plusieurs architectures, si notre méthode est équivalente aux méthodes classiques pour un seul calcul, elle est d'autant plus intéressante qu'on étudie plusieurs cas de figure.

Ainsi dès qu'on étudie deux géométries, la SDM peut permettre de gagner plus de 40% du temps par rapport à une méthode éléments de frontière. Les données concernant les temps de calcul sont données à iso mise en œuvre.

La SDM a donc été appliquée et validée sur des cas simples.

Nous avons également introduit une nouvelle méthode, la méthode de sous structuration infinie ou algorithme de clonage, utilisant les éléments finis de façon relativement simple pour

Nombre de géométries comparées	SDM (Routines Matlab)	BEM (Routines Matlab)
	Temps CPU	Temps CPU
1	1 calcul BEM : 2h30 1 calcul FEM et SDM : 3 min Total : 2h33	1 calcul BEM : 2h30 Total : 2h30
10	1 calcul BEM : 2h30 10 calculs FEM et SDM : 30 min Total : 3h	10 calculs BEM : 102h30 Total : 25h

TABLE 5.2: Comparaison des temps de calculs obtenus en fonction de la méthode utilisée et du nombre de géométries testées

calculer l'impédance de rayonnement associée à un contour. Cette méthode présente l'avantage de pouvoir traiter dans le domaine fréquentiel des problèmes sur des domaines infinis en faisant intervenir des matrices creuses. En effet, nous avons rappelé que la formulation éléments de frontière qui est la mieux adaptée pour résoudre ce type de problème fait intervenir des matrices pleines en fréquentiel. Elle permet, en temporel, de manipuler des matrices creuses. Cependant les études étant généralement menées en fréquentiel, il faut utiliser alors une transformée de Fourier. Si des méthodes éléments finis appelées méthodes des éléments infinis existent, elles utilisent des éléments particuliers avec des fonctions d'interpolation associées complexes. Avec l'algorithme de clonage, la formulation classique des éléments finis est suffisante.

Cette méthode consiste à diviser le domaine infini entourant la structure en cellules similaires grossissant au fur et à mesure que l'on s'éloigne de sa surface suivant un rapport d'homothétie γ .

Nous avons proposé quatre formulations de cette méthode et mis en évidence sa ressemblance avec les méthodes utilisées sur les structures périodiques. L'algorithme de clonage a été utilisé sur un cas d'OPS test (un point source) qui a montré les bonnes performances de la méthode et a permis de les évaluer en fonction du rapport de similitude γ .

Une application simple de la SDM utilisant la méthode de sous structuration infinie pour traiter le problème extérieur a été réalisée. Elle a mis en évidence d'une part des singularités inhérentes à l'algorithme de clonage et qui sont confirmées par la formulation mixte que nous avons développée. Des solutions pour pallier ce problème sont proposées et devront être appliquées en vue d'une utilisation en milieu industriel.

D'autre part, des règles de décomposition du problème acoustique pour la mise en œuvre de la SDM ont été mises en évidence.

Il serait intéressant à l'issue de ce chapitre de tester la SDM sur un cas réel de moteur et cela fait l'objet du chapitre suivant.

Chapitre 6

Application à un cas industriel

Dans le chapitre précédent, nous avons mis en évidence la nécessité de disposer de méthodes acoustiques adaptées à des études en avant projet. Nous avons proposé une nouvelle méthode en acoustique, la Sous Structuration Soustractive ou SDM. Elle consiste à décomposer un problème acoustique complexe en deux problèmes fini et infini géométriquement plus simples à résoudre.

Plaçons-nous dans le cadre d'une application industrielle de cette méthode, en phase d'avant projet pour la conception d'un nouveau moteur. On souhaite orienter la conception du carter cylindres en prenant en considération les aspects vibroacoustiques. On réalise la géométrie simplifiée de la pièce compte tenu des informations dont on dispose à ce moment de l'étude grâce à la méthode de représentation simplifiée que nous avons mise en place et qui a été développée au chapitre 1. Plusieurs configurations peuvent être possibles et on souhaite les comparer. Pour cela, et comme nous allons le voir plus en détails dans ce chapitre, nous allons englober les GMP, chacun faisant intervenir une configuration géométrique du carter cylindres, par une surface choisie de façon judicieuse pour que les décompositions respectives fassent appel au même problème infini. Ainsi la résolution de ce problème n'a besoin d'être réalisée qu'une seule fois. Seul le problème fini (utilisant la méthode des éléments finis) sera à résoudre pour chaque nouvelle version du carter cylindres.

Dès lors que l'on teste au moins deux solutions pour la pièce, la SDM permet de gagner du temps par rapport à une méthode acoustique classique. Cela fait d'elle une méthode bien adaptée à l'avant projet.

Dans le chapitre précédent, la SDM n'a été testée que sur des cas très simples. L'objet de ce chapitre est par conséquent de mettre en application le scénario que nous venons de décrire sur un exemple réel. La méthode ne sera cependant appliquée ici que pour une seule configuration simplifiée du carter cylindres. En effet, le but de ce chapitre n'est pas de présenter un exemple de projet de conception d'un moteur, mais de démontrer que notre méthode peut s'appliquer de façon fiable à un cas industriel.

Afin de mesurer l'efficacité de la SDM en vue d'une utilisation en avant projet, le moteur que nous avons choisi d'étudier est le moteur DW10BTED4, moteur Diesel déjà évoqué à plusieurs reprises dans ce mémoire. La méthode sera comparée à une méthode éléments de frontière, appelée BEM directe, appliquée sur le même modèle et prise comme référence. On appelle BEM directe une méthode éléments de frontière permettant de traiter exclusivement un problème intérieur ou

extérieur et de relier directement la pression à la vitesse sur la frontière. Elle est généralement mise en opposition avec la BEM indirecte qui permet de traiter simultanément les problèmes intérieur et extérieur associés à une même surface. La pression et la vitesse à la frontière sont alors reliées indirectement puisqu'on obtiendra une relation entre le saut de pression entre les faces supérieures et inférieures de la paroi et le saut de vitesse défini de même.

Dans un premier temps, le modèle géométrique étudié sera rappelé. Puis, nous présenterons les étapes de préparation du calcul de référence (BEM directe) et du calcul utilisant la SDM. Nous comparerons et nous commenterons enfin les résultats obtenus avec les deux méthodes.

6.1 Présentation du Groupe Moto Propulseur DW10BTED4

Comme nous l'avons vu en introduction de ce chapitre, le moteur étudié est le DW10BTED4 déjà largement utilisé tout au long de ce mémoire. Nous nous plaçons dans le cas où, parmi toutes les pièces du Groupe Moto Propulseur, seul le carter cylindres est représenté sous sa forme simplifiée. Nous avons d'ailleurs déjà montré au travers des chapitres 3 et 4 que cette représentation donne des résultats comparables à ceux obtenus avec la structure réelle tant au niveau de la dynamique que de l'acoustique. Nous rappelons sur la figure 6.1 la visualisation simplifiée de cette pièce.

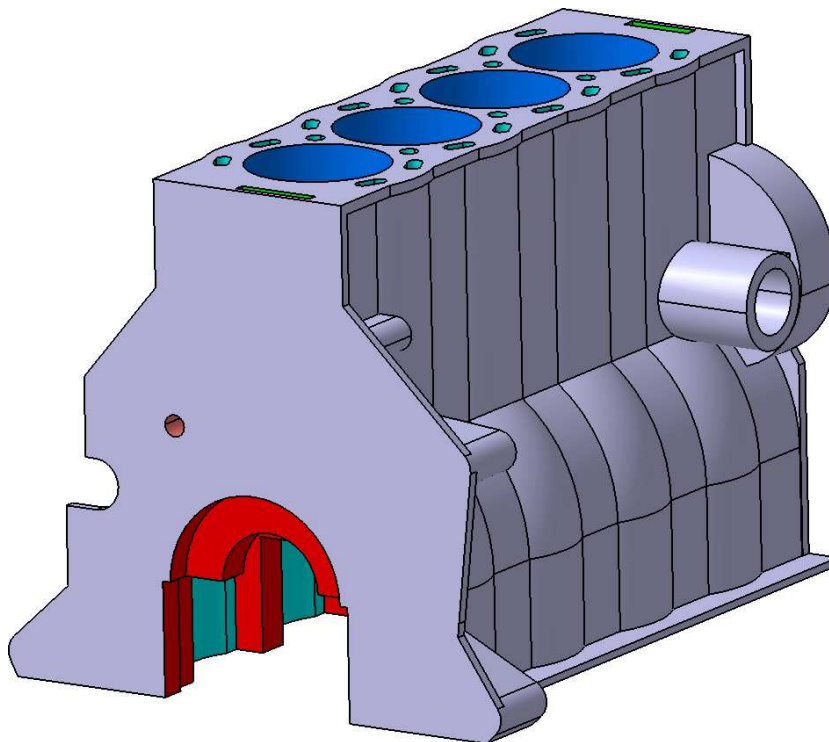


FIGURE 6.1: Visualisation simplifiée du carter cylindres du DW10BTED4

La figure 6.2 illustre l'assemblage du carter cylindres simplifié avec les autres pièces du GMP. C'est sur la structure ainsi assemblée que les calculs, qui vont être décrits dans la suite de ce cha-

pitre, seront réalisés.

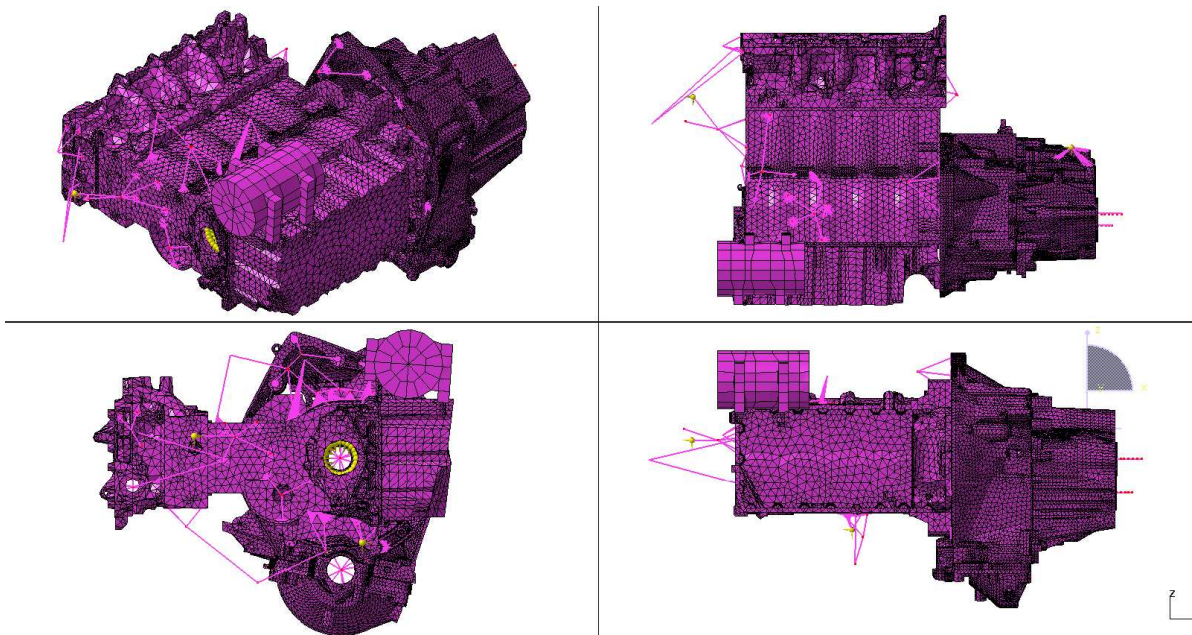


FIGURE 6.2: Visualisation du GMP DW10BTED4 faisant apparaître la version simplifiée du carter cylindres

6.2 Préparation des calculs vibroacoustiques

Les deux méthodes de calcul du rayonnement acoustique, la BEM directe et la SDM, sont appliquées sur le même maillage de la structure qui est rappelé sur la figure 6.2. Bien que le calcul des conditions aux limites (vitesses pariétales) soit le même, comme nous allons le voir, la mise en œuvre de chacune de ces méthodes nécessite une préparation particulière. La préparation du calcul de référence sera décrite tout d'abord, puis nous détaillerons celle du calcul utilisant la SDM. Nous mettrons en évidence les choix effectués pour cette première application de notre méthode à un cas industriel, ainsi que les difficultés rencontrées et les solutions appliquées pour les surmonter.

6.2.1 Préparation commune aux deux calculs

Nous partons de l'assemblage déjà réalisé pour la validation vibroacoustique de la méthode de représentation simplifiée dont nous avons déjà fait mention dans ce chapitre (figure 6.2). De la même façon que pour n'importe quel calcul de rayonnement acoustique, dont nous rappelons les équations génériques (6.1), la détermination préalable des conditions aux limites sur la frontière est indispensable.

On rappelle que Ω désigne le volume infini entourant la structure vibrante et que $\partial\Omega$ est la surface de la structure en contact avec l'air, dite mouillée, susceptible de rayonner. La variable

p désigne la pression, son gradient $\frac{\partial p}{\partial n}$ est proportionnel à la vitesse normale et k est le nombre d'onde.

$$\begin{cases} \Delta p + k^2 p = 0 & \text{dans } \Omega \\ \frac{\partial p}{\partial n} = g & \text{sur } \partial\Omega \\ Jkp - \frac{\partial p}{\partial R} = O(R) & \text{à l'infini} \end{cases} \quad (6.1)$$

Ainsi, la première étape, commune aux deux calculs, est de calculer la réponse vibratoire de la structure soumise à des excitations au niveau des paliers de vilebrequin. Nous avons déjà fait état de ces excitations dans le chapitre 2. Pendant le fonctionnement du moteur, des explosions ont lieu successivement dans les cylindres du carter cylindres. Elles créent une pression qui pousse le piston vers le bas et qui est ensuite transmise via l'attelage mobile au carter au niveau des paliers de vilebrequin, ainsi qu'aux autres pièces du GMP par transfert solidien. La réponse de la structure à une telle sollicitation est calculée. On en déduit les déplacements et les vitesses en tout point, en particulier sur la surface de la structure.

6.2.2 Calcul de référence utilisant une BEM directe

Nous nous intéressons ici à la préparation du calcul de référence utilisant une BEM directe. De la même façon que nous l'avons décrit dans le chapitre 4 (paragraphe 4.3.1), un tel calcul ne peut pas être réalisé directement sur la structure assemblée. Il nécessite, comme le calcul utilisant la SDM que nous aborderons ensuite, une surface maillée fermée englobant la structure et sur laquelle on pourra calculer la pression pariétale en fonction des vitesses normales dont nous avons décrit la procédure de calcul au paragraphe précédent.

Pour cela, comme nous le faisons dans la chaîne classique présentée au chapitre 4, un emballage de la structure est réalisé à partir d'un outil informatique spécialisé (Mesh Coarsening de Virtual Lab). Ce maillage est illustré sur la figure 6.3. La taille des éléments est fixée directement en fonction de la fréquence maximale de l'étude pour pouvoir respecter le critère relatif à la longueur d'onde.

La figure 6.4 montre la proximité entre les deux maillages, celui de la structure assemblée et celui dit fluide pour le calcul acoustique. Comme on peut le voir, ces maillages n'étant pas confondus, les vitesses pariétales calculées précédemment sont projetées dans la base du maillage fluide. Cette opération induit nécessairement une erreur qu'il est difficile de quantifier. De plus la résolution des équations intégrales est effectuée sur l'emballage et ne peut donc correspondre exactement à celle qui aurait pu être faite sur le maillage de la structure.

6.2.3 Calcul utilisant la SDM

De même que pour l'utilisation directe des éléments de frontière dont nous venons de décrire la préparation, la SDM doit s'appuyer sur une surface fermée. Ici plutôt que d'utiliser un emballage de la structure, nous avons réalisé, dans un souci de précision, son enveloppe calquée exactement sur son maillage. La réalisation de ce maillage va être décrite précisément dans un premier temps.

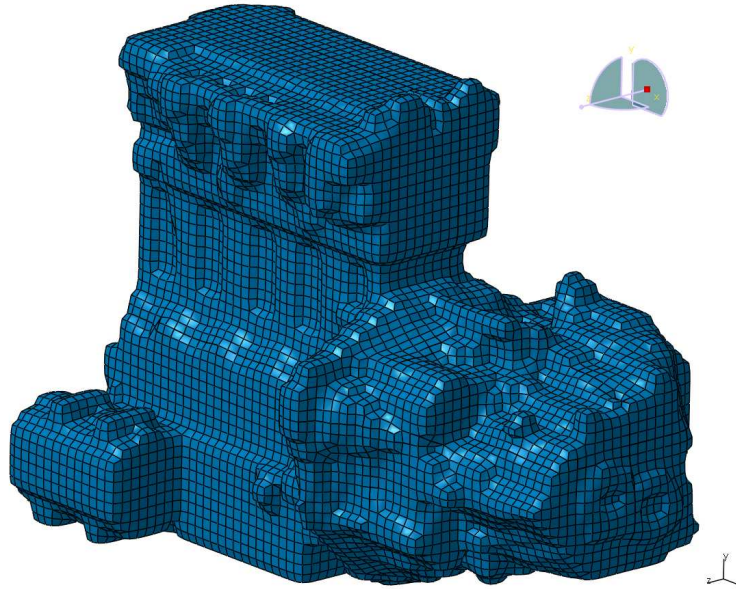


FIGURE 6.3: Maillage fluide pour le calcul de référence

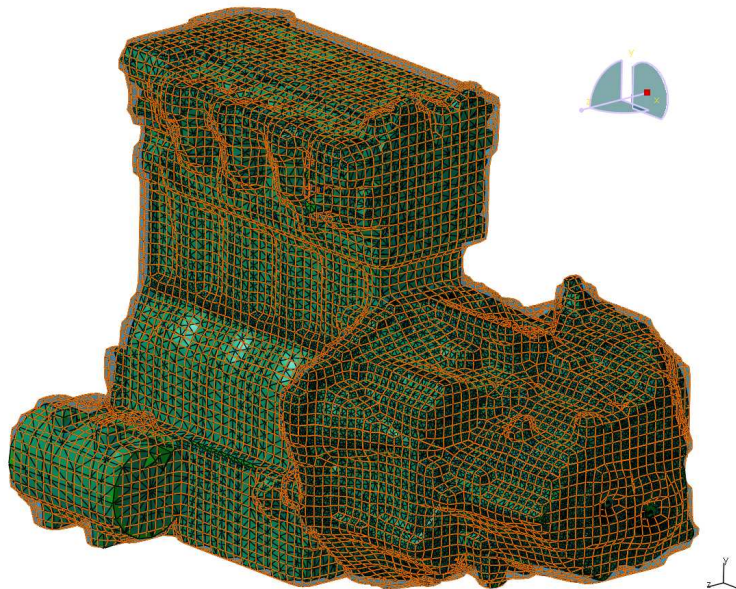


FIGURE 6.4: Superposition du maillage fluide et du maillage de structure

Puis, comme nous l'avons vu en introduction, et de façon plus détaillée dans le chapitre 5, la SDM consiste à décomposer un problème à géométrie complexe en deux problèmes plus simples à résoudre. Dans un deuxième temps, nous allons préciser et justifier le choix de décomposition du problème.

Enfin nous détaillerons les étapes de calculs inhérentes à la décomposition du problème et donc à la SDM.

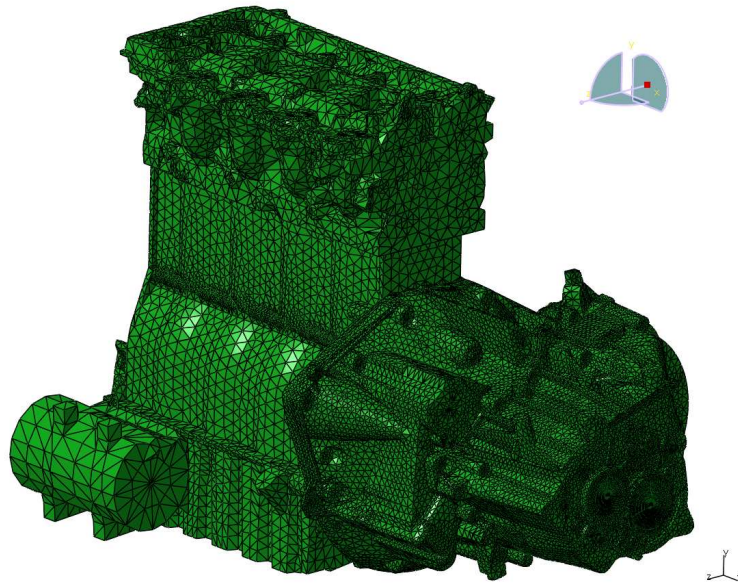


FIGURE 6.5: Maillage fluide calqué sur la structure

6.2.3.1 Réalisation du maillage fluide

Contrairement à ce qui est généralement fait pour un calcul acoustique, nous avons choisi de ne pas appliquer la SDM sur un emballage de la structure, et ce dans le but d'améliorer la précision du calcul. Le maillage dit fluide a par conséquent été réalisé sans utiliser l'outil informatique spécialisé à notre disposition, mais "à la main". Nous allons décrire dans ce paragraphe la méthode qui a été adoptée.

Les seuls maillages dont nous disposons au départ sont ceux de la structure. Ce sont des maillages volumiques tétraédriques ou hexaédriques. Le but au final est d'obtenir un maillage surfacique pouvant être indifféremment composés d'éléments triangulaires ou rectangulaires. Pour faciliter la manipulation du maillage et notamment son importation dans Matlab, nous avons privilégié un type d'élément surfacique, de forme triangulaire. Ce choix est arbitraire.

Il est possible d'extraire la peau de maillages volumiques. Les éléments de cette peau ont tous leurs nœuds en commun avec les éléments volumiques ayant au moins une face libre. Cette opération a été effectuée sur chacune des pièces du GMP assemblé. L'inconvénient de cette méthode est que les faces libres de chaque pièce du GMP prise indépendamment ne sont pas nécessairement des faces libres du GMP assemblé. Notamment toutes les faces libres localisées à l'intérieur

des pièces, ou de chaque côté de l'épaisseur d'une paroi ne sont généralement pas toutes des faces libres du GMP assemblé. Ces éléments surfaciques ont donc dû être éliminés ce qui représente un travail très long.

Par ailleurs, nous cherchons à obtenir un maillage surfacique fermé. Cette contrainte n'est évidemment pas assurée par le seul assemblage des pièces du GMP. Les maillages de ses différents composants sont disjoints, et il en va de même pour leur peau. Pour y remédier, il a fallu créer des éléments supplémentaires permettant d'assurer la jonction entre les maillages, ainsi que les nœuds qui leur sont associés dans le cas de grandes surfaces à rejoindre. Ce travail de "tricotage" prend également un temps non négligeable.

À l'issue de ces deux étapes, nous avons pu obtenir un maillage surfacique calqué sur la structure et fermé. Il est illustré sur la figure 6.5 et sera le point de départ de la décomposition du problème pour la SDM.

6.2.3.2 Décomposition du problème global pour la SDM

Le principe de la Sous Structuration Soustractive (SDM) est de décomposer un problème géométriquement complexe en deux problèmes fini et infini, permettant soit de simplifier le dit problème, soit d'étudier plusieurs géométries complexes sans avoir à tout recalculer dans chaque cas.

Ici, nous nous sommes placés dans le cas où l'on souhaite tester plusieurs architectures de carter cylindres en avant projet. L'ensemble des autres pièces du GMP sont représentées par leur maillage réel. La décomposition du problème complexe (figure 6.5) doit en tenir compte.

Pour s'assurer des résultats de bonne qualité, il est également préférable que la surface de contrôle ait le plus possible de surfaces communes avec le problème global (chapitre 5 paragraphe 5.3). Comme le carter cylindres est le seul à pouvoir varier dans notre cas de figure, nous privilégions une surface de contrôle collée à l'ensemble des pièces du GMP et s'élargissant autour du carter cylindres.

Enfin, dans un souci de se rapprocher d'un cas industriel, il est inutile d'envisager un volume trop proéminent autour de notre pièce susceptible de varier. En effet, la fabrication impose des contraintes d'encombrement qu'il vaut mieux prendre en considération et qui limitent le domaine des possibles.

Nous avons choisi de délimiter la surface autour du carter cylindres en utilisant le prolongement du carter embrayage qui offre déjà un volume autorisant un bon nombre de variations possibles pour la pièce. Ce volume d'air ajouté autour du problème global que l'on cherche à résoudre est illustré sur la figure 6.6. Il constitue le problème fini issu de la décomposition.

La décomposition du problème global illustré sur la figure 6.5 est par conséquent possible. Les figures 6.7 et 6.8 présentent les maillages correspondant aux problèmes respectivement fini et infini ainsi obtenus.

6.2.3.3 Particularités de la résolution du problème extérieur (infini)

La résolution du problème fini ne pose pas de problème. La matrice d'admittance acoustique associée est calculée grâce à une condensation des matrices de masse et raideur fluide sur les nœuds de frontière, réalisée avec le code éléments finis Nastran.

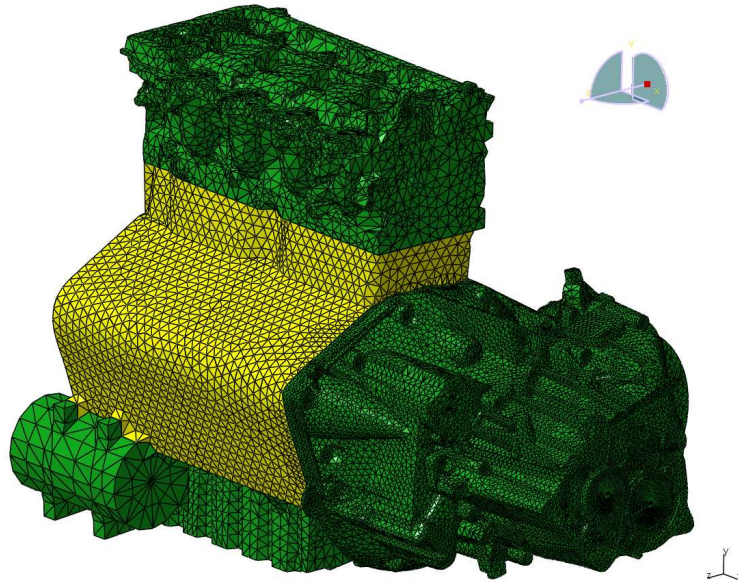


FIGURE 6.6: Mise en place de la surface de contrôle par l'ajout de volume autour de la pièce variable

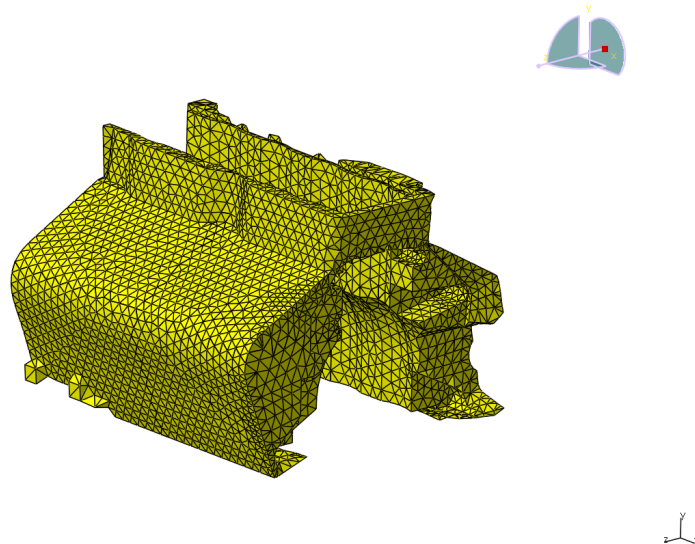


FIGURE 6.7: Décomposition du problème global : problème fini

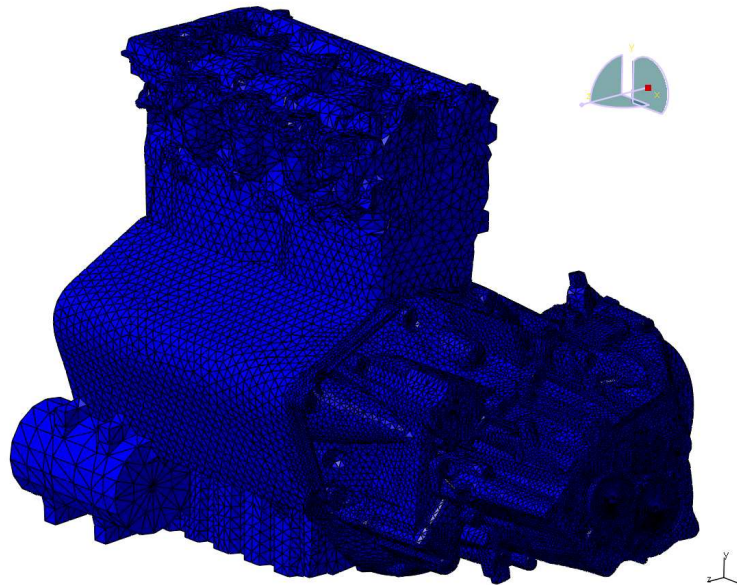


FIGURE 6.8: Décomposition du problème global : problème infini

En revanche, la résolution du problème extérieur a demandé un travail supplémentaire. En effet comme nous l'avons vu au chapitre 5, l'algorithme de clonage n'est pas assez mûr pour une utilisation industrielle. Ce problème est par conséquent traité par la méthode des éléments de frontière reposant sur les équations intégrales. Or la matrice d'admittance est une matrice pleine, et le maillage présente un grand nombre de degrés de liberté (plus de 31000). Nous avons tenté dans un premier temps un calcul de cette matrice directement sur le maillage de la figure 6.8 à l'aide du code de calcul Sysnoise. Cependant, pour un tel modèle et en raison d'une mémoire vive insuffisante, le solveur est amené à calculer en *out-of-core*, c'est-à-dire qu'il va écrire sur le disque dur de la machine sur laquelle il travaille les différents blocs de la matrice d'admittance. Dans le cas d'une résolution directe où les conditions aux limites lui seraient fournies en même temps que le modèle où les équations intégrales doivent être résolues, ces blocs sont directement utilisés et leur assemblage n'est pas effectué par le solveur. De plus, le format et la taille mémoire des fichiers ainsi écrits ne permettent pas de les utiliser facilement en dehors du code de calcul. Cette solution n'est par conséquent pas adaptée pour l'application de la SDM, et ce principalement à cause de la taille prohibitive du modèle en terme de degrés de liberté.

Nous avons été contraints de trouver une autre stratégie. Celle qui a été adoptée est identique à celle que nous avons présentée dans la partie traitant de la préparation du calcul de référence. Nous avons indiqué que ce calcul est réalisé sur un maillage emballant la structure. Cette idée a été reprise et la matrice d'admittance associée au problème extérieur a été calculée sur un emballage du maillage illustré par la figure 6.9. En effet, la taille du modèle ainsi obtenu rend possible la récupération de la matrice d'admittance calculée par Sysnoise sans manipulation supplémentaire.

Une matrice de projection a été calculée de façon similaire à celle déjà évoquée pour le calcul de référence et permet de transférer la matrice d'admittance de l'emballage sur le maillage du problème extérieur. La correspondance entre ces deux maillages est d'ailleurs mise en évidence

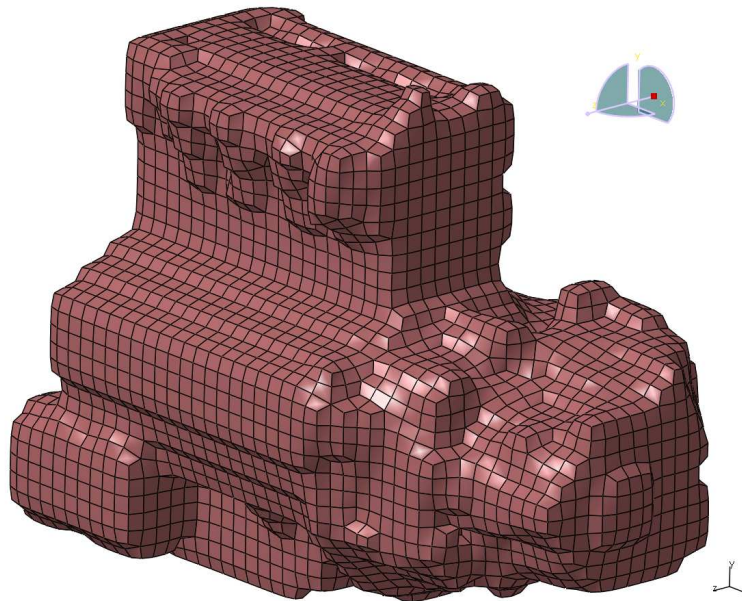


FIGURE 6.9: Emballage du maillage du problème infini sur lequel la matrice d'impédance a été calculée

sur la figure 6.10.

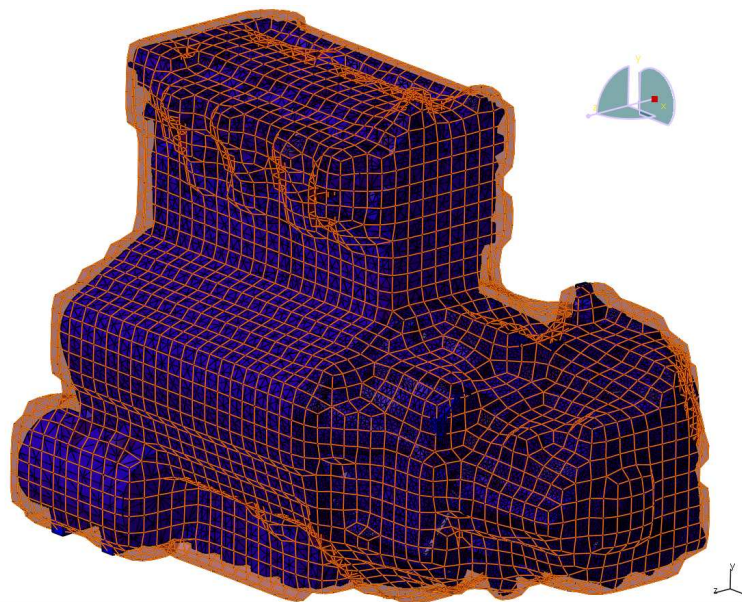


FIGURE 6.10: Superposition des deux maillages

Cette projection d'une base plus petite vers une base plus grande induira nécessairement une erreur sur le résultat final qu'il s'agira d'évaluer.

La préparation des deux calculs achevée, leur résolution peut être effectuée et nous pouvons dès lors comparer les résultats obtenus.

6.3 Résultats obtenus

Les figures 6.11 et 6.12 présentent les résultats obtenus par les deux méthodes, respectivement BEM directe adoptée comme référence, et SDM. Elles font apparaître les pressions pariétales à la surface du Groupe Moto Propulseur pour une fréquence de 1kHz et un régime moteur (vitesse de rotation) de 4000 tr/min.

Ce régime moteur a été privilégié uniquement parce que le calcul des vitesses pariétales est plus rapide que pour les régimes plus faibles. On rappelle ainsi que le calcul des excitations, qui dépend du régime moteur, est effectué en temporel avec un pas d'angle vilebrequin qui est plus grand pour les faibles vitesses que pour les vitesses élevées. Cela induit un pas de temps qui évolue de la même façon, et un pas de fréquence qui évolue inversement. On dispose par conséquent de plus de données fréquentielles pour les bas régimes que pour les hauts régimes d'où une réponse fréquentielle plus rapide à obtenir à 4000 tr/min qu'à 2500 tr/min par exemple.

La fréquence de 1kHz est la seule pour laquelle le calcul de la SDM a été effectué. En effet celui-ci a pris près de 3 semaines pour sa première application à un cas industriel. Ce temps très long n'est pas dû directement au calcul lui-même mais aux difficultés de mise en œuvre rencontrées notamment pour pouvoir gérer des tailles de matrices aussi importantes. De nombreuses adaptations du code développé ont donc été effectuées au fur et à mesure de l'évolution du calcul, ralentissant considérablement sa progression.

Commentons maintenant les résultats. On constate tout d'abord qu'ils sont du même ordre de grandeur. Ils sont compris dans le cas de référence entre 36.4 dB et 102.4 dB, et dans le cas de la SDM entre 38.5 dB et 107.2 dB. Les échelles de couleurs non précisées sur les figures 6.11 et 6.12 sont identiques. Ce premier élément de comparaison indique que les résultats de la SDM sont cohérents.

Si on examine la répartition de la pression dans les deux cas, on constate des similitudes notamment au niveau de la face visible du carter cylindres. Néanmoins des disparités plus importantes apparaissent sur la figure 6.12 (SDM) au niveau des autres pièces.

Or on rappelle que la matrice d'admittance acoustique du problème extérieur de la SDM a été calculée en utilisant un maillage plus grossier et ne reposant pas sur le maillage de départ. Comme nous l'avons déjà souligné, cet usage peut introduire une erreur. Cependant on peut penser que celle-ci est moins grande dans notre cas de figure sur les portions de surface communes avec le problème intérieur. En effet ces surfaces sont plus régulières que celles très complexes correspondant aux autres pièces du GMP. Ainsi, même si la surface engendrée par l'emballage n'est pas collée au maillage de départ, sa forme à certains endroits en est très proche. L'erreur sur la matrice d'admittance est sans doute moins importante sur ces surfaces que sur les autres. Cela se retrouve sur les résultats finaux puisque la répartition de pression calculée avec la SDM est plus proche de la référence au niveau des surfaces communes avec le problème intérieur.

La SDM, telle qu'elle a été mise en œuvre ici donne par conséquent de bons résultats au niveau quantitatif puisque les ordres de grandeur des pressions obtenues sont très comparables. Cependant, la répartition de la pression sur l'ensemble de la surface rayonnante n'est pas bien décrite partout. Vraisemblablement ces imprécisions sont liées aux approximations qui ont dû être effectuées pour pouvoir appliquer la SDM avec les maillages réalisés.

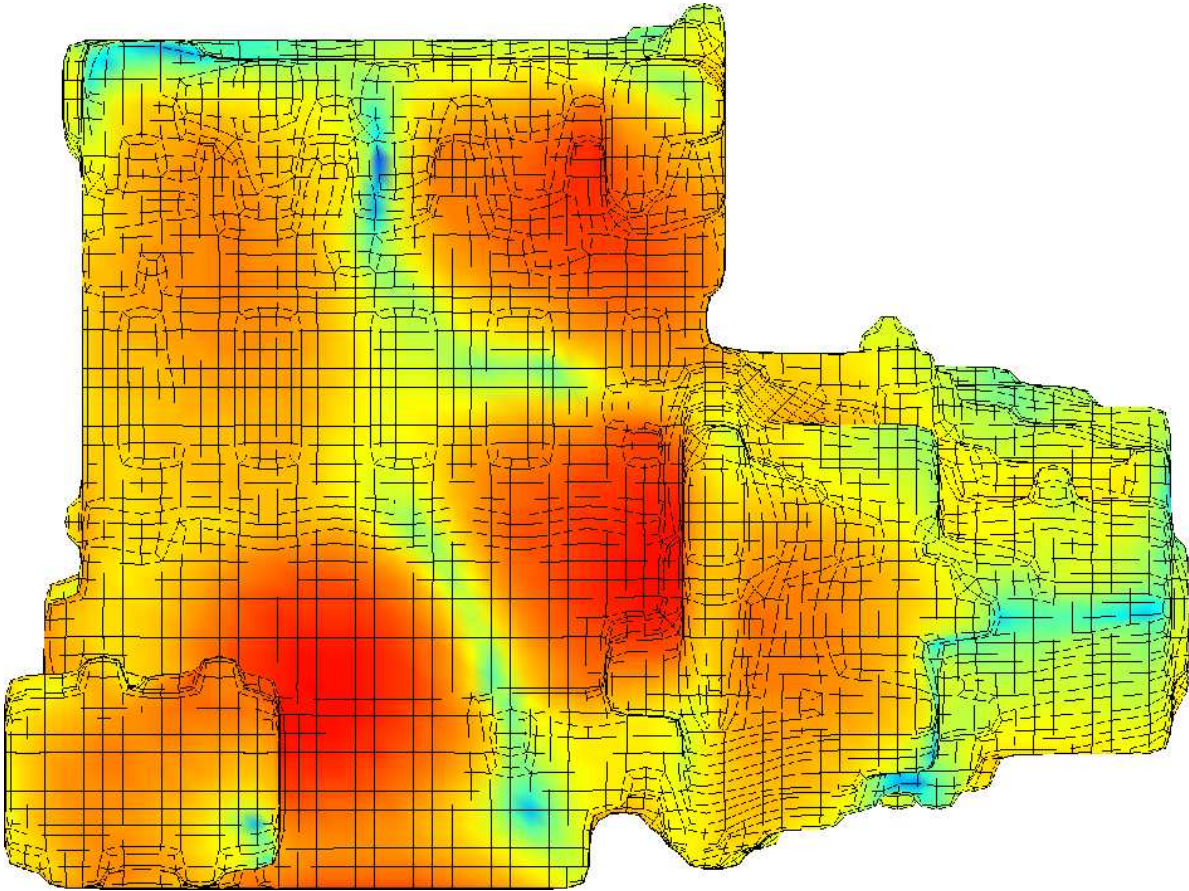


FIGURE 6.11: Pression pariétale obtenue avec la méthode de référence à 1kHz

Conclusions

La préparation du calcul utilisant la SDM s'est avérée un peu plus compliquée, en ce qui concerne la préparation des différents maillages, et plus particulièrement de celui du problème global à résoudre, du fait qu'il s'agit d'une première application. Les étapes présentées nécessitent pour la plupart d'être optimisées pour une application réelle en avant projet.

De plus le fait de calquer exactement le maillage fluide sur le maillage du GMP assemblé implique un nombre de degrés de liberté qui peut poser problème dans la mise en œuvre de la SDM et plus particulièrement, comme nous l'avons vu, pour la résolution du problème extérieur. Une perspective d'amélioration du processus d'élaboration des maillages en vue d'une utilisation projet pourrait être la suivante. Plutôt que de partir des peaux trop finement maillées pour un calcul acoustique, on pourrait emballer chaque pièce, hormis celle susceptible de varier, grâce à l'outil informatique spécialisé dont nous avons déjà fait occurrence à de nombreuses reprises dans ce chapitre. Si l'emballage est effectué en évitant l'intérieur des pièces, l'opération longue de suppression des éléments déjà évoquée pourrait être évitée. De plus, cette technique devrait permettre d'obtenir un modèle pour le problème extérieur de taille plus raisonnable. Il ne serait alors plus indispensable de passer par un maillage supplémentaire et une projection pour calculer la ma-

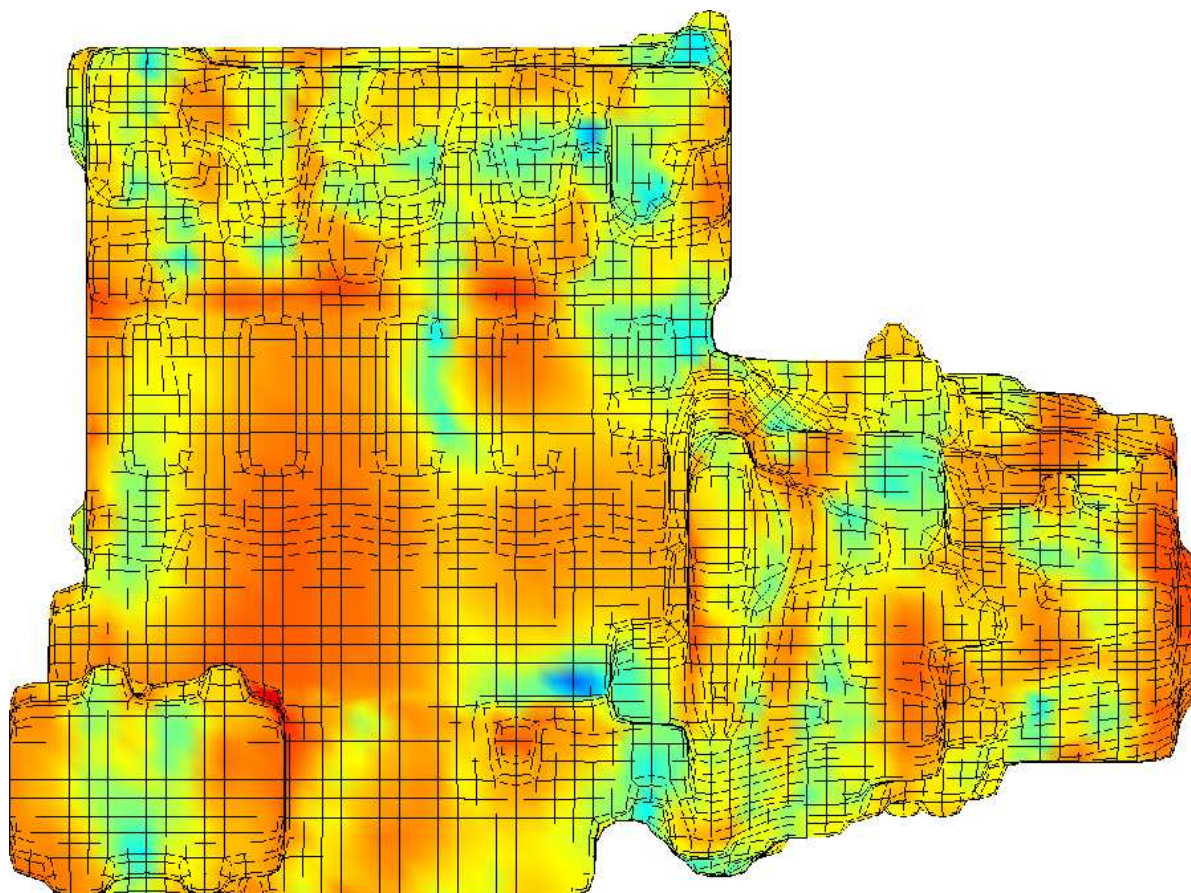


FIGURE 6.12: Pression pariétale obtenue avec la SDM à 1kHz

trice d'admittance acoustique associée. Cette proposition de stratégie qui permettrait un gain de temps de préparation devra être évaluée.

Elle présente potentiellement plusieurs avantages. Outre les gains de temps de préparation, elle devrait permettre de calculer la matrice d'admittance du problème extérieur délimité pour la SDM en faisant intervenir moins de degrés de liberté. On s'affranchirait ainsi des approximations que nous avons détaillées dans la partie présentant les résultats, et la réponse en pression devrait ainsi gagner en précision.

Pour conclure ce chapitre, nous avons présenté une application de notre méthode, la SDM, à un cas industriel. La mise en œuvre pour la première fois a soulevé un certain nombre de problèmes et posé des difficultés qui ont été surmontées. Les résultats obtenus sont assez satisfaisants compte tenu des approximations effectuées pour pouvoir mener à bien ces calculs. Des améliorations ont été proposées et devraient permettre de rendre le calcul plus rapide et plus précis.

Conclusions et Perspectives

Ces travaux de thèse avaient pour objectif de développer une méthodologie pour permettre de prendre en compte les vibrations et l'acoustique très tôt dans le cycle de conception du Groupe Moto Propulseur.

Pour y parvenir, nous avons tout d'abord mis en place une méthode pour représenter les pièces du GMP de façon simplifiée tout en conservant une bonne prédictivité vibroacoustique. En effet, nous nous sommes appuyés sur l'Ingénierie Système Automobile ainsi que sur une étude fonctionnelle pour élaborer une géométrie simplifiée du carter cylindres. Puis nous l'avons corrigée successivement en l'évaluant du point de vue vibratoire et acoustique pour parvenir à une version représentative de la physique. Cette étude nous a permis d'extraire des règles pour la représentation simplifiée des géométries permettant de conserver la prédictivité vibratoire et acoustique.

Nous avons également démontré qu'il était possible d'obtenir des excitations indépendantes de la géométrie des carters du GMP pour le calcul de sa réponse dynamique. En effet, la méthode choisie permet de négliger sans trop induire d'erreur le couplage entre l'attelage mobile et les carters.

La méthode de représentation simplifiée vis-à-vis de la vibroacoustique qui a été appliquée dans le cadre de ces travaux au carter cylindres présente l'avantage d'être générique. Elle pourrait ainsi être utilisée pour étudier n'importe quel autre carter du GMP.

Nous avons de surcroît mis en évidence le fait que les méthodes classiquement utilisées en acoustique sont peu adaptées à des études en avant projet. Nous avons ainsi proposé une nouvelle méthode fondée sur les méthodes classiques, la SDM (Substructure Deletion Method) ou Sous Structuration Soustractive. Celle-ci consiste à décomposer un problème de calcul du rayonnement acoustique associé à une géométrie complexe en deux problèmes, l'un borné et l'autre non, associés à des géométries plus simples. Le problème fini peut alors être traité grâce à la méthode des éléments finis tandis que le problème infini peut être traité avec la méthode des éléments de frontière.

Cette méthode est particulièrement bien adaptée aux études en avant projet où des choix d'architectures peuvent encore être faits et où plusieurs solutions potentielles doivent être comparées pour sélectionner la plus favorable du point de vue de l'acoustique. En effet, si on souhaite étudier

deux solutions d'architectures pour une pièce, il suffit de décomposer les deux problèmes acoustiques qui en découlent de telle sorte qu'ils aient en commun le problème non borné, largement plus coûteux en temps de calcul que la résolution des problèmes bornés respectifs. Cette méthode permet ainsi d'économiser environ 40% du temps de calcul dès que l'on compare deux géométries possibles d'une même pièce. Plus le nombre de solutions à évaluer est important, plus la SDM est intéressante par rapport aux méthodes classiques.

La SDM a été appliquée pour calculer le rayonnement d'un moteur du groupe PSA Peugeot Citroën. Quelques difficultés de mises en œuvre ont été rencontrées et surmontées. Les résultats obtenus sont satisfaisants compte tenu des approximations effectuées. Des pistes d'améliorations pour la préparation du calcul ont été proposées et devront être mise en application pour permettre une "utilisation projet" de la méthode.

Nous avons également proposé une nouvelle méthode, la méthode de Sous Structuration Infinie ou Algorithme de Clonage, pour remplacer l'utilisation des éléments de frontière pour résoudre la partie non bornée de la SDM. Cette partie est en effet la plus coûteuse en termes de temps de calcul. La méthode que nous avons développée permet de résoudre le problème infini en utilisant les éléments finis, et ce de façon plus simple qu'avec les éléments infinis. Nous avons présenté quatre formulations de l'algorithme de clonage. Des singularités ont été observées lors de la mise en œuvre de la méthode avec la SDM. Ces dernières ont pu être expliquées par la quatrième formulation décrite dans ce mémoire. Des solutions ont été proposées pour pallier ces problèmes, et d'autres actuellement à l'étude ont été évoquées. Néanmoins, cette méthode n'apparaissait pas encore mature pour une application industrielle, contrairement à la SDM utilisant les éléments de frontière.

À l'issue de ces travaux de thèse, de nombreuses perspectives s'ouvrent. Nous allons en développer trois pour conclure ce mémoire.

Tout d'abord, il serait intéressant de mettre en place des méthodes alternatives à celles que nous avons proposées dans ce mémoire pour le calcul des excitations. Nous avons en effet présenté la méthode classique nécessitant une description fine des géométries et reposant sur une modélisation poussée des phénomènes mis en jeu. Deux autres méthodes présentant des niveaux de simplification très différents ont été proposées pour remplacer cette dernière en avant projet. La première correspond à la méthode classique dégradée par une hypothèse permettant de s'affranchir de la description détaillée des carters. La seconde qui repose sur cette même hypothèse fait également intervenir des représentations simplifiées à l'extrême de l'attelage mobile, et la modélisation associée est très épurée. À tel point que cette dernière ne permet plus de représenter le comportement dynamique de l'attelage mobile de façon correcte.

C'est par conséquent la première méthode que nous avons décrite qui a été choisie pour le calcul des excitations en avant projet. Elle permet d'obtenir un résultat plus rapidement qu'avec la méthode classique mais les temps de calcul sont sans comparaison possible avec ceux asso-

ciés à la méthode la plus simplifiée. Une perspective serait donc d'affiner la modélisation de cette dernière méthode pour permettre de mieux représenter le comportement dynamique de l'attelage mobile. En particulier, il serait particulièrement intéressant de prendre en compte les phénomènes non linéaires dus à la présence de films d'huile au niveau des paliers pour assurer la rotation du vilebrequin.

D'autre part, nous avons proposé une méthode de Sous Structuration Soustractive ou SDM pour traiter le problème du calcul du rayonnement acoustique du GMP. Nous avons montré qu'un problème acoustique peut être décomposé en plusieurs sous problèmes qui peuvent être résolus indépendamment puis rassemblés pour résoudre le problème de départ. En vibroacoustique, ces décomposition et assemblage sont effectués par l'intermédiaire des matrices d'admittance acoustique. Elles sont calculées pour chaque sous problème, puis on les combine pour parvenir à la matrice d'admittance acoustique du problème initial qui permet de calculer les pressions pariétales à partir des déplacements à la surface de la structure.

Comme le suggère le nom français de cette méthode, celle-ci est analogue à la méthode de Sous Structuration en calcul de structures et en particulier en dynamique. Cette constatation est particulièrement intéressante car elle laisse transparaître une perspective prometteuse de la SDM. On pourrait ainsi représenter l'ensemble des pièces du Groupe Moto Propulseur par des superéléments (dynamique), c'est-à-dire par leurs matrices de masse et de raideur condensées sur leurs degrés de liberté de frontière, dans notre cas les peaux rayonnantes des pièces ainsi que les points de liaison avec les autres pièces. Cette modélisation serait alors complétée par une représentation acoustique où chaque pièce serait remplacée par sa matrice d'admittance acoustique faisant intervenir les mêmes degrés de liberté qu'en dynamique. On disposerait ainsi de superéléments présentant un contenu dynamique et un contenu acoustique. Cette méthode pourrait potentiellement permettre d'obtenir la réponse vibratoire et la réponse acoustique associée à un GMP de façon extrêmement rapide.

Enfin, tout au long de cette thèse, nous avons cherché à obtenir des méthodologies permettant de caractériser très tôt dans le cycle de conception le bruit d'un moteur et ainsi d'orienter les choix d'architectures. Nous avons eu constamment à l'esprit que ces méthodes pour être adaptées à l'avant projet devaient permettre d'aboutir à un résultat très rapidement. Des études de sensibilité pourraient ainsi être menées. De plus, l'aboutissement ultime de ces travaux serait de pouvoir non plus orienter la conception par comparaison d'architectures, mais d'optimiser les géométries pour la vibroacoustique et les autres physiques mises en jeu. Il serait alors possible d'obtenir la pièce présentant le meilleur compromis multiphysique.

Table des figures

1	Sources du bruit d'un véhicule automobile	2
2	Le Groupe Moto Propulseur : la Boîte de vitesses	3
3	Le Groupe Moto Propulseur : la partie Moteur et ses pièces fixes	4
4	Explosion à l'intérieur de la chambre de combustion	5
5	Le Groupe Moto Propulseur : la partie Moteur et ses pièces mobiles	5
6	Description du cycle à 4 temps	7
7	Processus de calcul de la puissance rayonnée d'un moteur adapté à l'avant projet	10
1.1	Processus de calcul de la puissance rayonnée d'un moteur adapté à l'avant projet	13
1.2	Description du cycle en V	16
1.3	Graphe de conception	17
1.4	Disposition des cylindres	20
1.5	Exemples de carters cylindres associés	20
1.6	Dénomination des faces du carter-cylindres	21
1.7	Carter à jupes courtes	22
1.8	Carter à jupes longues	23
1.9	Différents types de paliers	25
1.10	Tablature ouverte	25
1.11	Tablature fermée	26
1.12	Recyclage des gaz de blow by	26
1.13	Exemples de positionnement des cheminées de blow-by	27
1.14	Les caissons, une imitation des doubles parois	28
1.15	Types de volute de pompe à eau	29
1.16	Types de faces accouplement	30
1.17	Visualisations du DW10BTED4	34
2.1	Processus de calcul de la puissance rayonnée d'un moteur adapté à l'avant projet	37
2.2	Présentation du système Piston ; Bielle ; Maneton ; Vilebrequin	38
2.3	Présentation de l'ensemble bielle-manivelle	39
2.4	Bilan des efforts s'appliquant sur la bielle	41
2.5	Bilan des efforts s'appliquant sur le piston	42
2.6	Le système Bielle-Manivelle vis-à-vis du vilebrequin pour un moteur 4 temps, 4 cylindres en ligne	47

2.7	Comparaison des résultats obtenus avec les différentes méthodes	48
2.8	Pressions cylindres du DW12 pour plusieurs régimes	49
2.9	Efforts paliers moteur DW12 à 1250 tr/min	51
2.10	Efforts paliers moteur DW12 à 2500 tr/min	51
2.11	Efforts paliers moteur DW12 à 4000 tr/min	52
2.12	Pressions cylindres - DW12 - pour plusieurs régimes	54
2.13	Déplacement au centre de la face admission, moteur DW12, à 1250 tr/min	54
2.14	Déplacement au centre de la face admission, moteur DW12, à 2500 tr/min	55
2.15	Déplacement au centre de la face admission, moteur DW12, à 4000 tr/min	55
2.16	Déplacement au niveau de la main boîte, moteur DW12, à 1250 tr/min	56
2.17	Déplacement au niveau de la main boîte, moteur DW12, à 2500 tr/min	56
2.18	Déplacement au niveau de la main boîte, moteur DW12, à 4000 tr/min	57
2.19	Puissance rayonnée, moteur DW12, à 1500 tr/min	58
2.20	Puissance rayonnée, moteur DW12, à 2500 tr/min	58
2.21	Puissance rayonnée, moteur DW12, à 4000 tr/min	59
3.1	Processus de calcul de la puissance rayonnée d'un moteur adapté à l'avant projet . . .	61
3.2	Nœuds de condensation repérés sur le modèle de référence	65
3.3	Poutre discrétisée	75
3.4	Évaluation de l'appariement des modes après ajout d'une masse ponctuelle	76
3.5	Indicateur global d'erreur de modélisation après ajout d'une masse ponctuelle	76
3.6	Indicateur relatif à la raideur après ajout d'une masse ponctuelle	77
3.7	Indicateur relatif à la masse après ajout d'une masse ponctuelle	77
3.8	Évaluation de l'appariement des modes après modification du module d'Young d'un élément	78
3.9	Indicateur global d'erreur de modélisation après modification du module d'Young . . .	78
3.10	Indicateur relatif à la raideur après modification du module d'Young	79
3.11	Indicateur relatif à la masse après modification du module d'Young	79
3.12	Évaluation de l'appariement des modes après modification du module d'Young d'un élément et ajout d'une masse ponctuelle	80
3.13	Indicateur global d'erreur de modélisation	81
3.14	Indicateur relatif à la raideur	81
3.15	Indicateur relatif à la masse	82
3.16	Visualisations des formes réelle et simplifiée du carter cylindres étudié	83
3.17	Critère de MAC	84
3.18	Rayon spectral normalisé	85
4.1	Processus de calcul de la puissance rayonnée d'un moteur adapté à l'avant projet . . .	87
4.2	Structure vibrant en champ libre	88
4.3	Plaque bafflée de dimension finie	89
4.4	Rayonnement d'une plaque	90
4.5	Rayonnement des ondes de flexion supersoniques	92
4.6	Diffraction du son à la jonction de deux plaques identiques	94

4.7	Diffraction du son à la jonction de deux plaques identiques - Notations	96
4.8	Pressions acoustiques diffractée et rayonnée en décibels pour un angle $\Phi = \frac{3\pi}{8}$	99
4.9	Pressions acoustiques diffractée et rayonnée en décibels pour un angle $\Phi = \frac{5\pi}{8}$	99
4.10	Champ de pression acoustique rayonnée pour une fréquence surcritique $f = 2000Hz$, $\Phi = \frac{3\pi}{8}$	100
4.11	Champ de pression acoustique rayonnée pour une fréquence surcritique $f = 2000Hz$, $\Phi = \frac{5\pi}{8}$	100
4.12	Structure vibrant en champ libre	101
4.13	Voisinage d'exclusion et notations utilisées pour le passage à la limite	107
4.14	Chaîne de calcul utilisée pour l'obtention de la puissance rayonnée par le Groupe Moto Propulseur	112
4.15	Assemblage des pièces maillées du Groupe Moto Propulseur	113
4.16	Visualisation du maillage acoustique correspondant à l'emballage de l'assemblage	113
4.17	Un exemple de post traitement : la visualisation des pressions mesurées sur la sphère ISO entourant le moteur	115
4.18	Un exemple de post traitement : la visualisation des puissances acoustiques rayonnées pour différents régimes moteur	115
4.19	Visualisation du GMP de référence	116
4.20	Visualisation du GMP avec le carter cylindres simplifié	116
4.21	Comparaison des puissances acoustiques rayonnées à 1250 tr/min	117
4.22	Comparaison des puissances acoustiques rayonnées à 2500 tr/min	117
4.23	Comparaison des puissances acoustiques rayonnées à 4000 tr/min	118
5.1	Principe de la Substructure Deletion Method en élastodynamique	122
5.2	Hypothèses pour le raccordement des deux matrices d'impédance	123
5.3	Principe de la méthode itérative	124
5.4	Problème de rayonnement acoustique d'une structure complexe	125
5.5	Présentation du problème global	126
5.6	Présentation du problème à résoudre	127
5.7	Décomposition du problème acoustique en deux problèmes plus simples	129
5.8	Problème acoustique sur la structure complexe - Rappel des notations	133
5.9	Validation du calcul de la matrice d'interaction fluide / structure	136
5.10	Emplacement et numéros des nœuds de visualisation des résultats sur chaque face	137
5.11	Résultats à 500 Hz (pressions pariétales en dB)	138
5.12	Pression au centre de la face tronquée	139
5.13	Pression au centre de la face de gauche	140
5.14	Pression au centre de la face de dessus	140
5.15	Pression au centre de la face avant	141
5.16	Pression au centre de la face de droite	141
5.17	Pression au centre de la face arrière	142
5.18	Pression au centre de la face de dessous	142
5.19	Stratégie de remplacement des angles par des arrondis	143
5.20	Numérotation des nœuds de visualisation	144

5.21	Niveau de pression acoustique au nœud 2, au bord de la zone régularisée	145
5.22	Niveau de pression acoustique au nœud 9, à l'angle opposé de la structure	145
5.23	Niveau de pression acoustique au nœud 14, au milieu de la face tronquée	146
5.24	Division de l'espace 2D en éléments finis similaires	147
5.25	Signification physique de λ	150
5.26	Application de l'OPS Test en 2D	156
5.27	Résultats de l'OPS Test pour différentes valeurs de γ à basses fréquences	157
5.28	Résultats de l'OPS Test pour différentes valeurs de γ	157
5.29	Résultats de l'OPS Test en 3D pour $\gamma = 1.005$	158
5.30	Problème acoustique 2D à résoudre	159
5.31	Décomposition du problème par la SDM	160
5.32	Déformées produites par différentes valeurs de n	161
5.33	Modèle utilisé pour l'application de la méthode	162
5.34	Pression en dB en fonction de la fréquence	163
5.35	Comparaison de matrices d'admittance	164
5.36	Rappel des notations de la SDM	165
5.37	Comparaison des méthodes SDM avec clonage ou avec BEM, avec deux résolutions de référence	166
5.38	Structure périodique	167
5.39	Résultats comparatifs obtenus avec les 4 approches en conditions de type Dirichlet (pression imposée)	171
5.40	Résultats comparatifs obtenus avec les 4 approches en conditions de type Neumann (vitesse imposée)	172
5.41	Lissage de la matrice d'admittance avec des approximants polynomiaux d'ordre 8	173
6.1	Visualisation simplifiée du carter cylindres du DW10BTED4	178
6.2	Visualisation du GMP DW10BTED4 faisant apparaître la version simplifiée du carter cylindres	179
6.3	Maillage fluide pour le calcul de référence	181
6.4	Superposition du maillage fluide et du maillage de structure	181
6.5	Maillage fluide calqué sur la structure	182
6.6	Mise en place de la surface de contrôle par l'ajout de volume autour de la pièce variable	184
6.7	Décomposition du problème global : problème fini	184
6.8	Décomposition du problème global : problème infini	185
6.9	Emballage du maillage du problème infini sur lequel la matrice d'impédance a été calculée	186
6.10	Superposition des deux maillages	186
6.11	Pression pariétale obtenue avec la méthode de référence à 1kHz	188
6.12	Pression pariétale obtenue avec la SDM à 1kHz	189

Liste des tableaux

1.1	Paramètres pour CAO paramétrée du bloc cylindres seul	32
2.1	Cinématique des différents points	40
3.1	Fréquences propres et pourcentages d'erreur	84
4.1	Fréquence critique de rayonnement en fonction de l'épaisseur de la plaque	90
5.1	Fréquences propres de la cellule pour $\gamma = 1,018$ (fréquences doubles)	162
5.2	Comparaison des temps de calculs obtenus en fonction de la méthode utilisée et du nombre de géométries testées	175

Références bibliographiques

- [1] D. ANDERTON, E.C. GROVER, N. LALOR et T. PRIEDE : The automotive diesel engine - its combustion, noise and design, 1977.
- [2] *Theory reference of Ansys. Chapter 8 : Acoustics.*
- [3] T. AOYAMA, A. KAWAMOTO, T. NODA, T. OZASA, T. KATO, Y. MURAI et T. ITO : Analysis of noise occurrence by cavitation in the main bearing of diesel engine. *JSAE*, 24:59–64, 2003.
- [4] S.T. ARIARATNAM : The vibration of unsymmetrical rotating shafts. *Journal of Applied Mechanics*, pages 157–162, 1965.
- [5] Directive n° 2002/49/CE du Parlement Européen et du Conseil du 25 juin 2002 relative à l'évaluation et à la gestion du bruit dans l'environnement - Article 16. Page Web, 2002. Consultée le 06/12/2004.
- [6] R.J. ASTLEY et J.P. COYETTE : Conditioning of infinite element schemes for wave problems. *Communications in Numerical Methods in Engineering*, 17:31–41, 2001.
- [7] R.J. ASTLEY, G.J. MACAULAY et J.P. COYETTE : Mapped wave envelope elements for acoustical radiation and scattering. *Journal of Sound and Vibration*, 170(1):97–118, 1994.
- [8] A.E.W. AUSTEN et T. PRIEDE : Noise of automotive diesel engines : its causes and reduction. *In Proceedings SAE*, 1965.
- [9] A. BENEMBAREK : *Réponse dynamique d'une fondation à géométrie arbitraire dans un milieu semi-infini et contrôle actif des structures avec prise en compte du couplage sol-structure.* Thèse de doctorat, Ecole Centrale de Lyon, 1993.
- [10] A. BERRY, J.L. GUYADER et J. NICOLAS : A general formulation for the sound radiation from rectangular, baffled plates with arbitrary boundary conditions. *Journal of the Acoustical Society of America*, 88(6):2792–2802, 1990.
- [11] R. BETTI : Effects of the dynamic cross-interaction in the seismic analysis of multiple embedded foundations. *Earthquake Engineering and Structural Mechanics*, 26:1005–1019, 1997.
- [12] R. BETTI et A.M. ABDEL-GHAFFAR : Analysis of embedded foundations by substructure deletion method. *Journal of Engineering Mechanics*, 120(6):1283–1303, 1994. American Society of Civil Engineers.
- [13] M. BONNET : *Equations intégrales et éléments de frontière.* Eyrolles, 1995.

- [14] L. BRILLOUIN : *Wave propagation in periodic structures*. Mc Graw Hill, New York, 1946.
- [15] M. BRUNEAU : *Introduction aux théories de l'acoustique*. Université du Maine, 1983.
- [16] M. BRUNEAU : *Manuel d'acoustique fondamentale*. Hermes, 1998.
- [17] M.T. CHENG et T. ABE : Powertrain noise source localization with NAH. *In Proceedings Inter-noise*, 2002.
- [18] R.D. CISKOWSKI et C.A. BREBBIA, éditeurs. *Boundary Element Methods in Acoustics*. Computational Mechanics Publications and Elsevier Applied Science, 1991.
- [19] V. COTONI : *Modélisation de phénomènes vibroacoustiques en moyennes et hautes fréquences par méthode énergétique locale*. Thèse de doctorat, Ecole Centrale de Lyon, 2001.
- [20] J.P. COYETTE et B. Van den NIEUWENHOF : A conjugated infinite element method for half-space acoustic problems. *Journal of the Acoustical Society of America*, 108(4):1464–1473, 2000.
- [21] R.R. CRAIG et C.C. BAMPTON : Coupling of substructures for dynamic analyses. *AIAA Journal*, 6(7):1313–1319, 1968.
- [22] L. CREMERS, K.R. FYFE et J.P. COYETTE : A variable order infinite acoustic wave envelope element. *Journal of Sound and Vibration*, 171(4):483–508, 1994.
- [23] G. DASGUPTA : Third engineering mechanics division specialty conference. *In Computer methods in applied mechanics and engineering*, pages 742–745. University of Texas, Austin, Texas, September 17-19 1979.
- [24] G. DASGUPTA : Foundation impedance matrix by substructure deletion. *Journal of the Engineering Mechanics Division*, 106(3):517–524, 1980. American Society of Civil Engineers.
- [25] G. DASGUPTA : Sommerfeld's radiation conditions and cloning algorithm. *ASME, Applied mechanics division*, 44:47–66, 1981.
- [26] G. DASGUPTA : A finite element formulation for unbounded homogeneous continua. *Journal of Applied Mechanics*, 49(1):136–140, 1982.
- [27] G. DASGUPTA : Computation exterior potential fields by infinite substructuring. *Computer methods in applied mechanics and engineering*, 46(3):295–305, 1984.
- [28] E. DE MESQUITA NETO, E. ROMANINI et B.R. DE PONTES JR : A boundary element implementation of the substructure deletion method. *In C. A. BREBBIA, éditeur : Boundary Elements XVII*, pages 375–386. Transactions of the Wessex Institute of Technology, 1995.
- [29] P. DENKE, G.R. EIDE et J. PICKARD : Matrix difference equation analysis of vibrating periodic structures. *AIAA Journal*, 13(2):160–166, 1975.
- [30] Directive du conseil du 6 février 1970 concernant le rapprochement des législations des États membres relatives au niveau sonore admissible et au dispositif d'échappement des véhicules à moteur. JO L 42 du 23.2.1970, p. 16, 1970. Consultée le 25/09/2007.
- [31] J. FONSECA, C. MARES, M. FRISWELL et J. MOTTERSHEAD : Review of parameter uncertainty propagation methods in structural dynamic analysis. *In Proceedings ISMA*, volume IV, 2002.

- [32] M. GERADIN et D. RIXEN : *Théorie des vibrations - Application à la dynamique des structures*. Masson, 1992.
- [33] K. GERDES : A summary of infinite element formulations for exterior helmholtz problems. *Computer Methods in Applied Mechanics and Engineering*, 164:95–105, 1998.
- [34] P. GOLD, R. SCHELENZ, J. FECHLER, S. PISCHINGER, C. PILATH, C. STEFFENS et S. PLATEN : Akustische untersuchungen im gesamtsystem verbrennungsmotor-getriebe. *MTZ*, 64:1072–1078, 2003.
- [35] M.A. HAMDI : Méthodes de discrétisation par éléments finis et éléments finis de frontière. *In Rayonnement acoustique des structures*. Eyrolles, 1988.
- [36] M.A. HAMDI, H. DEFOSSE et L. GAGLIARDINI : Hybrid inverse boundary element method for the determination of the optimal spectral characteristics of complex radiating noise sources. *In Proceedings Internoise*, 2002.
- [37] M.A. HAMDI, A. OMRANI, X. OUISSE, M. MEIN et O. SAUVAGE : Presentaton of a new inverse boundary elment method for the determination of optimal spectral charateristics of complex noise sources. *In Proceedings Euronoise*, 2003.
- [38] L. HOUILLON : *Modélisation vibratoire des carrosseries automobiles en moyennes et hautes fréquences*. Thèse de doctorat, Ecole Centrale de Lyon, 1999.
- [39] L. HUMBERT : *Recalage des modèles éléments finis à partir de mesures vibratoires*. Thèse de doctorat, Ecole Centrale de Lyon, 1999.
- [40] F. IHLENBURG : *Finite Element Analysis of Acoustic Scattering*. Springer-Verlag New York, 1998.
- [41] J.F. IMBERT : *Analyse des structures par éléments finis*. Cepadues Editions, 1984.
- [42] P. JUHL : An axisymmetric integral equation formulation for free space non-axisymmetric radiation and scattering of a known incident wave. *Journal of Sound and Vibration*, 163(3): 397–406, 1993.
- [43] P. JUHL : *The Boundary Element Method for Sound Field Calculation*. Thèse de doctorat, The Acoustics Laboratory, Technical University of Denmark, 1993.
- [44] P. JUHL : A numerical study of the coefficient matrix of the boundary element method near characteristic frequencies. *Journal of Sound and Vibration*, 175(1):39–50, 1994.
- [45] Y. KIM et P.A. NELSON : Spatial resolution limits for the reconstruction of acoustic source strength by inverse methods. *Journal of Sound and Vibration*, 265:583–608, 2003.
- [46] Y. KIM et P.A. NELSON : Optimal regularisation for acoustic source reconstruction by inverse methods. *Journal of Sound and Vibration*, 275:463–487, 2004.
- [47] P. LASCAUD et R. THEODOR : *Analyse numérique matricielle appliquée à l'art de l'ingénieur ; 1. Méthodes directes*. Dunod, 2000.
- [48] L. LECLERCQ : *Modélisation dynamique du trafic et application à l'estimation du bruit routier*. Thèse de doctorat, INSA Lyon, 2002.

- [49] Q. LECLÈRE : *Etude et développement de la mesure indirecte d'efforts - Application à l'identification des sources*. Thèse de doctorat, INSA Lyon, 2003.
- [50] Q. LECLÈRE, C. PEZERAT, B. LAULAGNET et L. POLAC : Reconstitution of stationary forces exciting an engine cylinder block. *In Proceedings Internoise*, 2002.
- [51] C. LESUEUR : *Rayonnement acoustique des structures*. Eyrolles, 1988.
- [52] R.H. MACNEAL : A hybrid method of component mode synthesis. *Computers and Structures*, 1:581–601, 1971.
- [53] G. MAIDANIK : Response of ribbed panels to reverberant acoustic fields. *Journal of the Acoustical Society of America*, 34(6):809–826, 1962.
- [54] K. MAUTE et M. RAULLI : An interactive method for the solution of design criteria optimization problems in computer-aided optimal design. *Computer and Structures*, 82:71–79, 2004.
- [55] J.M. MENCİK et M.N. ICHCHOU : Multi-mode propagation and diffusion in structures through finite elements. *European Journal of Mechanics A/Solids*, 24:877–898, 2005.
- [56] J.M. MENCİK et M.N. ICHCHOU : Propagation multi-modale dans les systèmes périodiques couplés. *Revue Européenne de Mécanique Numérique*, 15:293–306, 2006.
- [57] A.T. MOORHOUSE : Compensation for discarded singular values in vibro-acoustic inverse methods. *Journal of Sound and Vibration*, 267:245–252, 2003.
- [58] H.J.-P. MORAND et R. OHAYON : *Interactions fluides-structures*. Masson, 1992.
- [59] P. MORON : *Mise en oeuvre de méthodes énergétiques dans l'étude du comportement vibratoire de structures complexes dans le domaine des moyennes et des hautes fréquences*. Thèse de doctorat, Ecole Centrale de Lyon, 1998.
- [60] *Superelement User's guide*. MSC Nastran 2001.
- [61] I.M. NAVON : The analysis of an ill-posed problem using multiscale resolution and second order adjoint techniques. Scientific Comput/Appl. Math Seminar.
- [62] P.A. NELSON et S.H. YOON : Estimation of acoustic source strength by inverse methods : Part 1, conditioning the inverse problem. *Journal of sound and Vibration*, 233(4):643–668, 2000.
- [63] R. OHAYON et C. SOIZE : *Structural acoustics and vibration*. Academic Press, 1998.
- [64] X. OUISSE : *Détermination de modèles équivalents aux rayonnements acoustiques de structures complexes en champ libre et milieu confiné*. Thèse de doctorat, Université de Technologie de Compiègne, 1996.
- [65] A.D. PIERCE : *Acoustics, an introduction to its physical principles and applications*. Mc Graw Hill, 1991.
- [66] H.H. PRIEBSCHE, H. HERBST, G. OFFNER et M. SOPOUCH : Numerical simulation and verification of mechanical noise generation in combustion engines. *In Proceedings ISMA*, 2002.
- [67] A. SCHUHMACHER : *Sound source reconstruction using inverse sound field calculations*. Thèse de doctorat, Technical University of Denmark, 2000.

- [68] A. SCHUHMACHER et P.C. HANSEN : Sound source reconstruction using inverse bem. *In Proceedings Internoise*, 2001.
- [69] C. SONG et J.P. WOLF : Consistent infinitesimal finite-element cell method for diffusion equation in unbounded medium. *Computer Methods in Applied Mechanics and Engineering*, 132:319–334, 1996.
- [70] C. SONG et J.P. WOLF : The scaled boundary finite-element method – alias consistent infinitesimal finite-element cell method – for elastodynamics. *Computer Methods in Applied Mechanics and Engineering*, 147:329–355, 1997.
- [71] C. SONG et J.P. WOLF : The scaled boundary finite-element method : analytical solution in frequency domain. *Computer Methods in Applied Mechanics and Engineering*, 164:249–264, 1998.
- [72] B. SWOBODA : *Mécanique des moteurs alternatifs*. Technip, 1984.
- [73] *Sysnoise 5.0 Theoretical Manual*, 1993.
- [74] N. TROMPETTE et M. GUERICH : An experimental validation of vibro-acoustic prediction by the use of simplified methods. *In Proceedings ISMA*, volume V, 2002.
- [75] N. TROMPETTE et M. GUERICH : An experimental validation of vibro-acoustic prediction by the use of simplified methods. *Applied Acoustics*, 66:427–445, 2005.
- [76] B. VAN DEN NIEUWENHOF et J.P. COYETTE : Treatment of frequency-dependent admittance boundary conditions in transient acoustic finite/infinite-element. *Journal of the Acoustical Society of America*, 110(4):1743–1751, 2001.
- [77] M. VIALLET : Prédimensionnement vibro-acoustique du groupe motopropulseur. Mémoire de D.E.A., Ecole Centrale de Lyon, 2004.
- [78] M. VIALLET, G. POUMÉROL, O. DESSOMBZ et L. JEZEQUEL : Hybrid acoustical method for solving exterior problems. *In Proceedings Euronoise*, 2006.
- [79] M. VIALLET, G. POUMÉROL, O. DESSOMBZ et L. JEZEQUEL : Acoustical radiation calculation of complex structures using finite element methods. *In Proceedings of the IDETC/CIE 2007*. ASME, 2007.
- [80] M. VIALLET, G. POUMÉROL, O. DESSOMBZ et L. JEZEQUEL : Méthode de calcul du rayonnement acoustique de structures complexes. *In Actes du 8° Colloque National en Calcul des Structures de Giens*, 2007.
- [81] M. VIALLET, G. POUMÉROL, O. SAUVAGE, O. DESSOMBZ et L. JEZEQUEL : Acoustical method for radiation calculation of complex structures. *In Proceedings ISMA*, 2006.
- [82] J.P. WOLF : *The Scaled Boundary Finite Element Method*. Hoboken, NJ J. Wiley, 2003.
- [83] S.Q. y ALPERA, F. JACOBSEN, P.M. JUHL et V.C. HENRIQUEZ : A bem approach to validate a model for predicting sound propagation over non-flat terrain. *Applied Acoustics*, 64:781–791, 2003.