



HAL
open science

**Systèmes de Numérisation Hautes Performances -
 Architectures Robustes Adaptées à la Radio Cognitive -**
Zhiguo Song

► **To cite this version:**

Zhiguo Song. Systèmes de Numérisation Hautes Performances - Architectures Robustes Adaptées à la Radio Cognitive -. Micro et nanotechnologies/Microélectronique. Supélec, 2010. Français. NNT : . tel-00589826v1

HAL Id: tel-00589826

<https://theses.hal.science/tel-00589826v1>

Submitted on 2 May 2011 (v1), last revised 28 Mar 2013 (v2)

HAL is a multi-disciplinary open access archive for the deposit and dissemination of scientific research documents, whether they are published or not. The documents may come from teaching and research institutions in France or abroad, or from public or private research centers.

L'archive ouverte pluridisciplinaire **HAL**, est destinée au dépôt et à la diffusion de documents scientifiques de niveau recherche, publiés ou non, émanant des établissements d'enseignement et de recherche français ou étrangers, des laboratoires publics ou privés.



THÈSE

présentée pour obtenir

le GRADE de Docteur en SCIENCES de SUPELEC

par

Zhiguo SONG

sujet

**Systèmes de Numérisation Hautes Performances
- Architectures Robustes Adaptées à la Radio Cognitive -**

Soutenue le 17 Décembre 2010 devant la commission d'examen:

M.	BÉNABÈS Philippe (SUPELEC)	Directeur de thèse
M.	DUHAMEL Pierre (CNRS-LSS)	Président du Jury
M.	LEDUC Yves (UNS)	Examineur
Mme.	LELANDAIS-PERRAULT Caroline (SUPELEC)	Encadrant
M.	LOUMEAU Patrick (Telecom ParisTech)	Examineur
M.	ROVIRAS Daniel (CNAM)	Rapporteur
M.	SIOHAN Pierre (Orange Labs)	Rapporteur

Pour mon fils

Résumé

Les futures applications de radio cognitive requièrent des systèmes de numérisation capables de convertir alternativement ou simultanément soit une bande très large avec une faible résolution soit une bande plus étroite avec une meilleure résolution, ceci de manière versatile (i.e. par contrôle logiciel). Pour cela, les systèmes de numérisation basés sur les Bancs de Filtres Hybrides (BFH) sont une solution attractive. Ils se composent d'un banc de filtres analogiques, un banc de convertisseurs analogique-numérique et un banc de filtres numériques. Cependant, ils sont très sensibles aux imperfections analogiques. L'objectif de cette thèse était de proposer et d'étudier une méthode de calibration qui permette de corriger les erreurs analogiques dans la partie numérique. De plus, la méthode devait être implémentable dans un système embarqué. Ce travail a abouti à une nouvelle méthode de calibration de BFH utilisant une technique d'Égalisation Adaptative Multi-Voies (EAMV) qui ajuste les coefficients des filtres numériques par rapport aux filtres analogiques réels. Cette méthode requiert d'injecter un signal de test connu à l'entrée du BFH et d'adapter la partie numérique afin de reconstruire le signal de référence correspondant. Selon le type de reconstruction souhaité (d'une large-bande, d'une sous-bande ou d'une bande étroite particulière), nous avons proposé plusieurs signaux de test et de référence. Ces signaux ont été validés en calculant les filtres numériques optimaux par la méthode de Wiener-Hopf et en évaluant leurs performances de ces derniers dans le domaine fréquentiel. Afin d'approcher les filtres numériques optimaux avec une complexité calculatoire minimal, nous avons implémenté un algorithme du gradient stochastique. La robustesse de la méthode a été évaluée en présence de bruit dans la partie analogique et en tenant compte de la quantification dans la partie numérique. Un signal de test plus robuste

au bruit analogique a été proposé. Les nombres de bits nécessaires pour coder les différentes données dans la partie numérique ont été dimensionnés pour atteindre les performances visées (à savoir 14 bits de résolution). Ce travail de thèse a permis d'avancer vers la réalisation des futurs systèmes de numérisation basés sur les BFH.

Abstract

The future applications of cognitive radio require digitization systems being capable to perform a flexible conversion in terms of bandwidth and resolution. The digitization systems based on Hybrid Filter Bancs (HFB) provide an attractive solution for achieving this purpose. The HFBs consist of a bank of analog filters, a bank of analog/digital converters and a bank of digital filters. However, they are so sensitive that the presence of analog errors renders them impossible to carry out. Therefore, the goal of the thesis was to propose and study a calibration method for the analog errors to be corrected in the digital part. Furthermore, the proposed method had to be implementable in an embedded system. Based on Multichannel Adaptive Equalization (MCAE), we proposed a new calibration method. The digital filter coefficients are adjusted according to the real analog filters. To perform this calibration process, a known test signal is injected into the HFB which output is compared to a linked desired signal, their difference is used to adjust the digital part iteratively until the goal is achieved. For different reconstruction goals (wideband, subband or a particular narrow band), we proposed two ways to generate the test and desired signals. With the filters achieved by using method Wiener-Hopf, these signals have been validated by the evaluation of the reconstruction performances. In order to approach the optimal coefficients with a minimal computational complexity, we have implemented an algorithm of stochastic gradient. The robustness of the MCAE method has been studied both in presence of the thermal noise in the analog part and in presence of quantization errors in the digital part. A more robust test signal against the analog noise has been proposed. According to our analytical expressions, for the reconstruction goal (i.e. resolution of 14 bits), the numbers of bits needed for coding the different data of the digital part can be indicated. This thesis is a step forward for realizing future digitization systems based on HFBs.

Remerciements

Je voudrais tout d'abord remercier Madame Caroline LELANDAIS PERRAULT d'avoir encadré mes travaux de recherche et de m'avoir soutenu pendant les moments critiques et décisifs de ma thèse. Je voudrais aussi la remercier pour son aide durant la rédaction du manuscrit et pour l'organisation de ma soutenance de thèse.

Je remercie Monsieur Pierre DUHAMEL d'avoir présidé la commission d'examen, Messieurs Daniel ROVIRAS et Pierre SIOHAN pour avoir rapporté sur ce travail ainsi que Messieurs Patrick LOUMEAU, Yves LEDUC, Philippe BÉNABÈS et Madame Caroline LELANDAIS-PERRAULT pour leur participation au jury.

Je remercie particulièrement Monsieur Philippe BÉNABÈS, mon directeur de thèse, qui m'a guidé tout au long de mon travail de thèse et m'a beaucoup appris sur la recherche.

Je suis bien évidemment très reconnaissant à Monsieur Gilles FLEURY, chef du département, pour son accueil, sa disponibilité et ses conseils sur le plan humain.

Je tiens à remercier Monsieur Daniel POULTON pour sa disponibilité, ses excellents conseils tout au long de la thèse.

J'adresse aussi mes remerciements aux personnes avec qui j'ai pu échanger des idées. Je remercie donc Madame Elisabeth LAHALLE, Messieurs Merouane DEBBAH et Laurent LE BRUSQUET.

Je remercie Madame Emilie AVIGNON-MESELZIJIA, Messieurs Morgan ROGER, Jérôme JUILLARD et Alain BONNOIT pour leurs précieux conseils aussi bien sur le plan scientifique que sur le plan de la présentation de mes résultats.

De grands mercis à Madame Karine BERNARD, Messieurs Philippe PORQUET, Luc BATALIE, Francis TRELIN et Huu Hung VUONG pour leurs disponibilités et gentillesse.

Je voudrais remercier les doctorants pour l'ambiance agréable à Supélec : Alban, Alexia, Antoine, Catalin, Huei-Shan, Jean-Michel, Kian, Ling et Mohammad.

Finalement, je dédie cette thèse à la mémoire de mon grand père. Je voudrais exprimer également ma profonde gratitude à ma grande mère, mes parents et mon épouse de m'avoir soutenu et encouragé durant mes longues années d'études en France.

Table des matières

Table des figures	vii
Liste des tableaux	xiii
1 Introduction	1
1.1 La radio cognitive	1
1.2 La numérisation : goulet d'étranglement	2
1.3 Organisation du rapport	5
2 Systèmes de numérisation à Bancs de Filtres Hybrides à temps continu	7
2.1 Performances des systèmes de numérisation exigées par les applications de la radio cognitive	8
2.2 Les solutions parallèles multi-débit classiques	11
2.2.1 Convertisseurs Analogique/Numérique à Entrelacement Temporel (ET-CAN)	11
2.2.2 Convertisseurs à Bancs de Filtres Hybrides (BFH)	13
2.2.2.1 BFH classique	14
2.2.2.2 BFH à sous-bande (BFHS)	14
2.2.3 Comparaison des BFH et ET-CAN	17
2.3 Méthodes de synthèse des BFH	18
2.3.1 Conditions de reconstruction parfaite d'un BFH classique	19
2.3.2 Conditions de reconstruction parfaite d'un BFHS	20
2.3.3 Méthode de synthèse de BFH : Approximation Globale aux Moindres Carrées (AGMC)	21
2.3.4 Évaluation des performances de la reconstruction des BFH	25
2.3.5 Exemples de synthèse avec la méthode AGMC	26

TABLE DES MATIÈRES

2.4	Conclusion	31
3	Problématique des BFH	33
3.1	Origine des erreurs et leurs modélisations dans les BFH	33
3.1.1	Modélisation des erreurs analogiques	34
3.1.2	Modélisation des erreurs numériques	36
3.2	Sensibilité aux erreurs analogiques statiques	36
3.3	Méthodes existantes pour la calibration des BFH	40
3.4	Solution envisageable : le filtrage adaptatif numérique	42
3.4.1	Les applications traditionnelles du filtrage adaptatif	44
3.4.2	Principe de la calibration adaptative pour les BFH	45
3.4.2.1	Implémentation de la méthode de calibration	45
3.4.2.2	Validation de la méthode	46
3.5	Conclusion	47
4	Nouvelle méthode d'appariement du filtrage numérique aux caractéristiques des filtres analogiques : Égalisation Adaptative Multi-Voies	49
4.1	Théorie de la méthode de calibration EAMV	50
4.1.1	Définition des fonctions de coût	53
4.1.2	Filtrage numérique optimal déterminé par la solution de Wiener-Hopf	54
4.1.3	Filtrage numérique optimal approché par l'algorithme du gradient stochastique	55
4.1.4	Filtrage numérique optimal approché par l'algorithme des moindres carrés récursifs	56
4.1.5	Comparaison du critère AGMC avec les fonctions de coût	58
4.2	Génération de signaux de test et de référence	59
4.2.1	Signal généré à partir d'un bruit blanc	60
4.2.1.1	BFH classique	60
4.2.1.2	BFH avec focalisation spectrale	63
4.2.1.3	BFHS	63
4.2.2	Signal constitué d'un peigne de sinus	65
4.2.2.1	BFH classique	65
4.2.2.2	BFH avec focalisation spectrale	66

4.2.2.3	BFHS	66
4.3	Synthèse de BFH avec la solution de Wiener-Hopf	66
4.3.1	Plateformes de simulation	67
4.3.2	Influences des paramètres structurels pour la synthèse	67
4.3.3	Comparaison des deux signaux de test	69
4.3.4	Indépendance aux caractéristiques analogiques	72
4.4	Synthèse des BFH par les algorithmes adaptatifs	74
4.4.1	Algorithme LMS classique	76
4.4.2	Algorithme LMS avec un pas variable	77
4.4.3	Algorithmes RLS	80
4.5	Comparaison des algorithmes adaptatifs	80
4.5.1	La performance de reconstruction	80
4.5.2	Vitesse de convergence	82
4.5.3	Complexité de l'implémentation	82
4.6	Conclusion	84
5	Performance de la méthode de calibration dans un environnement bruité et quantifié	85
5.1	Robustesse de la méthode vis-à-vis des défauts de l'analogique (bruits et dynamique)	86
5.1.1	Les effets des bruits additifs sur les performances de reconstruction des BFH	88
5.1.2	Solution pour améliorer la performance de reconstruction	92
5.2	Influence de la précision finie sur la performance de reconstruction	95
5.2.1	Modèle proposé pour les analyses	95
5.2.2	Hypothèses d'étude	96
5.2.3	Influence de la précision finie sur la performance de reconstruction	97
5.2.4	Résultats de simulation	100
5.2.4.1	Conditions de simulation	100
5.2.4.2	Influence des différentes quantifications séparées	100
5.2.4.3	Influence de toutes les quantifications ensemble	100
5.3	Conclusion	101

TABLE DES MATIÈRES

6 Conclusion	103
6.1 Bilan des résultats	103
6.2 Améliorations de la méthode de calibration EAMV	105
6.3 Perspective	107
A Comparaison entre les BFH et les ET-CAN	109
A.1 Les effets des erreurs de gain, de décalage et de phase aux CAN	109
A.2 Les influences du bruit de quantification dans les CAN	110
A.2.1 Signaux de test pour la comparaison	110
A.2.2 Les influences dans les trois architectures	111
A.2.3 Comparaison	114
B Méthode de synthèse de BFH : Approximation Globale aux Moindres Carrées	117
B.1 Reconstruction d'une large-bande (BFH classique)	118
B.2 Reconstruction d'une bande étroite (focalisation spectrale)	120
C Filtrage adaptatif	123
C.1 Filtrage optimal : solution Wiener-Hopf	123
C.2 Algorithme de descente de gradient	125
C.3 Algorithme du gradient stochastique	126
C.4 Algorithme des moindres carrés récursifs	128
Bibliographie	131

Table des figures

1.1	Les CAN publiés dans le journal de « <i>Solid-State Circuit</i> ». La zone marquée indique les CAN reconfigurables dédiées aux terminaux sans fil.	2
1.2	Limitation de la résolution en fonction de la fréquence d'échantillonnage [83].	3
2.1	Principe des systèmes parallèles multi-débits pour numériser un signal large-bande à sa fréquence de Nyquist $\frac{1}{T}$ avec une fréquence d'échantillonnage donnée $\frac{1}{MT}$, $m \in [0, M - 1]$.	8
2.2	Architecture du récepteur "Digital - Intermediate Frequency (IF)".	9
2.3	Illustration du principe de la focalisation spectrale.	11
2.4	Principe d'un ET-CAN.	12
2.5	Chronogramme des signaux de commande des différents CAN dans un ET-CAN.	12
2.6	Modélisation d'un ET-CAN.	13
2.7	Modélisation du BFH classique.	14
2.8	Réponses fréquentielles des filtres analogiques et de synthèse idéaux pour un BFH classique et un BFHS.	15
2.9	Modélisation d'un BFHS reconstruisant toutes les sous-bandes simultanément.	16
2.10	Spectre du signal d'entrée et sa version virtuelle.	21
2.11	Spectre du filtre analogique de la voie i et sa version virtuelle.	22
2.12	Résonateur Gm-LC.	24
2.13	Spectre du signal d'entrée : (a) échantillonnage à la fréquence de Nyquist, (b) un léger sur-échantillonnage.	26

TABLE DES FIGURES

2.14 (a) : Réponses fréquentielles des filtres d'analyse et bande réelle à convertir; (b) performance d'un BFH synthétisé avec la méthode AGMC, $SNR_f^{bit} = 16.8$	28
2.15 Synthèse du BFH pour la focalisation spectrale avec la méthode AGMC, sur la bande [880, 920]MHz. (a) : réponses fréquentielles des filtres d'analyse, avec matérialisation de la bande d'intérêt; (b) performance d'un BFH en focalisation spectrale, $SNR_f^{bit} = 16.5$	29
2.16 Synthèse d'un BFHS avec la méthode AGMC pour la reconstruction de la sous-bande 1. (a) : réponses fréquentielles des filtres d'analyse avec matérialisation de la sous-bande 1 à convertir; (b) performance d'un BFHS synthétisé avec la méthode AGMC, $SNR_f^{bit} = 17.8$	30
3.1 Sensibilité du BFH aux erreurs analogiques : (a) BFH classique sans erreur; (b) BFH avec les erreurs analogiques dont les erreurs relatives $\varepsilon_i \sim \mathcal{N}(0, \sigma_i)$, $\sigma_i = 7.4\%$	37
3.2 Sensibilité du BFH aux erreurs analogiques pour la focalisation spectrale ([880, 920]MHz). (a) BFH avec focalisation spectrale sans erreur; (b) BFH avec les erreurs analogiques dont les erreurs relatives $\varepsilon_i \sim \mathcal{N}(0, \sigma_i)$, $\sigma_i = 7.4\%$	38
3.3 Sensibilité du BFHS aux erreurs analogiques, la sous-bande 1 est étudiée: (a) BFHS sans erreur; (b) BFHS avec les erreurs analogiques dont les erreurs relatives $\varepsilon_i \sim \mathcal{N}(0, \sigma_i)$, $\sigma_i = 7.4\%$	39
3.4 Les quatre catégories d'applications de filtres adaptatifs. (a) identification; (b) prédiction; (c) annulation d'interférence; (d) modélisation inverse. y désigne la sortie des filtres adaptatifs.	43
3.5 Principe d'égalisation adaptative appliquée aux BFH.	45
3.6 Architecture de BFH avec calibration adaptative.	46
4.1 Calibration des BFH avec la méthode EAMV : (a) cas BFH classique, (b) cas BFHS. Les indices m et i représentent respectivement les numéros de sous-bande et de voie. $m, i \in [0, M - 1]$	51
4.2 Spectre du signal de test idéal pour la méthode EAMV.	60

4.3	Génération du signal de référence $d(n)$ à partir d'un pseudo bruit blanc. (I)Spectre du bruit blanc ; (II) réponses fréquentielles du filtre passe-bas et du filtre passe-bande réel et complexe ; (III) Spectres des signaux des sous-bande $s(t)$; (IV) Spectre du signal de référence. (a) : Cas d'un signal de référence $d(n)$ réel ; (b) : $d(n)$ cas d'un signal de référence $d(n)$ est complexe.	61
4.4	Génération du signal de référence $d_{focal}(n)$ à partir d'un pseudo bruit blanc. (I)Spectre du bruit blanc ; (II) réponses fréquentielles du filtre passe-bas et du filtre passe-bande réel et complexe ; (III) Spectres des signaux des sous-bande $s(t)$; (IV) Spectre du signal de référence. (a) : Cas d'un signal de référence $d_{focal}(n)$ réel ; (b) : $d(n)$ cas d'un signal de référence $d_{focal}(n)$ est complexe.	62
4.5	Génération de signal de référence d_m à partir du pseudo bruit blanc s_m^{bruit} . Les spectres de : (I) bruit pseudo-blanc ; (II) transfert du filtre passe-bas au filtre passe-bande réel et complexe ; (III) le signal de bande large $s(t)$; (IV)signal de référence. (a) : d_m est réel ; (b) : d_m est complexe.	64
4.6	Influences des trois paramètres d'architecture sur les performances d'un BFHS. Ces trois paramètres sont : le nombre des voies(M), la longueur des filtre FIR (L), et la longueur du motif (nombre d'échantillons) de la séquence de test. Les BFHS sont synthétisés par la méthode de Wiener-Hopf avec le singal de test s_{bruit}	68
4.7	Performances de la reconstruction des BFH synthétisés par la méthode de Wiener-Hopf à partir de deux types des signaux de test : bruit blanc (à gauche) et peigne de sinus (à droite).	70
4.8	Comparaison des coefficients de synthèse f_1^{WH} déterminés à partir de différents signaux de test : s_{sinus} et s_{bruit} . I, les réponses impulsionnelles des coefficients ; II, la différence absolue entre les coefficients obtenus.	71
4.9	Les valeurs propres des matrices d'autocorrélation \mathbf{R}	73
4.10	Performances en termes de distorsion et de repliement pour le cas du BFHS synthétisés par la méthode de Wiener-Hopf en présence d'erreurs statiques dans l'analogique.	74

TABLE DES FIGURES

4.11 Performances en termes de distorsion et de repliement pour des BFH, BFH avec focalisation et BFHS synthétisés par la méthode de Wiener-Hopf en présence d'erreurs statiques dans l'analogique.	75
4.12 Les performances de reconstruction (dans le domaine fréquentiel) du BFHS avec l'algorithme LMS à pas fixe avec différentes valeurs de pas et à pas variable (VSSLMS). Les coefficients numériques sont initialisés à zéro.	76
4.13 Les performances de reconstruction (SNR^{bit}) du BFHS avec les algorithmes RLS et LMS.	78
4.14 Comparaison des performances de reconstruction du BFHS avec la solution de Wiener-Hopf et les algorithmes LMS et RLS. $L = 128, E_c = 5000$	79
5.1 Signal d'entrée du BFH, pire cas vis-à-vis de la dynamique : un seul ton dans chaque sous-bande.	86
5.2 Modèle d'un BFH en présence de bruit dans les filtres analogiques et du bruit de quantification des CAN dans le BFH classique, avec une dynamique finie.	87
5.3 Dégradation du rapport signal sur bruit SNR^{dB} en présence de bruit thermique de variance σ_{ther}^2 et d'un bruit de quantification de variance σ_{CAN}^2 . On considère plusieurs puissances de bruit thermique que l'on exprime par le rapport $k = \sigma_{ther}^2 / \sigma_{CAN}^2$	90
5.4 Comparaison entre les coefficients déterminés par la solution de Wiener-Hopf en présence des bruits additifs. Cas du BFH classique à 4 voies.	91
5.5 Le signal de test et la réduction du facteur PAPR.	93
5.6 En présence des bruits additifs dans un BFH, l'amélioration de la performance de reconstruction en réduisant le facteur PAPR du signal de test. Résultats de simulation dans le domaine temporel présentés par SNR^{dB}	94
5.7 Modélisation de la partie numérique d'un BFH avec adaptation LMS en présence de données codées en virgule fixe.	96
6.1 Combinaison du MIMO avec des systèmes de conversion parallèle multi-débit.	107

TABLE DES FIGURES

A.1 Les réponses fréquentielles idéales des filtres : (I) banc d'analyse ; (II) banc de synthèse du BFH ; (II) banc de synthèse de la sous-bande m du BFHS.	112
C.1 Filtrage adaptatif.	124

TABLE DES FIGURES

Liste des tableaux

2.1	Scénario “Multi-standard” - spécifications de conversion	9
2.2	Scénario “Sensing dans la bande TV” - spécifications de conversion . . .	10
2.3	Influences du bruit de quantification (Δ_{SNR}) des systèmes multi débit par rapport un CAN seul.	19
2.4	Caractéristiques des BFH.	26
3.1	Les erreurs présentes dans les BFH.	34
3.2	Sensibilités d’un BFH, un BFH avec focalisation spectrale et un BFHS aux erreurs analogiques. Les erreurs relatives suivent une loi de type normale $\mathcal{N}(0, \sigma)$, où σ désigne l’écart type de ces erreurs relatives	40
4.1	Performance de reconstruction SNR_t^{bit} : les synthèses sont effectuées par la solution de Wiener-Hopf. BFHS à 4 voies, L=128, $E_c=5000$	71
4.2	Stabilité de la méthode EAMV face aux erreurs analogiques dans le cas du BFHS. La méthode de Wiener-Hopf est appliquée.	73
4.3	Les performances de reconstruction SNR_t^{bit} pour les trois cas : BFH clas- sique, focalisation spectrale du BFH et BFHS. Les BFH sont à 4 voies, L=128. Le signal de test s_{sinus} est appliqué, $E_c=5000$	81
4.4	Validation de la synthèse des BFH par l’utilisation de la méthode EAMV.	82
4.5	Le nombre d’itérations nécessaire pour atteindre une performance de reconstruction de 14 bits. Les BFH sont à 4 voies, L=128. Le signal de test s_{sinus} est appliqué, $E_c=5000$, $\frac{1}{MT} = 100MS/s$	83
4.6	Nombre d’opérations arithmétiques nécessaires pour la réalisation des algorithmes adaptatifs.	83

LISTE DES TABLEAUX

5.1	Les performances de reconstruction en présence des erreurs de quantification, l'algorithme LMS est utilisé pour les calibrations des BFH.	101
5.2	Effets de précision finie à la performance de la calibration des BFH avec LMS, où " $a b$ " désigne la dépendance de a à b	102
A.1	Les effets des erreurs de gain, de décalage et phase aux CAN.	110
A.2	Bruit de quantification à la sortie des BFH.	113
A.3	Bruit de quantification à la sortie des BFHS.	114
A.4	Bruit de quantification à la sortie du ET-CAN.	114
A.5	Influences du bruit de quantification (Δ_{SNR}) des systèmes multi débit par rapport un CAN seul.	115

Chapitre 1

Introduction

1.1 La radio cognitive

Le spectre électromagnétique radio-fréquence est une source précieuse appartenant au domaine public qui a la responsabilité de le gérer, d'en planifier et contrôler les usages [16]. La présence de trous dans le spectre amène à proposer une meilleure exploitation de celui-ci [19] [43] [76]. D'après [19], "un trou de spectre est une bande de fréquences attribuée à un utilisateur principal, mais, qui, à un moment donné et un endroit particulier, n'est pas utilisée par l'utilisateur". Si un utilisateur secondaire pouvait accéder à ce trou, l'efficacité d'utilisation du spectre serait améliorée de manière significative. Pour ce faire, la gestion du spectre doit être flexible.

Le terme "radio cognitive" a été inventé par Mitola en 1999 [46]. Son objectif est d'augmenter l'efficacité d'utilisation du spectre en exploitant ces trous. Haykin a donné en 2005 la définition de la radio cognitive suivante [24] : "La radio cognitive est un système intelligent de communications sans fil, connaissant son environnement (le monde extérieur) par l'utilisation de la méthodologie de compréhension-par-construction. Il adapte ses états internes aux variations statistiques du stimuli RF en modifiant certains paramètres opérant en temps réel (par exemple puissance de transmission, fréquence porteuse, stratégie de modulation), avec deux objectifs principaux : des communications fiables et l'utilisation efficace du spectre radio-fréquence."

1. INTRODUCTION

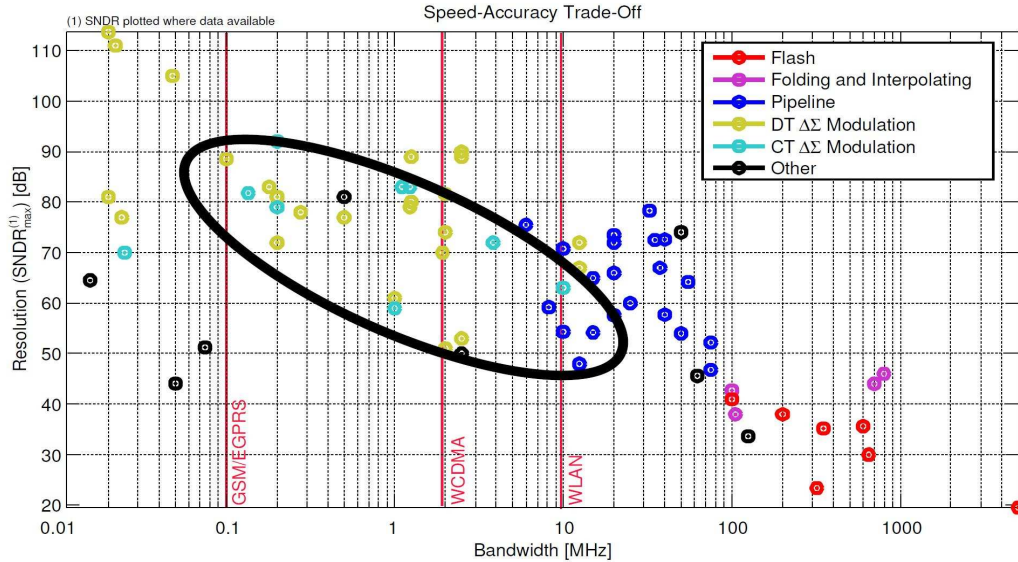


FIGURE 1.1: Les CAN publiés dans le journal de «Solid-State Circuit». La zone marquée indique les CAN reconfigurables dédiées aux terminaux sans fil.

1.2 La numérisation : goulet d'étranglement

Grâce aux avancées des technologies, la réalisation d'un système de radio cognitive est envisageable [24]. Mais, il existe encore des verrous à lever tels que la détection et la gestion dynamique du spectre [29]. De plus, il faut noter que la plupart des auteurs étudiant la radio cognitive supposent l'interface entre le monde analogique et le monde numérique idéale, i.e. large-bande avec une précision élevée [45] [24]. En pratique, des contraintes très fortes sont imposées aux systèmes de numérisation des applications de radio cognitive [21]. Par exemple, traiter l'ensemble des standards GSM, UMTS, GPS et WiFi implique la conversion d'une bande de fréquence de 0.8 à 2.5 GHz. Au niveau de la résolution, 14 bits sont nécessaires pour le standard GSM alors que 9-bits sont suffisants pour le standard WiFi. En considérant uniquement la contrainte la plus forte, cela nécessiterait un convertisseur analogique-numérique (CAN) travaillant à 5 GS/s avec une résolution de 14 bits, ce qui est actuellement irréalisable. En effet, la Figure 1.1 présente les performances de CAN récemment publiés en termes de bande passante et de résolution en fonction de leurs architectures [78]. La zone entourée indique les CAN dédiés aux terminaux sans fil. On constate que chaque standard utilise un CAN spécifique. La Figure 1.2 explique la limitation en résolution à une

vitesse donnée, par les sources de bruits (thermique, etc.) et les incertitudes (dues au comparateur, gigue de phase, etc.) [83] [84]. Le CAN idéal pour la radio cognitive (5 GS/s avec une résolution de 14 bits) n'existe donc pas. De plus, même si on pouvait réaliser un tel CAN, cela entraînerait une perte conséquente et inutile d'énergie car convertir un signal large-bande avec la résolution maximale n'est pas nécessaire pour tous les standards. C'est pourquoi, il faut reconsidérer le système de numérisation.

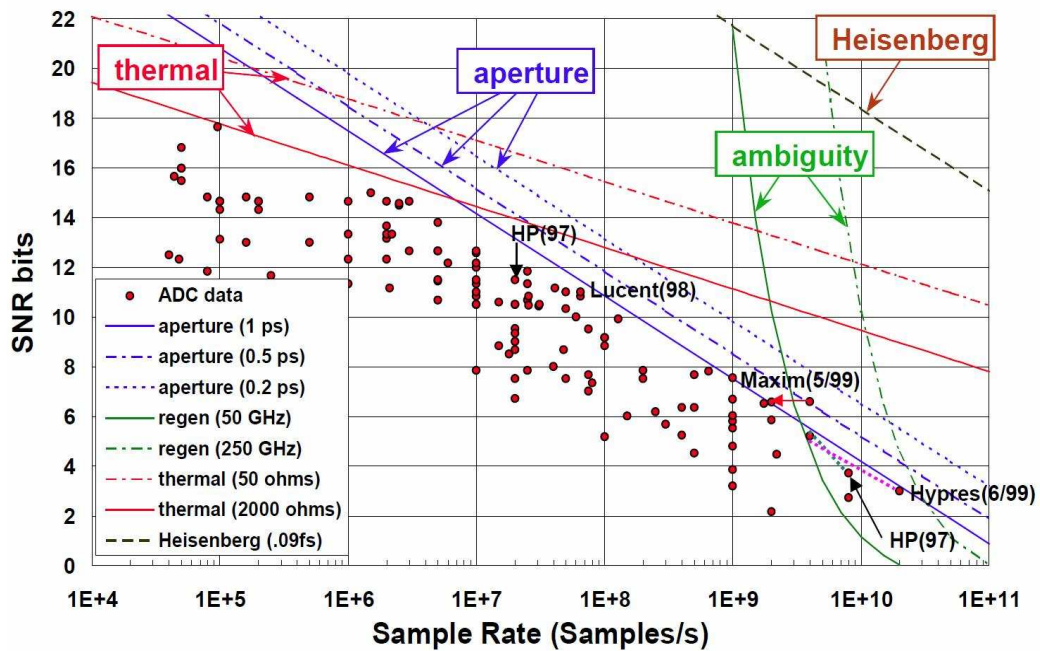


FIGURE 1.2: Limitation de la résolution en fonction de la fréquence d'échantillonnage [83].

Ainsi, pour répondre aux besoins de la radio cognitive, nous proposons de concevoir un système de numérisation hautes performances, large-bande, haute résolution et reconfigurable dynamiquement, c'est-à-dire un système dont on pourrait modifier la bande convertie et la résolution par logiciel. Typiquement, un tel système devrait pouvoir alternativement convertir une large-bande avec une faible résolution ou une bande plus étroite avec une résolution plus élevée. Compte tenu d'une technologie donnée, et de ses limites, l'utilisation de CAN en parallèle fournit une solution simple pour l'élargissement de la bande passante. Au premier ordre, en travaillant en parallèle, un système composé de M CAN capables de convertir une bande passante BW , permettrait de convertir une bande passante $M * BW$, avec un accroissement de la

1. INTRODUCTION

consommation d'un facteur de l'ordre de M . Les Bancs de Filtres Hybrides (BFH) [60] [82] [39] sont une des solutions possibles pour élargir la bande de conversion. Un BFH se compose d'un banc de filtres passe-bande analogiques qui décomposent le signal en sous-bandes, d'un banc de CAN et d'un banc de filtres numériques qui reconstruit un signal numérique. L'intérêt des BFH est que la partie numérique d'un BFH peut être configurée pour convertir soit une bande large avec une résolution moyenne soit une bande étroite avec une bonne résolution [34] [61] [4]. Cependant leur sensibilité aux imperfections des composants analogiques reste un obstacle à leur réalisation [62] [51] [17]. Une technique de calibration semble alors indispensable pour compenser les défauts de l'analogique dans les BFH. Dans ce contexte, le travail de thèse a pour objectif de proposer et d'étudier une méthode de calibration de BFH implémentable dans un système embarqué.

Nous proposons dans ce travail une méthode de calibration basée sur l'égalisation adaptative. En partant d'un BFH dont le banc de synthèse est conçu à partir des réponses fréquentielles analogiques idéales et en appliquant des erreurs sur les composants analogiques, cette méthode permet de rétablir la relation d'appariement du filtrage numérique aux caractéristiques des filtres analogiques afin d'obtenir de bonnes performances de reconstruction en sortie du BFH. On montre aussi que la méthode fonctionne quelles que soient les conditions initiales des coefficients des filtres numériques. La méthode de calibration proposée s'avère donc être une méthode de synthèse des filtres numériques à part entière. Cette méthode de calibration sera appelée dans la suite du document *Égalisation Adaptative Multi-Voies (EAMV)*. Théoriquement, les coefficients numériques optimaux peuvent être calculés par la solution de Wiener-Hopf, cependant l'inversion de la matrice d'auto-corrélation empêche son implémentation dans un système embarqué. Ce problème est résolu par l'utilisation d'algorithmes du gradient ou du gradient stochastique en permettant d'approcher les coefficients des filtres numériques optimaux de manière itérative ou récursive.

Les points critiques pour la mise en oeuvre de cette méthode de synthèse sont le choix du signal de test et du signal de référence, le spectre du signal de test devant être très riche afin de couvrir toute la bande à convertir. Le signal de référence sera déduit du signal de test en fonction de la bande d'intérêt à convertir. Nous proposons deux façons de générer le signal de test : à partir d'un bruit blanc ou d'un peigne de sinus. En appliquant ces deux types de signaux, nous étudions les performances des

algorithmes en termes de précision de reconstruction, de vitesse de convergence et de complexité d'implémentation. Les performances des algorithmes sont aussi étudiées en présence de bruit dans la partie analogique et dans un environnement quantifié.

1.3 Organisation du rapport

Dans le chapitre 2, nous présentons tout d'abord les performances exigées pour des exemples typiques d'applications de la radio cognitive. Nous montrons que les solutions parallèle/multi-débits sont de bonnes candidates. En effet, elles permettent d'élargir la bande de conversion tout en ne conservant la résolution que d'un seul CAN. De plus, en se focalisant sur les BFH, on montre à travers des exemples comment on peut adapter la largeur de bande et la résolution en modifiant seulement la partie numérique.

Dans le chapitre 3, nous présentons la problématique des BFH. Les effets de désappariements entre les voies, les influences du bruit thermique dans le banc d'analyse et les effets du bruit de quantification des CAN sont étudiés. Après un état de l'art sur les méthodes de calibration, on constate que ces solutions ne sont pas implémentables en temps réel ce qui nous conduit à utiliser le filtrage adaptatif. Après une étude sur les applications traditionnelles du filtrage adaptatif, nous proposons l'égalisation adaptative comme nouvelle technique de calibration des BFH.

Nous développons la théorie de la méthode de calibration EAMV dans le chapitre 4. Nous montrons que les coefficients des filtres numériques optimaux peuvent être déterminés par la solution de Wiener-Hopf. L'inconvénient de cette méthode est l'inversion de la matrice d'auto-corrélation, ce qui empêche son implémentation dans un système embarqué. À partir de deux fonctions de coût, nous montrons que les coefficients de synthèse optimaux peuvent être approchés grâce à différents algorithmes adaptatifs. Nous présentons les deux façons de générer les signaux de test ainsi que les signaux de référence. Nous effectuons des comparaisons entre les deux signaux de test en terme de performance de reconstruction des BFH. Nous appliquons les algorithmes adaptatifs pour plusieurs structures de BFH. Des simulations de type Monte Carlo sont effectuées pour montrer la robustesse de la méthode face aux erreurs statiques des filtres analogiques.

1. INTRODUCTION

Dans le chapitre 5, nous étudions la stabilité de la méthode de calibration EAMV vis-à-vis du bruit thermique dans le banc d'analyse et des erreurs de quantification dans la partie numérique des BFH. Le bruit thermique dégrade la performance de la reconstruction des BFH. Ainsi en appliquant une technique augmentant la variance du signal de test, la performance de reconstruction est améliorée. En se basant sur un modèle proposé, les influences des bruits de quantification sont estimées par des expressions analytiques puis validées par les résultats des simulations.

Pour conclure, le chapitre 6 fait un bilan des résultats obtenus et propose des améliorations de la méthode EAMV. Enfin une perspective combinant un système MIMO et de la conversion parallèle/multi-voies est proposée.

Chapitre 2

Systemes de numérisation à Bancs de Filtres Hybrides à temps continu

Habituellement, les systèmes de traitement du signal pour la radio cognitive supposent les performances du Convertisseur Analogique/Numérique (CAN) idéales en termes de bande passante et de résolution. Toutefois, si l'on veut traiter tous les standards, cette hypothèse conduit à des spécifications déraisonnables pour les CAN (du type 5 GS/s avec une résolution de 14 bits). Même si l'on pouvait réaliser un tel composant, ce serait au prix d'une consommation trop importante car la consommation d'un CAN augmente de manière exponentielle en fonction du nombre de bit de résolution effectif (ENOB). Afin de répondre au besoin d'élargissement des bandes de conversion, les architectures parallèles multi-débits sont étudiées depuis les années 1980 [69] [57] [58] [81].

La Figure 2.1 illustre le principe de ces architectures. Un premier étage décompose le signal en plusieurs signaux. Puis les signaux de chaque voie sont sous-échantillonnés par rapport à la fréquence de Nyquist du signal d'entrée. Enfin, une reconstruction numérique appropriée permet d'obtenir en sortie un signal numérique qui soit le plus proche possible du signal d'entrée échantillonné à sa fréquence de Nyquist. Il existe deux grandes familles de systèmes de ce type : les CAN à Entrelacement Temporel (ET-CAN) et les Bancs de Filtres Hybrides (BFH).

Dans ce chapitre, nous exprimerons les performances du système de numérisation exigées par les applications des télécommunications. Nous décrirons ensuite les deux solutions de systèmes de numérisation parallèles (ET-CAN et BFH). Enfin, nous

2. SYSTÈMES DE NUMÉRISATION À BANCS DE FILTRES HYBRIDES À TEMPS CONTINU

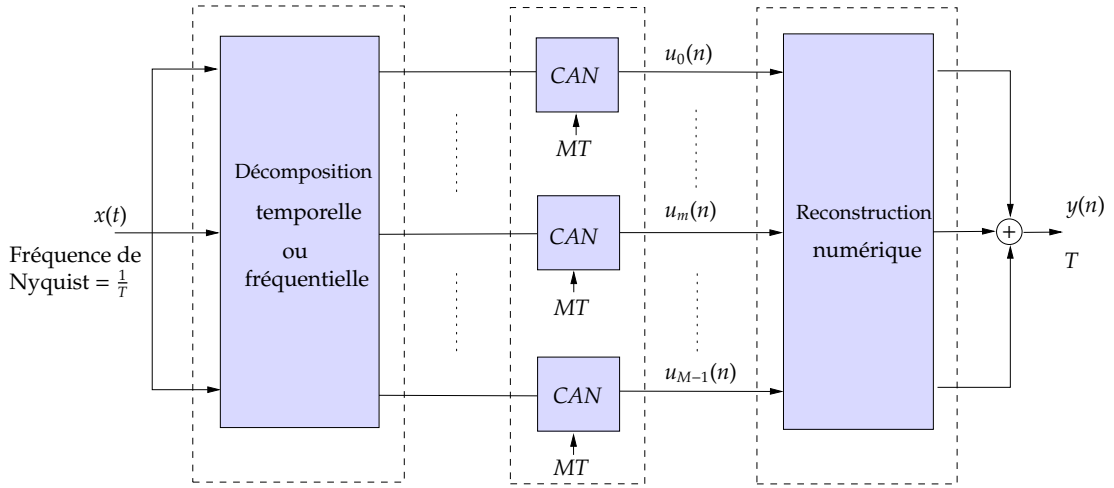


FIGURE 2.1: Principe des systèmes parallèles multi-débits pour numériser un signal large-bande à sa fréquence de Nyquist $\frac{1}{T}$ avec une fréquence d'échantillonnage donnée $\frac{1}{MT}$, $m \in [0, M - 1]$.

décrivons comment synthétiser un BFH.

2.1 Performances des systèmes de numérisation exigées par les applications de la radio cognitive

Les futures applications pour la radio cognitive devront être multi-standards et versatiles, c'est-à-dire être capables de s'adapter dynamiquement à différents standards. Afin de spécifier les besoins en termes de conversion, il faut définir des scénarios réalistes et tenir compte des spécifications du récepteur complet. Des spécifications de conversion pour la radio cognitive ont été établies à l'occasion du projet VersaNum approuvé par le RNRT en 2006 et financé par l'ANR (entre 2006 et 2009). Nous décrivons ci-après les deux scénarios les plus significatifs [7].

1. Scénario "Multi-standards"

L'idée de ce scénario est de pouvoir traiter alternativement un canal de type GSM, UMTS, WiFi ou WiMax. La bande la plus large à traiter est de 25 MHz ce qui correspond à un canal du WiMax. La Figure 2.2 illustre l'architecture du récepteur envisagé pour ce scénario.

2.1 Performances des systèmes de numérisation exigées par les applications de la radio cognitive

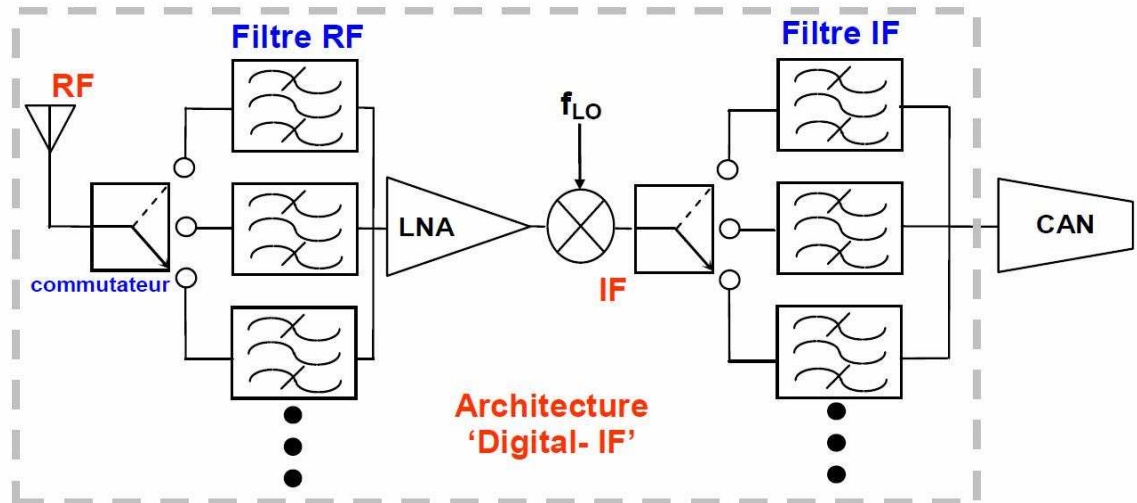


FIGURE 2.2: Architecture du récepteur “Digital - Intermediate Frequency (IF)”.

Dans cette architecture appelée “Digital-Intermediate Frequency (IF)”, le premier étage de filtres RF sélectionne la bande correspondant à la norme. L’oscillateur local ramène la fréquence du canal d’intérêt à une fréquence intermédiaire fixe. Le CAN a donc pour tâche de convertir le canal ramené en IF avec la bonne résolution.

Le Tableau 2.1 donne les spécifications de la conversion pour chaque standard. Le rapport signal sur bruit (SNR) est traduit en nombre de bit effectif (ENOB) par la règle de $SNR = 6ENOB + 1.76$ bien connue [83].

TABLE 2.1: Scénario “Multi-standard” - spécifications de conversion

Standard	Largeur de bande	SNR	ENOB
GSM	200 kHz	82dB	14 bit
UMTS	5 MHz	81dB	14 bit
WiFi	22 MHz	52dB	9 bit
WiMax	25 MHz	44dB	7.5 bit

2. Scénario “Sensing dans la bande TV”

Dans ce scénario, le dispositif se comporte selon deux modes. Dans le mode *Sensing*, il s’agit d’explorer une très large-bande [470-960] MHz (incluant la bande

2. SYSTÈMES DE NUMÉRISATION À BANCS DE FILTRES HYBRIDES À TEMPS CONTINU

TV et GSM) afin de trouver une bande de fréquence libre pour communiquer. Une fois que la bande d'intérêt est déterminée, le dispositif passe en mode communication. Une résolution plus élevée dans une bande plus étroite est alors nécessaire. Le tableau 2.2 donne les spécifications de la conversion pour chaque mode.

TABLE 2.2: Scénario “Sensing dans la bande TV” - spécifications de conversion

Mode	Largeur de bande	SNR	ENOB
<i>Sensing</i>	490 MHz	36dB	6 bit
Communication	200 kHz	82dB	14 bit

Pour chacun de ces scénarios, une solution serait de considérer un seul CAN capable de traiter la bande la plus large avec la résolution la plus élevée. Mais le CAN serait alors sur-dimensionné soit en vitesse soit en résolution pour chaque standard au prix d'une consommation beaucoup plus élevée. L'idée d'un système de numérisation versatile permettrait d'optimiser la conversion.

Un tel système de numérisation devrait pouvoir présenter une paire bande de conversion/résolution adaptable par logiciel. Par exemple, dans un premier temps, ce système numériserait une large bande avec une faible résolution, ce qui permettrait au logiciel de faire une recherche grossière d'une bande d'intérêt dans le spectre (mode *sensing*). Puis, une fois une bande d'intérêt trouvée, le logiciel pourrait reconfigurer le système de numérisation afin d'augmenter la résolution dans la bande d'intérêt afin de pouvoir communiquer (mode communication). C'est ce qu'on appelle la “focalisation spectrale”[17]. La Figure 2.3 illustre ce principe pour un exemple d'application qui devrait alternativement effectuer du *sensing*, du WiFi ou de l'UMTS.

Afin de répondre aux besoins de conversion de la radio cognitive, il faut donc élargir les bandes de conversion tout en rendant la conversion versatile. Pour élargir la bande à technologie donnée, une technique est de mettre en parallèle des voies de conversion.

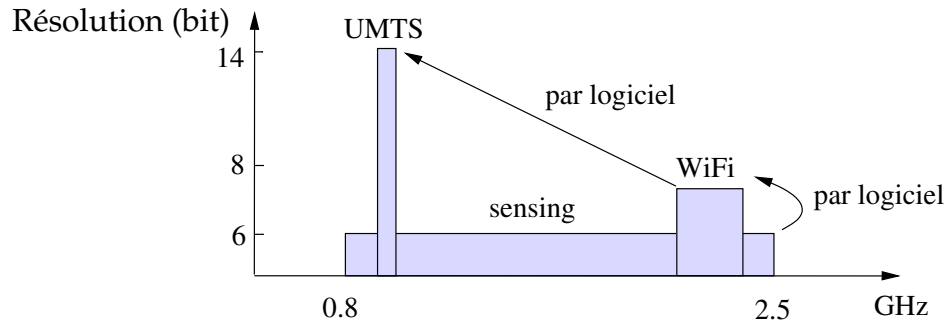


FIGURE 2.3: Illustration du principe de la focalisation spectrale.

2.2 Les solutions parallèles multi-débit classiques

Les architectures parallèles multi-débits sont apparues dans les années 1980 dans le but d'élargir la bande de conversion à partir d'une vitesse de conversion donnée. Il existe deux principes d'architectures parallèles, l'une basée sur l'entrelacement temporel, l'autre sur la décomposition fréquentielle.

2.2.1 Convertisseurs Analogique/Numérique à Entrelacement Temporel (ET-CAN)

Cette technique a été étudiée dans les années 1980 [85] et a donné lieu à des composants sur le marché [11]. Le principe des convertisseurs analogique-numérique à entrelacement temporel est d'utiliser M CAN qui travaillent de manière cyclique à une fréquence réduite $\frac{1}{MT}$. En récupérant les sorties des CAN de manière cyclique, on obtient alors un signal numérisé à la cadence $\frac{1}{T}$. La Figure 2.4 présente le schéma fonctionnel d'un tel convertisseur à M voies.

M CAN échantillonnent un signal de fréquence de Nyquist $\frac{1}{T}$ à des périodes d'échantillonnage de MT . Les instants d'échantillonnage des CAN sont décalés les uns par rapport aux autres d'une durée T . La Figure 2.5 montre les signaux de commande des CAN. Après échantillonnage, un multiplexeur oriente les échantillons de chaque voie vers la sortie aux instants appropriés. La Figure 2.6 présente une modélisation d'un ET-CAN qui permet d'analyser les performances théoriques d'un tel système. Le CAN de chaque voie est modélisé par un échantillonneur et un quantificateur. On peut alors montrer que la résolution théorique obtenue en sortie est celle que l'on a sur

2. SYSTÈMES DE NUMÉRISATION À BANCS DE FILTRES HYBRIDES À TEMPS CONTINU

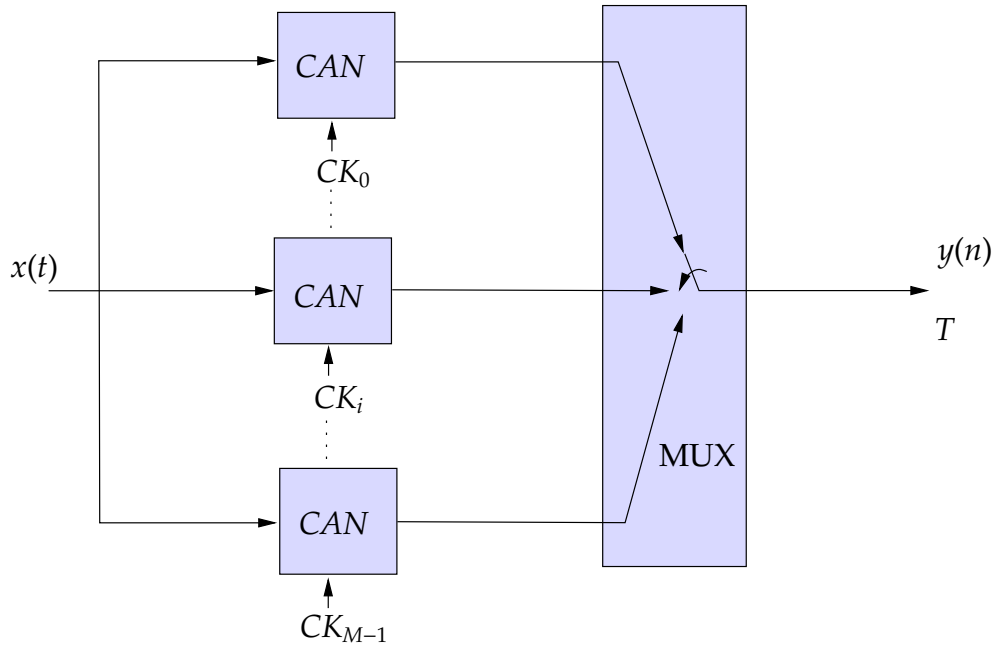


FIGURE 2.4: Principe d'un ET-CAN.

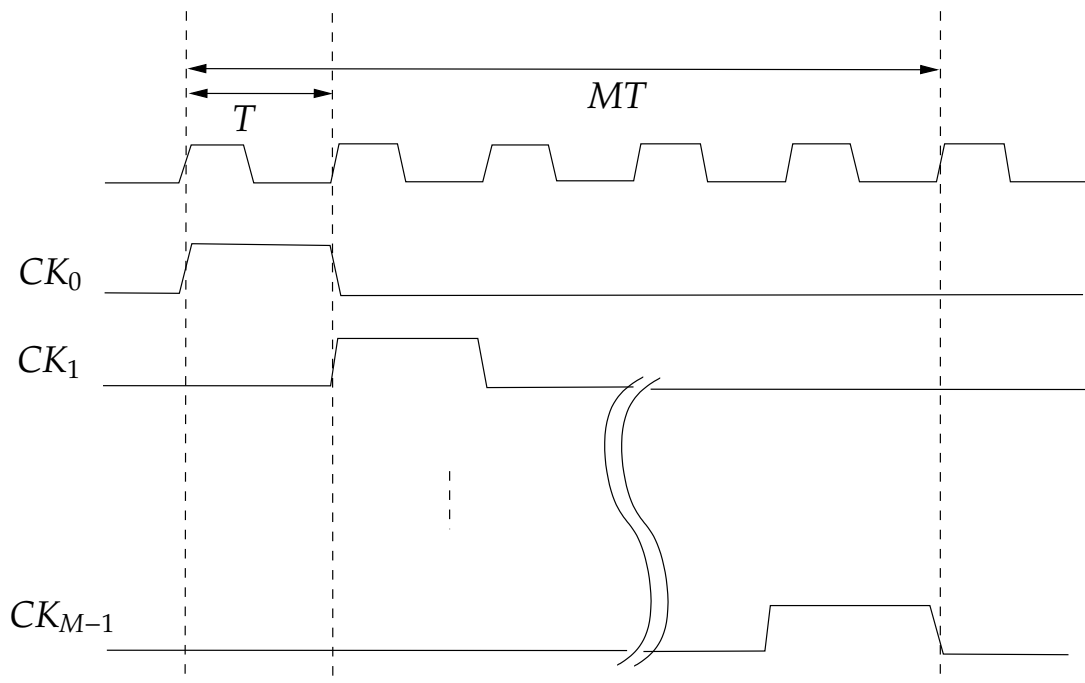


FIGURE 2.5: Chronogramme des signaux de commande des différents CAN dans un ET-CAN.

chacune des voies, ceci quel que soit le type de signal présent l'entrée (bande étroite ou bande large). La démonstration de ce résultat est donnée en Annexe A.

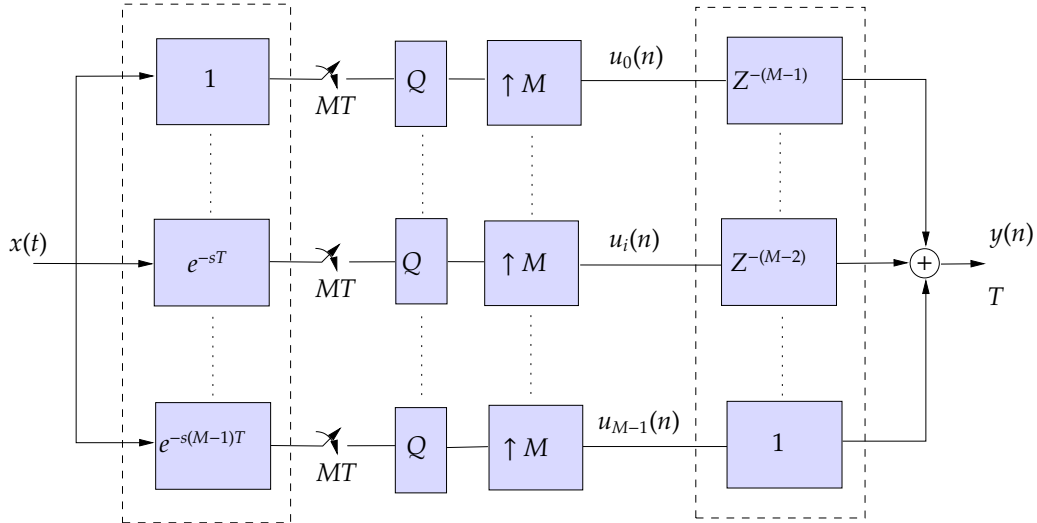


FIGURE 2.6: Modélisation d'un ET-CAN.

2.2.2 Convertisseurs à Bancs de Filtres Hybrides (BFH)

Alors que les systèmes à entrelacement temporel décomposent le signal dans le domaine temporel, les convertisseurs à Bancs de Filtres Hybrides (BFH) décomposent le signal à convertir dans le domaine fréquentiel [60] [82] [39]. Cette décomposition se fait par un banc de filtres analogiques (banc d'analyse). Les signaux filtrés sont ensuite échantillonnés simultanément à une cadence plus faible que la fréquence de Nyquist du signal d'entrée, puis sur-échantillonnés et recomposés via un banc de filtres numériques (banc de synthèse) pour reconstituer le signal numérique souhaité. Un tel système est dit hybride car il intègre de l'analogique et du numérique. (Remarque : il ne faut pas confondre avec les bancs de filtres hybrides tout numériques pour lesquels le mot hybride signifie qu'ils intègrent des filtres numériques RIF et IIR).

Suivant l'objectif de reconstruction, on distingue deux types de BFH. Le premier est le BFH classique qui, à partir des voies sous-échantillonnées, reconstruit un signal large-bande numérisé à la fréquence de Nyquist du signal d'entrée. Le second est le BFH à Sous-bande (BFHS) qui ne reconstruit qu'une des sous-bandes ou éventuellement plusieurs sous-bandes simultanément.

2. SYSTÈMES DE NUMÉRISATION À BANCS DE FILTRES HYBRIDES À TEMPS CONTINU

2.2.2.1 BFH classique

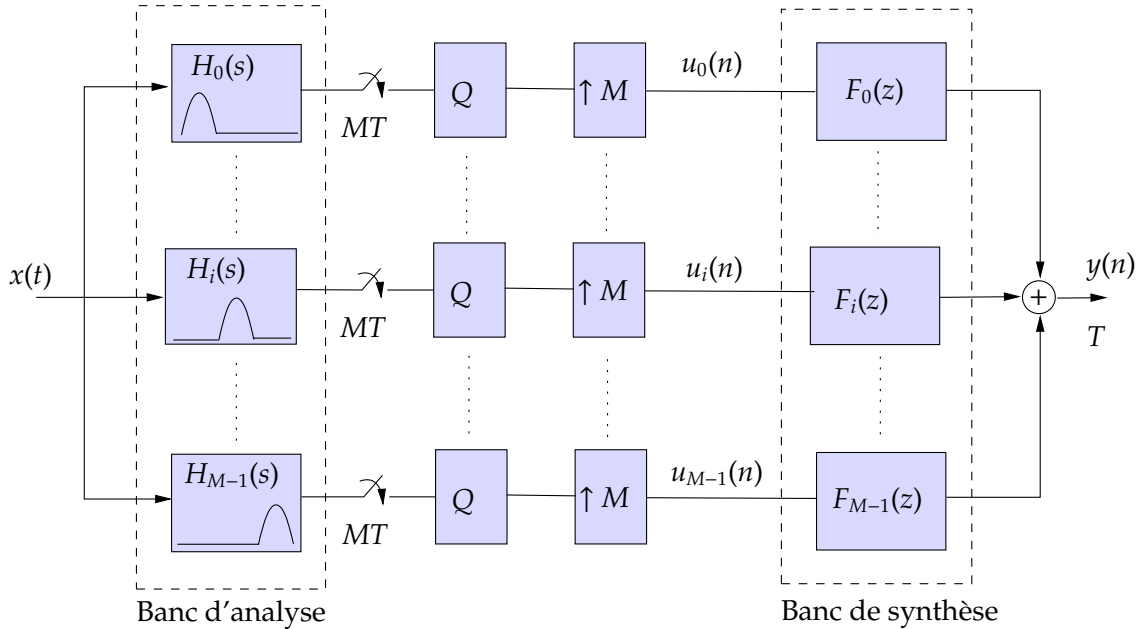


FIGURE 2.7: Modélisation du BFH classique.

La Figure 2.7 présente la modélisation d'un BFH à M voies. Idéalement, les filtres analogiques décomposent la bande totale en M sous-bandes disjointes S_i ($0 \leq i \leq M-1$) comme le montre la Figure 2.8. Dans ce cas, les filtres de synthèse sont aussi des filtres parfaitement sélectifs. En considérant ces réponses idéales, on peut en déduire la résolution théorique en sortie à partir de la résolution de chaque convertisseur dans l'Annexe A, où on montre théoriquement que ce type de BFH permet d'élargir la bande tout en conservant une résolution acceptable.

2.2.2.2 BFH à sous-bande (BFHS)

Afin de répondre au besoin de conversion en bande étroite, reconstruire un signal large-bande pour ensuite le filtrer et le décimer pour en extraire la bande utile est certainement un gaspillage d'énergie. Par conséquent, dans le cas où l'on s'intéresse à une bande étroite, il est plus intéressant d'utiliser une structure de BFHS [4]. La Figure 2.9 montre la modélisation d'un BFHS. La première différence avec le BFH classique est l'absence d'élévation de cadence ; la deuxième est que le banc de synthèse

2.2 Les solutions parallèles multi-débit classiques

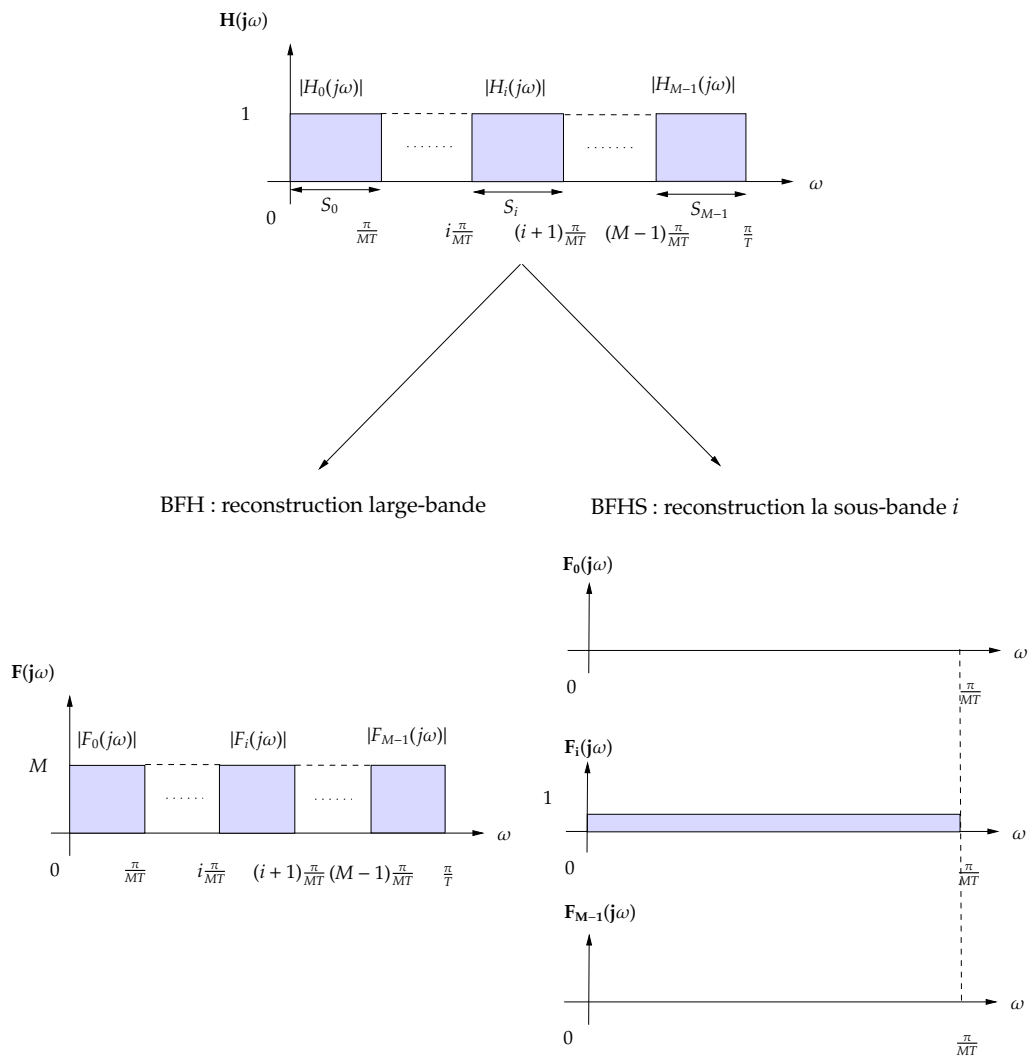


FIGURE 2.8: Réponses fréquentielles des filtres analogiques et de synthèse idéaux pour un BFH classique et un BFHS.

2. SYSTÈMES DE NUMÉRISATION À BANCS DE FILTRES HYBRIDES À TEMPS CONTINU

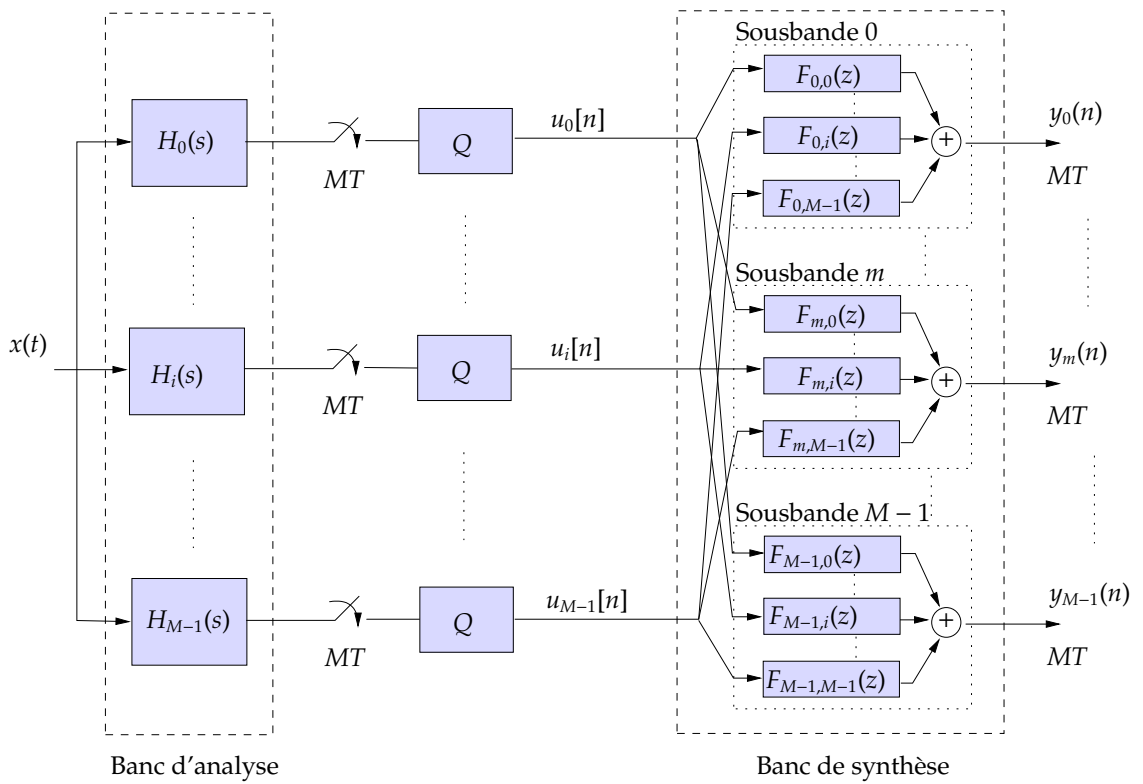


FIGURE 2.9: Modélisation d'un BFHS reconstruisant toutes les sous-bandes simultanément.

du BFHS représente un modèle MIMO (*Multiple-Input Multiple-Output*). En supposant que l'on dispose de ressources numériques suffisantes dans le banc de synthèse, on peut reconstruire simultanément plusieurs sous-bandes, voire toutes. La Figure 2.8 montre les réponses idéales des filtres dans le cas d'un BFHS. Selon les démonstrations dans l'Annexe A, nous constatons que pour des signaux à large-bande, le BFH classique fournit le même SNR qu'un CAN unique. En revanche, avec un signal bande étroite, le BFH classique dégrade le SNR. Dans ce cas, il vaut mieux effectuer une reconstruction de type BFHS.

2.2.3 Comparaison des BFH et ET-CAN

Les BFH (classiques) et les ET-CAN permettent donc d'élargir la bande à partir d'un type de CAN donné. Mais il faut vérifier que, théoriquement, cet élargissement de la bande ne se fait pas au détriment de la résolution. Pour cela, il faut étudier l'influence de la quantification des CAN sur la qualité de signal en sortie pour les différentes structures. Pour être exhaustif, il faut aussi considérer plusieurs types de signaux en considérant les cas extrêmes i.e. du signal bande étroite au signal large-bande.

Les trois signaux considérés sont :

- un signal sinusoïdal dans une seule sous-bande,
- une somme de M signaux sinusoïdaux (un dans chaque sous-bande),
- un signal de type bruit gaussien filtré.

En considérant les réponses idéales des filtres d'analyse et de synthèse, et en supposant que chaque CAN convertit toute la dynamique du signal avec la résolution qu'il voit en entrée, on en déduit le rapport signal sur bruit (SNR) à la sortie du système de numérisation. Ainsi, on définit :

$$SNR_{CAN}^{dB} = 10 * \log_{10} \left[\frac{1}{\sigma_{CAN}^2} \right], \quad (2.1)$$

$$SNR_{BFH(ET-CAN)}^{dB} = 10 * \log_{10} \left[\frac{1}{(\sigma_e^2)_{moy}} \right], \quad (2.2)$$

où SNR_{CAN}^{dB} et $SNR_{BFH(ET-CAN)}^{dB}$ désignent respectivement la performance d'un CAN et la performance de la reconstruction d'un BFH (ou d'un ET-CAN); σ_{CAN}^2 est le bruit de

2. SYSTÈMES DE NUMÉRISATION À BANCS DE FILTRES HYBRIDES À TEMPS CONTINU

quantification d'un CAN, $(\sigma_e^2)_{moy}$ est le bruit de quantification moyen à la sortie d'un BFH (ou d'un ET-CAN).

Le Tableau A.5 résume l'influence du bruit de quantification pour chaque structure et chaque type de signal considérés, par rapport à un CAN seul qui échantillonnerait la cadence maximale. Ces résultats théoriques sont obtenus en supposant que toutes les réponses fréquentielles sont idéales. Le détail des calculs est donné en Annexe A. On en conclut que, en adaptant la reconstruction numérique (BFH classique ou BFHS) au type de signal reçu, on ne dégrade pas les performances par rapport à un ET-CAN. Au contraire, si on reçoit un signal composé d'un signal bande étroite dans chaque sous-bande, les BFH sont meilleurs que les ET-CAN.

En pratique, ce léger avantage des BFH sur les ET-CAN s'obtient au prix d'une complexité accrue car les ET-CAN n'ont ni banc d'analyse ni banc de synthèse. Il est donc légitime de se demander si les BFH sont une solution intéressante par rapport aux ET-CAN. Or, on constate une tendance à complexifier les structures à entrelacement temporel au niveau numérique pour compenser les réponses fréquentielles imparfaites des CAN de chaque voie, ce qui revient à insérer un banc de synthèse dans des ET-CAN [71] [27] [30]. La différence entre ces ET-CAN avec corrections fréquentielles numériques et les BFH se limite donc au banc d'analyse. Or le banc d'analyse présente deux avantages. Tout d'abord, il renforce l'action du filtre anti-repliement indispensable en amont de toute conversion analogique-numérique. D'autre part, le filtrage effectué sur chaque voie permet de limiter la dynamique de signal vue par chaque CAN alors que dans un ET-CAN, chaque CAN doit supporter la dynamique totale du signal d'entrée. Ceci permet de relâcher un peu les contraintes de réalisation de chaque CAN. Les BFH restent donc une solution intéressante qu'il faut continuer d'améliorer.

2.3 Méthodes de synthèse des BFH

Étant des systèmes multi-débits, les BFH sont capables d'élargir la bande de conversion à partir d'une fréquence d'échantillonnage donnée. Cet aspect permet d'améliorer la performance du système de numérisation, mais pour être une solution pour la radio cognitive, il faut que les BFH puissent également effectuer la "focalisation spectrale". Donc, une méthode de synthèse qui détermine le filtrage numérique des BFH de manière versatile est indispensable.

TABLE 2.3: Influences du bruit de quantification (Δ_{SNR}) des systèmes multi débit par rapport un CAN seul.

Influences du bruit de quantification	$\Delta_{SNR} = SNR_{BFH(ET-CAN)}^{dB} - SNR_{CAN}^{dB}$		
Type de signal	Sinusoidal	Peigne de sinus	Bruit gaussien
CAN seul	0	0	0
BFH classique	$-10\log M$	$10\log M$	0
BFHS	0	$10\log M$	0
ET-CAN	0	0	0

Dans la littérature, les premières méthodes de synthèse proposées par [49] [55] et [32] synthétisent conjointement la partie analogique et la partie numérique. Ceci implique donc une très grande précision sur les éléments des filtres analogiques. Or, si on se restreint aux technologies bas coût (silicium MOS), avec la diminution des dimensions des transistors, on observe des dispersions au niveau des valeurs des composants passifs importantes (au-delà de 20%). En outre, les filtres analogiques réels ne peuvent pas être parfaitement sélectifs.

La stratégie alternative consiste à relâcher au maximum les contraintes sur la partie analogique. Ainsi les filtres analogiques sont des filtres passe-bande très simples d'ordre faible et de faible facteur de qualité. Les filtres de synthèse sont alors calculés à partir des réponses fréquentielles réelles des filtres analogiques. Pour les déterminer, il faut exprimer les conditions de reconstruction parfaite et minimiser un critère traduisant la dégradation par rapport à cette reconstruction parfaite.

2.3.1 Conditions de reconstruction parfaite d'un BFH classique

On suppose que le signal d'entrée $x(t)$ est à bande limitée à $\frac{1}{T}$. Soit $X(j\Omega)$ et $Y(j\omega)$ les transformés de Fourier respectivement du signal d'entrée $x(t)$ et de la sortie du BFH (Figure 2.7). La relation entre $X(j\Omega)$ et $Y(j\omega)$ est donnée par :

$$Y(e^{j\omega}) = \frac{1}{T} \sum_{p=-(M-1)}^{M-1} X\left(j\left(\Omega - \frac{2\pi p}{MT}\right)\right) V_{BFH}^p(e^{j\omega}), \quad \omega = \Omega T \quad (2.3)$$

où

2. SYSTÈMES DE NUMÉRISATION À BANCS DE FILTRES HYBRIDES À TEMPS CONTINU

$$V_{BFH}^p(e^{j\omega}) = \frac{1}{M} \sum_{i=0}^{M-1} H_i \left(j \left(\Omega - \frac{2\pi p}{MT} \right) \right) F_i(e^{j\omega}). \quad (2.4)$$

En sortie du BFH, on retrouve donc le signal utile ayant subi un filtrage linéaire (en amplitude et en phase). Dans le cadre des BFH, on appelle communément cette déformation distorsion. À ce signal utile, s'ajoutent des termes parasites correspondant aux repliements de spectre entre les sous-bandes dus au sous-échantillonnage ($V_{BFH}^{p \neq 0}(e^{j\omega})$). Pour obtenir une reconstruction parfaite, il faut donc éliminer les termes de repliement et compenser la distorsion. Cela s'exprime par :

$$\begin{cases} V_{BFH}^{p=0}(e^{j\omega}) = ce^{-j\omega d}, & c \in \mathbb{R}_*, d \in \mathbb{R}_+, \\ V_{BFH}^{p \neq 0}(e^{j\omega}) = 0, \end{cases} \quad (2.5)$$

où c représente le gain du BFH (communément égal à 1) et d est le retard du BFH.

2.3.2 Conditions de reconstruction parfaite d'un BFHS

Le signal d'entrée est le même que celui du BFH classique. Soit $Y_m(j\omega)$ la transformée de Fourier du signal numérisé de la sous-bande m , nous avons la relation entre l'une des sorties du BFHS et le signal d'entrée (Figure 2.9) :

$$Y_m(e^{j\omega}) = \frac{1}{T} \sum_{p=-(M-1)}^{M-1} X \left(j \left(\Omega - \frac{2\pi p}{MT} \right) \right) V_{BFHS}^p(e^{j\omega}), \quad \omega = \Omega MT, \quad (2.6)$$

$$V_{BFHS}^p(e^{j\omega}) = \sum_{i=0}^{M-1} H_{m,i} \left(j \left(\Omega - \frac{2\pi p}{MT} \right) \right) F_{m,i}(e^{j\omega}), \quad (2.7)$$

où $H_{m,i}$ désigne la fonction de transfert de la sous-bande m du filtre analogique de la voie i . Respectivement $F_{m,i}$ représente la fonction de transfert du filtre numérique de la voie i pour la sous-bande m . La reconstruction de la sous-bande m par le BFHS peut s'exprimer par :

$$\begin{cases} V_{BFHS}^{p=0}(e^{j\omega}) = ce^{-j\omega d} & c \in \mathbb{R}_*, d \in \mathbb{R}_+ \\ V_{BFHS}^{p \neq 0}(e^{j\omega}) = 0. \end{cases} \quad (2.8)$$

2.3.3 Méthode de synthèse de BFH : Approximation Globale aux Moindres Carrées (AGMC)

En pratique, les conditions de reconstruction parfaite (2.5) et (2.8) ne peuvent pas être satisfaites. En revanche, on peut chercher à les approcher. Pour cela, on cherche à minimiser l'erreur de reconstruction. Dans le cas d'un BFH, la transformée de Fourier de l'erreur de reconstruction est :

$$E(e^{j\omega}) = Y(e^{j\omega}) - X\left(j\frac{\omega}{T}\right)ce^{-j\omega d}. \quad (2.9)$$

Si on suppose que $c = 1$, l'erreur peut être représentée par :

$$\begin{aligned} E(e^{j\omega}) &= \sum_{p=-(M-1)}^{M-1} V^p(e^{j\omega}) X\left(j\frac{\omega}{T} - \frac{2\pi p}{MT}\right) - X\left(j\frac{\omega}{T}\right)e^{-j\omega d} \\ &= [V^0(e^{j\omega}) - e^{-j\omega d}] X\left(j\frac{\omega}{T}\right) + \sum_{\substack{p=-(M-1) \\ p \neq 0}}^{M-1} V^p(e^{j\omega}) X\left(j\frac{\omega}{T} - \frac{2\pi p}{MT}\right). \end{aligned} \quad (2.10)$$

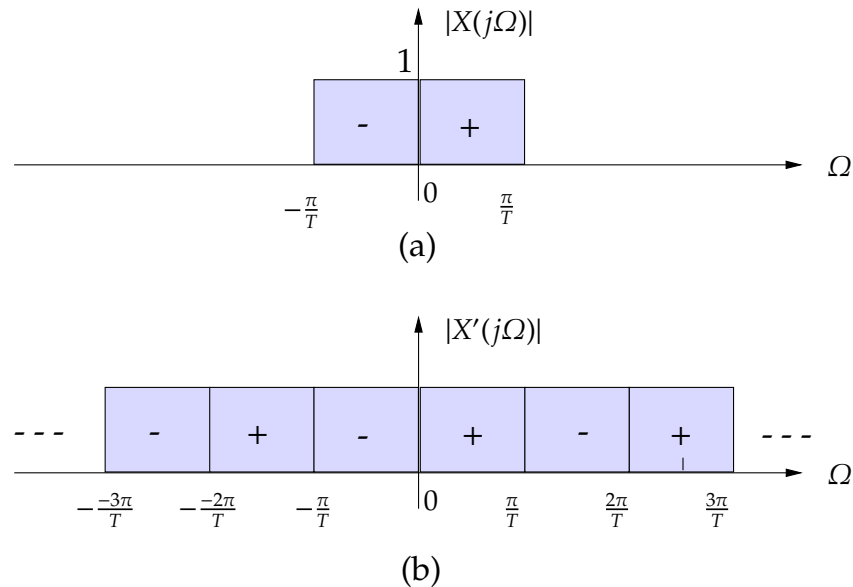


FIGURE 2.10: Spectre du signal d'entrée et sa version virtuelle.

2. SYSTÈMES DE NUMÉRISATION À BANCS DE FILTRES HYBRIDES À TEMPS CONTINU

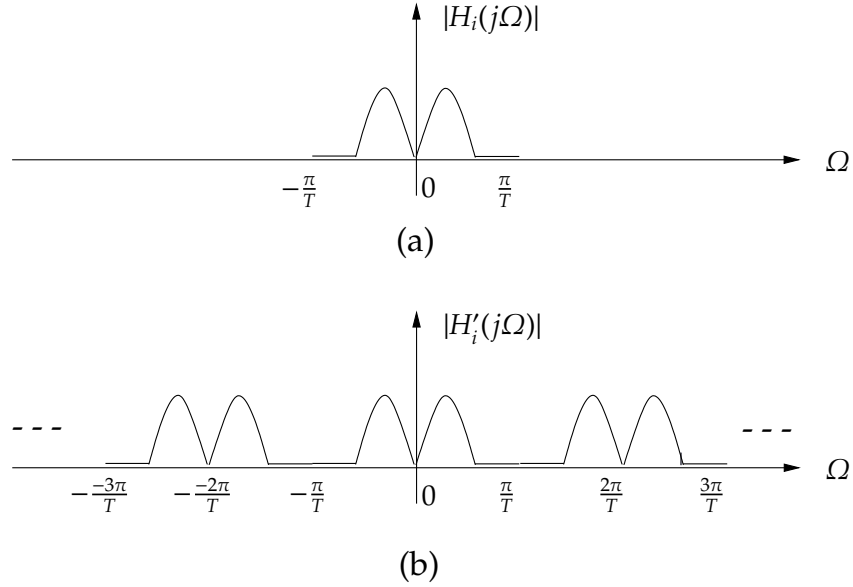


FIGURE 2.11: Spectre du filtre analogique de la voie i et sa version virtuelle.

Supposons qu'on injecte en entrée du BFH un signal $X(j\Omega)$ de puissance uniforme 1 (notée P_s) dans la bande à convertir et de puissance nulle en dehors (Figure 2.10(a)). Soit $X'(j\Omega)$ le signal virtuel est la répétition du spectre de $X(j\Omega)$ tous les $\frac{2\pi}{T}$ (Figure 2.10(b)). On définit de manière analogue les réponses fréquentielles $H'_i(j\Omega)$ qui sont la répétition du spectre de H limité dans la bande de $X(j\Omega)$ tous les $\frac{2\pi}{T}$ (Figure 2.11). On peut donc exprimer $X'(j\Omega)$ et $H'(j\Omega)$ respectivement par :

$$X'(j\Omega) = \sum_{p=-\infty}^{p=+\infty} X\left(j\frac{\omega}{T} - \frac{2\pi p}{T}\right), \quad (2.11)$$

$$H'_i(j\Omega) = \sum_{p=-\infty}^{p=+\infty} H_i\left(j\frac{\omega}{T} - \frac{2\pi p}{T}\right). \quad (2.12)$$

En fonction de ces signaux virtuels, l'erreur s'exprime :

$$E(e^{j\omega}) = \left[e^{-j\omega d} - V^0(e^{j\omega}) \right] X'\left(j\frac{\omega}{T}\right) + \sum_{\substack{p=-(M-1) \\ p \neq 0}}^{M-1} V'^p(e^{j\omega}) X'\left(j\frac{\omega}{T} - \frac{2\pi p}{MT}\right), \quad (2.13)$$

où

$$V^p(e^{j\omega}) = \sum_{m=0}^{M-1} H'_m \left(j\frac{\omega}{T} - \frac{2\pi p}{MT} \right) F_m(e^{j\omega}). \quad (2.14)$$

Par définition, la puissance de l'erreur vaut :

$$P_e = \frac{1}{2\pi} \left[\int_{-\pi}^{\pi} \left| e^{-j\omega d} - V^0(e^{j\omega}) \right|^2 \left| X' \left(j\frac{\omega}{T} \right) \right|^2 d\omega + \sum_{\substack{p=-(M-1) \\ p \neq 0}}^{M-1} \int_{-\pi}^{\pi} \left| V^p(e^{j\omega}) X' \left(j\frac{\omega}{T} \right) \right|^2 d\omega \right]. \quad (2.15)$$

Comme dans le cas général, les repliements ne sont pas corrélés entre eux, la puissance de l'erreur est la somme des puissances des repliements, donc :

$$P_e = \frac{1}{2\pi} \left[\int_{-\pi}^{\pi} \left| e^{-j\omega d} - V^0(e^{j\omega}) \right|^2 \left| X' \left(j\frac{\omega}{T} \right) \right|^2 d\omega + \sum_{\substack{p=-(M-1) \\ p \neq 0}}^{M-1} \int_{-\pi}^{\pi} \left| V^p(e^{j\omega}) X' \left(j\frac{\omega}{T} \right) \right|^2 d\omega \right]. \quad (2.16)$$

Or, la puissance de $X'(j\frac{\omega}{T})$ est égale à 1. De plus, en considérant un grand nombre K de pulsations (ω_k) équiréparties sur la bande $[-\pi, \pi]$, on obtient en approchant l'intégrale par la méthode des rectangles, on a :

$$P_e \approx \sum_{k=0}^{K-1} \left[\left| V^0(e^{j\omega_k}) - e^{-j\omega_k d} \right|^2 + \sum_{\substack{p=-(M-1) \\ p \neq 0}}^{M-1} \left| V^p(e^{j\omega_k}) \right|^2 \right]. \quad (2.17)$$

On définit alors le critère d'AGMC par :

$$J_{AGMC} = \sum_{k=0}^{K-1} \left[\left| e^{-j\omega_k d} - V^0(e^{j\omega_k}) \right|^2 + \sum_{\substack{p=-(M-1) \\ p \neq 0}}^{M-1} \left| V^p(e^{j\omega_k}) \right|^2 \right]. \quad (2.18)$$

On aboutit alors à la méthode de synthèse AGMC qui donne une expression analytique des filtres optimaux minimisant J_{AGMC} . En minimisant ce critère, [54] propose la méthode de synthèse d'approximation globale aux moindres carrés (AGMC) pour synthétiser un BFH classique. Le critère J_{AGMC} peut être représenté sous forme matricielle. Soit \mathbf{H}_R la matrice décrivant les fonctions de transfert des filtres analogiques (Annexe B), la dimension de \mathbf{H}_R est $2(2M - 1)K \times ML$, où K désigne le nombre des

2. SYSTÈMES DE NUMÉRISATION À BANCS DE FILTRES HYBRIDES À TEMPS CONTINU

fréquences, L désigne la longueur du filtre FIR de synthèse. Soit \mathbf{f} le vecteur contenant tous les coefficients de synthèse, c'est un vecteur colonne à taille de $ML \times 1$. Soit \mathbf{t}_R un vecteur colonne qui représente la fonction de transfert idéale du BFH (retard pur) et les termes 0 (termes des repliements annulés). Avec un ensemble des fréquences données, nous pouvons représenter les conditions de reconstruction parfaite sous forme matricielle :

$$\mathbf{H}_R \mathbf{f} = \mathbf{t}_R. \quad (2.19)$$

En minimisant le critère

$$J_{AGMC} = \|\mathbf{H}_R \mathbf{f} - \mathbf{t}_R\|^2, \quad (2.20)$$

on obtient donc un système sur-déterminé dont la solution au sens des moindres carrés est :

$$\mathbf{f} = (\mathbf{H}_R^T \mathbf{H}_R)^{-1} \mathbf{H}_R^T \mathbf{t}_R. \quad (2.21)$$

L'Annexe B détaille cette méthode de synthèse pour les BFH classiques. L'avantage de cette méthode de synthèse est de relâcher les contraintes sur la partie analogique ; ainsi on synthétise les BFH à partir de la connaissance des réponses fréquentielles des filtres d'analyse [61] [34]. Nous avons étendu cette méthode au cas des BFHS. La méthode AGMC suppose que l'on connaisse les réponses fréquentielles des filtres analogiques. Théoriquement, la structure des filtres analogiques peut être quelconque, à condition que les filtres soient en bande passante et bien répartis dans la bande [35].

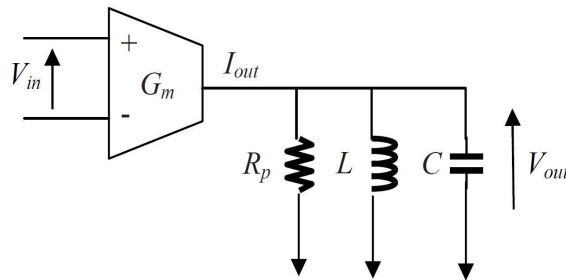


FIGURE 2.12: Résonateur G_m -LC.

Dans le cadre de cette thèse, nous avons choisi des filtres d'analyse de type résonateur d'ordre 2 de type Gm-LC (Figure 2.12) dont la réalisation est la plus naturelle [34] [61]. De plus, le résonateur Gm-LC a une bonne linéarité car il y a moins de composants actifs par rapport aux autres solutions telles que la simulation d'inductance Gm-C [80]. Si on considère un BFH(S) à M voies, la fonction de transfert du filtre dans la voie $i \in [0, M - 1]$ peut être représentée par :

$$H_i(s) = \frac{\frac{Gm_i}{C_i} s}{s^2 + \frac{1}{Rp_i C_i} s + \frac{1}{L_i C_i}}, \quad (2.22)$$

où Rp_i est la résistance parasite présente en sortie de la transconductance.

2.3.4 Évaluation des performances de la reconstruction des BFH

Afin d'évaluer la performance de reconstruction du BFH de la méthode AGMC dans le domaine fréquentiel, on utilise le terme rapport signal sur bruit (SNR) qui est défini par

$$SNR_f^{dB} = 10 \log_{10} \frac{P_s}{P_e}. \quad (2.23)$$

Selon (2.16), on peut réécrire (2.23) comme suit

$$SNR_f^{dB} = 10 \log_{10} \frac{1}{\frac{1}{2\pi} \int_{-\pi}^{\pi} \left[|e^{-j\omega d} - V^0(e^{j\omega})|^2 + \sum_{\substack{p=-(M-1) \\ p \neq 0}}^{M-1} |V^p(e^{j\omega})|^2 \right] d\omega} \quad (2.24)$$

En choisissant un grand nombre de pulsations équiréparties sur la bande [34], on approche cette expression en calculant l'intégrale numériquement par la méthode des rectangles pour les pulsations ω_k , on a

$$SNR_f^{dB} = -10 \log_{10} \left[\frac{1}{K} \sum_{k=1}^K \left(|e^{-j\omega_k d} - V^0(e^{j\omega_k})|^2 - \sum_{\substack{p=-(M-1) \\ p \neq 0}}^{M-1} |V^p(e^{j\omega_k})|^2 \right) \right]. \quad (2.25)$$

Le terme SNR_f^{dB} peut aussi s'exprimer en terme de résolution grâce à la formule bien connue [83], à savoir :

2. SYSTÈMES DE NUMÉRISATION À BANCS DE FILTRES HYBRIDES À TEMPS CONTINU

$$SNR_f^{bit} \approx \frac{SNR_f^{dB}}{6}. \quad (2.26)$$

2.3.5 Exemples de synthèse avec la méthode AGMC

Dans les exemples de synthèse suivants, nous synthétisons des BFH pour différents objectifs : la conversion large-bande, la focalisation spectrale et la conversion d'une sous-bande. Les caractéristiques des BFH sont définies dans le Tableau 2.4.

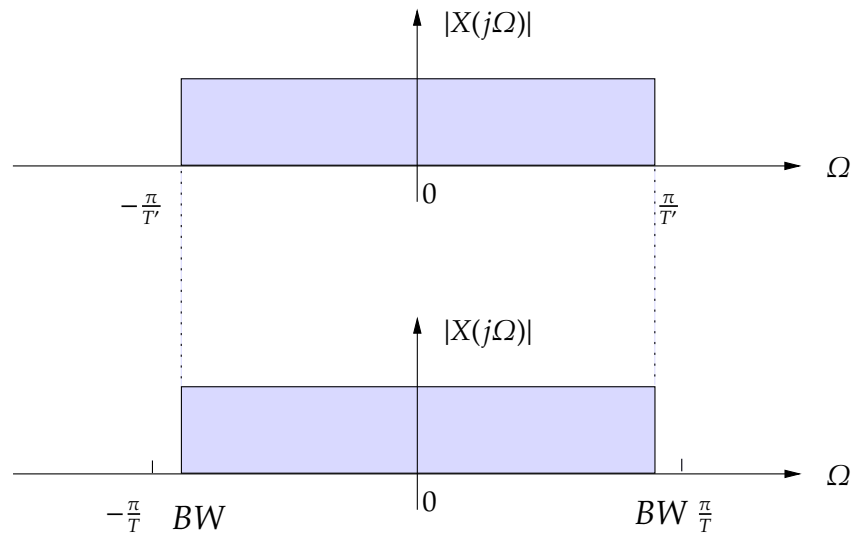


FIGURE 2.13: Spectre du signal d'entrée : (a) échantillonnage à la fréquence de Nyquist, (b) un léger sur-échantillonnage.

TABLE 2.4: Caractéristiques des BFH.

Nombre de voies	$M = 4$
Bande à convertir	[0.8, 1.0] GHz
Banc d'analyse ($Gm - LC$)	$H_i(s) = \frac{\frac{Gm_i}{C_i} s}{s^2 + \frac{1}{Rp_i C_i} s + \frac{1}{L_i C_i}}$
Banc des CAN	Fréquence d'échantillonnage $\frac{1}{MT} = 100MS/s$
Banc de synthèse	4 Filtres FIR de longueur 128

1. BFH classique

Soit un signal à convertir $x(t)$ de bande limitée de largeur B' . On notera $X(j\Omega)$ sa transformée de Fourier. On définit T' , la période d'échantillonnage associée la fréquence de Nyquist du signal d'entrée, $T' = 1/2B'$ (voir la Figure 2.13a). Si on applique la méthode de synthèse AGMC pour convertir la bande $[-\pi/T' - \pi/T']$, on constate des performances dégradées (distorsion et repliements élevés) autour des pulsations $\Omega'_{p\pm} = \frac{2\pi p}{MT'} \pm \frac{\pi}{T'}$. Ces effets sont causés par des effets de bord. Pour les éliminer, [34] [61] proposent un léger sur-échantillonnage du signal d'entrée. Cela a pour effet de relâcher les contraintes sur la reconstruction aux frontières des repliements et donc d'obtenir une meilleure reconstruction dans ces zones. On notera η le facteur de sur-échantillonnage, η étant une valeur légèrement inférieure 1. La Figure 2.13b montre la nouvelle période d'échantillonnage T par rapport au spectre du signal d'entrée. La période d'échantillonnage T est alors définie par la relation :

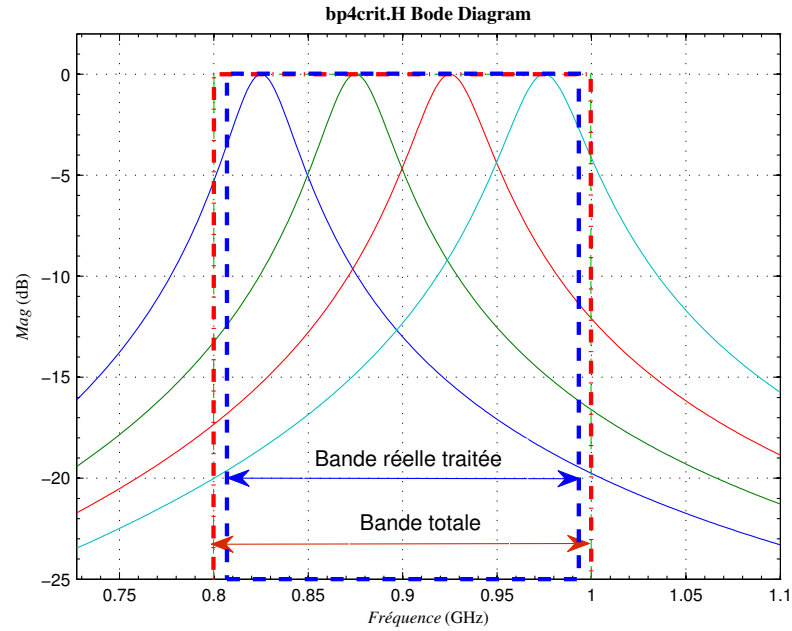
$$BW = \frac{\pi}{T'} = \eta \frac{\pi}{T}. \quad (2.27)$$

Les réponses fréquentielles des fonctions de transfert des filtres analogiques sont montrées dans la Figure 2.14a. En appliquant la méthode AGMC avec un léger sur-échantillonnage de 3% ($\eta = 0.97$), on obtient une résolution globale de 16.8 bits (Figure 2.14b). Si une résolution moindre est suffisante, on peut dégrader les performances en utilisant moins de coefficients numériques pour la reconstruction.

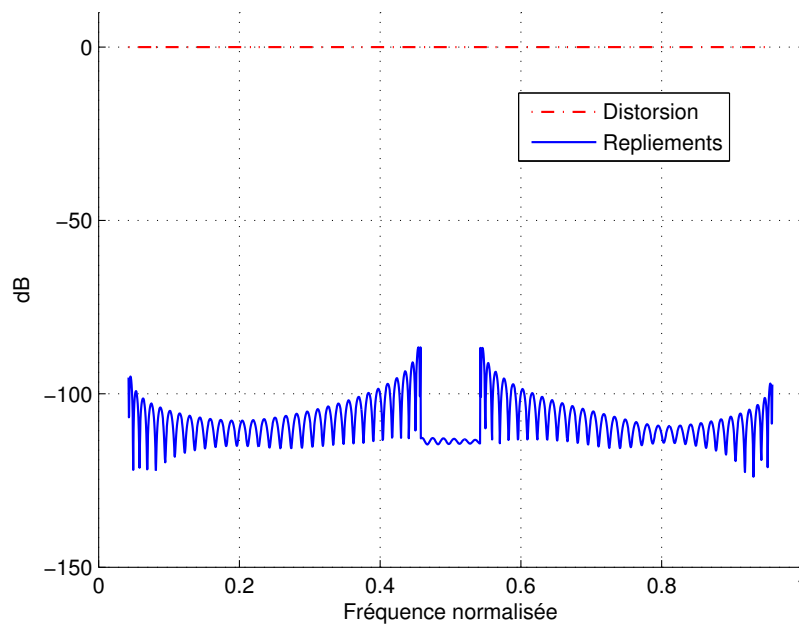
2. Focalisation spectrale du BFH

La focalisation spectrale est indispensable pour la gestion de spectre dans les applications de radio cognitive. Ici, on cherche à reconstruire la bande [880 920]MHz, qui se situe à cheval sur la sous-bande 1 et la sous-bande 2. La Figure 2.15a représente cette zone d'intérêt. Afin de concentrer les efforts de reconstruction sur la bande d'intérêt, [34] propose de pondérer le critère AGMC en fonction de la fréquence de reconstruction. Pour notre exemple, on obtient alors une résolution de 16.5bit dans la zone d'intérêt, et une résolution de 6.8bit en dehors (Figure 2.15b).

2. SYSTÈMES DE NUMÉRISATION À BANCS DE FILTRES HYBRIDES À TEMPS CONTINU

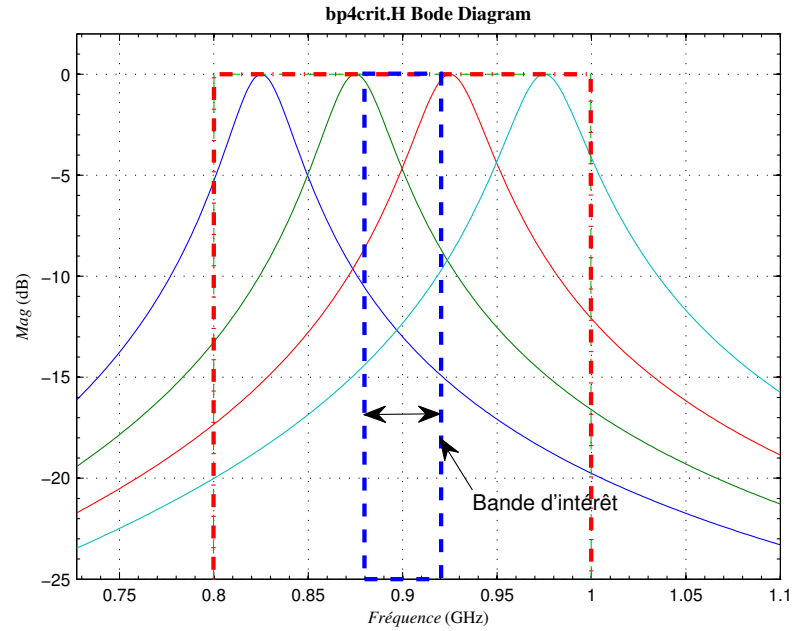


(a)

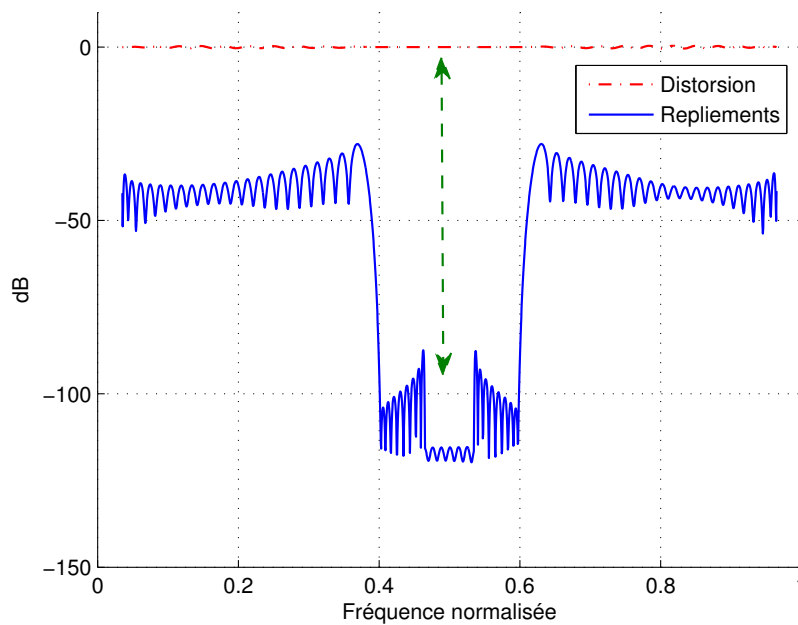


(b)

FIGURE 2.14: (a) : Réponses fréquentielles des filtres d'analyse et bande réelle à convertir ; (b) performance d'un BFH synthétisé avec la méthode AGMC, $SNR_f^{bit} = 16.8$.



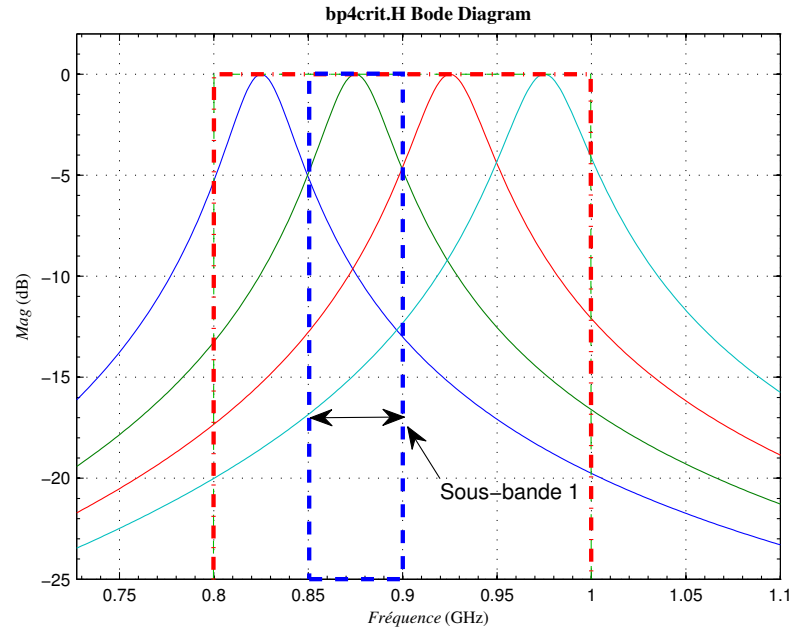
(a)



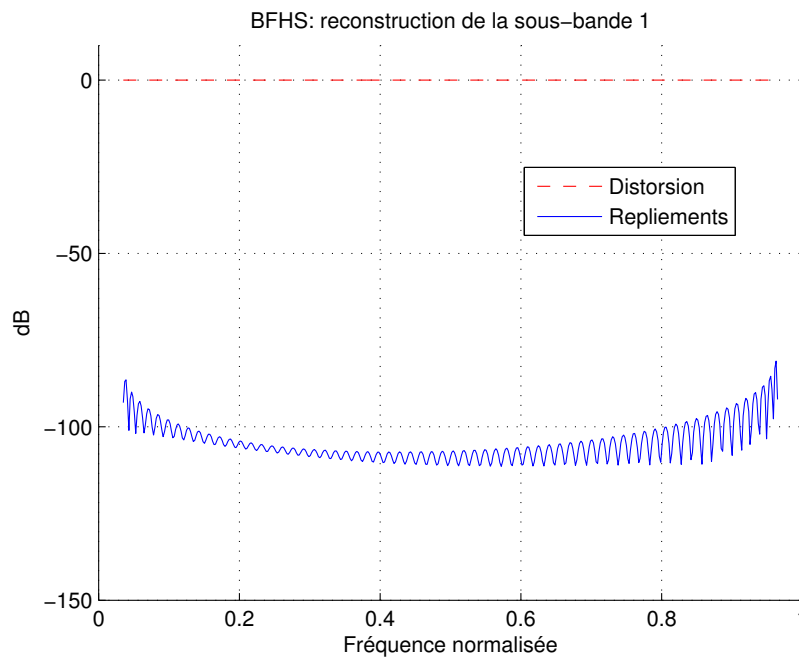
(b)

FIGURE 2.15: Synthèse du BFH pour la focalisation spectrale avec la méthode AGMC, sur la bande [880, 920]MHz. (a) : réponses fréquentielles des filtres d'analyse, avec matérialisation de la bande d'intérêt ; (b) performance d'un BFH en focalisation spectrale, $SNR_f^{bit} = 16.5$.

2. SYSTÈMES DE NUMÉRISATION À BANCS DE FILTRES HYBRIDES À TEMPS CONTINU



(a)



(b)

FIGURE 2.16: Synthèse d'un BFHS avec la méthode AGMC pour la reconstruction de la sous-bande 1. (a) : réponses fréquentielles des filtres d'analyse avec matérialisation de la sous-bande 1 à convertir ; (b) performance d'un BFHS synthétisé avec la méthode AGMC, $SNR_f^{bit} = 17.8$.

3. BFHS

Dans le cas où la bande d'intérêt est incluse dans une sous-bande, il est plus avantageux d'effectuer directement une reconstruction de la sous-bande concernée plutôt que de reconstruire à l'aide d'un banc faisant de la focalisation spectrale et par la suite décimer avec un filtrage supplémentaire. Dans ce exemple, on considère une bande d'intérêt incluse dans la bande [850 900] MHz qui correspond la sous-bande 1 (voir Figure 2.16a). En appliquant la méthode AGMC adaptée aux BFHS, on obtient une résolution de 17.8 bit (Figure 2.16b). On pourrait également synthétiser le banc de synthèse pour n'importe quelle autre sous-bande.

2.4 Conclusion

Les BFH sont une solution attractive pour les applications de radio cognitive. En effet, les BFH permettent d'élargir la bande de conversion à partir d'une vitesse d'échantillonnage donnée. De plus, les BFH sont capables de se focaliser sur une bande étroite de manière versatile, i.e. par logiciel. Il existe des méthodes pour synthétiser le banc de synthèse pour répondre aux différents besoins (conversion d'une bande large ou d'une bande étroite). Notamment, la méthode AGMC est celle qui offre un maximum de flexibilité. Toutefois, ces méthodes supposent que l'on connaisse très précisément les réponses fréquentielles des filtres analogiques. Or on sait que les parties analogiques d'un système subissent des imperfections, que ce soit au cours de la fabrication ou pendant la vie du système (vieillesse, changement de température...). Il faut donc s'intéresser la sensibilité des BFH aux imperfections analogiques. [62] montre qu'elle est très importante. Le chapitre 3 détaille l'origine des erreurs pouvant affecter un BFH, se focalise ensuite sur la sensibilité aux éléments analogiques et montre la nécessité d'une calibration.

2. SYSTÈMES DE NUMÉRISATION À BANCS DE FILTRES HYBRIDES À TEMPS CONTINU

Chapitre 3

Problématique des BFH

Les BFH sont une solution attractive pour la conversion analogique/numérique du futur. Aussi, leur robustesse face aux divers types d'erreurs doit être étudiée. Dans ce chapitre, nous énumérons tout d'abord les différents types d'erreurs auxquelles sont soumis les BFH, ainsi que leur modélisation. Nous nous focalisons ensuite sur la sensibilité des BFH aux imperfections analogiques ayant un impact sur les réponses fréquentielles des filtres analogiques. Des résultats de simulation de type Monte Carlo montrent l'importance de cette sensibilité pour les différentes structures de BFH qui nous intéressent. Pour remédier à cette sensibilité, nous proposons une méthode de calibration qui consiste à corriger les imperfections analogiques dans la partie numérique. Pour cette méthode, nous nous sommes imposé comme contrainte qu'elle soit intégrable à coût raisonnable.

3.1 Origine des erreurs et leurs modélisations dans les BFH

Le Tableau 3.1 propose une classification des erreurs rencontrées dans les BFH selon leur origine. On différencie deux types d'erreurs : les erreurs analogiques et les erreurs numériques.

Les erreurs analogiques sont toutes celles qui surviennent en amont de l'échantillonnage. Il s'agit tout d'abord des erreurs statiques dues aux dispersions des composants lors de la fabrication. Elles se traduisent sous forme de différence entre les fonctions de transfert idéales et réelles des filtres d'analyse, ou sous forme d'erreurs de gain, décalage, déphasage au niveau des CAN. Elles peuvent évoluer dans le temps en

3. PROBLÉMATIQUE DES BFH

TABLE 3.1: Les erreurs présentes dans les BFH.

Erreur	Erreurs analogiques		Erreurs numériques	
Localisation de l'erreur	Banc d'analyse	Banc des CAN		Banc de synthèse
Type d'erreurs	<ul style="list-style-type: none"> • Dispersion sur les composants • Bruit thermique • Non linéarités 	Erreurs de <ul style="list-style-type: none"> • Gain • Décalage (ou skew) • Déphasage • Gigue (ou jitter) • Non linéarités 	<ul style="list-style-type: none"> • Quantification des signaux 	<ul style="list-style-type: none"> • Quantification de coefficients des filtres numériques • Effets de la précision finie sur les calculs

fonction du vieillissement des composants. On trouve aussi des erreurs dynamiques qui sont les bruits d'origines diverses comme le bruit thermique et la gigue d'horloge. Il existe aussi des erreurs dues aux non-linéarités du circuit (intermodulation, IP3). Les erreurs analogiques doivent être minimisées en optimisant la conception micro-électronique. Néanmoins, elles resteront toujours présentes.

Les erreurs numériques concernent toutes les erreurs situées en aval de l'échantillonnage. Il s'agit des erreurs de quantification des signaux et des coefficients de filtres numériques ainsi que les erreurs de calculs causées par le codage en précision finie des données.

3.1.1 Modélisation des erreurs analogiques

Quelle que soit la structure de réalisation du filtre analogique, on observera toujours une différence entre la réponse fréquentielle réelle et la réponse idéale. Cette différence sera d'autant plus élevée que le filtre utilisera des composants passifs car, avec la diminution des dimensions dans les technologies silicium bas coût, on s'aperçoit que l'incertitude sur les valeurs des éléments passifs augmente et peut atteindre 20% en erreur relative voire plus. Si on considère les filtres analogiques Gm-C introduits dans le chapitre précédent dont la fonction de transfert idéale est donnée par (2.22), les

3.1 Origine des erreurs et leurs modélisations dans les BFH

erreurs sur les valeurs des composants passifs modifient leur fonction de transfert de la manière suivante :

$$\tilde{H}_i(s) = \frac{\frac{Gm_i}{C_i(1+\varepsilon_{C_i})^S}}{s^2 + \frac{1}{Rp_i(1+\varepsilon_{Rp_i})C_i(1+\varepsilon_{C_i})}s + \frac{1}{L_i(1+\varepsilon_{L_i})C_i(1+\varepsilon_{C_i})}}, \quad (3.1)$$

où ε_{Rp_i} , ε_{L_i} et ε_{C_i} sont les taux d'erreurs relatives de réalisation des composants analogiques. Les taux d'erreurs relatifs suivent une loi de type normale $\mathcal{N}(0, \sigma^2)$, où σ désigne l'écart type de ces erreurs relatives. Concernant la valeur de la transconductance Gm_i , celle-ci sera affectée par les défauts des transistors qui la composent. L'impact de ces défauts se traduira par une erreur sur le gain de la fonction de transfert. Cette erreur de gain peut être mutualisée avec l'erreur de gain du CAN de la même voie. Au niveau des CAN, on constate en pratique des erreurs de gain et de déphasage. Sur chaque voie, on peut modéliser ces erreurs par une fonction de transfert combinant un gain noté g_i^{CAN} et un retard par CAN noté d_i^{CAN} . Si on mutualise ces erreurs avec l'erreur de gain de la transconductance, le modèle de la réponse fréquentielle des filtres d'analyse devient :

$$\tilde{H}'_i(s) = \tilde{H}_i(s) \times g_i^{CAN+Gm_i} e^{-j\omega d_i^{CAN}}. \quad (3.2)$$

Les CAN peuvent aussi présenter un décalage (terme continu) en sortie. Ce défaut n'est pas essentiel dans notre travail de thèse car on peut par un traitement numérique simple sur les échantillons estimer le décalage sur chaque voie et le retrancher.

Quant aux erreurs dynamiques, on modélisera le bruit thermique par un bruit blanc gaussien additif. Concernant la gigue de phase, son impact théorique sur les performances d'un BFH a été estimé dans [61]. Elle n'est pas traitée dans cette thèse. Concernant les non-linéarités propres à la partie analogique ne sont pas prises en compte dans cette thèse.

Dans ce travail, nous utilisons le modèle $\tilde{H}_i(s)$ pour valider la méthode de calibration proposée. Toutefois, nous verrons que, de par le principe de la méthode de calibration proposée, on peut aussi compenser les défauts de gain et de déphasage (modélisés par $\tilde{H}'_i(s)$). L'influence d'un bruit d'origine analogique tel que le bruit thermique sera aussi étudié.

3. PROBLÉMATIQUE DES BFH

3.1.2 Modélisation des erreurs numériques

La quantification des CAN peut être modélisée par un terme parasite additif. Pour les calculs théoriques, le bruit de quantification sera approché par un bruit blanc de puissance adéquate. Sur les plateformes de simulation temporelle, il sera simulé grâce à des fonctions de type “*quantize*” sous Matlab.

Concernant la quantification des coefficients des filtres numériques, tout se passe comme si on avait des filtres de synthèse dont la fonction de transfert vaut :

$$\tilde{F}_i(z) = \sum \tilde{f}_{i,k} z^{-k}, \quad (3.3)$$

avec

$$\tilde{f}_{i,k} = f_{i,k} + \Delta f_{i,k}, \quad (3.4)$$

où $\Delta f_{i,k}$ représente l’erreur de quantification du k^{ieme} coefficient dans la voie i .

Quant aux effets des calculs en précision finie, ils sont difficilement modélisables mais seront simulés dans la plateforme temporelle grâce à la Toolbox *Fixed – point*.

Dans cette thèse, nous nous focalisons surtout sur les erreurs analogiques statiques dont l’influence sur les performances d’un BFH est très importante, comme le montre le paragraphe suivant. Aussi, les autres types d’erreurs envisagés seront pris en compte dans les chapitres suivants.

3.2 Sensibilité aux erreurs analogiques statiques

La sensibilité des BFH aux erreurs des réponses fréquentielles des filtres d’analyse a été étudiée dans plusieurs travaux. [62] [31] [61] mettent en évidence la très grande sensibilité des BFH à ces erreurs. [4] relie cette sensibilité au conditionnement de la matrice à inverser dans la méthode AGMC. Dans ce paragraphe, nous allons mettre en évidence cette sensibilité pour les différentes structures de BFH qui nous intéressent (BFH, BFH avec focalisation spectrale, BFHS). Nous partons des caractéristiques de BFH données dans le Tableau 2.4.

Les valeurs des composants passifs sont modélisées par des variables aléatoires gaussiennes indépendantes. En effet, même s’il existe une certaine dépendance entre les variations des passifs sur un même circuit, il reste toujours une part d’erreurs

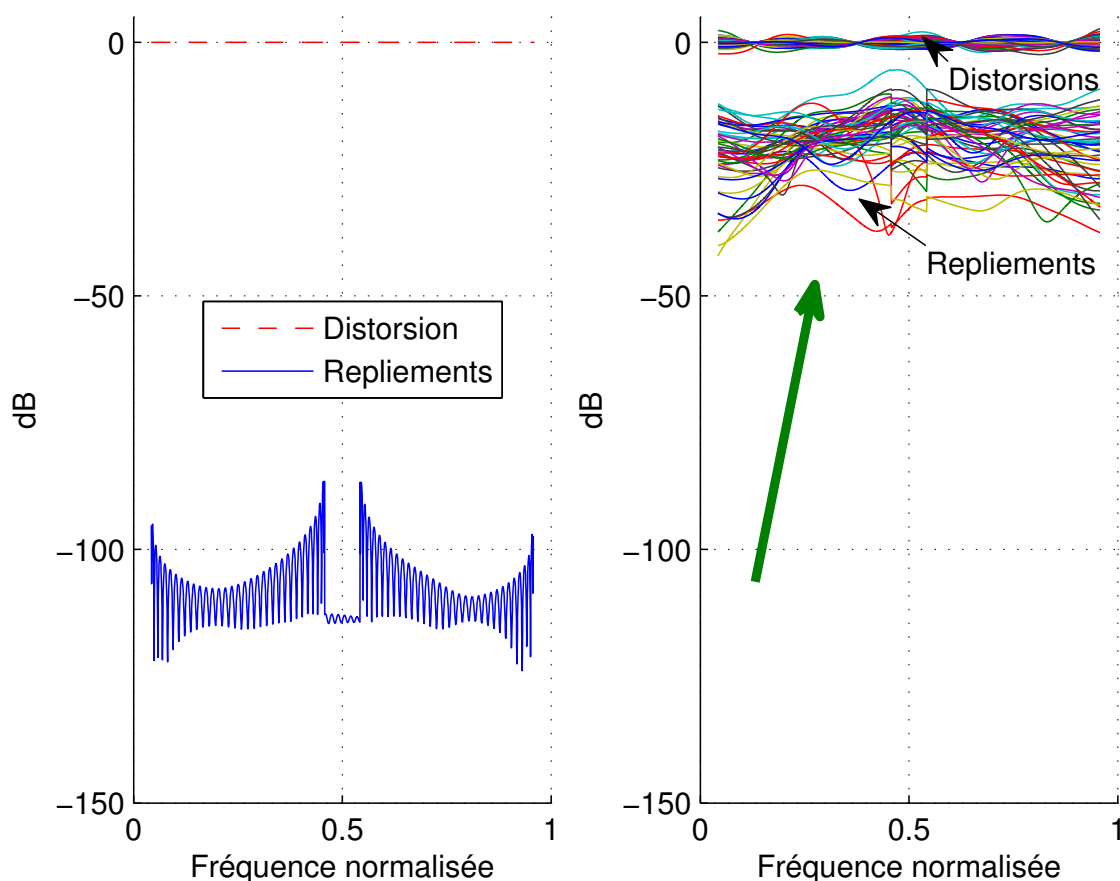


FIGURE 3.1: Sensibilité du BFH aux erreurs analogiques : (a) BFH classique sans erreur ; (b) BFH avec les erreurs analogiques dont les erreurs relatives $\varepsilon_i \sim \mathcal{N}(0, \sigma_i)$, $\sigma_i = 7.4\%$.

indépendantes de quelques pourcents. Pour ces variations indépendantes, nous avons considéré plusieurs jeux d'écart-type. Pour chaque jeu, une simulation de type Monte Carlo est effectuée. Les performances sont comparées aux performances idéales sans erreurs.

Les Figures 3.1 - 3.3 montrent respectivement la distorsion et le repliement global sur toute la bande reconstruite pour le BFH, le BFH avec focalisation spectrale dans la bande [880, 920]MHz, et le BFHS reconstruisant la sous-bande 1.

Le Tableau 3.2 donne la performance en terme de SNR pour chaque cas. On constate dans tous les cas une très forte dégradation des performances, ceci même pour un écart

3. PROBLÉMATIQUE DES BFH

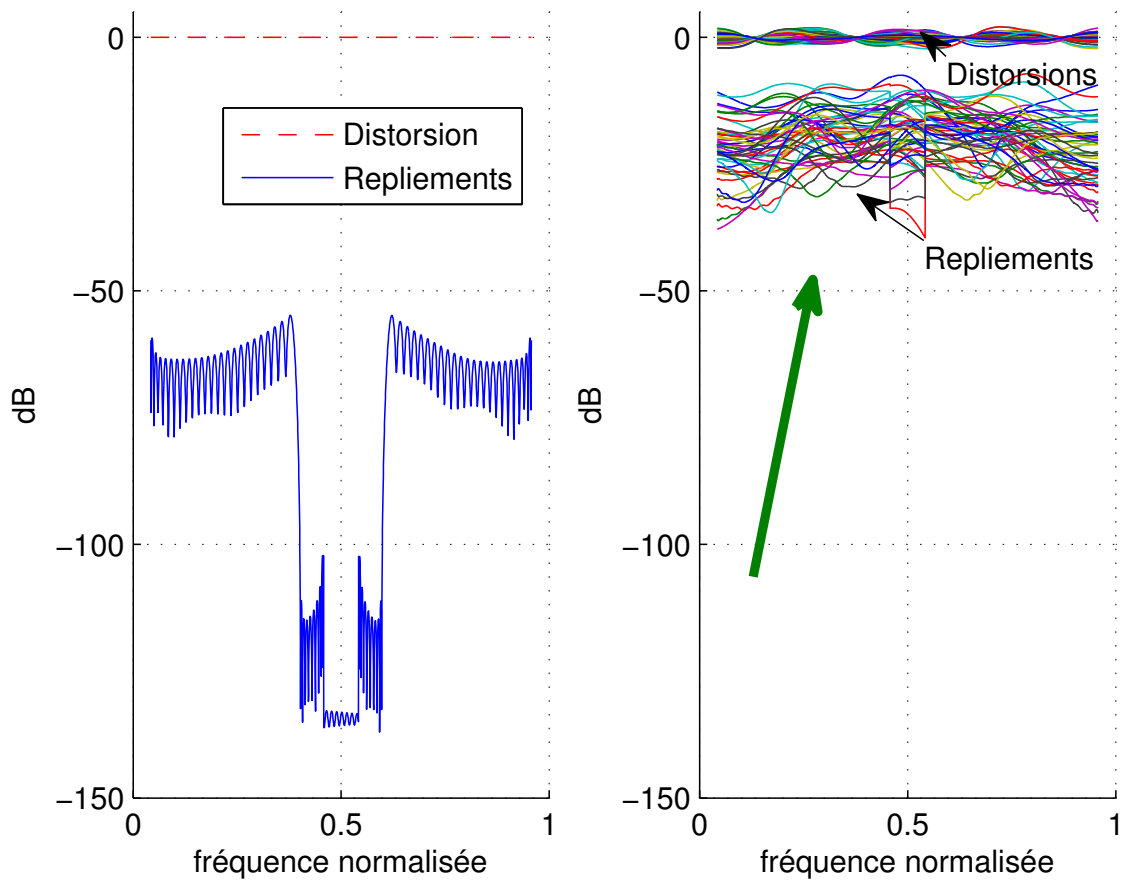


FIGURE 3.2: Sensibilité du BFH aux erreurs analogiques pour la focalisation spectrale ([880, 920]MHz). (a) BFH avec focalisation spectrale sans erreur ; (b) BFH avec les erreurs analogiques dont les erreurs relatives $\varepsilon_i \sim \mathcal{N}(0, \sigma_i)$, $\sigma_i = 7.4\%$

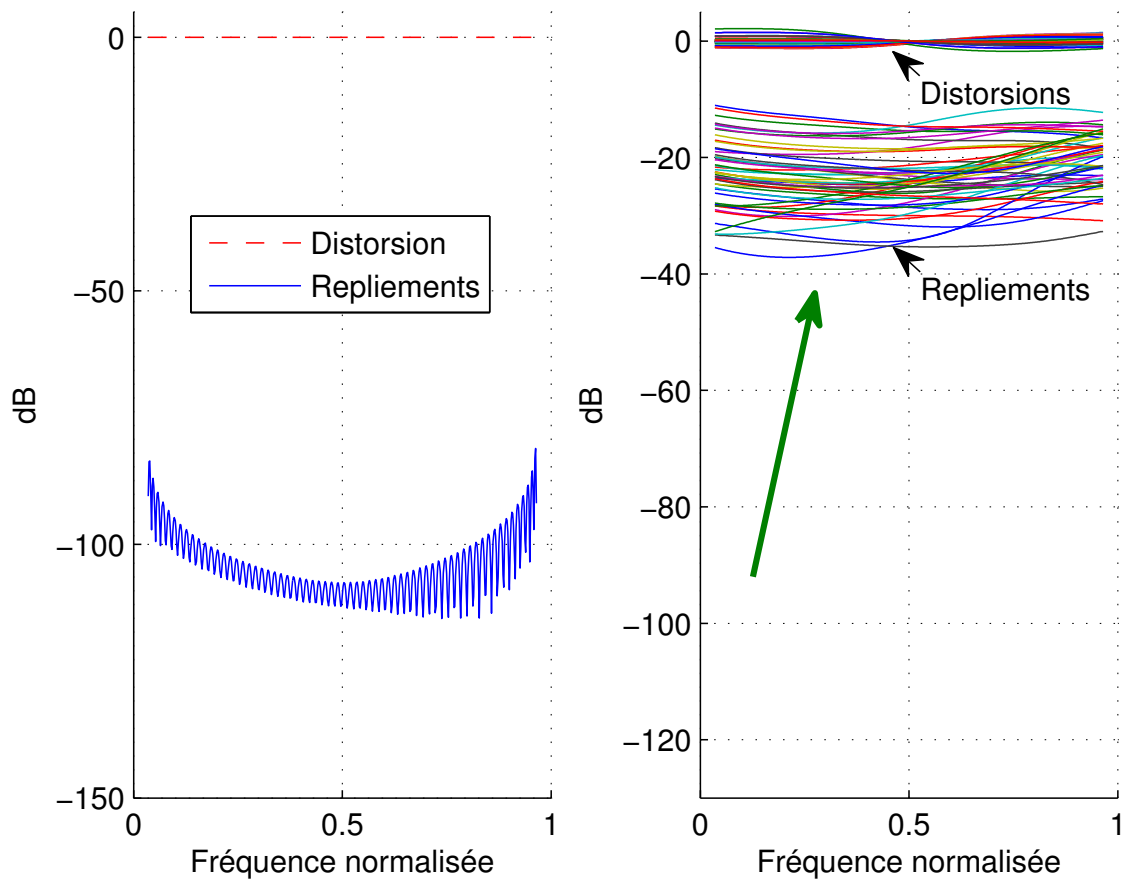


FIGURE 3.3: Sensibilité du BFHS aux erreurs analogiques, la sous-bande 1 est étudiée : (a) BFHS sans erreur ; (b) BFHS avec les erreurs analogiques dont les erreurs relatives $\varepsilon_i \sim \mathcal{N}(0, \sigma_i)$, $\sigma_i = 7.4\%$

3. PROBLÉMATIQUE DES BFH

type de taux d'erreur faible (de moins de 1 %).

TABLE 3.2: Sensibilités d'un BFH, un BFH avec focalisation spectrale et un BFHS aux erreurs analogiques. Les erreurs relatives suivent une loi de type normale $\mathcal{N}(0, \sigma)$, où σ désigne l'écart type de ces erreurs relatives

Jeux		SNR_f^{bit}		
		BFH	BFH avec focalisation spectrale	BFHS
Sans erreurs		16.8	16.5	17.8
I	$\varepsilon_i \sim \mathcal{N}(0, \sigma_i), \sigma_i = 0.7\%$	3.14	3.17	3.21
II	$\varepsilon_i \sim \mathcal{N}(0, \sigma_i), \sigma_i = 3.7\%$	0.75	0.77	0.97
III	$\varepsilon_i \sim \mathcal{N}(0, \sigma_i), \sigma_i = 7.4\%$	0.17	0.20	0.11
IV	$\varepsilon_i \sim \mathcal{N}(0, \sigma_i), \sigma_i = 15.0\%$	0.02	0.02	0.01

Pour résoudre ce problème, une première voie consiste à étudier des structures de réalisation de filtres analogiques moins sensibles aux dispersions de composants. Cet axe ne fait pas l'objet de cette thèse mais est étudié dans d'autres travaux dans le département. Une autre voie, qui fait l'objet de cette thèse, est de trouver une méthode de calibration qui corrige les erreurs analogiques dans la partie numérique. Dans le paragraphe suivant, nous dressons un état de l'art des méthodes de calibration existantes applicables aux BFH.

3.3 Méthodes existantes pour la calibration des BFH

L'idée de corriger les défauts de l'analogique dans le numérique pour calibrer un BFH n'est pas nouvelle. La plupart de ces méthodes de correction se font en deux phases. La première phase estime les paramètres de l'analogique. Cette estimation peut se faire en injectant un signal de test connu à l'entrée du système ou de manière aveugle. La seconde phase élabore le traitement numérique qui va corriger les erreurs estimées.

Par exemple, dans [82], Velazquez est un des premiers à proposer une méthode de calibration. Sa méthode part de filtres d'analyse à temps discret dont la réalisation est assez précise. Il calcule les réponses fréquentielles idéales des filtres de synthèse et approche ces réponses avec de filtres FIR. Puis, il injecte à l'entrée du système un signal

3.3 Méthodes existantes pour la calibration des BFH

sinusoïdal qui va balayer la bande. En mesurant la dégradation des performances à la sortie, il détermine par optimisation les caractéristiques d'un filtre numérique compensateur qu'il place entre les CAN et les interpolations. Cette méthode est tout d'abord lourde à mettre en oeuvre. Ensuite, d'après la localisation de la correction numérique, elle ne permet pas, à notre avis, de corriger finement les erreurs analogiques. Nous pensons que, pour être efficace, la correction doit se faire en modifiant directement les filtres de synthèse.

Dans [61], la correction des défauts analogiques s'effectue en recalculant les filtres de synthèse correspondant aux réponses fréquentielles mesurées. Pour cela, l'auteur injecte à l'entrée du BFH, un signal large-bande multi-ton dont les tons ont été spécifiquement choisis. L'auteur montre alors que l'on peut identifier les réponses fréquentielles des filtres d'analyse à partir des échantillons de sortie des CAN. Puis, la méthode AGMC permet d'obtenir les filtres de synthèse optimaux. Cette technique permet une acquisition plus rapide des informations que pour la méthode précédente mais cela implique encore des calculs lourds pour un dispositif embarqué puisqu'il faut inverser une matrice (1024×1024 , dans le cas d'un BFH à 8 voies avec 128 coefficients).

Des méthodes similaires ont vu le jour pour compenser les erreurs analogiques dans le numérique pour les systèmes de conversion à entrelacement temporel (ET-CAN). En effet, les CAN peuvent présenter entre les voies des différences de gain et de phase. En pratique, on constate aussi qu'ils effectuent un filtrage passe-bas. Dans [71] [27] [44] et [30], les auteurs proposent d'identifier les défauts et montrent qu'une correction numérique améliore les performances.

Concernant les techniques d'estimation aveugle, elles ont été appliquées dans [52] dans le cas des BFHS car ceux-ci qui possèdent notamment la bonne propriété d'être LTI (*Linear Time Invariant*). Cette technique est intéressante mais requiert d'avoir un modèle assez précis des filtres d'analyse avec un faible jeu de paramètres à identifier afin de minimiser les ressources numériques nécessaires pour les calculs. D'autre part, les techniques d'égalisation aveugle (par exemple la méthode Higher Order Statistics) susceptibles d'atteindre la précision recherchée sont extrêmement lourdes en calcul.

Les méthodes de calibration de BFH qui existaient au début de cette thèse sont donc lourdes à implémenter. Or, étant donné la grande sensibilité des BFH aux imperfections analogiques, des calibrations seront sans doute nécessaires pendant la vie du dispositif à cause de la dérive des valeurs de composants (vieillessement, changement

3. PROBLÉMATIQUE DES BFH

de température). Il faut donc une méthode facilement implémentable. C'est pourquoi, il nous a semblé naturel de proposer une méthode d'égalisation adaptative. Cette idée s'est bien sûr inspirée du grand succès du filtrage adaptatif dans de nombreuses applications, en grande partie dû à la simplicité des algorithmes comme le LMS [23] [68].

Simultanément à cette thèse, nous avons pu constater que cette idée était aussi étudiée dans d'autres équipes mais pour des ET-CAN. Par exemple, une technique de calibration aveugle adaptative a été proposée dans [37] pour un ET-CAN. Ce travail qui a été mené en parallèle à cette thèse est intéressant car il permet la calibration alors que le système est en train de recevoir les données. Toutefois, le signal de test et le modèle adoptés pour les défauts analogiques sont trop simples pour pouvoir s'appliquer à un BFH. Dans [28] et [63], les auteurs proposent une technique de calibration de ET-CAN dans le contexte d'un récepteur dédié à un standard de communication. Cette calibration adaptative s'effectue au niveau des symboles. Cette idée est intéressante mais le ET-CAN obtenu est spécifiquement calibré pour un standard. Or, dans un contexte de radio cognitive, on souhaite aussi convertir des bandes très larges qui couvrent plusieurs standards. Dans ce cas précis, la calibration sur les symboles n'est pas envisageable. Les travaux menés en parallèle à cette thèse sont donc complémentaires.

Dans le paragraphe suivant, après un résumé des possibilités offertes par le filtrage adaptatif, nous proposons une méthode de calibration de BFH fondée sur le principe d'égalisation adaptative.

3.4 Solution envisageable : le filtrage adaptatif numérique

En raison de la complexité des algorithmes d'optimisation, la plupart des filtres adaptatifs sont des filtres numériques qui effectuent le traitement du signal numérique et adaptent leurs performances en fonction du signal d'entrée [22]. Sachant que la puissance des processeurs de signaux numériques a augmenté significativement, les filtres adaptatifs sont maintenant couramment utilisés dans divers domaines tels que communication, radar, sonar, sismologie, ingénierie biomédicale, etc. [23].

3.4 Solution envisageable : le filtrage adaptatif numérique

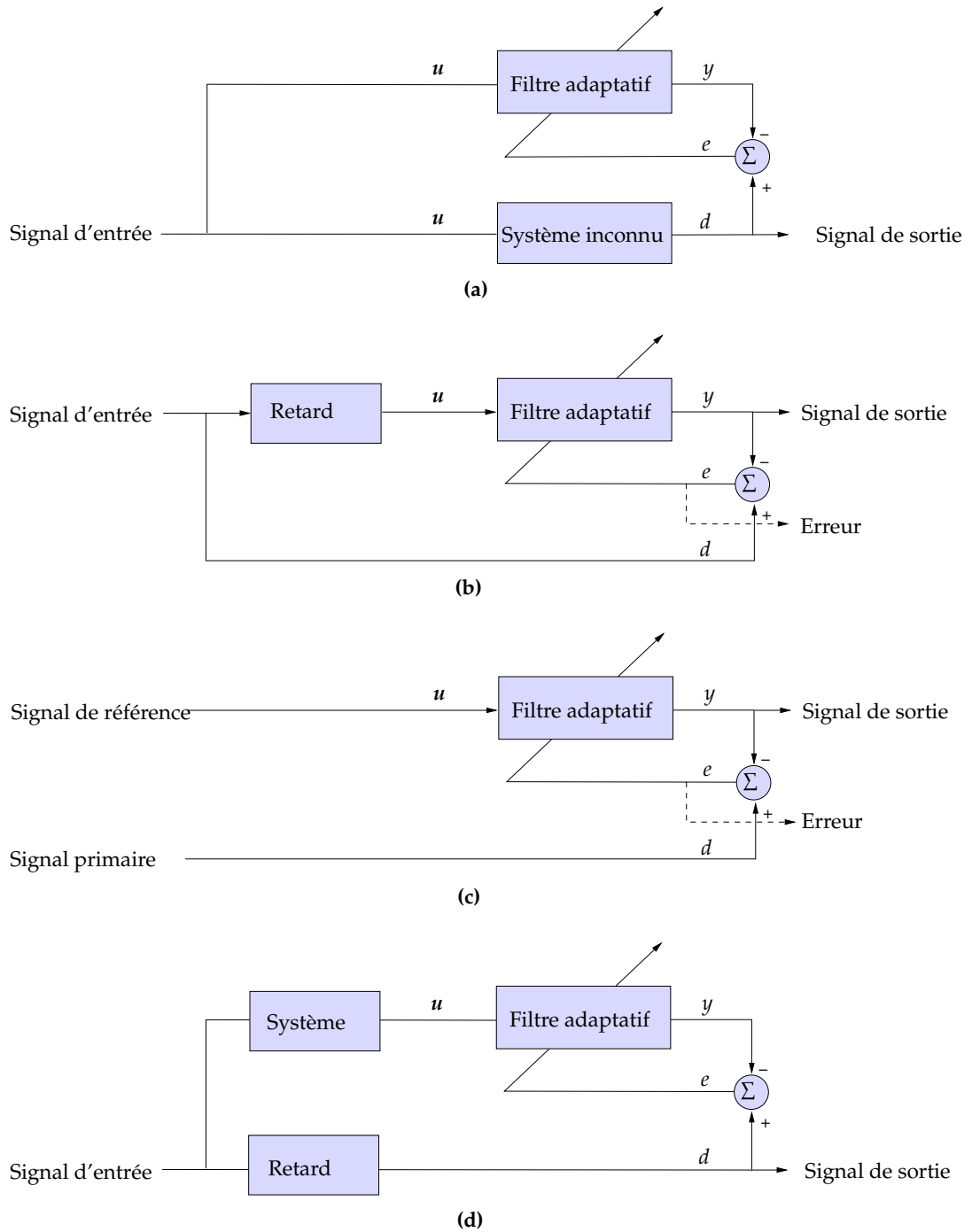


FIGURE 3.4: Les quatre catégories d'applications de filtres adaptatifs. (a) identification ; (b) prédiction ; (c) annulation d'interférence ; (d) modélisation inverse. y désigne la sortie des filtres adaptatifs.

3.4.1 Les applications traditionnelles du filtrage adaptatif

On peut distinguer quatre types d'applications du filtrage adaptatif [23] illustrés par la Figure 3.4.

1. **Identification** (Figure 3.4a)

Un filtre adaptatif fournit un modèle linéaire qui approche un système inconnu. La sortie du système inconnu est utilisée comme signal de référence au filtre adaptatif.

2. **Prédiction** (Figure 3.4b)

Le filtre adaptatif doit fournir la meilleure prédiction possible en présence d'un signal aléatoire. Sa valeur actuelle représente la référence du filtre adaptatif. Face à un signal d'intérêt tel qu'un signal de parole, le filtre adaptatif développe un modèle prédictif qui peut éventuellement estimer sa puissance spectrale. Selon l'application, la sortie du filtre adaptatif ou l'erreur estimée peuvent servir de sortie au système.

3. **Annulation d'interférence** (Figure 3.4c)

Le filtre adaptatif est utilisé pour annuler l'interférence inconnue dans un signal primaire. Ce signal se présente comme la référence du filtre adaptatif dont l'entrée est un signal bruité. Un annuleur de bruit adaptatif est utilisé normalement pour déduire le bruit du signal reçu, cela améliore en pratique le rapport signal sur bruit du système. L'annulation d'écho dans les téléphones [66] est un exemple de la performance du filtre adaptatif.

4. **Modélisation inverse** (Figure 3.4d)

La fonction du filtre adaptatif fournit un modèle qui représente la meilleure approximation de l'inversion du système inconnu bruité, cela permet d'égaliser une chaîne de transmission. Pour une voie de transmission, à partir de sa réponse impulsionnelle inconnue, un égaliseur est utilisé pour agir sur sa sortie. La connexion en cascade de cette voie et de l'égaliseur fournit une meilleure approximation pour la transmission idéale. La version retardée d'entrée du système constitue la référence pour le filtre adaptatif.

3.4.2 Principe de la calibration adaptative pour les BFH

La modélisation inverse que l'on appelle aussi "égalisation adaptative" correspond à notre besoin. En effet, pour synthétiser un BFH par la méthode AGMC, nous avons besoin d'inverser les fonctions de transfert analogiques alors que l'on ne les connaît pas parfaitement à cause des erreurs de réalisation. Par conséquent, avec un signal de référence bien choisi, l'égalisation va tendre à minimiser l'erreur de reconstruction du BFH.

La Figure 3.5 illustre la méthode de calibration que nous proposons. L'idée de cette méthode est d'injecter un signal de test $s(t)$ connu à l'entrée du BFH et de chercher à reconstruire un signal de référence $d(n)$ contenu dans le signal de test. Du fait du contexte multi-voies d'un BFH, nous appellerons cette méthode EAMV pour Egalisation Adaptative Multi-Voie.

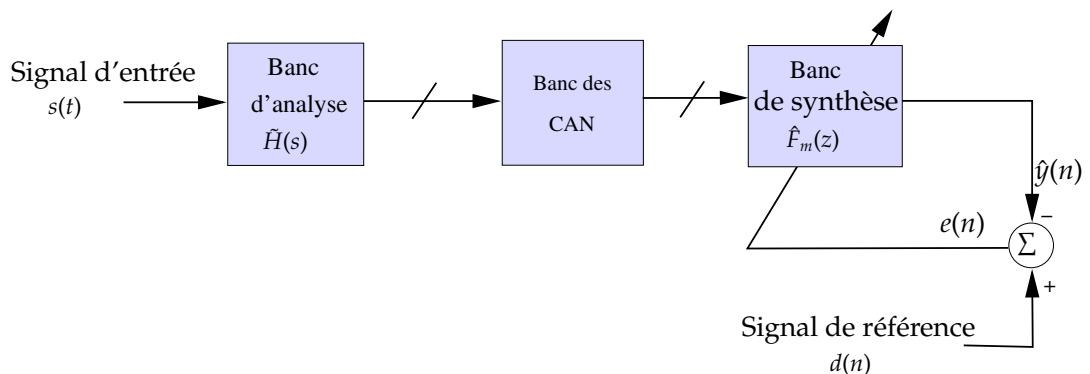


FIGURE 3.5: Principe d'égalisation adaptative appliquée aux BFH.

3.4.2.1 Implémentation de la méthode de calibration

Cette méthode de calibration impose que le BFH ait deux modes de fonctionnement. Un mode de calibration et un mode de conversion.

La Figure 3.6 illustre les deux modes de fonctionnement. Quand les switches sont en position ①, on est en mode calibration. On injecte un signal de test à l'entrée du BFH. Un générateur fournit en temps réel les échantillons du signal de test et ceux du signal de référence. Si le signal de test s'avère trop difficile à générer en temps réel, les échantillons seront pré-calculés stockés en mémoire et simplement émis en

3. PROBLÉMATIQUE DES BFH

temps réel au moment de la calibration. Un CNA rapide va effectuer la conversion des échantillons du monde numérique vers le monde analogique.

Simultanément, les échantillons du signal de référence inclus dans ce signal de test sont comparés à la sortie du BFH pour former un signal d'erreur. On adapte les coefficients des filtres numériques jusqu'à ce que l'erreur soit en-dessous d'un seuil fixé à l'avance. Une fois ce seuil dépassé, en passant les switches en position ②, on fige les coefficients numériques (ce qui est modélisé ici en forçant l'erreur à zéro) et on injecte dans le BFH le signal à convertir $x(t)$. On récupère alors en sortie du BFH le signal d'entrée numérisé.

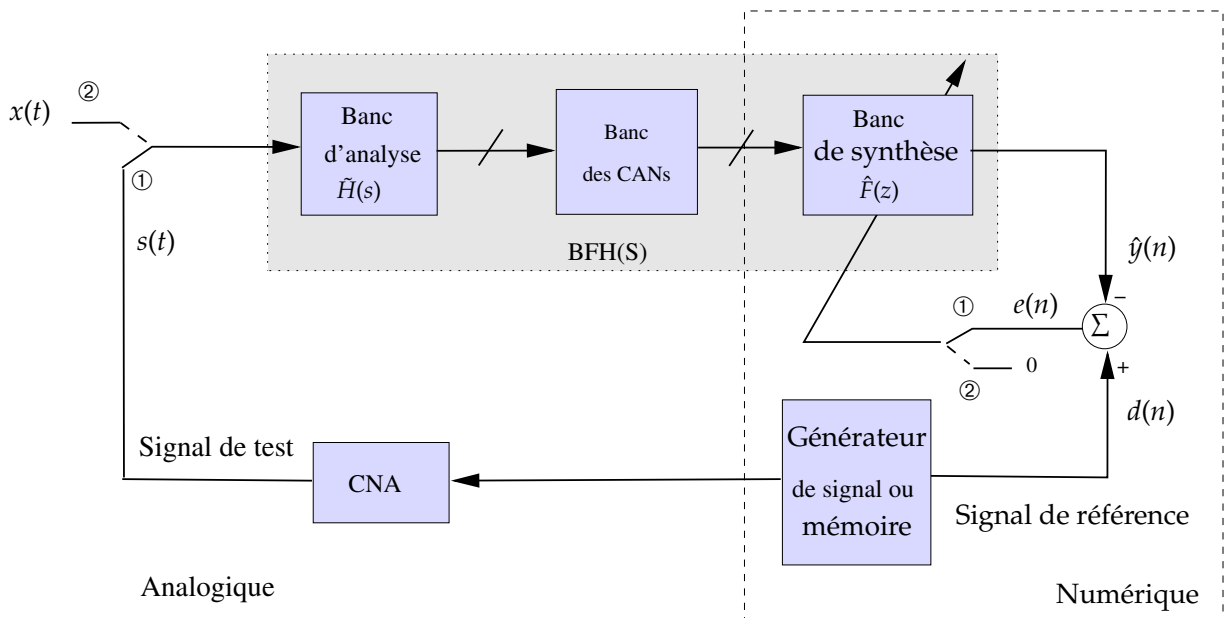


FIGURE 3.6: Architecture de BFH avec calibration adaptative.

3.4.2.2 Validation de la méthode

Pour valider la méthode de calibration et les signaux de test et de référence choisis, nous vérifierons systématiquement les performances de reconstruction des coefficients obtenus dans le domaine fréquentiel en calculant le SNR_f^{bit} défini dans le paragraphe 2.3.4.

3.5 Conclusion

Les BFH présentent une solution attractive pour les applications de radio cognitive, mais ils sont extrêmement sensibles aux erreurs analogiques. Afin de compenser les désappariements entre la partie analogique et la partie numérique des BFH, une procédure de calibration est nécessaire après avoir effectué la synthèse des BFH. Des méthodes de calibration ont été proposées dans la bibliographie, cependant, à ce jour, leurs complexités importantes empêchent encore leur réalisation.

Dans nos travaux de thèse, nous proposons d'appliquer la technique d'égalisation adaptative pour la calibration de BFH. Le chapitre 4 présente la théorie et les performances de cette méthode.

3. PROBLÉMATIQUE DES BFH

Chapitre 4

Nouvelle méthode d'appariement du filtrage numérique aux caractéristiques des filtres analogiques : Égalisation Adaptative Multi-Voies

Le principe de la méthode Égalisation Adaptative Multi-Voie (EAMV) consiste à injecter un signal de test à l'entrée du BFH, puis, à partir des signaux de sortie des CAN et d'un signal de référence, en déduire les filtres numériques optimaux.

Le but étant de calibrer un système de conversion qui doit par la suite convertir un signal quelconque, le choix du signal de test et de référence doit être générique. Pour valider la généralité de la solution, on vérifiera les performances du BFH dans le domaine fréquentiel. On complétera aussi les résultats par une simulation temporelle en mode conversion avec un signal différent de celui du mode calibration.

Dans ce chapitre, nous développons tout d'abord la théorie de la méthode EAMV. Plusieurs fonctions de coût sont envisagées, desquelles découlent plusieurs algorithmes. Tout d'abord, le filtrage optimal déterminé par la solution de Wiener-Hopf permet de valider rapidement le choix des signaux de test et de référence. Mais, en pratique, cette méthode n'est pas implémentable dans un système embarqué car elle implique l'inversion d'une matrice de taille qui est importante dans notre cas (512×512).

4. NOUVELLE MÉTHODE D'APPARIEMENT DU FILTRAGE NUMÉRIQUE AUX CARACTÉRISTIQUES DES FILTRES ANALOGIQUES : ÉGALISATION ADAPTATIVE MULTI-VOIES

Aussi, nous avons utilisé l'algorithme du gradient stochastique ainsi que l'algorithme des moindres carrés récursif. Nous avons aussi conçu plusieurs types de signaux de test. Nous comparons les performances des différentes méthodes, et des différents signaux de test selon différents critères qui sont la qualité de la reconstruction en terme de SNR, vitesse de convergence et complexité d'implémentation.

Dans le chapitre précédent, nous avons vu que les éventuelles différences entre les voies au niveau des CAN en terme de réponses fréquentielles peuvent être ramenées au niveau du banc d'analyse. De plus, dans un premier temps, nous négligeons les bruits de quantification. Par conséquent, dans ce chapitre, les CAN sont supposés idéaux.

4.1 Théorie de la méthode de calibration EAMV

La théorie développée dans ce paragraphe est la théorie classique du filtre adaptatif. Nous détaillons néanmoins cette théorie afin de présenter les notations et montrer comment elle s'applique aux BFH. Les schémas de principe de la méthode de calibration EAMV pour le BFH classique et le BFHS sont respectivement présentés dans les Figures 4.1a et 4.1b.

Étant donné que dans les télécommunications les traitements en aval de la numérisation sont souvent effectués sur des signaux complexes, nous avons établi la théorie pour le cas le plus général, à savoir un BFH qui reconstruit un signal complexe. Dans ce cas, le signal de référence et les coefficients numériques sont complexes. Néanmoins, le signal de test et les signaux en sortie des CAN sont toujours réel. Le cas où le BFH reconstruit un signal réel peut être vu comme un cas particulier du BFH complexe. La démonstration théorique est donc aussi valable pour le cas d'une reconstruction d'un signal à valeurs réelles [36] [64].

On note différemment le signal de référence selon que l'on souhaite reconstruire une bande large ($d(n)$ pour le cas BFH) ou reconstruire une sous-bande ($d_m(n)$ pour le cas BFHS). De même, on note respectivement $s(n)$ et $s_m(n)$ les sorties d'un BFH ou BFHS. L'erreur, i.e. la différence entre le signal de référence et le signal de sortie du BFH est utilisée pour ajuster les coefficients numériques. Nous pouvons exprimer le signal d'erreur par :

4.1 Théorie de la méthode de calibration EAMV

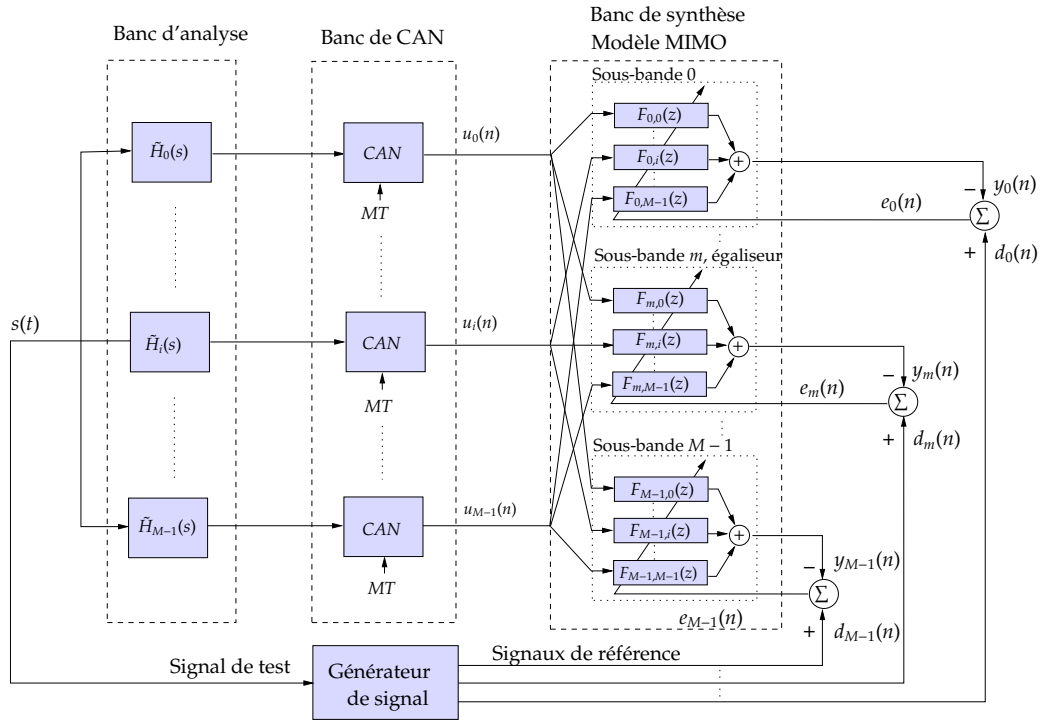
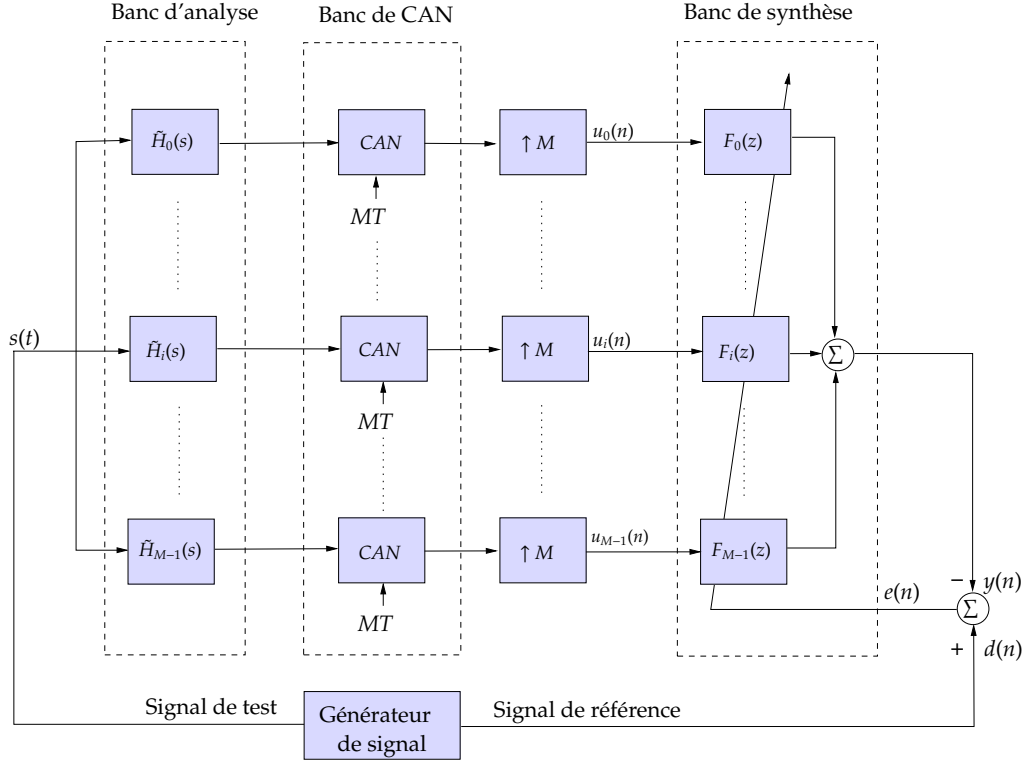


FIGURE 4.1: Calibration des BFH avec la méthode EAMV : (a) cas BFH classique, (b) cas BFHS. Les indices m et i représentent respectivement les numéros de sous-bande et de voie. $m, i \in [0, M - 1]$.

4. NOUVELLE MÉTHODE D'APPARIEMENT DU FILTRAGE NUMÉRIQUE AUX CARACTÉRISTIQUES DES FILTRES ANALOGIQUES : ÉGALISATION ADAPTATIVE MULTI-VOIES

$$e(n) = d(n) - s(n), \quad (4.1)$$

$$e_m(n) = d_m(n) - s_m(n), \quad (4.2)$$

où $s(n)$ et $s_m(n)$ désignent respectivement les sorties estimées du BFH et du BFHS. On note pour les deux types de BFH, $u_0(n), \dots, u_i(n), \dots, u_{M-1}(n)$ les entrées des filtres de synthèse.

Afin de développer la théorie, nous définissons d'abord les matrices et les vecteurs suivants :

- Le vecteur des entrées du banc de synthèse :

$$\mathbf{u}(n) = [u_0(n), \dots, u_i(n), \dots, u_{M-1}(n)]^T, \quad (4.3)$$

où $u_i(n)$ désigne le vecteur d'entrée de la voie i , et A^T signifie la transposée du vecteur A . Dans le banc de synthèse, puisque les filtres FIR de longueur L sont utilisés, chaque vecteur $u_i(n)$ vaut :

$$u_i(n) = [u_i(n), \dots, u_i(n-l), \dots, u_i(n-L+1)], l \in [0, L-1]. \quad (4.4)$$

- Les coefficients de filtres numériques. Soit f_i les coefficients numériques dans une voie i (pour le cas du BFHS, f_i présente les coefficients dans la voie i de la sous-bande m), on a :

$$f_i(n) = [f_i(n), \dots, f_i(n-l), \dots, f_i(n-L+1)]. \quad (4.5)$$

Pendant la procédure d'égalisation, le coefficient $f_i(l)$ est ajusté. Le vecteur contenant tous les coefficients numériques qui peut être donné à l'instant n par :

$$\mathbf{f}(n) = [f_0(n), \dots, f_i(n), \dots, f_{M-1}(n)]^T. \quad (4.6)$$

- La sortie du BFH $y(n)$ et l'erreur de reconstruction $e(n)$ peuvent s'écrire respectivement :

$$y(n) = \mathbf{f}^H(n)\mathbf{u}(n), \quad (4.7)$$

$$e(n) = d(n) - y(n), \quad (4.8)$$

où A^H signifie la transposée hermitienne du vecteur A .

4.1.1 Définition des fonctions de coût

Le principe de la méthode EAMV repose sur la minimisation d'un critère afin de déterminer les coefficients optimaux. Pour le filtrage adaptatif, ce critère est défini essentiellement de deux manières :

- Choix d'une fonction d'erreur, qui s'annule lorsque les paramètres à identifier atteignent leur valeur optimale. L'optimum est vu comme un point stationnaire de l'algorithme adaptatif.
- Choix d'une fonction de coût, qui dépend des paramètres à estimer. Cette fonction de coût doit être minimale lorsque ces paramètres atteignent leur valeur optimale. Il s'agit des méthodes les plus fréquemment utilisées, notamment les fonctions de coût quadratiques et des sommes au carré. Ces deux fonctions sont les plus souvent retenues du fait de leur simplicité dans les algorithmes qui en découlent [23] [68]. Grâce à ces avantages, en se basant sur la nature statistique du signal d'erreur $e(n)$, nous définissons deux fonctions de coût qui sont :

1. Erreur Quadratique Moyenne (EQM) :

$$J_{EQM} = \mathbf{E} \left[|e(n)|^2 \right], \quad (4.9)$$

où \mathbf{E} désigne l'espérance mathématique.

2. Somme des Erreurs au Carré (SEC) :

$$J_{SEC} = \sum_{n=i1}^{i2} \left[|e(n)|^2 \right], \quad (4.10)$$

où $i1$ et $i2$ désignent les deux instants, et entre ces deux instants, les erreurs sont traitées.

À partir de ces deux fonctions de coût choisies, nous montrons théoriquement dans les paragraphes suivants comment on détermine le filtrage optimal.

4. NOUVELLE MÉTHODE D'APPARIEMENT DU FILTRAGE NUMÉRIQUE AUX CARACTÉRISTIQUES DES FILTRES ANALOGIQUES : ÉGALISATION ADAPTATIVE MULTI-VOIES

4.1.2 Filtrage numérique optimal déterminé par la solution de Wiener-Hopf

On part d'abord de la fonction de coût J_{EQM} (4.9) qui peut être représentée par :

$$J_{EQM} = \mathbf{E}[e(n)e^*(n)], \quad (4.11)$$

où "*" désigne l'opérateur de conjugaison d'un nombre complexe (dans le cas du BFH réel, $e^*(n)$ est égal à $e(n)$). On introduit (4.3)-(4.6) dans (4.11), on a donc :

$$J_{EQM} = \sigma_d^2 - \mathbf{f}^H \mathbf{p} - \mathbf{p}^H \mathbf{f} + \mathbf{f}^H \mathbf{R} \mathbf{f}, \quad (4.12)$$

avec

$$\mathbf{R} = \mathbf{E}[\mathbf{u}(n)\mathbf{u}^H(n)], \quad (4.13)$$

$$\mathbf{p} = \mathbf{E}[\mathbf{u}(n)d(n)], \quad (4.14)$$

où σ_d^2 est la variance du signal de référence ; le terme \mathbf{R} désigne la matrice d'auto-corrélation du signal d'entrée du banc de synthèse, le terme \mathbf{p} désigne le vecteur d'inter-corrélation entre le signal d'entrée et le signal de référence de l'égaliseur.

La fonction J_{EQM} représente la surface d'EQM en fonction des coefficients des filtres de synthèse \mathbf{f} . Il existe un seul minimum J_{EQM}^{min} obtenu pour les coefficients optimaux qui annulent la dérivée du critère.

$$\frac{\partial J_{EQM}}{\partial \mathbf{f}} = 0. \quad (4.15)$$

Or (4.15) s'écrit aussi :

$$\frac{\partial J_{EQM}}{\partial \mathbf{f}} = -2\mathbf{p} + 2\mathbf{R}\mathbf{f} = 0, \quad (4.16)$$

nous obtenons ainsi l'équation de Wiener-Hopf [88] :

$$\mathbf{R}\mathbf{f}^{WH} = \mathbf{p}. \quad (4.17)$$

À partir de (4.17), les coefficients optimaux \mathbf{f}^{WH} sont donc :

$$\mathbf{f}^{WH} = \mathbf{R}^{-1}\mathbf{p}. \quad (4.18)$$

Sachant que la taille de f^{WH} est ML , (4.18) conduit à résoudre un système de ML équations à ML inconnues. Cependant, la complexité d'inversion directe de la matrice \mathbf{R} est en $O((ML)^3)$, ce qui est très coûteux. La méthode du gradient est préférable pour résoudre le système (4.18) de façon itérative [67].

Puisque la fonction de coût J_{EQM} est quadratique, son minimum est unique. L'algorithme de Descente de Gradient (DG) [75] (Annexe C) calcule \mathbf{R}^{-1} par son développement en série, les coefficients optimaux numériques peuvent être approchés itérativement par :

$$f(n+1) = f(n) + \mu(\mathbf{p} - \mathbf{R}f(n)). \quad (4.19)$$

où μ désigne le pas d'adaptation.

Les expressions (4.18) et (4.19) ont besoin de la connaissance des grandeurs statistiques d'autocorrélation \mathbf{R} et d'intercorrélation \mathbf{p} . À partir du même signal de test $s(t)$, en présence d'erreurs analogiques, les \mathbf{R} et \mathbf{p} doivent être recalculés. Leur implémentation est donc coûteuse. C'est la raison pour laquelle les algorithmes du gradient stochastique [87] [86] [56] [9] [48] sont utilisés fréquemment.

4.1.3 Filtrage numérique optimal approché par l'algorithme du gradient stochastique

L'idée principale de l'algorithme du gradient stochastique noté LMS (*Least Mean Square*) [87] [86] est d'estimer les grandeurs statistiques \mathbf{R} et \mathbf{p} par leurs valeurs instantanées :

$$\hat{\mathbf{R}} = \mathbf{u}(n)\mathbf{u}^H(n), \quad (4.20)$$

$$\hat{\mathbf{p}} = d(n)\mathbf{u}^H(n). \quad (4.21)$$

Ainsi, l'algorithme LMS s'écrit :

$$f^{LMS}(n+1) = f^{LMS}(n) + \mu(d(n)\mathbf{u}^H(n) - f^{LMS}(n)\mathbf{u}(n)\mathbf{u}^H(n)). \quad (4.22)$$

Si l'erreur $e(n)$ est présentée par :

$$e(n) = d(n) - f^{LMS}(n)\mathbf{u}(n), \quad (4.23)$$

4. NOUVELLE MÉTHODE D'APPARIEMENT DU FILTRAGE NUMÉRIQUE AUX CARACTÉRISTIQUES DES FILTRES ANALOGIQUES : ÉGALISATION ADAPTATIVE MULTI-VOIES

l'algorithme LMS devient :

$$f^{LMS}(n+1) = f^{LMS}(n) + \mu e(n) \mathbf{u}^H(n). \quad (4.24)$$

Comme les valeurs \hat{R} et \hat{p} sont parfois très variables, il y a des résiduelles sur les grandeurs statistiques de R et p . Cela dégrade éventuellement la performance de reconstruction de BFH [8] [36] [64]. L'approche du gradient stochastique nous a permis de reformuler ce problème dans le cadre des moindres carrés [10]. C'est-à-dire rechercher le filtre qui minimise la somme des carrés des erreurs, jusqu'à l'instant considéré $i2$. C'est la deuxième fonction de coût J_{SEC} (4.10) que nous allons traiter dans le paragraphe suivant.

4.1.4 Filtrage numérique optimal approché par l'algorithme des moindres carrés récurrents

On cherche ici à minimiser la fonction de coût J_{SEC} , soit la somme des carrés des erreurs de l'instant $i1 = ML - 1$ jusqu'à $i2 = N - 1$ à minimiser, où $N \gg ML$. J_{SEC} peut être réécrit comme :

$$J_{SEC} = \sum_{n=ML-1}^{N-1} [|e(n)|^2] \quad (4.25)$$

$$= \sum_{n=ML-1}^{N-1} [e(n)e^*(n)]. \quad (4.26)$$

Nous définissons également les expressions matricielles suivantes :

$$\mathbf{e}^H = [e(ML-1), e(ML), \dots, e(N-1)], \quad (4.27)$$

$$\mathbf{d}^H = [d(ML-1), d(ML), \dots, d(N-1)], \quad (4.28)$$

$$\mathbf{A}^H = \begin{bmatrix} u(ML-1) & u(ML) & \cdots & u(N-1) \\ u(ML-2) & u(ML-1) & \cdots & u(N-2) \\ \vdots & \vdots & \vdots & \vdots \\ u(0) & u(1) & \cdots & u(N-ML) \end{bmatrix}. \quad (4.29)$$

\mathbf{A}^H est appelée matrice de données, qui est ici en "forme covariance" [68] (Annexe C). Donc, (4.26) peut être représentée par :

$$J_{SEC} = \mathbf{e}^H \mathbf{e}. \quad (4.30)$$

Sachant que

$$\mathbf{e}^H = \mathbf{d}^H - \mathbf{f}^H \mathbf{A}^H, \quad (4.31)$$

selon [23], nous avons

$$\frac{\partial J_{SEC}}{\partial \mathbf{f}} = -2\mathbf{A}^H \mathbf{d} + 2\mathbf{A}^H \mathbf{A} \mathbf{f}. \quad (4.32)$$

Les coefficients optimaux \mathbf{f}^{SEC} peuvent donc être déterminés par les solutions des moindres carrés :

$$\mathbf{f}^{SEC} = (\mathbf{A}^H \mathbf{A})^{-1} \mathbf{A}^H \mathbf{d}. \quad (4.33)$$

Ainsi, à partir de (4.33), on retrouve la solution de Wiener-Hopf mais en utilisant les termes de corrélations temporelles. Le problème du filtrage optimal est de trouver une formulation récursive sur l'inverse de la matrice de corrélation. En utilisant le lemme d'inversion matricielle [26], on remplace l'inversion $(\mathbf{A}^H \mathbf{A})^{-1}$ par un terme $\mathbf{k}(n+1)$ défini par :

$$\mathbf{k}(n+1) = \frac{\mathbf{P}(n)\mathbf{u}(n+1)}{\lambda + \mathbf{u}^H(n+1)\mathbf{P}(n)\mathbf{u}(n+1)}, \quad (4.34)$$

où $\mathbf{P}(0) = \delta^{-1}\mathbf{I}$, δ étant une constante positive, qui est petite (respectivement grande) pour un SNR élevé (respectivement faible), \mathbf{I} désignant la matrice identité dont la taille est $ML \times ML$; λ désigne le facteur d'oubli, avec $0 \leq \lambda \leq 1$. L'algorithme des moindres carrés récursifs (RLS, *Recursive Least-Squares*) [72] [73] s'exprime comme :

$$\mathbf{f}^{RLS}(n+1) = \mathbf{f}^{RLS}(n) + \mathbf{k}(n+1)\mathbf{e}^*(n+1), \quad (4.35)$$

avec

$$\mathbf{e}(n+1) = \mathbf{d}(n+1) - (\mathbf{f}^{RLS})^H(n)\mathbf{u}(n+1). \quad (4.36)$$

4. NOUVELLE MÉTHODE D'APPARIEMENT DU FILTRAGE NUMÉRIQUE AUX CARACTÉRISTIQUES DES FILTRES ANALOGIQUES : ÉGALISATION ADAPTATIVE MULTI-VOIES

4.1.5 Comparaison du critère AGMC avec les fonctions de coût

La performance de calibration peut être évaluée dans le domaine temporel par l'utilisation du terme SNR_t :

$$SNR_t^{dB} = 10 \log_{10} \frac{\sigma_d^2}{\sigma_e^2} \quad (4.37)$$

$$= 10 \log_{10} \frac{\mathbb{E}[d(n)^2]}{\mathbb{E}[e(n)^2]} \quad (4.38)$$

$$= 10 \log_{10} \frac{\mathbb{E}[d(n)^2]}{J_{EQM}} \quad (4.39)$$

En pratique, l'espérance de puissance de l'erreur peut être estimée par l'utilisation de la fonction de coût J_{SEC} . On a

$$SNR_t^{dB} \approx 10 \log_{10} \frac{\frac{1}{N} \sum_{n=0}^{N-1} [d(n)^2]}{\frac{1}{N} \sum_{n=0}^{N-1} [e(n)^2]}, \quad (4.40)$$

avec N suffisamment grand.

On rappelle que l'erreur est définie par

$$e(n) = d(n) - y(n). \quad (4.41)$$

Si on utilise la transformée de Fourier inverse, (4.41) peut être représenté dans le domain fréquentiel. Dans le cas du BFH, on note $S(\omega)$ le spectre du signal de test, et $S^p(\omega)$ ses versions décalées. Le spectre du signal de référence devrait être égal à $S(\omega)$ avec un retard $e^{-j\omega d}$. On a alors

$$TF^{-1}[e(\omega)] = TF^{-1}[e^{-j\omega d} S^0(\omega)] - TF^{-1} \left[\sum_{p=-(M-1)}^{M-1} V^p(e^{j\omega}) S^p(\omega) \right] \quad (4.42)$$

Afin de comparer le critère AGMC avec les fonctions de coût, on reprend ici les mêmes hypothèses pour le développement de la méthode AGMC, soit un signal

4.2 Génération de signaux de test et de référence

d'entrée dont la DSP est uniforme et égale à 1, les termes de repliements des spectres supposés décorrélés entre eux. Donc, la DSP d'erreur peut être présentée par :

$$P_e = P_s \left(\frac{1}{2\pi} \int_{-\pi}^{\pi} [|e^{-j\omega d} - V^{p=0}(e^{j\omega})|^2 + \sum_{\substack{p=-(M-1) \\ p \neq 0}}^{M-1} |V^p(e^{j\omega})|^2] d\omega \right) \quad (4.43)$$

Dans le cas du BFH, sachant que la puissance du signal de référence est égale à la puissance du signal de test P_s . On remarque que P_e correspond au critère minimisé dans la méthode AGMC (2.23) on a :

$$SNR_t^{dB} \approx SNR_f^{dB}. \quad (4.44)$$

En utilisant la solution de Wiener-Hopf, la méthode EAMV peut être envisagée pour calibrer les BFH. Si on considère les coefficients f^{WH} comme les coefficients numériques optimaux, ils peuvent être approchés par l'application des algorithmes adaptatifs tels que LMS et RLS. Les résultats de simulations dans le paragraphe 4.3 vont valider ces aspects. Cependant, cette nouvelle méthode de calibration est critique vis à vis du choix des signaux de test [8] [64]. Afin que la reconstruction du BFH s'approche le mieux possible de la reconstruction parfaite définie dans le domaine fréquentiel, il faut choisir un signal de test dont le spectre soit convenu delui de la de la Figure 4.2. De plus, les signaux en sous-bande doivent être décorrélés.

4.2 Génération de signaux de test et de référence

La théorie du filtrage adaptatif étant bien connue, l'originalité de la méthode de calibration EAMV réside essentiellement dans le choix du signal de test et de référence. Sachant que le signal reçu dans la chaîne de communication est un signal analogique, le signal de test pour calibrer les BFH doit être de forme réelle.

Le signal de référence peut être réel ou complexe selon les besoins du système de communication. En pratique, le signal complexe peut être considéré comme deux signaux réels [23].

4. NOUVELLE MÉTHODE D'APPARIEMENT DU FILTRAGE NUMÉRIQUE AUX CARACTÉRISTIQUES DES FILTRES ANALOGIQUES : ÉGALISATION ADAPTATIVE MULTI-VOIES

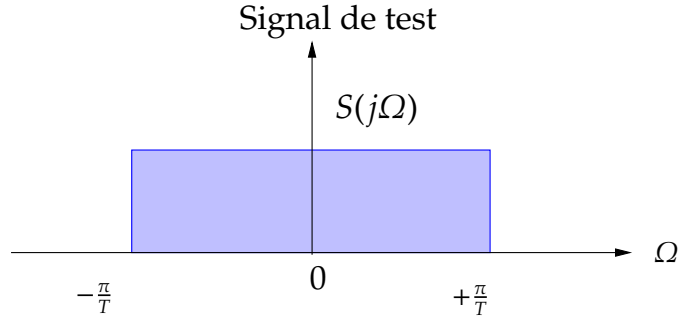


FIGURE 4.2: Spectre du signal de test idéal pour la méthode EAMV.

Afin d'obtenir un signal riche spectralement, nous proposons d'étudier deux types de signaux : un signal généré à partir d'un bruit blanc et un signal constitué d'une multitude de tons. Pour chaque type de signal, nous montrons la technique de génération des signaux pour la reconstruction des signaux réels ou complexes.

4.2.1 Signal généré à partir d'un bruit blanc

On se propose de partir d'un signal numérique de type pseudo bruit blanc. Afin d'éliminer le mieux possible les repliements venant des signaux hors bande, on applique un filtrage anti-repliement en bande passante très sélectif. On peut aussi cascader plusieurs filtres anti-repliement afin d'obtenir le signal de test suffisamment "propre" [36]. Dans les sous-paragraphes suivants, nous présentons respectivement les procédures de génération des signaux de test et de référence pour les trois cas : BFH classique, BFH avec focalisation spectrale et BFHS.

4.2.1.1 BFH classique

La Figure (4.3) illustre les étapes de génération des signaux de test et de référence dans le cas de signaux réels (4.3(a)) et dans le cas de signaux complexes (4.3(b)). Soit Ω_c la fréquence centrale de la bande totale. On note $G(j\Omega)$ la réponse fréquentielle d'un filtre passe-bas dont la sélectivité a été choisie élevée afin de diminuer les repliements venant des fréquences hors bande. Après avoir été modulé par $\pm \cos \Omega_c$ ou $\pm e^{j\Omega_c}$, le filtre passe-bas est transposé en passe-bande $G'(j\Omega)$.

Après avoir été filtré par les filtres $G'(j\Omega)$ (Figure 4.3), le signal de test $s_{\text{bruit}}^{\text{BFH}}$ est obtenu. Sachant qu'un léger sur-échantillonnage est nécessaire, la largeur de bande

4.2 Génération de signaux de test et de référence

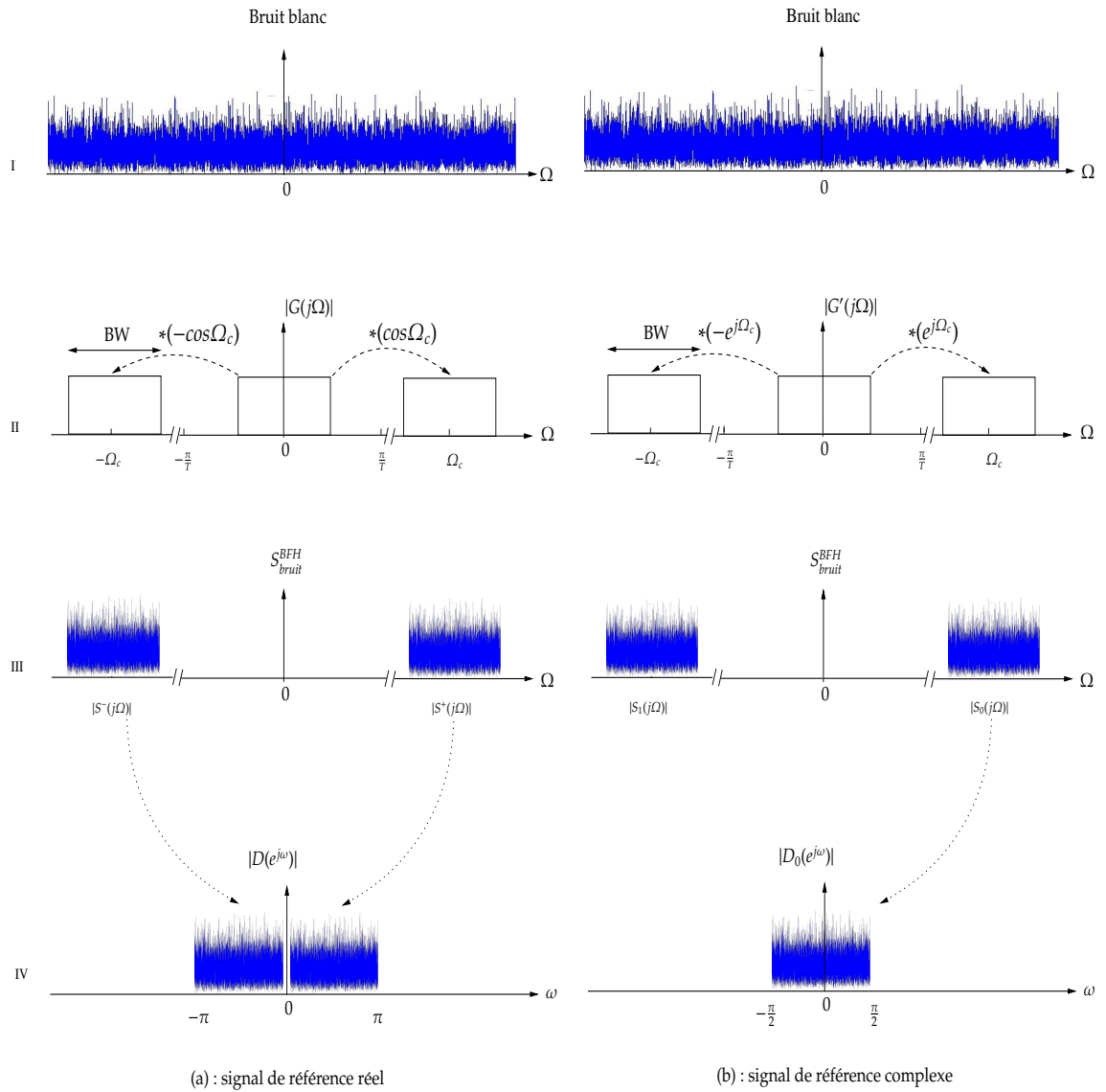


FIGURE 4.3: Génération du signal de référence $d(n)$ à partir d'un pseudo bruit blanc. (I) Spectre du bruit blanc ; (II) réponses fréquentielles du filtre passe-bas et du filtre passe-bande réel et complexe ; (III) Spectres des signaux des sous-bande $s(t)$; (IV) Spectre du signal de référence. (a) : Cas d'un signal de référence $d(n)$ réel ; (b) : $d(n)$ cas d'un signal de référence $d(n)$ est complexe.

4. NOUVELLE MÉTHODE D'APPARIEMENT DU FILTRAGE NUMÉRIQUE AUX CARACTÉRISTIQUES DES FILTRES ANALOGIQUES : ÉGALISATION ADAPTATIVE MULTI-VOIES

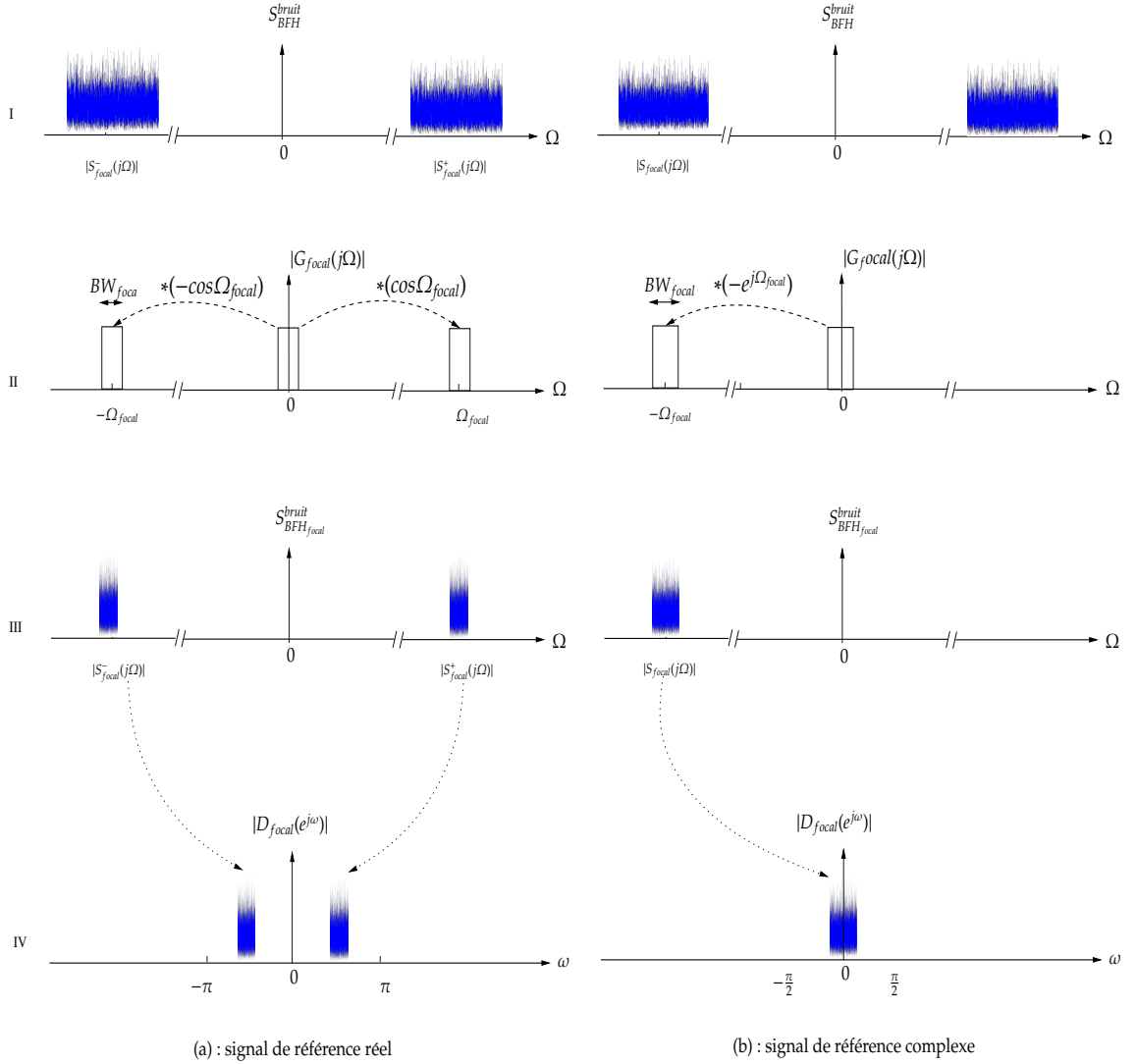


FIGURE 4.4: Génération du signal de référence $d_{focal}(n)$ à partir d'un pseudo bruit blanc. (I) Spectre du bruit blanc ; (II) réponses fréquentielles du filtre passe-bas et du filtre passe-bande réel et complexe ; (III) Spectres des signaux des sous-bande $s(t)$; (IV) Spectre du signal de référence. (a) : Cas d'un signal de référence $d_{focal}(n)$ réel ; (b) : $d(n)$ cas d'un signal de référence $d_{focal}(n)$ est complexe.

passante de $G(j\Omega)$ est égale à $\eta\frac{\pi}{T}$, où le facteur de sur-échantillonnage est $0 < \eta < 1$. Le signal s_{bruit}^{BFH} est échantillonné (réel ou complexe) en passe-bande à cadence $\frac{1}{T}$, nous avons le signal de référence $d(n)$ (réel ou complexe) sans les repliements. (Figure 4.3.b).

4.2.1.2 BFH avec focalisation spectrale

Supposons que nous nous intéressons à une bande étroite dont la fréquence centrale est Ω_{foca} et la largeur de bande est BW_{foca} . Afin de calibrer le BFH pour focaliser cette bande, nous avons besoin d'un signal de référence de la bande d_{foca} . Pour ce faire, nous remplaçons le filtre $G(j\Omega)$ (la Figure 4.3) par un filtre de focalisation $G_{foca}(j\Omega)$ dont la largeur de bande passante est BW_{foca} . Après avoir été modulé par $\pm\cos\Omega_{foca}$ ou $\pm e^{j\Omega_{foca}}$, on obtient le filtre passe-bande $G'_{foca}(j\Omega)$. Les signaux de test $s_{bruit}^{BFH}(n)$ et $s_{sinus}^{BFH}(n)$ sont filtrés par $G'_{foca}(j\Omega)$, on obtient la bande d'intérêt et sa version numérisée $d_{foca}(n)$ en utilisant la procédure présentée dans les sous-paragraphe précédents.

4.2.1.3 BFHS

La Figure (4.5) illustre les étapes de génération des signaux de test et de référence en réel (4.5(a)) et en complexe (4.5(b)) pour le cas du BFHS. Ici $G_m(j\Omega)$ désigne un filtre passe-bas dont la largeur de bande passante est $\frac{BW}{M}$. Après avoir été modulé par $\pm\cos\Omega_m$ ou $\pm e^{j\Omega_m}$, le filtre passe-bas est transformé en filtres passe-bande réels ou complexes $G'(j\Omega)$, où Ω_m désigne la fréquence centrale de la sous-bande m .

Après filtrage par les filtres $G'_m(j\Omega)$ (la Figure 4.5), on obtient les signaux des sous-bandes. En pratique, on constate que les repliements de la reconstruction aux bords de chaque sous-bande sont forts, c'est pourquoi on applique une Bande de Garde (BG) qui enlève certaines fréquences autour de la fréquence de frontière entre deux sous-bandes adjacentes [53] [8] [64]. Dans ce cas, le signal de test pour le BFHS est obtenu en sommant tous les signaux des sous bandes :

$$S_{BFHS}^{bruit} = \sum_{m=0}^{M-1} S_m(j\Omega) \quad (4.45)$$

Pour le BFHS, en utilisant l'échantillonnage passe-bande et en fonction de la parité du numéro de la sous-bande, le signal en m^{ieme} sous-bande $S_m(j\Omega)$ est échantillonné à la cadence $\frac{1}{MT}$, pour $m \in [0, 2, \dots, M-2]$, on a [4] [53] :

4. NOUVELLE MÉTHODE D'APPARIEMENT DU FILTRAGE NUMÉRIQUE AUX CARACTÉRISTIQUES DES FILTRES ANALOGIQUES : ÉGALISATION ADAPTATIVE MULTI-VOIES

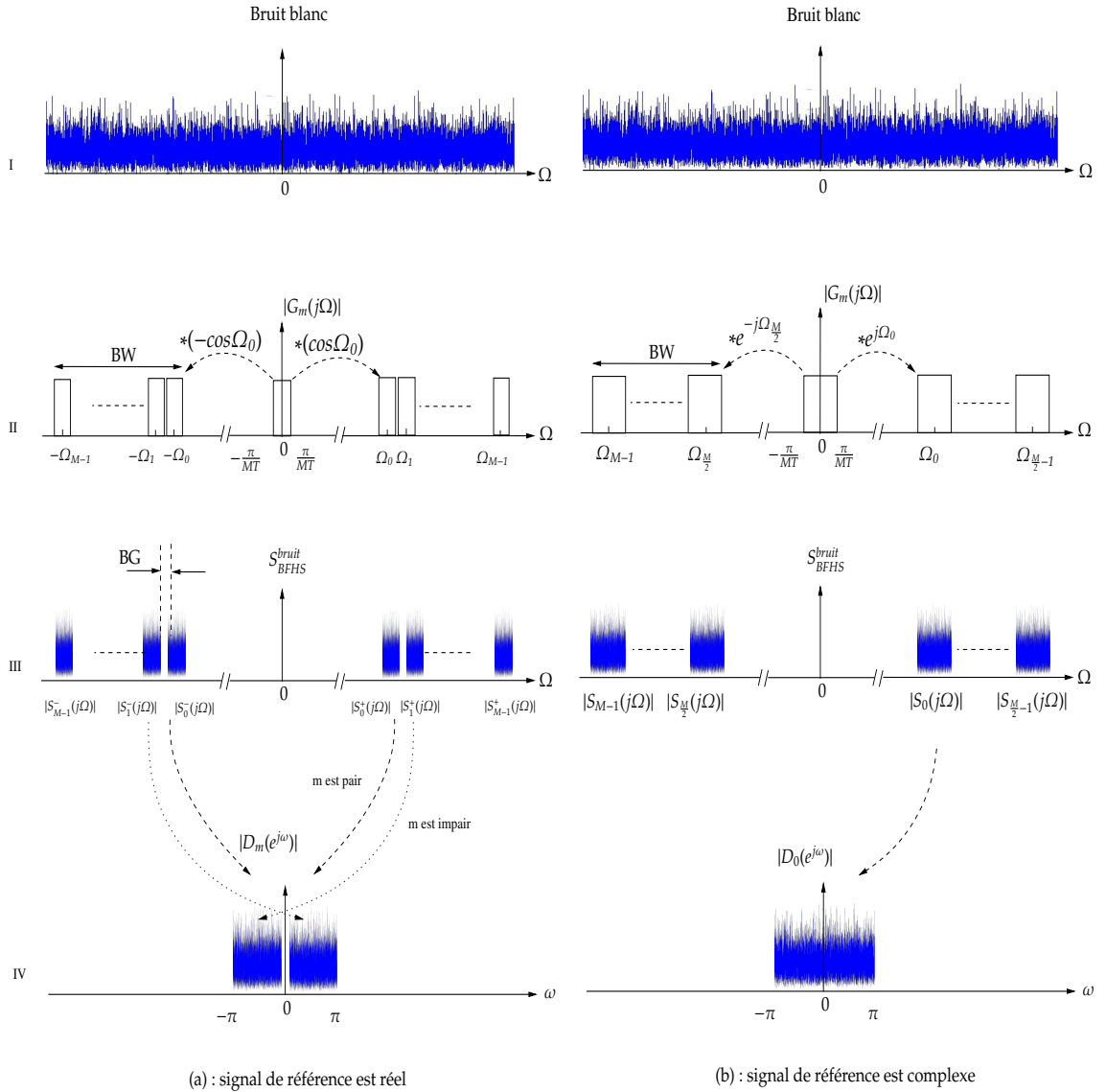


FIGURE 4.5: Génération de signal de référence d_m à partir du pseudo bruit blanc s_m^{bruit} . Les spectres de : (I) bruit pseudo-blanc ; (II) transfert du filtre passe-bas au filtre passe-bande réel et complexe ; (III) le signal de bande large $s(t)$; (IV) signal de référence. (a) : d_m est réel ; (b) : d_m est complexe.

$$D_m(e^{j\omega}) = \begin{cases} S_m^+(e^{j\frac{\omega}{T}}) & \omega \in [0, \pi] \\ S_m^-(e^{j\frac{\omega}{T}}) & \omega \in [-\pi, 0] \end{cases} \quad (4.46)$$

et, pour $m \in [1, 3, \dots, M-1]$, on a

$$D_m(e^{j\omega}) = \begin{cases} S_m^-(e^{j\frac{\omega}{T}}) & \omega \in [0, \pi] \\ S_m^+(e^{j\frac{\omega}{T}}) & \omega \in [-\pi, 0] \end{cases} \quad (4.47)$$

4.2.2 Signal constitué d'un peigne de sinus

La deuxième façon de générer les signaux de test et de référence est d'utiliser un "peigne en sinus" dont les fréquences et les phases sont aléatoires noté s_{sinus} . L'avantage de cette méthode est que l'on peut se passer des filtres anti-repliement, puisque l'on peut contrôler les fréquences des tons générés. Nous présentons les procédures pour trois cas : BFH classique, BFH avec focalisation spectrale et BFHS.

4.2.2.1 BFH classique

Afin de générer un signal large-bande, on découpe la bande en I intervalles et on choisit aléatoirement une fréquence dans chaque intervalle et une phase aléatoire. Donc, le signal de test large-bande peut s'écrire :

$$s_{sinus}^{BFH} = \sum_{i=0}^{I-1} \sin(2\pi v_i t + \phi_i), \quad (4.48)$$

avec

$$v_i = F_{min} + (i + \mathcal{U}(0, 1)) \frac{BW}{I}, \quad (4.49)$$

$$\phi_i = \mathcal{U}(0, 1) * 2\pi, \quad (4.50)$$

où v_i et ϕ_i désignent respectivement les fréquences et phases aléatoires. $\mathcal{U}(0, 1)$ représente la loi uniforme continue, qui rend un nombre aléatoire dans l'intervalle $[0, 1]$. F_{min} est la fréquence minimale du signal de test $s(t)$ dont la largeur de la bande passante est BW . I désigne le nombre de fréquences dans la bande passante, qui devrait être grand.

4. NOUVELLE MÉTHODE D'APPARIEMENT DU FILTRAGE NUMÉRIQUE AUX CARACTÉRISTIQUES DES FILTRES ANALOGIQUES : ÉGALISATION ADAPTATIVE MULTI-VOIES

4.2.2.2 BFH avec focalisation spectrale

Pour la focalisation effectuée par le BFH, les signaux de test et de référence peuvent être générés par :

$$s_{\text{sinus}}^{\text{focal}} = \sum_{i=0}^{I-1} \sin(2\pi v_i t + \phi_i), \quad (4.51)$$

$$d'_{\text{focal}} = \sum_{i=i_0}^{i_1} \sin(2\pi v_i t + \phi_i), \quad 0 < i_0 < i_1 < I - 1. \quad (4.52)$$

Dans (4.52), v_{i_0} et v_{i_1} représentent respectivement la fréquence minimale et la fréquence maximale de la bande focalisée. Après l'échantillonnage en bande passante du signal d'_{focal} , nous obtenons le signal de référence d_{focal} .

4.2.2.3 BFHS

Le signal de la sous-bande m peut être généré directement en appliquant (4.48), on a :

$$s_{\text{sinus}}^m = \sum_{i=0}^{I-1} \sin(2\pi v_i^m t + \phi_i), \quad (4.53)$$

où v^m désigne les fréquences dans la sous-bande m et la BG appliquée. Donc, le signal de test peut se ré-écrire :

$$s_{\text{sinus}}^{\text{BFHS}} = \sum_{m=0}^{M-1} s_{\text{sinus}}^m. \quad (4.54)$$

Pour le BFHS réel (complexe), x_{sinus} est échantillonné (complexe) en passe-bande puis sous-échantillonné selon les règles présentées par (4.46) et (4.47), on obtient le signal de référence d_m .

4.3 Synthèse de BFH avec la solution de Wiener-Hopf

Dans cette section, nous appliquons d'abord la méthode de Wiener-Hopf pour synthétiser les BFH. Cela va permettre de valider nos signaux de test et de référence. Nous définissons trois objectifs de synthèse qui sont de reconstruire une bande large

avec le BFH, se focaliser sur une bande étroite qui se situe autour de la frontière entre les sous-bandes 1 et 2, reconstruire la sous-bande 1 avec le BFHS. On se fixe comme objectif d'obtenir une résolution de 14 bits dans chaque cas, ce qui est la contrainte la plus forte que l'on peut rencontrer en terme de résolution.

4.3.1 Plateformes de simulation

La méthode EAMV est modélisée et simulée sur deux plateformes de BFH à signaux réels : le BFH classique et le BFHS. Les caractéristiques des BFH réels sont présentées dans le Tableau 2.4. Les deux signaux de test s_{bruit} et s_{sinus} sont générés sous Matlab en suivant les procédures présentées dans la section précédente. Pour le BFH, le facteur de sur-échantillonnage η est égal à 0.97 et la BG dans le BFHS est égale à $5\% * \frac{BW}{M}$. Afin d'améliorer la vitesse de simulation, nous avons codé les algorithmes adaptatifs par les fonctions C-MEX [42].

4.3.2 Influences des paramètres structurels pour la synthèse

La performance de la reconstruction des BFH est liée à la longueur des filtre numériques [61] [34]. De plus, pour mettre en pratique la méthode de calibration EAMV, il faut connaître le nombre d'échantillons nécessaires pour converger vers la performance de reconstruction demandée. Si les échantillons du signal de test et de référence sont stockés en mémoire, afin de minimiser la quantité d'information mémorisée, il faut déterminer le nombre minimal d'échantillons à stocker de manière à ce que l'algorithme adaptatif puisse converger en rejouant autant de fois que nécessaire le motif mémorisé. Pour déterminer cette taille minimale, nous allons utiliser la méthode de Wiener-Hopf.

Pour cette étude, en utilisant le signal de test s_{bruit} , on synthétise les BFHS avec les paramètres suivants :

- Nombre de voies : M ;
- Longueur des filtres FIR dans le banc de synthèse : L ;
- Longueur du motif (nombre d'échantillons) de la séquence de test : E_c .

Les conditions de simulation sont présentées dans le Tableau 2.4. Les résultats des simulations sont présentés dans la Figure 4.6. Pour obtenir une résolution de 14 bits, quand le nombre de voies augmente, la longueur de filtre numérique L doit

4. NOUVELLE MÉTHODE D'APPARIEMENT DU FILTRAGE NUMÉRIQUE AUX CARACTÉRISTIQUES DES FILTRES ANALOGIQUES : ÉGALISATION ADAPTATIVE MULTI-VOIES

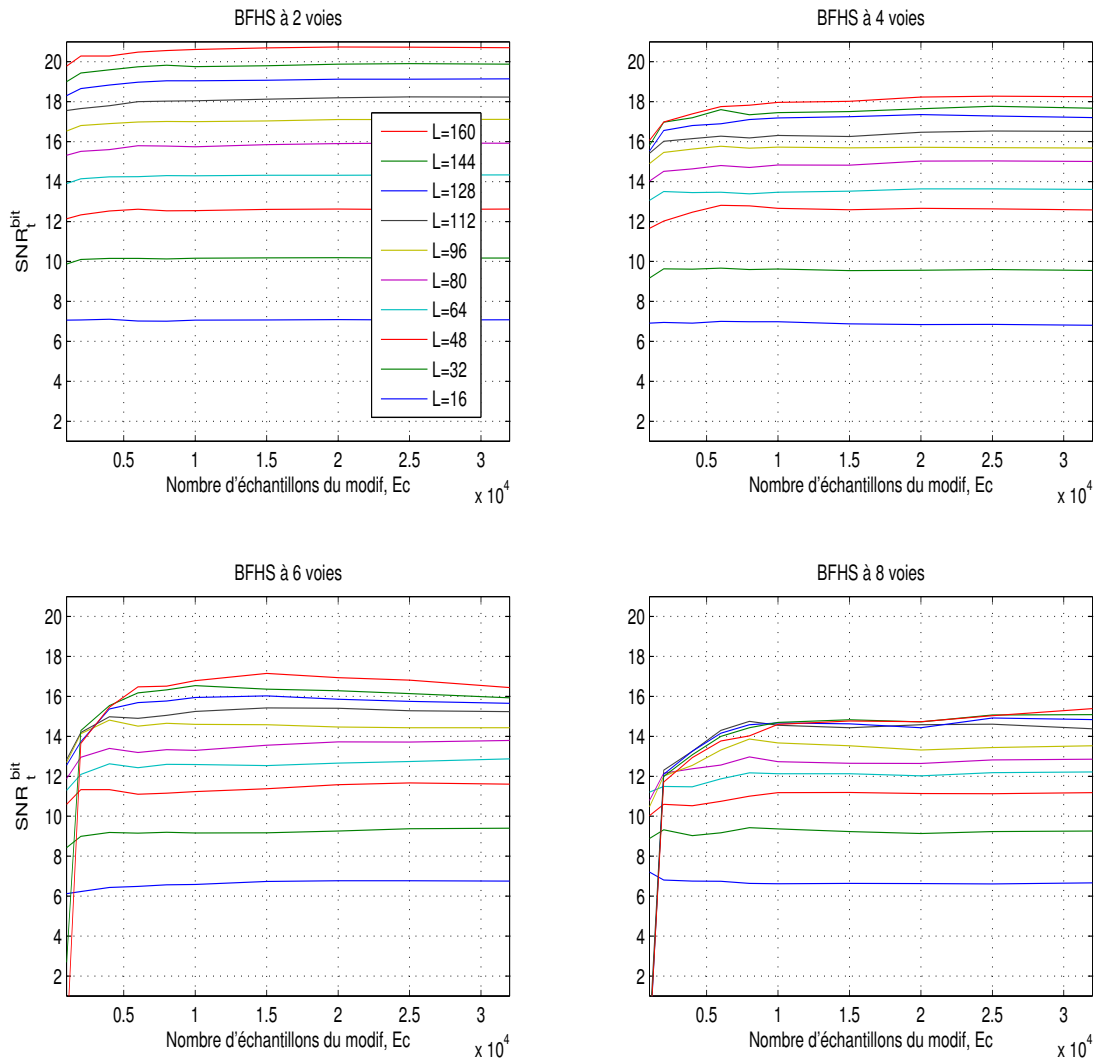


FIGURE 4.6: Influences des trois paramètres d'architecture sur les performances d'un BFHS. Ces trois paramètres sont : le nombre des voies (M), la longueur des filtre FIR (L), et la longueur du motif (nombre d'échantillons) de la séquence de test. Les BFHS sont synthétisés par la méthode de Wiener-Hopf avec le signal de test s_{bruit} .

nécessairement augmenter, puisqu'il y a plus de repliements à traiter par les filtres numériques. En outre, on a aussi besoin de plus d'échantillons.

Dans le cas du BFHS à 4 voies, on constate que quand $L > 96$ et $E_c > 2000$, la résolution est égale ou supérieure à 14 bits. En pratique, à cause des erreurs analogiques et numériques, la performance de reconstruction est dégradée [64], c'est la raison pour laquelle nous choisissons un filtre ayant plus de coefficients avec $L = 128$. Nous gardons une marge de performance de reconstruction pour les effets des erreurs réelles dans le BHFS.

4.3.3 Comparaison des deux signaux de test

Dans ce paragraphe, nous comparons les deux signaux de test. Pour ce faire, nous définissons tout d'abord les caractéristiques des BFH dans le Tableau 2.4. Les objectifs de reconstruction sont : la conversion large-bande, la focalisation spectrale dans la bande $[880, 920]MHz$ et la conversion d'une sous-bande. Selon les résultats des simulations illustrés dans la Figure 4.6, on prend $E_c = 5000$. Les matrices d'autocorrélation $\tilde{\mathbf{R}}$ et d'intercorrélacion $\tilde{\mathbf{p}}$ sont calculées à partir des vecteurs $\mathbf{u}(n)$ et $d(n)$:

$$\tilde{\mathbf{R}} = \frac{\sum_{n=L-1}^{E_c-1} \mathbf{u}(n)\mathbf{u}^H(n)}{E_c - L + 1} \quad (4.55)$$

$$\tilde{\mathbf{p}} = \frac{\sum_{n=L-1}^{E_c-1} \mathbf{u}(n)d(n)}{E_c - L + 1} \quad (4.56)$$

En utilisant (4.18), les coefficients f^{WH} sont obtenus. La Figure 4.7 montre les distorsion et les repliements, et le Tableau 4.1 donne les résultats de simulation d'un BFH, un BFH avec focalisation spectrale et un BFHS synthétisé par la méthode de Wiener-Hopf pour les deux signaux de test.

Comme le montre le Tableau 4.1, il y a des différences au niveau des performances de reconstruction quand les signaux de test changent de s_{bruit} à s_{sinus} . Les performances de reconstruction en utilisant s_{sinus} sont légèrement meilleures que celles issues de s_{bruit} . Cela s'explique par l'absence totale de signaux hors-bande pour le signal en peigne de sinus.

La Figure 4.8 montre les réponses impulsionnelles du filtre numérique des quatre voies dans la sous-bande 1 et la différence causée par les signaux de test différents.

4. NOUVELLE MÉTHODE D'APPARIEMENT DU FILTRAGE NUMÉRIQUE AUX CARACTÉRISTIQUES DES FILTRES ANALOGIQUES : ÉGALISATION ADAPTATIVE MULTI-VOIES

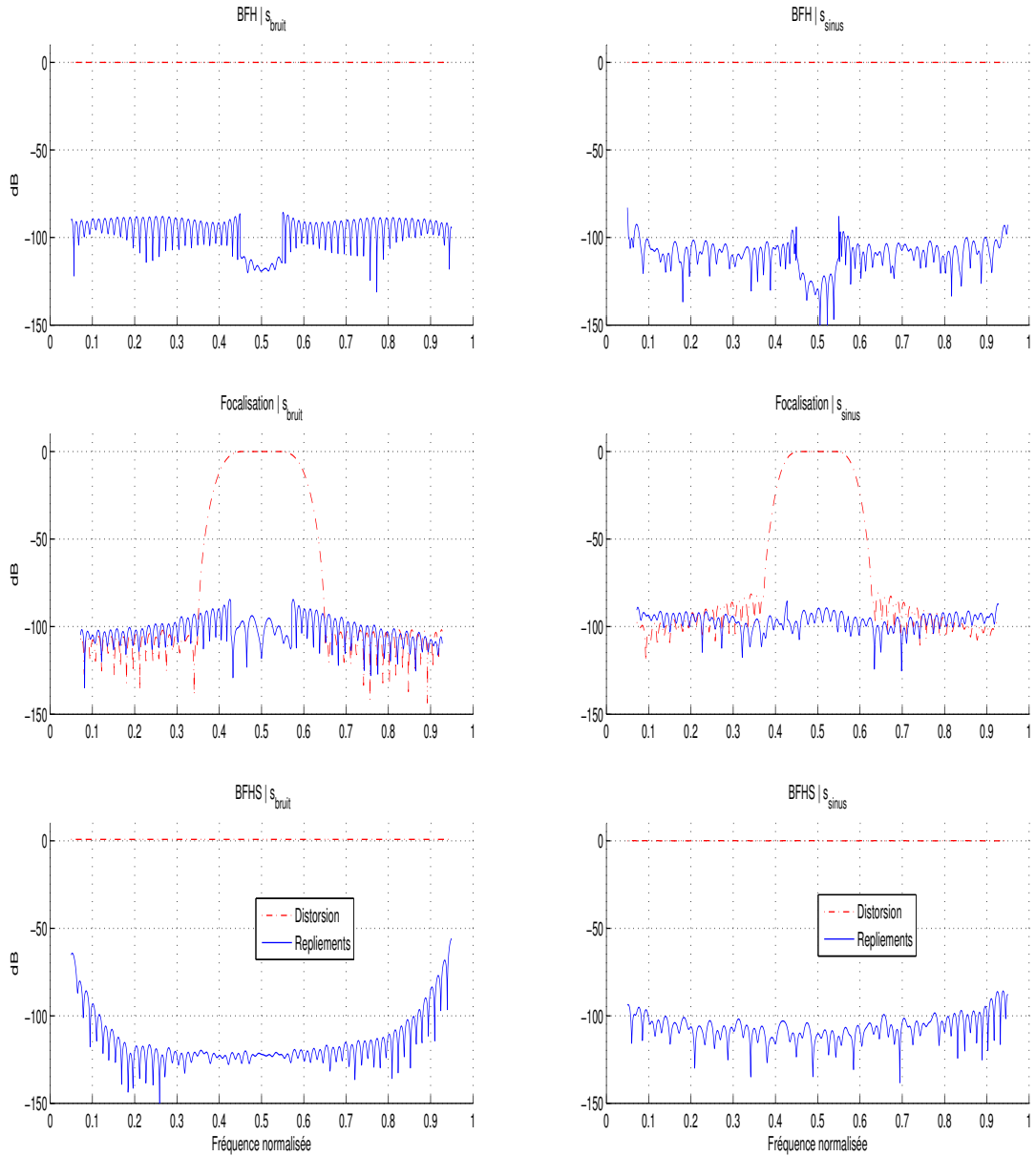


FIGURE 4.7: Performances de la reconstruction des BFH synthétisés par la méthode de Wiener-Hopf à partir de deux types des signaux de test : bruit blanc (à gauche) et peigne de sinus (à droite).

4.3 Synthèse de BFH avec la solution de Wiener-Hopf

TABLE 4.1: Performance de reconstruction SNR_t^{bit} : les synthèses sont effectuées par la solution de Wiener-Hopf. BFHS à 4 voies, $L=128$, $E_c=5000$.

Performance de reconstruction	SNR_t^{bit}	
	Bruit blanc s_{bruit}	Peigne en sinus s_{sinus}
BFH classique	16.0	17.2
Focalisation spectrale par le BFH	15.8	17.0
BFHS	17.0	18.0

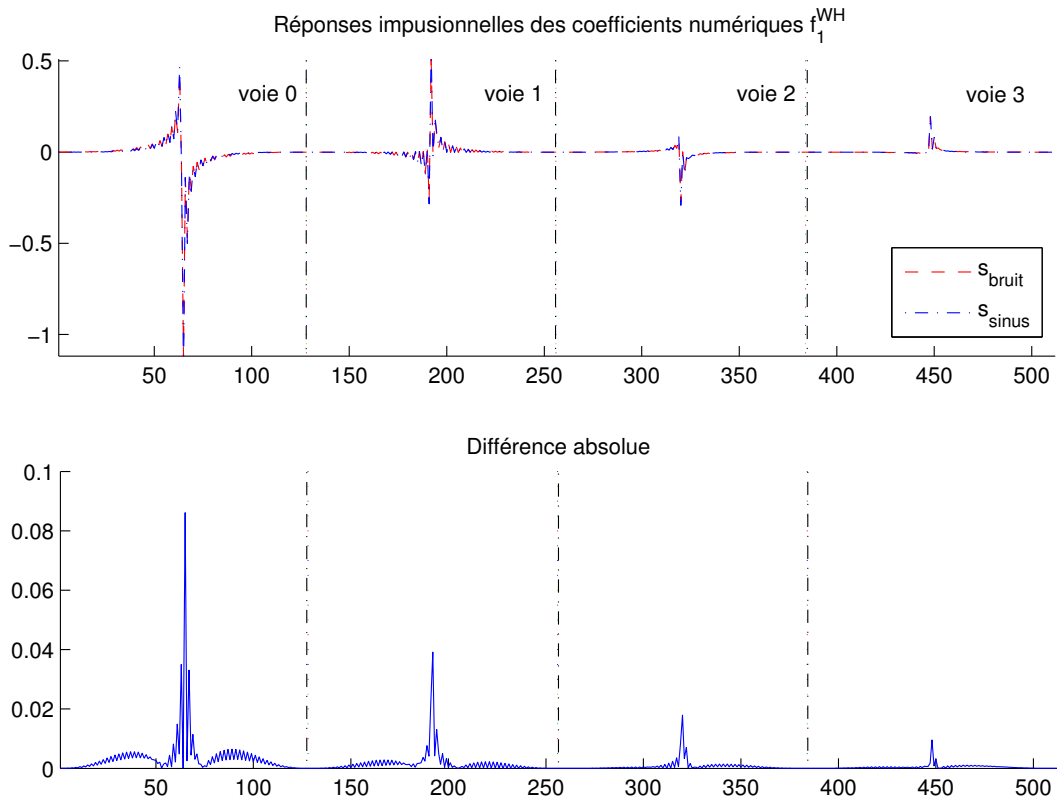


FIGURE 4.8: Comparaison des coefficients de synthèse f_1^{WH} déterminés à partir de différents signaux de test : s_{sinus} et s_{bruit} . I, les réponses impulsionnelles des coefficients ; II, la différence absolue entre les coefficients obtenus.

Une autre explication de cette différence est le conditionnement de la matrice d'autocorrélation \mathbf{R} . Cela peut être vérifié par l'écart des valeurs propres des matrices

4. NOUVELLE MÉTHODE D'APPARIEMENT DU FILTRAGE NUMÉRIQUE AUX CARACTÉRISTIQUES DES FILTRES ANALOGIQUES : ÉGALISATION ADAPTATIVE MULTI-VOIES

d'autocorrélation \mathbf{R} (4.58) qui est définie par [15] [47] :

$$\chi(\tilde{\mathbf{R}}) = \frac{\lambda_{max}}{\lambda_{min}}. \quad (4.57)$$

où λ_{max} et λ_{min} désignent respectivement la valeur propre maximale et la valeur propre minimale de la matrice \mathbf{R} .

La Figure 4.9 montre toutes les valeurs propres des matrices \mathbf{R} . On constate que les deux signaux de test sont assez proches, mais la matrice \mathbf{R} avec le signal de test s_{sinus} est un peu mieux conditionnée qu'avec le signal de test s_{bruit} , cela peut être justifié par le rapport de deux écarts des valeurs propres :

$$\frac{\chi(\tilde{\mathbf{R}})|_{s_{bruit}}}{\chi(\tilde{\mathbf{R}})|_{s_{sinus}}} = 3.12. \quad (4.58)$$

Cet effet est dû probablement aux repliements en dehors de la bande à convertir dans le signal de test du pseudo bruit blanc filtré. Dans les prochaines simulations, nous allons utiliser le signal de test de type peigne en sinus s_{sinus} .

4.3.4 Indépendance aux caractéristiques analogiques

Les résultats que nous avons obtenus supposent que les filtres analogiques sont idéaux. Afin de vérifier l'indépendance de la méthode EAMV aux caractéristiques analogiques, nous allons appliquer des erreurs sur le banc d'analyse et synthétiser un BFH pour chaque cas.

Dans le cas d'un BFHS, des simulations de type Monte Carlo à 1000 essais sont effectuées. La Figure 4.10 illustre les performances en terme de distorsion et repliements de 50 essais en présence des imperfections analogiques. Ces résultats sont représentés dans le Tableau 4.2 par le terme SNR_t^{bit} .

On vérifie également la résistance de la méthode de calibration EAMV pour le cas du BFH et pour le cas la focalisation spectrale. Pour un jeu avec $\varepsilon_i \sim \mathcal{N}(0, \sigma_i)$, $\sigma_i = 3.7\%$, on simule 1000 essais dans les deux cas. La Figure 4.11 montre les résultats des simulations sur 50 essais.

4.3 Synthèse de BFH avec la solution de Wiener-Hopf

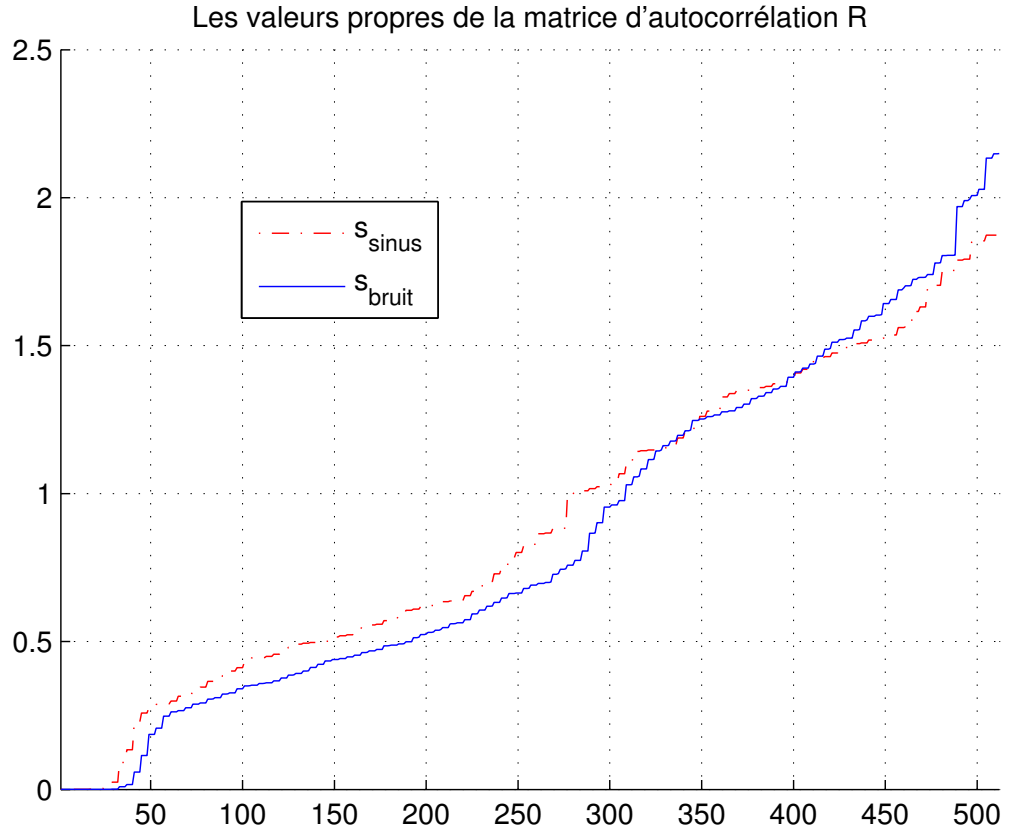


FIGURE 4.9: Les valeurs propres des matrices d'autocorrélation R.

TABLE 4.2: Stabilité de la méthode EAMV face aux erreurs analogiques dans le cas du BFHS. La méthode de Wiener-Hopf est appliquée.

Jeux		SNR_t^{bit}
Sans erreur		18.0
I	$\varepsilon_i \sim \mathcal{N}(0, \sigma_i), \sigma_i = 0.7\%$	16.4
II	$\varepsilon_i \sim \mathcal{N}(0, \sigma_i), \sigma_i = 3.7\%$	16.2
III	$\varepsilon_i \sim \mathcal{N}(0, \sigma_i), \sigma_i = 7.4\%$	16.1
IV	$\varepsilon_i \sim \mathcal{N}(0, \sigma_i), \sigma_i = 15.0\%$	15.9

4. NOUVELLE MÉTHODE D'APPARIEMENT DU FILTRAGE NUMÉRIQUE AUX CARACTÉRISTIQUES DES FILTRES ANALOGIQUES : ÉGALISATION ADAPTATIVE MULTI-VOIES

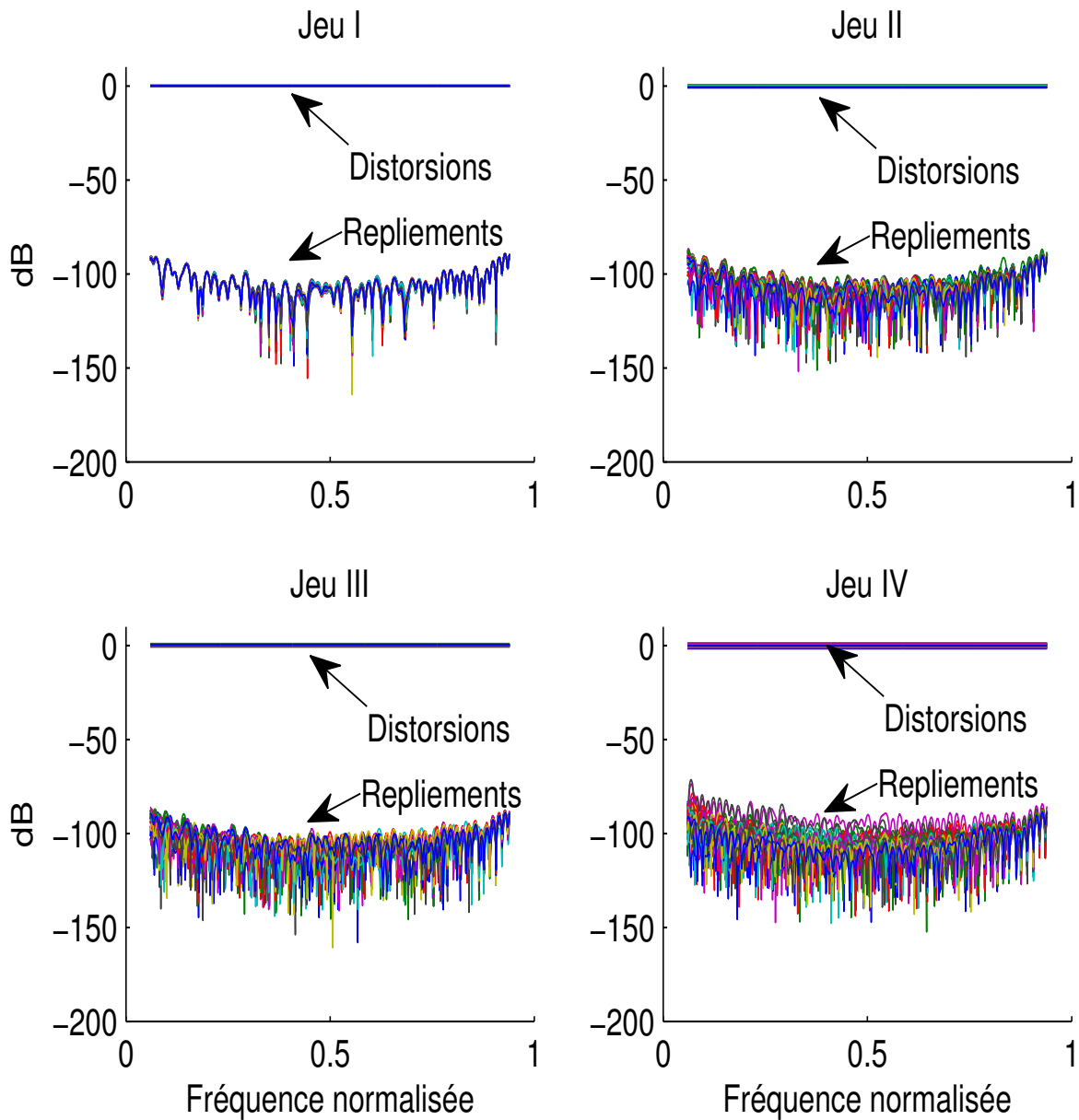


FIGURE 4.10: Performances en termes de distorsion et de repliement pour le cas du BFHS synthétisés par la méthode de Wiener-Hopf en présence d'erreurs statiques dans l'analogique.

4.4 Synthèse des BFH par les algorithmes adaptatifs

En pratique, l'inverse de la matrice R empêche l'implémentation de la solution de Wiener-Hopf pour la synthèse des BFH [8]. Mais, les coefficients optimaux f_0^{WH} peuvent

4.4 Synthèse des BFH par les algorithmes adaptatifs

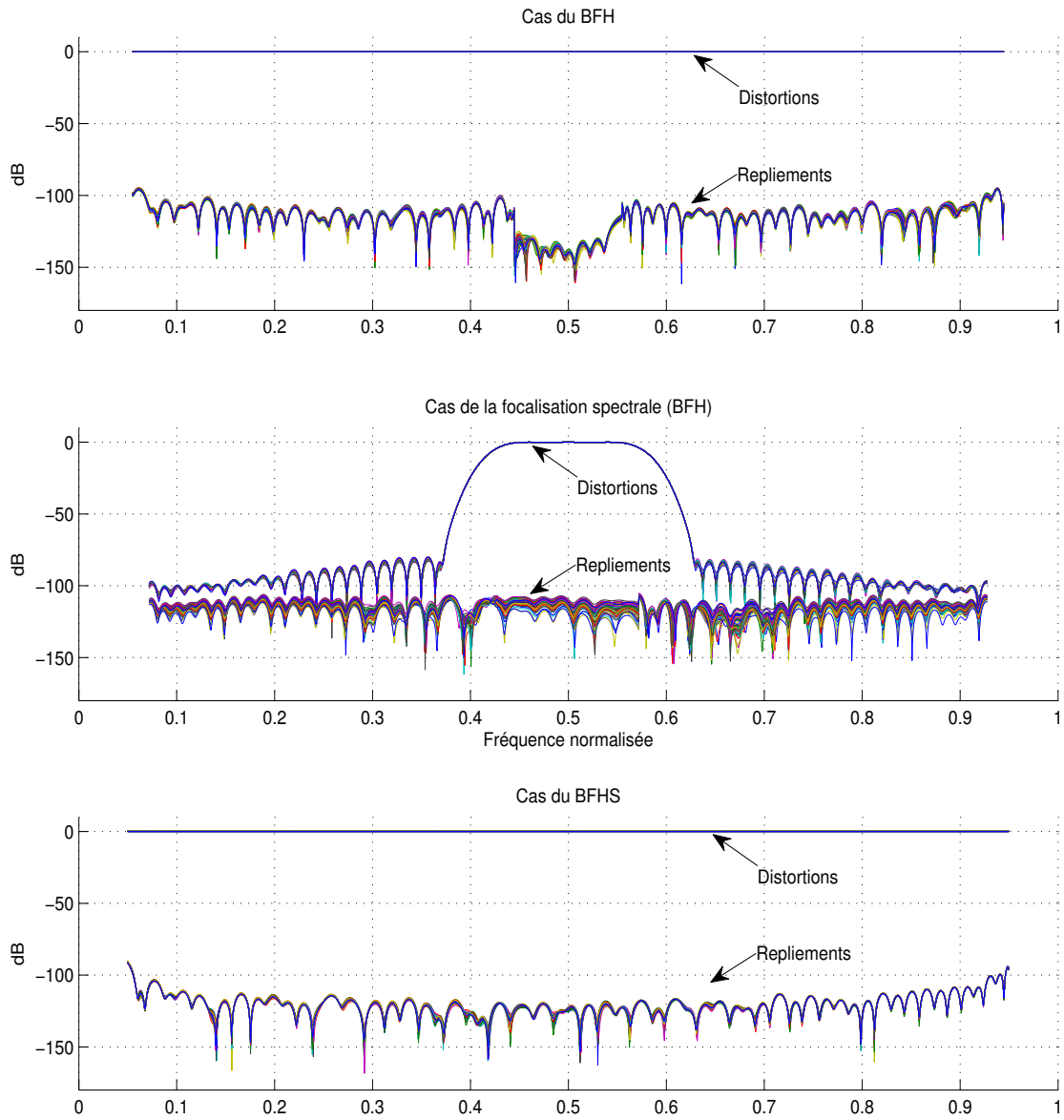


FIGURE 4.11: Performances en termes de distorsion et de repliement pour des BFH, BFH avec focalisation et BFHS synthétisés par la méthode de Wiener-Hopf en présence d'erreurs statiques dans l'analogique.

4. NOUVELLE MÉTHODE D'APPARIEMENT DU FILTRAGE NUMÉRIQUE AUX CARACTÉRISTIQUES DES FILTRES ANALOGIQUES : ÉGALISATION ADAPTATIVE MULTI-VOIES

êtres approchés par les algorithmes tels que les LMS et RLS qui sont implémentables.

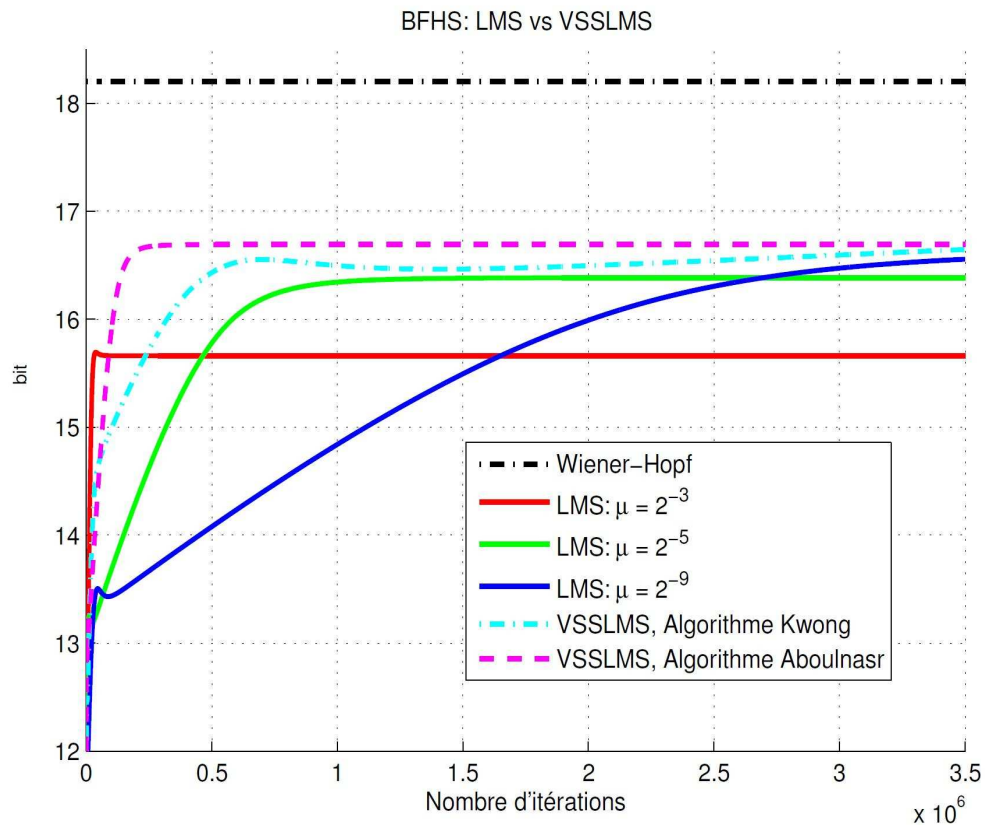


FIGURE 4.12: Les performances de reconstruction (dans le domaine fréquentiel) du BFHS avec l’algorithme LMS à pas fixe avec différentes valeurs de pas et à pas variable (VSSLMS). Les coefficients numériques sont initialisés à zéro.

4.4.1 Algorithme LMS classique

L’algorithme LMS classique est présenté par (4.24). Sachant que la longueur du filtre numérique est 128 ce qui est important, selon [23], la condition de stabilité peut s’exprimer :

$$0 < \mu \leq \frac{2}{MLU_{max}}, \quad (4.59)$$

où U_{max} présente la valeur maximale de la densité spectrale de puissance des signaux u . Avec des pas différents, nous montrons dans la Figure 4.12 la convergence de la performance de reconstruction en fonction du nombre d'itérations. Sur cette figure, une itération correspond au traitement de 5000 échantillons (donc à 5000 mises à jour des coefficients). Dans ces simulations, les coefficients sont initialisés avec des valeurs nulles.

Selon les études effectuées dans la littérature, le choix du pas d'adaptation est critique pour le bon fonctionnement du LMS, car :

- plus μ est grand, plus la vitesse de convergence est rapide, cependant la variance résiduelle est importante. Cela se traduit par des fluctuations importantes autour de la trajectoire moyenne ;
- plus μ est faible, plus la convergence est lente, mais la variance résiduelle est faible, la trajectoire sera déterministe.

La Figure 4.12 montre la convergence du critère pour différents pas d'adaptation de valeurs $2^{-3}, 2^{-5}, 2^{-9}$. Si on laisse un temps suffisant pour la convergence, on constate que le pas le plus petit 2^{-9} fournit une meilleure performance.

4.4.2 Algorithme LMS avec un pas variable

Certains algorithmes VSSLMS (*Variable Step-Size Least Mean Square*) sont étudiés dans [33] [20] [2] [74] et [79]. Leur principe est le suivant : μ est choisi grand au départ afin de converger rapidement vers un optimum grossier. Puis, plus l'erreur diminue, plus on diminue le pas d'adaptation afin d'obtenir une meilleure précision. Pour ce faire, le pas d'adaptation est évalué itérativement par :

$$\mu(n+1) = \alpha\mu(n) + \gamma p^2(n), \quad (4.60)$$

où α et γ sont les paramètres positifs de contrôle, $p(n)$ désigne une fonction d'estimation des erreurs, $p(n)$ peut être défini différemment :

- Dans l'algorithme Kwong [33]

$$p(n) = e(n). \quad (4.61)$$

4. NOUVELLE MÉTHODE D'APPARIEMENT DU FILTRAGE NUMÉRIQUE AUX CARACTÉRISTIQUES DES FILTRES ANALOGIQUES : ÉGALISATION ADAPTATIVE MULTI-VOIES

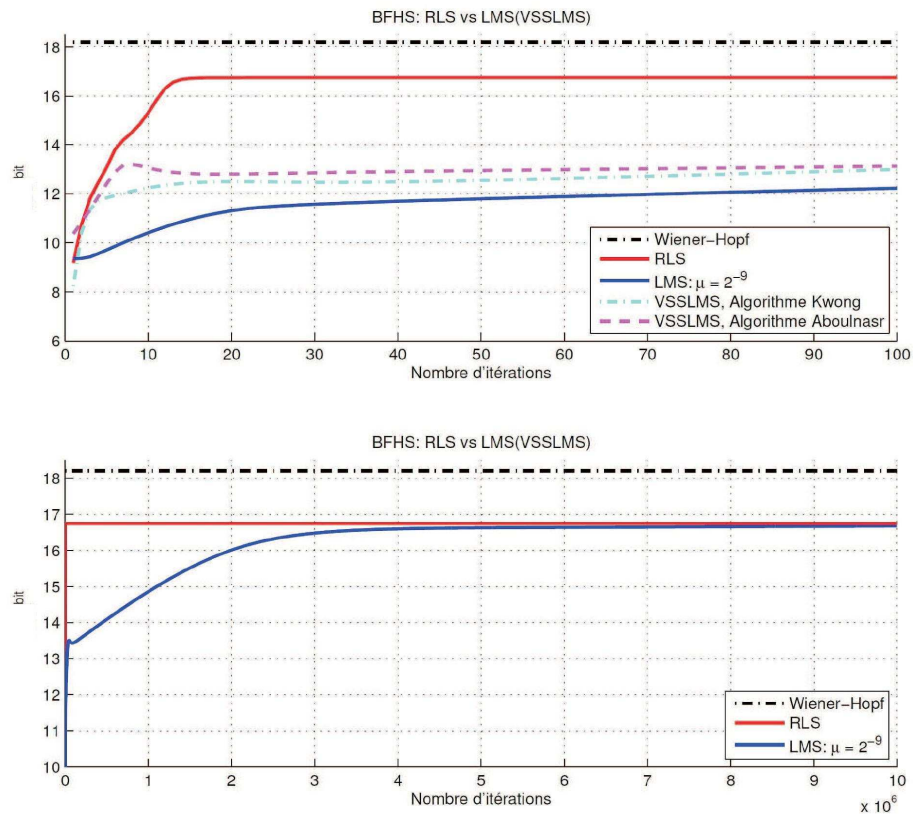


FIGURE 4.13: Les performances de reconstruction (SNR^{bit}) du BFHS avec les algorithmes RLS et LMS.

Cet algorithme utilise les erreurs instantanées au carré pour mettre à jour la valeur de μ . Lorsque l'erreur est grande, μ va augmenter, ce qui se conduit à une vitesse de convergence rapide; quand l'erreur diminue, μ devient plus petit, la variance résiduelle devient faible.

- Dans l'algorithme Aboulnasr [2]

$$p(n) = p(n-1) + (1-\beta)e(n)e(n-1), \quad (4.62)$$

où β est un paramètre positif de contrôle. Cet algorithme est une dérivée de l'algorithme Kwong, il ajuste le pas d'adaptation en utilisant l'autocorrélation entre $e(n)$ et sa valeur passée $e(n-1)$. Dans ce cas là, en utilisant un filtre passe-

4.4 Synthèse des BFH par les algorithmes adaptatifs

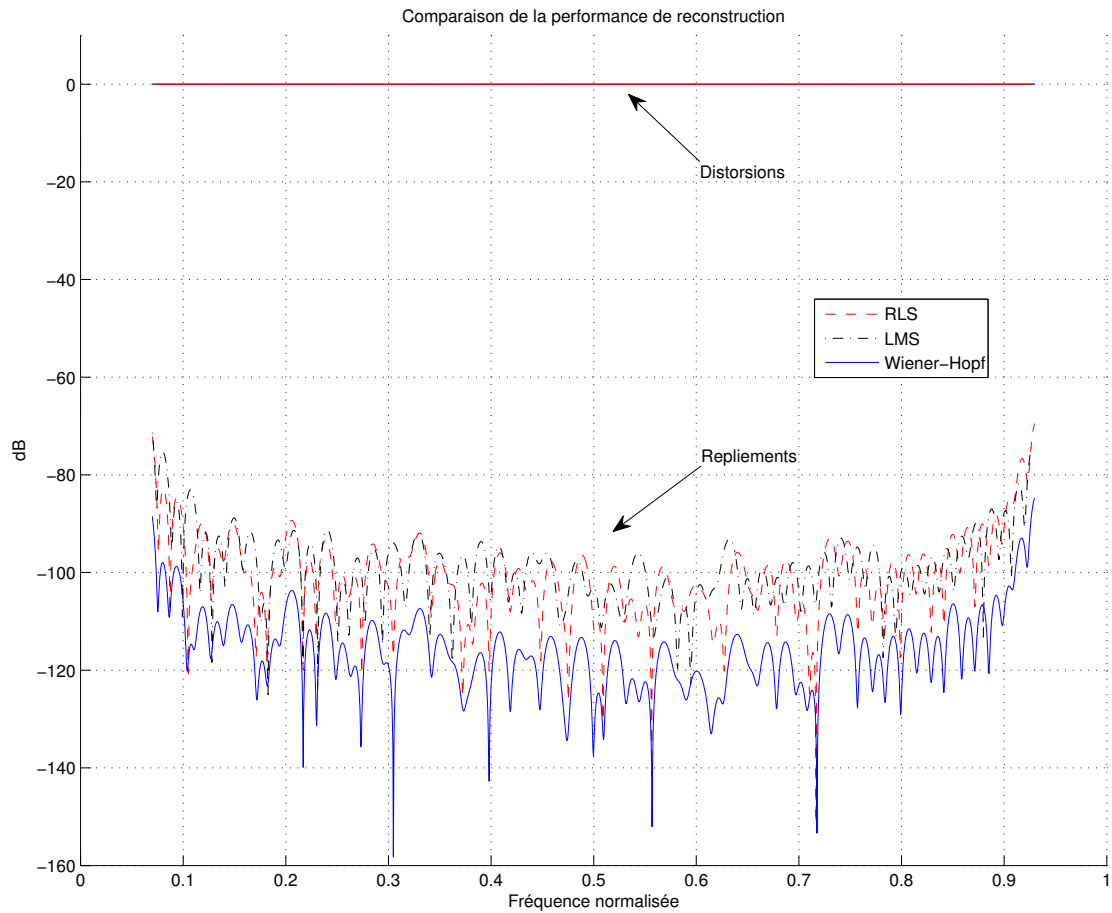


FIGURE 4.14: Comparaison des performances de reconstruction du BFHS avec la solution de Wiener-Hopf et les algorithmes LMS et RLS. $L = 128$, $E_c = 5000$.

bas(4.62), l'algorithme Aboulnasr peut maintenir effectivement une immunité de non corrélation aux bruits additifs [2] [79].

En appliquant ces deux algorithmes VSSLMS, on améliore la vitesse de convergence comme le montre la Figure 4.12. La vitesse de convergence peut être encore améliorée par l'utilisation de l'algorithme RLS.

4. NOUVELLE MÉTHODE D'APPARIEMENT DU FILTRAGE NUMÉRIQUE AUX CARACTÉRISTIQUES DES FILTRES ANALOGIQUES : ÉGALISATION ADAPTATIVE MULTI-VOIES

4.4.3 Algorithmes RLS

L'algorithme RLS est décrit par (4.34)-(4.35). La mise en oeuvre pratique de l'algorithme RLS requiert le choix des valeurs initiales $k(0)$. Dans (4.34), la constante δ introduit une régularisation de l'algorithme. Sachant que l'objectif de la reconstruction du BFHS a une résolution élevée, soit 14 bits, on prend donc des valeurs faibles pour δ [18] [73]. La Figure 4.13 illustre la grande vitesse de convergence par rapport aux algorithmes LMS. Par contre, si on laisse le LMS continuer sa convergence, le LMS est capable d'atteindre la même performance que celle de RLS (voir Figure 4.13 et Figure 4.14).

4.5 Comparaison des algorithmes adaptatifs

Nous avons appliqué les algorithmes LMS et RLS pour le cas du BFHS, ces algorithmes sont capables de synthétiser les deux autres cas : BFH classique et focalisation spectrale. Le Tableau 4.3 montre les résultats des simulations. Afin de choisir une solution optimale parmi les algorithmes classiques LMS et RLS, nous évaluons les critères suivants afin d'effectuer les comparaisons entre eux :

- La performance de reconstruction de la solution.
- La rapidité de convergence demandée par les applications de la radio cognitive, autrement dit, le nombre d'itérations nécessaire pour atteindre l'objectif de reconstruction des BFH.
- La complexité de l'implémentation de l'algorithme.
- La robustesse aux bruits additifs dans les filtres analogiques, ce critère sera étudié dans le Chapitre 5.
- La stabilité de la performance de l'algorithme dans un environnement quantifié, par exemple quand les précisions des coefficients et des données sont limitées, ce critère sera étudié dans le Chapitre 5.

4.5.1 La performance de reconstruction

Les coefficients numériques de synthèse déterminés par la solution de Wiener-Hopf (4.18) sont considérés comme les valeurs optimales notées par f^{WH} .

4.5 Comparaison des algorithmes adaptatifs

La fonction de coût J atteint sa valeur minimale à J_{min} pour f^{WH} , où le BFH(S) aura sa meilleure performance de reconstruction. Cet aspect peut être présenté par :

$$J_{min} : J | f^{WH} \iff SNR_{max}^{bit} : SNR^{bit} | f^{WH}, \quad (4.63)$$

où la forme " $A_{ex} : A|B$ " désigne que A est en fonction d'un paramètre, quand ce paramètre est égal à B , A atteint l'une de ses valeurs extrêmes A_{ex} .

TABLE 4.3: Les performances de reconstruction SNR_t^{bit} pour les trois cas : BFH classique, focalisation spectrale du BFH et BFHS. Les BFH sont à 4 voies, $L=128$. Le signal de test s_{sinus} est appliqué, $E_c=5000$.

Architecture	SNR_t^{bit}				
	Wiener-Hopf	LMS			RLS
		LMS classique	VSSLMS Kwong	VSSLMS Aboulnasr	
BFH classique	17.2	15.8	15.9	16.1	16.0
Focalisation spectrale	17.0	15.5	15.4	15.8	15.6
BFHS	18.0	16.2	16.4	16.6	16.2

Les algorithmes du gradient stochastique tels que le (VSS)LMS et le RLS peuvent approcher itérativement f^{WH} , mais à cause des variances résiduelles entre la matrice d'auto-corrélation instantanée \hat{R} et la grandeur statistique R , les coefficients f^{LMS} (f^{VSSLMS}) et f^{RLS} ne peuvent pas atteindre f^{WH} . Selon les résultats montrés dans le Tableau 4.3, on constate que les algorithmes que nous avons choisis sont capables d'approximer la performance de reconstruction optimale des BFH avec 1 bit en moyenne de dégradation par rapport à leur performance optimale.

Nous fixons les coefficients des filtres numériques déterminés puis, on évalue la performance de reconstruction en calculant le terme SNR_f^{bit} . Le Tableau 4.4 représente les performances de reconstruction des BFH qui confirment que les BFH convertissent de manière satisfaisante un signal autre que celui de la calibration. Cela montre aussi la cohérence entre le terme SNR_t^{bit} et le terme SNR_f^{bit} .

4. NOUVELLE MÉTHODE D'APPARIEMENT DU FILTRAGE NUMÉRIQUE AUX CARACTÉRISTIQUES DES FILTRES ANALOGIQUES : ÉGALISATION ADAPTATIVE MULTI-VOIES

TABLE 4.4: Validation de la synthèse des BFH par l'utilisation de la méthode EAMV.

Architecture	SNR_f^{bit}				
	Wiener-Hopf	LMS			RLS
		LMS classique	VSSLMS Kwong	VSSLMS Aboulnasr	
BFH classique	17.4	16.2	16.0	16.3	16.1
Focalisation spectrale	17.1	15.9	15.7	16.1	16.0
BFHS	18.2	16.8	16.9	17.0	16.9

4.5.2 Vitesse de convergence

On note τ^{GS} la vitesse de convergence de l'algorithme adaptatif. Ce terme présente le temps nécessaire pour atteindre l'objectif du critère de reconstruction des BFH.

$$\tau^{GS} = T^\dagger * Ec * It \quad (4.64)$$

où $T^\dagger = T$ pour le cas du BFH et $T^\dagger = MT$ pour le cas du BFHS, Ec désigne le nombre d'échantillons par itération, It représente le nombre d'itérations.

Sachant que l'objectif de reconstruction est de 14 bits de résolution, le Tableau 4.5 donne le nombre d'itérations nécessaire pour chaque simulation au bout duquel on a obtenu la performance souhaitée. On y observe que l'algorithme RLS porte un grand avantage par rapport les (VSS)LMS en vitesse de convergence.

4.5.3 Complexité de l'implémentation

Le coût calculatoire des algorithmes est quantifié en termes de nombres de multiplications, d'additions et de divisions. Le Tableau 4.6 montre les nombres d'opérations arithmétiques nécessaires pour la réalisation de ces algorithmes.

Selon les ordres de grandeurs retenus dans le Tableau 4.6, on constate que les avantages et les inconvénients de ces algorithmes sont :

- Pour le RLS, la vitesse de convergence est bien supérieure à celle du LMS et du VSSLMS. En revanche, son coût calculatoire de l'ordre de $(ML)^2$ est prohibitif.

4.5 Comparaison des algorithmes adaptatifs

TABLE 4.5: Le nombre d'itérations nécessaire pour atteindre une performance de reconstruction de 14 bits. Les BFH sont à 4 voies, $L=128$. Le signal de test s_{sinus} est appliqué, $E_c=5000$, $\frac{1}{MT} = 100\text{MS/s}$.

	Nombre d'itérations (m : million)			
	LMS classique	VSSLMS Kwong	VSSLMS Aboulnasr	RLS
BFH classique	2.16 m	0.096 m	0.088 m	800
Focalisation spectrale	2.4 m	0.112 m	0.096 m	880
BFHS	8.8 m	2.5 m	3.125 m	3200

TABLE 4.6: Nombre d'opérations arithmétiques nécessaires pour la réalisation des algorithmes adaptatifs.

Algorithme	Multiplication	Addition	Division
LMS classique	$2ML + 1$ ($\approx 2ML$)	$2ML$	0
VSSLMS Kwong	$2ML + 5$ ($\approx 2ML$)	$2ML + 1$ ($\approx 2ML$)	0
VSSLMS Aboulnasr	$2ML + 5$ ($\approx 2ML$)	$2ML + 2$ ($\approx 2ML$)	0
RLS	$(ML)^2 + 5ML + 1$	$(ML)^2 + 3ML$	1

Dans notre cas où $L = 128$ et $M \geq 4$, l'algorithme RLS ne semble pas raisonnable pour l'implémentation dans un système embarqué.

- L'avantage du LMS classique est clairement sa simplicité, mais il converge très lentement. Pour notre exemple, avec une horloge de 100 MS/s, la résolution maximale s'obtient au bout de 27s, ce qui n'est pas satisfaisant.
- Les algorithmes VSSLMS sont un compromis entre la vitesse de convergence et la précision de reconstruction. Dans notre contexte ($M \geq 4, L = 128$), leur complexité est du même ordre de grandeur que celle du LMS mais convergent deux fois plus vite. Le temps de convergence reste néanmoins trop important en considérant une horloge de 100 MS/s.

4.6 Conclusion

La méthode d'égalisation adaptative a été étendue au cas des BFH qui présentent la particularité d'être multi-voie. Les démonstrations théoriques montrent que les coefficients optimaux numériques déterminés par la méthode AGMC dans le domaine fréquentiel peuvent être approchés par la solution de Wiener-Hopf.

Deux types de signaux de test ont été proposés, l'un à partir d'un bruit blanc, l'autre à partir d'un peigne de sinus. En calculant les performances des BFH synthétisés dans le domaine fréquentiel, nous avons validé le principe de la méthode et les signaux de test associés. En présence d'erreurs, la méthode permet d'obtenir au moins 14 bits de résolution. Enfin, étant donné que la solution Wiener-Hopf n'est pas implémentable dans un système embarqué, nous avons étudié l'algorithme LMS et RLS. Les performances de reconstruction souhaitées sont atteintes. Dans notre contexte, le LMS est la solution la plus réalisable au point de vue de l'implémentation mais elle a l'inconvénient d'être lente. Le VSSLMS présente un meilleur compromis.

La robustesse aux bruits thermiques et la stabilité de la performance quand l'algorithme dans un environnement quantifié vont être étudiés dans le chapitre 5.

Chapitre 5

Performance de la méthode de calibration dans un environnement bruité et quantifié

Dans les études qui précèdent, nous nous sommes placés dans un environnement idéal, c'est-à-dire sans bruit et sans quantification des signaux. Dans ce chapitre, nous allons prendre en compte le bruit thermique généré dans la partie analogique ainsi que la quantification des signaux tant au niveau de la conversion analogique-numérique que dans la partie numérique.

Dans un premier temps, nous étudions la robustesse de notre méthode de calibration EAMV vis-à-vis du bruit thermique et de la quantification au niveau des CAN. Nous proposons aussi d'améliorer le signal de test pour avoir de meilleures performances en présence de ces défauts.

Ensuite, nous proposons un modèle prenant compte les bruits de quantification dans la partie numérique des BFH, dans lequel l'algorithme LMS est appliqué. Nous effectuons une étude théorique puis développons les expressions estimées des effets de la précision finie. Ces effets sont vérifiés par simulation avec le signal de test de type peigne de sinus. Dans ce chapitre, le terme SNR est évalué dans le domaine temporel.

5.1 Robustesse de la méthode vis-à-vis des défauts de l'analogique (bruits et dynamique)

L'implémentation et l'optimisation d'un système électronique se fait en se fixant une plage de dynamique maximale à chaque étage. Ainsi, un BFH sera conçu pour une dynamique maximale à son entrée et une dynamique maximale à l'entrée de chaque CAN. Pour dimensionner ces dynamiques, il faut considérer le signal pire cas au niveau de la dynamique. Pour cela, si on considère un BFH idéal dont les caractéristiques des filtres sont données dans la Figure 2.8, ce signal pire cas se compose d'un ton dans chaque sous-bande comme le montre la Figure 5.1.

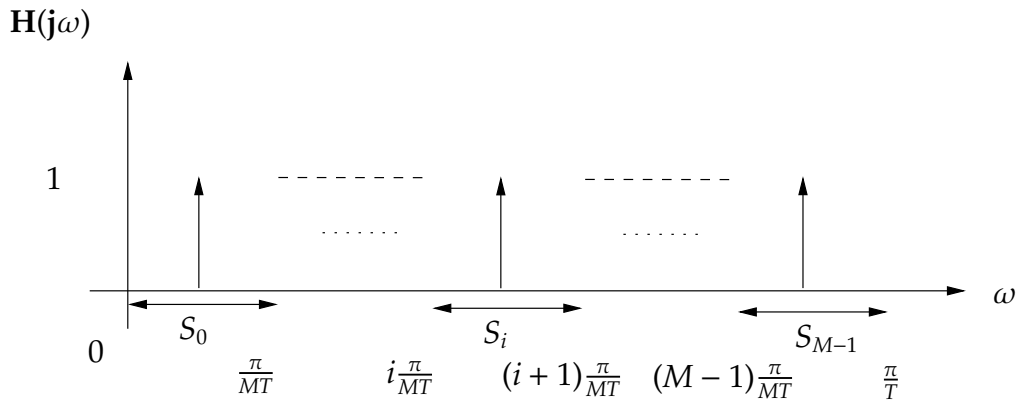


FIGURE 5.1: Signal d'entrée du BFH, pire cas vis-à-vis de la dynamique : un seul ton dans chaque sous-bande.

Ainsi, chaque CAN devra convertir la dynamique d'un ton. D'après l'étude menée dans l'annexe A, si on fixe une dynamique valant X_{max} pour chaque CAN, le BFH devra être étudié pour une dynamique maximale de MX_{max} à l'entrée du BFH. Donc, inversement, si on se fixe une dynamique de 1 à l'entrée du BFH, la dynamique optimale en entrée des CAN doit être de $\frac{1}{M}$.

L'implémentation des filtres analogiques génère normalement du bruit thermique [1]. On considère ce bruit comme un bruit additif [39]. On modélise également la quantification des CAN par un bruit de quantification additif [41]. La Figure 5.2 représente le modèle de BFH prenant en compte tous les défauts.

5.1 Robustesse de la méthode vis-à-vis des défauts de l'analogique (bruits et dynamique)

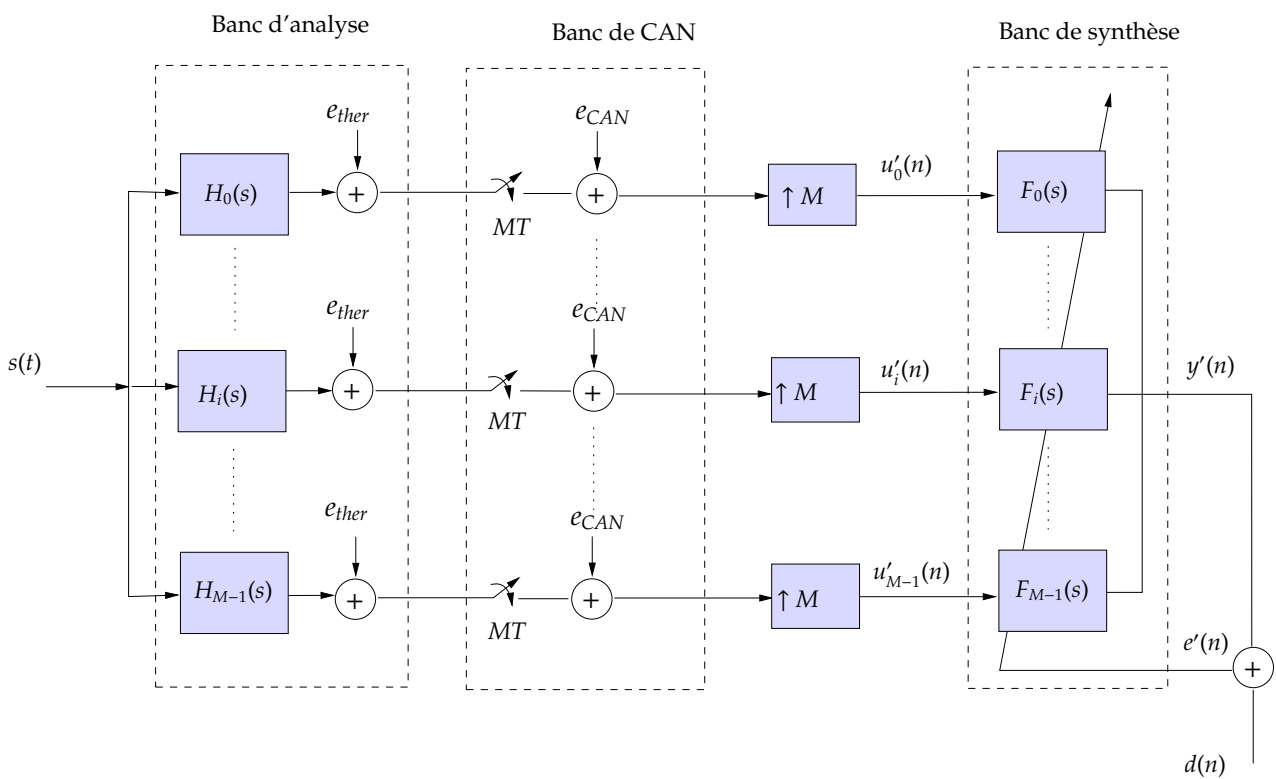


FIGURE 5.2: Modèle d'un BFH en présence de bruit dans les filtres analogiques et du bruit de quantification des CAN dans le BFH classique, avec une dynamique finie.

5. PERFORMANCE DE LA MÉTHODE DE CALIBRATION DANS UN ENVIRONNEMENT BRUITÉ ET QUANTIFIÉ

5.1.1 Les effets des bruits additifs sur les performances de reconstruction des BFH

Soient e_{ther} et e_{CAN} respectivement le bruit thermique et le bruit de quantification, ils sont supposés avoir une moyenne nulle. Avec les deux bruits additifs, le signal d'entrée peut être représenté par :

$$u'(n) = u(n) + e_{ther} + e_{CAN}, \quad (5.1)$$

la matrice d'auto-corrélation de l'entrée $u'(n)$ du banc de synthèse peut donc s'écrire :

$$\mathbf{R}' = \mathbf{E} [u'(n)u'(n)^T]. \quad (5.2)$$

Nous supposons que les bruits additifs e_{ther} et e_{CAN} sont des variables aléatoires indépendantes. Si on suppose que le bruit thermique a la même variance σ_{ther}^2 sur chaque voie, et le bruit de quantification a également la même variance σ_{CAN}^2 sur chaque voie, on a donc :

$$\mathbf{R}' = \mathbf{R} + \sigma_{ther}^2 \mathbf{I} + \sigma_{CAN}^2 \mathbf{I}, \quad (5.3)$$

\mathbf{I} est la matrice identité de même taille que \mathbf{R} .

Le vecteur de l'inter-corrélation \mathbf{p}' entre $d(n)$ et $u'(n)$ peut être représenté par :

$$\mathbf{p}' = \mathbf{E} [u'(n)d(n)]. \quad (5.4)$$

Si on suppose que le signal de référence $d(n)$ est indépendant du bruit thermique e_{ther} et du bruit de quantification e_{CAN} , on a donc :

$$\mathbf{p}' = \mathbf{p}. \quad (5.5)$$

où \mathbf{p} est défini par (4.14). La fonction de coût J_{EQM} en présence des bruits additifs peut s'écrire :

$$J'_{EQM} = \sigma_d^2 - 2\mathbf{f}'^T \mathbf{p} + \mathbf{f}'^T \mathbf{R}' \mathbf{f}'. \quad (5.6)$$

La solution de Wiener-Hopf qui minimise ce critère est donc :

5.1 Robustesse de la méthode vis-à-vis des défauts de l'analogique (bruits et dynamique)

$$\mathbf{f}'^{WH} = (\mathbf{R}')^{-1} \mathbf{p}. \quad (5.7)$$

Soit \mathbf{e}^{WH} le vecteur représentant la différence entre \mathbf{f}^{WH} et \mathbf{f}'^{WH} , en introduisant (5.3) dans (5.7), on a :

$$\mathbf{f}'^{WH} = \mathbf{f}^{WH} + \mathbf{e}^{WH} = [\mathbf{R} + (\sigma_{ther}^2 + \sigma_{CAN}^2) \mathbf{I}]^{-1} \mathbf{p}. \quad (5.8)$$

Selon [5], quand le bruit est faible par rapport au signal de chaque voie on peut prendre l'hypothèse que :

$$\mathbf{f}'^{WH} \approx \mathbf{f}^{WH}. \quad (5.9)$$

La fonction de coût J'_{EQM} devient alors :

$$J'_{EQM} \approx \underbrace{\sigma_d^2 - \mathbf{p}^T \mathbf{f}^{WH}}_{J_{EQM}^{min}} + \underbrace{\sigma_{ther}^2 \|\mathbf{f}^{WH}\|^2}_{J_{ther}^{ex}} + \underbrace{\sigma_{CAN}^2 \|\mathbf{f}^{WH}\|^2}_{J_{CAN}^{ex}}, \quad (5.10)$$

où $\|\mathbf{f}^{WH}\|$ représente la norme du vecteur \mathbf{f}^{WH} . On rappelle que :

$$J_{EQM}^{min} : J_{EQM} \left| \left[\mathbf{f}^{WH} = \mathbf{R}^{-1} \mathbf{p} \right] \right. \quad (5.11)$$

Les termes J_{ther}^{ex} et J_{CAN}^{ex} représentent l'effet du bruit thermique et l'effet du bruit de quantification. Afin de mieux voir les effets des bruits additifs, nous allons formuler le rapport signal sur bruit en l'absence de bruits additifs :

$$SNR^{dB} = 10 \log_{10} \frac{\sigma_d^2}{J_{EQM}^{min}}. \quad (5.12)$$

En présence des bruits additifs, on a :

$$SNR'^{dB} = 10 \log_{10} \frac{\sigma_d^2}{J'_{EQM}}. \quad (5.13)$$

En introduisant (5.10) et (5.12) dans (5.13), on obtient :

$$SNR'^{dB} \approx SNR^{dB} - 10 \log_{10} \left[1 + \frac{\|\mathbf{f}^{WH}\|^2}{J_{EQM}^{min}} (\sigma_{ther}^2 + \sigma_{CAN}^2) \right]. \quad (5.14)$$

5. PERFORMANCE DE LA MÉTHODE DE CALIBRATION DANS UN ENVIRONNEMENT BRUITÉ ET QUANTIFIÉ

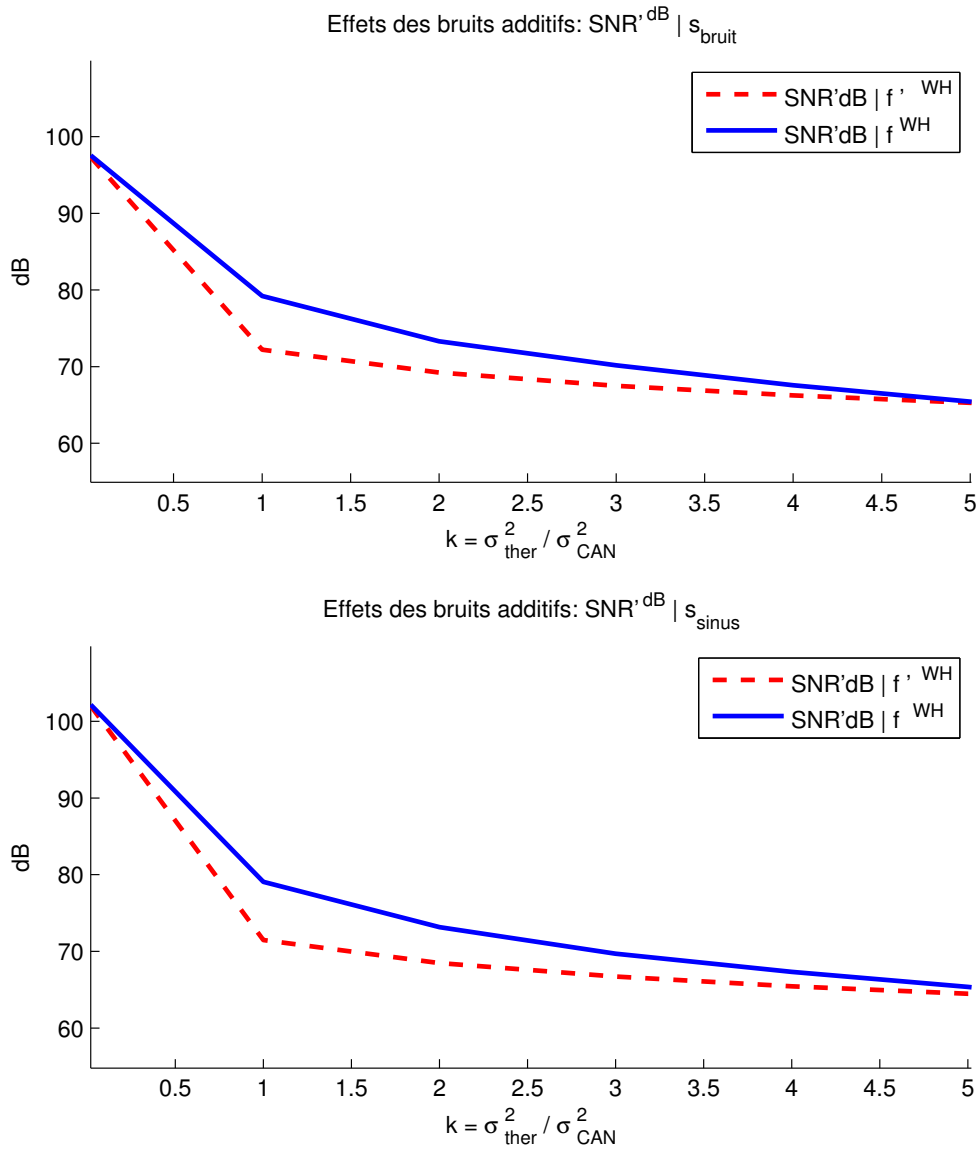


FIGURE 5.3: Dégradation du rapport signal sur bruit SNR^{dB} en présence de bruit thermique de variance σ_{ther}^2 et d'un bruit de quantification de variance σ_{CAN}^2 . On considère plusieurs puissances de bruit thermique que l'on exprime par le rapport $k = \sigma_{\text{ther}}^2 / \sigma_{\text{CAN}}^2$

Selon (5.14), il est clair que quand les bruits additifs augmentent, la performance de reconstruction est dégradée. La Figure 5.3 montre en trait pointillé les résultats de simulation pour différents niveaux de bruits exprimés par le rapport entre le bruit

5.1 Robustesse de la méthode vis-à-vis des défauts de l'analogique (bruits et dynamique)

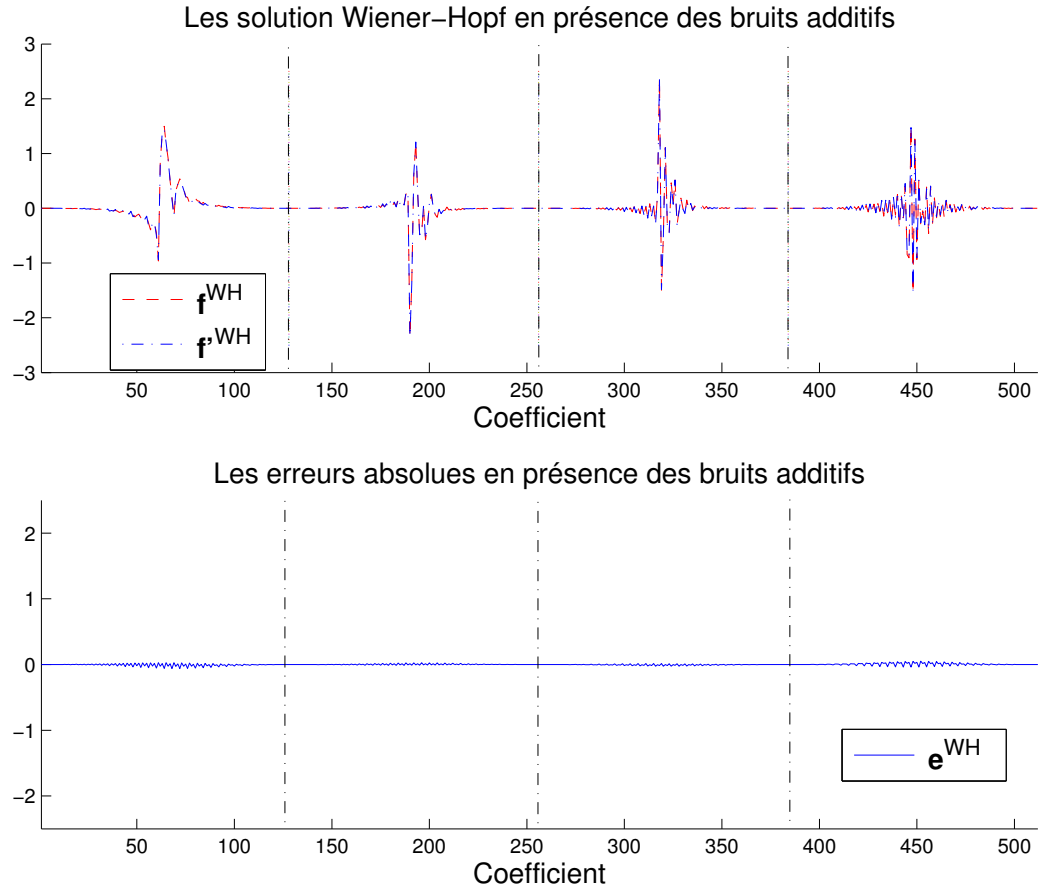


FIGURE 5.4: Comparaison entre les coefficients déterminés par la solution de Wiener-Hopf en présence des bruits additifs. Cas du BFH classique à 4 voies.

thermique et le bruit de quantification noté k . Le bruit de quantification a été calculé pour une précision effective de 16 bits. En trait plein, on a représenté le résultat du calcul théorique approché donné par l'équation (5.14). On constate que l'approche théorique donne une approximation assez bonne par rapport aux simulations (6 dB de différence au maximum soit un bit de résolution). Cela montre que l'hypothèse de ressemblance entre f^{WH} et f'^{WH} est raisonnable. La Figure (5.4) confirme cela en montrant un exemple de coefficients f^{WH} , f'^{WH} et leur différence e^{WH} (obtenus pour $\sigma_{ther}^2 = \sigma_{CAN}^2$, soit $k = 1$).

5. PERFORMANCE DE LA MÉTHODE DE CALIBRATION DANS UN ENVIRONNEMENT BRUITÉ ET QUANTIFIÉ

5.1.2 Solution pour améliorer la performance de reconstruction

Nous avons ensuite analysé le signal de test de manière plus détaillée afin d'améliorer la robustesse de la méthode de calibration par rapport aux bruits additifs. Pour cela, nous nous sommes intéressés au facteur *PAPR* (*Peak to Average Power Ratio*) du signal de test qui est défini par :

$$PAPR^{dB} = 10 \log_{10} \frac{|S|_{max}^2}{\sigma_s^2}, \quad (5.15)$$

où $|S|_{max}$ et σ_s^2 désignent respectivement la valeur absolue maximale du signal de test et sa variance. Le *PAPR* est très étudié dans le domaine des télécommunications à partir du moment où on considère une chaîne de transmission avec une amplification dont la dynamique est limitée [3] [77] [6]. L'idée ici est d'élaborer un signal de test avec un *PAPR* réduit afin d'être plus robuste face aux bruits additifs. Dans notre contexte, $|S|_{max}$ étant égal à 1, la réduction du facteur *PAPR* revient à augmenter la puissance (variance) du signal de test.

La technique utilisée consiste à générer un premier signal de test à partir d'un bruit blanc comme celui décrit dans le chapitre 4. Au cours de cette génération, on mémorise les échantillons des signaux avant et après le filtrage anti-repliement. On va ensuite identifier parmi les échantillons du signal de test tous ceux qui dépassent un certain seuil en valeur absolue. Pour chacun de ces échantillons, on va identifier l'échantillon du signal source qui a généré les pics que l'on souhaite éliminer. En effet, le filtre anti-repliement étant un FIR d'ordre connu, on connaît son temps de propagation de groupe. On va alors atténuer l'échantillon source. Puis on repasse le nouveau signal dans le filtre anti-repliement. Si le pic n'est pas assez atténué, on ré-itére le traitement jusqu'à ce que la consigne de *PAPR* soit atteinte.

On définit G^{dB} comme étant la différence de puissance entre les deux signaux en *dB*. Comme les deux signaux ont la même dynamique, on a :

$$\begin{aligned} G^{dB} &= PAPR'^{dB} - PAPR^{dB} \\ &= 10 * \log_{10} \frac{\sigma_s^2}{\sigma_{s'}^2}, \end{aligned} \quad (5.16)$$

où $PAPR'$ et $\sigma_{s'}^2$ désignent respectivement le facteur *PAPR* et la variance du signal de test traité. Si on définit le gain G' par :

5.1 Robustesse de la méthode vis-à-vis des défauts de l'analogique (bruits et dynamique)

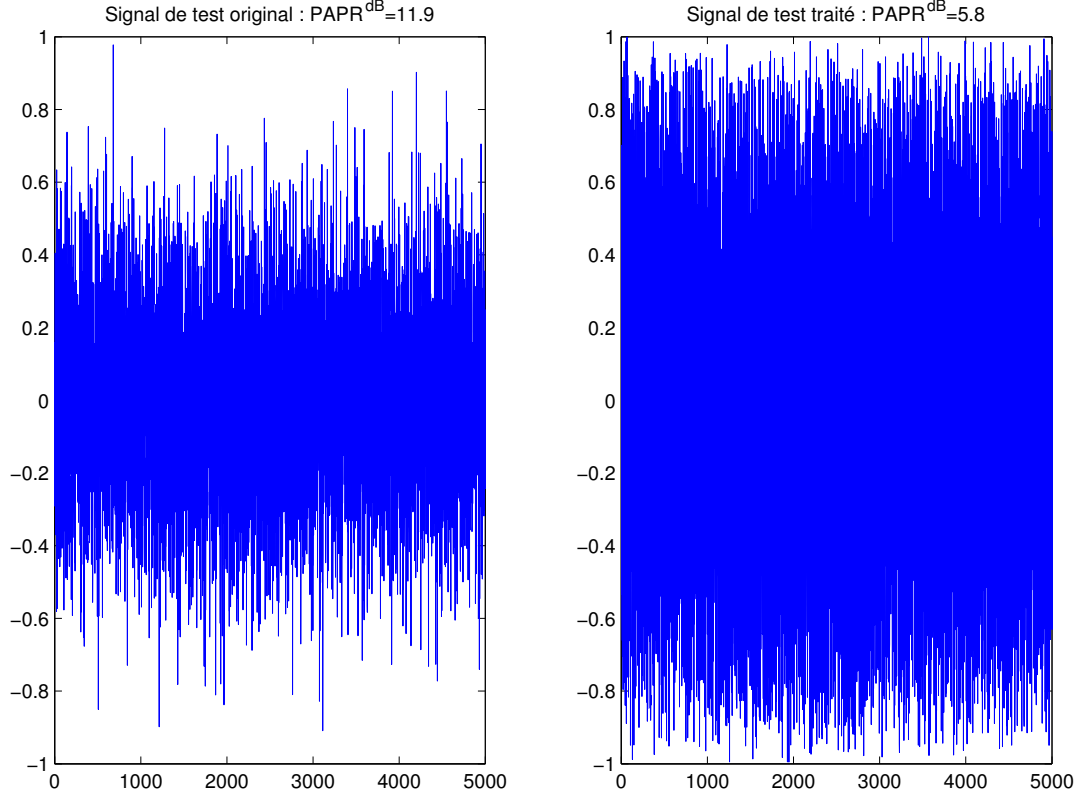


FIGURE 5.5: *Le signal de test et la réduction du facteur PAPR.*

$$\sigma_{s'}^2 = G' \sigma_s^2, \quad (5.17)$$

on a alors :

$$G' = 10^{0.1G^{dB}}. \quad (5.18)$$

On reprend le cas du BFH classique où il y a des bruits additifs (Figure 5.2). Avec le signal de test traité s' , on a donc :

$$\sigma_{d'}^2 = G' \sigma_d^2 \quad (5.19)$$

$$\mathbf{R}' = G' \mathbf{R} + \sigma_{ther}^2 \mathbf{I} + \sigma_{CAN}^2 \mathbf{I} \quad (5.20)$$

$$\mathbf{p}' \approx G' \mathbf{p}. \quad (5.21)$$

5. PERFORMANCE DE LA MÉTHODE DE CALIBRATION DANS UN ENVIRONNEMENT BRUITÉ ET QUANTIFIÉ

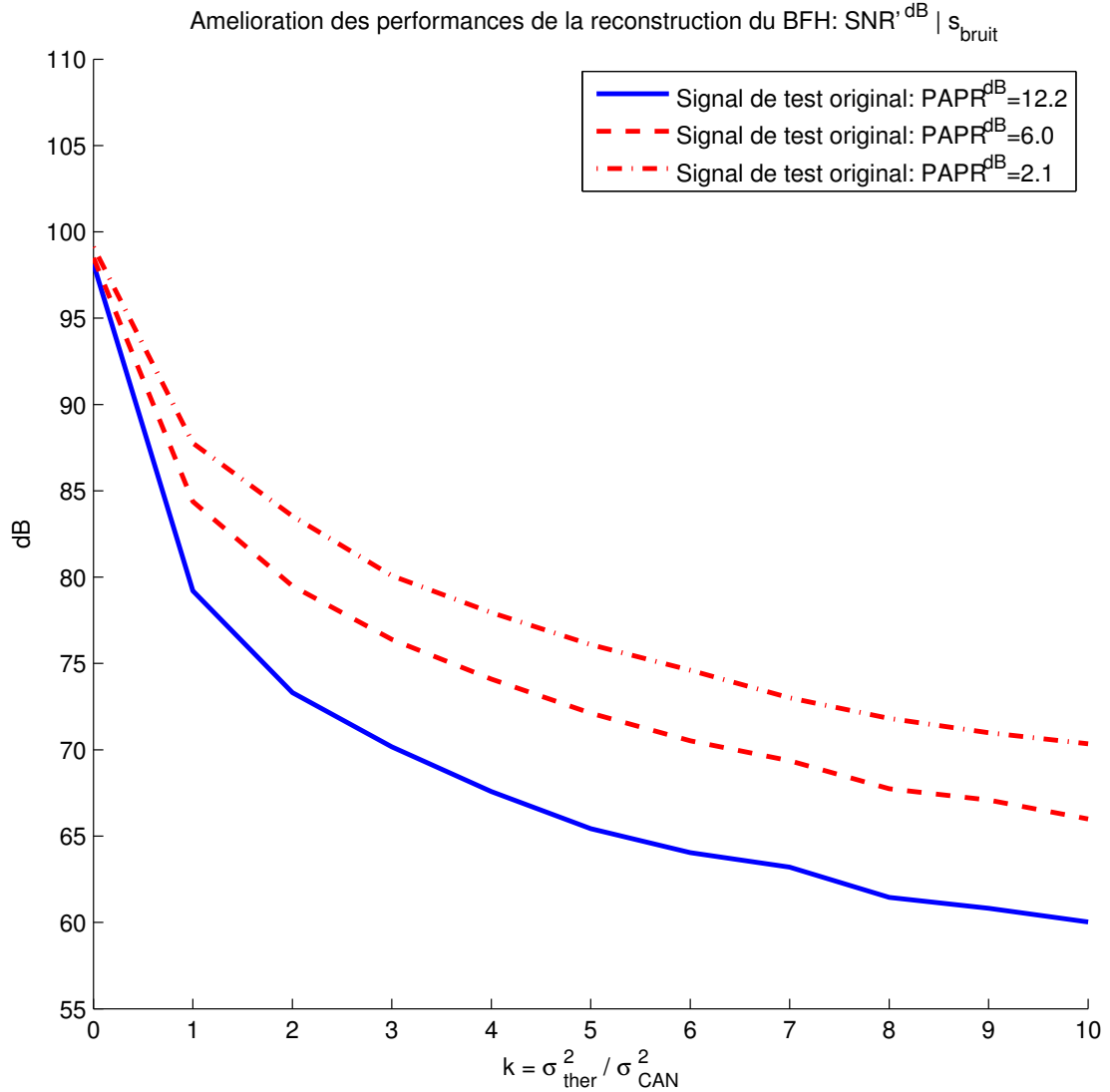


FIGURE 5.6: En présence des bruits additifs dans un BFH, l'amélioration de la performance de reconstruction en réduisant le facteur PAPR du signal de test. Résultats de simulation dans le domaine temporel présentés par SNR^{dB} .

La fonction de coût peut s'écrire :

$$J'_{EQM} = G' \sigma_d^2 - 2G' f'^T p + G' f'^T R f' + \sigma_{ther}^2 \|f'\|^2 + \sigma_{CAN}^2 \|f'\|^2. \quad (5.22)$$

De la même manière que dans le paragraphe précédent (5.1)-(5.14), on peut estimer

5.2 Influence de la précision finie sur la performance de reconstruction

la performance de reconstruction par :

$$SNR'^{dB} \approx SNR^{dB} - 10 \log_{10} \left[1 + \frac{\|f^{WH}\|^2}{G' J_{EQM}^{min}} (\sigma_{ther}^2 + \sigma_{CAN}^2) \right]. \quad (5.23)$$

Selon (5.23), la dégradation de la performance de reconstruction en présence d'un bruit additif est atténuée par le facteur G' . Si le facteur G' est grand, les effets des bruit additifs diminuent, la performance de reconstruction est améliorée. Ce résultat théorique se confirme par les simulations. La Figure 5.6 montre les performances de reconstruction pour les signaux avec des $PAPR$ différents en terme de SNR .

Nous avons montré l'influence du $PAPR$ du signal de test sur la performance de reconstruction. Nous avons aussi proposé une méthode pour générer des signaux de test en contrôlant leur $PAPR$. Dans la section suivante, nous étudions les influences de la précision finie dans la partie numérique des BFH.

5.2 Influence de la précision finie sur la performance de reconstruction

5.2.1 Modèle proposé pour les analyses

Dans le chapitre 4, la méthode de calibration EAMV développée est placée dans un environnement de précision infinie. On sait que l'implémentation d'un filtrage adaptatif dans un système embarqué dégrade les performances de la convergence [23] [89]. Ces dégradations sont d'autant plus importantes que l'on code les données en virgule fixe. La Figure 5.7 donne un modèle du banc numérique s'adaptant avec l'algorithme LMS en prenant en compte le codage en virgule fixe des différents signaux et coefficients numériques. Les opérations somme et produit sont supposées effectuées sans troncature. On définit alors les quantifications suivantes :

- la quantification du signal d'entrée $u(n)$ qui représente la quantification des CAN. La donnée $u(n)$ sera codée sur B_u bits plus un bit de signe ;
- la quantification du signal de sortie du BFH $y(n)$, la donnée sera codée sur B_y bits plus un bit de signe ;
- la quantification du signal de référence $d(n)$, la donnée sera codée sur B_d bits plus un bit de signe ;

5. PERFORMANCE DE LA MÉTHODE DE CALIBRATION DANS UN ENVIRONNEMENT BRUITÉ ET QUANTIFIÉ

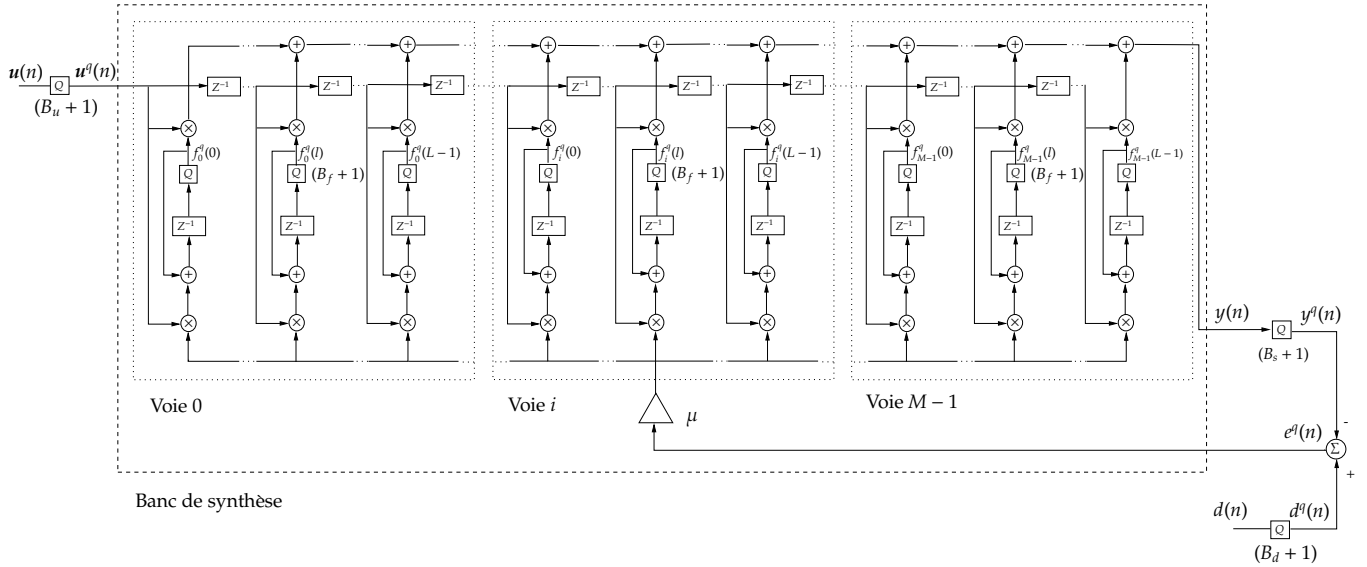


FIGURE 5.7: Modélisation de la partie numérique d'un BFH avec adaptation LMS en présence de données codées en virgule fixe.

- la quantification des coefficients numériques f . Les coefficients seront codés sur B_f bits plus un bit de signe.

Le bruit thermique est négligé dans cette section. En outre, afin de minimiser le coût et la consommation, on utilise un codage des données en virgule fixe.

5.2.2 Hypothèses d'étude

Dans la Figure 5.7, nous avons choisi de normaliser les données dans l'intervalle $[-1, +1]$. On définit alors le pas de quantification pour chaque donnée par :

$$q = \frac{1}{2^{B_x}}, \quad (5.24)$$

où, B_x est le nombre de bits de la partie fractionnaire. $x \in (u, y, d, f)$ pour désigner le type de donnée concernée. Donc, les variances des bruits de quantification peuvent être présentées par :

$$\sigma_{B_x}^2 = \frac{1}{12 \cdot 2^{2B_x}}. \quad (5.25)$$

Afin de représenter les influences de la précision finie par les expressions analytiques, on propose certaines hypothèses [13] [14] [23] [70] :

5.2 Influence de la précision finie sur la performance de reconstruction

- L'erreur $e(n)$ est de moyenne nulle, et est non corrélée aux autres signaux.
- Toutes les erreurs de quantification sont non corrélées aux autres signaux et bruits.

5.2.3 Influence de la précision finie sur la performance de reconstruction

Selon la Figure 5.7, l'algorithme LMS dans un environnement quantifié peut être représenté par :

$$e^q(n) = d^q(n) - y^q(n), \quad (5.26)$$

$$f^q(n+1) = f^q(n) + \mu e^q(n) \mathbf{u}^q(n), \quad (5.27)$$

où le symbole "q" désigne le terme quantifié ; $\mu e^q(n) \mathbf{u}^q(n)$ représente une version mise à l'échelle du vecteur de gradient estimé, elle est quantifiée avant d'être sommée aux contenus de l'accumulateur des coefficients [23].

Afin de simplifier la démonstration ci-après, nous supposons que les opérations de l'accumulateur de coefficients sont effectuées en précision infinie. Le vecteur contenant les signaux d'entrée quantifiés $\mathbf{u}^q(n)$ et le vecteur contenant les coefficients quantifiés $f^q(n)$ peuvent être définis respectivement par :

$$\mathbf{u}^q(n) = \mathbf{u}(n) + \Delta_u, \quad (5.28)$$

$$f^q(n) = f(n) + \Delta_f, \quad (5.29)$$

où Δ_u et Δ_f désignent respectivement les vecteurs du bruit de quantification de $\mathbf{u}(n)$ et de $f(n)$, leurs variances peuvent être calculées par l'utilisation de (5.25). Le signal de référence quantifié est représenté par :

$$d^q(n) = d(n) + \Delta_d, \quad (5.30)$$

où Δ_d désigne l'erreur de quantification dont la variance est $\sigma_{B_d}^2 = 1/(12 \cdot 2^{2B_d})$. La sortie du banc de synthèse est présentée par :

$$y^q(n) = Q[f^q(n) \mathbf{u}^q(n)], \quad (5.31)$$

où Q est l'opérateur de quantification. En substituant $\mathbf{u}^q(n)$ et $f^q(n)$ dans (5.31), nous avons :

5. PERFORMANCE DE LA MÉTHODE DE CALIBRATION DANS UN ENVIRONNEMENT BRUITÉ ET QUANTIFIÉ

$$y^q(n) = f(n)u(n) + \Delta_f u(n) + f(n)\Delta_u + \Delta_f \Delta_u + \Delta_s, \quad (5.32)$$

où l'erreur de quantification $\Delta_f \Delta_u$ dépend de la procédure de calcul du produit $f^q(n)u^q(n)$ qui donne la sortie du BFH [14]. Δ_s représente l'erreur générée par la quantification à B_s bit. Donc, l'erreur totale du BFH causée par les effets de la précision finie peut être calculée par :

$$\mathcal{E}(n) = d(n) - y^q(n). \quad (5.33)$$

En introduisant (5.32) dans (5.33), nous avons :

$$\mathcal{E}(n) = e(n) - f(n)\Delta_u - \Delta_f u(n) - \Delta_f \Delta_u - \Delta_s, \quad (5.34)$$

avec

$$e(n) = d(n) - f(n)u(n), \quad (5.35)$$

où, $e(n)$ désigne l'erreur sans bruit de quantification. Soit $J^{QLMS} = E[|\mathcal{E}(n)|^2]$ la fonction de coût pour la procédure d'EAMV avec l'algorithme LMS dans l'environnement de précision finie. Selon [13] et nos hypothèses proposées, on a :

$$J^{QLMS} = \underbrace{J^{min} + J^{min} \frac{\mu}{2} Tr[\mathbf{R}]}_{J^{LMS}} + \underbrace{\|f^{WH}\|^2 \sigma_{B_u}^2 + \frac{ML}{2\mu} \sigma_{B_f}^2 + \sigma_{B_y'}^2}_{J^{Qex}}, \quad (5.36)$$

où J^{LMS} désigne la fonction de coût quand on utilise les LMS dans un environnement de précision infinie. On constate un dépassement de $J^{min} \frac{\mu}{2} Tr[\mathbf{R}]$ par rapport à la solution de Wiener-Hopf [23], où Tr désigne la trace d'une matrice. Le terme J^{Qex} représente l'effet de la précision finie lors de l'implémentation du LMS.

Nous pouvons déterminer théoriquement le pas d'adaptation optimal du LMS dans l'environnement quantifié en résolvant l'équation suivante :

$$\frac{\partial [J^{QLMS}]}{\partial \mu} = 0, \quad (5.37)$$

on obtient alors la valeur optimale du pas d'adaptation :

5.2 Influence de la précision finie sur la performance de reconstruction

$$\mu^o = \sigma_{B_f} \sqrt{\frac{ML}{\mathbf{J}_m^{min} Tr[\mathbf{R}]}} = \frac{2^{-B_f}}{2} \sqrt{\frac{ML}{3\mathbf{J}_m^{min} Tr[\mathbf{R}]}}. \quad (5.38)$$

Pendant la procédure itérative de calibration avec l'algorithme LMS, la performance de reconstruction peut être observée instantanément. Pour cela, le SNR exprimé en nombre de bits de résolution est utilisé. Dans le cas de précision infinie, on a :

$$SNR_{bit}^{LMS} \approx \frac{10}{6} \log_{10} \left[\frac{\sigma_y^2}{\sigma_e^2} \right] = \frac{10}{6} \log_{10} \left[\frac{\sigma_y^2}{\mathbf{J}^{LMS}} \right]. \quad (5.39)$$

En conséquence, avec l'effet de la précision finie, l'expression de la résolution de la reconstruction peut être définie par :

$$SNR_{bit}^{QLMS} = \frac{10}{6} \log_{10} \left[\frac{\sigma_{y^q}^2}{\sigma_{e^q}^2} \right]. \quad (5.40)$$

Puisque $e^q(n) = \Delta_d + d(n) - y^q(n) = \Delta_d + \varepsilon(n)$, selon (5.36), on a

$$SNR_{bit}^{QLMS} = 1.67 \log \left[\frac{\sigma_y^2 + \mathbf{J}^{Qex}}{\sigma_{B_d}^2 + \mathbf{J}^{QLMS}} \right] \quad (5.41)$$

$$= 1.67 \log \left[\frac{\sigma_y^2}{\mathbf{J}^{LMS} + \mathbf{J}^{Qex} + \sigma_{B_d}^2} + \frac{1}{\mathbf{J}^{Qex}} [\mathbf{J}^{LMS} + \sigma_{B_d}^2 + 1] \right], \quad (5.42)$$

où \mathbf{J}^{LMS} désigne le critère dans l'environnement avec précision infinie.

Dans notre contexte, on a choisi des CAN de 16 bits ($B_u = 15$). Par conséquent, pour maximiser la performance SNR_{bit}^{QLMS} , \mathbf{J}^{Qex} et $\sigma_{B_d}^2$ doivent être les plus petits possibles. Selon les équations (5.25) et (5.42), nous obtenons :

$$SNR_{bit}^{QLMS} = \mathcal{F} \left\{ \frac{\|\mathbf{f}^{WH}\|^2}{12} 2^{-2B_u}, \frac{ML}{24\mu} 2^{-2B_f}, 2^{-2B_y}, 2^{-2B_d} \right\}, \quad (5.43)$$

où \mathcal{F} désigne une fonction de la performance de calibration et des nombres de bits à quantifier les données. Selon (5.43), le facteur du bruit de quantification des coefficients $\frac{ML}{24\mu}$ est largement supérieur aux autres termes. Sachant que B_u est fixé à 15 bits, afin d'obtenir la résolution élevée, le coefficient devrait être quantifié à un plus grand nombre par rapport aux autres données, cela peut s'exprimer par :

$$B_f \gg \{B_u, B_y, B_d\}. \quad (5.44)$$

5. PERFORMANCE DE LA MÉTHODE DE CALIBRATION DANS UN ENVIRONNEMENT BRUITÉ ET QUANTIFIÉ

5.2.4 Résultats de simulation

5.2.4.1 Conditions de simulation

Dans le chapitre 4, les BFH sont simulés dans les environnements de précision infinie. Les résultats de simulation montrent que les performances de reconstruction sont satisfaisantes pour les besoins de la radio cognitive. Dans ce paragraphe, nous synthétisons des BFH avec l'algorithme LMS dans un environnement de précision finie. Nous reprenons les mêmes caractéristiques analogiques représentées dans le Tableau 4.1, et les objectifs sont toujours le même à savoir obtenir 14 bits de résolution pour les différentes bandes passantes. On notera la performance de reconstruction en bit en présence de la quantif de la donnée x :

$$SNR_{bit}^{QLMS} \Big| \{B_x, \mu\}, \quad x \in [u, f, s, d], \quad (5.45)$$

où " $a | b$ " désigne la dépendance d'un scalaire a au vecteur b .

5.2.4.2 Influence des différentes quantifications séparées

Selon l'équation (5.43), SNR_{bit}^{QLMS} dépend d'un ensemble des paramètres, qui peuvent être représentés par $\{B_u, B_y, B_f, B_d, \mu, M, L\}$. Dans ce paragraphe, les différentes quantifications sont simulées séparément dans le domaine temporel.

Dans notre exemple, le nombre de voies est $M = 4$ et la longueur des filtres FIR est $L = 128$. On utilise les CAN de 16 bits, donc $B_u = 15$. Pour les autres paramètres (B_d, B_y, B_f), il n'y a pas de contraintes. Il s'agit de les dimensionner afin d'obtenir les performances voulues. Le Tableau 5.1 représente les performances de reconstruction en fonction de l'ensemble des paramètres $\{B_x, \mu, M = 4, L = 128\}$. Selon ces résultats dans le Tableau 5.1, pour atteindre l'objectif des performances de reconstruction des trois cas, il faut que : $B_u \geq 15$, $B_d \geq 16$, $B_y \geq 16$, $B_f \geq 29$. Comme le montre théoriquement (5.43), B_f doit être plus élevée que (B_u, B_d, B_y), à savoir 29 bits minimum.

5.2.4.3 Influence de toutes les quantifications ensemble

Dans le paragraphe précédent, chaque simulation ne quantifie qu'une donnée à la fois. Dans ce paragraphe, nous simulons les BFH en prenant en compte toutes les quantifications ensemble. Le Tableau 5.2 montre les résultats des simulations. Ainsi,

TABLE 5.1: Les performances de reconstruction en présence des erreurs de quantification, l'algorithme LMS est utilisé pour les calibrations des BFH.

Architecture	μ	$SNR_{bit}^{QLMS} \{B_u\}$	$SNR_{bit}^{QLMS} \{B_d\}$	$SNR_{bit}^{QLMS} \{B_y\}$	$SNR_{bit}^{QLMS} \{B_f\}$
BFH	2^{-1}	14.1 15	13.9 15	14.2 15	13.1 27
	2^{-3}	14.2 15	14.2 15	14.3 15	13.5 27
	2^{-1}		14.1 16	14.5 16	14.1 29
	2^{-3}		14.3 16	14.6 16	14.3 29
BFH focalisation spectrale	2^{-5}	13.8 15	13.8 15	13.9 15	12.9 27
	2^{-7}	14.1 15	13.9 15	14.0 15	13.2 27
	2^{-5}		14.0 16	14.2 16	13.9 29
	2^{-7}		14.2 16	14.3 16	14.0 29
BFHS	2^{-5}	14.5 15	14.1 15	14.5 15	13.1 25
	2^{-7}	14.6 15	14.4 15	14.6 15	13.9 25
	2^{-5}		14.5 16	14.9 16	14.1 27
	2^{-7}		14.7 16	15.0 16	14.5 27

pour atteindre l'objectif de reconstruction, c'est-à-dire 14 bits de résolution, il faut 16 bits pour les CAN, 17 bits pour coder la sortie du BFH et le signal de référence, et 32 bits pour coder les coefficients numériques, ce qui reste réalisable.

5.3 Conclusion

Afin d'étudier la performance de la méthode EAMV pour calibrer les BFH, le bruit thermique, le bruit de quantification et une dynamique finie dans les BFH sont modélisés. Les effets du bruit thermique sont analysés : quand celui-ci augmente, la performance de la reconstruction est dégradée. En utilisant la technique de réduction du facteur *PAPR*, la méthode de calibration devient plus robuste au bruit thermique. Cela est montré théoriquement et validé par les résultats des simulations.

5. PERFORMANCE DE LA MÉTHODE DE CALIBRATION DANS UN ENVIRONNEMENT BRUITÉ ET QUANTIFIÉ

TABLE 5.2: Effets de précision finie à la performance de la calibration des BFH avec LMS, où “a|b” désigne la dépendance de a à b.

Architecture	μ	$SNR_{bit}^{QLMS} \left \{B_u, B_d, B_y, B_f\} \right.$		
		{15,16,16,27}	{15,16,16,29}	{15,16,16,31}
BFH	2^{-1}	13.1	13.9	14.3
	2^{-3}	13.3	14.0	14.5
BFH focalisation spectrale	2^{-5}	12.5	13.2	14.0
	2^{-7}	12.6	13.9	14.1
BFHS	2^{-5}	13.7	14.2	15.0
	2^{-7}	13.9	14.3	15.2

Les influences de la précision finie sur la performance de reconstruction dans différents contextes de conception numérique ont été étudiées. Les résultats de simulation montrent que la quantification des coefficients des filtres numériques est plus exigeante du fait de l’algorithme LMS. Typiquement, pour atteindre 14 bits de résolution, il faut 16 bits pour les CAN, 17 bits pour coder la sortie des BFH et le signal de référence, et 32 bits pour coder les coefficients numériques.

Chapitre 6

Conclusion

6.1 Bilan des résultats

L'objectif de la thèse était de trouver des méthodes pour calibrer des systèmes de numérisation basés sur les BFH en présence d'erreurs analogiques. De plus, la méthode proposée devait être implémentable dans un système embarqué. Ce problème a été résolu par l'utilisation de la technique de l'Égalisation Adaptative Multi-Voies (EAMV) en appliquant des algorithmes adaptatifs implémentables en temps réel. Comme le critère est quadratique, le minimum global est atteint quelque soit le point de départ, donc a fortiori, si les coefficients sont nuls, la méthode EAMV n'est donc pas seulement une méthode de calibration mais aussi une méthode de synthèse.

La méthode EAMV a été adaptée pour les trois structures de BFH étudiés, à savoir le BFH classique (large-bande), le BFH avec focalisation spectrale et le BFH à sous-bande.

Deux signaux de test ont été utilisés pour synthétiser les BFH. Le premier est constitué à partir de bruit blanc est noté s_{bruit} , et l'autre construit à partir d'un peigne de sinus est noté s_{sinus} . En se basant sur les résultats de simulation, nous constatons que les performances avec s_{sinus} sont légèrement meilleures que celles avec s_{bruit} . Cela est dû au fait que le signal de test s_{sinus} est plus propre que s_{bruit} (meilleure atténuation des fréquences en dehors de la bande). Cela s'explique par un meilleur conditionnement de la matrice d'auto-corrélation du signal d'entrée au banc de synthèse quand s_{sinus} est utilisé.

Nous avons fait une étude de la performance de reconstruction en fonction de trois paramètres en utilisant la méthode de Wiener-Hopf :

6. CONCLUSION

- le nombre des voies des BFH,
- la longueur des filtres numériques du banc de synthèse,
- le nombre d'échantillons constituant le motif de test.

Cette étude fournit des indications pour mettre en pratique la méthode EAMV. Par exemple, selon les résultats obtenus dans le chapitre 4, si l'on veut utiliser un BFHS à 8 voies pour reconstruire une sous-bande à une résolution avec 14 bits, la longueur du filtre FIR devra être supérieure à 112, et le motif devra avoir au minimum 5000 échantillons.

Dans notre contexte basé sur les scénarios "multi-standards" et "sensing de la bande TV", si on veut relâcher au maximum les contraintes sur chaque CAN, des filtres de synthèse avec 128 coefficients sont nécessaires. Chaque scénario sera associé à un signal de calibration propre.

La méthode de Wiener-Hopf n'est pas implémentable. En revanche, les performances obtenues par cette solution peuvent être approchées par l'utilisation d'algorithmes adaptatifs. Nous avons proposé d'utiliser en pratique les deux types d'algorithmes classiques : LMS et RLS pour synthétiser les BFH. Si l'on considère que la solution de Wiener-Hopf fournit la performance de reconstruction théorique, on a constaté qu'il y a environ 1 bit d'écart entre les solutions implémentables (LMS et RLS) et la solution théorique (Tableau 4.3). Les algorithmes ont été également comparés en termes de vitesse de convergence et de complexité d'implémentation (Tableau 4.5 et Tableau 4.6). On constate que l'algorithme LMS à pas variable représente un bon compromis.

Nous avons étudié séparément les effets des trois types de défauts sur la performance de reconstruction des BFH, qui sont les imperfections analogiques, le bruit thermique et le bruit de quantification. Pour chaque type de défaut, nous avons proposé des solutions qui permettent d'améliorer les performances de reconstruction en leur présence.

Un des objectifs de la thèse était d'améliorer la robustesse des BFH en présence d'imperfections des composants analogiques. Nous avons constaté à travers les résultats de simulations que les BFH sont très sensibles à ce type d'erreurs. Avec la nouvelle méthode de calibration EAMV, nous avons montré à travers des résultats de simulation de type Monte-Carlo, l'indépendance de la convergence de la nouvelle méthode aux caractéristiques analogiques.

6.2 Améliorations de la méthode de calibration EAMV

Nous avons étudié les effets du bruit thermique sur la performance de reconstruction. Quand la puissance du bruit augmente, la dégradation des performances est plus forte. Afin de limiter cette dégradation, nous proposons d'appliquer une technique qui réduit le facteur $PAPR$ du signal de test. Aussi avec une même dynamique d'amplitude, la puissance du signal de test augmente, et aussi le rapport signal sur bruit diminue. Comme attendu théoriquement, quand le $PAPR$ diminue de 6 dB, on peut gagner environ 1 bit de précision.

En se basant sur le modèle proposé, l'influence de la précision finie des calculs sur la performance de la reconstruction a été étudiée. Les expressions analytiques montrent que la quantification des coefficients est très critique. Le nombre de bits nécessaire pour coder les coefficients FIR est important si on cherche une performance de reconstruction élevée. Par exemple, avec un BFHS, pour obtenir une résolution de 14 bits, il faut coder les données d'entrée et de sortie du banc de synthèse sur 16 bits. En revanche, les coefficients de synthèse doivent être codés sur 32 bits minimum.

Ce travail de thèse a permis d'améliorer la robustesse d'un système de numérisation basé sur des BFH. Cette solution devient attractive pour les applications de la radio cognitive. Ces résultats sont satisfaisants pour des applications de radio cognitive tels que "*sensing*" et "*focalisation spectrale*" en terme de performance. Le goulot d'étranglement reste encore le temps de calibration dû au temps de convergence du LMS. Cette étude permet cependant d'avancer vers la réalisation des futurs systèmes de numérisation basés sur les BFH.

6.2 Améliorations de la méthode de calibration EAMV

Nous proposons ci-après des voies d'amélioration pour la mise en oeuvre de la méthode EAMV appliquée aux BFH.

Optimisation de la vitesse de convergence en conservant les performances de reconstruction des BFH.

Nous avons mis au point une nouvelle méthode de calibration/synthèse de BFH implémentable et satisfaisant les besoins de performance des applications de la radio cognitive. Les algorithmes que nous avons étudiés sont des algorithmes adaptatifs

6. CONCLUSION

classiques (LMS et RLS). Néanmoins, la vitesse de convergence est trop faible pour des applications de télécommunications. Une fois l'objectif de la reconstruction fixé (par exemple 14 bits), on pourrait optimiser la vitesse de convergence en utilisant d'autres variantes de ces mêmes algorithmes.

Étude des effets du CNA utilisé dans la calibration pour l'implémentation de la méthode de calibration EAMV.

Au cours des travaux de thèse, nous avons supposé que le CNA est idéal. En pratique, le CNA présente des imperfections, par exemple des erreurs de linéarité, de gain et d'offset. Après la conversion numérique/analogique, ces erreurs sont ajoutées au signal de test et dégradent la performance de reconstruction. L'évaluation de leurs effets devrait être menée dans un travail ultérieur.

Étude d'autres critères pour le filtrage adaptatif.

Dans la théorie du filtrage adaptatif, l'Erreur Quadratique Moyenne (EQM) est le critère le plus classiquement utilisé. L'inconvénient du critère EQM est la présence d'un biais par rapport à la solution de Wiener-Hopf quand il y a du bruit présent dans le signal d'entrée [23]. Afin de diminuer ce biais, il existe des critères proposés dans la littérature, par exemple :

- Les Moindres carrés totaux TLS (*Total-least-squares*) mettant en oeuvre une technique dans laquelle les erreurs d'observation sur les variables dépendantes et indépendantes sont prises en considération. Ce critère peut être appliqué aux modèles linéaires et non linéaires [12].
- Le critère EWC (*Error Whitening Criterion*) introduit un terme de correction à l'EQM, en se basant sur les différences temporelles du signal d'erreur. On a une autre fonction de coût augmentée avec des propriétés intéressantes. Au lieu de minimiser l'EQM, la formulation de l'EWC impose un terme d'autocorrélation nul sur le signal d'erreur [65].

Ces algorithmes sont envisageables dans le cadre des BFH pour améliorer leur robustesse en présence d'un bruit additif. Néanmoins, les futures études seront conditionnées par leur implémentabilité.

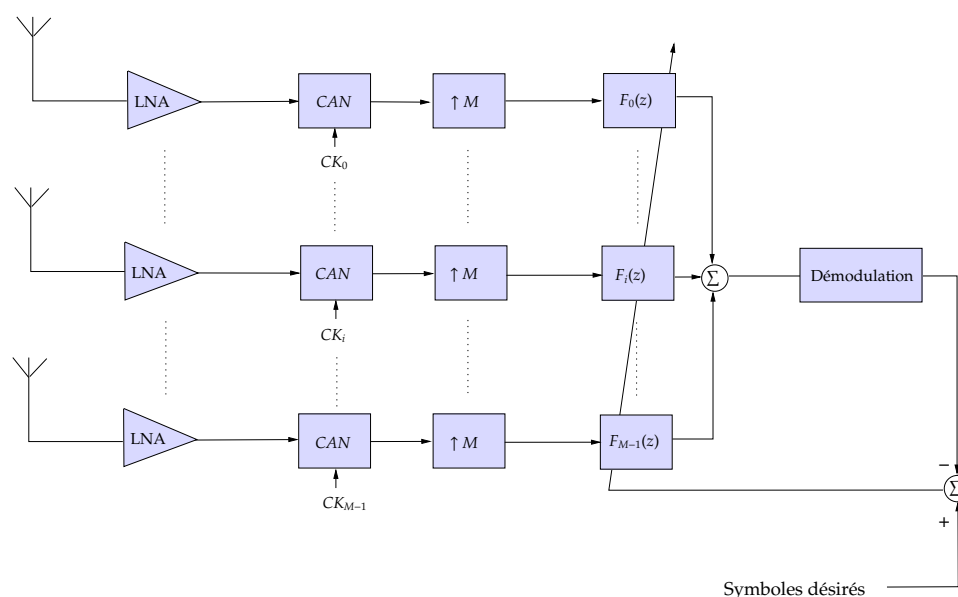


FIGURE 6.1: Combinaison du MIMO avec des systèmes de conversion parallèle multi-débit.

6.3 Perspective

Combinaison du MIMO avec des systèmes de conversion parallèle multi-débit.

Une perspective à ce travail serait d'envisager de combiner du MIMO avec des systèmes de conversion parallèle multi-débit. En effet, un système MIMO classique suppose que chaque voie dispose d'un CAN qui travaille à la fréquence de Nyquist du signal d'entrée. De tels systèmes permettent d'améliorer le rapport signal sur bruit en réception par rapport à un système SISO. Si maintenant, on souhaite relâcher les contraintes de réalisation sur les CAN, on peut envisager de sous-échantillonner chaque voie. La solution la plus simple dans un premier temps serait de faire de l'entrelacement temporel entre les voies. Le filtrage numérique aura alors pour rôle de compenser les disparités entre canaux et de reconstruire un signal large-bande en éliminant les repliements. La Figure 6.1 illustre une telle architecture.

6. CONCLUSION

Annexe A

Comparaison entre les BFH et les ET-CAN

A.1 Les effets des erreurs de gain, de décalage et de phase aux CAN

Trois types d'erreur dans les CAN, soient les erreurs de gain, de décalage et de phase sont étudiés sur les BFH et l'ET-CAN dans [34] [61] en évaluant le terme SFDR (*Spurious Free Dynamic Range*). Pour ce faire, on applique à l'entrée des convertisseurs un signal sinusoïdal :

$$x(t) = S_0 \cos(2\pi F_0 t). \quad (\text{A.1})$$

Donc, le spectre de sortie des convertisseurs contiendra une raie spectrale à la fréquence F_0 (le signal utile), des raies à d'autres fréquences (les repliements), le bruit de quantification (étudié dans le paragraphe suivant), et les effets des erreurs citées ci-dessus. Les trois types d'erreur peuvent être rendus [59] [82] par :

$$x_{qi}(n) = a_i(n) * x_i(n) + b_i, \quad (\text{A.2})$$

où l'indice i présente le nombre de voies ; $x_{qi}(n)$ et $x_i(n)$ désignent respectivement le signal échantillonné puis quantifié et le signal échantillonné idéal ; b_i désigne le décalage du convertisseur ; a_i est la réponse impulsionnelle de la fonction de transfert du CAN. Selon les études effectuées dans [34] [61], nous résumons les effets de ces trois erreurs dans le Tableau A.1.

A. COMPARAISON ENTRE LES BFH ET LES ET-CAN

TABLE A.1: Les effets des erreurs de gain, de décalage et phase aux CAN.

Architecture	Erreur de gain	Erreur de décalage	Erreur de phase
$SFDR_{BFH}$	$\frac{1}{2E[\hat{d}^2]h^2}$	$\frac{2}{E[d^2]\pi^2h^2}$	$\frac{2}{2E[d^2]}$
$SFDR_{BFHS}$	$\frac{1}{2E[\hat{d}^2]h^2}$	$\frac{2}{E[d^2]\pi^2h^2}$	$\frac{2}{E[d^2]\pi^2h^2}$
$SFDR_{CANET}$	$\frac{M}{E[\hat{d}^2]}$	$\frac{4M}{E[d^2]\pi^2}$	$\frac{4M}{\pi^2E[d^2]}$

E désigne l'opérateur espérance ; “ h ” est le rapport entre le module des filtres dans la bande coupée et le module des filtres dans la bande passante ; “ d ” présente l'erreur de phase des échantillonneurs sur toutes les voies.

Selon les résultats montrés dans le Tableau A.1, nous pouvons conclure :

- Quand les erreurs de gain et de phase ne sont pas égales entre les voies, les BFH ont un effet d'annulation de repliements meilleur que ET-CAN ;
- Les effets des erreurs de décalage sont moins grandes des BFH que dans l'ET-CAN.

A.2 Les influences du bruit de quantification dans les CAN

L'influence du bruit de quantification dans les BFH a été étudiée dans [40]. Ici, on prend en compte un signal large-bande en entrée pour les trois architectures, soit le BFH classique, le BFHS et l'ET-CAN. L'objectif est de comparer l'influence du bruit de quantification sur ces trois architectures de système multi-débit par rapport à un CAN seul.

A.2.1 Signaux de test pour la comparaison

Les réponses fréquentielles des filtres d'analyse et de synthèse sont supposées idéales (c'est-à-dire que l'idéal est de sélectionner parfaitement une sous-bande (Figure A.1)). Notons X^{max} et X_m^{max} les amplitudes maximales du signal d'entrée et du signal dans la sous-bande m respectivement ; notons également P et P_m les puissances du signal d'entrée et du signal de la sous-bande m . Trois types de signaux différents sont utilisés pour cette étude :

1. Un signal constitué d'un signal sinusoïdal dans la sous-bande m . On a donc :

$$X^{max} = X_m^{max} \quad (\text{A.3})$$

A.2 Les influences du bruit de quantification dans les CAN

2. Un signal constitué de M signaux sinusoïdaux, une fréquence par sous-bande.
On a donc :

$$X^{max} = X_m^{max} M \quad (\text{A.4})$$

$$P = MP_m = M \left(\frac{X^{max}}{M} \right)^2 / 2 = \frac{(X^{max})^2}{2M} \quad (\text{A.5})$$

3. Nous supposons que nous pouvons modéliser un signal large-bande par un bruit blanc gaussien de loi $N(0, \sigma)$. Nous supposons également que les signaux de chaque sous-bande sont aussi gaussiens suivant une loi $N(0, \frac{\sigma}{\sqrt{M}})$. Concernant la dynamique X^{max} , on sait que pour une loi normale $N(0, 1)$, il existe une valeur k pour laquelle la probabilité que x soit en dehors de $[-k, k]$ est égale à P (par exemple pour une probabilité de 0.1%, $k = 3.29$). On peut donc choisir $X^{max} = k\sigma$.
On a alors :

$$X^{max} = X_m^{max} \sqrt{M} \quad (\text{A.6})$$

$$P = MP_m = M\sigma^2 \quad (\text{A.7})$$

A.2.2 Les influences dans les trois architectures

- **Cas I : CAN simple**

On convertit le signal avec un seul CAN à B bits. En utilisant toute la dynamique du CAN, pour les trois types des signaux de test, le pas et le bruit de quantification sont représentés respectivement par :

$$Q = \frac{X^{max}}{2^{B-1}}, \quad (\text{A.8})$$

$$\sigma_{CAN}^2 = \frac{Q^2}{12} = \frac{(X^{max})^2}{3 \cdot 2^{-2B}}. \quad (\text{A.9})$$

- **Cas II : BFH**

La variance moyenne à la sortie des BFH peut être présentée par [39] :

A. COMPARAISON ENTRE LES BFH ET LES ET-CAN

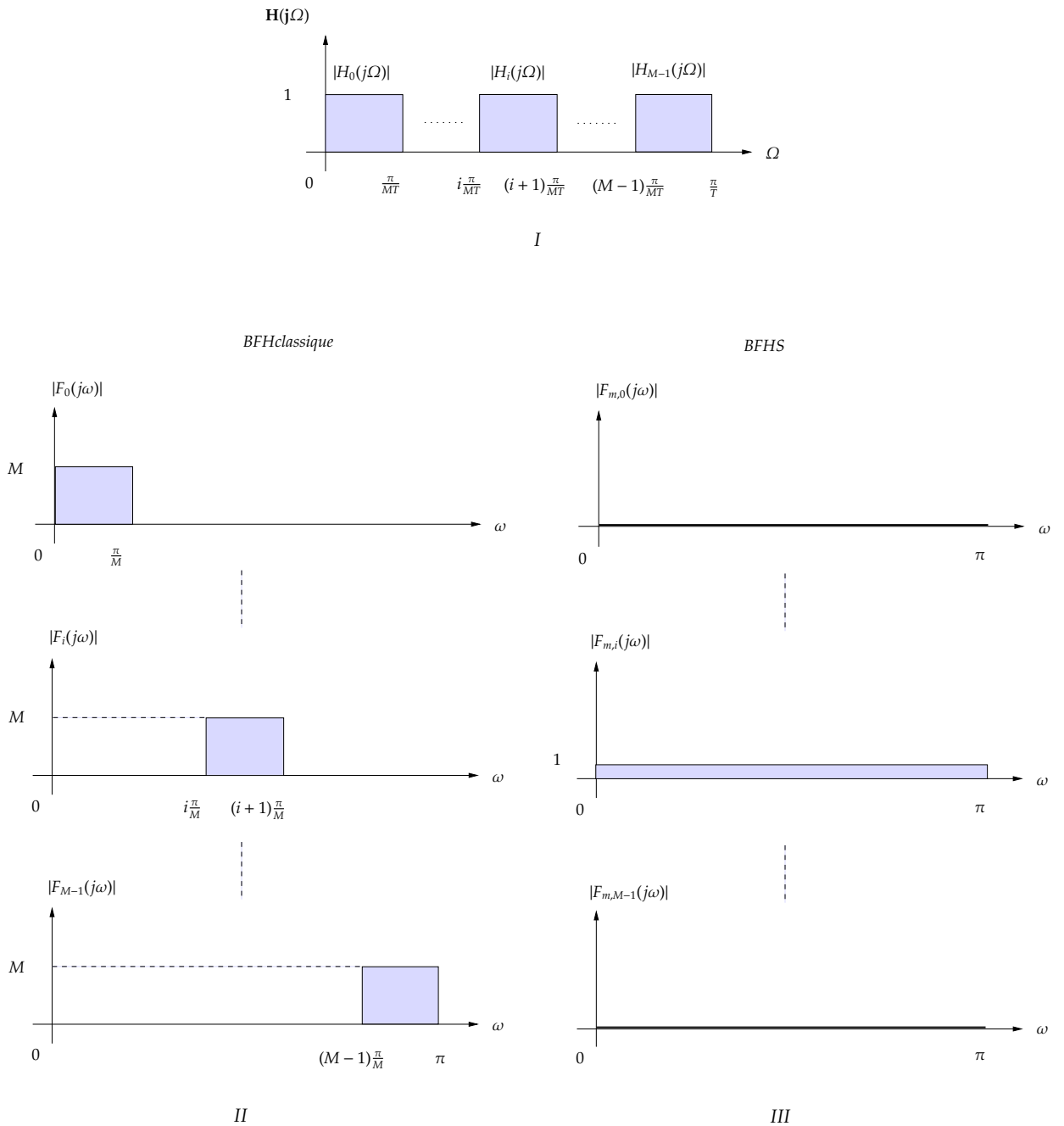


FIGURE A.1: Les réponses fréquentielles idéales des filtres : (I) banc d'analyse ; (II) banc de synthèse du BFH ; (III) banc de synthèse de la sous-bande m du BFHS.

A.2 Les influences du bruit de quantification dans les CAN

$$(\sigma_e^2)_{moy} = \frac{1}{M} \sum_{i=0}^{M-1} \sigma_{e,i}^2 \frac{1}{2\pi} \int_{-\pi}^{\pi} |F_i(j\omega)|^2 d\omega, \quad (\text{A.10})$$

où $\sigma_{e,i}^2$ est la variance de la sortie du CAN dans la voie i . Comme le montre la Figure (A.1 II), on a :

$$\frac{1}{2\pi} \int_{-\pi}^{\pi} |F_i(j\omega)|^2 d\omega = M, \quad (\text{A.11})$$

donc, la variance à la sortie des BFH vaut :

$$(\sigma_e^2)_{moy} = \sum_{i=0}^{M-1} \sigma_{e,i}^2. \quad (\text{A.12})$$

Pour les différents types de signaux de test, on a les résultats dans le Tableau A.2.

TABLE A.2: Bruit de quantification à la sortie des BFH.

Terme	Signal sinusoïdal	Peigne de sinus	Bruit gaussien
X_m^{max}	X^{max}	$\frac{X^{max}}{M}$	$\frac{X^{max}}{\sqrt{M}}$
$(\sigma_e^2)_{moy} = \sum_{i=0}^{M-1} \sigma_{e,i}^2$	$M\sigma_{CAN}^2$	$\frac{\sigma_{CAN}^2}{M}$	σ_{CAN}^2

• Cas III : BFHS

La variance moyenne à la sortie de la sous-bande m des BFHS peut être présentée par :

$$(\sigma_{e,m}^2)_{moy} = \frac{1}{M} \sum_{i=0}^{M-1} \sigma_{e,i}^2 \frac{1}{2\pi} \int_{-\pi}^{\pi} |F_{m,i}(j\omega)|^2 d\omega, \quad (\text{A.13})$$

où $\sigma_{e,m,i}^2$ est la variance de la sortie du CAN dans la voie i . Comme montré dans la Figure (A.1 III), on a :

$$\frac{1}{2\pi} \int_{-\pi}^{\pi} |F_i(j\omega)|^2 d\omega = 1, \quad (\text{A.14})$$

donc, la variance à la sortie des BFH est

A. COMPARAISON ENTRE LES BFH ET LES ET-CAN

$$(\sigma_e^2)_{moy} = \sum_{i=0}^{M-1} \sigma_{e,i}^2 \quad (\text{A.15})$$

Pour les différents types de signaux de test, on a les résultats dans le Tableau A.3.

TABLE A.3: Bruit de quantification à la sortie des BFHS.

Terme	Signal sinusoïdal	Peigne de sinus	Bruit gaussien
X_m^{max}	X^{max}	$\frac{X^{max}}{M}$	$\frac{X^{max}}{\sqrt{M}}$
$(\sigma_e^2)_{moy} = \sum_{i=0}^{M-1} \sigma_{e,i}^2$	σ_{CAN}^2	$\frac{\sigma_{CAN}^2}{M^2}$	$\frac{\sigma_{CAN}^2}{M}$

• Cas IV : ET-CAN

Un ET-CAN peut être considéré comme un cas particulier de BFH pour lequel les amplitudes des réponses fréquentielles idéales des filtres d'analyse et de synthèse sont à 1 [39]. De plus, quel que soit le type de signal, chaque CAN reçoit la puissance totale du signal, donc les influences du bruit de quantification sur l'ET-CAN peuvent être résumées dans le Tableau A.4 :

TABLE A.4: Bruit de quantification à la sortie du ET-CAN.

Terme	Signal sinusoïdal	Peigne de sinus	Bruit gaussien
X_i^{max}	X^{max}	X^{max}	X^{max}
$(\sigma_e^2)_{moy}$	σ_{CAN}^2	σ_{CAN}^2	σ_{CAN}^2

A.2.3 Comparaison

L'influence du bruit de quantification dans les systèmes multi-débits par rapport à un CAN seul peut s'exprimer en terme de différence de rapport signal sur bruit par (A.16).

$$\Delta_{SNR} = SNR_{BFH(ET-CAN)}^{dB} - SNR_{CAN}^{dB} \quad (\text{A.16})$$

o

A.2 Les influences du bruit de quantification dans les CAN

TABLE A.5: Influences du bruit de quantification (Δ_{SNR}) des systèmes multi débit par rapport un CAN seul.

Architecture	Δ_{SNR}		
	Signal sinusoïdal	Peigne de sinus	Bruit gaussien
CAN seul	0	0	0
BFH	$-10\log M$	$10\log M$	0
BFHS	0	$10\log M$	0
ET-CAN	0	0	0

$$SNR_{CAN}^{dB} = 10 * \log_{10} \left[\frac{1}{\sigma_{CAN}^2} \right], \quad (A.17)$$

$$SNR_{BFH(ET-CAN)}^{dB} = 10 * \log_{10} \left[\frac{1}{(\sigma_e^2)_{moy}} \right], \quad (A.18)$$

Le Tableau A.5 résume l'influence du bruit de quantification pour chaque structure et chaque type de signal considérés. On peut en conclure que pour des signaux à large-bande, les structures parallles offrent le même SNR qu'un CAN seul. En revanche, avec un signal bande étroite, les BFH dégrade un peu le SNR. Dans ce cas, il vaut mieux utiliser un BFHS. Dans le cas où le signal se compose d'un signal à bande étroite dans chaque sous-bande, les BFH permettent de meilleures résolutions qu'un CAN seul ou l'ET-CAN.

En pratique, les filtres numériques ne sont pas parfaitement sélectifs notamment à cause du choix de filtres analogiques peu sélectifs. On aura donc une dégradation du SNR qui est liée à l'amplification réalisée par les filtres de synthèse. Il faudra donc évaluer les filtres de synthèse idéalement comme suit :

$$BFHclassique : \quad 10\log \left[\frac{1}{2\pi M^2} \sum_{i=0}^{M-1} \int_{-\pi}^{\pi} |F_i(e^{j\omega})|^2 \right] = 0dB \quad (A.19)$$

$$BFHS : \quad 10\log \left[\frac{1}{2\pi} \sum_{i=0}^{M-1} \int_{-\pi}^{\pi} |F_{m,i}(e^{j\omega})|^2 \right] = 0dB \quad (A.20)$$

Si les valeurs dans (A.19) et (A.20) sont supérieures à $0dB$, cela donne directement la dégradation du SNR par rapport à sa valeur idéale concernant le bruit de quantification.

A. COMPARAISON ENTRE LES BFH ET LES ET-CAN

Donc, les méthodes de synthèse devraient être capables de limiter l'amplification du bruit.

Annexe B

Méthode de synthèse de BFH : Approximation Globale aux Moindres Carrées

Dans la bibliographie, les méthodes de synthèse proposées dans [49] [55] et [38] synthétisent conjointement la partie analogique et la partie numérique. Ces méthodes ont besoin de haute précision de réalisation afin d'obtenir une fonction de transfert donnée. Donc, leur implémentation devient plus difficile et plus chère avec la mise à l'échelle de la technologie de circuit intégré [17].

En relâchant les contraintes sur la réalisation des composants analogiques, et en supposant les connaissances des réponses fréquentielles de filtres analogiques, [82] utilise des méthode d'approximation des réponse fréquentielles idéales des filtres de synthèse. Avec la même hypothèse, [54] [34] [61] proposent une méthode d'Approximation Globale aux Moindres Carrées (AGMC), qui minimise un critère décrivant la reconstruction parfaite pour le BFH classique. Cette méthode AGMC est appliquée également pour synthétiser le BFHS [53].

Les conditions de reconstruction parfaite présentées par (2.5) et (2.8) ne peuvent pas être satisfaites en pratique, mais elles peuvent être utilisées pour synthétiser les BFH. La démonstration de cette méthode de synthèse AGMC est basée sur le BFH classique, qui peut être étendu au BFHS [53].

B. MÉTHODE DE SYNTHÈSE DE BFH : APPROXIMATION GLOBALE AUX MOINDRES CARRÉS

B.1 Reconstruction d'une large-bande (BFH classique)

Supposons qu'un grand nombre de points K sont équi-distribués dans l'intervalle $[-\pi, \pi]$. Les conditions de reconstruction parfaite (2.5) peuvent être représentées par :

$$\begin{cases} V_{BFH}^{p=0}(e^{j\omega_k}) & = c e^{-jn_d\omega_k} \quad c \in \mathbb{R}_*, n_d \in \mathbb{R}_*, k \in [0, K-1], \\ \sum_{p=-(M-1)}^{M-1} \left| V_{BFH}^{p \neq 0}(e^{j\omega_k}) \right|^2 & = 0, \end{cases} \quad (\text{B.1})$$

avec

$$V_{BFH}^p(e^{j\omega_k}) = \frac{1}{M} \sum_{i=0}^{M-1} H_i \left(j \left(\Omega_k - \frac{2\pi p}{MT} \right) \right) F_i(e^{j\omega_k}), \quad \omega_k = \Omega_k T. \quad (\text{B.2})$$

Nous utilisons les filtres FIR de longueur L dans le banc de synthèse, le vecteur contenant les coefficients dans la voie i est exprimé par

$$\mathbf{f}_i = [\mathbf{f}_i(0), \dots, \mathbf{f}_i(l), \dots, \mathbf{f}_i(L-1)]. \quad (\text{B.3})$$

Pour un ω_k donné, (B.1) est un système de $2M-1$ équations complexes équivalentes à $2(2M-1)$ équations réelles. Donc, on a un système linéaire de $2(2M-1)K$ équations et $M \times L$ inconnues.

Afin d'exprimer le système (B.1) dans une forme matricielle, on définit les vecteurs suivants :

–

$$\mathbf{e}(\omega) = [1, \dots, e^{-jl\omega}, \dots, e^{-j(L-1)\omega}] \quad (\text{B.4})$$

– Le vecteur contenant les coefficients de synthèse

$$\mathbf{f} = [\mathbf{f}_0, \dots, \mathbf{f}_i, \dots, \mathbf{f}_{M-1}]^T \quad (\text{B.5})$$

– La matrice contenant toutes les fonctions de transfert des filtres analogiques, contient $H_i(j\Omega)$ et tous leurs décalages :

B.1 Reconstruction d'une large-bande (BFH classique)

$$\mathbf{H}_K = \begin{bmatrix} \mathbf{H}(\omega_0) \\ \vdots \\ \mathbf{H}(\omega_l) \\ \vdots \\ \mathbf{H}(\omega_{L-1}) \end{bmatrix}, \quad (\text{B.6})$$

où

$$\mathbf{H}(\omega) = \begin{bmatrix} H_0^{(0)}(j\Omega)\mathbf{e}(\omega) & \cdots & H_i^{(0)}(j\Omega)\mathbf{e}(\omega) & \cdots & H_{M-1}^{(0)}(j\Omega)\mathbf{e}(\omega) \\ H_0^{(1)}(j\Omega)\mathbf{e}(\omega) & \cdots & H_i^{(1)}(j\Omega)\mathbf{e}(\omega) & \cdots & H_{M-1}^{(1)}(j\Omega)\mathbf{e}(\omega) \\ \vdots & & \vdots & & \vdots \\ H_0^{(M-1)}(j\Omega)\mathbf{e}(\omega) & \cdots & H_i^{(M-1)}(j\Omega)\mathbf{e}(\omega) & \cdots & H_{M-1}^{(M-1)}(j\Omega)\mathbf{e}(\omega) \\ H_0^{(-1)}(j\Omega)\mathbf{e}(\omega) & \cdots & H_i^{(-1)}(j\Omega)\mathbf{e}(\omega) & \cdots & H_{M-1}^{(-1)}(j\Omega)\mathbf{e}(\omega) \\ \vdots & & \vdots & & \vdots \\ H_0^{(-M-1)}(j\Omega)\mathbf{e}(\omega) & \cdots & H_i^{(-M-1)}(j\Omega)\mathbf{e}(\omega) & \cdots & H_{M-1}^{(-M-1)}(j\Omega)\mathbf{e}(\omega) \end{bmatrix}, \quad (\text{B.7})$$

avec

$$H_i^{(p)}(j\Omega) = H_i \left(j\Omega - j \frac{2\pi p}{MT} \right). \quad (\text{B.8})$$

- Les retards théoriques des termes de distorsion et les 0 représentant les repliements annulés :

$$\mathbf{t}_K = \begin{bmatrix} \mathbf{t}(\omega_0) \\ \vdots \\ \mathbf{t}(\omega_k) \\ \vdots \\ \mathbf{t}(\omega_{K-1}) \end{bmatrix} \quad (\text{B.9})$$

avec

$$\mathbf{t}_K = cM[e^{-jn_i\rho, 0, \dots, 0}]^T \quad (\text{B.10})$$

- La concaténation des parties réelle et imaginaire de \mathbf{H}_K et \mathbf{t} :

$$\mathbf{H}_R = \begin{bmatrix} \text{Re}\{\mathbf{H}_K\} \\ \text{Im}\{\mathbf{H}_K\} \end{bmatrix} \quad (\text{B.11})$$

B. MÉTHODE DE SYNTHÈSE DE BFH : APPROXIMATION GLOBALE AUX MOINDRES CARRÉES

et

$$\mathbf{t}_R = \begin{bmatrix} Re\{\mathbf{t}_K\} \\ Im\{\mathbf{t}_K\} \end{bmatrix}, \quad (\text{B.12})$$

où $Re\{\mathbf{A}\}$ et $Im\{\mathbf{A}\}$ représentent la partie réelle et la partie imaginaire de la matrice complexe \mathbf{A} .

Donc, la forme matricielle des conditions de reconstruction parfaite peut être représentée par :

$$\mathbf{H}_R \mathbf{f} = \mathbf{t}_R \quad (\text{B.13})$$

Ce système est sur-déterminé, une solution au sens des moindres carrés peut être trouvée pour les coefficients numériques, on a :

$$\mathbf{f} = (\mathbf{H}_R^T \mathbf{H}_R)^{-1} \mathbf{H}_R^T \mathbf{t}_R. \quad (\text{B.14})$$

Cette solution minimise la somme des carrés des éléments du vecteur d'erreur (la norme du vecteur d'erreur) :

$$\Delta = \|\mathbf{H}_R \mathbf{f} - \mathbf{t}_R\|^2. \quad (\text{B.15})$$

B.2 Reconstruction d'une bande étroite (focalisation spectrale)

On suppose que B_{foc} est la bande étroite à convertir. Afin de synthétiser un BFH focalisé, l'idée principale est d'évaluer différemment les valeurs du critère dans B_{foc} . Cela conduit au critère d'évaluation :

$$\Delta_{B_{foc}} = \|\text{diag}(\mathbf{w}_f) \mathbf{H}_R \mathbf{f} - \mathbf{t}_R\|^2, \quad (\text{B.16})$$

où

$$\mathbf{w}_f = [\mathbf{w}_{dis} \ \mathbf{w}_{alia} \ \cdots \ \mathbf{w}_{alia}]^T, \quad (\text{B.17})$$

avec

$$\mathbf{w}_{dis} = [1 \ 1 \ \cdots \ 1] \quad (\text{B.18})$$

$$\mathbf{w}_{rep} = [W_{rep}(\omega_1) \ W_{rep}(\omega_2) \ \cdots \ W_{rep}(\omega_K)]. \quad (\text{B.19})$$

B.2 Reconstruction d'une bande étroite (focalisation spectrale)

\mathbf{w}_{dis} et \mathbf{w}_{rep} désignent les termes de distorsion et de repliement respectivement. $W_{\text{rep}}(\omega)$ est une fonction de fenêtrage qui évalue les termes des repliements. Si $W_{\text{rep}}(\omega)$ est égale à 1 pour les fréquences focalisées et une petite valeur pour les fréquences hors la bande d'intérêt, cela permet de relâcher les contraintes et d'améliorer la performance dans la bande focalisée. Si $W_{\text{rep}}(\omega)$ est égale à une valeur supérieure à 1 pour la bande focalisée, les contraintes sur la distorsion sont diminuées et les repliements sont augmentés [17].

**B. MÉTHODE DE SYNTHÈSE DE BFH : APPROXIMATION GLOBALE AUX
MOINDRES CARRÉES**

Annexe C

Filtrage adaptatif

Un filtre adaptatif est un filtre qui règle automatiquement sa fonction de transfert selon un algorithme d'optimisation. En raison de la complexité des algorithmes d'optimisation, les filtres adaptatifs sont le plus souvent des filtres numériques qui effectuent le traitement du signal numérique et adaptent leurs performances en fonction du signal d'entrée. De manière générale, le processus d'adaptation implique l'utilisation d'une fonction de coût, qui est un critère pour une performance optimale du filtre. Un algorithme adaptatif détermine la façon de modifier les coefficients du filtre afin de minimiser le coût de la prochaine itération [22] [25]. Pour ces travaux, nous supposons que les signaux et les bruits sont stationnaires. Nous pouvons ainsi étudier les filtres adaptatifs de type Wiener [50].

C.1 Filtrage optimal : solution Wiener-Hopf

La Figure C.1 montre le principe du filtrage adaptatif. La sortie $y(n)$ et l'erreur $e(n)$ peuvent être représentées par :

$$y(n) = \mathbf{f}^H(n)\mathbf{u}(n), \quad (\text{C.1})$$

$$e(n) = d(n) - y(n), \quad (\text{C.2})$$

avec

C. FILTRAGE ADAPTATIF

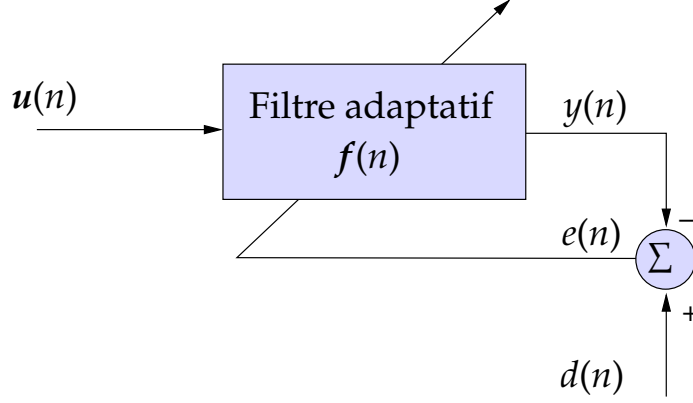


FIGURE C.1: Filtrage adaptatif.

$$f(n) = [f(n), \dots, f(n-l), \dots, f(n-L+1)]^T, \quad l \in [0, L-1], \quad (\text{C.3})$$

$$u(n) = [u(n), \dots, u(n-l), \dots, u(n-L+1)]^T, \quad l \in [0, L-1], \quad (\text{C.4})$$

où L désigne la longueur du filtre FIR, V^T et V^H représentent respectivement la transposée et la transposée hermitienne du vecteur V . Ici, nous traitons le cas général où les coefficients sont de valeurs complexes.

L'objectif du filtrage adaptatif est de déterminer les coefficients optimaux f^o qui permettent d'obtenir la sortie $y(n)$ la plus proche possible du signal de référence $d(n)$. L'erreur $e(n)$ est utilisée pour ajuster de manière itérative les coefficients. Le filtrage optimal est obtenu quand l'erreur $e(n)$ est la plus faible. Ceci peut être exprimé par :

$$f^o = \underset{f}{\text{arg min}} [e(n)^2]. \quad (\text{C.5})$$

En utilisant la grandeur statistique de l'Erreur Quadratique Moyenne (EQM), nous pouvons définir une fonction de coût :

$$J_{EQM} = \mathbf{E} [e(n)^2], \quad (\text{C.6})$$

La fonction de coût J_{EQM} est la plus utilisée, car elle conduit à des développements mathématiques simples. Elle fournit également une solution en fonction des caractéristiques au second ordre des variables aléatoires, et enfin fournit une solution unique [23].

En introduisant (C.1) et (C.2) dans (C.6), on a :

$$J_{EQM} = \sigma_d^2 - \mathbf{f}^H(\mathbf{u}d) - (\mathbf{u}d)^H \mathbf{f} + \mathbf{f}^H(\mathbf{u}\mathbf{u}^H)\mathbf{f}. \quad (\text{C.7})$$

Si on pose :

$$\mathbf{R} = \mathbf{E}[\mathbf{u}(n)\mathbf{u}^H(n)], \quad (\text{C.8})$$

$$\mathbf{p} = \mathbf{E}[\mathbf{u}(n)d(n)], \quad (\text{C.9})$$

où \mathbf{R} représente la matrice d'autocorrélation du signal d'entrée, et \mathbf{p} le vecteur d'inter-corrélation entre le signal d'entrée et le signal de référence. On a alors :

$$J_{EQM} = \sigma_d^2 - \mathbf{f}^H \mathbf{p} - \mathbf{p}^H \mathbf{f} + \mathbf{f}^H \mathbf{R} \mathbf{f}, \quad (\text{C.10})$$

où σ_d^2 est la variance du signal de référence.

On cherche le minimum du critère en résolvant l'équation :

$$\frac{\partial J_{EQM}}{\partial \mathbf{f}} = 2\mathbf{p} - 2\mathbf{R}\mathbf{f} = 0, \quad (\text{C.11})$$

on obtient alors la solution de Wiener-Hopf :

$$\mathbf{f}^{WH} = \mathbf{R}^{-1}\mathbf{p}. \quad (\text{C.12})$$

En pratique, la complexité de l'inversion directe de la matrice \mathbf{R} est en $O[(L)^3]$. Si la longueur du filtre FIR est importante, l'implémentation de la solution Wiener-Hopf est très coûteuse. Dans ce cas, il est donc préférable de trouver un optimum par une méthode itérative [25].

C.2 Algorithme de descente de gradient

Afin de trouver le minimum global pour la fonction de coût, l'algorithme de Descente de Gradient (DG) consiste à progresser par étapes proportionnelles à l'opposé du gradient (ou de son approximation) de la fonction au point courant [75]. Cet algorithme est le suivant :

C. FILTRAGE ADAPTATIF

Algorithme de DG

- Initialisation des coefficients $f(0)$ à zéro
- Instant n :
calculer du gradient $\frac{\partial J_{EQM}}{\partial f(n)}$,
choix de $f(n+1)$ dans le sens opposé du gradient, tel que :

$$f(n+1) = f(n) - \frac{\mu}{2} \left(\frac{\partial J_{EQM}}{\partial f(n)} \right) \quad (C.13)$$

$$= f(n) - \mu (\mathbf{p} - \mathbf{R}f(n)), \quad (C.14)$$

où μ désigne le pas d'adaptation qui permet de converger plus ou moins vite et de s'approcher plus ou moins du minimum. La condition nécessaire et suffisante de stabilité peut être représentée par :

$$0 \leq \mu \leq \frac{2}{\lambda_{max}}, \quad (C.15)$$

où λ_{max} est la valeur propre maximale de \mathbf{R} .

L'algorithme DG propose une procédure simple pour calculer les coefficients de Wiener-Hopf mais à condition de connaître la matrice \mathbf{R} et le vecteur \mathbf{p} . \mathbf{R} et \mathbf{p} doivent donc être calculés à chaque itération. En outre, pour choisir le pas d'adaptation, il faut connaître les valeurs propres de la matrice d'autocorrélation. Calculer les valeurs propres de \mathbf{R} est aussi compliqué que d'inverser la matrice. Dans ce cas-là, on peut utiliser l'algorithme du gradient stochastique.

C.3 Algorithme du gradient stochastique

La famille des algorithmes du gradient stochastique consiste à remplacer le gradient $\frac{\partial J_{EQM}}{\partial f(n)}$ par une approximation du gradient calculé à partir des données disponibles. Les données étant considérées comme aléatoires, le gradient estimé devient lui aussi une quantité aléatoire (stochastique). En remplaçant la matrice \mathbf{R} et le vecteur \mathbf{p} respectivement par :

C.3 Algorithme du gradient stochastique

$$\hat{\mathbf{R}} = u(n)u^H(n), \quad (\text{C.16})$$

et

$$\hat{\mathbf{p}} = u(n)d(n), \quad (\text{C.17})$$

on a l'algorithme du gradient stochastique ou LMS (*Least Mean Square*) :

Algorithme LMS

- Initialisation des coefficients $f(0)$ à zéro
- Instant n :
calcul de l'erreur :

$$e(n) = d(n) - \mathbf{f}^H(n)\mathbf{u}(n) \quad (\text{C.18})$$

mise à jour des coefficients des filtres $f_m(n+1)$:

$$\mathbf{f}(n+1) = \mathbf{f}(n) + \mu e(n)\mathbf{u}^H(n) \quad (\text{C.19})$$

La condition nécessaire et suffisante de stabilité peut être représentée par :

$$0 \leq \mu \leq \frac{2}{LS_{max}}, \quad (\text{C.20})$$

où S_{max} désigne la densité spectrale de puissance maximale des signaux d'entrée.

Grâce à sa simplicité et son efficacité, l'algorithme LMS est largement utilisé. Selon les études effectuées [23] [68], le choix du pas d'adaptation est critique pour le bon fonctionnement du LMS. Afin de trouver un compromis entre la vitesse de convergence et la performance de l'algorithme, certains algorithmes sont développés avec un pas d'adaptation variable [33] [2].

C.4 Algorithme des moindres carrés récursifs

L'inconvénient de l'algorithme LMS est que les grandeurs statistiques sont difficiles à obtenir. L'approche du gradient stochastique nous a permis également de reformuler le filtrage adaptatif optimal dans le cadre des moindres carrés, c'est-à-dire rechercher le filtre qui minimise la somme des carrés des erreurs jusqu'à l'instant n . Pour cela, on définit la fonction de coût suivante :

$$J_{SEC} = \sum_{n=i1}^{i2} [e(n)]^2. \tag{C.21}$$

Nous définissons une matrice de données A^H contenant les signaux d'entrée :

$$A^H = \begin{bmatrix} u(0) & u(1) & \cdots & u(L-1) & u(L) & \cdots & u(N-1) & \cdots & 0 & 0 \\ 0 & u(0) & \cdots & u(L-2) & u(L-1) & \cdots & u(N-2) & \cdots & 0 & 0 \\ \vdots & \ddots & \vdots & \vdots & \vdots & \ddots & \vdots & \ddots & \ddots & \\ 0 & 0 & \cdots & u(0) & u(1) & \cdots & u(N-L) & \cdots & u(N-2) & u(N-1) \end{bmatrix}_{L \times (N+L-1)} \tag{C.22}$$

où $N \gg L$, on rappelle que L est la longueur des filtres numériques. Suivant les choix des indices $i1$ et $i2$, nous pouvons extraire plusieurs matrices à partir de A^H :

- **Forme covariance** : si on refuse d'affecter les valeurs inconnues, on extrait une matrice de dimension $L \times (N - L + 1)$, qui ne contient que les valeurs connues de l'entrée. Autrement dit, on ne calcule que l'erreur pour $i1 = L - 1 \leq n \leq i2 = N - 1$.
- **Forme auto-corrélation** : on prend la matrice A^H totale, les indices sont $i1 = 0$ et $i2 = L + N - 1$.
- **Forme préfenêtrée** : on affecte la valeur 0 aux valeurs inconnues pour $n < 0$ et on extrait la forme préfenêtrée qui a la dimension de $L \times N$.
- **Forme post-fenêtrée** : on affecte la valeur 0 aux valeurs inconnues pour $n > N - 1$, on extrait la forme post-fenêtrée qui a la même taille que la forme préfenêtrée.

On définit deux vecteurs :

$$e^H = [e(0), e(1), \dots, e(L-1), e(L), \dots, e(N-1), \dots, e(N+L-3), e(N+L-2)] \tag{C.23}$$

$$d^H = [d(0), d(1), \dots, d(L-1), d(L), \dots, d(N-1), \dots, d(N+L-3), d(N+L-2)] \tag{C.24}$$

L'erreur peut être représentée désormais par les vecteurs et matrice :

$$\mathbf{e}^H = \mathbf{d}^H - \mathbf{f}^H \mathbf{A}^H. \quad (\text{C.25})$$

La fonction de coût J_{SEC} peut représentée par :

$$J_{SEC} = \mathbf{e}^H \mathbf{e} \quad (\text{C.26})$$

$$= \sigma_d^2 - 2\mathbf{f}^H \mathbf{A}^H \mathbf{d} + \mathbf{f}^H \mathbf{A}^H \mathbf{A} \mathbf{f}. \quad (\text{C.27})$$

On trouve le minimum de la fonction de coût en résolvant :

$$\frac{\partial J_{SEC}}{\partial \mathbf{f}} = -2\mathbf{A}^H \mathbf{d} + 2\mathbf{A}^H \mathbf{A} \mathbf{f} = 0, \quad (\text{C.28})$$

on obtient les coefficients optimaux par les solutions des moindres carrés :

$$\mathbf{f}^0 = (\mathbf{A}^H \mathbf{A})^{-1} \mathbf{A}^H \mathbf{d}. \quad (\text{C.29})$$

En utilisant le lemme d'inversion matriciel, l'algorithme des moindres carrés récursifs ou RLS (*Recursive Least-Square*) est capable de calculer $(\mathbf{A}^H \mathbf{A})^{-1}$ récursivement, ce qui permet d'approcher les coefficients optimaux \mathbf{f}^0 .

C. FILTRAGE ADAPTATIF

Algorithme RLS

– Initialisation :

$$\begin{aligned}f(0) &= 0 \\P(0) &= \delta^{-1}\mathbf{I}\end{aligned}$$

Où δ est une constante positive qui est petite (grande) pour un SNR élevée (faible).

– Pour chaque instant n : calcul des quantités

$$\begin{aligned}\pi(n) &= \mathbf{P}(n-1)\mathbf{u}(n) \\k(n) &= \frac{\pi(n)}{\lambda + \mathbf{u}^H(n)\pi(n)} \\e(n) &= d(n) - \mathbf{f}^H(n-1)\mathbf{u}(n) \\f(n) &= f(n-1) + k(n)e^*(n)\end{aligned}$$

et

$$\mathbf{P}(n) = \lambda^{-1}\mathbf{P}(n-1) - \lambda^{-1}k(n)\mathbf{u}(n)\mathbf{P}(n-1)$$

L'avantage de l'algorithme RLS est sa vitesse de convergence par rapport au LMS, au prix cependant d'une complexité de calcul beaucoup plus importante [23] [68].

Bibliographie

- [1] JOHNS D. A AND K. MARTIN. **Analog integrated circuit design.** *John Wiley Sons*, 1997. [86](#)
- [2] T. ABOULNASR AND K. MAYYAS. **A robust variable step-size LMS type algorithm : analysis and simulations.** *IEEE Transactions on signal processing*, **45**(3) :631–639, 1997. [77](#), [78](#), [79](#), [127](#)
- [3] A. AGGARWAL AND T. H. MENG. **Minimizing the peak-to-average power ratio of OFDM signals via convex optimization.** *Proc. IEEE Globecom Conference*, **4** :2385–2389, 2003. [92](#)
- [4] D. ASEMANI. **Analog non-idealities in hybrid filter bank analog to digital converters - Estimation methods and new structures.** *Ph.D Thesis*, 2007. [4](#), [14](#), [36](#), [63](#)
- [5] WIDROW B., MCCOOL J.M., LARIMORE M.G., AND JOHNSON C.R. JR. **Stationary and nonstationary learning characteristics of the LMS adaptive filter.** *Proceedings of the IEEE*, pages 1151–1162, 1976. [89](#)
- [6] R. W. BAUL, R. F. FISHER, AND J. B. HUBER. **Reducing the peak to average power ratio of multi-carrier modulation by selected mapping.** *Electron. Lett.*, **32**(22) :2056–2057, oct. 1996. [92](#)
- [7] C. LELANDAIS-PERRAULT Z. SONG D. POULTON P. BENABES. **Hybrid Filter Bank A/D conversion systems applied to future telecommunication scenarios.** *IEEE Joint IEEE-NEWCAS and TAISA Conference*, pages 1–4, 2009. [8](#)
- [8] Z. SONG C. LELANDAIS-PERRAULT D. POULTON P. BENABES. **Adaptive Equalization for Calibration of Subband Hybrid Filter Banks A/D Converters.** *IEEE 19th European Conference on Circuit Theory and Design, CDROM*, 2009. [56](#), [59](#), [63](#), [74](#)

BIBLIOGRAPHIE

- [9] N. J. BERSHARD. **Analysis of the normalized LMS algorithm with gaussian inputs.** *IEEE Trans. Acoust., Acoust., Speech, Signal Porcessing*, **ASSP-34** :793–806, 1986. [55](#)
- [10] OTTO BRETSCHER. **Linear Algebra With Applications**, 3rd ed. *Upper Saddle River NJ : Prentice Hall*, 1995. [56](#)
- [11] AGILENT PALO ALTO CA. *GigaSample/scond CMOS Current-Mode Parallel-Pipeline ADCs*, oct. 2008. [11](#)
- [12] J.A. CADZOW. **Total least-squares, matrix enhancement, and signal processing.** *Digital Signal Process*, **4** :21–39, 1994. [106](#)
- [13] C. CARAISCOS AND B. LIU. **A roundoff error analysis of the LMS adaptive algorithm.** *IEEE Proceedings on Acoustics, Speech, and Signal Processing*, **64(8)** :34–41, 1976. [96](#), [98](#)
- [14] J. CIOFFI. **Limited-precision effects in adaptive filtering.** *IEEE Transactions on Circuits and Systems*, **34(7)** :821–833, 1987. [96](#), [98](#)
- [15] R.T. COMPTON. **Adaptive antennas - Concepts and performance.** *Prentice Hall Inc, London*, pages 258 – 271, 1988. [72](#)
- [16] AGENCE NATIONALE DES FRÉQUENCES. <http://www.anfr.fr>. [1](#)
- [17] C. LELANDAIS-PERRAULT T. PETRESCU D. POULTON P. DUHAMEL AND J. OKSMAN. **Wide-band, band pass and versatile Hybrid Filter Bank A/D, conversion for software radio.** *IEEE Transactions Circuits and Systems I*, **56(8)** :1772–1782, 2009. [4](#), [10](#), [117](#), [121](#)
- [18] E. ELEFThERIOU AND D.D. FALCONER. **Tracking properties and steady-state performance of RLS adaptive filter algorithms.** *IEEE Trans. Acoust., Speech, Signal Processing*, **34(5)** :1097–1109, oct. 1986. [80](#)
- [19] P. KOLODZY ET AL. **Next generation communications : Kickoff meeting.** 2001. [1](#)
- [20] B. FARHANG-BOROIJENY. **Variable step size LMS algorithm - New developments and experiments.** *Newnes Elsevier*, **141(5)** :311–317, 1994. [77](#)
- [21] B. FETTE. **Cognitive radio technology.** *Newnes Elsevier*, 2006. [2](#)
- [22] MONSON H. HAYES. **Statistical Digital Signal Processing and Modeling.** *Wiley*, ISBN 0-471-59431-8, 1996. [42](#), [123](#)

- [23] S. HAYKIN. **Adaptive Filter Theory**. Prentice Hall, 2002. [42](#), [44](#), [53](#), [57](#), [59](#), [76](#), [95](#), [96](#), [97](#), [98](#), [106](#), [124](#), [127](#), [130](#)
- [24] S. HAYKIN. **Cognitive Radio : Brain-Empowered Wireless Communications**. *IEEE journal on selected areas in Communications*, **23**(2) :201–220, 2005. [1](#), [2](#)
- [25] S. HAYKIN. **Cognitive Dynamic Systems**. *Proceedings of the IEEE*, 2006. [123](#), [125](#)
- [26] ROGER A. HORN. **Matrix Analysis**. Cambridge University Press., 1985. [57](#)
- [27] TSAI TSUNG-HENG P.J. HURST AND S.H. LEWIS. **Bandwidth Mismatch and Its Correction in Time-Interleaved Analog-to-Digital Converters**. *IEEE Transactions on Circuits and Systems II : Express Briefs*, **53** :1133–1137, 2006. [18](#), [41](#)
- [28] TSAI TSUNG-HENG P.J. HURST AND S.H. LEWIS. **Correction of mismatches in a time-interleaved analog-to-digital converter in an adaptively equalized digital communication receiver**. *IEEE Transactions on Circuits and Systems Part I : Regular Papers*, **56**(2) :307–319, 2009. [42](#)
- [29] S. MANGOLD A. JAROSCH AND C. MONNEY. **Cognitive Radio - Trends and Research**. *Swisscom Comtec Magazine*, pages 6–9, mar. 2005. [2](#)
- [30] H. JOHANSSON AND P. LOWENBORG. **A Least-Squares Filter Design Technique for the Compensation of Frequency Response Mismatch Errors in Time-Interleaved A/D Converters**. *Express Briefs, IEEE Transactions on Circuits and Systems II*, **55**(11) :1154–1158, nov. 2008. [18](#), [41](#)
- [31] P. LÖWENBORG H. JOHANSSON AND L. WANHAMMAR. **Analysis of gain and timeskew errors in filter bank based A/D converter**. *Proceedings of IEEE Midwest Symposium on Circuit and Systems*, **1** :263–266, august 2001. [36](#)
- [32] P. LÖWENBORG H. JOHANSSON AND L. WANHAMMAR. **Two-channel digital and hybrid analog/digital multirate filter banks with very low-complexity analysis or synthesis filters**. *IEEE Transactions on Circuits and Systems II*, **50**(7), july 2003. [19](#)
- [33] R.H. KWONG AND E.W. JOHNSTON. **A variable step size LMS algorithm**. *IEEE Trans. Signal Processing*, **40** :1933–1642, 1992. [77](#), [127](#)
- [34] C. LELANDAIS-PERRAULT. **Systèmes de numérisation hautes performances - Études des solutions à bancs de filtres hybrides - Extension des fonctionnalités**. *Ph.D thesis*, 2006. [4](#), [24](#), [25](#), [27](#), [67](#), [109](#), [117](#)

BIBLIOGRAPHIE

- [35] C. LELANDAIS-PERRAULT. **Architecture et optimisation des filtres de synthèse.** *Rapport du projet VersaNum, ANR-05-RNRT-010-01*, pages 1–4, 2009. 24
- [36] SONG Z. C. LELANDAIS-PERRAULT AND P. BENABES. **Synthesis of complex subband hybrid filter banks A/D converters using adaptive filters.** *The 16th IEEE International Conference on Electronics, Circuits, and Systems, CDROM*, 2009. 50, 56, 60
- [37] P. SATARZADEH B.C. LEVY AND P.J. HURST. **Adaptive Semiblind Calibration of Bandwidth Mismatch for Two-Channel Time-Interleaved ADCs.** *IEEE Transactions on Circuits and Systems I*, 56(5) :2075 –2088, sept. 2009. 42
- [38] M. LOONEY AND S. REINE. **Designing military data-conversion systems involves multiple tradeoffs.** *Defense Electronics*, august 2004. 117
- [39] P. LÖWENBORG. **Asymmetric filter banks for mitigation of mismatch errors in high-speed analog-to-digital converters.** *Ph.D thesis*, 2001. 4, 13, 86, 111, 114
- [40] P. LÖWENBORG AND H. JOHANSSON. **Quantization noise in filter bank analog-to-digital converters.** *Proceedings of IEEE International Symposium on Circuits and Systems*, pages 601–604, 2001. 110
- [41] R. LYONS. **Understanding Digital Signal Processing.** *Prentice Hall, Upper Saddle River, NJ*, 1 :14–17, 2004. 86
- [42] MATHWORKS. *MEX-files Guide.* 67
- [43] M. McHENRY. **Frequency agile spectrum access technologies.** *Federal Communications Commission (FCC) Workshop Cognitive Radio*, 2003. 1
- [44] S. MENDEL AND C. VOGEL. **On the Compensation of Magnitude Response Mismatches in M-channel Time-interleaved ADCs.** *IEEE International Symposium on Circuits and Systems*, pages 3375 –3378, may 2007. 41
- [45] J. MITOLA. **Cognitive radio : An integrated agent architecture for software defined radio.** *PhD thesis. Royal Inst. Technol. (KTH) Stockholm Sweeden*, 2000. 2
- [46] J. MITOLA AND G.Q. MAGUIRE JR. **Cognitive radio : Making software radios more personal.** *IEEE Personal Communications*, 6(4) :13–18, 1999. 1
- [47] ROBERT A. MONZINGO AND THOMAS W. MILLER. **Introduction to Adaptive Arrays.** *SciTech Publishing*, 2004. 72

- [48] J. NAGUMO AND A. NODA. **A Learning method for system identification.** *IEEE Trans. Automat. Contr.*, **AC-12** :283–287, june 1967. [55](#)
- [49] S. R. VELAZQUEZ T. Q. NGUYEN AND S. R. BROADSTONE. **Design of hybrid filter bank for analog/digital conversion.** *IEEE Transactions on Signal Processing*, **46**(4) :956–967, 1998. [19](#), [117](#)
- [50] WIENER NORBERT. **Extrapolation, Interpolation, and Smoothing of Stationary Time Series.** *New York : Wiley*, 1949. [123](#)
- [51] D. ASEMANI J. OKSMAN. **Influences of oversampling and analog imperfections on Hybrid Filter Bank A/D converters.** *IEEE International Midwest Symposium on Circuits and Systems*, **1** :123–126, 2006. [4](#)
- [52] D. ASEMANI J. OKSMAN. **Performance of subband HFB-based A/D converters.** *IEEE International Symposium on Signal Processing and its Applications*, pages 1–4, 2007. [41](#)
- [53] D. ASEMANI J. OKSMAN AND P. DUHAMEL. **Subband architecture for Hybrid Filter Bank A/D converters.** *IEEE Journal on selected Topics in Signal Processing*, **2**(2) :191–201, 2008. [63](#), [117](#)
- [54] T. PETRESCU J. OKSMAN AND P. DUHAMEL. **Synthesis of hybrid filter banks by global frequency domain least square solving.** *Proceedings of IEEE International Conference on Circuits and Systems*, pages 5565–5568, May 2005. [23](#), [117](#)
- [55] O. OLIAEI. **Asymptotically perfect reconstruction in hybrid filter banks.** *Proceedings of IEEE International Conference on Acoustic, Speech, and Signal Processing*, **3** :1829–1832, april 1998. [19](#), [117](#)
- [56] K. OZEKI AND T. UMEDA. **An Adaptive Filtering Algorithm Using an Orthogonal Projection to an Affine Subspace and Its Properties.** *Electronics and Communications in Japan*, **67-A**, may 1994. [55](#)
- [57] C. OETKEN T. W. PARKS AND H. W. SCHUSSLER. **New results in the design of digital interpolators.** *IEEE Trans. Acoust. Speech Signal Proc.*, **23** :301–309, june 1975. [7](#)
- [58] C. OETKEN T. W. PARKS AND H. W. SCHUSSLER. **Multirate Digital Signal Processing.** *Englewood Cliffs, NJ : Prentice Hall*, 1983. [7](#)

BIBLIOGRAPHIE

- [59] A. PETRAGLIA AND S. MITRA. **Analysis of mismatch effects among A/D converters in a time-interleaved waveform digitizer.** *IEEE Transactions on Instruments and Measurement*, **40**(5) :831–835, oct. 1991. [109](#)
- [60] A. PETRAGLIA AND S. MITRA. **High speed A/D conversion incorporating a QMF bank.** *IEEE Transactions on Instruments and Measurement*, **41** :427–431, 1992. [4](#), [13](#)
- [61] T. G. PETRESCU. **Systèmes de numérisation hautes performances - Études des solutions à bancs de filtres hybrides - Caratérisation et optimisation.** *Ph.D thesis*, 2006. [4](#), [24](#), [25](#), [27](#), [35](#), [36](#), [41](#), [67](#), [109](#), [117](#)
- [62] T. G. PETRESCU AND J. OKSMAN. **Sensitivity of hybrid filter banks A/D converters to analog realization errors and finite word length.** *IEEE International Conference on Acoustics, Speech and Signal Processing*, **3**, 2006. [4](#), [31](#), [36](#)
- [63] S. PONNURU, MUNKYO SEO, U. MADHOW, AND M.S. RODWELL. **Joint Mismatch and Channel Compensation for High-Speed OFDM Receivers with Time-Interleaved ADCs.** *IEEE Transactions on Communications*, **58**(8) :2391–2401, August 2010. [42](#)
- [64] Z. SONG C. LELANDAIS-PERRAULT C. POULTON AND P. BENABES. **Synthesis of Sub-band Hybrid Filter Banks ADCs with Finite Word-length Coefficients using Adaptive Equalization.** *IEEE International Symposium on Circuit and Systems*, 2010. [50](#), [56](#), [59](#), [63](#), [69](#)
- [65] YADUNANDANA N. RAO, DENIZ ERDOGMUS, AND JOSE C. PRINCIPE. **Error Whitening Criterion for Adaptive Filtering : Theory and Algorithms.** *IEEE Transactions on signal processing*, **53**(3) :1057–1069, 2005. [106](#)
- [66] IBM RESEARCH. *Echo cancellation technology.* [44](#)
- [67] YOUSEF SAAD. **Iterative methods for sparse linear systems (2nd edition).** *Society for Industrial and Applied Mathematics*, 2003. [55](#)
- [68] A. H. SAYED. **Fundamentals of Adaptive Filtering.** *Wiley-IEEE Press*, 2003. [42](#), [53](#), [56](#), [127](#), [130](#)
- [69] R. W. SCHAFER AND L. R. RABINER. **A digital signal processing approach to interpolation.** *Proc. IEEE*, **61** :692–702, june 1973. [7](#)
- [70] R. ROCHER D. MENARD O. SENTIEYS AND P. SCALART. **Accuracy evaluation of fixed-point based LMS algorithm.** *Elsevier, Digital Signal Processing*, 2010. [96](#)

- [71] MUNKYO SEO, M.J.W. RODWELL, AND U. MADHOW. **Comprehensive digital correction of mismatch errors for a 400-msamples/s 80-dB SFDR time-interleaved analog-to-digital converter.** *IEEE Trans. Microwave Theory and Techniques*, 53 :1072–1082, 2005. [18](#), [41](#)
- [72] D.T.M. SLOCK. **Reconciling Fast RLS Lattice and QR Algorithms.** *In Proc. ICASSP*, (1) :1591–1594, april 1990. [57](#)
- [73] D.T.M. SLOCK AND T. KAILATH. **Numerically Stable Fast Transversal Filters for Recursive Least-Squares Adaptive Filtering.** *IEEE Trans. Signal Proc. ASSP*, 39(1) :92–114, jan. 1991. [57](#), [80](#)
- [74] JAN A. SNYMAN. **A new variable-step-size LMS algorithm and its application in subband adaptive filtering for echo cancellation.** *The 2001 IEEE International Symposium on Circuits and Systems*, 2 :721–724, 2001. [77](#)
- [75] JAN A. SNYMAN. **Practical Mathematical Optimization : An Introduction to Basic Optimization Theory and Classical and New Gradient-Based Algorithms.** Springer Publishing, 2005. [55](#), [125](#)
- [76] G. STAPLE AND K. WERBACH. **The end of spectrum scarcity.** *IEEE Spectrum*, 41(3) :48–52, 2004. [1](#)
- [77] JOSE TELLADO. **Peak to average power reduction for multicarrier modulation.** *Stanford University*, sept. 1999. [92](#)
- [78] END TO END RECONFIGURABILITY II WHITE PAPER. **RF Transceiver Architecture for cognitive Radio User Equipment.** 2007. [2](#)
- [79] JOSÉ GIL F. ZIPF ORLANDO J. TOBIAS AND RUI SEARA. **A VSSLMS algorithm based on error autocorrelation.** *16th European Signal Processing Conference*, 2008. [77](#), [79](#)
- [80] C. TOUMAZOU AND D. G. HAIGH. **Integrated microwave continuous-time active filter using fully tunable GaAs transconductors.** *IEEE International Symposium on Circuits and Systems*, 3 :1765–1768, june 1990. [25](#)
- [81] P. P. VAIDYANATHAN. **A tutorial on multirate digital filter banks.** *IEEE Int Symp. on Circuits and Systems*, pages 2241–2248, june 1988. [7](#)
- [82] S. R. VELAZQUEZ. **Hybrid filter banks for analog/digital conversion.** *Ph.D. dissertation, MIT, cambridge, MA*, 1997. [4](#), [13](#), [40](#), [109](#), [117](#)

BIBLIOGRAPHIE

- [83] R. H. WALDEN. **Analog-to-digital Converter Survey and Analysis**. april 1999. [vii](#), [3](#), [9](#), [25](#)
- [84] R. H. WALDEN. **Performance trends for analog-to-digital converters**. feb. 1999. [3](#)
- [85] W.C.BLACK AND HODGES D.A. **Time interleaved data arrays**. *IEEE. Journal of solid state circuit*, **SC15(6)** :1022–1029, 1980. [11](#)
- [86] B. WIDROW. **Adaptive Filters I : Fundamentals**. *Rep. SEL-66-126 (TR-6764-6)*, *Stanford Electronic Laboratories, Stanford, CA*, 1966. [55](#)
- [87] B. WIDROW AND M. E. HOFF JR. **Adaptive Switching Circuits**. *IRE WESCON Conv. Rec.*, **4** :96–104, 1931. [55](#)
- [88] N. WIENER AND E. HOPF. **On a class of singular integral equation**. *Proc. Prussian Acad. Math-Phys. Ser*, page 696, 1931. [54](#)
- [89] Z. ZHANG AND G. SCHMER. **Analysis of Filter Coefficient Precision on LMS Algorithm-Performance for G.165/G.168 Echo Cancellation**. *Application Report*, *Texas Instruments*, 2000. [95](#)