



HAL
open science

Habilitation à Diriger des Recherches

D. Calvet

► **To cite this version:**

D. Calvet. Habilitation à Diriger des Recherches. Physique des Hautes Energies - Expérience [hep-ex].
Université Blaise Pascal - Clermont-Ferrand II, 2011. tel-00591811

HAL Id: tel-00591811

<https://theses.hal.science/tel-00591811>

Submitted on 10 May 2011

HAL is a multi-disciplinary open access archive for the deposit and dissemination of scientific research documents, whether they are published or not. The documents may come from teaching and research institutions in France or abroad, or from public or private research centers.

L'archive ouverte pluridisciplinaire **HAL**, est destinée au dépôt et à la diffusion de documents scientifiques de niveau recherche, publiés ou non, émanant des établissements d'enseignement et de recherche français ou étrangers, des laboratoires publics ou privés.

Université Blaise Pascal

U.F.R. Sciences et Technologies

Dossier présenté par

David Calvet

Docteur en Physique des Particules, Physique Mathématique et Modélisation de
l'Université de la Méditerranée
Chargé de Recherche au C.N.R.S.

en vue de l'obtention d'une

HABILITATION À DIRIGER DES RECHERCHES

Travaux présentés le 21 mars 2011 devant le jury composé de :

Mme	Ana	HENRIQUES CORREIA	Rapporteur
Mme	Marie-Claude	COUSINOU	
M.	Pierre	HENRARD	Président
M.	Dominique	PALLIN	Rapporteur
M.	David	ROUSSEAU	
M.	Mossadek	TALBY	Rapporteur

“The harpoon was darted ; the stricken whale flew forward ; with igniting velocity the line ran through the groove ; – ran foul. Ahab stooped to clear it ; he did clear it ; but the flying turn caught him round the neck, and voicelessly as Turkish mutes bowstring their victim, he was shot out of the boat, ere the crew knew he was gone.”

Moby Dick, Herman Melville

A ma famille.

Table des matières

I De la beauté aux générations futures, en passant par les baleines	9
1 Introduction	11
1.1 Curriculum Vitæ	14
1.2 Résumé du travail de thèse	15
1.3 Premiers pas techniques	17
2 Activités liées aux détecteurs à pixels de silicium	21
2.1 Introduction	21
2.2 Tentative dans H1	24
2.2.1 Proposition d'amélioration du FPS	25
2.2.2 Développement du détecteur à pixels de silicium pour le FPS	27
2.2.3 Réorientation du projet vers ATLAS	35
2.3 Développements dans ATLAS	35
2.3.1 ATLAS et son détecteur à pixels de silicium	35
2.3.2 Système de test du circuit MAREBO	42
2.3.3 Simulation des circuits FE et MCC	43
2.3.4 Développements logiciels	47
2.3.5 Epilogue	52
2.4 Application avec Medipix	53
2.4.1 Tests des circuits Medipix-1	54
2.4.2 Détection de rayons X	55
2.4.3 Evolutions ultérieures	57
2.5 Conclusion	57
3 Activités au sein du groupe TileCal	59
3.1 Introduction	59
3.1.1 Les calorimètres	59
3.1.2 Le TileCal	61
3.2 L'électronique frontale de lecture	64
3.2.1 MobiDICK	70

3.2.2	La certification	79
3.2.3	L'archivage de l'histoire des super-tiroirs	81
3.2.4	Epilogue	81
3.3	Le Laser de calibration	82
3.3.1	Description du système	82
3.3.2	Les logiciels de contrôle	85
3.3.3	Situation actuelle	88
3.4	Conclusion	90
4	Activités de diffusion des connaissances	91
4.1	Enseignement et encadrement	91
4.1.1	Enseignement universitaire	91
4.1.2	Encadrement de stages	92
4.1.3	Co-encadrement de thèse	93
4.2	Diffusion de la science	94
4.2.1	Voyage au cœur de la matière	94
4.2.2	Le Cosmophone	95
4.3	Conclusion	102
	Synthèse	103
II	Paléographie	109
1	The SigCalc library	1
1.1	Introduction	1
1.2	Constants	2
1.3	Analysis Identifier	3
1.4	Memory Pages	4
1.4.1	Internal Memory Page	4
1.4.2	Output Memory Pages	5
1.4.3	Input Memory Page	5
1.4.4	Examples	5
2	The SigCalc algorithm	7
2.1	General structure	7
2.2	Pedestals	7
2.3	Common mode	8
2.4	Noise	8

1	DAQ overview	3
1.1	Support Card	3
1.2	Control Card	4
1.3	DAQ master	4
2	Control Card sequencer	5
2.1	Start sequence	5
2.2	Test mode running	5
2.3	Standard acquisition mode running	6
3	Pixel data format	9
3.1	Pixel data event	9
3.1.1	Header words	9
3.2	Pixel data blocks	10
3.2.1	Standard acquisition mode	10
3.2.2	Test mode	11
4	Pixel software	13
4.1	H1Proto	14
4.2	H1RawW	14
4.3	DAQ master	14
4.4	PixED	15
1	FE circuits simulation	3
1.1	Event feeding	3
1.2	Analogue cell	3
1.3	Readout algorithms	5
1.3.1	FE-B/D column pair readout	5
1.3.2	FE-A/A2 column pair readout	6
1.3.3	End of Column logic	6
1.4	Trigger generation	7
1.5	Inefficiencies	7

Première partie

De la beauté aux générations futures, en passant par les baleines

Chapitre 1

Introduction

Le but ultime de la physique des particules est d'identifier les composants élémentaires de l'Univers et de comprendre leurs interactions, en particulier à ses débuts. Nous disposons à l'heure actuelle d'un modèle théorique, le Modèle Standard¹, qui a été particulièrement bien testé depuis les années 1980. Néanmoins, nous connaissons ses limites et savons qu'il n'est qu'une approximation d'une théorie plus étendue que nous ne connaissons pas encore. Pour tenter d'en savoir plus, nous avons besoin de sonder expérimentalement la matière à des distances inférieures à 10^{-18} m. Le seul moyen artificiel que nous connaissions pour atteindre de telles distances — correspondant à de très grandes énergies — est de provoquer des collisions de particules de très haute énergie, à l'aide de grands accélérateurs de particules, les collisionneurs. De nombreuses particules et anti-particules sont produites lors de ces collisions : la détection de ces (anti-)particules permet alors de comprendre quels phénomènes physiques se sont produits lors de la collision. Ces phénomènes peuvent être soit des phénomènes prédits par le Modèle Standard, ce qui permet de le vérifier, soit des phénomènes nouveaux, ce qui permet d'entrevoir ce que pourrait être la théorie au-delà du Modèle Standard. La détection des particules produites lors de ces collisions de très haute énergie nécessite la mise au point et la construction de très grands instruments, les détecteurs, généralement composés de nombreux sous-détecteurs. Le développement de tels sous-détecteurs a été le fil conducteur de ma recherche depuis 18 ans...

Mais que reprochons-nous au juste au Modèle Standard? Tout d'abord, ce modèle prédit l'existence du boson de Higgs, indice observable du mécanisme responsable de la brisure de la symétrie électrofaible et de la génération des masses de toutes les particules connues. Or ce boson reste à découvrir : même si cela n'est qu'une question de temps, le Modèle Standard ne sera réellement confirmé que le

¹Je ne décrirai pas ici ce modèle, ce qui ne serait probablement qu'une copie sans grande modification du chapitre que j'y ai déjà consacré dans ma thèse [1]...

jour où le boson de Higgs aura été découvert avec les propriétés prédites par le modèle. Néanmoins, même si ce jour arrive, le Modèle Standard n'en sera pas pour autant considéré comme la théorie ultime. En effet, il souffre intrinsèquement de plusieurs défauts. Le premier d'entre eux et le plus évident est qu'il ne décrit pas l'une des interactions fondamentales connues, la gravitation. Même s'il n'est pas encore nécessaire de tenir compte de cette dernière dans les expériences actuelles de physique des particules — en raison de son intensité, extrêmement faible aux énergies actuellement sondées —, il est évident qu'il faudra bien un jour arriver à l'intégrer si l'on veut une théorie réellement capable de décrire tous les phénomènes physiques connus... Un autre défaut est l'absence de prédiction des masses des particules. En effet, le Modèle Standard rend compte des masses des particules, mais ne permet pas de les calculer, ni même d'établir des relations entre elles en ce qui concerne les fermions. De même, le nombre de fermions est une énigme non résolue par le modèle : il n'est d'ailleurs pas sûr que nous les connaissions tous. En effet, le nombre de générations de fermions — actuellement trois — n'est pas fixé par le Modèle Standard. Cette structure même n'est pas expliquée : pourquoi plusieurs générations de fermions *a priori* identiques, sauf en ce qui concerne leurs masses ? Cela pourrait-il être expliqué à l'aide d'une sous-structure ? De plus, rien dans le modèle ne contraint le nombre de générations de leptons à être égal au nombre de générations de quarks, ce qui est le cas. Faut-il y voir une nouvelle symétrie entre ces deux types de fermions ? Bien sûr, ces questions (et bien d'autres !) n'ont pas échappé aux physiciens théoriciens, qui cherchent inlassablement depuis des décennies des nouvelles théories au-delà du Modèle Standard. Malheureusement, même si certaines ont plus de renommée que d'autres — par exemple la super-symétrie —, aucune d'entre elles n'est parfaite et, surtout, aucune de leurs prédictions n'a pu être mise en évidence à ce jour. Autant de motivations pour continuer la recherche expérimentale en physique des particules !

Je disais précédemment que les collisionneurs de particules étaient le seul moyen *artificiel* que nous connaissions pour atteindre de très grandes énergies. Il existe en effet un moyen *naturel* de produire des collisions de particules à très haute énergie (probablement même à des énergies que nous ne pourrons jamais atteindre avec des collisionneurs) : les collisions entre le rayonnement cosmique et l'atmosphère terrestre. De nombreuses particules, en général des protons, se déplacent en effet dans l'espace interstellaire de notre galaxie, parfois avec des énergies considérables². Ces particules proviennent essentiellement d'explosions de super-novæ ou d'autres phénomènes cosmiques violents. Ainsi, à tout instant, de nombreux rayons cosmiques, au hasard de leur errance, frappent la Terre, en premier lieu son atmosphère, provoquant ainsi des collisions proton-noyau atomique. Ces collisions sont en général de relativement basse énergie mais il arrive, très rarement, qu'une

²Un événement détecté par *Fly's Eye* en 1991 a été produit par une particule de 3×10^8 TeV !

collision extrêmement énergétique se produise. Malheureusement, il est impossible de prédire le lieu et l'instant où se produira une telle collision, ce qui rend sa détection et son étude beaucoup plus hasardeuses qu'avec un collisionneur de particules. Néanmoins, le fait que des énergies considérables puissent être observées lors de telles collisions a convaincu bon nombre de physiciens des particules de s'y intéresser, créant un nouveau domaine de recherche appelé *astro-particules*, qui s'est considérablement développé depuis les années 1980. Il faut cependant noter qu'il s'agit en fait d'un retour aux sources car, avant la mise au point des premiers accélérateurs de particules, les premières découvertes majeures en physique des particules — comme l'anti-matière en 1932 — furent effectuées en étudiant les produits des collisions des rayons cosmiques avec l'atmosphère terrestre, à l'aide de petits détecteurs emportés dans des ballons. Jusqu'à présent, j'ai fait le choix de travailler auprès de collisionneurs de particules.

Depuis une cinquantaine d'années, la recherche expérimentale en physique des particules s'est structurée autour de plusieurs grands centres de recherche :

- le CERN (Organisation européenne pour la recherche nucléaire), fondé en 1954 par plusieurs pays européens et situé sur la frontière franco-suisse près de Genève, est devenu depuis le plus grand centre mondial dans ce domaine. Les deux derniers plus grands collisionneurs s'y sont trouvés ou s'y trouvent encore, le LEP et le LHC, sur lesquels je reviendrai dans la suite ;
- le Fermilab, laboratoire fondé en 1967 près de Chicago (USA), dans lequel se trouve le Tevatron, collisionneur le plus puissant au monde après le LHC ;
- le KEK, fondé en 1971 à Tsukuba (Japon), dans lequel se trouve en particulier le KEKB, collisionneur dédié à l'étude des quarks beaux encore en fonctionnement ;
- le SLAC National Accelerator Laboratory, laboratoire fondé en 1962 en Californie (USA), dans lequel se trouve le plus grand accélérateur linéaire au monde, base de l'ancien collisionneur PEP-II, utilisé jusqu'à récemment pour étudier aussi les propriétés des quarks beaux. Ce collisionneur a été arrêté en avril 2008 et l'accélérateur linéaire n'est plus utilisé pour des expériences de physique des particules ;
- le DESY (Deutsches Elektronen-Synchrotron), laboratoire allemand fondé en 1959 à Hambourg, où se trouvait le collisionneur HERA, arrêté depuis l'été 2007. Depuis, les accélérateurs de particules situés dans ce centre sont utilisés pour d'autres types de recherche.

Il existe aussi des accélérateurs plus petits situés dans d'autres centres de recherche, mais ils représentent une part beaucoup plus faible des recherches dans ce domaine.

Les très complexes détecteurs situés auprès de ces collisionneurs nécessitent la mise en place de grandes collaborations internationales ayant en charge la conception, la construction, l'exploitation et la maintenance de ces détecteurs, ainsi que

l'analyse des données qui y sont enregistrées. Ainsi, j'ai été successivement membre des collaborations suivantes :

- ALEPH, auprès du LEP au CERN, de 1992 à 1995 ;
- H1, auprès de HERA à DESY, en 1996 et 1997 ;
- ATLAS, auprès du LHC au CERN, depuis 1997.

1.1 Curriculum Vitæ

Mon activité de chercheur a débuté en septembre 1992 au sein de l'équipe ALEPH du Centre de Physique des Particules de Marseille (CPPM), pour effectuer ma thèse de doctorat, soutenue en avril 1995 [1]. Ce travail de thèse portait sur la *Mesure des durées de vie des mésons B^+ et B^0 par reconstruction exclusive avec le détecteur ALEPH* et est brièvement décrit dans la section 1.2. Parallèlement à ce travail d'analyse de données et de mesure de paramètres physiques, j'ai eu la chance de pouvoir participer à la construction d'un détecteur de particules, le VDET (*Vertex Detector*) d'ALEPH. Ces premières activités techniques, peu abordées dans mon manuscrit de thèse, sont décrites plus en détail dans la section 1.3.

A la fin de mon contrat de doctorant, et suite à mon recrutement en tant que Chargé de Recherche par le CNRS en octobre 1995, j'ai rejoint la collaboration H1, dans l'équipe du CPPM, en tant que responsable technique du projet d'amélioration du détecteur à l'aide d'un sous-détecteur à pixels de silicium. Ce projet est décrit dans la section 2.2 après une introduction plus générale sur ce type de sous-détecteurs dans la section 2.1.

En 1997, j'ai rejoint la collaboration ATLAS, toujours au CPPM, dans la sous-collaboration responsable du développement du sous-détecteur à pixels de silicium. A ce jour, je suis toujours membre de la collaboration ATLAS, mais j'ai quitté le groupe Pixels depuis janvier 2002. Mes activités au sein de ce groupe sont décrites dans la section 2.3. Il s'agit essentiellement de développements logiciels pour la simulation du sous-détecteur puis pour la future analyse des données.

En 2000 et 2001, j'ai effectué un séjour au laboratoire NIKHEF d'Amsterdam, au sein de l'équipe ATLAS. Ainsi, en plus de mes activités sur les Pixels d'ATLAS, j'ai aussi eu l'opportunité de collaborer au développement d'un autre détecteur à pixels de silicium, en vue d'applications médicales et industrielles, au sein de la collaboration Medipix (voir section 2.4).

Toutes mes activités liées aux détecteurs à pixels de silicium sont décrites dans le chapitre 2.

En janvier 2002, à la suite de ma mutation au Laboratoire de Physique Corpusculaire de Clermont-Ferrand (LPC), j'ai rejoint la sous-collaboration d'ATLAS responsable du développement du calorimètre à tuiles scintillantes (TileCal), dont fait partie l'équipe ATLAS du LPC. Toutes mes activités au sein de ce groupe

sont décrites dans le chapitre 3. Après une courte introduction sur ce type de sous-détecteur, mes activités liées à la production de l'électronique frontale du calorimètre sont décrites dans la section 3.2, puis celles liées au Laser de calibration du TileCal dans la section 3.3.

Parallèlement à toutes ces activités de recherche, j'ai toujours eu à cœur de diffuser mes (maigres) connaissances à un public le plus large possible (voir chapitre 4). J'ai ainsi, dès le début de ma thèse, eu la possibilité d'enseigner à l'Université, puis plus tard d'encadrer des étudiants de différents niveaux (voir section 4.1). Enfin, à partir de 1997, j'ai entrepris de diffuser mes connaissances à un public de non-spécialistes, à l'aide d'un site web puis d'un dispositif muséographique, le Cosmophone (voir section 4.2).

Finalement, le dénominateur commun de mes activités successives a été le développement de sous-détecteurs performants afin d'analyser le plus finement possible les collisions de particules produites par les accélérateurs les plus puissants, en vue de la découverte de nouveaux phénomènes physiques ou d'une meilleure compréhension des phénomènes déjà connus.

1.2 Résumé du travail de thèse

Comme je l'ai déjà mentionné, j'ai effectué ma thèse de doctorat au sein de la collaboration ALEPH, responsable du détecteur du même nom, auprès du collisionneur LEP du CERN. Le LEP (*Large Electron Positron collider*) était un collisionneur électron-positron, qui a fonctionné de 1989 à la fin 2000. Sa construction a débuté en 1983, par la creusement d'un gigantesque tunnel circulaire de 27 km de long, situé entre 50 m et 100 m sous la frontière franco-suisse entre le Jura et Genève. A ce jour, ce tunnel accueille le LHC, dont je parlerai plus tard.

Dans une première phase, le LEP produisait des collisions à une énergie d'environ 90 GeV, pour l'étude approfondie du boson Z^0 , mis en évidence expérimentalement au CERN en 1983. La seconde phase (LEP II) a débuté en 1996 et avait pour objectifs principaux l'étude des bosons W^\pm ainsi que la recherche de nouvelles particules, dont le boson de Higgs. Pour ceci, l'énergie des collisions a progressivement été augmentée, jusqu'à atteindre 209 GeV. Il était très difficile (et très cher!), d'augmenter encore l'énergie des faisceaux en raison de la très grande perte d'énergie des électrons et positrons par rayonnement synchrotron, malgré le très grand rayon de courbure du LEP. C'est pourquoi le LEP a été par la suite remplacé par un collisionneur proton-proton — les protons étant nettement moins sensibles au rayonnement synchrotron³ — et que les projets de collisionneurs

³L'énergie perdue par rayonnement synchrotron est inversement proportionnelle à la masse de la particule élevée à la puissance quatre. Ainsi, les protons ayant une masse 1836 fois plus grande que les électrons, ils perdent 10^{13} fois moins d'énergie pour un même rayon de courbure

électron-positron de plus haute énergie, tel le projet ILC, privilégient une géométrie linéaire qui permet de s'affranchir des pertes par rayonnement synchrotron.

Les collisions électron-positron produites par le LEP étaient étudiées par quatre détecteurs distincts : ALEPH, DELPHI, OPAL et L3. Bien qu'utilisant des technologies différentes, ces quatre expériences poursuivaient essentiellement les mêmes buts et avaient approximativement la même structure, c'est-à-dire une partie interne avec des trajectographes baignant dans un champ magnétique, des calorimètres et enfin des détecteurs de muons comme enveloppe externe. Dans le cas d'ALEPH, la partie interne était constituée de trois sous-détecteurs :

- une grande TPC (*Time Projection Chamber*) de 43 m³ ;
- une petite chambre à dérive (ITC) ayant l'avantage d'être très rapide et donc de pouvoir être utilisée pour le système de déclenchement ;
- un petit détecteur de vertex à silicium (VDET), sur lequel je reviendrai plus en détail.

En combinant les informations de la TPC, capable de mesurer jusqu'à 21 points en trois dimensions pour chaque trajectoire de particule chargée, et du VDET, permettant de mesurer deux points en trois dimensions avec une très bonne résolution de l'ordre de 12 μm , la reconstruction de vertex secondaires déplacés par rapport au vertex primaire de la collision e^+e^- devient parfaitement possible. Ainsi, dans sa première phase, de machine dédiée à l'étude du boson Z^0 le LEP est rapidement devenu une machine d'étude des propriétés des hadrons lourds, et en particulier de la mesure de leurs durées de vie, relativement faibles — de l'ordre de la picoseconde — par rapport aux hadrons légers.

C'est dans ce cadre que j'ai développé une analyse ayant pour but la mesure des durées de vie des mésons beaux B^+ et B^0 , sujet de ma thèse de doctorat. L'aspect novateur de la méthode consistait à effectuer une reconstruction totale des mésons beaux, dans des canaux de désintégration hadroniques, alors que jusque-là les durées de vie de ces mésons avaient été essentiellement⁴ mesurées par reconstruction dans des canaux de désintégration semi-leptoniques. Ce type de reconstruction a ensuite été abondamment utilisé dans les expériences dédiées à l'étude des quarks beaux comme BABAR auprès de PEP-II et BELLE auprès de KEKB. L'analyse que j'ai réalisée a ensuite été publiée [2] avec l'analyse semi-leptonique ainsi qu'une troisième analyse inclusive dans des canaux de désintégration hadronique. Le but de cette méthode exclusive était de sélectionner des candidats B de manière la moins ambiguë possible — grâce à une sélection sur la masse des candidats —, puis de mesurer leurs durées de vie en ayant préalablement reconstruit en trois dimensions la position de leur vertex de désintégration. Pour cette dernière

et une même énergie.

⁴Sauf par CDF auprès du Tevatron, mais uniquement dans des canaux de désintégration contenant un J/ψ .

étape, les performances du VDET étaient primordiales.

Les programmes de reconstruction des mésons beaux développés au cours de ma thèse ont aussi été utilisés comme base d'une analyse de recherche d'états excités des mésons beaux B^{**} , en combinant ces mésons beaux totalement reconstruits à des pions, afin de reconstituer la désintégration $B^{**} \rightarrow B^{(*)}\pi$ [3].

1.3 Premiers pas techniques

Nous avons vu que le sous-détecteur le plus critique pour l'analyse précédente était le VDET. Ce petit — cylindre de 20 cm de long et 22 cm de diamètre — sous-détecteur était un des premiers détecteurs à micro-pistes de silicium à double face. L'élément de détection de base est une plaquette de silicium — de 5 cm de côté et 300 μm d'épaisseur dans ce cas — dopée de façon à réaliser une diode (jonction p-n). Lorsque cette diode est inversement polarisée, les paires électron-trou créées par ionisation lors du passage d'une particule chargée sont séparées et collectées séparément sur chaque face de la plaquette. Une segmentation de ces faces permet d'obtenir une information spatiale sur le point d'impact de la particule dans la plaquette. Dans le cas du VDET, les faces sont segmentées en pistes de 25 μm de large, d'où le nom de détecteur à micro-pistes. Les pistes d'une face sont perpendiculaires aux pistes de l'autre face afin d'obtenir une localisation ponctuelle.

Les détecteurs à silicium présentent l'avantage d'être beaucoup plus sensibles et beaucoup plus rapides que les détecteurs à gaz. Néanmoins, étant très coûteux, ils ne sont généralement utilisés qu'au plus près de la collision, afin d'en réduire la taille nécessaire. Cependant, les derniers détecteurs à silicium, en particulier pour les expériences du LHC, deviennent véritablement gigantesques⁵ par rapport à ceux qui existaient au LEP...

Comme cette technologie était très récente, le premier prototype du VDET n'a été installé dans ALEPH qu'en 1990. Puis, en 1991, le VDET utilisé pendant toute la première phase du LEP a été mis en place. Il s'agissait de deux couches de plaquettes de silicium de 12,6 cm et 22,0 cm de diamètres, sur une longueur de 20 cm. La technologie évoluant, il devenait possible de réaliser un nouveau VDET plus performant. Le choix fut fait de développer un nouveau modèle plus long (39 cm), plus fin en terme de matériau non actif situé sur le passage des particules, et enfin plus résistant aux radiations. Ce dernier point était important car les composants électroniques du premier VDET avaient souffert des radiations et il était envisageable que le niveau de radiations augmente avec l'augmentation d'énergie de la phase LEP II. J'ai donc eu l'opportunité de participer au développement de ce

⁵Le trajectographe de CMS utilise une surface de silicium équivalente à un court de tennis !

nouveau VDET au cours de ma thèse, ainsi qu'après ma soutenance, jusqu'à son installation à l'automne 1995.

Ainsi, j'ai participé à deux tests sur faisceau qui ont eu lieu au CERN. Le premier, en août 1993, a permis de tester divers prototypes, le second, en août 1994, de tester les modules de pré-production. Il s'agissait de mon premier contact réel (et non virtuel au travers de données) avec un détecteur de particules... Entre ces deux tests (octobre-décembre 1993), j'ai réalisé un système de test à l'Imperial College de Londres, afin de comparer les performances de deux circuits électroniques de lecture différents. Ces diverses contributions sont décrites dans une annexe de ma thèse [1].

Au cours de mon séjour à Londres, j'ai été conduit à développer une librairie en langage C permettant de traiter les informations enregistrées par le détecteur. En particulier, il s'agissait de calculer le bruit et de reconnaître les pistes touchées par des particules, le but final étant de mesurer le rapport signal sur bruit moyen du détecteur. A cette époque, j'ai écrit un guide d'utilisation de cette librairie (SigCalc), ajouté à ce document.

Une des dernières étapes de la production des modules du nouveau VDET était réalisée au CPPM. Il s'agissait du collage des plaquettes de silicium sur leur support en kevlar. Il était très important de vérifier que ce collage ne dégradait pas les performances des modules du détecteur. Ainsi, chaque module était testé avant et après collage, en utilisant le signal produit par le passage des muons provenant des collisions de rayons cosmiques dans l'atmosphère. J'ai donc mis en place un système de test similaire à celui que j'avais réalisé à Londres. J'ai de plus réutilisé la librairie SigCalc pour analyser les données et vérifier le bon état des modules après collage. A la fin de l'été 1995, j'ai transporté les modules du nouveau VDET au CERN en vue de leur assemblage sur la structure mécanique. J'ai alors effectué avec un autre doctorant tous les tests des modules au fur et à mesure de leur assemblage sur la structure, mais cette fois avec un système de test qui existait déjà au CERN. Il était en effet très important de vérifier que la manipulation nécessaire à cet assemblage n'avait pas détérioré le module, objet extrêmement fragile.

Le nouveau VDET, complet à 80 %, a été installé dans ALEPH en octobre 1995, pour un premier test d'un mois (voir figure 1.1). Enfin, au printemps 1996, le VDET complet (voir figure 1.2) a été réinstallé, après quelques modifications de sa structure [4], pour le début de la phase LEP II. Il a fonctionné avec succès jusqu'à la fin du LEP.

Ayant goûté avec bonheur aux délices du développement de détecteur, j'ai tout naturellement accepté l'offre qui m'était faite par l'équipe H1 de les rejoindre en tant que responsable technique d'un projet de développement d'un petit sous-détecteur à silicium, ce qui sera explicité dans le chapitre suivant.

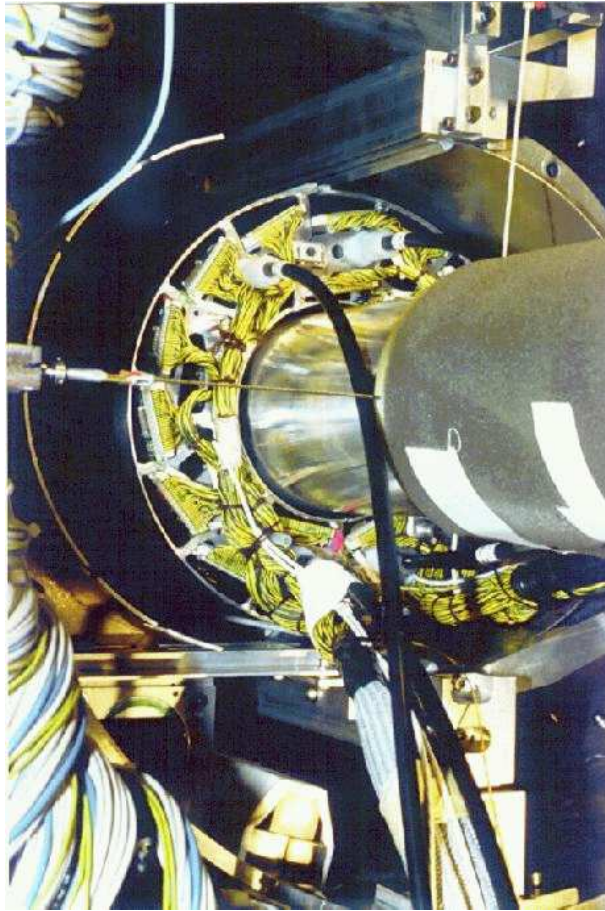


FIG. 1.1 – Photographie de l'installation du nouveau VDET incomplet en octobre 1995 : le détecteur vient d'être positionné autour du tube à vide du LEP et attend d'être glissé au cœur d'ALEPH.

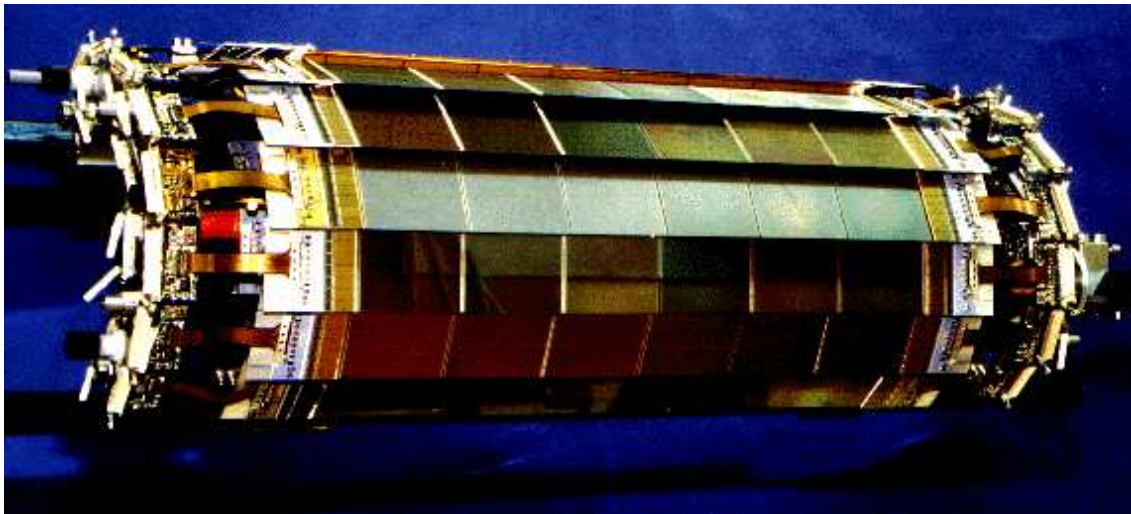


FIG. 1.2 – Photographie d'une moitié du nouveau VDET d'ALEPH où l'on peut voir les plaquettes de silicium ainsi que l'électronique de lecture aux extrémités.

Chapitre 2

Activités liées aux détecteurs à pixels de silicium

Ce chapitre résume toutes mes activités liées aux détecteurs à pixels de silicium, dans H1 (section 2.2), ATLAS (section 2.3) puis Medipix (section 2.4).

2.1 Introduction

J'ai déjà décrit dans le chapitre précédent le principe de fonctionnement des détecteurs à silicium, et en particulier leur géométrie dans le cas d'une segmentation en micro-pistes. Le problème des pistes est que l'information spatiale recueillie est intrinsèquement unidimensionnelle. Ainsi, pour obtenir des points en trois dimensions¹, il est nécessaire de combiner l'information d'une piste avec celle d'une autre piste, perpendiculaire à la première. C'était le principe du VDET d'ALEPH que nous avons vu précédemment. Ainsi, dans un détecteur à micro-pistes double face, un point d'impact est défini comme l'intersection de deux pistes perpendiculaires touchées. Malheureusement, lorsque la plaquette de silicium est touchée par plusieurs particules, cela génère des points d'impact fantômes, correspondant aux intersections de pistes ayant été touchées par des particules différentes. En général, il est possible de lever ces ambiguïtés en connaissant la position d'autres impacts des mêmes particules dans d'autres couches de détecteurs. Néanmoins, cela devient très difficile si la densité de particules devient trop grande.

Afin d'éviter ces impacts fantômes, la solution la plus naturelle est de segmenter la plaquette de silicium en petits rectangles et non plus en pistes, comme indiqué sur la figure 2.1. Ces petits rectangles sont dénommés *pixels*, de l'anglais *picture element*. Dans ce cas, le point d'impact de la particule est directement donné par

¹La troisième dimension est donnée par la position du "plan" défini par la plaquette de silicium, son épaisseur étant très faible, en général 300 μm .

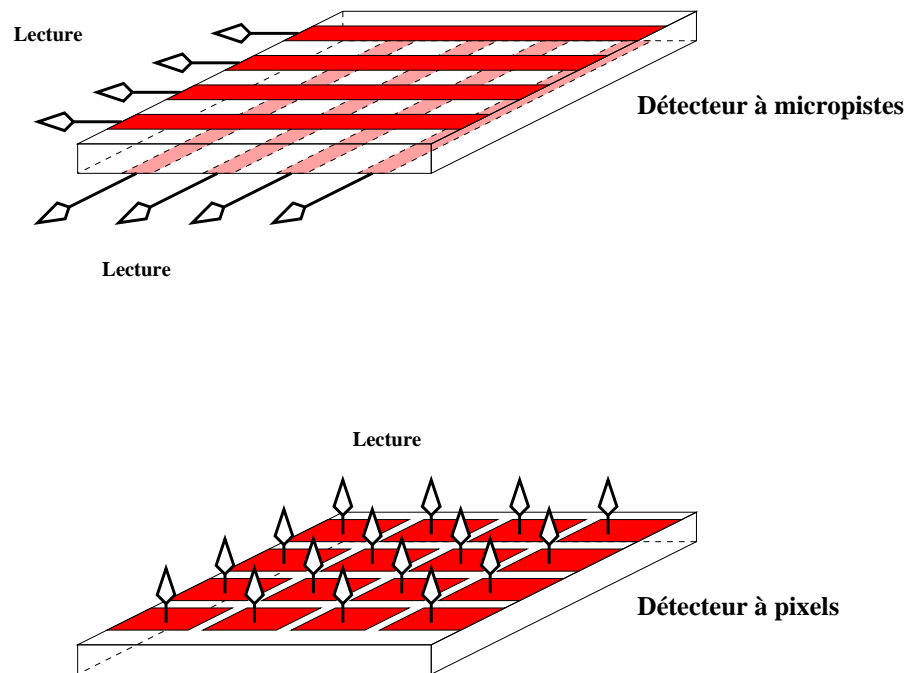


FIG. 2.1 – Comparaison entre la géométrie d'un détecteur à micro-pistes (en haut) et d'un détecteur à pixels (en bas). Les flèches indiquent l'endroit où le signal doit être collecté.

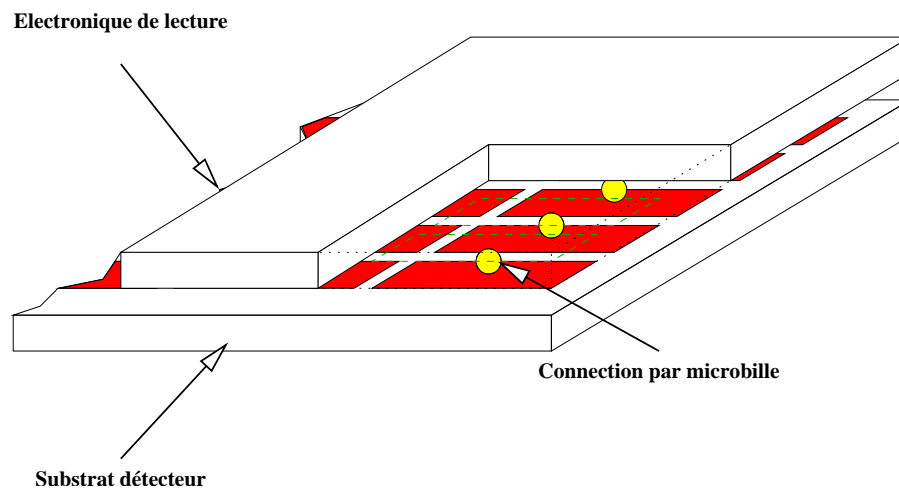


FIG. 2.2 – Schéma représentant un détecteur hybride à pixels, avec le substrat détecteur connecté par micro-billes au circuit de lecture.

la position du pixel touché. Le problème avec cette géométrie vient du nombre beaucoup plus élevé d'éléments de détection indépendants (le nombre de pixels est proportionnel au carré du nombre de pistes), ainsi que de leur localisation, en plein milieu de la plaquette de silicium. Ainsi, comme on peut le voir sur la figure 2.1, il suffit de placer les circuits électroniques de lecture sur les côtés d'un détecteur à micro-pistes, alors que pour un détecteur à pixels ces circuits de lecture doivent être dessus. Cela a deux implications importantes pour la physique :

- l'épaisseur du détecteur n'est plus seulement celle du capteur à silicium, mais est maintenant la somme du capteur et du circuit de lecture. Or, un trajectographe doit être le plus mince possible afin d'éviter de perturber les trajectoires des particules chargées, de limiter le rayonnement de freinage des électrons et les conversions de photons ;
- la taille des pixels est limitée par la taille du circuit électronique de lecture, puisque, ce circuit étant situé juste au dessus, il ne peut pas être plus grand que le pixel lui-même. Or, on aimerait avoir les pixels les plus petits possibles — typiquement quelques dizaines à quelques centaines de μm de côté — afin d'obtenir la meilleure résolution spatiale possible. Il est ainsi nécessaire de fabriquer des cellules de lecture, incluant un amplificateur avec mise en forme, un discriminateur (voire un ADC) et un système de lecture, dans une surface de quelques centièmes de mm^2 , ce qui est loin d'être trivial...

De plus, sur un plan purement technologique, il est difficile de connecter le capteur au circuit de lecture, ce qui implique de réaliser des soudures par micro-bille, comme indiqué sur la figure 2.2. Une autre option est de réaliser un détecteur monolithique qui intègre sur la même plaquette de silicium le capteur et le circuit de lecture. Cette technologie n'est pas encore mûre et je n'en parlerai pas ici, me concentrant sur les détecteurs hybrides².

Ce type de détecteur représentait en 1995 un défi technologique de taille. En effet, à cette date, le seul détecteur à pixels réellement utilisé dans une expérience de physique des particules était le petit trajectographe installé récemment dans l'expérience WA97 du CERN. Ce prototype contenait quatre plans de détecteurs, chaque plan ayant une surface de 29 cm^2 et 72 576 pixels [5]. Ces détecteurs avaient été développés au sein de la collaboration RD19, dont le but était de mettre au point cette technologie en vue des futures expériences du LHC.

Une autre application des développements de RD19 était la construction de plusieurs couronnes de détecteurs à pixels pour l'expérience DELPHI auprès du LEP, dans le cadre des améliorations en vue de la phase LEP II. Comparativement à WA97, il s'agissait d'un projet plus ambitieux en terme de taille totale — près

²Il existe aussi la solution CCD, largement utilisée en vidéo, qui consiste à lire les pixels les uns à la suite des autres, en décalant leur contenu à chaque pas de lecture. Mais cette solution de lecture en série est très lente et, de plus, le détecteur est inactif pendant la phase de lecture. Pour ces raisons, les CCD sont très rarement utilisées en physique des particules.

de 1300 cm² en tout —, mais avec des pixels plus gros, des carrés de 330 μm de côté. La taille relativement importante des pixels rendait les circuits de lecture plus faciles à réaliser. En revanche, l'importance de la surface envisagée avait des conséquences non négligeables sur les aspects mécaniques et de connectivité. Ces aspects avaient plus particulièrement été étudiés au CPPM, où la production des modules était en cours, en vue d'une première installation dans DELPHI au cours de l'hiver 1995-96 [6].

Parallèlement à la production du détecteur pour DELPHI, des développements avaient lieu au CPPM (mais aussi, bien sûr, dans d'autres laboratoires) avec comme objectif de réaliser un circuit de lecture beaucoup plus complexe pour l'expérience ATLAS [7]. Je reviendrai plus en détail sur ces développements, mais, en 1995, les prototypes existants, même s'ils ne répondaient pas encore aux spécifications du LHC, permettaient déjà d'envisager une utilisation à plus petite échelle.

Ainsi, le CPPM possédait une double expertise dans les détecteurs à pixels de silicium, à la fois dans la conception de circuits de lecture pour ATLAS et dans la production globale d'un détecteur pour DELPHI. Le groupe H1 du CPPM a alors proposé d'appliquer ces développements pour l'amélioration du détecteur H1 et m'a proposé d'en assurer la coordination technique, ce que j'ai accepté.

2.2 Tentative dans H1

HERA (pour *Hadron-Electron Ring Accelerator*) était un collisionneur électron-proton ou positron-proton, qui a fonctionné de 1992 à 2007. Situé à DESY dans un tunnel circulaire de 6,3 km de long, l'accélérateur produisait des collisions entre des protons de 820 GeV et des positrons ou des électrons de 27,5 GeV. Les quatre détecteurs situés sur ce collisionneur étaient H1, HERA-B, HERMES et ZEUS.

Comme tout détecteur généraliste, H1 avait la structure habituelle des détecteurs de physique des particules avec un ensemble de trajectographes, des calorimètres et des détecteurs à muons. Néanmoins, d'autres petits sous-détecteurs étaient situés à des positions moins habituelles. Ainsi, le FPS (*Forward Proton Spectrometer*) était constitué de deux hodoscopes à fibres scintillantes, situés dans des pots romains, à 81 m et 90 m du point de collision des faisceaux de HERA. Le but de ces détecteurs était de mesurer les protons ayant seulement été déviés lors de la collision avec l'électron ou le positron. Ces protons avaient en effet un angle de déviation suffisamment faible pour s'échapper du détecteur H1 dans le tube contenant le faisceau de protons. Pour les mesurer, il était donc nécessaire d'introduire un détecteur au plus proche du faisceau, ce qui est la fonction du pot romain. Le FPS avait été installé pendant l'hiver 1994/95 et, devant le succès de son fonctionnement, il était proposé [8] de l'améliorer en ajoutant deux autres pots romains, à 63 m et 80 m, dans lesquels les hodoscopes s'approcheraient du faisceau

par le côté et non par le dessus comme dans les deux premiers. L'installation de ces nouveaux détecteurs était prévue pour l'hiver 1996/97.

Compte tenu de l'expertise du CPPM dans le développement des détecteurs à pixels de silicium, l'équipe H1 a alors proposé d'ajouter des petits détecteurs de ce type au FPS, afin d'en améliorer la résolution ainsi que le recouvrement entre les différentes stations. Ma première tâche au sein de ce projet a été d'élaborer, en collaboration avec les ingénieurs du laboratoire, la proposition technique du CPPM, contenue dans la proposition globale d'amélioration du FPS [8].

2.2.1 Proposition d'amélioration du FPS

Le détecteur final devait comporter en tout deux plans de détecteurs à pixels par station, chaque plan étant constitué de deux — pots horizontaux — ou quatre — pots verticaux — capteurs, chaque capteur étant lu par six circuits de 3200 cellules de lecture de $50 \times 360 \mu\text{m}^2$ (voir figures 2.3 et 2.4). Il s'agissait donc d'un détecteur relativement petit de seulement 164 cm^2 mais de tout de même 460 800 pixels. C'était donc un petit détecteur comparativement à celui développé pour DELPHI, mais qui nécessitait des circuits plus complexes, plus proches de ceux développés pour ATLAS, dont les prototypes restaient encore très limités en taille. Il devait être installé au cours de l'hiver 1997/98.

Le point critique de la proposition était donc le circuit de lecture du détecteur. En effet, au moment où le projet a été lancé, le seul circuit de lecture disponible au CPPM était le circuit LEPTON, une des nombreuses étapes du développement d'un circuit utilisable pour ATLAS. Ce circuit LEPTON ne contenait que 756 cellules de lecture, d'une taille de $50 \times 433 \mu\text{m}^2$. Un nouveau circuit, nommé MUON, était en cours de production et devait être disponible en mars 1996. Ce circuit MUON était beaucoup plus complexe, avec 2184 cellules de lecture de $50 \times 492 \mu\text{m}^2$. Il ne remplissait pas encore tous les critères pour le LHC, mais il était suffisant pour HERA. Par exemple, il était nécessaire de geler le fonctionnement du circuit pour le lire, c'est-à-dire introduire un temps mort, ce qui était interdit pour ATLAS mais autorisé pour H1. Il permettait donc de proposer la réalisation d'un premier prototype, devant être installé dans le FPS au cours de l'hiver 1996/97.

Ces différents circuits développés pour ATLAS étaient conçus dans la technologie DMILL, développée par le CEA [9]. Cette technologie permettait de réaliser des circuits électroniques résistant beaucoup plus aux radiations — “durcis” — que des technologies classiques, jusqu'à au moins 10 Mrad. Du fait de sa proximité avec le faisceau, le niveau de radiation dans le FPS était trop élevé — entre 10 à 100 krad par an — pour pouvoir utiliser des circuits non-durcis et les circuits DMILL convenaient parfaitement.

Il était donc proposé d'utiliser les circuits conçus pour ATLAS mais de développer un capteur spécifique pour H1, ainsi que toutes les parties mécaniques, électroniques

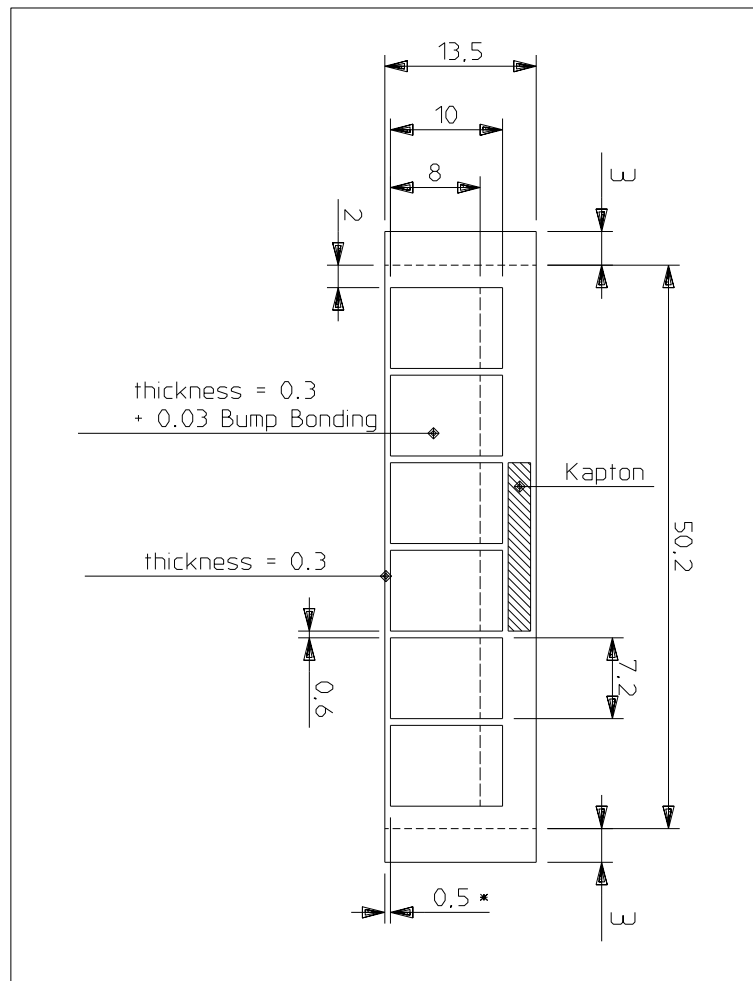


FIG. 2.3 – Concept d'un capteur avec les six circuits de lecture.

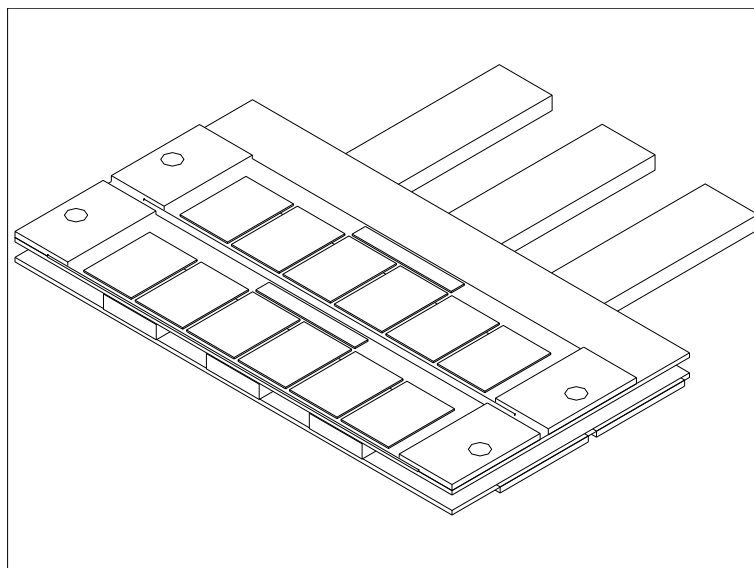


FIG. 2.4 – Concept d'un plan contenant quatre capteurs, deux sur chaque face du plan.

et logicielles nécessaires pour l'intégration de ces capteurs dans H1.

Lors de l'élaboration de la proposition d'amélioration du FPS, j'ai aussi réalisé des simulations permettant de démontrer le bénéfice attendu avec les détecteurs à pixels de silicium proposés. La figure 2.5 montre ainsi, dans le plan transverse, le profil du faisceau, les positions des plans de capteurs et les impacts des protons dans ces plans. En plus du gain en résolution par rapport aux fibres scintillantes, les détecteurs à pixels permettaient de placer les capteurs le plus près possible du faisceau, ce qui améliorerait grandement le recouvrement entre les stations.

Une fois l'autorisation de réaliser le prototype acceptée, il ne restait plus qu'à se mettre au travail!

2.2.2 Développement du détecteur à pixels de silicium pour le FPS

Les circuits électroniques de lecture des pixels étant réalisés par l'équipe ATLAS, mon rôle consistait alors à coordonner le travail des ingénieurs mis à disposition de l'équipe H1 pour la conception du capteur en silicium, des divers composants mécaniques et des cartes électroniques de contrôle et d'interface avec le système d'acquisition de H1. J'avais aussi directement en charge la réalisation des logiciels associés et des tests des circuits d'ATLAS.

2.2.2.1 Réalisation du capteur en silicium

Le capteur en silicium était une matrice de 84 colonnes et de 156 lignes de pixels, soit 13 104 pixels sur une surface de $3,5 \text{ cm}^2$. Les pixels avaient une taille de $50 \mu\text{m}$ dans le sens des lignes et de $492 \mu\text{m}$ dans le sens des colonnes, ces dimensions étant imposées par celles des cellules de lecture des circuits MUON. A l'interface entre deux circuits de lecture, les pixels étaient plus longs ($792 \mu\text{m}$), afin de pouvoir poser ces circuits l'un à côté de l'autre car il existe une petite zone sans composants entre le bord de la première cellule de lecture et le bord du circuit électronique. De plus, ce capteur en silicium intégrait un certain nombre de lignes métalliques, permettant de connecter les circuits de lecture à l'extérieur, technique utilisée pour le détecteur de DELPHI : les signaux entre le système d'acquisition et les circuits de lecture passaient donc par des pistes situées sur le capteur. Il y avait ainsi 248 signaux à connecter entre le capteur et le système de contrôle et d'acquisition.

Les capteurs ont été reçus au début de l'été 1996. Les tests ont montré un bon rendement et de bonnes caractéristiques électriques. La figure 2.6 en montre une photographie.

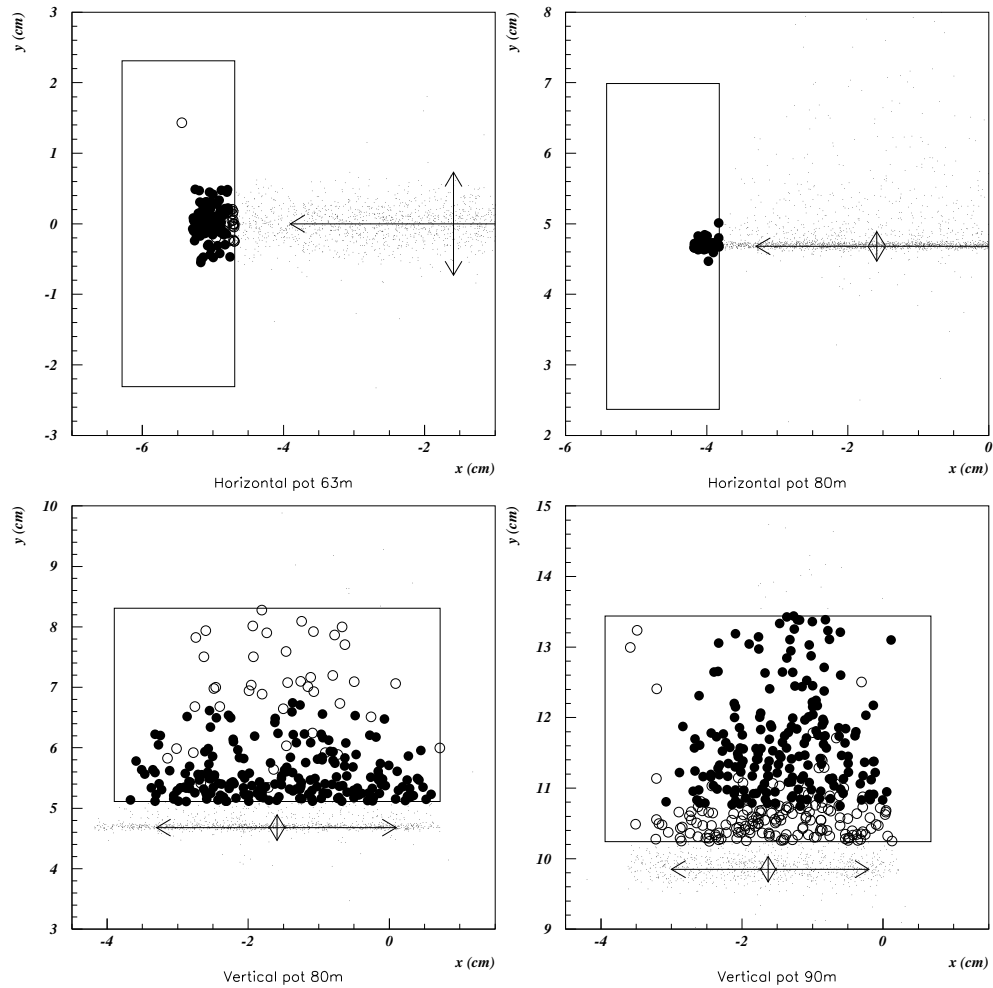


FIG. 2.5 – Simulation des impacts des protons faiblement déviés dans les détecteurs à pixels de silicium du FPS. Les flèches représentent le profil du faisceau de protons. Les rectangles représentent les plans de détecteurs proposés. Les ronds représentent les impacts des protons dans les plans de pixels : les blancs sont ceux qui ne sont détectés que dans une station, les noirs sont ceux qui sont détectés dans deux stations simultanément.

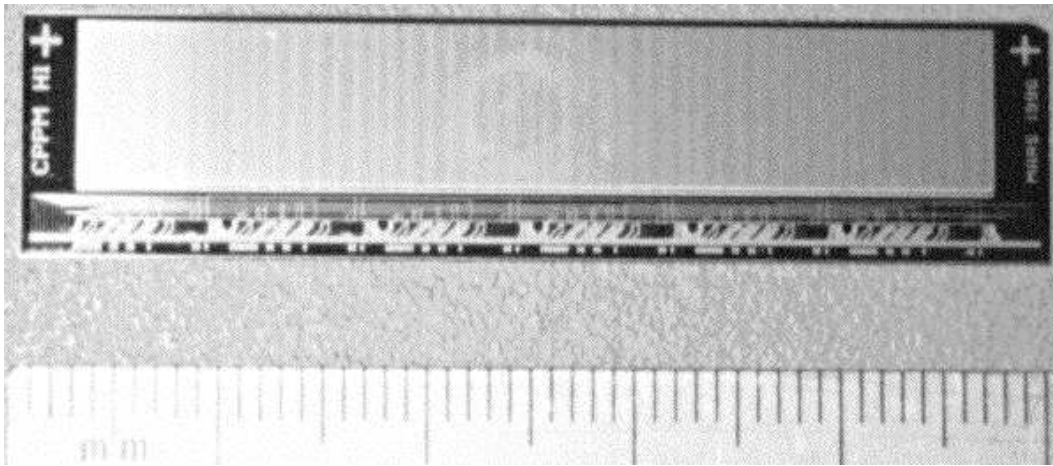


FIG. 2.6 – Photographie du capteur en silicium réalisé pour le FPS. La matrice de pixels est visible dans la partie haute, alors que les lignes permettant de connecter les circuits de lecture à l'extérieur sont visibles dans la partie basse.

2.2.2.2 Etudes mécaniques

Les études mécaniques portaient tout d'abord sur la conception de la structure support des capteurs en silicium, devant être à la fois légère, solide et précise. En effet, la résolution attendue de $12 \mu\text{m}$ sur la mesure des impacts des protons dans le capteur n'aurait eu aucun intérêt si la position des capteurs n'était pas connue avec une grande précision.

L'autre aspect concernait le refroidissement des capteurs. En effet, les circuits de lecture MUON dissipaient environ $0,1 \text{ W}$ chacun, soit $1,2 \text{ W}$ par plan de détecteurs à évacuer, avec un espace disponible extrêmement réduit (15 mm). Il fut donc envisagé d'utiliser des caloducs passifs, permettant de transférer la chaleur du capteur vers un bloc en aluminium refroidi par eau situé plus haut (voir figure 2.7). A la suite des simulations, qui ont permis de valider le concept, une maquette à l'échelle 1 a été réalisée et des tests ont été effectués, qui ont permis de montrer la validité de la solution choisie.

2.2.2.3 Développement du système d'acquisition et des logiciels associés

Un autre développement important consistait en la conception de tout un ensemble de cartes électroniques permettant de contrôler et lire les circuits MUON. En effet, ces circuits ne contenaient encore que peu de logique périphérique, par rapport aux besoins d'ATLAS. Ainsi, de très nombreux signaux devaient être four-

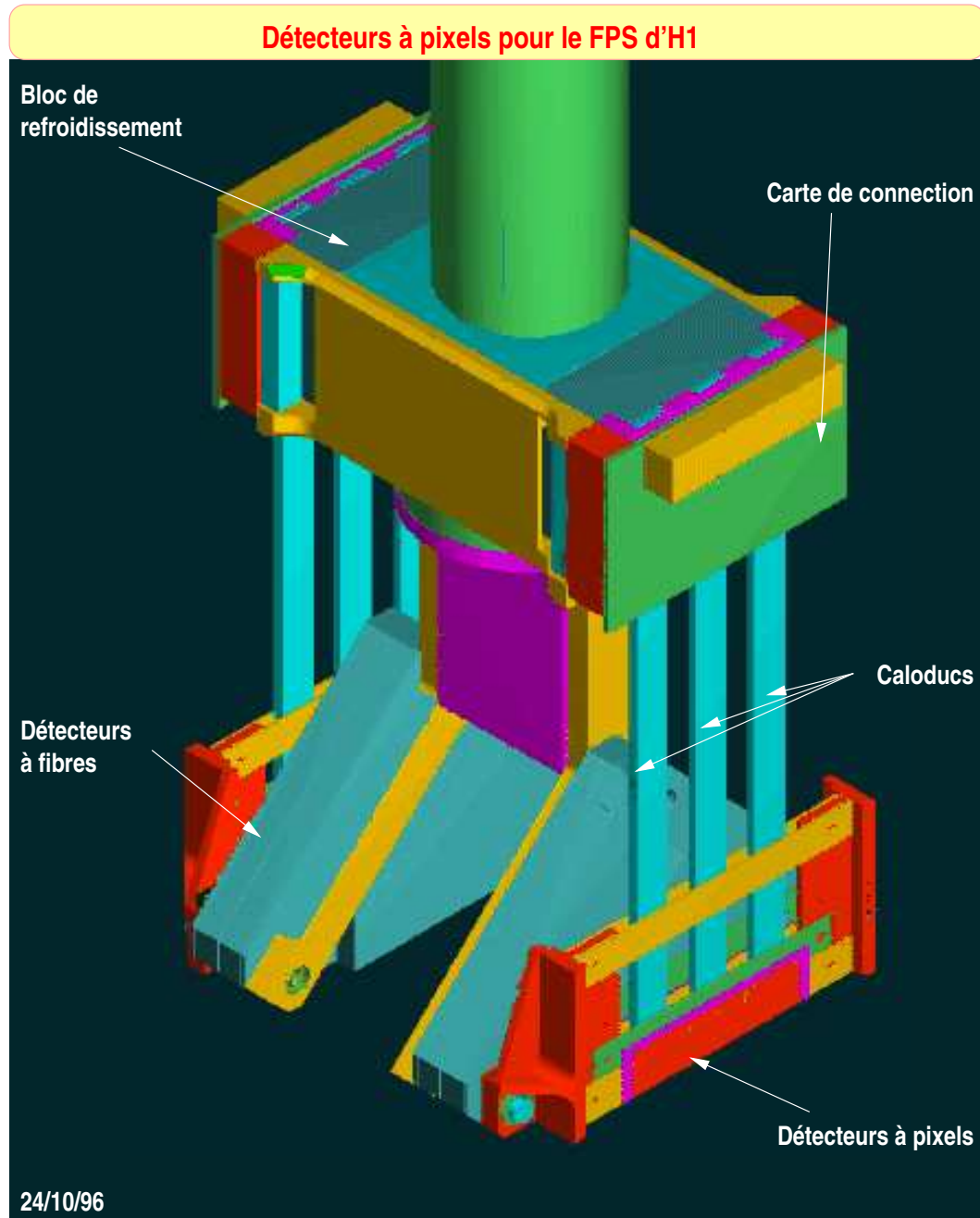


FIG. 2.7 – Concept mécanique final d'intégration avec la mécanique existante des détecteurs à fibres scintillantes.

nis aux circuits MUON pour qu'ils fonctionnent. Un schéma de ce système est visible sur la figure 2.8. Le *Crate Controller Emulator* et le *Controller Switch Card* auraient servi à réaliser des tests de l'ensemble du système indépendamment du reste de l'électronique du FPS. La *Master Pixel Card* était la carte électronique la plus complexe, contenant toute la logique de contrôle des circuits MUON, ainsi que les différents masques permettant de supprimer les pixels bruyants. La *Pixel Data Card*, située juste au-dessus du pot romain, aurait contenu en particulier la FIFO permettant de stocker les données extraites des circuits MUON. Enfin, les cartes *Power Supplies Controller* et *Emergency Interrupt Card* auraient permis de contrôler les alimentations électriques nécessaires pour les circuits MUON. La *Signal Distribution Card* ne contenait aucun composant actif et aurait été située sur le bloc de refroidissement en aluminium (voir figure 2.7).

La carte CSC a été réalisée, ainsi que des prototypes des cartes CCE, MPC et PDC, l'ensemble ayant été testé avec succès à DESY en février 1997 avec un exemplaire du système d'acquisition du FPS situé dans un laboratoire pour des tests. La carte SDC et le kapton permettant de relier le capteur de silicium à la carte SDC ont aussi été dessinés.

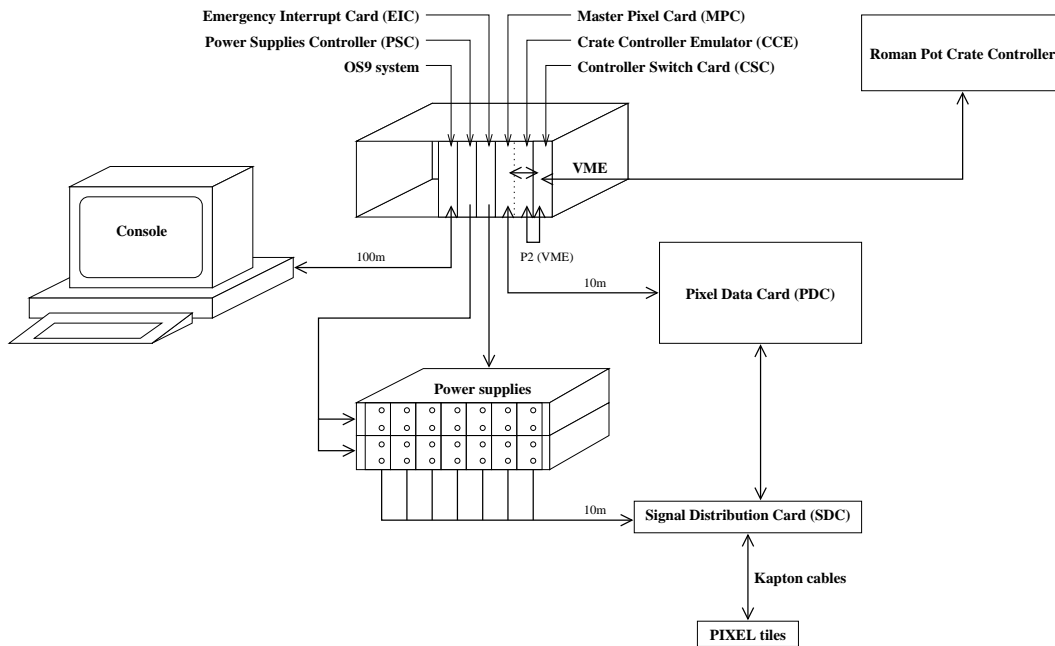


FIG. 2.8 – Schéma des différents composants électronique nécessaires pour alimenter, contrôler et lire les circuits MUON situés sur les capteurs en silicium.

2.2.2.4 Tests des circuits de lecture

J'avais aussi en charge la mise au point et la réalisation des tests des circuits électroniques de lecture d'ATLAS. En effet, les concepteurs de ces circuits n'avaient pas besoin de tester de grandes quantités de circuits, car ils n'en utilisaient que quelques uns, soit pour des tests en laboratoire, soit pour des tests en faisceau. Pour le projet H1, il était au contraire nécessaire de réaliser des procédures semi-automatiques permettant de réaliser des tests de plusieurs centaines de circuits, afin de sélectionner les meilleurs.

La figure 2.9 présente un schéma du système utilisé pour tester les circuits électroniques de lecture directement sur la plaquette de silicium sur laquelle ils ont été fabriqués. C'est en effet nécessaire car la méthode de connexion par micro-bille ne permettait pas d'utiliser des circuits déjà découpés. Il fallait donc sélectionner les meilleurs circuits avant découpage, ce qui nécessite l'utilisation d'une carte à pointes pour connecter le circuit au système de test. J'ai donc conçu les programmes permettant de générer les signaux nécessaires ainsi que les programmes permettant d'analyser les réponses des circuits à ces signaux.

Conformément aux prévisions, les circuits MUON sont revenus de la production en mai 1996. Malheureusement, une erreur de conception induisait un court-circuit, rendant ces circuits totalement inutilisables. La grande faiblesse de ce projet était de reposer entièrement sur le bon fonctionnement de ces circuits, qui n'étaient que des prototypes du point de vue d'ATLAS. Ainsi, l'impossibilité d'utiliser ces circuits MUON empêchait le projet d'aboutir tel que prévu en décembre 1995. Il a alors été décidé de modifier le projet :

1. le prototype ne serait plus installé dans le FPS mais seulement testé en laboratoire et éventuellement en faisceau,
2. le détecteur final ne contiendrait plus que quatre capteurs en tout situés uniquement dans la station à 90 m, là où le gain pour la physique était le plus important.

Dans cette nouvelle optique, il n'était plus question de développer un nouveau circuit de lecture avec des pixels plus petits ($50 \times 360 \mu\text{m}^2$), mais d'utiliser la version corrigée du circuit MUON, alors en production.

La nouvelle version du circuit (MUON2) a donc été reçue en novembre 1996. Malheureusement, le fondeur avait eu des difficultés et le rendement était très mauvais. Il a donc été décidé de produire d'autres circuits identiques, dans le lot dénommé TOP. Ces derniers circuits ont été reçus en mars 1997. Néanmoins, le rendement ne s'est pas amélioré. Ainsi, sur les 1113 circuits MUON2 et TOP que j'ai testés, seulement 8 avaient des caractéristiques acceptables pour le projet — un taux de cellules de lecture défectueuses inférieur à 20 % (voir figure 2.10)... Or, au moins 24 circuits étaient nécessaires pour réaliser le petit détecteur envisagé. De plus, le lot TOP était le dernier lot DMILL produit par le CEA (ce

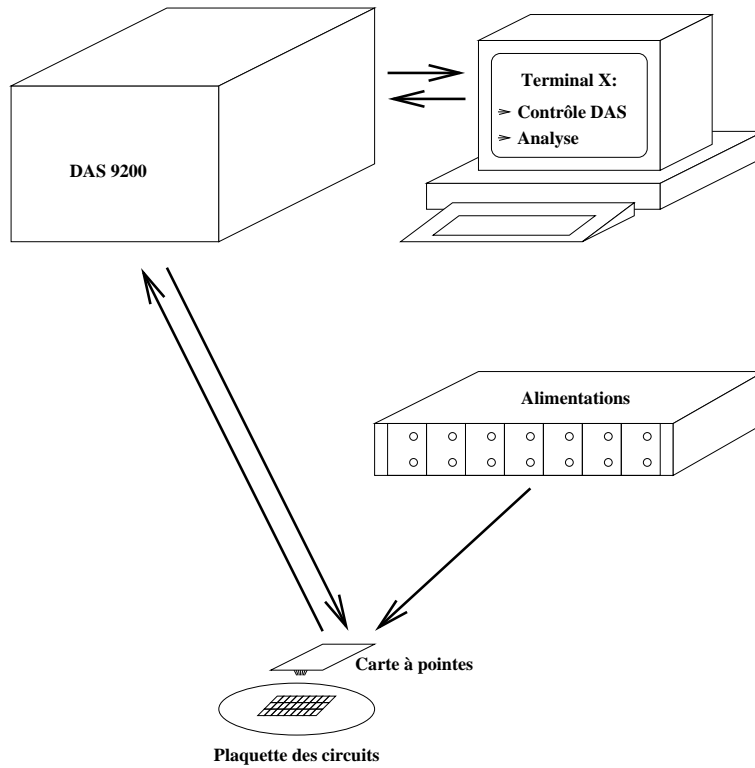


FIG. 2.9 – Schéma du système utilisé pour tester les circuits électroniques de lecture directement sur la plaquette de silicium.

qui explique probablement son mauvais rendement), cette technologie ayant alors été commercialisée³. Comme le projet ne disposait pas des fonds nécessaires à une production commerciale, il a donc été décidé en juillet 1997 d'abandonner le projet d'amélioration du FPS avec des détecteurs à pixels de silicium.

De décembre 1995 à juillet 1997, j'ai régulièrement présenté l'état d'avancement du projet devant la collaboration H1 à Hambourg. De plus, en mai 1997, j'ai présenté un poster détaillant les réalisations effectuées au cours de ce projet à la conférence *Frontier Detectors for Frontier Physics* [10].

³Il est intéressant de noter que des problèmes de rendement ont aussi été à l'origine de l'abandon de cette technologie par ATLAS en 2000.

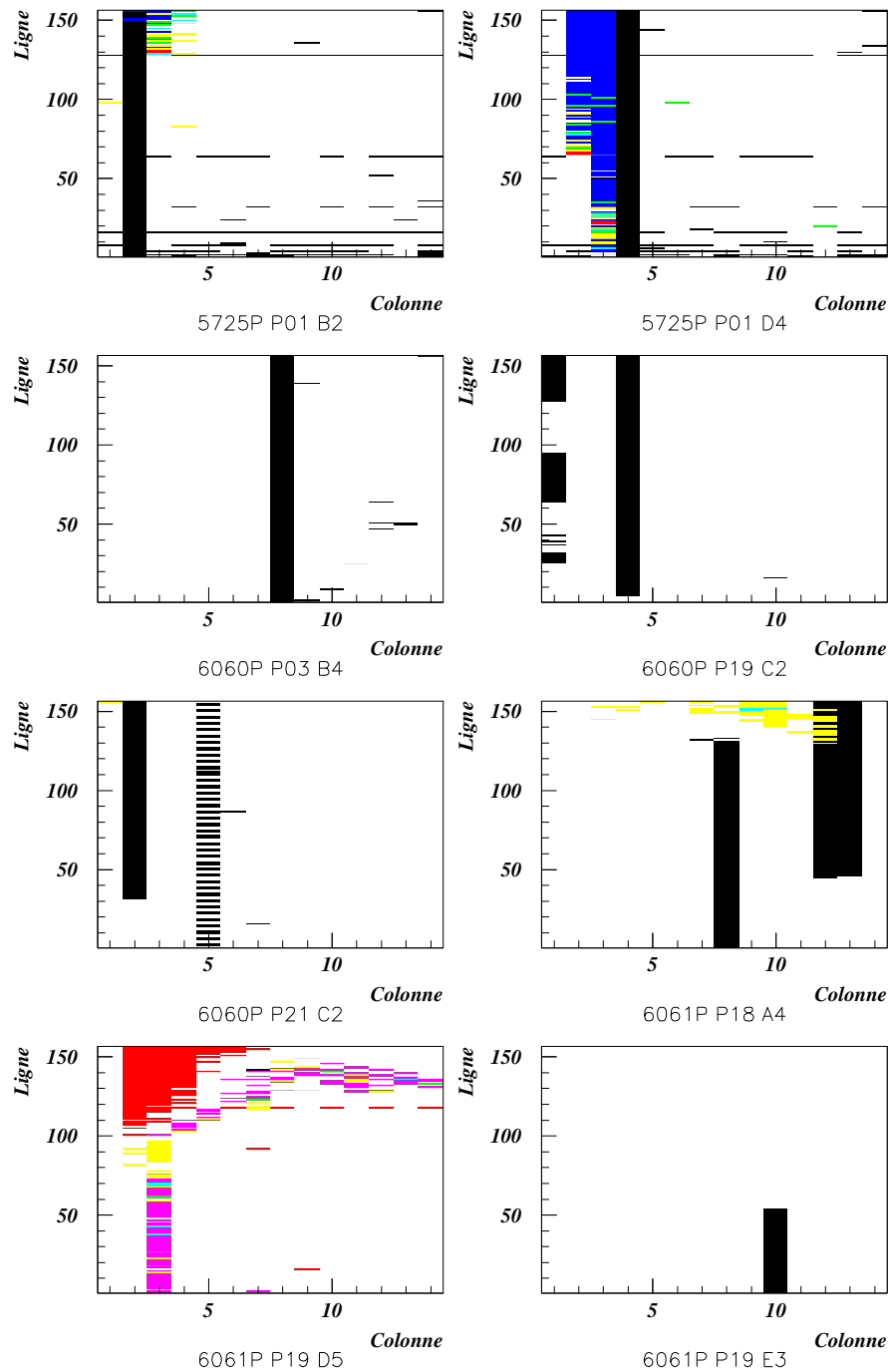


FIG. 2.10 – Cartes des huit circuits MUON2/TOP acceptables pour le projet, bien qu'imparfaits. Les cellules de lecture qui fonctionnent correctement sont celles qui ne sont pas visibles sur les cartes.

2.2.3 Réorientation du projet vers ATLAS

Même si le projet ne pouvait plus être utilisé pour H1, il était encore possible d'utiliser ces circuits et les capteurs pour réaliser un petit démonstrateur pour ATLAS. En effet, jusque-là, aucun capteur de cette taille n'avait été testé dans le cadre d'ATLAS. J'ai donc quitté l'équipe H1 et rejoint l'équipe ATLAS, afin de continuer ce projet.

Pour réaliser ce démonstrateur, il était nécessaire de connecter par micro-bille des circuits sur des capteurs. Les douze meilleurs circuits ont donc été sélectionnés pour être connectés à deux capteurs, opération réalisée par une entreprise privée avec des micro-billes d'étain-plomb de 25 μm .

Une fois ces détecteurs réalisés, ils devaient être testés en faisceau au CERN avec le système d'acquisition d'ATLAS. Il fallait donc adapter les différents développements de cartes électroniques effectués pour H1 à l'environnement d'ATLAS. J'ai aussi écrit un certain nombre de logiciels nécessaires au contrôle et à l'analyse de ces détecteurs. La description complète de ce système est située en annexe.

Malheureusement, le processus de connexion par micro-bille a échoué et les deux détecteurs réalisés étaient inutilisables. Ce fut la fin de ce projet ambitieux mais risqué, mais pas la fin de mon implication dans ATLAS.

2.3 Développements dans ATLAS

Ayant acquis une bonne connaissance du fonctionnement interne des circuits développés dans le cadre d'ATLAS, j'ai continué à travailler sur le développement de systèmes de test pour les versions suivantes de ces circuits, puis j'ai réalisé des simulations informatiques pour étudier l'impact de l'architecture interne de ces circuits sur les futures données physiques. Enfin, j'ai participé à l'élaboration du logiciel de simulation d'ATLAS, pour la partie concernant le sous-détecteur à pixels de silicium. Toutes ces activités sont explicitées dans cette section, après une courte introduction sur le détecteur ATLAS.

2.3.1 ATLAS et son détecteur à pixels de silicium

ATLAS est un détecteur de physique des particules généraliste, c'est-à-dire qu'il a été conçu pour être capable de détecter et d'étudier n'importe quel type de collision produite par le LHC, sans se restreindre à un type donné. Il ne peut bien sûr pas tout faire mais ses restrictions sont faibles. Ainsi, sa structure est très similaire à tous les détecteurs de physique des particules classiques, avec un ensemble de trajectographes, des calorimètres et des détecteurs de muons externes. Par contre, les très importantes contraintes du LHC, en terme de fréquence de

collisions, d'énergie des particules et de taux de radiations, ont contraint la collaboration ATLAS à développer de nouvelles technologies spécifiquement adaptées au LHC. Je ne vais pas décrire ici le détecteur ATLAS dans son ensemble, il est décrit en détails dans la référence [11]. Je reviendrai dans le chapitre 3 sur la partie calorimétrie et me concentrerai ici sur le détecteur à pixels de silicium.

Le trajectographe d'ATLAS est dénommé *Inner Detector* et est constitué de trois éléments : le détecteur à pixels de silicium (Pixels), le détecteur à micro-pistes de silicium (SCT) et le détecteur à rayonnement de transition (TRT), le tout baignant dans un champ magnétique de 2 T produit par un solénoïde supra-conducteur.

Le détecteur Pixels [12] d'ATLAS est un petit sous-détecteur comparativement à l'ensemble du détecteur — environ 0,03 % du volume d'ATLAS — mais est un grand détecteur comparativement à ceux que nous avons vu jusqu'à présent, avec environ 1,7 m² de surface active de silicium. La structure générale du détecteur comporte une partie cylindrique centrale d'environ 80 cm de long et deux bouchons, le tout ayant une longueur d'environ 1,3 m (voir figure 2.11). La partie centrale comporte trois couches situées à un rayon de 5,1 cm, 8,9 cm et 12,3 cm et contenant respectivement 286, 494 et 676 modules. Chaque bouchon est constitué de trois disques de 48 modules chacun, situés à 49,5 cm, 58 cm et 65 cm du centre d'ATLAS (voir figure 2.12). L'ensemble contient donc 1744 modules et permet de détecter toutes les particules avec $|\eta| < 2,5^4$. Chaque module est principalement constitué d'un capteur en silicium, de 16 circuits électroniques de lecture (FE-I3) et d'un circuit flexible hybride d'interconnexion sur lequel est collé un circuit (MCC-I2.1) servant d'interface entre les FE-I3 et l'électronique située à l'extérieur du détecteur (voir figure 2.13). Chaque capteur est une plaquette de silicium de 256 μm d'épaisseur et de 16 \times 61 mm² de surface, contenant une matrice de 328 lignes par 144 colonnes de pixels, lus par 2 \times 8 circuits électroniques. Pour 89 % des pixels, la taille est de 50 \times 400 μm^2 , les 11 % restants, situés entre deux circuits de lecture, ont une taille de 50 \times 600 μm^2 (colonnes plus larges). Le côté des pixels ayant une longueur de 50 μm permet de mesurer l'angle φ , alors que le long côté permet de mesurer z dans la partie centrale ou r dans les bouchons. Les 8 lignes de pixels situées au centre du capteur, donc entre deux circuits de lecture, sont connectées à 8 autres pixels, permettant malgré tout de lire ces pixels qui ne sont pas situés sous une cellule de lecture. Sur ce capteur, les 16 circuits de lecture FE-I3 sont connectés par micro-bille. Le FE-I3 est un circuit de 7,4 \times 10,9 mm² contenant 18 colonnes et 160 lignes de cellules de lecture, soit un total de 2880 canaux de lecture par circuit. Son épaisseur lors de sa production est de 700 μm , réduite à 195 μm pendant l'étape de connexion par micro-bille, afin de réduire la

⁴La pseudo-rapacité est une mesure de l'angle θ entre la particule et l'axe des faisceaux : $\eta = -\ln \tan \frac{\theta}{2}$.

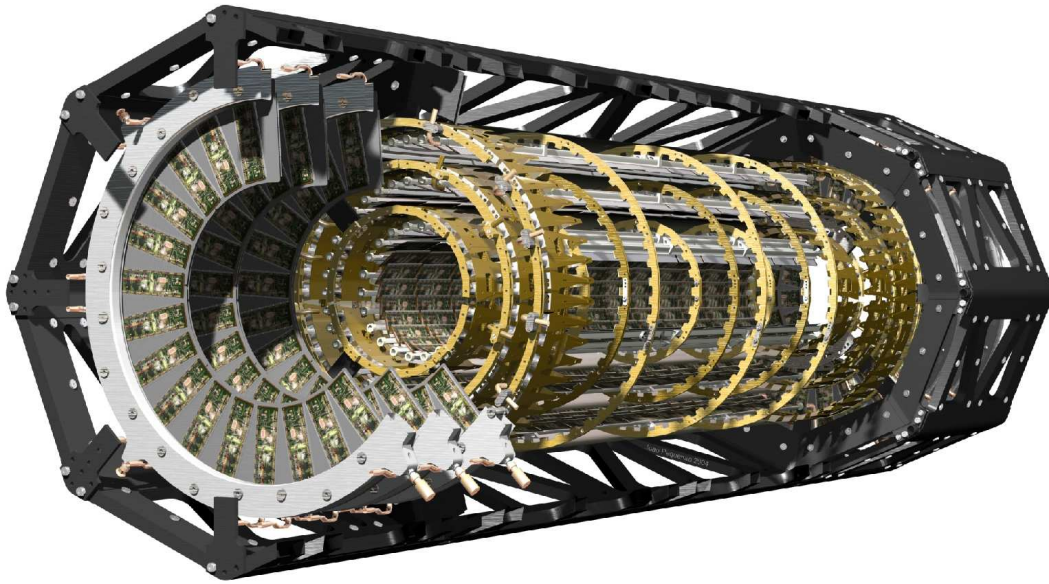


FIG. 2.11 – Représentation informatique du détecteur Pixels d'ATLAS. On peut voir dans la partie centrale les trois couches de capteurs sous forme de cylindres concentriques, avec de part et d'autre les deux bouchons constitués de trois disques chacun. Figure extraite de [12].

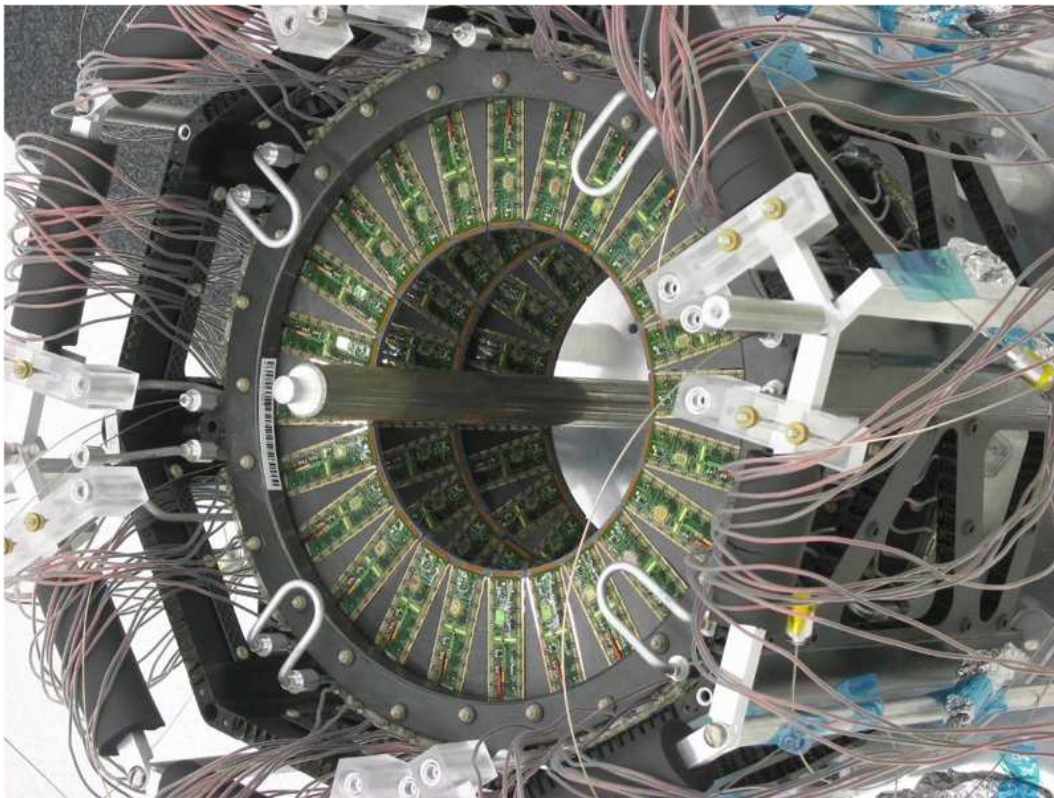


FIG. 2.12 – Photographie d'un des deux bouchons du détecteur Pixels d'ATLAS.

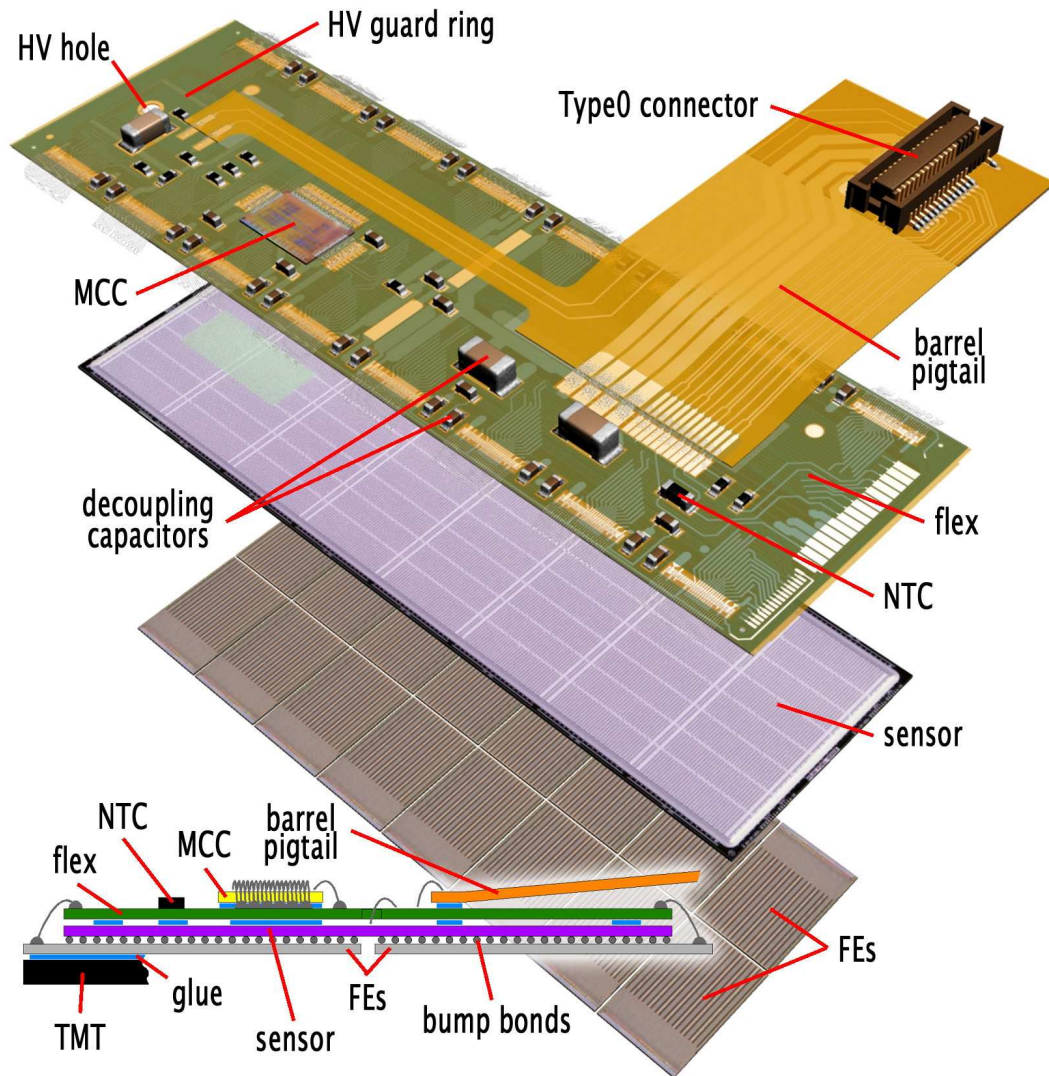


FIG. 2.13 – Schéma d’un module avec, de bas en haut, les 16 circuits électroniques de lecture (FE-I3), le capteur (*sensor*) et le circuit flexible hybride avec le MCC. La vue en coupe permet de voir les connexions par micro-bille (*bump bonds*) entre les circuits FE-I3 et le capteur, les connexions par fil entre les circuits FE-I3 et le circuit flexible puis entre ce circuit flexible et le MCC. Le “TMT” est le support mécanique en carbone. Figure extraite de [12].

diffusion multiple sur les particules traversant le détecteur. En plus de la matrice de cellules de lecture, le FE-I3 contient aussi une logique de “bas de colonne” (EoC pour *End of Column*) permettant de stocker les informations des pixels touchés en attendant le signal de déclenchement de la lecture des données, ainsi qu’un certain nombre de registres de contrôle. Chaque module contient donc 46080 canaux de lecture, ce qui fait un total de plus de 80 millions pour l’ensemble du détecteur, soit 91 % de l’ensemble des canaux de lecture d’ATLAS ! Il s’agit donc certes d’un tout petit détecteur, mais avec une très grande granularité.

Lorsque j’ai rejoint la collaboration ATLAS, en 1997, les circuits alors disponibles étaient loin d’être aussi complexes et aboutis que le FE-I3. Ainsi, plusieurs générations de circuits se sont succédées avant d’aboutir au circuit actuellement utilisé dans le détecteur Pixels. La figure 2.14 présente un arbre généalogique de ces circuits au cours de la période 1995-1999. Deux efforts parallèles de développement de circuits étaient alors en concurrence : le premier par le CPPM, héritier des développements réalisés pour DELPHI, le second par le *Lawrence Berkeley National Laboratory* (LBL, en Californie), héritier des développements réalisés pour le défunt SSC, projet américain concurrent du LHC. Les deux laboratoires avaient développé des circuits totalement différents, à la fois sur le plan de la partie analogique que sur le plan de l’architecture de lecture des pixels touchés : l’architecture proposée par le CPPM reposait sur un registre à décalage alors que celle proposée par le LBL reposait sur un étiquetage temporel. De plus, les circuits développés par le LBL n’étaient pas résistants aux radiations. En 1995, le circuit du CPPM, LEPTON, était un petit circuit de seulement 756 pixels, avec une logique de contrôle très réduite [13]. Deux défis restaient donc à relever : augmenter le nombre de cellules de lecture et complexifier la logique de contrôle. Le circuit MUON fut donc développé pour étudier la possibilité d’augmenter le nombre de cellules, mais nous avons vu précédemment que ce fut un échec. En parallèle, le laboratoire de l’Université de Bonn a proposé de collaborer avec le CPPM pour développer une version plus complexe du circuit LEPTON. Ce nouveau circuit, baptisé Beer&Pastis [14, 15] (ou B51), avait la même taille que le circuit LEPTON mais intégrait plus de logique, en particulier la possibilité de régler le seuil du discriminateur de chaque cellule indépendamment. De plus, les cellules de lecture étaient plus petites — $50 \times 363 \mu\text{m}^2$ — même si elles étaient artificiellement agrandies pour pouvoir être utilisées avec les capteurs conçus pour le circuit LEPTON⁵. Ce circuit B51 ayant donné des résultats très satisfaisants, une version résistante aux radiations a alors été développée, le circuit MAREBO [15]. Ce circuit restait trop petit pour ATLAS en terme de nombre de canaux mais possédait des cellules de lecture de taille acceptable, $50 \times 397 \mu\text{m}^2$. Une autre version du

⁵L’objectif était, à l’origine, de faire des cellules de lecture de $50 \times 300 \mu\text{m}^2$ [13], ce qui n’a pas été possible de réaliser pour le détecteur actuellement installé dans ATLAS.

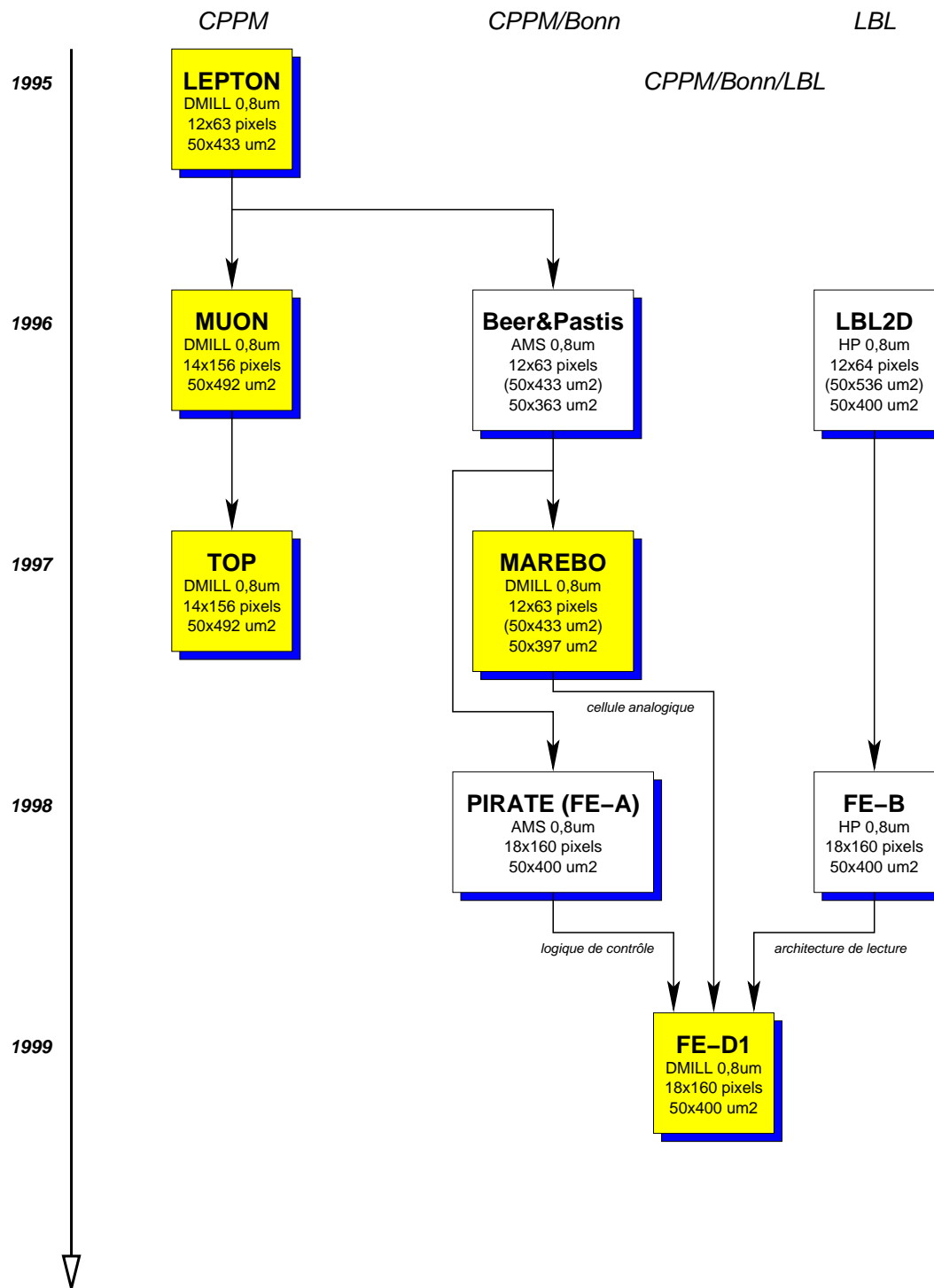


FIG. 2.14 – Evolution des différents prototypes de circuits électroniques de lecture du détecteur Pixels. La colonne de gauche contient les circuits développés par le CPPM seul, la suivante contient les circuits développés en collaboration entre le CPPM et l'Université de Bonn. La colonne de droite contient les circuits développés par le LBL. Le dernier circuit (FE-D1) a été développé par les trois laboratoires. Les circuits sur fond blanc sont des circuits non-résistants aux radiations.

circuit B51 a aussi été réalisée, le circuit PIRATE [15], en intégrant toute la logique nécessaire à un circuit final, ainsi qu'un nombre suffisant de canaux : 2880. Ce circuit devint le premier démonstrateur d'un circuit réellement fonctionnel, et fut donc nommé FE-A, mais il n'était pas résistant aux radiations. Un deuxième circuit démonstrateur, FE-B [15], fut aussi réalisé par le LBL. Les deux circuits, bien que de conceptions très différentes, étaient parfaitement compatibles sur le plan géométrique. Finalement, la collaboration ATLAS a décidé de regrouper les efforts des trois laboratoires pour créer le premier circuit totalement utilisable par ATLAS, donc résistant aux radiations, le FE-D1 [12], en technologie DMILL. Il utilisait la cellule analogique du circuit MAREBO [17], déjà en DMILL, l'architecture de lecture avec étiquetage temporel du FE-B et la logique de contrôle du FE-A. A la suite d'erreurs dans la conception, une seconde version (FE-D2) fut réalisée en 2000. Malheureusement, même si le circuit fonctionnait correctement, le rendement du processus DMILL était largement insuffisant. La collaboration ATLAS a donc décidé de renoncer à cette technologie et d'utiliser une technologie commerciale ayant un pas de $0,25 \mu\text{m}$. Cette technologie présentait un coût bien inférieur à la technologie DMILL, la possibilité d'intégrer plus de composants sur la même surface de silicium — la technologie DMILL ayant un pas de $0,8 \mu\text{m}$ —, et une résistance aux radiations naturelle nécessitant seulement des règles de dessin spécifiques. Par contre, elle nécessitait de nombreux développements puisqu'elle n'avait jamais été utilisée par les micro-électroniciens d'ATLAS. Le premier circuit dans cette technologie, FE-I1, a été achevé en 2002, le circuit final, FE-I3, a finalement été disponible en 2003 [15].

Depuis, de nouveaux développements ont été effectués, qui ont conduit à la réalisation d'un nouveau circuit, le FE-I4, de conception totalement différente. Réalisé dans une technologie encore plus dense, avec un pas de $0,13 \mu\text{m}$, ce circuit peut en effet intégrer plus de fonctionnalités avec des cellules encore plus petites, $50 \times 250 \mu\text{m}^2$. De plus, pour des raisons de coûts liés à la réalisation des modules, ces circuits sont nettement plus grands avec 80 colonnes et 336 lignes, soit 26 880 canaux de lecture par circuit ! Il devrait pouvoir être utilisé pour l'ajout d'une couche supplémentaire de détecteurs à pixels de silicium dans ATLAS prévu en 2016 [16]⁶, avec des modules un peu plus petits mais lus par seulement deux FE-I4 et sans circuit supplémentaire tel que le MCC. De plus, il est actuellement prévu que le LHC soit amélioré en 2020 de manière à augmenter sa luminosité, ce qui nécessitera de remplacer l'ensemble du *Inner Detector* d'ATLAS. Un nouveau détecteur à pixels, plus grand, sera alors installé et le circuit électronique de lecture qui sera alors utilisé sera probablement basé sur le FE-I4, sauf si la technologie 3D en cours de développement est au point à temps.

⁶La récente décision de prolonger la première phase du LHC d'un an, aura très certainement un impact sur cette date.

2.3.2 Système de test du circuit MAREBO

En septembre 1997, parallèlement aux développements décrits dans la section 2.2.3, j'ai commencé à développer un système de test permettant d'étudier les caractéristiques du circuit MAREBO. Ce système de test comprenait un ordinateur de type PC contrôlant, à l'aide d'une interface GPIB, divers instruments : sources de tension, multimètre, pico-ampèremètre, compteur, générateur de signaux logiques, etc... Il permettait à l'ingénieur ayant conçu le circuit MAREBO de réaliser un grand nombre de tests de manière simplifiée. Par rapport au système de test que j'avais réalisé pour les circuits MUON et TOP, la problématique était totalement différente : il ne s'agissait plus de tester de manière quasi-automatique les caractéristiques principales d'un grand nombre de circuits encore sur la plaque de silicium, mais de tester manuellement et de manière très approfondie le comportement interne de quelques circuits découpés et collés sur un support électronique. J'ai donc réalisé le logiciel servant à la fois d'interface graphique avec l'utilisateur et de contrôle des différents instruments. A cette occasion, j'ai appris les techniques de la programmation orientée objet ainsi que le langage C++.

Parmi les nouvelles fonctionnalités du circuit MAREBO, il y avait la possibilité de régler le seuil de déclenchement cellule par cellule. En effet, un circuit de lecture d'un détecteur à pixels de silicium utilise un seuil permettant de supprimer tout bruit parasite et de ne délivrer une information que sur les pixels qui ont été touchés, c'est-à-dire dans lesquels une charge électrique a été déposée lors du passage d'une particule. Malheureusement, en raison de la variabilité intrinsèque des composants élémentaires d'un circuit micro-électronique, un seuil unique au niveau d'un circuit — dans ce cas une tension — se traduira pour chaque cellule du circuit par des seuils différents en terme de quantité de charge (nombre d'électrons). Afin d'uniformiser ce seuil sur l'ensemble du circuit, l'astuce consiste à moduler ce seuil unique à l'aide d'un petit convertisseur numérique/analogique (DAC) situé dans chaque cellule. Le circuit MAREBO était le premier circuit développé par le CPPM et l'Université de Bonn à intégrer une telle caractéristique, un petit DAC de trois bits dans chaque cellule de lecture du circuit. Il était ainsi important de tester cette nouvelle fonctionnalité. J'ai donc développé un algorithme permettant, au sein du logiciel du système de test, de mesurer le seuil de chaque cellule puis d'ajuster ces DAC afin d'uniformiser le seuil sur l'ensemble du circuit. Comme on peut le voir sur la figure 2.15, le résultat est qu'il est possible de diminuer le seuil moyen du circuit, ce qui permet d'augmenter l'efficacité de détection, sans augmenter le niveau de bruit. Les résultats des tests du circuit MAREBO, incluant cette fonctionnalité, ont été présentés au quatrième atelier sur l'électronique pour le LHC en 1998, à Rome [18], et inclus dans le *Technical Design Report* du sous-détecteur Pixels [15].

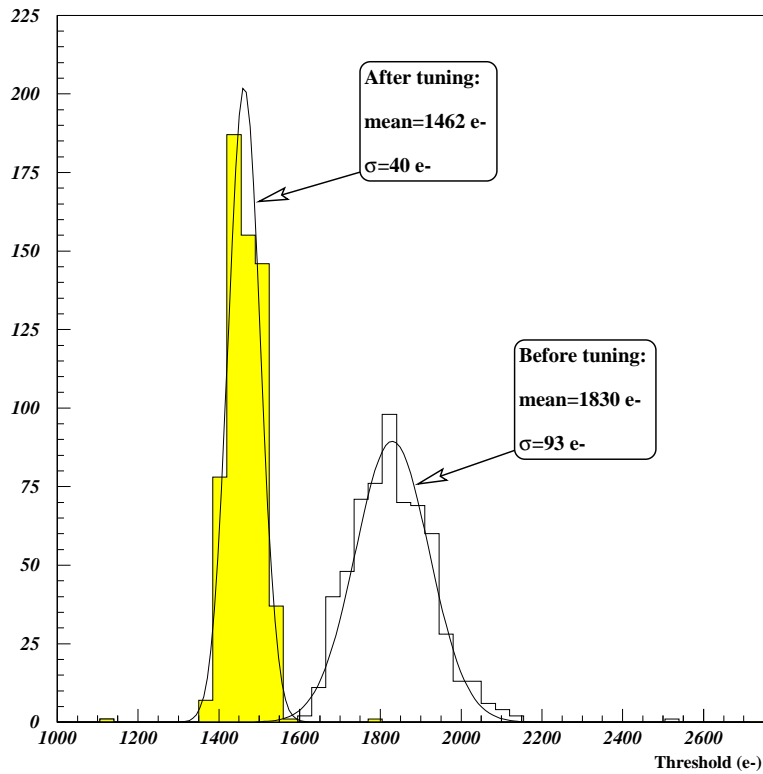


FIG. 2.15 – Distribution du seuil de chaque cellule de lecture d’un circuit MAREBO avant (à droite) et après (à gauche) ajustement cellule par cellule, pour un même seuil global. Le rétrécissement de la distribution permet de diminuer le seuil moyen sans pour autant augmenter le nombre de pixels bruyants.

2.3.3 Simulation des circuits FE et MCC

A partir du mois de juin 1998, les responsables du développement des circuits de lecture du détecteur Pixels m’ont confié la tâche d’étudier l’impact sur la physique des deux architectures proposées pour ce circuit. En effet, à cette date, les deux circuits FE-A et FE-B avaient montré des résultats satisfaisant et se posait la question du choix de l’architecture finale, ces deux circuits ayant des architectures internes totalement différentes, registre à décalage pour le FE-A et étiquetage temporel pour le FE-B. Or, les tests en faisceau étaient insuffisants pour départager les deux circuits, le taux d’occupation des pixels étant beaucoup trop faible. Il était donc nécessaire de réaliser une simulation réaliste du comportement de ces circuits lors des futures collisions proton-proton du LHC. Ayant acquis une très bonne connaissance du fonctionnement interne de ces circuits, grâce en particulier aux divers systèmes de test que j’avais réalisés, et ayant une certaine expérience des

simulations de processus physique, j'ai pu mener à bien cette tâche, interface entre les ingénieurs en micro-électronique concepteurs des circuits et physiciens.

Le point de départ de la simulation était un fichier de données simulées avec GEANT3, reproduisant donc les dépôts d'énergie des particules dans les capteurs du détecteur Pixels. Ces données contenaient 400 événements, chaque événement contenant une collision proton-proton produisant un boson de Higgs se désintégrant en deux quarks b, ainsi que plusieurs collisions proton-proton de biais minimum, le tout simulant le fonctionnement du LHC à haute luminosité ($10^{34} \text{ cm}^{-2} \text{ s}^{-1}$). La grande différence avec une simulation de physique classique est qu'il était nécessaire de simuler chaque croisement de faisceaux et pas seulement les collisions ayant été enregistrées, c'est-à-dire ayant été sélectionnées par le système de déclenchement. En effet, chaque fois qu'une particule dépose de l'énergie dans le détecteur, elle a un effet sur le circuit de lecture, que cette particule soit associée à un événement physiquement intéressant ou non. Au final, 400 événements ne permettent de simuler que 10 μs de fonctionnement du LHC! Chaque dépôt d'énergie (*hit*) était alors utilisé pour simuler la réponse de la partie analogique de la cellule de lecture puis de tout le cheminement de cette information numérisée dans la logique de lecture du circuit, l'état des différents registres du circuit étant calculé avec un pas de 25 ns, et ceci pour l'ensemble des circuits de tout le détecteur. Le résultat de la simulation est de déterminer le nombre de *hits* qui produisent effectivement une information numérisée (*digit*) sortant du circuit, donc de calculer l'efficacité de ce circuit en fonction de différentes configurations possibles. Une description relativement détaillée de cette simulation est fournie en annexe. Un exemple de résultat est présenté sur la figure 2.16, qui montre l'efficacité des circuits situés au centre de chaque couche de pixels, en fonction du nombre de registres utilisés pour le stockage intermédiaire des pixels touchés dans le bas de colonne, et pour deux vitesses différentes de transfert entre les cellules de lecture et le bas de colonne.

Cette simulation a été utilisée jusqu'à la fin de 1999, en interaction constante avec les concepteurs des circuits au CPPM, à Bonn et au LBL. En particulier, elle a été utilisée pendant la phase de conception du premier prototype du circuit final, le FE-D1. Un des problèmes mis en évidence par cette simulation était la taille de l'étiquette temporelle utilisée, qui était de 7 bits dans les premières versions du circuit. Ces simulations ont montré que cette taille était insuffisante et risquait de générer de faux impacts. Le circuit FE-I3 utilise une étiquette temporelle de 8 bits [12], ce qui résoud ce genre de problèmes.

La suite logique consistait à simuler le comportement du MCC, afin d'étudier les inefficacités induites par son architecture. C'est ce que j'ai fait à partir de mai 1999, date à laquelle le premier circuit MCC complet (MCC-D2) était en cours de conception. Cette simulation est décrite dans la note [19]. Elle utilisait comme point de départ des fichiers générés par la simulation des circuits FE, afin d'obtenir

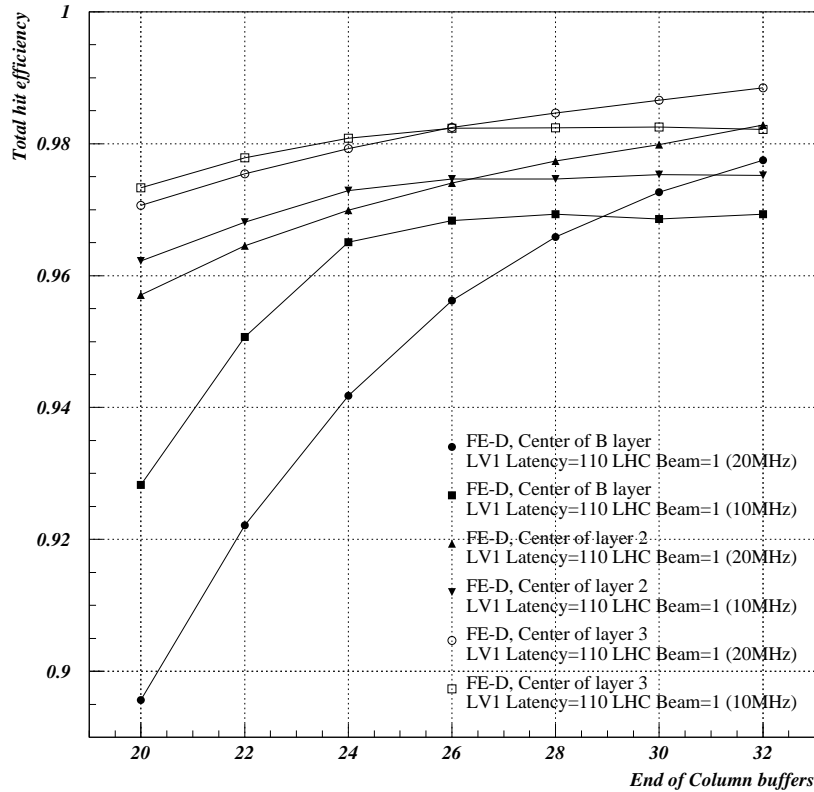


FIG. 2.16 – Exemple de résultat de la simulation du circuit FE-D, montrant l'efficacité des circuits de lecture situés au centre de chaque couche, moyennée en φ . Ces efficacités sont données en fonction du nombre de registres permettant de stocker les informations des pixels touchés dans le bas de colonne. De plus, deux vitesses (10 MHz et 20 MHz) ont été simulées pour le transfert des informations entre les cellules de lecture et le bas de colonne. Ce résultat a été présenté au CERN le 29 novembre 1999.

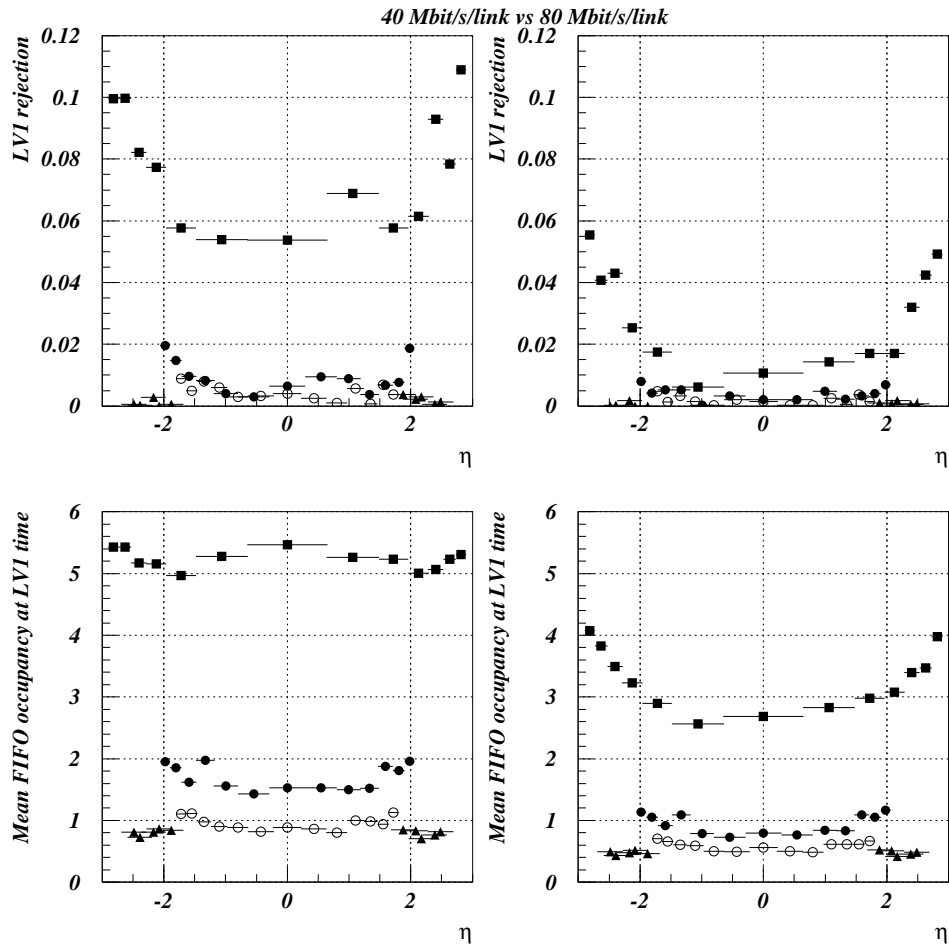


FIG. 2.17 – Exemple de résultat de la simulation du circuit MCC, montrant le taux de rejet des événements, lorsque le circuit ne peut plus traiter de nouveaux événements car sa mémoire est pleine. Ces inefficacités sont visibles sur les figures du haut, en fonction de η , pour les différents modules du détecteur. Les figures du bas montrent le nombre moyen de mémoires déjà utilisées lorsqu'un nouvel événement est reçu. Les figures de gauche présentent les résultats avec un taux de transfert maximal de 40 Mbit/s — 80 Mbit/s pour la couche la plus interne —, alors que celles de droite présentent les résultats pour un taux de 80 Mbit/s — 160 Mbit/s pour la couche interne. Ces résultats sont extraits de [19].

des résultats réalistes. Cette simulation a été réalisée en interaction constante avec les concepteurs de ce circuit, du laboratoire de Gênes, ce qui leur a permis de tester différentes options, en particulier pour l’algorithme permettant de traiter les cas où la mémoire de ce circuit est pleine alors que le circuit FE envoie encore des données. Ces travaux m’ont permis de co-signer la publication décrivant le fonctionnement de ce circuit [20]. L’un des résultats les plus importants de cette simulation a été de montrer que le taux de transfert préalablement envisagé [15] de 40 Mbit/s dans les couches les plus externes et de 80 Mbit/s dans la couche la plus interne était insuffisant et risquait de générer des inefficacités importantes (voir figure 2.17). Ainsi, la version finale du circuit peut être utilisée jusqu’à un taux de transfert de 160 Mbit/s [12].

Les comportements de ces différents circuits étant connus, il était alors intéressant d’étudier l’impact de ces inefficacités sur les analyses finales de physique. Pour cela, il fallait inclure ces pertes de *digits* dans la simulation officielle d’ATLAS. Il était bien sûr impossible de simuler le fonctionnement interne détaillé de ces circuits. J’ai donc modélisé l’efficacité du circuit MCC en fonction du nombre de pixels touchés dans l’événement et de la position du module touché. J’ai ensuite intégré cette modélisation dans le logiciel de *digitization*⁷ du détecteur à pixels d’ATLAS [19].

2.3.4 Développements logiciels

Jusque vers l’an 2000, tous les logiciels officiels d’ATLAS étaient écrits en langage FORTRAN et étaient basés sur des bibliothèques et des logiciels officiels du CERN, eux-mêmes écrits dans ce langage. Or, un certain nombre de développements avaient été réalisés dans les années précédentes par le CERN pour convertir ces logiciels et bibliothèques dans le langage C++. Il ne s’agissait pas vraiment d’une simple conversion car le FORTRAN est un langage procédural alors que le C++ permet d’utiliser les techniques de la programmation orientée objet (OO). Ainsi, un certain nombre de logiciels ont dû être totalement réécrits, en partant de la conception même de leur architecture. Ce fut par exemple le cas pour GEANT3, en FORTRAN, qui fut totalement réécrit en C++ sous l’appellation GEANT4.

Ainsi, la collaboration ATLAS commença aussi à convertir l’ensemble de ses logiciels en C++. Au lieu de réinventer la roue, la collaboration décida d’utiliser l’infrastructure d’analyse GAUDI développée par la collaboration LHCb, en

⁷La *digitization* est l’étape de la simulation qui permet de passer du dépôt d’énergie (*hit*) à la réponse, numérique, du détecteur (*digit*). A ma connaissance, il n’existe pas de terme français suffisamment explicite pour décrire cette étape. En particulier, le terme “numérisation” ne me semble pas satisfaisant car la *digitization* intègre beaucoup plus d’étapes que la simple numérisation d’un signal. L’application de l’efficacité du MCC en est un exemple.

l'incorporant comme base de son nouveau logiciel d'analyse, ATHENA. Bien sûr, réécrire en une fois un logiciel aussi complexe est impossible et cette conversion s'est faite par étapes. Certaines bibliothèques FORTRAN étaient toujours utilisées, appelées par du code en C++. D'autres bibliothèques étaient simplement retranscrites en C++, en reportant à plus tard la tâche de repenser l'architecture interne en utilisant la programmation OO.

2.3.4.1 La *digitization* des détecteurs à silicium d'ATLAS

Ainsi, début 2000, le développement d'ATHENA était en cours mais le code utilisé était soit en FORTRAN soit en simple C++ procédural. Un grand changement en cours était aussi le passage de GEANT3 à GEANT4 pour la simulation. Comme j'avais une certaine expérience de la programmation OO en C++ et que j'avais déjà un peu travaillé sur la *digitization* du détecteur Pixels, j'ai été chargé de concevoir et d'écrire la future *digitization* pour ce détecteur, qui devait être utilisée conjointement avec GEANT4.

La simulation complète des données d'un détecteur de physique des particules comporte plusieurs étapes [21]. La première étape consiste à simuler un processus physique, par exemple des collisions proton-proton générant la création d'une paire de quarks top. Cette génération d'événements est indépendante du détecteur utilisé : elle se contente de produire des particules simulées dans un espace vide. La seconde étape consiste à simuler le passage de ces particules fictives dans un détecteur non moins fictif, ce qui revient à calculer des dépôts d'énergie dans les différentes parties du détecteur. C'est cette étape qui est réalisée par le logiciel GEANT. Elle n'a besoin que d'une connaissance purement géométrique du détecteur, ainsi que des matériaux utilisés, mais pas d'une connaissance fonctionnelle de ce détecteur. Ceci signifie que le logiciel GEANT peut être utilisé pour simuler des dépôts d'énergie dans n'importe quel détecteur. La dernière étape, la *digitization*, consiste à simuler les données que produirait ce détecteur s'il était effectivement touché par ces dépôts d'énergie. Les informations produites sont des *digits*, informations purement numériques propres à un détecteur particulier. De plus, ces *digits* sont parfaitement semblables aux *digits* réellement produits par l'électronique du détecteur en conditions réelles. Le reste de la chaîne ne relève plus de la simulation mais de la reconstruction et s'applique aux données simulées comme aux données réelles. La *digitization* est donc une étape qui est totalement dépendante du détecteur utilisé, il ne peut donc pas y avoir de logiciel de *digitization* générique comme il existe GEANT pour la simulation des dépôts d'énergie.

La *digitization* du détecteur Pixels nécessite plusieurs étapes :

1. la conversion du dépôt d'énergie en un nuage de charges électriques libres à l'intérieur du capteur de silicium, puis la dérive de ce nuage sous l'effet du

- champ électrique interne jusqu'à la surface du capteur où il est collecté par le circuit de lecture ;
2. le mélange de plusieurs nuages de charge collectés par la même diode élémentaire — le pixel —, en raison de la segmentation du capteur de silicium ;
 3. la simulation des différents effets de l'électronique de lecture, tel que le bruit, et la conversion de la charge collectée en une information numérique, le *digit*, en tenant compte des spécificités de l'ensemble de l'électronique de lecture utilisée.

Evidemment, ces différentes étapes sont similaires pour tous les détecteurs utilisant des capteurs de silicium, y compris le SCT, même si elles ne sont pas strictement identiques. Par exemple, les diodes du SCT sont des pistes de plusieurs centimètres de long et non pas des petits pavés comme dans le détecteur Pixels. Néanmoins, un grand nombre d'algorithmes peuvent être utilisés par les deux détecteurs. Ainsi, après quelques mois de développement pour les Pixels, il m'a été demandé de développer une infrastructure commune pour la *digitization* des deux sous-détecteurs à silicium d'ATLAS, le SCT et les Pixels. Au début de 2001, j'avais terminé la librairie SiDigitization, décrite dans la note [22], qui est l'infrastructure de base toujours utilisée pour la *digitization* des Pixels et du SCT. Cette infrastructure définit plusieurs classes permettant de représenter les quantités de base manipulées par la *digitization*, telle que `SiSurfaceCharge` pour les nuages de charge qui sont collectés à la surface ou `SiChargedDiode` pour l'ensemble de la charge au niveau d'un pixel.

La classe `SiSurfaceCharge` contient deux données membres, un objet de la classe `SiLocalPosition`, qui permet de définir la position du nuage de charge dans le plan de la surface du capteur, et un objet de la classe `SiCharge` qui permet de définir la charge, à la fois dans sa quantité — nombre d'électrons collectés — et dans sa qualité, c'est-à-dire son origine : particule, bruit, diaphonie, etc... La classe `SiChargedDiode` contient plusieurs données membres, permettant de définir la diode en question, ainsi qu'un objet de la classe `SiTotalCharge` représentant toute la charge collectée par cette diode, lui-même contenant une liste d'objets de la classe `SiCharge`.

De plus, l'infrastructure SiDigitization définit des interfaces pour les `SiSurfaceChargesGenerator` et les `SiChargedDiodesProcessor` qui permettent, respectivement, de transformer des dépôts d'énergie produits par GEANT en listes de `SiSurfaceCharge`, ou de modifier une liste de `SiChargedDiode`, par exemple pour ajouter du bruit. Les implémentations de ces classes peuvent être communes aux deux détecteurs à silicium ou peuvent être spécifiques à chacun.

Parallèlement à cette infrastructure, j'ai donc aussi développé un certain nombre d'implémentations nécessaires à la *digitization* du détecteur à Pixels, par exemple pour la génération du bruit thermique ou la simulation de l'application du seuil

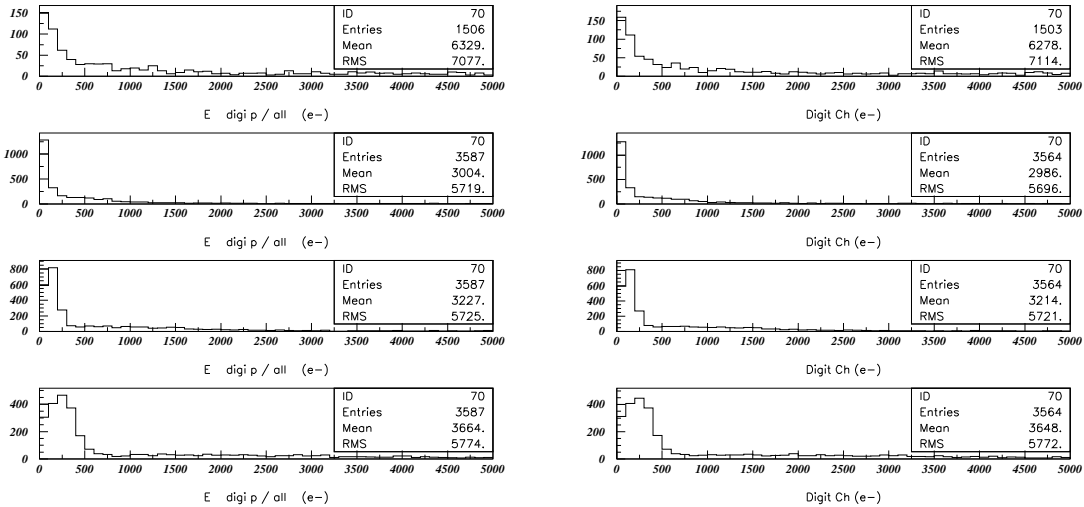


FIG. 2.18 – Distributions de la charge des *digits* pour la *digitization* précédente (gauche) et la nouvelle *digitization* (droite), et pour différents taux de diaphonie entre les diodes (sans diaphonie en haut). Ce résultat a été présenté au CERN le 12 février 2001 et n'est qu'un exemple de simulation, ne représentant pas la simulation finale.

de la cellule de lecture, avec ses fluctuations et la possibilité de générer un *digit* qui n'est pas associé à la vraie collision proton-proton mais à la suivante. J'ai pu alors comparer les résultats de cette nouvelle *digitization* avec ceux de l'ancienne ainsi qu'avec les résultats enregistrés avec des prototypes testés au CERN sur des faisceaux de particules. Un exemple de comparaison est présenté sur la figure 2.18.

2.3.4.2 La description géométrique de l'électronique de lecture

Nous avons vu dans la section précédente que la seconde étape de la *digitization* consiste à mélanger — en fait ajouter — les différentes charges collectées par la même diode. Les charges de surface étant positionnées géométriquement dans le plan du capteur, il est donc indispensable de connaître avec précision l'emplacement de chaque diode pour savoir quelle diode doit collecter une charge donnée. De même, il est indispensable de déterminer quelle cellule de lecture est connectée à une diode donnée, car l'information finale, le *digit*, ne contient que le numéro de cette cellule de lecture et non une information géométrique. Ainsi, dès le début de mon travail sur la *digitization*, j'ai eu besoin de cette description de l'électronique de lecture, à la fois de la segmentation des capteurs en diodes et des connexions

entre ces diodes et les circuits de lecture. Or, cette description locale du détecteur n'existait pas dans le code alors disponible en C++.

De plus, cette connaissance du détecteur est aussi nécessaire pour l'étape de reconstruction, qui consiste à calculer les trajectoires des particules à partir de leurs points d'impact dans les détecteurs, seule information disponible. En effet, que ce soit pour des données simulées ou des données réelles, il est indispensable de pouvoir connaître la position dans l'espace du point d'impact correspondant à un *digit* donné, ou un ensemble de *digits*, un *cluster*. Dans ce cas, la description locale du détecteur est aussi nécessaire.

J'ai donc été amené, pour les besoins de la *digitization*, à développer une librairie de description du détecteur nécessaire à la fois pour la simulation et la reconstruction. De la même manière que précédemment, il est rapidement apparu que les similitudes entre le SCT et le détecteur Pixels pouvaient être exploitées pour éviter la duplication inutile de code. J'ai donc développé une librairie commune aux deux détecteurs ainsi que la librairie spécifique au détecteur Pixels. J'ai aussi collaboré, en particulier en encadrant un doctorant sur ce sujet, à l'élaboration de la librairie spécifique au SCT. L'ensemble de ces travaux est décrit dans la note [23].

La classe essentielle pour l'ensemble de ces manipulations géométriques est la classe `SiDetectorElement` : chaque instance de cette classe représente un capteur de silicium unique dans l'espace à trois dimensions du détecteur. En plus de sa position dans l'espace, de sa forme et de son orientation, ces objets contiennent aussi un objet de la classe `SiDetectorDesign`, qui contient la description locale du détecteur dont j'ai parlé précédemment. L'avantage de placer cette description dans un objet à part est qu'il n'existe que quelques types de modules différents, partageant tous la même géométrie interne et le même schéma de connexion. Bien sûr, l'objet réellement contenu par un objet `SiDetectorElement` donné est un objet qui hérite de `SiDetectorDesign`, par exemple `PixelModuleDesign` pour un module du détecteur Pixels. L'implémentation spécifique au SCT est la classe `SCT_ModuleSideDesign`.

Le partie la plus importante de mon travail concernant cet ensemble de librairies a donc surtout été le développement de la classe `PixelModuleDesign`. La segmentation des capteurs n'étant pas totalement uniforme — certains pixels étant plus longs que d'autres — et les connexions entre diodes et cellules de lecture étant relativement complexes — certaines diodes étant connectées à plusieurs cellules —, la description de l'ensemble n'était pas tout à fait triviale. De plus, à cette époque, la géométrie finale n'était pas encore connue et il fallait essayer de prendre en compte les éventuelles évolutions futures. J'ai donc développé un ensemble de classes permettant de décrire à peu près n'importe quelle géométrie. Bien sûr, plus tard, ces classes ont été simplifiées pour tenir compte de la géométrie

finale. Néanmoins, un certain nombre de classes d'origine ont été conservées et, en particulier, l'architecteure générale. Ainsi, la classe `PixelModuleDesign` contient encore deux objets, une instance de la classe `PixelDiodeMap`, qui décrit la segmentation du capteur, et une instance de la classe `PixelReadoutScheme`, qui décrit les connexions entre diodes et cellules de lecture.

2.3.4.3 Le modèle de description des données

Le résultat de la *digitization* est un ensemble de *digits*, tout comme l'enregistrement de données réelles. L'organisation des données en mémoire dans le programme de reconstruction et d'analyse est une chose très importante car elle peut avoir des conséquences dramatiques sur les performances d'ATHENA. Or, lorsque j'ai commencé à développer la nouvelle *digitization*, le modèle de description des données (ou *Event Data Model*, EDM) était le modèle FORTRAN transcrit en C++. Comme je devais produire des *digits*, j'avais besoin de modifier ce modèle pour le rendre compatible avec la nouvelle *digitization* et, surtout, avec la nouvelle description du détecteur présentée dans la section précédente. J'ai donc été nommé en 2001 coordinateur du développement de l'EDM du *Inner Detector* d'ATLAS, c'est-à-dire l'ensemble des détecteurs Pixels, SCT et TRT. Comme précédemment, le code peut être avantageusement partagé entre les deux détecteurs à silicium. J'ai donc écrit un premier modèle commun au SCT et aux Pixels, prototype décrit dans la note [24]. Ce modèle intégrait aussi les *clusters*, amas de *digits* contigus permettant de définir un point d'impact entre une particule et un élément de détecteur. En ce qui concerne le TRT, j'avais commencé par organiser plusieurs réunions afin de lancer la réflexion sur ce modèle. Ce processus et le prototype précédent aboutirent finalement au modèle actuel [25, 26].

2.3.5 Epilogue

A la suite de ma mutation au Laboratoire de Physique Corpusculaire de Clermont-Ferrand en janvier 2002, j'ai dû interrompre mon travail sur le détecteur à pixels de silicium d'ATLAS. Je n'ai donc pas pu suivre au plus près les évolutions des développements ultérieurs réalisés pour ce détecteur, en particulier dans le cadre des logiciels de simulation et de reconstruction. Néanmoins, ce changement de groupe me permis alors de découvrir de manière très pratique un autre aspect de la détection des particules — la calorimétrie — que je ne connaissais jusque là que de manière assez théorique. Ce sera l'objet du chapitre suivant.

2.4 Application avec Medipix

De janvier 2000 à décembre 2001, bien qu'étant officiellement toujours membre du CPPM, j'ai travaillé au *Nationaal Instituut voor Kernfysika en Hoge Energie Fysika* (NIKHEF), le grand laboratoire de physique des particules d'Amsterdam, aux Pays-Bas. Dans ce laboratoire, je travaillais au sein de l'équipe ATLAS, en particulier sur les développements logiciels que j'ai présentés dans la section précédente. Les quelques personnes de cette équipe qui travaillaient sur le détecteur Pixels d'ATLAS étaient aussi membres de la collaboration Medipix, j'en ai donc aussi fait partie durant cette période.

La collaboration Medipix est née de la rencontre de membres de la collaboration RD19, ayant développé des circuits de lecture de détecteurs à pixels de silicium, et de groupes tentant d'utiliser des détecteurs à micro-pistes de silicium ou d'arséniure de galium (GaAs) pour réaliser des applications d'imagerie médicale. En effet, la détection de rayons X ou de rayons γ est un outil devenu indispensable à la médecine moderne. Pourtant, les techniques de détection utilisées étaient souvent anciennes, comme, par exemple, l'utilisation de films pour les radiographies avec des rayons X. Or, les nouvelles technologies développées pour la physique des particules permettaient d'améliorer sensiblement ces détecteurs en permettant à la fois une réduction de la dose nécessaire pour obtenir une image et, de plus, d'obtenir directement une image numérique, donc pouvant plus facilement bénéficier de traitements informatiques.

Néanmoins, les détecteurs à micro-pistes ne sont pas bien adaptés aux flux de particules très élevés utilisés en imagerie médicale. En effet, du fait de la segmentation en une seule dimension de ces capteurs, un nombre trop important de particules passant simultanément dans le détecteur génère des points d'impacts fantômes⁸. Ce problème avait déjà été résolu pour les expériences de physique des particules avec le développement des détecteurs à pixels, ayant une segmentation intrinsèquement en deux dimensions. Par contre, le fonctionnement interne de ces circuits de lecture n'était pas parfaitement adapté à l'imagerie, par exemple en raison de la nécessité d'avoir un système de déclenchement externe au circuit. Ainsi, la collaboration Medipix a été créée pour développer un détecteur adapté à l'imagerie médicale, à commencer par un circuit de lecture spécifique, nommé PCC pour *Photon Counting Circuit*.

Ce circuit PCC [27], ou Medipix-1, est un circuit contenant 4096 cellules de lecture, organisées en une matrice de 64 lignes et de 64 colonnes. Les cellules ont une taille de $170 \times 170 \mu\text{m}^2$, ce qui permet d'obtenir une image de $1,18 \text{ cm}^2$ par

⁸Une solution pourrait alors être de réduire le flux tout en maintenant la dose totale, mais c'est impossible lorsque le sujet d'étude est un être vivant, qui ne peut donc pas rester immobile trop longtemps. En effet, comme pour la photographie classique, tout mouvement entraîne un effet de flou sur l'image.

circuit. Chaque cellule contient un amplificateur, un discriminateur et un compteur de 15 bits. Le seuil du discriminateur est fixé globalement pour l'ensemble du circuit, avec un ajustement fin au niveau de chaque cellule à l'aide d'un DAC de 3 bits, sur le même principe que dans le circuit MAREBO décrit précédemment. La grande différence avec un circuit de lecture pour un détecteur de physique de particules réside dans le compteur 15 bits, qui compte tout simplement combien de fois une impulsion a été détectée par le discriminateur. Ainsi, ce circuit est capable de littéralement compter le nombre de photons ayant frappé chaque pixel, d'où son nom. Tout comme dans un appareil de photographie, il y a donc deux phases, une phase de prise de vue pendant laquelle les compteurs sont incrémentés, puis une phase de lecture pendant laquelle les contenus des compteurs sont extraits du circuit. Le temps nécessaire à cette lecture n'est que de $384 \mu\text{s}$, ce qui permet même de réaliser des films à haute fréquence. Le fonctionnement est donc très similaire à une CCD, avec deux avantages très importants : l'absence de bruit — les CCD accumulent le bruit thermique pendant le temps de pose — et un temps de lecture plus faible.

2.4.1 Tests des circuits Medipix-1

Comme dans tout développement de circuit électronique, il est nécessaire de disposer d'un système de test. Ainsi, un système électronique relativement complexe — et onéreux — avait été développé [28], basé sur l'utilisation d'un châssis électronique au standard VME. Ce système permettait aussi de piloter des détecteurs réalisés avec un ou plusieurs circuits PCC, afin d'acquérir des images. Malheureusement, le coût important de ce système ne permettait pas de le dupliquer en un nombre suffisant d'exemplaires, nécessaires pour que chaque laboratoire membre de la collaboration puisse utiliser les circuits Medipix-1. Ainsi, le groupe de NIKHEF avait développé un nouveau système, beaucoup moins coûteux, basé sur l'utilisation d'une carte d'acquisition de signaux numériques commerciale et d'une petite interface réalisée par le service électronique de NIKHEF. Ce système, le *Medipix-1 re-Usable Read Out System* (MUROS-1) en était à la fin de sa phase de développement lorsque je suis arrivé à NIKHEF. Comme le post-doctorant responsable de son développement avait quitté le laboratoire et que j'avais une certaine expérience des systèmes de test d'électronique — dans ALEPH, H1 et ATLAS/Pixels — j'ai pris en charge le suivi de la production de ces systèmes. Cela consistait essentiellement à tester le fonctionnement de chaque système produit, écrire la documentation et assurer la liaison avec les "clients". De plus, j'ai été chargé de présenter ce système en octobre 2000 à la conférence *IEEE Nuclear Science Symposium and Medical Imaging Conference* [29].

Le but final étant de réaliser des assemblages entre des capteurs, de silicium ou de GaAs, et des circuits PCC, il était nécessaire de pouvoir sélectionner les

meilleurs circuits directement sur la plaquette de silicium sur laquelle ils ont été fabriqués. Le groupe du CERN disposait déjà d'une station de test des circuits avec des cartes à pointes [28] mais la collaboration Medipix souhaitait pouvoir réaliser les mêmes tests dans d'autres laboratoires afin d'accélérer les tests de l'ensemble de la production. Le groupe de NIKHEF s'est donc porté volontaire car il disposait du matériel nécessaire, le laboratoire disposant d'une salle blanche ainsi que d'une station de tests sous pointes qui avaient été utilisées pour un autre projet. Par contre, aucun des membres du groupe Medipix de NIKHEF ne disposait de l'expertise nécessaire à ces tests. Comme j'avais acquis une bonne expérience de ce type de tests lorsque j'étais membre de la collaboration H1 (voir la section 2.2.2.4), j'ai été chargé de mettre en place le système de test, de former les membres de la collaboration qui le désiraient puis de superviser les tests réalisés et de collecter les données produites. La photographie de gauche de la figure 2.19 montre la station de test sous pointes, la carte à pointes étant connectée à un système de test MUROS-1. Au cours du mois de février 2001, sept personnes de différents laboratoires sont venues à NIKHEF pour apprendre à réaliser ce type de test, tout en testant un total de 256 circuits PCC.

2.4.2 Détection de rayons X

Une fois les meilleurs circuits sélectionnés, ils peuvent être connecté par micro-billes à un capteur. Le groupe de NIKHEF a donc obtenu de la collaboration Medipix un détecteur contenant un circuit PCC et un petit capteur de silicium de $300\ \mu\text{m}$ d'épaisseur. En utilisant le système MUROS-1, nous avons alors réalisé des tests de détection de rayons X de basse énergie. En effet, la collaboration Medipix avait conçu le circuit PCC dans le but principal de l'utiliser avec des capteurs de GaAs, afin de détecter des rayons X d'énergie de quelques dizaines de keV. Or, le groupe de NIKHEF souhaitait déterminer à partir de quelle énergie un capteur de silicium connecté à un circuit PCC était sensible. Cette limite basse est évidemment dépendante du niveau de bruit d'un tel assemblage, car le seuil du discriminateur doit obligatoirement être supérieur à ce bruit. La charge collectée par le circuit étant proportionnelle à l'énergie du photon X absorbé, il est donc difficile de détecter des rayons X de basse énergie.

Les résultats obtenus sont présentés sur la figure 2.20. Il s'agit d'un exemple présentant les valeurs du compteur d'une seule cellule de lecture — dans ce cas la colonne 3 de la ligne 32 —, en fonction du seuil appliqué, en mV. Lorsque le seuil est trop bas, le compteur enregistre du bruit. Si le seuil est suffisamment supérieur au bruit, la cellule compte le nombre de photons X détectés. La figure du bas présente le résultat obtenu avec des rayons X incidents de 8,05 keV et le pic apparaît clairement. Pour la figure du haut, les rayons X incidents étaient de 5,42 keV et, même si l'on s'approche de la zone bruyante, le pic dû aux photons

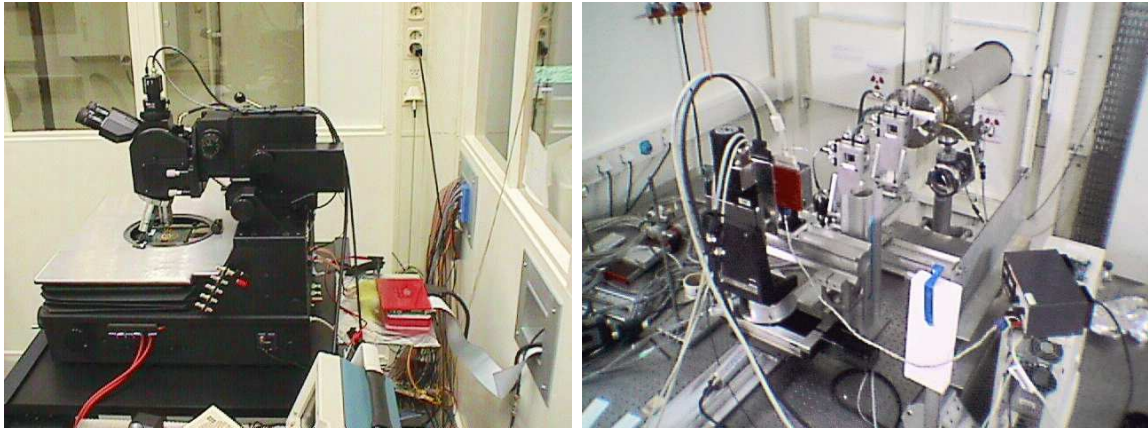


FIG. 2.19 – Photo de gauche : station de test sous pointes dans la salle blanche de NIKHEF. La boîte rouge est l'interface MUROS-1 utilisée pour tester les circuits PCC, l'ordinateur permettant de réaliser les tests étant situé à l'extérieur de la salle. Photo de droite : système de test à l'ESRF. Le faisceau de photons X provient du tube sortant du mur. On peut voir l'interface MUROS-1 (boîte rouge) fixée à un système permettant de déplacer le détecteur dans le faisceau.

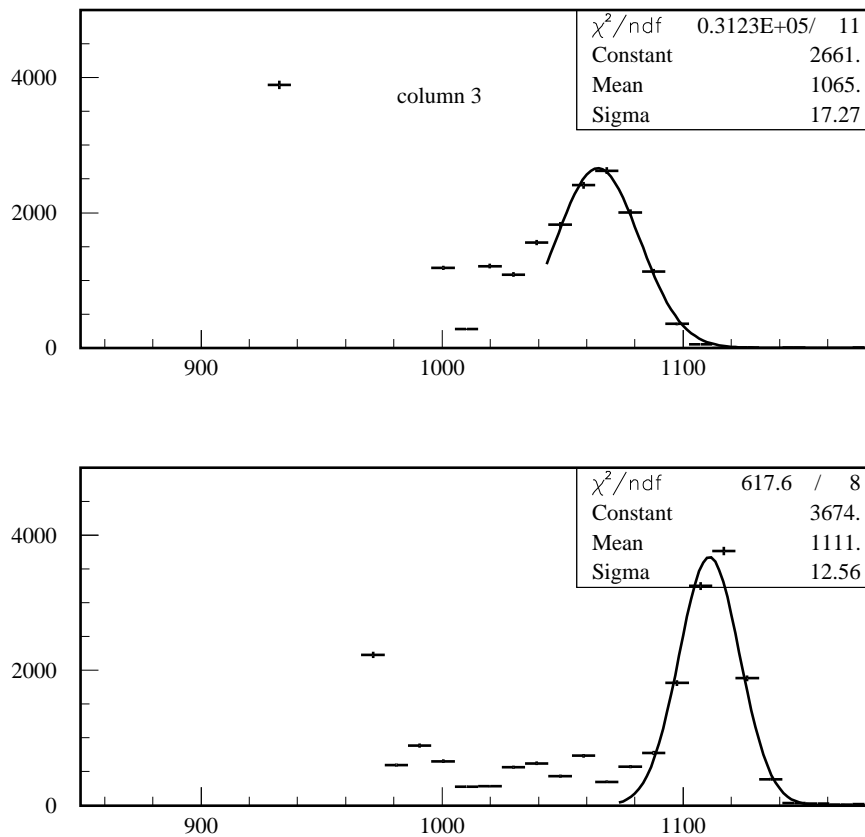


FIG. 2.20 – Exemple de réponses pour un pixel avec des rayons X de 5,42 keV (en haut) et 8,05 keV (en bas). Les distributions représentent le nombre de coups détectés en fonction du seuil du discriminateur. A bas seuils, les coups proviennent du bruit mais les pics générés par les rayons X restent visibles.

X reste visible. Nous en avons donc conclu que la limite basse de détection pour un tel assemblage était de l'ordre de 5 keV [30].

Une autre application potentielle de ce type de détecteur était la réalisation d'une caméra pour des tests avec des faisceaux intenses de rayons X. Ainsi, des tests furent organisés auprès de l'ESRF⁹, à Grenoble, afin de vérifier le comportement de ce type de détecteur, en particulier avec des flux de photons X supérieurs à ce que les autres types de caméras étaient capables de détecter. J'ai donc participé à ces tests, en tant qu'expert du système MUROS-1, utilisé pour acquérir les données du détecteur (voir figure 2.19). Les résultats de ces tests, publiés dans [31], ont montré que le circuit PCC pouvait soutenir des flux de l'ordre de 2 MHz/pixel.

2.4.3 Evolutions ultérieures

Grâce aux évolutions technologiques de la micro-électronique, un successeur du circuit PCC a été réalisé. Ce circuit, Medipix2, permet de couvrir une plus grande surface, 2 cm², avec une meilleure résolution spatiale puisqu'il contient 65 536 cellules de 55×55 μm². Enfin, très récemment, un nouveau circuit, Medipix3 [32], a été produit, avec des caractéristiques très élaborées, comme la présence de deux seuils, ce qui permet de ne compter que les photons X ayant une énergie comprise dans un intervalle donné. Cette caractéristique ouvre la voie à la réalisation d'images "en couleur", où les couleurs représentent l'énergie des photons X, tout comme les couleurs des images en lumière visible dépendent de l'énergie des photons visibles.

Enfin, il faut noter que la collaboration Medipix n'est pas la seule à développer ce type de détecteurs. Par exemple, la société imXgam¹⁰ est issue des développements de circuits de lecture réalisés au CPPM par l'équipe ATLAS.

2.5 Conclusion

Au cours des six années couvertes par ce chapitre, j'ai essentiellement acquis ou renforcé deux compétences. La première — que j'ai acquise — est la mise au point, en collaboration avec des ingénieurs et techniciens, de systèmes électroniques de contrôle et/ou de test d'autres systèmes électroniques. Ma deuxième compétence — que j'ai renforcée — a été la conception et l'écriture de logiciels informatiques, qu'ils soient destinés à piloter des dispositifs électroniques à l'aide d'interfaces dédiées, ou qu'ils soient uniquement destinés à effectuer des calculs. Nous verrons dans le chapitre suivant que j'ai, par la suite, utilisé ces compétences pour mener à bien plusieurs tâches qui m'ont été confiées.

⁹ *European Synchrotron Radiation Facility*, <http://www.esrf.eu/>.

¹⁰ <http://imxgam.in2p3.fr/>.

Chapitre 3

Activités au sein du groupe TileCal

Ce chapitre résume mes activités techniques liées au calorimètre hadronique à tuiles scintillantes (TileCal) d'ATLAS, tout d'abord concernant la production de l'électronique frontale de lecture du calorimètre (section 3.2), puis concernant le système de calibration par laser (section 3.3).

3.1 Introduction

J'ai déjà introduit le détecteur ATLAS dans la section 2.3, où j'ai décrit précisément le détecteur à pixels de silicium. Je vais ici me consacrer à la description du calorimètre hadronique à tuiles scintillantes, appelé par la suite TileCal.

3.1.1 Les calorimètres

Un calorimètre est un détecteur très différent d'un trajectographe, tel que le détecteur Pixels d'ATLAS. En effet, le but d'un calorimètre est de stopper les particules qui y pénètrent en leur faisant dissiper toute leur énergie, de manière à la mesurer. Ainsi, autant un trajectographe doit être le plus fin possible pour ne pas perturber la particule, autant un calorimètre doit être le plus épais possible pour être sûr qu'aucune particule ne puisse en sortir. Le principe de fonctionnement d'un calorimètre est donc de faire traverser aux particules un matériau très épais et très dense, que l'on appellera radiateur, de manière à leur faire perdre leur énergie. Une particule incidente, très énergétique, perdra son énergie en émettant d'autres particules. Ces dernières, si elles sont suffisamment énergétiques, perdent aussi leur énergie en émettant d'autres particules, et ainsi de suite, ce qui provoque l'apparition d'une gerbe de particules. L'énergie de la particule initiale est ainsi

partagée entre toutes les particules créées dans la gerbe. Lorsque ces dernières ont une énergie trop faible, la gerbe cesse de se développer et ces particules perdent leur énergie par des processus moins spectaculaires, par exemple en ionisant le milieu dans lequel elles se trouvent. L'énergie initiale de la particule incidente est ainsi calculée en mesurant l'énergie des particules créées ou, si ce n'est pas possible, en comptant le nombre de ces particules. Il faut donc un matériau actif, permettant de détecter les particules de la gerbe. Un calorimètre permet donc aussi de détecter des particules électriquement neutres, tels que les photons, neutrons et autres kaons neutres, ce qui n'était pas possible avec les trajectographes qui, étant basés sur l'ionisation, ne sont sensibles qu'aux particules électriquement chargées.

Les processus physiques mis en jeu lors du développement de la gerbe sont de deux ordres. Pour des hadrons il s'agit essentiellement de processus faisant intervenir l'interaction forte, produisant donc d'autres hadrons. Pour des leptons et pour des photons il ne s'agit que de processus électromagnétiques, rayonnement de freinage pour les leptons chargés et création de paire électron-positron pour les photons. Ainsi, les caractéristiques des gerbes produites par des hadrons ou par des leptons/photons sont très différentes. On appelle donc les premières des gerbes hadroniques et les secondes des gerbes électromagnétiques. En particulier, les gerbes électromagnétiques sont beaucoup plus petites que les gerbes hadroniques, à la fois latéralement et longitudinalement. Pour cette raison, les calorimètres sont presque toujours séparés en deux sections le long du trajet des particules : la première partie est le calorimètre électromagnétique, la seconde le calorimètre hadronique. Cette séparation est calculée de manière à ce que les leptons et photons incidents produisent leurs gerbes dans le calorimètre électromagnétique, alors que les hadrons produiront des gerbes qui seront essentiellement contenues dans le calorimètre hadronique.

Le contenu en terme de particules des deux types de gerbes est aussi différent. En effet, une gerbe électromagnétique contient seulement des électrons, des positrons et des photons. Au contraire, une gerbe hadronique contient de nombreux hadrons — pions, kaons, protons, neutrons, etc... Ainsi, la réponse d'un calorimètre en terme d'énergie totale mesurée est différente si la gerbe est hadronique ou électromagnétique. En général, une gerbe électromagnétique est mieux mesurée qu'une gerbe hadronique, en particulier en raison des neutrons de basse énergie présents dans ces dernières et qui ne sont pas détectés. Or, les pions neutres π^0 créés dans les gerbes hadroniques produisent chacun une gerbe électromagnétique, du fait de leur désintégration immédiate en deux photons. Ainsi, une gerbe hadronique contient un nombre indéterminé de gerbes électromagnétiques : une partie de l'énergie de cette gerbe produit donc une réponse différente par rapport au reste de la gerbe, et la proportion d'énergie présente dans la partie électromagnétique fluctue d'une gerbe à une autre. Bref, la mesure de l'énergie des hadrons sera donc

toujours moins précise que pour les leptons et les photons.

Le cas des muons est un cas particulier. En effet, en tant que leptons, les muons doivent produire des gerbes électromagnétiques. Or, nous avons vu précédemment que le déclenchement de la gerbe n'est possible que si la particule est *très énergétique*, assez pour produire un processus créant d'autres particules, c'est-à-dire, dans le cas d'un lepton, en rayonnant un photon de freinage. Or, la section efficace de ce processus est inversement proportionnelle au carré de la masse de la particule. Ainsi, cette section efficace est environ quarante mille fois plus faible pour un muon que pour un électron. Les muons ne produisent donc des gerbes électromagnétiques que si leur énergie est extrêmement grande. En pratique, dans les collisions produites par le LHC, les muons ne sont pas suffisamment énergétiques pour initier une gerbe : ils traversent les calorimètres sans s'y arrêter mais en y laissant une trace, ce qui permet donc de les identifier quasiment sans ambiguïté.

Pour être complet, il faut aussi évoquer le cas des neutrinos qui, n'étant sensibles qu'à l'interaction faible, ne produisent pas de gerbes dans les calorimètres ni même de trace visible.

Sur un plan purement technologique, nous avons vu qu'il faut deux types de matériaux dans un calorimètre : un radiateur (dense) et un détecteur (actif). Certains matériaux permettent d'avoir les deux caractéristiques, mais ils sont en général plutôt onéreux. L'autre possibilité consiste à utiliser deux matériaux différents, en couches alternées, c'est ce que l'on appelle un calorimètre à échantillonnage. En effet, dans ce cas, les particules de la gerbe ne sont visibles que lorsqu'elles traversent une couche de matériau détecteur : celles qui sont produites puis stoppées dans la même couche de matériau radiateur ne sont pas détectées, donc elles sont perdues pour la mesure de l'énergie initiale. Ce type de technologie est moins précis mais est en général plus facile à mettre en œuvre. De plus, du fait des fluctuations intrinsèques importantes dans les gerbes hadroniques, il est suffisant pour ce type de calorimètre.

3.1.2 Le TileCal

Comme la plupart des détecteurs de physique des particules, ATLAS contient un calorimètre électromagnétique et un calorimètre hadronique. En réalité, pour des raisons technologiques, la partie hadronique du calorimètre d'ATLAS est séparée en deux sous-ensembles : la partie TileCal et une partie à argon liquide. Comme on peut le voir sur la figure 3.1, la structure générale des calorimètres d'ATLAS comporte une partie centrale et deux bouchons. La partie centrale — *barrel* ou *Long Barrel*, LB — comporte une partie électromagnétique à argon liquide et une partie hadronique à tuiles scintillantes. Chaque bouchon — *end-cap* ou *Extended Barrel*, EB — comporte une partie électromagnétique et une partie hadronique proche du faisceau, à argon liquide, le reste de la partie hadronique étant à tuiles

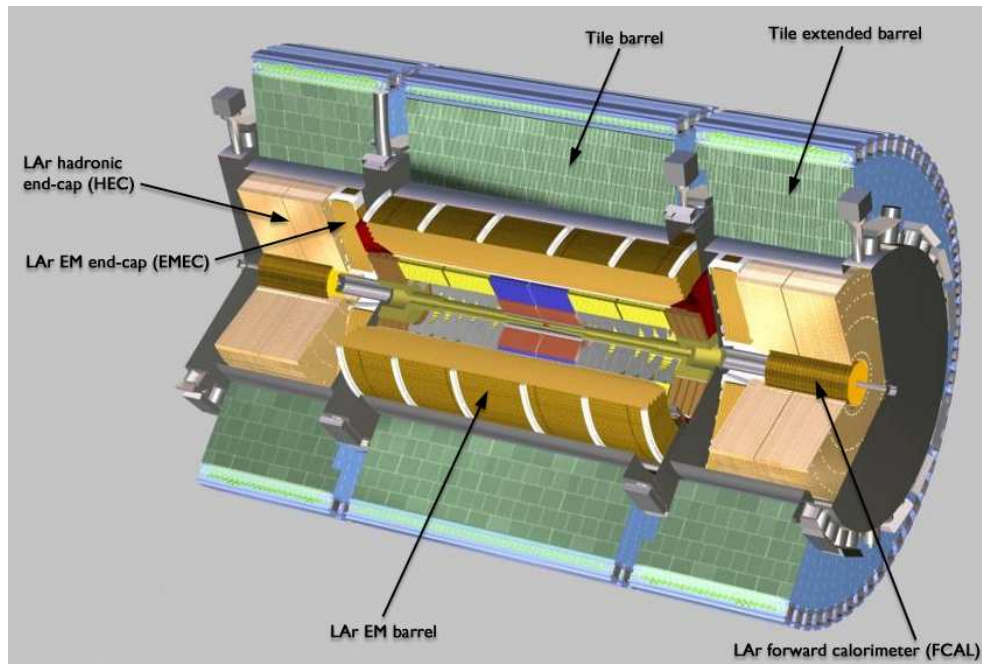


FIG. 3.1 – Représentation informatique du cœur d’ATLAS, avec, en allant de l’extérieur vers l’intérieur, le TileCal, les calorimètres à argon liquide (LAr), puis le *Inner Detector*.

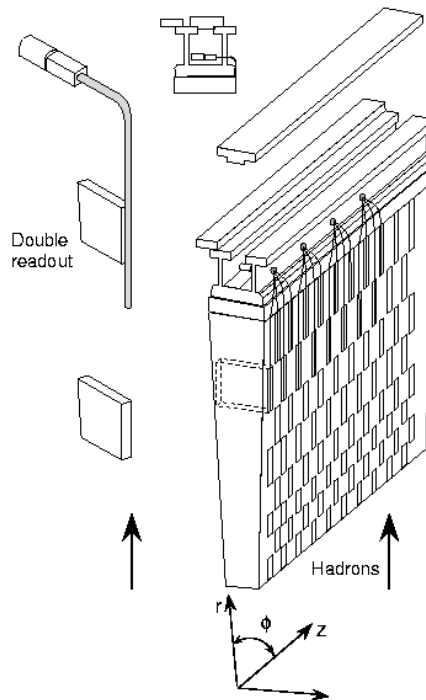


FIG. 3.2 – Dessin d’un module du TileCal.

scintillantes.

Ainsi, le TileCal comporte trois parties, la partie centrale nommée LB, longue de 5,6 m et deux bouchons nommés EBA et EBC, longs de 2,9 m chacun [33]. Une particule émise perpendiculairement à l'axe des faisceaux parcourt 2,3 m avant de rentrer dans le calorimètre, qui a alors une profondeur de 1,7 m. Chacune des trois parties du TileCal est composée de 64 modules, ce qui permet d'obtenir une segmentation en φ d'environ 0,1 radian (voir figure 3.2). Ces modules sont contruits en fer, qui est le matériau radiateur, avec des fentes dans lesquelles sont introduites des plaques de scintillateurs de 3 mm d'épaisseur, les tuiles, qui forment le matériau détecteur. Il y a environ 463 000 tuiles pour l'ensemble du TileCal. Chaque module EB a une masse d'environ 14 tonnes, alors qu'un module LB a une masse d'environ 21 tonnes, pour une masse totale du TileCal d'environ 2900 tonnes. Chacune des trois parties du calorimètre sert en outre de structure mécanique support aux autres sous-détecteurs qu'elle contient.

Habituellement, dans un calorimètre à échantillonnage, les couches de radiateur et de détecteur sont perpendiculaires à la direction des particules incidentes. La grande originalité du TileCal tient au fait que, dans celui-ci, les couches sont dans le plan transverse à la direction des faisceaux (voir figure 3.2). Cette géométrie a été choisie afin de permettre d'extraire la lumière émise par les tuiles scintillantes en ayant le moins de zone inactive possible. Ainsi, cette lumière de scintillation est collectée par des fibres optiques à décalage de longueur d'onde situées au contact avec la tranche des tuiles. Ces fibres sont ensuite regroupées par torons et font face à des photomultiplicateurs localisés dans une poutre qui est située à l'extrémité du module par rapport au centre d'ATLAS, visible sur la figure 3.2. Le groupement en torons des fibres permet la définition de tours projectives ayant une taille de 0,1 radian en φ — largeur d'un module — et environ 0,1 en pseudo-rapidity η , comme représenté sur la figure 3.3. De plus, ces tours sont segmentées en trois cellules, en fonction de la profondeur (les cellules de la dernière profondeur ont en fait une largeur de 0,2 en η). Chaque tuile est lue par deux fibres optiques, de chaque côté du module, ce qui fait que chaque cellule est lue par deux photomultiplicateurs. Le TileCal est ainsi segmenté en environ 5000 cellules dont la lumière est collectée par environ 1000 km de fibres optiques. Chaque toron de fibres contient en outre une fibre optique classique — sans décalage de longueur d'onde — connectée à un système permettant d'y envoyer des impulsions laser connues. Ceci permet de vérifier l'évolution des performances des photomultiplicateurs.

Les bonnes performances d'un calorimètre utilisant cette disposition particulière pour les couches de fer et de tuiles ont été confirmées par les tests de prototypes sur des faisceaux de particules au CERN [33], ainsi que par la détection de particules issues du rayonnement cosmique [34] entre la fin de la construction d'ATLAS et les premières collisions produites par le LHC.

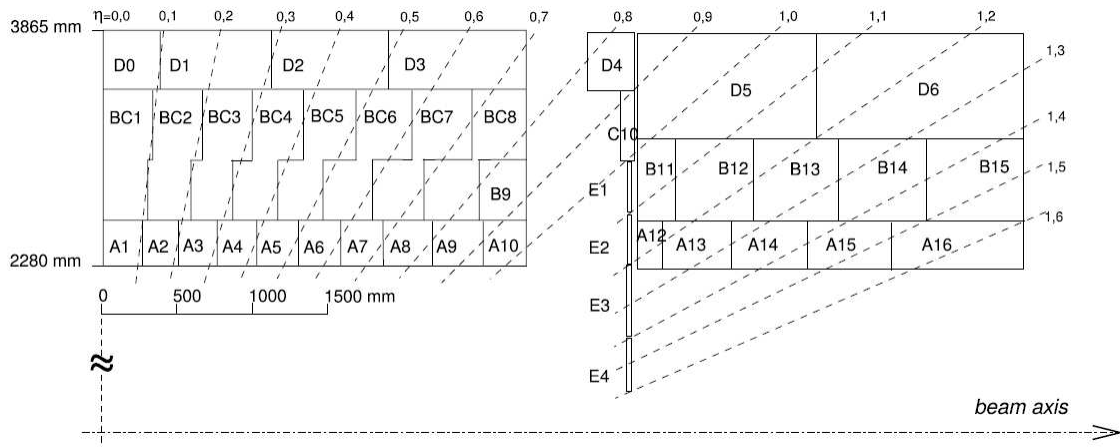


FIG. 3.3 – Schéma d'une moitié du TileCal ($\eta > 0$), avec une moitié d'un module LB à gauche et un module EB à droite. Le groupement des tuiles en cellules est visible. Les traits pointillés représentent diverses valeurs de η . Figure extraite de [34].

3.2 L'électronique frontale de lecture

Nous avons vu précédemment que les photomultiplicateurs qui reçoivent la lumière de scintillation sont situés dans une poutre à une extrémité du module. En réalité, l'ensemble de l'électronique frontale de lecture du TileCal est localisée sur des objets qui glissent à l'intérieur de ces poutres, objets dénommés *tiroirs*. L'intérêt d'un tel dispositif est de pouvoir relativement facilement extraire cette électronique, pour la maintenance, voire le remplacement total pour les évolutions futures d'ATLAS. Pour des raisons d'encombrement mécanique, le module électronique de base est divisé en deux sous-modules. Chaque sous-module est donc un tiroir, alors que le module complet est un *super-tiroir*.

Le super-tiroir est l'unité de lecture de base dans le système d'acquisition du TileCal : chaque super-tiroir est totalement indépendant des autres. Un module EB est lu par un super-tiroir, alors qu'un module LB nécessite deux super-tiroirs, insérés de chaque côté du module. Il y a donc en tout 256 super-tiroirs dans le TileCal. Les super-tiroirs EB et LB ne sont pas interchangeables, même s'ils sont géométriquement compatibles. Le support mécanique d'un tiroir est une sorte de poutre en aluminium moulé. Dans ce support sont collés des tubes en aluminium permettant de faire circuler de l'eau froide pour extraire la chaleur dissipée par l'électronique. De plus, 24 trous cylindriques sont usinés dans chaque tiroir pour recevoir les *blocs PM*. Les super-tiroirs sont extraits par un seul côté de la poutre dans laquelle ils glissent. Ainsi, on peut définir un tiroir interne et un tiroir externe.

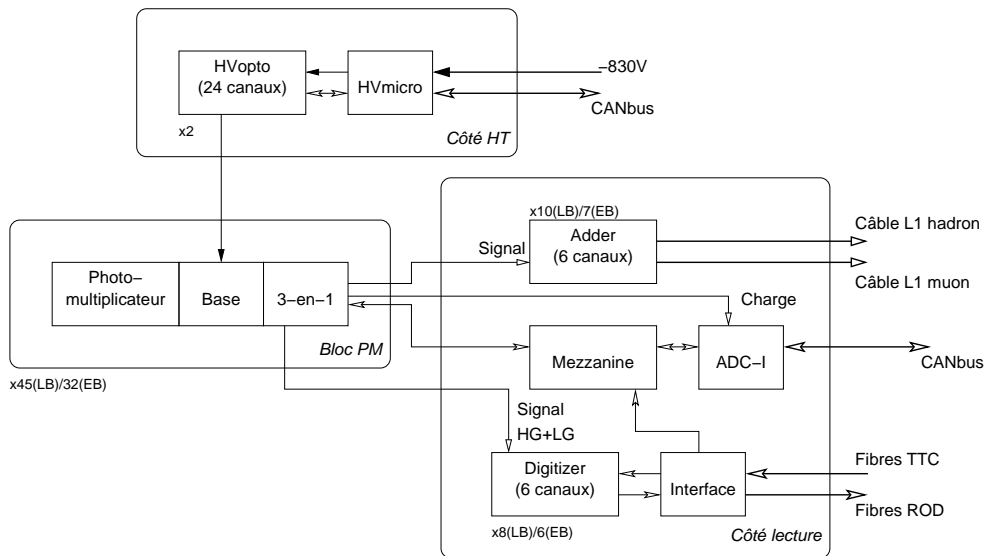


FIG. 3.4 – Schéma de principe de l'électronique frontale de lecture du TileCal, c'est-à-dire d'un super-tiroir.

Ce dernier étant celui qui est situé vers l'extérieur du calorimètre, il reçoit à son extrémité un *patch-panel* muni de tous les connecteurs permettant de relier le super-tiroir à l'électronique externe, ainsi que d'une poignée pour son insertion ou son extraction. La figure 3.4 présente le schéma de principe d'un super-tiroir, que je vais détailler dans les paragraphes suivants.

Le bloc PM est un cylindre en fer creux contenant un bloc de plexiglas, un photomultiplicateur avec sa carte électronique de répartition des tensions sur les dynodes (la base), ainsi qu'une carte électronique nommée *carte 3-en-1*. Lorsque le super-tiroir est inséré dans la poutre d'un module TileCal, les blocs de plexiglas se trouvent en face des torons de fibres optiques qui collectent la lumière de scintillation. Ces blocs servent donc à mélanger la lumière des différentes fibres de manière à uniformiser la lumière qui parvient sur la photocathode des photomultiplicateurs.

La carte 3-en-1 a plusieurs fonctions, d'où son nom. Sa fonction première est de mettre en forme le signal de sortie du photomultiplicateur et de l'amplifier, avec deux gains différents, $1/2$ et 32 . Ainsi, cette carte fournit deux exemplaires de l'impulsion de sortie, une dénommée *bas gain* — *Low Gain* ou LG —, l'autre dénommée *haut gain* — *High Gain* ou HG. Cette carte contient en outre un système d'injection de charge — *Charge Injection System* ou CIS — permettant de calibrer le reste de la chaîne de lecture. Enfin, elle contient aussi un système d'intégration analogique de charge, permettant de mesurer sur une longue période l'ensemble de la charge en sortie du photomultiplicateur.

Un super-tiroir contient 48 trous permettant d'accueillir 48 blocs PM. En réalité, le nombre de trous est supérieur au nombre de photomultiplicateurs nécessaires pour lire les cellules du TileCal. Ainsi, un super-tiroir LB ne contient que 45 blocs PM, trois trous étant laissés vides. De même, un super-tiroir EB ne contient que 32 blocs PM, sauf deux super-tiroirs spéciaux, dits *courts*, qui n'en contiennent que 30. Ces deux super-tiroirs sont plus courts que les autres pour laisser l'espace nécessaire au passage du tube alimentant le cryostat du calorimètre à argon liquide. Il y a donc en tout 9852 blocs PM dans le TileCal.

Sur une face du super-tiroir sont fixées les cartes électroniques permettant d'alimenter en haute tension les photomultiplicateurs, c'est le *côté HT*, visible sur la figure 3.5. En effet, chaque photomultiplicateur a besoin d'être alimenté avec une haute tension particulière, afin d'uniformiser les réponses des différentes cellules. Comme il n'est pas possible d'avoir 9852 alimentations haute tension, chaque super-tiroir est alimenté avec une haute tension fixe de -830 V ou -950 V, qui est ensuite abaissée jusqu'à la valeur désirée pour chaque photomultiplicateur. Cette modification de la tension, ainsi que la régulation de la tension ainsi fournie, sont effectuées par un ensemble de cartes électroniques. Chaque tiroir contient ainsi une *carte HVbus*, qui contient essentiellement des pistes et des connecteurs, permettant d'amener à chaque photomultiplicateur la tension fournie par une *carte HVopto*. Chaque carte HVopto peut réguler 24 hautes tensions, certains canaux sont donc désactivés en fonction du type de tiroir sur lequel la carte est installée. Enfin, une *carte HVmicro* est située sur le tiroir externe, c'est elle qui sert d'interface entre le système de contrôle d'ATLAS — le *Detector Control System* ou DCS — et les deux cartes HVopto du super-tiroir. Cette carte HVmicro contient un micro-contrôleur, permettant de fixer les valeurs des tensions voulues pour chaque photomultiplicateur, mais aussi de mesurer ces tensions, ainsi que la température du super-tiroir à l'aide de sept sondes réparties en différents points. Elle communique avec le DCS à l'aide du protocole CANbus.

L'autre face du super-tiroir contient les cartes électroniques de lecture des signaux émis par les photomultiplicateurs, c'est le *côté lecture*, visible sur la figure 3.6. Les deux sorties — HG et LG — de la carte 3-en-1 sont connectées à une carte, nommée *digitizer*, qui permet de numériser ces signaux. Pour chaque photomultiplicateur, deux ADC permettent de numériser les signaux de sortie à une fréquence de 40 MHz, correspondant à la fréquence de croisement des paquets de protons dans le LHC. Une carte *digitizer* permet de traiter les signaux de six photomultiplicateurs. Il y a donc huit *digitizers* dans un super-tiroir LB et seulement six dans un super-tiroir EB, certains canaux n'étant pas utilisés. Chaque *digitizer* contient un circuit TTCrx, avec une adresse unique dans tout TileCal, permettant d'ajuster certains paramètres, en particulier la phase de l'horloge utilisée pour l'échantillonnage des signaux par les ADC. Tous les *digitizers* d'un ti-

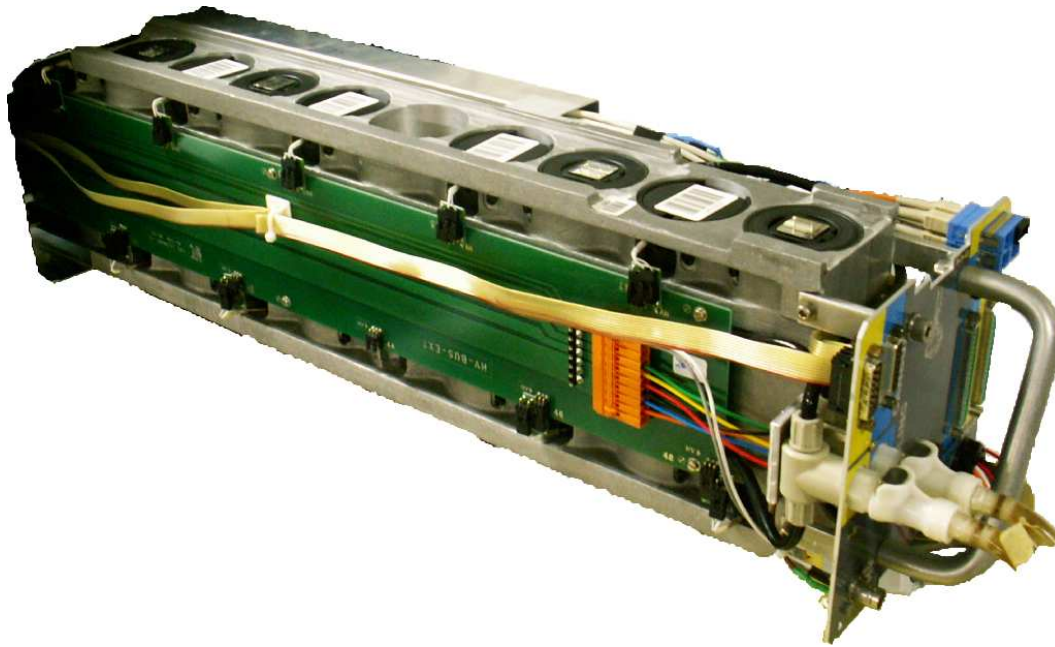


FIG. 3.5 – Photographie de l'extrémité d'un super-tiroir, vu du côté haute-tension. La carte visible est une carte HVbus. Sur le dessus, on peut voir les blocs PM, avec certains photomultiplicateurs dirigés vers le haut alors que d'autres sont dirigés vers le bas, afin de lire les fibres optiques de chaque côté du module TileCal. A droite, est visible le *patch-panel*, seul le circuit de refroidissement est connecté.

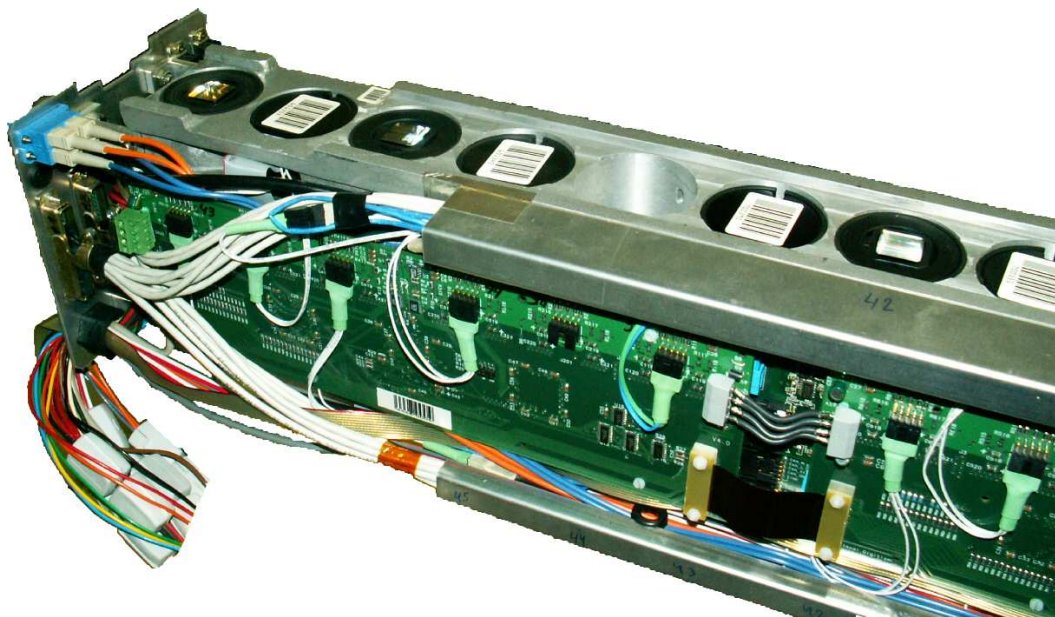


FIG. 3.6 – Photographie de l'extrémité d'un super-tiroir, vue du côté lecture. Les deux cartes visibles sont les cartes *digitizer*. Les fibres optiques de communication avec le système d'acquisition sont visibles à l'arrière du *patch-panel* (bleues et oranges).

roir sont connectés en série, à la fois pour leur alimentation électrique et pour le transfert des informations. Les deux chaînes de *digitizers* d'un même super-tiroir sont ensuite connectées à une *carte interface*, qui reçoit, via deux fibres optiques, les informations du système de distribution des signaux temporels et des commandes rapides — système TTC —, et envoie, via deux autres fibres optiques, les échantillons numérisés lorsque le système de déclenchement de niveau 1 d'ATLAS a pris la décision de conserver un événement particulier. Dans les deux cas, entrée et sortie, une seule fibre optique est utilisée à un instant donné, la deuxième n'étant présente qu'en cas de panne. Ces fibres optiques sont ensuite connectées aux modules électroniques situés dans la caverne USA15, située à proximité de la caverne dans laquelle le détecteur ATLAS est installé. Les fibres qui transportent les données — les échantillons — sont connectés aux cartes ROD (*ReadOut Driver*) qui ont la charge de collecter les données de plusieurs super-tiroirs pour les envoyer vers le système d'acquisition d'ATLAS.

Chaque *digitizer* contient deux circuits TileDMU (*Tile Calorimeter Data Management Unit*), un circuit permettant de traiter les données de six ADC, soit trois photomultiplicateurs. Ce circuit permet de rassembler les échantillons numérisés par les ADC et les stocker en mémoire en attendant la décision du système de déclenchement. Dans le mode normal, le TileDMU peut choisir pour chaque photomultiplicateur quelle sortie, HG ou LG, est la plus utile à conserver. Dans ce cas, seuls les échantillons de la sortie choisie seront envoyés aux ROD. Il est aussi possible de programmer le TileDMU pour qu'il envoie les échantillons des deux sorties. Le nombre d'échantillons envoyés est aussi programmable.

Pour leur alimentation électrique et leur programmation, les cartes 3-en-1 sont connectées à des cartes mères (*motherboards*). Il existe quatre types différents de cartes mères, un tiroir interne en contenant deux et un tiroir externe deux autres. Elles sont connectées en série. Chaque carte mère permet donc de connecter 12 cartes 3-en-1. Sur la carte mère la plus externe est située une petite carte nommée *mezzanine*, qui est la carte qui permet de piloter les cartes 3-en-1, par exemple pour mettre en marche le système CIS. Cette carte reçoit ses informations par les fibres TTC, via la carte interface. Ainsi, la *mezzanine* contient aussi un circuit TTCrx avec une adresse unique. Le système d'intégration de charge des cartes 3-en-1 nécessite la présence d'une autre carte, l'ADC-I. Elle aussi située sur la carte mère la plus externe, elle permet de numériser la charge accumulée sur une carte 3-en-1 déterminée. Cette carte ADC-I est pilotée par un système indépendant du système d'acquisition d'ATLAS utilisant le protocole CANbus. Ce système est en particulier utilisé pour le réglage des hautes tensions appliquées sur les photomultiplicateurs, en uniformisant leurs réponses au passage d'une source radioactive intense, de ^{137}Cs , dans chaque tuile du calorimètre. Cette opération, qui prend quelques heures, ne se fait que quelques fois par an, en l'absence de

<i>Carte</i>	<i>Provenance</i>	<i>Nombre par super-tiroir LB</i>	<i>Nombre par super-tiroir EB</i>	<i>Nombre total</i>
Base PM	Clermont-Fd	45	32	9852
3-en-1	Chicago	45	32	9852
HVbus	Clermont-Fd	2	2	512
HVopto	Clermont-Fd	2	2	512
HVmicro	Clermont-Fd	1	1	256
Cartes mères	Chicago	4	4	1024
<i>Digitizer</i>	Stockholm	8	6	1792
Interface	Chicago	1	1	256
<i>Mezzanine</i>	Chicago	1	1	256
ADC-I	Barcelone	1	1	256
<i>Adders</i>	Rio de Janeiro	10	7	2174

TAB. 3.1 – Liste des cartes électroniques présentes dans les super-tiroirs du TileCal. Pour chaque carte, le nombre par super-tiroir des deux types et le nombre total sont indiqués, sans tenir compte des cartes conservées pour la maintenance.

collisions dans le LHC.

Pour finir avec le côté lecture, les super-tiroirs contiennent aussi des cartes de sommation analogique, les *adders*, électriquement connectées sur les cartes mères. Chaque carte *adder* permet de faire la somme analogique des signaux de six photomultiplicateurs au maximum, soit les trois cellules d'une tour. Ainsi, le signal analogique fourni par cette carte est proportionnel à l'énergie déposée dans cette tour. Un super-tiroir LB contient dix *adders*, un super-tiroir EB en contient sept. Ces signaux analogiques sont utilisés par le système de déclenchement de niveau 1 d'ATLAS (L1) pour déterminer la présence ou non d'énergie dans le TileCal. De plus, ces cartes fournissent aussi une copie du signal d'un photomultiplicateur correspondant à la cellule la plus externe de la tour. Ces signaux sont utilisés par le système L1 pour détecter le passage d'un muon dans le TileCal.

La table 3.1 résume le contenu des super-tiroirs. Ainsi, chaque super-tiroir LB (ou EB) contient 120 (ou 89) cartes électroniques. L'ensemble du TileCal contient donc 26 742 cartes. Le nombre de cartes produites est bien évidemment supérieur car des réserves de cartes existent pour assurer la maintenance de cette électronique sur le long terme. La conception et la production de ces cartes électroniques ont été réparties entre plusieurs laboratoires membres du groupe TileCal, comme indiqué sur la table 3.1. Par contre, l'assemblage final de toutes ces cartes sur les supports mécaniques — l'assemblage des super-tiroirs — a été réalisé au LPC de Clermont-Ferrand. J'ai donc participé à la production de ces super-tiroirs, en particulier à travers leurs tests.

3.2.1 MobiDICK

Lorsque je suis arrivé dans l'équipe ATLAS de Clermont-Ferrand, en janvier 2002, la production des super-tiroirs n'avait pas encore commencé. Quelques super-tiroirs avaient été produits mais ils n'étaient pas encore définitifs et n'avaient servi que pour des tests de modules avec des faisceaux au CERN. Un système de test de ces super-tiroirs était en fin de phase de développement au LPC. En effet, chaque carte électronique présente dans un super-tiroir était testée par le laboratoire responsable de sa production, mais le fonctionnement global d'un super-tiroir ne pouvait l'être qu'après son assemblage au LPC. Aucun autre système de test n'existait. Se posait alors le problème des tests des super-tiroirs après leur transport jusqu'au CERN et leur insertion dans leur module, étapes dont le groupe de Clermont-Ferrand était également responsable. Outre d'éventuels problèmes de casse due au transport, le point le plus fragile était l'interconnexion des tiroirs entre eux. En effet, un super-tiroir a une longueur de presque 3 m et une masse d'environ 80 kg. Ainsi, pour faciliter la manutention, en particulier lors de la maintenance qui a lieu dans un espace réduit, les super-tiroirs sont séparés en deux tiroirs. Néanmoins, sur le plan du système d'acquisition d'ATLAS, cette séparation n'existe pas. Ainsi, les deux tiroirs sont électriquement connectés. Après la production et les tests qui la suivent, les deux tiroirs sont déconnectés pour leur transport. Arrivés au CERN, ces tiroirs sont à nouveau connectés pour être insérés dans le module. Cette opération, qui fait intervenir cinq connecteurs électriques différents, ainsi que quatre connecteurs hydrauliques, est délicate et source de pannes. Il est donc indispensable de disposer d'un système de test permettant de vérifier le bon fonctionnement du super-tiroir une fois son insertion dans le module TileCal terminée. Concevoir et construire un tel système a été la tâche qui m'a été assignée lors de mon arrivée au LPC.

Le système de test en question devait donc être capable de vérifier le fonctionnement complet d'un seul super-tiroir, c'est-à-dire être une version en miniature du système de test présent au LPC. La notion de *miniature* est toute relative mais néanmoins importante. En effet, le système de test du LPC (voir figure 3.7) mesure plus de 3 m de long et contient plusieurs châssis électroniques, donc un poids très conséquent. Or, l'insertion des super-tiroirs au CERN devait avoir lieu dans différents bâtiments, voire même en haut d'échafaudages ! Ce nouveau système de test devait donc être facilement transportable, à défaut d'être portable...

Sur le plan électronique, les différentes fonctions nécessaires étaient bien identifiées. Certaines cartes électroniques utilisées pour le banc de test fixe pouvaient donc l'être aussi pour le banc mobile. Néanmoins, d'autres cartes devaient être adaptées et certaines devaient être créées. J'ai donc défini en collaboration avec les ingénieurs en électronique du LPC les différentes cartes nécessaires et supervisé leur conception et fabrication. En août 2002, pour la livraison au CERN des super-



FIG. 3.7 – Photographie du banc de test utilisé au LPC pour la certification des super-tiroirs lors de leur production. Le système permettait de tester deux super-tiroirs simultanément. Le *patch-panel* d'un super-tiroir est visible dans le logement du bas.

tiroirs requis pour les tests en faisceau de modules TileCal, un premier prototype de ce banc de test mobile a été utilisé. Ce prototype est visible sur la photographie en haut à gauche de la figure 3.8. Comme on peut le voir, il est très rudimentaire, et difficilement transportable! Néanmoins, certaines des fonctions de test fonctionnaient déjà et ont été très utiles pour vérifier le bon fonctionnement des super-tiroirs livrés. En particulier, l’infrastructure logicielle était déjà en place, je la décrirai plus en détails plus tard.

Le premier prototype de ce système étant bien évidemment trop volumineux et trop lourd, j’ai ensuite défini en collaboration avec un ingénieur en mécanique une “boîte” permettant d’intégrer tout le système électronique de test dans un objet facilement transportable. Comme on peut le voir sur la photographie en haut à droite de la figure 3.8, le système final, tel qu’il existait en mai 2003, est nettement plus présentable... Plus tard, lors de la production d’un deuxième système identique, l’intégration a été encore plus poussée, en ajoutant un emplacement permettant de transporter l’ordinateur portable utilisé comme interface utilisateur, comme on peut le voir sur la photographie du bas de la figure 3.8.

Après la production des super-tiroirs, il est devenu évident que ce système de test serait indispensable pour la maintenance à long terme des super-tiroirs. Ainsi, il a été décidé de construire le deuxième système dont il a déjà été question, système qui a été livré en avril 2006. Enfin, un troisième système a été livré en juillet 2007. Les trois systèmes sont identiques sur le plan électronique et n’ont que des différences mineures sur le plan mécanique.

Afin de souligner le côté mobile mais non portable de ce système, je l’ai baptisé *MobiDICK* pour *Mobile Drawer Integrity CheckKing system*. La première version, utilisée de mai 2003 à fin 2005, est décrite dans la note [35]. J’ai aussi présenté un poster au sujet de ce système et de la production des super-tiroirs à la conférence *Frontier Detectors for Frontier Physics* [36], en mai 2003.

Le système *MobiDICK* comprend un châssis VME contenant des cartes électroniques ainsi qu’un ordinateur portable. Dans la première version, l’ordinateur portable était transporté séparément, ce qui obligeait l’utilisateur à le connecter au système *MobiDICK* avant la mise en route. Dans la version actuelle, cet ordinateur est inclus dans le système et reste connecté en permanence : il suffit donc d’ouvrir le capot supérieur de *MobiDICK* pour que le système soit prêt à être utilisé. Le châssis VME est situé sous le logement dans lequel se trouve l’ordinateur portable mais il n’est pas nécessaire d’y accéder sauf pour la maintenance du système.

3.2.1.1 Description de l’électronique

Le contenu du boîtier *MobiDICK* est visible sur la figure 3.9. Il est constitué par un châssis VME de taille réduite, avec ses alimentations électriques situées à gauche et non derrière comme habituellement. Ceci permet un encombrement minimal

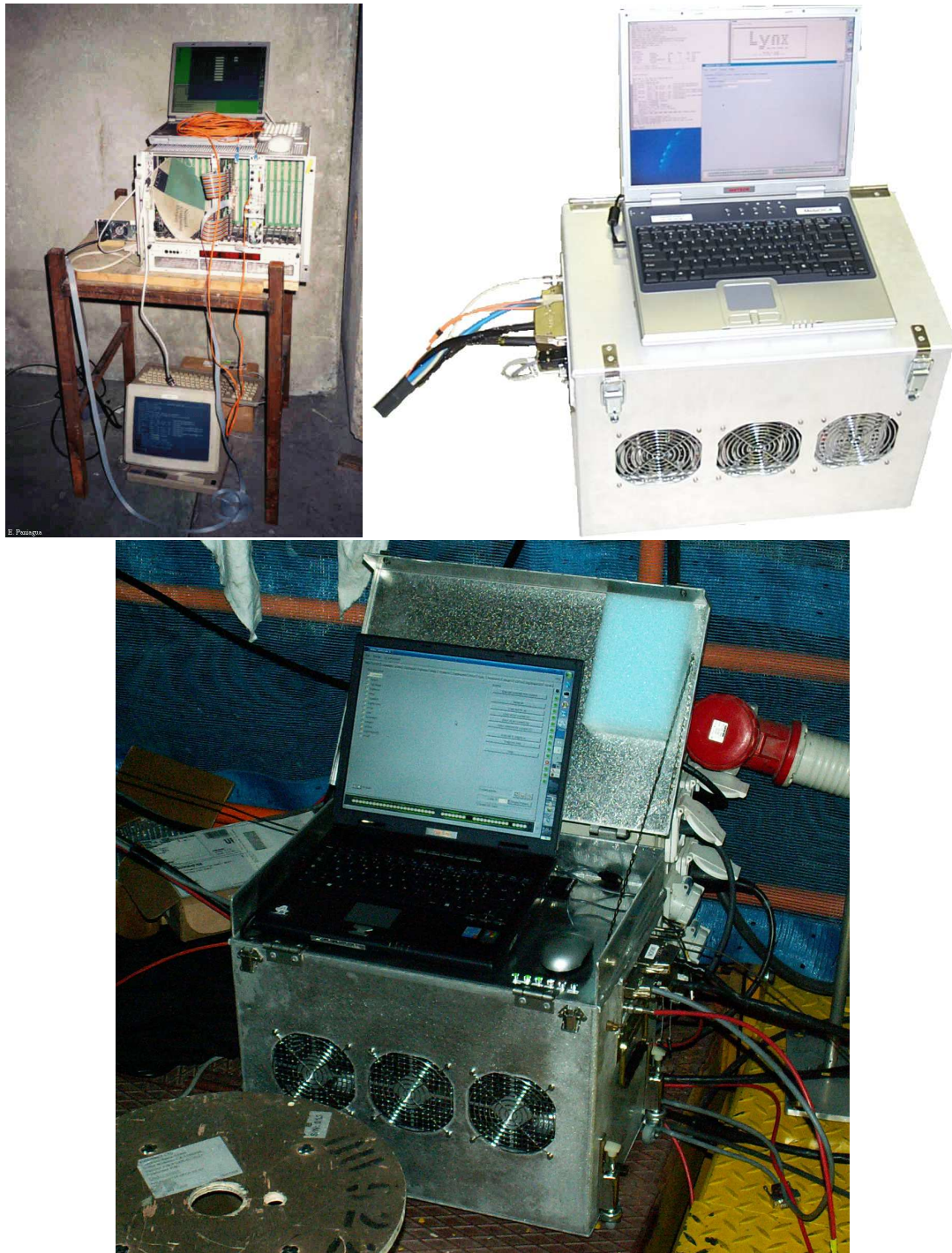


FIG. 3.8 – Evolution du système de test MobiDICK. En haut à gauche : première version utilisée lors de la livraison des super-tiroirs pour les tests en faisceau au CERN en août 2002. En haut à droite : première version finale, utilisée pour les livraisons de l'ensemble des super-tiroirs lors de la production. En bas : deuxième exemplaire construit pour la maintenance, photographié en avril 2006 dans la caverne où se trouve le détecteur ATLAS.

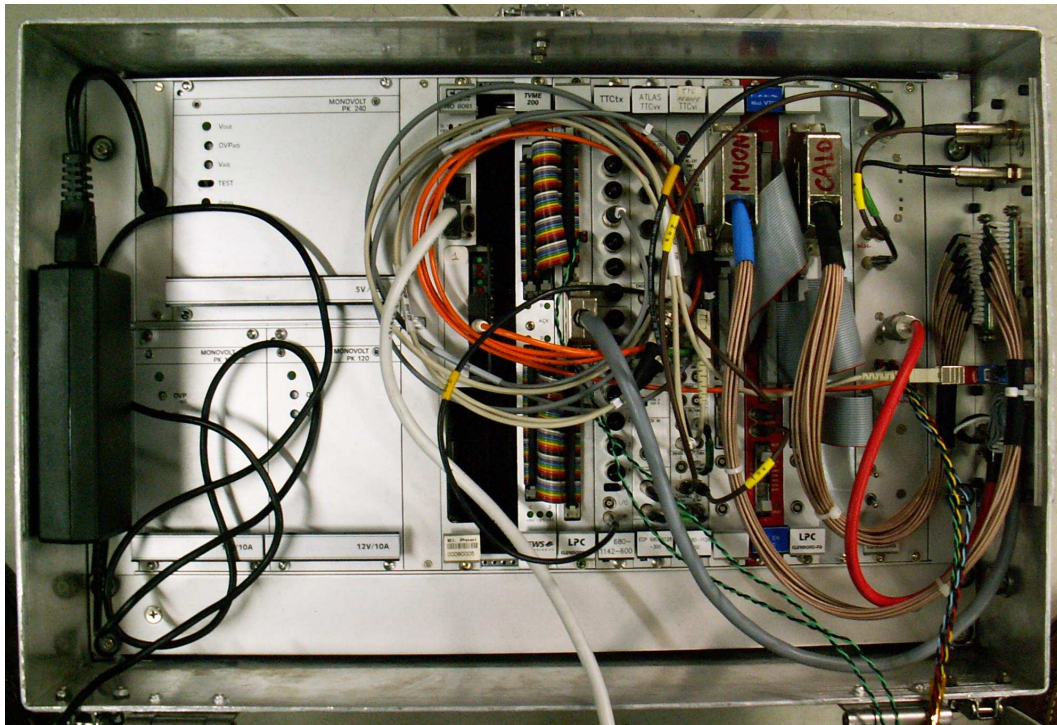


FIG. 3.9 – Photographie de l'intérieur du système MobiDICK. On peut voir le châssis VME, rempli de cartes électroniques, connectées au *patch-panel*, à droite.

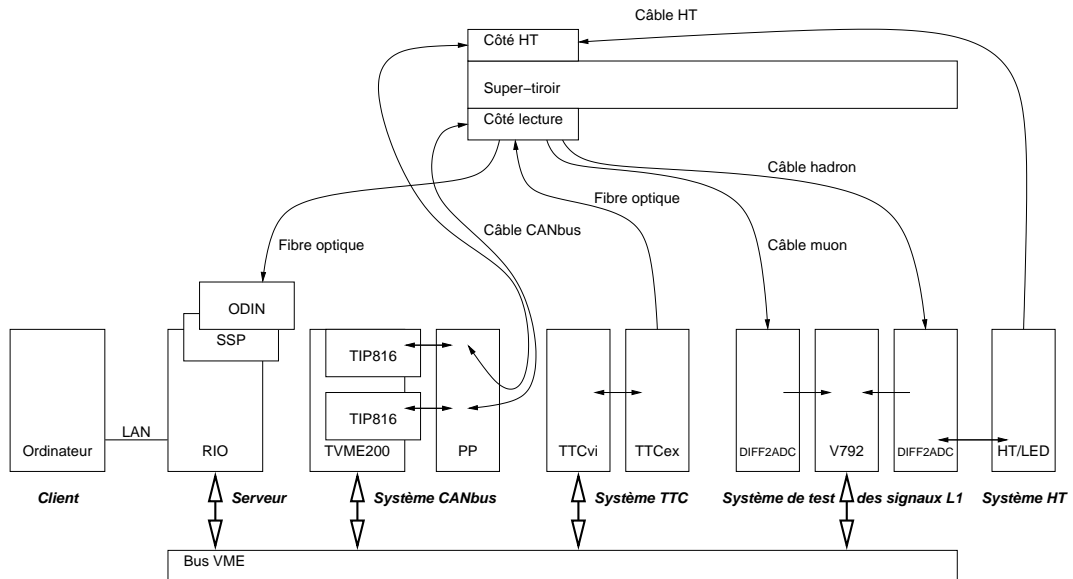


FIG. 3.10 – Schéma de principe du système MobiDICK, ainsi que ses connexions avec le super-tiroir en test.

pour le système. En contrepartie, le nombre d'emplacements sur le bus VME n'est que de 12 au lieu de 20 sur un châssis classique. De plus, dans MobiDICK, les faces avant des cartes sont horizontales et non verticales comme habituellement. Un bloc comprenant trois ventilateurs permet d'évacuer la chaleur dissipée par ces cartes, en faisant circuler de l'air à température ambiante.

Le châssis VME contient cinq ensembles de cartes électroniques, représentés sur la figure 3.10 :

- le serveur ;
- le système CANbus ;
- le système TTC ;
- le système de test des signaux L1 ;
- le système HT.

Le serveur est une carte VME contenant un ordinateur, une RIO¹. C'est sur cet ordinateur que s'exécute le programme qui pilote toutes les cartes électroniques, au travers du bus VME. Sur le bus PCI de cette carte est située une petite carte SSP², sur laquelle est connectée une carte ODIN³. Cet ensemble de cartes — SSP et ODIN — permet la réception et le stockage temporaire des données issues du super-tiroir, par la fibre optique ROD.

Le système CANbus comprend en réalité quatre cartes. La première carte est une carte VME TVME200 sur laquelle sont fixées deux petites cartes TIP816⁴. Chaque carte TIP816 est une interface CANbus indépendante. En effet, nous avons vu précédemment que deux interfaces CANbus différentes sont nécessaires, une pour la carte HVmicro, l'autre pour la carte ADC-I. La dernière carte électronique de cet ensemble est une carte très simple réalisée par le LPC, la carte PP. Elle permet de combiner les sorties des deux cartes TIP816 en un seul câble, comme requis pour la connexion du super-tiroir. De plus, elle permet aussi de fournir l'alimentation électrique aux interfaces CANbus situées sur le super-tiroir en prélevant cette alimentation sur le bus VME.

Le système TTC comprend une carte VME TTCvi⁵ qui permet de générer les signaux fournis normalement par le système d'acquisition d'ATLAS — commandes, décision du système de déclenchement. Le signal de sortie, électrique, de cette carte est connecté à une carte TTCex qui le convertit en signal optique, envoyé au super-tiroir sur la fibre TTC.

Le système de test des signaux L1 comprend trois cartes. Deux de ces cartes sont

¹La carte RIO est un produit de Creative Electronics System, <http://www.ces.ch>.

²La carte SSP est un produit de INCAA Computers, <http://www.incaacomputers.com>.

³La carte ODIN est un produit du CERN, <http://cern.ch/HSI/s-link/devices/odin/>.

⁴Les cartes TVME200 et TIP816 sont des produits de TEWS Technologies, <http://www.tews.com>.

⁵Les cartes TTCvi et TTCex sont des cartes produites par le CERN, utilisées par les expériences du LHC.

identiques et permettent de rendre électriquement compatibles les signaux délivrés par les *adders* du super-tiroir avec la troisième carte, qui numérise ces signaux. Cette dernière carte est une carte V792AC⁶. Les deux premières cartes sont des cartes DIFF2ADC et ont été conçues et fabriquées au LPC. L'une permet de traiter les signaux "hadron", signaux correspondant aux tours, l'autre les signaux "muon", signaux correspondant aux cellules externes, ces signaux étant présents sur deux câbles différents en sortie du super-tiroir.

Le système HT comprend une seule carte, mais qui a évolué au cours du temps. Dans la première version de MobiDICK, cette carte fournissait une tension de -24 V au lieu de la haute tension nécessaire à l'alimentation des photomultiplicateurs du super-tiroir. Cette tension était insuffisante pour alimenter les photomultiplicateurs, donc permettait d'éviter tout accident, les super-tiroirs pouvant ne pas se trouver dans un environnement sans lumière lors des tests. Néanmoins, cette tension était suffisante pour vérifier certaines fonctionnalités des cartes HVopto. Dans la version actuelle des systèmes MobiDICK, cette carte fournit une tension de -830 V, permettant d'alimenter les photomultiplicateurs. Les super-tiroirs sont en effet maintenant situés dans les modules TileCal, donc en principe à l'abri de la lumière. Cette carte sert aussi à générer une impulsion électrique d'environ 20 ns de largeur, ce qui permet d'illuminer des LED bleues, afin de tester la réponse des photomultiplicateurs à une impulsion lumineuse connue et ayant des caractéristiques proches des impulsions générées par le passage des particules dans les tuiles scintillantes. Ces LED sont situées dans des petits boîtes qui se connectent aux fibres optiques utilisées par le système Laser.

3.2.1.2 Description du logiciel

Le logiciel de MobiDICK comprend en réalité deux composantes. La première est le serveur, programme qui s'exécute sur le processeur VME que nous avons évoqué précédemment. C'est ce programme qui, en pilotant les cartes électroniques de MobiDICK, réalise chaque test et en analyse les résultats afin de savoir si la réponse du super-tiroir est conforme ou non. L'autre composante logicielle est le client : c'est le programme qui s'exécute sur l'ordinateur portable. Ce programme est l'interface graphique entre l'utilisateur et le système MobiDICK. C'est aussi ce programme qui, en demandant au serveur de réaliser un certain nombre de tests, permet de déterminer quels sont les problèmes éventuels avec le super-tiroir. La communication entre les deux composantes s'effectue au moyen du protocole IP. Dans la première version du système MobiDICK, le client pouvait aussi piloter un système de test de l'étanchéité du circuit de refroidissement par eau des super-tiroirs, ce système de test se branchant sur le port parallèle de l'ordinateur portable.

⁶La carte V792 est un produit de CAEN SpA, <http://www.caen.it>.

Les ordinateurs portables les plus récents n'ayant plus de port parallèle, cette fonction a été désactivée sur les versions ultérieures, le système de test d'étanchéité étant lui aussi repensé.

Le serveur est écrit dans le langage C. Même si j'ai écrit toute la partie communication avec le client, la plupart des tests sont effectués à l'aide de morceaux de programmes qui existaient déjà dans le banc de test fixe du LPC, programmes ayant été développés par les concepteurs des différentes cartes électroniques présentes dans les super-tiroirs.

La plus importante partie de mon travail dans le développement du système MobiDICK a donc été l'écriture du logiciel client, écrit en langage C++ et utilisant les bibliothèques ROOT⁷. Le client présente l'avantage d'être très simple d'utilisation, ayant une interface totalement graphique. Il y a deux façons d'utiliser le logiciel. La première façon est destinée aux experts, elle permet de modifier les paramètres des tests tout en ayant un contrôle total sur les tests en cours. La deuxième façon est destinée aux néophytes et permet, en cliquant simplement sur un bouton et en suivant les instructions du logiciel, d'obtenir un diagnostic précis sur la panne éventuelle du super-tiroir. Cette dernière procédure utilise un *système expert*, ensemble d'algorithmes permettant, à l'aide d'une base de connaissances et de faits avérés — tels que le succès ou non à un test donné — d'en déduire des conclusions. Dans ce mode, c'est le système expert qui demande au serveur de réaliser tel test en fonction des résultats déjà obtenus et de l'hypothèse de panne en cours de vérification. Les pannes les plus fréquentes sont celles qui sont vérifiées en premier.

Les systèmes experts sont issus de la recherche sur l'intelligence artificielle et sont couramment utilisés dans l'industrie. Le noyau de ce système a été développé par un élève ingénieur d'une école d'informatique qui a effectué un stage sous ma direction dans ce but, d'avril à septembre 2003. J'ai ensuite intégré ce système expert au logiciel client de MobiDICK et, surtout, j'ai construit la base de connaissances à l'aide de mon expérience avec les super-tiroirs au cours de la certification de leur production, ce dont je parlerai dans la section suivante.

Afin de réaliser ces tests, le système MobiDICK a besoin de connaître certains paramètres, dépendant de chaque super-tiroir, comme par exemple les adresses des différents circuits TTCrx. Ces données sont disponibles dans une base de données située au centre de calcul de Lyon mais accessible au travers du réseau internet (je reparlerai de cette base de données plus tard). J'ai donc inclus dans MobiDICK un module permettant d'interroger cette base de données afin de télécharger les paramètres utiles pour les tests.

Sur le plan de l'architecture interne du logiciel client, j'ai développé une infrastructure permettant facilement, par héritage, d'implémenter de nouveaux tests. Ceci s'est avéré très utile, le système étant passé de cinq tests dans sa première

⁷<http://root.cern.ch>

version à dix dans la dernière version, chaque test étant constitué d'un ensemble de sous-tests. Ainsi, les tests qui existent dans le système actuellement sont :

CommMB Vérification de la communication avec le côté lecture, d'abord par protocole CANbus — réponse de l'ADC-I — puis par les fibres TTC, ce qui permet de vérifier le fonctionnement de la carte interface et de la *mezzanine*. Ensuite, la communication avec chaque carte 3-en-1 est vérifiée. De plus, la lecture du numéro de série de l'ADC-I permet, par recherche dans la base de données, de savoir de quel super-tiroir il s'agit et donc de déterminer les paramètres nécessaires aux tests suivants.

Adder Vérification des sorties des *adders*, en utilisant le système d'injection de charge (CIS) des cartes 3-en-1.

DigCheck Vérification de la possibilité de lire des données envoyées sur la fibre ROD en réponse à l'envoi d'un signal positif du L1. Un certain nombre de tests sur l'intégrité des données au niveau des circuits TileDMU des *digitizers* sont réalisés.

DigShape Vérification des échantillons mesurés par les *digitizers* en réponse à soit un signal généré par le CIS, soit un signal réel provenant d'un photomultiplicateur, par exemple illuminé par une LED.

DigNoise Mesure du bruit électronique sur les canaux des *digitizers* en enregistrant un grand nombre d'événements sans signal des photomultiplicateurs ni du CIS. Ce test permet aussi, en vérifiant l'intégrité des données de détecter certaines connexions de mauvaise qualité entre *digitizers*.

Integ Vérification de la linéarité des systèmes d'intégration de charge des cartes 3-en-1 et du bon fonctionnement de l'ADC-I.

CommHV Vérification de la communication avec le côté haute-tension et de l'état des cartes HVopto et HVmicro.

Opto Vérification du fonctionnement des cartes HVopto en imposant différentes valeurs de haute-tension délivrées sur les photomultiplicateurs.

NominalHV Vérification des valeurs de haute-tension contenues dans la mémoire de la carte HVmicro et comparaison avec la base de données.

StabilityHV Vérification de la stabilité des hautes tensions appliquées sur les photomultiplicateurs sur une longue période. Ce test n'est pas utilisé pour la maintenance car il prend plusieurs heures pour être significatif, le temps nécessaire pour que les cartes HVopto se stabilisent.

Le nombre de lignes de code⁸ du noyau du système expert est de 1516, celui du serveur est de 5081. Le client contient quant à lui 24 400 lignes de code.

⁸Ces nombres ont été calculés par le programme gratuit `cloc`, <http://cloc.sourceforge.net/>.

3.2.2 La certification

Une fois la première version de MobiDICK achevée, je me suis consacré aux tests des super-tiroirs au cours de leur production, c'est-à-dire la certification des super-tiroirs. J'ai déjà évoqué, dans la section précédente, la procédure suivie lors de la production, en particulier le test dans le banc visible sur la figure 3.7. Ainsi, de mai 2003 à octobre 2005, j'ai été responsable de la certification des super-tiroirs.

La production à la chaîne des super-tiroirs a réellement commencé en juillet 2003. Le but initial était de produire un super-tiroir par jour. Cette cadence pouvait effectivement être tenue au niveau de l'assemblage. Par contre, cette prévision reposait sur l'hypothèse optimiste qu'un super-tiroir devait fonctionner sans problème après son assemblage. En réalité, peu de super-tiroirs fonctionnaient parfaitement. Ainsi la grande majorité d'entre eux nécessitait une ou plusieurs réparations. Bien que la plupart du temps ces réparations étaient mineures, elles ralentissaient tout de même le rythme des tests. Certaines réparations — heureusement rares — ont nécessité quant à elles plusieurs jours pour être effectuées. Pour des raisons de logistique, et en particulier d'espace de stockage, il n'était pas raisonnable d'assembler des super-tiroirs beaucoup plus vite qu'ils n'étaient testés. Or, la certification complète d'un super-tiroir demandait environ une journée et une nuit. En fin de compte, le rythme de production était d'environ trois à quatre super-tiroirs par semaine, et non les cinq escomptés (voir figure 3.11). La production a continué à ce rythme jusqu'en février 2005. Après cette date, il ne restait plus que quelques super-tiroirs spéciaux à produire — soit des super-tiroirs sans *patch-panel*, soit des super-tiroirs courts — ainsi que les super-tiroirs supplémentaires à conserver en réserve pour la maintenance. La production de ces super-tiroirs s'est achevée un an plus tard.

En tant que responsable de la certification des super-tiroirs, mon rôle était de vérifier que chaque super-tiroir produit était testé et, si nécessaire, réparé dans les règles de l'art. Il était d'autant plus facile de m'en assurer que j'ai moi-même réalisé les tests et réparations nécessaires pour environ les deux tiers de la production. Je devais aussi m'assurer que les super-tiroirs livrés et insérés dans les modules TileCal au CERN avaient été testés avec MobiDICK et qu'ils fonctionnaient donc correctement.

J'étais aussi responsable de l'organisation des périodes de livraison/insertion au CERN, visibles sur la figure 3.11. Ces livraisons étaient assurées par des membres de l'équipe ou des personnels techniques du laboratoire. Je devais donc mettre en place un planning ainsi qu'assurer la formation de ces personnes à l'utilisation du système MobiDICK. L'aspect le plus critique de cette organisation était la détermination du type de super-tiroir devant être livré, ce qui, toujours pour les mêmes problèmes d'espace de stockage, conditionnait aussi le type de super-tiroir à assembler. En effet, mis à part les super-tiroirs spéciaux, il n'existe pas

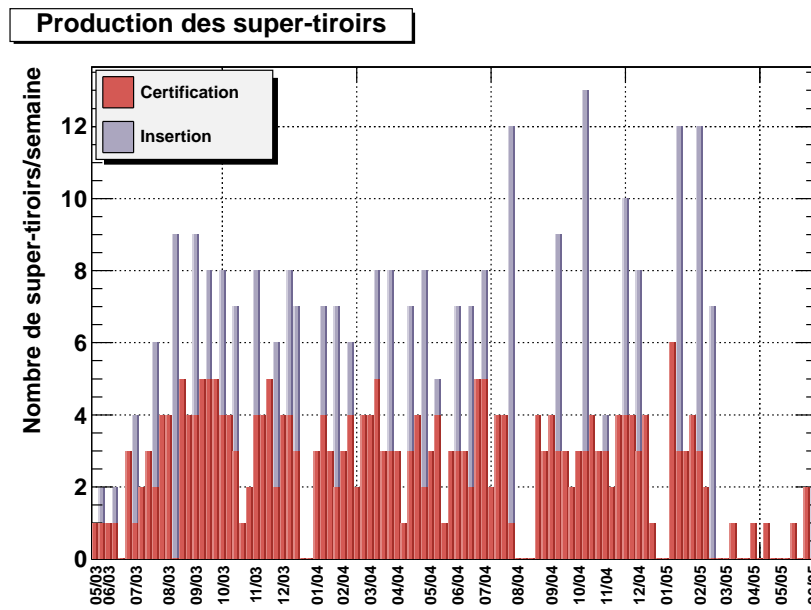


FIG. 3.11 – Nombre de super-tiroirs produits au LPC (Certification) et livrés au CERN (Insertion) pour chaque semaine au cours de la production, de mai 2003 à juin 2005.

en réalité deux types de super-tiroirs — LB et EB — mais six. Les différences de type viennent du fait que les modules du TileCal n'utilisent pas tous les mêmes matériaux pour les tuiles scintillantes. Ainsi, certaines tuiles émettent plus de lumière que d'autres, pour la même énergie déposée. De la même manière, tous les photomultiplicateurs n'ont pas les mêmes caractéristiques. Ainsi, il a été déterminé [37] une certaine répartition des photomultiplicateurs en fonction des types de tuiles utilisés, afin d'avoir la meilleure homogénéité possible de la réponse du calorimètre. Le résultat de cette répartition est qu'il existe trois types différents de modules LB et trois types de modules EB, avec les super-tiroirs correspondants. En raison de la production en flux tendu, il était donc impératif de produire des super-tiroirs correspondant uniquement aux modules du TileCal accessibles à un moment donné.

A la suite de la production, certains problèmes mécaniques ont été découverts, nécessitant une intervention sur tous les super-tiroirs. Il a donc été décidé de modifier mécaniquement chaque super-tiroir au CERN puis de le re-certifier, avec MobiDICK. J'ai donc organisé cette campagne d'intervention/certification qui a requis la présence au CERN d'équipes de deux à quatre personnes du 7 mars au 19 octobre 2005, quasiment sans interruption. Les tests effectués au cours de

cette campagne ont ensuite été analysés de manière globale, afin de déterminer la dispersion des caractéristiques des super-tiroirs. Cette analyse, réalisée par un doctorant sous ma direction, a donné lieu à une note publique ATLAS [38].

3.2.3 L'archivage de l'histoire des super-tiroirs

J'ai déjà mentionné, au sujet de MobiDICK, l'existence d'une base de données contenant certaines informations uniques pour chaque super-tiroir, telles que les adresses des circuits TTCrx. Cette base de données contient en fait le numéro de série de chaque carte électronique et photomultiplicateur contenu dans chaque super-tiroir. Une interface permet d'accéder au contenu de cette base de données par internet⁹. Le groupe du LPC a la responsabilité de cette base de données. Dès le début de la production des super-tiroirs, il m'a paru évident qu'il était nécessaire de garder une trace des réparations effectuées. En effet, lorsqu'une carte électronique était remplacée sur un super-tiroir, il fallait modifier le numéro de série dans la base de données. Par contre, il n'était pas prévu de conserver une trace du numéro de série de la carte défectueuse ayant été remplacée. J'ai donc défini un cahier des charges pour que l'historique des réparations soit stocké dans cette base, et que les ajouts de nouvelles réparations puissent se faire simplement par l'interface mentionnée plus haut. Ces modifications ont été implémentées par le responsable du développement de cette base. Il est ainsi possible de connaître avec précision l'historique des réparations de chaque super-tiroir ainsi que de chaque carte électronique. Depuis, je suis chargé de saisir dans cette base de données toute intervention effectuée sur un super-tiroir.

3.2.4 Epilogue

Lors de leur production, les super-tiroirs ont rapidement montré des faiblesses dans leur conception. En particulier, la connexion en série des *digitizers* a pour conséquence qu'une unique mauvaise connexion le long de cette chaîne peut compromettre le fonctionnement d'une grande partie du super-tiroir. Malheureusement, les connecteurs utilisés le long de cette chaîne étaient particulièrement fragiles. Ainsi, avant même le démarrage de l'expérience, il s'est avéré que beaucoup de super-tiroirs ne fonctionnaient plus correctement, en raison de mauvais contacts au niveau de ces connecteurs. Le groupe TileCal a alors décidé de remplacer ou renforcer l'ensemble de ces connecteurs, ce qui nécessitait d'extraire chaque super-tiroir, de le modifier puis de le réinsérer, le tout dans la caverne où se trouve ATLAS. Pour ces opérations, le système MobiDICK était très utilisé, c'est pourquoi deux autres exemplaires ont été produits.

⁹<http://tilecal.in2p3.fr/drawerDB/>

3.3 Le Laser de calibration

Dans la section 3.1.2, j'ai évoqué le fait que chaque photomultiplicateur peut être illuminé par de la lumière produite par un laser. Ce système de calibration du TileCal est de la responsabilité du groupe de Clermont-Ferrand.

Le but de ce système est de s'assurer que les photomultiplicateurs ont un gain stable au cours du temps, c'est-à-dire que le signal délivré par un photomultiplicateur reste constant au cours du temps lorsqu'il est illuminé avec la même quantité de lumière¹⁰.

3.3.1 Description du système

Le système de calibration par laser du TileCal utilise une unique source lumineuse, un laser émettant des impulsions lumineuses vertes, de longueur d'onde de 532 nm — proche de celle de la lumière produite par les fibres à décalage de longueur d'onde, de 480 nm. De même, la largeur de ces impulsions est d'environ 10 ns, ce qui est du même ordre de grandeur que les impulsions produites par les particules dans les tuiles scintillantes. Ainsi, les impulsions lumineuses produites par ce système permettent de simuler les impulsions lumineuses produites par des gerbes de particules dans le calorimètre.

Le fait d'utiliser une source de lumière unique permet de corrélérer les intensités reçues par chaque photomultiplicateur pour un événement donné. De plus, cela permet aussi de régler les horloges de chaque super-tiroir, le temps d'arrivée de l'impulsion laser sur chaque photomultiplicateur étant connu. Par contre, cela suppose un système de répartition de la lumière sur les 9852 photomultiplicateurs qui soit bien maîtrisé et, surtout, parfaitement stable. Le faisceau lumineux issu de la source laser est transporté à l'aide d'une fibre optique liquide dans un répartiteur, qui permet de la distribuer dans environ 400 fibres optiques, d'une longueur d'une centaine de mètres. En effet, cet ensemble — source laser et répartiteur — est situé dans une caverne contigüe à la caverne dans laquelle se trouve le détecteur ATLAS. Chaque fibre est munie d'un atténuateur à la sortie du répartiteur, afin d'uniformiser les intensités lumineuses distribuées. Chacune de ces fibres permet d'illuminer les photomultiplicateurs situés en face des torons d'un seul côté d'un module TileCal. Il y a donc en tout 384 fibres utilisées. Un autre système de répartition, inclus dans le module, permet de distribuer la lumière d'une fibre principale en autant de fibres qu'il y a de torons à alimenter dans ce côté du module.

Ce système de calibration repose sur l'hypothèse que les intensités des impulsions lumineuses sont parfaitement connues. Les atténuations dans les répartiteurs

¹⁰Les variations de cette quantité de lumière dues, par exemple, au vieillissement des tuiles scintillantes sont mises en évidence par le système de calibration avec la source de césium (voir section 3.2).

et dans les fibres optiques sont supposées être stables à moyen terme. Par contre, l'intensité de l'impulsion lumineuse émise par le laser varie d'une impulsion à l'autre. Il est donc nécessaire de la mesurer précisément et indépendamment pour chaque impulsion. Ceci est réalisé à l'aide de quatre photodiodes situées à proximité de la source laser (voir figure 3.12). Certaines de ces photodiodes sont illuminées par de la lumière prélevée sur le faisceau laser avant le passage dans le répartiteur principal, d'autres par de la lumière issue de fibres situées après le répartiteur. Néanmoins, ce système ne fonctionne que si les photodiodes sont elle-mêmes stables au cours du temps. Un système de refroidissement est ainsi nécessaire pour maintenir les photodiodes à une température constante. De plus, pour s'assurer de la stabilité de leur réponse, les photodiodes sont régulièrement calibrées à l'aide d'une source radio-active d' ^{241}Am , émettant des particules α à une énergie connue. Plusieurs cartes électroniques développées par le LPC permettent de piloter le système de refroidissement, de contrôler les températures et l'humidité, ainsi que de piloter le mouvement de la source radio-active devant les photodiodes lors des périodes de calibration.

L'autre aspect important du système repose sur la capacité à émettre les impulsions lumineuses à un instant précis. En effet, le système Laser est utilisé de deux manières. La première consiste à acquérir les données du TileCal illuminé par le laser lors de périodes dédiées aux calibrations d'ATLAS, pendant lesquelles le LHC ne produit pas de collisions. La seconde consiste au contraire à émettre des impulsions laser au cours des périodes de collisions, afin d'être sûr qu'il n'y a pas de brusque changement dans les gains des photomultiplicateurs. Ce type d'acquisition est le plus complexe car il est bien évidemment interdit d'émettre une impulsion laser au moment où une collision proton-proton a lieu, ce qui reviendrait à rendre le TileCal inutilisable pour l'étude de l'événement physique en question. Du fait de la structure des faisceaux du LHC, il existe une période d'environ $3\ \mu\text{s}$, toutes les $89\ \mu\text{s}$, pendant laquelle il n'y a pas de collisions : c'est pendant cette période que l'impulsion laser doit arriver aux photomultiplicateurs. Un autre système électronique conçu par le LPC [39] permet de contrôler le moment où le signal d'émission de l'impulsion laser est envoyé à la source lumineuse, de manière à ce que l'impulsion soit effectivement émise à l'instant voulu — avec une précision de l'ordre de $30\ \text{ns}$ — sachant que le temps de réponse de la source dépend de l'intensité de l'impulsion... Deux photomultiplicateurs situés à proximité de la source laser permettent de mesurer l'instant réel où l'impulsion a été émise, et donc de vérifier que ce système fonctionne correctement (voir figure 3.12).

Une description technique plus détaillée du système, et en particulier de toutes les cartes électroniques développées par le LPC, est disponible dans la note [40]. Dans la suite, je vais expliciter plus précisément les logiciels de contrôle du système, qui sont la partie sur laquelle j'ai travaillé.

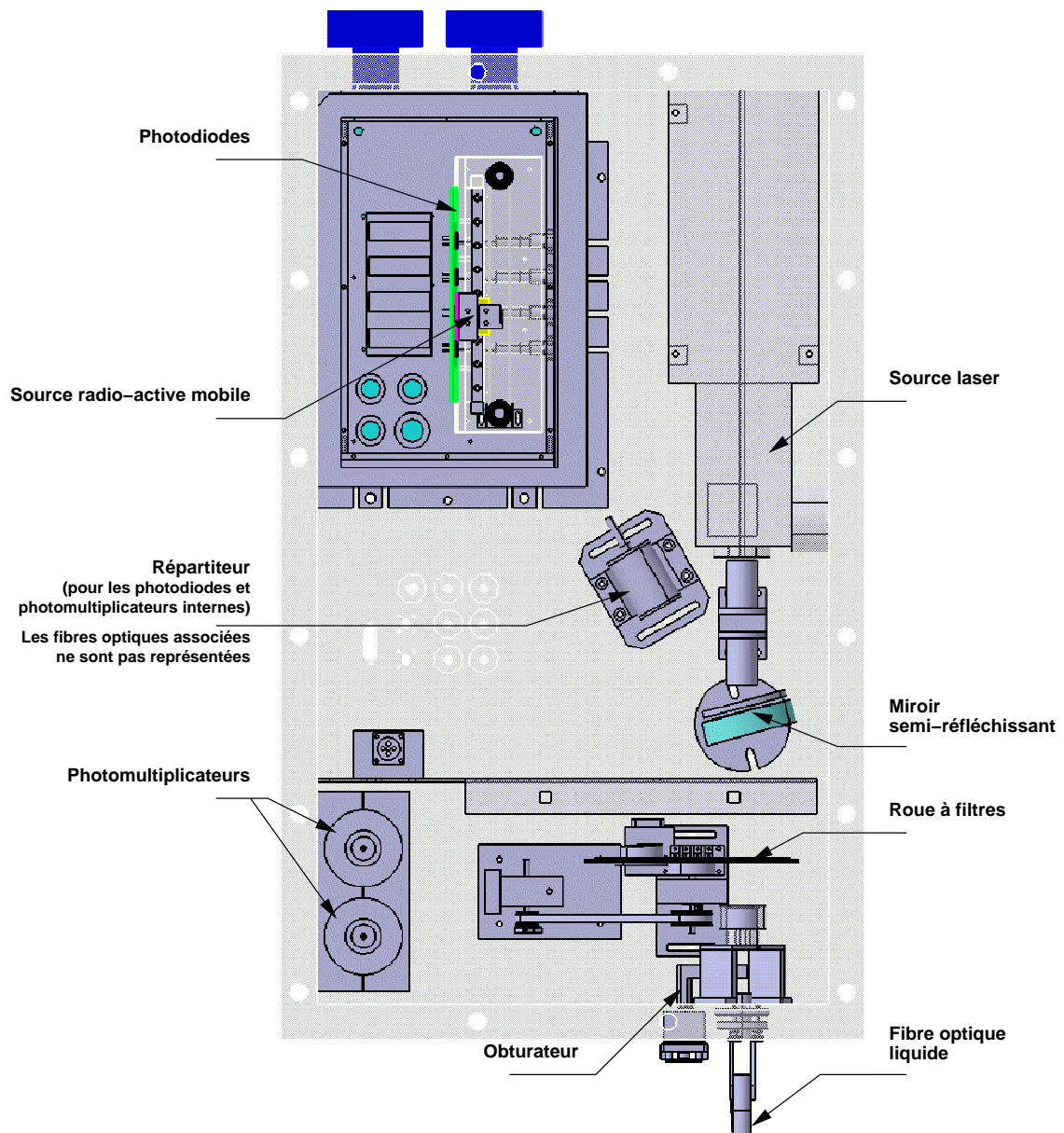


FIG. 3.12 – Schéma de la boîte contenant tous les composants mécaniques et optiques du système Laser.

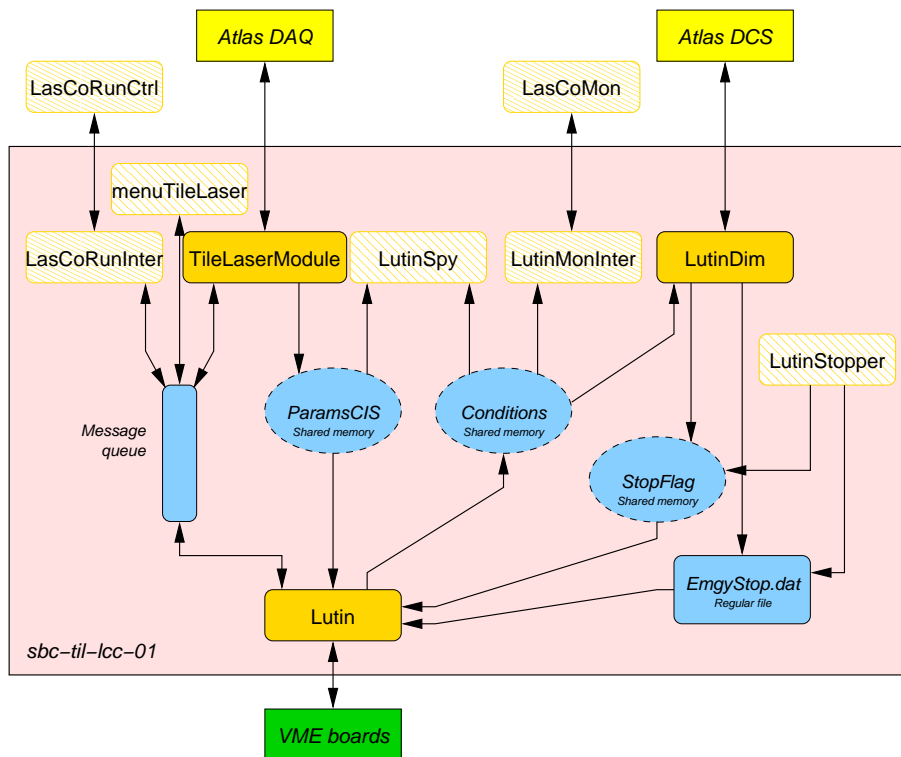


FIG. 3.13 – Schéma des différents composants logiciels utilisés pour le contrôle du système Laser.

3.3.2 Les logiciels de contrôle

Les logiciels de contrôle du système Laser comprennent trois ensembles :

- le logiciel de bas niveau — LUTIN —, qui est le seul programme qui accède aux cartes électroniques permettant de piloter et monitorer le système ;
- les logiciels permettant de contrôler le système lors des phases de test — LASCO ;
- les logiciels permettant d'intégrer le système dans l'environnement logiciel d'ATLAS.

Ces différents composants logiciels sont représentés sur la figure 3.13. Certains seront décrits dans les paragraphes qui suivent.

A la fin de la période de production et de certification des super-tiroirs, j'ai pris en charge la réalisation du deuxième ensemble — LASCO — alors qu'un post-doctorant avait commencé à étudier l'architecture de LUTIN. A la suite de son départ de l'équipe, j'ai aussi pris en charge le développement de LUTIN, avec l'aide d'un informaticien en CDD de novembre 2006 à début 2008.

3.3.2.1 LUTIN

Le développement de LUTIN a commencé en 2006 par le premier prototype écrit en C par un post-doctorant. A partir de la fin de 2006, j'ai conçu une nouvelle architecture, orientée objet. Le premier prototype en C++, programmé avec l'aide de l'informaticien déjà mentionné, date de février 2007. La première version complète date de juillet 2009. Le logiciel évolue toujours avec, par exemple, trois mises à jour en 2010. A l'heure actuelle, il totalise environ 7600 lignes de code.

Par rapport aux autres logiciels que j'ai déjà présentés, LUTIN a plusieurs particularités¹¹ :

- il doit fonctionner plusieurs mois sans interruption, ce qui nécessite une grande stabilité et, en particulier, l'absence totale de fuite de mémoire ;
- il doit fonctionner en temps réel, c'est-à-dire utiliser l'horloge interne de l'ordinateur pour effectuer un certain nombre d'actions à des moments précis ou mesurer des délais d'attente avec une précision de l'ordre de la micro-seconde ;
- il doit s'exécuter en tâche de fond, c'est-à-dire ne pas utiliser l'écran pour afficher des messages ;
- il doit échanger des informations avec d'autres processus s'exécutant sur le même ordinateur, à l'aide de mémoires partagées et de queues de message.

LUTIN commence à s'exécuter dès que l'ordinateur qui contrôle le système Laser a démarré. Il doit, en principe, s'exécuter jusqu'à l'arrêt de cet ordinateur, parfois plusieurs mois plus tard. Jusqu'à présent, aucun arrêt intempestif n'a été observé.

Dès son démarrage, LUTIN commence par vérifier la présence de chaque composant électronique du système puis il initialise ces composants. Il réalise ensuite une mesure du bruit électronique présent dans le système puis se met en attente d'instructions provenant d'un des logiciels de contrôle — LASCO ou la DAQ d'ATLAS. Pendant cette attente, LUTIN vérifie à intervalle régulier les différents paramètres du système et publie ces informations dans une mémoire partagée. Si aucune demande n'est envoyée par les logiciels de contrôle, il se contente de mesurer le bruit électronique toutes les six heures.

Lorsqu'il reçoit une demande d'un des logiciels de contrôle par la queue de messages, LUTIN effectue l'action désirée et, en fonction de la demande, renvoie une réponse sur la même queue de message. Les actions peuvent être de démarrer ou de stopper le cycle d'émission des impulsions laser, de calibrer les photodiodes à l'aide de la source d'américium ou de mesurer le bruit électronique du système. LUTIN pilote alors les différents composants électroniques permettant de réaliser ces actions, certains ayant une action mécanique comme le mouvement de la source α .

¹¹A cette date, j'avais déjà développé un logiciel ayant certaines de ces particularités, pour le Cosmophone qui sera décrit dans le chapitre suivant.

3.3.2.2 LASCO

LASCO — pour *Laser Controller* — est un ensemble de logiciels graphiques permettant de piloter et monitorer l'ensemble du système Laser, lors des phases de test. Il ne permet pas de communiquer avec les logiciels d'ATLAS. Afin de pouvoir développer rapidement une interface graphique simple d'utilisation, j'ai réutilisé une librairie que j'avais développée pour le logiciel de MobiDICK.

Trois programmes sont disponibles pour l'utilisateur. Le premier, `LasCoRunCtrl`, permet d'envoyer des commandes pour que LUTIN réalise des actions, comme, par exemple, réaliser une mesure du bruit électronique. Les données acquises par LUTIN sont alors représentées sous forme d'histogrammes par `LasCoRunCtrl` et sauvegardées dans des fichiers. Ces fichiers peuvent être examinés ultérieurement avec le programme `LasCoRunView`. Le troisième programme, `LasCoMon`, permet d'accéder au contenu de la mémoire partagée dans laquelle sont publiés les paramètres du système. Ces paramètres peuvent être enregistrés dans des fichiers et visualisés en temps réel, ainsi que leur évolution au cours du temps.

Ainsi, `LasCoRunCtrl` remplace le logiciel d'acquisition de données d'ATLAS (DAQ) alors que `LasCoMon` remplace le système de contrôle du détecteur (DCS). Ils ont été très utilisés lors de l'installation et des premiers tests du système Laser et sont encore utilisés pendant les périodes de maintenance.

Ces programmes ne peuvent être exécutés sur le même ordinateur que LUTIN, en raison de leurs importants besoins en ressources. Ainsi, j'ai réutilisé la même architecture client/serveur que dans MobiDICK. Il existe donc deux autres petits programmes, `LasCoRunInter` et `LutinMonInter`, qui s'exécutent sur le même ordinateur que LUTIN et communiquent avec les programmes graphiques par protocole IP.

Le développement de LASCO a commencé en juillet 2006 et a été achevé au printemps 2008. L'ensemble totalise environ 5250 lignes de code, sans la librairie issue de MobiDICK.

D'autres petits programmes — `LutinStopper`, `LutinSpy` et `menuTileLaser` — permettent aux experts d'interagir avec le système.

3.3.2.3 Intégration dans ATLAS

L'intégration du système dans l'environnement logiciel officiel d'ATLAS prend deux aspects. Le premier concerne le contrôle du système au cours de la prise de données, par la DAQ. Le second concerne le monitoring de l'état du système par le DCS d'ATLAS.

DCS

L'intégration dans le DCS se fait par l'intermédiaire du programme `LutinDim`, développé par le chercheur qui fut responsable du système Laser entre 2007 et 2010. Ce programme accède aux informations écrites par LUTIN dans la mémoire partagée déjà évoquée et publie ces informations au moyen d'un serveur DIM. Le logiciel du DCS d'ATLAS y a alors accès, au travers d'une interface développée par l'informaticien qui avait participé au développement de LUTIN. Il est aussi possible de déclencher une action d'urgence permettant de stopper l'émission des impulsions laser ou de couper les alimentations électriques des composants les plus sensibles du système.

DAQ

La communication avec la DAQ d'ATLAS se fait au moyen d'une librairie — `TileLaserModule` — faisant partie intégrante du logiciel de contrôle du `TileCal`. La classe principale hérite de la classe `ReadoutModule`, provenant de l'infrastructure logicielle DAQ d'ATLAS. La classe `TileLaserModule` implémente certaines méthodes correspondant aux différentes phases de la prise de données : démarrage des logiciels d'acquisition, début ou arrêt de la phase d'acquisition des données, etc... Les actions requises sont alors commandées à LUTIN en utilisant la queue de message. Les informations renvoyées par LUTIN sur la queue permettent d'en déduire les actions suivantes. De plus, plusieurs histogrammes sont publiés pour le monitoring de la prise de données.

J'ai commencé à développer cette librairie à la fin de 2007. Elle est opérationnelle depuis 2008 mais elle n'intègre la totalité des fonctionnalités que depuis la fin 2009. Elle est, bien sûr, toujours en évolution, avec, par exemple, l'implémentation d'une nouvelle fonctionnalité en octobre 2010, permettant de stopper le système Laser sans compromettre la prise de données en cours. Cette librairie représente environ 1100 lignes de code.

3.3.3 Situation actuelle

Le système Laser est opérationnel depuis la fin 2008 et il est intégré de manière routinière dans la prise de données du `TileCal`. De même, lors de chaque période dédiée aux calibrations d'ATLAS, le système Laser est utilisé, d'abord par une calibration des photodiodes avec la source d'américium, puis pour illuminer les photomultiplicateurs du `TileCal`, le tout piloté de manière simple par l'opérateur du calorimètre, sans intervention d'un expert.

La source laser utilisée dans le système actuel est relativement ancienne, ayant été achetée il y a déjà plusieurs années, lors des tests en faisceau de prototypes du

TileCal. Ainsi, un nouveau laser a été acheté en 2010 comme pièce de rechange. En attendant son éventuelle utilisation dans ATLAS, ce nouveau laser est utilisé pour réaliser des tests en vue de l'amélioration des performances du système actuel. Ainsi, début 2011, une réplique du système actuel sera installée dans un bâtiment au CERN pour ces tests. Cette réplique contient, en plus du nouveau laser, les cartes électroniques de rechange du système actuel, le tout piloté par LUTIN¹². Cette réplique me permettra de poursuivre les développements des logiciels de contrôle du système, sans interférer avec la prise de données d'ATLAS.

¹²La reconnaissance du modèle de laser présent dans le système se fait au démarrage du programme, permettant d'utiliser exactement la même version du logiciel sur les deux systèmes.

3.4 Conclusion

Dans ce chapitre, j'ai brièvement décrit mes activités techniques au cours des neuf dernières années, c'est-à-dire depuis que je travaille au sein de l'équipe ATLAS du LPC Clermont-Ferrand, dans le groupe TileCal.

Grâce à l'expérience que j'avais acquise précédemment, en particulier dans la réalisation de logiciels de test de composants électroniques, j'ai pu relativement rapidement développer le système MobiDICK, qui fut indispensable lors de la production des super-tiroirs¹³. Depuis, ce système est devenu l'outil de référence pour la maintenance de l'électronique frontale du TileCal. Dans le futur, il n'est pas question de faire de nouveau développement majeur sur le système, néanmoins certaines améliorations sont toujours possibles. Ainsi, pour la période de maintenance de décembre 2010, j'ai implémenté un nouveau test plus poussé du circuit TileDMU. Les systèmes MobiDICK devraient donc continuer à être utilisés jusqu'au remplacement de l'électronique des super-tiroirs, prévu vers 2017 pour l'augmentation de luminosité du LHC.

Mon autre activité technique principale concerne le développement et la maintenance des logiciels de contrôle du système de calibration par laser. Ces logiciels nécessiteront certainement des développements dans le futur, en raison de modifications probables dans le système d'acquisition d'ATLAS, ainsi que de possibles nouvelles fonctionnalités au niveau du système laser lui-même.

Cette dernière activité m'a permis de découvrir les arcanes du système d'acquisition d'ATLAS, ou tout au moins une partie. Ayant pu apprécier l'extrême complexité de ses rouages — ce système d'acquisition représente plusieurs milliers d'ordinateurs communiquant entre eux par un réseau dédié —, je reste ébahi par le simple fait que cela fonctionne, et en plus avec de bonnes performances¹⁴ !

¹³Non seulement le système MobiDICK était utilisé pour les livraisons des super-tiroirs au CERN, mais le logiciel de MobiDICK a aussi progressivement remplacé celui du banc de test fixe utilisé en cours de production. Les derniers super-tiroirs produits ont été entièrement certifiés avec ce logiciel.

¹⁴En 2010, pour la première année complète de prise de données, le taux d'efficacité du système d'acquisition était proche de 94 %, avec une luminosité enregistrée de $45,0 \text{ pb}^{-1}$ pour une luminosité délivrée par le LHC de $48,1 \text{ pb}^{-1}$.

Chapitre 4

Activités de diffusion des connaissances

Ce chapitre résume mes activités liées à la diffusion des connaissances. Dans un premier temps (section 4.1), je vais décrire mes activités d'enseignement et d'encadrement d'étudiants. Puis, dans la section 4.2, je décrirai mes activités de diffusion de la science auprès d'un public beaucoup plus vaste.

4.1 Enseignement et encadrement

Dans cette section, je vais décrire très succinctement mes activités d'enseignement puis d'encadrement d'étudiants.

4.1.1 Enseignement universitaire

Ayant un goût certain pour l'enseignement, dès le début de ma thèse j'ai souhaité pouvoir être moniteur, statut permettant d'assurer un tiers de service d'enseignement à l'université pendant les trois années de thèse. Au cours de ces trois années, j'ai essentiellement assuré des travaux pratiques d'électricité à des étudiants de première année de physique.

Après ces trois années de monitorat et ayant été recruté comme Chargé de Recherche au CNRS, j'ai souhaité pouvoir continuer à enseigner. Le CPPM étant très lié à l'Ecole Supérieure d'Ingénieurs de Luminy, j'ai pu y intervenir dans le cadre de projets d'architecture des ordinateurs, pour des élèves ingénieurs de première année en informatique — niveau baccalauréat plus trois ans. Il s'agissait de définir des petits projets mêlant électronique et informatique, permettant à ces futurs ingénieurs en informatique — plutôt axés sur la programmation avec des langages évolués —, de découvrir le fonctionnement d'un micro-processeur, et en particulier,

les concepts de registres, de pile ou encore d’adressage direct ou indirect. C’était d’ailleurs le seul enseignement dispensé dans cette école au sujet de cette architecture de base d’un processeur. Ainsi, j’avais réalisé, avec l’aide d’électroniciens du CPPM, des petits montages électroniques intégrant un thermomètre, un relais et surtout un micro-contrôleur. Les étudiants devaient donc réaliser — en langage assembleur! — le programme permettant au micro-contrôleur de lire le thermomètre¹, de piloter le relais et de communiquer avec un ordinateur par une interface série en implémentant le protocole RS232. Ce petit montage permettait de simuler le fonctionnement d’un régulateur autonome de température, le relais permettant d’allumer ou d’éteindre une lampe halogène simulant un radiateur. Certains étudiants détestaient cette plongée au cœur d’un processeur, mais la plupart en retiraient bien plus qu’une simple culture de base, néanmoins nécessaire à tout informaticien².

Par la suite, j’ai été chargé d’enseigner le cours de base du DEA de Physique des Particules, Physique Mathématique et Modélisation de l’Université de la Méditerranée intitulé “Particules élémentaire : aspects expérimentaux”. Ce cours de vingt heures par an comprenait une partie sur les accélérateurs de particules ainsi qu’une partie sur les techniques de détection, en partant des processus physiques de base — ionisation, rayonnement de freinage, etc... — jusqu’à la description de réalisations pratiques, trajectographes à gaz, à silicium, calorimètres, etc... J’ai assuré ce cours pendant quatre années, jusqu’à mon départ pour le LPC de Clermont-Ferrand.

4.1.2 Encadrement de stages

Une fois dans l’équipe ATLAS du LPC, je me suis plus investi dans l’encadrement d’étudiants lors de stages de niveau master première année, même si j’ai aussi encadré quelques étudiants à des niveaux moins élevés.

En 2004 puis en 2007, j’ai successivement encadré deux étudiants sur l’étude des désintégrations de quarks excités. Il s’agissait essentiellement d’études très succinctes pour lesquelles les étudiants devaient développer un petit programme permettant de simuler des désintégrations à deux corps. Ceci leur permettait de mettre en application leurs cours de relativité restreinte et de faire le lien avec la recherche en physique des particules. Ces deux étudiants ont d’ailleurs par la suite effectué des thèses au LPC, le premier sous ma co-direction (voir section 4.1.3), le second dans l’équipe D0.

¹Il s’agissait d’un thermomètre numérique ayant un protocole de communication série très intéressant avec un seul fil pour l’écriture des commandes et la lecture des réponses...

²J’ai d’ailleurs du mal à comprendre comment on peut se prétendre informaticien sans jamais avoir écrit une seule ligne d’assembleur!

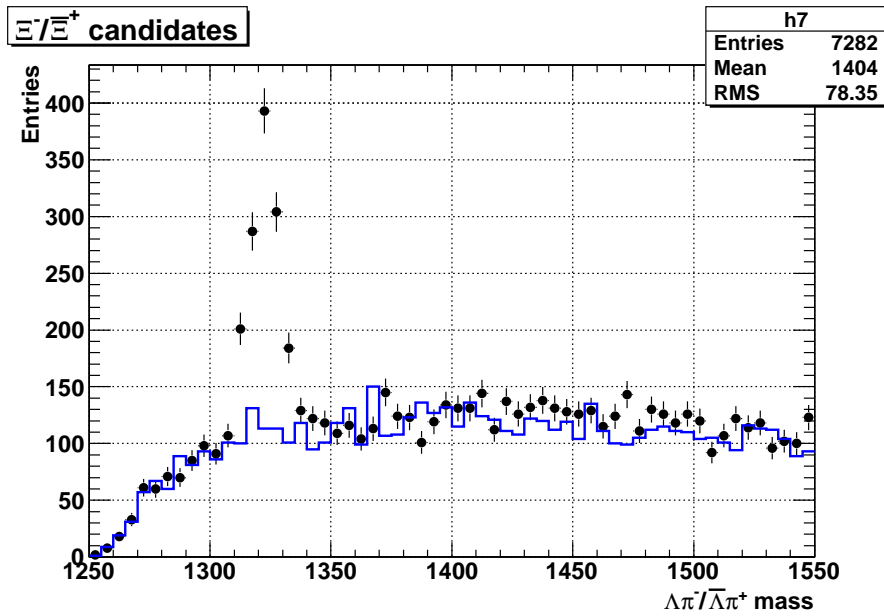


FIG. 4.1 – Spectre de la masse des combinaisons $\Lambda\pi^-$ et $\bar{\Lambda}\pi^+$ (points), dont certaines proviennent des désintégrations de baryons Ξ^- et anti-baryons $\bar{\Xi}^+$, ce qui forme le pic à la masse de 1322 MeV/c². La forme du bruit de fond est parfaitement reproduite par les combinaisons $\Lambda\pi^+$ et $\bar{\Lambda}\pi^-$ (ligne), combinaisons fortuites.

D’avril à août 2010, j’ai encadré ou co-encadré trois étudiants sur l’étude des données enregistrées par ATLAS lors des sept premières semaines de collisions à 7 TeV du LHC, du 30 mars au 17 mai. Dans ces plus de vingt-sept millions de collisions proton-proton, ces étudiants ont cherché à reconstruire des particules connues — K_S^0 , Λ^0 , D^0 , $D^{*\pm}$, Ξ^- et Σ^* — à partir de leurs produits de désintégration π^\pm et K^\pm . Un exemple de résultat est visible sur la figure 4.1. Même si ces études n’avaient pas de réelle finalité scientifique — des études similaires étaient réalisées au sein de la collaboration ATLAS et ont obtenu des résultats avant nous —, elles ont permis à ces étudiants de manipuler des vraies données et à moi de prendre contact avec les logiciels d’analyse d’ATLAS.

4.1.3 Co-encadrement de thèse

Comme je l’ai déjà mentionné dans l’introduction, le Modèle Standard ne permet pas de fixer théoriquement le nombre de générations de fermions. De plus, les mesures expérimentales actuelles sont compatibles avec l’existence de quatre voire cinq générations de quarks, soit une ou deux de plus que le nombre de générations

actuellement observé. Si au moins une génération supplémentaire de quarks existe, ces nouveaux quarks lourds devraient être produits au LHC. Plusieurs modèles prédisent l'existence de nouvelles générations de fermions. Parmi ces modèles, certains prédisent que le nouveau quark de type up — nommé u_4 , de charge $+2/3e$ — devrait se désintégrer en un boson W^+ et un quark b , exactement de la même manière que le quark top . Le groupe ATLAS du LPC étant très impliqué dans l'étude de la production du quark top au LHC, nous avons alors décidé de lancer une étude prospective dans le but de préparer une future analyse de recherche de quark u_4 , basée sur les mêmes méthodes que la reconstruction du quark top .

Ainsi, de 2006 à 2008, j'ai co-encadré un doctorant, travaillant sur la recherche d'un nouveau quark lourd u_4 se désintégrant comme le quark top . Cette étude était basée sur des simulations de données d'ATLAS utilisant le logiciel ATLFAST. Elle supposait des collisions à une énergie de 14 TeV, énergie nominale du LHC. Le bruit de fond dominant provient de la production de quarks top . Cette étude montrait qu'une luminosité intégrée de 10 fb^{-1} était suffisante pour mettre en évidence le quark u_4 s'il existait. Cette thèse a été soutenue en juillet 2008 [41]. A la suite du recrutement de ce jeune docteur dans une entreprise d'informatique, j'ai synthétisé cette étude dans une note ATLAS interne [42].

4.2 Diffusion de la science

Un autre aspect de mes activités, souvent négligé par nombre de chercheurs mais auquel je tiens beaucoup, concerne la diffusion de mes connaissances auprès du plus large public possible. Je ne détaillerai pas ici l'ensemble de mes activités dans ce domaine mais seulement les deux les plus “visibles”.

4.2.1 Voyage au cœur de la matière

A la suite de discussions avec certains étudiants de l'ESIL — lors des projets d'architecture des ordinateurs déjà mentionnés —, j'ai décidé de mettre à disposition du grand public un site *web* expliquant de manière simple la structure de la matière, en partant des atomes et en allant jusqu'aux bases du Modèle Standard.

J'ai donc réalisé un site intitulé “Voyage au cœur de la matière”, qui a été mis en ligne le 21 juillet 1997, sur le serveur *web* du CPPM. Il faut signaler qu'à cette époque le *web* était nettement moins développé qu'aujourd'hui, en particulier en France. Ainsi, il s'agissait d'un des premiers — si ce n'est le premier — site *web* français sur le sujet. Dès le mois de mars 1998, ce site était d'ailleurs référencé par un site éducatif scientifique québécois, pays francophone où le *web* était déjà très populaire.

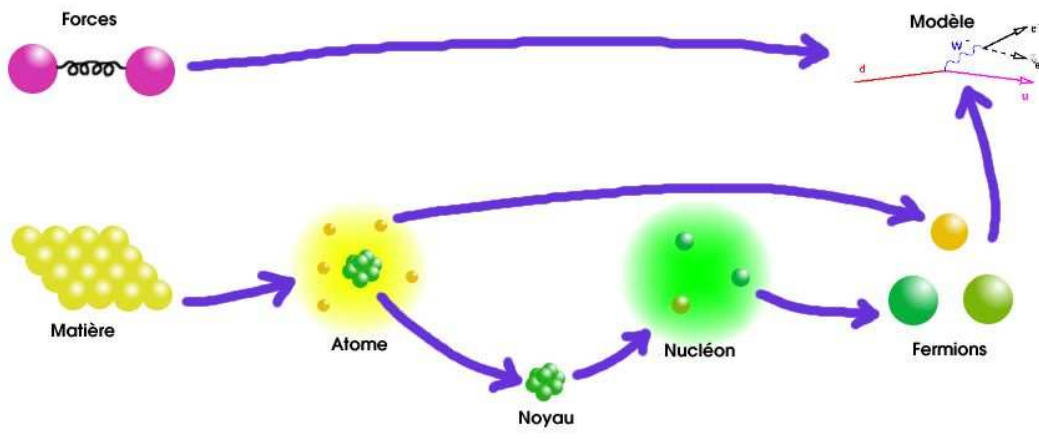


FIG. 4.2 – Carte de la structure du site *web* “Voyage au cœur de la matière”.

En 2002, à la suite de mon changement de laboratoire, j’ai entrepris une refonte du site, que j’ai déplacé sur le serveur central du centre de calcul de l’IN2P3 à Lyon. L’ancien site hébergé par le CPPM a été fermé après plus de 58 000 visites en quatre ans. Depuis, ce site est hébergé à cette adresse³ et reçoit toujours de nombreuses visites. La structure actuelle du site est visible sur la figure 4.2.

En octobre 2000, j’ai reçu le “Prix IN2P3 de la Communication” pour la réalisation de ce site.

4.2.2 Le Cosmophone

En 1998, Claude Vallée, responsable de l’équipe H1 du CPPM, m’a proposé de collaborer avec lui pour la réalisation pratique d’une idée qu’il avait depuis déjà plusieurs années. Son idée originale était que pour toucher le plus large public possible, il ne faut pas se contenter de réalisations scientifiques mais de réalisations artistiques. En effet, seules les personnes ayant un minimum d’intérêt pour les sciences passent la porte d’un musée des sciences ou lisent des livres de vulgarisation⁴, alors que tout le monde est sensible à l’art, et en particulier à la musique. Ainsi, l’idée de C. Vallée était de mêler explication scientifique et musique dans un nouveau dispositif, le Cosmophone [43]. Le but du Cosmophone est de rendre *sensible* — par l’ouïe — le passage des particules issues de l’interaction du rayonnement cosmique avec l’atmosphère terrestre. La différence avec les habituelles chambres à étincelles et autres dispositifs du même type est que le son permet la perception des particules cosmiques qui traversent l’observateur — l’observa-

³<http://voyage.in2p3.fr>

⁴Je hais ce mot ! Comme si la diffusion des connaissances était vulgaire...

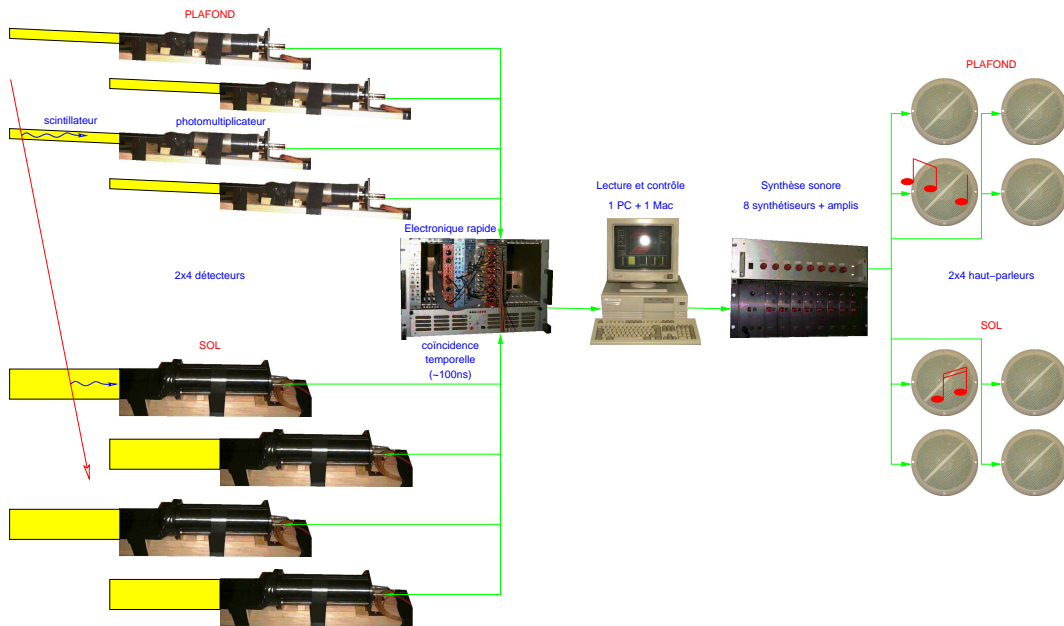


FIG. 4.3 – Schéma de principe du démonstrateur de 1998, sur lequel on peut voir les photographies des éléments utilisés.

teur peut se placer à l’intérieur du Cosmophone — alors que les dispositifs visuels montrent les particules qui passent devant l’observateur. Pour des scientifiques cette différence semble mince mais pourtant elle a une grande importance pour le public néophyte⁵. L’autre avantage de ce dispositif est qu’il est parfaitement adapté à la création d’œuvres musicales, de type musique stochastique ou autre.

Mais, afin de réaliser son projet, C. Vallée avait besoin de l’aide d’acousticiens⁶ et d’un physicien des particules pouvant l’aider à réaliser la partie détection et acquisition des données. J’ai bien sûr accepté de faire partie de ce projet.

Le premier démonstrateur du Cosmophone a été réalisé pour les journées portes ouvertes du CPPM en octobre 1998. Il s’agissait d’un petit Cosmophone de 5 m² constitué de huit éléments de détection (voir figure 4.3). Chaque élément de détection était un scintillateur plastique couplé à un photomultiplicateur, issu du démontage de l’expérience CPLEAR du CERN. Quatre détecteurs étaient situés sur le sol, sous une estrade, les quatre autres au niveau du plafond, sur une structure tubulaire. Un système de déclenchement et d’acquisition, toujours utilisant des

⁵Lors de démonstrations en public, j’ai vu des personnes qui refusaient de rentrer dans le Cosmophone persuadées, malgré nos explications, que les particules cosmiques ne se trouvaient pas à l’extérieur...

⁶Le Cosmophone a été développé en collaboration avec R. Kronland et T. Voinier, membres du Laboratoire de Mécanique et d’Acoustique de Marseille, UPR7051 du CNRS.

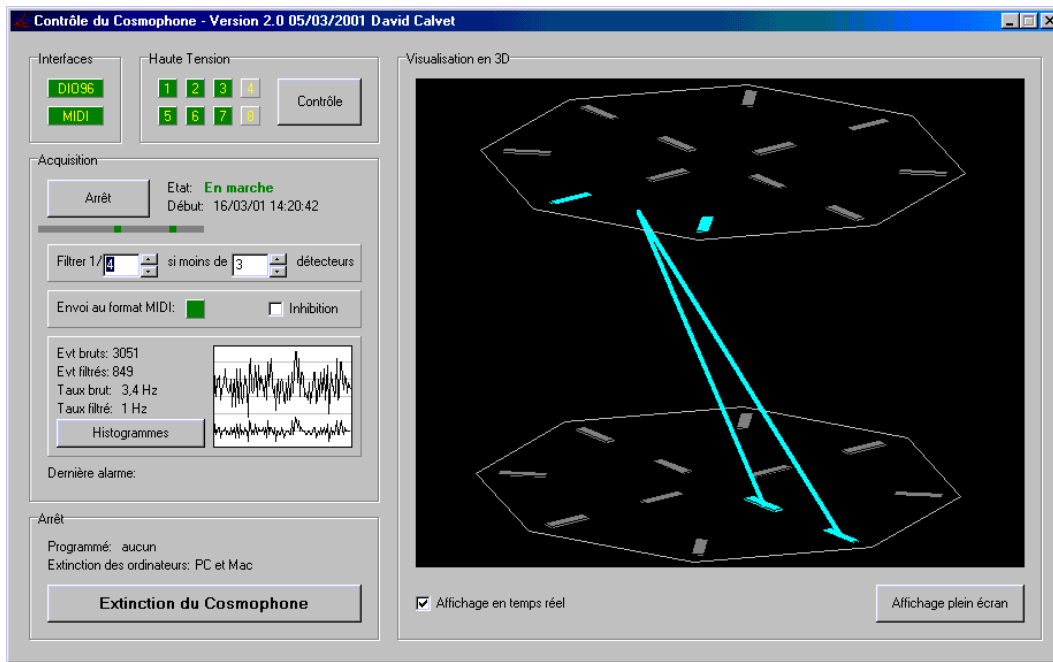


FIG. 4.4 – Fenêtre principale du logiciel de contrôle du Cosmophone de la Cité des Sciences et de l’Industrie.

éléments recyclés, permettait de connaître en temps réel quels détecteurs avaient été touchés, à chaque fois qu’au moins un détecteur du haut et un détecteur du bas étaient touchés simultanément. Le programme d’acquisition que j’avais développé permettait de représenter l’événement ainsi détecté en trois dimensions et d’encoder ces informations au format MIDI — format standard utilisé en musique électronique — pour les fournir au système de synthèse sonore. Chaque détecteur était associé à un haut-parleur, sur lequel le système sonore faisait émettre un son, simulant l’effet doppler du passage d’un objet à grande vitesse du haut vers le bas. Ce démonstrateur ne permettait pas vraiment de performance proprement musicale, mais a été très apprécié par les visiteurs qui sont venus à ces journées portes ouvertes. Tous les Cosmophone qui ont été construits par la suite sont basés sur la même architecture, mais avec des éléments plus *professionnels*.

En octobre 1999, le Cosmophone a obtenu le “Prix Création de la Culture Scientifique et Technique”, décerné par le ministère de l’éducation nationale, de la recherche et de la technologie. Puis, la Cité des Sciences et de l’Industrie (CSI) a passé commande d’un Cosmophone de 20 m². Ce contrat nous permit de développer des éléments de détection et une électronique dédiés au Cosmophone. En collaboration avec un électronicien, j’ai donc défini l’architecture électronique du nouveau

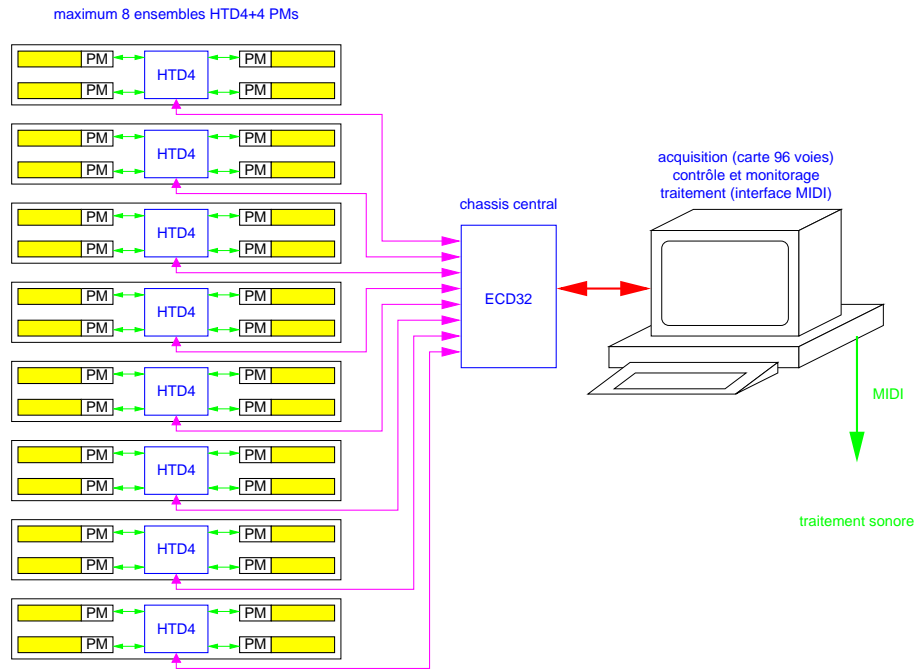
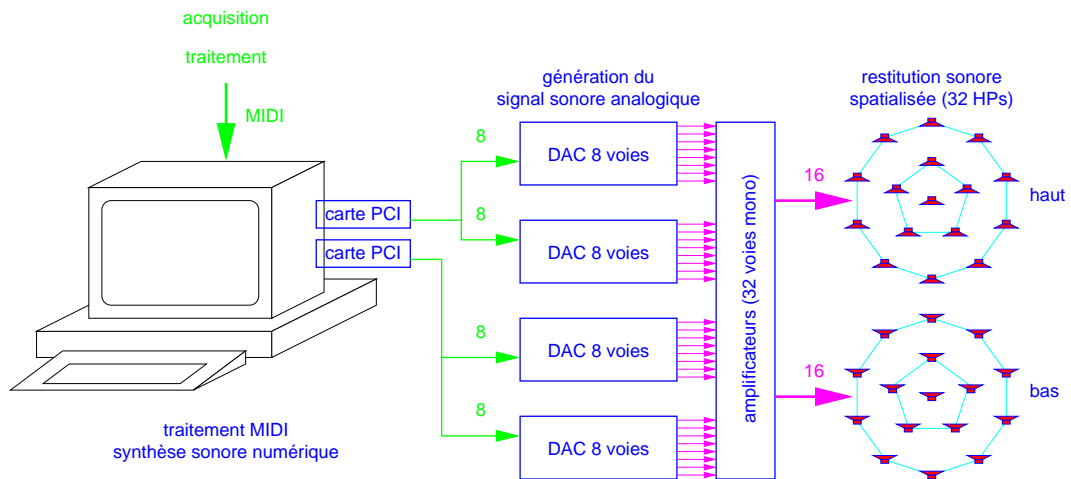
COSMOPHONE 2**Architecture électronique jusqu'à 32 voies: contrôle des détecteurs et acquisition****COSMOPHONE 2****Traitement sonore (exemple 32 voies)**

FIG. 4.5 – Schémas de principe de l'architecture du Cosmophone développé pour la Cité des Sciences et de l'Industrie : partie détection et acquisition en haut, partie traitement sonore en bas.

Cosmophone, visible sur la figure 4.5, puis supervisé la réalisation et les tests des différents éléments. J'ai aussi sélectionné et qualifié un modèle commercial de photomultiplicateur. En parallèle, j'ai écrit une nouvelle version du logiciel d'acquisition, incorporant en particulier un certain nombre d'automatismes de manière à ce que le Cosmophone puisse être automatiquement démarré lors de la mise sous tension de l'ordinateur de contrôle. La fenêtre principale de ce logiciel est visible sur la figure 4.4. Cette nouvelle électronique permettait de piloter jusqu'à 32 détecteurs, bien que la version commandée par la CSI n'en comportait que 24. Ce Cosmophone a été ouvert au public en septembre 2000. Au printemps 2008, la Cité des Sciences et de l'Industrie a réorganisé son espace dédié à la physique des infinis, mais le Cosmophone a été conservé et est toujours en fonctionnement (voir figure 4.6).

A l'heure actuelle, six Cosmophone ont été construits, dont un petit Cosmophone huit voies qui sert de démonstrateur au CPPM, le Cosmophone 24 voies de la CSI, un Cosmophone huit voies pour le laboratoire NIKHEF d'Amsterdam et un Cosmophone huit voies utilisé par le Centre de Culture Scientifique Technique et Industrielle de Marseille. Pour la cérémonie de célébration du cinquantième anniversaire du CERN, en octobre 2004, un grand Cosmophone de 32 voies a été construit (voir figure 4.7). Il a été installé dans le Globe de la Science et de l'Innovation et une première œuvre de musique contemporaine a été créée à cette occasion. Depuis, ce Cosmophone est géré par une compagnie musicale et est utilisé de manière régulière pour des concerts de musique. Enfin, en 2010, un nouveau Cosmophone huit voies a été installé dans l'espace d'exposition permanente du nouveau bâtiment du Laboratoire Souterrain de Modane. Pour ce dernier, une nouvelle électronique a été développée par le CPPM tirant partie des évolutions technologiques qui sont apparues au cours des dix dernières années. Le CPPM a aussi développé un nouveau logiciel de contrôle adapté à cette électronique.

En juin 2005, à l'occasion de journées portes ouvertes, j'ai installé le petit Cosmophone du CPPM au LPC (voir figure 4.8). De plus, depuis sa création, je gère le site *web*⁷ de promotion du Cosmophone.

⁷<http://cosmophone.in2p3.fr>



FIG. 4.6 – Les deux versions successives du Cosmophone de la Cité des Sciences et de l'Industrie. En haut : version de 2000 à 2007. En bas : version depuis 2008.



FIG. 4.7 – Le Cosmophone installé pour les cinquante ans du CERN.

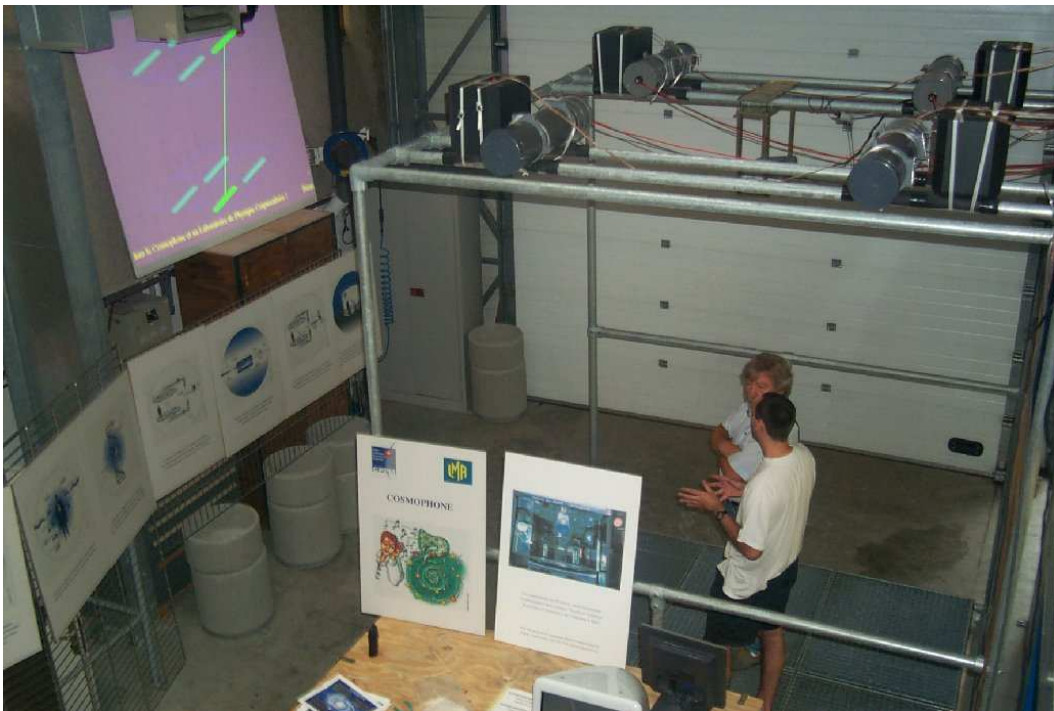


FIG. 4.8 – Le Cosmophone à Clermont-Ferrand, en juin 2005.

4.3 Conclusion

Dans ce chapitre, j'ai décrit quelques unes des activités liées à la diffusion de mes connaissances, depuis dix-huit ans.

La plus classique de ces activités pour un chercheur concerne bien sûr l'enseignement universitaire, que j'ai pratiqué pendant dix ans. Après une longue pause, je m'appête à reprendre cette activité puisque je fais partie du groupe chargé de la mise au point de travaux pratiques qui seront dispensés aux étudiants de deuxième année du master de physique des particules de l'Université Blaise Pascal à partir de septembre 2012.

Autre activité classique, l'encadrement d'étudiants de différents niveaux lors de stages reste pour moi une activité indissociable du métier de la recherche, permettant à ces étudiants de découvrir ce domaine et, peut-être pour certains d'entre eux, d'essayer d'en faire leur métier.

Les doctorants représentant les forces vives de la recherche, leur encadrement est un des piliers du métier de chercheur. J'ai co-encadré par le passé plusieurs doctorants, soit sur des sujets annexes, soit, comme décrit dans ce chapitre, sur le sujet principal pour l'un d'entre eux. Depuis le mois de décembre 2010, je co-encadre une doctorante, en attendant de pouvoir être officiellement son directeur de thèse. Actuellement, nous travaillons ensemble sur une meilleure compréhension de la calibration des photodiodes du système de calibration par Laser du TileCal avec la source radio-active, en attendant d'analyser les données d'ATLAS à la recherche de signes de nouvelle physique.

J'ai aussi décrit mon implication dans des activités nettement moins habituelles pour un physicien — et nettement moins reconnues — même si elles font partie des missions officielles des chercheurs. Ainsi, je considère que la diffusion de nos connaissances auprès du public le plus large est réellement indispensable, même si ce n'est pas toujours un exercice facile. Le succès de mon site *web* "Voyage au cœur de la matière" me conforte dans cette idée. Enfin, le Cosmophone a été pour moi bien plus qu'un outil de diffusion des connaissances, il m'a aussi permis de pouvoir concevoir et réaliser, avec l'aide des services techniques du CPPM, une véritable petite expérience de physique des particules, comprenant des détecteurs, un système de déclenchement, un système de contrôle des paramètres — les hautes tensions des photomultiplicateurs —, ainsi qu'un système d'acquisition et de monitoring. A l'heure où la moindre collaboration dans ce domaine compte plusieurs centaines de membres, c'est un luxe que j'ai su apprécier à sa juste valeur !

Synthèse

J'ai présenté dans ce document mes activités scientifiques depuis mes premiers pas dans le domaine de la recherche en physique des particules expérimentale, c'est-à-dire depuis le début de ma thèse, il y a un peu plus de dix-huit ans.

Après une thèse principalement concentrée sur l'analyse de données pour la mesure de paramètres physiques, je me suis orienté, par goût et à la suite d'opportunités, vers la conception et la construction de détecteurs innovants. Dans un premier temps, j'ai collaboré au développement de détecteurs à pixels de silicium, détecteurs devenus incontournables aujourd'hui dans toute expérience de physique des particules. Dans un second temps, j'ai participé activement à la production — quasi-industrielle — du calorimètre hadronique à tuiles scintillantes d'ATLAS. Pour toutes ces activités, mes compétences en informatique ont toujours été un atout précieux.

Absorbé par ces activités techniques, je n'ai pas toujours pu — ou su — trouver le temps pour participer aux études préliminaires préparant l'analyse des données réelles d'ATLAS⁸. Néanmoins, à travers l'encadrement de stagiaires de master et du co-encadrement d'un doctorant, j'ai conservé un lien avec cet aspect fondamental du métier de physicien expérimentateur. Construire des détecteurs est passionnant, mais le but reste pour moi d'étudier les données qu'ils enregistrent. Ainsi, le LHC ayant maintenant démarré — et en beauté! —, l'essentiel de mon activité dans les années qui viennent sera concentré sur l'analyse de ces données.

En parallèle à ces activités de recherche, je reste attaché à la diffusion de mes connaissances. L'enseignement universitaire est une composante intéressante, mais je continuerai aussi à essayer de toucher un public le plus large possible, comme je l'ai fait dans le passé.

Mon expérience dans l'*animation d'une recherche* se résume principalement par l'encadrement, ou le co-encadrement, de différents étudiants. En particulier, j'ai dirigé les travaux de plusieurs doctorants sur des sujets techniques ponctuels, simulation de la réponse du détecteur Pixels, description informatique de la géométrie

⁸Il faut dire que la date sans cesse repoussée du démarrage du LHC n'était pas non plus très motivante.

du détecteur SCT ou encore analyse des résultats des tests de l'électronique frontale du TileCal. Enfin, plus récemment, j'ai co-dirigé une thèse étudiant la possibilité de mettre en évidence, ou d'exclure, l'existence de nouveaux quarks lourds u_4 avec ATLAS. Actuellement, j'encadre une doctorante qui a commencé un petit travail technique sur le système de calibration par laser du TileCal, travail requis par la collaboration pour en être membre à part entière. Rapidement, nous nous concentrerons sur l'analyse des données d'ATLAS, à la recherche de nouveaux phénomènes, au-delà du Modèle Standard.

Bibliographie

- [1] D. Calvet, *Mesure de la durée de vie des mésons B^+ et B^0 par reconstruction exclusive avec le détecteur ALEPH*, thèse de doctorat, Université de la Méditerranée, avril 1995
- [2] D. Buskulic *et al.* – ALEPH Collaboration, *Improved Measurement of the B^0 and B^- Meson Lifetimes*, Zeitschrift für Physik **C71**, 31-44 (1996)
- [3] R. Barate *et al.* – ALEPH Collaboration, *Resonant Structure and Flavour Tagging in the $B\pi^\pm$ System Using Fully Reconstructed B Decays*, Physics Letters **B425**, 215-226 (1998)
- [4] D. Creanza *et al.*, *The New ALEPH Silicon Vertex Detector*, Nuclear Instruments and Methods **A409**, 157-160 (1998)
- [5] E. H. M. Heijne *et al.* – RD19 Collaboration, *First operation of a 72-k element hybrid silicon micropattern pixel detector array*, Nuclear Instruments and Methods **A349**, 138-155 (1994)
- [6] K. H. Becks *et al.*, *The DELPHI pixels*, Nuclear Instruments and Methods **A386**, 11-17 (1997)
- [7] P. Fischer *et al.*, *Pixel detector back-up Document to support the ATLAS Technical Proposal*, ATL-INDET-94-086 (note ATLAS interne)
- [8] The H1 Forward Proton Spectrometer group, *Upgrade of the H1 Forward Proton Spectrometer*, H1-12/95-467, PRC 96/01 (1995)
- [9] M. Dentan *et al.*, *DMILL, A Mixed Analog-Digital Radiation Hard Technology for High Energy Physics Electronics*, RD29 Final Status Report, CERN/LHCC 98-37 (1998)
- [10] D. Calvet for The H1 CPPM group, *H1 Forward Proton Spectrometer upgrade with silicon pixels detectors*, Nuclear Instruments and Methods **A409**, 117-118 (1998)
- [11] G. Aad *et al.* – ATLAS Collaboration, *The ATLAS Experiment at the CERN Large Hadron Collider*, Journal of Instrumentation **3** S08003 (2008)
- [12] G. Aad *et al.*, *ATLAS pixel detector electronics and sensors*, Journal of Instrumentation **3** P07007 (2008)

- [13] *ATLAS Inner Detector Technical Design Report*, CERN/LHCC 97-17 (1997)
- [14] D. Fasching for the ATLAS collaboration, *The ATLAS pixel detector*, Nuclear Instruments and Methods **A408**, 229-234 (1998)
- [15] *ATLAS Pixel Detector Technical Design Report*, CERN/LHCC 98-13 (1998)
- [16] *ATLAS Insertable B-Layer Technical Design Report*, CERN/LHCC 2010-013 (2010)
- [17] L. Blanquart *et al.*, *Pixel analog cells prototypes for ATLAS in DMILL technology*, Nuclear Instruments and Methods **A395**, 313-317 (1997)
- [18] L. Blanquart, D. Calvet, P. Fischer, *MAREBO, a full radhard pixel detector prototype*, contribution au *Fourth Workshop on Electronics for LHC Experiments*, CERN/LHCC 98-36, 133-139
- [19] D. Calvet, *Simulation of the pixel detector Module Control Circuit*, ATL-INDET-99-014 (note ATLAS interne)
- [20] R. Beccherle *et al.*, *MCC : the Module Controller Chip for the ATLAS Pixel Detector*, Nuclear Instruments and Methods **A492**, 117-133 (2002)
- [21] The ATLAS Collaboration, *The ATLAS Simulation Infrastructure*, European Physical Journal **70**, 823-874 (2010)
- [22] D. Calvet, *Silicon trackers digitization framework*, ATL-SOFT-2001-006 (note ATLAS interne)
- [23] D. Calvet, A. Fornaini, S. Gadomski, *The Silicon Trackers transient detector description*, ATL-SOFT-2002-002 (note ATLAS interne)
- [24] D. Calvet, *The Silicon Trackers Event Data Model for the DC0 software*, ATL-SOFT-2002-003 (note ATLAS interne)
- [25] S. Armstrong *et al.*, *Requirements for an Inner Detector Event Data Model*, ATL-INDET-2002-014 (note ATLAS interne)
- [26] F. Akesson *et al.*, *ATLAS Inner Detector Event Data Model*, ATL-SOFT-PUB-2007-006 (note ATLAS interne)
- [27] M. Campbell, E.H.M. Heijne, G. J. Meddeler, E. Pernigotti, W. Snoeys, *A Readout chip for a 64×64 pixel matrix with 15-bit single photon counting*, contribution au *IEEE Nuclear Science Symposium and Medical Imaging Conference*, Albuquerque (USA), 9-15 novembre 1997. Proceedings : IEEE Trans. Nucl. Sci. **45** (1998) 751-753
- [28] Bettina Mikulec, *Single Photon Detection with Semiconductor Pixel Arrays for Medical Imaging Applications*, thèse de doctorat de l'Université de Vienne (Autriche), juin 2000, CERN-THESIS-2000-021

- [29] G. Bardelloni, E. Bertolucci, A. L. J. Boerkamp, D. Calvet, M. Conti, M. Maiorino, P. Russo, J. L. Visschers, *A New Read-out System for an Imaging Pixel Detector*, contribution au *IEEE Nuclear Science Symposium and Medical Imaging Conference*, Lyon, 15-20 octobre 2000. Proceedings : ISBN 0-7803-6503-8, section 12, 57-60
- [30] A. Fornaini, D. Calvet, J. L. Visschers, *Soft X-ray sensitivity of a photon-counting hybrid pixel detector with a silicon sensor matrix*, *Nuclear Instruments and Methods* **A466**, 142-145 (2001)
- [31] C. Ponchut, J. L. Visschers, A. Fornaini, H. Graafsma, M. Maiorino, G. Mettivier, D. Calvet, *Evaluation of a photon-counting hybrid pixel detector array with a synchrotron X-ray source*, *Nuclear Instruments and Methods* **A484**, 396-406 (2002)
- [32] R. Ballabriga, M. Campbell, E. Heijne, X. Llopart, L. Tlustos, W. Wong, *Medipix3 : A 64 k pixel detector readout chip working in single photon counting mode with improved spectrometric performance*, *Nuclear Instruments and Methods* **A**, sous presse, DOI : 10.1016/j.nima.2010.06.108
- [33] *ATLAS Tile Calorimeter Technical Design Report*, CERN/LHCC 96-42 (1996)
- [34] G. Aad *et al.* – ATLAS Collaboration, *Readiness of the ATLAS Tile Calorimeter for LHC collisions*, *European Physical Journal* **70** (2010) 1193-1236
- [35] R. Bonnefoy, D. Calvet, R. Chadelas, M. Crouau, F. Martin, *MobiDICK : a mobile test bench for the TileCal super-drawers*, ATL-TILECAL-2004-003 (note ATLAS interne)
- [36] D. Calvet for the Atlas LPC group, *Test system for the production of the Atlas Tile Calorimeter front-end electronics*, *Nuclear Instruments and Methods* **A518**, 509-510 (2004)
- [37] Régis Lefèvre, *Caractérisation et implantation des photomultiplicateurs du calorimètre à tuiles scintillantes d'ATLAS. Mesure des énergies des jets dans ATLAS*, thèse de doctorat, Université Blaise Pascal, décembre 2001
- [38] V. Giangiobbe, D. Calvet, *Performance of the TileCal super-drawers from a global analysis of the MobiDICK tests*, ATL-TILECAL-PUB-2008-007 (note ATLAS interne)
- [39] D. Lambert, *Logique de décision destinée à l'étalonnage d'un détecteur en physique des particules par un système laser*, mémoire d'ingénieur CNAM, juin 2002
- [40] R. Alves *et al.*, *ATLAS tile calorimeter LASER calibration system*, ATL-TILECAL-INT-2010-001 (note ATLAS interne)

- [41] P.-O. Defay, *Prospectives de recherche du quark de quatrième génération u_4 avec le détecteur ATLAS auprès du LHC*, thèse de doctorat, Université Blaise Pascal, juillet 2008
- [42] D. Calvet, P.-O. Defay, D. Pallin, *Search for a fourth generation quark u_4 decaying to Wb* , ATL-PHYS-INT-2009-040 (note ATLAS interne)
- [43] C. Vallée, *The Cosmophone : Toward a Sensuous Insight into Hidden Reality*, Leonardo Journal vol. **35** issue 2 (2002)

Deuxième partie

Paléographie

Introduction

Le lecteur intéressé par l'étude de textes anciens — plus de dix ans — trouvera ici quelques documents que j'ai retrouvés en préparant cette HDR. Ce sont des documents techniques que j'ai écrits au fur et à mesure de mes activités mais qui, pour des raisons diverses, n'ont jamais été rendus publics. J'ai donc souhaité les compiler ici, en tant qu'exemples de mes activités passées.

Le premier document est la description de la librairie SigCalc que j'ai développée pour les tests et la production des modules du VDET d'ALEPH, librairie évoquée dans la section 1.3.

Le second document est la description de l'ensemble des cartes électroniques et des logiciels qui ont été développés en vue des tests des prototypes de détecteur à pixels de silicium décrit dans la section 2.2.3. Malheureusement, les tests ont très rapidement montré que ces prototypes étaient défectueux.

Le troisième et dernier document est la description du logiciel de simulation des circuits FE décrit dans la section 2.3.3.

SigCalc library

Version 1.1

David Calvet

December 1993, July 1995.

This library is a set of functions for manipulating the raw data coming out at a silicon strip detector.

Chapter 1

The SigCalc library

1.1 Introduction

The SigCalc library is a set of fifteen functions :

- three functions for the memory allocation and initialization : `SC_Create()`, `SC_Read_DeadCh()` and `SC_MallocMP()`. These functions must be called at the beginning.
- one main function which must be called after every event : `SC_Update()`. This function calculates pedestal, common mode, noise and signal for every strip and also the beam profile. `SC_Update()` calls five functions to perform these calculations :
 - `SC_Ph1()` and `SC_Ph2()` for pedestal, common mode, signal and noise.
 - `SC_Noise()` and `SC_Noise_Init()` for noise calculations.
 - `SC_Beam()` for beam profile updating and signal to noise ratio calculation.
- two functions handling the output of the pedestals and noise : `SC_PedMP()` and `SC_NoiseMP()`.
- one function analyzing the noisy and dead channels : `SC_BadCh()`.
- one function printing the parameters used for the analysis : `SC_Print()`.
- two functions deallocating the memory : `SC_Delete()` and `SC_FreeMP()`.

All these functions and some other parameters are defined in the *sigcalc.h* file.

This library is designed to allow the use of different analyses in the same program. The basic concept for the user is the Analysis Identifier. This structure

(variable type `SC_Var`) contains all the parameters for a given analysis (geometry, cuts, number of events for the initializations, pointers to the memory pages where the data are kept etc.). Before every analysis, an Analysis Identifier must be created by calling `SC_Create()`. Then, this structure is the main argument of every analysis function of the SigCalc library.

The SigCalc functions need also the list of the dead channels so that they can exclude them from the different calculations. This list can be loaded from a file to the dead channels memory page by `SC_Read_DeadCh()`.

Any program using the SigCalc library must have the following structure :

```
#include "sigcalc.h" /* include the SigCalc header file */

main()
{
    SC_Var AnalId; /* declaration of an analysis identifier */

    SC_Create(&AnalId,.....); /* initialization of the analysis */

    /* event loop */

        /* readout of the data */

        SC_Update(AnalId,.....); /* calculations */

    /* end of event loop */

    SC_Delete(AnalId); /* deletion of the analysis */
}
```

1.2 Constants

The *sigcalc.h* file contains the pre-processor definition commands for four parameters :

- **ADC_TO_RAW (default value : 8)** : as ADC use few bits, the ADC counts are multiplied by this constant in order to get a better precision during the calculations.
- **FLOAT_TO_INT (default value : 100)** : this is the factor used by SigCalc to convert real numbers into integers.

- **VAL_DEAD** (default value : **-555**) : this is the value of the pedestal and noise if the strip is dead, in the Output Memory Pages.
- **VAL_ERROR** (default value : **-999**) : this is the value of any quantity if an error occurred during its calculation (division by zero, square root of a negative value etc.).
- **ADC_OVER** (default value : **-111**) : this is the raw value for overflow channels.

1.3 Analysis Identifier

The Analysis Identifier (SC_Var) contains all the parameters used by the SigCalc functions :

- **Nb** : geometry configuration, it is a sub-structure containing :
 - **St** : total number of strips.
 - **Ch** : total number of chips.
 - **LocCh** : number of local regions per chip (for Common Mode calculation).
 - **StCh** : number of strips per chip.
 - **StLoc** : number of strips per local region.
- **Init** : sub-structure containing the number of events for the initialization of :
 - **Ped** : pedestals.
 - **Noi** : noise.
- **Cut** : sub-structure containing the different cuts used in the analysis :
 - **Noise** : maximum value of the signal for a non-signal strip.
 - **SN** : maximum value of the signal to noise ratio for a non-signal strip.
 - **Beam** : minimum value of the signal to noise ratio for a signal strip.
 - **Bad** : minimum value of $(Noise - < Noise >)/RMS$ for a noisy strip.
- **Weight** : weight for updating pedestals (see 2.2).
- **pointers to IMP** : the different pointers to the Internal Memory Page (see 1.4.1).

- **Dead** : pointer to the Dead Channel Memory Page.
- **Debug** : flag true if operation in debug mode.

For example, if a variable `AnaId` is defined as a `SC_Var`, the variable `AnaId.Nb.St` contains the total number of strips, the variable `AnaId.Dead[23]` contains the state ('bad' or 'good' channel) of the 24th strip.

1.4 Memory Pages

1.4.1 Internal Memory Page

All the quantities used by the `SigCalc` functions are kept in the Internal Memory Page (divided into two different pages : the Integer MP and the Float MP). This Internal MP contains eleven different memory pages :

- **SumRaw** : for every strip, the sum of the raw data over `NbGdE` events, for pedestal calculations.
- **NbGdE** : for every strip, the number of events used in `SumRaw`.
- **SumSig** : for every strip, the sum of signal over `NbSgE` events, for noise calculations.
- **SumSig2** : for every strip, the sum of $(\text{signal})^2$ over `NbSgE` events, for noise calculations.
- **NbSgE** : for every strip, the number of events used in `SumSig` and `SumSig2`.
- **Ped** : pedestal for every strip.
- **LCMS** : this page is used by `SC_Update()` to memorize the local common mode for only one chip, so it can't be used as output.
- **Signal** : signal for every strip for the last event.
- **Noise** : noise for every strip.
- **SN** : signal to noise ratio for every strip for the last event.
- **Beam** : for every strip, the number of events with signal to noise ratio greater than `Cut.Beam`.

These pages are allocated and initialized by calling the `SC_Create()` function. The contents, sizes and types of these pages are summarized in table 1.1.

1.4.2 Output Memory Pages

Three Output Memory Pages are used to write pedestals, common mode and noise in files for further offline analyses. These are integer memory pages so that the files created can be easily read by another machine. Each page is divided into three pages containing :

- the quantity for every strip (for pedestals and noise) or every local region (for common mode).
- the average of this quantity for every chip.
- the RMS of this quantity for every chip.

For the pedestal MP, two similar pages are available, one for the weighted pedestals, the other one for the average pedestals (see 2.2).

All these quantities are converted in integer values after multiplication by *FLOAT_TO_INT* (see 1.2). These conversions and calculations of chip average and RMS are executed by *SC_Update()* for the common mode, *SC_PedMP()* for the pedestals and *SC_NoIMP()* for the noise. These pages are allocated and initialized by calling the *SC_MallocMP()* function. The contents and sizes of these pages are summarized in table 1.2.

1.4.3 Input Memory Page

The raw data must be written in an Input Memory Page. The user must allocate it or can use a fixed length array, the *SigCalc* functions need only a pointer to this page. In any case, this pointer must be a pointer to integers and the page must contain *Nb.St* elements.

The overflow channels must contain the value *ADC_OVER* to take them into account in the calculations.

1.4.4 Examples

The following examples show how to read the memory pages :

```
int *NoiMP[3];  
NoiMP[1][3]/FLOAT_TO_INT = average noise for the 4th chip.  
SC_Var AnalId;  
AnalId.SN[154] = signal to noise ratio for the 155th strip.
```

Name	Type	Size	Content
SumRaw	Integer	(1)	$\sum_{NbGdE} Raw * ADC_TO_RAW$
NbGdE	Integer	(1)	number of events for SumRaw
NbSgE	Integer	(1)	number of events for SumSig and SumSig2
Beam	Integer	(1)	beam profile
SumSig	Double	(1)	$\sum_{NbSgE} (Raw * ADC_TO_RAW - LCMS - Ped)$
SumSig2	Double	(1)	$\sum_{NbSgE} (Raw * ADC_TO_RAW - LCMS - Ped)^2$
Ped	Double	(1)	$pedestal * ADC_TO_RAW$
LCMS	Double	(2)	$\sum_{Nb.StLoc} (Raw * ADC_TO_RAW - Ped) / Nb.StLoc$
Noise	Double	(1)	$\sqrt{\frac{SumSig2 - SumSig^2 / NbSgE}{NbSgE}} / ADC_TO_RAW$
SN	Double	(1)	$Signal / Noise$
Signal	Double	(1)	$Raw - (LCMS + Ped) / ADC_TO_RAW$

(1):total number of strips, (2):number of local regions in one chip

Table 1.1: Internal Memory Page

#	Name	Size	Content
PedMP+0	WPed	(1)	$Ped * FLOAT_TO_INT$
PedMP+1	Av WPed	(2)	chip average of WPed
PedMP+2	RMS WPed	(2)	RMS of WPed
PedMP+3	APed	(1)	$\frac{SumRaw}{NbGdE} * FLOAT_TO_INT$
PedMP+4	Av APed	(2)	chip average of APed
PedMP+5	RMS APed	(2)	RMS of APed
CMMP+0	CMS	(3)	$LCMS * FLOAT_TO_INT$
CMMP+1	Av CMS	(2)	chip average of LCMS
CMMP+2	RMS CMS	(2)	RMS of LCMS
NoiMP+0	Noi	(1)	$Noise * FLOAT_TO_INT$
NoiMP+1	Av Noi	(2)	chip average of Noi
NoiMP+2	RMS Noi	(2)	RMS of Noi

(1):total number of strips, (2):total number of chips, (3):total number of local regions

Table 1.2: Output Memory Pages

Chapter 2

The SigCalc algorithm

2.1 General structure

The calculations are divided into three different stages :

- **Stage I** : from the first event to event `Init.Ped` : this is the pedestal initialization stage.
- **Stage II** : from event `Init.Ped+1` to event `Init.Ped+Init.Noise` : this is the noise initialization stage.
- **Stage III** : after event `Init.Ped+Init.Noise` : this is the main calculation stage.

The signal on each strip is defined as :

$$Signal_{strip} = ADCcount_{strip} - CM_{region} - Pedestal_{strip}$$

2.2 Pedestals

The pedestal is defined as :

$$Pedestal_{strip} = \frac{1}{N_{events}} \sum_{events} ADCcount_{strip}$$

At the end of stage I, the pedestal is calculated using this definition and then updated event by event using :

$$Pedestal_{strip} \leftarrow \frac{(Weight - 1)Pedestal_{strip} + ADCcount_{strip}}{Weight}$$

to take into account an eventual drift of the pedestal value. The weight used must be large enough to prevent interferences from the common mode.

During stage III, the pedestal is only updated if the strip contains no signal by requiring :

$$|Signal_{strip}| < Cut.SN \times Noise_{strip}$$

2.3 Common mode

The common mode is defined as :

$$CM = \frac{1}{N_{str}} \sum_{good\ strips} (ADCcount_{strip} - Pedestal_{strip})$$

where dead channels are excluded. The common mode is calculated locally for Nb.StLoc strips and also for every chip.

Preliminary chip average and local common modes are calculated using all good strips. If the number of strips used to calculate the local common mode is less than Nb.StLoc/2, the chip average is used for this local region.

Using this preliminary common mode, the signal is calculated for every strip. Then, the local common mode is re-calculated excluding high signal to noise ratio strips by requiring :

- **Stage II** : $|Signal_{strip}| < Cut.Noise$
- **Stage III** : $|Signal_{strip}| < Cut.SN \times Noise_{strip}$

If the number of strips used to re-calculate the local common mode is less than Nb.StLoc/2, the preliminary common mode is still used.

2.4 Noise

The noise is defined as :

$$Noise_{strip} = \sqrt{\frac{1}{N_{evts}} \sum_{no\ signal\ events} Signal_{strip}^2 - \left(\frac{1}{N_{evts}} \sum_{no\ signal\ events} Signal_{strip} \right)^2}$$

where signal events are excluded during stage III by requiring :

$$|Signal| < Cut.SN \times Noise_{strip}$$

If the number of events used to calculate the noise is less than 10, the noise is not calculated and its value is set to Cut.Noise.

The noise is re-calculated every Init.Noi events and is the average noise for the last Init.Noi events. Then, this value is used for cuts and signal to noise ratio calculations during the next Init.Noi events.

Example

```
/* include the SigCalc header file */
#include "sigcalc.h"

#include <stdio.h>

#define NBCH 3 /* number of chips */
#define NBEVT 350 /* number of events */

main()
{
/* declaration of 2 analysis identifiers to use 2 different analyses */
  SC_Var AI1,AI2;

/* declaration of the Noise memory page and the raw data memory page */
  int *Noise[3],raw_data[NBCH*128];

  int chip,ret,evt,*dummy;

/* creation and initialization of the analysis 1 */
  SC_Create(&AI1,NBCH,128,32,250,50,35.0,20.0,3.0,10.0,4.0);
  SC_Print(AI1);

/* creation and initialization of the analysis 2 */
  SC_Create(&AI2,NBCH,128,32,250,50,35.0,15.0,3.0,8.0,4.0);
  SC_Print(AI2);

/* initialization of the dead channels map of the analysis 1
  using the file dead.dat */
  SC_Read_DeadCh(AI1,"dead.dat",1,AI1.Nb.St);

/* both analysis uses: same geometry: 3 chips * 128 strips
```

```

                regions of 32 strips
                250 events for pedestal initialization
                50 events for noise initialization
                pedestal weight of 35
                S/N for non-signal strips < 3
                (noise-<noise>)/RMS > 4 for bad strips
differences: S/N for signal strips < 10 (anal. 1), 8 (anal. 2)
                signal for non-signal strips < 20 (anal. 1), 15 (anal. 2)
                no dead channel map for analysis 2 */

/* allocation of the Noise memory page, the pedestal and common
   mode memory pages are not allocated ('dummy' pointer and flag=0).
   since the 2 analyses use the same geometry one can allocate
   only one memory page for the noise */
SC_MallocMP(0,dummy,0,dummy,1,Noise,NBCH,128,32);

/* main loop */
for(evt=1 ; evt<NBEVT ; evt++)
{
/* readout function filling the raw data memory page */
  readout(raw_data);

/* updating of analysis 1 (no common mode output, no beam profile) */
  ret = SC_Update(AI1,evt,raw_data,dummy,0,0);
  printf("Returned value of Analysis 1:%d\n",ret);

/* updating of analysis 2 (no common mode output, no beam profile) */
  ret = SC_Update(AI2,evt,raw_data,dummy,0,0);
  printf("Returned value of Analysis 2:%d\n",ret);
}

/* filling Noise memory page with the results of analysis 1 */
SC_NoIMP(AI1,Noise);

/* printing noise of analysis 1 (chip average and RMS) */
printf("Analysis 1:\n");
for(chip=0 ; chip<NBCH ; chip++)
  printf("Chip %d, average noise=%6.2f,RMS=%6.2f\n",chip,
         (float)Noise[1][chip]/FLOAT_TO_INT,
         (float)Noise[2][chip]/FLOAT_TO_INT);

```

```

/* filling Noise memory page with the results of analysis 2 */
SC_NoIMP(AI2,Noise);

/* printing noise of analysis 2 (chip average and RMS) */
printf("Analysis 2:\n");
for(chip=0 ; chip<NBCH ; chip++)
    printf("Chip %d, average noise=%6.2f,RMS=%6.2f\n",chip,
        (float)Noise[1][chip]/FLOAT_TO_INT,
        (float)Noise[2][chip]/FLOAT_TO_INT);

/* analysis of bad channels using noise of analysis 2 */
SC_BadCh(AI2);

/* de-allocating the memory used by the analyses */
SC_Delete(AI1);
SC_Delete(AI2);
}

```

Pixels DAQ

1997

Chapter 1

DAQ overview

The data acquisition (DAQ) system is as simple as possible and has been designed to be used either during lab tests in a standalone way or during beam tests as a part of a complex DAQ. An overview of this DAQ system is shown in figure 1.1.

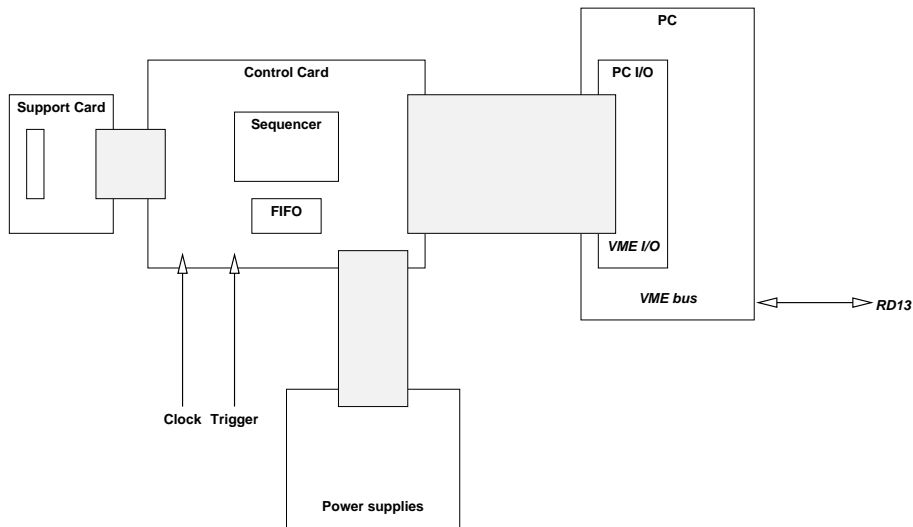


Figure 1.1: *Data acquisition system overview.*

1.1 Support Card

The Support Card (SC) is mainly used as a holder for the detector modules and a fanout for all the signals and power lines.

The detector module is glued on the SC and wire-bonded to it, so that all the signals and power lines needed by the front-end chips (MUON or TOP chips

bump-bonded on top of the detector substrate) as well as the depletion voltage are easily accessible via a standard connector on the SC.

1.2 Control Card

The Control Card (CC) is connected as close as possible to the SC. All power lines are connected from the power supplies to the SC through the CC. The Clock and Trigger signals are also connected to the CC to control the sequencer.

The main goal of the CC is to generate the various control signals to run and readout the front-end chips. The pixels data are formatted (see chapter 3) and memorized in a FIFO before they can be readout by the DAQ master (see chapter 2).

1.3 DAQ master

During lab tests, the DAQ master is a PC and is connected to the CC via a standard I/O card. During beam tests, the DAQ master is a complex DAQ system (RD13) which runs in a VME bus, in this configuration a standard I/O VME board is used to interface the CC and the DAQ master. The software has been designed to be as much configuration independent as possible (see chapter 4).

The main goal of the DAQ master is to reset and configure the CC sequencer as well as to load the various masks in the front-end chips. Then, the DAQ master waits for events in the CC FIFO and read them out.

Chapter 2

Control Card sequencer

The Control Card (CC) contains mainly a sequencer (Altera MAX7128S) and a 16-bit wide FIFO. This sequencer is a state machine (see figure 2.1) that controls the front-end chips which are bump-bonded on top of the detector substrate. It also fills the FIFO with the pre-formatted data words, this FIFO being readout by the DAQ master. The sequencer is configured by the DAQ master.

2.1 Start sequence

The reset signal of the state machine is directly controlled by the DAQ master. In case of reset, the state machine goes to the $S0$ state which resets the FIFO and clears the internal counters.

Then, the state machine stays in the $S1$ state as long as the mask control bit (issued by the DAQ master) is 1, allowing the DAQ master to load the noisy pixels and injection masks in the module.

When the DAQ master sets the mask bit at 0, the state machine goes to $S2$ and looks at the most significant bit of the 4-bit mode word (see table 2.1). If this bit is at 1, it means that the test mode has been selected, otherwise the standard acquisition mode is selected.

2.2 Test mode running

The test mode starts with the $S3$ state which loads the 3 lower bits of the mode word in order to select the right front-end chip.

Then, the state machine oscillates between the two states $S4$ and $S5$ which run the clock to the front-end chips and write any outgoing data to the FIFO.

Only a new reset can make the state machine to go out from this loop.

<i>Mode word</i>	<i>Running mode</i>
0	Standard mode : no readout (unused)
1	Standard mode : one BCO readout
2	Standard mode : two BCOs readout
...	...
7	Standard mode : seven BCOs readout
8	Test mode : no chip selected (unused)
9	Test mode : no chip selected (unused)
A	Test mode : first chip selected
B	Test mode : second chip selected
...	...
F	Test mode : sixth chip selected

Table 2.1: *Configuration modes.*

2.3 Standard acquisition mode running

The standard acquisition mode starts directly with the quiet state $S7$ which sends the clock out to the chips and waits for a trigger to occur.

In case of a trigger signal and if the FIFO is empty (there can be only one event at a time in the FIFO), the state machine goes to the $S8$ state which clears the internal counters and then stays in $S9$ around 160 times, in order to shift down the data along the column pipeline.

Then, the state machine enters the main readout loop with the $S10$ state which triggers the front-end chips with the right latency (the reference latency must be given by the DAQ master).

The core of the readout sequence is the two states $S17$ and $S18$ which generate the clock to the output register of the front-end chips and write any data to the FIFO. These two states are repeated ten times in order to read one column using the N10 internal counter (states $S16$ and $S17$). Then, each column readout is repeated fourteen times in order to read one chip using the N14 internal counter (states $S15$, $S21$ and $S22$). Then, each chip readout is repeated six times in order to read the full module by selecting the different front-end chips in sequence (state $S19$). In parallel to the N14 counter, a column internal counter is used in order to write the column number (from 1 to 84) in the FIFO (states $S11$ and $S21$) and to stop the module readout sequence (state $S21$).

Then, the state machine goes to the $S12$ state which prepares the trailer word. This trailer is written to the FIFO during state $S13$, and the trigger latency is incremented by one. The next state is $S14$ which ends the main readout loop. The state machine goes back to $S10$ in order to generate a new trigger signal (for the

next BCO readout) or to go back to the quiet state $S7$ if all the BCOs have been readout (corresponding to the mode word).

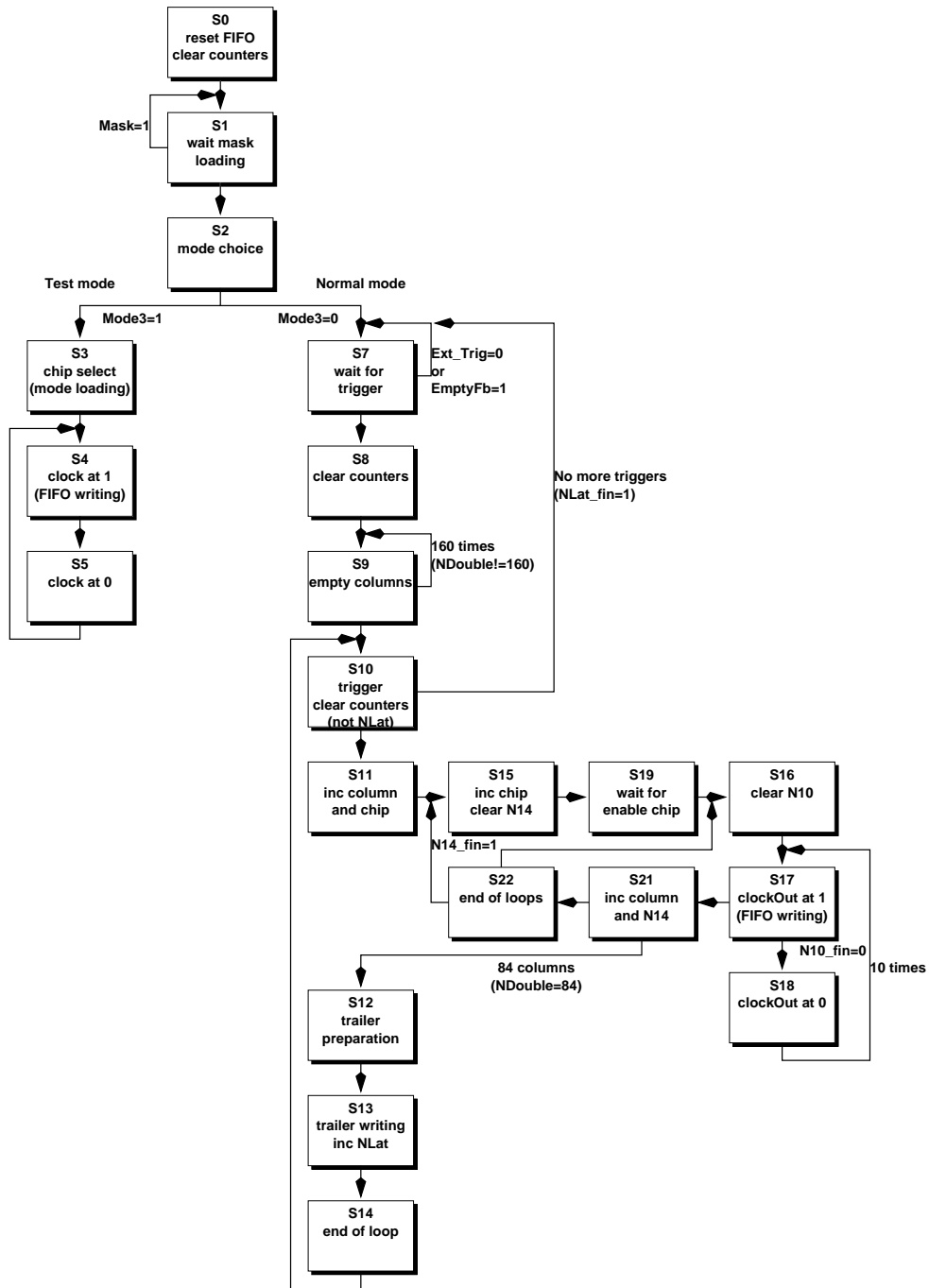


Figure 2.1: Control Card state machine sequence.

Chapter 3

Pixel data format

The pixels raw data files are divided into variable length records, each record containing the pixels raw data for one event. These records are divided into 16-bit words.

3.1 Pixel data event

One pixel data record contains the following words :

F000	beginning of event
...	header (can be omitted)
FA00	beginning of data blocks
...	data blocks
FE00 or FCxx	end of event

The data blocks are discussed in section 3.2. The “end of event” is FE00 in case of success and FCxx in case of error, where xx is the error code :

FC01	out of memory
FC02	readout error
FC03	time out

3.1.1 Header words

The header contains extra parameters like run or event numbers, any of them can be omitted. The header words are made of one header byte (the most significant byte) and one data byte, containing the parameter :

F2xx	run number least significant byte
F4xx	run number most significant byte
F6xx	event number least significant byte
F8xx	event number most significant byte
xxxx	other parameters

3.2 Pixel data blocks

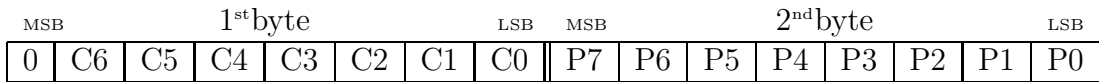
The pixel data are divided into pixel data blocks. Each pixel data block contains the information on the hit pixels for a specified bunch crossing. For a given bunch crossing, there is always one data block even if no pixel was hit.

3.2.1 Standard acquisition mode

Each pixel data block contains a variable number of pixel data words followed by a trailer word which contains the information on this block (see figure 3.1).

3.2.1.1 Pixel data words

There is one 16-bit word per pixel hit :



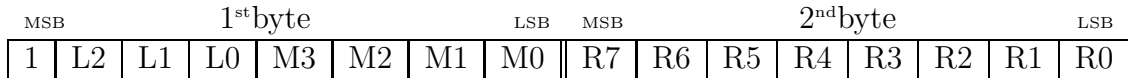
The MSB of the first data byte is always 0.

The 7 bits C6..C0 is the column value of the hit pixel from 1 to 84. The first column of the first chip is 1, the 14th column of the first chip is 14, the first column of the second chip is 15, etc...

The 8 bits P7..P0 is the hit pixel address (i.e. its line number) from 1 to 156.

3.2.1.2 Trailer word

The trailer is a 16-bit word :



The MSB of the first trailer byte is always 1.

The 3 bits L2..L0 is the relative bunch crossing number for this data block from +0 to +7. The real latency for this data block is R+L.

The 4 bits M3..M0 is the acquisition mode (from 1 to 7), i.e. the number of latencies read for each event (see table 2.1).

The 8 bits R7..R0 is the reference latency.

3.2.1.3 Data integrity

As the acquisition mode is always less than 8 in non-test running, the 1st byte of each data word must satisfy the condition :

$$bit7 = 1 \Rightarrow bit3 = 0$$

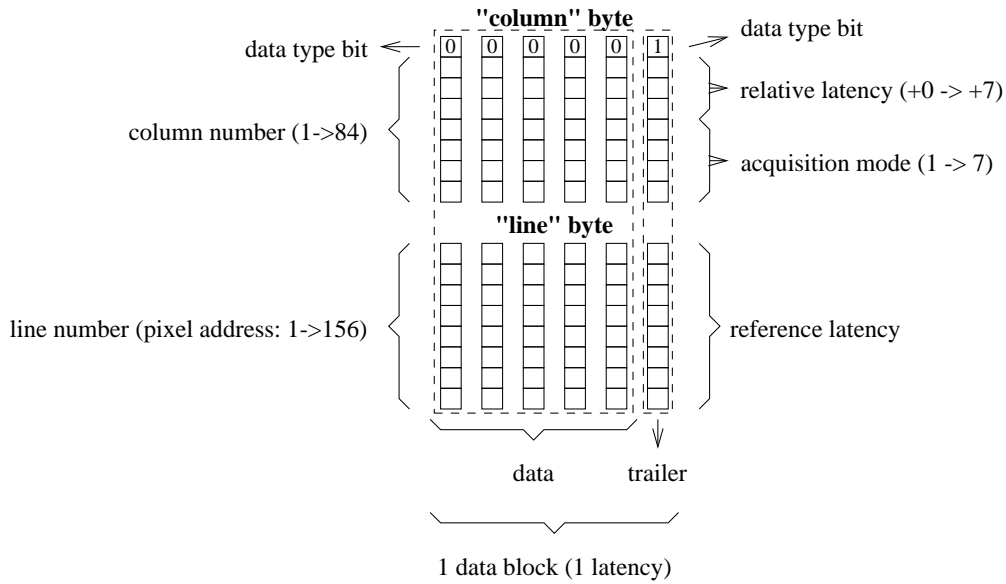
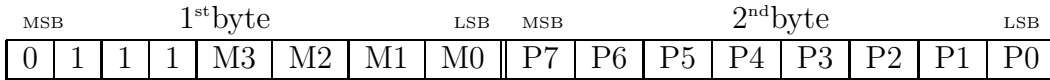


Figure 3.1: *Pixel data block in standard acquisition mode.*

3.2.2 Test mode



The MSB of the first data byte is always 0 in test mode and the next three bits are always 1 giving a “column” value greater than 112, which would be impossible in the standard acquisition mode.

The 4 bits M3..M0 is the test mode (from A to F in hexadecimal), i.e. the number of the chip which is readout, modulo 9 (see table 2.1).

The 8 bits P7..P0 is the hit pixel address (i.e. its line number) from 1 to 156.

Chapter 4

Pixel software

The pixels software goes from low-level routines which are directly connected to the Control Card sequencer to high-level programs like PixED, the Pixels Event Display, which can be used for data analysis (see figure 4.1).

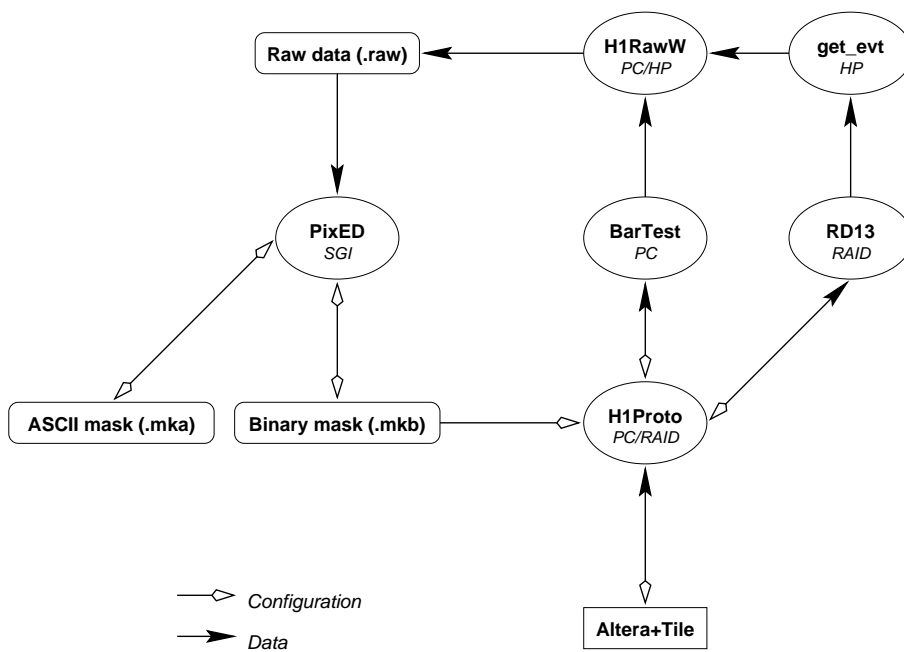


Figure 4.1: *Pixels softwares and file types.*

4.1 H1Proto

The H1Proto library is used to interface the DAQ master to the Control Card (CC) and contains two routines, the configuration routine (H1Init) and the readout routine (H1Read).

The H1Init routine controls the CC sequencer and loads the noisy pixels and injection masks to the front-end chips. These masks are taken from a binary mask file (.mkb) which can be produced using PixED.

The H1Read routine reads the CC FIFO out and adds the beginning of data blocks and end of event words, making a real event data block.

These two routines call a configuration dependent library to access the I/O interface board, which can be a PCI or a VME board. Thus, the same H1Proto library is used on both machines (PC or RAID), only the I/O library need to be changed.

4.2 H1RawW

The H1RawW library is used to write the raw data files (.raw) and contains three routines, H1RawWOpen, H1RawWEvent and H1RawWClose.

The H1RawWOpen and H1RawWClose are only used to open and close the raw data file, without writing anything in it.

The H1RawWEvent is used to write the data event containing the data from H1Read and also the beginning of event word and run and event numbers. It can also call an external routine which can write optional header words.

These routines can be called directly by the DAQ master in case of a standalone run or by a program which can read the RD13 data format in case of a beam test.

4.3 DAQ master

In case of a standalone lab test, the DAQ master is a program called BarTest, running on a PC. This program is quite simple and is mainly a graphical interface (Windows 95) which calls the H1Proto and H1RawW libraries.

In case of a beam test, the DAQ master is the RD13 software running on a RAID processor. Then, the RD13 DAQ calls the H1Proto library and writes data using the RD13 format (those data containing other detectors). Then, a program called get_evt is used on an HP to extract the pixels data and other interesting data from the RD13 data files and to write them using H1RawW.

4.4 PixED

The Pixels Event Display (PixED) is an X11/Motif software running on SGI. PixED is a graphical tool used to display raw data events (.raw) produced by H1RawW.

PixED can also be used to draw (with the mouse) noisy pixels or injection masks and to read and create binary masks files (.mkb), which can be directly loaded in the front-end chips using H1Proto. Easy to understand ASCII masks files (.mka) can also be read and created by PixED.

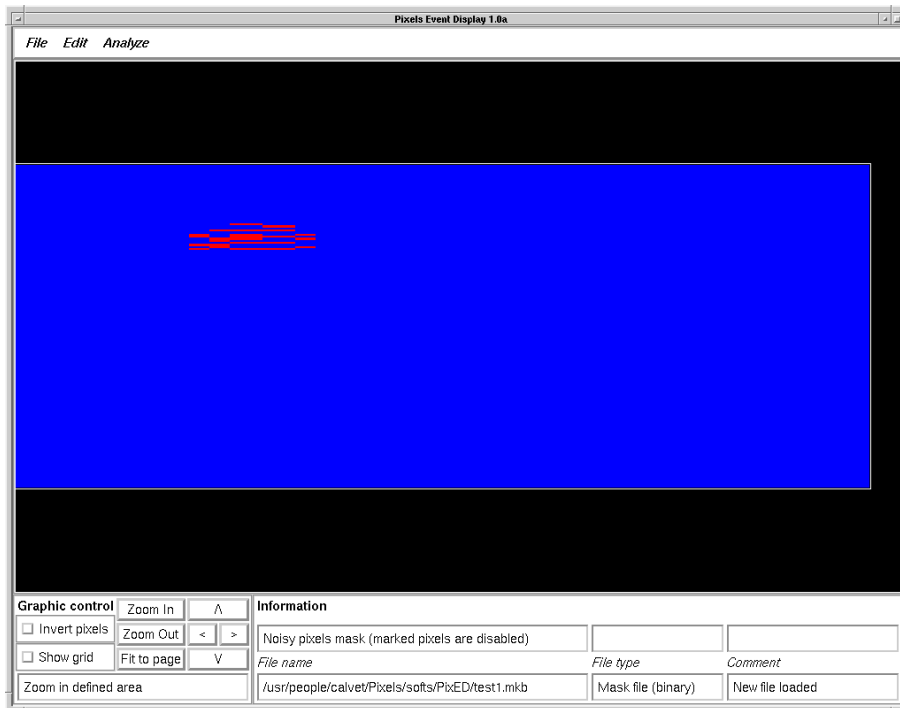


Figure 4.2: *Pixels Event Display (PixED)*.

FE circuits simulation

2000

Chapter 1

FE circuits simulation

The overall structure of the FE simulation software is shown on figure 1.1. The input of the FE simulation is a data file containing the GEANT digits for the 16 FE circuits of a single pixel detector module. This file is read according to the LHC beam structure and the data are fed into the FE simulator, consisting of a simplified simulation of the analogue cells, which read the charge deposited in the detector, and a detailed description of two different readout architectures (FE-B/D and FE-A/A2). Output files can be generated as inputs to the Module Control Circuit (MCC) simulation software.

1.1 Event feeding

The LHC beam structure is reproduced in order to take into account of the empty spaces between proton bunches. Each Beam CrossOver (BCO) is flagged as either a proton or an empty BCO. In case of an empty BCO, no new event is sent to the FE simulator but one clock cycle is simulated. In case of a proton BCO, a new event is read from the input file and its digits are sent to the analogue input cells of the FE simulator.

1.2 Analogue cell

The analogue cells of the FE circuits developed by Atlas consist of a charge pre-amplifier followed by a discriminator. The charge deposited in the detector is amplified by the pre-amplifier and, if its output is above a defined threshold, a new hit is recorded by the FE circuit. The amount of charge deposited in the detector is not measured but an estimate of it can be retrieved from the time during which the output pre-amplifier signal is over the discriminator threshold (Time over Threshold).

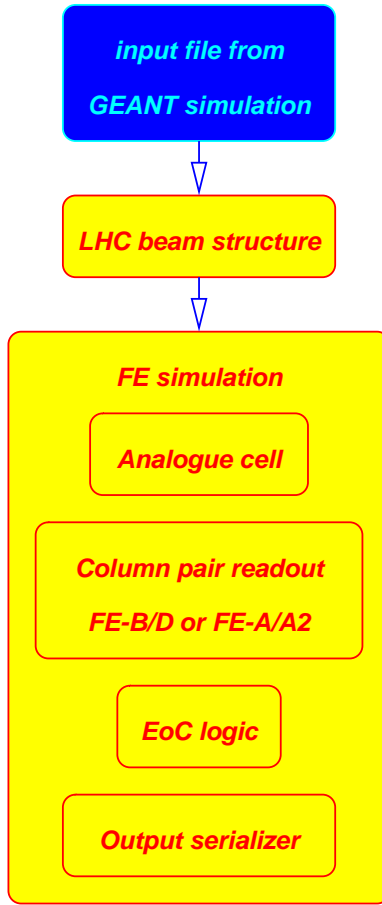


Figure 1.1: FE simulation software structure.

In this simulation, the analogue cell is common to both FE circuits (FE-B/D and FE-A/A2). The threshold is not applied in the FE simulation but has been applied by the GEANT simulation which generated the input digits. Therefore, the input data file contains only digits with charge above threshold.

The Time over Threshold (ToT) for a digit with a charge Q is computed with the phenomenological relation:

$$\text{ToT} = t_0 \ln \left(1 + \frac{Q}{Q_0} \right)$$

with $t_0 = 17$ BCO and $Q_0 = 6600e^-$, according to circuit tests and reasonable shaping time settings. During this time, the analogue cell is unable to record any new digit. If a new digit occurs in this pixel before the end of the ToT, then the new hit is lost and the total ToT of the previous hit is increased by the additional

amount of charge. The inefficiency due to this mechanism is called *analogue loss* (L_A).

1.3 Readout algorithms

Once a hit is detected by the analogue cell, its information (pixel address, hit time-stamp and eventually ToT) is built in the pixel readout cell, which is close to the analogue cell. Then, it must be recorded in an End of Column (EoC) buffer, where it will stay until the level-1 trigger (LV1) decision is available. When the LV1 decision reaches the FE circuit, the EoC logic must be able to find the hits which belong to the past event for which this LV1 decision has been made. All the complexity of the architectures arises from this ability to associate hits and LV1 decisions.

The difference between the time when the charge is deposited by the particle in the detector, and the time when the LV1 signal reaches the FE circuit, is fixed and is called the LV1 latency. The hit information must be transferred from the pixel cell to the EoC buffers in less than the LV1 latency. This transfer is organised using columns of pixel cells. Two columns of pixel cells, a column pair, share a common readout system. This readout system is different for the FE-B/D and the FE-A/A2 architectures.

1.3.1 FE-B/D column pair readout

In the FE-B/D architecture, the hit information of a pixel cell is transferred to the EoC buffers in one readout cycle using a parallel bus. The hit time-stamp is provided by a 7-bit grey-coded counter incremented every new BCO.

When a new hit is detected by the analogue cell, the current grey-coded BCO number is written into the Leading Edge (LE) RAM of the pixel cell. Later, when the ToT is elapsed, the current grey-coded BCO number is written into the Trailing Edge (TE) RAM of the pixel cell. At this moment, the pixel cell raises a flag signalling that a new hit is ready to be transferred to the EoC logic.

As soon as a new hit is ready in a pixel cell, the whole column is frozen, which means that a copy of the state of the pixel cells in this column is made. If the column was already frozen, this mechanism will wait until the column is unfrozen. When a column is frozen, a sparse scan selects the hits to be transferred, starting from the top of the copy of the column. Once all the hits have been transferred from the frozen column, the column is unfrozen.

The hits are transferred from the copy of the column to the EoC logic using a parallel bus which is common to both columns of a column pair. If both columns are frozen, a Column-EoC Arbitration Unit (located at the bottom of the column)

selects alternatively one column and the other. The hit information consists in the pixel address (row number), the LE and TE RAMs, and the column flag (left or right).

The transfer circuitry is synchronised with the main circuit clock but with lower frequency. The period between two hit transfers can be set in the simulation to any multiple of the BCO period. In real circuits, this period can be set to 2, 4 or 8 BCO periods (20MHz, 10MHz or 5MHz).

Once a hit has been transferred to the EoC logic, the LE and TE RAMs in the pixel cell are released and the pixel cell is ready to record a new hit. If a new hit is detected by the analogue cell before the LE and TE RAMs are cleared, this new hit is lost. This inefficiency is called *digital loss* (L_D).

1.3.2 FE-A/A2 column pair readout

In the FE-A/A2 architecture, the hit information of a pixel cell is transferred to the EoC buffers using a shift register. Therefore, hits located at the top of the column reach the EoC logic later than hits located at the bottom of the column. This aspect of the shift register is used as a time-stamping mechanism.

Pixel cells are grouped into blocks of 2×2 cells. When a new hit is detected by the analogue cell, the block logic builds a pattern information from the state of the four analogue cells. Then, the hit information is written in the shift register cell located in this block. If the cell is already occupied by down-going hit information, the block logic tries to write again up to three more times (late mechanism). After four failed attempts, the hit information is lost. This inefficiency is called *digital loss* (L_D). The hit information consists in the block address (row number), the pattern value and the “late” value.

In the present simulation, the ToT information is not available for this architecture. It could be implemented but would result in a more complex EoC logic.

The shift register is common to the two columns of the column pair. Its content is shifted down to the Bottom of Column (BoC) logic at the speed of the main clock. Once a hit information is in the down-most cell of the shift register, it enters in the BoC logic, where its age is computed by adding the block address and the “late” value, and a “remaining time value” (negative) is computed subtracting the LV1 latency to the age of the hit. This computation takes three clock cycles before the hit information can be transferred to the EoC logic.

1.3.3 End of Column logic

Each column pair has its own independent EoC logic containing buffers. The *EoC Depth* parameter of the simulation is the number of buffers per column pair. When a new hit information arrives in the EoC logic, it is stored in a free buffer. If no

free buffer is available, this hit is lost. This source of inefficiency is called *buffer loss* (L_B).

The hits stay in the EoC buffers until the LV1 latency is elapsed. Then, if the LV1 decision is negative, the hits corresponding to this event are deleted from the EoC buffers, resulting in new free buffers for incoming hits. If the LV1 decision is positive, a 4-bit trigger number is added to the hits corresponding to this event and these buffers go into the “triggered” state. Then, the output serializer sends the 26 bits of hit information (trigger number, column, row, ToT) bit by bit and hit by hit. A new buffer is released as soon as its hit has been sent by the output serializer. Once all hits corresponding to a trigger number have been sent, the End of Event word is sent and the next trigger number is processed.

The mechanism which is used to associate the hits to the LV1 decisions is different for the two architectures:

- **FE-B/D:** a second grey-coded counter is running, synchronised to the first one, but with a shift equal to the LV1 latency. When the LE of a hit is equal to this shifted time-stamp, the hit is associated to the presently available LV1 decision.
- **FE-A/A2:** the “remaining time value” of a hit computed in the BoC logic is stored in a time counter of the EoC buffer and is incremented every new BCO. When the value of the counter reaches zero, the hit is associated to the presently available LV1 decision.

1.4 Trigger generation

The LV1 decision is taken for every new BCO, taking into account the LHC beam structure, the systematic and “complex” dead-time mechanisms, and a random generator with a fixed probability which is set according to the *LV1 Target Rate* parameter.

1.5 Inefficiencies

The first inefficiency is the *analogue loss* (L_A), which is independent of the readout architectures. In a first approximation, this inefficiency is:

$$L_A = 1 - e^{-\langle t \rangle p}$$

where $\langle t \rangle$ is the average value of the ToT and p is the probability that a pixel is hit in one BCO.

The *digital loss* (L_D) and *buffer loss* (L_B) have different behaviours for the two architectures. Of course, the *buffer loss* is related to the total number of buffers in the EoC logic.

In the case of the FE-B/D architecture, it may also happen that a hit reaches the EoC logic after the LV1 latency is already elapsed. In this case, this hit is lost for its event because it cannot be associated to a LV1 decision when it is still in a pixel cell. But, since the BCO counter has 7 bits, this hit will be associated to an event which occurred 128 BCOs (or any multiple of 128) after the real event which generated it, resulting in a fake hit in this later event. We refer to this case of inefficiency and additional noise as *late hits* (L_H). Lower transfer frequencies result in longer permanence of the hit in the pixel cell, giving bigger L_D and L_H but decreasing L_B , due to the lower occupancy of the EoC buffers.

In the case of the FE-A/A2 architecture, since, in the worst case, a hit reaches the EoC logic in 86 clock cycles, while the Atlas LV1 latency is longer than 100 BCOs, there is no *late hits* mechanism as in the case of the FE-B/D architecture.