



HAL
open science

Amélioration des techniques d'estimation des perturbations conduites : application à une chaîne de traction de véhicule électrique

Denis Labrousse

► **To cite this version:**

Denis Labrousse. Amélioration des techniques d'estimation des perturbations conduites : application à une chaîne de traction de véhicule électrique. Autre. École normale supérieure de Cachan - ENS Cachan, 2010. Français. NNT : 2010DENS0042 . tel-00595296

HAL Id: tel-00595296

<https://theses.hal.science/tel-00595296>

Submitted on 24 May 2011

HAL is a multi-disciplinary open access archive for the deposit and dissemination of scientific research documents, whether they are published or not. The documents may come from teaching and research institutions in France or abroad, or from public or private research centers.

L'archive ouverte pluridisciplinaire **HAL**, est destinée au dépôt et à la diffusion de documents scientifiques de niveau recherche, publiés ou non, émanant des établissements d'enseignement et de recherche français ou étrangers, des laboratoires publics ou privés.



ENSC-(n° d'ordre)

**THESE DE DOCTORAT
DE L'ECOLE NORMALE SUPERIEURE DE CACHAN**

Présentée par

Monsieur Denis LABROUSSE

pour obtenir le grade de

DOCTEUR DE L'ECOLE NORMALE SUPERIEURE DE CACHAN

Domaine :

ELECTRONIQUE – ELECTROTECHNIQUE – AUTOMATIQUE

Sujet de la thèse :

**Amélioration des techniques d'estimation des perturbations conduites
Application à une chaîne de traction de véhicule électrique**

Thèse présentée et soutenue à Cachan le 7 décembre 2010 devant le jury composé de :

Josep BALCELLS	Professeur des universités	Rapporteur
Jean-Luc SCHANEN	Professeur des universités	Rapporteur
Christian VOLLAIRE	Professeur des universités	Examineur
François DE-DARAN	Industriel (Valeo)	Examineur
Xavier BUNLON	Industriel (Renault)	Examineur
François COSTA	Professeur des universités	Directeur de thèse
Bertrand REVOL	Maître de conférence	Encadrant

Laboratoire SATIE

ENS CACHAN / CNRS / UMR 8029

61, avenue du Président Wilson, 94235 CACHAN CEDEX (France)

REMERCIEMENTS

Les travaux exposés dans ce mémoire ont été effectués au sein de l'équipe IPEM (Intégration de Puissance et Matériaux) du laboratoire SATIE (Systèmes et Applications des Technologies de l'Information et de l'Energie) de l'Ecole Normale Supérieure de Cachan, en partenariat avec le Technocentre Renault de Guyancourt.

Je remercie Pascal Larzabal, directeur du SATIE, de m'avoir accueilli dans son laboratoire ainsi que les personnels techniques et administratifs sans qui le fonctionnement du laboratoire ne serait pas possible.

Je remercie les personnes du Technocentre avec qui nous avons travaillé : Bruno Pliquet, initiateur de la collaboration avec SATIE ainsi que ses successeurs Silvère Guignot et Xavier Bunlon.

Je remercie mes encadrants de thèse François Costa et Bertrand Revol de m'avoir fait confiance durant ces trois années et de m'avoir aidé à préparer l'avenir.

Je remercie mes collègues doctorants les plus proches Milouse, Sylvain et Fabien qui sont également mes anciens collègues de l'ENSC ainsi que Jérôme et Marwan, ancien et nouveau collègues du bureau 61bis.

Je veux également remercier plus largement l'ensemble des personnes du SATIE et du département EEA. Je voulais souligner la bonne ambiance qui reigné dans les locaux de ces deux entités et qui m'a été essentielle au cours de ces années (malheureusement ce n'est que lorsque l'on part que l'on se rend compte de l'importance de toutes ces choses).

Je voulais également remercier tout particulièrement Aude Silve qui, après mes encadrants, est la personne qui a le plus contribué à l'avancement de ces travaux. Je la remercie pour son soutien tant d'un point de vue scientifique que personnel. J'en profite également pour remercier Lluis Mir, son directeur de thèse et directeur de l'UMR 8203, de m'avoir accueilli dans son laboratoire durant les fermetures estivales du SATIE.

Enfin je remercie les membres de ma famille de m'avoir soutenu non seulement durant mes années de thèse mais tout au long de ma scolarité.

SOMMAIRE

CHAPITRE I : INTRODUCTION

I.	Le véhicule électrique : enjeux industriel et environnemental !.....	I-3
II.	La CEM : une contrainte supplémentaire du processus de conception.....	I-4
III.	La simulation des émissions d'un dispositif	I-7
	III.1. Niveau d'approche d'un système.....	I-7
	III.2. Distinction perturbations « conduites / rayonnées ».....	I-9
IV.	Objectifs et apports des travaux	I-10

CHAPITRE II :

ÉTAT DE L'ART SUR L'ANALYSE ET LA PREDICTION DES PERTURBATIONS CONDUITES

I.	Simulation temporelle fonctionnelle exploitée en CEM.....	II-3
II.	Simulations dédiées à la CEM.....	II-7
	II.1. Caractérisation type « boîte noire » pour réseau de convertisseurs	II-8
	II.2. Modélisations par sources de MC et MD et impédances localisées	II-9
	II.2.1. Localisation des sources et identification des chemins de propagation.....	II-9
	II.2.2. Modélisation des chemins de propagation	II-10
	II.2.3. Implantation et synthèse des sources de perturbation	II-13
	II.3. Séparation des éléments parasites internes aux interrupteurs.....	II-15
III.	Conclusion.....	II-18

CHAPITRE III :

SYNTHESE D'UNE STRUCTURE NON-ISOLEE D'ELECTRONIQUE DE PUISSANCE : APPLICATION A UN ENSEMBLE CONVERTISSEUR MACHINE DEDIE A LA TRACTION ELECTRIQUE

I.	Description du support d'étude et du banc de test expérimental.....	III-3
I.1.	Description du support d'étude.....	III-3
I.2.	Description du banc de test expérimental de la chaîne de traction	III-4
II.	Modélisation en mode commun.....	III-6
II.1.	Cas d'une cellule de commutation.....	III-6
II.1.1.	Expression du courant de mode commun.....	III-6
II.1.2.	Modèle équivalent dans le domaine fréquentiel.....	III-8
II.1.3.	Application au hacheur série d'excitation	III-10
II.1.4.	Validation expérimentale de la modélisation en MC de l'ensemble hacheur d'excitation / rotor.....	III-12
II.1.5.	Réflexions sur le modèle établi	III-16
II.2.	Généralisation à l'association de N cellules de commutation	III-19
II.3.	Application du modèle à l'association de l'ensemble hacheur d'excitation – onduleur – machine synchrone	III-22
II.3.1.	Modélisation en mode commun	III-22
II.3.2.	Validation expérimentale	III-25
II.4.	Utilisation du modèle dans une simulation circuit.....	III-30
III.	Modélisation en mode différentiel.....	III-35
III.1.	Cas d'une cellule de commutation.....	III-35
III.1.1.	Expression du courant de mode différentiel.....	III-35
III.1.2.	Intégration des perturbations de mode différentiel au modèle équivalent de mode commun	III-41
III.2.	Généralisation à l'association de N cellules de commutation.....	III-42
III.3.	Application à l'onduleur triphasé	III-43
IV.	Conclusion.....	III-45

CHAPITRE IV :

ANALYSE DES PERTURBATIONS DE MODE COMMUN : VERS UNE REDUCTION DE LA DUREE D'ANALYSE

I.	Analyse d'un courant de mode commun	IV-3
II.	Cas d'un hacheur série	IV-5
II.1.	Description du banc de test.....	IV-5
II.2.	Décomposition de i_{mc} en fonction du signe de dV/dt	IV-7
II.3.	Elaboration d'une impulsion équivalente	IV-8

II.4. Extraction d'une impulsion pertinente de la mesure.....	IV-10
II.5. Reconstitution à partir des instants de commutation calculés.....	IV-15
III. Cas d'un onduleur triphasé.....	IV-19
III.1. Description du banc de test.....	IV-19
III.2. Choix d'une impulsion par coefficient de corrélation.....	IV-20
III.3. Reconstitution à partir d'une impulsion mesurée	IV-21
IV. Cas d'impulsions très rapprochées dans le temps	IV-23
IV.1. Description du support d'étude.....	IV-23
IV.2. Reconstitution à partir d'une impulsion mesurée et des instants de commutation calculés	IV-24
V. Application à la simulation de l'ensemble onduleur – hacheur – MS.....	IV-27
VI. Conclusion et perspectives.....	IV-29

CHAPITRE V :

MODELATION ET SYNTHESE DES SOURCES DE PERTURBATIONS CONDUITES

I. Introduction	V-3
II. Banc de test.....	V-5
III. Reconstruction des fronts par fonction de convolution.....	V-6
III.1. Décomposition du signal de commande	V-8
III.2. Fonction de convolution associée à la fermeture du transistor ($f_{c_{ON}}$).....	V-8
III.3. Fonction de convolution associée à l'ouverture du transistor ($f_{c_{OFF}}$)	V-12
III.4. Reconstruction totale	V-17
IV. Reconstruction par fonctions de transfert	V-20
IV.1. Calcul des fonctions de transfert à partir des tensions mesurées	V-20
IV.2. Reconstruction des fonctions de transfert	V-24
IV.3. Reconstruction des tensions à partir des FT élaborées.....	V-24
V. Conclusion.....	V-27

CHAPITRE VI :

CONCLUSION & PERSPECTIVES

REFERENCES BIBLIOGRAPHIQUES

CHAPITRE I :
INTRODUCTION

I. Le véhicule électrique : enjeux industriel et environnemental !

Avant de placer la compatibilité électromagnétique comme point central de ce manuscrit, il paraît important de rappeler le contexte historique qui a amené ces travaux de thèse.

Alors que les préoccupations environnementales prennent une place prépondérante dans la société et en particulier dans le domaine du transport, le « tout électrique » devient, à tort ou à raison, la solution incontournable. Mais le transport électrique n'est pas si moderne. À partir de 1890 la traction électrique révolutionne les transports urbains et le développement de l'électricité donne naissance aux tramways (Figure I - 1).



Figure I - 1 : L'ancien tramway de Rouen dans les années 1900

Et la voiture électrique n'est pas moins ancienne... C'est en 1891 que la première voiture électrique voit le jour (Figure I - 2). Au début des années 1900, plus d'un tiers des voitures en circulation sont électriques et notamment grâce à l'introduction d'une flotte de taxis électriques dans les rues de New York. En 1902 la *Phaeton* de Wood pouvait rouler 29 km à une vitesse de 22,5 km/h et coûtait 2000 dollars. Les années 1920 annoncent le déclin de la voiture électrique. Sa faible autonomie, sa vitesse trop basse, son manque de puissance, la disponibilité du pétrole et surtout son prix font que les Ford à essence sont plus compétitives. Il faut attendre 1966 (recommandation du congrès américain pour réduire la pollution de l'air) et surtout 1973 (premier choc pétrolier) pour réentendre parler de la voiture électrique. Mais aucun véhicule performant ne verra le jour. Ce n'est qu'au début des années 1990 qu'une forte volonté politique pour la réduction des émissions polluantes permettra le lancement de véritables programmes de recherche

dont le but est de favoriser le développement de nouvelles technologies de batteries, moteurs et composants hybrides.



Figure I - 2 : En 1891 William Morrison construit la première voiture électrique

Aujourd'hui les progrès technologiques liés au stockage de l'énergie électrique et à la conversion électromécanique ainsi que les enjeux politiques, industriels et écologiques offrent un terrain favorable à l'essor de la voiture électrique. Pour les constructeurs automobiles la fabrication de véhicules « zéro émission de CO₂ » devient une priorité. Dans les années à venir les rares modèles de voiture électrique devraient laisser place à de véritables gammes à des coûts raisonnables (Figure I - 3).



Figure I - 3 : Gamme de véhicule électrique Renault-Nissan (50kW à 100kW) prévue pour 2011

II. La CEM : une contrainte supplémentaire du processus de conception

La fabrication ainsi que la mise sur le marché de voitures électriques est un véritable challenge. En effet, l'électricité, l'électronique et l'électronique de puissance n'étaient jusqu'alors pas le cœur de métier des constructeurs. De plus, l'automobile et en particulier le véhicule hybride ou le véhicule électrique deviennent des environnements électromagnétiques de plus en plus complexes. Le nombre de systèmes électriques embarqués, qu'ils soient courants faibles (capteurs, circuits de commande, calculateurs, etc.) ou courants forts (actionneurs électriques, électronique de puissance, etc.) est en constante augmentation. Cette tendance ne peut que conduire à la densification des phénomènes électromagnétiques indésirables et évidemment à une augmentation du risque de défaillance. Pour le constructeur et ses équipementiers, ce risque n'est

pas admissible et doit en amont être estimé pour valider ou non la mise sur le marché des équipements et *in fine* du véhicule. Cette étape de validation est régie par le respect de normes ou spécifications que l'on peut regrouper sous le terme de « contraintes CEM ». Il existe deux catégories de normes. La première, régie par la directive européenne 2009/19/EC, concerne l'interaction entre le véhicule et l'environnement extérieur (test en émission à 10 m sur la bande [30 MHz, 1 GHz] ; test en susceptibilité à un champ de 30 V/m sur la bande [20 MHz, 2 GHz]). La seconde concerne le bon fonctionnement interne du véhicule. Cet objectif est principalement atteint grâce aux normes que doivent respecter les équipementiers. Ces normes sont imposées par le constructeur et peuvent varier de l'un à l'autre (typiquement : en émission au pied d'antenne radio [150 kHz, 930 MHz] (CISPR25) et à 10 mètres [30 MHz, 1 GHz] (CISPR12), en susceptibilité par source de rayonnement externe (ISO 11451-2), par émetteur embarqué (ISO 11451-3) et par décharge électrostatique (ISO 10605)). Or, ces contraintes ne sont généralement prises en considération que lorsqu'un premier prototype voit le jour. La Figure I - 4 représente l'enchaînement des principales étapes de conception d'un produit, du cahier des charges jusqu'à sa mise sur le marché. Afin de minimiser les temps et les coûts de développement, il est nécessaire de prendre en compte les contraintes CEM lors de la phase de prototypage virtuel au même titre que les contraintes fonctionnelles, thermiques, mécaniques...

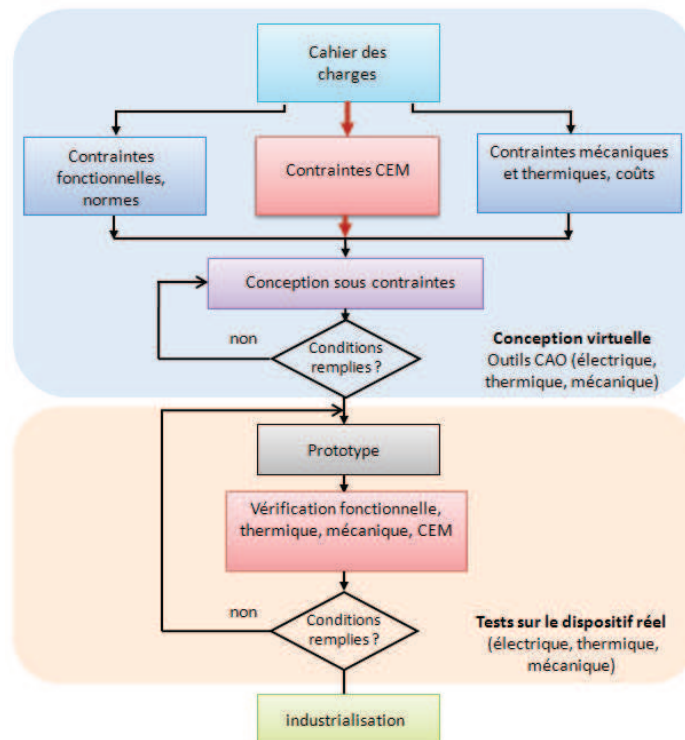


Figure I - 4 : Processus simplifié de conception d'un produit

Pour ce faire, les constructeurs doivent disposer d'outils logiciels dédiés à la CEM ou à défaut de règles ou de techniques de conception spécifiques pertinentes. Ces outils se doivent d'être

performants (précis et peu coûteux en temps de calcul), mais aussi compatibles et interfaçables avec les outils usuels de conception déjà existants.

Une fois un prototype réalisé, différents tests de validation sont réalisés dont les tests CEM. Ces derniers nécessitent des moyens d'essais spécifiques et coûteux. La Figure I - 5 montre une partie des équipements dont dispose Renault au Centre Technique d'Aubevoie. La première photo (A) montre une cage de Faraday qui permet de réaliser des tests d'immunité du véhicule. Alors que celui-ci est positionné sur quatre rouleaux permettant de reproduire les conditions réelles de fonctionnement, il est en même temps exposé à des ondes d'amplitude et de fréquence variables. La deuxième photo (B) montre une chambre semi-anéchoïque qui permet de mesurer les émissions intrinsèques du véhicule et notamment au niveau de l'antenne radio tout en s'affranchissant du bruit électromagnétique extérieur. La troisième photo (C) montre une chambre complètement anéchoïque de très grande dimension et recouverte d'absorbants pyramidaux de 1,5 mètre de hauteur. Le véhicule est placé sur un plateau tournant au centre de la chambre et surplombé par une arche de 12 mètres de diamètre. Cette arche accueille 31 sondes basses fréquences (75 MHz à 500 MHz) et 101 sondes hautes fréquences (400 MHz à 6 GHz). Ceci permet d'établir une véritable cartographie 3D des sources de rayonnement électromagnétiques du véhicule. L'investissement dans ce type de matériel jusqu'alors uniquement utilisé par les militaires, témoigne de l'importance que portent les constructeurs à la CEM.

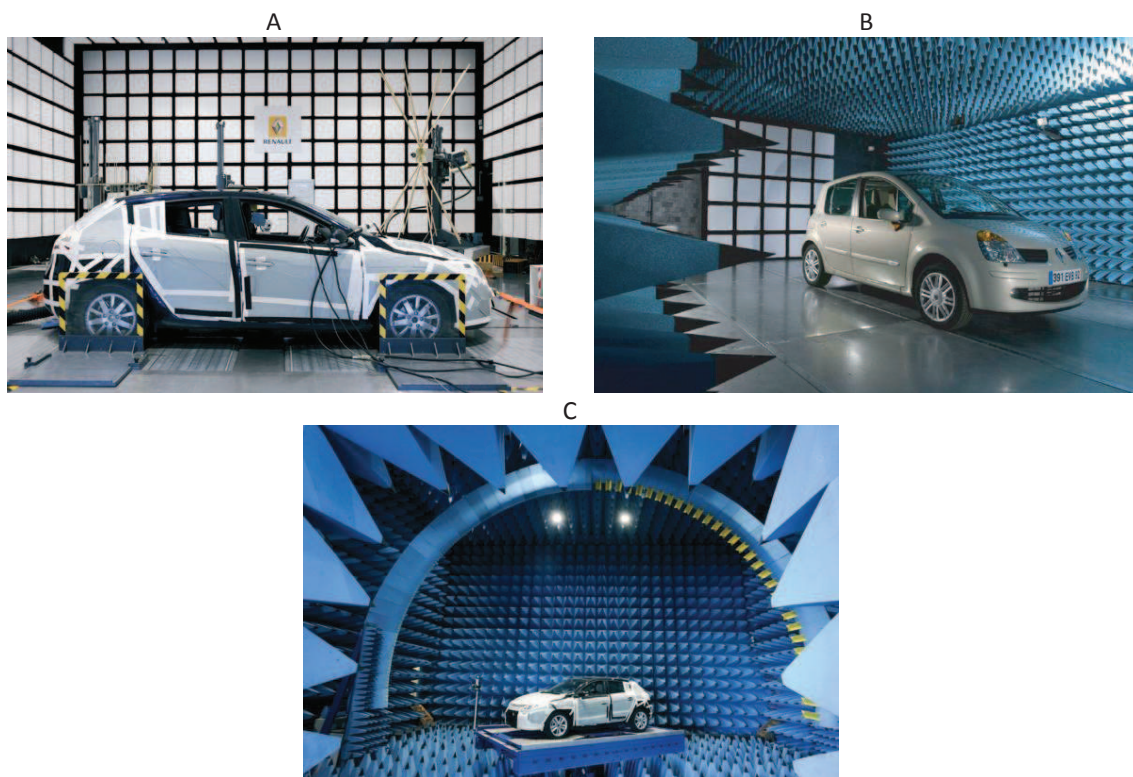


Figure I - 5 : Bancs de contrôle Renault A : en cage de Faraday (tests d'immunité) – B : en chambre semi-anéchoïque (tests d'émission) – C : en chambre anéchoïque (cartographie de champ 3D)

III. La simulation des émissions d'un dispositif

III.1. Niveau d'approche d'un système

En fonction des besoins d'une étude et du degré de complexité d'un système considéré, un niveau d'approche différent doit être choisi. En terme de simulation, ceci se traduit par un compromis entre la complexité du modèle choisi et donc de la précision des résultats et les temps de calcul. La Figure I - 6 représente l'approche d'un système complexe par décomposition en sous-systèmes de différents niveaux. Cette décomposition part du niveau 1 représentant le système complet jusqu'au dernier niveau décrivant les éléments discrets qui le composent. Pour mieux comprendre ce principe de décomposition prenons l'exemple d'un véhicule électrique. Le niveau 1 représente la simulation complète du véhicule dans son environnement. Cette simulation est capable de retranscrire le comportement du véhicule en émission grâce à la modélisation des principales sources de perturbation mais aussi en susceptibilité si les interactions et les couplages avec l'environnement sont correctement modélisés. Le dernier niveau de décomposition, ici le niveau 5, correspond à la modélisation de chaque composant physique. On comprend déjà qu'il n'est pas envisageable de simuler l'ensemble du véhicule avec une telle finesse de modélisation. En revanche, il est possible de simuler une partie d'un système susceptible d'être une source de perturbation. Pour cela, il est nécessaire de décomposer le système complet en sous-systèmes. Dans notre cas, le véhicule électrique se décline en trois sous-systèmes complexes de niveau 2 : réseau de bord basse tension (BT : 14V), réseau de traction haute tension (HT : 130V), connexion au réseau domestique (230V, 16A) pour la recharge des batteries. Dans un premier temps, chaque sous-système peut être traité séparément. Dans ces travaux de thèse nous nous attacherons à la modélisation du réseau HT. Ce sous-système est principalement composé d'une batterie HT, d'un bloc d'électrique de puissance (EP) et d'une machine de traction : c'est la décomposition de niveau 3. Ce niveau de décomposition permet déjà de localiser les principales sources de perturbation qui se situent dans le bloc d'EP et qui sont engendrées par la commutation des interrupteurs de puissance. Ainsi, un effort particulier doit être apporté à ce bloc constitué de deux convertisseurs : un hacheur série et un onduleur de tension. Nous reviendrons plus tard sur le rôle de chacun lorsque nous décrirons plus précisément la chaîne de traction. Ces deux convertisseurs qui sont les deux sous-systèmes de niveau 4 peuvent être décrits par une modélisation fine d'une cellule de commutation et fera l'objet du Chapitre III. Une cellule de commutation étant l'association de deux interrupteurs, la modélisation physique des composants du dernier niveau (niveau 5) peut être exploitée. A ce niveau, il s'agit de la modélisation de composants passifs et actifs dont les modèles sont renseignés par la mesure, le calcul analytique ou le calcul numérique. Il est également possible d'utiliser les modèles de composants disponibles dans les bibliothèques des

simulateurs mais ces modèles propriétaires sont fermés pour confidentialité. Nous reviendrons sur ces points dans le Chapitre II.

MODÉLISATION ET SIMULATION D'UN SYSTÈME COMPLEXE :

Compromis : Complexité du modèle / Temps de simulation / Précision

→ choix du niveau d'approche physique du dispositif

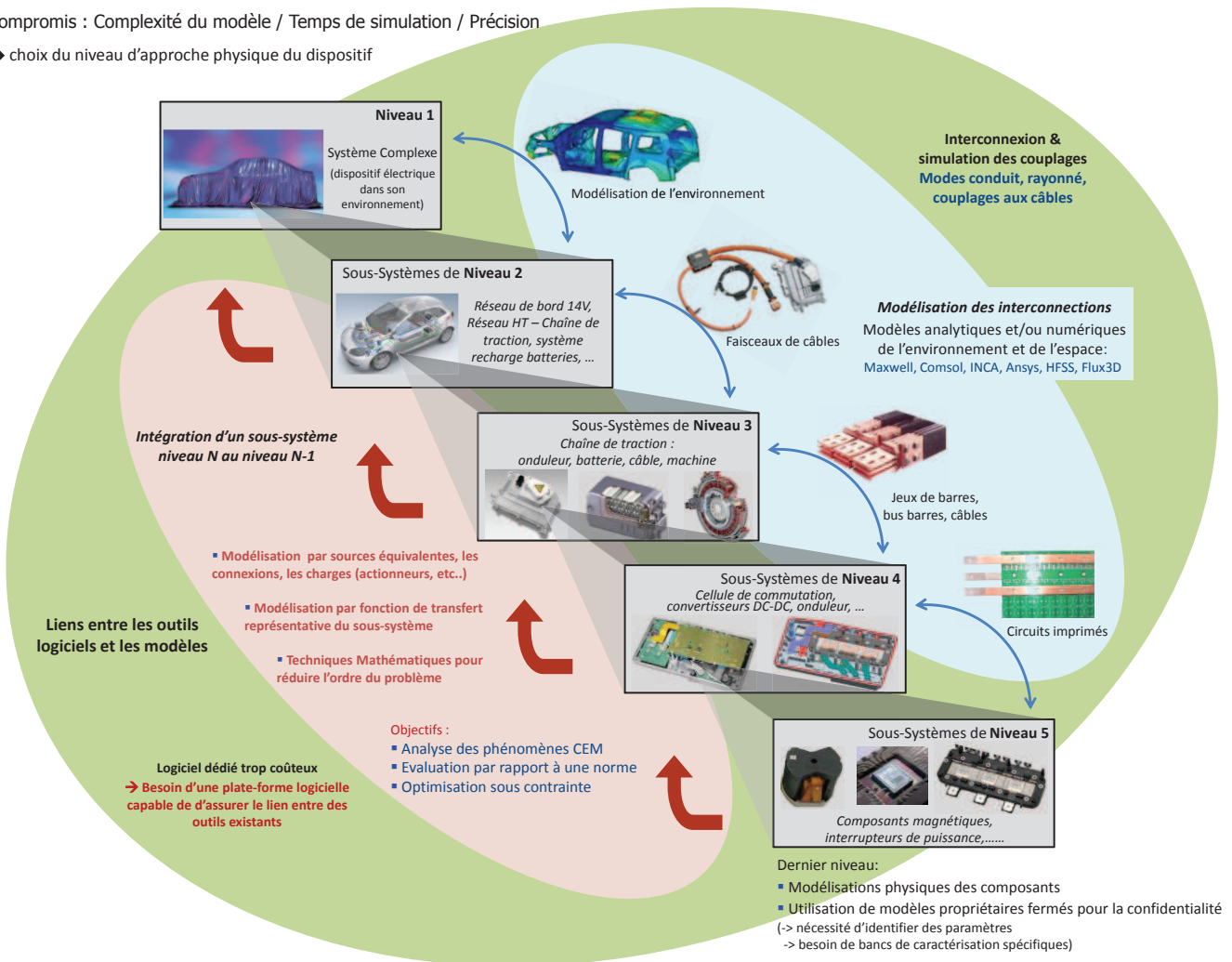


Figure I - 6 : approche d'un système complexe par décomposition en sous-systèmes de différents niveaux

Après avoir fait une analyse descendante de la décomposition d'un système, il est nécessaire de pouvoir remonter aux niveaux supérieurs. A un niveau donné, il est nécessaire de modéliser les interconnexions entre chacun des éléments d'un sous-système. Il peut s'agir d'un circuit imprimé pour le passage du modèle d'un composant à un convertisseur (niveau 5 → niveau 4) ou bien d'un faisceau de câble pour l'association d'un onduleur à une machine (niveau 3 → niveau 2). Au vu des facteurs d'échelle qu'il existe entre les dimensions d'un câble de puissance (plusieurs mètres de longueur et de quelques mm² de section) et d'une piste de circuit imprimé (d'une longueur de quelques cm pour une épaisseur de 35µm) il n'est pas imaginable de pouvoir les intégrer dans une même simulation ce qui justifie une hiérarchisation en sous-systèmes. Il en est de même pour les modèles de sous-systèmes : il est impossible d'intégrer le modèle d'un niveau N au niveau N-1

sans avoir recourt à des « modèles-passerelles » : il s'agit là de techniques de modélisation propres à la CEM (distinction mode commun / mode différentiel, sources équivalentes localisées, fonctions de transfert, etc...) que nous détaillerons au Chapitre II. Il est également nécessaire d'associer à ces modèles-passerelles des techniques mathématiques qui permettent de réduire l'ordre d'un problème et donc les temps de calcul des simulations. Enfin, une plate-forme logicielle capable d'assurer le lien entre les différents types de modèles et de dialoguer entre les outils logiciels existants est nécessaire.

III.2. Distinction perturbations « conduites / rayonnées »

Les outils dédiés à la CEM que nous venons d'évoquer doivent être capables de simuler les perturbations conduites et rayonnées que génère un dispositif (Figure I - 7). Ces perturbations sont usuellement scindées en perturbations conduites et rayonnées. Les grandeurs conduites sont les perturbations qui transitent dans les conducteurs et que l'on caractérise par des tensions et des courants. Les grandeurs rayonnées sont les champs électromagnétiques émis par un dispositif. Elles sont caractérisées en champs E et B et mesurées à l'aide d'antennes. Généralement les études CEM font l'hypothèse du découplage (ou couplage faible) des grandeurs conduites et rayonnées. Ceci signifie que ces deux types de perturbation peuvent être calculés indépendamment et n'interagissent pas l'un sur l'autre.

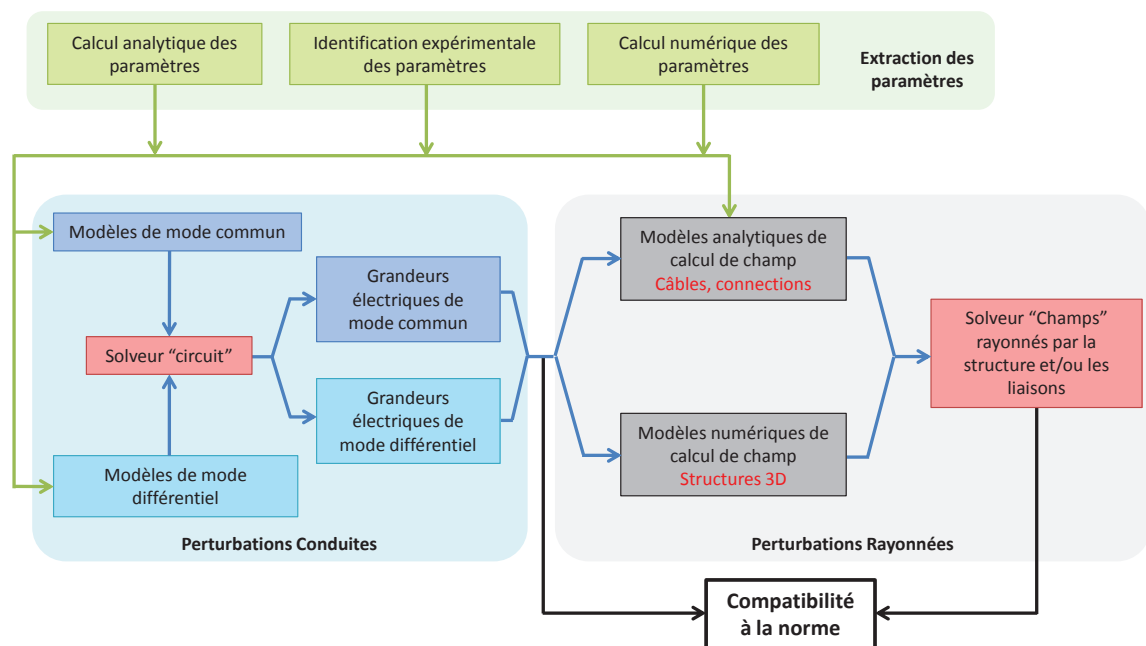


Figure I - 7 : Stratégie globale de simulation des émissions d'un dispositif

Les grandeurs électriques conduites sont simulées grâce à des solveurs « circuit » dans lesquels sont implémentés des modèles dédiés à la CEM. Le chapitre II dressera un bilan des différentes techniques de modélisation (sources de perturbations, impédances localisées...) et d'implantation de ces modèles (domaine temporel ou fréquentiel, modèle circuit, modèle

comportemental...). Ces modèles peuvent être renseignés de trois façons différentes et parfois complémentaires : par calcul analytique, par calcul numérique ou par mesure directe. Ces mêmes techniques permettent également de renseigner les modèles de calcul de perturbations rayonnées dont les entrées sont les grandeurs électriques conduites ainsi que les géométries des conducteurs et de l'environnement. A ce jour, les gammes de fréquence sur lesquelles sont simulées les grandeurs conduites ne suffisent pas à renseigner correctement les modèles de calcul de champ. Une extension de la bande de fréquence de validité des modèles conduits est donc nécessaire ainsi qu'un allègement des temps de calcul jusqu'ici trop coûteux.

IV. Objectifs et apports des travaux

L'ensemble des travaux de thèse a bénéficié d'une collaboration entre le laboratoire SATIE et l'entreprise Renault qui a fourni le support d'étude : un ensemble convertisseur machine synchrone dédié à la traction électrique. Ces travaux consistent en la modélisation des perturbations conduites de cette chaîne de traction. L'appréhension, la compréhension et la modélisation de ce système ont permis de mettre en place des modèles génériques ainsi que des techniques et méthodes novatrices. La démarche scientifique que nous avons adoptée pour appréhender chaque problématique s'inscrit dans un schéma Modélisation → Protocole de mesure → Validation du modèle. Dans cette optique, deux bancs de test expérimentaux que nous décrirons plus tard ont été réalisés durant la thèse. Ils permettent de valider la pertinence des modèles établis en confrontant les résultats théoriques à des résultats expérimentaux pour lesquels une attention particulière a été portée. Dans le chapitre suivant, nous dresserons un état de l'art sur les différentes techniques de modélisation et de simulation des perturbations conduites développées au cours de ces dernières années. Nous examinerons les avantages et inconvénients de chacune et nous verrons quelle est la mieux adaptée pour un problème donné. Ceci nous permettra de tirer le meilleur parti de chacune et de proposer dans le Chapitre III une modélisation fine de la chaîne de traction ainsi qu'un protocole de mesure associé. Le modèle sera ensuite généralisé à une structure non-isolée composée de N cellules de commutation. Dans le Chapitre IV, nous nous focaliserons sur les perturbations de mode commun. Nous montrerons qu'il est possible de calculer un courant de mode commun sur une large bande de fréquence en ne connaissant que la loi de commande des interrupteurs et en ne se focalisant que sur un intervalle de temps très court. Cette technique, alliant à la fois le domaine temporel et le domaine fréquentiel s'avère très intéressante puisqu'elle permet de réduire considérablement les temps de calcul. Enfin, dans le Chapitre V, nous nous intéresserons à la synthèse des sources de perturbation. Ce que nous définissons comme la synthèse des sources est un modèle ou plus généralement un outil capable de reproduire les formes d'ondes complexes des grandeurs

perturbatrices. Nous proposerons une modélisation comportementale d'une cellule de commutation par fonctions des convolutions, où les grandeurs sont construites dans le domaine temporel et une approche par fonction de transfert pour une reconstruction directement dans le domaine fréquentiel.

CHAPITRE II :

ETAT DE L'ART SUR L'ANALYSE ET LA PREDICTION DES PERTURBATIONS CONDUITES

Comme nous l'avons vu précédemment, la CEM a pris une place non négligeable dans les phases de conception. Intégrer la CEM comme contrainte dès la conception sous contrainte sous-entend qu'il est nécessaire de développer des outils logiciels performants. L'estimation des perturbations conduites s'oriente autour de l'objet « solveur circuit » dans lequel sont implantés le ou les modèles CEM. A ce jour, il existe différents types de modélisation et différentes manières d'exploiter les modèles. La partie qui suit recense les différentes méthodes utilisables pour la modélisation de notre support d'étude. Nous parlerons tout d'abord des simulations fonctionnelles de type circuit auxquelles sont ajoutées les imperfections des composants d'une structure d'électronique de puissance afin d'en simuler le comportement CEM. Nous nous intéresserons ensuite aux modèles dédiés à la CEM qui permettent de réaliser des simulations plus performantes dans les domaines temporel et fréquentiel. Nous verrons quels sont les points forts et les points faibles de chacune des méthodes pour en déduire laquelle est la mieux adaptée à un problème donné. Ceci nous permettra de nous situer dans la problématique de la modélisation et la simulation des perturbations conduites en électronique de puissance. Nous proposerons alors dans les chapitres suivants une technique de modélisation fine de notre support d'étude ainsi que de nouvelles techniques de calcul inspirées des travaux antérieurs.

I. Simulation temporelle fonctionnelle exploitée en CEM

Lors de la phase de conception virtuelle d'un produit, les aspects fonctionnels d'un dispositif électrique sont pris en compte et intégrés à des simulations. Prenons l'exemple simple d'une structure élémentaire d'électronique de puissance. Il s'agit d'un hacheur série débitant sur une charge R, L dont la consigne en courant est sinusoïdale. Le schéma de simulation correspondant intègre les interrupteurs de puissance, les éléments passifs, la charge ainsi que la stratégie de commande des interrupteurs (Figure II - 1 - A).

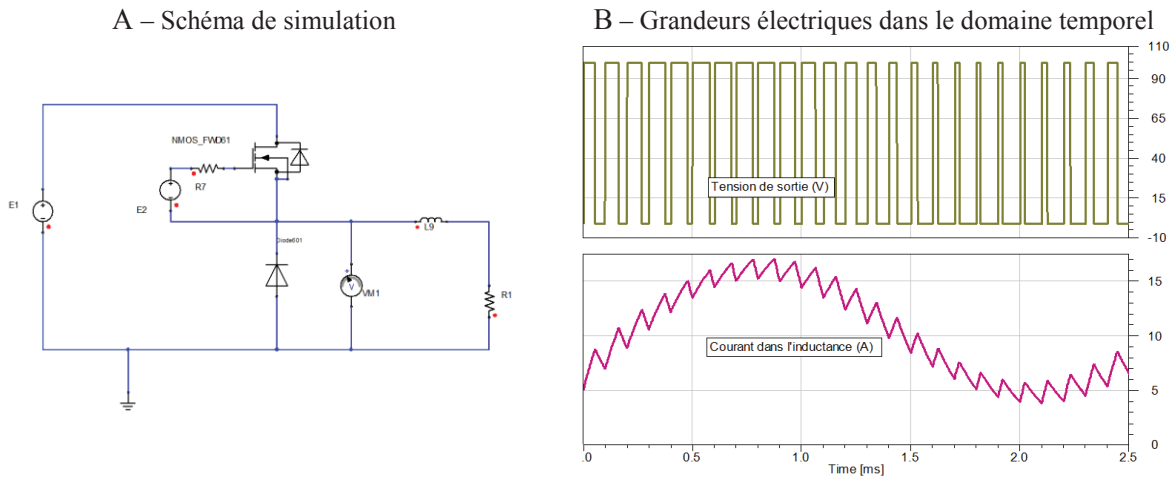


Figure II - 1 : Simulation fonctionnelle d'un hacheur série avec une commande MLI à modulante sinusoïdale

Cette simulation permet de prédéterminer une loi de commande ainsi que les grandeurs électriques qui aideront au dimensionnement des composants (composants magnétiques, semi-conducteurs, condensateurs...). Les résultats d'une telle simulation permettent de calculer les formes d'onde proches de la théorie. La tension aux bornes de la charge est parfaitement rectangulaire (égale à la tension continue d'entrée découpée) et le courant dans la charge est quasi triangulaire autour d'une valeur moyenne sinusoïdale (Figure II - 1 – B). Il est évident qu'une telle simulation ne reflète pas la réalité. Les imperfections des constituants du montage font que des phénomènes parasites s'ajoutent aux grandeurs théoriques. A partir de cette simulation de référence on peut obtenir le comportement électromagnétique (EM) de la même structure en implantant le modèle Haute Fréquence (HF) de chaque composant (actif ou passif), de la connectique et de la charge. Ces modèles HF s'obtiennent en intégrant à chacun leurs éléments parasites intrinsèques. Nous reviendrons sur ce point lorsque nous discuterons de modélisation de chemin de propagation des perturbations. Les résultats d'une telle simulation dépendent donc naturellement de la finesse avec laquelle sont modélisés chacun des composants et encore d'avantage de la fidélité du modèle des interrupteurs. En électronique de puissance les semi-conducteurs sont utilisés en commutation ; leur comportement fortement non-linéaire est donc difficilement modélisable. Cependant, deux types de modélisation ont déjà été proposés soit par une approche basée sur la physique des semi-conducteurs soit par une approche comportementale. La première est une modélisation analytique du composant. Le modèle le plus connu, décrit par des équations qui régissent le mouvement des porteurs au sein du composant, est le modèle de Hefner [HEFNER-95]. Ce modèle est assez réaliste à condition de le renseigner correctement. En effet, un nombre important de paramètres propres à un semi-conducteur est nécessaire et ils ne sont pas toujours donnés par les fabricants. Ils doivent alors être extraits grâce à des mesures spécifiques sur chaque composant [WITHANAGE-06]. C'est ce type de modèle qui est inséré

dans les simulateurs circuit. Un aperçu des paramètres d'un modèle simple de transistor MOSFET à renseigner dans le logiciel Simplorer® est donné Figure II - 2.

Name	Value	Unit	Description	Name	Value	Unit	Description
VP0	5	V	Pinch-off Voltage at TEMP0	C0_GS	1e-009	farad	Gate-Source Capacitance
K0	10	A_per_V2	Transistor Constant at TEMP0	C0_DG	1e-010	farad	Drain-Gate Reference Capacitance
BCF	1e-006		Bulk Control Factor	VDIFF_DG	0.7	V	Diffusion Potential of Drain-Gate Capacitance
NBULK	1000000000000000	per_cm3	Bulk Doping	VSHIFT_DG	0	V	Voltage Shift of Drain-Gate Capacitance
NCH	1e+016	per_cm3	Channel Doping	ALPHA_DG	0.5		Capacitance Exponent Drain-Gate
KLM	1e-006	per_V	Channel Length Modulation Factor	BETA_DG	1.5		Peak Factor of Drain-Gate Capacitance
A_FET	1		Saturation Factor	DELTA_DG	0.1		Influence of const. Capacitance at Drain-Gate
M_FET	1		Saturation Exponent	C0_DB	1e-010	farad	Drain-Bulk Reference Capacitance
N_FET	2		Exponent of Transfer Characteristic	VDIFF_DB	0.7	V	Diffusion Potential of Drain-Bulk Capacitance
TEMP0	25	cel	Reference Temperature	VSHIFT_DB	0	V	Voltage Shift of Drain-Bulk Capacitance
VGAP	1.11	V	Band Gap Voltage	ALPHA_DB	0.5		Capacitance Exponent Drain-Bulk
ALPHA_VP	0		Linear Temp. Coefficient of VP	BETA_DB	1.5		Peak Factor of Drain-Bulk Capacitance
ALPHA_K	0		Exponential Temp. Coefficient of Transistor Cons	DELTA_DB	0.1		Influence of const. Capacitance at Drain-Bulk
ALPHA_AFET	0		Exponential Temp. Coefficient of A_FET	C0_SB	1e-009	farad	Source-Bulk Reference Capacitance
ALPHA_MFET	0		Linear Temp. Coefficient of M_FET	VDIFF_SB	0.7	V	Diffusion Potential of Source-Bulk Capacitance
ALPHA_NFET	0		Linear Temp. Coefficient of N_FET	VSHIFT_SB	0	V	Voltage Shift of Source-Bulk Capacitance
VBREAK_DS	1000000000000000	V	Breakthrough Drain-Source-Voltage	ALPHA_SB	0.5		Capacitance Exponent Source-Bulk
VBREAK_GS	1000000000000000	V	Breakthrough Gate-Source-Voltage	BETA_SB	1.5		Peak Factor of Source-Bulk Capacitance
IBREAK	1000000	A	Breakthrough Drain Current	DELTA_SB	0.1		Influence of const. Capacitance at Source-Bulk
TEMPBREAK	1000	cel	Breakthrough Junction Temperature	DAMPING	2		Damping Factor
RFAULT_DS	0.1	ohm	Drain-Source-Resistance after Fault	LD	2e-009	H	Drain Connector Inductance
RFAULT_GS	1	ohm	Gate-Source-Resistance after Fault	LG	0	H	Gate Connector Inductance
RD	0.002	ohm	Drain Connector Resistance	LS	0	H	Source Connector Inductance
RG	5	ohm	Gate Connector Resistance	VNOM	10000	V	Nominal Drain-Source Voltage
RS	0	ohm	Source Connector Resistance				

Figure II - 2 : Paramètres électriques d'un modèle de transistor MOSFET sous Simplorer®

La plupart des équations du modèle de Hefner sont insérées dans les simulateurs sans modification. D'autres, compte tenu de leur complexité, sont simplifiées en utilisant des expressions empiriques [ELMAZRIA-96]. Cela rend alors très délicat l'utilisation de ces modèles. Des études de sensibilité des paramètres ont été réalisées pour en étudier l'impact sur la bande de fréquence de validité. Il en ressort que certains paramètres influent énormément sur le comportement CEM de l'interrupteur. En règle générale, ces modèles sont valables jusqu'à la dizaine de MHz et nécessitent des protocoles de mesure complexes et délicats d'extraction des paramètres [BEN HADJ-09]. Une alternative consiste à utiliser une modélisation comportementale de l'interrupteur (Figure II - 3 - a). Un modèle de MOSFET fréquemment utilisé et proposé par G. Verneau [VERNEAU-03] se présente sous forme de circuit électrique équivalent avec une source de courant et trois capacités inter-électrodes non linéaires. Ce type de modèle permet également d'obtenir un comportement correct jusqu'à quelques dizaines de MHz mais nécessite d'extraire un nombre moins important de paramètres [MENG-06]. Enfin, un modèle simplifié d'interrupteur (Figure II - 3 - b) composé d'un interrupteur parfait et de trois éléments passifs a été proposé par B. Revol [REVOL-03]. Une résistance modélise le transistor à l'état passant, un condensateur la capacité drain source et une inductance la connectique de la puce au boîtier. Le comportement de ce modèle établi pour un transistor IRFP540 est comparé au modèle PSpice de ce même composant. En renseignant ces éléments grâce aux données constructeurs, les deux modèles donnent la même réponse fréquentielle jusqu'à environ 10 MHz. Pour des composants plus complexes tels que les modules de puissance, des protocoles de

mesures ou des simulations numériques permettent également d'extraire ces paramètres [SCHANEN-06] [MARTIN-07]. En ajustant les paramètres, le modèle simplifié est quasi-équivalent au modèle PSpice comme en témoigne la Figure II - 4. L'intérêt majeur de ce modèle est qu'il comporte très peu d'éléments à renseigner, que ces éléments sont linéaires et donc directement implantables dans une simulation.

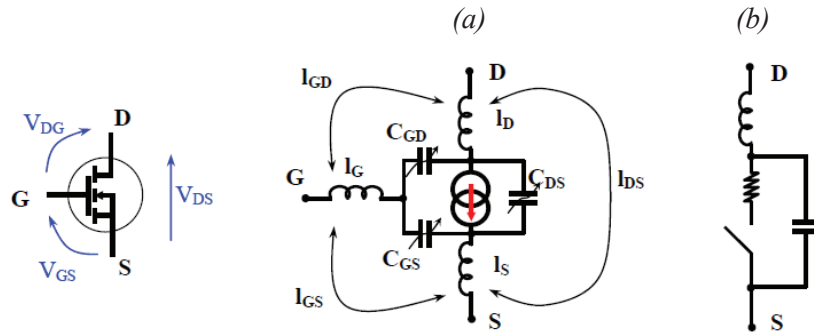


Figure II - 3 : Différents modèles comportementaux de transistor MOSFET

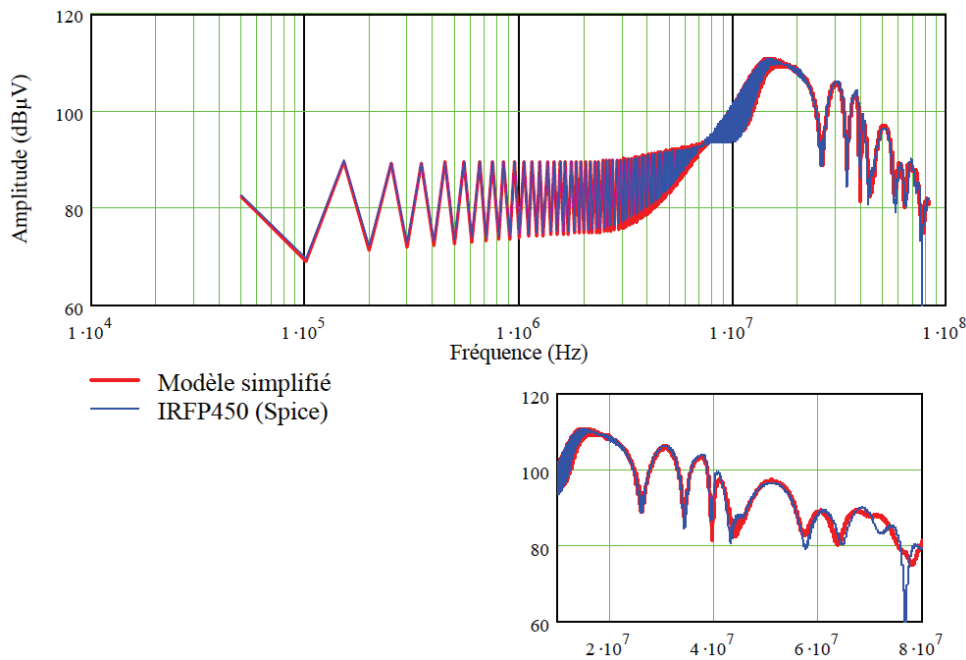
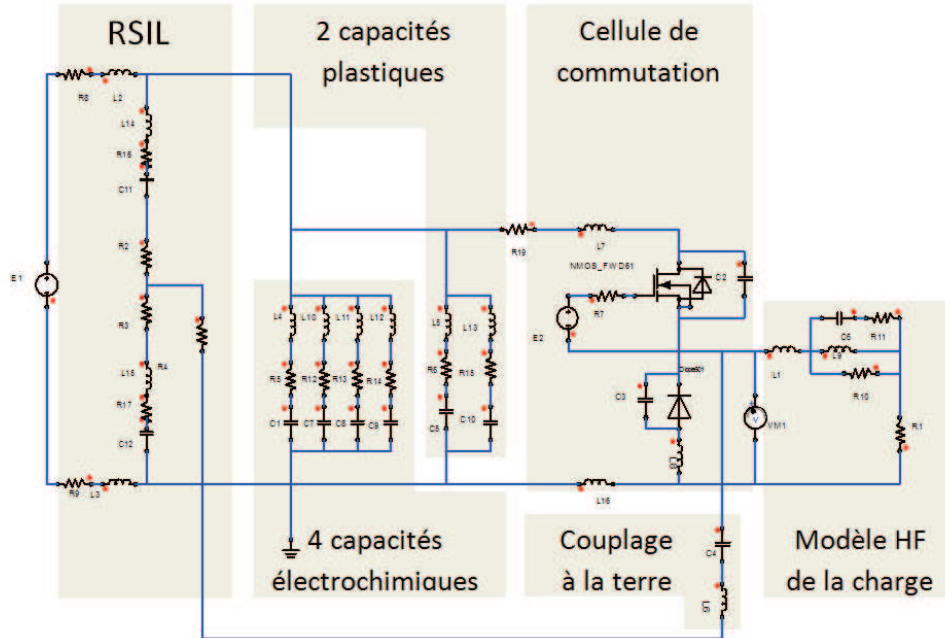


Figure II - 4 : Comparaison du comportement fréquentiel du modèle PSpice et du modèle simplifié d'un transistor MOS IRFP450.

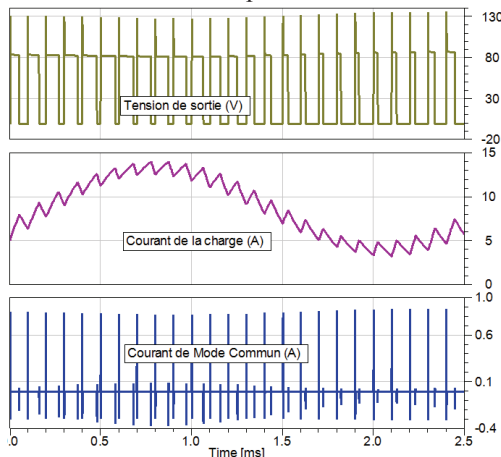
La figure suivante (Figure II - 5 - A) montre le schéma de simulation de la structure précédemment introduite avec les éléments parasites qui déterminent le comportement CEM de la structure. Afin de quantifier les perturbations qui circulent sur le conducteur de terre, un RSIL a été ajouté. Les imperfections de chaque composant ont été modélisées par des éléments discrets de type [R,L,C]. Le nombre d'éléments ajoutés, pour cette structure élémentaire d'électronique de puissance est déjà très important ! Ceci permet d'obtenir des formes d'onde déjà plus réalistes (Figure II - 5 - B). En effet, sur les commutations de la tension de sortie, des surtensions apparaissent. De plus, cette simulation permet de calculer le courant parasite qui circule sur le

conducteur de terre (noté courant de mode commun). Ne perdons pas aussi de vue que les études normatives nécessitent d'observer les grandeurs dans le domaine fréquentiel (Figure II - 5 - C). Le pas de calcul et l'intervalle de temps de simulation vont déterminer la plage de fréquence d'étude.

A – Schéma de simulation



B – Grandeurs électriques dans le domaine temporel



C – Calcul par FFT du courant de mode dans le domaine fréquentiel

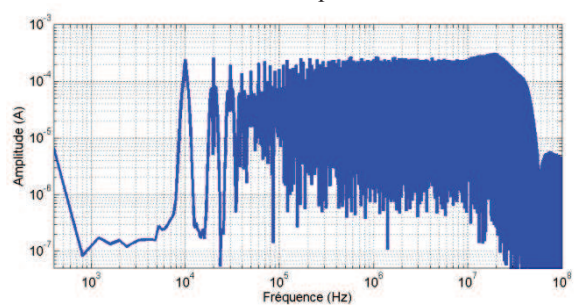


Figure II - 5 : Intégration des éléments parasites à la simulation fonctionnelle d'un hacheur série

De plus, pour qu'une transposition des grandeurs temporelles dans le domaine fréquentiel soit possible, il faut exclure de la fenêtre d'acquisition le régime transitoire. Ainsi, bien que ces simulations globales permettent de prédéterminer l'ensemble des grandeurs conduites (mode commun et mode différentiel), et qu'elles permettent de représenter des phénomènes non-linéaires (commutation des semi-conducteurs, saturation des matériaux magnétiques...), elles sont malheureusement trop coûteuses en temps de calcul. En outre, le trop grand nombre d'éléments parasites à intégrer à la simulation pour des structures complexes (possibilité de problèmes de convergence des solveurs) et la dépendance des résultats à la finesse des modèles des semi-

conducteurs font de ces simulations globales une solution lourde, difficilement exploitable voire finalement peu intéressante.

II. Simulations dédiées à la CEM

Les simulations dédiées à la CEM se distinguent dans la mesure où elles ne visent qu'à déterminer les grandeurs perturbatrices c'est à dire des courants et des tensions à spectre large et d'assez faible amplitude. Ces simulations ont pour support différentes techniques de modélisation que ce soit dans le domaine temporel ou le domaine fréquentiel. Les techniques de modélisation existantes reposent sur la représentation des sources de perturbations par des générateurs équivalents (de tension ou de courant) et les chemins de propagation par des réseaux d'impédances. La première étape consiste donc à renseigner ces différents éléments.

II.1. Caractérisation type « boîte noire » pour réseau de convertisseurs

Ce type de modélisation n'a pas pour but de comprendre les mécanismes de perturbation d'un convertisseur seul mais de retranscrire le comportement de l'interconnexion de plusieurs structures sur un même réseau par une modélisation simple et générique de chacun. Ces travaux s'appuient sur une identification de type « boîte noire » et un protocole de mesure adapté qui permet de renseigner un modèle composé de sources et d'impédances (Figure II - 6) [FOISSAC-09]. Une fois renseigné, vu du bus continu d'alimentation et de la terre, le modèle se comporte comme la structure considérée et génère les mêmes perturbations de mode commun et de mode différentiel. Cependant, le modèle ne permet pas d'identifier quelles sont les sources de perturbations au sein de la structure. La simulation de plusieurs de ces modèles connectés sur un même réseau permet de l'étudier tant en immunité qu'en émission. Ce type de modélisation est un excellent outil d'analyse et permet une étude *a posteriori* d'un système global mais n'est pas adapté à la prédiction des perturbations intrinsèques à une structure et ne peut donc pas être exploité à l'étape de la conception.

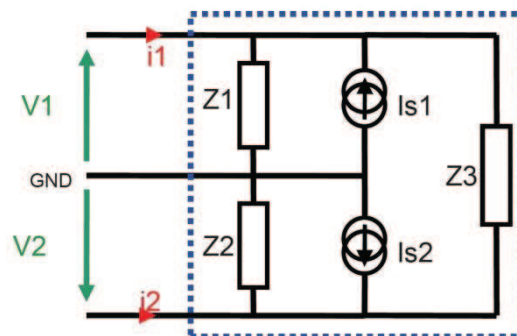


Figure II - 6 : modélisation comportementale d'un convertisseur par identification de type « boîte noire » [FOISSAC-09]

II.2. Modélisations par sources et impédances localisées

II.2.1. Localisation des sources et identification des chemins de propagation

Les perturbations conduites, lorsqu'elles sont observées au niveau du bus continu, peuvent être considérées comme la superposition de deux grandeurs supposées indépendantes qui sont les perturbations de mode commun (MC) et les perturbations de mode différentiel (MD) : c'est ce que l'on appelle le découplage de mode (ou la séparation de mode) [GRANDI-04] [REBHOLZ-08]. Ceci reste vrai dans une certaine gamme de fréquence et en général, pour les structures classiques d'électronique de puissance, cette hypothèse est valable dans la bande de fréquence relative aux perturbations conduites (150kHz – 30MHz) définie par la norme EN61800-3. Au-delà, intervient la notion de conversion de mode (couplage de mode ou transfert de mode) où les deux modes de perturbation interagissent l'un sur l'autre. Dans l'hypothèse du découplage de mode, le modèle électrique équivalent CEM d'une structure peut être représenté par une source de perturbation de MC et une source de perturbation de MD chacune débitant sur un réseau d'impédances localisées représentant les chemins de propagation des perturbations.

Ce type de simulation nécessite de savoir localiser les sources et les chemins de propagation. Prenons le cas de la brique de base de l'électronique de puissance : la cellule de commutation [FOCH-06]. Un exemple de modèle CEM fréquemment utilisé pour modéliser une cellule de commutation [COSTA-99] est celui donné Figure II - 7. Celui-ci est défini par des sources représentant les grandeurs électriques qui évoluent rapidement dans le temps. Le courant d'entrée I_e est représenté par une source de courant et les variations de potentiel entre B et M par une source de tension. Pour dissocier le MC du MD il faut alors introduire un conducteur équipotentiel de référence (masse, terre, conducteur de protection, plan de masse...) par lequel s'écoulent les courants de MC. Ces courants sont la réponse aux variations rapides de tension (dV/dt) à travers un couplage capacitif. Pour une cellule de commutation le point pour lequel les variations de potentiels sont les plus importantes (le principal dV/dt) se situe sur le point milieu (M), point à partir duquel sera localisée une impédance (Z_{MC}) représentant le principal chemin impédant des perturbations de MC. Les perturbations de MC sont modélisées par un générateur de tension V_{MC} . Les perturbations de MD, qui ne transitent que par les conducteurs de puissance et qui se superposent au courant nécessaire à la conversion d'énergie, sont modélisées par un générateur de courant I_{MD} . Ces générateurs dépendent de la stratégie de commande des interrupteurs et peuvent s'exprimer en fonction des grandeurs statiques de puissance et de la fonction de modulation f_{SW} (éq. II - 1).

$$\begin{aligned} v_{MC}(t) &= f_{SW}(t) * E & \text{avec } f_{SW} = 0 &\Rightarrow \{k_1 \text{ fermé} ; k_2 \text{ ouvert}\} \\ i_{MD}(t) &= f_{SW}(t) * I & \text{et } f_{SW} = 1 &\Rightarrow \{k_1 \text{ ouvert} ; k_2 \text{ fermé}\} \end{aligned} \quad (\text{éq. II - 1})$$

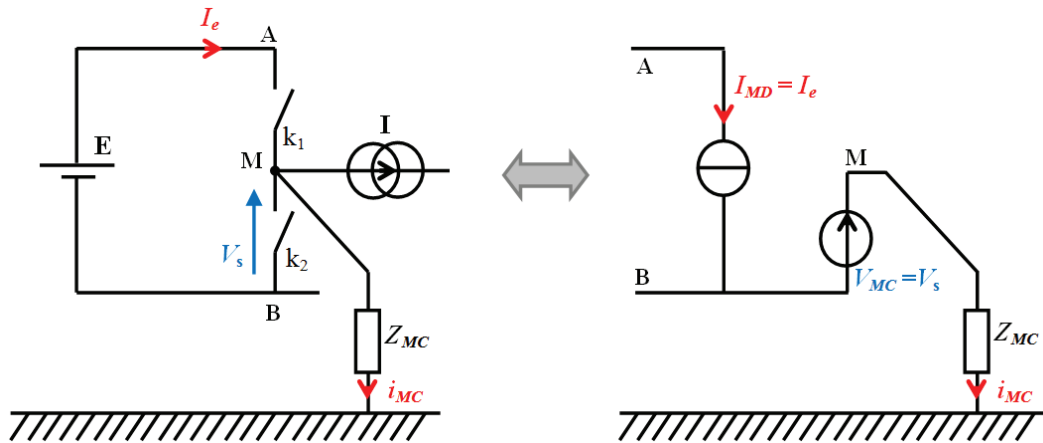


Figure II - 7 : Modélisation CEM d'une cellule de commutation [COSTA-99]

Ce schéma est exploitable dans la modélisation de nombreuses structures d'électronique de puissance et permet une analyse rapide des mécanismes de perturbation.

Cependant, pour que ce type de modèle devienne un outil de prédiction nous devons être capables de modéliser les chemins de propagation [MENG-06] et de synthétiser les sources de perturbation.

II.2.2. Modélisation des chemins de propagation

➤ Impédances localisées

Les chemins de propagation, fixés par la connectique et les éléments parasites des composants passifs et actifs, peuvent être déterminés de manière globale avec un protocole de mesure spécifique puis après identification, regroupés sous forme d'impédance [GUTTOWSKI-03] [MUTOH-05]. Cette méthode s'applique notamment à la modélisation des câbles [KWASNIOK-93] [REVOL-08] et des machines électriques [REVOL-04] [MOREAU-09]. Nous reviendrons sur cette approche dans le chapitre suivant. Cette impédance une fois mesurée est soit directement exploitée dans le domaine fréquentiel soit injectée dans un logiciel « circuit » sous forme de modèle électrique équivalent dont le comportement en fréquence est identique à la mesure. Une autre technique consiste à caractériser les composants un à un par la mesure ou grâce à des modèles préétablis renseignés par les documentations constructeurs. Par exemple, le modèle HF usuel d'un condensateur se traduit par un circuit R-L-C série. Les valeurs de ses trois composants se retrouvent soit par la mesure ou par les données du constructeur. Les imperfections des éléments d'interconnexion (jeu de barres, circuit imprimé, bus barre...) et des câblages (multiconducteurs, avec ou sans conducteur de protection, blindés ou non...) peuvent se déterminer en implantant leur géométrie dans des simulations numériques [AIME-10] [HUANG-04] ou des simulations couplées analytique/ numérique [CHEN-03]. Des logiciels développés

spécifiquement pour l'extraction des éléments de la connectique sont aujourd'hui couramment utilisés. Nous pouvons citer *INCA3D* utilisant la technique PEEC [DE OLIVEIRA-09] ou *Q3D Extractor* basé sur la méthode des moments. Un exemple d'extraction des éléments parasites d'un bus barre est donné à la Figure II - 8. La géométrie a été implantée dans le logiciel *Q3D Extractor* utilisant la méthode des éléments finis (A). Après maillage de la structure (B) et résolution des équations, ce logiciel permet d'exporter directement un modèle PSpice équivalent (C).

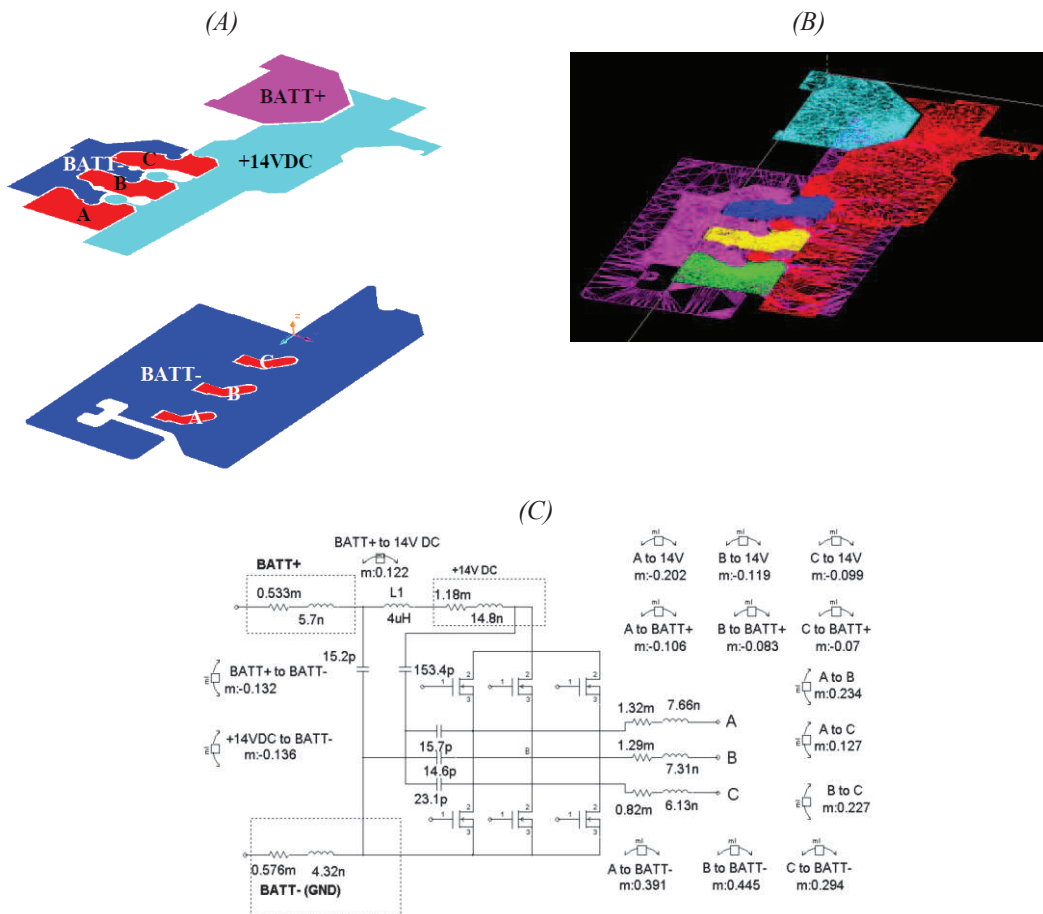


Figure II - 8 : Exemple d'extraction des éléments parasites d'un bus barre avec Q3D [CHEN-03] – A : Description géométrique – B : Maillage – C : Modèle PSpice équivalent

➤ Méthode quadripolaire

La méthode quadripolaire est une technique originale permettant de modéliser les chemins de propagation en associant chacun des constituants d'un système représenté sous forme de quadripôle (i.e. d'une matrice). Cette technique est dédiée à l'étude des perturbations de mode commun et vise à modéliser et simuler des structures complexes d'électronique de puissance. Elle a notamment fait l'objet de travaux sur les perturbations de mode commun d'une chaîne de conversion électromécanique [JETTANASEN-08] décomposée en cinq blocs : RSIL, redresseur, câbles, onduleur et charge (Figure II - 9).

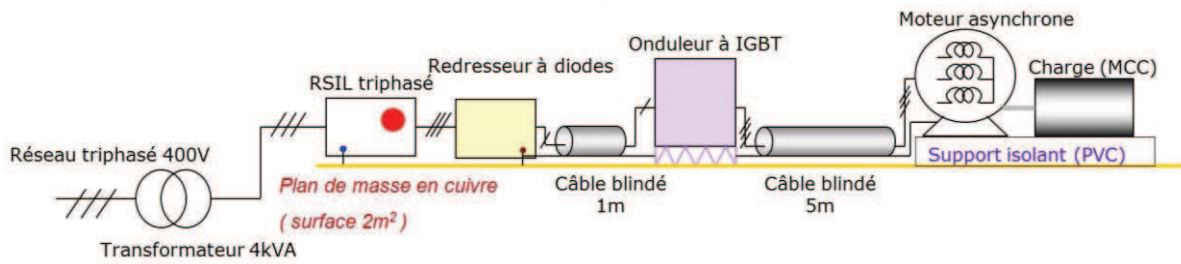


Figure II - 9 : exemple de banc expérimental d'une chaîne de conversion électromécanique [JETTANASEN-08]

Cette technique consiste donc à décomposer le système en un ensemble de sous-systèmes. Les parties actives génératrices de perturbation sont représentées comme précédemment par des sources et les parties passives par des quadripôles (Figure II - 10). Ces quadripôles se présentent sous la forme de matrice de transfert $[T]$ liant les tensions et courants d'entrée aux tensions et courants de sortie. Le quadripôle peut être transposé sous forme de matrice d'impédance $[Z]$ plus facilement identifiable par mesure directe.

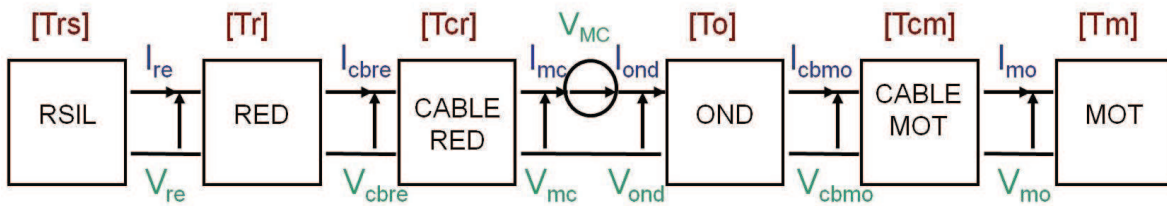


Figure II - 10 : modèle quadripolaire d'une chaîne de conversion électromécanique [JETTANASEN-08]

L'avantage majeur de ce formalisme est qu'il permet de chaîner chaque quadripôle afin d'estimer ou calculer directement dans le domaine fréquentiel les courants et les tensions de MC aux différents points du circuit (Figure II - 11). Les modélisations proposées [JETTANASEN-08] ont permis d'effectuer plusieurs études paramétriques (longueur du câble, hauteur par rapport au plan de masse...) et les résultats restent pertinents jusqu'à la dizaine de MHz. Bien entendu les résultats des calculs vont dépendre de la pertinence des sources et les résultats présentés Figure II - 11 ont été obtenus en injectant directement la mesure de la source de perturbation de MC.

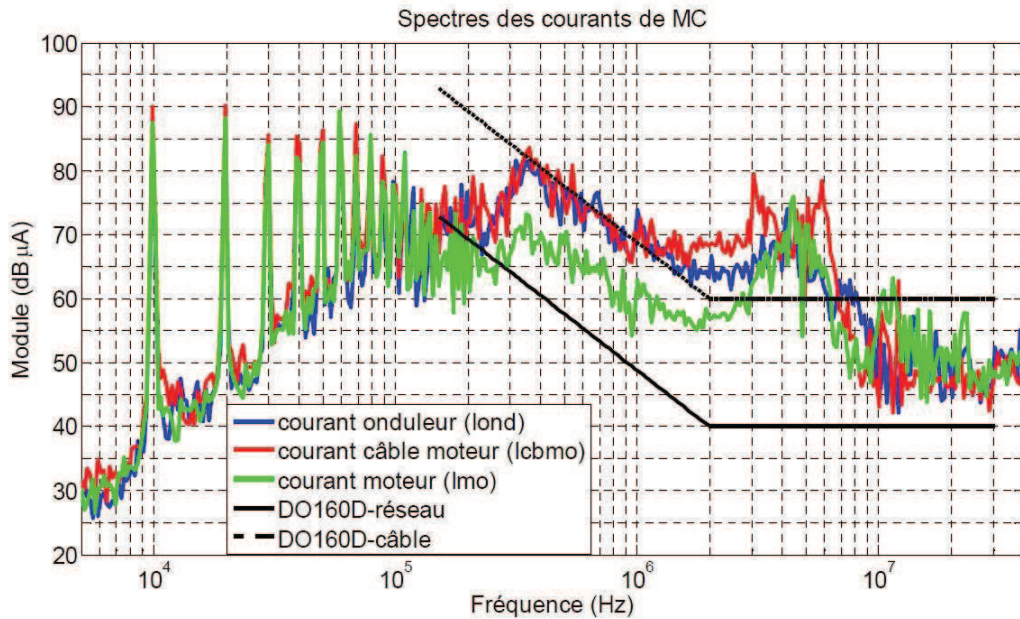


Figure II - 11 : spectres calculés des courants de MC en différents points du système [JETTANASEN-08]

II.2.3. Implantation et synthèse des sources de perturbation

Comme dans les travaux présentés sur la méthode quadripolaire, une première démarche consiste à injecter directement la mesure des sources de perturbation. Cette démarche permet de valider la pertinence d'une modélisation par localisation des sources et des chemins de propagation. Elle permet également de réaliser des études *a posteriori* mais ne permet pas la prédiction des perturbations.

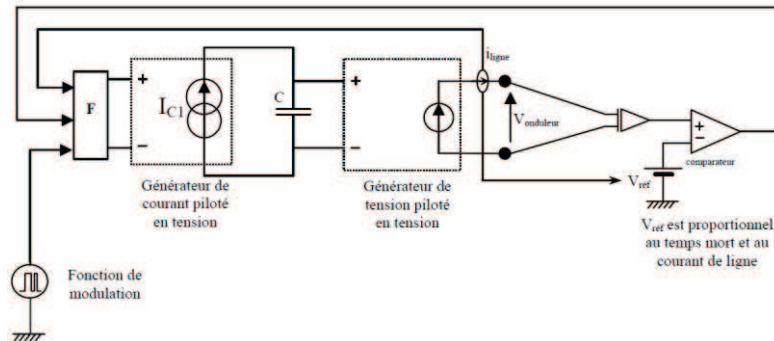
Une première approche dans la prédiction des sources consiste à considérer que les grandeurs continues découpées sont de forme trapézoïdale [GUBIA-05] [XUEJUN-04]. Cette forme quasi idéale permet de rendre compte du temps de commutation des interrupteurs qui n'est jamais nul. A partir de la loi de commande des interrupteurs, cette méthode donne des résultats rapides et satisfaisants mais sur une bande de fréquence réduite. Pour étendre la gamme de fréquence de validité des sources, des modèles plus complexes ont été élaborés dans le domaine temporel et le domaine fréquentiel.

➤ Dans le domaine temporel

On retrouve des modèles de source plus élaborés construits à partir de sources pilotées implantés sous PSpice [VERMAELEN-03] qui permettent de reproduire des formes d'onde plus complexes. En particulier, la Figure II - 12 - A montre un schéma de principe d'un modèle permettant d'adapter le dV/dt en fonction du niveau de courant commuté. Sur la Figure II - 12 - B sont représentées les allures des commutations dans le domaine temporel et le domaine fréquentiel. Les tensions générées sont composées de un ou deux segments de droite dont la pente

dépend du niveau de courant commuté. Dans le domaine fréquentiel, ceci se répercute directement sur le niveau de spectre de la tension : plus le courant est grand, plus la commutation est rapide et plus le niveau du spectre est important. Ce type de modèle permet d'étendre la plage de validité des sources mais reste assez couteux en temps de calcul. Ces modèles permettent de prédire le comportement CEM d'une structure d'électronique de puissance pour un coût de calcul raisonnable et une stabilité des solveurs relativement bonne. En revanche, les modèles de source restent encore peu précis ; les grandeurs prédites ne suffisent pas à étendre l'étude sur les gammes de fréquences relatives aux émissions rayonnées mais sont acceptables pour le calcul de filtre CEM. De plus, les chemins de propagation souvent identifiés par la mesure, doivent être transformés en modèle circuit pour être implanté dans l'environnement PSpice.

A – Schéma de principe de la modélisation de la variation de dV/dt en fonction du courant commuté



B - Représentation temporelle et fréquentiel des dV/dt

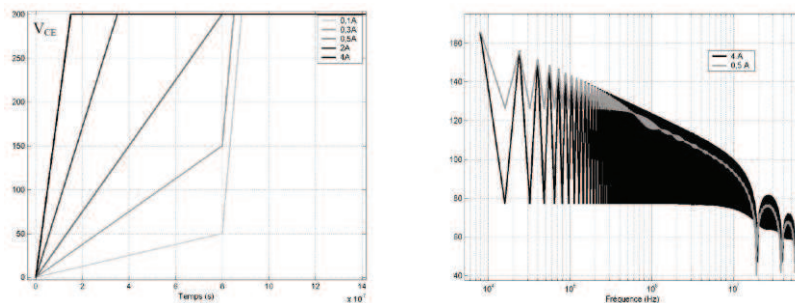


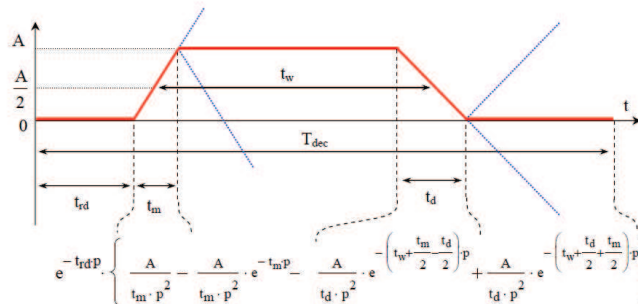
Figure II - 12 : modélisation de l'influence du courant commuté lors de la commutation d'un transistor

➤ Dans le domaine fréquentiel

Une technique proche de la précédente consiste aussi à jouer sur les fronts de commutation mais cette fois dans le domaine fréquentiel. L'outil logiciel est alors un environnement numérique type Matlab. Pour ce qui est des sources, elles sont représentées sous forme de trapèze ou des formes un peu plus complexes grâce à des techniques de convolution des fronts [REBY-99] puis exprimées directement de manière analytique dans le domaine de Laplace [REVOL-03] (Figure II - 13 - A). La grande force de cette méthode est que le calcul directement effectué dans le domaine fréquentiel est pratiquement instantané et que les résultats sont satisfaisants sur une plage de

fréquence moyenne. De plus, les impédances identifiées par la mesure dans le domaine fréquentiel sont directement exploitables. Même si en théorie la technique de convolution permet d'étendre la plage de fréquence, la difficulté reste de renseigner une ou des fonctions de convolution spécifiques permettant d'obtenir des formes d'onde beaucoup plus réalistes. Par exemple, la Figure II - 13 - B montre qu'en convoluant plusieurs fois un signal trapézoïdal par une porte, on obtient des formes d'onde beaucoup plus adoucies qui, dans le domaine fréquentiel se traduisent par une décroissance du spectre plus rapide et plus réaliste.

A – Expression analytique d'un signal trapézoïdal asymétrique



B – Création d'un trapèze adouci par convolution

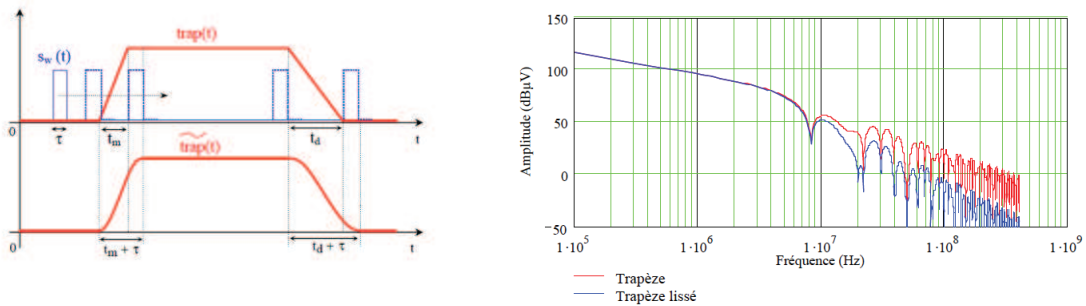


Figure II - 13 : élaboration d'une source de perturbation par convolution

II.3. Modélisation des éléments parasites liés aux interrupteurs

Une dernière approche consiste à associer aux sources dont nous venons de parler une impédance supplémentaire permettant de modéliser les paramètres qui influent en premier lieu sur les grandeurs perturbatrices. Il s'agit de paramètres intrinsèques aux interrupteurs ainsi que les paramètres liés à leur environnement. Les premiers se résument aux capacités de jonction, aux inductances de connectiques et à la capacité puce-boitier. Ce sont les mêmes éléments que nous évoquons lors de la modélisation comportementale d'un interrupteur (Figure II - 3). Parmi ces paramètres, certains sont fortement liés au point de fonctionnement de la structure (tension et courant commutés) et sont plus difficilement modélisables. Les deuxièmes sont liés aux composants associés aux interrupteurs (leur valeur ainsi que leurs éléments parasites : résistance de grille, capacité de filtrage...) et aux inductances et capacités parasites introduits par la

connectique. C'est sur ce principe de dissociation des paramètres que repose le modèle MTB (Modular Terminal Behavior). Ce modèle proposé par Qian *et al.* [QIAN-06] repose sur la modélisation dans le domaine fréquentiel d'une cellule de commutation (Figure II - 14) en synthétisant les deux interrupteurs qui la composent par deux circuits équivalents de Norton. La source équivalente de courant représente le courant qui transite dans l'interrupteur (qui correspond au courant de la charge commuté) et l'impédance en parallèle prend en compte les éléments parasites intrinsèques de l'interrupteur (inductance de connexion du boîtier, capacité de jonction, etc.). La partie en amont ainsi que la charge connecté à la cellule de commutation sont globalisées et représentées par une matrice d'impédance. La modélisation MTB d'un hacheur série est représentée à la Figure II - 15. Une fois les deux interrupteurs remplacés par leur modèle équivalent de Norton, la charge (ici une inductance), les imperfections du bus continu ainsi que les couplages à la terre sont modélisés par la matrice d'impédance $[Z]$. Bien entendu, ce type de modèle s'accompagne d'un protocole de mesure spécifique que nous ne détaillerons pas ici et qui permet de renseigner la matrice $[Z]$ ainsi que l'impédance du modèle de Norton des interrupteurs. La précision de ce modèle repose sur la précision des mesures d'extraction des paramètres et sur la pertinence de la source équivalente de Norton. Dans l'exemple du hacheur que nous venons de décrire et pour un point de fonctionnement donné, les prédictions du modèle donnent des résultats satisfaisants jusqu'à 30MHz. L'avantage de ce modèle est qu'il ne dissocie pas les perturbations de MC et de MD ce qui permet de prendre en compte les couplages de mode. Le protocole de mesure permettant de renseigner la matrice $[Z]$ ne permet pas de dissocier la partie en amont et la partie en aval de la cellule de commutation ce qui peut s'avérer critique d'un point de vue compréhension des phénomènes (en particulier le chemin emprunté par les perturbations) dans le cas de charges complexes. De plus, l'identification de la source n'est valable que pour un point de fonctionnement, ce qui limite son utilisation.

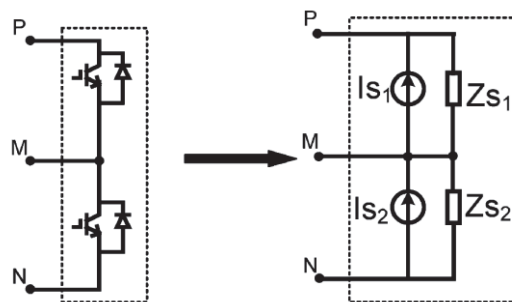


Figure II - 14 : Modèle équivalent de Norton d'une cellule de commutation [QIAN-06]

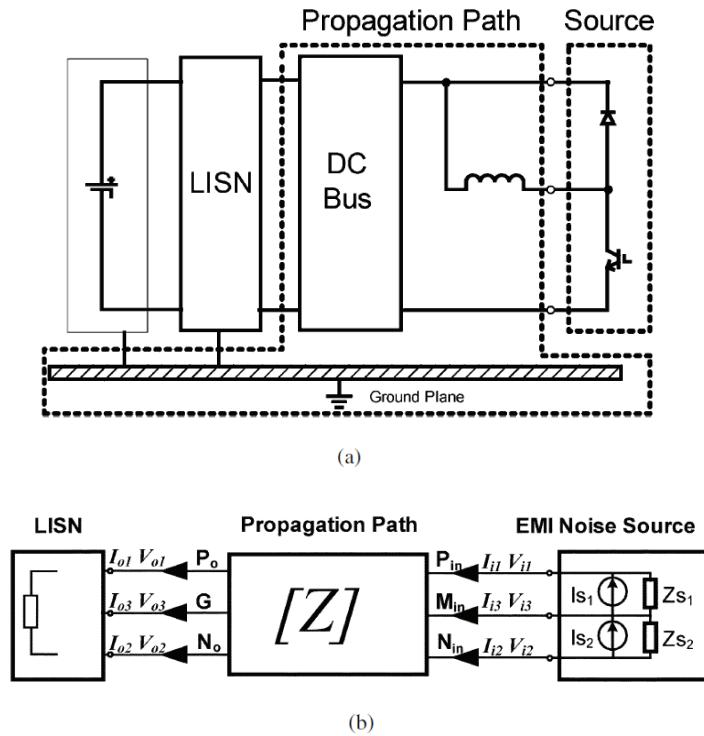


Figure II - 15 : Modélisation MTB d'un hacheur série : (a) schéma électrique du hacheur (b) modélisation CEM par modèle équivalent de Norton [QIAN-06]

Dans le même esprit mais cette fois à l'échelle d'un convertisseur, une méthode développée par Jérôme Genoulaz [GENOULAZ-08] pour la modélisation en MC, consiste à remplacer le convertisseur et ses imperfections par un générateur équivalent de Thévenin (Figure II - 16). L'impédance interne du générateur (Z_0) est déterminée à partir de deux mesures sur deux charges différentes connues (une charge R et une charge R-L). Un post-traitement, que nous ne détaillerons pas ici permet de remonter à l'impédance Z_0 . Un exemple d'impédance interne d'un hacheur série pour deux points de fonctionnement (courbes bleue et verte) est représenté sur la Figure II - 17.

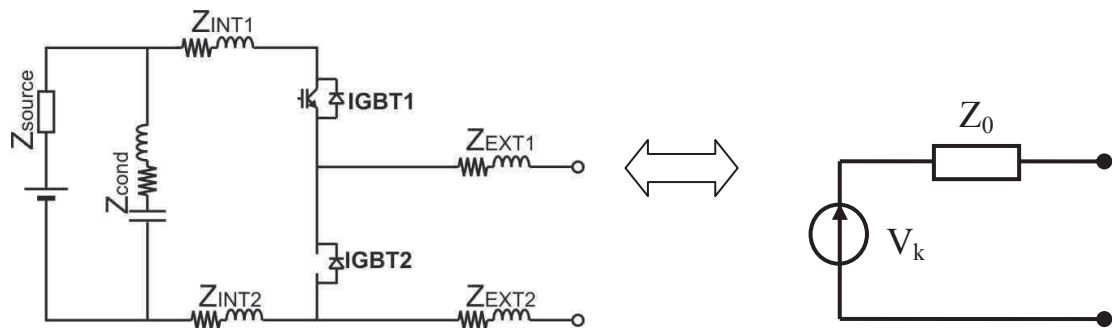


Figure II - 16 : A gauche, schéma électrique du hacheur avec ses imperfections. A droite, modèle équivalent de Thévenin du hacheur

Ce résultat est assez bruité, le post-traitement faisant intervenir un rapport tension-courant dans le domaine fréquentiel assez problématique, mais nous reviendrons sur ce point au

chapitre V. Cependant pour les deux points de fonctionnement, le résultat semble assez reproductible ce qui permet de tracer l'allure générale de Z_0 (la courbe rouge obtenue à partir des deux autres). Comme pour le modèle MTB, la source de perturbation est mesurée à un point de fonctionnement donné et la même remarque peut être faite quant à l'exploitation du modèle.

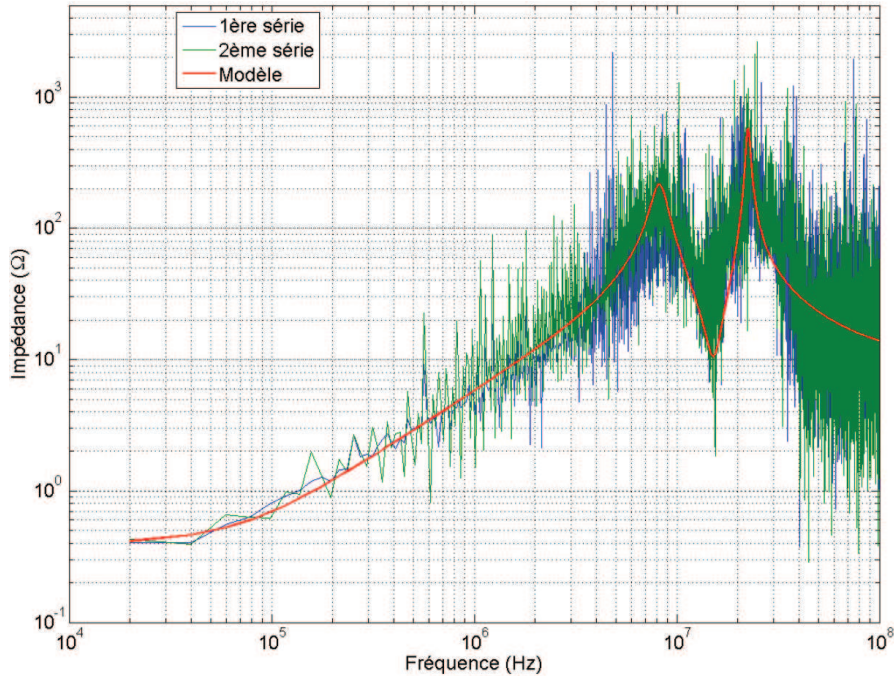


Figure II - 17 : Impédance interne du générateur de mode commun d'un hacheur série

III. Conclusion

Ce rapide aperçu des techniques de modélisation et donc de simulation des structures d'électronique de puissance montre une réelle pertinence de la localisation des sources et des chemins de propagation. La précision des résultats de simulation vont bien entendu dépendre de la finesse et de la gamme de fréquence sur laquelle sont renseignées les sources et les impédances. Cependant, dans les travaux antérieurs, la plage de fréquence de validité des modèles n'excède pas la dizaine de MHz. Dans le chapitre qui suit, nous proposerons une modélisation fine de notre structure en repartant de la modélisation complète d'une cellule de commutation. Nous verrons alors qu'il est possible d'étendre la plage de fréquence en prenant en compte des sources de perturbation jusqu'alors négligées.

Nous pouvons également retenir que le choix de la simulation dans le domaine fréquentiel permet d'obtenir des résultats de calcul très rapides et permet de s'affranchir des problèmes de convergence des solveurs circuit. Dans le chapitre IV, nous proposerons une technique qui permet d'exploiter à la fois le domaine temporel et le domaine fréquentiel. Nous montrerons qu'à partir de la loi de commande d'une structure ainsi que l'observation d'un signal sur un intervalle de

temps très court et bien déterminé, il est possible de reconstruire un signal complet sur une large plage de fréquence. Ainsi, la simulation temporelle sur un court instant associée à la loi commande permet d'obtenir des résultats de simulation pour un coût de calcul moindre.

Enfin, il apparaît que le point clé des simulations dédiées à la CEM repose sur l'élaboration des sources de perturbation. Le chapitre V sera dédié à la synthèse des sources de perturbations par deux techniques différentes : par fonction de convolution dans le domaine temporel et par fonction de transfert dans le domaine fréquentiel. Ces techniques sont une généralisation des modèles utilisant des générateurs équivalents de Thévenin ou Norton puisque les éléments représentés par les impédances internes sont les paramètres d'entrée de notre modèle. Cette approche immédiatement exploitable en simulation numérique se distingue dans la mesure où elle permet de s'affranchir des non linéarités intrinsèques des composants semi-conducteurs.

La Figure II - 18 représente le synoptique d'une simulation CEM d'une structure d'électronique de puissance. La méthode fréquemment utilisée part d'une simulation temporelle dédiée à la CEM dont le temps de simulation est nécessairement conséquent si l'on veut obtenir des résultats sur une large bande de fréquence. La démarche que nous proposons est également représentée sur la Figure II - 18 et montre l'organisation des chapitres suivants. A partir de la modélisation CEM de notre structure (qui sera généralisée à une structure quelconque non-isolée dans le chapitre III) dont les sources peuvent être mesurées ou synthétisées (chapitre V) nous pourrions estimer les perturbations conduites avec un temps de calcul réduit en utilisant la technique développée au chapitre IV sur les perturbations de mode commun.

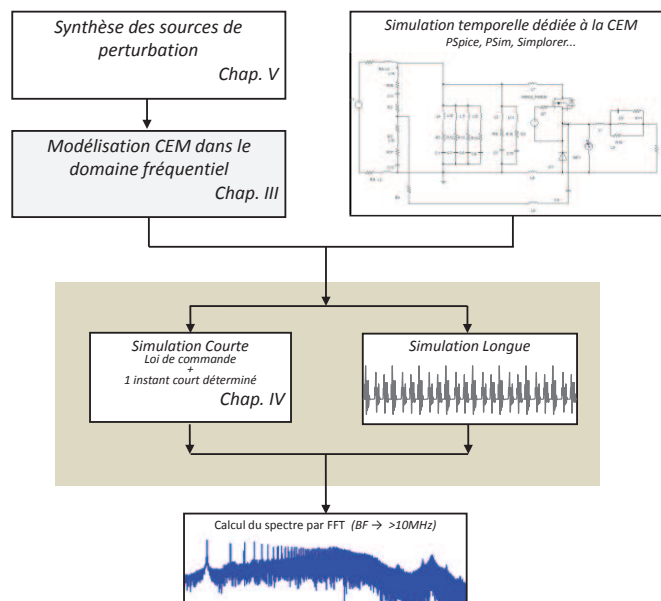


Figure II - 18 : Synoptique d'une simulation CEM

CHAPITRE III :

SYNTHESE D'UNE STRUCTURE NON-
ISOLEE D'ELECTRONIQUE DE PUISSANCE :

APPLICATION A UN ENSEMBLE CONVERTISSEUR
MACHINE DEDIE A LA TRACTION ELECTRIQUE

Le but de ce chapitre est de proposer une étude de synthèse CEM d'une structure d'électronique de puissance qui permettra la modélisation de notre support d'étude : un ensemble convertisseur – machine. Nous commencerons par détailler le support d'étude dans son environnement d'origine puis le banc de test que nous avons développé et sur lequel sont présents les principaux organes de la chaîne de traction. Nous proposerons ensuite une modélisation en mode commun et en mode différentiel. Pour ces deux cas, nous partirons de la modélisation d'une cellule de commutation pour finir par la généralisation de l'association de N cellules de commutation. Nous validerons les modèles établis en confrontant les résultats théoriques à des mesures spécifiques réalisées sur notre banc de test. Enfin, nous verrons que les protocoles de mesure établis peuvent être également appliqués à la simulation. Ceci permet d'alléger les simulations existantes et ainsi de réduire les temps de calcul et les problèmes de convergence généralement associés.

I. Description du support d'étude et du banc de test expérimental

I.1. Description du support d'étude

Le support d'étude mis à notre disposition est une chaîne de traction électrique issue d'une Renault Kangoo électrique. Ce véhicule électrique (VE) dont l'architecture interne est représentative de beaucoup de modèles, est principalement constituée d'une batterie haute-tension (HT) de 130V, d'une machine synchrone à rotor bobiné de 22kW et d'un convertisseur pour machines électriques. Celui-ci est constitué d'un onduleur triphasé de 30kW gérant le champ statorique et d'un hacheur série permettant le réglage de l'induction rotorique. Le moteur est commandé en couple dans le plan dq par une commande MLI (Modulation de Largeur d'Impulsion) à fréquence fixe de 10kHz. La batterie HT permet également d'alimenter un convertisseur DC-DC dont la fréquence de découpage est de 100kHz. Ce dernier génère une tension de 12V permettant d'alimenter d'une part l'électronique de bord et d'autre part de maintenir de la charge de la batterie de servitude. A partir du synoptique simplifié de la chaîne de traction (Figure III - 1), il est déjà possible d'identifier les principales sources de perturbation ainsi que les chemins impédants que peuvent emprunter ces perturbations. Les sources de perturbations évidentes sont les deux convertisseurs d'électronique de puissance que sont le

convertisseur DC-DC et le convertisseur machine (hacheur et onduleur de la Figure III - 1). Les chemins de propagation des perturbations de MD sont les chemins empruntés par les courants de puissance sur le bus continu (bus DC) et les chemins de propagation de MC sont définis par les couplages capacitifs entre les différents éléments de puissance et le châssis du véhicule que nous considérerons comme un plan de référence équipotentiel.

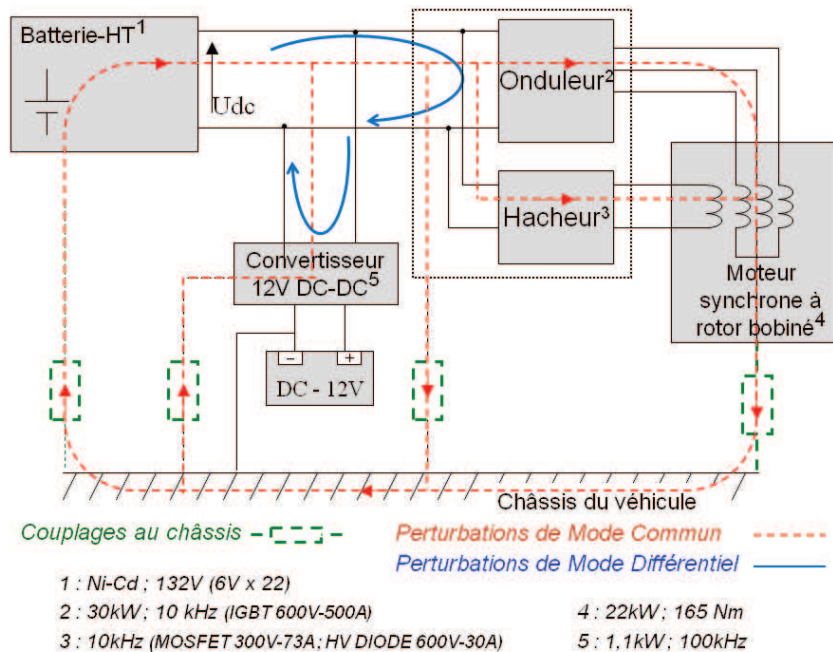


Figure III - 1 : Synoptique de la chaîne de traction de la Renault Kangoo électrique

I.2. Description du banc de test expérimental de la chaîne de traction

Le banc de test expérimental (Figure III - 2) que nous avons réalisé se compose de la machine synchrone (MS) de traction fournie par Renault, d'une machine à courant continu (MCC) couplée à la MS (Figure III - 3) et d'un convertisseur.

Le convertisseur d'origine n'a pas pu être exploité. En effet, la mise en service de celui-ci nécessite des ordres de commande venant d'autres organes du véhicule et que nous n'avons pas à notre disposition (exemple : position du levier de vitesse, consigne de la pédale d'accélérateur...). De ce fait, le convertisseur d'origine a été remplacé par un convertisseur de laboratoire composé de quatre bras d'onduleur : trois pour l'onduleur triphasé du stator et un pour l'excitation rotorique.

Une MCC accouplée à la MS est utilisée comme charge mécanique (génératrice débitant sur un rhéostat de charge). Malheureusement la puissance nominale de la MCC n'est que de 3kW. Ceci ne nous permet donc pas d'atteindre le point fonctionnement nominal de la MS. Cependant elle permet de se placer à celui de l'onduleur et d'utiliser les interrupteurs de puissance à un point de

fonctionnement proche du nominal. Afin de maîtriser le chemin de propagation des perturbations de mode commun au sein de la MS, l'arbre de la MS est isolé de celui de la MCC grâce à un accouplement en caoutchouc. De plus, le châssis de la MS est isolé du banc et le contact électrique entre les deux est assuré par une liaison filaire par laquelle doit transiter la majorité des perturbations de mode commun. Afin de s'affranchir de la variation d'impédance que peut présenter un roulement à billes, un contact glissant permet de relier électriquement ou non la partie métallique du rotor à celle du stator. Nous reviendrons sur ce point lorsque nous détaillerons les mesures d'impédances effectuées sur la MS.

L'alimentation du système est assurée par une alimentation stabilisée continue de puissance. Afin de confiner les perturbations conduites sur notre banc de test, un filtre est inséré entre l'alimentation et l'électronique de puissance pour proposer un chemin de propagation de retour. Ce filtre est composé de deux inductances à air de $200\mu\text{H}$ en série sur le bus continu et de deux condensateurs plastiques de $1\mu\text{F}$ connectés entre les deux lignes du bus continu et le plan de masse de référence.

Les mesures des courants de mode commun et de mode différentiel sont effectuées à l'aide de sondes de courant. La première est placée à la sortie de l'onduleur et encercle tous les conducteurs qui vont vers la MS. La deuxième est insérée dans l'onduleur sur une ligne du bus continu entre les condensateurs de découplage et les interrupteurs de puissance.

La commande des interrupteurs de puissance est gérée par une carte dSpace programmée sous Matlab® Simulink®. Les données de position issues du synchro-resolver couplé à la MS ainsi que la mesure des courants de la MS (réalisées à l'aide de deux capteurs à effet Hall) permettent de commander l'onduleur de tension pour réaliser une commande en couple de la MS dans le plan dq.

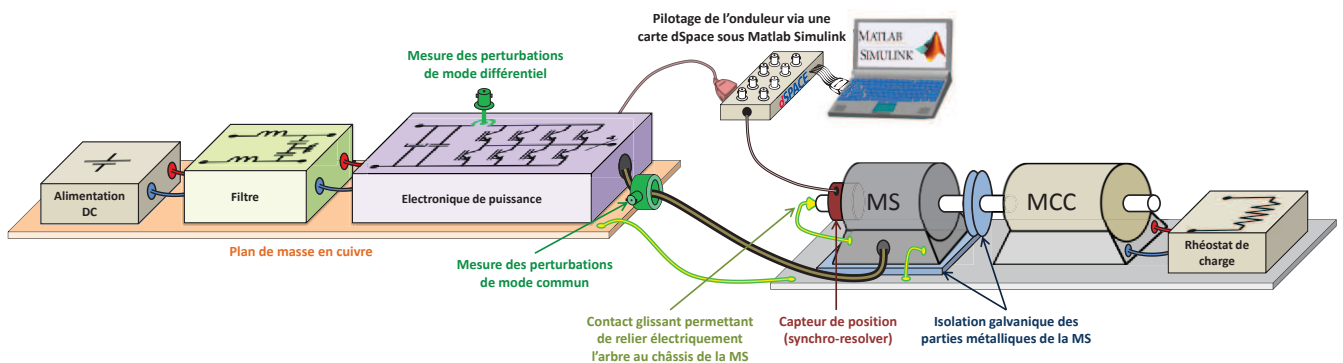


Figure III - 2 : Description schématique du banc de test

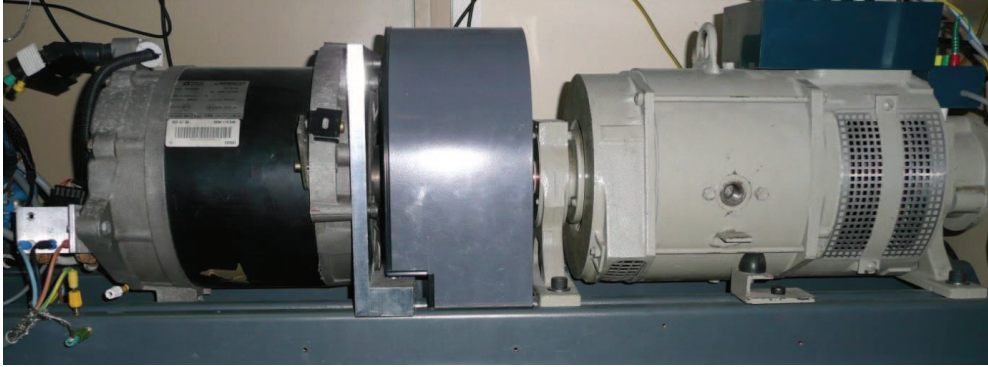


Figure III - 3: à gauche, la machine synchrone de traction accouplée à une MCC

II. Modélisation en mode commun

II.1. Cas d'une cellule de commutation

Afin de proposer une modélisation générique d'une structure d'électronique de puissance nous allons repartir de la modélisation de la brique de base : la cellule de commutation. De nombreux modèles ont déjà été établis mais dans le cas d'une structure particulière. Le but recherché ici est de proposer une modélisation adaptable à n'importe quelle structure non-isolée.

II.1.1. Expression du courant de mode commun

Notre étude s'oriente vers une structure composée de deux interrupteurs idéaux connectés à une charge quelconque (Figure III - 4). La partie amont de la cellule de commutation ne sera pas modélisée ici. Ceci permet d'utiliser ce modèle sur une grande variété d'applications et de ne pas se limiter à des mesures normatives. La partie amont peut en effet inclure différents éléments (condensateurs de découplage, inductance de maille, filtre, RSIL, câbles, batteries, redresseur...) qui déterminent les potentiels v_1 et v_2 ; tensions du bus DC par rapport au châssis. La charge représentée sous forme de matrice d'admittances $[Y_{\text{CHARGE}}]$, permet de prendre en compte les différentes façons de connecter une charge à une cellule de commutation mais aussi de représenter les différents couplages parasites qui peuvent exister entre les trois bornes de la cellule de commutation et l'environnement. Cette matrice permet de relier les tensions v_1 et v_2 ainsi que la tension entre le point milieu (A) et le châssis (v_{PM}) aux courants qui sortent de la cellule de commutation (i_A, i_B, i_C). Cette relation est donnée par (éq. III - 1). Les courants et tensions notés (i_{k1}, i_{k2}) et (v_{k1}, v_{k2}) sont les grandeurs électriques des interrupteurs.

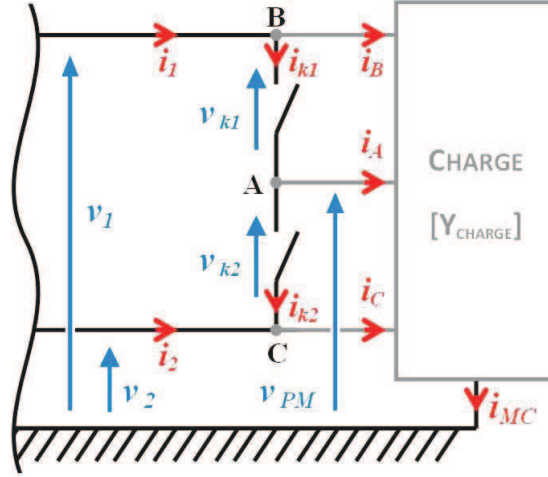


Figure III - 4 : Schéma électrique d'une cellule de commutation idéale associée à une charge quelconque

$$\begin{bmatrix} I_A \\ I_B \\ I_C \end{bmatrix} = [Y_{CHARGE}] \cdot \begin{bmatrix} V_{PM} \\ V_1 \\ V_2 \end{bmatrix} \quad \text{avec} \quad [Y_{CHARGE}] = \begin{bmatrix} Y_{11} & Y_{12} & Y_{13} \\ Y_{21} & Y_{22} & Y_{23} \\ Y_{31} & Y_{32} & Y_{33} \end{bmatrix} \quad (\text{éq. III - 1})$$

En définissant le courant de mode commun I_{MC} comme étant le courant qui circule dans le conducteur équipotentiel, celui-ci est égal à la somme des courants sortants de la cellule de commutation (éq. III - 2). I_{MC} s'exprime donc comme une combinaison des tensions V_1 , V_2 et V_{PM} avec la somme des termes des colonnes de la matrice $[Y_{CHARGE}]$ notée Y_A , Y_B et Y_C .

$$I_{MC} = I_A + I_B + I_C$$

$$I_{MC} = Y_A \cdot V_{PM} + Y_B \cdot V_1 + Y_C \cdot V_2$$

$$\text{avec} \quad Y_A = \sum_{i=1}^3 Y_{i1} ; \quad Y_B = \sum_{i=1}^3 Y_{i2} ; \quad Y_C = \sum_{i=1}^3 Y_{i3} \quad (\text{éq. III - 2})$$

La tension V_{PM} est aussi fonction de V_{k2} . V_{k2} est fixée par V_1 et V_2 ainsi que par la stratégie de commande de la structure (éq. III - 3) que l'on peut formaliser grâce à la fonction de modulation (F_{sw}) définie comme suit [FERRER-03] :

$$\{ k_1 \text{ off}, k_2 \text{ on} \} \Rightarrow f_{sw} = 0 ; \quad \{ k_1 \text{ on}, k_2 \text{ off} \} \Rightarrow f_{sw} = 1$$



$$V_{PM} = \frac{V_1 + V_2}{2} + \frac{2 \cdot V_{k2} - (V_1 - V_2)}{2}$$

$$v_{k2} = (v_1 - v_2) \cdot f_{sw} \xrightarrow{TF} V_{k2} = (V_1 - V_2) * F_{sw} \quad (\text{éq. III - 3})$$

où * est le produit de convolution

Ainsi, le courant de mode commun I_{MC} peut s'exprimer en fonction des deux tensions du bus DC et de la stratégie de commande via une fonction de modulation spécifique de MC : F_{MC} (éq. III - 4).

$$I_{MC} = Y_A \cdot \left(\frac{V_1 + V_2}{2} + F_{MC} * (V_1 - V_2) \right) + Y_B \cdot V_1 + Y_C \cdot V_2$$

(éq. III - 4)

$$\text{où } F_{CM} \text{ est la TF de } f_{MC} = \frac{2 \cdot f_{sw} - 1}{2}$$

II.1.2. Modèle équivalent dans le domaine fréquentiel

Nous proposons un modèle équivalent au schéma de la Figure III - 4 valable dans le domaine fréquentiel (Figure III - 5). Les admittances Y_α , Y_β et Y_γ rendent compte des chemins de propagation du courant de mode commun. Nous pouvons exprimer le courant de mode commun de ce modèle (éq. III - 5) et le comparer à celui calculé précédemment (éq. III - 4).

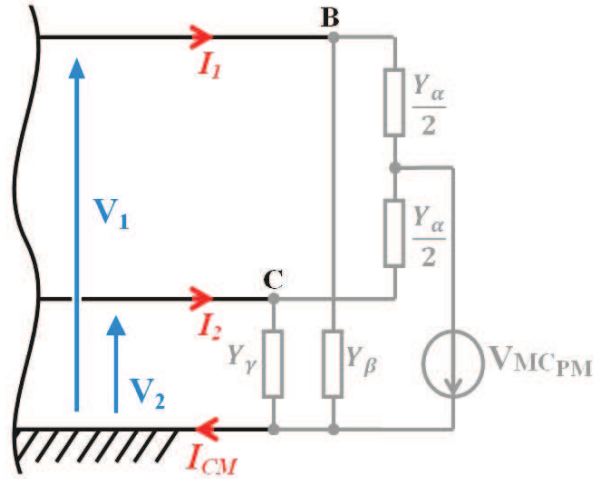


Figure III - 5 : modèle équivalent fréquentiel de mode commun d'une cellule de commutation

$$I_{MC} = Y_{\alpha} \cdot \left(\frac{V_1 + V_2}{2} + V_{MCPM} \right) + Y_{\beta} \cdot V_1 + Y_{\gamma} \cdot V_2$$

$$\Rightarrow V_{MCPM} = F_{MC} * (V_1 - V_2) \quad (\text{éq. III - 5})$$

$$\Rightarrow [Y_{\alpha}, Y_{\beta}, Y_{\gamma}] = [Y_A, Y_B, Y_C]$$

A ce stade, nous pouvons introduire deux nouvelles grandeurs V_{MDBUS} et V_{MCBUS} qui correspondent aux tensions de mode différentiel et de mode commun du bus DC et qui s'expriment comme étant la différence et la demi somme des tensions V_1 et V_2 (éq. III - 6).

$$V_{MDBUS} = V_1 - V_2 \quad e \quad V_{MCBUS} = \frac{V_1 + V_2}{2} \quad (\text{éq. III - 6})$$

En utilisant (éq. III - 5) et (éq. III - 6) il est alors possible d'exprimer le courant de mode commun comme étant la contribution de trois termes (éq. III - 7) :

$$I_{MC} = Y_A \cdot V_{MCPM} + (Y_A + Y_B + Y_C) \cdot V_{MCBUS} + \frac{Y_B - Y_C}{2} \cdot V_{MDBUS} \quad (\text{éq. III - 7})$$

- Le premier correspond au courant engendré par les variations rapides du potentiel du point milieu à travers le couplage existant entre ce point et la masse. Ce couplage correspond à la fois au couplage capacitif des semi-conducteurs avec le radiateur et au couplage de la charge avec le châssis.
- Le deuxième terme retranscrit la contribution de la tension de mode commun du bus DC. Cette tension peut être engendrée par le convertisseur lui-même : chute de tension due au courant commuté circulant à travers les impédances internes de la partie amont de la

structure telles que le filtre d'entrée ou un RSIL (dans le cas de mesures normatives). Cette tension peut aussi être imposée par une autre structure connectée sur le même bus DC : ondulations générées par la présence d'une source de type association redresseur-transformateur et dépendant du régime de liaison à la terre.

- Le troisième et dernier terme met en évidence le phénomène de transfert de mode. Ce phénomène existe pour des structures asymétriques où le couplage de la borne + du bus DC n'est pas identique au couplage de la borne – par rapport à la masse ($Y_B \neq Y_C$). Dans ce cas les fluctuations de la différence de potentiel du bus se traduisent par une contribution supplémentaire au courant de mode commun global.

Pour résumer, le modèle proposé permet de rendre compte des perturbations de mode commun dues à la principale source de perturbation représentant le découpage de la tension continue du bus et ce pour n'importe quel type de charge. Il permet également de rendre compte de l'influence des variations du bus continu (en mode commun et mode différentiel) et retranscrit le phénomène de couplage de mode dans le cas d'une charge asymétrique.

II.1.3. Application au hacheur série d'excitation

La partie qui suit traite le cas du hacheur série d'excitation de la machine synchrone (Figure III - 6). Cette structure classique d'électronique de puissance est considérée comme asymétrique dans le sens où la charge est connectée soit entre le point milieu et le + du bus DC soit le – du bus DC. Afin de modéliser le courant de mode commun global qui transite dans cette structure, deux chemins de propagation doivent être considérés. Le premier (où transite i_{MC-SC}) est celui qu'offrent les capacités parasites entre la puce et le boîtier des interrupteurs qui la plupart du temps sont refroidis par des radiateurs eux-mêmes connectés à la terre. Le deuxième chemin (où transite i_{MC}) est celui que présentent les enroulements rotoriques à la carcasse de la MS. Dans les prochaines parties nous n'étudierons ni ne modéliserons les courants de MC qui circulent par les capacités parasites des semi-conducteurs. Nous ne considérerons que les courants sortants par les connexions filaires de l'onduleur et donc seulement ceux qui transitent par la MS.

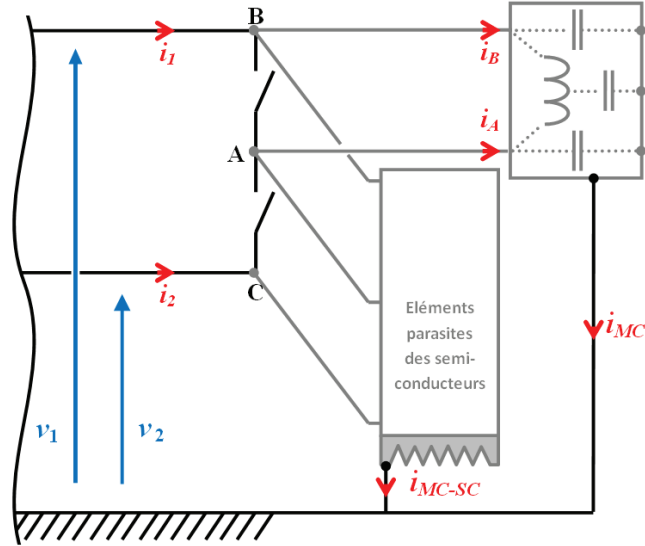


Figure III - 6 : localisation des chemins de propagation des perturbations de MC du hacheur d'excitation de la MS

Le rotor de la MS est connecté entre les points A et B de la cellule de commutation. L'impédance vue entre les deux bornes du rotor est de nature inductive. En revanche, les couplages entre chacune des deux bornes et la carcasse sont plutôt de natures capacitives. De par la symétrie du rotor ces deux couplages peuvent être considérés comme identiques ce qui implique $Y_A = Y_B$. De plus, le fait que le point C ne soit pas connecté permet d'écrire $Y_C = 0$ à condition de négliger le couplage parasite entre ce point et la masse. Grâce à ces hypothèses, on peut alors simplifier l'expression du courant de MC (éq. III - 7) dont la nouvelle expression est donnée par (éq. III - 8).

$$I_{MC_{Rotor}} = Y_A \cdot V_{MC_{PM}} + 2 \cdot Y_A \cdot V_{MC_{BUS}} + \frac{Y_A}{2} \cdot V_{MD_{BUS}} \quad (\text{éq. III - 8})$$

Une autre expression de ce courant (éq. III - 9) peut être établie en utilisant (éq. III - 5) où apparaît une seule admittance ($Y_{MC-Rotor}$) et une seule tension de MC ($V_{MC-Rotor} + V_{MC-Bus}$). Cette tension de MC globalise les variations du point milieu ainsi que celles du bus DC. Cette dernière expression de $I_{MC-Rotor}$ conduit naturellement aux modèles de la Figure III - 7.

$$I_{MC_{Rotor}} = Y_{MC_{Rotor}} \cdot (V_{MC_{BUS}} + V_{MC_{Rotor}})$$

avec $V_{MC_{Rotor}} = F_{MC} * V_{MD_{BUS}} + V_1$

et $Y_{MC_{Rotor}} = Y_A$

(éq. III - 9)

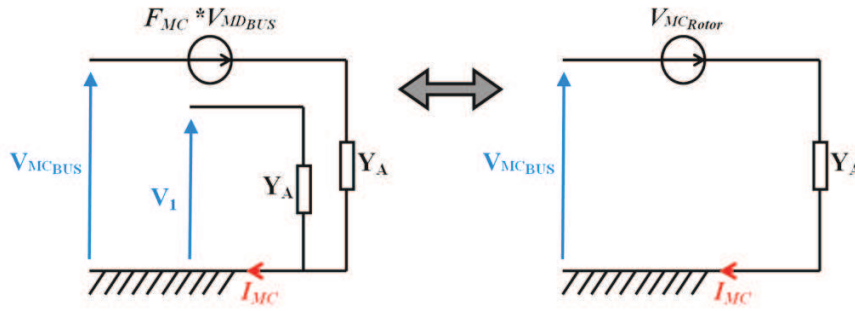


Figure III - 7 : Modèle équivalent en MC de l'ensemble hacheur d'excitation / rotor de la MS

II.1.4. Validation expérimentale de la modélisation en MC de l'ensemble hacheur d'excitation / rotor

Afin de valider le modèle que nous venons d'établir, nous allons comparer une mesure de $I_{MC-Rotor}$ au calcul de ce dernier. Le calcul est le résultat du produit des mesures de l'impédance de MC et de la tension de MC.

➤ Conditions expérimentales

Les mesures sont effectuées sur le banc de test précédemment décrit mais en utilisant uniquement le hacheur série d'excitation et en ne connectant que le rotor de la MS (Figure III - 8). La fréquence de découpage du hacheur est de 10KHz. Le rapport cyclique est de l'ordre de 10% ce qui permet d'atteindre environ 2 A de courant moyen dans le rotor pour une tension de bus de 130V.

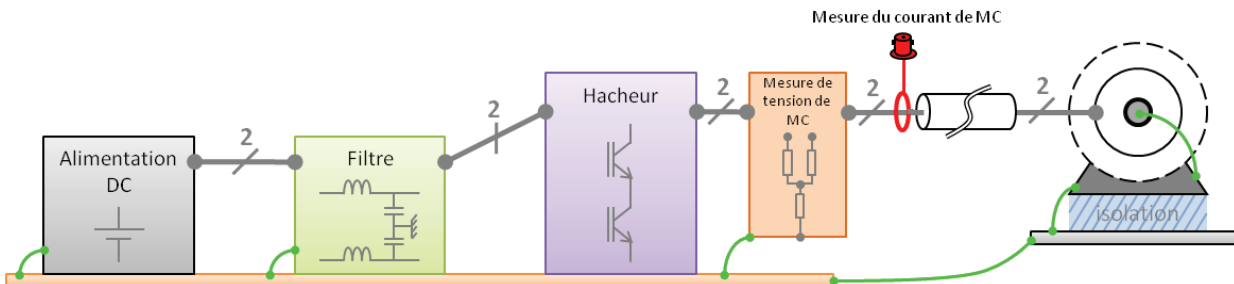


Figure III - 8 : Banc de test utilisé pour la validation du modèle de MC de l'ensemble hacheur d'excitation / rotor de la MS

➤ Protocole de mesure

La mesure du courant de MC est réalisée à l'aide d'une sonde de courant Pearson 4100. La mesure de la tension de MC ($V_{MC-Rotor} + V_{MC-Bus}$) (éq. III - 9) est effectuée par un diviseur résistif permettant d'obtenir une image de la somme de la tension V_1 avec la tension du pont milieu V_{MC-PM} . Les valeurs des résistances sont suffisamment grandes pour ne pas affecter la mesure (3x150 k Ω). Usuellement, tout dispositif de mesure doit être calibré et si nécessaire compensé. Par exemple, si l'on souhaite observer le courant de MC au-delà de la fréquence d'utilisation maximale de la sonde, la fonction de transfert de celle-ci doit-être mesurée puis compensée par post-traitement. Or, dans notre cas, nous avons utilisé les mêmes dispositifs de mesure (diviseur

résistif pour la tension de MC et sonde de courant pour le courant de mode commun) pour faire l'acquisition des grandeurs électriques et les mesures de l'impédance de MC (Figure III - 9). En effet, en injectant la tension de l'oscillateur sur les deux conducteurs du rotor en court circuit (à l'extrémité du câble coté onduleur) et en utilisant l'analyseur d'impédance (HP4194A) dans le mode « Gain/Phase », nous avons collecté la tension du diviseur résistif sur la voie R et le courant issu de la sonde du courant sur la voie T. Le point fort de cet appareil qui nous permet de réaliser ce montage est que ses impédances d'entrées sont égales à $1\text{ M}\Omega$. L'analyseur d'impédance effectue l'opération T/R , soit $Y_{MC-Rotor}$ aux fonctions de transfert des moyens de mesures près. Ainsi, dans ces conditions, en ne compensant ni les mesures de courant et tension ni les mesures d'impédance, nous obtenons un courant mesuré et un courant calculé pas complètement exacts mais comparables (à la fonction de transfert des sondes près).

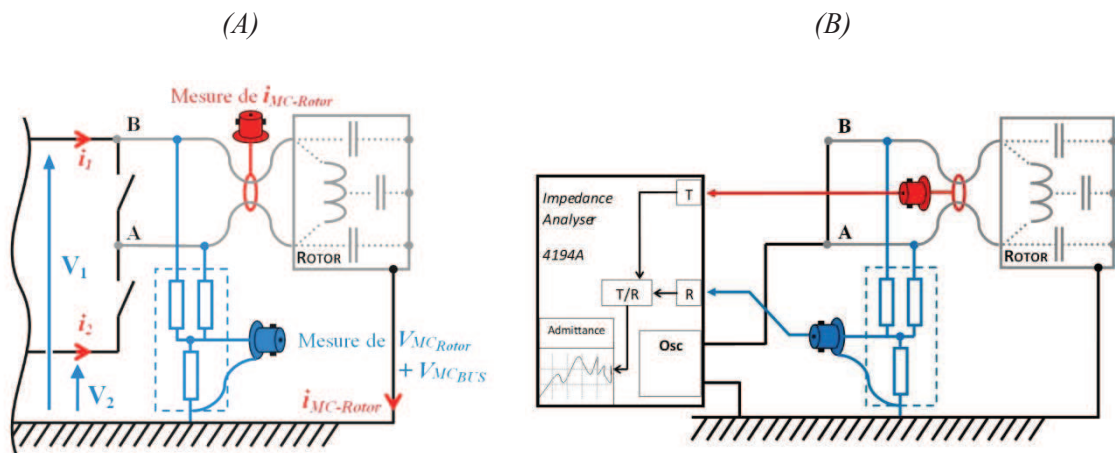


Figure III - 9 : Protocole de mesure de la tension et du courant de MC (A) et de l'impédance de MC (B)

Afin de veiller à ce que les grandeurs que nous observons ne soient pas complètement erronées et afin de pouvoir compenser les grandeurs que nous désirons, une acquisition des fonctions de transfert de la sonde de courant et du diviseur résistif a été effectuée. Ces mesures sont données Figure III - 10 et Figure III - 11. La bande passante donnée par le constructeur de la sonde est $[140\text{ Hz} - 35\text{ MHz}]$. Les fréquences de coupure sont déterminées pour une atténuation de -3 dB ce qui se vérifie sur la courbe de gain. Or, comme pour la plupart des sondes, ce qui est limitant à haute fréquence n'est pas le gain mais la phase qui atteint 150° à la fréquence de coupure. Si l'on désire exploiter les signaux issus d'une telle sonde dans des calculs, il est nécessaire de compenser la rotation de phase même en deçà de la fréquence de coupure donnée par le constructeur. Les mesures effectuées sur le diviseur résistif nous permettent de déterminer sa bande passante. Celle-ci n'est pas très élevée mais l'atténuation maximale atteinte jusqu'à 30 MHz n'excède pas environ 20 dB . Ceci ne permet pas de réaliser des mesures exactes mais de récupérer suffisamment de signal. De plus, la forme relativement simple du gain et de la phase nous permettra de compenser facilement les erreurs de mesure introduites par ce dispositif.

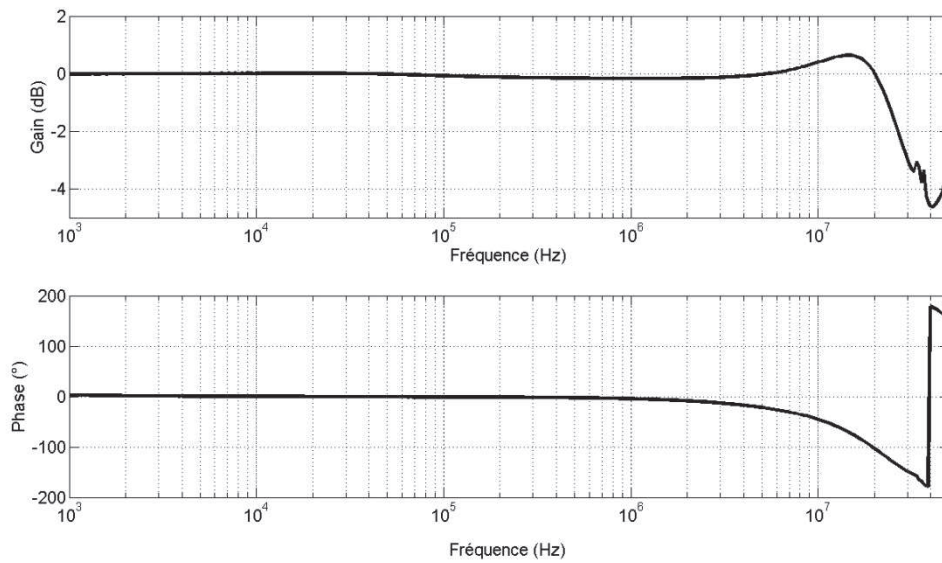


Figure III - 10 : Fonction de transfert de la sonde Pearson 4100

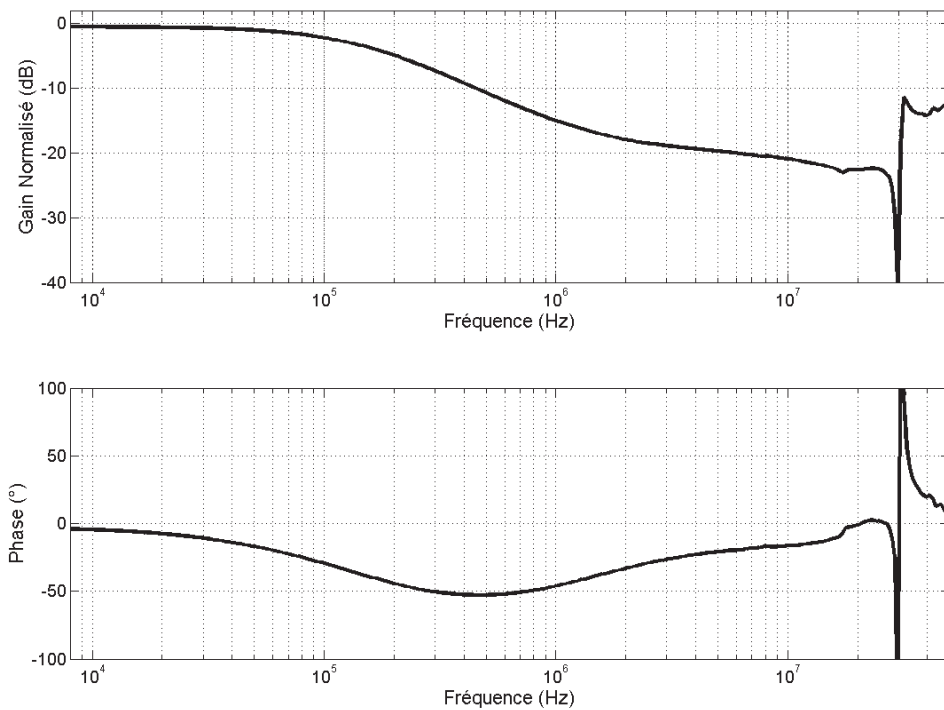


Figure III - 11 : Fonction de transfert du diviseur utilisé pour la mesure de tension de MC

Afin de tester la validité et l'efficacité des fonctions de transfert acquises, nous avons comparé la mesure compensée de $Y_{MC-Rotor}$ selon le protocole que nous venons de définir à une mesure directe au pont d'impédance de l'admittance entre les deux bornes du rotor en court-circuit et la terre. Sur la Figure III - 12 on retrouve la mesure de $Y_{MC-Rotor}$ compensée par la fonction de transfert

théorique (qui correspond au gain de la sonde de courant et au rapport des résistances du diviseur résistif) et par la fonction de transfert mesurée ainsi que la mesure directe au pont d'impédance. On observe que la compensation est efficace jusqu'à la dizaine de MHz. Au-delà, il est difficile de savoir si la compensation est correcte ou si la mesure directe est vraie. En effet, à partir de ces fréquences, les éléments de connectique entre l'analyseur d'impédance et les câbles jouent un rôle important et sont différents dans les deux configurations. Quoiqu'il en soit, la compensation permet tout de même de revenir à des grandeurs mesurées relativement correctes avec un diviseur résistif dont la fonction de transfert n'est pas parfaite.

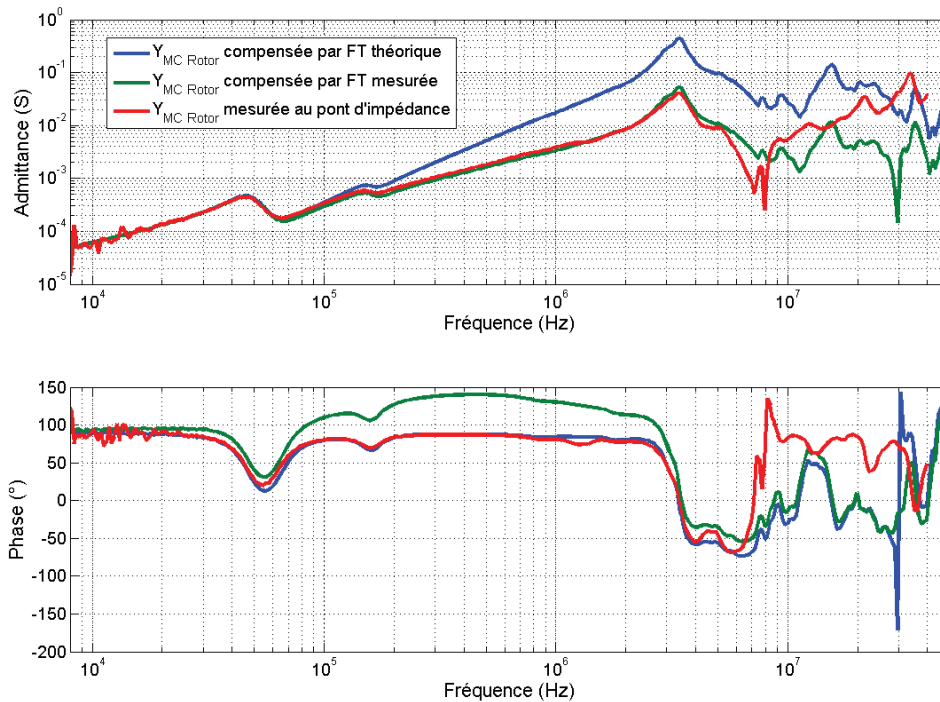


Figure III - 12 : Comparaison de la mesure de $Y_{MC-Rotor}$ selon le protocole avec compensation (par la fonction de transfert théorique (FT) et mesurée) et de la mesure directe au pont d'impédance

Les mesures des courants et tensions de MC sont effectuées avec un oscilloscope LDS Sigma100HV équipé d'une carte d'acquisition de 12 bits avec une fréquence d'échantillonnage de 100 Ms/s. Ces caractéristiques, associées à la FFT (Fast Fourier Transform) effectuée sous Matlab®, nous permettent d'obtenir les grandeurs dans le domaine fréquentiel jusqu'à une fréquence de 50 MHz. Le spectre de la tension de MC et les spectres des courants calculés et mesurés sont représentés Figure III - 13. La très bonne corrélation entre ces deux courants jusqu'à environ 30 MHz montre la pertinence du modèle établi. Au-delà de cette fréquence, l'amplitude des signaux acquis est en dessous du bruit de mesure et ne sont donc plus interprétables. Une remarque spéciale peut être ajoutée concernant la résonance qui apparaît autour de 3 MHz à la fois sur la tension et l'admittance (et évidemment sur le courant). Il est possible que ces deux grandeurs présentent une résonance à la même fréquence indépendamment l'une de l'autre ou

que la source de perturbation que nous venons d'identifier est corrélée avec l'admittance de MC. La notion d'impédance interne de générateur des sources peut expliquer ceci mais nous reviendrons sur ce point par la suite. Quoiqu'il en soit, la correspondance entre le courant mesuré et le courant calculé montre que les chemins de propagation sont correctement identifiés et modélisés et que la tension que nous avons mesurée est bien la tension qui agresse en mode commun le rotor de la MS.

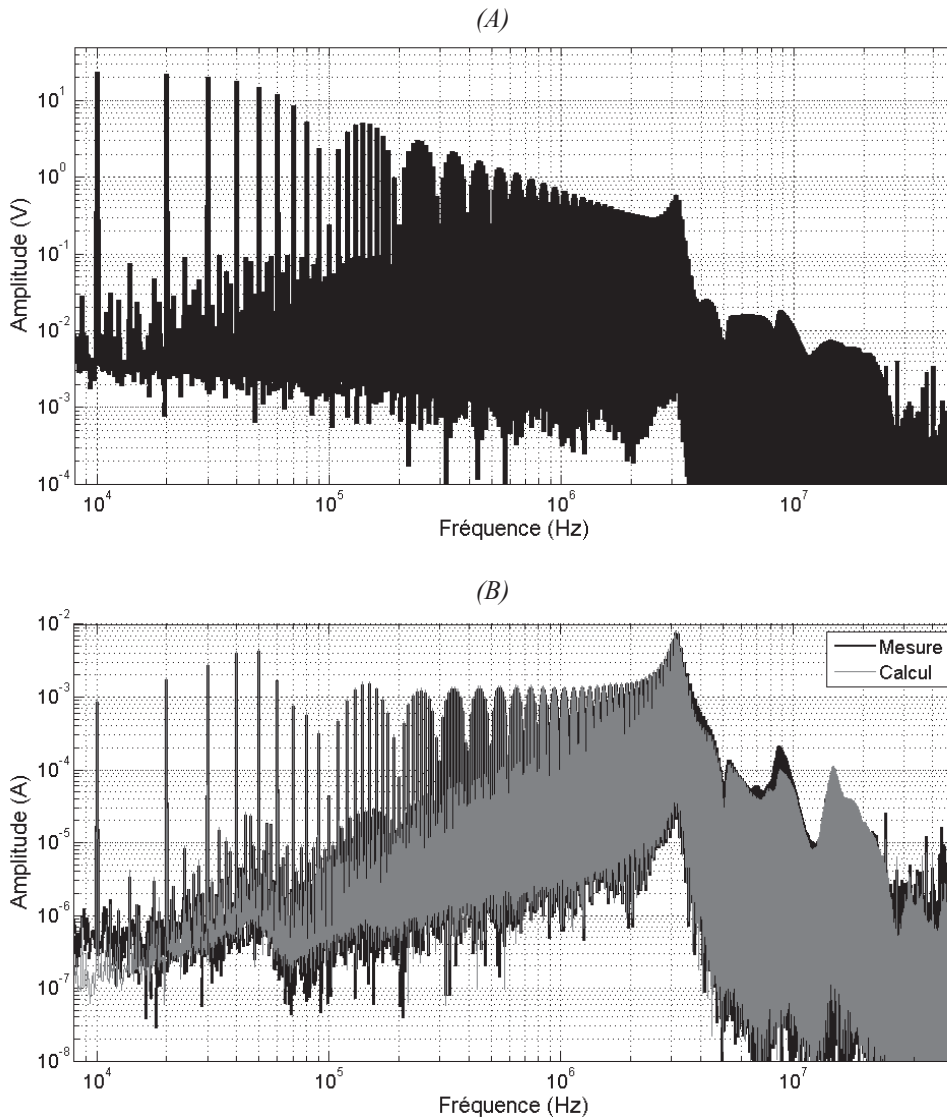


Figure III - 13 : (A) : Spectre de la tension de MC $V_{MC-Rotor}$ – (B) : Comparaison du calcul et de la mesure du courant de MC $I_{MC-Rotor}$

II.1.5. Réflexions sur le modèle établi

➤ Influence de la contribution de la tension V_1

Dans les modélisations classiques de ce type de structure, seules sont considérées comme source de perturbations les variations rapides du potentiel de point milieu de la cellule de commutation. Avec ce modèle, nous avons démontré que pour notre structure la contribution de la variation de

la tension V_1 doit être prise en compte. La Figure III - 14 montre le calcul de $I_{MC-Rotor}$ avec et sans cette contribution. Pour les fréquences inférieures à 3 MHz les fluctuations de V_1 sont négligeables. Au-delà, ce n'est plus le cas. En effet, on observe que l'antirésonance à 5 MHz n'est plus représentée et que la résonance à 9 MHz est décalée. Ce n'est pas tant le niveau du spectre qui est affecté par la contribution de V_1 mais plutôt l'allure. Ainsi, cet exemple montre que la prise en compte de grandeurs souvent négligées, telle que la fluctuation du bus DC, permet une modélisation plus réaliste.

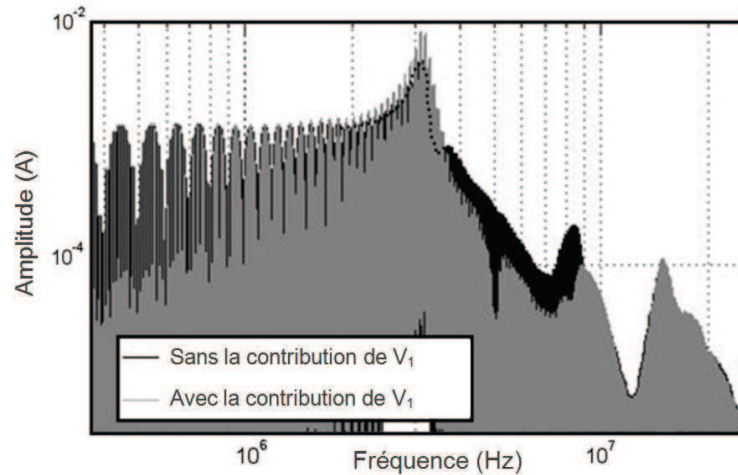


Figure III - 14 : Calcul de $I_{MC-Rotor}$ avec et sans la contribution de V_1

➤ Influence du point de fonctionnement de la charge

La mesure de l'admittance de MC du rotor que nous proposons est effectuée à l'aide d'un analyseur d'impédance. Ce type d'appareil effectue des mesures en petits signaux de l'ordre du V et du mA. Or, les courants qui transitent dans le rotor en fonctionnement nominal sont de l'ordre de 3 A. L'état magnétique du rotor n'est alors pas le même en mesure et en fonctionnement. Cependant, lors d'une mesure en MC d'un circuit inductif, seules sont vues les inductances de fuite qui sont peu sensibles à l'état magnétique. Pour vérifier ce point, nous avons mesuré $Y_{MC-Rotor}$ pour différents points de fonctionnement en allant progressivement d'un état non-saturé à un état saturé du rotor. Nous avons réalisé un dispositif spécifique permettant cette mesure au pont d'impédance tandis qu'un courant de puissance parcourt le rotor. Le résultat de ces mesures compensées est présenté à la Figure III - 15. La source de tension DC est isolée du pont d'impédance par une inductance de mode commun (coté DC) et par un diviseur capacitif (coté HF). Comme dans le montage précédent, la tension de MC est mesurée par un diviseur résistif et le courant de MC par une sonde de courant (Pearson 4100). Deux mesures ont été effectuées avec le matériau magnétique non-saturé (0 A et 2 A) et deux autres lorsqu'il l'est (4 A et 6 A). Les mesures sont présentées sur la Figure III - 16. On remarque un décalage de la résonance autour de 50 kHz en fonction du niveau de courant. Ceci s'explique par une légère variation d'inductance de fuite. Au-delà de 100 kHz, la saturation et le niveau de courant dans le rotor n'ont pas d'effet sur

l'admittance de MC. Ceci nous permet donc de valider la mesure en petits signaux au pont d'impédance.

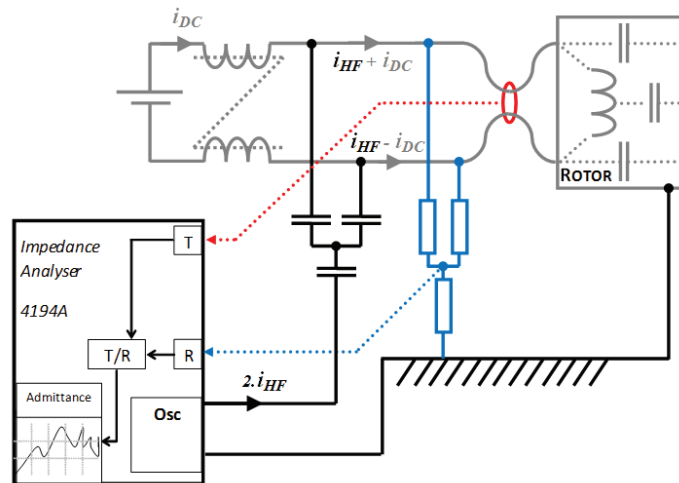


Figure III - 15 : Protocole de mesure permettant la mesure d'admittance tout en injectant un courant de puissance dans le rotor

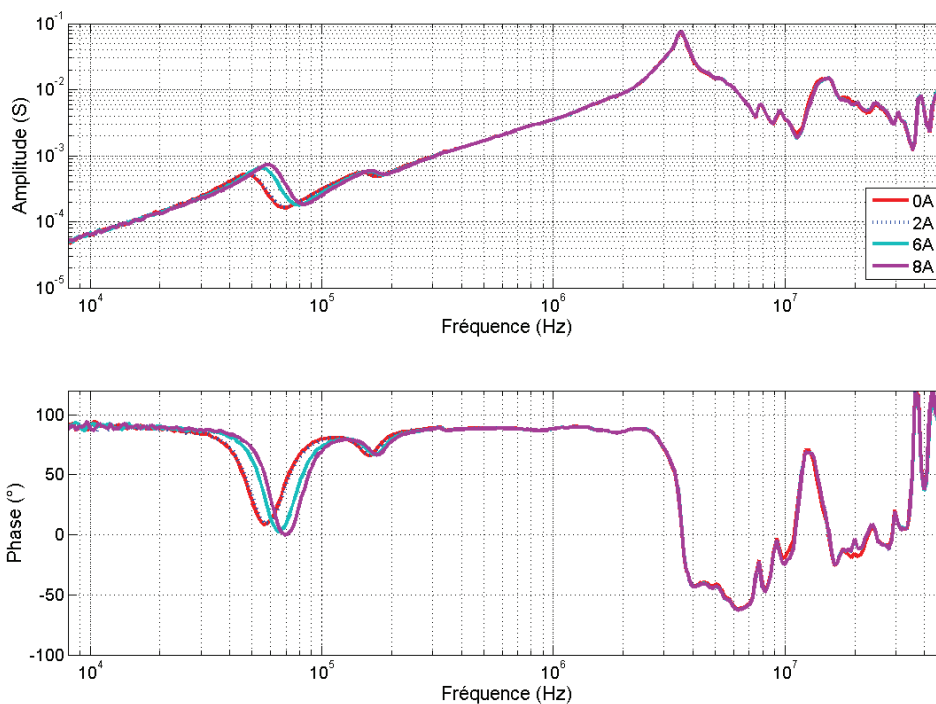


Figure III - 16 : Mesure de $Y_{MC-Rotor}$ pour différents courants de puissance injectés dans le rotor

➤ Influence de la rotation du rotor

Il est intéressant d'observer comment se comporte l'admittance de MC selon que la machine synchrone est en rotation ou non. En effet, la mesure de $Y_{MC-Rotor}$ que nous avons faite a été réalisée rotor à l'arrêt et on peut se demander si cette mesure est pertinente étant donné qu'en fonctionnement le rotor est bien évidemment en rotation. Pour éclaircir ce point, nous avons fait

des relevés de $Y_{MC-Rotor}$ en rotation et à l'arrêt. Pour cela, nous avons monté sur la machine un contact glissant qui permet de relier la partie métallique du rotor à la partie métallique du stator. En effet, les roulements à billes classiques ne sont pas parfaitement conducteurs et plusieurs études ont montré que le potentiel de l'arbre de la machine n'est pas nul. Ceci conduit à une circulation de courant entre l'arbre et la carcasse qui entraîne une réduction de la durée de vie des roulements par claquage [BUSSE-97] [CONRATHS-99]. La Figure III - 17 montre la comparaison des mesures de l'admittance de MC du rotor avec le contact glissant à l'arrêt et en rotation et sans contact glissant en rotation. Avec contact glissant, les mesures sont identiques alors que sans, le comportement est différent. En rotation, l'impédance entre les deux bagues du roulement est non nulle et de nature capacitive. Ceci entraîne sur l'impédance de MC du rotor une mise en série de deux impédances capacitives ce qui explique pourquoi la mesure sans contact glissant est en-dessous (admittance plus faible) de la mesure avec. Afin de pouvoir identifier correctement les admittances rotor à l'arrêt, le contact glissant a été conservé dans la suite de l'étude.

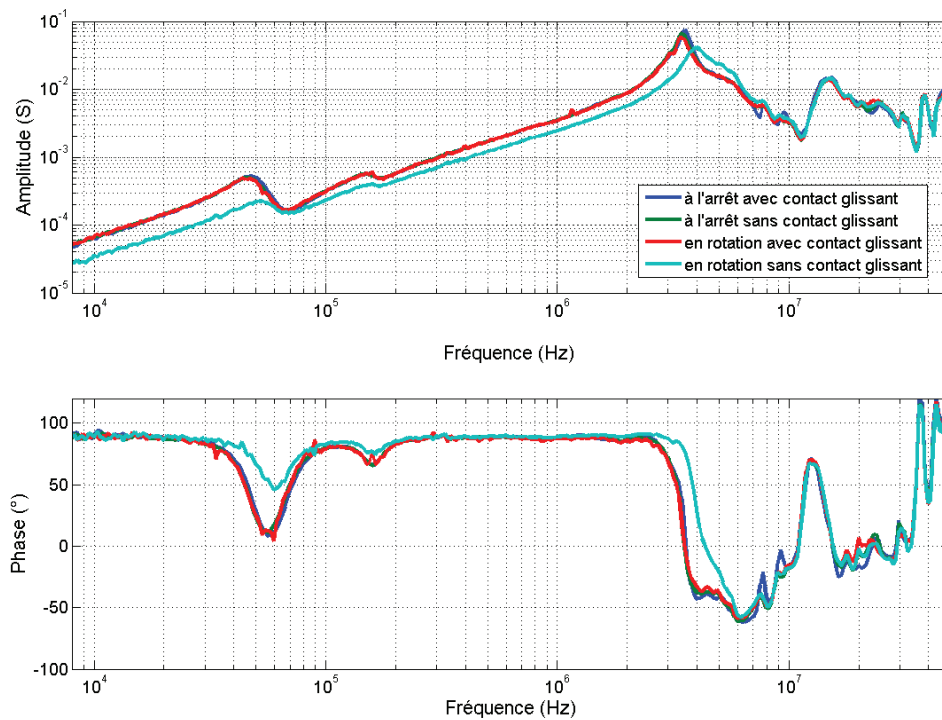


Figure III - 17 : Influence de la rotation du rotor sur la mesure de $Y_{MC-Rotor}$

II.2. Généralisation à l'association de N cellules de commutation

Dans cette partie, nous allons utiliser la même approche que précédemment afin d'étendre notre modèle à une association de N cellules de commutation sur le même bus continu, plus

représentative des structures complexes non-isolées d'électronique de puissance (Figure III - 18). Nous traiterons le cas d'une charge quelconque sous forme de matrice d'admittances $[Y_{CHARGE}]$ prenant en compte les différents couplages entre les N points milieu des cellules de commutation, les deux bornes du bus DC et la terre (éq. III - 10). Le couplage mutuel entre deux points étant physiquement symétrique, il en est de même pour $[Y_{CHARGE}]$.

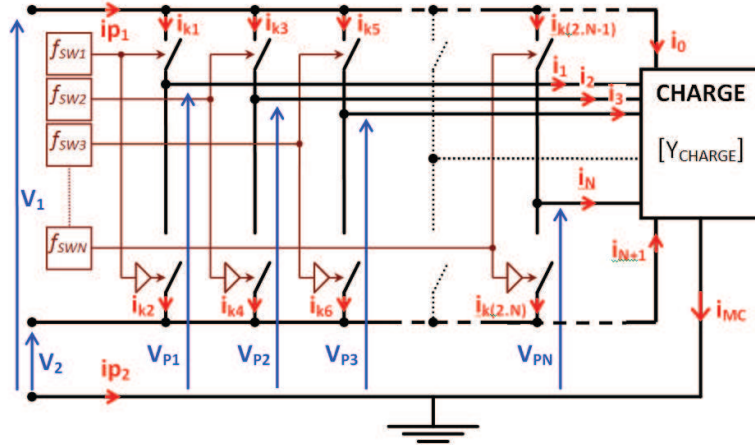


Figure III - 18 : Association de N cellules de commutation sur un même bus DC et connectées à une charge quelconque

$$[Y_{CHARGE}] = \begin{bmatrix} Y_{0,0} & Y_{0,1} & \dots & Y_{0,N+1} \\ Y_{1,0} & Y_{1,1} & \dots & Y_{1,N+1} \\ \vdots & \vdots & \ddots & \vdots \\ Y_{N,0} & Y_{N,1} & \dots & Y_{N,N+1} \\ Y_{N+1,0} & Y_{N+1,1} & \dots & Y_{N+1,N+1} \end{bmatrix} \quad \text{avec } Y_{i,j} = Y_{j,i}, \forall i \neq j \quad (\text{éq. III - 10})$$

Le courant de mode commun i_{MC} est la somme des $N+2$ courants i_i (éq. III - 11). Chaque courant i_k est défini par la $k^{\text{ième}}$ ligne de $[Y_{CHARGE}]$ et les $N+2$ tensions. Il est donc possible d'exprimer le courant de MC en fonction de tous les termes de $[Y_{CHARGE}]$, des N tensions V_{Pj} et des deux tensions de bus V_1 et V_2 .

$$I_{MC} = \sum_{i=0}^{N+1} I_i \quad (\text{éq. III - 11})$$

$$\text{avec } \begin{bmatrix} I_0 \\ I_1 \\ \vdots \\ I_N \\ I_{N+1} \end{bmatrix} = \begin{bmatrix} Y_{0,0} & Y_{0,1} & \dots & Y_{0,N+1} \\ Y_{1,0} & Y_{1,1} & \dots & Y_{1,N+1} \\ \vdots & \vdots & \ddots & \vdots \\ Y_{N,0} & Y_{N,1} & \dots & Y_{N,N+1} \\ Y_{N+1,0} & Y_{N+1,1} & \dots & Y_{N+1,N+1} \end{bmatrix} \cdot \begin{bmatrix} V_1 \\ V_{P1} \\ \vdots \\ V_{PN} \\ V_2 \end{bmatrix}$$

$$\text{et } V_{Pj} = V_{MCBUS} + V_{MCPMj}$$

$$\text{et } V_{MC_{PMj}} = F_{MCj} * V_{MDBUS}$$

Une autre façon d'exprimer le courant de MC est de le considérer comme étant la somme de $N+2$ courants de MC virtuels I_{CM-j} (éq. III - 12), dont chacun dépend d'une seule tension V_{P-j} ou des tensions V_1 ou V_2 .

$$I_{MC} = \sum_{i=0}^{N+1} I_{MC_i} \quad (\text{éq. III - 12})$$

$$\text{avec } \begin{bmatrix} I_{MC_0} \\ I_{MC_1} \\ \vdots \\ I_{MC_N} \\ I_{MC_{N+1}} \end{bmatrix} = \begin{bmatrix} Y_{MC_0} & 0 & \dots & 0 \\ 0 & Y_{MC_1} & \dots & \vdots \\ \vdots & \vdots & \ddots & \vdots \\ 0 & \dots & \dots & Y_{MC_{N+1}} \end{bmatrix} \cdot \begin{bmatrix} V_1 \\ V_{P1} \\ \vdots \\ V_{PN} \\ V_2 \end{bmatrix}$$

$$\text{et } Y_{MC_j} = \sum_{i=0}^{N+1} Y_{i,j}$$

En découle alors un nouveau schéma équivalent de mode commun (Figure III - 19) constitué de N sources de perturbation indépendantes ($V_{CM-MP-j}$) définies par (éq. III - 5). Chaque courant virtuel de mode commun I_{CM-j} représente la contribution de chaque source et des tensions du bus DC V_1 et V_2 . Dans la suite, nous verrons que les symétries de la charge permettent de réduire le nombre de sources indépendantes.

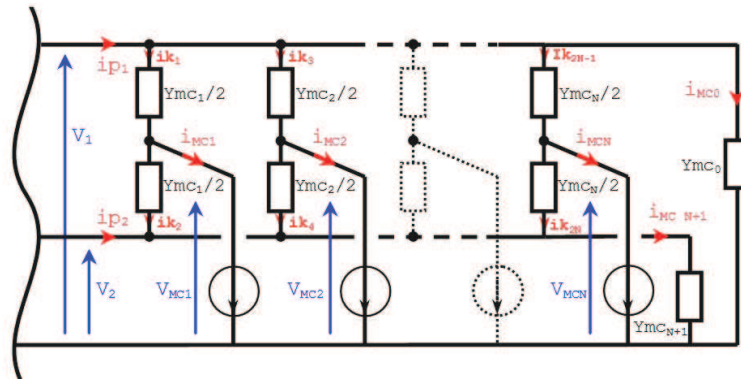


Figure III - 19 : Modèle de MC de l'association de N cellules de commutation sur un même bus DC

II.3. Application du modèle à l'association hacheur d'excitation – onduleur – machine synchrone

II.3.1. Modélisation en mode commun

La structure que nous cherchons à modéliser est constituée d'un hacheur série gérant l'excitation rotorique de la machine synchrone et d'un onduleur triphasé connecté au stator. Cette structure convient parfaitement au modèle que nous venons d'établir puisqu'elle peut être vue comme la mise en parallèle de quatre cellules de commutation sur un même bus continu. En appliquant le formalisme précédemment établi, la charge (i.e. la machine synchrone) est représentée par une matrice 6x6. Nous ne considérerons ici que les chemins de propagations privilégiés que sont les cinq conducteurs d'alimentation de la MS. Comme dans le cas du hacheur série, les perturbations qui s'écoulent par le radiateur via la puce des semi-conducteurs ne seront pas modélisées. De ce fait, la charge est réduite à une matrice 5x5. De plus, les symétries de la MS et du câble permettent de réduire le nombre de termes de cette matrice en supposant les trois couplages statoriques égaux, les deux couplages rotoriques égaux ainsi que les couplages mutuels rotor/stator. Une étude sur la symétrie du stator de la MS montre que les hypothèses précédentes sont relativement justifiées. En effet, nous avons réalisé directement aux bornes de la MS la mesure des trois admittances entre chaque enroulement statorique et la terre. Ces mesures sont présentées sur la Figure III - 20. Entre chacune de ces mesures, on remarque une différence caractérisée par une légère résonance entre 30 kHz et 40 kHz. Cette résonance dépend de la position du rotor et les trois admittances présentent tour à tour la même allure en fonction de la position du rotor. On peut donc légitimement penser qu'en rotation ce phénomène est moyenné et on peut alors considérer que l'hypothèse de symétrie est relativement vérifiée.

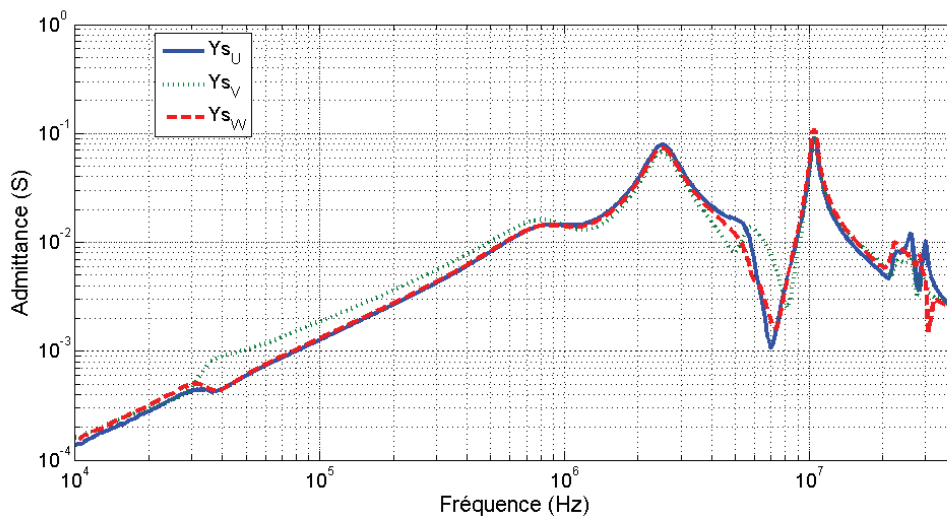


Figure III - 20 : Mesure des admittances entre chacune des phases de la MS et la terre

De plus, nous verrons par la suite que la grandeur qui nous intéresse est la somme de ces trois admittances (c'est-à-dire l'admittance de MC). Cette somme peut se mesurer directement en mettant en court-circuit les trois phases de la MS. Nous avons alors comparé cette mesure directe à la somme des trois mesures précédentes (Figure III - 21). On remarque que les résonances qui apparaissent sur les mesures des admittances se compensent lorsqu'on les somme, et ce quelque soit la position du rotor.

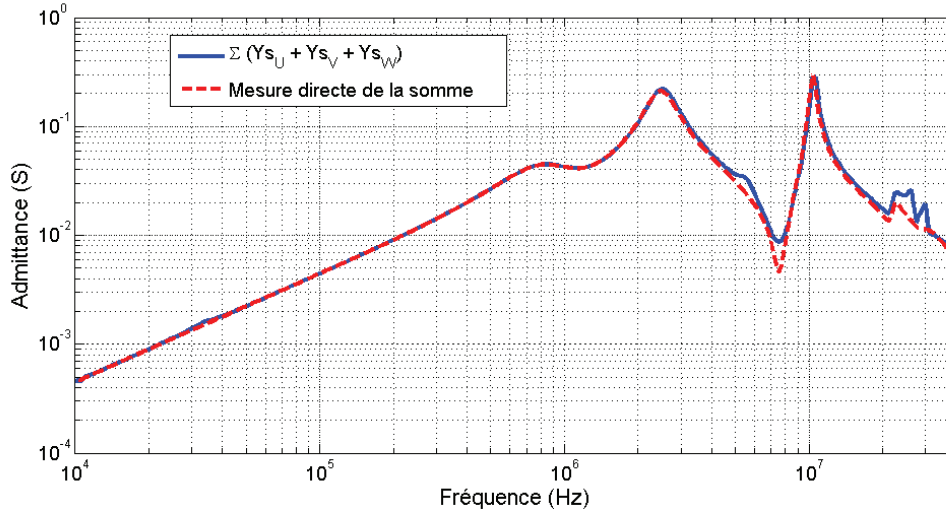


Figure III - 21 : Comparaison entre la somme des trois admittances entre le stator de la MS et la terre et la mesure directe de la somme

Les admittances propres stator/carcasse et rotor/carcasse sont notées Y_R et Y_S respectivement, la mutuelle admittance entre les trois phases du rotor et deux bornes du rotor sont notées Y_{RR} et Y_{SS} respectivement et la mutuelle admittance entre une phase du stator et une borne du rotor est notée Y_{RS} (éq. III - 13)

$$[Y_M] = \begin{bmatrix} Y_R & Y_{RR} & Y_{RS} & Y_{RS} & Y_{RS} \\ Y_{RR} & Y_R & Y_{RS} & Y_{RS} & Y_{RS} \\ Y_{RS} & Y_{RS} & Y_S & Y_{SS} & Y_{SS} \\ Y_{RS} & Y_{RS} & Y_{SS} & Y_S & Y_{SS} \\ Y_{RS} & Y_{RS} & Y_{SS} & Y_{SS} & Y_S \end{bmatrix} \quad (\text{éq. III - 13})$$

En adoptant le formalisme précédemment établi, nous pouvons introduire une admittance pour chaque convertisseur (Y_{Stator} et Y_{Rotor}), chacune étant une combinaison des termes de Y_M (éq. III - 14). Cette deux admittances permettent de définir les courants $I_{CM,j}$ de la Figure III - 19 par rapport aux tensions $V_{P,j}$ dans le cas $N=5$.

$$\begin{bmatrix} I_{MC_0} \\ I_{MC_1} \\ I_{MC_2} \\ I_{MC_3} \\ I_{MC_4} \end{bmatrix} = \begin{bmatrix} Y_{rotor} & 0 & & & \\ 0 & Y_{rotor} & & & \\ & & 0 & & \\ & & Y_{stator} & 0 & 0 \\ & 0 & 0 & Y_{stator} & 0 \\ & 0 & 0 & 0 & Y_{stator} \end{bmatrix} \cdot \begin{bmatrix} V_1 \\ V_{P_1} \\ V_{P_2} \\ V_{P_3} \\ V_{P_4} \end{bmatrix} \quad (\text{éq. III - 14})$$

avec $Y_{rotor} = Y_R + Y_{RR} + 3 \cdot Y_{RS}$

et $Y_{stator} = Y_S + 2 \cdot Y_{SS} + 2 \cdot Y_{RS}$

Ce formalisme permet alors de réduire le modèle en sommant les deux premières lignes et les trois dernières. Le courant de mode commun total est alors décomposé en la somme de deux courants de MC virtuels $I_{MC_{Rotor}}$ et $I_{MC_{Stator}}$ (éq. III - 15) ; chacun étant la contribution d'un convertisseur. Ceci permet de synthétiser les sources de perturbation intrinsèques de l'onduleur et du hacheur d'excitation (éq. III - 16). Cette dernière équation conduit naturellement au modèle symétrique de la Figure III - 22 ainsi qu'au modèle bifilaire de MC de la Figure III - 23.

$$\begin{bmatrix} I_{MC_{Rotor}} \\ I_{MC_{Stator}} \end{bmatrix} = \begin{bmatrix} Y_{Rotor} & 0 \\ 0 & Y_{Stator} \end{bmatrix} \cdot \begin{bmatrix} V_{MC_{BUS}} + V_{MC_{Rotor}} \\ V_{MC_{BUS}} + V_{MC_{Stator}} \end{bmatrix}$$

avec $I_{MC_{Rotor}} = I_{MC_0} + I_{MC_1}$

$$I_{MC_{Stator}} = I_{MC_2} + I_{MC_3} + I_{MC_4} \quad (\text{éq. III - 15})$$

et $V_{MC_{Rotor}} = V_1 + V_{MC_{P_1}}$

$$V_{MC_{Stator}} = V_{MC_{P_2}} + V_{MC_{P_3}} + V_{MC_{P_4}}$$

$$I_{MC} = Y_{Rotor} \cdot (V_{MC_{BUS}} + V_{MC_{Rotor}}) + Y_{Stator} \cdot (V_{MC_{BUS}} + V_{MC_{Stator}}) \quad (\text{éq. III - 16})$$

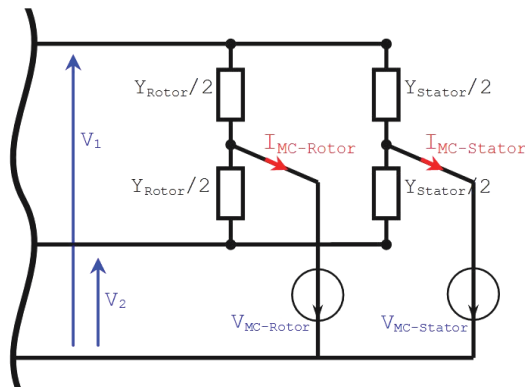


Figure III - 22 : modèle équivalent de mode commun de l'ensemble hacheur d'excitation – onduleur – machine synchrone

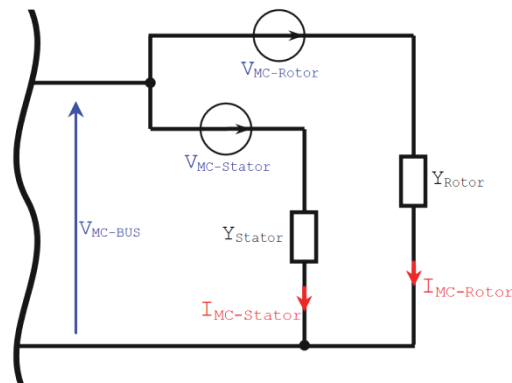


Figure III - 23 : modèle équivalent bifilaire de mode commun

II.3.2. Validation expérimentale

Comme pour la modélisation du hacheur d'excitation du rotor, nous devons expérimentalement valider le modèle précédent en comparant la mesure au calcul du courant de MC. Le calcul est effectué à partir de la mesure des deux sources de perturbation et des deux admittances de MC.

➤ Conditions expérimentales

Cette fois-ci les mesures sont effectuées en exploitant la totalité du banc de test : trois bras d'onduleur alimentent le stator et un bras le rotor. La MS est autopilotée dans le plan d-q ; l'excitation rotorique est constante. La fréquence de découpage de l'onduleur et du hacheur est respectivement de 14 kHz et 10 kHz. Nous avons volontairement choisi des fréquences différentes afin de dissocier la contribution de chacun des deux convertisseurs au courant de MC (sur les premiers harmoniques multiples des fréquences de découpage).

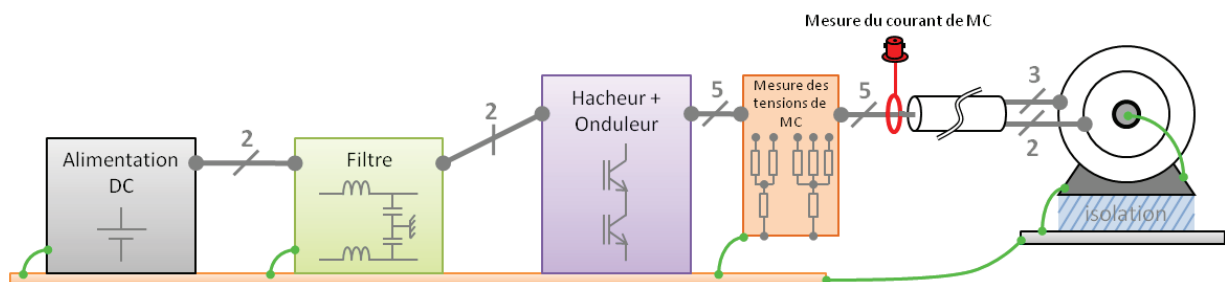


Figure III - 24 : Banc de test utilisé pour la validation du modèle de MC de l'ensemble onduleur – hacheur d'excitation – MS

➤ Protocole de mesure

La mesure du courant de MC est réalisée à l'aide d'une sonde de courant Pearson 4100 encerclant les 5 fils de sortie de l'onduleur et les mesures de tensions de MC à l'aide de diviseurs résistifs (Figure III - 25). Comme nous l'avons expliqué dans le protocole de mesure du hacheur d'excitation (section II.1.4), la compensation de la sonde de courant et des diviseurs résistifs n'est

pas nécessaire pour comparer la mesure et le calcul du courant de MC. Le diviseur résistif utilisé pour mesurer la tension de MC du hacheur est le même que celui utilisé à la section II.1.4. La fonction de transfert de celui utilisé pour l'onduleur est représentée Figure III - 26. Celle-ci montre que la bande passante de ce dispositif va au-delà de 10 MHz et que les mesures sont facilement compensables.

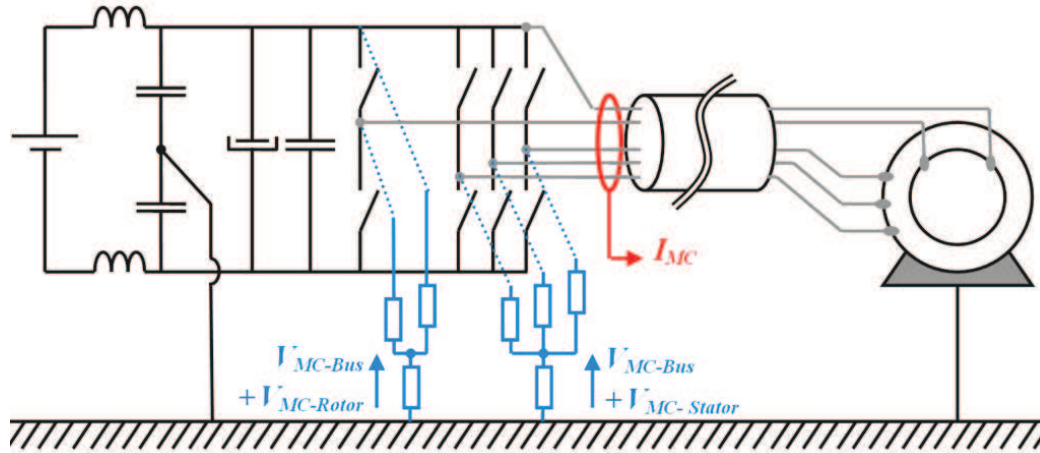


Figure III - 25 : Protocole de mesure des deux sources de perturbations de MC

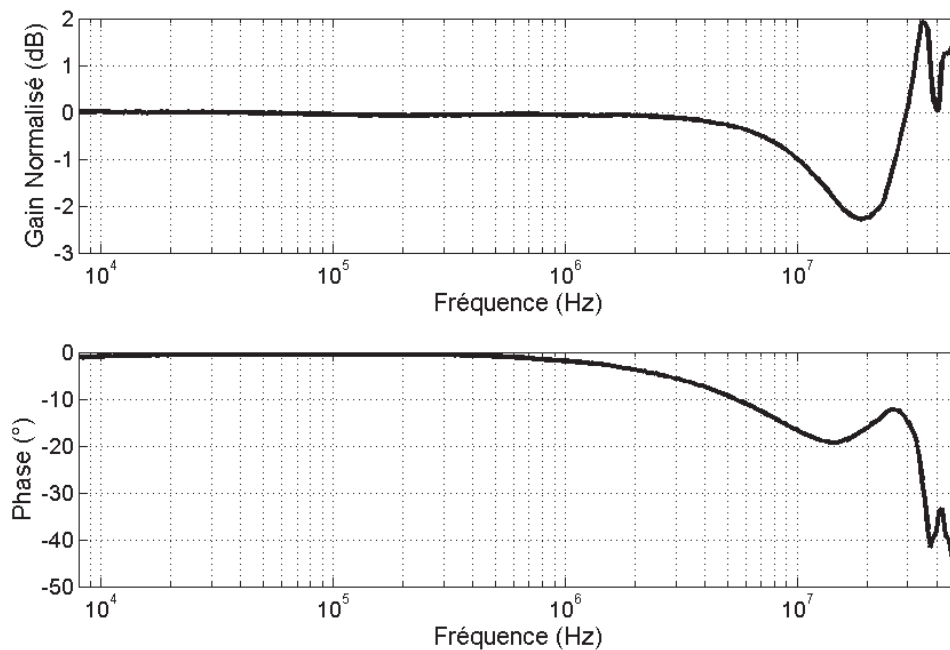
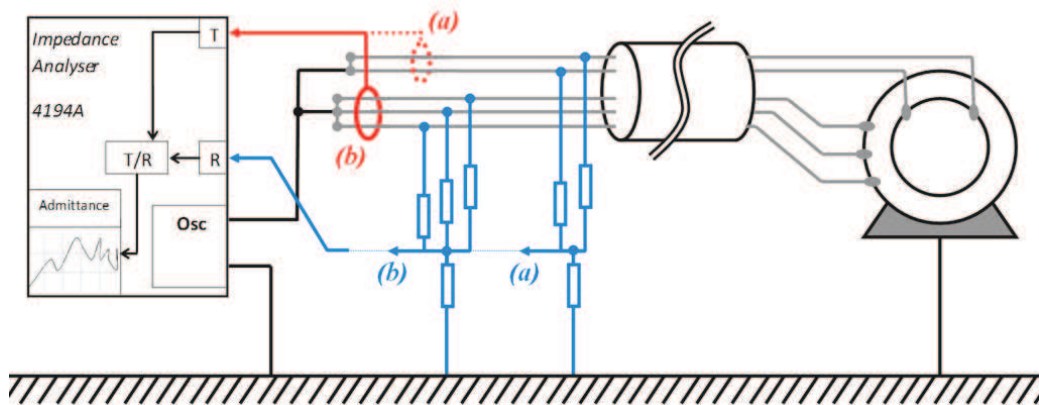


Figure III - 26 : Fonction de transfert du diviseur résistif utilisé pour la mesure de la tension de MC de l'onduleur

Le protocole de mesure des admittances est décrit Figure III - 27. Ce protocole est fortement inspiré de la méthode utilisée pour extraire l'impédance de MC des machines asynchrones à cage (mesure entre les trois phases en court-circuit et le châssis [GRANDI-04] [BOGLIETTI-07] [IDIR-09]). L'oscillateur de l'analyseur d'impédance est appliqué sur les 5 fils en court-circuit (à l'extrémité du câble coté onduleur). La mesure de courant est envoyée sur la voie T et la mesure

de tension sur la voie R. La position (a) des sondes permet d'extraire Y_{Rotor} et la position (b) Y_{Stator} . Sur la Figure III - 28 et la Figure III - 29 sont représentées les mesures de ces deux admittances. Comme attendu, celles-ci sont de nature capacitive avec une capacité équivalente de 1 nF pour le rotor et 6 nF pour le stator. Afin d'évaluer l'impact du couplage entre le rotor et le stator, nous avons également mesuré les mêmes admittances mais en appliquant l'oscillateur uniquement au rotor ou au stator. L'admittance du stator n'est quasiment pas impactée par le couplage. En revanche, l'admittance du rotor étant plus faible que celle du stator, le couplage est beaucoup plus influant et l'admittance s'en trouve d'autant plus modifiée. Sur les deux admittances, le couplage fait apparaître une résonance commune autour de 6 MHz.



Position de la sonde : (a) mesure de Y_{Rotor} , (b) mesure de Y_{Stator}

Figure III - 27 : Protocole de mesure des admittances de MC

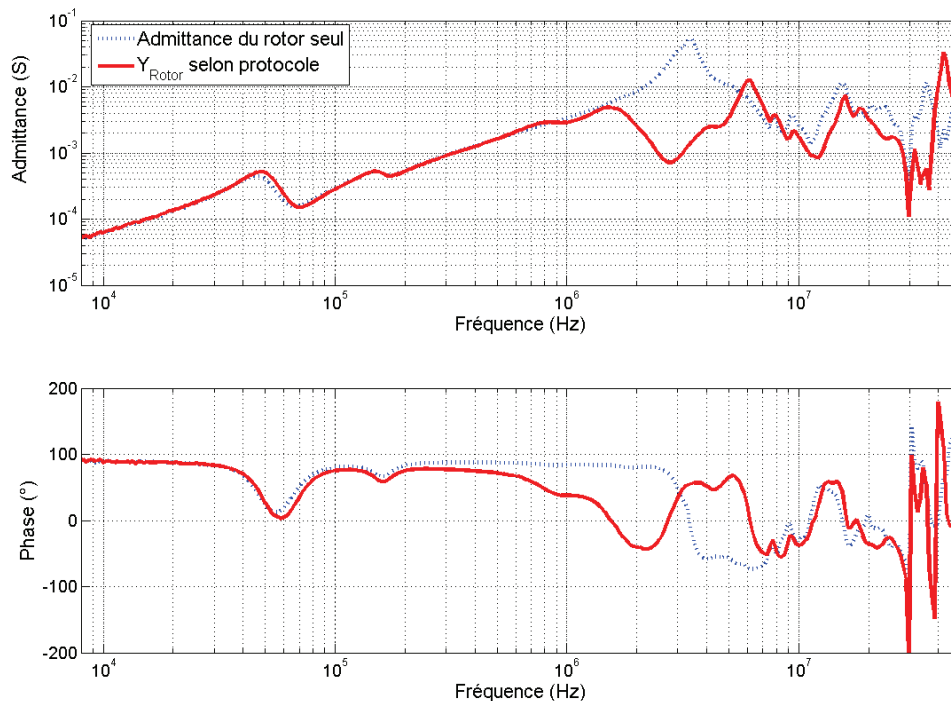


Figure III - 28 : Mesure de l'admittance de MC du rotor seul et selon le protocole

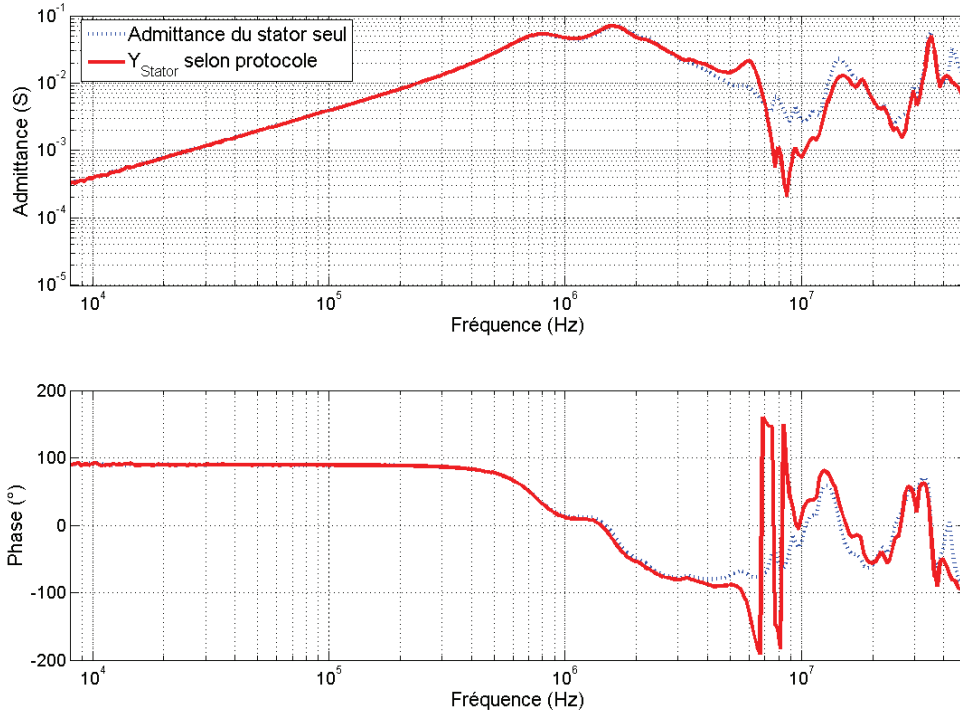


Figure III - 29 : Mesure de l'admittance de MC du stator seul et selon le protocole

La Figure III - 31 montre la comparaison entre le courant de MC mesuré et celui calculé dans le domaine fréquentiel. Le premier est mesuré puis exporté dans le domaine fréquentiel par FFT et le second est calculé à partir des FFT des tensions de MC mesurées. Ces deux tensions sont présentées sur la Figure III - 30. Celles-ci présentent une résonance commune entre 4 MHz et 5 MHz. Contrairement à celle que présentaient la tension et l'admittance de MC de la section II.1.4 (modélisation de l'association hacheur série – rotor de la MS), cette résonance n'est présente dans aucune des deux admittances de MC. Cette résonance est soit intrinsèque aux éléments parasites des cellules de commutation (interrupteurs, bus barre, condensateurs de découplage) soit due à la tension de MC du bus DC.

Le courant de MC total est la superposition des perturbations générées par le hacheur et par l'onduleur. De ce fait, on retrouve des raies aux multiples de la fréquence de découpage du hacheur à 10 kHz et aux multiples de celle de l'onduleur à 14 kHz. La bonne corrélation des deux spectres permet de valider à la fois le modèle proposé mais aussi le protocole de mesure associé. Le protocole que nous venons d'appliquer permet d'extraire les impédances localisées de l'ensemble câble-machine. Dans le cas général, il est possible d'identifier n'importe quel type de charge.

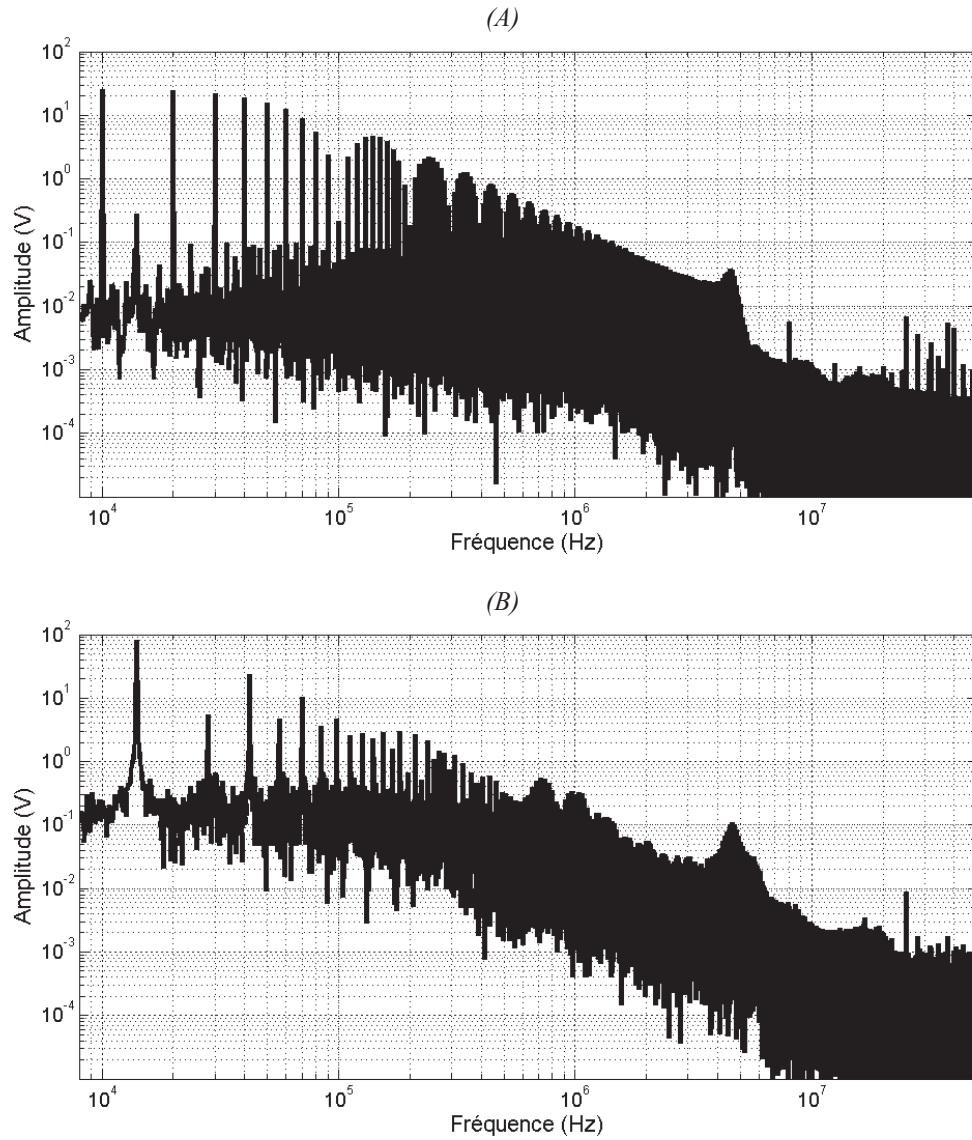


Figure III - 30 : Spectres de la mesure de la tension de MC
(A) du hacheur d'excitation (B) de l'onduleur

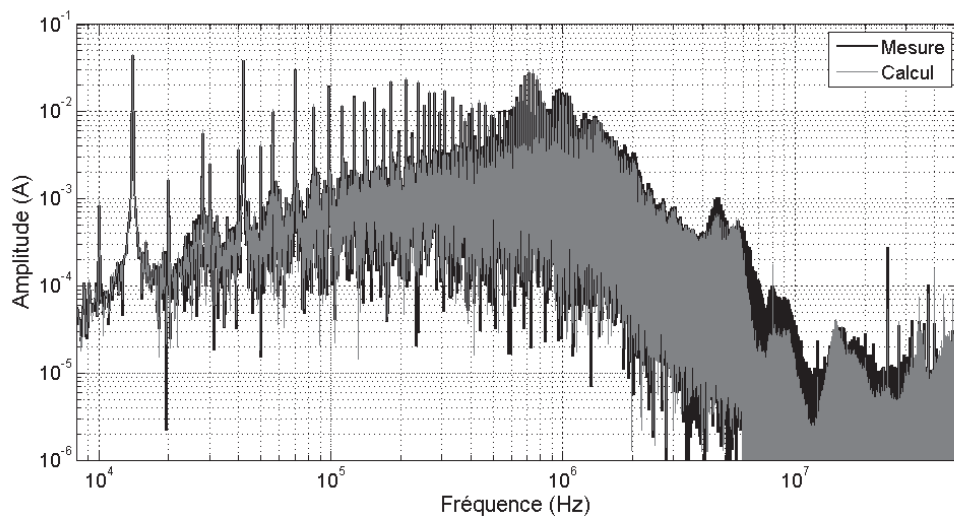


Figure III - 31 : Comparaison des spectres des courants de MC mesuré et calculé

Le modèle que nous venons d'établir permet de synthétiser l'association de N cellules de commutation connectée à un même bus. Il permet de déterminer, en fonction des symétries que présentent la ou les charges qui leurs sont connectées, le nombre de sources de perturbations de mode commun indépendantes. Dans l'exemple que nous venons de traiter (une machine synchrone à rotor bobiné), les symétries de la MS imposent qu'il existe deux sources de perturbations de MC indépendantes. Ce nombre est égal au nombre de lignes indépendantes de la matrice admittance de la MS. Les mesures des deux sources et des deux admittances définies par des protocoles spécifiques permettent de calculer un courant de MC comparable à celui mesuré validant directement le modèle. Dans la partie qui suit, nous allons voir que la même approche peut être appliquée pour effectuer une réduction de modèle dans une simulation circuit.

II.4. Utilisation du modèle dans une simulation circuit

L'utilisation de simulateur circuit (PSpice, Simplorer, Saber...) pour effectuer des simulations CEM est une technique couramment employée dans le domaine industriel. Comme nous l'avons vu précédemment, ce type de simulation part d'une simulation fonctionnelle d'une structure à laquelle sont ajoutés les éléments parasites qui déterminent le comportement CEM. Les industriels capitalisent les modèles qu'ils établissent et disposent de véritables bibliothèques de composants, en particulier les modèles de machines électriques. Les simulations sont alors réalisées à partir de ces modèles et le dispositif réel n'est pas nécessairement à la disposition de la personne qui simule. Le protocole de mesure permettant de renseigner notre modèle ne peut donc pas être effectué sur le dispositif réel mais peut s'appliquer directement à une simulation. Le modèle résultant ne permettra pas d'obtenir des résultats plus précis. Il donnera exactement le même résultat mais pour un temps de calcul nettement moins important. Le modèle établi pourra alors servir de « modèle-passerelle » (cf. Chapitre I) en vue d'être intégré à une simulation globale.

Nous avons réalisé une simulation sous Simplorer® d'un ensemble onduleur – hacheur – machine synchrone (Figure III - 32). Celle-ci simule le comportement de la même structure que notre support d'étude. Nous avons implanté les éléments parasites de façon à obtenir des comportements réalistes. Cependant, la valeur de ces derniers a été choisie de façon arbitraire ; il ne faut donc pas s'attendre à ce que la simulation donne des résultats identiques aux mesures. Les interrupteurs de puissance utilisés sont des MOS de la bibliothèque semi-conducteurs de Simplorer® avec le niveau de comportement 1. Le comportement de ces interrupteurs n'est pas très réaliste puisque les capacités de jonction implantées sont linéaires et indépendantes du niveau de courant. En ce qui concerne les éléments qui déterminent le point de fonctionnement de la structure, chaque phase statorique de la MS est représentée par une résistance et une inductance couplées en triangle (10 Ω , 1 mH) et l'enroulement rotorique est représenté par une résistance et une

inductance (5 Ω, 1 mH). Sur chacune des trois phases et sur l'enroulement rotorique s'ajoutent plusieurs éléments parasites représentatifs du comportement CEM de la MS dont certains condensateurs connectés à la terre (0,1 nF pour le rotor et 1 nF pour le stator). Afin de simuler le couplage capacitif entre le rotor et le stator nous avons également rajouté entre ces deux éléments plusieurs condensateurs d'une valeur de 1nF. Comme sur notre banc expérimental, nous avons ajouté entre l'alimentation continue et les bras d'onduleur un filtre permettant de recueillir les courants de MC issus de la MS.

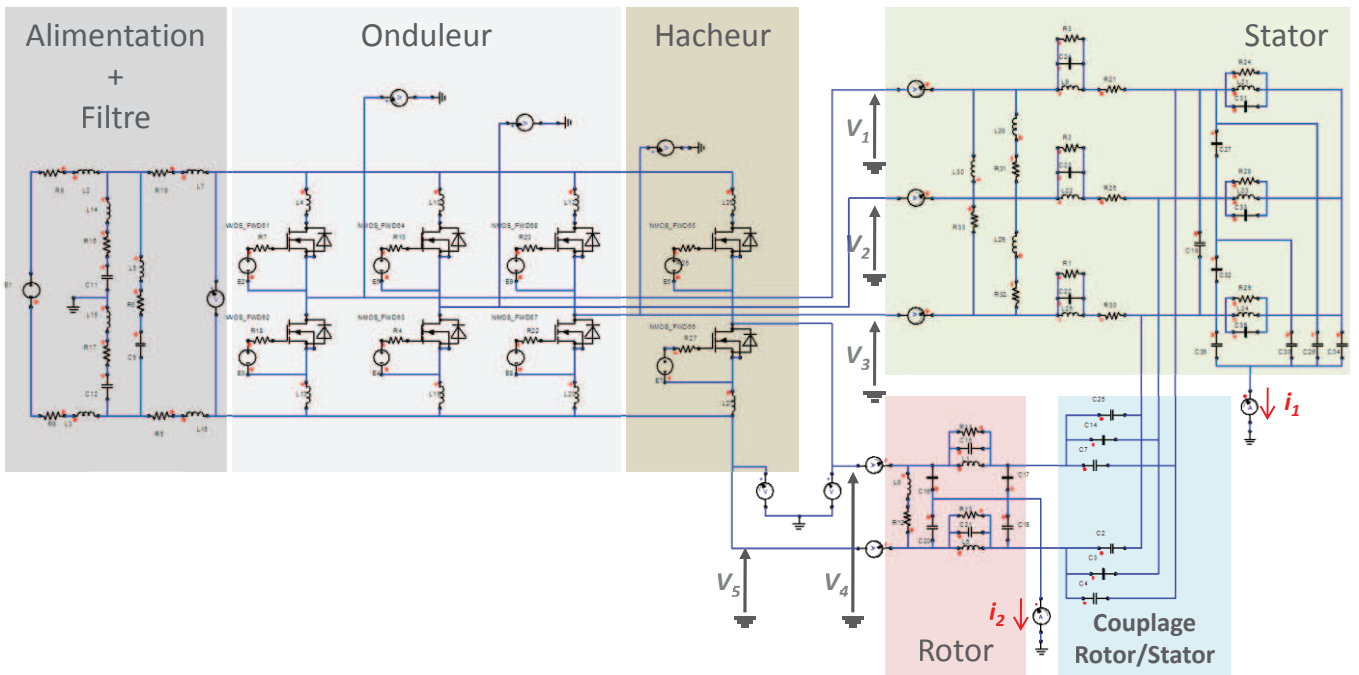


Figure III - 32 : Simulation circuit d'un ensemble onduleur – hacheur – machine synchrone sous Simplorer®

Une première simulation temporelle nous a permis de récupérer les deux tensions de mode commun : pour l'onduleur $(V_1+V_2 +V_3)/3$ et pour le hacheur $(V_4+V_5)/2$. Nous avons également récupéré les courants qui s'écoulent à la terre issus du stator (i_1) et issus du rotor (i_2). Le courant de mode commun total est la somme de ces deux derniers ($i_{MC} = i_1 + i_2$). Une deuxième simulation cette fois fréquentielle nous permet d'extraire les deux admittances de MC selon le protocole de mesure expérimental précédemment détaillé. Le schéma de simulation est représenté sur la Figure III - 33. Une tension sinusoïdale de fréquence variable (V_{AC}) est injectée sur les cinq bornes de la MS en court-circuit. Il suffit alors de récupérer les grandeurs I_A/V_{AC} et I_B/V_{AC} qui correspondent à $Y_{MC-Stator}$ et $Y_{MC-Rotor}$. Sur la Figure III - 34 sont représentées ces deux admittances que nous avons extraites avec et sans les condensateurs de couplage Rotor/Stator. On remarque alors que ce couplage impacte l'admittance de MC du rotor et beaucoup moins celle du stator. Ceci s'explique par le fait que les condensateurs de couplage sont du même ordre de grandeur que les

condensateurs de liaison à la terre du stator mais qu'ils sont dix fois plus importants que ceux du rotor.

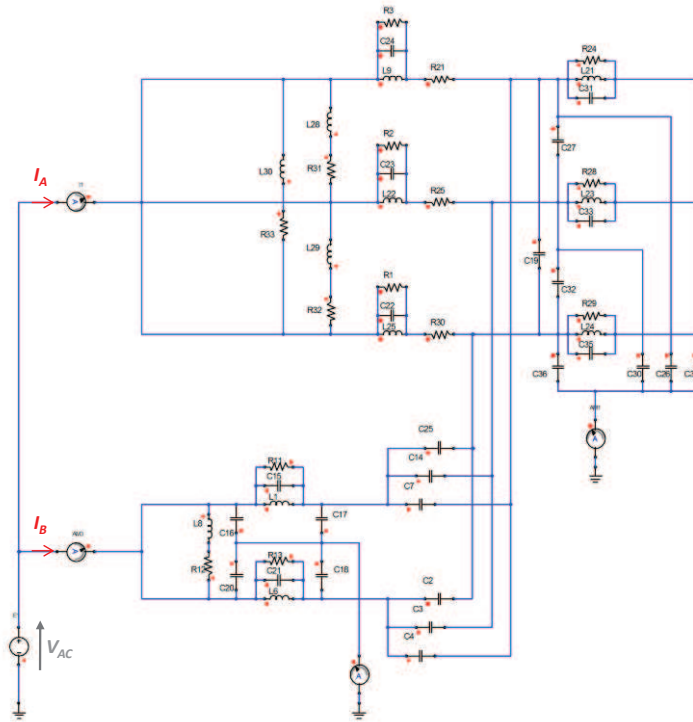


Figure III - 33 : Simulation fréquentielle permettant d'extraire les admittances de MC

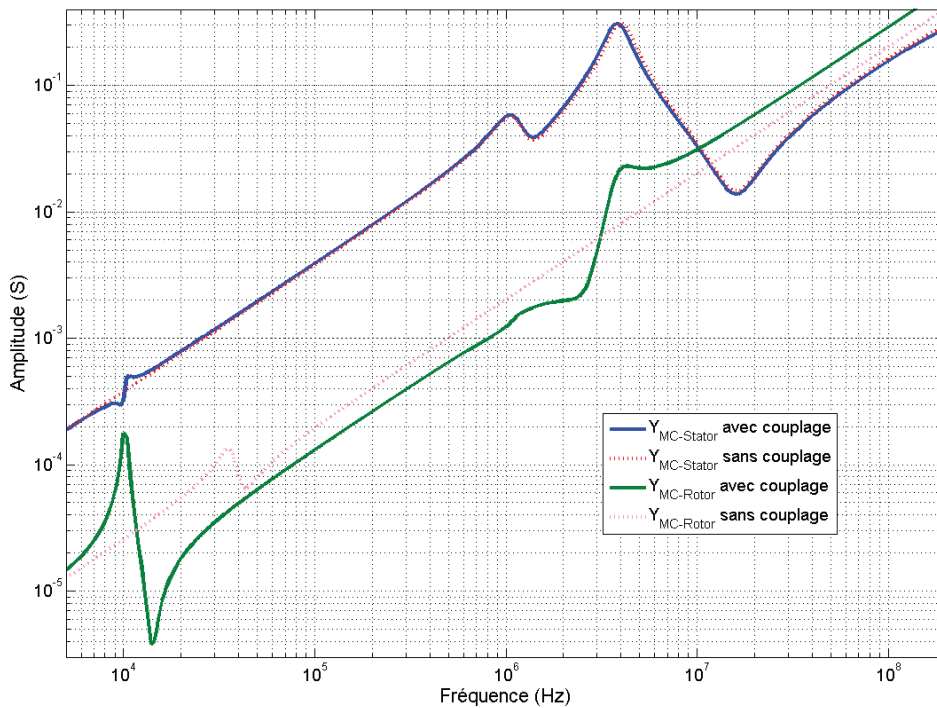


Figure III - 34 : Admittances de MC de la MS issues de la simulation fréquentielle

Après avoir importé ces grandeurs dans Matlab®, nous avons recalculé le courant de MC total. Nous avons également calculé la contribution des deux convertisseurs au courant de MC total que nous avons comparé aux courants issus du rotor et du stator (notés i_1 et i_2 dans la simulation). Sur la Figure III - 35 sont représentés les FFT du courant de MC directement donné par la simulation et le courant de MC que nous avons recalculé. Comme attendu, ces deux courants sont identiques. En soit, le calcul de ce courant par notre modèle ne présente pas d'intérêt. Cependant, si la structure simulée doit être intégrée à une simulation globale regroupant plusieurs structures tout aussi complexes, il devient alors impensable de concaténer toutes les simulations entre elles. C'est en cela que le modèle que nous venons d'établir devient un modèle-passerelle capable de donner le même résultat sans problèmes de convergence et pour un temps de calcul très réduit. En effet, le temps pour simuler le circuit de la Figure III - 32 est d'environ 15 minutes. Ce temps est relativement faible car le modèle des interrupteurs implanté n'est pas très sophistiqué. Le comportement de ces derniers n'est donc pas nécessairement réaliste mais ce n'est pas l'objet de cette partie. Sur le même ordinateur, le calcul du courant de MC sous Matlab ne dure que 26 secondes. Ces deux temps montrent bien la puissance du calcul fréquentiel, l'intérêt d'une simulation dédiée CEM ainsi que l'apport d'un modèle-passerelle.

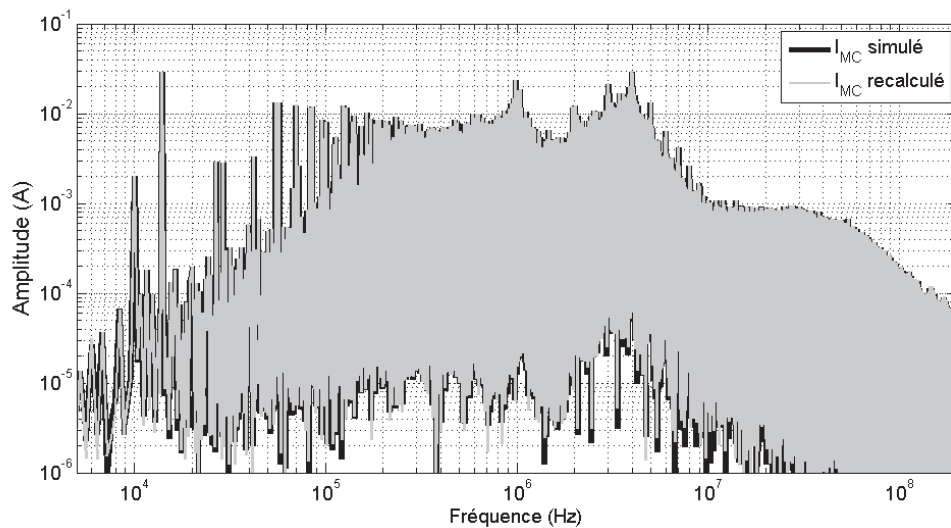


Figure III - 35 : Comparaison entre le courant donné par la simulation circuit et le courant donné par le modèle

Comme nous le disions à la fin de la partie précédente, notre modèle permet de déterminer le nombre de sources indépendantes d'une structure et de dissocier la contribution de chaque convertisseur. Sur la Figure III - 36, nous avons comparé le calcul de la contribution du hacheur avec le courant qui s'écoule à la terre au niveau du rotor. Dans le courant qui s'écoule par le rotor apparaît une contribution de l'onduleur (présence de raies aux multiples de 14 kHz) due au couplage rotor/stator. Dans l'autre courant, seule la contribution du hacheur est calculée (raies uniquement aux multiples de 10 kHz). Ceci montre bien que les perturbations engendrées par le hacheur sont assez différentes des perturbations qui s'écoulent par le rotor. Le modèle permet

donc de calculer le courant virtuel que génère uniquement le hacheur. Sur la Figure III - 37, la contribution de l'onduleur et le courant qui s'écoulent par le stator sont comparés. Cette fois la différence est assez faible du fait que le couplage vu du stator est beaucoup plus important et quasiment négligeable.

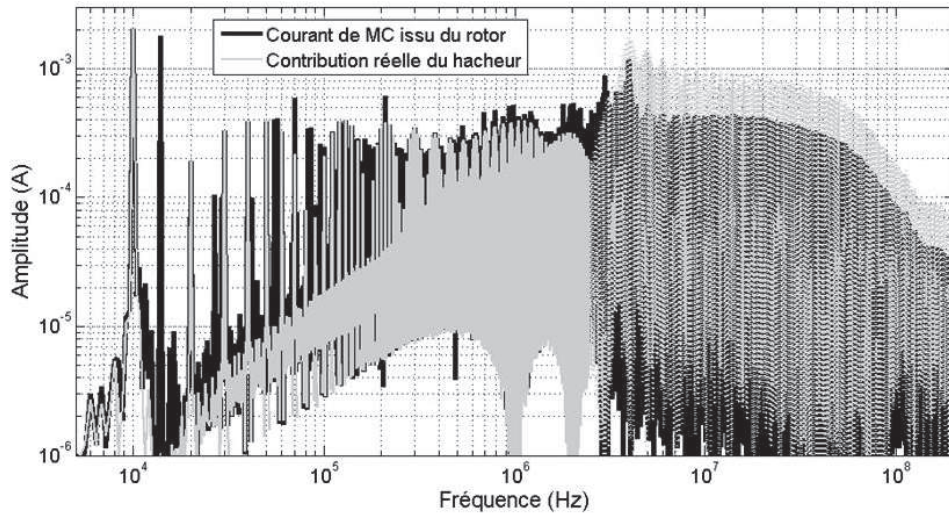


Figure III - 36 : Comparaison entre le courant qui s'écoule entre le rotor et la terre et la contribution réelle du hacheur

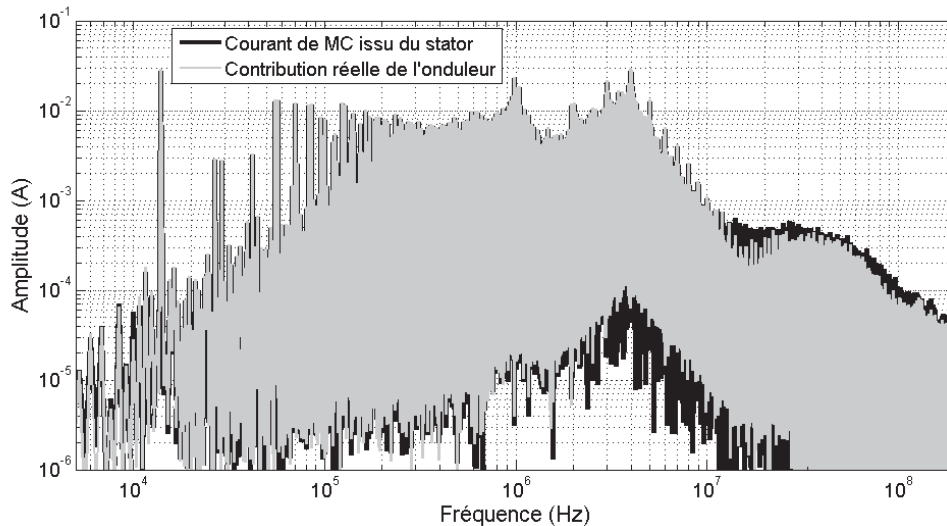


Figure III - 37 : Comparaison entre le courant qui s'écoule entre le stator et la terre et la contribution réelle de l'onduleur

Dans cette partie nous venons d'établir une modélisation de mode commun d'une structure non-isolée d'électronique de puissance composée de N cellules de commutation connectée sur le même bus continu. Le modèle a été appliqué à notre support d'étude, un ensemble hacheur – onduleur – machine synchrone. Nous avons montré qu'il permet de déduire le nombre de sources de perturbation de mode commun indépendantes et qu'il permet de calculer la contribution de

chacune. Dans la partie suivante, nous proposons de compléter ce modèle pour qu'il tienne compte des perturbations de mode différentiel. Nous commencerons par traiter le cas d'une cellule de commutation pour le généraliser à N cellules de commutations.

III. Modélisation en mode différentiel

Par opposition au courant de mode commun qui est défini comme la somme des courants i_1 et i_2 de la Figure III - 4, nous définirons le courant de MD comme la demi différence de ces derniers (éq. III - 17). Partant de cette définition, nous allons alors rechercher comment superposer au modèle de MC, que nous avons établi précédemment, une source représentant les perturbations de MD.

$$i_{MD} = \frac{i_1 - i_2}{2} \quad (\text{éq. III - 17})$$

III.1. Cas d'une cellule de commutation

III.1.1. Expression du courant de mode différentiel

A partir du schéma électrique d'une cellule de commutation idéale connectée à une charge quelconque de la Figure III - 38, nous pouvons exprimer i_{MD} en fonction des courants dans les interrupteurs et des courants i_B et i_C . En utilisant la fonction de modulation établie précédemment (éq. III - 3), il est alors possible d'exprimer les courants dans les interrupteurs (éq. III - 18) en fonction de celle-ci et du courant i_A : c'est la fonction « aiguilleur de courant ».

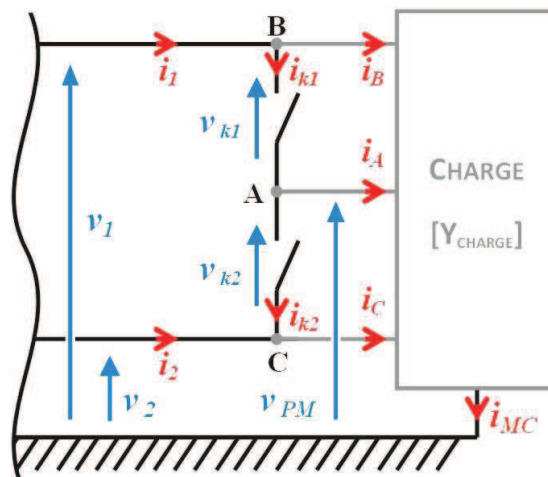


Figure III - 38 : Schéma électrique d'une cellule de commutation idéale associée à une charge quelconque

$$\begin{aligned} i_{k1} &= f_{SW} \cdot i_A \\ i_{k2} &= (f_{SW} - 1) \cdot i_A \end{aligned} \quad (\text{éq. III - 18})$$

Ceci mène alors à une nouvelle expression de i_{MD} (éq. III - 19).

$$i_{MD} = \frac{(2 \cdot f_{SW} - 1) \cdot i_A + i_B - i_C}{2} \quad (\text{éq. III - 19})$$

A ce stade, afin de simplifier l'étude en MD nous allons faire les hypothèses suivantes :

- De part la nature inductive des charges utilisées en électronique de puissance, les courants de puissance sont considérés comme idéalement filtrés et ne contiennent pas d'harmoniques à partir de la fréquence de découpage (par exemple : les courants qui transitent dans une machine électrique seront considérés comme sinusoïdaux).
- La totalité du courant de MC s'écoule via le point milieu de la cellule de commutation. Ceci sous entend que les couplages parasites entre les points B et C et la terre sont négligés.

Cette dernière hypothèse conduit au schéma simplifié de la Figure III - 39 et permet d'écrire que le courant i_A est la superposition du courant de mode commun i_{MC} et du courant de puissance dans la charge noté i_{CH} . La deuxième hypothèse implique que le contenu fréquentiel de i_{CH} s'étend du continu jusqu'aux harmoniques BF mais reste inférieur à la fréquence de découpage. Ainsi, le courant de MD peut se décomposer en la somme du courant dans la charge découpé $\{I_{CH}\}_{SW}$ et le courant de mode commun lui aussi découpé $\{I_{MC}\}_{SW}$ (éq. III - 20). Le premier terme correspond au terme de source de MD usuel. Le deuxième terme de MD s'exprime en fonction du courant de MC. Il s'agit donc ici d'un terme de conversion de mode (MC \rightarrow MD). Ce terme existe que la structure soit symétrique ou non, contrairement à la conversion MD \rightarrow MC mise en évidence section II.1.2 qui n'apparaît que dans le cas de structures asymétriques. Cependant, nous allons montrer que ce terme de conversion (MC \rightarrow MD) reste négligeable dans la plupart des cas. En effet, en termes de niveau spectral, le courant de MC est souvent moins important que le courant de MD et nous allons montrer qu'il en est de même pour la quantité $\{I_{MC}\}_{SW}$.

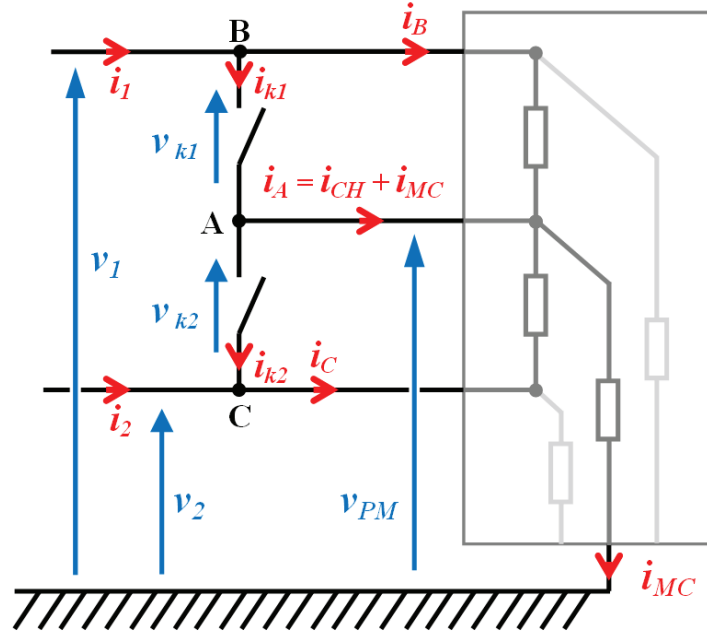


Figure III - 39 : Schéma électrique simplifié d'une cellule de commutation

$$I_{MD} = (I_{CH} + I_{MC}) * F_{MC}$$

$$I_{MD} = \{I_{CH}\}_{SW} + \{I_{MC}\}_{SW}$$

$$\text{avec } \{I_{CH}\}_{SW} = I_{CH} * F_{MC}$$

$$\text{et } \{I_{MC}\}_{SW} = I_{MC} * F_{MC}$$

(éq. III - 20)

$$\text{avec } f_{MC} \text{ la transformée de Fourier de } \frac{2 \cdot f_{SW} - 1}{2}$$

Pour ce faire, nous pouvons exprimer $\{I_{MC}\}_{SW}$ grâce à la transformée de Fourier (TF) de f_{MC} (éq. III - 21).

$$f_{MC(t)} \xrightarrow{TF} F_{MC(v)} = F_{SW(v)} - \frac{\delta(v)}{2}$$

$$\text{avec } \delta(v) = 0, \forall v \neq 0 \quad \text{et} \quad \delta(0) = 1$$

(éq. III - 21)

$$\text{soit } \{I_{MC}\}_{SW} = I_{MC(v)} * F_{SW(v)} - \frac{I_{MC(v)}}{2}$$

Le courant de MC de nature impulsionnel peut s'écrire en fonction d'une impulsion $s_{(t)}$ (éq. III - 22) définie sur la Figure III - 40. Cette impulsion $s_{(t)}$ équivaut à $\{I_{MC}\}_{SW}$ qui est égal au produit de i_{MC} par f_{SW} (éq. III - 23).

$$i_{MC(t)} = s(t) - s(t-\alpha.T) \xrightarrow{TF} I_{MC(v)} = 2 \cdot i \cdot S(v) \cdot \sin(\alpha.T.\pi.v) \cdot e^{-j.\alpha.T.\pi.v} \quad (\text{éq. III - 22})$$

$$i_{MC(t)} * f_{SW(t)} = s(t) \xrightarrow{TF} I_{MC(v)} * F_{SW(v)} = S(v) \quad (\text{éq. III - 23})$$

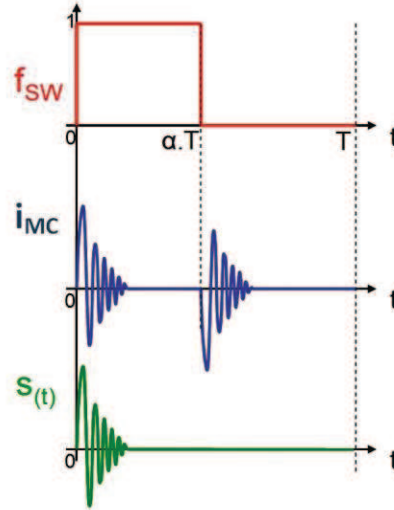


Figure III - 40 : formes d'onde de la fonction de modulation et du courant de MC en fonction du signal $s(t)$

En combinant les équations (éq. III - 21), (éq. III - 22) et (éq. III - 23) on obtient alors une nouvelle expression de $\{I_{MC}\}_{SW}$ (éq. III - 24).

$$\{I_{MC}\}_{SW} = S(v) \cdot \cos(\alpha.T.\pi.v) \cdot e^{-j.\alpha.T.\pi.v} \quad (\text{éq. III - 24})$$

Cette dernière expression nous permet alors de comparer l'enveloppe du spectre de $\{I_{MC}\}_{SW}$ qui est la moitié de celle de I_{MC} (éq. III - 25).

$$|\{I_{MC}\}_{SW}| = S(v) \cdot \cos(\alpha.T.\pi.v) \Rightarrow env(\{I_{MC}\}_{SW}) = S(v) \quad (\text{éq. III - 25})$$

$$|I_{MC}| = 2 \cdot S(v) \cdot \sin(\alpha.T.\pi.v) \Rightarrow env(I_{MC}) = 2 \cdot S(v)$$

Ainsi, plutôt que de comparer les spectres de $\{I_{CH}\}_{SW}$ et de $\{I_{MC}\}_{SW}$, nous venons d'établir qu'il est équivalent de comparer les spectres de $\{I_{CH}\}_{SW}$ et de $I_{MC}/2$.

Dans la partie qui suit, nous allons donc montrer dans quelles conditions le niveau du spectre de $I_{MC}/2$ est négligeable devant celui de $\{I_{CH}\}_{SW}$. Pour ce faire, nous allons considérer une fonction de modulation $f_{SW}(t)$ idéale (c'est-à-dire un signal carré), une tension de mode commun $V_{MC}(t)$ de forme trapézoïdale, une impédance de mode commun Z_{MC} purement capacitive et un courant de charge $I_{CH}(t)$ parfaitement constant (Figure III - 41).

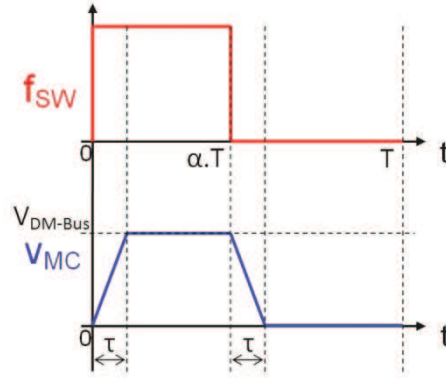


Figure III - 41 : formes d'onde idéalisées de la tension de mode commun considérée

Grâce à ces formes d'onde idéales, on peut facilement en déduire l'enveloppe des spectres de F_{SW} , $\{I_{CH}\}_{SW}$, et I_{MC} .

$$\rightarrow env(F_{SW}) \propto \frac{1}{p} \quad \text{avec } p = 2 \cdot \pi \cdot i \cdot \nu$$

$$\rightarrow env(\{I_{CH}\}_{SW}) \propto \frac{I_{CH}}{p}$$

$$\rightarrow env(I_{MC}) = \frac{env(V_{MC})}{|Z_{MC}|} \quad \text{avec } V_{MC} = F_{SW} \cdot V_{MD_{BUS}} \quad (\text{éq. III - 26})$$

$$\text{et } Z_{MC} = \frac{1}{C \cdot p}$$

$$env(I_{MC}) \propto V_{DC} \cdot C \quad \forall \nu \in \left[\frac{1}{T}, \frac{1}{\pi \cdot \tau} \right]$$

Pour illustrer ces calculs d'enveloppes, nous avons réalisé un tracé asymptotique des différentes grandeurs. Les paramètres électriques que nous avons choisis pour réaliser ces tracés $\{T = 0.1 \text{ ms} ; V_{MD_{BUS}} = 100 \text{ V} ; \alpha = 40 \% ; \tau = 50 \text{ ns} ; C = 50 \text{ pF}\}$ sont issus d'un banc expérimental que nous avons développé (Figure III - 42). Il s'agit d'un hacheur série caractérisé et instrumenté. Il est composé d'une cellule de commutation composée de deux interrupteurs interchangeables (ici deux transistors MOSFET IRF530N ; celui du bas ayant la grille et la source en court-circuit pour n'utiliser que la diode de structure), d'une charge [R,L] (4,7 Ω , 3 mH), de quatre condensateurs électrochimiques (4x470 μF) et deux condensateurs plastiques (2x220 nF) de découplage du bus continu et d'un filtre d'entrée imposant le chemin de retour des perturbations de MC. La géométrie du circuit imprimé est réalisée en essayant de minimiser le plus possible les éléments parasites inductifs du bus continu. Pour cela, les potentiels positif et négatif sont routés chacun sur une face et sur la plus grande surface possible. Un troisième plan conducteur placé à 8cm des deux autres réalise un plan de masse et constitue un chemin de retour

privilegié du courant de MC. Deux sondes de courants permettent la mesure du courant de MC et de MD. Le courant de MC est mesuré sur une liaison filaire qui relie le radiateur des interrupteurs au plan de masse et le courant de MD est mesuré sur le drain du transistor du haut.

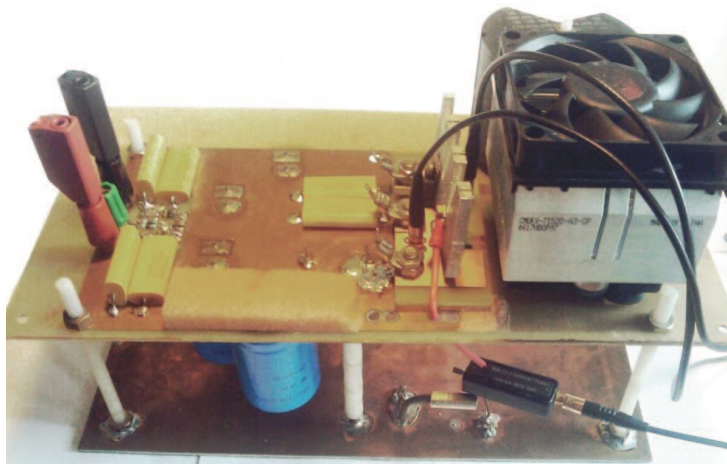
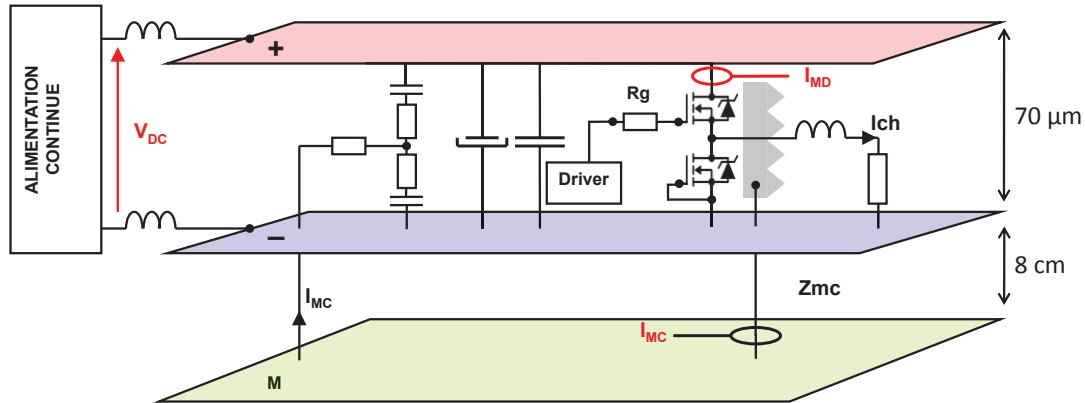


Figure III - 42 : Platine de test instrumenté constituant un hacheur série sur charge R, L

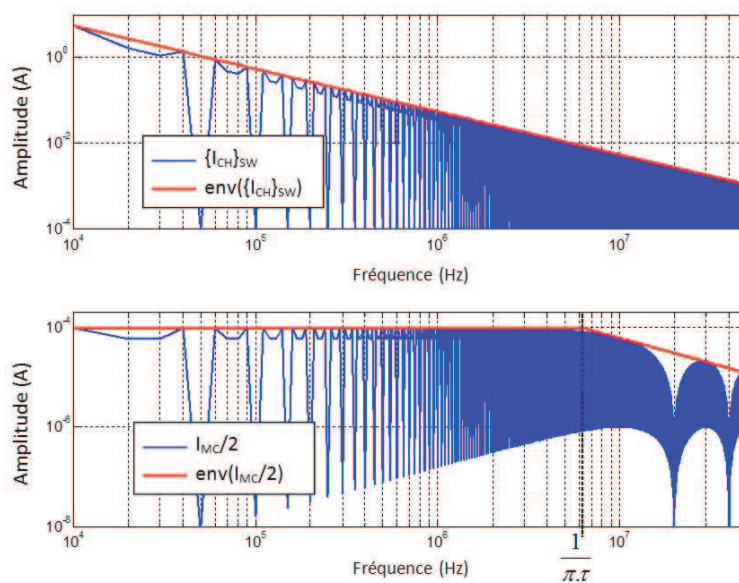


Figure III - 43 : tracés asymptotiques de $\{I_{CH}\}_{sw}$ et $I_{CM}/2$

L'expression des asymptotes permet alors d'obtenir une condition pour laquelle $\{I_{CH}\}_{SW}$ est supérieur à $I_{CM}/2$ sur toute la plage de fréquence (éq. III - 27). Dans ce cas le courant de mode différentiel est bien égal au courant de charge découpé (éq. III - 28).

$$\text{env}(\{I_{CH}\}_{SW}) \geq \text{env}(I_{MC}) \quad \text{si} \quad \frac{I_{CH} \cdot \tau}{V_{MD_{BUS}} \cdot C} \geq 1 \quad (\text{éq. III - 27})$$

$$I_{MD} \approx \{I_{CH}\}_{SW} \implies i_{MD(t)} \approx I_{CH} \cdot f_{MC(t)} \quad (\text{éq. III - 28})$$

Afin de valider cette démonstration, les grandeurs $\{I_{CH}\}_{SW}$ et $I_{CM}/2$ ont été mesurées, tracées et superposées aux courbes asymptotiques précédemment calculées (Figure III - 44). La bonne corrélation entre la mesure et le calcul permet de valider la construction asymptotique pour une structure dont les paramètres électriques pertinents présentent des ordres de grandeurs typiques (tension de bus DC, courant de charge, temps de commutation des interrupteurs, impédance de mode commun...). Dans ces conditions, cette démonstration prouve que le courant de MD est essentiellement engendré par le courant de charge découpé. Ainsi, la contribution du courant de MC au courant de MD peut être négligée dans la plage fréquentielle normative des courants conduits.

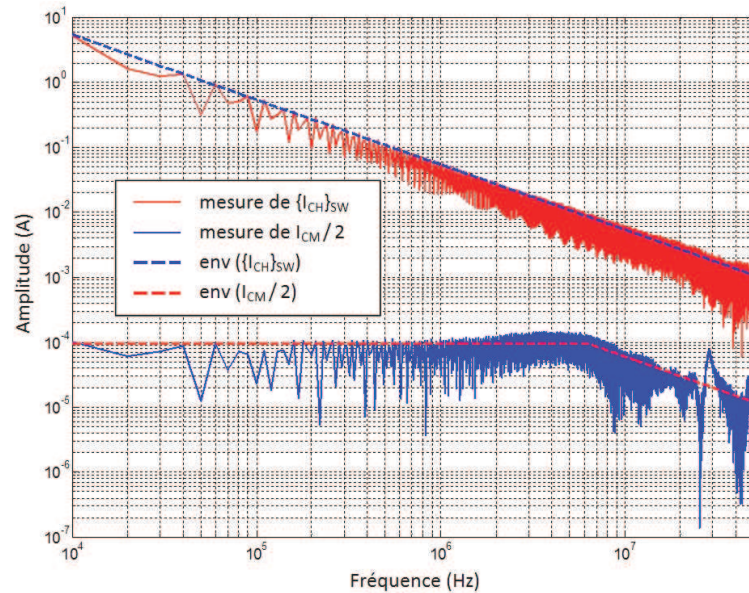


Figure III - 44 : superposition des tracés asymptotiques et des mesures de $\{I_{CH}\}_{SW}$ et $I_{CM}/2$

III.1.2. Intégration des perturbations de mode différentiel au modèle équivalent de mode commun

Grâce à l'expression du courant de MD que nous venons d'établir, nous allons intégrer au modèle de MC de la cellule de commutation de la Figure III - 5 les perturbations de MD toujours en considérant que les perturbations de MC s'écoulent uniquement via le point milieu. Pour ce faire, nous allons ajouter une source de courant I_S en parallèle sur le bus DC et rechercher

comment renseigner cette source pour que l'expression du courant de MD du modèle soit en adéquation avec le précédent.

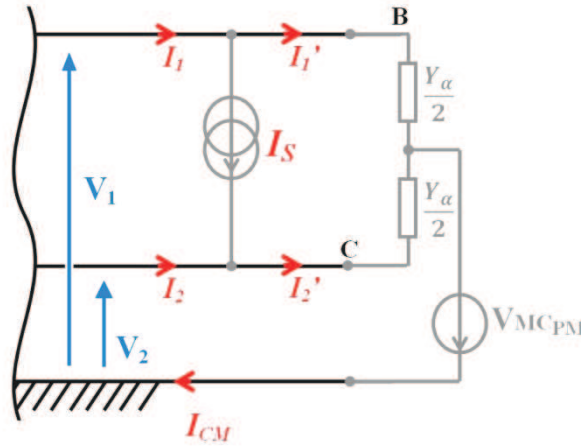


Figure III - 45 : modélisation en mode commun et en mode différentiel d'une cellule de commutation

En partant des expressions de I_S données à partir du modèle équivalent et en utilisant la définition du courant de mode différentiel donnée par (éq. III - 7), il est possible de déduire une expression liant I_S , I_{MD} , $V_{MD_{BUS}}$ et Y_α (éq. III - 29).

$$I_S = I_1 - I_1' = I_1 - \frac{Y_\alpha}{2} \cdot (V_1 - V_{MC_{PM}})$$

$$I_S = -I_2 + I_2' = -I_2 + \frac{Y_\alpha}{2} \cdot (V_2 - V_{MC_{PM}}) \quad (\text{éq. III - 29})$$

$$\Rightarrow \frac{I_1 - I_2}{2} = I_S - Y_\alpha \cdot V_{MD_{BUS}}$$

Ainsi, dans le cas d'une tension de bus parfaitement constante, le terme I_S correspond bien à I_{MD} c'est-à-dire le courant de charge découpé. Si des fluctuations du bus DC existent, le modèle reste vrai mais un terme correctif fonction de V_{DC} et Y_α doit être appliqué (éq. III - 30).

$$\text{si } V_{MD_{BUS}} = cte \Rightarrow I_S = I_{CH} * F_{MC} \quad (\text{éq. III - 30})$$

$$\text{sinon } I_S = I_{CH} * F_{MC} + Y_\alpha \cdot V_{MD_{BUS}}$$

III.2. Généralisation à l'association de N cellules de commutation

En partant de la Figure III - 18, en considérant les mêmes hypothèses et les résultats obtenus pour la modélisation d'une seule cellule de commutation, le courant de mode différentiel généré par l'association de N cellules de commutations est la somme des N courants générés par chaque cellule (éq. III - 31).

$$I_{MD} = \sum_{j=1}^N I_{MD_j} = \sum_{j=1}^N \frac{I_{k_{2j-1}} + I_{k_{2j}}}{2} \quad (\text{éq. III - 31})$$

Le modèle qui en découle (Figure III - 46) est la mise en parallèle de N sources de courant chacune étant égale au produit du courant de charge qui sort de la cellule par la fonction de modulation associée (éq. III - 32).

$$I_S \approx I_{MD} = \sum_{j=1}^N I_{CH_j} * F_{MC_j} \quad (\text{éq. III - 32})$$

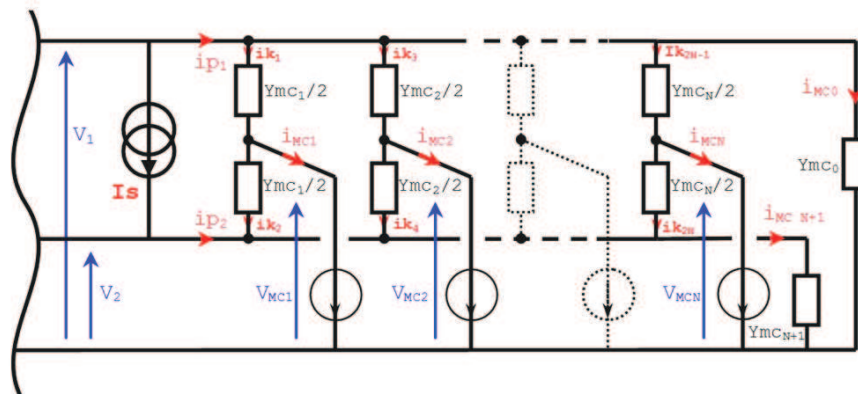


Figure III - 46 : Modélisation en MC et en MD de l'association de N cellules de commutation à un même bus continu

III.3. Application à l'onduleur triphasé

Afin de valider le modèle obtenu, nous avons comparé le calcul et la mesure du courant de mode différentiel dans le cas de l'onduleur triphasé alimentant la machine synchrone. Etant limité par le nombre de grandeurs électriques que nous pouvons mesurer simultanément nous avons choisi de ne pas utiliser le hacheur d'excitation du rotor mais de l'alimenter par une alimentation stabilisée. En effet, le calcul du courant de MD est effectué en multipliant les courants de puissance qui transitent dans le MS par les fonctions de modulation de l'onduleur. L'oscilloscope utilisé pour l'acquisition des grandeurs est un LDS Sigma100HV qui dispose de huit entrées : trois d'entre elles sont utilisées pour les fonctions de modulation, trois autres pour la mesure des courants de puissance et une dernière pour la mesure du courant de MD. Le courant de MD est mesuré grâce à une sonde de courant Pearson 2878 insérée entre les bras d'onduleur et les condensateurs du bus DC.

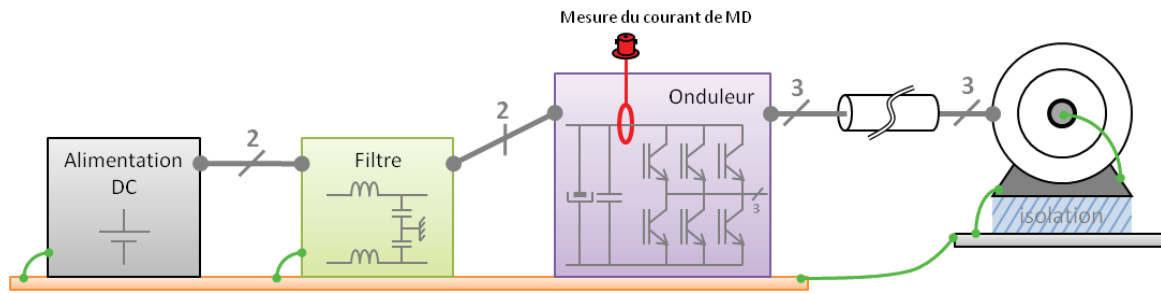
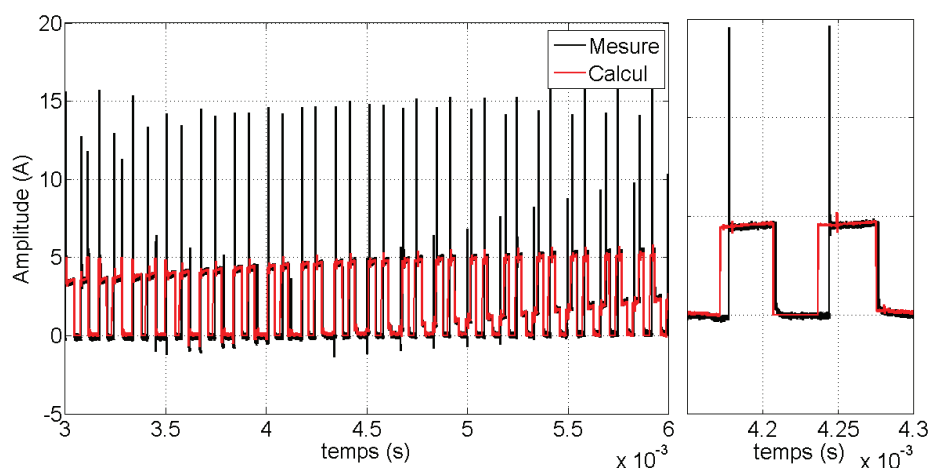


Figure III - 47 : Banc de test utilisé pour la mesure du courant de MD

L'exportation des données dans le domaine fréquentiel est effectuée grâce à une FFT sous Matlab®. Les résultats obtenus ne sont pas très satisfaisants que ce soit dans le domaine temporel ou fréquentiel. En effet, dans le domaine temporel (Figure III - 48) on remarque que l'allure du courant calculé est correcte mais qu'il y a un manque d'information au moment des commutations. Un retard existe aussi entre le calcul et la mesure. Tout cela se répercute nécessairement dans le domaine fréquentiel (Figure III - 49), au-delà du MHz le modèle devient moins réaliste. Ceci s'explique par le fait que ce modèle est une première étape dans la synthèse de source. En effet, contrairement aux sources de MC, la source de MD I_s est synthétisée par le produit du courant de charge par les fonctions de modulation. Les fonctions de modulation retranscrivent le comportement idéal d'une cellule de commutation (la fonction aiguilleur de courant) mais ne permettent pas de prendre en compte les imperfections d'une cellule de commutation réelle et en particulier celles des semi-conducteurs. Ceci explique par exemple l'absence de surtension due au courant de recouvrement des diodes à travers l'inductance de maille au moment des commutations. Ceci explique également le retard entre la mesure et le calcul engendré par la précharge de la capacité d'entrée de l'interrupteur.


 Figure III - 48 : comparaison dans le domaine temporel entre le calcul et la mesure de I_{MD}

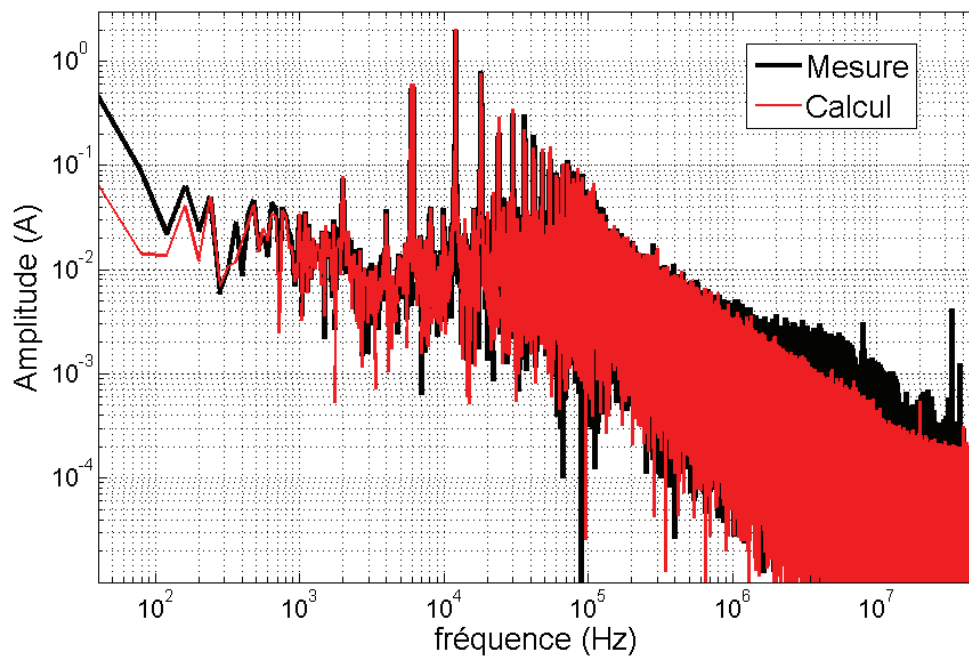


Figure III - 49 : comparaison dans le domaine fréquentiel entre le calcul et la mesure de I_{MD}

IV. Conclusion

Ce chapitre détaille la modélisation CEM en mode commun et en mode différentiel de l'association de N cellules de commutation connectées à un même bus DC. Le modèle équivalent, constitué de sources et d'impédances localisées, est particulièrement adapté à l'étude d'onduleurs et montre qu'il existe un nombre réduit de sources de MC indépendantes en fonction des propriétés de symétrie de la charge. Ce modèle, tel qu'on le voit sur la Figure III - 50, peut être renseigné par une mesure directe des impédances et des sources de perturbation selon un protocole spécifique. Ces mêmes grandeurs peuvent être extraites d'une simulation circuit permettant alors un gain considérable en temps de calcul et l'intégration d'une simulation complexe donnée à une simulation globale. Ainsi, ce modèle est à la fois un modèle-passerelle et à la fois un outil d'analyse adapté aux structures d'électroniques de puissance non-isolé.

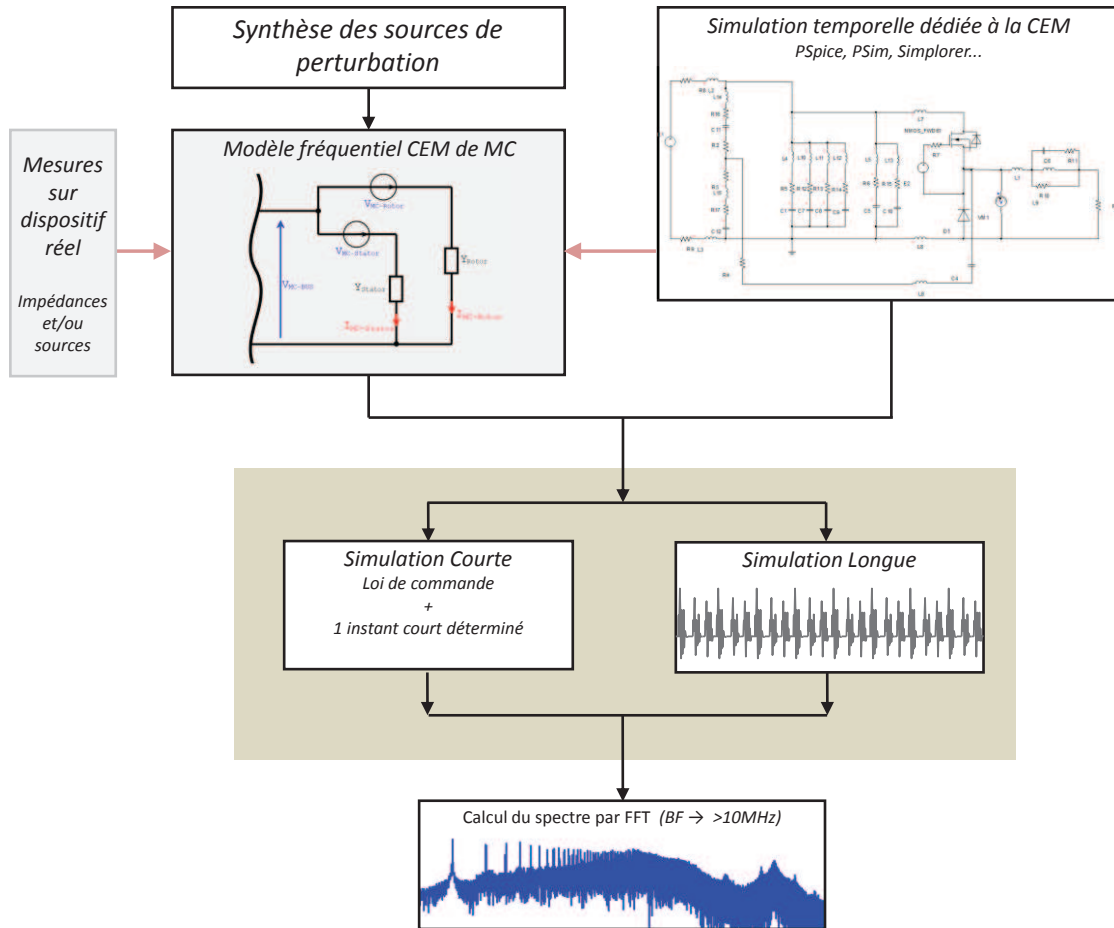


Figure III - 50 : Synoptique d'une simulation CEM

Ce modèle semble particulièrement adapté à l'étude CEM de nouvelles structures multicellulaires comme par exemple les structures multicellulaires entrelacées couplées par transformateurs [LABOURE-08]. En effet, ces structures sont constituées de plusieurs bras d'onduleur en parallèle dont les sorties sont connectées à un nombre d'inductances couplées identique au nombre de bras (Figure III - 51).

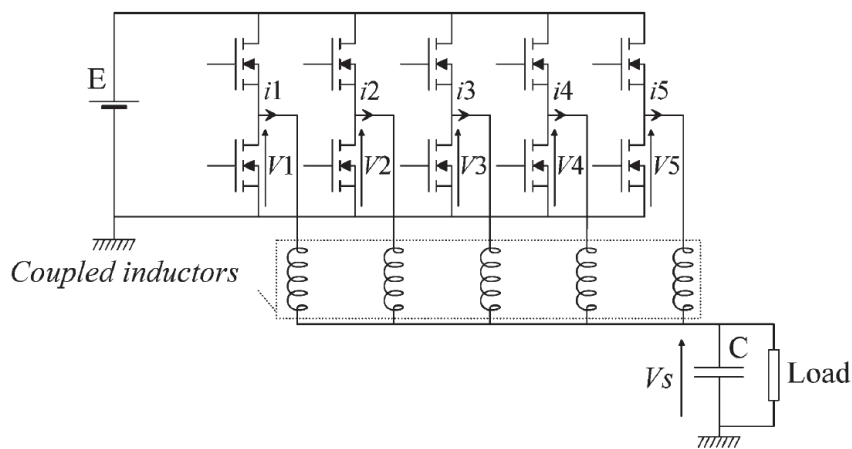


Figure III - 51 : Hacheur série multicellulaire entrelacé couplé par transformateur [LABOURE]

Ce modèle montre aussi la pertinence de la localisation des sources de perturbation. L'approche utilisée pour la synthèse de la source de MD montre que pour étendre le domaine de validité des sources, une prise en compte des imperfections des interrupteurs est nécessaire. Celles-ci peuvent être intégrées de différentes manières et en particulier en ajoutant une impédance interne aux sources de perturbations. Cette méthode permet de raffiner le modèle des sources que ce soit en MD ou bien en MC. Les travaux de J. Genoulaz [GENOULAZ-08] sur la modélisation en MC d'un onduleur par un modèle équivalent de Thévenin ont montré qu'il n'était pas aisé d'identifier l'impédance de Thévenin. La technique utilisée repose sur un jeu de deux mesures de tension et courant réalisées dans le domaine fréquentiel sur deux charges différentes. L'impédance de Thévenin est alors extraite par le rapport des FFT de la tension et du courant mais nous reviendrons plus tard sur ce point. Une démarche similaire peut être adoptée en MD en établissant un modèle équivalent de Norton de la source de perturbation de MD (ajout d'une impédance en parallèle avec la source de courant). Le modèle MTB (Modular-Terminal-Behavior modeling) présenté au chapitre II [QIAN-06] reprend ce concept non pas pour une modélisation en MC ou MD mais pour la modélisation d'un interrupteur et de ces éléments parasites par générateur et impédance équivalente de Norton. Dans le chapitre V, nous proposerons une modélisation des sources par fonctions de transfert, celles-ci liant les sources théoriques de MC et de MD (tension du bus DC commuté pour le MC et courant de la charge commuté pour le MD) aux grandeurs réellement observées sur une structure.

Dans le chapitre suivant, nous nous focaliserons sur l'étude et l'analyse des perturbations de mode commun. Nous nous intéresserons aux propriétés mathématiques d'un courant de mode commun et nous verrons que l'aspect répétitif de ce courant ainsi que la ressemblance entre toutes les impulsions qui le compose mène à un outil de réduction de temps de calcul considérable.

CHAPITRE IV :

ANALYSE DES PERTURBATIONS DE
MODE COMMUN :

VERS UNE REDUCTION DE LA DUREE D'ANALYSE

Ce chapitre traite de l'analyse des courants de mode commun (MC). Ces courants parasites circulent au sein des structures en parcourant les liaisons dans le même sens et se referment par l'équipotentielle (terre, masse, etc.). Ainsi, la surface de la boucle définie par le chemin de propagation de ces perturbations est très importante. De plus, le caractère impulsionnel de ces courants entraîne un contenu spectral riche à haute fréquence. Pour ces raisons, les perturbations de mode commun sont les plus pénalisantes en particulier dans les systèmes embarqués. Il est donc nécessaire de pouvoir les estimer au mieux. Or, pour obtenir à partir d'une simulation temporelle le spectre d'un courant de MC sur une large bande de fréquence, la durée d'étude est nécessairement longue (quelques dizaine de ms) et le pas de calcul relativement fin (quelques ns) ce qui entraîne des temps de calcul considérables. Dans ce chapitre, nous proposons une technique de réduction du temps de calcul basée sur la réduction de la durée d'analyse. En observant l'allure d'un courant de MC dans le domaine temporel et en étudiant la ressemblance des impulsions qui le compose, nous allons montrer qu'une corrélation plus ou moins forte existe entre chacune de ces impulsions. Nous montrerons alors qu'une seule impulsion, qu'elle soit calculée ou mesurée, suffit pour reconstruire le spectre du courant de MC connaissant la loi de commande de la structure c'est-à-dire les instants de commutation donc les instants où apparaissent les impulsions. Ainsi, le temps de simulation peut être réduit à une seule commutation (quelques μs) tout en gardant une bonne précision. Nous nous intéresserons tout d'abord à l'écriture mathématique d'un courant de mode commun puis nous traiterons l'analyse de ce courant sur différentes structures ainsi qu'en simulation.

I. Analyse d'un courant de mode commun

Le courant de mode commun est la réponse aux variations rapides de tension (dV/dt) dont les plus significatives sont celles observées au point milieu d'une cellule de commutation (cf. chapitre II). Ainsi, un courant de mode commun $i_{mc}(t)$ peut être vu comme une somme d'impulsions de courant $p_k(t)$ décalées dans le temps et apparaissant à chaque instant de commutation t_{Ck} . Mathématiquement (éq. IV - 1), dans le domaine temporel, ceci se traduit par la somme de la convolution de l'impulsion p_k à un Dirac apparaissant à l'instant t_{Ck} . Par

conséquent, la distribution temporelle de ces impulsions ne dépend théoriquement que de la loi de commande de la structure de conversion. La forme, quant à elle, est essentiellement liée au chemin emprunté par ce courant et au générateur équivalent qui lui donne naissance (c'est la réponse en courant de l'impédance de MC à la tension de MC appliquée).

$$i_{mc}(t) = \sum_{k=1}^n [p_k(t) * \delta(t - t_{c_k})]$$

avec

$$\delta(t) = 0, \forall t \neq 0$$

$$\delta(0) = 1 \quad (\text{éq. IV - 1})$$

$$TF(i_{mc}) = I_{mc}(v) = \sum_{k=1}^n P_k(v) \cdot e^{-2\pi \cdot j \cdot v \cdot t_{c_k}}$$

n: nombre de commutations

Il est possible de distinguer deux cas : un fonctionnement à rapport cyclique quasi-constant (conversion DC-DC) et un fonctionnement à rapport cyclique variable (conversion DC-AC). Dans le premier cas, le motif de base du courant de mode commun se répète sur une période de découpage. Ainsi, excepté le régime transitoire, l'intervalle de temps de simulation se résume à une période de découpage et donc à deux commutations. En réalité, la commande de ce type de convertisseur est réalisée via une boucle de régulation, par exemple une régulation en courant. Dans ce cas, le rapport cyclique est modulé autour d'une certaine valeur ce qui peut introduire un étalement de spectre [GONZALEZ-07].

Dans le cas d'un rapport cyclique variable, l'intervalle d'étude temporelle permettant d'obtenir un spectre avec la résolution fréquentielle minimale nécessaire, doit être équivalent à une période basse fréquence (BF). Ce temps peut être très long et peut donc engendrer des coûts de simulation conséquents. Connaissant les instants de commutation (à partir de la stratégie de commande du convertisseur), il est possible de déterminer une seule impulsion $\hat{P}(v)$ qui porte toute l'information contenue dans le courant de mode commun total (éq. IV - 2).

$$I_{mc}(v) \approx \hat{P}(v) \cdot \sum_{k=1}^n e^{-2\pi \cdot j \cdot v \cdot t_{c_k}} \quad (\text{éq. IV - 2})$$

Nous verrons qu'une alternative possible est de choisir parmi toutes les impulsions d'origine, une impulsion $P_m(v)$ suffisamment représentative de toutes les autres pour reconstruire un courant estimé $\hat{I}_{mc}(v)$ suffisamment proche du courant d'origine (éq. IV - 3). Cette impulsion sera extraite d'une mesure réelle mais nous montrerons qu'elle peut être obtenue à partir d'une

simulation temporelle très fine et peu chronophage pour un point de fonctionnement bien déterminé.

$$\hat{I}_{mc}(v) = P_m(v) \cdot \sum_{k=1}^n e^{-2\pi \cdot j \cdot v \cdot t_{Ck}}, m \in [1, n] \quad (\text{éq. IV - 3})$$

II. Cas d'un hacheur série

II.1. Description du banc de test

Les mesures sont effectuées sur un hacheur série que nous avons réalisé puis instrumenté et caractérisé. La charge est définie par une association [$R = 4.7 \Omega$, $L = 3 \text{ mH}$] (Figure IV - 1). Les interrupteurs utilisés sont une diode rapide (UG5HT : 500 V, 5 A) et un transistor IGBT (10N60 : 600 V, 10 A) commandé via une résistance de grille de 33Ω . La tension d'alimentation est de 50 V. Le convertisseur est piloté par modulation de largeur d'impulsion (MLI) ; la fréquence de découpage est fixée arbitrairement à 10 kHz et celle du signal sinusoïdal de modulation à 400 Hz (Figure IV - 2). Cette loi de commande impose en sortie un courant de charge sinusoïdal centré autour d'une valeur moyenne d'environ 4 A et d'une amplitude d'environ 4 A. Une acquisition de ce courant sur deux périodes BF (5 ms) est donné Figure IV - 3 et montre une saturation de l'inductance qui entraîne une distorsion BF de ce courant. Du fait de la dépendance des semi-conducteurs au niveau de courant qui les traverse, une modulation des dV/dt apparaît. Par conséquent, le courant de mode commun résultant présente une composante BF avec une évolution au cours du temps des impulsions (Figure IV - 4).

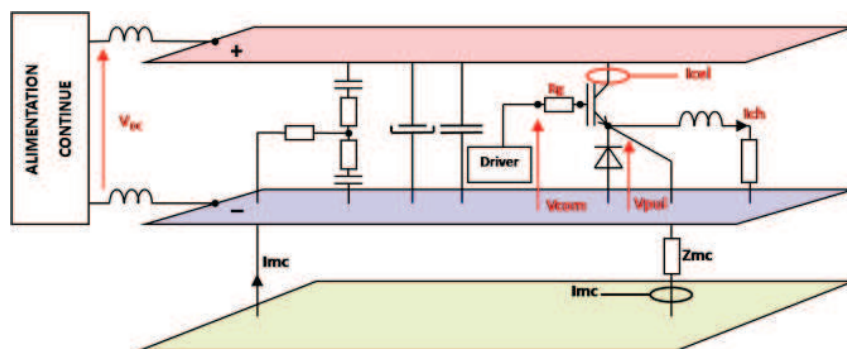


Figure IV - 1 : Platine de test

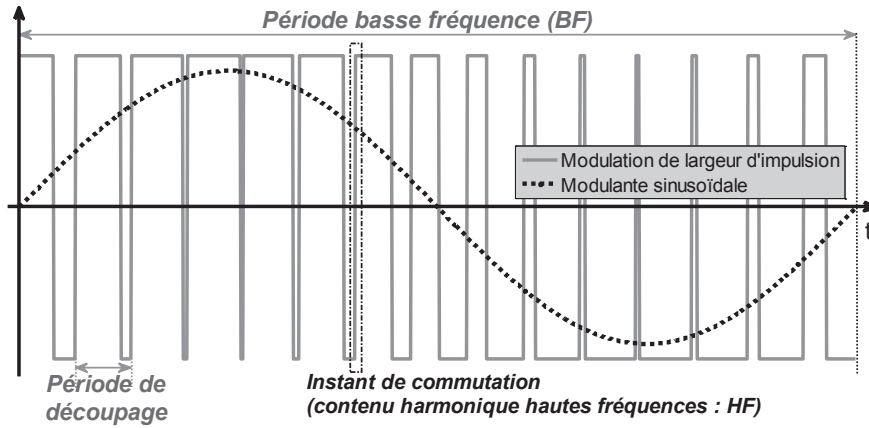


Figure IV - 2 : Définition des différents horizons temporels

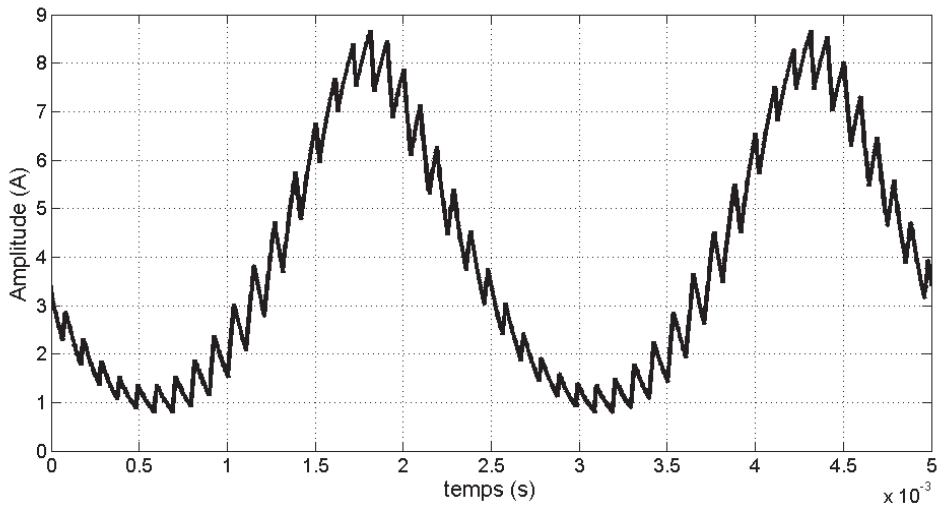


Figure IV - 3 : Acquisition du courant dans la charge sur deux périodes BF

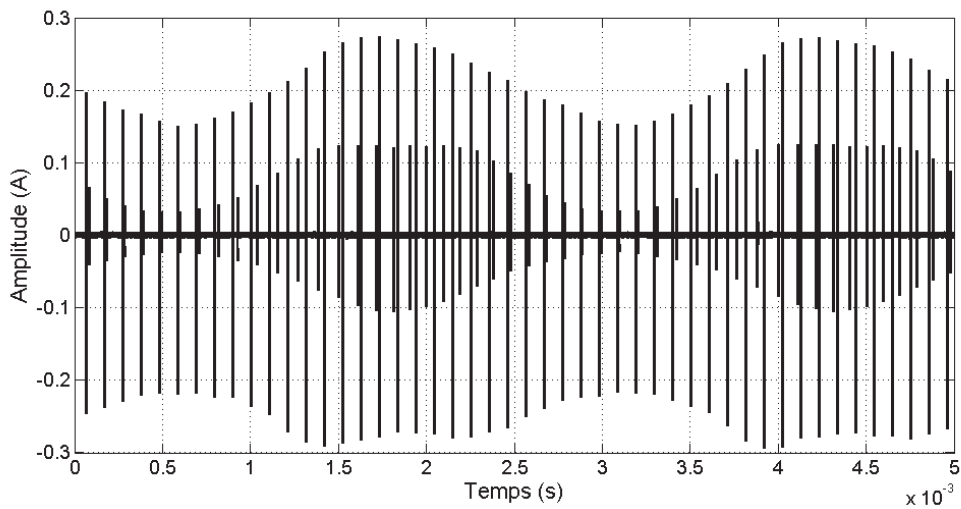


Figure IV - 4 : Acquisition sur deux périodes BF du courant de mode commun généré par le hacheur

II.2. Décomposition de i_{mc} en fonction du signe de dV/dt

L'évolution des dV/dt étant différente selon que la diode ou le transistor impose la commutation, le cas $dV/dt > 0$ doit être dissocié du cas $dV/dt < 0$. Ainsi, le courant de mode commun i_{mc} sera décomposé en deux courants (i_{mc-h} et i_{mc-b}), chacun étant la contribution au courant total pour un signe donné de dV/dt . Pour ce faire, le courant de MC est mesuré sur deux périodes BF (5ms) avec un pas d'échantillonnage de 1ns. Le nombre de points enregistrés est donc de 5 millions, la taille du fichier résultant est d'environ 60 Mo ce qui rend assez lourd le post-traitement. A partir de cette acquisition, nous avons extrait les instants de commutation ainsi que toutes les impulsions qui composent i_{mc} . Chaque impulsion est récupérée sur 700 points ce qui correspond à un intervalle de temps de 700 ns. L'extraction des instants de commutation s'effectue en identifiant l'instant où le courant est maximum pour les $dV/dt > 0$ et minimum pour les $dV/dt < 0$ sur des intervalles de temps bien choisis. Ceci permet de récupérer parfaitement les instants d'apparition des impulsions. Ces temps sont proches mais différents des ordres de commande.

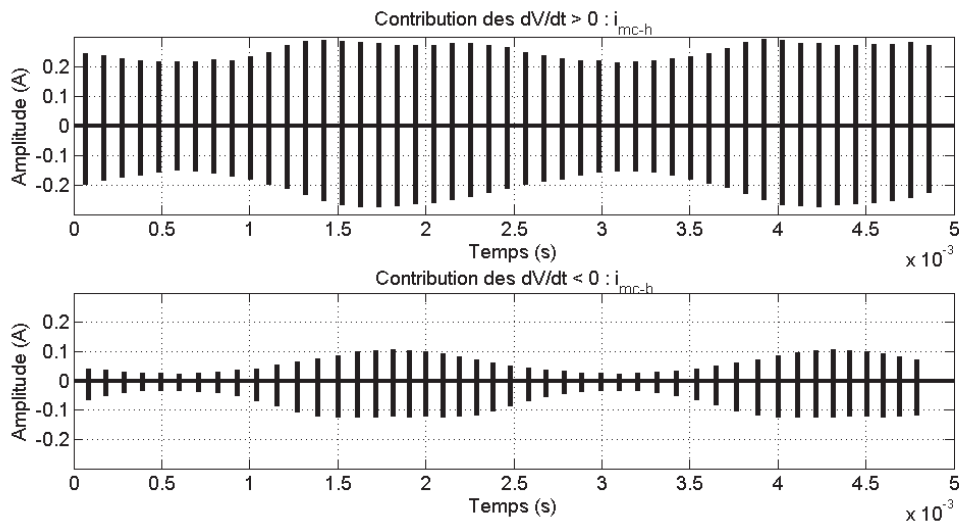


Figure IV - 5 : Décomposition du courant de MC en fonction du signe du dV/dt

Cette décomposition permet de mettre en évidence l'influence de la MLI sur le spectre du courant de mode commun. En effet, la MLI que nous avons choisie compare la modulante (ici un signal sinusoïdal à 400 Hz) à une porteuse en dent de scie. De ce fait, la commutation à $dV/dt > 0$ intervient à intervalle de temps fixe et imposé par la fréquence de la porteuse (ici 10 kHz) et la commutation à $dV/dt < 0$ intervient à un temps modulé par le signal de modulation. Sur la Figure IV - 6 sont représentés les spectres des courants (i_{mc-h} et i_{mc-b}). On retrouve bien sur le spectre de i_{mc-h} des raies isolées aux multiples de 10 kHz et sur le spectre de i_{mc-b} des paquets de raies autour des multiples de 10 kHz. On note également que la contribution de i_{mc-h} est dominante et relativement proche du courant total. On peut alors envisager de ne simuler que la commutation la

plus pénalisante dans le cas d'une simulation pour laquelle la précision n'est pas le principal critère.

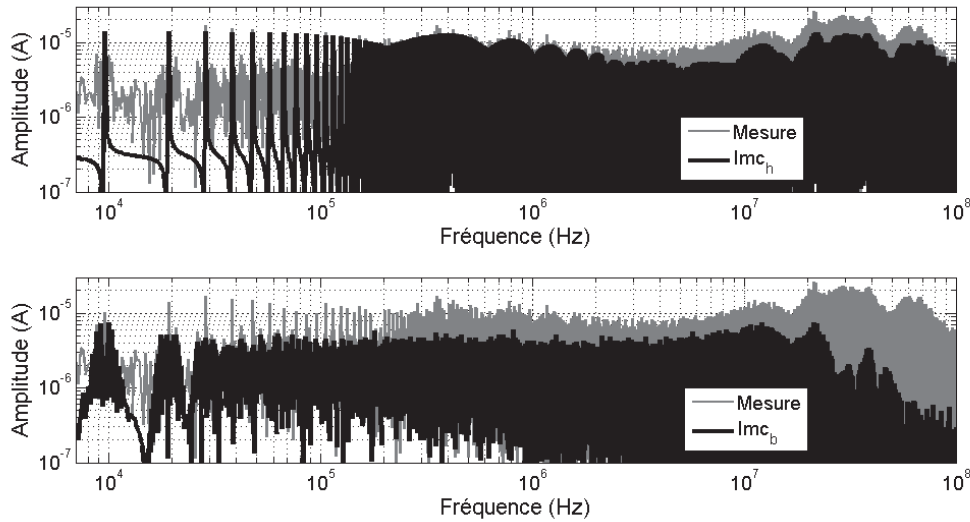


Figure IV - 6 : Spectres des courants i_{mc-h} et i_{mc-b}

II.3. Elaboration d'une impulsion équivalente

L'objectif de cette partie est de montrer qu'à partir des deux courants i_{mc-h} et i_{mc-b} , il est possible de calculer une seule impulsion représentative de toutes les autres. Partant d'une acquisition sur deux périodes BF (5ms), la première étape consiste à scinder i_{mc} en deux comme décrit ci-dessus. En utilisant (éq. IV - 2), il est possible de déconvoluer les instants de commutation préalablement extraits de la mesure à chacun des deux courants (éq. IV - 4). En résulte alors deux impulsions \widehat{p}_h et \widehat{p}_b (Figure IV - 7). Ces deux impulsions portent *a priori* toute l'information haute fréquence du courant de mode commun, l'information basse fréquence étant contenue dans les instants de commutation.

$$\widehat{p}_h(t) = i_{mc-h} (*^{-1}) \sum_{k=1}^{Nh} [\delta(t - t_{ch_k})]$$

$$\widehat{p}_b(t) = i_{mc-b} (*^{-1}) \sum_{k=1}^{Nb} [\delta(t - t_{cb_k})]$$

(éq. IV - 4)

$(*^{-1})$ est l'opérateur de déconvolution

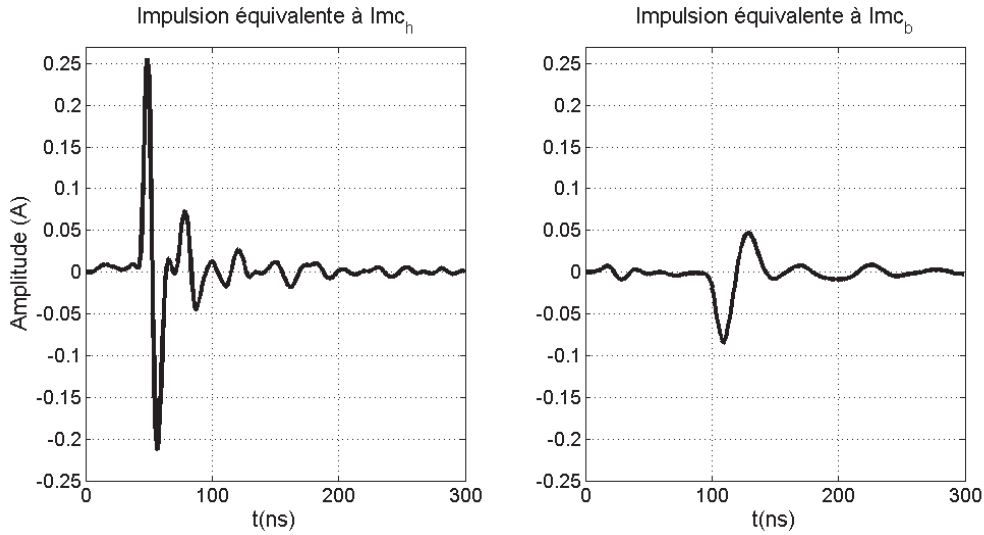


Figure IV - 7 : Calcul de deux impulsions équivalentes représentatives du courant total par déconvolution des instants de commutation aux courants i_{mc-h} et i_{mc-b}

Il est alors possible de calculer un courant de mode commun reconstitué (éq. IV - 5) en convoluant les deux impulsions estimées \widehat{p}_h et \widehat{p}_b aux instants de commutation préalablement extraits de la mesure.

$$imc_{th}(t) = \sum_{k=1}^{Nh} [\widehat{p}_h(t) * \delta(t - t_{ch_k})] + \sum_{k=1}^{Nb} [\widehat{p}_b(t) * \delta(t - t_{cb_k})] \quad (\text{éq. IV - 5})$$

La représentation de ce courant dans le domaine temporel (Figure IV - 8) montre une perte d'information BF puisque l'amplitude de ces impulsions reste constante alors que l'amplitude du courant réel est modulée par le courant de puissance.

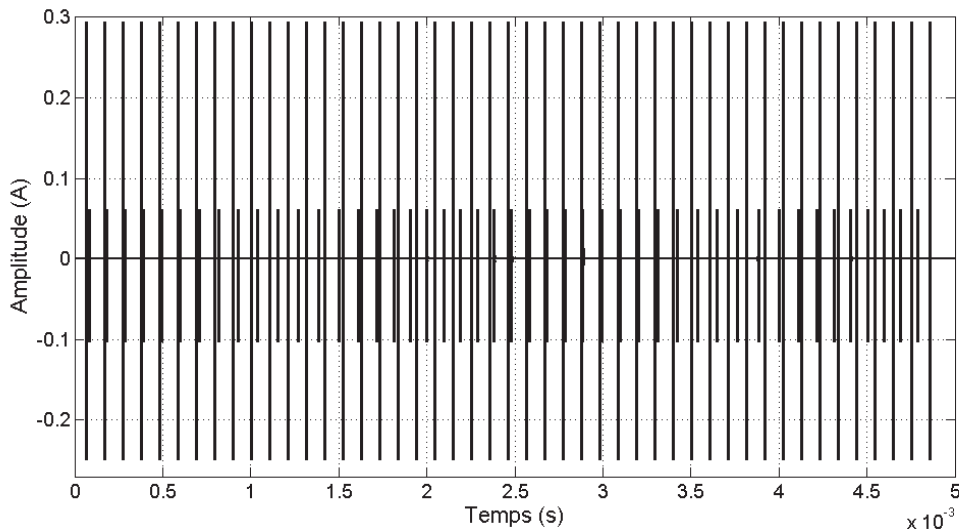


Figure IV - 8 : Allure temporelle du courant de MC théorique

Cependant, son comportement dans le domaine fréquentiel (Figure IV - 9), reste pertinent et conforme à la mesure de la fréquence de découpage jusqu'à la centaine de MHz.

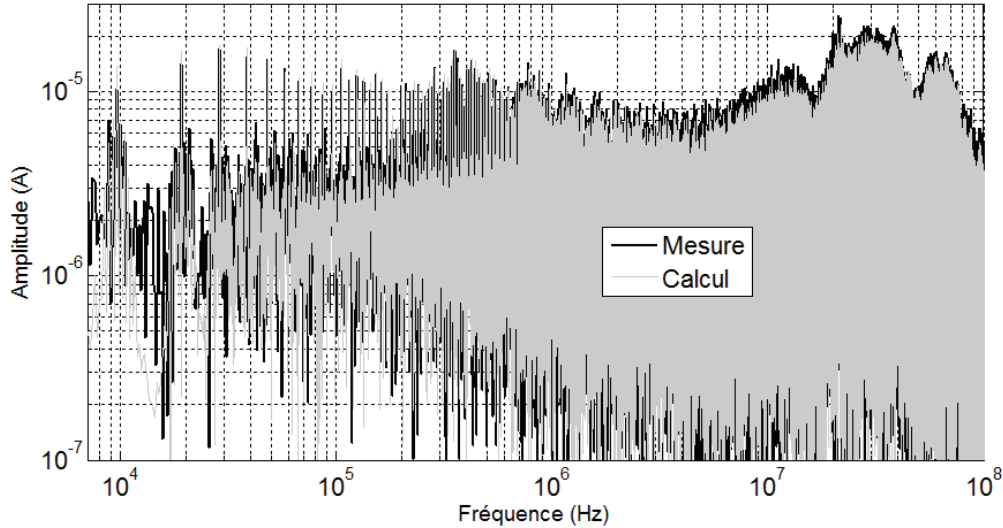


Figure IV - 9 : Comparaison de la mesure de i_{mc} avec le courant de mode commun calculé à partir des instants de commutation (issus de la mesure) et des deux impulsions équivalentes

Cette première étape montre que deux impulsions calculées et la connaissance de la loi de commande suffisent à décrire le comportement du courant de mode commun d'une structure d'électronique de puissance sur une large bande de fréquence. Ceci ne présente en soit pas beaucoup d'intérêt puisque les impulsions calculées sont obtenues à partir de celles de départ. Néanmoins, nous savons maintenant que deux impulsions suffisent. Nous verrons par la suite que ces impulsions peuvent être extraites d'une mesure. Nous chercherons à quel point de fonctionnement celles-ci sont obtenues afin d'être capable de reproduire les mêmes conditions en simulation pour ne simuler qu'un intervalle de temps précis.

II.4. Extraction d'une impulsion pertinente de la mesure

Nous avons démontré, dans le cas d'une cellule élémentaire, que deux impulsions calculées (par déconvolution avec les instants de commutations issus de la mesure) permettent de reconstruire i_{mc} . Nous allons maintenant montrer qu'il est possible d'extraire directement de la mesure deux impulsions tout aussi pertinentes.

Le calcul d'un coefficient de corrélation (éq. IV - 6) est un critère intéressant pour détecter une impulsion représentative de l'ensemble du spectre. Ce coefficient traduit la ressemblance entre deux signaux et permet de quantifier cette ressemblance. Celui-ci est calculé entre les mêmes impulsions de référence (\widehat{p}_h et \widehat{p}_b) que précédemment et chaque impulsion extraite de la mesure ($p_{h,m}$ et $p_{b,m}$) (Figure IV - 10).

$$C_{X,Y} = \frac{\sum_{i=1}^n [(X_i - \bar{X})(Y_i - \bar{Y})]}{\sqrt{\sum_{i=1}^n [(X_i - \bar{X})^2] \cdot \sum_{i=1}^n [(Y_i - \bar{Y})^2]}} \quad (\text{éq. IV - 6})$$

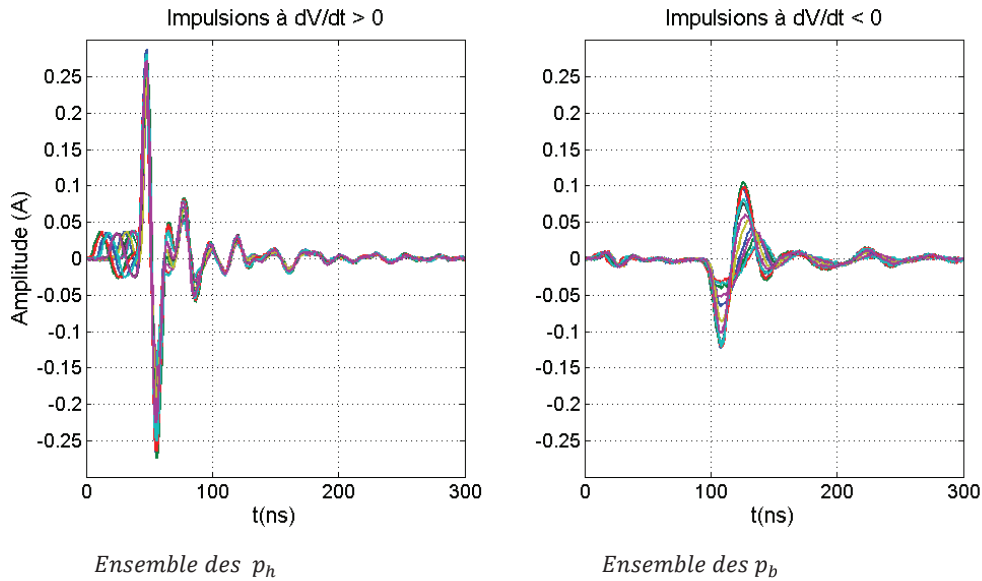


Figure IV - 10 : Représentation dans le domaine temporel des impulsions qui composent le courant de mode commun

Une représentation des coefficients de corrélation en fonction de l'indice des impulsions extraites est donnée Figure IV - 11. Pour les impulsions $p_{h,m}$, le coefficient de corrélation est toujours supérieur à 95%. Ceci traduit que toutes ces impulsions sont quasi identiques et ressemblent beaucoup à l'impulsion calculée précédemment de référence \widehat{p}_h .

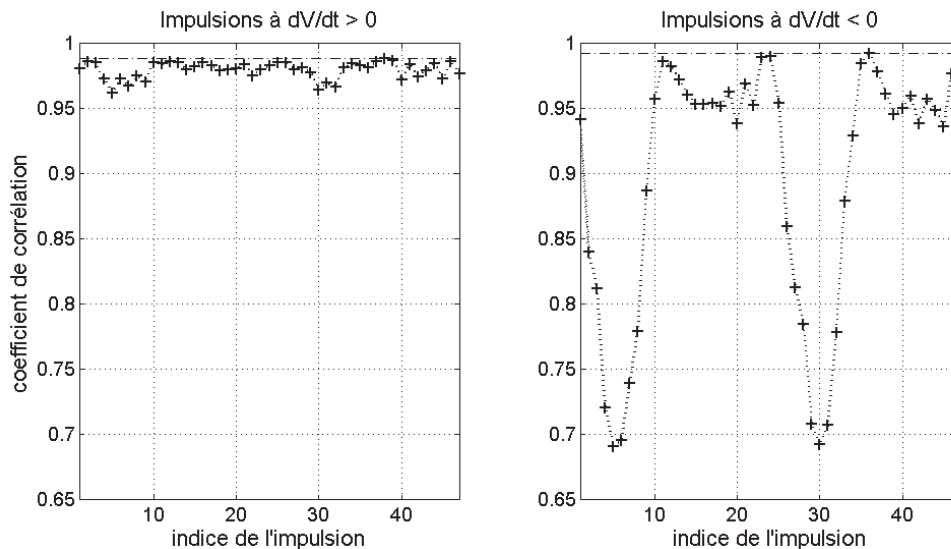


Figure IV - 11 : Coefficients de corrélation entre les impulsions calculées par déconvolution et les impulsions issues de la mesure

Sur la Figure IV - 12 sont représentées les évolutions de la tension aux bornes de la diode pour six valeurs de courant commuté (d'environ 1 A à 8 A). La phase de fermeture du transistor, qui donne naissance aux impulsions $p_{h,m}$ peut se décomposer en deux étapes. La première est liée à la décroissance du courant dans la diode qui se répercute par un échelon de tension (ΔV) dû à la chute de tension dans l'inductance de la maille de commutation L_p (Figure IV - 13). La durée de

cet échelon est liée au niveau du courant de recouvrement inverse de la diode. Celui-ci est proportionnel aux charges stockées et donc à la valeur du courant commuté. Ceci introduit un retard variable (de 30 ns maximum) de l'apparition de la deuxième phase au cours de laquelle la tension aux bornes de la diode évolue. Une fois les charges évacuées, la tension aux bornes du transistor est libre d'évoluer. Apparaît alors une résonance entre la capacité parasite de la diode et L_p . L'amplitude des oscillations reste quasiment constante ce qui explique une forte corrélation entre les impulsions $p_{h,m}$.

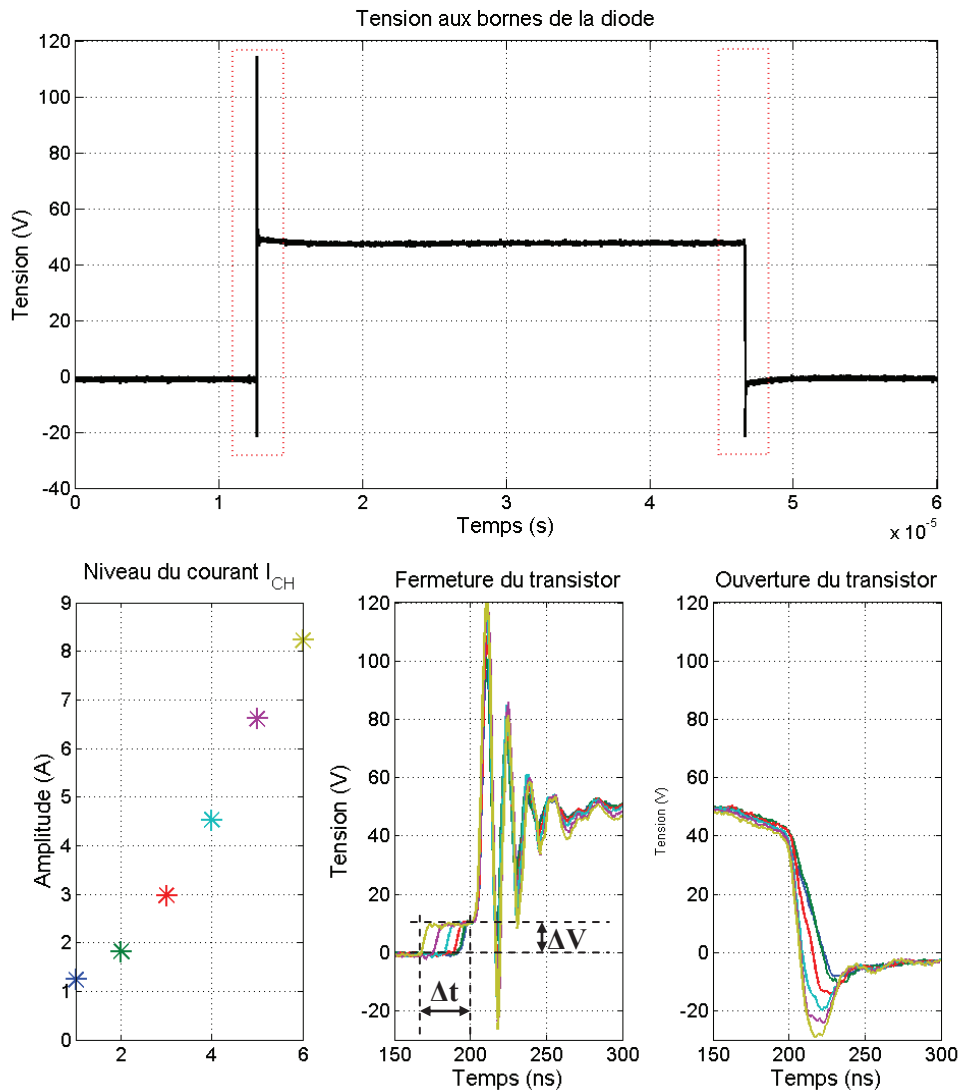


Figure IV - 12 : Evolution de la tension mesurée aux bornes de la diode en fonction du niveau de courant commuté

En revanche, le coefficient de corrélation entre les impulsions $p_{b,m}$ n'est pas toujours aussi élevé ($C_{xy} \in [0,69 ; 0,99]$). Ces impulsions apparaissent lors de l'ouverture du transistor. Le dV/dt est alors très dépendant du niveau de courant commuté comme on peut l'observer sur la mesure représentée sur la Figure IV - 12. Ceci se traduit par une valeur plus faible du coefficient de corrélation ($\approx 0,7$) autour des impulsions n°5 et n°30 lorsque le courant est de l'ordre de l'ampère.

Autour des impulsions n°18 et n°43, le courant dans la charge est maximum et le coefficient de corrélation est d'environ 98%. Finalement, ce coefficient est maximum et de l'ordre de 99% pour des valeurs moyennes de courant de l'ordre de 3.7 A (impulsions n°11, n°24 et n°35). Dans les deux cas de figure, ($dV/dt > 0$ ou $dV/dt < 0$), il faut retenir qu'il existe une impulsion dont le coefficient de corrélation avec les deux impulsions calculées de référence est d'environ 98% ($p_{h,38}$ et $p_{b,35}$).

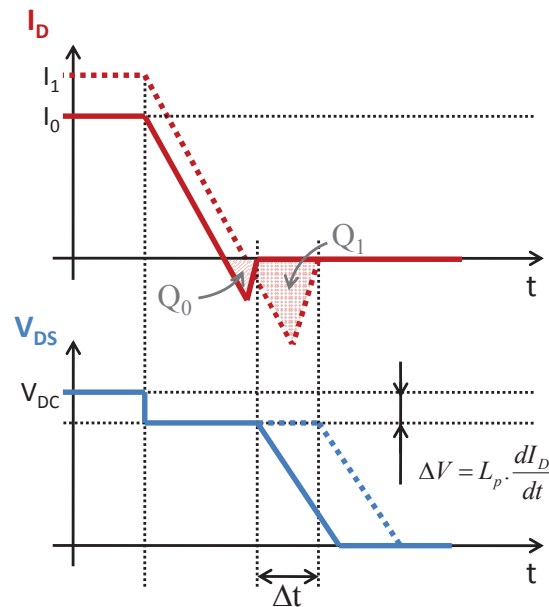


Figure IV - 13 : Evolution du courant dans la diode et de la tension V_{DS} lors de la phase de recouvrement de la diode

Afin de valider la pertinence du coefficient de corrélation comme critère de choix d'une impulsion, deux courants reconstitués à partir des impulsions présentant respectivement le plus faible et le plus fort C_{xy} sont comparés à la mesure de i_{mc} dans le domaine fréquentiel (Figure IV - 14). La première information qui ressort de cette comparaison est que le choix de l'impulsion conditionne fortement les hautes fréquences. On peut directement en conclure que quelle que soit l'impulsion choisie, le courant reconstitué présente un comportement semblable au courant réel et ce sur une large plage de fréquence. La seconde information que l'on peut extraire, est que le coefficient de corrélation semble un critère de choix pertinent. En effet, les deux impulsions qui sont fortement corrélées à celles calculées ($>95\%$) permettent de reconstituer un courant quasiment identique à la mesure. Ceci permet donc de conclure sur le fait qu'il est possible de mesurer deux impulsions (dans le cas du hacheur série) à un instant de commutation *ad hoc* pour reconstruire l'ensemble du courant de mode commun.

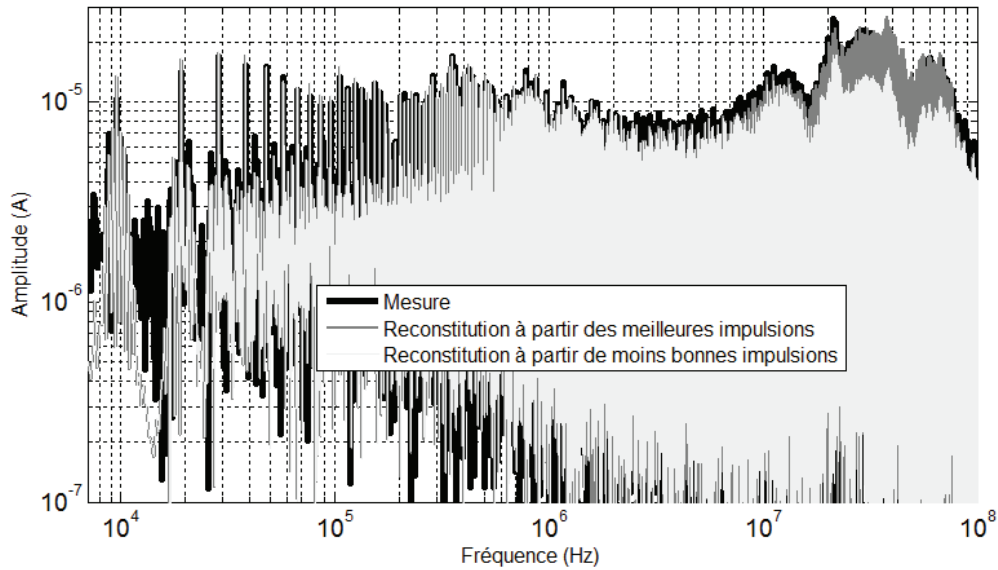


Figure IV - 14 : comparaison dans le domaine fréquentiel entre le courant de mode commun mesuré et les courants reconstitués à partir des deux impulsions présentant les C_{xy} maximum et minimum

Une manière de nous orienter sur le choix de l'instant de commutation est de représenter les matrices de corrélation. Celles-ci sont données à la Figure IV - 15. Ces matrices se lisent ligne par ligne et traduisent la ressemblance de la $m^{\text{ième}}$ impulsion avec les autres. Il apparaît une périodicité liée à la modulation du courant de charge. On retrouve là aussi la dépendance des commutations au niveau de courant commuté. De ce fait, l'intervalle d'étude permettant de choisir les impulsions peut être réduit à une demi-période. Enfin, à l'instar de la corrélation avec les impulsions de référence \widehat{p}_h et \widehat{p}_b , la moyenne des coefficients de corrélation de chaque impulsion (éq. IV - 7) est également un excellent critère pour retrouver la ou les « meilleures » impulsions. Cette moyenne est représentée sur la Figure IV - 16. Les impulsions dont la moyenne est la plus importante sont bien les mêmes que précédemment. Pour les impulsions à $dV/dt > 0$ on retrouve bien la forte ressemblance qu'il existe entre toutes ($C_{xy} \approx 95\%$). Pour celles à $dV/dt < 0$, la moyenne des coefficients de corrélation permet d'extraire les mêmes meilleures impulsions. De plus, l'écart de la moyenne avec les autres impulsions est beaucoup plus important. De ce fait, la moyenne des coefficients de corrélation paraît être un critère assez sélectif.

Comme nous venons de le voir, la moyenne des coefficients de corrélation permet d'extraire les mêmes impulsions que celles qui ont le plus fort coefficient de corrélation avec les impulsions de référence. Ce critère de sélection est donc un excellent outil qui permet de travailler sur les conditions de charge de la cellule de commutation afin de simuler la bonne commutation. Nous avons vu, dans notre cas, que la valeur de courant pour laquelle les impulsions sont pertinentes correspond à une valeur moyenne de courant (de l'ordre de 3,7 A). Cette valeur n'est certainement pas propre à la structure mais peut-être liée au calibre des semi-conducteurs utilisés (5 A pour la diode et 10 A pour le transistor). Il serait donc intéressant d'étudier, selon le calibre

des interrupteurs (en courant et en tension) et pour plusieurs points de fonctionnement, à quel instant précis les meilleurs impulsions apparaissent.

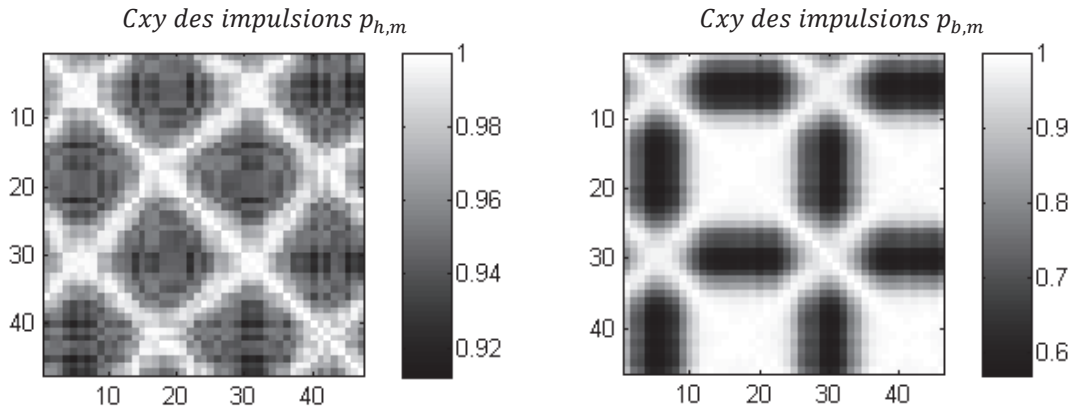


Figure IV - 15 : matrices de corrélation représentant le coefficient de corrélation entre chacune des impulsions acquises sur deux périodes BF

$$\langle Cxy \rangle_m = \frac{1}{n} \cdot \sum_{i=1}^n Cxy_{(i,m)} \quad (\text{éq. IV - 7})$$

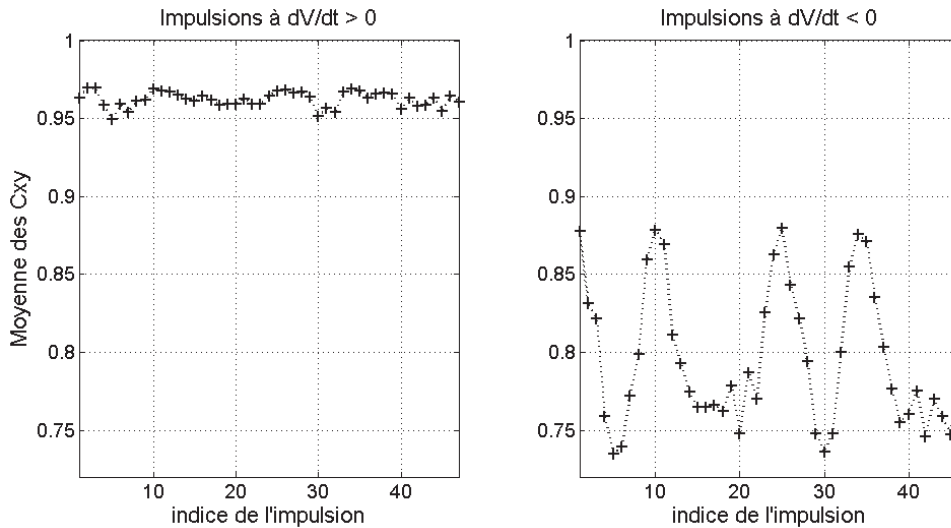


Figure IV - 16 : Moyenne des coefficients de corrélation en fonction de l'indice des impulsions

II.5. Reconstitution à partir des instants de commutation calculés

Le spectre de courant de MC de la Figure IV - 14 est obtenu à partir de la convolution de deux impulsions avec les instants de commutation mesurés. Dans cette partie, nous proposons de calculer ces instants. Pour cela, nous avons reconstitué dans Matlab® un signal en dent de scie et la modulante sinusoïdale à 400 Hz et ainsi déduit les instants de commutation par comparaison entre ces deux signaux. Nous avons ensuite comparé le courant reconstitué à partir de la meilleure impulsion convoluée aux instants calculés à partir de la mesure du courant. Les spectres de ces deux courants sont représentés sur la Figure IV - 17. Ces deux spectres sont assez différents. En BF les deux premières raies de la reconstitution sont plus importantes. En HF, autour de 40 MHz

l'amplitude du courant reconstitué est environ quatre fois plus importante qu'en mesure. La reconstitution avec la même impulsion et les instants mesurés était plutôt satisfaisante ; il est donc évident que le calcul des instants de commutation n'est pas conforme aux instants réels. Deux explications sont alors envisageables. La première est le retard variable introduit par le recouvrement de la diode. En effet, les instants de commutation que nous avons extraits de la mesure sont les instants précis où apparaissent les impulsions du courant de MC. Or, nous avons vu qu'en fonction du courant commuté, un retard est introduit entre l'ordre de commande à la fermeture du transistor et l'évolution de la tension du point milieu de la cellule de commutation. Nous avons mesuré que ce retard est de l'ordre de 30ns. La seconde explication est un problème de stabilité en fréquence du circuit de commande. La commande MLI des interrupteurs est réalisée à partir d'un circuit analogique (SG3525) qui attaque directement un opto-coupleur (HCPL3120). Le principe de fonctionnement du SG3525 est de comparer un signal continu à un signal en dent de scie. Or, la fréquence de la dent de scie (qui correspond à la fréquence de découpage) est gérée par un oscillateur astable (sur le principe de charge et décharge de condensateur). Cette fréquence n'est donc pas très stable dans le temps : il y a un effet de jitter. Ceci explique en partie un spectre moins élevé sur la mesure. En effet, un jitter en fréquence entraîne un étalement de spectre et donc un niveau moins important [MIHALIC-05] [GONZALEZ-07].

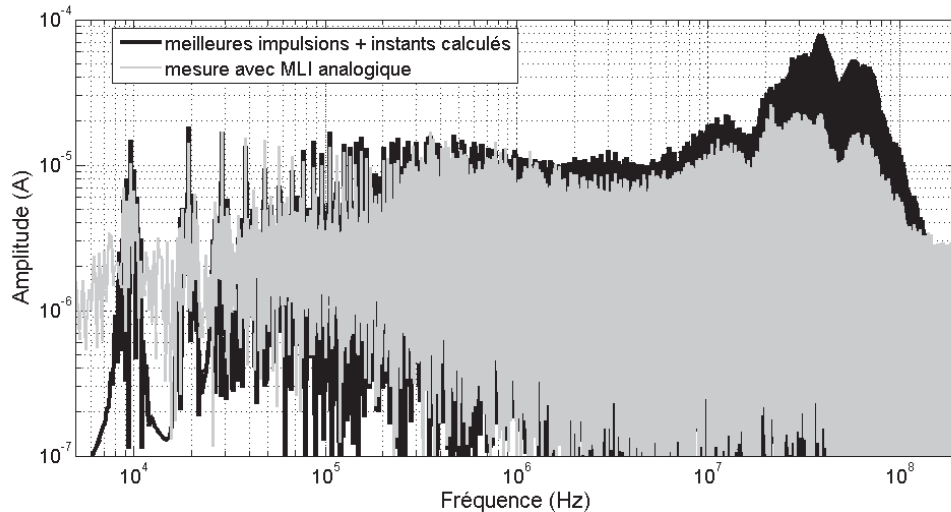


Figure IV - 17 : Comparaison entre la mesure avec commande MLI analogique et la reconstitution du courant de MC avec les meilleures impulsions et les instants de commutation calculés

Nous avons reconstitué trois courants dont les instants de commutation sont retardés aléatoirement d'au maximum Δt_{\max} avec Δt_{\max} égal à 10 ns, 30 ns et 50 ns (Figure IV - 18). Pour générer ce retard aléatoire à chaque période, nous avons utilisé la fonction Rand de Matlab®. Ces trois courants ainsi qu'une reconstitution sans jitter sont représentés sur la Figure IV - 19.

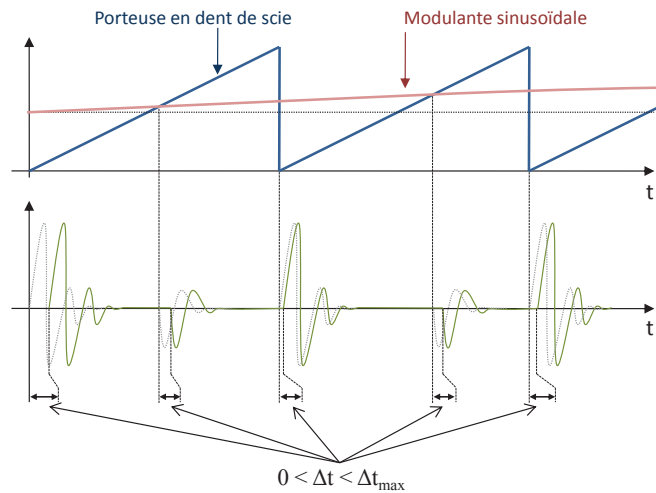


Figure IV - 18 : Elaboration d'un jitter sur les instants de commutation calculés

Le résultat obtenu est assez satisfaisant. En effet, le fait d'introduire un retard aléatoire sur les instants de commutation permet bien de diminuer le niveau du spectre en HF. Plus le retard est important, plus on augmente l'effet de Jitter et plus le spectre s'étale. Sur la Figure IV - 20, nous avons superposé la mesure du courant de MC avec la commande analogique et la reconstitution avec la meilleure impulsion et les instants calculés avec $\Delta t_{\max} = 30\text{ns}$. Les deux spectres présentent une bonne corrélation et en particulier en HF. L'introduction d'un retard aléatoire sur les instants de commutation nous permet donc de correctement reconstituer l'ensemble du courant de MC.

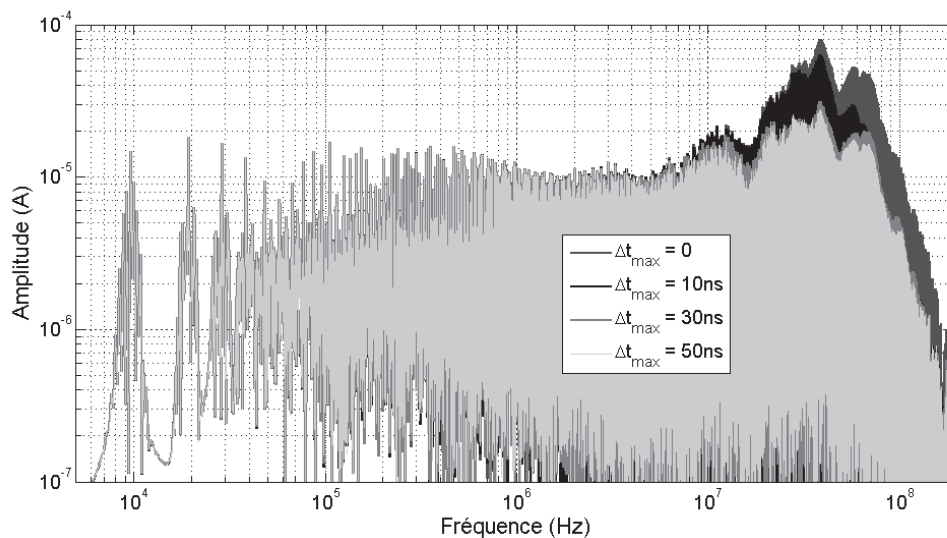


Figure IV - 19 : Représentation spectrale du courant de MC pour différents Δt_{\max}

Pour vérifier si ce retard est lié à la commande analogique ou au courant de recouvrement de la diode, nous avons choisi de commander le convertisseur via une carte dSpace. Celle-ci permet de générer une commande numérique beaucoup plus stable en fréquence. Le spectre de cette mesure est représenté sur la Figure IV - 21 ainsi que deux reconstitutions : une sans ajouter de retard et une en ajoutant un retard Δt_{\max} de 30ns. On remarque que la reconstitution sans jitter est déjà plus

proche de la mesure qu'avec la MLI analogique. Cependant, un Δt_{max} de 30 ns permet de mieux ajuster le spectre à la mesure. L'effet de jitter explique en partie l'étalement de spectre mais il apparait que le retard introduit par le recouvrement de la diode est la cause de l'erreur entre le calcul et la mesure.

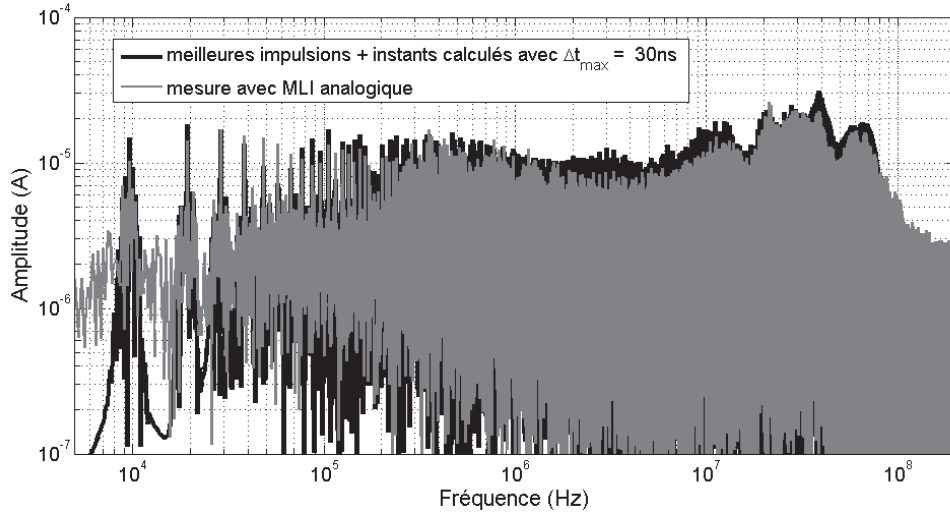


Figure IV - 20 : Comparaison entre la mesure avec **MLI analogique** et la reconstitution du courant de MC avec les meilleures impulsions et les instants de commutation calculés et retardés de $\Delta t_{max}=30ns$

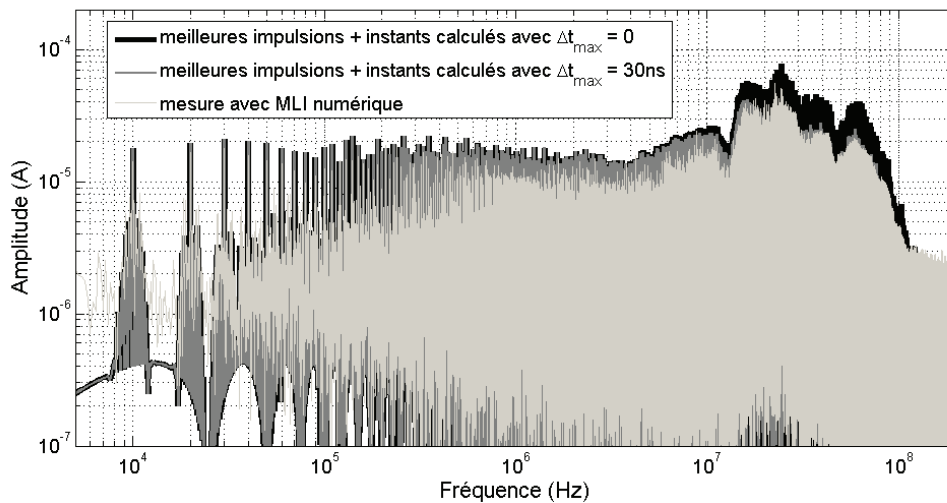


Figure IV - 21 : Comparaison entre la mesure avec commande **MLI numérique** et la reconstitution du courant de MC avec les meilleures impulsions et les instants de commutation calculés sans retard et avec un retard Δt_{max} de 30ns

En résumé, la reconstitution à partir des instants de commutation calculés est assez critique. En effet, l'erreur commise engendre un niveau de spectre différent supérieur à la mesure en HF ce qui surestime le niveau de perturbations. L'introduction d'un retard aléatoire permet de palier en partie cette erreur. Cependant, il serait intéressant de modéliser précisément le retard introduit par le recouvrement de la diode. Celui-ci est *a priori* déterministe puisqu'il est modulé par le courant commuté.

Une remarque peut être faite concernant les résultats des simulations numériques. Celles-ci calculent des grandeurs électriques avec la même précision que la reconstitution avec les instants calculés. On peut alors se poser la question de savoir si les simulations numériques ne surestiment pas systématiquement les niveaux de perturbations si l'on ne tient pas compte des retards et des décalages qu'il existe dans les dispositifs réels sur les instants de commutation (et en particulier si le phénomène de recouvrement des diodes n'est pas pris en compte). De plus, lorsque l'on effectue des mesures dans un cadre normatif, les spectres des grandeurs électriques sont mesurées à l'analyseur de spectre (et non par FFT de grandeurs temporelles). En fonction de la largeur du filtre d'analyse (RBW) spécifiée par la norme, l'effet de jitter est plus ou moins moyenné. Ainsi, l'implantation d'un analyseur de spectre virtuel (au même titre que le RSIL) dans les simulations numériques permettrait d'obtenir des résultats plus réalistes tout en s'affranchissant de cet effet de jitter.

III. Cas d'un onduleur triphasé

III.1. Description du banc de test

La même démarche a été transposée à une structure plus complexe, un ensemble onduleur triphasé et machine synchrone (MS) dont le schéma de principe est donné à la Figure IV - 22. L'onduleur est composé de trois modules de puissance Semikron (IGBT 1200V 50A). La MS est autopilotée et commandée dans le plan d-q par l'intermédiaire d'une carte dSpace. La fréquence de découpage est de 5 kHz ; la fréquence des courants statoriques d'environ 50 Hz. Le rotor bobiné de la MS est alimenté par une alimentation linéaire stabilisée. Le courant de mode commun étudié est celui mesuré à la sortie de l'onduleur.

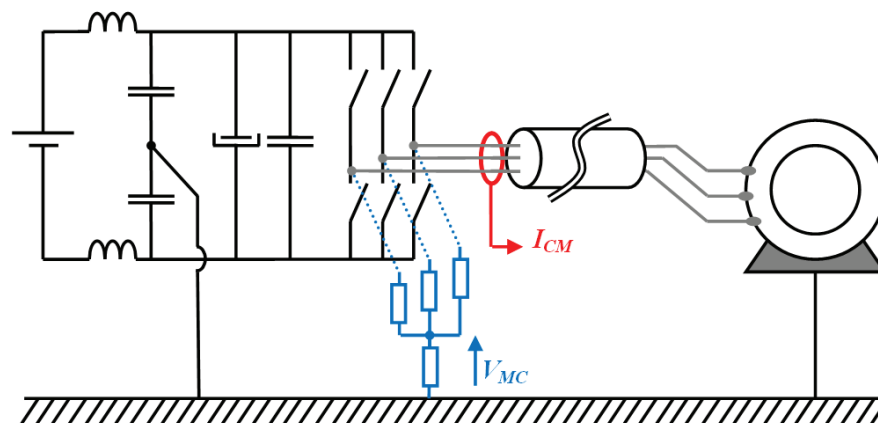


Figure IV - 22 : schéma électrique de l'onduleur triphasé associé à une machine synchrone

Pour une telle structure et grâce à la symétrie d'une cellule de commutation (deux transistors et deux diodes en antiparallèle), chaque commutation met en jeu un transistor et une diode. Les impulsions générées par les dV/dt positifs et négatifs (Figure IV - 23) seront alors

supposées identiques mais opposées ($p_{h,m} = -p_{b,m} = p_m, \forall m$). Ainsi, quel que soit le signe du dV/dt une seule impulsion semble nécessaire à la reconstitution globale.

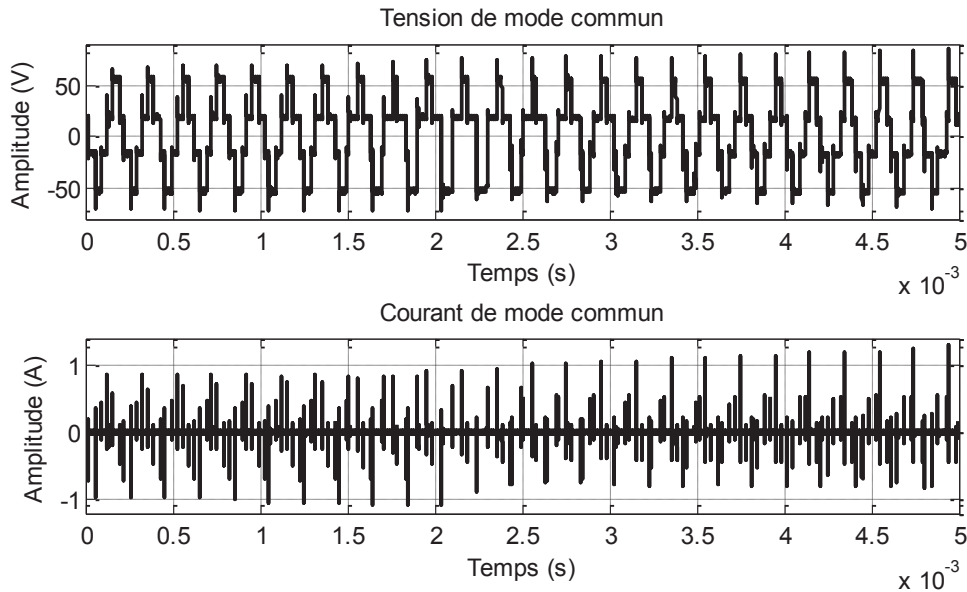


Figure IV - 23 : allure temporelle de la tension et du courant de mode commun

III.2. Choix d'une impulsion par coefficient de corrélation

L'acquisition du courant de MC est effectuée sur une période BF (20 ms) à un pas d'échantillonnage de 10 ns. De cette mesure, sont extraits tous les instants de commutation (sur toute la période BF). A partir de ce que nous avons montré à la section précédente, l'intervalle d'étude sur lequel les impulsions sont analysées est réduit à un quart de période BF (5ms) où seules les impulsions à dV/dt positifs sont extraites sur 4 μ s (400 points).

La représentation de la matrice de corrélation des impulsions récupérées est donnée à la Figure IV - 24. Celle-ci indique que toutes les impulsions sont plus ou moins ressemblantes comme le confirme les allures temporelles. En effet, les impulsions s'apparentent à un sinus amorti auquel se superposent des oscillations à plus haute fréquence plus ou moins importantes. Afin de sélectionner parmi le quart des impulsions la plus représentative de toutes, la moyenne du coefficient de corrélation de chaque impulsion (éq. IV - 7) a été retenue comme critère de sélection. De cette moyenne ressortent la meilleure et la moins bonne impulsion avec respectivement un coefficient de corrélation de 95% et 81%.

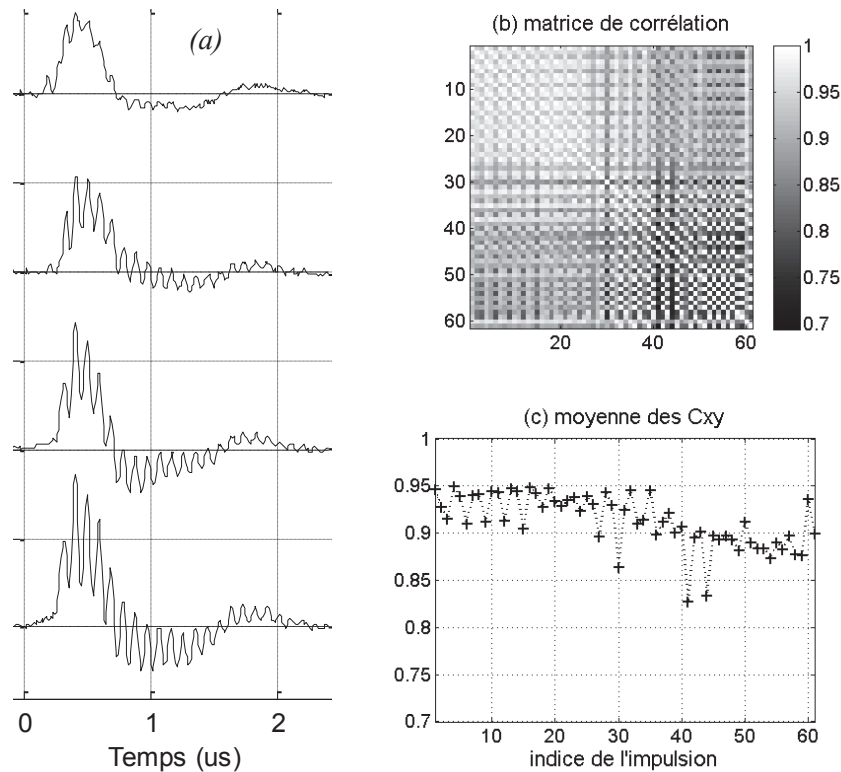


Figure IV - 24 : (a) Exemple de formes d'impulsion qui composent le courant de mode commun – (b) Matrice de corrélation (C_{xy} entre chaque impulsion) – (c) Moyenne des C_{xy} en fonction de l'indice de l'impulsion

III.3. Reconstitution à partir d'une impulsion mesurée

En convoluant la meilleure impulsion aux instants de commutation (éq. IV - 3), nous avons recréé un courant dont l'allure temporelle est représentée à la Figure IV - 25 superposé au courant mesuré. Comme pour le cas du hacheur série, le courant reconstitué n'est pas modulé en amplitude contrairement à celui mesuré. La ressemblance entre ces deux courants n'est pas évidente dans le domaine temporel. Sur la Figure IV - 26, nous avons superposé les spectres de ces deux courants obtenus par FFT. Nous avons également ajouté une reconstitution à partir de la moins bonne impulsion. La ressemblance des spectres des courants mesuré et reconstitué par la meilleure impulsion valide très bien cette méthode. Pour ce qui est du courant reconstitué par la moins bonne impulsion, la divergence entre la mesure et la reconstitution commence à partir de quelques MHz. A partir de ces fréquences, c'est la forme de l'impulsion qui conditionne le spectre. Or, la moins bonne impulsion est une de celle où le mode oscillant que l'on observe sur l'allure temporelle de la Figure IV - 24 est le plus amorti. Ceci explique donc pourquoi la résonance du spectre autour de 10 MHz est plus faible.

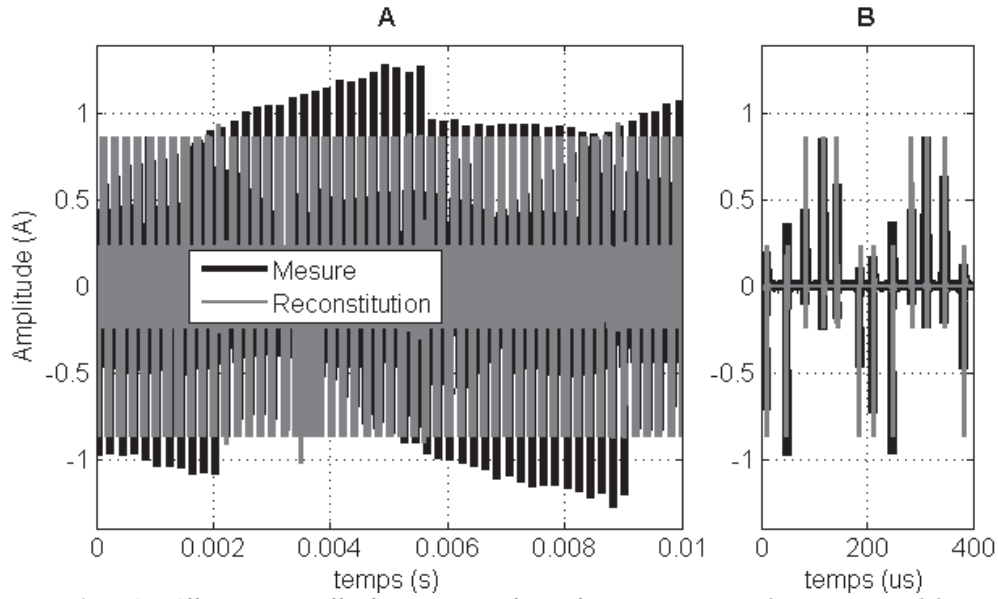


Figure IV - 25 : A – Allure temporelle des courants de mode commun mesuré et reconstitué à partir de la meilleure impulsion – B – Zoom sur quelques commutations

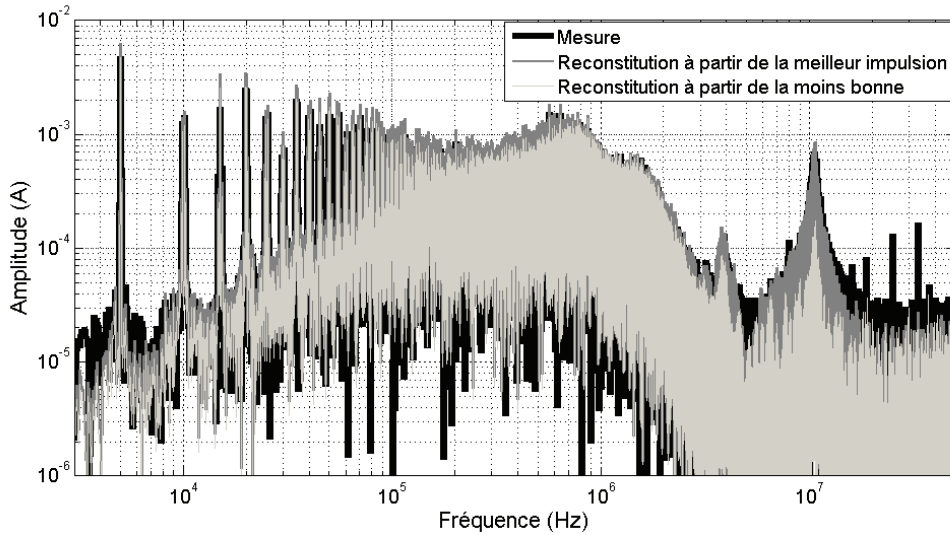


Figure IV - 26 : Représentation fréquentielle de la mesure du courant de mode commun et des courants reconstitués à partir de la meilleure et de la moins bonne impulsion

Cette étude menée sur l'onduleur montre que pour une structure où les mécanismes de commutation sont beaucoup plus complexes que pour le hacheur série la méthode de reconstitution à partir d'une impulsion est assez robuste et précise. Cependant, dans les deux cas que nous avons précédemment traités, les impulsions des courants de MC étaient suffisamment éloignées dans le temps pour pouvoir les dissocier complètement. Dans la section qui suit, nous proposons de traiter le cas d'un courant de MC issu d'un onduleur multiniveaux pour lequel les impulsions sont très rapprochées et les transitoires de retour à zéro ne sont pas complets.

IV. Cas d'impulsions très rapprochées dans le temps

IV.1. Description du support d'étude

Dans la partie qui suit, nous allons nous intéresser aux perturbations de MC générées par un onduleur multiniveaux parallèle composé de six cellules de commutation. Cette structure, représentée sur la Figure IV - 27 (avec $q = 6$) et réalisée par Fabien Adam au cours de sa thèse, est commandée de telle sorte que le courant dans la charge (ici une résistance) soit sinusoïdal et centré autour d'une valeur moyenne non nulle. On retrouve ainsi les mêmes conditions que pour le hacheur série de la première partie. Cette structure présente l'avantage d'être très peu perturbatrice en MC [ADAM-10].

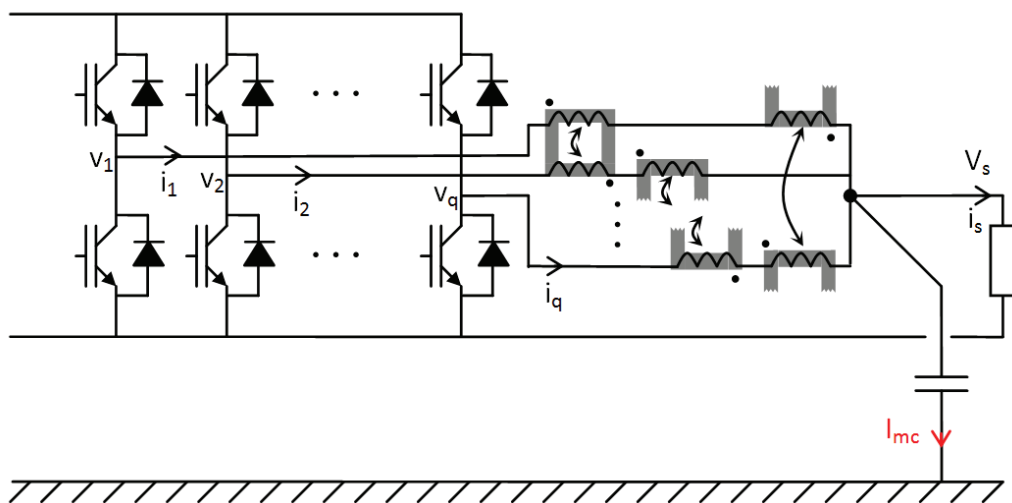


Figure IV - 27 : Schéma de principe de l'onduleur multiniveaux étudié (avec $q = 6$)

Afin d'étudier le comportement de cette structure en MC avec des niveaux de courant significatifs, un condensateur a physiquement été rajouté entre la sortie de l'onduleur et la terre. De ce fait, le courant de MC résultant est très oscillant et peu amorti (résonance entre l'inductance de fuite des coupleurs magnétiques et le condensateur ajouté). C'est pourquoi les impulsions qui le composent ne sont pas dissociables et une impulsion apparaît alors que le transitoire de la précédente n'est pas terminé. Sur la Figure IV - 28 sont représentés l'allure temporelle du courant de MC sur une période BF ainsi qu'un agrandissement sur quelques périodes de découpage. Une surmodulation de la commande MLI (terme utilisé lorsque la modulante est supérieure à la porteuse) entraîne une absence de découpage durant deux intervalles de temps que l'on observe sur la Figure IV - 28 - A. Sur la Figure IV - 28 - B, on remarque bien que les impulsions ne sont pas dissociables hormis lors de la surmodulation.

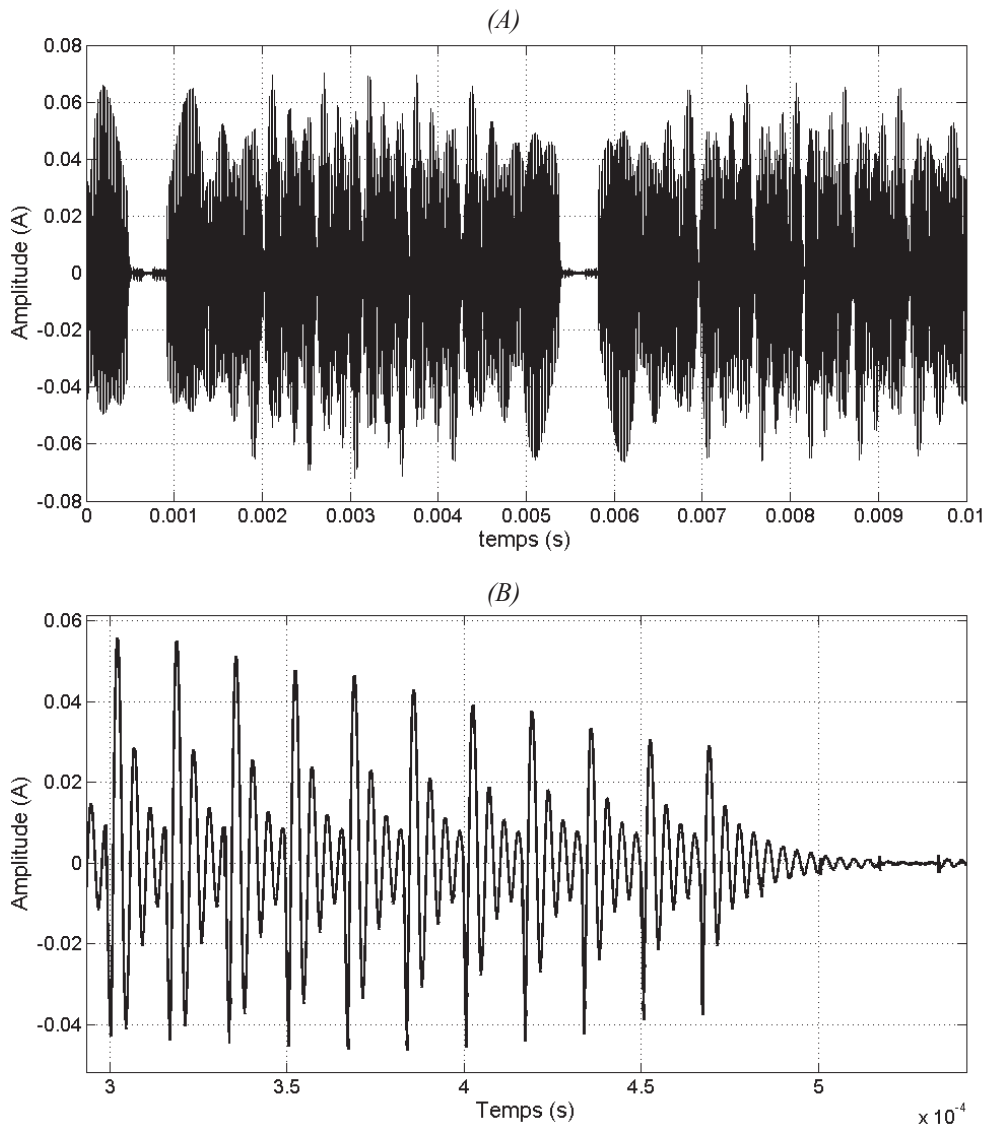


Figure IV - 28 : allure temporelle du courant de MC générée par l'onduleur multiniveaux – A – sur une période BF – B – Zoom sur quelques commutations avant surmodulation

IV.2. Reconstitution à partir d'une impulsion mesurée et des instants de commutation calculés

Comme nous venons de le dire, pendant deux intervalles de temps sur une période BF on observe une surmodulation de la commande. Nous avons profité de cette surmodulation pour récupérer une impulsion avec son régime transitoire pour reconstituer le courant de MC. L'impulsion récupérée est celle qui apparaît autour de 5,4 ms. Cette dernière est représentée sur la Figure IV - 29.

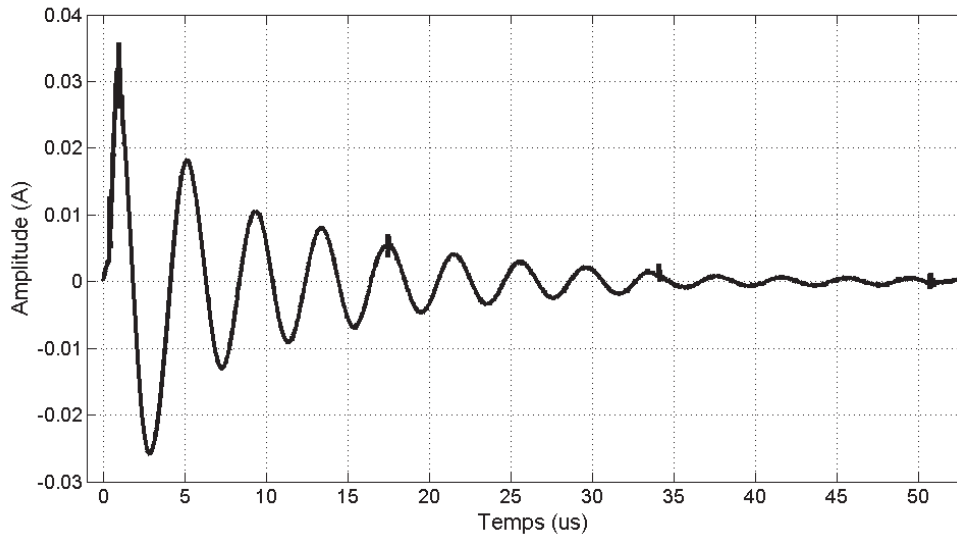


Figure IV - 29 : Impulsion récupérée sur environ 50 μs et utilisée pour la reconstruction

Les instants de commutation sont ici calculés à partir de la modélisation théorique du convertisseur réalisé par F. Adam sous Matlab Simulink. En effet, il nous était impossible d'effectuer la mesure de la commande des douze interrupteurs. Le courant de MC reconstitué dans le domaine temporel est représenté à la Figure IV - 30. Contrairement à ce que nous avons vu dans les sections précédentes, la reconstitution dans le domaine temporel est cette fois assez ressemblante. Mais ne perdons pas de vue que ce qui nous intéresse est le domaine fréquentiel.

Sur la Figure IV - 31, nous avons superposé la reconstitution et la mesure du courant de MC. Les deux spectres sont relativement proches mais la reconstitution est moins précise que dans les exemples précédemment traités. Cependant, le résultat est tout de même très satisfaisant ! N'oublions pas que l'impulsion choisie est une des deux seules que nous pouvions extraire de la mesure et que nous avons utilisé des instants de commutation issus d'un calcul. Ainsi, le fait que les transitoires des impulsions ne soient pas complets ne semble pas affecter l'efficacité de la méthode. Pour justifier ce point, considérons que l'impédance de MC est un circuit résonnant linéaire. Le courant de MC est alors la réponse de cette impédance aux dV/dt de la tension de MC. A chaque échelon de tension, le courant répond par une évolution sinusoïdale amortie à partir de son état initial. Or, le produit de convolution des instants de commutation à une impulsion permet de prendre en compte cet état initial. En revanche, si la tension de MC impose un dV/dt différent d'un échelon de tension et notamment si elle présente des oscillations (ce qui est pratiquement toujours le cas), il n'est pas évident que le produit de convolution puisse traduire correctement le même comportement.

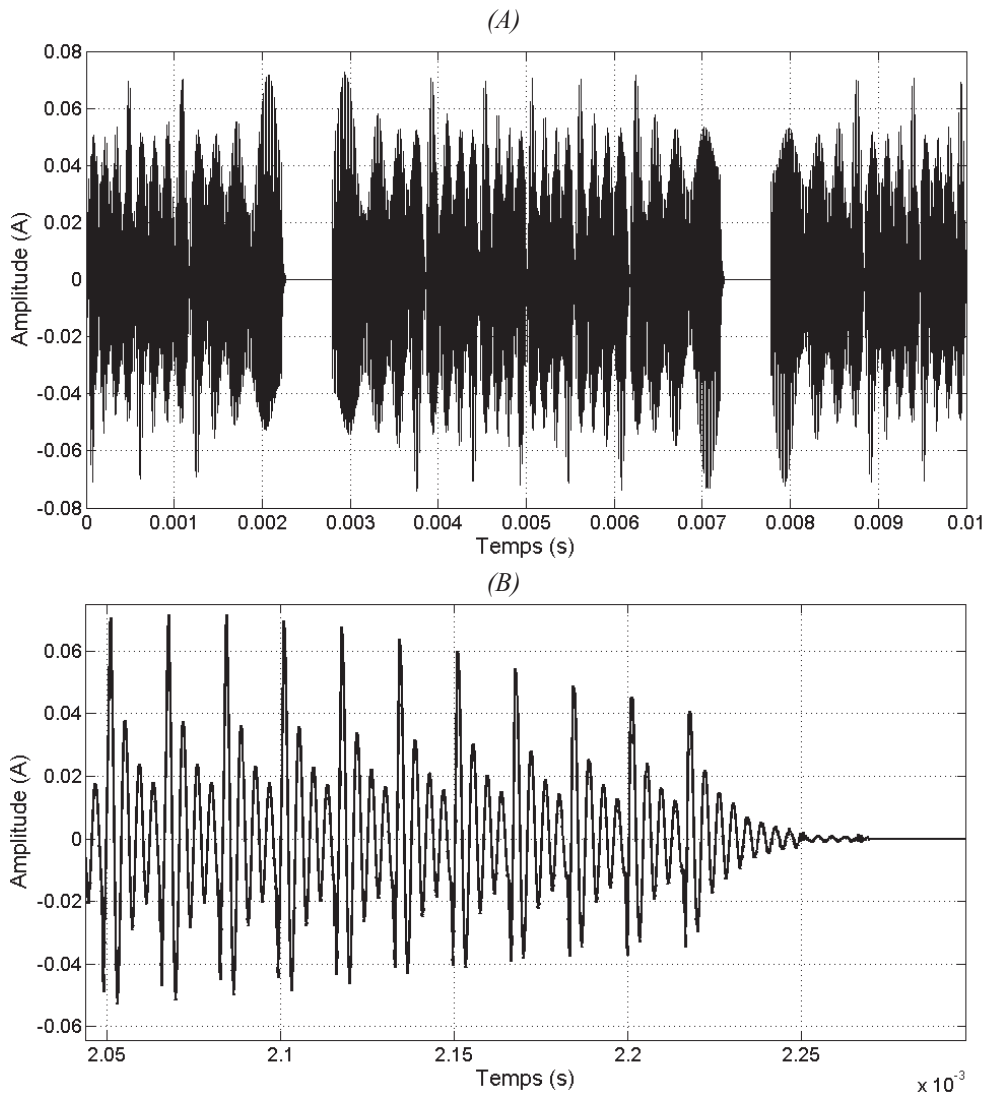


Figure IV - 30 : allure temporelle du courant de MC reconstitué – A – sur une période BF – B – Zoom sur quelques commutations avant surmodulation

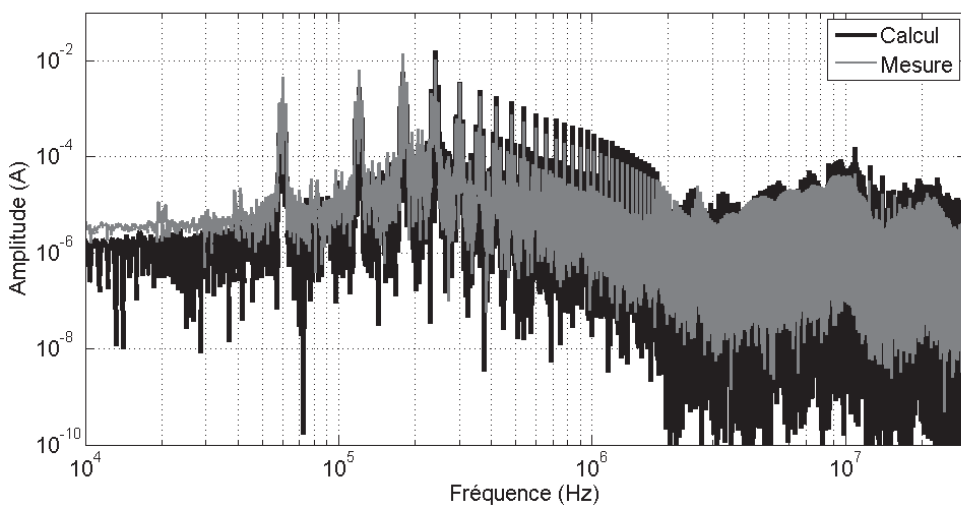


Figure IV - 31 : Comparaison des spectres de la mesure et de la reconstitution du courant de MC

V. Application à la simulation de l'ensemble onduleur – hacheur – MS

Dans cette partie, nous proposons d'appliquer notre méthode à la simulation effectuée au chapitre III de l'ensemble onduleur – hacheur série – machine synchrone. Le schéma de simulation est rappelé à la Figure IV - 32. L'objectif de cette partie n'est pas de rechercher les impulsions les plus pertinentes issues de la simulation mais de mettre en évidence le gain potentiel en temps de calcul. Pour cela, nous allons comparer le temps nécessaire à l'exécution de la simulation complète sous Simplorer à la méthodologie que nous avons appliquée et que nous détaillons par la suite.

Comme nous le disions dans le chapitre III, la simulation complète sous Simplorer nécessite un temps de calcul d'environ 800 secondes avec un pas de calcul compris entre 1 ns et 10 ns. Ce temps est relativement court et tout à fait acceptable mais n'est pas très représentatif des temps de calcul couramment engendrés par les simulations de ce type. En effet, la simulation de structures complexes avec en particulier des modèles plus fins et plus réalistes de semi-conducteurs (intégrant la non-linéarité des capacités intrinsèques) peut aller au-delà d'une heure de calcul. Notre temps de référence sera les 800 secondes de cette simulation auquel il faut ajouter le temps du calcul du régime transitoire effectué avec un pas de calcul plus important. L'alternative mise en place est détaillée dans le tableau suivant.

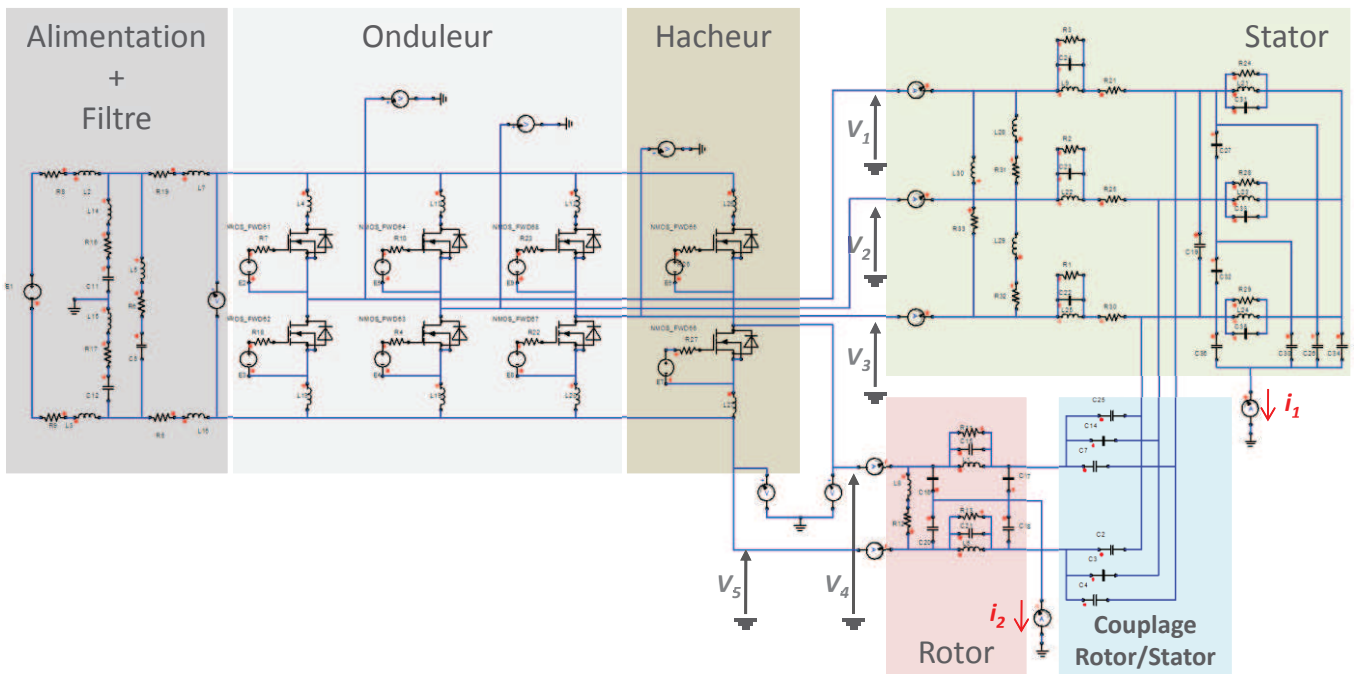


Figure IV - 32 : Schéma de simulation d'un ensemble onduleur – hacheur – machine synchrone (cf. chapitre III)

Etape	Logiciel	Opération	Objectif	Durée du calcul (s)
1	<i>Simplorer</i>	Simulation temporelle de la loi de commande sur une période BF Ts = 2,5 ms Pas de calcul 1 ns < Δte < 100 ns	Récupération des lois de commande	6
2		Simulation temporelle des premières commutations Ts = 50 μs Pas de calcul fin 1 ns < Δte < 10 ns	Récupération des premières commutations des tensions de MC	15
3		Simulation fréquentielle 1 kHz - 1 GHz (10 points par décade)	Calcul des admittances de MC	30
4	<i>Matlab</i>	Chargement des données (fonctions de modulation, admittances et tensions de MC) Mise en forme des données (interpolation, calcul des instants de commutation,...)	Convolution des instants de commutation aux deux impulsions de courant pour reconstruire le spectre de I_{MC}	20
5		Calcul de I_{MC1} et I_{MC2} sur quelques commutations (50 μs)		
6		Récupération des deux impulsions Calcul de I_{MC} sur une période BF (2,5 ms)		
				71

Une étape préliminaire, commune avec la simulation complète sous *Simplorer*, consiste à simuler le régime transitoire et ne sera donc pas comptabilisé dans notre comparaison. La première étape consiste à récupérer les signaux de commande des interrupteurs. Dans notre cas, cette étape est très courte car seules les lois de commande sont simulées, le système étant en boucle ouverte. Dans la plupart des cas, les systèmes sont bouclés et c'est l'évolution des grandeurs électriques qui fixe les instants de commutation. Dans ce cas, pour que cette étape soit relativement rapide, il suffit d'effectuer une simulation fonctionnelle en implantant uniquement les éléments de puissance et d'utiliser des modèles de semi-conducteurs les plus simples possibles.

La deuxième consiste à simuler le circuit avec un pas de calcul fin. Ceci permet de récupérer les deux tensions de MC (cf. chapitre III) sur quelques commutations avec une précision suffisante pour la reconstruction finale.

La troisième étape (qui est la dernière réalisée sous *Simplorer*), consiste à réaliser la simulation dans le domaine fréquentiel qui permet d'extraire les admittances de MC. Les étapes suivantes sont effectuées avec *Matlab*. Après avoir chargé les données (ce qui peut parfois être assez long et non négligeable dans les processus de calcul) puis après les avoir mises en forme (interpolation, calcul des instants de commutation...), le calcul des courants de MC peut être effectué (passage des tensions dans le domaine fréquentiel, multiplication avec les admittances puis passage du

produit dans le domaine temporel). Deux impulsions de courant sont alors extraites. En effet, nous avons considéré les dV/dt positifs et négatifs identiques aussi bien pour l'onduleur que pour le hacheur. La convolution avec les instants de commutation associés permet de reconstruire les deux courants de MC dont la somme est égale au courant de MC total. Le résultat du calcul est représenté à la Figure IV - 33 et comparé à la simulation globale sous Simplorer. Les deux spectres sont relativement proches : ils présentent des niveaux comparables et des fréquences de résonance identiques.

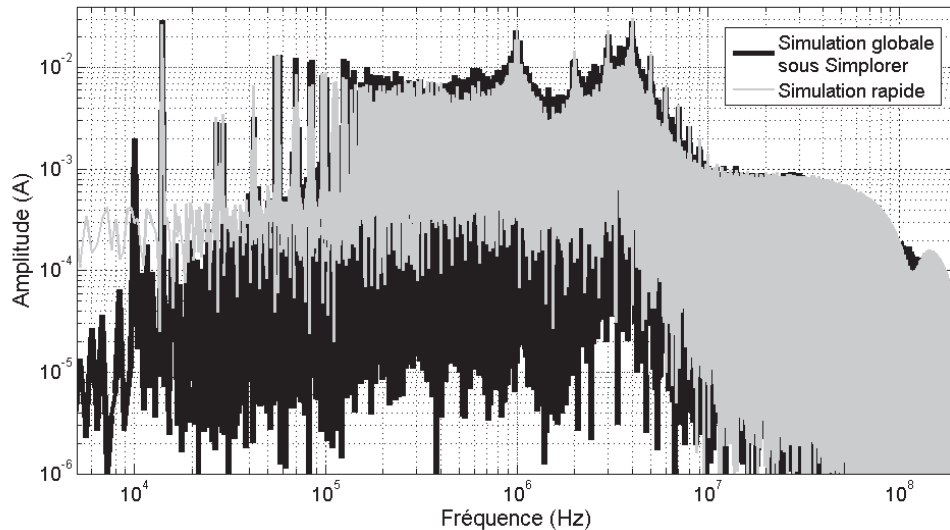


Figure IV - 33 : Comparaison entre la simulation complète sous Simplorer sur 2.5 ms et la reconstitution à partir de la simulation courte sur 50 μ s

Nous allons maintenant comparer les temps de calcul qui ont permis d'obtenir ces deux spectres. Si l'on retire dans les deux cas le temps de calcul du régime transitoire, nous pouvons alors comparer les 800 secondes de la simulation complète sous Simplorer aux quelques 71 secondes de la simulation couplée Simplorer/Matlab. Le gain de temps de calcul est considérable pour une précision tout à fait acceptable. Il faut préciser que les temps que nous comparons ici sont uniquement les temps de calcul de l'ordinateur. Dans la réalité, un temps non négligeable est également consacré à l'enregistrement des données dans Simplorer et à la troncature manuelle des tensions de MC dans Matlab. Une alternative consisterait à piloter Simplorer (ou tout autre logiciel de simulation circuit) par Matlab ce qui permettrait de rendre complètement automatique la méthode. D'où le réel besoin d'une plateforme logicielle que nous évoquons au chapitre II capable de dialoguer et de piloter les outils que nous utilisons.

Le point déterminant que nous n'avons pas besoin de prendre en compte ici, est la condition de charge des cellules de commutation à laquelle nous avons réalisé la simulation courte. En effet, le modèle des interrupteurs que nous avons choisi étant relativement peu élaboré, le niveau de courant commuté n'influe pas sur l'allure des commutations. Dans le cas d'une simulation réelle complexe, la simulation des tensions de MC sur les premières commutations n'aurait

certainement pas donné des résultats aussi précis (par contre le gain en temps de calcul aurait été tout aussi important). Comme nous le disions précédemment, des travaux complémentaires sont donc nécessaires pour déterminer comment simuler *a priori* les commutations les plus pertinentes possibles. Plutôt que de choisir les premières commutations du calcul global, il est peut être envisageable de simuler la structure à un point de fonctionnement statique (courant de puissance constant et non sinusoïdaux) qui reste encore à déterminer.

VI. Conclusion et perspectives

Dans ce chapitre, nous venons de montrer qu'il est possible, à partir de la loi de commande d'un convertisseur et de la mesure ou d'un calcul du courant de MC sur un instant de commutation particulier, de reconstituer celui-ci sur une large plage de fréquence. A travers les différents exemples que nous avons traités, nous avons montré que cette technique semble relativement robuste et très prometteuse vis-à-vis du gain en temps de simulation et propose une alternative intéressante aux simulations très coûteuses en temps de calcul (Figure IV - 34). En effet, à partir de la simulation de l'ensemble onduleur – hacheur – MS (qui dure environ treize minutes sous Simplorer) nous avons réduit, par un couplage Simplorer/Matlab, le temps de calcul à un peu plus d'une minute. Cependant, la précision du résultat obtenu n'est pas encore suffisante. Une étude sur les conditions de simulation permettant l'extraction des commutations pertinentes permettra certainement de palier ce manque de précision. Nous avons montré que la moyenne des coefficients de corrélation permet d'extraire de la mesure une impulsion pertinente. Nous avons corrélé la localisation de cette impulsion à la valeur du courant commuté dans la structure. Une étude sur ce niveau de courant est à mettre en regard avec le calibre et la technologie des interrupteurs de puissance. Ceci permettra à terme de choisir *a priori* l'instant d'acquisition de l'impulsion pour ce qui est de la mesure ou le point de fonctionnement statique à simuler et pour lequel l'impulsion est pertinente.

Enfin, des travaux supplémentaires sont nécessaires pour déterminer quelles sont les limites de validité de cette approche. Un exemple d'application, où le courant de MC est composé d'impulsions suffisamment rapprochées pour que le transitoire d'une impulsion soit interrompu par l'impulsion suivante, a montré des résultats satisfaisants. Cependant, des investigations supplémentaires sont nécessaires pour valider la méthode dans une telle situation (notamment si la tension de MC présente des oscillations). Dans l'exemple de l'association onduleur – hacheur – MS, le courant de MC est engendré par deux sources de perturbations. Grâce au modèle établi au chapitre III, la dissociation des sources a été possible ce qui a permis d'appliquer la méthode de reconstruction à deux courants distincts composés chacun d'impulsions issues de la même source. On peut alors se demander comment reconstruire un courant engendré par plusieurs sources de

perturbations (et donc composé d'impulsions de type différent). La reconstruction directe n'est peut être pas aussi évidente. Une étape de modélisation de la structure étudiée permettant la dissociation préalable des sources permet de contourner le problème.

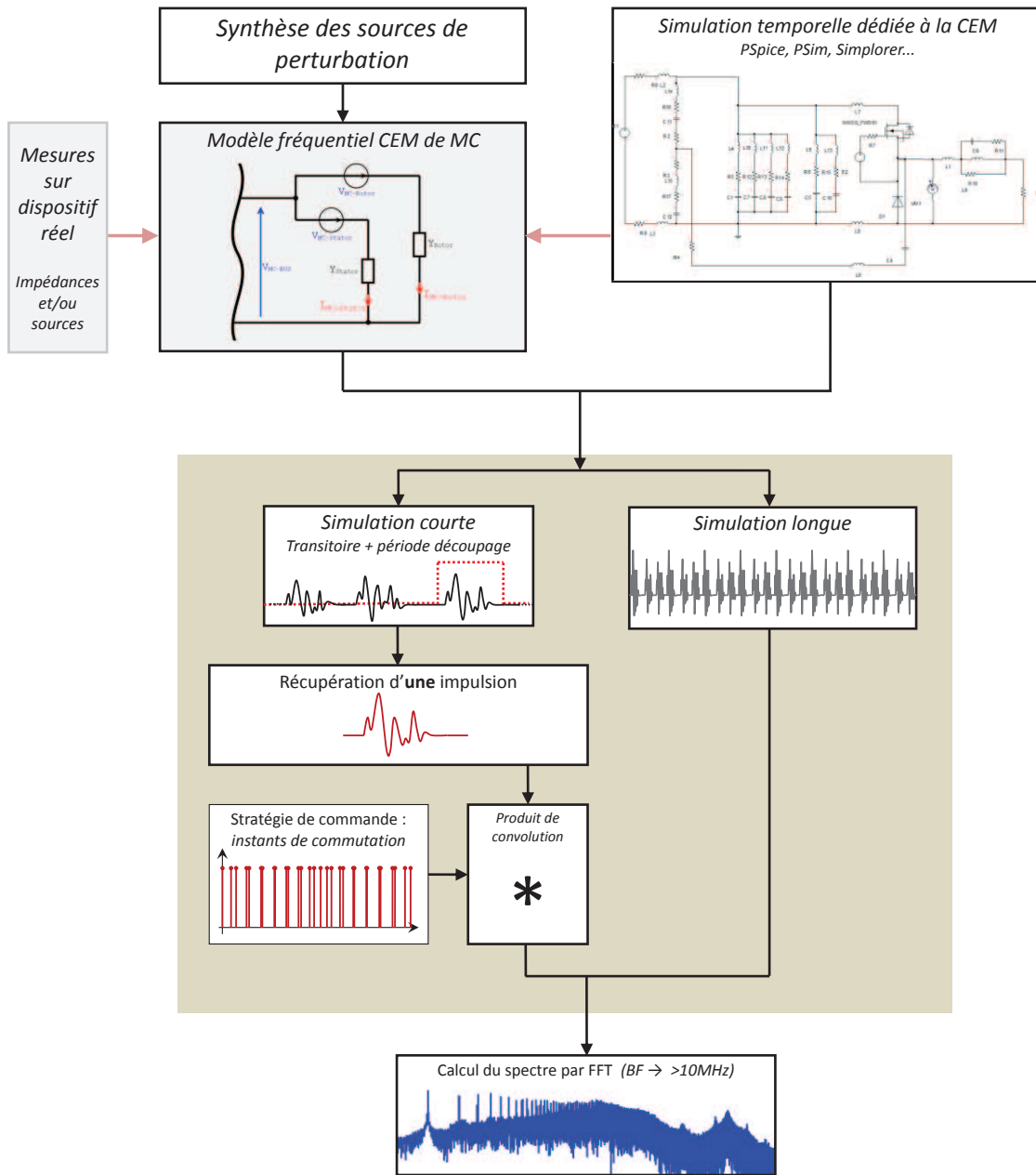


Figure IV - 34 : Synoptique d'une simulation CEM

La technique développée au cours de ce chapitre peut être mise en parallèle avec une modélisation de la source de MC par des formes d'onde trapézoïdales. Les deux techniques sont finalement assez proches puisque dans les deux cas, le courant de MC est constitué de plusieurs impulsions identiques. Nous avons montré qu'il existe effectivement une impulsion représentative des autres mais trop complexe pour que le trapèze ne puisse la retranscrire. L'objectif suivant est donc naturellement de déterminer la forme du front de tension qui a donné naissance à l'impulsion que nous avons retenue. Dans le chapitre suivant, nous proposerons deux méthodes qui permettent

d'établir le modèle comportemental d'une cellule de commutation. La première est basée sur l'élaboration de fonctions de convolution dans le domaine temporel et la seconde sur une approche dans le domaine fréquentiel par fonction de transfert. Ces deux méthodes permettent de synthétiser la source de perturbation de MC d'une manière plus précise qu'une forme d'onde trapézoïdale.

CHAPITRE V :

MODELISATION ET SYNTHESE DES SOURCES
DE PERTURBATIONS CONDUITES

Les chapitres précédents, ainsi que de nombreux travaux sur la modélisation des convertisseurs d'électronique de puissance, montrent une réelle pertinence des modèles à sources et impédances localisées. La méthode utilisée pour renseigner ces deux éléments détermine le rôle et l'utilisation d'un modèle. S'ils sont obtenus par la mesure, le modèle est un outil d'analyse et de compréhension des phénomènes. Par contre, pour que le modèle devienne un outil de prédiction ou d'estimation des perturbations, il est nécessaire de pourvoir le renseigner *a priori*. Nous avons vu au chapitre II, qu'il existe des outils de calcul numériques ou analytiques permettant d'extraire les impédances localisées, particulièrement efficaces pour des géométries simples. La modélisation de charges plus complexes telles que les machines électriques fait l'objet de travaux actuels dont l'objectif est de proposer des outils permettant de prendre en compte leur comportement CEM dès la phase de conception au même titre que l'aspect fonctionnel ou thermique. En ce qui concerne les sources de perturbation, nous avons également vu dans le Chapitre II différentes manières de les synthétiser que ce soit dans le domaine temporel ou fréquentiel. Cependant, la limitation en fréquence et les coûts de calcul restent de réels problèmes et des modèles plus fins et plus innovants sont nécessaires. Dans ce chapitre, nous commencerons par définir ce que nous entendons par la synthèse des sources de perturbation. Nous proposerons ensuite une technique de reconstruction des fronts de tension dans le domaine temporel par fonctions de convolution puis une approche fréquentielle directe par fonctions de transfert.

I. Introduction

Les grandeurs perturbatrices générées par une cellule de commutation sont le courant de charge commuté pour le mode différentiel (MD) et la tension du bus continu découpée pour le mode commun (MC). Si l'on considère que le courant de charge et la tension du bus continu sont parfaitement constants, que les composants passifs et actifs (en particulier les semi-conducteurs) sont idéaux et que les éléments d'interconnexion sont parfaits, alors les formes d'onde des sources de perturbations sont parfaitement rectangulaires. Or, nous savons pertinemment que le fonctionnement réel des semi-conducteurs ainsi que les imperfections des composants passifs et

des éléments de connectiques font que les formes d'ondes observées sont beaucoup plus complexes. Ce que nous définissons comme la synthèse des sources est un modèle ou plus exactement un outil capable de reproduire ces formes d'ondes. Nous avons vu au Chapitre II que celles-ci sont d'autant plus réalistes que la modélisation des interrupteurs et de leur environnement est précise. Nous avons également vu que différents niveaux d'approches sont possibles partant du modèle de composant seul (en particulier les semi-conducteurs), jusqu'à la modélisation d'un ensemble de composants (modèle d'une ou plusieurs cellules de commutation). Le niveau d'approche conditionne le type de modèle développé (modèle physique ou comportemental) ainsi que la nature des paramètres d'entrée du modèle. Dans ce chapitre, nous recherchons un modèle paramétré par des grandeurs mesurables ou du moins facilement identifiables, ayant pour entrée la tension de commande des interrupteurs et permettant de reconstruire la source de perturbation de MC d'une cellule de commutation. Parmi les paramètres mesurables, on peut citer les grandeurs électriques liées au point de fonctionnement (tension du bus continu et courant commuté), les paramètres macroscopiques des interrupteurs (capacités de jonction, résistance de grille...) ainsi que les éléments parasites liés à l'environnement (inductance de la maille de commutation...). La tension que nous cherchons à reproduire est la tension entre le point milieu et le bus continu. Cette tension est à l'image de la tension de MC qui, à partir de la connaissance de l'impédance de MC permet de construire le courant de MC (Figure V - 1). Dans une première partie, nous partirons du concept de construction des fronts de tension grâce à des fonctions de convolution. Ceci permet de modéliser séparément l'évolution de la tension à l'ouverture et la fermeture de l'interrupteur. Nous montrerons dans une deuxième partie qu'il est possible de globaliser ces deux phases en utilisant une approche par fonction de transfert. Sur un dispositif réel, nous chercherons à paramétrer les fonctions de convolution et les fonctions de transfert par les grandeurs macroscopiques des semi-conducteurs ainsi que les paramètres liés à l'environnement.

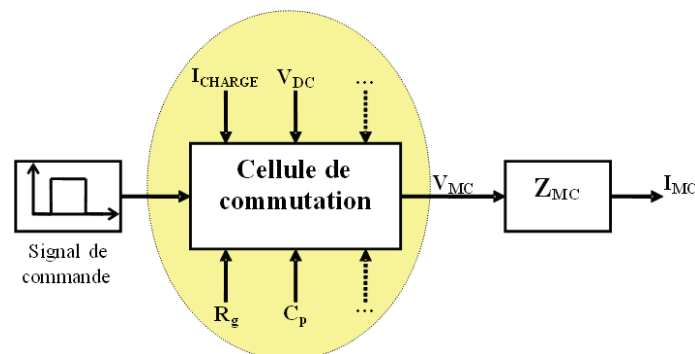


Figure V - 1 : Approche par fonction de transfert

II. Banc de test

Afin de mettre en œuvre ce dont nous venons de présenter, nous avons utilisé de nouveau le hacheur série de test présenté au chapitre III. Ce hacheur, instrumenté et caractérisé en terme d'éléments parasites, permet de tester une cellule de commutation réalisée avec différents modules de puissance ou des composants discrets. Nous chercherons à reproduire la forme d'onde de sortie de ce hacheur série. Le premier paramètre d'entrée étudié est la valeur de la résistance de grille (R_G). La valeur de R_G est un paramètre important puisqu'elle influe sur la vitesse de commutation de l'interrupteur et donc sur les dV/dt . Une valeur élevée de R_G permet donc de réduire naturellement les perturbations de mode commun au détriment des pertes par commutation. Le choix de cette valeur nécessite donc de faire un compromis entre le rendement et les perturbations générées par une structure [OSWALD-10].

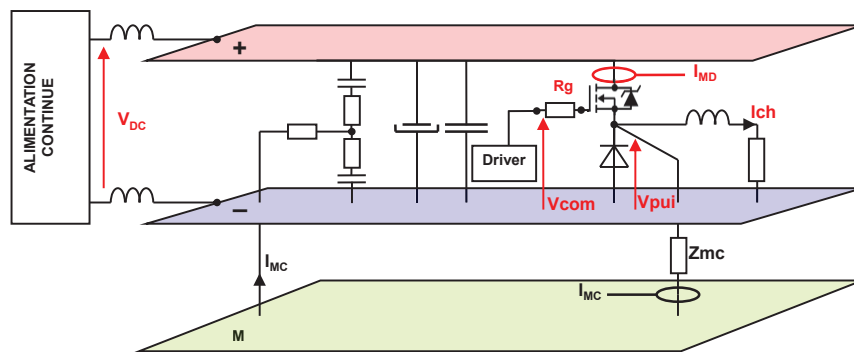
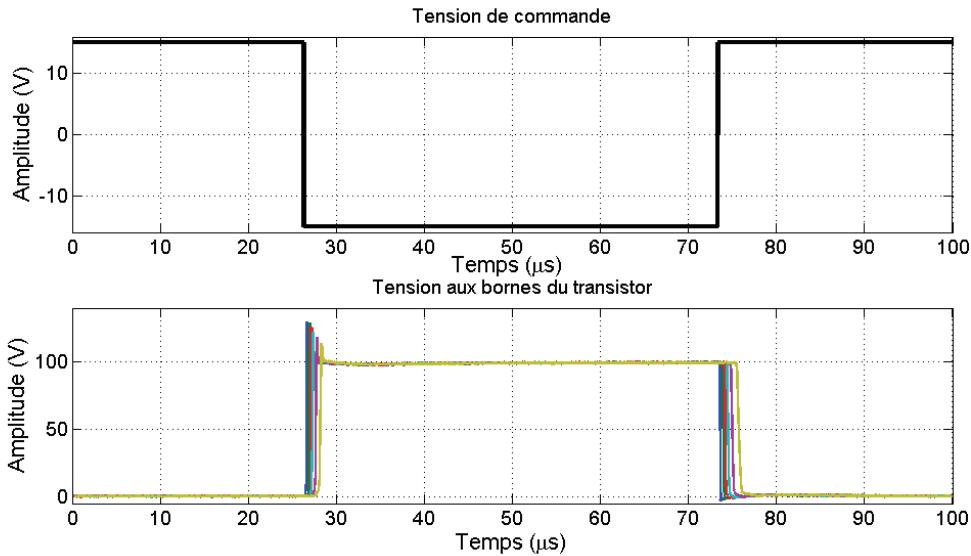
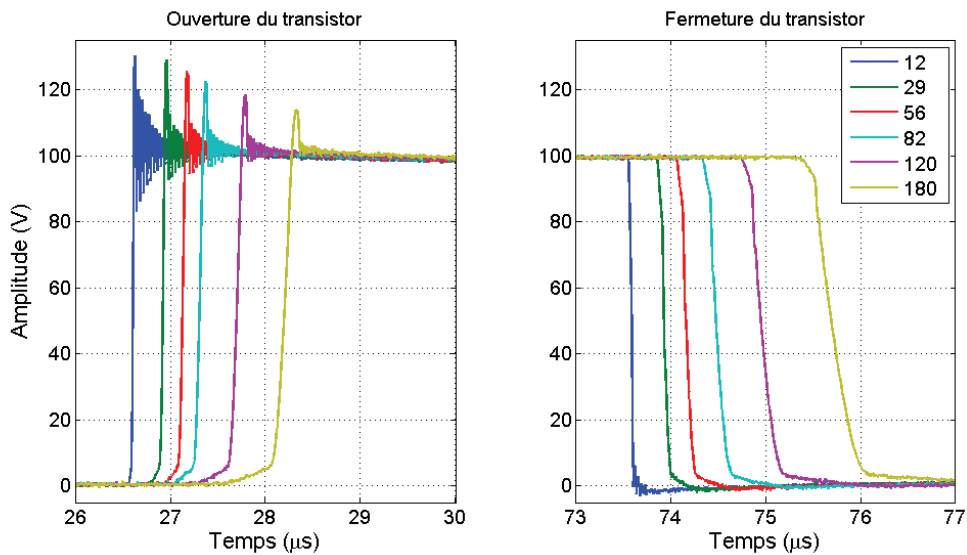


Figure V - 2 : Platine de test

Dans l'étude qui suit, les interrupteurs utilisés sont un transistor MOS IRFP460 (500 V / 18,4 A) et une diode BYT-30PI400 (400V / 30 A). La tension du bus continu ($V_{DC} = 100$ V) et le rapport cyclique ($\alpha \approx 50\%$) sont constants ce qui impose que le courant commuté reste constant. La fréquence de découpage est de 10 kHz. Les mesures de la tension aux bornes du transistor (V_{DS}) pour plusieurs valeurs de résistance de grille (R_G) allant de 12Ω à 180Ω ainsi que la tension de commande (V_{COM}) sont représentées à la Figure V - 3. Un agrandissement de la tension V_{DS} aux moments des commutations est donné à la Figure V - 4. Nous reviendrons sur l'allure de celles-ci par la suite.


 Figure V - 3 : Tension aux bornes du transistor pour différentes valeurs de R_G

 Figure V - 4 : Agrandissement de la tension aux bornes du transistor (V_{DS})

III.Reconstruction des fronts par fonction de convolution

Comme nous l'avons montré au chapitre II, la convolution successive d'un signal rectangulaire par une porte permet d'obtenir une forme trapézoïdale lissée un peu plus réaliste qu'un trapèze classique [REVOL-03]. De plus, les travaux de Costa *et al.* [COSTA-05] ont montré que la construction de n'importe quelle forme d'onde peut être effectuée à l'aide d'une fonction de convolution égale à la dérivée du front de tension. Ceci conduit à une forme d'onde symétrique : les deux fronts de tension sont identiques car ils sont convolués à la même fonction de modulation (Figure V - 5). Une décomposition du signal rectangulaire en deux signaux (sw_1 et sw_2) permet de rendre asymétrique la tension reconstruite en convoluant à sw_1 et sw_2 deux fonctions de convolution différentes β_1 et β_2 d'aire unitaire. Entre les deux instants de

commutation, pour que les fonctions sw_1 et sw_2 ne soient pas affectées par les fonctions de convolution et puissent ensuite être sommées, sw_1 et sw_2 doivent être infiniment dérivables et leurs dérivées successives doivent être nulles en τ et t_0 . Ces deux fonctions peuvent être construites grâce au polynôme décrit par éq. V - 1 qui vérifie les propriétés précédentes jusqu'à la quatrième dérivée [COSTA-05]. Dans le paragraphe qui suit, nous allons chercher à déterminer expérimentalement les fonctions β_1 et β_2 propre à une cellule de commutation.

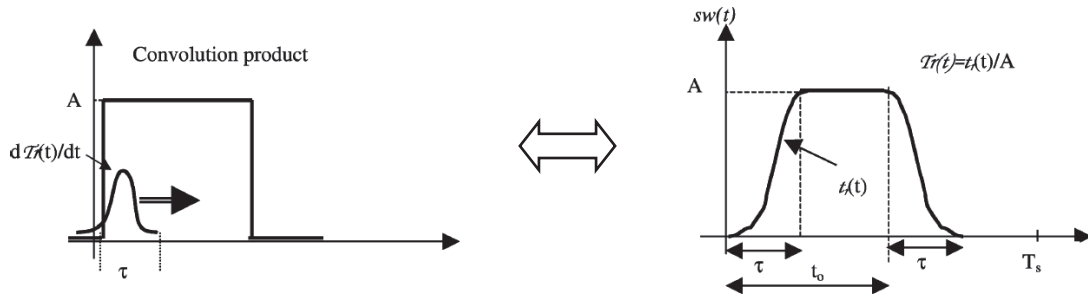


Figure V - 5 : Construction de n'importe quelle forme d'onde à partir de la convolution entre un signal rectangulaire et la dérivée du front de tension

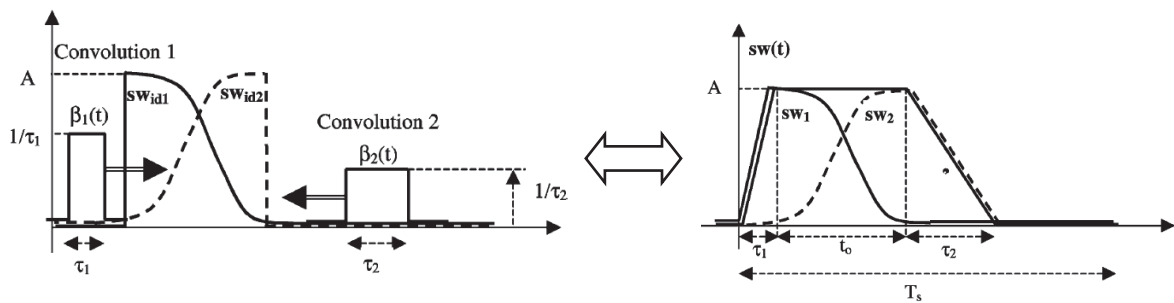
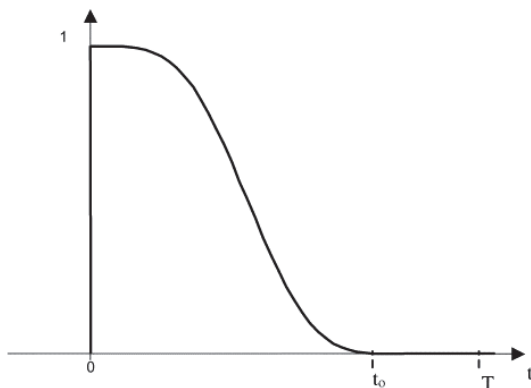


Figure V - 6 : Technique de construction de signaux non symétriques par deux fonctions de convolution

$$p(x) = 630 \cdot \left[\frac{x^9}{9} - \frac{x^8}{2} + \frac{6 \cdot x^7}{7} - \frac{2 \cdot x^6}{3} + \frac{x^5}{5} \right] \text{ avec } x = \frac{t}{t_0} \quad \text{éq. V - 1}$$



Au vu des formes d'onde de la tension V_{DS} représentées à la Figure V - 4, il est évident que la même fonction de convolution ne permet pas de décrire la tension V_{DS} à l'ouverture et la

fermeture du transistor. Nous allons devoir utiliser deux fonctions de convolutions différentes que nous appellerons $f_{c_{ON}}$ et $f_{c_{OFF}}$.

III.1. Décomposition du signal de commande

Pour utiliser une fonction de convolution différente à chaque commutation, il est nécessaire de scinder en deux le signal de départ. Le signal de départ que nous choisissons est la fonction de modulation $f_m(t)$ qui prend la valeur 1 pour amorcer le transistor et la valeur 0 pour le bloquer. Cette fonction de modulation est ensuite scindée en deux fonctions $f_{m-ON}(t)$ et $f_{m-OFF}(t)$ comme représenté à la Figure V - 7. Il est alors possible de déduire une expression analytique de la tension V_{DS} que nous cherchons à reproduire en fonction des deux fonctions de modulation et des deux fonctions de convolution qu'il reste à déterminer (éq. V - 2).

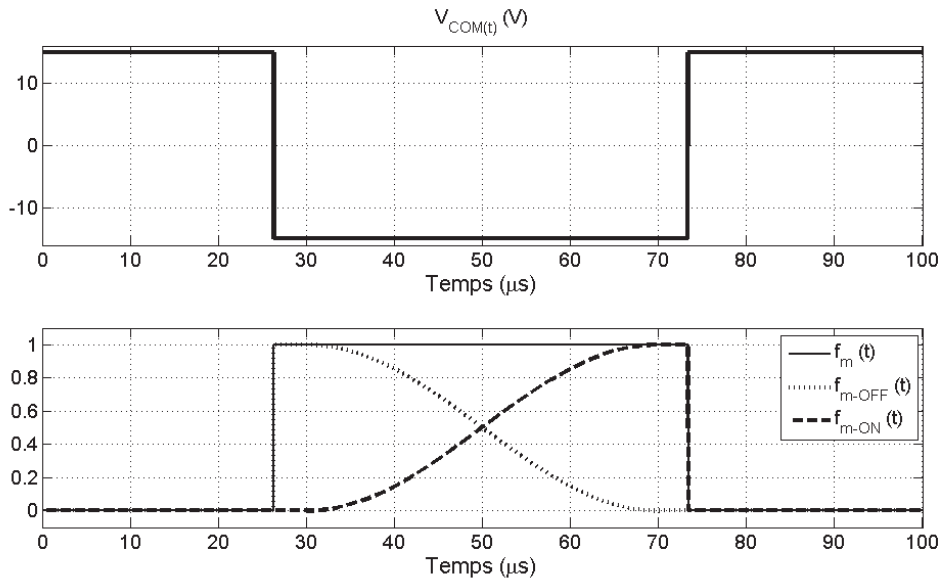


Figure V - 7 : Représentation des deux fonctions de modulation f_{m-ON} et f_{m-OFF}

$$V_{DS}(t) = V_{DS-ON}(t) + V_{DS-OFF}(t)$$

$$\text{avec } V_{DS-ON}(t) = V_{DC} \cdot [f_{m-ON}(t) * f_{c_{ON}}(t)] \quad \text{éq. V - 2}$$

$$\text{et } V_{DS-OFF}(t) = V_{DC} \cdot [f_{m-OFF}(t) * f_{c_{OFF}}(t)]$$

III.2. Fonction de convolution associée à la fermeture du transistor ($f_{c_{ON}}$)

Lors de la fermeture du transistor, au vu des formes d'onde de la tension V_{DS} , nous considérerons que la tension peut être assimilable à un trapèze. La fonction de convolution associée sera donc la fonction porte $\Pi(\tau, t)$ (telle qu'elle est définie sur la Figure V - 8) dont nous devons déterminer la largeur en fonction de la valeur de R_G . L'aire de $f_{c_{ON}}$ devant être unitaire,

l'amplitude de la porte sera donc égale à $1/\tau$. De plus, le retard, également fonction de R_G , qui apparait entre l'ordre de fermeture du transistor et le début de la commutation doit être déterminé. Pour comprendre ce que représentent ces deux durées, nous avons mesuré la tension de grille (V_{GS}) du transistor. Cette tension est représentée sur la Figure V - 11 ainsi que la tension aux bornes du transistor (V_{DS}) et le courant dans le transistor (I_T).

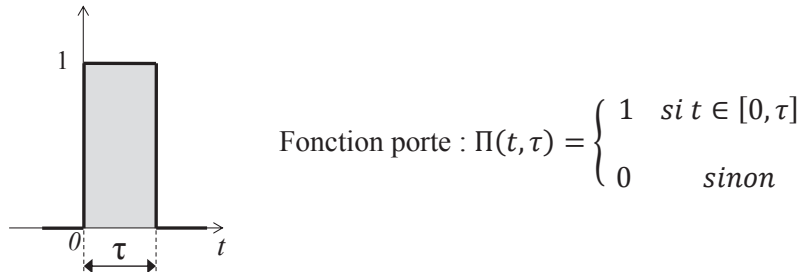


Figure V - 8 : Définition de la fonction porte $\Pi(\tau, t)$

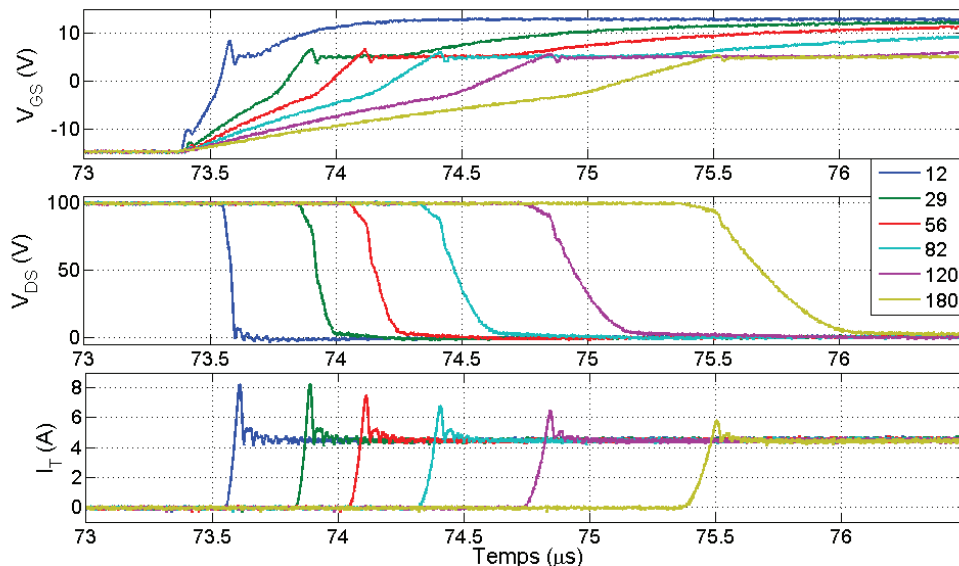


Figure V - 9 : Evolution de la tension de grille, de la tension drain-source et du courant dans le transistor pour différentes valeurs de résistance de grille

L'évolution de la tension V_{GS} , qui conditionne la tension V_{DS} , peut être décomposée en trois principales étapes, comme représenté sur la Figure V - 10.

- $[t_1, t_2]$: à l'instant $t = t_1$, la tension de commande V_{COM} passe de $-V_{cc}$ à $+V_{cc}$. La tension V_{GS} évolue selon une loi exponentielle dont la constante de temps est donnée par le produit $R_G.C_{iss}$. C_{iss} est la capacité d'entrée des composants à grille isolée, donnée fournie par les constructeurs.
- $[t_2, t_3]$: à l'instant $t = t_2$, la tension V_{GS} atteint la tension V_{GS-th} (tension de threshold : seuil à partir duquel le transistor commence à conduire). Le courant dans le transistor augmente (I_T). La diode reste passante tant que le courant qui la traverse reste non nul. La tension V_{DS} n'évolue pas. Ces deux premières phases correspondent à la durée τ_1 que nous cherchons.

➤ $[t_3, t_4]$: à l'instant $t = t_3$, le courant I_T atteint le courant dans la charge. La tension V_{GS} atteint la tension Miller, imposée par le circuit de puissance, et reste constante tant que la tension V_{DS} n'est pas nulle. La tension V_{DS} est libre d'évoluer et passe de V_{DC} à 0 pendant le temps τ_2 que nous cherchons. Dans notre cas nous considérons cette décroissance comme linéaire.

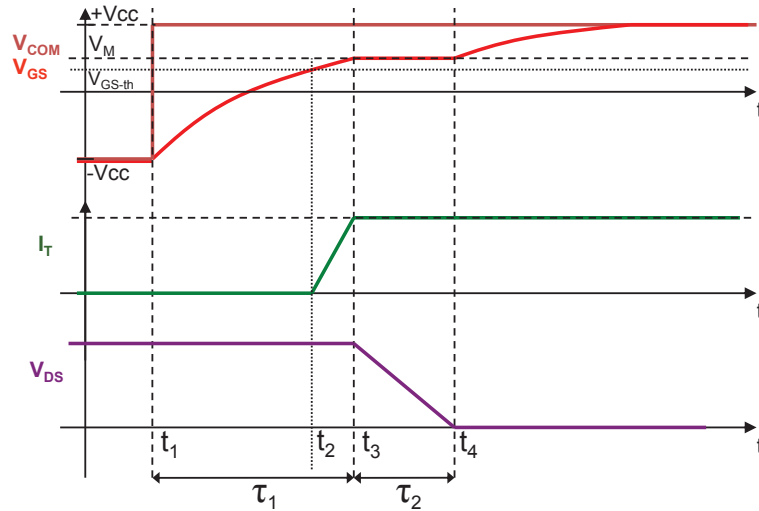


Figure V - 10 : Décomposition des phases de commutation lors de la fermeture d'un transistor MOS

Afin de reconstruire la tension V_{DS-ON} (Figure V - 11), il est nécessaire de connaître l'intervalle de temps qui permet à la tension V_{DS} de passer de V_{DC} à 0 (durée τ_2), ainsi que le temps de retard entre l'ordre de commande et le début de l'évolution de V_{DS} (durée τ_1).

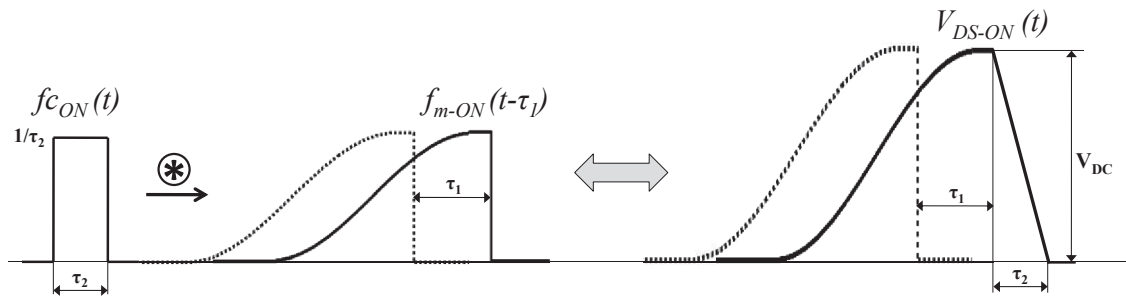


Figure V - 11 : Représentation de la construction de V_{DS-ON}

Nous avons vu que τ_1 est la durée pour laquelle la tension V_{GS} passe de $-V_{cc}$ à la tension Miller (V_M), qui dans notre cas est d'environ 5 V. Cet intervalle de temps peut donc s'exprimer selon éq. V - 3. Pour exprimer τ_2 , il suffit de connaître la pente de V_{DS} puisque nous approximations la décroissance de cette tension par un segment de droite. Or cette pente est donnée par éq. V - 4 ce qui permet de déduire τ_2 dont l'expression est donnée par éq. V - 5. Nous connaissons donc maintenant la fonction de convolution associée à la fermeture du transistor qui permet de construire la tension $V_{DS-ON}(t)$ (éq. V - 6).

$$\tau_1 = R_G \cdot C_{ISS} \cdot \ln\left(\frac{2 \cdot V_{CC}}{V_{CC} - V_M}\right) \tag{eq. V - 3}$$

$$\frac{dV_{DS}}{dt} = -\frac{V_{CC} - V_M}{R_G \cdot C_{GD}}, \quad C_{GD} \text{ étant la capacité Grille - Drain} \quad \text{éq. V - 4}$$

$$\tau_2 = \frac{R_G \cdot C_{GD} \cdot V_{DC}}{V_{CC} - V_M} \quad \text{éq. V - 5}$$

$$V_{DS-ON}(t) = V_{DC} \cdot f_{m-ON}(t - \tau_1) * \frac{1}{\tau_2} \cdot \Pi(\tau_2, t) \quad \text{éq. V - 6}$$

Afin de valider les expressions que nous venons de déterminer, nous avons confronté la mesure aux résultats obtenus par le modèle. Dans les expressions analytiques, la valeur de la tension Miller V_M est de 5 V, la valeur de la capacité C_{GD} est de 300 pF et celle de C_{ISS} est de 11 nF. Les valeurs de condensateurs ont été ajustées de manière à ce que les courbes obtenues par le modèle soit le plus proches possibles de la mesure. Une comparaison entre la reconstruction et la mesure est représentée à la Figure V - 12. Les courbes reconstituées sont bien des segments de droite dont la pente et le retard varient en fonction de la valeur de R_G . La pente des droites que nous avons reconstituées est cohérente avec la pente réelle de la tension V_{DS} et linéaire avec R_G comme le prévoit éq. V - 5. Pour ce qui est du retard, la reconstitution n'est pas parfaite. Cependant, en termes de perturbation, la grandeur pertinente est bien le dV/dt qui ici est correctement estimé.

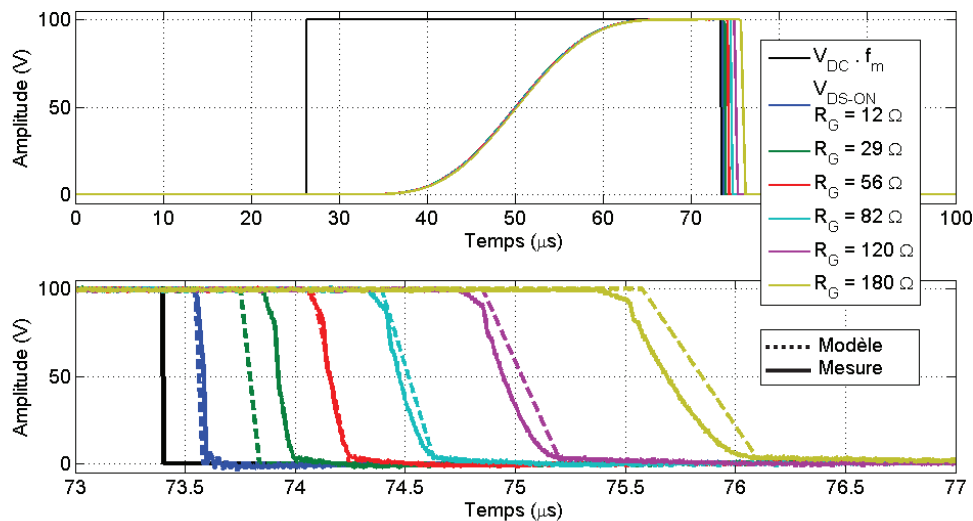


Figure V - 12 : Comparaison entre la mesure et la reconstruction de V_{DS} pendant la phase de fermeture du transistor

Un extrait de la documentation fournie par deux constructeurs (ST Microelectronics et International Rectifier) est donné Figure V - 13. On y retrouve une valeur des capacités équivalentes du transistor (C_{ISS} , C_{OSS} et C_{ISS}) qui permettent de remonter aux valeurs des capacités C_{GS} , C_{DS} , C_{GD} (éq. V - 7). Il faut rester très prudent qu'en à l'utilisation de ces données. En effet,

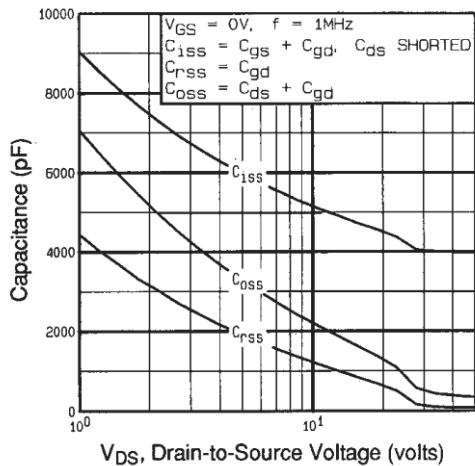
celles-ci sont obtenues à partir de mesures petits signaux autour d'un point de polarisation. En réalité, comme le montre la courbe de la Figure V - 13, la valeur des capacités évolue en fonction du point de polarisation. De plus, d'un constructeur à l'autre, ces valeurs peuvent être assez différentes (par exemple, avec les mêmes conditions de test, $C_{GD} = 58 \text{ pF}$ pour STM et $C_{GD} = 350 \text{ pF}$ pour IR). Si l'on compare ces données aux valeurs que nous avons choisies, la capacité C_{GD} est du même ordre de grandeur que celle donnée par IR. Pour ce qui est de C_{ISS} , la valeur que nous avons déterminée est supérieure à celle donnée par les deux constructeurs. Ceci peut se justifier par le fait que le transistor est commandé par une tension V_{GS} de $\pm 15 \text{ V}$ et lorsque celle-ci est fortement négative, il n'est pas surprenant de trouver une valeur de C_{ISS} bien plus importante.

(a) Documentation ST Microelectronics

DYNAMIC

Symbol	Parameter	Test Conditions	Min.	Typ.	Max.	Unit
$g_{fs}^{(1)}$	Forward Transconductance	$V_{DS} > I_{D(on)} \times R_{DS(on)max}$, $I_D = 9A$		18		S
C_{iss}	Input Capacitance	$V_{DS} = 25V, f = 1 \text{ MHz}, V_{GS} = 0$		2980		pF
C_{oss}	Output Capacitance			410		pF
C_{rss}	Reverse Transfer Capacitance			58		pF

(b) Documentation International Rectifier



C_{iss}	4200	—	pF	$V_{GS}=0V$ $V_{DS}=25V$ $f=1.0MHz$
C_{oss}	870	—		
C_{rss}	350	—		

Figure V - 13 : Extrait de documentations constructeur du transistor IRFP460

$$\begin{array}{l}
 C_{iss} = C_{GS} + C_{GD} \\
 C_{oss} = C_{DS} + C_{GD} \\
 C_{rss} = C_{GD}
 \end{array}
 \quad \begin{array}{l}
 \longrightarrow \\
 \text{d'après la} \\
 \text{documentation d'IR}
 \end{array}
 \quad \begin{array}{l}
 C_{GS} \approx 4 \text{ nF} \\
 C_{DS} = 520 \text{ pF} \\
 C_{GD} = 350 \text{ pF}
 \end{array}
 \quad \text{éq. V - 7}$$

III.3. Fonction de convolution associée à l'ouverture du transistor (f_{cOFF})

Contrairement à la phase de fermeture, l'allure de la tension V_{DS} lors de l'ouverture du transistor n'est pas simple. En effet, la présence d'oscillations complique la détermination de la

fonction de convolution (f_{m-OFF}) qui ne peut pas se résumer à une porte. Dans un premier temps, nous allons donc calculer ces fonctions de convolution à partir des grandeurs mesurées puis nous en déduisons une expression analytique s'approchant le plus possible de la réalité. Comme lors de la fermeture du transistor, il existe un temps de retard entre le signal de commande et le début de l'évolution de la tension V_{DS} . Les mécanismes de commutation étant quasiment similaires à l'ouverture et à la fermeture, nous considérerons que ce temps est égal à τ_1 . L'expression de la tension V_{DS-OFF} que nous cherchons est donnée par éq. V - 8.

$$V_{DS-OFF}(t) = V_{DC} \cdot f_{m-OFF}(t - \tau_1) * f_{cOFF}(t) \quad \text{éq. V - 8}$$

➤ Calcul de la fonction de convolution f_{cOFF}

Pour obtenir f_{cOFF} à partir des mesures, nous avons calculé la dérivée de la tension V_{DS} durant la commutation puis nous l'avons divisée par son aire pour obtenir une aire unitaire. Ces fonctions de convolution sont représentées à la Figure V - 14. Celles-ci peuvent se décomposer en deux étapes. La première correspond à la montée du front de tension et la seconde aux oscillations. Nous modéliserons la première partie par une droite et la seconde par un sinus amorti. La fonction de convolution qui en découle sera composée d'une porte suivie d'un cosinus amorti (Figure V - 15).

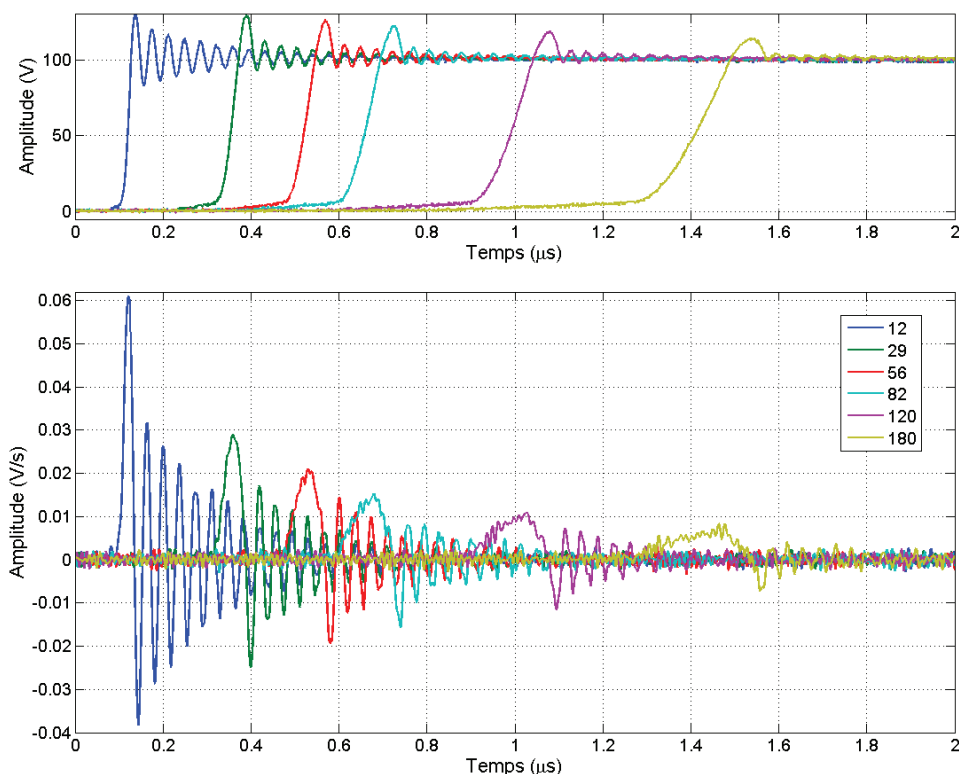
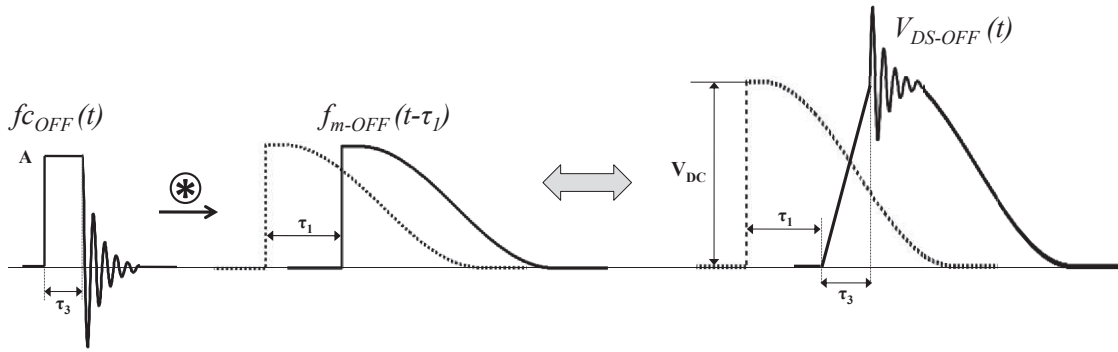


Figure V - 14 : Allure temporelle de la tension V_{DS} et de sa dérivée (d'aire unitaire) pour les différentes valeurs de résistance de grille


 Figure V - 15 : Représentation de la construction de V_{DS-OFF}

L'expression analytique de f_{cOFF} est donnée par éq. V - 9. Dans cette expression, le terme τ_3 correspond à la largeur de la porte et représente donc le dV/dt de la tension. Cette constante de temps est donnée par éq. V - 10 et déduite de l'équation éq. V - 4 en remplaçant $+V_{CC}$ par $-V_{CC}$. Dans cette expression la valeur de C_{GD} est choisie égale à 240 pF. Lors de la phase de fermeture, la valeur choisie était de 350 pF. Il n'est pas surprenant que cette valeur soit différente lors de la phase d'ouverture puisque, comme nous l'avons vu, les capacités équivalentes des semi-conducteurs ne sont pas fixes et évoluent en fonction du point de fonctionnement. Le terme f_0 correspond à la fréquence des oscillations et le terme τ_4 correspond à l'amortissement de ces oscillations. Ces deux termes sont ajustés de manière à ce que la reconstitution soit la plus proche possible de la mesure et sont considérés constants quelle que soit la valeur de R_G ($f_0 = 27$ MHz et $\tau_4 = 0,2$ μ s). Ces oscillations, qui apparaissent à l'ouverture du transistor sont dues à la résonance entre la capacité drain-source du transistor (C_{DS}) et l'inductance équivalente de la maille de commutation (L_P) [AOUINE-08]. A partir des mesures de la tension et du courant dans le transistor lors de la phase de fermeture, il est possible d'estimer la valeur de L_P (≈ 70 nH) en fonction de la chute de tension et de la pente du courant (Figure V - 16). En prenant comme valeur de C_{DS} celle donnée par le constructeur IR, la fréquence de résonance correspondante est de 26,4 MHz qui concorde avec celle des oscillations que nous avons mesuré.

Le coefficient multiplicateur A est ajusté de manière à ce que l'aire de f_{cOFF} soit unitaire. Une expression approchée à 99% ($t = 5 \cdot \tau$) de cette aire est donnée par éq. V - 9. Les résultats de l'élaboration de f_{cOFF} pour différentes valeurs de R_G sont représentés à la Figure V - 17.

$$f_{cOFF}(t) = A \cdot \left[\Pi(\tau_3, t) + h(t - \tau_3) \cdot \cos(\omega_0 \cdot (t - \tau_3)) \cdot e^{\left(-\frac{t - \tau_3}{\tau_4}\right)} \right]$$

$$\text{avec } \omega_0 = 2 \cdot \pi \cdot f_0$$

$$\text{et } A \approx \frac{1}{\tau_3 + \tau_4 \left(\frac{1 - e^{-5} \cdot \sqrt{(\tau_4 \cdot \omega_0)^2 + 1} \cdot \cos(5 \cdot \tau_4 \cdot \omega_0 - \arctan(\tau_4 \cdot \omega_0))}{(\tau_4 \cdot \omega_0)^2 + 1} \right)} \quad \text{éq. V - 9}$$

$$h(t) \text{ est la fonction échelon d'Heaviside : } h(t) = \begin{cases} 1 & \text{si } t > 0 \\ 0 & \text{si } t < 0 \end{cases}$$

$$\tau_3 = \frac{R_G \cdot C_{GD} \cdot V_{DC}}{V_{CC} + V_M}$$

éq. V - 10

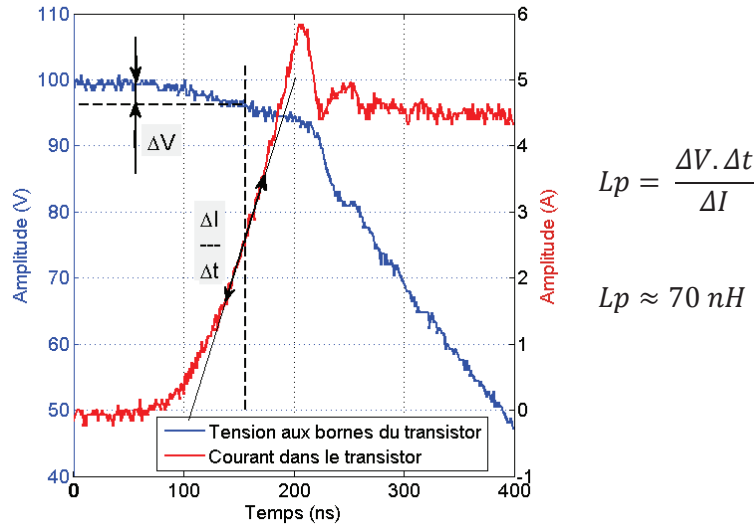


Figure V - 16 : Estimation de l'inductance de la maille de commutation à partir des mesures de la tension et du courant dans le transistor lors de la fermeture

En ce qui concerne la deuxième partie des fonctions de convolution, la modélisation en cosinus amorti est relativement proche de la mesure. La présence d'une surtension qui n'est pas prise en compte dans le modèle entraîne une erreur sur l'amplitude des oscillations qui aurait pu être ajustée en affectant un coefficient différent sur le cosinus amorti et la porte. Pour ce qui est de la porte, sa largeur évolue bien en fonction de la valeur de R_G et sa hauteur est ajustée pour obtenir une fonction de convolution d'aire unitaire.

La comparaison entre la reconstruction de la tension V_{DS-OFF} et la dérivée de la mesure de V_{DS} est représentée sur la Figure V - 18. La première partie de la tension reconstituée est, comme nous le souhaitions, constituée d'un segment de droite allant de 0 à V_{DC} dont la pente dépend de la valeur de R_G . Cette pente est par ailleurs correctement estimée et semblable à celle que présentent les mesures. La deuxième partie de la tension présente bien des oscillations amorties légèrement surestimées pour les faibles valeurs de R_G . Les surtensions présentes sur les mesures ne figurent évidemment pas sur les tensions reconstituées puisque celles-ci n'ont pas été modélisées. Enfin, le retard n'est visiblement pas identique à celui calculé lors de la fermeture. Cependant, nous verrons par la suite que nous étions contraints de choisir les retards identiques et qu'il s'agit là d'une faiblesse de notre technique de reconstruction.

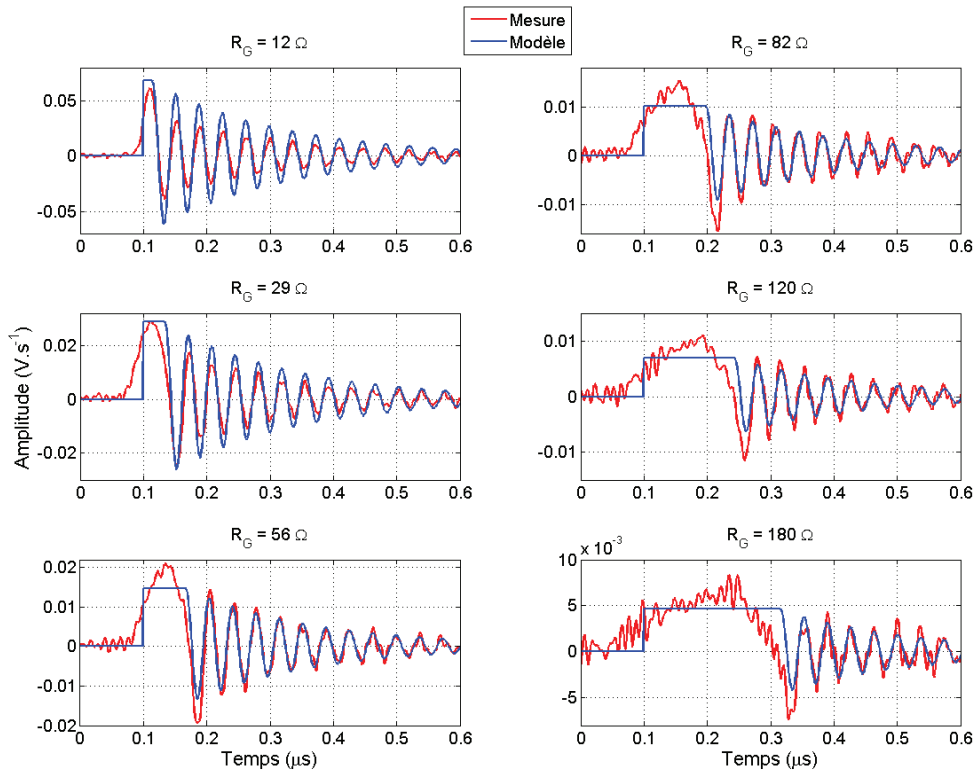


Figure V - 17 : Comparaison entre la dérivée de la tension V_{DS} mesurée et la reconstruction de fc_{OFF} pour les différentes valeurs de R_G

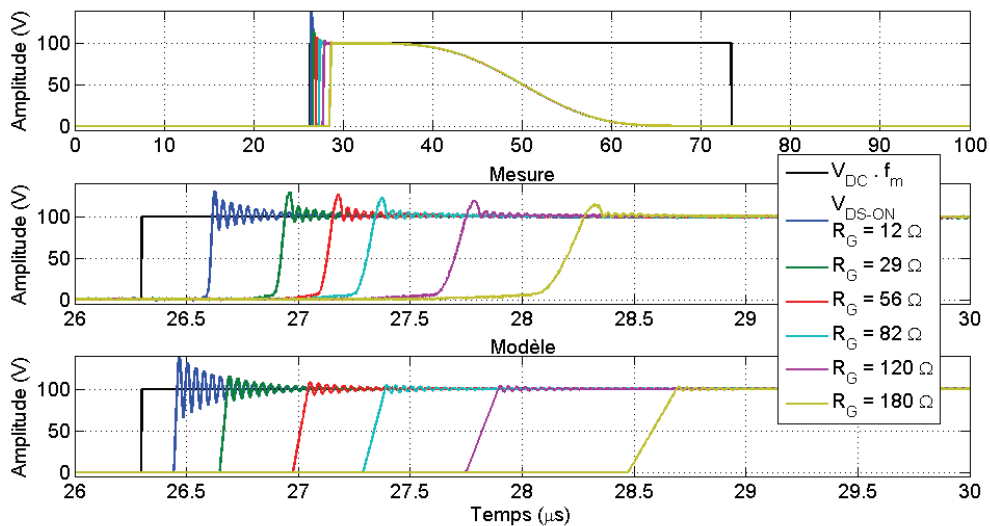


Figure V - 18 : Comparaison entre la mesure et la reconstruction de V_{DS} pendant la phase d'ouverture du transistor

III.4. Reconstruction totale

La détermination des deux fonctions de convolution a permis de construire les deux moitiés de la tension V_{DS} . Nous avons vu que l'estimation des temps de retard à l'ouverture et à la fermeture n'est pas correcte. Nous avons choisi de prendre ces temps de retard identiques ce qui d'une manière globale correspond à un retard pur. En termes de représentation spectrale, le résultat aurait été similaire si nous n'avions pas pris en compte ces retards. De plus, pour pouvoir correctement sommer les deux moitiés de tension reconstituées, la méthode que nous venons de décrire exige de retarder les deux fonctions de modulation de la même quantité. Sur la Figure V - 19, sont représentées la reconstruction des tensions V_{DS} . Globalement, la reconstruction est correcte. Cependant, une erreur de raccordement se produit à l'intersection des fonctions sw_1 et sw_2 . Sur l'agrandissement de ce raccordement on observe que pour les valeurs élevées de R_G l'erreur commise est plus importante avec un maximum de 1%. Ceci montre les faiblesses de cette technique de reconstruction. En plus de devoir choisir un temps de retard identique sur les deux fonctions de modulation f_{m-ON} et f_{m-OFF} , la durée des fonctions de convolution associées doit être identiques. Nous avons calculé deux fonctions f_{m-OFF} à partir d'un polynôme 4 fois dérivable et un polynôme 12 fois dérivable. Ces deux fonctions sont ensuite convoluées par des portes de différentes largeurs et représentées sur la Figure V - 20. On remarque que quel que soit l'ordre de dérivabilité du polynôme choisi pour construire f_{m-OFF} , un décalage temporel proportionnel à la largeur de la porte apparaît. De ce fait, si les deux fonctions de convolution fc_{ON} et fc_{OFF} n'ont pas la même durée, la sommation des fonctions V_{DS-ON} et V_{DS-OFF} présente l'erreur observée sur la Figure V - 19.

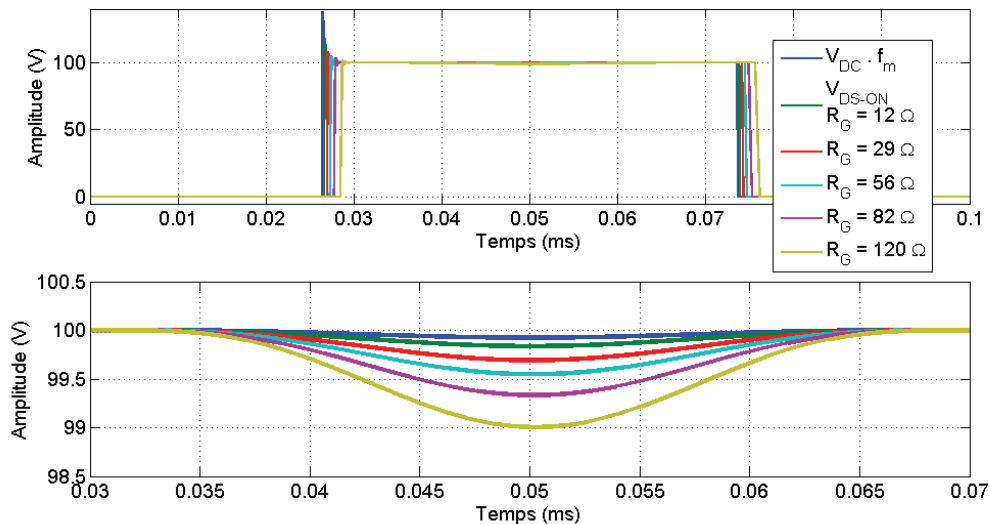


Figure V - 19 : Reconstruction des tensions V_{DS}

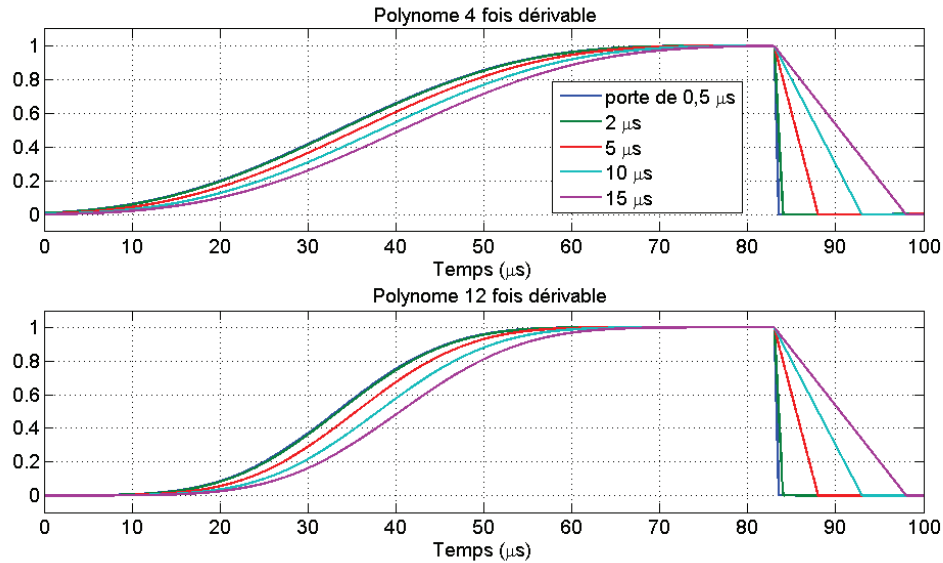


Figure V - 20 : Convolution de f_{m-OFF} (construite avec un polynôme 4 fois et 12 fois dérivable) par des portes de différentes largeurs

Afin de vérifier la pertinence des tensions reconstruites, nous les avons comparées dans le domaine fréquentiel aux tensions mesurées. Sur la Figure V - 21, nous avons superposé les spectres des tensions V_{DS} mesurées (en gris) et calculées (en noir). De 10 kHz à 3 MHz, le calcul et la mesure sont quasi identiques. A partir de 3 MHz, pour les plus fortes valeurs de R_G , la présence d'un plancher de bruit à 10 mV sur l'acquisition des tensions rend difficile la comparaison avec les tensions calculées. Cependant, il semble que l'amplitude de la résonance à 27 MHz soit assez bien modélisée. Au-delà de cette résonance, les spectres calculés décroissent à -40 dB par décade mais la présence du niveau de bruit empêche de conclure sur la validité de cette décroissance. Une remarque particulière concerne les résultats obtenus pour les valeurs de 120 Ω et 180 Ω . Un décalage en fréquence apparaît à partir de 200 kHz. Celui-ci vient du fait qu'en réalité un retard différent apparaît entre l'ordre de commande et la commutation réelle à la fermeture et à l'ouverture. Un changement de rapport cyclique sur la tension V_{DS} apparaît alors qui se répercute sur les spectres par un décalage des lobes. Ceci explique en partie le décalage de la décroissance des spectres autour de 5 MHz. Cependant, de telles valeurs de R_G ne sont généralement pas utilisées et donc pour des valeurs plus conventionnelles, la prise en compte de retards différents ne paraît pas indispensable.

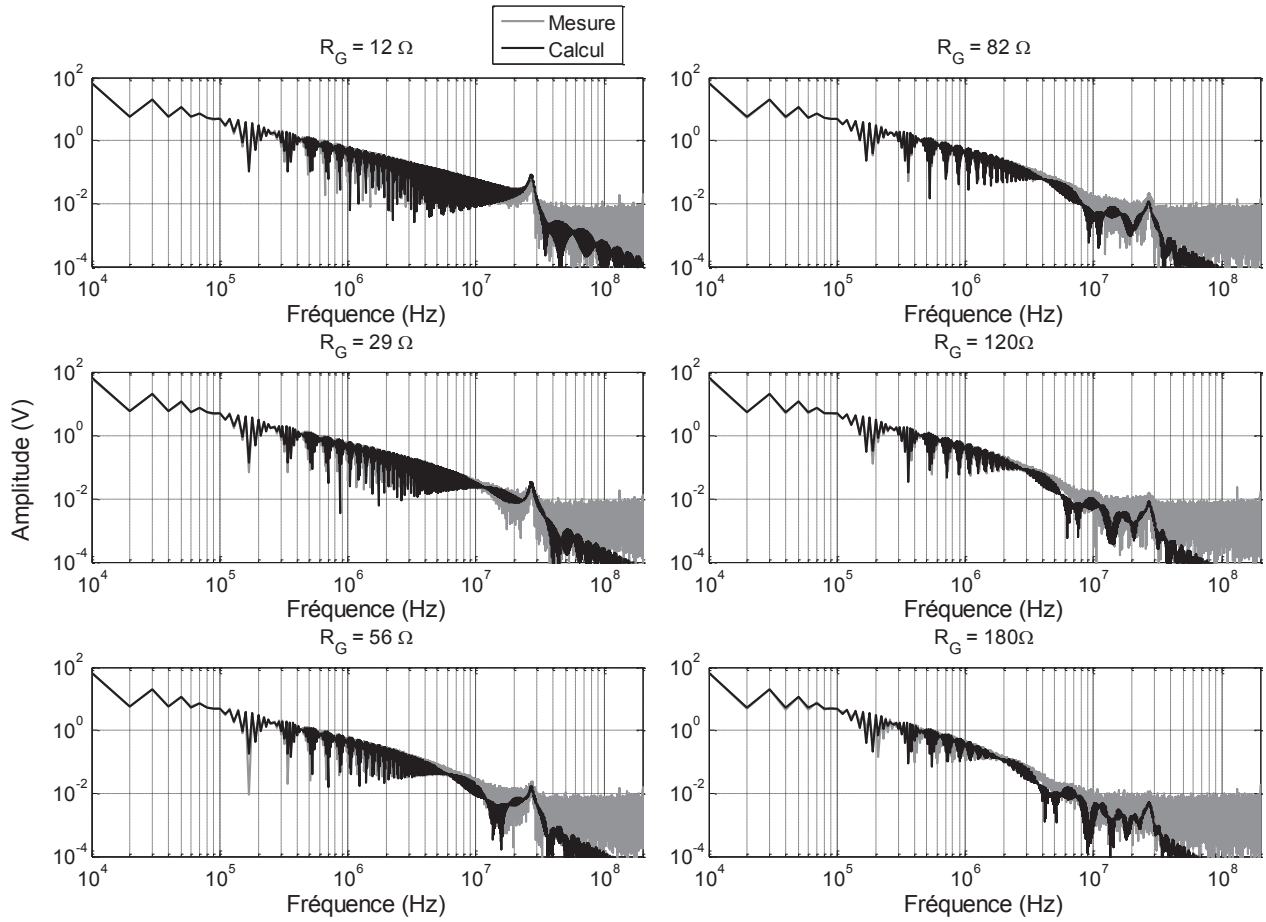


Figure V - 21 : Comparaison dans le domaine fréquentiel des tensions V_{DS} mesurées et calculées

De manière générale, la reconstruction par fonctions de convolution donne des résultats assez satisfaisants dans le domaine temporel comme dans le domaine fréquentiel. Les fonctions de convolution ont été élaborées à partir des capacités intrinsèques des interrupteurs et de la valeur de la résistance de grille. La difficulté est d'estimer au mieux ces capacités et une amélioration possible serait d'implanter dans le modèle des capacités variables en fonction du courant qui transite dans l'interrupteur et de la tension à ses bornes. Une limitation mise en évidence dans l'étude précédente est la reconstruction totale de la tension. En effet, la méthode utilisant des fonctions polynomiales infiniment dérivables ne permet pas de modéliser un temps de retard différent à chaque commutation et engendre des erreurs de reconstruction lorsque les fonctions de convolution n'ont pas la même durée. Cependant, le modèle élaboré pour un point de fonctionnement du hacheur, pour les deux interrupteurs choisis et pour plusieurs valeurs de résistance de grille a permis de correctement estimer l'évolution de la tension V_{DS} sur la bande de fréquence des perturbations conduites [150 kHz, 30 MHz]. Dans les parties suivantes, nous allons étudier une approche directe dans le domaine fréquentiel par fonction de transfert. Ces fonctions de transfert, qui permettent de globaliser les deux instants de commutation, sont réalisées dans les mêmes conditions que les fonctions de convolution et à partir des mêmes paramètres.

IV. Reconstruction par fonctions de transfert

Dans cette partie, par opposition à la reconstruction par fonctions de convolution, la technique de reconstruction par fonctions de transfert (FT) que nous proposons permet de reconstruire directement le spectre de la tension aux bornes du transistor à partir du signal de commande de celui-ci. La tension V_{DS} que nous cherchons à reproduire est la même que celle de la partie précédente et le signal d'entrée utilisé est la fonction de modulation f_m . La fonction de transfert que nous recherchons aura un gain statique unitaire puis sera multipliée par la tension du bus continu (éq. V - 11) pour obtenir une valeur correcte de V_{DS} .

$$V_{DS}(p) = FT(p) \cdot F_m(p) \cdot V_{DC} \quad \text{éq. V - 11}$$

Sur la Figure V - 22, sont représentés les spectres de la tension V_{DS} pour les différentes valeurs de résistance de grille.

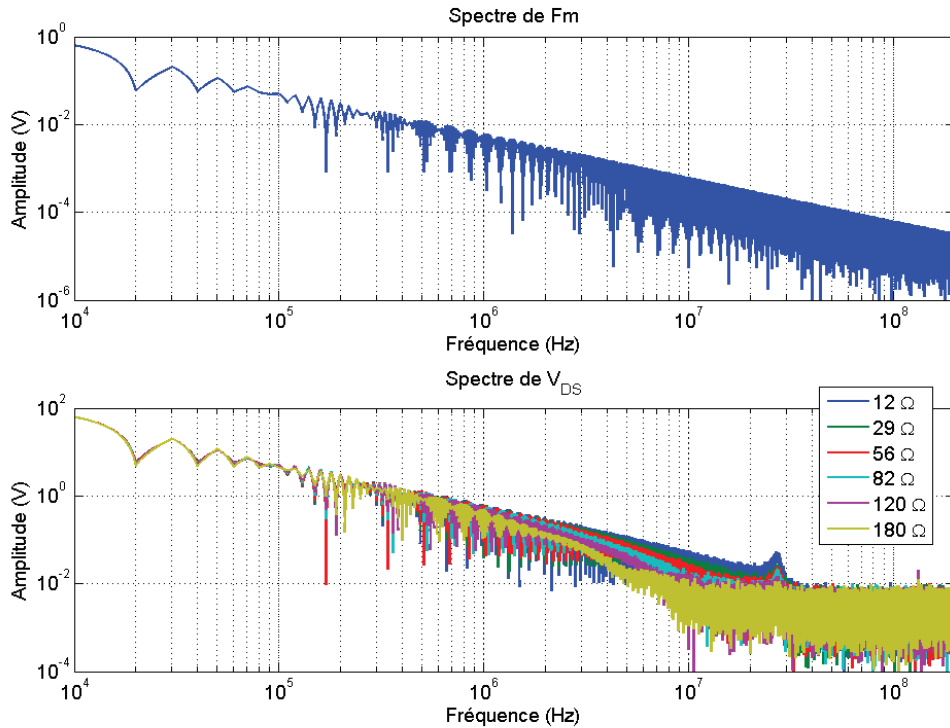


Figure V - 22 : Spectre de la fonction de modulation F_m et spectres de la tension V_{DS} pour différentes valeurs de R_G .

IV.1. Calcul des fonctions de transfert à partir des tensions mesurées

Le calcul des fonctions de transfert (FT) pour les différentes valeurs de R_G nécessite d'effectuer un rapport de spectre. Or, les spectres des tensions que nous étudions sont des spectres de raies. Pour obtenir des fonctions de transfert relativement continues, nous avons réalisé une interpolation logarithmique des spectres de V_{DS} et de F_m (pour obtenir un nombre de points par

décade constant) puis calculé l'enveloppe de ces derniers (Figure V - 23). Pour ce faire, nous avons utilisé une fonction spécifique basée sur une technique de détection des maximums et d'interpolation. L'interpolation engendre une diminution du nombre de points, c'est pour cette raison que sur la partie [10 kHz, 300kHz] le calcul d'enveloppe n'est pas effectué. Le rapport normalisé des enveloppes des spectres de V_{DS} par l'enveloppe du spectre de F_m est représenté sur la Figure V - 24. Ce sont ces fonctions de transfert que nous allons chercher à paramétrer et à reproduire.

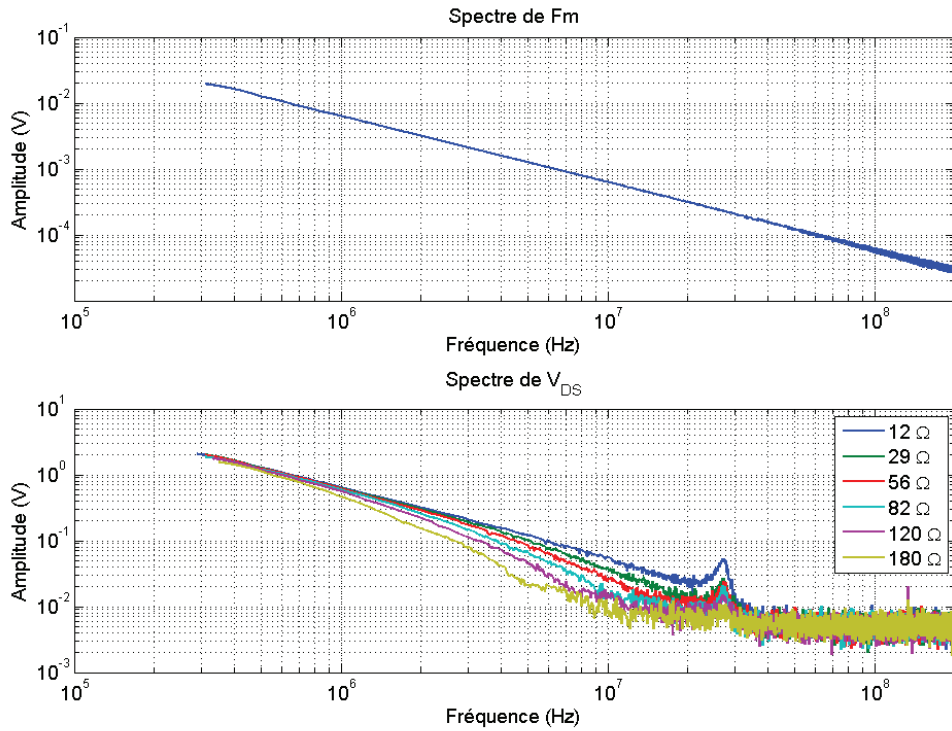


Figure V - 23 : Enveloppes du spectre de F_m et de la tension V_{DS}

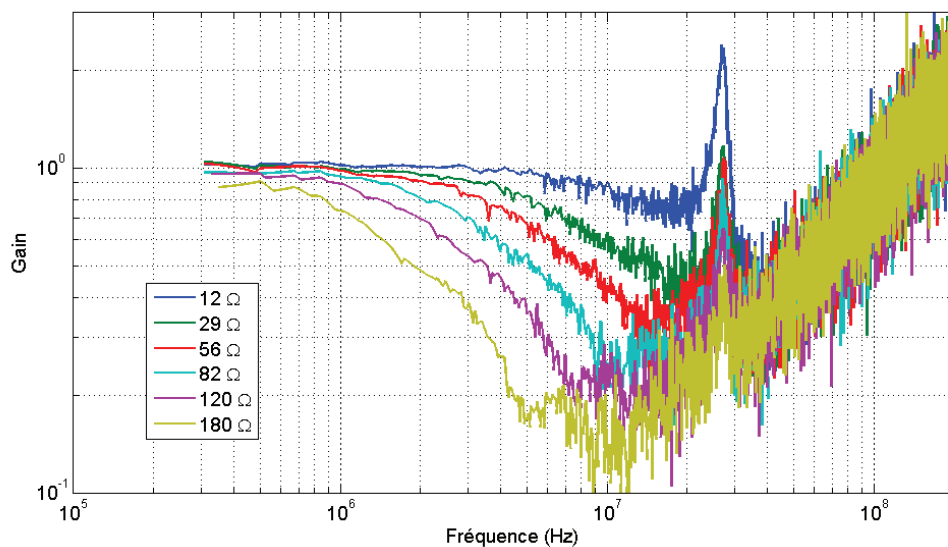


Figure V - 24 : Spectres des fonctions de transfert obtenus après normalisation du rapport des enveloppes des spectres de V_{DS} et F_m

IV.2. Reconstruction des fonctions de transfert

Pour pouvoir plus facilement reconstruire les FT globales, nous allons les décomposer en deux parties FT_1 et FT_2 (éq. V - 12). En effet, une première partie des fonctions de transfert s'apparente à un système du premier ordre et sera décrit selon (éq. V - 13). La seconde s'apparente à un circuit résonant mais à partir de 40 MHz, le bruit présent sur les mesures de tension rend ininterprétables ces fonctions de transfert.

$$FT(p) = FT_1(p) \cdot FT_2(p) \quad \text{éq. V - 12}$$

$$FT_1(p) = \frac{1}{1 + \tau \cdot p} \quad \text{éq. V - 13}$$

Sur la Figure V - 25, nous avons superposé sur les fonctions de transfert globales (FT) les fonctions de transfert partielles $FT_1(p)$ en choisissant la constante de temps égale au produit $R_G \cdot C_{eq}$. La capacité équivalente C_{eq} est de 700 pF. Il n'est pas aisé de donner un sens physique à cette capacité équivalente. On constate cependant qu'elle est du même ordre de grandeur que la capacité C_{oss} donnée par la documentation d'International Rectifier. Ce qu'il faut retenir, c'est qu'une capacité équivalente de valeur fixe et la valeur de R_G suffisent à construire de manière satisfaisante la première partie des fonctions de transfert.

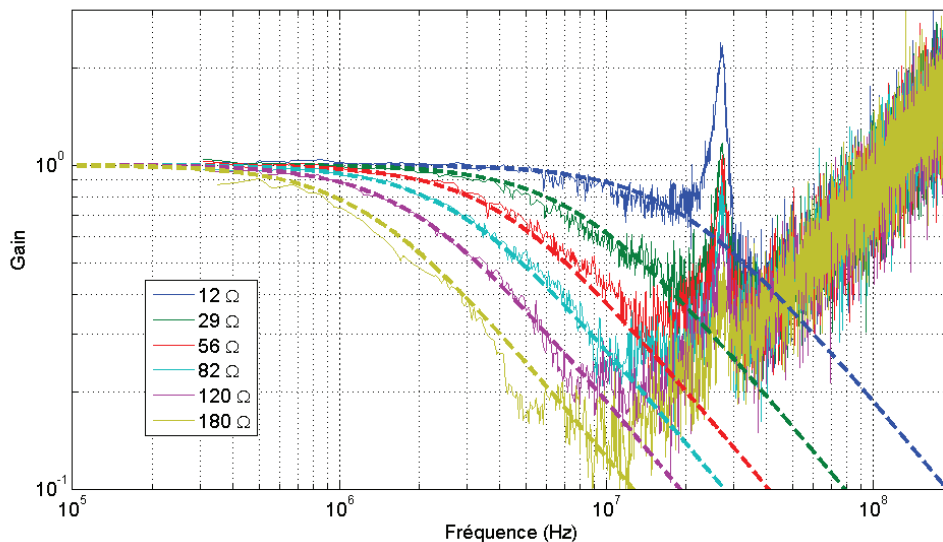


Figure V - 25 : Superposition des fonctions de transfert FT_1 (fonctions de transfert du 1^{er} ordre) et des fonctions de transfert globales FT

Afin d'identifier FT_2 (qui est la deuxième partie de FT), nous avons effectué le rapport de FT par FT_1 et représenté celui-ci sur la Figure V - 26 pour les différentes valeurs de R_G . La présence du bruit de mesure rend difficile la lecture de ces fonctions de transfert calculées. Nous avons donc choisi de modéliser FT_2 par une fonction de transfert identique moyenne quelque soit la valeur de R_G . L'expression de FT_2 est donnée par éq. V - 14. Cette fonction de transfert est la

réponse de la tension aux bornes du condensateur d'un circuit résonant R,L,C série. L'élément L peut être vu comme l'inductance de la maille de commutation (L_p), C comme la capacité parasite des semi-conducteurs et R un terme de perte. Pour obtenir la courbe qui correspond à la fonction de transfert décrite par éq. V - 14, L_p est choisie égale à 120 nH, C égale à 285 pF et R égale à 5 Ω . Dans la partie précédente, nous avons calculé une valeur de L_p de 70 nH. Or, cette valeur, qui a été déterminée durant la phase de fermeture du transistor, n'est qu'une partie de l'inductance de la maille de commutation (les liaisons inductives entre le point milieu de la cellule de commutation jusqu'aux bornes des condensateurs de découplage n'est pas visible). Il n'est pas surprenant de trouver une inductance plus importante d'autant plus que la fonction de transfert globalise à la fois l'ouverture et la fermeture du transistor. Pour ce qui est de la valeur de C, celle-ci est du même ordre de grandeur que la valeur de C_{DS} . Enfin, la résistance R de quelques ohms est la somme des résistances série équivalentes des condensateurs de découplage et des résistances équivalentes des interconnexions des composants qui a ces fréquences ne sont pas négligeables à cause de l'effet de peau.

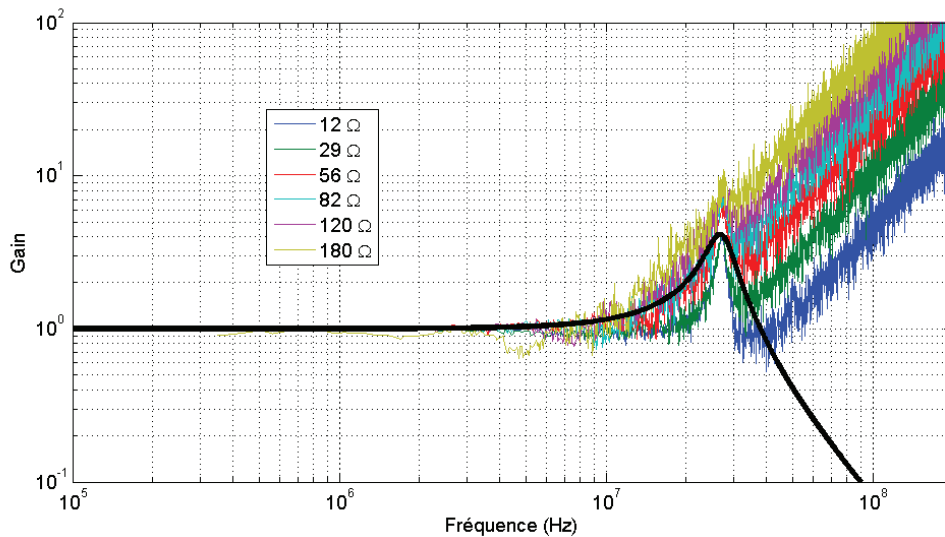
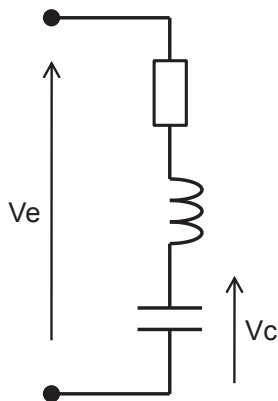


Figure V - 26 : Calcul de la fonction de transfert FT_2 en effectuant le rapport entre de FT par FT_1



$$FT_2(p) = \frac{V_c(p)}{V_e(p)} = \frac{1}{1 + R \cdot C_p \cdot p + L_p \cdot C_p \cdot p^2}$$

avec

$$\begin{aligned} R &= 5 \Omega \\ L_p &= 120 \text{ nH} \\ C &= 285 \text{ pF} \end{aligned}$$

éq. V - 14

Maintenant que les deux fonctions de transfert partielles sont établies, il est possible d'en effectuer le produit pour obtenir les fonctions de transfert globales. Celles-ci sont représentées sur la Figure V - 27 et superposées à celles issues des mesures (attention : le gain statique est toujours unitaire mais les courbes sont décalées pour plus de lisibilité). Il n'est pas facile de juger de la pertinence des fonctions de transfert obtenues. En particulier en HF, celles obtenues par la mesure sont assez bruitées mais on peut tout de même noter que les allures générales sont respectées. La décomposition en deux fonctions de transfert est assez intéressante dans la mesure où il est possible d'identifier quels sont les éléments qui influent sur une bande de fréquence. Sur la bande [10 kHz, 10 MHz], la fonction de transfert prépondérante est un circuit du premier ordre dont la constante de temps dépend de la résistance de grille et d'une capacité de valeur fixe. Au-delà de 10 MHz, une fonction de transfert constante du second ordre suffit à modéliser le comportement de la cellule de commutation. Cette dernière dépend de la capacité parasite des interrupteurs, de l'inductance de la maille de commutation et d'un terme de perte. Il serait intéressant d'imaginer un protocole de mesure spécifique qui permettrait d'identifier directement ces valeurs caractéristiques.

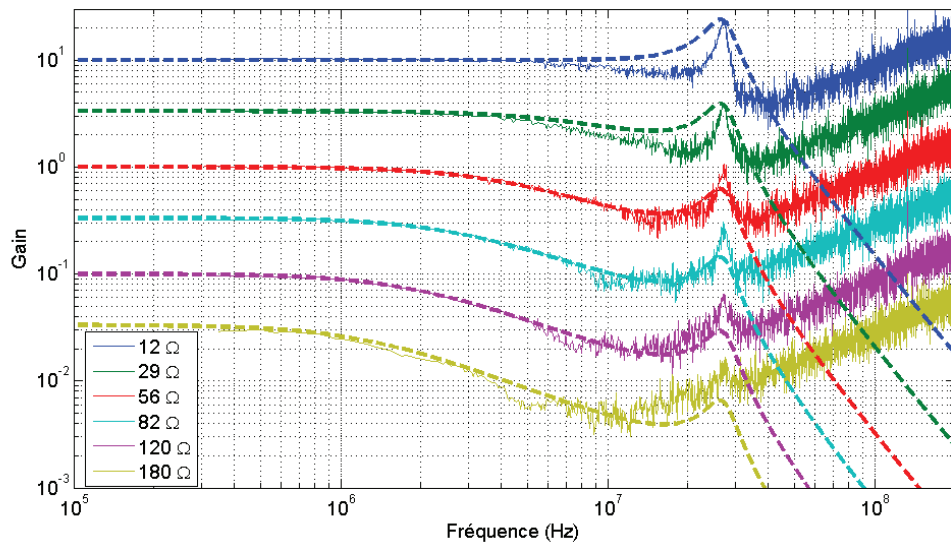


Figure V - 27 : Superposition des fonctions de transfert issues de la mesure à celles modélisées et décalées verticalement

IV.3. Reconstruction des tensions à partir des FT élaborées

Les calculs de la tension V_{DS} dans le domaine fréquentiel à partir des fonctions de transfert élaborées sont représentées à la Figure V - 28. Les spectres obtenus par FT ont globalement le même comportement que ceux issus de la mesure. En effet, sur une première partie (de 10 kHz à 10 MHz), les décroissances des spectres sont correctement modélisées. Même si les résonances calculées (à 27 MHz) sont légèrement moins sélectives qu'en réalité, leurs amplitudes semblent correctement estimées du moins pour les plus faibles valeurs de R_G . Cependant, pour les deux

plus fortes valeurs de R_G , au-delà de 10 MHz, les tensions calculées sont en deçà du bruit de mesure ce qui ne permet pas de valider complètement les spectres obtenus.

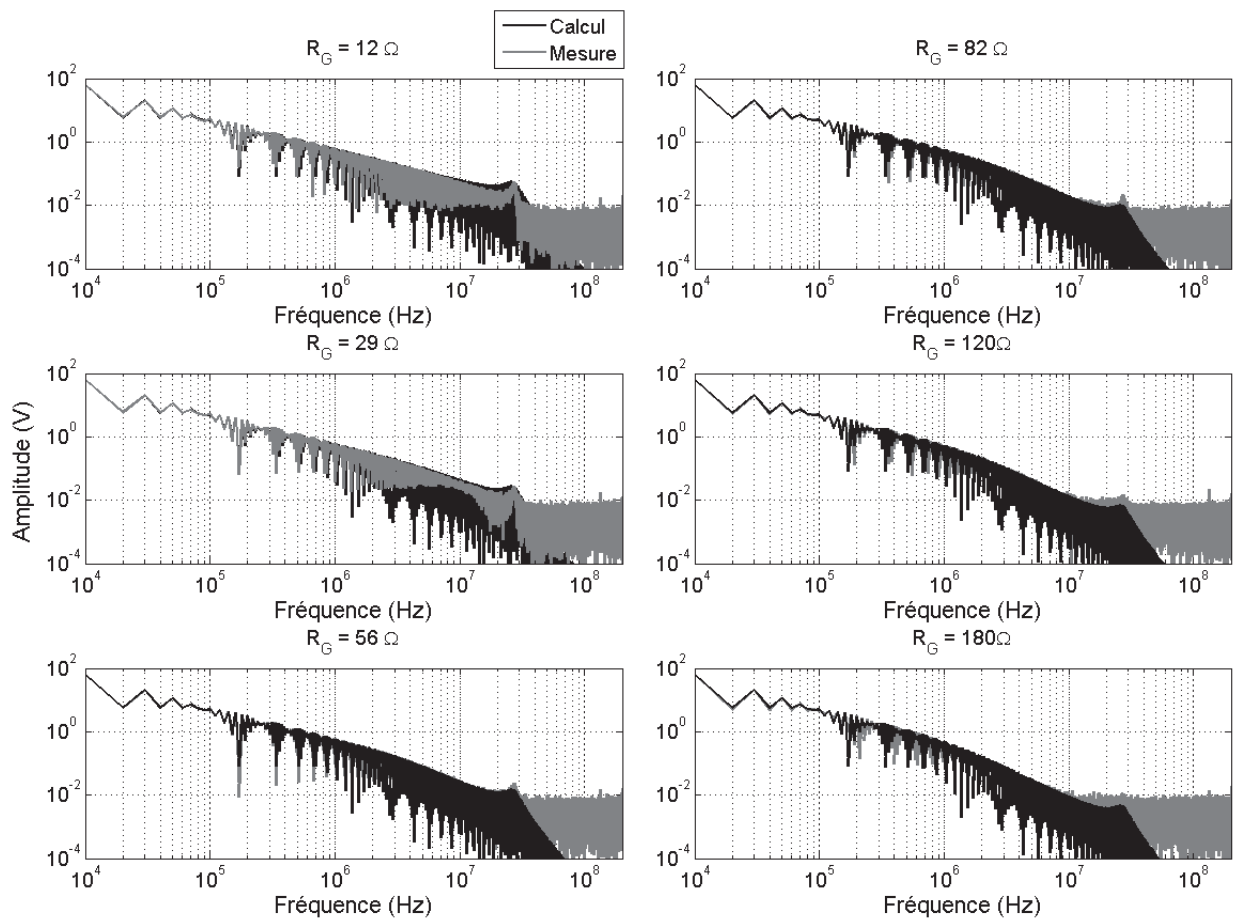


Figure V - 28 : Comparaison dans le domaine fréquentiel des tensions V_{DS} mesurées et calculées par FT

Il est maintenant possible d'effectuer la transformée de Fourier inverse des tensions que nous venons de synthétiser pour revenir dans le domaine temporel. L'allure de ces tensions est donnée sur la Figure V - 29. Les fronts de tension reconstruits ne sont pas très ressemblants à ceux des tensions de départ. Il s'agit de tensions à l'allure exponentielle à laquelle se superposent des oscillations amorties. A mesure que R_G augmente, l'évolution exponentielle est ralentie et les oscillations sont amorties. Même si, en terme de module, ces tensions ont une représentation fréquentielle proche de celle des tensions mesurées, lors de l'élaboration des FT nous ne nous sommes pas assurés que les termes de phase étaient correctement estimés, ce qui peut justifier cette différence. Pour s'assurer qu'il s'agit bien d'un problème sur la phase des FT, nous avons reconstruit des FT mixtes en utilisant le module des FT et la phase des tensions reconstruites par fonction de convolution. En effet, les tensions reconstruites par fonctions de convolution ont a priori un terme de phase correct puisqu'elles ont été reconstruites dans le domaine temporel. Un agrandissement des fronts reconstruits par les FT mixtes est donné sur la Figure V - 30.

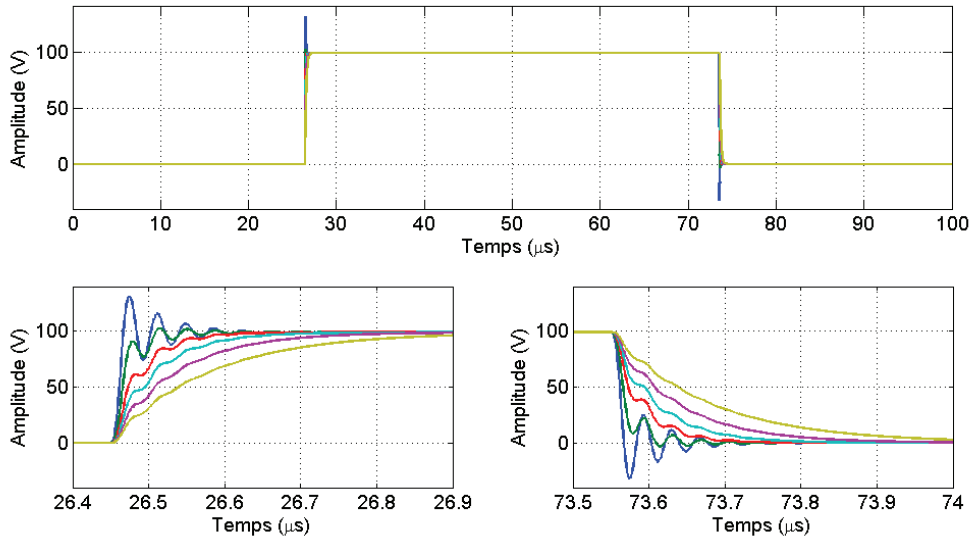


Figure V - 29 : Transformée de Fourier inverse des tensions reconstruites par FT

Malgré l'apparition du phénomène de Gibbs au début de chaque front, les tensions reconstruites à partir de FT mixtes donnent des allures temporelles beaucoup plus réalistes. En plus d'être retardés par rapport au signal de commande, les fronts de tension à l'ouverture et à la fermeture sont différents et proches des tensions mesurées. Ainsi, si l'on souhaite revenir aux formes d'ondes temporelles, la prise en compte des termes de phase des FT est primordiale. Il en est de même si l'on souhaite utiliser les grandeurs issues des FT dans des calculs faisant intervenir le terme de phase (toute opération autre que le produit ou le rapport dans le domaine fréquentiel).

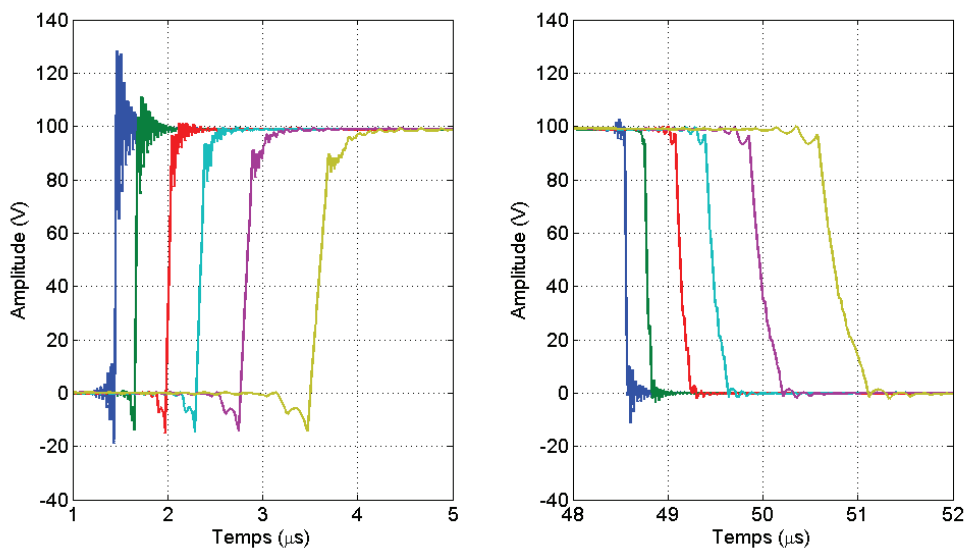


Figure V - 30 : Tensions reconstruites à partir des FT mixtes (module des FT et phases des tensions reconstruites par fonctions de convolution)

V. Conclusion

Dans ce chapitre, nous venons de proposer deux méthodes de synthèse d'une cellule de commutation permettant, à partir du signal de commande des interrupteurs, d'estimer la tension de sortie entre le point milieu et le bus continu. Nous avons réalisé une étude paramétrique sur la valeur de la résistance de grille qui nous a permis dans un premier temps de reconstruire cette tension dans le domaine temporel par fonction de convolution et dans le domaine fréquentiel par fonction de transfert. Finalement, ces deux approches sont assez proches dans la mesure où une fonction de transfert dans le domaine fréquentiel est une fonction de convolution dans le domaine temporel. Les fonctions de convolution comme les fonctions de transfert permettent de rendre compte du comportement de la cellule de commutation tout en s'affranchissant des non-linéarités intrinsèques aux semi-conducteurs. Les grandeurs sont directement calculées dans le domaine fréquentiel dans le cas des fonctions de transfert. De plus, puisque les fonctions de convolution sont établies de manière analytique, leur transformée de Fourier est facilement calculable.

Il ressort de cette étude qu'il est possible de paramétrer ces fonctions par des paramètres caractéristiques des interrupteurs et de leur environnement. La valeur de ces éléments a été ajustée manuellement mais il serait intéressant de réfléchir à un protocole de mesure spécifique qui permettrait de les extraire directement.

Il est encore prématuré de conclure sur la généralisation d'une telle méthode à n'importe quel type de structures. Cependant, à travers l'étude du cas réel que nous avons traité, nous avons montré la faisabilité des approches proposées et fourni les outils nécessaires aux études futures.

CHAPITRE VI :
CONCLUSION & PERSPECTIVES

Les travaux menés, détaillés dans ce mémoire et synthétisés par le synoptique de la Figure VI - 1, ont permis d'apporter des solutions ou du moins de nouvelles pistes quant à l'élaboration d'outils dédiés à l'estimation des perturbations conduites.

Dans un premier temps, à travers la modélisation de l'ensemble convertisseur machine synchrone, nous avons montré qu'un degré de modélisation supplémentaire des sources de perturbation peut être apporté par rapport aux modèles usuels (Figure VI - 1-A). L'amélioration de la finesse, se traduisant finalement par une recherche du réalisme des grandeurs électriques permet notamment d'étendre la plage de fréquence de validité du modèle. Ceci paraît indispensable dans une optique d'estimation des émissions rayonnées à partir des perturbations conduites. Le protocole spécifique permettant de renseigner le modèle, composé de sources et d'impédances localisées, s'applique parfaitement à un dispositif réel mais s'avère être également un outil adapté à la réduction de modèle des simulations numériques de type circuit.

A partir de l'analyse des perturbations de mode commun, la deuxième partie des travaux a mis en évidence que, sur un large horizon temporel, la répétitivité des signaux perturbateurs nous permet de restreindre le domaine d'étude. En effet, nous avons montré que la connaissance d'un instant de commutation privilégié associé à la loi de commande de la structure permet de reconstruire le spectre des perturbations sur une large bande de fréquence (Figure VI - 1-B). Le gain en temps de calcul apporté par cette méthode rend tout à fait compétitives les simulations de type circuit. Le temps de calcul nécessaire à obtenir un spectre sur une large bande de fréquence devient alors raisonnable et ces simulations pourraient être intégrées dans des processus itératifs

plus complexes tels que les phases d'optimisation. La difficulté majeure à la mise en œuvre de cette technique est le choix de l'instant de commutation pour lequel le signal élémentaire sera le plus représentatif. Une piste évoquée permettrait de relier cet instant à la valeur du courant commuté par les interrupteurs. Une autre piste envisageable est non pas de calculer une impulsion pertinente mais plutôt de calculer la grandeur à l'origine de cette impulsion c'est-à-dire la source de perturbation associée.

Dans la dernière partie, nous avons proposé une nouvelle méthode permettant de synthétiser les sources de perturbation par la modélisation d'une cellule de commutation (Figure VI - 1-C). Une approche par fonctions de convolution permet de reconstruire les fronts de tension dans le domaine temporel ce qui permet de dissocier les phases d'ouverture et de fermeture des interrupteurs. Une approche par fonctions de transfert a permis également de reconstruire la même grandeur dans le domaine fréquentiel. L'élaboration de ces deux modèles a été effectuée pour un point de fonctionnement statique et pour une structure particulière. Il est maintenant nécessaire de connaître dans quelles conditions les fonctions de transfert ou de convolutions peuvent être établies. Une piste envisageable est d'utiliser le « dV/dt » de la source de mode commun qui a donné naissance à une impulsion de courant de mode commun pertinente. Le rôle de la fonction de transfert (ou de convolution) est d'obtenir ce front de tension à partir de paramètres intrinsèques aux interrupteurs et de leur environnement. Finalement, les questions de la condition d'extraction d'une impulsion pertinente ou de l'élaboration des fonctions de transfert ont la même réponse. Nous avons mis en place tous les outils nécessaires permettant de répondre à cette question. Une prochaine étape consiste à mettre en regard les courants et les tensions commutées avec le calibre et la technologie des interrupteurs utilisés. Il n'est pas forcément nécessaire, dans un premier temps, d'utiliser les interrupteurs à des points de fonctionnements extrêmes dans la mesure où il est prévisible que leur comportement soit relativement différent. De plus, la plupart du temps, le calibre des interrupteurs est adapté à une application donnée et il n'est pas courant qu'un interrupteur de forts calibres (courant, tension) soit utilisé à basse tension et faible courant. Après avoir étudié le comportement d'une technologie d'interrupteur en fonction de son calibre, il est nécessaire de réaliser le même type d'études pour les autres technologies.

Un degré de liberté supplémentaire serait de pouvoir sélectionner le niveau de modélisation d'une cellule de commutation (Figure VI - 1-C'). En effet, les exigences de finesse de simulation ne sont pas les mêmes selon que l'on souhaite réaliser une étude de pré-dimensionnement de filtre ou que l'on souhaite utiliser les résultats de simulations pour un calcul de champ. Ainsi, de la même manière que nous avons décomposé la fonction de transfert en tension sur deux bandes de fréquences, permettant de dissocier les éléments parasites des autres paramètres, une décomposition plus fine autoriserait de sélectionner différents niveaux de modélisation. Le premier niveau le plus simple et le moins couteux en temps de calcul modéliserait les sources de

perturbations par des formes d'onde trapézoïdales et le dernier estimerait les perturbations à partir des fonctions de transfert globales pour un temps de calcul certes plus important mais raisonnable.

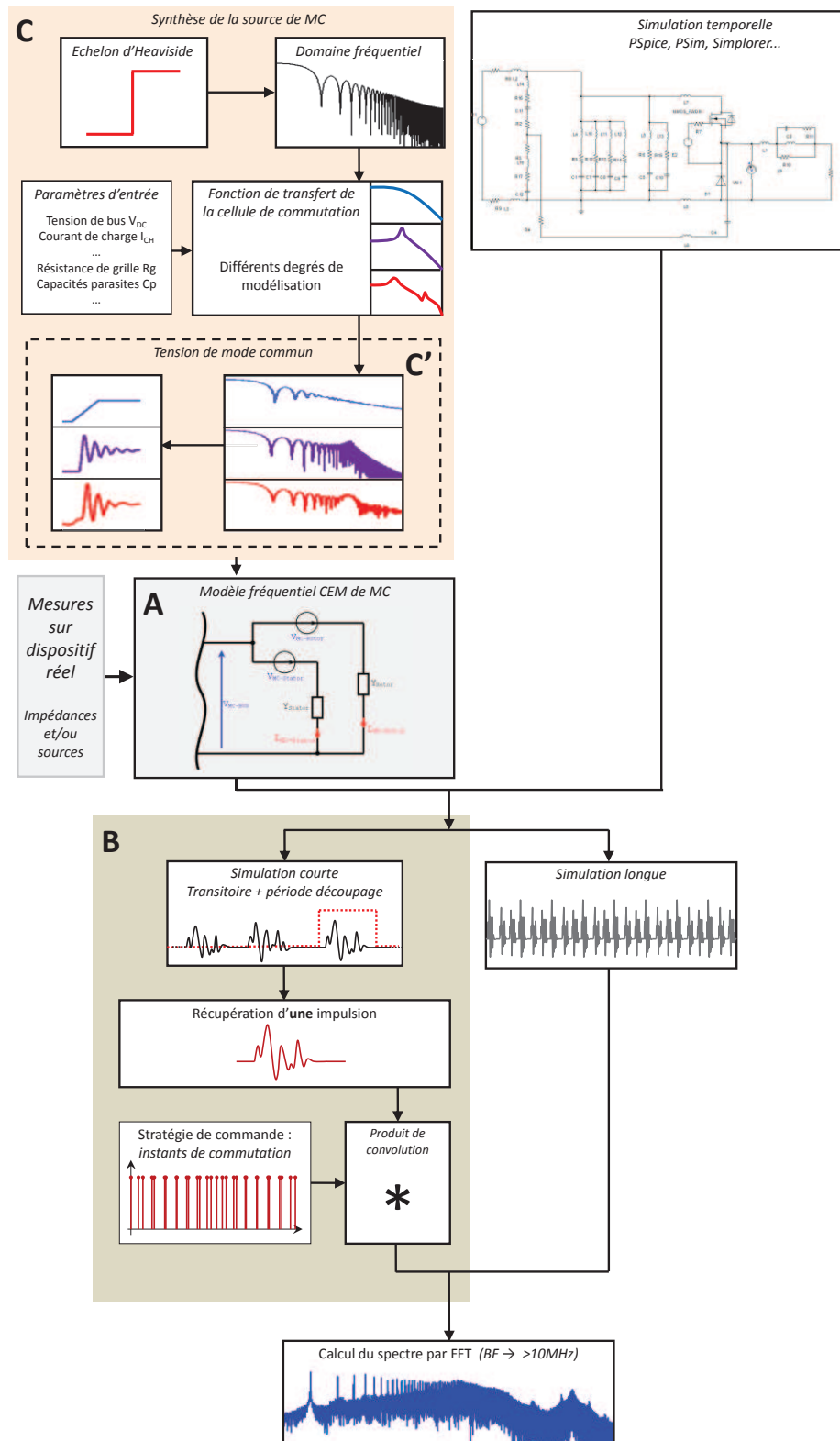


Figure VI - 1 : Synthèse des travaux

Enfin, lors de la modélisation en mode différentiel présentée au chapitre III, nous avons vu que la prise en compte des imperfections d'une cellule de commutation était nécessaire pour

pouvoir correctement estimer la source de perturbation de mode différentiel. La connaissance d'une fonction de transfert permettant d'estimer le courant commuté d'entrée à partir du courant de charge conduirait à un modèle complet d'une cellule de commutation par sources pilotées tel qu'il est représenté sur la Figure VI - 2. En effet, la connaissance des fonctions de transfert en courant et en tension permet de reproduire à la fois le mode commun et le mode différentiel. La fonction de modulation, la tension du bus continu (V_{DC}) ainsi que le courant de sortie de la cellule de commutation (I_s) permettent de construire les sources de perturbation théoriques (formes d'onde rectangulaires). Les fonctions de transfert en courant (T_i) et en tension (T_v) permettent de reproduire des formes d'ondes en commutation plus réalistes. En plus d'avoir pour entrée les paramètres dont nous avons parlé précédemment, T_i a pour entrée le courant I_s imposé par la source de tension et la charge et T_v la tension du bus continu V_{dc} qui peut elle-même être perturbée par la source de courant à travers l'impédance d'entrée de la cellule (essentiellement imposé par l'impédance des condensateurs de découplage). Cette interaction entre les deux sources, qui reflète le fonctionnement d'une cellule de commutation réelle, permet de prendre en compte les phénomènes de transfert de mode et donc potentiellement d'étendre le domaine de validité du modèle.

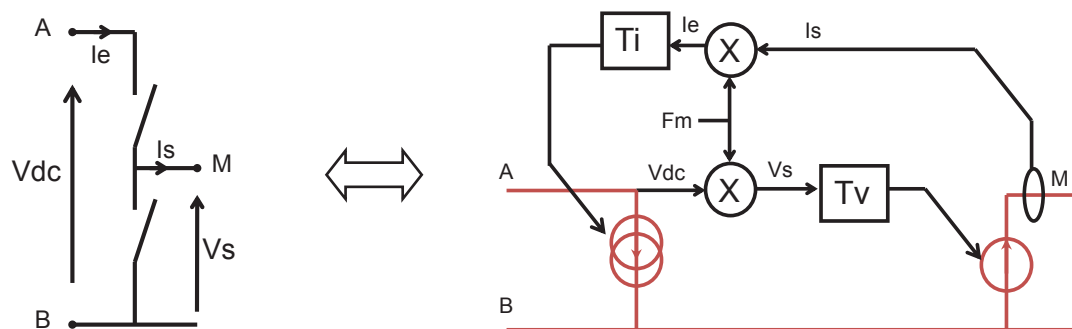


Figure VI - 2 : Modélisation d'une cellule de commutation par fonctions de transfert

REFERENCES BIBLIOGRAPHIQUES

[ADAM-10] : F. Adam, E. Labouré, B. Revol, C. Gautier, "Modélisation CEM d'un convertisseur électronique d'énergie hautes performances multi-cellulaire entrelacé couplé par transformateurs intercellules", 15ème colloque international et exposition sur la CEM, CEM2010, 7-9 avril 2010.

[AIME-10] : J. Aimé, "Rayonnement des convertisseurs statiques. Application à la variation de vitesse", Thèse de doctorat, Université Joseph Fourier, Grenoble, 2009.

[AOUINE-08] : O. Aouine, C. Labarre, F. Costa, "Measurement and Modeling of the Magnetic Near Field Radiated by a Buck Chopper", IEEE Transactions on Electromagnetic Compatibility, vol.50, n°2, may 2008

[BALCELLS-98] : J. Balcells, D. Gonzalez, M. Lamich, D. Bedford, "EMI generation models for switched mode power supplies", Fifth European Space Power Conference, ESA SP-416, 21-25 Sept. 1998

[BEN HADJ - 09] : J. Ben Hadj Slama, F. Costa, B. Revol, C. Gautier, "Relevant parameters of SPICE3 MOSFET model for EMC analysis", IEEE International Symposium on Electromagnetic Compatibility, EMC 2009, Austin Texas, 17-21 aout 2009.

[BOGLIETTI-07] : A. Boglietti, A. Cavagnino, M. Lazzari, "Experimental high-frequency parameter identification of AC electrical motors", IEEE Transactions on industry applications, vol. 43, n°1, jan.-feb. 2007

[BUSSE-97] : D. Busse, J. Erdman, R.-J. Kerkman, D. Schlegel, G. Skibinski, "Bearing currents and their relationship to PWM drives", IEEE Transactions on Power Electronics, vol.12, n°2, march 1997

[CHEN-03] : S. Chen, T.W. Nehl, J.-S. Lai, X. Huang, E. Pepa, R. De Doncker, I. Voss, "Towards EMI prediction of a PM motor drive for automotive applications", Applied Power Electronics Conference and Exposition, APEC '03, 9-13 fevrier 2003

[CONRATHS-99] : H.-J. Conraths, F. Giebler, H.-D. Heining, "Shaft voltages and bearing currents - New phenomena in inverter driven induction machine", EPE conference, Lausanne, Switzerland, 1999

[COSTA-05] : F. Costa, D. Magnon, "Graphical analysis of the spectra of EMI sources in power electronics", IEEE Transactions on Power Electronics, vol.20, n°6, nov. 2005

[COSTA-99] : F. Costa, G. Rojat, "CEM en électronique de puissance, Sources de perturbations, couplages, SEM", Techniques de l'ingénieur D3 209

[DE OLIVEIRA-09] : T. De Oliveira, S. Mandray, J.-M. Guichon, J.-L. Schanen, A. Perregaux, "Reduction of conducted EMC using busbar stray elements", The Applied Power Electronics Conference and Exposition, APEC 2009, 15-19 fev. 2009

[ELMAZRIA-96] : O. Elmazria, "Caractérisation et simulation de l'IGBT dans le but d'optimiser ses performances au moyen d'irradiation par électrons", Thèse de doctorat, Université de Metz, 1996

[FERRER-03] : L. Ferrer, J. Balcells, D. Gonzalez, J. Gago, M. Lamich, "Modelling of differential mode conducted EMI generated by switched power inverters", 29th Annual Conference of Industrial Electronics Society, IECON'03, 2-6 nov. 2003

[FOCH-06] : H. Foch, M. Metz, T. Meynard, H. Piquet, F. Richardeau, "Des dipôles à la cellule de commutation", Techniques de l'ingénieur D3 075, 2006.

[FOISSAC-09] : M. Foissac, J.-L. Schanen, C. Vollaire, "“Black box” EMC model for power electronics converter", IEEE Energy conversion congress and exposition, ECCE 2009, 20-24 sept. 2009

[GENOULAZ-08] : J. Genoulaz, "Contribution à l'étude du rayonnement des câbles soumis aux signaux de l'électronique de puissance dans un environnement aéronautique", Thèse de doctorat, Université des sciences et technologie de Lille, 2008

[GONZALEZ-07] : D. Gonzalez, J. Balcells, A. Santolaria, J.-C. Le Bunetel, J. Gago, D. Magnon, S. Brehaut, "Conducted EMI Reduction in Power Converters by Means of Periodic Switching Frequency Modulation", IEEE Transactions on Power Electronics, vol.22, n°6, nov. 2007

[GRANDI-04] : G. Grandi, D. Casadei, U. Reggiani, "Common- and differential-mode HF current components in AC motors supplied by voltage source inverters", IEEE Transactions on Power Electronics, vol.19, n°1, jan. 2004

[GUBIA-05] : E. Gubia, P. Sanchis, A. Ursua, J. Lopez, L. Marroyo, "Frequency domain model of conducted EMI in electrical drives", IEEE Power Electronics Letters, vol. 3, n°2, june 2005

[GUICHON-01] : J.-M. Guichon, "Modélisation, caractérisation et dimensionnement de jeux de barres", Thèse de doctorat, Institut Polytechnique de Grenoble, INPG, Grenoble, 2001.

[GUTTOWSKI-03] : S. Guttowski, S. Weber, E. Hoene, W. John, H. Reichl, "EMC Issues in Cars with Electric Drives", IEEE International Symposium on Electromagnetic Compatibility, EMC 2003, 18-22 aug. 2003

[HEFNER-95] : A.R. Hefner, "Modeling bufer layer IGBT's for circuit simulation", IEEE Transactions on Power Electronics, vol.10, n°2, mars 1995

[HUANG-04] : X. Huang, J.-S. Lai, E. Peta, "Analytical Evaluation of Modulation Effect on Three-Phase Inverter Differential Mode Noise Prediction", Applied Power Electronics Conference and Exposition, APEC '04, 22-26 feb. 2004

[IDIR-09] : N. Idir, Y. Weens, M. Moreau, J.-J. Franchaud, "High-Frequency Behavior Models of AC Motors", IEEE Transactions on Magnetics, vol.45, n°1, jan. 2009

[JETTANASEN-08] : C. Jettanasen, "Modélisation par Quadripôle de la propagation des courants de Mode Commun dans un Variateur Électrique de vitesse en aéronautique", Thèse de doctorat, École Centrale de Lyon, 2008.

[KWASNIOK-93] : Kwasniok, P.J.; Kozlowski, A.J.; Stuchly, S.S, "An improved method of measuring power-line impedances using two current probes", IEEE Transactions on Electromagnetic Compatibility, vol. 35, n°4, nov. 1993

[LABOURE-08] : E. Labouré, A. Cunière, T.A. Meynard, F. Forest, E. Sarraute, "A theoretical approach to intercell transformers, Application to interleaved converters", IEEE Transactions on Power Electronics, vol.23, n°1, jan. 2008

[MARTIN-07] : C. Martin, J.-L. Schanen, J.-M. Guichon, R. Pasterczyk, "Analysis of Electromagnetic Coupling and Current Distribution Inside a Power Module", IEEE Transactions on Industry Applications, vol. 43, n°4, Jul. 2007

[MENG-05] : J. Meng, W. Ma, "Power Converter EMI Analysis Including IGBT, Nonlinear switching transient model", IEEE transactions on industrial electronics, vol. 53, n°5, Oct. 2006

[MENG-06] : J. Meng, W. Ma, Q. Pan, J. Kang, L. Zhang, Z. Zhao, "Identification of Essential Coupling Path Models for Conducted EMI Prediction in Switching Power Converters", IEEE Transactions on Power Electronics, vol. 21, n°2, nov. 2006

[MIHALIC-05] : F. Mihalic, D. Kos, "Conductive EMI reduction in DC-DC converters by using the randomized PWM", Proceedings of the IEEE International Symposium on Industrial Electronics, ISIE 2005, 20-23 june 2005.

[MOREAU-09] : M. Moreau, N. Idir, P. Le Moigne, "Modeling of Conducted EMI in Adjustable Speed Drives", IEEE Transactions on Electromagnetic Compatibility, vol. 51, n°3, aug. 2009

[MUTOH-05] : N. Mutoh, M. Nakanishi, M. Kanesaki, J. Nakashima, "EMI Noise Control Methods Suitable for Electric Vehicle Drive Systems", IEEE Transactions on Electromagnetic Compatibility, vol.47, n°4, nov. 2005

[OSWALD-10] : N.F. Oswald, B.H. Stark, C. Hargis, W. Drury, D. Holliday, "Synthesizing power electronic switching waveforms for reduced EMI generation", 5th IET International Conference on Power Electronics, Machines and Drives, PEMD 2010, 19-21 april 2010

[QIAN-06] : L. Qian, W. Fei, D. Boroyevich, "Modular-Terminal-Behavioral (MTB) Model for Characterizing Switching Module Conducted EMI Generation in Converter Systems", IEEE Transactions on Power Electronics, vol.21, n°6, nov. 2008

[REBHOLZ-08] : H. Reibold, S. Tenbohlen, "Prospects and limits of common and differential mode separation for the filter development process", IEEE International Symposium on Electromagnetic Compatibility - EMC Europe 2008, Hambourg, 8-12 sept. 2008

[REBY-99] : F. Reby, "Réduction des harmoniques haute fréquence générés par les convertisseurs statiques : méthode de la dérivée continue appliquée au contrôle du gradient de courant pendant les commutations", Thèse de doctorat, Université de Lille 1, Villeneuve-d'Ascq, 1999

[REVOL-03] : B. Revol, "Modélisation et optimisation des performances CEM d'une association variateur de vitesse – machine asynchrone", Thèse de doctorat, Université Joseph Fourier, Grenoble, 2003.

[REVOL-04] : B. Revol, J. Roudet, J.-L. Schanen, P. Loizelet, "EMI study of a three phase inverter-fed motor drives", 39th Industry Applications Conference, IAS 2004, 3-7 oct. 2004

[REVOL-08] : B. Revol, C. Gautier, D. Labrousse, F. Costa, "Modèle générique de câbles de puissance : une première approche vers une modélisation système", 14ème colloque international et exposition sur la CEM, CEM'08, 20-23 mai 2008

[SCHANEN-06] : J.-L. Schanen, C. Martin, D.Frey, R.-J. Pasterczyk, "Impedance criterion for power modules comparison", IEEE Transactions on Power Electronics, vol.21, n°1, jan. 2006

[VERMAELEN-03] : C. Vermaelen, "Contribution à la Modélisation et à la Réduction des Perturbations Conduites dans les Systèmes d'Entraînement à Vitesse Variable", Thèse de doctorat, École Normale Supérieure de Cachan, 2003.

[VERNEAU-03] : G. Verneau, "Optimisation géométrique de MOSFETs de puissance en vue d'intégrer l'alimentation de l'étage de commande", Thèse de doctorat, Institut national polytechnique de Grenoble, 2003.

[WITHANAGE-06] : R. Withanage, N. Shamma, S. Tennakoorr, C. Oates, W. Crookes, "IGBT parameter extraction for the Hefner IGBT Model", 41st Universities International Power Engineering Conference, vol.2, UPEC '06, 2006.

[XUEJUN-04] : P. Xuejun, Z. Kai, K. Yong, C. Jian, "Prediction of common mode conducted EMI in single phase PWM inverter", IEEE 35th Annual Power Electronics Specialists Conference, PESC'04, 20-25 Jun. 2004

