



HAL
open science

Dimensionnement et gestion d'énergie de systèmes d'entraînements électriques hybrides : application à un ascenseur avec récupération d'énergie

Damien Paire

► **To cite this version:**

Damien Paire. Dimensionnement et gestion d'énergie de systèmes d'entraînements électriques hybrides : application à un ascenseur avec récupération d'énergie. *Energie électrique*. Université de Technologie de Belfort-Montbéliard, 2010. Français. NNT : 2010BELF0146 . tel-00598975

HAL Id: tel-00598975

<https://theses.hal.science/tel-00598975>

Submitted on 8 Jun 2011

HAL is a multi-disciplinary open access archive for the deposit and dissemination of scientific research documents, whether they are published or not. The documents may come from teaching and research institutions in France or abroad, or from public or private research centers.

L'archive ouverte pluridisciplinaire **HAL**, est destinée au dépôt et à la diffusion de documents scientifiques de niveau recherche, publiés ou non, émanant des établissements d'enseignement et de recherche français ou étrangers, des laboratoires publics ou privés.

THÈSE

Présentée à

L'Université de Technologie de Belfort-Montbéliard
en vue de l'obtention du titre de
Docteur

par

DAMIEN PAIRE

Professeur agrégé au département Génie Électrique et Systèmes de Commande
Laboratoire Systèmes et Transports
Université de Technologie de Belfort-Montbéliard

DIMENSIONNEMENT ET GESTION D'ÉNERGIE DE SYSTÈMES
D'ENTRAÎNEMENTS ÉLECTRIQUES HYBRIDES: APPLICATION
À UN ASCENSEUR AVEC RÉCUPÉRATION D'ÉNERGIE

le 6 décembre 2010

MEMBRES DU JURY :

M. MOHAMED EL HACHEMI BENBOUZID	LBMS, Université de Brest (Rapporteur)
M. DAVID BOUQUAIN	SeT, Université de Technologie de Belfort-Montbéliard
M. MAURIZIO CIRINCIONE	SeT, Université de Technologie de Belfort-Montbéliard
M. YVES MARÉCHAL	G2Elab, Institut polytechnique de Grenoble
M. ABDELLATIF MIRAOU	SeT, Université de Technologie de Belfort-Montbéliard
M. PATRICE WIRA	MIPS, Université de Haute Alsace (Rapporteur)

Damien Paire : *Dimensionnement et gestion d'énergie de systèmes d'entraînements électriques hybrides: application à un ascenseur avec récupération d'énergie* , Thèse de Doctorat, le 6 décembre 2010

RESUMÉ

Compte-tenu des défis énergétiques actuels, les systèmes électriques hybrides présentent un atout intéressant en vue d'une meilleure maîtrise de l'énergie, en particulier lors de l'usage de sources d'énergies renouvelables. Ces systèmes permettent de diversifier les sources afin de bénéficier de chacune d'entre elles en respectant leurs propres caractéristiques. Bien entendu, une stratégie de contrôle appropriée doit être mise en œuvre afin de gérer efficacement l'énergie tout en respectant les caractéristiques et contraintes de chacun des composants (sources, charges) du système. De plus, pour des systèmes d'entraînement, l'électronique de puissance permet de récupérer l'énergie durant certaines phases de fonctionnement, évitant ainsi de la dissiper sous forme de chaleur. La présente étude a été appliquée à un système ascenseur alimenté par plusieurs sources.

La première partie de ce mémoire expose les problèmes énergétiques auxquels nous devons faire face aujourd'hui (pénuries des ressources, efficacité énergétique) pour ensuite se focaliser sur les économies réalisables sur les ascenseurs européens. La structure générale de systèmes électriques hybrides est introduite avec des exemples d'applications.

Dans une seconde partie, le dimensionnement du système a été réalisé afin de respecter le cahier des charges d'ascenseurs en termes de performances. De plus, nous avons ajouté diverses sources d'énergie ainsi que la possibilité d'effectuer des phases de récupération.

Une modélisation de l'ensemble a permis de mettre au point une stratégie de contrôle pour ce système hybride. Les résultats de simulations ont été reproduits expérimentalement montrant des gains d'efficacité non négligeables.

Une plateforme expérimentale a été construite afin de valider la stratégie de commande sur un système réel. Le contrôle s'effectue à l'aide de l'outil de prototypage rapide dSPACE, facilitant ainsi la modification de stratégie. Cette plateforme constitue ainsi un outil complet pour la commande de systèmes électriques hybrides en vue de la gestion d'énergie.

ABSTRACT

Given the current energy challenges, hybrid power systems present an interesting asset for better energy efficiency especially in the use of renewable energy sources. These kinds of systems combine several sources in order to supply correctly the load. With a proper control strategy, we can take advantage of each source according to their characteristics so as to manage the entire system. In addition, for traction systems, it is possible to recover energy during different operating phases thanks to power electronic, instead of dissipating this energy in heat. The present study was applied to an elevator system fed by several sources.

The first part of this thesis outlines energy problems and focuses on the savings on lifts in European Union. Then, the general structure of hybrid power systems is introduced with application examples.

In the second part, the design of the system was led to meet the specifications of real elevators in terms of performance. However, for this study, we have added to this system different energy sources and the possibility of recovering energy.

The modeling of the overall system has been carried in order to develop a control strategy for this hybrid system. After encouraging simulation results, an experimental platform was built to validate the control strategy on a real system. Experimentations have been performed successfully.

The control is implemented with the rapid prototyping tool, dSPACE that allows to modify easily the strategies. This platform is therefore a complete tool for controlling hybrid electric systems in order to apply different energy management strategies.

TABLE DES MATIÈRES

ACRONYMES	x
NOMENCLATURE	xi
REMERCIEMENTS	xiii
INTRODUCTION GÉNÉRALE	1
1 RÉCUPÉRATION ET GESTION DE L'ÉNERGIE	5
1.1 Consommation d'énergie et ressources énergétiques	5
1.1.1 Contexte	5
1.1.2 Ressources énergétiques	5
1.1.3 Consommation	8
1.1.4 Économie d'énergie	9
1.2 Systèmes électriques hybrides	13
1.2.1 Structure générale	13
1.2.2 Stockage de l'énergie électrique	14
1.2.3 Stratégies de contrôle	32
1.3 Conclusion	34
2 PRÉSENTATION ET DIMENSIONNEMENT D'UN SYSTÈME ÉLECTRIQUE HYBRIDE : ASCENSEUR	35
2.1 Introduction	35
2.2 Description du système ascenseur	35
2.3 Dimensionnement et choix des éléments	38
2.3.1 Cahier des charges	38
2.3.2 Système de transmission de l'ascenseur	39
2.3.3 Tension du bus DC	41
2.3.4 Moteur synchrone et onduleur associé	43
2.3.5 Supercondensateurs et convertisseur associé	44
2.3.6 Panneaux photovoltaïques et convertisseur associé	50
2.3.7 Batteries et convertisseur associé	53
2.3.8 Onduleur réseau	54
2.4 Outil de contrôle-commande et de prototypage rapide	55
2.5 Capteurs	58
2.6 Bilan des caractéristiques des différents éléments	58
2.7 Conclusion	60
3 MODÉLISATION ET GESTION DE L'ÉNERGIE DU SYSTÈME ASCEN- SEUR	61
3.1 Introduction	61
3.2 Modélisation du pack de supercondensateurs	62

3.2.1	Schéma équivalent électrique	62
3.2.2	Identification des paramètres du circuit équivalent	62
3.3	Batteries au plomb-acide	69
3.3.1	Tension en charge	69
3.3.2	Tension à vide	69
3.3.3	Capacité	70
3.3.4	Profondeur de décharge et état de charge	70
3.4	Convertisseurs statiques continu-continu	71
3.4.1	Modélisation aux valeurs moyennes	71
3.4.2	Modélisation des convertisseurs statiques	72
3.4.3	Commande en courant des convertisseurs associés aux supercondensateurs et aux batteries	73
3.4.4	Contrôle MPPT du convertisseur associé aux panneaux photovoltaïques	75
3.5	Moteur synchrone à aimants permanents	78
3.5.1	Modèle du moteur	79
3.5.2	Modèle de l'onduleur de tension	82
3.5.3	Commande du moteur	83
3.6	Onduleur réseau	84
3.7	Contrôle en tension du bus DC	88
3.7.1	Principe de contrôle	88
3.7.2	Élaboration des consignes de courant	91
3.8	Conclusion	92
4	ESSAIS ET VALIDATIONS EXPÉRIMENTALES	93
4.1	Essais du Système de Gestion d'Énergie avec une charge active	93
4.1.1	Résultats de simulation	93
4.1.2	Résultats expérimentaux	101
4.1.3	Bilan des essais	101
4.2	Essais du Système de Gestion d'Énergie avec l'ascenseur	108
4.2.1	Résultats de simulation	108
4.2.2	Résultats expérimentaux	112
4.3	Conclusion	116
	CONCLUSION GÉNÉRALE	117
A	SCHÉMAS ÉLECTRIQUES DU SYSTÈME ASCENSEUR	119
A.1	Schéma de l'armoire électrique de l'installation	120
A.2	Interface entre dSPACE1 et les convertisseurs statiques	123
A.3	Interface entre dSPACE2 et l'onduleur réseau	127
A.4	Interfaces pour les capteurs de tension et de courant	128
	BIBLIOGRAPHIE	131

TABLE DES FIGURES

FIGURE 1	Réserves prouvées de pétrole, gaz et charbon	6
FIGURE 2	Consommation et production mondiale de pétrole, gaz et charbon en 2009	6
FIGURE 3	Consommation mondiale d'énergie primaire 2009	7
FIGURE 4	Consommation européenne d'énergie finale en 2007	9
FIGURE 5	Consommation d'électricité par secteur en Europe en 2009	10
FIGURE 6	Consommation annuelle d'électricité dans les ascenseurs	11
FIGURE 7	Consommation des ascenseurs européens suivant différents scénarios	12
FIGURE 8	Structure générale d'un système électrique hybride	13
FIGURE 9	Diagramme de Ragone	15
FIGURE 10	Plage de fonctionnement en tension d'un élément électrochimique	16
FIGURE 11	Évolution de la tension en fonction de la capacité restante en fonction du régime de décharge	16
FIGURE 12	Diagramme de Ragone des batteries	25
FIGURE 13	Exemple de répartition de la puissance fournie par des batteries et des supercondensateurs	26
FIGURE 14	Structure interne d'un supercondensateur	28
FIGURE 15	Schéma d'un volant d'inertie de la société Pentadyne	31
FIGURE 16	Volant d'inertie de la société Chloride	32
FIGURE 17	Grue dans un port	33
FIGURE 18	Schéma bloc du système ascenseur	35
FIGURE 19	Schéma électrique détaillé du système ascenseur	37
FIGURE 20	Structure mécanique du système ascenseur	38
FIGURE 21	Schéma simplifié du système de masses de l'ascenseur	39
FIGURE 22	Caractéristiques d'un convertisseur boost	42
FIGURE 23	Condensateurs du bus DC	43
FIGURE 24	Moteur synchrone à aimants permanents	45
FIGURE 25	Assemblage du moteur et du frein sur l'arbre (vue de dessus)	45
FIGURE 26	Onduleur de la machine synchrone à aimants permanents	46
FIGURE 27	Variation de l'énergie disponible dans un supercondensateur en fonction de d	48
FIGURE 28	Supercondensateurs	49
FIGURE 29	Convertisseur associé aux supercondensateurs	49

FIGURE 30	Caractéristique d'un module photovoltaïque	51
FIGURE 31	Modules photovoltaïques	52
FIGURE 32	Convertisseur associé aux panneaux photovoltaïque	52
FIGURE 33	Ensoleillement	53
FIGURE 34	Batteries	54
FIGURE 35	Convertisseur associé aux batteries	55
FIGURE 36	Onduleur réseau	55
FIGURE 37	Architecture de la carte de contrôle dSPACE DS1104	56
FIGURE 38	Convertisseurs de puissance et éléments de stockage	59
FIGURE 39	Schéma électrique détaillé du système ascenseur	61
FIGURE 40	Modèles équivalents d'un supercondensateur	63
FIGURE 41	Identification graphique des éléments du schéma équivalent	64
FIGURE 42	Comparaison entre la tension simulée et la tension expérimentale du banc de supercondensateurs (méthode graphique)	67
FIGURE 43	Comparaison entre la tension simulée et la tension expérimentale du banc de supercondensateurs (optimisation)	68
FIGURE 44	Modèle équivalent électrique simple d'une batterie	69
FIGURE 45	Convertisseur associé aux supercondensateurs	71
FIGURE 46	Modèle moyen d'un convertisseur statique	72
FIGURE 47	Diagramme de bode du convertisseur	74
FIGURE 48	Schéma de principe du contrôle du convertisseur associé aux supercondensateurs	75
FIGURE 49	Schéma de principe du contrôle du convertisseur associé aux batteries	76
FIGURE 50	Test du convertisseur asservi en courant (expérimentation)	76
FIGURE 51	Algorithme MPPT P&O utilisé	77
FIGURE 52	Schéma de principe du contrôle MPPT du convertisseur boost	78
FIGURE 53	Schéma de principe de l'asservissement en position de l'ascenseur	79
FIGURE 54	Modèle du moteur dans le référentiel $d-q$	80
FIGURE 55	Contrôle en courant du moteur dans le référentiel $d-q$	83
FIGURE 56	Contrôle en position du moteur	84
FIGURE 57	Schéma de principe du contrôle de l'onduleur réseau	85
FIGURE 58	Onduleur réseau	85
FIGURE 59	Contrôle en courant de l'onduleur réseau dans le référentiel $d-q$	87
FIGURE 60	Tension et courant d'une phase de l'onduleur réseau	88
FIGURE 61	Système ascenseur et son contrôle	89
FIGURE 62	Exemple de contrôle en tension du bus DC	90
FIGURE 63	Contrôle en tension du bus DC	90

FIGURE 64	Système de Gestion d'Énergie (SGE)	91
FIGURE 65	Schéma bloc du système étudié	94
FIGURE 66	Courant de la charge i_{load} (simulation)	94
FIGURE 67	Référence de courant globale $I_{dc,ref}$ (simulation)	95
FIGURE 68	Référence de courant des batteries $I_{bat,ref}$ (simulation)	96
FIGURE 69	Référence de courant des supercondensateurs $I_{sc,ref}$ (simulation)	96
FIGURE 70	Référence de courant de l'onduleur réseau $I_{grid,ref}$ (simulation)	97
FIGURE 71	Courant des batteries i_{bat} (simulation)	98
FIGURE 72	Courant des supercondensateurs i_{sc} (simulation)	98
FIGURE 73	Courant de l'onduleur réseau i_{grid} (simulation)	99
FIGURE 74	Zoom sur les courants des batteries et supercondensateurs (simulation)	99
FIGURE 75	Tension du bus DC v_{dc} (simulation)	100
FIGURE 76	État de charge des supercondensateurs SOC_{sc} (simulation)	100
FIGURE 77	État de charge des batteries SOC_{bat} (émulé)	101
FIGURE 78	Référence de courant globale $I_{dc,ref}$ (expérimentation)	102
FIGURE 79	Référence de courant des batteries $I_{bat,ref}$ (expérimentation)	102
FIGURE 80	Référence de courant des supercondensateurs $I_{sc,ref}$ (expérimentation)	103
FIGURE 81	Référence de courant de l'onduleur réseau $I_{grid,ref}$ (expérimentation)	103
FIGURE 82	Courant de la charge i_{load} (expérimentation)	104
FIGURE 83	Courant des batteries i_{bat} (expérimentation)	104
FIGURE 84	Courant des supercondensateurs i_{sc} (expérimentation)	105
FIGURE 85	Courant de l'onduleur réseau i_{grid} (expérimentation)	105
FIGURE 86	Zoom sur les courants des BAT et SC (expérimentation)	106
FIGURE 87	Tension du bus DC v_{dc} (expérimentation)	106
FIGURE 88	États de charge des éléments de stockage (expérimentation)	107
FIGURE 89	Schéma bloc du système étudié	108
FIGURE 90	Position et vitesse de l'ascenseur (simulation)	109
FIGURE 91	Références de courant (simulation)	110
FIGURE 92	Courants (simulation)	110
FIGURE 93	Puissances (simulation)	111
FIGURE 94	Tension du bus DC (simulation)	111
FIGURE 95	États de charge des éléments de stockage (simulation)	112
FIGURE 96	Position et vitesse de l'ascenseur (expérimentation)	113
FIGURE 97	Références de courant (expérimentation)	114
FIGURE 98	Courants (expérimentation)	114
FIGURE 99	Puissances (expérimentation)	115

FIGURE 100	Tension du bus DC (expérimentation)	115
FIGURE 101	États de charge des éléments de stockage (expérimentation)	116

LISTE DES TABLEAUX

TABLEAU 1	Estimation de la durée d'exploitation des ressources fossiles	7
TABLEAU 2	Puissance installée (sources éolienne et photovoltaïque)	8
TABLEAU 3	Nombre d'ascenseur par secteur en Europe	10
TABLEAU 4	<i>fem</i> et matériaux constituant les principaux accumulateurs électrochimiques	17
TABLEAU 5	Paramètres nominaux d'une cellule au plomb	19
TABLEAU 6	Paramètres nominaux d'une cellule nickel cadmium	20
TABLEAU 7	Paramètres nominaux d'une cellule nickel métal hydrure	21
TABLEAU 8	Paramètres nominaux d'une cellule sodium soufre	22
TABLEAU 9	Paramètres nominaux d'une cellule Zebra	23
TABLEAU 10	Paramètres d'une cellule lithium ion	24
TABLEAU 11	Spécifications techniques de supercapacité en cellule et en modules intégrés de la technologie Maxwell	27
TABLEAU 12	Cahier des charges du système ascenseur	39
TABLEAU 13	Caractéristiques de la machine synchrone à aimants permanents	44
TABLEAU 14	Vitesses et accélérations de l'ascenseur	44
TABLEAU 15	Entrées et sorties de la carte dSPACE1	57
TABLEAU 16	Entrées et sorties de la carte dSPACE2	58
TABLEAU 17	Caractéristiques globales du système ascenseur	60

ACRONYMES

FES	<i>Flywheel Energy Storage</i> (Stockage inertiel électromécanique)
MSAP	Machine Synchrone à Aimants Permanents
PV	Photovoltaïque
SC	Supercondensateurs
MPPT	<i>Maximum Power Point Tracking</i> (Suivi du point maximum de puissance)

DSP *Digital Signal Processor* (Processeur de traitement du signal)

MLI Modulation de Largeur d'Impulsion

FOC *Field Oriented Control* (Contrôle à flux orienté)

VOC *Voltage Oriented Control* (Contrôle à tension orientée)

REMERCIEMENTS

Le travail présenté dans ce mémoire a été réalisé au Laboratoire Systèmes et Transports de l'Université de Technologie de Belfort-Montbéliard au sein de l'équipe Commande et Conversion de l'Énergie, sous la direction du Professeur Abdellatif Miraoui.

Tout d'abord, le matériel du système ascenseur a été financé par la région Franche-Comté que je remercie vivement pour m'avoir permis de réaliser ces travaux dans de bonnes conditions.

Je souhaite exprimer toute ma gratitude envers les membres du jury qui ont bien voulu consacrer à ma thèse une partie de leur temps très précieux. Mes remerciements vont tout d'abord à Monsieur Yves Maréchal, professeur au laboratoire de Génie Électrique de Grenoble (G2Elab) à l'Institut Polytechnique de Grenoble (INPG) pour m'avoir fait l'honneur de présider ce jury.

Je remercie en particulier ceux qui ont accepté la lourde charge d'être les rapporteurs de ce travail et pour l'intérêt qu'ils y ont porté :

- Monsieur Mohamed El Hachemi Benbouzid, professeur au laboratoire Brestois de Mécanique et des Systèmes (LBMS) à l'Université de Brest ;
- Monsieur Patrice Wira, maîtres de conférences HDR au laboratoire Modélisation, Intelligence, Processus, Systèmes (MIPS) à l'Université de Haute Alsace.

Je tiens également à exprimer mes plus vifs remerciements à Monsieur Maurizio Cirrincione, professeur et à Monsieur David Bouquain, maîtres de conférences, tous deux au Laboratoire Systèmes et Transports de l'Université de Technologie de Belfort-Montbéliard.

J'aimerais exprimer mes plus sincères remerciements et ma reconnaissance envers mon directeur de thèse, le professeur Abdellatif Miraoui qui m'a proposé ce sujet de thèse et accordé toute sa confiance.

Je voudrais associer à ces remerciements mes collègues qui ont contribué à ce travail par leur apport scientifique et technique mais aussi pour l'excellente ambiance de travail qui règne dans notre équipe. Je remercie en particulier :

- David Bouquain, pour sa précieuse et indispensable aide tout au long de ce projet. Il m'a beaucoup apporté sur les plans scientifique et technique pour mener ces travaux à leur terme ;
- Jérémy Lagorse, pour l'étroite collaboration scientifique menée durant nos thèses respectives ;
- Benjamin Blunier, pour son soutien et son aide scientifique de tous les

instants ;

- Béatrice Bouriot, pour son aide concernant les aspects de compatibilité électromagnétique (CEM).

Je ne saurais oublier dans mes remerciements mes collègues Dimitri Torregrossa, Fei Gao et Jérémie M'Boua pour leur soutien et leur aide. Je tiens également à remercier les membres du département Génie électrique et systèmes de commandes pour leur aide : Agnès, Minh-Dinh, Pierre, Abdelmajid, Djelalli, Patrice et Abdoul.

Enfin, ma plus grande reconnaissance va à ma famille et plus particulièrement à mes parents qui ont su me donner un environnement familial exceptionnel durant mon enfance. Ils m'ont également toujours encouragé et soutenu durant mes études.

Sachez que je vous en serai toujours reconnaissant.

INTRODUCTION GÉNÉRALE

L'énergie constitue aujourd'hui un enjeu mondial majeur. En effet, notre société est fortement dépendante de l'énergie pour son développement. Les réserves en ressources fossiles diminuent de manière conséquente et à la fin du XXI^{ème} siècle la plupart devrait être épuisée. De plus, leur utilisation émet du dioxyde de carbone (CO₂) dans l'atmosphère, gaz qui est reconnu comme un des responsables du réchauffement climatique. Tel qu'elle est actuellement exploitée, l'énergie nucléaire ne permet pas de résoudre les défis à venir sans aborder la problématique de sûreté.

Il apparaît donc indispensable d'adopter une politique de maîtrise efficace et raisonnée de l'énergie permettant, d'une part d'augmenter l'efficacité énergétique de nos équipements et de réaliser des économies d'autre part. Cela doit nécessairement être accompagné par un changement de comportement des citoyens. L'intérêt est de consommer moins et mieux c'est-à-dire, plus efficacement.

Les énergies renouvelables constituent une alternative aux énergies fossiles. Néanmoins, des investissements colossaux doivent être effectués pour atteindre des puissances installées capables de concurrencer les grandes centrales actuelles [50, 51].

Si l'on s'intéresse maintenant uniquement à la production d'électricité, l'intermittence des énergies renouvelables pose des problèmes d'approvisionnement en particulier pour les sites isolés du réseau de distribution électrique. Dans ce cas, au moins un élément de stockage de l'énergie devient alors obligatoire pour assurer la continuité de la fourniture d'électricité au client. Les sources raccordées au réseau électrique nécessitent également parfois des moyens de stockage intermédiaires afin d'ajuster, en temps réel, l'offre et la demande d'électricité.

Ces sources d'énergies renouvelables et les éléments de stockage associés constituent ainsi un système hybride. Pour des systèmes stationnaires ou embarqués ayant des besoins ponctuels de puissance, l'association d'une source d'énergie (groupe électrogène, panneaux photovoltaïques, batteries, etc.) avec une source de puissance (supercondensateurs, volant d'inertie, etc.) permet de bénéficier de l'apport de chacune en les sollicitant suivant leurs caractéristiques et le profil de mission à satisfaire. Cela permet d'éviter un surdimensionnement qui aurait lieu si une seule source alimentait le système. En effet, l'alimentation de la charge est assurée par la source d'énergie pour le fonctionnement en régime permanent et les forts appels de courants sont gérés par la source de puissance. De plus, pour des systèmes d'entraînement, l'électronique de puissance rend possible la récupération d'énergie, durant certaines phases de fonctionnement, au lieu de la dissiper sous forme de

chaleur.

Ces systèmes hybrides, plus ou moins complexes, nécessitent une stratégie de contrôle adaptée afin d'exploiter dans les meilleures conditions les différentes sources et d'utiliser efficacement l'énergie.

Le développement des véhicules électriques et hybrides est en pleine expansion, c'est une des applications la plus répandue des systèmes hybrides. Les systèmes d'entraînement électrique, stationnaires ou semi-stationnaires, constituent également un domaine d'application intéressant (ascenseurs, monte-charges, grues, etc.).

Si l'on considère le parc des ascenseurs européens, d'après un rapport de De Almeida *et al.* [19], un potentiel de 60 % d'économie d'électricité est envisageable. Bien que la consommation des ascenseurs représente moins de 1 % de l'électricité consommée en Europe, cela représente tout de même 11 TWh d'économies par an. Si de telles économies sont réalisées dans d'autres domaines, les gains mis bout à bout permettraient une réduction significative de notre consommation globale.

C'est dans ce contexte que nous nous sommes intéressés, dans ces travaux de recherche, à un système électrique hybride permettant de faire fonctionner un ascenseur de 6 mètres de hauteur. Des panneaux photovoltaïques, des batteries, des supercondensateurs et le réseau alimentent, via des convertisseurs de puissance, la machine synchrone à aimants permanents (entraînement direct) pour déplacer la cage de l'ascenseur.

Le premier chapitre propose, tout d'abord, de faire un bref état des lieux de la situation énergétique mondiale. Nous présentons ensuite la consommation européenne d'électricité pour aboutir sur la thématique des ascenseurs. Nous mettons en évidence les économies réalisables sur ces équipements, particulièrement en Europe. Puis, l'architecture générale des systèmes électriques hybrides est abordée. On montre l'intérêt d'utiliser des sources d'énergies renouvelables associées à des moyens de stockage. Ces derniers font également l'objet d'une présentation. Les types de stratégie de commande de tels systèmes sont enfin traités.

Dans le deuxième chapitre, le cahier des charges du système électrique hybride ainsi que l'architecture choisie sont présentés. Les performances dynamiques visées sont celles des ascenseurs classiques. L'alimentation du système hybride est réalisée au moyen de quatre sources différentes via des convertisseurs de puissance. Le choix des composants et leur dimensionnement sont ensuite explicités. Nous terminons cette partie en présentant l'outil de prototypage rapide utilisé pour contrôler cet ascenseur.

Le troisième chapitre présente la modélisation et la caractérisation des différents éléments utilisés. Les lois de commande choisies pour les convertisseurs de puissance sont présentées. La plupart de ces convertisseurs sont asservis en courant afin de protéger les équipements et de gérer les échanges de flux entre les sources et la charge. La stratégie de commande globale est enfin

explicitée.

À partir des modèles établis précédemment, des simulations sont effectuées et présentées dans le dernier chapitre. Les essais sont réalisés en deux temps, on se focalise sur la validation de la stratégie de contrôle dans un premier temps puis on l'applique ensuite au système ascenseur. Les résultats expérimentaux confirment les stratégies développées lors des simulations.

RÉCUPÉRATION ET GESTION DE L'ÉNERGIE

1.1 CONSOMMATION D'ÉNERGIE ET RESSOURCES ÉNERGÉTIQUES

1.1.1 Contexte

Le développement économique de notre société est fortement dépendant de l'énergie. Elle représente, en effet, 50 % de l'empreinte écologique mondiale [2]. La consommation humaine d'énergie ne cesse d'augmenter et l'accroissement de la population mondiale ne laisse pas présager de baisse dans l'immédiat. Depuis l'ère industrielle (XIX^{ème} siècle), les combustibles fossiles ont joué un rôle essentiel dans ce développement car ils permettent de disposer de sources d'énergie concentrées et peu chères [51]. Ces combustibles fossiles se sont constitués durant plusieurs centaines de millions d'années et sont disponibles en quantité finie. Leur épuisement devrait être atteint au cours du XXI^{ème} siècle, mis à part peut-être pour le charbon. De plus, l'usage de combustibles fossiles rejette du dioxyde de carbone (CO₂) dans l'atmosphère ce qui a pour effet d'augmenter l'effet de serre. En deux siècles, nous aurons émis dans l'atmosphère une énorme quantité de carbone qui s'était accumulée pendant des centaines de millions d'années grâce aux organismes vivants [50].

Dans une optique de réel développement durable, il est nécessaire de considérer les ressources renouvelables associées à une maîtrise de la consommation.

1.1.2 Ressources énergétiques

1.1.2.1 Sources d'énergies non renouvelables

L'énergie non renouvelable définit les ressources qui s'épuisent plus vite qu'elles ne se reconstituent. C'est le cas des ressources fossiles et du minerai d'uranium. La figure 1 présente les réserves prouvées (en Gtep¹) de pétrole, gaz et charbon à la fin des années 1989, 1999 et 2009 d'après les données du rapport de la société BP [16].

La production et la consommation en énergie fossile pour l'année 2009 sont présentées sur la figure 2.

Le tableau 1 indique le rapport des réserves sur la production. Son calcul s'effectue en divisant les réserves restantes en fin d'année par la production de cette même année. Le résultat représente donc une estimation de la durée d'exploitation des ressources au taux actuel de production.

1. tep : tonne équivalente pétrole

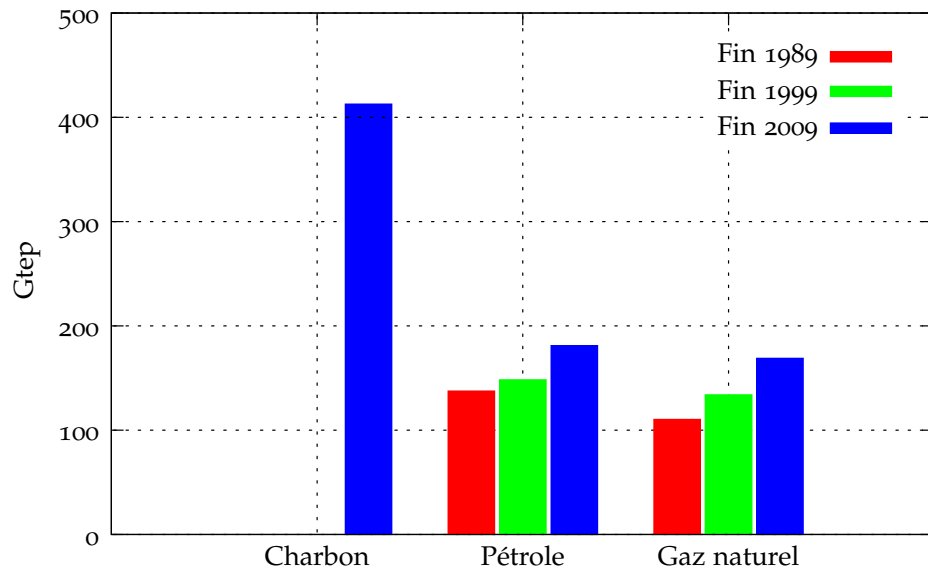


FIGURE 1. Réserves prouvées de pétrole, gaz et charbon (d'après les chiffres du BP *Statistical Review of World Energy 2010* [16])

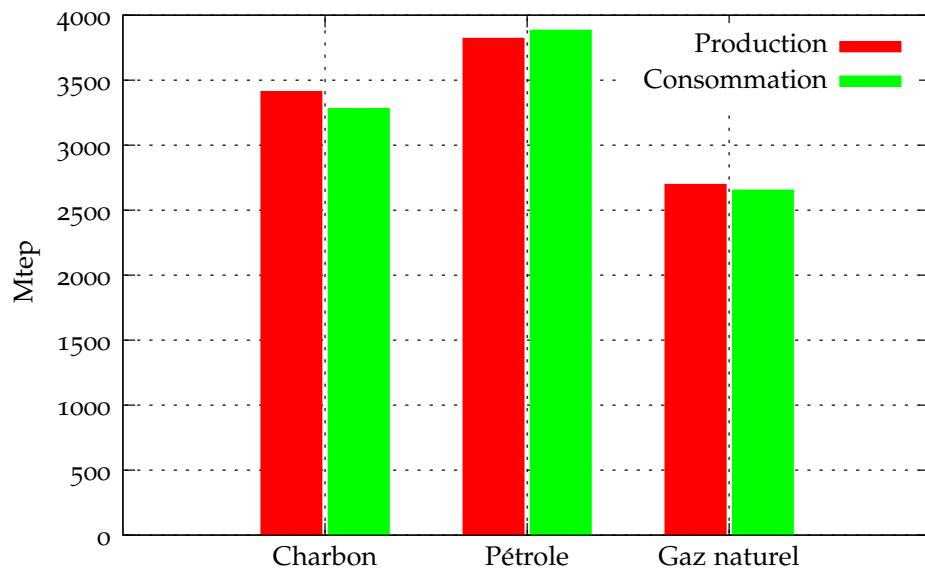


FIGURE 2. Consommation et production mondiale de pétrole, gaz et charbon en 2009 (d'après les chiffres du BP *Statistical Review of World Energy 2010* [16])

Énergies fossiles	Pétrole	Gaz Naturel	Charbon
Durée disponible	46 ans	63 ans	119 ans

TABLEAU 1. Estimation de la durée d'exploitation des ressources fossiles [16]

Bien que de nouveaux gisements soient régulièrement découverts, le pétrole et le gaz naturel devraient être épuisés lors du XXI^{ème} siècle. Le charbon offre des perspectives plus lointaines. De plus, c'est une ressource abondante et peu onéreuse comparativement aux autres énergies fossiles. Néanmoins, le charbon représente également la source d'énergie la plus émettrice (en terme de combustion) de CO₂, gaz reconnu pour son effet sur le réchauffement climatique, et c'est bien là toute la problématique liée à son utilisation [52].

La figure 3 présente la consommation mondiale d'énergie primaire. Cette consommation représente 11,16 Gtep dont 1,62 Gtep pour l'Union Européenne. La biomasse, la géothermie et les énergies solaires et éoliennes ne sont pas prises en compte dans ces chiffres. La production primaire d'énergie renouvelable en Europe a été de 148 Mtep en 2008 [1], ce qui correspond à environ 9 % de la consommation européenne.

L'énergie primaire correspond à de l'énergie avant transformation (par exemple, pétrole brut, charbon).

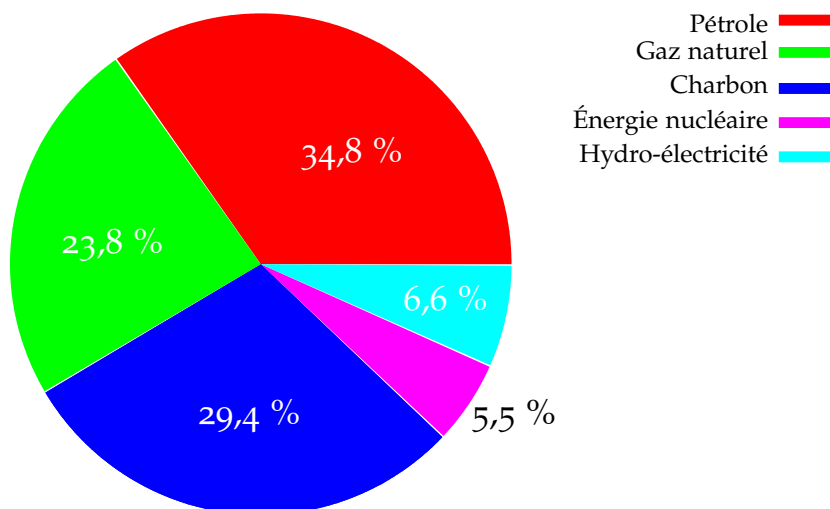


FIGURE 3. Consommation mondiale d'énergie primaire 2009 (d'après les chiffres du BP Statistical Review of World Energy 2010 [16])

Avec les réacteurs nucléaires utilisés aujourd'hui, les ressources en uranium sont évaluées à environ un siècle au rythme de la consommation actuelle [51]. L'énergie nucléaire est très concentrée, elle nécessite de lourds investissements et des délais d'installation importants. De plus, l'exploitation de telles centrales demande une expertise élevée et une gestion rigoureuse

des déchets [51].

Actuellement, les énergies non renouvelables présentent le plus faible coût de production et tant que leur coût environnemental n'est pas pris en compte, elles généreront le développement des ressources renouvelables [50].

1.1.2.2 Sources d'énergies renouvelables

On parle de ressources renouvelables, à notre échelle de temps, lorsque la nature les met à notre disposition de façon permanente. Ces ressources renouvelables proviennent essentiellement du soleil. Il rayonne une quantité gigantesque d'énergie dont la Terre capte une infime partie. L'énergie reçue fluctue suivant les jours et les saisons [50]. Les ressources renouvelables ont l'inconvénient d'être peu concentrées, de plus leur intermittence pose quelques problèmes pour des applications isolées. Un élément de stockage est alors nécessaire pour assurer l'alimentation du client.

Dans le monde, la puissance d'éoliennes installées fin 2009 est de 160 GW soit une augmentation de 31 % par rapport à l'année 2008. Pour le solaire photovoltaïque, la puissance installée est de 22,9 GW soit une évolution de 47 % par rapport à 2008 (tableau 2). Les investissements à effectuer dans le domaine des énergies renouvelables sont encore considérables afin d'augmenter significativement la part des énergies renouvelables dans la production mondiale.

Année	1997	2000	2009
Éolien	7,6 GW	18,5 GW	160 GW
Photovoltaïque	605 MW	1,4 GW	22,9 GW

TABLEAU 2. Puissance installée (sources éolienne et photovoltaïque) [16]

1.1.3 Consommation

La consommation mondiale d'énergie primaire était d'environ 1 Gtep en 1900 pour arriver à 10 Gtep en 2000 [51]. L'augmentation de la consommation mondiale d'énergie est bien supérieure à celle de la population qui est passée d'environ 1 milliard d'habitants en 1800 à 6,8 milliards aujourd'hui [4]. Durant le XX^{ème} siècle, la population mondiale a été multipliée par environ 3,6 tandis que la consommation d'énergie a été multipliée par 10. L'accroissement de la population et, en même temps, l'élévation du niveau de vie d'une partie des habitants de la Terre expliquent cet écart [51].

La consommation d'énergie finale en Europe pour l'année 2007 est présentée sur la figure 4 par secteur, cela correspond au total à 1 157,68 Mtep [3].

La figure 5 illustre la consommation électrique européenne par secteur

L'énergie finale est celle utilisée par le consommateur (par exemple, l'électricité)

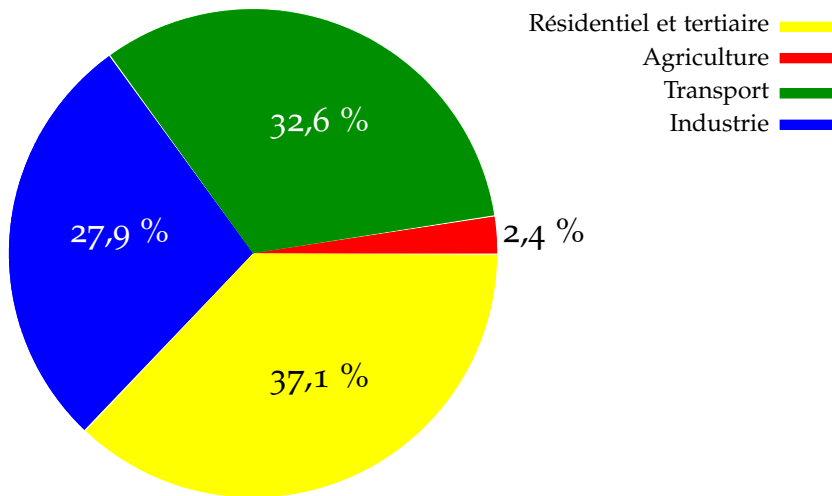


FIGURE 4. Consommation européenne d'énergie finale en 2007 [3]

d'activité. La consommation mondiale d'électricité s'élève à 20 093,6 TWh pour l'année 2009, celle de l'Europe est de 3 181,7 TWh pour cette même année. On constate que les secteurs résidentiel et tertiaire consomment plus de la moitié de l'électricité européenne. Nous verrons, par la suite, la part nécessaire à l'alimentation des ascenseurs européens.

Compte-tenu des aspects environnementaux, des réserves fossiles et des sources d'énergies disponibles, une réduction de la consommation est nécessaire et envisageable en adoptant une meilleure maîtrise de l'énergie.

1.1.4 Économie d'énergie

Jusqu'à nos jours, le faible prix de l'énergie dans les pays développés a entraîné une consommation énergétique parfois excessive menant à un gaspillage. Après le premier choc pétrolier, des mesures d'économie d'énergie ont été mises en œuvre. Puis, suite à la chute du cours du baril de pétrole, ces efforts se sont rapidement estompés. Aujourd'hui, compte-tenu de l'épuisement des ressources fossiles et de l'augmentation de la demande, l'énergie va être de plus en plus chère. Nous devons donc adapter nos comportements afin de maîtriser notre consommation d'énergie. De plus, la perspective d'un changement climatique dû aux émissions de CO₂ nous amènera à remplacer progressivement les énergies fossiles par des sources d'énergies décarbonées (énergie nucléaire et énergies renouvelables).

Des efforts doivent être faits dans les secteurs industriel, résidentiel et tertiaire afin de limiter la consommation électrique. Cela passe par l'usage d'appareils électriques économes, un éclairage efficace, un chauffage (assuré en grande partie par l'électricité en France) et une climatisation plus efficaces [50].

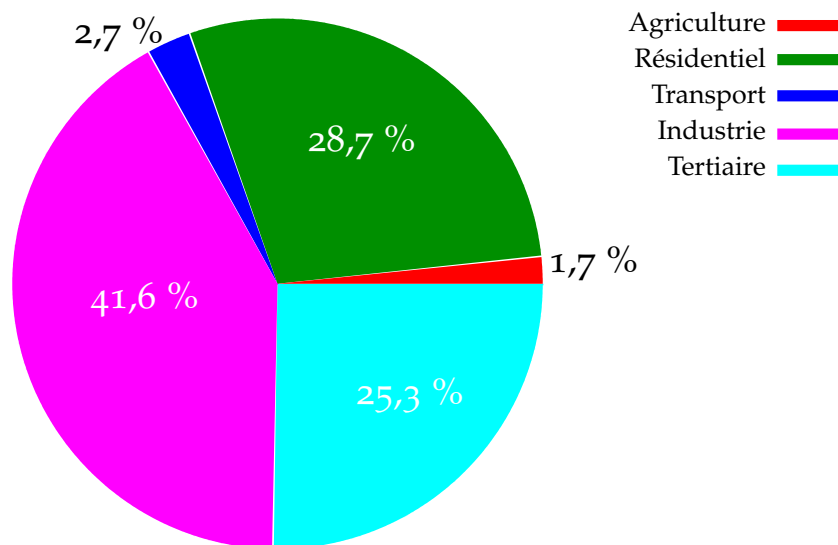


FIGURE 5. Consommation d'électricité par secteur en Europe en 2009 [13]

Nous allons nous intéresser plus particulièrement aux économies réalisables sur les ascenseurs en Europe, en effet, ils concernent les trois secteurs les plus consommateurs d'énergie électrique (industrie, résidentiel et tertiaire).

Les ascenseurs européens

En Europe (dans les 27 états membres), 4,8 millions d'ascenseurs sont installés actuellement. Chaque année, 115 000 nouvelles installations sont mises en service. La consommation annuelle des ascenseurs est estimée à 18,4 TWh d'électricité, ce qui correspond à 0,7 % de la consommation européenne d'électricité [19]. Le secteur résidentiel consomme 6,7 TWh de cette électricité, le tertiaire 10,9 TWh et l'industrie 810 GWh.

La figure 6 représente l'estimation de la consommation annuelle d'énergie des ascenseurs européens dans les secteurs résidentiel et tertiaire. On distingue sur cet histogramme, l'énergie nécessaire au fonctionnement de l'ascenseur ainsi que celle consommée lorsque l'équipement est en veille. Bien que le nombre d'ascenseurs installés dans le secteur tertiaire soit plus faible (voir tableau 3), l'énergie consommée est beaucoup plus importante que dans le secteur résidentiel compte-tenu d'une utilisation plus intensive.

Secteur	Résidentiel	Tertiaire	Industriel
Nombre d'ascenseurs	3 098 421	1 549 801	175 936

TABLEAU 3. Nombre d'ascenseur par secteur en Europe en 2009 [19]

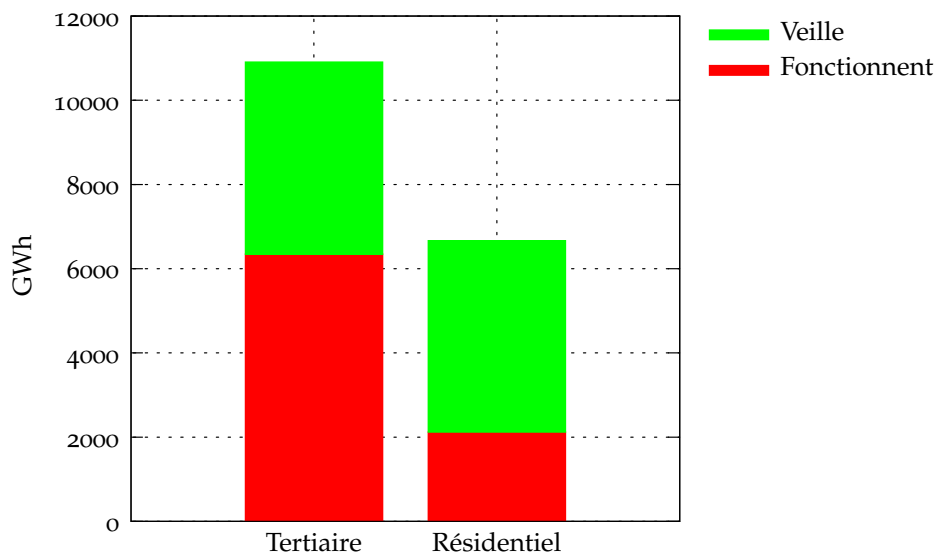


FIGURE 6. Consommation annuelle d'électricité dans les ascenseurs [19]

De plus, on constate que la consommation en veille des ascenseurs est très importante. Les campagnes de mesures réalisées par l'Union Européenne ont mis en évidence pour certaines installations des consommations en veille allant jusqu'à 90 % de la consommation d'électricité de l'ascenseur. Les conditions d'usage (fréquence d'utilisation, charge, ...) de l'ascenseur influencent de manière significative la proportion de la veille sur la consommation totale.

Suite à l'étude menée par l'Union Européenne [19], des solutions permettant d'améliorer l'efficacité énergétique des ascenseurs ont été identifiées. Elles devront permettre de réduire la consommation due au fonctionnement ainsi qu'à la veille des équipements. Les points les plus importants sont énumérés ci-après :

- Utilisation de machines asynchrone ou synchrone à aimants permanents optimisées ;
- Utilisation de convertisseurs de puissance avec de bons rendements permettant la récupération d'énergie dans les bâtiments où l'usage des ascenseurs est intensif ;
- Optimisation de l'architecture mécanique (contre-poids, transmission, guidage, etc.) ;
- Optimisation de la gestion du trafic afin de maîtriser la consommation énergétique ;
- Utilisation de composants ayant une consommation de veille très faible.

En utilisant les meilleures technologies sur les ascenseurs européens, des économies d'énergie de plus de 70 % peuvent être effectuées sur la consommation en veille. Cela représente une économie de plus de 60 % pour la consommation totale. Il est important de noter que l'investissement dans

l'installation n'est pas pris en compte dans cette étude [19].

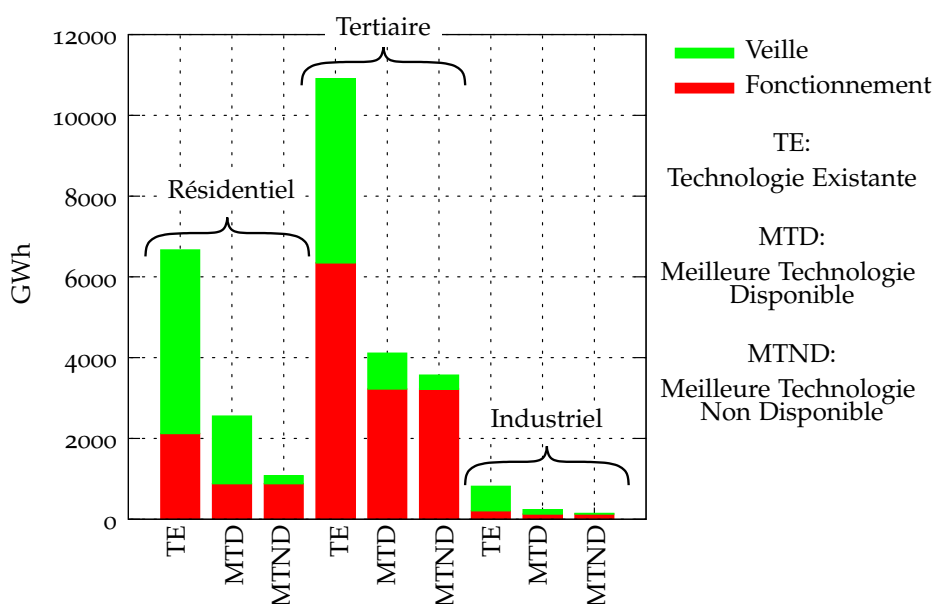


FIGURE 7. Consommation des ascenseurs européens suivant différents scénarios [19]

Une estimation des économies réalisables est présentée sur la figure 7 avec une répartition sur les secteurs résidentiel, tertiaire et industriel. La consommation avec les technologies existantes (TE) est indiquée par la première barre de chaque secteur. Deux scénarios sont envisagés afin d'économiser de l'énergie. Le premier considère que toutes les installations d'ascenseurs sont réalisées avec les meilleures technologies disponibles (MTD). Le second prend en compte l'utilisation des meilleures technologies non disponibles actuellement (MTND).

Le potentiel total annuel d'économie est estimé à 11 TWh si l'on considère l'utilisation des meilleures technologies disponibles. Cela représente environ 13 TWh si l'on considère l'utilisation des meilleures technologies pas encore déployées chez les industriels de l'ascenseur. Ces économies équivalent respectivement aux réductions d'émission de carbone de 4,9 Mt de CO_{2eq} et de 5,8 Mt de CO_{2eq} en considérant les moyens actuels de production d'électricité en Europe [19].

De telles modifications des installations ne sont pas réalisables instantanément. Cette étude permet néanmoins de montrer le potentiel d'économie ainsi que les points à améliorer. Dans une optique d'efficacité énergétique, nous allons maintenant présenter les systèmes électriques hybrides de manière générale, avant de présenter l'architecture du système ascenseur qui est l'objet des présents travaux.

1.2 SYSTÈMES ÉLECTRIQUES HYBRIDES

1.2.1 Structure générale

La plupart du temps, les systèmes électriques hybrides peuvent être représentés par la figure 8. C'est une structure assez générale sur laquelle on peut ajouter ou enlever les sources et les charges suivant la topologie du système. Le réseau électrique ou la pile à combustible pourraient par exemple constituer la source auxiliaire.

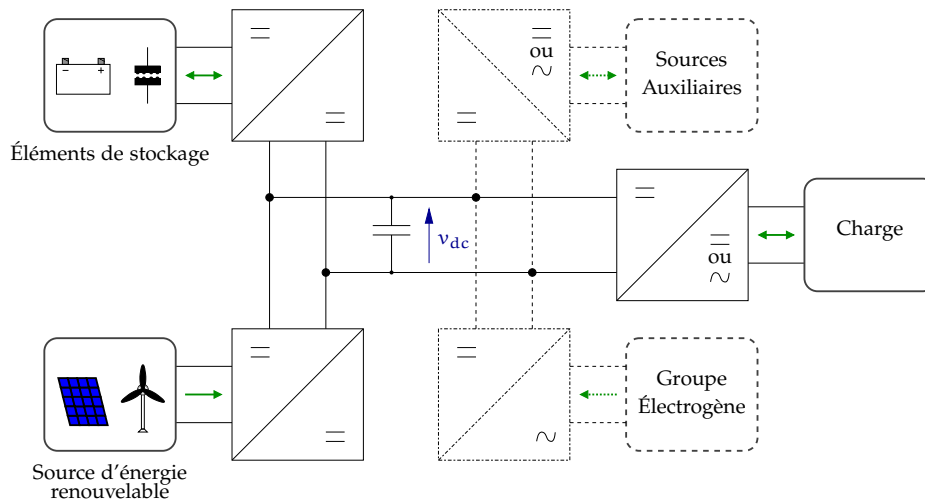


FIGURE 8. Structure générale d'un système électrique hybride

Cette architecture est coûteuse en terme de convertisseurs de puissance. En effet, chaque source est associée à un convertisseur afin de maîtriser le courant qui sera prélevé ou fourni. Ainsi, la gestion des flux s'effectue facilement, car ils transitent par l'intermédiaire du bus DC (*Direct Current*, courant continu). Pour économiser un convertisseur, on peut aisément connecter un élément de stockage directement sur le bus DC, il devient alors plus difficile de gérer son comportement (le courant de la source n'est pas contrôlable sans convertisseur) [6].

Pour une application embarquée (véhicule électrique ou hybride), on retrouvera un ou plusieurs éléments de stockage, le moteur d'entraînement et éventuellement le moteur thermique. Pour une voiture tout électrique, l'association de supercondensateurs avec des batteries réalise une hybridation intéressante. Les supercondensateurs répondent aux besoins de puissance (accélération et décélération) tandis que les batteries fournissent l'énergie nécessaire au fonctionnement [9, 53, 61].

Afin d'assurer l'approvisionnement d'un site isolé avec des sources d'énergie renouvelable, compte-tenu de leur intermittence, il est nécessaire d'utiliser des moyens de stockage. L'ajout d'un groupe électrogène ou d'une autre

source auxiliaire permet l'alimentation de la charge lorsque les batteries sont vides et que la source ne fournit pas d'électricité. On peut associer des sources renouvelables de natures différentes afin de minimiser l'effet de leur discontinuité [63].

Avant d'aborder la stratégie de contrôle de tels systèmes, nous allons présenter quelques moyens de stockage de l'énergie qui peuvent être mis en œuvre.

1.2.2 Stockage de l'énergie électrique

L'électricité est un vecteur énergétique très intéressant, cependant l'électricité produite à un instant t doit être consommée instantanément. L'énergie électrique se stocke difficilement, on est obligé de la transformer sous une forme d'énergie intermédiaire (gravitaire, de compression, chimique, cinétique, thermique, ...) pour la stocker [49].

De nombreux moyens de stockage de l'énergie électrique existent avec des puissances allant jusqu'à quelques gigawatts. Chacun possède ses caractéristiques et ses contraintes. Les installations de grande puissance permettent de répondre aux pics de consommation sur le réseau de distribution d'électricité. Les dispositifs de petites et moyennes puissances assurent la sécurité d'approvisionnement de petites installations. Dans le cas de sources d'énergies renouvelables, les éléments de stockage permettent de palier à l'intermittence des sources et d'assurer la continuité de l'alimentation.

La figure 9 illustre dans un diagramme de Ragone les éléments de stockage d'énergie électrique de petite et moyenne puissance. Il permet de comparer les performances énergétiques de différents moyens de stockage en fonction de leurs puissances et énergies spécifiques. À titre d'exemple, le pétrole associé à son moteur thermique est représenté afin de souligner l'atout de ce carburant et d'expliquer son intense utilisation actuelle.

Dans les paragraphes suivants, nous nous intéresserons uniquement aux batteries, aux supercondensateurs et au stockage inertiel électromécanique. En effet, ils constituent aujourd'hui les moyens les plus utilisés pour des systèmes électriques hybrides.

1.2.2.1 Les batteries

Un accumulateur électrochimique ou batterie [14] est un système permettant de convertir de l'énergie électrique en une énergie potentielle chimique durant la phase de charge et de convertir l'énergie potentielle chimique en énergie électrique lors de la décharge. C'est la modification chimique de l'électrolyte qui permet d'accumuler ou de restituer cette énergie. Une batterie est composée de plusieurs éléments (ou cellules unitaires) assemblés. Une cellule est composée de trois éléments :

- une électrode positive ;
- une électrode négative ;

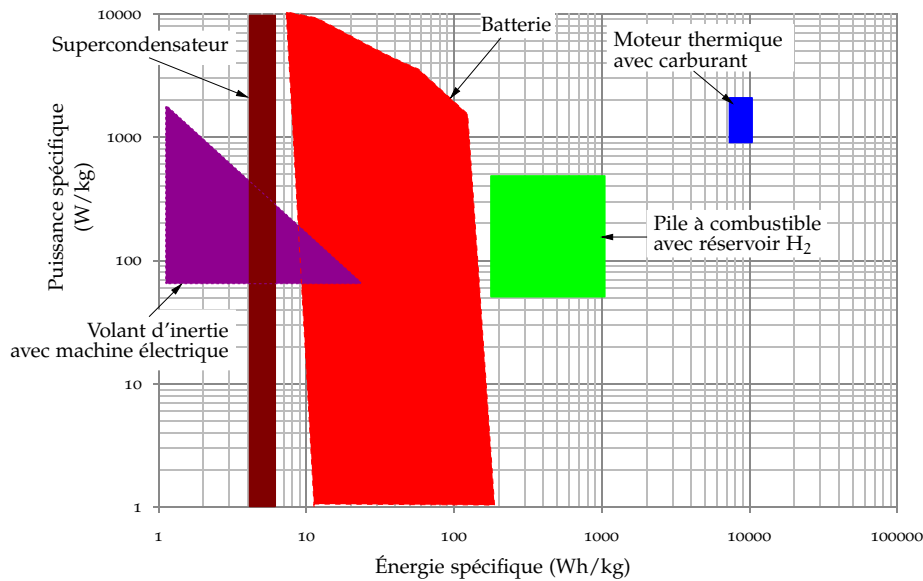


FIGURE 9. Diagramme de Ragone [14]

– un électrolyte.

Les électrodes sont plongées dans l'électrolyte.

Les constructeurs spécifient la capacité des batteries (en ampèreheure Ah) qui désigne la quantité d'énergie que peut fournir la batterie de la pleine charge caractérisée par une tension (tension de circuit ouvert) jusqu'à la tension de fin de décharge (figure 10).

Pour une même batterie, sa capacité varie en fonction du régime de décharge qu'on lui applique (figure 11). En général, plus le régime de décharge est important, plus la capacité diminue (pour la décharge en cours). Généralement, les fabricants spécifient la capacité de la batterie en fonction du régime de décharge.

Par exemple, une batterie peut être donnée pour une capacité C de 100 Ah à un régime de C_{10} (décharge complète de la batterie en 10 heures avec un courant de 10 A) et la même batterie aura une capacité C de 60 Ah à un régime de C_5 (décharge complète de la batterie en 5 heures avec un courant de 12 A).

Un paramètre très important pour gérer correctement la batterie est son état de charge que l'on note SoC (*State of Charge*). L'état de charge est le ratio entre la capacité actuelle de la batterie et la capacité de la batterie chargée. Lorsque la batterie est totalement chargée son état de charge vaut 100 %, lorsqu'elle est déchargée son état de charge vaut 0 % (valeur théorique, on s'arrête avant pour éviter sa destruction). La capacité de la batterie étant fonction, entre autres, du courant de décharge, la mise en place d'un outil fiable d'indicateur d'état de charge s'avère très difficile.

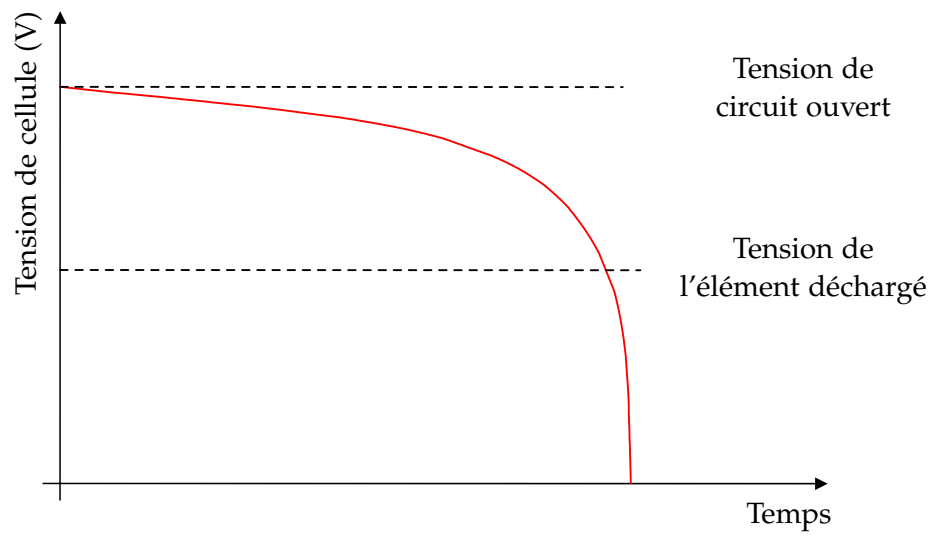


FIGURE 10. Plage de fonctionnement en tension d'un élément électrochimique

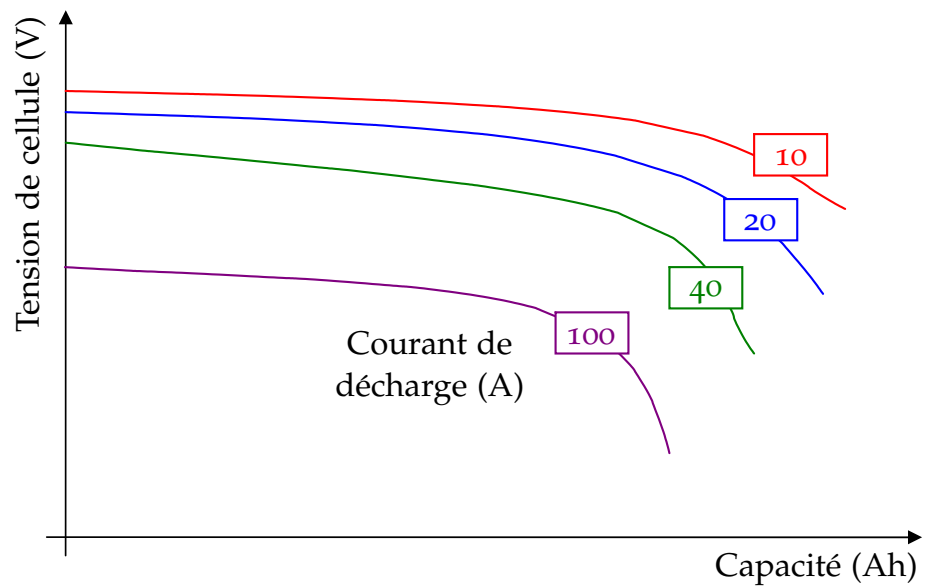


FIGURE 11. Évolution de la tension en fonction de la capacité restante en fonction du régime de décharge

On remarque que plus le courant de décharge est important, plus la tension de la cellule est faible (cela est dû en partie à la résistance interne). La tension aux bornes de la cellule s'exprime par la relation suivante :

$$U = fem - R_{int} I \quad (1.1)$$

La force électromotrice (fem) est caractéristique du couple électrochimique employé (c'est à dire du type de batterie) et l'impédance interne (R_{int}) de la cellule est principalement fonction de l'état de charge et du vieillissement de la cellule. Le tableau 4 présente les différentes tensions de fem en fonction des matériaux utilisés.

Type de batterie	fem (V)	Anode	Cathode	Électrolyte
Acide plomb	2,1	PbO ₂	Pb	H ₂ SO ₄
Nickel Cadmium	1,2	Ni	Cd	KOH
Nickel fer	1,2	Ni	Fe	KOH
Nickel Zinc	1,7	Ni	ZnO ₂	KOH
Nickel Métal Hydrure	1,23	Ni	Métal hydrure	KOH
Aluminium air	1,5	Al	O ₂	KOH
Zinc air	1,65	Zn	O ₂	KOH
Sodium soufre	2,1	S	Na	β Al ₂ O ₃
Sodium nickel	2,1-2,2	NiCl	Na	β Al ₂ O ₃
Lithium sulfate de fer	1,75-2,1	FeS ₂	LiAl LiSi	ou LiCL/KCl
Lithium ion	3,6	Intercalation de carbone	LiCoO ₂	Organique

TABLEAU 4. fem et matériaux constituant les principaux accumulateurs électrochimiques [43]

Différents types de batteries et leurs caractéristiques

LES BATTERIES ACIDE PLOMB La batterie acide plomb a été inventée en 1859 par Gaston Planté et fut utilisée dans le premier véhicule électrique («la

jamais contente») en France en 1881. Ces batteries sont peu chères et leur technologie est maîtrisée. Elles comptent un grand nombre d'applications et permettent de fournir des courants importants. Leur durée de vie (nombre de cycles) est correcte (tableau 5).

On peut distinguer différentes catégories d'applications. Dans la première catégorie, on retrouve les batteries associées aux véhicules thermiques nommées SLI² batteries. Leur rôle est d'assurer le démarrage du moteur thermique (courants intenses), et d'alimenter les auxiliaires nécessaires au bon fonctionnement du véhicule.

On trouve ensuite les batteries industrielles, leur marché se partage entre celui des batteries stationnaires et celui de la traction lourde. Les batteries stationnaires interviennent essentiellement dans les télécommunications, les sites de production à base d'énergies renouvelables (sites isolés ou non) et les dispositifs de secours, assurant en cas de défaillance du réseau, la continuité de la fourniture d'énergie électrique. Malgré leur prix intéressant, les batteries au plomb sont de moins en moins utilisées pour les véhicules. En effet, on préfère maintenant d'autres batteries plus performantes pour ces applications.

Enfin, les batteries à recombinaison de gaz (VRLA³) ont un électrolyte conditionné sous la forme d'un gel ou absorbé dans de la fibre de verre. Ce type de batterie nécessite peu d'entretien, et présente peu de risque de dégagement d'hydrogène donc d'explosion [56]. Les batteries au gel acceptent les décharges profondes, ce qui est intéressant pour des utilisations en sites isolés associées à des panneaux photovoltaïque par exemple.

La batterie au plomb ne présente pas seulement des avantages. La densité énergétique du couple plomb/acide est assez faible. Ces performances sont très dépendantes de la température. En dessous de 10 °C, la puissance et la capacité sont alors fortement réduites. L'utilisation de batterie au plomb dans des pays froids nécessite un système de chauffage des batteries pour que ces dernières soient pleinement efficaces [14].

La durée de vie d'un accumulateur est de l'ordre de 1 200 cycles charge-décharge. Il s'agit là d'une valeur indicative car de nombreux paramètres influencent sensiblement la durée de vie, dont la profondeur de décharge et la température. La dégradation des batteries au plomb peut être accélérée par une décharge complète, la sulfatation, le cyclage. Le phénomène de sulfatation affecte les deux électrodes de batteries incomplètement chargées, laissées au repos un certain temps [56]. L'oxydation des électrodes (manque d'électrolyte) et l'oxydation des bornes (mauvais serrage des bornes) constituent également des causes de dégradation.

LES BATTERIES AU NICKEL Le nickel est un métal plus léger que le plomb et propose un potentiel électrochimique intéressant pour une application pour les batteries. On distingue quatre différents couples électrochimiques

2. Starting-Lighting-Ignition

3. Valve Regulated Lead Acid

Énergie spécifique	20-35 Wh/kg suivant l'usage
Densité d'énergie	54-95 Wh/l
Puissance spécifique	250 W/kg
f_{em}	2 V
Efficacité en charge et en décharge	80 % suivant régime
Résistance interne	Très faible $\sim 0,022 \Omega$
Température de fonctionnement	Ambiante, mauvais rendement à faibles températures
Auto-décharge	≈ 2 % par jour
Nombre de cycles	Plus de 800 à 80 % de la capacité
Temps de recharge	8h (mais 90 % en 1h est possible)

TABLEAU 5. Paramètres nominaux d'une cellule au plomb [43]

utilisés par des batteries au nickel : nickel fer, nickel zinc, nickel cadmium et nickel métal hydrure [14, 57].

Nickel fer (Ni-Fe) : Thomas Edison en 1901 a mis au point la première batterie nickel fer. Ce type de batterie a été beaucoup utilisé (50 % du marché des voitures électriques) au début du XX^{ème} siècle. Cette batterie utilise une électrode positive en nickel et une électrode négative en fer. L'électrolyte est une solution d'hydroxyde de potassium.

Les batteries nickel fer souffrent de dégazage lors de la fin de charge (électrolyse de l'eau en fin de charge du potentiel électrochimique) il est donc nécessaire de maintenir ce type de batterie en rajoutant de l'eau pour assurer la concentration de l'électrolyte constante. Le dégazage entraîne des problèmes de corrosion sur les électrodes. Ces batteries sont sujettes à l'auto-décharge, en effet, elles perdent un peu plus de 5 % d'énergie durant les 4 heures qui suivent la fin de charge.

Ces problèmes sont en passe d'être résolus sur des prototypes. Leur densité énergétique est plus importante que les batteries plomb/acide, leur durée de vie supérieure (environ 2 000 cycles) et leur tolérance plus importante aux faibles températures.

Nickel cadmium (Ni-Cd) : Les batteries nickel cadmium sont constituées d'une électrode positive en nickel, d'une électrode négative en cadmium. Les électrodes sont séparées par une matière poreuse qui absorbe l'électrolyte. Ce dernier est une solution d'hydroxyde de potassium.

Ce type de batterie supporte des courants forts ce qui est très intéressant dans une application véhicule électrique (tableau 6). Longtemps restées du domaine des hautes technologies (aéronautique, télécommunications), les batteries Ni-Cd sont passées au domaine grand public avec l'outillage électroportatif. Elles ont connu en France un important développement avec les véhicules électriques du groupe PSA puis de RENAULT. Réputées performantes et fiables, les batteries Ni-Cd souffrent selon le mode d'utilisation, d'un «effet mémoire» réduisant la capacité utilisable. L'effet est cependant réversible et un cyclage approprié permet de retrouver la capacité initiale [58]. Le principal problème de cette technologie est la toxicité du cadmium et la difficulté à le recycler ce qui rend l'utilisation d'autres batteries plus intéressante.

Énergie spécifique	40-55 Wh/kg suivant le courant
Densité d'énergie	70-90 Wh/l suivant le courant
Puissance spécifique	125 W/kg
<i>f_{em}</i>	1,2 V
Efficacité en charge et en décharge	Bonne
Résistance interne	Très faible ~ 0,06 Ω
Température de fonctionnement	-40 °C à 80 °C
Auto-décharge	~ 0,5 % par jour
Nombre de cycles	Plus de 1 200 à 80 % de la capacité
Temps de recharge	1h charge rapide possible : 60 % de la capacité en 20 minutes

TABLEAU 6. Paramètres nominaux d'une cellule nickel cadmium [43]

Nickel métal hydrure (Ni-MH) : Les batteries Ni-MH ont remplacé les batteries nickel cadmium dans de nombreuses applications ces dernières années. Elles offrent de meilleures performances sans les problèmes de toxicité du cadmium (tableau 7). Les batteries Ni-MH sont constituées d'une électrode positive en nickel et d'une électrode négative en hydrogène absorbé dans du métal. L'électrolyte est composé d'une solution d'hydroxyde de potassium. Ce type de batterie est très sensible à l'intrusion d'air. L'hydrogène réagirait immédiatement. Elles sont pourvues d'une soupape de sécurité pour pouvoir dégazer lors de surcharges. La tension à vide d'une cellule de nickel métal hydrure varie peu en fonction de son état de charge. Elle reste très proche de 1,2 V. Lors de la recharge, les batteries Ni-MH chauffent et particulièrement

à des régimes élevés. Un système de refroidissement par air ou liquide permet de réduire la taille de l'emballage de la batterie et de diminuer le temps de charge en augmentant le régime de charge.

Énergie spécifique	65 Wh/kg
Densité d'énergie	150 Wh/l
Puissance spécifique	200 W/kg
<i>fem</i>	1,2 V
Efficacité en charge et en décharge	Plutôt bonne
Résistance interne	Très faible ~ 0,06 Ω
Température de fonctionnement	Ambiante
Auto-décharge	~ 2 % par jour
Nombre de cycles	Plus de 1 000 à 80 % de la capacité
Temps de recharge	1h, charge rapide possible : 60 % de la capacité en 20 minutes

TABLEAU 7. Paramètres nominaux d'une cellule nickel métal hydrure [43]

LES BATTERIES AU SODIUM Le sodium est un métal qui n'existe pas à l'état pur mais est très présent sous forme de composés. Il réagit très fortement avec l'eau en produisant de la chaleur et du dihydrogène. L'utilisation du sodium dans les véhicules électriques ajoute un risque d'explosion et d'incendie dû aux températures des batteries et aux réactions du sodium avec l'eau lors des accidents de la route.

Sodium soufre (Na-S) : Le principe de fonctionnement de ces batteries a été introduit dans les années 1960 par la Ford Motor Company puis développé initialement pour des applications embarquées. Au début des années 1980, l'énergéticien TEPCO (Tokyo Electric Power Company) a identifié cette technologie comme la plus prometteuse en vue du développement de la connexion sur le réseau d'éléments de stockage d'énergie.

Pour fonctionner la batterie doit être maintenue à une température de 300 à 350 °C. Pour conserver cette chaleur, les cellules doivent être confinées. L'électrolyte est composé d'une céramique beta alumina qui joue un double rôle : permettre aux ions de circuler et cloisonner le sodium dans la cellule.

Pour être utilisée, la batterie doit être lentement chauffée jusqu'à sa

température de fonctionnement. Une fois en fonctionnement, il n'est plus nécessaire de chauffer la batterie, les pertes joules dues au courant passant dans la batterie maintiennent la température au niveau nécessaire pour la réaction. Ce type de batterie possède une énergie spécifique très importante (110 Wh/kg), une puissance spécifiques de 150 W/kg et possède une durée de vie d'environ 1000 cycles (tableau 8).

Énergie spécifique	potentiellement 200 Wh/kg
Densité d'énergie	150 Wh/l
Puissance spécifique	200 W/kg
<i>fem</i>	2 V
Efficacité en charge et en décharge	Très bonne
Résistance interne	Similaire au NiCd
Température de fonctionnement	300-350 °C
Auto-décharge	très faible, mais la batterie doit être maintenue à sa température et consomme de l'énergie
Nombre de cycles	Plus de 1000 à 80 % de la capacité
Temps de recharge	8h

TABLEAU 8. Paramètres nominaux d'une cellule sodium soufre [43]

Sodium chlorure de nickel (Zebra) : Les batteries sodium-nickel chlorure sont également appelées batteries Zebra (Zero Emission Battery Research Association). Cette dernière a été brevetée en 1975 par J. Werth de la société ESB Incorporated. Depuis, cette technologie a subi une longue série d'améliorations pour atteindre aujourd'hui une performance, en terme de densité d'énergie, deux fois supérieures aux batteries Nickel-Cadmium (tableau 9). L'élément déterminant pour les performances et la fiabilité est l'électrolyte en céramique. Cette technologie a été spécifiquement mise au point pour les applications véhicules électriques, transport lourd et transport public [58]. Ce type de batterie a passé des tests de crash en Europe. Un certain nombre de véhicules de développement fonctionnent avec cette batterie. Elles doivent être maintenues à une température comprise entre 300 et 350 °C. La batterie Zebra est très similaire à la batterie au sodium soufre, mais elle est plus sûre. L'électrode positive est solide (Chlorure de nickel), l'électrode négative est en sodium et l'électrolyte est à la fois solide et liquide. Pour rester dans cette plage de température, la batterie Zebra utilise une

partie de son énergie. De cette façon, on estime que l'énergie utilisée pour maintenir à température la batterie est de l'ordre de 10 % par jour, ce qui reste raisonnable. Cela implique une bonne gestion de la batterie.

Énergie spécifique	100 Wh/kg
Densité d'énergie	150 Wh/l
Puissance spécifique	150 W/kg
<i>fem</i>	2 V en moyenne
Efficacité en charge et en décharge	Très bonne
Résistance interne	Très faible et importante à faible état de charge
Température de fonctionnement	300-350 °C
Auto-décharge	La batterie doit être maintenue à sa température entraînant une consommation d'énergie (10 % par jour)
Nombre de cycles	Plus de 1 000
Temps de recharge	8 h

TABLEAU 9. Paramètres nominaux d'une cellule Zebra [43]

LES BATTERIES AU LITHIUM Le lithium est le métal solide le plus léger. Il possède un potentiel électrochimique très important (3,045 V). Les batteries au lithium ont été introduites sur le marché dès la fin des années 80. Elles offrent une intéressante densité d'énergie en comparaison des autres technologies de batteries. Aujourd'hui les batteries utilisant la technologie lithium sont couramment employées pour alimenter les objets multimédias nomades (ordinateur portable, téléphone portable, etc.).

Lithium polymère : Ce type de batterie fonctionne à des températures de 80°C à 120°C, il est possible de les faire fonctionner à température ambiante en diminuant la puissance qui leur est demandée. L'électrode négative est en lithium, l'électrolyte est un alliage de lithium et de fer. L'électrode négative en lithium solide est sujette à des problèmes de passivation diminuant les performances de la batterie. Aujourd'hui, les batteries lithium ion surpassent cette technologie.

Lithium-ion : Ce type de batterie (tableau 10) a une construction similaire à celle des batteries lithium polymère. Elles ont été introduites à la vente

au début des années 90. Il est possible de recharger 80 % de ces batteries en moins d'une heure.

L'électrode négative est composée de carbone et de lithium et l'électrode positive est un sel de lithium. Des recherches sont toujours en cours pour améliorer cette technologie. Des électrodes à base de manganèse sont à l'étude. Pour le moment les électrodes positives sont à base de cobalt.

Ce type de batterie est très sensible à sa tension de charge. Lors de la charge et du fonctionnement de la batterie, il est nécessaire de bien rester attentif à la tension de batterie. Si la charge n'est pas gérée correctement, la batterie peut prendre feu.

Énergie spécifique	90 Wh/kg
Densité d'énergie	153 Wh/l
Puissance spécifique	300 W/kg
f_{em}	3,5 V
Efficacité en charge et en décharge	Très bonne
Résistance interne	Très faible
Température de fonctionnement	Ambiante
Auto-décharge	Très faible (10 % par mois)
Nombre de cycles	Plus de 1000
Temps de recharge	2-3 h

TABLEAU 10. Paramètres d'une cellule lithium ion [43].

Bilan

Le choix de batteries pour une application va dépendre des contraintes techniques (volume disponible, performances désirées, sécurité, ...) et budgétaires. La figure 12 présente un bilan des performances énergétiques de divers types de batteries.

Pour les applications de traction, on peut hybrider aux batteries une source de puissance telle que les supercondensateurs. Ceci permet de ne pas surdimensionner les batteries afin de répondre aux transitoires si elles étaient seules.

1.2.2.2 *Les supercondensateurs*

Des supercondensateurs de petite taille, délivrant des courants du microampère au milliampère sous quelques volts, ont été commercialisés dès la fin des années 1970. Leur application majeure, toujours d'actualité, est la

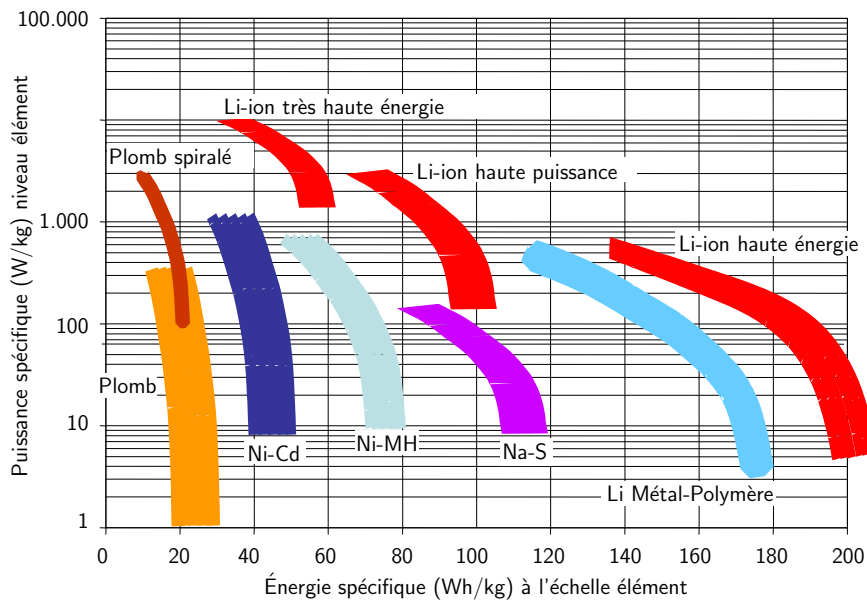


FIGURE 12. Diagramme de Ragone des batteries [20]

sauvegarde de mémoires et d'autres fonctions qu'il est utile de préserver pendant une interruption de l'alimentation électrique principale. Comme leur coût et leur maintenance sont en général moindres que ceux des accumulateurs et leur durée de vie largement supérieure, ils ont été introduits dans nombre d'équipements portables et d'alimentations secourues.

Cette technologie connaît cependant un second souffle, depuis le début des années 1990, avec l'apparition de supercondensateurs de plus grande taille visant des applications où les besoins en énergie et surtout en puissance sont plus importants. Leur développement est motivé par des utilisations spécifiques dans lesquelles le compromis énergie-puissance est mieux satisfait que par les seuls accumulateurs ou condensateurs.

En fait, ces supercondensateurs se présentent souvent comme des auxiliaires des accumulateurs ou même piles à combustible dans des systèmes hybrides où chaque dispositif est amené à jouer un rôle complémentaire. Tel est le cas du véhicule électrique où la traction serait assurée par des accumulateurs, tandis que le démarrage, l'accélération et d'autres opérations ponctuelles bénéficieraient de l'apport de puissance des supercondensateurs qui pourraient être rechargés lors du freinage. De façon générale, l'association d'un supercondensateur avec un accumulateur doit permettre au premier d'avoir un rôle de filtrage des demandes de puissance, augmentant ainsi les potentialités du second en matière d'énergie [44].

Caractéristiques des supercondensateurs

Un supercondensateur permet d'obtenir une densité de puissance et une densité d'énergie intermédiaires entre les batteries et les condensateurs électrolytiques classiques.

Le supercondensateur possède une puissance instantanée très importante et une durée de vie très élevée d'environ 100 000 cycles. Il a une structure anode-cathode à base de charbon actif, permettant de disposer d'une surface active considérablement élevée par rapport aux condensateurs traditionnels, et permet ainsi d'obtenir des valeurs très élevées de capacités (supérieures à 3600 F).

La puissance spécifique des supercondensateurs est supérieure à 10 kW/kg. Il est donc très intéressant d'utiliser ces composants comme source de puissance auxiliaire dans les véhicules électriques [22, 24, 61]. De même, on les utilise dans les systèmes hybrides stationnaires afin de faire fonctionner les différentes sources selon leurs caractéristiques [60]. Les batteries assument la dépense énergétique et les supercondensateurs lissent les demandes en puissance (figure 13 (a)). De cette façon, la batterie ne subira pas de courants transitoires importants et sa durée de vie s'en verra augmentée. Le rechargement des supercondensateurs pourra se faire lorsque la puissance nécessaire diminuera ce qui aura toujours pour effet de lisser la demande de puissance à la batterie et permettra de recharger les supercondensateurs (figure 13 (b)).

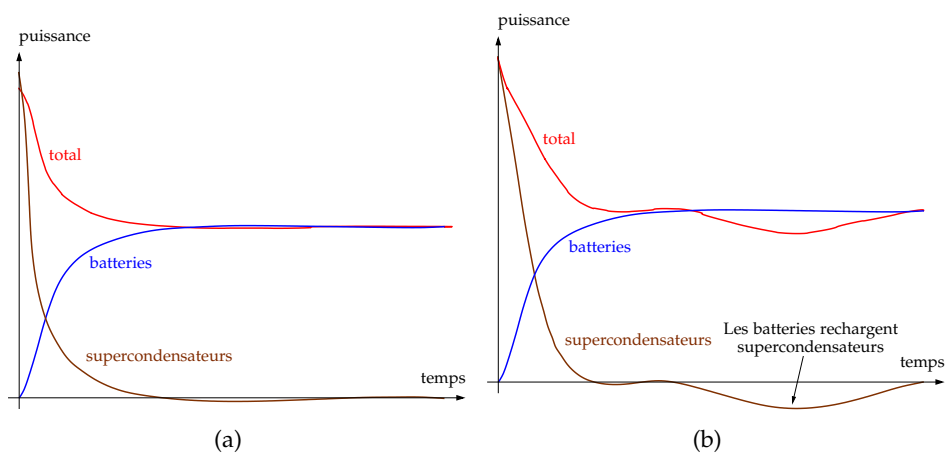


FIGURE 13. Exemple de répartition de la puissance fournie par des batteries et des supercondensateurs

Le tableau 11 donne les caractéristiques techniques des supercondensateurs produits par la société Maxwell⁴. On note un rapport mille entre la puissance spécifique et l'énergie spécifique des supercondensateurs.

4. www.maxwell.com

	BCAP0010 (Cellule)	BMOD0115 (Module)	BMOD0117 (Module)
Capacité (F, -20%/+20%)	2600	145	435
Résistance série maximum à 25 °C (mΩ)	0,7	10	4
Tension (V), continue (pic)	2,5 (2,8)	42 (50)	14 (17)
Puissance spécifique (W/kg)	4300	2900	1900
Energie spécifique (Wh/kg)	4,3	2,22	1,82
Courant maximum (A)	600	600	600
Dimension (mm)	60 × 172 (cylindre)	195 × 165 × 415 (boîte)	195 × 265 × 145 (boîte)
Poids (kg)	0,525	16	6,5
Volume (l)	0,42	22	7,5
Température de fonctionnement (°C)	-35 à 65	-35 à 65	-35 à 65
Température de stockage (°C)	-35 à 65	-35 à 65	-35 à 65
Courant de fuite (mA), 12h, 25°C	5	10	10

TABLEAU 11. Spécifications techniques de supercapacité en cellule et en modules intégrés de la technologie Maxwell

Principe de base

Le principe des supercondensateurs est identique à celui des condensateurs électrochimiques, et repose sur le concept de la double couche. Un électrolyte (conducteur purement ionique, isolant électronique) est placé entre deux électrodes conductrices électroniques à très haute surface spécifique (plusieurs centaines ou milliers de m^2 par gramme de matière). Le déplacement des ions positifs ou négatifs dans l'électrolyte sous l'effet d'un champ électrique appliqué entre les électrodes permet de former à la frontière de chacune une accumulation de charges électriques qu'on appelle une double couche. Théoriquement, les ions restent confinés dans l'électrolyte et il n'intervient pas de réaction électrochimique à l'interface avec les électrodes, contrairement à ce qui se passe dans un accumulateur. Il en résulte une longévité et une cyclabilité beaucoup plus élevées. Cependant, les déplacements d'ions dans l'électrolyte étant plus lents, la constante de temps de déplacement de l'équilibre dans un sens ou dans l'autre est bien supérieure à celle d'un condensateur. Enfin, la tenue diélectrique de la double couche étant faible (de l'ordre de quelques volts), un grand nombre de cellules élémentaires doit être mis en série pour aboutir à une tension élevée [14]. La figure 14 présente la structure interne d'un supercondensateur.

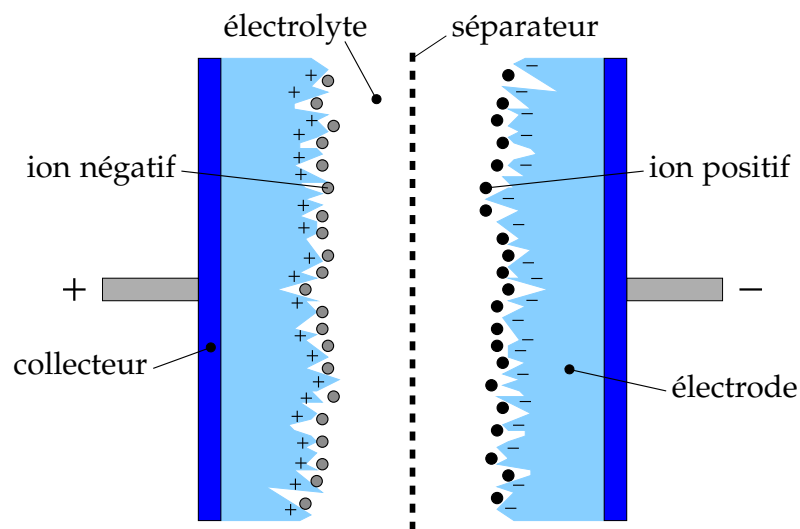


FIGURE 14. Structure interne d'un supercondensateur [29]

L'énergie totale stockée dans la supercapacité s'exprime :

$$E_{sc} = \frac{1}{2} C V^2 \quad (1.2)$$

Où C est la capacité en farad et V est la tension aux bornes de la supercapacité. Plus la tension aux bornes de la supercapacité est élevée plus

l'énergie pouvant être restituée est importante. Avec un électrolyte aqueux, la tension est d'environ 0,9 V alors que les électrolytes non aqueux permettent de monter à des tensions de 2,3 à 3,3 V.

Exemples

Les sociétés Alstom⁵ et Bombardier⁶ proposent chacune une solution de stockage à base de supercondensateurs pour équiper des tramways. L'intérêt de cette hybridation est d'économiser jusqu'à 30 % d'énergie selon les constructeurs. La charge des supercondensateurs s'effectue à la station ou lors du freinage de la rame. Lorsque la caténaire n'est pas présente, cette solution permet au tramway de se déplacer durant un certain temps.

1.2.2.3 Stockage inertiel électromécanique

Durant l'antiquité, les volants d'inertie étaient déjà utilisés dans les tours pour la poterie. Ils ont ensuite été exploités mécaniquement afin de lisser la puissance fournie sur un arbre de transmission. Puis, les applications électriques ont suivi afin de répondre aux appels de puissance ou d'alimentation d'une charge sur une courte durée durant une coupure d'alimentation.

Aujourd'hui, le stockage électromécanique ou inertiel de l'énergie représente, dans certaines applications et sous certaines conditions, une alternative intéressante au moyens de stockage usuels en particulier dans les dispositifs de production à faible et moyenne puissance [12].

Caractéristiques

Le stockage inertiel (FES⁷) possède une grande capacité au cyclage (possibilité de 10^6 cycles), cela induit ainsi une durée de vie élevée et donc un coût de fonctionnement relativement faible. L'état de charge du FES est l'image de sa vitesse de rotation, ce qui permet un contrôle facile de sa charge et de sa décharge. En fin de vie, le recyclage du FES présente un coût économique et énergétique relativement faible. De plus, contrairement aux accumulateurs électrochimiques, le nombre de cycles effectués ne dégrade pas la quantité d'énergie stockable dans le FES.

Néanmoins, le coût d'investissement d'un FES est élevé (sur la base de l'énergie stockée) par rapport aux solutions classiques de type électrochimique. De plus, ses performances massiques réelles restent relativement faibles à cause des éléments auxiliaires. Enfin, compte tenu de son principe de fonctionnement, le FES pose des problèmes de sécurité (volant tournant à haute vitesse). De plus, l'effet gyroscopique est relativement contraignant dans les applications non-stationnaires [12].

5. www.transport.alstom.com

6. www.bombardier.com

7. Flywheel Energy Storage

Principe

Le système de stockage est conçu pour fonctionner à des hautes vitesses ($> 10\,000$ tr/min) afin d'obtenir la plus grande densité d'énergie. Le rotor de la machine électrique est monté directement sur un arbre sur lequel le volant d'inertie est solidaire. Un système de suspension magnétique permet éventuellement de maintenir l'arbre axialement. Afin de réduire les frottements aérodynamiques, des paliers magnétiques sont utilisés. De plus, l'utilisation de ces paliers permet de réduire considérablement la maintenance (pas de contacts, pas de lubrifiant, ...). L'enceinte du système est maintenue à une basse pression afin de réduire le frottement. La machine électrique du système à volant d'inertie est interfacée par l'intermédiaire d'un onduleur triphasé afin d'assurer son contrôle [35, 18].

Le volant d'inertie

Le type de matériau constituant le volant et sa forme caractérisent en grande partie les capacités énergétiques théoriques de la partie active de l'accumulateur. L'énergie stockée dans un volant en rotation s'exprime sous la forme :

$$E_{\text{FES}} = \frac{1}{2} J \Omega^2 = \frac{1}{2} \iiint_{\mathcal{V}} V^2 dm \quad (1.3)$$

où J est le moment d'inertie des parties tournantes, Ω la vitesse de rotation et V la vitesse tangentielle de l'élément tournant dm .

L'augmentation de l'énergie cinétique stockée nécessite donc à la fois de disposer d'un moment d'inertie élevé et d'une vitesse de rotation Ω importante. Cependant, en se limitant au volant, ce n'est pas la vitesse de rotation qui présente une limite mais la vitesse périphérique $V_p = \Omega R_r$ où R_r est le rayon du volant [12].

La contrainte maximale admissible liée aux efforts centrifuges σ (en Pa) est proportionnelle à la masse volumique du matériau ρ (en kg/m^3) constituant le mobile et au carré de la vitesse périphérique :

$$\sigma \propto \rho V^2 \quad (1.4)$$

L'énergie cinétique stockable par unité de masse m est donnée par l'équation (1.5) où A est un nombre sans dimension qui dépend de la forme du solide en rotation.

$$\frac{E_{\text{FES}}}{m} = A \frac{\sigma}{\rho} \quad (1.5)$$

La densité d'énergie maximale dépend donc du rapport $\frac{\sigma}{\rho}$ et du facteur de forme. Les volants d'inertie doivent donc être conçus avec des matériaux

à la fois légers et résistants. De plus, leur forme doit conduire à des efforts uniformément répartis [49].

Exemples de FES

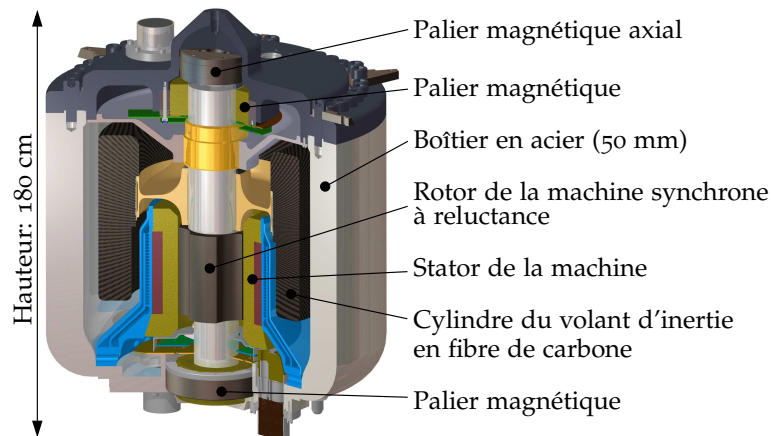


FIGURE 15. Schéma d'un volant d'inertie de la société Pentadyne

Les alimentations sans interruption constituent le principal marché pour les FES. La figure 15 propose un produit commercialisé (modèle GTX) de la société Pentadyne⁸. Il est décrit comme un stockage d'énergie de courte durée pour des alimentations de secours (UPS) en remplacement des batteries. Il peut fournir 200 kW pendant 12 s, le temps de mettre en fonctionnement les groupes électrogènes suite à la perte de l'alimentation du secteur. La consommation en veille de l'équipement est de 300 W selon l'entreprise. Un onduleur de secours avec roue d'inertie est sur la figure 16. C'est un équipement de la société Chloride⁹ qui permet de fournir 200 kVA durant 18 s.

Les FES sont également utilisés afin d'ajuster l'offre et la demande d'électricité en les associant à des installations photovoltaïque ou éolienne (régulation de fréquence). Le produit BHE-6 de la société Beacon Power¹⁰ assure cette fonction. Le système possède une énergie utilisable de 6 kWh avec une puissance maximale de 2 kW. La durée de vie du produit est de 20 ans sans aucune maintenance.

On trouve aussi des applications pour les transports avec des véhicules hybrides. Par exemple, le tramway Citadis d'Alstom à Rotterdam possède un FES (de la société CCM¹¹) qui assure l'alimentation du véhicule lors des portions de trajet sans caténaire. La recharge s'effectue aux arrêts ou lors

8. www.pentadyne.com

9. www.chloridepower.com

10. www.beaconpower.com

11. www.ccm.nl



FIGURE 16. Volant d'inertie de la société Chloride

de la présence de la caténaire. L'énergie utile de ce système est de 4 kWh avec une puissance maximale de 330 kW. Le volant en fibre de carbone tourne dans une enceinte sous vide à une vitesse comprise entre 11 000 et 22 000 tr/min [21].

Les installations portuaires nécessitent des grues pour stocker ou charger des conteneurs de marchandises (figure 17). Flynn *et al.* [28] présentent une application dans laquelle un FES est ajouté à une telle grue. Il est composé de deux volants d'inertie et est présenté sur la figure 16. Un moteur électrique (300 kW) permet de monter ou descendre la charge. Un moteur diesel associé à un alternateur alimente via des convertisseurs de puissance le moteur électrique. Le FES est connecté directement sur le bus DC de l'onduleur, permettant ainsi de répondre aux transitoires engendrés par le déplacement du conteneur. Contrairement à un ascenseur, après avoir monté un conteneur, la grue est obligé de le descendre immédiatement. Ainsi les scénarios de fonctionnement sont plus faciles à déterminer. Par rapport à l'application sans FES, les gains en consommation de carburant et en émissions de particules sont respectivement de 20,9 % et 66,7 % d'après l'article.

1.2.3 Stratégies de contrôle

Compte-tenu de la complexité des systèmes électriques hybrides, une stratégie de contrôle est nécessaire afin de gérer le comportement du système complet. En effet, il doit alimenter la charge suivant ses besoins en respectant



FIGURE 17. Grue dans un port

les contraintes des sources (fluctuation de production, puissance maximale, etc.) et des éléments de stockage (état de charge, dynamique, etc.). Le contrôle s'effectue via l'électronique de puissance qui assure la gestion des flux entre les sources, les éléments de stockage et la charge. Afin d'assurer le bon fonctionnement des convertisseurs, ils sont bien souvent asservis en courant. Ainsi, il suffit de leur donner une consigne de courant pour gérer le transfert d'énergie de la source associée.

On peut scinder les stratégies de contrôle en deux groupes : celles basées sur des règles et celles basées sur une optimisation [66].

Les stratégies de contrôle basées sur des règles permettent de piloter un système en satisfaisant des lois préétablies. Ces-dernières sont généralement décrites par un diagramme ou une machine d'états. La logique floue permet également de contrôler un système suivant des règles, c'est une commande robuste, adaptable aux variations et facilement modifiable. Elle présente un haut niveau d'abstraction et consomme peu de ressources processeur. Cependant, ce type de stratégie est mis au point dans des conditions de fonctionnement prédéfinies et l'optimisation est réalisée individuellement pour chaque composant. Une gestion d'énergie de systèmes hybrides stationnaires est proposée par Hajizadeh et Golkar [30, 31]. Ils présentent une approche combinant logique floue et réseaux de neurones. La demande de la charge est satisfaite en respectant les contraintes des différents éléments du système. Dans l'article de Thounthong *et al.* [60], le contrôle d'un système hybride constitué de supercondensateurs et d'une pile à combustible est effectué avec une stratégie basée sur la régulation de la tension du bus DC. Chaque source alimente la charge en respectant leurs dynamiques respectives.

Les contrôleurs basés sur l'optimisation cherchent à minimiser une fonction de coût. Cette dernière est définie en fonction des paramètres du système et des performances souhaitées. Soit la loi de commande est élaborée pour des scénarios spécifiques en utilisant des données d'essais, soit l'optimisation

s'effectue en temps réel en cherchant à minimiser la fonction de coût en fonction des informations recueillies. Lin *et al.* [45] proposent une optimisation effectuée hors ligne pour un véhicule hybride. Ensuite un réseau de neurones utilise ces résultats en temps réel pour gérer l'énergie de la voiture.

1.3 CONCLUSION

Compte tenu de la situation énergétique mondiale, il devient primordial d'apprendre à consommer plus efficacement d'énergie. L'utilisation de sources d'énergies renouvelables nécessite le choix d'une architecture hybride appropriée, équipée d'un moyen de stockage de l'énergie. Une stratégie de gestion d'énergie adéquate permettra de satisfaire les besoins de la charge.

Nous avons également pu voir le potentiel d'économie d'énergie dans les ascenseurs européens. À terme cela permettrait d'économiser au moins 11 TWh soit 60 % de l'électricité consommée dans ce secteur. Afin de répondre à cette problématique, nous proposons maintenant le dimensionnement d'un système électrique hybride utilisé pour l'entraînement d'un ascenseur. Le choix a été fait d'avoir une structure relativement complète afin d'explorer le maximum de solutions à partir d'un même système. L'application et le transfert industriel nécessitera très certainement des simplifications.

PRÉSENTATION ET DIMENSIONNEMENT D'UN SYSTÈME ÉLECTRIQUE HYBRIDE : ASCENSEUR

2.1 INTRODUCTION

Le système expérimental développé dans le cadre de ces travaux de thèse est un ascenseur alimenté par différentes sources d'énergie électrique. C'est un système d'entraînement hybride permettant d'appliquer diverses stratégies de gestion d'énergie afin de solliciter les différentes sources selon leurs spécificités. De plus, le choix d'un tel système pour les expérimentations permet de mettre en évidence la récupération d'énergie. Les stratégies de contrôle mises au point pour l'ascenseur, peuvent être appliquées pour n'importe quel système hybride.

Nous allons maintenant présenter la structure retenue pour ce système ainsi que dimensionnement des composants le constituant [37, 38].

2.2 DESCRIPTION DU SYSTÈME ASCENSEUR

La figure 18 représente l'architecture du système ascenseur.

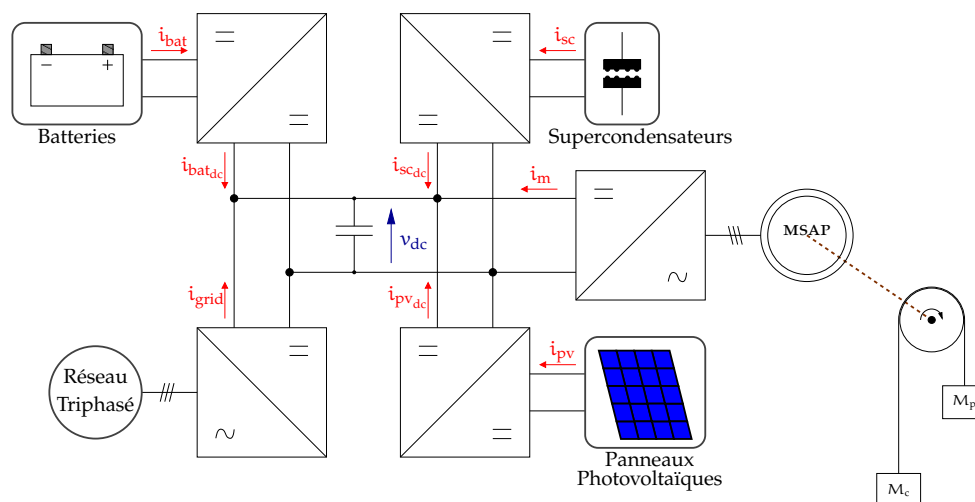


FIGURE 18. Schéma bloc du système ascenseur

Le système se compose de deux sources :

- un générateur photovoltaïque (PV) de 1 kWc (installation de 8 m²) sous une tension de 68,8 V au point de puissance typique (conditions stan-

dards¹⁾,

- un réseau triphasé avec une tension simple de 30 V.

Deux éléments permettent de stocker de l'énergie :

- un banc de batteries au plomb d'une capacité de 200 Ah sous 48 V,
- un banc de supercondensateurs (SC) d'une capacité de 14,5 F sous une tension nominale de 60 V.

Les batteries permettent un stockage de l'énergie sur une durée relativement longue, de l'ordre de plusieurs jours, voire plusieurs semaines. En revanche, les batteries au plomb supportent mal des variations rapides du courant qu'elles délivrent ou absorbent. Ainsi, les supercondensateurs permettent ici d'absorber les variations rapides de courant afin de diminuer les contraintes sur les batteries.

Tous ces éléments sont connectés à un bus DC d'une tension nominale de 100 V. Dans ce bus, les condensateurs filtrent les fluctuations de puissance provenant des convertisseurs statiques.

La figure 19 présente un schéma plus détaillé faisant apparaître la structure des convertisseurs statiques utilisés.

Le convertisseur relié aux PV est un convertisseur élévateur (boost) qui permet d'élever la tension des panneaux solaires à la tension du bus DC. Ce convertisseur permet également d'obtenir le maximum de puissance du panneau grâce à l'utilisation d'un algorithme de commande MPPT² (voir paragraphe 3.4.4).

La batterie est reliée au bus à travers un convertisseur réversible en courant. Il contrôle l'intensité du courant délivré ou consommé par la batterie tout en assurant une adaptation de la tension entre la batterie et le bus DC. Pour les mêmes raisons, le convertisseur reliant les SC au bus DC est également réversible en courant. La principale différence est la variation de tension du côté des SC qui évolue entre 30 V et 60 V selon le niveau de charge des SC.

Un onduleur triphasé assure l'interfaçage du réseau avec le bus DC. Il est ainsi possible de prélever de l'énergie sur le réseau ou d'en injecter lorsque, par exemple, la production photovoltaïque est plus importante que la consommation de la charge.

Enfin, un moteur synchrone triphasé à aimants permanents entraîne directement (sans réducteur) la charge mécanique, il est alimenté à travers un onduleur.

1. tests effectués avec une température de cellule de 25 °C et un ensoleillement de 1 000 W/m²

2. Maximum Power Point Tracking

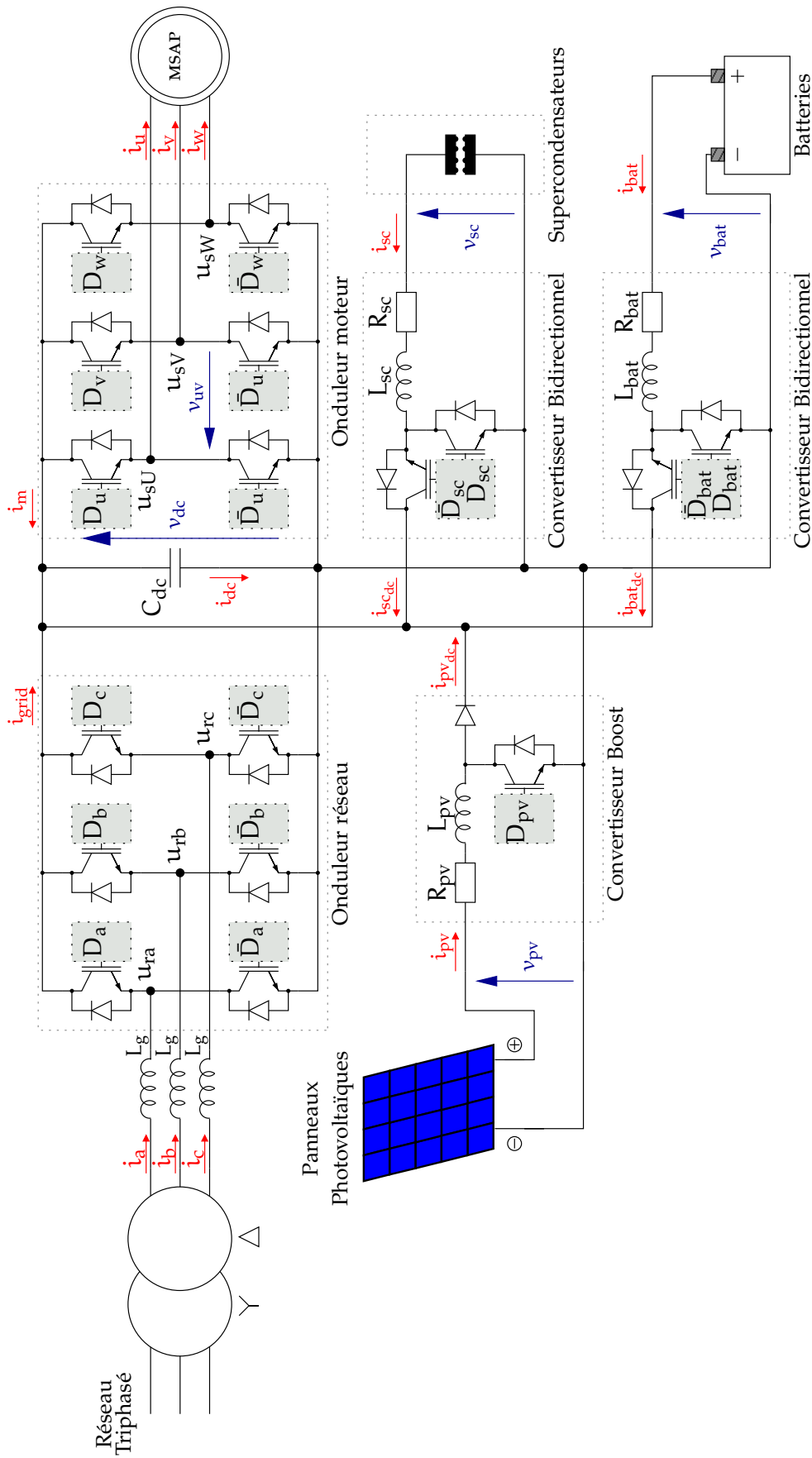


FIGURE 19. Schéma électrique détaillé du système ascenseur

2.3 DIMENSIONNEMENT ET CHOIX DES ÉLÉMENTS

2.3.1 Cahier des charges

Le châssis du système ascenseur (figure 20) est construit avec des profilés en aluminium. Ces profilés spécifiques permettent d'obtenir une grande flexibilité de montage en proposant des solutions d'interconnexion modulaires et robustes.



FIGURE 20. Structure mécanique du système ascenseur

Le cahier des charges du tableau 12 est inspiré des spécifications d'ascen-

seurs de constructeurs tels que Otis³ et ThyssenKrupp⁴ (secteur résidentiel).

Masse maximale de la charge (M_c)	200 kg
Vitesse de la cage (V_c)	1,6 m/s
Accélération de la cage (a_c)	1 m/s ²
Masses de la charge et du contrepoids	ajustables (bidons d'eau)
Rayon du pignon (r)	25,9 mm

TABEAU 12. Cahier des charges du système ascenseur

2.3.2 Système de transmission de l'ascenseur

Le système ascenseur mesure 6 m de hauteur et 1 m de côtés. Il est constitué d'une cage (de masse M_c) et d'un contrepoids (de masse M_p) (figure 21). La transmission s'effectue grâce à une chaîne fixée sur la cage et le contrepoids, la liaison entre l'arbre moteur et la chaîne est réalisée via une roue dentée.

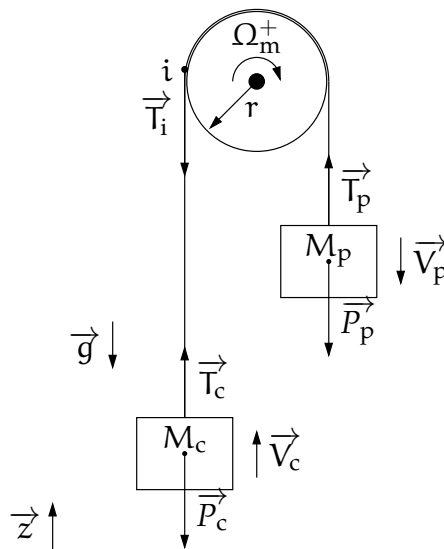


FIGURE 21. Schéma simplifié du système de masses de l'ascenseur

L'utilisation d'un contrepoids est utile afin de limiter la force, donc la puissance mécanique (et par conséquent la puissance électrique), pour monter la charge. En effet si aucun contrepoids n'était utilisé, il faudrait lever la masse

3. www.otis.com

4. www.thyssenkrupp-ascenseurs.fr

M_c alors qu'avec un contrepoids, la masse à lever « vue » par le moteur sera $M_c - M_p$ en régime permanent. Il est évident que le cas le plus favorable est pour une masse du contrepoids égale à la moitié de la masse de la charge : la masse à lever et à descendre sera toujours égale à la moitié de la masse de la charge ce qui divise la puissance par deux en régime permanent. L'inconvénient est que l'inertie du système augmente.

Dans ce qui suit, on négligera la masse de la chaîne, les frottements de la transmission ainsi que l'inertie du pignon (cette inertie pourrait, par la suite, être ajoutée à celle du rotor de la machine synchrone).

Bilan des forces sur la charge

Le bilan des forces sur la charge est le suivant :

$$\vec{T}_c + \vec{P}_c = M_c \frac{d\vec{V}_c}{dt} \quad (2.1)$$

Il vient donc

$$\vec{T}_c = M_c \frac{d\vec{V}_c}{dt} - M_c \vec{g} \quad (2.2)$$

$$T_c \vec{z} = M_c \frac{dV_c}{dt} \vec{z} + M_c g \vec{z} \quad (2.3)$$

$$T_c \vec{z} = M_c \left(\frac{dV_c}{dt} + g \right) \vec{z} \quad (2.4)$$

Bilan des forces sur le contrepoids

Le bilan des forces sur le contrepoids est le suivant :

$$\vec{T}_p + \vec{P}_p = M_p \frac{d\vec{V}_p}{dt} \quad (2.5)$$

Il vient donc

$$\vec{T}_p = M_p \frac{d\vec{V}_p}{dt} - M_p \vec{g} \quad (2.6)$$

Or d'après la figure 21,

$$\vec{V}_p = -\vec{V}_c \quad (2.7)$$

Donc,

$$\vec{T}_p = -M_p \frac{d\vec{V}_c}{dt} - M_p \vec{g} \quad (2.8)$$

$$T_p \vec{z} = -M_p \frac{dV_c}{dt} \vec{z} + M_p g \vec{z} \quad (2.9)$$

$$T_p \vec{z} = M_p \left(g - \frac{dV_c}{dt} \right) \vec{z} \quad (2.10)$$

Bilan des forces sur le pignon

Le bilan des forces sur le pignon reportées au point i est le suivant :

$$\vec{T}_i = \vec{T}_p - \vec{T}_c \quad (2.11)$$

$$-\vec{T}_i \vec{z} = (T_p - T_c) \vec{z} \quad (2.12)$$

$$T_i \vec{z} = (T_c - T_p) \vec{z} \quad (2.13)$$

On en déduit donc le couple résistant Γ_{res} dû aux masses :

$$\Gamma_{\text{res}} = (T_c - T_p) \cdot r \quad (2.14)$$

$$= \left[M_c \left(\frac{dV_c}{dt} + g \right) - M_p \left(g - \frac{dV_c}{dt} \right) \right] \cdot r \quad (2.15)$$

$$= (M_c - M_p) g r + (M_c + M_p) \frac{dV_c}{dt} r \quad (2.16)$$

Or $V_c = \Omega_m \cdot r$

Il vient donc,

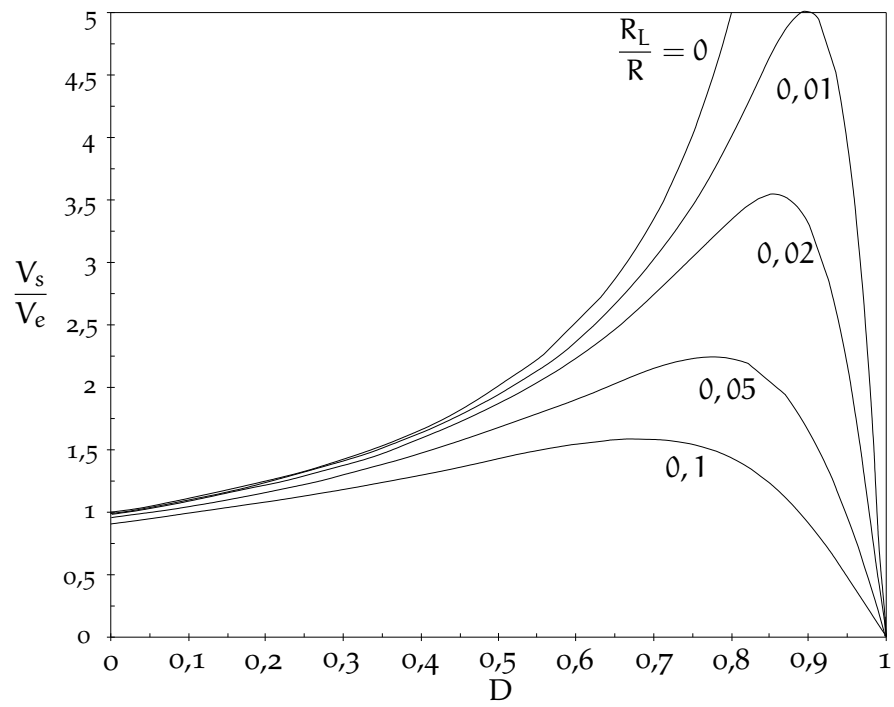
$$\Gamma_{\text{res}} = (M_c - M_p) g r + (M_c + M_p) r^2 \frac{d\Omega_m}{dt} \quad (2.17)$$

Dans cette expression, on distingue bien la masse à lever qui vaut $M_c - M_p$ et l'inertie $(M_c + M_p) r^2$ qui s'oppose à la variation de vitesse.

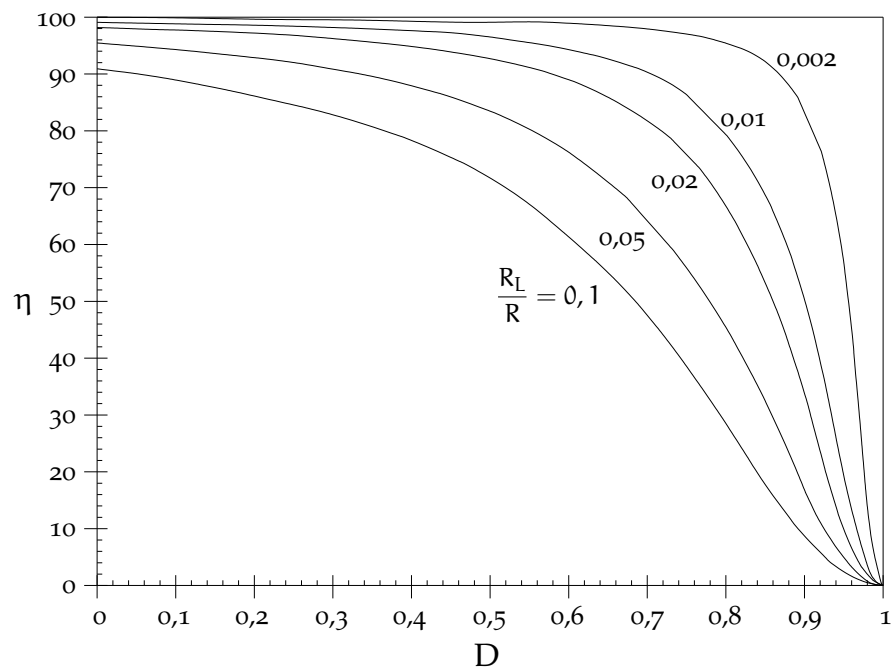
Le couple résistant sur le moteur dû aux masses sera donc l'expression donnée par l'équation (2.17).

2.3.3 Tension du bus DC

Les différentes sources du système sont interconnectées par l'intermédiaire d'un bus DC dont la tension (v_{dc}) est fixée à 100 V. Ce choix résulte d'un compromis entre le rapport de transformation des convertisseurs continu/continu (DC/DC) et du nombre d'éléments des packs de batteries et supercondensateurs. En effet, un convertisseur DC/DC sans transformateur haute fréquence accepte des rapports d'élévation de 3 à 4 pour fonctionner dans de bonnes conditions. Théoriquement ce rapport d'élévation serait infini, mais en réalité ce gain est limité par la résistance série des composants [23, 27]. La figure 22(a) illustre l'influence de la résistance série de l'inductance sur un hacheur parallèle (boost). V_e et V_s sont respectivement les tensions d'entrée et de sortie du convertisseur, R_L est la résistance série et R la résistance de charge. On note D le rapport cyclique. On constate donc que le rapport d'élévation est limité par R_L/R . De plus d'après la figure 22(b), le rendement dépend également de la résistance série R_L et il se dégrade lorsque D est proche de 1 (seule la résistance série de l'inductance est prise en compte dans cette approche). Donc, afin d'éviter l'utilisation d'un transformateur et d'utiliser le convertisseur dans de bonnes conditions, une faible tension du bus DC est choisie.



(a) Rapport d'élévation



(b) Rendement

FIGURE 22. Caractéristiques d'un convertisseur boost

Les condensateurs d'une capacité totale (C_{dc}) de 39 mF permettent de lisser la tension du bus DC (figure 23). Les condensateurs étant vendus montés sur un châssis avec les bras de pont, cette capacité est surdimensionnée.

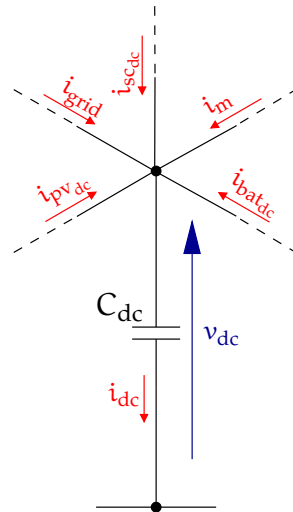


FIGURE 23. Condensateurs du bus DC

2.3.4 Moteur synchrone et onduleur associé

L'entraînement de l'ascenseur s'effectue directement sur l'arbre du moteur au moyen d'une transmission par chaîne et de roues dentées. D'après l'équation (2.17), le couple moteur nécessaire est donné par l'équation (2.18).

$$\Gamma_m = (M_c - M_p) g r + (M_c + M_p) r^2 \frac{d\Omega_m}{dt} \approx M_c \cdot g \cdot r \approx 50,8 \text{ Nm} \quad (2.18)$$

On se place dans le cas le plus défavorable, c'est-à-dire lorsque la charge est maximale et qu'aucun contrepoids n'est utilisé. De plus, on ne tient pas compte de la dynamique du système compte-tenu de la faible accélération souhaitée.

Le moteur choisi est une machine synchrone à aimants permanents (MSAP) dont les caractéristiques sont présentées dans le tableau 13.

Le tableau 14 résume les contraintes de vitesse et d'accélération demandées au moteur. La machine a été rebobinée afin de fonctionner avec un bus d'alimentation de 100 V.

L'utilisation intermittente de l'ascenseur permet d'effectuer un choix de machine dont les caractéristiques en régime permanent reste légèrement inférieures aux contraintes sur le système. De plus, le dimensionnement a été effectué en considérant le cas le plus défavorable (masse de la cage maximale sans contrepoids).

Puissance (P_{msap})	3 780 W
Couple permanent (Γ_m)	36 Nm ($i_u = 39,3$ A)
Couple maximal à froid	119 Nm ($i_u = 146$ A)
Couple maximal à 770 tr/min	48 Nm ($i_u = 47,1$ A)
Vitesse de rotation maximale	890 tr/min
Inertie du rotor et de l'arbre (J)	$7,43 \cdot 10^{-3}$ kg m ²
Nombre de pôles	6 paires de pôles
Type d'aimants	Terres rares en surface

TABLEAU 13. Caractéristiques de la machine synchrone à aimants permanents

	Cage	Moteur
Vitesse	$V_c = 1,6$ m/s	$\Omega_m = 61,7$ rad/s = 590 tr/min
Accélération	$a_c = 1$ m/s ²	$a_m = 38,6$ rad/s ²

TABLEAU 14. Vitesses et accélérations de l'ascenseur

La figure 24 montre une photographie du rotor et du stator du moteur avant assemblage. Le montage du moteur sur l'arbre est illustré par la figure 25. On peut noter qu'un frein électromagnétique est présent sur l'arbre afin de maintenir la charge en position lors de l'arrêt. Il permet également d'assurer le blocage de la charge en cas de dysfonctionnement.

Le convertisseur choisi est un onduleur triphasé (figure 26) qui permet de piloter la machine. Il est constitué de trois bras de pont d'IGBT de 1 200 V et 150 A. La fréquence de découpage (f_{PWM}) est de 20 kHz.

2.3.5 Supercondensateurs et convertisseur associé

Pour notre application, nous avons choisi des packs de supercondensateurs équipés d'un système d'équilibrage actif. En effet, ces composants ont une tension de cellule unitaire de 2,5 V maximum. Il est donc impératif qu'aucune cellule du pack de supercondensateur ne dépasse cette limite. Un système d'équilibrage permet donc d'équilibrer les tensions de cellules entre elles. En pratique, il s'agit d'un circuit électronique placé en parallèle de la supercapacité et qui dévie le courant sur la cellule voisine si la tension maximale est atteinte. Les packs de supercondensateurs disponibles au laboratoire possèdent les caractéristiques suivantes :

- Capacité : $C_{sc_{el}} = 58$ F (6 supercondensateurs de $C_{sc_u} = 348$ F en série)

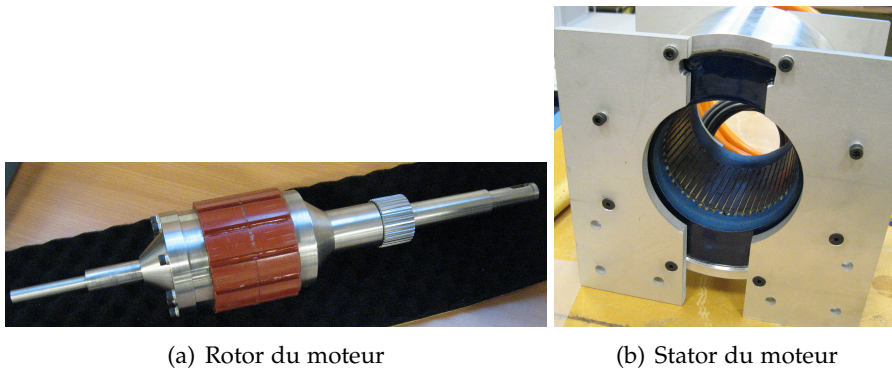


FIGURE 24. Moteur synchrone à aimants permanents

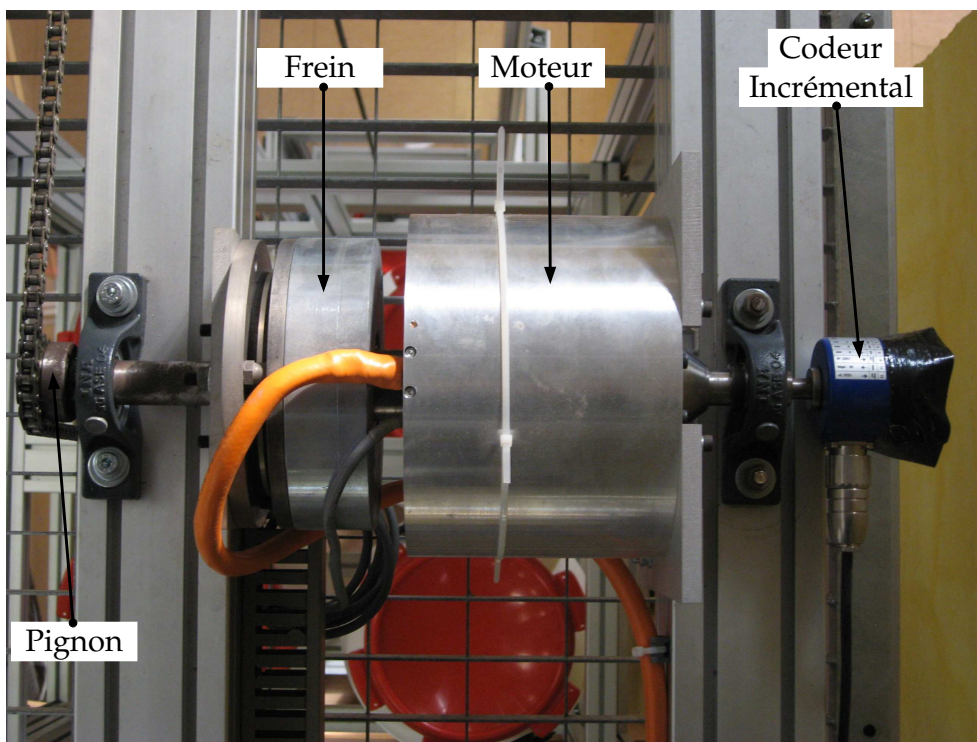


FIGURE 25. Assemblage du moteur et du frein sur l'arbre (vue de dessus)

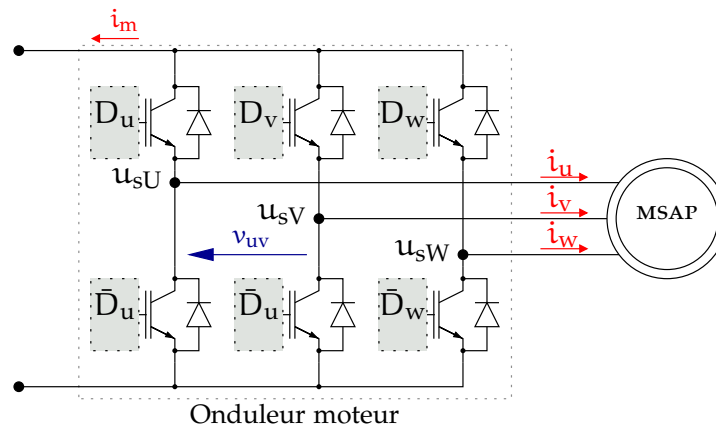


FIGURE 26. Onduleur de la machine synchrone à aimants permanents

- Tension maximale : $u_{sc_{el}} = 15 \text{ V}$ ($u_{sc_{cu}} = 2,5 \text{ V}$ par supercondensateur)
- Résistance série : $180 \text{ m}\Omega$
- Dimensions : $216 \times 69 \times 38 \text{ mm}$
- Poids : 566 g
- Équilibrage dynamique intégré

Ces éléments ont été dimensionnés en énergie. Nous avons choisi comme hypothèse de calcul le fait de pouvoir récupérer toute l'énergie potentielle (W_{cage}) emmagasinée par une cage chargée avec $M_c = 200 \text{ kg}$ et sans contre-poids à une hauteur $h = 6 \text{ m}$ (cas le plus favorable).

Nous avons alors :

$$W_{\text{cage}} = M_c \cdot g \cdot h \approx 11\,772 \text{ J} \quad (2.19)$$

D'une part, il est important de déterminer le nombre de supercondensateurs que nous devons utiliser. D'autre part, il ne faut pas perdre de vue que les supercondensateurs seront connectés au bus continu par l'intermédiaire d'un hacheur réversible en courant. En général, le rendement de ce type de convertisseur de puissance baisse lorsque le rapport d'élévation de tension est élevé. Il convient en général de ne pas dépasser un facteur d'élévation de 3 à 4 pour conserver des rendements corrects (voir paragraphe 2.3.3). Cela signifie que nous ne pouvons pas exploiter toute l'énergie disponible dans le supercondensateur puisqu'on ne va pas décharger le composant entièrement [7].

2.3.5.1 Dimensionnement d'un banc de supercondensateurs

La première étape du dimensionnement d'un banc de supercondensateurs est d'identifier quels sont les besoins en *énergie* et en *puissance*. Ces besoins définiront le nombre de supercondensateurs utiles à l'application.

Cependant, les besoins en énergie et les besoins en puissance ne répondent pas forcément aux mêmes contraintes [8] :

- le *profil énergétique* du système donnera directement la quantité d'énergie que les supercondensateurs auront à fournir durant la décharge et l'énergie à fournir durant la charge.
- le *profil de puissance* définit les contraintes du banc de supercondensateurs. En effet, les supercondensateurs ont une densité de puissance limitée et ce paramètre doit être pris en compte. Si la puissance du système n'est pas compatible avec la densité de puissance et le nombre de supercondensateurs (déterminés par le profil énergétique), ce dernier devra être augmenté.

Si le banc de supercondensateurs est dimensionné en ne tenant compte que des besoins énergétiques, et en considérant des condensateurs idéaux, les équations définissant les propriétés des supercondensateurs sont :

$$i_{sc_u} = C_{sc_u} \frac{du_{sc_u}}{dt} \quad (2.20)$$

$$W_{sc_u} = \frac{1}{2} C_{sc_u} u_{sc_u}^2 \quad (2.21)$$

où i_{sc_u} est le courant d'un supercondensateur, u_{sc_u} la tension aux bornes d'un supercondensateur, C_{sc_u} sa capacité et W_{sc_u} son énergie *stockée*.

Deux contraintes sont à prendre en considération :

1. la tension aux bornes du supercondensateur ne doit pas dépasser une valeur maximale U_M , qui vaut typiquement 2,5 V, afin de ne pas détériorer ou limiter la durée de vie du composant ;
2. toute l'énergie stockée W_{sc_u} n'est pas utilisable. En effet, si toute l'énergie était utilisée, cela reviendrait à faire diminuer la tension aux bornes du composant de U_M à 0 V. Plus la tension aux bornes du supercondensateur diminue, plus le courant délivré augmente et à zéro volt, le courant serait donc infini. Une tension minimale U_m doit donc être déterminée et par conséquent toute l'énergie stockée ne sera pas utilisée.

À partir de ces deux contraintes, on définit un paramètre d (pourcentage) qui est le rapport entre les tensions minimale et maximale :

$$d = 100 \times \frac{U_m}{U_M} \quad (2.22)$$

où U_m est la tension minimale du supercondensateur (en fin de décharge) et U_M la tension maximale du supercondensateur (en fin de charge).

L'énergie utilisable $W_{sc_{u_{el}}}$ pour un supercondensateur sera donc :

$$W_{sc_u} = \frac{1}{2} C_{sc_u} U_M^2 - \frac{1}{2} C_{sc_u} U_m^2 = \frac{1}{2} C_{sc_u} U_M^2 \cdot \left(1 - \left(\frac{d}{100} \right)^2 \right) \quad (2.23)$$

La figure 27 représente la variation de l'énergie utilisable en fonction de la variation de d . En pratique, la valeur de d est fixée à 50 % ; cela permet de

limiter les contraintes sur le convertisseur de puissance tout en exploitant 75 % de l'énergie disponible dans le supercondensateur.

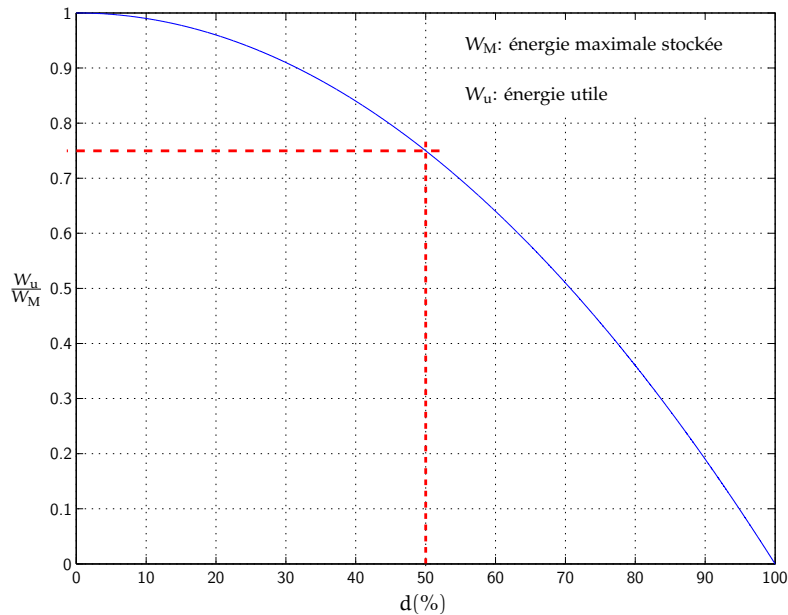


FIGURE 27. Variation de l'énergie disponible dans un supercondensateur en fonction de d

Pour un banc de supercondensateurs contenant n composants, l'énergie disponible W_{bu} sera donc

$$W_{bu} = n \cdot W_{scu} \quad (2.24)$$

Le nombre de supercondensateurs est donc donné en utilisant les équations (2.23) et (2.24) par :

$$n = \frac{2 \cdot W_{bu}}{C_{scu} U_M^2 \cdot \left(1 - \left(\frac{d}{100}\right)^2\right)} \quad (2.25)$$

On détermine le nombre n de supercondensateurs nécessaires en faisant l'hypothèse que toute l'énergie potentielle de l'ascenseur sera récupérée avec $d = 50\%$. En utilisant la relation (2.25), nous obtenons :

$$n = \frac{2 \cdot 11772}{348 \cdot 2,5^2 \left[1 - \left(\frac{50}{100}\right)^2\right]} \approx 14,4 \quad (2.26)$$

Avec cette valeur de n , ceci implique d'utiliser au minimum 15 supercondensateurs, ce qui correspond à 3 packs de supercondensateurs montés en série. La plage de tension de l'ensemble serait comprise entre 22,5 V et 45 V. Sachant que le bus continu est à 100 V, nous préférons ajouter un pack

supplémentaire afin que le facteur d'élevation du hacheur reste correct [23]. Ainsi le banc de supercondensateurs est constitué de 4 packs (figure 28) et possède une capacité totale (C_{sc}) de 14,5 F sous une tension nominale de 60 V, soit une énergie disponible $W_{bu} = 19\,575$ J. La tension du banc évolue entre 30 V et 60 V.



FIGURE 28. Supercondensateurs

2.3.5.2 Convertisseur de puissance associé aux supercondensateurs

La structure utilisée pour le convertisseur de puissance associé aux supercondensateurs est un hacheur réversible en courant. La figure 29 représente le schéma électrique du convertisseur.

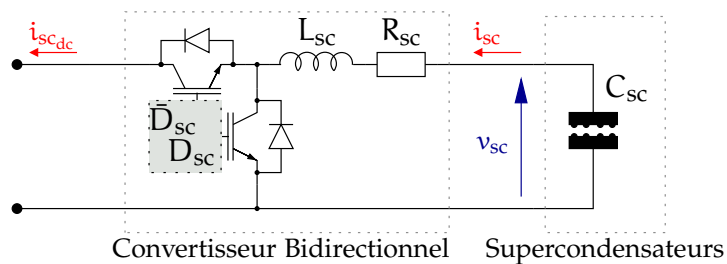


FIGURE 29. Convertisseur associé aux supercondensateurs

La fréquence de découpage (f_{PWM}) des convertisseurs statiques est fixée à 20 kHz. Cette fréquence résulte d'un compromis entre le dimensionnement des inductances et les caractéristiques des transistors de puissance.

L'inductance est dimensionnée de manière à obtenir une ondulation de courant ($\Delta_{i_{sc}}$) de 5 A (représente 3,3 % du courant maximum) [27]. Ce choix permet d'assurer une taille raisonnable pour l'inductance et les condensateurs du bus DC. Le rapport cyclique pilotant les IGBT du bras de pont est noté D_{sc} .

$$L_{sc} = \frac{D_{sc} v_{sc}}{\Delta_{i_{sc}} f_{PWM}} = \frac{0,4 \times 60}{5 \times 20\,000} \approx 240 \mu\text{H} \quad (2.27)$$

L'inductance utilisée pour les expérimentations a une valeur de 250 μH et possède une résistance série (R_{sc}) de 26 m Ω . Les simulations ont montré que les courants qui transiteront dans ce convertisseur ne dépasseront jamais les 150 A. Ce convertisseur est donc réalisé avec un bras de pont d'IGBT de 1 200 V et 300 A.

2.3.6 Panneaux photovoltaïques et convertisseur associé

Afin de limiter l'utilisation du réseau électrique, des panneaux solaires photovoltaïques alimentent le système ascenseur. Compte-tenu de la puissance de la machine synchrone et du profil de charge, la puissance photovoltaïque installée représente environ 1/4 de la puissance maximale de la machine. En effet, l'utilisation de l'ascenseur est intermittente et sa consommation dépend de la charge. Cette énergie sera stockée dans des batteries qui alimenteront l'ascenseur.

2.3.6.1 Choix des panneaux photovoltaïques

Les modules photovoltaïques choisis pour cette source ont les caractéristiques suivantes :

- Puissance typique : 165 W
- Tension à la puissance typique : 34,4 V
- Intensité à la puissance typique : 4,8 A
- Intensité de court-circuit : 5,1 A
- Tension en circuit ouvert : 43,2 V

La figure 30 représente la caractéristique $i = f(v)$ d'un module photovoltaïque utilisé (données constructeur). Les six modules (figure 31) sont associés par ensemble de deux panneaux en série, ces trois ensembles sont connectés en parallèle. La source ainsi constituée possède une puissance typique totale (P_{pv}) de 990 W et une tension v_{pv} à cette puissance de 68,8 V.

2.3.6.2 Convertisseur de puissance associé aux panneaux photovoltaïques

Le schéma électrique de la figure 32 représente le convertisseur de puissance permettant de faire travailler les panneaux photovoltaïques à leur puissance maximale (contrôle effectué avec un algorithme MPPT).

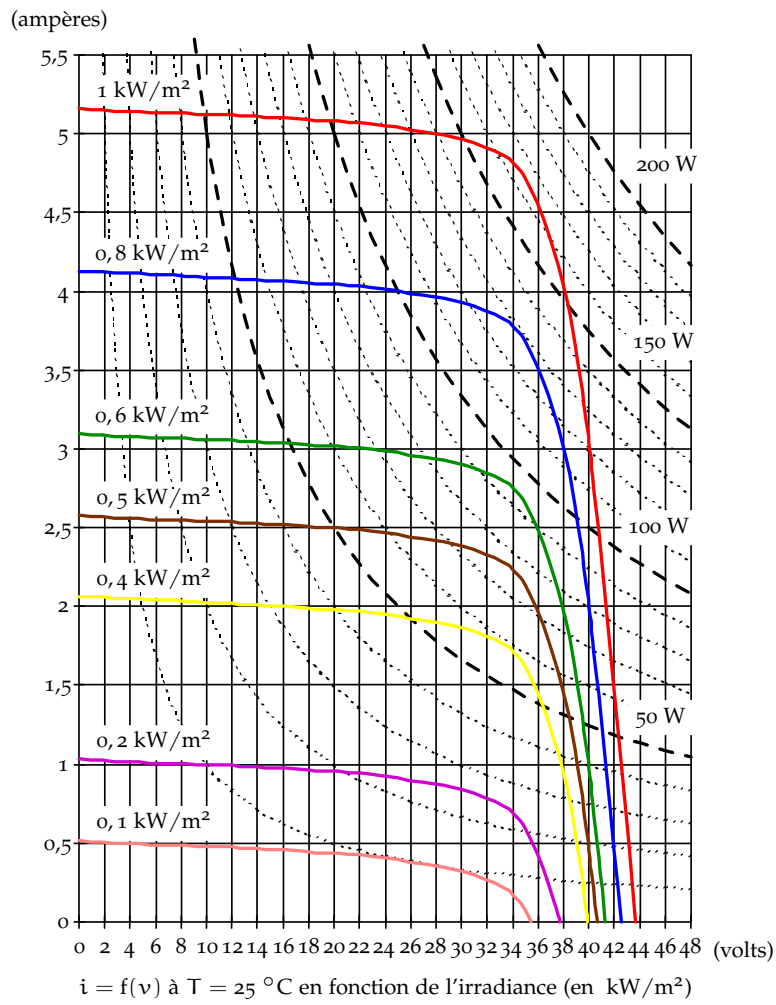


FIGURE 30. Caractéristique d'un module photovoltaïque



FIGURE 31. Modules photovoltaïques

L'inductance est dimensionnée de manière à obtenir une ondulation de courant ($\Delta_{i_{pv}}$) de 1 A (représente 6,5 % du courant maximum). Le rapport cyclique pilotant le transistor est noté D_{pv} .

$$L_{pv} = \frac{D_{pv} v_{pv}}{\Delta_{i_{pv}} f_{PWM}} = \frac{0,31 \times 68,8}{1 \times 20\,000} \approx 1,07 \text{ mH} \quad (2.28)$$

L'inductance utilisée pour les expérimentations est de 1 mH et possède une résistance série (R_{pv}) de 35 m Ω .

Le courant issu de l'assemblage des panneaux solaires restera toujours inférieur au courant de court-circuit (i_{ccpv}) de l'ensemble qui est de 15,3 A. Le convertisseur est constitué d'un transistor MOSFET et d'une diode.

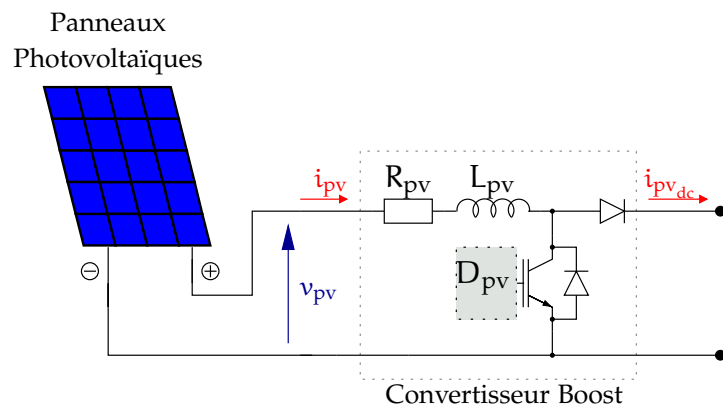


FIGURE 32. Convertisseur associé aux panneaux photovoltaïque

2.3.7 Batteries et convertisseur associé

Des batteries au plomb ont été retenues compte-tenu de leur faible coût par rapport aux autres technologies. Notre application étant stationnaire, leur masse importante ne pose pas de problème.

2.3.7.1 Dimensionnement des batteries

La figure 33 présente la courbe d'ensoleillement obtenue pendant une journée durant le mois d'août. La mesure a été réalisée avec un capteur d'ensoleillement (orientés au sud et incliné de 35°) qui effectue des relevés toutes les heures à Genève⁵. En intégrant ces données, on obtient l'énergie solaire reçue par unité de surface durant une journée qui est de $7,84 \text{ kWh/m}^2$. Les cellules actives des panneaux représentent une surface de $6,77 \text{ m}^2$ et le rendement des modules photovoltaïques associés au convertisseur de puissance est de $12,6\%$ (le rendement du stockage dans la batterie n'est pas pris en compte). Dans ces conditions, l'énergie électrique produite est de $6,69 \text{ kWh}$ par jour durant la saison estivale [39, 41].

Afin d'assurer une autonomie au système ascenseur, les batteries sont choisies de manière à stocker l'énergie produite par les panneaux photovoltaïques durant une journée. Le dimensionnement est donc basé sur une production journalière de $6,69 \text{ kWh}$.

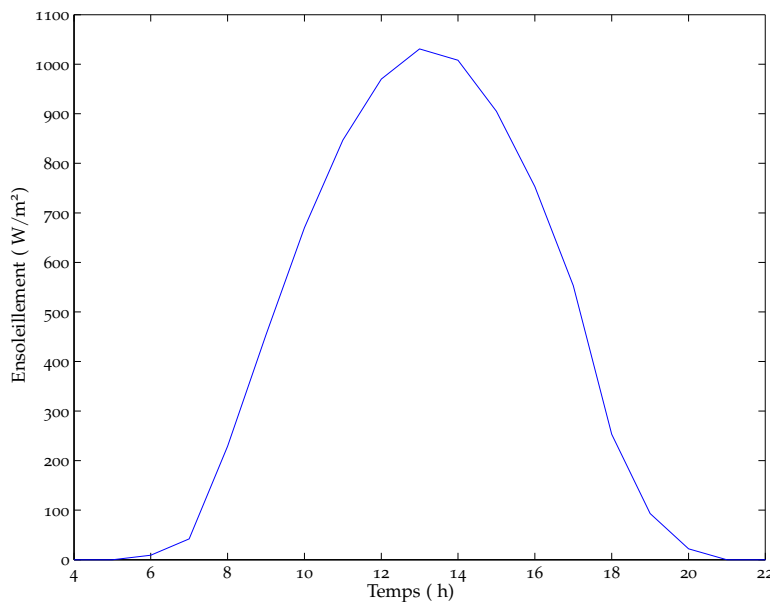


FIGURE 33. Ensoleillement

Un convertisseur statique assure l'interface entre les batteries et le bus DC.

5. <http://www.unige.ch/cuepe/html/meteo/>

Il est donc nécessaire comme pour les supercondensateurs, de s'assurer que le rapport d'élévation reste correct. Ainsi, quatre batteries sont connectées en série afin d'obtenir une tension de 48 V. Les batteries doivent donc avoir une capacité (Q_{bat}) minimale de 139 Ah afin de stocker une journée de production.

Finalement quatre batteries de 12 V d'une capacité de 200 Ah sont utilisées (figure 34).

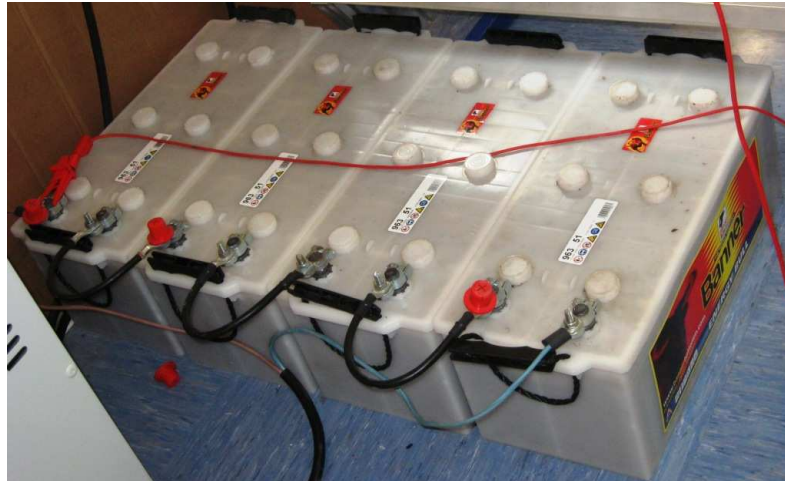


FIGURE 34. Batteries

2.3.7.2 Convertisseur de puissance associé aux batteries

Un convertisseur de puissance réversible est utilisé pour connecter les batteries au bus DC, son schéma est donné sur la figure 35.

L'inductance est dimensionnée de manière à obtenir une ondulation de courant (Δi_{bat}) de 5 A (représente 6,3 % du courant maximum). Le rapport cyclique pilotant les IGBT du bras de pont est noté D_{bat} .

$$L_{\text{bat}} = \frac{D_{\text{bat}} v_{\text{bat}}}{\Delta i_{\text{bat}} f_{\text{PWM}}} = \frac{0,52 \times 48}{5 \times 20000} \approx 250 \mu\text{H} \quad (2.29)$$

L'inductance utilisée pour les expérimentations est de 250 μH et possède une résistance série (R_{sc}) de 15 m Ω . Les simulations ont montré que les courants qui transiteront dans ce convertisseur ne dépasseront jamais 80 A. Le convertisseur est donc réalisé avec un bras de pont d'IGBT de 1 200 V et 150 A.

2.3.8 Onduleur réseau

Dû à la faible tension du bus DC et au comportement éleveur d'un onduleur, la tension du réseau électrique est abaissée à l'aide d'un transformateur.

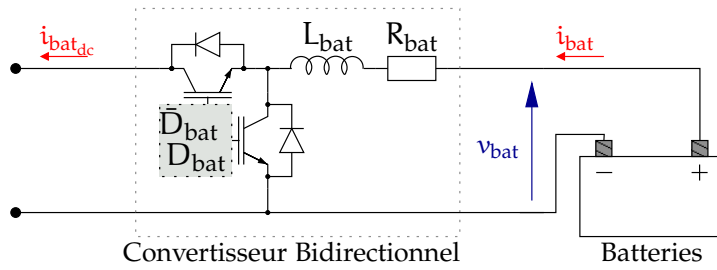


FIGURE 35. Convertisseur associé aux batteries

L'onduleur fonctionne avec des tensions triphasées simples (v_a, v_b, v_c) d'une valeur efficace de 30 V (figure 36).

La valeur de l'inductance de ligne (L_g) résulte d'un compromis entre la chute de tension à la fréquence du réseau et l'ondulation du courant absorbé par l'onduleur à la fréquence de découpage. Sa valeur peut-être déterminée avec l'équation (2.30) [48]. Ainsi l'inductance choisie vaut 2 mH.

$$L_g < \frac{\sqrt{\frac{v_{dc}^2}{3} - (\sqrt{2} \cdot v_a)^2}}{\omega \cdot i_d} \approx 5,1 \text{ mH} \tag{2.30}$$

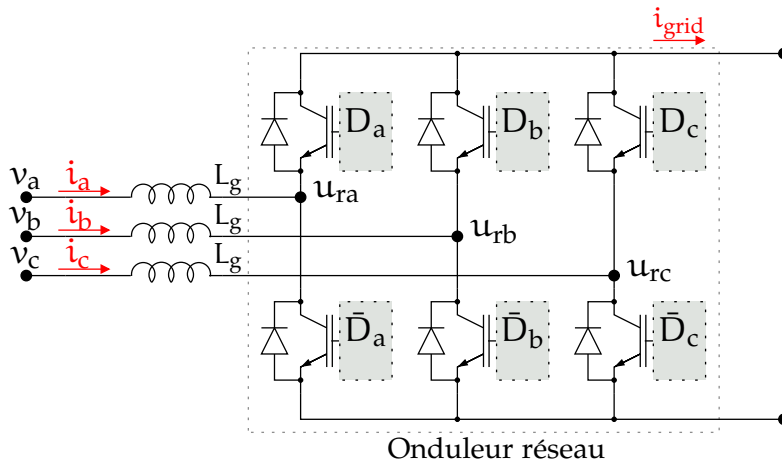


FIGURE 36. Onduleur réseau

Le prototypage rapide est un système informatique qui permet de développer des logiciels pour calculateurs embarqués ou des éléments de commande

de systèmes mécatroniques. L'avantage majeur est de pouvoir simuler des lois de contrôle/commande et de pouvoir les transposer immédiatement dans le système réel à contrôler. Actuellement, la majeure partie des industriels impliqués dans le transport terrestre et aérien (PSA, Renault, BMW, VAG, Airbus, ...) utilise ces outils.

Le contrôle de notre système a été réalisé à l'aide de l'outil de prototypage rapide dSPACE. L'avantage de l'outil dSPACE est d'utiliser le support Matlab® Simulink® pour concevoir le système et d'utiliser l'outil RTI (Real Time Interface) afin d'exporter l'application sur un système de contrôle/commande à base de microprocesseur temps réel (PowerPC) et DSP. Cette carte est connectée sur le port PCI d'un ordinateur personnel (PC) et un boîtier déporté permet d'accéder aux entrées et sorties. La supervision, le diagnostic et la modification de paramètres se font à l'aide d'un logiciel (ControlDesk) qui permet de créer une interface graphique sur un PC pour l'utilisateur.

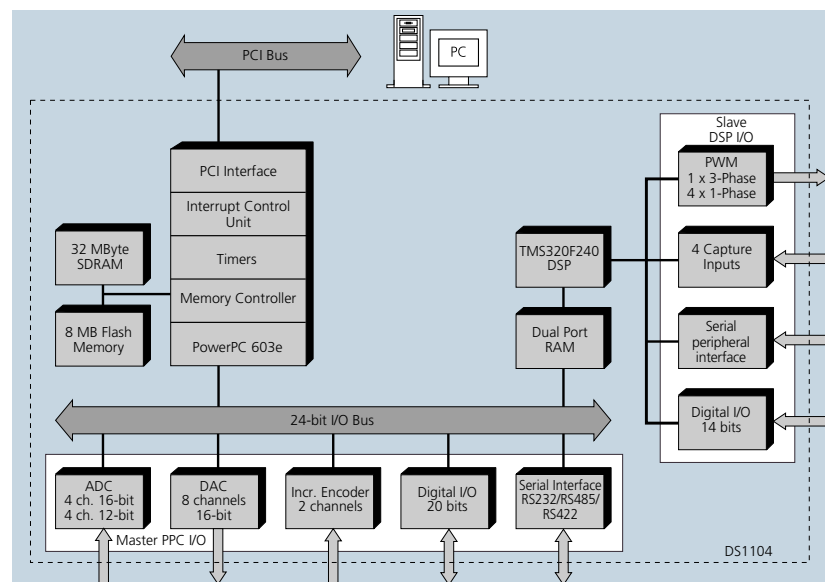


FIGURE 37. Architecture de la carte de contrôle dSPACE DS1104

L'outil de prototypage rapide utilisé dans notre application est le système DS1104. Son architecture interne est présentée sur la figure 37. Ses principales caractéristiques sont les suivantes :

- Processeur Power PC (PPC) cadencé à 250 MHz :
 - 32 Mo de SDRAM pour le programme ;
 - 4 entrées analogiques multiplexées 16 bits ± 10 V - 2 μ s ;
 - 4 entrées analogiques parallèles 12 bits ± 10 V - 800 ns ;
 - 8 sorties analogiques 16 bits ± 10 V - 10 μ s ;
 - 20 entrées/sorties TTL ;
 - 2 entrées codeur incrémental 24 bits ;
 - 1 interface série ;

- DSP esclave cadencé à 20 MHz :
 - 10 sorties PWM (4 simples et 1 sortie triphasée) ;
 - 1 port SPI ;
 - 4 entrées de capture.

Comme le nombre d'entrée-sorties des cartes dSPACE est limité, deux cartes de prototypage rapide du même type sont utilisées. Afin d'échanger des données, les deux cartes dSPACE sont reliées entre elles par une liaison série RS232, elles sont nommées dSPACE1 et dSPACE2.

Les entrées et sorties gérées par la carte dSPACE1 sont indiquées dans le tableau 15.

ENTRÉE MESURÉES	
Courant des PV	$i_{pv_{dc}}$
Courant des batteries	i_{bat}
Tension et courant des SC	v_{sc} et i_{sc}
Courants de la machine synchrone	i_u et i_v
Tension du bus DC	v_{dc}
Position absolue de la cage (mécanisme à câble)	z_c
Position du rotor (codeur incrémental)	θ_r
Diverses entrées numériques	
SORTIES	
Convertisseur associé aux batteries	D_{bat}
Convertisseur associé aux supercondensateurs	D_{sc}
Convertisseur associé aux PV	D_{pv}
Onduleur de le machine synchrone	D_u, D_v et D_w
Diverses sorties numériques	

TABLEAU 15. Entrées et sorties de la carte dSPACE1

Les entrées et sorties gérées par la carte dSPACE2 sont indiquées dans le tableau 16.

Basée sur cette structure, la majeure partie du programme de contrôle est implantée dans la carte dSPACE1. En effet, dSPACE2 gère uniquement le contrôle de l'onduleur et les communications par la liaison série.

ENTRÉE MESURÉES	
Tension des batteries	v_{bat}
Tension du réseau	v_a et v_b
Courants du réseau	i_a et i_b
Courant de l'onduleur réseau	i_{grid}
Courant de l'onduleur moteur	i_m
Tension du bus DC	v_{dc}
SORTIES	
Onduleur réseau	D_a, D_b et D_c

TABLEAU 16. Entrées et sorties de la carte dSPACE2

2.5 CAPTEURS

Afin de contrôler les différents convertisseurs statiques, de nombreux capteurs ont été implantés et interfacés. Les mesures de courants et de tension sont effectuées avec des capteurs à effet hall. Le système dSPACE permet d'acquérir des signaux compris entre -10 V et $+10$ V. Les signaux issus des capteurs doivent donc être mis en forme afin de respecter cette plage et profiter de toute la plage de conversion des convertisseurs analogiques/numériques. Des cartes de conditionnement ont été développées pour répondre à ce besoin, de plus elles permettent d'adapter les signaux des capteurs possédant une sortie en courant.

Un codeur incrémental indique la position du rotor de la machine synchrone en vue de son contrôle. Un codeur absolu à câble indique à tout moment la position de la cage.

2.6 BILAN DES CARACTÉRISTIQUES DES DIFFÉRENTS ÉLÉMENTS

Le tableau 17 récapitule les caractéristiques de tous les éléments constituant le système ascenseur. La figure 38 montre les interfaces de contrôle, les convertisseurs de puissance et les éléments de stockage du système. Le dimensionnement des éléments est explicité dans le paragraphe 2.3.

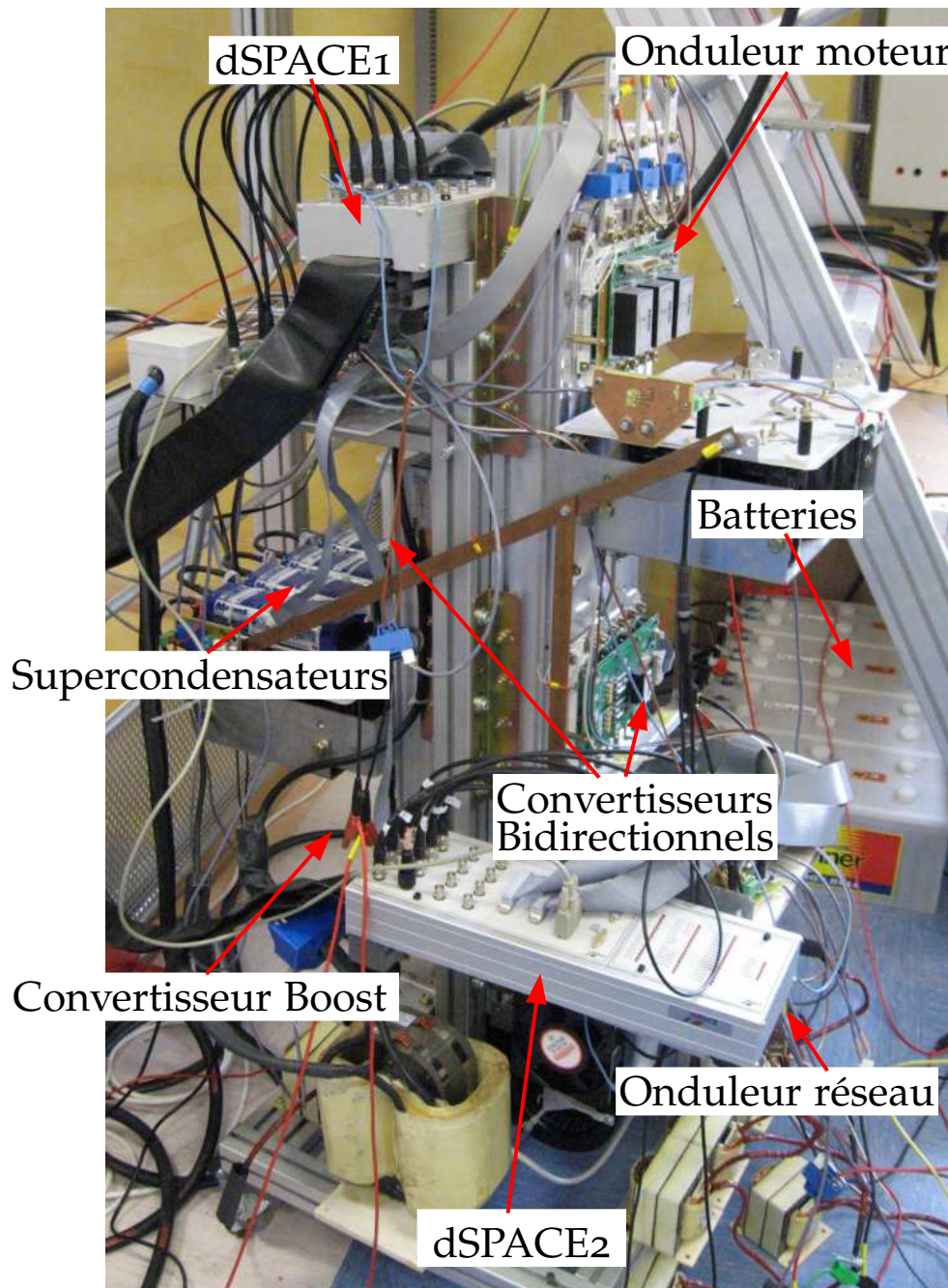


FIGURE 38. Convertisseurs de puissance et éléments de stockage

Fréquence d'échantillonnage	$f_{ech} = 5 \text{ kHz}$	
Fréquence de découpage	$f_{PWM} = 20 \text{ kHz}$	
Bus DC	$v_{dc} = 100 \text{ V}$	$C_{dc} = 39 \text{ mF}$
Banc de Supercondensateurs	$v_{sc} = 60 \text{ V}$	$C_{sc} = 14,5 \text{ F}$
<i>convertisseur associé</i>	$L_{sc} = 250 \text{ } \mu\text{H}$	$R_{sc} = 26 \text{ m}\Omega$
Machine synchrone	$P_{msap} = 3780 \text{ W}$	$\Gamma_m = 48 \text{ Nm}$
	$i_u = 47,1 \text{ A}$	$\Omega_m = 61,7 \text{ rad/s}$
	$\alpha_m = 38,6 \text{ rad/s}^2$	
Panneaux Photovoltaïques	$P_{pv} = 990 \text{ W}$	
	$v_{pv} = 68,8 \text{ V}$	$i_{ccpv} = 15,3 \text{ A}$
<i>convertisseur associé</i>	$L_{pv} = 1 \text{ mH}$	$R_{pv} = 35 \text{ m}\Omega$
Batteries	$v_{bat} = 48 \text{ V}$	$Q_{bat} = 200 \text{ Ah}$
<i>convertisseur associé</i>	$L_{bat} = 250 \text{ } \mu\text{H}$	$R_{bat} = 15 \text{ m}\Omega$
Onduleur réseau	$v_a = 30 \text{ V}$	$L_g = 2 \text{ mH}$

TABLEAU 17. Caractéristiques globales du système ascenseur

2.7 CONCLUSION

Ce chapitre a permis une présentation détaillée du système ascenseur, les choix technologiques ont été explicités. Le dimensionnement des éléments clés de l'ascenseur a été mené, selon le cahier des charges, en vue de sa mise en œuvre. Cet ascenseur constitue un système électrique hybride complet. Sa commande est assurée par l'outil de prototypage rapide dSPACE. Ce dernier permet d'implémenter rapidement, sur le système réel, les lois de commande élaborées. Avant de simuler le fonctionnement du système, il est nécessaire d'établir les modèles des différents composants. La stratégie de gestion de l'énergie sera établie et validée à partir de ces modèles.

MODÉLISATION ET GESTION DE L'ÉNERGIE DU SYSTÈME ASCENSEUR

3.1 INTRODUCTION

Dans ce chapitre, nous présentons les modèles des composants utilisés pour effectuer les simulations de notre système. Ces modèles permettront par la suite de valider la stratégie de gestion de l'énergie adoptée. Le schéma électrique complet est rappelé sur la figure 39.

Tous les éléments du système n'ont pas été modélisés de façon très fine, car cela n'est pas nécessaire pour valider le principe de gestion d'énergie. En effet, nous ne cherchons pas ici à optimiser le comportement précis d'un élément mais nous souhaitons valider la stratégie de gestion de l'énergie tout en utilisant au mieux les éléments selon leurs performances.

La simulation du système complet s'effectue avec le logiciel Matlab® Simulink®. Après validation de la stratégie de contrôle, on interface le système réel grâce aux solutions de prototypage rapide que propose la société dSPACE. Ce module compile directement le code Simulink® et l'implémente dans une carte à base de microprocesseurs (voir paragraphe 2.4).

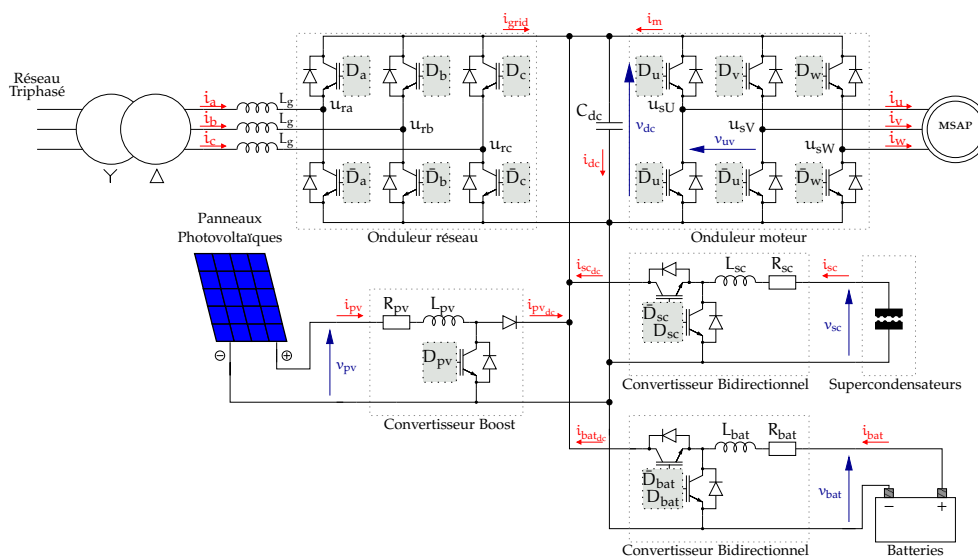


FIGURE 39. Schéma électrique détaillé du système ascenseur

3.2 MODÉLISATION DU PACK DE SUPERCONDENSATEURS

La modélisation de supercondensateurs fait l'objet de nombreuses publications [10, 25, 67]. Nous présentons ici le modèle retenu ainsi que la méthode d'identification du pack utilisé.

3.2.1 Schéma équivalent électrique

Un supercondensateur peut être modélisé par les schémas donnés par la figure 40. Dans le modèle de la figure 40(a), on distingue plusieurs parties :

LA BRANCHE PRINCIPALE qui est représentée par la résistance r_1 et les condensateurs C_0 et C_v . Elle détermine l'évolution de l'énergie pendant les cycles de charge et décharge. La valeur C_v varie en fonction de la tension présente à ses bornes : $C_v = k_v \cdot V_0$,

LA BRANCHE LENTE qui est représentée par la résistance r_2 et le condensateur C_2 . Elle intervient lors du phénomène de redistribution des charges internes du composant agissant à la fin de la charge ou de la décharge,

LA RÉSISTANCE r_f qui est la résistance de fuite du composant. Elle est de l'ordre de quelques kilo-ohms.

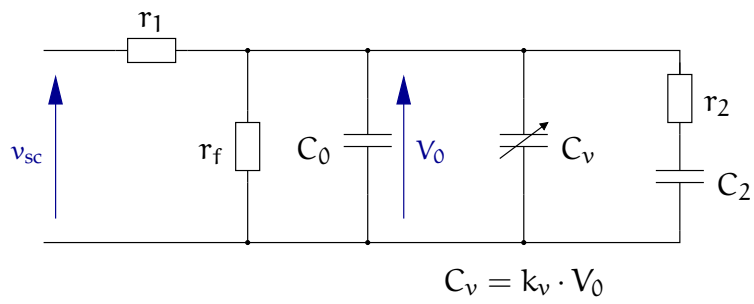
Pour notre application, la résistance de fuite r_f (auto-décharge sur un temps relativement long) est négligée. En effet, les supercondensateurs permettent ici de stocker temporairement l'énergie avec des charges et décharges assez fréquentes. Le modèle équivalent retenu est donc celui donné par la figure 40(b).

3.2.2 Identification des paramètres du circuit équivalent

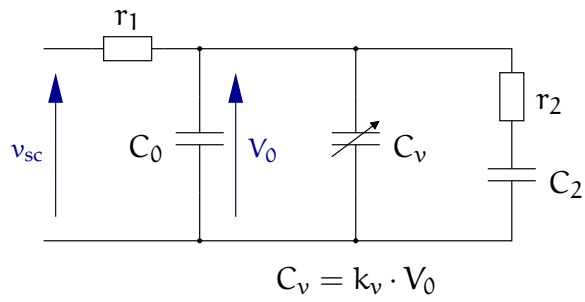
La méthode d'identification graphique des éléments du circuit équivalent (figure 40(b)) est présentée sur la figure 41. Il y a 5 éléments à identifier : la résistance série r_1 , la capacité C_0 , le coefficient k_v , la résistance r_2 et la capacité C_2 . Les deux éléments (r_2 , C_2) peuvent, dans certains cas, être négligés.

Nous avons choisi d'appliquer la méthode de détermination pour une cellule à l'ensemble de notre pack : un pack de supercondensateur est donc équivalent à un seul supercondensateur dont la tension est d'autant plus élevée qu'il y a de composants en série.

Afin de déterminer les paramètres, il est nécessaire de procéder à une charge à courant constant du supercondensateur depuis sa tension nulle. La méthode présentée par Belhachemi [10] est la suivante : les paramètres de la branche principale (r_1 , C_0 et k_v) sont identifiés à partir de la réponse en tension du composant lors d'une charge à courant constant. La figure 41 montre l'évolution du courant et de la tension du pack de supercondensateurs lors d'une charge à un courant constant de 15 ampères.



(a) Modèle complet



(b) Modèle simplifié

FIGURE 40. Modèles équivalents d'un supercondensateur

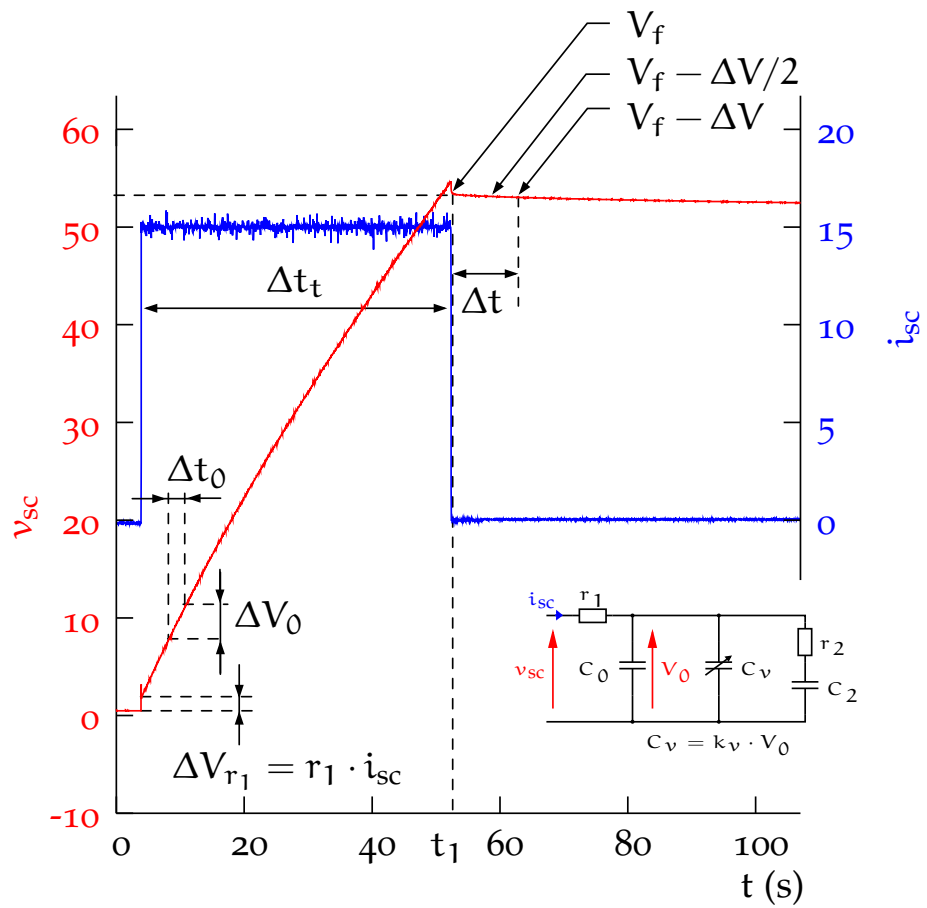


FIGURE 41. Identification graphique des éléments du schéma équivalent

3.2.2.1 Identification de r_1

La résistance r_1 est déterminée à partir de l'échelon de tension ΔV_{r_1} engendré par la présence de l'échelon de courant aux bornes de la résistance interne du pack de supercondensateurs. La valeur de r_1 peut donc être simplement calculée à partir de la relation suivante :

$$r_1 = \frac{\Delta V_{r_1}}{I} \quad (3.1)$$

où I est l'amplitude de l'échelon de courant.

3.2.2.2 Identification de C_0

L'évolution temporelle de la tension v_1 aux bornes de la capacité totale équivalente $C_1 = C_0 + k_v V_0$ est donnée par la relation suivante :

$$\frac{dv_1}{dt} = \frac{I}{C_1(V_0)} \quad (3.2)$$

La capacité C_0 est déterminée à partir de la pente initiale de l'évolution de la tension après le transitoire de courant. Nous avons la relation suivante :

$$C_0 = \frac{I}{\frac{\Delta V_0}{\Delta t_0}} \quad (3.3)$$

3.2.2.3 Identification de k_v

La charge totale stockée Q_t peut être obtenue à partir de deux relations :

$$Q_t = I \Delta t_t \quad (3.4)$$

et

$$Q_t = C_0 \Delta V_t + \frac{1}{2} k_v \Delta V_t \quad (3.5)$$

Nous pouvons en déduire l'expression de k_v :

$$k_v = \frac{2}{\Delta V_t^2} (I \Delta t_t - C_0 \Delta V_t) \quad (3.6)$$

3.2.2.4 Identification de r_2 et C_2

Quand le supercondensateur est chargé et que le courant de charge s'annule, une redistribution des charges s'opère dans le composant. Ce phénomène est modélisé par un échange de charges de la branche principale vers la branche lente r_2, C_2 . La résistance série interne r_1 n'intervient pas dans cette phase.

La tension V_0 aux bornes de C_0 et donc également de (r_2, C_2) est égale à V_f en fin de charge (voir figure 41) :

$$V_0(t_1) = V_f. \quad (3.7)$$

La branche lente est supposée ne pas intervenir durant la charge (branche lente inactive [10]); la tension aux bornes de la capacité C_2 est donc nulle :

$$V_2(t_1) = 0. \quad (3.8)$$

La valeur initiale $i(t_1)$ du courant circulant de la branche principale vers la branche lente est donc,

$$i(t_1) = \frac{V_f}{r_2} \quad (3.9)$$

mais également,

$$i(t_1) = - \underbrace{(C_0 + k_v V_0(t_1))}_{C_1} \frac{dV_0}{dt}(t_1) \quad (3.10)$$

Pour le calcul de r_2 , la pente initiale de V_0 , c'est à dire $\frac{dV_0}{dt}(t_1)$, est approximée (voir figure 41) de la façon suivante :

$$\frac{dV_0}{dt}(t_1) = \frac{\Delta V}{\Delta t} \quad (3.11)$$

Le courant $i(t_1)$ et la tension $V_0(t_1)$ sont calculés à partir de (3.9) au niveau médian de la tension $V_f - \Delta V/2$ [10].

L'expression de r_2 est déduite de (3.9) et (3.10) :

$$r_2 = \frac{V_f - \Delta V/2}{C_0 + k_v \underbrace{(V_f - \Delta V/2)}_{\approx V_0(t_1)}} \frac{\Delta t}{\Delta V} \quad (3.12)$$

La capacité C_2 est calculée par rapport à la tension v_3 en fin de redistribution des charges à $t = t_3$. Cette tension est généralement obtenue après quelques minutes. Quand la redistribution des charges est terminée, les tensions V_0 et V_2 aux bornes des capacités respectives C_0 et C_2 sont supposées égales :

$$V_0(t_3) \approx V_2(t_3) = V_3 \quad (3.13)$$

L'équation de conservation de la charge stockée permet d'établir l'expression de C_2 en fonction de V_3 et de Q_t calculé en (3.4) et (3.5) :

$$C_2 = \frac{Q_t}{V_3} - \left(C_0 + \frac{1}{2} k_v V_3 \right) \quad (3.14)$$

3.2.2.5 Valeurs numériques des paramètres

Pour valider le modèle, il suffit de comparer la réponse en tension simulée avec celle relevée lors de notre essai expérimental qui nous a permis de calculer les paramètres (figure 42). Nous constatons que le modèle ne correspond pas tout à fait à l'expérience. En effet, ce modèle utilisé couramment dans le domaine du génie électrique est en général destiné aux cellules unitaires.

D'autre part, la détermination des paramètres, et notamment de C_0 , reste empirique. En effet, il n'y a pas de règle générale pour déterminer à priori la quantité ΔV_0 . Enfin, la variation, même minime, d'un des paramètres a une influence non négligeable sur la réponse en tension simulée.

De plus, les valeurs de r_2 et C_2 de la branche lente sont également difficiles à identifier de manière graphique. Une première approximation permet d'obtenir les valeurs suivantes :

- $r_1 = 85,3 \text{ m}\Omega$
- $C_0 = 11,86 \text{ F}$
- $k_v = 0,0668$
- $r_2 = 169,6 \Omega$
- $C_2 = 0,24 \text{ F}$

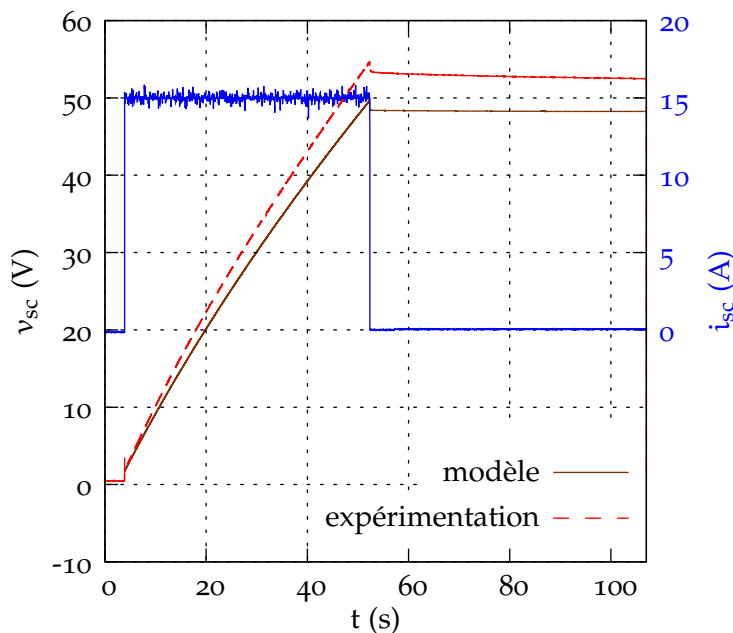


FIGURE 42. Comparaison entre la tension simulée et la tension expérimentale du banc de supercondensateurs (méthode graphique)

Afin d'obtenir la meilleure modélisation comportementale possible, nous avons choisi d'utiliser une optimisation numérique des paramètres. La méthode d'optimisation utilisée est la suivante :

1. Les valeurs numériques des composants r_1 , C_0 , k_v , r_2 et C_2 sont initialisées à la valeur obtenue avec la méthode graphique exposée précédemment. Ces valeurs sont normalement très proches de la solution ;
2. le modèle est simulé sur un profil expérimental pour le jeu de paramètres (r_1 , C_0 , k_v , r_2 et C_2) initiaux et l'intégrale de l'erreur quadratique (IEQ) des tensions simulée et expérimentale est calculée. L'IEQ est la fonction à minimiser ;

Cette méthode a été appliquée avec l'algorithme du Simplex implémenté dans Simplorer : il s'agit d'un algorithme déterministe nécessitant une initialisation des paramètres, de préférence assez proche de la solution.

L'optimisation numérique a donné les paramètres suivants qui restent relativement proches de valeurs obtenues par la méthode graphique :

- $r_1 = 118,27 \text{ m}\Omega$
- $C_0 = 11,074 \text{ F}$
- $k_v = 0,049823546$
- $r_2 = 174,8 \Omega$
- $C_2 = 0,315 \text{ F}$

La figure 43 montre les résultats de ces nouveaux paramètres en comparant avec la tension expérimentale. Ce modèle donne maintenant des résultats satisfaisant, c'est celui qui nous utiliserons par la suite.

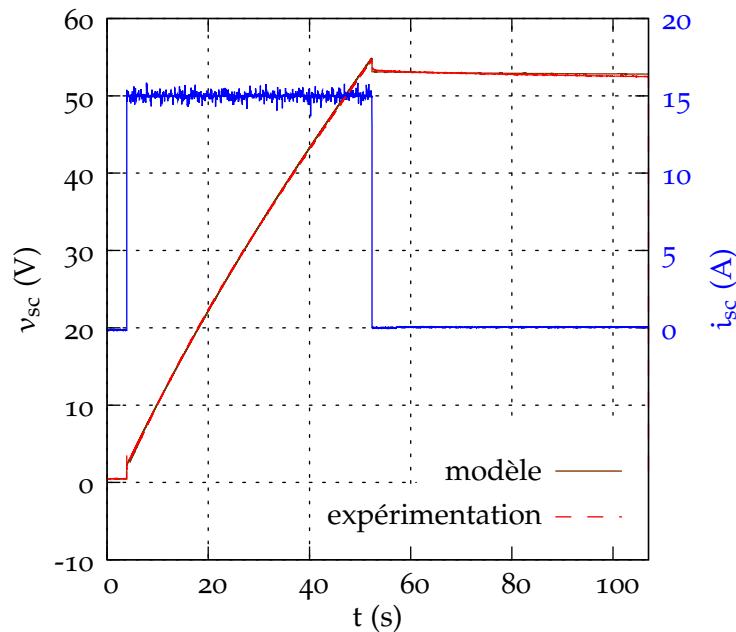


FIGURE 43. Comparaison entre la tension simulée et la tension expérimentale du banc de supercondensateurs (optimisation)

3.3 BATTERIES AU PLOMB-ACIDE

Le modèle de la batterie recherché est celui permettant de prédire l'autonomie du système ascenseur, c'est-à-dire permettre à chaque instant d'estimer l'énergie restante (état de charge SoC ou profondeur de décharge DoD) dans la batterie. Il n'est donc pas nécessaire d'établir un modèle dynamique (transitoires rapides) de la batterie.

Le modèle choisi est, par conséquent, un modèle équivalent électrique (figure 44) composé d'une source de tension en série avec une résistance (résistance interne). E_{bat} représente la tension à vide, r_{sbat} la résistance série et i_{bat} le courant de la batterie.

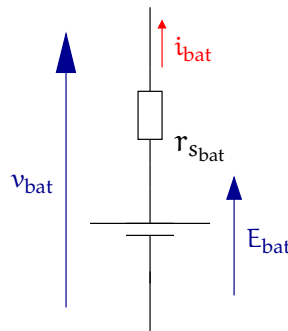


FIGURE 44. Modèle équivalent électrique simple d'une batterie

3.3.1 Tension en charge

La tension en charge est déduite directement à partir de la tension à vide et de la chute de tension due à la résistance interne série :

$$v_{\text{bat}} = E_{\text{bat}} - r_{\text{sbat}} \cdot i_{\text{bat}} \quad (3.15)$$

3.3.2 Tension à vide

Les batteries utilisées dans le système sont des batteries au plomb-acide : la tension à vide E est approximativement proportionnelle à l'état de charge de la batterie [43]. En considérant la variable DoD représentant la profondeur de décharge égale à zéro quand la batterie est complètement chargée et égale à un quand la batterie est vide, alors la formule (valable pour les batteries au plomb), donnant la tension à vide, est la suivante [43] :

$$E = n (2.15 - \text{DoD} \cdot (2.15 - 2.00)) \quad (3.16)$$

où n est le nombre de cellules composant la batterie.

3.3.3 Capacité

La capacité d'une batterie est réduite si le courant est prélevé plus rapidement : prélever 1 ampère pendant 10 heures n'est pas équivalent à prélever 10 ampères pendant 1 heure.

Le modèle de Peukert présenté par Larminie et Lowry [43] permet de prendre en compte ce phénomène. Celui-ci n'est pas très précis pour des faibles courants mais à des courants élevés, ce modèle décrit le comportement de la batterie de manière assez satisfaisante pour notre étude.

On définit la capacité de Peukert (C_p),

$$C_p = I^k T \quad (3.17)$$

où k est une constante appelée coefficient de Peukert dont la valeur numérique est autour de 1,2 pour des batteries au plomb. La capacité de Peukert est équivalente à la capacité en ampère-heure d'une batterie qui est déchargée à un courant de 1 ampère.

Si la capacité de la batterie est donnée, par exemple, pour $T = 10$ heures, la capacité de Peukert sera calculée de la manière suivante :

$$C_p = \underbrace{\left(\frac{C_{10}}{10}\right)^k}_I \cdot 10 \quad (3.18)$$

Si un courant I est débité par la batterie, alors, d'un point de vue de la capacité de la batterie, le courant débité est égale à I^k . Ainsi, la charge qui est prélevée réellement à la batterie C_R est la suivante :

$$C_R [\text{Ah}] = \int \frac{I^k}{3600} dt \quad (3.19)$$

La condition initiale de C_R , image de la profondeur de décharge initiale DoD_{init} , est donnée par :

$$C_{R,\text{init}} = C_p \cdot \text{DoD}_{\text{init}} \quad (3.20)$$

3.3.4 Profondeur de décharge et état de charge

La profondeur de décharge d'une batterie est le rapport entre la charge prélevée et la capacité totale de la batterie :

$$\text{DoD} = \frac{C_R}{C_p} \quad (3.21)$$

La valeur de DoD est utilisée pour calculer la tension à vide (3.16) et la tension de la batterie.

L'état de charge SoC peut être déduit à partir de la profondeur de décharge de la batterie :

$$\text{SoC} = 1 - \text{DoD} \tag{3.22}$$

3.4 CONVERTISSEURS STATIQUES CONTINU-CONTINU

Les trois convertisseurs de puissance assurant la conversion continu-continu (DC/DC) sont interconnectés par l'intermédiaire du bus DC. Ils permettent de contrôler le courant fourni par leur source respective. Compte-tenu de leur principe de fonctionnement, ces convertisseurs sont non-linéaires et possèdent divers états durant une période de découpage. Afin de les modéliser, on effectue une linéarisation autour d'un point de fonctionnement en considérant leur modèle moyen. Cette linéarisation se justifie car la fréquence de découpage ($f_{\text{PWM}} = 1/T_{\text{PWM}}$) est grande devant l'évolution des grandeurs physiques des convertisseurs [27].

3.4.1 Modélisation aux valeurs moyennes

Afin d'illustrer la modélisation des convertisseurs statiques, nous considérons le convertisseur associé aux supercondensateurs (figure 45). Le courant i_{sc} et la tension v_{dc} sont des variables d'état pour ce convertisseur. Le rapport cyclique contrôlant le convertisseur est noté D_{sc} , il est compris entre 0 et 1.

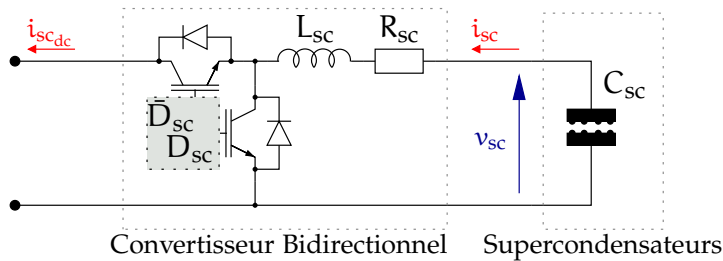


FIGURE 45. Convertisseur associé aux supercondensateurs

Sur la figure 46, on distingue les deux phases de commutation des IGBTs, ils sont représentés par un fil lorsqu'ils sont fermés et l'absence de connexion lorsqu'ils sont ouverts. Ainsi, la période de découpage (T_{PWM}) est scindée en deux. La loi des mailles peut être écrite pour chacune de ces phases de fonctionnement.

La moyenne temporelle de ces deux équations (figure 46) donne ainsi un

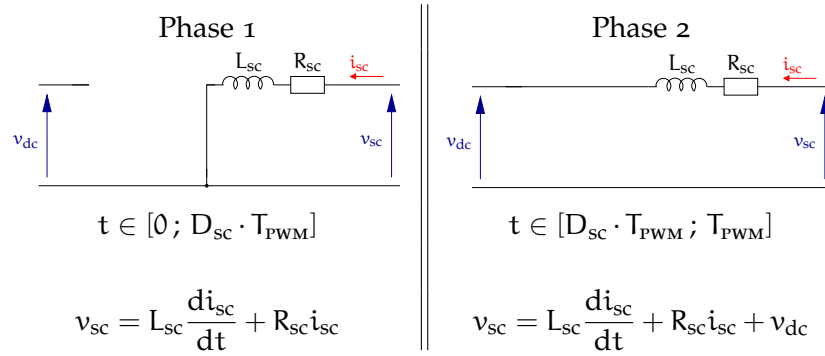


FIGURE 46. Modèle moyen d'un convertisseur statique

modèle moyen de ce convertisseur (équation (3.23)).

$$L_{sc} \frac{di_{sc}}{dt} = v_{sc} - (1 - D_{sc})v_{dc} - R_{sc}i_{sc} \quad (3.23)$$

La modélisation des autres convertisseurs statiques est déterminée suivant le même principe. Les convertisseurs des supercondensateurs et des batteries étant réversibles en courant, le mode de conduction discontinue ne peut pas apparaître. Par contre, pour le convertisseur boost des panneaux photovoltaïques, on considère qu'il fonctionne toujours en conduction continue.

3.4.2 Modélisation des convertisseurs statiques

Les équations (3.24) et (3.25) modélisent les convertisseurs réversibles en courant respectivement des supercondensateurs et des batteries. Le convertisseur élévateur des panneaux photovoltaïques est modélisé par l'équation (3.26).

$$L_{sc} \frac{di_{sc}}{dt} = v_{sc} - (1 - D_{sc})v_{dc} - R_{sc}i_{sc} \quad (3.24)$$

$$L_{bat} \frac{di_{bat}}{dt} = v_{bat} - (1 - D_{bat})v_{dc} - R_{bat}i_{bat} \quad (3.25)$$

$$L_{pv} \frac{di_{pv}}{dt} = v_{pv} - (1 - D_{pv})v_{dc} - R_{pv}i_{pv} \quad (3.26)$$

$$C_{dc} \frac{dv_{dc}}{dt} = i_{sc_{dc}} + i_{bat_{dc}} + i_{pv_{dc}} + i_m + i_{grid} \quad (3.27)$$

Le comportement du bus DC peut être modélisé par l'équation (3.27), cependant on préférera utiliser l'équation (3.28) car les courants $i_{sc_{dc}}$ et $i_{bat_{dc}}$

ne sont pas directement connus.

$$C_{dc} \frac{dv_{dc}}{dt} = (1 - D_{sc})i_{sc} + (1 - D_{bat})i_{bat} + i_{pv_{dc}} + i_m + i_{grid} \quad (3.28)$$

3.4.3 Commande en courant des convertisseurs associés aux supercondensateurs et aux batteries

Afin de gérer les transferts d'énergie entre les différentes sources et la charge, les convertisseurs DC/DC sont asservis en courant à l'aide d'une correction Proportionnelle Intégrale (PI). Ce type de contrôleur, certes simple, permet d'obtenir des résultats très satisfaisants pour effectuer le contrôle en courant des convertisseurs.

Afin de déterminer les paramètres du correcteur PI nécessaires au contrôle des convertisseurs, nous allons considérer le modèle petits signaux du convertisseur associé aux supercondensateurs.

Si on considère que le courant dans l'inductance s'écrit $i_{sc} = \bar{I}_{sc} + \tilde{i}_{sc}$ et que les tensions v_{sc} et v_{dc} s'écrivent respectivement $v_{sc} = \bar{V}_{sc} + \tilde{v}_{sc}$ et $v_{dc} = \bar{V}_{dc} + \tilde{v}_{dc}$, l'équation (3.24) devient alors :

$$L_{sc} \frac{d(\bar{I}_{sc} + \tilde{i}_{sc})}{dt} = (\bar{V}_{sc} + \tilde{v}_{sc}) - (1 - (\bar{D}_{sc} + \tilde{d}_{sc}))(\bar{V}_{dc} + \tilde{v}_{dc}) - R_{sc}(\bar{I}_{sc} + \tilde{i}_{sc}) \quad (3.29)$$

La rapport cyclique est constitué d'une valeur moyenne \bar{D}_{sc} et de variations \tilde{d}_{sc} autour de cette valeur : $D_{sc} = (\bar{D}_{sc} + \tilde{d}_{sc})$. \bar{I}_{sc} représente la valeur moyenne du courant i_{sc} (point de fonctionnement) et \tilde{i}_{sc} représente les variations autour de ce point de fonctionnement. De même, \bar{V}_{sc} et \bar{V}_{dc} représentent la valeur moyenne de leurs tensions respectives et \tilde{v}_{sc} et \tilde{v}_{dc} représentent les variations autour du point de fonctionnement.

On fait ici l'hypothèse que les tensions v_{sc} et v_{dc} sont constantes ($\tilde{v}_{sc} = 0$ et $\tilde{v}_{dc} = 0$). En effet, la tension v_{dc} sera maintenue constante par la boucle de régulation en tension du système. Ce n'est pas le cas en réalité pour v_{sc} (v_{sc} varie entre 30 V et 60 V) mais ces variations (de l'ordre de 0,1 s) sont suffisamment lentes devant la période de découpage (T_{PWM}) pour justifier cette hypothèse.

On obtient ainsi l'équation (3.30) correspondant au fonctionnement en régime permanent. L'équation (3.31) modélise les variations autour de ce point de fonctionnement.

$$0 = \bar{V}_{sc} - (1 - \bar{D}_{sc})\bar{V}_{dc} - R_{sc}\bar{I}_{sc} \quad (3.30)$$

$$L_{sc} \frac{d\tilde{i}_{sc}}{dt} = \tilde{d}_{sc}\bar{V}_{dc} - R_{sc}\tilde{i}_{sc} \quad (3.31)$$

On déduit de l'équation (3.31) la fonction de transfert du convertisseur donnée par l'équation (3.32) exprimée dans le domaine de Laplace (la variable de Laplace est notée s).

$$\frac{\tilde{i}_{sc}}{\tilde{d}_{sc}}(s) = \frac{\frac{\bar{V}_{dc}}{R_{sc}}}{1 + \frac{L_{sc}}{R_{sc}}s} \quad (3.32)$$

Le diagramme de bode de la fonction de transfert (3.32) est donné par la figure 47. Ce système possède un gain de \bar{V}_{dc}/R_{sc} et une constante de temps de L_{sc}/R_{sc} . La fonction de transfert du correcteur PI est donnée par l'équation (3.33). On dispose de deux paramètres de réglages K_{psc} (gain proportionnel) et τ_{isc} (constante de temps de l'action intégrale). On choisit τ_{isc} de façon à compenser la constante de temps du système. La partie intégrale du correcteur permet d'annuler l'erreur statique et le gain K_{psc} améliore la vitesse.

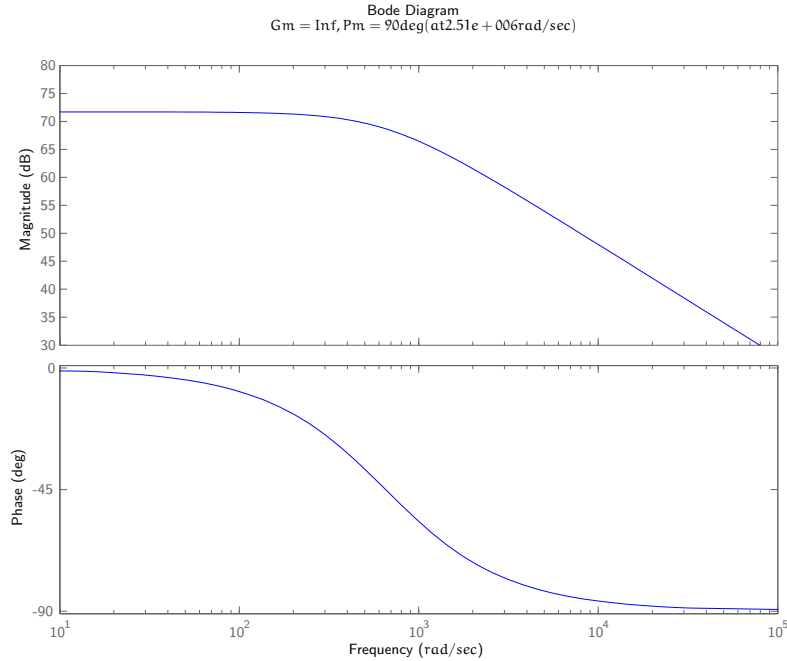


FIGURE 47. Diagramme de bode du convertisseur

$$PI(s) = K_{psc} \left(1 + \frac{1}{\tau_{isc}s} \right) = \frac{K_{psc}(1 + \tau_{isc}s)}{\tau_{isc}s} \quad (3.33)$$

Les réglages effectués pour les paramètres du correcteur sont indiqués par les équations (3.34) et (3.35). T_0 est la constante de temps fixant le comporte-

ment en boucle fermée du système. On choisit T_0 inférieur à la constante de temps du système en boucle ouverte afin d'améliorer la vitesse du système.

$$K_{psc} = \frac{L_{sc}}{V_{dc}T_0} \quad \text{avec } T_0 = 0,5 \text{ ms} \quad (3.34)$$

$$\tau_{isc} = \frac{L_{sc}}{R_{sc}} \quad (3.35)$$

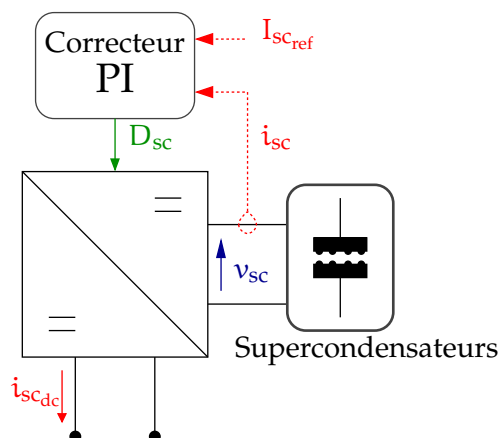


FIGURE 48. Schéma de principe du contrôle du convertisseur associé aux supercondensateurs

Le schéma de principe de ce contrôle est illustré sur la figure 48. La référence de courant des supercondensateurs ($I_{sc,ref}$) est générée par le système de gestion d'énergie. Le correcteur PI asservit le courant i_{sc} afin de suivre la référence $I_{sc,ref}$ avec pour objectif de charger ou décharger les supercondensateurs suivant le besoin.

Le convertisseur statique associé aux batteries est contrôlé en courant de façon similaire (figure 49). L'utilisation des batteries (charge ou décharge) est contrôlé par la référence $I_{bat,ref}$.

L'approximation du convertisseur à un système du premier ordre donne des résultats satisfaisants en pratique. Un essai expérimental de la boucle de courant du convertisseur des batteries est présenté sur la figure 50. On constate que le courant suit correctement la consigne, les petits pics du courant mesuré sont dus au bruit de mesure.

3.4.4 Contrôle MPPT du convertisseur associé aux panneaux photovoltaïques

Le contrôle MPPT permet de suivre le point de puissance maximale d'un générateur électrique non linéaire. Le convertisseur boost pour le PV est contrôlé par un algorithme MPPT de type P&O (Perturbation et Observation)

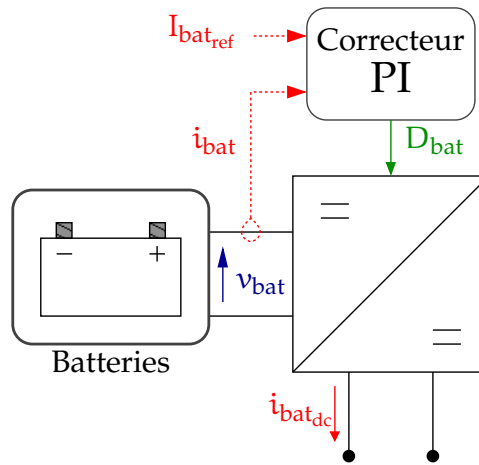


FIGURE 49. Schéma de principe du contrôle du convertisseur associé aux batteries

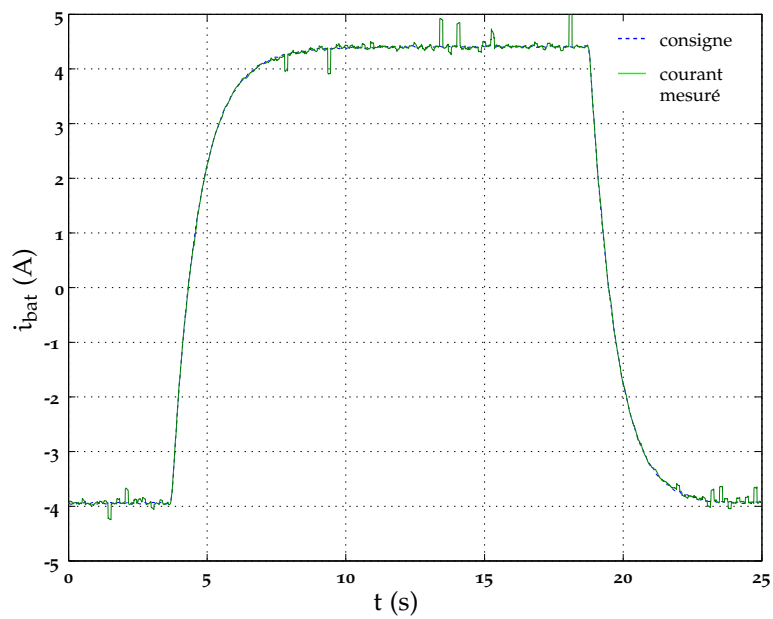


FIGURE 50. Test du convertisseur asservi en courant (expérimentation)

[33, 17, 59, 26]. Le principe de cet algorithme est présenté par la figure 51. Il suit le fonctionnement suivant :

1. l'algorithme fixe un rapport cyclique α_1 de commande du convertisseur
2. après un certain temps ΔT , la puissance P_1 est mesurée puis le rapport cyclique est augmenté d'un pas $\Delta\alpha$: $\alpha_2 = \alpha_1 + \Delta\alpha$
3. après le temps ΔT , la puissance P_2 est mesurée
4. La comparaison des deux puissances mesurées est effectuée
 - si $P_2 \geq P_1$, l'augmentation du rapport cyclique permet l'augmentation de la puissance générée par le panneau. Il faut donc continuer d'augmenter le rapport cyclique : $\alpha_1 = \alpha_2 + \Delta\alpha$
 - sinon, l'augmentation du rapport cyclique ne permet pas d'augmenter ou de maintenir la puissance générée, il faut donc le diminuer : $\alpha_1 = \alpha_2 - 2\Delta\alpha$
5. ensuite, l'étape 2 de l'algorithme MPPT est reprise.

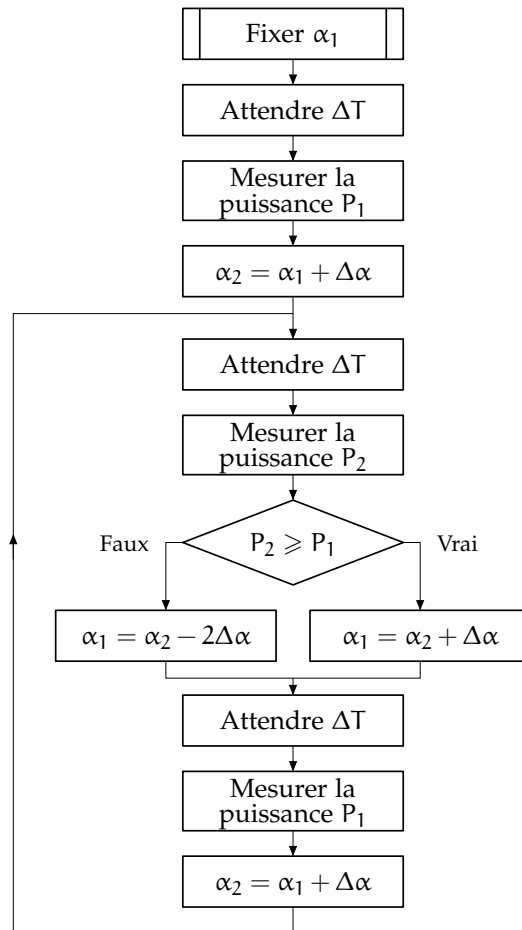


FIGURE 51. Algorithme MPPT P&O utilisé [36]

Ainsi, l'algorithme adapte en permanence le rapport cyclique commandant le convertisseur de manière à imposer la tension aux bornes du générateur photovoltaïque qui permet de se rapprocher du point de puissance maximale du PV. L'algorithme n'atteint cependant jamais précisément le point de puissance maximale car il change (il perturbe) en permanence le point de fonctionnement du PV. Les deux paramètres ΔT et $\Delta \alpha$ sont donc très importants pour le comportement de l'algorithme, en termes de convergence et de précision.

Pour le contrôle du convertisseur, il est habituel de mesurer le courant dans la bobine, c'est-à-dire le courant du côté de la tension la plus basse (côté du PV). Cependant, l'algorithme a besoin de la puissance délivrée par le panneau solaire comme donnée d'entrée pour fonctionner. Si l'on mesure le courant de la bobine du convertisseur (i_{pv}), il faut alors mesurer également la tension aux bornes du PV (v_{pv}) pour en déduire la puissance. Pour éviter l'ajout d'un capteur sur le système, il peut être plus pratique de mesurer uniquement le courant de sortie du convertisseur. En effet, si l'on suppose que la tension du bus est maintenue constante (v_{dc}), le courant de sortie, $i_{pv_{dc}}$ est directement l'image de la puissance générée ($P = v_{dc} i_{pv_{dc}}$).

De plus, cela permet de faire fonctionner l'ensemble PV-convertisseur sur le point de puissance maximale et non pas uniquement le panneau solaire. Le schéma de principe est illustré par la figure 52.

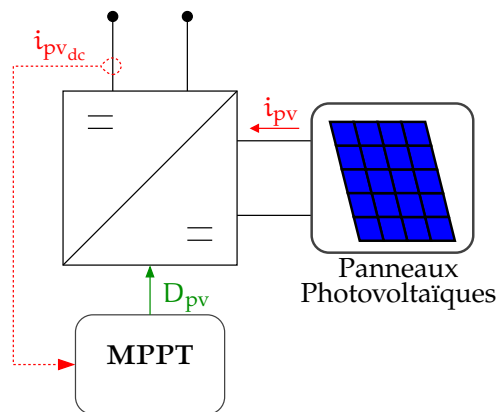


FIGURE 52. Schéma de principe du contrôle MPPT du convertisseur boost

Il faut remarquer que, même si le courant dans la bobine n'est pas mesuré, sa valeur maximale ne pourra pas dépasser la valeur du courant de court-circuit du PV. Il n'est donc pas nécessaire de contrôler cette grandeur.

3.5 MOTEUR SYNCHRONES À AIMANTS PERMANENTS

Afin de faire fonctionner l'ascenseur, le moteur synchrone doit être asservi en position (figure 53). Dans un premier temps, nous allons modéliser le

moteur pour contrôler les courants statoriques. Ensuite, une boucle de vitesse sera mise en œuvre et enfin une boucle de position assurera le positionnement de la cage, ces trois boucles sont imbriquées.

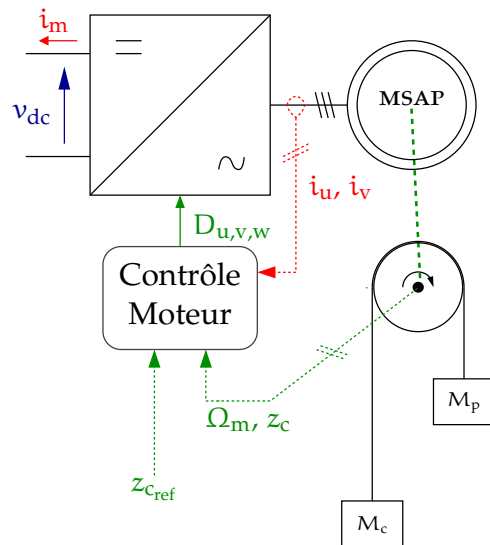


FIGURE 53. Schéma de principe de l'asservissement en position de l'ascenseur

3.5.1 Modèle du moteur

3.5.1.1 Hypothèses

En nous limitant aux étapes les plus importantes et aux résultats utiles pour la commande [46], nous effectuons les trois principales hypothèses classiques pour la modélisation de machines électriques :

- fonctionnement en régime linéaire (nous ne prenons en considération ni la saturation, ni l'effet de peau, ni les pertes fer) ;
- structure sinusoïdale (hypothèse du premier harmonique) ;
- construction symétrique.

3.5.1.2 Modélisation

Afin de réaliser l'asservissement de position du moteur, son modèle va être établi en vue de simuler le contrôle avant les tests expérimentaux. D'après [64] et [47], une machine synchrone à aimants permanents peut être modélisée

dans le repère de Park par les équations suivantes :

$$L_d \frac{di_{sd}}{dt} = u_{sd} - R_s i_{sd} + \omega_e L_q i_{sq} \quad (3.36)$$

$$L_q \frac{di_{sq}}{dt} = u_{sq} - R_s i_{sq} - \omega_e \psi_f - \omega_e L_d i_{sd} \quad (3.37)$$

$$\Gamma_m = \frac{3}{2} p (\psi_f i_{sq} + (L_d - L_q) i_{sd} i_{sq}) \quad (3.38)$$

$$J \frac{d\Omega_m}{dt} = \Gamma_m - \Gamma_{res} \quad (3.39)$$

Comme indiqué dans le paragraphe 2.3.4, le moteur possède des aimants montés en surface, le moteur est donc à pôles lisses. Ainsi les inductances L_d et L_q sont égales ($L_d = L_q$). L'équation (3.38) du couple devient donc :

$$\Gamma_m = \frac{3}{2} p \psi_f i_{sq} \quad (3.40)$$

On note que le couple est proportionnel au courant i_{sq} . En utilisant les équations (3.36), (3.37), (3.39) et (3.40), on déduit le schéma bloc du moteur synchrone à aimants permanents, illustré par la figure 54, dans le domaine de Laplace.

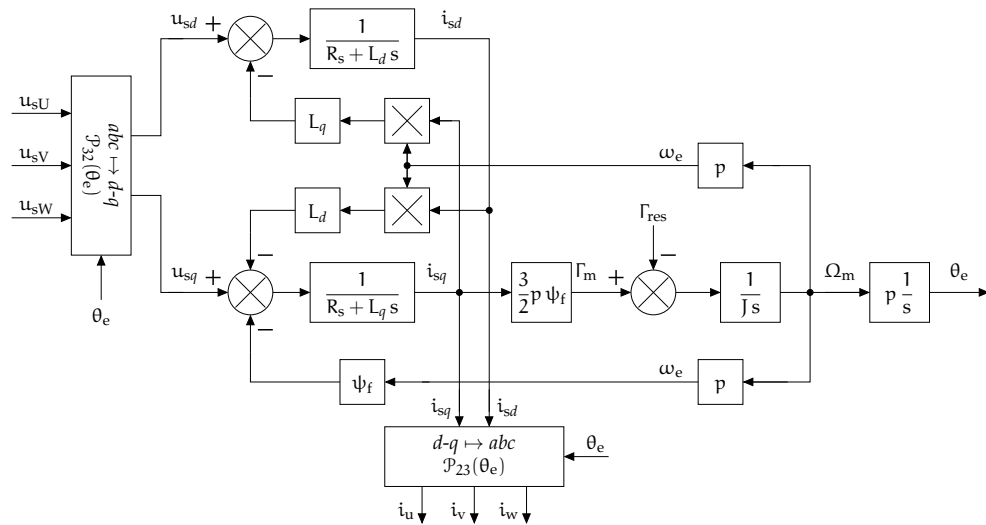


FIGURE 54. Modèle du moteur dans le référentiel d - q

Les transformations de Park ($\mathcal{P}_{32}(\theta_e)$ et $\mathcal{P}_{23}(\theta_e)$) correspondant aux équations (3.41) et (3.49) sont détaillées dans le paragraphe suivant. Les autres grandeurs utilisées dans le schéma bloc du moteur sont :

D, Q	: composantes directe et en quadrature dans le repère fixe
d, q	: composantes directe et en quadrature dans le repère tournant
u_{sU}, u_{sV}, u_{sW}	: tensions de l'onduleur triphasé
i_u, i_v, i_w	: courants de phases
i_{sd}, i_{sq}	: courants statoriques direct et en quadrature dans le repère de Park
R_s	: résistance statorique
L_d, L_q	: inductances statoriques directe et en quadrature (plan $d-q$)
ψ_f	: flux des aimants permanents
u_{sd}, u_{sq}	: tensions statoriques direct et en quadrature (plan $d-q$)
Ω_m	: vitesse de rotation du moteur (rad/s)
ω_e	: pulsation des grandeurs électriques (rad/s)
θ_e	: angle électrique
Γ_m	: couple électromagnétique
Γ_{res}	: couple résistant
p	: nombre de paires de pôles du moteur

3.5.1.3 Transformation de Park

La transformation de Park permet de passer d'un système triphasé (référentiel abc) en un système diphasé (référentiel $d-q$). Les coefficients des transformations sont choisis de telle façon qu'en régime permanent sinusoïdal, les amplitudes soient conservées [64]. Afin d'avoir conservation de la puissance, il faut remplacer le coefficient $\frac{2}{3}$ par la valeur $\sqrt{\frac{2}{3}}$. Le système triphasé étant équilibré, on ne considère pas la composante homopolaire qui est nulle. La matrice de changement de repère est donnée par l'expression suivante :

$$\mathcal{P}_{32}(\theta_e) = \frac{2}{3} \begin{pmatrix} \cos(\theta_e) & \cos(\theta_e - 2\pi/3) & \cos(\theta_e + 2\pi/3) \\ -\sin(\theta_e) & -\sin(\theta_e - 2\pi/3) & -\sin(\theta_e + 2\pi/3) \end{pmatrix} \quad (3.41)$$

Cette transformation peut s'appliquer aussi bien aux flux, aux tensions et aux courants. On a donc la relation suivante :

$$X_{dq} = \mathcal{P}_{32}(\theta_e) \cdot X_{abc} \quad (3.42)$$

X peut être indifféremment un flux, une tension ou un courant.

L'équation (3.42) est composée d'une transformation diphasée-triphasée puis d'une rotation comme indiqué dans l'équation (3.43).

$$X_{dq} = R_{DQdq}(\theta_e) \cdot T_{32} \cdot X_{abc} \quad (3.43)$$

Les matrices de transformation et de rotation sont données par les équations (3.44) et (3.45).

$$T_{32} = \frac{2}{3} \begin{pmatrix} 1 & -\frac{1}{2} & -\frac{1}{2} \\ 0 & \frac{\sqrt{3}}{2} & -\frac{\sqrt{3}}{2} \end{pmatrix} \quad (3.44)$$

$$R_{DQdq}(\theta_r) = \begin{pmatrix} \cos \theta_r & \sin \theta_r \\ -\sin \theta_r & \cos \theta_r \end{pmatrix} \quad (3.45)$$

La transformation inverse permettant le passage du référentiel d - q au référentiel abc s'effectue selon l'équation (3.46). Les matrices de transformation et de rotation sont données par les équations (3.47) et (3.48).

$$X_{abc} = \mathcal{P}_{23}(\theta_e) \cdot X_{dq} = T_{23} \cdot R_{dqDQ}(\theta_e) \cdot X_{dq} \quad (3.46)$$

$$T_{23} = \begin{pmatrix} 1 & 0 \\ -\frac{1}{2} & \frac{\sqrt{3}}{2} \\ -\frac{1}{2} & -\frac{\sqrt{3}}{2} \end{pmatrix} \quad (3.47)$$

$$R_{dqDQ}(\theta_r) = R_{DQdq}(-\theta_r) = \begin{pmatrix} \cos \theta_r & -\sin \theta_r \\ \sin \theta_r & \cos \theta_r \end{pmatrix} \quad (3.48)$$

La matrice de changement de repère pour la transformation inverse est donnée par l'expression suivante :

$$\mathcal{P}_{23}(\theta_e) = \begin{pmatrix} \cos(\theta_e) & -\sin(\theta_e) \\ \cos(\theta_e - 2\pi/3) & -\sin(\theta_e - 2\pi/3) \\ \cos(\theta_e + 2\pi/3) & -\sin(\theta_e + 2\pi/3) \end{pmatrix} \quad (3.49)$$

3.5.2 Modèle de l'onduleur de tension

L'onduleur de tension est modélisé [64] par les équations suivantes :

$$u_{sU} = \frac{1}{3} v_{dc} (2D_u - D_v - D_w) \quad (3.50)$$

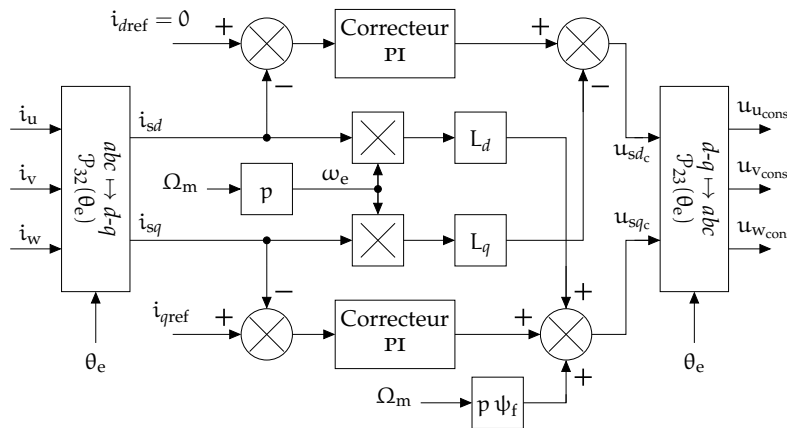
$$u_{sV} = \frac{1}{3} v_{dc} (-D_u + 2D_v - D_w) \quad (3.51)$$

$$u_{sW} = \frac{1}{3} v_{dc} (-D_u - D_v - 2D_w) \quad (3.52)$$

Où D_u , D_v et D_w sont les rapports cycliques des bras de pont de l'onduleur.

3.5.3 Commande du moteur

L'inversion du modèle du moteur synchrone (paragraphe 3.5.1), nous permet d'établir la structure de commande donnée par la figure 55. En régime permanent, les courants à réguler i_{sd} et i_{sq} sont des grandeurs continues. La commande s'effectue dans le repère de Park, ainsi le contrôle du moteur est similaire à celui d'un moteur à courant continu en imposant i_{dref} égal à 0. i_{qref} correspond au courant souhaité (image du couple), sa valeur est donnée par la boucle d'asservissement de vitesse [65].

FIGURE 55. Contrôle en courant du moteur dans le référentiel d - q

Le contrôle en courant permet de déterminer les consignes nécessaires au pilotage de l'onduleur. Les notations supplémentaires ci-après sont utilisées.

u_{sd_c}, u_{sq_c} : consignes de tension pour l'onduleur (plan d - q)

$u_{u_{cons}}, u_{v_{cons}}, u_{w_{cons}}$: consignes de tension pour l'onduleur (plan abc)

La figure 56 illustre l'asservissement en position de l'ascenseur, avec les boucles de courants, vitesse et position imbriquées. À partir des consignes de courants (issues du contrôleur figure 55), le bloc MLI (Modulation de Largeur d'Impulsion) génère les rapports cycliques pour commander l'onduleur. L'utilisation d'un onduleur de tension piloté en courant avec un découpage à fréquence suffisamment élevée permet d'injecter dans les trois phases de la machine des courants dont la composante basse fréquence suit une référence fonction sinusoïdale de la position angulaire θ_e [11]. Un codeur incrémental indique la position (θ_r) et la vitesse du rotor (ω_r) après un traitement des signaux du codeur. Le correcteur de la boucle de vitesse indique le courant de référence (i_{qref}) nécessaire au respect de la consigne donnée par la boucle de position. La boucle de vitesse permet de contrôler le profil de vitesse de la cage de l'ascenseur. L'accélération et la vitesse sont limitées comme spécifié dans le tableau 14. Enfin, la boucle de position assure l'asservissement de la cage à l'aide d'un correcteur Proportionnel Dérivé (PD). Le gain K_z transforme

la position angulaire θ_r en position linéaire z_c .

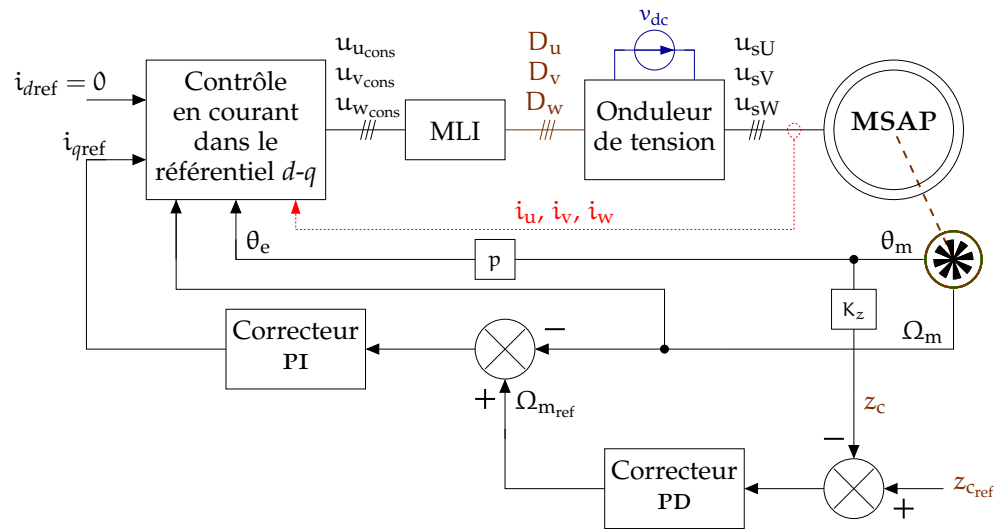


FIGURE 56. Contrôle en position du moteur

3.6 ONDULEUR RÉSEAU

Un onduleur réseau permet d'assurer l'alimentation du système ascenseur lorsque les batteries, les supercondensateurs ou les panneaux solaires ne sont pas en mesure de le faire (figure 57). Si les états de charge des éléments de stockage sont maximums et que les PV produisent de l'électricité, le surplus sera absorbé par le réseau. On privilégie autant que possible la récupération d'énergie et l'utilisation des sources renouvelables. Le contrôle du convertisseur statique s'effectue en courant comme le décrit la figure 59. De plus, les courants absorbés ou injectés sur le réseau sont en phase avec la tension afin de limiter la pollution harmonique du système sur le réseau électrique [32, 54].

De manière similaire au contrôle à flux orienté des machines électriques (FOC¹), on utilise pour piloter l'onduleur, le contrôle à tension orientée (VOC²) [48]. Après avoir utilisé la transformation de Park, le contrôle est effectué dans le référentiel $d-q$ (on utilise la même transformation que celle décrite dans le paragraphe 3.5.1) [34, 5].

D'après la figure 58, on détermine les équations (3.53), (3.54) et (3.55) pour chaque phase de l'onduleur (la résistance série des inductances de phase est considérée nulle).

1. Field Oriented Control
2. Voltage Oriented Control

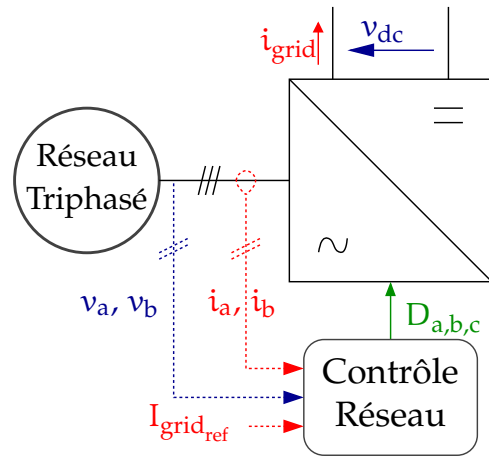


FIGURE 57. Schéma de principe du contrôle de l'onduleur réseau

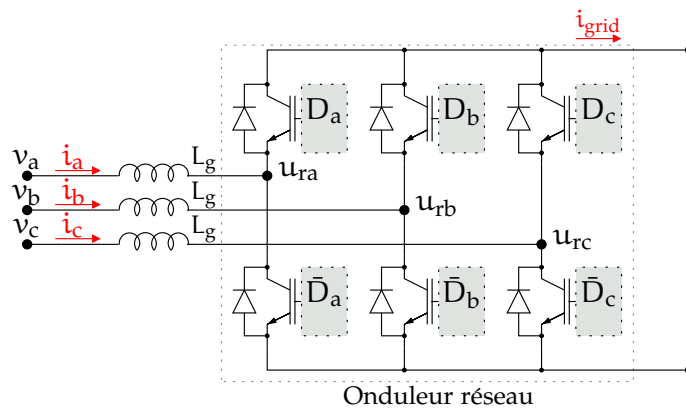


FIGURE 58. Onduleur réseau

$$v_a = L_g \frac{di_a}{dt} + u_{ra} \quad (3.53)$$

$$v_b = L_g \frac{di_b}{dt} + u_{rb} \quad (3.54)$$

$$v_c = L_g \frac{di_c}{dt} + u_{rc} \quad (3.55)$$

Dans le référentiel d - q , les équations de l'onduleur deviennent celles données par (3.56) et (3.57). On constate un couplage entre les axes d et q que nous chercherons à compenser. L'axe d est confondu avec le vecteur tension u_g , sa composante u_{gq} est donc nulle.

$$u_{gd} = L_g \frac{di_{gd}}{dt} - \omega_g L_g i_{gq} + u_{rd} \quad (3.56)$$

$$u_{gq} = L_g \frac{di_{gq}}{dt} + \omega_g L_g i_{gd} + u_{rq} = 0 \quad (3.57)$$

D'après les équations (3.56) et (3.57), on déduit les tensions qui devront être générées par l'onduleur. Elles permettent de découpler les termes associés aux axes d et q .

$$u_{rd} = \omega_g L_g i_{gq} + u_{gd} + \Delta u_d \quad (3.58)$$

$$u_{rq} = -\omega_g L_g i_{gd} + \Delta u_q \quad (3.59)$$

Les sorties des correcteurs PI des axes d et q sont respectivement les signaux Δu_d et Δu_q , leurs expressions sont données par les équations (3.60) et (3.61). On cherche à annuler l'erreur entre les consignes et les valeurs des courants. Les gains K_p et K_i sont respectivement les gains proportionnel et intégral des correcteurs.

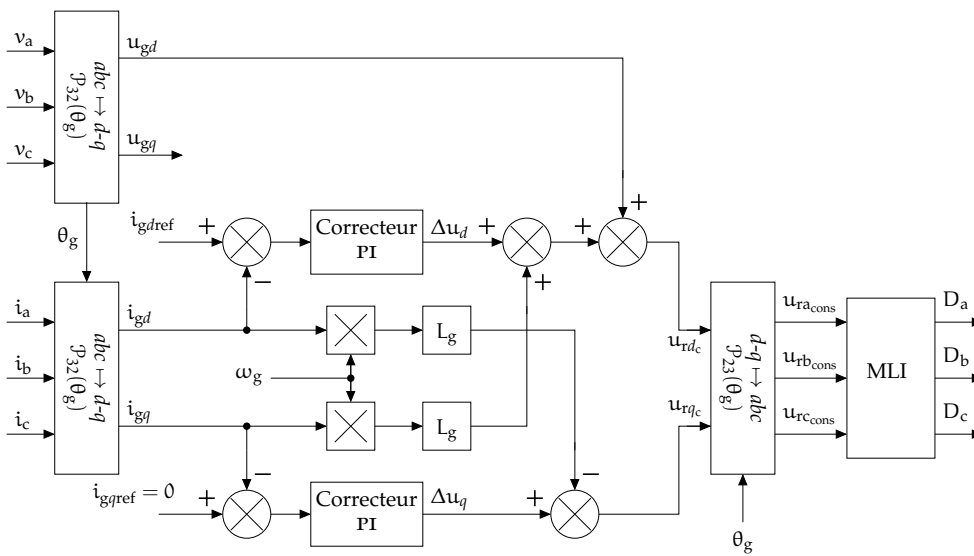
$$\Delta u_d = K_p (i_{gdref} - i_{gd}) + K_i \int (i_{gdref} - i_{gd}) dt \quad (3.60)$$

$$\Delta u_q = K_p (i_{gqref} - i_{gq}) + K_i \int (i_{gqref} - i_{gq}) dt \quad (3.61)$$

La figure 59 illustre la structure de contrôle de l'onduleur réseau établie d'après les équations précédentes. Les notations utilisées sont détaillées ci-après :

- v_a, v_b, v_c : tensions simples du réseau électrique
- u_{ra}, u_{rb}, u_{rc} : tensions de l'onduleur triphasé
- i_a, i_b, i_c : courants des phases du réseau

i_{gd}, i_{gq}	: courants direct et en quadrature du réseau (plan d - q)
u_{gd}, u_{gq}	: tensions directe et en quadrature du réseau (plan d - q)
u_{rd}, u_{rq}	: tensions directe et en quadrature du convertisseur (plan d - q)
i_{gdref}, i_{gqref}	: courants de référence du réseau (plan d - q)
L_g	: inductance de ligne
ω_g	: pulsation du réseau électrique
θ_g	: angle électrique
u_{rdc}, u_{rqc}	: consignes de tension pour l'onduleur (plan d - q)
$u_{racons}, u_{rbcons}, u_{rccons}$: consignes de tension pour l'onduleur (plan abc)


 FIGURE 59. Contrôle en courant de l'onduleur réseau dans le référentiel d - q

Les expressions des puissances active et réactive sont données respectivement par les équations (3.62) et (3.63). Afin d'obtenir un facteur de puissance unitaire, le courant i_{gq} doit être nul.

$$P_g = \frac{3}{2} u_{gd} i_{gd} \quad (3.62)$$

$$Q_g = -\frac{3}{2} u_{gd} i_{gq} \quad (3.63)$$

La figure 60 montre les résultats expérimentaux obtenus avec le contrôle utilisé pour l'onduleur. On constate que le courant et la tension sont en phase. À partir de cette commande, il est aisé de piloter en courant l'onduleur afin de gérer les échanges de flux entre les sources et la charge.

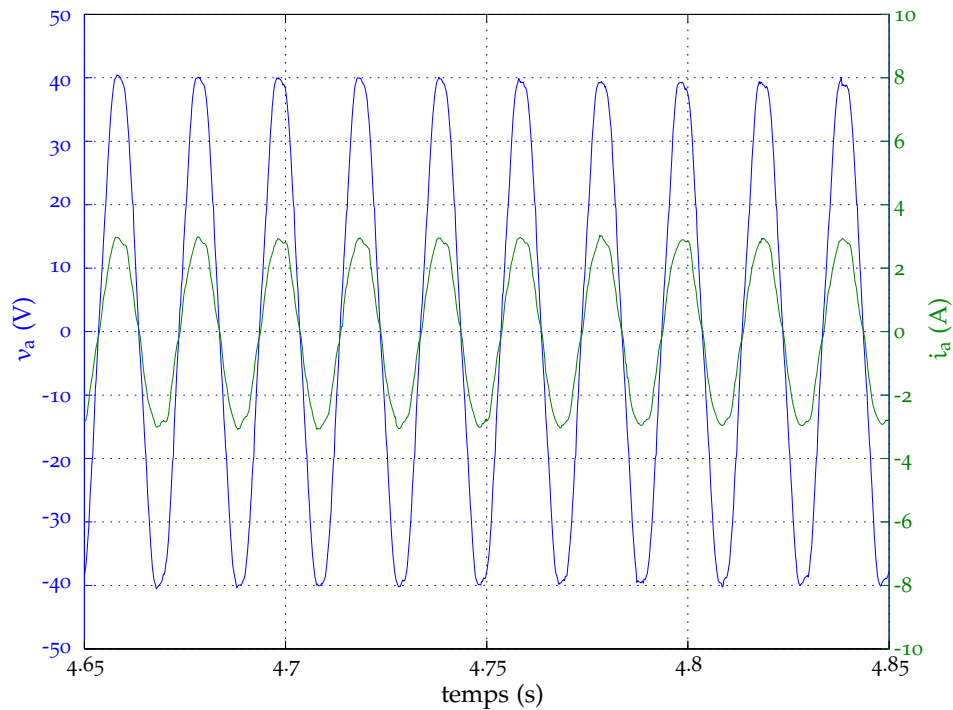


FIGURE 60. Tension et courant d'une phase de l'onduleur réseau

3.7 CONTRÔLE EN TENSION DU BUS DC

3.7.1 Principe de contrôle

Comme indiqué dans les paragraphes précédents (3.4.3, 3.6), les convertisseurs statiques associés au réseau, aux batteries et aux supercondensateurs sont contrôlés en courant. Cela permet de gérer les flux de puissance entre les sources, les éléments de stockage et la charge interconnectés via le bus DC. Le moteur de l'ascenseur est asservi en position comme décrit dans le paragraphe 3.5, il constitue la charge du système. Les panneaux photovoltaïques associés au convertisseur boost piloté avec un algorithme MPPT (paragraphe 3.4.4) délivrent le maximum de courant sur le bus DC afin d'exploiter toute la puissance solaire disponible. Ainsi les courants du moteur (i_m) et des panneaux photovoltaïques ($i_{pv_{dc}}$) sont considérés comme des perturbations. Le contrôle des différents convertisseurs est représenté sur la figure 61.

La figure 62 présente une solution pour gérer les flux. Les supercondensateurs sont sollicités pour réguler la tension du bus DC, les autres sources sont mises à contribution par l'intermédiaire du bloc nommé stratégie de gestion. Sur ce schéma, les supercondensateurs sont choisis pour la boucle de tension afin de profiter de leur dynamique pour répondre aux transitoires. Il n'est

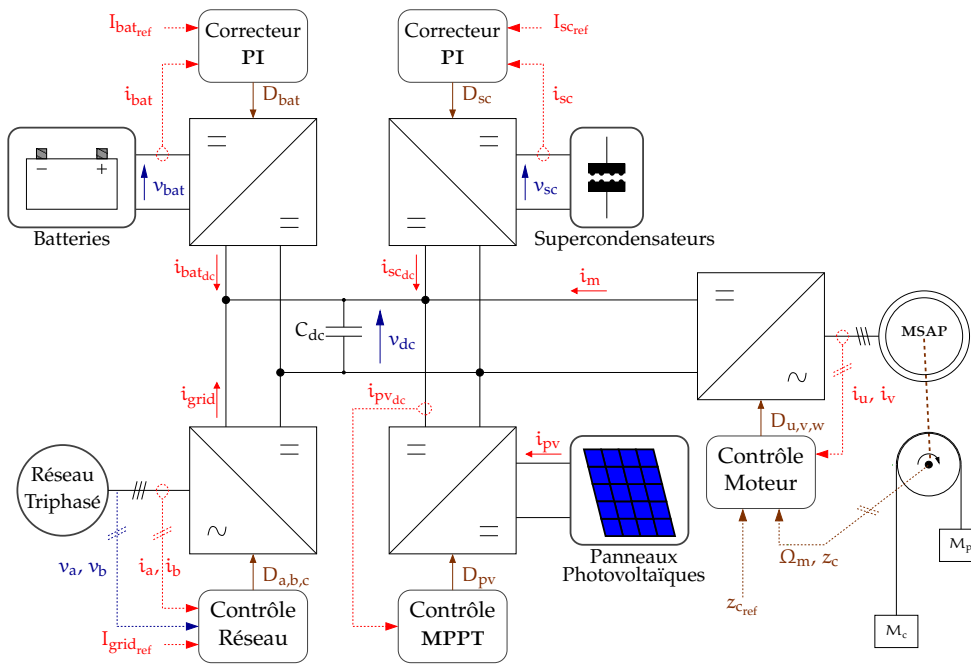


FIGURE 61. Système ascenseur et son contrôle

pas évident de définir le contenu de ce bloc afin de définir la stratégie. De plus, si l'état de charge des supercondensateurs a atteint son maximum ou son minimum, le contrôle de la tension du bus DC n'est plus assuré (même problème pour les batteries). Le choix du réseau pour la boucle de tension permettrait de résoudre ce dernier point mais il serait alors plus difficile d'utiliser les éléments de stockage et surtout de les utiliser suivant leurs caractéristiques.

Nous proposons donc de contrôler en tension le bus DC en utilisant le principe [55] décrit par la figure 63. Un correcteur PI calcule le courant de référence (I_{dc_ref}) afin de maintenir la tension du bus à la tension de consigne ($V_{dc_ref} = 100$ V). Un Système de Gestion d'Énergie (SGE) élabore les consignes de courant à destination des convertisseurs statiques des batteries, des supercondensateurs et du réseau (respectivement I_{bat_ref} , I_{sc_ref} et I_{grid_ref}). Ces courants assurent le maintien de la tension du bus DC quel que soit le comportement du moteur et des panneaux photovoltaïques. Si un problème intervient sur un élément (défaut, état de charge, coupure secteur), les autres assurent la régulation de tension du bus DC. Ceci est intéressant afin d'assurer la continuité du service.

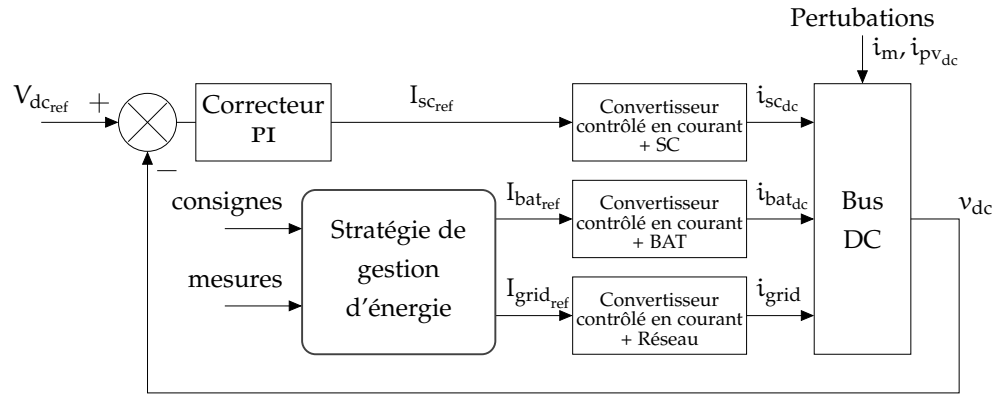


FIGURE 62. Exemple de contrôle en tension du bus DC

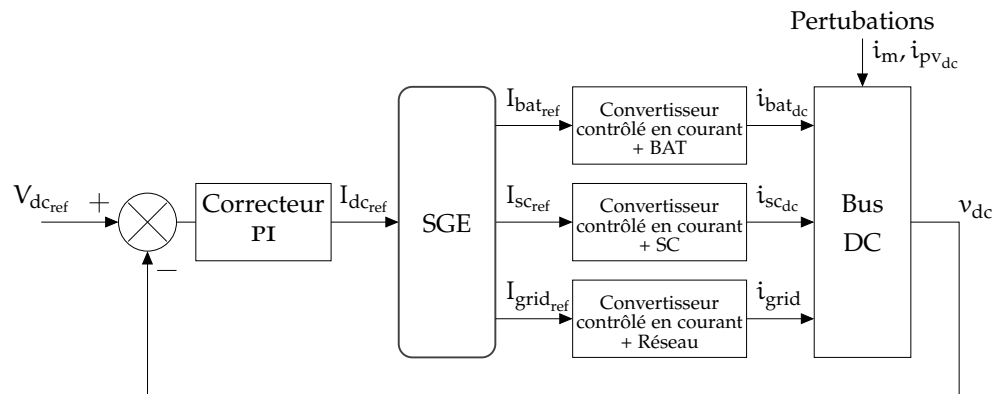


FIGURE 63. Contrôle en tension du bus DC

3.7.2 Élaboration des consignes de courant

Les consignes de courant sont générées suivant le principe décrit par la figure 64. Afin de limiter la dynamique du courant de la batterie, la référence I_{dc_ref} passe à travers un filtre passe-bas pour constituer la référence I'_{bat_ref} . La différence entre I'_{bat_ref} et I_{dc_ref} permet de déterminer I'_{sc_ref} , qui est destinée aux supercondensateurs [15]. Ces derniers assurent ainsi le maintien du bus DC avec une grande dynamique et préservent les batteries lors des phases transitoires.

Vu les caractéristiques des batteries [43, 62] et des supercondensateurs [44], leurs états de charge doivent être pris en considération dans l'élaboration des références. Un commutateur, piloté par une fonction de l'état de charge et la référence issue du correcteur PI, permet de désactiver les batteries ou les supercondensateurs en affectant 0 respectivement à I_{bat_ref} ou I_{sc_ref} . Le comportement de ces commutateurs est résumé par l'équation (3.64) pour les batteries et par l'équation (3.65) pour les supercondensateurs. Au démarrage du système, si les supercondensateurs sont complètement déchargés, une charge lente est forcée. De plus, lorsque l'état de charge des éléments de stockage est en dessous de 25%, une charge progressive est effectuée automatiquement. Ce choix du SOC_{bat} minimum des batteries est extrême, pour préserver leur durée de vie, une valeur plus importante devra être choisie. Cette valeur est facilement ajustable en fonction des batteries utilisées.

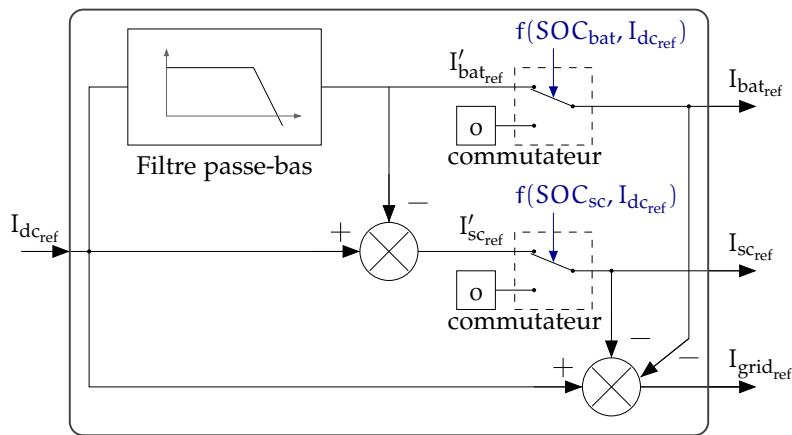


FIGURE 64. Système de Gestion d'Énergie (SGE)

$$I_{\text{bat,ref}} = \begin{cases} 0, & \text{if } \begin{cases} I_{\text{dc,ref}} < 0 & \text{and } \text{SOC}_{\text{bat}} > 95\%, \\ I_{\text{dc,ref}} > 0 & \text{and } \text{SOC}_{\text{bat}} < 25\% \end{cases} \\ I'_{\text{bat,ref}}, & \text{if } \begin{cases} I_{\text{dc,ref}} < 0 & \text{and } \text{SOC}_{\text{bat}} < 95\%, \\ I_{\text{dc,ref}} > 0 & \text{and } \text{SOC}_{\text{bat}} > 25\% \end{cases} \end{cases} \quad (3.64)$$

$$I_{\text{sc,ref}} = \begin{cases} 0, & \text{if } \begin{cases} I_{\text{dc,ref}} < 0 & \text{and } \text{SOC}_{\text{sc}} > 95\%, \\ I_{\text{dc,ref}} > 0 & \text{and } \text{SOC}_{\text{sc}} < 25\% \end{cases} \\ I'_{\text{sc,ref}}, & \text{if } \begin{cases} I_{\text{dc,ref}} < 0 & \text{and } \text{SOC}_{\text{sc}} < 95\%, \\ I_{\text{dc,ref}} > 0 & \text{and } \text{SOC}_{\text{sc}} > 25\% \end{cases} \end{cases} \quad (3.65)$$

On cherche ici à favoriser l'utilisation d'énergies renouvelables ou la récupération d'énergie, le réseau électrique est donc sollicité uniquement si les états de charge maximaux et minimaux des éléments de stockage sont atteints. En effet, la somme des courants de référence ($I_{\text{bat,ref}}$, $I_{\text{sc,ref}}$ et $I_{\text{grid,ref}}$) doit être égale à $I_{\text{dc,ref}}$ sinon le maintien de la tension du bus DC ne sera plus assuré. Vu la convention adoptée pour les courants (figure 63), le système récupère de l'énergie lorsque $I_{\text{dc,ref}}$ est négatif et en fournit dans le cas contraire.

3.8 CONCLUSION

À travers ce chapitre, nous avons présenté les modèles utilisés pour les différents éléments constituant l'ascenseur.

Le Système de Gestion d'Énergie est élaboré avec une stratégie basée sur des règles. Cette stratégie proposée assure le contrôle de la tension du bus DC en distribuant les références de courant. Cela permet d'assurer le bon fonctionnement du système même si une défaillance survient sur une source. De plus, les sources sont sollicitées suivant leurs caractéristiques ce qui permet de préserver leur durée de vie et de satisfaire les besoins de la charge.

Tous ces modèles permettent d'établir et de valider les lois de commandes définies. Cette validation s'effectue par des simulations suivies d'essais expérimentaux présentés dans le chapitre suivant. Nous pourrions ainsi constater l'efficacité de la commande proposée.

À l'aide des modèles élaborés pour les différents éléments du système ascenseur, nous allons mener des simulations et des essais expérimentaux sur le système. Dans ce chapitre, deux études sont menées afin de mettre en évidence le fonctionnement de la stratégie de gestion de l'énergie décrite dans le paragraphe 3.7. La première étude consiste à effectuer les essais du système avec une charge active. Ainsi, un profil de courant est imposé afin de vérifier le comportement du contrôle. Dans la seconde, l'ascenseur doit suivre un profil de position. De plus, le réseau électrique n'intervient pas dans cette deuxième phase, car les éléments de stockage ont un niveau de charge suffisant pour alimenter l'ascenseur.

4.1 ESSAIS DU SYSTÈME DE GESTION D'ÉNERGIE AVEC UNE CHARGE ACTIVE

Pour se concentrer sur la validité de cette stratégie, l'architecture du système est simplifiée comme le montre la figure 65. La charge est constituée d'une source de courant associée à un banc de résistances. Elle suit le profil présenté sur la figure 66. Le profil utilisé est contraignant pour le système dans la mesure où les variations du courant de la charge sont brusques. Sur une charge réelle, les variations de courant seront plus progressives. Un tel profil a été choisi afin de tester les réactions du SGE dans différentes situations.

4.1.1 Résultats de simulation

La simulation est effectuée durant 5 min. La figure 66 présente le courant de charge du système, la charge active injecte ($i_{load} > 0$) ou absorbe successivement du courant sur le bus DC. Ce profil de courant est issu des essais expérimentaux (paragraphe 4.1.2) afin de pouvoir comparer les résultats. Il est constitué de variations plus ou moins rapides de courant.

Le signal de sortie ($I_{dc,ref}$) du correcteur PI de la boucle de tension (voir figure 63) est représenté sur la figure 67. À partir de cette référence, les consignes de courant pour les convertisseurs associés aux supercondensateurs, aux batteries et au réseau sont générées conformément au fonctionnement du Système de Gestion d'Énergie (figure 64).

Le filtre passe-bas du SGE permet d'obtenir une consigne de courant pour les batteries avec une constante de temps d'une seconde (figure 68). Afin d'assurer l'alimentation de la charge, on demande aux supercondensateurs de fournir la différence (figure 69) si leur état de charge le permet. Le réseau

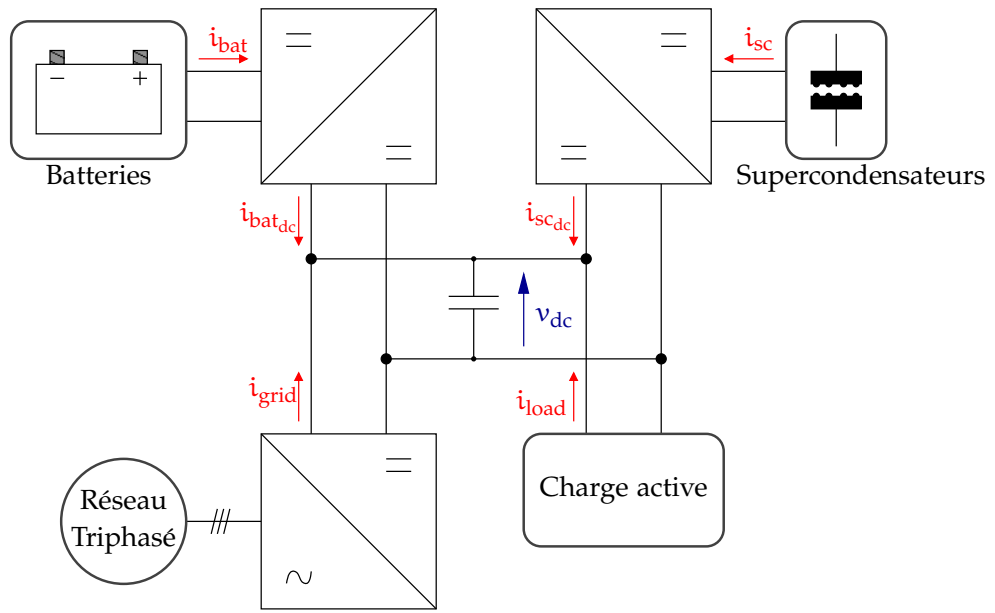


FIGURE 65. Schéma bloc du système étudié

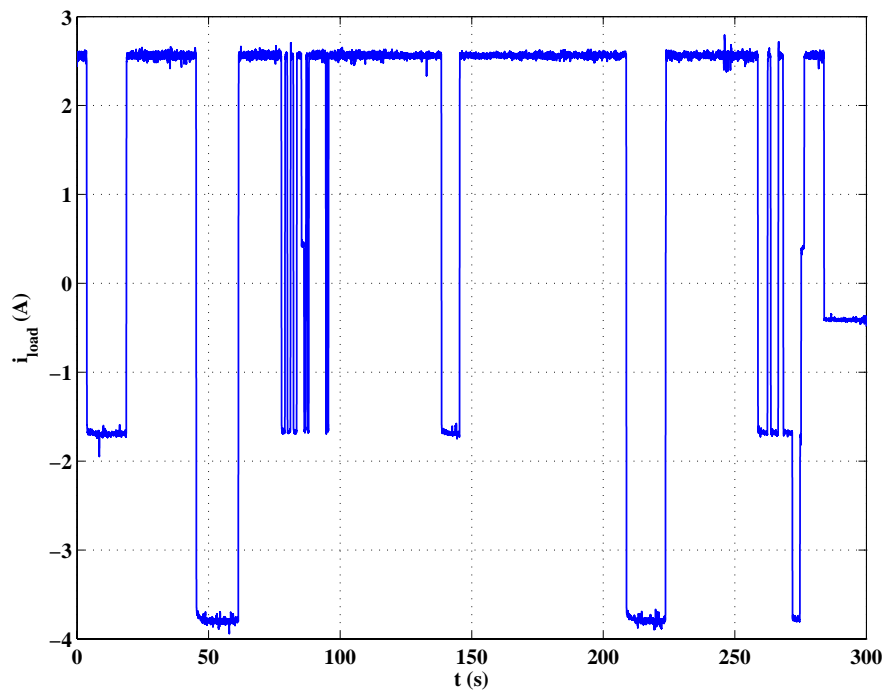


FIGURE 66. Courant de la charge i_{load} (simulation)

électrique est sollicité lorsque l'état de charge des éléments de stockage ne permet plus un fonctionnement correct du système (figure 70).

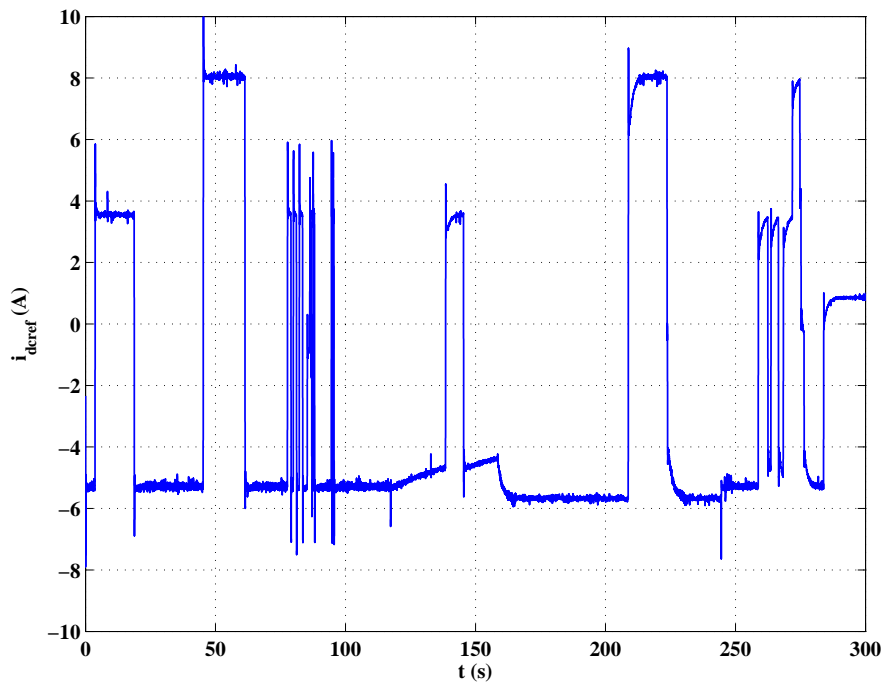


FIGURE 67. Référence de courant globale $I_{dc,ref}$ (simulation)

Les figures 76 et 77 représentent respectivement les états de charge des supercondensateurs (SC) et des batteries (BAT). Comme la capacité des batteries est grande comparée à la durée de la simulation, son état de charge est émulé afin de vérifier le comportement du SGE (le signal SOC_{bat} n'est pas le résultat de la simulation mais il est généré pour les tests).

Durant les 100 premières secondes de simulation, SOC_{bat} est de 50%, les batteries (figure 71) et les supercondensateurs (figure 72) sont en mesure de répondre aux sollicitations de la charge. Lors des transitions du courant i_{load} , les SC répondent directement au besoin de la charge en fournissant ou en absorbant les pics de courants comme demandé par le SGE. Les BAT réagissent plus lentement aux besoins sachant que les SC assurent les transitoires. La figure 74 présente un zoom sur les courants des SC et BAT qui montre leur rôle complémentaire face aux besoins de la charge.

À partir de $t = 117$ s, SOC_{bat} est supérieur au seuil de 95%, les BAT ne peuvent donc plus se charger mais uniquement fournir de l'énergie au système. Dans l'intervalle de 100 s à 200 s, la charge active fournit de l'énergie au bus DC (mise à part une brève impulsion durant 7 s à $t = 138$ s). Cette énergie permet de charger les SC étant donné que les BAT sont pleines. À $t = 160$ s, les SC ont atteint leur seuil de 95%, SOC_{bat} est toujours maximal, l'onduleur injecte donc sur le réseau l'énergie fournit par la charge (figure 73).

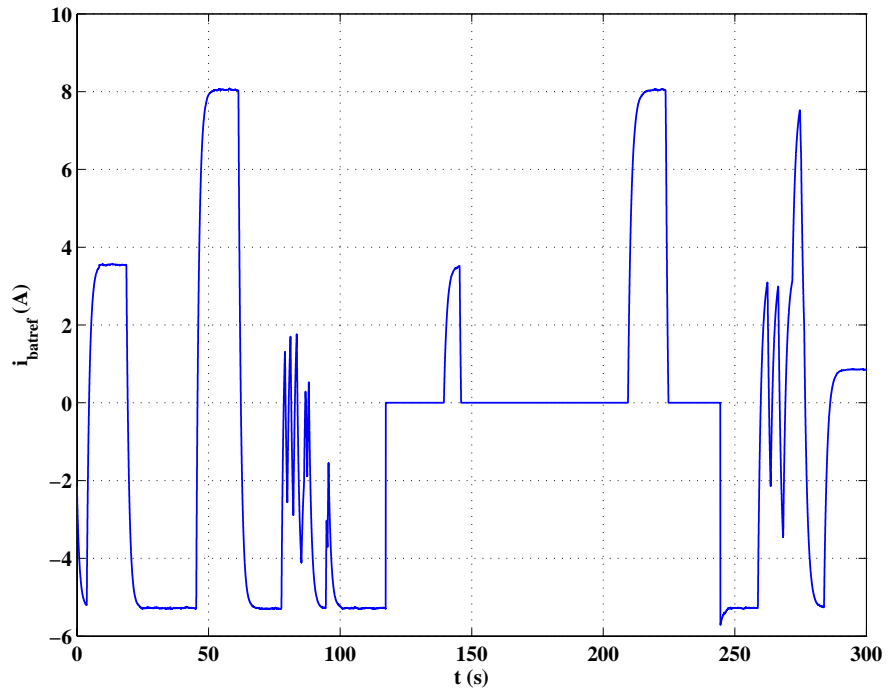


FIGURE 68. Référence de courant des batteries I_{bat_ref} (simulation)

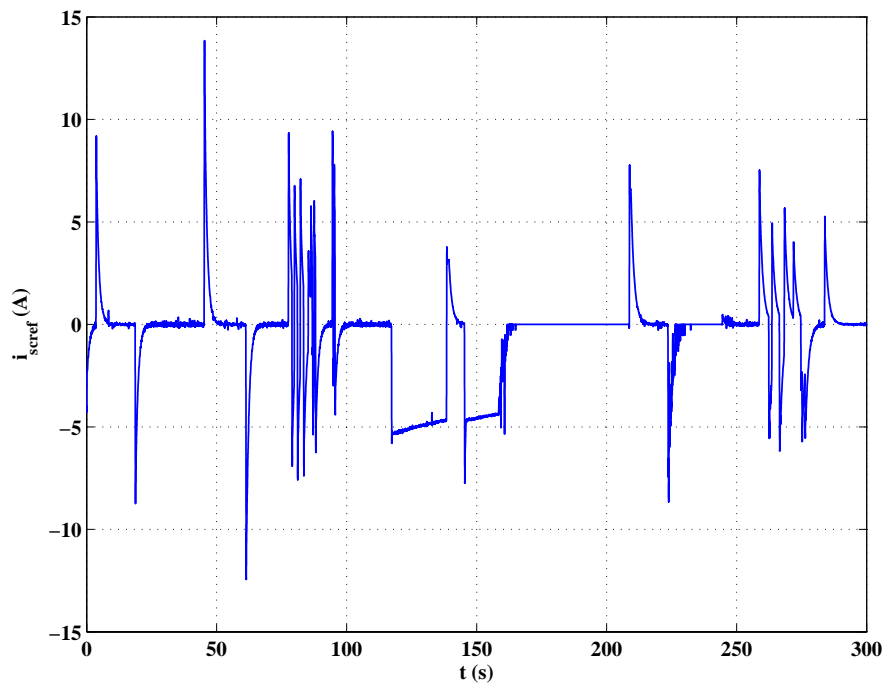
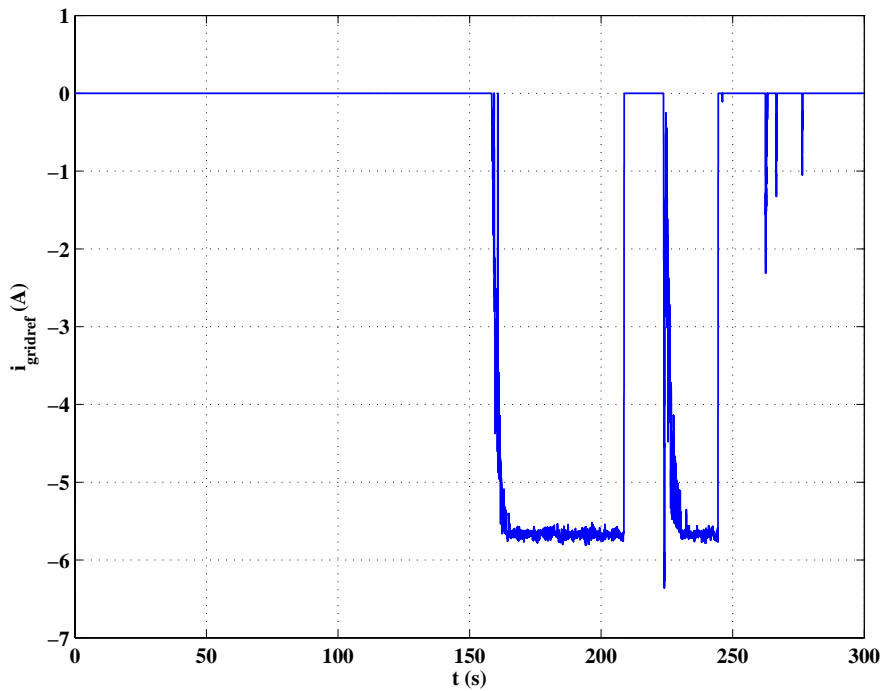


FIGURE 69. Référence de courant des supercondensateurs I_{sc_ref} (simulation)

FIGURE 70. Référence de courant de l'onduleur réseau $I_{\text{grid_ref}}$ (simulation)

À $t = 244$ s, SOC_{bat} passe brusquement à 50% (valeur émulée), les SC et BAT assurent, à nouveau, la réponse aux besoins de la charge.

On peut noter que les courants des batteries et des supercondensateurs sont identiques à leurs références générées par le SGE. Par contre, le courant i_{grid} et sa consigne diffèrent car c'est le courant i_{gd} (plan $d-q$) qui est asservi à cette valeur. En effet, la référence générée est relative au courant du côté du bus DC et la valeur asservie appartient au réseau triphasé. Le gain correspondant est inclus dans le correcteur PI associé.

La tension du bus DC (figure 75) reste stable durant la simulation, on constate néanmoins quelques brefs pics (d'environ 1%) lors des transitions rapides du courant de charge.

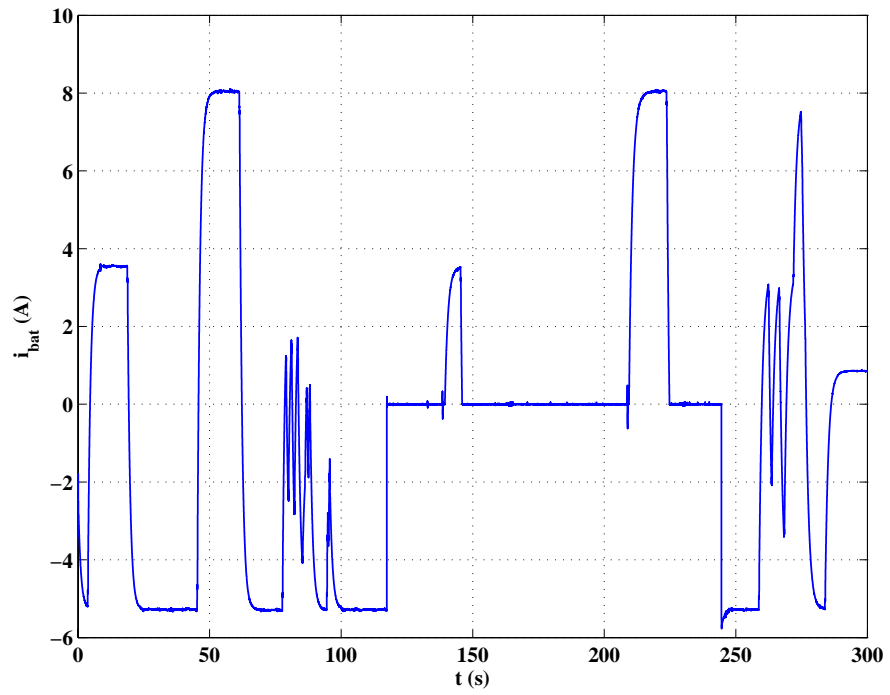


FIGURE 71. Courant des batteries i_{bat} (simulation)

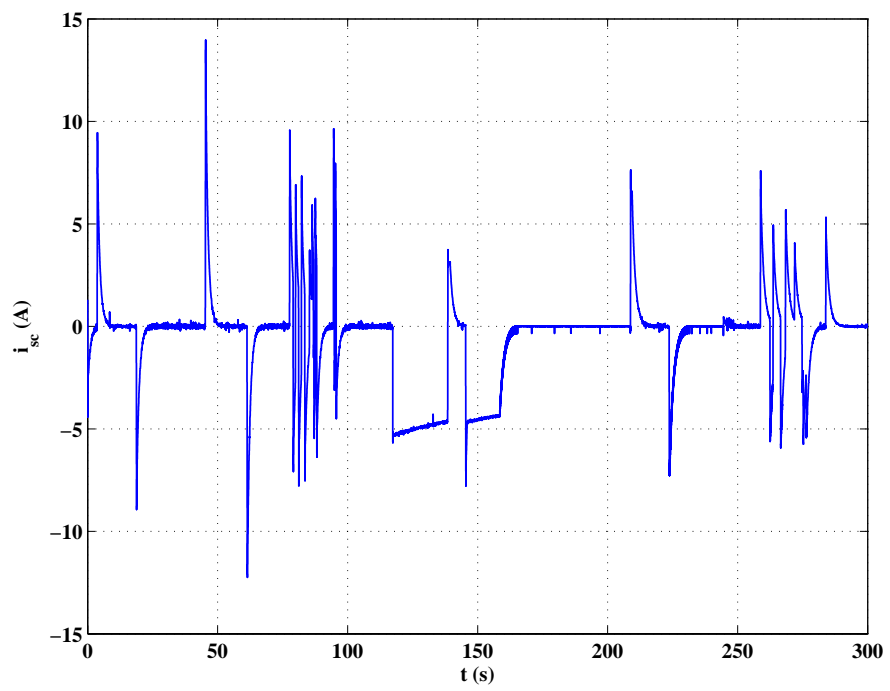


FIGURE 72. Courant des supercondensateurs i_{sc} (simulation)

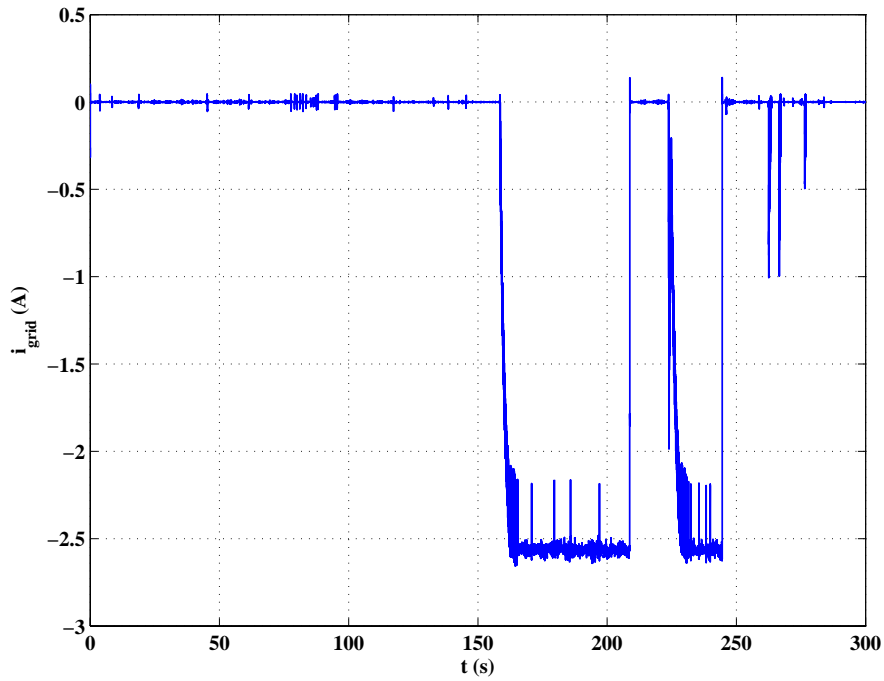


FIGURE 73. Courant de l'onduleur réseau i_{grid} (simulation)

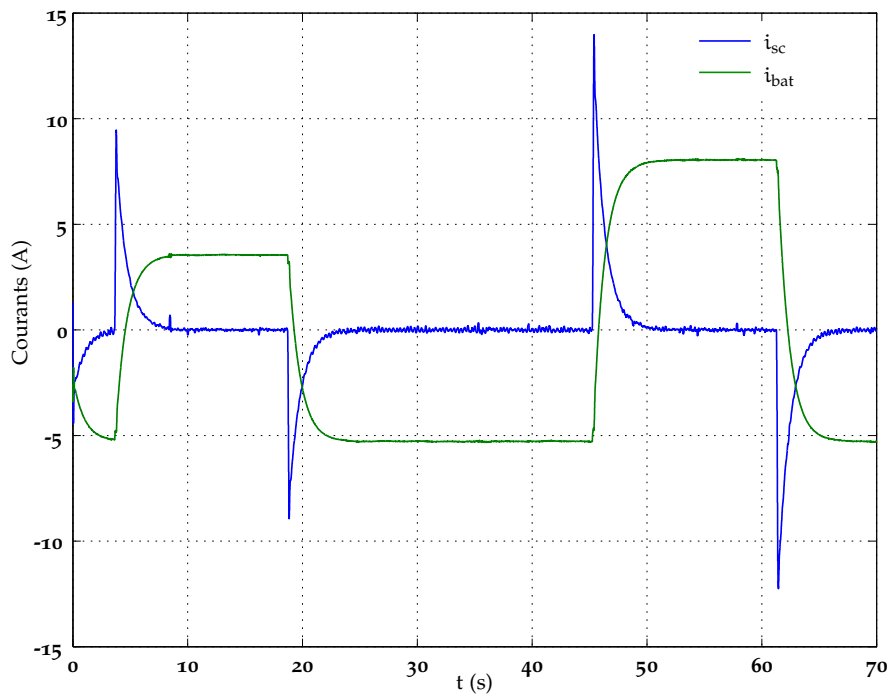


FIGURE 74. Zoom sur les courants des batteries et supercondensateurs (simulation)

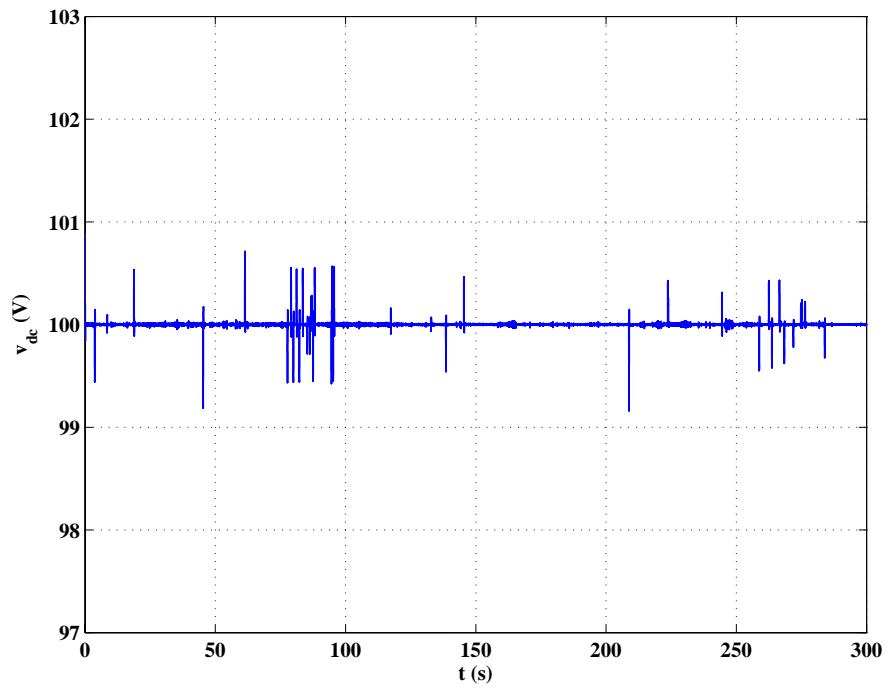


FIGURE 75. Tension du bus DC v_{dc} (simulation)

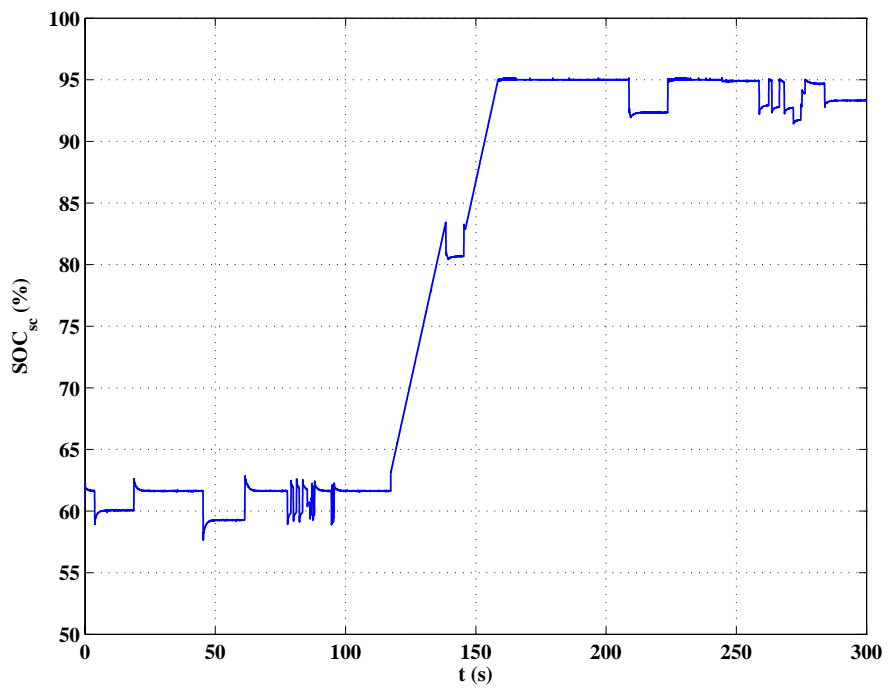
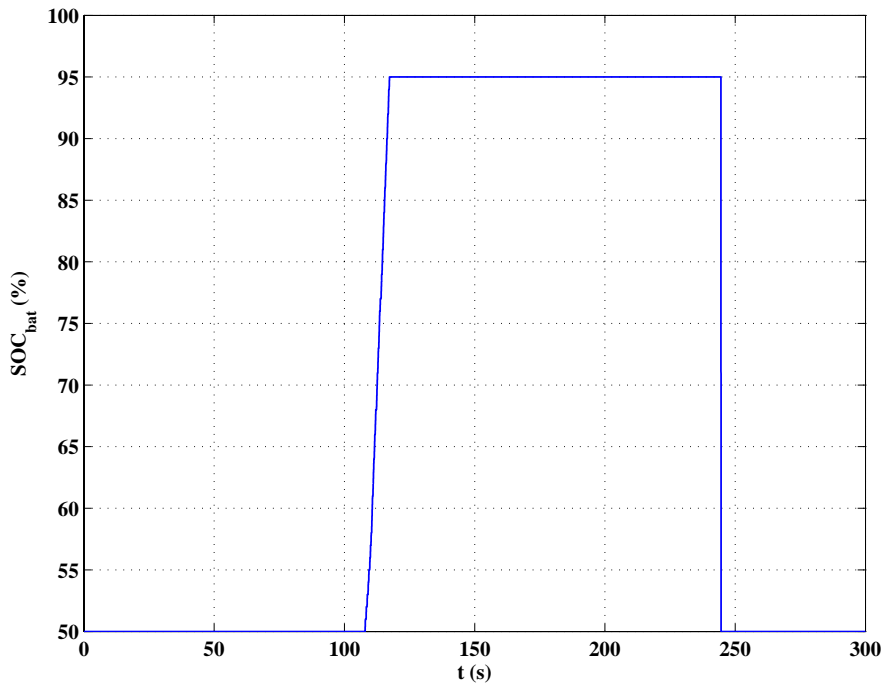


FIGURE 76. État de charge des supercondensateurs SOC_{sc} (simulation)

FIGURE 77. État de charge des batteries SOC_{bat} (émulé)

4.1.2 Résultats expérimentaux

Les relevés expérimentaux d'une durée de 5 min sont maintenant présentés. Le profil de charge et l'état de charge des batteries sont identiques à la partie précédente (paragraphe 4.1.1). La figure 78 illustre la consigne de courant ($I_{dc,ref}$) issue du contrôleur PI de la boucle de tension. Comme précédemment, les consignes de courant pour les convertisseurs associés aux supercondensateurs (figure 80), aux batteries (figure 79) et au réseau (figure 81) sont générées à partir de cette référence. Les courants, transitant sur le bus DC, sont illustrés par les figures 82, 83, 84 et 85. Ils respectent les valeurs de consigne. La figure 86 illustre la répartition du courant entre les SC et les BAT. On peut vérifier avec cette figure que la constante de temps du filtre passe-bas est bien d'une seconde.

On constate que les résultats de simulation et des essais sont très proches.

La tension du bus (figure 87) présente des ondulations de 3,5% dues aux changements du courant de charge, ce qui reste assez faible.

4.1.3 Bilan des essais

Ces premiers résultats montrent l'efficacité du Système de Gestion d'Énergie dans différentes situations. La régulation de tension du bus DC est assurée

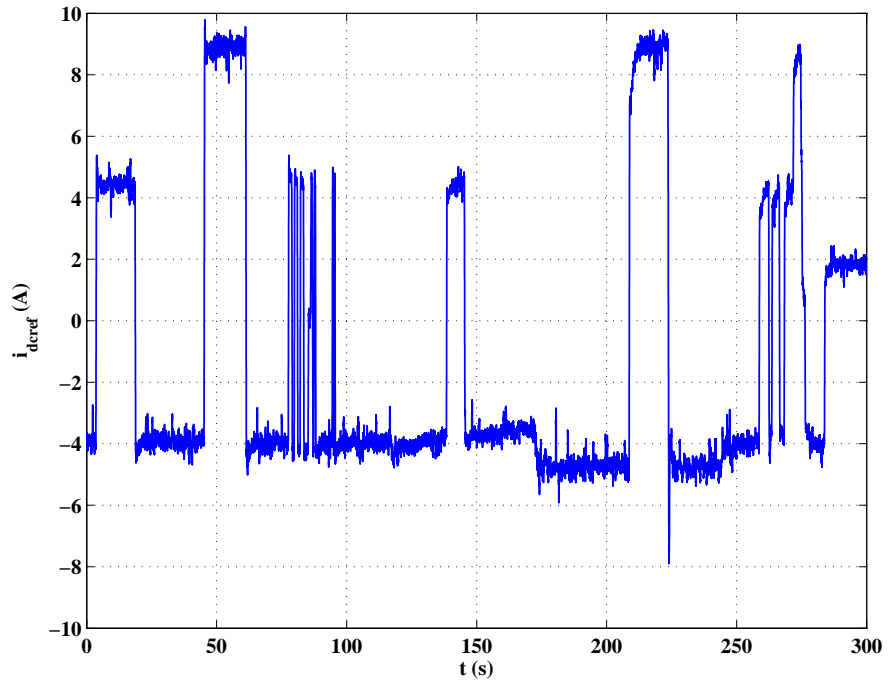


FIGURE 78. Référence de courant globale $I_{dc_{ref}}$ (expérimentation)

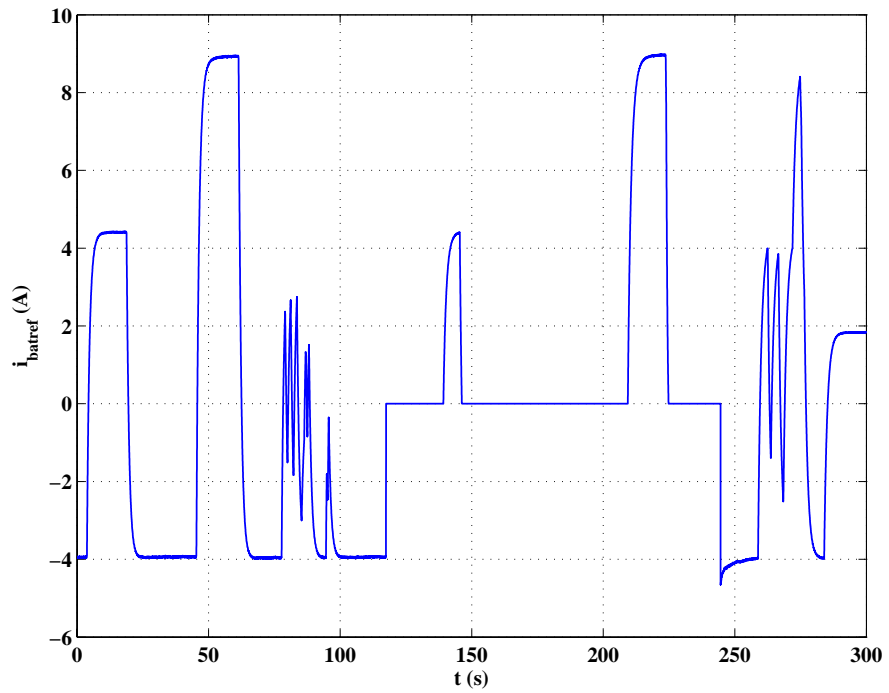


FIGURE 79. Référence de courant des batteries $I_{bat_{ref}}$ (expérimentation)

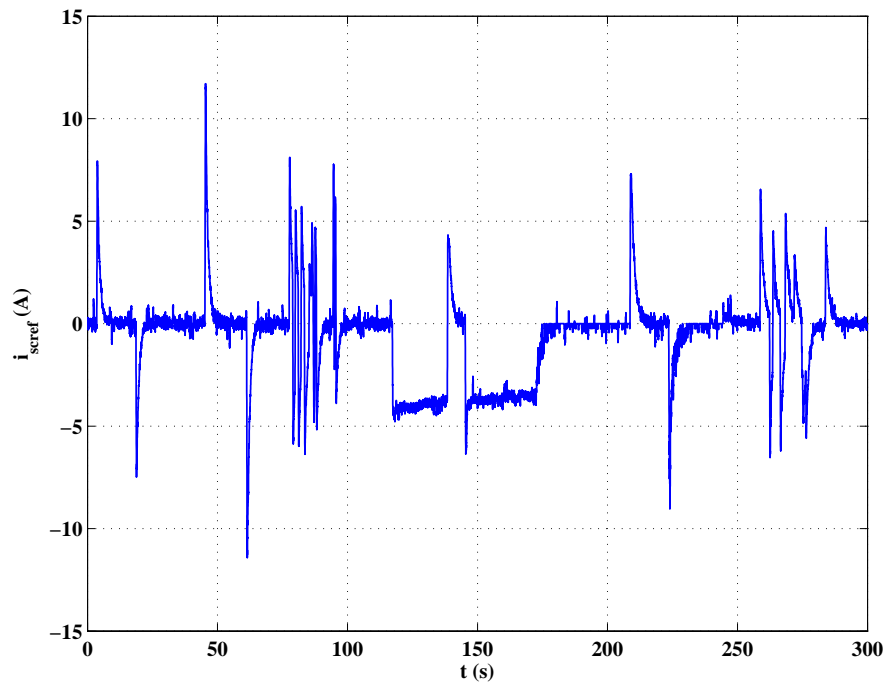


FIGURE 80. Référence de courant des supercondensateurs I_{sc_ref} (expérimentation)

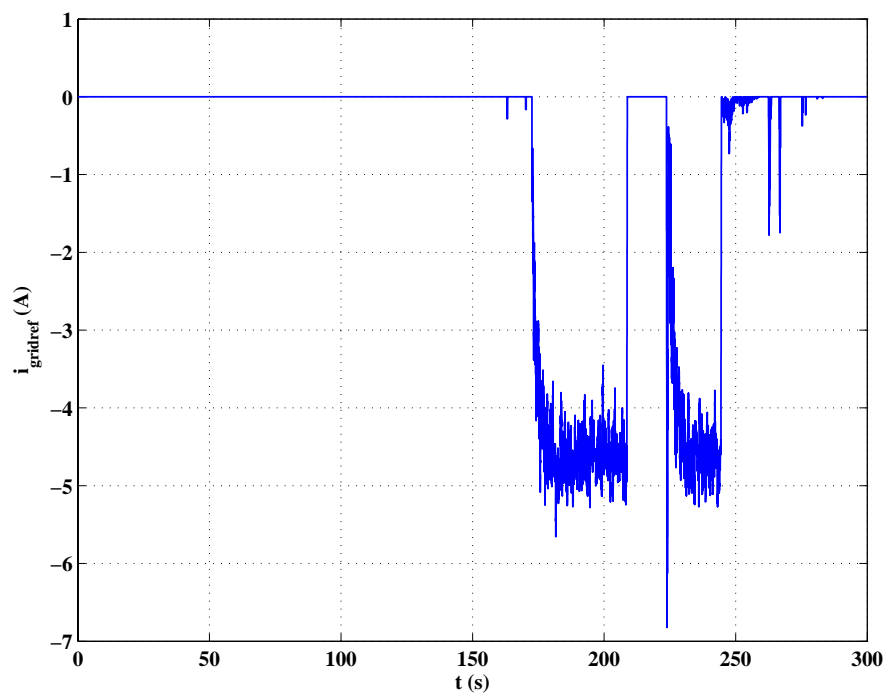


FIGURE 81. Référence de courant de l'onduleur réseau I_{grid_ref} (expérimentation)

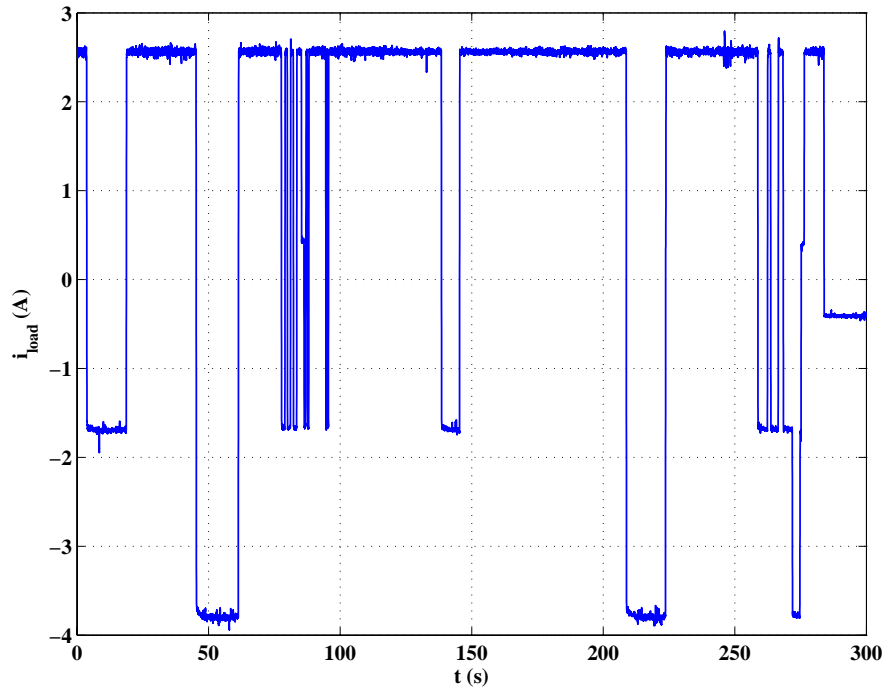


FIGURE 82. Courant de la charge i_{load} (expérimentation)

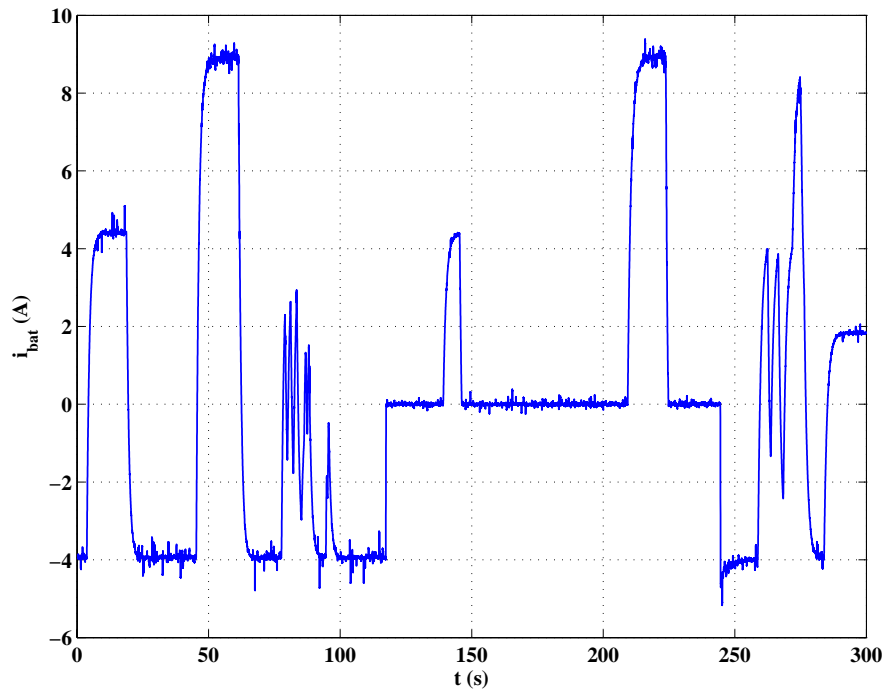


FIGURE 83. Courant des batteries i_{bat} (expérimentation)

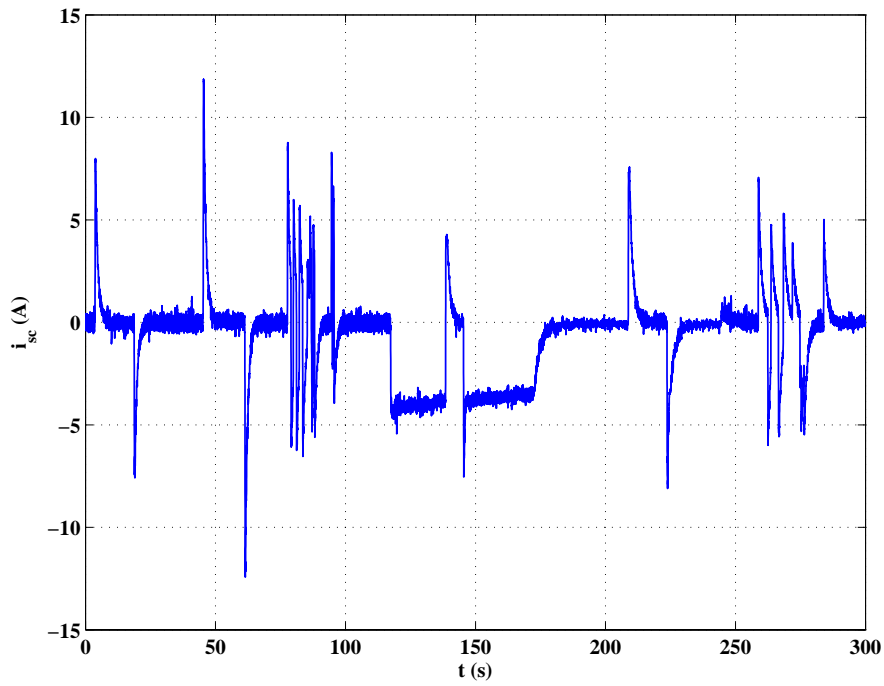


FIGURE 84. Courant des supercondensateurs i_{sc} (expérimentation)

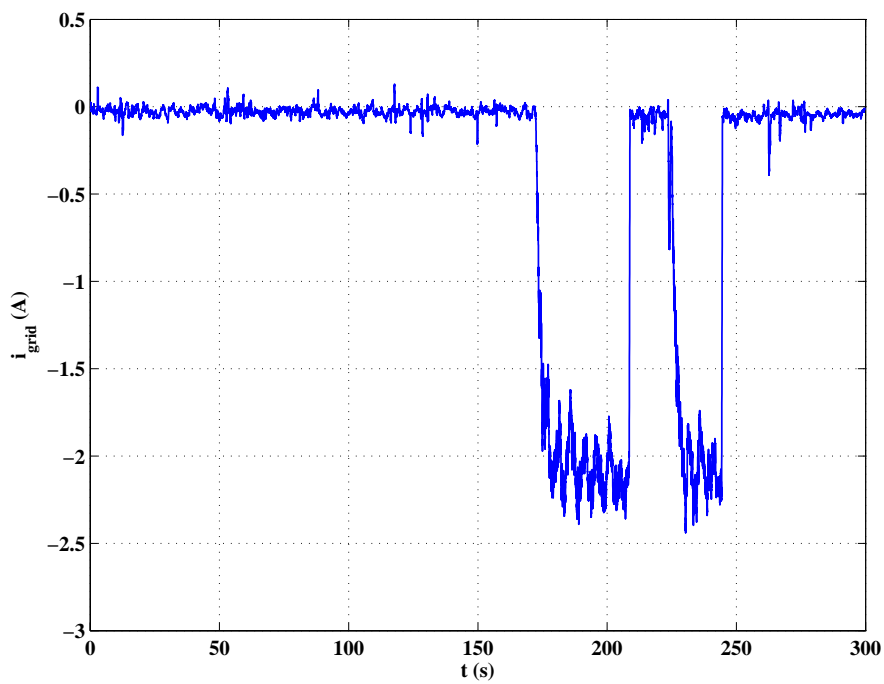


FIGURE 85. Courant de l'onduleur réseau i_{grid} (expérimentation)

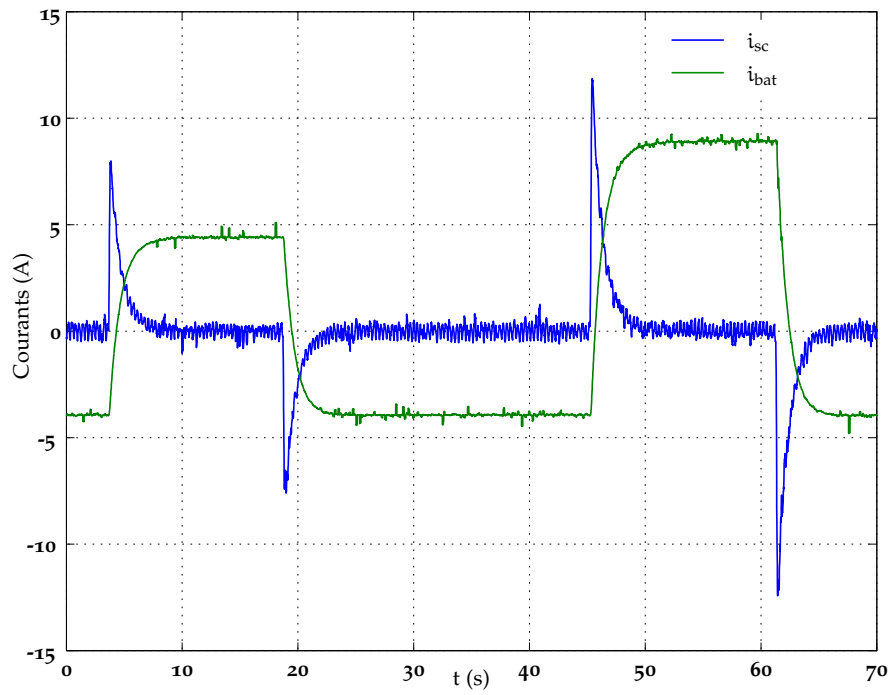


FIGURE 86. Zoom sur les courants des BAT et SC (expérimentation)

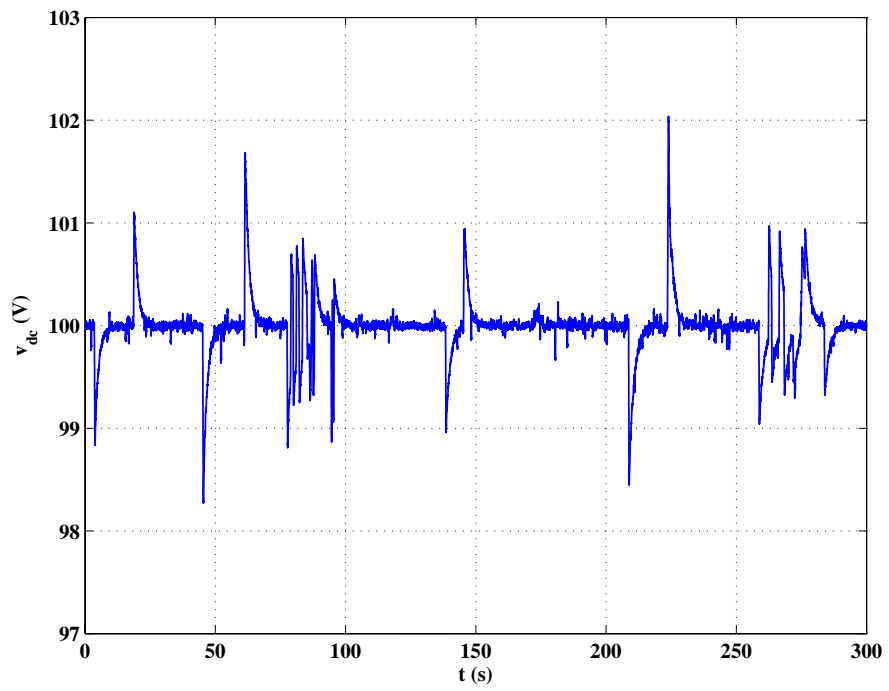


FIGURE 87. Tension du bus DC v_{dc} (expérimentation)

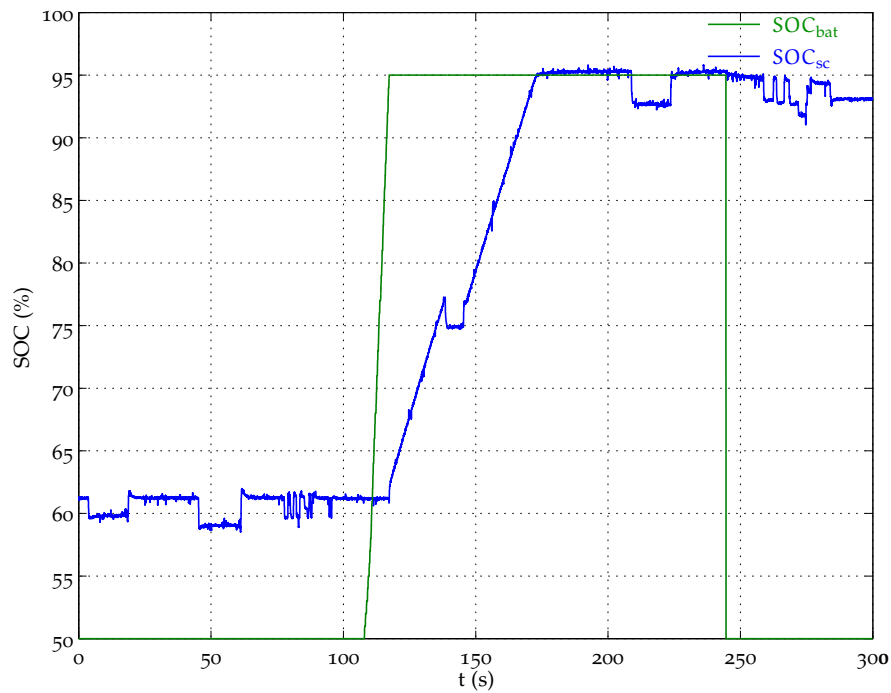


FIGURE 88. États de charge des éléments de stockage (expérimentation)

en priorité par les éléments de stockage puis par le réseau si leur état de charge est atteint par exemple. Les supercondensateurs et les batteries jouent un rôle complémentaire dans l'alimentation de la charge en respectant leur dynamique propre. Cette répartition de la référence issue de boucle de tension permet d'assurer la continuité de service en cas de défaillance d'une source. Il est également possible de réinjecter de l'énergie sur le réseau si besoin.

4.2 ESSAIS DU SYSTÈME DE GESTION D'ÉNERGIE AVEC L'ASCENSEUR

Le Système de Gestion d'Énergie va être testé sur le système ascenseur dont la structure est rappelée sur la figure 89. Les panneaux photovoltaïques alimentent le système suivant l'ensoleillement et le moteur constitue la charge.

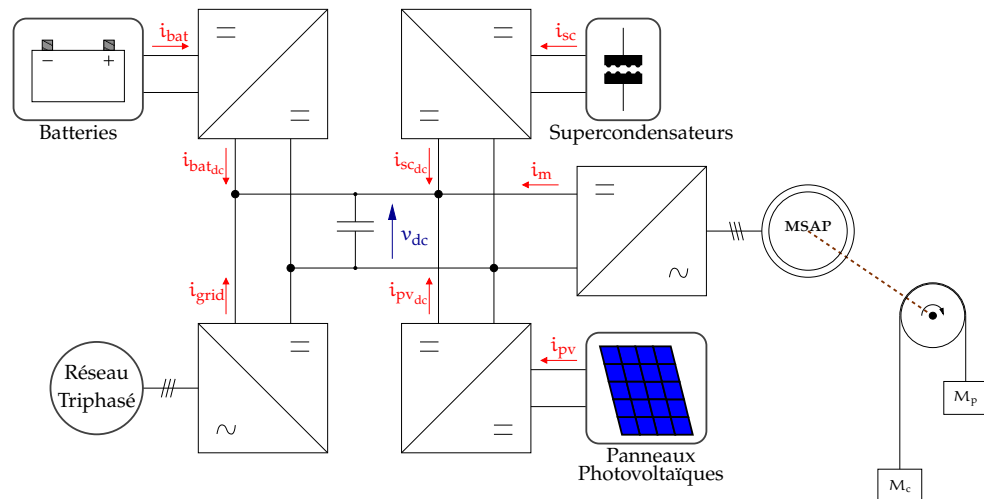


FIGURE 89. Schéma bloc du système étudié

4.2.1 Résultats de simulation

Pour la simulation de la stratégie de contrôle sur l'ascenseur, le profil de mouvement est identique à celui appliqué lors des expérimentations. L'état de charge des batteries est émulé, il provient des essais expérimentaux afin d'effectuer les tests sur une durée de 140 s (figure 95). La figure 90 montre la consigne de position, la position réelle de la cage et sa vitesse. Le déplacement de la cage est limité à une amplitude de 3 m environ. L'accélération et la vitesse de la cage sont respectivement de $0,98 \text{ m/s}^2$ et $1,68 \text{ m/s}$.

Pour répondre aux sollicitations du moteur, le SGE génère les consignes de courant présentées par la figure 91. La figure 92 montre les courants des sources ainsi que les courants des panneaux photovoltaïques et du moteur. Les valeurs du courant fourni par les PV sont issues des essais expérimentaux. Les PV fournissent un courant d'environ 5 A durant toute la simulation, ce courant permet de charger les batteries et d'alimenter le système. Les déplacements de la cage impliquent des pics de courant du moteur (figure 92), le maintien en position de la cage consomme 1,6 A. On constate que la consigne et le courant de l'onduleur réseau sont nulles étant donné que les états de charge des éléments de stockage (figure 95) sont suffisants pour satisfaire le système.

Les sources ayant des tensions différentes, la figure 93 permet d'effectuer

un bilan de puissance du système. La position de la cage est indiquée en pointillés afin de comprendre le comportement des différents éléments. L'alimentation du moteur est assurée par les supercondensateurs qui fournissent immédiatement le courant transitoire nécessaire aux mouvements. Les batteries absorbent un courant, provenant des PV, dont l'évolution est plus lente compte tenu du filtre passe-bas du SGE et des besoins de la charge.

La tension du bus (figure 94) présente des ondulations de 0,5% dues aux déplacements de la cage de l'ascenseur.

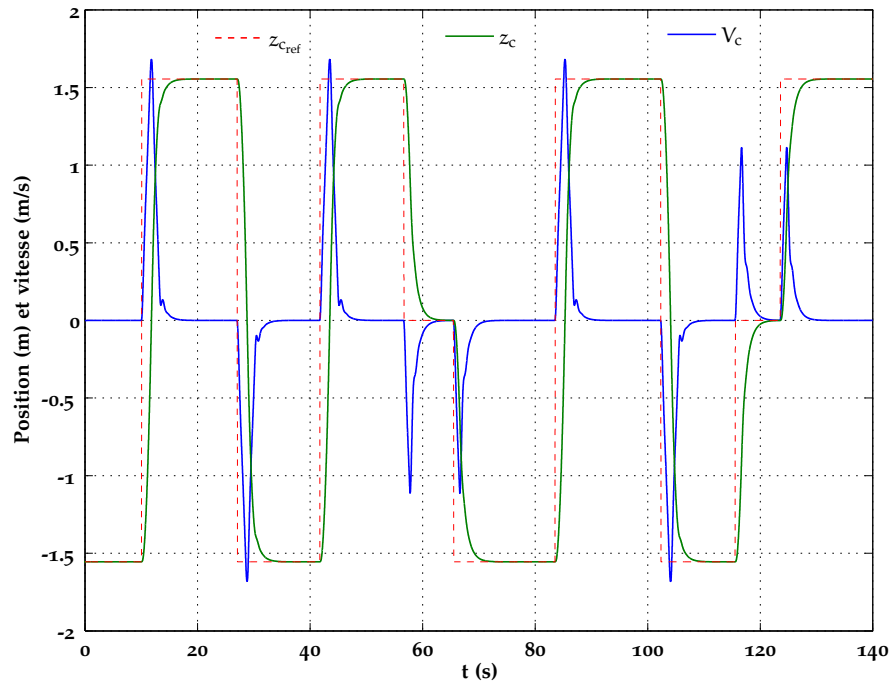


FIGURE 90. Position et vitesse de l'ascenseur (simulation)

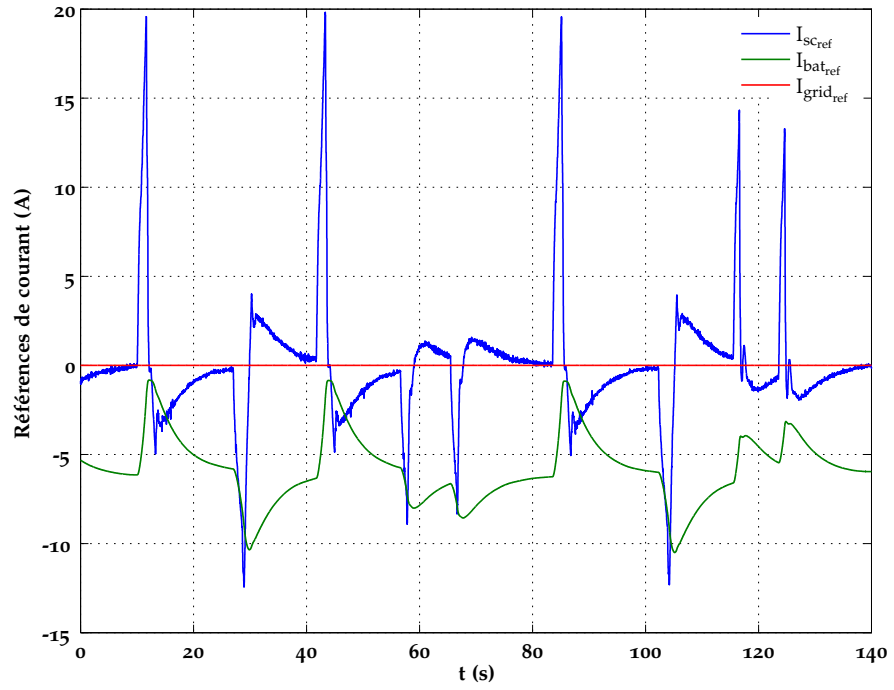


FIGURE 91. Références de courant (simulation)

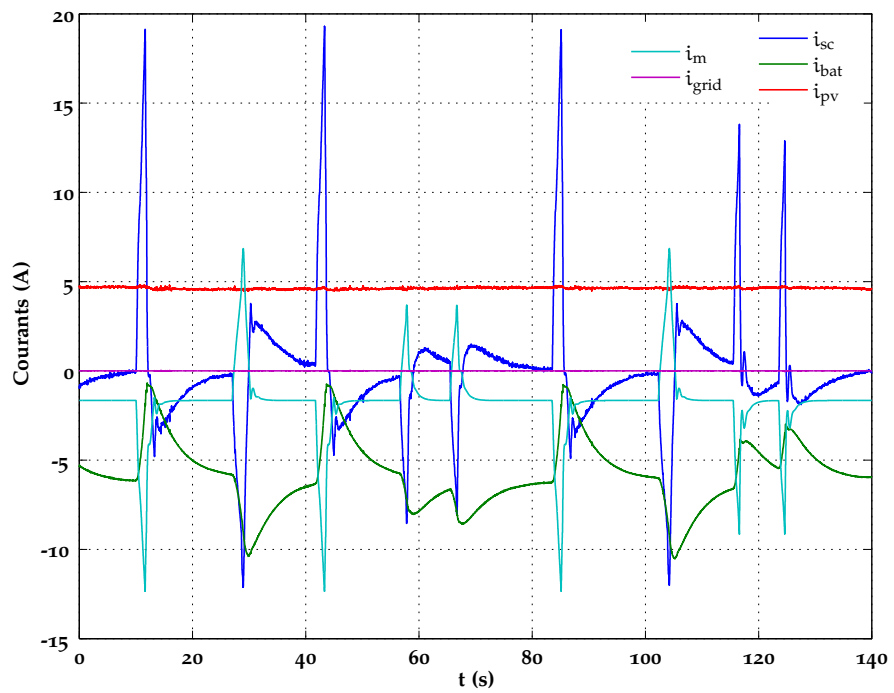


FIGURE 92. Courants (simulation)

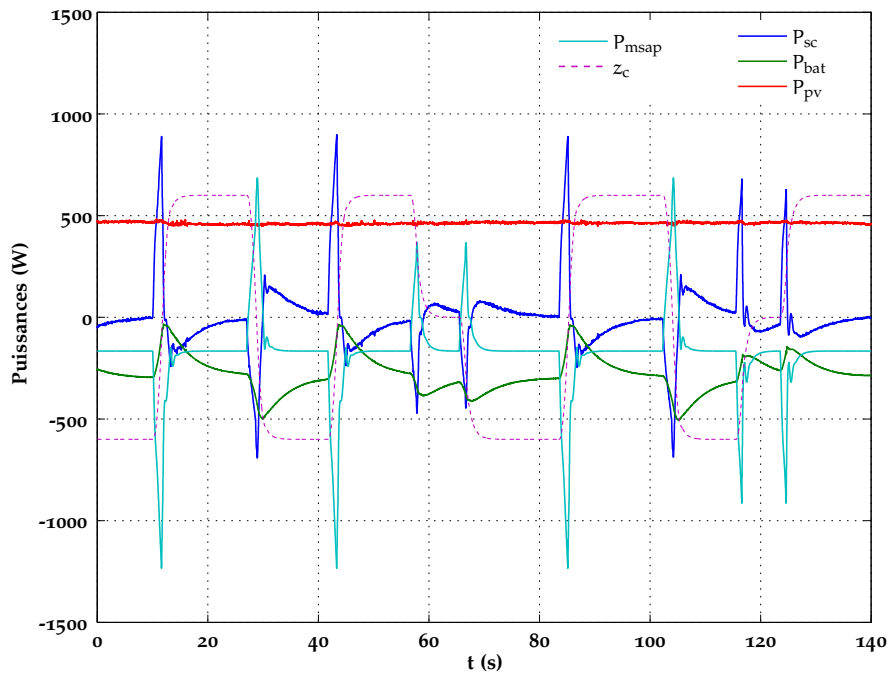


FIGURE 93. Puissances (simulation)

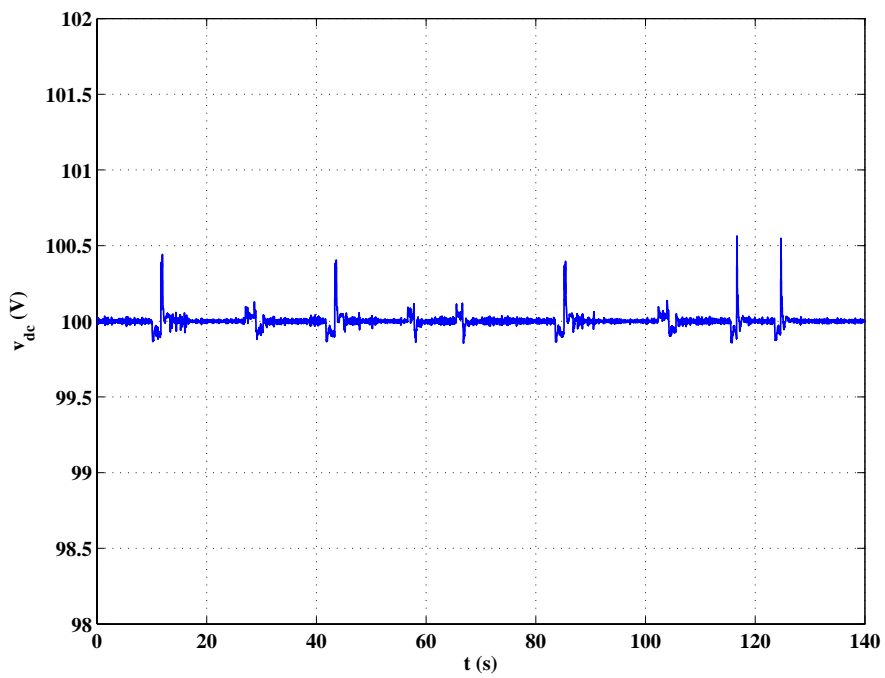


FIGURE 94. Tension du bus DC (simulation)

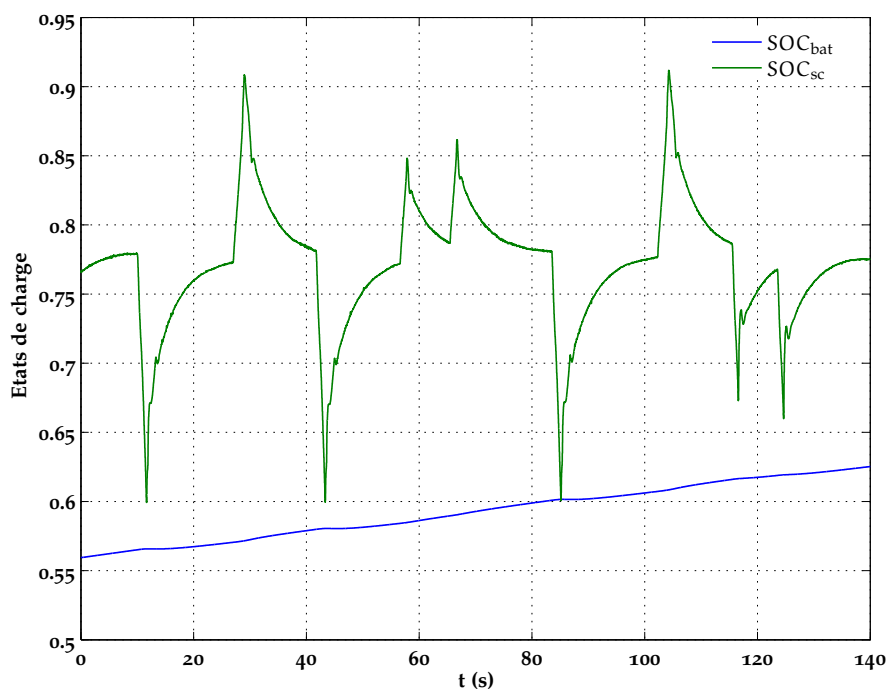


FIGURE 95. États de charge des éléments de stockage (simulation)

4.2.2 Résultats expérimentaux

La figure 96 montre la consigne de position, la position réelle de la cage et sa vitesse. L'accélération et la vitesse de la cage sont respectivement de $1,04 \text{ m/s}^2$ et $1,66 \text{ m/s}$, elles respectent les contraintes fixées au paragraphe 2.3.1. Les tests expérimentaux se déroulent durant 140 s.

Comme lors des simulations, le SGE génère les consignes de courant présentées par la figure 97. L'onduleur réseau n'intervient pas car les états de charge des éléments de stockage (figure 101) sont suffisants. La figure 98 illustre les courants des sources ainsi que les courants des panneaux photovoltaïques et du moteur.

Durant les essais, les PV fournissent un courant d'environ 5 A, ce courant permet de charger les batteries. Lors des changements de position de la cage, le moteur absorbe ou fournit un courant (figure 98), le maintien en position de la cage consomme 1,4 A sur le bus DC. Pour des raisons pratiques lors des essais, la cage n'est pas maintenue en position avec le frein.

Les SC répondent immédiatement aux besoins du moteur, les BAT interviennent avec une constante de temps de 4 s (elle a été augmentée afin de plus solliciter les SC). Vu la course de la cage et sa vitesse, les phases d'utilisation du moteur sont brèves. Ceci explique les courtes sollicitations des BAT dont la consigne de courant est lissée. Les tests expérimentaux sont très proches des résultats obtenus en simulation.

La figure 99 illustre les puissances des éléments du système ascenseur. Les SC récupèrent l'énergie lors de la descente de la cage et assurent à la batterie des sollicitations lentes. On peut déduire les pertes dans les convertisseurs statiques dont la valeur moyenne est de 80 W. Cette valeur est importante étant donné que nous travaillons à faible puissance par rapport aux caractéristiques des interrupteurs de puissance utilisés.

La tension du bus (figure 100) présente des faibles ondulations de 2,5% dues aux déplacements de la cage de l'ascenseur. On observe des pics de tension à chaque changement de position de la cage.

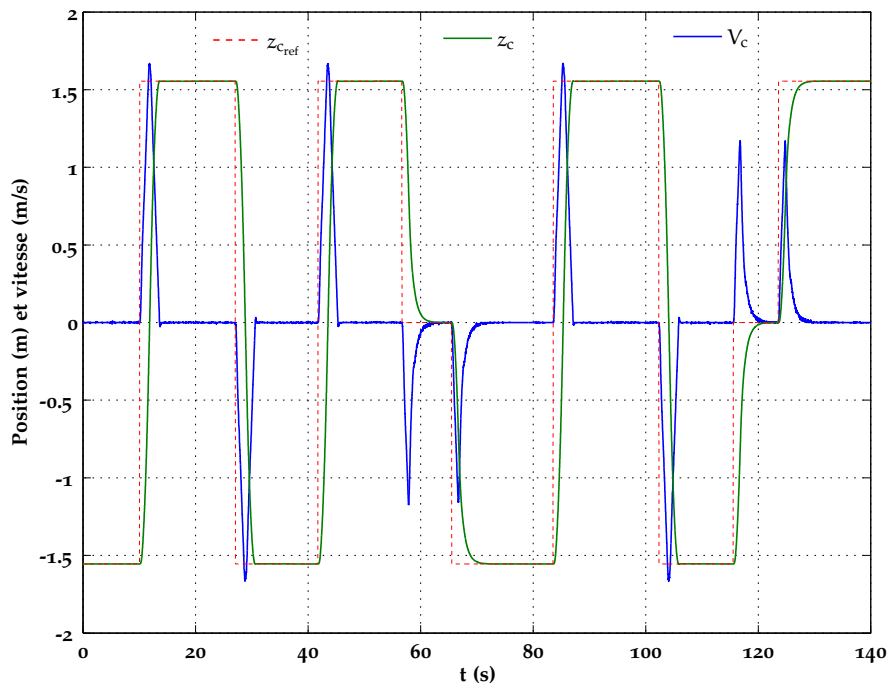


FIGURE 96. Position et vitesse de l'ascenseur (expérimentation)

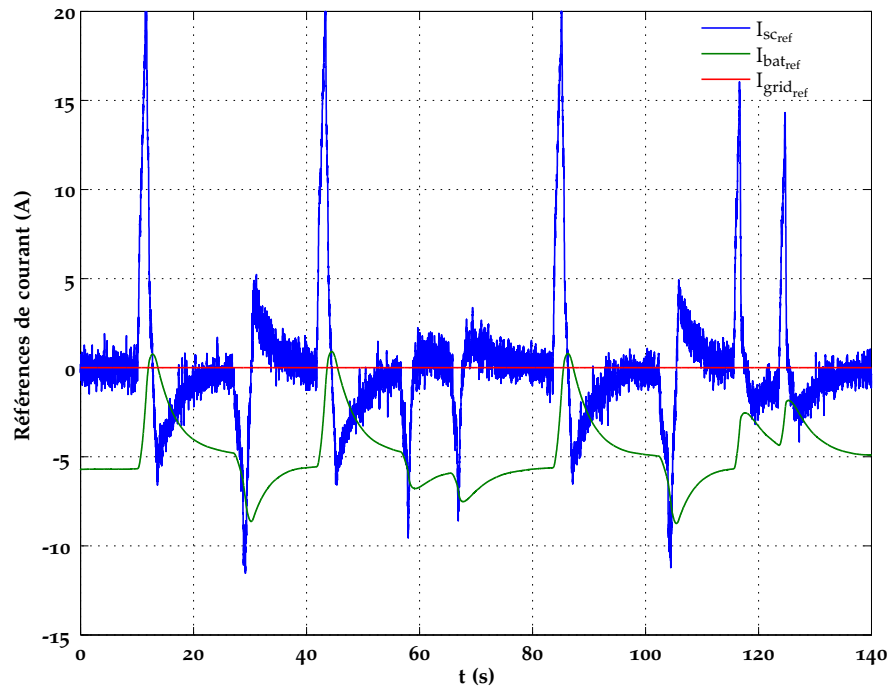


FIGURE 97. Références de courant (expérimentation)

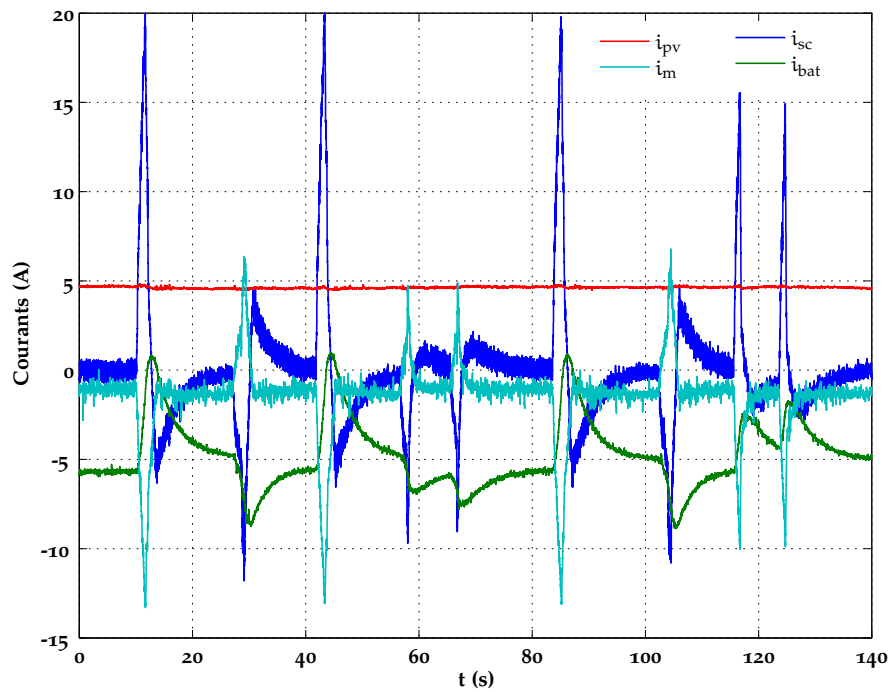


FIGURE 98. Courants (expérimentation)

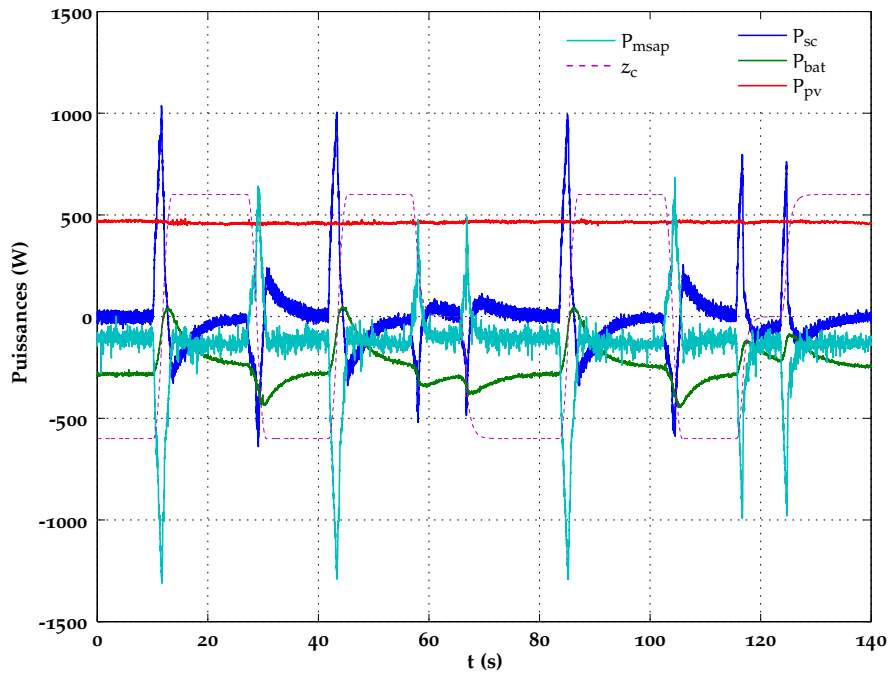


FIGURE 99. Puissances (expérimentation)

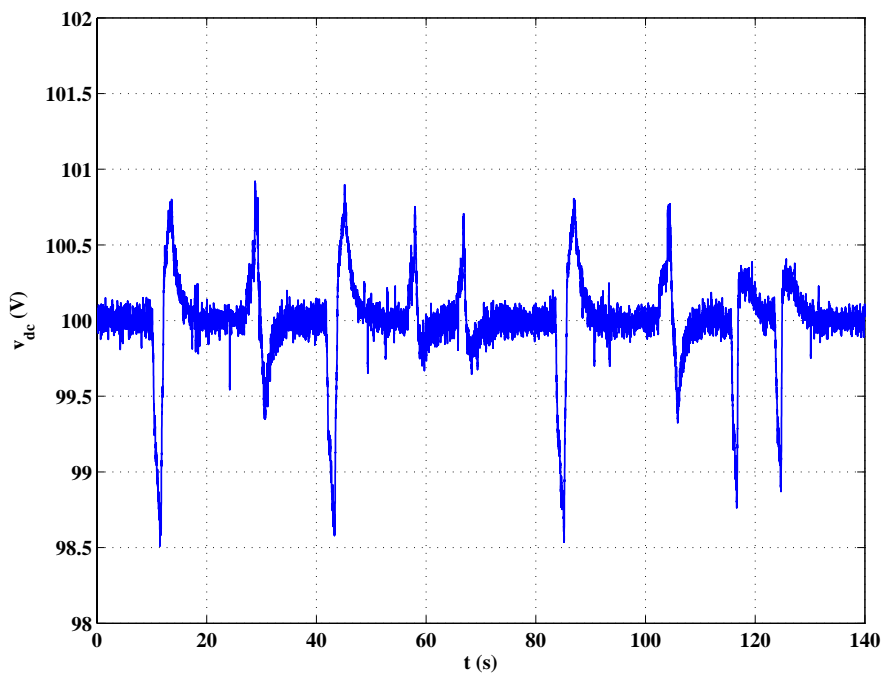


FIGURE 100. Tension du bus DC (expérimentation)

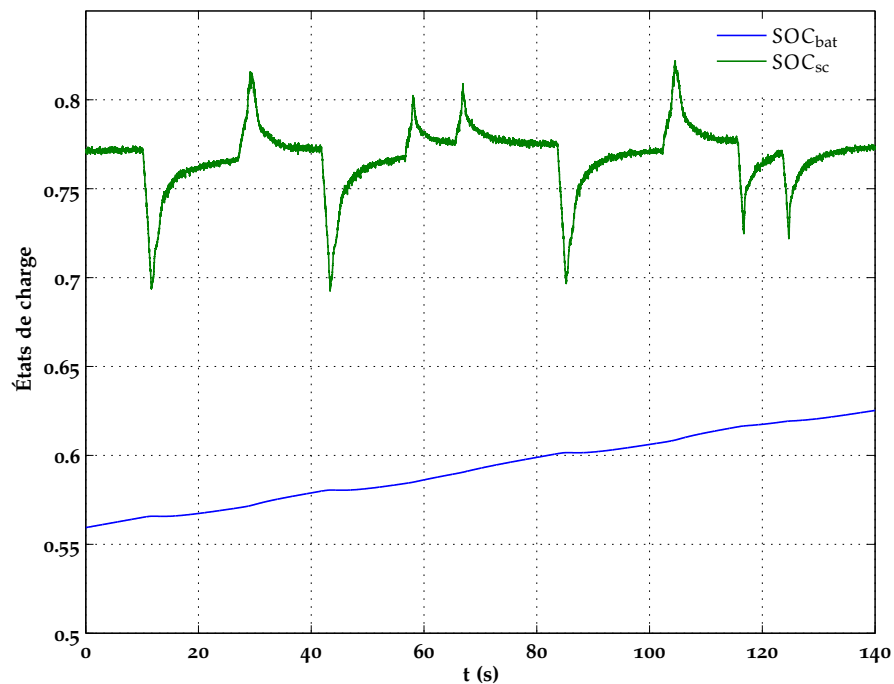


FIGURE 101. États de charge des éléments de stockage (expérimentation)

4.3 CONCLUSION

Ce chapitre a permis de présenter les résultats de simulations et expérimentaux tout d'abord avec une charge active puis ensuite sur le système ascenseur. Les travaux de simulation permettent de prédire convenablement le comportement du système réel en utilisant des modèles simples.

La stratégie proposée distribue la régulation de tension du bus DC aux différentes sources en fonction des besoins de la charge. Cela permet une gestion efficace de l'énergie et assure la continuité d'alimentation en cas de défaillance d'une source. L'utilisation du réseau électrique s'effectue uniquement si les seuils des états de charge sont atteints. Ceci permet d'utiliser les sources d'énergies renouvelables et les éléments de stockage en priorité. Cette approche simple utilisée pour la gestion d'énergie permet une sollicitation des différentes sources suivant leurs caractéristiques. Les courants transitoires sont fournis ou absorbés par les supercondensateurs, les batteries gèrent les besoins avec une constante de temps lente. Cette dernière est réglable en fonction des performances souhaitées.

CONCLUSION GÉNÉRALE

Ce mémoire a montré l'intérêt d'utiliser un système électrique hybride pour l'entraînement d'un ascenseur. Le chapitre 1 a exposé la problématique de l'énergie, de l'intérêt d'utiliser plus largement les énergies renouvelables ainsi que d'avoir une meilleure maîtrise de la consommation. Les sources d'énergies renouvelables nécessitent bien souvent d'être associées à des moyens de stockage compte tenu de leurs intermittences. Les systèmes électriques hybrides résolvent en partie, cette problématique de l'intermittence des sources. Le potentiel d'économies d'énergie dans les ascenseurs européen a été mis en évidence montrant qu'il est possible de réaliser des économies substantielles de l'ordre de 11 TWh par année à l'échelle européenne.

Une plateforme expérimentale a été dimensionnée et construite afin de valider l'étude théorique menée. La charge est constituée par un ascenseur de six mètres de haut pouvant lever une masse maximale de 200 kg. Une source d'énergie renouvelable a été volontairement intégrée afin de diversifier les sources. L'architecture de la plateforme est relativement complète afin d'explorer le maximum de solutions à partir d'un même système. En effet, il est facile d'ajouter ou de retirer d'autres sources en les connectant directement sur le bus DC. La modularité du système permet de faire de même avec les charges. En outre, le contrôle est réalisé à l'aide de l'outil de prototypage rapide dSPACE, rendant ainsi toute modification de contrôle aisée. Cette facilité de contrôle concerne la commande des convertisseurs de puissance mais également la stratégie globale de gestion d'énergie. L'application et le transfert industriel nécessiteront très certainement des simplifications au niveau de l'architecture car le coût d'investissement reste encore un point essentiel pour les entreprises du secteur. Une structure possible serait constituée d'un onduleur pour l'alimentation via le réseau électrique et d'un élément récupérant l'énergie. Ce dernier serait un banc de supercondensateurs ou un volant d'inertie associé à son convertisseur de puissance.

Les résultats expérimentaux présentés dans le chapitre 4, valident les simulations effectuées et mettent en évidence la récupération d'énergie. La stratégie proposée permet d'assurer une gestion d'énergie efficace, les sources sont sollicitées de manière complémentaire et suivant leurs caractéristiques propres. De plus, en cas de défaillance de l'une des sources (limites de l'état de charge atteintes, panne, etc.), la tension du bus DC du système reste régulée grâce à la distribution de la référence issue du contrôleur de tension. En dernier recours, le réseau électrique assure seul le contrôle du bus DC et la continuité du service. L'onduleur réseau présent permet également de réduire la pollution harmonique sur le secteur par rapport à un simple redresseur à diode.

Ces travaux ont permis d'enrichir les bibliothèques de modèles du laboratoire. De plus, ces modèles ont fait l'objet de validations expérimentales, permettant ainsi de futures simulations plus efficaces pour d'autres architectures.

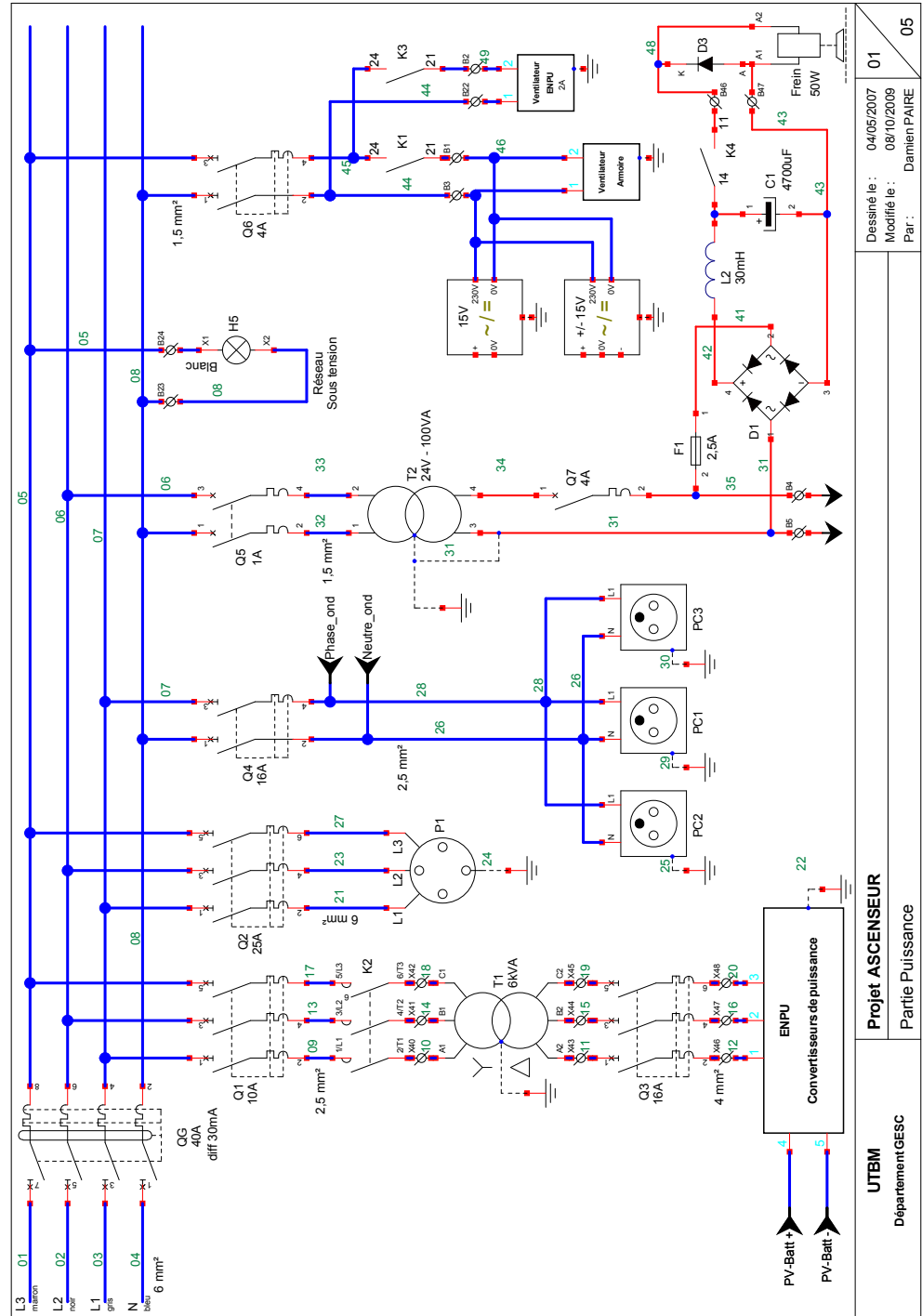
Une première approche de systèmes multi-agents [40, 42] a déjà été implémentée sur la plateforme par J. Lagorse [36] avec des résultats très encourageants. Des agents plus évolués pourraient être aisément testés sur le système ascenseur. Le Système de Gestion d'Énergie proposé fera prochainement l'objet de modifications afin d'implémenter un contrôleur à base de logique floue.

Cette plateforme est suffisamment souple pour envisager de nombreux autres types de commande.

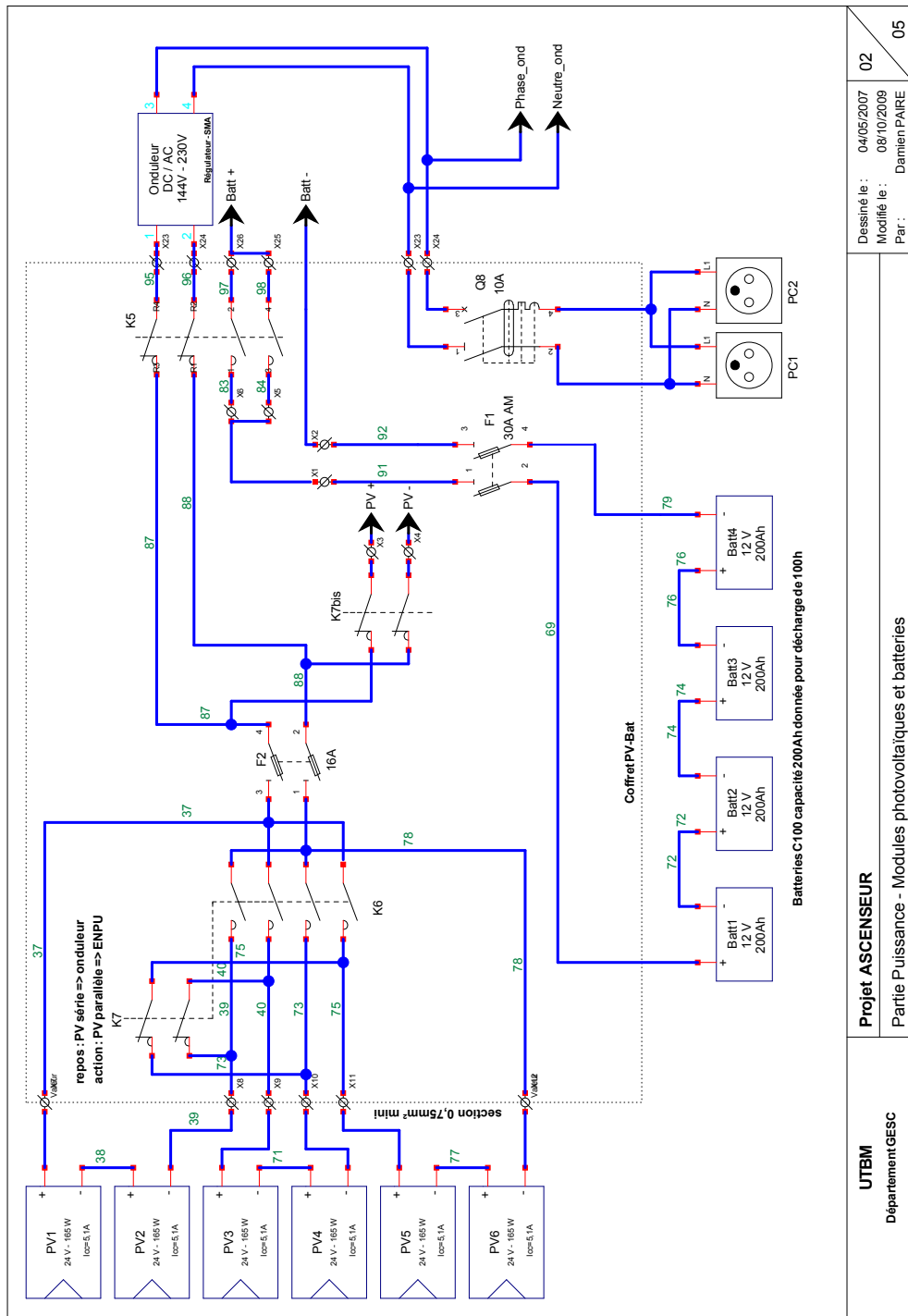


SCHÉMAS ÉLECTRIQUES DU SYSTÈME ASCENSEUR

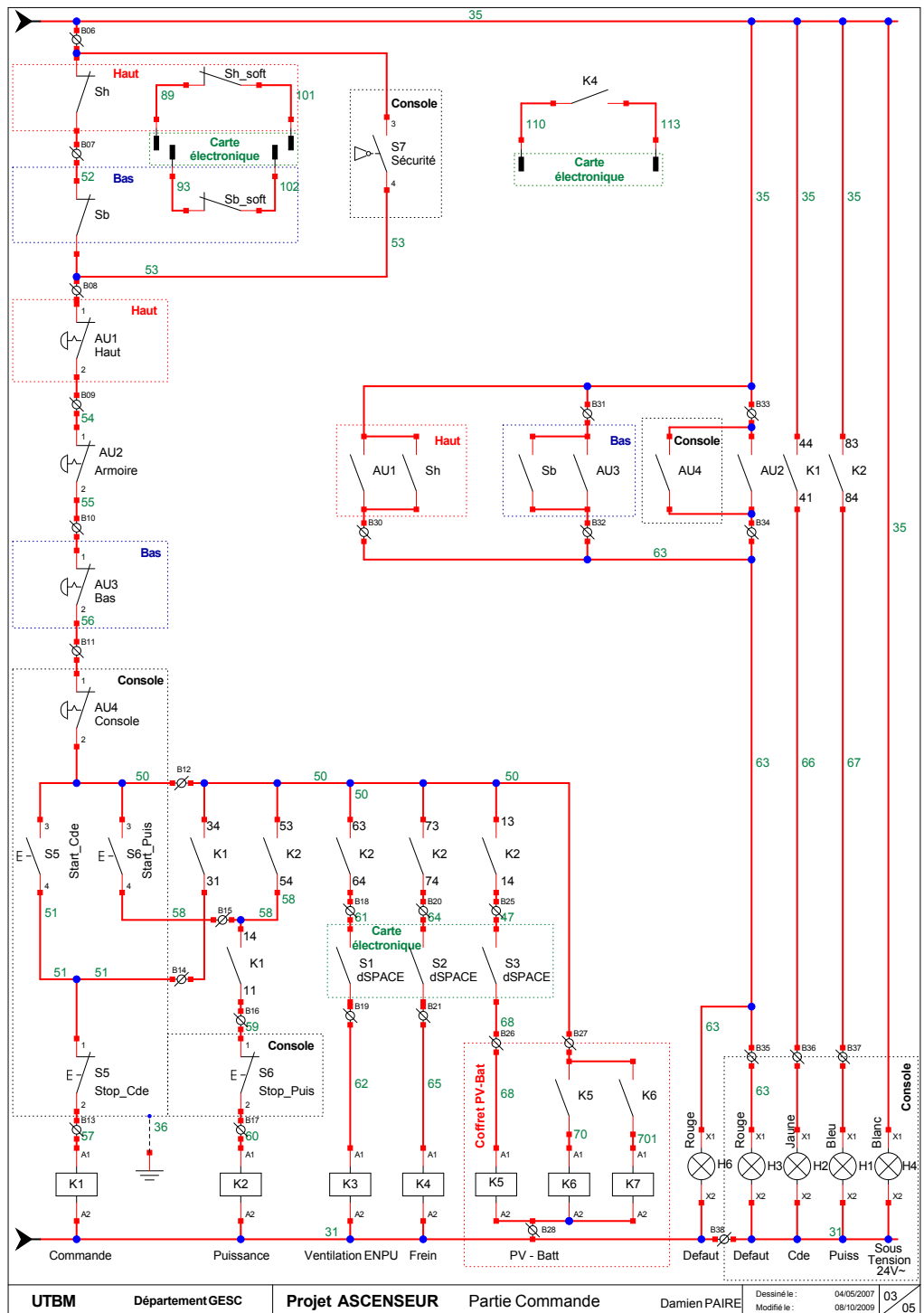
A.1 SCHÉMA DE L'ARMOIRE ÉLECTRIQUE DE L'INSTALLATION



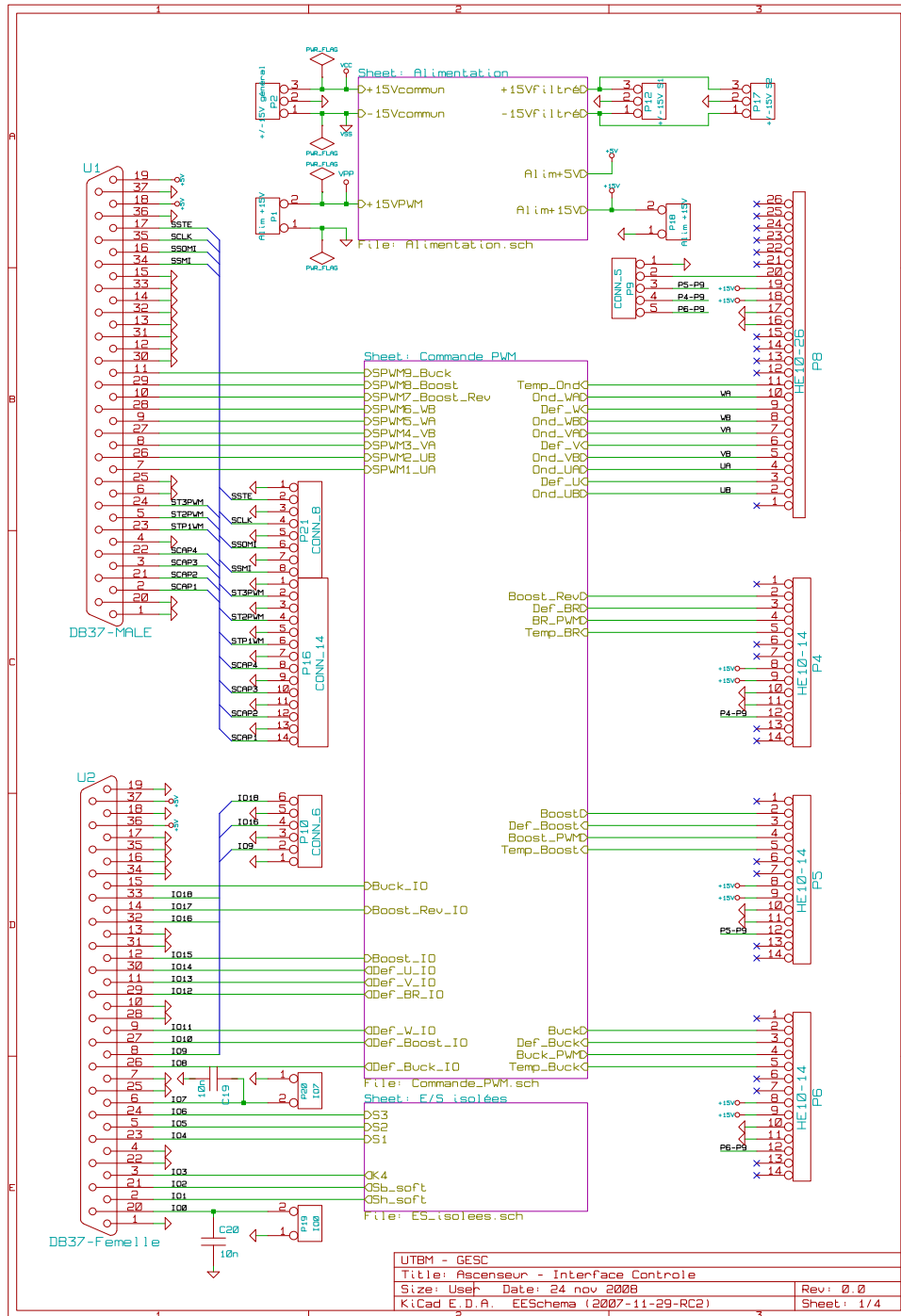
01	05
Dessiné le : 04/05/2007	Modifié le : 08/10/2009
Par : Damien PAIRE	
Projet ASCENSEUR	
Partie Puissance	
UTBM	
Département GESC	

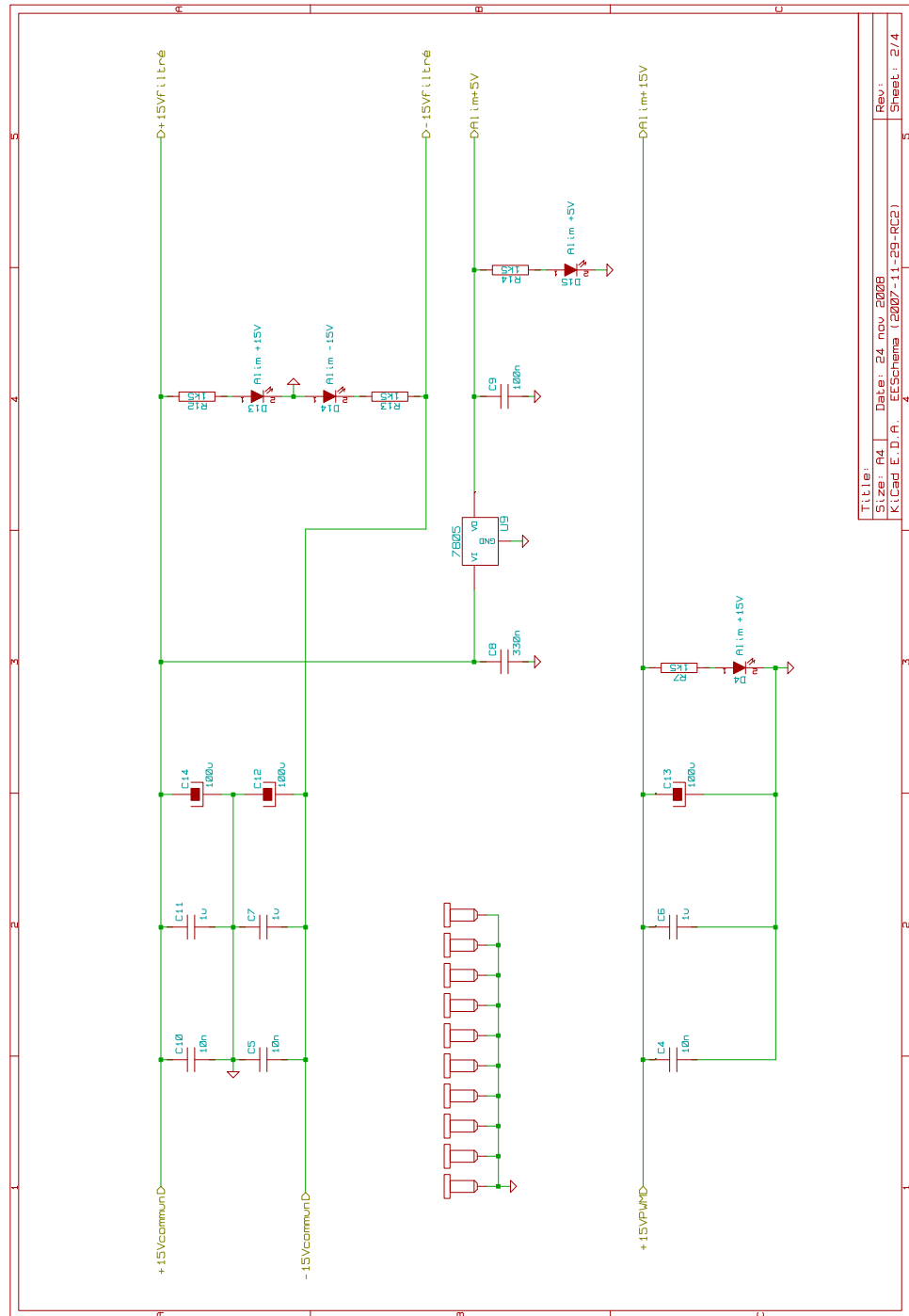


UTBM Département GESC	Projet ASCENSEUR		Dessiné le : 04/05/2007 Modifié le : 08/10/2009 Par : Damien PAIRE	02 05
	Partie Puissance - Modules photovoltaïques et batteries			

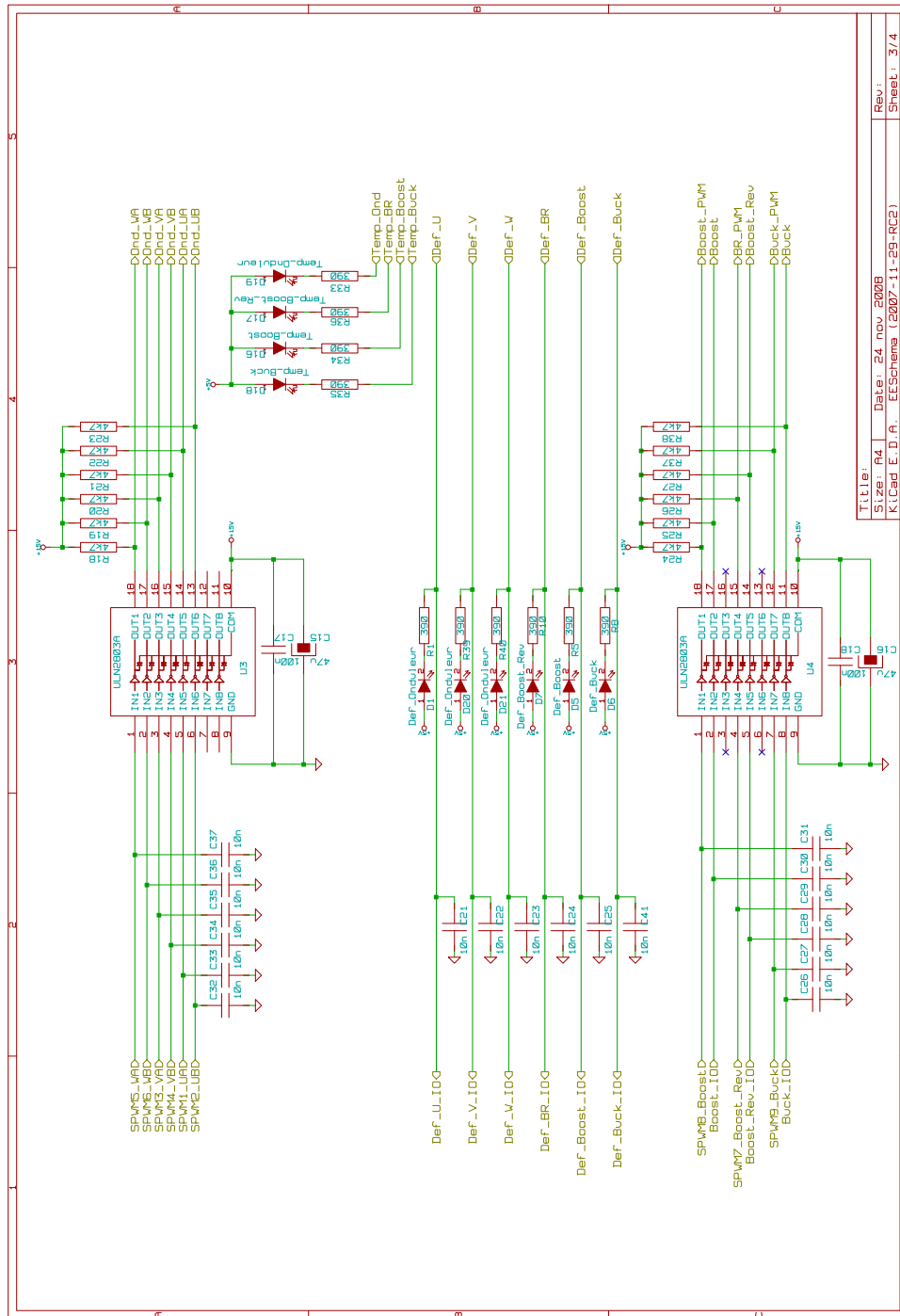


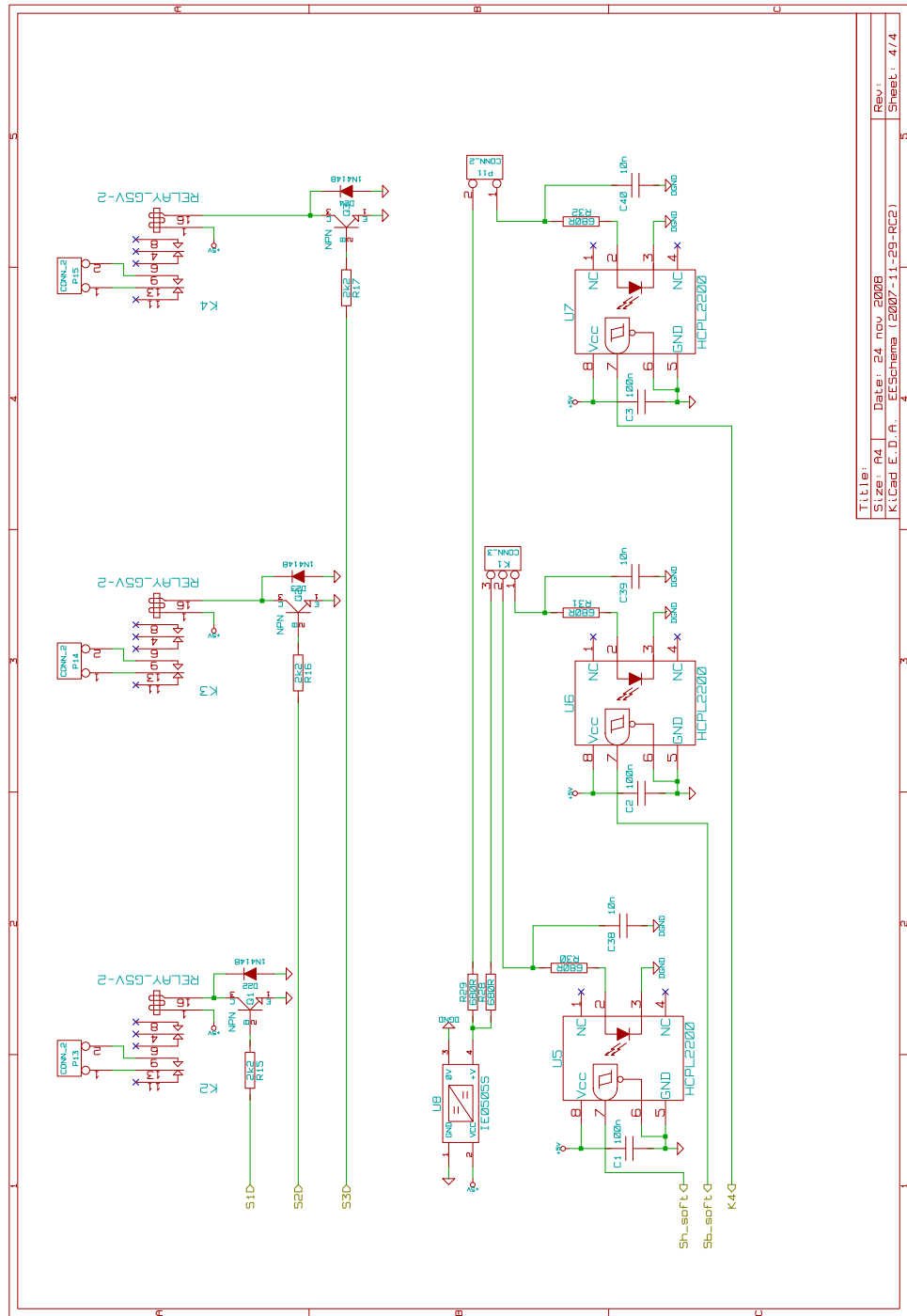
A.2 INTERFACE ENTRE DSPACE1 ET LES CONVERTISSEURS STATIQUES





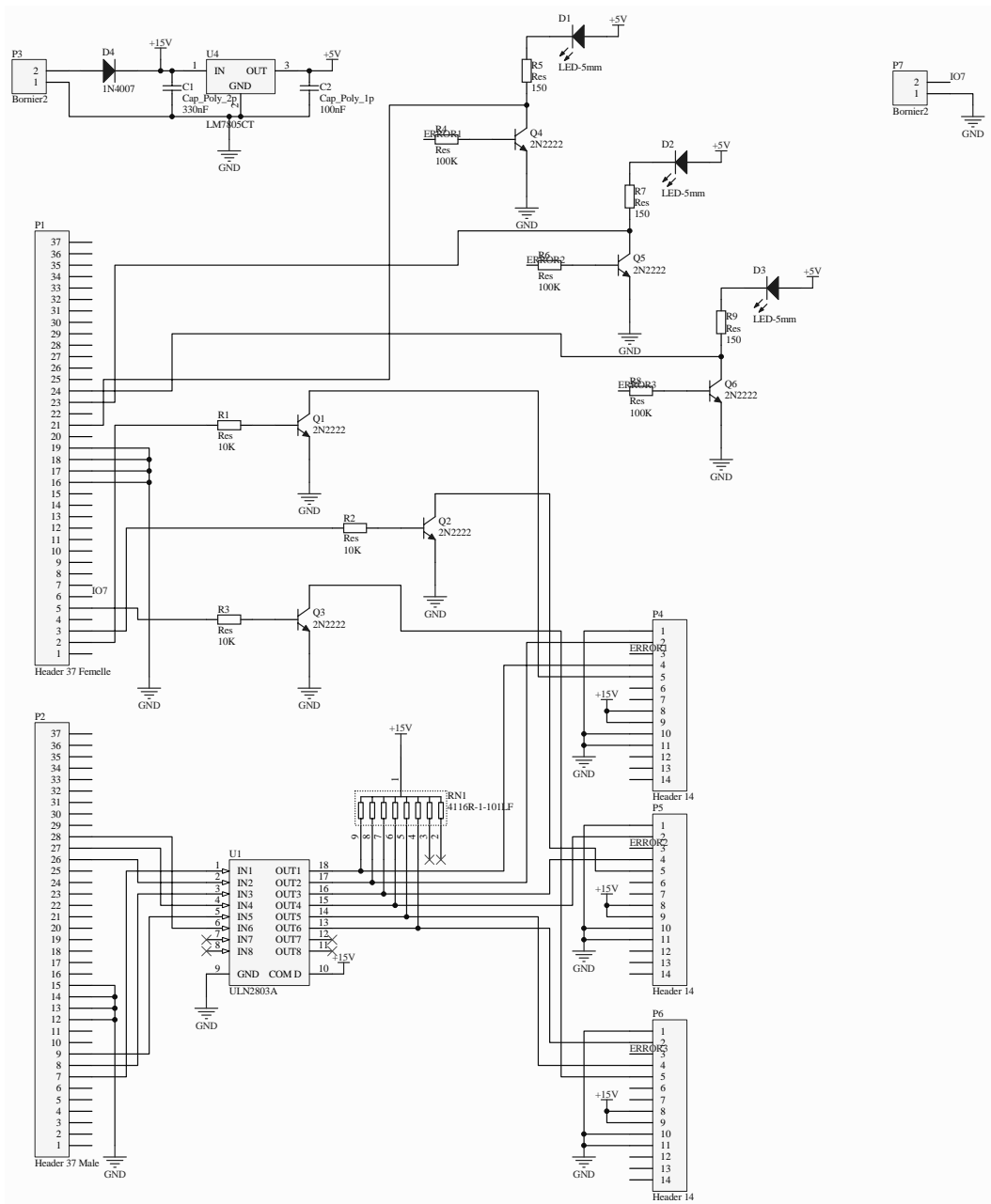
Titre:	Date: 24 nov. 2008	Rev:
Size: P4	ESchemas (2007-11-29-RC2)	Sheet: 2/4
K: Cad E. D. A.		



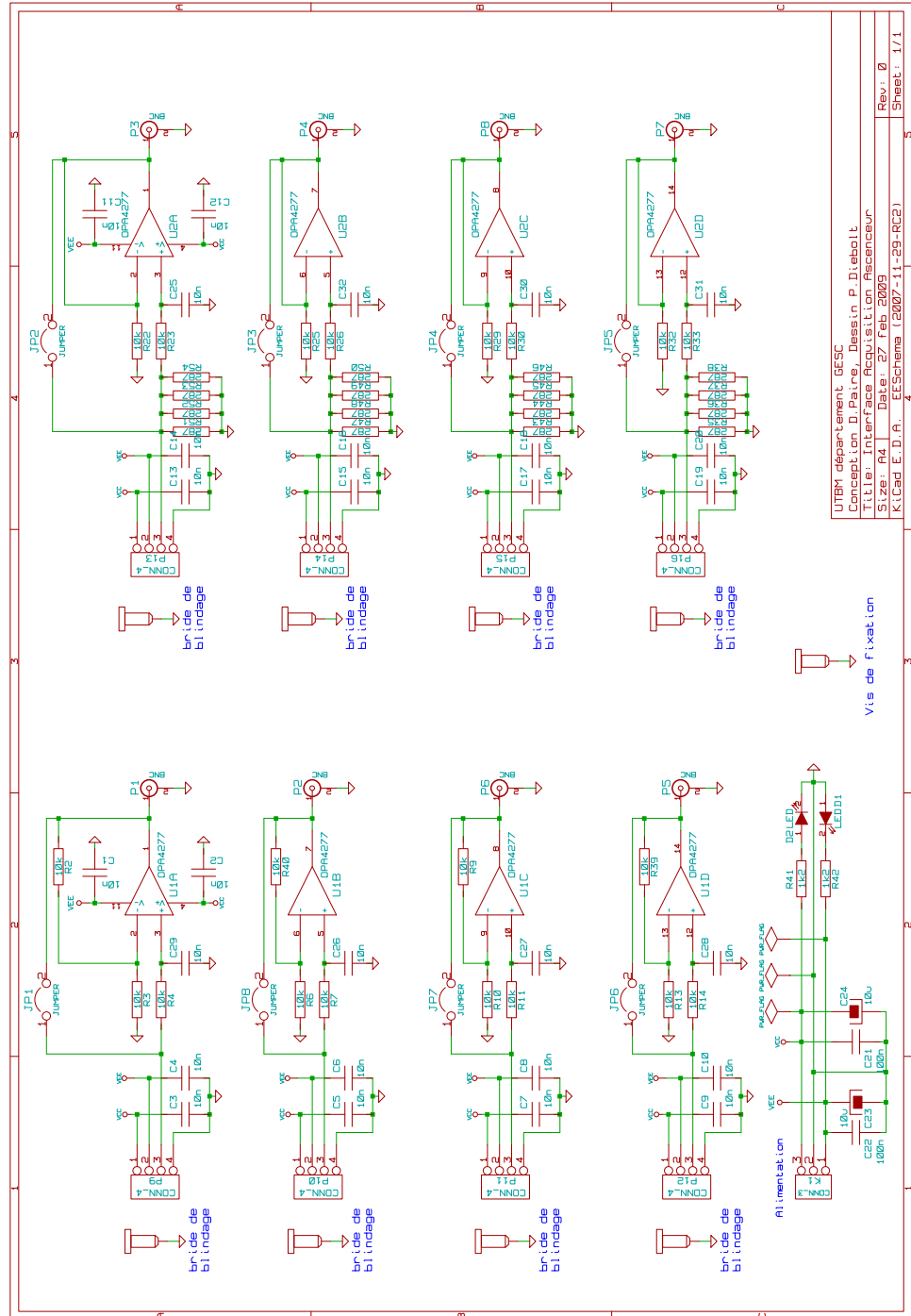


Titre:	Date: 24 nov. 2008	Rev.:
Size: P4	ESchema1 (2007-11-29-RC2)	Sheet: 4/4
K: Cad E. D. A.		

A.3 INTERFACE ENTRE DSPACE2 ET L'ONDULEUR RÉSEAU

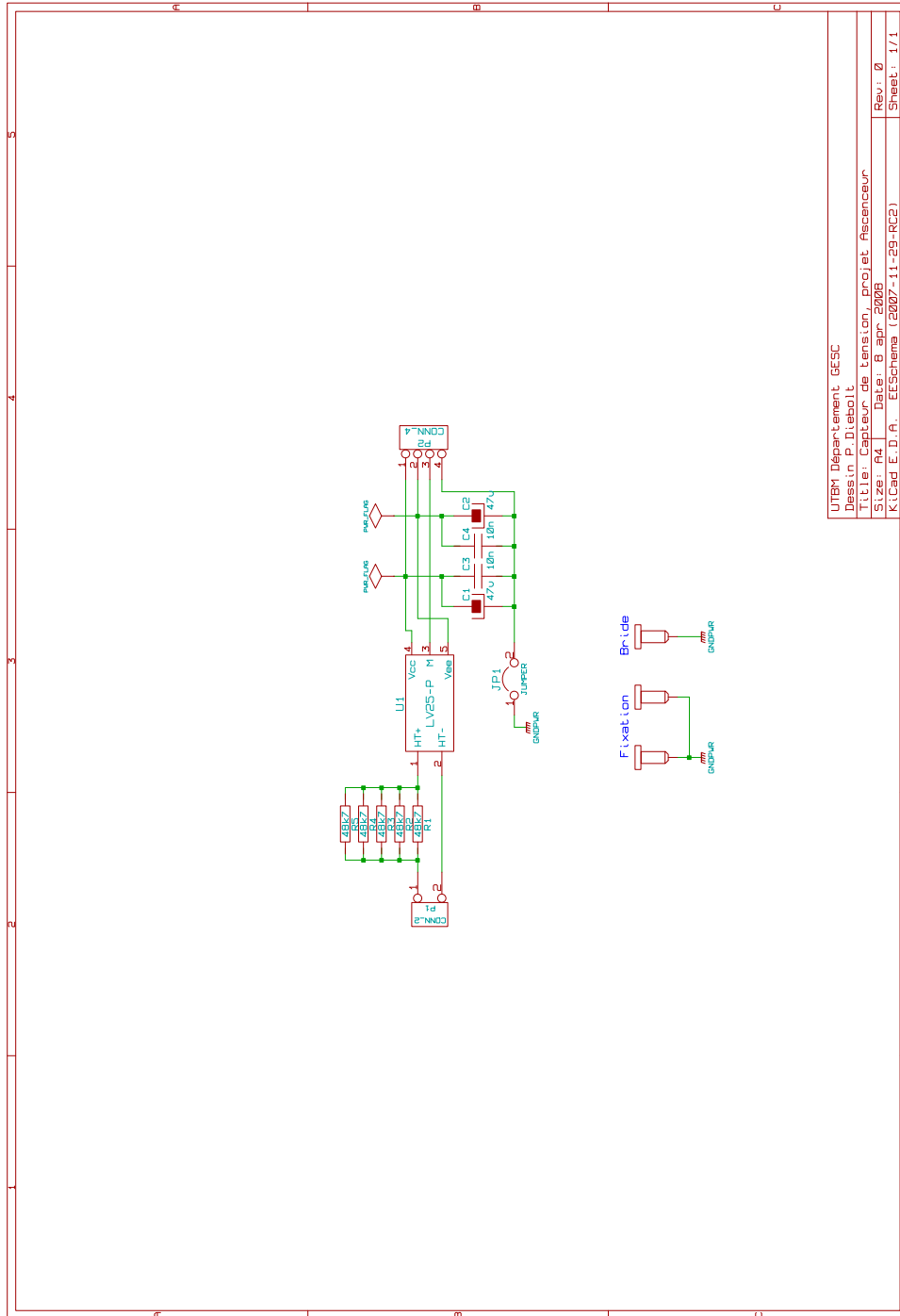


A.4 INTERFACES POUR LES CAPTEURS DE TENSION ET DE COURANT



UTBY département GE5C
 Conception D. Païre, Dessin P. Diebolt
 Title: Interface Acquisition Ascenseur
 Size: A4 Date: 27 Feb 2009
 K.Cad E.D.A. E.Schéma (2007-11-29-RC2)

Rev: 0
 Sheet: 1/1



UTBM Département: GEESC
Dessiné: P. Diebolt
Titre: Capteur de tension, projet Ascenseur
Size: A4 Date: 8 apr 2008
Rev: 0
KiCad E.D.A. EESchema (2007-11-29-RC2)
Sheet: 1/1

BIBLIOGRAPHIE

- [1] Eurostat. Statistique européenne, Commission européenne. URL <http://epp.eurostat.ec.europa.eu>. (Cité page 7.)
- [2] Wwf - living planet report, 2004. URL <http://wwf.panda.org>. (Cité page 5.)
- [3] Eu energy and transport in figures. Statistical pocketbook, European commission, 2010. URL <http://europa.eu>. (Cité pages 8 et 9.)
- [4] U.s. census bureau, population division, 2010. URL www.census.gov. (Cité page 8.)
- [5] J.L. AFONSO, M.J.S. FREITAS et J.S. MARTINS : p-q theory power components calculations. In *Proc. IEEE International Symposium on Industrial Electronics ISIE '03*, volume 1, pages 385–390, 9–11 June 2003. (Cité page 84.)
- [6] M.Y. AYAD, M. BECHERIF, D. PAIRE, A. DJERDIR et A. MIRAOUI : Passivity-based control of hybrid power sources using fuel cell, supercapacitors, and batteries on the dc link for energy traction system. In *Proc. IEEE International Electric Machines & Drives Conference IEMDC '07*, volume 1, pages 453–458, 2007. URL <http://dx.doi.org/10.1109/IEMDC.2007.382710>. (Cité page 13.)
- [7] Philippe BARRADE et Alfred RUFER : High-power fast energy exchange between storage systems : Supercapacitors as energy buffer in transportation systems. *EVS*, 2001. (Cité page 46.)
- [8] Philippe BARRADE et Alfred RUFER : Current capability and power density of supercapacitors : considerations on energy efficiency. In *EPE 2003 : European Conference on Power Electronics and Applications*, 2003. (Cité page 47.)
- [9] M. BECHERIF, D. PAIRE et A. MIRAOUI : Energy management of solar panel and battery system with passive control. In *Proc. International Conference on Clean Electrical Power ICCEP '07*, pages 14–19, 2007. URL <http://dx.doi.org/10.1109/ICCEP.2007.384179>. (Cité page 13.)
- [10] Farid BELHACHEMI : *Modélisation et caractérisation des supercondensateurs à couche double électrique utilisés en électronique de puissance*. Thèse de doctorat, Institut National Polytechnique de Lorraine - INPL, 2001. (Cité pages 62 et 66.)

- [11] Hamid BEN AHMED, Nicolas BERNARD, Gilles FELD et Bernard MULTON : Machines synchrones : Fonctionnement en régime autopiloté. *Techniques de l'Ingénieur, traité Génie électrique*, D3524, 2009. (Cité page 83.)
- [12] Hamid BEN AHMED, Bernard MULTON, Nicolas BERNARD et Corentin KERZREHO : Le stockage inertiel électromécanique. *Revue 3EI*, 48:18–29, 2007. (Cité pages 29 et 30.)
- [13] Paolo BERTOLDI et Bogdan ATANASIU : Electricity consumption and efficiency trends in the enlarged european union. Status report 2006, Institute for Environment and Sustainability, 2007. URL www.leonardo-energy.org. (Cité page 10.)
- [14] David BOUQUAIN : *Contribution à la modélisation et à l'optimisation des architectures de véhicules hybrides*. Thèse de doctorat, UTBM, 2008. (Cité pages 14, 15, 18, 19 et 28.)
- [15] David BOUQUAIN, Benjamin BLUNIER et Abdellatif MIRAOUÏ : A hybrid fuel cell/battery wheelchair - modeling, simulation and experimentation. *In Vehicle Power and Propulsion Conference, 2008. VPPC '08. IEEE*, pages 1–6, Sept. 2008. (Cité page 91.)
- [16] BP : Bp statistical review of world energy. Rapport technique, British Petroleum, June 2010. URL www.bp.com/statisticalreview. (Cité pages 5, 6, 7 et 8.)
- [17] C. CABAL, C. ALONSO, A. CID-PASTOR, B. ESTIBALS, L. SEGUIER, R. LEYVA, G. SCHWEITZ et J. ALZIEU : Adaptive digital mppt control for photovoltaic applications. *In Proc. IEEE International Symposium on Industrial Electronics ISIE 2007*, pages 2414–2419, 2007. (Cité page 77.)
- [18] J.M. CARRASCO, L.G. FRANQUELO, J.T. BIALASIEWICZ, E. GALVAN, R.C.P. GUIADO, Ma.A.M. PRATS, J.I. LEON et N. MORENO-ALFONSO : Power-electronic systems for the grid integration of renewable energy sources : A survey. *Industrial Electronics, IEEE Transactions on*, 53(4):1002 –1016, jun. 2006. ISSN 0278-0046. (Cité page 30.)
- [19] Anibal T. DE ALMEIDA, Carlos PATRÃO, João FONG, Rui ARAÚJO, Urbano NUNES, Luc RIVET, Urs LINDEGGER, Maurizio NANETTI, Walter CARIANI, Antonio DISI, Laura MANDUZIO, Claudio VIOLA, Simon HIRZEL, Elisabeth DÜTSCHKE, Julia OBERSCHMIDT, Tobias FLEITER, Tadeusz SKOCZKOWSKI, Arkadiusz WEGLARZ, Ryszard ZWIERCHANOWSKI, Krzysztof BRZOZA-BRZEZINA et Krzysztof KISIEL : Energy efficient elevators and escalators. Rapport technique, Intelligent energy - Europe, 2010. URL www.e4project.eu. (Cité pages 2, 10, 11 et 12.)
- [20] Anne DE GUIBERT (SAFT) : Colloque panorama ifp, 2010. URL www.ifpenergiesnouvelles.fr. (Cité page 25.)

- [21] Marc DEBRUYNE : L'agv et les trains du futur. Club EEA, Mars 2009. URL <http://jeea2009.polytech-lille.net/presentation/debruyne.pdf>. (Cité page 32.)
- [22] Abdesslem DJERDIR, David BOUQUAIN, Hamid GUALOUS et Alain BERTHON : Managing ultracapacitors energy to feed electric vehicles dc bus. In *EPE*, 2001. (Cité page 26.)
- [23] Robert W. ERICKSON et Dragan MAKSIMOVIC : *Fundamentals of Power Electronics*. Springer, 2nd édition, 2001. (Cité pages 41 et 49.)
- [24] Eugenio FAGGIOLI, Piergeorgio RENA, Veronique DANIEL, X. ANDRIEU, Ronald MALLANT et Hans KAHLEN : Supercapacitors for the energy management of electric vehicles. *Journal of Power Sources*, 84(2):261 – 269, 1999. ISSN 0378-7753. (Cité page 26.)
- [25] R. FARANDA, M. GALLINA et D.T. SON : A new simplified model of double-layer capacitors. In *Clean Electrical Power, 2007. ICCEP '07. International Conference on*, pages 706 –710, mai 2007. (Cité page 62.)
- [26] N. FEMIA, G. LISI, G. PETRONE, G. SPAGNUOLO et M. VITELLI : Distributed maximum power point tracking of photovoltaic arrays : Novel approach and system analysis. *IEEE Transactions on Industrial Electronics*, 55(7): 2610–2621, 2008. ISSN 0278-0046. (Cité page 77.)
- [27] Jean-Paul FERRIEUX et François FOREST : *Alimentations à découpages, convertisseurs à résonance*. Dunod, Paris, 1999. ISBN 2100505394. (Cité pages 41, 50 et 71.)
- [28] M. M. FLYNN, P. MCMULLEN et O. SOLIS : Saving energy using flywheels. *IEEE Industry Applications Magazine*, 14(6):69–76, 2008. (Cité page 32.)
- [29] Hamid GUALOUS et Roland GALLAY : Applications des supercondensateurs. *Techniques de l'Ingénieur*, page D3335, 2008. (Cité page 28.)
- [30] Amin HAJIZADEH et Masoud Aliakbar GOLKAR : Intelligent power management strategy of hybrid distributed generation system. *International Journal of Electrical Power & Energy Systems*, 29(10):783 – 795, 2007. ISSN 0142-0615. (Cité page 33.)
- [31] Amin HAJIZADEH et Masoud Aliakbar GOLKAR : Fuzzy neural control of a hybrid fuel cell/battery distributed power generation system. *Renewable Power Generation, IET*, 3(4):402 –414, dec 2009. ISSN 1752-1416. (Cité page 33.)
- [32] R.K. JARDAN, I. NAGY, T. RUZSANYI et H. OHSAKI : Power factor correction and compensation of unbalanced loads by pwm dc/ac converters. In *Proc. 12th International Power Electronics and Motion Control Conference EPE-PEMC 2006*, pages 585–590, Aug. 2006. (Cité page 84.)

- [33] T. KAWAMURAA, K. HARADAA, Y. ISHIHARAA, T. TODAKAA, T. OSHIROB, H. NAKAMURAB et M. IMATAKIB : Analysis of mppt characteristics in photovoltaic power system. *Solar Energy Materials and Solar Cells*, 47 (1-4):155–165, October 1997. (Cité page 77.)
- [34] H. KIM, H. and Akagi : The instantaneous power theory on the rotating p-q-r reference frame. In *Proc. of PEDS'99 Conference*, pages 422–427, 1999. (Cité page 84.)
- [35] W. KRAMER, S. CHAKRABORTY, B. KROPOSKI et H. THOMAS : Advanced power electronic interfaces for distributed energy systems. Rapport technique, National Renewable Energy Laboratory, 2008. (Cité page 30.)
- [36] Jérémy LAGORSE : *Modélisation, dimensionnement et optimisation des systèmes d'alimentation décentralisés à énergie renouvelable : Application des systèmes multi-agents pour la gestion de l'énergie*. Thèse de doctorat, UTBM, 2009. (Cité pages 77 et 118.)
- [37] Jeremy LAGORSE, Stefan GIURGEA, Damien PAIRE, Maurizio CIRRINCIONE, Marcelo G. SIMOES et Abdellatif MIRAOU : Optimal design analysis of a stand-alone photovoltaic hybrid system. Edmonton, AB, Canada, October 2008. Institute of Electrical and Electronics Engineers Inc. URL <http://dx.doi.org/10.1109/08IAS.2008.132>. (Cité page 35.)
- [38] Jeremy LAGORSE, Damien PAIRE et Abdellatif MIRAOU : Hybrid stand-alone power supply using pemfc, pv and battery - modelling and optimisation. In *Proc. International Conference on Clean Electrical Power ICCEP '09*, pages 135–140, June 2009. URL <http://dx.doi.org/10.1109/ICCEP.2009.5212069>. (Cité page 35.)
- [39] Jeremy LAGORSE, Damien PAIRE et Abdellatif MIRAOU : Sizing optimization of a stand-alone street lighting system powered by a hybrid system using fuel cell, pv and battery. *Renewable Energy*, 34(3):683 – 691, 2009. ISSN 0960-1481. URL <http://dx.doi.org/10.1016/j.renene.2008.05.030>. (Cité page 53.)
- [40] Jeremy LAGORSE, Damien PAIRE et Abdellatif MIRAOU : Système multi-agents pour la gestion d'une alimentation multi-sources décentralisée. *European Journal of Electrical Engineering*, 12/5-6:585–607, 2009. URL <http://dx.doi.org/10.3166/ejee.12.585-607>. (Cité page 118.)
- [41] Jeremy LAGORSE, Damien PAIRE et Abdellatif MIRAOU : Modélisation et dimensionnement optimal d'alimentations électriques autonomes stationnaires multi-sources. In *European journal of electrical engineering*, volume 13, pages 141–160. Conférence des jeunes chercheurs en génie électrique (JCGE), Hermès, Paris, FRANCE, 2010. URL <http://dx.doi.org/10.3166/ejee.13.141-160>. (Cité page 53.)

- [42] Jeremy LAGORSE, Damien PAIRE et Abdellatif MIRAOU : A multi-agent system for energy management of distributed power sources. *Renewable Energy*, 35(1):174 – 182, 2010. ISSN 0960-1481. URL <http://dx.doi.org/10.1016/j.renene.2009.02.029>. (Cité page 118.)
- [43] James LARMINIE et John LOWRY : *Electric Vehicle Technology Explained*. John Wiley and Sons, Ltd, 2003. (Cité pages 17, 19, 20, 21, 22, 23, 24, 69, 70 et 91.)
- [44] Jean-Claude LASSÈGUES : Supercondensateurs. *Techniques de l'Ingénieur, traité Génie électrique*, D3334, 2001. (Cité pages 25 et 91.)
- [45] Xiao LIN, H. BANVAIT, S. ANWAR et Yaobin CHEN : Optimal energy management for a plug-in hybrid electric vehicle : Real-time controller. *American Control Conference (ACC)*, 2010, pages 5037 –5042, jun. 2010. ISSN 0743-1619. (Cité page 34.)
- [46] Jean-Paul LOUIS et Claude BERGMANN : Commande numérique des machines - systèmes triphasés : régime permanent. *Techniques de l'Ingénieur, traité Génie électrique*, D3642, 1996. (Cité page 79.)
- [47] Jean-Paul LOUIS et Claude BERGMANN : Commande numérique des machines synchrones. *Techniques de l'Ingénieur, traité Génie électrique*, D3644, 1999. (Cité page 79.)
- [48] Marius MALINOWSKI : *Sensorless Control Strategies for Three - Phase PWM Rectifiers*. Thèse de doctorat, University of Warsaw, Poland, 2001. (Cité pages 55 et 84.)
- [49] André MARQUET, Philippe JAUD, Séverine LAURENT, Alain DAVRIU et Clotilde LEVILLAIN : Stockage d'électricité dans les systèmes électriques. *Techniques de l'Ingénieur, traité Génie électrique*, D4030, Mai 1998. (Cité pages 14 et 31.)
- [50] Bernard MULTON, Olivier GERGAUD, Gaël ROBIN et Hamid BEN AHMED : Consommation d'énergie et ressources énergétiques. *Techniques de l'Ingénieur, traité Génie électrique*, D3900, 2003. (Cité pages 1, 5, 8 et 9.)
- [51] Christian NGÔ : Analyse et perspectives énergétiques mondiales. *Techniques de l'Ingénieur, traité Génie énergétique*, BE8515, 2009. (Cité pages 1, 5, 7 et 8.)
- [52] IFP Énergies NOUVELLES : Quelles ressources en matières premières pour un système énergétique durable ? Notes de synthèse Panorama, 2010. URL www.ifpennergiesnouvelles.fr. (Cité page 7.)
- [53] D. PAIRE, M. BECHERIF et A. MIRAOU : Passivity-based control of hybrid sources applied to a traction system. *In Workshop on Hybrid and Solar Vehicles*, Italy, Nov. 2006. URL http://www.dimec.unisa.it/WHSV/WHSV_06.htm. (Cité page 13.)

- [54] D. PAIRE, M. CIRRINCIONE, M. PUCCI, R.K. JARDAN, I. NAGY et A. MIRAOUI : Current harmonic compensation by three-phase converters controlled by space vector modulation. In *Industrial Electronics, 2008. IECON 2008. 34th Annual Conference of IEEE*, pages 2307–2313, nov 2008. URL <http://dx.doi.org/10.1109/IECON.2008.4758317>. (Cité page 84.)
- [55] D. PAIRE, M. G. SIMOES, J. LAGORSE et A. MIRAOUI : A real-time sharing reference voltage for hybrid generation power system. In *Proc. IEEE Industry Applications Society Annual Meeting (IAS)*, pages 1–8, 2010. URL <http://dx.doi.org/10.1109/IAS.2010.5615382>. (Cité page 89.)
- [56] Jack ROBERT et Jean ALZIEU : Accumulateurs au plomb. *Techniques de l'Ingénieur*, D3352, 2004. (Cité page 18.)
- [57] Jack ROBERT et Jean ALZIEU : Accumulateurs à oxyde de nickel. *Techniques de l'Ingénieur*, D3353, 2005. (Cité page 19.)
- [58] Virginie SCHWARZ et Bernard GINDROZ : Le stockage électrochimique. *Mines Revue des Ingénieurs*, (412), Janvier-Février 2005. URL http://www.mines-energie.org/Dossiers/Stock2005_15.pdf. (Cité pages 20 et 22.)
- [59] Sotirios B. SKRETAS et Demetrios P. PAPADOPOULOS : Efficient design and simulation of an expandable hybrid (wind-photovoltaic) power system with mppt and inverter input voltage regulation features in compliance with electric grid requirements. *Electric Power Systems Research*, 79(9): 1271 – 1285, 2009. ISSN 0378-7796. (Cité page 77.)
- [60] Phatiphat THOUNTHONG, Stéphane RAEL et Bernard DAVAT : Control strategy of fuel cell and supercapacitors association for a distributed generation system. *Industrial Electronics, IEEE Transactions on*, 54(6):3225–3233, Dec. 2007. ISSN 0278-0046. (Cité pages 26 et 33.)
- [61] Phatiphat THOUNTHONG, Stéphane RAEL et Bernard DAVAT : Energy management of fuel cell/battery/supercapacitor hybrid power source for vehicle applications. *Journal of Power Sources*, 193(1):376 – 385, 2009. ISSN 03787753. (Cité pages 13 et 26.)
- [62] Olivier TREMBLAY, Louis-A. DESSAINT et Abdel-Ilhah DEKKICHE : A generic battery model for the dynamic simulation of hybrid electric vehicles. pages 284 – 289, Arlington, TX, United states, 2007. (Cité page 91.)
- [63] M. UZUNOGLU, O.C. ONAR et M.S. ALAM : Modeling, control and simulation of a pv /fc/uc based hybrid power generation system for stand-alone applications. *Renewable Energy*, 34(3):509 – 520, 2009. ISSN 09601481. (Cité page 14.)
- [64] Peter VAS : *Electrical Machines and Drives : A Space-Vector Theory Approach*. 1992. (Cité pages 79, 81 et 82.)

- [65] Peter VAS : *Sensorless Vector and Direct Torque Control*. Oxford Science, 1998. (Cité page 83.)
- [66] S.G. WIRASINGHA et A. EMADI : Classification and review of control strategies for plug-in hybrid electric vehicles. pages 907 –914, sep. 2009. (Cité page 33.)
- [67] L. ZUBIETA et R. BONERT : Characterization of double-layer capacitors for power electronics applications. *Industry Applications, IEEE Transactions on*, 36(1):199 –205, 2000. ISSN 0093-9994. (Cité page 62.)

NOTES SUR LE FORMAT DE LA THÈSE

Cette thèse a été réalisée avec $\text{\LaTeX} 2_{\epsilon}$ avec les polices *Palatino* de Hermann Zapf's, *Euler* (les polices Postscript Type 1 *URW Palladio L* et *FPL* ont été utilisées), développées originalement par Bitstream, Inc. comme « Bitstream Vera » (les polices Postscript Type 1 ont été rendues disponible par Malte Rosenau et Ulrich Dirr).

Le style typographique, réalisé par Andrée Miete, a été inspiré par Robert Bringhurst et présenté dans *The Elements of Typographic Style* (Version 2.5, Hartley & Marks, 2002) et est disponible pour \LaTeX sur le CTAN comme « `classicthesis` ».