



HAL
open science

Modélisation, caractérisation, dimensionnement de jeux de barres

Jean-Michel Guichon

► **To cite this version:**

Jean-Michel Guichon. Modélisation, caractérisation, dimensionnement de jeux de barres. Sciences de l'ingénieur [physics]. Institut National Polytechnique de Grenoble - INPG, 2001. Français. NNT : . tel-00599651

HAL Id: tel-00599651

<https://theses.hal.science/tel-00599651>

Submitted on 10 Jun 2011

HAL is a multi-disciplinary open access archive for the deposit and dissemination of scientific research documents, whether they are published or not. The documents may come from teaching and research institutions in France or abroad, or from public or private research centers.

L'archive ouverte pluridisciplinaire **HAL**, est destinée au dépôt et à la diffusion de documents scientifiques de niveau recherche, publiés ou non, émanant des établissements d'enseignement et de recherche français ou étrangers, des laboratoires publics ou privés.

REMERCIEMENTS

Je remercie L. Nicolas et JM Kauffmann qui ont accepté d'être rapporteur de ce travail.

J'adresse également mes remerciements à Jean-Pierre Rognon pour m'avoir accueilli au Laboratoire d'Electrotechnique de Grenoble qu'il a dirigé durant la période de ma thèse.

Je remercie Robert Perret pour la confiance qu'il a placée en moi en m'accueillant au sein de l'équipe Electronique de Puissance. Je le remercie également pour les différents conseils qu'il m'a donnés.

Ces quelques lignes sont insuffisantes pour exprimer toute la gratitude que j'ai envers James Roudet qui a été mon directeur de thèse durant ces trois années et je suis incapable de trouver les mots justes afin d'exprimer mes pensées. Je pense qu'il est difficile de trouver un meilleur directeur de thèse tant d'un point de vue scientifique que d'un point de vue humain. J'ai toujours été impressionné par la justesse de ces propos et de ces actions malgré l'aspect un peu original de ce travail de thèse pour lui. Il a toujours su être disponible malgré son emploi du temps chargé afin de discuter avec moi, quel que soit le sujet, et, pour cela il a souvent pris de son temps personnel de façon directe ou indirecte. Je le remercie pour la confiance qu'il a placée en moi durant certaines périodes critiques et moins critique, pour sa qualité d'écoute et de conseils qui m'ont été très fortement utiles, qui me le seront encore et qui ont permis à ce travail d'aboutir malgré les difficultés rencontrées.

Je remercie également Edith Clavel qui a co-encadré ce travail de thèse. C'est avec son aide que j'ai pu réaliser une partie des calculs nécessaires dans mes travaux. C'est également elle qui a corrigé mes articles écrits dans la langue de Schaeckspaar et qui a ainsi permis qu'il soit compris au-delà des pays francophones. C'est également grâce à elle que le nombre de fautes d'orthographe de ce document n'est pas trop élevé.

J'adresse également mes remerciements à Vincent Mazauric de Schneider Electric pour avoir pris des risques dans le lancement de ce sujet. Au-delà de l'aspect industriel et financier qu'il a apporté à ce travail je tiens à souligner l'apport scientifique qu'il a eu sur les fondations des méthodes utilisées. Les très nombreuses discussions (sur mon sujet de thèse ou sur d'autres sujets) que j'ai eu l'occasion d'avoir avec lui, ont toujours été très enrichissante pour moi. Je le remercie également du temps qu'il a consacré pour relire et corriger mes différents articles ainsi que ma thèse. J'espère qu'il me pardonnera le fait de ne pas avoir utilisé ni dans ce document ni lors de ma présentation les mots : entropie et enthalpie malgré le fait que la thermodynamique permette d'expliquer un grand nombre de phénomènes, j'en suis intimement persuadé, suite à nos discussions...

Je remercie également Christophe Kilingjian et Pascale Lepretre de Schneider Electric avec qui j'ai eu des discussions constructives qui m'ont permis de mieux cerner les problèmes de conception qu'ils rencontraient.

Je tiens à remercier Gérard Meunier avec qui j'ai pu discuter des perspectives envisageables entre les méthodes employées dans mes travaux et les méthodes éléments finis en électromagnétisme.

Je remercie également Jean Barbaroux qui a trouvé les solutions technologiques et qui a réalisé mon banc d'essai et m'a ainsi permis de valider une partie des modèles réalisés dans ces travaux à l'aide de mesures.

Je remercie également Yves Maréchal pour m'avoir initié à l'univers des éléments finis et plus particulièrement à l'univers des éléments finis en électromagnétisme. Toutefois je regrette la façon dont c'est déroulé mon encadrement de début de thèse (durant 1 an et 4 mois) qui a été source de conflits pour des raisons stratégiques et généralement allant à l'encontre d'une démarche scientifique et objective. Je pense que ces problèmes ont été une source importante de stress et qu'ils ont été difficiles à vivre pour nous deux. Cela a été regrettable qu'une solution plus rapide et plus agréable n'est pu être trouvée.

J'adresse également mes remerciements aux différentes personnes gérant le pôle développement de m'avoir hébergé et ainsi me permettre de travailler dans des conditions «

informatiquement » correct depuis la création de ce pôle jusqu'à la fin de ma thèse. Je tiens également à remercier et à souligner l'important travail réalisé par Patrick Eustache qui permet au informatique du LEG de fonctionner correctement tout en prenant en considération les demandent des utilisateurs.

Je remercie Jean Bigeon avec qui j'ai eu l'occasion d'avoir de très nombreuses discussions et débats tant d'un point de vue professionnel que personnel. Il est la preuve, s'il était nécessaire de le démontrer, qu'une pause « café » n'entraîne pas obligatoirement une perte de temps, mais permet d'échanger des idées de façon plus ou moins passionner et permet ainsi de prendre un certain recul.

Je remercie également Laurent Gerbaud, qui est, je pense, le pilier social du pôle développement, il fait parti des quelques permanents à travailler en salle commune et participe ainsi à la réduction des barrières existant entre les thésards et les permanents.

Je ne saurais oublier les différentes personnes avec qui j'ai eu l'occasion d'enseigner dont : Daniel Hilaire, Nicolas Retiere et Marc Odon, je les remercie des précieux conseils qu'ils ont pu m'apporter.

Je tiens maintenant à remercier tout particulièrement Maxime Besacier et Eric Atienza avec qui j'ai eu l'occasion d'échanger un grand nombre de points de vue que ce soit philosophique, technique ou scientifique. J'ai eu un grand plaisir à travailler / collaborer avec eux durant ces trois années de thèse.

J'ai bien évidemment cotoyé ou/et travaillé avec d'autres personnes non citées ci dessus dont des thésards, des permanents etc..., dans le désordre : Loig Alain (une des seules personnes sérieuses et sensées enfin en général puisqu'il est d'accord avec moi et en désaccord avec Eric...), Benoit Delinchant (p'tit Ben, parle peu mais toujours de façon efficace...), Benoit Froidurot (gros Ben qui par sa douceur exemplaire casse les chaise au RU en s'asseyant dessus...), Vincent Fisher, Basma Bel-Habib, Laurent Albert (Le Laule), David Magot (en compétition avec le p'tit Ben ?), Alain Bolopion (administrateur en chef du pôle développement) (voilà pour le pôle développement), Christophe Lechevalier (ex thésard qui aurait appartenu au pôle développement), Thierry Chevalier (une référence en physique capable d'expliquer des choses compliquées de façon simple), Bertrant Raison (Bibi ?, mieux

vaut s'exprimer et faire attention à ce que l'on dit en sa présence...), Emmanuel Vinot (il est préférable de l'avoir comme ami que comme ennemi...), Jean-Christophe Crébier (on a réussi une fois en trois ans à aller voir un film que l'on a tout les deux appréciés malgré ses goûts quelque peu déplorable à mon sens en matière de cinéma, ce film était bien évidemment « Matrix »...), Christian Martin, Laouamri Kaled, Armando Fonseca (personne avec qui j'ai pu discuter lors de période difficile), Fleur Janet, Jean-Luc Schanen (qui m'a permis de conserver un pied en électronique de puissance et ainsi de permettre l'utilisation de mes outils informatiques dans ce domaine), Jean-Paul Ferrieux (pour m'avoir permis d'enseigner dans son département à l'IUT 1 de Grenoble), Jimmy Lorange, Martin Coyaut, Ludovic Jourdan, Bertrand Revol, Guillaume Verneau, Ambroise Schellmann, Corine Perret, Singva Ma, Vincent Leconte, Jean-Marc Boghetto (après avoir réalisé une bonne partie de nos étude ensemble, on a eu la joie d'enseigner des TP d'electrotech en première année d'IUT ensemble, TP que nous avons fait 8 ans auparavant à la place des étudiants), Pierre-Olivier Jeanin (le POJ), Perre-Allain Gilles (le PAG), Frédéric Lepoitevin (non les deux lignes aux milieux ce n'est pas un défaut...), Hervé Chazal, Guillaume Lefevre, Bertrand Legrand, Etiennette Callegher, Florence François, François Camus, Jacqueline Delaye, Elise Riado, Jacques Davoine, Daniel Augier, Bruno Mallet (j'aimerais bien poursuivre certaine de nos discussions), je remercie toutes ces personnes et celles que j'ai oubliées pour les nombreux moments agréables que j'ai pu avoir avec eux. Voilà une phrase de 385 mots qui est à l'image de la lisibilité de la suite... bonne chance... mais pas d'inquiétude c'est la plus longue phrase du manuscrit et pour encourager le lecteur cette thèse contient 31 428 mots soit 201 639 caractères (espaces compris) réparties dans 3 216 lignes.

Enfin un très grand merci à mes parents et à Alina pour leurs soutiens permanent et pour bien d'autres choses sortant du cadre de cette thèse.

TABLE DES MATIERES

CH. I.	INTRODUCTION	10
---------------	---------------------	-----------

CH. II.	MÉTHODES ANALYTIQUES MÉTHODES NUMÉRIQUES	14
----------------	---	-----------

II.1.	Introduction	14
II.2.	Dispositif de l'étude	15
II.3.	Méthodes analytiques	17
<i>II.3.1.</i>	<i>Mise en œuvre dans le cas de conducteurs cylindriques (Powerduct)</i>	<i>17</i>
<i>II.3.1.1.</i>	<i>Zone 1</i>	<i>18</i>
<i>II.3.1.2.</i>	<i>Zone 2</i>	<i>18</i>
<i>II.3.1.3.</i>	<i>Zone 3</i>	<i>19</i>
<i>II.3.1.4.</i>	<i>Zone 4</i>	<i>20</i>
<i>II.3.1.5.</i>	<i>Zone 5</i>	<i>21</i>
<i>II.3.1.6.</i>	<i>Conclusions</i>	<i>21</i>
<i>II.3.2.</i>	<i>Conducteur à section rectangulaire</i>	<i>21</i>
<i>II.3.3.</i>	<i>Conclusion</i>	<i>23</i>
II.4.	Méthodes numériques	24
<i>II.4.1.</i>	<i>Principe</i>	<i>24</i>
<i>II.4.2.</i>	<i>Mise en œuvre</i>	<i>24</i>
<i>II.4.3.</i>	<i>Conclusion</i>	<i>28</i>
II.5.	Conclusions	28

CH. III.	APPROCHE PEEC	29
-----------------	----------------------	-----------

III.1.	Introduction	29
III.2.	La méthode PEEC	30
<i>III.2.1.</i>	<i>Hypothèses de calcul</i>	<i>30</i>
<i>III.2.2.</i>	<i>Détermination de la résistance</i>	<i>32</i>
<i>III.2.3.</i>	<i>Détermination de l'inductance partielle</i>	<i>33</i>
<i>III.2.3.1.</i>	<i>Notion d'inductances et de mutuelles partielles</i>	<i>33</i>
<i>III.2.3.2.</i>	<i>Inductances et mutuelles partielles entre deux conducteurs filiformes</i>	<i>35</i>
<i>III.2.3.3.</i>	<i>Inductances et mutuelles partielles entre deux conducteurs volumiques de section rectangulaire</i>	<i>36</i>
<i>III.2.4.</i>	<i>Discretisation</i>	<i>38</i>

III.2.5.	<i>Remarques concernant l'implantation</i>	39
III.2.6.	<i>Conclusion</i>	40
III.3.	Les différents types de maillages	40
III.4.	Exploitation du schéma électrique : détermination des courants	41
III.4.1.	<i>Introduction</i>	41
III.4.2.	<i>Méthode de détermination du courant</i>	42
III.4.2.1.	Notations utilisées	43
III.4.2.2.	Matrice nœuds – branches.....	44
III.4.2.3.	Matrice mailles indépendantes – branches.....	45
III.4.2.4.	Résolution du système linéaire.....	46
III.4.2.5.	Remarques concernant l'implantation.....	47
III.4.3.	<i>Conclusion</i>	48
III.5.	Comportement, validation, utilisation de la détermination de courant	48
III.5.1.	<i>Détermination du courant par barre</i>	48
III.5.1.1.	Présentation du banc d'essai	49
III.5.1.2.	Validation de la méthode	51
III.5.1.3.	Comportement lors du maillage	52
III.5.1.4.	Conclusion.....	53
III.5.2.	<i>Détermination de la répartition de courant</i>	54
III.5.2.1.	Présentation du dispositif de validation	54
III.5.2.2.	Validation du calcul de la répartition de courant	56
III.5.2.3.	Comportement lors du maillage	58
III.5.2.4.	Conclusion.....	59
III.5.3.	<i>Détermination des pertes par effet joule</i>	59
III.5.3.1.	Méthode de calcul	59
III.5.3.2.	Impact du maillage.....	59
III.5.3.3.	Conclusion.....	62
III.6.	Conclusion	63

CH. IV. EVALUATION DE L'INDUCTION ET DES EFFORTS

ÉLECTRODYNAMIQUES

64

IV.1.	Introduction	64
IV.2.	Calcul de l'induction	65
IV.2.1.	<i>Calcul des expressions analytiques</i>	65
IV.2.1.1.	Calcul de l'induction B à l'extérieur du conducteur source.....	67
IV.2.1.2.	Calcul de l'induction B à l'intérieur et à proximité du conducteur source	67
IV.2.1.2.1.	Calcul de l'induction B à l'intérieur du conducteur	67
IV.2.1.2.2.	Calcul de l'induction B à proximité du conducteur	68
IV.2.1.3.	Mise sous forme vectorielle	69
IV.2.2.	<i>Validation et exemple d'utilisation du calcul de l'induction</i>	70
IV.2.2.1.	Validation du calcul de l'induction.....	70
IV.2.2.2.	Exemple d'utilisation du calcul de l'induction	75
IV.2.3.	<i>Conclusion</i>	77
IV.3.	Calcul des efforts électrodynamiques	78
IV.3.1.	<i>Recherche des formulations analytiques</i>	79
IV.3.1.1.	Formule de Laplace.....	79
IV.3.1.2.	Cas barres parallèles.....	80
IV.3.1.3.	Cas barres perpendiculaires	80

IV.3.1.3.1.	Partie extérieure au conducteur	81
IV.3.1.3.2.	Partie intérieure au conducteur.....	82
IV.3.1.3.3.	Partie intérieure et extérieure au conducteur.....	82
IV.3.1.4.	Prise en compte des courants complexes	83
IV.3.1.5.	Mise sous forme vectorielle	84
IV.3.1.6.	Remarques.....	84
IV.3.2.	<i>Validation des expressions analytiques des efforts électrodynamiques</i>	<i>85</i>
IV.3.2.1.	Cas barres parallèles verticales	86
IV.3.2.2.	Cas barres parallèles horizontales	87
IV.3.2.3.	Cas barres perpendiculaires	89
IV.3.2.4.	Durée de résolution	90
IV.3.3.	<i>Conclusion</i>	<i>91</i>
IV.4.	Conclusion	92

CH. V. OPTIMISATION D'UN JEU DE BARRES **93**

V.1.	Introduction	93
V.2.	Environnement de dimensionnement : EDEN.....	94
V.3.	Importance des différents effets.....	96
V.4.	Optimisation.....	99
V.4.1.	<i>Minimisation d'une puissance dissipée.....</i>	<i>99</i>
V.4.1.1.	Le maillage.....	100
V.4.1.2.	Conditions d'optimisation.....	100
V.4.1.3.	Résultats	101
V.4.1.4.	Impact d'un blindage.....	104
V.4.2.	<i>Minimisation d'un écart de courant.....</i>	<i>105</i>
V.5.	Conclusion	110

CH. VI. CONCLUSION **111**

CH. VII. BIBLIOGRAPHIE **114**

CH. VIII. ANNEXE 1 **121**

VIII.1.	Introduction	121
VIII.2.	Calcul du champ avec un seul conducteur cylindrique creux.....	122
VIII.2.1.	<i>Calcul du champ magnétique dans la zone 1.....</i>	<i>122</i>
VIII.2.2.	<i>Calcul du champ magnétique et des densités de courants dans la zone 2.....</i>	<i>122</i>
VIII.2.2.1.	Mise en équations du problème	123
VIII.2.2.2.	Résolution du problème.....	125
VIII.2.3.	<i>Calcul du champ magnétique dans la zone 3.....</i>	<i>126</i>
VIII.3.	Calcul du champ avec un conducteur cylindrique creux entouré d'une gaine... 127	
VIII.3.1.	<i>Calcul de H dans la zone 5</i>	<i>127</i>
VIII.3.2.	<i>Calcul de H et J dans la zone 4.....</i>	<i>128</i>

CH. IX. ANNEXE 2 **130**

IX.1. Introduction 130
IX.2. Calcul du champ magnétique et des densités de courants dans la zone 1 130
IX.2.1. Mise en place de l'équation aux dérivées partielles 130
IX.2.2. Résolution de l'équation aux dérivées partielles 131

CH. X. ANNEXE 3 **133**

X.1. Formulation de type $\bar{A} V$ 133
X.2. Formulation de type $\bar{T} \Omega$ 134

CH. XI. ANNEXE 4 **136**

Ch. I. INTRODUCTION

Les jeux de barres utilisés dans la distribution basse tension sont généralement des conducteurs qui possèdent une section rectangulaire et qui sont parcourus par des courants dont la fréquence du fondamental est de 50 Hz. Les méthodes utilisées afin de concevoir ces jeux de barres ont très peu évolué durant les cinquante dernières années. Cette caractéristique est probablement due à l'apparente simplicité du problème.

Pourtant, les conducteurs constituant les jeux de barres sont sources de pertes joule. Celles ci entraînent une élévation de température qui devient aisément critique pour les dispositifs. De plus la durée de vie moyenne d'un jeu de barres est de l'ordre de trente à quarante ans. Or les pertes joule cumulées sur une telle période peuvent représenter des coûts de fonctionnement importants. Pour ces deux principales raisons, il est nécessaire de mener une réflexion lors de la phase de conception. Celle ci doit permettre de choisir d'une manière judicieuse la façon dont le courant électrique sera amené d'un point A à un point B en prenant en considération les différents éléments se situant sur son trajet. En effet les pertes joules sont liées à la répartition du courant. Toutefois, la thermique n'est pas le seul phénomène à devoir être pris en considération lors d'une conception. Dans certains pays, des normes très strictes, concernant l'induction magnétique émise, sont en application. Ces normes ne permettent plus de construire une installation électrique en réalisant n'importe quel trajet pour le courant. Les mêmes constatations peuvent être faites pour les efforts électrodynamiques lors de circulation de courant de défaut très supérieur au courant nominal du jeu de barres afin de garantir la non destruction de la structure.

L'ensemble de ces phénomènes est lié à la répartition de courant. Par conséquent, la connaissance de cette répartition est nécessaire afin de concevoir judicieusement un dispositif. Dans un montage où les courants sont soit en phase ou déphasé de π , il est possible de prédire « avec les mains » la répartition de courant. Toutefois dans un cas quelconque (par exemple en triphasé) il s'avère très difficile de prévoir cette répartition.

Par conséquent, afin de connaître (sans risque d'erreur) le comportement d'un dispositif en vue de sa conception, il est nécessaire d'en posséder un modèle. Ce modèle a pour but de prédire le comportement du dispositif sans réaliser d'essai grandeur nature. La réalisation de prototype même si elle est absolument nécessaire, doit être limitée à son strict minimum. En effet la réalisation de prototype entraîne un coût de développement important d'un point de vue économique mais également d'un point de vue de la durée de conception. Par conséquent, afin de diminuer cette phase de prototypage il est nécessaire de prédire le comportement du dispositif de façon virtuelle, d'où la nécessité de posséder un modèle du dispositif. Avant l'arrivée de l'informatique, deux familles de modèles pouvaient être distinguées :

- Les modèles analytiques, ils permettent de traduire de façon explicite un phénomène physique. Ils peuvent être mis en œuvre sans réalisation de prototype. La réalisation pratique permet seulement de valider le modèle.
- Les modèles empiriques, contrairement au cas précédent, ces modèles sont réalisés à l'aide de prototypes. Ils ne traduisent pas de façon explicite les phénomènes physiques mis en jeu. Ce sont en général ces modèles qui sont utilisés lors de la conception de jeux de barres [COP-56] [AUB-98].

Bien évidemment il est tout à fait possible de mixer ces deux types de modèles. L'arrivée de l'informatique à des coûts économiques faibles a permis l'élaboration et la diffusion à grande échelle d'un nouveau type de modèle : les modèles numériques. Les modèles numériques les plus courants sont les éléments finis (ou des modèles proches tel que les éléments frontières). L'arrivée de ces modèles a permis de modéliser beaucoup plus finement (dans un grand nombre de cas) le comportement de dispositifs et ainsi de prédire avec beaucoup plus de précision la façon dont le dispositif va réagir.

Toutefois, contrairement à d'autres domaines tels que la conception de machines tournantes par exemple, l'arrivée en masse du calcul numérique par le biais des éléments finis n'a pas permis de modéliser des installations de jeu de barres (cf. chapitre II.4). Par conséquent, lors de la conception d'un jeu de barres les phases de prototypage restent élevées et les modèles utilisés sont en général des modèles empiriques.

Le but de ce travail est de proposer une méthodologie de conception permettant d'obtenir des modèles plus fiables que les modèles empiriques en vue de la conception. Ceci afin de diminuer le nombre de prototypes à réaliser.

Les modèles présentés dans ce document sont développés dans un but de conception de jeux de barres. L'idée suivie dans ce travail est de développer des modèles en vue de les implanter

par la suite dans un environnement de dimensionnement (soit des outils dédiés à la conception soit des logiciels mathématiques proposant des algorithmes d'optimisations).

Les grandeurs choisies afin d'aider le concepteur de jeux de barres sont :

- Le courant circulant dans chaque conducteur.
- La répartition de courant.
- La puissance dissipée dans chacun des conducteurs.
- L'induction magnétique.
- Les efforts électrodynamiques.

Les modèles proposés doivent permettre d'accéder à chacune de ces grandeurs. L'utilisateur pourra exploiter ces grandeurs élémentaires afin d'accéder à la grandeur qu'il désire. Par exemple réaliser la somme des puissances dissipées dans chaque conducteur afin de connaître la puissance dissipée totale.

Le premier chapitre présente les difficultés rencontrées lorsque l'on utilise des méthodes conventionnelles pour la conception (méthodes analytiques et éléments finis) afin de modéliser et de prédire le fonctionnement d'un jeu de barres. Ces difficultés sont montrées sur des exemples concrets et réels. Le second et le troisième chapitres présentent l'approche que nous avons choisie afin de modéliser et résoudre le problème. La méthode retenue est une approche semi-analytique fondée sur la méthode PEEC. Par la suite cette approche est validée à l'aide d'un banc d'essai expérimental et à l'aide d'outils de simulation validés par ailleurs. Le quatrième chapitre présente la méthode de conception choisie, ainsi que l'optimisation automatique réalisée sur deux dispositifs réels.

L'ensemble des modèles présentés dans ce document (chapitres 2 et 3) a été implanté de façon informatique. En effet la complexité des modèles développés nécessite une programmation afin d'être efficace, réaliste, récupérable et facilement utilisable par plusieurs personnes. Cette implantation des modèles présentés dans ce document est composée de deux parties :

- Un module de résolution, cette partie prend en entrées les différentes données nécessaires à la résolution (géométrie du dispositif, propriétés physiques des différents matériaux...), elle fournit en sortie la ou les grandeurs recherchées.
- Une Interface Homme Machine permettant d'utiliser le module de résolution d'une façon transparente pour l'utilisateur (sans que l'utilisateur n'ait à écrire une ligne de code).

Bien évidemment ces deux parties sont totalement découplées et le module de résolution n'a aucun besoin de la partie IHM pour fonctionner. Le langage de programmation utilisé est

Java. La structure objet mise en place doit permettre de faire évoluer ce module de résolution en développant un minimum de code (possibilité d'utiliser les parties déjà existantes).

Ch. II. METHODES ANALYTIQUES

METHODES NUMERIQUES

II.1. Introduction

Lors de la phase de conception d'un jeu de barres il peut être intéressant de simuler son comportement avant de réaliser un prototype afin d'éviter des dépenses inutiles. Or pour pouvoir simuler un dispositif, il est nécessaire de posséder un modèle de celui-ci. Ce modèle, qui peut servir dans un premier temps simplement à simuler le comportement d'une structure peut également servir afin de concevoir de façon optimale un dispositif en connectant le modèle à un environnement de conception possédant une capacité d'optimisation.

Toutefois la connexion du modèle à un environnement n'est pas toujours très simple car il est nécessaire de le concevoir dans ce but. En effet, il devra pouvoir être paramétré et supporter d'importantes variations de paramètres tout en donnant un résultat suffisamment proche du comportement réel. Il est à noter que ce modèle ne sera pas obligatoirement très précis. Il sera également nécessaire que l'évaluation des différentes grandeurs se fasse de façon rapide. En effet, ces grandeurs sont envoyées à un algorithme d'optimisation, or celui-ci, en général a besoin de faire un grand nombre d'appels au modèle. De nombreux algorithmes d'optimisation nécessitent de connaître la dérivée des grandeurs recherchées en fonction des différents paramètres optimisables. Il sera donc nécessaire que le modèle soit dérivable.

Ce chapitre a pour but de présenter les deux principales méthodes qui peuvent être utilisées afin de résoudre le type de problème rencontré dans la conception des jeux de barres. La première est une méthode analytique. La seconde est numérique, fondée sur une méthode de résolution à base d'éléments finis.

Il est assez difficile de donner une définition de méthodes analytiques et méthodes numériques. En effet, lorsque l'on désire concevoir un dispositif il sera nécessaire, quelle que soit la méthode choisie, d'avoir une phase analytique et une phase numérique. Ce qui est appelé dans ce document méthode analytique signifie que la phase numérique est repoussée à la fin du calcul, au moment de l'évaluation finale, c'est la dernière opération effectuée. L'ensemble des opérations réalisées avant cette dernière étape l'est de façon formelle (résolution des équations aux dérivées partielles formellement, etc...). Au contraire, ce qui est appelé dans ce document méthode numérique signifie que dès la première opération de modélisation des calculs numériques sont utilisés.

Une étude analytique puis une étude fondée sur les éléments finis d'un dispositif réel sont présentées. Dans le paragraphe concernant la partie analytique, le but est de calculer la répartition de courant dans des conducteurs (afin d'évaluer les pertes par effet Joule par exemple). Dans le second paragraphe traitant d'une étude à l'aide de méthodes numériques, le but est de calculer des efforts électrodynamiques. Les calculs dans ces deux paragraphes sont effectués sur un dispositif réel : le Powerduct (cf. II.2).

Le but de ces deux études est de comprendre les difficultés ainsi que les avantages et inconvénients rencontrés dans la mise en œuvre de ces différentes méthodes lorsqu'elles sont utilisées dans la problématique de la conception de jeux de barres.

II.2. Dispositif de l'étude

Le dispositif étudié, le Powerduct, se situe dans la gamme de 1 à 50 kA (pour une tension allant de 6 à 36 kV) de Simelectro (filiale Schneider Electric depuis 1994). Utilisées pour le transport d'énergie dans les centrales de production de type hydraulique, thermonucléaire ou thermofossile, les liaisons Powerduct assurent la connexion entre l'alternateur et le transformateur principal ainsi que les dérivations vers les transformateurs de soutirage, d'excitation et les armoires de protection.

Le système est composé de trois conducteurs cylindriques (un pour chacune des trois phases) creux en aluminium, chacun entouré d'une gaine concentrique en aluminium, ceci afin d'assurer un blindage magnétique pour obtenir une induction nulle à l'extérieur de la gaine. Ces gaines sont court-circuitées puis mises à la terre aux deux extrémités, ceci pour éviter toute élévation de potentiel dangereuse vis-à-vis du personnel. Un dispositif de surpressurisation permet de maintenir l'air contenu dans les parties creuses pur et sec. Des isolateurs en céramique assurent la tenue mécanique entre le conducteur et sa gaine. Les

conducteurs et les gaines sont reliés aux extrémités par des raccords souples. Le tracé de liaison s'étend généralement sur une trentaine de mètres avec la présence de coudes.

La Figure II-1 présente la structure d'une phase avec ses éléments de maintiens mécaniques et électriques. La Figure II-2 et la Table II-1 présentent les principales caractéristiques géométriques et physiques de ce jeu de barres [KAM-99].

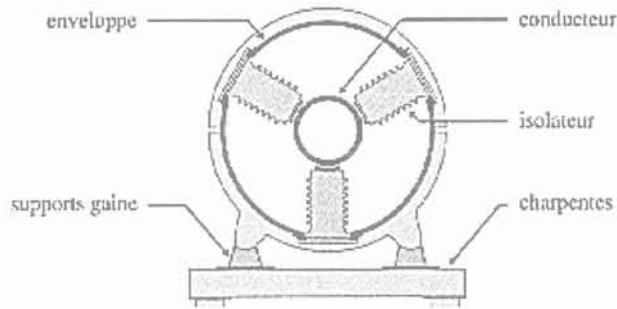


Figure II-1 : Représentation d'une phase avec ses éléments de maintien

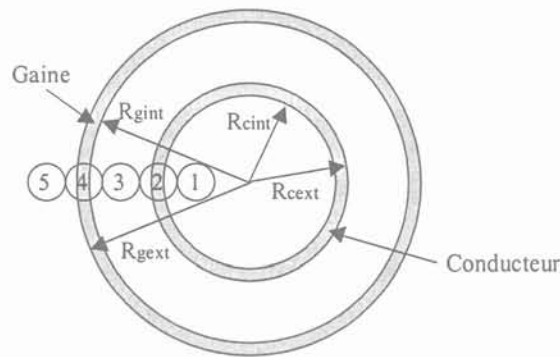


Figure II-2 : Notation géométrique utilisée

Caractéristiques physiques		Caractéristiques géométriques	
Matériau	Aluminium	R_{cint}	280
Conductivité électrique	3,80E+07	R_{cext}	300
Masse volumique	2,70E+03	R_{gint}	585
Module d'élasticité	7,00E+04	R_{gext}	600
Limite élastique	200	I_{eff}	10000
Limite de rupture	300		
Coefficient de Poisson	0,33		

Table II-1 Caractéristiques du Powerduct servant de modèle

II.3. Méthodes analytiques

Le but de cette partie est de présenter la difficulté d'un calcul analytique en prenant comme point de départ des équations générales telles que les équations de Maxwell pour l'électromagnétisme. Le but est ici de calculer la répartition de courant (afin d'obtenir la puissance dissipée par exemple) dans des sections droites afin de limiter les différents phénomènes dans un plan en deux dimensions. De plus, afin de mener les différents calculs sans réaliser des hypothèses trop contraignantes, les dispositifs choisis sont assez simples. L'ensemble des calculs est présenté en (annexes 1 et 2). Dans ce paragraphe seules les principales étapes et hypothèses sont présentées.

Les équations de Maxwell qui servent de point de départ à nos modèles peuvent s'écrire pour des matériaux non magnétiques ($\mu_r = 1$), non aimantés et ayant une permittivité relative unitaire ($\epsilon_r = 1$) (sous leurs formes différentielles) [PAU-87] :

$$\overrightarrow{\text{rot}}(\vec{E}) = -\frac{\partial \vec{B}}{\partial t} \quad (\text{II-1}) \quad \overrightarrow{\text{rot}}(\vec{H}) = \vec{J} + \frac{\partial \vec{D}}{\partial t} \quad (\text{II-2})$$

$$\text{div}(\vec{D}) = \rho \quad (\text{II-3}) \quad \text{div}(\vec{B}) = 0 \quad (\text{II-4})$$

$$\vec{J} = \sigma \vec{E} \quad (\text{II-5}) \quad \vec{B} = \mu_0 \vec{H} \quad (\text{II-6})$$

$$\vec{D} = \epsilon_0 \vec{E} \quad (\text{II-7})$$

Afin de réaliser le calcul, il a été supposé que la résistivité de l'air est suffisamment importante pour considérer qu'il n'y a pas de circulation de courant dans l'air. Il est supposé également que les charges se déplacent de façon instantanée ce qui permet de négliger le courant de déplacement (terme $\frac{\partial \vec{D}}{\partial t}$ dans l'expression (II-2)) (cf. Annexe 1).

II.3.1. Mise en œuvre dans le cas de conducteurs cylindriques (Powerduct)

Dans un premier temps le champ magnétique ainsi que la répartition de courant vont être étudiés dans le cas de la structure présentée dans le paragraphe II.2.

La première étape de calcul concerne la mise en équations du problème à traiter. Cette étape est la plus importante car elle va conditionner le reste de l'étude. En effet si la mise en équations n'est pas réalisée avec beaucoup de rigueur, les équations modélisant le dispositif peuvent s'avérer insolubles de façon analytique. L'inverse est également possible, c'est à dire

que le dispositif a été trop simplifié (hypothèses trop fortes ou fausses) et par conséquent le modèle obtenu est trop éloigné de la réalité et s'avère donc inintéressant.

La première simplification réalisée consiste à réduire le problème triphasé à une seule phase. Cette simplification est possible car les trois conducteurs sont entourés d'une gaine ayant comme principale fonction de blinder le dispositif. Par conséquent le champ magnétique à l'extérieur de la gaine doit être très faible quel que soit le courant circulant dans les conducteurs. Donc les effets induits d'une phase sur les autres doivent pouvoir être négligés. Il est à noter que cette hypothèse simplifie très fortement l'étude puisque le problème triphasé est remplacé par un problème monophasé.

Etant donné la géométrie traitée et l'étude simplifiée à une seule phase, il est possible de supposer que l'on a un problème qui possède une symétrie axiale. Par conséquent afin de trouver des simplifications pour résoudre le problème, les expressions seront écrites dans un système de coordonnées cylindriques (cf. Annexe I).

Dans ces conditions et hypothèses il est possible d'établir les expressions suivantes pour chacune des 5 zones présentées sur la Figure II-2 (les résolutions ont été réalisées avec Maple V [MAP-96]):

II.3.1.1. Zone 1

$$\vec{H}_1(r) = \vec{0}$$

$$\vec{J}_1(r) = \vec{0}$$

Dans cette première zone la densité de courant est bien évidemment nulle puisqu'elle se situe dans l'air. La valeur du champ magnétique dans cette zone est une donnée relativement importante car elle va être utilisée dans la suite en tant que condition limite pour la zone 2.

II.3.1.2. Zone 2

$$H_{2z}(\varphi) = 0$$

$$H_{2z}(r) = 0$$

$$H_{2r}(\varphi) = 0 \text{ et } H_{2\varphi}(r) = C_1 \cdot B_{J1} \left(r \sqrt{-j \cdot \sigma \cdot \mu_0 \cdot \omega} \right) + C_2 \cdot B_{Y1} \left(r \sqrt{-j \cdot \sigma \cdot \mu_0 \cdot \omega} \right)$$

$$H_{2r}(z) = 0$$

$$H_{2\varphi}(z) = 0$$

$$\begin{aligned}
 J_{2z}(\varphi) &= 0 \\
 J_{2r}(\varphi) &= 0 \\
 J_{2r}(z) &= 0 \text{ et } J_{2z}(r) = \left[\frac{C_2 \cdot B_{Y1}(r \cdot \sqrt{-j \cdot \sigma \cdot \mu_0 \cdot \omega}) + C_1 \cdot B_{J1}(r \cdot \sqrt{-j \cdot \sigma \cdot \mu_0 \cdot \omega})}{r} + \right. \\
 J_{2\varphi}(z) &= 0 \\
 J_{2\varphi}(r) &= 0 \left. C_2 \cdot \sqrt{-j \cdot \sigma \cdot \mu_0 \cdot \omega} \cdot \left(B_{Y0}(r \cdot \sqrt{-j \cdot \sigma \cdot \mu_0 \cdot \omega}) - \frac{B_{Y1}(r \cdot \sqrt{-j \cdot \sigma \cdot \mu_0 \cdot \omega})}{\sqrt{-j \cdot \sigma \cdot \mu_0 \cdot \omega}} \right) + \right. \\
 &\left. C_1 \cdot \sqrt{-j \cdot \sigma \cdot \mu_0 \cdot \omega} \cdot \left(B_{J0}(r \cdot \sqrt{-j \cdot \sigma \cdot \mu_0 \cdot \omega}) - \frac{B_{J1}(r \cdot \sqrt{-j \cdot \sigma \cdot \mu_0 \cdot \omega})}{\sqrt{-j \cdot \sigma \cdot \mu_0 \cdot \omega}} \right) \right]
 \end{aligned}$$

Les constantes notées C1 et C2 sont des constantes provenant d'une intégration. La détermination de ces constantes est réalisée à l'aide de conditions limites. Les deux conditions limites utilisées afin d'évaluer ces expressions sont :

- Valeur du champ magnétique pour le rayon intérieur (en utilisant la valeur du champ calculée dans la zone 1). Il est à noter qu'il y a continuité du champ magnétique entre l'air et le conducteur ce qui rend possible l'utilisation de cette condition limite.
- Valeur du courant total I circulant dans le conducteur.

Le détail de l'obtention de ces constantes est donné en annexe 1 :

$$C_1 = \frac{1}{2 \cdot \pi \cdot R_{ext}} \cdot \frac{I \cdot B_{Y1}(R_{int} \cdot \sqrt{-j \cdot \sigma \cdot \mu_0 \cdot \omega})}{D} \text{ et } C_2 = -\frac{1}{2 \cdot \pi \cdot R_{ext}} \cdot \frac{I \cdot B_{J1}(R_{int} \cdot \sqrt{-j \cdot \sigma \cdot \mu_0 \cdot \omega})}{D}$$

$$D = B_{Y1}(R_{int} \cdot \sqrt{-j \cdot \sigma \cdot \mu_0 \cdot \omega}) B_{J1}(R_{ext} \cdot \sqrt{-j \cdot \sigma \cdot \mu_0 \cdot \omega}) - B_{Y1}(R_{ext} \cdot \sqrt{-j \cdot \sigma \cdot \mu_0 \cdot \omega}) B_{J1}(R_{int} \cdot \sqrt{-j \cdot \sigma \cdot \mu_0 \cdot \omega})$$

Les fonctions nommées B_{Jn} correspondent aux fonctions de Bessel d'ordre n. Les fonctions nommées B_{Yn} correspondent aux fonctions de Bessel de seconde espèce ou fonctions de Neuman d'ordre n.

II.3.1.3. Zone 3

$$H_{3z}(\varphi) = 0$$

$$H_{3z}(r) = 0$$

$$H_{3r}(\varphi) = 0 \text{ et } H_{3\varphi}(r) = \frac{C_3}{r}$$

$$H_{3r}(z) = 0$$

$$H_{3\varphi}(z) = 0$$

$$\vec{J}_1(r) = \vec{0}$$

Comme pour le cas de la zone 1, les densités de courant sont nulles puisque la zone 3 est dans l'air.

La constante C_3 provient d'une intégration. La détermination de cette constante est réalisée à l'aide d'une condition limite :

- Valeur du champ lorsque l'on sort du conducteur (zone 2). Cette valeur peut-être obtenue en utilisant l'expression du champ magnétique obtenue dans la zone 2.

Avec cette condition limite la constante C_3 s'écrit :

$$C_3 = \frac{I}{2 \cdot \pi}$$

II.3.1.4. Zone 4

$$H_{4z}(\varphi) = 0$$

$$H_{4z}(r) = 0$$

$$H_{4r}(\varphi) = 0 \text{ et } H_{4r}(r) = C_4 \cdot B_{J1}(r \cdot \sqrt{-j \cdot \sigma \cdot \mu_0 \cdot \omega}) + C_5 \cdot B_{Y1}(r \cdot \sqrt{-j \cdot \sigma \cdot \mu_0 \cdot \omega})$$

$$H_{4r}(z) = 0$$

$$H_{4\varphi}(z) = 0$$

$$\left[\begin{array}{l} J_{4z}(\varphi) = 0 \\ J_{4r}(\varphi) = 0 \\ J_{4r}(z) = 0 \text{ et } J_{4z}(r) = \\ J_{4\varphi}(z) = 0 \\ J_{4\varphi}(r) = 0 \end{array} \right. \left[\begin{array}{l} \frac{C_4 \cdot B_{J1}(r \cdot \sqrt{-j \cdot \sigma \cdot \mu_0 \cdot \omega}) + C_5 \cdot B_{Y1}(r \cdot \sqrt{-j \cdot \sigma \cdot \mu_0 \cdot \omega})}{r} + \\ C_4 \cdot \sqrt{-j \cdot \sigma \cdot \mu_0 \cdot \omega} \cdot \left(B_{J0}(r \cdot \sqrt{-j \cdot \sigma \cdot \mu_0 \cdot \omega}) - \frac{B_{J1}(r \cdot \sqrt{-j \cdot \sigma \cdot \mu_0 \cdot \omega})}{\sqrt{-j \cdot \sigma \cdot \mu_0 \cdot \omega}} \right) + \\ C_5 \cdot \sqrt{-j \cdot \sigma \cdot \mu_0 \cdot \omega} \cdot \left(B_{Y0}(r \cdot \sqrt{-j \cdot \sigma \cdot \mu_0 \cdot \omega}) - \frac{B_{Y1}(r \cdot \sqrt{-j \cdot \sigma \cdot \mu_0 \cdot \omega})}{\sqrt{-j \cdot \sigma \cdot \mu_0 \cdot \omega}} \right) \end{array} \right]$$

Comme pour la zone 2, les constantes C_4 et C_5 proviennent d'une intégration. Toutefois contrairement à la zone 2 le courant total circulant dans la gaine est une inconnue puisqu'il s'agit de courant induit. Les deux conditions limites permettant d'évaluer ces constantes sont les suivantes :

- Valeur du champ magnétique à la frontière de la zone 3 et 4 obtenue par continuité du champ de la zone 3.
- Valeur du champ magnétique à la frontière entre la zone 4 et 5. En effet d'après les hypothèses réalisées, le champ est nul dans la zone 5 (blindage parfait, pas de champ à l'extérieur). Il est à noter que cette hypothèse revient à supprimer l'indétermination du courant sur la gaine. En effet si le blindage est parfait le courant total induit dans la gaine est identique au courant total circulant dans le conducteur mais déphasé de π .

En utilisant ces conditions limites, les constantes suivantes sont obtenues :

$$C_4 = \frac{1}{2 \cdot \pi \cdot R_{g \text{ int}}} \cdot \frac{I \cdot B_{Y1}(R_{g \text{ ext}} \cdot \sqrt{-j \cdot \sigma \cdot \mu_0 \cdot \omega})}{D} \text{ et } C_5 = -\frac{1}{2 \cdot \pi \cdot R_{g \text{ int}}} \cdot \frac{I \cdot B_{J1}(R_{g \text{ ext}} \cdot \sqrt{-j \cdot \sigma \cdot \mu_0 \cdot \omega})}{D}$$

$$D = B_{Y1} \left(R_{gext} \cdot \sqrt{-j \cdot \sigma \cdot \mu_0 \cdot \omega} \right) B_{J1} \left(R_{gint} \cdot \sqrt{-j \cdot \sigma \cdot \mu_0 \cdot \omega} \right) - B_{J1} \left(R_{gext} \cdot \sqrt{-j \cdot \sigma \cdot \mu_0 \cdot \omega} \right) B_{Y1} \left(R_{gint} \cdot \sqrt{-j \cdot \sigma \cdot \mu_0 \cdot \omega} \right)$$

II.3.1.5. Zone 5

$$\overline{H}_5(r) = \vec{0}$$

$$\overline{J}_5(r) = \vec{0}$$

Les hypothèses concernant l'efficacité du blindage permettent d'obtenir immédiatement un champ magnétique nul dans cette zone. La densité de courant est bien évidemment nulle car cette zone est dans l'air.

II.3.1.6. Conclusions

Le champ magnétique ainsi que les densités de courant sont connus de façon analytique. Toutefois si l'on souhaite exploiter ce résultat il est nécessaire de réaliser une étape numérique. Par exemple si l'on désire tracer le champ magnétique en fonction du rayon dans le cas du Powerduct, il est nécessaire de réaliser l'application numérique. Mais à ce stade de la méthode des problèmes numériques peuvent apparaître. En effet par exemple les fonctions de Bessel donnent des résultats erronés lorsque le paramètre est trop grand. Or si l'on essaye de tracer le champ pour les valeurs de rayon du Powerduct présenté paragraphe II.2, les coefficients C_1, C_2, C_4, C_5 divergent pour des raisons numériques. Par conséquent même si la solution exacte est connue de façon analytique, il est possible que le résultat ne soit pas exploitable si la phase de calcul numérique est impossible à réaliser. Dans ce cas, il est nécessaire d'approcher les parties qui sont à l'origine du problème numérique de façon à obtenir une valeur correcte.

II.3.2. Conducteur à section rectangulaire

En général les conducteurs constituant les jeux de barres sont de sections rectangulaires. Toutefois l'étude analytique ne peut pas être menée sur de tels conducteurs comme présentée précédemment sur des conducteurs cylindriques [STO-74].

Prenons par exemple une barre de section rectangulaire (cf. Figure II-3).

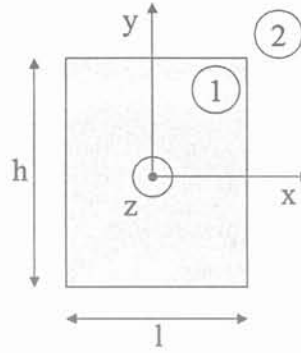


Figure II-3 : Conducteur à section rectangulaire

L'équation différentielle à résoudre est de la forme :

$$\frac{\partial^2 A_z}{\partial x^2} + \frac{\partial^2 A_z}{\partial y^2} = j.\omega.\sigma.\mu_0.A_z \quad (\text{II-8})$$

Avec :

$$\vec{A} = \text{rot}(\vec{B})$$

L'obtention de cette équation est présentée dans l'annexe 2. La solution de cette équation peut s'exprimer d'après [STO-74] :

$$A_z = \left[\sum_m (L_{1m} \cdot \cosh(M.y) + L_{2m} \cdot \sinh(M.y)) \cdot \cos\left(\frac{2.m.\pi.x}{h}\right) + \sum_n (Q_{1n} \cdot \cosh(N.x) + Q_{2n} \cdot \sinh(N.x)) \cdot \cos\left(\frac{2.n.\pi.y}{l}\right) \right]$$

Avec :

$$M = \sqrt{(j.\omega.\sigma.\mu_0)^2 + \frac{2}{h} \cdot (m.\pi)^2} \quad \text{et} \quad N = \sqrt{(j.\omega.\sigma.\mu_0)^2 + \frac{2}{l} \cdot (n.\pi)^2}$$

Les composantes A_x et A_y sont nulles car l'induction est contenue dans le plan (x ; y) et elle est indépendante de l'axe z.

La difficulté est maintenant de calculer les constantes L_{1m} , L_{2m} , Q_{1n} , Q_{2n} . En effet, ce calcul nécessite de connaître des conditions limites. Deux types de conditions limites peuvent être utilisés :

- La densité de courant est uniforme dans le conducteur. Cette hypothèse peut être valable à faible fréquence selon les valeurs de l et h.
- Le champ magnétique est constant sur la périphérie du conducteur.

Le problème provient du fait qu'il n'est pas possible d'appliquer l'une ou l'autre de ces deux conditions limites dans le cas des jeux de barres si l'on est en courant alternatif. En effet pour obtenir la première condition il est nécessaire d'avoir des conducteurs de taille relativement

faible, or dans ce cas les conducteurs ne seraient pas capables de transporter le courant nominal sans générer un échauffement excessif. Dans la réalité, les conducteurs ne possèdent jamais la géométrie ou les conditions électriques nécessaire afin de satisfaire ces deux conditions. Par conséquent l'étude analytique de jeux de barres à base de conducteurs de section rectangulaire est fortement compromise.

II.3.3. Conclusion

Les méthodes analytiques peuvent être très robustes à la variation de paramètres. Cette robustesse dépend essentiellement du domaine de validité lié aux différentes hypothèses réalisées. Mais dans certains cas le problème de robustesse peut provenir de l'application numérique. En effet certaines fonctions obtenues de façon analytiques peuvent s'avérer instables numériquement pour certaines valeurs de paramètres. Par exemple les fonctions de Bessel sont instables pour des valeurs importantes (cf. II.3.1.6).

Les différentes hypothèses nécessaires pour pouvoir résoudre de façon analytique le problème peuvent être difficiles et en générales impossibles à trouver dans le cas des jeux de barres que l'on cherche à traiter. Ce sont également celles-ci qui vont limiter le domaine de validité du modèle. Or si le domaine de validité est trop petit, le modèle est inutile pour l'optimisation.

Les modèles analytiques sont naturellement paramétrés et leurs dérivées sont facilement connues si les fonctions utilisées pour construire le modèle sont continues. De plus, dans un grand nombre de cas l'application numérique est rapide. Par conséquent les modèles analytiques peuvent très bien se coupler à des modules d'optimisation.

Toutefois l'application de cette méthode de modélisation dans la conception de jeux de barres semble très difficile à mener pour les raisons suivantes :

- L'utilisation de modèle déjà établi (ré-utilisation de modèle) est assez délicate à cause du nombre élevé d'hypothèses nécessaires pour résoudre le problème.
- La mise en place d'un modèle même dans des cas simples est assez difficile et nécessite un investissement en temps important. De plus il est nécessaire de parfaitement comprendre, avant de réaliser les calculs, le comportement du dispositif afin de faire les hypothèses les plus judicieuses.
- Il est possible de ne pas trouver de modèle décrivant un dispositif ou de ne pouvoir trouver qu'un modèle trop simplifié ne répondant pas aux besoins.

II.4. Méthodes numériques

Dans ce paragraphe seules les méthodes fondées sur les éléments finis sont présentées. Le but de ce paragraphe est de présenter la détermination d'efforts électrodynamiques appliqués sur un conducteur de type Powerduct formant un coude afin de comprendre pourquoi les méthodes fondées sur les éléments finis sont mal adaptées à la problématique de conception des jeux de barres concernant la partie électromagnétique.

II.4.1. Principe

La méthode des éléments finis [SEG-76] [DHA-84] permet d'approcher un système continu à l'aide d'un système discret. L'utilisation de cette méthode lors d'une simulation nécessite 5 phases :

- Description de la géométrie du dispositif.
- Discrétisation du dispositif (maillage).
- Description de la physique du dispositif (type et description des matériaux utilisés, équations aux dérivées partielles à résoudre, description des différentes conditions limites).
- Résolution du problème.
- Exploitation de la résolution.

L'utilisation de ces méthodes nécessite de mailler le dispositif. Or les problèmes électromagnétiques dans lesquels le courant n'est pas continu imposent de mailler les éléments conducteurs mais également l'air qui entoure le dispositif. Cette zone d'air à mailler autour des conducteurs doit être suffisante pour ne pas entraîner d'erreur dans la détermination des différentes grandeurs physiques recherchées. Le maillage de l'air entraîne un nombre très élevé d'éléments.

Le choix de la formulation est une étape importante, en effet un choix judicieux de formulation peut très fortement diminuer les temps de calcul et permettre d'obtenir un résultat plus précis et plus fiable (cf. annexe 3).

II.4.2. Mise en œuvre

Le dispositif choisi pour mettre en œuvre cette méthode est un coude du jeu de barres de type Powerduct (cf. II.2 et Figure II-4).

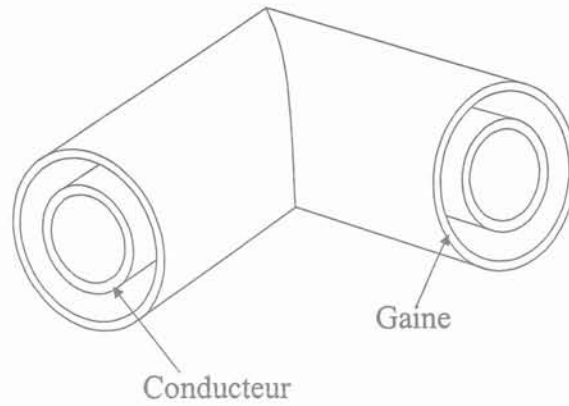
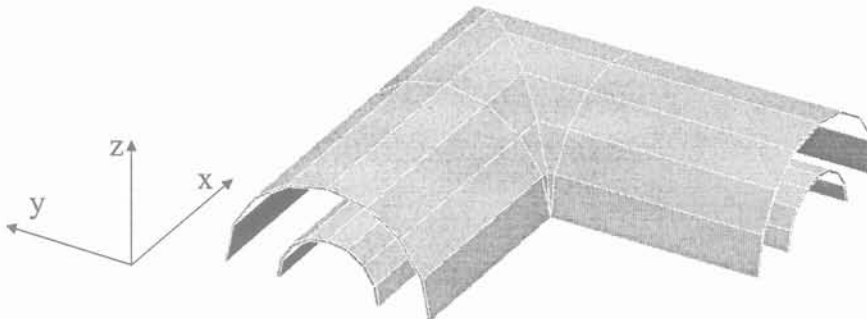


Figure II-4 : Dispositif à modéliser

Le logiciel utilisé pour réaliser les simulations est Flux3D[®] [FLU-99]. Afin de simplifier le problème seule la moitié du coude est modélisée. En effet il est possible d'utiliser les propriétés de symétrie pour diminuer la taille du problème. Dans le logiciel utilisé il était impossible de décrire le conducteur et sa gaine sous forme cylindrique. Par conséquent ces deux éléments ont été facétisés de façon à obtenir une forme proche de celle d'un cylindre. Le dispositif simulé est celui présenté Figure II-5.

Figure II-5 : Modélisation sous Flux3D[®] du conducteur et de sa gaine

La géométrie étant connue, il est maintenant nécessaire de mailler le dispositif afin de résoudre le problème. En tenant compte des remarques réalisées dans le paragraphe II.4.1 En tenant compte de toutes ces différentes remarques, seulement deux éléments ont pu être placés dans l'épaisseur de la gaine et du conducteur pour ne pas entraîner des durées de résolution trop importantes et pour avoir des éléments de forme correcte. Le maillage a été réalisé à l'aide d'éléments du second ordre. Cela signifie que les inconnues recherchées à l'intérieur d'un élément sont approchées à l'aide d'un polynôme du second degré au lieu d'être approchées par un polynôme du premier degré (cas par défaut en général).

Afin de résoudre le problème il est nécessaire d'imposer différentes conditions limites, voici celles qui ont été appliquées pour traiter ce problème :

- Le dispositif est modélisé sur une longueur suffisamment importante de façon à ce que le champ magnétique soit contenu dans le plan $(x ; z)$ ou $(y ; z)$ (au bout des conducteurs) lorsque l'on s'éloigne du coude.
- Etant données les symétries du problème, le champ magnétique est perpendiculaire au plan de coupe c'est à dire le plan $(x ; y)$.
- Concernant les conditions limites de l'ensemble des bords servant à modéliser l'infini, le champ magnétique est tangentiel à ces surfaces.
- Comme dans le cas analytique le courant total circulant dans le conducteur est une donnée connue.

Il est à noter que ces différentes conditions limites doivent être exprimées de façon à être compatibles avec la formulation choisie pour résoudre le problème.

Comme il a été dit dans le paragraphe II.4.1 il est nécessaire de choisir une formulation pour la phase de résolution. Etant donné le nombre élevé d'éléments nécessaires, la formulation recherchée doit permettre d'avoir un minimum d'inconnues de façon à pouvoir résoudre le problème. Pour cette raison une formulation de type $\bar{T} \Omega$ a été choisie (cf. annexe 3) [BIR-93], [SLA-01].

La Figure II-6 présente les densités de courants obtenues dans la gaine et le conducteur après résolution [DUP-99].

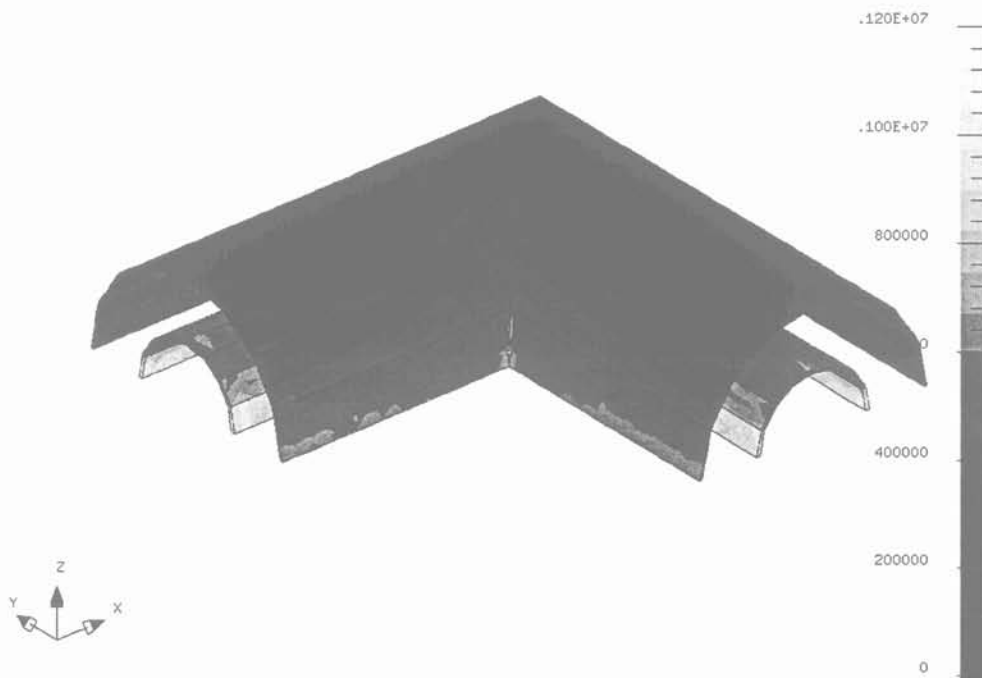


Figure II-6 : Densité de courant (en A/m²) dans la gaine et le conducteur

Il est à noter que les valeurs obtenues juste dans le coude ainsi que les valeurs se trouvant juste sur les conditions limites du problème sont légèrement erronées. Le dégradé de courant montre également quelques problèmes aux jonctions des différentes facettes permettant de modéliser le cylindre.

La Figure II-7 présente les densités d'efforts se trouvant sur la gaine.

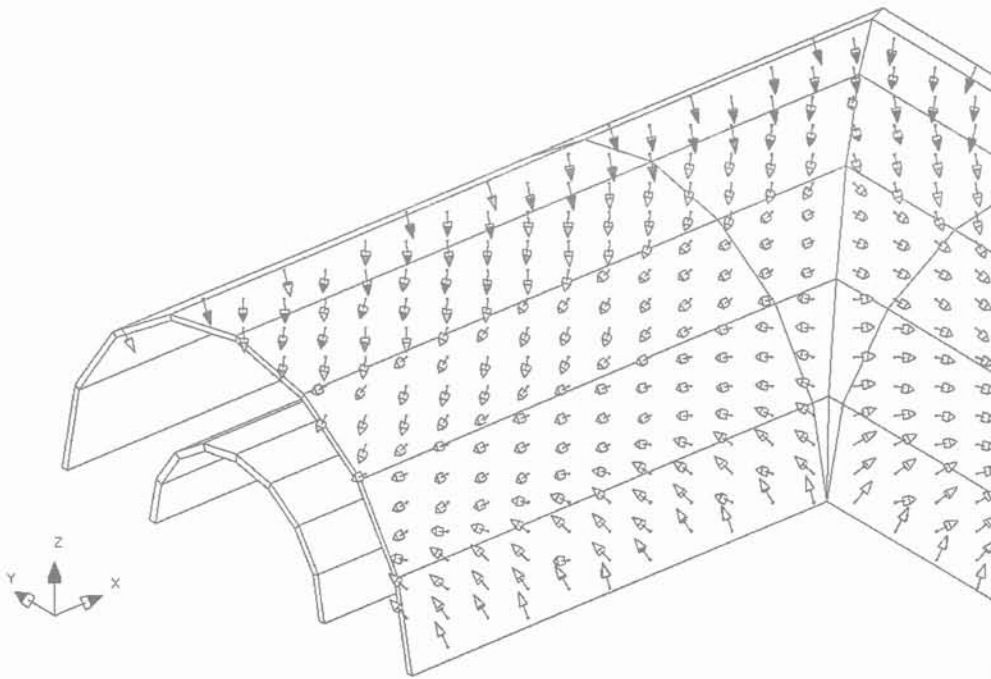


Figure II-7 : Densité d'effort sur la gaine

Le problème étant résolu, il est maintenant utile de présenter les difficultés rencontrées :

- Les premières difficultés proviennent du maillage. En effet le nombre d'éléments nécessaires pour résoudre le problème correctement est très élevé. Par conséquent il est nécessaire de choisir un maillage bien adapté aux différentes grandeurs étudiées. Malgré le soin apporté au maillage, il a été nécessaire de sous mailler le problème ce qui peut être observé sur la Figure II-6. En effet sur ce dégradé de courant, des défauts faisant apparaître le maillage sont visibles. De plus quelques problèmes dans la symétrie du dégradé sont liés au maillage.
- La résolution est également très problématique. En effet la dernière étape de résolution a nécessité plus de quatre jours complets de calcul et 800 Mo de mémoire. Cela malgré l'utilisation d'une formulation et d'un maillage bien adaptés au problème.

II.4.3. Conclusion

La modélisation d'un jeu de barres à l'aide des éléments finis a montré ses limites même pour l'étude de structures relativement simples. Il est donc possible de conclure que cette méthode de modélisation n'est adaptée ni à l'étude de jeux de barres complets, ni à la conception pour les raisons suivantes :

- Les algorithmes d'optimisation effectuent plusieurs milliers d'appels au modèle. Etant donné les durées de simulation nécessaires pour une seule valeur, il semble complètement impossible de concevoir une partie d'un jeu de barres avec ce type de méthode.
- A chaque variation de paramètres géométriques par un outil de conception il est nécessaire de re-mailler le problème. Or le maillage est une étape très délicate dans la modélisation. De plus l'étape de maillage même si elle est beaucoup plus rapide que la résolution est tout de même relativement longue (plusieurs dizaines de minutes).
- L'étude (sans conception) d'une armoire de distribution basse tension à l'aide des éléments finis a été envisagée mais celle-ci a été un échec dès que la modélisation a nécessité de prendre en compte des phénomènes en trois dimensions pour des raisons liées à des conditions limites impossibles à appliquer à la formulation utilisée (et nécessaire). Toutefois même si ce problème peut être résolu, le nombre d'éléments nécessaires à une résolution correcte rend le problème totalement insoluble pour des raisons de taille mémoire et de durée de résolution bien trop importantes.

II.5. Conclusions

Les deux principales méthodes de modélisation envisageables pour étudier et concevoir un jeu de barres montrent leurs limites dès que l'on travaille sur une structure dont la géométrie est un peu complexe (nombre de barres élevé, phénomènes en trois dimensions). Ces limites sont atteintes dès l'étape de modélisation. Par conséquent il est très difficile, voire impossible d'envisager l'utilisation de ces types de modèles dans une procédure de conception automatique.

Ch. III. APPROCHE PEEC

III.1. Introduction

Les outils génériques de conception ou les outils mathématiques proposant des algorithmes d'optimisation nécessitent des méthodes de modélisation propres au dimensionnement. En effet ces outils font appel un très grand nombre de fois aux modèles afin d'évaluer les différentes grandeurs physiques nécessaires au processus d'optimisation. De plus les paramètres optimisables sont amenés à subir de fortes variations cela signifie que le modèle doit conserver une efficacité et une précision à ces contraintes de variation. Dans le chapitre précédent, deux approches ont été présentées et testées dans le cadre d'une conception de jeux de barres. La première méthode, nommée méthode analytique, s'avère être bien adaptée à la conception en général mais n'est pas applicable dans le cadre de l'étude et la conception de jeux de barres à cause de la complexité de ces derniers. La seconde méthode fondée sur les éléments finis (méthode numérique) s'avère comme les méthodes analytiques inutilisable dès que le dispositif à traiter devient complexe (quelques dizaines de conducteurs, effet en trois dimensions). De plus cette méthode s'avère très mal adaptée à des processus itératifs. En effet les temps de résolution sont très élevés et cette méthode est peu propice à des variations importantes des paramètres d'optimisation surtout si ces derniers modifient la géométrie car dans ce cas il est nécessaire de re-mailler le dispositif.

Afin d'obtenir une méthode adaptée à la problématique de conception de jeux de barres, une méthode semi-analytique a été choisie. Le principe est de résoudre une partie du problème de façon formelle puis lorsque le calcul formel devient impossible ou qu'il entraîne des durées de calcul trop importantes, une résolution numérique est utilisée.

Ce chapitre s'articule autour de trois parties :

- La première partie présente la méthode PEEC (Partial Element Equivalent Circuit) [HOE-65] [RUE-74] qui constitue la partie formelle de la résolution proposée.
- Dans la seconde partie, cette méthode est exploitée de façon à obtenir le courant circulant dans les différents conducteurs du dispositif.
- Les résultats obtenus sont par la suite validés à l'aide d'un banc de test et d'un outil de simulation éléments finis.

III.2. La méthode PEEC

La méthode PEEC permet de modéliser des conducteurs de section rectangulaire par le biais d'un schéma électrique équivalent composé d'une résistance, d'une inductance et de mutuelles inductances avec les autres conducteurs du dispositif à modéliser. Cette méthode semble propice à la conception car les grandeurs électriques obtenues sont localisées. Cela signifie que toute l'énergie du dispositif peut s'exprimer dans les éléments localisés. Par conséquent ce type de modélisation ne nécessite pas de prendre en considération l'ensemble de l'espace entourant le dispositif. Dans le cas des éléments finis, il est nécessaire de prendre en considération l'ensemble de l'air qui entoure le dispositif afin de prendre en compte l'ensemble de l'énergie du dispositif. C'est cette caractéristique qui rend les éléments finis peu propices à la conception de jeux de barres. Avec une méthode telle que l'approche PEEC l'ensemble de l'énergie du dispositif étudié est ramené sur une grandeur localisée. Par conséquent il semble plus simple de réaliser une modélisation facilement paramétrable. Dans ce paragraphe les principales hypothèses utilisées pour établir les expressions de ces grandeurs localisées sont présentées ainsi que la méthode permettant d'aboutir à ces expressions.

III.2.1. Hypothèses de calcul

Aux fréquences considérées (50 Hz) et suivant le type de géométrie de conducteurs, il est possible d'établir que le comportement électrique des conducteurs est inductif et non capacitif. Afin de vérifier cela il est possible de décomposer les effets capacitifs en deux types :

- Effet d'un conducteur sur lui-même.
- Effet entre deux conducteurs soumis à une différence de potentiel.

Dans le premier cas les effets capacitifs sont totalement négligeables car la durée de déplacement des charges dans les matériaux fortement conducteurs tel que le cuivre est très faible (la démonstration est présentée en annexe 1 lorsque l'on montre qu'il est possible de négliger le terme $\frac{\partial \vec{D}}{\partial t}$ dans les équations de Maxwell).

Dans le second cas la démonstration théorique semble plus difficile à faire. Par conséquent, cette partie de l'hypothèse est vérifiée par une comparaison de la contribution de la partie inductive par rapport à la partie capacitive dans l'impédance globale de deux barres placées en parallèle (cf. Figure III-1).

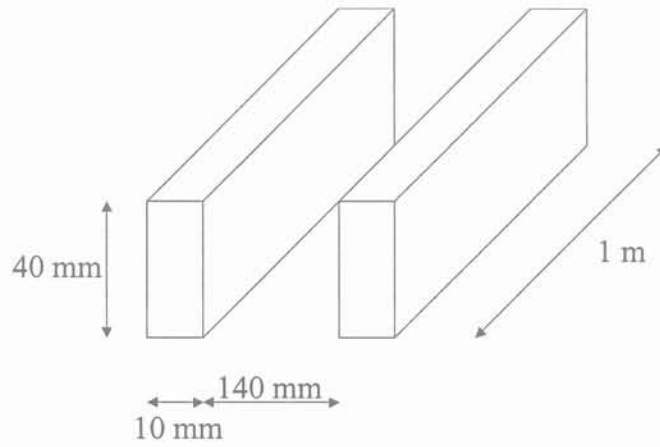


Figure III-1 : Dimension type d'un jeu de barres

Le Tableau III-1 présente la contribution de la partie inductive et capacitive dans le calcul de l'impédance sur un jeu de barres type présenté Figure III-1 pour une fréquence de 50 Hz. La partie inductive est obtenue à l'aide de l'approche présentée dans ce chapitre. La partie capacitive est obtenue à l'aide d'une méthode présentée dans les travaux de Maxime Besacier [BES-01].

Partie inductive (ohm)	Partie capacitive (ohm)
3,09E-04	2,53E+05

Tableau III-1 : Contribution de la partie inductive et capacitive dans l'impédance

Au vu de ce résultat il est possible de négliger le comportement capacitif des jeux de barres que l'on cherche à traiter aux fréquences considérées.

Il est maintenant nécessaire de rechercher s'il existe un effet de propagation dans un jeu de barres types. A 50 Hz et suivant la longueur des conducteurs à traiter (quelques centaines de mètres pour les plus longs), il est possible de supposer que le courant se propage

instantanément dans les conducteurs. Afin de valider cette hypothèse, il est possible d'évaluer la longueur d'onde.

$$\lambda = \frac{V}{f} \quad (\text{III-1})$$

Avec :

- V : Vitesse de propagation de l'onde. Pour connaître cette vitesse il est nécessaire de connaître la nature de la matière entourant le conducteur. Dans le cas de jeux de barres, la matière entourant les conducteurs est de l'air. Etant donné que l'on recherche un ordre de grandeur de la longueur d'onde, il est possible de supposer que la vitesse de propagation dans l'air est proche de celle du vide qui vaut approximativement 3.10^8 m/s.
- f : Fréquence de l'onde. Dans le cas présent cette fréquence vaut 50 Hz.
- λ : Longueur d'onde en m.

Dans ces conditions la longueur d'onde vaut : $\lambda = 6.10^6$ m. La longueur d'onde étant très supérieure à la longueur des conducteurs étudiés, on négligera les temps de propagation.

Afin de réaliser les différents calculs permettant d'obtenir la résistance, l'inductance et les mutuelles inductances de chaque conducteur il est nécessaire de supposer que le courant est uniforme dans la section de chaque élément considéré. Cette hypothèse très restrictive n'est valable qu'en courant continu, elle sera contournée à l'aide d'une discrétisation des conducteurs, présentée dans le paragraphe III.2.4.

Les expressions présentées dans les paragraphes III.2.2 et III.2.3 sont valables seulement si les matériaux composant ou étant proches du dispositif sont non magnétiques ($\mu_r = 1$) et ont une permittivité relative proche de 1 ($\epsilon_r = 1$).

De plus, il est supposé que les sources d'excitation du système sont sinusoïdales et à valeur moyenne nulle.

Les calculs présentés par la suite nécessitent que les conducteurs soient de section rectangulaire et soient agencés géométriquement parallèlement ou perpendiculairement entre eux.

III.2.2. Détermination de la résistance

La Figure III-2 présente les différentes notations utilisées pour calculer la valeur de la partie résistive dans l'approche PEEC.

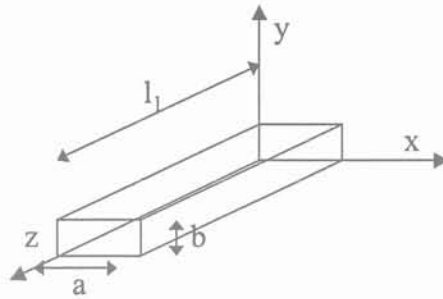


Figure III-2 : Notation calcul résistance partielle

La résistance de cet élément est calculée à l'aide de la méthode permettant d'évaluer la résistance en continu :

$$R = \rho \cdot \frac{l}{S} \quad (\text{III-2})$$

Avec :

- ρ : Résistivité du matériau ($\Omega \cdot \text{m}$).
- $S = a \cdot b$: Section du conducteur (m^2).
- l : Longueur du conducteur (m).

Il est à noter que cette expression est valable grâce à l'hypothèse densité de courant uniforme dans la section du conducteur. En effet lorsqu'un conducteur est soumis à un courant variable, il apparaît une notion de résistance alternative qui dépend, elle, de la fréquence.

III.2.3. Détermination de l'inductance partielle

L'ensemble de la méthode de détermination des mutuelles et inductances partielles est présentée dans [CLA-96]. Les deux hypothèses de départ de cette méthode sont :

- Tous les phénomènes sont linéaires.
- $\phi = L \cdot I$ avec : ϕ flux magnétique (en Wb) créé par la circulation du courant I .

I courant électrique circulant dans une boucle.

L inductance (en H) de la boucle

Dans ce paragraphe seule la méthode dans son principe est présentée.

III.2.3.1. Notion d'inductances et de mutuelles partielles

La notion d'inductance partielle consiste à décomposer un circuit fermé en plusieurs parties, puis de calculer la contribution de chacun de ces circuits élémentaires. Cette notion peut permettre de connaître la contribution de chaque partie d'un circuit à l'impédance globale du

circuit. Toutefois il est rappelé que normalement la notion d'inductance nécessite de connaître tout le parcours du courant (trajet aller et retour).

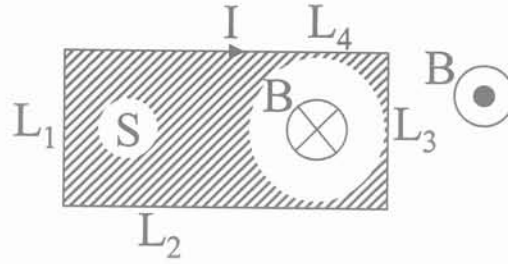


Figure III-3 : Boucle de courant rectangulaire

Le calcul de l'inductance équivalente d'une boucle formant un rectangle tel que celui présenté Figure III-3 s'écrit :

$$L_{tot} = \frac{1}{I} \iint_S \vec{B} \cdot d\vec{S} \quad (III-3)$$

En posant $\vec{B} = \text{rot}(\vec{A})$ et en utilisant le théorème de Stokes, l'expression suivante peut être établie :

$$L_{tot} = \frac{1}{I} \oint_C \vec{A} \cdot d\vec{l} \quad (III-4)$$

C représente l'ensemble du contour du circuit noté L1, L2, L3, L4. Par conséquent il est possible de décomposer l'intégrale (III-4) sur ce contour. Ceci permet d'établir l'expression suivante :

$$L_{tot} = \frac{1}{I} \left(\int_{L_1} \vec{A} \cdot d\vec{l} + \int_{L_2} \vec{A} \cdot d\vec{l} + \int_{L_3} \vec{A} \cdot d\vec{l} + \int_{L_4} \vec{A} \cdot d\vec{l} \right) \quad (III-5)$$

De même le potentiel vecteur \vec{A} peut être discrétisé selon les contributions des segments de ce contour :

$$\vec{A} = \vec{A}_{L1} + \vec{A}_{L2} + \vec{A}_{L3} + \vec{A}_{L4} \quad (III-6)$$

Dans ces conditions, l'inductance de l'ensemble de la boucle peut se décomposer de la façon suivante :

$$L_{tot} = \frac{1}{I} \sum_{n=1}^4 \sum_{m=1}^4 \int_{L_n} \vec{A}_{L_m} \cdot d\vec{l} \quad (III-7)$$

L'expression précédente permet de faire apparaître la notion de mutuelle partielle :

$$L_{tot} = \sum_{n=1}^4 \sum_{m=1}^4 Mp_{nm} \quad (III-8)$$

$M_{p_{nm}}$ représente la mutuelle partielle entre le segment n et le segment m . Si $n = m$ la valeur obtenue correspond à l'inductance partielle du segment n .

III.2.3.2. Inductances et mutuelles partielles entre deux conducteurs filiformes

Les notions d'inductance et de mutuelle partielles étant présentées, il est maintenant nécessaire de s'attacher au calcul formel de la mutuelle entre deux conducteurs. Dans un premier temps les conducteurs considérés sont linéaires, filiformes et agencés en parallèle. La Figure III-4 présente les deux conducteurs pour lesquels la mutuelle et les inductances partielles sont recherchées.

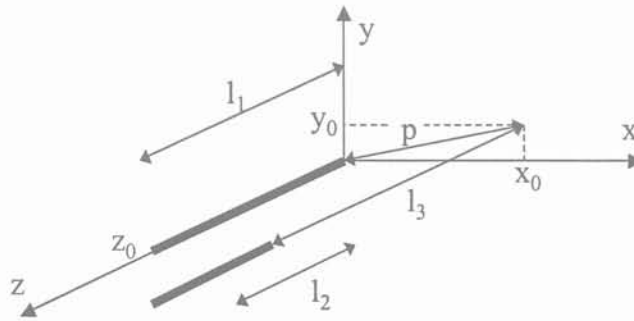


Figure III-4 : Notations utilisées dans l'expression de la mutuelle partielle entre deux conducteurs filiformes

Dans le cas présenté sur la Figure III-4 la mutuelle partielle entre les deux conducteurs peut s'écrire :

$$M_{p_{12}} = \frac{1}{I_1 I_2} \int \overrightarrow{A_{L1}} \cdot d\vec{l} \quad (\text{III-9})$$

Le potentiel vecteur $\overrightarrow{A_{L1}}$ peut s'obtenir à l'aide de la loi de Biot et Savart et ainsi peut s'exprimer de la façon suivante :

$$\overrightarrow{A_{L1}}(M) = \frac{\mu_0}{4.\pi} \int_0^{L1} \frac{I_1 \cdot d\vec{l}}{r} \quad \text{avec } r = \sqrt{p^2 + z^2} \quad (\text{III-10})$$

Cette expression est valable seulement dans le cas où il n'y a pas de matériaux magnétiques à proximité des conducteurs.

Dans ces conditions l'expression précédente peut s'écrire :

$$\overrightarrow{A_{L1}}(M) = \left(\frac{\mu_0 \cdot I_1}{4.\pi} \int_{x_0-L1}^{x_0} \frac{dz}{\sqrt{p^2 + z^2}} \right) \vec{u}_z \quad (\text{III-11})$$

Ce qui permet d'écrire après intégration :

$$\overline{A_{L_1}(M)} = \left(\frac{\mu_0 \cdot I_1}{4\pi} \cdot \left(\ln \left(z_0 + \sqrt{p^2 + z_0^2} \right) - \ln \left(z_0 - L_1 + \sqrt{p^2 + (z_0 - L_1)^2} \right) \right) \right) \cdot \vec{u}_z \quad (\text{III-12})$$

En intégrant l'expression (III-9) et à l'aide du potentiel vecteur donné par l'expression (III-12), la mutuelle partielle entre les deux fils peut s'écrire :

$$Mp_{12} = \int_{L_2+L_3-L_1, L_3}^{L_3-L_1, L_3+L_2} f(z) \quad (\text{III-13})$$

Avec :

$$\int_{z_2, z_4}^{z_1, z_3} f(z) = f(z_1) - f(z_2) + f(z_3) - f(z_4) = \sum_{i=1}^4 (-1)^{i+1} f(z_i)$$

et :

$$f(z) = \frac{\mu_0}{4\pi} \left(z \cdot \ln \left(z + \sqrt{p^2 + z^2} \right) - \sqrt{p^2 + z^2} \right)$$

Il est à noter que le calcul de l'inductance partielle (mutuelle partielle d'un conducteur sur lui-même) n'est pas possible. En effet lorsque l'on a $p = 0, L_3 = 0, L_1 = L_2$ (III-13) est indéterminée (calcul d'un logarithme dont l'argument est nul). Ce problème provient de la divergence de l'induction lorsque le point considéré est proche du conducteur (division par 0 pour le calcul du champ magnétique). Dans ce paragraphe la résolution de cette difficulté n'est pas présentée. En effet dans la suite du calcul d'inductance et de mutuelle partielle, les conducteurs considérés ne sont plus filiformes. Or la divergence de l'induction est liée à la modélisation du conducteur par une seule ligne de courant au lieu d'utiliser un tube de courant. Par conséquent ce problème est inexistant lorsque le calcul est effectué sur des conducteurs volumiques.

III.2.3.3. Inductances et mutuelles partielles entre deux conducteurs volumiques de section rectangulaire

Afin de prendre en considération dans le calcul des inductances et mutuelles partielles la section des conducteurs, il est nécessaire d'intégrer l'expression (III-13) dans les différentes directions (notées x et y sur la Figure III-4). Cette intégration va dépendre de la forme de la section. Dans le cadre de l'étude de jeux de barres les sections sont généralement de forme rectangulaire. Par conséquent dans ce paragraphe les grandeurs recherchées sont l'inductance et la mutuelle partielles entre deux conducteurs parallèles de section rectangulaire.

La Figure III-5 présente la disposition des deux conducteurs.

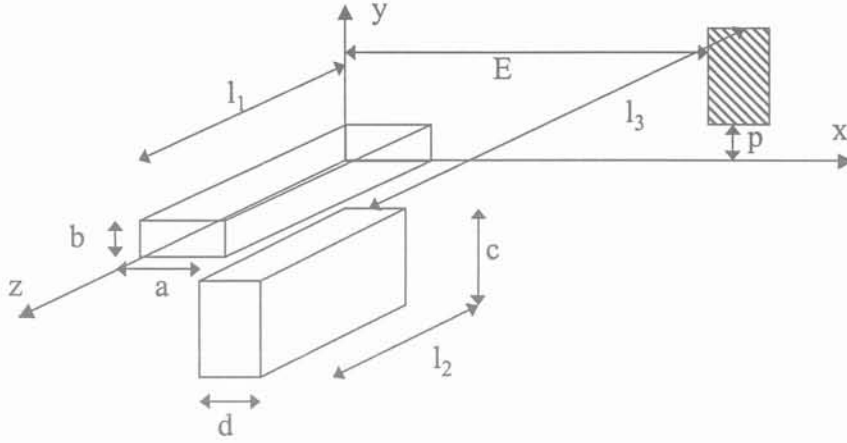


Figure III-5 : Notations utilisées dans l'expression de la mutuelle partielle entre deux conducteurs de section rectangulaire

L'expression (III-14) donne les valeurs des inductances et mutuelles partielles dans le cas présenté Figure III-5 après les différentes intégrations de l'expression (III-13) afin de traiter des conducteurs volumiques de section rectangulaire.

$$Mp_{12} = \left[\left[f(x, y, z) \right] \begin{matrix} E+d, E-a \\ E+d-a, E \end{matrix} \begin{matrix} p+c, p-b \\ p+c-b, p \end{matrix} \begin{matrix} L3+L2, L3-L1 \\ L3+L2-L1, L3 \end{matrix} \right] \begin{matrix} (x) \\ (y) \\ (z) \end{matrix} \quad (III-14)$$

Avec :

$$\left[\left[f(x, y, z) \right] \begin{matrix} x_1, x_3 \\ x_2, x_4 \end{matrix} \begin{matrix} y_1, y_3 \\ y_2, y_4 \end{matrix} \begin{matrix} z_1, z_3 \\ z_2, z_4 \end{matrix} \right] = \sum_{i=1}^4 \sum_{j=1}^4 \sum_{k=1}^4 (-1)^{i+j+k+1} f(x_i, y_j, z_k)$$

et :

$$f(x, y, z) = \frac{\mu_0}{4\pi} \frac{1}{abcd} \left[\left(\frac{y^2 z^2}{4} - \frac{y^4}{24} - \frac{z^4}{24} \right) x \ln \left(x + \sqrt{x^2 + y^2 + z^2} \right) + \right. \\ \left(\frac{x^2 z^2}{4} - \frac{x^4}{24} - \frac{z^4}{24} \right) y \ln \left(y + \sqrt{x^2 + y^2 + z^2} \right) + \\ \left(\frac{y^2 x^2}{4} - \frac{y^4}{24} - \frac{x^4}{24} \right) z \ln \left(z + \sqrt{x^2 + y^2 + z^2} \right) + \\ \frac{1}{60} (x^4 + y^4 + z^4 - 3y^2 x^2 - 3y^2 z^2 - 3x^2 z^2) \sqrt{x^2 + y^2 + z^2} - \\ \frac{xyz^3}{6} \operatorname{Arctg} \frac{xy}{z\sqrt{x^2 + y^2 + z^2}} - \frac{xy^3 z}{6} \operatorname{Arctg} \frac{xz}{y\sqrt{x^2 + y^2 + z^2}} - \\ \left. \frac{x^3 yz}{6} \operatorname{Arctg} \frac{zy}{x\sqrt{x^2 + y^2 + z^2}} \right]$$

L'indétermination liée à la divergence de l'induction dans la modélisation filiforme pour le calcul de l'inductance partielle est otée avec la modélisation volumique.

Il est à noter que si les courants sont perpendiculaires la mutuelle entre les deux est nulle.

III.2.4. Discrétisation

Les expressions (III-2) et (III-14) sont valables seulement si le courant est réparti de façon uniforme dans la section des conducteurs. Cette hypothèse est valable seulement si les conducteurs sont traversés par des courants continus et constants. Or les courants traversant les jeux de barres étudiés dans ce travail sont à une fréquence de 50 Hz. Cette caractéristique va entraîner une répartition non uniforme du courant dans les conducteurs (effets de peau et de proximité). Afin de prendre en considération ces effets, les conducteurs modélisés peuvent être discrétisés dans la direction des lignes de courant (cf. Figure III-6). Dans ce cas la densité de courant est constante dans chacune des subdivisions mais peut être différente entre les subdivisions d'un même conducteur.

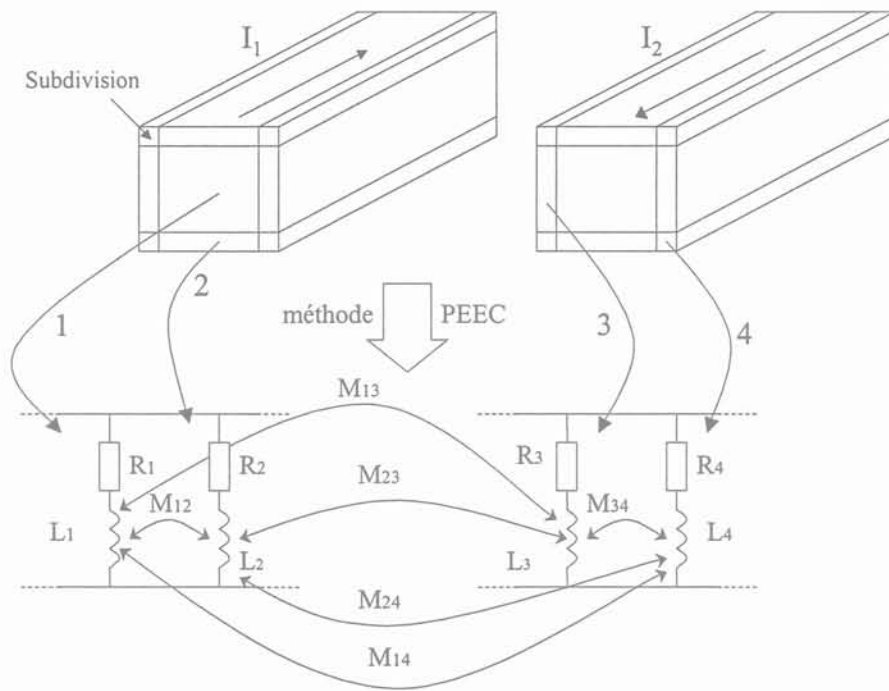


Figure III-6 : Discrétisation pour la prise en compte des effets liés à la fréquence

Il est à noter que les effets de proximité peuvent être pris en compte sans discrétisation. Seul les effets de peau nécessitent obligatoirement un maillage pour être pris en compte.

L'impact de cette discrétisation sur les grandeurs recherchées dépend de cette grandeur elle-même. Par conséquent pour chaque grandeur présentée dans ce travail l'impact du maillage sera étudié.

Le maillage réalisé afin de prendre en considération la répartition non uniforme du courant est beaucoup plus simple que celui réalisé pour les éléments finis :

- Les conducteurs sont maillés avec une seule subdivision dans le sens du parcours des lignes de courants (pas de propagations dans les autres directions).
- L'air entourant le dispositif ne nécessite aucune modélisation, donc il n'est pas nécessaire de le mailler.

III.2.5. Remarques concernant l'implantation

Les mutuelles obtenues à l'aide de cette modélisation seront toujours positives. Le problème des conventions de signe est résolu dans le paragraphe III.4.

Trois formulations ont été introduites pour le calcul des inductances et mutuelles partielles dans le module de résolution :

- La première est celle qui est utilisée dans l'ensemble de ce travail, elle correspond à celle présentée dans le paragraphe III.2.3.
- La seconde permet de calculer les éléments partiels entre deux conducteurs surfaciques (épaisseur infiniment fine). Cette formulation est utile pour le calcul de capacités parasites [BES-01].
- La troisième permet de calculer les éléments parasites en présence d'un plan de masse parfait. Cette dernière reprend l'expression (III-14) en utilisant en plus la méthode des images [SCH-94].

La mise en place du code a été réalisée afin de permettre de futurs rajouts de formulations. Toutefois quelques règles doivent être respectées afin d'éviter des difficultés :

- La formulation utilisée doit permettre d'exprimer une impédance (complexe ou réelle) entre deux points. Afin de calculer cette impédance le développeur sera en possession de l'ensemble de la géométrie, des caractéristiques des différents matériaux constituant le dispositif et de la fréquence de fonctionnement.
- Les impédances renvoyées doivent être indépendantes de la tension à leurs bornes et du courant les traversant.

Le rajout de toutes formulations respectant les quelques règles citées précédemment permet au développeur de bénéficier directement de tous les développements réalisés dans le paragraphe III.4.

Il est à noter que la formulation PEEC a déjà été implantée dans des outils informatiques tel que InCa 3D [CLA-96] ou Fasthenry [KAM-94-1] [KAM-94-2] (il est tout à fait possible qu'il existe d'autres outils fondée sur cette méthode, cette liste n'est pas exhaustive). Toutefois l'ensemble des outils trouvés ne sont pas satisfaisants dans le cadre de ce travail car leur développement s'arrête à l'application de la méthode PEEC (afin de calculer des impédances équivalentes), il n'est pas possible de déterminer les courants ou d'autres grandeurs tel que les efforts électrodynamiques ou l'induction.

III.2.6. Conclusion

A l'aide des expressions présentées dans le paragraphe III.2 il est possible de modéliser des conducteurs par le biais d'un schéma électrique équivalent. L'exploitation de ce schéma électrique est présentée dans la suite de ce chapitre (paragraphe III.4).

Le fait d'avoir utilisé une modélisation permettant d'obtenir des grandeurs localisées entraîne que seuls les conducteurs doivent être pris en considération. Il n'est jamais nécessaire de discrétiser ou modéliser l'air entourant le dispositif étudié. De plus il est rappelé que le maillage des éléments conducteurs est simple du point de vue utilisateur puisqu'il ne nécessite pas de maillage dans le sens de parcours du courant. Seule la section du conducteur peut nécessiter un maillage.

Les expressions donnant les éléments du schéma électrique dépendent seulement des caractéristiques géométriques des conducteurs (section, longueur), de leurs agencements géométriques et de la résistivité du matériau constituant les conducteurs.

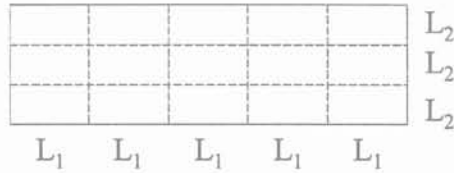
Les expressions obtenues permettent à ce stade de remplir les conditions nécessaires pour la réalisation d'optimisation.

III.3. Les différents types de maillages

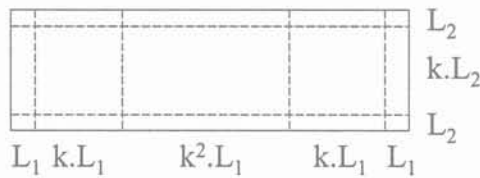
Dans ce paragraphe, il est présenté deux types de maillage qu'il est possible de réaliser afin de prendre en considération les effets de peau et de proximité [CLA-96].

Deux grandes familles de maillage peuvent s'appliquer pour subdiviser les conducteurs :

- La première famille est dite arithmétique (ou uniforme), elle permet de subdiviser un conducteur avec des subdivisions de taille identique (cf. Figure III-7.a.).
- La seconde famille est dite géométrique. Elle permet de prendre en compte les effets de peau et de proximité de façon plus efficace que la méthode arithmétique. Pour cela les subdivisions situées sur le bord du conducteur sont plus fines que celles situées à l'intérieur (cf. Figure III-7.b.). Les différentes longueurs de subdivisions s'obtiennent à l'aide d'une suite géométrique.



a. Arithmétique



b. Géométrique

Figure III-7 : Deux principaux types de maillage

Notons qu'il est possible de faire des maillages géométriques mais non symétriques afin de mieux prendre en considération les effets de proximité.

Dans la suite du travail, tous les maillages sont de types arithmétiques afin d'obtenir des résultats sans aucun a priori sur la répartition de courant.

III.4. Exploitation du schéma électrique : détermination des courants

III.4.1. Introduction

Ce paragraphe présente la principale exploitation du schéma électrique obtenu dans le paragraphe III.2. Cette exploitation consiste en la détermination du courant circulant dans chacune des subdivisions du dispositif à modéliser. Ces grandeurs pourront par la suite servir pour la détermination :

- Du courant circulant dans chacune des barres ;

- De la répartition du courant dans chaque conducteur ;
- De la puissance dissipée dans chaque conducteur.

Ces différentes exploitations sont présentées dans la suite de ce chapitre. D'autres grandeurs peuvent ensuite être calculées à l'aide du courant circulant dans chaque subdivision tel que l'induction ou les efforts électrodynamiques. La détermination de ces grandeurs est présentée dans le chapitre suivant comme post-traitement.

Afin de calculer le courant circulant dans chacune des subdivisions l'utilisateur doit bien évidemment décrire la façon dont le jeu de barres est électriquement connecté. La Figure III-8 présente les données nécessaires (représentées en trait gras) pour une recherche des courants circulant dans chacune des subdivisions du dispositif. Il est à noter qu'il est possible d'avoir plusieurs sources dans le dispositif à simuler (il n'y a aucune limite dans le nombre de sources). Ces sources sont décrites par une partie réelle et une partie imaginaire (description sous forme complexe). Les autres éléments électriques actuellement disponibles sont :

- Des résistances ;
- Des inductances ;
- Des capacités.

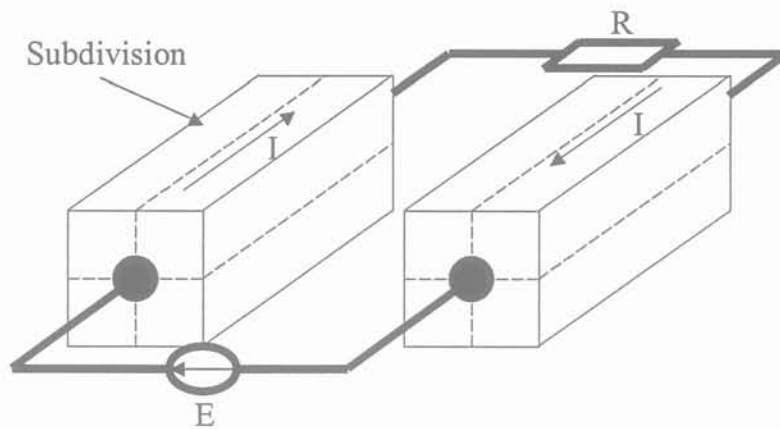


Figure III-8 : Connexion électrique des conducteurs

L'évaluation du courant est réalisée par une analyse fréquentielle. Par conséquent les résultats obtenus sont valables à une fréquence donnée.

III.4.2. Méthode de détermination du courant

Afin de présenter la méthode utilisée pour calculer le courant circulant dans chaque subdivision, nous allons illustrer la méthode utilisée à l'aide du schéma donné en Figure III-9.

Il est rappelé que chaque subdivision est modélisée par une inductance, une résistance et des mutuelles avec les autres subdivisions du dispositif à simuler.

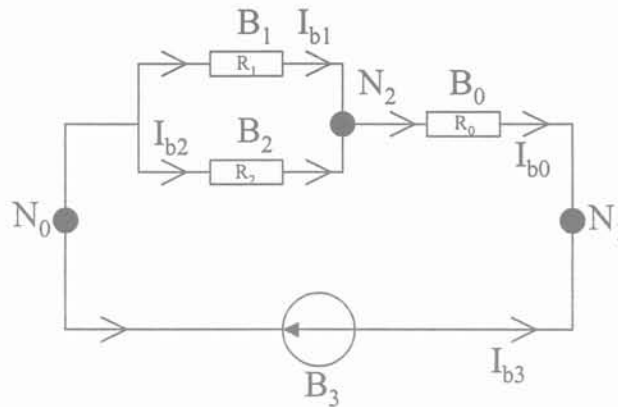


Figure III-9 : Exemple de schéma électrique

Dans ce problème les inconnues sont les courants. La méthode choisie va permettre de résoudre le problème lorsque les générateurs sont des sources de tensions et les inconnues des courants. Toutefois il est à noter qu'il est possible de modéliser un générateur de courant en utilisant les modèles équivalents de Thevenin et Norton afin de transformer la source de courant en source de tension.

III.4.2.1. Notations utilisées

Notations utilisées sur la Figure III-9 et dans la suite de ce paragraphe [JOU-89] :

- $N_0 \dots N_2$: Nœud électrique, il y a n nœuds électriques ($n = 3$ dans l'exemple présenté).
- $B_0 \dots B_3$: Branche électrique, il y a b branches électriques ($b = 4$ dans cet exemple).
- I_b : Vecteur courant représentant le courant circulant dans chacune des branches. Dans ce cas $I_b = [I_{b0} \ I_{b1} \ I_{b2} \ I_{b3}]^T$
- U_b : Vecteur tension représentant la tension présente aux bornes de chacune des branches. Dans ce cas $U_b = [U_{b0} \ U_{b1} \ U_{b2} \ U_{b3}]^T$
- U_s : Vecteur de tension représentant les tensions présentes aux bornes de chaque branche active (branche comportant une source de tension). Dans ce cas $U_s = [0 \ 0 \ 0 \ E]^T$
- Z_b : Matrice impédance, elle représente l'impédance (en complexe) de chacune des branches. Dans le cas de la Figure III-9, cette matrice impédance peut s'écrire :

$$Z_b = \begin{bmatrix} Z_{b0b0} & Z_{b0b1} & Z_{b0b2} & Z_{b0b3} \\ Z_{b1b0} & Z_{b1b1} & Z_{b1b2} & Z_{b1b3} \\ Z_{b2b0} & Z_{b2b1} & Z_{b2b2} & Z_{b2b3} \\ Z_{b3b0} & Z_{b3b1} & Z_{b3b2} & Z_{b3b3} \end{bmatrix} = \begin{bmatrix} R_0 & 0 & 0 & 0 \\ 0 & R_1 & 0 & 0 \\ 0 & 0 & R_2 & 0 \\ 0 & 0 & 0 & 0 \end{bmatrix}. \text{ La matrice impédance est}$$

symétrique dans les types de problème traité dans ce travail. De plus, les lignes correspondant aux branches sur lesquelles il y a des sources sont mises à zéro. Cette mise à zéro va permettre d'écrire la loi d'Ohm (III-15).

Avec ces notations il est possible d'écrire :

$$U_b = Z_b \cdot I_b + U_s \tag{III-15}$$

C'est cette expression qui va servir de point de départ à la résolution.

III.4.2.2. Matrice nœuds – branches

A partir du schéma présenté sur la Figure III-9 il est possible de construire deux types de matrices représentant cette structure électrique. Ces matrices sont composées de 0, - 1 et 1. Elles traduisent les lois élémentaires d'un circuit électrique :

- La première matrice permet de traduire toutes les relations existant entre les nœuds et les branches (toutes les lois des nœuds).
- La seconde permet de traduire toutes les relations existant entre les branches et les mailles (toutes les lois des mailles).

Dans ce paragraphe seule la première matrice est utilisée (matrice traduisant les lois des nœuds). La matrice nœud – branche est constituée de 0, - 1 et 1 :

- 0 si la branche n'a pas de lien avec le nœud considéré.
- - 1 si la branche sort du nœud.
- 1 si la branche entre dans le nœud.

Quelques remarques peuvent être présentées :

- Une branche comporte obligatoirement deux nœuds, dans l'un de ces nœuds la branche sera entrante, dans l'autre elle sera obligatoirement sortante.
- Il n'y a aucune convention à suivre pour placer les branches sortantes ou entrantes des nœuds. La seule contrainte est de respecter le fait qu'une branche doit sortir d'un nœud et entrer sur un autre nœud (somme de l'ensemble des termes constituant une colonne nulle).

L'expression (III-16) donne la structure de cette matrice nœud – branche dans le cas présenté sur la Figure III-9. Il est à noter que les branches comportant des sources sont traitées comme les autres branches dans cette matrice.

$$N = \begin{bmatrix} & B_0 & B_1 & B_2 & B_3 \\ N_0 & 0 & -1 & -1 & -1 \\ N_1 & 1 & 0 & 0 & 1 \\ N_2 & -1 & 1 & 1 & 0 \end{bmatrix} \quad (III-16)$$

III.4.2.3. Matrice mailles indépendantes – branches

Maintenant que toutes les lois des nœuds sont traduites de façon matricielle, il est nécessaire de trouver un système d'équations indépendantes de façon à pouvoir résoudre ce système. Il est possible de résoudre ce problème avec deux types de système d'équations :

- Système d'équations indépendantes lié aux lois des nœuds.
- Système d'équations indépendantes lié aux lois des mailles.

Dans ce travail, il a été choisi d'utiliser un système d'équations obtenu à l'aide des mailles indépendantes. Il aurait été possible d'utiliser un autre système (tel qu'un système construit à l'aide des nœuds indépendants) [PIE-99].

A partir de la matrice nœuds – branches donnée dans l'expression (III-16), il est possible d'obtenir une matrice mailles indépendantes – branches. Cette matrice est constituée de :

- 0 si la branche n'a pas de lien avec la maille concernée ;
- 1 si la branche est dans le même sens que la maille concernée ;
- -1 si la branche est dans le sens opposée à celle de la maille concernée.

$$M = \begin{bmatrix} & B_0 & B_1 & B_2 & B_3 \\ M_0 & 0 & -1 & 1 & 0 \\ M_1 & -1 & -1 & 0 & 1 \end{bmatrix} \quad (III-17)$$

La Figure III-10 présente le schéma donné Figure III-9 avec les différents sens d'orientation permettant d'obtenir les matrices (III-16) et (III-17).

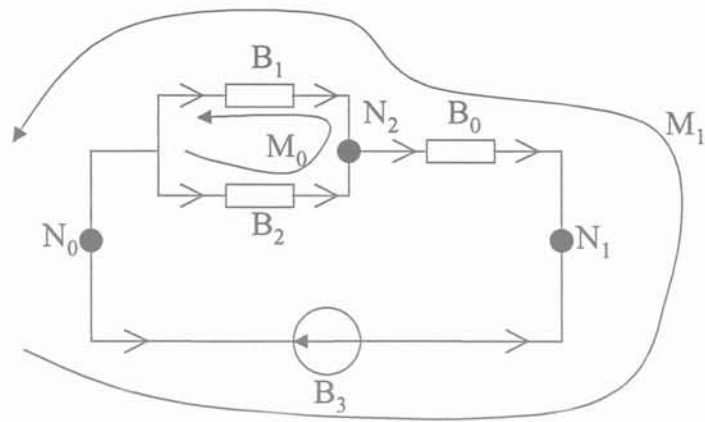


Figure III-10 : Sens d'orientation des mailles indépendantes

Il est à noter qu'il est possible de trouver d'autres jeux d'équations indépendantes [LEC-95] en utilisant les mailles indépendantes pour résoudre le problème. La seule contrainte lors de la recherche du courant est d'avoir un jeu d'équations indépendantes. Il n'y a aucune contrainte dans le choix des mailles indépendantes (n'importe quel jeu de mailles indépendantes peut être utilisé).

A l'aide de la matrice (III-17), il est possible d'écrire la relation suivante :

$$M.U_b = 0 \tag{III-18}$$

III.4.2.4. Résolution du système linéaire

Dans ce paragraphe, nous allons chercher à résoudre l'expression (III-15) afin d'obtenir le courant circulant dans chacune des branches.

Afin de calculer les courants I_b , il est nécessaire d'avoir un jeu d'équations indépendantes. Ce jeu d'équations est obtenu à l'aide des mailles indépendantes présentées dans le paragraphe précédent III.4.2.3. Par conséquent, on définit un vecteur de courant I_m correspondant au courant circulant dans les mailles indépendantes choisies dans le paragraphe précédent :

$$I_m = [I_{m0} \ I_{m1}]^T.$$

Avec cette notation il est possible d'écrire :

$$I_b = M^T I_m \tag{III-19}$$

Cette expression permet de lier le courant circulant dans chacune des mailles indépendantes aux courants circulant dans chacune des branches. Il est maintenant nécessaire d'écrire le système linéaire à résoudre. En reprenant les expressions (III-15) et (III-18), l'expression suivante peut être obtenue :

$$M.Z_b.I_b + M.U_s = 0 \tag{III-20}$$

A l'aide de (III-19) et (III-20), l'expression suivante est obtenue :

$$M.Z_b.M^T.I_m + M.U_s = 0 \quad (III-21)$$

On pose :

$$Z_m = M.Z_b.M^T$$

Avec Z_m matrice impédance entre mailles indépendantes. Dans le cas traité dans ce paragraphe on a :

$$Z_m = \begin{bmatrix} Z_{m0m0} & Z_{m0m1} \\ Z_{m1m0} & Z_{m1m1} \end{bmatrix}$$

Cette matrice comme la matrice impédance Z_b est symétrique pour le type de problème traité ici.

A l'aide de Z_m on peut écrire l'expression finale suivante :

$$Z_m.I_m = -M.U_s \quad (III-22)$$

L'expression (III-22) étant établie, il est nécessaire de résoudre le système linéaire afin d'obtenir le vecteur de courant I_m . Lorsque celui-ci est connu, il suffit d'appliquer la relation (III-19) afin d'obtenir les courants circulant dans chacune des subdivisions.

III.4.2.5. Remarques concernant l'implantation

Quelques remarques doivent être faites concernant l'implantation du calcul du courant :

- Dans l'écriture du code permettant la détermination du courant circulant dans chacune des subdivisions, il n'y a aucune multiplication de matrice. Cela est rendu possible par la mise en place d'algorithmes et de structures objets spécifiques. Cela permet de diminuer les temps de calcul et la place mémoire nécessaire.
- Le choix de l'algorithme de résolution dépend du type de système linéaire à résoudre. Dans le cas présent la matrice Z_m est complexe, symétrique et pleine (il y a peu de 0). Par conséquent les algorithmes utilisés dans les éléments finis semblent peu adaptés à la résolution de ce problème. Le but de ce travail n'étant pas de développer ou de modifier des algorithmes de résolution existants, la méthode de résolution utilisée afin de résoudre le système linéaire (III-22) est fondée sur un algorithme à base de LU décomposition [PRE-92]. Cette résolution est faite à l'aide de la bibliothèque numérique Jampack [STE-99].

Le code développé permet en plus de la détermination des courants dans chaque subdivision, de calculer des impédances équivalentes entre plusieurs points d'un dispositif en une seule

pas. La méthode mise en œuvre ne nécessite aucune inversion de la matrice impédance Z_m (elle nécessite seulement d'une descente partielle de Gauss).

L'implantation réalisée permet également de calculer la matrice impédance Z_b afin d'envoyer ultérieurement ces résultats à des outils de simulation temporelle tel que PSpice.

III.4.3. Conclusion

A l'aide de la méthode présentée, il est possible de déterminer les courants circulant dans chacune des subdivisions. Toutefois la méthode de calcul fait apparaître la nécessité d'avoir une résolution d'un système linéaire complexe. Si la taille de la matrice Z_m est multipliée par deux, l'algorithme de résolution employé entraîne une durée de résolution et une place mémoire multiplié par quatre. Les durées de résolution ainsi que la place mémoire nécessaire évoluent en fonction du carré de la taille de la matrice Z_m . Par conséquent la résolution sera essentiellement dépendante du nombre de mailles indépendantes. Le nombre de subdivisions quant à lui interviendra seulement lors de la construction de la matrice impédance Z_m .

III.5. Comportement, validation, utilisation de la détermination de courant

Ce paragraphe présente différentes exploitations directes du calcul du courant circulant dans chacune des subdivisions. Trois exploitations directes sont présentées :

- Calcul du courant global circulant dans une barre.
- Calcul de la répartition de courant.
- Calcul des pertes par effet joule.

Pour chacun de ces trois points, une validation sera présentée mais également une étude de la sensibilité de la grandeur observée par rapport au nombre de subdivisions.

III.5.1. Détermination du courant par barre

Dans ce paragraphe nous allons rechercher le courant circulant dans un conducteur physique. Pour cela il est nécessaire d'additionner (en complexe) les courants de chacune des subdivisions constituant le conducteur.

Afin de valider ce calcul de courant un banc d'essai miniature a été réalisé, une comparaison entre ce banc et les résultats de simulation est présentée. Enfin une présentation de l'impact

du maillage nécessaire pour prendre en considération les effets de peau et de proximité est présentée dans le cadre de l'obtention du courant.

III.5.1.1. Présentation du banc d'essai

Le banc d'essai utilisé afin de valider le dispositif doit amener un courant électrique d'une source de tension triphasée couplée en étoile vers des charges résistives couplées également en étoile. Dans ce dispositif, comme dans un jeu de barres grandeur réelle, le courant est imposé par la charge (en fonctionnement normal). Le jeu de barres est constitué de quatre barres par phase. Les neutres de la source de tension et de la charge ne sont pas reliés (les sources et les charges étant équilibrées la tension apparaissant entre les deux neutres est très proche de zéro). La Figure III-11 présente le dispositif.

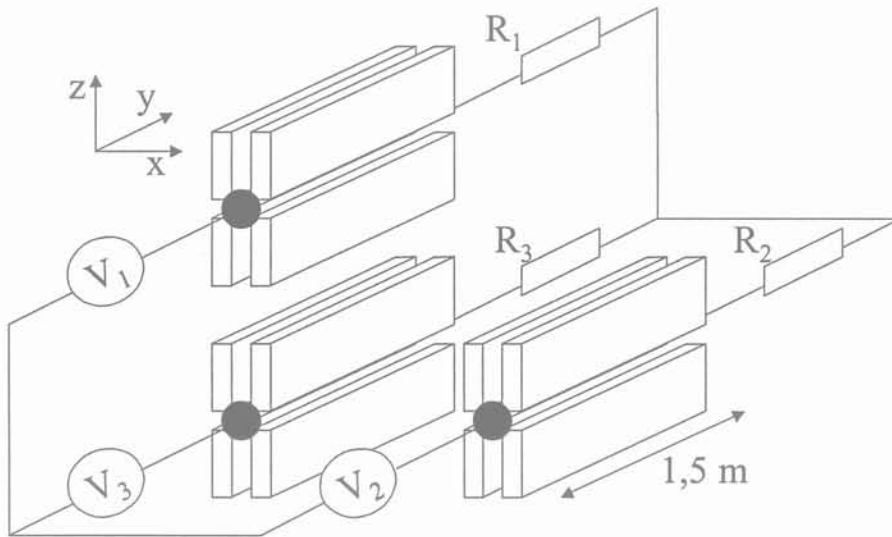


Figure III-11 : Schéma du dispositif expérimental

Il a été choisi un jeu de barre d'une longueur de 1.5 m de façon à diminuer l'impact des différents raccords électriques (soudure, fils) entre les sources, le jeu de barres et les charges. Ces raccords ont été réalisés de manière à ce qu'ils soient les plus courts et les plus équilibrés possible. Toutes les barres sont en Cuivre.

La figure suivante présente les différentes dimensions du jeu de barres.

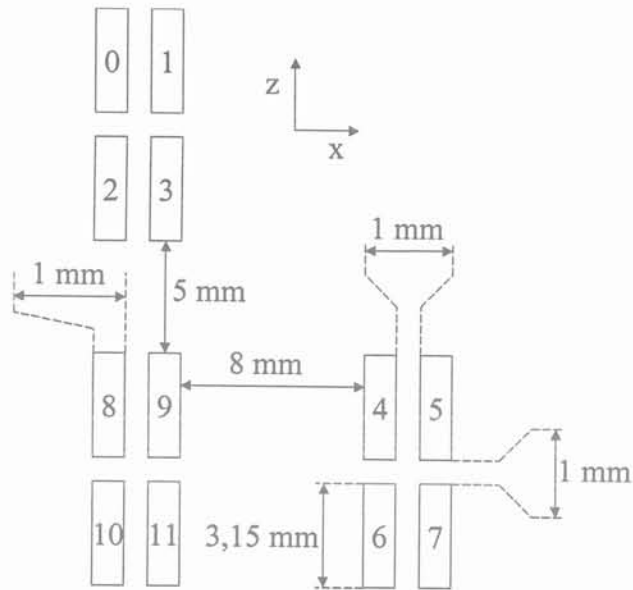


Figure III-12 : Dimensions du dispositif

La Figure III-13 présente une photo du dispositif sur laquelle on observe sur le fond les différents tores permettant de mesurer les courants sans risque de modification du courant dans chacune des barres.

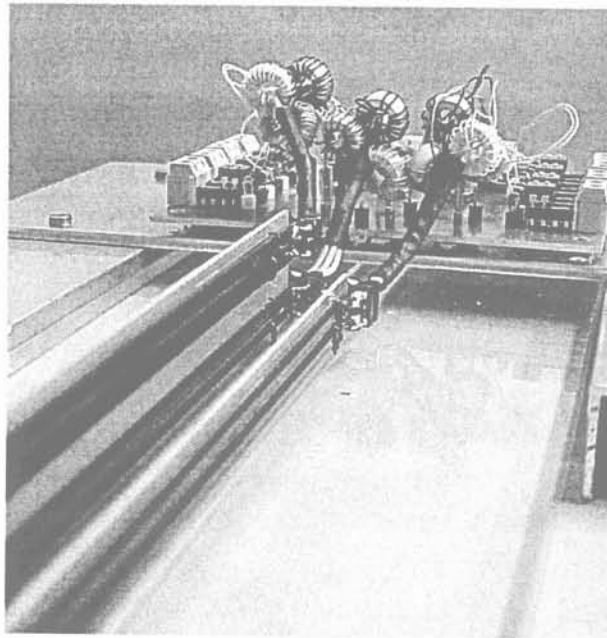


Figure III-13 : Photographie du jeu de barres expérimental

Les charges nommées R1, R2, R3 sur la Figure III-11 représentent la charge résistive qui est constituée de trois résistances d'une valeur de 10Ω . Les sources de tension sont trois sources sinusoïdales déphasées de 120° , de valeurs efficaces 8 V et d'une fréquence de 30 kHz. Cette configuration permet d'obtenir un courant par phase d'une valeur efficace de : 800 mA. Les dimensions du jeu de barres ainsi que la fréquence et le courant de charge sont choisis de

façon à obtenir des conditions de fonctionnement similaires à un jeu de barres réel tel que celui présenté dans le paragraphe suivant III.5.2.1.

Par conséquent la fréquence du dispositif est choisie de façon à obtenir une épaisseur de peau qui soit plus faible que la largeur d'un conducteur. L'épaisseur de peau correspond à une épaisseur dans laquelle circule 63 % du courant total transporté par la barre. L'épaisseur de peau est donnée par l'expression suivante :

$$\delta = \sqrt{\frac{\rho}{\mu_0 \cdot \mu_r \cdot \pi \cdot f}} \quad (\text{III-23})$$

A la fréquence choisie l'épaisseur de peau est de 0.38 mm. Par conséquent la géométrie et les caractéristiques des sources de tension choisies permettent d'obtenir un dispositif dans lequel le courant n'est pas réparti uniformément.

III.5.1.2. Validation de la méthode

Afin de valider la méthode mise en œuvre dans la détermination des courants circulant dans chaque barre, ce dernier est mesuré puis est comparé à celui obtenu à l'aide de la méthode de calcul présentée dans ce chapitre. Il est à noter que la comparaison se limite au module du courant. Le déphasage est donné à titre indicatif. Le Tableau III-2 présente la comparaison entre les résultats obtenus par la mesure et ceux obtenus par simulation.

Numéro de barre	Mesure	Simulation 3*9		Erreur (%)
	Module (mA)	Module (mA)	Phase (°)	
0	147	136	-1	7,6
1	171	161	13,2	5,8
2	236	237	-12,7	-0,4
3	255	263	2,34	-3,3
4	255	259	240,1	-1,6
5	168	169	224	-0,2
6	233	230	253	1,5
7	141	141	235	0,13
8	229	215	148	6,3
9	255	258	120,7	-1,4
10	151	134	116,9	11,6
11	204	229	93,5	-12,4

Tableau III-2 : Comparaison mesure – simulation

D'après les mesures réalisées, les courants circulant dans chacune des barres constituant une même phase sont fortement différents. Cette caractéristique est due aux effets de proximité. Par conséquent la géométrie ainsi que les caractéristiques électriques des sources et des

charges semblent correctement choisies afin de valider la méthode et l'implantation du calcul de courant.

Concernant la comparaison entre la mesure et la simulation, l'erreur observée est faible pour toutes les barres. Toutefois les barres numéro 10 et 11 ont une erreur plus importante que les autres. Ce problème provient a priori d'un défaut sur une soudure concernant la barre numéro 11 qui a pour conséquence de diminuer le courant dans celle-ci. Le courant circulant dans les phases étant imposé par la charge et non par le jeu de barres, la partie de courant ne pouvant pas circuler par la barre 11 s'écoule dans la barre 10. Il y a une compensation. Ceci explique les erreurs trouvées sur ces deux barres.

Le Tableau III-2 montre également que les courants circulant dans une même phase mais dans des barres différentes peuvent être fortement déphasés les uns par rapport aux autres.

III.5.1.3. Comportement lors du maillage

Dans ce paragraphe, l'impact du maillage sur l'obtention du courant est étudié. Pour cela trois types de simulation avec des maillages différents sont réalisés (il est rappelé que tous les maillages sont de type arithmétique) :

- Les conducteurs sont non maillés. Par conséquent il n'y a qu'une seule subdivision par conducteur. Le maillage est donc un maillage 1*1 dans tous les conducteurs.
- Les conducteurs sont maillés de façon à obtenir environ une subdivision dans l'épaisseur de peau. Le maillage est donc un maillage 3*9 dans tous les conducteurs. La plus forte valeur étant dans le sens de la hauteur (sens z, 3.15 mm sur la Figure III-12).
- Les conducteurs sont maillés de façon à obtenir environ deux subdivisions dans l'épaisseur de peau. Cela conduit à un maillage de 6*18 subdivisions par conducteur.

Le paragraphe III.5.1.2 présente la comparaison entre les mesures et les simulations réalisées avec un maillage 3*9 donc avec une subdivision dans l'épaisseur de peau.

Le Tableau III-3 présente les valeurs de courant obtenues dans chaque conducteur avec les différents types de maillage.

Numéro de barre	Module du courant (mA)			Phase des courants (°)		
	1*1	3*9	6*18	1*1	3*9	6*18
0	133	136	136	-0,2	-1	-0,96
1	158	161	161	15	13,2	13
2	243	237	237	-13,7	-12,7	-12,5
3	266	263	263	2	2,3	2,3
4	262	259	259	240,2	240,1	240
5	173	169	169	221,5	224	224
6	229	230	229	255,4	253	253
7	139	141	142	234	235	235
8	216	215	214	149,5	148	147,8
9	266	258	258	121,2	120,7	120,9
10	127	134	134	115,5	116,9	116,6
11	233	229	229	92,2	93,5	93,6

Tableau III-3 : Impact du maillage

Le tableau ci-dessus montre que le maillage a très peu d'impact sur la valeur (en module et en phase) du courant circulant dans les différents conducteurs. Par conséquent il est possible de conclure que lorsque le courant est la grandeur recherchée, il n'est pas nécessaire de subdiviser le dispositif. Cela s'explique par le fait que la variation du module et de la phase du courant entre les différentes barres constituant une même phase provient essentiellement des effets de proximité. Or lorsque le dispositif n'est pas maillé les effets de proximité sont quand même pris en compte. Donc les courants sont correctement calculés malgré le fait qu'il n'y ait qu'une seule subdivision par conducteur. Toutefois lorsque le dispositif est maillé avec une subdivision dans l'épaisseur de peau, les résultats sont un peu plus précis. Par contre subdiviser avec plus d'une subdivision dans l'épaisseur de peau n'apporte qu'une très faible amélioration.

III.5.1.4. Conclusion

Les méthodes mises en œuvre pour calculer le courant circulant dans chacun des conducteurs ont été validées à l'aide d'un banc de mesure. Ce banc a permis de valider ce calcul mais également de valider le calcul du courant dans chaque subdivision. En effet si le calcul du courant dans chacune des subdivisions était erroné, le courant total obtenu avec et sans maillage comporterait une erreur ce qui n'est pas le cas.

Il a été possible d'observer dans le paragraphe III.5.1.3 que le courant calculé était très peu dépendant du maillage appliqué. Cette caractéristique est très intéressante pour l'optimisation. En effet le fait de ne pas subdiviser permet de diminuer très fortement les durées de calcul en

diminuant le temps de construction de la matrice impédance (Z_m) et en diminuant la durée de résolution du système linéaire.

III.5.2. Détermination de la répartition de courant

Ce paragraphe présente la détermination de la répartition de courant à l'intérieur de conducteurs. La méthode de calcul est très simple, en effet le courant dans chacune des subdivisions est connu et il est supposé constant (par hypothèse). Par conséquent la densité de courant sur chacune des subdivisions s'obtient en divisant le courant circulant dans la subdivision considérée par sa section.

La validation de cette partie du calcul se fera à l'aide d'une comparaison entre l'approche PEEC et un outil de calcul fondé sur les éléments finis. L'outil éléments finis utilisé est Flux3D[®]. La validation se fera sur une partie, suffisamment simple pour pouvoir être modélisée avec des éléments finis, d'un dispositif réel.

III.5.2.1. Présentation du dispositif de validation

Le dispositif étudié est un jeu de barres contenu dans une armoire de distribution basse tension. Cette armoire contient les différents organes de sécurité (disjoncteur, etc...) et permet de distribuer le courant sur les différentes charges. Les conducteurs constituant ce jeu de barres sont constitués de cuivre. La Figure III-14 présente le jeu de barres contenu dans une armoire de distribution basse tension.

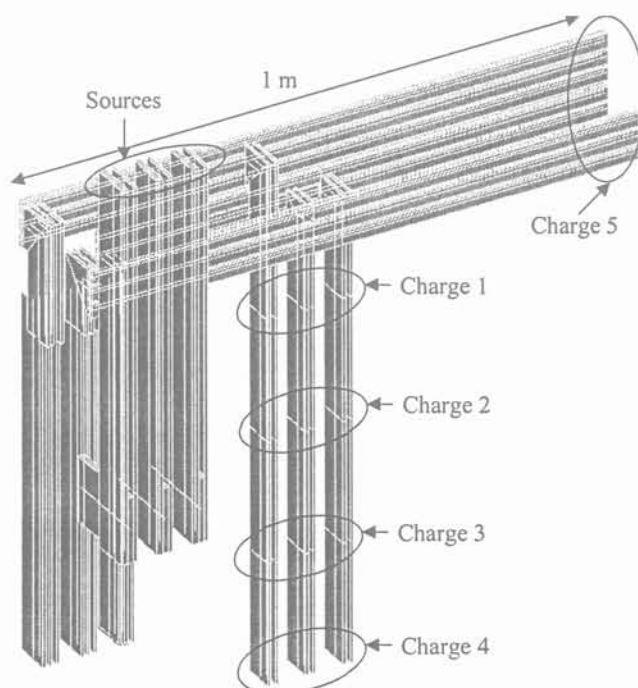


Figure III-14 : Géométrie d'une armoire de distribution, Magellan A 400 V – 4000 A

La simulation de l'ensemble du jeu de barres présenté Figure III-14 à l'aide des éléments finis est impossible avec les moyens informatiques mis à notre disposition. Par conséquent, seule une partie du dispositif est modélisée afin d'obtenir des résultats corrects à l'aide des éléments finis. La partie horizontale du jeu de barres a été choisie afin de réaliser cette comparaison entre l'approche PEEC et Flux3D[®] dans l'obtention de la répartition de courant (cf. Figure III-15). Il est à noter que nous aurions pu utiliser Flux2D[®] au lieu de Flux3D[®] pour réaliser cette simulation (car le problème est essentiellement en 2D).

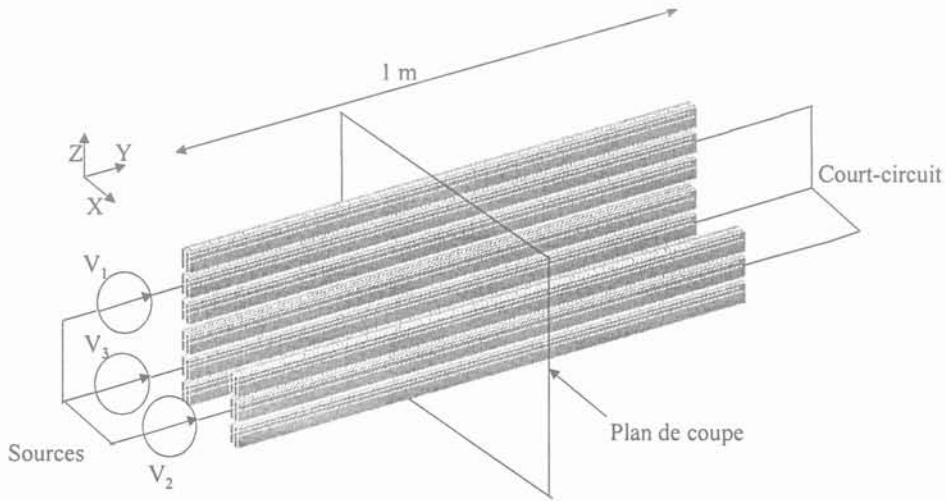


Figure III-15 : Géométrie et schéma électrique du dispositif servant à la validation

Les sources de tension V_1 , V_2 , V_3 constituent une source de tension triphasée équilibrée de valeur efficace 1 V et de fréquence 50 Hz. La validation est réalisée dans des conditions de court-circuit parfait (court-circuit triphasé). Ce choix de simulation permet de simplifier la simulation avec l'outil d'éléments finis utilisé.

La figure suivante représente une coupe du dispositif afin de montrer les dimensions de ce jeu de barres:

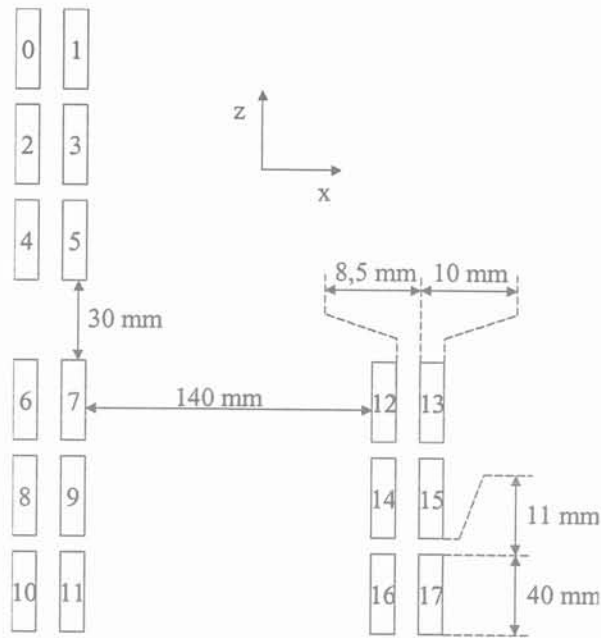


Figure III-16 : Dimension du jeu de barres horizontale

A l'aide des caractéristiques des sources de tension et en sachant que les conducteurs sont en cuivre, il est possible de calculer l'épaisseur de peau en utilisant la relation (III-23) :

$$\delta = 9,44 \text{ mm}$$

III.5.2.2. Validation du calcul de la répartition de courant

Afin de réaliser une comparaison pertinente, il est nécessaire de définir un parcours où la densité de courant varie fortement. Afin de trouver ce lieu, il est utile de tracer la répartition de courant dans le plan de coupe présenté sur la Figure III-15.

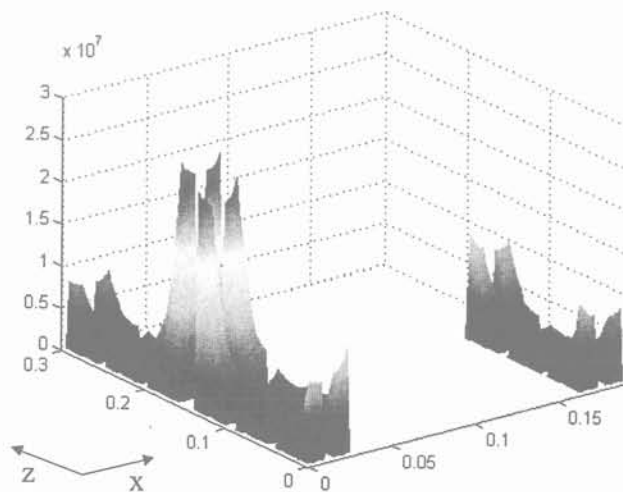


Figure III-17 : Répartition du module du courant efficace (obtenue à l'aide de l'approche PEEC) en A/m² dans le plan de coupe

La Figure III-17 montre qu'il y a une forte disparité dans la répartition de courant. Afin de valider la méthode proposée, la répartition de courant va être tracée le long d'une ligne où il y a une forte variation. La Figure III-18 présente la ligne sur laquelle la répartition de courant est recherchée avec l'approche PEEC et le logiciel Flux3D®.

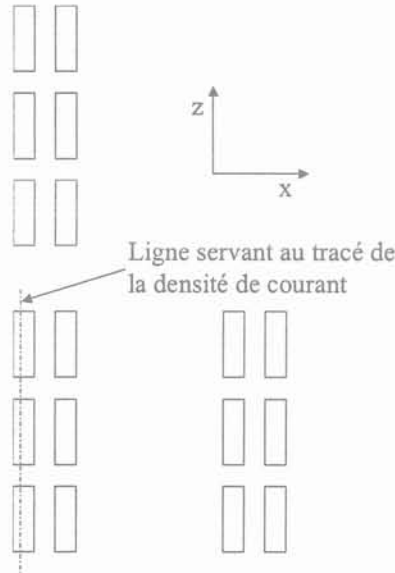


Figure III-18 : Lieu de la validation des densités de courant

La Figure III-19 présente la comparaison des densités de courant obtenues à l'aide de l'approche PEEC et de Flux3D® le long de la ligne définie sur la Figure III-18.

Les résultats obtenus sur la Figure III-19 avec l'approche PEEC sont réalisés avec un maillage 4*15 dans chaque conducteur (4 subdivisions dans le sens x et 15 subdivisions dans le sens z).

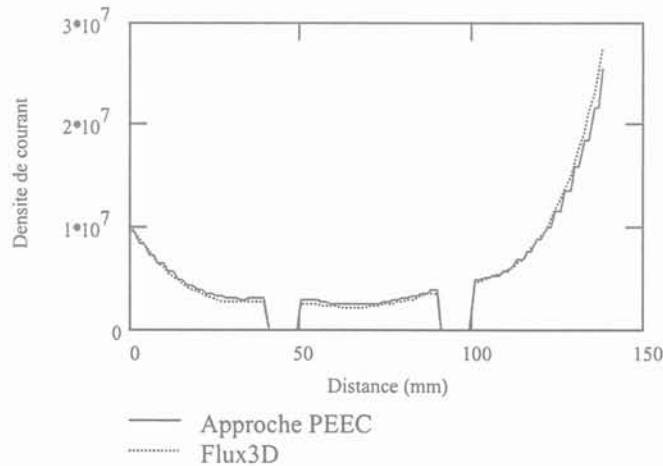


Figure III-19 : Comparaison Approche PEEC – Flux3D®

La Figure III-19 montre que la méthode utilisée pour calculer la répartition de courant dans les conducteurs est proche de celle obtenue avec le logiciel éléments finis Flux3D®. Par

conséquent il est possible de supposer que le calcul de densité de courant est correct car l’outil éléments finis utilisé (Flux3D[®]) a été validé à maintes reprises par ailleurs. De plus il est à noter que la méthode de calcul utilisée dans Flux3D[®] est totalement différente de celle utilisée dans l’approche PEEC et constitue donc une approche indépendante.

L’aspect marches d’escalier qui est observé sur la courbe obtenue avec l’approche PEEC est dû au maillage. Le tracé obtenu avec Flux3D[®] ne fait pas apparaître la discrétisation du domaine car les courbes sont interpolées.

III.5.2.3. Comportement lors du maillage

La Figure III-20 présente la répartition de courant obtenue en fonction de 4 maillages différents. Les conducteurs sont tous subdivisés à l’aide d’un maillage arithmétique avec 4 subdivisions dans le sens x, le nombre de subdivisions suivant z varie de 1 à 15. Il est à noter que lorsqu’il y a 4 subdivisions dans le sens z, il y a au moins une subdivision dans l’épaisseur de peau.

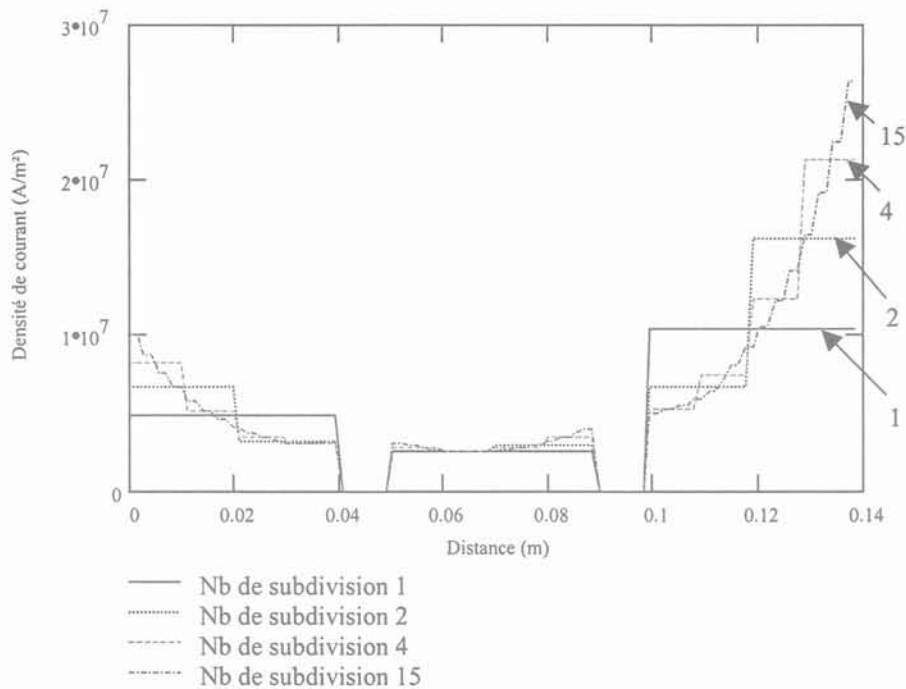


Figure III-20 : Répartition du courant avec différents maillages

La figure ci-dessus montre que le calcul de la répartition de courant est fortement dépendant du maillage. Ce résultat était attendu. En effet il est rappelé qu’une des hypothèses de départ de l’application de la méthode PEEC consiste à supposer que le courant est constant sur une section de subdivision. Par la suite la notion de discrétisation a été proposée afin de prendre en compte correctement les variations de la densité de courant.

III.5.2.4. Conclusion

Une comparaison entre l'approche PEEC et un outil éléments finis a été réalisée. Les résultats obtenus étant très proches, il est possible de conclure que la densité de courant est correctement calculée.

La présentation de l'évolution de la densité de courant en fonction du maillage montre que le calcul de la répartition de courant est très dépendante du maillage. Toutefois ce résultat était complètement attendu vues les hypothèses réalisées.

III.5.3. Détermination des pertes par effet joule

Ce paragraphe présente la méthode utilisée pour évaluer les pertes joule puis le comportement de ce calcul lorsque les conducteurs sont maillés.

III.5.3.1. Méthode de calcul

Le calcul de la puissance dissipée dans les conducteurs est réalisée en utilisant les hypothèses nécessaires à l'application de la méthode PEEC. En effet il est supposé que la densité de courant est constante dans chacune des subdivisions. De plus la valeur de la résistance servant à modéliser cette subdivision est connue (cf. III.2.2). Par conséquent il est possible d'évaluer les pertes par effet joule dans chaque subdivision en utilisant l'expression suivante :

$$P_{subdivision} = R_{subdivision} I_{subdivision}^2 \quad (III-24)$$

Avec :

- $P_{subdivision}$ puissance dissipée dans une subdivision (W).
- $R_{subdivision}$ résistance de la subdivision (Ω).
- $I_{subdivision}$ Courant efficace circulant dans la subdivision (A).

Lorsque la puissance dissipée dans une subdivision est connue, il suffit d'appliquer la même méthode pour toutes les subdivisions puis de faire la somme afin de connaître la puissance totale dissipée dans un conducteur.

Cette méthode étant fondée sur des grandeurs validées dans les paragraphes précédents (cf. III.5.1.2 et III.5.2.2), aucune validation ne sera présentée dans ce paragraphe.

III.5.3.2. Impact du maillage

Le paragraphe précédent concernant la répartition de courant montre que cette grandeur est très dépendante du maillage. Par conséquent le calcul de la puissance dissipée va également

être dépendant du maillage. Afin d'étudier le comportement du calcul de la puissance dissipée lors du maillage, le dispositif présenté dans le paragraphe III.5.2.1 est à nouveau utilisé. Toutefois afin de se placer dans un cas de fonctionnement normal au lieu de réaliser un court-circuit, le courant nominal est imposé. La Figure III-21 présente le dispositif simulé.

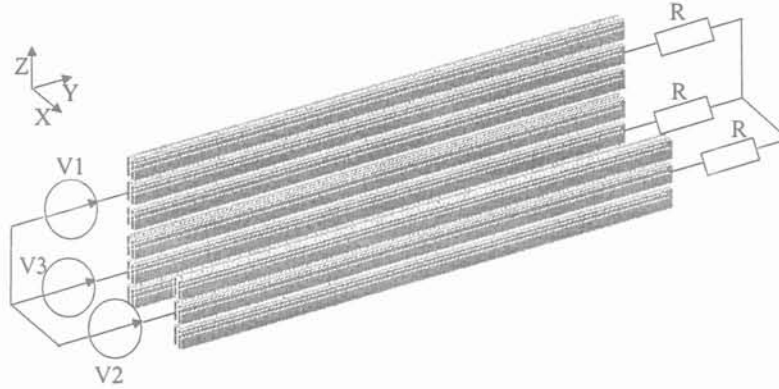


Figure III-21 : Schéma du dispositif

La source triphasée est constituée de trois sources de tension de valeur efficace 230 V et de fréquence 50 Hz. La charge est constituée de trois résistances de 0.058Ω . Il est à noter que l'impédance du jeu de barres est plus faible que la charge (condition normale de fonctionnement) par conséquent c'est la charge qui impose le courant. Dans les conditions décrites ci-dessus, le courant imposé est de 4000 A. Ce courant correspond au courant nominal de fonctionnement de ce jeu de barres.

Le Tableau III-4 présente les différentes puissances dissipées obtenues avec un maillage de type arithmétique. Le premier nombre donné pour décrire le type de maillage correspond au nombre de subdivisions présent suivant l'axe X et le second correspond au nombre de subdivisions suivant l'axe Z. Ce maillage est appliqué sur chaque conducteur. Le jeu de barres étant soumis à un courant sinusoïdal de 50 Hz, l'épaisseur de peau est d'après (III-23) : $\delta = 9.44 \text{ mm}$. Par conséquent en prenant en considération la géométrie des conducteurs (cf. Figure III-16) lorsqu'un maillage 1*4 est appliqué il y a environ une subdivision dans l'épaisseur de peau.

Type de maillage		Puissance dissipée (W)					
		1*1	1*4	2*8	3*12	4*16	5*20
Phase 1	0	13,2	13,7	13,9	13,9	14	14
	1	13,7	13,7	14,3	14,4	14,5	14,5
	2	4,6	5,7	5,9	5,94	6	6
	3	3,1	4,7	5,2	5,4	5,4	5,4
	4	65,2	90	92,7	93,2	93,4	93,5
	5	58,8	83	87,4	88,3	88,6	88,7
	Total	158,7	211,3	219,5	221,3	221,9	222,2
Phase 2	6	38,6	42,9	45	45,4	45,5	45,6
	7	27,6	32,1	32,7	32,9	33	33
	8	8,7	11	12	12,3	13,3	12,4
	9	6,5	7,1	7,2	7,2	7,3	7,3
	10	28,8	32,3	34	34,3	34,5	34,5
	11	21,5	25,2	25,6	25,8	25,8	25,9
	Total	131,8	150,6	156,6	158	158,5	158,7
Phase 3	12	41,2	64,4	67,6	68,2	68,4	68,5
	13	59,8	83,1	85,2	85,7	85,9	86
	14	4,5	4,1	4,7	4,8	4,8	4,8
	15	16,1	15,7	16,6	16,8	16,9	16,9
	16	13,6	18,1	19,1	19,4	19,4	19,5
	17	31	35,8	37,3	37,6	37,7	37,8
	Total	166	221,4	230,5	232,5	233,2	233,5
Pertes totales		456,9	583,3	606,7	611,7	613,5	614,4

Tableau III-4 : Puissance dissipée calculée en fonction de différents maillages

Le tableau ci-dessus montre que le calcul de la puissance dissipée est dépendant du maillage comme le laissait supposer le paragraphe concernant la répartition de courant. Toutefois lorsqu'il y a au moins une subdivision dans l'épaisseur de peau (cas du maillage 1*4) l'erreur sur le calcul de la puissance dissipée est fortement réduite (si l'on prend le cas où le nombre de subdivisions est le plus élevé comme référence).

Il est rappelé que ce calcul de puissance doit par la suite être utilisé à des fins de conception. Par conséquent il est nécessaire d'avoir un calcul qui soit réalisé le plus rapidement possible donc avec un minimum de subdivisions. Ce qui est recherché c'est essentiellement que les valeurs relatives soit correctes. Par exemple, les pertes obtenues dans la barre numéro 2 sont supérieures à celles obtenues dans la barre 3 et cela quelque soit le maillage réalisé. Toutefois, lors du passage entre un maillage 1*1 et 1*4 cette caractéristique n'est pas totalement respectée. En effet si l'on regarde les barres 3 et 14 cette caractéristique n'est pas respectée. Toutefois dès que le problème est subdivisé avec une subdivision dans l'épaisseur de peau

cette caractéristique est bien respectée. Ceci est une constatation et non une démonstration. Il est peut-être possible de trouver un contre exemple. Il est à noter que les barres posant problème ont des valeurs de pertes très proches par conséquent ce problème n'est pas très important.

La Figure III-22 présente la variation de la puissance dissipée totale dans le même cas lorsque les paramètres du maillage arithmétique sont modifiés. Elle montre que dès que la plus importante des longueurs (axe z) est subdivisée, le résultat obtenu varie très rapidement. Par contre dès que l'on atteint une subdivision dans l'épaisseur de peau les variations deviennent beaucoup plus faibles.

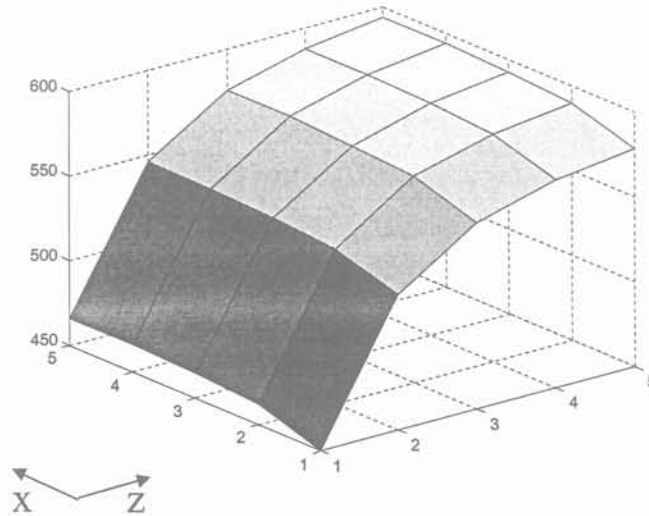


Figure III-22 : Variation de la puissance dissipée (en W) calculée en fonction du nombre de subdivisions

III.5.3.3. Conclusion

Dans ce paragraphe, il n'a pas été présenté de validation de la méthode de calcul de la puissance dissipée car la méthode est fondée sur des principes déjà validés. Par ailleurs une validation expérimentale est peu évidente.

Il est possible d'observer que la puissance calculée évolue peu dès que l'on a au moins une subdivision dans l'épaisseur de peau. De plus le maillage modifie peu les barres supportant le plus de puissance. Par conséquent, lors des optimisations il sera possible de ne pas mailler le dispositif, ou, de le discrétiser avec une subdivision dans l'épaisseur de peau afin de diminuer les durées de calcul.

III.6. Conclusion

Dans ce chapitre une méthode est proposée afin de déterminer les courants ainsi que quelques grandeurs directement liées au courant. La méthode proposée a pu être validée à l'aide d'une réalisation expérimentale mais également à l'aide d'un outil informatique (Flux3D[®]) fondé sur des éléments finis. Il est à noter que les méthodes de calcul mises en œuvre dans Flux3D[®] sont totalement différentes de celles proposées dans ce chapitre.

De plus la méthode présentée et implantée est compatible avec les différentes contraintes informatiques des algorithmes d'optimisation.

Ch. IV. EVALUATION DE L'INDUCTION ET DES EFFORTS ELECTRODYNAMIQUES

IV.1. Introduction

Le chapitre précédent présentait une méthode permettant de calculer le courant circulant dans un jeu de barres ainsi que quelques grandeurs qui peuvent être directement obtenues lorsque le courant est connu (pertes joules par exemple). Ce chapitre-ci présente une exploitation possible en post-traitement du calcul réalisé dans le chapitre précédent. L'obtention de deux grandeurs est présentée :

- Calcul de l'induction magnétique en tout point de l'espace.
- Calcul des efforts électrodynamiques s'exerçant sur chaque conducteur constituant le dispositif étudié.

Lorsque les différentes expressions permettant de calculer l'induction et les efforts électrodynamiques sont connues, elles sont validées à l'aide d'une comparaison avec les éléments finis. Puis comme pour les différents calculs présentés précédemment, l'impact du maillage sur l'obtention des grandeurs recherchées est évalué. Le choix de la comparaison avec les éléments finis afin de valider les différents calculs réalisés a été adopté car la mise en place de bancs de test expérimentaux afin de déterminer l'induction et les efforts

électrodynamiques (en tenant compte des différentes composantes x , y , z) est délicate à réaliser.

Il est rappelé que les grandeurs calculées ont pour but d'être utilisées dans un contexte de conception. Par conséquent, comme pour le calcul du courant, ce calcul doit être rapide afin de pouvoir être appelé un nombre élevé de fois sans entraîner des durées trop importantes. De plus en prenant en considération l'utilisation à laquelle se destine ce calcul, un résultat précis n'est pas recherché.

IV.2. Calcul de l'induction

Ce paragraphe a pour but de présenter les différentes formulations utilisées afin de calculer l'induction magnétique en tout point de l'espace. Cette grandeur peut être utile dans certains cas lors du dimensionnement d'un jeu de barres afin de déterminer par exemple si un blindage est nécessaire. De plus les formulations obtenues dans ce paragraphe vont servir dans l'établissement des expressions des efforts électrodynamiques (cf. paragraphe IV.3). Par conséquent il est nécessaire d'obtenir des expressions relativement simples afin de pouvoir les introduire dans le calcul des efforts.

IV.2.1. Calcul des expressions analytiques

La Figure IV-1 présente les notations utilisées dans ce paragraphe.

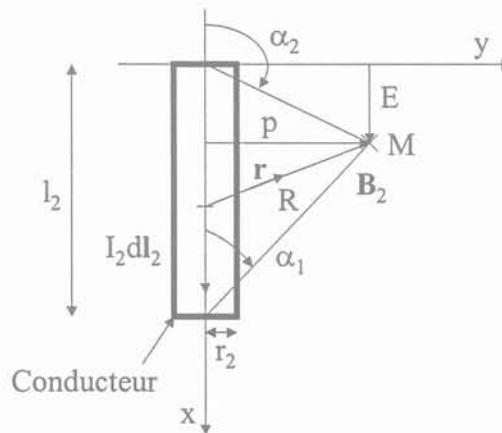


Figure IV-1 : Notations utilisées pour le calcul de l'induction

Les distances E et p sont algébriques, il est donc possible qu'elles soient négatives en fonction de l'endroit où l'induction est évaluée.

Le calcul de l'induction est obtenu en appliquant la loi de Biot et Savart (notation cf. Figure IV-1) :

$$\overrightarrow{dB_2} = \frac{\mu_0 \cdot I_2 \cdot \overrightarrow{dl_2} \times \vec{r}}{4\pi \cdot R^2} \quad (IV-1)$$

avec :

- μ_0 = perméabilité du vide ($4\pi 10^{-7}$ H/m).
- I_2 courant sous forme complexe circulant dans le conducteur.

Cette expression donne l'induction créée en un point M par l'élément de courant $I_2 \overrightarrow{dl_2}$. Il est à noter que cet élément est filiforme. Par conséquent le conducteur est ramené à un fil quelle que soit sa section.

Le courant I_2 est obtenu à l'aide de la méthode PEEC. Ce calcul est présenté dans le chapitre précédent.

Cette méthode permet de calculer l'induction créée par un ou plusieurs conducteurs en tout point de l'espace. Toutefois il est possible d'observer que lorsque la distance R diminue et tend vers 0, l'induction va tendre vers l'infini. Cette divergence est liée à l'approximation filaire du conducteur. Afin de contourner cette divergence, deux cas vont être distingués :

- Le premier est obtenu lorsque l'induction est recherchée à l'extérieur du conducteur (pour l'exemple Figure IV-1 $|p| > r_2$),
- Le second est obtenu lorsque l'induction est recherchée à l'intérieur du conducteur $|p| \leq r_2$.

Dans le second cas, il est nécessaire de faire apparaître deux nouveaux cas. En effet les conducteurs que l'on cherche à traiter étant de section rectangulaire deux cas apparaissent lorsque l'on applique l'hypothèse $|p| \leq r_2$:

- Le premier cas est obtenu lorsque l'induction est recherchée à l'intérieur du conducteur.
- Le second cas apparaît lorsque l'induction est recherchée à proximité du conducteur.

Il est à noter qu'en général l'induction est recherchée à l'extérieur du conducteur. Les méthodes mises en œuvre afin d'éviter des divergences de l'induction n'ont pas pour but de donner un résultat précis. Par conséquent nous n'avons pas cherché des formulations précises pour le calcul de l'induction à l'intérieur et à proximité des conducteurs.

IV.2.1.1. Calcul de l'induction B à l'extérieur du conducteur source

Dans un premier temps le calcul de l'induction est réalisé à l'extérieur du conducteur.

Après intégration de l'équation (IV-1), l'équation suivante est obtenue :

$$B_2 = \frac{\mu_0 \cdot I_2}{4 \cdot \pi \cdot p} (\cos(\alpha_1) - \cos(\alpha_2)) \quad (IV-2)$$

$$\text{Avec : } \cos(\alpha_1) = \frac{l_2 - E}{\sqrt{\rho^2 + (l_2 - E)^2}}$$

$$\cos(\alpha_2) = \frac{-E}{\sqrt{\rho^2 + E^2}}$$

Il est à noter que l'expression (IV-2) est un nombre scalaire complexe car I_2 est un courant complexe. La mise sous forme vectorielle de l'induction est présentée dans le paragraphe IV.2.1.3.

IV.2.1.2. Calcul de l'induction B à l'intérieur et à proximité du conducteur source

IV.2.1.2.1. Calcul de l'induction B à l'intérieur du conducteur

Lorsque l'induction est recherchée à l'intérieur du conducteur, il est nécessaire de ne pas tenir compte de l'ensemble du courant circulant dans le conducteur afin d'éviter la divergence. Il est rappelé que cette divergence est due à la modélisation filaire des conducteurs.

Afin de ne pas prendre en considération l'ensemble du courant, un rapport entre la section du conducteur réel et la section vue par le point où l'induction est recherchée est réalisé. Les lignes d'equi-induction créées par un conducteur filiforme seul, calculées à l'aide de la loi de Biot et Savart, sont des cercles concentriques ayant pour centre la ligne de courant. Par conséquent, les sections rectangulaires des conducteurs sont approchées par des sections circulaires comme montré sur la Figure IV-2. A ce stade il est apparu plus précis de prendre en considération le rapport des rayons plutôt que le rapport des sections. De plus on suppose une répartition uniforme du courant dans le conducteur. La Figure IV-2 présente les différentes notations et profils utilisés. Dans cet exemple l'induction est recherchée au point M.

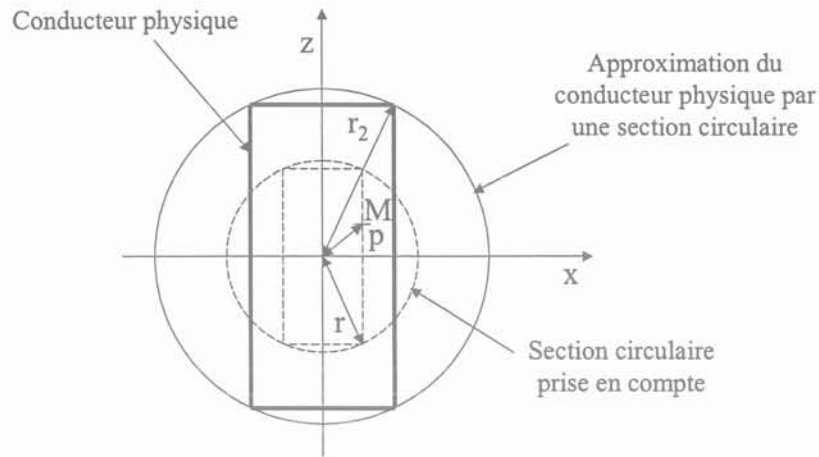


Figure IV-2 : Profil utilisé afin d'éviter la divergence de l'induction

Le courant permettant de calculer l'induction tout en évitant la divergence peut s'écrire :

$$I'_2 = I_2 \cdot \frac{r}{r_2}$$

Les hypothèses réalisées sur la section permettent de simplifier le calcul. En effet il faut garder à l'esprit que ce calcul d'induction permet seulement d'éviter une divergence. L'induction à l'intérieur du conducteur n'est pas spécialement recherchée. De plus ce qui est appelé ici conducteur correspond à une subdivision dans le calcul du courant. Donc cette hypothèse est proche de celle utilisée afin d'évaluer le courant à l'aide de la méthode PEEC (la seule différence réside dans le fait que l'on transforme la subdivision à section rectangulaire en section circulaire).

Lorsque les hypothèses présentées sur la Figure IV-2 sont utilisées, et à l'aide de l'expression (IV-2) l'induction à l'intérieur du conducteur peut s'écrire :

$$B_2 = \frac{\mu_0 \cdot I_2 \cdot r}{4 \cdot \pi \cdot r_2^2} \cdot (\cos(\alpha_1) - \cos(\alpha_2)) \quad (\text{IV-3})$$

Les notations sont identiques à celle utilisées précédemment.

Il est à noter que la distance entre la ligne de courant et le point où l'induction est recherchée n'apparaît pas de façon explicite.

IV.2.1.2.2. Calcul de l'induction B à proximité du conducteur

Lorsque l'induction est recherchée à proximité du conducteur, il ne faut pas tenir compte de l'ensemble du courant mais seulement d'une partie. Pour cela une méthode similaire au paragraphe IV.2.1.2.1 est proposée. La Figure IV-3 présente les différentes notations utilisées.

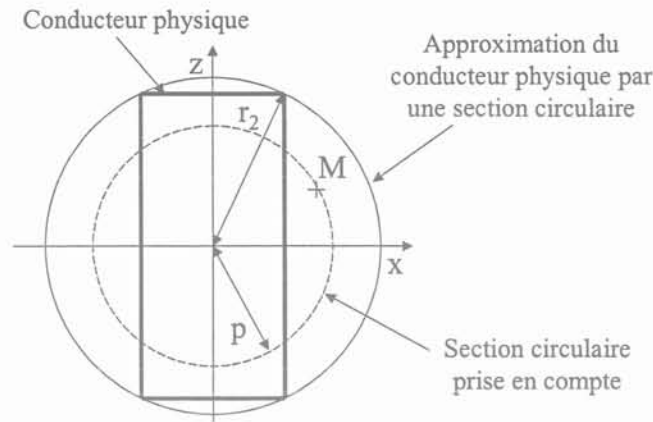


Figure IV-3 : Notation utilisée dans le calcul de l'induction à proximité du conducteur

Dans ce cas la correction de courant réalisée est la suivante : $I'_2 = I_2 \cdot \frac{P}{r_2}$. En utilisant l'expression (IV-2) et en appliquant la correction du courant afin de ne prendre en compte qu'une partie du courant total, l'expression (IV-4) est obtenue. Il est à noter que cette expression est une constante. Par conséquent l'induction obtenue à l'aide de cette méthode est constante lorsqu'elle se situe entre le conducteur et le cercle de rayon r_2 .

$$B_2 = \frac{\mu_0 \cdot I_2}{4 \cdot \pi \cdot r_2} (\cos(\alpha_1) - \cos(\alpha_2)) \quad (\text{IV-4})$$

Les notations sont identiques à celle utilisées précédemment.

Il est à noter que cette formulation garantit la continuité de l'induction magnétique avec les deux expressions données dans les paragraphes IV.2.1.1 et IV.2.1.2.1.

IV.2.1.3. Mise sous forme vectorielle

Les différentes expressions analytiques obtenues afin de calculer l'induction magnétique en tout point de l'espace fournissent des grandeurs sous forme complexes cf. expressions (IV-2), (IV-3) et (IV-4). Or l'induction est normalement un vecteur. Afin d'obtenir toute l'information nécessaire il faut calculer les 3 composantes en tenant compte de la position géométrique du conducteur source et de la position du point pour lequel l'induction est recherchée. Il est à noter qu'étant données les hypothèses permettant d'appliquer la méthode PEEC (cf. Ch. III) l'induction est obligatoirement contenue dans le plan perpendiculaire au conducteur source. Lorsque la participation de tous les conducteurs en un point est connue, il suffit d'additionner de façon algébrique chaque composante afin de connaître l'induction totale en ce point.

IV.2.2. Validation et exemple d'utilisation du calcul de l'induction

La validation du calcul de l'induction va être réalisée en utilisant une méthode identique à celle utilisée lors de la validation du calcul des densités de courant. Cette méthode consiste à comparer les résultats obtenus avec un outil fondé sur les éléments finis à ceux obtenus avec la méthode proposée dans ce paragraphe. Dans notre cas l'outil utilisé est Flux3D[®]. Par la suite un exemple d'utilisation du calcul de l'induction est présenté afin de calculer l'induction créée par des conducteurs à l'extérieur d'un poste de transformation moyenne tension – basse tension.

IV.2.2.1. Validation du calcul de l'induction

La validation du calcul de l'induction est réalisée sur la géométrie présentée Figure IV-4.

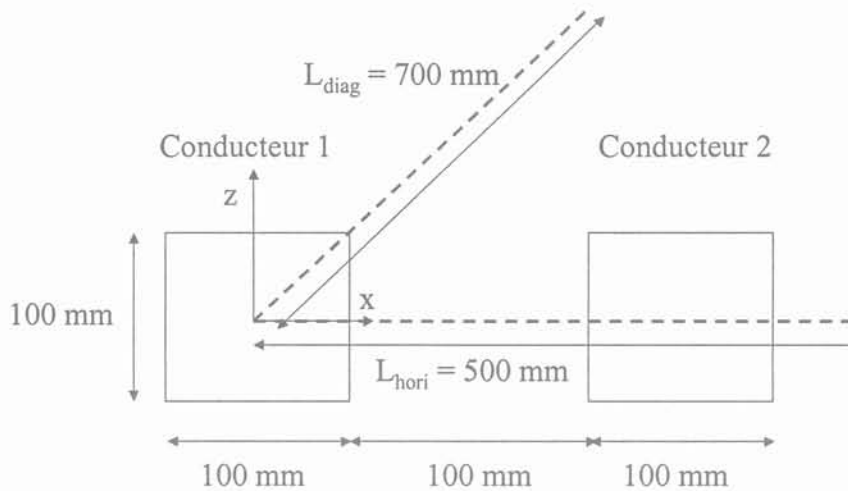


Figure IV-4 : Géométrie du dispositif de validation de l'induction

Les conducteurs sont traversés par un courant de 28.8 A à une fréquence de 50 Hz. De plus il n'y a aucun déphasage entre les deux courants. La valeur de courant a été choisie de façon totalement arbitraire. Les conducteurs mesurent 1 m de long. L'induction est évaluée au milieu des conducteurs sur les lignes tracées en pointillé sur la Figure IV-4. Les conducteurs sont en cuivre. Par conséquent l'épaisseur de peau est de 9.44 mm. Etant donné les caractéristiques géométriques du dispositif de validation, le courant circule essentiellement dans les coins (c'est pour cette raison que cette géométrie a été choisie).

Comme pour l'évaluation du courant, il est nécessaire de présenter les résultats avec différents maillages. Le maillage utilisé dans le calcul de l'induction est identique à celui utilisé pour l'évaluation du courant. Les résultats sont présentés pour deux types de maillage :

- Le premier correspond au cas où le problème n'est pas subdivisé (1 seule subdivision par conducteur)
- Le second correspond au cas où l'on a 1 subdivision dans l'épaisseur de peau avec un maillage arithmétique, ce qui entraîne 10 subdivisions dans les conducteurs.

La Figure IV-5 présente une comparaison FEM – PEEC avec un maillage d'une seule subdivision puis la Figure IV-6 présente les mêmes résultats mais obtenus avec un maillage de 10 subdivisions par conducteur. Ces résultats sont obtenus le long de la longueur L_{diag} (cf. Figure IV-4).

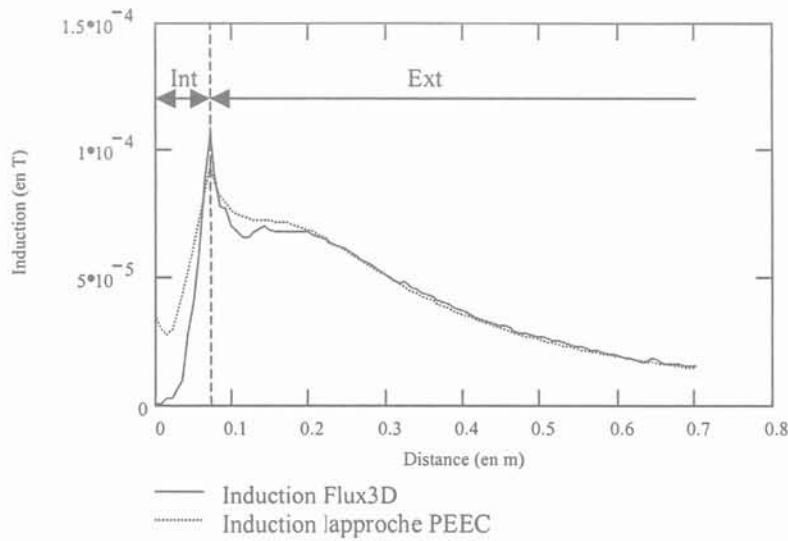


Figure IV-5 : Comparaison module vectoriel – complexe de l'induction obtenue avec Flux3D® et la méthode proposée avec un maillage de 1*1 subdivision par conducteur (le long de la ligne L_{diag})

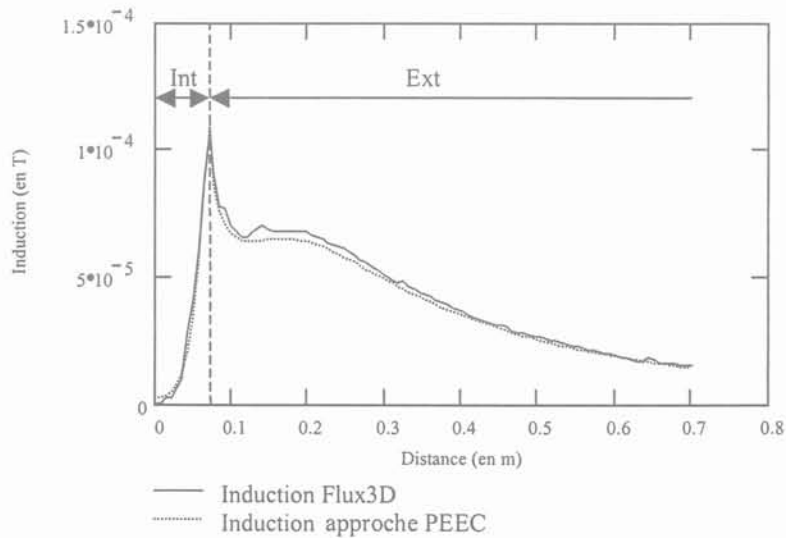


Figure IV-6 : Comparaison module vectoriel – complexe de l'induction obtenue avec Flux3D® et la méthode proposée avec un maillage de 10*10 subdivisions par conducteur (L_{diag})

Les résultats obtenus à l'intérieur des conducteurs lorsque le problème est faiblement maillé (Figure IV-5) comportent une erreur très importante qui augmente lorsque l'on se rapproche du centre du conducteur. Toutefois cette erreur est très fortement diminuée lorsque l'on subdivise le problème (Figure IV-6). De plus il est rappelé que l'on cherche en général l'induction à l'extérieur du conducteur et que la méthode mise en œuvre pour évaluer l'induction à l'intérieur et à proximité du conducteur a seulement pour but d'éviter une divergence du calcul. Quel que soit le nombre de subdivisions, l'induction à l'extérieur du conducteur est proche de celle obtenue à l'aide des éléments finis. En effet sur la Figure IV-5 la différence maximale avec les éléments finis est de 11 % à l'extérieur des conducteurs. Cette erreur a lieu à la limite du conducteur (juste au niveau du coin). Sur la Figure IV-6 l'erreur maximale à l'extérieur des conducteurs est de 8 %. Lorsque l'on s'éloigne des conducteurs une différence avec les éléments finis oscillant entre 0 et 4 % est obtenue quel que soit le maillage utilisé (1*1 ou 10*10). Il est possible que cette oscillation soit due au maillage de l'air dans les éléments finis.

Les aspects linéaires par morceau obtenu dans l'induction avec Flux3D[®] proviennent du maillage réalisé avec les éléments finis et également du type du maillage (dans ce cas un maillage du premier ordre).

Les comparaisons de l'induction sur la diagonale L_{diag} étant satisfaisantes, une comparaison sur la longueur L_{horiz} est réalisée avec des conditions de simulation et de modélisation (maillage) identiques. La Figure IV-7 présente une comparaison réalisée avec un maillage 1*1 par conducteur puis la Figure IV-8 présente les mêmes résultats mais avec un maillage 10*10 par conducteur.

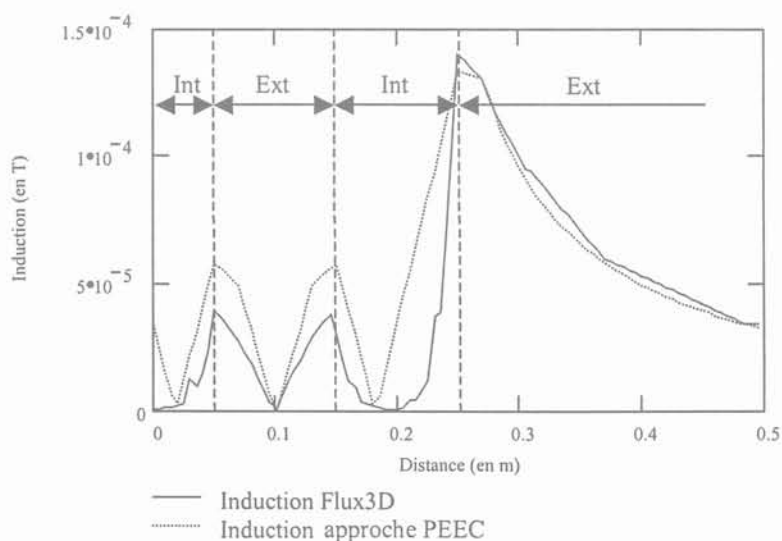


Figure IV-7 : Comparaison module vectoriel – complexe de l'induction obtenue avec Flux3D[®] et la méthode proposée avec un maillage de 1*1 subdivision par conducteur (L_{horiz})

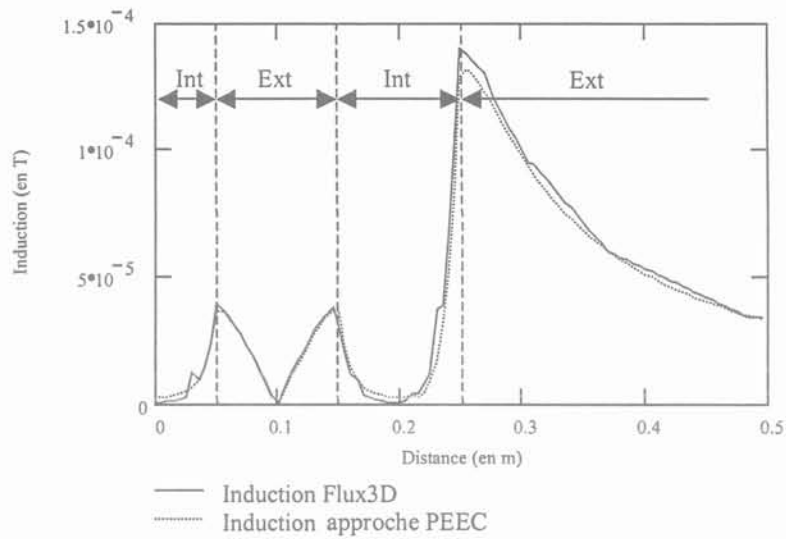


Figure IV-8 : Comparaison module vectoriel – complexe de l'induction obtenue avec Flux3D® et la méthode proposée avec un maillage de 10*10 subdivisions par conducteur (L_{hori})

Contrairement au cas précédent (induction sur L_{diag}), une partie de l'induction obtenue à l'extérieur du conducteur (partie entre les deux conducteurs) comporte une erreur importante. Cette erreur importante est due à la mauvaise modélisation des sources de l'induction c'est à dire la répartition du courant à l'intérieur des conducteurs. En effet à 50 Hz l'effet de peau dans le cuivre est d'environ 10 mm or les conducteurs choisis afin de valider le calcul de l'induction ont une largeur de 100 mm donc une largeur très supérieure à l'épaisseur de peau. En conséquence la répartition du courant n'est absolument pas uniforme. Or la courbe présentée Figure IV-7 est obtenue en supposant un courant constant dans les conducteurs. Lorsque le problème est maillé (Figure IV-8) et donc que l'approche PEEC tient compte correctement de la répartition de courant la différence redevient très faible. Afin de valider cette supposition une nouvelle comparaison a été réalisée avec un maillage 3*3 arithmétique. Ces résultats sont présentés sur la Figure IV-9.

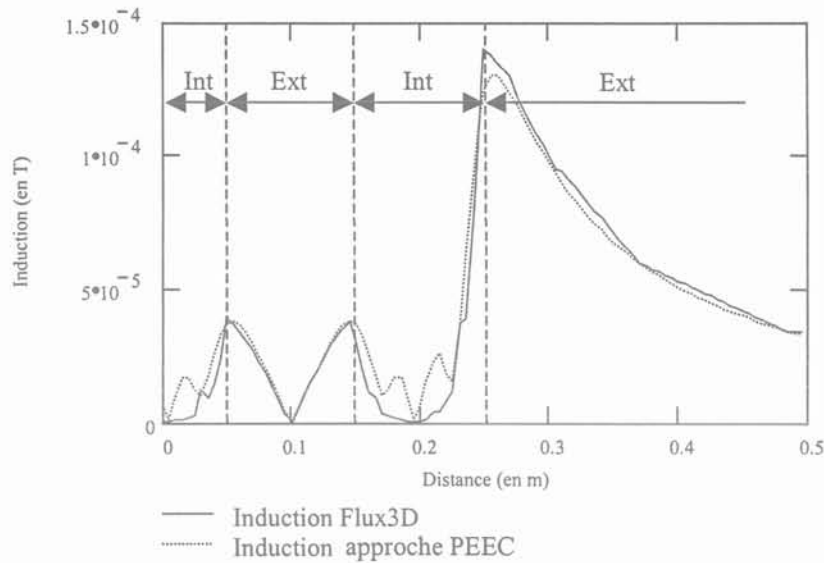


Figure IV-9 : Comparaison module vectoriel – complexe de l'induction obtenue avec Flux3D[®] et la méthode proposée avec un maillage de 3*3 subdivisions par conducteur (L_{horiz})

La Figure IV-9 montre que le calcul de l'induction à l'extérieur des conducteurs est de nouveau correct que l'on soit entre les conducteurs ou non et ce malgré qu'il y ait moins d'une subdivision dans l'épaisseur de peau. Les différences proviennent donc bien d'un défaut de modélisation des sources de l'induction.

Afin de finir la validation de ce calcul d'induction il est nécessaire de réaliser une comparaison entre Flux3D[®] et l'approche PEEC dans un cas où la section est rectangulaire.

La Figure IV-10 présente la structure sur laquelle l'induction est vérifiée.

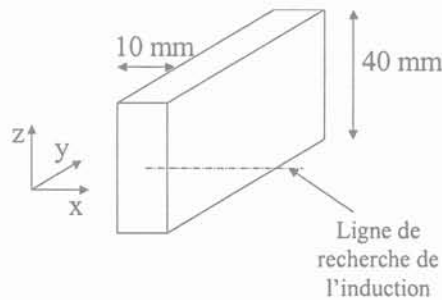


Figure IV-10 : Géométrie du dispositif de validation de l'induction à section rectangulaire

Lorsque ce conducteur est traversé par un courant de 28.8 A à 50 Hz, l'induction obtenue est présentée Figure IV-11. Le conducteur est en cuivre, l'épaisseur de peau est donc de 9.44 mm.

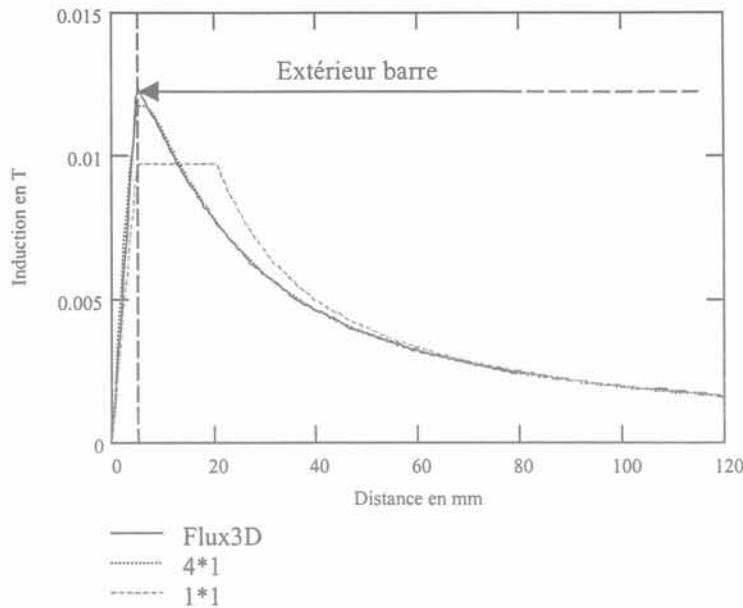


Figure IV-11 : Comparaison de l'induction sur une poutre à section rectangulaire avec deux maillages différents

Le maillage 4*1 permet d'assurer la présence d'au moins une subdivision dans l'épaisseur de peau. Sur le tracé obtenu avec une seule subdivision, les trois expressions de l'induction sont nettement visibles. Lors de la croissance de B , l'expression (IV-3) est utilisée. Etant donné qu'il n'y a qu'une seule subdivision il est normal que l'induction croît de façon linéaire en fonction de la distance. Lorsque l'induction est recherchée à proximité du conducteur, celle-ci reste constante ce qui est normal car dans cette partie l'induction est obtenue à l'aide de l'expression (IV-4). Enfin lorsque l'on s'éloigne du conducteur l'induction décroît de façon hyperbolique. Ce qui est normal puisque l'expression (IV-2) est utilisée sur cette partie du domaine.

La Figure IV-11 valide dans le cas de section rectangulaire les expressions utilisées afin d'obtenir l'induction en tout point de l'espace.

IV.2.2.2. Exemple d'utilisation du calcul de l'induction

Les normes concernant les émissions de champ magnétique rayonné imposent des inductions de plus en plus faible selon les pays. La méthode proposée dans ce travail peut s'avérer tout à fait efficace afin de déterminer l'induction. Dans cet exemple, l'induction maximale à proximité (à l'extérieur) d'un poste de transformation moyenne tension – basse tension est recherchée. La Figure IV-12 présente la disposition des conducteurs dans le poste de transformation.

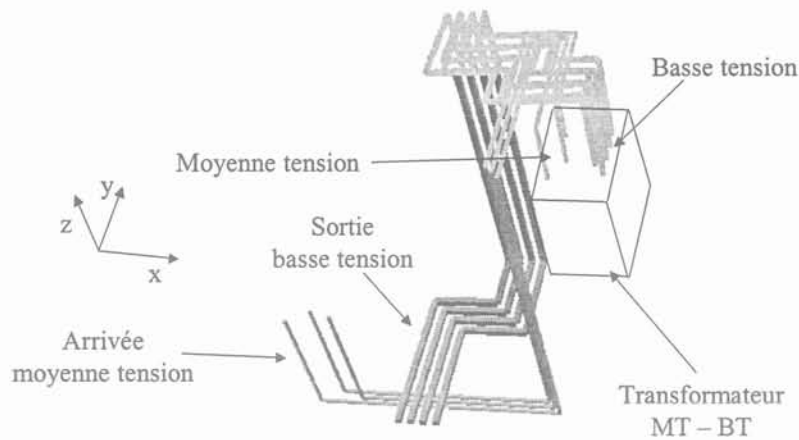


Figure IV-12 : Schéma d'un faisceau électrique de transformation MT – BT

La Figure IV-13 présente une vue de dessus dans laquelle apparaît le lieu où l'induction est recherchée.

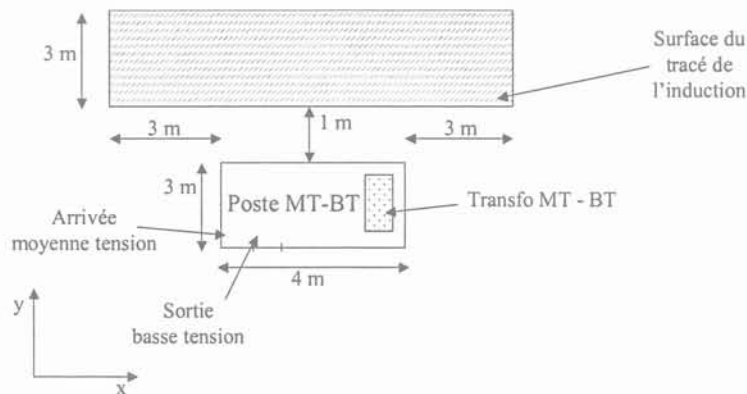


Figure IV-13 : Surface sur laquelle l'induction est recherchée

Les conditions de simulation sont les suivantes :

- La partie moyenne tension est parcourue par un courant de 25 A sous une tension de 20 kV triphasée équilibrée à 50 Hz.
- La partie basse tension est traversée par un courant de 1400 A sous une tension de 400 V triphasée équilibrée à 50 Hz.
- Le transformateur n'est pas modélisé.
- Les conducteurs sont modélisés avec une seule subdivision car l'induction est recherchée à 1 m. Or il a été montré dans le paragraphe précédent qu'il n'est pas nécessaire de subdiviser les conducteurs si l'induction recherchée est éloignée des conducteurs.

L'induction est recherchée en face arrière du poste car c'est en ce lieu qu'elle est la plus élevée. Cela est dû au passage des conducteurs basse tension contre la paroi du poste. Or l'induction est directement liée à la valeur du courant. Par conséquent il aurait été tout à fait

possible de négliger la partie moyenne tension vue la valeur du courant (25 A) à comparer à la partie basse tension (1400 A). L'induction est recherchée à 1 m du poste. Cette donnée est imposée par une norme.

La Figure IV-14 présente l'induction obtenue dans les conditions décrites ci-dessus.

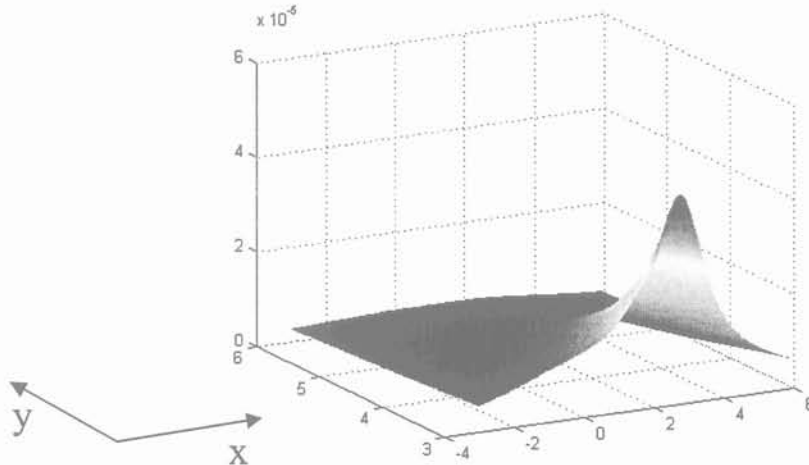


Figure IV-14 : Induction (en T) créée par le poste de transformation MT – BT à 1 m en face arrière (les distances sont en m)

La Figure IV-14 montre que l'induction maximale observée est de l'ordre de $40 \mu\text{T}$.

IV.2.3. Conclusion

Un jeu composé de trois formulations a pu être obtenu afin de calculer l'induction en tout point de l'espace. Ces expressions ont été par la suite validées à l'aide d'un logiciel à éléments finis (Flux3D®). Cette validation s'est révélée tout à fait satisfaisante en terme de précision lorsque l'induction est recherchée suffisamment loin des conducteurs sources. Lorsque l'induction est recherchée à proximité ou à l'intérieur des conducteurs la méthode mise en place s'avère beaucoup moins précise qu'à l'extérieur (les formulations sont différentes). Toutefois, en général, l'induction est recherchée à une distance suffisamment éloignée des conducteurs. De plus lorsque le dispositif est subdivisé le calcul de l'induction est précis quel que soit l'endroit où l'induction est recherchée. Toutefois afin d'ôter ce problème de calcul de l'induction à l'intérieur et à proximité des conducteurs, une autre formulation a été recherchée. Cette formulation est donnée dans l'annexe 4. Il est à noter qu'à l'instant de l'écriture de ce document cette formulation n'a pas été validée et n'a pas été implantée dans le module de résolution réalisé. Seul ce qui a été présenté dans ce paragraphe a été implanté dans notre module de résolution et a été validé.

Il est également à noter que lorsque l'induction est recherchée suffisamment loin du dispositif, le maillage n'intervient pas. Cette caractéristique peut être très intéressante. En effet si ce module de calcul est utilisé à des fins de conception (couplage avec un algorithme d'optimisation), si le dispositif ne nécessite pas d'être subdivisé, les durées de calcul seront beaucoup plus faibles.

IV.3. Calcul des efforts électrodynamiques

Lorsque deux conducteurs sont parcourus par un courant électrique, ces conducteurs peuvent subir (selon le déphasage des courants) un effort appelé effort électrodynamique. Ces efforts peuvent dans certain cas détruire les conducteurs lors de défaut (court-circuit par exemple). Ce paragraphe présente la méthode utilisée afin de déterminer les efforts électrodynamiques s'exerçant sur des conducteurs. Par la suite la méthode proposée est validée en réalisant une comparaison entre l'approche proposée et les éléments finis sur une géométrie type. Comme pour les différentes grandeurs calculées précédemment, une étude en fonction du maillage est réalisée afin de voir l'impact du maillage sur les résultats.

Les premières grandeurs à calculer afin d'évaluer les efforts électrodynamiques sont bien évidemment les courants puisqu'ils sont à la source des phénomènes étudiés. Cette détermination est réalisée à l'aide de la méthode PEEC présentée dans le chapitre précédent.

Par conséquent les mêmes hypothèses concernant la géométrie sont de vigueur à savoir :

- Les conducteurs sont agencés géométriquement soit en parallèle soit en formant des angles droits.
- Le courant est supposé constant dans la section d'une subdivision.
- Les sections des subdivisions doivent être rectangulaire.

De plus il est rappelé que les méthodes mises en œuvre ne permettent pas pour le moment de tenir compte de matériaux magnétiques.

Sachant déterminer le courant à l'aide d'une méthode satisfaisant les exigences des algorithmes d'optimisation, il est nécessaire de trouver des expressions analytiques des efforts électrodynamiques en supposant que le courant est connu.

IV.3.1. Recherche des formulations analytiques

IV.3.1.1. Formule de Laplace

Afin d'obtenir une formulation indépendante de l'agencement géométrique des conducteurs, une approche analytique a été choisie. Les efforts électrodynamiques peuvent s'obtenir à l'aide de la formule de Laplace. La Figure IV-15 présente la disposition des différents vecteurs et indices.

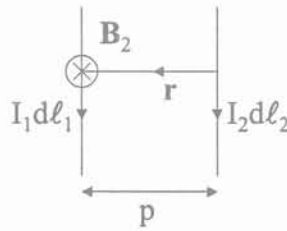


Figure IV-15 : Disposition des différents vecteurs

Avec les notations indiquées sur la Figure IV-15 les efforts électrodynamiques s'exerçant entre deux conducteurs filiformes peuvent s'écrire :

$$\overline{dF_{12}} = I_1 \overline{dl_1} \times \overline{B_2} \quad (\text{IV-5})$$

Avec : $\overline{F_{12}}$ = Efforts sur le conducteur 1 créé par le conducteur 2 (en N).

I_1 = Courant dans le conducteur 1 (en A).

$\overline{dl_1}$ = Direction de la circulation du courant dans le conducteur 1.

$\overline{B_2}$ = Induction du conducteur 2 (en T).

Contrairement au calcul des éléments du schéma électrique équivalent obtenu à l'aide de l'approche PEEC, l'évaluation des efforts ne sera pas effectuée sur des éléments volumiques [PIE-98]. En effet un calcul réalisé sur des éléments volumiques entraîne des formulations analytiques trop complexes. Or étant donné qu'une précision importante n'est pas recherchée, il est possible de se satisfaire de formulations sur des éléments filiformes. L'impact de cette limitation est analysé dans le paragraphe IV.3.2.

Afin de simplifier, et ainsi de rendre faisable les calculs, l'induction nommée B_2 est évaluée sur des conducteurs de type filaire (fil infiniment fin). Le calcul des expressions analytiques de l'induction est donné dans le paragraphe précédent.

Ces calculs étant obtenus et validés dans des cas simples, il est nécessaire de les placer dans l'équation (IV-5) puis d'intégrer l'expression ainsi obtenue afin de trouver une formulation

analytique des efforts électrodynamiques. Suite aux hypothèses réalisées lors de la mise en place de l'approche PEEC, deux cas géométriques sont distingués :

- Conducteurs parallèles.
- Conducteurs perpendiculaires.

IV.3.1.2. Cas barres parallèles

Les barres étant agencées géométriquement en parallèle, il est impossible qu'elles se superposent. Par conséquent le calcul des efforts ne se fera qu'à l'extérieur des conducteurs, ce qui signifie que seule la formulation de l'induction à l'extérieur des conducteurs servira dans ce cas. Cette formulation est donnée dans le paragraphe IV.2.1.1, expressions (IV-2). La Figure IV-16 présente les notations utilisées dans la détermination des efforts pour les barres parallèles.

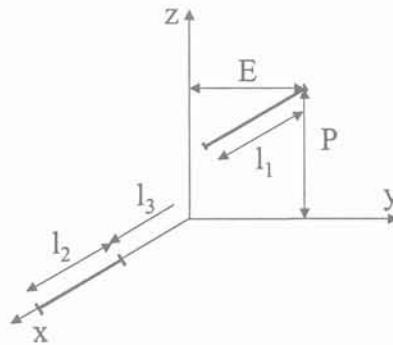


Figure IV-16 : Notations utilisées dans l'expression des efforts électrodynamiques cas barres parallèles

En intégrant l'équation de Laplace (IV-5) et en remplaçant l'induction B_2 par l'expression analytique obtenue dans le calcul de l'induction (IV-2), on obtient :

$$F = \frac{\mu_0 \cdot I_1 \cdot I_2}{4 \cdot \pi \cdot \sqrt{p^2 + E^2}} \cdot \left[\sqrt{p^2 + E^2 + x^2} \right]_{l_3, l_3 + l_2 - l_1}^{l_3 + l_2, l_3 - l_1} (x) \quad (\text{IV-6})$$

Avec I_1 et I_2 valeurs efficaces des courants circulant respectivement dans les conducteurs 1 et 2.

La distance l_3 est algébrique.

IV.3.1.3. Cas barres perpendiculaires

Lorsque les conducteurs forment un angle droit les barres peuvent se superposer (partiellement) contrairement au cas des barres parallèles (cas d'un coude ou d'un T par exemple). Par conséquent cette formulation va être séparée en trois parties :

- la première correspondra au cas où les barres ne se superposent pas (extérieur),

- la seconde au cas où les barres se superposent complètement (intérieur). Il est noter que ce cas n'existe pas, il sert seulement dans le raisonnement.
- le dernier cas traité correspond au cas mixte (intérieur et extérieur), cas d'un coude par exemple.

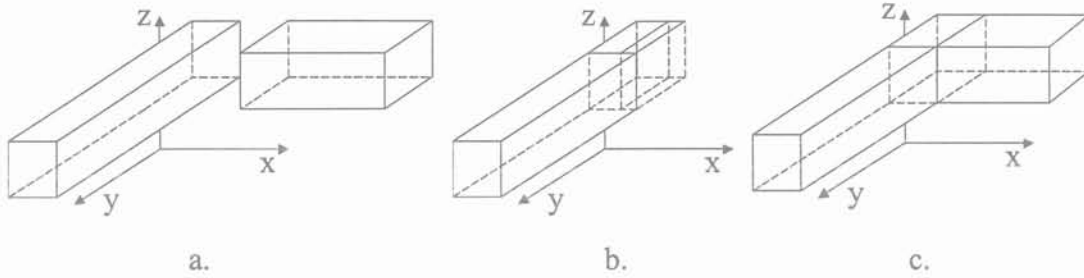


Figure IV-17 : Configuration barres perpendiculaires

IV.3.1.3.1. Partie extérieure au conducteur

La Figure IV-18 présente les différentes notations utilisées dans ce cas.

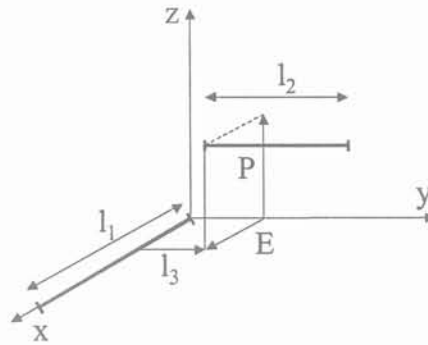


Figure IV-18 : Notations utilisées dans l'expression des efforts électrodynamiques cas barres perpendiculaires extérieures

Comme dans le cas des barres parallèles, il est nécessaire d'intégrer l'équation de Laplace (IV-5) en remplaçant l'induction B_2 par l'expression analytique obtenue dans le calcul de l'induction (IV-2). Voici l'expression de l'effort obtenu dans ce cas :

$$F = \frac{\mu_0 \cdot I_1 \cdot I_2}{4 \cdot \pi} \cdot \left[\text{sign}(x) \cdot \ln \left(\frac{\sqrt{x^2 + \sqrt{p^2 + y^2} + x^2}}{\sqrt{p^2 + y^2}} \right) \right]_{l_3}^{l_3+l_2} \begin{matrix} E-l_1 \\ (y) \\ l_3 \\ E \end{matrix} \quad (IV-7)$$

Avec I_1 et I_2 valeurs efficaces des courants circulant respectivement dans les conducteurs 1 et 2.

La fonction $\text{sign}(x)$ retourne :

- 1 si x est positif,
- -1 si x est négatif.

IV.3.1.3.2. Partie intérieure au conducteur

Ce cas est irréaliste, il permet seulement d'établir la formulation pour tenir compte correctement de la partie du conducteur se trouvant à l'intérieur de l'autre afin d'éviter un problème de divergence. La Figure IV-19 présente le cas traité.

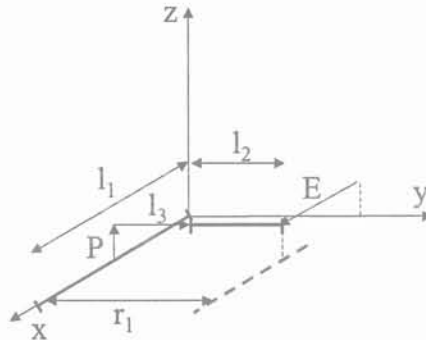


Figure IV-19 : Notations utilisées dans l'expression des efforts électrodynamiques cas barres perpendiculaires intérieures

Pour des raisons de clarté, le rayon du conducteur 2 n'a pas été représenté.

En intégrant l'équation de Laplace (IV-5) et en remplaçant l'induction B_2 on obtient l'expression suivante pour les effort électrodynamiques :

$$F = \frac{\mu_0 \cdot I_1 \cdot I_2}{4 \cdot \pi} \cdot \left[\frac{x}{r_1^2} \cdot \sqrt{P^2 + y^2 + x^2} \right] \begin{matrix} r_1 & E-l_1 \\ (y) & (x) \\ l_3 & E \end{matrix} \quad (IV-8)$$

IV.3.1.3.3. Partie intérieure et extérieure au conducteur

Ce cas permet de traiter les coudes ou les liaisons formant un T. La Figure IV-20 présente les notations utilisées dans ce cas.

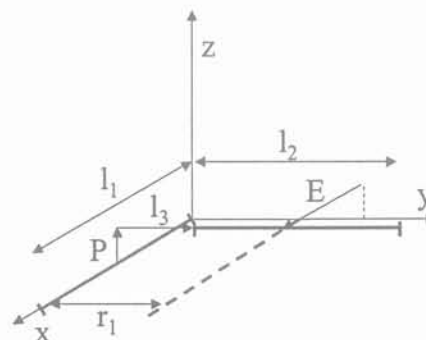


Figure IV-20 : Notations utilisées dans l'expression des efforts électrodynamiques cas barres perpendiculaires intérieures et extérieures

Le cas présenté ici n'est ni un coude ni un T ($p \neq 0$ et $l_3 \neq 0$), il n'est donc pas très réaliste mais il permet d'obtenir une expression générale valable dans tous les cas.

En combinant les expressions analytiques (IV-7) et (IV-8) on obtient l'expression suivante :

$$F = \frac{\mu_0 \cdot I_1 \cdot I_2}{4\pi} \left[\begin{array}{l} \left[\frac{x}{r_1^2} \cdot \sqrt{p^2 + y^2 + x^2} \right]_{l_3}^{l_1} \begin{array}{l} E-l_1 \\ (y) \\ (x) \end{array} + \\ \left[\text{sign}(x) \cdot \ln \left(\frac{\sqrt{x^2 + \sqrt{p^2 + y^2 + x^2}}}{\sqrt{p^2 + y^2}} \right) \right]_{l_3}^{l_3+l_2} \begin{array}{l} E-l_1 \\ (y) \\ (x) \end{array} \end{array} \right] \quad (\text{IV-9})$$

Il est à noter que généralement la partie à l'intérieur du conducteur contribue peu à l'effort global subi par la barre. Ce cas est seulement traité de façon à éviter une divergence des efforts dans le cas où il y a un contact entre deux conducteurs.

IV.3.1.4. Prise en compte des courants complexes

Les expressions (IV-6), (IV-7) et (IV-9) décrivant respectivement les efforts entre conducteurs parallèles, perpendiculaires sans contact et perpendiculaires avec contact font intervenir le produit des courants les parcourant ($I_1 \times I_2$). Dans le cas où ces courants sont complexes et qu'ils ne sont ni en phase ni en opposition de phase, il est nécessaire de prendre en compte ce déphasage. Le but de ce paragraphe est de présenter la façon dont nous allons en tenir compte.

On veut calculer le produit $i_1 \cdot i_2$

$$\text{Avec : } i_1 = I_1 \cdot \sqrt{2} \cdot \sin(\omega t + \varphi_1)$$

$$i_2 = I_2 \cdot \sqrt{2} \cdot \sin(\omega t + \varphi_2)$$

Le développement de ce produit donne le résultat suivant :

$$i_1 \cdot i_2 = I_1 \cdot I_2 \cdot (\cos(\varphi_1 - \varphi_2) - \cos(2\omega t + \varphi_1 + \varphi_2)) \quad (\text{IV-10})$$

Le second terme de l'expression (IV-10) est de valeur moyenne nulle en conséquence la prise en compte du déphasage des courants consistera juste à multiplier les expressions (IV-6), (IV-7) et (IV-9) par le terme $\cos(\varphi_1 - \varphi_2)$. Toutefois il est à noter que ce second terme va entraîner un effort oscillant à une fréquence deux fois plus élevée que la fréquence des courants à l'origine de ces efforts. Le Tableau IV-1 présente les formulations finales obtenues.

Conducteurs parallèles	$F = \frac{\mu_0 \cdot I_1 \cdot I_2}{4\pi \cdot \sqrt{p^2 + E^2}} \cdot \left[\left[\sqrt{p^2 + E^2 + x^2} \right]_{l_3, l_3+l_2-l_1}^{l_3+l_2, l_3-l_1} \right]_{l_3, l_3+l_2-l_1} \cdot \cos(\varphi_1 - \varphi_2)$
Conducteurs perpendiculaires sans contact	$F = \frac{\mu_0 \cdot I_1 \cdot I_2}{4\pi} \cdot \left[\left[\text{sign}(x) \cdot \ln \left(\frac{\sqrt{x^2 + \sqrt{p^2 + y^2 + x^2}}}{\sqrt{p^2 + y^2}} \right) \right]_{l_3}^{l_3+l_2} \begin{array}{l} E-l_1 \\ (y) \\ (x) \end{array} \right] \cdot \cos(\varphi_1 - \varphi_2)$

Conducteurs perpendiculaires avec contact	$F = \frac{\mu_0 \cdot I_1 \cdot I_2}{4 \cdot \pi} \cdot \left[\begin{array}{l} \left[\frac{x}{r_1^2} \cdot \sqrt{p^2 + y^2 + x^2} \right]_{r_1}^{E-l_1} \cdot \begin{pmatrix} y \\ x \end{pmatrix} + \\ \left[\text{sign}(x) \cdot \ln \left(\frac{\sqrt{x^2 + \sqrt{p^2 + y^2 + x^2}}}{\sqrt{p^2 + y^2}} \right) \right]_{r_1}^{l_3+l_2, E-l_1} \cdot \begin{pmatrix} y \\ x \end{pmatrix} \end{array} \right] \cdot \cos(\varphi_1 - \varphi_2)$
---	---

Tableau IV-1: Récapitulatif formulation efforts électrodynamiques

Avec : I1 et I2 courant efficace en A.

Il est à noter que la fonction cosinus étant paire, calculer $(\varphi_1 - \varphi_2)$ ou $(\varphi_2 - \varphi_1)$ fournit un résultat identique.

IV.3.1.5. Mise sous forme vectorielle

Les différentes expressions analytiques obtenues afin d'exprimer les efforts électrodynamiques fournissent des grandeurs sous forme de scalaires réels cf. Tableau IV-1. Les efforts électrodynamiques sont des vecteurs. Afin d'obtenir toute l'information nécessaire il faut calculer leurs 3 composantes en tenant compte de la position géométrique des deux conducteurs l'un par rapport à l'autre. Lorsqu'il y a plus de deux conducteurs, l'effort global sur un conducteur est obtenu en réalisant une somme vectorielle des participations de chaque subdivision.

IV.3.1.6. Remarques

Afin de bien comprendre le domaine d'application des formulations obtenues, il est nécessaire de réaliser quelques remarques :

- Etant donnée la méthode mise en œuvre pour obtenir les expressions analytiques, le courant n'est pas nécessairement obtenu à l'aide de l'approche PEEC. En effet la donnée nécessaire est la valeur complexe du courant (module et phase), la méthode utilisée afin d'obtenir le courant n'a aucune importance sur l'obtention des efforts.
- Les formulations obtenues sont valables seulement s'il n'y a pas de matériau magnétique. En effet l'induction magnétique est calculée à l'aide de la loi de Biot et Savart. Or cette loi permet de donner l'induction magnétique lorsqu'il n'y a pas de matériau magnétique.
- Les formulations obtenues s'appliquent sur ce qui est appelé une subdivision dans le chapitre concernant la détermination du courant. Des sommes vectorielles sont réalisées afin de connaître les efforts s'exerçant sur un conducteur physique.

- Les expressions obtenues s'appliquent sur des conducteurs filiformes. Afin de tenir compte de la section des conducteurs, une correction sur la valeur du courant est réalisée afin d'éviter des problèmes de divergence dans le calcul de l'induction. Toutefois, généralement, les conducteurs sont suffisamment éloignés. Par conséquent cette hypothèse n'est pas trop contraignante.
- Les méthodes mises en place afin de déterminer les efforts électrodynamiques permettent de connaître la contribution de chaque conducteur dans l'effort global. Par conséquent il peut être aisé de comprendre sur quels conducteurs agir afin de diminuer par exemple un effort.

IV.3.2. Validation des expressions analytiques des efforts électrodynamiques

La validation des formulations analytiques proposées est faite à l'aide d'une comparaison avec les éléments finis. Le logiciel utilisé afin d'obtenir les résultats avec les éléments finis est Flux3D[®]. Afin de simplifier la modélisation par éléments finis et étant donné que l'induction a été validée avec des courants complexes, l'ensemble des simulations présentées dans la validation des efforts électrodynamiques est réalisé en courant continu (modélisation électrocinétique avec les éléments finis cf. paragraphe IV.3.2.4). Cela permet de simplifier l'obtention des résultats avec Flux3D[®]. De plus cela permettra de mieux voir l'impact de l'hypothèse de courant filiforme puisque la densité de courant est constante (pas d'effet de peau et de proximité en courant continu).

Il est à noter que le but recherché ici est d'obtenir des résultats approximativement identiques, en aucun cas nous recherchons à obtenir un résultat rigoureusement identique aux éléments finis. En effet les outils éléments finis fournissent des résultats approchés avec une erreur variant en fonction du maillage mais également variant selon que la grandeur recherchée est obtenue directement ou après post-traitement (erreurs numériques).

La géométrie des jeux de barres choisie afin de valider les expressions analytiques des efforts électrodynamiques se veut très proche des cas industriels que nous avons à étudier. Ainsi des conducteurs à section rectangulaire (1*4 cm) seront utilisés ici. Notons que si les validations sont bonnes dans le cas de sections rectangulaires elles le seront d'autant plus dans le cas de section carrée vues les hypothèses réalisées afin d'obtenir les formulations analytiques.

La comparaison avec les éléments finis se fait à l'aide de trois configurations géométriques :

- Barres rectangulaires parallèles verticales.

- Barres rectangulaires parallèles horizontales.
- Barres perpendiculaires sans contact.

Il est à noter que nous n'avons pas réalisé de comparaison dans le cas de barres perpendiculaires avec contact car la contribution dans l'effort global de la partie commune aux deux conducteurs est négligeable. L'établissement des formulations dans ce cas permet seulement d'éviter une divergence dans le calcul des efforts à l'aide de la méthode choisie.

IV.3.2.1. Cas barres parallèles verticales

La validation des efforts dans le cas de barres parallèles s'effectue en deux temps. Tout d'abord une comparaison est réalisée sans mailler le problème puis le maillage est augmenté afin de présenter l'importance de l'erreur liée à l'hypothèse filaire. La Figure IV-21 présente la géométrie choisie pour la validation.

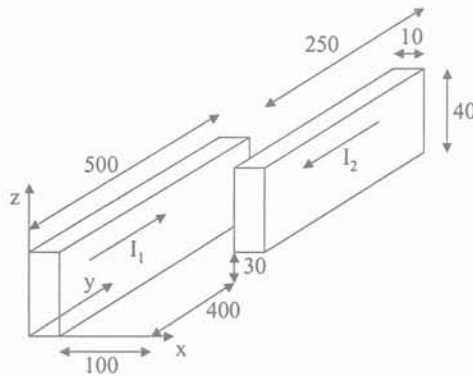


Figure IV-21 : Agencement géométrique barres parallèles (les distances sont en mm)

Les conditions de simulation sont les suivantes : $I_1 = I_2 = 45440$ A. Il est à noter que ce courant a été choisi de façon totalement arbitraire. En effet afin de valider à l'aide d'une simulation les méthodes mises en place, la seule contrainte est d'être dans des conditions de simulation identiques.

Le Tableau IV-2 présente les différents résultats obtenus à l'aide des éléments finis et de notre méthode (le dispositif n'est pas maillé).

		Effort global par barre (N)		
		Axe X	Axe Y	Axe Z
Flux3D	Barre 1	-357,2	-3,00E-04	-93,9
	Barre 2	357	7,60E-05	93,9
Méthode semi-analytique	Barre 1	-362,2	0	-98,8
	Barre 2	362,2	0	98,8

Tableau IV-2 : Comparaison Flux3D® – approche PEEC sans maillage (effort en N)

Les différences observées entre les éléments finis et l'approche PEEC sont inférieures à 6 %. La formulation concernant le cas de barres parallèles semble donc validée.

Ce premier cas fonctionnant correctement, il est maintenant nécessaire d'observer comment se comporte cette méthode lorsque l'on commence à subdiviser le problème. Ce maillage va permettre de diminuer l'impact de l'hypothèse filaire. Les subdivisions indiquées sur la Figure IV-22 représentent le nombre de subdivisions par conducteur. Les conducteurs sont maillés de façon à obtenir des fils de section carrée. En effet ce choix de subdivision semble le plus judicieux au vu des hypothèses simplificatrices utilisées afin de calculer les efforts électrodynamiques. Par conséquent avec un tel maillage, lorsque l'on met 1 subdivision dans l'axe X, cela entraîne 4 subdivisions dans l'axe Z (car il y a un rapport 4 entre l'épaisseur et la hauteur cf. Figure IV-21), donc $1 \times 4 = 4$ subdivisions par conducteur. La Figure IV-22 présente l'évolution des efforts obtenus en fonction du nombre de subdivisions par conducteur.

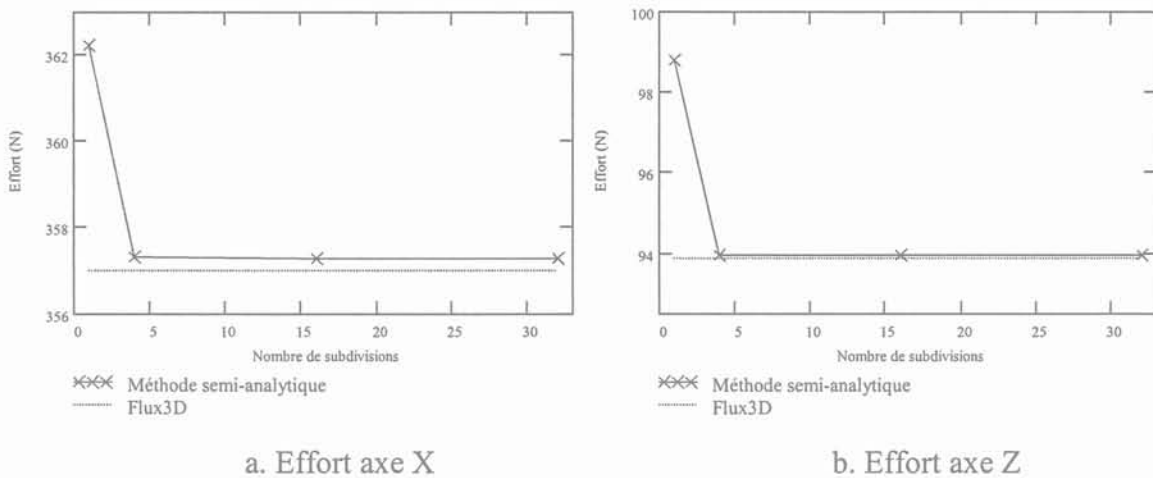


Figure IV-22 : Effort suivant l'axe X et Z en fonction du nombre de subdivisions

La Figure IV-22 montre que l'erreur due à l'approximation filaire évolue peu en fonction du maillage. Par conséquent cette hypothèse n'est pas trop contraignante dans ce type de géométrie.

IV.3.2.2. Cas barres parallèles horizontales

Afin de correctement valider l'approximation filaire, il semble judicieux de comparer les résultats obtenus avec la méthode semi-analytique et les éléments finis sur le cas présenté Figure IV-23. En effet ce cas complète celui traité dans le paragraphe IV.3.2.1.

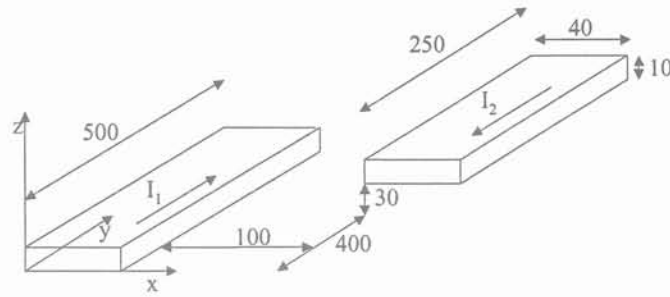


Figure IV-23 : Agencement géométrique barres parallèles (les distances sont en mm)

Les conditions de simulation sont identiques au cas traité précédemment, c'est à dire : $I_1 = I_2 = 45440$ A.

Le Tableau IV-3 présente les différents résultats obtenus à l'aide des éléments finis et la méthode proposée (le dispositif n'est pas maillé).

		Effort global par barre (N)		
		Axe X	Axe Y	Axe Z
Flux3D	Barre 1	-296	-5,10E-05	-65,05
	Barre 2	296	7,70E-05	65,05
Méthode semi-analytique	Barre 1	-293,4	0	-62,88
	Barre 2	293,4	0	62,88

Tableau IV-3 : Comparaison Flux3D® – méthode semi-analytique sans maillage (effort en N)

La différence maximum observée entre les résultats obtenus à l'aide des éléments finis et la méthode semi-analytique proposée est inférieure à 4%. Par conséquent il est possible de conclure que l'approximation filaire reste raisonnable lorsque les barres sont géométriquement en parallèle sur les géométries que l'on rencontre dans les jeux de barres.

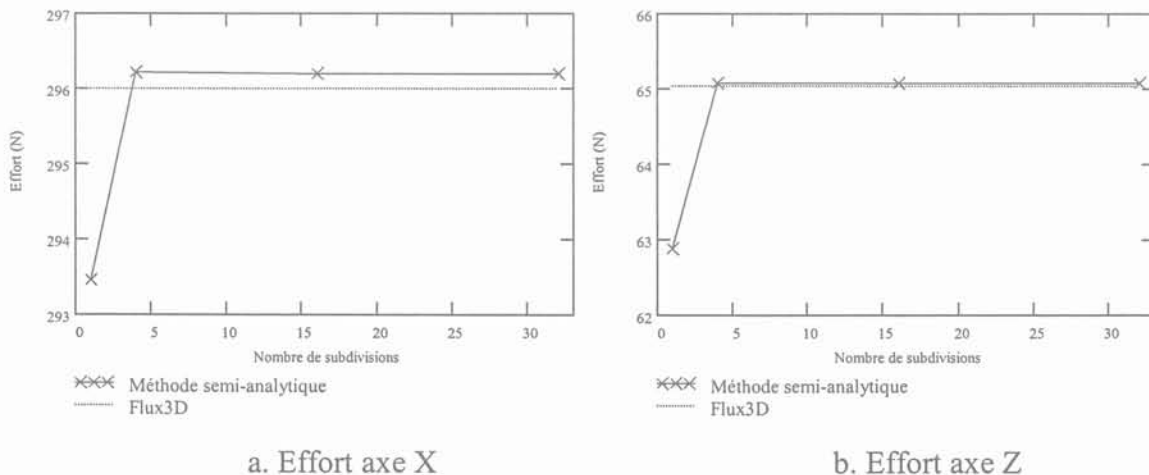


Figure IV-24 : Effort suivant l'axe X et Z en fonction du nombre de subdivisions

Les Figure IV-22 et Figure IV-24 permettent de conclure que quelle que soit la géométrie traitée (surface en vis à vis ou non) les approximations filaires ont peu d'impact sur la valeur des efforts électrodynamiques calculés.

IV.3.2.3. Cas barres perpendiculaires

Comme dans le cas de barres parallèles la validation du calcul des efforts s'effectue en 2 étapes. Dans un premier temps une comparaison avec un logiciel éléments finis sur une géométrie donnée est réalisée, puis dans un second temps l'impact du maillage sur la valeur des efforts est recherchée. La Figure IV-25 présente la géométrie utilisée pour la validation.

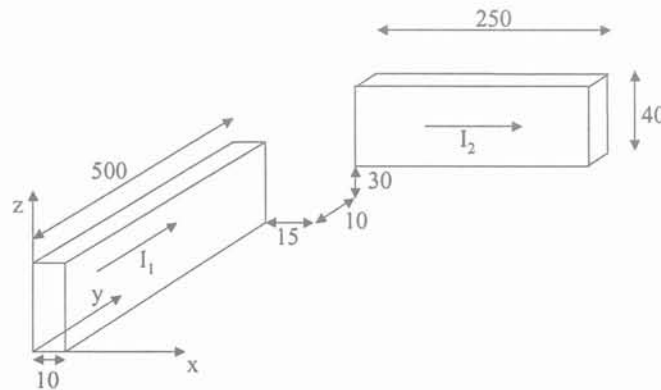


Figure IV-25 : Agencement géométrique barres perpendiculaires (les distances sont en mm)

Les conditions d'essai sont identiques à celles utilisées lors de la validation concernant le cas parallèle. C'est à dire : $I_1 = I_2 = 45440$ A.

Le Tableau IV-4 présente les différents résultats obtenus à l'aide des éléments finis et de la méthode proposée (le dispositif n'est pas maillé).

		Effort global par barre (N)		
		Axe X	Axe Y	Axe Z
Flux3D	Barre 1	-360,3	-1,00E-05	2,30E-04
	Barre 2	-4,20E-05	330,5	2,50E-04
Méthode semi-analytique	Barre 1	-362,2	0	0
	Barre 2	0	332,1	0

Tableau IV-4 : Comparaison Flux3D® – méthode semi-analytique sans maillage (effort en N)

Les résultats obtenus à l'aide des éléments finis sont relativement proches de ceux obtenus avec la méthode semi-analytique proposée (les différences sont inférieures à 1 % dans le cas traité).

La formulation entre barres perpendiculaires semblant être correcte, il est nécessaire d'observer le comportement de la méthode proposée lorsque le dispositif est subdivisé. La

méthode de subdivision est identique à celle utilisée pour les barres parallèles (cf. paragraphe IV.3.2.1).

La Figure IV-26 présente l'évolution des efforts obtenus en fonction du maillage.

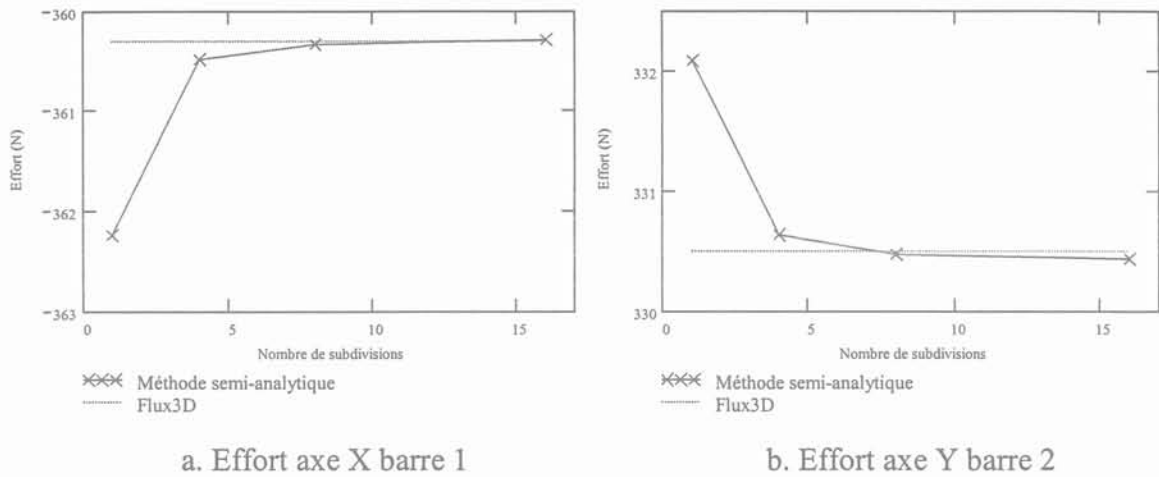


Figure IV-26 : Comparaison des efforts suivant l'axe X et Y subi respectivement par la barre 1 et 2 en fonction du nombre de subdivisions

Comme pour le cas des barres parallèles, le fait de subdiviser les conducteurs permet de diminuer la différence entre les résultats éléments finis et la méthode semi-analytique développée.

IV.3.2.4. Durée de résolution

Le but de ce paragraphe est de présenter les durées de calcul obtenues lors de résolution avec les éléments finis et les durées obtenues avec l'implantation de la méthode semi-analytique qui a été réalisée.

Avant de présenter les différentes durées de résolution, il est nécessaire de présenter la façon dont nous avons simulé le problème à l'aide des éléments finis (utilisation du logiciel Flux3D®). Nous avons choisi de simuler le jeu de barres en courant continu par conséquent nous avons choisi une formulation électrocinétique. Ce qui entraîne que seul les conducteurs sont maillés (aucun maillage de l'air). La grandeur recherchée dans cette formulation est le champ électrique (il est à noter que ce champ est réel). Lorsque le champ est connu, il est nécessaire de réaliser une première étape de post-traitement afin de calculer l'induction magnétique. Lorsque cette étape est terminée, il est nécessaire d'intégrer sur les trois dimensions la formule de Laplace afin d'obtenir les efforts électrodynamiques s'exerçant sur les conducteurs. Il est à noter que les durées sont données seulement à titre indicatif, en effet nous n'avons pas particulièrement cherché à optimiser le maillage sous Flux3D® afin de

minimiser les temps de calcul. Le maillage utilisé est celui qui a permis d'obtenir les résultats lors de la validation de notre approche à l'aide de Flux3D®.

Les résultats Flux3D® ont été obtenus sur un ordinateur de type PC Pentium III 500 MHz. Les résultats obtenus à l'aide de l'approche PEEC ont été obtenus sur un ordinateur de type PC Pentium III 450 MHz.

Le Tableau IV-5 récapitule les principales durées de résolution obtenues.

Outil	Type	Durée en s
Flux3D	Résolution (calcul du champ électrique)	5
	Calcul de l'induction magnétique	90
	Calcul des efforts	27
	Total	122
Approche PEEC (nb de subdivision : 2)	Calcul du courant	0,25
	Calcul des efforts	0,061
	Total	0,311
Approche PEEC (nb de subdivision : 128)	Calcul du courant	2,76
	Calcul des efforts	0,111
	Total	2,871

Tableau IV-5 : Comparaison des durées de résolution

Les durées obtenues montrent que les temps de résolution restent très faibles même dans le cas où le problème est fortement subdivisé.

Il est à noter que les durées obtenues pour les éléments finis ne sont valables que lorsqu'une formulation en électrocinétique est utilisée. En effet si l'on recherche les efforts lorsque les courants sont en régime sinusoïdal, il est nécessaire d'utiliser une formulation magnéto-harmonique. Celle-ci entraîne des durées de résolution beaucoup plus importantes pour deux raisons :

- Le nombre d'inconnues à calculer est plus important, de plus les inconnues sont complexes et non réelles.
- Il est nécessaire de mailler l'air entourant le dispositif, ce qui entraîne une augmentation importante du nombre d'inconnues.

IV.3.3. Conclusion

La méthode semi-analytique proposée dans ce paragraphe permet d'évaluer rapidement les efforts électrodynamiques exercés dans un jeu de barres. Afin d'appliquer cette méthode il est nécessaire de connaître la répartition de courant à l'intérieur du jeu de barres. Dans

l'ensemble de ce document ces courants sont obtenus en appliquant la méthode PEEC afin de trouver un schéma électrique équivalent puis en résolvant les équations de circuit. Toutefois il est tout à fait envisageable d'utiliser une autre méthode afin d'obtenir ces courants.

Afin d'être efficace plusieurs hypothèses ont dû être réalisées. Le premier jeu d'hypothèses provient évidemment de la façon dont ont été évaluée les différents courants. Dans le cas présenté dans ce document la méthode PEEC ayant été utilisée l'ensemble des hypothèses de cette méthode s'applique au calcul des efforts. D'autres hypothèses propres aux efforts ont du être réalisées afin de conserver une méthode analytique rapide. La principale est l'approximation filaire des subdivisions. En effet l'ensemble des subdivisions (provenant de la méthode PEEC) a été modélisé par des fils. Ceci entraîne dans certaines conditions une divergence de l'induction. Dans ce cas une correction apportée sur le courant permet d'éviter cette divergence.

L'ensemble des hypothèses et calculs réalisés a pu être validé à l'aide d'une comparaison avec les éléments finis. Cette comparaison ainsi que les temps de calcul obtenus conviennent aux exigences fixées initialement (exigences liées à l'optimisation).

IV.4. Conclusion

Les expressions présentées dans ce chapitre permettent de calculer l'induction et les efforts électrodynamiques en satisfaisant les contraintes des algorithmes d'optimisation. Un nombre élevé d'hypothèses a dû être réalisé afin d'éviter d'obtenir des formulations trop complexes. Le niveau de précision obtenu est toutefois suffisant pour l'utilisation à laquelle se destinent ces formulations.

Ch. V. OPTIMISATION D'UN JEU DE BARRES

V.1. Introduction

Les chapitres précédents présentent des méthodes permettant d'obtenir quelques grandeurs physiques afin d'aider le concepteur de jeux de barres dans sa tâche. Ce chapitre montre la méthode choisie pour optimiser des jeux de barres. Cette méthode consiste à coupler le module de résolution permettant de calculer les différentes grandeurs (présentées dans les deux chapitres précédents) à un environnement de dimensionnement. Le logiciel de dimensionnement choisi est EDEN (Electrical Design ENvironment). Cet outil est développé au sein du Laboratoire d'Electrotechnique de Grenoble (LEG) par l'équipe de Conception et de Diagnostic Intégré (CDI) [ATI-99].

Ce chapitre présente dans un premier temps l'environnement de dimensionnement EDEN ainsi que les raisons qui ont conduit à ce choix et la méthode utilisée pour coupler notre module de résolution à cet outil. Dans ce travail on réalisera des optimisations sur les seules grandeurs suivantes :

- La puissance dissipée globale. En effet, une des contraintes la plus difficile à tenir pour les concepteurs de jeux de barres est de ne pas dépasser des températures maximales données par des normes sur les dispositifs qu'ils conçoivent. Afin de faire décroître cette température, la méthode que nous avons choisie consiste à traiter dans un premier temps ce qui est la cause principale de l'augmentation de température, c'est à dire les pertes joules dans les conducteurs.
- Le courant global circulant dans un conducteur. Dans les chapitres précédents, il est montré que lorsque plusieurs conducteurs sont placés en parallèle les courants

circulant dans chacun d'entre eux peuvent être fortement différents. Dans certaines applications ceci peut être problématique (équilibrage de courant dans des conducteurs par exemple).

Les autres grandeurs calculées dans les chapitres précédents (efforts électrodynamiques et induction essentiellement) ne sont actuellement pas couplées à EDEN faute de temps.

Dans ces optimisations, le volume de cuivre installé afin de transporter le courant électrique ne doit pas être augmenté.

Afin de choisir les paramètres optimisables (agencement géométrique, section des conducteurs...) de façon judicieuse l'importance des effets de peau et de proximité est étudiée sur un jeu de barres type. Par la suite les deux dispositifs qui ont permis de valider les méthodes de calcul de la puissance dissipée et de détermination du courant global circulant dans chaque conducteur (cf. paragraphe III.5.1.1 et paragraphe III.5.2.1) sont optimisés.

V.2. Environnement de dimensionnement : EDEN

Le module de résolution permettant de calculer les différentes grandeurs utiles lors d'une conception étant réalisé, il est nécessaire de le coupler à un algorithme d'optimisation sous contraintes.

Ce couplage est théoriquement simple à faire, toutefois il nécessite un investissement important en temps pour réaliser la passerelle entre notre module de résolution et l'algorithme d'optimisation. De plus ce travail est à refaire intégralement si un autre algorithme doit être utilisé.

En général, lors d'une conception, les grandeurs fournies par le module de résolution ne sont pas directement utilisables. En effet il peut être très utile de pouvoir écrire quelques équations analytiques afin de décrire la fonction coût ou les différentes contraintes. Par exemple si l'utilisateur désire obtenir un courant identique dans plusieurs conducteurs connectés en parallèle, il peut essayer de diminuer l'écart type de chacun des courants circulant dans les conducteurs. Le module de résolution permet d'accéder à chacun des courants toutefois, l'équation décrivant l'écart type doit être saisie à l'extérieur du module car cette partie dépend intégralement du problème à traiter. Par conséquent il est nécessaire que le concepteur puisse entrer un modèle analytique permettant de décrire les différentes contraintes et la ou les fonction(s) objectif(s).

Afin d'éviter toutes ces difficultés nous avons choisi de connecter notre module de résolution à un environnement de dimensionnement : EDEN. Cet outil permet de réaliser des

optimisations sous contraintes à partir d'un modèle analytique. Ce modèle est constitué d'équations permettant de décrire la ou les fonctions objectives ainsi que les équations permettant de décrire les différentes contraintes. Ces équations peuvent être constituées :

- De fonctions mathématiques standards tel que sinus, cosinus...
- D'équations différentielles.
- De fonctions externes écrites en Java. Par la suite ces fonctions sont vues par l'utilisateur comme des fonctions mathématiques habituelles.

Le module de résolution est connecté à cet outil à l'aide des fonctions externes. Nous avons développé des générateurs automatiques de codes permettant de générer ces fonctions externes pour EDEN de façon à ce que l'utilisateur n'ait aucune ligne de code à écrire.

Les algorithmes d'optimisation nécessitent souvent la connaissance de la dérivée du modèle. Ce calcul de dérivée est entièrement géré (de façon transparente pour l'utilisateur) par EDEN concernant la partie analytique du modèle. Le calcul des dérivées dans EDEN se fait de façon formelle. Pour les fonctions externes, on doit développer et implanter les dérivées par rapport aux différents paramètres. Actuellement pour notre module de résolution, ces dérivées sont calculées numériquement. Elles sont générées lors de la création de la fonction externe (cette phase est également transparente pour l'utilisateur).

Lorsque le modèle analytique est entré, il est nécessaire de donner le cahier des charges comprenant le point de départ, le choix des paramètres optimisables et l'affectation des différentes contraintes. Suite à cette partie il faut choisir un algorithme d'optimisation. Actuellement deux algorithmes sont disponibles. Ces deux algorithmes sont :

- VF13 [HAR-87].
- CFSQP [LAW].

Ces deux algorithmes nécessitent la connaissance de la dérivée du modèle en fonction des différents paramètres optimisables. Ces deux algorithmes sont de types SQP (Sequential Quadratic Programming). Toutefois le second algorithme a donné, en général, de meilleurs résultats que le premier. Par conséquent, toutes les optimisations présentées dans ce manuscrit ont été réalisées à l'aide du second algorithme (CFSQP). Le choix de l'algorithme étant réalisé, il est nécessaire de le configurer et l'optimisation peut être exécutée.

Il est à noter qu'aucun de ces deux algorithmes d'optimisation ne garantit d'obtenir un minimum global de la fonction objectif. Ils garantissent seulement d'obtenir un minimum local meilleur que le point de départ (meilleur au sens du cahier des charges). Bien

évidemment si le point de départ correspond déjà à un minimum aucun progrès ne sera réalisé.

Le choix de cet environnement de dimensionnement permet d'éviter un développement de code informatique important et délicat à réaliser, et, par conséquent nous permet de consacrer plus de temps à la partie métier de la problématique (développement du module de résolution). De plus ce choix ne nous rend pas dépendant d'un algorithme d'optimisation. En effet EDEN est conçu de façon à pouvoir rajouter d'autres algorithmes que ceux cités ci-dessus ceci n'entraînant aucune modification du modèle, ni du module de résolution réalisé.

Le choix d'entrer dans cet environnement de dimensionnement nous a forcé à pouvoir encapsuler notre module de résolution de façon à pouvoir être utilisé comme une fonction mathématique habituelle (telle que la fonction sinus par exemple). Par conséquent il est actuellement possible d'utiliser ce module de résolution directement dans des logiciels de traitement mathématique tels que Mathcad [MAT-98] ou Matlab [MAT-96].

V.3. Importance des différents effets

La méthode et les outils permettant d'optimiser un jeu de barre étant choisis, il est maintenant nécessaire d'étudier quels sont les paramètres optimisables les plus intéressants. Dans la problématique d'optimisation des jeux de barres, il ne faut pas diminuer le courant circulant dans chacune des phases. Par conséquent il reste deux types de paramètres sur lesquelles il est possible de jouer :

- Les paramètres géométriques (section des conducteurs, agencement géométriques).
- Les paramètres physiques (résistivité des matériaux par exemple).

Dans les optimisations que l'on cherche à réaliser, on ne rajoute (ou enlève) aucun conducteur. En effet les méthodes de modélisation que l'on peut envisager avec le module de résolution créé, entraîneraient des discontinuités dans le modèle physique si l'on cherchait à modifier le nombre de conducteurs. Or les algorithmes d'optimisation actuellement implantés dans EDEN ne permettent pas de trouver des minimums (ou maximums) lorsque le modèle utilisé est discontinu. Les matériaux étant également un choix à caractère discret, la résistivité ne sera pas choisie comme paramètre optimisable.

Les seuls paramètres restants sont donc les paramètres géométriques. Afin de savoir s'il est plus intéressant d'optimiser la section ou l'agencement des conducteurs, il est nécessaire d'évaluer l'importance des différents effets (effets de peau et de proximité). Cette étude est réalisée sur un jeu de barres type utilisé lors de la validation de la répartition de courant et de

l'évolution de la puissance dissipée en fonction du maillage dans le paragraphe III.5.2.1. La géométrie du dispositif est rappelée sur la Figure V-1.

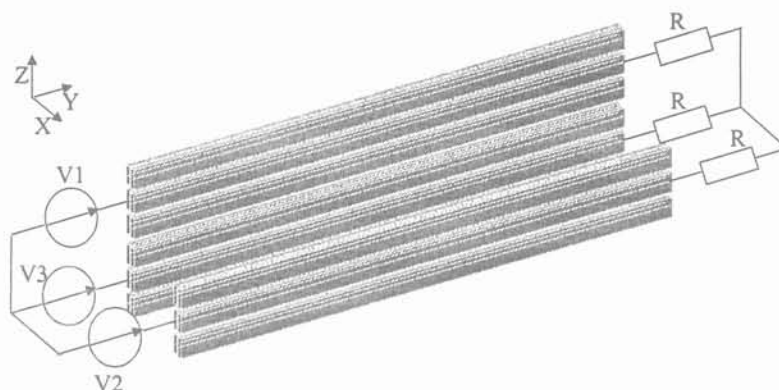
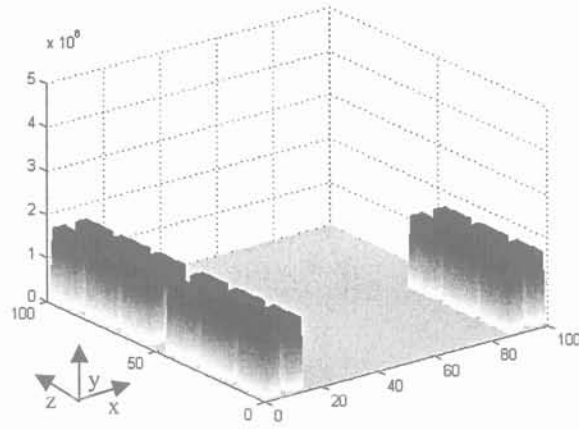


Figure V-1 : Schéma du dispositif

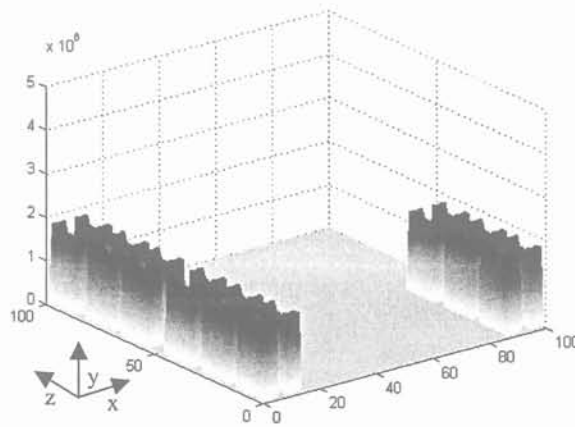
La source triphasée est constituée de trois sources de tension de valeur efficace 230 V et de fréquence 50 Hz. La charge est constituée de trois résistances de 0.058Ω choisi afin d'imposer un courant. Il est à noter que l'impédance du jeu de barres est plus faible que la charge (condition normale de fonctionnement) par conséquent c'est la charge qui impose le courant. Dans les conditions décrites ci-dessus, le courant imposé est de 4000 A (valeur nominale du courant pour ce jeu de barres).

Trois types de simulations sont réalisés afin de comparer l'impact des effets de peau et de proximité :

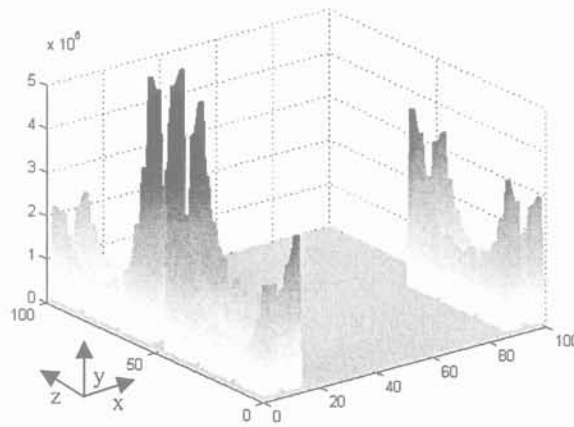
- La Figure V-2.a. présente les densités de courant obtenues dans le cas où les sources de tension sont continues. Cette simulation permet de connaître la puissance dissipée ainsi que la répartition de courant dans le cas où il n'y aurait aucun effet de peau ni de proximité. C'est le cas dans lequel la puissance à dissiper est minimale.
- La Figure V-2.b. présente la distribution du courant lorsque les effets de proximité sont négligés alors que les effets de peau sont pris en considération. Ceci est identique au cas où les conducteurs sont espacés d'une distance infinie, et n'interagissent pas entre eux.
- La Figure V-2.c. présente la répartition du courant dans le cas réel en tenant compte de tous les effets.



a. Distribution du courant en continu



b. Distribution du courant à 50 Hz en tenant compte de l'effet de peau



c. Distribution du courant à 50 Hz en tenant compte des effets de peau et de proximité

Figure V-2 : Impact des effets de peau et de proximité sur la répartition du module du courant efficace donné en A/m^2

Toutes les échelles sont identiques entre les différentes figures et les courants circulant dans chacune des phases sont identiques quels que soient les effets pris en compte. Les formes

peuvent donc être directement comparées. D'après ces figures il est possible de conclure que l'effet de peau (effet du conducteur sur lui même) semble peu intervenir par rapport à l'effet de proximité (effet d'un conducteur sur un autre).

Afin de valider cette observation, de nouvelles simulations sont réalisées pour évaluer les puissances dissipées dans l'ensemble du dispositif. Le Tableau V-1 présente les différentes valeurs obtenues.

Condition de simulation	Puissance dissipée en W
Continu	346
Effet de peau	366
Effet de peau et de proximité	603

Tableau V-1: Comparaison des puissances dissipées en fonction des effets pris en compte

Au vu des résultats obtenus sur la puissance dissipée et sur la répartition de courant, il paraît judicieux dans un premier temps d'optimiser l'agencement géométrique des barres de façon à mieux contrôler les effets de proximité. En effet la variation des sections des conducteurs va essentiellement intervenir sur l'effet de peau (si la valeur de la section des conducteurs reste inchangée) or d'après les simulations réalisées, l'effet de peau augmente peu les pertes comparées aux effets de proximité.

V.4. Optimisation

Toutes les optimisations présentées dans ce paragraphe sont fondées sur des critères identiques :

- Les paramètres optimisables sont les positions géométriques des différents conducteurs. Ce choix a été réalisé suite à la comparaison de l'impact des effets de peau et de proximité montré dans le paragraphe V.3.
- Les conducteurs ont des formes rectangulaires. Car les jeux de barres actuels sont constitués de barres ayant une section de forme rectangulaire.

Suite à ces deux constatations, aucune optimisation de forme ne sera réalisée.

V.4.1. Minimisation d'une puissance dissipée

Le but de l'optimisation réalisée dans ce paragraphe est de minimiser la puissance dissipée par pertes joule dans un dispositif réel. Le dispositif choisi est le jeu de barres horizontales qui a été utilisé lors de la validation de la répartition de courant et lors du calcul de la puissance

dissipée (paragraphe III.5.2.1). C'est également ce jeu de barres qui a été utilisé lors de la comparaison de l'impact des effets de peau et de proximité dans ce chapitre paragraphe V.3.

V.4.1.1. Le maillage

Comme il a été noté dans le paragraphe III.5.3.2 le maillage doit être choisi correctement afin d'obtenir des valeurs de puissance correctes. Toutefois si le problème comporte trop de subdivisions les durées de calcul risquent de devenir très importantes et ainsi de rendre l'optimisation du dispositif impossible. Afin d'étudier l'impact du maillage sur une optimisation, 2 types de maillage ont été utilisés. Dans le premier maillage les conducteurs ne sont pas subdivisés (maillage 1*1). Dans le second les conducteurs sont maillés avec 2 subdivisions selon l'axe X et 3 subdivisions dans l'axe Z (2*3).

Lorsque l'optimisation a abouti, le problème est remaillé correctement afin de pouvoir comparer les gains obtenus avec les différents maillages utilisés lors des optimisations.

V.4.1.2. Conditions d'optimisation

L'agencement des conducteurs se fait dans un espace à 2 dimensions suivant les axes X et Z. Toutefois les méthodes utilisées fonctionnent également dans le cas où l'agencement des conducteurs se fait dans un espace à 3 dimensions car seul le nombre de paramètres optimisables est modifié.

Les barres sont contraintes dans un carré de section identique au cas non optimisé (cf. Figure V-3.a.). De plus les conducteurs ne peuvent pas être trop proches les uns des autres afin de respecter des tenues en tension. Ces contraintes sont exprimées sous la forme d'équations (ou inéquations) analytiques dans EDEN.

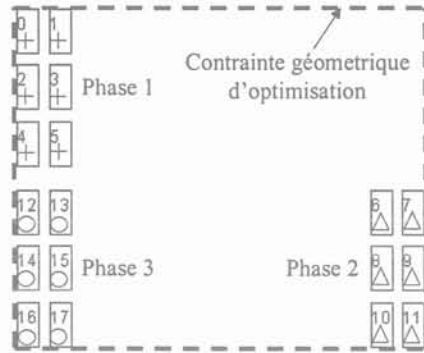
Deux types d'optimisations ont été testés :

- Dans la première, tous les conducteurs sont libres. Le problème possède donc 36 paramètres optimisables en effet il y a 18 barres qui possèdent deux degrés de liberté (car le déplacement est en 2 D).
- Dans le second, les conducteurs face à face d'une même phase sont regroupés deux par deux. Dans ce cas le dispositif à optimiser comporte 18 paramètres optimisables.

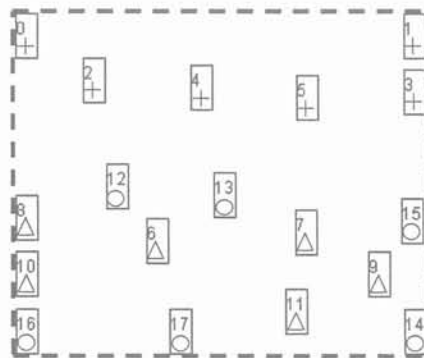
L'ensemble des optimisations a été réalisé sur un ordinateur de type PC PIII 450 MHz et 256 Mo de RAM.

V.4.1.3. Résultats

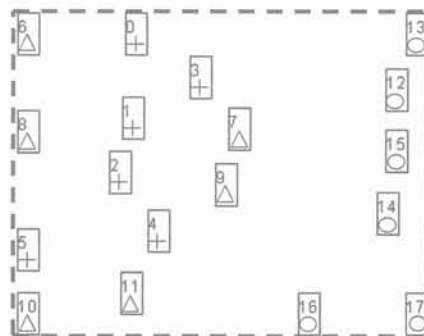
La Figure V-3 présente les agencements des barres avant et après l'optimisation dans le cas où tous les conducteurs sont libres (36 paramètres optimisables).



a. Agencement avant optimisation



b. Optimisation sans maillage



c. Optimisation avec maillage 2*3

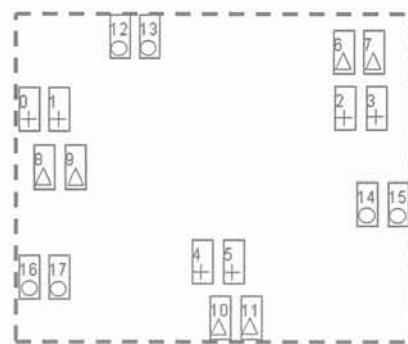
Figure V-3: Agencement géométrique des barres avant et après optimisation

Le Tableau V-2 présente les puissances dissipées avant et après optimisation obtenue avec un maillage identique.

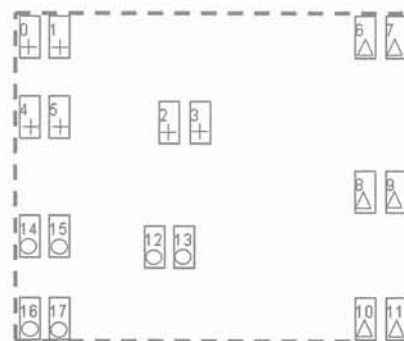
Type de maillage utilisé durant l'optimisation	Aucun maillage	2*3
Puissance dissipée avant optimisation après re-maillage (en W)	603	603
Puissance dissipée après optimisation après re-maillage (en W)	471	409
Gain en %	21,9	32,2
Nombre d'itérations	151	107
Nombre d'appels au solveur	10872	7704
Durée d'optimisation (en s)	1973	13875

Tableau V-2: Comparaison des gains obtenus en optimisant avec et sans maillage

Suite à cette optimisation un second type d'optimisation a été réalisé en gardant deux conducteurs en vis à vis d'une même phase ensemble. La Figure V-4 présente les agencements obtenus. Le point de départ est identique à l'optimisation précédente (cf. Figure V-3.a.).



a. Optimisation sans maillage



b. Optimisation avec maillage 2*3

Figure V-4: Agencement des barres après optimisation

Le Tableau V-3 présente les gains obtenus sur les nouveaux agencements obtenus avec un maillage identique afin de comparer les gains selon le type de maillage utilisé durant l'optimisation.

Type de maillage utilisé durant l'optimisation	Aucun maillage	2*3
Puissance dissipée avant optimisation après re-maillage (en W)	603	603
Puissance dissipée après optimisation après re-maillage (en W)	442	487
Gain en %	26,7	19,2
Nombre d'itérations	170	27
Nombre d'appels au solveur	6120	972
Durée d'optimisation (en s)	1032	1508

Tableau V-3: Comparaison des gains obtenus en optimisant avec et sans maillage

D'après les résultats précédents, les gains obtenus varient de 19 % à 32 %. Des variations importantes peuvent être observées au niveau des optimums obtenus lorsque le problème est maillé en 2*3 et lorsqu'il n'est pas maillé. De plus d'après les essais réalisés, il est impossible de conclure sur l'importance du maillage lors de l'optimisation. En effet une première idée serait de dire que lorsque le problème est maillé l'optimum devrait être meilleur (tel qu'il est possible de l'observer dans le Tableau V-2). Or dans l'optimisation suivante (Tableau V-3) l'inverse est obtenu. C'est à dire que la meilleure solution est obtenue lorsque l'optimisation est réalisée sans subdiviser le problème.

Il est à noter que l'algorithme utilisé pour optimiser est très dépendant d'une normalisation de la fonction objectif, il est également fortement dépendant d'un pas de calcul utilisé lors de l'évaluation des dérivées. En conséquence le réglage de ces paramètres est peut-être plus important que le fait de mailler le dispositif.

Il est possible d'observer sur ces différents cas traités des durées d'optimisations qui restent acceptables, en effet en général la durée est inférieure à 1 heure. Cette durée dépend du temps d'évaluation des grandeurs recherchées par le moteur de résolution que nous avons écrit. En effet il est possible de s'apercevoir que ce dernier est appelé des milliers de fois (11000 appels dans le Tableau V-2). Ce nombre d'appels dépend directement du nombre de paramètres à optimiser. C'est pourquoi dans le second cas (Tableau V-3) le nombre d'appel au solveur est beaucoup plus faible que dans le premier cas (Tableau V-2) car le nombre de paramètres optimisables est deux fois plus faible.

D'un point de vue faisabilité du dispositif, la seule structure réaliste est celle obtenue sur la Figure V-4.b. Les résultats d'optimisation ne sont pas tous faisables (d'un point de vue technologique) car le problème n'est pas suffisamment contraint. Afin de rendre totalement

faisable le résultat de l'optimisation présentée sur la Figure V-4.b il est nécessaire d'aligner les barres les unes sur les autres afin de simplifier la connectique (cf. Figure V-5).

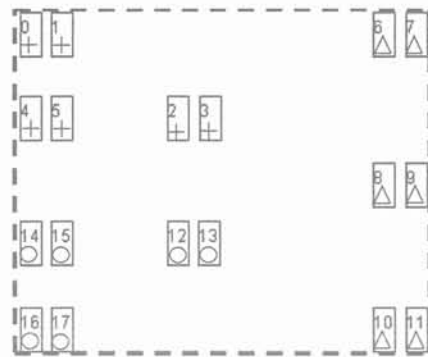


Figure V-5 : Structure du jeu de barres réalisable

Cette structure conduit à une puissance dissipée de 487.6 W qui est à comparer à la puissance avant optimisation : 603 W.

V.4.1.4. Impact d'un blindage

Des matériaux magnétiques peuvent dans certain cas se trouver à proximité des jeux de barres. Ces derniers vont être le siège de courants induits qui vont générer des pertes joules. De plus ces courants induits peuvent entraîner une perturbation dans la répartition du courant principal. Ces matériaux constituent en général les parois des armoires. Dans ce cas ils ne sont pas utilisés spécifiquement à des fins de blindage, même s'ils jouent ce rôle.

Dans ce paragraphe, les conséquences de la présence d'un blindage, sur l'optimisation du dispositif précédent, sont présentées.

Les méthodes proposées dans ce document ne permettant pas de prendre en compte les matériaux magnétiques. Afin d'étudier l'impact de la présence de tels matériaux, nous avons simulé le jeu de barres avant et après optimisation (respectivement Figure V-3.a. et Figure V-4.b.) à l'aide d'un outil éléments finis (Flux2D®). Il est à noter que l'optimisation est réalisée sans le blindage à l'aide de la méthode proposée.

Dans cet exemple le matériau magnétique entoure l'ensemble du dispositif. Le Tableau V-4 présente les puissances dissipées obtenues avant et après optimisation, avec et sans blindage [JAN-00]. Le blindage est en fer (paroi d'armoire).

		Sans blindage		Avec blindage (W)	
		Puissance (W)	Gains (%)	Puissance (W)	Gains (%)
Avant Optimisation	Conducteurs	663	-	735	-
	Blindages	-	-	150	-
	Total	663	-	885	-
Après optimisation	Conducteurs	511	23	561	24
	Blindages	-	-	93	38
	Total	511	23	654	26

Tableau V-4 : Puissance avant et après une optimisation avec et sans blindage

Les résultats obtenus montrent que lorsque l'on rajoute le blindage sur le dispositif, même si l'on est pas garanti d'obtenir un minimum local, la puissance dissipée est plus faible. On observe même un gain plus fort avec le blindage que sans. Notons que l'on a un gain élevé pour le blindage. Ce résultat peut s'expliquer. En effet afin d'obtenir une répartition plus uniforme de la densité de courant dans les conducteurs il est nécessaire de diminuer l'induction dans l'air, et ainsi de diminuer les courants induits par effet de proximité. Par conséquent les courants induits dans le blindage est plus faible. Toutefois il n'est pas possible de garantir ce résultat pour toutes les optimisations.

V.4.2. *Minimisation d'un écart de courant*

Le dispositif que l'on s'est fixé à optimiser dans ce paragraphe correspond à celui qui a servi lors de la validation du courant global circulant dans des conducteurs. Ce dispositif est présenté Figure V-6. Dans le paragraphe III.5.1 il a été montré qu'il existe des écarts importants dans les valeurs de modules des courants circulant dans ce dispositif. Le but de cette optimisation est de diminuer cet écart de façon à obtenir des courants identiques en module dans chacune des barres.

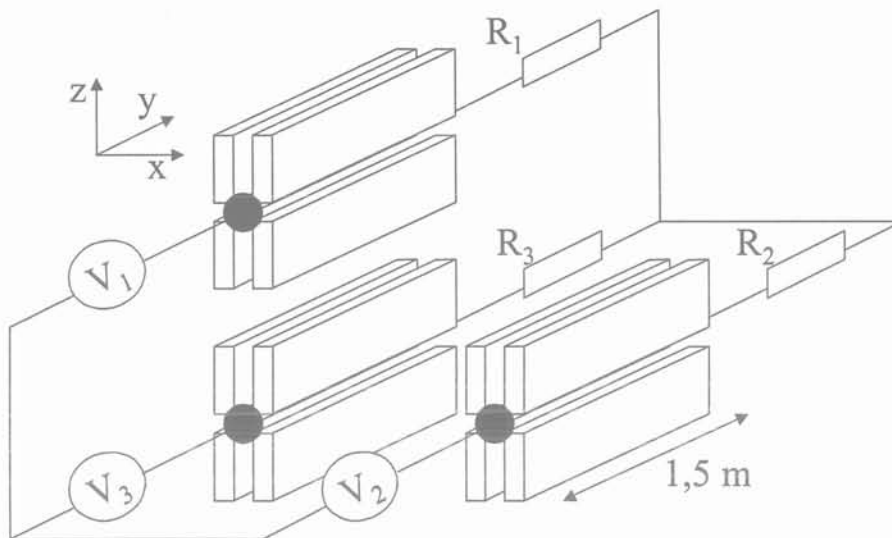


Figure V-6 : Schéma du dispositif expérimentale

Il est rappelé que le courant circulant dans chacune des phases peut être considéré comme identique (le courant est imposé par la charge).

Les paramètres optimisables dans ce dispositif sont les agencements géométriques des 12 conducteurs. Ces conducteurs peuvent se déplacer dans le plan (z ; x). Deux types d'optimisations sont testés :

- Dans le premier cas les conducteurs peuvent se déplacer les uns par rapport aux autres. Par conséquent chaque conducteur a deux degrés de liberté. Ceci signifie qu'il y a 24 paramètres optimisables.
- Dans le second cas les conducteurs face à face d'une même phase doivent se déplacer simultanément. Cela entraîne 12 paramètres optimisables.

Afin de réaliser une optimisation réaliste, deux types de contraintes ont été appliquées :

- Les conducteurs doivent rester dans une surface de section rectangulaire délimitée par les conducteurs extérieurs avant l'optimisation. Cette contrainte est représentée sur la Figure V-7.
- Une distance minimale entre chaque conducteur doit être respectée (les conducteurs ne peuvent pas se superposer).

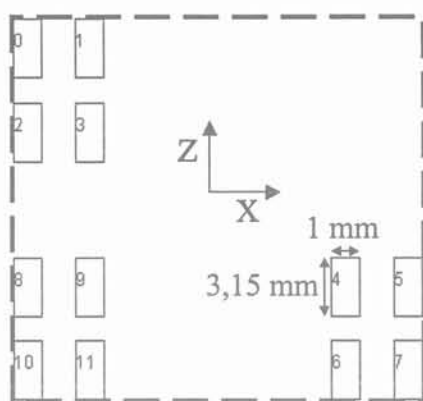
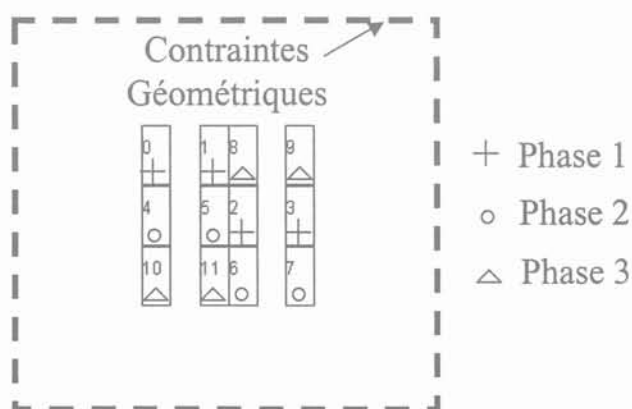


Figure V-7 : Contraintes d'optimisation

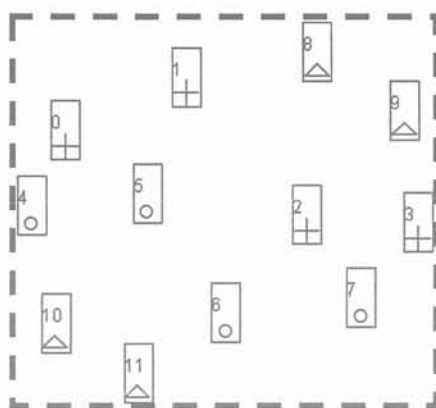
Dans le paragraphe III.5.1 nous avons pu observer que le courant global circulant dans une barre était peu dépendant du nombre de subdivisions réalisées. Par conséquent durant l'optimisation de ce jeu de barres le problème ne sera pas subdivisé. Ceci va permettre de diminuer les durées d'optimisation.

Afin de réaliser cette optimisation, le point de départ choisi ne correspond pas au jeu de barres dans son état initial. En effet lorsque ce point de départ est utilisé, l'optimisation du dispositif re-conduit au point initial car ce dernier doit correspondre à un minimum local. Or les algorithmes d'optimisation utilisés ne permettent pas de garantir l'obtention d'un minimum global. Par conséquent afin d'aider l'algorithme d'optimisation à sortir de ce minimum local un autre point de départ a été choisi. La Figure V-8.a. présente le point de départ choisi pour réaliser cette optimisation.

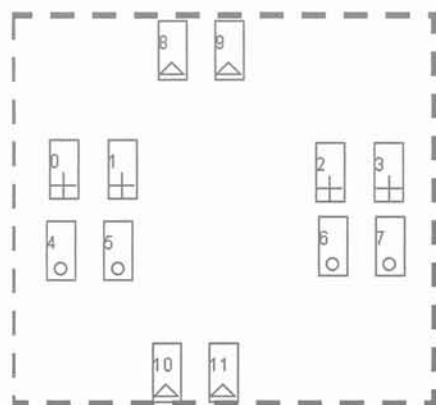
La Figure V-8.b. et la Figure V-8.c. présentent les agencements géométriques après optimisation obtenus pour les deux types d'optimisation réalisés, respectivement, tous les conducteurs sont libres et les conducteurs d'une même phase en vis à vis restent unis.



a. Point de départ



b. Optimisation 1



c. Optimisation 2

Figure V-8 : Position du jeu de barres avant et après optimisation

Le Tableau V-5 présente les valeurs du module du courant obtenu dans chacune des barres dans les différentes configurations géométriques. La première colonne (point de départ) correspond au cas où les barres sont agencées tel que le montre la Figure V-7. Puis les trois colonnes suivantes représentent le module du courant avec la configuration géométrique du jeu de barres présentées respectivement sur la Figure V-8.a., b. et c.

Numéro de barre	Module du courant (mA)			
	Point de départ	Structure avant optimisation	Opti 1	Opti 2
0	136	67,3	205,98	196,3
1	161	330,8	205,98	197,8
2	237	303,4	205,97	196,3
3	263	149,7	205,99	196,7
4	259	122,0	205,99	196,9
5	169	331,4	205,99	197,9
6	230	319,8	205,98	196,7
7	141	110,4	205,99	196,8
8	215	346,3	205,99	203,7
9	258	95,9	205,98	203,0
10	134	98,8	205,99	203,7
11	229	365,3	205,99	202,1

Tableau V-5 : Module du courant avant et après optimisation

La première optimisation (Opti 1, Tableau V-5) a entièrement atteint son objectif, c'est à dire que le courant circulant dans chacune des barres est identique en module. Toutefois lorsque l'on observe l'agencement géométrique obtenu afin d'atteindre cet objectif (cf. Figure V-8.b.), la solution obtenue est difficilement réalisable car les conducteurs sont trop "éparpillés" pour être réaliste. Comme dans le cas de la puissance dissipée ce problème provient du fait qu'il n'est pas suffisamment contraint. La seconde optimisation est quant à elle un peu moins bonne au sens de la fonction objectif donnée (on observe malgré cela une très forte amélioration) mais la solution obtenue concernant l'agencement est beaucoup plus réaliste (cf. Figure V-8.c.).

Le Tableau V-5 montre que les deux optimisations ne convergent pas tout à fait vers le même module de courant, cela signifie que le courant circulant dans la charge est un peu dépendant du jeu de barres. Toutefois cette dépendance est suffisamment faible pour ne pas entraîner un écart non négligeable.

Comme dans l'optimisation précédente, les optimisations réalisées ne sont pas obligatoirement faisables d'un point de vue technologique. Dans ce cas la solution la plus réaliste est présentée sur la Figure V-8.c. Afin de rendre cette optimisation réalisable il suffit d'aligner correctement les barres afin de rendre possible les différentes connexions.

V.5. Conclusion

La méthodologie mise en place dans ce travail a pu être testée dans ce chapitre sur le dimensionnement d'une partie d'un jeu de barres. Le nombre d'appels au module de résolution lors d'une optimisation a permis de montrer que les choix réalisés afin de concevoir ce module ont été judicieux. La méthode (utilisation d'un outil de dimensionnement) nous a permis de consacrer plus de temps au module de résolution. De plus l'utilisation d'un environnement de dimensionnement permet de bénéficier de l'ensemble du savoir faire des équipes développant de tels outils en conception.

Les optimisations réalisées dans ce chapitre montrent quelques difficultés dans la mise en œuvre :

- Il est nécessaire de correctement réfléchir aux contraintes afin d'obtenir des solutions qui soient technologiquement réalisables. Toutefois il ne faut pas trop contraindre le problème afin d'éviter de retourner systématiquement vers le point de départ.
- L'algorithme d'optimisation utilisé lors des optimisations présentées dans ce chapitre est de type SQP. Il est a priori mal adapté pour l'optimisation de nos structures car nous cherchons à modifier l'agencement de la structure. Toutefois le choix réalisé dans l'outil de dimensionnement ne nous a pas rendu dépendant de ce type d'algorithme. Le seul travail nécessaire afin de tester un autre algorithme d'optimisation, est d'implanter cet algorithme sous EDEN (sans modification du module de résolution). Ensuite il pourra directement être utilisé par le module de résolution.
- Afin de diminuer les problèmes de convergence lors des optimisations, il serait nécessaire d'implanter le calcul des dérivées de façon formelle au sein de notre module de résolution afin de supprimer le choix du pas de calcul lors de la dérivation.

Ch. VI. CONCLUSION

Le travail réalisé mène à deux type de conclusion. Le premier est relatif à la méthodologie mise en œuvre afin de résoudre le problème. Le second type de conclusion est relatif au métier même du concepteur de jeux de barres.

Le but de ce travail était de proposer une méthode d'aide informatique à la conception de jeu de barres. Pour cela deux réflexions ont du être menées :

- La première a été une réflexion sur l'environnement de conception. En effet la réalisation d'un tel environnement demande un savoir faire important en conception mais également en informatique afin de réaliser un outil répondant correctement au besoin. De plus le développement d'un tel environnement aurait demandé un temps de développement important. Pour ces raisons, nous avons choisi d'utiliser un environnement existant et répondant à nos besoins. Cet outil doit permettre de décrire le problème à l'aide d'un modèle quelconque. Il doit également proposer un ou plusieurs algorithmes d'optimisation afin d'aider le concepteur à trouver une solution acceptable. Les modèles développés doivent bien évidemment être indépendant de la partie optimisation afin de pouvoir ajouter ou tester de nouveaux algorithmes sans avoir à modifier les modèles mis en place. L'outil choisi afin de remplir cette tâche est EDEN. Toutefois le choix de l'outil n'est pas d'une grande importance, le point le plus important est la philosophie mise en place dans la réalisation du module de résolution.
- La seconde réflexion concerne les modèles. En effet un bon modèle selon des critères de simulation n'est pas obligatoirement un bon modèle pour la conception. Le modèle de conception peut être appelé un grand nombre de fois. Par conséquent il doit être évalué de façon suffisamment rapide afin que les optimisations ne nécessitent pas plusieurs jours (ou plus...) de calcul (même si cela réduit la précision du modèle). De plus, lors d'une optimisation les paramètres optimisables peuvent être amenés à varier

dans de forte proportion. Dans ce cas, il est nécessaire que les modèles utilisés soient conçus de façon à supporter ces variations.

Afin de poursuivre le développement de l'outil informatique, Il serait nécessaire de continuer le développement d'une I.H.M. permettant d'entrer la géométrie (modeleur), saisir le maillage, exploiter les résultats. De plus il serait intéressant de développer un mailleur plus perfectionné afin de diminuer le nombre de subdivisions dans des problèmes complexes. Ceci permettrait soit d'être plus rapide soit de pouvoir traiter des problèmes plus complexes. Une partie du module de résolution pourrait être traduite en langage C (plutôt qu'en Java) afin d'avoir une meilleure maîtrise de la taille mémoire nécessaire à la résolution et d'augmenter la vitesse de résolution.

Ce travail a également permis de souligner l'importance des effets de proximité dans les jeux de barres basse tension à 50 Hz. En effet malgré une fréquence faible, étant données les formes et les surfaces des conducteurs constituant les jeux de barres, les effets de proximité peuvent être très importants.

Le caractère prédominant lors d'une conception de jeux de barres est la thermique (température maximale de conducteurs à respecter). Dans ce travail nous avons choisi d'agir sur le phénomène physique qui induit un échauffement conduisant à des températures élevées plutôt que d'agir seulement sur les aspects thermiques (conduction, convection, rayonnement). Pour cela nous avons cherché à agir sur les pertes joules donc à modifier la répartition du courant dans les conducteurs.

Les différentes optimisations réalisées afin de diminuer les pertes joules ont conduit à des optimums qui auraient été très difficiles à obtenir à l'aide de méthodes expérimentales (ou empiriques). Ces optimisations ont également montré qu'il était possible d'améliorer de façon non négligeable des jeux de barres afin de diminuer les pertes joules et ainsi de réduire la température tout en diminuant le coût d'exploitation ainsi que la durée de développement pour les concepteurs.

Le travail présenté dans ce manuscrit a déjà permis de résoudre ou d'améliorer des jeux de barres industriels. Il est à noter que d'autres validations et utilisations (non présentées dans ce manuscrit, par exemple [GUI-00]) de ce travail ont eu lieu. Les résultats obtenus sont entièrement satisfaisants, toutefois, ces structures et résultats n'ont pas été présentées dans ce travail car elles n'apportaient rien de plus scientifiquement.

Suite au travail réalisé, plusieurs pistes semblent intéressantes à suivre afin d'améliorer la conception de jeux de barres :

- Toutes les optimisations réalisées dans ce travail sont fondées sur des contraintes de types électriques (contraintes en terme de courant et de pertes joules). Il serait nécessaire de pouvoir placer des contraintes thermiques et/ou mécaniques. Afin d'atteindre ce but, il faudra, dans un premier temps, pouvoir modéliser ces phénomènes physiques tout en gardant à l'esprit le but de cette modélisation : la conception. Par conséquent, l'évaluation de ces grandeurs devra être rapide et suffisamment stable à la variation des paramètres.
- Les jeux de barres peuvent être à proximité de matériaux magnétiques. En effet les parois des armoires de distribution dans lesquelles sont utilisés ces jeux de barres sont généralement en fer. Ces parois sont le siège de courants induits qui peuvent être non négligeables. Ces derniers peuvent entraîner une modification de la répartition de courant au sein des conducteurs principaux par réaction d'induit. Ils peuvent également entraîner des pertes joules dans les parois qui vont augmenter la température de l'ensemble du dispositif. Cette température excessive sur une paroi peut dépasser les différentes normes en vigueur. Pour ces deux principales raisons il serait utile de pouvoir prendre en considération les matériaux magnétiques dans la modélisation des jeux de barres avec la méthode PEEC ou à l'aide d'un couplage entre la méthode PEEC et la méthode des éléments finis.
- Dans l'ensemble du travail réalisé, seules des optimisations de l'agencement des conducteurs ont été faite. Il serait intéressant de réaliser des optimisations de la forme de la section des conducteurs. Cette optimisation pourra être entreprise avec certains critères spécifiques tels que la conservation de la longueur du périmètre ou la conservation de la surface. Dans un premier temps des simulations peuvent être réalisées avec des conducteurs dont la forme de la section est prédéfinie (formes rectangulaires, I, T, L...). Puis dans un second temps des optimisations complètes de la forme.

Ch. VII. BIBLIOGRAPHIE

*[ATI-99] : E. Atienza, J. Bigeon, F. Wurtz, B. Belhabib

“Steps to an Electrical Design Environment”, Proceeding of the IEEE-IECON'99, San Jose, CA, USA, November 29th - December 3rd, 1999, Vol. 2, pp 815-820.

[AUB-93] : R. Auber, C. Rémond

“Installations électriques : Installations à basse tension. Choix et mise en œuvre des matériels”, Techniques de l'ingénieur, Juin 1993, Vol D11, pp D5034-1 – D5034-20.

*[AUB-98] : R. Auber

“Jeux de barres à basse tension”, Technique de l'ingénieur, Février 1998, Vol. D11, pp D5165-1 – D5165-16.

[BAT-95] : O. Battauscio, M. Chiampi, D. Chiarabaglio

“Experimental validation of a numerical model of busbar systems”, IEE-Proceedings Generation, Transmission and Distribution, Vol.142, No.1; January 1995, pp 65-72.

[BER-99-1] : D.A. Bergeron, R.E. Trahan Jr, M.D. Budinich, A. Opsetmoen

“Verification of a dynamic finite element analysis of substation busbar structures”, IEEE Transaction on Power Delivery, Vol. 14, No. 3, July 1999, pp 884 – 889.

[BER-99-2] : D.A. Bergeron, R.E. Trahan Jr

“A static finite element analysis of substation busbar structures”, IEEE Transaction on Power Delivery, Vol. 14, No. 3, July 1999, pp 890 – 896.

[BER-98] : G. Bertotti

“Hysteresis in magnetism for physicists, materials scientists, and engineers”, Academic Press, 1998, ISBN : 0-12-093270-9.

*[BES-01] : M. Besacier

“Adaptation de la méthode PEEC à la représentation électrique des structures d’électronique de puissance”, Thèse de doctorat INPG, Novembre 2001 (à soutenir), Grenoble, France.

*[BIR-93] : O. Biro, K. Preis, G. Vrisk, F.R. Richter

“Computation of 3D magnetostatic fields using a reduced scalar potential”, IEEE transaction on magnetic, Vol. 29, No.2, March 1993, pp.1329-32.

[BOT-94] : O. bottauscio, E. Cardelli, M. Chiampi, D. Chiarabaglio, M. Gimignani, M. Raugi

“Comparaison between finite element and integral equation modeling of power busbar systems”, IEE Second International Conference on Computation in Electromagnetics, 1994, pp 28 – 31.

[CHI-93] : M. Chiampi, D. Chiarabaglio, M. Tartaglia

“A general approach for analyzing power busbar under A.C. conditions”, IEEE Transactions on Magnetics, Vol. 29, No 6, November 1993, pp 2473 – 2475.

*[CLA-96] : E. Clavel

“Vers un outil de conception de câblage : Le logiciel InCa”, Thèse de doctorat INPG, Novembre 1996, Grenoble, France.

[CLA-98] : E. Clavel, Y. Maréchal, J. Roudet

“Modélisation des câblages en électronique de puissance : apport et complémentarité des méthodes d’éléments finis et de circuits équivalents”, The European Physical Journal Applied Physics, 1998.

*[COP-56] : Copper Developpement Association

“Copper for busbar”, C.D.A. Publication No. 22, Seventh revised impression, 1956

[COR-95] : C. Corroyer, P. Duveau

“Protection des réseaux de transport et de répartition”, Techniques de l’ingénieur, Vol. D10, pp D4805-1 - D4805-44.

*[DHA-84] : G. Dhatt, G. Touzot

“Une présentation de la méthode des éléments finis”, Deuxième Edition, 1984, Maloine, ISBN 2-224-00924-0.

*[DUP-99] : D. Dupont

“Modélisation du comportement électrodynamique d’un jeu de barres”, DEA Mécanique Conception Géomécanique Matériaux option conception, Septembre 1999, Grenoble, France.

[FAR-98] : M.A. Farahat; M.M. Abdel Aziz; A. Fathy

“A new mathematical base for straight DC busbar joint design”, UPEC'98 Conference Proceedings, Edinburgh, UK; 1998, pp. 81-84.

*[FLU-99] : Flux3D®

“Flux3D, Notice d’utilisation général”, Cedrat, 1999.

[FOM-92] : Yu.A. Fominykh, Yu.A. Sokovishin, V.N. Osotov, D.S. Maslennikov, A.G. Konstantinov, M.E. Parylis, A.M. Greditor

“Temperature distribution over the surface of rectangular busbars used in electrical installations”, Electrical-Technology, No. 2, 1992, pp. 37-41.

[GRA-94] : I.S. Gradshteyn, I.M. Ryshik

“Table of integrals, series, and product”, fifth edition, Alan Jeffrey editor, Academic press, 1994, ISBN 0-12-294755-X, Translated from the Russian by Scripta Technica, Inc.

*[GUI-00] : J.M. Guichon, E. Clavel, C. Turbidi, J.L. Gelet

“Electrodynamic modelling of a structure to test fuses”, PCIM Europe, Juillet 2000.

*[HAR-87] : Harwell

“Harwell subroutine library specification”, October 1987

[HED-99] : H. Hedia, F. Henrotte, B. Meys, P. Dular, W. Legros

“Arrangement of phases and heating constraints in a busbar”, IEEE Transaction on Magnetics, Vol 35, May 1999, pp 1274 – 1277.

*[HOE-65] : C. Hoer, C. Love

“Exact Inductance Equations for Rectangular Conductors With Applications to More Complicated Geometries”, Journal of Research of the national Bureau of Standards – C. Engineering and Instrumentation, Vol. 69C, No 2, April-June 1965, pp. 127 – 137.

[HON-86] : R.T. Honjo, R.M. Del Vecchio

“A program to compute magnetic field, forces, and inductances due to solid rectangular conductors arbitrarily positioned in space”, IEEE Transactions on Magnetics, Vol. 22, No. 6, November 1986, pp. 1532 – 1535.

[HUS-90] : J. Hus

“Estimating busbar temperatures”, IEEE Transaction on Industry Applications, Vol. 36, No 5, September / October 1990, pp 926 – 934

[INC] : InCa (Inductance Calculation)

Prédétermination des inductances de câblage par la méthode PEEC, Notice d'utilisation, Cedrat SA, Meylan, France.

*[JAN-00] : F. Janet

“Caractérisation et optimisation de liaisons conductrices de puissance”, DEA Génie Electrique, Septembre 2000, Grenoble, France.

*[JOU-89] : H. Joubert

“Circuits électriques et systèmes”, Tec et doc, Lavoisier Editeur, Paris 1989, ISBN 2-85206-356-5.

*[KAM-94-1] : M. Kamon

“Efficient techniques for inductance extraction of complex 3-D geometries”, MIT thesis February 1994.

*[KAM-94-2] : M. Kamon, M. J. Tsuk, J. White

"FASTHENRY: A Multipole-Accelerat 3-D Inductance Extraction Program", IEEE Transaction on Microwave Theory and Techniques, Vol. 42, No. 9, September 1994, pp 1750-1758.

*[KAM-99] : T. Kama

"Caractérisation, validation et formalisation du dimensionnement des conducteurs blindés", DEA Génie Electrique, Septembre 1999, Grenoble, France.

[LAB-96] : D.P. Labridis, P.S. Dokopoulos

"Electromagnetic forces in three-phase rigid busbars with rectangular cross-section", IEEE Transactions on Power Delivery, Vol. 11, No. 2, April 1996, pp 793 – 800.

*[LAW] : C.T. Lawrence, J.L. Zhou, A.L. Tits

"User's guide for CFSQP version 2.5" Electrical Engineering Department and Institute for Systems Research, University of Maryland.

*[LEC-95] : C. Lechevalier

"Elaboration automatique de modèle à topologie variable de convertisseurs statiques", DEA en génie électrique de l'INPG, septembre 1995.

[MAC-95] : Macsyma

"User's guide", 1995, USA.

*[MAP-96] : Maple V

"Learning guide", 1996, USA.

*[MAT-96] : Matlab

"User's guide", 1996 The math works Inc.

*[MAT-98] : Mathcad

"User's guide", 1998 MathSoft Inc.

[MOR-01] : L. Moreau

“ARCAD, Calcul d’efforts électrodynamiques sur des circuits électriques, version 3.3”, mai 2001, Schneider Electric, Grenoble, France.

*[PAU-87] : C.R.PAUL, S.A.NASAR

“Introduction to Electromagnetic Fields”, Mc Graw-Hill International Editions – 1987.

*[PIE-98] : N. Piette, Y. Maréchal, E. Clavel

“Calculation of electrodynamic efforts on busbar technology : Comparaison between Partial Equivalent Element Circuit Method (PEEC) and Finite Element Method (FEM)”, IEEE IAS, St Louis, Missouri, USA, October 1998, pp 921 – 924.

*[PIE-99] : N. Piette

“Modélisation et optimisation de la connectique des structures de puissance”, Thèse de doctorat INPG, Juillet 1999, Grenoble, France.

*[PRE-92] : W.H. Press, S.A. Teukolsky, W.T. Vetterling, B.P. Flannery

“Numerical recipes in C : the art of scientific computing”, 1992, second edition, Cambridge University Press, ISBN 0 521 43108 5.

[RUE-74] : A.E. Ruehli

“Equivalent circuit models for three dimensional multiconductor systems”, IEEE transaction on microwave theory and techniques, Vol. MTT 22, N°3, March 1974, pp 216-221.

*[SCH-94] : J.L. Schanen, C. Guerin, J. Roudet, G. Meunier

“Influence of a conductive plane on loop inductance”, IEEE Transaction on Magnetics, May 1995, pp. 2127 – 2130.

[SEG-98] : A. Segal

“Force between parallel conductors of rectangular cross section for arbitrary high-frequency current”, Journal of Physics : Applied Physics, Vol.32, No.9, May 1999, pp 991 – 994.

*[SEG-76] : L.J. Segerlind

“Applied finite element analysis”, 1976, John Wiley & Sons, ISBN 0-471-77440-5.

*[SLA-01] : A. Slama, V. Mazauric, Y. Marechal, G. Meunier, P. Wendling

“Electric railgun 3D modeling: computation of eddy currents and Lorentz force”, IEEE Transactions on Magnetics, Vol.37, No. 1, January 2001, pp. 139 – 142.

*[STE-99] : G. W. Stewart

“JAMPACK, A Java package for matrix computations”, <ftp://math.nist.gov/pub/Jampack/Jampack/AboutJampack.html>, University of Maryland, fevrier 1999.

*[STO-74] : R.L. Stoll

“The analysis of eddy currents”, 1974, Clarendon press, Oxford, ISBN 0-19-859311-2.

[TAI-01] : J.P. Taillebois

“Postes à haute et très haute tensions ; Postes sous enveloppe métallique (PSEM)”, Techniques de l'ingénieur, Février 2001, Vol D9, pp D4590-1 – D4590-17.

[THI-93] : J.P. Thierry, C. Kilindjian

“Les efforts électrodynamiques sur les jeux de barres en BT”, Cahier techniques groupe Schneider, Février 1993, No. 162.

[VER-79] : J.C. Vérité

“Computation of eddy currents on the alternator output conductors by a finite element method”, Electrical Power & Energy System, October 1979, Vol 1, No 3, pp 193 – 198.

[VER-82] : J.C. Vérité

“Etude des densités de courant sur les conducteurs et les gaines de sortie de centrales”, E.D.F. bulletin de la direction des études et recherches, 1982, No. 1, pp 75 – 98.

L'ensemble des bibliographies comportant un astérisque (*) sont référencés dans le texte.

Ch. VIII. ANNEXE 1

VIII.1. Introduction

Cette annexe présente le détail d'un calcul de type analytique afin d'évaluer la répartition de courant dans les éléments conducteurs et afin de connaître le champ magnétique créé en tous points de l'espace. Dans ces calculs un soin particulier est apporté aux différentes hypothèses réalisées dans le calcul afin de montrer la difficulté d'un tel calcul malgré la simplicité du cas traité. La Figure VIII-1 présente l'ensemble du dispositif en coupe.

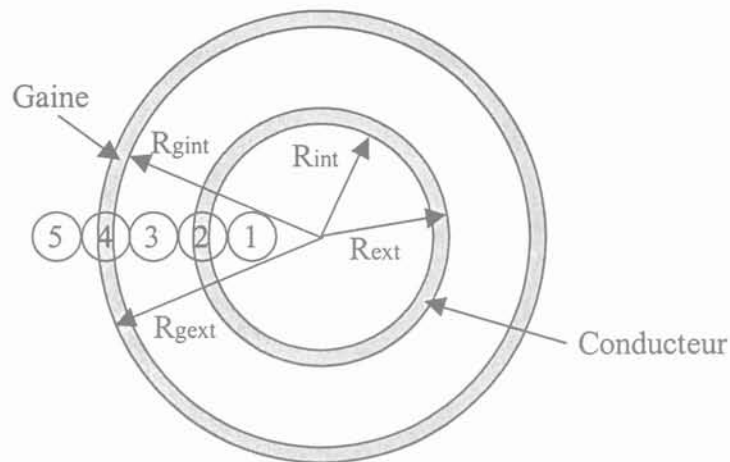


Figure VIII-1 : Notation géométrique utilisée

Le dispositif étudié correspond à celui présenté dans le (chapitre I). Il est constitué d'un conducteur au centre parcouru par un courant sinusoïdal à la fréquence de 50 Hz. Ce conducteur est entouré d'une gaine servant à blinder le conducteur de façon à annuler l'induction dans la zone numéro 5 de la Figure VIII-1. Le conducteur et sa gaine sont en Aluminium, qui est un matériau linéaire et amagnétique. De plus il est supposé que le matériau est isotrope.

Les calculs du champ magnétique et de la répartition de courant sont réalisés en deux grandes étapes. Dans la première, seul le conducteur est pris en compte, par conséquent seules les zones numérotées 1, 2 et 3 sur la Figure VIII-1 existent. Dans un second temps le conducteur et sa gaine seront pris en compte.

VIII.2. Calcul du champ avec un seul conducteur cylindrique creux

La Figure VIII-2 présente un conducteur cylindrique creux parcouru par un courant sinusoïdal I de fréquence f .

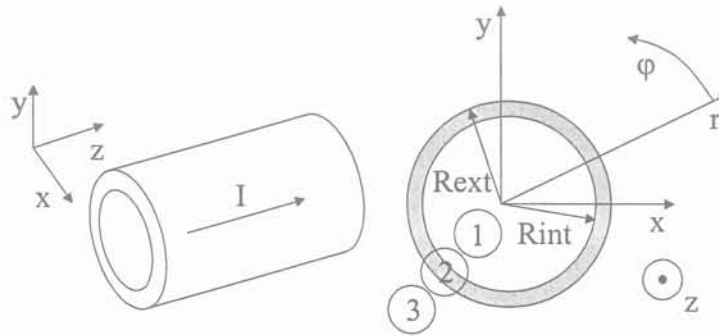


Figure VIII-2 : Conducteur cylindrique creux

VIII.2.1. Calcul du champ magnétique dans la zone 1

Le champ magnétique dans la zone 1 peut être considéré comme nul. En effet si le théorème d'Ampère est appliqué sur n'importe quel contour contenu dans cette zone on a : $\oint_C \vec{H}_1 d\vec{l} = I$.

Etant donné qu'il n'y a aucun courant dans cette zone on obtient : $\vec{H}_1(r) = \vec{0}$

VIII.2.2. Calcul du champ magnétique et des densités de courants dans la zone 2

Afin d'obtenir les grandeurs désirées dans cette zone, il est nécessaire de résoudre les équations de Maxwell à l'intérieur du conducteur.

Le calcul va se dérouler en deux étapes. Dans un premier temps le problème est mis en équation afin d'obtenir une équation aux dérivées partielles régissant les différentes grandeurs

magnétiques dans le conducteur. Lorsque cette équation est connue, il suffit de la résoudre et de déterminer les différentes constantes d'intégration à l'aide de conditions limites.

VIII.2.2.1. Mise en équations du problème

Rappel des équations de Maxwell :

$$\overrightarrow{\text{rot}}(\vec{E}) = -\frac{\partial \vec{B}}{\partial t} \quad (\text{VIII-1})$$

$$\overrightarrow{\text{rot}}(\vec{H}) = \vec{J} + \frac{\partial \vec{D}}{\partial t} \quad (\text{VIII-2})$$

$$\text{div}(\vec{D}) = \rho \quad (\text{VIII-3})$$

$$\text{div}(\vec{B}) = 0 \quad (\text{VIII-4})$$

$$\vec{J} = \sigma \vec{E} \quad (\text{VIII-5})$$

$$\vec{B} = \mu_0 \vec{H} \quad (\text{VIII-6})$$

$$\vec{D} = \epsilon_0 \vec{E} \quad (\text{VIII-7})$$

Il est à noter que les équations données ci-dessus ne sont valables que pour des matériaux non magnétiques ($\mu_r = 1$) et ayant une permittivité relative de 1 ($\epsilon_r = 1$) et non aimanté. Dans le cas d'utilisation de tel matériaux, l'écriture des équations de Maxwell est plus complexe.

Dans l'expression (II-2) il est possible de négliger le terme $\frac{\partial \vec{D}}{\partial t}$. Cela signifie que les charges se déplace de façon instantanée dans le conducteur. Afin d'évaluer le domaine de validité de cette hypothèse il est nécessaire de connaître le temps d'établissement des charges. En prenant la divergence de l'expression (II-2) on obtient :

$$\text{div}(\overrightarrow{\text{rot}}(\vec{H})) = \text{div}(\vec{J}) + \text{div}\left(\frac{\partial \vec{D}}{\partial t}\right) = 0$$

Si l'on remplace J par l'expression (II-5) on a :

$$\sigma \cdot \text{div}(\vec{E}) + \frac{\partial(\text{div}(\vec{D}))}{\partial t} = 0 \quad \text{En utilisant l'expression (II-7) on obtient :}$$

$$\frac{\sigma}{\epsilon_0} \cdot \text{div}(\vec{D}) + \frac{\partial(\text{div}(\vec{D}))}{\partial t} = 0$$

Après utilisation de l'expression (II-3) on obtient l'équation différentiel suivante :

$$\frac{\sigma}{\epsilon_0} \cdot \rho + \frac{\partial \rho}{\partial t} = 0$$

La résolution de cette équation différentielle donne : $\rho(t) = \rho_0 \cdot e^{-\frac{\epsilon_0}{\sigma} \cdot t}$

Lorsque l'on réalise l'application numérique avec de l'aluminium afin de connaître la

$$\text{constante de temps du système on obtient : } \frac{\sigma}{\epsilon_0} = \frac{2.65 * 10^{-8}}{36 * \pi * 10^{-9}} = 2.4 * 10^{-19} \text{ s}$$

Cette valeur de constante de temps est à comparer à la période de la sinusoïde qui vaut 0.02 s. Etant donnée la vitesse d'établissement des charges dans l'aluminium, il est possible de

négliger le terme $\frac{\partial \vec{D}}{\partial t}$ dans l'expression (II-2). Par conséquent on a :

$$\overrightarrow{\text{rot}}(\vec{H}) = \vec{J} \quad (\text{VIII-8})$$

A ce stade du calcul il est nécessaire de choisir l'inconnue qui va être recherchée (H ou J) dans le cas présent il a été choisi de résoudre le problème en utilisant H. Toutefois étant donné que la résolution du problème se fait de façon analytique, la grandeur inconnue a peu d'importance.

En utilisant les expressions (VIII-8) et (II-5), on obtient : $\vec{E} = \frac{\overrightarrow{\text{rot}}(\vec{H})}{\sigma}$. Si l'on introduit ce résultat dans l'équation (II-1) et que l'on utilise l'équation (II-6), on a :

$$\overrightarrow{\text{rot}}(\overrightarrow{\text{rot}}(\vec{H})) = -\sigma \cdot \mu_0 \cdot \frac{\partial \vec{H}}{\partial t}$$

Afin de simplifier le calcul, une transformée de Laplace temporelle est utilisée. Celle-ci permet d'écrire :

$$\overrightarrow{\text{rot}}(\overrightarrow{\text{rot}}(\vec{H})) = -j \cdot \omega \cdot \sigma \cdot \mu_0 \cdot \vec{H} \text{ avec } j^2 = -1 \text{ et } \omega = 2 \cdot \pi \cdot f$$

Afin de poursuivre la simplification du problème, il est nécessaire de comprendre le comportement du champ magnétique. En effet, celui-ci est tangentiel au conducteur et sa valeur ne dépend que de la distance entre l'origine et le point où le champ est recherché. Par conséquent afin de simplifier l'écriture de l'équation aux dérivées partielles régissant le champ dans le conducteur, un système de coordonnées cylindriques est choisi (les axes sont notés r, φ , et z sur la Figure VIII-2). A l'aide de ce système de coordonnées, le champ magnétique est porté seulement par l'axe φ (champ tangentiel au conducteur) et il ne dépend que de l'axe r (rayon).

L'expression (VIII-9) donne la forme de l'opérateur $\overrightarrow{\text{rot}}$ dans un système de coordonnées cylindrique :

$$\overrightarrow{\text{rot}H} = \begin{pmatrix} \frac{1}{r} \cdot \frac{\partial H_z}{\partial \varphi} - \frac{\partial H_\varphi}{\partial z} \\ \frac{\partial H_r}{\partial z} - \frac{\partial H_z}{\partial r} \\ \frac{1}{r} \cdot \frac{\partial(rH_\varphi)}{\partial r} - \frac{1}{r} \cdot \frac{\partial H_r}{\partial \varphi} \end{pmatrix} \quad (\text{VIII-9})$$

Par conséquent on a :

$$\begin{cases} H_{2z}(\varphi) = 0 \\ H_{2z}(r) = 0 \\ H_{2r}(\varphi) = 0 \text{ et} \\ H_{2r}(z) = 0 \\ H_{2\varphi}(z) = 0 \end{cases}$$

$$r^2 \cdot \frac{\partial^2(r \cdot H_{2\varphi}(r))}{\partial r^2} - r \cdot \frac{\partial(r \cdot H_{2\varphi}(r))}{\partial r} - j \cdot \sigma \cdot \mu_0 \cdot \omega \cdot r^3 \cdot H_{2\varphi}(r) = 0$$

VIII.2.2.2. Résolution du problème

Il est maintenant nécessaire de résoudre cette équation différentielle. La solution générale de celle-ci est :

$$H_{2\varphi}(r) = C_1 \cdot B_{J_1}(r \sqrt{-j \cdot \sigma \cdot \mu_0 \cdot \omega}) + C_2 \cdot B_{Y_1}(r \sqrt{-j \cdot \sigma \cdot \mu_0 \cdot \omega}) \quad (\text{VIII-10})$$

Les fonctions B_{J_n} représentent les fonctions de Bessel d'ordre n . Les fonctions B_{Y_n} représentent les fonctions de Bessel de seconde espèce ou fonctions de Neuman d'ordre n .

Les grandeurs C_1 et C_2 représentent des constantes d'intégration. Le calcul de ces constantes est réalisé à l'aide de deux conditions limites.

La première est obtenue à l'aide du raisonnement mené dans le paragraphe VIII.2.1, on obtient : $H_{1\varphi}(R_{\text{int}}) = H_{2\varphi}(R_{\text{int}}) = 0$.

La seconde est obtenue en appliquant le théorème d'Ampère sur le contour extérieur du conducteur (cercle de rayon R_{ext}). Cela donne :

$$\oint_C H_{2\varphi}(r) \cdot dl = I \text{ Ce qui permet d'obtenir la valeur du champ en } R_{\text{ext}} : H_{2\varphi}(R_{\text{ext}}) = \frac{I}{2 \cdot \pi \cdot R_{\text{ext}}}$$

Ces deux conditions limitent permettent d'écrire le système d'équations suivant :

$$\begin{cases} C_1 \cdot B_{J_1}(R_{\text{int}} \sqrt{-j \cdot \sigma \cdot \mu_0 \cdot \omega}) + C_2 \cdot B_{Y_1}(R_{\text{int}} \sqrt{-j \cdot \sigma \cdot \mu_0 \cdot \omega}) = 0 \\ C_1 \cdot B_{J_1}(R_{\text{ext}} \sqrt{-j \cdot \sigma \cdot \mu_0 \cdot \omega}) + C_2 \cdot B_{Y_1}(R_{\text{ext}} \sqrt{-j \cdot \sigma \cdot \mu_0 \cdot \omega}) = \frac{I}{2 \cdot \pi \cdot R_{\text{ext}}} \end{cases}$$

La résolution du système linéaire permet d'obtenir :

$$\begin{cases} C_1 = \frac{1}{2\pi R_{ext}} \cdot \frac{I \cdot B_{Y1}(R_{int} \cdot \sqrt{-j \cdot \sigma \cdot \mu_0 \cdot \omega})}{D} \\ C_2 = -\frac{1}{2\pi R_{ext}} \cdot \frac{I \cdot B_{J1}(R_{int} \cdot \sqrt{-j \cdot \sigma \cdot \mu_0 \cdot \omega})}{D} \end{cases} \quad (\text{VIII-11})$$

Avec

$$D = B_{Y1}(R_{int} \cdot \sqrt{-j \cdot \sigma \cdot \mu_0 \cdot \omega}) B_{J1}(R_{ext} \cdot \sqrt{-j \cdot \sigma \cdot \mu_0 \cdot \omega}) - B_{Y1}(R_{ext} \cdot \sqrt{-j \cdot \sigma \cdot \mu_0 \cdot \omega}) B_{J1}(R_{int} \cdot \sqrt{-j \cdot \sigma \cdot \mu_0 \cdot \omega})$$

Le champ à l'intérieur du conducteur étant connu il est maintenant possible de calculer la répartition du courant à l'intérieur du conducteur à l'aide de l'expression (VIII-8). Voici les expressions obtenues après dérivation en coordonnées cylindriques :

$$\begin{cases} J_{2z}(\varphi) = 0 \\ J_{2r}(\varphi) = 0 \\ J_{2r}(z) = 0 \text{ et } J_{2z}(r) = \\ J_{2\varphi}(z) = 0 \\ J_{2\varphi}(r) = 0 \end{cases} \left[\begin{array}{l} \frac{C_2 \cdot B_{Y1}(r \cdot \sqrt{-j \cdot \sigma \cdot \mu_0 \cdot \omega}) + C_1 \cdot B_{J1}(r \cdot \sqrt{-j \cdot \sigma \cdot \mu_0 \cdot \omega})}{r} + \\ C_2 \cdot \sqrt{-j \cdot \sigma \cdot \mu_0 \cdot \omega} \cdot \left(B_{Y0}(r \cdot \sqrt{-j \cdot \sigma \cdot \mu_0 \cdot \omega}) - \frac{B_{Y1}(r \cdot \sqrt{-j \cdot \sigma \cdot \mu_0 \cdot \omega})}{\sqrt{-j \cdot \sigma \cdot \mu_0 \cdot \omega}} \right) + \\ C_1 \cdot \sqrt{-j \cdot \sigma \cdot \mu_0 \cdot \omega} \cdot \left(B_{J0}(r \cdot \sqrt{-j \cdot \sigma \cdot \mu_0 \cdot \omega}) - \frac{B_{J1}(r \cdot \sqrt{-j \cdot \sigma \cdot \mu_0 \cdot \omega})}{\sqrt{-j \cdot \sigma \cdot \mu_0 \cdot \omega}} \right) \end{array} \right]$$

Les coefficients C_1 et C_2 sont donné dans l'expression (VIII-11).

VIII.2.3. Calcul du champ magnétique dans la zone 3

Cette zone est en dehors, dans l'air, il est donc possible d'écrire que $\vec{J}_3 = \vec{0}$. Par conséquent l'expression (VIII-8) s'écrit : $\overline{rot}(\vec{H}_3) = \vec{0}$. Comme précédemment le champ est porté par

l'axe φ et ne dépend que du rayon r . Par conséquent on a :

$$\begin{cases} H_{3z}(\varphi) = 0 \\ H_{3z}(r) = 0 \\ H_{3r}(\varphi) = 0 \text{ et} \\ H_{3r}(z) = 0 \\ H_{3\varphi}(z) = 0 \end{cases}$$

$$\frac{1}{r} \cdot \frac{\partial(r \cdot H_{3\varphi}(r))}{\partial r} = 0.$$

La solution de cette équation différentielle est : $H_{3\varphi}(r) = \frac{C_3}{r}$

Comme précédemment la constante d'intégration C_3 est obtenue à l'aide d'une condition limite. La condition limite utilisée dans ce cas correspond à la valeur du champ à la limite

entre le conducteur et l'air lorsque le rayon vaut R_{ext} . Par conséquent on a :

$$H_{2\varphi}(R_{ext}) = H_{3\varphi}(R_{ext}) = \frac{I}{2\pi \cdot R_{ext}}. \text{ La constante } C_3 \text{ vaut : } C_3 = \frac{I}{2\pi}.$$

VIII.3. Calcul du champ avec un conducteur cylindrique creux entouré d'une gaine

La Figure VIII-3 présente un conducteur parcouru par un courant entouré d'un matériau conducteur permettant de blinder le conducteur.

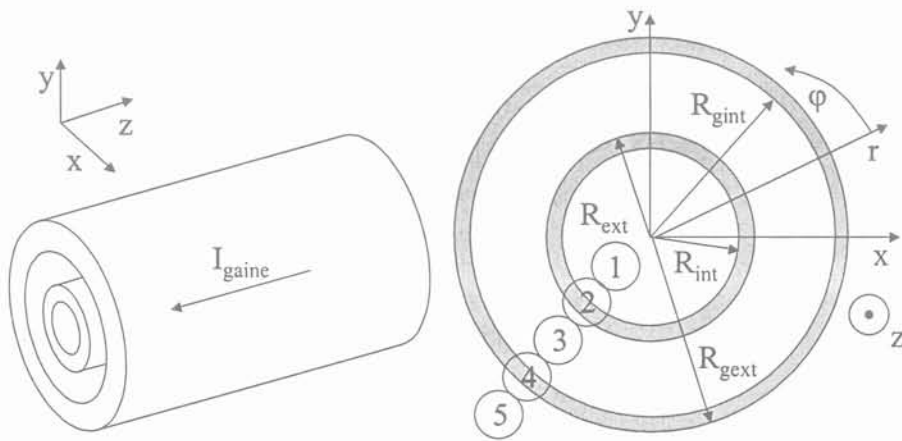


Figure VIII-3 : Conducteur avec sa gaine de blindage

La répartition des champs magnétiques et des densités de courants dans les zones numérotées 1, 2 et 3 est identique à celle obtenue dans le paragraphe VIII.2. Par conséquent seuls les champs et courants des zones 4 et 5 sont recherchés.

VIII.3.1. Calcul de H dans la zone 5

Afin de rendre possible le calcul des différentes constantes d'intégration dans la zone 4 il est nécessaire de connaître le champ magnétique dans la zone 5. En effet contrairement au paragraphe VIII.2 le courant dans la partie conductrice 4 (la gaine) est inconnu. C'est pour cette raison que le champ est recherché dans cette partie dès le début. Afin de déterminer cette inconnue il est nécessaire de réaliser une hypothèse simplificatrice : nous allons supposer que le blindage est parfait donc que le champ magnétique dans la zone 5 est nul.

Par conséquent nous avons : $\vec{H}_5 = \vec{0}$.

Il est à noter que cette hypothèse entraîne la connaissance de la valeur du courant total circulant dans la gaine. En effet pour obtenir ce blindage il est nécessaire d'avoir un courant totale circulant dans la gaine déphasé de π et identique en module au courant circulant dans le conducteur principal.

VIII.3.2. Calcul de H et J dans la zone 4

La gaine conductrice possède un comportement identique à celui du conducteur, par conséquent la méthode de résolution est identique à celle présentée dans le paragraphe VIII.2.2. La solution générale est identique à celle obtenue dans ce chapitre :

$$\begin{cases} H_{4z}(\varphi) = 0 \\ H_{4z}(r) = 0 \\ H_{4r}(\varphi) = 0 \text{ et } H_{4\varphi}(r) = C_4 \cdot B_{J1}(r\sqrt{-j\cdot\sigma\cdot\mu_0\cdot\omega}) + C_5 \cdot B_{Y1}(r\sqrt{-j\cdot\sigma\cdot\mu_0\cdot\omega}) \\ H_{4r}(z) = 0 \\ H_{4\varphi}(z) = 0 \end{cases}$$

Le calcul des constantes d'intégration est obtenu à l'aide des conditions limites suivantes :

Le champ magnétique en R_{gint} est obtenu à l'aide de l'expression du champ dans la zone 3 cf. paragraphe VIII.2.3 :

$$H_{3\varphi}(R_{gint}) = H_{4\varphi}(R_{gint}) = \frac{I}{2\pi \cdot R_{gint}}$$

Le champ magnétique en R_{gext} est obtenu à l'aide du champ obtenu dans le paragraphe VIII.3.1 :

$$H_{5\varphi}(R_{gext}) = H_{4\varphi}(R_{gext}) = 0$$

Ces conditions limites permettent d'obtenir le système d'équations suivant :

$$\begin{cases} C_4 \cdot B_{J1}(R_{gint}\sqrt{-j\cdot\sigma\cdot\mu_0\cdot\omega}) + C_5 \cdot B_{Y1}(R_{gint}\sqrt{-j\cdot\sigma\cdot\mu_0\cdot\omega}) = \frac{I}{2\pi \cdot R_{gint}} \\ C_4 \cdot B_{J1}(R_{gext}\sqrt{-j\cdot\sigma\cdot\mu_0\cdot\omega}) + C_5 \cdot B_{Y1}(R_{gext}\sqrt{-j\cdot\sigma\cdot\mu_0\cdot\omega}) = 0 \end{cases}$$

La résolution de ce système d'équation donne les constantes suivantes :

$$\begin{cases} C_4 = \frac{1}{2\pi \cdot R_{gint}} \cdot \frac{I \cdot B_{Y1}(R_{gext}\sqrt{-j\cdot\sigma\cdot\mu_0\cdot\omega})}{D} \\ C_5 = -\frac{1}{2\pi \cdot R_{gint}} \cdot \frac{I \cdot B_{J1}(R_{gext}\sqrt{-j\cdot\sigma\cdot\mu_0\cdot\omega})}{D} \end{cases} \quad (\text{VIII-12})$$

Avec

$$D = B_{Y1}(R_{gext} \cdot \sqrt{-j \cdot \sigma \cdot \mu_0 \cdot \omega}) B_{J1}(R_{gint} \cdot \sqrt{-j \cdot \sigma \cdot \mu_0 \cdot \omega}) - B_{J1}(R_{gext} \cdot \sqrt{-j \cdot \sigma \cdot \mu_0 \cdot \omega}) B_{Y1}(R_{gint} \cdot \sqrt{-j \cdot \sigma \cdot \mu_0 \cdot \omega})$$

La méthode pour obtenir la densité de courant est identique à celle utilisée dans le paragraphe VIII.2.2, on obtient après dérivation :

$$\left\{ \begin{array}{l} J_{4z}(\varphi) = 0 \\ J_{4r}(\varphi) = 0 \\ J_{4r}(z) = 0 \text{ et } J_{4z}(r) = \\ J_{4\varphi}(z) = 0 \\ J_{4\varphi}(r) = 0 \end{array} \right. = \left[\begin{array}{l} \frac{C_4 \cdot B_{J1}(r \cdot \sqrt{-j \cdot \sigma \cdot \mu_0 \cdot \omega}) + C_5 \cdot B_{Y1}(r \cdot \sqrt{-j \cdot \sigma \cdot \mu_0 \cdot \omega})}{r} + \\ C_4 \cdot \sqrt{-j \cdot \sigma \cdot \mu_0 \cdot \omega} \cdot \left(B_{J0}(r \cdot \sqrt{-j \cdot \sigma \cdot \mu_0 \cdot \omega}) - \frac{B_{J1}(r \cdot \sqrt{-j \cdot \sigma \cdot \mu_0 \cdot \omega})}{\sqrt{-j \cdot \sigma \cdot \mu_0 \cdot \omega}} \right) + \\ C_5 \cdot \sqrt{-j \cdot \sigma \cdot \mu_0 \cdot \omega} \cdot \left(B_{Y0}(r \cdot \sqrt{-j \cdot \sigma \cdot \mu_0 \cdot \omega}) - \frac{B_{Y1}(r \cdot \sqrt{-j \cdot \sigma \cdot \mu_0 \cdot \omega})}{\sqrt{-j \cdot \sigma \cdot \mu_0 \cdot \omega}} \right) \end{array} \right]$$

Les coefficients C_4 et C_5 sont ceux donnés par l'expression (VIII-12).

Ch. IX. ANNEXE 2

IX.1. Introduction

Le but de cette annexe est de présenter pourquoi il est impossible de calculer la densité de courant ainsi que le champ magnétique d'un conducteur de section rectangulaire. La Figure IX-1 présente le type de dispositif que l'on désire traiter.

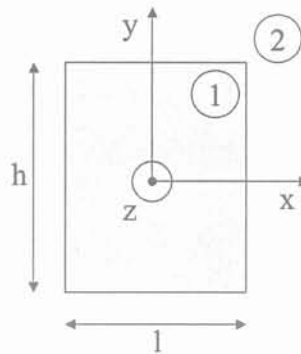


Figure IX-1 : Notation utilisée

Le conducteur (zone 1) est parcouru par un courant alternatif sinusoïdal (dont la valeur efficace est connue) à une fréquence f circulant dans la direction z .

IX.2. Calcul du champ magnétique et des densités de courants dans la zone 1

IX.2.1. Mise en place de l'équation aux dérivées partielles

Les équations permettant de décrire le comportement du dispositif sont données dans l'annexe 1 (pb renvoi). En reprenant les mêmes hypothèse on obtient :

$$\overrightarrow{\text{rot}}(\overrightarrow{\text{rot}}(\overrightarrow{H})) = -j.\omega.\sigma.\mu_0.\overrightarrow{H} \quad (\text{IX-1})$$

Avec $j^2 = -1$ et $\omega = 2.\pi.f$

Afin d'éviter de résoudre une équation aux dérivées partielles trop compliquées, nous posons :

$$\overrightarrow{A} = \overrightarrow{\text{rot}}(\overrightarrow{B}) \quad (\text{IX-2})$$

En utilisant l'expression (VIII-8) et en supposant que les matériaux sont isotropes il est possible d'écrire l'expression suivante :

$$\overrightarrow{\text{rot}}(\overrightarrow{\text{rot}}(\overrightarrow{\text{rot}}(\overrightarrow{H}))) = -j.\omega.\sigma.\mu_0.\overrightarrow{\text{rot}}(\overrightarrow{H}) \text{ en utilisant (IX-2) on a : } \overrightarrow{\text{rot}}(\overrightarrow{\text{rot}}(\overrightarrow{A})) = -j.\omega.\sigma.\mu_0.\overrightarrow{A} \quad (\text{IX-3})$$

Afin d'écrire le problème sous une forme différentielle suffisamment simple à résoudre, il est nécessaire de regarder le comportement du champ magnétique. Le courant est entièrement porté par l'axe z. Par conséquent le champ est contenu dans le plan, la composante suivant z est donc nulle. De plus le problème étant en 2 dimensions, le champ porté par le plan (x - y) est indépendant de l'axe z. Par conséquent \overrightarrow{A} ne possède qu'une composante suivant l'axe z dépendant de l'axe x et y :

$$\overrightarrow{A} = \overrightarrow{\text{rot}}(\overrightarrow{B}) = \begin{pmatrix} 0 \\ 0 \\ \frac{\partial B_y}{\partial x} - \frac{\partial B_x}{\partial y} \end{pmatrix}$$

En utilisant (IX-3) et les propriétés de \overrightarrow{A} on obtient donc l'équation aux dérivées partielles suivantes :

$$\frac{\partial^2 A_z}{\partial x^2} + \frac{\partial^2 A_z}{\partial y^2} = j.\omega.\sigma.\mu_0.A_z \quad (\text{IX-4})$$

IX.2.2. Résolution de l'équation aux dérivées partielles

Dans cette annexe, la résolution de l'équation aux dérivées partielles (II-8) n'est pas traitée.

La solution est obtenue en utilisant des séries de Fourier spatiales. D'après (...) on obtient :

$$A_z = \left[\sum_m (L_{1m} \cdot \cosh(M.y) + L_{2m} \cdot \sinh(M.y)) \cdot \cos\left(\frac{2.m.\pi.x}{h}\right) + \sum_n (Q_{1n} \cdot \cosh(N.x) + Q_{2n} \cdot \sinh(N.x)) \cdot \cos\left(\frac{2.n.\pi.y}{l}\right) \right]$$

Avec :

$$M = \sqrt{(j.\omega.\sigma.\mu_0)^2 + \frac{2}{h}.(m.\pi)^2} \quad \text{et} \quad N = \sqrt{(j.\omega.\sigma.\mu_0)^2 + \frac{2}{l}.(n.\pi)^2}$$

La difficulté consiste à déterminer les coefficients L_{1m} , L_{2m} , Q_{1n} , Q_{2n} . En effet afin de calculer ces coefficients il est nécessaire de connaître les conditions limites du problème. Or dans le cas présent ces conditions sont impossibles à connaître dans un cas général. Les deux types de conditions limites qu'il est possible de connaître sont :

- La densité de courant est uniforme dans le conducteur. Cette hypothèse peut être valable à faible fréquence selon les valeurs de l et h .
- Le champ magnétique est constant sur la périphérie du conducteur. Cette hypothèse peut être valable si la fréquence est élevée.

Dans les cas que l'on traite aucune de ces deux hypothèses n'est valable. Par conséquent il est impossible de connaître la répartition du champ et la répartition de courant de façon analytique lorsque l'on a des conducteurs de section rectangulaire car les conditions limites ne sont pas suffisamment bien connues et les hypothèses à réaliser afin de les connaître sont trop fortes et entraînent un résultat faux.

Ch. X. ANNEXE 3

Le but de cette annexe est de présenter les deux types de formulation utilisées pour résoudre un problème magnétodynamique à l'aide des éléments finis. Le but est de trouver une équation aux dérivées partielles permettant de décrire le système. Ces formulations sont fondées sur les équations de Maxwell qui après quelques simplifications (cf. annexe 1) peuvent s'écrire :

$$\overrightarrow{\text{rot}}(\vec{E}) = -\frac{\partial \vec{B}}{\partial t} \quad (\text{X-1}) \qquad \overrightarrow{\text{rot}}(\vec{H}) = \vec{J} \quad (\text{X-2})$$

$$\text{div}(\vec{D}) = \rho \quad (\text{X-3}) \qquad \text{div}(\vec{B}) = 0 \quad (\text{X-4})$$

$$\vec{J} = \sigma \vec{E} \quad (\text{X-5}) \qquad \vec{B} = \mu_0 \cdot \mu_r \cdot \vec{H} \quad (\text{X-6})$$

$$\vec{D} = \varepsilon_0 \cdot \varepsilon_r \cdot \vec{E} \quad (\text{X-7})$$

X.1. Formulation de type $\vec{A} V$

En réalisant quelques transformations mathématiques, une équation aux dérivées partielles ne dépendant que d'un potentiel vecteur et d'un potentiel scalaire.

$$\text{Afin de réaliser cette mise en équation il est nécessaire de poser : } \vec{B} = \overrightarrow{\text{rot}}(\vec{A}) \quad (\text{X-8})$$

En utilisant l'expression (II-1) on a :

$$\overrightarrow{\text{rot}}(\vec{E}) = -\overrightarrow{\text{rot}}\left(\frac{\partial \vec{A}}{\partial t}\right)$$

On suppose qu'il existe un scalaire V permettant d'écrire :

$$\vec{E} = -\frac{\partial \vec{A}}{\partial t} - \overrightarrow{\text{grad}}(V) \text{ Il est rappelé que } \overrightarrow{\text{rot}}(\overrightarrow{\text{grad}}(V)) = \vec{0}.$$

A l'aide de l'expression (II-5) on obtient :

$$J = \sigma \cdot \left(-\frac{\partial \bar{A}}{\partial t} - \overrightarrow{\text{grad}}(V) \right)$$

En utilisant (II-2) et (II-6) on obtient :

$$\overrightarrow{\text{rot}} \left(\frac{\bar{B}}{\mu_0 \cdot \mu_r} \right) = \sigma \cdot \left(-\frac{\partial \bar{A}}{\partial t} - \overrightarrow{\text{grad}}(V) \right)$$

A l'aide de l'expression (X-8) on obtient l'équation aux dérivées partielles suivantes :

$$\overrightarrow{\text{rot}} \left(\frac{\overrightarrow{\text{rot}}(\bar{A})}{\mu_0 \cdot \mu_r} \right) + \sigma \cdot \left(\frac{\partial \bar{A}}{\partial t} + \overrightarrow{\text{grad}}(V) \right) = \vec{0} \quad (\text{X-9})$$

L'expression (X-9) permet de d'écrire le comportement du dispositif dans des matériaux magnétique conducteur. Le potentiel vecteur \bar{A} est composé de 3 composantes complexes et le scalaire V est composé d'un seul nombre complexe. Ceci signifie que l'on a 8 inconnues à chaque nœud. Afin de diminuer les temps de calcul il est possible de réduire le nombre d'inconnue lorsque l'on est dans l'air car le courant est nul. En effet dans ce cas seul \bar{A} est à calculer par conséquent le nombre d'inconnue à calculer est de 6.

X.2. Formulation de type \bar{T} Ω

Afin de trouver une formulation différente de celle présentée précédente on pose :

$$\vec{J} = \overrightarrow{\text{rot}}(\bar{T}) \quad (\text{X-10})$$

En utilisant (II-2) on a :

$$\overrightarrow{\text{rot}}(\bar{H}) = \overrightarrow{\text{rot}}(\bar{T})$$

On suppose qu'il existe un scalaire Ω permettant d'écrire :

$$\bar{H} = \bar{T} - \overrightarrow{\text{grad}}(\Omega) \quad (\text{X-11})$$

Les expressions (II-1) et (II-5) permettent d'obtenir :

$$\bar{E} = \frac{\overrightarrow{\text{rot}}(\bar{T})}{\sigma}$$

En utilisant (II-2) et (X-11) on obtient l'équation aux dérivées partielles suivante :

$$\overrightarrow{\text{rot}} \left(\frac{1}{\sigma} \cdot \overrightarrow{\text{rot}}(\bar{T}) \right) + \frac{\partial (\mu_0 \cdot \mu_r \cdot (\bar{T} - \overrightarrow{\text{grad}}(\Omega)))}{\partial t} = \vec{0} \quad (\text{X-12})$$

Comme précédemment, l'expression (X-12) s'applique à un conducteur magnétique. Le nombre d'inconnue à calculer est de 8. Toutefois lorsque l'on se trouve dans l'air, le courant

étant nul on a : $\vec{T} = \vec{0}$. Par conséquent dans l'air il n'y a que 2 inconnues. Donc cette formulation est beaucoup plus efficace que la précédente.

Ch. XI. ANNEXE 4

Cette annexe a pour but de présenter les formulations obtenues permettant de calculer l'induction magnétique en tous points de l'espace lorsque celle-ci est créée par un courant circulant dans un conducteur de section rectangulaire. La méthode la plus simple permettant de calculer cette grandeur est la loi de Biot et Savart. Cette méthode permet de calculer l'induction créée par un conducteur filiforme parcouru par un courant. Toutefois lorsque l'induction est recherchée sur le conducteur il apparaît une divergence. De plus l'approximation filiforme entraîne une erreur importante lorsque l'induction est recherchée à proximité du conducteur. Pour ces raisons Edith Clavel a développé une méthode permettant de s'affranchir de ce problème de divergence entraînant une erreur lorsque l'induction est recherchée à proximité de conducteur.

La Figure XI-1 présente les notations utilisées afin d'établir les différentes expressions de l'induction.

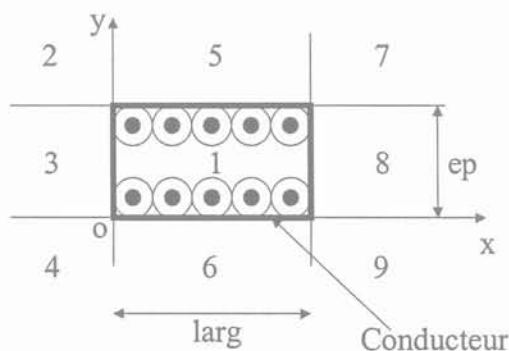


Figure XI-1 : Schéma du dispositif

L'expression permettant d'obtenir l'induction dépend de la zone dans laquelle l'induction est recherchée. Neuf zones (avec une symétrie) apparaissent sur la Figure XI-1. Les formulations obtenues permettent de conserver la continuité de l'induction aux frontières des différentes

zones. Il est à noter que l'induction est contenue dans le plan $x - y$ car le courant est perpendiculaire à ce plan.

Les expressions (IV-5) à (XI-18) donnent les valeurs des composantes X et Y de l'induction suivant la zone dans laquelle elle est recherchée.

Induction magnétique dans la zone 1 composante axe x

$$B_{x,1} = \frac{\mu_0 I}{2\pi} \left[\begin{array}{l} \left(y \arctan\left(\frac{l-x}{y}\right) - \varepsilon_y \arctan\left(\frac{l-x}{\varepsilon_y}\right) + \frac{1}{2}(l-x) \ln\left(\frac{(l-x)^2 + y^2}{(l-x)^2 + \varepsilon_y^2}\right) + \right. \\ \left. y \arctan\left(\frac{x}{y}\right) - \varepsilon_y \arctan\left(\frac{x}{\varepsilon_y}\right) + \frac{1}{2}x \ln\left(\frac{x^2 + y^2}{x^2 + \varepsilon_y^2}\right) - \right. \\ \left. 2y \arctan\left(\frac{\varepsilon_x}{y}\right) + 2\varepsilon_y \arctan\left(\frac{\varepsilon_x}{\varepsilon_y}\right) - \varepsilon_x \ln\left(\frac{\varepsilon_x^2 - y^2}{\varepsilon_x^2 + \varepsilon_y^2}\right) \right) - \\ \left((ep-y) \arctan\left(\frac{l-x}{(ep-y)}\right) - \varepsilon_y \arctan\left(\frac{l-x}{\varepsilon_y}\right) + \right. \\ \left. \frac{1}{2}(l-x) \ln\left(\frac{(l-x)^2 + (ep-y)^2}{(l-x)^2 + \varepsilon_y^2}\right) + \right. \\ \left. (ep-y) \arctan\left(\frac{x}{(ep-y)}\right) - \varepsilon_y \arctan\left(\frac{x}{\varepsilon_y}\right) + \frac{1}{2}x \ln\left(\frac{x^2 + (ep-y)^2}{x^2 + \varepsilon_y^2}\right) - \right. \\ \left. 2(ep-y) \arctan\left(\frac{\varepsilon_x}{(ep-y)}\right) + 2\varepsilon_y \arctan\left(\frac{\varepsilon_x}{\varepsilon_y}\right) - \varepsilon_x \ln\left(\frac{\varepsilon_x^2 - (ep-y)^2}{\varepsilon_x^2 + \varepsilon_y^2}\right) \right) \end{array} \right] \quad (XI-1)$$

Induction magnétique dans la zone 1 composante axe y

$$B_{y,1} = \frac{\mu_0 I}{2\pi} \left[\begin{array}{l} \left(y \ln\left(\frac{x^2 + y^2}{(l-x)^2 + y^2}\right) + 2x \arctan\left(\frac{y}{x}\right) - 2(l-x) \arctan\left(\frac{y}{l-x}\right) - \right. \\ \left. \varepsilon_y \ln\left(\frac{x^2 + \varepsilon_y^2}{(l-x)^2 + \varepsilon_y^2}\right) - 2x \arctan\left(\frac{\varepsilon_y}{x}\right) + 2(l-x) \arctan\left(\frac{\varepsilon_y}{l-x}\right) \right) + \\ \left((ep-y) \ln\left(\frac{x^2 + (ep-y)^2}{(l-x)^2 + y^2}\right) + 2x \arctan\left(\frac{(ep-y)}{x}\right) - \right. \\ \left. 2(l-x) \arctan\left(\frac{(ep-y)}{l-x}\right) - \right. \\ \left. \varepsilon_y \ln\left(\frac{x^2 + \varepsilon_y^2}{(l-x)^2 + \varepsilon_y^2}\right) - 2x \arctan\left(\frac{\varepsilon_y}{x}\right) + 2(l-x) \arctan\left(\frac{\varepsilon_y}{l-x}\right) \right) \end{array} \right] \quad (XI-2)$$

Induction magnétique dans la zone 2 composante axe x

$$B_{x,2} = \frac{\mu_0 I}{2\pi} \left[\begin{aligned} & y \arctan\left(\frac{l-x}{y}\right) - y \arctan\left(\frac{-x}{y}\right) + \frac{1}{2}(l-x) \ln\left(\frac{(l-x)^2 + y^2}{(l-x)^2 + (y-ep)^2}\right) + \\ & (ep-y) \arctan\left(\frac{l-x}{y-ep}\right) - (ep-y) \arctan\left(\frac{-x}{y-ep}\right) + \frac{1}{2}x \ln\left(\frac{x^2 + y^2}{x^2 + (y-ep)^2}\right) \end{aligned} \right] \quad (\text{XI-3})$$

Induction magnétique dans la zone 2 composante axe y

$$B_{y,2} = \frac{\mu_0 I}{2\pi} \left[\begin{aligned} & (ep-y) \ln\left(\frac{(l-x)^2 + (ep-y)^2}{x^2 + (ep-y)^2}\right) + 2x \arctan\left(\frac{y-ep}{x}\right) - \\ & 2(l-x) \arctan\left(\frac{y-ep}{l-x}\right) - \\ & y \ln\left(\frac{x^2 + y^2}{(l-x)^2 + y^2}\right) - 2x \arctan\left(\frac{y}{x}\right) + 2(l-x) \arctan\left(\frac{y}{l-x}\right) \end{aligned} \right] \quad (\text{XI-4})$$

Induction magnétique dans la zone 3 composante axe x

$$B_{x,3} = \frac{\mu_0 I}{2\pi} \left[\begin{aligned} & \left(y \arctan\left(\frac{l-x}{y}\right) - y \arctan\left(\frac{-x}{y}\right) + \frac{1}{2}(l-x) \ln\left(\frac{(l-x)^2 + y^2}{(l-x)^2 + \varepsilon_y^2}\right) - \right. \\ & \left. \varepsilon_y \arctan\left(\frac{l-x}{\varepsilon_y}\right) + \varepsilon_y \arctan\left(\frac{-x}{\varepsilon_y}\right) + \frac{1}{2}x \ln\left(\frac{x^2 + y^2}{x^2 + \varepsilon_y^2}\right) \right) - \\ & \left((ep-y) \arctan\left(\frac{l-x}{ep-y}\right) - (ep-y) \arctan\left(\frac{-x}{ep-y}\right) + \right. \\ & \left. \frac{1}{2}(l-x) \ln\left(\frac{(l-x)^2 + (ep-y)^2}{(l-x)^2 + \varepsilon_y^2}\right) - \right. \\ & \left. \varepsilon_y \arctan\left(\frac{l-x}{\varepsilon_y}\right) + \varepsilon_y \arctan\left(\frac{-x}{\varepsilon_y}\right) + \frac{1}{2}x \ln\left(\frac{x^2 + (ep-y)^2}{x^2 + \varepsilon_y^2}\right) \right) \end{aligned} \right] \quad (\text{XI-5})$$

Induction magnétique dans la zone 3 composante axe y

$$B_{y,3} = \frac{\mu_0 I}{2\pi} \left[\begin{aligned} & \left(y \ln \left(\frac{(l-x)^2 + y^2}{x^2 + y^2} \right) - 2x \arctan \left(\frac{y}{x} \right) + 2(l-x) \arctan \left(\frac{y}{l-x} \right) - \right. \\ & \left. \varepsilon_y \ln \left(\frac{(l-x)^2 + \varepsilon_y^2}{x^2 + \varepsilon_y^2} \right) + 2x \arctan \left(\frac{\varepsilon_y}{x} \right) - 2(l-x) \arctan \left(\frac{\varepsilon_y}{l-x} \right) \right) + \\ & \left(ep - y \right) \ln \left(\frac{(l-x)^2 + (ep-y)^2}{x^2 + (ep-y)^2} \right) - 2x \arctan \left(\frac{ep-y}{x} \right) + \\ & 2(l-x) \arctan \left(\frac{ep-y}{l-x} \right) - \\ & \left. \varepsilon_y \ln \left(\frac{(l-x)^2 + \varepsilon_y^2}{x^2 + \varepsilon_y^2} \right) + 2x \arctan \left(\frac{\varepsilon_y}{x} \right) - 2(l-x) \arctan \left(\frac{\varepsilon_y}{l-x} \right) \right) \end{aligned} \right] \quad (XI-6)$$

Induction magnétique dans la zone 4 composante axe x

$$B_{x,4} = \frac{\mu_0 I}{2\pi} \left[\begin{aligned} & y \arctan \left(\frac{l-x}{-y} \right) - y \arctan \left(\frac{x}{y} \right) + \frac{1}{2} (l-x) \ln \left(\frac{(l-x)^2 + (ep-y)^2}{(l-x)^2 + y^2} \right) + \\ & (ep-y) \arctan \left(\frac{l-x}{ep-y} \right) - (ep-y) \arctan \left(\frac{-x}{ep-y} \right) + \frac{1}{2} x \ln \left(\frac{x^2 + (ep-y)^2}{x^2 + y^2} \right) \end{aligned} \right] \quad (XI-7)$$

Induction magnétique dans la zone 4 composante axe y

$$B_{y,4} = \frac{\mu_0 I}{2\pi} \left[\begin{aligned} & (ep-y) \ln \left(\frac{(l-x)^2 + (ep-y)^2}{x^2 + (ep-y)^2} \right) - 2x \arctan \left(\frac{ep-y}{x} \right) + \\ & 2(l-x) \arctan \left(\frac{ep-y}{l-x} \right) - \\ & y \ln \left(\frac{x^2 + y^2}{(l-x)^2 + y^2} \right) + 2x \arctan \left(\frac{-y}{x} \right) - 2(l-x) \arctan \left(\frac{-y}{l-x} \right) \end{aligned} \right] \quad (XI-8)$$

Induction magnétique dans la zone 5 composante axe x

$$B_{x,5} = \frac{\mu_0 I}{2\pi} \left[\begin{aligned} & y \arctan \left(\frac{l-x}{y} \right) - (y-ep) \arctan \left(\frac{l-x}{y-ep} \right) + \\ & \frac{1}{2} (l-x) \ln \left(\frac{(l-x)^2 + y^2}{(l-x)^2 + (y-ep)^2} \right) + \\ & y \arctan \left(\frac{x}{y} \right) - (y-ep) \arctan \left(\frac{x}{y-ep} \right) + \frac{1}{2} x \ln \left(\frac{x^2 + y^2}{x^2 + (y-ep)^2} \right) - \\ & 2y \arctan \left(\frac{\varepsilon_x}{y} \right) + 2(y-ep) \arctan \left(\frac{\varepsilon_x}{y-ep} \right) - \varepsilon_x \ln \left(\frac{\varepsilon_x^2 + y^2}{\varepsilon_x^2 + (y-ep)^2} \right) \end{aligned} \right] \quad (XI-9)$$

Induction magnétique dans la zone 5 composante axe y

$$B_{y,5} = \frac{\mu_0 I}{2\pi} \left[\begin{aligned} & y \ln \left(\frac{x^2 + y^2}{(l-x)^2 + y^2} \right) + 2x \arctan \left(\frac{y}{x} \right) - 2(l-x) \arctan \left(\frac{y}{l-x} \right) + \\ & (ep-y) \ln \left(\frac{x^2 + (y-ep)^2}{(l-x)^2 + (y-ep)^2} \right) - 2x \arctan \left(\frac{y-ep}{x} \right) - \\ & 2(l-x) \arctan \left(\frac{y-ep}{l-x} \right) \end{aligned} \right] \quad (XI-10)$$

Induction magnétique dans la zone 6 composante axe x

$$B_{x,6} = \frac{\mu_0 I}{2\pi} \left[\begin{aligned} & y \arctan \left(\frac{l-x}{-y} \right) - (ep-y) \arctan \left(\frac{l-x}{ep-y} \right) + \\ & \frac{1}{2}(l-x) \ln \left(\frac{(l-x)^2 + (ep-y)^2}{(l-x)^2 + y^2} \right) + \\ & y \arctan \left(\frac{x}{-y} \right) + (ep-y) \arctan \left(\frac{x}{ep-y} \right) + \frac{1}{2}x \ln \left(\frac{x^2 + (ep-y)^2}{x^2 + y^2} \right) - \\ & 2y \arctan \left(\frac{\varepsilon_x}{-y} \right) - 2(ep-y) \arctan \left(\frac{\varepsilon_x}{ep-y} \right) - \varepsilon_x \ln \left(\frac{\varepsilon_x^2 + (ep-y)^2}{\varepsilon_x^2 + y^2} \right) \end{aligned} \right] \quad (XI-11)$$

Induction magnétique dans la zone 6 composante axe y

$$B_{y,6} = \frac{\mu_0 I}{2\pi} \left[\begin{aligned} & y \ln \left(\frac{x^2 + y^2}{(l-x)^2 + y^2} \right) + 2x \arctan \left(\frac{y}{x} \right) - 2(l-x) \arctan \left(\frac{y}{l-x} \right) + \\ & (ep-y) \ln \left(\frac{x^2 + (ep-y)^2}{(l-x)^2 + (ep-y)^2} \right) + 2x \arctan \left(\frac{ep-y}{x} \right) - \\ & 2(l-x) \arctan \left(\frac{ep-y}{l-x} \right) \end{aligned} \right] \quad (XI-12)$$

Induction magnétique dans la zone 7 composante axe x

$$B_{x,7} = \frac{\mu_0 I}{2\pi} \left[\begin{aligned} & y \arctan \left(\frac{-x}{y} \right) - y \arctan \left(\frac{l-x}{y} \right) + \frac{1}{2}(l-x) \ln \left(\frac{(l-x)^2 + (y-ep)^2}{(l-x)^2 + y^2} \right) + \\ & (y-ep) \arctan \left(\frac{l-x}{y-ep} \right) - (y-ep) \arctan \left(\frac{-x}{y-ep} \right) + \\ & \frac{1}{2}x \ln \left(\frac{x^2 + (y-ep)^2}{x^2 + y^2} \right) \end{aligned} \right] \quad (XI-13)$$

Induction magnétique dans la zone 7 composante axe y

$$B_{y,7} = \frac{\mu_0 I}{2\pi} \left[\begin{aligned} & (y-ep) \ln \left(\frac{x^2 + (y-ep)^2}{(l-x)^2 + (y-ep)^2} \right) + 2x \arctan \left(\frac{y-ep}{x} \right) - \\ & 2(l-x) \arctan \left(\frac{y-ep}{l-x} \right) - \\ & y \ln \left(\frac{x^2 + y^2}{(l-x)^2 + y^2} \right) - 2x \arctan \left(\frac{y}{x} \right) + 2(l-x) \arctan \left(\frac{y}{l-x} \right) \end{aligned} \right] \quad (XI-14)$$

Induction magnétique dans la zone 8 composante axe x

$$B_{x,8} = \frac{\mu_0 I}{2\pi} \left[\begin{aligned} & \left(y \arctan \left(\frac{l-x}{y} \right) - y \arctan \left(\frac{-x}{y} \right) + \frac{1}{2} (l-x) \ln \left(\frac{(l-x)^2 + y^2}{(l-x)^2 + \varepsilon_y^2} \right) + \right. \\ & \left. \varepsilon_y \arctan \left(\frac{l-x}{\varepsilon_y} \right) + \varepsilon_y \arctan \left(\frac{-x}{\varepsilon_y} \right) + \frac{1}{2} x \ln \left(\frac{x^2 + y^2}{x^2 + \varepsilon_y^2} \right) \right) - \\ & \left((ep-y) \arctan \left(\frac{l-x}{ep-y} \right) - (ep-y) \arctan \left(\frac{-x}{ep-y} \right) + \right. \\ & \left. \frac{1}{2} (l-x) \ln \left(\frac{(l-x)^2 + (ep-y)^2}{(l-x)^2 + \varepsilon_y^2} \right) - \right. \\ & \left. \varepsilon_y \arctan \left(\frac{l-x}{\varepsilon_y} \right) + \varepsilon_y \arctan \left(\frac{-x}{\varepsilon_y} \right) + \frac{1}{2} x \ln \left(\frac{x^2 + (ep-y)^2}{x^2 + \varepsilon_y^2} \right) \right) \end{aligned} \right] \quad (XI-15)$$

Induction magnétique dans la zone 8 composante axe y

$$B_{y,8} = -\frac{\mu_0 I}{2\pi} \left[\begin{aligned} & \left(y \ln \left(\frac{(l-x)^2 + y^2}{x^2 + y^2} \right) - 2x \arctan \left(\frac{y}{x} \right) + 2(l-x) \arctan \left(\frac{y}{l-x} \right) - \right. \\ & \left. \varepsilon_y \ln \left(\frac{(l-x)^2 + \varepsilon_y^2}{x^2 + \varepsilon_y^2} \right) + 2x \arctan \left(\frac{\varepsilon_y}{x} \right) - 2(l-x) \arctan \left(\frac{\varepsilon_y}{l-x} \right) \right) + \\ & \left((ep-y) \ln \left(\frac{(l-x)^2 + (ep-y)^2}{x^2 + (ep-y)^2} \right) - 2x \arctan \left(\frac{ep-y}{x} \right) + \right. \\ & \left. 2(l-x) \arctan \left(\frac{ep-y}{l-x} \right) - \right. \\ & \left. \varepsilon_y \ln \left(\frac{(l-x)^2 + \varepsilon_y^2}{x^2 + \varepsilon_y^2} \right) + 2x \arctan \left(\frac{\varepsilon_y}{x} \right) - 2(l-x) \arctan \left(\frac{\varepsilon_y}{l-x} \right) \right) \end{aligned} \right] \quad (XI-16)$$

Induction magnétique dans la zone 9 composante axe x

$$B_{x,9} = \frac{\mu_0 I}{2\pi} \left[\begin{aligned} & y \arctan\left(\frac{l-x}{-y}\right) - y \arctan\left(\frac{x}{y}\right) + \frac{1}{2}(l-x) \ln\left(\frac{(l-x)^2 + (ep-y)^2}{(l-x)^2 + y^2}\right) + \\ & (ep-y) \arctan\left(\frac{l-x}{ep-y}\right) - (ep-y) \arctan\left(\frac{-x}{ep-y}\right) + \\ & \frac{1}{2}x \ln\left(\frac{x^2 + (ep-y)^2}{x^2 + y^2}\right) \end{aligned} \right] \quad (XI-17)$$

Induction magnétique dans la zone 9 composante axe y

$$B_{y,9} = \frac{\mu_0 I}{2\pi} \left[\begin{aligned} & (ep-y) \ln\left(\frac{(l-x)^2 + (ep-y)^2}{x^2 + (ep-y)^2}\right) - 2x \arctan\left(\frac{ep-y}{x}\right) + \\ & 2(l-x) \arctan\left(\frac{ep-y}{l-x}\right) - \\ & y \ln\left(\frac{x^2 + y^2}{(l-x)^2 + y^2}\right) + 2x \arctan\left(\frac{-y}{x}\right) - 2(l-x) \arctan\left(\frac{-y}{l-x}\right) \end{aligned} \right] \quad (XI-18)$$

Avec :

- I courant circulant dans une subdivision.
- $\varepsilon_x, \varepsilon_y$ valeur proche de 0 mais non nulle permettant d'éviter une divergence.
- x, y position du point pour lequel l'induction est recherchée

