



HAL
open science

Contribution à l'étude numérique des phénomènes électromagnétiques dans les machines électriques

Jean-Louis Coulomb

► **To cite this version:**

Jean-Louis Coulomb. Contribution à l'étude numérique des phénomènes électromagnétiques dans les machines électriques. Sciences de l'ingénieur [physics]. Université de Grenoble, 1975. Français. NNT : . tel-00600524

HAL Id: tel-00600524

<https://theses.hal.science/tel-00600524>

Submitted on 15 Jun 2011

HAL is a multi-disciplinary open access archive for the deposit and dissemination of scientific research documents, whether they are published or not. The documents may come from teaching and research institutions in France or abroad, or from public or private research centers.

L'archive ouverte pluridisciplinaire **HAL**, est destinée au dépôt et à la diffusion de documents scientifiques de niveau recherche, publiés ou non, émanant des établissements d'enseignement et de recherche français ou étrangers, des laboratoires publics ou privés.

THÈSE

présentée

A L'UNIVERSITÉ SCIENTIFIQUE ET MÉDICALE DE GRENOBLE

pour obtenir

LE TITRE DE DOCTEUR DE 3^e CYCLE

SPÉCIALITÉ : ELECTROTECHNIQUE

PAR

JEAN-LOUIS COULOMB

Ingénieur INPG

TITRE

CONTRIBUTION A L'ETUDE NUMERIQUE DES
PHENOMENES ELECTROMAGNETIQUES DANS
LES MACHINES ELECTRIQUES

Soutenue le 21 avril 1975, devant la Commission d'Examen

Monsieur	P. BRISSONNEAU	Président
Messieurs	E. GUDEFIN	} Examineurs
	C. RIOUX	
	M. IVANES	
	J.C. SABONNADIÈRE	

UNIVERSITE SCIENTIFIQUE
ET MEDICALE DE GRENOBLE

M. Michel SOUTIF Président
M. Gabriel CAU Vice Président

MEMBRES DU CORPS ENSEIGNANT DE L'U.S.M.G.

PROFESSEURS TITULAIRES

MM.	ANGLES D'AURIAC Paul	Mécanique des fluides
	ARNAUD Georges	Clinique des maladies infectieuses
	ARNAUD Paul	Chimie
	AUBERT Guy	Physique
	AYANT Yves	Physique approfondie
Mme	BARBIER Marie-Jeanne	Electrochimie
MM.	BARBIER Jean-Claude	Physique expérimentale
	BARBIER Reynold	Géologie appliquée
	BARJON Robert	Physique nucléaire
	BARNOUD Fernand	Biosynthèse de la cellulose
	BARRA Jean-René	Statistiques
	BARRIE Joseph	Clinique chirurgicale
	BEAUDOING André	Pédiatrie
	BERNARD Alain	Mathématiques Pures
Mme	BERTRANDIAS Françoise	Mathématiques Pures
MM.	BEZES Henri	Chirurgie générale
	BLAMBERT Maurice	Mathématiques Pures
	BOLLIET Louis	Informatique (IUT B)
	BONNET Georges	Electrotechnique
	BONNET Jean-Louis	Clinique ophtalmologique
	BONNET-EYMARD Joseph	Pathologie médicale
	BOUCHERLE André	Chimie et Toxicologie
	BOUCHEZ Robert	Physique nucléaire
	BOUSSARD Jean-Claude	Mathématiques Appliquées
	BRAVARD Yves	Géographie
	CABANEL Guy	Clinique rhumatologique et hydrologie
	CALAS François	Anatomie
	CARRAZ Gilbert	Biologie animale et pharmacodynamie
	CAU Gabriel	Médecine légale et Toxicologie
	CAUQUIS Georges	Chimie organique
	CHABAUTY Claude	Mathématiques Pures
	CHARACHON Robert	Oto-Rhino-Laryngologie
	CHATEAU Robert	Thérapeutique
	CHIBON Pierre	Biologie animale
	COEUR André	Pharmacie chimique et chimie analytique
	CONTAMIN Robert	Clinique gynécologique
	COUDERC Pierre	Anatomie Pathologique
	CRAYA Antoine	Mécanique
Mme	DEBELMAS Anne-Marie	Matière médicale
MM.	DEBELMAS Jacques	Géologie générale
	DEGRANGE Charles	Zoologie
	DEPORTES Charles	Chimie minérale
	DESRE Pierre	Métallurgie
	DESSAUX Georges	Physiologie animale
	DODU Jacques	Mécanique appliquée
	DOLIQUE Jean-Michel	Physique des plasmas
	DREYFUS Bernard	Thermodynamique
	DUCROS Pierre	Cristallographie
	DUGOIS Pierre	Clinique de Dermatologie et Syphillographie
	FAU René	Clinique neuro-psychiatrique

MM.	GAGNAIRE Didier	Chimie physique
	GALLISSOT François	Mathématiques Pures
	GALVANI Octave	Mathématiques Pures
	GASTINEL Noël	Analyse numérique
	GAVEND Michel	Pharmacologie
	GEINDRE Michel	Electroradiologie
	GERBER Robert	Mathématiques Pures
	GERMAIN Jean-Pierre	Mécanique
	GIRAUD Pierre	Géologie
	KAHANE André	Physique générale
	KLEIN Joseph	Mathématiques Pures
	KOSZUL Jean-Louis	Mathématiques Pures
	KRAVTCHENKO Julien	Mécanique
	KJNTZMANN Jean	Mathématiques Appliquées
	LACAZE Albert	Thermodynamique
	LACHARME Jean	Biologie végétale
	LAJZEROWICZ Joseph	Physique
	LATREILLE René	Chirurgie générale
	LATURAZE Jean	Biochimie pharmaceutique
	LAURENT Pierre	Mathématiques Appliquées
	LEDRU Jean	Clinique médicale B
	LLIBOUTRY Louis	Géophysique
	LONGEQUEUE Jean-Pierre	Physique nucléaire
	LOUP Jean	Géographie
Mlle	LUTZ Elisabeth	Mathématiques Pures
	MALGRANGE Bernard	Mathématiques Pures
	MALINAS Yves	Clinique obstétricale
	MARTIN-NOEL Pierre	Seméiologie médicale
	MAZARE Yves	Clinique médicale A
	MICHEL Robert	Minéralogie et Pétrographie
	MOURIQUAND Claude	Histologie
	MOUSSA André	Chimie nucléaire
	NEEL Louis	Physique du Solide
	OZENDA Paul	Botanique
	PAYAN Jean-Jacques	Mathématiques Pures
	PEBAY-PEYROULA Jean-Claude	Physique
	RASSAT André	Chimie systématique
	RENARD Michel	Thermodynamique
	REULOS René	Physique industrielle
	RINALDI Renaud	Physique
	ROGET Jean	Clinique de pédiatrie et de puériculture
	DE ROUGEMONT Jacques	Neuro-chirurgie
	SEIGNEURIN Raymond	Microbiologie et Hygiène
	SENGEL Philippe	Zoologie
	SOUTIF Michel	Physique générale
	TANCHE Maurice	Physiologie
	TRAYNARD Philippe	Chimie générale
	VAILLANT François	Zoologie
	VALENTIN Jacques	Physique Nucléaire
	VAUQUOIS Bernard	Calcul électronique
Mme	VERAIN Alice	Pharmacie galénique
M.	VERAIN André	Physique
MM.	VEYRET Paul	Géographie
	VIGNAIS Pierre	Biochimie médicale
	YOCCOZ Jean	Physique nucléaire théorique

PROFESSEURS ASSOCIES

MM.	ASCARELLI Gianni	Physique
	CHEEKE John	Thermodynamique
	GILLESPIE John	I.S.N.
	ROCKAFELLAR Ralph	Mathématiques appliquées
	WOHLFARTH Erich	Physique du solide

PROFESSEURS SANS CHAIRE

Mlle	AGNIUS-DELORD Claudine	Physique pharmaceutique
	ALARY Josette	Chimie analytique
MM.	BELORIZKY Elie	Physique
	BENZAKEN Claude	Mathématiques appliquées
	BERTRANDIAS Jean-Paul	Mathématiques appliquées
	BIAREZ Jean-Pierre	Mécanique
Mme	BONNIER Jane	Chimie générale
MM.	BRUGEL Lucien	Energétique
	CARLIER Georges	Biologie végétale
	CONTE René	Physique
	DEPASSEL Roger	Mécanique des Fluides
	GAUTHIER Yves	Sciences biologiques
	GAUTRON René	Chimie
	GIDON Paul	Géologie et Minéralogie
	GLENAT René	Chimie organique
	HACQUES Gérard	Calcul numérique
	HOLLARD Daniel	Hématologie
	HUGONOT Robert	Hygiène et Méd. Préventive
	IDELMAN Simon	Physiologie animale
	JANIN Bernard	Géographie
	JOLY Jean-René	Mathématiques pures
	JULLIEN Pierre	Mathématiques appliquées
Mme	KAHANE Josette	Physique
MM.	KUHN Gérard	Physique
	LUU-DUC-Cuong	Chimie Organique
	MAYNARD Roger	Physique du solide
	MULLER Jean-Michel	Thérapeutique
	PERRIAUX Jean-Jacques	Géologie et minéralogie
	PFISTER Jean-Claude	Physique du solide
Mlle	PIERY Yvette	Physiologie animale
MM.	REBECQ Jacques	Biologie (CUS)
	REVOL Michel	Urologie
	REYMOND Jean-Charles	Chirurgie générale
	ROBERT André	Chimie papetière
	SARRAZIN Roger	Anatomie et chirurgie
	SARROT-REYNAULD Jean	Géologie
	SIBILLE Robert	Construction Mécanique
	SIROT Louis	Chirurgie générale
Mme	SOUTIF Jeanne	Physique générale
MM.	VIALON Pierre	Géologie
	VAN CUTSEM Bernard	Mathématiques appliquées

MAITRES DE CONFERENCES ET MAITRES DE CONFERENCES AGREGES

MM.	AMBLARD Pierre	Dermatologie
	AMBROISE-THOMAS Pierre	Parasitologie
	ARMAND Yves	Chimie
	BEGUIN Claude	Chimie organique
Mme	BERIEL Héléne	Pharmacodynamique
M.	BILLET Jean	Géographie
	BOUCHARLAT Jacques	Psychiatrie adultes
Mme	BOUCHE Liane	Mathématiques (CUS)
MM.	BOUCHET Yves	Anatomie
	BRODEAU François	Mathématiques (IUT B)
	BUISSON Roger	Physique
	BUTEL Jean	Orthopédie
	CHAMBAZ Edmond	Biochimie médicale
	CHAMPETIER Jean	Anatomie et organogénèse
	CHERADAME Hervé	Chimie papetière
	CHIAVERINA Jean	Biologie appliquée (EFP)

MM.	COHEN-ADDAD Jean-Pierre	Spectrométrie physique
	COLOMB Maurice	Biochimie médicale
	COULOMB Max	Radiologie
	CROUZET Guy	Radiologie
	CYROT Michel	Physique du solide
	DELOBEL Claude	M.I.A.G.
	DUSSAUD René	Mathématiques (CUS)
Mme	ETERRADOSSI Jacqueline	Physiologie
MM.	FAURE Jacques	Médecine légale
	FONTAINE Jean-Marc	Mathématiques Pures
	GENSAC Pierre	Botanique
	GIDON Maurice	Géologie
	GRIFFITHS Michaël	Mathématiques Appliquées
	GROS Yves	Physique (stag.)
	GROULADE Joseph	Biochimie médicale
	GUITTON Jacques	Chimie
	IVANES Marcel	Electricité
	JALBERT Pierre	Histologie
	KRAKOWIAK Sacha	Mathématiques appliquées
Mme	LAJZEROWICZ Jeannine	Physique
MM.	LEROY Philippe	Mathématiques
	LOISEAUX Jean-Marie	Physique Nucléaire
	MACHE Régis	Physiologie végétale
	MAGNIN Robert	Hygiène et Médecine préventive
	MARECHAL Jean	Mécanique
	MARTIN-BOUYER Michel	Chimie (CUS)
	MICHOULIER Jean	Physique (I.U.T. "A")
Mme	MINIER Colette	Physique
MM.	MICOUD Max	Maladies infectieuses
	NEGRE Robert	Mécanique
	PARAMELLE Bernard	Pneumologie
	PECCOUD François	Analyse (IUT B)
	PEFFEN René	Métallurgie
	PELMONT Jean	Physiologie animale
	PERRET Jean	Neurologie
	PHELIP Xavier	Rhumatologie
	RACHAIL Michel	Médecine interne
	RACINET Claude	Gynécologie et obstétrique
	RAYNAUD Hervé	M.I.A.G.
	RENAUD Maurice	Chimie
Mme	RENAUDET Jacqueline	Bactériologie
M.	RICHARD Lucien	Botanique
Mme	RINAUDO Marguerite	Chimie macromoléculaire
MM.	ROMIER Guy	Mathématiques (IUT B)
	SHOM Jean Claude	Chimie Générale
	STIEGLITZ Paul	Anesthésiologie
	STOEBNER Pierre	Anatomie pathologique
	VROUSOS Constantin	Radiologie

MAITRES DE CONFERENCES ASSOCIES

MM.	CRABBEE Pierre	C.E.R.M.O.
	CABOT	Mathématiques appliquées
	CURRIE Jan	Mathématiques appliquées

CHARGES DE FONCTIONS DE MAITRES DE CONFERENCES

MM.	BARGE Michel	Neuro-chirurgie
	CONTAMIN Charles	Chirurgie thoracique et cardio-vasculaire
	CORDONNIER Daniel	Néphrologie
	DENIS Beraerd	Cardiologie
	KOLODIE Lucien	Hématologie
	PAMBAUD Pierre	Pédiatrie
	ROCHAT Jacques	Hygiène et hydrologie

Fait à Saint Martin d'Hères, JANVIER 1974.

A mes Parents en témoignage de reconnaissance et d'affection.

Je tiens à exprimer mes remerciements à :

Monsieur le Professeur BRISSONNEAU, Directeur du Laboratoire d'Electrotechnique de l'I. N. P. G., qui a bien voulu me faire l'honneur de présider le Jury de cette thèse.

Monsieur le Professeur GUDEFIN, Directeur du Laboratoire d'Electrotechnique, d'Electronique et d'Automatique de l'Ecole Nationale Supérieure d'Electricité et de Mécanique de Nancy, ainsi que

Monsieur le Professeur RIOUX, Responsable du Groupe Electrotechnique du Laboratoire de Physique des Plasmas,
qui ont bien voulu honorer le Jury de leur présence.

Monsieur IVANES, Maître de Conférence à l'I. N. P. G., pour l'intérêt qu'il a porté à ce travail et pour les conseils qu'il a pu me donner au cours de cette étude.

Monsieur SABONNADIÈRE, Maître de Conférences, qui m'a proposé ce travail et m'a constamment guidé au cours de cette étude, qu'il soit assuré de ma profonde reconnaissance.

Monsieur le Professeur SILVESTER, Chairman of Electrical Engineering Department de l'Université de Mc Gill, pour toute l'aide qu'il m'a apportée dans cette étude.

Monsieur ANCEL, Ingénieur à la Compagnie Electro-Mécanique pour les renseignements et les résultats qu'il m'a fait parvenir.

Je remercie chaleureusement A. KONRAD, Chercheur au Département d'Electricité de l'Université de Mc Gill pour l'aide précieuse qu'il m'a offerte au début de ce travail ainsi que mes camarades chercheurs et techniciens du Laboratoire pour leur aide amicale et en particulier P. RAFINEJAD pour les nombreuses discussions que nous avons eues ensemble.

Je remercie Mademoiselle SAUVE pour sa gentillesse et pour le soin particulier avec lequel elle a réalisé l'impression de ce travail.

S O M M A I R E

	Pages
INTRODUCTION.....	1
CHAPITRE I : METHODE DES SECTEURS	
INTRODUCTION.....	3
I-1 - HYPOTHESES DE TRAVAIL	
Distribution des forces magnétomotrices primaires.....	3
Distribution de flux.....	4
Etude de l'induction dans les dents.....	5
I-2 - CALCUL DE LA DISTRIBUTION DE L'INDUCTION.....	7
I-3 - COMPARAISON AVEC LES RESULTATS EXPERIMENTAUX.....	12
CONCLUSION.....	15
CHAPITRE II : FORMULATION DE L'EFFET DE PEAU DANS LES CONDUCTEURS MASSIFS DES MACHINES ELECTRIQUES	
INTRODUCTION.....	16
II-1 - FORMULATION DU PROBLEME.....	17
II-2 - RESOLUTION DU PROBLEME.....	20
Solution en courant continu.....	20
Solution variable avec le temps.....	21
II-3 - REPRESENTATION PAR UN SCHEMA EQUIVALENT.....	25
II-4 - VARIABLES NORMALISEES.....	28
II-5 - RETOUR A LA DENSITE DE COURANT.....	31
CHAPITRE III : DETERMINATION DE LA REPARTITION DU COURANT DANS UN CONDUCTEUR MASSIF PAR LA METHODE DES ELEMENTS FINIS	
III-1 - RAPPELS.....	33

	Pages
III-2 - FORMULATION VARIATIONNELLE	
Rappel sur la formulation variationnelle.....	34
Application à l'équation d'Helmholtz.....	34
III-3 - DISCRETISATION PAR ELEMENTS FINIS	
Principe.....	35
Programme de base.....	38
Modifications apportées.....	39
Calcul des variables normalisées.....	43
III-4 - MISE EN OEUVRE DES PROGRAMMES.....	44
Discrétisation.....	45
Calcul des valeurs propres et des fonctions propres....	47
Calcul des paramètres propres.....	47
Exploitation des résultats.....	48
Visualisation de la densité de courant et des lignes de flux.....	48
 CHAPITRE IV : VERIFICATIONS EXPERIMENTALES	
INTRODUCTION.....	50
CONSTRUCTION DES MAQUETTES, MONTAGE, MESURES.....	50
CONCLUSION.....	54
 CONCLUSION.....	55
 APPENDICE A : FORMULATION DE L'EFFET DE PEAU DANS UNE ENCOCHE RECTANGULAIRE PLEINE.....	
A-1 - SOLUTION EN COURANT CONTINU.....	57
A-2 - SOLUTION EN COURANT VARIABLE.....	58
A-3 - COMPARAISON DE LA VITESSE DE CONVERGENCE DES DEUX MODELES.....	60

	Pages
APPENDICE B : ETUDE DE LA PRECISION DES CALCULS.....	62
APPENDICE C : SOUS-PROGRAMME DE CALCUL D'IMPEDANCE.....	64
BIBLIOGRAPHIE.....	65

I N T R O D U C T I O N

L'introduction des méthodes numériques dans les processus de conception des machines électriques est désormais accomplie de manière irréversible. Son apport tant sur le plan de l'efficacité que sur celui de la qualité du travail est à présent irréfutable.

Les méthodes aux différences finies, les premières utilisées, permettent de résoudre les problèmes aux dérivées partielles par discrétisation du domaine et remplacement de l'équation et des conditions aux limites par un système algébrique. Lorsque les pas de discrétisation tendent à s'annuler, la solution du problème discrétisé tend vers la solution du problème initial. Ces méthodes ont été grandement utilisées durant la dernière décennie car elles étaient, à peu de chose près, les seuls outils utilisables dans la résolution des problèmes non linéaires ou comportant des géométries compliquées. Les méthodes aux différences finies présentent, cependant, des inconvénients dus à la rigidité d'utilisation dans les géométries complexes et à la difficulté de convergence dans les problèmes non linéaires. En effet, dès que l'on doit traiter des domaines dans lesquels la géométrie n'est plus liée à un réseau orthogonal de coordonnées (et dans les machines électriques ce cas est très fréquent), la difficulté de programmation au cours de la discrétisation constitue une gêne importante, voire rédhibitoire. En outre, dans les problèmes comportant des milieux magnétiques saturables juxtaposés à des milieux amagnétiques, les grandes variations de la reluctivité entraînent des difficultés de convergence. Cela se traduit par de nombreuses itérations à effectuer en des points où l'énergie emmagasinée est très faible mais où la convergence difficile ralentit le calcul dans tout le domaine. Il peut donc sembler illogique de perfectionner des conditions de convergences sur des valeurs locales difficiles (coins magnétiques), alors que globalement ces valeurs n'ont que peu d'effet sur le comportement de la machine étudiée.

Ces considérations, malgré le travail énorme de E. Erdelyi et son équipe, qui a porté les méthodes des différences finies à un degré de perfectionnement quasi absolu [1], [2], ont conduit un certain nombre de chercheurs à se tourner vers des méthodes globales permettant de pallier l'un ou l'autre des principaux défauts des méthodes aux différences finies. Une première idée est de ramener le problème aux dérivées partielles à un problème unidimensionnel par un raisonnement physique adapté au comportement électromagnétique et à la géométrie de la machine. C'est ce que nous avons appelé la méthode de découpage en secteurs, qui tout en demeurant une méthode approchée, tient compte "en moyenne" de la géométrie du domaine et présente l'avantage d'une très grande rapidité d'exécution [3].

La deuxième méthode, couramment utilisée après les premiers travaux de P. Silvester et de l'équipe de l'Université de Mc Gill [4], [5], est la méthode de découpage en éléments finis basée sur la minimisation d'une fonctionnelle énergétique. Son application allie une très grande souplesse dans la modélisation du domaine à une rapidité d'exécution tout à fait acceptable [15].

Au début de notre travail, nous avons étudié et mis au point une méthode de découpage par secteurs qui, appliquée à l'étude de la force électromotrice d'une machine à induction, a permis une bonne approche de cette grandeur. L'exposé de cette méthode fera l'objet du premier chapitre.

Les chapitres II et III porteront sur la méthode des éléments finis adaptée à l'analyse de la distribution de la densité de courant dans un conducteur massif noyé dans une encoche (nous n'aborderons pas le calcul du champ dans les milieux saturés entrepris par P. Rafinejad [6], [7]). En effet, ce problème a été peu étudié dans le cas d'une encoche de forme quelconque ; il nous permettra d'exposer l'application de la méthode des éléments finis à la résolution de l'équation d'Helmholtz par recherche des fonctions propres du Laplacien sur le domaine considéré. Il en résultera une méthode de détermination d'un circuit équivalent valable quels que soient les formes des courants et les profils des barres.

Enfin, le chapitre IV consistera essentiellement en l'analyse des résultats et leurs vérifications expérimentales. Ces comparaisons entre calcul et expérience nous conduiront alors à tirer des conclusions sur les possibilités des méthodes globales.

C H A P I T R E I

METHODE DES SECTEURS

INTRODUCTION

La conception des machines électriques en général et plus particulièrement celle des moteurs à induction, implique la recherche d'une induction aussi importante que possible au niveau de l'entrefer. Les méthodes classiques de prédétermination, basées sur l'absence de saturation des matériaux ferromagnétiques à l'intérieur de la machine, deviennent insuffisantes dans les dispositifs modernes où les fortes puissances massiques requises imposent des inductions de travail pour lesquelles la saturation n'est plus négligeable. Toutefois, la bonne connaissance des performances électromagnétiques des machines est toujours soumise à une détermination précise du courant magnétisant.

Dans ce chapitre, nous allons montrer qu'à partir de quelques hypothèses simplificatrices choisies grâce à la connaissance des trajets de flux dans les diverses parties ferromagnétiques, il est possible d'établir une méthode globale de calcul du courant magnétisant. Cette méthode, tout en étant de conception simple et d'exécution rapide, permettra de tenir compte de l'état de saturation en prenant en considération la géométrie particulière de la machine.

I - 1 - HYPOTHESES DE TRAVAIL

I - 1 - 1 - Distribution des forces magnétomotrices primaires

Une caractéristique importante des machines à induction en régime normal de fonctionnement est que, quelle que soit la charge de la machine, les

courants de ligne sont des fonctions pratiquement sinusoïdales du temps avec un très faible taux de distorsion. De plus, considérant les phénomènes d'un point de vue global, nous négligeons les harmoniques d'espace de la force magnétomotrice qui n'influent pas sensiblement sur l'état général de saturation de la machine [8]. En conséquence, la force magnétomotrice primaire sera supposée à distribution sinusoïdale le long de l'entrefer. En fait, nous utiliserons le fondamental de cette force magnétomotrice d'excitation primaire, fondamental dont l'amplitude AT_{ex} est proportionnelle à l'amplitude du courant magnétisant.

I - 1 - 2 - Distribution de flux

L'hypothèse principale de la méthode que nous avons mise au point réside dans une répartition idéalisée des trajets de flux à l'intérieur de la machine. Les lignes de champs sont tangentes (suivant un trajet circulaire) dans les culasses et deviennent radiales dans une zone située au voisinage de l'entrefer et délimitée, de part et d'autre, par l'extrémité des encoches du stator et du rotor, (fig. I-1). En l'absence d'une réaction d'induit importante

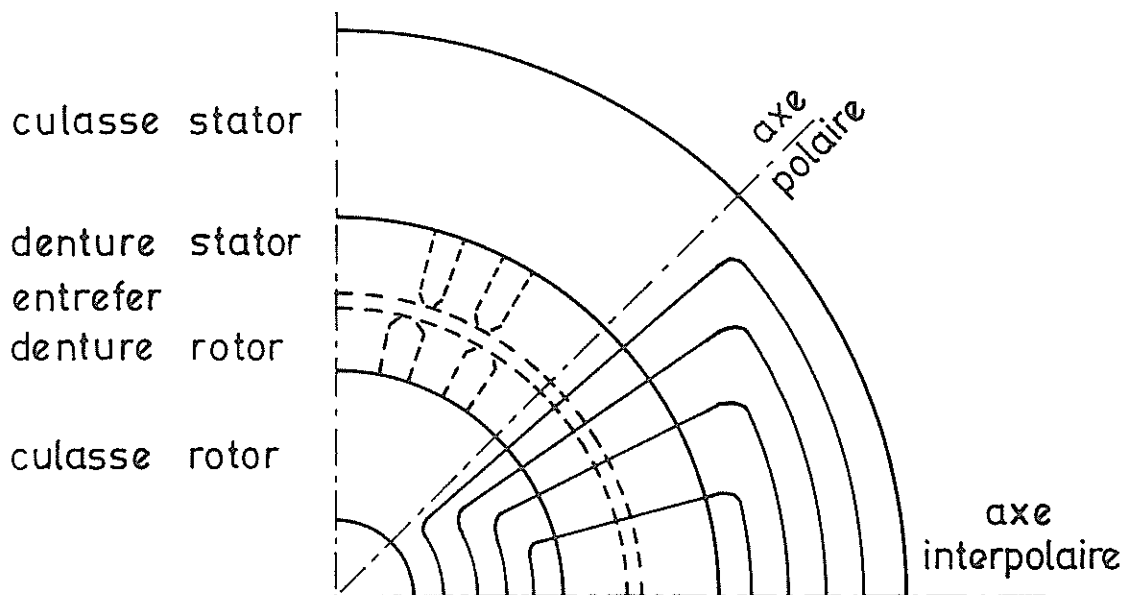


Fig. I-1 : Schématisation des trajets de flux.

(donc à vide), cette hypothèse est réaliste car elle ne modifie pas sensiblement la réluctance globale associée au flux inducteur.

Compte tenu de notre hypothèse sur la distribution de la force magnéto-
motrice, lors d'un fonctionnement à vide de la machine, la carte de flux se dé-
place à la vitesse de synchronisme en conservant sa forme géométrique, quel que
soit l'état de saturation. L'obtention à un instant déterminé de cette carte de
flux peut être réalisée à moindre frais en tenant compte des symétries électro-
magnétiques de la machine.

I - 1 - 3 - Etude de l'induction dans les dents

Pour schématiser le comportement du flux d'induction dans les dentures,
nous utiliserons une méthode classique de caractéristiques partielles [9]. Considé-
rons la denture de la figure I-2, dans laquelle B_d et B_{enc} sont respectivement les
inductions moyennes dans la dent et l'encoche. L'induction moyenne B sur ce pas
dentaire est alors donnée par l'expression :

$$B = \frac{B_d \times L_d + B_{enc} \times L_{enc}}{L_d + L_{enc}}, \quad (I-1)$$

où L_d et L_{enc} représentent respectivement les largeurs de dent et d'encoche. Sup-
posons, maintenant, que les valeurs moyennes des champs d'excitation dans le fer
et dans l'air soient toutes deux égales à une valeur donnée H . Alors, connaissant
la caractéristique $B_d(H)$ du matériau magnétique, il nous est possible de rempla-
cer l'ensemble de la dent et de l'encoche par un milieu continu équivalent dont
la caractéristique est donnée par la formule :

$$B(H) = \frac{B_d(H) \times L_d + \mu_0 H L_{enc}}{L_d + L_{enc}} . \quad (I-2)$$

De plus, nous imposons à l'induction de rester radiale dans cette zone.

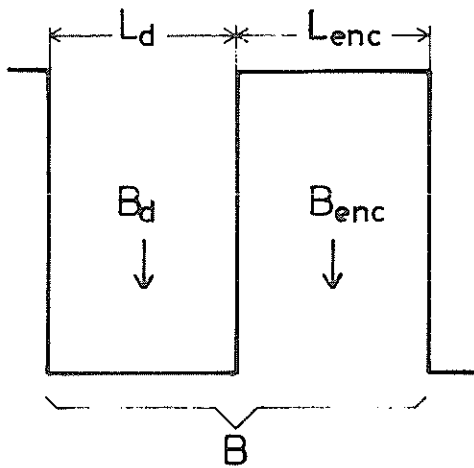


Fig. I-2 :
Denture simplifiée

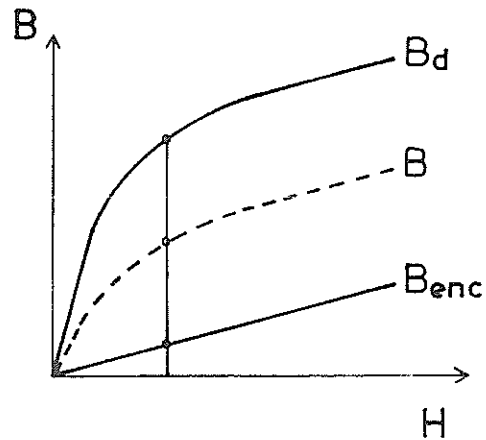


Fig. I-3 :
Caractéristique partielle

Bien entendu, pour des géométries complexes de denture, ce schéma simplifié nécessite des modifications importantes au niveau de l'exploitation. Pour des dentures de formes compliquées, on se ramènera, par décomposition, à des ensembles dents-encoches rectangulaires (fig. I-4, I-5).

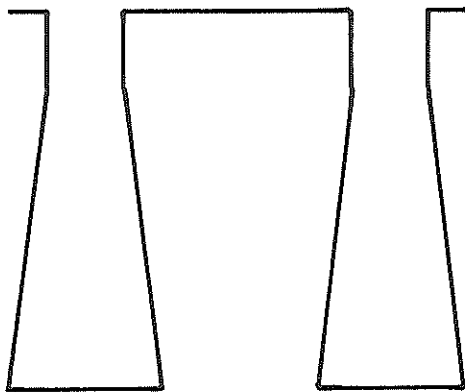


Fig. I-4 :
Denture réelle

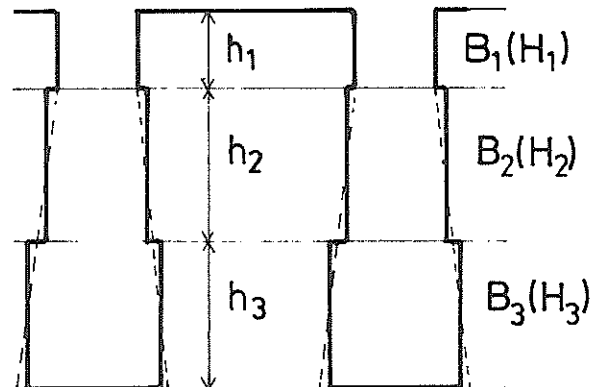


Fig. I-5 :
Denture schématisée

Dans ce cas, naturellement, il est nécessaire, dans la partie radiale, de considérer plusieurs "tranches" entre lesquelles les largeurs respectives des dents et des encoches varient, mais sur lesquelles la simplification précédente demeure valable.

Conformément à notre hypothèse sur la distribution du flux dans la zone médiane de la machine, nous considérons à présent que les inductions moyennes dans les tranches du découpage sont toutes identiques entre elles. Si B_1 (H_1), B_2 (H_2) et B_3 (H_3) sont les trois caractéristiques partielles déterminées sur les trois parties de la denture de la fig. I-5 grâce à la formule simple (I-2) définie précédemment, le champ moyen H correspondant à l'induction moyenne B est alors :

$$H = \frac{H_1(B) \cdot h_1 + H_2(B) \cdot h_2 + H_3(B) \cdot h_3}{h_1 + h_2 + h_3} \quad (I-3)$$

En fait, ce processus n'est pas limité à la représentation des dentures, mais il est étendu à l'ensemble de la zone radiale pour définir une caractéristique globale qui rend compte du comportement magnétique de l'ensemble des dentures et de l'entrefer.

I - 2 - CALCUL DE LA DISTRIBUTION DE L'INDUCTION

L'étude de la machine est ramenée, par raison de symétrie, à celle d'un demi pôle. Ce demi pôle est alors divisé en N secteurs angulaires de $\frac{\pi}{2N}$ radians électriques chacun, comme l'indique la figure I-6.

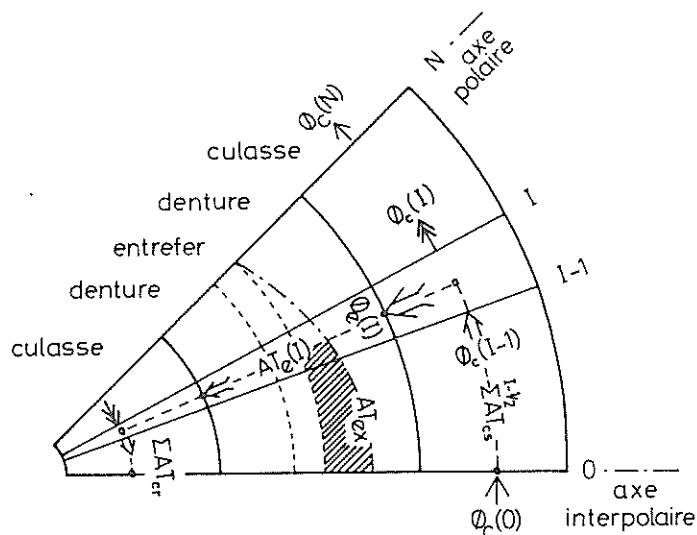


Fig. I-6 : Modèle d'un demi pôle

Considérons la section numéro I du demi pôle de la figure I-6. Le flux ϕ_C (I) qui, au stator, sort de la Iⁱème section est, d'après nos hypothèses, le flux qui, au rotor, pénètre dans cette même section. Considérons maintenant le secteur numéro I ; à travers ce secteur, un flux radial ϕ_e (I) passe dans l'entrefer. Les ampères tours consommés dans un secteur peuvent alors être calculés à partir des caractéristiques géométriques et magnétiques de la machine, conformément à la schématisation adoptée pour les dents et exposée au paragraphe précédent. On détermine de cette manière les ampères tours AT_e (ϕ_e) nécessaires au maintien du flux ϕ_e (I) dans la zone radiale du secteur. D'autre part, les ampères tours nécessaires à la circulation du flux dans les culasses au travers du Iⁱème secteur s'écrivent :

$$AT_C (\phi_C) = AT_C \text{ stator } (\phi_C) + AT_C \text{ rotor } (\phi_C) \quad (I-4)$$

et sont calculés à l'aide des caractéristiques magnétiques des culasses (qui peuvent être différentes). A ce stade, nous disposons de deux fonctions AT_e (ϕ_e) et AT_C (ϕ_C), déterminées une fois pour toutes, qui rendent compte du comportement de chaque zone d'un secteur.

Maintenant, si l'on connaît le flux initial ϕ_C (0) sur l'axe interpoilaire choisi arbitrairement, il est alors possible d'écrire le théorème d'Ampère sur les I premières sections :

$$AT_e(I) = \int_0^{(I - \frac{1}{2}) \frac{\pi}{2N}} AT_{ex} \cdot \cos \theta \cdot d\theta - |AT_{Cstator} + AT_{Crotor}|_0^{(I - \frac{1}{2}) \frac{\pi}{2N}} \quad (I-5)$$

où AT_{ex} est l'amplitude de la f.m.m. imposée par le courant à vide. La conservation du flux sur le Iⁱème secteur permet d'écrire une relation de récurrence entre ϕ_C (I) et ϕ_C (I-1) :

$$\phi_C (I) = \phi_C (I - 1) - \phi_e (I) \quad (I-6)$$

Sur chaque section, nous regroupons les flux dans les culasses statorique et rotorique et nous calculons l'intégrale dans l'équation (I-5) qui devient :

$$AT_e(I) = AT_{ex} \sin \left(I - \frac{1}{2} \right) \frac{\pi}{2N} - |AT_C|_0^{\left(I - \frac{1}{2} \right) \frac{\pi}{2N}} \quad (I-7)$$

Le calcul du deuxième terme de l'équation précédente est effectué en réunissant les contributions des ampères tours (dans les culasses) de chacun des secteurs balayés. Après discrétisation suivant les secteurs et utilisation de la courbe $AT_C(\phi_C)$, qui donne les ampères tours consommés dans chaque secteur en fonction de son flux de culasse, il vient :

$$AT_e(I) = AT_{ex} \sin \left(I - \frac{1}{2} \right) \frac{\pi}{2N} - \frac{AT_C(\phi_C(0))}{2} - \sum_{k=1}^{I-1} AT_C(\phi_C(k)) \quad (I-8)$$

Connaissant $AT_e(I)$ on peut alors déterminer $\phi_e(I)$ à l'aide de la caractéristique partielle $AT_e(\phi_e)$. Il est alors possible, à partir de $\phi_C(I-1)$ et de $\phi_e(I)$, que l'on vient d'évaluer, de calculer $\phi_C(I)$ par l'équation de récurrence (I-6).

Suivant ce processus, on détermine pas à pas les valeurs de ϕ_C jusqu'au Nième et dernier secteur ; on obtient ainsi $\phi_C(N)$ en fonction de $\phi_C(0)$. Comme la dernière section se trouve sur l'axe polaire, la relation $\phi_C(N) = 0$ s'impose. Il suffit alors de rechercher par itération la valeur $\phi_C(0)$ qui annule $\phi_C(N)$. Pour cela, on utilisera la méthode dite de la sécante (fig. I-7) afin de donner, à l'itération $p + 1$, une nouvelle valeur du flux de départ $\phi_C^{p+1}(0)$ en fonction des deux valeurs précédemment employées :

$$\phi_C^{p+1}(0) = \phi_C^p(0) - \phi_C^p(N) \times \frac{\phi_C^p(0) - \phi_C^{p-1}(0)}{\phi_C^p(N) - \phi_C^{p-1}(N)} \quad (I-9)$$

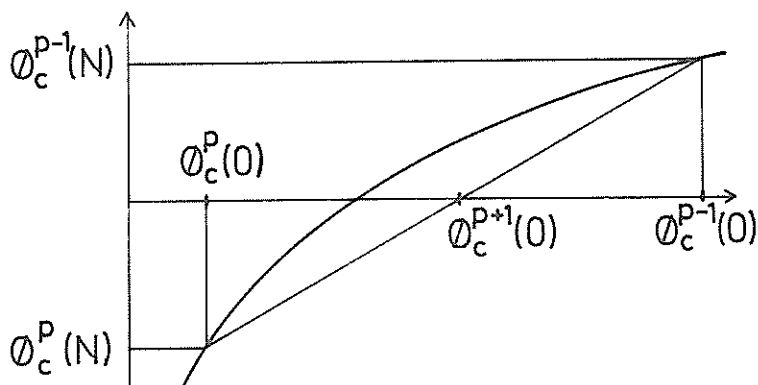


Fig. I-7 : Méthode de la sécante

On arrêtera les itérations lorsque le test relatif :

$$\left| \frac{\phi_C^P(N)}{\phi_C^P(0)} \right| < \varepsilon \quad (\text{I-10})$$

sera vérifié. Dans notre cas, pour ε de l'ordre de 10^{-3} , on obtient la convergence en une dizaine d'itérations.

A la fin de ces opérations, on dispose d'une carte de champ correspondant à la valeur fixée du courant magnétisant. En calculant le fondamental B_e de l'induction dans l'entrefer on déduit par la formule classique |10|, la force électromotrice par phase à vide :

$$E = \frac{2 \cdot \pi \cdot f \cdot D \cdot L \cdot N \cdot K_b}{\sqrt{2} \cdot P} \cdot B_e \quad (\text{I-11})$$

en désignant par f la fréquence des courants de ligne, D le diamètre du rotor, L la longueur de la culasse, N le nombre de spires en série par phase, K_b le coefficient de bobinage et P le nombre de paires de pôles.

En tenant compte des tensions supplémentaires introduites par les inductances de fuites statoriques, on obtient une évaluation de la tension aux bornes de la machine pour une valeur donnée du courant à vide.

Lorsque l'on calcule la caractéristique à vide complète il est bon de commencer par les points pour lesquels la saturation n'est pas atteinte (notre méthode converge alors à la première itération). Pour le premier de ces points $\phi_C(0)$ est initialisé par une méthode classique dans laquelle les effets de la saturation sont négligés |10|. On passe ensuite d'un point au suivant (par valeurs croissantes de l'intensité du courant à vide) en extrapolant la valeur initiale de $\phi_C(0)$ au nouveau point à partir des valeurs obtenues aux deux puis aux trois points précédents (extrapolation linéaire puis parabolique).

L'algorithme de la figure I-8 résume sous forme condensée, les opérations énumérées précédemment.

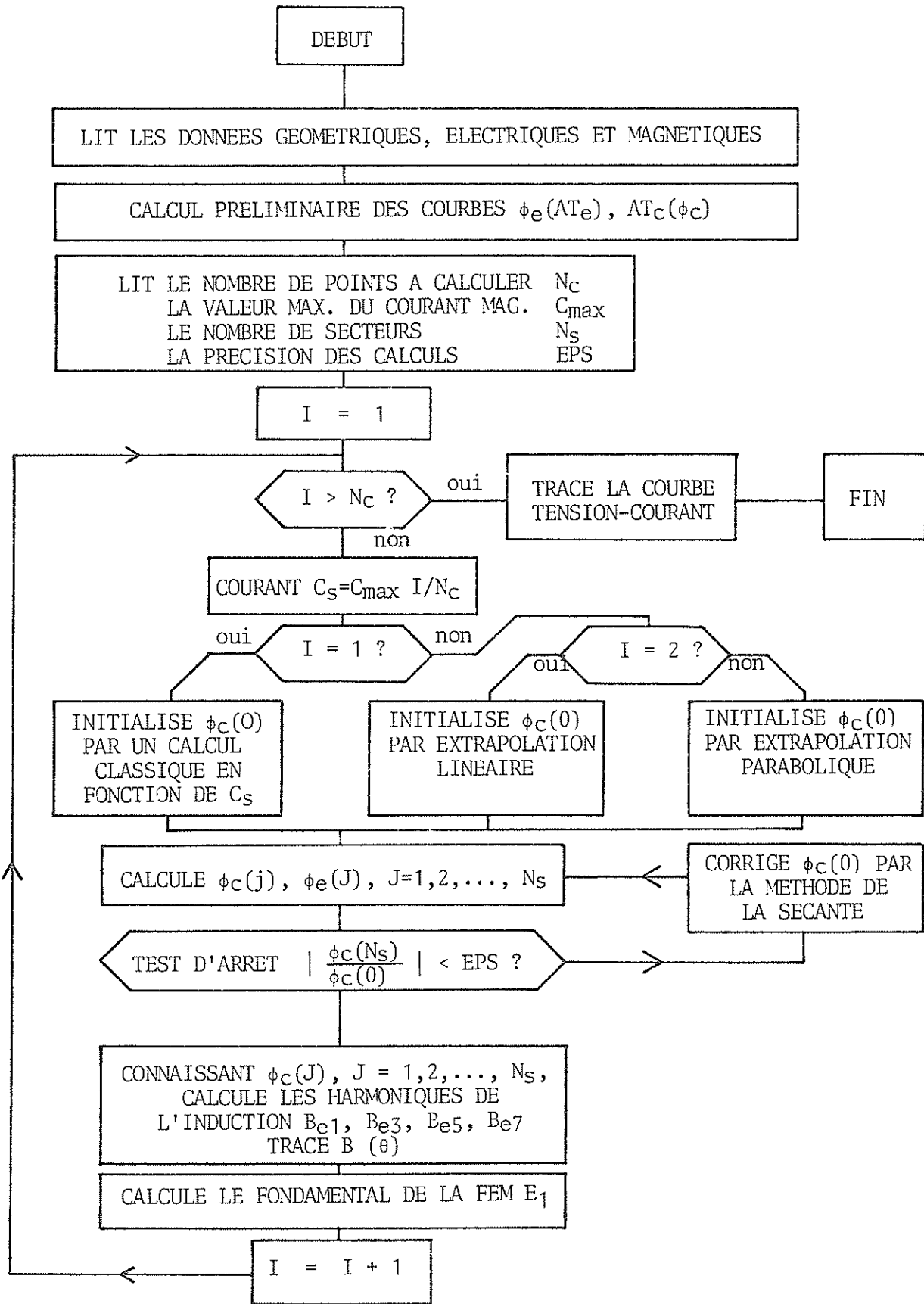


Fig. I- : Algorithme de la méthode des secteurs.

I - 3 - COMPARAISON AVEC LES RESULTATS EXPERIMENTAUX

La méthode que nous venons de présenter ici, a été programmée (en langage FORTRAN), afin de contrôler son efficacité à la fois dans le domaine de la précision des résultats obtenus et sur le plan de la rapidité des calculs.

Plusieurs moteurs à induction, dans une gamme de puissance variée allant de quelques kilowatts à quelques centaines de kilowatts, nous ont permis de tester les performances de la méthode des secteurs.

Les largeurs d'entrefer de ces moteurs, qui influent de manière sensible sur l'état magnétique de la machine, sont cependant très faibles devant les diamètres intérieurs des stators et extérieurs des rotors qui les déterminent. Ces dimensions sont donc à la fois très difficiles à prédire avec précision à la construction et délicates à mesurer sur les machines existantes, puisque ces entrefers sont inférieurs à 1 mm.

Pour éliminer cet inconvénient dans notre comparaison, nous déduisons la valeur de l'entrefer de la partie linéaire des courbes expérimentales de la tension à vide. En fait, nous recherchons la valeur de l'entrefer qui donne dans le calcul de la caractéristique à vide d'un moteur, la même pente à l'origine que la courbe mesurée, ce qui ne préjuge en rien de l'état de saturation de la machine.

Dans le cas du calcul d'une présérie, cet entrefer aura une valeur bien déterminée et connue. Les moteurs effectivement construits auront des entrefers dont la valeur est centrée autour de la valeur théorique.

L'ensemble de ces résultats apparaît sur les figures (I-9), (I-10) et (I-11) pour une série de moteurs ayant des nombres de pôles différents.

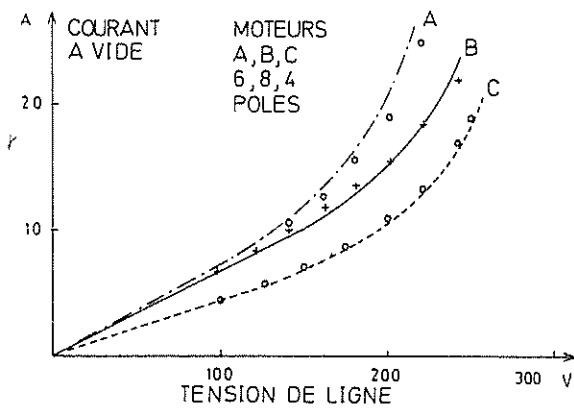


Fig. I-9

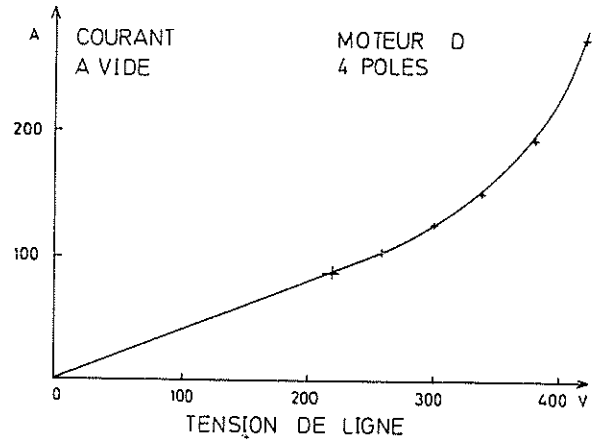


Fig. I-10

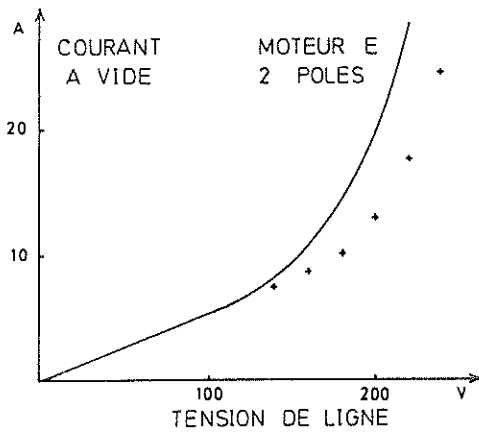


Fig. I-11

Caractéristiques tension-courant à vide
Courbes théoriques
et points expérimentaux

Lorsque les hypothèses de base de la méthode sont respectées et en particulier lorsque les trajets de flux sont radiaux ou tangentiels, les résultats théoriques concordent parfaitement avec les résultats expérimentaux. C'est le cas pour les moteurs A, B, C et D qui comprennent 2, 3 ou 4 paires de pôles.

Mais, dès que l'hypothèse principale ne se vérifie pas, le calcul donne un résultat très éloigné de la réalité. L'exemple du moteur E à une paire de pôles est significatif. En effet, la section du rotor d'une telle machine est traversée de part en part par la totalité du flux principal pratiquement sans détour. En supposant un trajet circulaire du flux dans la culasse rotorique et un trajet radial dans les dentures, on augmente sensiblement la consommation d'ampères tours théorique d'une machine où le flux prend nécessairement un chemin plus court.

La figure (I-11) présente la caractéristique à vide théorique d'un moteur 2 pôles visiblement très pessimiste par rapport aux résultats expérimentaux correspondants.

La courbe de tension à vide d'un moteur asynchrone est une fonction extérieure globale de la machine qu'il est parfois souhaitable de compléter par la connaissance de la répartition de l'induction dans l'entrefer. Cette distribution, intérieure à la machine, est difficilement mesurable sur un moteur en service, du fait de la faible dimension de l'entrefer. Nous avons, néanmoins, évalué la validité de nos résultats par comparaison avec les informations obtenues par la méthode des éléments finis mise au point par P. Rafinejad [6], [7], dont la mise en oeuvre est beaucoup plus lourde. La technique des éléments finis tient compte de la géométrie et de l'état de saturation dans toutes les parties du moteur, d'une manière beaucoup plus fine que celle adoptée dans la méthode des secteurs et se révèle, par conséquent, une bonne base de comparaison pour cette dernière.

Conformément aux hypothèses, la distribution obtenue par la méthode des secteurs ignore les irrégularités introduites par les dentures. Cependant, ses résultats globaux restent correctement dans la moyenne de la répartition plus nuancée déterminée par la technique des éléments finis, fig. I-12 et constitue tout de même une approche intéressante pour une première étude de la distribution de l'induction.

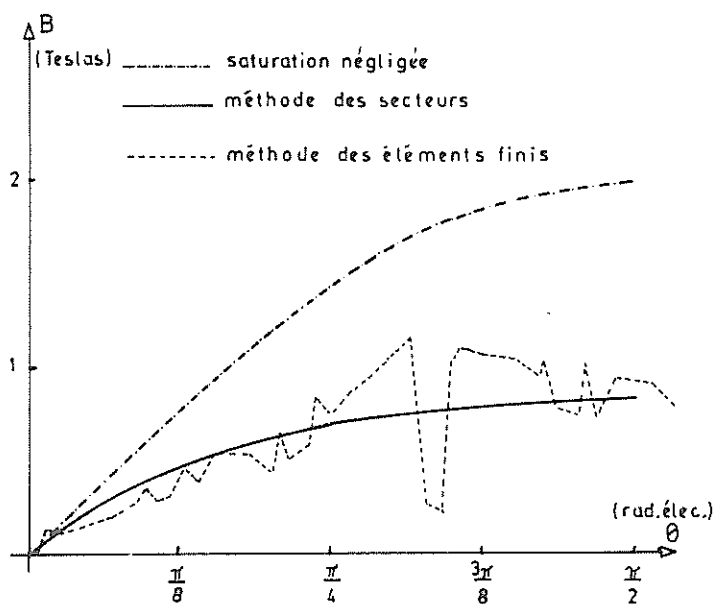


Fig. I-12 : Répartition de l'induction dans l'entrefer sous un pôle

En dernier lieu, nous dirons quelques mots sur la rapidité du processus exposé dans ce chapitre. La convergence des calculs dépend, bien entendu, de l'importance des phénomènes de saturation rencontrés. D'autre part, le temps de résolution d'un problème donné croît de façon linéaire en fonction du nombre de secteurs découpés dans le demi pôle. Enfin, par souci de précision, une dimension des secteurs suffisamment petite s'impose pour assurer une bonne stabilité au problème discrétisé. Par conséquent, nous avons fixé une fois pour toutes un découpage minimum (21 secteurs) qui garantit au procédé une validité compatible avec ses hypothèses, tout en lui conservant une rapidité acceptable. Ainsi, pour effectuer les calculs complets des figures I-10 et I-12, 4 secondes sur un calculateur I.B.M. 360/67 suffisent.

CONCLUSION

La méthode que nous venons d'exposer n'est pas exactement une méthode de discrétisation mathématique car elle n'est pas basée uniquement sur la géométrie du moteur, mais sur une hypothèse concernant la distribution de l'induction dans la machine. Sa justification est basée sur une vision physique des phénomènes plus que sur une analyse mathématique ; c'est la raison pour laquelle son utilisation doit être faite avec le plus grand soin et requiert une bonne expérience de la conception en électrotechnique et une compréhension saine des phénomènes.

Compte tenu des hypothèses qui en font le fondement, cette méthode permet, grâce à sa rapidité d'exécution, un emploi à la fois fiable et peu coûteux. Elle peut donc être recommandée dans le cadre d'un calcul de prédétermination ou comme point de départ d'algorithmes plus élaborés mais bien plus onéreux.

C H A P I T R E I I

FORMULATION DE L'EFFET DE PEAU DANS LES
CONDUCTEURS MASSIFS DES MACHINES ELECTRIQUES

INTRODUCTION

L'analyse de l'effet de peau dans un conducteur massif est un problème important dans la détermination de l'impédance secondaire des machines à induction. Pour un ensemble d'encoches et de barres de formes simples, les méthodes analytiques usuelles permettent l'étude de la variation, en fonction de la fréquence, de la résistance et de l'inductance apparentes du conducteur. Cependant, de telles méthodes sont inadaptées à l'étude des ensembles aux profils complexes ; alors, seules des méthodes numériques sont susceptibles de fournir un résultat approché.

Dans ce chapitre, nous exposerons une formulation bidimensionnelle du calcul du potentiel vecteur magnétique et de la densité du courant à l'intérieur d'un conducteur qui transporte un courant d'intensité variable dans le temps. Le problème, préalablement posé sous la forme d'une équation différentielle résultant des équations de Maxwell, sera orienté vers la recherche des modes propres de fonctionnement. Cette technique de décomposition en modes a l'avantage de représenter le conducteur massif à l'aide d'un circuit équivalent simple, valable pour des excitations totalement arbitraires. Enfin, en vue d'une étude plus localisée, nous terminerons ce chapitre sur la détermination formelle des valeurs ponctuelles de l'induction et de la densité de courant [16].

II - 1 - FORMULATION DU PROBLEME

Considérons un conducteur, de longueur infinie et de section arbitraire, placé dans une encoche infiniment longue. Ce conducteur, de conductivité σ et de reluctivité ν constantes dans le sens longitudinal mais éventuellement variables sur sa section droite, est excité à ses bornes par une différence de

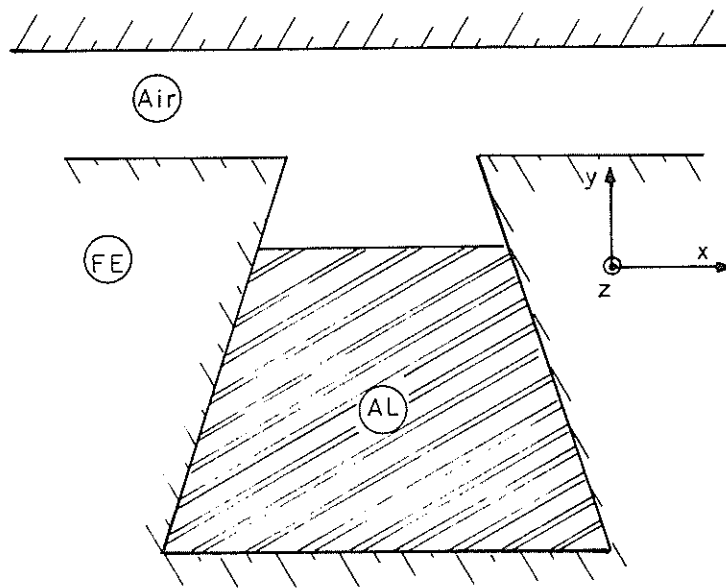


Fig. II-1 : Section droite d'un conducteur massif et de son encoche

potentiel $V(t)$ fonction du temps. Cette tension produit une densité de courant, orthogonale au plan de la section, dont nous nous proposons de définir la variation dans le temps et dans l'espace.

Les équations de Maxwell qui relient le champ d'excitation \vec{H} , l'induction \vec{B} , le champ électrique \vec{E} et la densité de courant \vec{J} s'écrivent, en négligeant les courants de déplacement :

$$\text{Rot } \vec{H} = \vec{J} \quad , \quad \text{(II-1)}$$

$$\vec{H} = \nu \cdot \vec{B} \quad , \quad \text{(II-2)}$$

$$\vec{J} = \sigma \cdot \vec{E} \quad . \quad \text{(II-3)}$$

Nous complétons ces relations de base par les équations qui unissent les vecteurs \vec{B} et \vec{E} au potentiel vecteur magnétique \vec{A} et au potentiel scalaire électrique V , soient :

$$\vec{B} = \text{Rot } \vec{A} \quad , \quad (\text{II-4})$$

$$\vec{E} = - \text{grad } V - \frac{\partial \vec{A}}{\partial t} \quad . \quad (\text{II-5})$$

En combinant les formules (II-1), (II-2) et (II-4) nous retrouvons l'équation de Poisson sous sa forme générale :

$$\text{Rot } | \nu \cdot \text{Rot } \vec{A} | = \vec{J} \quad , \quad (\text{II-6})$$

dans laquelle la densité de courant \vec{J} dépend à la fois du potentiel vecteur magnétique \vec{A} inconnu et du potentiel électrique V imposé, suivant une combinaison des expressions (II-3) et (II-5) :

$$\vec{J} = - \sigma \cdot | \text{grad } V + \frac{\partial \vec{A}}{\partial t} | \quad (\text{II-7})$$

Si nous remplaçons le second membre de la relation (II-6) par son expression (II-7), nous obtenons l'équation différentielle qui régit le potentiel vecteur \vec{A} en fonction du potentiel scalaire V :

$$\text{Rot } | \nu \cdot \text{Rot } \vec{A} | + \sigma \cdot \frac{\partial \vec{A}}{\partial t} = - \sigma \cdot \text{grad } V \quad (\text{II-8})$$

Compte tenu des hypothèses énoncées au début du paragraphe, le problème étudié est bidimensionnel dans le plan (x,y) de la section droite du conducteur. Par conséquent, seules les composantes du potentiel vecteur et de la densité de courant suivant l'axe longitudinal z interviennent réellement dans le calcul.

Afin de faciliter les écritures, nous introduisons l'ensemble de notations suivantes :

$$\nu = \frac{\nu_r}{\mu_0} = \frac{\nu_r(x,y)}{\mu_0} \quad , \quad (\text{II-9})$$

$$\sigma = \sigma_0 \cdot \sigma_r = \sigma_0 \cdot \sigma_r (x,y) \quad , \quad (\text{II-10})$$

$$\vec{A} = \vec{k} \cdot A = \vec{k} \cdot A (x,y,t) \quad , \quad (\text{II-11})$$

$$\vec{J} = \vec{k} \cdot J = \vec{k} \cdot J (x,y,t) \quad , \quad (\text{II-12})$$

$$\vec{\text{grad}} V = - \vec{k} \cdot E_0 = - \vec{k} \cdot E_0(t) \quad , \quad (\text{II-13})$$

où μ_0 et ν_r sont respectivement la perméabilité du vide et la reluctivité relative du milieu, où σ_0 et σ_r sont la conductivité de référence et la conductivité relative, où A et J sont respectivement les seules composantes du potentiel vecteur magnétique et de la densité de courant qui subsistent ou enfin E_0 est la valeur du champ électrostatique créé par la tension aux bornes du conducteur. L'équation du potentiel vecteur (II-8), réécrite sous sa forme scalaire avec les nouveaux symboles, devient :

$$\begin{aligned} \frac{\partial}{\partial x} | \nu_r(x,y) \cdot \frac{\partial A(x,y,t)}{\partial x} | + \frac{\partial}{\partial y} | \nu_r(x,y) \frac{\partial A(x,y,t)}{\partial y} | \\ - \mu_0 \sigma_0 \sigma_r(x,y) \cdot \frac{\partial A(x,y,t)}{\partial t} = - \mu_0 \sigma_0 \sigma_r(x,y) \cdot E_0(t) \end{aligned} \quad (\text{II-14})$$

et la densité de courant, pour sa part, vérifie une autre équation scalaire déduite de (II-6) :

$$J(x,y,t) = - \frac{1}{\mu_0} \cdot \left\{ \frac{\partial}{\partial x} | \nu_r(x,y) \cdot \frac{\partial A(x,y,t)}{\partial x} | + \frac{\partial}{\partial y} | \nu_r(x,y) \cdot \frac{\partial A(x,y,t)}{\partial y} | \right\} \quad (\text{II-15})$$

Avant de poursuivre cette mise en forme, nous devons préciser le domaine de calcul Ω et les conditions imposées sur son contour Γ . En fait, nous centrerons notre étude sur la section intérieure de l'encoche que nous étendrons éventuellement à la partie de l'entrefer contiguë, comme le suggère la figure II-2.

Généralement, le fer qui entoure l'encoche est saturé, mais sa perméabilité reste suffisamment élevée pour que les lignes de flux soient pratiquement orthogonales aux parois internes du domaine.

Cette hypothèse se traduit mathématiquement par une condition de Neuman sur les interfaces air-fer ou fer-conducteur. Nous supposons, d'autre part, qu'il existe une ligne de flux de forme invariante, située dans l'ouverture d'encoche ou dans l'entrefer, qui sera prise alors comme origine des flux ($A = 0$).

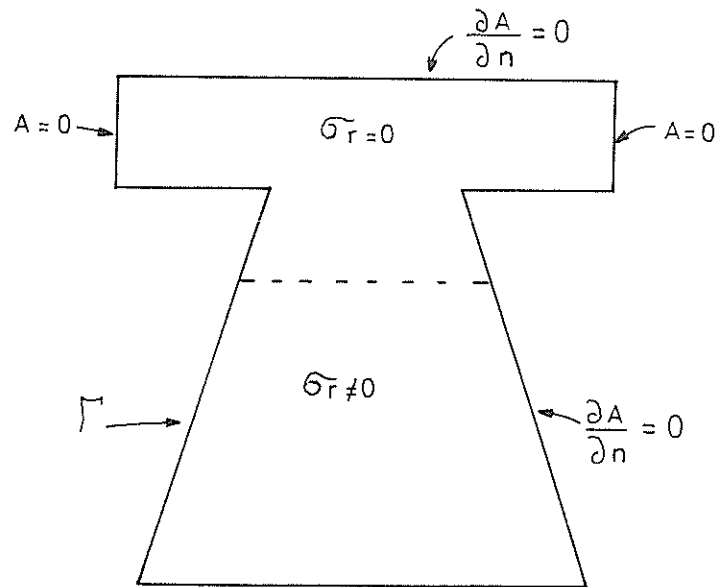


Fig. II-2 : Domaine de calcul Ω et conditions sur la limite Γ

Maintenant, le problème de l'effet de peau dans un conducteur massif est parfaitement défini, nous pouvons en entreprendre la résolution.

II - 2 - RESOLUTION DU PROBLEME

La solution de l'équation (II-14) sera obtenue en deux étapes ; tout d'abord, nous nous intéresserons à la solution en courant continu en supposant une excitation E_0 constante dans le temps, ensuite nous déterminerons la perturbation provoquée par la variation temporelle de cette excitation.

II - 2 - 1 - Solution en courant continu

Le problème se simplifie en l'absence de la variable temps ; en effet la distribution $J_0(x,y)$ des densités de courant est immédiatement connue grâce à la loi d'Ohm :

$$J_0(x,y) = \sigma_0 \cdot \sigma_r(x,y) \cdot E_0 \quad , \quad (II-16)$$

et le potentiel vecteur magnétique $A_0(x,y)$ associé vérifie la restriction au domaine spatial de la relation (II-14) :

$$\frac{\partial}{\partial x} \left| v_r(x,y) \cdot \frac{\partial A_0(x,y)}{\partial x} \right| + \frac{\partial}{\partial y} \left| v_r(x,y) \cdot \frac{\partial A_0(x,y)}{\partial y} \right| = - \mu_0 \cdot \sigma_0 \cdot \sigma_r(x,y) \cdot E_0 \quad (II-17)$$

Compte tenu des conditions aux limites ($\frac{\partial A_0}{\partial n} = 0$ et $A_0 = 0$), la solution en tout point est liée linéairement à l'excitation E_0 . Il est donc possible de déterminer une fonction d'espace $\alpha_0(x,y)$ indépendante de E_0 telle que :

$$A_0(x,y) = \mu_0 \cdot \sigma_0 \cdot E_0 \cdot \alpha_0(x,y) \quad (II-18)$$

et qui doit satisfaire sur le domaine Ω l'équation (II-17) avec un second membre réduit :

$$\frac{\partial}{\partial x} \left| v_r(x,y) \cdot \frac{\partial \alpha_0(x,y)}{\partial x} \right| + \frac{\partial}{\partial y} \left| v_r(x,y) \cdot \frac{\partial \alpha_0(x,y)}{\partial y} \right| = -\sigma_r(x,y) \quad (II-19)$$

II - 2 - 2 - Solution variable avec le temps

Lorsque l'excitation $E_0(t)$ varie, nous pouvons encore définir à chaque instant une distribution du potentiel vecteur $A_0(x,y,t)$, fonction du temps, mais toujours déduite de la formule (II-18) :

$$A_0(x,y,t) = \mu_0 \sigma_0 E_0(t) \alpha_0(x,y) \quad . \quad (II-20)$$

En fait, cette distribution n'est pas la solution exacte $A(x,y,t)$ du problème général, nous devons superposer un terme correctif $A_c(x,y,t)$ tel que :

$$A(x,y,t) = A_0(x,y,t) + A_c(x,y,t) \quad , \quad (II-21)$$

qui vérifie, en fonction de l'excitation et de la répartition $\alpha_0(x,y)$, l'équation :

$$\begin{aligned} \frac{\partial}{\partial x} \left| v_r(x,y) \cdot \frac{\partial A_C(x,y,t)}{\partial x} \right| + \frac{\partial}{\partial y} \left| v_r(x,y) \cdot \frac{\partial A_C(x,y,t)}{\partial y} \right| \\ - \mu_0 \sigma_0 \sigma_r(x,y) \cdot \frac{\partial A_C(x,y,t)}{\partial t} = \mu_0^2 \sigma_0^2 \frac{dE_0}{dt} \cdot \sigma_r(x,y) \alpha_0(x,y) \quad , \end{aligned} \quad (II-22)$$

obtenue par combinaison des relations (II-21), (II-20), (II-14) et (II-19).

Tout d'abord, étudions l'équation du terme correctif sans second membre, soit :

$$\frac{\partial}{\partial x} \left| v_r \cdot \frac{\partial A_C}{\partial x} \right| + \frac{\partial}{\partial y} \left| v_r \cdot \frac{\partial A_C}{\partial y} \right| - \mu_0 \sigma_0 \sigma_r \frac{\partial A_C}{\partial t} = 0 \quad (II-23)$$

Nous procédons par séparation des variables en recherchant les solutions A_C de la forme :

$$A_C(x,y,t) = \alpha(x,y) \cdot \tau(t) \quad (II-24)$$

L'équation homogène (II-23) devient alors :

$$\tau \cdot \left\{ \frac{\partial}{\partial x} \left| v_r \cdot \frac{\partial \alpha}{\partial x} \right| + \frac{\partial}{\partial y} \left| v_r \cdot \frac{\partial \alpha}{\partial y} \right| \right\} = \mu_0 \sigma_0 \frac{d\tau}{dt} \cdot \sigma_r \alpha \quad (II-25)$$

qui se sépare en deux équations :

$$\mu_0 \sigma_0 \frac{d\tau}{dt} = - \lambda \cdot \tau$$

$$\frac{\partial}{\partial x} \left| v_r \frac{\partial \alpha}{\partial x} \right| + \frac{\partial}{\partial y} \left| v_r \cdot \frac{\partial \alpha}{\partial y} \right| = - \lambda \cdot \sigma_r \cdot \alpha \quad (II-27)$$

Cette dernière équation (II-27) possède une infinité de valeurs propres λ_k et de fonctions propres associées $\alpha_k(x,y)$ orthogonales sur le domaine Ω :

$$\int_{\Omega} \sigma_r(x,y) \cdot \alpha_k(x,y) \cdot \alpha_j(x,y) dx dy = 0 \quad \text{pour } k \neq j \quad (II-28)$$

En utilisant les fonctions propres déterminées précédemment, le potentiel vecteur correctif A_C peut être exprimé sous la forme :

$$A_C(x,y,t) = \sum_{j=1}^{\infty} a_j(t) \cdot \alpha_j(x,y) \quad , \quad (II-29)$$

où les $a_j(t)$ sont des fonctions du temps encore inconnues.

L'équation complète (II-22) devient alors, en tenant compte de la nouvelle expression (II-29) de A_C et de la propriété de base (II-27) des fonctions propres :

$$- \sum_{j=1}^{\infty} \left| \frac{\lambda_j}{\mu_0 \sigma_0} a_j + \frac{da_j}{dt} \right| \cdot \sigma_r \alpha_j = \mu_0 \sigma_0 \frac{dE_0}{dt} \sigma_r \alpha_0 \quad (\text{II-30})$$

En multipliant les deux membres de cette égalité par une fonction propre, $\alpha_k(x,y)$, puis en intégrant sur tout le domaine Ω et compte tenu de la propriété d'orthogonalité (II-28), on obtient l'équation différentielle de la fonction du temps correspondante $a_k(t)$:

$$- \left| \frac{\lambda_k}{\mu_0 \sigma_0} a_k(t) + \frac{d a_k(t)}{dt} \right| \cdot \int_{\Omega} \sigma_r \alpha_k^2 d\Omega = \mu_0 \sigma_0 \frac{dE_0}{dt} \cdot \int_{\Omega} \sigma_r \alpha_0 \alpha_k d\Omega \quad (\text{II-31})$$

pour $k = 1, 2, \dots$

Cette équation différentielle du premier ordre permet de déterminer chacune des fonctions $a_k(t)$. Ces éléments une fois calculés, le potentiel vecteur correctif A_C puis le potentiel vecteur A peuvent être reconstitués par les formules (II-29) et (II-21) qui ne comportent plus d'inconnue.

En fait, au lieu de résoudre l'équation (II-31), nous allons, de préférence, manipuler une formule équivalente dans laquelle la fonction d'espace $\alpha_0(x,y)$ sera remplacée par son développement suivant les fonctions propres $\alpha_k(x,y)$.

Cette décomposition s'écrit sous la forme :

$$\alpha_0(x,y) = \sum_{j=1}^{\infty} u_j \alpha_j(x,y) \quad (\text{II-32})$$

Or, par définition α_0 vérifie l'équation (II-19) ce qui se traduit par la condition :

$$\sum_{j=1}^{\infty} u_j \cdot \left| - \lambda_j \sigma_r \alpha_j \right| = - \sigma_r \quad (\text{II-33})$$

après multiplication par $\alpha_k(x,y)$ puis intégration sur le domaine, nous obtenons l'ensemble des coefficients u_k par la formule :

$$u_k = \frac{\int_{\Omega} \sigma_r \alpha_k d\Omega}{\lambda_k \int_{\Omega} \sigma_r \alpha_k^2 d\Omega} , \quad (\text{II-34})$$

pour $k = 1, 2, \dots$

Dans l'équation (II-31), en éliminant la fonction α_0 , grâce au développement précédent, nous parvenons à la nouvelle équation différentielle des fonctions $a_k(t)$:

$$\frac{\lambda_k}{\mu_0 \sigma_0} a_k(t) + \frac{d a_k(t)}{dt} = - \mu_0 \sigma_0 \frac{d E_0}{dt} \cdot \frac{\int_{\Omega} \sigma_r \alpha_k d\Omega}{\lambda_k \int_{\Omega} \sigma_r \alpha_k^2 d\Omega} \quad (\text{II-35})$$

pour $k = 1, 2, \dots$

Nous nous intéressons maintenant à la densité de courant ; l'équation de Poisson (II-15), dans laquelle le potentiel vecteur A est remplacé par la somme du terme principal A_0 et du terme correctif A_c , devient :

$$J(x,y,t) = - \frac{1}{\mu_0} \left\{ \frac{\partial}{\partial x} \left| v_r \frac{\partial A_0}{\partial x} \right| + \frac{\partial}{\partial y} \left| v_r \frac{\partial A_0}{\partial y} \right| + \frac{\partial}{\partial x} \left| v_r \frac{\partial A_c}{\partial x} \right| + \frac{\partial}{\partial y} \left| v_r \frac{\partial A_c}{\partial y} \right| \right\} \quad (\text{II-36})$$

puis, en utilisant l'ensemble des propriétés (II-20) et (II-19) de A_0 , la décomposition de A_c suivant les fonctions propres (II-29) et enfin la propriété de base de ces mêmes fonctions propres (II-27), l'équation précédente prend la forme :

$$J(x,y,t) = \sigma_0 \sigma_r(x,y) E_0(t) + \sum_{k=1}^{\infty} \frac{\lambda_k}{\mu_0} \sigma_r(x,y) \alpha_k(x,y) a_k(t) . \quad (\text{II-37})$$

Nous reconnaissons, ici, le terme principal

$$J_0(x,y,t) = \sigma_0 \sigma_r(x,y) E_0(t) , \quad (\text{II-38})$$

obtenu en négligeant l'effet de peau, auquel vient se superposer une infinité de termes correctifs

$$J_k(x,y,t) = + \frac{\lambda_k}{\mu_0} \sigma_T(x,y) \alpha_k(x,y) a_k(t) \quad , \quad (\text{II-39})$$

pour $k = 1, 2, \dots$

dus à la variation de l'excitation dans le temps.

En résumé, le problème de la répartition du courant dans un conducteur massif, excité par une tension qui varie arbitrairement dans le temps, peut se traiter par les opérations suivantes :

- a) Résolution sur le domaine étudié du problème aux valeurs propres λ_k et aux fonctions propres $\alpha_k(x,y)$ (II-27).
- b) Résolution des équations différentielles (II-35) afin de déterminer les fonctions du temps $a_k(t)$.
- c) Sommation de la série (II-37) pour obtenir la densité de courant en tout point.

II - 3 - REPRESENTATION PAR UN SCHEMA EQUIVALENT

La solution précédente est orientée vers la recherche de la distribution du courant à l'intérieur de la barre ; cependant, la connaissance de son comportement global est parfois d'un grand intérêt. Il est alors très commode de disposer d'un circuit équivalent qui simule les caractéristiques extérieures du conducteur. Dans ce qui suit, nous montrerons l'existence d'un tel circuit et nous calculerons les éléments qui le composent.

L'intégration, sur tout le domaine, de la densité de courant $J(x,y,t)$ (II-37) fournit le courant total $i(t)$ qui suit alors la loi de composition :

$$i(t) = i_0(t) + \sum_{k=1}^{\infty} i_k(t) \quad , \quad (\text{II-40})$$

où $i_0(t)$ et $i_k(t)$ sont les courants partiels correspondants aux densités de courant partielles $J_0(x,y,t)$ et $J_k(x,y,t)$ définies au paragraphe précédent (II-38), (II-39), soient :

$$i_0(t) = \int_{\Omega} J_0(x,y,t) d\Omega = E_0(t) \sigma_0 \int_{\Omega} \sigma_r(x,y) d\Omega = \frac{E_0(t)}{R_0}, \quad (\text{II-41})$$

$$i_k(t) = \int_{\Omega} J_k(x,y,t) d\Omega = + \frac{\lambda_k a_k(t)}{\mu_0} \int_{\Omega} \sigma_r(x,y) \alpha_k(x,y) d\Omega, \quad (\text{II-42})$$

pour $k = 1, 2, \dots$

Dans l'expression du courant principal i_0 apparaît clairement la résistance en courant continu par unité de longueur que nous appelons R_0 .

Un des courants partiels, $i_0(t)$, est donc uni directement au paramètre extérieur $E_0(t)$; par analogie, notre objectif sera maintenant de rechercher les relations entre chaque courant $i_k(t)$ et l'excitation $E_0(t)$, sans calcul préalable des fonctions du temps $a_k(t)$. A cet effet, nous revenons sur les équations différentielles (II-35) vérifiées par les $a_k(t)$; multipliées à droite et à gauche par le produit $-\sigma_0 \sigma_r(x,y) \alpha_k(x,y)$ et intégrées sur la section, ces relations deviennent, en faisant apparaître les courants partiels $i_k(t)$:

$$- i_k(t) - \frac{\mu_0 \sigma_0}{\lambda_k} \cdot \frac{d i_k(t)}{dt} = \frac{d E_0(t)}{dt} \cdot \frac{\mu_0 \sigma_0^2}{\lambda_k} \cdot \frac{\left| \int_{\Omega} \sigma_r \alpha_k d\Omega \right|^2}{\int_{\Omega} \sigma_r \alpha_k^2 d\Omega} \quad (\text{II-43})$$

pour $k = 1, 2, \dots$

Après une intégration par rapport au temps, ces équations prennent la forme :

$$- \frac{1}{C_k} \cdot \int_0^t i_k(\tau) d\tau - R_k \cdot i_k(t) = E_0(t) - E_0(0) \quad (\text{II-44})$$

où R_k et C_k sont des résistances et des capacités artificielles de valeurs :

$$R_k = \frac{1}{\sigma_0} \frac{\int_{\Omega} \sigma_r \alpha_k^2 d\Omega}{\left| \int_{\Omega} \sigma_r \alpha_k d\Omega \right|^2}, \quad (\text{II-45})$$

$$C_k = \mu_0 \sigma_0 \cdot \frac{1}{\lambda_k R_k} \quad (\text{II-46})$$

pour $k = 1, 2, \dots$

Compte tenu de la relation de sommation des courants (II-40) et des lois des branches (II-41) et (II-44), nous synthétisons le schéma équivalent du conducteur représenté sur la figure II-2.

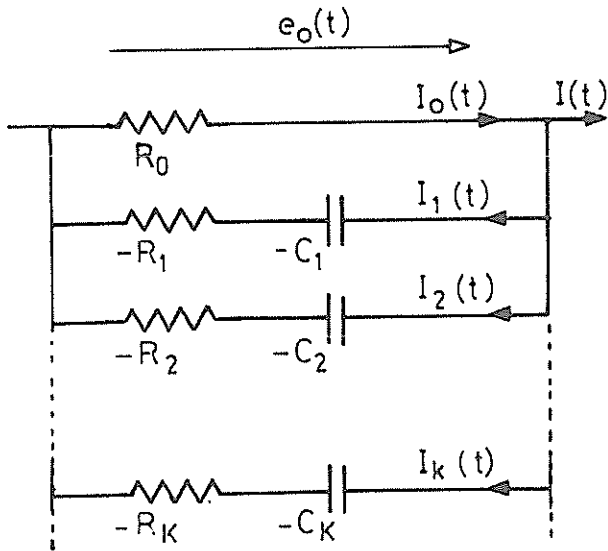


Fig II-2 : Schéma équivalent du conducteur

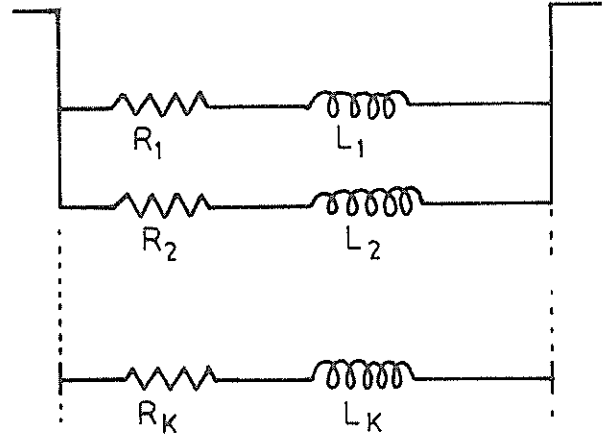


Fig. II-3 : Autre schéma équivalent

La résistance en courant continu, R_0 , est connectée en parallèle avec une infinité de circuits séries composés d'éléments négatifs $-R_k$ et $-C_k$.

A partir de cette première représentation, il est possible de créer un deuxième circuit équivalent, qui, d'un point de vue physique, sera plus satisfaisant. Remarquons, tout d'abord, que le conducteur soumis à une excitation sinusoïdale de fréquence infinie, a nécessairement une admittance complexe nulle ; cette condition s'écrit :

$$\frac{1}{R_0} + \sum_{k=1}^{\infty} \frac{1}{-R_k} = 0 \quad , \quad (\text{II-47})$$

et signifie que nous pouvons remplacer la résistance en courant continu R_0 par l'ensemble de résistances R_k montées en parallèle. Une fois cette substitution opérée, nous associons à chaque circuit série $(-R_k, -C_k)$ la résistance R_k correspondante prise parmi le groupe introduit pour éliminer R_0 . L'admittance opérationnelle de chaque sous ensemble est donnée par :

$$Y_k = \frac{1}{R_k} + \frac{1}{-R_k - \frac{1}{pC_k}} = \frac{1}{R_k + pC_k R_k^2} \quad , \quad (\text{II-48})$$

où nous reconnaissons l'admittance d'un circuit composé d'une résistance R_k en série avec une inductance L_k de valeur :

$$L_k = C_k R_k^2 \quad (\text{II-49})$$

et qui nous conduit au nouveau schéma équivalent représenté sur la figure II-3.

Ce circuit, composé d'éléments passifs, est très simple à mettre en oeuvre ; en particulier pour une étude analogique, un nombre suffisamment grand de circuits séries (R,L) peuvent être réalisés afin d'approcher correctement le schéma équivalent théorique de la figure II-3. Par contre, le premier circuit rencontré, à base de résistances et de capacités négatives (fig. II-2), nécessite l'introduction d'éléments actifs. Cette particularité peut compliquer la simulation concrète par maquette, mais n'est nullement gênante pour un calcul numérique.

Maintenant, comparons les performances des deux circuits sur le cas particulier du régime en courant continu : le circuit capacitif donne le bon résultat dès le calcul de la branche principale ; en contre-partie, le circuit inductif doit être complet pour simuler exactement ce type de fonctionnement. Par conséquent, si pour des besoins évidents d'utilisations réelles, seules les participations des quelques branches les plus influentes sont prises en considération, le comportement en courant continu et par extension aux basses fréquences sera mieux représenté par les éléments les plus significatifs du circuit capacitif.

II - 4 - VARIABLES NORMALISEES

Nous sommes, à présent, en mesure de définir deux circuits équivalents composés d'une infinité de branches ($- R_k, - C_k$) ou (R_k, L_k), susceptibles de représenter le comportement extérieur d'un conducteur donné. Cependant, un conducteur similaire, qui ne diffère que par la résistance ou par la taille (mais non par la forme), a des réactions semblables à quelques facteurs près. Ces considérations nous entraînent alors à définir un ensemble de paramètres, dérivés des résistances, des capacités ou des inductances du circuit équivalent,

qui ne seront plus reliés à la taille du conducteur, mais seulement à son profil.

Si σ_0 est la conductivité moyenne du conducteur et si S est la surface totale de la section étudiée, la résistance en courant continu par unité de longueur s'écrit :

$$R_0 = \frac{1}{\sigma_0 S} \quad (\text{II-50})$$

Nous introduisons alors les paramètres sans dimensions ρ_k qui mesurent la résistance de chaque branche par rapport à la résistance en courant continu ; soient :

$$\rho_k = \frac{R_k}{R_0} \quad , \quad \text{pour } k = 1, 2, \dots \quad (\text{II-51})$$

D'après l'expression (II-45) de ces résistances, les variables normalisées ρ_k deviennent :

$$\rho_k = \frac{S \cdot \int_{\Omega} \sigma_r \alpha_k^2 d\Omega}{\left| \int_{\Omega} \sigma_r \alpha_k d\Omega \right|^2} \quad (\text{II-52})$$

En outre, nous définissons les fréquences de coupure normalisées Ω_k telles que :

$$\Omega_k = \frac{\lambda_k S}{\pi} \quad , \quad k = 1, 2, \dots \quad (\text{II-53})$$

L'indépendance de ces variables par rapport aux dimensions réelles du conducteur est mise en évidence par le fait que, pour une forme donnée de domaine, les valeurs propres de l'équation (II-27) sont inversement proportionnelles à la surface et que la répartition des fonctions propres associées est entièrement déterminée.

Il est clair que la connaissance de la résistance en courant continu R_0 et de l'ensemble des paramètres ρ_k et Ω_k suffit pour déterminer les schémas équivalents du paragraphe précédent. Les valeurs des paramètres de branches sont directement données par les expressions :

$$\begin{aligned}
 R_k &= \rho_k R_0 \\
 C_k &= \frac{\tau}{\Omega_k} \cdot \frac{1}{\rho_k R_0} \\
 L_k &= \frac{\tau}{\Omega_k} \cdot \rho_k R_0
 \end{aligned}
 \tag{II-54}$$

où τ est une constante de temps normalisée, liée à la résistance du conducteur par la relation

$$\tau = \frac{\mu_0}{\pi R_0}
 \tag{II-55}$$

En particulier si l'excitation est sinusoïdale à la fréquence ω , les amplitudes complexes \bar{I}_k , \bar{E}_0 des grandeurs électriques de chaque branche du circuit ($- R_k$, $- C_k$) (fig. II-2) sont reliées par :

$$\bar{I}_k = - \frac{\bar{E}_0}{R_0 \rho_k} \cdot \frac{j \frac{\Omega}{\Omega_k}}{1 + j \frac{\Omega}{\Omega_k}},
 \tag{II-56}$$

où la fréquence normalisée Ω vaut :

$$\Omega = \tau \cdot \omega
 \tag{II-57}$$

L'admittance complexe de la totalité du circuit équivalent est égale à :

$$\bar{Y} = \frac{1}{R_0} \cdot \left| 1 - \sum_{k=1}^{\infty} \frac{1}{\rho_k} \cdot \frac{j \frac{\Omega}{\Omega_k}}{1 + j \frac{\Omega}{\Omega_k}} \right|
 \tag{II-58}$$

et les valeurs de la résistance et de la réactance en courant alternatif rapportées à la résistance en courant continu sont données par les formules :

$$\frac{R_\omega}{R_0} = R_e \left| \left(1 - \sum_{k=1}^{\infty} \frac{1}{\rho_k} \frac{j \frac{\Omega}{\Omega_k}}{1 + j \frac{\Omega}{\Omega_k}} \right)^{-1} \right|,
 \tag{II-59}$$

$$\frac{X_\omega}{R_0} = I_m \left| \left(1 - \sum_{k=1}^{\infty} \frac{1}{\rho_k} \frac{j \frac{\Omega}{\Omega_k}}{1 + j \frac{\Omega}{\Omega_k}} \right)^{-1} \right| ;
 \tag{II-60}$$

avec
$$\Omega = \tau \cdot \omega = \frac{\mu_0}{\pi R_0} \cdot \omega
 \tag{II-61}$$

II - 5 - RETOUR A LA DENSITE DE COURANT

Nous avons tout à tour décrit la résolution générale du problème de la répartition du courant dans un conducteur massif, puis introduit une représentation globale de la barre sous forme de schémas équivalents. En fait, dans la pratique, le constructeur est d'abord préoccupé par les caractéristiques extérieures du conducteur puis dans certains cas seulement, il souhaite connaître les distributions locales du champ et du courant correspondantes, afin de mieux évaluer certaines contraintes. Il est donc intéressant de redéfinir ces valeurs ponctuelles à partir des résultats antérieurs concernant les courants de branche du circuit équivalent.

A un instant donné, si les courants de branche $i_k(t)$ sont connus, la valeur de la fonction $a_k(t)$, déduite de la formule (II-42), devient :

$$a_k(t) = \frac{\mu_0}{\lambda_k \int_{\Omega} \sigma_r(x,y) \alpha_k(x,y) d\Omega} \cdot i_k(t) \quad (\text{II-62})$$

Le potentiel vecteur magnétique, reconstitué en fonction des valeurs de l'excitation $E_0(t)$ et des courants $i_k(t)$ (II-21), (II-20) et (II-29), s'écrit en tout point :

$$A(x,y,t) = \mu_0 \sigma_0 \alpha_0(x,y) E_0(t) + \sum_{k=1}^{\infty} \frac{\mu_0 \alpha_k(x,y)}{\lambda_k \int_{\Omega} \sigma_r(x,y) \alpha_k(x,y) d\Omega} i_k(t) \quad (\text{II-63})$$

ou bien, en remplaçant la fonction d'espace $\alpha_0(x,y)$ par son développement suivant les fonctions propres $\alpha_k(x,y)$ (II-34)

$$A(x,y,t) = \sum_{k=1}^{\infty} \left| \sigma_0 E_0(t) \frac{\int_{\Omega} \sigma_r \alpha_k d\Omega}{\int_{\Omega} \sigma_r \alpha_k^2 d\Omega} + \frac{i_k(t)}{\int_{\Omega} \sigma_r \alpha_k d\Omega} \right| \cdot \frac{\mu_0 \alpha_k(x,y)}{\lambda_k} \quad (\text{II-64})$$

ou encore en utilisant les variables normalisées Ω_k (II-53), la résistance R_0 et la surface S :

$$A(x,y,t) = \frac{\mu_0}{\pi} \sum_{k=1}^{\infty} \left| \frac{E_0(t)}{R_0} \cdot \frac{\int_{\Omega} \sigma_r \alpha_k d\Omega}{\int_{\Omega} \sigma_r \alpha_k^2 d\Omega} + i_k(t) \cdot \frac{S}{\int_{\Omega} \sigma_r \alpha_k d\Omega} \right| \cdot \frac{\alpha_k(x,y)}{\Omega_k} \quad (\text{II-65})$$

La densité de courant, donnée par la formule (II-37), devient alors :

$$J(x,y,t) = \frac{\sigma_r(x,y)}{S} \cdot \left| \frac{E_o(t)}{R_o} + \sum_{k=1}^{\infty} \alpha_k(x,y) i_k(t) \cdot \frac{S}{\int_{\Omega} \sigma_r \alpha_k d\Omega} \right| \quad (\text{II-66})$$

La procédure générale pour le calcul d'un conducteur se résume maintenant aux deux stades suivants :

A - Initialisation (pour une forme générale de conducteur) :

- a) Résolution du problème aux valeurs propres λ_k et aux fonctions propres α_k de l'équation (II-27),
- b) Calcul des variables normalisées ρ_k, Ω_k .

B - Exploitation (pour un conducteur spécifié) :

- a) Calcul de la résistance et de la réactance apparentes en courant sinusoïdal,
- b) ou pour une excitation $E_o(t)$ donnée, calcul de la réponse $i_k(t)$ de chaque branche du circuit équivalent et sommation des courants partiels afin d'obtenir le courant total,
- c) éventuellement, calcul du potentiel vecteur magnétique $A(x,y,t)$ et de la densité de courant $J(x,y,t)$ en tout point de la section droite du conducteur.

Le stade "initialisation" concerne les calculs valables pour l'ensemble des conducteurs similaires, alors que la deuxième phase se rapporte à un conducteur bien spécifié par sa résistance en courant continu.

C H A P I T R E I I I

DETERMINATION DE LA REPARTITION DU COURANT DANS
UN CONDUCTEUR MASSIF PAR LA METHODE DES ELEMENTS FINIS

I I I - 1 - R A P P E L S

Le chapitre précédent, consacré aux équations de fonctionnement d'une barre conductrice massive soumise à une tension arbitraire à ses bornes, aboutit à un algorithme de résolution qui repose sur le calcul préliminaire des valeurs propres λ_k et des fonctions propres associées $\alpha_k(x,y)$ de l'opérateur homogène d'Helmholtz (II-27) reproduit ci-dessous :

$$\frac{\partial}{\partial x} \left| v_r(x,y) \frac{\partial \alpha(x,y)}{\partial x} \right| + \frac{\partial}{\partial y} \left| v_r(x,y) \frac{\partial \alpha(x,y)}{\partial y} \right| = - \lambda \sigma_r(x,y) \alpha(x,y) \text{ (III-1)}$$

associé aux conditions aux limites homogènes du type Neuman ($\frac{\partial \alpha}{\partial n} = 0$) ou Dirichlet ($\alpha = 0$), (fig. II-2).

Résoudre cette équation par une méthode analytique classique est une tâche généralement impossible à cause, d'une part de la complexité géométrique du domaine abordé et d'autre part des variations possibles, au sein de ce dernier, de la reluctivité $v_r(x,y)$ et de la conductivité $\sigma_r(x,y)$.

Par contre, les méthodes numériques peuvent fournir une solution à ce problème compliqué, et plus particulièrement la technique des éléments finis, qui a l'avantage de s'adapter facilement à toutes les géométries rencontrées, et qui sera, pour cette raison, celle que nous choisirons.

Dans ce chapitre, après avoir rappelé brièvement le principe de cette technique et exposé les quelques modifications apportées aux processus standards, nous montrerons sa mise en oeuvre et les résultats obtenus pour une application particulière.

III - 2 - FORMULATION VARIATIONNELLE

III - 2 - 1 - Rappels sur la formulation variationnelle

La fonction continue $\alpha(x,y)$ qui rend extrémale la fonctionnelle :

$$F(\alpha) = \int_{\Omega} \phi \left| \alpha, \alpha'_x, \alpha'_y, x, y \right| dx dy \quad , \quad (\text{III-2})$$

est solution du problème différentiel (équation d'Euler) :

$$\frac{\partial \phi}{\partial \alpha} - \left\{ \frac{\partial \phi}{\partial x} \left| \frac{\partial \phi}{\partial \alpha'_x} \right| + \frac{\partial \phi}{\partial y} \left| \frac{\partial \phi}{\partial \alpha'_y} \right| \right\} = 0 \quad , \quad \forall (x,y) \in \Omega \quad (\text{III-3})$$

associé à des conditions aux limites naturelles (Neuman ou Dirichlet). |18|.

III - 2 - 2 - Application à l'équation d'Helmholtz

La fonctionnelle correspondant à l'opérateur homogène d'Helmholtz est |11|, |12| :

$$F(\alpha) = \frac{1}{2} \int_{\Omega} \left| \nu_r \cdot \left(\frac{\partial \alpha}{\partial x} \right)^2 + \nu_r \cdot \left(\frac{\partial \alpha}{\partial y} \right)^2 - \lambda \sigma_r \alpha^2 \right| dx dy \quad (\text{III-4})$$

En effet, un calcul rapide de l'équation d'Euler de la fonctionnelle (III-4) restitue l'équation de départ (III-1). Par conséquent, la résolution du problème différentiel (III-1) peut être remplacé par la recherche de la fonction $\alpha(x,y)$ qui rend extrémale la fonctionnelle (III-4).

III - 3 - DISCRETISATION PAR ELEMENTS FINIS

III - 3 - 1 - Principe

La technique consiste à subdiviser le domaine d'intérêt Ω en un nombre fini de sous domaines élémentaires Ω_i de dimensions finies (éléments finis) sur lesquels la solution est approchée par la fonction polynomiale :

$$\alpha_i(x,y) = \sum_j a_j(x,y) \cdot A_j \quad , \quad \text{(III-5)}$$

où les fonctions $a_j(x,y)$ sont des polynômes et où les coefficients A_j qui restent à déterminer, sont des valeurs de $\alpha_i(x,y)$ définies en un certain nombre de points, appelés noeuds de l'élément Ω_i .

Nous avons représenté sur la figure (III-1) un élément du 3ème ordre typique et une décomposition possible de l'encoche avec de tels éléments triangulaires.

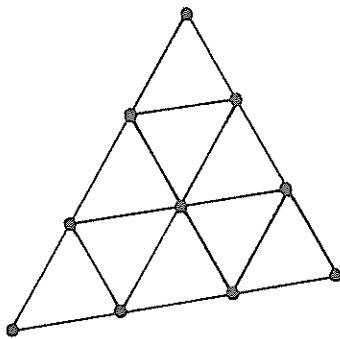


Fig. III-1 : Elément triangulaire d'ordre 3 avec ses 10 noeuds

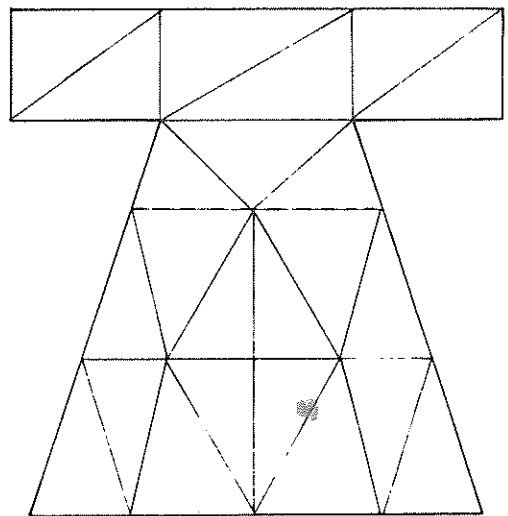


Fig. III-2 : Découpage possible du domaine Ω par des éléments triangulaires

La condition de continuité à la transition de deux éléments est automatiquement respectée si ces deux éléments voisins ont mêmes sommets, mêmes noeuds et même fonction d'interpolation sur leur côté commun.

Après discrétisation, la fonctionnelle (III-4) de la solution approchée $\alpha_a(x,y)$ s'écrit :

$$F(\alpha_a) = \sum_{i=1}^M F(\alpha_i) \quad (\text{III-6})$$

où l'intégrale sur le domaine Ω est décomposée, sur les M sous-domaines Ω_i , en M intégrales de valeur :

$$F^i(\alpha_i) = \frac{1}{2} \int_{\Omega_i} \left[v_r \cdot \left(\frac{\partial \alpha_i}{\partial x} \right)^2 + v_r \cdot \left(\frac{\partial \alpha_i}{\partial y} \right)^2 - \lambda \sigma_r \alpha_i^2 \right] dx dy \quad (\text{III-7})$$

pour $i = 1, 2, 3, \dots, M$.

La fonctionnelle $F(\alpha_a)$ devient alors une fonction des coefficients A_k définis en chacun des N noeuds des éléments du domaine ; soit :

$$F(\alpha_a) = F(A_1, A_2, A_3, \dots, A_N) , \quad (\text{III-8})$$

dont l'extrémum est donné par :

$$\frac{\partial F}{\partial A_k} = \sum_{i=1}^M \frac{\partial F^i}{\partial A_k} = 0 \quad \text{pour } k = 1, 2, 3, \dots, N \quad (\text{III-9})$$

Compte tenu de la forme de la solution approchée sur chaque élément (III-5), le terme général de la somme (III-9) prend la forme :

$$\begin{aligned} \frac{\partial F^i}{\partial A_k} &= \int_{\Omega_i} \left\{ \sum_j \left[v_r \cdot \left(\frac{\partial a_k}{\partial x} \frac{\partial a_j}{\partial x} + \frac{\partial a_k}{\partial y} \frac{\partial a_j}{\partial y} \right) \right. \right. \\ &\quad \left. \left. - \lambda \sigma_r a_k a_j \right] \cdot A_j \right\} dx dy , \quad \text{si } A_k \in \Omega_i , \quad (\text{III-10}) \\ &= 0 , \quad \text{si } A_k \notin \Omega_i \\ &\text{pour } k = 1, 2, 3, \dots, N \end{aligned}$$

Seuls les noeuds de l'élément Ω_i interviennent dans ce calcul partiel et l'ensemble des relations linéaires se résume alors par l'équation matricielle :

$$\frac{\partial F^i}{\partial \{A^i\}} = |S^i - \lambda T^i| \cdot \{A^i\} \quad (\text{III-11})$$

les matrices carrées $|S^i|$ et $|T^i|$ ont pour éléments courants :

$$S_{kj}^i = \int_{\Omega_i} v_r \cdot \left(\frac{\partial a_k}{\partial x} \frac{\partial a_j}{\partial x} + \frac{\partial a_k}{\partial y} \frac{\partial a_j}{\partial y} \right) \cdot dx dy, \quad (\text{III-12})$$

$$T_{kj}^i = \int_{\Omega_i} \sigma_r a_k a_j \cdot dx dy \quad (\text{III-13})$$

et le vecteur $\{A^i\}$ rassemble les coefficients A_j propres au sous-domaine numéro i .

Les N conditions d'extrémum (III-9) combinées aux relations matricielles (III-11) fournissent enfin une équation matricielle unique qui regroupe en un seul vecteur $\{A\}$ tous les coefficients définis aux noeuds du domaine ; soit :

$$|S - \lambda T| \cdot \{A\} = 0 \quad (\text{III-14})$$

où les matrices carrées $|S|$ et $|T|$ proviennent de l'assemblage des matrices partielles (III-12-13) définies sur chaque élément.

L'équation différentielle (III-1), une fois discrétisée par la méthode des éléments finis, aboutit à une relation matricielle (III-14) qui inclut, dans les matrices $|S|$ et $|T|$, la géométrie, les conditions aux limites et les valeurs locales de la perméabilité et de la conductivité. Les valeurs propres λ_k et les vecteurs propres $\{A_k\}$ de ce système constituent, malgré la discrétisation, une bonne approximation des valeurs propres et des fonctions propres du problème continu. Les tests que nous avons effectués à titre de comparaison, sur des cas particuliers simples où le calcul analytique était possible, se sont avérés très satisfaisants.

Ce paragraphe résume rapidement le principe de la méthode des éléments finis dont le développement récent s'est accompagné d'une importante littérature qu'il est loisible de consulter [4], [5], [6], [7], [13].

III - 3 - 2 - Programme de base

Nous disposions dès le départ, d'un programme complet écrit par A. Konrad et P. Silvester et intitulé : "Scalar Finite Element Program Package for Two Dimensional Field Problems" ou "FEPPXY" [14]. Ce programme construit, à la demande, les matrices $|S|$ et $|T|$, définies dans le paragraphe précédent, et permet ainsi de résoudre les équations scalaires de Laplace, de Poisson ou d'Helmholtz homogène dans un milieu linéaire bidimensionnel. Il met en oeuvre, au choix de l'utilisateur, les éléments triangulaires classiques du 1er ordre ou les éléments triangulaires plus sophistiqués du 2, 3, 4, 5 ou 6ème ordre. Outre la partie propre à la méthode des éléments finis, ce programme comprend un ensemble d'outils matriciels de résolution des systèmes d'équations linéaires (par la méthode d'élimination de Gauss) et de résolution des valeurs propres et des vecteurs propres (par la transformation de Householder).

Nous rappellerons que l'ordre d'un élément est le degré du polynôme utilisé pour approcher la solution.

L'élément le plus simple est un triangle à 3 noeuds (ses 3 sommets) où la solution est représentée par un polynôme du 1er degré. La figure III-1 donne l'exemple d'un élément du 3ème ordre avec les 10 noeuds nécessaires pour décrire un polynôme complet du 3ème degré en (x,y) (III-5).

Les auteurs apportent dans [11] une ample description de ces éléments ainsi que de leurs domaines d'application ; ici, nous exposerons rapidement leurs conclusions. La discrétisation du domaine doit être suffisamment fine pour que la solution du problème discret soit proche de la solution exacte ; cette condition impose un grand nombre de noeuds dans le domaine. Mais lorsque la quantité de variables croît, le coût de l'opération augmente, d'une part à cause du travail humain de préparation des données et d'autre part à cause de la majoration des temps de calcul.

Utiliser des éléments d'ordres variés offre maintenant les avantages suivants :

- a) Les éléments d'ordre élevé couvrent une grande surface avec une discrétisation fine et un minimum de préparation des données.
- b) Pour un nombre et une répartition identiques des noeuds sur un domaine, la solution du problème discrétisé est meilleure lorsque l'on emploie des éléments d'ordre supérieur. Quand cela est possible, l'usage de ces éléments est donc conseillé.
- c) Les éléments simples, utilisés en grand nombre, sont cependant d'un grand secours pour modéliser les domaines de forme complexe.

III - 3 - 3 - Modifications apportées

a) Recul de la frontière

Revenons maintenant au problème de l'effet de peau et interrogeons-nous sur la validité du modèle mathématique de la figure II-2. Lorsque le fer, qui délimite le domaine, reste à un indice de saturation raisonnable, la condition de Neuman est encore valable. Mais quel que soit l'état de saturation, il est difficile de connaître la place idéale de la ligne prise comme origine des flux. En fait, cette portion de frontière est artificielle et un calcul rigoureux devrait la situer aussi loin que possible de l'encoche dont on étudie le comportement. Par la méthode des éléments finis, on peut imaginer une discrétisation de ce type qui ferait apparaître l'encoche centrale bordée, de part et d'autre, par une succession d'encoches identiques. Un tel emploi de la méthode est aberrant car il mobilise un grand nombre de variables pour modéliser une frontière qui a de moins en moins d'influence au fur et à mesure qu'elle s'éloigne de l'encoche principale.

Notre but sera, par conséquent, de synthétiser un élément simple qui, vu de la zone intéressante, simulera la succession des encoches qui l'entourent.

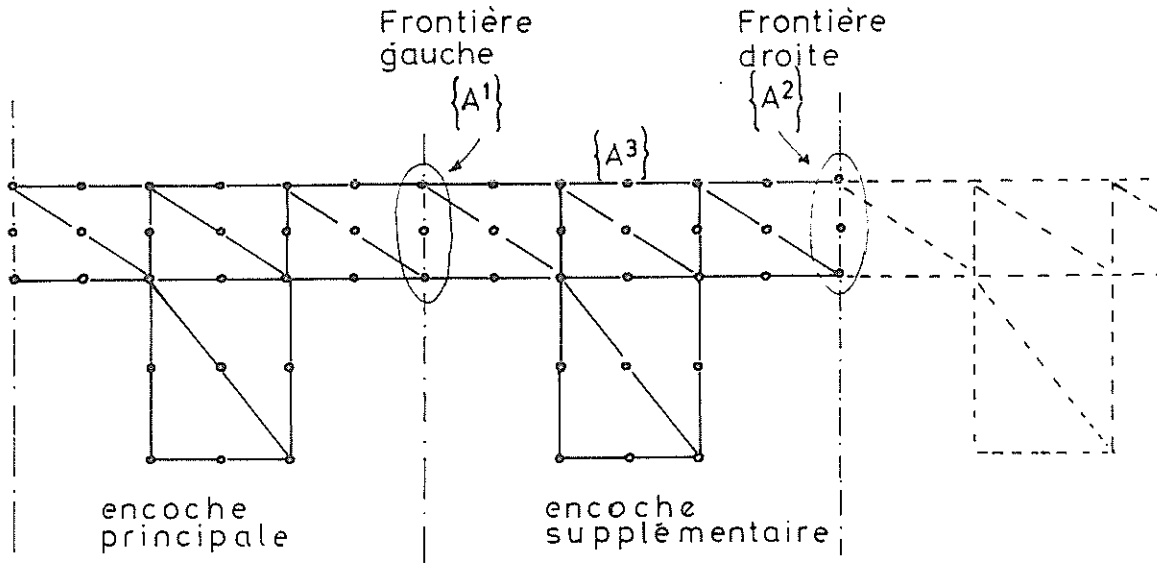


Fig. III-3 : Discrétisation de l'ensemble des encoches

Pour cette étude auxiliaire, nous négligerons l'influence des conducteurs insérés dans les encoches voisines en prenant pour chacune une conductivité uniformément nulle. Dans ces conditions, la distribution du potentiel vecteur obéit à l'équation de Laplace (cas particulier de l'équation d'Helmholtz) qui se discrétise sur un pas dentaire sous la forme matricielle (dérivée de (III-14)) :

$$|S| \cdot \{A\} = 0 \quad (III-15)$$

L'ensemble des coefficients $\{A\}$ qui discrétisent le pas dentaire, est subdivisé en trois sous ensembles notés $\{A^1\}$, $\{A^2\}$, $\{A^3\}$ correspondant respectivement aux noeuds de l'entrefer de la frontière gauche, aux noeuds de l'entrefer de la frontière droite et au reste des points.

La matrice $|S|$ de l'équation précédente se subdivise alors en sous matrices, telles que :

$$\begin{vmatrix} S_{11} & S_{12} & S_{13} \\ S_{21} & S_{22} & S_{23} \\ S_{31} & S_{32} & S_{33} \end{vmatrix} \cdot \begin{vmatrix} A^1 \\ A^2 \\ A^3 \end{vmatrix} = 0 \quad (III-16)$$

Avec cet arrangement, il est possible d'extraire les noeuds intérieurs $\{A^3\}$ suivant la relation :

$$\{A^3\} = - S_{33}^{-1} S_{31} \{A^1\} - S_{33}^{-1} S_{32} \{A^2\} , \quad (\text{III-17})$$

et de les éliminer de l'équation matricielle (III-16) qui devient :

$$\begin{vmatrix} S_{11} - S_{13} S_{33}^{-1} S_{31} & S_{12} - S_{13} S_{33}^{-1} S_{32} \\ S_{21} - S_{23} S_{33}^{-1} S_{31} & S_{22} - S_{23} S_{33}^{-1} S_{32} \end{vmatrix} \cdot \begin{vmatrix} A^1 \\ A^2 \end{vmatrix} = 0 \quad (\text{III-18})$$

ou plus simplement :

$$|S'| \cdot \{A'\} = 0 \quad (\text{III-19})$$

On dispose maintenant de la matrice $|S'|$ d'un élément, composé de quelques points répartis en deux classes, qui rend compte du comportement simplifié d'un pas dentaire. Les points du premier groupe sont superposés aux noeuds frontière de l'encoche principale, qui se trouve ainsi prolongée sur un pas dentaire, la frontière reculant alors jusqu'aux points du deuxième groupe.

Si l'on juge que la limite, ainsi repoussée, n'est pas suffisamment éloignée du centre d'intérêt, le processus est répété autant de fois que nécessaire. Un nouvel élément artificiel vient compléter la succession déjà existante et les points de la frontière précédente, devenus inutiles, sont supprimés par un procédé identique à celui employé pour éliminer les coefficients $\{A^3\}$ (III-17-18).

La technique du recul successif de la frontière a été expérimentée ; nous avons pu observer que son apport pour le problème spécifique de l'effet de peau était pratiquement négligeable, car bien sûr, le phénomène se situe dans le conducteur lui-même. Cependant, il nous a semblé utile de signaler, ici, une des possibilités originales de la méthode des éléments finis.

b) Elimination des zones non conductrices

Comme nous venons de le préciser, les phénomènes importants de l'effet de peau se localisent au sein du conducteur ; néanmoins, la forme de l'ouverture d'encoche joue un rôle important sur la répartition du champ au sommet de la barre, donc sur la distribution du courant. La méthode des éléments finis, nous allons le voir, permettra de circonscrire le calcul à la zone conductrice tout en prenant en considération les milieux non conducteurs (isolants, ouverture d'encoche).

La relation matricielle générale (III-14) qui discrétise l'équation d'Helmholtz peut s'écrire en utilisant une décomposition par blocs :

$$\begin{vmatrix} S_{11} & S_{12} \\ S_{21} & S_{22} \end{vmatrix} \cdot \begin{vmatrix} A^1 \\ A^2 \end{vmatrix} = \lambda \cdot \begin{vmatrix} T_{11} & T_{12} \\ T_{21} & T_{22} \end{vmatrix} \cdot \begin{vmatrix} A^1 \\ A^2 \end{vmatrix} \quad (\text{III-20})$$

Le sous-vecteur $\{A^1\}$ correspond aux coefficients relatifs aux noeuds pour lesquels la conductivité est non nulle (à l'intérieur et sur la surface d'un conducteur). Le sous-vecteur $\{A^2\}$ réunit tous les coefficients non compris dans la première catégorie. Il résulte de cette partition que tous les éléments des sous-matrices $|T_{12}|$, $|T_{21}|$, $|T_{22}|$ sont nuls par définition (III-13) puisque la conductivité σ_r est nulle sur les noeuds du deuxième groupe.

Le sous-vecteur $\{A^2\}$ n'intervient pas dans le second membre, son élimination est directement possible sans faire intervenir le paramètre λ ; soit :

$$\{A^2\} = - S_{22}^{-1} \cdot S_{21} \cdot \{A^1\} \quad (\text{III-21})$$

la relation matricielle (III-20) se convertit, à présent, en une équation de dimension plus faible :

$$\left| S_{11} - S_{12} S_{22}^{-1} S_{21} \right| \cdot \{A^1\} = \lambda \left| T_{11} \right| \cdot \{A^1\} \quad (\text{III-22})$$

dans laquelle, seuls les coefficients relatifs aux zones conductrices demeurent.

Cette réduction du problème offre deux grands avantages pour le calcul effectif des valeurs et des fonctions propres. Premièrement : la matrice $|T_{11}|$ du second membre de l'équation finale (III-22) devient inversible (propriété essentielle pour la méthode de Householder). Deuxièmement : la diminution de la taille du problème matriciel (III-22) par rapport au problème initial (III-20), apporte un gain très appréciable dans la rapidité et la précision des calculs.

Pour réaliser cette partition au niveau de la programmation, il est possible, soit de modifier l'assemblage des matrices au moment de leur création, soit, c'est ce que nous avons choisi de faire, de perturber l'arrangement initial standard à partir de tests sur les coefficients de la matrice $|T|$ (les éléments non nuls de la diagonale correspondent alors aux éléments diagonaux de $|T_{11}|$). Après les calculs des valeurs propres et des fonctions propres sur les noeuds du conducteur, les valeurs des coefficients $\{A^2\}$ manquants sont déduites de l'équation (III-21); puis un réarrangement suivant l'ordre initial redonne le vecteur complet $\{A\}$.

III - 3 - 4 - Calcul des variables normalisées

Dans le paragraphe précédent, nous avons exposé la manière de passer du problème continu (III-1) au problème discret (III-14) par la méthode des éléments finis. Nous avons calculé une approximation des valeurs propres et des fonctions propres, réalisant ainsi la première partie du processus de résolution de l'effet de peau, défini à la fin du deuxième chapitre. Ce résultat doit être complété maintenant par le calcul des résistances normalisées ρ_k et des fréquences normalisées Ω_k .

Ces derniers paramètres Ω_k se déduisent immédiatement des valeurs propres approchées λ_k et de la surface du domaine discrétisé S grâce à la formule de définition (II-53) :

$$\Omega_k = \frac{\rho_k \cdot S}{\Pi} , \quad k = 1, 2, \dots \quad (\text{III-23})$$

Par contre, le calcul des quantités ρ_k définies par la relation (II-52) nécessite l'évaluation de deux intégrales.

Compte tenu de la relation (III-5) qui donne l'expression des polynômes d'approximation et de la relation (III-13) qui définit les valeurs des éléments de la matrice $|T|$, la première intégrale se calcule immédiatement, à partir des vecteurs propres $\{A_k\}$; soit :

$$\int_{\Omega} \sigma_r \alpha_k^2 d_r = \{A_k\}^t \cdot |T| \cdot \{A_k\} \quad (\text{III-24})$$

La deuxième intégrale $\int_{\Omega} \sigma_r \alpha_k d\Omega$ sera réalisée par une méthode de Newton-Cotes sur chaque élément. En fait, le résultat est obtenu sans approximation supplémentaire car l'intégration par cette technique est exacte pour des fonctions polynomiales.

III - 4 - MISE EN OEUVRE DES PROGRAMMES

Nous développerons ici un calcul complet d'encoche afin de préciser les différentes étapes nécessaires à ce calcul.

Le conducteur qui fait l'objet de l'étude a été spécialement fabriqué pour permettre une comparaison facile entre les résultats théoriques et expérimentaux. Les dimensions sont connues avec précision et l'impédance en courant sinusoïdal a été mesurée aux cours d'expériences relatées au chapitre IV (figure III-4).

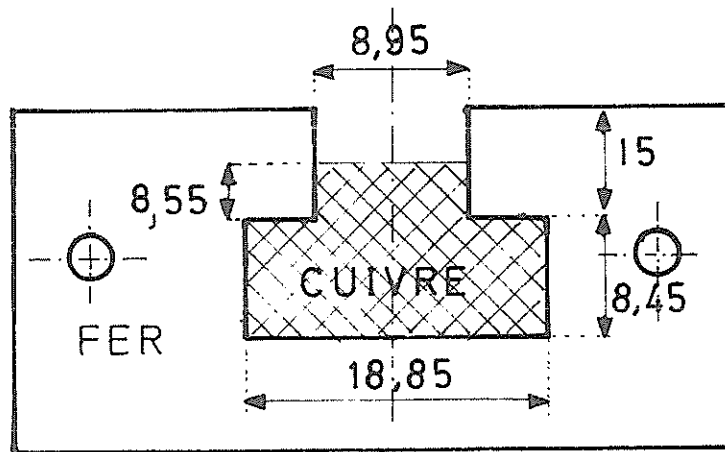


Fig. III-4 : Section de l'encoche d'essai

III - 4 - 1 - Discrétisation

La discrétisation, première et importante étape de la méthode des éléments finis, doit être régulière avec un minimum de triangles "plats" afin d'assurer une précision correcte aux coefficients des matrices $|S|$ et $|T|$ qui en résultent. L'entrée des informations nécessaires à ce découpage (titre ; coordonnées des noeuds ; ordre, sommets, conditions aux limites sur les côtés, propriété du milieu sur chaque triangle) se fait à l'aide des quelques cartes reproduites sur la figure III-5.

ENCOCHE EN TE							
1	0.0					0.0	
2	4.475					0.0	
3	9.425					0.0	
4	0.0					4.25	NUMEROS ET
5	4.475					4.25	COORDONNEES
6	9.425					4.25	DES SOMMETS
7	0.0					3.5	
8	4.475					3.5	
9	9.425					3.5	
10	0.0					14.0	
11	4.475					14.0	
12	0.0					19.3	
13	4.475					19.3	
3							
3	6	2	10	00	10		
2	6	5	00	00	00		
2	5	1	00	00	10		
1	5	4	00	00	00		ORDRE, SOMMETS,
6	9	5	10	00	00		CONSTRAINTES
5	9	5	00	10	00		DES TRIANGLES
5	3	4	00	00	00		
4	8	7	00	00	00		
3	11	7	10	00	00		
7	11	10	00	00	00		
11	13	10	10	00	00		
10	13	12	00	1	00		
0.0							
THATRO PUNCH							

Fig. III-5 : Cartes de données pour la discrétisation de l'encoche d'essai

Avant d'opérer les calculs, le maillage est dessiné par le programme "FINPLT" [17] afin d'en vérifier la validité (figure III-6).

ENCOCHE EN TE

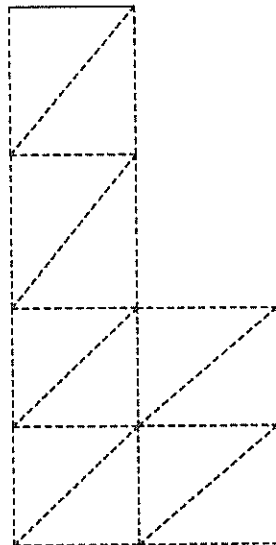


Fig. III-6 : Discrétisation en éléments fins de la section de l'encoche d'essai (La symétrie du problème autorise de ne calculer que sur une moitié du domaine).

III - 4 - 2 - Calcul des valeurs propres et des fonctions propres

Le programme "FEPPXY" [14] assemble les matrices $|S|$ et $|T|$, effectue l'élimination des zones non conductrices décrite au paragraphe III-3-3-b et calcule enfin les valeurs propres et les vecteurs propres du problème discrétisé. L'utilisateur doit préciser sur les cartes données (les mêmes que précédemment), le nombre d'éléments propres souhaité, qui est dans tous les cas limité à 25. Un tel maximum suffit amplement car l'influence des modes propres décroît très rapidement avec leur ordre. Les informations obtenues en grande quantité sont stockées sur disque ou bande magnétique.

III - 4 - 3 - Calcul des paramètres propres

Le module de calcul des paramètres propres ρ_k et Ω_k utilise à la fois les informations primaires (fig. III-5) concernant les éléments, et les valeurs propres et vecteurs propres précédemment calculés. Les quelques paramètres qui caractérisent le conducteur et son encoche sont perforés sur cartes avec les paramètres auxiliaires utiles à la définition du comportement ponctuel (fig. III-7).

MODE	ENCOCHE EN TE	POK	OMEGAK	NSVAN	VTVAN
1		1.161579	0.3013925	630.0510	537204.6
2		13.73411	4.662518	197.7746	537206.8
3		770.5345	9.742131	26.40337	537203.8
4		69.17583	12.71409	33.12370	537204.9
5		114.0463	19.05287	68.63254	537206.3
6		114.8303	28.92973	68.38293	537206.3
7		105453.3	37.05862	-2.257035	537203.9
8		199.8408	44.42999	51.84747	537204.3
9		1214795.	44.98018	0.6649953	537205.3
10		1754.530	51.06299	17.49306	537206.1
11		601.2976	52.29024	-29.89997	537205.7
12		1591.626	65.68204	18.37170	537205.3
13		262.3320	70.62157	45.20532	537205.9
14		7102.233	87.08582	9.697061	537205.3
15		172509.4	83.93628	-1.764668	537203.7
16		270.6936	97.93549	44.54829	537205.6
17		2048.479	102.5891	-16.19402	537205.9
18		1793.170	111.3410	-17.30849	537205.2
19		6984.129	116.2604	8.770294	537205.9
20		642.4690	134.8717	23.91637	537204.9
21		2477.427	145.7523	14.72550	537205.9
22		14900.96	157.6222	-6.004313	537206.3
23		1136.112	179.0339	21.74501	537205.4
24		12127.36	203.0957	6.655538	537204.9
25		95790.00	216.0273	2.320315	537202.5
26		74.78909	216.0273	2.320315	537202.5

Fig. III-7 : Paramètres propres calculés

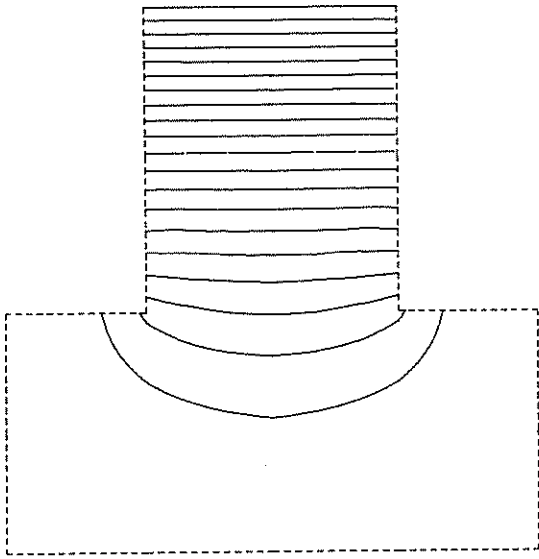
A ce stade, l'utilisateur dispose de tous les renseignements nécessaires aux calculs de tous les conducteurs analogues au conducteur étudié. La phase d'initialisation est terminée.

III - 4 - 4 - Exploitation des résultats

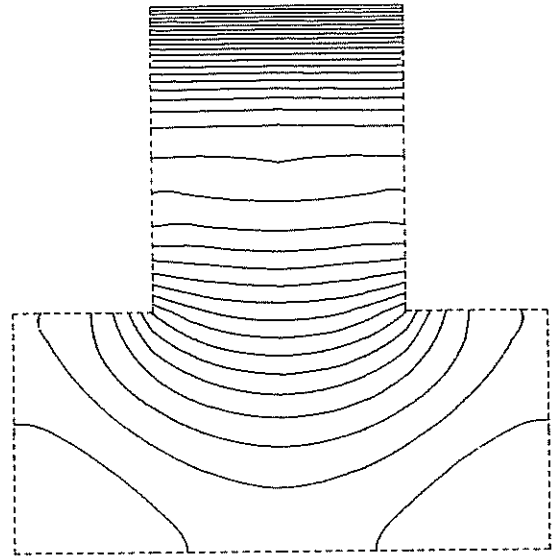
Cette rubrique dépend du type particulier d'excitation appliquée aux bornes du conducteur. A titre d'exemple, nous calculons l'impédance complexe de la barre en courant sinusoïdal de fréquence donnée (fig. III-8). La simplicité de la procédure de calcul (7 instructions FORTRAN), met en évidence la puissance de la technique de décomposition en modes propres [APPENDICE].

III - 4 - 5 - Visualisation de la densité de courant et des lignes de flux

A un instant donné, lorsque tous les courants de branche du circuit équivalent sont connus, nous pouvons exprimer les valeurs nodales de la densité de courant et du potentiel vecteur magnétique suivant les formules (II-65 - 66). Le module "FINPLT" déjà employé pour dessiner le découpage en éléments finis, peut alors tracer les équi-densités de courant et les équi-flux (figures III-8 et III-9).

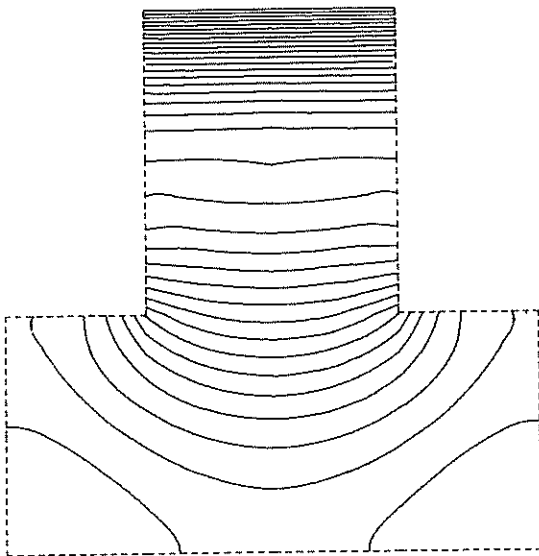


Partie réelle en phase
avec la tension

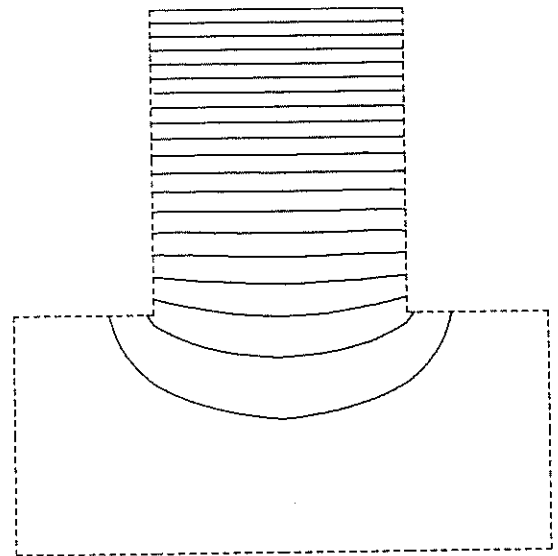


Partie imaginaire en quadrature
avec la tension

Fig. III-8 : Lignes d'équi-densité de courant à 60 Hz sinusoïdal.



Partie réelle en phase
avec la tension



Partie imaginaire en quadrature
avec la tension

Fig. III-9 : Lignes d'équi-flux à 60 Hz sinusoïdal

CHAPITRE IV

VERIFICATIONS EXPERIMENTALES

INTRODUCTION

Le chapitre précédent réunit un certain nombre d'outils utilisés pour la détermination du comportement d'un conducteur massif soumis à une excitation arbitraire. Dans le cas simple de l'encoche rectangulaire, nous avons pu vérifier l'exactitude des résultats fournis par les programmes. [APPENDICE B].

Cependant, dans la pratique, les configurations rencontrées sont généralement insolubles analytiquement. Soucieux de tester nos réalisations dans les conditions les plus proches de la réalité, nous avons élaboré une vérification expérimentale. A cet effet, une maquette de conducteurs a été construite et son impédance en courant sinusoïdal a été mesurée à plusieurs fréquences puis comparée à l'impédance déterminée par les calculs exposés au cours du chapitre III.

CONSTRUCTION DES MAQUETTES, MONTAGE, MESURES

Pour le conducteur d'essai, nous avons choisi une section en T renversé pour des raisons de simplicité de fabrication. La section est celle que nous avons représentée sur la figure III-4 du chapitre III. L'encoche est réalisée dans un empilement de 15 cm de tôles au silicium de 0,65 mm d'épaisseur chacune soigneusement isolée électriquement de ses voisines. Le conducteur de cuivre ajusté aux dimensions correspondantes est inséré dans l'encoche.

Des bornes d'amenée de courant sont prévues aux extrémités du barreau ainsi que des prises de tension qui capteront, entre deux points du conducteur, la différence de potentiel engendrée par le courant. Afin de s'affranchir des effets de bord, ces prises sont introduites au centre du montage comme il est indiqué sur la figure IV-1.

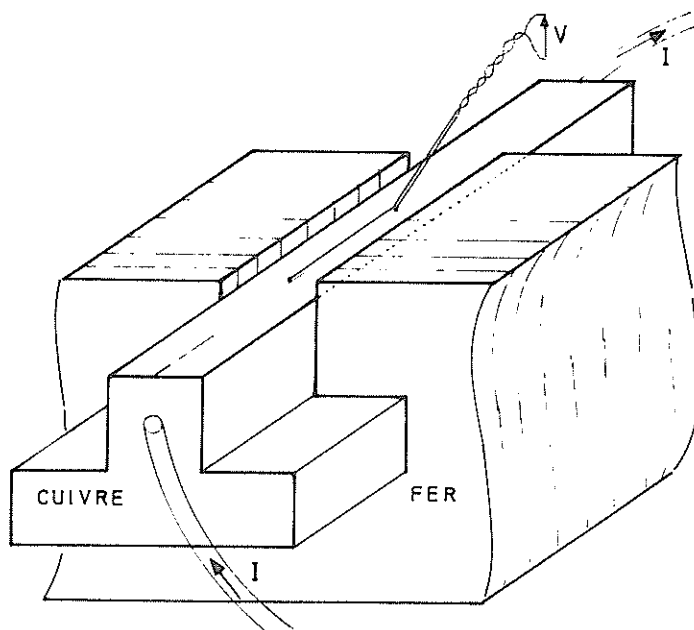


Figure IV-1 : Montage du conducteur d'essai

Compte tenu de la très faible résistance par unité de longueur de ce conducteur ($7 \cdot 10^{-5} \Omega/m$) l'intensité du courant de barre doit être importante (des centaines d'Ampères) pour que la différence de tension mesurée entre des points distants de 10 cm soit significative. La figure IV-2 montre l'alimentation de tension et de fréquence variables que nous avons utilisée pour fournir un fort courant à la maquette.

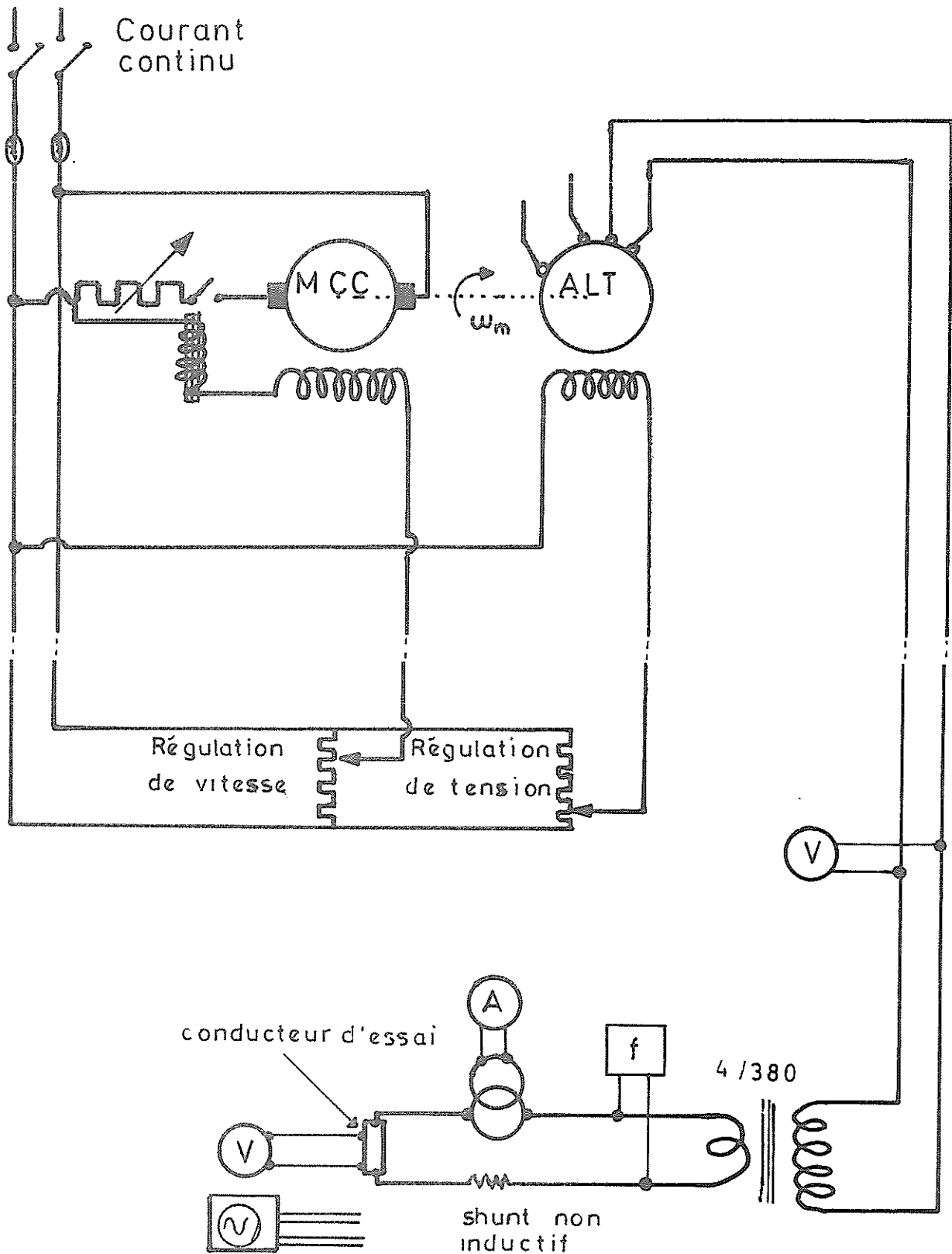


Fig. IV-2 : Alimentation alternative variable en tension et en fréquence
Appareils de mesure du courant, de la tension et de leur déphasage

Malgré le faible niveau des tensions captées, les mesures restent possibles mais, afin de tenir compte d'une éventuelle dérive en température due aux pertes Joules provoquées par le passage du courant, nous relevons au pont de Thomson la résistance en courant continu après chaque mesure d'impédance.

Les résultats obtenus par cette expérience sont alors comparés aux résultats théoriques donnés par le calcul (figure IV-3).

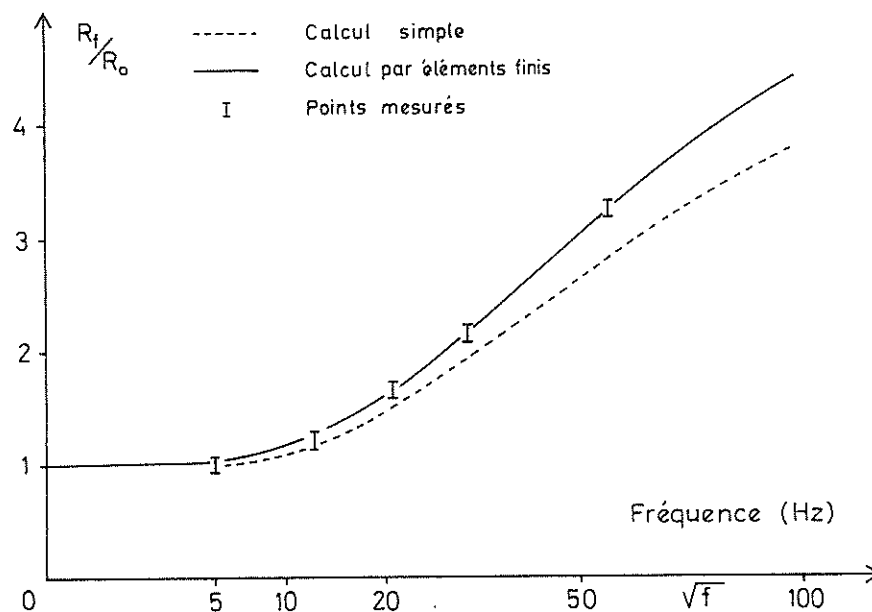


Fig. IV-3 : Variation de la résistance en courant alternatif en fonction de la fréquence pour le conducteur en T.

Nous avons représenté également sur la figure IV-3 le résultat obtenu par un calcul analytique effectué en supposant que les lignes de flux étaient toutes parallèles au bord supérieur du conducteur. Cette hypothèse, raisonnable dans le haut de la barre, n'est plus valable dans la partie inférieure du T renversé et entraîne de grands écarts avec la réalité sur l'évaluation de l'impédance dès que l'on dépasse 10 Hz.

CONCLUSION

Le problème de l'effet de peau dans les conducteurs massifs a été formulé au cours du chapitre II puis traité par la méthode numérique des éléments finis dans le troisième chapitre dont les résultats sont comparés ici avec les résultats expérimentaux. La modélisation par schémas équivalents et la technique de calcul numérique employées pour évaluer les éléments de ces circuits fournissent des résultats en bonne concordance avec la réalité.

Les temps de calcul restent raisonnables malgré la lourdeur de la méthode ; à titre d'indication les différentes phases du problème exposé au chapitre III ont demandées les temps de calcul suivants (sur I.B.M. 360/67) :

INITIALISATION :

Détermination des valeurs propres et fonctions propres : ... 25 s
Détermination des paramètres propres : 20 s

EXPLOITATION :

Calcul d'une courbe d'impédance en sinusoïdal en
fonction de la fréquence : 0.2 s
Tracé des lignes de flux et des lignes d'équi-densité
de courant : 20 s

La méthode que nous venons d'exposer est donc utilisable pour l'analyse des conducteurs massifs, elle débouche sur un schéma équivalent compréhensible et exploitable même lorsque l'on ignore certains détails mathématiques et numériques de la méthode.

C O N C L U S I O N

Arrivés à la fin de notre travail, il convient d'essayer de nous interroger sur la portée de l'oeuvre que nous venons de réaliser et d'en tirer quelques conclusions relatives à son utilisation.

Nous avons présenté, dans ce mémoire, deux méthodes numériques que nous pouvons qualifier de "globales" car l'étude des phénomènes électromagnétiques propres aux machines électriques est fondée sur des grandeurs électriques ou magnétiques intégrales (flux, inductances, résistances, forces électromotrices... etc). Il convient cependant de distinguer ces deux types de méthodes tant par leur principe que par leurs caractéristiques d'utilisation.

La méthode des secteurs exposée au premier chapitre est une méthode simple du point de vue mathématique, basée sur une distribution récurrente des ampères-tours et des flux dans les divers secteurs, et donnant lieu à un algorithme dont la structure logique est très simple. Néanmoins, la mise en oeuvre de cette méthode requiert un respect rigoureux de ses hypothèses de validité, c'est-à-dire une distribution des flux dans la machine réelle suffisamment proche de la distribution idéalisée utilisée lors de l'application de la méthode des secteurs. Ce dernier impératif peut, dans l'étude de structures complexes, conduire à des difficultés de programmation non négligeables qui compliquent l'emploi de la méthode mais non sa rapidité d'exécution.

Il ressort de cette analyse que la méthode des secteurs, très intéressante dans un calcul approché de prédétermination, demande de ses utilisateurs une bonne connaissance des trajets de flux dans la machine, c'est-à-dire une expérience importante dans le métier d'ingénieur électrotechnicien ; en contrepartie, elle fournit des résultats en des temps de calcul très brefs et des coûts d'exploitation peu élevés.

La deuxième partie de notre travail est consacrée à l'analyse d'un problème complexe : le comportement d'un conducteur massif situé dans une encoche de forme arbitraire ; analyse qui à travers la décomposition de la solution sur les fonctions propres, nous conduit à la résolution de l'équation d'Helmholtz. Le travail réalisé dans cette partie est d'une grande utilité dans la détermination des constantes électriques du secondaire d'un moteur à induction, mais surtout permet l'approche de divers problèmes électrotechniques, jusqu'à présent réputés très difficiles, voire impossibles. L'adaptation de la technique des éléments finis à la méthode des fonctions propres, permet un calcul précis, de coût raisonnable, des divers paramètres dont la connaissance est indispensable à l'appréhension du comportement électrique du secondaire. Nous apportons là une méthode plus lourde et onéreuse que la précédente mais qui permet d'entrevoir la solution d'une classe importante de problèmes jusqu'ici inabordés.

L'ensemble de ces deux méthodes qui sont applicables non seulement aux moteurs asynchrones mais aussi à d'autres types de machines : machines à courant continu, alternateurs, ... etc, permet de démontrer l'applicabilité des méthodes numériques globales à l'analyse des problèmes difficiles posés par la prédétermination précise des caractéristiques des machines électriques.

C'est un premier pas dans la recherche de nouvelles solutions aux problèmes posés par l'optimisation et la commande des machines électriques modernes.

A P P E N D I C E A

FORMULATION DE L'EFFET DE PEAU
DANS UNE ENCOCHE RECTANGULAIRE PLEINE

La formulation de l'effet de peau dans un conducteur massif, exposée au cours du chapitre II, est appliquée ici à un conducteur de forme rectangulaire et de conductivité constante (figure A-1).

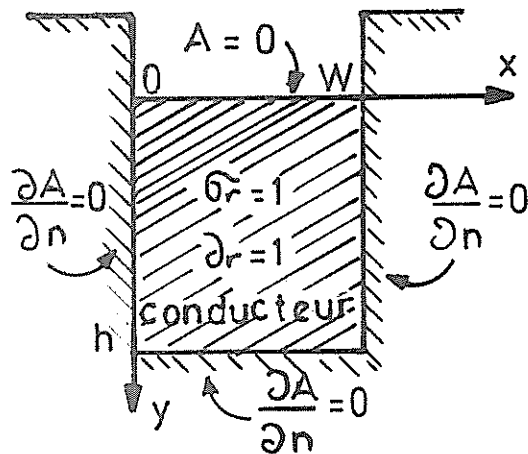


Figure A-1 : Conducteur dans son encoche

A - 1 - SOLUTION EN COURANT CONTINU

Pour une excitation E_0 constante, le courant se répartit de manière uniforme sur toute la section, soit :

$$J_0(x,y) = \sigma_0 E_0 \tag{A-1}$$

La répartition $A_0(x,y)$ du potentiel vecteur est donnée alors par l'équation différentielle :

$$\frac{\partial^2 A_0}{\partial x^2} + \frac{\partial^2 A_0}{\partial y^2} = - \mu_0 \sigma_0 E_0 . \quad (A-2)$$

En fait, l'induction dans l'encoche est constante à un niveau y donné, donc la dérivée de $A_0(x,y)$ par rapport à la variable x disparaît dans l'équation de Poisson (A-2) qui devient :

$$\frac{d^2 A_0}{dy^2} = - \mu_0 \sigma_0 E_0 . \quad (A-3)$$

Une première intégration par rapport à y de cette équation différentielle donne, en tenant compte de la condition $\frac{dA_0}{dy} = 0$ pour $y = h$:

$$\frac{dA_0}{dy} = - \mu_0 \sigma_0 E_0 \cdot (y - h) \quad (A-4)$$

En faisant intervenir la condition de Dirichlet: $A_0 = 0$ pour $y = 0$ au cours de la deuxième intégration il résulte l'expression en fonction de la côte y du potentiel vecteur en courant continu.

$$A_0 = - \mu_0 \sigma_0 E_0 \cdot \left(\frac{y^2}{2} - hy \right) . \quad (A-5)$$

A - 2 - SOLUTION EN COURANT VARIABLE

La première approximation du potentiel vecteur sur la section du conducteur en régime variable $E_0(t)$ est déduite directement de la solution en courant continu (A-5) ; soit :

$$A_0(x,y,t) = - \mu_0 \sigma_0 E_0(t) \cdot \left(\frac{y^2}{2} - hy \right) . \quad (A-6)$$

Le potentiel vecteur exact $A(x,y,t)$ est égal à $A_0(x,y,t)$ additionné d'un terme correctif $A_C(x,y,t)$.

$$A(x,y,t) = A_0(x,y,t) + A_C(x,y,t) , \quad (A-7)$$

dont la valeur :

$$A_C(x,y,t) = \sum_{k=1}^{\infty} a_k(t) \alpha_k(x,y) \quad (A-8)$$

dépend des fonctions propres $\alpha_k(x,y)$ de l'opérateur :

$$\frac{\partial^2 \alpha}{\partial x^2} + \frac{\partial^2 \alpha}{\partial y^2} = - \lambda \alpha \quad (A-9)$$

La solution générale de cette équation différentielle est de la forme :

$$\alpha_{mn}(x,y) = \text{Cos } P_m x \cdot \text{Sin } Q_n y \quad (A-10)$$

avec $P_m w = \pi \cdot (1 + m) \quad (A-11)$

$$Q_n h = \frac{\pi}{2} \cdot (1 + 2n) \quad (A-12)$$

et avec des valeurs propres λ_{mn} associées aux fonctions propres $\alpha_{mn}(x,y)$ égales à :

$$\lambda_{mn} = \frac{\pi^2 \cdot (1 + m)^2}{w^2} + \frac{\pi^2 \cdot (1 + 2n)^2}{4 h^2} \quad (A-13)$$

Les termes en $\text{Cos } \pi \cdot (1 + m) \cdot \frac{x}{w}$ ont une valeur moyenne nulle sur l'intervalle $|0,w|$ sauf pour $m = -1$, par conséquent dans les intégrales qui suivront ces quantités disparaîtront. Nous ne conservons, dès lors, que la série de fonctions propres et de valeurs propres :

$$\alpha_k = \sin Q_k y \quad (A-14)$$

$$\lambda_k = \frac{\pi^2 \cdot (1 + 2k)^2}{4 h^2} \quad (A-15)$$

avec $Q_k h = \frac{\pi}{2} \cdot (1 + 2k) \quad (A-16)$

Les résistances, les capacités et les inductances des deux circuits équivalents prennent la valeur :

$$R_k = \frac{1}{\sigma_0 \cdot wh} \cdot \frac{\pi^2 \cdot (1 + 2k)^2}{8} \quad (A-17)$$

$$C_k = \sigma_0 \cdot wh \cdot \frac{32 \mu_0 \sigma_0 h^2}{\pi^4 \cdot (1 + 2k)^4} \quad (A-18)$$

$$L_k = \frac{1}{\sigma_0 \cdot wh} \cdot \frac{\mu_0 \sigma_0 h^2}{2} \quad (A-19)$$

car les intégrales qui interviennent dans leurs calculs (II-45 - 46 - 49) sont égales à :

$$\int_{\Omega} \sigma_r \alpha_k d\Omega = \int_0^h \sin Q_k y \quad wdy = \frac{w}{Q_k} \quad (A-20)$$

$$\int_{\Omega} \sigma_r \alpha_k^2 d\Omega = \int_0^h \sin^2 Q_k y \quad wdy = \frac{wh}{2} \quad (A-21)$$

A - 3 - COMPARAISON DE LA VITESSE DE CONVERGENCE DES DEUX MODELES

Sous une alimentation en courant sinusoïdal de fréquence ω nous calculons l'admittance complexe du conducteur rectangulaire de la fig. A-1. Avec le modèle (- R_k , - C_k) (fig. II-2), cette admittance s'écrit :

$$\bar{Y}_1 = \frac{1}{R_0} - \sum_{k=1}^{\infty} \frac{1}{R_k + \frac{1}{jC_k\omega}} \quad (A-22)$$

où $R_0 = \frac{1}{\sigma_0 w h}$ est la résistance en courant continu de la barre.

Après mise en facteur et changement de variable \bar{Y}_1 devient :

$$\bar{Y}_1 = \frac{1}{R_0} \cdot \left[1 - \frac{8}{\pi^2} \sum_{k=1}^{\infty} \frac{1}{(1 + 2k)^2} \cdot \frac{j \frac{\Omega}{(1 + 2k)^2}}{1 + j \frac{\Omega}{(1 + 2k)^2}} \right] \quad (A-23)$$

où Ω est la fréquence normalisée du conducteur

$$\Omega = \frac{\frac{\omega}{2}}{\frac{\pi}{4 \mu_0 \sigma_0 h^2}} \quad (A-24)$$

Avec le deuxième circuit (R_k, L_k) (fig. II-3) l'admittance complexe \bar{Y}_2 du même conducteur prend la forme :

$$\bar{Y}_2 = \sum_{k=1}^{\infty} \frac{1}{R_k + j L_k \omega} \quad (\text{A-25})$$

puis, après remaniement :

$$\bar{Y}_2 = \frac{1}{R_0} \cdot \frac{8}{\pi^2} \sum_{k=1}^{\infty} \frac{1}{(1 + 2k)^2 + j\Omega} \quad (\text{A-26})$$

Les contributions des k ème branches de chaque circuit sont respectivement proportionnelles aux admittances réduites :

$$\bar{y}_1^k = \bar{Y}_1^k \cdot R_0 = -\frac{8}{\pi^2} \cdot \frac{\Omega^2}{(1 + 2k)^2 + j\Omega} \quad (\text{A-27})$$

et

$$\bar{y}_2^k = \bar{Y}_2^k \cdot R_0 = \frac{8}{\pi^2} \cdot \frac{(1 + 2k)^2 - j\Omega}{(1 + 2k)^4 + \Omega^2} \quad (\text{A-28})$$

Les parties imaginaires de ces deux contributions sont identiques, mais en valeur absolue, la partie réelle de \bar{y}_1^k décroît beaucoup plus rapidement lorsque k augmente, que son homologue de \bar{y}_2^k . Cette différence, qui assure à la série \bar{Y}_1 une convergence plus rapide, est d'un grand intérêt dans le calcul numérique qui utilise pour cette raison la représentation ($-R_k, -C_k$) de la figure II-2.

A P P E N D I C E B

ETUDE DE LA PRECISION DES CALCULS

Pour un conducteur rectangulaire particulier, les valeurs des fréquences normalisées, données par le calcul des valeurs propres du système matriciel obtenu par la méthode des éléments finis, sont comparées aux valeurs

Numéro de la branche	Valeur exacte	Valeur par éléments finis
1	0.0783	0.0748
2	0.707	0.704
3	1.963	1.960
4	3.848	3.844
5	6.362	6.359
6	9.503	9.500
7	13.273	13.279
8	17.67	17.70
9	22.70	22.82
10	28.35	28.71

Tableau B-1 : Comparaison des fréquences normalisées Ω_k exactes et approchées pour un conducteur rectangulaire de rapport $w/h = 0.1$

exactes des fréquences.

Les valeurs réelles de ces fréquences sont déduites du calcul analytique exposé dans l'appendice A ; soit :

$$\Omega_k = \Omega_{mn} = \frac{\lambda_{mn} \cdot S}{\pi} = \pi \cdot \left\{ \frac{h}{w} \cdot (1 + m)^2 + \frac{\omega}{4h} \cdot (1 + 2n)^2 \right\} \quad (\text{B-1})$$

Le calcul est opéré pour un conducteur rectangulaire de section identique à celle indiquée sur la figure A-1 de l'appendice A. Le rapport choisi entre la largeur et la hauteur du barreau est de 1/10. Des triangles d'ordre 5 au nombre de 8 sont utilisés pour effectuer la discrétisation du domaine qui comprend alors 126 points. Les résultats exacts et les résultats obtenus à partir des valeurs propres du système matriciel créé par la méthode des éléments finis, apparaissent dans le tableau B-1, pour les 10 premières branches du schéma équivalent. Les valeurs les plus faibles de Ω_k , donc celles qui ont le plus de poids dans le circuit équivalent sont obtenues avec une bonne précision, par contre les valeurs suivantes se dégradent rapidement.

A P P E N D I C E C

S O U S - P R O G R A M M E D E C A L C U L D ' I M P E D A N C E

Procédure de calcul de l'impédance d'un conducteur en courant sinusoïdal de fréquence donnée.

```

SUBROUTINE IMPED2 ( RDC,NMODES,ROK,OMEGAK,FREQ,RACRDC,XACRDC )
C
C  CALCUL DU FONCTIONNEMENT D UNE ENCOCHE EN COURANT SINUSOIDAL
C          ..... ENTREES .....
C  RDC          RESISTANCE EN COURANT CONTINU
C  NMODES      NOMBRE DE CALCULS PROPRES
C  OMEGAK(NMODES) VALEURS PROPRES REDUITES
C  ROK(NMODES) IMPEDANCES PROPRES CORRESPONDANTES
C  FREQ        FREQUENCE DU COURANT SINUSOIDAL DANS L ENCOCHE
C          ..... SORTIES .....
C  RACRDC      RAPPORT RESISTANCE EN ALTERNATIF
C              SUR RESISTANCE EN COURANT CONTINU
C  XACRDC      INDUCTANCE EN ALTERNATIF SUR RESISTANCE EN
C              CONTINU .
C  DIMENSION,OMEGAK(NMODES),ROK(NMODES)
C  COMPLEX SUM,CMPLX
C  DATA TWOMU /25.13274E-7/
C
C  OMEGA=TWOMU*FREQ/RDC
C  SUM=(1.0,0.0)
C  DO 200 K=1,NMODES
C  OMEGK = OMEGA/OMEGAK(K)
200 SUM=SUM - CMPLX( 0.0,OMEGK )/(ROK(K)* CMPLX( 1.0,OMEGK ) )
C
C  RACRDC = REAL ( 1. /SUM )
C  XACRDC = AIMAG ( 1.0/SUM )
C
C  RETURN
C  END
```

B I B L I O G R A P H I E

- | 1| W. GEYSEN, E.A. ERDELYI and E.F. FUCHS - Flux distribution in a three phase squirrel cage induction motor. Katholieke Universiteit - Leuven.
- | 2| E.F. FUCHS and E.A. ERDELYI - Determination of waterwheel alternator steady-state reactances from flux plots. I.E.E.E. Trans. on Power Apparatus and Systems, Vol. PAS-91, pp. 2510-2527, November/December 1972.
- | 3| J.L. COULOMB and M. IVANES - A contribution to the study of saturated induction machines. Fourth Iranian Conference on electrical Engineering. May 1974, Shiraz, Iran.
- | 4| P. SILVESTER, M.V.K. CHARI - Finite element solution of saturable magnetic field problems. I.E.E.E. Trans. on Power Apparatus and Systems, Vol. PAS-89, N° 7, September/October 1970, pp. 1642-1651.
- | 5| M.V.K. CHARI and P. SILVESTER - Analysis of turboalternator magnetic fields by finite elements. I.E.E.E. Trans. on Power Apparatus and Systems, Vol. PAS-90, N° 2, March/April 1971, pp. 454-464.
- | 6| P. RAFINEJAD and J. C. SABONNADIÈRE - Finite elements in computed aided design of electromagnetic devices. Fourth Iranian Conference on Electrical Engineering. May 1974. Shiraz, Iran.
- | 7| P. SILVESTER and P. RAFINEJAD - Curvilinear finite elements for two-dimensional saturable magnetic fields. I.E.E.E. Trans. on Power Apparatus and Systems, Vol. PAS-93, N° 6, November/December 1974, pp. 1861-1870.
- | 8| B.J. CHALMER and R. DODGSON - Waveshapes of flux density in polyphase induction motors under saturated conditions. I.E.E.E. Trans. on Power Apparatus and Systems, Vol. PAS-90, N° 2, pp. 564-569, March/April 1971.
- | 9| R. DAVID - Calcul des machines électriques tournantes. Méthodes générales de calcul. Société Française des Electriciens. Ecole Supérieure d'Electricité. 1963.
- | 10| P. L. ALGER - The nature of induction machines. Gordon and Breach. Science Publishers. New-York - London.

- |11| P. SILVESTER - High-order polynomial triangular finite elements for potential problems. Int. J. Engng Sci. Vol. 7, pp. 849-861. Pergamon Press, 1969.
- |12| G.E. FORSYTHE and W.R. WASON - Finite-difference methods for partial differential equations. Wiley (1960).
- |13| O.C. ZIENKIEWICZ and Y.K. CHEUNG - 1967, The finite element method in structural and continuum mechanics. London : Mc Graw-Hill.
- |14| A. KONRAD and P. SILVESTER - Computer program descriptions : scalar finite-element program package for two-dimensional field problems. I.E.E.E. Transaction on Microwave Theory and Techniques, December 1971, pp. 952-954.
- |15| J.L. COULOMB and J.C. SABONNADIÈRE - Finite Elements Computer Aided Analysis of Skin Effect in Solid Rotor Bars of Induction Machines. INTERMAG Conference, April 1975, London.
- |16| R. SIKORA and W. LIPINSKI - Die Ersatzschaltungen der zweidimensionalen nichtstationären Stromverdrängung in einer Maschinennut, Archiv für Elektrotechnik 56 (1974) pp. 252-254.
- |17| Z. CSENDES and P. SILVESTER - Computer program description : FINPLT, A finite-element field plotting program. I.E.E.E. Transaction on Microwave Theory and Technique, April 1972, pp. 294-295.
- |18| N. GASTINEL - Mathématiques pour l'informatique. Tome 2 - Equations différentielles. Librairie Armand Colin, Paris 1970.