



**HAL**  
open science

# Approches neuromimétiques pour l'identification et la commande

Patrice Wira

► **To cite this version:**

Patrice Wira. Approches neuromimétiques pour l'identification et la commande. Sciences de l'ingénieur [physics]. Université de Haute Alsace - Mulhouse, 2009. tel-00605218

**HAL Id: tel-00605218**

**<https://theses.hal.science/tel-00605218>**

Submitted on 6 Jul 2011

**HAL** is a multi-disciplinary open access archive for the deposit and dissemination of scientific research documents, whether they are published or not. The documents may come from teaching and research institutions in France or abroad, or from public or private research centers.

L'archive ouverte pluridisciplinaire **HAL**, est destinée au dépôt et à la diffusion de documents scientifiques de niveau recherche, publiés ou non, émanant des établissements d'enseignement et de recherche français ou étrangers, des laboratoires publics ou privés.

**UNIVERSITE DE HAUTE ALSACE**

Spécialité

**EEA**

Rapport d'Habilitation présentée par

**Patrice WIRA**

en vue d'obtenir

L'Habilitation à Diriger Des Recherches

**Approches neuromimétiques  
pour l'identification  
et la commande**

soutenue publiquement le 27 novembre 2009

devant le jury composé de :

Pr. Dominique SAUTER (rapporteur-président)

Pr. Christian JUTTEN (rapporteur)

Pr. Mohamed MACHMOUM (rapporteur)

Pr. Edwige PISSALOUX

Pr. Jean-Philippe URBAN

Pr. Jean MERCKLÉ (garant)

Université Henri Poincaré, Nancy

Université Joseph Fourier, Grenoble

Université de Nantes, Nantes

Université de Rouen, Rouen

Université de Haute Alsace, Mulhouse

Université de Haute Alsace, Mulhouse

Laboratoire MIPS

(Modélisation Intelligence Processus et Systèmes)



# HABILITATION A DIRIGER DES RECHERCHES

Patrice Wira

Titre :

## **Approches Neuromimétiques pour l'Identification et la Commande**

**Résumé :** Les travaux présentés dans cette Habilitation à Diriger des Recherches visent le développement de nouvelles stratégies neuromimétiques destinées à l'identification et à la commande de systèmes physiques complexes, non linéaires et non stationnaires.

Les réseaux de neurones artificiels, également appelés modèles connexionnistes, sont abordés d'un point de vue du traitement du signal et du contrôle. Insérés dans des schémas d'identification et de commande, leurs capacités d'apprentissage rendent ces tâches plus robustes et plus autonomes. Nos études cherchent à développer de nouvelles approches neuromimétiques en prenant en compte de manière explicite des connaissances a priori afin de les rendre plus fidèles au système considéré et d'en améliorer l'identification ou la commande.

De nombreux développements sont présentés, ils touchent le neurone formel, l'architecture des réseaux de neurones et la stratégie neuromimétique. Un neurone formel est optimisé. Différentes approches neuronales modulaires basées sur plusieurs réseaux de neurones sont proposées. Des schémas neuronaux issus d'une formalisation théorique d'un système sont étudiés. Cette formalisation repose sur l'expression des signaux internes du système et utilise des signaux synthétisés représentatifs de son évolution. Des associations entre des réseaux neuromimétiques et des techniques telles que la logique floue, des modèles statistiques, ou des modèles paramétriques sont développées.

Les techniques neuronales proposées ont été validées expérimentalement. Nous avons montré que les modèles connexionnistes permettent incontestablement de développer des commandes avancées et efficaces à travers une démarche réfléchie.

**Mots clés :** réseaux de neurones artificiels ; identification ; commande ; commande adaptative ; technique intelligente ; estimation non paramétrique ; commande neuronale ; apprentissage ; technique neuromimétique.

Title :

## **Neural Network Approaches for Identification and Control Tasks**

**Abstract :** New adaptive and neural strategies for the identification and the control of complex, non-linear and non-stationary systems are developed in this research work.

Artificial neural networks are known as neural models or connectionism. They are endowed with universal approximation and are able to learn from and to adapt to their environment with weak assumptions. These attributes make them interesting from an engineering perspective. They significantly improve not only identification and control schemes themselves but also the way in which they can be used for considering a system and its interaction with its environment. The present study aims at developing new neural schemes by introducing *a priori* knowledge in an explicit way to be closer to the considered system and to make identification and control tasks more efficient.

Several developments are presented implicating formal neurons, neural architectures and neural strategies. A formal neuron has been optimized. Different modular neural approaches based on several neural networks have been proposed. Neural schemes resulting from a theoretical analysis of systems have been introduced. This formalism lies on the mathematical expression of internal system signals and uses synthesized signals representing its evolution. Combining artificial neural networks with techniques such as fuzzy logic, statistical models or other parametric models have also been investigated.

The proposed neural techniques have been experimentally assessed. We have shown that neural network approaches resulting from a thoughtful design strategy act for advanced and efficient controllers.

**Keywords :** artificial neural networks ; identification ; control ; adaptive control ; intelligent technique ; non-parametric estimation ; neural control ; learning ; neuromimetic technique.



# Remerciements

**A** travers ces quelques lignes, j'aimerais exprimer ma gratitude la plus profonde à Jean Mercklé et à Jean-Philippe Urban avec qui j'ai pu acquérir de l'expérience dans bien des domaines et pour la confiance dont ils ont fait preuve à mon égard au cours de ces sept années. Ils ont toujours prêté attention à mes actions scientifiques et ont appuyés mes initiatives sans retenue.

**R**EMERCIER est une façon unique de regarder autour de soi pour mieux se rendre compte des personnes qui nous entourent.

**G**RANDS ou petits, de nombreux apports ont contribué aux succès de ces travaux. J'ai eu le plaisir d'encadrer plusieurs étudiants en thèse, en DEA, en M2R, et en Magister. Les différences de chacun ont été pour moi d'une richesse inestimable. Au-delà de leurs travaux, ils ont apporté des points de vue intéressants et des raisonnements contraires grâce à leurs origines différentes, à leurs cultures typiques, à leurs langues distinctes, à leurs parcours dissemblables... Je leur dois beaucoup.

**Y**a-t-il des travaux de recherches qui ne soient pas réellement des travaux collectifs ? Lire les autres, discuter avec eux et être ouvert à leurs jugements, n'est que le premier pas d'une démarche intellectuelle. Les pas suivants sont nombreux, ainsi j'assimilerais cette Habilitation à Diriger des Recherches à une aventure collective et humaine.

**R**EMERCIER les nombreux collègues et amis de plusieurs universités en France et à l'étranger n'en est que plus naturel. Je ne les citerais pas mais qu'ils sachent que j'ai une pensée reconnaissante à leur égard.

**O**N ne terminera pas cette page sans émettre des remerciements aux membres externes du jury. Plus qu'une marque de courtoisie, à mes yeux ils sont l'expression sincère de ma gratitude envers eux. Merci donc aux Professeurs Dominique Sauter, Christian Jutten, et Mohamed Machmoum. J'ai apprécié leurs remarques avisées et leurs conseils bienveillants.



# Table des matières

<b>Remerciements</b>	<b>I</b>
<b>Table des matières</b>	<b>III</b>
<b>Avant-Propos</b>	<b>1</b>
<b>1 Introduction</b>	<b>3</b>
<b>2 Apprentissage et commandes neuronales des systèmes dynamiques</b>	<b>7</b>
Préambule . . . . .	7
2.1 Structures des neurones artificiels . . . . .	8
2.1.1 Du neurone biologique aux neurones formels . . . . .	8
2.1.2 L'Adaline et le Perceptron . . . . .	9
2.1.3 Vers des neurones organisés . . . . .	12
2.2 Architectures des réseaux de neurones artificiels . . . . .	12
2.2.1 Organisation des neurones . . . . .	12
2.2.2 Apprentissage au sein des réseaux . . . . .	14
2.3 Réseaux de neurones pour les systèmes dynamiques . . . . .	16
2.3.1 Définition d'un processus . . . . .	16
2.3.2 Identification de systèmes dynamiques . . . . .	16
2.3.3 Principes des commandes neuronales . . . . .	19
2.4 Vers des réseaux de neurones plus performants . . . . .	23
<b>3 Amélioration des commandes neuromimétiques</b>	<b>27</b>
3.1 Introduction . . . . .	27
3.1.1 Généralités . . . . .	27
3.1.2 Champ des investigations . . . . .	28
3.1.3 Champ des applications . . . . .	29
3.1.4 Organisation de ce chapitre . . . . .	36
3.2 Optimisation d'un neurone formel . . . . .	37
3.2.1 Contexte . . . . .	37
3.2.2 Analyse du neurone artificiel du CNN . . . . .	38
3.2.3 Neurones binaires et fonctions logiques à seuil . . . . .	39
3.2.4 Nouveau formalisme pour la synthèse des neurones . . . . .	40
3.2.5 Bilan et perspectives . . . . .	42



3.3	Optimisation des architectures modulaires . . . . .	43
3.3.1	Contexte . . . . .	43
3.3.2	Réseaux de neurones modulaires : état de l'art . . . . .	44
3.3.3	Applications à l'asservissement visuel robotique . . . . .	48
3.3.4	Contributions au contrôle neuronal modulaire . . . . .	50
3.3.5	Bilan et perspectives . . . . .	56
3.4	Utilisation explicite de connaissances a priori . . . . .	57
3.4.1	Contexte . . . . .	57
3.4.2	Principes . . . . .	58
3.4.3	Application à l'identification et à la compensation d'harmoniques . . . . .	59
3.4.4	Application à l'extraction des composantes directes de la tension . . . . .	72
3.4.5	Application au suivi de fréquence . . . . .	77
3.4.6	Bilan et perspectives . . . . .	78
3.5	Association d'un apprentissage avec d'autres techniques . . . . .	80
3.5.1	Introduction . . . . .	80
3.5.2	Logique floue et apprentissage . . . . .	80
3.5.3	Méthodes neuronales et statistiques . . . . .	88
3.5.4	Modèles paramétriques et réseaux neuronaux . . . . .	91
3.5.5	Bilans et perspectives . . . . .	96
3.6	Conclusions . . . . .	97
3.6.1	Contributions pour améliorer les approches neuromimétiques . . . . .	97
3.6.2	Applications à des cas précis et pratiques . . . . .	98
<b>4</b>	<b>Projets de recherche</b>	<b>103</b>
4.1	Inspirations des neurosciences . . . . .	104
4.1.1	Intégration des connaissances a priori et immédiates . . . . .	104
4.1.2	Intégration matérielle et aspect temporel . . . . .	105
4.2	Des modèles connexionnistes vers des espaces d'état . . . . .	106
4.2.1	Réseaux à espace d'état . . . . .	106
4.2.2	Neurones à valeur complexe . . . . .	106
4.3	Vers une commande neuronale généralisée des systèmes électriques . . . . .	107
4.3.1	Commande neuronale . . . . .	107
4.3.2	Problématique moderne . . . . .	107
	<b>Annexe : liste des acronymes</b>	<b>109</b>
	<b>Bibliographie</b>	<b>111</b>
	<b>Table des figures</b>	<b>147</b>
	<b>Liste des tableaux</b>	<b>149</b>

*Un livre est quelquefois un secours attendu. Une idée est un baume,  
une parole est un pansement ; la poésie est un médecin.*

Victor Hugo, William Shakespeare, 1864

## Avant-Propos

UNE HABILITATION À DIRIGER DES RECHERCHES est une étape importante dans la carrière d'un enseignant-chercheur. Elle constitue naturellement un bilan à un moment précis sur les années écoulées depuis la nomination en qualité de Maître de Conférences, mais elle est également de manière évidente ce moment-clé où l'on pense au futur en élaborant des projets pour les années à venir.

Ce document est donc une synthèse de mes activités de recherche depuis 2002, date de ma nomination en qualité de Maître de Conférences en 61<sup>ème</sup> section à l'Université de Haute Alsace de Mulhouse. Une fois nommé, le champ universitaire, celui de l'enseignement, celui de la recherche et des sciences, s'est ouvert à moi. Qu'il est plaisant de s'y promener, qu'il est séduisant de s'y attarder, au point que m'y consacrer est une évidence et une nécessité. Ces instants sont des plus heureux et des plus précieux, laissant ma curiosité vagabonder autant sur les chemins sinueux de la réflexion que sur les pentes abruptes de la recherche scientifique. Parfois, rarement au vu des nombreuses heures consacrées, des éléments de réponse peuvent apparaître. Pour le plaisir de les caresser, je n'ai jamais vu autant le soleil se coucher qu'à travers son ombre portée sur l'écran de l'ordinateur de mon bureau. Ce dernier n'a d'ailleurs connu que très peu de répit, ne s'arrêtant qu'une ou deux fois pas an, guidé par la stricte nécessité de reprendre son souffle, pour aussitôt assister mes tâches et mes pensées quelques instants, voire quelques secondes plus tard.

Mes travaux de recherche s'inscrivent naturellement dans le domaine d'activité du laboratoire Modélisation Intelligence Processus Systèmes (MIPS) de l'Université de Haute Alsace et d'une certaine façon dans la continuité de la thèse. Ce document vise à rassembler mes activités de recherche qui a contribué à un projet cohérent de recherche scientifique : développer et améliorer des "*approches neuromimétiques pour l'identification et la commande*".

Ces activités sont synthétisées et articulées en quatre parties. Après une introduction, je propose un état de l'art sur l'identification et la commande des systèmes dynamiques à l'aide des réseaux de neurones artificiels. Mes contributions dans ce domaine sont développées dans la troisième partie qui se termine sur une synthèse et un bilan. Une quatrième et dernière partie propose des perspectives de recherche.

Dans ce document, les citations de références bibliographiques en gras se distinguent des autres pour signifier qu'il s'agit d'une contribution liée à nos propres travaux de recherche.



*Omnia fert aetas, animum quoque.*

Virgile, Les Bucoliques, IX, 51, 37 av. J.-C.

# 1

## Introduction

**L**ES CONCEPTS et les techniques issues de l'intelligence artificielle sont devenus de plus en plus familiers dans divers domaines d'application ces dernières années. L'intelligence artificielle est une discipline scientifique relative au traitement des connaissances et au raisonnement, dans le but de permettre à une machine d'exécuter des fonctions normalement associées à l'intelligence humaine telles que la compréhension, le raisonnement, le dialogue, l'adaptation, l'apprentissage, etc.

Si séduisante qu'elle puisse paraître, elle n'en est pas moins complexe, ne serait-ce même qu'à définir (Pitrat, 1995). En effet, il est tellement difficile de définir la notion d'intelligence elle-même qu'il existe plusieurs courants ou familles de pensées. Ce document aborde l'intelligence artificielle, ou du moins une partie, avec le point de vue des scientifiques formés au traitement du signal.

Le concept qui nous intéresse plus particulièrement est celui des réseaux de neurones artificiels que l'on appelle également réseaux neuromimétiques ou le connexionnisme. L'idée forte de ce concept est la suivante : plutôt que de donner des connaissances sophistiquées à un système, on le dote de capacités à en acquérir et/ou à améliorer des connaissances simples.

Le connexionnisme est une modélisation très grossière, des plus imparfaites et extrêmement réductrice du fonctionnement des neurones du cerveau humain. Un système connexionniste est formé de plusieurs noyaux interconnectés. Ils sont appelés des neurones, ils sont reliés et organisés d'une certaine façon. Ce système est capable d'apprendre automatiquement à partir d'un certain nombre d'exemples puis de généraliser d'une façon empirique sans requérir une description explicite de la connaissance. Ces réseaux partagent avec le cerveau des propriétés importantes : une répartition distribuée de l'information sur l'ensemble du réseau, une programmation non explicite, etc.

Selon le point de vue du chercheur formé au traitement du signal, un réseau de neurones est un système ou une machine à traiter de l'information. Un modèle connexionniste et le traitement du signal ont des variables privilégiés qui sont le temps et l'espace. Les deux

sont sollicités par une entrée vectorielle. Les deux utilisent des règles de calculs numériques affectés à des paramètres. Les deux délivrent une réponse à travers une sortie scalaire ou vectorielle. Enfin, pour les deux, l'architecture a un rôle critique, et les qualités d'adaptation et d'apprentissage sont déterminantes.

De par leur architecture, les réseaux de neurones sont des systèmes opérationnels de modélisation non linéaire. Ils s'appuient sur des résultats mathématiques et statistiques importants qui révèlent une propriété des plus intéressantes : leur aptitude à représenter de fortes non linéarités avec un nombre réduit de paramètres.

On comprend donc l'intérêt de leur utilisation pour appréhender les systèmes dynamiques et complexes, qu'ils soient par ailleurs linéaires ou non linéaires. Les tâches telles que l'identification, qui vise à reproduire un comportement, et la commande qui cherche à imposer le suivi d'une consigne ou d'un état désiré de sortie malgré l'influence d'éventuelles perturbations, verront leurs limites repoussées avec l'emploi parcimonieux du connexionisme. C'est dans ce contexte que se situe mes activités de recherche qui visent à développer de nouvelles "*approches neuromimétiques pour l'identification et la commande*". Ces schémas neuronaux d'identification et de commande permettent de modéliser et de contrôler des systèmes dynamiques plus complexes, de les rendre plus autonomes, de prendre des décisions, d'intégrer une forme d'intelligence...

Il ne s'agit pas de remplacer une théorie par une autre, mais de développer les interactions entre elles. Notre volonté est d'enrichir les modèles des sciences du contrôle, de l'automatique, et du traitement du signal avec une variété des nouvelles architectures modulaires connexionnistes. Il s'agit également d'apporter des techniques d'identification et des lois de commande ayant une conceptualisation plus symbolique de l'information, souvent sous-jacente dans les approches neuromimétiques. Enfin, les réseaux de neurones ont vu fleurir d'innombrables architectures et algorithmes d'apprentissage uniquement justifiés par des performances efficaces pour des applications bien spécifiques ou des contextes bien stricts. Les réseaux de neurones gagneraient à être mieux formalisés, ou à être généralisés. Ils pourraient alors profiter de certains fondements théoriques de convergence et de stabilité qui sont parfaitement établis en automatique, en traitement du signal, en particulier dans le domaine des systèmes adaptatifs. Ces apports représentent également des alternatives aux limitations dont souffrent les réseaux de neurones, en particulier les choix des paramètres et l'explosion des coûts algorithmiques lorsque leurs dimensionalités augmentent.

Ce document est organisé de la façon suivante.

Le **Chapitre 2** est consacré à un état de l'art sur l'identification et la commande des systèmes dynamiques à l'aide des réseaux de neurones artificiels. Après l'introduction de quelques concepts sur les réseaux de neurones, différentes techniques et stratégies neuronales sont évoquées pour l'apprentissage d'un système dynamique, autrement dit pour l'identification d'un système, pour mimer et reproduire son comportement. Différents schémas de contrôle neuronal sont exposés, notamment le contrôle direct, le contrôle inverse, le contrôle inverse-direct, avec et sans modèle de référence. Cette étude permet de mieux interpréter les mécanismes d'un processus d'apprentissage inséré dans un schéma de commande et permet de proposer de nouvelles configurations. Elle est un socle sur lequel s'appuyer pour les améliorer en y introduisant des connaissances a priori exprimées de manières diverses.

La partie centrale et originale de mes travaux de recherche se trouve dans le **Chapitre 3**.

Les axes explorés pour améliorer les commandes neuronales partent de l'optimisation de l'élément de base qu'est le neurone pour le doter de meilleures capacités d'apprentissage et pour optimiser son implémentation sur des structures matérielles de calcul. De nouvelles architectures connexionnistes sont développées pour réaliser des tâches d'apprentissage. Ces structures, que nous avons rendues modulaires, sont basées sur plusieurs réseaux neuromimétiques, robustes, performants et aux dimensionalités raisonnables. Ces réseaux sont organisés entre eux pour réaliser efficacement une tâche d'identification ou de commande. Nous avons par la suite investi l'amélioration de l'apprentissage d'un système en prenant en compte de manière explicite des connaissances. L'injection de connaissances a priori dans une structure neuronale est réalisée sous la forme de signaux d'entrées représentatifs du système et de son évolution. Cette technique représente une avancée intéressante pour améliorer l'apprentissage, elle est étudiée et illustrée par de nombreux exemples. Mes investigations portent également sur des combinaisons judicieuses des réseaux neuromimétiques avec d'autres techniques telles que la logique floue, les modèles statistiques, ou d'autres modèles paramétriques. Les aboutissements de toutes ces études se traduisent par des validations expérimentales à travers des applications pratiques d'asservissement visuel en robotique d'une part, et de compensation des distorsions harmoniques dans les réseaux électriques d'autre part.

Le **Chapitre 4** est un chapitre de conclusion qui dresse le bilan des mes contributions dans le domaine du contrôle intelligent. Ces travaux ouvrent de nouveaux axes de recherche dont que je souhaiterais entreprendre l'investigation dans les années à venir.



*Das Schwierige leicht behandelt zu sehen, gibt uns das Anschauen des Unmöglichen.*

Goethe, Maximen und Reflexionen, 1833

# 2

## Apprentissage et commandes neuronales des systèmes dynamiques

### Préambule

**L**ES NEURONES sont responsables de la perception, de l'intégration puis de l'émission et de la propagation des messages nerveux. La cellule nerveuse constitue une unité élémentaire de calcul, elle est l'unité de base du traitement de l'information effectué par les réseaux de neurones réels ou artificiels. Connecter des neurones artificiels entre eux permet d'accomplir des traitements ou des tâches relativement complexes.

Les réseaux de neurones artificiels constituent aujourd'hui une technique de traitement de données bien comprise et bien maîtrisée. Ces techniques s'intègrent parfaitement dans les stratégies de commande. En effet, elles réalisent des fonctionnalités d'identification, de contrôle ou de filtrage, et prolongent les techniques classiques de l'automatique non linéaire pour aboutir à des solutions efficaces et robustes.

L'objet de ce chapitre est de présenter les fondements des travaux en identification et commande neuronales. Cette étude permet d'analyser les mécanismes du processus d'apprentissage inséré dans un schéma d'identification ou dans une stratégie de commande. Nous montrons que les connaissances du système peuvent être mises au service des méthodes neuronales. Si les modèles connexionnistes peuvent rendre la commande plus adaptative et plus autonome, il est possible de les rendre encore plus performants en intégrant des connaissances.

Toute démarche en science du contrôle ou en traitement du signal doit s'appuyer sur une modélisation ou une forme de connaissance sur le processus à appréhender. Cette vérité est également vraie pour les tâches basées sur des réseaux neuromimétiques même si le principe fondamental de ces derniers repose sur l'acquisition d'une connaissance par leurs propres moyens.



La première partie rappelle quelques structures de neurones artificiels. Une présentation sommaire des différentes architectures des réseaux de neurones sera faite dans une seconde partie. Différents schémas et stratégies d'identification et de contrôle d'un processus ont été développés ces dernières années. Leurs principes sont présentés dans une troisième partie afin de bien positionner nos travaux par rapport à la littérature. Des pistes pour améliorer les performances des modèles connexionnistes en particulier dans des tâches d'identification, de contrôle ou de filtrage, sont évoquées en dernier.

## 2.1 Structures des neurones artificiels

### 2.1.1 Du neurone biologique aux neurones formels

Les modèles des neurones ont peu évolué depuis leur inspiration née des neurones biologiques. La première conceptualisation d'un neurone artificiel revient à McCulloch et Pitts (1943). Le principe de l'apprentissage en lui-même a été proposé par Hebb (1949). Quelques années plus tard, des modèles biologiques de neurones ont été complètement "formalisés". Deux approches ont été développées en même temps, sans lien entre elles. Ces travaux ont conduit à deux modèles de neurones artificiels, à deux neurones formels, chacun associé à son propre principe d'apprentissage : le Perceptron et l'Adaline (ADaptive LInear NEuron).

Le Perceptron a été formalisé par Rosenblatt (1958, 1962) pour sa structure et reprend le principe d'apprentissage proposé par Hebb (1949). Le principe de ce modèle de neurone repose sur un postulat biologique. Il cherche essentiellement à reproduire de la meilleure manière possible les observations biologiques.

L'Adaline a été proposé par Widrow et Hoff (1960). Ce modèle de neurone découle d'une approche mathématique, son fonctionnement est rigoureux, son application est des plus directes et des plus pratiques (Widrow et Lehr, 1990 ; Widrow et Walach, 1996). L'efficacité de son apprentissage a été prouvée (Widrow et Kamenetsky, 2003). Il est possible d'associer ce neurone à un filtre numérique adaptatif (Haykin, 1996).

Un neurone formel, quel qu'il soit, s'inspire d'une cellule biologique principalement constituée de trois parties : les dendrites, le soma et l'axone. Les premiers (dendrites) collectent les stimuli provenant d'autres cellules et forment l'arbre dendritique. Les dendrites perçoivent les stimuli à travers des contacts appelés synapses. Les informations sont transmises au corps cellulaire ou soma qui réalise une sommation spatio-temporelle (au sens large). Si le résultat de ce potentiel somatique dépasse un certain seuil, il y a émission d'un potentiel d'action qui est transmis par l'axone. Le schéma classique d'une cellule nerveuse est donné par la Figure 2.1 qui met en parallèle une description d'un neurone biologique avec son pendant formalisé.

Le neurone formel est dans ce sens une simplification extrême du neurone biologique. Il existe d'autres variétés de neurone, souvent plus proche de la réalité biologique. La physiologie d'un neurone est par exemple décrite dans Héroult et Jutten (1994) avec un point de vue "traitement du signal".

Tout l'intérêt d'un neurone formel réside dans ses poids synaptiques. Ces poids doivent être correctement ajustés pour mimer un comportement, pour reproduire le lien entre l'es-

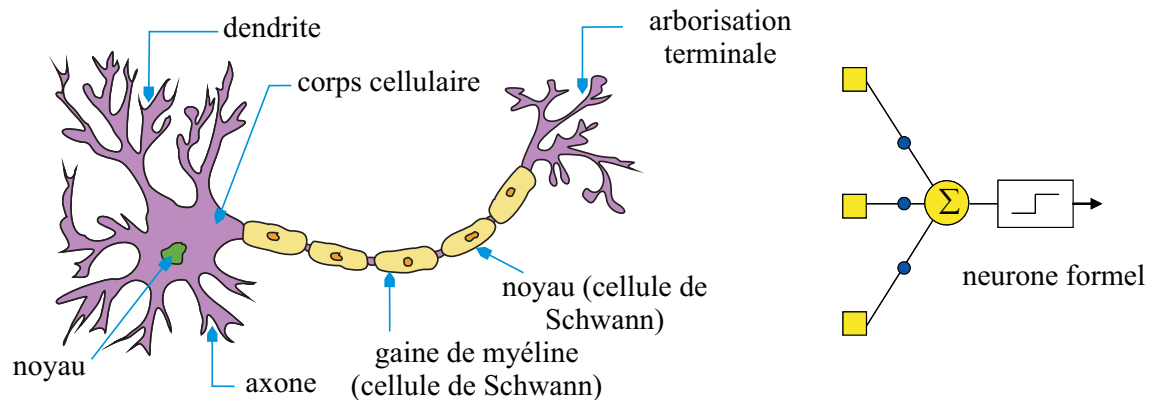


FIG. 2.1 – Du neurone biologique au neurone formel

pace des entrées et l'espace de la sortie. La détermination des poids est appelée "processus d'apprentissage", elle suit une loi appelée "règle d'apprentissage". Lorsque les poids sont adaptés de manière itérative, ils sont mis à jour régulièrement et le neurone peut de ce fait prendre en compte l'aspect dynamique d'un processus.

### 2.1.2 L'Adaline et le Perceptron

Les deux modèles de neurones que sont l'Adaline et le Perceptron sont les neurones formels les plus utilisés, aujourd'hui encore. Ces deux types de neurones sont représentés sur la Figure 2.2. Ils sont essentiellement composés des mêmes éléments de base, à avoir des dendrites, un soma et un axone. Ceci se traduit dans le langage du traitement du signal par des entrées pondérées par des poids, une fonction de sommation, ainsi qu'une sortie issue d'une fonction d'activation.

Le Perceptron et l'Adaline sont cependant différents dans leur philosophie et leur principe d'apprentissage. Le Perceptron, proposé dans Rosenblatt (1958) puis dans Rosenblatt (1962), prend comme entrée un vecteur  $\mathbf{x}_k$ . Avec ses poids notés  $\mathbf{w}_k$  et sa fonction d'activation appelée  $f(\cdot)$ , il calcule sa sortie à un instant discret  $k$  avec :

$$y_k = f\left(\sum_{i=1}^n \mathbf{x}(i)_k \mathbf{w}(i)_k\right) = f(\mathbf{x}_k^T \mathbf{w}_k). \quad (2.1)$$

Si la sortie d'un neurone est toujours scalaire ( $y_k \in \mathbb{R}$ ), l'ensemble des entrées présentées se regroupe dans un vecteur de dimension  $n$ , et donc  $\mathbf{x}_k \in \mathbb{R}^n$  et  $\mathbf{w}_k \in \mathbb{R}^n$ . On peut, sans perte de généralité, considérer qu'un terme supplémentaire appelé biais est inséré dans le vecteur des entrées et qu'il est associé à un poids. Ce terme est unitaire, et régler le poids auquel il est associé, permet en quelques sortes, d'ajuster la somme pondérée des entrées par rapport à la fonction d'activation. Les fonctions d'activation peuvent être diverses, les fonctions d'allure sigmoïde ou les fonctions de type échelon sont très utilisées. On choisit cette fonction selon l'application, on la choisit généralement avec des valeurs comprises entre  $-1$  et  $+1$  ou entre  $0$  et  $1$ . On pourra se référer à des ouvrages complets tels que Haykin (1994); Héroult et Jutten (1994). L'ajustement des poids obéit à une règle d'apprentissage,

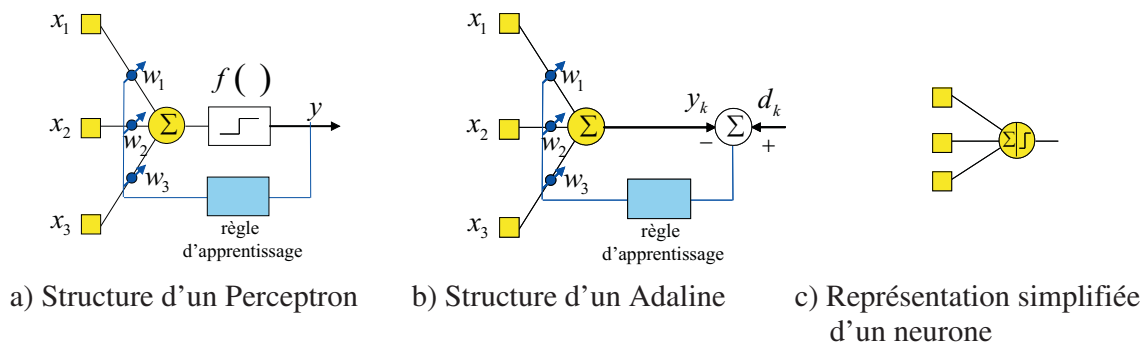


FIG. 2.2 – Les structures du Perceptron et de l'Adaline

la plupart sont fondées sur un ajustement progressif des poids des connexions. On parle alors d'apprentissage itératif, ainsi d'une itération à l'autre :

$$\mathbf{w}_{k+1} = \mathbf{w}_k + \Delta \mathbf{w}_k, \quad (2.2)$$

$$\Delta \mathbf{w}_k = \eta y_k \mathbf{x}_k, \quad (2.3)$$

où  $\eta$  représente un coefficient d'apprentissage. Ce coefficient peut être choisi fixe ou peut varier avec le temps. Dans ce dernier cas, il est alors souvent décroissant pour autoriser un apprentissage plus important au départ.

L'Adaline proposé par Widrow Widrow et Hoff (1960); Widrow et Walach (1996); Widrow et Kamenetsky (2003) utilise une fonction d'activation linéaire. Sa sortie est une combinaison linéaire des signaux d'entrée pondérés par les poids synaptiques. Avec les notations introduites précédemment, cette sortie s'écrit :

$$y_k = \sum_{i=1}^n \mathbf{x}(i)_k \mathbf{w}(i)_k = \mathbf{x}_k^T \mathbf{w}_k. \quad (2.4)$$

L'adaptation des poids de l'Adaline repose sur un concept radicalement différent de celui du Perceptron. En effet, l'ajustement des poids se base sur le calcul d'une erreur d'estimation :

$$\varepsilon_k = d_k - y_k = d_k - \mathbf{w}_k^T \mathbf{x}_k. \quad (2.5)$$

Cette erreur est définie comme la différence entre une sortie de référence  $d_k$  qui est généralement appelée sortie désirée, et la sortie du neurone,  $y_k$ . La Figure 2.2 illustre ce principe.

La détermination des poids de l'Adaline d'une itération à l'autre est réalisée avec l'expression (2.2) où  $\Delta \mathbf{w}_k$  est obtenu à l'aide d'un algorithme du type LMS (Least Mean Squares). Les algorithmes les plus connus sont respectivement la règle  $\mu$ -LMS et la règle  $\alpha$ -LMS :

$$\Delta \mathbf{w} = \mu \varepsilon_k \mathbf{x}_k, \quad (2.6)$$

$$\Delta \mathbf{w} = \alpha \frac{\varepsilon_k \mathbf{x}_k}{\lambda + \|\mathbf{x}_k\|^2}, \quad (2.7)$$

où  $\|\mathbf{x}_k\|^2$  représente la norme d'ordre 2 du vecteur  $\mathbf{x}_k$ ,  $\mu \in [0, 1]$  et  $\alpha \in [0, 1]$  sont les coefficients d'apprentissage. Le terme  $\lambda$  est une constante non nulle proche de zéro qui permet d'éviter des divisions par zéro dans (2.7).

Il existe de nombreuses variantes et alternatives à ces deux règles élémentaires (Wang *et al.*, 2000). L'intérêt de ces règles réside essentiellement dans une convergence plus rapide vers des poids adéquats, une implémentation plus efficace, un nombre réduit de calculs impliqués. Si la convergence des deux règles précédentes a été étudiée et prouvée (Widrow et Walach, 1996 ; Wang *et al.*, 2000), la convergence des autres règles d'apprentissage n'a pas encore été formellement démontrée à ce jour. Leur utilisation doit donc se faire avec précaution, ils sont généralement adaptés à des utilisations particulières et bien précises.

Si l'on souhaite avoir plus qu'une sortie, parce que le processus à mimer est du type MIMO (Multiple Input Multiple Output), alors on utilise plusieurs neurones Adaline ou Perceptron, un par sortie, sans aucune perte de généralité.

Si le Perceptron peut avoir une sortie binaire (grâce à sa fonction d'activation), celle de l'Adaline est linéaire. L'Adaline associe à une sortie, une combinaison linéaire des entrées comme le montre l'expression (2.4). On peut donc d'une certaine manière interpréter les poids, ou du moins, leur attribuer une signification physique. Un Adaline est l'outil idéal pour estimer un système ou une fonction linéaire. On remarquera cependant que pour l'Adaline, cette linéarité est vraie à un instant donné. Lorsque l'apprentissage est progressif, cette linéarité est différente après chaque mise à jour des poids de manière itérative, et elle devient donc une fonction des poids.

Lorsque le nombre de couples entrées/sortie  $(\mathbf{x}_k, y_k)$  qui constituent le corpus d'apprentissage tend vers l'infini, alors la solution obtenue, c'est-à-dire les poids vers lesquels l'algorithme converge, est la solution optimale au sens des moindres carrés définis par Gauss. Ainsi, plus le corpus d'apprentissage est grand, plus la solution estimée est proche de la solution optimale. Des poids optimaux font de l'Adaline un filtre de Wiener (Haykin, 1996). Dans les deux cas, les règles d'adaptation des poids reposent sur la minimisation d'un critère d'erreur quadratique. Il est évident que minimiser l'erreur quadratique instantanée n'est pas équivalent à minimiser l'erreur quadratique moyenne calculée sur toute une base d'apprentissage, et que ce dernier est plus performant.

Les neurones présentés ci-dessus prennent leurs valeurs dans  $\mathbb{R}$ , que ce soit pour les valeurs des entrées, des sorties et même des poids. Il existe des neurones qui travaillent dans des espaces binaires, d'autres avec des espaces complexes (donc des nombres complexes) (Nitta, 2000). Nous allons utiliser des neurones avec des valeurs dans  $\mathbb{R}$  et précisons dès que ce ne sera plus le cas. De la même manière, les modèles de neurones sont exprimés dans un espace temporel discret, et nous utiliserons ce formalisme, mais, ils peuvent parfaitement s'exprimer dans un espace temporel continu.

La capacité d'apprentissage d'un neurone est évidemment limitée à des problèmes linéairement séparables (Rumelhart et McClelland, 1986 ; LeCun, 1987). Après la naissance du concept de neurone artificiel, plusieurs années ont été nécessaires pour que surgisse l'idée d'associer plusieurs neurones au sein d'une architecture pour apprendre une tâche trop complexe pour un neurone unique. L'objectif est regrouper les capacités d'apprentissage de plu-

sieurs neurones pour créer un réseau de neurones qui est une structure apte à mimer un système ou un comportement. Les neurones formels présentés ci-dessus constituent les éléments de base de la majorité des réseaux de neurones artificiels d'aujourd'hui.

### 2.1.3 Vers des neurones organisés

Modéliser un réseau de neurones artificiels consiste à décrire le modèle du ou des neurones qui le compose, à préciser les connexions entre ces neurones et à fixer leur fonctionnement. Le fonctionnement d'un tel assemblage d'unités neuronales est régi par des règles de propagation d'activités et de mise à jour des états, voire même par une certaine dynamique dans le cas des réseaux récurrents (réseaux dont les connexions constituent des boucles de retour lorsque les sorties de certains neurones sont utilisées comme des entrées de neurones situés en amont).

La partie suivante expose brièvement quelques principes de base des modèles connexionnistes et des formalismes associés.

## 2.2 Architectures des réseaux de neurones artificiels

### 2.2.1 Organisation des neurones

Le terme modèle connexionniste pour désigner ces réseaux provient du fait de leurs propriétés émergentes et globales, au niveau macroscopique, qui dépendent essentiellement des interactions locales de leurs composantes, via les connexions, et la coopération ainsi définie entre les neurones.

Nous allons présenter l'essentiel des concepts généraux liés aux architectures neuromimétiques. Les principes propres à chaque réseau sont accessibles à travers des ouvrages tels que (Hertz *et al.*, 1991 ; Héroult et Jutten, 1994 ; Haykin, 1994 ; Jodouin, 1994 ; Dreyfus *et al.*, 2002), ou plus récemment (Personnaz et Rivals, 2003). Les auteurs de (Hagan *et al.*, 1995) ont par ailleurs développé une boîte à outils pour Matlab/Simulink. La Figure 2.3 montre les principales topologies qui existent.

Les Perceptrons multicouches (Multilayer Perceptron, MLP) communément appelés réseaux multicouches sont sans doute les algorithmes connexionnistes les plus utilisés. Dans cette architecture, les neurones sont regroupés dans des couches. A l'intérieur d'une couche, ou entre deux couches successives, les connexions entre les neurones sont partielles ou totales. Dans la succession des couches, on peut définir le sens de transfert de l'information. Ainsi, on considère que les informations circulent depuis l'espace des entrées jusqu'à l'espace des sorties. Des connexions qui font circuler l'information dans le sens opposé sont qualifiées de connexions récurrentes. On parle également de réseaux récurrents (Hopfield, 1982).

Un réseau de neurones reprend à son compte la méthode des noyaux connue en statistique pour l'estimation empirique des fonctions à densité de probabilité. Il est appelé réseau de neurones à fonction radiale ou RBF (Radial Basis Function) (Powell, 1985) et est très utilisé en classification ou en estimation de fonctions par des sommes de sigmoïdes. Le prin-

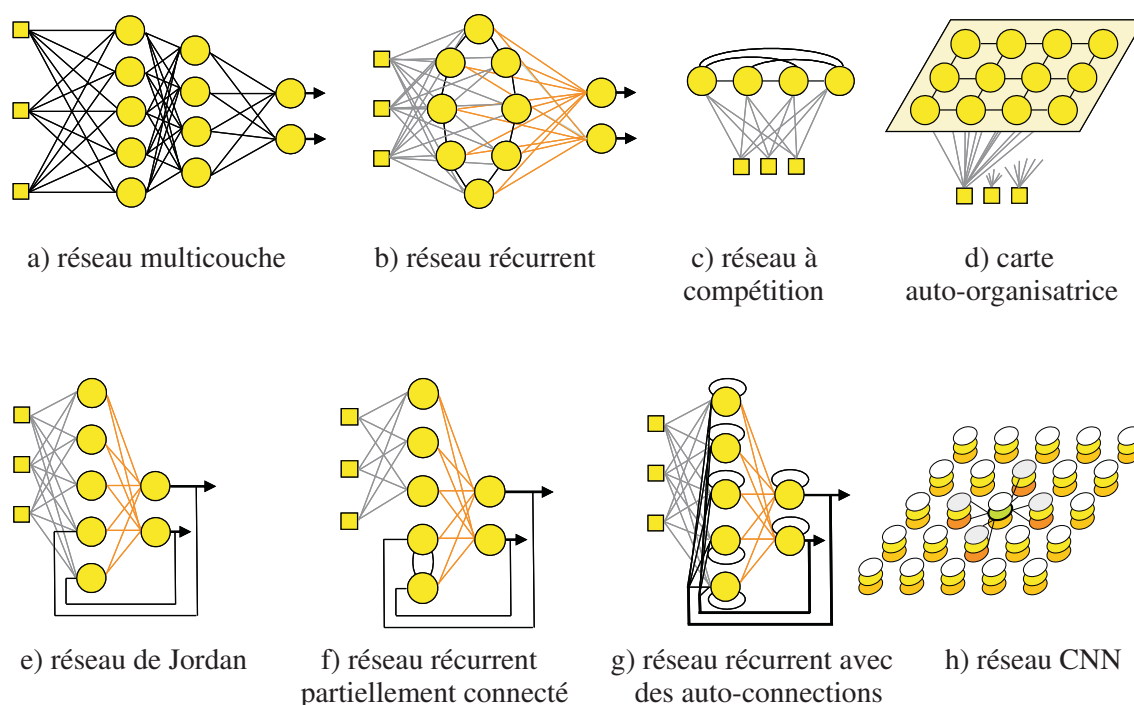


FIG. 2.3 – Topologies des réseaux de neurones artificiels les plus populaires

cipe de l'auto-organisation a été mis en oeuvre dans les cartes auto-organisatrices également appelées SOM (Self-Organizing Map) (Kohonen, 1982, 1984), dans les réseaux LVQ (Learning Vector Quantization) ou encore dans les réseaux à compétition tels que l'ART (Adaptive Resonance Theory) (Grossberg, 1976). Cette famille de réseaux de neurones est propice aux tâches de classification, et permet également de capter les propriétés topologiques d'un espace (caractérisé par un nuage de points) et de le discrétiser.

Un peu moins connus, les réseaux CMAC (Cerebellar Model Articulation Controller) proposés par Albus (1975) calculent leurs sorties avec une somme algébrique des poids présents dans des cellules-mémoires activées par les entrées. Ils possèdent l'avantage d'être extrêmement rapides pour déterminer la réponse suite à un stimulus d'entrée. Les réseaux CNN (Cellular Neural Network) de Chua et Yang (1988a,b) mettent en exergue le paradigme du calcul parallèle. Dans ce réseau, les neurones sont connectés entre eux uniquement de manière locale, c'est à dire entre voisins. Ils sont capables d'effectuer des traitements répétitifs de manière efficace et rapide, ils sont également parfaitement adaptés pour des implémentations sur des structures de calculs hautement parallèles. Il existe de nombreuses autres architectures ou variantes telles que des mémoires associatives, des réseaux polynomiaux, des réseaux probabilistes, etc.

Nous allons considérer un réseau de neurones artificiels, ou un modèle connexionniste, comme un système de traitement d'information (computing machine) dynamique et doté de propriétés d'apprentissage sans aucune référence à leurs inspirations biologiques. Nous allons garder à l'esprit les caractéristiques importantes suivantes :

- l'architecture parallèle puisque un réseau est composé de plusieurs éléments de traite-

- ment (neurones) connectés en parallèle,
- la similitude des neurones puisque chaque unité élémentaire de traitement est décrit par un modèle algébrique standard,
- l’adaptation des paramètres internes (les poids des neurones) et de leurs connexions qui confère au réseau tout entier un caractère global d’apprentissage.

### 2.2.2 Apprentissage au sein des réseaux

Les différentes topologies des modèles connexionnistes représentent une surprenante richesse de comportements, ils fixent le socle d’une approche de la mémoire et de l’apprentissage en tant que phénomènes collectifs : le système global présente des propriétés complexes que l’on ne peut pas prédire à partir de l’étude individuelle de ses composants qui sont très simples.

L’apprentissage concerne un réseau de neurones dans sa globalité. Chaque type de réseau est une organisation particulière de neurones, il requiert donc une stratégie d’apprentissage qui lui est propre. Une règle d’apprentissage valable pour un type de réseau ne le sera pas forcément pour un autre. D’un autre côté, pour des raisons évidemment pratiques, il est conseillé d’appliquer une même règle d’adaptation de poids à tous les neurones qui composent un réseau. La spécialisation d’un neurone au sein du réseau peut être imposée par des notions de voisinage ou de règles locales.

Si la structure impose en quelque sorte l’apprentissage, l’apprentissage détermine pour beaucoup les performances et donc l’intérêt d’un modèle connexionniste. Au départ, les poids des neurones sont généralement initialisés aléatoirement. Ils sont par la suite, soit calculés à partir d’un corpus d’apprentissage (ensemble de données représentative du phénomène à modéliser), soit corrigés de façon itérative, c’est à dire au fur et à mesure de la disponibilité des données issues du phénomène à modéliser.

On peut classer les stratégies d’apprentissage en trois postulats qui sont l’apprentissage supervisé, non supervisé, et par assignation de crédit. La Figure 2.4 montre les deux premiers postulats qui sont les plus populaires.

L’apprentissage supervisé, en anglais “supervised learning”, s’effectue sous le contrôle d’un expert. Il doit disposer d’un comportement de référence précis pour pouvoir l’inculquer au réseau neuronal. Le MLP est un exemple de réseau qui utilise un apprentissage supervisé. L’exemple le plus courant de ce type d’apprentissage est sans aucun doute la rétro-propagation du gradient de l’erreur (en anglais “backpropagation”) (Werbos, 1974) dans les MLP pour en faire en quelque sorte des approximateurs universels (Hornik *et al.*, 1989 ; Hornik, 1991).

L’apprentissage non supervisé appelé “unsupervised learning” en anglais est autodidacte. Dans ce type d’apprentissage, les paramètres internes du réseau ne sont modifiés qu’avec les seuls stimuli, aucune réponse désirée n’est prise en considération. Par nature, ce type d’apprentissage construit une représentation interne de la connaissance issue de l’environnement. Le principe de l’auto-organisation repose sur ce principe (Kohonen, 1984).

Un peu moins courant, l’apprentissage par assignation de crédit ne nécessite pas de comportement de référence explicite mais seulement d’informations grossières, comme un encouragement ou une pénalisation. Ce type d’apprentissage comprend l’apprentissage par ren-

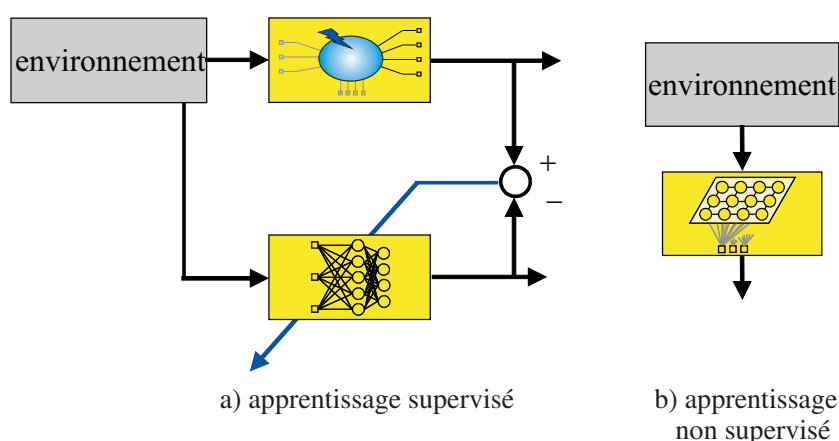


FIG. 2.4 – Principe des apprentissages supervisé et non supervisé

forcement initié par Barto (1992) ; Sutton et Barto (1998).

Le choix de l’algorithme d’apprentissage pour un modèle connexionniste peut s’effectuer en fonction de plusieurs des critères suivants : la rapidité de convergence soit le nombre d’itérations nécessaires pour converger “suffisamment près” de la solution optimale, la mesure de cette “proximité” entre la solution optimale et la solution obtenue, la capacité de poursuite des variations (non-stationnarités) du système, la robustesse au bruit, la complexité et les coûts algorithmiques engendrés, etc.

Le processus d’apprentissage permet au modèle connexionniste d’établir un lien entre son espace des entrées et son espace des sorties à partir d’exemples. Le modèle connexionniste est également capable de généraliser les connaissances acquises. Il saura alors et dans une certaine mesure, calculer la sortie pour une entrée qui ne lui a jamais été présentée, cette entrée doit cependant être proche des entrées présentes dans la base d’apprentissage. Cette propriété de généralisation constitue un apprentissage correct. Une théorie de l’apprentissage a d’ailleurs été formalisée par Vapnik (1995), elle précise les limites de la convergence connaissant la structure du réseau et sa base d’apprentissage.

Pour être complet, il faut mentionner le fait que des modèles connexionnistes à architecture évolutive ont été développés (Jutten, 1995). Le principe consiste à rajouter ou à supprimer, selon les besoins définis par un critère, des neurones au cours du processus d’apprentissage. L’apprentissage est généralement délicat et repose essentiellement sur une définition précise, adaptée et réaliste du critère d’ajout ou de suppression des neurones ou d’arrêt de l’apprentissage.

Cette brève revue des principes connexionnistes les plus courants a permis de montrer que, partant de motivations plus ou moins biologiques selon les cas, de nombreuses variétés de réseaux de neurones artificiels ont été élaborés. Ils sont basés sur le principe d’un apprentissage à partir d’exemples qui leur permet de modifier certains de leurs paramètres (principalement les poids des connexions entre les neurones) afin de s’adapter à leur environnement et au problème à traiter. C’est cette propriété qui est souhaitée dans les lois de commande dites “intelligentes”.



## 2.3 Réseaux de neurones pour les systèmes dynamiques

### 2.3.1 Définition d'un processus

Modéliser et identifier un processus revient à analyser et à comprendre son fonctionnement. Cela revient à connaître ses états, à distinguer ses paramètres significatifs, et à caractériser sa structure. Cette démarche se traduit par l'assimilation d'un processus à un modèle paramétrique théorique. D'un point de vue plus pratique, on peut observer et mesurer un certain nombre de variables ou grandeurs qui en sont issues. La Figure 2.5 montre la difficulté à appréhender un processus.

Qu'il soit stimulé ou non par des signaux de commande  $\mathbf{x}_k \in \mathbb{R}^m$ , le système suit sa propre loi d'évolution faisant évoluer un certain nombre de variables internes regroupées au sein d'un vecteur  $\mathbf{s}_k \in \mathbb{R}^p$ . L'indice  $k$  représente le temps discret. De ce processus, seules quelques grandeurs sont observables (parfois, avec chance, toutes le sont). Les mesures  $\mathbf{d}_k \in \mathbb{R}^n$  sont généralement perturbées par des bruits  $\mathbf{b}_k \in \mathbb{R}^n$ . La dimension du vecteur des bruits peut être fixée à celle du vecteur des observations sans pertes de généralité. Les bruits sont définis comme des signaux n'étant pas directement liés à l'évolution intime du processus.

La loi d'évolution d'un processus peut se définir par une fonction  $\mathbf{f}(\cdot)$  linéaire ou non. S'il n'est pas autorégressif, le processus délivrera à un instant  $k$  des mesures, des sorties, s'exprimant ainsi :

$$\mathbf{d}_k = \mathbf{f}(\mathbf{s}_k, \mathbf{x}_k) + \mathbf{b}_k. \quad (2.8)$$

Un système autorégressif produira une mesure à un instant  $k$  qui dépend de son état interne, de l'entrée qui vient de l'exciter, des  $i$  derniers états internes, des  $j$  dernières entrées d'excitation, et de ses  $l$  sorties précédentes :

$$\mathbf{d}_k = \mathbf{f}(\mathbf{s}_k, \mathbf{s}_{k-1}, \dots, \mathbf{s}_{k-i}, \mathbf{x}_k, \mathbf{x}_{k-1}, \dots, \mathbf{x}_{k-j}, \mathbf{d}_{k-1}, \mathbf{d}_{k-2}, \dots, \mathbf{d}_{k-l}) + \mathbf{b}_k. \quad (2.9)$$

A l'inverse de (2.8), on reconnaît parfaitement dans cette dernière expression le caractère dynamique du système. La majorité des systèmes possèdent ce caractère dynamique.

Modéliser un système, qu'il soit auto-régressif ou non, revient à en donner une représentation simplifiée en déterminant la fonction vectorielle  $\mathbf{f}(\cdot)$  et en estimant les paramètres internes  $\mathbf{s}_k$ . Cette fonction doit s'affranchir le plus possible de l'influence du bruit pour décrire correctement le fonctionnement déterministe d'un système. La modélisation est généralement plus complexe dans le cas d'un système auto-régressif.

### 2.3.2 Identification de systèmes dynamiques

Si identifier un système permet à un modèle de reproduire son comportement, alors les modèles connexionistes représentent une solution parmi d'autres. L'utilisation des réseaux de neurones ne permet cependant pas d'aboutir à une formulation analytique de (2.8) ou de (2.9), ni même de connaître les valeurs des paramètres. L'utilisation d'un modèle connexioniste permet par contre d'obtenir un "mapping" entre l'espace des entrées et celui des sorties

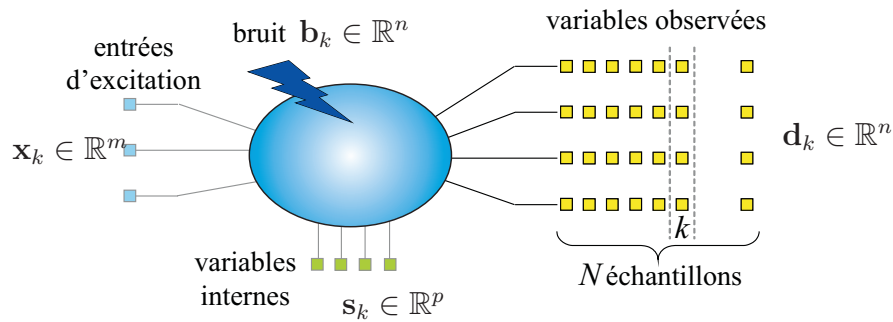


FIG. 2.5 – Définition d'un processus

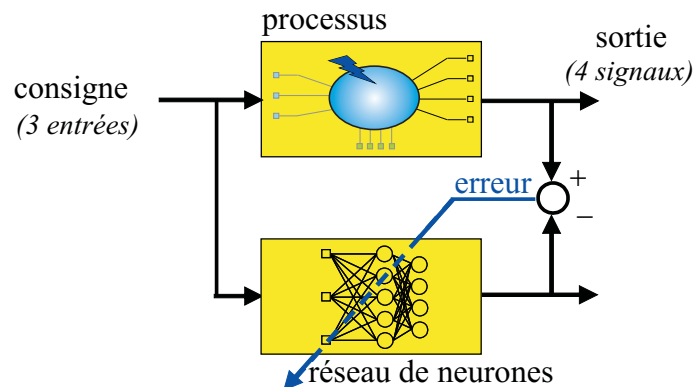


FIG. 2.6 – Schéma d'apprentissage pour reproduire le comportement d'un processus

du système. Sa précision dépend du nombre de neurones impliqués et de la complexité inhérente de la structure du réseau. Les modèles connexionnistes ne sont pas des modèles paramétriques au sens conventionnel. Ils ont leur propre représentation et leur propres paramètres (les poids, les fonctions d'activation). A un stimulus d'entrée, ils "répondent" par la sortie qu'ils ont appris à y associer. Comme ils possèdent des capacités de généralisation, à une entrée qui n'a jamais été présentée, ils retournent une réponse qui est en quelque sorte une moyenne des sorties associées aux entrées les plus proches.

L'apprentissage d'un processus passe généralement par un apprentissage supervisé, du moins pour un système défini par des entrées et des sorties. Ce principe est illustré par la Figure 2.6. Le système impose alors ses dimensions au réseau de neurones qui est utilisé pour reproduire son comportement. Après apprentissage, pour un vecteur d'entrées à un instant donné, le réseau de neurones délivre un vecteur de sortie aussi proche que possible de celui du système. L'erreur entre sa propre sortie et celle du système sert à adapter ses poids de sorte que l'estimation soit encore meilleure à la prochaine itération.

Pour prendre en compte explicitement le caractère dynamique d'un système avec un modèle connexionniste, plusieurs techniques peuvent être utilisées. Une première méthode repose sur l'utilisation d'un réseau de neurones récurrent ou de tout autre réseau capable de capter, mimer et reproduire l'effet dynamique du système. Une autre solution consiste à fournir au réseau de neurones des signaux représentatifs du caractère dynamique du système. Ceci se fait généralement à l'aide de lignes à retard, leur nombre dépend de la dynamique

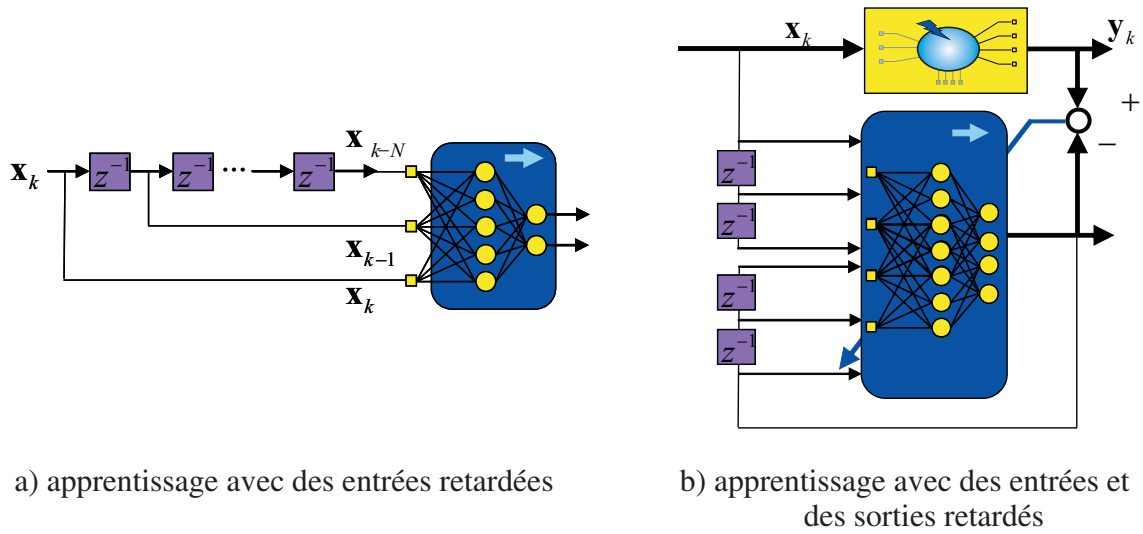


FIG. 2.7 – Identification d'un système à l'aide de lignes à retard

du système. Pour être performant, le réseau de neurones doit disposer des informations pertinentes à travers les signaux des entrées ainsi que ceux des sorties. La Figure 2.7 montre des exemples d'utilisation des lignes à retard.

Les schémas d'apprentissage basés sur des lignes à retard permettent de mimer la fonction  $f(\cdot)$  du processus dans le cas le plus général, celui du processus autorégressif. Néanmoins, l'expression (2.9) se simplifie obligatoirement par une fonction  $f'(\cdot)$  car si les vecteurs  $\mathbf{x}_k$  et  $\mathbf{d}_k$  sont disponibles, les paramètres internes  $\mathbf{s}_k$  du processus ne sont pas accessibles :

$$\mathbf{d}_k = \mathbf{f}'(\mathbf{x}_k, \mathbf{x}_{k-1}, \dots, \mathbf{x}_{k-j}, \mathbf{d}_{k-1}, \mathbf{d}_{k-2}, \dots, \mathbf{d}_{k-l}) + \mathbf{b}_k. \quad (2.10)$$

Il est possible d'apprendre l'inverse du système. La Figure 2.8 a) montre que pour estimer le système inverse, les sorties du système sont fournies en entrée du réseau de neurones, inversement, les entrées de commande du système deviennent les sorties de référence du réseau de neurones. Après apprentissage, le modèle connexioniste mime la fonction inverse  $f^{-1}(\cdot)$  d'un système ayant une fonction linéaire ou non linéaire  $f(\cdot)$ . Ainsi, en connectant le processus en série avec l'estimation de son inverse, la fonction de transfert de l'ensemble devient unitaire. Le réseau de neurone peut alors constituer un régulateur sans boucle de retour. L'intérêt de ce schéma réside essentiellement dans le fait qu'alors l'espace de commande est identique à l'espace de sortie à contrôler.

Il est parfois intéressant de pouvoir disposer du Jacobien du système qui est sa dérivée par rapport au temps. On conçoit aisément que l'apprentissage du Jacobien du système revient à estimer le lien entre les vitesses des entrées et des sorties. Des lignes à retard permettent d'obtenir les vitesses à partir des signaux et de leurs valeurs retardées. La Figure 2.8 b) montre le lien effectué par le modèle connexioniste entre les déplacements  $\Delta \mathbf{x}_k$  et  $\Delta \mathbf{y}_k$  respectivement dans les espaces des entrées et des sorties (au lieu du lien entre des positions  $\mathbf{x}_k$  et  $\mathbf{y}_k$ ). Cette façon de procéder permet par exemple de mettre en oeuvre une approche linéaire locale, en particulier en utilisant également le vecteur  $\mathbf{x}_k$  en tant qu'entrée supplémentaire pour le réseau de neurones.

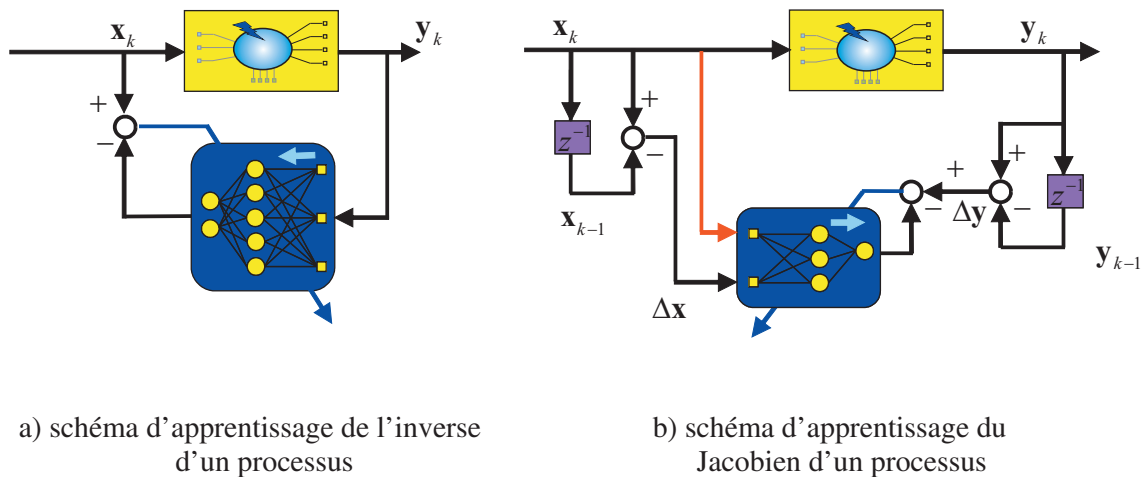


FIG. 2.8 – Différents schémas neuronaux d'identification d'un système

Ces techniques d'apprentissage permettent de disposer des outils de base pour élaborer et mettre au point des lois de commande.

### 2.3.3 Principes des commandes neuronales

#### 2.3.3.1 Généralités

Le rôle d'une loi de contrôle est de maintenir certains états d'un système à des valeurs désirées malgré les effets d'éventuelles perturbations. Des principes de contrôle très simples, parfois même mécaniques, sont employées depuis des années. Certains concepts sont toujours encore utilisés de nos jours, mais les lois de commande modernes reposent sur de véritables formalismes et sur une théorie du contrôle (Shinners, 1992).

Aujourd'hui, on veut contrôler des systèmes complexes. Il s'agit également de les rendre plus "intelligents", c'est-à-dire plus automatisés, plus autonomes, plus performants, plus rapides, tout en réduisant au maximum l'énergie utilisée. Ces exigences complexifient largement les systèmes et leurs modèles. Les lois de commande utilisées jusque là ne répondent plus à ces contraintes. Elles doivent être complétées par des techniques pour mesurer des paramètres de l'environnement du système pour être plus robustes ou par des méthodes de diagnostic pour compenser certains défauts comme dans Sauter *et al.* (2005). L'utilisation des techniques de l'intelligence artificielle, et des modèles connexionistes en particulier, trouve naturellement sa place dans les démarches qui permettent d'atteindre cet objectif.

Les principes généraux des commandes neuronales ont été initiés par Narendra et Valvani (1978); Narendra *et al.* (1980); Narendra et Parthasarathy (1990). Des extensions ont été proposées plus tard par Widrow et Walach (1996). Des synthèses sur les commandes neuronales ont été proposées depuis dans (Miller *et al.*, 1990; Brown et Harris, 1994; Irwin *et al.*, 1995), ou dans (Nørgaard *et al.*, 2000).

Nous utiliserons les appellations introduites dans Narendra et Parthasarathy (1990) pour présenter les concepts élémentaires des commandes neuronales : le contrôle adaptatif direct, le contrôle adaptatif inverse, le contrôle adaptatif indirect, le contrôle adaptatif inverse-direct.

La Figure 2.9 montre ces différents schémas, certains reposent sur un modèle de référence. Il est à noter que ne sont pas représentés les différents retards introduits pour multiplier les signaux des entrées et des sorties afin de capturer la dynamique du système considéré.

Nous allons détailler ces schémas mais nous allons dans un premier temps discuter du contrôle neuronal basé simplement sur l'apprentissage de l'inverse d'un système.

### 2.3.3.2 Contrôle neuronal direct basé sur l'apprentissage de l'inverse du système

Le schéma de contrôle direct est basé sur l'apprentissage de l'inverse du processus. La commande est réalisée en plaçant le réseau de neurones en amont dans un schéma série : la commande de référence est fournie au réseau de neurones dont la sortie est alors la commande du système. L'intérêt de ce schéma provient du fait que l'espace de commande est l'espace de sortie du système. C'est un schéma de commande extrêmement simple, au point où il peut même être utilisé sans boucle de retour. Il est très peu mis en oeuvre, ses performances étant relativement limitées. D'autres types de commande lui sont préférés comme celles de la Fig. 2.9 présenté plus loin dans ce document.

L'inconvénient majeur de l'estimation de l'inverse d'un système provient du fait que, dans la pratique, un système n'est pas toujours inversible. Il peut ne pas avoir de solution, ou alors posséder plusieurs solutions. C'est le cas d'un système dont une sortie donnée peut être le résultat de plusieurs entrées distinctes. Comme exemple, on peut citer le cas d'un système robotique, où différents angles de commande du robot aboutissent à une même position de l'effecteur dans l'espace de travail.

Ce problème trouve une solution en rajoutant des entrées au modèle connexioniste. Elles peuvent être une mesure supplémentaire d'un paramètre pertinent du système, ou des lignes à retard, et créent à un instant donné une information de contexte (fixée par les données antérieures dans le cas des lignes à retard) qui permet de déterminer entièrement le problème. Ce principe est généralement mis en oeuvre dès que l'inverse d'un système est estimé par apprentissage.

### 2.3.3.3 Contrôle neuronal inverse-direct sans modèle de référence

L'estimation de l'inverse d'un système peut être utilisé dans un schéma de contrôle basé sur une boucle de retour. Ce schéma est appelé schéma de contrôle neuronal inverse-direct, il est représenté sur la Figure 2.9 d). Sur ce schéma, on distingue deux modèles connexionistes qui sont en fait un seul et même réseau de neurones. Il est représenté dans deux "phases" différentes, dans la phase d'apprentissage et dans la phase de calcul de la sortie, autrement dit en tant que commande du système. La flèche à l'intérieur de chaque bloc neuronal montre le sens dans lequel les informations traversent, des entrées vers les sorties. Comme souvent, le réseau de neurones peut être issu d'un pré-apprentissage, et peut poursuivre son apprentissage avec une correction itérative des poids. La base d'apprentissage utilisée influence fortement les performances de la boucle de commande. Il est recommandé d'utiliser une base d'apprentissage largement distribuée et bien uniforme dans la plage d'utilisation du contrôleur (dans l'espace d'entrée du contrôleur). Les performances de la commande dépendent largement du modèle inverse identifié par le modèle connexioniste.

En regardant de plus près, on peut se rendre compte que le réseau de neurones ne modélise pas tout à fait l'inverse du système au sens strict (au sens de l'automatique, par exemple, où un bloc représente une fonction de transfert). Il prend en effet des entrées supplémentaires puisque les signaux d'entrées sont composés de deux vecteurs distincts. Ces entrées sont les vecteurs  $\mathbf{r}_k$  et  $\mathbf{y}_k$  qui ont la même signification physique et qui sont définis dans l'espace de travail du système.

Il est possible d'étendre ce schéma de commande en introduisant un modèle de référence. Dans un souci de clarté, on qualifie le contrôle neuronal inverse-direct en précisant s'il est avec ou sans modèle de référence.

### 2.3.3.4 Rôle d'un modèle de référence

Un contrôle neuronal peut être référencé ou pas selon qu'il se base ou non sur un modèle de référence. On parle de "Model Referencing Adaptive Control" (MRAC), ou de contrôle adaptatif basé sur un modèle de référence, lorsqu'un modèle de référence est utilisé dans le schéma de contrôle neuronal. Sur la Figure 2.9, seul le schéma de contrôle d) n'est pas référencé par un modèle de comportement.

Le modèle de référence prend généralement comme entrée le signal de commande  $\mathbf{r}_k$ . Il délivre un signal de référence  $\mathbf{m}_k$  dans l'espace de sortie du processus. L'objectif de la commande est alors de forcer le processus à suivre la sortie du modèle de référence. Les performances du processus se déterminent alors en fonction du modèle de référence. Le fait d'insérer dans un schéma de contrôle un modèle de référence permet d'imposer un modèle de comportement à toute la boucle de commande, et pas seulement au modèle connexioniste.

### 2.3.3.5 Contrôle neuronal direct avec modèle de référence

Le contrôle neuronal le plus simple qui se base sur un modèle de référence est le contrôle neuronal direct avec modèle de référence. Il est également appelé contrôle neuronal référencé direct et son schéma est représenté sur la Figure 2.9 a).

Dans ce schéma, les paramètres du contrôleur, les poids du réseau de neurones en l'occurrence, sont directement ajustés grâce à une erreur calculée entre la sortie du modèle de référence et celle du processus,  $\mathbf{e}_k = \mathbf{m}_k - \mathbf{y}_k$ . En effet, il n'existe aucune grandeur disponible à laquelle comparer la sortie du modèle connexioniste.

Il existe d'autres variantes de schémas utilisant un modèle de référence, ce sont les contrôles inverse et indirect.

### 2.3.3.6 Contrôle neuronal inverse avec modèle de référence

Comme l'indique son nom, le contrôle neuronal inverse avec modèle de référence estime l'inverse du processus et l'utilise de manière détournée dans la commande. Ce principe est illustré sur la Figure 2.9 b). Les deux modèles connexionistes présents dans ce schéma ont des rôles bien distincts. L'un estime le processus seul en se basant sur les entrées et les sorties de ce dernier. Le second est utilisé en tant que contrôleur pour commander le processus. Le réseau de neurones utilisé en tant que contrôleur prend également en entrée des grandeurs issues du réseau d'identification. Ces grandeurs peuvent par exemples être une vitesse, une ou

plusieurs sorties futures et donc prédites, etc. Le contrôleur neuronal adapte ses paramètres avec une erreur calculée par rapport au modèle de référence :  $e_k = m_k - y_k$ .

### 2.3.3.7 Contrôle neuronal indirect avec modèle de référence

Le contrôle neuronal indirect avec modèle de référence est un autre schéma de contrôle qui se base sur deux modèles connexionnistes. Ce schéma est très proche du contrôle neuronal inverse avec modèle de référence, il est représenté sur la Figure 2.9 c). Le contrôle neuronal indirect avec modèle de référence est plus robuste que le schéma précédent auquel il ressemble, puisque le réseau contrôleur prend en entrées en complément de l'entrée de référence, des paramètres déterminés par le réseau d'identification ainsi que la sortie mesurée du processus.

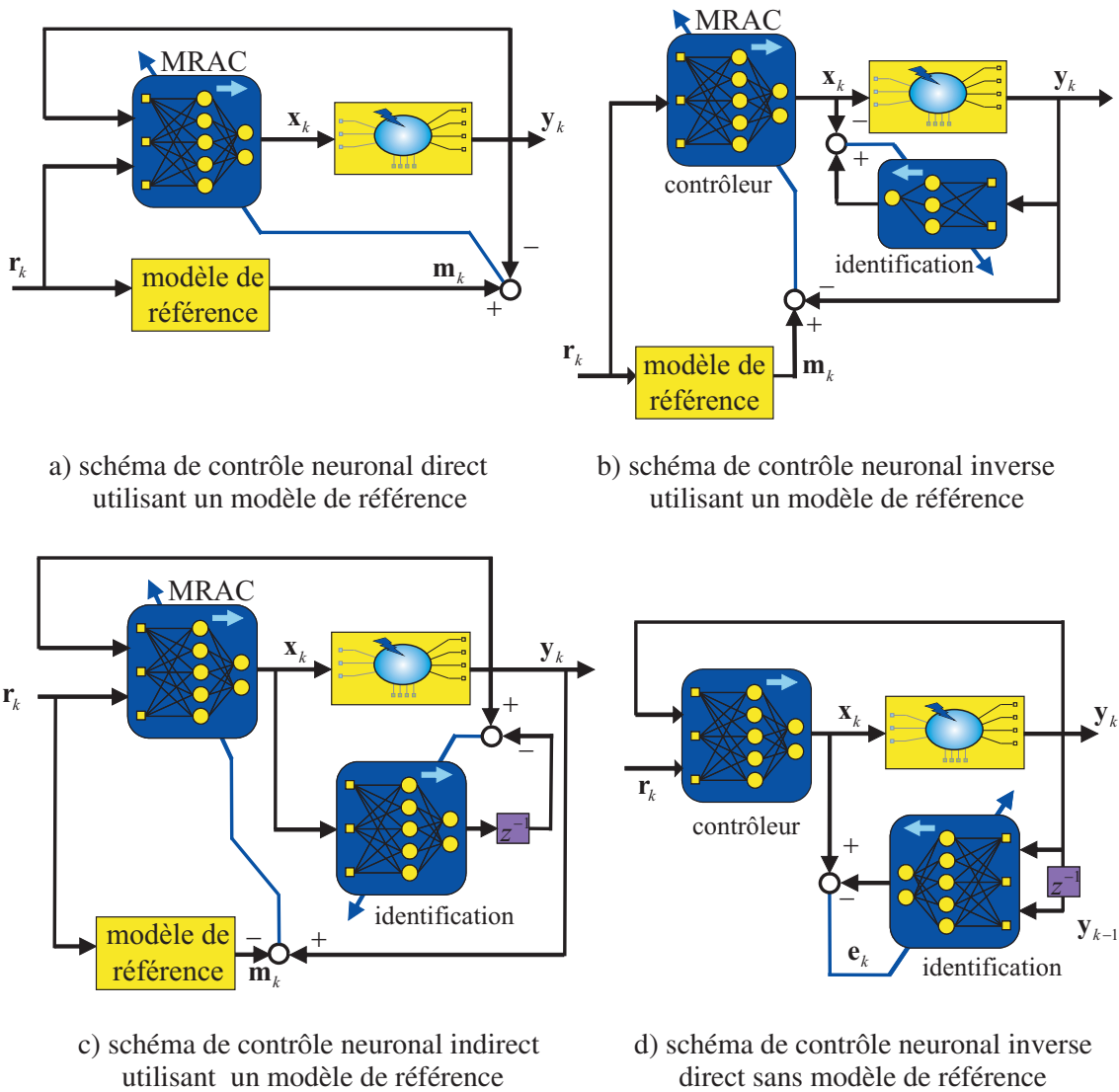


FIG. 2.9 – Différents schémas de contrôle neuronal

Les schémas inverse et indirect possèdent les avantages suivants par rapport au schéma direct de contrôle (tous référencés) :

- Ces deux schémas se basent sur un modèle estimé du processus (avec un réseau de neurones d'identification) ce qui permet de mieux tenir compte des changements brusques de certains paramètres du processus au cours du temps.
- Les tâches d'apprentissage pour l'identification et le contrôle sont indépendantes dans ces schémas, les deux modèles connexionistes ont des rôles physiques bien déterminés, ce qui permet d'analyser leur comportement en connaissance de cause. Dans le schéma de contrôle référencé direct, le réseau de neurones effectue l'apprentissage et le contrôle de manière liée au sein même de la boucle d'asservissement.
- La conception du réseau de contrôle à travers les choix des entrées, le critère d'erreur, l'imposition d'un nouveau mode de fonctionnement pour l'adapter à son environnement, qui peut se faire sans affecter le réseau d'identification et qui permet ainsi de toujours profiter de son apport.

## 2.4 Vers des réseaux de neurones plus performants

L'immense avantage des modèles connexionistes sur la majorité des méthodes symboliques de l'intelligence artificielle réside dans le principe fondamental de l'apprentissage. En disposant d'un corpus d'apprentissage, un jeu d'exemples issus d'un processus, un réseau neuromimétique est capable d'en reproduire le fonctionnement en ajustant ses poids. Les réseaux de neurones sont des approximateurs universels parcimonieux : estimer un modèle linéaire ou non linéaire avec un modèle connexioniste nécessite souvent moins de paramètres ajustables qu'avec les méthodes classiques de régression.

A juste titre, les sciences de l'ingénieur, de l'informatique, du traitement du signal et du contrôle ont pris à leur compte les réseaux de neurones artificiels pour les appliquer dans des domaines aussi variés que la classification, la prévision, le diagnostic automatique, la reconnaissance de formes, la compression de données, la recherche documentaire, l'optimisation combinatoire, la robotique, etc. Pour preuve, les différents schémas de contrôle dits adaptatifs et basés sur des réseaux de neurones, reprennent les principes fondamentaux de la théorie du contrôle. Insérés dans des lois et des schémas de contrôles, ils permettent d'aller au delà des techniques classiques pour s'adapter aux changements, compenser les variations de paramètres, compenser la non-stationnarité, éviter l'emploi de modèles paramétriques trop lourds (Slotine et Li, 1991).

D'un point de vue méthodologique, l'usage des réseaux de neurones artificiels n'est pas toujours simple. La difficulté provient du fait que les dimensions d'un réseau dépendent fortement de la nature ou de la complexité du processus à traiter. Quel que soit le modèle connexioniste choisi, le réglage des paramètres reste toujours une affaire de spécialistes. On peut citer l'exemple des réseaux multicouches, pour lesquels il faut fixer le nombre de couches et de neurones dans chaque couche cachée (même si la règle d'adaptation des poids est relativement aisée à implémenter). Enfin, les dimensionalités d'un réseau de neurones ont une influence sur la convergence. En effet, l'apprentissage est plus complexe lorsque les dimensionalités et le nombre de neurones sont élevés. Quelques résultats théoriques permettent



de fixer des bornes aux cas pratiques (Vapnik, 1995).

Avec des paramètres adaptés au problème à traiter, les réseaux neuromimétiques permettent souvent d'atteindre, et en apprentissage et en généralisation, des taux de succès supérieurs à d'autres méthodes, qu'elles soient statistiques ou analytiques. En fait, la mise en oeuvre d'un réseau de neurones dans le cadre d'une application vise à ce que cette association soit le plus en accord possible avec l'environnement et le phénomène étudié. On cherchera donc à utiliser au maximum des connaissances disponibles sur le système malgré que les modèles connexionistes soient doués de capacités d'apprentissage. Or, en ce qui concerne les modèles connexionistes, toute la difficulté réside dans le fait qu'il faut traduire ces connaissances (sous la forme de représentations physiques) dans leur espace paramétrique et structurel bien particulier.

Déterminer et fixer les paramètres d'un modèle connexioniste doit se faire sur la base de connaissances a priori sur le processus à modéliser ou à contrôler : nombre de neurones, règle d'apprentissage fiable et efficace, coefficient d'apprentissage... Il en va de même en effectuant un pré-traitement tel qu'une normalisation, un codage, un filtrage, etc. Disposer des valeurs initiales des poids ou optimiser la base d'apprentissage peut également permettre une simplification de l'architecture neuronale. Les propriétés du processus peuvent éventuellement suggérer des connexions répétitives et locales. Dans ce cas, il est souvent fort à propos d'imposer ou de fixer définitivement ces connexions locales. Lorsque les poids ne sont pas fixés par apprentissage, on parle de poids contraints. La notion de récurrence dans les réseaux de neurones est une technique judicieuse pour introduire plus de capacités d'apprentissage au sein d'un réseau. Les quelques connexions supplémentaires permettent d'augmenter considérablement les capacités du réseau de neurones à mimer les propriétés dynamiques d'un processus.

Les contributions et les avancées pour que l'association d'un modèle connexioniste avec le phénomène étudié soit le plus en accord possible vont bon train. De multiples pistes peuvent être prises en compte pour développer des commandes neuronales plus efficaces. La liste suivante en dresse un bilan, elle n'est évidemment pas exhaustive. Il est possible :

- d'optimiser les capacités d'apprentissage d'un neurone (Gee *et al.*, 1993) ;
- d'améliorer l'adéquation algorithme/architecture pour tirer pleinement profit de la propriété de parallélisme (Omondi et Rajapakse, 2006) ;
- d'injecter des signaux représentatifs de connaissances a priori ou de l'application étudiée ou de son environnement (Xu *et al.*, 1998) ;
- de chercher le meilleur compromis entre apprentissage global et local, c'est-à-dire ne mettre à jour que les poids impliqués et sollicités à un stimulus plutôt que tous à chaque fois (Wedge *et al.*, 2006) ;
- d'élaborer des structures modulaire et hiérarchique composées de plusieurs blocs neuronaux (Caelli *et al.*, 1999) ;
- de tirer profit d'une combinaison telle que réseaux neuromimétiques/logique floue (Brown et Harris, 1994), ou réseaux neuromimétiques/modèles statistiques (Thiria *et al.*, 1997), ou d'une association avec d'autres techniques encore ;
- de rapprocher les modèles connexionistes vers des formalismes tels que les espaces et les nombres complexes (Nitta, 2000) ou les représentations d'état (Zamarreno *et al.*, 2000) ;

- de reproduire les vertus des modèles de neurones plus biologiques pour les appliquer aux sciences du contrôle et du traitement du signal (Nadal, 1993) ;
- etc.

Dans le chapitre suivant, nous allons évaluer et approfondir certaines de ces pistes. Ma contribution porte notamment sur le développement des capacités d'apprentissage, sur l'optimisation d'un neurone formel ou d'un réseau, sur le développement d'architectures modulaires, sur l'insertion de connaissance, sur la combinaison des modèles connexionistes avec d'autres techniques, le tout dans l'objectif de rendre les commandes neuronales plus efficaces.



*Memory believes before knowing remembers. Believes longer than recollects, longer than knowing even wonders.*

William Faulkner, *Light in August*, chapt. 6, 1932

# 3

## Amélioration des commandes neuromimétiques

### 3.1 Introduction

#### 3.1.1 Généralités

ENTRE perception, cognition ou modélisation, et action, les sciences du traitement du signal et du contrôle ont de nombreux points communs avec les réseaux de neurones artificiels. La perception, c'est les capteurs ou les senseurs pour les premiers, c'est les signaux stimulants pour les seconds. La cognition et les modèles, ce sont une forme de connaissance qui dicte un modèle paramétrique physique pour les premiers, ce sont les mécanismes de l'apprentissage qui détermine la connaissance dans un modèle aux paramètres particuliers pour les seconds. L'action, c'est la commande, la consigne, la régulation et l'évolution pour les premiers, c'est la réponse à un stimulus pour les seconds.

Des différences existent cependant, par les approches, par les formalismes. Aux premiers, une connaissance issue d'une modélisation rigoureuse, aux seconds une connaissance construite à partir d'un corpus d'apprentissage. Nous sommes convaincus que les rapprocher permet de repousser les limites des traitements et des lois de commande.

Les schémas de contrôle neuronaux introduits dans le chapitre précédent témoignent de l'intérêt de favoriser les interactions entre ces deux concepts. Ces lois fondamentales ont été étendues, et on trouve aujourd'hui des schémas de contrôle modernes dotés de capacités d'apprentissage. Des modèles connexionistes ont été introduits avec succès dans des lois de contrôle optimal du type H2, ou dans des régulations LQG (Linear Quadratic Gaussian) Hunt *et al.* (1992).

Quelle que soit la tâche réalisée, l'utilisation de modèles connexionistes n'est pas triviale. Aucune règle établie ne permet de déterminer de manière absolue les paramètres intrin-

sèques d'un réseau de neurones. Si on sait prouver la convergence de la majorité de modèles connexionistes aux dimensions inférieures ou égales à deux, aucune théorie n'a été généralisée au-delà. La course aux dimensions, nécessaires pour estimer des systèmes complexes, engendrent des coûts algorithmiques pas toujours compatibles avec les systèmes de calculs.

Pour repousser les limites à la fois des méthodes d'identification et de contrôle, mais aussi pour contourner les limitations des modèles connexionistes, il faut favoriser les interactions et les échanges entre ces deux mondes. L'application d'un réseau de neurones doit se faire le plus en accord possible avec l'environnement et le processus à identifier ou à contrôler.

Les pistes qui ont été privilégiées et explorées sont brièvement présentées ci-dessous avant d'être détaillées plus loin dans ce document.

#### 3.1.2 Champ des investigations

Les pistes que nous avons exploré sont les suivantes :

1. *l'optimisation d'un neurone en tant qu'élément unitaire de traitement de l'information* : **Bénédic (2007)**. Il s'agit d'optimiser un neurone afin d'augmenter ses capacités d'apprentissage, afin qu'il soit moins sensible aux "bruits" et que sa structure de calcul soit plus adéquate pour une implémentation matérielle.
2. *l'élaboration d'organisations neuronales modulaires* : **Hermann (2004)**. Il s'agit de décomposer un problème complexe en plusieurs sous-problèmes moins complexes, et de les apprendre à l'aide de réseaux neuronaux qui coopèrent pour réaliser efficacement la tâche complète.
3. *la prise en compte explicite de connaissances a priori* : **Ould Abdeslam (2005)**. Il s'agit d'introduire explicitement des connaissances a priori dans l'architecture d'apprentissage sous forme de signaux synthétisés représentatifs du processus et de son environnement.
4. *la coopération efficace entre apprentissage et d'autres techniques* : **Massoum (2007)**. Il s'agit d'associer d'autres techniques aux réseaux de neurones afin que chacune contribue à l'ensemble de la tâche en effectuant la partie pour laquelle elle est le plus prédisposée.

Ces axes de recherche ont nécessité plusieurs années de travaux. Ils ont conduit à l'encadrement de quatre thèses déjà été soutenues, chacune explorant un de ces axes : **Hermann (2004)**, **Ould Abdeslam (2005)**, **Massoum (2007)**, **Bénédic (2007)**. D'autres aspects méritent encore d'être considérés, nos investigations se poursuivent à travers des thèses en cours, celles de **Taleb (en cours, sout. prévue en 2010)** et de **Nguyen (en cours, sout. prévue en 2010)**.

Les propositions apportées trouvent leurs finalités dans l'identification et contrôle de systèmes concrets. Pour mener à bien ce type de recherche, il est nécessaire de développer des expérimentations représentatives de cas concrets. Mon action s'est donc tout naturellement orientée selon deux axes :

- *un axe théorique* à travers des développements d'approches neuronales suivant les aspects cités ci-dessus,

- *un axe expérimental* à travers le développement et la mise en oeuvre d'outils et de composantes de deux plate-formes expérimentales, l'une de systèmes robotiques, l'autre de systèmes de puissance.

Au niveau applicatif, nous nous sommes intéressés à l'utilisation des techniques neuromimétiques pour d'une part réaliser des tâches d'asservissement visuel en robotique manipulatrice, et d'autre part pour identifier et compenser les distorsions harmoniques présentes dans les réseaux électriques.

### 3.1.3 Champ des applications

Une tâche d'identification et de contrôle n'est pleinement aboutie qu'à partir du moment où elle supporte la confrontation au monde réel. Les validations expérimentales sont intéressantes à plus d'un titre. Elles permettent de prendre en compte divers aspects tels que l'implémentation, la faisabilité de la mise en oeuvre, la robustesse face à divers bruits et frottements, les coûts algorithmiques et financiers, etc.

Les techniques neuronales proposées ont été principalement appliquées à deux problématiques majeures :

- l'asservissement visuel d'un bras robotique manipulateur,
- la compensation de distorsions harmoniques à partir d'un schéma de filtrage actif, (APF, Active Power Filter).

Ces problématiques, ainsi que les stratégies adoptées, sont respectivement illustrées par la Figure 3.1 et par la Figure 3.3 (pages 30 et 34). Elles sont représentatives des défis modernes posés à l'automatique : contrôler et rendre plus autonomes des systèmes complexes, fortement non linéaires, avec de nombreux paramètres dont certains qui dérivent ou qui varient dans le temps, etc. Ces problématiques sont cependant suffisamment vastes pour contenir plusieurs "sous-problèmes" extrêmement intéressants et parfois même autonomes. Elles sont suffisamment typiques pour autoriser les approches développées à être appliquées sans grandes modifications ni efforts à des cas différents afin d'en démontrer leur généralisation.

Chaque problématique représente un projet de recherche scientifique dans lequel je me suis inséré. J'y ai participé et ai contribué dans le but d'évaluer les modèles connexionistes. A chaque fois les développements théoriques ont été complétés par des manipulations expérimentales. Des plates-formes expérimentales ont été développées spécifiquement pour chaque problématique (Figure 3.2 et Figure 3.4). Le Tableau 3.1 (page 33) donne un aperçu synthétique des contextes, des objectifs scientifiques, des problématiques ainsi que des solutions apportées. Ces projets sont décrits de manière plus détaillée ci-dessous.

#### 3.1.3.1 Asservissement visuel robotique

Le projet d'asservissement visuel a commencé en 1991 avec l'arrivée de J.P. Urban dans l'équipe du MIPS alors dirigée par J. Gresser. Ce projet, qui s'étale sur plusieurs années, a été mené avec différentes sources de financement : CL<sup>1</sup>, convention tripartite avec les CL

<sup>1</sup>CL : Collectivités Locales

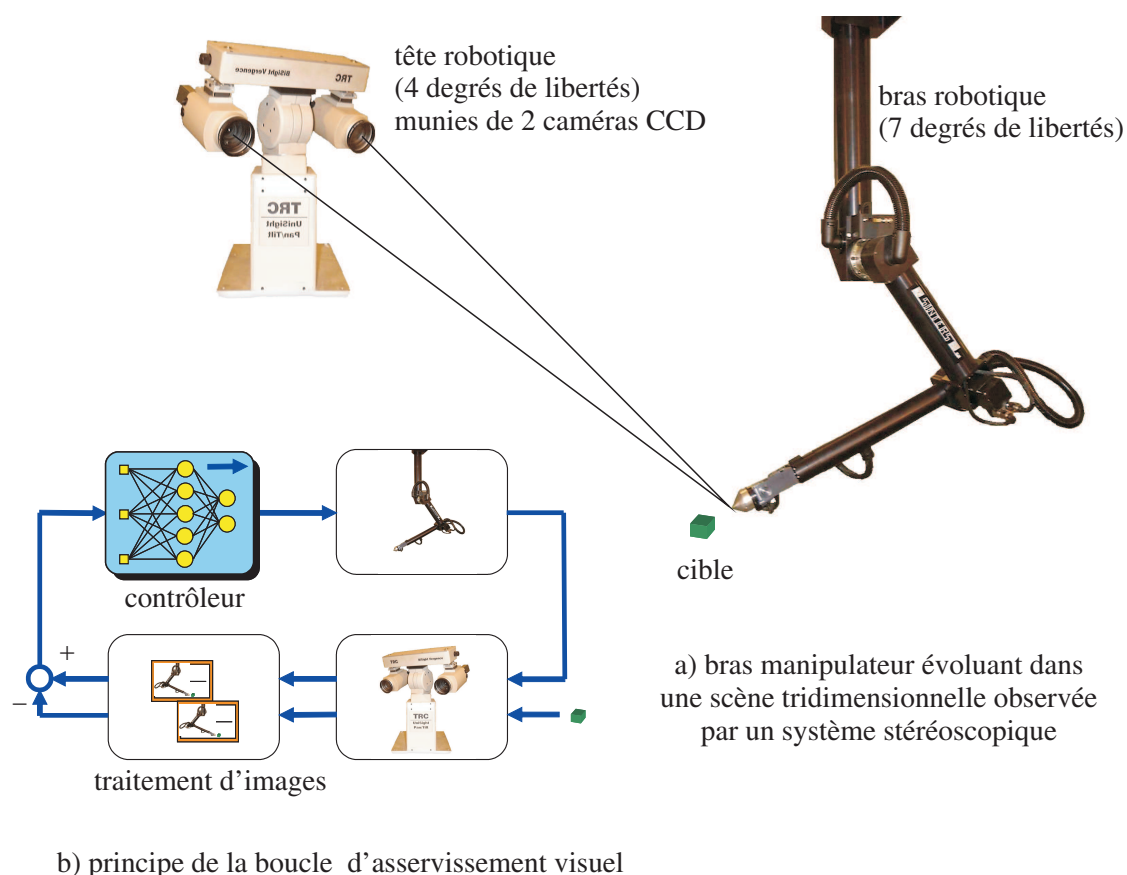


FIG. 3.1 – Approche neuromimétique de l'asservissement visuel d'un robot

et une entreprise (Telmat), CPER<sup>2</sup> 1994-99, CPER 2000-06, FEDER<sup>3</sup>, ainsi que des fonds propres. On peut estimer que les montants investis dans ce projet sur la période 1991-2004 représentent approximativement 750 000 €.

Historiquement, l'asservissement visuel a été le premier projet dans lequel je me suis impliqué. J'ai commencé à travailler sur ce projet avec mon stage de recherche de DEA<sup>4</sup> puis avec mes travaux de thèse (Wira, 1997, 2002b). Plusieurs autres thèses se sont insérées dans ce projet, certaines contributions décrites un peu plus loin dans ce document y sont plus ou moins liées. Toutes ne sont pas citées, mais on peut mentionner celles de Buessler (1999), Kara (2003) et Hermann (2004). Les deux premières thèses ont été dirigées par J. Gresser. La dernière, celle de Hermann (2004) a été dirigée par J.P. Urban. J'ai participé à son co-encadrement à hauteur de 30%. J'ai collaboré avec les autres étudiants en thèse ce qui a donné lieu à des publications communes. Ce projet a permis de construire un savoir, un savoir-faire dans l'application des techniques neuromimétiques au domaine du contrôle des systèmes complexes. Un robot est par excellence un système intéressant puisque très fortement non linéaire, multi-variable, à la géométrie complexe et pourvu de singularités,

<sup>2</sup>CPER : Contrat de Projet État-Région (anciennement Contrat de Plan État-Région)

<sup>3</sup>FEDER : Fonds Européen de Développement Économique et Régional

<sup>4</sup>DEA : Diplôme d'Études Approfondies

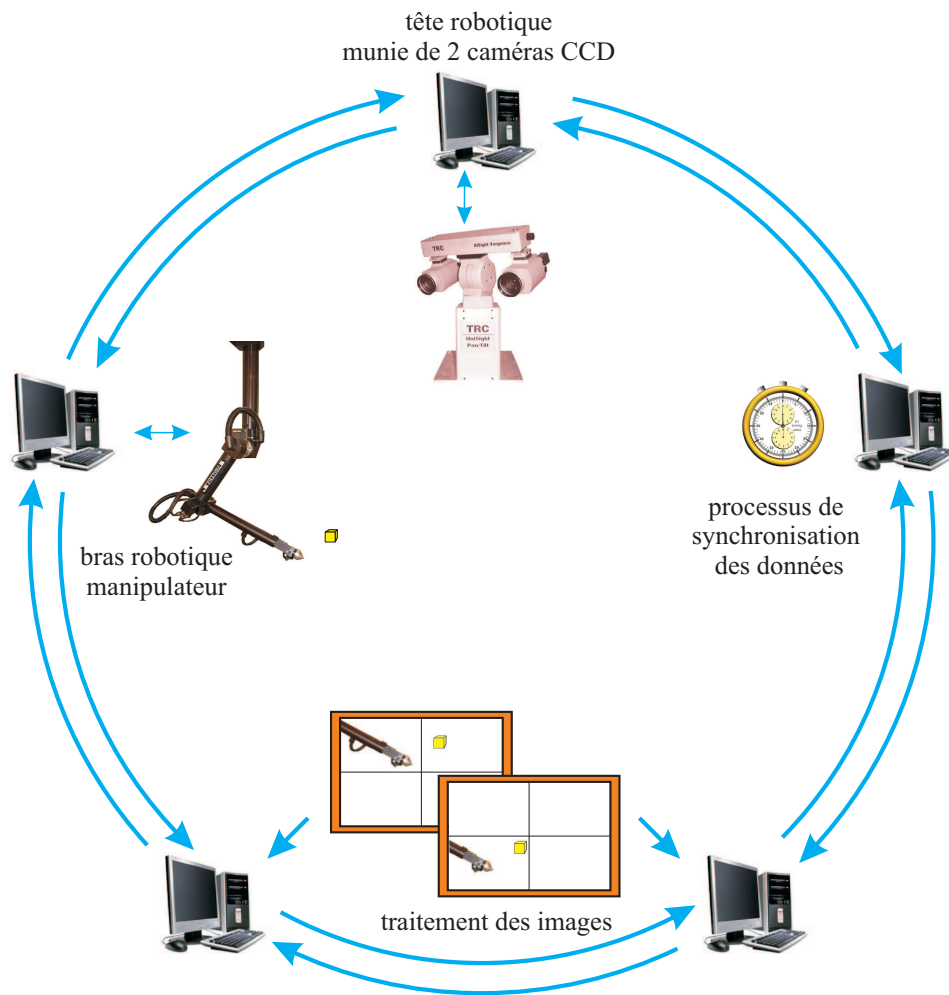


FIG. 3.2 – Plate-forme expérimentale pour les tâches d’asservissement visuel

etc. Ce projet a également donné lieu à de nombreux stages de recherche d’étudiants en DEA ou en M2R<sup>5</sup>.

Le défi posé est la coordination main-oeil en robotique avec une approche neuromimétique. La tâche robotique générique consiste à positionner l’effecteur du robot sur une cible dans son environnement de travail, perçu par un système de vision composé de deux 2 caméras CCD montées sur une tête robotique dédiée et ayant quatre degrés de liberté (DOF, Degree of Freedom). Cette tâche est représentée par la Figure 3.1. Il s’agit d’élaborer un contrôleur neuronal, qui, à partir des données sensorielles, les coordonnées articulaires du bras et de la tête, et des coordonnées images de la cible et de l’effecteur, calcule la commande articulaire du robot pour annuler l’erreur de position dans les images.

La spécification de la tâche robotique n’est pas naturelle pour l’homme, puisque l’erreur est exprimée dans l’espace des images. La Figure 3.1 montre une des réalisations les plus complexes que nous avons mis en oeuvre. Dans cette configuration, le problème spécifié implique une dimensionnalité importante pour un unique réseau de neurones puisque le

<sup>5</sup>M2R : Master 2ième année avec l’option Recherche



vecteur d'entrées possède 10 paramètres. La tâche d'asservissement a alors été réalisée avec plusieurs modules neuronaux, en décomposant l'espace de travail du bras robotique. Nous avons pu démontrer un bon apprentissage des réseaux, à condition de bien les structurer.

Les contrôleurs neuronaux ont été validés par des simulations et ont été évalués expérimentalement. Une "plate-forme robot-vision" a été construite dans les locaux du MIPS. Basée autour d'un bras manipulateur et d'une tête robotique portant deux caméras, elle est illustrée par la Figure 3.2. Elle a servi à l'étude de plusieurs types de contrôle neuronal. Elle a nécessité de nombreux développements matériels et logiciels ainsi que des travaux de modélisation des robots et des systèmes de vision transcrits dans des environnements de simulation basés sur Matlab et des applications écrites en C/C++.

#### 3.1.3.2 Compensation d'harmoniques

Je me suis inséré dans le second projet en 2003 avec le début de la thèse de D. Ould Abdeslam **Ould Abdeslam (2005)**. Ce projet a été conçu et initié par J. Mercklé du MIPS et F. Braun de l'ULP<sup>6</sup> de Strasbourg. Il associe trois laboratoires de recherche de l'Est de la France et est basé sur la mise en commun de leurs compétences complémentaires. Ces compétences réunissent les systèmes électriques, l'intégration électronique, et les commandes intelligentes.

Ces trois laboratoires sont :

- le GREEN<sup>7</sup> (antenne de Strasbourg, située à l'INSA<sup>8</sup> de Strasbourg),
- l'InESS<sup>9</sup> de l'ULP de Strasbourg,
- et le MIPS (Modélisation, Intelligence, Processus et Systèmes) de l'UHA<sup>10</sup>.

Il s'inscrit dans un projet intitulé "Conception intégrée de systèmes électroniques de commande" soutenu par la région Alsace avec le CPER 2000-2006. Ce soutien a été renouvelé avec l'exercice 2007-2013 du CPER. Le montant des aides allouées au MIPS est d'environ 90 000 € pour la période 2000-2006, et 215 000 € ont été demandé pour la période 2007-2013.

Ce projet concerne la compensation d'harmoniques et les travaux de plusieurs thèses s'y sont insérés : Schwab (2004), **Ould Abdeslam (2005)**, **Bénédic (2007)** et **Nguyen (en cours, sout. prévue en 2010)**. La première s'intéressait aux stratégies de commande d'actionneurs synchrones. Celle de **Ould Abdeslam (2005)** a été co-dirigée entre l'UHA de Mulhouse et l'ULP de Strasbourg par respectivement J. Mercklé et F. Braun. J'ai participé à son co-encadrement à hauteur de 30 %, avec D. Flieller et Y.A. Chapuis, elle portait sur l'utilisation des techniques neuromimétiques pour la commande d'un filtre actif parallèle. Celle de **Bénédic (2007)** était dirigée par J. Mercklé, je l'ai co-encadré à hauteur de 50 %. Elle étudiait l'optimisation du neurone formel en vue d'une implémentation matérielle robuste dans une structure homogène de calcul. La dernière a commencé en septembre 2007,

---

<sup>6</sup>ULP Université Louis Pasteur

<sup>7</sup>GREEN : Groupe de Recherche en Électrotechnique et Électronique de Nancy qui est rattaché à l'Institut National Polytechnique de Lorraine et à l'Université Henri Poincaré de Nancy

<sup>8</sup>INSA : Institut National des Sciences Appliquées

<sup>9</sup>InESS : Institut d'Électronique du Solide et des Systèmes

<sup>10</sup>UHA : Université de Haute Alsace

Projet	“ <i>compensation d’harmoniques</i> ”	“ <i>asservissement visuel robotique</i> ”
Leaders	J. Mercklé (Pr.), F. Braun (Pr.)	J.P. Urban (Pr.), J. Gresser (Pr.)
Financements	CPER 2000-06 + 2007-13	CL, convention tripartite, CPER 1994-99 + 2000-06, FEDER
Montants	305 000 €	750 000 €
Problématiques	<ul style="list-style-type: none"> <li>• principale : identification des harmoniques et commande d’un onduleur avec intégration matérielle</li> <li>• associées : suivi de fréquence, compensation du déséquilibre, correction du facteur de puissance, transmission optimale de la puissance disponible, etc.</li> </ul>	<ul style="list-style-type: none"> <li>• principale : approximation d’une fonction robot-vision (fonction géométrique inverse)</li> <li>• associées : vision active, commande prédictive, traitement d’images, planification de tâche, suivi de cibles mobiles, évitement d’obstacles, etc.</li> </ul>
État de l’art	(Bryant, 1999), (El Shatshat, 2001), (Arrillaga, 2004), (Akagi, 2005), (Akagi <i>et al.</i> , 2007)	(Chaumette, 1990), (Hashimoto, 1993), (Hutchinson <i>et al.</i> , 1996), (Chaumette, 1998), (Martinet, 1999), (Baeten et Schutter, 2003)
Nos contributions	décomposition de Fourier avec Adaline, différents schémas de contrôle neuronal	estimation linéaire locale en combinant SOM et Adaline, plusieurs commandes neuronales
Remarques	<ol style="list-style-type: none"> <li>1. structure de calcul homogène (un seul type de neurone),</li> <li>2. le problème se décompose en plusieurs tâches et peut s’écrire dans plusieurs espaces (courants, puissances, fréquentiel, etc.),</li> <li>3. implémentation sur carte DSP et FPGA,</li> <li>4. temps-réel à 0.5 ms,</li> <li>5. problème : variations de la charge non linéaire, déphasage, déséquilibre du système triphasé.</li> </ol>	<ol style="list-style-type: none"> <li>1. plusieurs architectures neuronales peuvent convenir,</li> <li>2. une tâche principale est la commande avec une erreur de position qui peut s’écrire dans plusieurs espaces (image, 3D, angulaire), décorrélérer les informations visuelles</li> <li>3. plusieurs PC qui communiquent sur un réseau dédié,</li> <li>4. temps-réel vidéo (33 ms),</li> <li>5. problème : dimensionalités, singularités (problème inverse).</li> </ol>

TAB. 3.1 – Descriptif et contexte des projets scientifiques

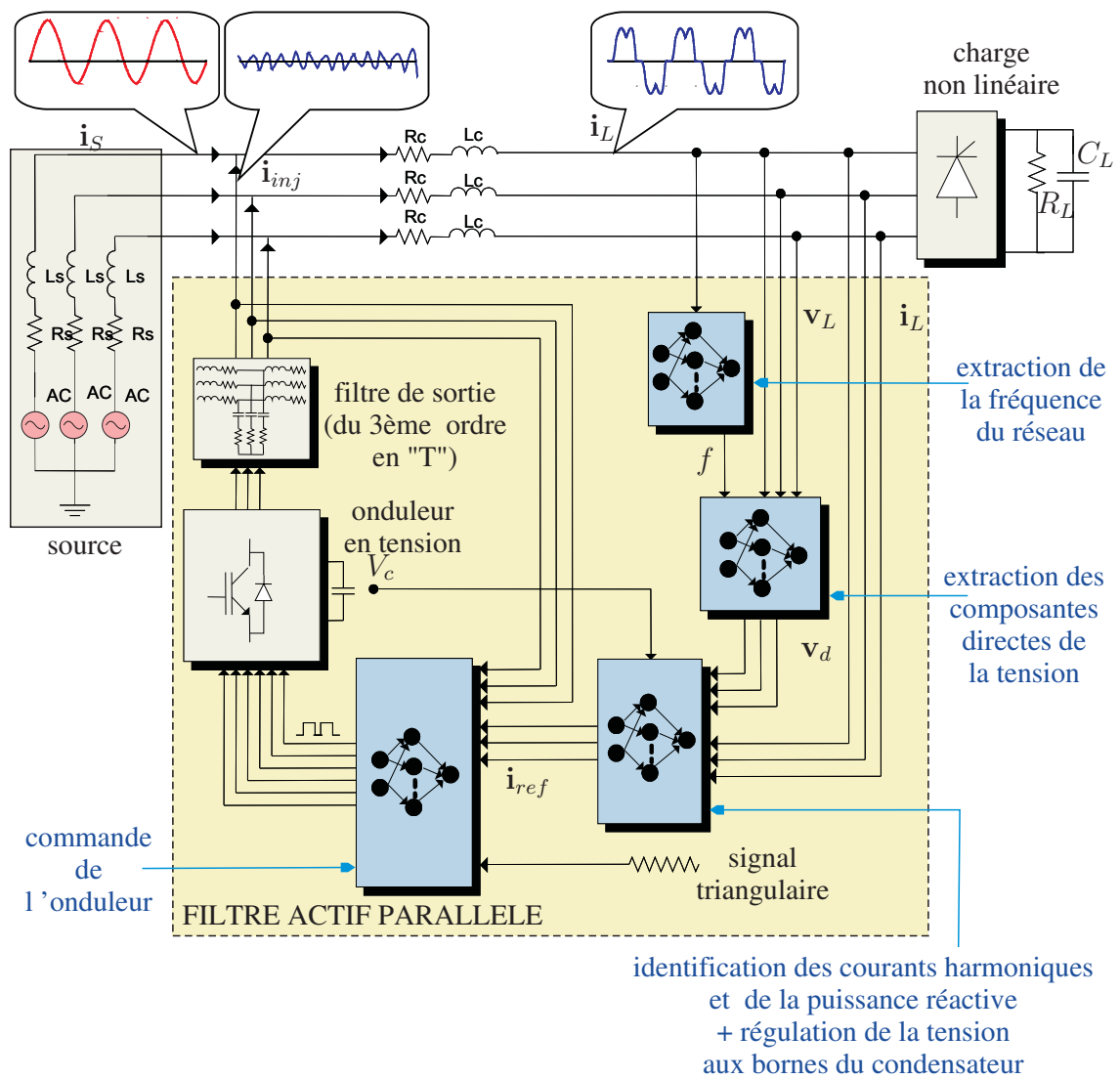


FIG. 3.3 – Approche neuromimétique d'un filtre actif parallèle

elle est en cours sous la direction de J. Mercklé. Je participe à son encadrement à hauteur de 30 % avec D. Flieller et D. Ould Abdeslam. Elle vise à généraliser les commandes neuromimétiques des filtres et des actionneurs. A cela s'ajoutent de nombreux stages de recherche effectués par des étudiants inscrits en M2R aussi bien à l'UHA qu'à l'ULP de Strasbourg.

L'objectif consiste à établir la commande d'un filtre actif parallèle (APF, Active Power Filter) avec une approche neuromimétique. Il s'agit d'identifier et de compenser les distorsions harmoniques présentes dans un réseau électrique basse-tension. La Figure 3.3 illustre l'utilisation des réseaux de neurones au sein du schéma d'un APF. Les diverses fonctionnalités représentées sur cette figure et qui entrent dans la stratégie d'identification et de commande ont été implémentées par des techniques neuromimétiques :

- pour améliorer les performances,
- obtenir de nouvelles possibilités de fonctionnement (compensation sélective des har-

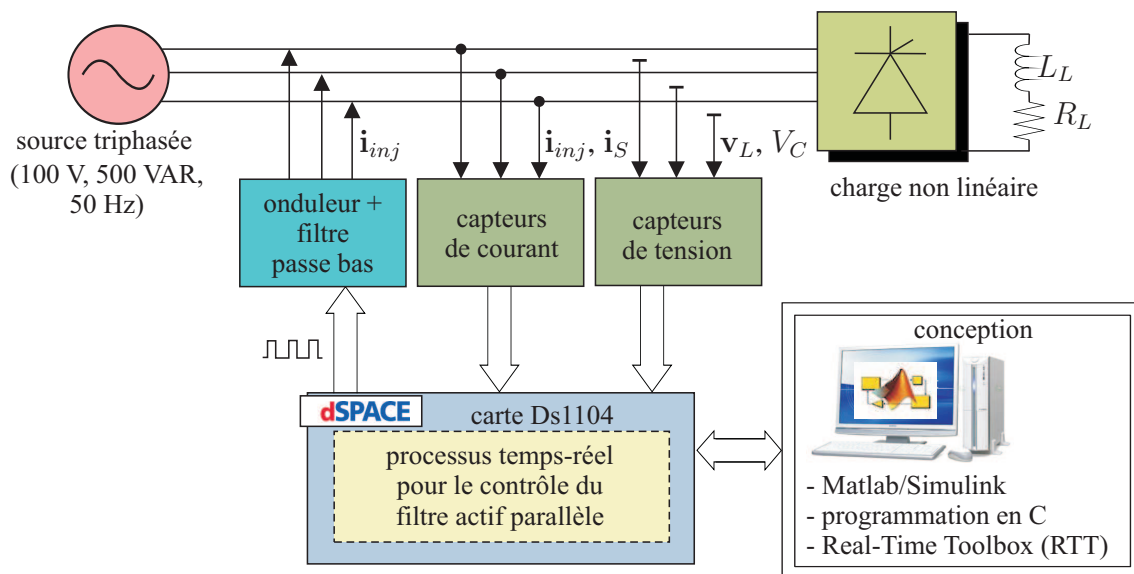


FIG. 3.4 – Plate-forme expérimentale pour la compensation des harmoniques

- moniques, réduction du facteur de puissance, correction du déséquilibre, etc.),
- et tendre vers une structure homogène de calculs (efficace pour l'intégration conjointe logicielle/matérielle).

Ces travaux ont nécessité de nombreux tests de simulation. Ils ont été suivis par des validations expérimentales. Une "plate-forme technologique", représentée par la Figure 3.4 a été construite à cet effet dans les locaux de l'INSA de Strasbourg. Les éléments ont été modélisés dans des environnements de simulation basés sur Matlab/Simulink et des applications écrites en C/C++. En plus de permettre la validation expérimentale des lois de commande neuronales, la plate-forme permet une certaine expertise dans la méthodologie d'intégration temps-réel des systèmes de commande complexe. Elle constitue naturellement un tremplin vers le monde industriel à travers des projets de transfert de compétences, des contrats CIFRE<sup>11</sup>, etc.

### 3.1.3.3 Portées des projets scientifiques

Les projets d'asservissement visuel et d'identification et de compensation des harmoniques permettent de fixer un cadre large d'applications. Nous avons à chaque fois, dès que possible, étudié la validité des contrôleurs neuronaux par rapport à d'autres applications afin de vérifier qu'ils ne restent pas spécifiques à une application précise.

Si les projets fixent une ligne conductrice à suivre, plusieurs problématiques s'articulent autour. Dans le cas de l'asservissement visuel, la commande neuronale du bras robotique est la problématique centrale. Autour, on peut distinguer : la commande référencée capteur, la vision active, la prédiction des informations dans les images, le suivi de cible, la reconstruction tri-dimensionnelle de l'espace de travail, le traitement des images, la perception visuelle (reconnaissance des objets de la scène dans les images), l'attention oculaire, les problèmes

<sup>11</sup>CIFRE : Convention Industrielle de Formation par la Recherche

Problématiques	Section	Production scientifique associée
<ul style="list-style-type: none"> <li>• <b>asservissement visuel robotique</b></li> <li>- commande du bras robotique</li> <li>- suivi de cible</li> <li>- vision active</li> <li>- prédiction des informations proprioceptives dans les images</li> <li>- commande prédictive</li> </ul>	3.3 (p. 43) 3.3 (p. 43) 3.3.4 (p. 50) 3.3.4 (p. 50) 3.5.3 (p. 88)	travaux de DEA ( <b>Wira, 1997</b> ) travaux de thèse ( <b>Wira, 2002b</b> )  co-encadrement de thèse : <b>(Hermann, 2004)</b>
<ul style="list-style-type: none"> <li>• <b>identification et compensation des harmoniques</b></li> <li>- identification d'harmoniques</li> <li>- estimation de fréquence</li> <li>- estimation des composantes directes de la tension</li> <li>- compensation sélective des harmoniques</li> <li>- transmission du maximum de puissance disponible</li> <li>- commande d'onduleurs</li> <li>- commande de moteurs</li> <li>- développement d'une implémentation matérielle et homogène (pour l'exécution des calculs liés aux neurones)</li> </ul>	3.4 (p. 57) 3.4 (p. 57) 3.4 (p. 57) 3.4 (p. 57) 3.4 (p. 57) 3.4 (p. 57) 3.4 (p. 57) 3.5.2 (p. 80) 3.2.4 (p. 40)	co-encadrement de thèses : <b>(Ould Abdeslam, 2005)</b> <b>(Bénédic, 2007)</b> <b>(Massoum, 2007)</b> <b>(Taleb, en cours, sout. prévue en 2010)</b> <b>(Nguyen, en cours, sout. prévue en 2010)</b>

TAB. 3.2 – Applications ayant servies à valider des approches neuromimétiques

des occlusions, l'évitement des obstacles, la planification de trajectoires, etc. Dans le cas de l'identification et la compensation des harmoniques, apparaissent : l'utilisation de différents types de filtre actif (parallèle, série, hybrides...), l'amélioration de la qualité des signaux au sens le plus large (facteur de puissance, déséquilibre...), la surveillance des réseaux de distribution électrique, la prédiction de la consommation d'énergie, l'estimation et le suivi de la fréquence, l'identification et la commande de l'ondeur, etc. Le Tableau 3.2 récapitule de manière pragmatique les différentes problématiques abordées au sein des deux projets de recherche.

### 3.1.4 Organisation de ce chapitre

Les projets de recherche sur l'asservissement visuel robotique et sur l'identification et la compensation d'harmoniques servent de cadre pour développer de nouvelles méthodes d'identification et de contrôle basées des modèles connexionistes.

Mes contributions dans ce domaine suivent les quatre axes déjà introduits. Ces axes sont développés dans les sections suivantes qui aborderont l'optimisation du neurone formel, le développement d'architectures neuronales modulaires, l'introduction explicite dans les modèles neuromimétiques de connaissances a priori, ainsi que l'association d'un apprentissage avec d'autres techniques. Ces différents développements seront suivis d'un bilan et de quelques remarques de conclusion.

## 3.2 Optimisation d'un neurone formel

### 3.2.1 Contexte

Les réseaux de neurones artificiels sont tous constitués d'un grand nombre de cellules élémentaires qui sont des unités de traitement d'informations pouvant fonctionner en parallèle. Il faut cependant remarquer que ce type de parallélisme massif se situe à un niveau de granularité bien plus fin que celui des machines parallèles actuelles disponibles. A ce jour, celles-ci ne permettent pas encore de saisir le parallélisme inhérent aux modèles connexionnistes (Gordon et Paugam-Moisy, 1997).

Pour tirer pleinement profit de ce parallélisme, les modèles connexionnistes doivent être portés sur des structures matérielles de calculs qui sont parallèles et homogènes. De plus, le neurone formel se doit d'être le plus proche possible de la structure matérielle sur laquelle il sera implémenté. Il se doit de prendre en compte certains aspects non négligeables et propres aux structures matérielles de calculs.

Nous allons chercher à optimiser la cellule élémentaire qui est la base de la majorité des architectures neuronales car la différence majeure entre elles ne provient généralement pas des neurones en eux-même, qui sont "fonctionnellement" identiques, mais de la façon dont ils sont organisés et de la méthode d'apprentissage qui en découle. L'optimisation du neurone formel s'entend dans le sens où il doit être plus adéquat à une implémentation matérielle, où il doit être moins sensible aux bruits, et sans pertes de capacités d'apprentissage.

Le problème est cependant complexe et le neurone ne peut être considéré dans toute sa généralité. Le point de départ de notre démarche sera un neurone qui se destine de manière naturelle à une implémentation matérielle : le neurone cellulaire du CNN (Cellular Neural Network) de Chua et Yang (1988a,b).

Les CNN possèdent un autre avantage sur bien d'autres réseaux de neurones artificiels puisqu'ils sont moins soumis à des choix arbitraires que d'autres réseaux pour fixer leurs paramètres (nombre de neurones, nombre de couches, inter-connexion pleine ou partielle). Leur structure rigide a permis d'éliminer la plupart de ces choix, mais elle a rendu inefficace les nombreux algorithmes d'apprentissage développés pour les autres réseaux. La recherche sur les CNN a dû se focaliser sur des techniques de programmation analytique sur la base de connaissances du fonctionnement interne des neurones cellulaires. Les CNN peuvent donc se "programmer" de manière analytique. Les poids peuvent être déterminés ou calculés, pas seulement à partir d'un jeu d'exemples, mais également à partir d'une description formelle d'une opération à implémenter.

C'est cette description formelle, traduite dans nos travaux à travers un nouveau forma-

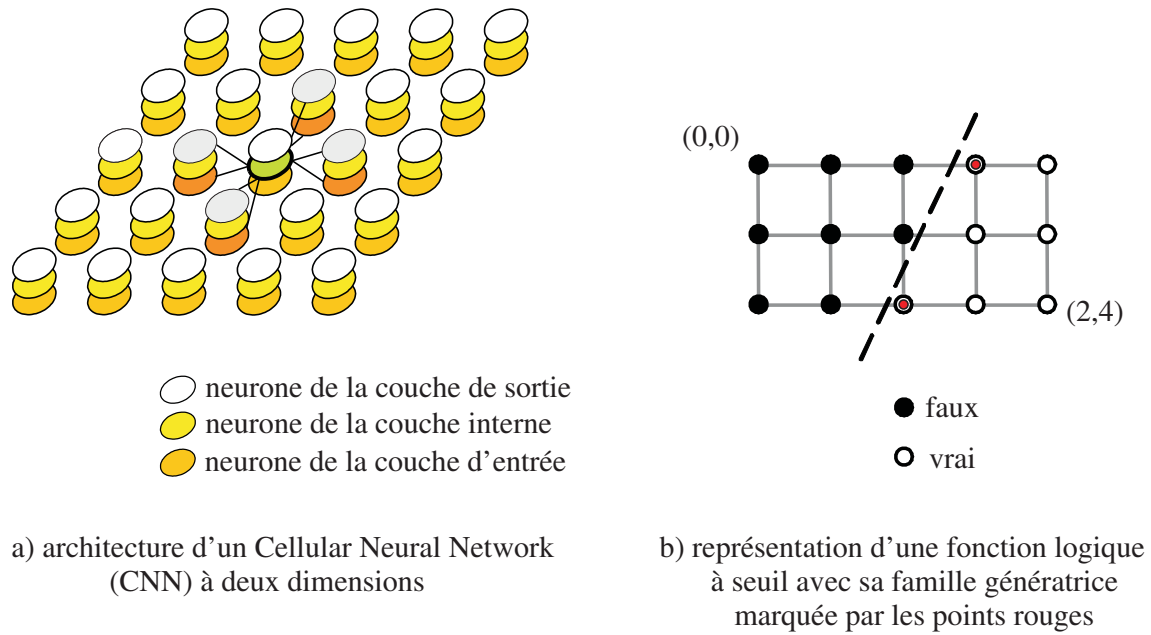


FIG. 3.5 – Représentation de l'opérateur réalisé par un CNN par sa famille génératrice

lisme appelé famille génératrice (**Bénédict et al., 2008**) qui a permis d'optimiser le neurone formel.

### 3.2.2 Analyse du neurone artificiel du CNN

Les réseaux CNN de Chua et Yang (1988a,b) poussent à l'extrême la notion de parallélisme. Dans cet objectif, tous les neurones du CNN exécutent une seule et même opération. Chaque neurone est connecté à ses plus proches voisins, il possède une entrée et une sortie. La Figure 3.5 a) montre l'architecture d'un réseau CNN à deux dimensions.

L'expression suivante donne l'évolution dans le temps (continu exprimé par  $t$ ) de l'état interne d'une cellule neuronale :

$$\frac{dx(t)}{dt} = -x(t) + \mathbf{A} * \mathbf{N}(y(t)) + \mathbf{B} * \mathbf{N}(u(t)) + z, \quad (3.1)$$

où  $x(t)$ ,  $u(t)$  et  $y(t)$ , tous les trois des scalaires, représentent respectivement l'état interne du neurone, son entrée et sa sortie.

La matrice  $\mathbf{A}$  contient les poids des connexions avec les sorties et la matrice  $\mathbf{B}$  ceux des connexions avec les entrées. Le terme  $z$  est un terme de biais. La particularité d'un CNN est d'avoir des neurones qui sont tous identiques, ainsi les valeurs de  $\mathbf{A}$ ,  $\mathbf{B}$  et  $z$  sont les mêmes pour toutes les cellules d'un CNN. La fonction  $\mathbf{N}(\cdot)$  est une fonction de voisinage et le symbole "\*" est utilisé pour exprimer le produit de convolution (linéaire).

La sortie d'un neurone, notée  $y(t)$ , est donnée à partir de son état interne  $x(t)$  à travers une fonction d'activation linéaire par morceaux :

$$y(t) = \frac{1}{2}(|x(t) + 1| - |x(t) - 1|). \quad (3.2)$$

L'idée consiste à simplifier quelque peu le neurone afin que son fonctionnement puisse être décrit par une fonction logique à seuil appelée TLF (Threshold Logic Function en anglais). Les outils théoriques utilisés pour décrire et optimiser les TLF peuvent alors être employés de manière naturelle pour formaliser et "synthétiser" leurs pendants neuronaux.

### 3.2.3 Neurones binaires et fonctions logiques à seuil

L'implémentation du neurone d'un CNN est un processeur analogique comme le suggère la formulation sous forme de représentation d'état donnée par les expressions (3.1) et (3.2). Son implémentation se fait donc "naturellement" sur une cible matérielle, les informations sont alors des signaux électriques, les traitements effectués par des circuits électriques. Pour plusieurs raisons, des erreurs de quantification peuvent apparaître durant leur fonctionnement. En se répercutant, ces erreurs peuvent altérer le comportement du neurone. On parle alors de "bruit interne". De nombreux travaux visent à optimiser l'opération réalisée par le neurone afin de s'affranchir le plus possible du bruit interne. On peut citer Hänggi et Moschytz (2000); Picton (2001); Celinski *et al.* (2001); Monnin (2003), ainsi que plus récemment Chen et Chen (2005); Chen *et al.* (2006). Avec les avancées récentes réalisées dans le domaine des supports matériels à l'aide des technologies FPGA (Field-Programmable Gate Array) ou VLSI (Very-Large-Scale Integration) par exemple, l'optimisation des neurones du CNN continue à susciter de l'intérêt. Les récents travaux de Xavier de Souza (2007) aboutissent à une implémentation VLSI efficace d'un CNN.

Dans (Cirstea *et al.*, 2002), une méthodologie est proposée pour l'implémentation sur un support FPGA de neurones génériques à entrées/sorties binaires, qui prennent comme valeurs  $\pm 1$ . L'idée repose exclusivement sur la similitude entre les opérateurs logiques et l'opération réalisée par des neurones binaires. Des portes logiques servent à réaliser un neurone formel par une structure matérielle "digitale". La méthodologie aboutit à un algorithme qui automatise le processus de conversion mais qui n'optimise ni le nombre portes logiques, ni les calculs.

On comprend que les neurones binaires s'implémentent encore plus aisément sur des cibles matérielles. Les neurones binaires permettent de réaliser toutes sortes d'opérations relativement simples. Si leur état interne est également restreint à des valeurs booléennes, alors le comportement du neurone s'assimile à une TLF (Monnin, 2003) :

$$y(t \rightarrow \infty) = 1 \Leftrightarrow \begin{cases} \mathbf{A} * \mathbf{N}(y(t)) + \mathbf{B} * \mathbf{N}(u(t)) - x(t) > -z \\ \forall t \geq 0 \end{cases} \quad (3.3)$$

En fusionnant les matrices  $\mathbf{A}$ ,  $\mathbf{B}$  de (3.3) au sein d'un unique vecteur de poids  $\mathbf{w}$ , l'opération réalisée par un CNN devient la TLF générique  $\mathcal{F}$  définie par une somme pondérée et seuillée :

$$\mathcal{F}(\mathbf{s}) \equiv (\mathbf{w} * \mathbf{s} > Th) \equiv \left( \sum_{i=1}^n w_i s_i > Th \right), \quad (3.4)$$



où les différents poids  $w_i$  et les entrées  $s_i$  sont respectivement les éléments des vecteurs  $w$  et  $s$ . Le seuil  $Th$  s'exprime en fonction de  $z$  définie dans (3.3) avec Chua et Yang (1988b) :

$$Th = (1 - a_0)x(0) - z, \quad (3.5)$$

où  $a_0 > 1$  est le poids d'auto-connexion de  $A$ . Le neurone cellulaire est ainsi parfaitement défini par les attributs qui définissent une TLF, soit  $w$ ,  $s$  et  $Th$ .

Le formalisme proposé ci-dessous permet de considérer un neurone cellulaire comme une TLF. Dès lors, les théories propres aux fonctions logiques (Kohavi, 1978) peuvent s'appliquer à la synthèse de neurones.

#### 3.2.4 Nouveau formalisme pour la synthèse des neurones

Une étude analytique des TLF a permis d'aboutir au principe d'une famille génératrice. En effet, les propriétés spécifiques des TLF, en particulier leurs propriétés algébriques telles que la symétrie et la monotonie suggèrent d'utiliser les fonctions spectres pour décrire une TLF. Une famille génératrice est un tableau de vérité de la fonction spectre d'une TLF. De plus, les lignes identifiées comme redondantes par un processus de généralisation sont éliminées.

Concrètement, on considère le spectre  $\mathcal{S}$  d'une TLF  $\mathcal{F}$  (Kohavi, 1978). Cette écriture permet de voir que certains vecteurs d'entrée de  $\mathcal{S}$  sont générés par d'autres. Ils représentent en quelque sorte une forme de redondance d'information. L'ensemble des vecteurs qui n'ont pas été générés par d'autres vecteurs, et pour lesquels la sortie du spectre est vraie, constitue la famille génératrice notée  $\mathcal{G}$ . Les vecteurs qui en font parties sont alors appelés des vecteurs générateurs. Le nombre de vecteurs regroupés dans une famille génératrice peut être intuitivement considéré comme une mesure de la complexité de la TLF correspondante.

La famille génératrice  $\mathcal{G}$  d'une TLF est unique (**Bénédict, 2007**). Elle représente de ce fait une alternative intéressante aux formulations plus classiques que sont les tables de vérité ou les expressions algébriques à base de portes logiques pour décrire une TLF.

Une fois déterminée, la famille génératrice peut être "simplifiée". Si deux entrées réduites d'une famille génératrice sont symétriques, alors elle peut se simplifier en remplaçant dans chaque vecteur générateur les deux entrées réduites symétriques par leur somme et en supprimant les vecteurs générateurs doublons. Cette démarche permet d'optimiser la position et l'orientation de l'hyperplan correspondant au seuil de la TLF. La Figure 3.5 b) montre par exemple l'espace réduit bi-dimensionnel d'une TLF avec les vecteurs générateurs qui la définissent. Optimiser l'hyperplan dans cet espace revient à chercher la position de l'orientation qui l'éloigne le plus de tous les vecteurs générateurs. Si l'opération réalisée par la TLF reste la même, sa "marge" est ainsi optimisée.

Lorsque la famille génératrice est déterminée et optimisée, on cherche à la traduire en poids neuronaux. On parle alors de synthèse de neurones. Cette étape permet de déduire un neurone qui réalise la même opération mais de manière optimisée. Plusieurs nouvelles méthodes de synthèse ont été proposées dans (**Bénédict, 2007**) :

- une synthèse spectrale (dans le chapitre 11) qui exploite la récursivité inhérente aux familles génératrices,

- une synthèse géométrique (dans le chapitre 12) qui se base sur une interprétation géométrique des familles génératrices.

Si la première méthode est limitée lorsque le nombre de vecteurs générateurs devient grand, la seconde est plus robuste et permet de traiter des cas que la première méthode ne peut pas résoudre. Ces méthodes de synthèse permettent de déterminer à partir d'un neurone initial, un neurone optimisé pour une même tâche. Ce nouveau neurone est plus robuste au bruit interne et possède une plus grande marge de fonctionnement. On trouvera une interprétation de la marge de fonctionnement d'un neurone binaire dans **(Bénédict, 2007)**.

Toutes ces étapes ont été formalisées et traduites en algorithmes qui permettent de les automatiser. A partir d'un neurone initial, un algorithme détermine automatiquement les vecteurs générateurs de la TLF équivalente. L'optimisation d'une famille génératrice a également été automatisée par un algorithme, ainsi que la synthèse du neurone optimisé. Tous ces algorithmes sont décrits et donnés en pseudo-code dans **(Bénédict, 2007)**. Dans la pratique, ils ont été écrits et développés en langage C/C++ pour constituer un environnement de synthèse assisté par ordinateur.

Voici un exemple d'un neurone qui réalise une opération quelconque avec les paramètres suivants **(Bénédict et al., 2008)** :

$$\mathbf{A} = \begin{bmatrix} 0 & 0 & 0 \\ 0 & a_0 & 0 \\ 0 & 0 & 0 \end{bmatrix} = \begin{bmatrix} 0 & 0 & 0 \\ 0 & 3 & 0 \\ 0 & 0 & 0 \end{bmatrix},$$

$$\mathbf{B} = \begin{bmatrix} w_1 & w_2 & w_3 \\ w_4 & 0 & 0 \\ 0 & 0 & 0 \end{bmatrix} = \begin{bmatrix} 1 & 2.5 & 5 \\ 5.5 & 0 & 0 \\ 0 & 0 & 0 \end{bmatrix}$$

et  $z = 2.5$ .

Ce neurone prend comme valeurs en entrée  $\pm 1$  et son état initial est  $x(0) = 0$ . La famille génératrice correspondante calculée au départ est  $\mathcal{G}$ , elle se simplifie successivement en  $\mathcal{G}'$  et  $\mathcal{G}''$  :

$$\mathcal{G} = \left\{ \begin{array}{l} (1, 1, 0, 0) \\ (1, 0, 1, 0) \\ (1, 0, 0, 1) \\ (0, 1, 1, 0) \\ (0, 1, 0, 1) \end{array} \right\}, \mathcal{G}' = \left\{ \begin{array}{l} (2, 0, 0) \\ (1, 1, 0) \\ (1, 0, 1) \end{array} \right\}, \mathcal{G}'' = \left\{ \begin{array}{l} (2, 0) \\ (1, 1) \end{array} \right\}. \quad (3.6)$$

La famille génératrice optimisée  $\mathcal{G}''$  permet d'aboutir à la synthèse d'un neurone plus robuste ayant les paramètres suivant :

$$\mathbf{B}^{\text{robuste}} = \begin{bmatrix} 1.75 & 1.75 & 5.25 \\ 5.25 & 3 & 0 \\ 0 & 0 & 0 \end{bmatrix}, \quad (3.7)$$

avec  $\mathbf{A}$  et  $z$  qui conservent leurs valeurs initiales.

De la même manière, tout autre neurone peut être optimisé à l'aide du calcul de sa famille génératrice et de l'opération de synthèse. L'implémentation des algorithmes permet d'automatiser toutes ces étapes. Ainsi, la synthèse d'un neurone optimisé à partir d'une TLF à 4

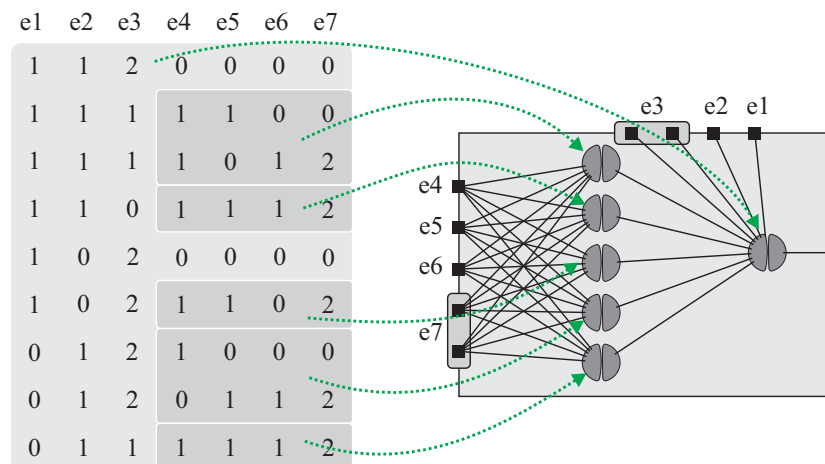


FIG. 3.6 – Synthèse d’une famille génératrice par couvertures

entrées, comme dans l’exemple précédent, nécessite environs 13 ms dans l’environnement écrit en C/C++. Une TLF à 16 entrées requiert en moyenne 693 ms sur un Pentium Centrino Duo cadencé à 1.8 GHz. Ces chiffres sont à relativiser dans la mesure où l’analyse et la synthèse dépendent de la complexité de l’opération.

Les algorithmes développés ont été utilisés pour optimiser les neurones recensés dans (Chen et Chen, 2005). Sur 20 097 neurones synthétisés par la méthode des auteurs, 17 799 ont été améliorés dans un laps de temps de 2 minutes et 22 secondes.

Une méthode de synthèse supplémentaire a été développée. Elle permet la synthèse d’une famille génératrice en un réseau complet de neurones effectuant l’opération décrite. Son principe s’inspire de la logique des tables de Karnaugh, en synthétisant ensemble ou séparément des parties (appelées sous-familles) d’une famille génératrice, autant de neurones binaires sont obtenus. Ces neurones sont mis en réseau selon la manière dont les sous-familles correspondantes s’imbriquent les unes avec les autres. La Figure 3.6 montre un exemple où toutes les sous-familles d’ordre 3 sont synthétisées à part. Les neurones obtenus servent alors d’entrées au neurone binaire obtenue par synthèse de la famille génératrice entière.

## 3.2.5 Bilan et perspectives

### 3.2.5.1 Bilan

Ces travaux ont montré que l’opération d’un neurone binaire d’un CNN peut-être assimilée à une TLF. Un nouveau formalisme appelé famille génératrice a été introduit. En s’appuyant sur la théorie des fonctions logiques, il permet de formaliser l’opération réalisée par un neurone. La famille génératrice est une écriture unique d’une TLF ou d’un neurone. Elle est plus simple que les tableaux de vérité et les écritures basées sur des portes logiques. Le faible nombre de vecteurs d’une famille génératrice, comparé au nombre de lignes d’un tableau de vérité, fait qu’une transcription d’un neurone s’envisage plus facilement et implique moins de calculs dans un algorithme de conversion. L’optimisation d’une famille génératrice conduit à l’optimisation du neurone correspondant. Plusieurs méthodes de synthèse ont été

proposées, elles permettent de traduire une famille génératrice (optimisée) en un neurone ou en un réseau de neurones.

Toutes ces procédures ont été automatisées afin de constituer un environnement de synthèse assisté par ordinateur. Neurones, réseaux de neurones, peuvent ainsi être optimisés sans trop d'efforts. Ils peuvent être synthétisés pour être moins sensibles aux bruits (interne, de quantification) et sont dotés de plus de capacités d'apprentissage.

La démarche qui cherche à optimiser les neurones est une étape indispensable pour toute implémentation matérielle. Elle permet de prendre en compte les aspects structurels, la complexité fonctionnelle et la quantification de l'information. Dans notre cas, elle prépare l'implémentation d'une commande neuronale sur une structure matérielle de calculs parallèle. En effet, ce travail vise à développer une structure de calculs optimale et homogène pour l'implémentation matérielle de techniques d'identification et de commandes neuronales au sein du schéma d'un APF par exemple.

Par ailleurs, les méthodes proposées sont particulièrement intéressantes pour les applications où l'on préfère calculer les poids de manière définitive, puis de traiter les données sans ajuster les poids à chaque itération. Elles permettent dans ce cas non seulement de rendre la tâche plus robuste, mais également d'optimiser le temps et les ressources de calculs.

#### 3.2.5.2 Pistes supplémentaires à explorer

Une récente étude (Freixas et Molinero, 2008) sur la sensibilité d'un neurone formel ouvre de nouveaux horizons. Ils peuvent très bien être associés aux suites à donner à ce travail, en particulier :

- de déduire de nouveaux développements théoriques pour optimiser le fonctionnement d'un neurone ;
- de généraliser l'approche à des entrées et des sorties non binaires mais prises dans  $\mathbb{R}$  ;
- d'étendre le formalisme de la famille génératrice à d'autres types de neurone ou à d'autres réseaux de neurones ;
- de rapprocher la démarche de celle de la conception "hardware in the loop" utilisant par exemple la technologie FPGA qui est maintenant mûre pour être appliquée au contrôle des systèmes (Monmasson et Cirstea, 2007), des travaux semblent déjà le suggérer (Omondi et Rajapakse, 2006) ;
- etc.

En parallèle avec l'optimisation du neurone, on peut réfléchir à son rôle au sein d'un réseau, ou à un niveau supérieur de granularité, au rôle d'un réseau au sein d'une organisation neuronale (Herz *et al.*, 2008).

## 3.3 Optimisation des architectures modulaires

### 3.3.1 Contexte

Plutôt que d'apprendre une tâche complexe avec un modèle connexionniste unique ayant un nombre élevé d'entrées, de sorties et de paramètres (nombre de couches, de neurones, etc.), on peut chercher à optimiser l'organisation neuronale.

Dans certains cas, il est possible de choisir et de fixer les paramètres de certains neurones d'un réseau. Cependant, il est difficile et pas forcément avantageux de modifier et de spécialiser un neurone au sein d'un réseau. Si un neurone d'un réseau possède des connexions particulières ou s'il est doté d'un comportement spécifique et différent des autres, l'apprentissage est rendu plus difficile et le parallélisme inhérent à la structure neuronale est dégradé. L'intégrité d'un réseau est importante et doit être conservée. Ceci peut être rendu possible en se plaçant à un niveau supérieur de granularité, en considérant un réseau de neurones comme un bloc qui peut et doit interagir avec d'autres. L'objectif recherché est alors une organisation judicieuse de plusieurs réseaux de neurones pour obtenir un apprentissage plus efficace d'une tâche complexe. Si une architecture neuronale désigne la manière dont des neurones sont connectés au sein d'un réseau, nous allons considérer une organisation neuronale comme un ensemble de plusieurs réseaux de neurones. On parle dans ce cas d'organisation neuronale modulaire ou de réseau de neurones modulaire.

Les principes des organisations neuronales modulaires sont rappelés dans un état de l'art synthétique. Les commandes neuronales en robotique ont suggéré de nombreuses approches modulaires, elles seront brièvement abordées. Mes contributions aux commandes neuronales modulaires sont ensuite présentées et discutées. Des remarques de conclusion viendront faire un premier bilan.

#### **3.3.2 Réseaux de neurones modulaires : état de l'art**

Les réseaux de neurones permettent de mimer efficacement le comportement d'un système. Leur utilisation se complexifie cependant lorsque le nombre d'entrées, de sorties, ou de paramètres variant dans le temps augmente. Les cartes de Kohonen, par exemple, ne sont performantes que pour des dimensionalités inférieures ou égales à trois. De plus, le nombre de neurones requis augmente avec une complexité croissante du système à apprendre. Les MLP souffrent également de cette limitation : les risques que l'apprentissage diverge ou s'arrête dans un minimum local augmentent avec un nombre croissant de neurones qui le compose (Ngia, 2000). On comprend donc qu'accroître le nombre de neurones ou le nombre des entrées et des sorties a un intérêt très limité.

Une solution consiste à organiser les réseaux de neurones plus efficacement en développant des architectures modulaires. Cette approche permet alors d'introduire des connaissances a priori au sein d'une organisation neuronale. En effet, la manière de connecter plusieurs réseaux de neurones ne peut être fortuite. Considérés comme des blocs neuronaux ou des modules neuronaux, les réseaux doivent être connectés entre eux pour partager de l'information. Pour qu'elle soit le plus efficace possible, l'organisation des blocs neuronaux doit être déterminée en adéquation avec le processus, c'est-à-dire en prenant en compte des formes de connaissances, implicites ou explicites, du processus à apprendre.

L'organisation modulaire ne requiert pas une structure homogène. Elle peut être composée de différents types de réseaux de différentes dimensions, avec des apprentissages différents, etc. En outre, elle peut être composée de blocs neuronaux ainsi que de blocs non neuronaux. Cela permet de faire coexister au sein d'une même organisation, des blocs représentant des parties seulement du processus, c'est à dire des parties connues et qui peuvent être modélisées par des lois déterministes, avec des blocs neuronaux. Les blocs neuronaux

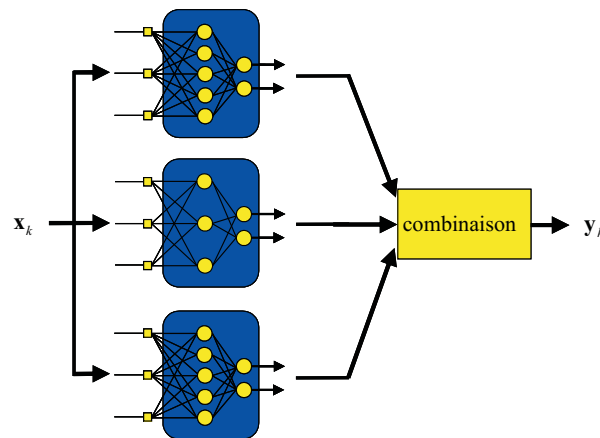


FIG. 3.7 – Organisation neuronale modulaire à modèles multiples

apprennent alors les parties indéterminées du processus ou sont utilisés pour capter ses propriétés non stationnaires. L'organisation neuronale est ainsi bien plus encore capable d'intégrer des connaissances. De plus, les modèles déterministes insérés dans l'approche modulaire permettent de suppléer l'apprentissage des blocs neuronaux.

Le concept de modularité dans le domaine des réseaux de neurones n'est pas évident. La modularité est définie de diverse manière, des classifications ont été proposées dans (Ronco et Gawthrop, 1995 ; Gallinari, 1995 ; Rouzier, 1998 ; Caelli *et al.*, 1999 ; Buessler, 1999) sans pour autant aboutir à une définition unanime. Nous avons retenu deux formes de modularité dans la conception des organisations neuronales, la modularité à modèles multiples, et la modularité vraie (Wira, 2002b).

### 3.3.2.1 Modularité à modèles multiples

L'approche à modèles multiples est constituée d'un ensemble de réseaux qui apprennent tous à résoudre la même tâche. Les réseaux peuvent être considérés comme étant en parallèle car ils prennent tous les mêmes grandeurs en entrées. Les sorties de tous les modules neuronaux sont combinées pour donner la sortie de l'ensemble. Elle est déterminée par vote ou par une combinaison des réponses des modules. Ce principe est illustré par la Figure 3.7.

Un apprentissage supervisé permet de gérer chaque module neuronal dans une partie de l'espace des sorties. Cette approche trouve un intérêt dans la mesure où les modules sont différents. Les différences peuvent intervenir au niveau de la taille des réseaux, du nombre de couches ou de neurones, des initialisations, des paramètres d'apprentissage, etc. Les modules peuvent également être différents lorsque des réseaux de neurones de types différents sont utilisés.

Les Mélanges d'Experts, appelés en anglais "Mixtures of Experts" et proposés par Jacobs *et al.* (1991a,b), sont très proches de l'approche à modèles multiples. Le principe du Mélange d'Experts est schématisé sur la Figure 3.8. Il y a dans cette approche, deux types de modules : plusieurs réseaux experts et un réseau superviseur. Les réseaux experts apprennent tous la tâche mais se spécialisent. Ils évaluent leurs performances et n'apprennent que lorsque leur sortie est proche de la réponse désirée. Le réseau superviseur apprend à

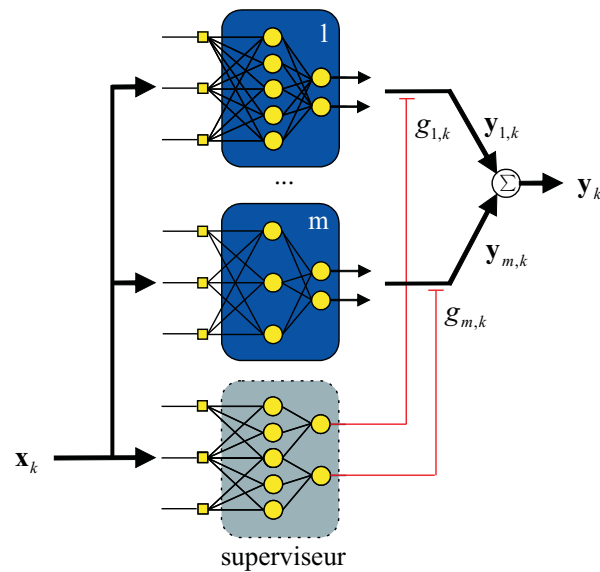


FIG. 3.8 – Principe du Mélange d'Experts

pondérer la participation des réseaux experts dans l'élaboration de la sortie globale. Il estime les chances de chaque expert de fournir la meilleure réponse. L'algorithme EM (Expectation-Maximization) décrit dans (Bishop, 1995) est très largement employé pour le réseau superviseur, même si d'autres algorithmes peuvent remplir cette tâche, comme un MLP, ou des approches statistiques.

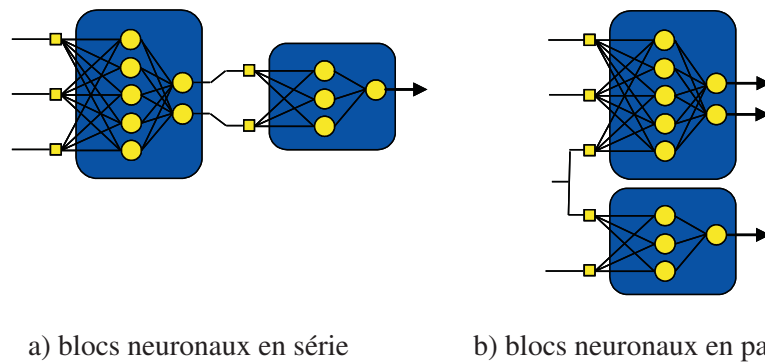
### 3.3.2.2 Modularité vraie et apprentissage bi-directionnel

L'approche de la modularité vraie cherche à décomposer une tâche complexe en plusieurs sous-tâches plus simples. Une telle décomposition permet d'utiliser des réseaux de neurones de petite taille et considère les réseaux comme autonomes. Les réseaux communiquent entre eux, c'est-à-dire qu'ils échangent des informations exclusivement par des flux d'entrées/sorties. Cette organisation permet non seulement l'apprentissage de tâches trop complexes à apprendre avec un réseau unique, mais également l'amélioration des performances (diminution des temps de traitement, réduction des coûts algorithmiques, etc.).

Dans cette approche, on distingue essentiellement deux manières d'interconnecter les modules neuronaux. En effet, les réseaux peuvent être connectés en parallèle ou en série. Deux modules sont connectés en parallèle s'ils sont indépendants. Ils sont connectés en série si les sorties de l'un servent d'entrées à l'autre. La Figure 3.9 montre un exemple de chacune des deux configurations.

Les architectures hiérarchiques sont des approches particulières de la modularité vraie. Dans cette configuration, les réseaux de neurones ne sont connectés ni en série, ni en parallèle. En fait, aux neurones d'un réseau considéré de niveau supérieur sont associés des modules neuronaux de niveau inférieur. L'architecture hiérarchique a donc la structure d'un arbre, elle est illustrée par deux exemples sur la Figure 3.10.

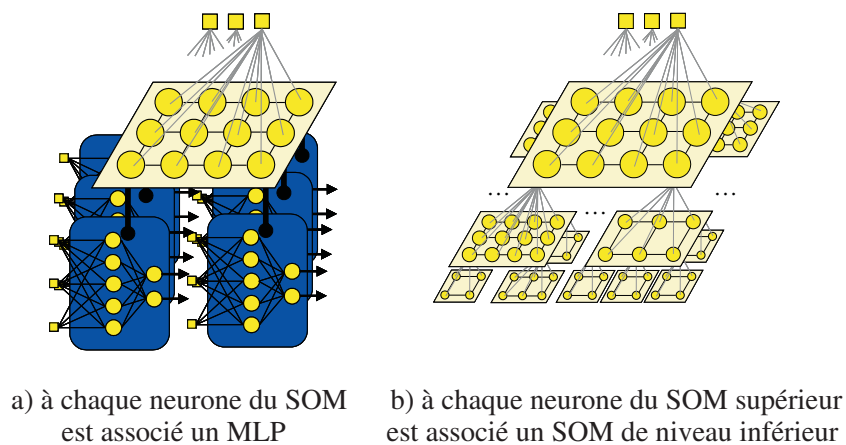
Le premier exemple de la Figure 3.10 a) montre une carte auto-organisatrice où à chaque



a) blocs neuronaux en série

b) blocs neuronaux en parallèle

FIG. 3.9 – Organisations modulaires avec des blocs neuronaux en série ou en parallèle



a) à chaque neurone du SOM est associé un MLP

b) à chaque neurone du SOM supérieur est associé un SOM de niveau inférieur

FIG. 3.10 – Organisations modulaires avec des exemples de structures hiérarchiques

neurone de la carte est associé un MLP différent. La carte, de niveau supérieur, permet de sélectionner le meilleur MLP par rapport à un stimulus. Les MLP possèdent leurs propres entrées, la carte SOM peut prendre des entrées différentes appelées des entrées de sélection. Tous les blocs neuronaux constitués de MLP apprennent la même tâche mais pour une entrée de sélection différente. Un cas pratique est par exemple fourni dans (Tokunaga et Furukawa, 2009).

Le second exemple de la Figure 3.10 b) montre une carte auto-organisatrice hiérarchique où à chaque neurone d'une carte est associée une carte considérée alors comme de niveau inférieur. La carte de niveau supérieur effectue un premier fractionnement de l'espace des entrées, puis fait appel aux cartes de niveau inférieur. Il est ainsi possible de concentrer des neurones dans des portions de l'espace où l'on sait par avance qu'elles nécessitent plus d'intérêt ou plus de précision (selon qu'il s'agisse d'une tâche de classification ou de discrétisation).

Une approche modulaire de réseaux de neurones est différente d'une approche modulaire conventionnelle. Tout en étant insérés dans l'organisation modulaire, les réseaux de neurones doivent apprendre. Des signaux d'apprentissage leur sont nécessaires, notamment dans le cas d'un apprentissage supervisé. La hiérarchisation de réseaux neuronaux ne pose pas de problème particulier. L'apprentissage des blocs neuronaux connectés en série et en parallèle



est plus délicat. Comme on peut le voir sur la Figure 3.11, le module neuronal E qui est en fin de chaîne dispose des sorties de référence pour un apprentissage supervisé. Ce n'est pas le cas des modules, A, B, C et D. Ces derniers modules ont leurs sorties dans des espaces internes qui sont propres à l'organisation neuronale. Généralement, on ne dispose que des entrées et des sorties du système, sans avoir accès à des grandeurs intermédiaires qui pourraient servir à l'apprentissage de tous les modules.

La solution se trouve dans le principe de l'apprentissage bidirectionnel qui consiste à introduire dans l'organisation neuronale un flux inverse (Wada et Kawato, 1993 ; Nejad et Gedeon, 1995). Ce flux est composé de blocs neuronaux qui apprennent l'inverse des blocs présents dans le flux direct. Les espaces internes sont alors estimés de deux manières différentes, par le flux direct et le flux inverse et l'erreur entre ces deux estimations autorise l'apprentissage des blocs neuronaux impliqués.

Dans l'exemple de la Figure 3.11, le processus qui possède quatre entrées et deux sorties est supposé complexe et non linéaire. Le module E réalise la transformation de l'espace interne  $s_k$  à l'espace de sortie  $y_k$ . Sa sortie est l'estimation globale de l'organisation neuronale. Le module F est introduit pour réaliser l'inverse. Ce module prend donc comme entrée la sortie du système et cherche à estimer l'espace des entrées de E. Son estimation, appelée  $s'_k$ , représente le même espace que  $s_k$  qui est conjointement fourni par les blocs B et D. L'erreur entre ces deux grandeurs,  $\varepsilon_k = s'_k - s_k$ , permet de faire apprendre à la fois F, mais surtout B et D. Ce principe peut être étendu pour permettre l'apprentissage des autres modules qui composent l'organisation neuronale (A et C dans l'exemple).

Les approches modulaires associent plusieurs réseaux de neurones à la place d'un réseau unique afin de reproduire le comportement d'un processus. Dès lors se posent plusieurs questions fondamentales. Comment décomposer un problème ou une tâche ? Combien de blocs neuronaux faut-il ? Quels sont les types de réseaux de neurones les plus adéquats ? Etc.

Depuis quelques années, les applications robotiques ont suggéré des commandes neuronales modulaires intéressantes (souvent sur des inspirations issues de la biologie).

#### 3.3.3 Applications à l'asservissement visuel robotique

Percevoir l'environnement est l'une des facultés qui caractérisent l'homme et bien d'autres organismes vivants. Pour augmenter l'autonomie des robots en environnement structuré ou non structuré, le capteur de vision semble être le plus approprié. Les premiers travaux concernant l'utilisation d'un capteur de vision pour la commande de robots manipulateurs remontent dans les années 1970. Plus tard, Sanderson et Weiss (1980) recensent pour la première fois les différentes approches, notamment l'asservissement visuel 2D qui définit le contrôle dans l'espace du capteur (le plan image pour une caméra), et l'asservissement visuel 3D qui contrôle le robot dans son espace opérationnel. Le principe de l'asservissement 2D est rappelé sur la Figure 3.1.

C'est Chaumette (1990) qui introduit la "commande référencée vision" et de nombreux travaux ont été menés depuis (Hashimoto, 1993 ; Hutchinson *et al.*, 1996 ; Chaumette, 1998 ; Martinet, 1999 ; Kragic, 2001). Les travaux de ces deux décennies ont permis d'appliquer l'asservissement visuel à des cas réalistes et des applications concrètes comme la robotique médicale ont pu en profiter (Zanne, 2003). On trouvera des états de l'art récents sur l'asser-

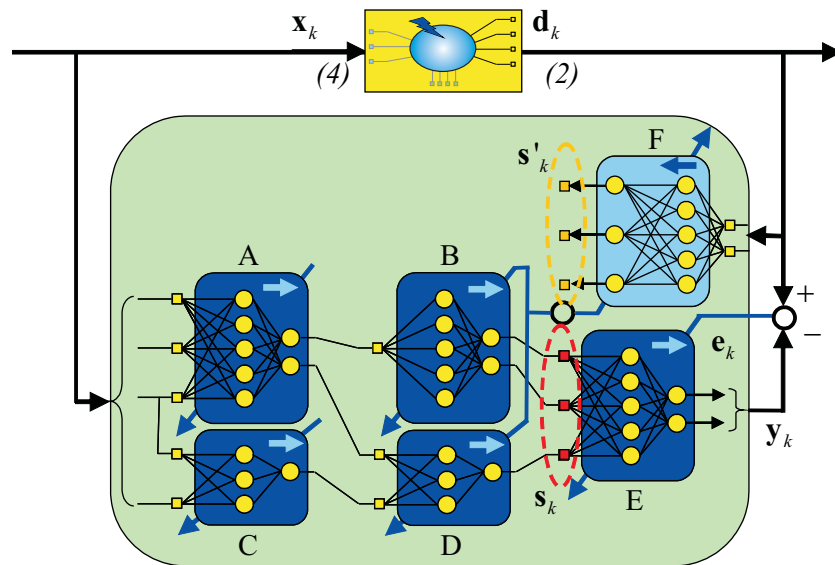


FIG. 3.11 – Organisation modulaire avec apprentissage bidirectionnel

vissement visuel dans (Baeten et Schutter, 2003) et (Chaumette et Hutchinson, 2006, 2007). Notons que l'évolution des commandes dans les schémas d'asservissement visuel a été accompagnée de progrès considérables dans l'interprétation des images ; ces dernières années les traitements les plus simples ont été remplacés par de réelles stratégies (Pissaloux *et al.*, 2002).

La première approche adaptative a été proposée par Jägersand et Nelson (1994) avec un algorithme du type LMS. Elle a été suivie de nombreuses approches basées sur des réseaux de neurones. Ces approches ont des avantages sur les approches basées sur les modèles : le calcul du modèle inverse du système robotique n'est pas nécessaire, elles s'appliquent aux systèmes robot-vision non calibrés et peuvent s'adapter aux changements. Sans être exhaustif, on peut citer l'approche de Miller (1989) qui utilise un réseau CMAC ou celle de Ritter et Schulten (1986) ; Ritter *et al.* (1992) basée sur un réseau SOM. On trouvera d'autres exemples dans l'ouvrage de Zalzal et Morris (1996). Les contrôles neuronaux ont également démontré leur efficacité dans des applications de vision active (Berthouze *et al.*, 1996 ; Sharma et Srinivasa, 1998).

En robotique, la complexité d'un système augmente avec le nombre de degrés de liberté. Dans le cas d'un contrôle neuronal, le nombre des entrées ainsi que le nombre de neurones augmentent en conséquence pour rendre leur réalisation irréaliste. Des approches neuronales modulaires ont alors été développées spécifiquement pour les applications d'asservissement visuel :

- Jacobs et Jordan (1993) utilisent le principe des Mélanges d'Experts,
- Wada et Kawato (1993) introduisent l'apprentissage bi-directionnel pour l'apprentissage des modules neuronaux d'un contrôleur robotique,
- Littmann et Ritter (1996) suggèrent une structure en cascade basée sur des réseaux LLM (Local Linear Map) ,
- Wolpert et Kawato (1998) ; Miyamoto et Kawato (1998) associent plusieurs paires de

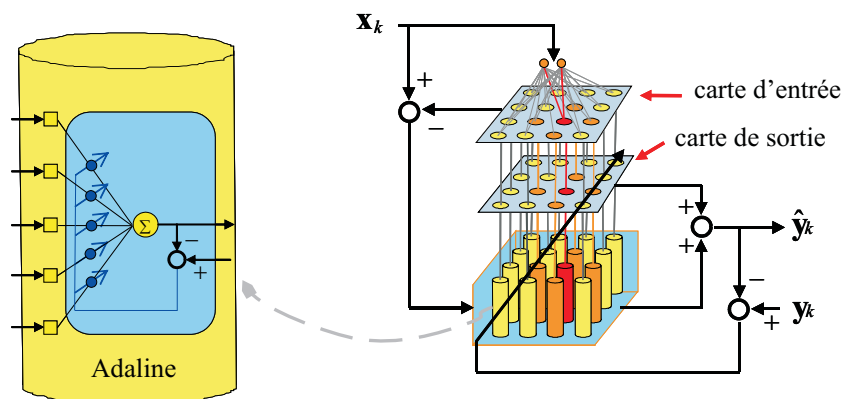


FIG. 3.12 – Architecture du réseau SOM-LLM

modules directs et inverses,

- Buessler (1999) introduit des architectures hiérarchiques et des approches linéaires locales (les SOM-LLM sont des formes de modularité vraie),
- Haruno *et al.* (2001) proposent l'architecture MOSAIC (MODular Selection And Identification for Control),
- Miall (2002) se sert d'une architecture modulaire qui prend en compte le "contexte" de la tâche robotique,
- Doya *et al.* (2002) mettent en oeuvre un apprentissage par renforcement pour des modules neuronaux spécialisés dans l'espace et le temps de la tâche,
- Sharma *et al.* (2003) emploient des algorithmes génétiques pour l'apprentissage d'une structure modulaire.

Nous avons développé des lois de commandes neuronales innovantes et modulaires afin de proposer des contrôleurs neuronaux aussi génériques que possibles. Elles sont valables quels que soient les types de robot, la disposition de la scène, les paramètres des capteurs de vision, et n'utilisent pas des cas particuliers de simplification de la tâche (comme le fait de placer le capteur de vision sur l'effecteur du robot manipulateur).

### 3.3.4 Contributions au contrôle neuronal modulaire

#### 3.3.4.1 Premiers contrôleurs neuronaux modulaires

Nos travaux s'inscrivent dans la lignée des travaux de thèse de Buessler (1999). Il s'agit de schémas d'asservissement (Figure 3.1) basés sur les cartes SOM. Ces réseaux de neurones ont été étendus afin d'élargir leur utilisation. L'apprentissage du contrôle des mouvements d'un système robotique a été rendu possible par des formes de modularités particulières, avec des réseaux SOM-L (appelé encore NeuroModule) et SOM-LLM (Buessler et Urban, 1998 ; Buessler *et al.*, 2002). Le principe de ce dernier réseau consiste à associer des éléments linéaires aux cartes SOM étendues proposées par Ritter et Schulten (1986) ; Ritter *et al.* (1992). L'architecture résultante se compose alors de deux cartes SOM reliées, où un réseau Adaline est associé à chaque neurone de la carte de sortie. Elle est schématisée sur la Figure 3.12. C'est une approche linéaire locale, qui permet d'apprendre la matrice Jacobienne

reliant l'espace de perception à l'espace de commande.

A titre d'exemple, mon stage de recherche de DEA (**Wira, 1997**) concernait le contrôle d'un bras manipulateur coplanaire à trois axes observé par une caméra montée sur une tête à deux degrés de liberté. La mise en place d'une boucle de contrôle du système de vision, on parle de vision active, rendait la tâche plus délicate qu'avec une caméra fixe. Des saccades oculaires ont été mises en place pour recentrer l'effecteur du bras lorsque celui-ci sort de la fovéa de l'image. Expérimentalement, toutes les cibles sont atteintes par le bras robotique. L'erreur de position était inférieure à 12 pixels sachant qu'un pixel représente 0.41 mm dans l'espace opérationnel du robot. L'erreur d'orientation était inférieure à 2 degrés. Ce travail a fait l'objet d'une publication (**Urban et al., 1997**). Il a été étendu par la suite à un robot 3 axes non coplanaires avec un système de vision à trois degrés de liberté. Des réseaux SOM-L ont été combinés avec des réseaux SOM-LLM et le schéma de contrôle neuronal a été validé expérimentalement (**Buessler et al., 1999**).

Mes travaux de thèse (**Wira, 2002b**) ont utilisé ce type de neuro-contrôleurs tout en explorant plusieurs autres formes de modularité.

#### 3.3.4.2 Contrôleurs neuronaux avec Mélanges d'Experts

Dans un premier temps, l'approche des Mélanges d'Experts a été explorée. Nous avons repris ce concept pour mettre en oeuvre un contrôle neuronal prédictif. Des filtres de Kalman adaptatifs, appelés SMAKF (State Model Adaptive Kalman Filter) ont été développés et utilisés dans l'architecture des Mélanges d'Experts. Dans cette architecture, un MLP supervisait leur fonctionnement pour prédire les informations visuelles dans les images (les positions de l'effecteur et de la cible) (**Wira et Urban, 2000, 2001b**). Le contrôle a été effectué par un réseau SOM-L pour permettre des tâches de suivi de cible mobile ou "tracking" (**Wira et Urban, 2002, 2003**). Ces travaux ont été synthétisés dans (**Wira et Urban, 2001b**), ils sont également repris dans la Section 3.5.3.2 (page 89).

Pendant la période de la thèse, l'encadrement du stage de DEA de **Hrycenko (2000)** a permis l'étude du Mélange d'Experts avec un objectif différent. Il s'agissait d'évaluer la faisabilité de la mise en oeuvre du concept des Mélanges d'Experts pour la tâche de contrôle proprement dite d'un robot. L'étude a abouti à l'apprentissage et la commande d'un robot 3 axes non coplanaire observé par 2 caméras fixes. La solution envisagée et mise en place consiste en des experts qui sont des MLP avec 6 entrées (3 informations visuelles à l'instant courant  $k$ , ainsi que ces mêmes informations à l'instant  $k-1$ ), avec 24 neurones dans une seule couche cachée et 3 sorties (les 3 angles de commande du robot). Différentes techniques ont été mises en oeuvre pour superviser les réseaux experts. Ce contrôle neuronal du robot a été validé en simulation avec une erreur de position située entre 2.5 et 5 degrés par axe (**Wira et al., 2001**).

#### 3.3.4.3 Contrôleurs neuronaux hiérarchiques

Une approche hiérarchique a également été évaluée. Ce travail a été réalisé à travers une collaboration avec une thèse en cours au même moment que la mienne (**Kara, 2003**). Dans cette thèse, un contrôleur robotique basé sur un réseau CMAC hiérarchique a été développé.

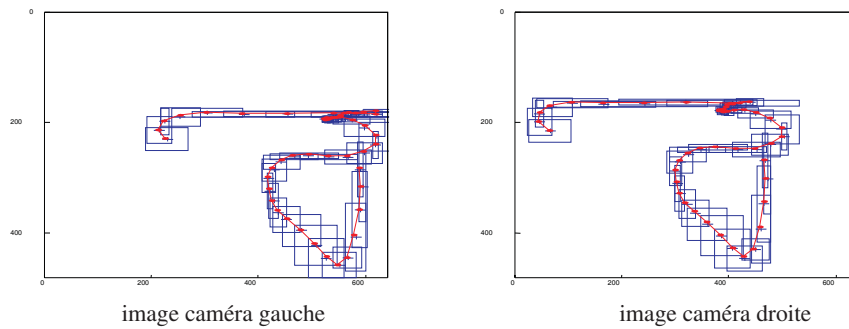
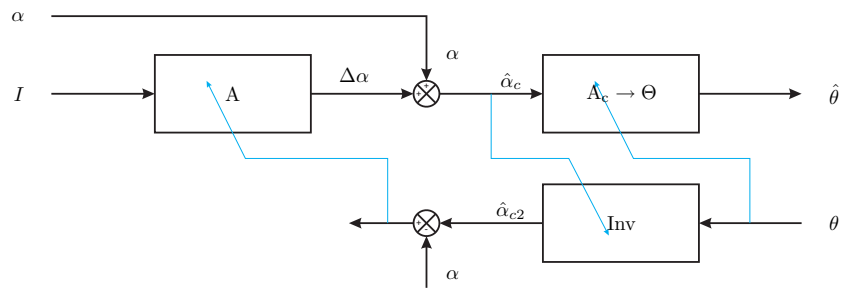


FIG. 3.13 – Prédiction des informations visuelles avec un filtre de Kalman adaptatif

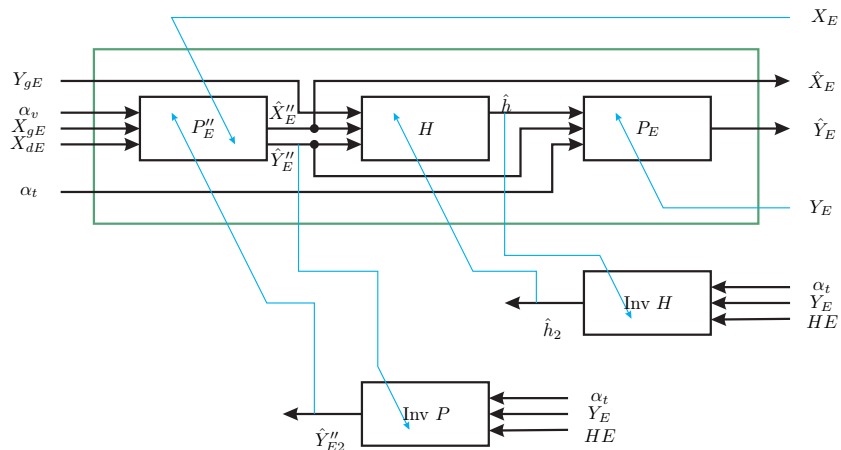
Un réseau CMAC de haut niveau permettait de sélectionner à l'aide de variables de contexte, un réseau CMAC parmi plusieurs situés à un niveau inférieur. Les résultats obtenus ont montré un positionnement du robot acceptable, l'avantage des CMAC réside essentiellement dans des temps de réponse très rapides. En effet, le calcul de la sortie de ce type de réseau est quasiment instantané. Associés à la prédiction des informations visuelles, ces travaux ont donné lieu à des publications communes (**Kara *et al.*, 2000a,b**).

Cette période m'a également permis d'encadrer d'autres étudiants en DEA pour évaluer plusieurs schémas de vision active :

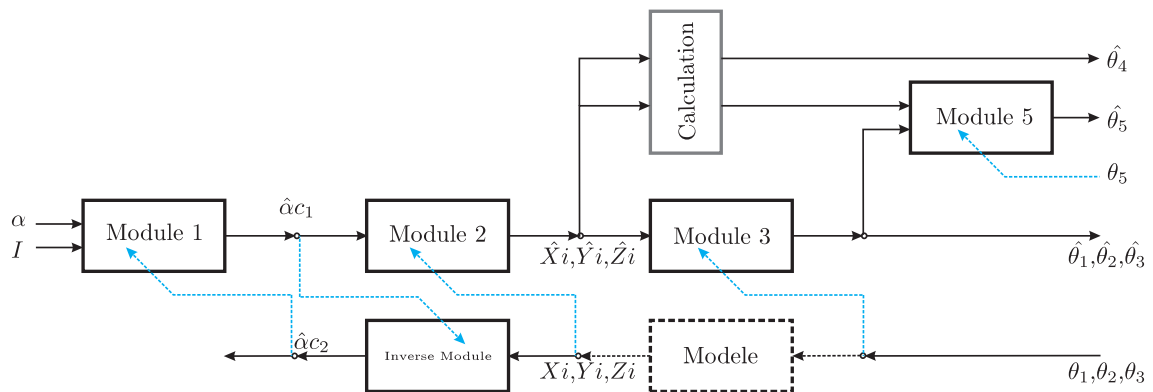
- L'étude menée avec le stage de DEA de **Hermann (2000)** porte sur la commande d'une tête robotique à 3 DOF munie de 2 caméras afin qu'elles centrent en permanence une cible se déplaçant dans une scène tridimensionnelle en suivant différents types de trajectoire. Les informations visuelles sont prédites à l'aide d'un filtre de Kalman adaptatif (SMAKF), ce qui permet de ne traiter qu'une portion des images acquises à chaque itération et d'optimiser les temps de calcul de la boucle d'asservissement. Une portion d'image est une ROI (Region Of Interest) de 30 par 30 pixels. Validée expérimentalement, la boucle d'asservissement cadencée à 33 ms a permis de maintenir l'effecteur du robot dans les images sans jamais perdre la cible. En effet, une cible qui se déplace à une vitesse moyenne de 0.5 m/s à une distance de 2 m des caméras a été mesurée en moyenne à 58 pixels du centre des deux images. On peut voir les positions prédites d'une cible mobile dans les images gauche et droite sur la Figure 3.13. Dans cette expérience les caméras sont fixes et les dimensions des ROI varient en fonction de la qualité prédite des prédictions délivrées par le filtre de Kalman.
- Avec le travail de DEA de **Cexus (2001)**, nous avons cherché à centrer dans les images des 2 caméras montées sur la tête robotique, un point fixe de l'espace tridimensionnel le plus rapidement possible, c'est-à-dire en un nombre minimum d'itérations. Le contrôle de la tête à 4 DOF a été réalisé avec des réseaux Adaline, ainsi qu'avec le principe des Mélanges d'Experts. Les expérimentations réalisées sur la plate-forme cadencée à 33 ms ont permis de centrer les cibles en moins de 10 itérations avec le Mélange d'Experts. Une cible était considérée comme atteinte lorsque l'erreur par rapport au centre de l'image était inférieure à 5 pixels. Ces performances sont intéressantes sachant qu'avec les conditions expérimentales utilisées, 1 pixel représente alors 0.2 mm dans l'espace de travail.



(a) Décomposition neuronale pour la commande d'un bras robotique 3 axes qui est observé à l'aide d'un schéma de vision active (2 caméras montées sur une tête) 4DOF



(b) Décomposition neuronale (partielle) pour la commande d'un quatrième axe du bras robotique



(c) Décomposition neuronale pour la commande d'un bras robotique 5 axes

FIG. 3.14 – Différentes organisations modulaires pour le contrôle neuronal de robots

### 3.3.4.4 Contrôleurs neuronaux avec apprentissage bidirectionnel

Les travaux sur l'utilisation d'approches modulaires pour le contrôle robotique se sont poursuivis avec la thèse de **Hermann (2004)** que j'ai co-encadré à hauteur de 30% avec J.P. Urban et J.L. Buessler.

Des approches modulaires ont été développées pour la commande de robots à 3, 4 ou 5 DOF non coplanaires observés par 2 caméras montées sur une tête robotique avec 4 DOF. Apprendre cette tâche à l'aide d'un réseau de neurones unique nécessite 6 entrées (3 caractéristiques visuelles ainsi que 3 angles de la tête robotique) et 3, 4 ou 5 sorties selon le nombre d'axes à commander. Un tel système possède au total 6 DOF ce qui le rend complexe en plus d'être fortement non linéaire. Ce système est de ce fait difficile à apprendre avec un réseau de neurones unique.

Deux approches ont été développées pour positionner l'effecteur d'un robot 3 axes dans son espace de travail tridimensionnel. Si toutes les deux cherchent à obtenir les angles de la tête pour lesquels l'effecteur est centré dans les images, les décompositions sont différentes. La première utilise une décomposition avec un axe panoramique fixe et des vergences qui orientent les caméras de manière indépendante, l'autre utilise une vergence identique pour les deux caméras, qui est déterminée à partir de l'axe panoramique. Les deux décompositions nécessitent un flux inverse pour l'apprentissage. Seule la première décomposition est représentée sur la Figure 3.14 a). Les résultats obtenus pour les 2 décompositions sont comparables : les erreurs moyennes de commande sur les 3 axes du robot sont de l'ordre de 1 à 1.5 degrés (10 degrés au maximum), elles se traduisent par une erreur de positionnement de 3 à 4 mm dans l'espace opérationnel du robot. Les décompositions proposées sont générales et peuvent être appliquées à toutes sortes de configurations de l'environnement.

Dans une application avec un robot 4 axes non coplanaires, on cherche non seulement à positionner l'effecteur mais également à contrôler son orientation dans son espace opérationnel tridimensionnel. Le principe de la commande des 3 premiers axes est repris et complété par un schéma de contrôle pour déterminer le quatrième axe qui est l'orientation de l'effecteur. La décomposition proposée pour déterminer le dernier axe découle d'une étude de la géométrie du système robotique. Elle se base sur un apprentissage bidirectionnel et est montrée sur la Figure 3.14 b). Cette décomposition prend comme entrées les angles de la tête  $\alpha$  et les informations visuelles  $I$  pour déduire les coordonnées de l'effecteur  $\hat{X}_E$  et  $\hat{Y}_E$  et celles du poignet (l'axe "avant" l'effecteur),  $\hat{X}_P$  et  $\hat{Y}_P$ . Il est possible de déduire le quatrième angle  $\hat{\theta}_4$ . La démarche utilisée se base sur une décomposition qui s'effectue à partir de connaissances a priori basées sur les angles de la tête pour lesquels le point 3D observé est centré dans les images, ou selon la projection du point 3D observé sur certains plans géométriques qui peuvent simplifier son écriture. Ces connaissances s'énoncent en relations mathématiques qui seront apprises par des blocs neuronaux. Tous les blocs neuronaux de nos décompositions n'ont pas plus de 3 entrées. Ils sont généralement constitués de réseaux SOM-LLM bidimensionnels (avec des cartes de  $11 \times 10$  neurones), voire éventuellement tridimensionnels (avec des cartes de  $11 \times 10 \times 4$  neurones). 5000 exemples suffisent alors pour réaliser les apprentissages des différents blocs qui composent la structure neuronale. Les résultats du contrôleur neuronal modulaire du robot 4 axes sont encourageants : l'erreur de position de l'effecteur est inférieure à 4 mm et celle de l'orientation est inférieure à 1.5 degrés. Ces résultats sont satisfaisants et l'ensemble des travaux liés à cette thèse a été publié (**Hermann et al., 2003, 2004a,b**). Une synthèse a été proposée dans (**Hermann et al., 2005**).

grandeurs estimées (unités)	$\hat{X}_i$ (mm)	$\hat{Y}_i$ (mm)	$\hat{Z}_i$ (mm)	$\theta_1$ (°)	$\theta_2$ (°)	$\theta_3$ (°)	$\theta_4$ (°)	$\theta_5$ (°)
erreur moyenne	0.32	0.21	0.27	0.03	0.07	0.06	0.17	0.13
erreur maximale	38.00	26.00	17.00	0.26	1.47	1.25	7.00	4.00

TAB. 3.3 – Performances du contrôle neuronal modulaire pour la commande d'un robot 5 axes avec les coordonnées 3D estimées (sorties du module 2) et les angles de commande calculés

Une approche supplémentaire a été développée plus récemment dans (**Hermann et al., 2006, 2007**). Cette nouvelle décomposition se base sur une étape de reconstruction 3D, elle est représentée sur la Figure 3.14 c). Elle représente un pas de plus vers l'intégration de connaissances a priori. Un des espace interne de l'organisation neuronale est l'espace opérationnel tridimensionnel reconstruit. Cette organisation intègre des blocs qui sont des modèles paramétriques. En effet, le calcul des coordonnées d'un point dans l'espace opérationnel peut se faire à partir de l'espace des angles en utilisant le modèle direct du robot (3 premiers axes). Ce modèle a donc été intégré dans l'organisation neuronale en tant que module. On notera qu'il est bien plus intéressant d'utiliser un modèle direct qu'un modèle inverse. Le modèle direct est plus précis et donne une position unique à un vecteur angulaire. Comme l'espace interne de l'organisation est l'espace opérationnel reconstruit du robot (coordonnées  $\hat{X}_i$ ,  $\hat{Y}_i$  et  $\hat{Z}_i$ ), l'apprentissage du module 2 (3 entrées, 3 sorties, 1100 neurones) se fait avec la sortie du modèle du robot. Le module 3 réalise l'apprentissage du modèle inverse du robot (3 premiers axes). Les modules 1 et 2 placés en série estiment également l'espace tridimensionnel, mais à partir des informations visuelles (coordonnées images d'un point  $I$  et angles de la tête robotique  $\alpha$ ). L'apprentissage de ces deux modules est rendu possible grâce à l'introduction du flux inverse. Il est ainsi possible de retrouver la position 3D de n'importe quel point à partir de l'espace angulaire du bras robotique, ou à partir de l'espace sensoriel. Pour estimer les performances de l'approche neuronale modulaire proposée, les erreurs moyennes faites sur les angles ont été évaluées ainsi que les erreurs d'estimation des coordonnées d'un point dans l'espace tridimensionnel. Ces erreurs sont données dans la Table 3.3.

Les angles estimés par l'approche neuronale modulaire bidirectionnelle constituent le vecteur de commande pour le système robotique. Notre approche permet en particulier de positionner l'effecteur du bras robotique dans l'espace opérationnel 3D avec une erreur moyenne inférieure à 1 mm. Ces résultats peuvent être considérés comme extrêmement satisfaisant sachant que la scène est observée par deux caméras délivrant des images où 1 pixel représente 1 mm dans l'espace opérationnel 3D. Cette erreur peut de surcroît être diminuée soit en restreignant l'espace de travail du bras robotique, soit en modifiant les paramètres du système de vision (en zoomant d'avantage par exemple).



### 3.3.5 Bilan et perspectives

#### 3.3.5.1 Bilan

Les fonctions robotiques et les tâches d'asservissement visuel sont complexes, non linéaires, et présentent un grand nombre de degrés de liberté. L'apprentissage et le contrôle des systèmes robot-vision nécessitent des architectures composées d'un nombre important de neurones, des coûts algorithmiques conséquents, un grand nombre de données d'apprentissage qui ne garantissent en aucun cas la convergence de l'apprentissage. Nous avons choisi des approches modulaires afin de décomposer la complexité du problème.

Plusieurs formes de modularité ont été explorées : des approches hiérarchiques avec les réseaux CMAC et SOM-LLM, des approches basées sur les Mélanges d'Experts, ainsi que des organisations modulaires basées sur une décomposition de la tâche et un apprentissage bidirectionnel.

Nous avons ainsi réalisé des lois de commande neuronale, modulaires et efficaces, pour l'asservissement visuel de robots de 3 à 5 DOF ainsi que pour des schémas de vision active à 4 DOF. Dans le cas d'un bras manipulateur à 5 DOF, le système robot-vision complet comporte pas moins de 9 DOF.

A chaque fois, un réseau unique de neurones a pu être remplacé par plusieurs modules neuronaux de dimensions moindres et organisés de manière à favoriser l'apprentissage de chacun. L'originalité de ces travaux réside dans la formulation du problème complexe et non linéaire en un ensemble de sous-problèmes. Chaque sous-problème, de complexité moindre, est estimé individuellement à l'aide d'un module neuronal, un réseau de neurones de taille acceptable et dont le risque de divergence est très faible.

La stabilité de l'apprentissage n'est pas garantie pour autant dans l'architecture modulaire proposée. L'analyse de la convergence est un problème difficile et pas encore entièrement résolu à ce jour pour tous les réseaux de neurones. La décomposition d'un problème peut parfois s'avérer délicat. En effet, un problème particulier est souvent décomposé selon des connaissances a priori et sans suivre une logique absolue et générale. Cette approche modulaire bidirectionnelle n'en reste pas moins parfaitement adaptée pour des applications en ligne et temps-réel.

L'architecture modulaire ainsi que l'apprentissage bidirectionnel ont été évalués sur des tâches d'asservissement visuel. La non linéarité entre les informations visuelles et les angles du robot ont été correctement estimées avec seulement quelques modules de tailles modestes. Comparée à un réseau de neurones unique, l'architecture modulaire réduit le nombre de neurones, les temps de convergence ainsi que l'espace mémoire requis. De plus, elle permet de positionner un robot dans son espace 3D avec précision.

La décomposition du problème en modules neuronaux a permis d'apprendre des problèmes complexes. Cette approche permet d'introduire dans un schéma d'apprentissage des connaissances sous la forme d'une décomposition d'un problème même s'il existe plusieurs façons de décomposer une tâche. De plus, elle autorise l'utilisation de modèles paramétriques.

### 3.3.5.2 Perspectives

La robotique a déjà fait l'objet de bon nombre de développements à la fois dans les lois de contrôle et dans le domaine des réseaux de neurones artificiels. Elle reste un terrain fertile et propice pour le développement de commandes neuronales modulaires. Les approches neuronales modulaires peuvent être améliorées en cherchant :

- la meilleure décomposition d'un processus donné ;
- à formaliser une démarche pour atteindre cet objectif, on peut d'ailleurs se demander ce qu'est une "bonne" décomposition, j'y répondrais en disant que c'est celle qui est le plus proche du processus ;
- le type de modèle connexionniste le mieux adapté à une décomposition ;
- à comparer les approches modulaires bidirectionnelles aux "Functional Networks" de Castillo (1998) ; Castillo *et al.* (1999) ;
- etc.

Une autre façon d'introduire des connaissances a priori du processus, et qui n'a pas encore été abordée, consiste à introduire explicitement dans les modèles connexionnistes des signaux d'entrées prédéterminés.

## 3.4 Utilisation explicite de connaissances a priori

### 3.4.1 Contexte

Les connaissances dont peut disposer le concepteur d'une loi de commande sur un système ne sont pas toujours exploitables de manière évidente. En effet, souvent ces connaissances s'expriment sous la forme de grandeurs physiques ou de paramètres liés au processus. Or, les modèles connexionnistes n'ont que très peu de similitudes avec les modèles paramétriques classiques. Par essence ils n'autorisent pas une interprétation évidente de leurs paramètres. Il est donc extrêmement difficile d'utiliser des connaissances sous une certaine forme, et de les traduire afin de pouvoir les exploiter sous une forme différente.

Le point commun entre les modèles connexionnistes et les modèles paramétriques, puisqu'il y en a un, c'est le signal. Les neurones prennent des signaux en entrée, les traitent puis les transmettent. Les lois de commandes, les modèles paramétriques et physiques, s'appuient sur des signaux mesurés, les comparent à des signaux de référence, calculent des signaux d'erreur, déterminent des signaux de commande, etc. C'est le signal qui permet incontestablement de rapprocher ces deux modèles, de faire en sorte qu'ils puissent échanger.

La démarche que nous proposons consiste à élaborer des signaux qui seront utilisés dans le processus d'apprentissage. Issus d'une formulation théorique du processus, donc de connaissances a priori, ils vont permettre de contraindre l'apprentissage pour le faire converger et estimer les paramètres essentiels du schéma de contrôle neuronal.

Nous allons formaliser l'approche, puis l'illustrer à travers de nombreux exemples concrets qui trouvent leur application dans l'identification et la compensation des distorsions harmoniques présentes dans un réseau électrique basse-tension. Les différentes tâches qui entrent dans le schéma d'un APF ont ainsi pu être traitées à l'aide d'un apprentissage. Ces tâches sont (parmi celles de la Figure 3.3 de la page 34) : l'identification proprement

dite des harmoniques, l'extraction des composantes directes de la tension, et l'estimation de la fréquence du réseau.

#### 3.4.2 Principes

Les réseaux de neurones et les modèles paramétriques se partagent la notion du signal. La discipline du traitement du signal est alors assurément l'interface entre les réseaux de neurones artificiels et les modèles paramétriques.

Des contributions existent sur ce terrain, elles sont essentiellement des pré-traitements effectués sur les signaux avant qu'ils ne soient utilisés dans les modèles connexionistes. Les exemples, qui sont nombreux (Haykin et Principe, 1998), vont de la simple normalisation des entrées, en passant par différents types de filtrage, par des processus de blanchiment, par des traitements plus spécifiques ou plus réfléchis, jusqu'à des traitements complexes et ardues. Les "Grey Neural Networks" de Bi et Ren (2008) sont un exemple pertinent mais les travaux de Qi et Zhang (2008) montrent toute la difficulté de trouver un traitement adéquat. Les pré-traitements, qui s'effectuent en entrée du modèle connexioniste, doivent souvent être accompagnés d'une étape complémentaire en aval du modèle connexioniste. Effectivement, il est souvent judicieux de remettre les signaux en forme. Les traitements les plus simples consistent à filtrer les sorties du réseaux de neurones avant de les utiliser, à leur rendre un ordre de grandeur compatible avec le processus, à effectuer l'inverse du pré-traitement, etc.

Notre démarche est différente, et son principe est illustré sur la Figure 3.15. Elle consiste à exprimer de manière théorique le problème ou une partie du problème sous la forme d'une expression mathématique ou d'un modèle paramétrique. Une fois cette expression mathématique établie, les termes dépendants du temps, périodiques, ou répétitifs sont synthétisés. Ils sont créés de toutes pièces pour être utilisés en tant que signaux d'entrées d'un réseau de neurones artificiels. Un apprentissage supervisé est alors utilisé pour estimer le "reste" de l'expression théorique. Cette façon de procéder permet de contraindre l'apprentissage et de coupler l'estimation neuronale à une expression théorique. En effet, les entrées du modèle connexioniste sont fixées et connues, et les sorties sont comparées à des grandeurs mesurées issues du processus. L'apprentissage supervisé permet d'estimer la fonction entre les deux espaces ou d'estimer les paramètres qui la définissent. Un apprentissage en ligne permet de faire converger les estimations des paramètres (au sens le plus large, c'est-à-dire neuronaux mais représentatifs de grandeurs physiques) vers une valeur correcte en permanence.

Cette approche est particulièrement intéressante avec des réseaux de neurones aussi simples que possible. Les réseaux Adaline donnent une signification ou un sens physique à leurs poids. Ils obligent également à linéariser le problème lorsqu'il est non linéaire. En utilisant des réseaux Adaline dans la démarche proposée, le problème est non seulement simplifié (linéarisé) mais il est également possible d'extraire ou déduire des paramètres physiques du problème à partir des poids neuronaux.

Cette approche, comme la précédente vise à optimiser l'organisation neuronale. Elle se base sur une formulation explicite du problème. Il en ressort une décomposition dont une partie est synthétisée sous forme de signaux, l'autre est apprise par un ou plusieurs modèles connexionistes. Cette approche a ainsi permis d'élaborer plusieurs schémas neuronaux d'identification et de commande.

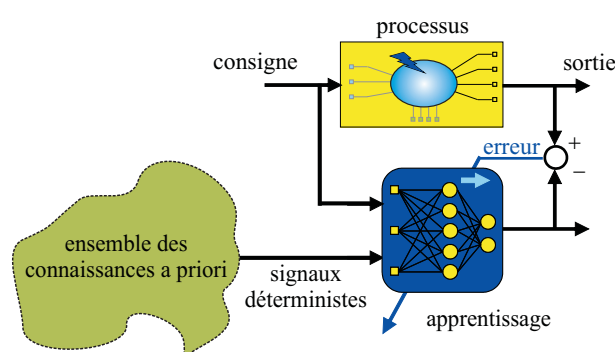


FIG. 3.15 – Les signaux d’entrée déterministes constituent des connaissances a priori

### 3.4.3 Application à l’identification et à la compensation d’harmoniques

#### 3.4.3.1 Survol des approches existantes

Dans de nombreux cas, le courant consommé dans un réseau électrique n’a plus une forme sinusoïdale pure. Les perturbations dites “harmoniques” sont causées par l’introduction sur le réseau de charges non-linéaires comme les équipements intégrant de l’électronique de puissance. Plus généralement, tous les appareils incorporant des redresseurs et des éléments d’électronique de découpage déforment les courants et créent des fluctuations de tension sur le réseau de distribution basse-tension.

D’un point de vue plus théorique, on appelle harmonique, une superposition sur l’onde fondamentale (à 50 Hz en France) d’ondes également sinusoïdales mais de fréquences multiples de celle de la fondamentale. Ensembles, elles ont pour conséquence des pertes dans le transport de l’énergie, des appareils dont les rendements ne sont pas optimaux, voire même la destruction de certains appareils. Pour aider distributeurs et utilisateurs dans les démarches de surveillance et d’amélioration de la qualité des réseaux électriques, plusieurs normes ont été créées (CEI 61000-2-2 et CEI 61000-3-2 par exemple). Une quantification simple de leur présence est donnée par une grandeur appelée THD (Total Harmonics Distortion) (Bruyant, 1999).

Pour améliorer la qualité des signaux présents dans les réseaux électriques, on cherche non seulement à identifier les harmoniques mais également à les compenser en les réinjectant en opposition de phase. L’identification des harmoniques est très bien décrite dans (Arrillaga, 2004). Parmi les stratégies qui ont été proposées, le APF est une solution moderne et efficace pour restaurer la forme sinusoïdale du courant dans un réseau de distribution électrique (Singh *et al.*, 1998 ; Bruyant, 1999). Le courant a une incidence directe sur les puissances, et on peut noter qu’à ce jour la définition et la signification des puissances restent un débat ouvert au sein de la communauté scientifique (Czarnecki et Swietlicki, 1990 ; Filipowski, 1993 ; Chow et Yam, 1994 ; Emanuel, 1999 ; Morán et Dixon, 2001 ; Czarnecki, 2004 ; Akagi *et al.*, 2007 ; Malengret et Gaunt, 2008 ; Herrera *et al.*, 2008).

La compensation peut se faire à l’aide de filtres série (Peng *et al.*, 1990 ; Dixon *et al.*, 1997, 2003), de filtres parallèles (Akagi, 1994, 1996 ; Pinheiro *et al.*, 1999 ; Singh *et al.*, 1999, 2003, 2004 ; Akagi, 2005), ou encore avec des techniques qui combinent les deux (Bruyant, 1999 ; Phinney et Perreault, 2003). Le schéma du APF parallèle, comme celui de

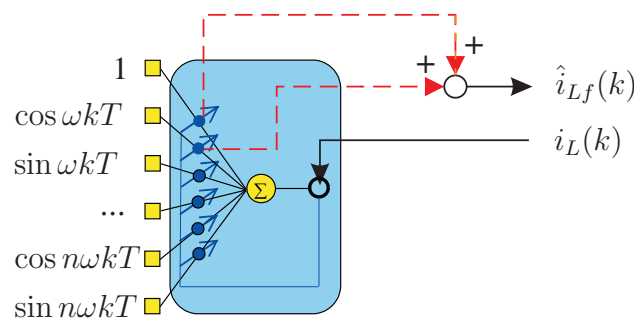


FIG. 3.16 – Méthode neuronale directe (pour 1 phase)

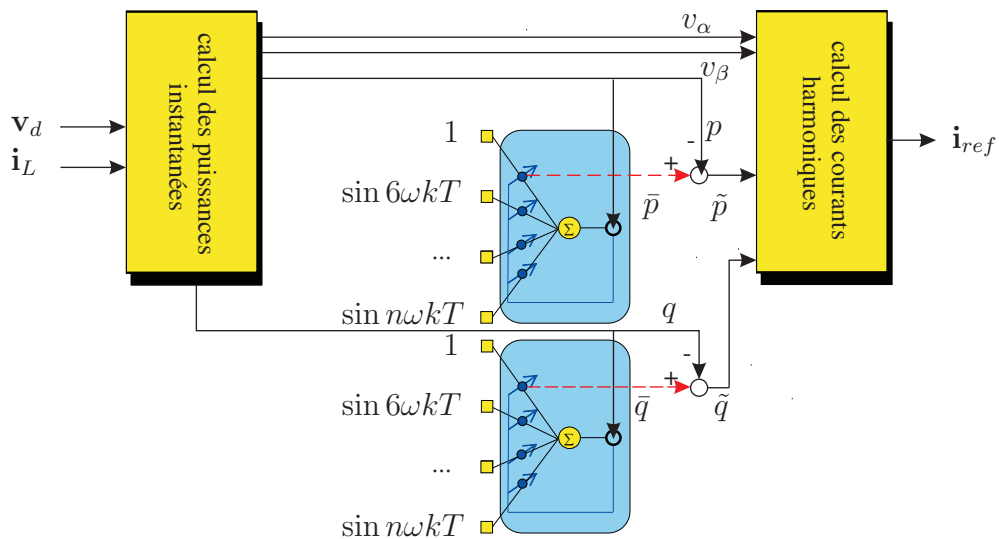


FIG. 3.17 – Méthode neuronale des puissances instantanées

la Figure 3.3, est le plus pratique à mettre en oeuvre. C'est sur ce type de filtre que repose notre stratégie neuronale de compensation des harmoniques.

Les modèles connexionistes ont été appliqués avec succès au schéma d'un APF et représentent des solutions intéressantes par rapport aux récentes avancées des approches plus conventionnelles (Morán et Dixon, 2001 ; Ortuzar *et al.*, 2006 ; Grino *et al.*, 2007). On trouvera des synthèses dans (Bansal *et al.*, 2003 ; Bose, 2007), ou des approches plus détaillées

- basées sur des réseaux Adaline dans (Vázquez *et al.*, 2001 ; Wang *et al.*, 2003) ou sur une variante de l'algorithme des moindres carrés dans (Joorabian *et al.*, 2009),
- basées sur des réseaux MLP dans (Lin, 2007),
- basées sur des réseaux récurrents dans (Temurtas *et al.*, 2004),
- basées sur des réseaux RBF dans (Fan *et al.*, 2004),

Quelle que soit l'approche, un APF cherche à partir des mesures des courants et des tensions du côté de la charge (respectivement  $i_L$  et  $v_L$ ), à identifier les composantes harmoniques de courant qui perturbent le réseau électrique par leur présence. Une fois identifiées, les distortions de courant sont réinjectées dans le réseau électrique mais en opposition de phase. Ceci est réalisé à travers un étage de puissance qui est composé d'un onduleur et d'un filtre

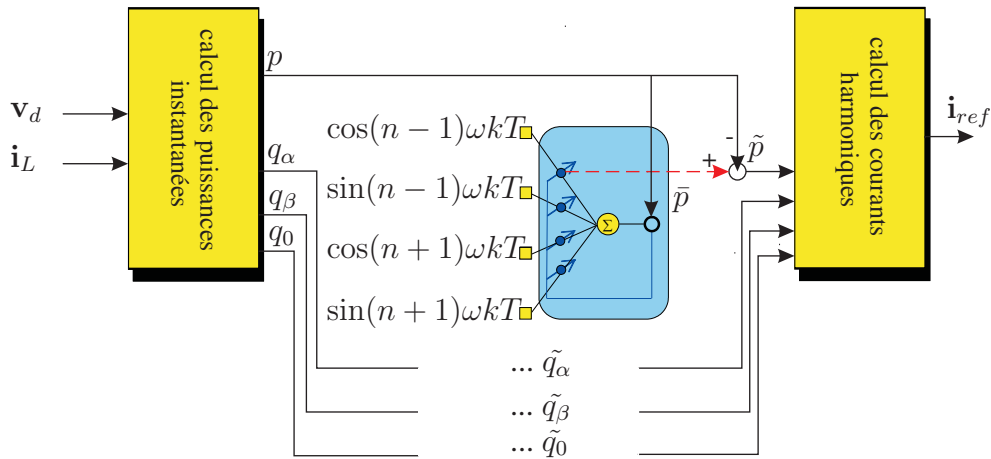


FIG. 3.18 – Méthode neuronale des puissances instantanées modifiées

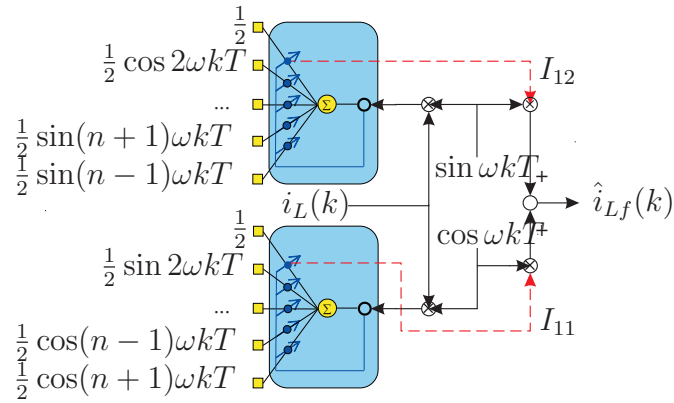


FIG. 3.19 – Méthode neuronale tri-monophasée (pour 1 phase)

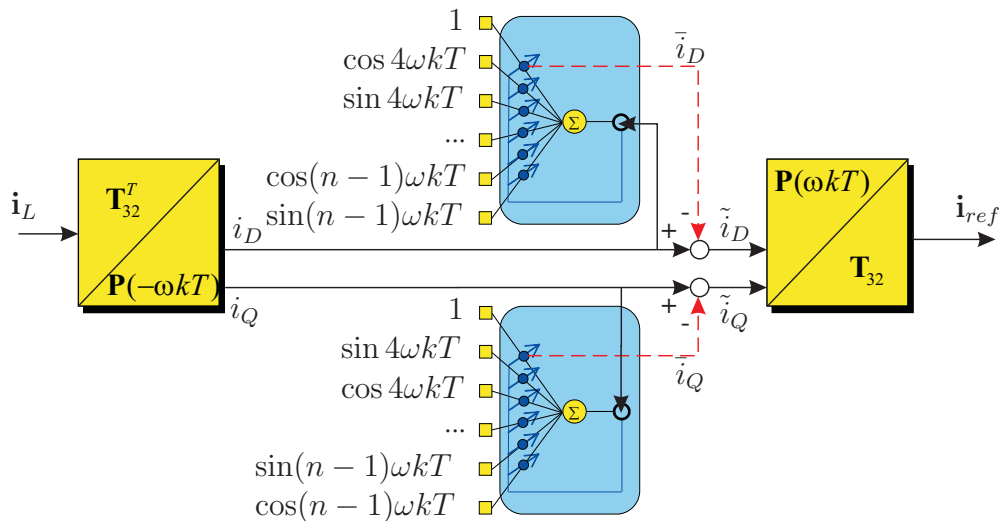


FIG. 3.20 – Méthode neuronale des courants diphasés

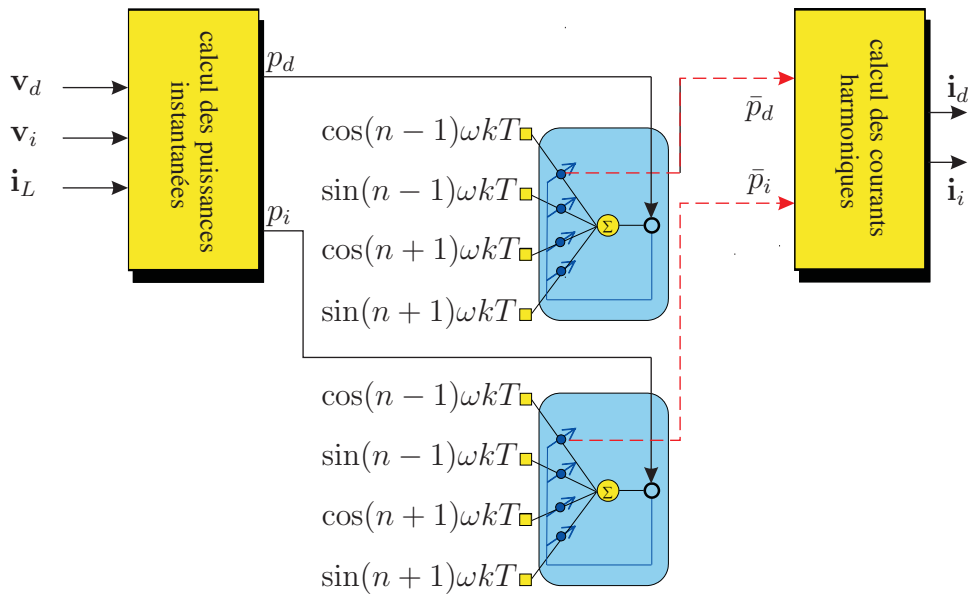


FIG. 3.21 – Méthode neuronale des courants actif et réactif

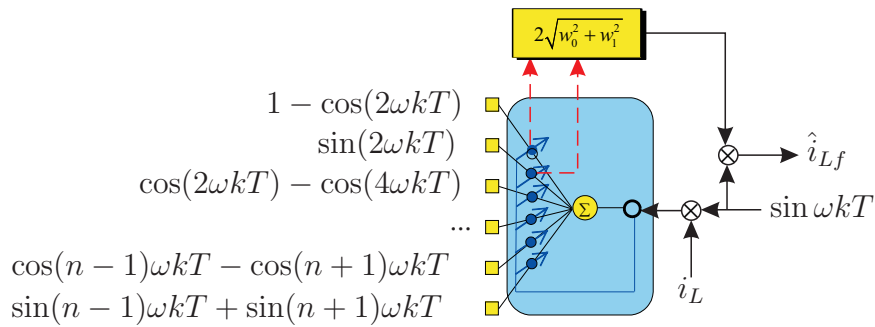


FIG. 3.22 – Méthode neuronale synchronisée (pour 1 phase)

de sortie (filtre du 3ème ordre en “T”). Ce filtre lisse les courants issus de l’onduleur avant de les injecter sur le réseau ( $i_{inj}$ ). L’onduleur est commandé par un contrôleur qui prend en tant que consigne des courants de référence  $i_{ref}$ , i.e., les courants harmoniques en opposition de phase. Le principe de ce “compensateur” d’harmoniques est illustré par le schéma de la Figure 3.3 (page 34). Lorsque le système est déséquilibré, il est indispensable d’extraire les composantes directes de la tension pour en tenir compte explicitement et pour pouvoir compenser le déséquilibre. La fréquence du réseau électrique est parfaitement constante dans la théorie alors qu’en pratique des fluctuations apparaissent. La conséquence directe est une diminution des performances des schémas de compensation qui ne prennent pas en compte la valeur réelle de la fréquence. Un estimateur de la fréquence du système électrique est inséré dans le APF pour cette raison. La tension  $V_C$  aux bornes de l’alimentation de l’onduleur doit être constante. Elle est modélisée par un condensateur sur la figure et peut provenir, soit d’une source continue supplémentaire, soit du réseau électrique lui-même et dans ce cas elle se doit d’être asservie.

Les courants triphasés d’un système électrique peuvent s’écrire selon la théorie de Fou-

rier sous la forme d'une somme :

$$\begin{bmatrix} i_{L1} \\ i_{L2} \\ i_{L3} \end{bmatrix} = \mathbf{i}_L = \mathbf{i}_{Lf} + \mathbf{i}_{Lh} \quad (3.8)$$

avec  $\mathbf{i}_{Lf}$  les courants fondamentaux et  $\mathbf{i}_{Lh}$  les courants harmoniques. Si les premiers représentent les termes sinusoïdaux à la fréquence fondamentale, les seconds sont tous les termes de fréquence multiple. Ainsi :

$$\mathbf{i}_{Lf} = I_1 \begin{bmatrix} \cos(\omega t - \alpha) \\ \cos(\omega t - \alpha - 2\pi/3) \\ \cos(\omega t - \alpha + 2\pi/3) \end{bmatrix}, \quad (3.9)$$

$$\mathbf{i}_{Lh} = \sum_{n=2\dots N} I_n \begin{bmatrix} \cos(n\omega t - \alpha) \\ \cos(n\omega t - \alpha - 2\pi/3) \\ \cos(n\omega t - \alpha + 2\pi/3) \end{bmatrix}. \quad (3.10)$$

Dans (3.8),  $i_{L1}$ ,  $i_{L2}$  et  $i_{L3}$  représentent les courants des trois phases. Le terme  $I_1$  dans (3.9) représente l'amplitude de la composante fondamentale, et les termes  $I_n$  celles des composantes d'ordre  $n$ . Dans l'expression (3.10), seules les  $N$  premières harmoniques ont été prises en considération. Le terme  $\alpha$  est un angle d'amorçage utilisé pour que l'expression soit le plus générique possible.

L'identification des composantes harmoniques consiste à déduire les courants  $\mathbf{i}_{ref}$  à partir des grandeurs mesurées  $\mathbf{i}_L = [i_{L1} \ i_{L2} \ i_{L3}]^T$  et  $\mathbf{v}_L = [v_{L1} \ v_{L2} \ v_{L3}]^T$ . En effet, lorsque les courants fondamentaux et harmoniques sont identifiés, alors on peut déterminer les courants de référence qui servent de signaux de commande pour contrôler l'onduleur :  $\mathbf{i}_{ref} = \mathbf{i}_L - \mathbf{i}_{Lf}$ .

Plusieurs approches ont été élaborées, la méthode la plus populaire est celle des puissances instantanées (ou IPT, Instantaneous Power Theory) imaginée par Akagi (1996). Nous nous sommes inspiré de cette théorie et avons traduit la formulation théorique des puissances en une expression apprise par des Adaline. Nous avons proposé plusieurs autres solutions sur la base d'une démarche commune qui consiste (**Wira et al., 2009**) :

1. d'abord à exprimer et à décomposer les signaux (des courants ou des puissances) sous la forme de sommes pondérées de composantes sinusoïdales,
2. puis à apprendre les sommes pondérées qui sont des relations linéaires à l'aide de réseaux Adaline,
3. enfin à séparer la composante fondamentale des composantes harmoniques.

Dans les expressions des courants ou des puissances, sous la forme de sommes pondérées de sinus (dont les fréquences sont toutes des multiples entiers d'une fréquence fondamentale), on peut distinguer d'un côté des termes sinusoïdaux et dépendant du temps à chaque instant, et de l'autre des termes vaguement constants exprimant l'amplitude de chaque terme sinusoïdal. Ce type d'expression peut être appris par un réseau Adaline, la Figure 3.16 en



donne par exemple une illustration. Dans l'expression linéaire apprise, les termes sinusoïdaux des signaux synthétisés qui constituent les entrées des Adaline. L'espace des entrées correspond à une écriture explicite des termes harmoniques supposés présents. L'espace de la sortie de l'Adaline est contraint par des grandeurs mesurées et contenant implicitement les termes harmoniques. Les estimations de l'Adaline sont comparées aux grandeurs mesurées. L'apprentissage fait alors naturellement converger les poids neuronaux vers les amplitudes respectives des termes sinusoïdaux que sont les harmoniques.

Dans cette application précise, les connaissances a priori sont les termes harmoniques. On fait l'hypothèse de connaître la forme générale des harmoniques dont l'amplitude est inconnue. Elle peut d'ailleurs librement évoluer en fonction des charges non linéaires qui sont connectées ou déconnectées du réseau de distribution électrique. C'est l'apprentissage qui permet d'estimer en ligne et en temps-réel ces grandeurs, elles s'expriment à travers les poids des Adaline. Les avantages de cette approche sont les suivants (**Wira et al., 2009**) :

- puisque les entrées des Adaline sont choisies, la compensation sélective des harmoniques revêt une forme quasi-inhérente,
- selon la même logique, il est possible de déterminer la puissance réactive du réseau de distribution électrique pour la corriger,
- l'apprentissage en ligne permet un ajustement permanent des amplitudes estimées, et de faire ainsi face à tous changements et à toutes variations du contenu harmonique induites par des modifications des charges non linéaires.

La démarche repose sur l'écriture des courants harmoniques sous une forme qui peut être apprise par un réseau Adaline. Cette forme est celle donnée par la sortie d'un Adaline, c'est-à-dire par l'expression (2.4) de la page 10. La recherche d'une expression adéquate vise également à aboutir à des signaux (courants, puissances ou autres) où les composantes fondamentales sont des termes constants. C'est ce qui permet de réaliser la "séparation" ou le filtrage entre la composante fondamentale et les composantes harmoniques.

Les méthodes neuronales que nous avons élaboré dans un premier temps pour identifier les harmoniques sont les suivantes :

- la méthode neuronale directe,
- la méthode neuronale des puissances instantanées,
- la méthode neuronale des puissances instantanées modifiées,
- la méthode neuronale tri-monophasée,
- la méthode neuronale des courants diphasés,
- la méthode neuronale des courants actif et réactif,
- et la méthode neuronale synchronisée.

D'autres méthodes, dotées de fonctionnalités supplémentaires sont proposées plus loin dans ce document. Les fonctionnalités qui peuvent être intégrées sont l'estimation de la fréquence du réseau ou l'extraction des composantes de la tension.

Les méthodes neuronales développées pour l'identification des harmoniques sont quelque peu détaillées ci-dessous.

### 3.4.3.2 Méthode neuronale directe

La méthode directe (**Ould Abdeslam *et al.*, 2005c**) effectue l'identification et le filtrage directement dans l'espace des courants du réseau électrique. Les courants triphasés sont exprimés à travers leurs transformées de Fourier. Un Adaline permet d'apprendre l'expression résultante pour chaque phase. Ce principe est illustré par le schéma de la Figure 3.16. A côté de son extrême simplicité, il résulte des performances plutôt limitées en comparaison aux autres méthodes proposées.

### 3.4.3.3 Méthode neuronale des puissances instantanées

La méthode neuronale des puissances instantanées (Ould Abdeslam *et al.*, 2004) est basée sur l'IPT (Instantaneous Power Theory) de Akagi (1996). Elle travaille dans l'espace des puissances instantanées qui est constitué de  $p$ ,  $q$  et de  $p_o$ , respectivement les puissances instantanées active, réactive et homopolaire. Dans cet espace tridimensionnel, deux Adaline apprennent les relations exprimant chacune des puissances. Cette méthode sépare la partie alternative de la partie continue du signal de puissance sur chaque phase. La première correspond aux courants harmoniques, la seconde aux courants fondamentaux. Le schéma de la Figure 3.17 récapitule ce principe. On peut noter que dans la méthode classique des puissances instantanées, la séparation des parties alternative et continue est réalisée par des filtres passe-bas. L'avantage des Adaline est de pouvoir spécifier les signaux d'entrées pour une compensation sélective des harmoniques. Les performances avec des Adaline sont meilleures qu'avec des filtres passe-bas et globalement, cette méthode représente un bon compromis entre coûts et performances.

### 3.4.3.4 Méthode neuronale des puissances instantanées modifiées

La méthode neuronale des puissances instantanées modifiées (**Nguyen *et al.*, 2009b,d**) est également basée sur l'IPT. Elle est donc similaire à la méthode neuronale des puissances instantanées mais se distingue dans la mesure où elle sépare explicitement le puissance réactive en deux composantes,  $q_\alpha$  et  $q_\beta$  (Akagi *et al.*, 2007). Ainsi, les deux méthodes utilisent des définitions de puissances instantanées qui sont distinctes lorsque la système triphasé est dés-équilibré. La méthode neuronale des puissances instantanées modifiées considère  $p$ ,  $q_\alpha$  et  $q_\beta$  et  $q_o$ . Les expressions de ses puissances sont apprises par des Adalines en suivant le principe précédent. Le schéma de la Figure 3.18 le détaille. Cette méthode se révèle plus judicieuse et plus efficace que les autres selon les objectifs visés, en particulier pour la transmission d'un maximum de puissance active de la source vers les charges dans un souci de rendement. Les deux méthodes, avec les puissances  $p$  et  $q$  et avec les puissances  $p$  et  $q$  modifiées ont été comparées analytiquement (**Nguyen *et al.*, en cours, 2009**) et par leurs performances expérimentales dans (**Nguyen *et al.*, 2009b**).

### 3.4.3.5 Méthode neuronale tri-monophasée

La méthode tri-monophasée (**Ould Abdeslam *et al.*, 2005b**) utilise une transformation de courant pour avoir une écriture différentes des courants. Pour chaque phase, le courant du

réseau électrique est multiplié par  $\sin \omega t$  et par  $\cos \omega t$ . Les deux expressions résultantes sont apprises, chacune par un Adaline puisqu'elles sont des sommes pondérées de composantes sinusoïdales. Il est alors possible d'extraire les amplitudes des composantes et de séparer la fondamentale des composantes harmoniques comme le montre le schéma de la Figure 3.19. Cette méthode possède l'avantage de travailler dans un espace des courants et aboutit généralement à des bonnes performances. De plus, elle est applicable dans le cas monophasé.

### 3.4.3.6 Méthode neuronale des courants diphasés

La méthode des courants diphasés (**Ould Abdeslam et al., 2006c,b**) se base également sur un espace des courants, soit  $(\alpha, \beta)$ , soit  $(D, Q)$ . La Figure 3.20 illustre ce dernier cas. Dans cet espace, les expressions des deux courants sont apprises par des Adaline, et comme les composantes fondamentales des courants sont des termes constants, elles sont extraites des poids des Adaline. Cette méthode aboutit également un bon compromis entre performances et coûts.

### 3.4.3.7 Méthode neuronale des courants actif et réactif

Le principe de la méthode des courants actif et réactif (**Nguyen et al., 2009b,d**) est d'estimer le courant actif en utilisant la méthode de minimisation de Lagrange sous la contrainte que les courants réactifs ne produisent aucune puissance active instantanée (**Akagi et al., 2007 ; Malengret et Gaunt, 2008**). Le courant mesuré au niveau de la charge est décomposé en une partie active et une partie réactive, ainsi  $\mathbf{i}_L = \mathbf{i}_{Lp} + \mathbf{i}_{Lq}$ . La méthode neuronale des courants actif et réactif estime la partie  $\mathbf{i}_{Lq}$  en considérant que ce courant ne contribue pas à la puissance instantanée active. Cela revient à minimiser une fonction de coût de la forme (**Nguyen et al., 2009b**) :

$$L = \sum_{j=1}^l (i_j - i_{Lqj})^2 + \left( \sum_{j=1}^l (i_j - i_{Lqj}) \right)^2, \quad (3.11)$$

pour les phases  $j = 1$  à  $l$  et avec la contrainte supplémentaire qui s'écrit :

$$\mathbf{v}_L^T \mathbf{i}_q = 0. \quad (3.12)$$

Le courant résultant  $\mathbf{i}_{Lp}$  se déduit et s'écrit à partir de la puissance instantanée  $p$  et de la tension instantanée  $\mathbf{v}_L$  (**Nguyen et al., 2009d**). Son expression est apprise par un Adaline. Dans le cas général d'un système déséquilibré et contenant des harmoniques, la puissance est décomposée en puissances directe, inverse et homopolaire. La démarche doit être faite pour les composantes symétriques, c'est-à-dire directe et inverse comme le montre la Figure 3.21.

La méthode des courants actif et réactif, en se basant sur le système direct de tensions et de courants, requiert moins de calculs qu'une méthode basée sur les puissances instantanées dans le cas d'un système déséquilibré. En contre-partie, elle ne fournit pas explicitement l'expression de la puissance réactive (**Nguyen et al., en cours, 2009**).

### 3.4.3.8 Méthode neuronale synchronisée

La méthode synchronisée (Nguyen *et al.*, 2008) repose encore une fois sur une transformation des courants du réseau électrique. En effet, le courant d'une phase du système électrique est multiplié par  $\sin \omega t$ . Les composantes continues représentatives du courant fondamental se retrouvent à partir des deux premiers poids de l'Adaline qui apprend l'expression comme le montre la Figure 3.22. Les avantages sont une formulation peu complexe. La méthode a été complétée en synchronisant les courants de référence  $\mathbf{i}_{ref} = \mathbf{i}_L - \mathbf{i}_{Lf_{sync}}$  qui sont injectés dans le réseau avec la tension source triphasée  $\mathbf{v}_s$  et à l'aide d'une PLL. L'apport de cette synchronisation n'est pas négligeable, elle permet de compenser le retard induit par la boucle de retour du APF. Les performances sont meilleures et des coûts légèrement plus élevés.

### 3.4.3.9 Méthode basée sur les composantes en tension et en courant

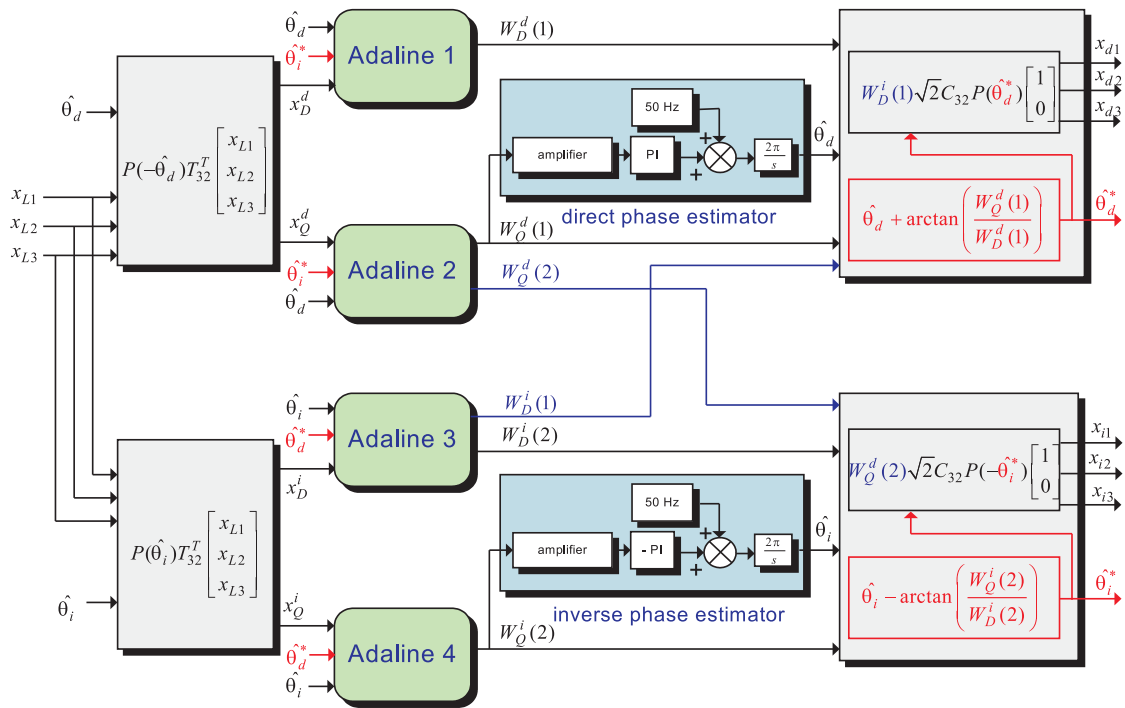
En suivant la même démarche, nous avons proposé une méthode alternative très complète. Appelée "méthode neuronale d'extraction synchronisée des composantes en tension et en courant", elle est une méthode d'identification et de compensation des harmoniques de courant qui permet également d'estimer la phase du système, d'identifier les composantes directes, inverses et homopolaires du courant et de la tension. Par conséquent, cette méthode permet d'étendre les fonctionnalités d'un APF. En effet, inséré dans le schéma d'un APF pour identifier et compenser les harmoniques de courant, la méthode neuronale d'extraction synchronisée des composantes en tension et en courant permet également d'identifier et de compenser des harmoniques de tension, et de choisir la (les) puissance(s) disponible(s) à réinjecter dans le réseau de distribution électrique (Ould Abdeslam *et al.*, 2007a ; Flieller *et al.*, 2009).

Le principe de cette méthode repose sur l'extraction des composantes directes, inverses et homopolaires du courant et de la tension aux bornes de la charge non linéaire. Ceci est réalisé sur la base d'une formulation théorique des courants et des tensions qui est apprise et estimée par des réseaux Adaline. Les puissances instantanées peuvent alors être calculées et les courants de référence déduits. Les étapes qui composent cette méthode sont présentées ci-dessous.

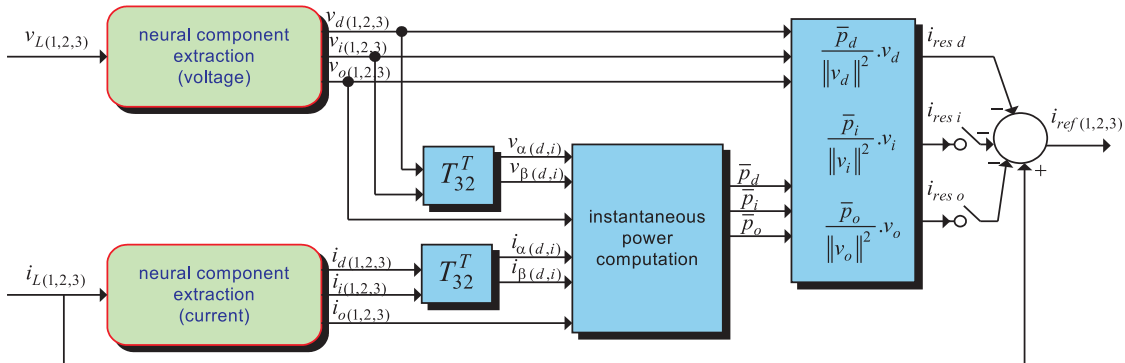
L'approche pour extraire les composantes est basée sur une formulation générique d'un signal. L'écriture se veut également générique pour définir un système de signaux triphasés et perturbés par des composantes harmoniques :

$$\mathbf{x}_L = [x_{L1} \quad x_{L2} \quad x_{L3}]^T = \mathbf{x}_d + \mathbf{x}_i + \mathbf{x}_o + \mathbf{x}_h. \quad (3.13)$$

Dans cette expression,  $\mathbf{x}_L = [x_{L1} \quad x_{L2} \quad x_{L3}]^T$  est un signal quelconque. Physiquement, il peut s'agir du courant ou de la tension mesuré au niveau de la charge non linéaire, soit  $\mathbf{i}_L$  donné par (3.8) ou  $\mathbf{v}_L$ . Dans (3.13), les vecteurs  $\mathbf{x}_d$ ,  $\mathbf{x}_i$ , et  $\mathbf{x}_o$  représentent respectivement les composantes directes, inverses et homopolaires du signal considéré. Enfin,  $\mathbf{x}_h$  est un terme qui regroupe toutes les composantes harmoniques qui peuvent perturber le signal fondamental.



(a) Principe de l'approche neuronale pour l'extraction des composantes d'un signal générique



(b) Identification des courants harmoniques avec les composantes des courants et des tensions de la charge non linéaire à l'aide de l'approche neuronale ci-dessus

FIG. 3.23 – Principe de la méthode neuronale d'extraction synchronisée des composantes en tension et en courant

Ce signal est transposé dans l'espace  $(D, Q)$ . Mises sous la forme de sommes pondérées de termes sinusoïdaux, les expressions des composantes directes et inverses des signaux  $D$  et  $Q$  sont apprises et filtrées (puisque l'on cherche la composante continue) par quatre Adaline. Ce principe est synthétisé sur la Figure 3.23 a) et quelque peu détaillé ci-dessous.

Dans cet espace, le signal s'exprime à l'aide d'un terme continu et d'un terme alternatif,

soit pour la composante directe :

$$\begin{bmatrix} x_D^d \\ x_Q^d \end{bmatrix} = \begin{bmatrix} x_D^d \\ x_Q^d \end{bmatrix}_{DC} + \begin{bmatrix} x_D^d \\ x_Q^d \end{bmatrix}_{AC}. \quad (3.14)$$

Les termes continu et alternatif sont respectivement :

$$\begin{bmatrix} x_D^d \\ x_Q^d \end{bmatrix}_{DC} = \begin{bmatrix} X_d \sqrt{3} \cos(\theta_d - \hat{\theta}_d) \\ X_d \sqrt{3} \sin(\theta_d - \hat{\theta}_d) \end{bmatrix}, \quad (3.15)$$

$$\begin{bmatrix} x_D^d \\ x_Q^d \end{bmatrix}_{AC} = \begin{bmatrix} X_i \sqrt{3} \cos(-\theta_i - \hat{\theta}_d) \\ X_i \sqrt{3} \sin(-\theta_i - \hat{\theta}_d) \end{bmatrix} + P(-\hat{\theta}_d) T_{32}^T x_h. \quad (3.16)$$

De la même manière, pour la composante inverse :

$$\begin{bmatrix} x_D^i \\ x_Q^i \end{bmatrix} = \begin{bmatrix} x_D^i \\ x_Q^i \end{bmatrix}_{DC} + \begin{bmatrix} x_D^i \\ x_Q^i \end{bmatrix}_{AC}, \quad (3.17)$$

avec :

$$\begin{bmatrix} x_D^i \\ x_Q^i \end{bmatrix}_{DC} = \begin{bmatrix} X_i \sqrt{3} \cos(-\theta_i + \hat{\theta}_i) \\ X_i \sqrt{3} \sin(-\theta_i + \hat{\theta}_i) \end{bmatrix}, \quad (3.18)$$

$$\begin{bmatrix} x_D^i \\ x_Q^i \end{bmatrix}_{AC} = \begin{bmatrix} X_d \sqrt{3} \cos(\theta_d + \hat{\theta}_i) \\ X_d \sqrt{3} \sin(\theta_d + \hat{\theta}_i) \end{bmatrix} + P(\hat{\theta}_i) T_{32}^T x_h. \quad (3.19)$$

Les expressions précédentes utilisent des valeurs réelles des phases  $\hat{\theta}_d$  et  $\hat{\theta}_i$ . Ces grandeurs sont donc estimées en ligne. De plus, l'utilisation d'une étape de filtrage permet de ne conserver que les termes continus des expressions (3.14) et (3.17). On aboutit alors aux expressions (3.20) et (3.21) pour respectivement (3.14) et (3.17) :

$$\begin{bmatrix} x_D^d \\ x_Q^d \end{bmatrix}_{DC} \approx \begin{bmatrix} X_d \sqrt{3} \\ X_d \sqrt{3} (\theta_d - \hat{\theta}_d) \end{bmatrix}. \quad (3.20)$$

$$\begin{bmatrix} x_D^i \\ x_Q^i \end{bmatrix}_{DC} \approx \begin{bmatrix} X_i \sqrt{3} \\ X_i \sqrt{3} (-\theta_i + \hat{\theta}_i) \end{bmatrix}. \quad (3.21)$$

Le filtrage est réalisé par les Adaline, deux pour les composantes directes, deux pour les composantes inverses. Toutes les étapes des estimations instantanées des phases  $\hat{\theta}_d$  et  $\hat{\theta}_i$  sont détaillées dans **Flieller et al. (2009)**. A partir de (3.20) et de (3.21), il est possible d'extraire les amplitudes  $X_d$  et  $X_i$ . Enfin, les valeurs de  $X_d$ ,  $X_i$ ,  $\hat{\theta}_d$  et  $\hat{\theta}_i$  permettent de déduire les composantes homopolaires du signal  $x_L$ .

En appliquant cette démarche générique, à la fois à la tension  $v_L$  et au courant  $i_L$  de la charge non linéaire, on obtient leurs composantes directes, inverses et homopolaires. En

convertissant les deux premières dans l'espace  $(\alpha, \beta)$ , on en déduit les composantes continues  $\bar{p}_d, \bar{p}_i$  et  $\bar{p}_o$  des puissances instantanées directe, inverse et homopolaire, respectivement  $p_d = v_d^T i_d = v_{\alpha\beta d}^T i_{\alpha\beta d}$ ,  $p_i = v_i^T i_i = v_{\alpha\beta i}^T i_{\alpha\beta i}$  et  $p_o = v_o^T i_o$ . L'élaboration des courants de référence qui contiennent les distortions harmoniques et qui sont injectés dans le réseau s'effectue à partir de ces puissances :

$$i_{res\ d} = \frac{\bar{p}_d}{\|v_d\|^2} v_d, \quad i_{res\ i} = \frac{\bar{p}_i}{\|v_i\|^2} v_i, \quad i_{res\ o} = \frac{\bar{p}_o}{\|v_o\|^2} v_o. \quad (3.22)$$

Comme indiqué par la Figure 3.23 b), les courants de référence  $i_{ref}$  se calculent à partir des courants donnés dans (3.22). Les harmoniques sont compensées dans tous les cas, puis en fonction des objectifs de compensation, on peut tenir compte ou pas de  $i_{res\ d}$ ,  $i_{res\ i}$  et  $i_{res\ o}$ . Selon le cas, on peut par exemple choisir de compenser ou pas l'éventuel déséquilibre du système électrique. Cette méthode permet donc de réinjecter plus ou moins de puissance disponible (et gratuite) dans le réseau de distribution électrique. Les différents cas sont discutés dans (Flieller *et al.*, 2009) et dans (Ould Abdeslam *et al.*, 2007a). Les objectifs de compensation et les conséquences en terme de performances sont étudiés pour chaque configuration.

Cette méthode a été évaluée dans un premier temps en régime établi, puis dans le cas où des paramètres tels que la charge non linéaire et donc le contenu harmonique des signaux varient et lorsque la fréquence du réseau électrique fluctue. Les résultats de simulation et les tests expérimentaux ont démontrés toute l'efficacité de cette méthode. Elle nécessite logiquement plus de calculs que les méthodes uniquement dédiées à l'identification des courants harmoniques, mais elle est plus complète et possède d'autres fonctionnalités importantes.

#### 3.4.3.10 Résultats comparatifs

Toutes les méthodes ont été évaluées et comparées à la fois par des simulations mais aussi expérimentalement. Chacune utilise un apprentissage en ligne afin de prendre en considération les éventuels changements de valeur des paramètres (en particulier les changements de la charge non linéaire). Pour cela, plusieurs règles d'apprentissage ont été évaluées pour adapter les poids des Adaline (Wira *et al.*, 2008a,b). Les résultats présentés (ci-dessous) ont été obtenus avec la variante suivante de la règle LMS :

$$\mathbf{w}_{k+1} = \begin{cases} \mathbf{w}_k + \frac{\mu \varepsilon_k \mathbf{y}'_k}{\lambda + \mathbf{x}_k^T \mathbf{y}'_k} & \text{si } \mathbf{x}_k^T \mathbf{y}'_k \neq 0 \\ \mathbf{w}_k & \text{si } \mathbf{x}_k^T \mathbf{y}'_k = 0 \end{cases} \quad (3.23)$$

où  $\mu$  est le coefficient d'apprentissage,  $\varepsilon_k = d_k - y_k$  représente l'erreur entre la sortie de référence  $d_k$  et l'estimation  $y_k$  délivrée par le neurone. Dans cette règle,  $\mathbf{y}'_k = (\text{sgn}(\mathbf{x}_k) + \mathbf{x}_k) / 2$  et  $\lambda$  est une terme constant proche de zéro qui permet d'éviter les divisions par zéro et d'assurer la convergence de l'apprentissage. L'apport de l'apprentissage dans ces schémas d'identification des harmoniques a été validé dans le cadre du stage de M2R de Darambazar (2007). Le fait de remplacer les Adaline par des filtres passe-bas ou par une moyenne récurrente est souvent impossible. Sans Adaline, les grandeurs nécessaires ne sont pas disponibles via leurs poids et les résultats montrent de surcroît des performances nettement moins intéressantes.

méthodes d'identification des harmoniques	THD compensé (initial 24 %)	nbre d'Adaline	taille du vecteur $x_k$
méth. classique des puissances instantanées	1.2%	-	-
méth. des courants diphasés avec filtres	0.98%	-	-
méth. neuronale directe	0.95%	3	12
méth. neuronale des puissances instantanées	0.84%	2	13
méth. neuronale tri-monophasée	0.79%	6	23
méth. neuronale des courants diphasés	0.75%	2	11

TAB. 3.4 – Performances des méthodes d'identification des harmoniques

Les méthodes d'identification des harmoniques ont été évaluée par un grand nombre de simulations. La Table 3.4 compare les THD obtenus avec chacune avec des conditions identiques. Tous les paramètres sont précisés dans (**Ould Abdeslam, 2005**). Ces comparaisons montrent la supériorité des approches neuronales par rapport à la méthode classique des puissances instantanées et à la méthode des courants diphasés avec des filtre passe-pas (au lieu des Adaline).

Cette même table recense le nombre d'Adaline utilisés par chaque méthode, ainsi que la taille de leur vecteur d'entrées ( $x_k$ ). La méthode tri-monophasée apparaît comme la plus coûteuse en ressources. Elle permet toutefois de réduire le THD à moins de 0.80 % parce qu'elle combine des avantages qu'offrent les méthodes directe et des puissances instantanées. En effet, elle s'applique directement sur les courants de charge mais en effectuant au préalable une transformation conduisant à un signal plus simple à identifier par les Adaline. La méthode des courants diphasés aboutit au THD le plus bas tout en utilisant un vecteur d'entrée réduit et 2 Adaline seulement. Elle représente donc la solution la plus intéressante (**Wira et al., 2009**).

Toutes les méthodes proposées ont fait l'objet d'une validation expérimentale sur la plateforme "basse tension" présentée par la Figure 3.4 (page 35). L'environnement expérimental est basé sur un prototype industriel de filtre actif, c'est-à-dire avec des spécifications industrielles. La conception repose sur deux parties : une "partie puissance" et une partie "contrôle-commande". Les éléments suivants entre dans sa composition :

- un réseau électrique à puissance variable contenant une charge non linéaire (un pont de Graetz alimentant une résistance branchée en série avec une inductance),
- plusieurs capteurs pour mesurer les courants du réseau (côté de la charge), pour mesurer les tensions du réseau (côté de la charge), et pour mesurer la tension aux bornes de la capacité de stockage de l'énergie,
- un onduleur doté d'une capacité de stockage de l'énergie et un filtre de sortie,
- un dispositif de commande et d'acquisition à base de DSP (carte dSPACE),
- un dispositif de commande et d'acquisition à base de FPGA (carte Stratix),
- un enregistreur de la qualité de l'énergie.

Le réseau électrique est caractérisé par des tensions  $V_{s1} = V_{s2} = V_{s3} = 100$  V, une puissance apparente de 500 VA, et une fréquence de 50 Hz, il alimente une charge non linéaire polluante composée d'un pont de Graetz avec  $R_c = 12 \Omega$  et  $L_c = 38$  mH. Les résultats obtenus montrent que les méthodes d'identification sont efficaces et précises. La Figure 3.24



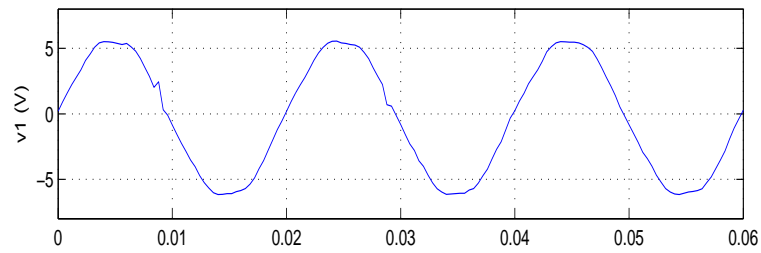
méthodes d'identification	type de commande	THD compensé
IPT avec filtres passe-bas	régulateur PID	9.8 %
IPT avec Adaline	régulateur PID	7.2 %
méthode directe avec Adaline	régulateur PI neuronal	6.8 %
méthode directe avec Adaline	commande inverse	5.51 %
IPT avec Adaline	commande inverse	4.92 %
IPT avec Adaline	commande inverse-directe	4.87 %
méthode tri-monophasée	commande inverse-directe	4.3 %
méthode diphasé avec Adaline	commande inverse-directe	3.84 %

TAB. 3.5 – Comparaison des performances de compensation des harmoniques avec différentes méthodes de filtrage et de commande (résultats expérimentaux avec un THD initial de 24.6 %)

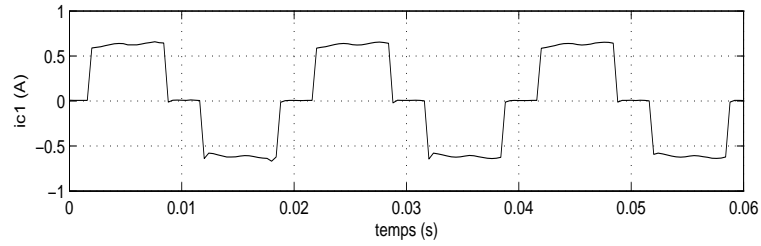
montre par exemple les courants obtenus avec la méthode neuronale des puissances instantanées. Sur cette figure, sont représentés les courants de charge, les courants harmoniques identifiés et le courant réseau déterminé par les Adaline pour la première phase. Le courant fondamental estimé par les Adaline est conforme à celui mesuré sur le réseau électrique sans la présence de la charge polluante. La présence de bruits de mesure n'entraîne pas d'altération des résultats. Cette remarque est également valable pour les autres méthodes neuronales. Leurs performances dans un schéma de compensation sont comparées dans la Table 3.5 avec différentes méthodes de commande pour l'onduleur. Ce tableau montre la bonne tenue des méthodes neuronales, parfaitement capables d'identifier et de compenser les harmoniques d'un réseau électrique expérimental. D'autres expérimentations ont été réalisées (**Ould Abdeslam, 2005**), pour différentes puissances, différents types de charge, pour des paramètres variables, etc. A chaque fois, les techniques neuronales ont montrées qu'elles étaient, bien plus que les méthodes classiques, capables de compenser les harmoniques et de faire face aux changements de paramètres de manière efficace et rapide. Les méthodes neuronales ont un autre grand avantage sur les méthodes classiques : en choisissant les entrées des Adaline, il est possible de manière inhérente de réaliser une compensation sélective des harmoniques ainsi que de compenser la puissance réactive du réseau.

### 3.4.4 Application à l'extraction des composantes directes de la tension

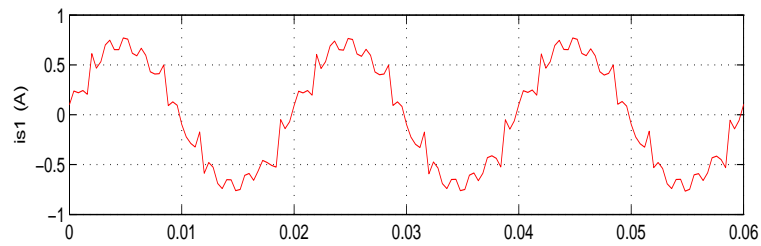
L'extraction des composantes directes de la tension est une étape importante dans une stratégie d'amélioration de la qualité des signaux dans un réseau électrique. Elle permet notamment de corriger le déséquilibre du système. L'IPT de Akagi (1996) est couramment utilisé dans les schémas de filtrage actif mais elle n'est valide que pour des systèmes équilibrés. Lorsque le système est déséquilibré, il faut compléter le schéma du APF par une technique basée sur le principe d'une PLL (Phase Locked Loop) pour réaliser une synchronisation sur les trois phases. Les méthodes neuronales proposées ci-dessous permettent de remplacer les PLL classiques. Les avantages des méthodes neuronales par rapport à une PLL conventionnelle sont de meilleures performances, le fait d'être plus rapides, et elles présentent une structure de calcul homogène en vue d'une implémentation matérielle efficace.



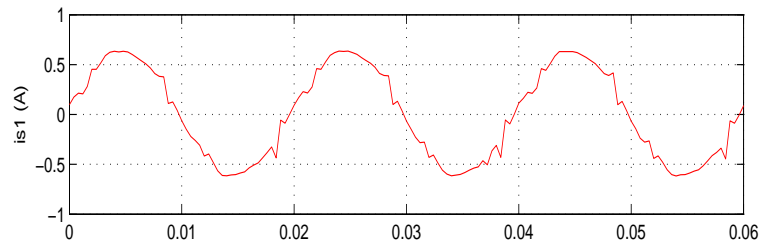
(a) Tension au point de raccordement



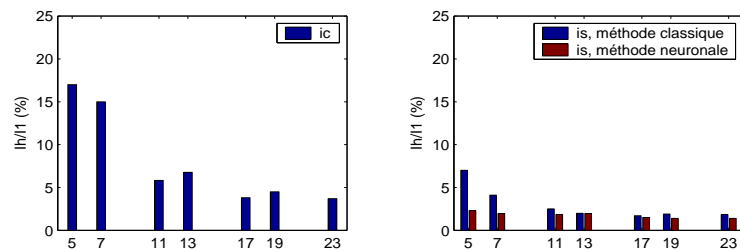
(b) Courants côté charge



(c) Courant côté source après compensation par l'approche classique



(d) Courant côté source après compensation par l'approche neuronale des puissances instantanées (IPT)



(e) Décomposition spectrale des courants côté charge et côté source

FIG. 3.24 – Performances expérimentales des stratégies de compensation des harmoniques

Une première méthode neuronale pour extraire les composantes de la tension a été développée dans la méthode neuronale d'extraction synchronisée des composantes en tension et en courant (présentée dans la Section 3.4.3.9 page 67). En effet, cette méthode complète de compensation des harmoniques se base sur les composantes de la tension et sur celles du courant pour déterminer les courants de référence. Dans cette méthode, l'extraction des composantes directes est généralisé à un signal triphasé quelconque.

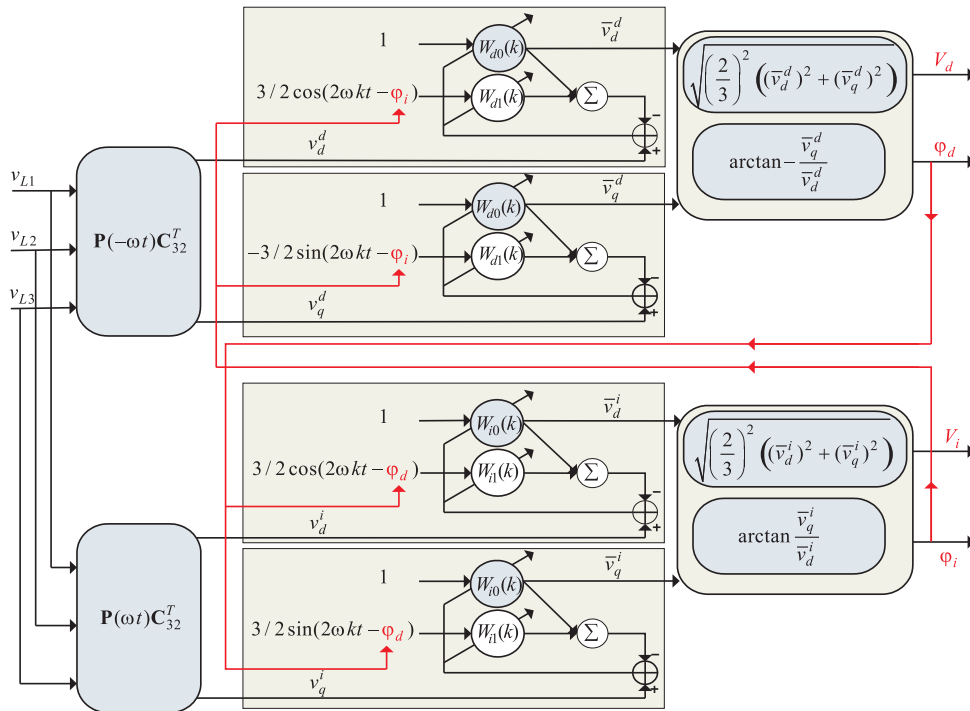
Nous avons également proposé d'autres méthodes neuronales pour extraire les composantes directes de la tension :

- une première méthode a été proposée dans (**Ould Abdeslam et al., 2005a, 2007b**). Son principe est représenté sur la Figure 3.25 a) ;
- une seconde méthode a été donnée dans (**Ould Abdeslam et al., 2006a**) et son principe est illustré sur la Figure 3.25 b) ;
- une troisième méthode a été détaillée dans (**Nguyen et al., 2009a**), son principe est montré par la Figure 3.26.

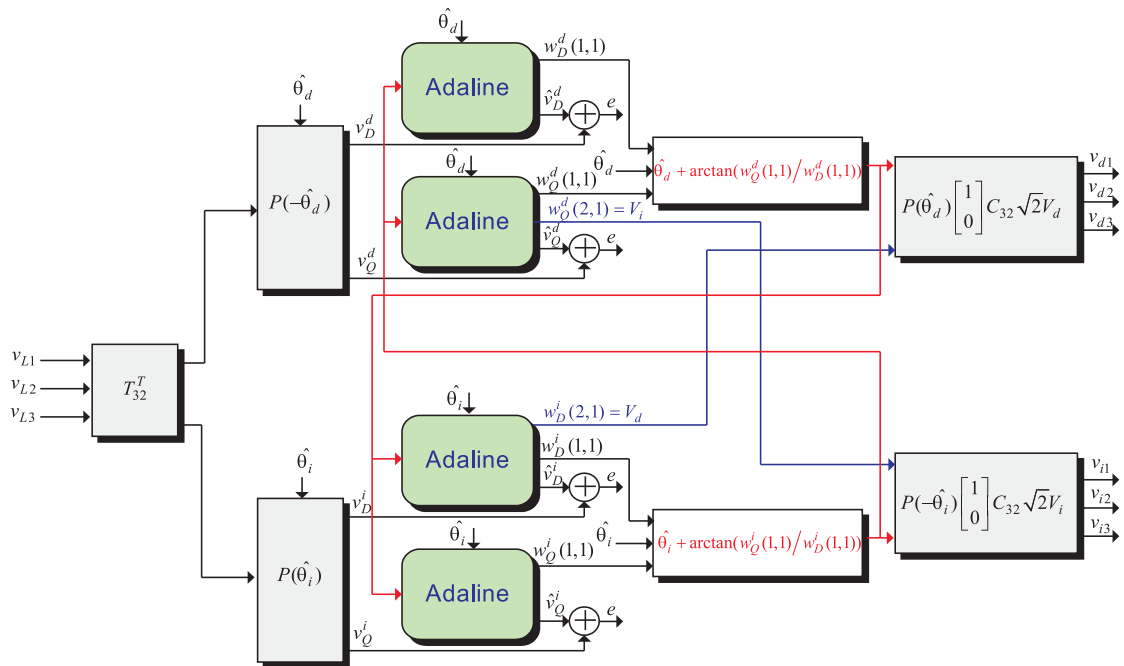
Les deux première méthodes se basent sur des décompositions originales des signaux. Toutes les deux travaillent dans l'espace  $(D, Q)$  comme le montre la Figure 3.25. Toutes les deux utilisent quatre Adaline pour apprendre et filtrer les décompositions des signaux. La différence entre les deux méthodes réside dans le fait que la première considère la phase comme une constante, alors que la seconde se base sur des estimations instantanées des phases  $\theta_d$  et  $\theta_i$  obtenues à l'aide d'une PLL.

Les deux premières méthodes ont été validées à la fois en simulation et par des expérimentations en régime continue et avec des conditions variables. Les résultats montrent que les méthodes neuronales sont plus rapides à extraire les composantes en tension qu'une PLL. En présence d'une fréquence du réseau électrique fluctuante, seule la seconde des deux méthodes est capable d'extraire convenablement les composantes de la tension en estimant la phase instantanée du réseau électrique avec une PLL. C'est également le cas de la méthode neuronale d'extraction synchronisée des composantes en tension et en courant. En effet, cette méthode estime en temps-réel la phase instantanée du réseau électrique grâce au principe d'une PLL améliorée et dédiée (**Ould Abdeslam et al., 2007a ; Flieller et al., 2009**). Ces deux méthodes permettent d'obtenir des performances similaires, la méthode neuronale d'extraction synchronisée des composantes en tension et en courant demande plus de ressources mais elle est intégrée dans un schéma neuronal complet pour identifier et compenser les distortions harmoniques.

La troisième méthode (**Nguyen et al., 2009a**) reprend la notion des puissances instantanées particulières (Akagi et al., 2007). Nommées  $p'$  et  $q'$ , celles-ci sont calculées à partir des tensions  $v_\alpha$  et  $v_\beta$ , elles-mêmes obtenues à partir des mesures de  $v_L$ , et à partir de courants fictifs  $i'_\alpha$  et  $i'_\beta$ . Ces courants sont définis dans l'espace  $(\alpha, \beta)$  et correspondent à la composante fondamentale du courant direct avec une amplitude unitaire et une phase nulle. Les expressions de  $p'$  et  $q'$  sont apprises par des Adalines. Son principe est montré par la Figure 3.26, il a été validé expérimentalement pour estimer en temps-réel les composantes directes et inverse d'un réseau de distribution électrique. La Figure 3.27 montre par exemple l'histogramme des composantes symétriques estimées. Ces performances sont comparées avec celles obtenues à l'aide d'une PLL conventionnelle. La même figure montre également à titre indicatif la représentation spectrale de la tension de la source  $v_S$ . On voit clairement



(a) Méthode neuronale pour estimer les paramètres des composantes directe et inverse de la tension



(b) Méthode neuronale basée sur une décomposition des tensions dans l'espace  $(D, Q)$  et associée à une PLL pour estimer  $\theta_d$  et  $\theta_i$ .

FIG. 3.25 – Méthodes neuronales pour extraire les composantes directes de la tension

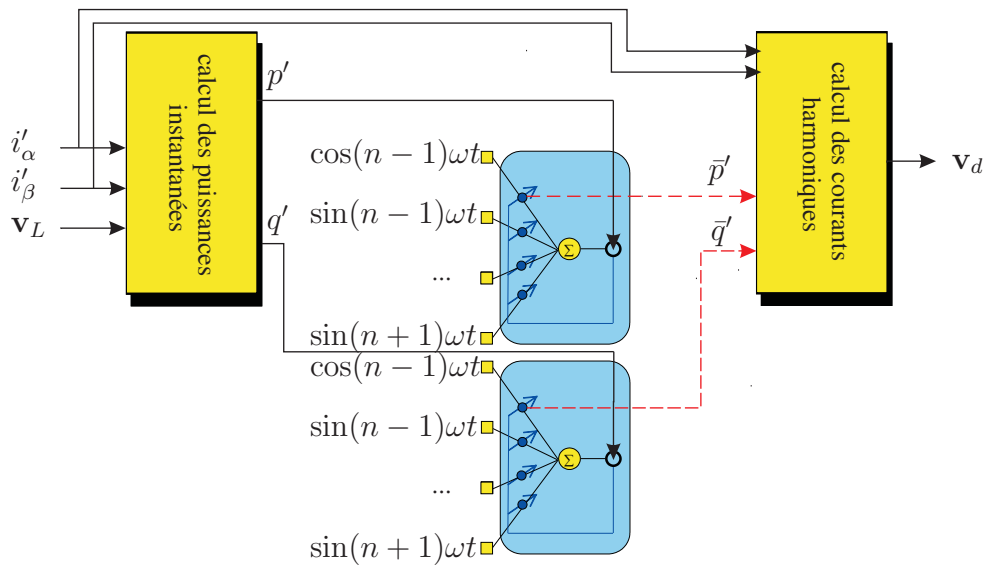


FIG. 3.26 – Méthode neuronale alternative pour l'extraction des composantes de tension

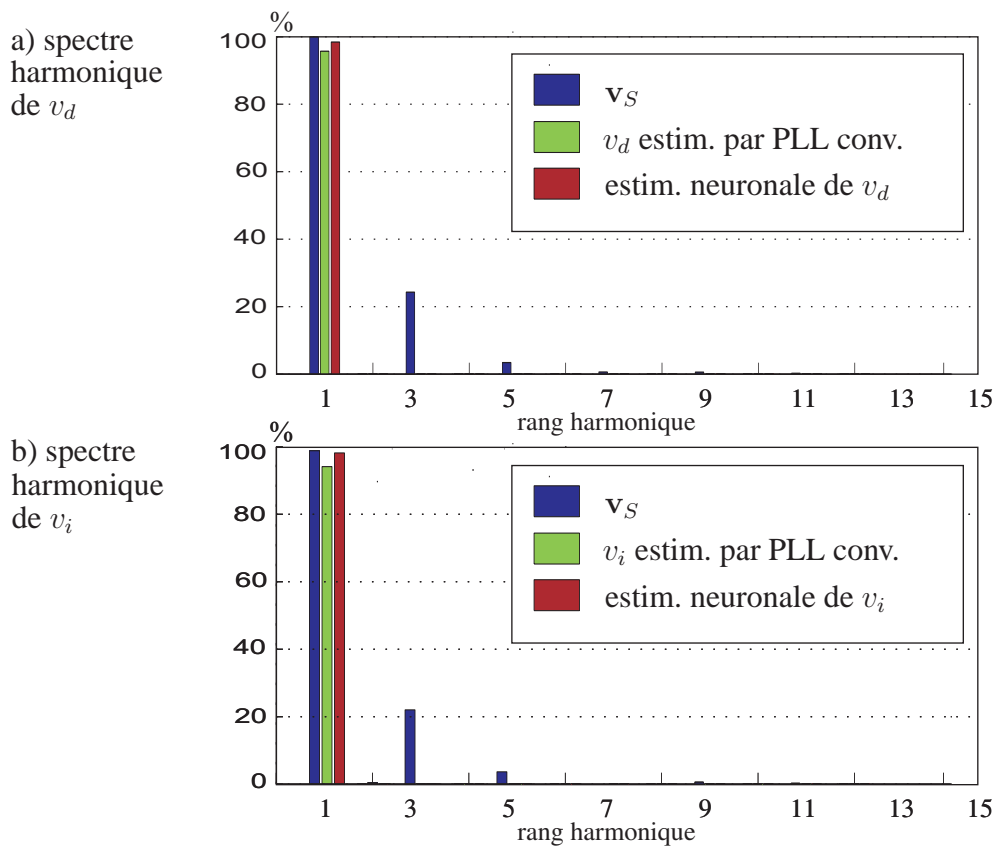


FIG. 3.27 – Performances de la méthode neuronale alternative

que la méthode neuronale permet d'obtenir que la seule composante fondamentale et que celle-ci est la plus proche de celle de la tension de source du réseau.

Des méthodes neuronales spécialement dédiées à l'estimation et au suivi de la fréquence ont également été développées. Elles sont exposées ci-dessous.

### 3.4.5 Application au suivi de fréquence

Dans la réalité, les signaux sinusoïdaux ne peuvent pas être générés avec une fréquence parfaitement constante. La composante fondamentale d'un réseau de distribution électrique voit sa fréquence fluctuer entre  $\pm 0.20$  Hz en régime permanent, dans des conditions de fonctionnement normales et sans perturbations. Des sauts de fréquence plus importants, très brefs et très courts, peuvent également apparaître. Si ces fluctuations ne perturbent pas le fonctionnement des appareils, elles peuvent par contre très fortement influencer les performances des méthodes visant à améliorer la qualité des signaux.

Le besoin d'estimer en temps-réel la fréquence d'un système existe dans différents domaines d'application et, en fonction des hypothèses de départ, diverses solutions ont été proposées en particulier pour les réseaux électriques (Chan et So, 2004). Lorsque le temps de réponse est crucial, les outils basés sur la théorie de Fourier (tels que les FFT, Fast Fourier Transform) ne sont pas suffisamment rapides. Dans (Dash *et al.*, 1997) par exemple, on trouve une méthode basée sur un Adaline qui apprend une expression récursive du signal sinusoïdal. Cette méthode a été reprise dans (Ai *et al.*, 2007). Elle est populaire mais a ses limites. Elle n'est capable de fournir des estimations correctes que dans une plage réduite autour d'une fréquence fondamentale connue à l'avance ce qui impose une fréquence d'échantillonnage adéquate.

Nous avons proposé deux méthodes neuronales pour estimer en temps-réel la fréquence d'un système électrique. Ces méthodes permettent d'estimer la fréquence au sein du schéma d'un APF pour en augmenter les performances. Elles se basent sur la même formulation récursive du signal que dans Dash *et al.* (1997) :

$$y_t - 2(\cos \omega_0 T_s)y_{t-1} + y_{t-2} = 0. \quad (3.24)$$

où  $y_t = A \sin(\omega_0 t + \phi) + e_t$  est le signal d'amplitude  $A$ .  $\omega_0$  représente la fréquence angulaire,  $\phi$  est la phase et  $e_t$  un éventuel bruit additif.  $T_s$  est la période d'échantillonnage et  $t$  symbolise le temps continu. Cette expression est conditionnée pour être apprise par un réseau Adaline. Leurs principes sont illustrés par la Figure 3.28 où  $\Delta t$  est le temps écoulé entre les deux derniers instants échantillonnés. Leur principe s'énonce ainsi :

- La première méthode n'utilise que les deux dernières valeurs du signal. Le signal a été exprimé sous la forme linéaire (3.24) qui est apprise par un Adaline. L'information contenue dans les poids de l'Adaline permet alors de déduire la fréquence instantanée. La méthode est détaillée dans (Ould Abdeslam *et al.*, 2005d) et dans (Ould Abdeslam *et al.*, 2005f).
- La seconde méthode vise à être plus rapide et plus efficace. Pour cela, elle n'utilise pas le signal directement mais le signal retardé et multiplié par lui-même. L'Adaline prend donc en entrée un signal dont la fréquence est le double de celle du signal à estimer. L'apprentissage de cette décomposition permet une estimation plus rapide et

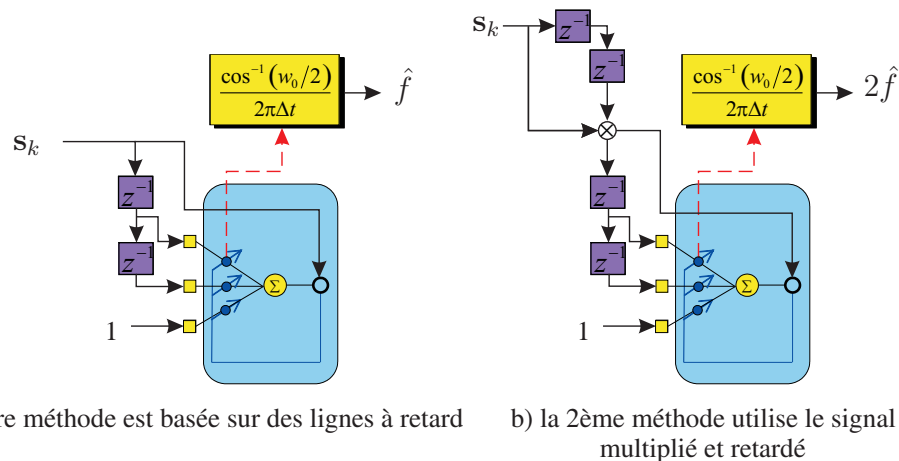


FIG. 3.28 – Méthodes neuronales dédiées à l'estimation de fréquence

plus précise. La méthode et les développements théoriques associés sont présentés dans **Halbwachs et al. (2009)**. Elle a été mise au point durant le stage de M2R de **Halbwachs (2008)**. La méthode a été comparée à d'autres techniques sous différentes conditions de bruits et de pollutions harmoniques à la fois par des essais en simulation et par des tests expérimentaux.

Les comparaisons montrent que la méthode neuronale qui utilise le signal multiplié est à la fois plus rapide et plus précise que l'autre. Les deux méthodes neuronales sont plus rapides et plus robustes que des méthodes plus conventionnelles telles la détection des passages à zéros, notamment lorsque le signal est perturbé. Leurs coûts algorithmiques restent modestes (**Halbwachs, 2008**). Le temps de convergence de la seconde méthode est inférieur à 100 ms pour une erreur moyenne d'estimation statique inférieure à 0,1Hz.

### 3.4.6 Bilan et perspectives

#### 3.4.6.1 Bilan

L'idée d'introduire et d'utiliser des connaissances a priori sur le système à traiter est séduisante, l'exercice n'en reste pas moins complexe. Cette idée est intéressante dans la mesure où un paramètre, une grandeur physique, un modèle ou une loi de comportement peuvent favoriser l'apprentissage. D'un autre côté, l'insertion d'un apprentissage dans un schéma d'identification ou une loi de commande permet d'accroître sa robustesse, son adaptabilité, son autonomie, etc. La principale difficulté provient essentiellement du fait que les modèles connexionnistes ne fournissent pas une interprétation paramétrique (au sens classique) des informations et des connaissances qu'ils ont apprises. Leurs paramètres, essentiellement les poids des neurones et la manière dont ils sont connectés, sont très éloignés de la réalité des systèmes physiques (réels et présents dans la nature).

Nos contributions portent sur l'introduction de connaissances a priori d'un problème dans une architecture neuronale. Ces contributions ont été formalisées pour être appliquées à la problématique de l'identification et de la compensation des distortions harmoniques pré-

sentes dans les réseaux de distribution électrique. La démarche générale consiste à exprimer et à décomposer les signaux de manière théorique en relations linéaires, puis à apprendre ces relations. En utilisant des réseaux Adaline, il est alors possible d'extraire des paramètres du problème à partir des poids.

L'approche a été appliquée à divers cas concrets qui se situent tous dans le cadre très général de la compensation des harmoniques. Nous avons proposé plusieurs solutions neuronales d'identification des composantes harmoniques, d'extraction des composantes de la tension, et du suivi de fréquence. Pour chaque problème, les expressions et les décompositions originales du problème ont été apprises par des Adaline. Une solution complète a également été proposée, elle réalise de manière intégrée toutes les tâches à l'aide de plusieurs Adaline.

Les différentes fonctionnalités pour déterminer les courants de référence d'un APF ont été traitées avec cette approche. L'aboutissement est un schéma complet de compensation des harmoniques entièrement neuronal (sachant que plusieurs lois de commande pour l'onduleur sont présentées dans la Section 3.5.2.3 à la page 83). De plus, ce schéma du APF neuronal est entièrement homogène et modulaire. Il est modulaire parce qu'une méthode neuronale peut être remplacée par une autre pour effectuer une tâche identique. Il est homogène parce toutes les approches sont basées sur le même type de réseau de neurones, l'Adaline. Les calculs impliqués dans le schéma du APF neuronal sont donc réalisés par des éléments de traitements homogènes qui favorisent l'implémentation matérielle de l'ensemble (Wira *et al.*, 2007 ; Ould Abdeslam *et al.*, 2007b ; Wira *et al.*, 2008a,b).

Ces travaux se traduisent en une expérience et un savoir faire qui sont aujourd'hui reconnus (Ould Abdeslam *et al.*, 2007b ; Wira, 2008).

### 3.4.6.2 Perspectives

La gestion de la qualité des signaux dans les réseaux de distribution électrique suscite aujourd'hui l'attention des sociétés modernes de consommation (d'énergie) sans qu'elles n'en mesurent encore avec précision et l'ampleur et les enjeux. Les perspectives de nos travaux de recherche s'inscrivent dans ce contexte et visent :

- à gérer la transmission de la puissance (les méthodes neuronales proposées permettent la compensation de la puissance réactive) puisque, en compensant les harmoniques ou le déséquilibre, on supprime de la puissance du réseau électrique, il faut donc trouver une solution qui représente un bon compromis en prenant en compte ce paramètre ;
- à poursuivre l'implémentation matérielle déjà entamée sur une cible matérielle (du type FPGA) qui représente une véritable contrainte de faisabilité ;
- à aller jusqu'à la conception d'un système pouvant être totalement embarqué (destiné à la gestion des signaux d'un véhicule électrique par exemple) ;
- de manière théorique à étendre la démarche d'introduction des connaissances basée sur des Adaline à d'autres réseaux (les choix structurels d'un réseau imposeront d'autres règles d'apprentissage), plus complexes et de ce fait, plus aptes à appréhender le caractère non linéaire des problèmes ;
- à appliquer les solutions neuronales proposées à d'autres types de filtre (APF série, APF série et parallèle...) ou à d'autres techniques de conditionnement des signaux électriques tels que les UPQC (Unified Power Quality Conditioner) ;



- à étendre ce principe d'identification aux principes de la commande ;
- etc.

## 3.5 Association d'un apprentissage avec d'autres techniques

### 3.5.1 Introduction

Combiner les réseaux de neurones avec d'autres techniques afin d'augmenter leurs performances ou afin de prendre en compte les connaissances a priori n'est pas nouveau en soi. Au contraire, de nombreuses approches ont été développées, en particulier avec la logique floue (Yager et Zedeth, 1994). On peut également comprendre la connivence entre apprentissage et théorie statistique, puisque ces deux disciplines cherchent à modéliser à partir d'une très grande quantité de données. Utiliser à la fois un "modèle neuronal" et un modèle paramétrique que tout semble distinguer peut également se révéler intéressant et efficace. On peut noter en passant que la logique floue, la logique statistique/probabiliste, et la logique déterministe/paramétrique (des sciences du traitement du signal) s'expriment chacune respectivement à l'aide de fonctions d'appartenance, de fonctions densité de probabilité, et de fonctions de transfert... Ces fonctions suggèrent des idées. Nous nous sommes donc intéressés à ces trois aspects dans les parties qui vont suivre.

### 3.5.2 Logique floue et apprentissage

#### 3.5.2.1 Généralités

Formalisée par Zadeh (1965), la logique floue s'appuie sur la théorie mathématique des ensembles flous. Ces derniers sont définis de façon imprécise puisque c'est une fonction d'appartenance qui permet de modéliser la définition d'un sous-ensemble d'un univers donné. Zadeh a élaboré un modèle complet de propriétés et de définitions formelles ; il a également montré que la théorie des sous-ensembles flous se réduit à la théorie des sous-ensembles classiques dans le cas où les fonctions d'appartenance prennent des valeurs binaires.

Un régulateur basé sur la théorie des ensembles flous est appelé un contrôleur flou. L'application de la logique floue dans la conception d'un contrôleur se fait généralement à travers trois étapes (sur la base de connaissances a priori) :

1. l'étape de "fuzzification" qui permet de fixer le nombre et la forme des variables linguistiques en entrée,
2. l'étape des inférences qui définit les liens entre les variables linguistiques des entrées et des sorties (par exemple à l'aide de règles du type "si... alors"),
3. l'étape de "défuzzification" qui fixe le nombre et la forme des variables linguistiques en sortie.

Associer au sein d'un même régulateur, la théorie des ensembles flous et la théorie de l'apprentissage permet de lui imposer certains paramètres ou certains comportements tout

en le dotant de capacités d'adaptation et d'apprentissage. Des récapitulatifs sur la conception des régulateurs neuro-flous sont proposés dans (Brown et Harris, 1994 ; Cirstea *et al.*, 2002), leur application à la commande de robots est illustrée dans (Yager et Zedeth, 1994), et leur utilisation dans des commandes de moteurs et d'onduleurs dans (Irwin *et al.*, 1995 ; Vas, 1999 ; Bose, 2006 ; Su et Chong, 2007 ; Orłowska-Kowalska et Szabat, 2007 ; Saad et Zellouma, 2009).

### 3.5.2.2 Contrôleurs neuro-flous pour moteurs et onduleurs

Notre étude a débuté par l'évaluation des performances des techniques floues dans des tâches de contrôle. Il s'agit de mettre au point une commande floue d'un onduleur inséré dans le schéma du APF. L'objectif visé était essentiellement de disposer d'éléments comparatifs en terme de performances entre les approches neuro-floues les techniques purement neuronales (**Ould Abdeslam, 2005**).

Cette expérience nous a conduit à évaluer des commandes floues ou neuro-floues d'une machine synchrone à aimants permanents (en anglais Permanent Magnet Synchronous Machine, abrégé par PMSM). L'essentiel des commandes neuro-floues a été mis au point dans le travail de thèse de **Massoum (2007)**. Cette thèse été soutenue à l'Université Djillali Liabes à Sidi Bel Abbès en Algérie sous la direction de M.K. Fellah. Je l'ai co-encadrée à hauteur de 50%.

Dans ces travaux, des schémas de commande classique sont explorés et améliorés à l'aide de techniques floues et de réseaux de neurones artificiels. Ils proposent également une étude comparative des performances de différentes approches du contrôle des PMSM. Dans tous les schémas de contrôle proposés, la PMSM est commandée via un onduleur à trois niveaux. Les investigations portent en particulier sur une commande basée sur un système mono-entrée mono-sortie et sur un système multi-entrées multi-sorties. Dans les lois de commandes obtenues, ces systèmes sont suivis d'une étape de linéarisation. La méthode des perturbations singulières a également été explorée. A cet effet, l'approche proposée décompose la commande en une sous-commande lente et une sous-commande rapide, toutes deux appliquées respectivement à un sous-système lent et un sous-système rapide. Les deux sous-systèmes sont découplés pour augmenter les performances de la commande. D'un autre côté, une variante d'une commande par mode glissant est explorée et appliquée. Les résultats obtenus montrent un bon comportement grâce à un découplage efficace du flux et du couple électromagnétique. Ces premières commandes ont permis d'établir les connaissances pour l'élaboration de commandes basées sur ce type des techniques de l'intelligence artificielle (**Massoum et al., 2005a, 2006b**).

Ainsi, une variante de la méthode des perturbations singulières est proposée en associant les réseaux de neurones et la théorie de la logique floue. Le contrôleur neuro-floue qui est proposé est basé sur une architecture ANFIS (Adaptive Neuro-Fuzzy Inference System) ou système adaptatif d'inférence floue à base neuronale (Jang, 1993). La structure du réseau ANFIS est illustrée par la Figure 3.29 avec deux entrées ( $x_1$  et  $x_2$ ) et une sortie  $y$ . Dans son principe, on remarque que ce réseau de neurones contient en quelque sorte toutes les étapes de la conception d'un régulateur flou. En effet, la couche 1 correspond à l'étape de fuzzification, les couches 2 et 3 représentent les inférences, enfin les couches 4 et 5 à l'étape

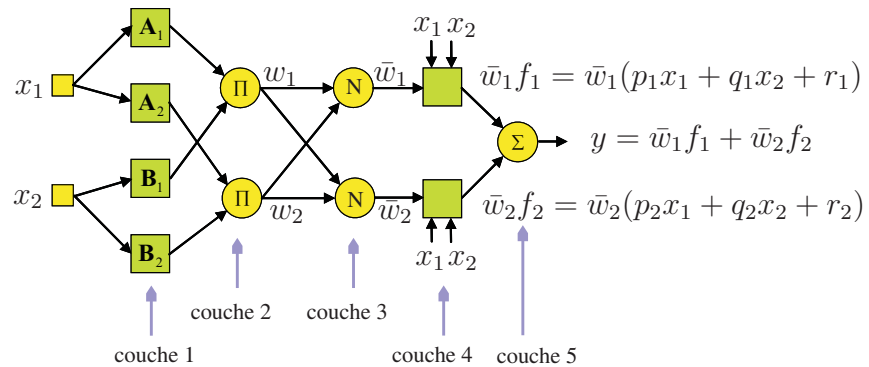


FIG. 3.29 – Architecture et principe du réseau ANFIS

de défuzzification. Les neurones de la couche 1 définissent des fonctions d'appartenance, les poids des neurones de la couches 2 ( $w_1$  et  $w_2$ ) mesurent le degré d'appartenance d'une entrée à une fonction. Ces poids sont normalisés ( $\bar{w}_1$  et  $\bar{w}_2$ ) et, à l'aide de paramètres de conséquence ( $p_1, q_1, r_1, p_2, q_2$  et  $r_2$ ) introduits dans la couche 4, permettent de déterminer la sortie du réseau. La règle de la rétropropagation de l'erreur a été utilisée pour ajuster les poids des neurones. Dans le schéma de contrôle de la méthode des perturbations singulières, l'association entre la logique floue et le réseau de neurones cherche à compenser le découplage entre le flux et le couple électromagnétique (Massoum *et al.*, 2007, 2008b). Des résultats comparatifs avec les méthodes proposées ci-dessus montrent que l'approche neuro-floue est plus robuste (Massoum *et al.*, 2005a,b). On constate en effet que le découplage entre l'axe D et l'axe Q est maintenu face aux variations de la charge, voire même lors de l'inversion du sens de la vitesse du moteur (Massoum *et al.*, 2007, 2008a,c).

Après la commande neuro-floue d'une PMSM, nous avons également exploré un schéma de contrôle floue d'un moteur à induction (Meroufel *et al.*, 2008). Elle est basée sur le principe de la commande vectorielle indirecte (où le flux du rotor est orienté selon l'axe D), elle est à structure variable par mode glissant (Chatelain, 1983). Cette commande nécessite moins d'informations sur le système que d'autres méthodes, plus classiques. Les connaissances sont partiellement remplacées par la logique floue. Le contrôleur résultant est un FSMC (Fuzzy Sliding Mode Controller). Les résultats obtenus montrent que la réponse dynamique est rapide, l'erreur en régime permanent nulle et surtout que le découplage entre le flux et le couple (donc la vitesse) est conservé malgré des changements de paramètres et des perturbations externes (les variations de la charge notamment). Les résultats montrent également que l'effet "chattering" a été réduit efficacement. L'approche est encourageante et suggèrent de nouvelles pistes en particulier pour l'utilisation de modèles connexionistes dans les lois de commande. Les travaux effectués dans le stage de Magister de Hammoumi (en cours, soutenance prévue en 2011) commencé en 2009 et que j'encadre vont dans ce sens.

Un contrôleur flou a été étudié dans le cadre du stage de M2R de Mansour (2009). Ce travail a également comme objectif l'étude d'autres dispositifs de compensation destinés aux réseaux électriques. En effet, si les APF sont principalement dédiés aux réseaux basse tension (380 V et 230 V), les réseaux haute tension (de 63 à 90 kV) et très haute tension (de 150

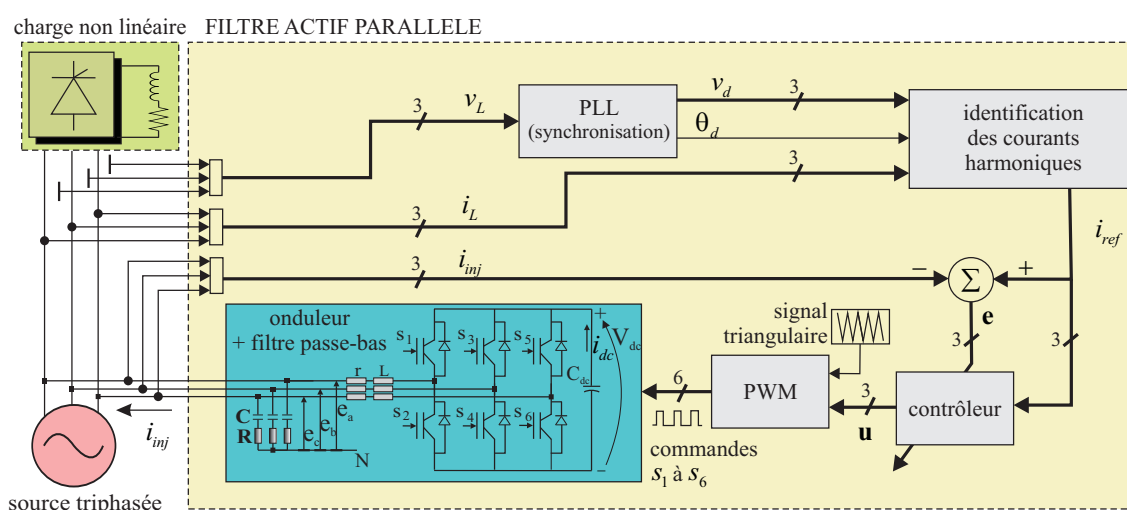


FIG. 3.30 – Contrôle de l'onduleur en tension inséré dans un APF

kV à 800 kV) doivent faire face à d'autres problématiques et à des perturbations différentes. Des dispositifs différents, couramment appelés FACTS (Flexible Alternating Current Transmission System) ont dès lors été développés (Crappe, 2003). Ils sont basés sur des principes différents des APF et requièrent des commandes particulières. Ces dispositifs sont hautement non linéaires mais reposent généralement sur des commandes simples basées sur une linéarisation (Rahim et Kandlawala, 2004). L'étude est destinée à recenser les dispositifs, à inventorier leurs possibilités, leurs avantages et leurs inconvénients. Elle a également permis d'insérer une commande floue pour un dispositif SVC (Static Var Compensator) inséré en parallèle dans un réseau électrique à haute tension (Mansour *et al.*, 2009) en vue de maîtriser la qualité de l'électricité. Cette commande consiste à adapter la susceptance d'une section de ligne à l'aide de composants réactifs connectés en parallèle. La susceptance, mesurée en siemens, est la partie imaginaire de l'admittance. L'augmenter permet de compenser la partie imaginaire de l'admittance de la ligne. La commande floue vise à déterminer la susceptance idéale d'une section de ligne, celle qui entraîne le moins de pertes.

### 3.5.2.3 Contrôleurs neuronaux pour moteurs et onduleurs

La commande de l'onduleur est essentielle dans le cadre de la compensation des harmoniques. L'onduleur est l'étage de puissance du APF et est nécessaire pour injecter les courants dans le réseau électrique. En effet, son rôle est de traduire les courants harmoniques identifiés en courants "chargés de puissance" pour les injecter dans le réseau électrique. Les courants de référence servent de consigne et l'efficacité de la tâche est garantie par une loi de commande (représentée sur le schéma de la Figure 3.3 de la page 34). Cette commande doit délivrer des signaux PWM (Pulse-Width Modulation) pour contrôler l'ouverture et la fermeture des thyristors d'un onduleur triphasé. Il existe différentes techniques (Malesani *et al.*, 1997). Le principe général d'un onduleur inséré dans le schéma d'un APF est détaillé par la Figure 3.30. Les signaux PWM sont nommés  $s_1, s_2, s_3, s_4, s_5$  et  $s_6$ , la PLL est utilisée pour mettre les signaux de l'APF en phase avec ceux du système de distribution électrique.

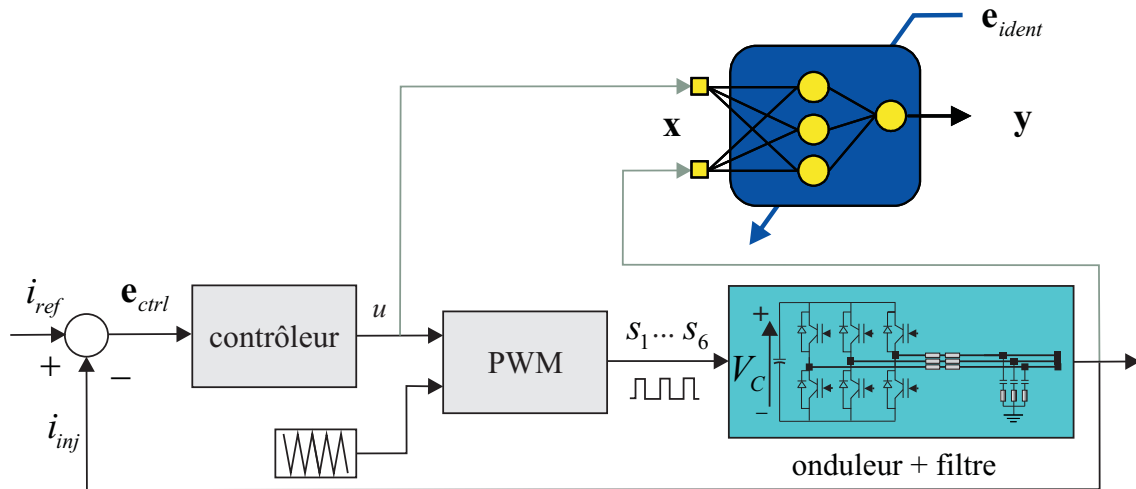


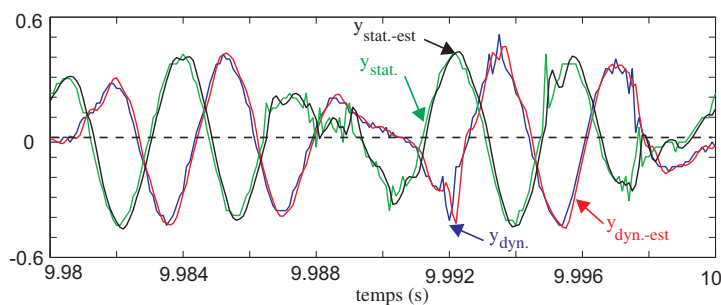
FIG. 3.31 – Principe de l'identification d'un onduleur en tension

L'identification en temps-réel, c'est-à-dire l'estimation des modèles direct et inverse d'un onduleur en tension, a été validée expérimentalement à l'aide d'un schéma neuronal basé sur un réseau MLP (Ould Abdeslam *et al.*, 2005e ; Nguyen *et al.*, 2009c). Le principe est montré par la Figure 3.31. Les objectifs de ce travail concernent essentiellement la validation des algorithmes d'apprentissage et des aspects d'implémentation de l'estimateur neural sur une carte à DSP. Évaluer le nombre de neurones qu'il est possible d'inclure dans le contrôleur neuronal en fonction d'une période d'échantillonnage et la précision qui en résulte représentent des connaissances importantes et indispensables pour la mise au point d'une commande intelligente.

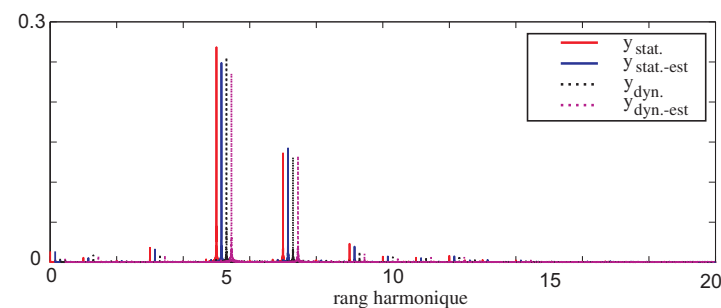
A titre indicatif, le modèle direct d'un onduleur en tension à trois niveaux a été rendu possible avec un MLP possédant jusqu'à 12 neurones dans sa couche cachée et dont les paramètres sont mis à jour avec une période de 0.1 ms (le signal triangulaire ayant une fréquence de 30 kHz pour la modulation PWM). Ses entrées et ses sorties sont les courants  $i_{ref}$  et  $i_{inj}$  avec une ou deux lignes à retard. Ces données ont été obtenues expérimentalement (Nguyen *et al.*, 2009c). La Figure 3.32 montre les résultats obtenus avec un MLP possédant 4 entrées, 5 neurones dans la couche cachée et une sortie. Dans le cas de l'estimation du modèle direct, le MLP estime  $i_{inj}(k)$  à l'aide du vecteur des entrées  $[u(k) u(k-1) u(k-2) V_C(k) i_{inj}(k-1)]^T$ . Le MLP utilise  $[i_{inj}(k) i_{inj}(k-1) i_{inj}(k-2) V_{DC}(k) u(k-1)]^T$  comme vecteur des entrées et estime  $u(k)$  dans le cas de l'estimation du modèle inverse. Les performances ont été analysées en évaluant à chaque fois la qualité des signaux de sortie de l'onduleur en terme de contenu harmonique. Préalablement, le signal de référence  $i_{ref}(k)$  a été choisi de manière à ne contenir que 2 harmoniques, celles de rang 5 et 7. Les spectres b) et c) de la Figure 3.32 montrent que le courant généré  $i_{inj}(k)$  dans le cas de l'estimation du modèle direct contient comme il se doit uniquement ces deux termes harmoniques, et que le signal de commande  $u(k)$  dans le cas de l'estimation du modèle inverse a bien été restitué par le MLP (avec une erreur de l'ordre de  $10^{-4}$ ).

La robustesse des modèles estimés a également été testée face à des changements de la

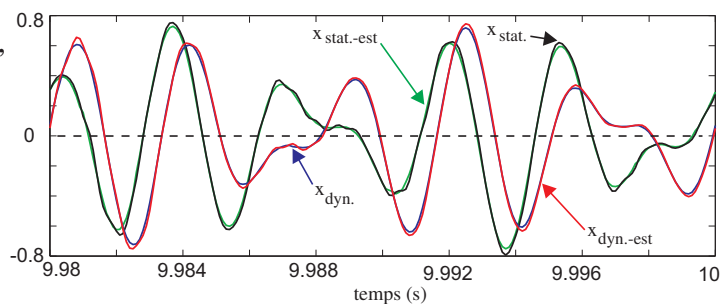
a) estimation du modèle direct,  
la sortie du MLP est  $i_{inj}$  en A



b) estimation du modèle direct,  
analyse spectrale de  $i_{inj}$



c) estimation du modèle inverse,  
la sortie du MLP est  $u$  en V



d) estimation du modèle inverse,  
analyse spectrale de  $u$

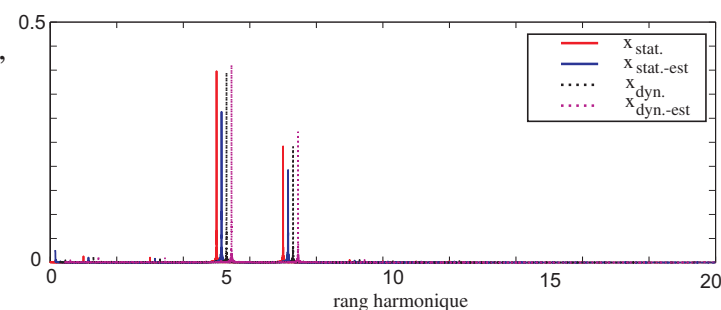


FIG. 3.32 – Performances sur l'identification d'un onduleur avec un réseau MLP

tension d'alimentation  $V_C$  de l'onduleur. Pour cela, des essais expérimentaux ont été effectués avec une tension d'alimentation en forme de créneaux alternant des valeurs constantes de 40 V et de 50 V. Ainsi, sur la Figure 3.32, les signaux  $x_{dyn-est}$  et  $y_{dyn-est}$  sont nettement plus proches des courbes théoriques que les  $x_{stat-est}$  et  $y_{stat-est}$  qui ont été obtenus sans tenir compte explicitement de  $V_C$ , autrement dit sans que cette grandeur ne soit une composante du vecteur d'entrées du MLP. Les résultats montrent que les estimateurs neuronaux des modèles direct et inverse sont parfaitement capables de prendre en compte en temps-réel des petites fluctuations ainsi que des variations brutales de l'alimentation de l'onduleur.

Les contrôleurs neuro-flous développés ont été inspirés par l'expérience acquise dans les

Régulateurs	harmoniques présentes dans le réseau électrique			
	5 et 7		5, 7, 11, 13 et 17	
	erreur statique	temps de réponse	erreur statique	temps de réponse
régulateur PID	8 %	51 ms	12 %	58 ms
régulateur RST	6 %	41 ms	8.5 %	53 ms
régulateur flou (2 ensembles/15 règles)	2.3 %	29 ms	11.3 %	51 ms
régulateur neuronal PI	7.1 %	70 ms	10.4 %	81 ms
contrôleur neuronal direct	7.3 %	31 ms	9.5 %	49 ms
contrôleur neuronal inverse	1.5 %	29 ms	3.2 %	45 ms
contrôleur neuronal inverse-direct	1.26 %	30 ms	2.92 %	48 ms

TAB. 3.6 – Performances des lois de commande pour le contrôle de l'onduleur d'un APF

applications d'identification et de commande basées uniquement sur des réseaux neuromimétiques. Toutes les méthodes que nous proposons pour contrôler des moteurs utilisent un onduleur. Dans les travaux qui suivent, nous avons modélisé, identifié et développé des commandes neuronales pour contrôler des onduleurs. Le principe des contrôleurs neuronaux inverse et inverse-direct ont été mis en oeuvre à l'aide de réseaux MLP (**Ould Abdeslam et al., 2005e**). Dans ce schéma de contrôle sans modèle de référence, le réseau de neurones d'identification estime le Jacobien du processus. Le réseau de neurones contrôleur utilise le Jacobien estimé pour déterminer la commande en temps-réel. Ces lois de commande ont été comparées à d'autres commandes, et en particulier à un régulateur proportionnel-intégral-dérivé qui est la technique la plus couramment employée dans les schémas de filtrage actif. Les comparaisons ont également été faites avec un régulateur RST. L'intérêt de ce type de commande, contrairement à beaucoup d'autres correcteurs numériques tel que le régulateur PID classique, est de spécialiser la loi de réjection des perturbations indépendamment de celle de la poursuite du signal de consigne. Pour cette raison, ce régulateur est dit à "poursuite et régulation à objectifs indépendants".

Toutes les méthodes de commande ont été validées expérimentalement dans une manipulation de compensation des harmoniques (**Ould Abdeslam et al., 2006d**). Dans cette expérimentation, l'identification des courants est basée sur la méthode neuronale des puissances instantanées (**Ould Abdeslam et al., 2004**). Un THD de 30 % sans compensation est ramené avec une commande neuronale à une valeur inférieure à 2.6 % (plus précisément dans une plage de 0.2 à 2.6 %) pour différentes puissances de la charge et malgré les variations de la charge non linéaire et de la fréquence (entre 49.95 et 50.15 Hz pour cette dernière). Une étude chiffrée sur la qualité des courants injectés est présentée dans la Table 3.6. Elle montre l'amplitude résiduelle des composantes harmoniques. L'identification des courants harmoniques est réalisée à l'aide de la méthode neuronale des puissances instantanées. L'onduleur, contrôlé par les schémas neuronaux, délivre des courants proches des courants idéaux. La commande neuronale la plus simple aboutit à une erreur inférieure à 9.5 % en moins de 50 ms après un changement de paramètre (**Ould Abdeslam et al., 2008**). Les commandes neuronales plus robustes permettent d'atteindre des erreurs de l'ordre de 3 %.

Les performances des contrôleurs neuronaux inverse et inverse-direct ont été comparées

à d'autre type de commande. Une étude comparative poussée a été réalisée dans le cadre du travail de Magister de **Boudjedaimi (2009)**. Ce travail est co-encadré à distance puisqu'il se déroule à l'Université Mouloud Mammeri de Tizi-Ouzou en Algérie. Les comparaisons ont été réalisées avec une commande par hysteresis et une commande utilisant un régulateur neuronal PI (Proportionnel-Intégral) (**Ould Abdeslam et al., 2008**). Le régulateur neuronal PI est présenté plus loin dans ce document. Enfin, ce travail a également abouti à la régulation de la tension continue aux bornes de l'onduleur (**Boudjedaimi et al., 2008a,b**). Les performances de commande ont été obtenues dans un schéma complet de filtrage actif avec des courants harmoniques identifiés par la méthode des courants diphasés. Le contrôleur neuronal inverse-direct est le plus robuste et le plus apte à prendre en considération les changements de la charge non linéaire.

Les travaux concernant l'estimation des modèles direct et inverse d'un onduleur et la commande d'un onduleur se poursuivent actuellement avec la thèse de **Taleb (en cours, sout. prévue en 2010)**. J'en assure le co-encadrement à hauteur de 40 % avec M.K. Fellah, elle se déroule à l'Université Djillali Liabes à Sidi Bel Abbès en Algérie. A travers cette collaboration, nous cherchons à commander des onduleurs multi-niveaux (asymétriques à pas uniformes) à l'aide de techniques intelligentes (**Taleb et al., 2009a**). Une commande neuronale basée sur l'élimination des harmoniques a en particulier été développée.

Les onduleurs multi-niveaux asymétriques triphasés sont constitués d'une mise en série de plusieurs onduleurs partiels par phase. Les onduleurs multi-niveaux suscitent un intérêt grandissant (Khomfoi et Tolbert, 2007b,a,c), même si dans la pratique leur mise en oeuvre reste plus délicate. Ils permettent de délivrer des signaux plus "purs" qu'avec un onduleur conventionnel qui ne possède que peu de niveaux. L'allure des courants de sortie est dans ce cas très proche de celle des courants d'entrée. Dans le cas du filtrage actif, les courants de sorties sont les courants  $i_{inj}$  à injecter dans le réseau électrique, et les courants de référence ( $i_{ref}$ ) sont les courants harmoniques identifiés. La commande des onduleurs multi-niveaux appelle à la résolution des systèmes d'équations non linéaires (Chiasson et al., 2003a,b). En pratique, elle nécessite une très grande capacité mémoire qui rend son implémentation complexe et coûteuse (Wells et al., 2005, 2007). Le problème est généralement linéarisé et simplifié pour être commandé par des régulateurs simples. Une approche intéressante est par exemple proposée dans (Verdelho et Marques, 1997). Elle consiste à modéliser l'onduleur à l'aide d'une représentation d'état, elle même convertie dans l'espace  $(D, Q)$  afin d'obtenir un système parfaitement découplé (c'est-à-dire où la représentation d'état est indépendante du vecteur d'état).

Les techniques intelligentes, en particulier basées sur les réseaux de neurones (Gulez, 2008) ou sur la logique floue (Saad et Zellouma, 2009), représentent des alternatives pour contourner ces inconvénients. Nous avons proposé une alternative neuronale basée sur l'élimination optimale des harmoniques résultantes dans les signaux de sortie (Agelidis et al., 2008). Elle a été implémentée par un réseau MLP et appliquée à la commande d'un onduleur asymétrique à onze niveaux à pas uniformes (**Taleb et al., 2009b**). Les résultats obtenus montrent que les performances de la stratégie neuronale sont meilleures que celles obtenues à l'aide d'une technique basée sur une stratégie triangulo-sinusoidale. Dans le cadre de la commande d'une machine tournante, la stratégie neuronale permet de garantir une



meilleure qualité du couple, de minimiser les harmoniques de courant et de réduire les pertes de commutation aux bornes des interrupteurs. Intégrer un onduleur piloté par une telle commande dans un APF permet à ce dernier de réduire sa consommation d'énergie électrique (Asiminoaei *et al.*, 2008). Cette approche a également été appliquée et validée à des onduleurs à neuf niveaux en vue d'une généralisation de l'approche (Taleb *et al.*, 2009c).

### 3.5.3 Méthodes neuronales et statistiques

#### 3.5.3.1 Apprentissage et statistiques

Les liens entre les théories statistiques et les réseaux de neurones sont étroits (Flexer, 1995). D'abord, sans doute parce que les deux familles possèdent de nombreux domaines communs d'application. Surtout, parce que les deux utilisent la même matière première qui est une quantité importante d'informations brutes issues du processus à modéliser. Enfin, parce que les interactions entre les deux sont nombreuses et multiples : on peut estimer les mêmes grandeurs avec les deux familles d'outils. De plus, l'une peut aider l'autre et vice versa. Il est par exemple possible :

- d'analyser le processus d'apprentissage avec les outils statistiques (Vapnik, 1995),
- de guider un apprentissage sur la base de paramètres statistiques,
- d'estimer les paramètres de lois statistiques à l'aide des modèles connexionistes,
- de remplacer efficacement certaines méthodes d'inférence non paramétriques par des réseaux de neurones artificiels (Thiria *et al.*, 1997),
- etc.

Les interactions les plus abouties entre modèles statistique et connexioniste se trouvent dans les PNN (Probabilistic Neural Networks) (Specht, 1990, 1991) et plus généralement dans toutes méthodes basées sur les inférences bayésiennes dont la démarche logique cherche à calculer ou réviser la probabilité d'une hypothèse, les estimateurs au sens du maximum de vraisemblance (Hosseini et Jutten, 2002), les outils de séparation de sources (Jutten et Herault, 1991) ou de séparation aveugle de sources (Blind Source Separation ou BSS en anglais) (Comon *et al.*, 1991). On peut par exemple citer les contributions de Amari (1990, 2000) sur l'analyse en composantes indépendantes (Independent Component Analysis ou ICA en anglais). On trouvera un état de l'art très complet sur les méthodes BSS dans (Choi *et al.*, 2005) ou une synthèse récente dans (Barros *et al.*, 2007).

Les deux approches se distinguent cependant sur plusieurs points. Les outils statistiques ont une représentation et une structure plus naturelle pour la compréhension humaine, à la différence des réseaux de neurones qui n'autorisent généralement pas d'interprétation évidente des poids des neurones. Chaque approche, voire même chaque méthode statistique, nécessite souvent une implémentation particulière, qui doit éventuellement même être spécialisée pour une application donnée. D'un autre côté, les réseaux de neurones trouvent des implémentations plus efficaces, basées sur un élément unitaire de base : le neurone, avec son comportement très générique qui est "mis" en réseau et en parallèle.

Lorsque l'on dispose d'informations a priori et qu'elles se traduisent en inférences non paramétriques, ils faut chercher à les exploiter au maximum avec des modèles et des lois statistiques. En revanche, lorsque aucune information n'est accessible, les réseaux neuromi-

métiques sont des solutions souvent plus efficaces.

Nous avons assemblé les deux approches à travers le filtrage de Kalman. Nous avons en effet développé des filtres adaptatif et étendu. Le premier a été utilisé au sein d'une approche modulaire du type Mélanges d'Experts associée à un apprentissage basé sur l'algorithme EM (Bishop, 1995). Les applications réalisées sont respectivement la commande adaptative et prédictive de robots et l'estimation de paramètres sans capteur. Elles sont détaillées ci-dessous.

#### 3.5.3.2 Commande prédictive de robots

Le filtre de Kalman (1960) est une généralisation du filtre de Wiener (1948) valable aussi dans le cas de processus (ou de signaux) non stationnaires. Cette généralisation est rendue possible parce que le filtre de Kalman, ou le filtre linéarisé (EKF, Extended Kalman Filter) dans le cas d'un système non linéaire, utilise un modèle statistique de bruit.

Nous avons utilisé cette propriété pour la conception d'une commande prédictive dans le cadre de l'asservissement visuel d'un bras robotique (**Wira, 2002b**). Au lieu d'utiliser directement les informations visuelles extraites par un traitement d'images temps-réel pour commander le bras robotique, une étape de prédiction est utilisée pour estimer les positions futures de l'effecteur du bras dans les images et celles de la cible à suivre. Ces prédictions servent alors à calculer l'erreur de position du bras et à déterminer sa commande à l'aide d'un réseau modulaire du type SOM-LLM.

Pour pallier au besoin indispensable d'une représentation d'état, nous avons développé un filtre de Kalman adaptatif appelé State Model Adaptive Kalman filter (SMAKF) (**Wira et Urban, 2000 ; Wira, 2002b**). Ce filtre adaptatif utilise une matrice d'état qui est actualisée à chaque itération sans qu'il s'agisse réellement d'un processus d'apprentissage puisqu'elle est complètement définie à partir de mesures datées des deux instants précédents. On peut également considérer qu'il s'agit d'un apprentissage, mais avec une mémoire à très court terme.

Dans cette approche, aucune information a priori n'est utilisée. Les modèles paramétriques des systèmes (donc du bras robotique et du capteur de vision constitué de deux caméras montées sur une tête robotique) ne sont utilisés ni dans la commande, ni dans l'étape de prédiction. De la même façon, aucune connaissance sur la cible n'est prise en compte. L'asservissement est totalement adaptatif. Il permet de se passer de toute étape de calibration indispensable pour les asservissements visuels basés sur les modèles. L'asservissement adaptatif permet également de compenser automatiquement toutes modifications de la configuration de la scène, un déplacement du bras, ou du capteur de vision par exemple, pendant la tâche de contrôle.

Pour augmenter les performances de cette approche, nous l'avons étendu en mettant en oeuvre une approche modulaire déjà présentée dans ce document, le Mélange d'Experts. Nous avons en effet proposé une architecture basée sur le Mélange d'Experts avec des SMAKF en tant qu'experts, et un réseau superviseur basé soit sur une approche neuronale, soit sur une approche statistique (**Wira et Urban, 2002, 2001a ; Wira et al., 2001 ; Wira, 2002a**). L'approche modulaire a permis de spécialiser chaque SMAKF dans une portion de l'espace de fonctionnement du système (**Wira et Urban, 2001b**). Ainsi, la matrice d'état est

erreurs (pixels)	$x_{gauche}$	$y_{gauche}$	$x_{droite}$	$y_{droite}$	max. horiz. ( $x$ )	max. vert. ( $y$ )
est. lin. d'ordre 0	1.240	1.349	1.154	1.375	225	321
est. lin. d'ordre 1	1.601	1.589	1.432	1.628	261	322
SMAKF unique	1.037	1.026	1.087	1.003	198	187
ME de 12 SMAFK	0.011	0.031	0.027	0.036	86	88

TAB. 3.7 – Performances de prédiction des informations visuelles

adaptée à travers une expression non explicite de la dynamique du système robot-vision et elle est spécialisée par zones de fonctionnement. De plus, les SMAKF impliqués dans cette architecture se distinguent également en disposant d'un modèle de bruit avec des paramètres ayant des valeurs différentes et adaptées dans chaque zone de fonctionnement. Il a été montré que les SMAFK se spécialisent naturellement en fonction des différents types de trajectoires suivies par les cibles à atteindre (**Wira et Urban, 2003**) : des lignes droites, des trajectoires curvilignes, des petits mouvements aléatoires, etc.

Dans un premier temps, l'approche a été vérifiée par des simulations. Un environnement complet de simulation de scènes robotiques a été développé pour cela, avec différents types de robot et une tête robotique utilisant le modèle sténopé de caméra. L'approche a également été validée expérimentalement à l'aide de la plate-forme de la Figure 3.2. La Table 3.7 montre l'erreur définie dans l'espace des images. Elle est obtenue expérimentalement en prédisant la position d'une cible qui évolue selon des trajectoires curvilignes dans l'espace 3D. Cette cible, dont on ne mesure que la position dans les 2 images, est suivie par un robot 3 axes non coplanaire. La scène est observée par un schéma de vision active. Une tête robotique oriente deux caméras pour centrer en permanence l'effecteur du bras robotique dans les images. Le Mélange d'Experts utilise 12 SMAKF qui sont supervisés et spécialisés à l'aide des algorithmes EM (Bishop, 1995) ou du softmax (Haykin, 1994). L'erreur de suivi dans l'espace 3D a été réduite par un facteur d'environ 3 comparée avec une erreur résultante du même schéma d'asservissement mais sans étape de prédiction. En réalité, ce facteur varie entre 2.5 et 3.5 selon le type de trajectoire et selon la vitesse de déplacement de l'effecteur du bras robotique qui peut atteindre 1.5 m/s.

L'approche a également été testée avec succès pour effectuer des prédictions sur la série de Hénon ou l'oscillateur de Van der Pol en comparaison à des méthodes classiques de prédiction (**Hermann, 2000**).

#### 3.5.3.3 Estimation de paramètres d'un moteur sans capteur

Un filtre de Kalman étendu (EKF) a été développé pour estimer les paramètres d'un moteur électrique sans capteur spécifique de vitesse ou de position. On parle de commande sans capteur et l'intérêt consiste à se passer du capteur de vitesse à cause de son coût (Bonvin, 2001). Les commandes par flux orienté d'une machine asynchrone sans capteur de vitesse tendent même à se généraliser.

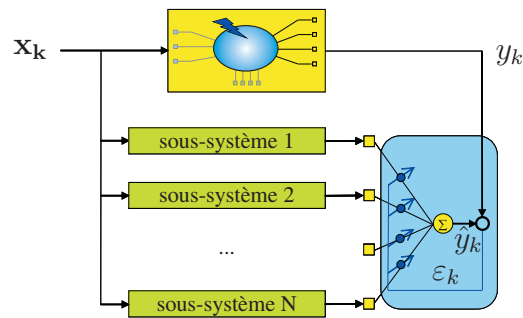


FIG. 3.33 – Architecture neuronale combinant apprentissage et modèles paramétriques

Dans notre approche, le flux rotorique est évalué grâce à un EKF travaillant dans un repère fixe statorique. L'estimation de la vitesse est obtenue à partir du module du flux rotorique, des courants statoriques mesurés et de l'angle d'orientation du flux rotorique. Cette étude est basée sur des simulations et démontre un comportement acceptable de la commande malgré la variation des paramètres comme les résistances de la machine. Elle a également mis en évidence le rôle critique des mesures de tension utilisées dans le EKF (Massoum *et al.*, 2006c,a). Cette étude représente un travail préliminaire en vue d'une investigation plus ample. L'objectif de ce travail à venir est de développer des commandes neuronales sans capteur. En effet, les approches adaptatives et neuronales permettront de prendre en compte les phénomènes non stationnaires.

### 3.5.4 Modèles paramétriques et réseaux neuronaux

#### 3.5.4.1 Généralités

Les modèles connexionistes et les techniques d'apprentissage sont souvent mise en opposition aux modèles paramétriques. Une attitude plus positive consiste à les regrouper au sein d'une même stratégie pour :

- tenter de comprendre le comportement ou les capacités de ces modèles,
- les améliorer mutuellement,
- rendre la réalisation de la tâche plus performante, et dans le présent cas il s'agit d'identification et de commande,
- etc.

Une approche simple est proposée par Miyamoto *et al.* (1988) et son principe est représenté sur la Figure 3.33. Dans ce modèle, les sous-systèmes situés en amont de chaque neurone peuvent très bien être, soit des étapes de pré-traitement ou de conditionnement des signaux, soit des modèles paramétriques. Les deux cas représentent des expressions de connaissances a priori du processus considéré. La sortie est une combinaison pondérée de tous les sous-systèmes. Dans les mêmes travaux, les auteurs ont également proposé une approche qui met en parallèle plusieurs structures. Elles utilisent toutes la même erreur pour la mise à jour des poids, et les sorties sont additionnées pour le calcul de la commande du système (un robot manipulateur 3 DOF). L'apprentissage au sein de ce type de structure reste délicat. Sa convergence ne peut être prouvée puisqu'elle est tributaire et du type de

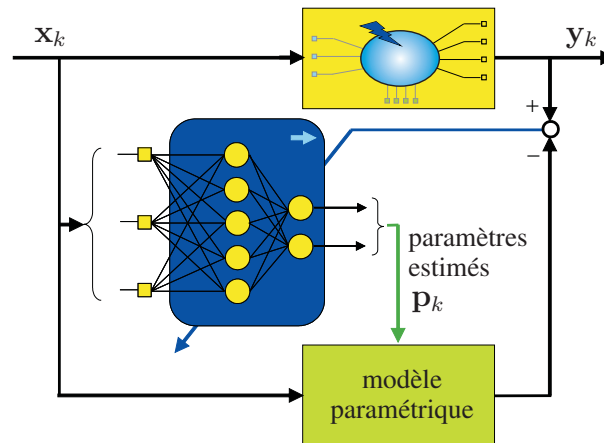


FIG. 3.34 – Architecture neuronale pour apprendre les paramètres d’un modèle

sous-systèmes et des valeurs de leurs paramètres.

Une alternative consiste à définir un modèle paramétrique précis. Un réseau neuromimétique, toujours sur la base d’un apprentissage supervisé à partir des mesures du processus, est alors utilisé pour déterminer les valeurs des paramètres. Dans ce schéma, représenté par la Figure 3.34, la sortie du réseau de neurones représente le vecteur  $p_k$  des paramètres du modèle. En utilisant un apprentissage en ligne, le vecteur des paramètres est mis à jour à chaque itération et contient les variations des paramètres du processus réel. La tâche d’identification du processus est alors réalisée par l’association d’un modèle paramétrique avec un réseau de neurones. L’apprentissage est cependant délicat. En effet, l’erreur utilisée pour l’apprentissage n’est pas déterminée par rapport à la sortie du réseau mais par rapport à la sortie du modèle. L’influence d’un paramètre par rapport à un autre peut être très différente dans l’évolution de la sortie du processus. Il est extrêmement difficile de “capter” et de reproduire cette corrélation. Ainsi, on sait que plus le modèle paramétrique utilisé est complexe, plus l’apprentissage est difficile.

Nous avons mis en oeuvre un régulateur neuronal proportionnel-intégral qui entre dans l’approche qui vient d’être évoquée. Enfin, une piste supplémentaire qui associe réseaux de neurones et espace d’état est explorée. Ces développements sont exposés ci-dessous.

### 3.5.4.2 Espaces des neurones et espace d’état

La représentation d’état, ou espace d’état, est un outil théorique et déterministe mis au point par la science du contrôle pour représenter et décrire une réalité physique évoluant dans le temps. Cette représentation sous forme matricielle en utilisant des variables d’état, qui peut être linéaire ou non-linéaire, rend compte de l’état du système à n’importe quel instant futur si ses valeurs initiales sont connues. Cette représentation s’écrit dans le cas discret :

$$\begin{aligned} \mathbf{x}_{k+1} &= \mathbf{A} \mathbf{x}_k + \mathbf{B} \mathbf{u}_k, \\ y_k &= \mathbf{C} \mathbf{x}_k. \end{aligned} \quad (3.25)$$

où  $\mathbf{x}_k$ ,  $\mathbf{u}_k$  et  $y_k$  sont respectivement les vecteurs d’état, des entrées et des sorties à l’instant discret  $k$ . Les matrices  $\mathbf{A}$ ,  $\mathbf{B}$  et  $\mathbf{C}$  définissent complètement le modèle d’état et modélise de

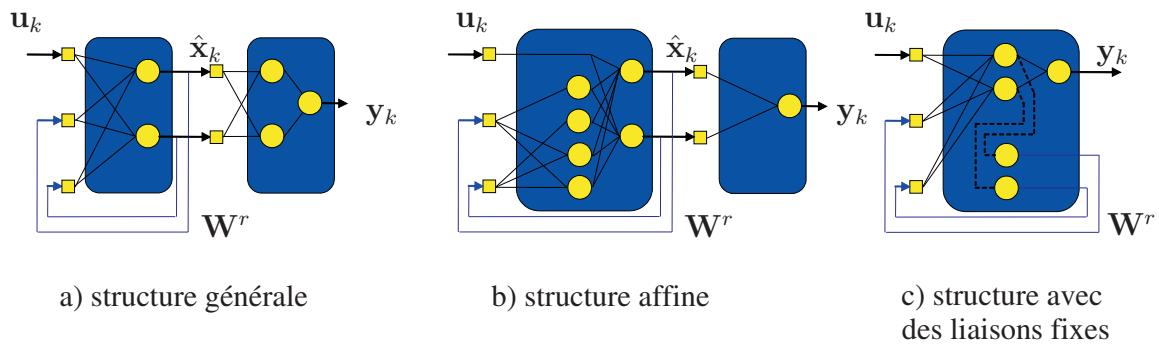


FIG. 3.35 – Architecture du réseau à espace d'état (SSNN, State Space Neural Network) avec 1 entrée, 1 sortie et 2 états internes

ce fait la dynamique du système.

Plusieurs liens ont déjà pu être établis entre réseaux de neurones et espace d'état. Ces liens sont intéressants :

- Il existe aujourd'hui des apprentissages où la mise à jour des poids des neurones est entièrement effectuée sur la base d'un EKF. On peut citer par exemple les cas des réseaux non récurrents du type MLP (Puskorius et Feldkamp, 1994 ; Rivals et Personnaz, 1998) et pour les SOM (Haese, 1999 ; Haese et Goodhill, 2001). Le filtre de Kalman peut être vu comme un modèle paramétrique même s'il est composé pour une partie par un modèle statistique (du bruit). L'autre partie repose sur une représentation d'état. Une règle d'apprentissage qui utilise un EKF est donc un processus qui se base sur un modèle d'état et sur un modèle statistique de bruit. Utilisé dans ce contexte, cet apprentissage tombe moins facilement dans les minima locaux, il ne se base pas sur un gradient instantané (et presque aveugle) mais sur des connaissances à plus long terme (dont les propriétés statistiques). Les algorithmes génétiques utilisés pour l'apprentissage sont identiques, ils nécessitent plus de temps, plus de données pour aboutir à la solution. La détermination de la représentation d'état reste cependant délicate dans le cas d'un apprentissage basé sur l'EKF.
- Des KF ou EKF ont été proposés avec des approches neuronales intégrées pour compléter le modèle d'état comme dans (Wira, 2002b) avec des cartes auto-organisatrices ou comme dans (Linsker, 2008) avec des réseaux à couches.
- Le fonctionnement de certains neurones formels peut s'exprimer selon une représentation d'état. C'est le cas du neurone de base qui constitue le réseau CNN : la formulation d'un neurone d'un réseau CNN, donnée par les expressions (3.1) et (3.2) est très proche de l'écriture donnée par (3.25) même si l'une est dans l'espace continu et l'autre dans l'espace discret.
- Des réseaux de neurones ont été spécialisés vers le formalisme des espaces d'état (Zamarreno et Vega, 1998). Appelés réseaux de neurones à espace d'état ou SSNN (en anglais State-Space Neural Network), ils sont une voie que nous avons commencé à explorer. Ce travail est abordé ci-dessous.

On appelle SSNN, un type de réseaux de neurones récurrent (Elman, 1990) dont la structure reflète exactement une équation dans l'espace d'état non linéaire. Si leur struc-

ture est basée sur des réseaux récurrents, on peut noter que les différents travaux utilisent parfois des variantes comme celles de Zamarreno et Vega (1998); Zamarreno *et al.* (2000), de Henriques *et al.* (2001); Gil *et al.* (2001, 2006), et de Rivals et Personnaz (1995). La Figure 3.35 montre une structure très générale composée de MLP, une structure appelée structure affine qui “découple” le retour des variables d’état, et une structure utilisant des “connexions” fixes (définies au départ par des connaissances a priori, en pointillés sur la figure). Les deux réseaux neuronaux présents dans les deux premières structure peuvent être concaténés mais en les distinguant, on peut voir que le premier sert à reproduire le comportement du vecteur d’état et que le second représente la relation de sortie. Mathématiquement, on peut écrire en reprenant les notations de Zamarreno et Vega (1998) :

$$\begin{aligned}\hat{\mathbf{x}}_{k+1} &= \mathbf{W}^h f_1(\mathbf{W}^r \hat{\mathbf{x}}_k + \mathbf{W}^i \mathbf{u}_k + \mathbf{B}^h), \\ \hat{\mathbf{y}}_k &= \mathbf{W}^0 f_2(\mathbf{W}^{h2} \hat{\mathbf{x}}_k + \mathbf{B}^{h2}).\end{aligned}\tag{3.26}$$

Dans la représentation d’état (3.26),  $\mathbf{x}_k$ ,  $\mathbf{u}_k$  et  $\mathbf{y}_k$  sont respectivement les vecteurs d’état, des entrées et des sorties à l’instant discret  $k$ .  $f_1()$  et  $f_2()$  sont les fonctions, généralement non linéaires, des neurones. Les grandeurs  $\mathbf{W}^h$ ,  $\mathbf{W}^r$ ,  $\mathbf{W}^i$ ,  $\mathbf{W}^{h2}$  et  $\mathbf{W}^0$  sont les poids adaptatifs des neurones, et les termes  $\mathbf{B}^h$  et  $\mathbf{B}^{h2}$  sont les biais des neurones.

On voit que la structure neuronale de la Figure 3.35 a) est parfaitement profilée pour la représentation d’état (3.26). Une autre spécificité de cette structure neuronale provient du fait que  $\mathbf{x}_k$  et  $\mathbf{y}_k$  dépendent tous les deux du vecteur d’état initial  $\mathbf{x}_0$ . Dans les travaux de Gil *et al.* (2004, 2005), les auteurs s’intéressent à la convergence de l’apprentissage. Ce problème n’est pas facile, ils utilisent donc un cas plus simple, celui de la structure affine qui est plus proche du formalisme de la représentation d’état de la science du contrôle.

Nos propres travaux débutent avec une étude très générale sur les SSNN. Ils ont commencé en septembre 2007 avec le stage de Magister de **Amoura (en cours, soutenance prévue en 2010)**. Je co-encadre ce travail à distance puisqu’il se déroule à l’Université Mouloud Mammeri de Tizi-Ouzou en Algérie. Différentes structures sont évaluées et comparées. Elles sont appliquées à l’identification de systèmes linéaires tels qu’un moteur à courant continu, ou à des systèmes non linéaires, complexes et multivariables dont le modèle est connu ou pas (systèmes physiques, séries temporelles, etc.). De par leur contrainte structurelle, les SSNN n’autorisent qu’un nombre réduit de neurones, ce qui limitent quelque peu leurs performances face à des systèmes fortement non linéaires et multivariables. Cette identification neuronale permet de créer un observateur neuronal mais surtout de retrouver les valeurs exactes des paramètres physiques inscrits dans le modèle d’état et de les utiliser pour la conception de lois de commandes classiques ou neuronales.

Nous envisageons d’autres voies comme le développement d’organisations neuronales bidirectionnelles qui permettent de reproduire le formalisme de la représentation d’état. Ces architectures neuronales ont l’avantage par rapport aux SSNN de pouvoir contenir un nombre de neurones suffisants pour la réalisation des tâches avec la précision souhaitée. L’apprentissage bidirectionnel permettra de “reconstruire” l’espace d’état comme un espace interne entre deux modules neuronaux en série. Notons que le Echo State Network (ESN) de Jaeger (2001) possède également une structure qui reflète une forme proche de la représentation d’état.

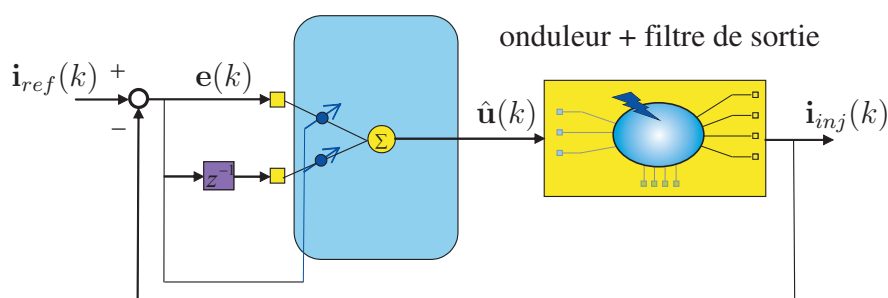


FIG. 3.36 – Régulateur neuronal proportionnel-intégral

### 3.5.4.3 Régulateur neuronal proportionnel-intégral

Dans le cadre de l'étude sur la compensation des harmoniques, plusieurs lois de commandes neuronales ont été développées. Une partie du travail de Magister de **Boudjedaimi (2009)** que je co-encadre, porte sur la mise au point d'un régulateur proportionnel-intégral basé en partie sur un principe d'apprentissage. Ce type de contrôleur est alors appelé de manière générale régulateur neuronal proportionnel-intégral.

Si de nombreuses variantes ont déjà été proposées (Vas, 1999), il s'agissait surtout pour nous d'évaluer les performances d'une telle structure : extrêmement simple, peu coûteuse en ressources informatiques, capable de s'adapter rapidement...

La structure proposée est illustrée sur la Figure 3.36. Elle répond aux contraintes fixées puisque :

- l'apprentissage est effectué par un Adaline pour entrer dans une structure de calculs homogènes,
- seuls des opérateurs simples accompagnent l'Adaline (une ligne à retard et une comparaison),
- la mise à jour des poids est compatible avec l'application temps-réel.

Dans cette architecture, le signal d'erreur utilisé pour mettre à jour les poids constitue également les éléments du vecteur d'entrée de l'Adaline. Les poids de l'Adaline représentent les coefficients proportionnel et intégral qui sont donc adaptés en ligne. Ce régulateur neuronal PI a été mis en oeuvre pour le contrôle de l'onduleur dans le schéma du filtrage actif des harmoniques (**Boudjedaimi et al., 2008a,b**). Des résultats de simulation montrent que lorsque l'identification des courants harmoniques est réalisée à l'aide de la méthode des courants diphasés, le THD est maintenu en dessous de 1.16% contre 2.61% avec un régulateur à hysteresis avec une charge non linéaire variable .

Dans (**Ould Abdeslam et al., 2008**), une implémentation sur carte à DSP dSPACE a été réalisée et des tests expérimentaux effectués sur la plate-forme (Figure 3.4). Les performances de différents types de contrôleurs utilisés dans des conditions identiques sont synthétisées dans la Table 3.6 (page 86). Les courants expérimentaux réinjectés dans le réseau électriques sont représentés sur la Figure 3.37. Les performances du contrôleur neuronal inverse-direct sont les meilleures (avec 5 neurones dans la couche cachée de chacun des 2 MLP), mais celles du régulateur neuronal proportionnel-intégral restent acceptables au regard des coûts algorithmiques bien moindres qu'il implique.



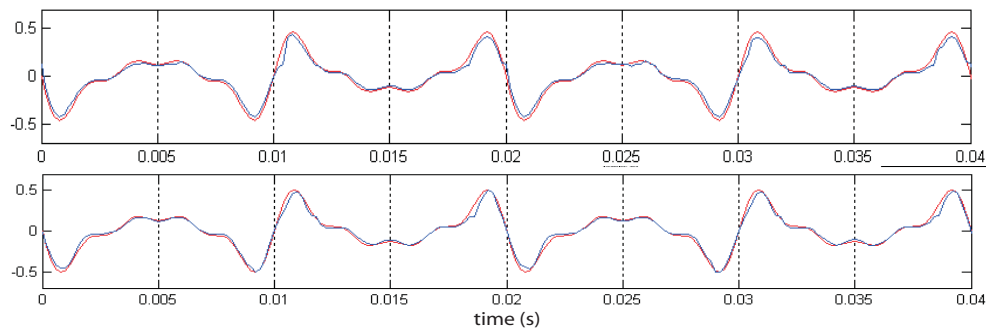


FIG. 3.37 – Courants expérimentaux ré-injectés dans le réseau électrique avec un régulateur neuronal proportionnel-intégral (courbe du haut) et un contrôleur neuronal inverse-direct (courbe du bas), les courants de référence sont représentés en rouge (en A)

### 3.5.5 Bilans et perspectives

Associer la théorie de l'apprentissage avec d'autres techniques n'a d'intérêt que s'il est possible de tirer profit des propriétés avantageuses de chacune. L'objectif majeur visé est de combiner une ou plusieurs formes de connaissances aux capacités d'apprentissage et d'adaptation des réseaux de neurones artificiels. En fonction du type de connaissances disponibles, on peut privilégier des inférences paramétriques, non paramétriques ou floues.

Les modèles probabilistes présentent des aspects naturellement explicatifs et prédictifs. La logique floue permet d'exprimer les connaissances avec des règles approximatives et simples ("si... alors..."). Elle présente aussi l'intérêt d'être plus facile à implémenter qu'une logique probabiliste. L'utilisation d'un modèle paramétrique réduit l'autonomie de la loi de commande. Les représentations internes qui se créent par apprentissage sont souvent difficiles à interpréter. Ce facteur est parfois présenté comme une faiblesse des modèles connexionnistes, mais c'est également ces connaissances non "formalisables" qui représentent l'une de leur principales forces.

Nous allons poursuivre nos investigations dans ces voies avec des schémas de commande neuro-floues, avec les SSNN en privilégiant un rapprochement entre réseaux de neurones et espace d'état. Des apprentissages utilisant des neurones plus complexes ou travaillant directement dans des espaces flous, statistiques, temporels, fréquentiels (Zuo et Cai, 2008 ; Zuo *et al.*, 2009), ou à valeurs complexes (Nitta, 2000) sont envisagés. Enfin, nous comptons également nous inspirer des récentes avancées dans la modélisation des neurones réels dans le monde de la biologie.

Le neurone biologique est bien sûr à l'origine du développement du neurone artificiel. Aujourd'hui encore, les liens entre les deux sont forts. Les neurones biologiques (au pluriel puisqu'il en existe de plusieurs types, tels que des neurones récepteurs, des neurones moteur ou motoneurones) ou l'organisation des neurones peuvent insuffler de nouveaux concepts qui peuvent être bénéfiques pour le traitement du signal. Les neurones organisés au service d'une tâche bien spécifique sont particulièrement intéressants puisque l'on connaît leur objectif : le cortex, le cortex visuel primaire plus spécifiquement, le système olfactif, etc.

Comprendre et modéliser le plus fidèlement possible les processus électriques, biolo-

giques, ou encore chimiques des neurones peut suggérer de nouveaux modèles de neurones formels. On sait aujourd'hui que le signal, support de l'information au sein même du neurone, est de nature électrique. En effet, l'influx nerveux est une impulsion électrique, les signaux dans les dendrites et les axones sont des différences de potentiels qu'il est possible de mesurer. On sait également qu'entre deux cellules, au niveau d'une synapse donc, que la transmission est réalisée soit par un médiateur chimique, soit électrique, soit mixte. La compréhension et la modélisation de ces phénomènes, tout comme ceux de la plasticité synaptique (Hérault et Jutten, 1994), de l'anatomie moléculaire, de la structure ou du type de la membrane nerveuse (Steward, 1989) peuvent également inspirer des concepts d'apprentissage innovant dans le contexte général du traitement du signal et du contrôle.

## 3.6 Conclusions

Les travaux de recherche présentés jusque là visent à développer les modèles connexionnistes pour favoriser leur intégration dans des stratégies d'identification et de commande. L'objectif est de prolonger les techniques classiques de l'automatique non linéaire et du traitement du signal pour aboutir à des solutions efficaces, robustes, autonomes, et en quelques sortes intelligentes...

### 3.6.1 Contributions pour améliorer les approches neuromimétiques

Les pistes à explorer pour améliorer les approches neuromimétiques pour des tâches d'identification et de commande peuvent être multiples puisqu'elles se situent à l'interface de plusieurs domaines à la fois théoriques et applicatifs. Nous avons vu dans les développements précédents, différentes techniques donnant lieu à des améliorations des stratégies neuronales d'identification et de commande.

Nos contributions commencent par l'optimisation d'un neurone formel. Le principe du neurone a été assimilé à une TLF. La théorie des fonctions logiques a ainsi pu être utilisée pour proposer un formalisme appelé famille génératrice qui permet d'optimiser l'opération réalisée par un neurone vis à vis de la quantification de l'information. L'optimisation aboutit à un comportement plus robuste et plus fiable du neurone pour la même opération. Ce travail a permis d'envisager des réseaux de neurones plus proches d'une implémentation matérielle. En effet, il est alors possible de rendre le caractère parallèle inhérent aux réseaux de neurones plus efficace pour une implémentation sur une structure de calcul matérielle.

Nous nous sommes intéressé à l'organisation des neurones en développant des architectures neuronales modulaires. Comme les réseaux ont été conçu pour fonctionner dans leur intégralité, leurs performances sont souvent réduites, certaines de leur propriétés voire même perdues lorsqu'ils sont modifiés. Nous avons utilisé plusieurs réseaux de neurones au sein d'un ensemble organisé. La structure globale réalise une tâche (d'identification ou de commande) en la décomposant en sous-tâches réalisées par les réseaux de neurones. Des connaissances sur la tâche permettent de mettre en oeuvre des architectures basées sur une décomposition adéquate.

Nous avons cherché à introduire des connaissances a priori sur le processus de manière

explicite. La tâche est exprimée de manière théorique sous la forme d'une relation linéaire. Si une partie de cette relation est synthétisée par des signaux déterministes (loi d'évolution temporelle, signaux périodiques, etc.), l'autre partie est apprise par un ou plusieurs réseaux Adaline. Cette approche permet de concevoir des contrôleurs neuronaux plus aptes à tenir compte des spécificités d'un processus et de son environnement.

Enfin, plusieurs solutions ont été proposées pour associer les modèles connexionistes avec des techniques non neuronales. Encore une fois, l'idée est d'intégrer le plus possible des connaissances a priori sur le processus. Ces connaissances peuvent alors s'exprimer sous la forme d'un modèle. Nos investigations ont portées sur l'association des réseaux neuromimétiques avec des modèles paramétriques, non paramétriques et flous en fonction du type de connaissances disponibles. Selon l'expression que revêtent ces connaissances, une logique adaptée peut leur donner tout leur sens et tout leur intérêt. Si le processus peut se modéliser sans contraintes, la loi de contrôle pourra être bâtie de préférence sur un modèle paramétrique, et dans ce cas le réseau de neurones estime un ou plusieurs paramètres. Si les connaissances sont approximatives, peu nombreuses ou encore intuitives, alors la loi de contrôle utilisera de manière judicieuse des inférences linguistiques ou floues, et le réseau de neurones ajuste des paramètres des ensembles flous. Si aucun modèle ne convient, ou s'il n'existe aucune connaissance, il est toujours possible à partir d'observations d'établir des règles probabilistes pour les associer efficacement avec une technique neuromimétique.

#### 3.6.2 Applications à des cas précis et pratiques

Les développements théoriques proposés ont été confrontés au monde réel. Ces travaux s'inscrivent dans deux projets qui ont permis d'appliquer ces nouvelles approches neuronales à des cas concrets. Ainsi, toutes les approches proposées ont dès lors pu être évaluées à l'aide de deux plates-formes expérimentales.

Je me suis investi dans deux projets importants portés par notre équipe. Ces projets sont :

- l'asservissement visuel de robots manipulateurs,
- l'identification et la compensation de distorsions harmoniques à partir d'un schéma de filtrage actif parallèle.

Dans le cadre du premier projet, qui cherche à développer des asservissements neuromimétiques de robots manipulateurs à l'aide de capteur de vision, nos contributions concernaient plusieurs aspects d'un contrôle de haut niveau. En effet, la loi de contrôle de l'asservissement visuel a été considéré comme un contrôle de haut niveau, le contrôle du niveau plus bas étant la régulation des moteurs électriques à l'aide de boucles de régulation autonomes.

Nous avons proposé plusieurs schémas de vision active basés sur des contrôleurs neuronaux. L'objectif étant de centrer une cible ou l'effecteur du robot manipulateur dans les deux images des caméras montées sur une tête 4 DOF. Les stratégies mises en oeuvre consistaient soit à corriger en permanence l'erreur de positionnement des caméras, soit à appliquer des saccades oculaires. Plusieurs contrôleurs neuromimétiques ont été évalués. Ils étaient basés soit sur une approche neuronale modulaire du type SOM-LLM, soit sur une approche basée sur le principe des Mélanges d'Experts, soit sur une approche neuronale hiérarchique avec des réseaux CMAC. Ils ont été comparés à des contrôleurs plus simples tels que Adaline, régulateurs proportionnels, ou PID. L'approche des Mélanges d'Experts montre les meilleures

performances.

Nous avons proposé plusieurs commandes neuronales dédiées à l'asservissement visuel de bras manipulateurs, 3, 4 ou 5 DOF non coplanaires. Ces commandes étaient basées sur des approches neuronales modulaires. Pour chaque approche, la tâche est décomposée en plusieurs sous-tâches plus simples et apprises par un réseau de neurones. Les tâches sont indépendantes les unes des autres mais échangent et partagent des informations à travers des flux d'entrées/sorties. Un apprentissage bidirectionnel est nécessaire pour réaliser l'apprentissage de tous les blocs neuronaux. Plusieurs décompositions ont été proposées pour une même tâche. Les décompositions naturelles sont celles qui sont le plus proches de la tâche à réaliser. Elles permettent en quelques sortes de traduire des connaissances a priori en une organisation fonctionnelle. Ce type d'organisation neuronale permet également d'intégrer des connaissances très explicites sous forme de modèle paramétrique. A titre d'exemple, le contrôle neuronal d'un robot 5 axes, sur la base d'une approche modulaire, utilise un bloc constitué du modèle direct du robot (pour les 3 premiers axes). Les approches neuronales modulaires sont efficaces et permettent, dans le cadre de tâches complexes et fortement non linéaires, de remplacer un réseau de neurones unique dont la convergence et les coûts algorithmiques ne seraient en rien garantis.

Nous avons également proposé une commande prédictive pour l'asservissement visuel de bras manipulateurs. Cette approche neuronale reprend le principe des Mélanges d'Experts avec plusieurs filtres de Kalman adaptatifs. Appelés SMAK, ces filtres utilisent une représentation d'état mise à jour en permanence : à chaque itération la matrice d'état est ajustée. Ils sont chacun dotés de modèles statistiques de bruits différents afin de prendre en compte le caractère inconnu des comportements à modéliser. Un réseau MLP, ou des algorithmes d'estimation statistiques servent alors à sélectionner le filtre qui délivre la prédiction la plus probable. Les informations prédites sont les mesures effectuées sur le système, en l'occurrence les informations visuelles (les positions dans les images de la cible et de l'effecteur du robot) et le contrôle neuronal prédictif a permis d'améliorer les performances lors du suivi d'une cible mobile.

L'autre projet, destiné à l'identification et la compensation de distorsions harmoniques à partir d'un schéma de filtrage actif parallèle, a permis de valider des approches neuronales différentes.

De nombreuses décompositions théoriques des signaux (dans des espaces de courants ou de puissances) ont été développées. Les expressions linéaires ou linéarisées résultantes ont été apprises par des réseaux de neurones du type Adaline avec des signaux d'entrées synthétisés. Les poids neuronaux sont adaptés en ligne et représentent alors des informations pertinentes d'où peuvent être extraites les valeurs des paramètres physiques du processus.

Les décompositions proposées ont permis notamment de mettre au point :

- plusieurs méthodes d'identification des composantes harmoniques d'un signal,
- plusieurs méthodes d'extraction des composantes de la tension,
- plusieurs méthodes d'estimation de la fréquence réelle de la composante fondamentale d'un signal,
- une méthode neuronale d'extraction synchronisée des composantes en tension et en courant dont la conception a permis d'intégrer toutes ces trois fonctionnalités de manière inhérente.

La mise en oeuvre de fonctionnalité au sein d'un schéma complet à permis de concevoir un filtre actif parallèle dont le schéma de contrôle est entièrement basé sur des approches neuronales. L'avantage majeur de ce filtre actif neuronal est sa capacité à appréhender les changements, notamment les variations du contenu harmonique lorsque la charge non linéaire change, les variations de puissance, de déséquilibre, ou encore les fluctuations de la fréquence fondamentale. Le schéma neuronal rend le filtre actif nettement plus robuste par rapport à un schéma de commande classique.

Nous avons proposé plusieurs commandes neuronales basées sur une association avec d'autres approches. Ainsi, des contrôleurs flous et neuro-flous ont été développés pour différentes stratégies de commande et pour plusieurs types de moteurs : machine à induction et PMSM.

Nous avons proposé plusieurs schémas neuronaux d'identification et de commande d'onduleur (à un ou plusieurs niveaux). Nous avons cherché à obtenir les meilleurs courants possibles. Les courants "de puissance" sont donnés en sortie de l'onduleur par rapport à des courants de référence, ils sont injectés dans le réseau électrique pour compenser les harmoniques identifiées. En disposant d'un onduleur de niveau élevé, le bruit ou les harmoniques résiduelles sur les courants de sortie sont réduits mais, en contre-partie, le contrôle est plus complexe. Dans cette application, les approches neuronales sont des solutions qui ont démontré leurs supériorités par rapport à d'autres techniques de commande.

Nous avons proposé d'autres schémas neuronaux, dont un régulateur neuronal proportionnel-intégral basé sur un réseau Adaline. Il est extrêmement simple à mettre en oeuvre, et nécessite peu de ressources algorithmiques. Mêmes si dans certains cas, ses performances sont convenables, des contrôles neuronaux direct, inverse, ou inverse-direct affichent des performances bien supérieures. C'est également le cas pour les ressources et les coûts algorithmiques.

Des investigations ont été entamées sans qu'elles soient encore arrivées à un terme, il s'agit :

- de l'étude des réseaux de neurones et espace d'état, en particulier les SSNN,
- de l'identification et de l'estimation sans capteur destinée à une commande neuronale de moteurs,
- d'aller vers une intégration matérielle de la commande neuronale du APF, sur la base du travail théorique sur l'optimisation d'un neurone, ce travail sera étendu à un réseau de neurones, puis permettra une optimisation pour une implémentation matérielle de calcul homogène.

Il est cependant important de noter que ces travaux peuvent intéresser d'autres domaines d'application voire même d'autres communautés scientifiques, au delà des spécialistes de l'automatique et du traitement du signal. Les approches neuronales modulaires peuvent s'appliquer à la commande d'autres systèmes non linéaires. L'analyse fréquentielle sur la base de réseau Adaline peut s'appliquer à d'autres signaux. L'application la plus directe concerne les signaux sonores et ouvrent des perspectives dans l'analyse des sons, dans l'identification de la voix des personnes ou des cris des animaux, dans l'authentification des personnes, etc. Les décompositions basées sur un apprentissage bidirectionnel ou sur l'injection de signaux synthétisés peuvent intéresser les neurobiologistes et les neurothéoriciens, soit pour aider à comprendre le raisonnement, la capacité de mémorisation, soit pour améliorer des modèles

neuronaux reproduisant de manière précises des comportements de certaines parties du cerveau, soit pour proposer de nouveaux modèles cognitifs.

L'expérience de ces travaux suggèrent des idées nouvelles, des pistes à explorer ou à éviter, des améliorations, des perspectives, des projets, qui sont exposés dans le chapitre suivant.



*La pensée a des ailes. Nul ne peut arrêter son envol.*

Youssef Gabriel Chahine, Le Destin, 1997

# 4

## Projets de recherche

LES PROJETS scientifiques de recherche que je souhaite développer s'inscrivent dans la continuité des travaux actuels entrepris pour l'identification de systèmes dynamiques complexes (essentiellement non linéaires, non stationnaires, à paramètres multiples) à l'aide de techniques dites intelligentes et des modèles connexionistes plus spécifiquement. Pour une grande part, ce choix est motivé par les nouveaux défis qui se posent aux sciences du contrôle et du traitement du signal.

Pour de multiples raisons, l'homme se dote d'outils de plus en plus sophistiqués, capables de réaliser des tâches à la complexité galopante, capables d'intégrer un nombre de paramètres grandissant, et sur la base d'une quantité d'information démultipliée ces dernières années grâce aux systèmes d'informations et aux divers formats numériques. Les systèmes à contrôler sont de ce fait de plus en plus complexes. De plus, des lois de commande adaptées imposent de tenir compte du système et de son environnement. Le cas de la robotique est un exemple typique. Pendant des années, on considérait uniquement le robot pour réaliser sa commande. Récemment, l'intégration des capteurs de vision a permis une forme de mesure à distance du robot et de la scène. La commande peut alors prendre en compte, et le robot, et son environnement, permettant ainsi d'étendre considérablement le champ applicatif de la robotique. D'aveugles, les robots ont "acquis" la vue et gagné en autonomie. En contrepartie, les commandes héritent de cette nouvelle complexité et doivent l'intégrer efficacement. C'est ce qu'a permis la commande référencée vision de Chaumette (1990) et la commande référencée capteur de manière plus générale (Espiau, 1982). Face à cette complexité, l'automatique moderne ne peut pas se contenter de proposer une loi de commande générique pour contrôler l'évolution d'un système. Sa validité doit être remise en question, les commandes doivent être soit adaptatives, soit multi-comportementales, soit... Les contrôleurs neuronaux constituent aujourd'hui des solutions reconnues pour leur efficacité et leurs performances pour appréhender ces systèmes.

Des progrès restent à accomplir dans le développement des modèles connexionistes, qu'ils



soient destinés au traitement du signal ou à d'autres disciplines (neurosciences, intelligence artificielle, etc.). En ce qui nous concerne, plusieurs aspects peuvent être envisagés. Ils sont organisés en trois grands axes.

### 4.1 Inspirations des neurosciences

Les études, les observations et les expériences dans de nombreux domaines de la biologie suggèrent des modèles souvent très pertinents. Les systèmes perceptifs sont, avec les systèmes moteurs, les processus de mémorisation, de raisonnement et de décision, une composante importante des systèmes qui sous-tendent les phénomènes cognitifs. L'étude de la perception occupe une position privilégiée dans les sciences cognitives à cause de l'accessibilité des représentations. Il sera intéressant et judicieux d'utiliser les avancées dans ce domaine pour les transposer au domaine du traitement du signal. L'élaboration de nouveaux réseaux de neurones artificiels, des modèles connexionistes pour les sciences de l'ingénieur, gagnerait à travailler avec la modélisation biologique. L'identification de modèles et de lois dépend, comme ailleurs en science, d'une recherche de paradigmes privilégiés et de situations particulières et révélatrices qui peuvent aboutir à des généralisations.

#### 4.1.1 Intégration des connaissances a priori et immédiates

Le processus de perception nécessite plusieurs étapes avant d'acquérir une certaine autonomie. Si les niveaux périphériques représentent les signaux physiques ou chimiques après transduction, les étapes centrales manipulent des signaux condensés, plongés dans des espaces de représentation adéquats, qui permettent l'émergence de symboles et l'application d'opérateurs logiques et syntaxiques. La traduction des signaux physico-chimiques en symboles est une étape essentielle encore mal connue. Les avancées dans ce domaine peuvent permettre de développer ou de valider une méthodologie pour introduire des connaissances a priori sous la forme de grandeurs physiques en signaux ou paramètres neuronaux afin d'aboutir à des modèles connexionistes plus riches, voire plus efficaces. Nous souhaitons tendre vers une approche structuraliste. En effet, nous pensons que la structure d'un système est relevante par rapport à la structure des signaux, surtout en bas niveaux. A la lumière des résultats en neurosciences, on peut constater que dans les systèmes sensoriels, les caractéristiques des signaux sont d'abord renforcées, puis regroupées selon des règles, en suivant une organisation précise, modulaire et parallèle.

Ce principe, qui permet d'améliorer les performances d'un apprentissage, est aujourd'hui quelque peu occulté par certaines architectures neuronales, les approches auto-organisatrices en particulier. Ces dernières se basent sur une statistique à court terme sur les signaux, sans faire appel à des règles fortes et impératives (basées sur des connaissances), en espérant évoluer spontanément vers une complexité adéquate.

Toute la subtilité de l'évolution des systèmes biologiques provient de leur adaptabilité, mais également de la stabilité de leurs formes optimales. Ceci est dû à la prise en compte de deux types d'information, environnementale et génétique. Les modèles connexionistes destinés aux sciences de l'ingénieur gagneraient à considérer ces deux types d'information

pour être plus performants :

- les mesures issues de l’environnement et du système permettent d’élaborer un apprentissage et des capacités adaptatives,
- les connaissances a priori permettent de constituer une structure optimale et des modules dotés de capacités fonctionnelles avancées.

Les modèles connexionistes doivent rendre compte des capacités fonctionnelles et adaptatives avec la contrainte des connaissances a priori et avec la contrainte de connaissances immédiates mesurées. Les connaissances a priori représentent des invariants, les connaissances immédiates sont des mesures et des données spontanées qui témoignent de l’évolution du processus. Si les seconds développent les capacités adaptatives, les premiers imposent les capacités fonctionnelles des modèles connexionistes, c’est à dire les blocs neuronaux, leur organisation, leur spécialisation fonctionnelle, etc.

L’approche des “functional neural networks” proposée par Castillo *et al.* (1999) est intéressante et répond aux contraintes des connaissances énoncées ci-dessus. Leurs auteurs considèrent leur approche comme une généralisation des modèles connexionistes à travers l’association de connaissances et de données mesurées d’un système. Les connaissances déterminent la structure neuronale à travers une expression ou une décomposition du processus en fonctions neuronales, et les données mesurées estiment ces fonctions par apprentissage.

#### 4.1.2 Intégration matérielle et aspect temporel

Les neurones biologiques ne codent pas, et ne reçoivent pas toujours des informations continues dans le temps. Le code nerveux peut être constitué d’impulsions qui se déplacent à grande vitesse le long des axones. Ce principe simple est adéquat en traitement du signal pour construire des représentations logiques (présence ou absence d’un trait caractéristiques, etc.), pour caractériser des moments, des délais avec ou sans périodicité. L’aboutissement serait alors des neurones formels ayant une réponse oscillante amortie à l’établissement d’une stimulation. Les réseaux basés sur ce type de neurones peuvent se substituer aux réseaux formels plus conventionnels en développant leurs capacités à regrouper des composantes du signal en fonction de leur cohérence interne dans une représentation modulaire (selon des critères de synchronisation et de ressemblance), et non pas seulement à partir d’un apprentissage statistique sur le signal.

L’utilisation de cet aspect temporel peut également représenter une étape supplémentaire vers une intégration matérielle des architectures neuronales. Le fonctionnement interne d’un tel neurone s’approche de celui d’un oscillateur. Les travaux initiés avec **Bénédict (2007)** nous incitent à poursuivre l’optimisation du neurone en tant qu’unité de traitement de l’information. Les cibles matérielles de calculs semblent avoir atteint la maturité nécessaire, en particulier avec des technologies accessibles du type FPGA (Monmasson et Cirstea, 2007). Aller vers une structure matérielle de calculs parallèles qui reprend l’architecture ou l’organisation modulaire permet encore une fois d’optimiser l’utilisation d’un modèle connexioniste. Il sera alors possible de traiter les signaux en parallèle et en temps-réel avec des délais de réponse courts, généralement inférieurs à la dizaine de millisecondes.

## 4.2 Des modèles connexionistes vers des espaces d'état

### 4.2.1 Réseaux à espace d'état

Inséré dans une loi de commande, un modèle connexioniste ne peut pas être une alternative intégrale à une modélisation d'un système dynamique. Un modèle dynamique décrit de façon efficace l'évolution au cours du temps d'un système. Ce système est défini par le concepteur (de la loi de commande). De manière classique, définir un modèle dynamique revient à formaliser deux descriptions :

- une *représentation d'état* (ou un espace d'état). Cette représentation décrit tout ce qui relève du domaine spatial. Il s'agit d'une liste de variables, que l'on appelle vecteur d'état, permettant de décrire à tout instant le système. Le nombre de ces variables dépend de la complexité du système et correspond au degré de liberté.
- une *fonction de transition* (c'est-à-dire une évolution temporelle). Cette fonction décrit tout ce qui relève du domaine temporel. En décrivant les forces, contraintes, collisions, échangeant d'énergie... elle définit l'évolution du vecteur d'état entre deux instants.

Les approches classiques de la science du contrôle, et la représentation d'état en particulier, permettent de sélectionner une structure pertinente vis-à-vis de l'information disponible et du comportement escompté du système. Il s'agit d'une étape fondamentale dans l'élaboration d'une loi de commande. Les modèles connexionistes ont tout à gagner en s'associant à cette démarche plutôt qu'à chercher à la remplacer.

C'est dans ce sens que les premiers travaux ont été effectués avec les SSNN (**Amoura, en cours, soutenance prévue en 2010**). Les objectifs de nos travaux futurs vont plus loin. Cette approche mérite d'être généralisée à l'aide d'autres architectures neuronales et avec différents modèles connexionistes. De manière générale, les organisations modulaires bi-directionnelles permettent de créer une représentation interne (**Hermann, 2004**). Cette approche peut parfaitement être utilisée pour estimer, à travers sa représentation interne, l'espace d'état d'un système. D'un autre côté, il serait intéressant de voir si l'approche neuronale permet de trouver, et dans quelles conditions, une représentation d'état plus pertinente qu'une autre, sachant que l'automatique classique n'apporte pas de réponse définitive.

Notons que dans cette approche, les modèles connexionistes constituent une alternative solide à l'estimation des paramètres physiques d'un système. Cette étude serait particulièrement intéressante dans la mesure où l'approche neuronale peut être directement comparée à une technique d'estimation classique basée sur une représentation identique (un estimateur d'état). Or, les problèmes liés à l'estimation des paramètres physiques mettent en exergue les difficultés à déterminer une solution unique dans un monde jamais parfaitement décrit et bruité dans les mesures.

### 4.2.2 Neurones à valeur complexe

Les outils théoriques des sciences de l'ingénieur prolongent leurs représentations de l'information dans des espaces à valeurs complexes. Des travaux récents ont cherché à étendre le formalisme des neurones à des valeurs complexes (Nitta, 2000). Ces neurones visent à augmenter leurs capacités d'apprentissage en utilisant des valeurs complexes au lieu de prendre

des valeurs des poids, des entrées ou des sorties dans l'espace des binaires ou des nombres réels. Avec des grandeurs composées d'une partie réelle et d'une partie imaginaire, la fonction d'activation d'un neurone prend une nouvelle dimension (Duch et Jankowski, 2001), pas encore totalement maîtrisée d'ailleurs. Des travaux dans ce sens n'en seraient pas moins intéressants. Ils permettraient de développer une représentation commune (et complexe) entre modèles connexionistes et modèles paramétriques de l'automatique. Il pourrait en découler une étude sur le sens des parties réelle et imaginaire à introduire dans les neurones vis-à-vis des applications et des systèmes. Des modèles connexionistes avec des neurones travaillant dans un espace fréquentiel, et appelés au passage "adaptive Fourier neural network" (Zuo et Cai, 2008 ; Zuo *et al.*, 2009), trouvent toute leur place dans ce sens.

## 4.3 Vers une commande neuronale généralisée des systèmes électriques

### 4.3.1 Commande neuronale

De manière naturelle, les modèles connexionistes reposent sur une représentation symbolique de l'information. Plus abstraite, cette représentation est également plus générique. Elle peut alors servir à la conception d'une loi de commande adaptative générique destinée à la fois aux onduleurs et aux machines tournantes. Ces deux types de systèmes peuvent être associés dans cette démarche dans la mesure où plusieurs points communs les réunissent.

Cette commande sera basée de préférence sur une commande par harmoniques comme celle suggérée dans (Flieller *et al.*, 2008). Ceci permet notamment de reprendre les aspects et les développements proposés dans (Ould Abdeslam, 2005) pour l'analyse des harmoniques. Un grand nombre de commandes proposées dans (Massoum, 2007) pilotent d'ailleurs une machine tournante (du type machine synchrone à aimants permanents) à travers un onduleur. Les études en cours dans les thèses de Nguyen (en cours, sout. prévue en 2010) et de Taleb (en cours, sout. prévue en 2010) sont des contributions qui s'inscrivent complètement dans cette direction.

Nous cherchons à utiliser des onduleurs multiniveaux (de niveau supérieur à trois) dans le schéma d'un filtre actif afin de limiter au maximum les contre-bruits produits par l'onduleur dans les courants à injecter. Nous avons cherché à estimer le modèle inverse ainsi que le Jacobien d'onduleurs multiniveaux afin de les utiliser dans des commandes neuronales. Nous pensons également utiliser un réseau neuromimétique en tant qu'élément prédictif pour la commande du filtre actif (pour réaliser un Neural Model Predictive Controller, NMPC). Ceci peut compenser le temps de réaction de la boucle de commande.

### 4.3.2 Problématique moderne

La problématique des harmoniques trouve pleinement sa place parmi les enjeux et les défis que se sont récemment fixés les sociétés modernes. L'énergie, sa production et son transport sous la forme électrique en particulier, ouvre de nouvelles perspectives et de nouvelles applications. Dans les prochaines années, le schéma d'un réseau de distribution électrique

unique va être profondément bouleversé (Crappe, 2003). Des réseaux électriques de taille modeste, constitués de sources multiples, se superposeront. Il est à noter que cette configuration a été occultée de nombreuses années au profit d'un réseau unique, de très grande taille, constitué de peu de sources et de très nombreuses charges. En effet, le système pensé et développé depuis presque un siècle est un système centralisé de production et de distribution de l'électricité. Ce dernier est complètement remis en cause dans la gestion de l'énergie électrique tenant compte des aspects "écologiques". Le principe opposé aujourd'hui est souhaitable, avec un système de production locale et un système de distribution locale tout en étant connecté dans son ensemble. Ces réseaux locaux autorisent l'exploitation des énergies renouvelables, tout en minimisant de manière naturelle les pertes (liées au transport surtout). Dans ces réseaux, la qualité des courants vise le même impératif, l'identification et la compensation des harmoniques en sera un rouage essentiel.

Les réseaux de distribution électrique possèdent toutes les caractéristiques d'un système complexe, c'est-à-dire non linéaire, non stationnaire, distribué, multivariable, influencé par de nombreux facteurs, aux mesures bruitées, etc. Aujourd'hui, les techniques dites intelligentes et les modèles connexionnistes permettent incontestablement de proposer des solutions avancées et efficaces à travers une démarche réfléchie.

## Annexe : liste des acronymes

<b>Acronyme</b>	<b>Signification</b>
ANFIS	Adaptive Neuro-Fuzzy Inference System
ANN	Artificial Neural Network
APF	Active Power Filter
ARMA	Auto-Regressive Moving Average
ART	Adaptive Resonance Theory
BSS	Blind Source Separation
CCD	Charge-Coupled Device
CMAC	Cerebellar Model Articulation Controller
CNN	Cellular Neural Network
DFT	Discrete Fourier Transform
DOF	Degree of Freedom
DSP	Digital Signal Processor
EKF	Extended Kalman Filter
EM	Expectation-Maximization
FACTS	Flexible Alternating Current Transmission System
FFT	Fast Fourier Transform
FPGA	Field-Programmable Gate Array
FSMC	Fuzzy Sliding Mode Controller
ICA	Independent Component Analysis
IPT	Instantaneous Power Theory
LLM	Local Linear Map
LMS	Least Mean Squares
LQG	Linear Quadratic Gaussian
LVQ	Learning Vector Quantization
MIMO	Multiple Input Multiple Output
MLP	Multilayer Perceptron
MRAC	Model Referencing Adaptive Control
MSE	Mean Square Error
NMPC	Neural Model Predictive Controller
PLL	Phase Locked Loop
PMSM	Permanent Magnet Synchronous Machine
PNN	Probabilistic Neural Networks
PWM	Pulse-Width Modulation
RBF	Radial Basis Function

<b>Acronyme</b>	<b>Signification</b>
ROI	Region Of Interest
SMAKF	State Model Adaptive Kalman Filter
SOM	Self-Organizing Map
SSNN	State-Space Neural Network
SVC	Static Var Compensator
THD	Total Harmonics Distortion
TLF	Threshold Logic Function
UPQC	Unified Power Quality Conditioner
VLSI	Very-Large-Scale Integration
WNN	Wavelet Neural Networks

# Bibliographie

- V. AGELIDIS, A. BALOUKTSIS ET C. COSSAR.  
*On attaining the multiple solutions of selective harmonic elimination pwm three-level waveforms through function minimization.*  
IEEE Transactions on Industrial Electronics, vol. 55(3) p. 996–1004, 2008.  
87
- Q. AI, Y. ZHOUA ET W. XU.  
*Adaline and its application in power quality disturbances detection and frequency tracking.*  
Electric Power Systems Research, vol. 77(5-6) p. 462–469, 2007.  
77
- H. AKAGI.  
*New trends in active filters for power conditioning.*  
IEEE Transactions on Industry Applications, vol. 32(6) p. 1312–1322, 1996.  
59, 63, 65, 72
- H. AKAGI.  
*Trends in active power line.*  
IEEE Transactions on Power Electronics, vol. 9(3) p. 263–268, 1994.  
59
- H. AKAGI.  
*Actives harmonic filters.*  
Proceedings of the IEEE, vol. 93(12) p. 2128–2141, 2005.  
33, 59
- H. AKAGI, E. H. WATANABE ET M. AREDES.  
*Instantaneous Power Theory and Applications to Power Conditioning.*  
Wiley-IEEE Press, 2007.  
33, 59, 65, 66, 74
- J. S. ALBUS.  
*A new approach to manipulator control : The cerebellar model articulation controller (cmac).*  
Journal of Dynamic Systems, Measurement and Control, vol. 37(3) p. 220–227, 1975.  
13



S.-I. AMARI.

*Estimating functions of independent component analysis for temporally correlated signals.*  
Neural Computation, vol. 12(9) p. 2083–2107, 2000.

88

S.-I. AMARI.

*Mathematical foundations of neurocomputing.*

Proceedings of the IEEE, vol. 78(10) p. 1443–1463, 1990.

88

K. AMOURA.

Réseaux de neurones artificiels et espaces d'état pour l'identification, la commande et la prédiction.

Rapport de magister en automatique, Université Mouloud Mammeri, en cours, soutenance prévue en 2010.

94, 106

J. ARRILLAGA.

*Power System Harmonics.*

John Wiley and Sons, Ltd., Chichester, England, 2 edition, 2004.

33, 59

L. ASIMINOAEI, P. RODRIGUEZ, F. BLAABJERG ET M. MALINOWSKI.

*Reduction of switching losses in active power filters with a new generalized discontinuous-pwm strategy.*

IEEE Transactions on Industrial Electronics, vol. 55(1) p. 467–471, 2008.

88

J. BAETEN ET J. D. SCHUTTER.

*Integrated Visual Servoing and Force Control : The Task Frame Approach.*

Springer, Berlin (Germany), 2003.

33, 49

R. BANSAL, T. BHATTI ET D. KOTHARI.

*Artificial intelligence techniques for reactive power/voltage control in power systems : A review.*

International Journal of Power and Energy Systems, vol. 23(2) p. 81–89, 2003.

60

A. K. BARROS, J. C. PRÍNCIPE ET D. ERDOGMUS.

*Independent component analysis and blind source separation.*

Signal Processing, vol. 87(8) p. 1817–1818, 2007.

88

A. G. BARTO.

*Reinforcement learning and adaptative critic methods.*

In D. White ET D. Sofge, editors, *Handbook of Intelligent Control : Neural, Fuzzy, and Adaptive Approaches*, pages 469–491. Van Nostrand Reinhold, New York, 1992.

15

L. BERTHOUBE, P. BAKKER ET Y. KUNIYOSHI.

*Learning of oculo-motor control : A prelude to robotic imitation.*

In *IEEE/RSJ International Conference on Robotics and Intelligent Systems (IROS'96)*, pages 376–381, Osaka, Japan, 1996.

49

Y. BI ET Z. REN.

*Power load forecasting based on grey neural network.*

In *International Symposium on Industrial Electronics (ISIE'2008)*, Cambridge, UK, 2008.

58

C. BISHOP.

*Neural Networks for Pattern Recognition.*

Clarendon Press, Oxford, 1995.

46, 89, 90

Y. BÉNÉDIC.

*Approche analytique pour l'optimisation de réseaux de neurones artificiels.*

Thèse de doctorat, Université de Haute-Alsace, 2007.

Numéro national de thèse : 07 MULH 1234/56.

28, 32, 36, 40, 41, 105

Y. BÉNÉDIC, P. WIRA ET J. MERCKLÉ.

*A new method for the re-implementation of threshold logic functions with cellular neural networks.*

*International Journal of Neural Systems*, vol. 18(4) p. 293–303, 2008.

38, 41

F. BONVIN.

*Analyse et mise en oeuvre de méthodes de commande sans capteur pour moteurs synchrones à aimants permanents.*

Thèse de doctorat, Ecole polytechnique fédérale de Lausanne, 2001.

90

B. BOSE.

*Power Electronics and Motor Drives : Advances and Trends.*

Academic Press, Amsterdam, 2006.

81

B. K. BOSE.

*Neural network applications in power electronics and motor drives - an introduction and perspective.*

IEEE Transactions on Industrial Electronics, vol. 54(1) p. 14–33, 2007.

60

M. BOUDJEDAIMI.

Commande d'un onduleur par des approches basées sur des réseaux de neurones artificiels.

Rapport de magister en automatique, Université Mouloud Mammeri, 2009.

87, 95

M. BOUDJEDAIMI, P. WIRA, D. OULD ABDESLAM, S. DJENNOUNE ET J.-P. URBAN.

*Commande d'un onduleur avec des approches neuromimétiques pour la compensation des courants harmoniques dans les réseaux électriques.*

In *International Conference on Electrical Engineering and its Applications (ICEEA'2008)*, Sidi Bel-Abbes, Algeria, 2008a.

87, 95

M. BOUDJEDAIMI, P. WIRA, D. OULD ABDESLAM, S. DJENNOUNE ET J.-P. URBAN.

*Voltage source inverter control with an adaline approach for the compensation of harmonic currents in electrical power systems.*

In *34th Annual Conference of the IEEE Industrial Electronics Society (IECON'2008)*, Orlando, Florida, USA, 2008b.

87, 95

M. BROWN ET C. HARRIS.

*Neurofuzzy Adaptive Modelling and Control.*

International Series in Systems and Control Engineering. Prentice Hall, New York, 1994.

19, 24, 81

N. BRUYANT.

*Etude et commande généralisées de filtres actifs parallèles, Compensation globale ou sélective des harmoniques, Régime équilibré ou déséquilibré.*

Thèse de doctorat, Université de Nantes, 1999.

Numéro national de thèse : 1999NANT2097.

33, 59

J.-L. BUSSLER.

*Architectures neuro-mimétiques modulaires, Application à l'asservissement visuel de systèmes robotiques.*

Thèse de doctorat, Université de Haute-Alsace, 1999.

Numéro national de thèse : 1999MULH0587.

30, 45, 50

- J.-L. BUESSLER ET J.-P. URBAN.  
*Visually guided movements : learning with modular neural maps in robotics.*  
Neural Networks, vol. 11(7-8) p. 1395–1415, 1998.  
50
- J.-L. BUESSLER, J.-P. URBAN ET J. GRESSER.  
*Additive composition of supervised self-organized maps.*  
Neural Processing Letters, vol. 15(1) p. 9–20, 2002.  
50
- J. BUESSLER, R. KARA, P. WIRA, H. KIHLE ET J. URBAN.  
*Multiple self-organizing maps to facilitate the learning of visuo-motor correlations.*  
In *IEEE International Conference on Systems Man and Cybernetics (SMC'1999)*, volume 3, pages 470–475, Tokyo, Japan, 1999.  
51
- T. CAELLI, L. GUAN ET W. WEN.  
*Modularity in neural computing.*  
Proceedings of the IEEE, Special Issue on Computational Intelligence, vol. 87(9) p. 1497–1518, 1999.  
24, 45
- E. CASTILLO.  
*Functional networks.*  
Neural Processing Letters, vol. 7(3) p. 151–159, 1998.  
57
- E. CASTILLO, A. COBO, J. M. GUTIÉRREZ ET E. PRUNEDA.  
*Functional Networks With Applications. A Neural Based Paradigm.*  
Kluwer Academic, Norwell, Massachusetts, 1999.  
57, 105
- P. CELINSKI, G. SHERMAN, J. LOPEZ ET D. ABBOTT.  
*A mapping technique for the synthesis of linear threshold gate networks used to implement boolean functions.*  
In N. Mastorakis, editor, *Advances in Neural Networks and Applications*, volume 4236, pages 224–228. World Scientific Engineering Society, 2001.  
39
- J.-C. CEXUS.  
*Réseaux neuronaux linéaires adaptatifs : Application à la commande d'une tête robotique.*  
Mémoire de DEA AII, Université de Haute Alsace, septembre 2001.  
52

K. CHAN ET H. SO.

*Accurate frequency estimation for real harmonic sinusoids.*  
IEEE Signal Processing Letters, vol. 11(7) p. 609–612, 2004.  
77

J. CHATELAIN.

*Machines électriques. Tome 1 et 2.*  
Traité d'électricité, d'électronique et d'électrotechnique. Presse polytechnique romande  
(réédité par Dunod), 1983.  
82

F. CHAUMETTE ET S. HUTCHINSON.

*Visual servo control, part i : Basic approaches.*  
IEEE Robotics and Automation Magazine, vol. 13(4) p. 82–90, 2006.  
49

F. CHAUMETTE ET S. HUTCHINSON.

*Visual servo control, part ii : Advanced approaches.*  
IEEE Robotics and Automation Magazine, vol. 14(1) p. 109–118, March2007.  
49

F. CHAUMETTE.

*La relation vision-commande : théorie et application à des tâches robotiques.*  
Thèse de doctorat, Université de Rennes 1, IRISA, 1990.  
Numéro national de thèse : 1990REN10102.  
33, 48, 103

F. CHAUMETTE.

*De la perception à l'action : l'asservissement visuel, de l'action à la perception : la vision active.*  
Habilitation à diriger des recherches, Université de Rennes 1, 1998.  
33, 48

F. CHEN ET G. CHEN.

*Realization and bifurcation of boolean functions via cellular neural networks.*  
International Journal of Bifurcation and Chaos, vol. 15(7) p. 2109–2129, 2005.  
39, 42

F. CHEN, G. HE ET G. CHEN.

*Realization of boolean functions via cnn : Mathematical theory, lsbf and template design.*  
IEEE Transactions on Circuits and Systems I, vol. 53(10) p. 2203–2213, 2006.  
39

- J. CHIASSON, L. TOLBERT, K. MCKENZIE ET Z. DU.  
*Real-time computer control of a multilevel converter using the mathematical theory of results.*  
Mathematics and Computers in Simulation, vol. 63 p. 197–208, 2003a.  
87
- J. N. CHIASSON, L. M. TOLBERT, K. MCKENZIE ET Z. DU.  
*Control of a multilevel converter using resultant theory.*  
IEEE Transactions on Control System Theory, vol. 11(3) p. 345–354, 2003b.  
87
- S. CHOI, A. CICHOCKI, H. M. PARK ET S. Y. LEE.  
*Blind source separation and independent component analysis : A review.*  
Neural Information Processing - Letters and Review, vol. 6(1) p. 1–57, 2005.  
88
- T. CHOW ET Y. YAM.  
*Measurement and evaluation of instantaneous reactive power using neural networks.*  
IEEE Transactions on Power Delivery, vol. 9(3) p. 1253–1260, 1994.  
59
- L. CHUA ET L. YANG.  
*Cellular neural networks : Applications.*  
IEEE Transactions on Circuits and Systems, vol. 35(10) p. 1273–1290, 1988a.  
13, 37, 38
- L. CHUA ET L. YANG.  
*Cellular neural networks : Theory.*  
IEEE Transactions on Circuits and Systems, vol. 35(10) p. 1257–1272, 1988b.  
13, 37, 38, 40
- M. N. CIRSTEA, A. DINU, M. MCCORMICK ET J. G. KHOR.  
*Neural and Fuzzy Logic Control of Drives and Power Systems.*  
Newnes, Oxford (England), 2002.  
39, 81
- P. COMON, C. JUTTEN ET J. HERAULT.  
*Blind separation of sources, part ii : Problems statement.*  
Signal Processing, vol. 24(1) p. 11–21, 1991.  
88
- M. Crappe, editor.  
*Commande et régulation des réseaux électriques.*  
Electronique, Génie Electrique, Microsystèmes. Hermes, Paris, 2003.  
83, 108

L. S. CZARNECKI.

*On some misinterpretations of the instantaneous reactive power  $p$ - $q$  theory.*

IEEE Transactions on Power Electronics, vol. 19(3) p. 828–836, 2004.

59

L. CZARNECKI ET T. SWIETLICKI.

*Powers in nonsinusoidal networks : Their interpretation, analysis and measurement.*

IEEE Transactions on Instr. Meas., vol. 39 p. 340–345, 1990.

59

G. DARAMBAZAR.

Étude et comparaison d'algorithmes neuromimétiques pour l'identification et la compensation d'harmoniques dans les systèmes électriques.

Mémoire de M2R ISC, Université de Haute Alsace, juillet 2007.

70

P. DASH, D. SWAIN, A. ROUFRAY ET A. LIEW.

*An adaptive neural network approach for the estimation of power system frequency.*

Electric Power Systems Research, vol. 41 p. 203–210, 1997.

77

J. W. DIXON, Y. DEL VALLE, M. ORCHARD, M. ORTUZAR, L. MORAN ET C. MAFRAND.

*A full compensating system for general loads, based on a combination of thyristor binary compensator, and a pwm-igbt active power filter.*

IEEE Transactions on Industrial Electronics, vol. 50(5) p. 982–989, 2003.

59

J. W. DIXON, G. VENEGAS ET L. A. MORÁN.

*A series active power filter based on a sinusoidal current-controlled voltage-source inverter.*

IEEE Transactions on Industrial Electronics, vol. 44(4) p. 612–620, 1997.

59

K. DOYA, K. SAMEJIMA, K.-I. KATAGIRI ET M. KAWATO.

*Multiple model-based reinforcement learning.*

Neural Computation, vol. 14(6) p. 1347–1369, 2002.

50

G. DREYFUS, J. MARTINEZ, M. SAMUELIDES, M. GORDON, F. BADRAN, S. THIRIA ET L. HÉRAULT.

*Réseaux de neurones : méthodologie et applications.*

Eyrolles, Paris, 2002.

12

W. DUCH ET N. JANKOWSKI.

*Transfert functions : hidden possibilities for better neural networks.*

In *9th European Symposium on Artificial Neural Networks (ESANN'2001)*, pages 81–94, Bruges (Belgium), 2001.

107

R. EL SHATSHAT.

*A Novel Modular Approach to Active Power-Line Harmonic Filtering in Distribution Systems.*

Phd, University of Waterloo, 2001.

33

J. ELMAN.

*Finding structure in time.*

Cognitive Science, vol. 14 p. 179–211, 1990.

93

A. EMANUEL.

*Apparent power definitions for three-phase systems.*

IEEE Transactions on Power Delivery, vol. 14(3) p. 767–772, 1999.

59

B. ESPIAU.

*Prise en compte de l'environnement local dans la commande des robots manipulateurs.*

Doctorat d'État, Université de Rennes 1, 1982.

103

S. FAN, X. WANG ET Y. ZHOU.

*Neural network based predictive control for active power filter.*

In *30th Annual Conference of the IEEE Industrial Electronics Society (IECON 2004)*, Busan, South Korea, 2004.

60

P. FILIPSKI.

*Apparent power - a misleading quantity in the non-sinusoidal power theory.*

European Transactions on Electrical Power Engineering, vol. 3(1) p. 21–26, 1993.

59

A. FLEXER.

*Connectionists and statisticians, friends or foes ?*

In *From Natural to Artificial Neural Computation*, volume 930/1995 of *Lecture Notes in Computer Science*, pages 454–461. Springer, Berlin, 1995.

88



- D. FLIELLER, J. GRESSIER, G. STURTZER, D. O. ABDESLAM ET P. WIRA.  
*Optimal currents based on adalines to control a permanent magnet synchronous machine.*  
In *34th Annual Conference of the IEEE Industrial Electronics Society (IECON'2008)*,  
Orlando, Florida, USA, 2008.  
107
- D. FLIELLER, D. OULD ABDESLAM, P. WIRA ET J. MERCKLÉ.  
*Distortions identification and compensation based on artificial neural networks using  
symmetrical components of the voltages and the currents.*  
Electric Power Systems Research, vol. 79(7) p. 1145–1154, 2009.  
67, 69, 70, 74
- J. FREIXAS ET X. MOLINERO.  
*The greatest allowed relative error in weights and threshold of strict separating systems.*  
IEEE Transactions on Neural Networks, vol. 19(5) p. 770–781, 2008.  
43
- P. GALLINARI.  
*Modular neural net systems, training of.*  
In M. Arbib, editor, *The Handbook of Brain Theory and Neural Networks*, pages 438–441.  
MIT Press, Cambridge, Mass., 1995.  
45
- A. H. GEE, S. V. AIYER ET R. W. PRAGER.  
*An analytical framework for optimizing neural networks.*  
Neural Networks, vol. 6(1) p. 79–97, 1993.  
24
- P. GIL, A. DOURADO ET J. HENRIQUES.  
*State space neural networks and the unscented kalman filter in online nonlinear system  
identification.*  
In *IASTED International Conference on Intelligent Systems and Control*, Clearwater,  
Tampa, USA, 2001.  
94
- P. GIL, J. HENRIQUES, A. DOURADO ET H. DUARTE-RAMOS.  
*Stability analysis for a class of affine state-space neural networks.*  
In *12th Mediterranean Conference on Control and Automation*, Kusadasi, Turkey, 2004.  
94
- P. GIL, J. HENRIQUES, A. DOURADO ET H. DUARTE-RAMOS.  
*Order estimation in affine state-space neural networks.*  
In *IEEE Mid-Summer Workshop on Soft Computing in Industrial Applications*, Espoo,  
Finland, 2005.  
94

- P. GIL, J. HENRIQUES, A. DOURADO ET H. DUARTE-RAMOS.  
*On state-space neural networks for systems identification : Stability and complexity.*  
In *IEEE CIS-RAM*, Bangkok, Thailand, 2006.  
94
- M. B. Gordon ET H. Paugam-Moisy, editors.  
*Sciences cognitives - Diversité des approches.*  
Interdisciplinarité et nouveaux outils. Hermès, Paris, 1997.  
37
- R. GRINO, R. CARDONER, R. COSTA-CASTELLO ET E. FOSSAS.  
*Digital repetitive control of a three-phase four-wire shunt active filter.*  
*IEEE Transactions on Industrial Electronics*, vol. 54(3) p. 1495–1503, 2007.  
60
- S. GROSSBERG.  
*Adaptive pattern classification and universal recording : I. parrallel developement and coding of neural feature detectors.*  
*Biological Cybernetics* 23, pages 121–134, 1976.  
13
- K. GULEZ.  
*Neural network based switching control of ac-ac converter with dc-ac inverter for voltage sags, harmonics and emi reduction using hybrid filter topology.*  
*Simulation Modelling Practice and Theory*, vol. 16(6) p. 597–612, 2008.  
87
- K. HAESE ET G. GOODHILL.  
*Auto-som : Recursive parameter estimation for guidance of self-organizing feature maps.*  
*Neural Computation*, vol. 13(3) p. 595–619, 2001.  
93
- K. HAESE.  
*Kalman filter implementation of self-organizing feature maps.*  
*Neural Computation*, vol. 11(5) p. 1211–1233, 1999.  
93
- M. HAGAN, H. DEMUTH ET M. BEALE.  
*Neural Network Design.*  
PWS Publishing Company, 1995.  
12
- D. HALBWACHS.  
Développement d'architectures neuronales pour l'estimation de la fréquence fondamentale d'un réseau électrique.  
Mémoire de M2R ISC, Université de Haute Alsace, septembre 2008.  
78

- D. HALBWACHS, P. WIRA ET J. MERCKLÉ.  
*Adaline-based approaches for time-varying frequency estimation in power systems.*  
In *2nd IFAC International Conference on Intelligent Control Systems and Signal Processing (ICONS 2009)*, Istanbul, Turkey, 2009.  
78
- A. HAMMOUMI.  
Stratégies de commandes neuronales pour les moteurs et les onduleurs.  
Rapport de magister en électrotechnique, Université Djillali Liabes, en cours, soutenance prévue en 2011.  
82
- M. HARUNO, D. M. WOLPERT ET M. KAWATO.  
*Mosaic model for sensorimotor learning and control.*  
Neural Computation, vol. 13(10) p. 2201–2220, 2001.  
50
- K. Hashimoto, editor.  
*Visual Servoing*, volume 7 of *Robotics and Automated Systems*.  
World Scientific, Singapore, 1993.  
33, 48
- S. HAYKIN ET J. PRINCIPE.  
*Dynamic modeling with neural networks.*  
IEEE Signal Processing Magazine, vol. 15(3), 1998.  
58
- S. HAYKIN.  
*Neural Networks : A comprehensive Foundation.*  
Macmillan College Publishing Company, Inc., New York, 1994.  
9, 12, 90
- S. S. HAYKIN.  
*Adaptive Filter Theory.*  
Prentice Hall Information and System Sciences Series. Prentice Hall, Upper Saddle River, New Jersey, 3rd edition edition, 1996.  
8, 11
- D. HEBB.  
*The Organization of Behavior.*  
Wiley, New York, 1949.  
8
- J. HENRIQUES, A. DOURADO ET P. GIL.  
*State space neural networks in nonlinear adaptive system identification and control.*  
In *IFAC Workshop on Advanced Fuzzy/Neural Control*, Valencia, Spain, 2001.  
94

- J. HÉRAULT ET C. JUTTEN.  
*Réseaux neuronaux et traitement du signal.*  
Hermès, Paris, 1994.  
8, 9, 12, 97
- G. HERMANN.  
Asservissement visuel d'une tête robotique avec un filtre de kalman.  
Mémoire de DEA AII, Université de Haute Alsace, juillet2000.  
52, 90
- G. HERMANN.  
*Approche neuromimétique modulaire pour la commande d'un système robot-vision.*  
Thèse de doctorat, Université de Haute-Alsace, 2004.  
Numéro national de thèse : 04 MULH 0780/23.  
28, 30, 36, 53, 106
- G. HERMANN, P. WIRA, J.-L. BUESSLER ET J.-P. URBAN.  
*Une approche neuronale modulaire pour l'estimation de l'orientation de l'effecteur d'un robot 4 axes.*  
In *Dix-huitième Journées des Jeunes Chercheurs en Robotique (JJCR'18)*, Douai, 2004a.  
54
- G. HERMANN, P. WIRA ET J.-P. URBAN.  
*Neural networks organizations to learn complex robotic functions.*  
In *11th European Symposium on Artificial Neural Networks (ESANN'2003)*, pages 33–38,  
Bruges, Belgium, 2003.  
54
- G. HERMANN, P. WIRA ET J.-P. URBAN.  
*A modular learning architecture for orienting a robot in a visual servoing task.*  
In *27th German Conference on Artificial Intelligence (KI'2004), NeuroBotics Workshop*,  
Ulm, Germany, 2004b.  
54
- G. HERMANN, P. WIRA ET J.-P. URBAN.  
*Modular learning schemes for visual robot control.*  
In S. Wermter, G. Palm ET M. Elshaw, editors, *Biomimetic Neural Learning for Intelligent Robots*, volume 3575 of *Lecture Notes in Artificial Intelligence, subseries of Lecture Notes in Computer Science*, pages 333–348. Springer-Verlag, Berlin, 2005.  
54
- G. HERMANN, P. WIRA ET J.-P. URBAN.  
*Bi-directional modularity to learn visual servoing tasks.*  
In *International Joint Conference on Neural Networks (IJCNN'06)*, pages 993–1000, Van-  
couver, BC, Canada, 2006.  
55

- G. HERMANN, P. WIRA, J.-P. URBAN ET D. O. ABDESLAM.  
*Apprentissage de tâches d'asservissement visuel par des réseaux neuromimétiques modulaires et bi-directionnels.*  
In *Conférence sur la Vision Artificielle (CVA'2007)*, pages 250–256, Tizi Ouzou, Algeria, 2007.  
55
- R. S. HERRERA, P. SALMERÓN ET H. KIM.  
*Instantaneous reactive power theory applied to active power filter compensation : Different approaches, assessment, and experimental results.*  
IEEE Transactions on Industrial Electronics, vol. 55(1) p. 184–196, 2008.  
59
- J. HERTZ, A. KROGH ET R. G. PALMER.  
*Introduction to the Theory of Neural Computation*, volume 1.  
Addison-Wesley, Redwood City, C.A., 1991.  
12
- A. V. HERZ, R. MEIER, M. P. NAWROT, W. SCHIEGEL ET T. ZITO.  
*G-node : An integrated tool-sharing platform to support cellular and systems neurophysiology in the age of global neurinformatics.*  
Neural Networks, vol. 21(8) p. 1070–1075, 2008.  
43
- M. HÄNGGI ET G. S. MOSCHYTZ.  
*Cellular Neural Networks : Analysis, Design and Optimization.*  
Kluwer Academic Publishers, Norwell, MA, USA, 2000.  
39
- J. HOPFIELD.  
*Neural networks and physical systems with emergent collective computational abilities.*  
In *Proceedings of the National Academy of Sciences 79*, volume 79, pages 2554–2558, 1982.  
12
- K. HORNIK.  
*Approximation capabilities of multilayer feedforward networks.*  
Neural Networks, vol. 4(2) p. 251–257, 1991.  
14
- K. HORNIK, M. STINCHCOMBE ET H. WHITE.  
*Multilayer feedforward networks are universal approximators.*  
Neural Networks, vol. 2 p. 359–366, 1989.  
14

- S. HOSSEINI ET C. JUTTEN.  
*Maximum likelihood neural approximation in presence of additive colored noise.*  
IEEE Transactions on Neural Networks, vol. 13(1) p. 117–131, 2002.  
88
- N. HRYCENKO.  
Etude d'une structure intelligente de commande adaptative : le mélange d'experts.  
Mémoire de DEA AII, Université de Haute Alsace, juillet 2000.  
51
- K. J. HUNT, D. SBARBARO, R. ZBIKOWSKI ET P. J. GAWTHROP.  
*Neural networks for control systems - a survey.*  
Automatica, vol. 28(6) p. 1083–1112, 1992.  
27
- S. HUTCHINSON, G. HAGER ET P. CORKE.  
*A tutorial on visual servo control.*  
IEEE Transactions on Robotics and Automation, vol. 12(5) p. 651–670, 1996.  
33, 48
- G. Irwin, K. Warwick ET K. Hunt, editors.  
*Neural Network Applications in Control*, volume 53 of *Control Engineering Series*.  
The Institution of Electrical Engineers, London, 1995.  
19, 81
- R. JACOBS, M. JORDAN ET A. G. BARTO.  
*Task decomposition through competition in a modular connectionist architecture - the what and where vision tasks.*  
Cognitive Science, vol. 15(2) p. 219–250, 1991a.  
45
- R. A. JACOBS ET M. I. JORDAN.  
*Learning piecewise control strategies in a modular neural network architecture.*  
IEEE Transactions on Systems, Man, and Cybernetics, vol. 23(2) p. 337–345, 1993.  
49
- R. A. JACOBS, M. I. JORDAN, S. J. NOWLAN ET G. E. HINTON.  
*Adaptive mixtures of local experts.*  
Neural Computation, vol. 3(1) p. 79–87, 1991b.  
45
- H. JAEGER.  
The "echo state" approach to analysing and training recurrent neural networks.  
GMD Report 148, German National Research Center for Information Technology, 2001.  
94

J.-S. R. JANG.

*Anfis : Adaptive-network-based fuzzy inference system.*

IEEE Transactions on Systems, Man and Cybernetics, vol. 23(5) p. 665–685, 1993.

81

M. JÄGERSAND ET R. NELSON.

Adaptative differential visual feedback for uncalibrated hand-eye coordination and motor control.

Technical report TR 579, University of Rochester, 1994.

49

J.-F. JODOUIN.

*Les Réseaux de Neurones : Principes et Définitions.*

Hermès, Paris, 1994.

12

M. JOORABIAN, S. MORTAZAVI ET A. KHAYYAMI.

*Harmonic estimation in a power system using a novel hybrid least squares-adaline algorithm.*

Electric Power Systems Research, vol. 79(1) p. 107–116, 2009.

60

C. JUTTEN.

*Learning in evolutive neural architectures : An ill-posed problem ?*

In *From Natural to Artificial Neural Computation*, volume 930/1995 of *Lecture Notes in Computer Science*, pages 361–373. Springer, Berlin, 1995.

15

C. JUTTEN ET J. HERAULT.

*Separation of sources, part i : An adaptive algorithm based on neuromimetic architecture.*

Signal Processing, vol. 24(1) p. 1–10, 1991.

88

R. KALMAN.

*A new approach to linear filtering and prediction problems.*

Transactions ASME, Journal of Basic Engineering, vol. 82 p. 35–45, 1960.

89

R. KARA, P. WIRA ET H. KIHL.

*Hierarchical neural controller and adaptive kalman filter for visual robot tracking tasks.*

In *International ICSC Congress on Intelligent Systems and Applications (ISA'2000)*, Wollongong, Australia, 2000a.

52

R. KARA.

*Une approche modulaire du réseau de neurones CMAC pour la commande d'un système robot-vision.*

Thèse de doctorat, Université de Haute-Alsace, 2003.

Numéro national de thèse : 2002MULH0704.

30, 51

R. KARA, P. WIRA ET H. KIHIL.

*Robot vision tracking with a hierarchical cmac controller.*

In *Fourth International Conference on Knowledge-Based Intelligent Engineering Systems and Allied Technologies (KES'2000)*, volume 1, pages 271–274, Brighton, UK, 2000b.

52

S. KHOMFOI ET L. TOLBERT.

*Fault diagnosis and reconfiguration for multilevel inverter drive using ai based techniques.*

IEEE Transactions on Industrial Electronics, vol. 54(6) p. 2954–2968, 2007a.

87

S. KHOMFOI ET L. TOLBERT.

*Fault diagnostic system for a multilevel inverter using a neural network.*

IEEE Transactions on Power Electronics, vol. 22(3) p. 1062–1069, 2007b.

87

S. KHOMFOI ET L. TOLBERT.

*Multilevel power converters - devices, circuits, and applications.*

In M. H. Rashid, editor, *Power Electronics Handbook*, pages 451–482. Elsevier, 2nd edition, 2007c.

87

Z. KOHAVI.

*Switching and Finite Automata Theory.*

Mc Graw Hill, New Delhi, 2 edition, 1978.

40

T. KOHONEN.

*Analysis of a simple self-organizing process.*

Biological Cybernetics, vol. 44(2) p. 135–140, 1982.

13

T. KOHONEN.

*Self-Organization and Associative Memory*, volume 8 of *Information Sciences*.

Springer-Verlag, Berlin, 3rd edition, 1984.

13, 14



D. KRAGIC.

*Visual Servoing for Manipulation : Robustness and Integration Issues.*

Phd, Royal Institute of Technology, Computational Vision and Active Perception (CVAP), 2001.

48

Y. LECUN.

*Modèle connexioniste de l'apprentissage.*

Thèse de doctorat, Université de Paris VI, 1987.

Numéro national de thèse : 1987PA066180.

11

H. C. LIN.

*Intelligent neural network based fast power system harmonic detection.*

IEEE Transactions on Industrial Electronics, vol. 54(1) p. 43–52, 2007.

60

R. LINSKER.

*Neural network learning of optimal kalman prediction and control.*

Neural Networks, vol. 21(9) p. 1328–1343, 2008.

93

E. LITTMANN ET H. RITTER.

*Learning and generalization in cascade network architectures.*

Neural Computation, vol. 8(7) p. 1521–1539, 1996.

49

M. MALENGRET ET C. T. GAUNT.

*Decomposition of currents in three- and four-wire systems.*

IEEE Transactions on Instrumentation and Measurement, vol. 57(5) p. 963–972, 2008.

59, 66

L. MALESANI, P. MATTAVELLI ET P. TOMASIN.

*High-performance hysteresis modulation technique for active filters.*

IEEE Transactions on Industrial Electronics, vol. 12(5) p. 876–884, 1997.

83

I. MANSOUR.

Logique floue pour le contrôle de la puissance réactive dans les réseaux à haute tension. application aux dispositifs svc.

Mémoire de M2R ISC, Université de Haute Alsace, septembre 2009.

82

- I. MANSOUR, D. OULD ABDESLAM, P. WIRA ET J. MERCKLÉ.  
*Fuzzy logic control of a svc to improve the transient stability of ac power systems.*  
In *35th Annual Conference of the IEEE Industrial Electronics Society (IECON09)*, Porto, Portugal, 2009.  
83
- P. MARTINET.  
*Asservissement Visuel.*  
Habilitation à diriger des recherches, Université Blaise Pascal, 1999.  
33, 48
- A. MASSOUM, M. FELLAH, A. MEROUFEL, A. BENDAOU, P. WIRA ET A. BENTAAL-LAH.  
*Using the extended kalman filter to estimate the asynchronous machine parameters supplied by a pwm inverter.*  
In *4th International Conference on Electrical Engineering (CEE'2006)*, Batna, Algeria, 2006a.  
91
- A. MASSOUM, M. FELLAH, A. MEROUFEL ET P. WIRA.  
*Différentes techniques de découplage d'une machine synchrone à aimants permanents alimentée par un onduleur trois niveaux.*  
Revue roumaine des sciences techniques, série Électrotechnique et énergétique, vol. 51(1) p. 65–77, 2006b.  
81
- A. MASSOUM, M. FELLAH, A. MEROUFEL, P. WIRA, B. BELABBES ET S. HADJERI.  
*Différentes techniques de découplage d'une machine synchrone à aimant permanent alimentée par un onduleur à trois niveaux.*  
In *International Conference on Electrotechnics (ICEL'2005)*, Oran, Algeria, 2005a.  
81, 82
- A. MASSOUM, M. FELLAH, A. MEROUFEL, P. WIRA ET A. BENDAOU.  
*Fuzzy control of the permanent magnet synchronous machine singularly perturbed fed by a three levels inverter.*  
In *International Conference on Electrical Engineering and its Applications (ICEEA'2008)*, Sidi Bel-Abbes, Algeria, 2008a.  
82
- A. MASSOUM.  
*Contribution à la Commande Singulièrement Perturbée d'une Machine Synchrone à Aimants Permanents : Commande à Structure Variable (CSV), Commande Neuro-Floue.*  
Doctorat en Électrotechnique, Université Djillali Liabes, 2007.  
28, 36, 81, 107

A. MASSOUM, M. FELLAH, A. MEROUFEL, P. WIRA, A. BENDAOU D ET A. BENTAAL-LAH.

*Contrôle d'une machine synchrone à aimant permanent singulièrement perturbée alimentée par un onduleur à mli.*

Acta Electrotechnica, vol. 49(1) p. 14–19, 2008b.

82

A. MASSOUM, M. FELLAH, P. WIRA ET A. BENDAOU D.

*Neuro-fuzzy control of a singularly perturbed permanent magnet synchronous machine fed by a three levels inverter.*

In *International Symposium on Industrial Electronics (ISIE'2008)*, pages 1867–1872, Cambridge, UK, 2008c.

82

A. MASSOUM, M. K. FELLAH, A. MEROUFEL, A. BENDAOU D, A. BENTAALLAH ET P. WIRA.

*Using the extended kalman filter to estimate the asynchronous machine parameters supplied with space vector modulation (svm).*

In *International Conference on Electrical Engineering and its Applications (ICEEA'2006)*, Sidi Bel-Abbes, Algeria, 2006c.

91

A. MASSOUM, M. K. FELLAH, A. MEROUFEL, P. WIRA ET B. BELLABES.

*Sliding mode control for a permanent magnet synchronous machine fed by three levels inverter using a singular perturbation decoupling.*

Journal of Electrical and Electronics Engineering, vol. 5(2) p. 1427–1433, 2005b.

82

A. MASSOUM, M.-K. FELLAH, A. MEROUFEL, P. WIRA, A. BENDAOU D ET A. BENTAALLAH.

*Neuro-fuzzy controller for a permanent magnets synchronous motor fed by a three-level inverter.*

Electromotion International Journal, vol. 14(3) p. 153–159, 2007.

82

W. MCCULLOCH ET W. PITTS.

*A logical calculus of the ideas immanent in nervous activity.*

Bulletin of Mathematical Biophysics, vol. 5 p. 115–133, 1943.

8

A. MEROUFEL, A. MASSOUM ET P. WIRA.

*A fuzzy sliding mode controller for a vector controlled induction motor.*

In *International Symposium on Industrial Electronics (ISIE'2008)*, pages 1873–1878, Cambridge, UK, 2008.

82

- R. C. MIALL.  
*Modular motor learning.*  
Trend in Cognitive Sciences, vol. 6(1) p. 1–3, 2002.  
50
- I. MILLER, W. THOMAS.  
*Real-time application of neural networks for sensor-based control of robots with vision.*  
IEEE Transactions on Systems, Man, and Cybernetics, vol. 19(4) p. 825–831, 1989.  
49
- I. Miller, W. Thomas, R. S. Sutton ET P. J. Werbos, editors.  
*Neural Networks for Control.*  
The MIT Press, Cambridge, MA, 1990.  
19
- H. MIYAMOTO ET M. KAWATO.  
*A tennis serve and upswing learning robot based on bi-directions theory.*  
Neural Networks, vol. 11(7-8) p. 1331–1344, 1998.  
49
- H. MIYAMOTO, M. KAWATO, T. SETOYAMA ET R. SUZUKI.  
*Feedback-error-learning neural network for trajectory control of a robotic manipulator.*  
Neural Networks, vol. 1(3) p. 251–265, 1988.  
91
- E. MONMASSON ET M. CIRSTEÀ.  
*Fpga design methodology for industrial control systems-a review.*  
IEEE Transactions on Industrial Electronics, vol. 54(4) p. 1824–1842, 2007.  
43, 105
- D. MONNIN.  
*Réseaux neuronaux cellulaires et traitement d'images, une approche analytique de la conception d'opérateurs.*  
Thèse de doctorat, Université Joseph Fourier, 2003.  
Numéro national de thèse : 2003GRE10127.  
39
- L. A. MORÁN ET J. W. DIXON.  
*Active filters.*  
In M. Rashid, editor, *Power Electronics Handbook*, pages 829–841. Academic Press, London, 2001.  
59, 60
- J.-P. NADAL.  
*Réseaux de neurones : de la physique à la psychologie.*  
Armand Colin, 1993.  
25

K. NARENDRA ET K. PARTHASARATHY.

*Identification and control of dynamical systems using neural networks.*

IEEE Transactions on Neural Networks, vol. 1(1) p. 4–27, 1990.

19

K. S. NARENDRA, Y. LIN ET L. VALVANI.

*Stable adaptive controller design. part ii : Proof of stability.*

IEEE Transactions on Automatic Control, vol. AC-25 p. 440–448, 1980.

19

K. S. NARENDRA ET L. VALVANI.

*Stable adaptive controller design - direct control.*

IEEE Transactions on Automatic Control, vol. AC-23 p. 570–583, 1978.

19

A. F. NEJAD ET T. D. GEDEON.

*Bidirectional neural networks reduce generalisation error.*

In *From Natural to Artificial Neural Computation*, volume 930/1995 of *Lecture Notes in Computer Science*, pages 543–550. Springer, Berlin, 1995.

48

J. NGIA, L.S.H. ; SJOBERG.

*Efficient training of neural nets for nonlinear adaptive filtering using a recursive levenberg-marquardt algorithm.*

IEEE Transactions on Signal Processing, vol. 48(7) p. 1915–1927, 2000.

44

N. K. NGUYEN.

*Commande neuromimétique de systèmes électriques. Application au filtrage actif et à la commande de moteurs.*

Thèse de doctorat, Université de Haute-Alsace, en cours, sout. prévue en 2010.

28, 32, 36, 107

N. K. NGUYEN, D. FLIELLER, P. WIRA ET D. OULD ABDESLAM.

*Neural networks for phase and symmetrical components estimation in power systems.*

In *35th Annual Conference of the IEEE Industrial Electronics Society (IECON09)*, Porto, Portugal, 2009a.

74

N. K. NGUYEN, D. FLIELLER, P. WIRA, D. OULD ABDESLAM ET J. MERCKLÉ.

*Two harmonics identification schemes based on adaline neural networks for active power filtering.*

In *IV International Forum on Strategic Technologies (IFOST 2009)*, Ho Chi Minh City, Vietnam, 2009b.

65, 66

- N. K. NGUYEN, D. OULD ABDESLAM, P. WIRA, D. FLIELLER ET J. MERCKLÉ.  
*Artificial neural networks for harmonic currents identification in active power filtering schemes.*  
In *34th Annual Conference of the IEEE Industrial Electronics Society (IECON'2008)*, Orlando, Florida, USA, 2008.  
67
- N. K. NGUYEN, P. WIRA, D. FLIELLER, D. OULD ABDESLAM ET J. MERCKLÉ.  
*Neural networks schemes for the instantaneous identification of a voltage source inverter.*  
In *IV International Forum on Strategic Technologies (IFOST 2009)*, Ho Chi Minh City, Vietnam, 2009c.  
84
- N. K. NGUYEN, P. WIRA, D. FLIELLER, D. OULD ABDESLAM ET J. MERCKLÉ.  
*Current harmonic identification methods with artificial neural networks applied to power distribution systems.*  
Engineering Applications of Artificial Intelligence, en cours, 2009.  
65, 66
- N. K. NGUYEN, P. WIRA, D. OULD ABDESLAM ET D. FLIELLER.  
*Adaptive neural schemes for the control of a shunt active power filter.*  
In *35th Annual Conference of the IEEE Industrial Electronics Society (IECON09)*, Porto, Portugal, 2009d.  
65, 66
- T. NITTA.  
*An analysis of the fundamental structure of complex-valued neurons.*  
Neural Processing Letters, vol. 12(3) p. 239–246, 2000.  
11, 24, 96, 106
- M. NØRGAARD, O. RAVN, N. POULSEN ET L. HANSEN.  
*Neural Networks for Modelling and Control of Dynamic Systems.*  
Advanced Textbooks in Control and Signal Processing. Springer-Verlag, London, 2000.  
19
- A. R. Omondi ET J. C. Rajapakse, editors.  
*FPGA Implementations of Neural Networks.*  
Springer, Dordrecht, The Netherlands, 2006.  
24, 43
- T. ORLOWSKA-KOWALSKA ET K. SZABAT.  
*Control of the drive system with stiff and elastic couplings using adaptive neuro-fuzzy approach.*  
IEEE Transactions on Industrial Electronics, vol. 54(1) p. 228–240, 2007.  
81

M. ORTUZAR, R. CARMÍ, J. DIXON ET L. MORAN.

*Voltage-source active power filter based on multilevel converter and ultracapacitor dc link.*

IEEE Transactions on Industrial Electronics, vol. 53(2) p. 477–485, 2006.

60

D. OULD ABDESLAM.

*Techniques neuromimétiques pour la commande dans les systèmes électriques : application au filtrage actif parallèle dans les réseaux électriques basse tension.*

Thèse de doctorat, Université de Haute Alsace, 2005.

Numéro national de thèse : 05 MULH 0814/32.

28, 32, 36, 71, 72, 81, 107

D. OULD ABDESLAM, D. FLIELLER, P. WIRA ET J. MERCKLÉ.

*Adaline neural networks for online extracting the direct, inverse and homopolar voltage components from a composite voltage.*

In *31st Annual Conference of the IEEE Industrial Electronics Society (IECON'2005)*, pages 1000–1005, Raleigh, North Carolina, USA, 2005a.

74

D. OULD ABDESLAM, J. MERCKLÉ, R. NGWANYI ET Y.-A. CHAPUIS.

*Artificial neural networks for harmonic estimation in low-voltage power systems.*

In *4th International ICSC Symposium on Engineering of Intelligent Systems*, Island of Madeira, Portugal, 2004.

65, 86

D. OULD ABDESLAM, J. MERCKLÉ ET P. WIRA.

*Adaline-based estimation of power harmonics.*

In *13th European Symposium on Artificial Neural Networks (ESANN'2005)*, pages 571–576, Bruges, Belgium, 2005b.

65

D. OULD ABDESLAM, J. MERCKLÉ, P. WIRA ET D. FLIELLER.

*Harmonic identification based on ann. a comparative study.*

In *9th International Conference on Engineering Applications of Neural Networks (EANN'2005)*, Lille, France, 2005c.

65

D. OULD ABDESLAM, P. WIRA, D. FLIELLER ET J. MERCKLÉ.

*New methods for time-varying frequency estimation from distorted harmonic signals in power systems.*

In *IAR Workshop (IAR'2005)*, pages 223–228, Mulhouse, France, 2005d.

77

- D. OULD ABDESLAM, P. WIRA, D. FLIELLER ET J. MERCKLÉ.  
*A new adaline approach for online voltage components extraction from unbalanced and perturbed power systems.*  
In *32th Annual Conference of the IEEE Industrial Electronics Society (IECON'2006)*, pages 4398–4403, Paris, France, 2006a.  
74
- D. OULD ABDESLAM, P. WIRA, D. FLIELLER ET J. MERCKLÉ.  
*Power harmonic identification and compensation with an artificial neural network method.*  
In *International Symposium on Industrial Electronics (ISIE'2006)*, pages 1732–1737, Montreal, Canada, 2006b.  
66
- D. OULD ABDESLAM, P. WIRA, D. FLIELLER ET J. MERCKLÉ.  
*Une nouvelle approche neuromimétique pour l'identification et la compensation des harmoniques dans les systèmes électriques.*  
In *International Conference on Electrical Engineering and its Applications (ICEEA'2006)*, Sidi Bel-Abbes, Algeria, 2006c.  
66
- D. OULD ABDESLAM, P. WIRA, D. FLIELLER ET J. MERCKLÉ.  
*Artificial neural networks to control an inverter in a harmonic distortion compensation scheme.*  
In *International Symposium on Industrial Electronics (ISIE'2008)*, pages 1879–1884, Cambridge, UK, 2008.  
86, 87, 95
- D. OULD ABDESLAM, P. WIRA, J. MERCKLÉ ET Y.-A. CHAPUIS.  
*A neural approach for the control of an active power filter.*  
In *5th International Power Electronics Conference (IPEC'2005)*, pages 923–929, Niigata, Japan, 2005e.  
84, 86
- D. OULD ABDESLAM, P. WIRA, J. MERCKLÉ, Y.-A. CHAPUIS ET D. FLIELLER.  
*Stratégie neuromimétique d'identification et de commande d'un filtre actif parallèle.*  
*Revue des Systèmes, Série Revue Internationale de Génie Electrique (RS-RIGE)*, vol. 9 (1) p. 35–64, 2006d.  
86
- D. OULD ABDESLAM, P. WIRA, J. MERCKLÉ ET D. FLIELLER.  
*A neural learning approach for time-varying frequency estimation of distorted harmonic signals in power systems.*  
In *1st International ICSC Symposium on Industrial Application of Soft Computing (IASC'2005)*, pages 1–6, Istanbul, Turkey, 2005f.  
77



- D. OULD ABDESLAM, P. WIRA, J. MERCKLÉ ET D. FLIELLER.  
*Distortions identification with artificial neural networks based on symmetrical components.*  
In *International Symposium on Industrial Electronics (ISIE'2007)*, Vigo, Spain, 2007a.  
67, 70, 74
- D. OULD ABDESLAM, P. WIRA, J. MERCKLÉ, D. FLIELLER ET Y.-A. CHAPUIS.  
*A unified artificial neural network architecture for active power filters.*  
IEEE Transactions on Industrial Electronics, vol. 54(1) p. 61–76, 2007b.  
74, 79
- F. PENG, H. AKAGI ET A. NABAE.  
*A new approach to harmonic compensation in power systems ; a combined system of shunt passive and series active filters.*  
IEEE Transactions on Industry Applications, vol. 26(6) p. 983–990, 1990.  
59
- L. PERSONNAZ ET I. RIVALS.  
*Réseaux de neurones formels pour la modélisation, la commande et la classification.*  
Sciences et Techniques de l'Ingénieur. CNRS Éditions, Paris, 2003.  
12
- J. PHINNEY ET D. J. PERREAULT.  
*Filters with active tuning for power applications.*  
IEEE Transactions on Power Electronics, vol. 18(2) p. 636–647, 2003.  
59
- P. PICTON.  
*Deriving weights for single threshold logic gates using decomposition.*  
In *8th International Conference on Neural Information Processing (ICONIP 2001)*, Shanghai, China, 2001.  
39
- R. F. PINHEIRO, C. B. JACOBINA, A. M. N. LIMA ET E. R. C. DA SILVA.  
*A revision of the state of the art in active filters.*  
In *5th Brazilian Power Electronics Conference*, Foz do Iguaçu, Brazil, 1999.  
59
- E. PISSALOUX, F. AMIOT ET T. S. DILLON.  
*A vision-application adaptable computer concept and its implementation in freetiv computer.*  
Parallel Computing, vol. 28(7-8) p. 1203–1219, 2002.  
49

- J. PITRAT.  
*De la machine à l'intelligence.*  
Hermès, Paris, 1995.  
3
- M. POWELL.  
*Radial basis functions for multivariable interpolation : A review.*  
In *IMA Conference on Algorithms for the Approximation of Functions and Data*, pages  
143–167, 1985.  
12
- G. V. PUSKORIUS ET L. A. FELDKAMP.  
*Neurocontrol of nonlinear dynamical systems with kalman filter trained recurrent net-  
works.*  
IEEE Transactions on Neural Networks, vol. 5 p. 279–297, 1994.  
93
- M. QI ET G. ZHANG.  
*Trend time-series modeling and forecasting with neural networks.*  
IEEE Transactions on Neural Networks, vol. 19(5) p. 808–816, 2008.  
58
- A. H. M. A. RAHIM ET M. F. KANDLAWALA.  
*Robust statcom voltage controller design using loop-shaping technique.*  
Electric Power Systems Research, vol. 68(1) p. 61–74, 2004.  
83
- H. J. RITTER, T. M. MARTINETZ ET K. J. SCHULTEN.  
*Neural Computation and Self-Organizing Maps.*  
Computation and Neural Systems. Addison-Wesley, Reading, MA, 1992.  
49, 50
- H. J. RITTER ET K. J. SCHULTEN.  
*Topology-conserving mappings for learning motor tasks.*  
In J. Denker, editor, *International Conference on Neural Networks for Computing*, pages  
376–380, Snowbird, Utah, 1986. American Institute of Physics.  
49, 50
- I. RIVALS ET L. PERSONNAZ.  
*Black-box modeling with state-space neural networks.*  
Neural Adaptive Control Technology, 1995.  
R. Zbikowski and K.J. Hunt,(eds).  
94

I. RIVALS ET L. PERSONNAZ.

*A recursive algorithm based on the extended kalman filter for the training of feedforward neural models.*

Neurocomputing, vol. 20 p. 173–188, 1998.

93

E. RONCO ET P. GAWTHROP.

Modular neural networks : A state of the art.

Rapport Technique CSC-95026, Center of System and Control, University of Glasgow, 1995.

45

F. ROSENBLATT.

*The perceptron : A probabilistic model for information storage and organization in the brain.*

Psychological Review, vol. 65 p. 386–408, 1958.

8, 9

F. ROSENBLATT.

*Principles of Neurodynamics.*

Spartan, New-York, 1962.

8, 9

S. ROUZIER.

*Réseaux neuronaux et modularité.*

Thèse de doctorat, INPG, 1998.

Numéro national de thèse : 1998INPG0032.

45

D. E. RUMELHART ET J. MCCLELLAND.

*Parallel Distributed Processing Explorations in the Microstructure of cognition Vol 1 : Foundations.*

Mit Press, 1986.

11

S. SAAD ET L. ZELLOUMA.

*Fuzzy logic controller for three-level shunt active filter compensating harmonics and reactive power.*

Electric Power Systems Research, vol. 79(10) p. 1337–1341, 2009.

81, 87

A. C. SANDERSON ET L. WEISS.

*Image based visual servo control using relational graph error signals.*

In *International Conference on Cybernetics Graph Error Signal*, pages 1074–1077, 1980.

48

- D. SAUTER, H. JAMOULI, J.-Y. KELLER ET J.-C. PONSART.  
*Actuator fault compensation for a winding machine.*  
Control Engineering Practice, vol. 13(10) p. 1307–1314, 2005.  
19
- H. SCHWAB.  
*Stratégies de commande d'actionneurs synchrones à aimants permanents intégrant la sûreté de fonctionnement.*  
Thèse de doctorat, Université de Haute Alsace, 2004.  
Numéro national de thèse : 2004MULH0772.  
32
- R. SHARMA ET N. SRINIVASA.  
*A framework for active vision-based robot control using neural networks.*  
Robotica, vol. 16(3) p. 309–327, 1998.  
49
- S. SHARMA, G. IRWINA, M. TOKHI ET S. MCLOONE.  
*Learning soft computing control strategies in a modular neural network architecture.*  
Engineering Applications of Artificial Intelligence, vol. 16(5-6) p. 395–405, 2003.  
50
- S. M. SHINNERS.  
*Modern Control System Theory and Design.*  
John Wiley and Sons, Inc, New-York, 1992.  
19
- B. SINGH, K. AL-HADDAD ET A. CHANDRA.  
*Harmonic elimination, reactive power compensation and load balancing in three-phase, four-wire electric distribution systems supplying non-linear loads.*  
Electric Power Systems Research, vol. 44(2) p. 93–100, 1998.  
59
- B. SINGH, B. SINGH, A. CHANDRA, K. AL-HADDAD, A. PANDEY ET D. KOTHARI.  
*A review of single-phase improved power quality ac-dc converters.*  
IEEE Transactions on Industrial Electronics, vol. 50(5) p. 962–981, 2003.  
59
- B. SINGH, B. SINGH, A. CHANDRA, K. AL-HADDAD, A. PANDEY ET D. KOTHARI.  
*A review of three-phase improved power quality ac-dc converters.*  
IEEE Transactions on Industrial Electronics, vol. 51(3) p. 641–660, 2004.  
59
- B. SINGH, K. AL-HADDAD ET A. CHANDRA.  
*A review of active filters for power quality improvement.*  
IEEE Transactions on Industrial Electronics, vol. 46(5) p. 960–971, 1999.  
59

- J. SLOTINE ET W. LI.  
*Applied Nonlinear Control*.  
Prentice-Hall, Englewood Cliffs, NJ, 1991.  
23
- D. SPECHT.  
*A general regression neural network*.  
IEEE Transactions on Neural Networks, vol. 2(6) p. 568–576, 1991.  
88
- D. SPECHT.  
*Probabilistic neural networks*.  
Neural Networks, vol. 3(1) p. 109–118, 1990.  
88
- O. STEWARD.  
*Principles of Cellular, Molecular, and Developmental Neuroscience*.  
Springer-Verlag, New-York, 1989.  
97
- H. SU ET K. T. CHONG.  
*Induction machine condition monitoring using neural network modeling*.  
IEEE Transactions on Industrial Electronics, vol. 54(1) p. 241–249, 2007.  
81
- R. S. SUTTON ET A. G. BARTO.  
*Reinforcement Learning : An Introduction*.  
Adaptive computation and machine learning. MIT Press, Cambridge, MA, 1998.  
15
- R. TALEB.  
*Commande des onduleurs multi niveaux asymétriques pour l'entraînement des machines asynchrones de grande puissance*.  
Thèse en Électrotechnique, Université Djillali Liabes, en cours, sout. prévue en 2010.  
28, 36, 87, 107
- R. TALEB, A. MEROUFEL ET P. WIRA.  
*Control of a uniform step asymmetrical multilevel inverter using resultant theory*.  
Control and Intelligent Systems, 2009a.  
87
- R. TALEB, A. MEROUFEL ET P. WIRA.  
*Harmonic elimination control of an inverter based on an artificial neural network strategy*.  
In *2nd IFAC International Conference on Intelligent Control Systems and Signal Processing (ICONS 2009)*, Istanbul, Turkey, 2009b.  
87

- R. TALEB, P. WIRA ET A. MEROUFEL.  
*An artificial neural network approach for solving the harmonic distortions elimination in multilevel converters.*  
International Review on Modelling and Simulations, vol. 2(3) p. 227–235, 2009c.  
88
- F. TEMURTAS, R. GUNTURKUN, N. YUMUSAKA ET H. TEMURTAS.  
*Harmonic detection using feed forward and recurrent neural networks for active filters.*  
Electric Power Systems Research, vol. 72 p. 33–40, 2004.  
60
- S. Thiria, Y. Lechevallier, O. Gascuel ET S. Canu, editors.  
*Statistique et méthodes neuronales.*  
Dunod, Paris, 1997.  
24, 88
- K. TOKUNAGA ET T. FURUKAWA.  
*Modular network som.*  
Neural Networks, vol. 22(1) p. 82–90, 2009.  
47
- J. URBAN, J. BUSSLER ET P. WIRA.  
*Neuromodule-based visual servoing of a robot arm with a 2 d.o.f. camera.*  
In *IEEE International Conference on Systems Man and Cybernetics (SMC'1997)*, volume 4, pages 3507–3512, Orlando, Floriad, USA, 1997.  
51
- V. VAPNIK.  
*The Nature of Statistical Learning.*  
Springer, New York, 1995.  
15, 24, 88
- P. VAS.  
*Artificial-intelligence-Based Electrical Machines and Drives : Application of Fuzzy, Neural, Fuzzy-Neural and Genetic-Algorithm-Based Techniques.*  
Monographs in Electrical and Electronic Engineering. Oxford University Press, Oxford, 1999.  
81, 95
- P. VERDELHO ET G. MARQUES.  
*An active power filter and unbalanced current compensator.*  
IEEE Transactions on Industrial Electronics, vol. 44(3) p. 321–328, 1997.  
87

- J. R. VÁZQUEZ, P. SALMERÓN ET F. ALCANTARA.  
*Neural networks application to control an active power filter.*  
In *9th European Conference on Power Electronics and Applications*, Graz, Austria, 2001.  
60
- Y. WADA ET M. KAWATO.  
*A neural network model for arm trajectory formation using forward and inverse dynamics models.*  
Neural Networks, vol. 6(7) p. 919–932, 1993.  
48, 49
- Y. WANG, J. GU ET C. CHEN.  
*An improved adaline algorithm for online tracking of harmonic components.*  
International Journal of Power and Energy Systems, vol. 23(2) p. 117–127, 2003.  
60
- Z.-Q. WANG, M. T. MANRY ET J. L. SCHIANO.  
*Lms learning algorithms : Misconceptions and new results on convergence.*  
IEEE Transactions on Neural Networks, vol. 11(1) p. 47–56, 2000.  
11
- D. WEDGE, D. INGRAM, D. MCLEAN, C. MINGHAM ET Z. BANDAR.  
*On global-local artificial neural networks for function approximation.*  
IEEE Transactions on Neural Networks, vol. 17(4) p. 942–952, 2006.  
24
- J. R. WELLS, X. GENG, P. L. CHAPMAN, P. T. KREIN ET B. M. NEE.  
*Modulation-based harmonic elimination.*  
IEEE Transactions on Power Electronics, vol. 22(1) p. 336–340, 2007.  
87
- J. WELLS, B. NEE, P. CHAMPAN ET P. KREIN.  
*Selective harmonic control : a general problem formulation and selected solutions.*  
IEEE Transactions on Power Electronics, vol. 20(6) p. 1337–1345, 2005.  
87
- P. WERBOS.  
*Beyond Regression : New tools for prediction and analysis in the behavioral sciences.*  
Ph.d. thesis, Harvard University, 1974.  
14
- B. WIDROW ET M. HOFF.  
*Adaptive switching circuits.*  
In *1960 IRE WESCON Convention Record*, pages 96–104, New York, 1960.  
8, 10

- B. WIDROW ET M. KAMENETSKY.  
*Statistical efficiency of adaptive algorithms.*  
Neural Networks, Special Issue on "Advances in Neural Networks Research : IJCNN'03",  
vol. 16(5-6) p. 735–744, 2003.  
8, 10
- B. WIDROW ET M. A. LEHR.  
*30 years of adaptative neural networks : Perceptron, madaline and backpropagation.*  
Proceedings of the IEEE, vol. 78(9) p. 1415–1442, 1990.  
8
- B. WIDROW ET E. WALACH.  
*Adaptive Inverse Control.*  
Information and System Sciences Series. Prentice Hall Press, Upper Saddle River, 1996.  
8, 10, 11, 19
- N. WIENER.  
*Interpolation, Extrapolation and Smoothing of Stationnary Time Series.*  
Wiley, New York, 1948.  
89
- P. WIRA.  
Contrôle neuronal d'un bras robotique avec une caméra à deux degrés de liberté.  
Mémoire de DEA AII, Université de Haute Alsace, juillet1997.  
30, 36, 51
- P. WIRA.  
*Estimation des mouvements d'une cible pour des tâches de poursuite par asservissement  
visuel robotique.*  
In *Quinzièmes Journées des Jeunes Chercheurs en Robotique (JJCR'15)*, Strasbourg,  
France, 2002a.  
89
- P. WIRA.  
*Réseaux neuromimétiques, modularité et statistiques : estimation du mouvement pour l'as-  
servissement visuel de robots.*  
Thèse de doctorat, Université de Haute-Alsace, 2002b.  
Numéro national de thèse : 01 MULH 0679.  
30, 36, 45, 51, 89, 93
- P. WIRA.  
*Des réseaux de neurones artificiels pour l'identification et le contrôle de systèmes élec-  
triques.*  
In *International Conference on Electrical Engineering and its Applications  
(ICEEA'2008)*, Sidi Bel-Abbes, Algeria, 2008.  
79



- P. WIRA, D. OULD ABDESLAM ET J. MERCKLÉ.  
*A comparative study of learning and adaptive algorithms for harmonics compensation.*  
In *22nd IAR Workshop (IAR'2007)*, Grenoble, France, 2007.  
79
- P. WIRA, D. OULD ABDESLAM ET J. MERCKLÉ.  
*Learning and adaptive algorithms for compensating for harmonics : A comparative study.*  
In *International Conference on Electrical Engineering and its Applications (ICEEA'2008)*, Sidi Bel-Abbes, Algeria, 2008a.  
70, 79
- P. WIRA, D. OULD ABDESLAM ET J. MERCKLÉ.  
*Learning and adaptive techniques for harmonics compensation in power supply networks.*  
In *14th IEEE Mediterranean Electrotechnical Conference (MELECON'2008)*, pages 719–725, Ajaccio, France, 2008b.  
70, 79
- P. WIRA, D. OULD ABDESLAM ET J. MERCKLÉ.  
*Artificial neural networks to improve current harmonics identification and compensation.*  
In G. Rigatos, editor, *Intelligent Industrial Systems : Modelling, Automation and Adaptive Behaviour*. IGI Global, Hershey, PA, USA, 2009.  
63, 64, 71
- P. WIRA ET J.-P. URBAN.  
*A new adaptive kalman filter applied to visual servoing tasks.*  
In *Fourth International Conference on Knowledge-Based Intelligent Engineering Systems and Allied Technologies (KES'2000)*, volume 1, pages 267–270, Brighton, UK, 2000.  
51, 89
- P. WIRA ET J.-P. URBAN.  
*Prédiction de trajectoire par filtrage de kalman adaptatif à état discret multiple.*  
In *Journées Doctorales d'Automatique (JDA'2001)*, pages 93–98, Toulouse, France, 2001a.  
89
- P. WIRA ET J.-P. URBAN.  
*Predicting unknown motion for model independent visual servoing.*  
*International Journal of Computational Intelligence and Applications*, vol. 1(3) p. 287–302, 2001b.  
51, 89
- P. WIRA ET J.-P. URBAN.  
*Trajectory prediction to improve visual servoing tasks.*  
In *IAR/ICD Workshop on Intelligent Control and Diagnosis (IAR'2002)*, Grenoble, 2002.  
51, 89

- P. WIRA ET J.-P. URBAN.  
*Visual motion estimation to improve robotic object tracking.*  
In *International Conference on Computational Intelligence for Modelling Control and Automation (CIMCA'2003)*, pages 878–885, Vienna, Austria, 2003.  
51, 90
- P. WIRA, J.-P. URBAN ET J. GRESSER.  
*A divide-and-conquer learning architecture for predicting unknown motion.*  
In *9th European Symposium on Artificial Neural Networks (ESANN'2001)*, pages 391–396, Bruges, Belgium, 2001.  
51, 89
- D. WOLPERT ET M. KAWATO.  
*Multiple paired forward and inverse models for motor control.*  
Neural Networks, Special Issue "Neural Control and Robotics : Biology and Technology",  
vol. 11(7-8) p. 1317–1329, 1998.  
49
- S. XAVIER DE SOUZA.  
*Optimisation and Robustness of Cellular Neural Networks.*  
Phd thesis, Faculty of Engineering, K.U.Leuven, 2007.  
39
- D. XU, J. PRINCIPE ET H.-C. WU.  
*Generalized eigendecomposition with an on-line local algorithm.*  
IEEE Signal Processing Letters, vol. 5(11) p. 298–301, 1998.  
24
- R. YAGER ET L. ZADETH.  
*Fuzzy Sets, Neural Networks and soft Computing.*  
Van Nostand Reinhold, 1994.  
80, 81
- L. A. ZADEH.  
*Fuzzy sets.*  
Information and Control, vol. 8 p. 338–353, 1965.  
80
- A. M. S. Zalzala ET A. S. Morris, editors.  
*Neural Networks for Robotic Control.*  
Ellis Horwood, New York, 1996.  
49
- J. ZAMARRENO ET P. VEGA.  
*State space neural network. properties and application.*  
Neural Networks, vol. 11(6) p. 1099–1112, 1998.  
93, 94

J. ZAMARRENO, P. VEGA, L. GARCA ET M. FRANCISCO.

*State-space neural network for modelling, prediction and control.*

Control Engineering Practice, vol. 8(9) p. 1063–1075, 2000.

24, 94

P. ZANNE.

*Contributions à l'asservissement visuel.*

Thèse de doctorat, Université Louis Pasteur, 2003.

Numéro national de thèse : 03STR13094.

48

W. ZUO ET L. CAI.

*Adaptive-fourier-neural-network-based control for a class of uncertain nonlinear systems.*

IEEE Transactions on Neural Networks, vol. 19(10) p. 1689–1701, 2008.

96, 107

W. ZUO, Y. ZHU ET L. CAI.

*Fourier-neural-network-based learning control for a class of nonlinear systems with flexible components.*

IEEE Transactions on Neural Networks, vol. 20(1) p. 139–151, 2009.

96, 107

# Table des figures

2.1	Du neurone biologique au neurone formel . . . . .	9
2.2	Les structures du Perceptron et de l'Adaline . . . . .	10
2.3	Topologies des réseaux de neurones artificiels les plus populaires . . . . .	13
2.4	Principe des apprentissages supervisé et non supervisé . . . . .	15
2.5	Définition d'un processus . . . . .	17
2.6	Schéma d'apprentissage pour reproduire le comportement d'un processus . . . . .	17
2.7	Identification d'un système à l'aide de lignes à retard . . . . .	18
2.8	Différents schémas neuronaux d'identification d'un système . . . . .	19
2.9	Différents schémas de contrôle neuronal . . . . .	22
3.1	Approche neuromimétique de l'asservissement visuel d'un robot . . . . .	30
3.2	Plate-forme expérimentale pour les tâches d'asservissement visuel . . . . .	31
3.3	Approche neuromimétique d'un filtre actif parallèle . . . . .	34
3.4	Plate-forme expérimentale pour la compensation des harmoniques . . . . .	35
3.5	Représentation de l'opérateur réalisé par un CNN par sa famille génératrice . . . . .	38
3.6	Synthèse d'une famille génératrice par couvertures . . . . .	42
3.7	Organisation neuronale modulaire à modèles multiples . . . . .	45
3.8	Principe du Mélange d'Experts . . . . .	46
3.9	Organisations modulaires avec des blocs neuronaux en série ou en parallèle . . . . .	47
3.10	Organisations modulaires avec des exemples de structures hiérarchiques . . . . .	47
3.11	Organisation modulaire avec apprentissage bidirectionnel . . . . .	49
3.12	Architecture du réseau SOM-LLM . . . . .	50
3.13	Prédiction des informations visuelles avec un filtre de Kalman adaptatif . . . . .	52
3.14	Différentes organisations modulaires pour le contrôle neuronal de robots . . . . .	53
3.15	Les signaux d'entrée déterministes constituent des connaissances a priori . . . . .	59
3.16	Méthode neuronale directe . . . . .	60
3.17	Méthode neuronale des puissances instantanées . . . . .	60
3.18	Méthode neuronale des puissances instantanées modifiées . . . . .	61
3.19	Méthode neuronale tri-monophasée . . . . .	61
3.20	Méthode neuronale des courants diphasés . . . . .	61
3.21	Méthode neuronale des courants actif et réactif . . . . .	62
3.22	Méthode neuronale synchronisée . . . . .	62
3.23	Méthode neuronale basée sur les composantes en tension et en courant . . . . .	68
3.24	Performances expérimentales des stratégies de compensation des harmoniques . . . . .	73
3.25	Méthodes neuronales pour extraire les composantes directes de la tension . . . . .	75

3.26	Méthode neuronale alternative pour l'extraction des composantes de tension	76
3.27	Performances de la méthode neuronale alternative . . . . .	76
3.28	Méthodes neuronales dédiées à l'estimation de fréquence . . . . .	78
3.29	Architecture et principe du réseau ANFIS . . . . .	82
3.30	Contrôle de l'onduleur en tension inséré dans un APF . . . . .	83
3.31	Principe de l'identification d'un onduleur en tension . . . . .	84
3.32	Performances sur l'identification d'un onduleur avec un réseau MLP . . . . .	85
3.33	Architecture neuronale combinant apprentissage et modèles paramétriques .	91
3.34	Architecture neuronale pour apprendre les paramètres d'un modèle . . . . .	92
3.35	Architecture du réseau à espace d'état (SSNN) . . . . .	93
3.36	Régulateur neuronal proportionnel-intégral . . . . .	95
3.37	Courants expérimentaux ré-injectés dans le réseau électrique . . . . .	96

## Liste des tableaux

3.1	Descriptif et contexte des projets scientifiques . . . . .	33
3.2	Applications ayant servies à valider des approches neuromimétiques . . . . .	36
3.3	Performances du contrôle neuronal modulaire pour la commande d'un robot . . . . .	55
3.4	Performances des méthodes d'identification des harmoniques . . . . .	71
3.5	Comparaison des performances de compensation des harmoniques . . . . .	72
3.6	Performances des lois de commande pour le contrôle de l'onduleur d'un APF . . . . .	86
3.7	Performances de prédiction des informations visuelles . . . . .	90