



HAL
open science

Conception de convertisseurs DC/DC à base de MEMS

Sahar Ghandour

► **To cite this version:**

Sahar Ghandour. Conception de convertisseurs DC/DC à base de MEMS. Autre. Université de Grenoble, 2011. Français. NNT: 2011GRENT013 . tel-00611128v2

HAL Id: tel-00611128

<https://theses.hal.science/tel-00611128v2>

Submitted on 27 May 2013

HAL is a multi-disciplinary open access archive for the deposit and dissemination of scientific research documents, whether they are published or not. The documents may come from teaching and research institutions in France or abroad, or from public or private research centers.

L'archive ouverte pluridisciplinaire **HAL**, est destinée au dépôt et à la diffusion de documents scientifiques de niveau recherche, publiés ou non, émanant des établissements d'enseignement et de recherche français ou étrangers, des laboratoires publics ou privés.

THÈSE

Pour obtenir le grade de

DOCTEUR DE L'UNIVERSITÉ DE GRENOBLE

Spécialité : Micro et Nano Electronique

Arrêté ministériel : 7 août 2006

Présentée par

« **Sahar GHANDOUR** »

Thèse dirigée par « **Skandar BASROUR** »

préparée au sein du **Laboratoire CEA/LETI**
dans **l'École Doctorale EEATS**

Conception de Convertisseurs DC/DC à base de MEMS

Thèse soutenue publiquement le « **17/03/2011** »,
devant le jury composé de :

M. François COSTA

Professeur à l'IUFM de Créteil Université Paris 12, (Président)

M. Elie LEFEUVRE

Professeur à l'Université de Cachan, (Rapporteur)

M. Lionel PETIT

Professeur à l'INSA de Lyon, (Rapporteur)

M. Tarik BOUROUNA

Professeur à l'ESIEE à Paris, (Membre)

M. Skandar BASROUR

Professeur à l'Université Joseph Fourier, Grenoble (Membre)

M. Ghislain DESPESE

Ingénieur au CEA/LETI à Grenoble, (Membre)



Remerciements

Je remercie d'abord les chefs du laboratoire LCARE Jean-Michel Léger, du laboratoire LE2TH Sebastien Dauve, le chef du département DSIS Roland Blanpain de m'avoir donné l'occasion d'effectuer cette thèse au sein de leurs laboratoires.

A mon encadrant Ghislain Despesse, merci pour ta réelle disponibilité au jour le jour, pour tous les conseils scientifiques et le savoir faire que tu m'as transmis pendant ces trois années, merci aussi pour la correction des articles et du mémoire de thèse.

A mon directeur de thèse M. Skandar Basrour, merci pour m'avoir guidée et aidée à organiser les étapes du travail, merci pour ta confiance, merci pour m'avoir encouragée et motivée pendant les moments difficiles, merci pour la correction des documents.

Aux membres du jury merci pour le temps que vous avez consacré pour lire ce document et pour les remarques intéressantes pour leurs remarques et conseils enrichissants

Merci pour François Guélat qui a effectué son stage sur la structure améliorée de condensateur variable, et Loïc Vincent du CIME pour m'avoir aidé sur la réalisation de l'électronique de contrôle.

A tous les ingénieurs et les techniciens du CEA et du CIME merci pour m'avoir donné des conseils et pour m'avoir aidée à résoudre des problèmes techniques. Merci notamment à Jean-Louis Derlon, Alexandre Chagoya, Régis Blanc, Irène Pheng, Stephane Nicolas, Patrick Brunet-Manquat, Hubert Moriceau.

Merci à l'équipe technique de la PTA pour la formation sur les machines et les conseils, merci à Thibault Haccart, Marlène Terrier, Delphine Constantin, Stéphane Litaudon, Jean-Luc Thomassin, Helge Haas.

Merci aussi aux thésards/post doc avec qui j'ai eu des discussions sur des thématiques communes : Yoan Civet, Claire Jean-Mistral, Sébastien Boisseau, Arnaud Salette, Cédric Berbera, Joe Youssef.

Mes remerciements vont également à Mohamad Al-Bahri du LAAS pour m'avoir envoyé des dispositifs MEMS sur lesquels j'ai pu faire des tests en début de thèse.

Je remercie chaleureusement tous les gens que j'ai pu côtoyer durant mon séjour à Grenoble et durant mon travail au CEA, en particulier mes collègues de bureau Jean-Jacques, Ghislain, Claire, Sébastien, Guillaume, Ahmed.

A mes amis Zeinab, Nisrine, Widyan, Sébastien, Ricardo, PH, Mohamad, Farah, merci pour votre soutien et d'avoir supporté ma mauvaise humeur des fois et mon indisponibilité souvent.

A mes parents, ma mère et mon père un grand merci de tout mon cœur, je vous dédie cette thèse.

Résumé

La tendance actuelle vers la miniaturisation des circuits électroniques a poussé vers le développement des systèmes sur puce (SoC : System on Chip) contenant plusieurs composants. Ces composants réalisant des fonctions variées, ont besoin de différentes tensions d'alimentation fournies à l'aide de plusieurs convertisseurs DC/DC connectés à l'alimentation du SoC. Actuellement, la plupart des circuits électroniques dans les applications portables contiennent des convertisseurs DC/DC utilisant une inductance pour stocker transitoirement l'énergie électrique.

L'inductance étant un composant passif difficilement intégrable, ces convertisseurs sont connectés à l'extérieur de la puce. Une alternative aux convertisseurs conventionnels est le convertisseur à capacités commutés, qui a l'avantage d'être facilement intégrable sur silicium. Toutefois, il présente des limitations à cause de la dépendance du facteur de conversion avec le nombre de condensateurs. De plus, les pertes inhérentes à la charge et à la décharge des condensateurs font diminuer son rendement. Il est donc intéressant de trouver une nouvelle alternative pour concevoir un convertisseur DC/DC compact et performant afin d'obtenir un circuit électronique complètement intégrable sur silicium.

Le sujet de cette thèse répond au besoin d'une nouvelle méthode de conversion DC/DC intégrable sur silicium et à haut rendement. L'idée est d'utiliser une capacité variable mécaniquement à la place d'une inductance pour stocker l'énergie électrique transitoire.

Dans ce mémoire, nous expliquons tout d'abord le principe et le fonctionnement d'un abaisseur et d'un élévateur de tension utilisant notre nouvelle approche. Par la suite, nous présentons la conception et la fabrication d'un MEMS adapté à la conversion de tension par des procédés de fabrication de microsystème MEMS. Finalement, nous expliquons notre méthode de contrôle utilisant une commutation à zéro de tension.

Mots clés: Convertisseur DC/DC, MEMS, condensateur variable, résonance, commutation à zéro de tension.

Abstract

Current trends towards miniaturization of electronic circuits had led to the advent of System on Chip containing different types of circuits indented to perform different functions. These sub-systems require different supply voltages that are delivered from the SoC supply voltage using several DC/DC converters. Currently, most of the electronic circuits of portable applications use SMPS (switch mode power supply) DC/DC converters containing an inductor element to stock temporarily the electrical energy.

In this case the converter is outside the chip since the integration of the inductor is very difficult and that resistive losses increase when the coil diameter decreases. The alternative to use switched capacitor converters, which can be easily integrated on silicon, presents some limitations because of the dependence of the required number of capacitors on the conversion ratio, and because of switching losses due to the charge and the discharge of the capacitors inducing a decrease of the conversion efficiency. For that reason, it is interesting to develop a new alternative that allows the fabrication of a compact and efficient DC/DC converter in order to get a completely integrated system.

This thesis focuses on a novel solution based on electrostatic MEMS in order to make an integrated DC/DC converter with high efficiency. A mechanically variable capacitor is used instead of the inductor element to store the transient electrical energy.

In this work, we explain the principle and the operation of a step down and a step-up converter using our novel approach through an energetic analysis, we design a MEMS device optimized with respect to the voltage conversion application, and we present our converter control method using a zero voltage switching technique.

Key words: DC/DC Converter, MEMS, variable capacitor, resonance, zero voltage switching.

Table des matières

Table des matières.....	7
Introduction.....	11
1. Convertisseurs DC/DC dans la littérature.....	15
1.1. Introduction.....	17
1.2. Généralités sur les convertisseurs DC/DC.....	17
1.2.1. Applications des convertisseurs DC/DC.....	17
1.2.2. Enjeux économiques	18
1.2.3. Contraintes et cahier des charges.....	19
1.3. Les moyens de conversion.....	19
1.3.1. Diviseur de tension	20
1.3.2. Régulateur linéaire	20
1.3.3. Alimentation à découpage.....	21
1.3.4. Convertisseurs DC/DC à base de MEMS	29
1.4. Comparaison des convertisseurs	32
1.5. Notre solution	34
1.6. Conclusion.....	34
2. Principe et Etude Analytique du Convertisseur MEMS	35
2.1. Introduction.....	37
2.2. Définition des MEMS.....	37
2.3. Modélisation de la capacité variable	38
2.3.1. Dynamique du mouvement	39
2.4. Principe de fonctionnement du convertisseur	45
2.4.1. Etapes de fonctionnement.....	46
2.4.2. Fonctionnement à la résonance du MEMS	48
2.4.3. Commutation à zéro de tension	48
2.5. Etude énergétique d'un abaisseur de tension.....	49
2.5.1. Bilan énergétique pour l'abaisseur préliminaire	49
2.5.2. Bilan énergétique pour un abaisseur de tension fonctionnel	52
2.5.3. Calcul des positions de transition.....	57
2.5.4. Diagramme temporel de commande	58
2.5.5. Rendement d'un abaisseur	59
2.5.6. Diagramme Q-V du cycle de conversion de l'abaisseur	62
2.6. Etude d'un élévateur	63

2.6.1.	Cycle de conversion	63
2.6.2.	Bilan énergétique.....	65
2.6.3.	Calcul des positions de transition.....	66
2.7.	Effet des pertes sur l'équilibre énergétique.....	67
2.8.	Conclusion.....	68
3.	Contrôle et gestion électrique.....	71
3.1.	Introduction.....	73
3.2.	Nécessité d'une rétroaction dans le contrôle	73
3.3.	Stratégie de contrôle	74
3.3.1.	Principe de la création des signaux de commande.....	75
3.3.2.	Contrôle de K_e	77
3.3.3.	Contrôle de K_s	78
3.3.4.	Contrôle de K_{es}	80
3.3.5.	Génération pratique des signaux de commande	83
3.4.	Circuit de commande d'un élévateur.....	85
3.4.1.	Généralités sur les MOSFET	86
3.4.2.	Choix du type des MOSFET.....	87
3.4.3.	Commande des MOSFET	92
3.5.	Conclusion.....	94
4.	Conception et optimisation globale du convertisseur	95
4.1.	Introduction.....	97
4.2.	Généralités sur la conception d'un convertisseur	97
4.3.	Cahier des charges	98
4.4.	Modélisation du convertisseur sous SIMULINK.....	99
4.4.1.	Description générale du modèle.....	99
4.4.2.	Génération des signaux de commande.....	102
4.5.	Calcul des régulateurs.....	103
4.5.1.	Boucle d'asservissement pour ajuster la durée T_2	103
4.5.2.	Boucle d'asservissement pour ajuster la durée T_4	104
4.6.	Etudes des paramètres de dimensionnement.....	106
4.6.1.	Choix de la raideur de suspension	107
4.6.2.	Choix de la capacité au repos	112
4.6.3.	Limites de fonctionnement	117
4.7.	Stratégie de conception.....	119
4.8.	Conclusion.....	120
5.	Conception et fabrication du dispositif MEMS	121
5.1.	Introduction.....	123
5.2.	Choix de la structure mécanique.....	123
5.3.	Modélisation d'une poutre encastree-encastree	124

5.3.1.	Raideur équivalente.....	125
5.3.2.	Calcul de la masse équivalente.....	128
5.3.3.	Dimensionnement de la poutre encastree-encastree	129
5.4.	Amélioration de la poutre encastree-encastree	130
5.4.1.	Profil de deflexion de la poutre simple	130
5.4.2.	Structure de poutre ameliorée.....	131
5.5.	Simulation d'un elevateur 10V-20V	134
5.6.	Fabrication de la poutre.....	136
5.6.1.	Procédé de fabrication de la poutre silicium.....	137
5.6.2.	Résultats de fabrication	143
5.7.	Caractérisation	145
5.7.1.	Caractérisation électrique et mécanique	145
5.7.2.	Caractérisation dynamique des variations de capacité.....	150
5.8.	Conclusion.....	154
6.	Perspectives et Conclusion	155
	Références bibliographiques.....	157
	Table des figures.....	163
	Table des tableaux.....	167
	Annexe 1. Calcul des énergies échangées pour un elevateur	169
	Annexe2. Modélisation de la poutre encastree-encastree.....	171
A2.1.	Rappel sur la théorie des poutres.....	171
A2.2	Calcul de la deflexion de la poutre encastree-encastree.....	173
A2.3	Calcul du moment M_A	176
A2.4	Raideur équivalente	176
	Annexe 3. Comparaison des structures	177
A3.1	Dimensionnement d'un condensateur à peignes interdigités.....	177
A3.1.1	<i>Paramètres fixés par hypothèse</i>	178
A3.1.2	<i>Dimensionnement des doigts</i>	178
A3.2	Structures à plaques parallèles	180
A3.3	Conclusion	182
	Annexe 4. Circuit de mesure des variations de capacité.....	183
A4.1.	Choix des valeurs des composants.....	186

Introduction

Motivation

L'apparition du circuit intégré vers 1964 liée à la miniaturisation du transistor, a ouvert largement les portes pour une grande révolution de l'électronique et de l'informatique. Cette révolution a permis l'émergence des applications portables dans toutes leurs diversités: ordinateurs, téléphones, appareils photos, appareils à usage militaire, appareils de santé, ... Ces appareils nécessitent une alimentation par une source d'énergie, le plus souvent fournie par une batterie et plus récemment pour les applications très basse consommation par récupération de l'énergie à partir du milieu ambiant (énergie solaire [RAG2005], énergie vibratoire [ROU2002] [DES2005-a], [MIT2008-a], énergie thermique [GLO1998]).

Quelque soit la source d'énergie, une électronique de conversion est généralement nécessaire pour alimenter une certaine fonction avec une tension d'alimentation régulée. De nos jours, les appareils portables deviennent de plus en plus complexes et multi fonctions. Par exemple un téléphone intelligent (smart phone) est composé d'un ou plusieurs amplificateurs RF de puissance et récepteurs, d'une mémoire, d'un capteur d'image à haute résolution, d'un affichage haute qualité, des fonctions d'éclairage, d'une batterie Lithium-Ion, et d'un système de gestion de puissance. Ces fonctions nécessitent des tensions d'alimentations différentes. Certaines charges (par exemple pour la programmation de la mémoire flash) ont besoin d'une tension inférieure à la tension de la batterie de 3.3V, d'autres (LEDs pour l'affichage) ont besoin d'une tension supérieure à celle de la batterie. Plus le nombre de fonctions dans un appareil électronique est important, plus il y a besoin de convertisseurs. Chacun des convertisseurs doit être adapté pour fournir la tension optimale nécessaire à la charge sans sacrifier inutilement la vie de la batterie.

Les fonctions d'une application se sont diversifiées, la consommation a donc augmenté pendant que la capacité des batteries n'a pas suivi le même rythme. L'autonomie en temps de conversation d'un téléphone portable a diminué de 12 heures à 20 minutes en passant au mode 3G. La gestion de puissance est devenue donc essentielle pour maximiser la vie de la batterie.

La recherche dans le domaine de l'électronique a actuellement pour objectif d'augmenter l'autonomie des appareils portables en agissant sur plusieurs facteurs: augmentation de la capacité des batteries, récupération de l'énergie ambiante, diminution de la tension d'alimentation des composants,... L'un des axes de recherche les plus abordés afin d'augmenter l'autonomie des appareils portables est d'augmenter le rendement des convertisseurs de tension afin de diminuer leur consommation.

A part l'autonomie, l'intégration des circuits électroniques présente un enjeu important afin de diminuer le coût de fabrication d'un côté, l'encombrement et le poids d'un autre côté. Ainsi, la

miniaturisation des convertisseurs DC/DC est devenue un sujet de recherche d'actualité dans le domaine de l'électronique de puissance.

En conclusion, un convertisseur DC/DC complètement intégré sur silicium et ayant un haut rendement est une nécessité pour les appareils portables à basse puissance.

Limitation des solutions actuelles

La recherche sur la miniaturisation des convertisseurs est principalement focalisée autour de deux axes : la miniaturisation des inductances dans les convertisseurs conventionnels [PAR2003] et les convertisseurs à capacités commutées. Dans les convertisseurs conventionnels, un élément magnétique est utilisé pour stocker l'énergie électrique transitoire. Dans ce type de convertisseurs, l'élément inductif est le seul composant qui est difficilement intégrable (Figure 1). En diminuant les dimensions de l'inductance, les pertes résistives deviennent importantes par comparaison à l'énergie qu'elle peut emmagasiner. Pourtant, plusieurs tentatives d'intégration de l'inductance ont été menées : l'Université de l'Illinois [MUS2005-A] [MUS2005-b], par exemple, a fabriqué suivant une technologie compatible CMOS (technologie PDMA Plastic Deformation Magnetic Assembly) une inductance ayant un facteur de qualité élevé. Cette inductance a été utilisée dans un convertisseur Buck (abaisseur de tension) fonctionnant à une fréquence de 10 MHz, le rendement de conversion a atteint 53% pour une puissance de sortie de 70 mW et un rapport de conversion égal à 0.5. En général, le rendement des convertisseurs utilisant une inductance se dégrade avec la diminution des dimensions de celle-ci et, d'autant plus que le rapport de conversion est élevé.

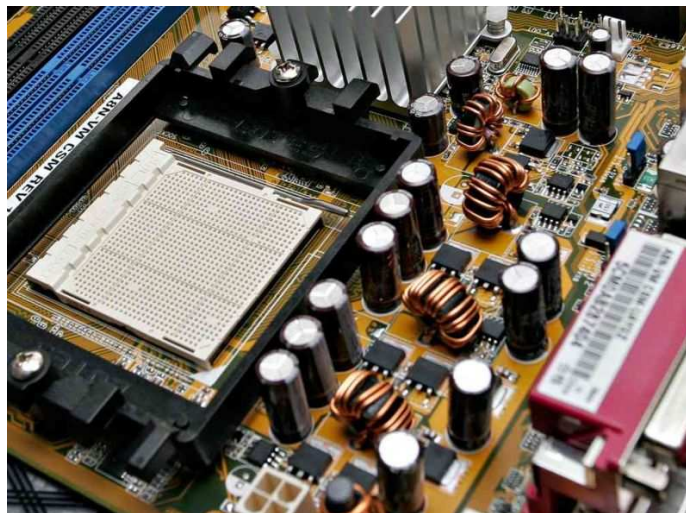


Figure 1. Vue rapprochée d'une alimentation pour processeur AMD. Cette alimentation possède 3 convertisseurs Buck entrelacés. On peut distinguer au premier plan les 3 bobines toroïdales noires, la bobine la plus petite sur le côté appartient à un filtre d'entrée

Quand au deuxième axe de recherche, il concerne les convertisseurs à capacités commutées [CHE1994] qui ont l'avantage d'être facilement intégrables sur silicium et de présenter des rendements élevés [WAI2008]. Par contre, ils ne sont pas flexibles au niveau du rapport de conversion, ce rapport est forcément un rapport entre deux entiers. Un autre problème lié à ces

convertisseurs est la difficulté d'assurer la régulation de la tension de sortie en présence de larges variations de charge et de tension d'entrée.

Notre solution

L'alternative que nous proposons dans cette thèse est un convertisseur MEMS utilisant un condensateur variable mécaniquement à la place d'une inductance pour stocker temporairement l'énergie électrique qui transite de la source (primaire) vers la sortie (secondaire). Cette approche est nouvelle et peu abordée dans la littérature.

Objectifs et contribution de la thèse

L'objectif du travail mené dans cette thèse est de mettre en place un convertisseur DC/DC à base de MEMS répondant au besoin de miniaturisation et ayant un rendement élevé. L'idée innovante est d'utiliser une structure mécanique déformable comme un élément de stockage énergétique transitoire au même titre que l'inductance dans les structures de conversion classiques. L'énergie électrique qui transite de la source (primaire) vers la sortie (secondaire) est stockée temporairement dans un condensateur variable à la place d'une inductance. Les objectifs de la thèse se résument à:

- Développer l'étude théorique de la méthode de conversion à base de MEMS que nous proposons
- Imaginer les schémas des circuits correspondant à différentes configurations de conversion (abaisseur, élévateur, ...)
- Concevoir et fabriquer un dispositif MEMS adapté à la conversion DC/DC
- Développer une méthode de contrôle du convertisseur basée sur la technique de commutation à zéro de tension
- Finalement réaliser et tester un prototype d'un élévateur 10V-20V utilisant le dispositif MEMS fabriqué

Avantages de notre méthode de conversion

- Notre convertisseur DC/DC à base de MEMS peut être totalement intégré sur silicium parce qu'il ne comporte pas un élément de stockage magnétique
- Il est contrôlé en utilisant une technique de commutation à zéro de tension ce qui permet d'espérer un haut rendement en résolvant le problème des pertes de commutation
- L'actionnement de la capacité variable se fait par les tensions d'entrée et de sortie du convertisseur sans aucun recours à un système d'actionnement extérieur qui nécessitera un signal d'horloge de commande supplémentaire

Organisation de la thèse

Le document est organisé de la façon suivante :

- Le premier chapitre présente l'état de l'art sur les convertisseurs DC/DC. En premier lieu, nous récapitulons les méthodes de conversion classiques utilisées actuellement en présentant les avantages et les inconvénients de chacune. Ensuite, nous présentons les rares convertisseurs à base de MEMS qui existent dans la littérature, et nous montrons leurs limitations qui poussent vers la recherche d'une nouvelle méthode de conversion à base de MEMS.
- Dans le deuxième chapitre nous présentons le principe de base de notre nouvelle approche de conversion. Cette approche consiste à actionner le dispositif MEMS à l'aide des tensions du convertisseur à la fréquence de résonance de façon que les pertes de commutation des interrupteurs soient nulles. Nous présentons une étude énergétique du convertisseur qui permet de déduire le cycle de conversion dédié à une topologie de conversion (abaisseur et élévateur) et le circuit correspondant.
- Le troisième chapitre est consacré à la stratégie de contrôle du convertisseur et à son implémentation pratique qui permet d'imposer au condensateur variable le cycle d'échange énergétique développé au chapitre précédent. Nous détaillons également les circuits électroniques basse consommation utilisés pour piloter les interrupteurs.
- Le quatrième chapitre présente la modélisation du convertisseur et la conception du dispositif MEMS. Le modèle du convertisseur est simulé afin d'étudier les paramètres de conception du condensateur variable afin de déduire une stratégie de conception qui répond à un cahier des charges et qui vise la maximisation du rendement de conversion.
- Dans le cinquième chapitre nous détaillons le procédé que nous utilisons pour fabriquer le condensateur variable en forme de poutre encastrée-encastrée à l'aide des technologies microsystèmes. Nous présentons la caractérisation électrique et mécanique du dispositif fabriqué. Et finalement nous donnons les résultats de test d'un circuit de contrôle d'un élévateur 10-20V en utilisant le condensateur fabriqué.

1. Convertisseurs DC/DC dans la littérature

1.1. Introduction

Ce chapitre présente une synthèse de l'état de l'art sur les méthodes de conversion de l'énergie électrique. Deux classes de convertisseurs sont typiquement utilisées : les régulateurs linéaires et les convertisseurs à commutation. Les régulateurs linéaires ont des faibles rendements et fonctionnent uniquement en abaisseur de tension. Nous nous intéressons dans ce chapitre aux convertisseurs à découpage qui transforment un niveau de tension en un autre en stockant l'énergie d'entrée temporairement sous une autre forme, puis en la relâchant vers la sortie sous une tension différente. Le stockage temporaire de l'énergie se fait soit sous forme magnétique grâce à des inductances ou des transformateurs, ou bien sous forme électrique dans des capacités. Les convertisseurs DC/DC à base de MEMS peuvent être classés avec les convertisseurs à commutation, l'énergie temporaire est stockée dans ce cas sous forme mécanique dans un condensateur variable. Nous comparons le rendement et la densité de puissance des différents convertisseurs de la littérature. En se basant sur cette comparaison nous montrons l'intérêt de développer une nouvelle méthode de conversion à base de MEMS.

1.2. Généralités sur les convertisseurs DC/DC

1.2.1. Applications des convertisseurs DC/DC

Les niveaux de puissance que l'on trouve dans les convertisseurs vont de moins d'un watt dans les convertisseurs des équipements portables, à une dizaine ou centaine de watts dans les alimentations des ordinateurs de bureau, aux kilowatts ou mégawatts dans la commande des moteurs à vitesse variable, et jusqu'aux térawatts dans les centrales électriques du secteur. Nous nous intéressons dans ce travail à la très basse puissance, inférieure au watt, des applications portables où le rendement et le volume du convertisseur sont critiques.

Les convertisseurs DC/DC en général réalisent deux fonctions: modifier le niveau de tension (élever ou abaisser) et réguler la tension. L'électronique de conversion se trouve à l'interface entre les batteries (la source d'énergie en général) et l'ensemble des blocs constitutifs du système considéré, des circuits électroniques numériques et analogiques, des écrans, des actionneurs, des claviers, etc. Plus de 5 à 6 niveaux de tensions peuvent cohabiter dans un ordinateur portable, le Tableau 1.1 résume les niveaux de tensions nécessaires [FOR2002] pour chacune des fonctions.

Tableau 1.1 Niveaux de tensions nécessaires dans un ordinateur portable

Fonction	Tension d'alimentation
CPU	3V (vers 2V puis 0.8V)
DRAM	3.3V
Entrées/sorties	5V
PCMCIA (Personal computer memory card international association)	12V

BUS GTL	1.5V
Ecran LCD	Polarisation + <+30V Polarisation - >-30V

Le système d'alimentation d'un ordinateur portable est illustré à la Figure 1.1. La batterie alimente le système et plusieurs convertisseurs DC/DC modifient la tension de la batterie pour donner les tensions requises par les différentes fonctions. Un abaisseur de tension Buck donne la tension nécessaire pour alimenter le microprocesseur. Un élévateur Boost augmente la tension de la batterie jusqu'au niveau nécessaire pour alimenter le lecteur de disque. Un inverseur donne la haute tension négative pour alimenter la commande des lampes de l'écran.

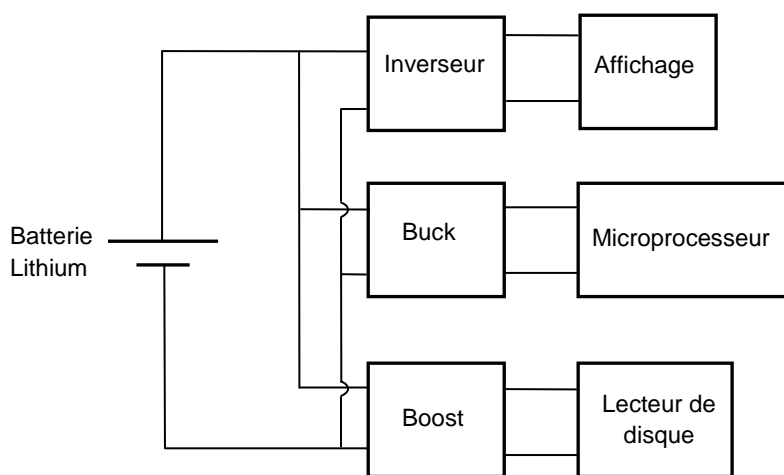


Figure 1.1 Système d'alimentation d'un ordinateur portable

Les convertisseurs DC/DC sont utilisés dans des nombreuses applications, à titre d'exemple non exhaustif : pour transformer le 24V de la batterie d'un camion en 12V pour alimenter une radio fonctionnant à 12V, pour transformer le 12V de la batterie d'une voiture en 3V pour faire fonctionner un lecteur de CD ou charger un téléphone mobile, pour transformer les 5V de la carte mère d'un ordinateur en 3V, 2V ou moins pour alimenter les différentes fonctions du processeur, pour abaisser la tension du secteur en 5V et 12V pour alimenter un ordinateur, ou bien augmenter les 1.5V d'une batterie pour alimenter un circuit électronique.

1.2.2. Enjeux économiques

Le marché des convertisseurs DC/DC a été d'environ 3300 milliards de dollars en 2005 et il est prévu d'atteindre 5400 milliards de dollars en 2010 avec une augmentation annuelle de 10.5% [MIT2008-b]. 40 nouveaux produits ont été lancés en 2006 par les différents fabricants de convertisseurs avec « Linear Technology » en tête des fabricants.

L'émergence des applications portables nécessitant des convertisseurs à haut rendement et économisant l'énergie, est à l'origine de cette croissance du marché. D'après le rapport 2006 de « EMITT Solutions », plus de 70% des produits mis sur le marché visent des applications portable fonctionnant sur batteries notamment les téléphones mobiles, les PDA (Personal Digital Assistant) ou bien les ordinateurs de poche, lecteurs multimédia et bien d'autres. D'autres applications visent

l'automobile et les télécom. Il devient même obligatoire de diminuer la consommation des applications alimentées par le secteur comme les télévisions, et les ordinateurs de bureau. En économisant 1 W sur la consommation d'une télévision, des dizaines de MW peuvent être économisés dans un pays comme la France. En outre la réduction de consommation, le poids et le volume sont des enjeux critiques pour les applications portables.

1.2.3. Contraintes et cahier des charges

Le convertisseur étant une étape intermédiaire entre la source d'énergie et la charge, les caractéristiques de ces deux éléments doivent être prises en compte lors de la conception afin d'identifier les exigences et construire le cahier des charges.

Nous notons les points essentiels qui ont un impact sur la conception du convertisseur, mais nous n'entrons pas en détail dans les caractéristiques des sources d'énergie. Que ce soit une batterie ou une sortie d'un récupérateur d'énergie, le niveau de tension de la source d'alimentation est plus ou moins imposé, par exemple pour les batteries Lithium-Ion la tension est de 3.6V. Les niveaux des sources ne permettent pas toujours une adéquation optimale entre la source et la charge. L'étage de conversion permet de réaliser l'adaptation nécessaire.

Un deuxième point essentiel est la fluctuation de la tension délivrée par la source d'une grandeur qui n'est pas acceptable pour la plupart des charges. L'électronique de puissance doit également assurer une régulation fine de la tension d'alimentation de la charge.

D'un autre côté, la charge impose la majorité du cahier des charges: le niveau de tension optimal pour son fonctionnement, la puissance nécessaire, l'amplitude admise de l'ondulation de la tension.

1.3. Les moyens de conversion

Les éléments de circuit conventionnels mis à disposition du concepteur en électronique de puissance sont présentés sur la Figure 1.2. Ils comprennent les résistances, les condensateurs, les éléments magnétiques et les composants actifs à semi-conducteurs.

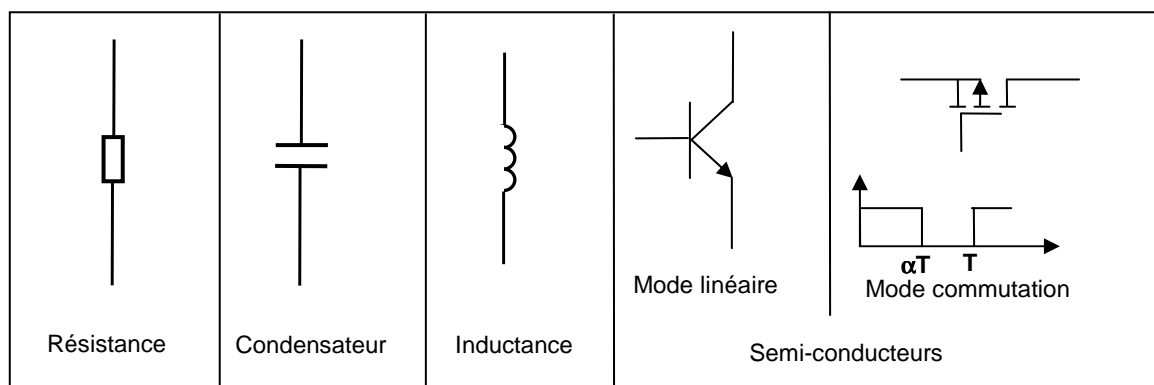


Figure 1.2 Eléments de circuit disponibles pour la conception des convertisseurs

Pour les applications où le rendement de conversion n'est pas la principale préoccupation, les éléments magnétiques sont à éviter à cause de leur grande taille et la difficulté de leur intégration. En revanche, lorsque l'application nécessite un haut rendement, les condensateurs et les inductances sont utilisés parce qu'idéalement ils ne consomment pas de puissance, les éléments résistifs et les semi-conducteurs fonctionnant en mode linéaire, par contre, sont à éviter dans ce cas. Les semi-conducteurs (les transistors) sont utilisés en mode de commutation, un semi-conducteur en état passant présente une chute de tension presque nulle à ses bornes, et donc il dissipe une puissance très faible, et lorsqu'il est bloqué son courant est nul et donc il ne dissipe pas de puissance.

Dans la suite, nous présentons les convertisseurs qui utilisent des éléments dissipatifs (les résistances et les semi-conducteurs en mode linéaire), ensuite les convertisseurs à commutation utilisant des condensateurs, des inductances et des semi-conducteurs en mode commutation.

1.3.1. Diviseur de tension

Un diviseur de tension permet de baisser la tension en dissipant, dans une résistance, une puissance qui correspond à la chute de tension nécessaire entre la source et la charge. Par conséquent, le rendement décroît avec l'augmentation du rapport de conversion. Supposons que l'on veut alimenter une charge 5Ω en $50V$ à partir d'une source de tension $100V$, la charge a besoin de $10A$ sous $50V$ ou bien d'une puissance de $500W$.

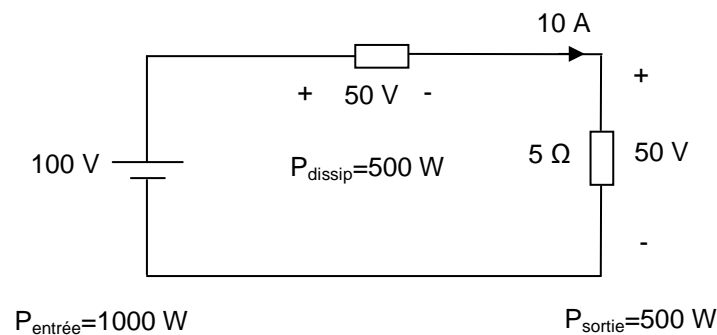


Figure 1.3 Diviseur de tension pour abaisser la tension

En utilisant un abaisseur résistif, la puissance dissipée dans la résistance est égale à $(100V-50V)\times 10A=500W$. A ces pertes s'ajoutent le problème de la température induite et la nécessité de refroidir le circuit. Cette méthode d'abaisser la tension présente un double inconvénient: le mauvais rendement et la dissipation de chaleur.

1.3.2. Régulateur linéaire

L'autre alternative de conversion basée sur les éléments de circuit dissipatifs concerne les régulateurs linéaires. Le régulateur linéaire utilise un composant actif (transistor) fonctionnant dans sa zone linéaire. Un régulateur de tension linéaire donne en sortie une tension régulée inférieure à la tension d'entrée, il assure deux fonctions : abaisseur et régulateur. Un circuit de contrôle mesure la tension de sortie et ajuste une source de courant commandée par une tension pour réguler la

tension de sortie. Parmi les différents types de régulateurs, le LDO est le plus utilisé parce qu'il présente une chute de tension (dropout) faible. Sur la Figure 1.4 est représenté un régulateur LDO (Low Dropout) [CIM1995] qui utilise un transistor PNP.

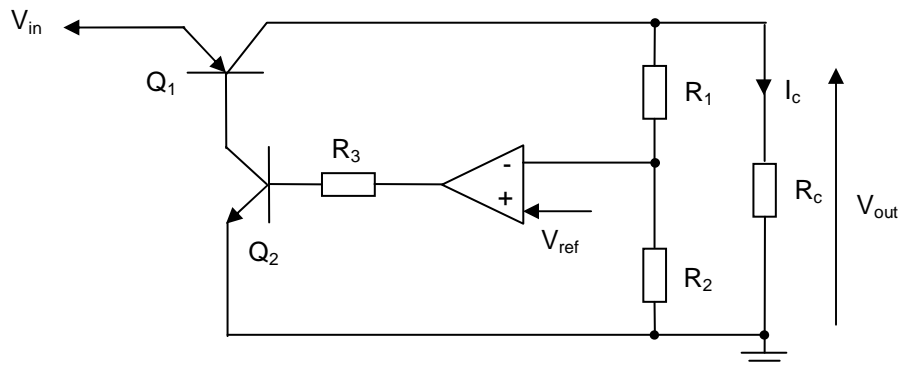


Figure 1.4 Régulateur linéaire LDO [CIM1995]

Une image de la tension de sortie, obtenue par le diviseur de tension R_1 et R_2 , est retournée vers l'entrée d'un amplificateur différentiel et comparée à une tension de référence. Le courant qui circule dans le transistor Q_1 (qui est égal approximativement au courant de charge I_c en négligeant le courant qui passe dans le diviseur de tension) est contrôlé par le transistor Q_2 et le comparateur. La sortie du comparateur ajuste le courant qui circule dans le transistor Q_1 et par conséquent régule la tension de sortie à la valeur désirée. Un changement de la tension d'entrée ou bien du courant de sortie entraîne une réponse de l'amplificateur afin d'ajuster la tension de sortie.

La puissance dissipée dans le régulateur est égale approximativement à $P_{entrée} - P_{sortie} = (V_{in} - V_{out}) \times I_{out}$, elle est directement proportionnelle à la différence entre les tensions d'entrée V_{in} et de sortie V_{out} et le courant circulant dans la charge I_{out} . Comme dans le cas des diviseurs de tension, le rendement de ces types de convertisseurs décroît rapidement lorsque la tension de sortie est très inférieure à la tension d'entrée.

Le rendement faible de ces convertisseurs limite leur utilisation dans les applications portables alimentées par des batteries. La nécessité des convertisseurs à haut rendement a poussé vers l'apparition d'une nouvelle technique de conversion à découpage. Cette fois, les composants de puissance sont utilisés dans leur état saturé (à l'état ON ou OFF) ce qui permet de réduire leur consommation aux pertes de commutation uniquement. Les interrupteurs permettent le transit de l'énergie depuis l'entrée vers un élément de stockage transitoire (magnétique ou capacitif) puis la transfèrent vers la sortie.

1.3.3. Alimentation à découpage

Depuis 1975, le principe du découpage de la tension a été utilisé pour alimenter des systèmes à partir d'un réseau alternatif ou continu. La mise en application de ce principe a été rendue possible par le développement des composants de puissance, et constitue maintenant la solution classique en électronique de puissance. La large utilisation des alimentations à découpage vient

du fait qu'elles peuvent assurer l'isolation galvanique, réguler la tension de sortie en fonction des variations de la charge et de l'entrée, et qu'elles présentent un bon rendement de conversion. Par rapport aux transformateurs, elles sont plus compactes du fait qu'elles peuvent fonctionner à hautes fréquences et qu'elles peuvent convertir une tension d'entrée continue.

Dans une alimentation à découpage les interrupteurs sont des composants à semi-conducteurs fonctionnant en commutation. Les pertes sont faibles puisqu'elles sont dues principalement aux pertes par commutation, les pertes par conduction dans les résistances parasites peuvent être négligées. D'où l'intérêt de ce type d'alimentation par rapport à une alimentation à régulation linéaire où le transistor fonctionne en régime linéaire avec des pertes de conduction élevées (rendement de l'ordre du rapport de transformation, Ex. 20 % de rendement pour une conversion 10V vers 2V).

1.3.3.1. Convertisseurs à stockage magnétique

1.3.3.2. Principe d'une alimentation à découpage à stockage magnétique

Dans les convertisseurs à stockage magnétique l'énergie est périodiquement stockée sous forme d'un champ magnétique dans une inductance ou dans un transformateur puis transférée vers la sortie. La quantité de puissance transférée est contrôlée en ajustant le rapport cyclique qui est égal au rapport entre le temps de fermeture et le temps d'ouverture de l'interrupteur de commutation. Le rapport cyclique est souvent ajusté par la technique de modulation de largeur d'impulsion PWM (Pulse Width Modulation) [ERI2004]. Souvent, ce contrôle est fait dans le but de réguler la tension de sortie, bien qu'il puisse aussi permettre d'asservir le courant d'entrée, le courant de sortie, ou bien la puissance de sortie. Nous allons expliquer le fonctionnement d'un abaisseur de tension utilisant le principe de découpage (Figure 1.5), nommé "buck".

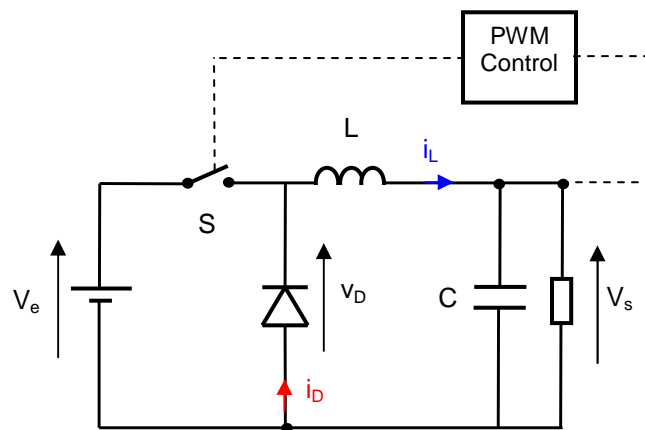


Figure 1.5 Convertisseur DC/DC Buck

L'interrupteur S est fermé pendant une fraction αT de la période de découpage T . La source primaire V_e fournit de l'énergie à la charge et à l'inductance L . Lorsque l'interrupteur S est ouvert, la diode de roue libre D assure la continuité du courant et la décharge de l'inductance dans la charge. Les formes d'ondes en conduction continue de la tension aux bornes de la diode et du

courant dans l'inductance sont représentées sur la Figure 1.6. La tension est ajustée en agissant sur le rapport cyclique α . En régime permanent, la tension moyenne aux bornes de L est nulle, ce qui impose que la tension de sortie V_s est égale à la moyenne de la tension aux bornes de la diode, et par conséquent $V_s = \alpha V_e$. Par définition, $0 < \alpha < 1$, ce qui induit que le montage correspond à un abaisseur de tension [FER1999]. Le rôle de l'inductance est à la fois de stocker l'énergie et de filtrer le courant par rapport à la fréquence de découpage.

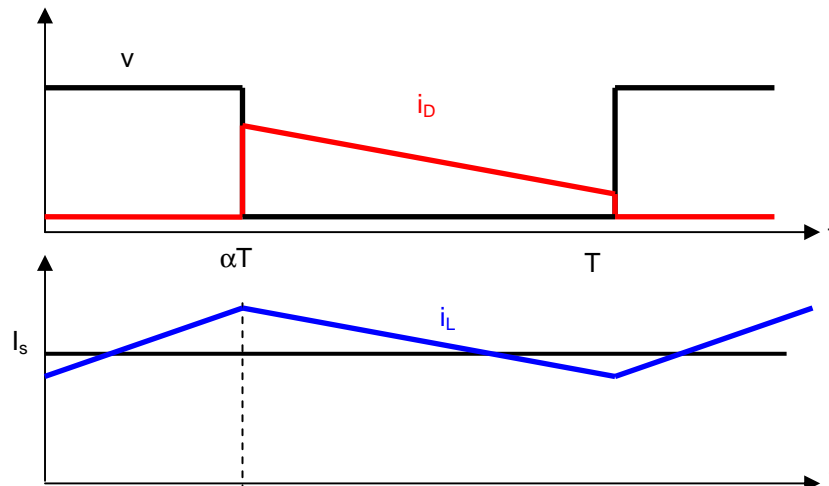


Figure 1.6 Formes d'ondes du courant i_D , de la tension v_D de la diode, et du courant i_L de l'inductance

Le rôle du contrôle est d'asservir la tension de sortie en présence des variations de la charge ou des fluctuations de la tension d'entrée. Le rapport cyclique est influencé par: la tension d'entrée, le courant de sortie et les pertes internes dues au changement de température. Lorsque le courant de sortie I_s est constant, la moyenne du courant circulant dans l'inductance doit être constante. Si la tension d'entrée augmente, l'énergie délivrée à l'inductance en un temps donné αT augmente. Le contrôleur dans ce cas agit pour raccourcir le rapport cyclique afin de diminuer le courant dans l'inductance. De la même façon, si le courant de sortie augmente et la tension d'entrée est constante, il faut transférer plus d'énergie depuis l'entrée vers l'inductance. Le contrôleur doit augmenter le rapport cyclique dans ce cas. Même si la tension d'entrée et la charge ne varient pas, il y a toujours des variations des pertes internes dues au changement de température. Les résistances parasites, la chute de tension aux bornes de la diode, et les pertes magnétiques varient en fonction de la température. Le contrôleur doit donc agir dans tous les cas pour maintenir la tension de sortie stable.

Ce type de convertisseur à base d'éléments inductifs assure une bonne régulation et un haut rendement et il permet de réaliser les différentes topologies de conversion: abaisseur (« Buck »), élévateur (« Boost »), inverseur, et d'autres. Il permet aussi de réaliser une isolation galvanique entre l'entrée et la sortie via l'utilisation d'une inductance couplée. Le seul inconvénient de ce convertisseur est qu'il utilise une inductance pour stocker l'énergie sous forme magnétique. L'inductance est difficilement intégrable ce qui empêche une intégration complète du convertisseur.

1.3.3.3. Miniaturisation de l'inductance

Nous allons présenter les principaux travaux et résultats de l'état de l'art effectuée sur la miniaturisation l'inductance afin de palier notamment au problème de l'intégration des convertisseurs DC/DC à découpage.

De nombreuses recherches [MAS2008], [SUL1996], [BOG2002] ont porté ces dernières années sur l'intégration d'une inductance susceptible d'être utilisée dans les convertisseurs DC/DC basse puissance (1-2 W), mais les résultats restent non satisfaisants à l'heure actuelle. Deux principales raisons sont à l'origine de la difficulté d'intégrer une inductance, l'une concerne les dimensions élevées de l'élément magnétique aux fréquences de fonctionnement utilisées actuellement dans les convertisseurs DC/DC, de l'ordre de quelques centaines de kHz (au dessous de MHz), ce qui rend impossible d'intégrer l'inductance. L'autre raison est lié aux convertisseurs fonctionnant à des fréquences très élevées [PIN2006] de l'ordre des centaines de MHz, dans ce cas, les dimensions du circuit magnétique de l'inductance peuvent être réduites, par contre le rendement associé diminue [ODO2008], [PAR2003].

Pour cet ordre de fréquences, les pertes résistives de conduction augmentent lorsque la section des enroulements diminue (si l'inductance a tendance à diminuer avec la fréquence, les courant, eux, ont tendance à rester constants). A titre d'exemple, le rendement du convertisseur monolithique fabriqué par Park et al [PAR2003] est de 72% lorsque les tensions d'entrée et de sortie sont égales à 3.5V et 6V respectivement, et pour une fréquence de fonctionnement égale à 8MHz. Ce convertisseur a été intégré avec une inductance à film mince fabriquée sur silicium et ayant une surface $3.5 \times 2.5 \text{ mm}^2$. Le même convertisseur présente un rendement de l'ordre de 90% lorsqu'il est fabriqué avec une inductance discrète.

Un groupe de recherche au LAAS en France [TRO2004] a réussi à intégrer une inductance de type spirale sur silicium afin de l'utiliser dans un convertisseur Buck destiné à convertir une alimentation de 3.3 V d'un téléphone portable en 1.5V. La réalisation des premiers prototypes a été confrontée à la difficulté de dépôt d'une couche épaisse de métal (100 μm). Les dimensions de l'inductance fabriquée sont assez éloignées des valeurs définies par le cahier des charges nécessaire pour réaliser le micro convertisseur.

La recherche sur l'intégration d'inductance sur silicium a montré un succès non négligeable, mais des efforts sont nécessaires afin d'améliorer le rendement en diminuant les pertes dans les enroulements et dans le noyau magnétique. Le problème de l'intégration de l'inductance reste à l'heure actuelle un obstacle empêchant l'intégration des convertisseurs DC/DC à découpage sur silicium.

1.3.3.4. Convertisseurs à capacités commutées

Un regain d'attention a été porté ces dernières années sur les convertisseurs à capacités commutées [MAK1999] puisqu'ils ne comportent pas d'éléments magnétiques [CHE1994] et sont par conséquent facilement intégrables sur silicium. Plusieurs configurations de convertisseurs ont

été conçues et vérifiées expérimentalement et certaines ont été commercialisées. Ces convertisseurs sont essentiellement appropriés pour les applications basse puissance comme dans les appareils portables où le volume et le poids constituent un élément critique.

L'avantage des convertisseurs à capacités commutées est la facilité de leur intégration, en contre partie, ils présentent beaucoup de limitations qui seront abordées après une présentation de leur principe de fonctionnement. Nous allons expliquer d'abord le problème des pertes liées à la charge d'un condensateur qui est la principale cause de dégradation du rendement d'un convertisseur à capacités commutées.

1.3.3.5. Pertes dues à la charge d'un condensateur

Considérons le circuit de charge d'un condensateur à partir d'une source de tension continue à l'aide d'un interrupteur idéal présenté sur la Figure 1.7. La tension aux bornes du condensateur à l'instant $t=0$ est nulle $v_c(0) = 0$ et la source de tension est $V > 0$, à l'instant $t=0$ on ferme l'interrupteur et le condensateur se charge jusqu'à V .

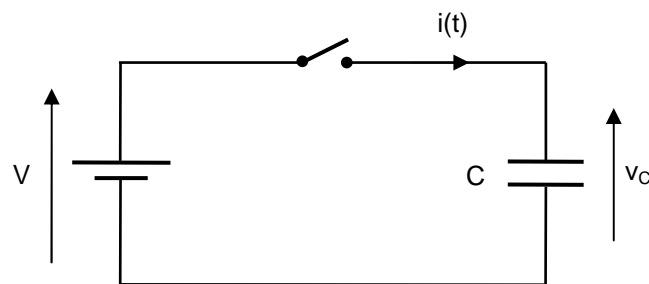


Figure 1.7. Charge d'un condensateur à l'aide d'une source de tension continue

Les pertes dues à la fermeture de l'interrupteur sont égales à la différence entre l'énergie délivrée par la source et l'énergie stockée dans le condensateur. L'énergie délivrée par la source est égale à :

$$E_s = \int_0^{+\infty} V i(t) dt = \int_0^{+\infty} V C \frac{dv_c(t)}{dt} dt = V C [v_c(t)]_0^{+\infty} = CV^2 \quad (1.1)$$

L'énergie stockée dans le condensateur ne représente que la moitié de l'énergie délivrée par la source, à savoir $\frac{1}{2} CV^2$. Il y a donc autant d'énergie perdue dans l'interrupteur que d'énergie transférée au condensateur. Cette énergie perdue est dissipée dans la résistance parasite interne de l'interrupteur et des fils de connexions, elle est constante quelque soit la valeur des résistances parasites. En fait, la résistance ON de l'interrupteur n'aura pour effet que d'augmenter ou de réduire le temps de charge de la capacité mais les pertes associées resteront les mêmes, à savoir $\frac{1}{2} CV^2$.

De même, on peut montrer que lorsqu'un condensateur est mis en contact avec une source de tension qui est différente de la tension initiale du condensateur d'une quantité ΔV , une quantité d'énergie fixe égale à $\frac{1}{2}C\Delta V^2$ est perdue pendant la charge du condensateur [TSE1994] (mise en contact avec la source).

1.3.3.6. Principe des convertisseurs à capacités commutées

La cellule de base d'un convertisseur SC (en anglais Switched Capacitor) est un élément à trois bornes comportant un condensateur et quatre interrupteurs (Figure 1.8), où $S_{1,3}$ et $S_{2,4}$ sont deux paires d'interrupteurs synchronisés et complémentaires [UNE1991].

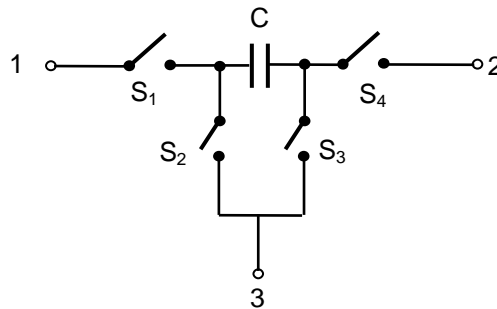


Figure 1.8. Cellule de base d'un convertisseur à capacités commutées

En connectant la borne 1 à la tension d'entrée, la borne 2 à la masse, et la borne 3 à la sortie, on obtient un abaisseur de tension de rapport de conversion égal à $\frac{1}{2}$ montré sur la Figure 1.9. En fermant les interrupteurs S_1 et S_3 les condensateurs C_1 et C_2 sont connectés en série et sont chargés de la même quantité de charge, la somme de tensions à leurs bornes est égale à V_1 , ensuite les interrupteurs S_2 et S_4 sont fermés et les condensateurs sont connectés en parallèle, une distribution de charges se produit pour que les deux condensateurs aient la même tension $V_1/2$ à leurs bornes en supposant $C_1=C_2$ dans ce cas. Par conséquent la tension V_2 à la sortie est égale à $V_1/2$ la moitié de la tension d'entrée.

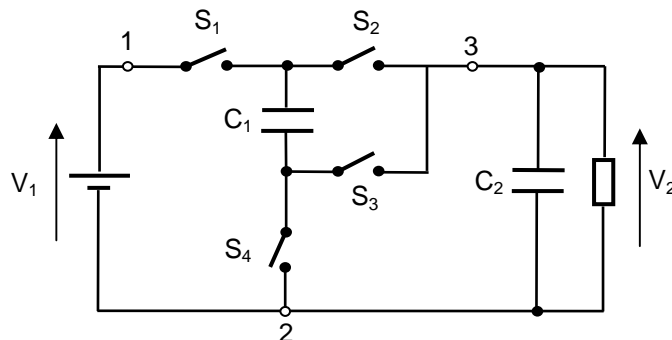


Figure 1.9. Convertisseur à capacités commutées ayant un rapport $V_2/V_1=1/2$

D'autre part, en connectant la borne 1 à la sortie, la borne 2 à la masse, et la borne 3 à l'entrée, la tension V_2 aux bornes de la charge devient égale à $2V_1$ (toujours en supposant $C_1=C_2$). La configuration obtenue correspond à un doubleur de tension (Figure 1.10).

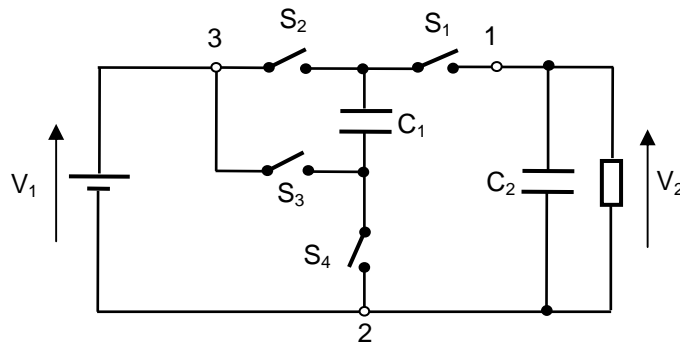


Figure 1.10. Convertisseur à capacités commutées doubleur de tension

Pour réaliser des rapports de conversion m/n , il faut combiner plusieurs cellules de base. Les interrupteurs seront commutés de façon à connecter les condensateurs en parallèle durant une période d'horloge afin de les charger sous la tension d'entrée, puis en série avec la charge durant la deuxième période d'horloge afin de les décharger vers la sortie.

1.3.3.7. Pertes par commutation dans les convertisseurs à capacités commutées

En considérant des composants parfaits sans éléments parasites, les pertes dans un convertisseur SC à capacités commutées ne sont pas nulles. Pour expliquer l'origine des pertes inévitables dans un convertisseur SC, nous allons nous baser sur le doubleur de tension montré sur la Figure 1.10.

Nous considérons que le régime permanent est établi et que la tension V_2 aux bornes de la charge a atteint $2x(V_1 - \Delta V)$, avec ΔV la chute de tension liée au transfert de charge, ΔV restant faible devant $2V_1$. On se place à l'instant durant lequel il y a transfert de charges à partir de la source de tension placée en série avec le condensateur C_1 vers la sortie (interrupteurs S_1 et S_3 fermés). Afin de simplifier, on considère que l'interrupteur S_3 a été fermé juste avant la fermeture de l'interrupteur S_1 , la tension aux bornes de l'interrupteur S_1 est égale à $2V_1 - (2V_1 - \Delta V) = \Delta V$, où $(2V_1 - \Delta V)$ est la tension aux bornes de la charge, et $2V_1$ est la tension aux bornes de C_1 et V_1 en série. En fermant l'interrupteur S_1 l'énergie perdue est égale à $\frac{1}{2}C_1\Delta V^2$ (voir paragraphe 1.3.3.5), et la tension aux bornes de C_1 devient égale à $V_1 - \Delta V$. Ensuite C_1 est à nouveau chargé en fermant les interrupteurs S_2 et S_4 (on considère que S_4 est fermé juste avant S_2). La différence de tension aux bornes de S_2 est égale à $V_1 - (V_1 - \Delta V) = \Delta V$, donc l'énergie perdue en fermant S_2 est égale à $\frac{1}{2}C_1\Delta V^2$.

Nous en déduisons qu'il est très difficile, voir impossible d'obtenir un convertisseur DC/DC à capacités commutées sans pertes de commutation puisque qu'il existe toujours une chute de tension aux bornes du condensateur pour permettre un transfert partiel de sa charge vers la sortie, l'objectif du convertisseur étant bien de fournir un courant de sortie. La tension aux bornes des

interrupteurs lors de leur fermeture n'est donc jamais nulle [SHO2004]. A courant de sortie constant, pour limiter la chute de tension, il faut :

- soit augmenter la fréquence de fonctionnement : moins de charges à transférer à chaque cycle donc moins de chute de tension, mais plus de pertes liées au nombre élevé de commutation
- soit augmenter la valeur de la capacité de stockage de la charge : une même perte de charge conduit à une chute de tension plus faible mais l'encombrement lié à cette capacité devient très vite important.

1.3.3.8. Inconvénients des convertisseurs à capacités commutées

L'inconvénient majeur des convertisseurs à capacités commutées est que leur rendement diminue lorsque le courant de sortie augmente. Ceci est dû aux chutes de tension ΔV sur la/les capacités commutées nécessaires pour fournir le courant demandé en sortie. Par suite, ils présentent un rendement inférieur à celui que l'on peut obtenir avec les convertisseurs à découpage utilisant des inductances.

Un autre inconvénient est leur capacité réduite à réguler la tension de sortie, le rapport de conversion étant constant, les variations de la tension d'entrée sont transmises vers la sortie. La tension de sortie ne peut pas être facilement maintenue constante lorsqu'il y a des variations de la tension d'entrée.

De plus, le rapport de conversion est déterminé par la configuration du circuit du convertisseur, un circuit est conçu pour accomplir un seul rapport de conversion. Le rapport de conversion est une fraction de deux entiers, donc ne peut prendre que certaines valeurs déterminées.

Pour obtenir un rapport de conversion élevé il faut un grand nombre de capacités et d'interrupteurs. Il a été montré dans [MAK1995] que le rapport maximal de conversion réalisable avec un nombre déterminé de condensateurs k est égal au $k^{\text{ème}}$ nombre de Fibonacci, et que le nombre d'interrupteurs nécessaires pour n'importe quelle configuration de convertisseur SC est égal à $3k-2$.

Pour palier au problème du rapport de conversion et de la régulation de la tension de sortie, des chercheurs de l'université Polytechnique de Hong Kong [CHE1992] ont proposé une nouvelle architecture de convertisseur SC ayant un rapport de conversion flexible. Ce convertisseur est caractérisé par une tension de sortie régulée en présence de larges variations de la tension d'entrée ou de la charge, en contre partie il présente un faible rendement et une forte ondulation de la tension de sortie.

Vu les limitations et les inconvénients des convertisseurs à découpage utilisant une inductance et les convertisseurs à capacités commutées, un travail de recherche a été initié pour explorer l'utilisation des MEMS comme élément de stockage dans les convertisseurs DC/DC. Nous

présentons dans le paragraphe suivant les objectifs de ces recherches et les résultats qui ont été obtenus.

1.3.4. Convertisseurs DC/DC à base de MEMS

Afin d'éviter les difficultés liées à l'intégration de l'inductance et les limitations des convertisseurs à capacités commutées, il y a eu dans la littérature quelques tentatives [SAN2001] d'utiliser un condensateur variable mécaniquement afin de stocker l'énergie électrique sous forme électromécanique. L'importance de cette alternative réside dans le fait que la densité d'énergie sous forme de force élastique que l'on peut stocker dans le silicium contraint mécaniquement est 2 fois plus grande que celle que l'on peut stocker dans l'inductance sous forme électromagnétique [NOW1998]. D'un autre côté, son majeur avantage est que le condensateur variable qui remplace l'inductance est fabriqué par des procédés MEMS qui sont compatibles avec les techniques de micro fabrication sur silicium.

Cet approche est très peu abordée dans la littérature. Les rares configurations qui ont été étudiées peuvent être classées en deux catégories : les convertisseurs électromécaniques résonants [QUE2007], [NOW1992], [MOT2001] et les convertisseurs électromécaniques bistables [HAA2004], [HIL2006] (Boost ou à pompe de charge). Nous allons expliquer brièvement le principe de ces deux types de convertisseurs, puis présenter les résultats qui ont été obtenus et les limitations qui nous poussent vers la recherche d'une nouvelle approche de conversion toujours à base de MEMS. En notant que nos objectifs et nos applications visées sont assez éloignés de ceux que s'étaient fixés les personnes qui ont travaillé sur le sujet .

1.3.4.1. Convertisseurs utilisant des dispositifs MEMS en mode résonant

J. M. Noworolski et S. R. Sanders [NOW1998-a] de l'université de Berkeley, ont été les premiers à avoir abordé le principe de stocker l'énergie électrique sous forme mécanique dans des dispositifs MEMS pour la conversion de puissance. Ils ont étudié et réalisé le convertisseur résonant présenté sur la Figure 1.11.

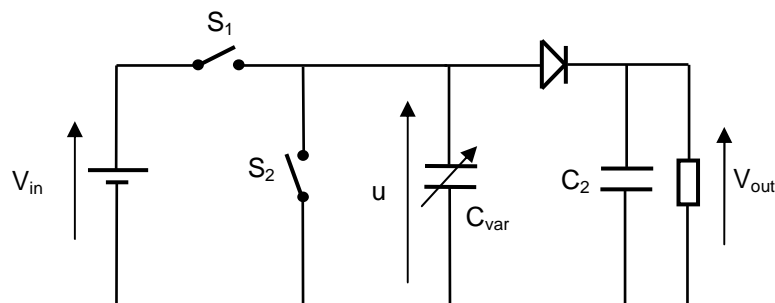


Figure 1.11. Circuit « boost » micromécanique réalisé à l'université de Berkeley [NOW1998-a]

La conversion d'énergie se fait sur plusieurs cycles de « pompage » (charge et décharge du condensateur variable) suivis d'un cycle de « boost » durant lequel il y a transfert de l'énergie vers la sortie à travers la diode. L'énergie est stockée dans le dispositif MEMS (le condensateur

variable) en commandant les interrupteurs S_1 et S_2 (Figure 1.12) de façon alternative sur plusieurs cycles à la fréquence de résonance mécanique du dispositif. S_1 est fermé et S_2 est ouvert pour apporter de l'énergie au condensateur variable, la capacité C_{var} augmente pendant cette étape. Lorsque C_{var} atteint sa capacité maximale, S_1 est ouvert et S_2 est fermé pour décharger la capacité et la laisser diminuer. En répétant plusieurs cycles de pompage à la fréquence de résonance, l'énergie mécanique s'accumule dans le dispositif jusqu'à ce que le déplacement de l'élément mobile, et par suite la variation de capacité, atteint sa valeur maximale. A la fin du $n^{\text{ième}}$ cycle de pompage, lorsque la valeur de la capacité a atteint son maximum, les interrupteurs S_1 et S_2 sont ouverts et la capacité décroît sous charge constante. La tension u à ses bornes augmente ($u=Q/C_{var}$), et lorsqu'elle atteint la tension de sortie V_{out} , la diode conduit permettant le transfert d'énergie vers la charge.

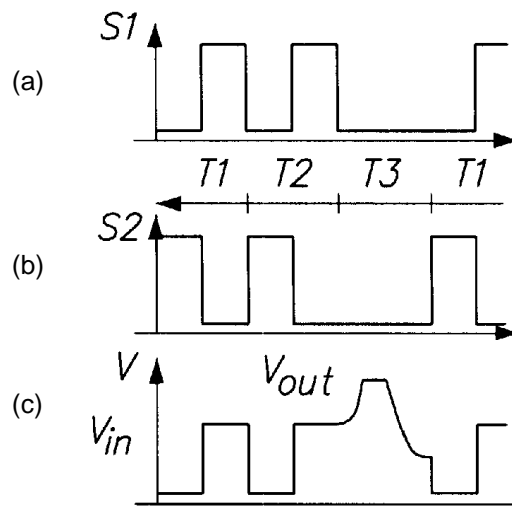


Figure 1.12. (a) et (b) Signaux de contrôle des interrupteurs S_1 et S_2 , (c) Tension aux bornes de la capacité MEMS. T_1 et T_2 sont des cycles de "pompage" et T_3 est un cycle de "boost" [NOW1998-a]

Pour tester le convertisseur, un dispositif MEMS a été réalisé à l'aide du procédé SAMPSON (ce procédé est expliqué dans la référence [NOW1998-b]). Les interrupteurs et la diode dans le circuit de conversion sont réalisés par des composants discrets. Le facteur maximal d'élévation de tension qui a été obtenu est égal à 1.5, alors que les auteurs, espéraient théoriquement obtenir un facteur de 15, ils expliquaient cette limitation par les pertes dans les interrupteurs et la diode et ainsi que par la présence de capacités parasites associées au dispositif MEMS et au circuit électrique.

De plus, cette topologie de circuit de conversion ne permet que d'élever la tension, elle ne peut pas abaisser la tension. Un autre inconvénient de cette méthode de conversion concerne les pertes d'énergie durant les cycles de « pompage » dues à la décharge de la capacité à chaque cycle de pompage en fermant l'interrupteur S_2 , alors que l'énergie électrique dans la capacité est maximale. Ces pertes contribuent à la diminution du rendement du convertisseur.

1.3.4.2. Convertisseurs utilisant des dispositifs MEMS en mode bistable

Dans les convertisseurs bistables la variation du condensateur variable est imposée par un actionnement extérieur, la capacité passe de sa valeur maximale à sa valeur minimale et inversement. Ces convertisseurs ont été abordés uniquement en configuration « boost » puisque le but a été de fournir des tensions élevées sans contraintes fortes sur le rendement. Le principe est basé sur la relation réciproque entre la capacité et la tension d'un condensateur variable : sous charge constante, lorsque la capacité augmente, la tension à ses bornes diminue, et inversement lorsque la capacité diminue la tension augmente.

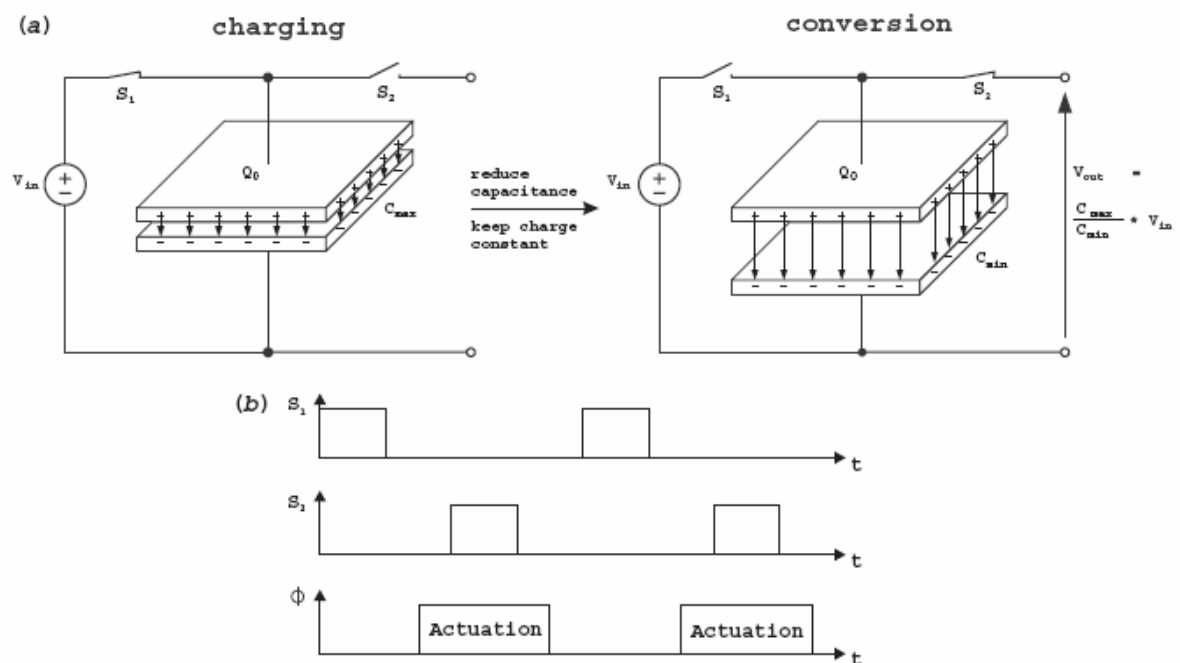


Figure 1.13. Principe de fonctionnement d'un convertisseur DC/DC bistable [HAA2004]

Ces convertisseurs ont été étudiés par Haas et Kraft à l'université de Southampton [HAA2004]. Le convertisseur proposé par ces chercheurs est constitué par un condensateur variable MEMS couplé mécaniquement à un micro actionneur électrostatique. Le condensateur est amené à sa valeur de capacité maximale C_{max} à l'aide de l'actionneur puis chargé à V_{in} (voir Figure 1.13 a) en fermant l'interrupteur S_1 . Afin de garder la charge constante, le condensateur est isolé en ouvrant l'interrupteur d'entrée. Ensuite, les plaques du condensateur sont écartées à l'aide de l'actionneur, la valeur de la capacité diminue sous charge constante jusqu'à atteindre sa valeur minimale C_{min} . La tension aux bornes du condensateur augmente alors d'un facteur C_{max}/C_{min} . L'interrupteur de sortie S_2 est fermé pour transférer la haute tension à la sortie $V_{out} = \frac{C_{max}}{C_{min}} V_{in}$. Les formes d'ondes des signaux utilisés pour commander les interrupteurs S_1 et S_2 et pour commander l'actionneur sont montrées sur la Figure 1.13 b.

Ces convertisseurs ont été conçus pour des applications très spécifiques où des tensions élevées sont exigées. Leur rendement est très faible, l'efficacité obtenue par simulation pour le convertisseur modélisé dans [HIL2006] est de 1.4%. Ils sont pour l'instant loin de répondre aux applications courantes qui nécessitent des rendements de conversion élevées (>80%). Par ailleurs, le système d'actionnement n'a pas été abordé alors qu'il reste un point très délicat.

1.4. Comparaison des convertisseurs

Nous allons faire une synthèse de l'état de l'art sur les convertisseurs DC/DC pour montrer la limitation par rapport à certaines applications et la nécessité de chercher une solution. Nous pouvons classer les convertisseurs en trois grandes générations. La première concerne les régulateurs linéaires qui souffrent d'un faible rendement. Ces convertisseurs ne conviennent pas pour une application portable alimentée par une batterie où économiser la puissance est un enjeu important.

La deuxième génération a attendu le développement des composants de puissance et l'amélioration de la rapidité des commutations. Elle comprend les convertisseurs à commutation utilisant une inductance et ceux utilisant des capacités commutées. Les convertisseurs à inductance sont les plus développés et sont largement utilisés actuellement à cause de leurs divers avantages : un haut rendement, une bonne régulation, et une flexibilité au niveau du rapport de conversion. En revanche leur limitation vient de la difficulté de l'intégration de l'inductance sur silicium et la dégradation du rendement avec sa miniaturisation. D'un autre côté les convertisseurs à capacités commutées ont été utilisés uniquement à cause de la possibilité d'intégration, toutefois ils sont limités au niveau du rapport de conversion, du rendement et de la régulation.

La troisième génération est une voie de recherche récente qui n'a pas été encore suffisamment développée, il n'existe à l'heure actuelle aucun prototype fonctionnel de convertisseur à base de MEMS. Seulement trois structures électrostatiques qui utilisent des dispositifs MEMS pour la conversion de puissance ont été développées: une structure bistable a été étudiée à l'Université de Southampton en Angleterre [HAA2004], un convertisseur résonant a été fabriqué à l'Université de Berkeley en 1998 [NOW1998-a], et un autre en configuration « Boost » a été également conçu et testé à Berkeley [NOW1992].

En 1992, Noworolski a été le premier à étudier les convertisseurs DC/DC MEMS. Noworolski a expliqué et analysé le fonctionnement d'un convertisseur résonant. Il a conçu et fabriqué un élévateur de tension basé sur le principe d'accumulation d'énergie mécanique sur plusieurs cycles à partir de l'entrée, puis le transfert de cette énergie sous forme électrique vers la sortie en un seul cycle. Le rapport de conversion maximal qu'il a réussi à obtenir est de 1.8, et à partir de ses modèles il estime pouvoir atteindre une densité de puissance de $8\text{mW}/\text{mm}^2$. Plus tard, en 2007, J. M.Quero à l'université de Seville en Espagne a repris le travail de Noworolski sur le convertisseur résonant en simulant le fonctionnement à l'aide d'une modélisation sous SIMULINK, mais il ne l'a pas réalisé.

Ultérieurement, 2 autres équipes, une à l'Université de Southampton et une autre à Tyndall National Institute en Cork, ont étudié analytiquement et par simulation un convertisseur MEMS en fonctionnement bistable. Dans ce type de convertisseur, la capacité variable est couplée mécaniquement à un actionneur dont le rôle est de déplacer l'élément mobile afin de diminuer ou augmenter la capacité pour accomplir le rapport de multiplication désiré, mais cet actionneur reste à définir. Cet actionneur doit notamment apporter le différentiel d'énergie entre l'entrée et la sortie, et tant que ce dernier n'est pas défini le convertisseur reste incomplet et aucune conclusion ne peut être vraiment tirée.

Le Tableau 1.2 résume les applications classiques de chacun des types de convertisseurs DC/DC de l'état de l'art et les rapports de conversion qu'ils peuvent atteindre, et compare les convertisseurs en termes d'intégration et de rendement. Aucun des convertisseurs ne présente les deux avantages en même temps.

Tableau 1.2 Comparaison des convertisseurs en termes d'applications et rapport de conversion et en termes de rendement et possibilité d'intégration

	Applications	Rapport de conversion	Intégration	Rendement
Régulateur linéaire	Abaisser la tension redressée du secteur	Ne fonctionne qu'en abaisseur	😊	😞
Convertisseur à capacités commutées (SC)	Basse puissance (mémoire flash, microprocesseur), courant de charge inférieur à 500mA	Efficace pour un (ou quelques) rapports de conversion	😊	😞
Convertisseur à inductance	Courant de charge supérieur à 500mA	Efficace à des rapports de conversion arbitraires	😞	😊
Convertisseur MEMS bistable	Actuation des résonateurs MEMS	Efficacité (obtenue par simulation) égale à 1.4% pour un rapport de conversion égal à 18	😊	😞
Convertisseur MEMS résonant	Basse puissance	Facteur maximal d'élévation obtenu par mesure est égal à 1.5 (en notant bien que juste un cas de figure a été étudié jusqu'ici)	😊	😞

Concernant les convertisseurs à base de MEMS, qu'ils soient fabriqués ou simulés, sont des élévateurs de tension optimisés pour atteindre des rapports de conversion élevés pour des applications spécifiques [HIL2006] sans s'intéresser au rendement. Les développements les plus avancés jusqu'ici dans le domaine des convertisseurs DC/DC à base de MEMS électrostatiques ont été ceux de Noworolski. Toutes les autres recherches dans le domaine se sont concentrées sur la conception et la simulation.

1.5. Notre solution

Les recherches actuelles dans le domaine de l'électronique de puissance essayent de trouver une solution de convertisseur complètement intégré sur silicium et ayant un haut rendement visant les applications portables. La plupart des recherches se sont concentrées sur l'amélioration des techniques de l'intégration de l'inductance. Nous menons dans cette thèse un travail de recherche qui ne prétends pas remplacer la voie de recherche sur la miniaturisation de l'inductance, mais qui constitue une voie parallèle à explorer qui vise les mêmes objectifs de la première voie (haut rendement et intégration) et toujours dans le domaine des petites puissances (<10mw).

Le but du travail de cette thèse est d'imaginer, de dimensionner et de réaliser une structure de conversion à base de MEMS permettant d'atteindre un rendement supérieur à 80% en s'écartant d'un objectif d'élévation de tension d'un facteur élevé. Cette structure aura les avantages du convertisseur à inductance tout en étant intégrable sur silicium.

1.6. Conclusion

L'état de l'art sur les convertisseurs DC/DC intégrables sur silicium montre la nécessité de rechercher une approche alternative aux convertisseurs conventionnels. Les convertisseurs utilisant des inductances sont difficilement intégrables, et les convertisseurs à capacités commutées sont limités en termes de rendement et de régulation. Très peu de recherches ont été faites sur les convertisseurs DC/DC à base de MEMS, cette solution pourrait pourtant s'avérer pertinente vis-à-vis de la miniaturisation des convertisseurs DC/DC. La recherche sur ce sujet est encore balbutiante, mais les études analytiques et les modélisations montrent que ces convertisseurs sont prometteurs et motivent vers la recherche d'une nouvelle configuration et méthode de conversion. La nouvelle méthode de conversion à base de MEMS doit garantir un rendement élevé et accomplir une élévation de tension aussi bien qu'un abaissement avec des rapports de conversion largement flexibles.

2. Principe et Etude Analytique du Convertisseur MEMS

2.1. Introduction

Dans ce chapitre, nous introduisons notre approche de conversion DC/DC à base de système électromécanique. Nous expliquons le principe de fonctionnement de base du convertisseur sur un circuit abaisseur élémentaire. Le fonctionnement est ensuite étudié d'un point de vue énergétique afin d'en déduire le cycle de conversion et le circuit appropriés permettant d'accomplir une élévation et un abaissement de tension. Nous étudions également le mouvement dynamique de l'élément mobile du système électromécanique et l'effet de l'amortissement sur son fonctionnement.

2.2. Définition des MEMS

MEMS est un acronyme de « Micro Electro Mechanical Systems » en anglais souvent désigné par microsystème en Europe. C'est un système comprenant des composantes électriques et une ou plusieurs structures mécaniques déformables ayant des dimensions micrométriques. Certains systèmes MEMS par contre, comme les canaux micro-fluidiques, n'ont pas de composants électriques. La technologie de fabrication des microsystèmes fait appel aux microtechnologies de fabrication des circuits intégrés et notamment les étapes de photolithographie, de dépôts, et de gravures.

Les MEMS sont utilisés actuellement pour fabriquer des imprimantes à jet d'encre, des accéléromètres, des capteurs inertiels, des capteurs de pression, des micro-miroirs, des pompes micro-fluidiques. Des nouvelles applications comme les résonateurs RF et les laboratoires sur puce sont en train de se développer. Les MEMS visent des applications diverses dans le domaine de l'industrie, du médical, de l'automobile, des télécommunications, de la défense... Le marché des MEMS devrait atteindre 2.6 milliards de dollars en 2014 (Figure 2.1).

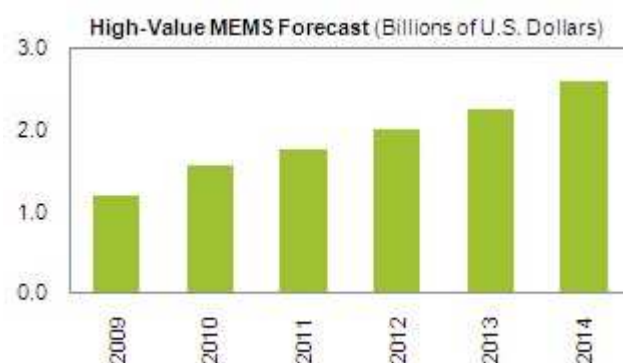


Figure 2.1 Prévisions du marché des MEMS (source IsuppliCorp, septembre 2010)

L'avantage des MEMS est leur technique de fabrication permettant une fabrication de masse et par conséquent à faible coût. Un autre avantage important, est la possibilité d'intégrer le MEMS avec des circuits électroniques, ce qui permet d'intégrer sur la même puce le capteur, l'actionneur

et le circuit électronique de contrôle. La petite taille, la faible consommation de puissance et la haute précision sont également d'autres avantages des MEMS.

La Figure 2.2 montre un exemple de fabrication d'une poutre encastrée-libre.

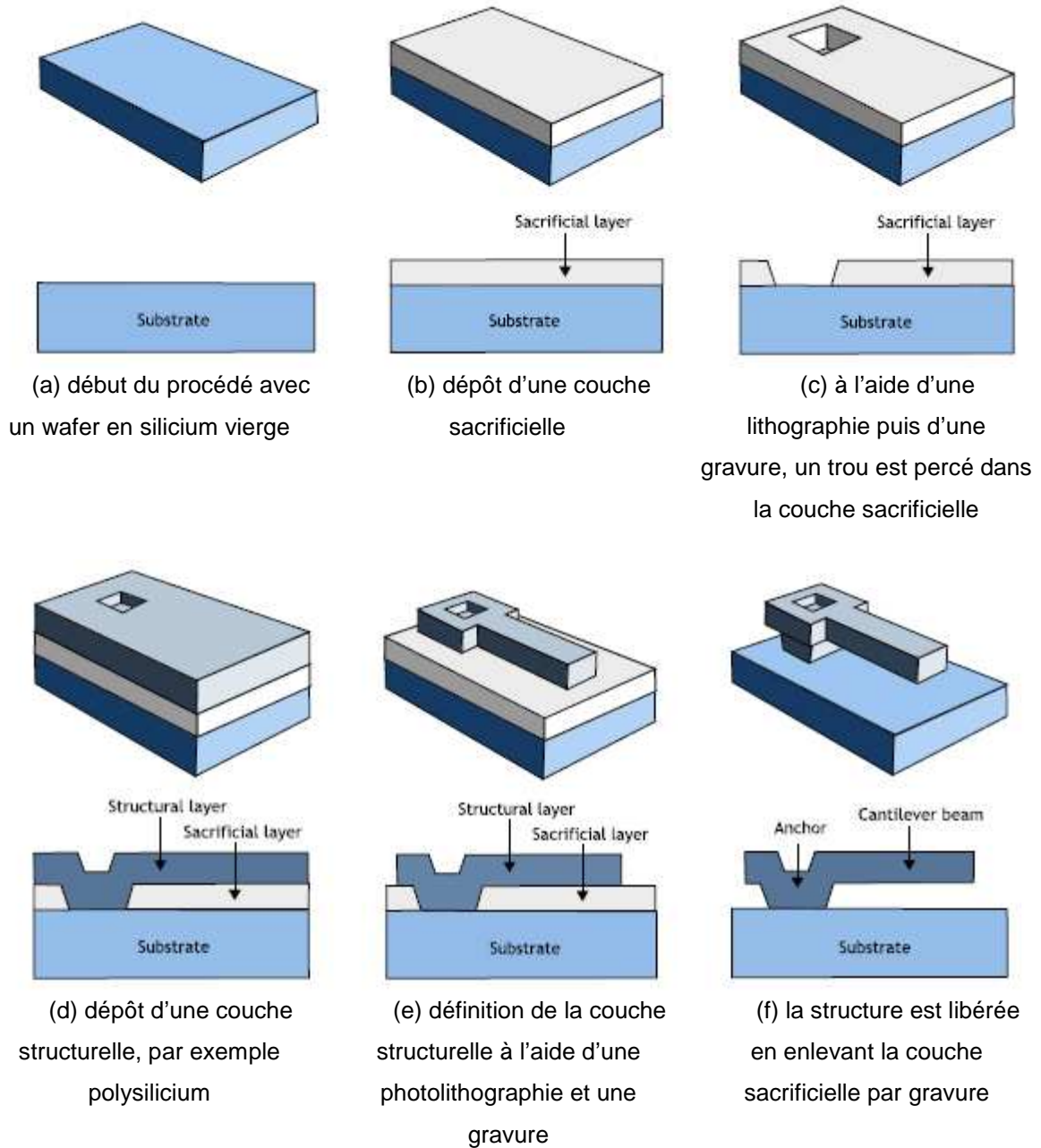


Figure 2.2 Procédé de fabrication d'une poutre encastrée-libre [KAA2009]

2.3. Modélisation de la capacité variable

Le condensateur variable constitue le cœur du convertisseur électromécanique. La variation de capacité se fait en actionnant de façon électrostatique la partie déformable.

Pour simplifier l'étude analytique, le condensateur variable est modélisé par un système masse ressort à constantes localisées [SEN2001] : une masse m , un ressort de raideur k , et un amortissement de coefficient c . La capacité est formée entre une électrode mobile et une électrode fixe. L'électrode mobile, de masse m et de surface active S_a , est mise en suspension à l'aide d'un ressort linéaire, et se déplace en face d'une électrode fixe. La masse mobile est soumise à l'action de trois forces : la force électrostatique F_{elec} , la force de rappel du ressort F_k , et la force d'amortissement visqueux de l'air F_a .

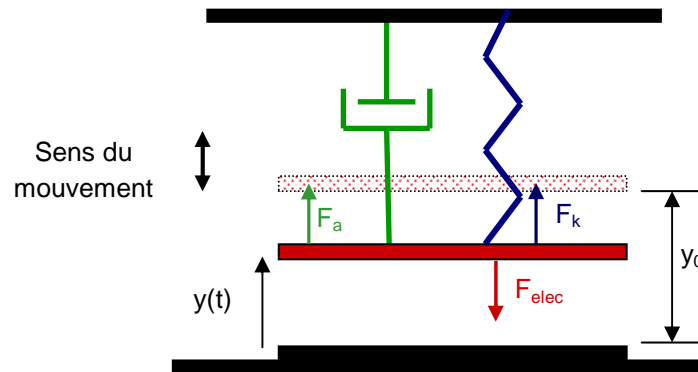


Figure 2.3. Système équivalent à constantes localisées de type masse, ressort, amortissement

L'avantage de ce modèle est de simplifier l'étude analytique, cependant il n'est qu'une approximation de la réalité. Il permettra toutefois de dimensionner assez facilement l'ensemble des paramètres clés du système. Ce modèle permettra aussi de mettre au point le cycle de fonctionnement et d'estimer les temps associés à chacune des étapes de ce cycle pour obtenir un bilan d'énergie équilibré (fonctionnement en régime permanent).

L'entrefer au repos entre les électrodes mobile et fixe à l'équilibre, est noté y_0 . L'entrefer entre les deux électrodes à chaque instant est égal à $y(t)$, l'origine de l'axe des y étant à l'électrode fixe. La valeur de la capacité variable à chaque instant est égal à $\frac{\epsilon_0 S_a}{y(t)}$ en négligeant les effets de bord, où ϵ_0 est la permittivité de l'air, S_a la surface active du condensateur variable et $y(t)$ l'entrefer à l'instant t .

2.3.1. Dynamique du mouvement

L'équation du mouvement qui décrit la position instantanée $y(t)$ de l'électrode mobile, en modélisant la capacité variable par le système masse ressort à un seul degré de liberté (Figure 2.3), est régie par l'équation (2.1).

$$m \ddot{y}(t) = F_a + F_k + F_{elec} \quad (2.1)$$

$$m \ddot{y}(t) + c \dot{y}(t) + k (y(t) - y_0) = F_{elec} \quad (2.2)$$

où $F_a = -c \frac{dy(t)}{dt}$ est la force de l'amortissement dû à l'air, avec c le coefficient d'amortissement visqueux.

$F_k = -k(y_0 - y(t))$ est la force de rappel, k est la raideur du ressort, $(y_0 - y(t))$ est le déplacement de l'électrode mobile, F_{elec} est la force électrostatique, et m la masse de l'électrode mobile.

2.3.1.1. Facteur de qualité et fréquence de résonance

Il est préférable de décrire les propriétés dynamiques du système en termes de fréquence de résonance et de facteur de qualité.

$$\ddot{y}(t) + \frac{\omega_n}{Q_m} \dot{y}(t) + \omega_n^2 (y(t) - y_0) = \frac{1}{m} F_{elec} \quad (2.3)$$

La pulsation naturelle de résonance du système masse-ressort (non amorti) est définie par :

$$\omega_n = \sqrt{\frac{k}{m}} \quad (2.4)$$

La pulsation de résonance amortie [LOB2007] (en présence d'amortissement) est égale à :

$$\omega_r = \omega_n \sqrt{1 - \xi^2} \quad (2.5)$$

Le facteur de qualité est défini par :

$$Q_m = \frac{\sqrt{mk}}{c} = \frac{1}{2\xi} \quad (2.6)$$

où $\xi = \frac{c}{2\sqrt{mk}}$ est le facteur d'amortissement.

Pour les dispositifs considérés dans cette thèse, le facteur de qualité est $Q_m \gg 10$ (nous travaillons sous vide), la fréquence de résonance est, par conséquence, considérée très proche de la fréquence naturelle.

Le facteur de qualité est une figure de mérite qui prend en compte les pertes d'énergie dans le système électromécanique, pour un système oscillatoire il est défini par :

$$Q_m = 2\pi \frac{U_s}{U_d} \quad (2.7)$$

Où U_s est l'énergie mécanique stockée sous forme potentielle ou cinétique et U_d est l'énergie mécanique dissipée pendant une période d'oscillation.

2.3.1.2. Solution de l'équation différentielle

Pour résoudre l'équation différentielle du mouvement, nous allons tout d'abord calculer la force électrostatique pour un fonctionnement sous charge constante et pour un fonctionnement sous tension constante. Pour un condensateur à plaques parallèles soumis à une tension constante (V_{cst}), l'expression de la force électrostatique est donnée par :

$$F_{elec} = \frac{d}{dy} E = \frac{d}{dy} \left(\frac{1}{2} C V_{cst}^2 \right) = -\frac{1}{2} \frac{\epsilon_0 S_a V_{cst}^2}{y(t)^2} \quad (2.8)$$

Et pour un condensateur à plaques parallèles isolé électriquement et ayant une charge constante Q_{cst} :

$$F_{elec} = -\frac{d}{dy} E = -\frac{d}{dy} \left(\frac{1}{2} \frac{Q_{cst}^2}{C} \right) = -\frac{1}{2} \frac{Q_{cst}^2}{\epsilon_0 S_a} \quad (2.9)$$

En substituant la force électrostatique par son expression, on obtient l'équation du mouvement lorsque l'électrode mobile se déplace sous tension constante :

$$\ddot{y}(t) + \frac{\omega_n}{Q} \dot{y}(t) + \omega_n^2 (y(t) - y_0) = \frac{1}{2m} \frac{\epsilon_0 S_a V_{cst}^2}{y(t)^2} \quad (2.10)$$

Et lorsqu'elle se déplace sous charge constante :

$$\ddot{y}(t) + \frac{\omega_n}{Q} \dot{y}(t) + \omega_n^2 (y(t) - y_0) = \frac{1}{2m} \frac{Q_{cst}^2}{\epsilon_0 S_a} \quad (2.11)$$

La solution en régime permanent de l'équation différentielle du mouvement d'un système mécanique linéaire sous l'action d'une excitation à l'aide d'une force sinusoïdale d'amplitude F et de pulsation ω , est un déplacement sinusoïdal d'amplitude Y et de même pulsation (2.10). Soit Y_0

la déflexion pour un actionnement statique $Y_0 = \frac{F}{m\omega_n^2}$

$$\frac{Y}{Y_0} = \frac{1}{\sqrt{\left(1 - \frac{\omega^2}{\omega_n^2}\right)^2 + \left(2\zeta \frac{\omega}{\omega_n}\right)^2}} \quad [\text{YEX1996}] \quad (2.12)$$

Pour une fréquence d'excitation égale à la pulsation de résonance mécanique ω_n , l'amplitude d'oscillation en dynamique est Q_m (le facteur de qualité) fois la déflexion en statique.

Dans notre cas, l'excitation n'est pas sinusoïdale mais sous forme d'une force électrostatique qui est inversement proportionnelle au carré de l'entrefer lorsque la capacité est soumise sous tension constante et indépendante de l'entrefer lorsque la capacité est sous charge constante. L'équation différentielle est donc non linéaire et on ne peut pas la résoudre analytiquement. Pour

cela nous allons résoudre numériquement l'équation du mouvement pour trouver l'évolution temporelle de l'électrode mobile $y(t)$.

Nous allons d'abord résoudre l'équation différentielle du mouvement de l'électrode mobile suite à une excitation à l'aide d'une tension sinusoïdale dans le but d'illustrer l'intérêt d'un actionnement à la résonance et l'effet du facteur de qualité sur la réponse du système électromécanique. Ensuite, lorsque le cycle de du convertisseur sera défini, nous pourrons simuler le mouvement de l'électrode sous l'action de l'excitation réelle de notre convertisseur.

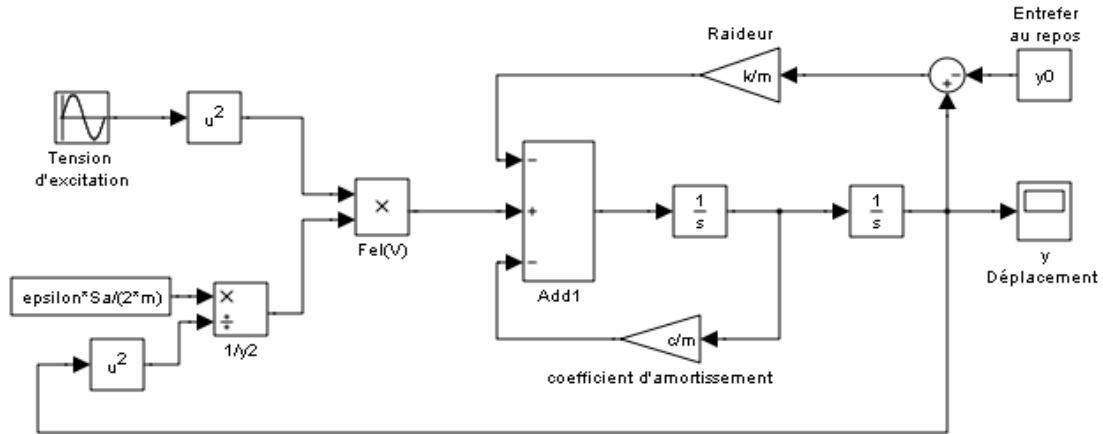


Figure 2.4 Modèle SIMULINK du système électromécanique pour une excitation à l'aide d'une tension sinusoïdale

Nous avons simulé sous SIMULINK un modèle (Figure 2.4) qui représente l'équation différentielle du système électromécanique, le système mécanique est excité par une tension sinusoïdale $V \sin(\omega t)$. Le déplacement de l'électrode mobile est présenté sur la Figure 2.5 avec un zoom sur la Figure 2.6 pour montrer le déplacement sinusoïdal. Les paramètres pris en compte dans cette simulation sont : la fréquence de résonance $\omega_n / 2\pi$ égale à 17kHz, la masse égale à 9.8×10^{-6} kg, l'amplitude et la fréquence de la tension d'excitation de (10V, 8.5kHz), et un facteur de qualité de 100.

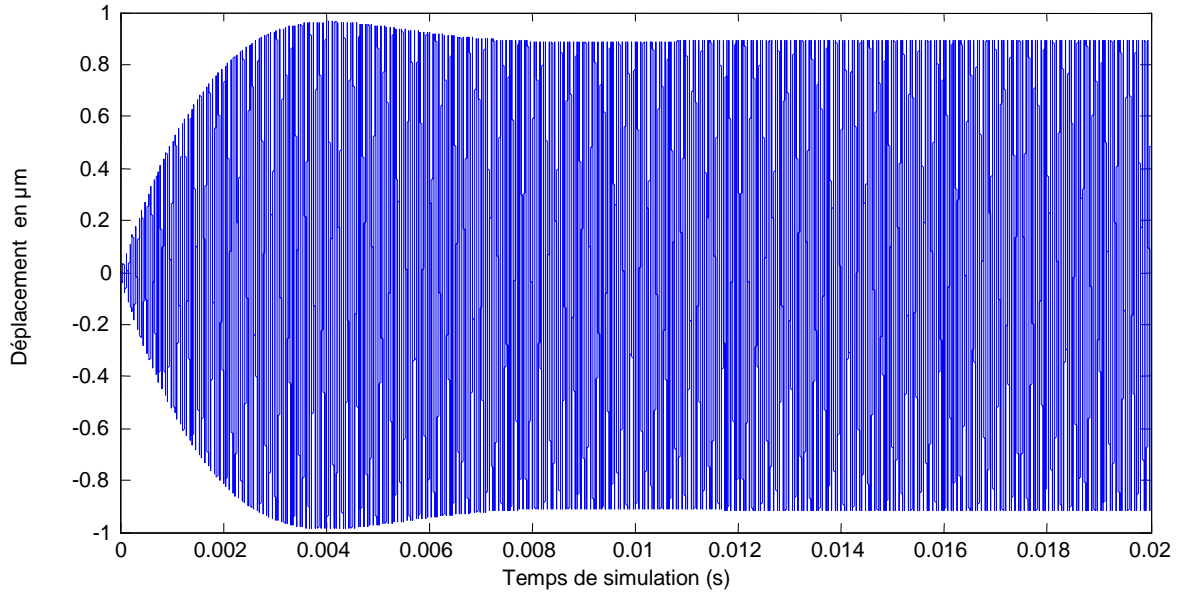


Figure 2.5 Déplacement de l'électrode mobile pour une excitation du mode de résonance par une tension sinusoïdale avec un facteur de qualité égal à 100

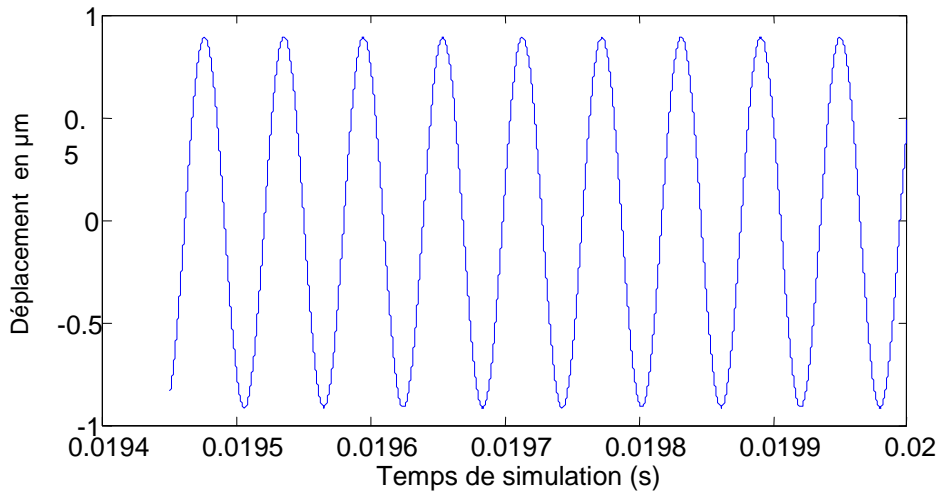


Figure 2.6 Zoom sur le déplacement

Pour exciter le mode de résonance du système mécanique, la pulsation de la tension d'excitation ω doit être égale à la moitié de la pulsation naturelle de vibration ω_n . En fait la force électrostatique est proportionnelle au carré de la tension, pour une tension d'excitation $V \sin(\omega t)$ la force électrostatique évolue à une fréquence 2ω :

$$\ddot{y}(t) + \frac{\omega_n}{Q} \dot{y}(t) + \omega_n^2 (y(t) - y_0) = \frac{1}{2m} \frac{\epsilon_0 S_a}{y(t)^2} \left(\frac{V^2}{2} - \frac{V^2 \cos(2\omega t)}{2} \right) \quad (2.13)$$

L'amplitude du déplacement dépend de l'amplitude et de la fréquence de l'excitation et du facteur de qualité de la structure mécanique. Sur la Figure 2.7 on remarque que l'amplitude est plus importante pour une même excitation mais avec un facteur de qualité égal à 500.

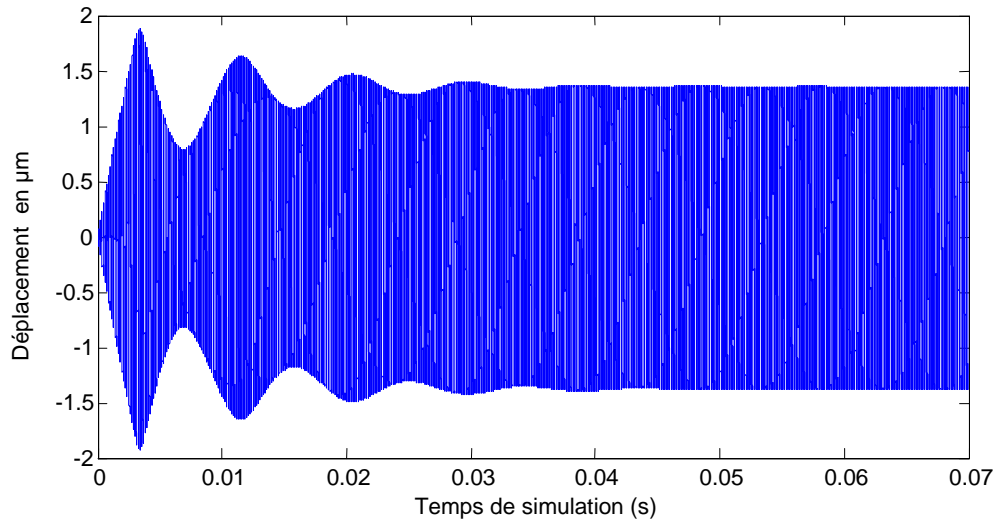


Figure 2.7 Déplacement de l'électrode mobile pour une excitation du mode de résonance par une tension sinusoïdale avec un facteur de qualité égal à 500

Sur les figures précédentes on remarque que le déplacement passe par un régime transitoire avant de se stabiliser à un régime permanent, et que l'amplitude du déplacement pour une excitation à la fréquence de résonance est amplifiée par rapport au déplacement statique ou bien pour une excitation hors résonance. L'amplitude du déplacement pour un facteur de qualité égal à 100 est d'environ 0.9µm tandis qu'elle est égale à 24 nm pour un actionnement statique.

2.3.1.3. Variation de capacité

Dans l'intégralité de cette thèse, la structure étudiée est un condensateur à plaques parallèles, bien qu'on puisse généraliser l'étude à d'autres structures. Pour un condensateur variable à plaques parallèles, la variation de capacité est inversement proportionnelle à la variation de l'entrefer, ceci permet de simplifier les expressions. Le rapport entre la valeur maximale et la valeur minimale de la capacité est égal au rapport des entrefers, c'est-à-dire :

$$\frac{C_{\max}}{C_{\min}} = \frac{\frac{\epsilon_0 S_a}{y_{\min}}}{\frac{\epsilon_0 S_a}{y_{\max}}} = \frac{y_{\max}}{y_{\min}} \quad (2.14)$$

De même, la relation entre deux valeurs de capacité, pour n'importe quel déplacement de l'électrode mobile d'une position à une autre, est égale au rapport des entrefers relatifs à ces positions. Pour une structure électromécanique à déplacement dans le plan (par exemple à peignes interdigités), le rapport entre les capacités doit être calculé en utilisant l'expression de capacité correspondante.

2.4. Principe de fonctionnement du convertisseur

Le principe de conversion DC/DC à base de MEMS consiste à utiliser un condensateur variable mécaniquement à la place d'une inductance pour stocker transitoirement l'énergie électrique. L'énergie électrique délivrée par la source d'entrée du convertisseur est stockée sous forme mécanique dans le condensateur variable, puis transférée vers la sortie sous forme électrique sous un niveau de tension différent de celui de l'entrée. Le principe est illustré en expliquant le fonctionnement d'une structure élémentaire d'abaisseur de tension, le schéma électrique est représenté sur la Figure 2.8.

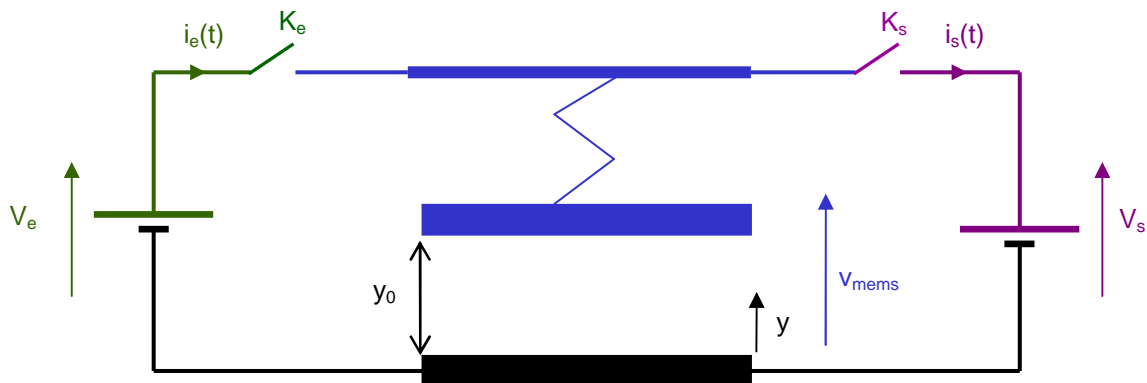
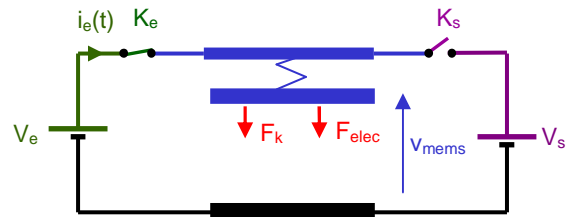


Figure 2.8. Schéma préliminaire d'un abaisseur de tension à base de MEMS

Le condensateur variable est considéré à plaques parallèles, une plaque mobile suspendue à l'aide d'un ressort est capable de se déplacer de part et d'autre de sa position de repos en face d'une autre électrode fixe, l'espacement au repos entre les deux plaques est noté y_0 . V_s est la tension que l'on doit obtenir à la sortie du convertisseur. La sortie en fonctionnement normal est une charge, mais nous l'avons représentée par une tension constante V_s plutôt que par une charge, car l'objectif au final est de stabiliser la tension de sortie via une régulation de la puissance transférée vers celle-ci (la puissance transférée sera variable mais la tension sera fixe).

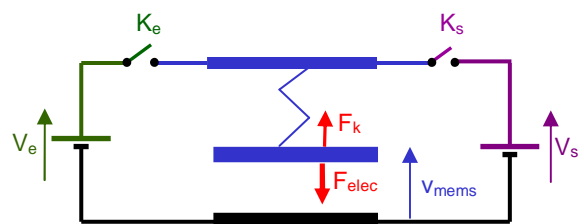
2.4.1. Etapes de fonctionnement

1. On considère que le régime permanent a déjà été établi, et que la capacité est à sa valeur minimale, l'électrode mobile est au maximum d'éloignement de l'électrode fixe. Le cycle de conversion commence en fermant l'interrupteur d'entrée K_e , la capacité variable C_{var} est soumise à une tension constante V_e , ce qui a pour effet de créer une force électrostatique dirigée vers le bas. Cette force va entraîner le rapprochement de l'électrode mobile vers l'électrode fixe. Pendant cette étape la capacité augmente sous tension constante $C = \frac{\epsilon_0 S_a}{y}$. La capacité est inversement proportionnelle à l'espacement entre ses électrodes. A tension constante $Q = C_{var} V_e$, l'augmentation de C_{var} entraîne une augmentation de la charge Q stockée dans le condensateur. Durant cette étape il y a apport de charges électriques et donc d'énergie à partir de l'entrée vers C_{var} .



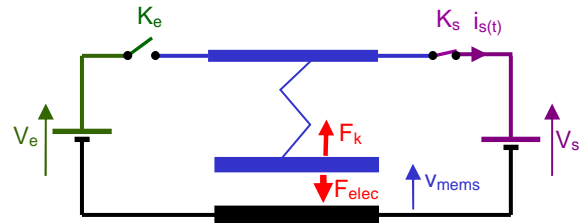
(a) étape sous tension constante V_e , l'interrupteur K_e est fermé

2. Avant que l'électrode mobile atteigne la position de rapprochement maximal, l'interrupteur K_e est ouvert, l'électrode mobile continue son déplacement grâce à son énergie cinétique non nulle. Durant cette étape, la capacité variable est isolée électriquement, elle est donc sous charge constante. L'augmentation de la capacité engendre une diminution de la tension v_{mems} aux bornes de C_{var} ($v_{mems} = Q / C_{var}$).



(b) étape sous charge constante, les deux interrupteurs sont ouverts

3. Au moment où v_{mems} atteint le niveau de la tension de sortie V_s (la commande sera ajustée de façon que la vitesse de l'électrode mobile soit nulle à ce moment là), l'interrupteur de sortie K_s est fermé. C_{var} est alors sous tension constante V_s , l'électrode mobile commence à s'éloigner de l'électrode fixe sous l'effet de la force de rappel F_k vu qu'elle a atteint la position de rapprochement maximal avec une vitesse nulle. La capacité diminue sous tension constante, la charge stockée dans la capacité variable diminue, il y a transfert des charges électriques de C_{var} vers la sortie. Durant cette étape, l'énergie électrique qui a été stockée dans C_{var} durant l'étape « 1 » est transférée en partie vers la sortie. L'interrupteur K_s est fermé lorsque la tension v_{mems} aux bornes de la capacité variable est égale à la tension de sortie V_s , de cette façon la tension aux bornes de l'interrupteur K_s est nulle au moment de sa fermeture, cela revient à commuter l'interrupteur à zéro de tension sans pertes d'énergie par commutation.



(c) étape sous tension constante V_s , l'interrupteur K_s est fermé

4. Avant que l'électrode mobile atteigne une vitesse nulle, l'interrupteur K_s est ouvert, l'électrode mobile continue son éloignement de l'électrode fixe grâce à son énergie cinétique. La capacité diminue sous charge constante et la tension aux bornes

de C_{var} augmente $v_{mems} = \frac{Q}{C_{var}}$. Au moment

où elle atteint le niveau de la tension d'entrée V_e l'interrupteur K_e se ferme. Comme pour l'interrupteur K_s , K_e est fermé lorsque la différence de potentiel à ses bornes est nulle afin d'avoir des pertes de commutation nulles.

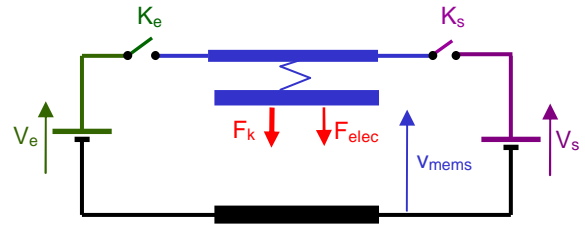


Figure 2.9. Schémas illustrant les étapes de fonctionnement

2.4.2. Fonctionnement à la résonance du MEMS

Le système électromécanique formant le condensateur variable est actionné à sa fréquence de résonance mécanique durant le fonctionnement du convertisseur. Cela constitue un point essentiel qui caractérise notre convertisseur à base de MEMS. Comme nous l'avons vu sur la Figure 2.5, l'excitation à la fréquence de résonance engendre une amplitude d'oscillation importante, donc une variation importante de capacité ce qui permet d'obtenir des rapports de conversion élevés.

Le contrôle du convertisseur se fait en agissant sur la fermeture et l'ouverture des interrupteurs de façon à assurer un mouvement oscillatoire de la plaque mobile à sa fréquence de résonance. Ici l'excitation n'est pas tout à fait une tension sinusoïdale, mais une succession de fonctionnement à tension et à charge constante, il y a néanmoins création d'une composante fondamentale de l'effort exercé à la fréquence de résonance de la structure.

2.4.3. Commutation à zéro de tension

Un autre point essentiel, qui constitue l'avantage majeur de notre approche de conversion par rapport à ce qui a été abordé dans la littérature, est la commutation à zéro de tension. La technique de commutation à zéro de tension [LIU1990] [STR1994] a été largement utilisée dans les convertisseurs DC/DC conventionnels dans le but de pouvoir augmenter la fréquence de commutation sans augmenter drastiquement les pertes par commutation qui entraînent une chute de rendement.

Pour accomplir une commutation à zéro de tension, aucun circuit ou composant ne sera rajouté, c'est le contrôle des interrupteurs qui va permettre la commutation sans pertes. Un

interrupteur sera commandé à la fermeture uniquement lorsque la tension à ses bornes est nulle. L'implémentation du contrôle, qui assure une commutation à zéro de tension, est traitée dans le chapitre 3.

2.5. Etude énergétique d'un abaisseur de tension

Dans ce paragraphe nous allons étudier l'échange d'énergie qui se produit, au cours d'un cycle de conversion, entre le système électromécanique d'une part et les tensions d'entrée et de sortie du convertisseur abaisseur d'autre part. Cette étude nous permet de déduire le cycle de conversion approprié pour accomplir un abaissement de tension et le circuit électrique associé.

L'énergie totale E emmagasinée dans le système électromécanique modélisé par le système masse ressort, est égale à la somme de l'énergie cinétique T de l'électrode mobile, de l'énergie potentielle mécanique stockée dans le ressort E_p , et de l'énergie potentielle électrique stockée entre les deux armatures E_{elec} .

$$E = T + E_p + E_{elec} \quad (2.15)$$

En fait, le bilan énergétique du système électromécanique sur un cycle doit être nul. L'énergie apportée au dispositif MEMS doit être égale à l'ensemble de l'énergie qu'il restitue et les pertes afin que le mouvement de l'armature mobile du condensateur variable soit périodique (oscillateur entretenu). Cela revient à ce que la valeur de l'entrefer minimal à la fin d'un cycle de conversion soit égale à celle au début du même cycle.

Si l'énergie apportée à la capacité variable est supérieure à l'énergie qu'elle restitue, l'armature mobile gagne davantage de l'énergie à chaque période, son mouvement est amplifié à la fin de chaque cycle et finit par rentrer en butée avec l'armature fixe. D'un autre côté, si l'énergie apportée au MEMS est inférieure à l'énergie qu'il restitue, le mouvement de l'armature mobile est amorti à chaque cycle et finit par s'arrêter après un certain nombre de cycles. Par conséquent, pour élaborer le cycle de conversion nécessaire pour accomplir une certaine fonction de conversion (abaisseur ou élévateur par exemple), nous allons établir les équations énergétiques de façon à avoir un bilan énergétique nul pour le système électromécanique lorsque le régime permanent est atteint.

2.5.1. Bilan énergétique pour l'abaisseur préliminaire

Pour mieux comprendre la problématique de l'équilibre énergétique et pour réussir à trouver le cycle de conversion permettant d'établir cet équilibre, nous allons construire le cycle de conversion correspondant au circuit d'un abaisseur intuitivement déduit à partir du principe de conversion électromécanique présenté sur la Figure 2.8. Ensuite, nous établirons le bilan d'énergie du système électromécanique et nous finirons par déduire que le cycle de conversion comme présenté au 2.4.1 n'assure pas l'équilibre énergétique.

Pour une meilleure illustration, on considère un rapport de conversion de l'abaisseur égal à $\frac{1}{2}$, $V_s = V_e/2$. Nous construisons le cycle de conversion en associant les étapes de fonctionnement à la trajectoire (quasi sinusoïdale) de l'électrode mobile. La trajectoire de l'électrode mobile présentée sur la Figure 2.10, est tracée en commençant par la position de capacité maximale (ou à l'entrefer minimal) que l'on nomme y_1 .

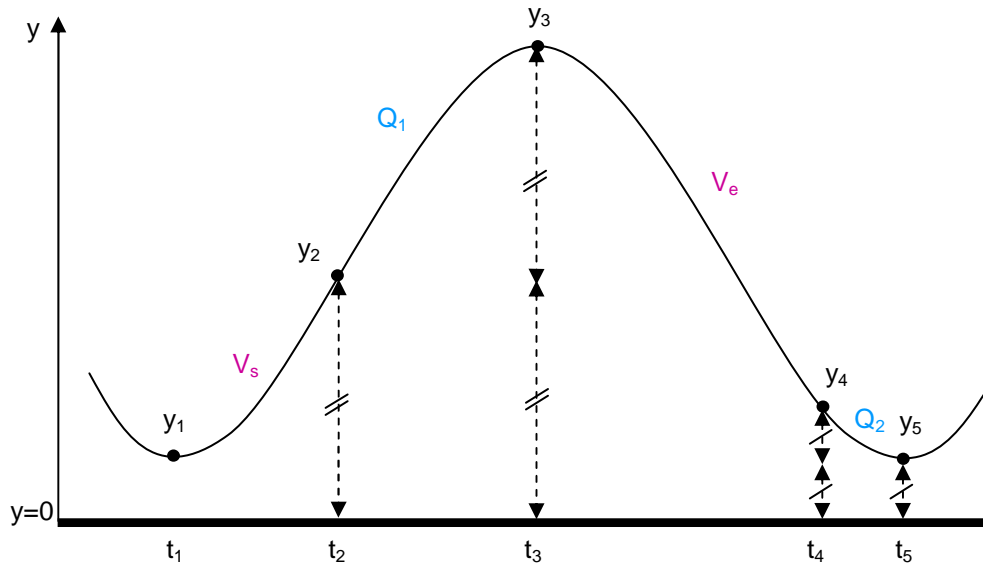


Figure 2.10 Etapes de fonctionnement du circuit abaisseur préliminaire associées à la trajectoire de l'électrode mobile

Sur la trajectoire de l'électrode mobile, les positions y_i correspondent aux éloignements de l'électrode mobile de l'électrode fixe au moment de transition d'une étape de fonctionnement à une autre.

La représentation du cycle sur la trajectoire commence par l'étape 3 de fonctionnement (électrode connectée au potentiel V_s , voir 2.4.1). L'électrode mobile est à la position y_1 de rapprochement maximum, elle atteint la position y_2 à la fin de l'étape 3, puis elle progresse sous charge constante Q_1 jusqu'à la position du maximum d'éloignement y_3 . À cette position, le fonctionnement passe à l'étape 1, l'énergie est apportée à partir de l'entrée V_e en connectant le condensateur variable à la source d'entrée à l'aide de l'interrupteur K_e . À la fin de l'étape 1, l'électrode mobile atteint l'entrefer y_4 , elle continue alors de se rapprocher sous charge constante Q_2 jusqu'à la position y_5 qui est censée être égale à y_1 pour que le mouvement de l'électrode mobile soit périodique.

A partir du mouvement de l'électrode mobile durant les étapes sous charge constante, et sachant que l'on souhaite des commutations à zéro de tension, nous pouvons déduire des relations entre certaines positions. Entre y_2 et y_3 l'électrode mobile se déplace sous charge constante Q_1 , d'où:

$$Q_1 = Q(y_3) = Q(y_2)$$

$$\begin{aligned}
 &\Rightarrow C_{y_3} V_e = C_{y_2} V_s \\
 &\Rightarrow \frac{\epsilon_0 S_a}{y_3} V_e = \frac{\epsilon_0 S_a}{y_2} V_s \\
 &\Rightarrow \frac{y_3}{y_2} = \frac{V_e}{V_s}
 \end{aligned} \tag{2.16}$$

L'expression C_{y_i} désigne la valeur de la capacité lorsque l'électrode mobile est à la position y_i , cette expression est utilisée tout au long du rapport. De même, lorsque l'électrode se déplace entre y_4 et y_5 sous charge constante Q_2 , on a :

$$Q_2 = Q(y_4) = Q(y_5) \Rightarrow \frac{y_4}{y_5} = \frac{V_e}{V_s} \tag{2.17}$$

Vérifions maintenant l'équilibre d'énergie du système électromécanique utilisant le condensateur variable. Les expressions de l'énergie transférée vers la sortie $E_{transférée}$ depuis le système électromécanique et de l'énergie apportée depuis l'entrée V_e vers le système électromécanique $E_{apportée}$, sont données par les équations (2.15) et (2.16).

$$E_{transférée} = -\int_{t_1}^{t_2} V_s i_s(t) dt = -[V_s q(t)]_{t_1}^{t_2} = -V_s [Q(t_2) - Q(t_1)] = (C_{y_1} - C_{y_2}) V_s^2 \tag{2.18}$$

$$E_{apportée} = \int_{t_3}^{t_4} V_e i_e(t) dt = [V_e q(t)]_{t_3}^{t_4} = V_e [Q(t_4) - Q(t_3)] = (C_{y_4} - C_{y_3}) V_e^2 \tag{2.19}$$

Où t_1, t_2, t_3, t_4 sont les instants correspondants au passage de l'électrode mobile par les positions y_1, y_2, y_3 , et y_4 respectivement (voir Figure 2.10).

Nous supposons $y_5=y_1$ car le but est d'obtenir un mouvement périodique en régime permanent. En utilisant les relations entre les différentes positions (2.13 et 2.14), les équations (2.15) et (2.16) s'écrivent :

$$E_{transférée} = V_s^2 \left(\frac{\epsilon_0 S_a}{y_1} - \frac{\epsilon_0 S_a}{y_2} \right) \tag{2.20}$$

$$E_{apportée} = V_e^2 \left(\frac{\epsilon_0 S_a}{\frac{V_e}{V_s} y_1} - \frac{\epsilon_0 S_a}{\frac{V_e}{V_s} y_2} \right) = V_s V_e \left(\frac{\epsilon_0 S_a}{y_1} - \frac{\epsilon_0 S_a}{y_2} \right) \tag{2.21}$$

Le rapport entre l'énergie apportée et l'énergie transférée est égal à $\frac{V_e}{V_s}$. L'énergie apportée est toujours supérieure à l'énergie transférée (pour le cas d'un abaisseur de tension $V_e > V_s$)

quelque soit la valeur de la position y_2 , c'est-à-dire qu'il n'existe aucune configuration des positions de transition qui permet d'avoir un équilibre d'énergie.

La limitation de ce cycle de conversion vient du fait que nous imposons de fermer les interrupteurs lorsque la tension à leurs bornes est nulle, c'est-à-dire que nous imposons une relation entre deux positions délimitant un déplacement sous charge constante afin d'atteindre une tension déterminée (V_e ou V_s) avant de fermer un interrupteur. Alors, nous ne pouvons pas contrôler de manière flexible les temps d'apport et de transfert d'énergie avec cette configuration de conversion. Pour pouvoir atteindre un équilibre d'énergie permettant d'assurer un fonctionnement périodique du dispositif tout en gardant la commutation des interrupteurs à zéro de tension, nous proposons de modifier le cycle de fonctionnement pour lui donner plus de degrés de liberté. Le nouveau cycle est décrit dans la partie ci-après.

2.5.2. Bilan énergétique pour un abaisseur de tension fonctionnel

Pour résoudre le problème du cycle précédant au niveau de l'équilibre entre l'énergie apportée au système électromécanique et l'énergie qu'il transfère, nous avons choisi de transférer l'excédant d'énergie du cycle sous une troisième tension durant une phase supplémentaire qui s'insère dans la phase de décroissance de la capacité. Ce transfert se fera sous un niveau de tension supérieur à V_s parce qu'il faut laisser la tension augmenter pour que le travail électrostatique associé puisse compenser l'excédant d'énergie apportée par la source.

Plusieurs solutions sont possibles, nous proposons de rajouter une phase de transfert d'énergie au cours de l'éloignement de l'électrode sous V_e+V_s afin d'éviter d'utiliser une source de tension externe. La tension sous laquelle se fait le transfert d'excédant d'énergie correspond donc à la somme des tensions d'entrée et de sortie de façon à pouvoir la générer facilement en plaçant temporairement en série les tensions d'entrée et de sortie (cf. Figure 2.11 lorsque l'interrupteur K_{es} est fermé). Le circuit qui permet de mettre en place ce cycle de conversion est schématisé sur la Figure 2.11.

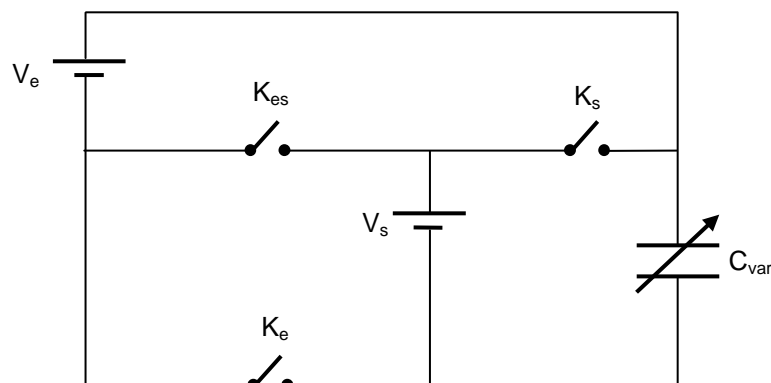


Figure 2.11. Schéma du circuit électrique du convertisseur abaisseur de tension

En rajoutant la phase supplémentaire de transfert d'énergie vers la tension V_e+V_s , le système présente plus de degrés de liberté et permettra plus facilement d'atteindre l'équilibre énergétique. Le nouveau cycle de conversion est représenté sur la Figure 2.12.

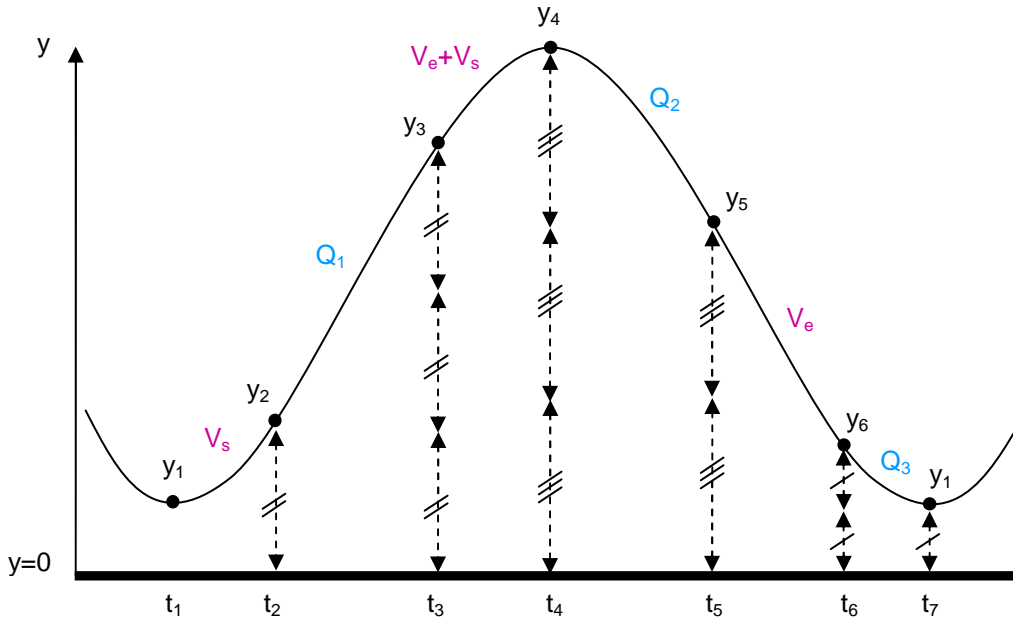


Figure 2.12. Etapes de fonctionnement de l'abaisseur de tension associées à la trajectoire de l'électrode mobile pour un fonctionnement équilibré énergétiquement

Entre y_1 et y_2 l'interrupteur K_s est fermé (Figure 2.13 a), l'électrode mobile s'éloigne de l'électrode fixe, la capacité diminue sous tension constante et la charge stockée sur C_{var} diminue, l'énergie est donc transférée vers la sortie. A partir de y_2 , l'électrode mobile continue son éloignement sous charge constante, la tension v_{mems} aux bornes du condensateur C_{var} augmente (car la capacité diminue). Lorsque la tension v_{mems} atteint le niveau de V_e+V_s , l'interrupteur K_{es} est fermé (Figure 2.13 b), la capacité continue à diminuer (l'énergie cinétique de l'électrode mobile n'est pas nulle) sous tension constante, la charge stockée sur C_{var} diminue et l'énergie est donc transférée en même temps vers les deux sources V_s et V_e placées en série.

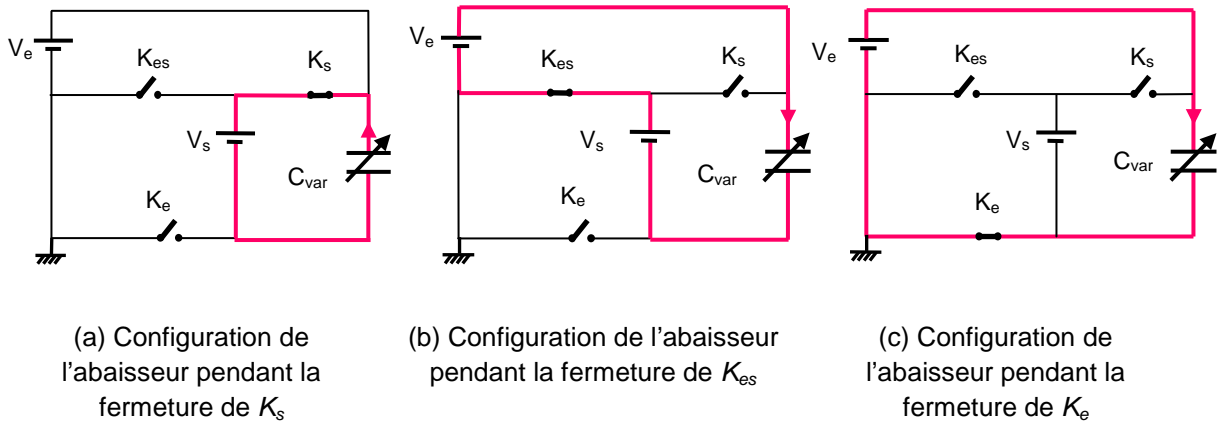


Figure 2.13 Configuration de l'abaisseur de tension MEMS correspondante à la fermeture de chacun des interrupteurs

Lorsque l'électrode atteint le maximum d'éloignement y_4 , K_{es} s'ouvre et l'électrode mobile se rapproche vers l'électrode fixe, la capacité augmente à partir de y_4 jusqu'au y_5 sous charge constante, la tension donc diminue. Lorsque la tension v_{mems} atteint le niveau de la tension d'entrée V_e , l'interrupteur K_e est fermé (Figure 2.13 c), la capacité continue à augmenter sous tension constante, il y a transfert de charges vers C_{var} entre y_5 et y_6 , l'énergie est apportée pendant cette étape depuis l'entrée. A partir de y_6 l'électrode continue de se rapprocher sous charge constante jusqu'à atteindre la position y_7 qui est égale à sa position de départ y_1 , pendant cette phase la tension diminue pour atteindre le niveau de V_s à la position y_7 avant de recommencer un nouveau cycle.

Pour ce cycle de conversion, le système d'équations du bilan d'énergie est donné par l'équation (2.19). Nous considérons dans un premier temps que les pertes mécaniques sont négligeables. L'énergie totale du système électromécanique lorsque l'électrode mobile est à la position y_4 est égale à l'énergie qu'il possède en y_1 moins l'énergie qui a été restituée vers l'extérieur durant les deux phases de y_1 à y_2 et de y_3 à y_4 . De même pour l'autre moitié de la trajectoire, l'énergie du système en y_1 à l'instant t_7 est égale à l'énergie qu'il possédait en y_4 plus l'énergie qu'il a gagnée entre y_5 et y_6 sous V_e .

Soit le système d'équations énergétiques suivant :

$$\begin{cases} E(y_4) = E(y_1) - E_{restituée} \\ E(y_1) = E(y_4) + E_{apportée} \end{cases} \quad (2.22)$$

Où $E_{restituée}$ est la somme de l'énergie transférée à partir du condensateur variable vers la sortie V_s pendant la phase entre y_1 et y_2 puis pendant la phase entre y_3 et y_4 , et de l'énergie restituée vers l'entrée V_e pendant la phase entre y_3 et y_4 .

$E_{apportée}$ est l'énergie apportée à partir de l'entrée V_e vers la capacité variable pendant la phase entre y_5 et y_6 . $E(y_i)$ est l'énergie totale stockée dans le système électromécanique lorsque l'électrode mobile est à la position y_i , elle est égale à la somme de l'énergie mécanique et de l'énergie électrique.

Aux extrema de déplacement, l'énergie mécanique est égale uniquement à l'énergie potentielle car l'énergie cinétique est nulle. L'énergie mécanique potentielle stockée dans le système électromécanique lorsque l'électrode mobile est à la position y_i est donnée par:

$$E_p(y_i) = \frac{1}{2} k(y_0 - y_i)^2 \quad (2.23)$$

Les relations entre les positions déduites à partir du déplacement de l'armature mobile sous charge constante de y_2 à y_3 , puis de y_4 à y_5 et de y_6 à y_7 sont les suivantes:

$$\frac{y_3}{y_2} = \frac{V_e + V_s}{V_s} \quad \frac{y_4}{y_5} = \frac{V_e + V_s}{V_e} \quad \frac{y_6}{y_7} = \frac{V_e}{V_s} \quad (2.24)$$

La résolution du système d'équilibre énergétique (2.19) permet de calculer les positions de transition et au final de déduire les règles de pilotage du convertisseur. En addition, le calcul des positions permet d'estimer l'énergie transférée vers la sortie du convertisseur et d'estimer son rendement avant de lancer une réalisation. Dans les paragraphes qui suivent, nous allons donner les expressions de l'énergie apportée au système électromécanique $E_{apportée}$ et de l'énergie restituée par ce système vers l'extérieur $E_{restituée}$.

2.5.2.1. Calcul de l'énergie reçue par le système électromécanique

Nous allons exprimer les énergies échangées entre le système électromécanique et l'extérieur pour les substituer dans le système d'équations d'équilibre d'énergie donné dans (2.19) afin de le résoudre.

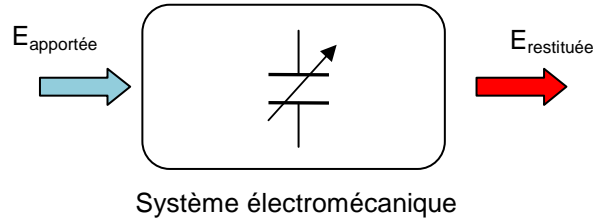


Figure 2.14 Bilan énergétique du système électromécanique

L'énergie apportée au système électromécanique par la source de tension d'entrée V_e entre y_5 et y_6 est égale à la différence entre l'énergie totale du système électromécanique lorsque l'électrode mobile est à la position y_5 et son énergie lorsque l'électrode est en y_6 . Mais puisque l'énergie cinétique de l'électrode aux positions y_5 et y_6 est inconnue, nous allons calculer le travail de la force électrostatique entre les positions y_4 et y_1 pour déduire l'énergie apportée entre y_5 et y_6 sous V_e . D'après le théorème de l'énergie mécanique, le travail des forces extérieures sur un trajet est égal à la variation de l'énergie mécanique.

Le travail de la force électrostatique sur le trajet de l'électrode de y_4 à y_1 (2.25) est égal à la différence entre l'énergie mécanique du système en y_4 et celle en y_1 . Les énergies mécaniques aux positions y_4 et y_1 se réduisent à l'énergie mécanique potentielle, l'énergie cinétique étant nulle aux extrema de positions.

$$\left\{ \begin{array}{l} W_{F_{elec}(y_4 \rightarrow y_1)} = E_p(y_4) - E_p(y_1) \\ W_{F_{elec}(y_4 \rightarrow y_1)} = \int_{y_4}^{y_1} F_{elec} dy = \int_{y_4}^{y_5} \frac{1}{2} \frac{Q_{y_4}^2}{\epsilon_0 S_a} dy + \int_{y_5}^{y_6} \frac{1}{2} \frac{\epsilon_0 S_a V_e^2}{y^2} dy + \int_{y_6}^{y_1} \frac{1}{2} \frac{Q_{y_1}^2}{\epsilon_0 S_a} dy \end{array} \right. \quad (2.25)$$

Où Q_{y_i} désigne la charge stockée sur la capacité variable lorsque l'électrode mobile est à la position y_i , définie en y_4 et en y_1 par:

$$Q_{y_4} = C_{y_4} (V_e + V_s) \quad \text{et} \quad Q_{y_1} = C_{y_1} V_s \quad (2.26)$$

En utilisant les relations entre les positions (2.23), et après intégration et simplification de l'équation (2.25), nous obtenons l'équation suivante :

$$\left| \frac{1}{2} C_{y_1} V_s^2 + E_p(y_1) = \frac{1}{2} C_{y_4} (V_e^2 + V_s^2) + E_p(y_4) + (C_{y_6} - C_{y_5}) V_e^2 \right. \quad (2.27)$$

L'énergie totale du système à la position y_1 $E(y_1)$ est égale à la somme de l'énergie mécanique et de l'énergie électrique en y_1 , avec l'énergie électrique étant égale à $\frac{1}{2} C_{y_1} V_s^2$. De même pour l'énergie totale du système lorsque l'électrode est à la position y_4 , on a :

$$\left| \begin{aligned} E(y_1) &= \frac{1}{2} C_{y_1} V_s^2 + E_p(y_1) \\ E(y_4) &= \frac{1}{2} C_{y_4} (V_e + V_s)^2 + E_p(y_4) \end{aligned} \right. \quad (2.28)$$

En substituant les termes correspondants à $E(y_1)$ et $E(y_4)$ dans l'équation (2.26), nous obtenons :

$$E(y_1) = E(y_4) + (C_{y_6} - C_{y_5}) V_e^2 \quad (2.29)$$

Or $E(y_1) = E(y_4) + E_{apportée}$, nous en déduisons l'expression de l'énergie apportée au système électromécanique à partir de la source d'entrée (2.30).

$$E_{apportée} = (C_{y_6} - C_{y_5}) V_e^2 \quad (2.30)$$

Nous allons maintenant exprimer l'énergie restituée par le système électromécanique vers la sortie et vers l'entrée.

2.5.2.2. Calcul de l'énergie restituée

De même que pour l'énergie apportée, pour calculer l'énergie restituée par le système électromécanique vers la sortie et l'entrée sur deux parties de la trajectoire de l'électrode mobile, pendant les déplacements de y_1 à y_2 et de y_3 à y_4 , nous calculons le travail de la force électrostatique pour le déplacement de y_1 à y_4 .

$$\begin{aligned} W_{F_{elec}(y_1 \rightarrow y_4)} &= E_p(y_1) - E_p(y_4) \\ W_{F_{elec}(y_1 \rightarrow y_4)} &= \int_{y_1}^{y_2} \frac{1}{2} \frac{\epsilon_0 S_a V_s^2}{y^2} dy + \int_{y_2}^{y_3} \frac{1}{2} \frac{Q_{y_2}^2}{\epsilon_0 S_a} dy + \int_{y_3}^{y_4} \frac{1}{2} \frac{\epsilon_0 S_a (V_e + V_s)^2}{y^2} dy \end{aligned} \quad (2.31)$$

En substituant $Q_{y_2} = C_{y_2} V_s$ et après intégration et simplification, l'équation (2.31) s'écrit sous la forme suivante :

$$E_p(y_4) + \frac{1}{2} C_{y_4} (V_e + V_s)^2 = E_p(y_1) + \frac{1}{2} C_{y_1} V_s^2 - (C_{y_1} - C_{y_2}) V_s^2 - (C_{y_3} - C_{y_4}) (V_e + V_s)^2 \quad (2.32)$$

En substituant les termes correspondants à $E(y_1)$ et $E(y_4)$ dans l'équation (2.32), on obtient :

$$E(y_4) = E(y_1) - [(C_{y_1} - C_{y_2}) V_s^2 + (C_{y_3} - C_{y_4}) (V_e + V_s)^2] \quad (2.33)$$

Or $E(y_4) = E(y_1) - E_{restituée}$, nous en déduisons alors par identification l'énergie restituée par le système électromécanique (dont une partie est transférée à la sortie et une autre est restituée à l'entrée) :

$$E_{restituée} = (C_{y_1} - C_{y_2}) V_s^2 + (C_{y_3} - C_{y_4}) (V_e + V_s)^2 \quad (2.34)$$

Connaissant les expressions des énergies échangées nous pouvons résoudre le système d'équations de l'équilibre d'énergie pour déduire finalement le diagramme temporel de commande.

2.5.3. Calcul des positions de transition

Comme nous l'avons expliqué dans l'introduction de l'étude énergétique, la résolution du système d'équations donné en (2.22) permet de calculer les positions de transition. En substituant les énergies apportée et restituée par leurs expressions (2.30) et (2.34) respectivement, le système d'équations à résoudre est donné par le système d'équations (2.35).

$$\begin{cases} \frac{1}{2} C_{y_4} (V_e + V_s)^2 + E_p(y_4) = \frac{1}{2} C_{y_1} V_e^2 + E_p(y_1) - (C_{y_1} - C_{y_2}) V_s^2 - (C_{y_3} - C_{y_4}) (V_e + V_s)^2 \\ \frac{1}{2} C_{y_1} V_e^2 + E_p(y_1) = \frac{1}{2} C_{y_4} (V_e + V_s)^2 + E_p(y_4) + (C_{y_6} - C_{y_5}) V_e^2 \end{cases} \quad (2.35)$$

Où l'énergie potentielle en position y_i est donnée par : $E_p(y_i) = \frac{1}{2} k(y_0 - y_i)^2$.

En utilisant les relations entre les positions et pour un condensateur variable donné (de raideur et de surface déterminées), il y a 3 positions inconnues à trouver, donc une infinité de solutions du système d'équations. En imposant une valeur d'entrefer minimal y_1 (en d'autres termes on impose l'amplitude d'oscillation), on obtient un système à deux équations et deux inconnues que nous pouvons résoudre pour calculer les positions de transition qui assurent la conversion avec une commutation à zéro de tension.

En addition, le calcul des positions pour un condensateur variable donné permet d'estimer la puissance théorique de sortie (sans pertes) en multipliant l'énergie transférée à la sortie par cycle par la fréquence de résonance de la structure. Ce calcul permet d'estimer la plage de puissance du convertisseur avant de passer à la simulation ou à la fabrication. Cette estimation est nécessaire pour pouvoir choisir les dimensions du système mécanique afin de répondre à un besoin donné en termes de puissance maximale à convertir.

Maintenant nous allons déduire à partir des positions de transition et de la trajectoire de l'électrode mobile, les instants auxquels il y a transition d'une étape de fonctionnement à une autre et ensuite établir le diagramme temporel qui servira pour la commande des interrupteurs.

2.5.4. Diagramme temporel de commande

Connaissant les positions de l'électrode mobile auxquelles il y a un passage d'une étape de fonctionnement à une autre, nous pouvons déduire la trajectoire de l'électrode mobile. L'équation dynamique du mouvement (non linéaire) est résolue numériquement pour chacune des étapes de fonctionnement pour donner une trajectoire élémentaire de la trajectoire totale (par exemple de y_1 à y_2). Pour un fonctionnement à tension constante la force électrostatique dans l'équation (2.2) est remplacée par son expression à tension constante (2.8), de même pour le fonctionnement à charge constante, elle est remplacée par son expression donnée en (2.9). Les valeurs des positions calculées en résolvant le système d'équations énergétiques sont les conditions initiales nécessaires pour résoudre l'équation différentielle du mouvement. Finalement, la trajectoire de l'électrode mobile correspond à l'ensemble des trajectoires élémentaires entre deux positions de transitions (le trajet de y_i à y_{i+1}).

A partir des trajectoires élémentaires $y_{i+1}(t)$ de l'électrode mobile sur chacune des phases de fonctionnement, nous pouvons en déduire les temps t_i auxquels il y a une transition d'une phase de fonctionnement à une autre. En commençant le cycle de conversion à l'instant $t_i=0$, nous calculons les instants qui correspondent aux positions de transitions y_i :

$$t_{i+1} = y_{i+1}^{-1}(y_{i+1}) \quad (2.36)$$

A partir des temps de transitions nous déduisons le diagramme temporel de commande des interrupteurs du circuit du convertisseur. Sur la Figure 2.15 est montré le diagramme temporel pour un abaisseur de tension. Par rapport à une commande du convertisseur par une méthode basée sur une détection des positions par un capteur de position, (c'est-à-dire détecter le passage de l'électrode mobile par une des positions de transitions pour commuter l'un des interrupteurs afin de passer d'une étape à une autre), une commande temporelle a l'avantage de consommer moins d'énergie.

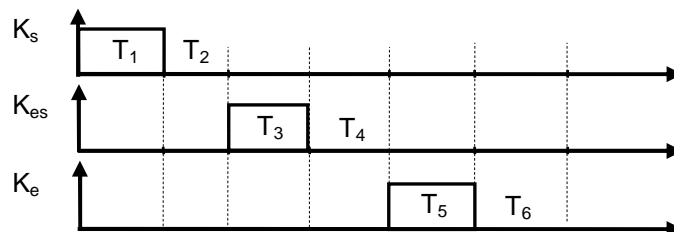


Figure 2.15. Diagramme temporel de commande des interrupteurs pour un abaisseur de tension

L'association du diagramme de commande temporel avec la trajectoire de l'électrode mobile est montrée sur la Figure 2.16.

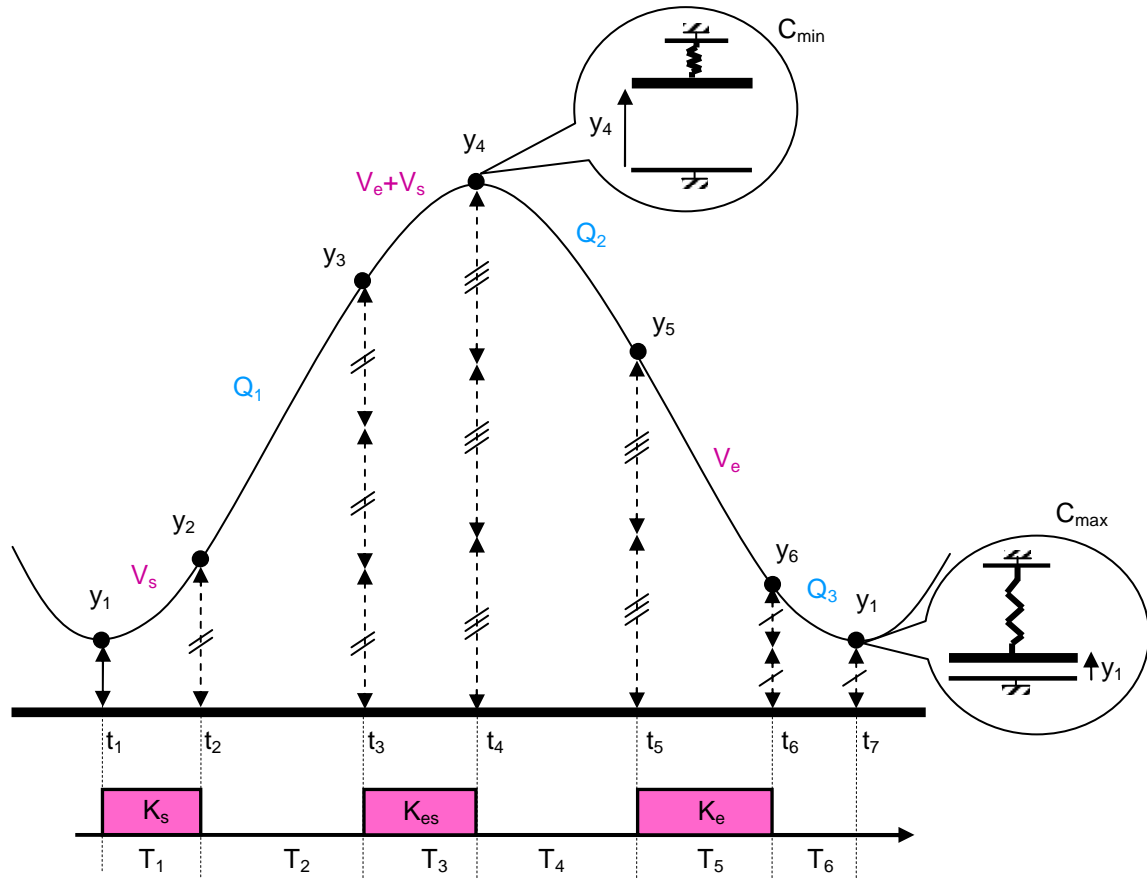


Figure 2.16. Etapes de fonctionnement avec le diagramme temporel des interrupteurs pour un abaisseur de tension

Dans le paragraphe suivant nous allons voir que cette commande ne peut pas être appliquée directement au convertisseur car elle ne prend pas en compte les différentes formes de pertes d'énergie. Néanmoins une commande temporelle de ce type peut être utilisée pour le régime transitoire en garantissant un déséquilibre énergétique en faveur d'une augmentation de l'énergie mécanique au cours des cycles. Dans le chapitre suivant nous détaillons la stratégie de pilotage basse consommation que nous avons retenue pour contrôler le convertisseur en régime permanent.

2.5.5. Rendement d'un abaisseur

En calculant l'énergie apportée et l'énergie restituée, nous établissons le bilan énergétique du système électromécanique. Nous allons maintenant établir le bilan d'énergie total du convertisseur comprenant le système électromécanique, la source d'entrée et la charge de sortie. Nous allons calculer l'énergie nette délivrée par la source d'entrée et l'énergie nette reçue par la charge de sortie. Ce bilan nous permet notamment de calculer le rendement de conversion.

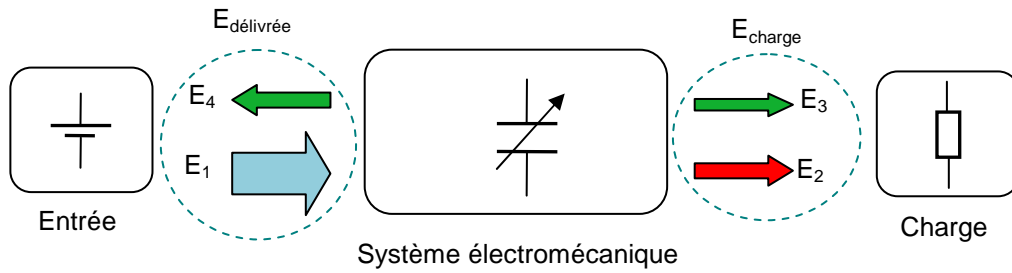


Figure 2.17 Bilan énergétique d'un abaisseur de tension sans pertes

L'énergie nette fournie par la source d'entrée (2.37) est égale à celle apportée au système électromécanique E_1 moins celle restituée vers l'entrée E_4 . L'énergie nette transférée vers la sortie (2.38) est égale à la somme de E_2 l'énergie transférée pendant le déplacement de y_1 à y_2 et E_3 pendant le déplacement de y_3 à y_4 .

$$E_{source} = (C_{y_6} - C_{y_5})V_e^2 - (C_{y_3} - C_{y_4})(V_e + V_s)V_e \quad (2.37)$$

$$E_{transféréeSortie} = (C_{y_1} - C_{y_2})V_s^2 + (C_{y_3} - C_{y_4})(V_e + V_s)V_s \quad (2.38)$$

Le rendement de l'abaisseur est exprimé par :

$$\eta_{abaisseur} = \frac{\text{Energie transférée vers la sortie}}{\text{Energie fournie par l'entrée}} = \frac{E_{transféréeSortie}}{E_{source}} \quad (2.39)$$

Le rendement n'est pas de 100% à cause des pertes mécaniques par amortissement interne au système électromécanique et des pertes électriques dans le circuit de convertisseur. Le bilan d'énergie réel est schématisé sur la Figure 2.18. Les pertes électriques comprennent les pertes dans les résistances parasites du circuit de convertisseur (Figure 2.11) et des interrupteurs de puissance, et les pertes de commande des interrupteurs.

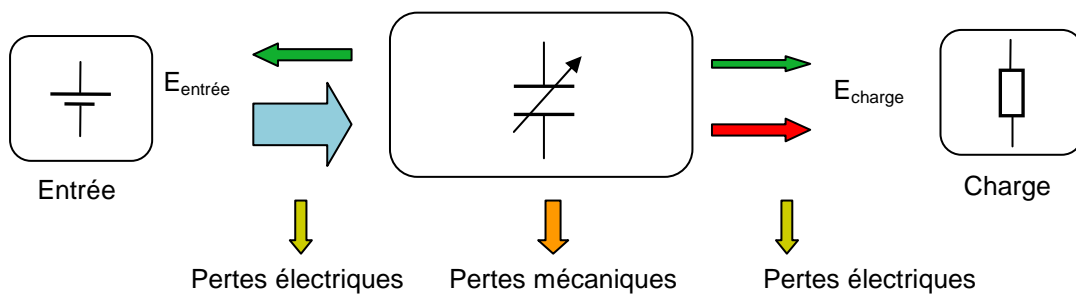


Figure 2.18 Bilan énergétique de l'abaisseur en présence des pertes

Le travail mené dans la suite de cette thèse consiste à développer une méthode de commande de façon à minimiser les pertes électriques, et à concevoir le système électromécanique de façon à minimiser les pertes mécaniques.

2.5.5.1. Pertes électriques

L'expression des pertes électriques dans le convertisseur est la suivante :

$$P_{total} = P_{cond} + P_{com} + P_g \quad (2.40)$$

où P_{cond} (2.41) sont les pertes par conduction dans les résistance parasites des interrupteurs, P_{com} exprime les pertes de commutations des interrupteurs, et P_g exprime les pertes de commande de la grille du MOSFET.

Exprimons les pertes de conduction P_{cond} lors d'un cycle:

$$P_{cond} = \frac{1}{T} R_{dsON} \left[\int_{t_5}^{t_6} i_e(t)^2 dt + \int_0^{t_2} i_s(t)^2 dt + \int_{t_3}^{t_4} i_{es}(t)^2 dt \right] \quad (2.41)$$

Où T est la période d'un cycle de conversion, $i_e(t)$ est le courant qui circule depuis l'entrée V_e vers la capacité variable C_{var} à travers l'interrupteur K_e , $i_s(t)$ est le courant qui circule depuis la capacité variable vers la sortie V_s à travers l'interrupteur K_s , et $i_{es}(t)$ est le courant qui circule à travers K_{es} depuis la capacité variable vers l'entrée V_e et la sortie V_s en même temps.

Par ailleurs l'expression P_{com} des pertes de commutation s'écrit:

$$P_{com} = f(E_{ton} + E_{toff}) \quad (2.42)$$

où f est la fréquence des commutations, E_{ton} est l'énergie dissipée à la fermeture de l'interrupteur, E_{toff} l'énergie dissipée à son blocage. E_{ton} et E_{toff} sont nulles puisqu'on ferme et on ouvre les interrupteurs lorsque la tension à leurs bornes est nulle.

L'expression des pertes de commande P_g est:

$$P_g = f Q_{GS} V_{GS} \quad (2.43)$$

où Q_{GS} est la charge de grille et V_{GS} est la tension grille source. P_g exprime les pertes dans la grille du MOSFET à cause des capacités parasites qui se chargent et se déchargent à chaque commutation.

2.5.5.2. Pertes mécaniques

Le travail élémentaire dW accompli par la force d'amortissement F_a qui s'applique sur dy pendant un temps dt est égal à :

$$dW = F_a dy \quad (2.44)$$

La puissance élémentaire correspondante à ce travail est égale à :

$$dP_{mec} = \frac{dW}{dt} = \frac{F_a dy}{dt} = c \frac{dy}{dt} \frac{dy}{dt} = c \left(\frac{dy}{dt} \right)^2 \quad (2.45)$$

La puissance dissipée par amortissement dépendra de la trajectoire et de la vitesse de l'électrode mobile et du coefficient d'amortissement.

2.5.6. Diagramme Q-V du cycle de conversion de l'abaisseur

Le cycle de conversion de l'abaisseur de tension peut être représenté sur un diagramme Q-V schématisé sur la Figure 2.19.

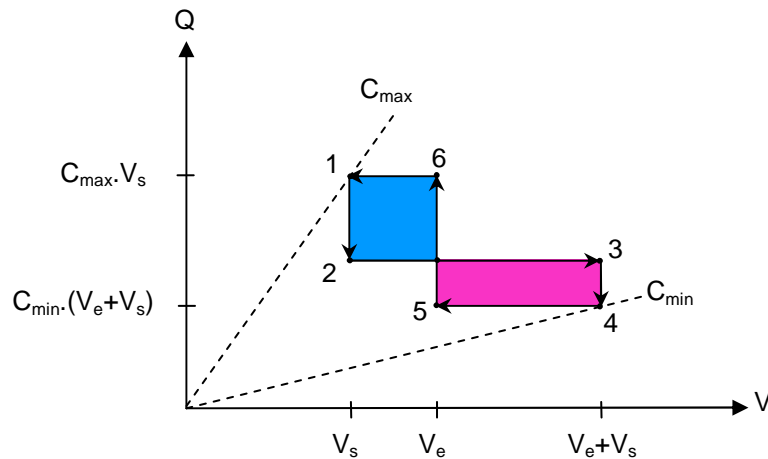


Figure 2.19 Diagramme Q-V d'un abaisseur de tension

Ce cycle comporte des fonctionnements sous charge constante et d'autres sous tension constante. Par comparaison au cycle de conversion d'énergie mécanique en énergie électrique (récupération d'énergie) il n'y a pas de phases de fonctionnement où la tension et la charge varient en même temps. Le cycle de conversion en récupération d'énergie est généralement soit à tension constante, soit à charge constante (sur une partie de fonctionnement), le sens du cycle est toujours positif, c'est-à-dire dans le sens des aiguilles d'une montre [MEN2001 **Erreur ! Source du renvoi introuvable.**]. Le bilan net d'énergie électrique est donc positif ce qui est cohérent avec l'objectif de récupérer l'énergie (l'énergie mécanique se transforme en énergie électrique). Dans notre cas, le bilan d'énergie doit être nul, car le but est de stocker l'énergie transitoirement dans le condensateur variable et non d'en extraire indéfiniment de l'énergie.

Dans notre cas, le cycle passe de l'état « 1 » à l'état « 6 » en suivant deux sens, sur les segments 6-1, 1-2, et 2-3 le sens du cycle est négatif, sur les segments 3-4, 4-5, et 5-6 le sens du cycle est positif, le bilan énergétique net du système électromécanique est nul. L'énergie que le système gagne (de l'entrée) pendant le cycle positif, est restituée (vers la sortie) pendant le cycle négatif.

On considère que le point de départ du cycle correspond à la valeur maximale de capacité. A partir de ce point, lorsque l'on connecte le condensateur variable vers la sortie V_s , la capacité diminue sur le segment 1-2 et une partie de sa charge est transférée vers la sortie. Ensuite sur le segment 2-3 le condensateur est sous charge constante, la capacité est en train de diminuer, la tension donc augmente et atteint la tension $V_e + V_s$ (état « 3 »). Le condensateur est alors connecté

à V_e+V_s et une partie des charges stockées est transférée depuis C_{var} vers la charge et vers l'entrée pendant le segment 3-4. Pendant cette phase, la capacité continue à diminuer jusqu'à ce qu'elle atteigne sa valeur minimale à l'état « 4 ».

Sur le segment 4-5, le condensateur est isolé, la capacité augmente sous charge constante, la tension diminue et atteint la tension V_e à l'état "5". A cet instant le condensateur est connecté à l'entrée et il y a un apport d'énergie sur le trajet 5-6 pendant que la capacité augmente. A l'état "6", la capacité commence à augmenter sous charge constante jusqu'à atteindre sa valeur maximale, en même temps la tension diminue pour atteindre la valeur de V_s en "1".

Après avoir fini cette étude globale de l'abaisseur de tension, nous allons appliquer la même étude énergétique pour déduire le cycle de conversion qui permet d'élever la tension en gardant une commutation à zéro de tension. L'élévateur de tension serait utilisée dans les chapitres qui suivent pour illustrer la stratégie de commande et la conception du condensateur variable.

2.6. Etude d'un élévateur

2.6.1. Cycle de conversion

Le même principe de conversion en utilisant un MEMS peut être appliqué pour concevoir un élévateur de tension. Nous présentons tout d'abord dans cette section l'étude énergétique d'un élévateur de tension et nous en déduisons le schéma électrique du circuit correspondant.

De la même manière que dans le cas de l'abaisseur, il faut rajouter une phase d'échange d'énergie avec une troisième tension pour pouvoir atteindre l'équilibre énergétique. Le cycle de conversion de l'élévateur de tension choisi comprend trois étapes d'échange d'énergie : une phase de transfert à partir du système électromécanique vers la sortie et deux phases d'apport d'énergie vers le système électromécanique. Les étapes de fonctionnement de l'élévateur de tension sont montrées sur la Figure 2.20 et sur le diagramme Q-V sur la Figure 2.21.

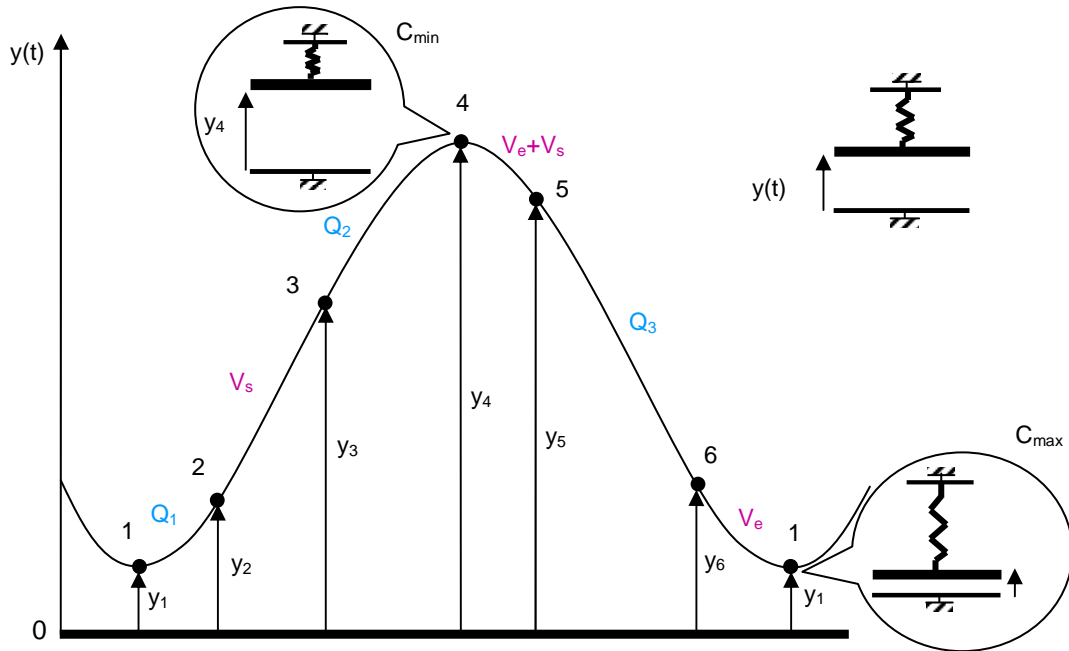


Figure 2.20 Trajectoire de l'électrode mobile avec les étapes de fonctionnement pour un élévateur de tension

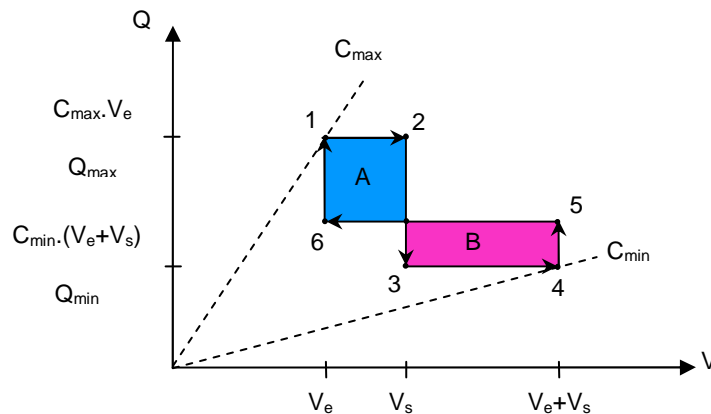
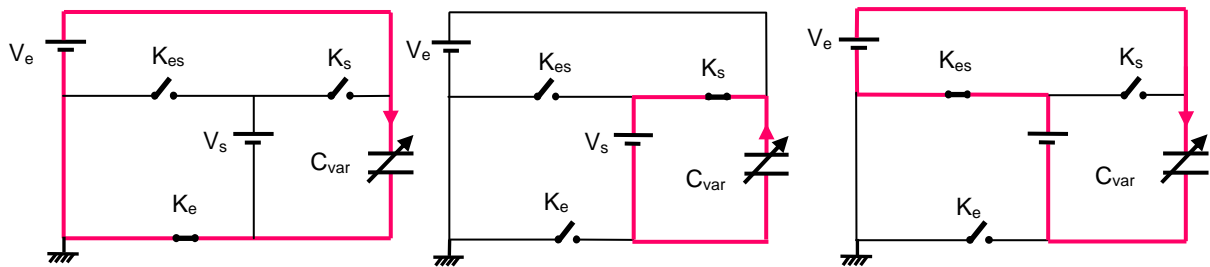


Figure 2.21 Diagramme Q-V d'un élévateur de tension

Le fonctionnement du convertisseur est décrit en régime permanent. Le régime transitoire sert à démarrer le mouvement de l'électrode mobile jusqu'à ce que l'amplitude de déplacement soit suffisante pour accomplir la conversion. La succession des étapes de fonctionnement seront les mêmes qu'en régime permanent mais sans que le pilotage des interrupteurs soit forcément synchronisé avec la trajectoire de l'électrode mobile et l'évolution de la tension. Les pertes d'énergie par commutation à cause du pilotage non synchronisé pendant le régime transitoire peuvent être négligées puisque ce régime ne dure que les premières secondes du fonctionnement.

Le schéma du circuit de l'élévateur est le même que celui de l'abaisseur représenté sur la Figure 2.11, ce sont les étapes de fonctionnement et leur synchronisation avec le mouvement de l'électrode mobile qui déterminent la fonction de conversion (abaisseur ou élévateur). La configuration de l'élévateur pendant chacune des étapes de fonctionnement sous tension constante est schématisée sur la Figure 2.22 a).

En fermant l'interrupteur K_e , l'électrode mobile se déplace de la position y_6 jusqu'à y_1 , la capacité augmente sous tension constante, il y a un transfert de charges (et donc d'énergie) depuis l'entrée vers C_{var} (phase 6→1 sur le diagramme Q-V).



(a) Configuration de l'élevateur pendant la fermeture de K_e (b) Configuration de l'élevateur pendant la fermeture de K_s (c) Configuration de l'élevateur pendant la fermeture de K_{es}

Figure 2.22 Configuration de l'élevateur de tension MEMS correspondante à la fermeture de chacun des interrupteurs

Lorsque la capacité atteint sa valeur maximale, l'interrupteur K_e s'ouvre et l'électrode mobile commence à s'éloigner de l'électrode fixe grâce à la force de rappel. La capacité diminue sous charge constante et la tension augmente (phase 1→2) jusqu'à ce qu'elle atteigne le niveau de la tension de sortie V_s . A ce moment l'interrupteur K_s est fermé (Figure 2.22 b) et la capacité diminue sous tension constante, la charge sur C_{var} diminue et est transférée vers la sortie (phase 2→3). Ensuite, lorsque l'électrode arrive en position y_3 , l'interrupteur K_s est ouvert, la capacité continue à diminuer sous charge constante (phase 3→4) et la tension augmente jusqu'à atteindre le niveau de $V_e + V_s$ au moment où la capacité atteint sa valeur minimale en y_4 . L'interrupteur K_{es} est alors fermé (Figure 2.22 c) et la capacité augmente sous tension constante, il y a donc une augmentation de la charge stockée sur C_{var} et un apport de charge depuis la source d'entrée et depuis la sortie (phase 4→5). Ensuite, entre la position y_5 et y_6 (5→6), K_{es} est ouvert et la capacité augmente sous charge constante et la tension diminue jusqu'à atteindre le niveau de V_e , un nouveau cycle commence en fermant l'interrupteur K_e à zéro de tension.

2.6.2. Bilan énergétique

Les relations entre les différentes positions de transition (2.46) sont déduites à partir du mouvement de l'électrode mobile sous charge constante.

$$\frac{y_2}{y_1} = \frac{V_s}{V_e} \quad \frac{y_4}{y_3} = \frac{V_e + V_s}{V_s} \quad \frac{y_5}{y_6} = \frac{V_e + V_s}{V_e} \quad (2.46)$$

Pour déduire le système d'équations d'équilibre énergétique du système électromécanique nous calculons le travail de la force électrostatique sur le trajet de l'électrode mobile (Annexe 1). Nous en déduisons l'expression de l'énergie restituée vers la sortie pendant le déplacement de y_2 à y_3 (2.47).

$$E_{restituée} = (C_{y_2} - C_{y_3})V_s^2 \quad (2.47)$$

L'expression de l'énergie apportée entre y_6 et y_1 lorsque C_{var} est sous V_e est donnée par l'équation (2.48). L'expression de l'énergie apportée entre y_4 et y_5 lorsque C_{var} est sous $V_e + V_s$ est donnée par l'équation (2.49).

$$E_{apportée(Ve)} = (C_{y_1} - C_{y_6})V_e^2 \quad (2.48)$$

$$E_{apportée(Ve+Vs)} = (C_{y_5} - C_{y_4})(V_e + V_s)^2 \quad (2.49)$$

L'énergie totale apportée au système électromécanique est donnée par l'équation (2.50):

$$E_{apportée} = (C_{y_1} - C_{y_6})V_e^2 + (C_{y_5} - C_{y_4})(V_e + V_s)^2 \quad (2.50)$$

On en déduit l'énergie nette transférée vers la sortie, équation (2.51), et l'énergie nette délivrée par la source d'entrée, équation (2.52).

$$E_{transféréeSortie} = (C_{y_2} - C_{y_3})V_s^2 - (C_{y_5} - C_{y_4})(V_e + V_s)V_s \quad (2.51)$$

$$E_{source} = (C_{y_1} - C_{y_6})V_e^2 + (C_{y_5} - C_{y_4})(V_e + V_s)V_e \quad (2.52)$$

Le rendement de l'élevateur est donné par :

$$\eta_{\text{élevateur}} = \frac{E_{transféréeSortie}}{E_{source}} = \frac{(C_{y_2} - C_{y_3})V_s^2 - (C_{y_5} - C_{y_4})(V_e + V_s)V_s}{(C_{y_1} - C_{y_6})V_e^2 + (C_{y_5} - C_{y_4})(V_e + V_s)V_e} \quad (2.53)$$

Nous allons résoudre maintenant les équations de l'équilibre énergétique pour trouver les positions de transition d'une étape de fonctionnement à une autre pour les utiliser ensuite dans la commande du convertisseur, l'étape la plus critique.

2.6.3. Calcul des positions de transition

En substituant les énergies restituée et apportée par leurs expressions (2.47) et (2.50) respectivement pour l'élevateur de tension, le système d'équations à résoudre est donné par l'équation (2.54).

$$\begin{cases} \frac{1}{2}C_{y_4}(V_e + V_s)^2 + E_p(y_4) = \frac{1}{2}C_{y_1}V_e^2 + E_p(y_1) - (C_{y_2} - C_{y_3})V_s^2 \\ \frac{1}{2}C_{y_1}V_e^2 + E_p(y_1) = \frac{1}{2}C_{y_4}(V_e + V_s)^2 + E_p(y_4) + (C_{y_1} - C_{y_6})V_e^2 + (C_{y_5} - C_{y_4})(V_e + V_s)^2 \end{cases} \quad (2.54)$$

En résolvant ce système d'équations nous déterminons les positions de transition, ces positions sont ensuite utilisées pour résoudre l'équation du mouvement de l'électrode mobile et déduire le diagramme temporel de commande des interrupteurs montré sur la Figure 2.23.

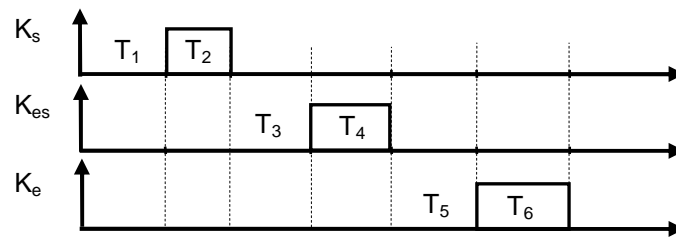


Figure 2.23. Diagramme temporel de commande des interrupteurs pour un élévateur de tension

L'association du diagramme de commande temporel avec la trajectoire de l'électrode mobile est montrée sur la Figure 2.24.

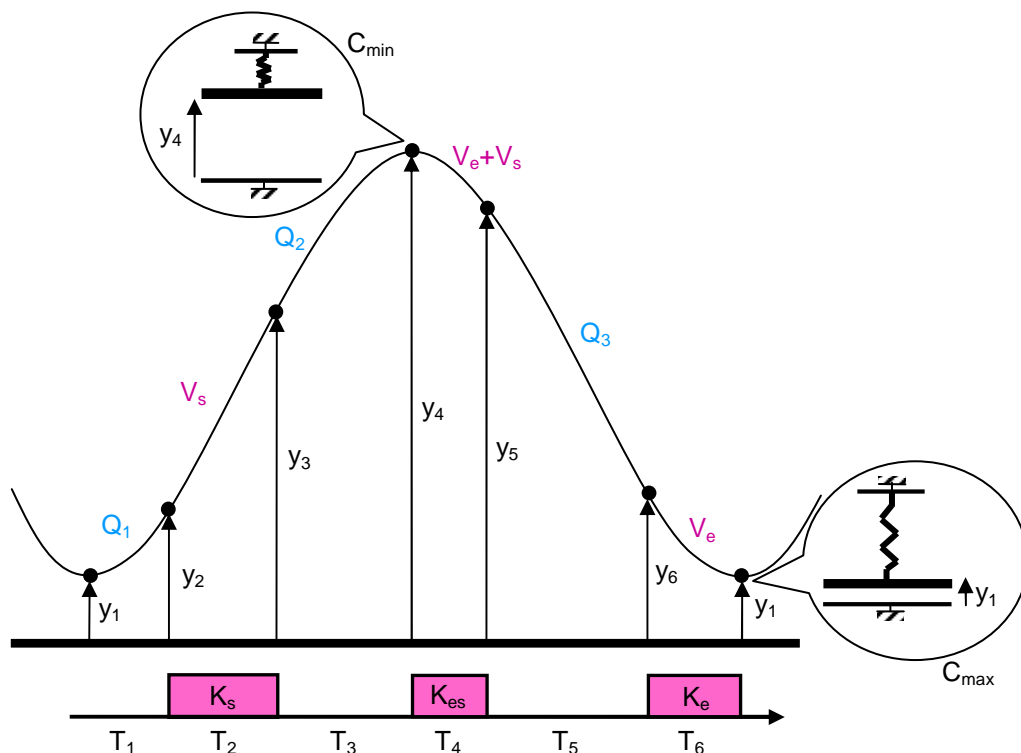


Figure 2.24. Etapes de fonctionnement avec le diagramme temporel des interrupteurs pour un élévateur de tension

Jusqu'ici nous avons établi les cycles de conversion appropriés pour un fonctionnement en abaisseur et en élévateur de tension, et nous avons mis en équations le bilan énergétique de chacun des fonctions de conversion. Cette étude a été faite sans prendre en compte les pertes énergétiques afin de simplifier les équations. Dans le chapitre suivant nous allons étudier l'effet de ces pertes sur les résultats de l'étude énergétique et comment les introduire dans la résolution des équations.

2.7. Effet des pertes sur l'équilibre énergétique

Dans l'étude énergétique que nous avons développé, les pertes d'énergie ont été négligées pour simplifier les équations. En réalité il y a une partie de l'énergie électrique apportée qui est dissipée sous forme mécanique par amortissement, et une autre partie sous forme électrique. Il

faut compenser cette énergie dissipée en apportant plus d'énergie depuis l'entrée afin d'assurer l'équilibre énergétique réel du système électromécanique.

L'énergie mécanique dissipée par amortissement sur une période du mouvement mécanique peut être estimée (2.55) en intégrant la puissance élémentaire dissipée pendant une période sur la trajectoire de l'électrode mobile. Nous utilisons les trajectoires élémentaires calculées comme indiqué au paragraphe 2.7 en négligeant les pertes mécaniques, n'ayant pas de connaissance a priori de cette énergie dissipée. Donc les pertes calculées en (2.55) ne sont qu'une estimation toutefois assez précise des pertes réelles.

$$E_{mec} = \sum_{i=1}^7 \int_{t_i}^{t_{i+1}} c \left(\frac{dy_{i-(i+1)}}{dt} \right)^2 dt \quad (2.55)$$

Où $y_{i-(i+1)}$ est la trajectoire élémentaire de l'électrode mobile à partir de la position y_i jusqu'à la position y_{i+1} .

Une fois que cette énergie dissipée est estimée, et en ajoutant une estimation des pertes électriques, nous introduisons les pertes totales E_{pertes} dans le système d'équations d'équilibre énergétique (2.56) afin de les compenser par un apport d'énergie en provenance de la source d'entrée. Enfin, les positions de transition sont recalculées et l'équation du mouvement est résolue en présence de la force due à l'amortissement. On peut alors en déduire les trajectoires réelles en présence d'amortissement et le diagramme de commande.

$$\begin{cases} E(y_4) = E(y_1) - E_{restituée} - E_{pertes} / 2 \\ E(y_7) = E(y_4) + E_{apportée} - E_{pertes} / 2 \end{cases} \quad (2.56)$$

En pratique, ce diagramme ne sera utilisé qu'en régime transitoire parce que les pertes ne sont pas figées et précises, elles dépendent de la température, de la variation de la charge et de la tension d'entrée. En régime permanent, on introduira une boucle de rétroaction afin d'assurer un fonctionnement périodique et d'amplitude stabilisée, et d'apporter une compensation permanente en énergie pour faire face aux fluctuations des pertes d'énergie, mais aussi des besoins en énergie à fournir à la sortie. Pour ce faire, on procédera à un asservissement des temps de commande sur la base d'une comparaison du courant de sortie par rapport à un courant de consigne, qui lui-même imposera finalement l'amplitude du mouvement de la partie mobile (plus l'amplitude est importante, plus le courant de sortie est important). La loi de commande pour faire la rétroaction sur les temps de fermeture des transistors est détaillée dans le chapitre suivant.

2.8. Conclusion

Dans ce chapitre nous avons expliqué le principe de fonctionnement de notre nouvelle approche de conversion de tension DC/DC utilisant un dispositif MEMS. Les principales caractéristiques de cette approche, sont le fonctionnement à la fréquence de résonance mécanique du dispositif MEMS de condensateur variable, et la commutation à zéro de tension des

interrupteurs du circuit de conversion. Cette dernière donne à notre approche son majeur avantage par rapport l'état de l'art sur les convertisseurs MEMS en permettant d'obtenir un haut rendement.

Dans ce chapitre nous avons réalisé une étude théorique par une approche énergétique détaillant la succession échange d'énergie entre l'entrée, la sortie du convertisseur et le système électromécanique de stockage transitoire. Nous avons établi un bilan d'équilibre d'énergie entre ce qui est apporté au système électromécanique et ce qu'il restitue. Cette étude énergétique a permis de déduire un cycle de conversion fonctionnel pour un abaisseur et pour un élévateur de tension. Le schéma électrique du convertisseur est déduit ensuite à partir du cycle de conversion.

Nous avons aussi décrit la méthode de calcul des positions de transitions de l'électrode mobile du condensateur variable, lors du fonctionnement du convertisseur, d'une étape à une autre. Ensuite, à partir de ces positions, et en résolvant l'équation dynamique du mouvement de l'électrode mobile, nous avons déduit le diagramme temporel de commande des interrupteurs du circuit de conversion. Ce diagramme temporel peut être utilisé pour contrôler le convertisseur en régime transitoire.

Toutefois, dans le fonctionnement réel en régime permanent, nous aurons besoin d'ajuster le diagramme temporel pour faire face aux fluctuations des pertes mécaniques et des variations des besoins de puissance en sortie. Pour cela nous proposons de réaliser un système de correction automatique des temps, que nous allons développer dans le chapitre suivant.

3. Contrôle et gestion électrique

3.1. Introduction

Dans les convertisseurs à découpage classiques, il y a en général deux interrupteurs complémentaires l'un de l'autre à commander, et dans certains cas il suffit de régler le rapport cyclique pour régler la tension de sortie sans avoir à faire aucune synchronisation. Le contrôle du convertisseur MEMS résonant ressemble en principe au contrôle des convertisseurs classiques. La différence est que dans le cas de notre convertisseur MEMS, il y a trois interrupteurs indépendants à commander et que la commande doit être synchronisée avec le mouvement de l'électrode mobile.

Dans ce chapitre, nous traitons les stratégies de contrôle du convertisseur de façon à ce que la commande des interrupteurs soit et reste synchronisée par rapport au mouvement de l'électrode mobile et par rapport à l'évolution de tension aux bornes de la capacité variable, pour s'assurer que la commutation se fasse toujours à zéro de tension. Nous présentons par ailleurs un circuit électronique basse consommation qui permet d'appliquer la stratégie de commande proposée.

3.2. Nécessité d'une rétroaction dans le contrôle

Dans le chapitre précédent nous avons construit le diagramme temporel de commande pour un élévateur de tension. Ce diagramme détermine les instants et les durées de fermeture des interrupteurs pendant le déplacement de l'électrode mobile. En revanche, pour faire face aux fluctuations des conditions de fonctionnement et de variation de la charge électrique, la commande du convertisseur MEMS doit être contrôlée et corrigée en temps réel.

La rétroaction en temps réel est nécessaire pour les mêmes raisons que pour les convertisseurs classiques, à savoir, compenser les pertes d'énergie et les variations de la tension d'entrée et de la charge, auxquelles s'ajoute la compensation des pertes mécaniques par amortissement dues au mouvement de l'électrode mobile. Ces pertes ne sont pas connues à l'avance et peuvent varier durant le fonctionnement.

En raison des risques d'entrée en butée et du collage de l'électrode mobile, le convertisseur ne pourra être testé qu'en boucle fermée, même pour un premier prototype de laboratoire dans lequel on pourrait utiliser une charge fixe et une source d'entrée stable. Le circuit complet du convertisseur avec la rétroaction de correction de la commande est présenté sur la Figure 3.1.

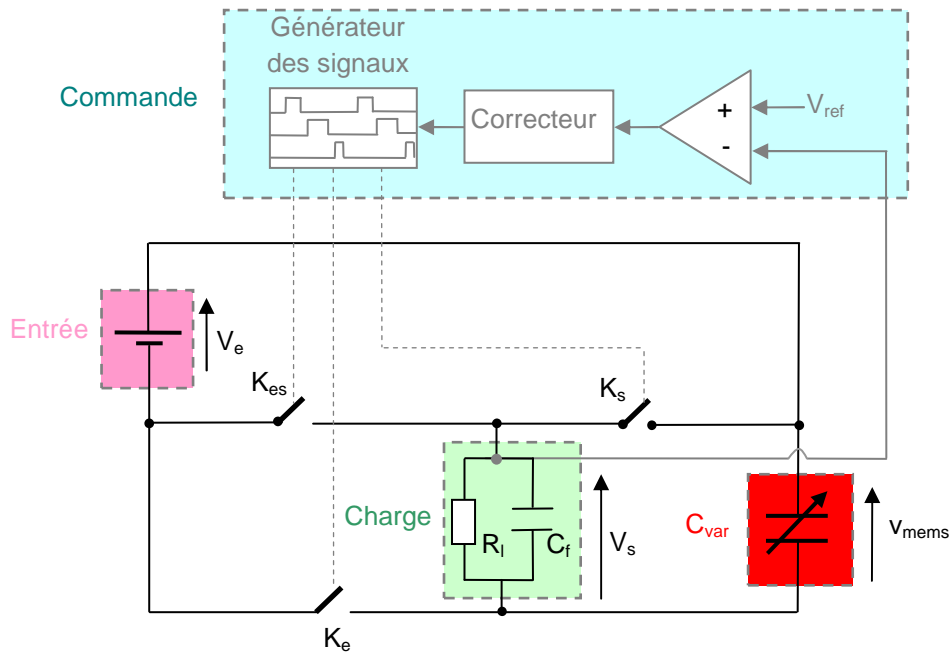


Figure 3.1 Schéma d'un élévateur de tension MEMS avec la partie commande

Le comparateur permet de connaître l'erreur entre la tension de sortie du convertisseur et une tension de référence ou bien entre la puissance de sortie et une puissance de consigne. Le correcteur, à partir de l'erreur, calcule l'action à appliquer pour corriger la commande. Le générateur de signaux fournit les signaux de commande des interrupteurs en se basant sur la sortie du correcteur et sur d'autres détections que nous allons aborder dans ce chapitre.

3.3. Stratégie de contrôle

Nous avons réfléchi aux moyens de contrôle éventuels pour chacun des états de transition d'une étape de fonctionnement du convertisseur à une autre, et nous avons retenus les techniques qui consomment le moins d'énergie. Dans ce chapitre nous présentons le contrôle d'un élévateur, les mêmes techniques peuvent être appliquées pour contrôler un abaisseur.

Les moyens de contrôle décrits dans cette partie correspondent au fonctionnement en régime permanent. En régime transitoire le contrôle se fait suivant le diagramme temporel à durées fixes estimé par calcul (voir chapitre 2). Le but du régime transitoire n'est pas d'obtenir un fonctionnement synchronisé à zéro de tension de commutation, mais de démarrer le mouvement de l'électrode mobile et de faire évoluer la tension de sortie jusqu'à une valeur proche de la valeur consigne. Si le fonctionnement n'est pas synchronisé et optimal durant le régime transitoire, les pertes de commutation seront non nulles, mais cela n'aura qu'une influence négligeable sur le rendement du convertisseur vu que la durée du régime transitoire est considérée comme négligeable devant le régime permanent.

3.3.1. Principe de la création des signaux de commande

Pour générer les signaux de commande des interrupteurs, nous allons utiliser le principe des cellules à retard. Le schéma fonctionnel général de notre système de génération des signaux de commande est présenté sur la Figure 3.2. L'avantage de cette méthode est qu'elle ne consomme pas beaucoup d'énergie, il n'y a pas de composants actifs utilisés en mode linéaire, et les retards se succèdent les uns aux autres ce qui permet de mieux synchroniser les commandes relatives à chacun des interrupteurs.

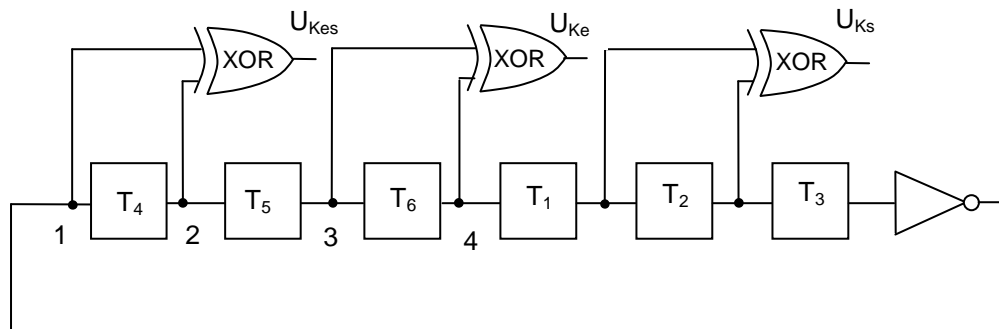


Figure 3.2 Cellules à retard pour créer les signaux de commande des trois transistors

Prenons par exemple le signal de commande du transistor K_{es} , la forme des signaux est présentée sur la Figure 3.3.

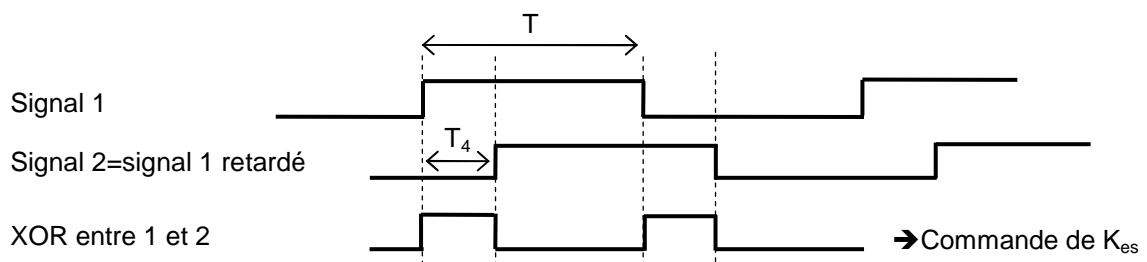


Figure 3.3 Forme des signaux pour créer un signal de commande de rapport cyclique T_4/T à l'aide d'une cellule à retard

Le signal "1" à l'entrée de la cellule est retardé d'une durée T_4 , ensuite une fonction logique XOR est appliquée entre les signaux d'entrée et de sortie ("1" et "2") pour obtenir le signal de commande de K_{es} de durée T_4 . De même le signal retardé "2" sera à nouveau retardé d'une durée T_5 correspondant à un fonctionnement sous charge constante (tous les transistors OFF entre deux fonctionnements à tension constante). Le signal retardé "3" est ensuite retardé d'une durée T_6 correspondante à la fermeture de l'interrupteur K_e dont la commande est donnée par une fonction XOR appliquée entre les signaux "3" et "4", et ainsi de suite. A la fin d'une période, après propagation de l'état haut sur tous les retards, le signal est inversé à l'aide d'une porte inverseuse pour poursuivre sur un nouveau cycle.

La Figure 3.4 montre la réalisation pratique de la cellule à retard, celle-ci est basée sur la charge d'un condensateur via une résistance avec une constante de temps qui correspond au retard désiré.

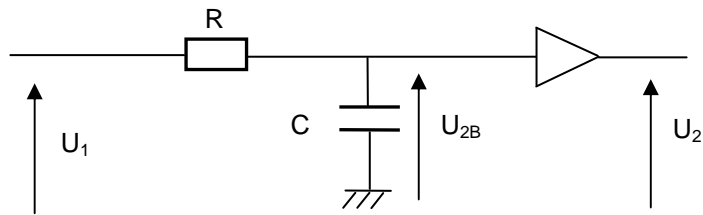


Figure 3.4 Cellule à retard fixe

Le signal à retarder U_1 est appliqué à l'entrée d'un filtre RC , le condensateur est chargé à travers une résistance donc avec une constante de temps RC . Lorsque la tension U_{2B} aux bornes du condensateur atteint le niveau de commutation de la porte logique ou du buffer (on considère ici que la porte logique commute à $\frac{1}{2}$ de la tension d'alimentation V_{dd}), U_2 passe à l'état haut. On obtient donc un signal retardé d'une durée qui correspond au temps nécessaire pour charger le condensateur à $\frac{1}{2} V_{dd}$. Ensuite pour fermer un interrupteur pendant cette durée, il suffit de réaliser une fonction logique XOR entre les signaux U_1 et U_2 pour générer le signal de commande du transistor.

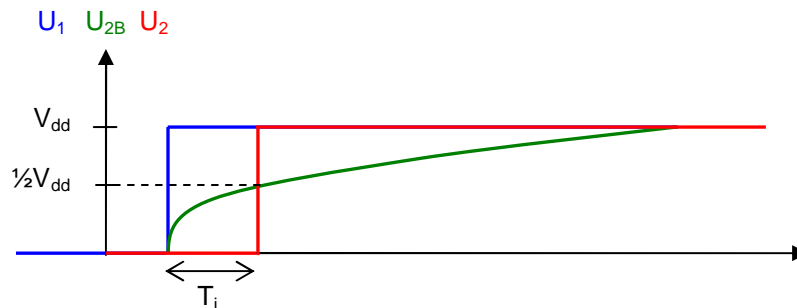


Figure 3.5 Signaux pour décrire la génération d'un retard T_i

Dans le cas où les temps de commande sont fixes, la commande est assez facile à réaliser, il suffit de dimensionner la constante RC de la cellule pour donner un retard correspondant à la durée désirée. Par contre, comme nous l'avons déjà expliqué, les temps de commande doivent être ajustés en temps réel pour s'adapter aux fluctuations des conditions de fonctionnement.

Nous proposons d'ajuster ces temps de façon à réguler la tension de sortie du convertisseur à une valeur de consigne tout en respectant une commutation à zéro de tension des interrupteurs. Pour assurer des commutations à zéro de tension, nous proposons de mesurer la tension du condensateur variable et de détecter les passages de cette tension par des niveaux particuliers pour enclencher la fermeture de certains interrupteurs et le passage d'une phase à charge constante à une phase à tension constante.

Dans la suite nous détaillons la stratégie de contrôle que nous proposons pour chacun des interrupteurs, nous l'intégrerons à la chaîne à retard précédente afin de générer physiquement les signaux de commande des interrupteurs.

3.3.2. Contrôle de K_e

L'évolution de la tension v_{mems} aux bornes de la capacité variable en association avec la trajectoire de l'électrode mobile et avec la commande des interrupteurs est présentée sur la Figure 3.6.

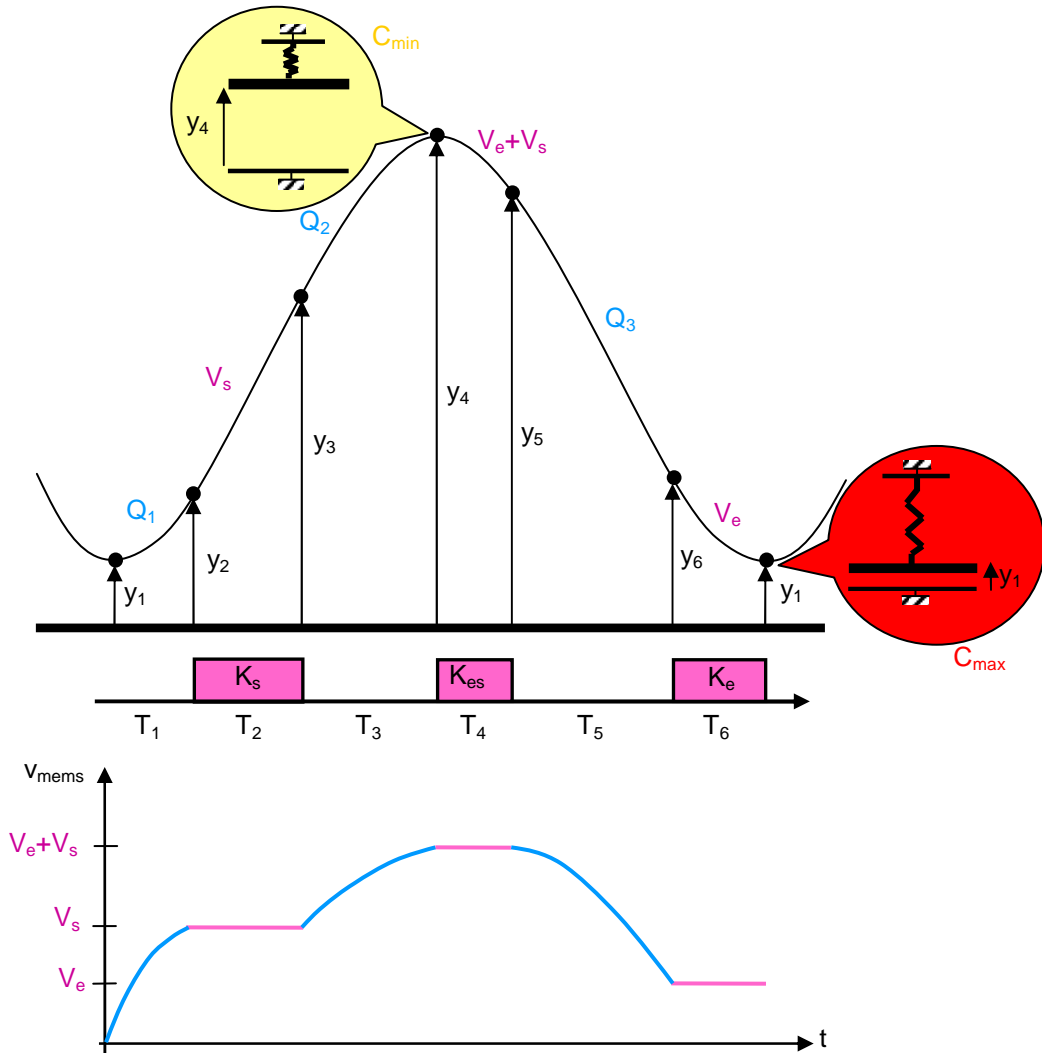


Figure 3.6 Association des signaux de commande et de l'évolution de v_{mems} avec la trajectoire de l'électrode mobile

Selon le cycle de conversion d'un élévateur, K_e est fermé lorsque la tension v_{mems} atteint le niveau de V_e afin de le fermer à zéro de tension. Il doit être ouvert lorsque la capacité atteint sa valeur maximale, c'est à dire lorsque le déplacement de l'électrode mobile atteint un maximum.

Pour fermer K_e à zéro de tension, nous proposons de déclencher sa fermeture à l'aide de la sortie d'un comparateur qui compare v_{mems} à une tension de référence V_e . Pour déclencher son ouverture, nous proposons d'utiliser la sortie d'un autre comparateur qui détecte un changement

de signe du courant d'entrée i_e . Le courant d'entrée i_e est le courant consommé à la source de tension d'entrée, il est différent de zéro lorsque K_e est fermé, et nul durant les autres étapes. Pendant l'augmentation de capacité (durant la durée T_6 notamment) ce courant est positif, il est dirigé depuis la source d'entrée V_e vers la capacité variable. Lorsque la capacité atteint son maximum et commence à diminuer, ce courant change de signe et devient négatif, il est dirigé vers la source d'entrée (C_{var} se décharge), ce qui n'est pas souhaité et conditionne l'ouverture de K_e .

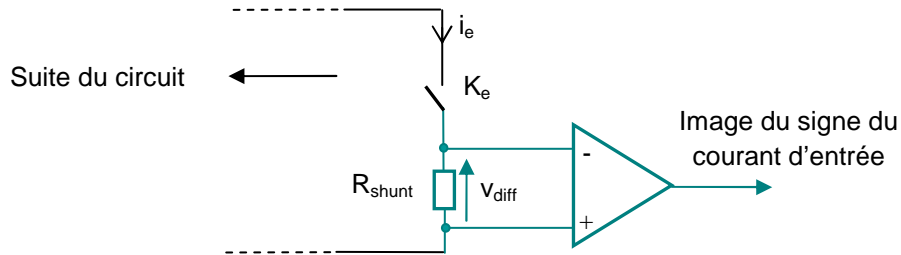


Figure 3.7 Comparateur pour détecter un changement de signe du courant d'entrée i_e

Pour mesurer ce courant, nous rajoutons une résistance shunt R_{shunt} (Figure 3.7) en série avec l'interrupteur d'entrée K_e , et nous mesurons le signe du courant en mesurant la tension v_{diff} aux bornes de la résistance à l'aide d'un comparateur. Lorsque le courant est positif (sens indiqué sur la figure), v_{diff} est positive et la sortie du comparateur est à l'état bas ($-V_{cc}$ ou 0 suivant l'alimentation du comparateur), lorsque le courant devient négatif, v_{diff} est négative et la sortie du comparateur passe en état haut.

Notons qu'il s'agit d'un comparateur qui consomme essentiellement à la transition et que la fréquence des transitions est relativement faible (quelques kHz correspondant à la fréquence de résonance de la structure).

3.3.3. Contrôle de K_s

Comme pour K_e , K_s doit être fermé lorsque la tension v_{mems} atteint le niveau de V_s . Nous le commandons à l'aide de la sortie d'un comparateur qui compare v_{mems} à une tension de référence V_s dans le but de le fermer à zéro de tension. Le condensateur variable n'est pas connecté à la masse du circuit (nous allons voir l'emplacement de la masse plus tard dans ce chapitre), pour cela nous utilisons un amplificateur différentiel pour mesurer la tension v_{mems} aux bornes de la capacité variable.

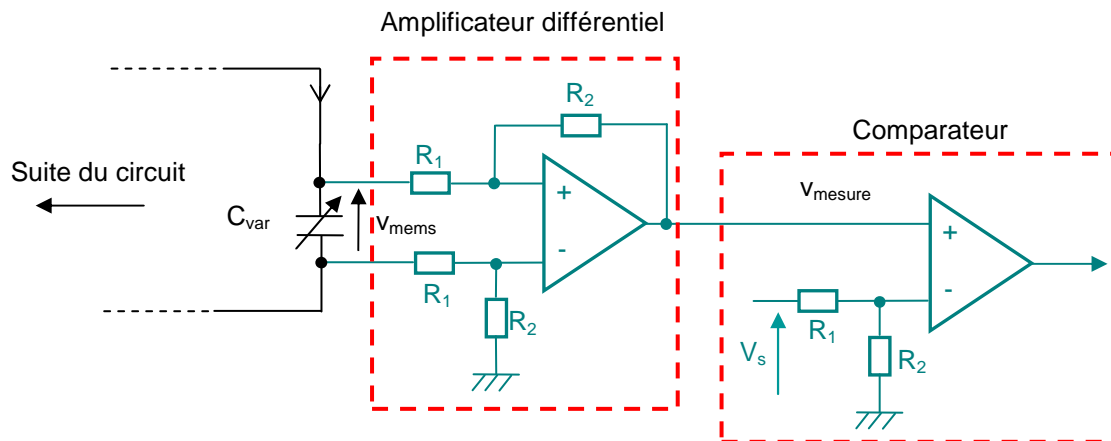


Figure 3.8 Amplificateur différentiel pour mesurer la tension v_{mems} suivi d'un comparateur pour comparer v_{mems} à V_s

Les résistances R_1 et R_2 sont choisies de façon que le gain soit adapté pour que la tension v_{mesure} à la sortie de l'amplificateur ne dépasse pas la tension de l'alimentation de l'électronique de commande.

$$v_{mesure} = \frac{R_2}{R_1} v_{mems} \quad (3.1)$$

En revanche, il n'y a pas de critère de détection directe pour commander l'ouverture de K_s . Sa durée de fermeture T_2 sera donc déterminée à l'aide d'une boucle d'asservissement de façon à assurer que la tension v_{mems} à la position y_4 soit égale à $V_e + V_s$. En fait, l'interrupteur K_{es} doit être fermé exactement lorsque la capacité variable atteint sa valeur minimale (entrefer y_4), donc la tension v_{mems} à cette position doit être égale à $V_e + V_s$ pour que les pertes de fermeture de K_{es} soient nulles (fermeture à zéro de tension).

La durée T_2 est ajustée à l'aide de la boucle de rétroaction présentée sur la Figure 3.9, elle compare V_{max} (la tension qu'atteint v_{mems} lorsque l'électrode est à la position y_4) à la tension de référence $V_e + V_s$, ensuite un correcteur de type proportionnel intégral PI corrige la durée T_2 en fonction de l'erreur mesurée.

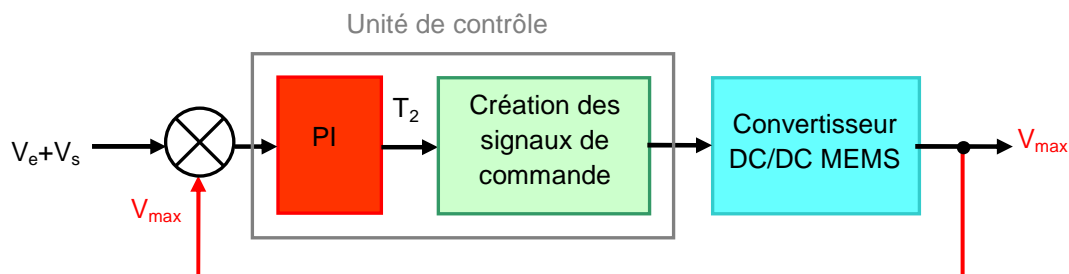


Figure 3.9 Boucle de régulation de la durée T_2 ou bien pour l'ouverture de K_s

Si la durée T_2 est inférieure à sa valeur optimale qui permet d'atteindre $V_{max} = V_e + V_s$, c'est que la tension v_{mems} a atteint une valeur supérieure à $V_e + V_s$ à la position de l'entrefer maximal y_4 (Figure 3.10), et inversement. En fait lorsque la durée d'application de V_s est courte, la tension a le

temps d'augmenter jusqu'à une valeur supérieure à V_e+V_s , le mouvement mécanique restant sensiblement le même d'une période à l'autre.

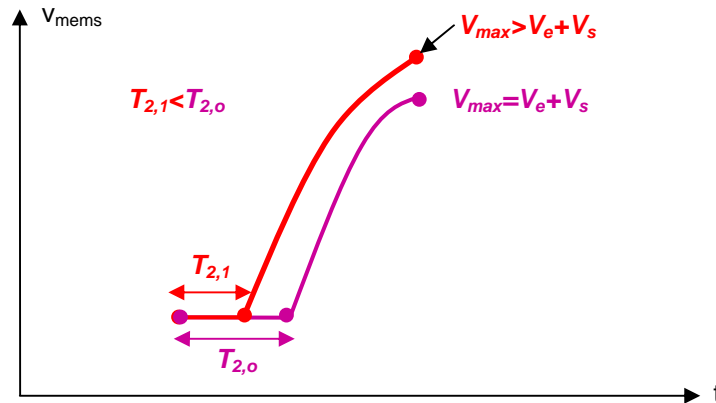


Figure 3.10 Fonctionnement non optimal pour une durée T_2 inférieure à la valeur optimale $T_{2,o}$

3.3.4. Contrôle de K_{es}

L'interrupteur K_{es} doit être fermé lorsque la capacité atteint sa valeur minimale. Pour éviter toute mesure de déplacement ou de capacité qui peut être gourmande en énergie, nous allons détecter le maximum de déplacement en détectant un changement du signe de la dérivée de la tension v_{mems} aux bornes de la capacité variable.

Comme présenté précédemment, après l'ouverture de K_s (après T_2) la capacité diminue sous charge constante jusqu'à atteindre le maximum du déplacement avec une tension atteignant V_e+V_s . Ce minimum de capacité peut être détecté par une détection d'un passage de la dérivée de la tension v_{mems} d'un signe positif à un signe négatif.

Pour réaliser cette dérivée, nous utilisons un filtre passe haut de type RC pour éviter d'utiliser un montage à ampli-op qui consomme une puissance non négligeable.

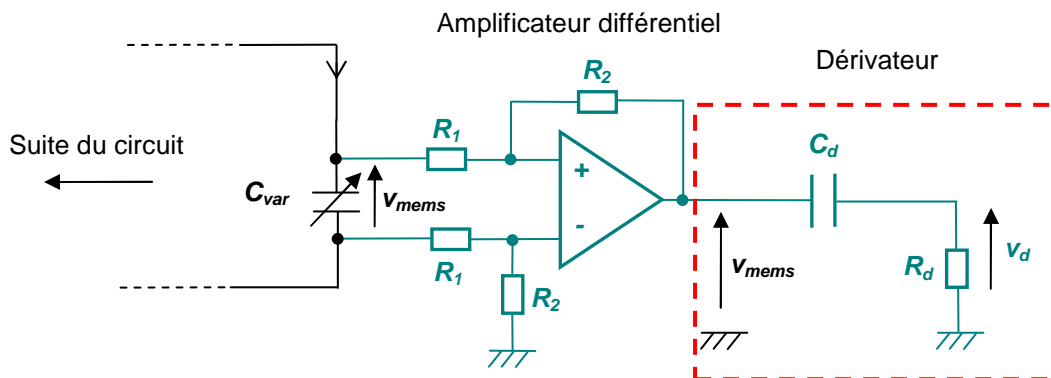


Figure 3.11 Filtre passe haut de type RC

La fonction de transfert d'un filtre RC (Figure 3.11) s'écrit :

$$H(\omega) = \frac{1}{1 - j \frac{\omega_c}{\omega}} = \frac{j\omega}{j\omega + \omega_c} = \frac{j \frac{\omega}{\omega_c}}{j \frac{\omega}{\omega_c} + 1} \quad (3.2)$$

Où ω_c est la fréquence de coupure.

Pour les basses fréquences $\omega \ll \omega_c$ la fonction de transfert peut être réduite à $j \frac{\omega}{\omega_c}$, ce qui donne $v_d \cong \frac{1}{\omega_c} \frac{dv_{mems}}{dt}$, donc une dérivation du signal à l'entrée. Nous choisissons les composants R_d et C_d de façon à obtenir une fréquence de coupure supérieure à la fréquence de résonance mécanique de notre système pour que le filtre fonctionne en dérivateur en remplissant la condition $\omega \ll \omega_c$.

D'autre part, il faut s'assurer que le courant consommé par le filtre soit négligeable pour ne pas perturber le fonctionnement durant les étapes sous charge constante. Pour cela, C_d est choisi le plus petit possible par rapport à la valeur de la capacité variable, de l'ordre de quelques pF, ensuite R_d est choisi de manière à obtenir une fréquence de coupure suffisamment élevée par rapport à la fréquence du mouvement mécanique.

En choisissant une faible capacité, cela conduit à une résistance R_d élevée. Par exemple, pour une fréquence mécanique égale à 20kHz, nous fixons la fréquence de coupure du filtre à 5MHz, donc une constante de temps de 32ns. En choisissant C_d égale à 1pF, R_d vaut alors 32kΩ. Pour un convertisseur 10V-20V, la variation de tension v_{mems} aux bornes de C_{var} a une amplitude de (30-10)/2=10V. Le gain en amplitude du filtre est égal à $\frac{\omega}{\omega_c} = 4 \times 10^{-3}$, donc pour une tension d'amplitude 10V (amplitude de v_{mems}) en entrée, l'amplitude de la tension aux bornes de la résistance est égale à 40mV, la puissance qu'elle dissipe est égale à $V_R^2 / R_d = 50\text{nW}$. Quand à la puissance réactive qui circule dans la capacité, elle est égale à environ $\frac{1}{2} C_d V_{mems}^2 \times fr = 1\mu\text{W}$.

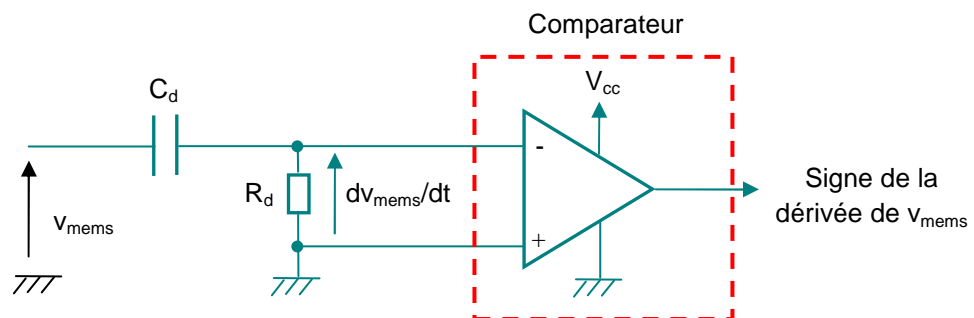


Figure 3.12 Schéma de détection du minimum de capacité

Finalement la dérivée de v_{mems} est mise en forme à l'aide d'un comparateur alimenté entre 0 et V_{cc} , lorsque la dérivée est positive la sortie du comparateur vaut 0, et lorsque la dérivée est négative la sortie du comparateur vaut V_{cc} . Ce signal permet de déclencher la fermeture de K_{es} .

L'ouverture de K_{es} , comme pour l'ouverture de K_s , est déclenchée après l'écoulement d'une durée T_4 calculée à l'aide d'un correcteur qui compare la puissance moyenne de sortie (ou le courant de sortie ou encore la tension de sortie) à une valeur de consigne. En fait, la durée T_4 de fermeture de K_{es} influe directement sur l'équilibre énergétique du cycle. Plus K_{es} est fermé longtemps, plus l'énergie apportée à partir de l'entrée est élevée, et par suite plus l'énergie transférée vers la sortie est élevée. Cette durée T_4 permet d'ajuster la puissance de sortie du convertisseur et de indirectement la tension de sortie. La durée T_4 est ajustée à l'aide d'une boucle d'asservissement permettant d'ajuster la puissance, le courant ou la tension de sortie à une valeur de consigne.

Les techniques de contrôle de chacun des interrupteurs sont résumées sur la Figure 3.13 en association avec la trajectoire de l'électrode mobile.

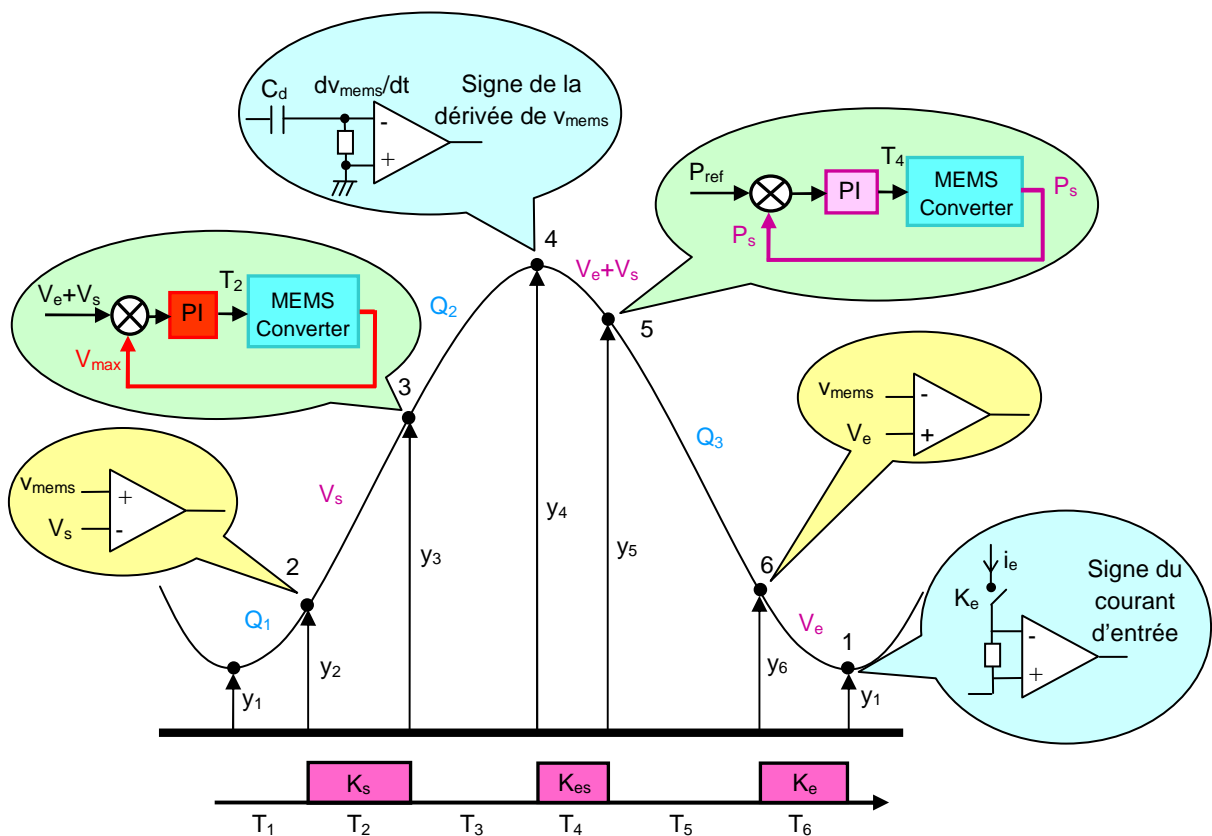


Figure 3.13 Techniques de contrôle pour chacune des positions de transition

Le pilotage en régime permanent, commence en fermant l'interrupteur K_{es} pour appliquer $V_e + V_s$ sur la structure MEMS. La durée T_4 correspond à la durée de fermeture de K_{es} , elle est déterminée par une boucle d'asservissement ayant pour consigne une puissance, un courant ou une tension de sortie (les paramètres du correcteur de cette boucle seront déterminés plus loin dans ce chapitre). Après la durée T_4 , l'interrupteur K_{es} est ouvert et le condensateur variable reste

sous charge constante pendant une durée T_5 jusqu'à ce que la tension v_{mems} (aux bornes du condensateur variable) atteigne le niveau de V_e . La détection de V_e à l'aide d'un comparateur détermine la fin de la durée T_5 . Lorsque v_{mems} a atteint V_e , l'interrupteur K_e est fermé pour une durée T_6 dont la fin est déterminée par une détection d'un changement de signe du courant d'entrée.

Après la durée T_6 , la capacité a atteint son maximum et commence à diminuer sous charge constante durant une durée T_1 dont la fin est déterminée par une détection de passage de v_{mems} par V_s à l'aide d'un comparateur. Lorsque v_{mems} atteint le niveau de V_s , l'interrupteur K_s est fermé pendant une durée T_2 dont la fin est déterminée par une deuxième boucle d'asservissement. Après l'ouverture de K_s (après T_2), la capacité continue à diminuer sous charge constante jusqu'à atteindre le maximum du déplacement qui est détecté par un changement de signe de la dérivée de la tension v_{mems} (à l'aide d'un comparateur). Finalement, lorsque la capacité atteint sa valeur minimale en y_4 , un nouveau cycle recommence en fermant K_{es} .

Cette méthode permet de réaliser les commandes des interrupteurs synchronisées avec l'évolution de la tension v_{mems} aux bornes de C_{var} afin de fermer les interrupteurs à zéro de tension et de permettre une conversion efficace de l'énergie.

Dans le paragraphe suivant, nous allons expliquer comment implémenter électroniquement ces techniques, notamment comment créer les retards variables ajustés par une boucle d'asservissement ou déterminés par une détection.

3.3.5. Génération pratique des signaux de commande

Pour créer une impulsion de commande d'une durée déterminée T_i , nous utilisons le principe des cellules à retards consécutifs comme nous l'avons expliqué au paragraphe 3.3.1. Pour générer le signal de commande d'un interrupteur, une fonction logique XOR est appliquée entre un signal et un autre retardé d'une durée T_i . Pour créer un retard dont la fin de la durée est déterminée par une détection, nous utilisons une bascule D qui est déclenchée par un front montant sur son entrée d'horloge, entrée qui est connectée au signal de sortie du détecteur.

Une bascule D (Figure 3.14) copie sur sa sortie Q le signal qui existe sur son entrée D lorsqu'il y a un front montant sur son entrée d'horloge CK puis mémorise sa sortie jusqu'à recevoir à nouveau un front montant sur cette entrée d'horloge. Nous avons ainsi une propagation de la donnée présente sur l'entrée D à la sortie Q dès que l'on détecte un changement du signe du courant d'entrée i_e dans les cas de la commande de K_e (ou bien un changement du signe de la dérivée de la tension de la capacité variable v_{mems} , ou le passage de la tension de la capacité variable par un seuil de tension pour les autres cas).

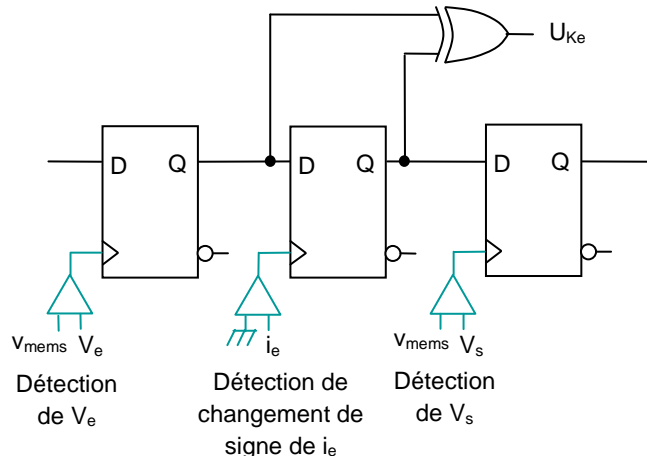


Figure 3.14 Schéma d'une bascule D et exemple d'implémentation pour générer la durée de fermeture de K_e

Et lorsque la durée du retard est déterminée par une boucle d'asservissement, le retard est créée à l'aide d'une cellule à retard ajustable. Pour pouvoir ajuster en temps réel le retard à l'aide d'un correcteur PI, plusieurs solutions sont possibles. Nous pouvons utiliser une résistance contrôlable par une tension, par exemple un transistor MOSFET en régime linéaire. Ou bien nous pouvons charger le condensateur à l'aide d'un courant au lieu d'une tension, en utilisant une source de courant contrôlable comme un transistor bipolaire. Nous avons choisi cette dernière solution dont l'implémentation est présentée sur la Figure 3.15.

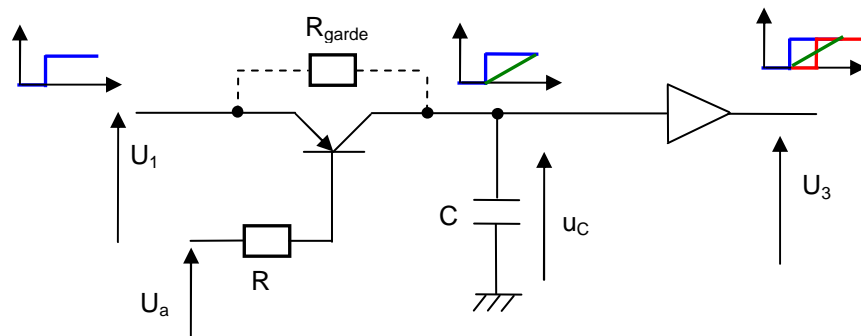


Figure 3.15 Cellule à retard variable en fonction d'une tension de commande U_c

U_a est la tension en sortie du correcteur PI d'une des boucles d'asservissement, soit celle qui sert soit à atteindre $V_e + V_s$ lorsque la capacité est minimale, soit celle qui sert à ajuster la puissance de sortie, cette tension est appliquée à la base d'un transistor bipolaire PNP. Le courant de base qui commande le transistor est inversement proportionnel au signal U_a , et par suite le courant dans le collecteur aussi.

En fait, le condensateur se charge sous courant constant, avec une tension aux bornes du condensateur qui vaut $u_c = \frac{1}{C} \int i_c dt$. Le temps de charge du condensateur est d'autant plus faible que le courant i_c est plus élevé. Lorsque la tension U_c de commande est nulle, le courant de base est maximal ainsi que le courant émetteur, ce qui donne le temps de charge du condensateur C le plus court t_{min} (et par suite le retard le plus court). Et lorsque la tension de commande U_a est

maximale, le courant de base est nul ainsi que le courant dans le collecteur, donc le temps de charge (et par suite le retard) est théoriquement infini.

Pour éviter que le retard soit très important par rapport à la période lorsque la commande en sortie du correcteur est élevée lorsque l'on est encore très loin du fonctionnement stabilisé (dans le cas où par exemple la tension de sortie est encore assez loin de sa valeur de consigne), nous allons fixer une limite maximale au retard, nous rajoutons une résistance de garde R_{garde} . Lorsque le courant dans le collecteur est nul, le condensateur se charge quand même à travers R_{garde} pour créer le retard t_{max} (qui dépendra de la constante de temps RC). Les composants R , R_{garde} et C sont dimensionnés en fonction de la fréquence de résonance afin de créer un retard compris entre t_{min} pour U_c nul et t_{max} pour $U_c=V_{cc}$.

Le schéma électronique de la création des signaux de commande des interrupteurs est présenté à la Figure 3.16.

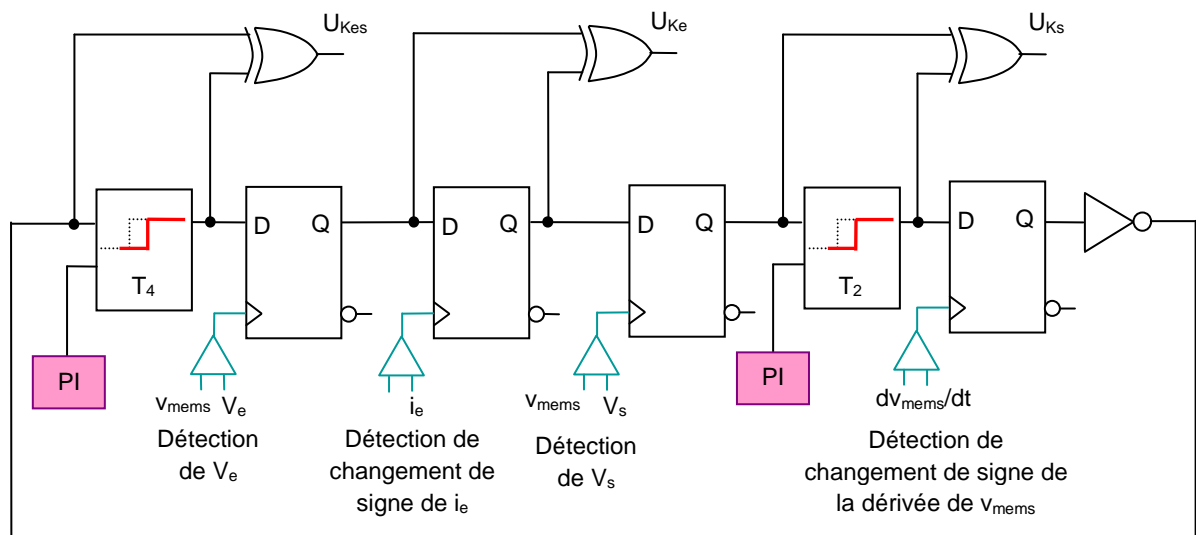


Figure 3.16 Schéma semi-fonctionnel de la création des signaux de commande

Après avoir déterminé les stratégies de commande de chacun des interrupteurs, il reste à choisir leur nature et le circuit de pilotage rapproché des grilles des transistors de façon à minimiser les pertes énergétiques.

3.4. Circuit de commande d'un élévateur

Dans cette partie, nous traitons la réalisation des interrupteurs du circuit d'un élévateur à l'aide de composants semi-conducteurs. Nous avons choisi d'utiliser des MOSFET comme type d'interrupteur car ils présentent de faibles pertes en commutation. Dans un premier temps, nous déterminons la nature du transistor (NMOS ou PMOS) en fonction des signes des courants/tensions à bloquer ou à laisser passer. Finalement, nous donnons le niveau de tension à appliquer sur la grille pour chacun des interrupteurs, et nous proposons les schémas permettant de générer ces tensions de commande.

3.4.1. Généralités sur les MOSFET

L'interrupteur est considéré comme un dipôle tel que représenté sur la Figure 3.17 lorsque l'on utilise la convention récepteur.

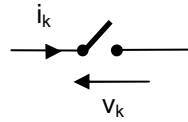


Figure 3.17 Convention récepteur d'un interrupteur

Le MOSFET est convenable pour les applications basses puissances, il est commandé en appliquant une tension et non un courant ce qui limite la consommation du circuit de pilotage rapproché. Le temps de commutation du MOSFET de l'état ON à l'état OFF ou inversement est rapide (qq ns), ce qui est important pour notre système de conversion, puisque les intervalles de conduction d'un interrupteur sont parfois très courts (qq 100 ns). Son avantage majeur, par rapport aux transistors bipolaires par exemple, est qu'il a besoin d'une faible puissance pour être fermé, ceci est important afin de diminuer les pertes et augmenter ainsi le rendement du système.

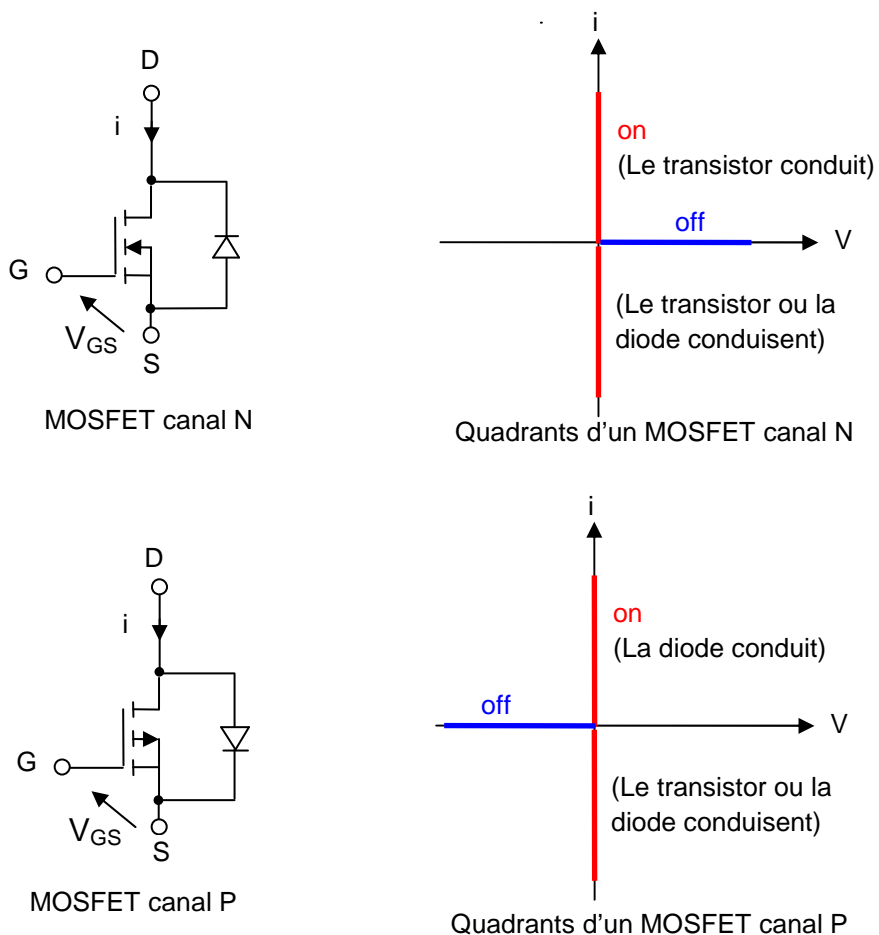


Figure 3.18 MOSFET canal N et canal P

Il existe deux types de MOSFET : à canal N et à canal P (Figure 3.18), les deux types comportent une diode interne inverse. Pour les MOSFET à canal N, lorsque la tension de

commande V_{GS} est supérieure à V_{GSth} , la tension de seuil du transistor, le transistor conduit. Quand au MOSFET à canal P, il conduit pour une tension inférieure à V_{GSth} négative. Dans les deux cas, la diode interne conduit en inverse lorsqu'il n'y a pas de commande sur V_{GS} , le MOSFET est donc un interrupteur à deux quadrants, unidirectionnel en tension et bidirectionnel en courant.

Le schéma équivalent d'un transistor MOSFET avec les éléments parasites est représenté sur la Figure 3.19. Ces éléments parasites sont : les capacités C_{GD} entre grille et drain, C_{GS} entre grille et source, C_{DS} entre drain et source, la résistance équivalente durant la conduction R_{dsON} et la diode interne inverse.

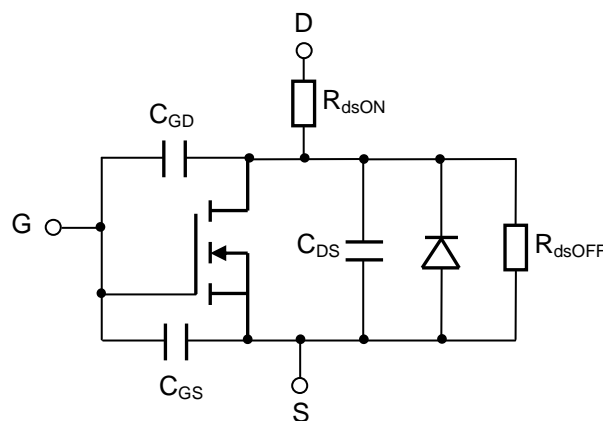


Figure 3.19 Schéma équivalent d'un transistor MOSFET

3.4.2. Choix du type des MOSFET

Afin de choisir le type et la configuration des MOSFET pour former un interrupteur, nous allons regarder les tensions et les courants mis en jeu pour chacun des interrupteurs lors des différentes étapes de fonctionnement d'un élévateur.

État 1: K_e fermé

Dans ce cas, le transistor K_e est passant, il doit pouvoir laisser passer un courant négatif (par rapport aux conventions de signe de la Figure 3.17). La tension aux bornes de K_s est égale à :

$$v_{K_s} = -v_{mems} + V_s = -V_e + V_s. \text{ Le transistor } K_s \text{ doit donc tenir une tension positive car } V_s > V_e.$$

La tension aux bornes de K_{es} est égale à $v_{K_{es}} = -V_s$, K_{es} doit donc tenir une tension négative.

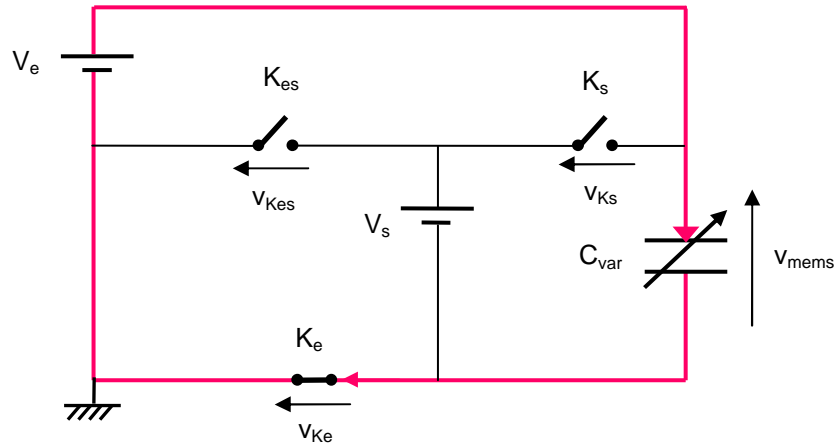


Figure 3.20 Schéma équivalent d'un élévateur pendant l'étape où K_e est fermé

Etat 2 : K_s fermé

Le transistor K_s est passant, il doit laisser passer un courant négatif. La tension aux bornes de K_e est égale à $v_{K_e} = v_{mems} - V_e = V_s - V_e > 0$, donc K_e doit tenir une tension positive.

La tension aux bornes de K_{es} est égale à $-V_e$, K_{es} doit donc tenir une tension négative.

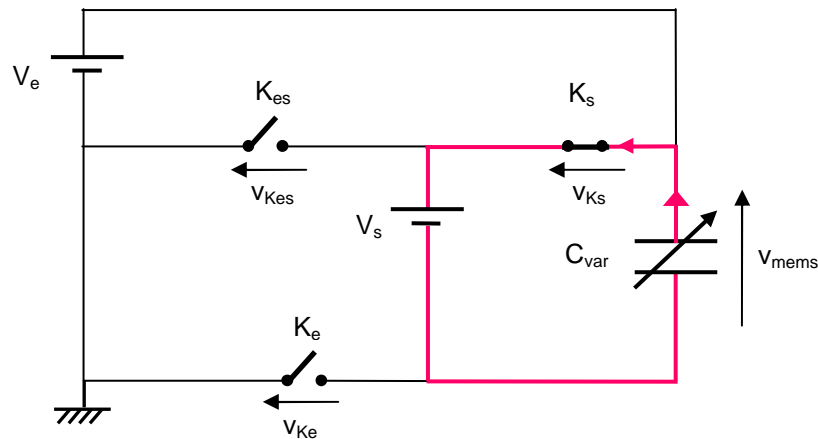
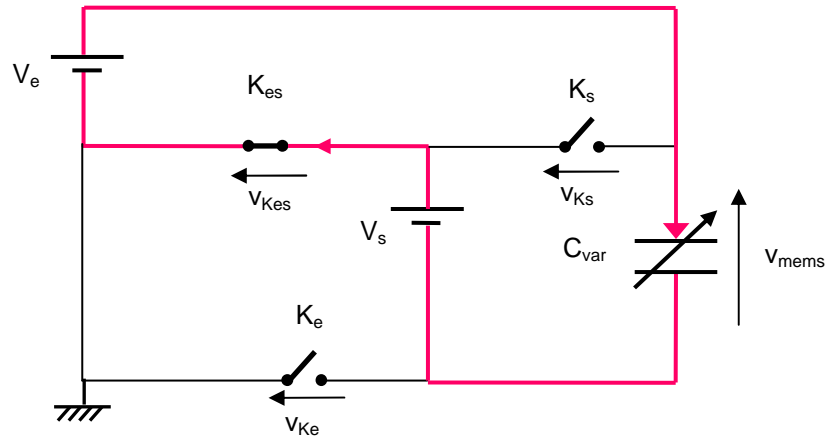


Figure 3.21 Schéma équivalent d'un élévateur pendant l'étape K_s fermé

Etat 3 : K_{es} fermé

Le transistor K_{es} est passant, il doit laisser passer un courant négatif. La tension aux bornes de K_s est égale à $v_{K_s} = -v_{mems} + V_s = -V_e$, K_s doit donc tenir une tension négative. La tension aux bornes de K_e est égale à $v_{mems} - V_e = V_s$, K_e doit tenir une tension positive.


 Figure 3.22 Schéma équivalent d'un élévateur pendant l'étape K_{es} fermé

Etat 4 : tous les interrupteurs sont ouverts

Pendant les étapes de fonctionnement sous charge constante où tous les interrupteurs sont ouverts, les tensions aux bornes des différents interrupteurs sont les suivantes :

- $V_{K_e} = v_{mems} - V_e$ qui est positive puisque v_{mems} est toujours supérieure à V_e
- $V_{K_s} = -v_{mems} + V_s$ qui peut être positive ou négative
- $V_{K_{es}} = v_{mems} - (V_e + V_s)$ est toujours négative

En récapitulatif, le Tableau 3.1 résume les tensions V_{DS} que doivent tenir les interrupteurs pendant les différentes étapes de fonctionnement.

Tableau 3.1 Les tensions que doivent tenir les interrupteurs pendant les étapes de fonctionnement

	Etat 1	Etat 2	Etat 3	Etat 4	Tension Maximale
K_e		$V_s - V_e > 0$	$V_s > 0$	$v_{mems} - V_e > 0$	$> 0, V_s$
K_s	$V_s - V_e > 0$		$-V_e < 0$	$-v_{mems} + V_s$	$> 0 : V_e + V_s$ et $< 0 : -V_e$
K_{es}	$-V_s < 0$	$-V_e < 0$		$v_{mems} - (V_e + V_s) < 0$	$< 0 - V_s$

Au final, pour les interrupteurs K_e et K_{es} il suffit d'utiliser un seul MOSFET vu que la tension est unipolaire. Par contre, pour K_s , un seul MOSFET ne suffit pas, il faut un interrupteur bidirectionnel en tension puisque sa tension peut être positive ou négative.

Pour obtenir un interrupteur bidirectionnel en tension, nous pouvons utiliser un MOSFET avec une diode en série placée en inverse de la diode interne du MOSFET. Cette solution présente toutefois le désavantage d'une chute de tension aux bornes de la diode qui devient critique lorsqu'on veut convertir des faibles tensions. La solution que nous choisissons, est de mettre deux transistors de même nature en série (Figure 3.23) placés en tête-bêche. De cette façon,

l'interrupteur crée sera capable de bloquer des tensions positive et négative. Pendant la conduction, l'un des transistors conduit en direct et l'autre en inverse.

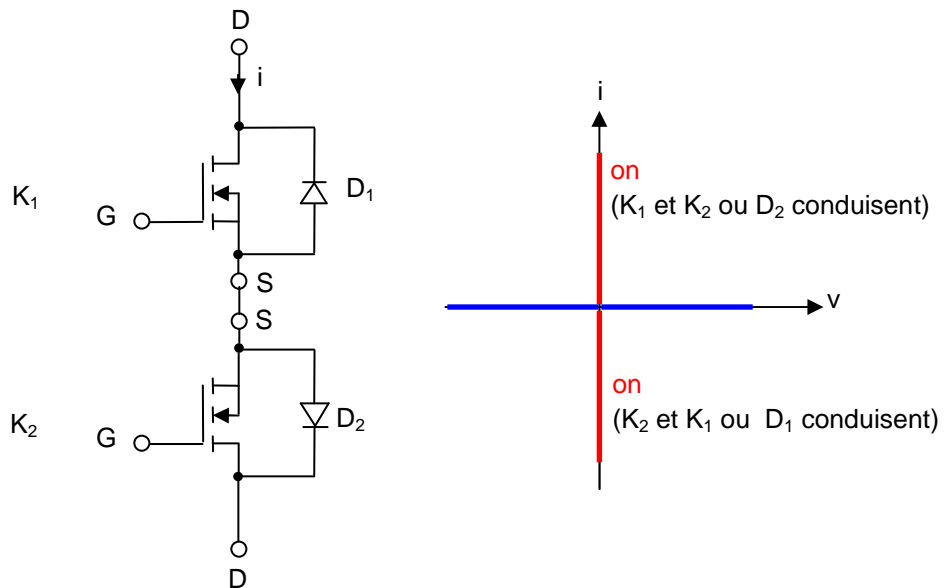


Figure 3.23 Interrupteur bidirectionnel en tension formé par deux transistors MOSFET tête-bêche

Pour les trois interrupteurs, nous pouvons déjà placer le sens de leur diode interne (Figure 3.24) suivant le signe de la tension qu'ils doivent tenir. Pour K_{s1} et K_{s2} , il y a deux possibilités pour placer les diodes, nous avons choisi le placement de la Figure 3.24, car il facilite la commande des grilles des deux transistors comme nous le verrons plus loin.

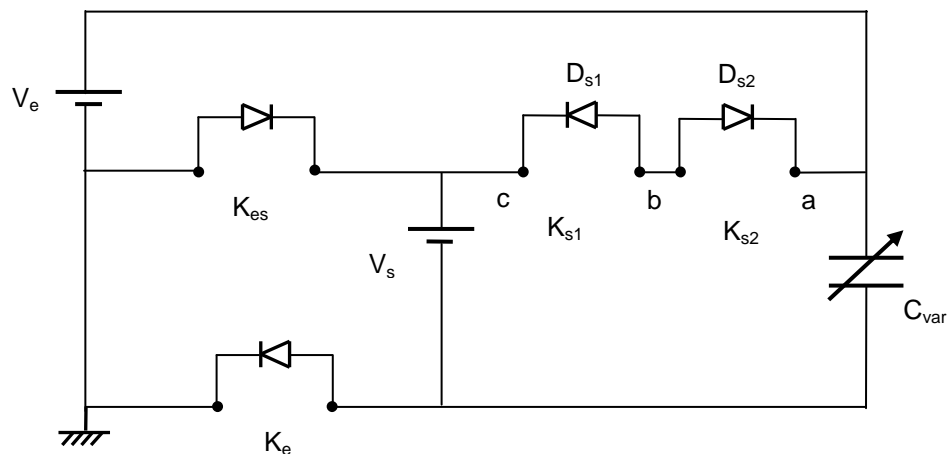


Figure 3.24 Placement des diodes internes des transistors MOSFET

Regardons maintenant quelle nature de transistors il faut choisir entre NMOS et PMOS. Pour commencer nous allons choisir de connecter la masse du circuit de pilotage à la borne négative de la source d'entrée (Figure 3.24). Etant donné que les sources des transistors ne sont pas toutes connectées à cette masse (certaines étant flottantes), la nature du MOSFET, PMOS ou NMOS, sera choisie de façon à faciliter la commande de grille et à éviter d'utiliser un circuit de pilotage utilisant une isolation galvanique qui peut être gourmande en énergie et de plus difficilement intégrable.

L'idéal étant de pouvoir commander la grille du transistor avec une tension déjà disponible (soit la tension d'entrée V_e ou la tension de sortie V_s du convertisseur). Ceci évite l'utilisation d'une source de tension supplémentaire. Le potentiel de grille V_G à appliquer doit donner une différence de potentiel V_{GS} supérieure à la tension de seuil du MOSFET pour fermer le transistor, et une tension V_{GS} inférieure à la tension seuil pour l'ouvrir.

Pour le transistor K_e , le plus simple est de prendre un PMOS de façon à ce que la source soit connectée à la masse. Donc, pour fermer le transistor un potentiel V_G négatif (inférieur à la tension de seuil) est appliqué à la grille, et un potentiel V_G nul pour le bloquer. Pour le transistor K_{es} , nous choisissons de même de connecter la source à la masse, ce qui impose un transistor NMOS, il suffit alors d'appliquer un potentiel V_G positif (supérieur à la tension de seuil du transistor) pour le fermer et nul pour l'ouvrir.

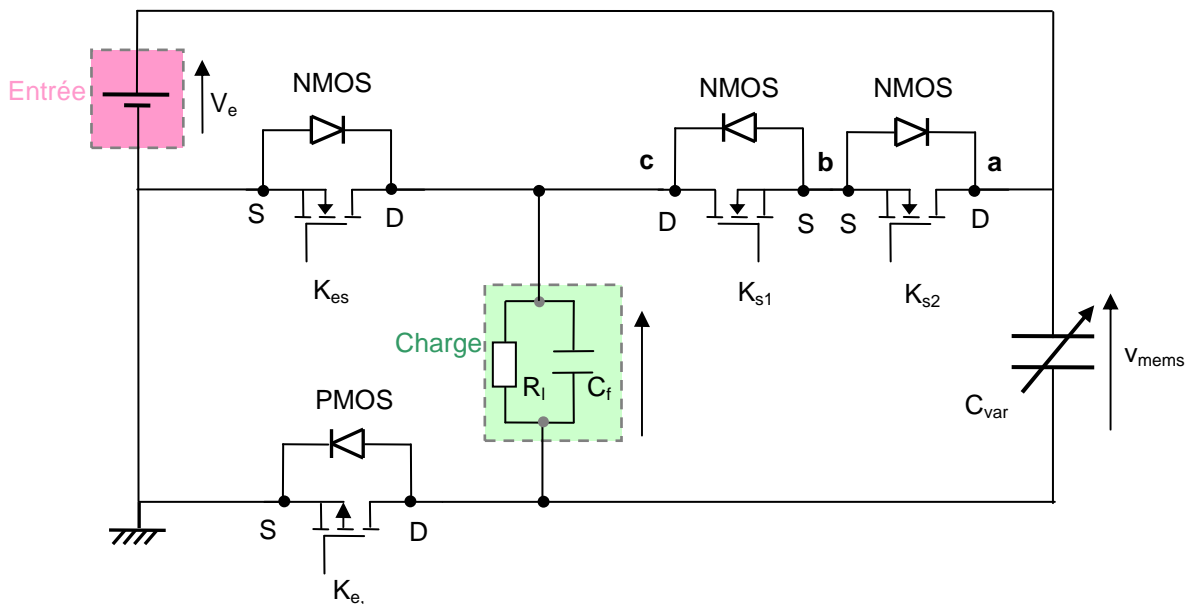


Figure 3.25 Schéma de l'élévateur avec les MOSFET de différentes natures (NMOS et PMOS)

L'interrupteur K_s est réalisé avec deux MOSFET en série K_{s1} et K_{s2} , l'emplacement de la source sera choisi suivant la commande la plus pratique, soit au point « a » ou au point « b ». Le potentiel au point « a » est égal à V_e , le potentiel au point « b » est inférieur ou égal à V_e (si la diode D_{s2} est bloquée $V_b < V_a$, et si elle conduit $V_b = V_a$), le potentiel au point « c » est égal à $V_s - V_{K_e}$ et $V_{K_e} = v_{mems} - V_e$. Juste avant la fermeture de K_s , v_{mems} peut prendre une valeur comprise entre V_e et V_s , donc le potentiel en « c » varie entre V_e et V_s .

Nous déduisons qu'il est préférable de ne pas connecter la source au point « c » car la tension de commande à appliquer sur V_G devrait être supérieure à V_s dans ce cas qui est déjà la tension la plus élevée à notre disposition. Nous fixons la source au point « b », donc K_{s2} est un NMOS commandé avec une tension de grille égale à $V_e + V_{GSth}$ à la fermeture et 0V à l'ouverture, K_{s1} est aussi un NMOS ayant la même commande (la source étant aussi connectée au point « b » et le transistor étant de même nature).

La nature et la disposition des transistors étant choisies, nous allons nous intéresser dans un premier temps à quelles tensions il faut appliquer sur les grilles pour les commander et dans un deuxième temps aux montages électroniques nécessaires pour les générer.

3.4.3. Commande des MOSFET

Le Tableau 3.2 résume le mode de conduction de chacun des transistors et le potentiel à appliquer sur sa grille afin de le fermer ou de l'ouvrir.

Tableau 3.2 Conduction et mode de commande des transistors de l'élevateur

	Conduction	V_G (ON)	V_G (OFF)
K_e	Inverse	-5V ou bien $-V_e$	0
K_{s1}	Inverse	V_e+5V	0
K_{s2}	Directe	V_e+5V	0
K_{es}	Directe	5V ou bien V_e	0

La commande de K_{es} nécessite 5V (une tension supérieure à la tension seuil positive pour un NMOS) pour sa fermeture et 0 pour son ouverture, elle est donc facilement réalisable. Pour les autres, la commande de K_e et de K_s , il faut réaliser un circuit de pilotage dédié afin de créer une tension négative ou bien une tension supérieure à V_e .

3.4.3.1. Commande de la fermeture de K_e

L'interrupteur K_e a besoin d'appliquer une tension négative sur sa grille pour le fermer, pour créer cette tension à partir de la source d'entrée V_e , nous proposons le circuit suivant :

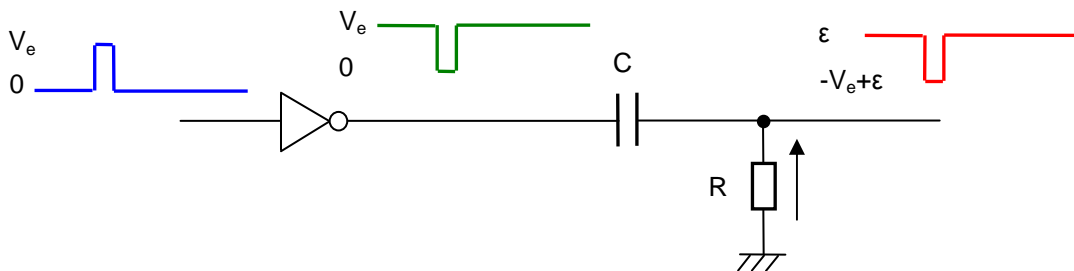


Figure 3.26 Création d'une tension de commande négative à partir d'une tension positive

Le signal de commande est inversé puis filtré à l'aide d'un filtre passe haut. La moyenne du signal inversé est d'environ V_e (la durée ON est considérée négligeable par rapport à la période totale). Le filtre RC enlève la valeur moyenne du signal et ne laisse passer que les hautes fréquences. Une impulsion négative ($-V_e + \epsilon$, où ϵ est une constante proche de 0) est obtenue à la sortie du filtre.

3.4.3.2. Commande de fermeture de K_s

La fermeture de K_s est commandée en appliquant une tension supérieure à $V_e + V_{GSth}$ où V_{GSth} est la tension seuil du transistor. Pour créer cette tension, nous proposons de doubler la tension d'entrée V_e à l'aide du circuit suivant :

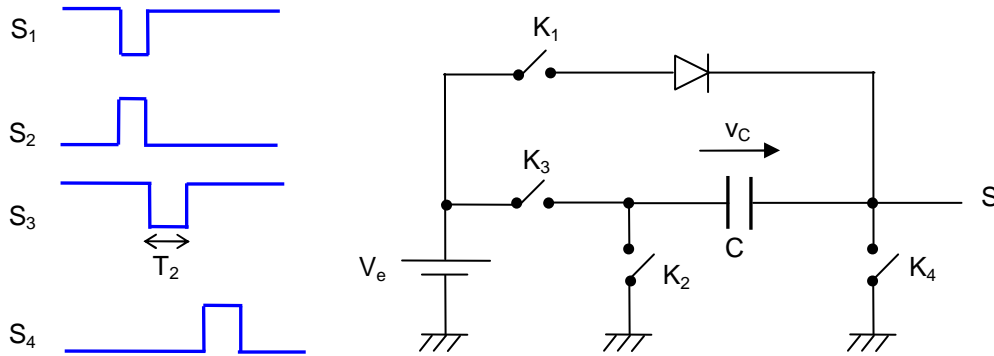


Figure 3.27 Doubleur de tension pour commander la fermeture de K_s

Sur la Figure 3.27, S_1 , S_2 , S_3 et S_4 sont les signaux de commande des interrupteurs K_1 , K_2 , K_3 , et K_4 respectivement. Le condensateur C se charge sous V_e en fermant K_1 et K_2 , on a alors $v_C = V_e$, ensuite K_3 est fermé pendant que K_1 et K_2 sont ouverts, le condensateur est alors en série avec la source de tension V_e , la tension à la sortie S est donc égale à $2 \times V_e$ (un peu moins car une partie de la charge de C est transférée à la sortie).

L'interrupteur K_s est donc fermé pendant la période T_2 où l'interrupteur K_3 est fermé. Et il est ouvert pendant la période où l'interrupteur K_4 est fermé, pendant laquelle le condensateur est déchargé et la tension de sortie passe à 0V.

Les interrupteurs K_2 et K_4 sont des MOSFET canal N, leur source est reliée à la masse donc ils sont fermés avec une tension positive et ouverts avec une tension nulle. K_1 et K_3 sont des MOSFET canal P, le potentiel de leur source est égal à V_e , donc il faut appliquer une tension nulle sur leur grille pour les fermer et une tension V_e pour les ouvrir.

Notons que cette configuration de conversion pour doubler la tension d'entrée est satisfaisante pour commander la grille du MOSFET, mais elle ne serait pas appropriée pour alimenter directement une charge car elle ne présente pas un rendement élevé. La puissance nécessaire pour alimenter le transistor K_s est faible, la capacité C dans le doubleur de la Figure 3.27 est donc faible, et la puissance perdue est négligeable même si le rendement de conversion est faible.

La configuration des interrupteurs étant définie ainsi que leur mode de contrôle, nous pouvons nous intéresser aux caractéristiques des composants. Les critères du dimensionnement d'un MOSFET sont :

- La polarité N ou P
- Le courant de fuite qui doit être ici le plus faible possible

- Les capacités parasites (C_{iss} , C_{oss} , et C_{rss}) qui doivent être faibles (une dizaine de pF) devant la capacité variable
- La charge électrique nécessaire sur la grille doit être la plus faible possible pour minimiser l'énergie consommée par le circuit de commande
- La résistance ON doit être faible pour limiter les pertes de conduction

Suivant ces critères, nous avons choisi d'utiliser des MOSFET 5LN01C à canal N et 5LP01M à canal P.

3.5. Conclusion

Dans ce chapitre nous avons traité du contrôle d'un convertisseur MEMS élévateur de tension, nous avons présenté une stratégie de contrôle adaptée aux basses puissances qui ne consomme pas beaucoup d'énergie pour son implémentation électronique.

La stratégie de contrôle comprend la technique de commande de chacun des interrupteurs du circuit de l'élévateur afin de synchroniser leur fermeture et leur ouverture avec l'évolution de la tension aux bornes du condensateur variable MEMS comme il a été prévu dans la description du cycle de conversion de l'élévateur au chapitre précédent. Cette synchronisation permet d'assurer une commutation à zéro de tension de tous les interrupteurs ce qui permet d'augmenter le rendement de conversion.

La création des signaux de commande des interrupteurs à l'aide des cellules à retards commandables en temps réel a été détaillé. La réalisation des interrupteurs à l'aide des composants semi-conducteurs a été également présentée. Finalement, le circuit de pilotage de proximité pour chacun des interrupteurs a été détaillé, toujours dans une approche de minimisation des pertes d'énergie.

Le contrôle du convertisseur MEMS est l'un des éléments essentiels pour accomplir une conversion à base de MEMS ayant une commutation zéro de tension. Un autre élément essentiel du convertisseur MEMS est le condensateur variable, sa conception a un impact direct sur le fonctionnement et la performance du convertisseur. Dans le chapitre suivant nous traitons de la conception d'un condensateur variable optimisé vis-à-vis du rendement de conversion.

4. Conception et optimisation globale du convertisseur

4.1. Introduction

Dans les chapitres précédents nous avons étudié le fonctionnement et le contrôle du convertisseur à base de MEMS. Dans ce chapitre nous allons développer une stratégie de conception de la structure mécanique ou bien du dispositif MEMS servant de condensateur variable dans le convertisseur, le but de la stratégie sera d'optimiser la conception vis-à-vis du rendement de conversion.

La structure mécanique (MEMS) étant l'élément le plus important dans le convertisseur MEMS, elle doit être soigneusement conçue pour obtenir une variation de capacité importante afin de maximiser le rendement et de permettre de réaliser des rapports de conversion élevés. Connaissant le phénomène de pull-in statique qui limite la variation de capacité d'un condensateur à plaques parallèles à environ 2 de sa valeur initiale, obtenir des variations de capacités importantes en évitant le pull-in n'est pas trivial et des compromis sont à mettre en place.

Dans ce chapitre nous développons d'abord un modèle du convertisseur sous SIMULINK, ensuite nous étudions l'effet des paramètres de conception du condensateur variable sur le fonctionnement et sur le rendement de conversion en simulant le convertisseur pour différentes valeurs. Finalement, en se basant sur cette étude nous déduisons la stratégie de conception optimale d'un condensateur variable de structure mécanique générale.

4.2. Généralités sur la conception d'un convertisseur

Le processus de conception d'un convertisseur classique est composé de plusieurs étapes [ERI2004]:

- Etape 1: Définition du cahier des charges et des objectifs de la conception
- Etape 2: Proposition d'un circuit, c'est une procédure créative
- Etape 3: Modélisation du circuit, les composants du circuit sont modélisés convenablement
- Etape 4: Analyse du circuit orienté pour la conception, il s'agit de développer des équations qui permettent de choisir les valeurs des composants utilisés dans le circuit afin de répondre aux exigences du cahier des charges
- Etape 5: Vérification du modèle, les prédictions par modélisation sont comparées aux mesures sur un prototype de laboratoire, le modèle est ensuite affiné si nécessaire
- Etape 6: Analyse du pire des cas du circuit, vérifier si les spécifications sont remplies dans toutes les conditions
- Etape 7: Itération, les étapes précédentes sont répétées afin d'améliorer la conception jusqu'à ce que la fiabilité et le rendement soient acceptables.

Dans le cas de notre convertisseur MEMS, les étapes de conception en gros sont sensiblement les mêmes. La première étape consiste à préciser les spécifications du cahier des charges d'une application donnée, notamment la tension de sortie, la tension d'entrée, la puissance de sortie et un rendement ou une surface cible.

La deuxième étape de conception a été traitée dans le deuxième chapitre de cette thèse. Nous avons proposé le circuit approprié pour atteindre nos objectifs. L'étape 3, notamment la modélisation du condensateur variable par un système à constantes localisées sera présentée au chapitre 5. L'étape 4 est traitée dans ce chapitre, nous modélisons l'ensemble du convertisseur sous SIMULINK, comprenant la partie électrostatique et la partie mécanique. En revanche la quatrième étape est effectuée selon une approche légèrement différente de l'approche classique. A cause de la complexité d'une étude purement analytique, nous ne développons pas des équations pour déduire les valeurs des composants du convertisseur MEMS. Par contre nous allons effectuer des simulations pour étudier les effets des paramètres du dimensionnement sur la performance du convertisseur. À partir de ces simulations nous pouvons déduire les dimensions des composants.

4.3. Cahier des charges

Bien que nous développons un modèle général d'un élévateur non orienté pour une application précise, nous fixons un cahier des charges afin de pouvoir simuler le modèle du convertisseur et tirer des conclusions sur l'effet des paramètres de conception sur le rendement. Le cahier des charges que nous visons est le suivant : un élévateur 10V-20V et un courant de sortie de l'ordre de 50 μ A ou bien une puissance de sortie de l'ordre de 1mW, avec un condensateur variable adapté à ce cahier de charge. Les paramètres du condensateur variable sont donnés dans le Tableau 4.1, ces paramètres sont utilisés dans toutes les simulations de ce chapitre.

Tableau 4.1 Paramètres du condensateur MEMS utilisé dans les simulations

Symbole	Paramètre	Valeur
ϵ_0	Permittivité de l'air	8.854×10^{-12}
L	Longueur de la poutre	1cm
S_a	Surface active de l'électrode	25mm ²
y_0	Entrefer au repos	2 μ m
k	Raideur de suspension	200kN/m
m	Masse	1.2 $\times 10^{-6}$ kg
f_r	Fréquence de résonance	20.5 kHz
Q	Facteur de qualité	100

4.4. Modélisation du convertisseur sous SIMULINK

Dans cette section, le convertisseur à base de MEMS est modélisé et simulé sous SIMULINK. Le modèle global contient le modèle mécanique du condensateur variable, et le modèle de la partie électrostatique couplée à la partie mécanique. Le modèle du convertisseur que nous développons est générique et valide pour n'importe quelle structure MEMS modélisée par un système à constantes localisées.

L'objectif de ce modèle est de concevoir l'ensemble du convertisseur en partant d'un cahier des charges donné. Dans un premier temps, il est utilisé pour optimiser les paramètres de conception du dispositif MEMS pour qu'il soit adapté à la fonction de conversion telle que décrite dans les chapitres précédents et afin de maximiser le rendement de conversion. Ensuite ce modèle est simulé afin d'optimiser les paramètres de correction des boucles d'asservissement dans le circuit de contrôle du convertisseur (décrit au chapitre 3). Finalement, les composants de puissance (les MOSFET) sont choisis en fonction des courants/tensions estimés par simulation.

Dans ce chapitre, nous développons un modèle d'un élévateur de tension, ce même modèle pourrait être également utilisé pour simuler un abaisseur de tension avec des modifications dans la partie pilotage suivant le cycle de conversion correspondant à un abaisseur.

4.4.1. Description générale du modèle

Le modèle développé sous SIMULINK comprend deux blocs essentiels : le bloc du système mécanique et le bloc du système électrostatique, les deux systèmes étant couplés à l'aide de la force électrostatique. La Figure 4.1 montre le schéma fonctionnel du modèle SIMULINK.

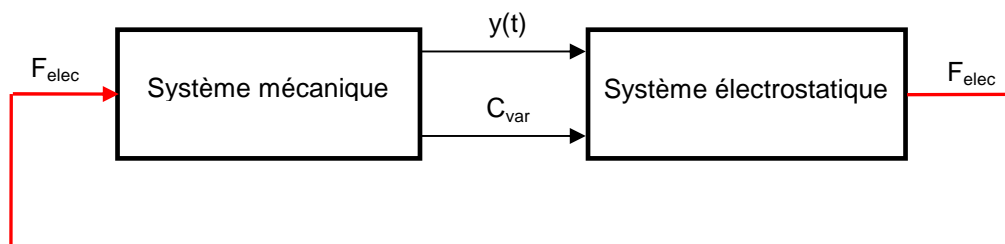


Figure 4.1 Modèle SIMULINK global d'un convertisseur DC/DC MEMS

Le système mécanique (Figure 4.2) modélise le comportement dynamique de l'électrode mobile du condensateur variable. L'équation dynamique qui régit le mouvement de l'électrode mobile est donnée par l'équation (4.1). Ce bloc sert à calculer l'entrefer variable instantané $y(t)$ et la capacité variable C_{var} en présence de la force électrostatique créée par le système électrostatique. La force électrostatique résulte de l'application au condensateur des étapes du cycle de conversion (sous tension et sous charge constante).

$$m \ddot{y}(t) = -c \dot{y}(t) - k (y(t) - y_0) + F_{elec} \quad (4.1)$$

Dans l'équation (4.1) m est la masse, c est le coefficient d'amortissement, k la raideur de suspension, $y(t)$ l'entrefer instantané, y_0 l'entrefer au repos, et F_{elec} est la force électrostatique.

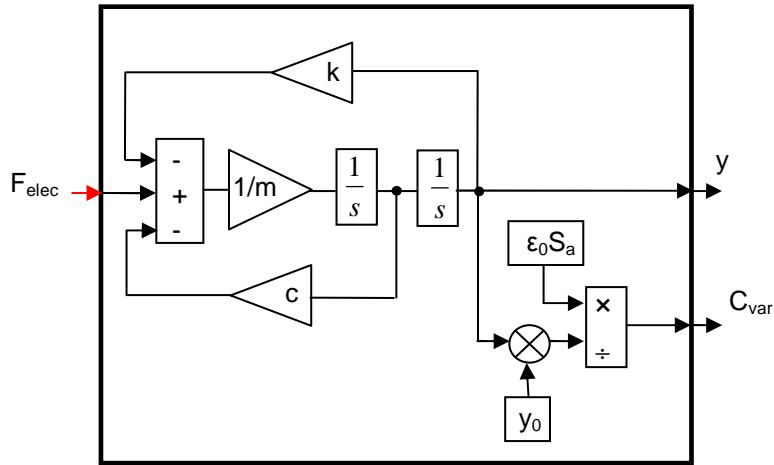


Figure 4.2 Système mécanique

Le système électrostatique donné sous forme de schéma fonctionnel sur la Figure 4.3 comprend la génération des signaux de commande en régime permanent, le calcul de la tension v_{mems} aux bornes de la capacité variable, de la charge stockée sur cette dernière, et le calcul de la force électrostatique à partir de la tension v_{mems} et de la charge de la capacité variable.

En régime transitoire les signaux de commande sont générés à l'aide des cellules à retard sans aucune synchronisation avec le mouvement de l'électrode mobile, le but étant juste de démarrer le mouvement de l'électrode jusqu'à ce qu'il atteigne une amplitude suffisante. Les durées de commande des interrupteurs en régime transitoire sont déduites à partir du diagramme temporel estimé en résolvant les équations d'énergie et l'équation de mouvement (chapitre 2), et de façon à ce qu'il y ait un excédant d'énergie apportée à chaque cycle permettant d'amplifier l'amplitude du mouvement de la partie mobile.

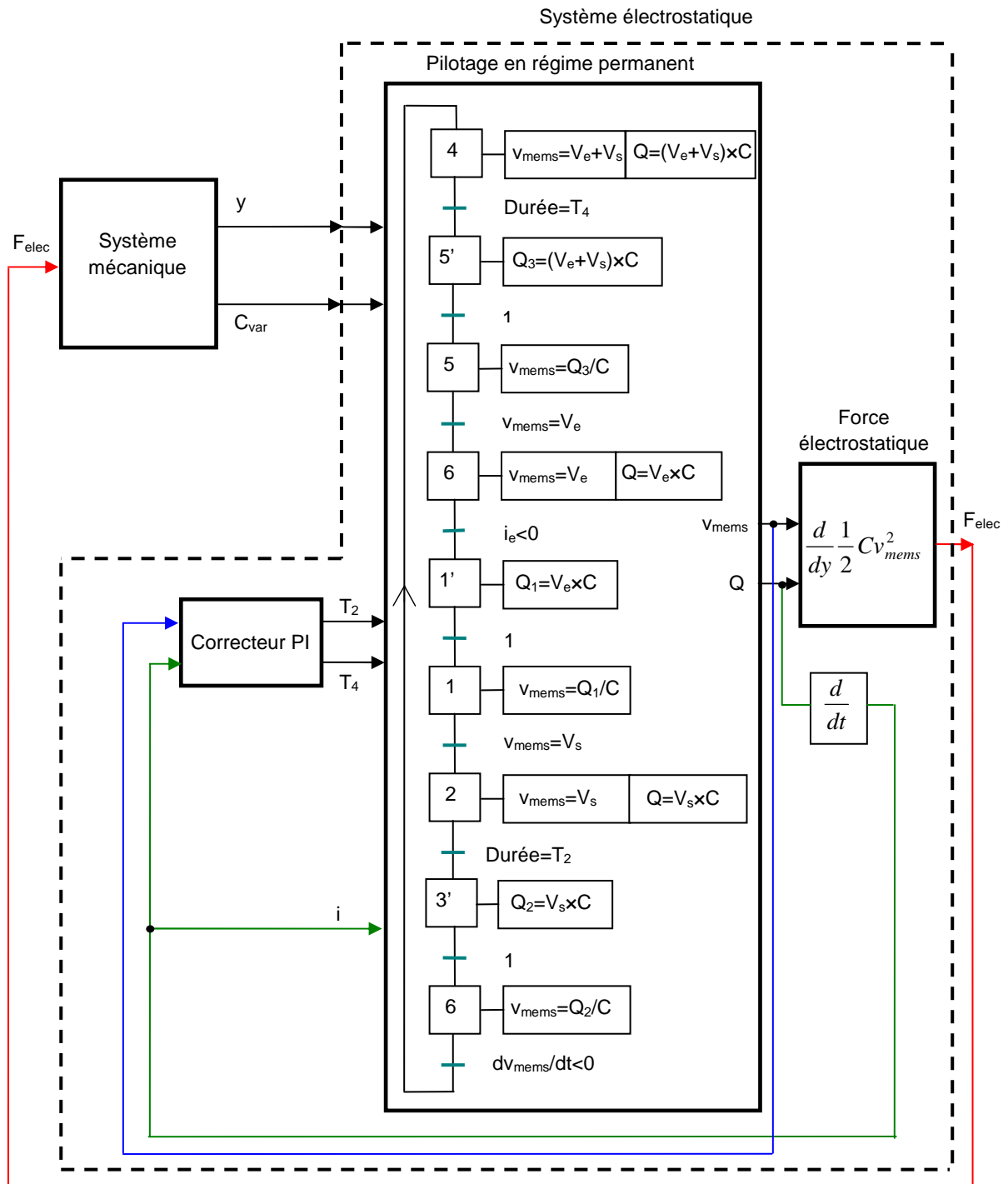


Figure 4.3 Système électrostatique

Le bloc « Pilotage en régime permanent » contient la génération des signaux de commande des interrupteurs synchronisés avec le mouvement de l'électrode mobile et de l'évolution de la tension v_{mems} comme nous l'avons expliqué dans le chapitre 3. A l'intérieur de ce bloc sont calculées la tension v_{mems} aux bornes du condensateur variable et la charge qui servent à calculer la force électrostatique de couplage qui s'exerce entre les électrodes et à synchroniser les signaux de commande avec l'évolution de la tension et le mouvement.

4.4.2. Génération des signaux de commande

Une fois que le mouvement de l'électrode mobile a atteint une amplitude suffisante, le régime permanent peut être lancé en détectant un passage par un maximum de déplacement (entrefer y_4). Le bloc de génération des signaux représenté sous forme d'un grafcet sur la Figure 4.3 modélise la technique de contrôle qui a été détaillée au chapitre précédent et que nous rappelons ci dessous.

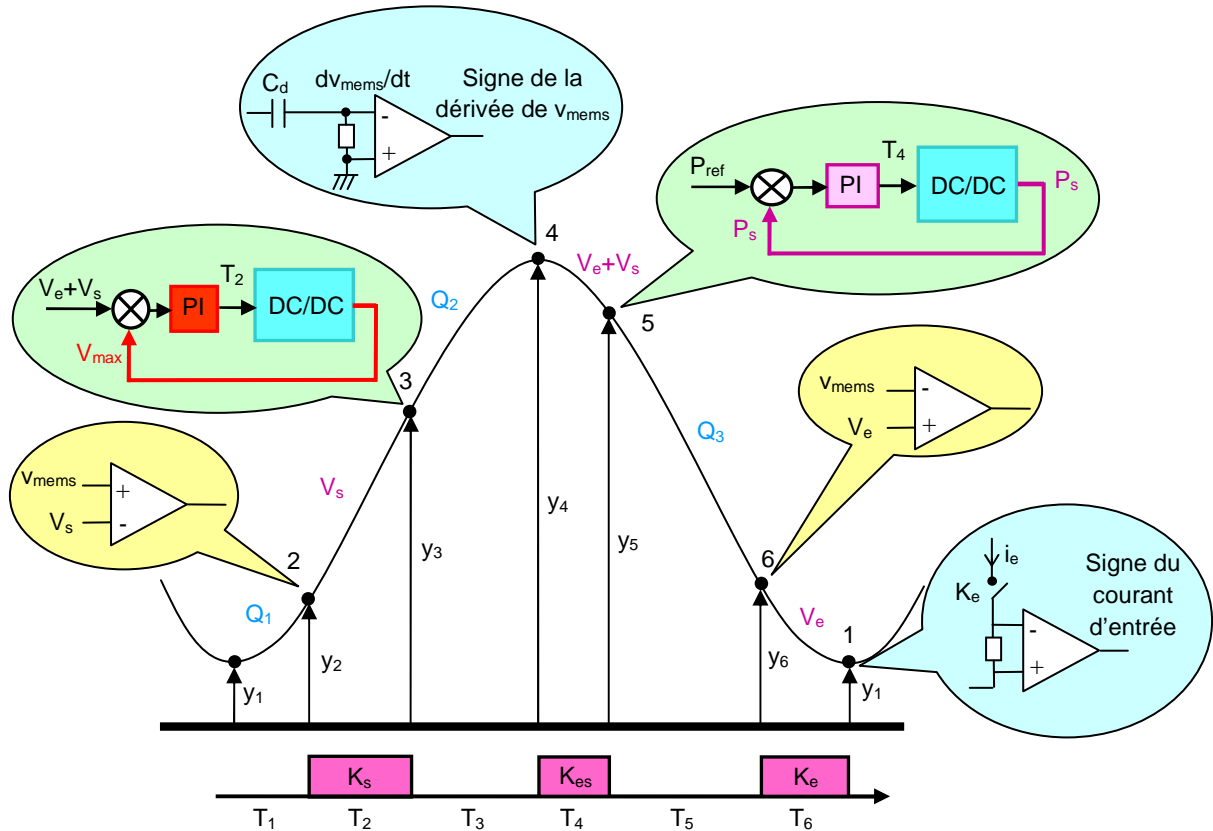


Figure 4.4 Techniques de détection de chacune des positions de transition

Le grafcet commence à l'état "4" du cycle en détectant un minimum de capacité à la fin du régime transitoire. A chaque état du grafcet la tension v_{mems} et la charge sont calculées. Le passage d'un état à un autre ne se fait que si la condition entre les deux états est satisfaite, ceci permet de mettre en œuvre la synchronisation.

Comme nous l'avons vu au chapitre 3, la synchronisation se fait sur la base de détections de passage par des seuils de la tension v_{mems} aux bornes de la capacité variable, de passage par une dérivée nulle de cette tension, ou un changement de signe du courant d'entrée, ainsi que par des boucles d'asservissements. Chaque transition d'un mode de fonctionnement à un autre se fait sur la base d'une de ces conditions.

Dans la section suivante nous déterminons les paramètres des correcteurs proportionnel-intégral des deux boucles d'asservissement qui permettent d'assurer un asservissement de la commande des interrupteurs et de la sortie du convertisseur.

4.5. Calcul des régulateurs

Les durées T_2 et T_4 de fermeture des interrupteurs K_s et K_{es} respectivement, sont calculées à l'aide de deux correcteurs de type proportionnel intégral (PI) dans une boucle de rétroaction, dans cette section nous déterminons les paramètres de ces correcteurs. Un correcteur de type PI a été choisi pour sa simplicité, sa rapidité et sa facilité de mise en œuvre. Pour déduire les paramètres des correcteurs, le convertisseur sera simulé en boucle ouverte (c'est-à-dire en imposant des valeurs fixes pour T_2 et T_4 au lieu de les ajuster par correction). Les paramètres des correcteurs seront calculés pour le cahier des charges présenté au paragraphe 4.3.

4.5.1. Boucle d'asservissement pour ajuster la durée T_2

La méthode de contrôle de l'interrupteur K_s est expliquée au paragraphe 1.3.3. La durée T_2 de fermeture de l'interrupteur est corrigée à l'aide d'un correcteur PI. Pour ajuster T_2 , la boucle d'asservissement (Figure 4.5) calcule l'erreur entre le niveau de tension V_{max} (la valeur qu'atteint v_{mems} lorsque l'électrode mobile est à la position de l'entrefer maximal y_4) et le niveau de la tension de référence V_e+V_s . Le correcteur corrige ensuite le temps T_2 en fonction de l'erreur et de ses paramètres proportionnel P et intégral I .

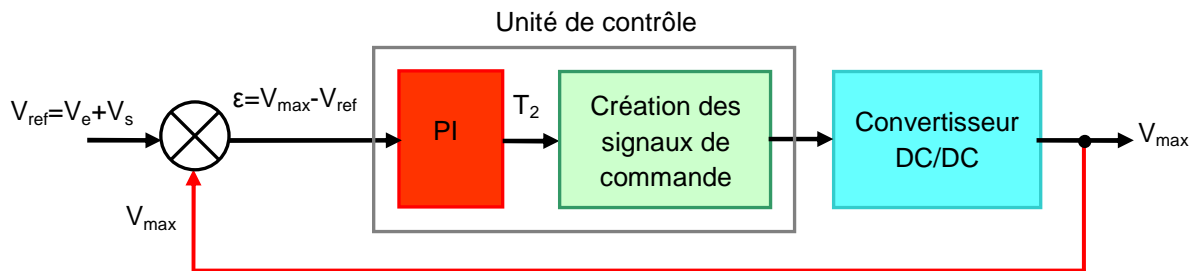


Figure 4.5 Boucle de régulation de la durée T_2

Pour trouver les paramètres du correcteur PI, nous effectuons une étude en boucle ouverte de la variation de V_{max} en fonction de la durée T_2 de fermeture de l'interrupteur K_s . La valeur de T_4 est, quant à elle, fixée à une valeur qui correspond à une puissance de sortie donnée. En prenant T_4 égale à $15\mu s$ qui donne une puissance de sortie de $0.5mW$, la variation de V_{max} en fonction de la durée T_2 est tracée sur la Figure 4.6.

Nous constatons que la tension V_{max} diminue lorsque la durée T_2 augmente. V_{max} varie linéairement avec la durée T_2 de connexion vers la sortie. La pente de la droite de régression linéaire des données de simulation nous donne le gain A entre V_{max} et T_2 $A = \frac{\Delta V_{max}}{\Delta T_2} = -2 \times 10^6$.

Le correcteur agit une fois à chaque période de fonctionnement, au moment du passage de l'électrode mobile par la position y_4 , V_{max} est mesurée et la correction est calculée puis appliquée à la période suivante. A chaque période, T_2 est ajustée, elle est égale à la somme de la partie proportionnelle $P \times \varepsilon$ et de la partie intégrale $I \times \int \varepsilon$. Les paramètres du correcteur sont choisis de

façon à diminuer l'erreur progressivement au cours des périodes afin d'assurer une convergence relativement rapide tout en évitant le risque de divergence.

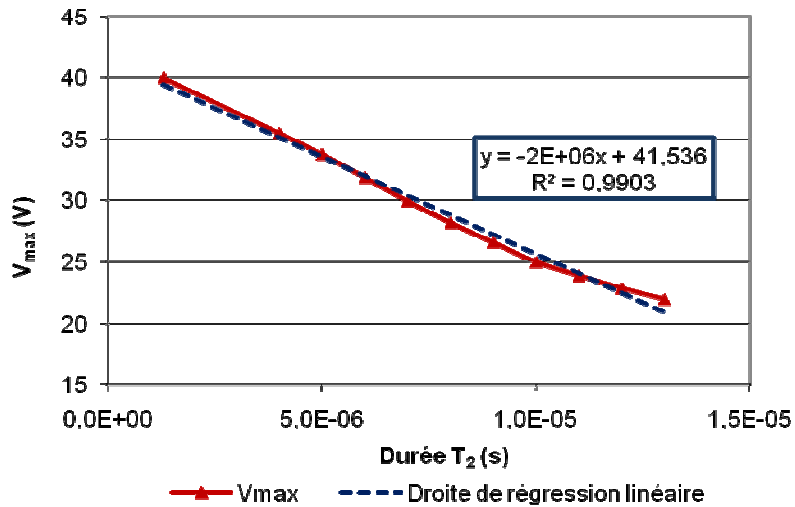


Figure 4.6 Tension V_{max} en fonction de la durée T_2

Le gain G_1 du système en boucle ouverte entre T_2 et V_{max} est égal à environ 5×10^{-7} .
 $\Delta T_2 = \frac{1}{A} \Delta V_{max}$. Le paramètre proportionnel P est choisi égal à environ la moitié du gain G_1 .
 $P \approx \frac{1}{2 \times A}$ et le paramètre intégral I environ un dixième du gain $I \approx \frac{1}{10 \times A}$. Ensuite ces paramètres sont affinés par simulation jusqu'à atteindre une convergence assez rapide avec un dépassement acceptable $P=2 \times 10^{-7}$ et $I=6 \times 10^{-8}$.

Les paramètres choisis sont intimement liés aux paramètres du système décrit au paragraphe 4.3. Pour une autre configuration, il faut refaire l'étude en boucle ouverte pour calculer à nouveau les paramètres du correcteur.

Lorsque T_2 est ajustée en temps réel par la boucle d'asservissement, et en utilisant l'ensemble des détections (détection de niveau de tension ou de changement de signe du courant), le système de pilotage est automatiquement synchronisé quelque soit la valeur de T_4 et assure des commutations à zéro de tension. Quant à la puissance de sortie, elle dépend de la durée T_4 qui peut, de la même manière être ajustée par une boucle d'asservissement en temps réel pour atteindre une puissance de consigne.

Dans le paragraphe suivant nous déterminons les paramètres du correcteur qui a pour rôle d'ajuster la durée T_4 afin de réguler la puissance de sortie.

4.5.2. Boucle d'asservissement pour ajuster la durée T_4

Maintenant nous allons calculer les paramètres du correcteur pour l'ajustement de la durée T_4 . Cette durée correspond au temps d'application de la troisième tension $V_e + V_s$ qui permet d'apporter

l'énergie qui manque afin d'équilibrer le système énergétiquement. Cette durée a une influence sur la quantité de puissance transférée vers la sortie. En fait, en appliquant $V_e + V_s$ plus longtemps (une durée T_4 plus longue), l'énergie apportée au système électromécanique est plus élevée entraînant une amplification du mouvement mécanique et une variation de capacité plus importante. Par conséquent, plus la durée T_4 est longue, plus la variation de capacité est élevée et donc plus l'énergie transférée vers la sortie est importante d'après l'équation (4.2).

$$E_{\text{transféréeSortie}} = (C_{y_2} - C_{y_3})V_s^2 - (C_{y_5} - C_{y_4})(V_e + V_s)V_s \quad (4.2)$$

Pour réguler la puissance de sortie à une valeur de référence, nous allons ajuster la durée T_4 à l'aide d'une seconde boucle d'asservissement. Cette boucle calcule en temps réel l'erreur entre la puissance de sortie mesurée (ou la tension/le courant de sortie) et la puissance de consigne, puis le correcteur ajuste la durée T_4 sur la base de ses paramètres proportionnel et intégral P et I . Les deux boucles de correction (celle de T_4 et celle de T_2) fonctionnent en parallèle et de manière indépendante l'une de l'autre (Figure 4.7).

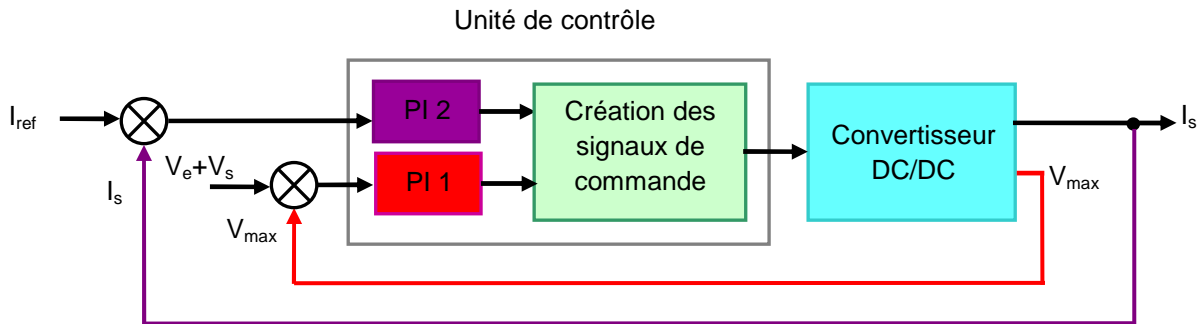


Figure 4.7 Boucles d'asservissement des durées T_4 et T_2

Pour trouver les paramètres proportionnel et intégral du correcteur, une étude en boucle ouverte est effectuée. En utilisant le régulateur de T_2 calculé à l'étape précédente, nous faisons varier T_4 et nous mesurons à chaque fois la puissance de sortie. La puissance de sortie en fonction de la durée T_4 est tracée sur la Figure 4.8.

La puissance de sortie est linéairement proportionnelle à la durée T_4 , le gain du convertisseur entre la puissance et T_4 , donné par la pente de la caractéristique, est égal à environ 126. T_4 est linéairement dépendant de la puissance de sortie avec un gain G_2 égal à 0.008. En utilisant le même principe que pour le premier correcteur, le paramètre proportionnel P est choisi égal à environ 1/2 du gain G_2 et le paramètre intégral I environ un dixième du gain. Ces paramètres sont ensuite affinés suite à plusieurs simulations pour donner $P=0.004$, et $I=0.0008$.

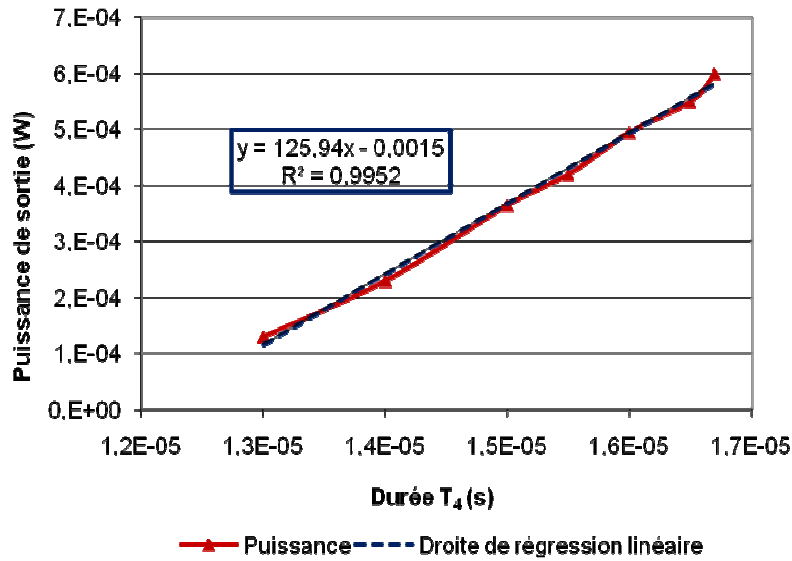


Figure 4.8 Puissance de sortie en fonction de la durée T_4 de fermeture de K_e .

Le modèle du convertisseur est maintenant complet, ce modèle contient le modèle du condensateur variable (un système masse-ressort-amortissement) et les techniques de pilotage. Dans la section suivante, ce modèle est simulé dans SIMULINK pour étudier l'influence des paramètres du condensateur variable sur le rendement. A partir de cette étude, nous pouvons déduire une stratégie de conception du condensateur variable.

4.6. Etudes des paramètres de dimensionnement

Cette partie traite l'optimisation de la conception d'un condensateur variable dans le but de maximiser le rendement de conversion du convertisseur complet. La capacité au repos et la raideur de suspension sont les deux paramètres essentiels pour concevoir un condensateur variable. Nous commençons par étudier l'effet de ces paramètres clés du dimensionnement sur le rendement de conversion. Nous déduirons ensuite les règles générales à suivre pour concevoir un condensateur variable adapté à un cahier des charges donné, ces règles sont valables pour n'importe quelle structure mécanique.

En électronique de puissance classique, le choix de l'élément inductif dépend du cahier des charges du convertisseur. La valeur de l'inductance dépend des tensions mises en jeu, du courant de sortie et de la fréquence de fonctionnement. De manière simplifiée, la valeur de l'inductance et son courant maximal dépendent du calibre du convertisseur en puissance et du rendement visé. Le rendement est essentiellement lié au facteur de qualité de l'inductance. Les pertes dans l'inductance sont essentiellement des pertes par effet Joule dans la résistance du bobinage, et des pertes magnétiques dans le noyau magnétique.

De façon similaire, le condensateur variable sera choisi en fonction du calibre souhaité en puissance et en tension du convertisseur et optimisé afin de limiter les pertes. Une partie des pertes dans le condensateur variable est sous forme mécanique par amortissement visqueux (la

partie essentielle) et une autre partie sous forme électrique par perte résistive supposée négligeable.

En revanche, dans notre cas, les critères de dimensionnement ne sont pas aussi simples que pour le cas inductif. En plus de la valeur de la capacité au repos (équivalente à la valeur de l'inductance dans les convertisseurs classiques), la puissance de sortie dépend surtout de la variation de capacité (équation 4.11). La variation de capacité à son tour dépend de la valeur de la capacité au repos et de la raideur de suspension. Plusieurs paramètres contribuent alors au dimensionnement du condensateur variable. Dans ce qui suit nous allons étudier l'effet de ces paramètres sur les pertes et par suite sur le rendement.

4.6.1. Choix de la raideur de suspension

Dans cette partie nous étudions l'effet de la raideur sur le fonctionnement, nous en déduisons ses valeurs limites et sa valeur optimale qui permet de maximiser le rendement de conversion. Pour une capacité donnée, une suspension très raide risque d'empêcher une variation importante de la capacité, et une suspension très souple risque de mettre l'électrode mobile en buté. Commençons par expliquer le phénomène du collage.

4.6.1.1. Actionnement statique et dynamique du MEMS

Pour un actionnement statique à l'aide d'une tension continue d'une structure à condensateur variable, le déplacement est égal à la force électrostatique correspondante à l'actionnement divisée par la raideur de la suspension, $\text{déplacement} = F_{elec}/k$. Pour un actionnement à la fréquence de résonance, par exemple à l'aide d'une tension alternative ayant une fréquence égale à la fréquence de résonance de la structure, l'amplitude du déplacement dépend du facteur de qualité de la structure (voir paragraphe 2.3.1.2). Elle est d'autant plus importante que le facteur de qualité est élevé.

L'amplitude du déplacement en statique et en dynamique est limitée par l'effet de pull-in. On appelle tension de pull-in la tension de polarisation au delà de laquelle la force de rappel ne peut plus équilibrer la force électrostatique. L'électrode mobile entre alors en butée avec l'électrode fixe. Suivant l'application, ce phénomène est désirable comme le cas des interrupteurs MEMS, ou bien à éviter. Pour l'éviter on peut concevoir le dispositif pour avoir une raideur de suspension supérieure à la raideur électrique maximale équivalente. Le collage pour un actionnement dynamique est atteint pour un déplacement plus important que pour un actionnement statique.

4.6.1.2. Collage statique

Le phénomène de collage a été largement étudié pour un actionnement statique [NAT1967], [CHO2005]. Lorsque l'on utilise un actionnement statique en appliquant une tension constante aux bornes du condensateur variable, le déplacement de la plaque mobile est limité à 1/3 de la valeur

du gap initial (4.3). Pour ce déplacement le facteur de variation de capacité est inférieur à 2 et par suite le rapport de conversion maximal que l'on peut obtenir est égal à 2.

$$SPV = \sqrt{\frac{8}{27} \frac{k y_0^3}{\epsilon_0 S}}, \quad y_{pin} = \frac{2}{3} y_0 \quad (4.3)$$

(la référence des y est située à l'électrode fixe)

SPV (Static Pull-in Voltage) est la tension de collage statique et y_{pin} est l'entrefer pour lequel se produit le collage. Cette expression est valide pour un système masse ressort de raideur k , d'entrefer initial y_0 , et de surface effective S entre les deux électrodes. Cette expression, n'est toutefois pas tout à fait exacte pour les microsystèmes réels où la raideur n'est plus un ressort mais une poutre en flexion par exemple. Des études ont également été effectuées [PAM2002] pour trouver la tension de pull-in pour des systèmes à constantes réparties comme un cantilever ou une poutre encastrée-encastrée.

4.6.1.3. Collage dynamique

Suite à l'application d'un échelon de tension (actionnement toujours en statique), l'électrode mobile subit quelques oscillations avant de se stabiliser et d'atteindre sa position d'équilibre statique. Le collage que peut subir l'électrode suite à ces oscillations est appelé collage dynamique. Lorsque le système est peu amorti (dans le vide), ce mouvement dynamique transitoire est important et doit être pris en compte [FAR2007]. La tension du collage dynamique est inférieure à celle du collage statique. En fait, lorsque l'électrode mobile oscille autour de la position statique, le gap atteint des valeurs inférieures à la position d'équilibre statique, et donc il y a besoin d'une tension plus faible (que SPV) pour atteindre la force électrostatique qui entraîne le collage.

Pour les systèmes très amortis, la tension nécessaire pour aboutir au collage dynamique est proche de celle statique, et lorsque le facteur de qualité est élevé (système très peu amorti) la tension de collage diminue jusqu'à ce qu'elle atteigne la tension de collage dynamique. L'équation (4.4) donne l'expression de la tension de collage dynamique DPV (Dynamic Pull-in Voltage) qui se produit lorsque l'électrode mobile est à la moitié du gap initial pour un système non amorti.

$$DPV = \sqrt{\frac{1}{4} \frac{k y_0^3}{\epsilon_0 S}}, \quad y_{pin} = \frac{y_0}{2} \quad [\text{FAR2007}] \quad (4.4)$$

4.6.1.4. Collage dynamique à la résonance

Pour le cas d'un actionnement dynamique à la fréquence de résonance; ce qui est notre cas; la tension appliquée est une tension variable $V \sin(\omega t)$ d'amplitude V et de pulsation ω égale à la pulsation de résonance du dispositif actionné. Le collage se produit pour des amplitudes de tension

beaucoup plus faibles que la tension de collage statique. À l'aide d'une étude énergétique, des chercheurs à l'université de Berkeley [SEE2002] ont obtenu une expression analytique RPC (4.5) de l'amplitude maximale de la tension alternative que l'on peut appliquer à une structure à plaques parallèles avant d'arriver au collage. L'énergie apportée au dispositif MEMS à chaque période doit être dissipée par amortissement, la limite du collage est atteinte lorsque l'amplitude du déplacement est suffisamment élevée pour que l'énergie apportée au système soit supérieure à l'énergie dissipée par amortissement.

$$RPC = \sqrt{\frac{c\omega\pi y_0^3}{\sqrt{27}\varepsilon_0 S}} \quad (4.5)$$

Où c est le coefficient d'amortissement visqueux, ω est la pulsation de l'oscillation de la plaque mobile, et y_0 la valeur de l'entrefer au repos.

Ce phénomène de déplacement important pour une tension d'actionnement faible est favorable pour notre application, car cela permet d'actionner le dispositif MEMS à l'aide de tensions d'entrée/sortie du convertisseur relativement faibles (quelques volts). En contrôlant cet actionnement à la fréquence de résonance, un grand déplacement peut être obtenu sans pour autant aller au collage. Cette approche permettra d'obtenir des facteurs de conversion élevés et des hauts rendements.

4.6.1.5. Effet du collage sur le dimensionnement

L'approche pour trouver le point critique de collage dans notre cas est différente de l'approche énergétique qui a été utilisée dans l'état de l'art pour trouver la tension de collage pour un fonctionnement à la résonance. En fait, dans notre cas, l'équilibre énergétique est établi grâce aux étapes de fonctionnement du convertisseur. Le collage de l'électrode mobile ne peut pas se produire à cause d'un excès d'apport énergétique car l'énergie apportée au système électromécanique est en partie dissipée par amortissement (ou d'autres formes de pertes électriques) et la partie restante est transférée vers la sortie.

En revanche, le collage peut se produire à cause d'un déséquilibre des forces mécanique et électrostatique à des instants particuliers. Le collage aura lieu si la force électrostatique dépasse la force de rappel à une certaine position de la trajectoire de l'électrode mobile. La suspension de l'élément mobile doit être suffisamment raide pour qu'elle puisse s'opposer à la force électrostatique tout le long du mouvement de l'électrode mobile.

La force électrostatique est inversement proportionnelle au carré de l'entrefer, le risque de collage est donc le plus élevé aux instants où l'entrefer est le plus faible. Pour un élévateur de tension MEMS, le risque de collage est donc le plus probable lorsque l'électrode mobile est à la position y_1 . En fait, pendant l'étape de fonctionnement sous charge constante de y_1 à y_2 , la force électrostatique à la position y_2 est égale à celle à la position y_1 (à charge constante la force électrostatique est indépendante de l'entrefer), par contre la force de rappel en y_2 est inférieure à

celle en y_1 , donc si la force de rappel est supérieure à la force électrostatique en y_2 elle l'est sûrement en y_1 . Si le risque de collage est évité lorsque l'électrode est à la position d'entrefer y_2 , il sera évité partout sur la trajectoire.

Il faut donc que la force de rappel soit supérieure à la force électrostatique à la position d'entrefer y_2 , il suffit qu'elle la dépasse légèrement. Mais, en présence d'asservissements, il peut y avoir des faibles dépassements et la position y_1 fixée comme consigne peut être dépassée. Il faut donc prendre une marge de sécurité en choisissant la force de rappel supérieure d'un certain facteur à la force électrostatique. De cette façon, même lorsque y_1 diminue au-delà de l'entrefer minimal, la force électrostatique reste toujours inférieure à la force de rappel.

Dans notre cas, la tension d'actionnement est déjà déterminée (voir Figure 3.6). Ce n'est donc pas sur la tension que l'on va agir pour éviter le collage, nous allons plutôt dimensionner le condensateur variable, notamment le choix de sa raideur, de façon à éviter que l'électrode mobile entre en butée avec l'électrode fixe. Nous pourrions choisir une marge de sécurité élevée sur la raideur, mais étudions d'abord quel effet a cette raideur sur le rendement global de conversion.

4.6.1.6. Effet de la raideur sur le rendement

Après avoir étudié la limite inférieure de la raideur (donnée par le risque de pull-in), nous allons étudier l'effet de la raideur de la suspension du condensateur variable sur le rendement de conversion. Pour cela nous fixons la valeur de la capacité au repos à 100pF et la valeur consigne de la puissance de sortie à 0.3mW. Nous simulons l'élévateur 10V-20V sous SIMULINK pour différentes valeurs de raideur, le rendement en fonction de la raideur est tracé sur la Figure 4.9.

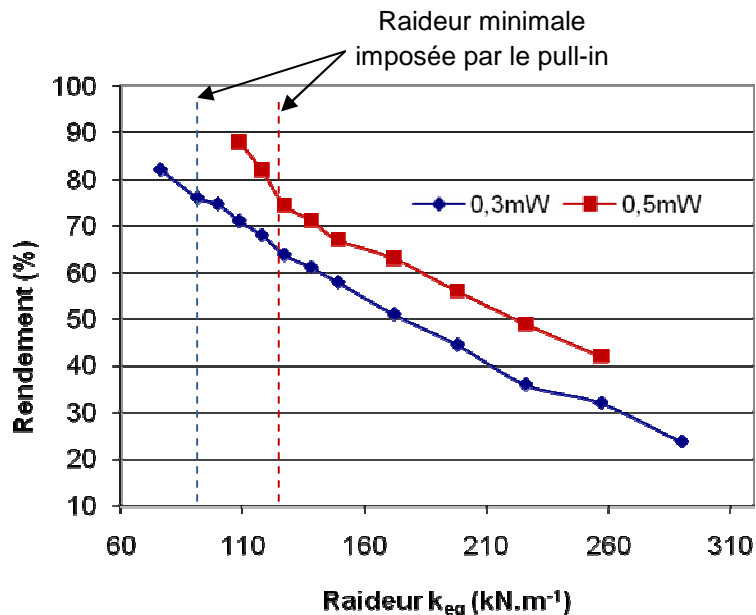


Figure 4.9 Rendement du convertisseur 10V-20V en fonction de sa raideur de suspension

Le rendement de l'élévateur diminue lorsque la raideur augmente. Le rendement est égal à la puissance transférée vers la sortie divisée par la puissance fournie par la source de tension

d'entrée. L'ensemble des paramètres de simulation sont donnés dans le Tableau 4.1. Les pertes qui sont prises en compte dans cette simulation sont les pertes mécaniques par amortissement pour un facteur de qualité de 100, et les pertes par conduction dans les éléments parasites dissipatifs du circuit (résistances parasites des interrupteurs). Les pertes dues au pilotage ne sont pas prises en compte, puisque le but ici est d'étudier l'effet des paramètres de la structure mécanique et non pas du circuit électronique associé.

La chute de rendement pour une suspension raide peut être expliquée énergétiquement. L'énergie élastique stockée dans la suspension est égale à $\frac{1}{2}k (y_0 - y_1)^2$, où y_0 est l'entrefer au repos, y_1 est l'entrefer minimal, et k la raideur de la suspension. Pour un facteur de qualité Q donné, l'énergie dissipée par amortissement à chaque période est égale approximativement (lorsque l'amortissement est faible), au rapport de l'énergie mécanique stockée dans le système sur le facteur de qualité (voir équation 2.5). En conséquence, l'énergie perdue par amortissement est proportionnelle à la raideur de la suspension (4.6). Lorsque la raideur augmente, l'énergie perdue par amortissement augmente; l'énergie électrique transférée restant constante, le rendement diminue.

$$\text{Énergie dissipée par cycle} = \pi \frac{k(y_0 - y_1)^2}{Q} \quad (4.6)$$

L'énergie perdue par amortissement peut aussi être calculée en intégrant la force d'amortissement $c \dot{y}(t)$ sur la trajectoire de déplacement (travail mécanique absorbé). Supposons que l'amplitude de déplacement de l'électrode mobile est égale à y_A et que le déplacement est sinusoïdal : $y(t) = y_A \sin(\omega t)$ où ω est la pulsation d'actionnement. L'énergie perdue sur une demi-période est donnée par l'équation (4.7).

$$E_{\text{dissipée}} = c y_A^2 \omega \frac{\pi}{2} \quad (4.7)$$

Cette énergie est proportionnelle à la fréquence de fonctionnement donc indirectement à la raideur (si on actionne à la fréquence de résonance). Elle est aussi proportionnelle à l'amplitude de déplacement. Plus l'amplitude de déplacement est importante plus les pertes par amortissement sont élevées.

Donc, pour maximiser le rendement il faut choisir la raideur de suspension la plus faible possible. Ainsi, pour une capacité donnée, dimensionnée par rapport à un certain besoin en puissance de sortie, la raideur est choisie de façon à ce que le rapport entre la force de rappel et la force électrostatique à la position de l'entrefer y_2 soit égal à 4, un facteur minimal qui empêche le pull-in. Ce facteur 4 est choisi afin de garder une marge de sécurité parce que l'amplitude du déplacement peut fluctuer autour de la valeur cible au cours du fonctionnement. La raideur est déduite en résolvant l'équation (4.8) dans le but d'éviter le collage tout en maximisant le rendement.

$$F_k(y_2) = 4 \times F_{elec}(y_2) \Rightarrow k(y_0 - y_2) = 4 \times \frac{1}{2} \frac{\epsilon_0 S_a V_s^2}{y_2^2} \quad (4.8)$$

$$k = 2 \frac{\epsilon_0 S_a V_e^2}{\left(y_0 - y_1 \frac{V_s}{V_e}\right) y_1^2}$$

En conclusion, d'après l'étude de l'effet de la raideur sur le collage et sur le rendement de conversion, diminuer la raideur de suspension pour une capacité au repos donnée permet d'augmenter le rendement de conversion. Pour cela nous choisissons une raideur la plus petite possible tout en respectant la limite qui entraîne un risque de collage. Dans le paragraphe suivant, nous allons nous intéresser aux critères de choix de la capacité au repos.

4.6.2. Choix de la capacité au repos

Dans ce paragraphe nous allons étudier l'effet de la capacité au repos sur le rendement de conversion, l'effet des capacités parasites de la structure du condensateur variable, des capacités parasites du circuit électronique (celles des transistors notamment), et les capacités des appareillages de mesure éventuels. Selon l'influence de ces paramètres, nous en déduisons la valeur optimale de la capacité au repos.

4.6.2.1. Effet des capacités parasites de la structure

Les capacités parasites intrinsèques à la structure ont des origines variées. Par exemple les capacités dues à l'ancrage des poutres qui maintiennent une plaque parallèle sur un substrat SOI, ou bien entre le support et les peignes pour une structure à peignes inter-digités (la capacité effective étant entre les peignes).

Si ces capacités parasites ne sont pas prises en compte lors du dimensionnement, le rapport de conversion visé risque de ne pas être atteint. Prenons par exemple le cas du passage de l'électrode mobile entre la position y_2 et la position y_1 , l'électrode mobile se déplace sous charge constante : $C_{y_1} V_e = C_{y_2} V_s$, à partir de cette relation et sans prendre en compte les capacités parasites, le rapport entre les positions y_2 et y_1 est égal à $\frac{y_2}{y_1} = \frac{V_s}{V_e} = \kappa$, où κ est le facteur de conversion. Par contre, en introduisant les capacités parasites dans les expressions de la capacité en y_1 et en y_2 (cas élévateur), on aura :

$$\begin{aligned}
 \frac{C_{y_1}}{C_{y_2}} &= \frac{V_s}{V_e} = \kappa \\
 &\Rightarrow \frac{\frac{\epsilon_0 S}{y_1} + C_p}{\frac{\epsilon_0 S}{y_2} + C_p} = \kappa \\
 &\Rightarrow \frac{y_2}{y_1} = \kappa + C_p \frac{(\kappa - 1)}{C_{y_2}}
 \end{aligned} \tag{4.9}$$

Où C_p désigne l'ensemble des capacités parasites s'ajoutant en parallèle avec la capacité utile de la structure.

En présence des capacités parasites, l'équation (4.9) montre qu'il faut augmenter le rapport entre y_2 et y_1 d'une quantité $(\kappa - 1) \frac{C_p}{C_{y_2}}$ pour accomplir le même facteur de conversion κ . Cette quantité est d'autant plus importante que C_p est non négligeable par rapport à C_{y_2} . Il en est de même pour le rapport entre y_4 et y_3 :

$$\frac{y_4}{y_3} = \frac{V_e + V_s}{V_e} + \left(\frac{V_e + V_s}{V_e} - 1 \right) \frac{C_p}{C_{y_4}} \tag{4.10}$$

Ainsi le rapport global entre y_4 et y_1 , et par conséquent le rapport entre la capacité maximale et la capacité minimale doit être augmenté en présence de capacités parasites. Ceci a une conséquence négative d'une part sur le rendement, le rendement diminuant lorsque l'amplitude du déplacement augmente, et d'autre part sur le rapport de conversion possible, l'amplitude de variation de capacité étant limitée pour des raisons technologiques.

Donc, pour pouvoir atteindre un facteur de conversion élevé et un rendement élevé nous allons concevoir une structure mécanique présentant des capacités parasites les plus faibles possible par rapport à la valeur minimale de la capacité variable.

4.6.2.2. Effet des capacités parasites du circuit

Les capacités parasites qu'introduit le circuit électronique sont celles des transistors MOSFET K_e , K_s , et K_{es} . Lorsque la capacité variable est sous charge constante, les trois interrupteurs sont ouverts, les MOSFET sont équivalents à leurs capacités parasites entre drain et source: C_1 , C_2 , et C_3 pour les interrupteurs K_s , K_{es} , et K_e respectivement (Figure 4.10). Nous allons calculer le rapport entre les capacités en deux positions (pour un déplacement sous charge constante) pour regarder l'effet des capacités parasites sur le facteur de conversion. En absence des capacités parasites, le rapport entre la capacité en y_1 et la capacité en y_2 est égal au rapport de conversion.

$$\frac{C_{y_1}}{C_{y_2}} = \frac{y_2}{y_1} = \kappa \quad (4.11)$$

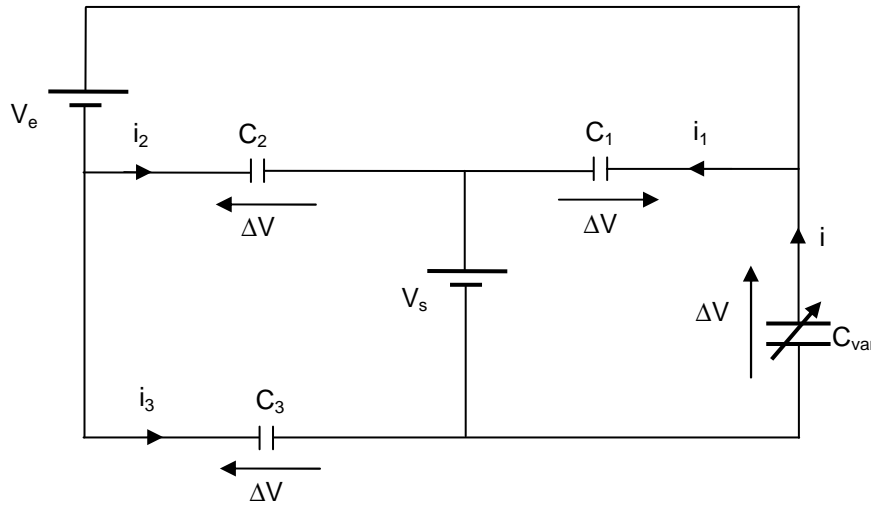


Figure 4.10. Schéma équivalent du circuit de l'abaisseur lorsque la capacité variable est sous charge constante

Pendant le fonctionnement qui est censé être sous charge constante, deux cas se présentent : l'un pendant la diminution de la capacité et l'autre pendant son augmentation. Prenons le cas d'une diminution de la capacité lorsque l'électrode s'éloigne à partir de la position y_1 jusqu'à la position y_2 . La capacité C_{var} diminue, normalement elle est censée être sous charge constante mais comme elle n'est pas complètement isolée à cause des capacités parasites, elle va se décharger partiellement dans les capacités parasites, elle fonctionne en générateur.

Le modèle équivalent en petits signaux du circuit donné sur la Figure 4.10 permet de déduire que les capacités parasites C_1 , C_2 , et C_3 s'ajoutent en parallèle avec la capacité variable C_{var} , le transfert de charge pendant le fonctionnement sous charge constante se fait entre la capacité variable et les capacités parasites, l'ensemble restant sous charge constante. Le rapport entre la capacité totale (C_{var} et les capacités parasites) en y_2 et la capacité totale en y_1 est égal au rapport des tensions en y_2 et en y_1 , car la capacité totale est sous charge constante.

$$\frac{V(y_2)}{V(y_1)} = \frac{V_s}{V_e} = \frac{(C_1 + C_2 + C_3 + C_{y_1})}{(C_1 + C_2 + C_3 + C_{y_2})}$$

$$\frac{V_s}{V_e} = \frac{(C_{par} + C_{y_1})}{(C_{par} + C_{y_2})} = \kappa \quad (4.12)$$

A partir de l'équation (4.12) nous déduisons le rapport entre la valeur de C_{var} en y_1 C_{y_1} et sa valeur en y_2 C_{y_2} nécessaire pour pouvoir accomplir le rapport de conversion κ entre la tension de sortie V_s et la tension d'entrée V_e en présence des capacités parasites non négligeables. Ce rapport est donné dans l'équation (4.13).

$$\frac{C_{y_1}}{C_{y_2}} = \frac{y_2}{y_1} = \kappa + C_{par} \frac{\kappa - 1}{C_{y_2}} \quad (4.13)$$

Nous en déduisons que pour atteindre un facteur de conversion κ , la variation de capacité doit être supérieure au facteur κ d'une quantité proportionnelle à C_{par} (4.13).

En conséquence, afin de pouvoir atteindre des facteurs de conversion élevés il faut que la somme des capacités parasites C_1 , C_2 , et C_3 soit négligeable devant la valeur minimale de la capacité variable. Sinon, le facteur de conversion et la puissance transférée seront limités. Pour prendre en compte ces capacités parasites, il faut, lors du calcul des positions, remplacer l'expression de la capacité variable par son équivalent en prenant en compte les capacités parasites en parallèle, c'est-à-dire par exemple en y_2 $C(y_2) = C_{par} + \frac{\epsilon_0 S}{y_2}$.

Regardons maintenant l'effet des capacités parasites lorsque le condensateur variable est sous tension constante. Lorsque le condensateur variable est soumis à la tension constante V_e , l'interrupteur K_e est fermé, donc seuls les interrupteurs K_s et K_{es} sont équivalents à leurs capacités parasites (Figure 4.11).

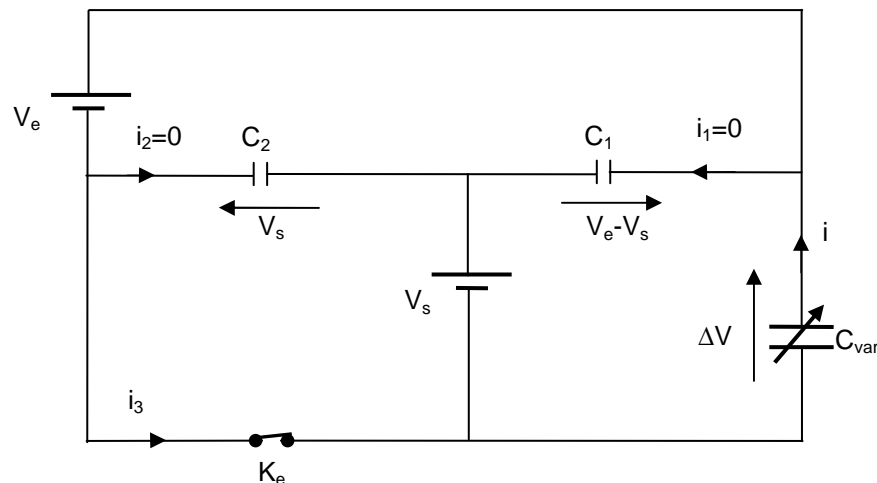


Figure 4.11. Schéma équivalent du circuit de l'abaisseur lorsque la capacité variable est sous tension V_e

La capacité C_2 dans ce cas est sous tension constante V_s , le courant qui la traverse est nul. De même pour la capacité C_1 qui est en série avec la tension V_s et le condensateur variable dont la tension à ses bornes est constante et égale à V_e . Donc, lorsque K_e est fermé, les capacités parasites n'influent pas sur le fonctionnement et le transfert de charge se fait uniquement vers le condensateur variable. De même, lorsque les interrupteurs K_s et K_{es} sont fermés, les capacités parasites n'interviennent pas.

En conclusion, comme les contraintes technologiques limitent l'amplitude de variation capacitive atteignable, nous allons dimensionner une capacité suffisamment élevée pour pouvoir

négliger les capacités parasites du circuit électronique. Ce choix va aussi dans le sens d'une augmentation de la puissance de sortie.

4.6.2.3. Effet de la capacité active sur le rendement

Jusqu'ici nous avons montré que le dispositif MEMS doit avoir une capacité importante devant les capacités parasites pour obtenir une puissance de sortie satisfaisante et ne pas limiter le facteur de conversion. Etudions maintenant l'effet de la capacité au repos, indépendamment des capacités parasites, sur le rendement du convertisseur.

Nous fixons la valeur de la raideur du ressort de rappel pour écarter son influence sur le rendement et nous fixons la puissance de consigne en sortie à 0.3mW. Pour faire varier C_0 , la surface est ajustée, et la valeur de l'entrefer initial y_0 reste, quant à elle, fixée.

La Figure 4.12 présente le rendement en fonction de la capacité au repos pour deux valeurs de raideur différentes. Le rendement est d'autant plus élevé que la capacité au repos est plus élevée.

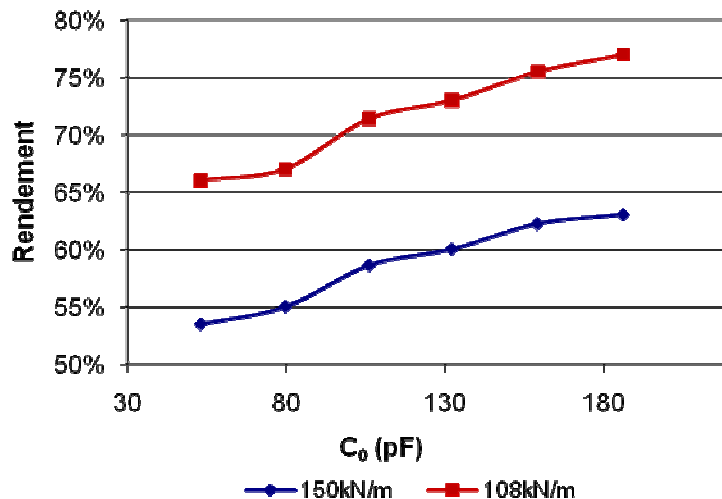


Figure 4.12 Rendement du convertisseur 10V-20V en fonction de la valeur de capacité au repos

En conclusion, plus la valeur de capacité est élevée plus le rendement est élevé, en même temps une augmentation de la capacité au repos permet de réduire l'effet des capacités parasites. En revanche, augmenter la valeur de la capacité implique une augmentation de la surface qu'elle occupe. Un compromis sur le choix de la capacité doit être fait selon les priorités par rapport au rendement et à la surface occupée. Il dépendra de l'application visée.

Le choix du calibre de la capacité dépend en premier lieu de la puissance demandée en sortie. Il est difficile, d'établir une expression analytique qui donne la capacité au repos en fonction du besoin en puissance de sortie. En fait, la puissance de sortie dépend de l'amplitude de la variation de capacité qui ne peut pas être imposée en imposant une valeur de capacité au repos car elle dépend, entre autre, de la surface de la structure et des risques de collage et elle est limitée pour des raisons technologiques.

Il est donc nécessaire de faire une conception itérative, c'est-à-dire d'estimer, pour une puissance donnée, une première valeur de capacité et de déduire la raideur optimale correspondante, et de résoudre ensuite les équations énergétiques pour vérifier si la demande en puissance est satisfaite. Les équations d'énergies sont résolues en supposant une variation de capacité maximale, c'est-à-dire jusqu'à la limite du collage, qui donne la puissance maximale que peut fournir le système. La démarche complète de dimensionnement que nous proposons est présentée à la fin de ce chapitre.

4.6.3. Limites de fonctionnement

L'optimisation du choix des paramètres de conception est limitée par des contraintes liées à la réalisation pratique du condensateur variable. Dans la suite, nous présentons les principales limitations : la tension de claquage, et les contraintes de fabrication technologique.

4.6.3.1. Tension de claquage de l'air

La loi de Paschen (Figure 4.13) définit, pour un gaz et une température donnée, la tension disruptive entre deux électrodes planes en fonction du produit pression-distance. Celle-ci définit la tension à ne pas dépasser lors du dimensionnement d'une structure électrostatique et ceci pour une pression et une distance entre les électrodes données. Dans notre cas, les tensions d'actionnement sont données par le cahier des charges, la structure mécanique doit être dimensionnée de façon à ce que le potentiel de l'électrode mobile ne puisse pas provoquer un claquage diélectrique durant la totalité de la trajectoire de l'électrode mobile. Cette contrainte impose un entrefer minimal que l'électrode mobile ne doit pas dépasser.

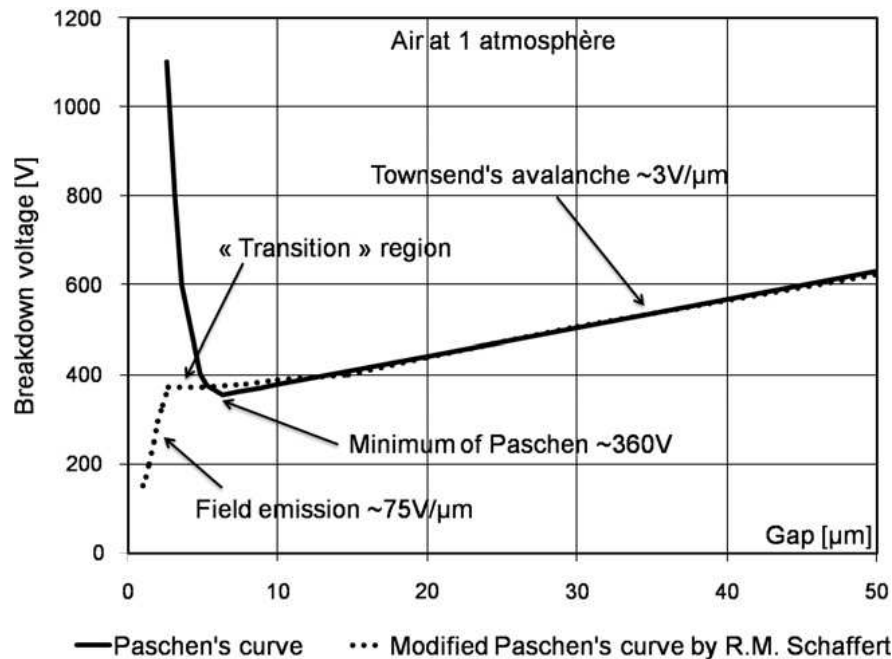


Figure 4.13 Courbe de Paschen donnant la tension de claquage en fonction de l'entrefer [RUA2008]

Comme montré sur la Figure 4.13, la courbe de Paschen n'est pas valide pour un entrefer inférieur à $4\mu\text{m}$. La courbe modifiée donne le champ de claquage pour les faibles entrefers soit environ $75\text{V}/\mu\text{m}$. Cette valeur est proche de la valeur du champ de l'émission électrique dans le vide [SLA2002] (ou encore appelé émission de champ [STR2008]). Pour des faibles entrefers, les particules de gaz sont rares, les électrons libres venant de la cathode subissent très peu de collisions avant d'arriver à l'anode. L'effet des particules d'air pour les faibles entrefers est négligeable et c'est l'effet d'émission de champ qui domine.

Le condensateur variable est soumis à la tension V_e lorsque l'électrode mobile est au maximum de rapprochement. La valeur de l'entrefer minimal est donc limitée par le champ de claquage à V_e , elle doit être supérieure à $(V_e/75)\mu\text{m}$. Par exemple, pour une tension d'entrée égale à 10V , la valeur minimale que peut atteindre l'entrefer minimal est égale à $0.13\mu\text{m}$.

Remarque: *Le champ qui permet d'extraire les charges de la surface dépend du matériau constituant la surface, en utilisant un matériau ayant une fonction de travail élevée, il est possible d'atteindre des champs électriques plus élevés. Sur du silicium, un traitement de surface pourrait suffire.*

La limite de l'entrefer minimal donne également une limite inférieure à l'entrefer au repos liée au facteur de conversion désiré. Par exemple pour un entrefer minimal de $0.2\mu\text{m}$ et un facteur de conversion de 3, l'entrefer au repos doit être supérieur à $1\mu\text{m}$ approximativement afin d'avoir suffisamment de déplacement pour accomplir la conversion, et ceci quel que soit la valeur de la capacité au repos.

4.6.3.2. Limites technologiques

Les limites technologiques de fabrication dépendent de la structure mécanique choisie pour réaliser le condensateur variable. En général, les contraintes les plus fréquentes sont : l'entrefer au repos et l'entrefer minimal atteignables pour un condensateur à plaques parallèles, et le rapport entre la profondeur et le gap (facteur de forme) pour une structure à peignes interdigités. Par exemple, le facteur de forme limite l'intérêt d'une structure à peignes interdigités du point de vue densité de capacité. Pour une structure à peignes interdigités, en considérant un facteur de forme de 20 et pour une plaque de silicium de $500\mu\text{m}$ d'épaisseur, l'entrefer au repos est limité à $25\mu\text{m}$, et donc les capacités qui résultent sont relativement faibles. Un autre exemple de contrainte liée à un condensateur à plaques parallèles ayant une surface importante, il faut dimensionner judicieusement les poutres de guidages pour que leur fréquence de torsion soit loin de leur fréquence de flexion pour éviter un mouvement de rotation de la plaque.

Nous détaillons, dans le chapitre 5, les contraintes spécifiques à la réalisation d'une poutre encastree-encastree. A titre d'exemple, l'entrefer au repos est limité par la surface de la poutre. La poutre est relativement longue donc il faut respecter une valeur minimale pour le gap au repos, sinon on risque d'avoir des non uniformités des surfaces qui peuvent entraîner un contact.

4.7. Stratégie de conception

Pour choisir les valeurs de la capacité au repos et de la raideur, voici la démarche que nous proposons :

- Partir tout d'abord d'une géométrie mécanique de condensateur variable, choix qui peut se faire sur la base d'une volonté d'atteindre une forte densité capacitive ou forte variation de capacité selon que l'on préfère la densité de puissance, le rendement ou le facteur de conversion, dans notre cas nous allons choisir une poutre encastree-encastree.
- Ensuite, selon la puissance de sortie indiquée dans le cahier des charges, choisir la valeur de la capacité au repos.
- Finalement, simuler le convertisseur pour trouver la raideur optimale.
- Si le rendement obtenu n'est pas satisfaisant, augmenter la valeur la capacité et retourner à l'étape précédente.

Le rendement est d'autant plus important que la capacité est importante, mais cela demande une surface de structure plus importante. Si le rendement obtenu pour une capacité donnée n'est pas satisfaisant, il faudra augmenter la capacité et donc la surface occupée.

La plage de variation de la raideur pour une capacité donnée est limitée entre une valeur minimale et une valeur maximale. La valeur minimale correspond à la limite du pull-in (risque de collage), c'est-à-dire que la force de rappel ne peut plus équilibrer la force électrostatique. La valeur maximale correspond à la limite où l'énergie apportée au système ne suffit plus pour transférer la puissance désirée à la sortie et compenser les pertes mécaniques.

On pourrait penser, vu que la puissance de sortie dépend de la variation de capacité et de la fréquence, qu'on pourrait choisir une capacité faible avec une raideur importante. En fait ce choix permet de remplir la condition en puissance de sortie, mais, comme nous l'avons démontré dans ce chapitre, le rendement serait faible (Figure 4.12). Il s'agit donc d'un compromis surface/rendement.

D'un autre côté, on pourrait choisir une structure ayant une variation de capacité importante plutôt qu'une capacité importante. Par contre, dans ce cas, il faut que la raideur soit élevée pour empêcher le collage (équation 4.8, pour un entrefer y_1 plus faible) et donc le rendement se dégrade (capacité faible et raideur importante, regarder Figure 4.12).

Le seul moyen de limiter la surface est d'augmenter le champ électrique en augmentant la fonction du travail des électrodes, ce qui permet de réduire les entrefers, d'augmenter la capacité et d'augmenter la fréquence de fonctionnement.

Dans notre cas nous avons finalisé l'étude en réalisant un prototype que nous testons avec une électronique discrète. Nous validons ainsi la démarche et le principe.

4.8. Conclusion

Dans ce chapitre nous avons modélisé le convertisseur sous SIMULINK, ce modèle prend en compte les aspects électrostatique et mécanique du condensateur variable, ainsi que le contrôle des interrupteurs du convertisseur. Le modèle du convertisseur est utilisé pour simuler l'influence des paramètres de conception du condensateur variable sur son rendement. Nous avons étudié aussi les limitations liées au phénomène de collage et à la technologie de fabrication utilisée. Finalement nous avons déduit une stratégie de conception : pour avoir un haut rendement de conversion il faut une capacité au repos importante correspondante à la puissance de sortie exigée, la raideur la plus faible possible adaptée à la capacité choisie (légèrement supérieure à la raideur qui entraîne le collage).

Après cette étude théorique et la modélisation du convertisseur, nous proposons de valider nos résultats via la réalisation d'un prototype de laboratoire. Dans le chapitre suivant nous présentons la fabrication du prototype de type poutre encastrée-encastrée suivant la démarche de conception présentée précédemment.

5. Conception et fabrication du dispositif MEMS

5.1. Introduction

Après avoir mis en place la méthode de contrôle du convertisseur MEMS et en se basant sur la stratégie de conception développée au chapitre précédant, nous allons dans ce chapitre dimensionner, fabriquer et caractériser le condensateur variable. Nous choisissons une poutre encastree-encastree pour réaliser le condensateur variable, nous la modélisons par un système masse-ressort et nous déduisons ses dimensions optimales vis-à-vis du cahier des charges. Une variante de poutre encastree-encastree est proposée afin d'améliorer le parallélisme du déplacement et par suite l'augmenter la variation de capacité. Les étapes de fabrication par les technologies microsystèmes sont ensuite détaillées. Finalement nous présentons la caractérisation mécanique et électrique du condensateur variable fabriqué.

5.2. Choix de la structure mécanique

La conception de la partie mécanique du microsystème comprend trois étapes essentielles. La première concerne le choix de la géométrie mécanique de base, la deuxième est le développement du processus d'implémentation physique de cette structure, et finalement la troisième est d'optimiser son dimensionnement. Ces trois étapes de conception sont orientées vers une optimisation du système électromécanique vis-à-vis de l'application.

En ce qui concerne la première étape, les structures mécaniques utilisées pour former un condensateur variable mécaniquement peuvent être classées en trois principales topologies de base [ROU2002] selon le sens du déplacement de l'élément mobile. Les structures à plaques parallèles à entrefer variable hors plan, les structures à peignes interdigités à chevauchement variable [CHE2003] et celles à entrefer variable dans le plan [CAR2005]. La structure à plaques parallèles est souvent utilisée dans des nombreuses applications [KIM2001] à cause de la simplicité de son étude et de sa fabrication. Grâce à une étude comparative reportée en annexe A3 entre une structure à plaques parallèles et une autre à peignes interdigités, nous avons pu déduire que la structure à plaques parallèles au vu de l'état de la technologie à notre disposition, est la mieux adaptée à notre application. Elle présente notamment une densité de capacité supérieure à celle d'une structure à peignes interdigités.

De nombreuses implémentations sont possibles pour réaliser un condensateur à plaques parallèles. Les structures les plus utilisées sont une poutre encastree-libre, une poutre encastree-encastree ou encore une plaque tenue à l'aide de poutres. Ce sont les structures génériques à partir desquelles de multitudes de déclinaisons peuvent être conçues en modifiant la géométrie de la suspension. Nous avons choisi d'utiliser une poutre encastree-encastree, la solution la plus simple, le but de cette thèse étant essentiellement d'étudier et de valider un nouveau principe de conversion.

L'avantage de la poutre encastree-encastree par rapport à une poutre encastree-libre est une meilleure maîtrise de l'entrefer durant la fabrication, ce qui permet de réaliser des entrefers assez

faibles (quelques μm) et d'augmenter la capacité par unité de surface. D'autre part, la poutre encastree-encastree presente un inconvenient par rapport a un condensateur a plaques paralleles dont une plaque est suspendue a l'aide de poutres dediees, le deplacement de l'electrode mobile n'est pas tout a fait parallele ce qui a pour effet de diminuer la variation de capacite effective. Pour pallier a ce probleme nous proposons une nouvelle conception de poutre en ajoutant des encoches afin de favoriser la flexion en certains points et d'ameliorer le parallelisme et de ce fait augmenter la densite de capacite.

Finalement, la geometrie de la structure etant choisie, nous pouvons passer a l'optimisation du dimensionnement. Les dimensions de la poutre sont optimisees pour repondre a un cahier des charges d'un eleveur de tension en suivant les regles deduites au chapitre precedent. L'objectif de l'optimisation est de maximiser le rendement de conversion et la densite de puissance transferee vers la sortie. Notre cahier des charges est constitue d'une tension d'entree de 10V, une tension de sortie de 20V et une puissance de sortie de l'ordre du mW. Ce cahier des charges ne vise pas une application donnee, il est pris a titre d'exemple pour illustration et validation.

Notons bien que cette structure n'est qu'une proposition de structure adaptee a l'application dont nous allons optimiser le dimensionnement. Une fois la nouvelle methode de conversion validee, une etude plus poussee peut etre menee sur l'amelioration du dispositif MEMS, notamment sa densite de capacite.

Avant de passer a l'optimisation du dimensionnement de la poutre encastree-encastree pour repondre au cahier des charges, nous allons faire une modelisation analytique de cette poutre afin de calculer sa raideur et sa masse equivalente.

5.3. Modelisation d'une poutre encastree-encastree

Le condensateur variable que nous utilisons pour valider le principe est forme d'une poutre conductrice encastree des deux cotes (Figure 5.1) avec une electrode placee en face de la partie centrale de la poutre afin d'obtenir une capacite a plaques sensiblement paralleles.

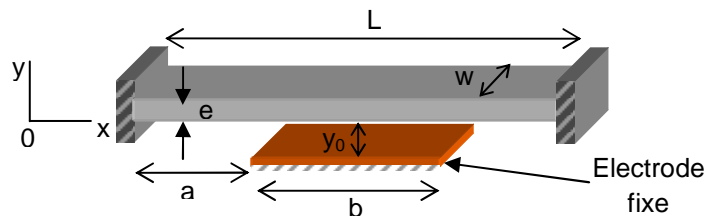


Figure 5.1 Poutre encastree-encastree avec une electrode fixe centrale placee en regard

La poutre encastree-encastree est un systeme a constantes reparties (Figure 5.2 a), mais, pour simplifier, nous la modelisons par un systeme equivalent a parametres localises (Figure 5.2 b). L'equation du mouvement du systeme continu a parametres distribues (5.1) est la meme que pour un systeme masse-ressort, mais en substituant la masse ponctuelle centrale par une masse

équivalente m_{eq} correspondante à la masse répartie sur toute la poutre, et en substituant la raideur du ressort par la raideur équivalente k_{eq} .

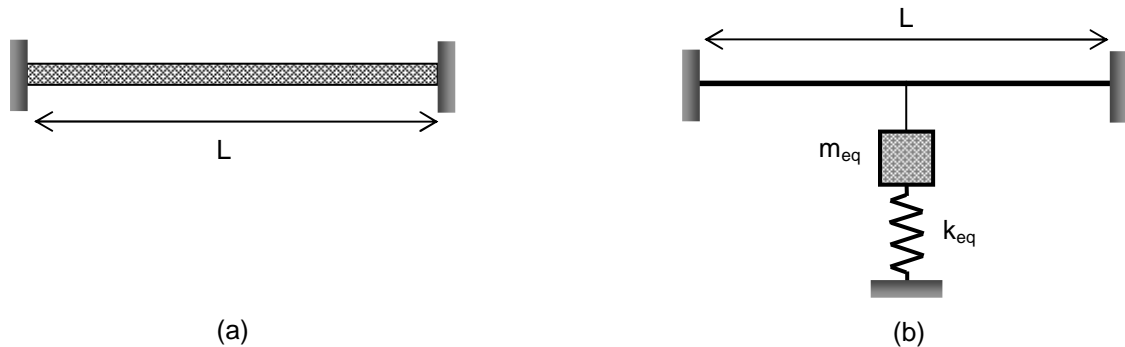


Figure 5.2 Poutre encastree-encastree : a) système à paramètres distribués, b) système équivalent à constantes localisées

$$m_{eq} \frac{d^2 y(t)}{dt^2} + c \frac{dy(t)}{dt} + k_{eq} (y_0 - y(t)) = F_{elec} \quad (5.1)$$

avec $c = \frac{\omega_n m_{eq}}{Q} = \frac{\sqrt{k_{eq} m_{eq}}}{Q}$ et $\omega_n^2 = \frac{k_{eq}}{m_{eq}}$ la pulsation naturelle de résonance.

Dans la suite nous allons déterminer les expressions de la raideur équivalente et de la masse équivalente de la poutre en fonction de ses dimensions.

5.3.1. Raideur équivalente

La raideur équivalente de la poutre est égale à la force appliquée sur la poutre divisée par la déformation en milieu de celle-ci. La force appliquée sur la poutre correspond à la force électrostatique F_{elec} créée par l'application d'une tension entre la poutre mobile et l'électrode fixe ou bien qui est due à la présence d'une charge sur l'électrode mobile.

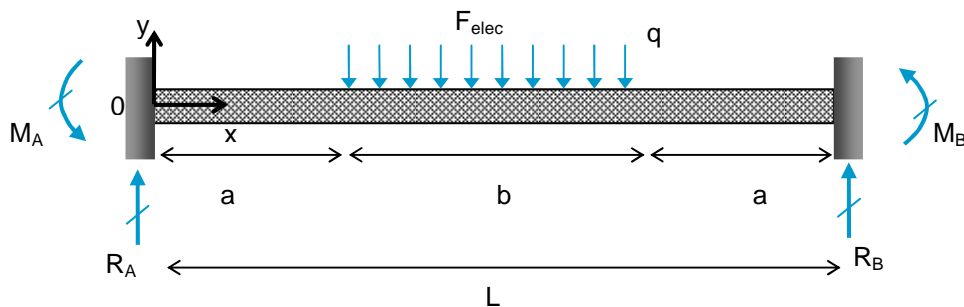


Figure 5.3 Répartition des forces de réaction et moments sur une poutre encastree-encastree

Sur la Figure 5.3, b est la longueur de la partie chargée par la force électrostatique F_{elec} avec q la répartition de cette force sur la longueur b , a est la longueur des parties proches des encastrements non soumises à l'effet de la force, R_A et R_B sont les réactions verticales aux deux encastrements, et M_A , M_B les moments qui s'exercent dans ces mêmes encastrements. Pour

calculer la déflexion de la poutre, il faut trouver le moment fléchissant en chaque point sur l'axe x de la poutre.

Lorsqu'une poutre est soutenue d'une façon statiquement déterminée, toutes les réactions peuvent être déterminées à partir du diagramme du corps libre et des équations d'équilibre [GER2001]. Dans notre cas, il y a quatre inconnues (R_A , R_B , M_A , M_B), et on peut écrire trois équations d'équilibre indépendantes : la somme des réactions verticales est nulle, la somme des réactions horizontales est nulle, et la somme des moments est nulle. Les réactions horizontales sont nulles parce qu'il n'y a aucune charge horizontale, donc il reste uniquement deux équations d'équilibre indépendantes à quatre inconnus.

$$\sum F_{vert} = 0 \Rightarrow -q.b + R_A + R_B = 0 \quad (5.2)$$

$$\sum_A M = 0 \Rightarrow M_A + M_B - q.b \left(a + \frac{b}{2} \right) + R_B.L = 0 \quad (5.3)$$

La poutre est donc hyperstatique ou bien statiquement indéterminée (le nombre d'inconnus est supérieur au nombre d'équations), les réactions et les moments ne peuvent pas être déterminés uniquement à partir des équations d'équilibre.

Pour cela, nous allons trouver la déflexion en utilisant une autre méthode que la résolution des équations d'équilibre, nous allons calculer le moment fléchissant correspondant aux trois différentes parties de la poutre, pour $0 \leq x \leq a$, pour $a \leq x \leq a+b$ et pour $a+b \leq x \leq L$, et en déduire la déflexion v à partir de l'équation différentielle de la poutre donnée en (5.4).

$$\frac{d^2v}{dx^2} = \frac{M}{EI} \quad (5.4)$$

Avec M le moment fléchissant, E le module de Young et I le moment d'inertie de la section droite de la poutre donné en (5.5).

$$I = \frac{w.e^3}{12} \quad (5.5)$$

Avec w la largeur de la poutre, et e son épaisseur.

Après avoir calculer le moment fléchissant pour chaque partie, nous déduisons la déflexion de la poutre pour $0 \leq x \leq a$, pour $a \leq x \leq a+b$ et pour $a+b \leq x \leq L$, en intégrant à chaque fois l'équation différentielle de la déflexion de la poutre donnée en (5.4).

Après un calcul détaillé en annexe A2, nous obtenons l'expression de la raideur équivalente (5.6) en fonction de a et b , où b est la partie centrale de la poutre soumise à la force électrostatique.

$$k_{eq} = \frac{384EI}{16a^3 + 24a^2b + 8ab^2 + b^3} \quad (5.6)$$

En prenant $a=0$ et $b=L$, nous retrouvons la formule $\frac{384EI}{L^3}$ de la raideur d'une poutre encastree sur les deux extremités avec une charge uniformément répartie sur toute la longueur de la poutre.

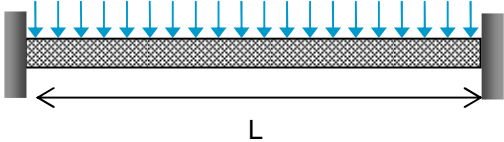
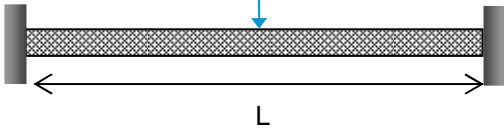
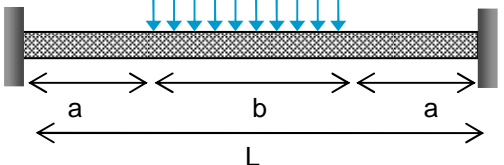
En application numérique pour les dimensions indiquées dans le Tableau 5.1, la raideur équivalente de la poutre encastree-encastree est égale à 63kN.m^{-1} . Elle serait de 55kN.m^{-1} si la force était concentrée au milieu de la poutre, et de 110kN.m^{-1} si la force était répartie sur toute la poutre.

Tableau 5.1 Dimensions d'une poutre encastree-encastree utilisée pour comparer les raideurs pour différentes répartitions de force

Paramètre	Valeur
Partie de la poutre non chargée a	0.3cm
Partie chargée de la poutre b	0.4cm
Longueur de la poutre L	1cm
Epaisseur de la poutre e	150 μm
Largeur de la poutre w	0.6cm
Matériau	Silicium
Module de Young E	169GPa

Le Tableau 5.2 résume la comparaison entre les raideurs de la poutre encastree-encastree (dont les dimensions sont données dans le Tableau 5.1) pour différentes répartitions de la force.

Tableau 5.2 Comparaison des raideurs d'une poutre encastree-encastree pour différents chargements

Répartition de la force	Représentation	Raideur
Force uniformément répartie sur toute la poutre [LIN2006]		$\frac{384EI}{L^3} = 110 \text{ kN.m}^{-1}$
Force concentrée au milieu de la poutre [BRU2004]		$\frac{192EI}{L^3} = 55 \text{ kN.m}^{-1}$
Force uniformément répartie sur une partie au centre de la poutre		$k_{eq} = 63 \text{ kN.m}^{-1}$

Nous avons calculé la raideur équivalente de la poutre encastrée-encastrée, il reste à calculer la masse équivalente correspondante afin de trouver le modèle équivalent complet de la poutre qui sera utilisé pour étudier le mouvement dynamique de la poutre en son centre et qui permettra ensuite son dimensionnement.

5.3.2. Calcul de la masse équivalente

Nous calculons la masse équivalente en appliquant le principe de Rayleigh [LAL1986], [LOB2007], la distribution de la vitesse le long d'une poutre en vibration est identique à celle de la déflexion. En utilisant aussi l'hypothèse que l'énergie cinétique du système continu est égale à celle du système à constantes localisées, nous pouvons déduire l'équation de la masse équivalente :

$$m_{eq} = \int_0^L \rho \cdot S(x) \cdot f_b(x)^2 dx \quad (5.7)$$

Où L est la longueur de la poutre, ρ la masse volumique du matériau utilisé, $S(x)$ l'aire de la section droite, qui est constante dans notre cas de poutre encastrée sur les extrémités, et $f_b(x)$ la fonction de distribution de la déflexion donnée par l'équation (5.8).

$$f_b(x) = \frac{v(x)}{v_{max}} \quad (5.8)$$

Où $v(x)$ est la déflexion de la poutre et v_{max} est la déflexion maximale de la poutre.

En application à la poutre encastrée aux deux extrémités, la masse équivalente est donnée par :

$$m_{eq} = \rho \cdot S \left(\int_0^a f_1(x)^2 dx + \int_a^{a+b} f_2(x)^2 dx + \int_{a+b}^L f_3(x)^2 dx \right) \quad (5.9)$$

avec $f_1(x) = \frac{v_1(x)}{v_{max}}$, $f_2(x) = \frac{v_2(x)}{v_{max}}$, $f_3(x) = \frac{v_3(x)}{v_{max}}$, où $v_1(x)$ est la déflexion pour $0 < x < a$,

$v_2(x)$ est la déflexion pour $a < x < a+b$, $v_3(x)$ est la déflexion pour $a+b < x < L$, et $v_{max} = v_2 \left(a + \frac{b}{2} \right)$.

En application numérique aux dimensions de la poutre indiquées dans le Tableau 5.1, nous trouvons les résultats résumés dans le Tableau 5.3.

Tableau 5.3 Calcul de la fréquence de résonance de la poutre par différentes méthodes

Paramètres	Valeur numérique	Unité
Masse réelle de la poutre	20.9×10^{-6}	kg
Masse équivalente	8.1×10^{-6}	kg
Raideur équivalente	62.7	kN.m ⁻¹

$\text{Fréquence} = \frac{1}{2\pi} \sqrt{\frac{k_{eq}}{m_{eq}}}$	13.96	kHz
Fréquence par éléments finis	13.62	kHz
Erreur relative	2.5%	
Fréquence par calcul modal		
$\frac{1}{2\pi} \frac{22.37}{L^2} \sqrt{\frac{E.I}{\rho.S}}$	13.12	kHz

Nous déduisons que la fréquence de résonance naturelle de la poutre déduite à partir du système équivalent à constantes localisées est similaire à la fréquence calculée par éléments finis (avec une erreur de 2.5%). Par ailleurs, cette fréquence est plus précise que la fréquence calculée par la formule obtenue à l'aide du calcul modal.

Après avoir modélisé la poutre encastrée-encastrée, nous pouvons, en utilisant l'étude des paramètres effectuée au chapitre 4, procéder au dimensionnement de la poutre permettant de répondre à un cahier des charges donné.

5.3.3. Dimensionnement de la poutre encastrée-encastrée

Nous commençons par choisir une capacité au repos C_0 , dans notre cas nous prenons 100pF, cette valeur est suffisamment supérieure aux capacités parasites et facilement réalisable par les technologies de fabrication microsystèmes. Il est difficile de dimensionner une poutre encastrée-encastrée ayant une capacité au repos très élevée (supérieure à quelques centaines de pF) à cause des contraintes de fabrication. Il y a un rapport surface/entrefer à respecter, ce rapport n'est pas exactement défini, il dépend de la géométrie et des conditions de fabrication, nous le supposons de l'ordre de 12 pour une surface en mm^2 et un entrefer en μm .

En fait, pour augmenter la capacité, nous pouvons augmenter la surface ou bien diminuer l'entrefer. Et comme nous l'avons vu, l'entrefer est limité par la tension de calquage et par le pull-in (risque de collage), il faut donc plutôt augmenter la surface. Par contre, avec une grande surface (de l'ordre du cm^2), il est difficile d'atteindre des très petits entrefers ($< \mu\text{m}$) à cause des non uniformités de surface. Ne connaissant pas a priori la puissance de sortie atteignable avec la valeur de capacité C_0 choisie, nous allons vérifier à l'aide d'une simulation si celle-ci est cohérente avec notre cahier des charges.

La seconde étape consiste à choisir la raideur optimale correspondante à la capacité au repos choisie, en appliquant la formule (4.8), nous trouvons une raideur égale à 200kN.m^{-1} .

A partir de la valeur de 100pF de la capacité au repos et en fixant l'entrefer au repos à $2\mu\text{m}$, la plus petite valeur atteignable du point de vue fabrication avec nos moyens technologiques, on obtient une surface utile de 24mm^2 . Nous choisissons une largeur d'électrode égale à 6mm et une longueur égale à 4mm. Pour obtenir un déplacement parallèle de la surface active par rapport à l'électrode fixe il faut éloigner la surface active des encastremets, il en résulte une longueur totale

de la poutre égale à 10mm. A partir de la raideur, nous en déduisons l'épaisseur de la poutre 220µm, la masse équivalente vaut alors 12×10^{-6} kg. Les dimensions de la poutre encastrée-encastrée sont résumées dans le Tableau 5.4. La poutre est réalisée en Silicium pour son bon facteur de qualité.

Tableau 5.4 Dimensions optimales de la poutre encastrée-encastrée

Paramètre	Valeur	Unité
Permittivité de l'air ϵ_0	8.854×10^{-12}	
Densité massique ρ	2330	kg.m ⁻³
Capacité au repos C_0	100	pF
Raideur équivalente k_{eq}	200	kN.m ⁻¹
Masse équivalente m_{eq}	12×10^{-6}	kg
Fréquence de résonance	20.5	KHz
Entrefer au repos y_0	2	µm
Longueur de la poutre L	10	mm
Epaisseur de la poutre e	220	µm
Largeur de la poutre w	6	mm
Partie de la poutre non chargée a	3	mm
Partie chargée de la poutre b	4	mm
Module de Young E (matériau silicium)	169	GPa

Avant de passer à la fabrication de la poutre dimensionnée, nous allons vérifier le parallélisme entre l'électrode mobile et l'électrode fixe lors d'une déflexion importante de la poutre et proposer une nouvelle structure qui permet d'améliorer le parallélisme.

5.4. Amélioration de la poutre encastrée-encastrée

Dans cette section nous étudions le parallélisme entre l'électrode mobile et l'électrode fixe pour la poutre dimensionnée au paragraphe précédant, et puis nous proposons une amélioration de la géométrie pour assurer un meilleur parallélisme.

5.4.1. Profil de déflexion de la poutre simple

La capacité maximale lorsque le déplacement de l'électrode mobile n'est pas tout à fait parallèle est plus faible que pour un déplacement parallèle à gap central identique. Pour la poutre encastrée-encastrée simple décrite dans le Tableau 5.4, le profil de déflexion, obtenu à l'aide d'une simulation par éléments finis sous COMSOL, pour un déplacement de 1.8µm est présenté sur la Figure 5.4.

Ce déplacement est crée en appliquant une charge électrique constante sur l'électrode mobile plutôt qu'une tension constante pour éviter les risques de collage. En fait, la force électrostatique due à une charge électrique constante est indépendante de l'entrefer; quelque soit la force, il existe une position d'équilibre stable entre la force électrostatique et la force de rappel et ceci jusqu'à la position de contact. Alors que si on applique une tension, on ne peut dépasser un déplacement

statique supérieur à 1/3 de l'entrefer initial au risque sinon d'aller au collage (force électrostatique qui augmente plus vite que la force de rappel).

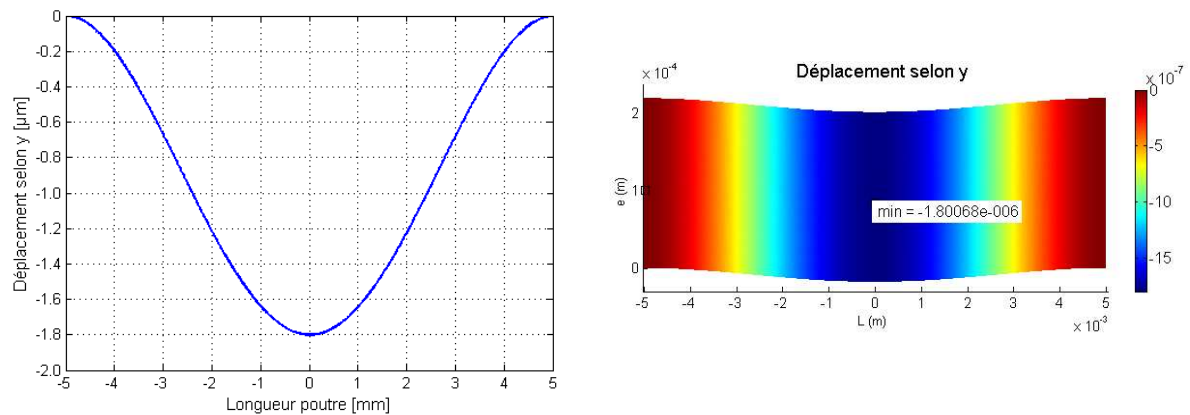


Figure 5.4 Profil de déflexion de la poutre encastree-encastree dont les dimensions sont données dans le Tableau 5.4 sous l'action d'une force électrostatique

A l'aide de Comsol, nous calculons l'énergie emmagasinée dans la capacité et nous déduisons

la valeur de la capacité lorsque l'électrode est au maximum de déplacement $E = \frac{1}{2} \frac{Q^2}{C}$. La

capacité au maximum de déplacement est égale à 530pF, alors qu'elle devait être de 1nF

($C = \frac{\epsilon_0 \times 24mm^2}{0.2\mu m}$) si le déplacement était parfaitement parallèle avec un même gap en position

centrale. Nous constatons que la capacité maximale est réduite de 50% par rapport à celle correspondante à un déplacement parallèle.

Comme nous l'avons vu dans le chapitre précédant, pour augmenter la puissance de sortie il faut une variation de capacité importante. De plus, pour obtenir un facteur de conversion important, il faut que la variation de capacité soit importante. Par ailleurs, pour obtenir un rendement important, il est préférable que la variation de capacité se fasse sur un déplacement plus faible afin de diminuer les pertes par amortissement. Pour ces raisons, nous avons cherché à améliorer la structure de la poutre pour améliorer le parallélisme et augmenter par conséquent la variation de capacité pour un même déplacement.

5.4.2. Structure de poutre améliorée

Afin d'améliorer le parallélisme de la poutre par rapport à l'électrode fixe pendant la déflexion, nous proposons d'ajouter des encoches dans la largeur de la poutre aux deux points de flexions à côté des encastres et aux points de flexion aux limites de l'électrode fixe. Une vue 3D et une vue en coupe de la poutre sont présentées sur la Figure 5.5.

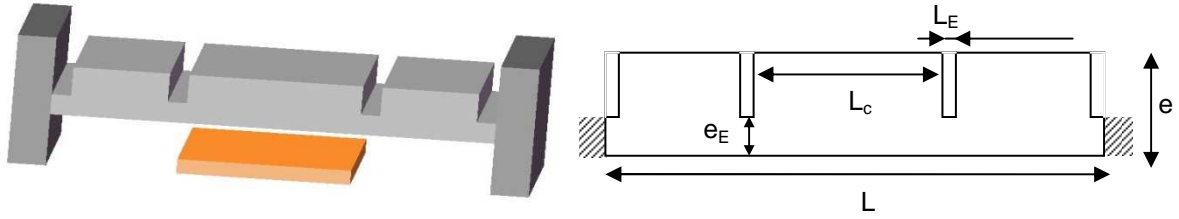


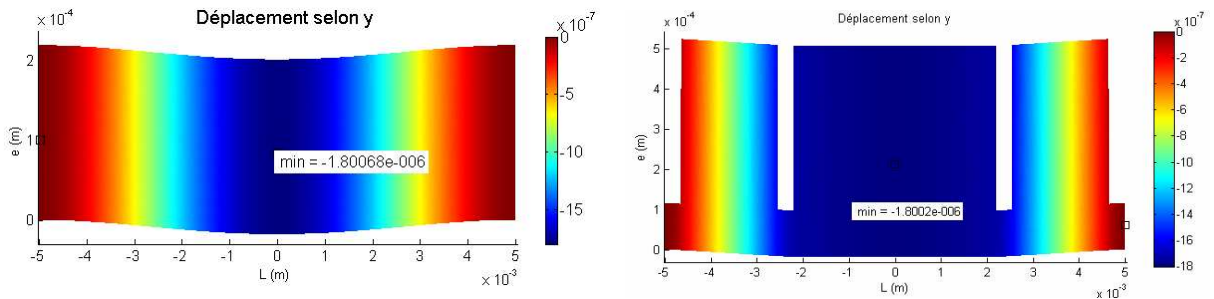
Figure 5.5 Vue 3D et en coupe de la poutre encastée-encastée avec les encoches

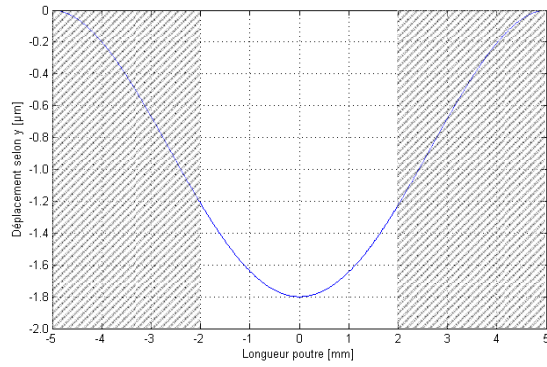
Afin de vérifier si le parallélisme lors du déplacement de cette structure est amélioré, nous comparons les capacités maximales de la poutre simple et de la poutre avec encoches pour un même déplacement de $1.8\mu\text{m}$. Les deux poutres ont été dimensionnées pour avoir la même raideur afin de pouvoir comparer le parallélisme sous l'effet de la même force. Les dimensions de la poutre avec encoches sont données dans le Tableau 5.5.

Tableau 5.5 Dimensions de la poutre encastée-encastée avec encoches

Paramètre	Valeur	Unité
Raideur équivalente	200	kN.m^{-1}
Capacité au repos C_0	100	pF
Entrefer au repos y_0	2	μm
Longueur de la poutre L	10	mm
Epaisseur de la poutre e	520	μm
Largeur de la poutre w	6	mm
Longueur de l'encoche L_E	350	μm
Epaisseur de l'encoche e_e	115	μm
Longueur de la poutre centrale entre les encoches L_C	4	mm

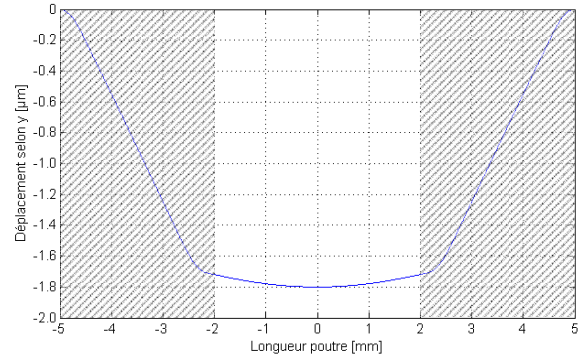
Le profil de déflexion des deux poutres et la valeur de la capacité maximale correspondante à un déplacement de $1.8\mu\text{m}$ pour les deux poutres sont représentés sur la Figure 5.6.





(a) $C_{max} = 530\text{pF}$

$$\frac{C_{max}}{C_0} = 5.00$$



(b) $C_{max} = 933\text{pF}$

$$\frac{C_{max}}{C_0} = 8.80$$

Figure 5.6 Comparaison de la capacité maximale (a) d'une poutre simple et (b) d'une autre avec des encoches ayant la même raideur

Nous constatons que le déplacement de la poutre avec encoches est très proche d'un déplacement parfaitement parallèle. La différence entre la capacité maximale obtenue par simulation et celle théorique d'un déplacement parfaitement parallèle est égale à 6.7%. Nous constatons aussi un gain de 1.76 en facteur de variation de capacité $\kappa = \frac{C_{max}}{C_0}$, et un gain

d'environ 2 fois (1.95) en différence de capacité $C_{max}-C_0$, par rapport à la poutre simple. Le facteur de variation de capacité κ a un impact sur le facteur de conversion, et la différence entre les capacités influe sur la puissance de sortie et le rendement. Les 2 premiers modes de résonance de cette poutre sont présentés sur la Figure 5.7.

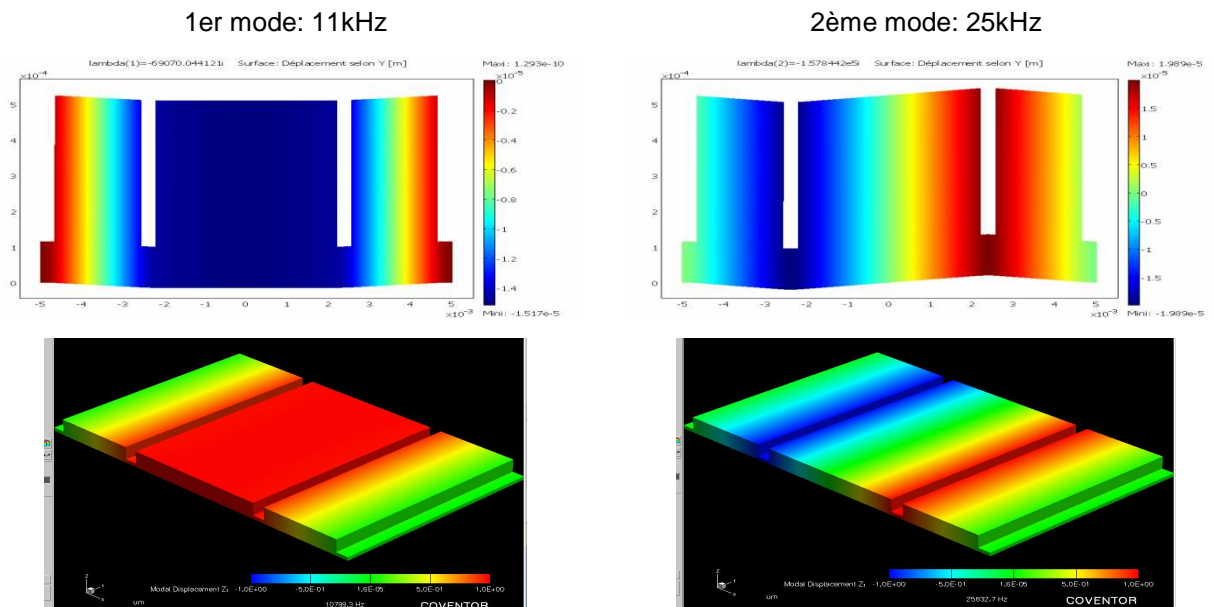


Figure 5.7 Modes de résonances de la poutre dimensionnée dans le Tableau 5.5

Avant de passer à la réalisation pratique de la poutre à l'aide des technologies microsystemes, nous allons simuler un élévateur utilisant cette poutre comme condensateur variable afin de vérifier son adéquation avec la conversion et le rendement que nous recherchons.

5.5. Simulation d'un élévateur 10V-20V

En utilisant le modèle SIMULINK du convertisseur développé dans le chapitre 4, nous avons simulé un élévateur 10V-20V utilisant la poutre encastree-encastree dimensionnee au paragraphe precedent. La Figure 5.8 montre l'evolution temporelle de l'entrefer, de la tension et de la charge sur la capacite variable une fois le regime permanent etabli et la synchronisation stabilisee pour une puissance de consigne de 0.5mW.

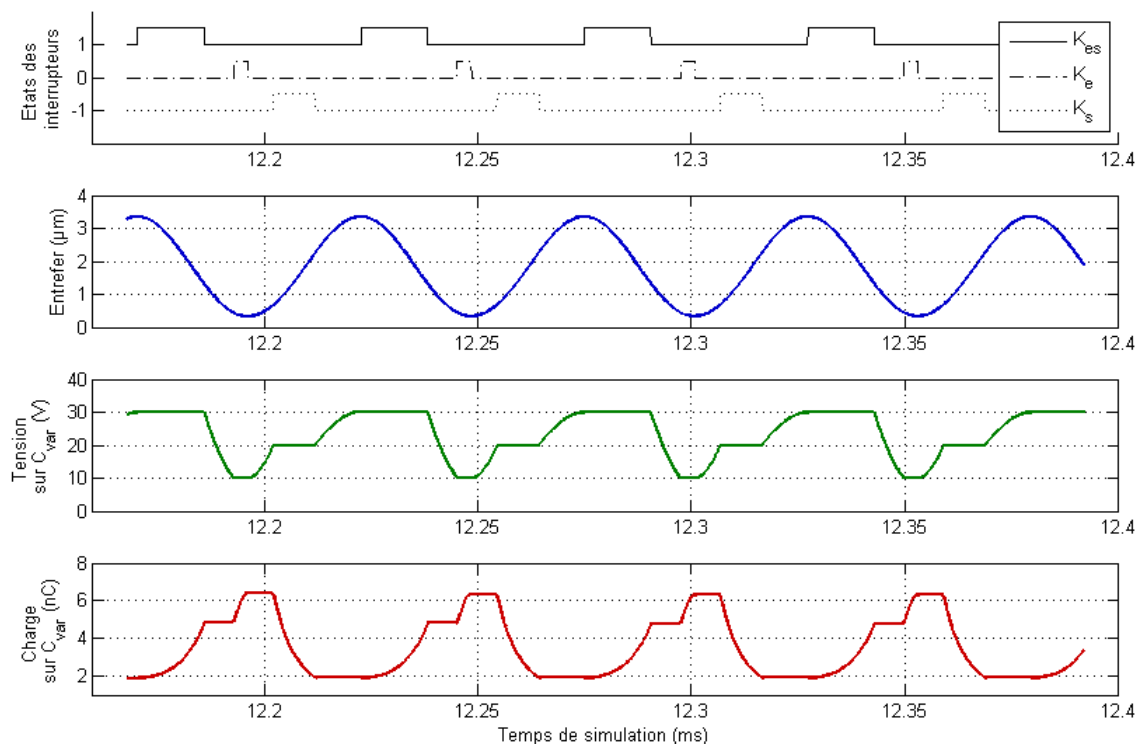


Figure 5.8 Evolution temporelle durant le régime permanent de : la commande des interrupteurs, l'entrefer, la tension aux bornes de la capacité variable, et la charge stockée sur cette dernière

Nous remarquons que la synchronisation entre les signaux de commande d'une part, l'entrefer variable et la tension aux bornes de C_{var} d'autre part est bien réussie. L'interrupteur K_{es} est fermé lorsque l'électrode est au maximum d'éloignement et la tension v_{mems} a atteint exactement 30V ($V_e + V_s$), la commutation se fait donc bien à zéro de tension, de même, pour les commandes de K_e et K_s . Nous remarquons aussi que la période du déplacement ($50\mu\text{s}$) correspond bien à la fréquence de résonance de la poutre ($\sim 20.5\text{kHz}$).

Le rendement de conversion obtenu par cette simulation utilisant les paramètres donnés au Tableau 5.4 et pour une puissance de sortie égale à 0.5mW, est égal à 88% sans prendre en compte les pertes liées à la commande des transistors. Ce rendement chute jusqu'à 72% en prenant en compte les pertes de commande des grilles des MOSFET.

La Figure 5.9 montre l'évolution temporelle, toujours en régime permanent, de la tension V_{max} (la tension qu'atteint v_{mems} à l'entrefer maximal y_4), de l'entrefer variable et de la durée de fermeture de K_{es} , ceci pour une consigne en puissance de sortie qui varie de 0 à 0.25mW puis de 0.25mW à 0.65mW.

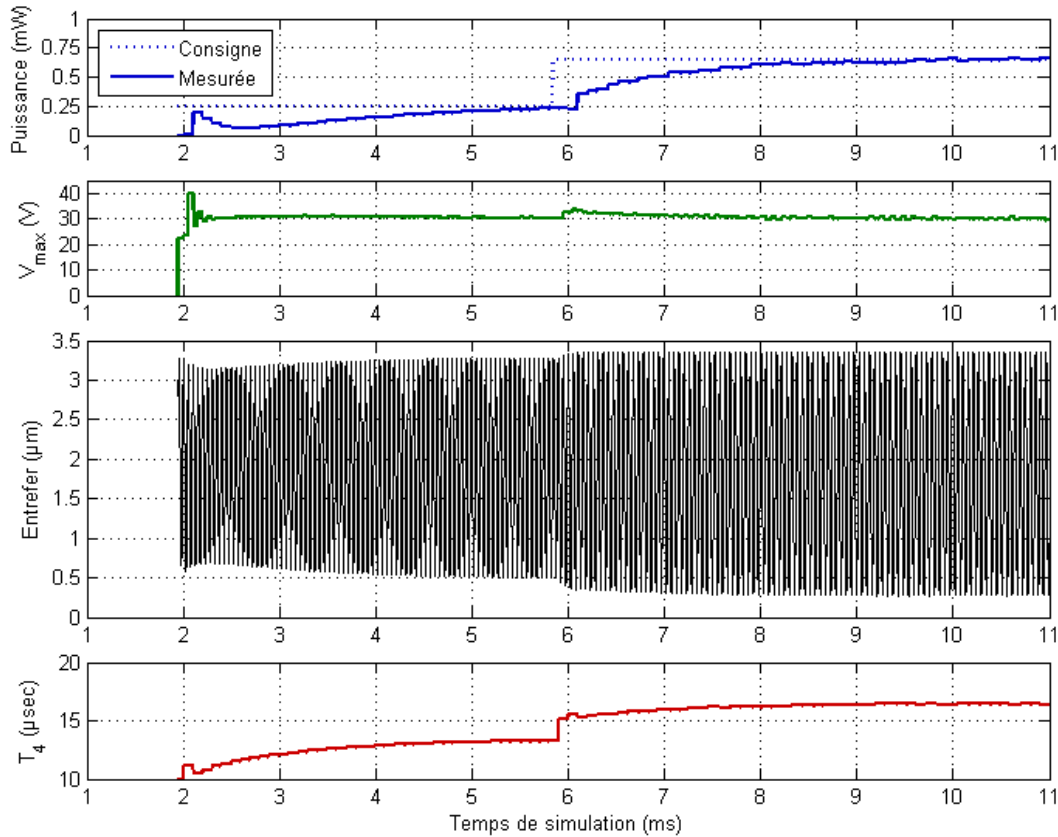


Figure 5.9 Evolution temporelle durant le régime permanent montrant l'effet de la rétroaction suite à un changement de la consigne de la puissance de sortie

A l'instant où la puissance de consigne passe à 0.25mW, la correction de T_2 permet de synchroniser l'interrupteur K_s afin de stabiliser V_{max} à 30V après quelques μs de dépassement. D'un autre côté, la correction de la durée T_4 , qui est reportée sur la Figure 5.9, permet d'ajuster la puissance de sortie à sa valeur de consigne. Lorsque la consigne en puissance de sortie change de 0.25mW à 0.55mW, la durée T_4 est ajustée et après quelques ms, la puissance de sortie mesurée atteint la puissance de consigne. Notons aussi que l'amplitude de déplacement est d'autant plus importante que la puissance de sortie augmente. Ceci confirme ce que nous avons déjà expliqué au chapitre 3.

Nous constatons aussi que la tension V_{max} et la puissance de sortie suivent leur consigne assez rapidement sans présenter un dépassement important, ce qui prouve l'efficacité des paramètres proportionnel et intégral que nous avons calculés pour les correcteurs.

Ces simulations montrent à la fois l'efficacité de la méthode de contrôle que nous avons développée et l'adaptation de la poutre encastree-encastree dimensionnée par rapport au cahier des charges de l'elévateur 10V-20V.

5.6. Fabrication de la poutre

Pour valider rapidement le principe, nous avons commencé par fabriquer une poutre encastée libre par usinage mécanique classique. Le bout de la poutre se déplace parallèlement en face d'une électrode fixe (Figure 5.10).

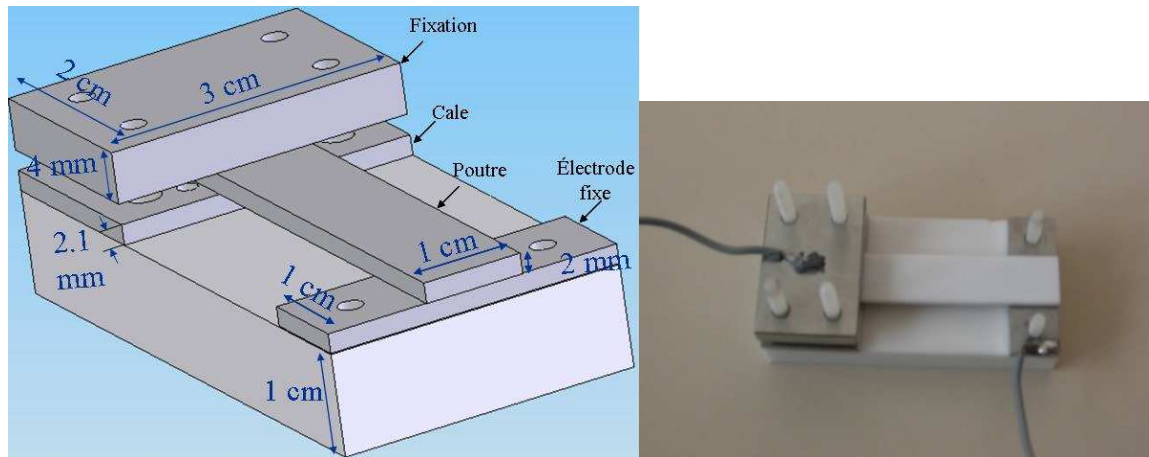


Figure 5.10 Poutre encastée libre macroscopique

La poutre est fabriquée en matériau céramique MACOR pour son facteur de qualité élevé, elle a été métallisée par évaporation d'aluminium sous vide. Le support est aussi fabriqué en céramique pour sa propriété isolante afin de limiter les capacités parasites. Le module de Young élevé de la poutre permet d'avoir une déflexion élastique et non une déformation permanente de la poutre. Les caractéristiques de la poutre et ses dimensions sont regroupées dans le Tableau 5.6. L'entrefer au repos visé est de $10\mu\text{m}$ afin de donner une capacité au repos de 88pF .

Tableau 5.6 Caractéristiques de la poutre encasté-libre macroscopique

Paramètre	Valeur
Longueur	4cm
Largeur	1cm
Épaisseur	2mm
Raideur	20kN.m^{-1}
Fréquence de résonance	512Hz
Module de Young du MACOR	66.9GPa
Masse volumique du MACOR	2.52g.cm^3
Surface active	1cm^2

En pratique on s'aperçoit que, contrairement à ce que nous avons prévu lors du dimensionnement de la poutre, il est impossible de réduire le gap en dessous de $100\mu\text{m}$ en raison de l'état de surface imparfait de la poutre. La force électrostatique pour cet entrefer est très faible et il est difficile d'obtenir des amplitudes de déplacements importants même en actionnant la poutre à sa fréquence de résonance.

La simulation du mouvement de la poutre excitée à sa fréquence de résonance à l'aide d'une tension alternative d'amplitude égale à 200V en supposant un facteur de qualité égal à 10 (ce qui est optimiste pour un mouvement à pression ambiante et avec un petit gap devant la surface) et avec un entrefer au repos de 100 μm , est montrée à la Figure 5.11.

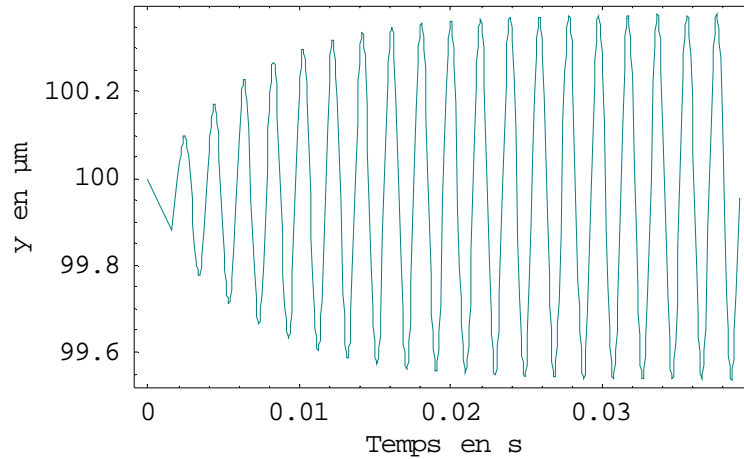


Figure 5.11 Mouvement de la poutre encastree libre excitée par une tension alternative d'amplitude 200V et de fréquence 256Hz

La poutre vibre avec une amplitude maximale de 0.8 μm et un rapport entre C_{max} et C_{min} proche de 1 (variation de capacité négligeable), ce qui est inexploitable pour notre application. Pour pallier à cela, nous nous sommes orientés vers une fabrication à l'aide des technologies microsystemes en salle blanche qui permet entre autre de mieux maîtriser les dimensions et l'entrefer.

Une autre raison nous oriente aussi vers une réalisation en micro technologie, c'est le fait qu'on a besoin de fortes variations de capacité, donc d'un facteur de qualité important, et par conséquent il faut faire fonctionner le dispositif sous vide. Or, le volume de la chambre à vide dont nous disposons au laboratoire est de 4cm \times 4cm \times 3cm, une structure de dimensions millimétriques est ainsi nécessaire pour faire des tests sous vide. La surface du condensateur variable ne doit pas donc dépasser environ 3cm \times 3cm, il est très difficile d'obtenir une importante capacité ayant ces dimensions par les procédés mécaniques classiques.

5.6.1. Procédé de fabrication de la poutre silicium

Le procédé de fabrication consiste à graver un substrat en verre pour former le gap nécessaire, déposer une électrode en aluminium au centre de la cavité, assembler une plaque en silicium contre la plaque en verre, et finalement graver les motifs de la poutre sur le silicium.

5.6.1.1. Wafers utilisés

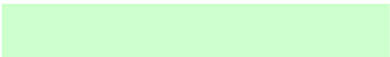
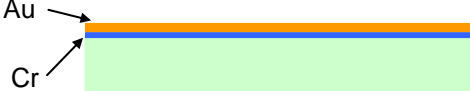

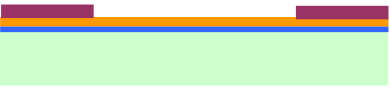
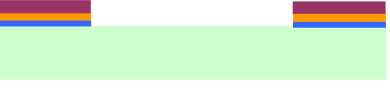
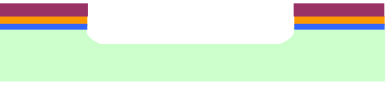
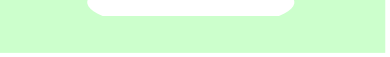
Nous avons choisi d'utiliser un substrat en verre parce qu'il est isolant ce qui permet d'avoir des capacités parasites presque nulles. Le verre que nous avons utilisé est du Borofloat33 de coefficient thermique (3.25) proche de celui du silicium (2.5) ce qui permet de réaliser un scellement anodique entre le verre et le silicium avec de faibles contraintes mécaniques après refroidissement.

Nous utilisons un wafer silicium de diamètre 100mm avec une face polie dopé de type N, d'orientation <100>, de résistivité inférieure à 5mΩ.cm et ayant un TTV<5µm.

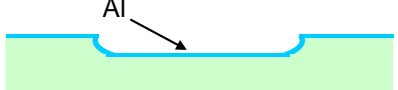
5.6.1.2. Etapes de fabrication

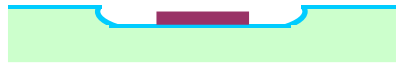
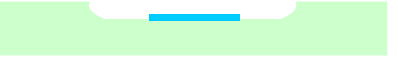
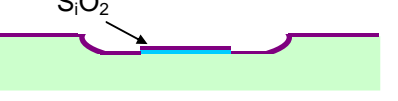
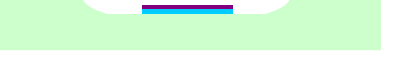
La poutre a été fabriquée à la PTA (Plateforme Technologique Amont) dans les locaux du CEA et du CIME-Nanotech. Les étapes de fabrication sont décrites dans le tableau suivant :

Etape 1 : Gravure du substrat en verre : création de l'entrefer




<p>1. Nettoyage de la plaque en verre pyrex. La solution utilisée pour nettoyer le verre est de l'acide sulfurique H₂SO₄ et du peroxyde d'hydrogène H₂O₂ 1:1. La plaque est immergée pendant 20 min dans la solution puis rincée à l'eau dé-ionisée.</p>	
<p>2. Dépôt par évaporation d'une couche Cr/Or d'épaisseur 30nm/120nm. Le chrome sert de couche d'adhésion pour l'or sur le verre, et l'or sert de masque de gravure.</p>	
<p>3. Dépôt d'une couche de résine positive par spin coating.</p>	
<p>4. Ouverture d'une fenêtre de gravure par photolithographie.</p>	
<p>5. Gravure de l'or à l'aide d'une solution de IKI, et gravure du chrome à l'aide d'une solution Chrome etch du commerce.</p>	
<p>6. Gravure de 2µm de profondeur dans le verre dans une solution d'acide fluoridrique HF à 10% de concentration. La vitesse de gravure mesurée est égale à 0.2µm/min.</p>	
<p>7. Retrait du masque résine à l'aide d'acétone et gravure du Cr/Or.</p>	

Etape 2 : Dépôt de l'électrode fixe



<p>1. Dépôt par évaporation de 150nm d'Aluminium après nettoyage de la plaque. L'aluminium est choisi parce que l'oxyde de silicium, qui va être déposé à l'étape suivante, adhère bien dessus contrairement à l'or.</p>	
--------------------------------------------------------------------------------------------------------------------------------------------------------------------------------------------------------------------------	--------------------------------------------------------------------------------------

<p>2. Dépôt d'une couche de résine et photolithographie.</p>	
<p>3. Gravure humide de l'aluminium (aluminium etch).</p>	
<p>4. Dépôt par pulvérisation de 50nm de SiO₂. La couche de SiO₂ sert d'isolant pour protéger contre le collage des plaques.</p>	
<p>5. Après dépôt de résine et insolation, gravure du SiO₂ par RIE (reactive ion etching) avec un plasma SF₆.</p>	


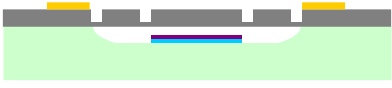
Etape 3 : Scellement de la plaque de verre contre la plaque en silicium

<p>1. Nettoyage des deux plaques de verre et de silicium dans une solution Pirhana (H₂SO₄ :H₂O₂ 3 :1) pendant 10 minutes suivi d'un rinçage à l'eau dé-ionisée, puis dans une solution de HF tamponnée pendant 1 minute et un rinçage à l'eau dé-ionisée. La solution Pirhana permet d'enlever les particules et l'acide fluorhydrique enlève l'oxyde natif déposé sur le silicium. Ce nettoyage est critique avant de procéder à une étape de scellement, il permet d'activer la surface et d'enlever les particules contaminantes.</p>	
<p>2. Scellement anodique en appliquant une tension de 300V entre la plaque en verre et celle en silicium et en chauffant les deux plaques à 250°C.</p>	
<p>3. Amincissement de la plaque de silicium par DRIE (que pour le cas de la poutre simple).</p>	

Etape 4 : Formation des encoches

<p>4. Dépôt d'une couche de résine épaisse puis alignement en face arrière et lithographie et insolation.</p>	
<p>5. Gravure des encoches par DRIE et retrait de la résine.</p>	

Etape 5 : Prise de contact

<p>1. Dépôt d'une couche de résine épaisse puis lithographie et insolation.</p>	
<p>2. Dépôt d'une couche d'or (100nm) par évaporation et lift off pour enlever la résine.</p>	

Etape 6 : Libération des poutres




<p>1. Dépôt d'une couche de résine épaisse.</p>	
<p>2. Alignement face arrière puis lithographie et insolation.</p>	
<p>3. Gravure du silicium par DRIE pour libérer les poutres et retrait de la résine.</p>	

Tableau 5.7 Etapes de fabrication de la poutre encastée-encastée

5.6.1.3. Etape critique de fabrication: le scellement

La meilleure méthode de scellement entre le verre et le silicium est le scellement anodique [WEI2002]. La machine que nous utilisons pour faire le scellement est une SB6 de Karl Suss, le schéma du dispositif utilisé pendant le scellement est montré sur la Figure 5.12. Une haute tension est appliquée entre le verre et le silicium, la cathode est appliquée sur le verre. Les deux plaques sont chauffées durant le scellement. La force électrostatique due à la tension appliquée attire les deux plaques, les ions de sodium Na migrent vers le contact négatif en laissant l'oxygène à l'interface entre le verre et le silicium, l'oxygène se lie au silicium pour former du SiO₂. Les deux plaques sont par suite définitivement collées vu que la liaison SiO₂ est même plus forte qu'une liaison Si-Si.

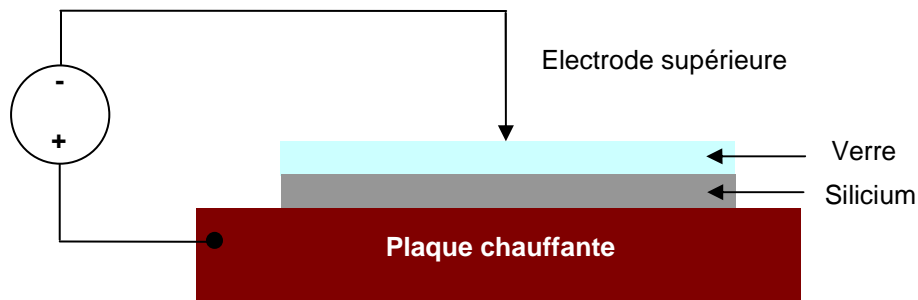
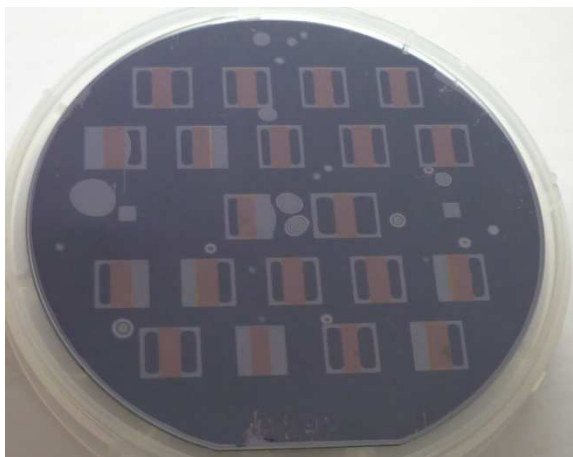


Figure 5.12 Schéma du dispositif du scellement anodique

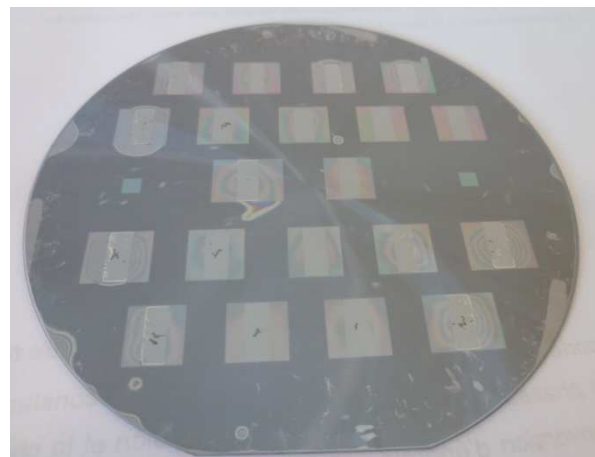
Le scellement anodique entre le verre et le silicium se fait à une température entre 200 et 600°C et sous une tension continue entre 200V et 10 00V, le wafer en verre étant en contact avec l'électrode négative et le silicium avec l'électrode positive.

Le problème du scellement anodique vient du risque de collage au niveau des cavités à cause d'une part de la force électrostatique, et d'autre part de la déformation due à la différence du coefficient de dilatation thermique entre le verre et le silicium. A haute température le verre et le silicium se dilatent différemment à cause de la différence de leur coefficients de dilatation thermique, après refroidissement ceci crée des contraintes qui se manifestent par une courbure concave ou convexe selon la nature de la contrainte en tension ou en compression.

En appliquant une tension de 500V et en chauffant à 250°C, presque toutes les cavités ont été collées (Figure 5.13 a). Pour pallier à ce problème, nous avons essayé de baisser la tension jusqu'à 300V, le problème du collage a été résolu (Figure 5.13 b), par contre le problème de déformation de la plaque à cause de la dilatation thermique persistait.



(a) 500V et 250°C : presque toutes les cavités sont collées

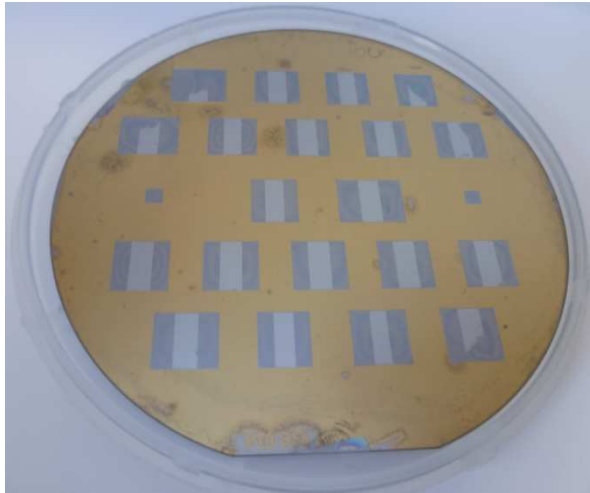


(b) 300V et 250°C : aucune des cavités n'est collée mais il y a déformation

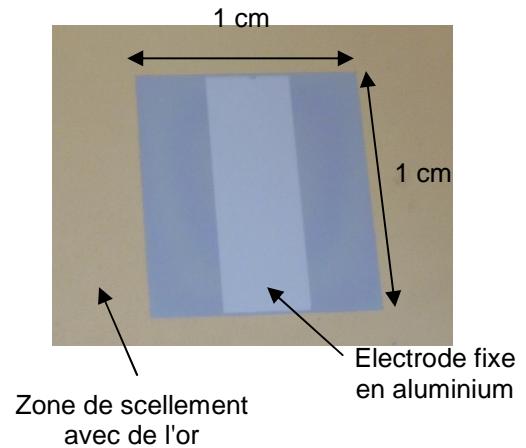
Figure 5.13 Résultats du scellement anodique

Pour éviter les problèmes du scellement anodique, nous avons essayé d'autres méthodes de scellement qui ne nécessitent pas d'appliquer une tension et par suite ne souffrent pas du collage à cause de la force électrostatique. Le scellement eutectique est la méthode qui a donné les

meilleurs résultats dans notre cas. Le scellement eutectique [JIN2010] consiste à sceller les plaques à l'aide d'un métal intermédiaire, qui en chauffant l'ensemble à haute température entre en fusion. Dans notre cas nous avons utilisé de l'or comme métal intermédiaire que nous déposons sur la surface du verre.



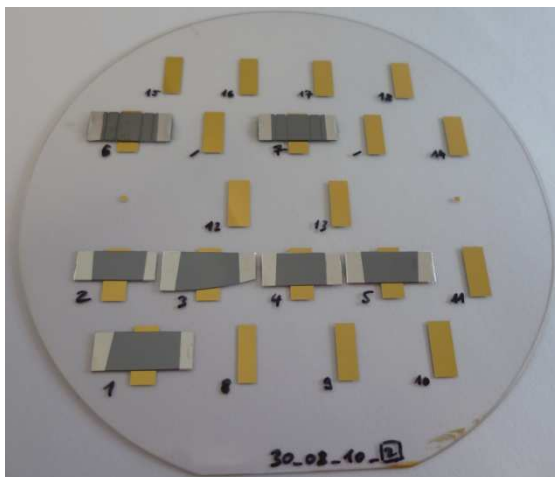
(a) Résultat du scellement entre les deux wafers: pas de collage dans les cavités



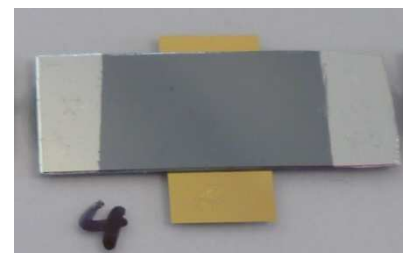
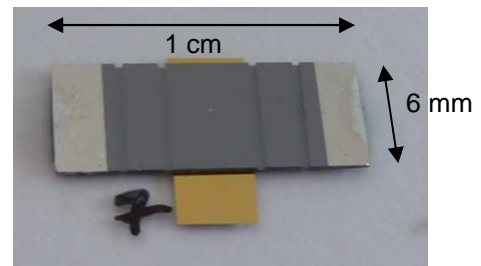
(b) Zoom sur une des cavités

Figure 5.14 Résultat du scellement eutectique avec de l'or comme métal intermédiaire

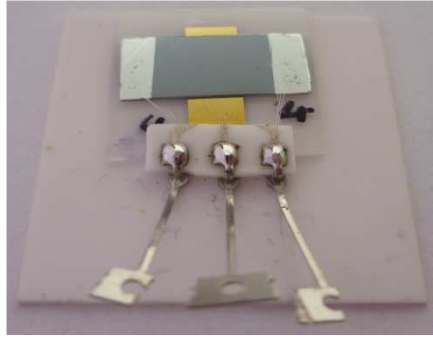
En parallèle avec les essais des différentes méthodes de scellement, nous avons essayé de découper des poutres et de les coller avec de la colle (type cyanoacrylate) afin d'avoir des premiers dispositifs plus rapidement. Le problème de cette méthode est que l'entrefer est mal maîtrisé, mais nous avons quand même réussi à obtenir des dispositifs avec des capacités proches de la valeur visée.



(a) Collage des poutres sur un wafer en verre avec des cavités gravées et une électrode déposée au centre



(b) Résultat après découpage des échantillons



(c) Photo du dispositif après prise de contact et montage de l'échantillon

Figure 5.15 Résultat du collage manuel par de la colle type cyanoacrylate

Avant de passer à la caractérisation électrique des dispositifs fabriqués nous allons présenter les résultats de la fabrication et la comparaison au dimensionnement prévu.

5.6.2. Résultats de fabrication

Comme nous l'avons expliqué pour l'étape de scellement, certaines étapes de fabrication sont délicates et nous avons eu besoin de plusieurs retours et modifications du process pour obtenir au final un bon résultat. En plus de l'étape du scellement, les deux dernières étapes celle de la formation des encoches et celle de libération des poutres ont posé quelques difficultés.

Pour les encoches, un masque en métal a causé des cassures de la plaque dans la machine de DRIE, nous avons alors utilisé un masque en résine. Le masque en résine doit être épais pour permettre une gravure profonde du silicium, parce que la résine est attaquée par DRIE mais moins rapidement que le silicium. Avec les moyens à notre disposition, l'épaisseur maximale de résine que nous avons pu déposer ne dépassait pas $10\mu\text{m}$, ce qui a limité la profondeur de gravure du silicium. Au lieu d'obtenir les $115\mu\text{m}$ d'épaisseur d'encoches prévu par dimensionnement (Tableau 5.5) nous avons obtenu une épaisseur d'encoche comprise entre $200\mu\text{m}$ et $250\mu\text{m}$.

Vu le rapport entre la profondeur et la largeur de l'encoche, une mesure de la profondeur de gravure à l'aide du profilomètre n'était pas possible, nous avons mesuré les dimensions du dispositif fabriqué en prenant des photos de l'échantillon en position inclinée à l'aide du MEB (microscope à balayage électronique). Les images des encoches avec une mesure de l'épaisseur totale et de l'épaisseur de l'encoche sont montrées sur la Figure 5.16 et la Figure 5.17. Les images sont prises avec un angle d'inclinaison égal à 65° , il faut donc diviser par le sinus de l'angle pour obtenir la dimension réelle: on obtient $458\mu\text{m}$ d'épaisseur totale et $245\mu\text{m}$ d'épaisseur d'encoche pour les échantillons mesurés.

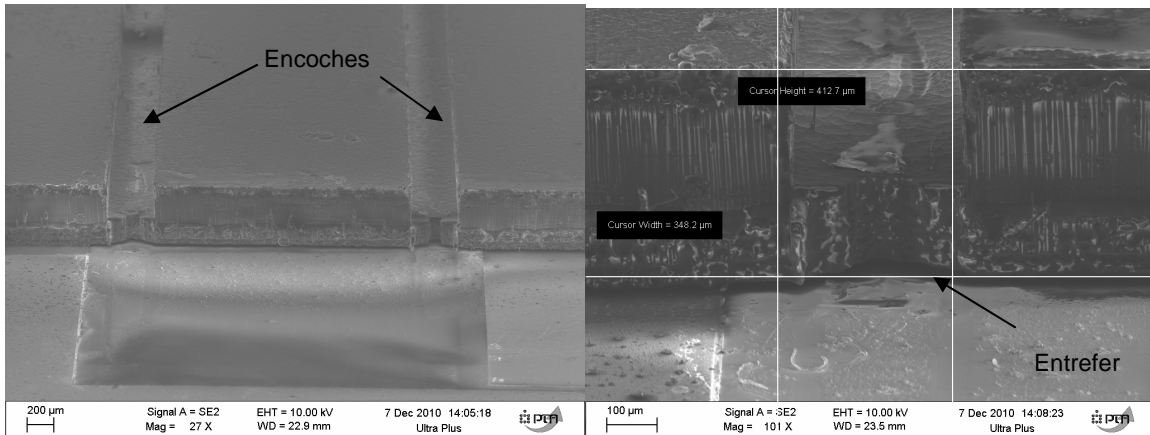


Figure 5.16 Images au MEB de la poutre encastree avec les encoches: vue g n rale des encoches, et mesures de l' paisseur et de la largeur de l'encoche. La mesure de l' paisseur est en inclinaison, il faut la diviser par le sinus de l'angle d'inclinaison 65  dans notre cas

En plus du probl me de la gravure de l'encoche, nous avons eu un autre probl me durant la lib ration de la poutre, l'encoche d j  grav e  tant profonde, il est difficile de d poser la r sine correctement et de bien la d velopper. Pour certains  chantillons, il y avait des restes de r sine qui ont emp ch  la gravure totale de l'encoche (Figure 5.17) et par suite la poutre ne s'est pas parfaitement lib r e. Le reste de silicium, dans la prolongation des encoches constitue une poutre de suspension qui va rajouter une raideur suppl mentaire   la raideur de l'encastrement initial aux extr mit s.

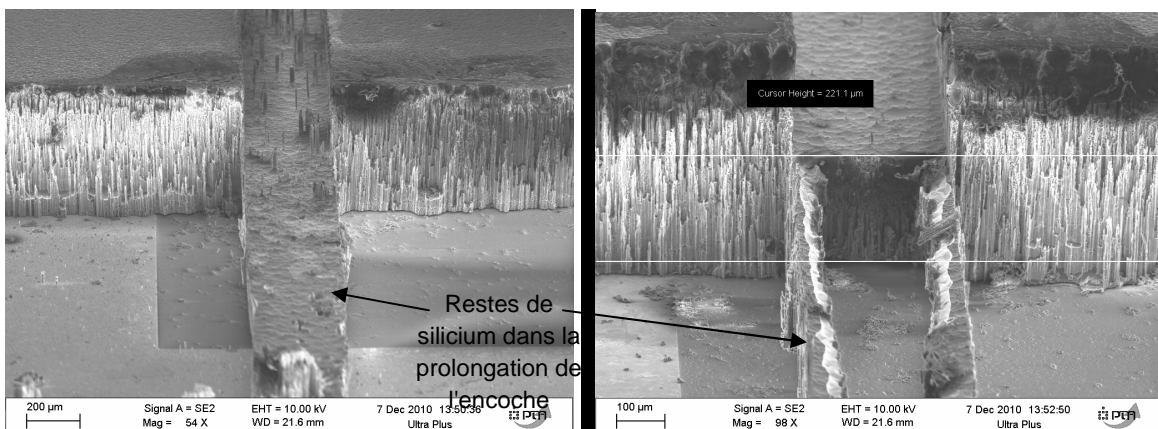


Figure 5.17 Images au MEB de la poutre encastree avec les encoches: imperfections durant la lib ration de la poutre, la prolongation de l'encoche n'est pas grav e totalement

En conclusion, nous avons montr  les imperfections de fabrication expliquent en partie le d calage de certaines caract ristiques obtenues par mesure par rapport aux valeurs attendues par calcul ou simulation, comme nous allons le voir dans la partie caract risation. Notons qu'il est possible d'am liorer le process pour r soudre les probl mes rencontr s, mais faute de temps, nous nous sommes arr t s aux dispositifs montr s sur les figures pr c dentes que nous allons caract riser dans le paragraphe suivant.

5.7. Caractérisation

5.7.1. Caractérisation électrique et mécanique

Pour caractériser les dispositifs fabriqués (échantillons sur la Figure 5.18) nous avons procédé à une caractérisation électrique et une autre mécanique. Ces mesures ont été effectuées sous atmosphère ambiante. Pour la caractérisation électrique nous avons utilisé un analyseur d'impédance Agilent HP 4194A. Une tension alternative de faible amplitude (0.5V) est appliquée aux bornes de la capacité variable à laquelle nous superposons une tension continue de 40V, et nous mesurons l'impédance du dispositif sur une large bande de fréquence autour de la fréquence de résonance attendue afin de détecter la résonance mécanique.

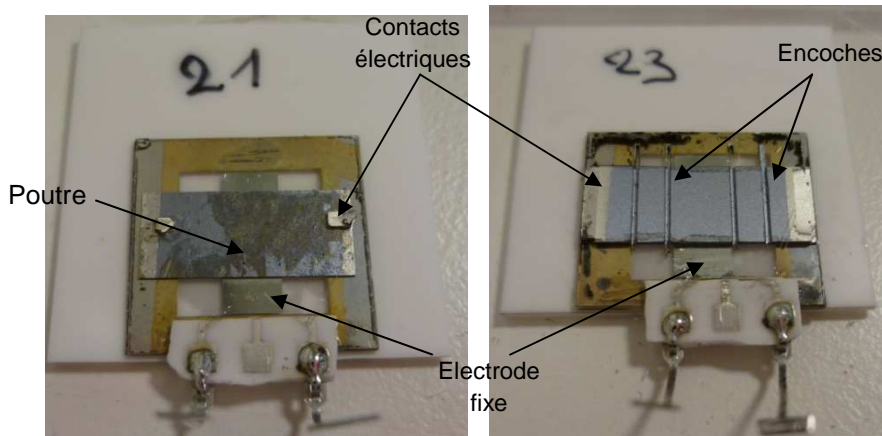


Figure 5.18 Photos des échantillons caractérisés: 21 la poutre simple et 23 la poutre avec les encoches

Lorsqu'une superposition d'une tension continue et d'une tension alternative est appliquée entre les deux électrodes, la force électrostatique créée est de la forme suivante:

$$\begin{aligned}
 F_{elec} &= \frac{1}{2} \frac{\partial C}{\partial y} (V_{DC} + v_{ac} \sin(\omega t))^2 \\
 &= -\frac{1}{2} \frac{C}{y_0} \left[V_{DC}^2 + 2V_{DC}v_{ac} \sin(\omega t) + \frac{v_{ac}^2}{2} (1 - \cos(2\omega t)) \right]
 \end{aligned}
 \tag{5.10}$$

Le troisième terme de la force électrostatique variant avec le double de la fréquence d'excitation n'a pas une grande influence sur l'actionnement vu que l'amplitude de la tension alternative est très faible par rapport à la tension continue. Donc le courant motionnel, induit à cause de la variation de capacité actionnée par le deuxième terme de la force électrostatique, varie à la fréquence d'actionnement. L'impédancemètre mesure l'impédance en divisant la tension appliquée par le courant induit, cette impédance est une image du mouvement dynamique de l'électrode mobile en représentant le condensateur variable par un schéma électrique équivalent [KAL2009].

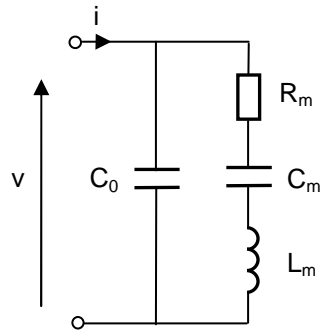


Figure 5.19 Modèle électrique équivalent d'un résonateur électrostatique

Notons que la fréquence de résonance que l'on mesure par cette méthode est légèrement décalée de la fréquence de résonance naturelle du dispositif, ceci est dû à la tension continue appliquée qui assouplit la raideur de la poutre et fait diminuer la fréquence de résonance.

Pour la caractérisation mécanique nous utilisons un interféromètre laser de Polytech (OFV-502 et OFV-3001) (voir banc de mesure sur la Figure 5.20), dans ce cas nous actionnons le dispositif à l'aide uniquement d'une tension alternative d'amplitude importante 10V (le maximum délivré par le générateur de signaux dont nous disposons) afin d'avoir des déplacements importants mesurables par le vibromètre. Nous mesurons la vitesse de la poutre pour un balayage en fréquence puis nous intégrons le signal pour obtenir le déplacement, le pic d'amplitude de déplacement correspond à la résonance.

La fréquence de résonance que l'on obtient dans ce cas correspond à la moitié de la fréquence de résonance mécanique, car d'après l'équation (5.10) et lorsque $V_{dc}=0$, la force électrostatique (et par suite le mouvement mécanique) varie à deux fois la fréquence d'actionnement électrique.

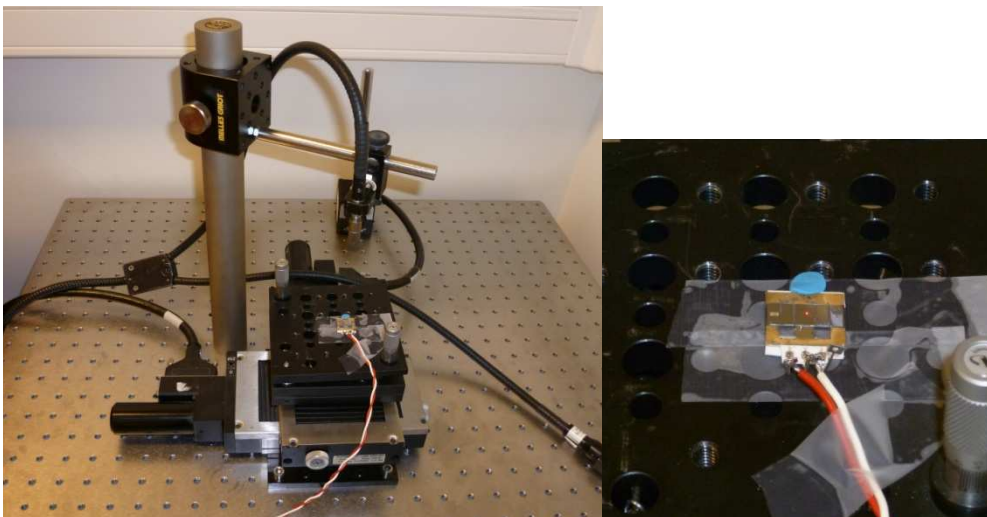


Figure 5.20 Banc de mesure avec le vibromètre, le faisceau laser est perpendiculaire à la poutre pour mesurer des déplacements hors plan

Les résultats des mesures sur un échantillon de poutre encastée-encastée simple et une autre avec encoches, sont présentés dans les paragraphes suivants. Les échantillons caractérisés

sont ceux fabriqués suivant le process décrit dans le paragraphe précédant en utilisant le scellement eutectique pour coller les wafers de verre et de silicium.

5.7.1.1. Mesures pour la poutre simple

Sur la Figure 5.21 et la Figure 5.22 nous donnons les résultats obtenus sur la poutre simple. La variation de la capacité en fonction de la fréquence du signal de mesure de l'impédancemètre est présentée sur la Figure 5.21, pour une tension continue nulle et pour une tension continue égale à 40V. Nous constatons une résonance du mode fondamental à la fréquence de 53kHz environ.

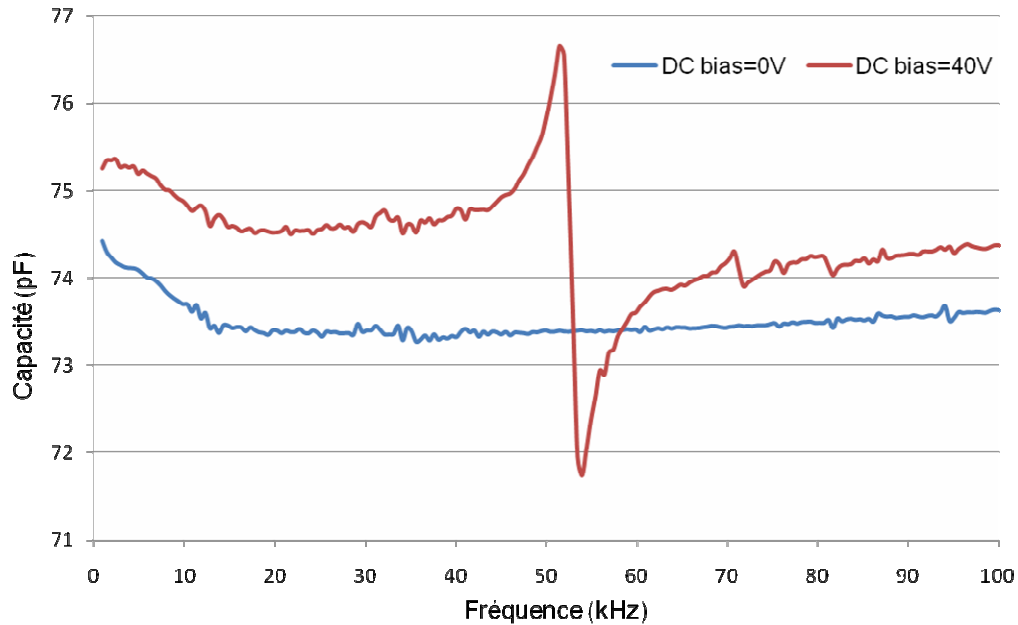


Figure 5.21 Variation de la capacité en fonction de la fréquence de la tension alternative d'actionnement pour la poutre simple

La Figure 5.22 montre le déplacement mesuré à l'aide de l'interféromètre en fonction de la fréquence d'actionnement pour plusieurs points sur la poutre, au centre et à proximité des encastrements. Nous constatons un premier mode de résonance pour une fréquence d'actionnement égale à 23kHz, donc pour une fréquence de résonance mécanique de la poutre simple d'environ 46kHz.

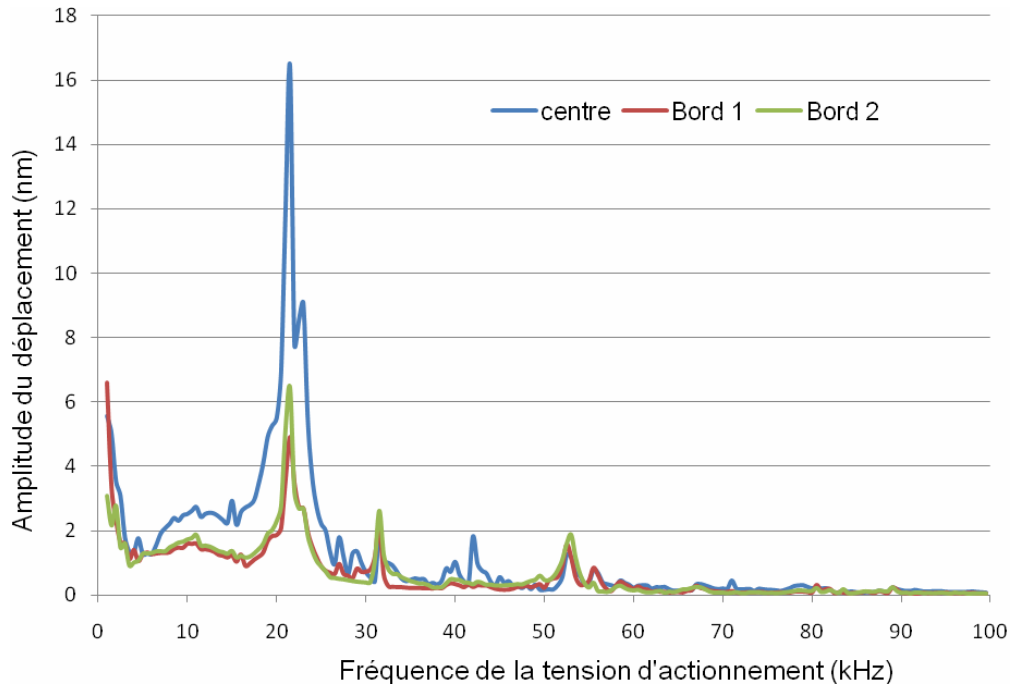


Figure 5.22 Variation de l'amplitude du déplacement en fonction de la fréquence de la tension alternative d'actionnement pour la poutre simple

Notons que les deux mesures électrique et mécanique donnent des résultats assez proches, ce qui confirme l'existence du premier mode de résonance vers une fréquence de 50kHz. Par contre, les fréquences de résonance obtenues par mesure sont loin des fréquences prévues par simulation (autour de 20kHz) à cause d'une part des imperfections de fabrication, et d'autre part de la raideur de l'air. La raideur de l'air qui s'ajoute à la raideur de la suspension est non négligeable dans notre cas, parce que l'entrefer est très faible par rapport à la surface du dispositif et le déplacement est parallèle. Etant donné que les mesures ont été effectuées à l'air ambiant, le décalage entre la fréquence de résonance mesurée et la fréquence théorique est normal.

En présence d'une tension continue superposée à la tension alternative d'actionnement, on s'attend à un assouplissement de la raideur et par suite une diminution de la fréquence de résonance, par contre dans notre cas les mesures montrent l'inverse, la fréquence de résonance augmente en présence d'une tension continue. En fait, ceci est dû à la raideur de l'air ambiant, lorsque l'on applique une tension continue l'entrefer diminue et l'effet de la raideur de l'air augmente, ce qui fait que la fréquence de résonance obtenue par les mesures à l'impédancemètre est légèrement supérieure à celle obtenue par les mesures à l'interféromètre.

5.7.1.2. Mesures pour la poutre avec encoches

Pour l'échantillon de la poutre avec encoches, de même que pour l'échantillon de la poutre simple, nous avons fait des mesures de capacité et du déplacement en fonction de la fréquence à l'aide de l'impédancemètre et de l'interféromètre respectivement. Les résultats des mesures sont donnés sur la Figure 5.23 et la Figure 5.24.

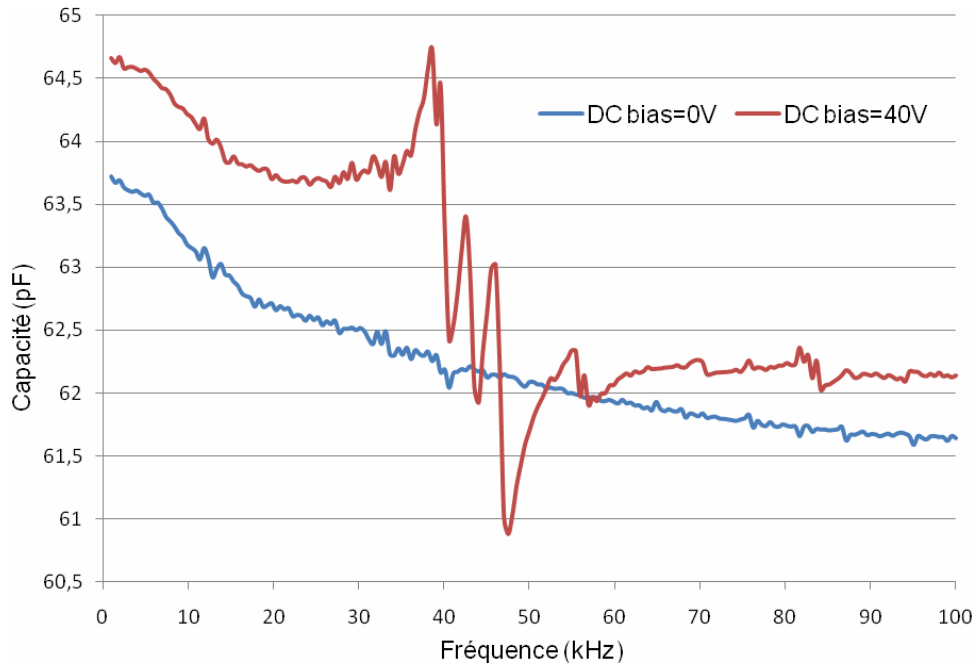


Figure 5.23 Variation de la capacité en fonction de la fréquence de la tension alternative d'actionnement pour la poutre avec encoches

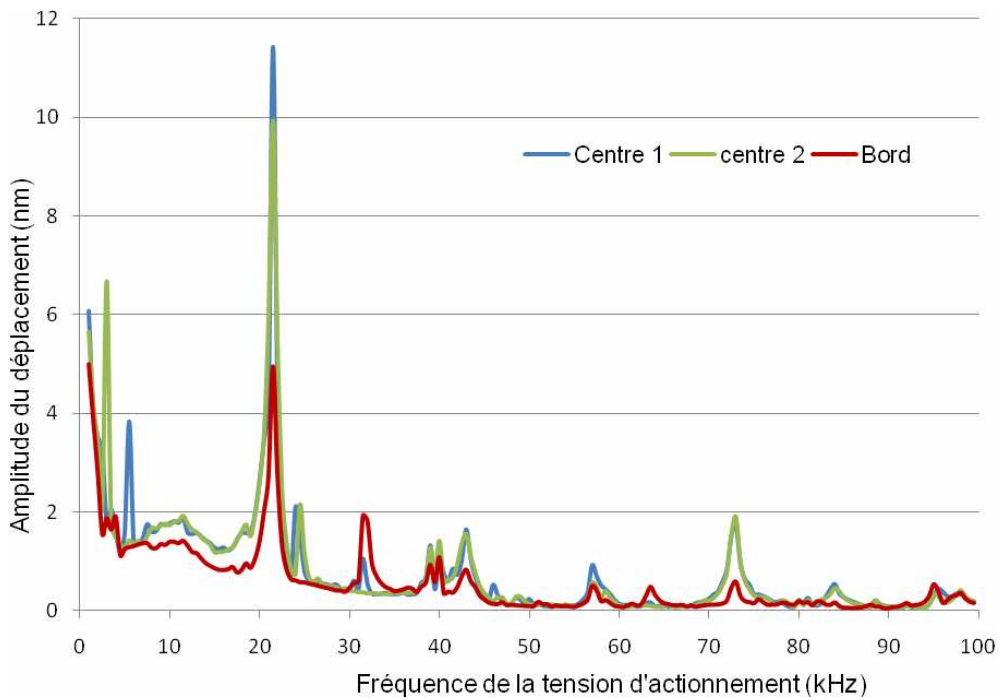


Figure 5.24 Variation de l'amplitude du déplacement en fonction de la fréquence de la tension alternative d'actionnement pour la poutre avec encoches

La fréquence du premier mode de résonance d'après les deux mesures est égale à environ 43kHz, ce résultat est également différent de la fréquence théorique de 11kHz parce que la mesure est effectuée à l'air ambiant.

5.7.2. Caractérisation dynamique des variations de capacité

Les caractérisations électrique et mécanique que nous avons effectuées et présentées au paragraphe précédent nous informent sur la valeur de la capacité statique et sur la fréquence de résonance de la poutre. Pour caractériser le dispositif fabriqué par rapport à notre application de conversion, il faut mesurer la variation de capacité lorsque la structure est actionnée à la fréquence de résonance soit par une tension alternative, soit par la commande réelle durant le fonctionnement du convertisseur (succession à la fréquence de résonance des étapes de fonctionnement sous tension et sous charge constante).

Pour cela, afin de caractériser la dynamique du condensateur variable, nous avons développé un circuit électronique qui permet de mesurer la variation de capacité en temps réel durant le fonctionnement. Ce circuit permet d'éviter toute mesure par interférométrie qui peut être contraignante surtout lorsque l'on travaille sous vide et qui ne donne une idée que du déplacement et non de la variation de capacité qui est le paramètre principal qui nous intéresse.

5.7.2.1. Circuit de mesure des variations de capacité

Le schéma fonctionnel du circuit de mesure est présenté sur la Figure 5.25. Nous superposons à la tension d'actionnement du condensateur un signal haute fréquence qui sert à mesurer la capacité. La fréquence du signal de mesure est choisie suffisamment loin de la fréquence de résonance mécanique de la structure de façon à ce que celle-ci, de part son inertie, n'ait pas le temps de réagir et donc que son mouvement ne soit pas perturbé.

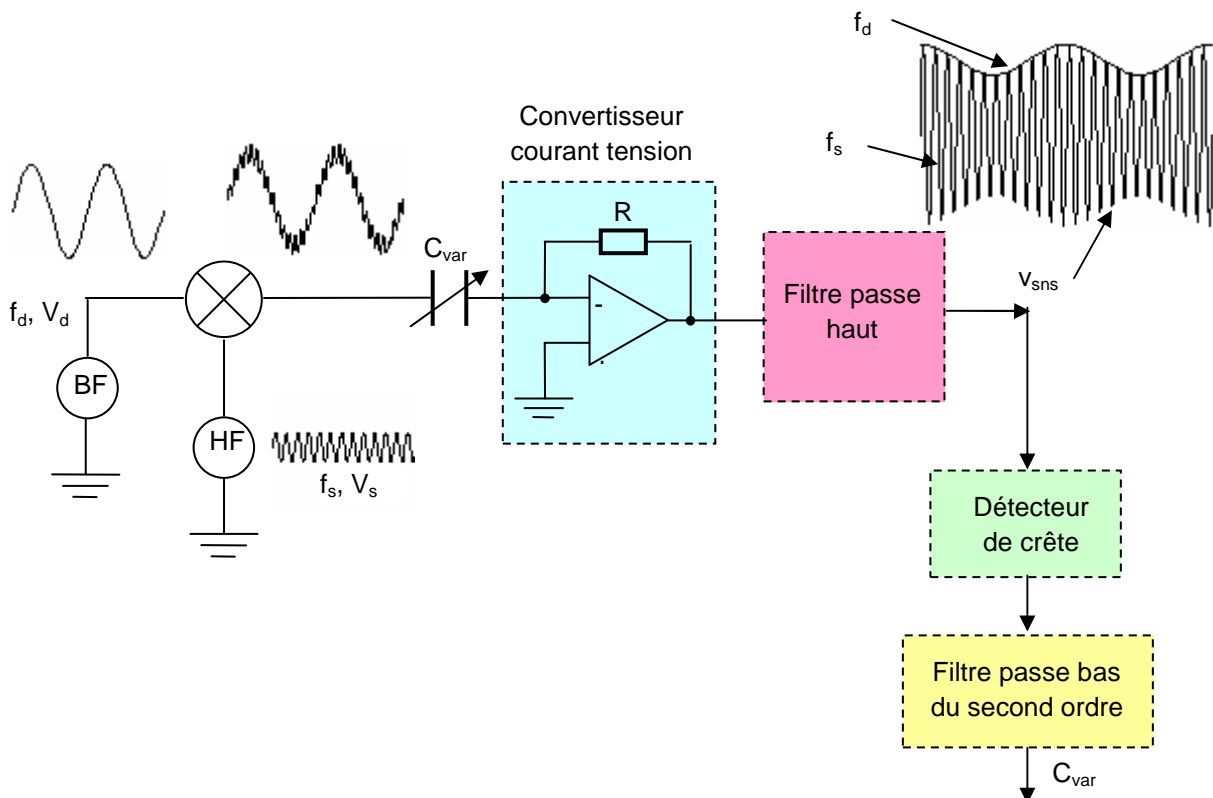


Figure 5.25 Circuit de mesure de variations de capacité

Les deux signaux superposés d'actionnement et de mesure sont appliqués sur l'électrode fixe du condensateur variable et l'électrode mobile est connectée à la masse par l'intermédiaire d'un convertisseur courant/tension afin de transformer le courant qui traverse la capacité variable en une tension avec un gain $-R$. L'impédance électrique du condensateur variable est déduite en mesurant le courant créé par la tension haute fréquence. Le courant en sortie du convertisseur tension-courant est égal à :

$$i = C_{\text{var}} \frac{dv}{dt} + v \frac{dC_{\text{var}}}{dt} = i_1 + i_2 \quad (5.11)$$

La tension appliquée au condensateur variable est $v = v_d + v_s = V_d \sin(\omega_d t) + V_s \sin(\omega_s t)$, où v_d est le signal basse fréquence d'excitation et v_s est le signal haute fréquence de mesure, avec $V_d \gg V_s$ et $\omega_d \ll \omega_s$. L'électrode mobile se déplace à une fréquence double de la fréquence d'actionnement électrique car la force électrostatique varie à deux fois la fréquence de résonance comme le montre l'équation (5.10) lorsque la tension d'actionnement ne contient pas de composante continue. Il en résulte que la capacité varie aussi à une fréquence égale à deux fois la fréquence d'actionnement autour de sa valeur statique C_0 , $C_{\text{var}} = C_0 + \Delta C \sin(2\omega_d t)$ avec ΔC l'amplitude de variation.

Après développement de l'expression du courant traversant la capacité variable on obtient :

$$i = C_0 \omega_d V_d \cos(\omega_d t) + C_0 \omega_s V_s \cos(\omega_s t) + \frac{3}{2} \Delta C \omega_d V_d (\sin(\omega_d t) + \sin(3\omega_d t)) + \left(\frac{1}{2} \Delta C \omega_s V_s + \Delta C \omega_d V_s \right) (\sin(\omega_s - 2\omega_d)t + \sin(\omega_s + 2\omega_d)t) \quad (5.12)$$

A la sortie du convertisseur courant tension on obtient un signal égal à $-Ri$. A la sortie du filtre passe haut, les basses fréquences ω_d et $3\omega_d$ sont éliminées, il reste donc :

$$v_{\text{sns}} = -R \left[C_0 \omega_s V_s \cos(\omega_s t) + \left(\frac{1}{2} \Delta C \omega_s V_s + \Delta C \omega_d V_s \right) (\sin(\omega_s - 2\omega_d)t + \sin(\omega_s + 2\omega_d)t) \right] \quad (5.13)$$

Et après développement:

$$v_{\text{sns}} = -R [C_0 \omega_s V_s \cos(\omega_s t) + (\Delta C \omega_s V_s + 2\Delta C \omega_d V_s) \sin(\omega_s t) \cos(2\omega_d t)] \quad (5.14)$$

$$v_{\text{sns}} \approx R \omega_s V_s [C_0 + \Delta C \cos(2\omega_d t)] \sin(\omega_s t)$$

Ce signal correspond à la modulation du signal haute fréquence (la porteuse) par le signal de variation de la capacité à la fréquence double de la basse fréquence d'excitation. Avec une détection crête on peut remonter à la valeur de la capacité et en déduire ΔC l'amplitude de variation de la capacité.

La mesure des variations de capacité est très intéressante parce qu'elle permet d'analyser en temps réel le fonctionnement du système, fonctionnement qu'il est difficile de prédire précisément par simulation en raison notamment d'une mauvaise connaissance du facteur de qualité ou des imperfections de réalisation.

5.7.2.2. Mesures sur les échantillons fabriqués

La Figure 5.26 montre la mesure effectuée sous vide pour l'échantillon de la poutre simple. En effectuant des mesures à l'air ambiant aucune variation de capacité n'a été perçue, les mesures suivantes ont été toutes effectuées dans une chambre à vide. Pour une tension d'actionnement d'amplitude 30V et de fréquence 9KHz nous avons relevé le premier mode de résonance en mesurant un pic d'amplitude de la variation de capacité mesurée à la sortie du circuit. La capacité varie à deux fois la fréquence d'actionnement soit environ 18KHz.

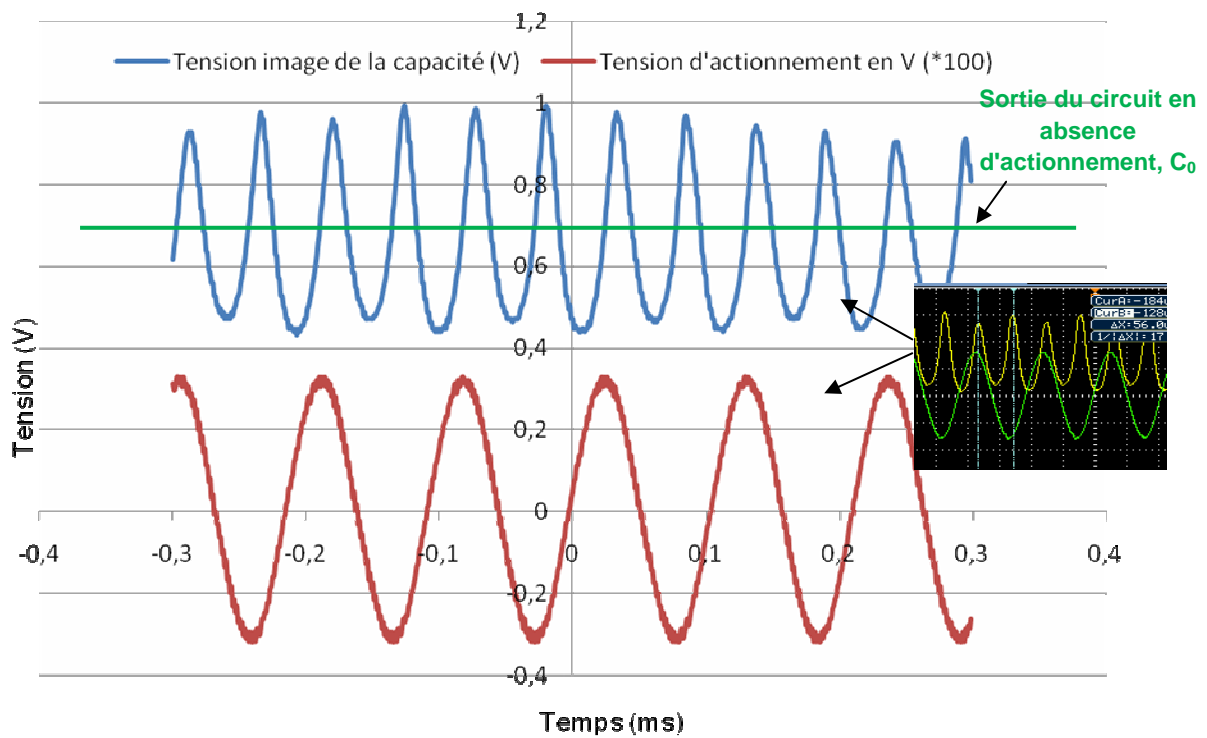


Figure 5.26 Mesure à l'oscilloscope de la tension d'actionnement et la variation de capacité associée pour une poutre simple (echt 21)

Nous constatons également que la variation de capacité est asymétrique autour de sa valeur initiale au repos, elle augmente plus qu'elle ne diminue. Nous avons mesuré un facteur de variation de capacité C_{max}/C_{min} égal à environ 4. Par contre, si on augmente beaucoup l'amplitude de la tension d'actionnement pour tenter d'augmenter la variation de capacité, l'électrode mobile finit par rentrer en contact avec l'électrode fixe.

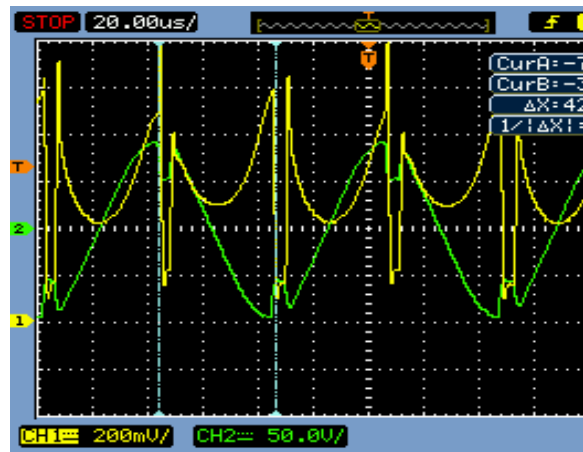


Figure 5.27 Tension en sortie du circuit de mesure de capacité lorsque l'électrode mobile commence à entrer en contact avec l'électrode fixe (phénomène de collage)

Notons que cette fois, vu que les mesures sont effectuées sous vide, les résultats obtenus sont cohérents avec la simulation effectuée pour la poutre simple (fréquence 18kHz). En plus pour cette poutre nous n'avons pas eu de problème de fabrication susceptible de modifier les paramètres géométriques issus du dimensionnement, donc il n'y aucune raison qui peut causer un décalage de la fréquence de résonance de la valeur prévue théoriquement. La Figure 5.28 montre le premier mode de résonance à la fréquence 18.5kHz obtenu par simulation sous COVENTOR.

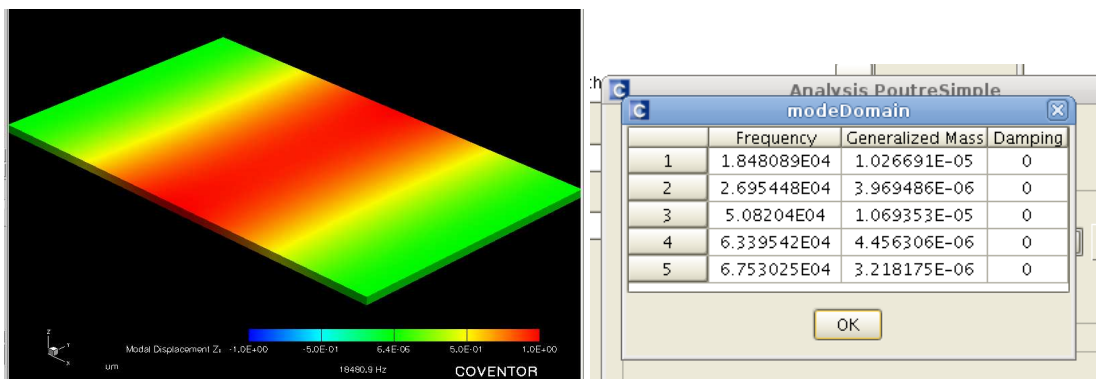


Figure 5.28 Simulation sous Coventor des modes de résonances de la poutres simple, premier mode à 18.4KHz

Et pour l'échantillon de la poutre avec encoches, les résultats de mesures sont présentés sur la Figure 5.29. Nous avons mesuré un facteur de variation de 4 entre la capacité maximale et la capacité minimale. Le premier mode de résonance est constaté à environ 24KHz pour une tension d'actionnement d'amplitude 90V et de fréquence 12KHz.

Cette fréquence n'est pas égale à celle prévue par simulation (11kHz), ceci est dû aux imperfections de fabrication que nous avons expliquées précédemment, et à cause notamment de la différence entre les dimensions géométriques obtenues par fabrication et les dimensions espérées (épaisseur d'encoches obtenue par fabrication 250 μ m supérieure à l'épaisseur optimale utilisée dans les simulations 115 μ m, alors la fréquence de résonance devrait augmenter).

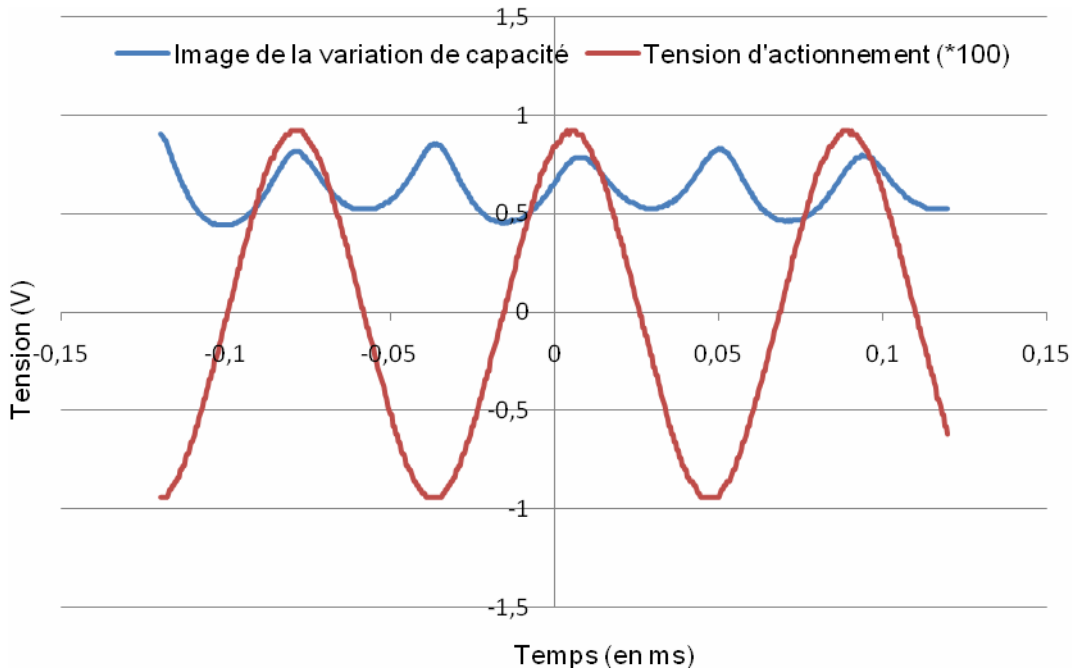


Figure 5.29 Mesure à l'oscilloscope de la variation de capacité de la poutre avec encoches en fonction de la tension d'actionnement, copie d'écran et tracé des mesures

Notons que nous avons de même remarqué un phénomène de diminution de la fréquence de résonance avec la diminution de la pression. Le coussin d'air formant un ressort d'autant plus rigide que le gap est faible et que la pression est élevée

Nous avons obtenu un facteur 4 de variation de capacité en actionnant l'une ou l'autre des structures avec une tension alternative. En appliquant le cycle du convertisseur, la variation de capacité devrait être supérieure parce qu'elle ne sera pas limitée par le phénomène du collage. Nous en déduisons que le condensateur variable fabriqué est adapté pour être utilisé dans un élévateur 10V-20V.

5.8. Conclusion

Dans ce chapitre nous avons étudié l'implémentation matérielle du condensateur variable. Nous avons présenté dans un premier temps le dimensionnement d'une poutre encastree-encastree simple et dans un second temps une poutre avec encoches qui a un comportement plus proche d'un condensateur à plaques parallèles idéal. Ensuite, nous avons détaillé les différentes étapes de fabrication de ces deux poutres en utilisant les technologies microsystèmes et nous avons présenté les résultats de caractérisation électrique et mécanique des échantillons fabriqués. Finalement, nous avons expliqué la réalisation d'un circuit électrique qui permet la caractérisation dynamique du condensateur variable en mesurant les variations de capacité pendant le fonctionnement du convertisseur ou bien pour un actionnement à l'aide d'une tension quelconque.

6. Perspectives et Conclusion

Dans ce travail de thèse, nous avons exploré théoriquement et par simulation une nouvelle méthode de conversion de puissance qui n'a pas encore été étudiée jusqu'à présent. Cette méthode de conversion est basée sur l'utilisation d'un dispositif MEMS (Micro Electro Mechanical System) à la place d'une inductance pour stocker l'énergie électrique transitoire.

A l'aide d'une étude énergétique du convertisseur contenant le MEMS nous avons établi le cycle de conversion et le schéma électrique d'un abaisseur et d'un élévateur de tension. Nous avons également développé une méthode de contrôle de ce convertisseur qui permet de garantir des commutations des interrupteurs à zéro de tension et de réguler la tension de sortie du convertisseur. L'implémentation électrique de cette méthode de contrôle a été détaillé au chapitre 3. Ensuite, nous avons développé un modèle global du convertisseur contenant le condensateur variable (le MEMS) et la partie contrôle. La simulation d'un élévateur de tension utilisant ce modèle donne des résultats promettant, environ 80% de rendement pour un élévateur 10V-20V, et montre ainsi que la méthode de conversion proposée est intéressante et mérite d'être validée expérimentalement.

A l'aide du modèle développé nous avons effectué une étude de l'influence des paramètres de conception du condensateur variable MEMS sur le fonctionnement et le rendement du convertisseur. En se basant sur cette étude nous avons déduit une stratégie de conception du condensateur variable qui permet d'optimiser ses dimensions par rapport au rendement de conversion et/ou la densité de puissance. La réalisation d'un condensateur variable adapté à l'application est une étape délicate car celle-ci impose de se placer dans les limites de la technologie : très bon état de surface, contrôle d'un gap micrométrique ou sub-micrométrique, un guidage mécanique devant assurer un excellent parallélisme des électrodes au cours du mouvement et des capacités parasites qui doivent être extrêmement réduite (< 100 pF). Ensuite, il faut garantir, au niveau du pilotage, une variation importante de capacité en actionnant la structure mécanique à la fréquence de résonance sans atteindre le collage électrostatique.

Finalement nous avons conçu le condensateur variable sous forme d'une poutre encadrée-encadrée simple et une autre avec des encoches permettant un comportement proche d'une capacité à plaques parallèles parfaite avec un déplacement normal aux surfaces des électrodes. La poutre conçue a été fabriquée en salle blanche à la PTA (plateforme Technologique Amont) suivant un procédé utilisant les techniques de fabrication microsysteme, les étapes de fabrication ont été décrites dans le chapitre 5.

Par la suite nous avons mesuré les variations de capacité de deux échantillons fabriqués, un pour une poutre simple et un autre pour une poutre avec des encoches. Cette mesure de capacité a été effectuée à l'aide d'un circuit que nous avons spécialement développé pour l'application permettant une mesure en temps réel de la capacité du condensateur variable que l'on peut placer sous vide et à proximité du circuit pour limiter les capacités parasites. Nous avons actionné les poutres sous vide à l'aide d'une tension alternative à la fréquence de résonance mécanique de la poutre. La variation de capacité obtenue est suffisante pour faire fonctionner le convertisseur pour une puissance de sortie de l'ordre du mW.

Perspectives

L'étude et les différentes réalisations du condensateur effectuées dans cette thèse permettent de déduire que le défi majeur de cette méthode de conversion est de pouvoir fabriquer un MEMS résonant ayant une forte densité de capacité afin de pouvoir convertir des puissances relativement élevées (mW) en gardant un haut rendement et un volume et poids réduits.

Ce défi est une question purement technologique, et les perspectives en terme de techniques de fabrication peuvent être nombreuses et dépendent des avancements et de la recherche dans ce domaine, comme par exemple l'augmentation du facteur de forme possible par DRIE. Donc la recherche sur l'amélioration des techniques de fabrication et le développement de nouvelles structures de condensateur variable avec de nouveaux procédés de fabrication constitue la perspective essentielle en continuité de ce travail de thèse.

En parallèle, l'électronique de gestion tel qu'initiée dans le chapitre 3, peut être mise en œuvre à court terme sur les poutres siliciums déjà réalisées et peut être à affiner afin de valider expérimentalement le principe. A long terme la perspective est d'intégrer l'ensemble de l'électronique de gestion sur silicium. Cette étape permet, outre la perspective d'une diminution du coût de fabrication et de réduction de l'encombrement, de résoudre les problèmes de capacités parasites ou de consommation que l'on a avec des composants discrets.

Références bibliographiques

- [BOG2002] J. M. Bogetto, Y. Lembeye, J. P. Ferrieux, Y. Avenas
"Micro fabricated power inductors on silicon"
Power Electronics Specialists Conference, (2002).
- [BRU2004] E. Brusa, F. De Bona, A. Gugliotta, A. Soma
"Modeling and prediction of the dynamic behaviour of micobeams under electrostatic load"
Analog Integrated Circuits and Signal Processing, vol. 40, pp. 155–164, (2004).
- [CAR2005] E. Carlen, K. Heng, S. Bakshi, A. Pareek, C. H. Mastrangelo
"High-aspect ratio vertical comb-drive actuator with small self-aligned finger gaps"
Journal of Micro-electromechanical Systems, vol. 14, (2005).
- [CHE1992] S. V. Cheong, S. H. Chung, A. Ioinovici
"Development of power electronics converters based on switched capacitor circuits"
Circuits and Systems, vol. 4, pp. 1907–1910, (1992).
- [CHE1994] S. V. Cheong, H. Chung, A. Ioinovici
"Inductorless dc-to-dc converter with high power density"
IEEE Transactions on Industrial Electronics, vol. 41, NO. 2, (1994).
- [CHE2003] C. Chen, C. Lee, Y. Lai, W. Chen
"Development and application of lateral comb-drive actuator"
Journal of Applied Physiques, vol. 42, pp. 4059–4062, (2003).
- [CHO2005] S. Chowdhury, M. Ahmadi, W. Miller
"Pull-in voltage calculations for MEMS sensors with cantilevered beams"
IEEE-NEWCAS Conference, pp. 143–146, (2005).
- [DES2005-a] G. Despesse, T. Jager, J. L. J.J. Chaillout, S. Basrour
"Design and fabrication of a new system for vibration energy harvesting"
Research in Microelectronics and Electronics, vol. 1, pp. 225–228, (2005).
- [DES2005-b] G. Despesse
"Etude des phénomènes physiques utilisables pour alimenter en énergie électrique des micro-systèmes communicants"
PhD thesis, Institut National de Physique de Grenoble INPG, (2005).
- [ERI2004] R. W. Erickson, D. Marksimovic
"Fundamentals of power electronics"
Kluwer Academic Publishers, (2004).
- [FAR2007] A. Fargas-Marques, J. Casals-Terré
"Resonant pull-in condition in parallel plate electrostatic actuators"
Journal of Microelectromechanical Systems, vol. 16, pp. 1044–1053, (2007).

-
- [FER1999] J.-P. Ferrieux, F. Forest
"Alimentation à découpage, Convertisseurs à résonance"
Dunod, Ed., (1999).
- [FOR2002] F. Forest
"Electronique de puissance basse tension, haut rendement pour les applications portables"
Revue 3EI, vol. 29, (2002).
- [GER2001] J. M. Gere
"Mechanics of materials"
Bill Stenquist, (2001).
- [GLO1998] H. Glosch, M. Ashauer, U. Pfeiffer, W. Lang
"A thermoelectric converter for energy supply"
Sensors and actuators, vol. 74, pp. 246–250, (1998).
- [HAA2004] C. Haas, M. Kraft
"Modeling and analysis of a MEMS approach to dc voltage step-up conversion"
Journal of Micromechanics and Microengineering, vol. 14, pp. 114–122, (2004).
- [HIL2006] M. Hill, C. O. Mahony
"Modelling and performance evaluation of a MEMS dc/dc converter"
Journal of Micromechanics and Microengineering, vol. 16, pp. 149–155, (2006).
- [JIN2010] E. Jing, B. Xiong, Y. Wang
"Low-temperature Au-Si wafer bonding"
Journal of Micromechanics and Microengineering, vol. 20, pp. 1-6, (2010).
- [KAL2009] S. Kalicinski, H.A.C. Tilmans, M. Wevers, I. DeWolf
"A new characterization method for electrostatically actuated resonant MEMS: Determination of the mechanical resonance frequency, quality factor and dielectric charging"
Sensors and Actuators A, vol. 154, pp. 304–315, (2009).
- [KIM2001] Y. Kim, S. Park
"Design of the RF-MEMS voltage tunable capacitor for wide tunable range"
SPIE Proceedings series, vol.4593, pp. 299–306, (2001).
- [LAL1986] M. Lalanne, P. Berthier, J. D. Hagopian
"Mécanique des vibrations linéaires"
Masson, (1986).
- [LIN2006] M. Lindebourg
"Seismic design of building structures"
Professional publications, (2006).
- [LIU1990] K. Liu, F. Lee
"Zero-voltage switching technique in DC/DC converters"
IEEE Transactions on power electronics, vol. 5, pp. 293–304, (1990).

- [LOB2007] N. Lobontiu
"Dynamics of Microelectromechanical Systems"
Springer, (2007).
- [MAK1995] M. S. Makowski, D. Maksimovic
"Performance limits of switched-capacitor DC/DC converters"
IEEE Power Electronics Specialists Conference, vol.2, pp. 1215-1221, (1995).
- [MAK1999] D. Maksimovic, S. Dhar
"Switched capacitor DC/DC converters for low-power on-chip applications"
IEEE Power Electronics Specialists Conference, vol. 1, pp. 54–59, (1999).
- [MAS2008] T. Mastouli, J. P. Laur, J. L. Sanchez, M. Brunet, D. Bourrier, M. Dilhan
"Micro-inductors integrated on silicon for DC/DC converters"
Micromachining and microfabrication process technology XIII, vol. 6882, pp. 68820A.1–68820A.8, (2008).
- [MEN2001] S. Meninger, J. MurMiranda, R. Amirtharajah, A. Chandrakasan, J. Lang
"Vibration to electric energy conversion"
IEEE Transactions on very large scale integration systems, vol. 9, (2001).
- [MIT2008-a] P. D. Mitcheson, E. M. Yeatman, G. K. Rao, A. S. Holmes, T. C. Green
"Energy harvesting from human and machine motion for wireless electronic devices"
Proceedings of the IEEE, vol. 96, pp. 1457–1486, (2008).
- [MIT2008-b] S. Mitchell, S. Ncube, T. Owen, M. Rashid
"Applications and market analysis of DC/DC converters"
5th International conference on electrical and computer engineering, (2008).
- [MOT2001] M. Möttönen A. Oja
"Micromechanical DC/DC converter"
SPIE Proceedings series, vol. 4408, pp. 59–62, (2001).
- [MUS2005-a] S. Musunuri, P. L. Chapman, J. Zou, C. Liu
"Design issues for monolithic DC/DC converters"
IEEE transactions on Power Electronics, vol. 20, pp.639-649, (2005).
- [MUS2005-b] S. Musunuri P.L.Chapman
"Design of low power monolithic DC/DC buck converter with integrated inductor"
IEEE 36th Power Electronics Specialists Conference, pp. 1773–1779, (2005).
- [NAT1967] H. C. Nathanson, W. E. Newell, R. A. Wickstrom, J. R. Davis
"The resonant gate transistor"
IEEE Transactions on Electron Devices, vol. 14, pp. 117-133, (1967).
- [NOW1992] J. M. Noworolski, S. R. Sanders
"An electrostatic microresonant power conversion device"
IEEE 23th Power Electronics Specialists Conference, pp. 997-1002, (1992).

-
- [NOW1998-a] J. M. Noworolski, S. R. Sanders
"Microresonant devices for power conversion"
SPIE Conference on Micromachined devices and components IV, vol. 3514, pp. 260-265 (1998).
- [NOW1998-b] J. M. Noworolski
"Micromechanical power conversion"
Ph.D. dissertation, University of California at Berkeley, (1998).
- [ODO2008] T. O'Donnell, N. Wang, R. Meere, F. Rhen, S. Roy, D. O'Sullivan, C. O'Mathuna
"Microfabricated inductors for 20MHz DC/DC converters"
23th Applied Power Electronics Conference and Exposition, pp. 689 - 693 (2008).
- [PAM2002] S. Pamidighantam, R. Puers, K. Baert, H. Tilmans
"Pull-in voltage analysis of electrostatically actuated beam structures with fixed-fixed and fixed-free end conditions"
J. Micromechanics and Microengineering, vol. 12, pp. 458–464, (2002).
- [PAR2003] L.-Y. Park, S. Kim, J. Koo, T. Roh, D. Lee, Y. Yang, J. Kim
"A fully integrated thin-film inductor and its application to a DC/DC converter"
ETRI Journal, vol. 25, pp. 270-273, (2003).
- [PIN2006] B. A. V. Pinon, C. Garnier
"High frequency monolithic DC/DC converter for system-on-chip power management"
Proceedings of the 18th international symposium on power semiconductor devices & IC's, pp. 1-4, (2006).
- [QUE2007] J. M. Quero
"Voltage elevator using a MEMS resonator"
Circuits and Systems ISCAS, pp. 3574 – 3577, (2007).
- [RAG2005] V. Raghunathan, A. Kansal, J. Hsu, J. Friedman, M. Srivastava
"Design considerations for solar energy harvesting wireless embedded systems"
Proceedings of the 4th international symposium on information processing in sensor networks, pp. 457-462, (2005).
- [ROU2002] S. Roundy, P. Wright, K. Pister
"Micro-electrostatic vibration-to-electricity converters"
Proceedings IMECE'02, (2002).
- [RUA2008] J. Ruan G.J. Papaioannou, N. Nolhier, N. Mauran, M. Bafleur, F. Coccetti, R. Plana
"ESD failure signature in capacitive RF MEMS switches"
Microelectronics Reliability, vol. 48, pp. 1237–1240, (2008).
- [SAN2001] S. R. Sanders, J. Mark Noworolski
"Electrostatic microresonant power conversion"
U.S. Patent US 6,317,342 B1, (2001).

- [SEE2002] J. Seeger, B. Boser
"Parallel-plate driven oscillations and resonant pull-in"
Solide State Sensor, Actuator and Microsystems Worksop, (2002).
- [SEN2001] S. D. Senturia
"Microsystem *Design*"
Kluwer Academic Publishers, (2001).
- [SHO2004] M. Shoyama, F. Deriha, T. Ninomiya,
"Resonant boost switched capacitor converter with high efficiency"
30th annual conference of the IEEE Industrial Electronics Society, (2004).
- [SIM1995] C. Simpson
"Linear and switching voltage regulator fundamentals"
National Semiconductor, Tech. Rep., (1995).
- [SLA2002] P. Slade, E. Taylor
"Electrical breakdown in atmospheric air between closely spaced (0.2 μ m-40 μ m) electrical contacts"
IEEE Transactions on components and packaging technologies, vol. 25, pp. 390-396, (2002).
- [STR1994] S. S. A. Stratakos, R. Broderson
"A low voltage CMOS DC/DC converter for a battery operated system"
IEEE PESC, pp. 619-626, (1994).
- [STR2008] F. Strong, J. Skinner, N. Tien
"Electrical discharge across micrometer-scale gaps for planar MEMS structures in air at atmospheric pressure"
Journal of Micromechanics and Microengineering, vol. 18, (2008).
- [SUL1996] C. R. Sullivan, S. R. Sanders
"Design of microfabricated transformers and inductors for high frequency power conversion"
IEEE Transactions on Power Electronics, vol. 11, pp. 228-238, (1996).
- [TRO2004] G. Troussier, J. P. Laur, J. L. Sanchez, D. Bourrier, V. Conedera, M. Dilhan, N. Fabre, Y. Lembeye, H. Morel, B. Cogitore
"Fabrication of integrated inductors on silicon for fully integrated DC-DC microconverters"
Micromachining and Microfabrication Process Technology IX, vol. 5342, pp. 86-93, (2004).
- [TRU2007] A. Trusov, A. Shkel
"Capacitive detection in resonant MEMS with arbitrary amplitude of motion"
Journal of Micromechanical and Microengineering, vol. 17, pp. 1583-1592, (2007).
- [TSE1994] C. K. Tse, S. Wong, M. H. L. Chow
"On lossless switched-capacitor power converters"
IEEE transactions on power electronics, vol. 10, pp. 286-291, (1994).

-
- [UNE1991] T. Unemo, K. Takahashi, F. Ueno, T. Inoue, I. Oota
"A new approach to low ripple-noise switching converters on the basis of switched-capacitor converters"
IEEE International symposium on Circuits and Systems, vol. 2, pp. 1077-1080, (1991).
- [WAI2008] V. Wai-Shan, S. R. Senders
"A 98% peak efficiency 1.5A 12V to 1.5V switched capacitor DC/DC converter in 0.18 μ m CMOS technology"
Electrical Engineering and computer sciences, University of California at Berkeley, Tec. Rep., (2008).
- [WEI2002] J. Wei, Z. P. Wang, H. Xie, N. F. Lan
"Role of bonding temperature and voltage in silicon-to-glass anodic bonding"
24th Electronics Packaging technology Conference, pp. 85–90, (2002).
- [YEX1996] X. Ye, Z. Zhou, J. Zhang, J. Yao
"Determination of the mechanical properties of microstructures"
Sensors and Actuators A: Physical, vol. 54, pp. 750-754, (1996).

Table des figures

Figure 1. Vue rapprochée d'une alimentation pour processeur AMD.....	12
Figure 1.1 Système d'alimentation d'un ordinateur portable.....	18
Figure 1.2 Eléments de circuit disponibles pour la conception des convertisseurs.....	19
Figure 1.3 Diviseur de tension pour abaisser la tension	20
Figure 1.4 Régulateur linéaire LDO [CIM1995].....	21
Figure 1.5 Convertisseur DC/DC Buck	22
Figure 1.6 Formes d'ondes du courant i_D , de la tension v_D de la diode, et du courant i_L de l'inductance.....	23
Figure 1.7. Charge d'un condensateur à l'aide d'une source de tension continue	25
Figure 1.8. Cellule de base d'un convertisseur à capacités commutées.....	26
Figure 1.9. Convertisseur à capacités commutées ayant un rapport $V_2/V_1=1/2$	26
Figure 1.10. Convertisseur à capacités commutées doubleur de tension.....	27
Figure 1.11. Circuit « boost » micromécanique réalisé à l'université de Berkeley [NOW1998-a].....	29
Figure 1.12. (a) et (b) Signaux de contrôle des interrupteurs S_1 et S_2 , (c) Tension aux bornes de la capacité MEMS. T_1 et T_2 sont des cycles de "pompage" et T_3 est un cycle de "boost" [NOW1998-a].....	30
Figure 1.13. Principe de fonctionnement d'un convertisseur DC/DC bistable [HAA2004].....	31
Figure 2.1 Prévisions du marché des MEMS (source IsuppliCorp, septembre 2010).....	37
Figure 2.2 Procédé de fabrication d'une poutre encastrée-libre [KAA2009]	38
Figure 2.3. Système équivalent à constantes localisées de type masse, ressort, amortissement	39
Figure 2.4 Modèle SIMULINK du système électromécanique pour une excitation à l'aide d'une tension sinusoïdale.....	42
Figure 2.5 Déplacement de l'électrode mobile pour une excitation du mode de résonance par une tension sinusoïdale avec un facteur de qualité égal à 100	43
Figure 2.6 Zoom sur le déplacement	43
Figure 2.7 Déplacement de l'électrode mobile pour une excitation du mode de résonance par une tension sinusoïdale avec un facteur de qualité égal à 500	44
Figure 2.8. Schéma préliminaire d'un abaisseur de tension à base de MEMS	45
Figure 2.9. Schémas illustrant les étapes de fonctionnement.....	48
Figure 2.10 Etapes de fonctionnement du circuit abaisseur préliminaire associées à la trajectoire de l'électrode mobile	50
Figure 2.11. Schéma du circuit électrique du convertisseur abaisseur de tension.....	52
Figure 2.12. Etapes de fonctionnement de l'abaisseur de tension associées à la trajectoire de l'électrode mobile pour un fonctionnement équilibré énergétiquement	53
Figure 2.13 Configuration de l'abaisseur de tension MEMS correspondante à la fermeture de chacun des interrupteurs.....	53
Figure 2.14 Bilan énergétique du système électromécanique	55
Figure 2.15. Diagramme temporel de commande des interrupteurs pour un abaisseur de tension.....	58
Figure 2.16. Etapes de fonctionnement avec le diagramme temporel des interrupteurs pour un abaisseur de tension	59
Figure 2.17 Bilan énergétique d'un abaisseur de tension sans pertes.....	60
Figure 2.18 Bilan énergétique de l'abaisseur en présence des pertes.....	60
Figure 2.19 Diagramme Q-V d'un abaisseur de tension	62
Figure 2.20 Trajectoire de l'électrode mobile avec les étapes de fonctionnement pour un élévateur de tension	64

Figure 2.21 Diagramme Q-V d'un élévateur de tension	64
Figure 2.22 Configuration de l'élévateur de tension MEMS correspondante à la fermeture de chacun des interrupteurs.....	65
Figure 2.23. Diagramme temporel de commande des interrupteurs pour un élévateur de tension.....	67
Figure 2.24. Etapes de fonctionnement avec le diagramme temporel des interrupteurs pour un élévateur de tension	67
Figure 3.1 Schéma d'un élévateur de tension MEMS avec la partie commande	74
Figure 3.2 Cellules à retard pour créer les signaux de commande des trois transistors.....	75
Figure 3.3 Forme des signaux pour créer un signal de commande de rapport cyclique T_4/T à l'aide d'une cellule à retard	75
Figure 3.4 Cellule à retard fixe.....	76
Figure 3.5 Signaux pour décrire la génération d'un retard T_i	76
Figure 3.6 Association des signaux de commande et de l'évolution de v_{mems} avec la trajectoire de l'électrode mobile	77
Figure 3.7 Comparateur pour détecter un changement de signe du courant d'entrée i_e	78
Figure 3.8 Amplificateur différentiel pour mesurer la tension v_{mems} suivi d'un comparateur pour comparer v_{mems} à V_s	79
Figure 3.9 Boucle de régulation de la durée T_2 ou bien pour l'ouverture de K_s	79
Figure 3.10 Fonctionnement non optimal pour une durée T_2 inférieure à la valeur optimale $T_{2,o}$	80
Figure 3.11 Filtre passe haut de type RC	80
Figure 3.12 Schéma de détection du minimum de capacité	81
Figure 3.13 Techniques de contrôle pour chacune des positions de transition.....	82
Figure 3.14 Schéma d'une bascule D et exemple d'implémentation pour générer la durée de fermeture de K_e	84
Figure 3.15 Cellule à retard variable en fonction d'une tension de commande U_c	84
Figure 3.16 Schéma semi-fonctionnel de la création des signaux de commande.....	85
Figure 3.17 Convention récepteur d'un interrupteur.....	86
Figure 3.18 MOSFET canal N et canal P.....	86
Figure 3.19 Schéma équivalent d'un transistor MOSFET	87
Figure 3.20 Schéma équivalent d'un élévateur pendant l'étape où K_e est fermé	88
Figure 3.21 Schéma équivalent d'un élévateur pendant l'étape K_s fermé	88
Figure 3.22 Schéma équivalent d'un élévateur pendant l'étape K_{es} fermé	89
Figure 3.23 Interrupteur bidirectionnel en tension formé par deux transistors MOSFET tête-bêche.....	90
Figure 3.24 Placement des diodes internes des transistors MOSFET.....	90
Figure 3.25 Schéma de l'élévateur avec les MOSFET de différentes natures (NMOS et PMOS)	91
Figure 3.26 Création d'une tension de commande négative à partir d'une tension positive	92
Figure 3.27 Doubleur de tension pour commander la fermeture de K_s	93
Figure 4.1 Modèle SIMULINK global d'un convertisseur DC/DC MEMS.....	99
Figure 4.2 Système mécanique	100
Figure 4.3 Système électrostatique.....	101
Figure 4.4 Techniques de détection de chacune des positions de transition	102
Figure 4.5 Boucle de régulation de la durée T_2	103
Figure 4.6 Tension V_{max} en fonction de la durée T_2	104
Figure 4.7 Boucles d'asservissement des durées T_4 et T_2	105
Figure 4.8 Puissance de sortie en fonction de la durée T_4 de fermeture de K_e	106

Figure 4.9 Rendement du convertisseur 10V-20V en fonction de sa raideur de suspension.....	110
Figure 4.10. Schéma équivalent du circuit de l'abaisseur lorsque la capacité variable est sous charge constante	114
Figure 4.11. Schéma équivalent du circuit de l'abaisseur lorsque la capacité variable est sous tension V_e ..	115
Figure 4.12 Rendement du convertisseur 10V-20V en fonction de la valeur de capacité au repos	116
Figure 4.13 Courbe de Paschen donnant la tension de claquage en fonction de l'entrefer [RUA2008].....	117
Figure 5.1 Poutre encastree-encastree avec une electrode fixe centrale placee en regard	124
Figure 5.2 Poutre encastree-encastree : a) systeme a parametres distribues, b) systeme equivalent a constantes localisees.....	125
Figure 5.3 Repartition des forces de reaction et moments sur une poutre encastree-encastree	125
Figure 5.4 Profil de deflection de la poutre encastree-encastree dont les dimensions sont donnees dans le Tableau 5.4 sous l'action d'une force electrostatique	131
Figure 5.5 Vue 3D et en coupe de la poutre encastree-encastree avec les encoches	132
Figure 5.6 Comparaison de la capacite maximale (a) d'une poutre simple et (b) d'une autre avec des encoches ayant la meme raideur	133
Figure 5.7 Modes de resonances de la poutre dimensionnee dans le Tableau 5.5	133
Figure 5.8 Evolution temporelle durant le regime permanent de : la commande des interrupteurs, l'entrefer, la tension aux bornes de la capacite variable, et la charge stockee sur cette derniere	134
Figure 5.9 Evolution temporelle durant le regime permanent montrant l'effet de la retroaction suite a un changement de la consigne de la puissance de sortie.....	135
Figure 5.10 Poutre encastree libre macroscopique.....	136
Figure 5.11 Mouvement de la poutre encastree libre excitee par une tension alternative d'amplitude 200V et de frequence 256Hz.....	137
Figure 5.12 Schéma du dispositif du scellement anodique	141
Figure 5.13 Resultats du scellement anodique	141
Figure 5.14 Resultat du scellement eutectique avec de l'or comme metal intermediaire.....	142
Figure 5.15 Resultat du collage manuel par de la colle type cyanoacrylate.....	143
Figure 5.16 Images au MEB de la poutre encastree avec les encoches: vue generale des encoches, et mesures de l'epaisseur et de la largeur de l'encoche. La mesure de l'epaisseur est en inclinaison, il faut la diviser par le sinus de l'angle d'inclinaison 65° dans notre cas.....	144
Figure 5.17 Images au MEB de la poutre encastree avec les encoches: imperfections durant la liberation de la poutre, la prolongation de l'encoche n'est pas gravee totalement.....	144
Figure 5.18 Photos des echantillons caracterises: 21 la poutre simple et 23 la poutre avec les encoches ...	145
Figure 5.19 Modele electrique equivalent d'un reonateur electrostatique	146
Figure 5.20 Banc de mesure avec le vibrometre, le faisceau laser est perpendiculaire a la poutre pour mesurer des deplacements hors plan	146
Figure 5.21 Variation de la capacite en fonction de la frequence de la tension alternative d'actionnement pour la poutre simple.....	147
Figure 5.22 Variation de l'amplitude du deplacement en fonction de la frequence de la tension alternative d'actionnement pour la poutre simple	148
Figure 5.23 Variation de la capacite en fonction de la frequence de la tension alternative d'actionnement pour la poutre avec encoches	149
Figure 5.24 Variation de l'amplitude du deplacement en fonction de la frequence de la tension alternative d'actionnement pour la poutre avec encoches.....	149
Figure 5.25 Circuit de mesure de variations de capacite	150

Figure 5.26 Mesure à l'oscilloscope de la tension d'actionnement et la variation de capacité associée pour une poutre simple (echt 21)	152
Figure 5.27 Tension en sortie du circuit de mesure de capacité lorsque l'électrode mobile commence à entrer en contact avec l'électrode fixe (phénomène de collage).....	153
Figure 5.28 Simulation sous Coventor des modes de résonances de la poutres simple, premier mode à 18.4KHz	153
Figure 5.29 Mesure à l'oscilloscope de la variation de capacité de la poutre avec encoches en fonction de la tension d'actionnement, copie d'écran et tracé des mesures.....	154

Tableaux

Tableau 1.1 Niveaux de tensions nécessaires dans un ordinateur portable	17
Tableau 1.2 Comparaison des convertisseurs en termes d'applications et rapport de conversion et en termes de rendement et possibilité d'intégration.....	33
Tableau 3.1 Les tensions que doivent tenir les interrupteurs pendant les étapes de fonctionnement	89
Tableau 3.2 Conduction et mode de commande des transistors de l'élevateur.....	92
Tableau 4.1 Paramètres du condensateur MEMS utilisé dans les simulations.....	98
Tableau 5.1 Dimensions d'une poutre encastree-encastree utilisée pour comparer les raideurs pour différentes répartitions de force.....	127
Tableau 5.2 Comparaison des raideurs d'une poutre encastree-encastree pour différents chargements	127
Tableau 5.3 Calcul de la fréquence de résonance de la poutre par différentes méthodes	128
Tableau 5.4 Dimensions optimales de la poutre encastree-encastree.....	130
Tableau 5.5 Dimensions de la poutre encastree-encastree avec encoches	132
Tableau 5.6 Caractéristiques de la poutre encastree-libre macroscopique	136
Tableau 5.7 Etapes de fabrication de la poutre encastree-encastree.....	140

Annexe 1. Calcul des énergies échangées pour un élévateur

Pour déduire le système d'équations de l'équilibre d'énergie du système électromécanique dans le cas d'un fonctionnement en élévateur de tension, nous calculons le travail de la force électrostatique sur le trajet de l'électrode mobile. Le travail de la force électrostatique est égal à la différence entre les énergies mécanique en y_1 et y_4 (voir Figure 2.20):

$$\begin{aligned}
 W_{F_{elec}(y_1 \rightarrow y_4)} &= E_m(y_1) - E_m(y_4) \\
 W_{F_{elec}(y_1 \rightarrow y_4)} &= \int_{y_1}^{y_4} F_{elec} dy = \int_{y_1}^{y_2} \frac{1}{2} \frac{Q_1^2}{\epsilon_0 S_a} dy + \int_{y_2}^{y_3} \frac{1}{2} \frac{\epsilon_0 S_a V_s^2}{y^2} dy + \int_{y_3}^{y_4} \frac{1}{2} \frac{Q_2^2}{\epsilon_0 S_a} dy \\
 Q_1 &= C_{y_1} V_e = C_{y_2} V_s \quad \text{et} \quad Q_2 = C_{y_4} (V_e + V_s) = C_{y_3} V_s
 \end{aligned} \tag{A1.1}$$

Après développement :

$$\begin{aligned}
 W_{F_{elec}(y_1 \rightarrow y_4)} &= \frac{1}{2} \left[C_{y_1}^2 V_e^2 \left(\frac{1}{C_{y_2}} - \frac{1}{C_{y_1}} \right) + (C_{y_2} - C_{y_3}) V_s^2 + C_{y_4}^2 (V_e + V_s)^2 \left(\frac{1}{C_{y_4}} - \frac{1}{C_{y_3}} \right) \right] \\
 &= \frac{1}{2} \left[-C_{y_1}^2 V_e^2 + \frac{C_{y_1}^2 V_e^2}{C_{y_2}} + (C_{y_2} - C_{y_3}) V_s^2 + C_{y_4} (V_e + V_s)^2 - \frac{C_{y_4}^2 (V_e + V_s)^2}{C_{y_3}} \right] \\
 &= \frac{1}{2} \left[-C_{y_1}^2 V_e^2 + \frac{C_{y_1}^2 V_s^2}{C_{y_2}} + (C_{y_2} - C_{y_3}) V_s^2 + C_{y_4} (V_e + V_s)^2 - \frac{C_{y_3}^2 V_s^2}{C_{y_3}} \right] \\
 &= \frac{1}{2} \left[-C_{y_1}^2 V_e^2 + 2(C_{y_2} - C_{y_3}) V_s^2 + C_{y_4} (V_e + V_s)^2 \right] \\
 &= E_m(y_1) - E_m(y_4) \\
 E_m(y_4) + \frac{1}{2} C_{y_4} (V_e + V_s)^2 &= E_m(y_1) + \frac{1}{2} C_{y_1}^2 V_e^2 - (C_{y_2} - C_{y_3}) V_s^2 \\
 \Rightarrow E(y_4) &= E(y_1) - (C_{y_2} - C_{y_3}) V_s^2
 \end{aligned} \tag{A1.2}$$

Alors l'énergie transférée pendant le déplacement de l'électrode mobile de y_2 à y_3 est égale à $(C_{y_2} - C_{y_3}) V_s^2$.

De la même façon on pourrait calculer l'énergie apportée au système électromécanique pendant les deux phases correspondantes à la fermeture de K_e et de K_{es} . L'expression de l'énergie apportée entre y_6 et y_1 lorsque C_{var} est sous V_e est donnée par :

$$E_{apportée(V_e)} = (C_{y_1} - C_{y_6}) V_e^2 \tag{A1.3}$$

L'expression de l'énergie apportée entre y_4 et y_5 lorsque C_{var} est sous $V_e + V_s$ est donnée par:

$$E_{\text{apportée}(V_e+V_s)} = (C_{y_5} - C_{y_4})(V_e + V_s)^2 \quad (\text{A1.4})$$

Donc l'énergie net transférée vers la sortie est donnée par :

$$E_{\text{transféréeSortie}} = (C_{y_2} - C_{y_3})V_s^2 - (C_{y_5} - C_{y_4})(V_e + V_s)V_s \quad (\text{A1.5})$$

Et l'énergie nette délivrée par l'entrée est donnée par:

$$E_{\text{apportée}} = (C_{y_1} - C_{y_6})V_e^2 + (C_{y_5} - C_{y_4})(V_e + V_s)V_e \quad (\text{A1.3})$$

Annexe2. Modélisation de la poutre encastrée-encastrée

La raideur équivalente de la poutre est égale à la force appliquée sur la poutre divisée par la déformation en milieu de celle-ci. Donc il faut trouver la courbe de déflexion de la poutre afin de calculer sa raideur. D'abord nous présentons un rappel sur la théorie des poutres.

A2.1. Rappel sur la théorie des poutres

A2.1.1. Courbure d'une poutre

Lorsqu'une poutre est soumise à une charge extérieure, elle subit une déflexion caractérisée par une courbure [GER2001]. Prenons deux points m_1 et m_2 distants de ds sur la courbe de déflexion montrée à la Figure A2.1. Traçons une perpendiculaire à la tangente en chacun de ces deux points, ces deux perpendiculaires ont un point d'intersection O qui constitue le centre de courbure de la courbe de déflexion. La distance m_1O représente le rayon de courbure ρ . La courbure ζ est l'inverse du rayon de courbure ρ .

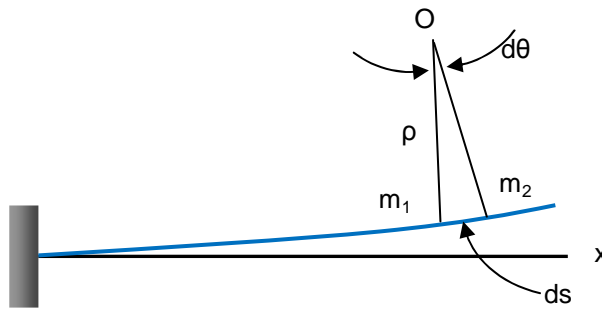


Figure A2.1 Courbe de déflexion d'une poutre en flexion

$$\rho d\theta = ds, \quad \zeta = \frac{1}{\rho} = \frac{d\theta}{ds} \quad (\text{A2.1})$$

Regardons maintenant les déformations longitudinales. Le plan xy sur la Figure A2.2 est le plan de la déflexion de la poutre. Durant la déflexion, les sections droites, comme mn et pq par exemple, restent planes et normales à l'axe longitudinale [GER2001].

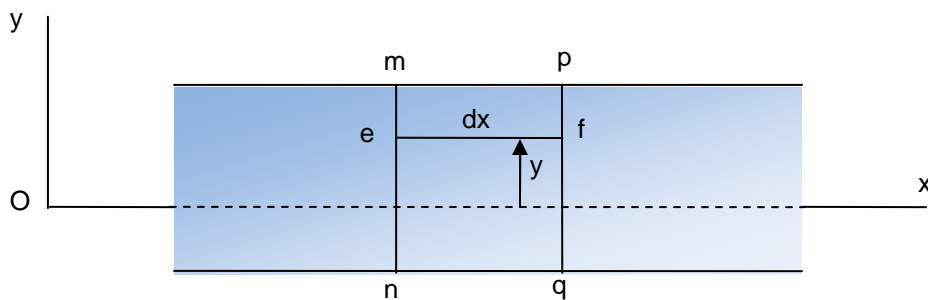


Figure A2.2 Vue de côté d'une poutre encastrée-encastrée

Supposons que la poutre a subi une déflexion concave et que la ligne ef de longueur initiale dx est comprimée, sa longueur devient $(\rho - y)d\theta = dx - \frac{y}{\rho} dx$, la compression est donc égale à $\frac{y}{\rho} dx$. La déformation est égale à l'élongation (ou la compression) divisée par la longueur initiale. Il en résulte l'équation (A2.2) de la déformation normale d'une ligne longitudinale de longueur initiale dx située à une distance y de la surface neutre qui ne subit pas de déformation.

$$\varepsilon_x = \frac{-y}{\rho} = -\zeta y \quad (\text{A2.2})$$

D'après la loi de Hooke pour les matériaux élastiques, la contrainte normale agissant sur la section droite est donnée par l'équation (A2.3) où E est le module de Young du matériau.

$$\sigma_x = E\varepsilon_x = \frac{-Ey}{\rho} = -E\zeta y \quad (\text{A2.3})$$

A2.1.2. Relation entre le moment fléchissant et la courbure

La résultante des moments des contraintes normales à la section droite (Figure A2.3) est égale au moment fléchissant. La force $\sigma_x dA$ agissant sur une surface élémentaire dA crée un moment $dM = -\sigma_x y dA$.

$$M = -\int_A \sigma_x y dA = \int_A E\zeta y^2 dA = E\zeta \int_A y^2 dA = \zeta EI \quad (\text{A2.4})$$

Avec I est le moment d'inertie de la section droite par rapport à l'axe z .

La relation entre le moment fléchissant et la courbure est déduite à partir de l'équation (A2.1) et donnée par l'équation (A2.5).

$$\zeta = \frac{1}{\rho} = \frac{M}{EI} \quad (\text{A2.5})$$

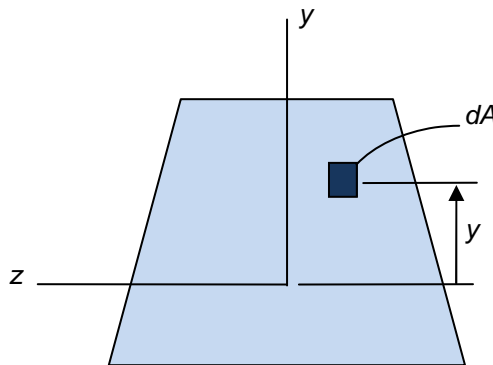


Figure A2.3 Section droite d'une poutre avec l'axe z comme l'axe neutre

Dans le cas des petites déformations, l'angle de rotation est faible, la distance ds , sur la Figure A2.1, peut être approximée par dx , la courbure devient : $\zeta = \frac{1}{\rho} = \frac{d\theta}{dx}$. Pour un petit angle on peut

aussi approximer $\theta = \tan \theta = \frac{dv}{dx}$, où v est la déflexion de la poutre, alors $\frac{d\theta}{dx} = \frac{d^2v}{dx^2}$, en combinant ces deux équations on trouve l'équation (A2.6).

$$\zeta = \frac{1}{\rho} = \frac{d^2v}{dx^2} \quad (\text{A2.6})$$

En combinant l'équation (A2.6) et l'équation (A2.5), on obtient l'équation différentielle de base de la courbe de déflexion (A2.7) : Cette équation différentielle est intégrée deux fois pour remonter à la déflexion.

$$\frac{d^2v}{dx^2} = \frac{M}{EI} \quad (\text{A2.7})$$

A2.2 Calcul de la déflexion de la poutre encastrée-encastrée

Les forces et les moments agissant sur la poutre encastrée-encastrée sont représentés sur la Figure A2.4.

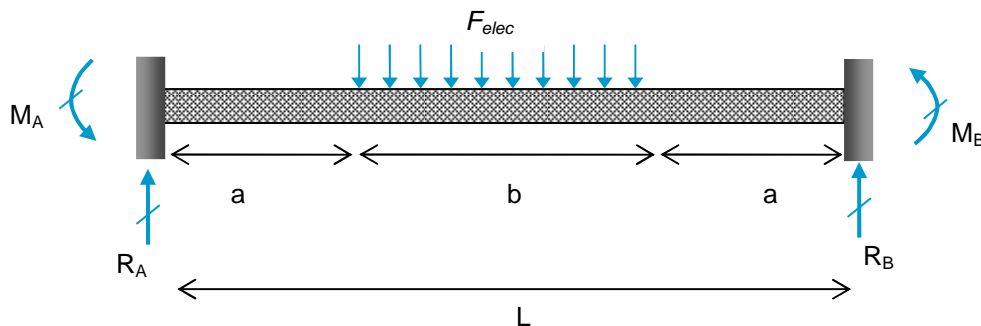


Figure A2.4 Répartition des forces de réaction et moments sur une poutre encastrée-encastrée

Comme nous l'avons expliqué au chapitre 5, la poutre est statiquement indéterminée (le nombre d'inconnus est supérieur au nombre d'équations). Pour cela, nous allons calculer le moment fléchissant correspondant aux trois différentes parties de la poutre, pour $0 \leq x \leq a$ puis pour $a \leq x \leq a+b$ et enfin pour $a+b \leq x \leq L$.

L'équation d'équilibre vertical :

$$\sum F_{vert} = 0 \Rightarrow -q \cdot b + R_A + R_B = 0 \quad (\text{A2.8})$$

La somme des moments en A est nulle :

$$\sum_A M = 0 \Rightarrow M_A + M_B - q.b.\left(a + \frac{b}{2}\right) + R_B.L = 0 \quad (\text{A2.9})$$

D'après la symétrie du problème nous pouvons déduire $R_A=R_B$. A partir de l'équation des forces (A2.8) nous pouvons donc déduire que $R_A = R_B = \frac{q.b}{2}$.

Calculons les déflexions de la poutre pour $0 \leq x \leq a$, pour $a \leq x \leq a+b$ et pour $a+b \leq x \leq L$.

Pour $0 < x < a$

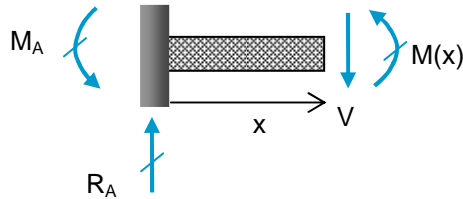


Figure A2.5 Forces agissant en bout de poutre pour une coupe en $0 < x < a$

La somme des moments au point de coupe est nulle :

$$M(x) + M_A - R_A \cdot x = 0$$

$$M(x) = -M_A + R_A \cdot x$$

$$EIv_1''(x) = M(x) = -M_A + R_A \cdot x$$

$$EIv_1'(x) = \theta(x) = -M_A \cdot x + R_A \cdot \frac{x^2}{2} + C_1$$

$$EIv_1(x) = -M_A \cdot \frac{x^2}{2} + R_A \cdot \frac{x^3}{6} + C_1 \cdot x + C_2$$

A partir des conditions aux limites, à l'encastrement en A, la déflexion et la rotation sont nulles, nous déduisons que les constantes d'intégration sont nulles, la déflexion de la poutre pour $0 < x < a$ est alors donnée par :

$$EIv_1(x) = -M_A \cdot \frac{x^2}{2} + R_A \cdot \frac{x^3}{6} \quad (\text{A2.10})$$

Pour $a < x < a+b$:

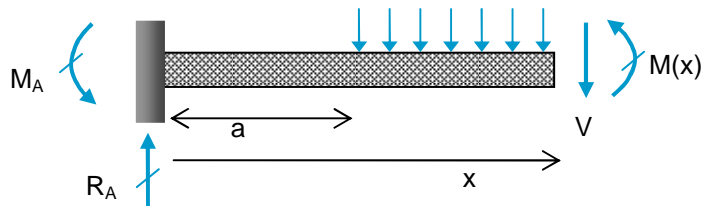


Figure A2.6 Forces agissant en bout de poutre pour une coupe en $a < x < a+b$

$$M(x) + M_A - R_A \cdot x + q \frac{(x-a)^2}{2} = 0$$

$$M(x) = -M_A + R_A \cdot x - q \frac{(x-a)^2}{2}$$

$$EIv_2''(x) = -M_A + R_A \cdot x - q \frac{(x-a)^2}{2}$$

$$EIv_2'(x) = -M_A \cdot x + R_A \cdot \frac{x^2}{2} - \frac{q \cdot x^3}{6} + \frac{q \cdot a \cdot x^2}{2} - \frac{q \cdot a^2}{2} x + C_3$$

$$EIv_2(x) = -M_A \cdot \frac{x^2}{2} + R_A \cdot \frac{x^3}{6} - \frac{q \cdot x^4}{24} + \frac{q \cdot a \cdot x^3}{6} - \frac{q \cdot a^2 \cdot x^2}{4} + C_3 \cdot x + C_4$$

Les conditions de continuité en $x=a$: - $EIv_1'(a) = EIv_2'(a)$ Alors $C_3 = \frac{q \cdot a^3}{6}$

$$- EIv_1(a) = EIv_2(a) \text{ Alors } C_4 = -\frac{q \cdot a^4}{24}$$

Pour $a+b < x < L$:

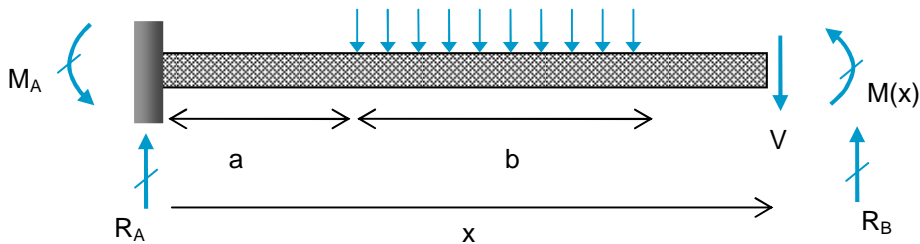


Figure A2.7 Forces agissant en bout de poutre pour une coupe en $a+b < x < L$

$$M(x) + M_A - R_A \cdot x + q \cdot b \left(x - a - \frac{b}{2} \right) = 0$$

$$M(x) = -M_A + R_A \cdot x - q \cdot b \left(x - a - \frac{b}{2} \right)$$

$$EIv_3''(x) = -M_A + R_A \cdot x - q \cdot b \cdot x + q \cdot b \cdot a + q \frac{b^2}{2}$$

$$EIv_3'(x) = -M_A \cdot x + R_A \cdot \frac{x^2}{2} - \frac{q \cdot b \cdot x^2}{2} + q \cdot a \cdot b \cdot x + \frac{q \cdot b^2}{2} x + C_5$$

$$EIv_3(x) = -M_A \cdot \frac{x^2}{2} + R_A \cdot \frac{x^3}{6} - \frac{q \cdot b \cdot x^3}{6} + \frac{q \cdot a \cdot b \cdot x^2}{2} + \frac{q \cdot b^2 \cdot x^2}{4} + C_5 \cdot x + C_6$$

Les conditions de continuité en $x=a+b$ donnent :

$$- EIv_2'(a+b) = EIv_3'(a+b) \text{ Alors } C_5 = -\frac{q.(a+b)^3}{6} + C_3$$

$$- EIv_2(a) = EIv_3(a) \text{ Alors } C_6 = \frac{q.(a+b)^4}{24} + C_4$$

A2.3 Calcul du moment M_A

Déterminons maintenant le moment de réaction M_A à la position de l'encastrement en A. la rotation en $x=L$ est nulle,

$$EIv_3'(L) = -M_A.L + R_A.\frac{L^2}{2} - \frac{q.b.L^2}{2} + q.a.bL + \frac{q.b^2}{2}L + C_5 = 0$$

$$\Rightarrow M_A = R_A.\frac{L}{2} - \frac{q.b.L}{2} + q.a.b + \frac{q.b^2}{2} + \frac{C_5}{L}$$

A2.4 Raideur équivalente

La déflexion au milieu de la poutre est égale à $v_2(a + \frac{b}{2})$. La raideur équivalente de la poutre est égale à la force appliquée sur la poutre divisée par la déformation en milieu de la poutre, cela donne l'expression suivante de raideur équivalente :

$$k_{eq} = \frac{384EI}{16a^3 + 24a^2b + 8ab^2 + b^3} \quad (\text{A2.11})$$

Avec E est le module de Young et I le moment d'inertie de la section droite de la poutre.

$$I = \frac{h.e^3}{12}$$

Annexe 3. Comparaison des structures

Nous allons dimensionner deux structures classiques de condensateur variable de façon qu'elles soient adaptées à la conversion de tension : l'une à peignes interdigités et l'autre à plaques parallèles. Nous dimensionnons les deux structures de façon à assurer le même facteur de conversion et nous comparons la densité capacitive de chacune par unité de surface afin de déduire la structure avantageuse pour notre application. Pour cela nous fixons un rapport de 10 entre la capacité au repos et la capacité maximale C_{max}/C_0 .

Nous allons uniquement calculer la densité de capacité utile sans prendre en compte la surface occupée par les suspensions. En fait, la suspension peut prendre des formes très variées et peut être optimisée pour occuper une surface minimale aussi bien pour une structure à déplacement hors plan ou dans le plan.

A3.1 Dimensionnement d'un condensateur à peignes interdigités

Le schéma de la structure à peignes interdigités est montré à la figure A3.1. Les doigts mobiles sont attachés à la navette qui est suspendue à l'aide des poutres. La partie mobile est connectée à la masse et la partie fixe est connectée à la tension d'excitation. Lors de l'application de la tension une force électrostatique se crée entre les doigts entraînant le mouvement de la navette et le déplacement par suite du doigt mobile par rapport au doigt fixe.

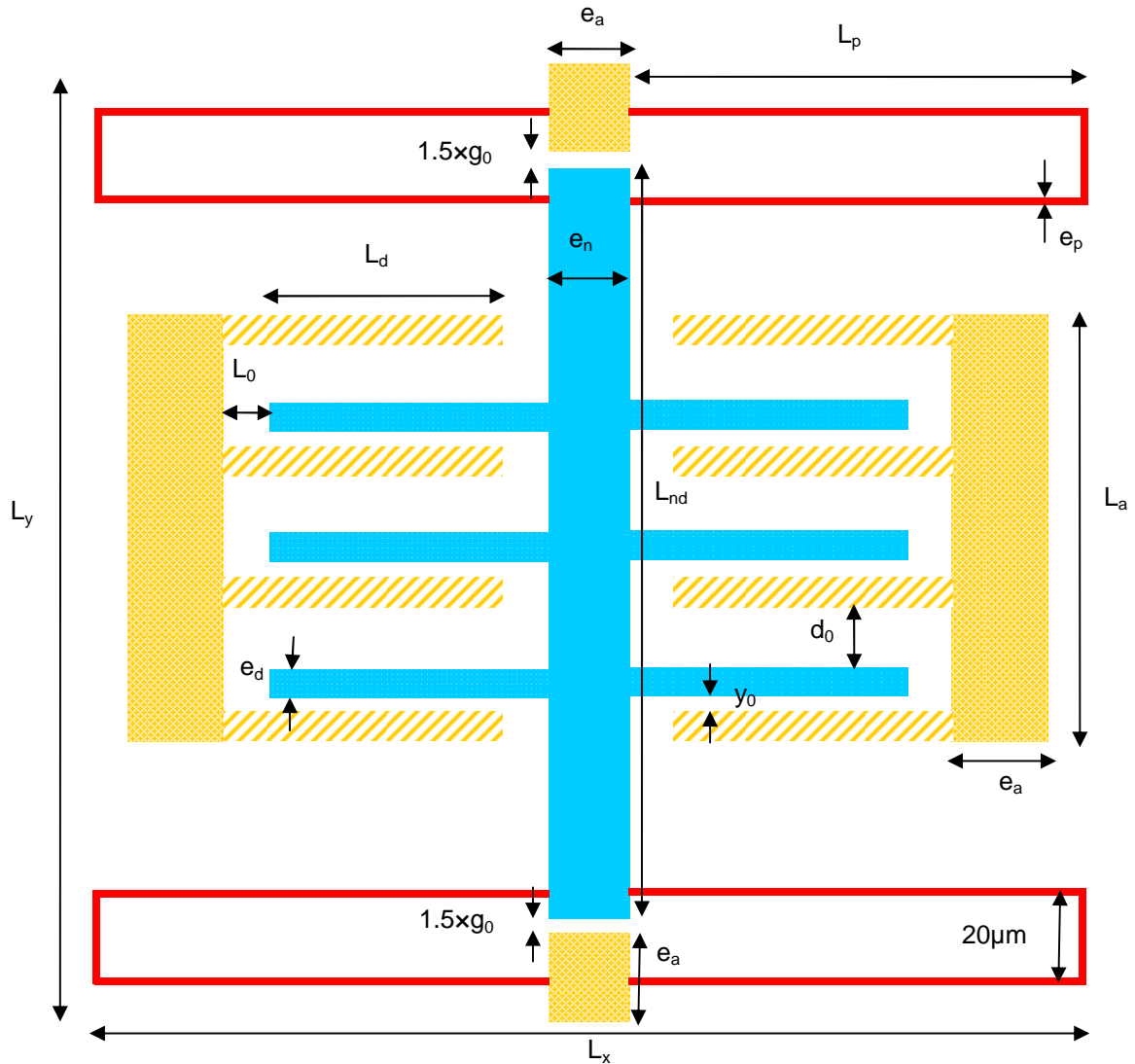


Figure A3.1 Structure à peignes interdigités à entrefer variable avec les poutres de suspension

A3.1.1 Paramètres fixés par hypothèse

On suppose le gap initial entre les doigts y_0 égal à $2\mu\text{m}$ qui est proche du gap minimal réalisable par DRIE. Par conséquent, en considérant un facteur de forme égal à 15, la hauteur des doigts t (perpendiculaire au plan de la figure A3.1) ne peut pas dépasser $30\mu\text{m}$. Pour pouvoir négliger la capacité indésirable qui se forme entre un doigt mobile et le doigt fixe en derrière, on prend la distance d_0 égal à 10 fois le gap initial y_0 donc $20\mu\text{m}$.

- $y_0 = 2\mu\text{m}$
- $t = 30\mu\text{m}$ (hauteur des doigts)
- $d_0 = 20\mu\text{m}$

A3.1.2 Dimensionnement des doigts

Les doigts sont dimensionnés en visant deux objectifs : maximiser la capacité sur une surface déterminée, et éviter un collage entre deux doigts voisins. Les doigts doivent être suffisamment

rigides pour que leur déplacement reste parallèle par rapport aux doigts fixes et pour éviter un collage électrostatique entre eux.

Le rapport entre la capacité maximale et la capacité au repos est égal à 10, donc le gap minimal y_1 est égal à $y_0/10=0.2\mu\text{m}$. En partant de ces hypothèses, il reste à déterminer l'épaisseur des doigts e_d et leur longueur L_d . La longueur est calculée de façon à ce que le déplacement maximal en bout de doigt (déflexion) lorsque celui-ci est en y_1 et soumis à une force électrostatique maximale, ne dépasse pas 2% de la valeur de l'entrefer minimal y_1 pour éviter le collage et garantir un parallélisme entre les doigts. Le mouvement de déformation en bout du doigt est donné par [DES2005-b] :

$$f(L_d + L_0) = \frac{3L_d \epsilon_0 V^2}{4e_d^3 E y_0^2} (L_d^3 + 4L_d^2 L_0 + 6L_d L_0^2 + 4L_0^3) \quad (\text{A3.1})$$

On suppose un étalement des doigts sur une longueur L_a égale à 1cm. Le nombre total des doigts est égal à 2 fois (sur les deux côtés de la navette) le nombre de doigts que l'on peut insérer dans la longueur L_a :

$$N_d = 2 \times \frac{L_a}{2 \times e_d + g_0 + d_0} = 2 \times \frac{L_a}{2e_d + 11g_0} \quad (\text{A3.2})$$

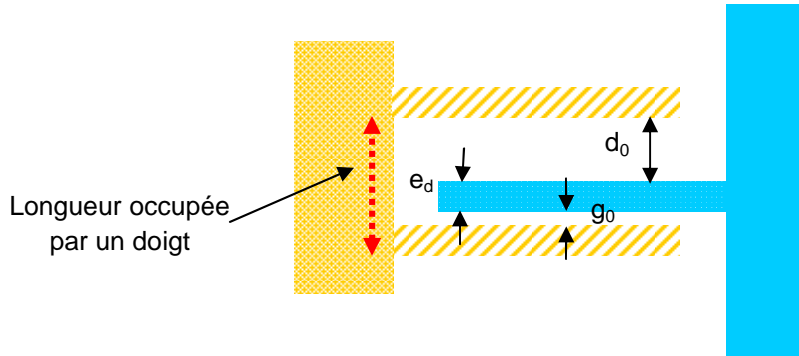


Figure A3.2 Longueur occupée par un doigt

La capacité totale entre les doigts est égale à la capacité par doigt multipliée par le nombre des doigts :

$$C_0 = N_d \times \frac{\epsilon_0 L_d \times t}{g_0} \quad (\text{A3.3})$$

Où $L_d \times t$ est la surface par doigt, et t est la hauteur du doigt.

La densité de capacité uniquement dans le volume occupé par les doigts est égale à la capacité totale divisée par le volume qu'occupent les doigts et leur espacement :

$$Densité = \frac{C_0}{L_a \times 2(L_d + L_0 + e_a + 1/2e_n) \times t} \quad (A3.4)$$

La densité volumique de capacité est inversement proportionnelle à l'épaisseur du doigt. Ainsi dans le but de maximiser la densité de puissance, l'épaisseur du doigt est fixée à sa valeur minimale réalisable technologiquement, soit 2µm. Ensuite la longueur du doigt est déduite à l'aide de l'équation (A3.1). Les valeurs optimales que l'on trouve ainsi que les hypothèses sont résumées dans le tableau A3.1.

Tableau A3.1 Dimensions de la structure à peignes interdigités à entrefer variable

Paramètre	Désignation	valeur
y_0	Gap initial	2µm
FF	Facteur de forme	15µm
t	Hauteur des doigts	30µm
d_0	Distance entre un doigt mobile et le doigt fixe en arrière	20µm
y_1	Gap minimal	0.2µm
L_a	Distance entre le premier doigt et le dernier doigt	1cm
L_0	Distance entre un doigt et l'ancrage	4µm
e_d	Epaisseur du doigt	2µm
L_d	Longueur du doigt	24µm
C_0	Capacité totale au repos	2.45pF
N_d	Nombre des doigts	2x384
e_n	Epaisseur de la navette	6µm
e_a	Largeur de l'ancrage	10µm
L_n	Longueur de la navette	1cm+60µm
S_a	Surface totale active de capacité	0.82mm ²
D_s	Densité surfacique de capacité	3pF/mm ²

La densité de capacité pour une structure à mouvement dans le plan à chevauchement variable est comparable à une structure à entrefer variable puisque la structure mécanique est semblable. Pour cela, il suffit de détailler la conception d'une seule structure à mouvement dans le plan, dans le paragraphe suivant une structure à mouvement hors plan est conçue afin de déduire sa densité de capacité.

A3.2 Structures à plaques parallèles

Nous allons dimensionner une structure à déplacement hors plan ou en d'autre terme une structure à plaques parallèles à entrefer variable. La suspension que nous avons choisi d'étudier est composée de 4 poutres encastrée-guidées qui supportent les quatre côtés d'une plaque carrée. L'avantage de cette suspension par rapport à une suspension à l'aide de deux poutres est qu'elle limite le risque de rotation de la plaque mobile.

Pour calculer les dimensions de la structure présentée sur la figure A3.3, nous procédons de manière similaire à ce que nous avons fait pour la structure à peignes interdigités. Nous fixons quelques hypothèses qui dépendent des limites technologiques et dimensionnelles, et nous calculons les autres paramètres en visant une maximisation de la capacité par unité de surface et en prévenant les risques de collage entre les plaques.

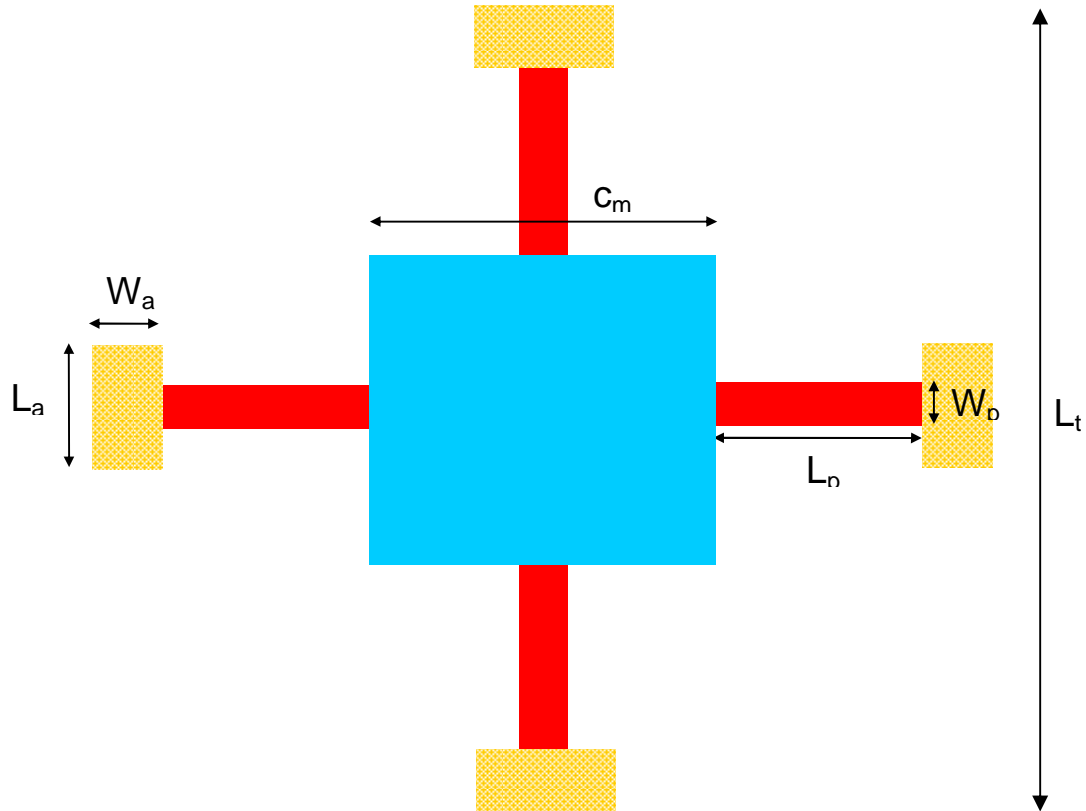


Figure A3.3 Dimensions de la structure à plaques parallèles

Les paramètres pris comme hypothèses sont les suivants :

- Capacité au repos C_0 : 83pF
- Entrefer initial y_0 : 1.3 μ m
- Variation de capacité entre la valeur maximale et la valeur au repos C_{max}/C_0 : 10

Ensuite nous déduisons la surface à partir de la valeur de la capacité au repos en respectant un rapport réalisable pratiquement. Les paramètres déduits à partir des hypothèses :

- Surface de la plaque : 12.25 mm²
- Côté de la plaque carrée c_m : 3.5mm

La densité de capacité est égale à la capacité au repos divisée par le volume totale de la structure.

Tableau A3.2 Paramètres de la structure à plaques parallèles

Paramètre	Désignation	Valeur
c_m	Coté de la plaque carrée	0.35cm
y_0	Gap initial	1.3 μ m
y_1	Gap minimal	0.13 μ m
S_a	Surface totale active de capacité	12.25mm ²
C_0	Capacité au repos	83pF
D_s	Densité surfacique de capacité	6.8pF/mm ²

La densité de capacité obtenue est supérieure (2.2 fois) à celle obtenue pour une structure à peignes interdigités.

A3.3 Conclusion

La structure à plaques parallèles semble être la structure la plus appropriée pour notre application, puisqu'elle présente la densité surfacique de capacité la plus grande pour un facteur de variation capacitif similaire. Cette densité de capacité élevée permet d'augmenter la densité de puissance convertible et le rendement de conversion associé.

Annexe 4. Circuit de mesure des variations de capacité

Afin de caractériser en dynamique les dispositifs de condensateur variable fabriqués, nous avons développé un circuit électronique capable de mesurer les variations de capacité sous un actionnement à l'aide d'une tension alternative ou bien sous un actionnement en fonctionnement normal du convertisseur. Le circuit que nous détaillons ici a été schématisé pour un actionnement alternatif (Figure A4.1). Le principe de mesure a été expliqué dans le chapitre 5.

On utilise un transformateur afin de faire une isolation galvanique et éventuellement amplifier la tension d'actionnement s'il y a besoin. À l'entrée du transformateur, on rajoute un amplificateur de puissance afin de pouvoir satisfaire l'impédance d'entrée du transformateur qui est bien inférieure à l'impédance de sortie du générateur de fonction dont nous disposons (50 Ω).

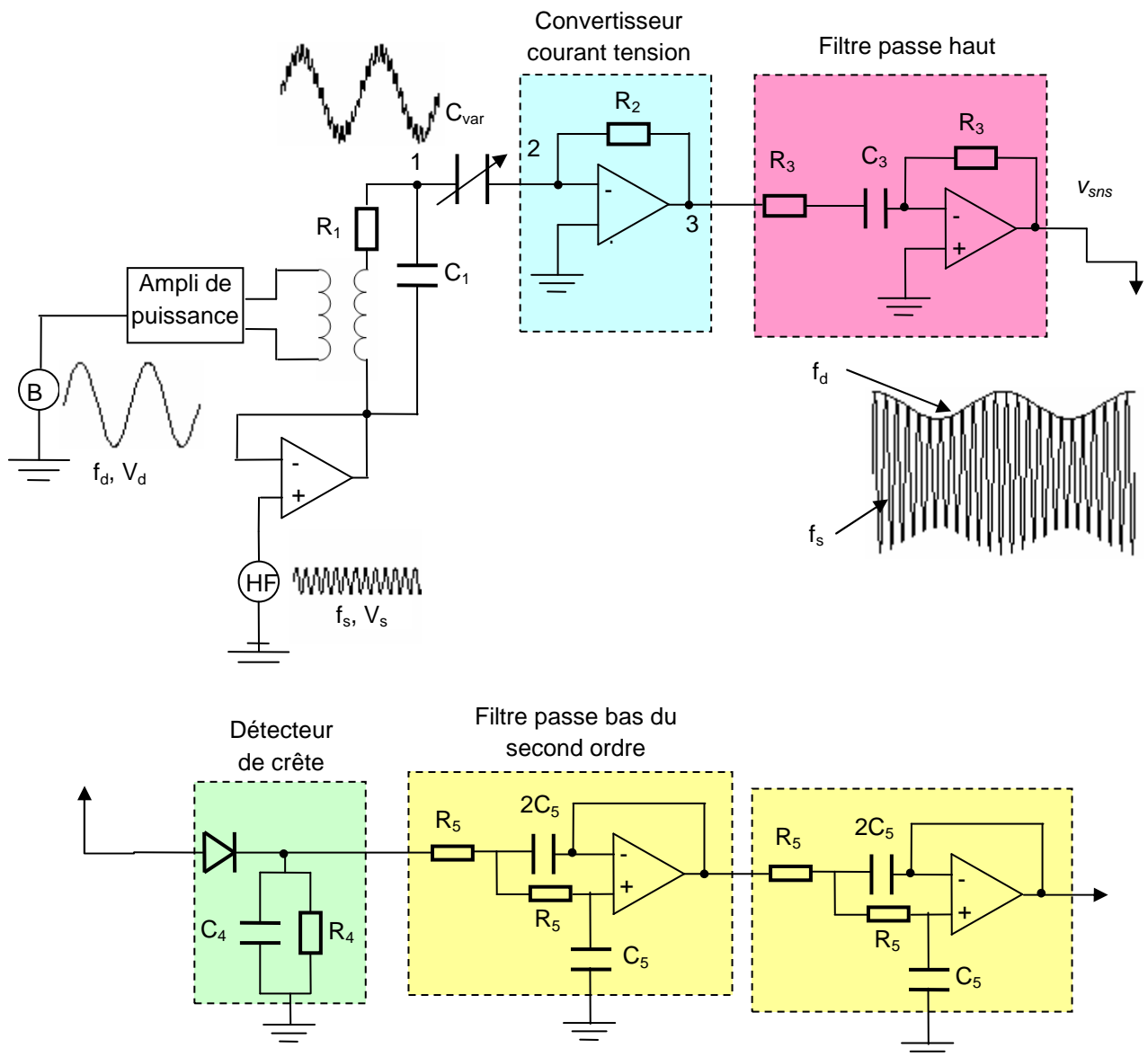


Figure A4.1 Circuit de mesure de variations de capacité

Une résistance R_1 est rajoutée en série avec la sortie du transformateur pour limiter le courant de court circuit lorsque les deux électrodes arrivent en contact. Le condensateur C_1 sert à faire passer le signal haute fréquence de mesure, qui, sinon est atténué par la chute de tension aux bornes de l'inductance du secondaire du transformateur (qui a une impédance importante à haute fréquence). La valeur de la résistance R_1 doit être largement inférieure à l'impédance de la capacité C_1 pour ne pas atténuer le signal d'actionnement basse fréquence appliqué aux bornes du condensateur variable. L'impédance de C_1 à haute fréquence doit être inférieure à l'impédance de C_{var} pour que la mesure de C_{var} ne soit pas influencée par C_1 . Donc, la valeur de C_1 doit être largement supérieure à la valeur de la capacité variable. La sortie haute fréquence du générateur de tension est suivie d'un suiveur de tension afin de limiter la chute de la tension aux bornes de la résistance interne du générateur haute fréquence due à la faible et variable impédance du circuit.

La capacité à mesurer est placée au nœud 1 où sont superposées les tensions d'excitation et de mesure. On mesure le courant qui circule dans la capacité variable à l'aide d'un convertisseur courant tension. Ce courant d'après les lois de l'électrostatique est égal à :

$$i = \frac{d(C_{var} v)}{dt} = C_{var} \frac{dv}{dt} + v \frac{dC_{var}}{dt} \quad (A4.1)$$

La tension appliquée au condensateur variable est $v = v_d + v_s = V_d \sin(\omega_d t) + V_s \sin(\omega_s t)$ Où v_d est le signal basse fréquence d'actionnement et v_s est le signal haute fréquence de mesure, $V_d \gg V_s$ et $\omega_d \ll \omega_s$.

La force électrostatique créée grâce à la tension d'actionnement (équation A4.2), a une composante continue et une composante alternative ayant une fréquence égale au double de la fréquence de la tension d'actionnement appliquée v_d . Par conséquent l'électrode mobile du condensateur variable entre dans un mouvement oscillatoire à la fréquence $2\omega_d$.

$$F_{elec} = \frac{1}{2} \frac{\partial}{\partial y} C \left\{ \frac{V_d^2}{2} - \frac{V_d^2}{2} \cos(2\omega_d t) \right\} \quad (A4.2)$$

Afin d'exciter le premier mode de résonance du dispositif mécanique, nous allons appliquer une tension à une fréquence égale à la moitié de la fréquence de résonance mécanique de l'électrode mobile. Le déplacement de l'électrode mobile peut être exprimé par :

$$y(t) = \|y\| \times \sin(2\omega_d t) \quad (A4.3)$$

Dans le chapitre 5, nous avons approximé la capacité variable par $C_{var} = C_0 + \Delta C \sin(2\omega_d t)$, plus précisément une capacité à plaques parallèles est une fonction non linéaire du déplacement, elle est exprimée par :

$$\begin{aligned}
 C_{\text{var}} &= \frac{\varepsilon_0 S_a}{y_0 - y(t)} = \frac{\varepsilon_0 S_a}{y_0 - \|y\| \times \sin(2\omega_d t)} \\
 &= \frac{\varepsilon_0 S_a}{y_0} \frac{1}{1 - \frac{\|y\|}{y_0} \times \sin(2\omega_d t)} = C_{(\text{var})n} \frac{1}{1 - y_n \times \sin(2\omega_d t)}
 \end{aligned} \tag{A4.4}$$

Où $C_{(\text{var})n}$ est la capacité variable nominale au repos, et y_n est l'amplitude de déplacement normalisée par rapport au gap au repos. Comme $y_n < 1$, on peut utiliser l'expansion en série de Taylor de la capacité variable :

$$C_{\text{var}} = C_{(\text{var})n} \frac{1}{1 - y_n \times \sin(2\omega_d t)} = C_{(\text{var})n} \sum_{m=0}^{\infty} (y_n \times \sin(2\omega_d t))^m \tag{A4.5}$$

Après un traitement mathématique, l'expression de la capacité variable peut être représentée sous forme d'une série de Fourier contenant un nombre infini d'harmoniques de la fréquence d'actionnement [TRU2007]:

$$C_{\text{var}} = C_{(\text{var})n} \left[\sum_{k=0}^{\infty} \cos(2k\omega_d t) p_{2k}(y_n) + \sum_{k=0}^{\infty} \sin((2k+1)2\omega_d t) p_{2k+1}(y_n) \right] \tag{A4.6}$$

Où les coefficients en face des harmoniques sont donnés par les séries infinies suivantes :

$$\begin{aligned}
 p_0(y_n) &= \sum_{m=0}^{\infty} \frac{C(2m, m)}{2^{2m}} y_n^{2m} \\
 p_{2k+1}(y_n) &= (-1)^k \sum_{m=k}^{\infty} \frac{C(2m+1, m-k)}{2^{2m}} y_n^{2m+1}, \quad k = 0, 1, 2, \dots \\
 p_{2k}(y_n) &= (-1)^k \sum_{m=k}^{\infty} \frac{C(2m, m-k)}{2^{2m-1}} y_n^{2m}, \quad k = 1, 2, 3, \dots
 \end{aligned} \tag{A4.7}$$

Pour simplifier le calcul de l'expression du courant traversant la capacité variable, et comme c'est la première harmonique (à 2 fois la fréquence d'actionnement) qui nous intéresse, nous allons réduire l'expression de la capacité variable à la première harmonique (celle qui a le maximum d'amplitude) :

$$C_{\text{var}} = C_0 [p_0(y_n) + p_1(y_n) \sin(2\omega_d t)] \tag{A4.8}$$

Le courant traversant la capacité variable s'écrit alors :

$$\begin{aligned}
 i &= p_0(y_n) C_0 \omega_d V_d \cos(\omega_d t) \\
 &+ p_0(y_n) C_0 \omega_s V_s \cos(\omega_s t) \\
 &+ p_1(y_n) C_0 \omega_d V_d \cos(\omega_d t) \sin(2\omega_d t) \\
 &+ p_1(y_n) C_0 \omega_s V_s \cos(\omega_s t) \sin(2\omega_d t) \\
 &+ p_1(y_n) C_0 2\omega_d V_d \cos(2\omega_d t) \sin(\omega_d t) \\
 &+ p_1(y_n) C_0 2\omega_d V_s \cos(2\omega_d t) \sin(\omega_s t)
 \end{aligned} \tag{A4.9}$$

Où $p_0(y_n) = 1 + \frac{1}{2}y_n^2 + \frac{3}{8}y_n^4 + \underline{O}(y_n^6)$ et $p_1(y_n) = y_n + \frac{3}{4}y_n^3 + \frac{10}{16}y_n^5 + \underline{O}(y_n^7)$.

A la sortie du convertisseur courant tension (nœud 3 sur la figure) la tension est égale à $-Ri$. La première, la troisième et la quatrième ligne dans l'expression du courant sont des composantes basses fréquences et sont filtrées par le filtre passe-haut. La tension à la sortie du filtre passe-haut est exprimée par :

$$v_{sns} = -R \left[\begin{array}{l} p_0(y_n)C_0\omega_s V_s \cos(\omega_s t) \\ + p_1(y_n)C_0\omega_s V_s \frac{1}{2} [\sin(2\omega_d - \omega_s)t - \sin(2\omega_d + \omega_s)t] \\ + p_1(y_n)C_0\omega_d V_s [\sin(\omega_s - 2\omega_d)t - \sin(\omega_s + 2\omega_d)t] \end{array} \right] \quad (\text{A4.10})$$

Vu que la fréquence porteuse est largement supérieure à la fréquence d'actionnement, l'expression de v_{sns} peut être simplifiée :

$$v_{sns} \approx -RC_0\omega_s V_s \left[p_0(y_n) + \frac{1}{2} p_1(y_n) \sin(2\omega_d t) \right] \cos(\omega_s t) \quad (\text{A4.11})$$

Ce signal correspond à la modulation du signal haute fréquence (la porteuse) par le signal de variations de la capacité à la fréquence double de la basse fréquence d'excitation. Avec une détection crête on peut remonter à la valeur de la capacité et en déduire l'amplitude de variation de la capacité.

A4.1. Choix des valeurs des composants

Comme nous travaillons à haute fréquence, l'amplificateur opérationnel doit avoir une large bande passante et un courant de sortie important pour pouvoir faire une contre réaction sur le courant qui circule dans la capacité variable. Nous choisissons le THS4215 ayant une bande passante de 1GHz, un courant de sortie de 100mA, et une fuite de courant à l'entrée de 6μA (fuite négligeable devant le courant à mesurer).

Afin que le courant induit par la haute fréquence reste raisonnable devant les 100 mA maximum que peut délivrer l'amplificateur opérationnel, nous fixerons à 5MHz la fréquence du signal de mesure. Les différentes valeurs des composants du circuit sont données:

$$R_1 = 300\Omega$$

$$C_1 = 2\text{nF}$$

$$R_2 = 500\Omega$$

$$f_{c3} = \frac{1}{2\pi RC} = 800\text{KHz}, R_3 = 20\text{K}\Omega, C_3 = 10\text{pF (filtre passe haut)}$$

$$5 \times T_4 = 10^{-6}, C_4 = 22\text{pF}, R_4 = 9.1\text{K}\Omega$$

$$f_{c_5} = \frac{1}{2\pi RC\sqrt{2}} = 623\text{KHz}, C_5 = 22\text{pF}, R_5 = 8.2\text{K}\Omega$$

Le circuit réalisé avec ces composants a une sensibilité d'environ 20mV/pF, cette sensibilité est à améliorer pour pouvoir en tirer des valeurs précises de capacités.