



HAL
open science

**Étude et réalisation d'un système instrumental de
stabilisation d'un modulateur électrooptique :
application à l'amélioration du comportement d'un
oscillateur optoélectronique**

Dang Thanh Bui

► **To cite this version:**

Dang Thanh Bui. Étude et réalisation d'un système instrumental de stabilisation d'un modulateur électrooptique : application à l'amélioration du comportement d'un oscillateur optoélectronique. Autre. École normale supérieure de Cachan - ENS Cachan, 2011. Français. NNT : 2011DENS0019 . tel-00618230

HAL Id: tel-00618230

<https://theses.hal.science/tel-00618230v1>

Submitted on 1 Sep 2011

HAL is a multi-disciplinary open access archive for the deposit and dissemination of scientific research documents, whether they are published or not. The documents may come from teaching and research institutions in France or abroad, or from public or private research centers.

L'archive ouverte pluridisciplinaire **HAL**, est destinée au dépôt et à la diffusion de documents scientifiques de niveau recherche, publiés ou non, émanant des établissements d'enseignement et de recherche français ou étrangers, des laboratoires publics ou privés.

**THÈSE DE DOCTORAT
DE L'ÉCOLE NORMALE SUPÉRIEURE DE CACHAN**

présentée par

BUI Dang Thanh

pour obtenir le grade de

DOCTEUR DE L'ÉCOLE NORMALE SUPÉRIEURE DE CACHAN

Domaine

Électronique, Électrotechnique, Automatique

Sujet de la thèse

Étude et réalisation d'un système instrumental de stabilisation d'un modulateur électrooptique. Application à l'amélioration du comportement d'un oscillateur optoélectronique.

Soutenue à Cachan le 09 juin 2011 devant le jury composé de

Emmanuel BIGLER	Professeur – ENSMM Besançon	Président
Gérard PRIEUR	Professeur – ESSTIN Nancy	Rapporteur
Gaëlle LISSORGUES	Professeur – ESIEE	Rapporteur
Isabelle LEDOUX-RAK	Professeur – ENS Cachan	Examineur
Pascal LARZABAL	Professeur – ENS Cachan	Directeur
Bernard JOURNET	Maître de Conférences – ENS Cachan	Co-directeur

Liste des domaines

ELECTRONIQUE -ELECTROTECHNIQUE-AUTOMATIQUE

INSTRUMENTATION

INFORMATIQUE

HYPERFREQUENCES

Remerciements

Le travail présenté dans cette thèse a été effectué au laboratoire SATIE (Systèmes et Applications des Technologies de l'information et de l'Energie), UMR 8029, de l'Institut d'Alembert, de l'ENS de Cachan. J'aimerais remercier Monsieur Pascal Larzabal, actuel directeur de SATIE et mon directeur de thèse, pour sa sympathie et pour m'avoir autorisé à m'inscrire dans son laboratoire. Dans le même temps, j'exprime mes remerciements à mon co-directeur de thèse, Monsieur Bernard Journet. Je suis très ravi d'avoir réalisé cette thèse sous sa direction et je lui dois les idées développées dans ce manuscrit ainsi que son aboutissement.

Je voudrais aussi remercier chaleureusement l'équipe du LPQM pour les discussions fructueuses et pour le temps qu'ils ont bien voulu me consacrer, à savoir le professeur Isabelle Ledoux-Rak., et Mr Nguyễn Chí Thành. Je remercie aussi le Professeur Joseph Zyss pour le soutien que l'Institut d'Alembert, dont il est le directeur, nous a apporté au cours de mes travaux. Je remercie aussi les personnes du département EEA et plus particulièrement, Guillaume Hérault, David Kim-Pha Du et Christophe Salle.

Je remercie également le Gouvernement du Viêt Nam pour m'avoir attribué ma bourse d'études, le CNOUS – le Crous de Créteil pour leur soutien administratif. De plus, je voudrais remercier Monsieur Jean-Michel Namur, responsable du service BGE/BGF qui m'a beaucoup aidé pendant mes travaux de thèse. Merci à Madame Christine Rose – secrétaire de l'EDSP, à la secrétaire du SATIE pour leurs aides au niveau administratif.

Je tiens à remercier tous les membres et personnels de l'Institut d'Alembert, et de l'ENS Cachan, qui ont pu m'apporter leur aide à un moment où à un autre.

Un grand merci à mes tantes et oncles en France, à chú Kỳ et cô Ngân Hà qui m'ont aidé à découvrir la culture française qui m'ont invité chez eux le weekend.

Enfin, je voudrais finir ces remerciements en dédiant ce travail à ma famille qui est très loin de la France, surtout à mes parents, à ma femme, Nguyễn Thị Thơ, et à mes enfants, Đăng Bình, Đăng Nam qui m'ont supporté et réconforté dans les moments difficiles.

Merci à toutes et à tous, j'ai vraiment aimé travailler avec vous, et j'en garde un excellent souvenir !

Liste des abréviations

BPF	Filtre passe-bande
HPF	Filtre passe-haut
LPF	Filtre passe-bas
CP	Comparateur de phase
DC	Direct curent
EOM	Modulateur électro-optique
FT	Fonction de transfert
NLI	Indicateur non-linéarité
PF	Point de fonctionnement
RF	Radiofréquence
OEO	Oscillateur optoélectronique
PI	Proportionnel intégral
PID	Proportionnel intégral dérivé

Liste des tableaux

Tableau 1 - Les paramètres de la configuration du programme Simulink.	37
Tableau 2 – Métaux pour RTD.	72
Tableau 3 – Caractéristique du module Peltier.	76
Tableau 4 – Paramètres du HDB12-15.	78
Tableau 5 – Paramètres du correcteur PID.	86
Tableau 6 – Paramètres du correcteur PID.	102
Tableau 7 – Paramètres de l'analyseur de spectre (configuration 1).	136
Tableau 8 – Variation de la fréquence et de la puissance de sortie (configuration 1).	138
Tableau 9 – Paramètres de l'analyseur de spectre (configuration 2).	139
Tableau 10 – Variation maximale de la fréquence et de la puissance de sortie (configuration 2).	140
Tableau 11 – Paramètres de l'analyseur de spectre pour l'étude à moyen terme.	141
Tableau 12 – Résumé des performances relatives à la compensation de la dérive du point de fonctionnement.	148

Liste des figures

Figure 1.1	Schéma bloc de modulation interne (a) et de modulation externe (b).	20
Figure 1.2	La dépendance de l'indice de réfraction sur le champ électrique : (a) Milieu Pockels ; (b) Milieu Kerr.	21
Figure 1.3	(a) Modulateur transversal, (b) Modulation de phase.	23
Figure 1.4	Un modulateur de phase placé dans une branche de l'interféromètre de Mach-Zehnder peut servir de modulateur d'intensité.	24
Figure 1.5	Un modulateur d'intensité optique intégrée [2].	25
Figure 1.6	La fonction de transfert de l'EOM à deux instants différents.	27
Figure 2.1	Schéma de l'unité de mesure pour évaluer la non-linéarité du modulateur.	36
Figure 2.2	Schéma bloc du programme pour évaluer la réponse de l'EOM.	38
Figure 2.3	Signal modulé et son spectre pour $V_{b0} = 0 \text{ V}$.	39
Figure 2.4	Signal modulé et son spectre pour $V_{b0} = 1 \text{ V}$.	40
Figure 2.5	Signal modulé et son spectre pour $V_{b0} = 3,5 \text{ V}$.	41
Figure 2.6	Schéma bloc du programme pour la mesure de la dérive.	42
Figure 2.7	Résultats de simulation dans le cas $V_{b0} = 1 \text{ V}$: sorties du modulateur (a), du filtre passe-bande (b) et du comparateur de phase.	43
Figure 2.8	Résultats de simulation dans le cas $V_{b0} = 3 \text{ V}$: sorties du modulateur (a), du filtre passe-bande (b) et du comparateur de phase.	44
Figure 2.9	Résultats de simulation dans le cas $V_{b0} = 3,5 \text{ V}$: sorties du modulateur (a), du filtre passe-bande (b) et du comparateur de phase.	44
Figure 2.10	Résultats de simulation dans le cas $V_{b0} = 4 \text{ V}$: sorties du modulateur (a), du filtre passe-bande (b) et du comparateur de phase.	45
Figure 2.11	Résultats de simulation dans le cas $V_{b0} = 4 \text{ V}$: sorties du modulateur (a), du filtre passe-bande (b) et du comparateur de phase.	46
Figure 2.12	Schéma bloc de l'unité de mesure de la dérive.	47
Figure 2.13	Evolution de l'indicateur de non-linéarité NLI en fonction de la tension de polarisation V_{b0} (simulation sous Matlab/Simulink).	47
Figure 2.14	Signal sinusoïdal en sortie du CAN dans le cas où nous lisons les données dans une mémoire.	49
Figure 2.15	Système expérimental pour mesurer la dérive de l'EOM.	51
Figure 2.16	Schéma bloc de l'unité de système expérimental pour mesurer la dérive.	52

Figure 2.17	Schéma des alimentations.	53
Figure 2.18	Schéma de l'étage d'entrée.	54
Figure 2.19	Schéma des PSOC.	55
Figure 2.20	Schéma du filtre "HPF" et du comparateur de phase.	56
Figure 2.21	Schéma du filtre "LPF", du suiveur et du sommateur 2.5V.	56
Figure 2.22	Schéma du circuit de sortie.	58
Figure 2.23	Schéma du circuit de communication.	59
Figure 2.24	Schéma bloc du programme dans le PSOC.	60
Figure 2.25	Schéma bloc du programme dans l'ordinateur.	61
Figure 2.26	Interface graphique du programme de mesure.	62
Figure 2.27	Mesure de la puissance de sortie optique de l'EOM quand une tension de polarisation triangulaire à 7 Hz est appliquée à l'électrode de polarisation.	63
Figure 2.28	Fonction de transfert de l'EOM.	63
Figure 2.29	Tension de sortie du circuit DG201 : (a) $V_b=5,54V$, (b) $V_b=5,11V$, (c) $V_b=6,16V$.	65
Figure 2.30	Evolution de NLI , (variations de tension de polarisation de -10 V à +13 V par pas de 74,45 mV).	66
Figure 2.31	Etalonnage de la tension de sortie du CNA du PSOC.	67
Figure 3.1	Schéma de principe d'un thermocouple.	70
Figure 3.2	Caractéristique entre la température et la résistance de la thermistance.	73
Figure 3.3	Schéma du pont de Wheatstone.	73
Figure 3.4	Caractéristique entre la tension sortie du pont et (a) la résistance, (b) la température.	74
Figure 3.6	Circuit thermoélectrique de base.	75
Figure 3.6	Module Peltier.	76
Figure 3.7	Modulateur électro-optique installé avec les trois modules Peltier (P1, P2 et P3) ; la thermistance placée entre les modules P2 et P3.	77
Figure 3.8	Schéma bloc de la carte d'asservissement de la température.	78
Figure 3.9	Alimentation de $\pm 12 V / 1,8 A$.	78
Figure 3.10	Schéma diagramme du circuit de mesure.	79
Figure 3.11	Schéma diagramme de circuit de puissance.	81
Figure 3.12	Architecture parallèle du correcteur PID analogique.	82
Figure 3.13	Architecture du correcteur PID numérique.	84
Figure 3.14	Organigramme du correcteur PID.	85
Figure 3.15	Evolution de la température de l'EOM en appliquant un courant de 15 mA.	86
Figure 3.16	Schéma bloc du programme dans le PSOC.	87
Figure 3.17	Schéma bloc du programme dans l'ordinateur.	88
Figure 3.18	Architecture d'une trame de transmission par RS232.	88
Figure 3.19	Photographie du système instrumental pour contrôler la température.	89
Figure 3.20	Interface du programme de contrôle de température.	90
Figure 3.21	Evolution de la température en utilisant le correcteur PID.	91
Figure 3.22	Variations de la température imposée à l'EOM (par pas de 5°C) en utilisant l'unité de	

contrôle et l'évolution correspondante par rapport au temps de NLI .	91
Figure 3.23 Evolution de NLI avec et sans le contrôle de température.	92
Figure 3. 24 Evolution de la NLI , la pente correspond aux points A a) et B b) de la figure 2.30.	93
Figure 4.1 Système expérimental d'asservissement.	96
Figure 4.2 Schéma de la carte d'asservissement.	97
Figure 4.3 Bloc de sortie de système d'asservissement.	98
Figure 4.4 Configuration I2C en connexion avec ordinateur.	99
Figure 4.5 Correcteur PID de réglage automatique.	100
Figure 4.6 Organigramme du correcteur PID de réglage automatique.	101
Figure 4.7 Evolution du NLI en appliquant une tension indiciaire V_{b0} .	102
Figure 4.8 Schéma bloc du programme dans le PSOC.	104
Figure 4.9 Schéma bloc du programme dans l'ordinateur.	105
Figure 4.10 Photographie du montage de la carte de compensation de la dérive.	106
Figure 4.11 Fenêtre d'enregistrement et d'exporte des données.	107
Figure 4.12 Interface utilisateur du programme d'asservissement.	108
Figure 4. 13 Evolutions de NLI : sans contrôle (NLI_1), avec contrôle du point de fonctionnement (NLI_3).	109
Figure 4.14 Evolution de NLI et de la tension de polarisation V_b avec contrôle du PF.	110
Figure 4.15 Evolution du NLI en cas de contrôle du point de fonctionnement mais sans contrôle de température (courbe NLI_3 sur la figure a) et avec les deux contrôles (courbe NLI_4 figure b).	111
Figure 4.16 Evolution de la tension de polarisation en cas de contrôle du point de fonctionnement seul V_{b3} et avec les deux contrôles V_{b4} .	112
Figure 4.17 Carte du contrôleur DSP eZdspF28335.	114
Figure 4.18 Carte d'acquisition F28335 en connexion avec eZdsp F28335.	114
Figure 4.19 Schéma de la carte d'entrée/sortie.	115
Figure 4.20 Photographie du montage des cartes de compensation à base de DSP.	116
Figure 4.21 Création d'un signal sinusoïdal par Simulink.	117
Figure 4.22 Signal sinusoïdal créé par Matlab-Simulink.	118
Figure 4.23 Signal sinusoïdal à la fréquence 500 Hz créée par les deux cartes.	118
Figure 4.24 Programme dans Simulink pour tester le signal modulant/modulé et le comparateur de phase.	119
Figure 4.25 Production de deux signaux sinusoïdaux de fréquence dans un rapport 2 (signaux modulant et modulé simulé) par Matlab-Simulink.	120
Figure 4.26 Production de deux signaux sinusoïdaux de fréquence dans un rapport 2 (signaux modulant et modulé simulé) par les deux cartes.	120
Figure 4.27 Schéma sous Matlab-Simulink du comparateur de phase.	121
Figure 4.28 Comportement du comparateur de phase a) $\varphi = 0$, b) $\varphi = \pi/2$, c) $\varphi = \pi$.	122
Figure 4.29 Programme global pour contrôler le point de fonctionnement dans Matlab-Simulink.	123
Figure 5.1 Schéma d'un oscillateur optoélectronique.	127
Figure 5.2 Schéma de principe d'un oscillateur.	128
Figure 5.3 Photographies du montage de l'oscillateur optoélectronique.	130

Figure 5.4	Spectre de l'OEO à 8 GHz et bruit de phase correspondant (boucle de fibre de 1 km).	132
Figure 5.5	Organigramme du mode « <i>Smart</i> ».	134
Figure 5.6	Programme sous Agilent VEE pour acquérir les données d'analyseur de spectre.	135
Figure 5.7	Evolution du NLI ; NLI_1 pour un EOM seul, NLI_2 pour un EOM inclus dans l'OEO.	136
Figure 5.8	Evolution de la fréquence de l'oscillateur.	137
Figure 5.9	Evolution de la puissance en sortie de l'oscillateur.	138
Figure 5.10	Evolution de la fréquence de l'oscillateur en fonction du temps.	140
Figure 5.11	Evolution de la puissance en sortie de l'oscillateur en fonction du temps.	140
Figure 5.12	Evolution de la fréquence et de la puissance de l'oscillateur pendant 4,47 heures.	142
Figure 5.13	Evolution de la fréquence et de la puissance de l'oscillateur pendant 7,96 heures.	143
Figure 5.14	Evolution de la fréquence et de la puissance de l'oscillateur pendant 1,91 heure.	144
Figure 5.15	Evolution de la fréquence et de la puissance de l'oscillation pendant 6,60 heures.	144

Table des matières

Remerciements	1
Liste des abréviations	3
Liste des tableaux	5
Liste des figures	7
Table des matières	11
Introduction	15
Chapitre 1 Modulateur électro-optique	19
1.1 Rappels sur le modulateur électro-optique	20
1.1.1 Modulation optique	20
1.1.2 Effets Pockels et Kerr	21
1.1.3 Modulateurs de phase	22
1.1.4 Modulateurs d'intensité : utilisation d'un modulateur de phase dans un interféromètre	23
1.2 Problèmes de l'EOM	25
Chapitre 2 Mesure de la dérive de la fonction de transfert	31
2.1 Etude analytique	32
2.1.1 Détermination de la non-linéarité de l'EOM	32
2.1.2 Détermination de la dérive de l'EOM	35
2.2 Modélisation par MATLAB/ Simulink	37
2.2.1 Signal en sortie de l'EOM	38
2.2.2 Mise en œuvre d'une mesure de la dérive	41
2.2.3 Evolution de l'indicateur non-linéarité	46
2.3 Conception de la carte de mesure de la dérive	48
2.3.1 Introduction	48
2.3.2 Montage expérimental	50
2.3.3 Alimentation	53
2.3.4 Bloc d'entrée	54
2.3.5 Processus centraux - PSOC	55

2.3.6	Filtre passe-haut et comparateur de phase	55
2.3.7	Filtre passe-bas et circuit de mise en forme.	56
2.3.8	Circuit de sortie	57
2.3.9	Bloc de communication	59
2.4	Logiciel de pilotage.	59
2.5	Résultats expérimentaux	62
2.5.1	Réponse de l'EOM	62
2.5.2	Evolution de la non-linéarité de l'EOM	64
2.6	Conclusions et discussions	68
Chapitre 3 Amélioration du comportement d'un modulateur EO en contrôlant sa température		69
3.1	Méthode de mesure et de contrôle de la température	69
3.1.1	Mesure de la température	69
3.1.2	Actionneur pour changer la température	75
3.2	Description de la carte d'asservissement de la température	77
3.2.1	Montage expérimental	77
3.2.2	Alimentations	78
3.2.3	Circuit de mesure	79
3.2.4	Circuit de communication	80
3.2.5	Circuit de puissance	80
3.2.6	Circuit PSOC	81
3.3	Mise en œuvre du correcteur PID	82
3.3.1	Correcteur PID	82
3.3.2	Mise en œuvre du correcteur PID numérique	84
3.4	Programmation	86
3.4.1	Programmation du PSOC	86
3.4.2	Logiciel sur l'ordinateur	88
3.5	Résultats expérimentaux	89
3.5.1	Efficacité du contrôle de température	90
3.5.2	Influence de la température sur la fonction de transfert de l'EOM	91
3.5.3	Réponse de l'EOM à l'asservissement de la température	92
3.6	Conclusion et discussions	93
Chapitre 4 Amélioration du comportement d'un EOM en compensant la dérive de la fonction de transfert		95
4.1	Description de la carte d'asservissement à base de PSOC	96
4.1.1	Montage expérimental	96

4.1.2	Bloc de sortie	97
4.1.3	Autres blocs	98
4.2	Protocole I2C	99
4.3	Mise en œuvre du correcteur PID	99
4.3.1	Correcteur PID de réglage automatique	100
4.3.2	Algorithme de réglage automatique	100
4.3.3	Paramètres du correcteur PID numérique	102
4.4	Logiciel	103
4.4.1	Dans le PSOC	103
4.4.2	Logiciel sur l'ordinateur	104
4.5	Résultats expérimentaux	105
4.5.1	Efficacité du contrôle du point de fonctionnement	106
4.6	Comportement de la non-linéarité en fonction du temps	108
4.7	Evolution de la tension de polarisation en contrôlant le point de fonctionnement	110
4.7.1	Compensation avec le contrôle de température et du point de fonctionnement	110
4.8	Description de la carte d'asservissement du PF à base du contrôleur DSP	113
4.8.1	Montage expérimental	113
4.8.2	Programmation et premiers résultats expérimentaux	116
4.9	Conclusions et discussions	123
Chapitre 5 Application à l'amélioration du fonctionnement d'un oscillateur optoélectronique		125
5.1	Oscillateur optoélectronique	127
5.1.1	Structure de base de l'oscillateur optoélectronique	127
5.1.2	Conditions d'oscillation	127
5.1.3	Stabilité en fréquence d'un OEO	129
5.2	Mise en œuvre expérimentale d'un OEO à 8 GHz	130
5.3	Logiciel de mise en œuvre	133
5.3.1	Mode de contrôle pour l'oscillateur	133
5.3.2	Programme pour acquérir des données de l'analyseur spectral	134
5.4	Résultats expérimentaux	135
5.4.1	Evolution de <i>NLI</i>	135
5.4.2	Asservissements de température et du point de fonctionnement pour la stabilisation de l'OEO à court terme	136
5.4.3	Réponse de l'OEO à compensation de la dérive de la fonction de transfert à moyen terme	141
5.5	Conclusions et discussions	145

Conclusion	147
Annexe A Configurations logiciel du PSOC	151
A.1 Carte de mesure de la dérive	151
A.2 Carte de contrôle de température	154
A.3 Carte de compensation de la dérive	155
Annexe B Schémas principaux des cartes	157
B.1 Carte d'asservissement de la température	157
B.2 Carte de compensation de la dérive de la FT	158
B.3 Carte eZdsp F28335 de Spectrum Digital	159
B.4 Carte F28335 de Link Research	160
Liste des publications	161
Bibliographie	163

Introduction

Un modulateur électro-optique (EOM – en anglais : Electro-Optic Modulator) est un composant qui transpose une information sous forme de signal électrique en une information sous forme de signal optique. Son fonctionnement est basé sur l'effet électro-optique permettant de moduler un faisceau de lumière. La figure suivante montre un schéma de principe d'un système de télécommunication optique qui utilise un EOM. La porteuse optique est fournie par une source cohérente (source laser) et se propage par des guides d'ondes (fibre optique). L'information à transmettre est constituée des données (représentées par des signaux électriques) et codées avec la porteuse optique par une modulation (via un modulateur). Les signaux optiques modulés (portant l'information) sont ensuite envoyés dans un autre guide d'onde (fibre optique) avant d'être détectés et recouverts (par photo-détecteur, puis amplificateur et démodulation) pour les utilisateurs [1-3].

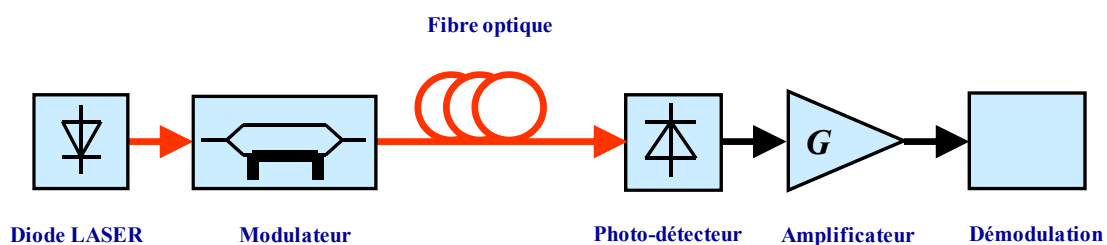


Figure 1. Schéma de principe d'un système de transmission optique.

De nos jours, les modulateurs électro-optiques sont des composants importants des réseaux de télécommunications optiques à haut débit de données (supérieur à quelques dizaines de GHz) qui exigent une modulation externe. Les modulateurs les plus courants utilisent des électrodes coplanaires en or sur des guides d'onde optique à base de matériau niobate de lithium (LiNbO_3), avec diffusion de titane (Ti). Les modulateurs sont donc utilisés pour moduler l'intensité d'un faisceau laser. Le signal modulant ici peut être un signal analogique ou numérique. Par exemple dans le cas d'une transmission numérique, il existe deux niveaux correspondant aux niveaux logiques des données. Une bonne transmission est obtenue dans le cas d'un diagramme de l'œil grand-ouvert et le modulateur doit être polarisé pour un fonctionnement symétrique [4, 5]. Une autre conséquence d'un point de

fonctionnement non-optimal est la génération de produits d'intermodulation, notamment avec des signaux modulateurs grands [6].

Un EOM peut aussi être utilisé dans des systèmes de capteur comme le système de capteurs distribués de Brillouin. Il détecte la température et la tension d'une fibre optique en mesurant le décalage de la fréquence de Brillouin de la fibre à chaque point sur toute sa longueur [7, 8]. Un EOM peut aussi être un élément d'un système de détection mis au point pour mesurer simultanément les ondes électriques et magnétiques dans un environnement de champ proche [9-11].

Indépendamment, l'EOM est une partie importante de l'oscillateur optoélectronique haute fréquence [12-14] qui peut être utilisé dans un système photonique, dans les systèmes de télécommunication, dans les générateurs de fréquence ...

L'objectif de la thèse est de réaliser un système de compensation de la dérive de la fonction de transfert d'un EOM. Tout d'abord il s'agit d'étudier cette dérive et de proposer une méthode numérique qui permette de la mesurer. Cette méthode doit présenter une bonne précision, ne pas avoir trop d'impact sur le système utilisé ; enfin elle doit pouvoir être appliquée à plusieurs types d'EOM différents. Ensuite, un système d'instrumentation doit être développé pour améliorer le comportement de l'EOM en diminuant et en compensant la dérive. Ces techniques sont aussi appliquées pour améliorer le comportement d'un système de l'oscillateur optoélectronique haute fréquence.

D'abord, nous proposons d'étudier l'EOM et sa caractéristique statique du modulateur. A partir de cette étude, une méthode est proposée pour calculer la dérive de la fonction de transfert, nous allons montrer la relation entre le signal modulant et la composante du second harmonique du signal modulé, la relation entre cette composante et la dérive de la fonction de transfert. Ces résultats vont être comparés avec les résultats obtenus par la modélisation (utilisation de MATLAB et Simulink). Ensuite, une carte numérique sera développée pour mesurer la dérive à base des calculs ci-dessus. Il faut comparer les résultats entre trois cas ci-dessus. Une première partie du système instrumental sera développée pour asservir la température de l'EOM, le comportement d'EOM sera étudié avec ou sans contrôle de la température. Une deuxième partie du système instrumental sera développée pour compenser la dérive de la fonction de transfert ; nous comparerons les résultats dans trois situations expérimentales. Enfin, nous appliquons deux processus (contrôle de la température et compensation de la dérive de la fonction de transfert) pour le système de l'oscillateur optoélectronique haute fréquence et regardons son comportement.

Ce mémoire est organisé de la manière suivante.

Dans le premier chapitre, nous rappelons la théorie du modulateur électro-optique comme : la modulation optique, les effets Pockels et Kerr, la modulation de phase. Ensuite, nous présentons des problèmes (en raison de la dérive de la fonction de transfert) des EOM et nous parlons des études réalisées et les résultats obtenus.

Dans le second chapitre, nous étudions la méthode pour quantifier la dérive de l'EOM, un signal modulant basse fréquence (ici 500 Hz) étant appliqué à l'électrode de polarisation de l'EOM. Nous analysons les harmoniques contenus dans le signal modulé, et sélectionnons la composante du second harmonique. L'information obtenue sur cette composante indique à la fois le niveau et la direction de la dérive (appelé *l'indicateur non-linéarité - NLI*). Nous calculons et montrons que la dérive de la fonction de transfert de l'EOM dépend de la phase de l'EOM. Cette méthode est fondée sur le modèle de l'EOM. Une technique est utilisée pour évaluer le niveau de dérive. Nous utilisons Matlab pour analyser le spectre du signal modulé quand la tension de polarisation est modifiée. Simulink est utilisé pour modéliser un comparateur de phase (qui indique la direction de la dérive de la fonction de transfert), et d'autres composantes dans le schéma de mesure de la dérive. Enfin, une première carte numérique est développée autour d'un microcontrôleur PSOC (Programmable System on-Chip) pour mesurer, traiter et acquérir les données sur le comportement de l'EOM.

Dans le troisième chapitre, nous décrivons le contrôle de température de l'EOM par l'emploi d'une thermistance pour la mesure et de modules Peltier pour son réglage. Une carte d'asservissement de température a été développée ainsi que son interface de pilotage sur ordinateur. Les circuits électroniques (circuit de mesure de la température, circuit de puissance, circuit de communication) sont présentés et calculés. Un correcteur PID numérique est développé pour programmer le PSOC en utilisant les paramètres de correcteur que nous avons obtenus grâce à la méthode Ziegler-Nichols. Les résultats expérimentaux sont comparés à la dérive de la fonction de transfert entre les deux cas avec et sans contrôle de la température.

Dans le quatrième chapitre, nous présentons le système complet permettant de compenser la dérive de la fonction de transfert ; il inclut une nouvelle carte numérique à base de deux microcontrôleurs PSOC et une interface utilisateur pour effectuer les réglages et acquérir les différents signaux. Nous avons développé un algorithme de réglage automatique de la tension de polarisation (cette fonction permet d'utiliser cette carte avec des modulateurs différents). Les résultats expérimentaux indiquent que la dérive peut être supprimée. Nous avons aussi commencé les tests concernant l'emploi d'un contrôleur DSP (Digital Signal Processing) pour réaliser la plupart des fonctions du système précédent.

Dans le cinquième chapitre, nous présentons des expériences concernant l'amélioration du fonctionnement d'un oscillateur optoélectronique (OEO) haute fréquence (ici 8 GHz) apportées par les méthodes de contrôle ci-dessus (contrôle de la température et compensation de la dérive de la fonction de transfert). Un logiciel est réalisé sous Agilent VEE pour enregistrer la fréquence et l'amplitude de l'OEO au cours du temps. Nous avons réalisé les expériences avec ou sans asservissement de température, avec ou sans compensation de la dérive de la fonction de transfert. Les résultats de stabilité d'un OEO à court terme et à moyen terme prouvent l'efficacité des méthodes développées.

Enfin, la conclusion revient sur les travaux réalisés au cours de cette thèse. Les points forts et faibles des approches présentées sont passés succinctement en revue.

Chapitre 1

Modulateur électro-optique

Ce chapitre présente dans un premier de temps quelques rappels sur le principe des modulateurs électro-optiques, les effets Pockels et Kerr, puis nous présentons le principe du modulateur de phase, et du modulateur d'intensité.

Dans un deuxième temps, une présentation des développements récents des EOM comprenant les EOM en matériaux inorganique et organique. Nous analysons aussi des particularités, des avantages et des inconvénients de ces EOM.

Dans un troisième temps, nous rappelons les principaux phénomènes qui influent sur la fonction de transfert de l'EOM (comme la température ambiante, la polarisation, ...) dont la dérive influe sur le point de fonctionnement (PF) optimal. Ensuite, nous présentons diverses méthodes de détermination de la dérive (qui utilisent un signal modulant ou non) trouvées dans la littérature. Nous présentons aussi les méthodes de compensation de la dérive (en utilisant des correcteurs différents) et finalement, les résultats de diverses études avec leurs points forts ou faibles.

1.1 Rappels sur le modulateur électro-optique

1.1.1 Modulation optique

La modulation est une fonction essentielle de tout le système de transmission qui permet d'«accrocher» une information sur un signal physique dit "porteuse". On distingue deux méthodes de modulation optique dans le cas des systèmes de télécommunication :

- *Modulation interne* : avec cette méthode, si on veut moduler la puissance de la lumière à la sortie d'une diode laser, on module directement le courant injecté. La Fig. 1.1 (a) représente le schéma bloc de la modulation interne. Les caractéristiques de la modulation interne sont une faible puissance disponible et une modulation d'amplitude du courant d'injection de la diode Laser s'accompagnent d'une modulation de fréquence parasite (conversion AM/FM).

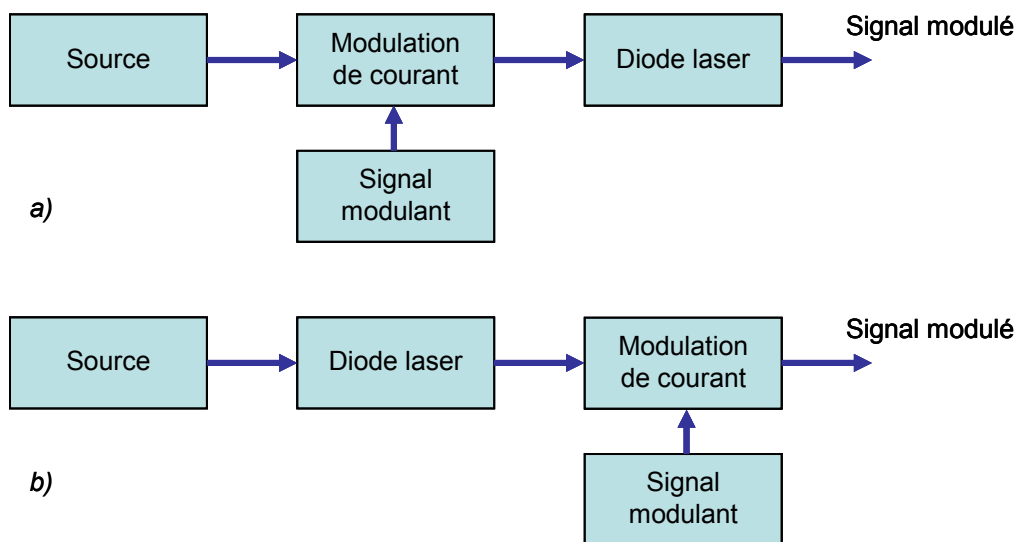


Figure 1.1 Schéma bloc de modulation interne (a) et de modulation externe (b).

- *Modulation externe* : le courant injecté à la diode restera constant, mais on va utiliser un modulateur externe afin de parvenir à moduler le signal lumineux pour moduler la puissance de la lumière. Le schéma bloc de modulation externe est présenté dans la Fig. 1.1 (b). Cette modulation permet de résoudre les difficultés de la modulation interne [15, 16]. Il est employé aux fréquences élevées de modulation (supérieures à la dizaine de GHz).

Les caractéristiques de l'ensemble diode et modulateur externe électro-optique (telles que la puissance émise, la bande passante, ...) vont dépendre de la longueur d'onde utilisée. La puissance de sortie est égale à la puissance délivrée par la diode laser diminuée des pertes

d'insertion de l'EOM externe.

1.1.2 Effets Pockels et Kerr

L'indice de réfraction d'un milieu électro-optique est une fonction $n(E)$ du champ électrique appliqué E . Cette fonction varie peu avec E de sorte que $n(E)$ peut être développé en une série de Taylor autour de $E = 0$ [17-19],

$$n(E) = n + a_1 E + \frac{1}{2} a_2 E^2 + \dots, \quad (1.1)$$

où les coefficients d'extension sont $n = n(0)$, $a_1 = (dn/dE)|_{E=0}$, et $a_2 = (d^2n/dE^2)|_{E=0}$. Il est d'usage d'écrire (1.1) en termes de deux nouveaux coefficients

$\chi = -2a_1/n^3$ et $\xi = -a_2/n^3$, connus comme coefficients électro-optiques, donc

$$n(E) = n - \frac{1}{2} \chi n^3 E - \frac{1}{2} \xi n^3 E^2 + \dots. \quad (1.2)$$

Dans le (1.2), les termes plus élevés que le troisième peuvent a priori être négligés sans risque. Les valeurs des coefficients χ et ξ dépendent de la direction du champ électrique appliqué et de la polarisation de la lumière.

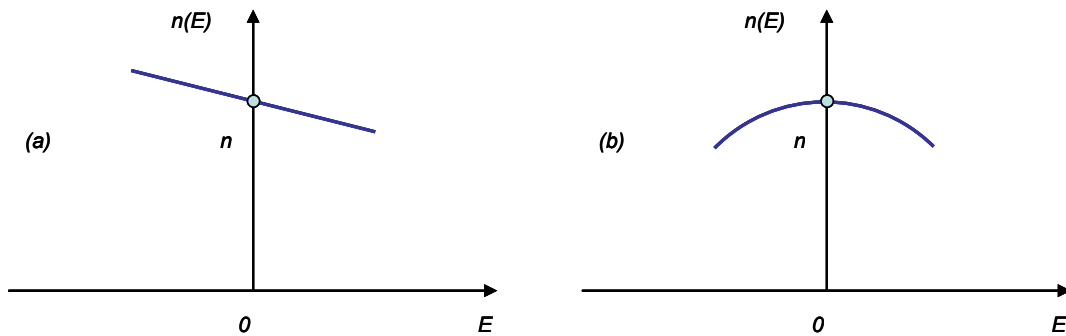


Figure 1.2 La dépendance de l'indice de réfraction sur le champ électrique : (a) Milieu Pockels ; (b) Milieu Kerr.

1.1.2.1 Effet Pockels

Dans de nombreux matériaux, non centro-symétriques, le troisième terme de (1.2) est négligeable en comparaison avec le second, donc :

$$n(E) \approx n - \frac{1}{2} \chi n^3 E, \quad (1.3)$$

comme illustré dans la Fig. 1.2(a). Le milieu est alors désigné milieu Pockels (ou une cellule

de Pockels). Le coefficient χ est appelé le *coefficient Pockels* ou le *coefficient électro-optique linéaire*. Les valeurs typiques de χ sont situées dans une fourchette de 10^{-12} à 10^{-10} m/V. Pour $E = 10^6$ V/m (10 kV appliqué dans une cellule d'épaisseur de 1 cm), par exemple, le terme $(1/2)\chi n^3 E$ en (1.3) est de l'ordre de 10^{-6} à 10^{-4} . Les évolutions de l'indice de réfraction induite par les champs électriques sont en effet très faibles. Les cristaux les plus communs utilisés pour les cellules de Pockels comprennent : $\text{NH}_4\text{H}_2\text{PO}_4$ (ADP), LiNbO_3 , InP, et CdTe.

1.1.2.2 Effet Kerr

Dans le cas où le matériau est centro-symétrique, comme c'est le cas pour les gaz, des liquides et certains cristaux, $n(E)$ doit être une fonction paire symétrique (voir sur la Fig. 1.2(b)), car elle doit être invariante à l'inversion de E . Le coefficient χ doit être égal à zéro, donc

$$n(E) \approx n - \frac{1}{2} \xi n^3 E^2. \quad (1.4)$$

Le matériau est alors connu comme un milieu Kerr (ou une cellule de Kerr). Le paramètre ξ est appelé *coefficient de Kerr* ou *coefficient électro-optique quadratique*. Les valeurs typiques de ξ sont 10^{-18} à 10^{-14} m²/V² dans les cristaux et 10^{-22} à 10^{-19} m²/V² dans les liquides. Pour $E = 10^6$ V/m, le terme $(1/2)\xi n^3 E^2$ dans (1.4) est de l'ordre de 10^{-6} à 10^{-2} dans les cristaux et 10^{-10} à 10^{-7} dans les liquides.

1.1.3 Modulateurs de phase

Quand un faisceau de lumière traverse une cellule de Pockels de longueur L à laquelle un champ électrique E est appliqué, il subit un déphasage $\varphi = 2\pi n(E)L / \lambda_0$, où λ_0 est la longueur d'onde dans l'espace libre. Avec (1.3), nous obtenons :

$$\varphi \approx \varphi_0 - \pi \frac{\chi n^3 EL}{\lambda_0}, \quad (1.5)$$

où $\varphi_0 = 2\pi nL / \lambda_0$. Si le champ électrique est obtenu en appliquant une tension V aux deux faces de la cellule séparée par une distance d (par exemple le modulateur transversal sur la Fig. 1.3 (a)), alors on a $E = V/d$, et (1.5) donne :

$$\varphi = \varphi_0 - \pi \frac{V}{V_\pi}, \quad (1.6)$$

où

$$V_\pi = \frac{d}{L} \frac{\lambda_0}{\chi n^3}. \quad (1.7)$$

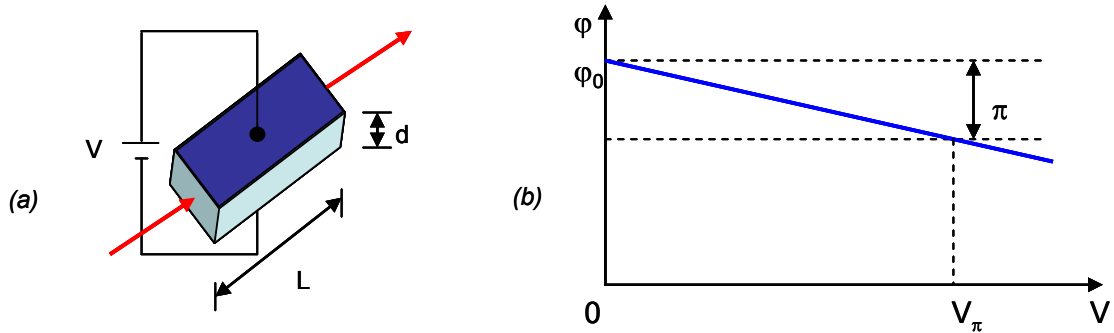


Figure 1.3 (a) Modulateur transversal, (b) Modulation de phase.

Le paramètre V_π , est nommé **tension demi-onde**, c'est la tension appliquée au cours de laquelle on obtient un déphasage de π . L'équation (1.6) exprime une relation linéaire entre le déphasage optique et la tension. On peut donc moduler la phase d'une onde optique en faisant varier la tension V appliquée à une matière à travers laquelle la lumière passe. Le paramètre V_π est une caractéristique importante du modulateur. Cela dépend des propriétés du matériau (n et χ), de la longueur d'onde λ_0 , et du facteur d'aspect d/L .

1.1.4 Modulateurs d'intensité : utilisation d'un modulateur de phase dans un interféromètre

Le retard de phase n'affecte pas l'intensité de la lumière. Toutefois, un modulateur de phase placé dans une branche d'un interféromètre peut fonctionner comme un modulateur d'intensité. Considérons, par exemple, l'interféromètre de Mach-Zehnder (MZ) illustré sur la Fig. 1.5. Si le faisceau optique est bien séparé en deux faisceaux identiques la puissance optique transmise P_{out} est liée à la puissance en entrée P_{in} par :

$$P_{out} = \frac{1}{2} P_{in} (1 + \cos \varphi) = P_{in} \cos^2 \frac{\varphi}{2} \quad (1.8)$$

où $\varphi = \varphi_1 - \varphi_2$ est la différence de phase entre les deux bras. La transmission de l'interféromètre est $T_{MZ} = P_{out} / P_{in} = \cos^2(\varphi/2)$.

En raison de la présence du modulateur de phase dans la branche 1, selon (1.8), nous avons $\varphi_1 = \varphi_{10} + \pi V / V_\pi$, φ est alors contrôlé par la tension appliquée V , conformément à la relation linéaire $\varphi = \varphi_1 - \varphi_2 = \varphi_0 + \pi V / V_\pi$, où la constante $\varphi_0 = \varphi_{10} - \varphi_2$ dépend de la différence de chemin optique. La fonction de transfert du dispositif est donc une fonction de la tension appliquée V ,

$$T_{MZ}(V) = \cos^2\left(\frac{\varphi_0}{2} + \frac{\pi}{2} \frac{V}{V_\pi}\right). \quad (1.9)$$

La Fig. 1.4 montre qu'un modulateur de phase placé dans une branche de l'interféromètre de Mach-Zehnder peut servir comme un modulateur d'intensité. Le facteur de transmission de l'interféromètre au point A varie périodiquement avec la tension appliquée V . En opérant dans une région limitée près du point B, le dispositif agit comme un modulateur d'intensité linéaire. S'il est soumis à une tension V entre les points A et C, le dispositif sert de commutateur optique. La fonction (1.9) est représentée sur la Fig. 1.4(b) pour une valeur arbitraire de φ_0 . Le dispositif peut fonctionner en tant que modulateur d'intensité linéaire en ajustant la différence de chemin optique de sorte que $\varphi_0 = \pi/2$ et en opérant dans la région presque linéaire autour de $T_{MZ} = 0,5$. En revanche, la différence de chemin optique peut être ajustée de sorte que φ_0 soit un multiple de 2π . Dans ce cas $T_{MZ}(0) = 1$ et $T_{MZ}(V_\pi) = 0$, de sorte que le modulateur allume et éteint la lumière à l'image de V est interrupteur entre 0 et V_π .

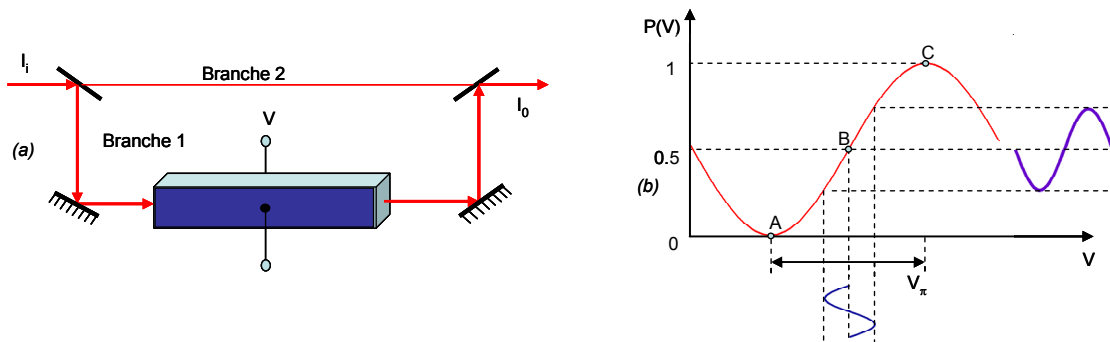


Figure 1.4 Un modulateur de phase placé dans une branche de l'interféromètre de Mach-Zehnder peut servir de modulateur d'intensité.

Un modulateur d'intensité type Mach-Zehnder peut également être construit sous la forme d'un dispositif d'optique intégrée. Les guides d'ondes sont placés sur un substrat de géométrie illustrée sur la Fig. 1.5, un interféromètre de Mach-Zehnder et un modulateur électro-optique de phase sont implantés en utilisant des guides d'ondes optiques fabriqués à

partir d'un matériau tel que LiNbO_3 . Les faisceaux-répartiteurs sont mis en œuvre par l'utilisation du guide d'onde en Y. L'entrée/sortie optique peut être effectuée par des fibres optiques.

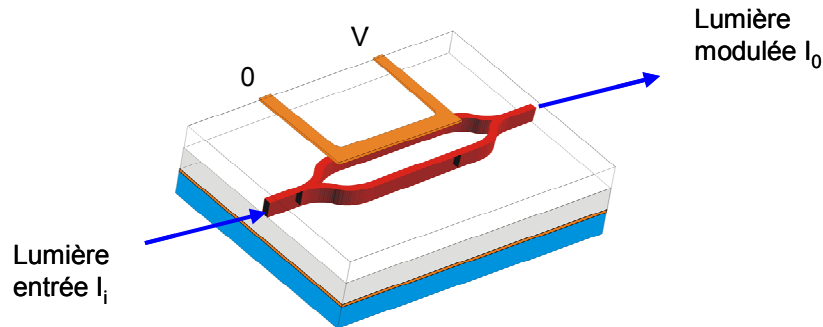


Figure 1.5 Un modulateur d'intensité optique intégrée [2].

Généralement, la caractéristique d'entrée/sortie d'un modulateur électro-optique MZ est une fonction sinusoïdale [6, 13]:

$$P_{out}(t) = \frac{1}{2} \sigma P_{in} \left[1 + \eta \cos \left(\frac{\pi}{V_{\pi}} V_b(t) + \phi \right) \right]. \quad (1.10)$$

où ϕ est le déphasage, P_{in} est la puissance d'entrée supposée constante, $P_{out}(t)$ est la puissance de sortie, σ est la perte d'insertion du modulateur, η est le facteur de visibilité. $V_b(t)$ est la tension appliquée et la relation (1.10) est aussi appelée fonction de transfert du modulateur.

1.2 Problèmes de l'EOM

Les EOM peuvent être fabriqués en matériaux inorganiques comme LiNbO_3 , InP ou en matériaux organiques comme les polymères. Chaque type de ces EOM a des avantages ainsi que des inconvénients.

Les EOM fonctionnent à base des effets électro-optiques comme nous en avons parlé ci-dessus. Le matériau inorganique est plus commun pour produire les EOM, c'est le lithium niobate LiNbO_3 . La technologie rencontre des exigences de performance et de fiabilité des systèmes courants de communication numérique 2,5 Gb/s, 10 Gb/s et 40 Gb/s, ainsi que les systèmes analogiques CATV (Community Access Television). La tendance actuelle en topologie du dispositif est vers des débits plus élevés et l'augmentation de niveaux d'intégration. En particulier, plusieurs fonctions de modulation à haute vitesse, telles que la génération d'impulsions de retour à zéro (return-to-zero) 10 Gb/s, et la modulation des

données, ont été réalisés dans un seul dispositif [20-25].

Dans les applications à plus grande vitesse de communication numérique, la dispersion de la fibre limite les performances du système. Les modulateurs externes au lithium niobate fournissent à la fois la bande-passante nécessaire et des moyens importants pour minimiser les effets de la dispersion. Dans le système analogique, les modulateurs externes linéaires peuvent fournir une faible distorsion de modulation.

Les avantages de la technologie du modulateur LiNbO_3 ont permis un fonctionnement relativement stable en température, une faible dérive de la tension de polarisation. Ces avantages dans le composant et dans la technologie des matériaux ont été accompagnés par des investissements importants dans la conception du guide-onde. Le résultat est aujourd'hui une forte demande pour une grande quantité de composants de type modulateur LiNbO_3 de haute qualité pour une utilisation dans les systèmes de communication optique.

Les EOM à base de matériau polymère sont des composants prometteurs en raison de la vitesse de modulation très élevée prévue et à faible coût du processus de fabrication. Ces modulateurs sont principalement à base de la structure d'interféromètre de Mach-Zehnder, mais les modulateurs de phase associés à un polariseur et à un analyseur peuvent aussi être utilisés. Jusqu'à présent, il n'existe pas de composants réellement disponibles dans le commerce. L'un des problèmes concerne la stabilité en température. En raison de la puissance optique du faisceau laser et l'absorption du matériau polymère utilisé pour la fibre optique, il y a une légère évolution de la température du modulateur menant à un changement dans le point de fonctionnement du modulateur, puis à une lente dérive de la fonction de transfert qui conduit à une dissymétrie du signal optique modulé [26-30].

Compte tenu de la disponibilité de modulateurs commerciaux, montés fibrés, facilement intégrables dans un système, nous avons travaillé sur un modulateur en LiNbO_3 . Les techniques, les méthodes et les résultats peuvent néanmoins tout à fait être appliqués aux modulateurs en polymère.

Les modulateurs électro-optiques ne sont pas parfaitement stables dans le temps et leur fonction de transfert a tendance à se décaler durant le temps de fonctionnement. La Fig. 1.6 présente la fonction de transfert de l'EOM à deux instants différents (FT_1 à un instant t_1 et FT_2 à un instant t_2 plus grand) : le décalage de la courbe au cours du temps représente le phénomène de dérive.

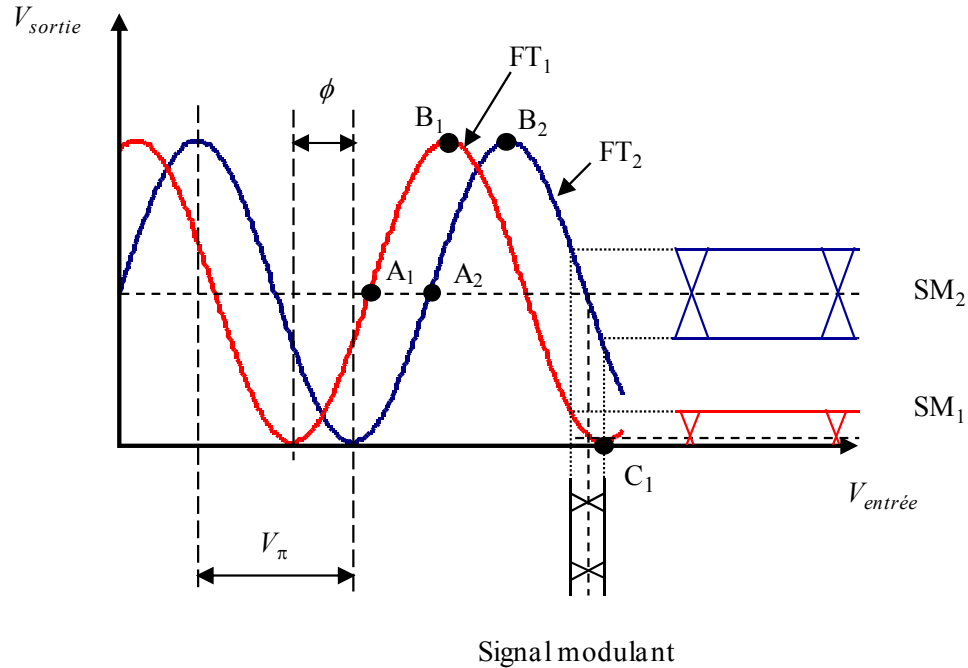


Figure 1.6 La fonction de transfert de l'EOM à deux instants différents.

La meilleure caractéristique linéaire du modulateur est obtenue pour des points de fonctionnement situés à la demi-transparence sur la fonction de transfert (comme A_1 sur la TF_1 et A_2 sur la TF_2). Ces points ont aussi appelés points de polarisation en quadrature. Il y a un décalage (ϕ) entre les deux positions, donc en cas d'une modulation autour d'un point de polarisation donné les tensions de sortie (SM_1 , et SM_2) sont différentes. Cet exemple indique clairement l'effet négatif de la dérive.

La dérive de la fonction de transfert d'un EOM peut être expliquée par différents effets tels que les changements de la température ambiante (effet pyroélectrique) [7, 24, 26, 31-35], (c'est une fonction aléatoire de temps), de la polarisation [36, 37], et de l'efficacité du couplage optique [38, 39]. La conductivité limitée est combinée avec une anisotropie des cristaux et des inhomogénéités du matériau ce qui peut provoquer une redistribution des charges et une évolution du champ électrique qui est impliqué dans la modulation. Le matériau LiNbO_3 sous forme X-cut est plus stable avec la température que les dispositifs de type Z-cut qui présentent des effets pyroélectriques et couches tampons. L'humidité pourrait être un problème notable [34, 37]. En cas de l'EOM à base matériaux polymère, la dérive de la fonction de transfert peut provenir de la différence entre le temps de relaxation diélectrique des couches guidantes et tampons [29].

Les méthodes de détermination et de compensation de la dérive dépendent de l'application. Elles peuvent être classées en deux groupes :

- les méthodes basées sur la mesure directe du signal optique qui est transmis par un modulateur.
- les méthodes utilisant un signal modulant de test qui est appliqué à l'électrode de polarisation de l'EOM.

Nous rappelons certaines méthodes du premier groupe. Les effets causés par la dérive peuvent être observés directement à partir du faisceau modulé comme par exemple l'intermodulation [6]. Les modulateurs à électroabsorption présentent aussi des changements de leurs caractéristiques de transfert. Dans l'étude de ce type de modulateur, les auteurs ont montré la corrélation entre le comportement de la liaison RF, le photocourant DC et la fonction de transfert [31]. Le système de compensation est conçu pour maintenir le gain RF de la liaison à son maximum. Un des intérêts de cette approche est d'éviter de construire une boucle de contrôle avec l'utilisation de coupleur optique et de photodiode. Par ailleurs, cela offre l'avantage de la simplicité et de l'économie de place, ce qui peut être important au cas où l'on doit stabiliser plusieurs modulateurs ensemble. Cependant, cette approche exige l'analyse du signal RF, par conséquent il n'est pas vraiment facile de la développer dans le cas des communications longues distance.

Pour un système de capteur Brillouin, des impulsions optiques sont obtenues à partir d'un EOM [8]. Une solution proposée dans cette étude est de contrôler directement par un correcteur PI le niveau de base des impulsions optiques. Il est possible de choisir un certain taux d'extinction pour ce niveau de base des impulsions ce qui revient à verrouiller sur n'importe quel niveau sur la fonction de transfert. Dans des conditions simples, la fonction de transfert change lentement, un correcteur PI est un bon choix, mais s'il y avait un changement soudain, ce correcteur ne pourrait pas réagir valablement. La mise en œuvre de cette méthode a conduit à une réduction de la dérive du niveau bas des impulsions par un facteur 8,76 pendant 32 minutes.

Pour le deuxième groupe, il y a des méthodes différentes qui peuvent là encore être réparties en deux sous-catégories selon que l'on réalise un contrôle directement sur la fréquence du signal modulant de test ou sur un harmonique de ce signal. Appartenant à la première sous catégorie, une deuxième méthode est proposée dans [8]. Pour l'application étudiée, il n'y a pas d'exigence réelle pour un comportement linéaire : le processus de verrouillage pour le PF du modulateur peut être effectué pour un point de polarisation au minimum de la fonction de transfert (point C_1 sur la Fig. 1.6). Dans cette méthode, une modulation à basse fréquence est appliquée à l'électrode de polarisation et le signal qui est superposé à l'impulsion appliquée à l'électrode RF est verrouillée par une détection

synchrone. Appliquant un signal modulant à la fréquence f à l'EOM le point de polarisation est maintenu au minimum de la fonction de transfert en maintenant un signal modulé détecté (à cette fréquence f) ayant une amplitude nulle. Cette méthode ne peut être appliquée que pour un point au minimum de la fonction de transfert. D'autre inconvénient de cette méthode c'est qu'elle ne verrouille qu'à la valeur minimum sur la fonction de transfert courbe. La réduction de la dérive du point de fonctionnement est dans ce cas estimée à un facteur 6,12 sur une dizaine de minutes.

Afin de minimiser la dérive dans des guides d'ondes en niobate de lithium des études ont été menées sur les couches tampon en silice ou en alumine, couches situées entre les électrodes et le matériau électrooptique [37]. Un modulateur type mach-Zehnder sert de support pour cette étude. La méthode proposée pour déterminer et compenser la dérive s'appuie sur une détection synchrone. La tension de correction correspondante qui est nécessaire pour maintenir la puissance optique de sortie du modulateur à sa valeur maximale (point de polarisation en quadrature sur la fonction de transfert, comme A_1 sur la Fig. 1.6) est utilisée comme un critère de mesure de la dérive. En effet en ce point la pente de la fonction de transfert est maximale et donc le gain du modulateur est maximal. Le signal de l'oscillateur de référence est de 1 mV et 2 kHz. Le système est conçu pour mesurer la dérive, l'évolution de la tension continue de correction étant l'indicateur de cette dérive.

Une application de tomographie optique diffuse utilise un modulateur électrooptique, à base de niobate de lithium, pour la modulation d'un faisceau infrarouge double par une séquence pseudo-aléatoire haute fréquence [35]. La stabilité du modulateur dans le temps est fondamentale pour assurer la qualité du système d'imagerie. Cette stabilité est évaluée par un calcul de corrélation entre le signal modulant, ici un signal carré à la fréquence de 1 Hz et d'amplitude 700 mV, et le signal détecté en sortie du modulateur. La profondeur de modulation est ainsi détectée et peut être maintenue à sa valeur maximale en contrôlant la tension d'offset rajoutée au signal carré. Là encore le point de fonctionnement est contrôlé à la position en quadrature. Le critère d'estimation de la dérive est la mesure de TPSF (temporal point spread function). Sans méthode de contrôle le TPSF oscille assez fortement au cours du temps alors qu'avec le contrôle les fluctuations sont limitées $\pm 2\%$ pendant une heure. Cela permet tout à fait d'obtenir des images de bonnes qualités et stables au cours du temps.

La deuxième sous catégorie dans notre classification concerne donc les méthodes basées sur la détection du second harmonique quand un signal modulant sinusoïdal est appliqué au modulateur. Citons un travail mené sur un modulateur de type Mach-Zehnder à

base de matériau polymère électrooptique utilisé pour une application de télévision par câble [30]. La stabilisation de la tension au point de polarisation en quadrature, fondamentale pour une application commerciale de longue durée, a été obtenue avec une détection synchrone, et par modulation à une fréquence f et par détection de la composante du second harmonique $2f$ dans le signal modulé. Dans l'article aucune indication de la fréquence de modulation n'est donnée et aucun système expérimental n'est décrit. La stabilisation est obtenue dans la limite de $\pm 5\%$ de la tension demi-onde pendant 600 heures, la valeur efficace de la fluctuation étant de 1,6%.

Citons enfin une application d'un modulateur en niobate de lithium qui intervient dans une sonde de champs électromagnétiques [38]. L'antenne captant ces champs fournit le signal modulant le signal optique au niveau de l'EOM. Dans cette application l'EOM est complètement isolé optiquement, le signal électrique de polarisation étant aussi transmis par fibre optique et converti en tension par des cellules photovoltaïques. Un signal modulant basse fréquence à 800 Hz, 100 mV, est ajouté au signal DC transmis par fibre et vient donc moduler la tension de polarisation de l'EOM. Une analyse harmonique du signal modulé est réalisée pour détecter le second harmonique à 1,6 kHz ; l'asservissement est conçu autour d'un DSP pour minimiser cette composante et garder le point de fonctionnement au point en quadrature. Le point de fonctionnement du modulateur est ainsi stabilisé autour de la position en quadrature à $\pm 2^\circ$ (en comparant avec 180° on peut dire que la stabilité est de $\pm 1,1\%$). Un test de la linéarité du modulateur est fait en modulant l'EOM par un signal à 10 MHz, la composante à 20MHz reste à 50 dB en dessous du fondamental. Le temps de réponse est d'environ 10 ms.

Nous nous devons de mentionner les travaux qui sont à l'origine de notre travail, et portant sur des modulateurs à base de matériau électrooptique polymère [26]. Un signal modulant sinusoïdal basse fréquence (500 Hz) est appliqué à l'électrode de polarisation. Un correcteur PI analogique permet de compenser la dérive de la fonction de transfert en minimisant la composante à 1 kHz. L'électronique étant au départ entièrement analogique. Il s'avère délicat d'adapter les paramètres à d'autres types de modulateurs. Nous avons donc travaillé sur la réalisation d'un système instrumental numérique le plus adaptatif possible.

Chapitre 2

Mesure de la dérive de la fonction de transfert

Dans un premier temps, une méthode de calcul est proposée pour déterminer la non-linéarité du modulateur et la dérive de la fonction de transfert de l'EOM. Un indicateur de la non-linéarité est défini et nous démontrons la relation entre cet indicateur la dérive.

Dans le deuxième temps, nous simulons à l'aide de MATLAB et Simulink un certain nombre de modules du système de mesure de la dérive tels que : la fonction du comparateur de phase (CP), la réponse de l'EOM avec le signal modulé observée par analyse spectrale quand il y a un changement de tension de polarisation,... Nous comparons les résultats obtenus entre calculs analytiques et simulation.

Dans le troisième temps, une carte de mesure de la dérive est conçue autour de microcontrôleur PSOC. Des programmes sont développés pour le PSOC et pour l'ordinateur de commande réalisant ainsi un système complet de mesure.

Nous étudions la réponse de l'EOM quand un signal triangle basse fréquence est appliqué à l'électrode de polarisation de l'EOM conduisant à la fonction de transfert. Finalement, par l'utilisation de ce système instrumental, les résultats expérimentaux concernant le comportement non-linéaire sont présentés.

2.1 Etude analytique

La méthode de mesure est basée sur une évaluation de la non-linéarité du modulateur. L'équation de la fonction de transfert (1.10) est utilisée pour calculer et déterminer la dérive. Les systèmes non-linéaires sont bien connus pour créer des harmoniques d'un signal d'entrée. L'effet non-linéaire du faisceau optique à la sortie de l'EOM peut être observé, et en général il est souhaitable d'avoir un fonctionnement symétrique du système. Pour un point de fonctionnement dans le milieu de la fonction de transfert, les harmoniques peuvent apparaître, mais seulement avec des composantes impaires. Si le point de fonctionnement n'est pas dans le milieu de la fonction de transfert, le signal modulé n'est plus symétrique et dans ce cas il y aura même des composantes paires. L'amplitude des harmoniques elle-même dépend de la position du point de fonctionnement. Plus celui-ci s'éloigne de la position optimale, plus la valeur des harmoniques pairs devient importante. Elle atteint une valeur maximale aux positions extrémales sur la fonction de transfert. Généralement, la valeur des harmoniques pairs baisse quand ses ordres montent, par conséquent, la composante du second harmonique est choisie pour évaluer la dérive de l'EOM. Cette évaluation peut indiquer la gamme de fonctionnement linéaire de l'EOM où le PF est optimal.

2.1.1 Détermination de la non-linéarité de l'EOM

Le test de linéarité du modulateur sera réalisé par un signal sinusoïdal de basse fréquence, appliqué à l'électrode de polarisation DC pour moduler le faisceau optique :

$$v_{bm}(t) = V_{bM} \sin(2\pi f_0 t). \quad (2.1)$$

Le signal de basse fréquence ne devrait pas être perturbant pour la modulation hyper fréquence consacrée à des données transmises. Lorsqu'une tension de polarisation V_{b0} et celle du signal modulant sont simultanément appliquées $V_{bm}(t)$ à l'électrode de polarisation, la fonction de transfert dans le domaine du temps de l'EOM (1.10) s'écrit de la manière suivante :

$$H_{op}(t) = \frac{P_{out}(t)}{P_{in}(t)} = \frac{\sigma}{2} \left[1 + \eta \cos \left(\frac{\pi}{V_{\pi}} [V_{b0} + v_{bm}(t)] + \phi \right) \right]. \quad (2.2)$$

$P_{in}(t)$ et $P_{out}(t)$ représentent respectivement les puissances optiques en entrée et en

sortie du modulateur. Le déphasage ϕ a un impact très important sur la dérive de la fonction de transfert. Lorsqu'il y a des modifications de la fonction de transfert de l'EOM, le point de fonctionnement optique optimal sera déplacé vers une autre position de la fonction de transfert.

De (2.1) et (2.2) on en déduit une fonction qui est écrite comme:

$$H_{op}(t) = \frac{\sigma}{2} \left[1 + \eta \cos \left(\frac{\pi}{V_{\pi}} [V_{b0} + V_{bM} \sin(2\pi f_0 t)] + \phi \right) \right], \quad (2.3)$$

Ou encore :

$$H_{op}(t) = \frac{\sigma}{2} \left[1 + \eta \cos \left(\frac{\pi}{V_{\pi}} V_{bM} \sin(2\pi f_0 t) + \frac{\pi}{V_{\pi}} V_{b0} + \phi \right) \right]. \quad (2.4)$$

Nous posons $\alpha = \pi V_{bM} / V_{\pi}$, et $\psi = \phi + \pi V_{b0} / V_{\pi}$. Ici α est un coefficient qui dépend de la tension demi-onde V_{π} et de l'amplitude du signal modulant \hat{V}_0 . De même le coefficient ψ dépend de la tension de polarisation V_{b0} , du déphasage ϕ et de la tension demi-onde. L'équation (2.4) devient donc :

$$H_{op}(t) = \frac{\sigma}{2} [1 + \eta \cos(\alpha \sin(2\pi f_0 t) + \psi)]. \quad (2.5)$$

En utilisant la relation $\cos(a+b) = \cos a \cos b - \sin a \sin b$ nous obtenons :

$$H_{op}(t) = \frac{\sigma}{2} [1 + \eta \cos(\alpha \sin(2\pi f_0 t)) \cos \psi - \eta \sin(\alpha \sin(2\pi f_0 t)) \sin \psi]. \quad (2.6)$$

Nous utilisons ensuite les développements en série de Fourier conjointement avec les fonctions de Bessel :

$$\cos(x \sin \theta) = J_0(x) + 2 \sum_{n=1}^{\infty} J_{2n}(x) \cos(2n\theta), \text{ et } \sin(x \sin \theta) = 2 \sum_{n=1}^{\infty} J_{2n-1}(x) \cos(2n-1)\theta.$$

L'équation (2.6) peut être écrite comme suit:

$$H_{op}(t) = \frac{\sigma}{2} \left[\begin{array}{l} 1 + \eta \cos \psi \left(J_0(\alpha) + 2 \sum_{n=1}^{\infty} J_{2n}(\alpha) \cos(2n\omega_0 t) \right) \\ - 2\eta \sin \psi \sum_{n=1}^{\infty} J_{2n-1}(\alpha) \cos(2n-1)\omega_0 t \end{array} \right]. \quad (2.7)$$

Le signal modulé détecté par un photo-détecteur peut être exprimé comme ci-dessous :

$$v_{d-out}(t) = \mathcal{R}_p \cdot P_{out}(t) R_L G_a = \mathcal{R}_p R_L G_a H_{op}(t) P_{in}(t), \quad (2.8)$$

où \mathcal{R}_p est la sensibilité de la photodiode (en A/W), R_L est l'impédance de charge du photo-détecteur, G_a est le gain en tension de l'amplificateur. De (2.7) et (2.8) on obtient :

$$v_{d-out}(t) = A \left\{ \begin{array}{l} 1 + \eta \cos(\psi) \left[J_0(\alpha) + 2 \sum_{n=1}^{\infty} J_{2n}(\alpha) \cos(2n\omega t) \right] \\ - 2\eta \sin(\psi) \sum_{n=1}^{\infty} J_{2n-1}(\alpha) \sin(2n-1)\omega t \end{array} \right\}, \quad (2.9)$$

où $A = \frac{\sigma}{2} \mathcal{R}_p R_L G_a P_0$; $P_0 = P_{in}(t)$ est supposé constant ; $\alpha = \pi V_{bM} / V_{\pi}$; $\psi = \frac{\pi V_{b0}}{V_{\pi}} + \phi$;

$J_k(\alpha)$ est la fonction de Bessel de première espèce d'ordre k .

Il est clair à partir de (2.9) que la sortie contient de nombreuses composantes harmoniques paires et impaires de ω . Parmi les harmoniques le terme d'ordre 2 est le plus important. Après avoir été amplifié, le signal détecté doit être filtré par un filtre passe-bande pour sélectionner la composante du second harmonique. La fonction de transfert d'un filtre passe-bande du second ordre est donné par :

$$H_{BPF}(j\omega) = \frac{H_0}{Q} \frac{j \frac{\omega}{\omega_c}}{1 + \frac{1}{Q} j \frac{\omega}{\omega_c} - \frac{\omega^2}{\omega_c^2}}. \quad (2.10)$$

Dans l'équation ci-dessus, Q est le facteur de qualité du filtre (égal au rapport de la fréquence centrale à la bande passante à -3dB), $\omega_c = 2\pi f_c$ est la pulsation propre et H_0 est l'amplitude maximale du filtre. Ce filtre doit avoir une largeur de bande, suffisamment étroite pour éliminer les autres composantes harmoniques. Dans notre cas la fréquence propre du filtre doit être égale à la fréquence de l'harmonique 2, donc $\omega_c = 2\omega_0$.

Ici nous nous plaçons dans le cas d'un filtre idéal (nous verrons ce qu'il en est de façon plus réaliste en simulation et en mesure), la sortie du filtre donne uniquement le signal dû au deuxième harmonique sous la forme :

$$V_{BPF-out}(t) = V_{H2}(t) = 2A.H_0 J_2(\alpha) \eta \cos(2\omega_0 t) \cos(\psi), \quad (2.11)$$

où après simplification, en posant $B = 2A.H_0.J_2(\alpha)$, :

$$V_{H2}(t) = B \cos(\psi) \cos(2\omega_0 t). \quad (2.12)$$

A partir de (2.11) on voit que l'amplitude de $V_{out-BPF}(t)$ dépend de $\cos\psi$ donc de ϕ et de V_{b0} . Comme $\psi = \frac{\pi V_{b0}}{V_\pi} + \phi$ on voit que V_{b0} peut être utilisé pour compenser les variations temporelles de ϕ et donc annuler la composante de second harmonique par l'intermédiaire de $\cos\psi$. Il faut donc mesurer ce terme $\cos\psi$ et réaliser un asservissement à $\cos\psi = 0$ (donc à $\psi = \pi/2$) par l'intermédiaire de la tension de polarisation.

Cependant pour cet asservissement la connaissance de l'amplitude du second harmonique du signal modulé (ici $V_{H2}(t)$) ne suffit pas, le signe de $\cos\psi$ est aussi important car il est lié à la position du point de polarisation et à la pente de la fonction de transfert au point choisi et donc en final le signe de $\cos\psi$ détermine le signe de la boucle d'asservissement. Il faut donc détecter plus précisément la phase ψ .

2.1.2 Détermination de la dérive de l'EOM

Une solution simple pour détecter la phase est de construire un comparateur de phase basé sur une multiplication par un signal carré, s'inspirant par là du principe d'une détection synchrone. Dans cette partie, nous allons montrer que la dérive de l'EOM peut ainsi être déterminée. Le signal carré utilisé prend pour valeurs 0 ou C et pour pulsation $2\omega_0$, c'est une idéalement une fonction paire du temps.

Le développement en séries de Fourier de ce signal carré est :

$$V_{sq}(t) = \frac{C}{2} + \frac{2C}{\pi} \sum_{k=0}^{\infty} \frac{\cos[(2k+1)2\omega_0 t]}{2k+1}. \quad (2.13)$$

Quand nous multiplions le premier terme contenant le second harmonique de l'équation (2.12) avec le signal carré (2.13) de même fréquence, nous obtenons :

$$N(t) = V_{H2}(t) \times V_{sq}(t) = C \left(\frac{1}{2} + \frac{2}{\pi} \sum_{k=0}^{\infty} \frac{\cos[(2k+1)2\omega_0 t]}{2k+1} \right) \times B \cos\psi \cos(2\omega_0 t). \quad (2.14)$$

Remarquons que le signal temporel obtenu par cette multiplication est en fait l'équivalent d'un signal redressé monoalternance.

L'équation (2.14) devient donc :

$$N(t) = V_{H2}(t) \times V_{sq}(t) = \frac{1}{2} BC \cos \psi \cos(2\omega_0 t) + BC \cos \psi \frac{2}{\pi} \sum_{k=0}^{\infty} \frac{\cos[(2k+1)2\omega_0 t]}{2k+1} \cos(2\omega_0 t) \quad (2.15)$$

Prenons la valeur moyenne de $N(t)$: la contribution du premier terme est nulle, pour la série seul le terme correspondant à $k = 0$ donnera une moyenne non nulle et finalement on obtient :

$$\langle N(t) \rangle = \frac{BC}{\pi} \cos(\psi) \quad (2.16)$$

Pour les trois cas particuliers : $\psi = 0$, $\psi = \pi/2$ et $\psi = \pi$, que nous retrouverons en simulation et mesure, nous obtenons donc respectivement une moyenne $\langle N(t) \rangle$ positive, nulle et négative

La valeur moyenne après le multiplicateur est simplement réalisée par un filtre passe-bas. Par conséquent, à la sortie du filtre passe-bas, on obtient une tension indiquant le niveau de non-linéarité de l'EOM. Cette mesure doit permettre de déterminer le point de fonctionnement optimal de l'EOM correspondant à $\psi = \pi/2$. Ces résultats seront examinés dans la partie simulation.

Reprenant les fonctions introduites lors de cette étude analytique (dans un cas idéal) il est possible de construire le schéma de l'unité de mesure qui est montré dans la Fig. 2.1.

A la sortie de cette unité de mesure, le signal obtenu est bien $\langle N(t) \rangle$ et c'est donc l'estimation de la non-linéarité devenant la mesure principale à la base de notre système. Nous appellerons par la suite ce signal NLI ("non-linearity indicator").

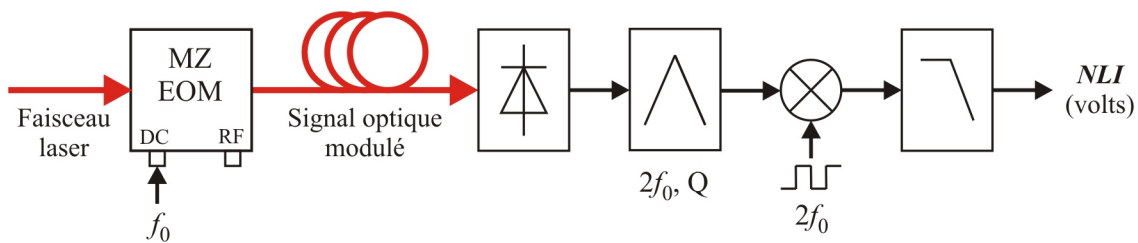


Figure 2.1 Schéma de l'unité de mesure pour évaluer la non-linéarité du modulateur.

2.2 Modélisation par MATLAB/ Simulink

Dans cette étude nous utilisons MATLAB pour analyser le spectre du signal modulé et Simulink pour simuler notre méthode de mesure de la dérive de l'EOM. Les paramètres de la modélisation du programme Simulink sont décrits dans le tableau 1.

Tableau 1 - Les paramètres de la configuration du programme Simulink.

No.	Description	Option	Notes
1	Solver options : <ul style="list-style-type: none"> ▪ Type ▪ Solver ▪ Fixed-step size 	Fixed-step Ode 1 (Euler) 1e-6 (s)	
2	Tasking and sample time options : <ul style="list-style-type: none"> ▪ Periodic sample time constraint ▪ Tasking mode for periodic sample times ▪ Higher priority value indicates higher task priority 	Unconstrained Auto Yes	

Pour la simulation il faut choisir une fréquence de signal modulant qui assure de:

- Ne pas perturber les signaux hyper fréquences (ce sont les signaux modulants pour les transmissions de données, et ils sont appliqués sur l'électrode RF de l'EOM) donc il est obligatoire que cette fréquence soit une fréquence basse (quelques centaines de Hz doivent convenir).
- Parce que nous utilisons la composante du second harmonique, il est nécessaire d'avoir une largeur assez grande entre le signal modulant et sa deuxième harmonique pour que le filtre fonctionne bien, donc une fréquence de modulation qui ne soit pas trop petite.
- Pouvoir être appliqué à l'électrode de polarisation.

A partir de ces raisons, nous allons tester avec un signal modulant à 500 Hz.

Nous reprenons maintenant avec Matlab/Simulink les différentes étapes décrites du point de vue analytique dans la partie 1.

2.2.1 Signal en sortie de l'EOM

Pour simuler le fonctionnement de l'EOM, une fonction de transfert d'EOM est utilisée. D'abord, un programme est développé sur MATLAB. Il réalise les fonctions suivantes :

- Appel un programme dans Simulink (le schéma bloc de ce programme est présenté sur la Fig. 2.2) qui :
 - Exécute un programme avec des paramètres réglables :
 - Une fonction de transfert (OEM_TF) qui décrit les équations (2.1) et (2.2), où $V_{\pi} = 7V$, $\hat{V}_0 = 300mV$, $\phi = 0$. Nous nous plaçons dans le cas idéal avec $\sigma = 1$ et $\eta = 1$ car ces paramètres n'influent pas fondamentalement sur la forme des courbes
 - Un oscilloscope pour afficher le signal modulé suivant le temps.
 - Enregistre les données dans le « Workspace » de MATLAB.
- Lit des données dans le « Workspace ».
- Analyse le spectre avec ces données.
- Affiche les résultats.

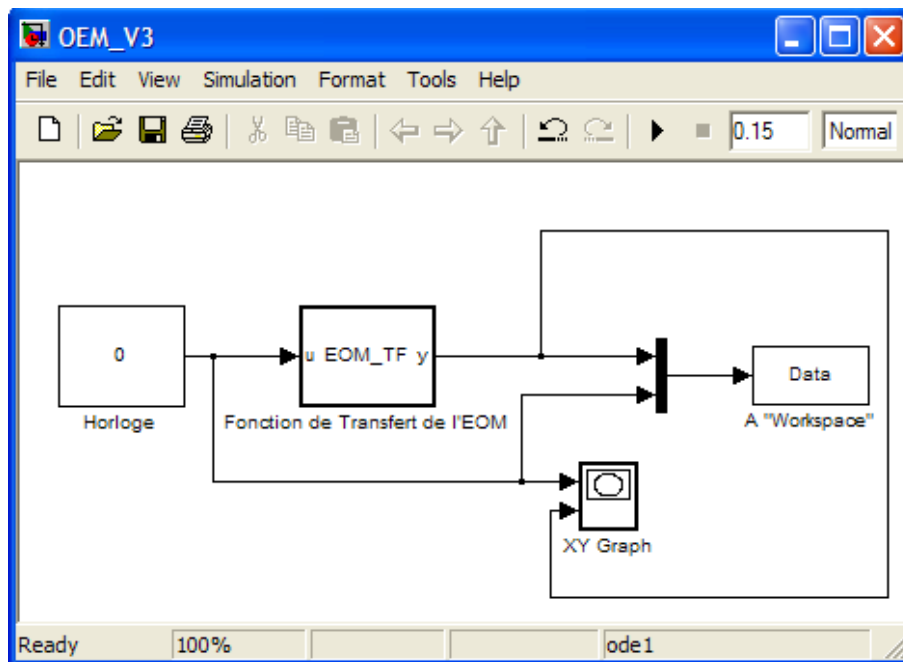


Figure 2.2 Schéma bloc du programme pour évaluer la réponse de l'EOM.

Comme nous l'avons indiqué ci-dessus, la quantité $\psi = \frac{\pi V_{b0}}{V_{\pi}} + \phi$ est la cause de la dérive de l'EOM par l'intermédiaire de ϕ . Elle dépend de plusieurs variables (ϕ varie au cours du temps) et de la tension (V_{b0}) de polarisation appliquée au modulateur. Généralement, un changement de ϕ ou de V_{b0} va conduire au déphasage de la fonction de transfert de l'EOM. Pour cette raison, nous fixons $\phi = 0$ et nous changeons la tension de polarisation V_{b0} pour étudier la réponse de l'EOM. Dans notre cas, la tension demi-onde est de 7 V, donc nous allons tester trois cas différents : $V_{b0} = 0$ V - position la plus non-linéaire, $V_{b0} = 1$ V - position entre la plus non-linéaire et la plus linéaire, $V_{b0} = 3,5$ V - position la plus linéaire.

Dans un premier cas, quand $V_{b0} = 0$ V, la forme du signal modulé est présentée sur la Fig. 2.3 (a), cette courbe ne contient que des harmoniques, avec les paramètres ci-dessus, l'amplitude du signal modulé est environ 0,11 mV. Son spectre est présenté sur la Fig. 2.3 (b). Au point le plus non linéaire, la composante deuxième harmonique est maximum. De plus nous observons qu'il n'y a pas de raie à 500 Hz.

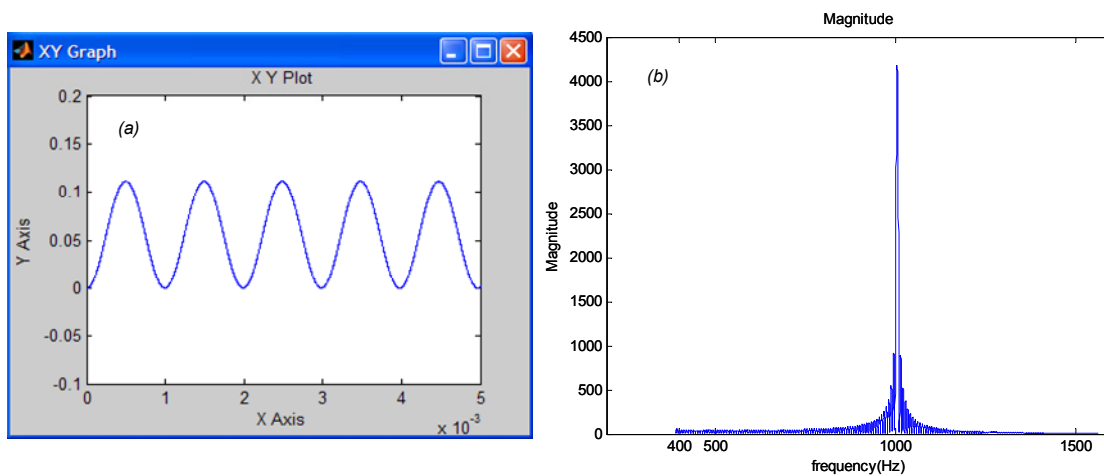


Figure 2.3 Signal modulé et son spectre pour $V_{b0} = 0$ V.

A partir de ces résultats, nous donnons quelques commentaires :

- Si la tension de polarisation est mise à la position qui est la plus non-linéaire (correspondant aux positions minimum et maximum dans la fonction de transfert, comme le point A et C de la Fig. 1.4 (b)), l'amplitude du signal modulé à 500 Hz est minimale (nulle ici), et le niveau de la composante du second harmonique est maximum. .
- Si on n'utilise que l'analyse de spectre, et que l'on obtient une courbe comme la

Fig. 2.3 (b), on ne peut pas savoir si le point est maximum ou minimum sur la fonction de transfert (point A ou C de la figure 1.4).

- En réalité, le déphasage change suivant le temps donc si on veut obtenir des points qui sont plus linéaires il faut tester avec plusieurs valeurs de tension de polarisation.

Dans un deuxième cas, nous testons avec $V_{b0} = 1\text{ V}$. La forme du signal modulé est présenté sur la Fig. 2.4 (a), l'amplitude crête à crête du signal modulé est environ 0,55 V, elle est plus grande que le cas précédant. Le spectre sur la Fig. 2.4 (b) montre qu'il y a deux composantes, une à 500 Hz et une autre à 1000 Hz.

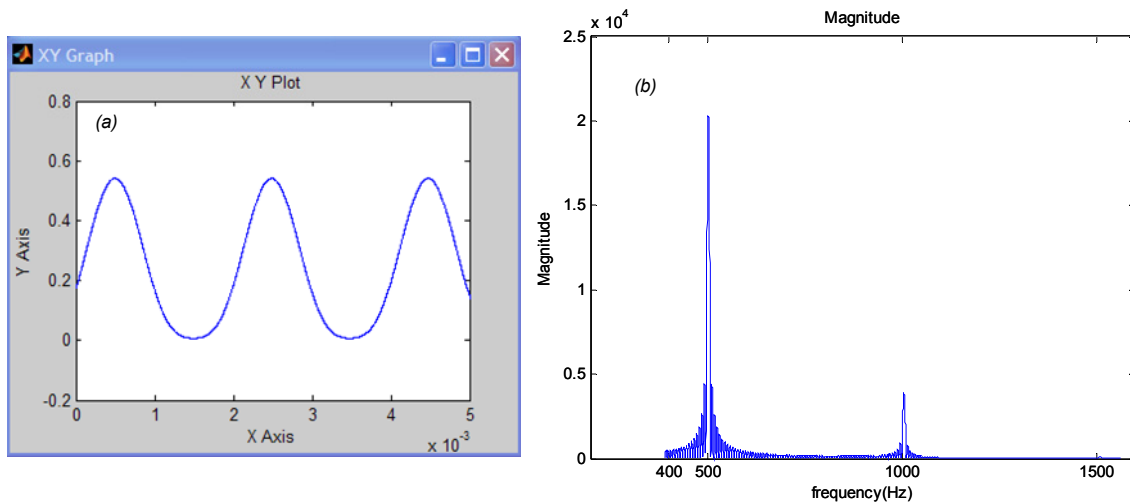


Figure 2.4 Signal modulé et son spectre pour $V_{b0} = 1\text{ V}$.

Dans un troisième cas, $V_{b0} = 3,5\text{ V}$ c'est-à-dire que le PF est situé à la position optimale (polarisation en quadrature ou avec la meilleure linéarité). La forme du signal modulé est représentée sur la Fig. 2.5 (a), l'amplitude crête à crête est environ 1,35 V ; elle est maximum. Son spectre est représenté sur la Fig. 2.5 (b). On observe qu'il n'y a qu'une composante à 500 Hz mais pas de composante à 1 kHz.

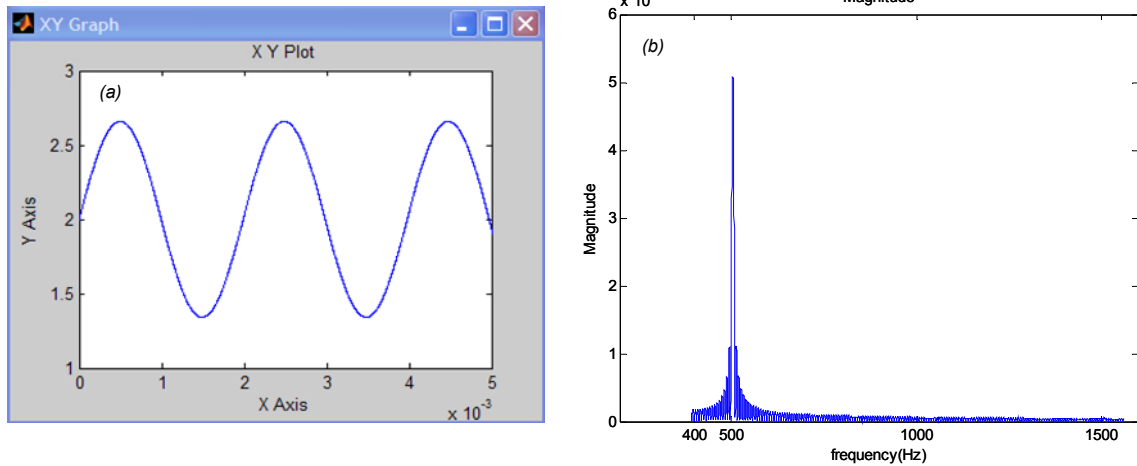


Figure 2.5 Signal modulé et son spectre pour $V_{b0} = 3,5 \text{ V}$.

A partir de ces résultats, nous comprenons les points suivants :

- Les valeurs des composantes à 500 Hz et à 1 kHz du signal modulé changent l'amplitude et dépendent de la tension appliquée.
- On ne peut pas utiliser que l'analyse de spectre pour déterminer la dérive parce qu'elle ne permet pas de déterminer complètement l'effet de la dérive.
- Il est nécessaire de réaliser un filtre pour sélectionner la composante du second harmonique.

A partir de ces commentaires, nous allons réaliser un schéma qui est plus complexe dans la partie suivante.

2.2.2 Mise en œuvre d'une mesure de la dérive

Dans les deux parties ci-dessus nous avons réalisé les fonctions du comparateur de phase et de l'EOM. Cette partie synthétise ces fonctions. Le schéma bloc du programme dans Simulink est présenté sur la Fig. 2.6, où nous prenons des oscilloscopes pour afficher les résultats de chaque pas.

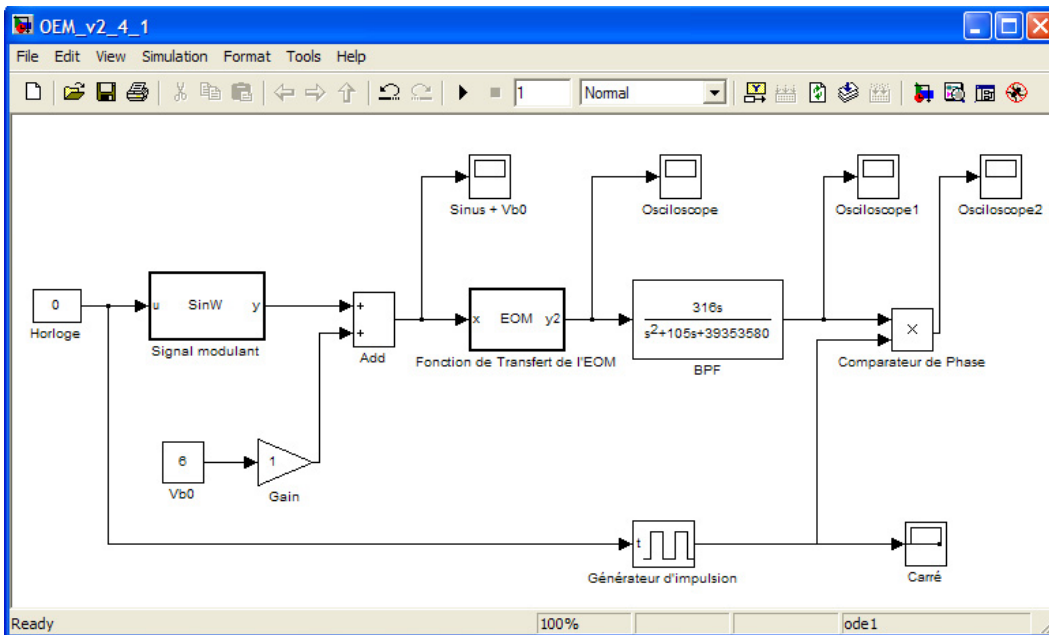


Figure 2.6 Schéma bloc du programme pour la mesure de la dérive.

Les fonctions essentielles sont :

- Un sommateur pour additionner
 - le signal modulant (équation (2.2), où $V_{bM} = 600 \text{ mV}$, $f_0 = 500 \text{ Hz}$ et $\phi = 0$),
 - la tension de polarisation V_{b0} .
- Puis le signal modulé passe à travers un filtre passe bande (BPF, la fonction de transfert utilise l'équation (2.10), où nous supposons que le facteur de qualité est égal à 45) centré à 1 kHz (pour choisir le deuxième harmonique du signal modulé).
- Enfin, le signal issu du filtre BPF est multiplié par un carré à 1 kHz pour estimer la dérive.

Nous supposons que la phase ϕ est nulle ; quand la tension appliquée change, nous allons regarder les formes des signaux. Nous utilisons des oscilloscopes pour afficher les courbes. Dans études les cas $V_{b0} = 1 \text{ V}$ (Fig. 2.7), $V_{b0} = 3 \text{ V}$ (Fig. 2.8), $V_{b0} = 3,5 \text{ V}$ (Fig. 2.9), $V_{b0} = 4 \text{ V}$ (Fig. 2.10) et $V_{b0} = 6 \text{ V}$ (Fig. 2.11).

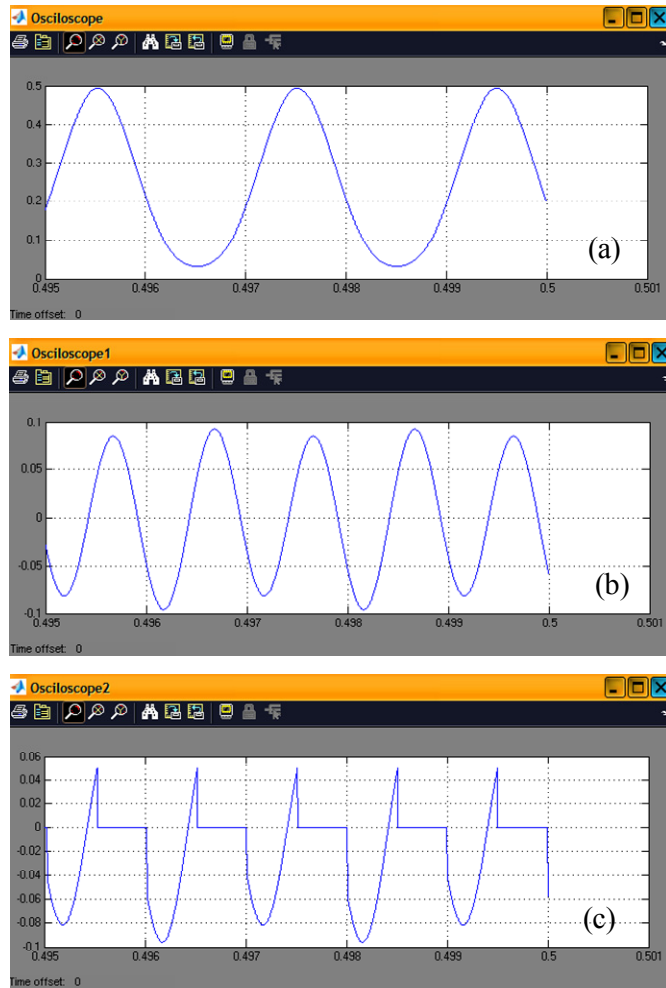
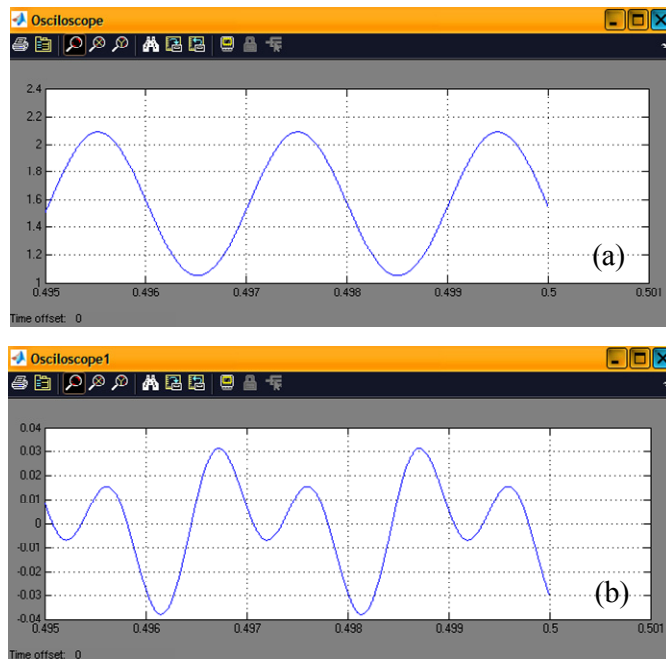


Figure 2.7 Résultats de simulation dans le cas $V_{b0} = 1 \text{ V}$: sorties du modulateur (a), du filtre passe-bande (b) et du comparateur de phase.



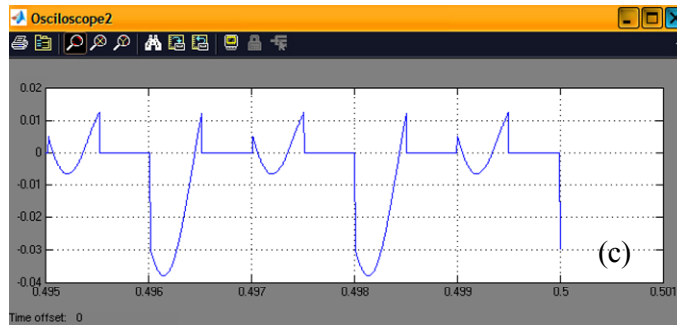


Figure 2.8 Résultats de simulation dans le cas $V_{b0} = 3 \text{ V}$: sorties du modulateur (a), du filtre passe-bande (b) et du comparateur de phase.

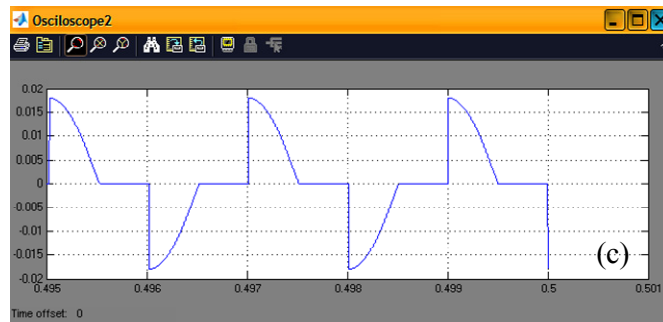
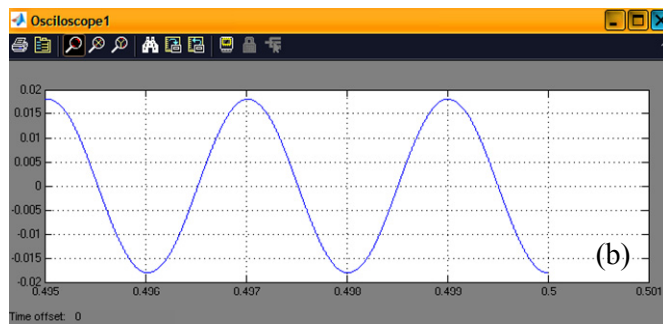
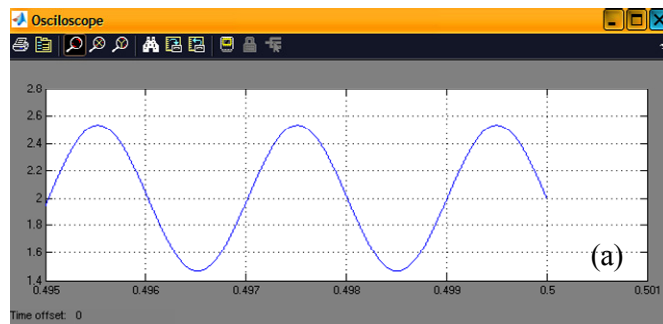


Figure 2.9 Résultats de simulation dans le cas $V_{b0} = 3,5 \text{ V}$: sorties du modulateur (a), du filtre passe-bande (b) et du comparateur de phase.

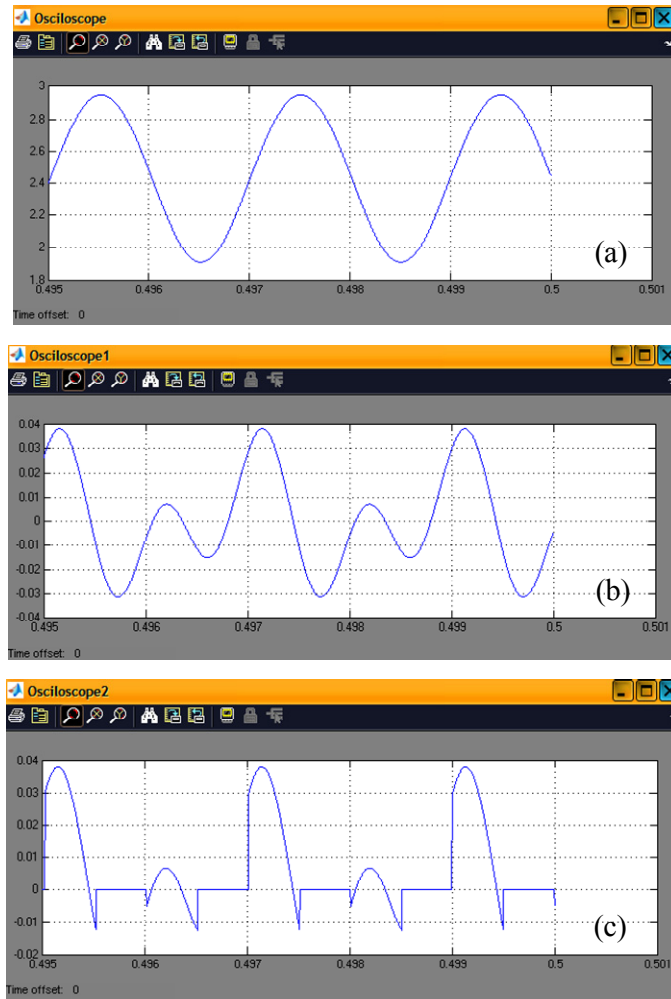
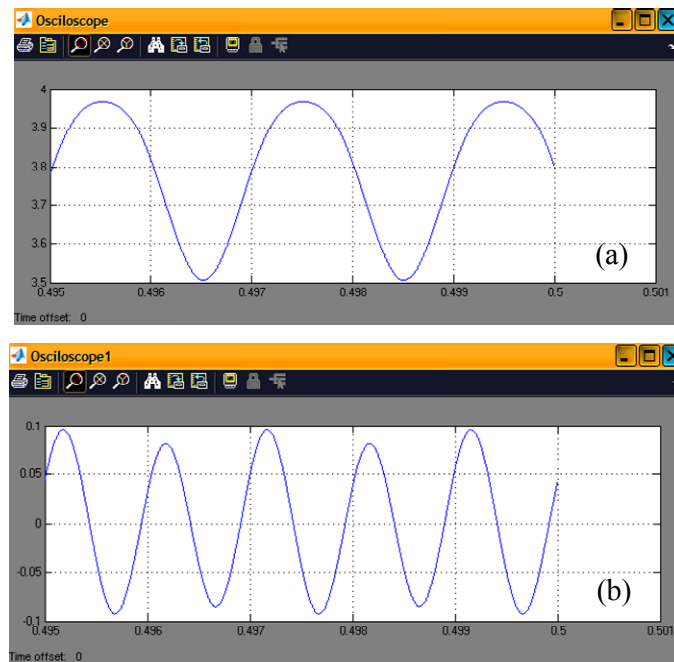


Figure 2.10 Résultats de simulation dans le cas $V_{b0} = 4 \text{ V}$: sorties du modulateur (a), du filtre passe-bande (b) et du comparateur de phase.



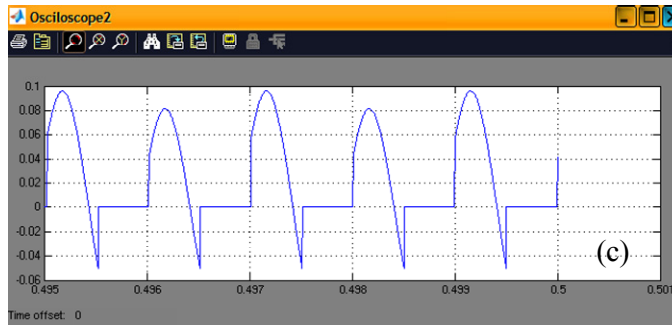


Figure 2.11 Résultats de simulation dans le cas $V_{b0} = 4 \text{ V}$: sorties du modulateur (a), du filtre passe-bande (b) et du comparateur de phase.

Sur les Fig. 2.7 à 2.11 on voit bien l'évolution du comportement du système, forte linéarité pour $V_{b0} = 1 \text{ V}$ ou $V_{b0} = 6 \text{ V}$, plus faible pour $V_{b0} = 3 \text{ V}$ ou $V_{b0} = 4 \text{ V}$. Comme $V_{\pi} = 7 \text{ V}$ la tension de polarisation $V_{b0} = 3,5 \text{ V}$ correspond au cas $\psi = \pi/2$ (polarisation en quadrature), le point de fonctionnement est optimal.

Nous constatons aussi l'effet du filtre non idéal, une composante à $f_0 = 500 \text{ Hz}$ restant bien présente sur l'ensemble des figures. Elle est particulièrement visible sur la Fig. 2.9 puisque dans ce cas la composante second harmonique est nulle. Mais compte tenu des décalages en temps la moyenne du signal est nulle donc cela ne perturbe pas le résultat recherché à savoir que $NLI = 0 \text{ V}$ pour $\psi = \pi/2$. On observe aussi sur l'ensemble des courbes en sortie du comparateur de phase un léger décalage en temps par rapport au signal carré et qui est dû aux déphasages introduites par le filtrage.

Pour finaliser ces résultats, il est nécessaire d'avoir un étage pour déterminer la valeur moyenne. On obtiendra ainsi la grandeur NLI .

2.2.3 Evolution de l'indicateur non-linéarité

Dans cette partie, nous utilisons un filtre passe-bas (LPF) d'ordre deux pour prendre la valeur moyenne. Une composante « saturation » est utilisée dans le cas où la valeur dépasse la plage de fonctionnement. Un bloc permet de créer une rampe numérique pour faire varier la tension de polarisation et obtenir la quantité NLI correspondante. Le schéma bloc est présenté dans la Fig. 2.12.

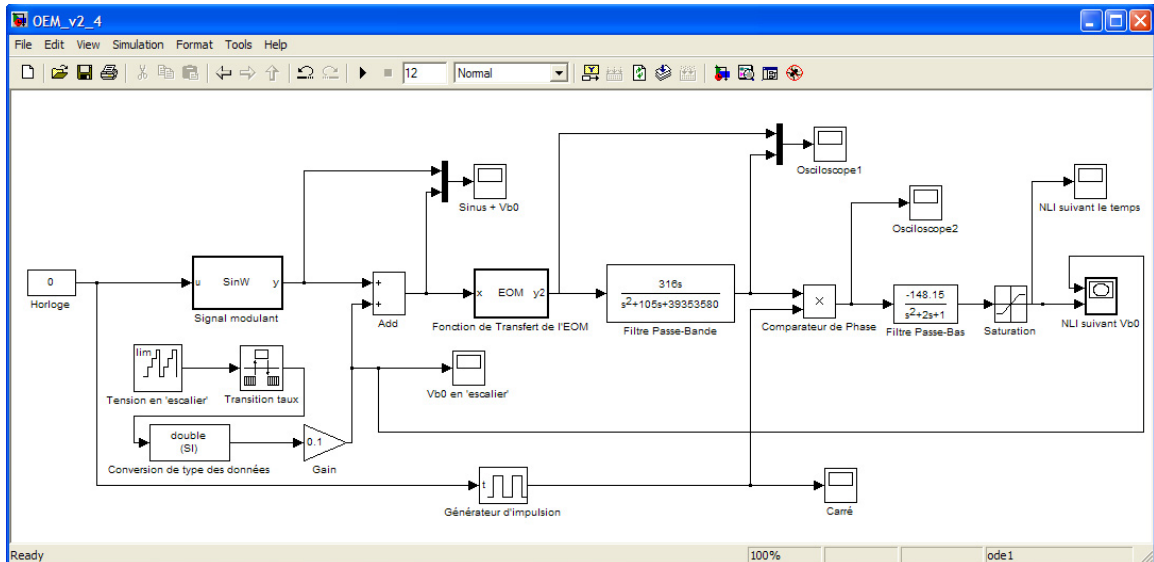


Figure 2.12 Schéma bloc de l'unité de mesure de la dérive.

La Figure 2.13 présente les résultats obtenus pour la quantité NLI à partir d'un balayage de la tension de polarisation V_{b0} . Il est possible d'observer selon les valeurs de V_{b0} les variations autour de 0 V de l'indicateur de non-linéarité. On obtient bien une information sur l'amplitude de la non-linéarité donc de l'écart du point de fonctionnement par rapport à la position optimale (polarisation en quadrature) mais aussi on peut savoir de quel côté le point s'écarte de la position optimale et donc quel est le signe de la pente de la fonction de transfert au point considéré.

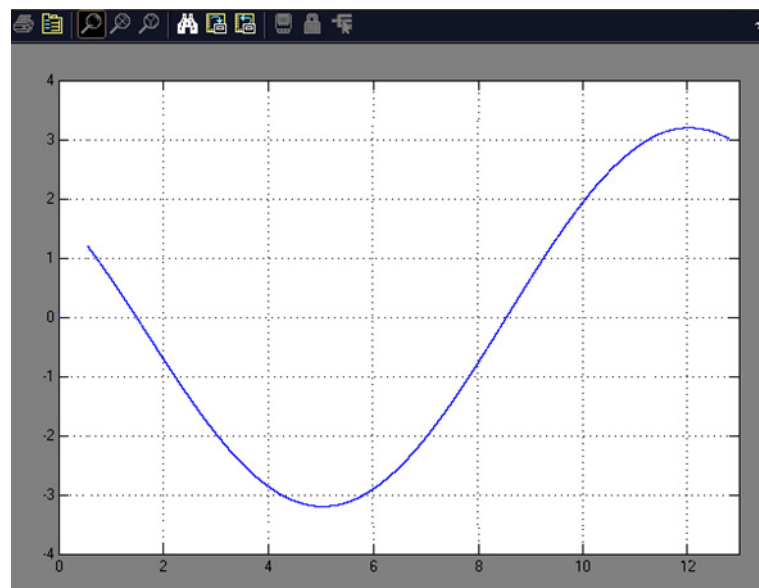


Figure 2.13 Evolution de l'indicateur de non-linéarité NLI en fonction de la tension de polarisation V_{b0} (simulation sous Matlab/Simulink).

2.3 Conception de la carte de mesure de la dérive

2.3.1 Introduction

2.3.1.1 Centre de l'unité de traitement (CPU)

Pour réaliser cette carte, nous décidons d'utiliser une méthode numérique. Il existe des circuits programmables, des microcontrôleurs [40] et des processeurs de signaux numériques (DSP : Digital Signal Processing). Chaque choix a des avantages et des inconvénients. Nous avons choisi le microcontrôleur PSOC pour les raisons suivantes :

- Processeur d'architecture de type Harvard (Processeur M8C jusqu'à 24MHz, faible puissance même à haute vitesse, bande de température utilisée en industrie : -40°C à +85°C).
- Périphérique avancé (unité PSOC)
 - 12 blocs analogiques, qui fournissent : CAN (Convertisseur Analogique Numérique) jusqu'à 14-bit, CNA (Convertisseur Numérique Analogique) jusqu'à 9-bit, ...
 - 16 blocs numériques, qui fournissent : Timer, counter 8 à 32-bit, PWMs, ...
- Horloge de précision, programmable
 - Oscillateur interne $\pm 2.5\%$, 24MHz,
 - Oscillateur externe en option, jusqu'à 24MHz,
- Mémoire '*On-chip*' flexible,
- Ressources systèmes supplémentaires comme : bus I2C fonctions slave, master, et multi-Master jusqu'à 400kHz,
- Outils de développement complets,
- Boitiers disponibles en format Dual-In-Line pour une réalisation aisée de cartes.

2.3.1.2 Signal modulant

C'est un signal important qui est appliqué à l'électrode de polarisation de l'EOM, il joue un signal de détection ou de test. Il est choisi sinusoïdal, de basse fréquence, comme nous l'avons dit ci-dessus, la fréquence est égale à 500Hz,

Pour créer ce signal dans le PSOC, nous proposons les méthodes suivantes :

a) *Lecture des valeurs du signal sinusoïdal dans une mémoire*

Cette méthode inclut les étapes suivantes :

- Modéliser le signal sinusoïdal dans MATLAB et enregistrer les valeurs dans un fichier,
- Utiliser le PSOC pour lire ces données dans une mémoire,
- L'appliquer sur un CNA inclus dans le PSOC

Le résultat est présenté sur la Fig. 2.14 correspondant à 123 points ($f_0=515,5$ Hz). Si on prend 124 points, la fréquence est de 496 Hz. En plus, il faut créer des signaux 1000 Hz par la même technique pour la synchronisation. Le nombre des points dépend de la vitesse du microcontrôleur. Lors de la simulation sous Matlab on obtient bien une fréquence de 500 Hz mais lorsque l'on exécute le programme dans le PSOC, la fréquence effective n'est plus que de 64 Hz. C'est un problème du temps d'exécution de chaque commande et qui est dû au type de PSOC. Ici le PSOC fonctionne à la fréquence horloge maximale (24 MHz).

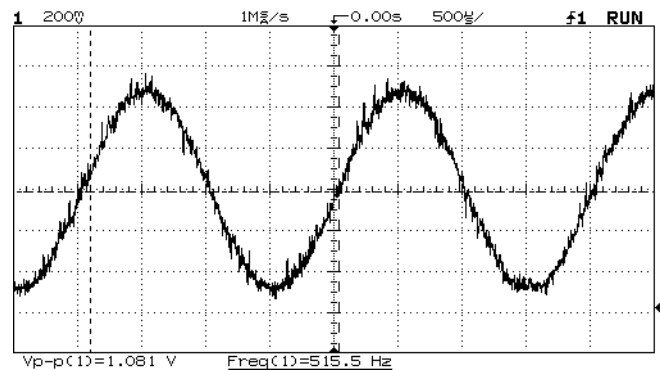


Figure 2.14 Signal sinusoïdal en sortie du CAN dans le cas où nous lisons les données dans une mémoire.

Nous pouvons donner les avantages et les inconvénients de cette méthode :

- Avantages :
 - Il est facile de changer la fréquence, on peut modifier facilement la fréquence en modifiant la vitesse de lecture de la mémoire (nombre des points à lire).
- Inconvénients :
 - Il y a des parasites (mais que l'on doit pouvoir filtrer)
 - On ne peut pas créer une fréquence précise (ce qui n'est pas trop gênant ici),
 - Le nombre de points n'est pas suffisant pour obtenir un bon signal sinusoïdal.

b) Filtrage à partir d'un signal carré

Il est facile de créer un signal carré à partir du PSOC, un filtre passe-bande est alors utilisé pour obtenir le signal sinusoïdal dont on a besoin. Cette méthode présente des caractéristiques suivantes :

- Avantages :
 - On peut créer le signal sinusoïdal avec une fréquence précise,
 - Stabilité.
- Inconvénients :
 - Il est difficile de changer la fréquence.

Après analyse, et tests nous décidons d'utiliser la deuxième méthode pour créer le signal sinusoïdal (signal modulant) à 500 Hz.

2.3.1.3 Configuration du processus central

Notre choix pour avoir un boîtier type Dual In Line (donc facile à monter sur une carte) s'est porté sur le PSOC de référence CY8C29466 de Cypress. Dans un premier temps nous avons choisi une configuration avec un seul PSOC, l'avantage étant que la carte est plus compacte mais il y a aussi des inconvénients indiqués ci-dessous :

- Nous utilisons tous les blocs du circuit (analogiques et numériques) dans ce PSOC, il y a donc parfois des dysfonctionnements.
- La résolution du CNA est basse (CNA 6 bits) parce qu'il n'y a pas suffisamment d'espace dans la configuration du PSOC pour un CNA plus performant.
- Nous utilisons deux filtres différents qui ont besoin de deux horloges différentes. A cause de cette configuration il n'y a pas de place pour une deuxième horloge, donc l'autre filtre ne fonctionne pas bien.

Ceci nous amène à utiliser une configuration avec deux PSOC qui fonctionnent ensemble en configuration maître-esclave et communiquent par un bus I2C. Ce procédé résout les problèmes mentionnés ci-dessus. Dans le paragraphe suivant nous allons présenter directement la configuration avec deux PSOC (au lieu de la configuration à un seul PSOC).

2.3.2 Montage expérimental

Le système expérimental pour mesurer la dérive de la fonction de transfert de l'EOM est présenté sur la Fig. 2.15.

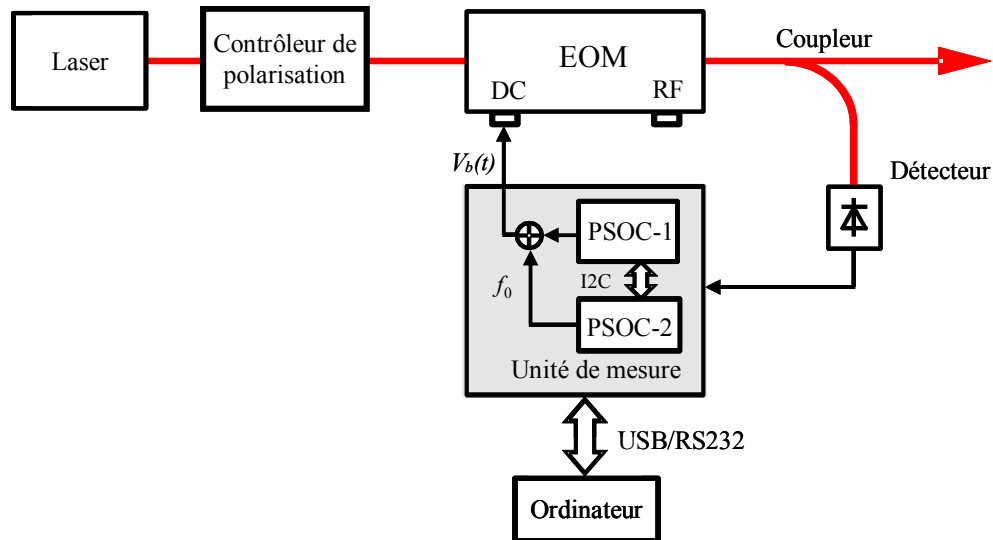


Figure 2.15 Système expérimental pour mesurer la dérive de l'EOM.

Le signal issu d'une diode laser passe par un contrôleur de polarisation, puis il arrive à l'EOM. Le signal de sortie de l'EOM va à un coupleur optique (90 / 10), la branche 10% est connectée à un photo-détecteur pour traduire le signal optique en signal électrique utilisé par le système de compensation. La branche 90% est utilisée pour l'application de l'EOM. L'unité de mesure reçoit des informations à la sortie du modulateur et génère une tension de polarisation globale. Il crée aussi un signal modulant pour appliquer à l'électrode de polarisation.

En général, il faut appliquer une tension continue à l'électrode DC de l'EOM. Dans notre système, le signal appliqué à l'électrode de polarisation DC contient deux composantes : une tension de polarisation moyenne V_{b0} qui est générée par le PSOC-1, et une composante sinusoïdale $V_{bm}(t)$ à 500Hz qui est générée par le PSOC-2 (les deux PSOC travaillent ensemble et ils communiquent par le protocole industriel I2C).

La maquette de mesure communique avec l'ordinateur par le standard USB/RS232 pour l'acquisition des données et la gestion des paramètres de contrôle. Le cœur de la maquette de mesure est conçu autour de deux microcontrôleurs PSOC de Cypress (réf. CY8C29466). Ils réalisent des fonctions de calcul, traitement des données...

Le schéma bloc de la maquette de mesure est présenté sur la Fig. 2.16.

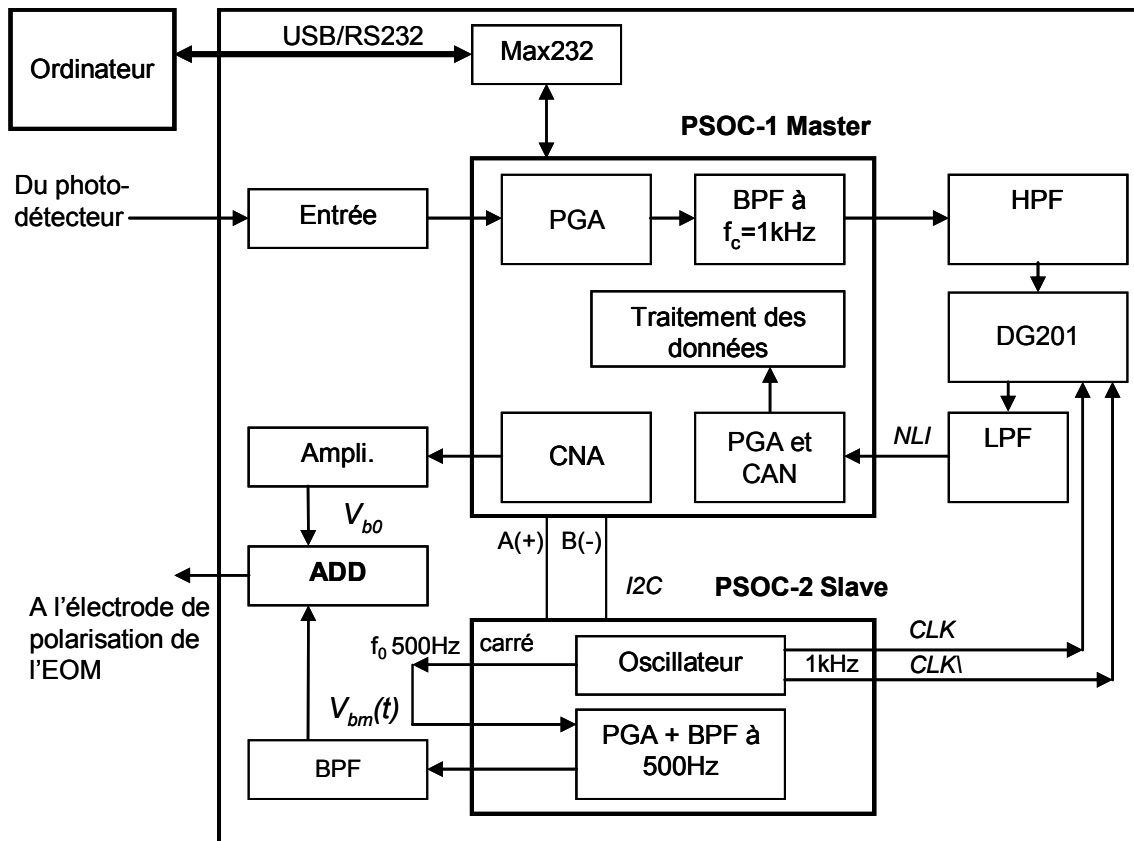


Figure 2.16 Schéma bloc de l'unité de système expérimental pour mesurer la dérive.

- Le signal modulant (vers l'électrode de polarisation de l'EOM) a deux composantes V_{b0} et $V_{bm}(t)$ qui sont ajoutées par un sommateur (ADD).
 - V_{b0} est créé par le CNA puis amplifiée.
 - $V_{bm}(t)$ est une fonction sinusoïdale à 500Hz qui est créée par l'oscillateur du PSOC. On part donc d'un signal de forme carrée ; un filtre passe-bande (BPF) de facteur de qualité $Q=16$, permet d'extraire le signal sinusoïdal à 500Hz. L'amplitude de ce signal peut être changée par un ampli à gain programmable (PGA). En sortie du PSOC un filtre passe-bande (BPF) à deux étages permet d'une part de couper la composante continue et d'autre part de filtrer les parasites "hautes fréquences".
- Le signal modulé à analyser est le signal qui est issu du photo-détecteur. Ce signal va au bloc d'entrée puis à un PGA et au filtre passe-bande à 1 kHz (BPF) dans le PSOC-1. Le signal de sortie passe à travers un filtre passe-haut (HPF) pour couper la composante continue avant d'aller au DG201 (circuit contenant des interrupteurs commandés et réalisant la fonction du compensateur de phase en faisant une multiplication par +1 ou 0),

puis un filtre LPF qui permet de prendre la valeur moyenne avant de revenir au PSOC-1 (bloc PGA et CAN). Les données sont acquises, traitées et affichées sur l'ordinateur (communication par RS232/USB).

- En plus, l'oscillateur dans le PSOC-2 crée aussi des signaux carrés 1000 Hz pour contrôler le DG201. Bien sûr, les signaux doivent être "synchrones" avec le signal sinusoïdal 500 Hz.

2.3.3 Alimentation

Parce qu'on a besoin d'alimentations différentes comme +5V, ±15V et ±24V pour le fonctionnement de la carte, cela nécessite l'utilisation de cinq régulateurs [41]. Pour la tension +5V nous avons utilisé un schéma comme indiqué Fig. 2.17 (a), le cœur de ce schéma est le LM7805 qui est un régulateur de tension positive, la tension de sortie est +5V et le courant peut aller jusqu'à 1A. Des diodes (D15, D16) sont utilisées pour protéger le fonctionnement de cette partie du montage. La tension d'entrée du LM7805 est la tension +15V produite en sortie de la partie 2 (qui vient de la Fig. 2.17 (b)) ; cette tension de +5V sert à alimenter les PSOC, et le Max232. Une LED (D19) signale le bon fonctionnement du système.

Dans la Fig. 2.17 (b), le dispositif crée des tensions ±15V pour les amplificateurs et le DG201, nous utilisons aussi des diodes (D17, D18) pour le protéger. Les tensions d'entrées ±24V sont prises de la partie 3 dans la Fig. 2.17 (c), les circuits sont des régulateurs LM7815 (pour la tension positive) et LM 7915 (pour la tension négative). Des LED signalent le bon fonctionnement de l'ensemble.

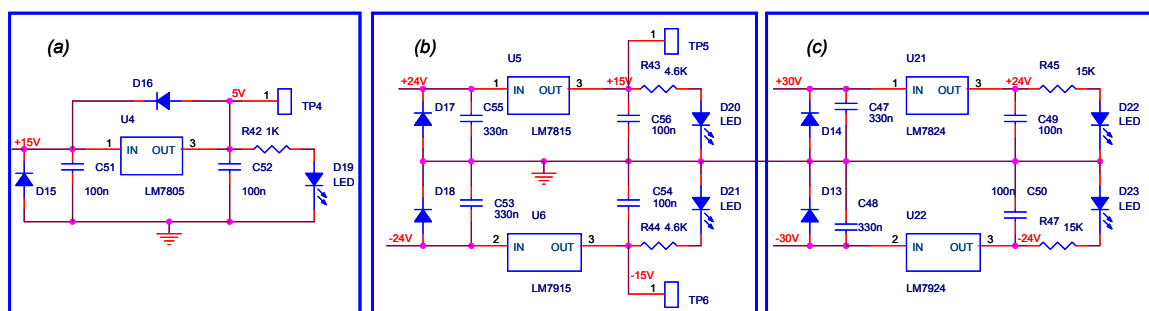


Figure 2.17 Schéma des alimentations.

Dans la Fig. 2.17 (c), le bloc crée des tensions ±24V pour INA103 permettant une grande tension de sortie jusqu'à ±21V (dans le cas où la tension demi-onde du modulateur est grande), c'est la même chose que pour les deux cas ci-dessus, nous utilisons donc des

régulateurs LM7824 (pour la tension positive +24 V) et LM7924 (pour la tension négative -24 V).

2.3.4 Bloc d'entrée

Le bloc d'entrée est présenté sur la Fig. 2.18. Le but de cette partie est de :

- Couper la composante continue [42, 43] correspondant au flux optique moyen ; (le circuit comporte un condensateur $C54$, les résistances $R45$, $R46$ et $R50$), donc nous pouvons écrire l'impédance de la manière suivante :

$$Z = R + \frac{1}{j\omega C} = (R45 + R46 + R50) + \frac{1}{j\omega C54} = R + \frac{1}{j\omega C54}, \quad (2.17)$$

Et la tension de sortie s'écrit :

$$V_1 = -\frac{R48}{Z} V_{ENTREE} = -\frac{R48}{R + \frac{1}{j\omega C54}} V_{ENTREE}, \quad (2.18)$$

Dans l'équation (2.27), avec la composante continue $\omega = 0$ donc $Z = \infty$,

- Amplifier, le gain dépend de la valeur de la résistance variable $R46$, il s'exprime ainsi :

$$G_1 = \frac{R48}{R45 + R46 + R50}. \quad (2.19)$$

- Ajouter une tension (+2,5 V) pour s'assurer que la tension de sortie est toujours positive, parce que ce signal va au PSOC, et le PSOC ne travaille qu'avec des signaux positifs (entre 0 V et +5 V). L'équation de cette partie peut être écrite comme celle-ci:

$$SORTIE = 2,5 \left(\frac{(R42 + R41)R49}{(R49 + R47)R41} \right) - V_1 \left(\frac{R42}{R41} \right) = 2,5 - V_1. \quad (2.20)$$

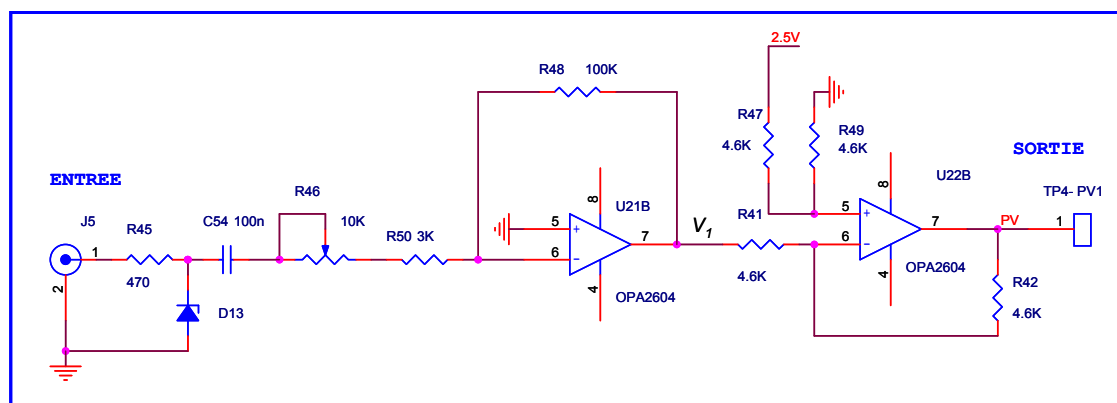


Figure 2.18 Schéma de l'étage d'entrée.

2.3.5 Processus centraux - PSOC

Pour les processus centraux, nous utilisons des PSOC «Cypress ». La configuration et la connexion avec d'autres parties sont présentées sur la Fig. 2.19.

Pour le fonctionnement des PSOC, il faut tout d'abord configurer les blocs analogiques et numériques, ensuite nous devons déclarer des variables et ces blocs, enfin nous rédigeons un programme pour le fonctionnement du PSOC, ce programme est composé sur l'ordinateur, puis compilé, s'il n'y a pas d'erreur, on peut le télécharger dans la mémoire du PSOC.

Il y a deux PSOC, donc on a besoin de deux programmes différents pour chaque PSOC, mais ils communiquent entre eux par un bus I2C qui est un protocole industriel.

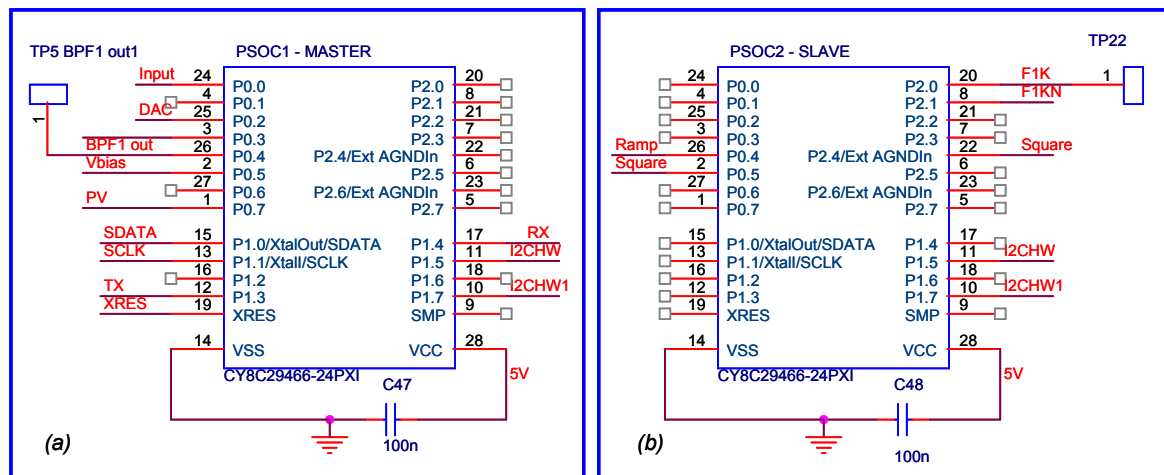


Figure 2.19 Schéma des PSOC.

2.3.6 Filtre passe-haut et comparateur de phase

Il y a un circuit qui utilise un condensateur $C49$, une résistance $R43$ qui fonctionne comme un filtre passe-haut :

$$f_c = \frac{1}{2\pi R43 C49} = 796 \text{ Hz}, \quad (2.21)$$

pour couper la composante continue, puis un filtre passe-bas actif est utilisé pour couper les signaux haute fréquence, la fréquence de coupure est donnée par :

$$f_c = \frac{1}{2\pi R44 C50} = \frac{1}{2\pi 5600 \times 22 \times 10^{-9}} \approx 1292 \text{ Hz}. \quad (2.22)$$

Le comparateur de phase (DG201) est un interrupteur analogique, il est contrôlé par deux signaux $F1K$ et $F1KN$ (deux signaux à 1 kHz mais complémentaires du point de vue

logique). Si $F1K = 1$ ($F1KN = 0$), l'entrée 1 du DG201 (pad.2) est connectée à la sortie (pad.3 et 1), si $F1K = 0$ ($F1KN = 1$), la masse (pad.15) est connectée à la sortie. Le choix doit être fait en fonction de la pente de la fonction de transfert du modulateur au point de fonctionnement choisi). Nous avons montré ci-dessus (partie 2.2.1) que le comparateur de phase est utilisé pour déterminer la dérive de l'EOM. Le signal de sortie du DG201 est filtré par un filtre passe-bas (LPF) pour obtenir la valeur moyenne.

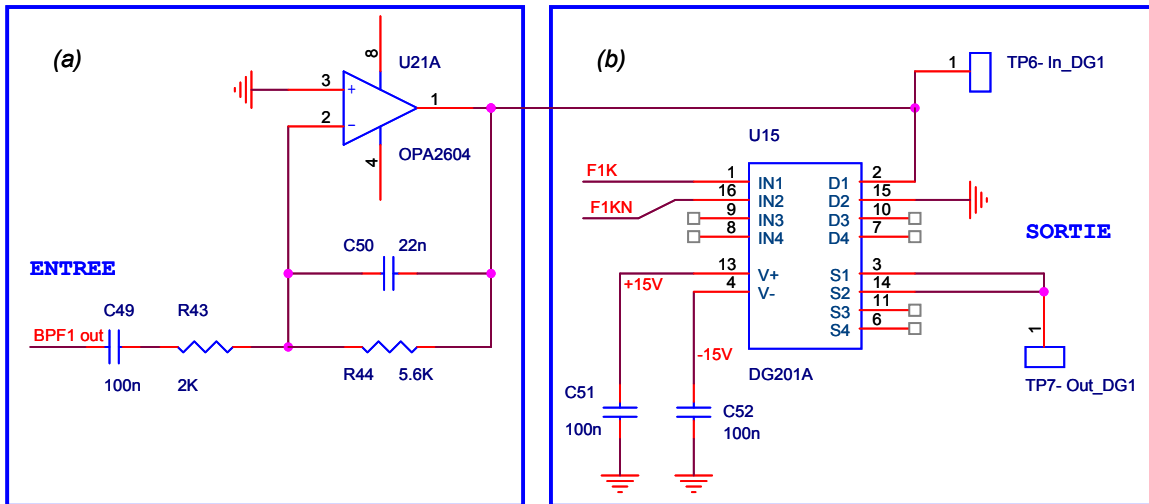


Figure 2.20 Schéma du filtre "HPF" et du comparateur de phase.

2.3.7 Filtre passe-bas et circuit de mise en forme.

Le but de cette partie est de prendre la valeur moyenne et ensuite de la transformer en signal positif vers le PSOC, le schéma est présenté sur la Fig. 2.21. D'abord nous utilisons un filtre actif qui a une fréquence de coupure de :

$$f_c = \frac{1}{2\pi R44 C51} = \frac{1}{2\pi 10^6 10^{-6}} \approx 0,16\text{Hz} . \quad (2.23)$$

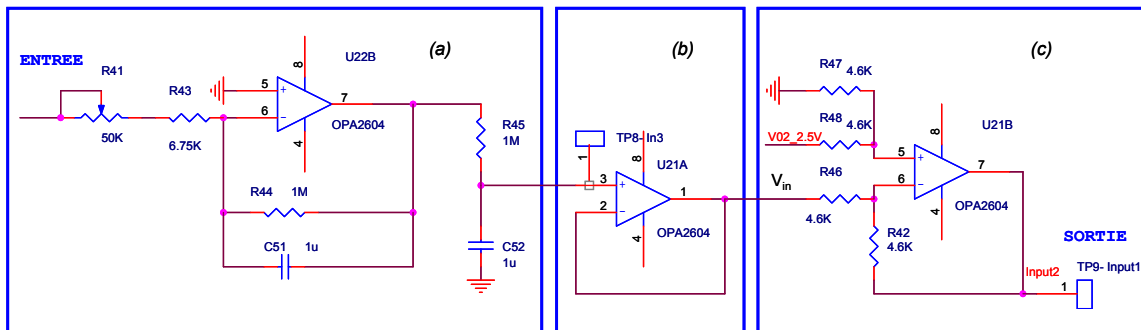


Figure 2.21 Schéma du filtre "LPF", du suiveur et du sommateur 2.5V.

La fréquence du signal d'entrée de ce filtre est le résultat de la multiplication entre le signal carré 1000Hz et l'autre signal 1000Hz, la fréquence est supérieure à la fréquence de

coupure du filtre $f \gg f_c$ donc ce filtre fonctionne comme un intégrateur. Pour un meilleur filtrage, nous utilisons un deuxième étage de filtre passe-bas passif de même fréquence de coupure (utilisant un condensateur $C52$ et une résistance $R45$). Il est présenté sur la Fig. 2.21 (a).

Le signal de sortie de ce filtre est amplifié (Fig. 2.21 (b)), puis on lui ajoute une tension de $+2,5V$ avec un amplificateur monté en soustracteur ; en sortie nous avons donc un signal positif (Fig. 2.21 (c)). L'équation peut s'écrire :

$$SORTIE = 2,5 \left(\frac{(R42 + R46)R47}{(R47 + R48)R46} \right) - V_{in} \left(\frac{R42}{R46} \right) = 2,5 - V_{in}. \quad (2.24)$$

Ce signal est acheminé vers le PSOC, il doit donc être entre 0 et 5 V. Ce signal sera converti en signal numérique à grâce à un CNA du PSOC. Ensuite le PSOC va traiter ces données, ce qui nous donnera la valeur de NLI et donc la position du point de fonctionnement.

2.3.8 Circuit de sortie

La fonction du schéma représenté sur la Fig. 2.22 (a) est de supprimer les parasites "hautes fréquences" (qui peuvent être générés par le CNA du PSOC). De plus, une tension $+2,5V$ est ajoutée pour obtenir la tension bipolaire (V_{b0}). L'équation est présentée ci-dessous :

$$V_{b0} = 2,5 \left(\frac{(R44 // C47 + R42)R43}{(R43 + R41)R42} \right) - V_{bias} \left(\frac{R44 // C47}{R42} \right). \quad (2.25)$$

Nous mettons : $R = R41 = R42 = 19k\Omega$, $R_1 = R43 = R44 = 47k\Omega$, et $Z_c = R44 // C47 = R_1 / (1 + j\omega RC47)$, donc l'équation (2.33) peut être réécrite comme celle-ci:

$$V_{b0} = 2,5 \left(\frac{\frac{R_1}{1 + j\omega R_1 C47} + R}{R_1 + R} \frac{R_1}{R} \right) - V_{bias} \left(\frac{\frac{R_1}{1 + j\omega R_1 C47}}{R} \right), \quad (2.26)$$

la première partie dans (2.33) est qu'une composante continue, si les parasites éventuels sont bien filtrés alors l'équation (2.33) devient :

$$V_{b0} = (2,5 - V_{bias}) \frac{R_1}{R}. \quad (2.27)$$

En réalité, il y a des parasites donc la deuxième composante dans (2.34) va fonctionner comme un filtre. De plus V_{bias} est créé par le CNA dans le PSOC, la valeur est située entre 0 et 5V, nous obtenons donc une tension bipolaire avec un gain $R_1/R \approx 2,47$. Le signal après cette partie va à l'entrée pad '+IN' de l'INA103.

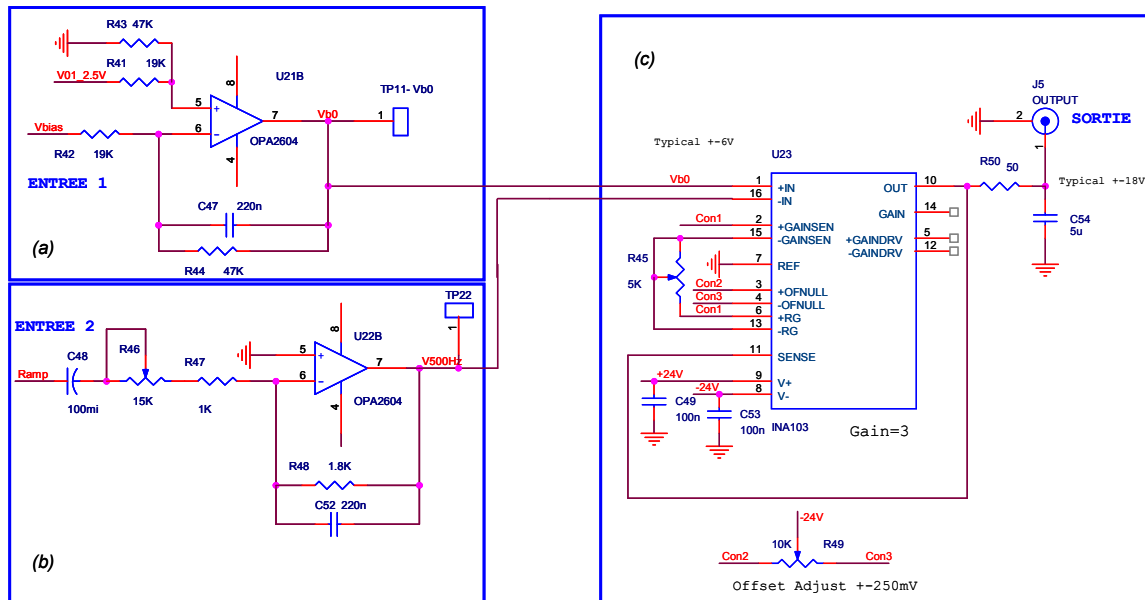


Figure 2.22 Schéma du circuit de sortie.

Sur la Fig. 2.22 (b), il y a un circuit qui coupe la composante continue du signal sinusoïdal (utilisant un condensateur $C48$ et des résistances $R46$, $R47$), puis un filtre passe-bas actif est utilisé pour enlever les signaux hautes fréquences (qui sont créés par le filtre passe-bande du PSOC). La fréquence de coupure est présentée ci-dessous :

$$f_c = \frac{1}{2\pi R48 C52} = \frac{1}{2\pi 18 * 10^2 220 * 10^{-9}} \approx 402 \text{ Hz}. \quad (2.28)$$

En utilisant cette fréquence on assure qu'il n'y a pas de composante 1kHz dans le signal modulé. Le signal après cette partie va à l'entrée '-IN' du INA103.

Enfin, un circuit réalise les fonctions « somme » et « amplification ». Il est présenté sur la Fig. 2.27 (c), la tension maximum de sortie est donnée par la documentation constructeur de l'INA103 : $SORTIE = (V_{b0} - V_{500\text{Hz}})(1 + 6\text{k}\Omega / R45)$, située entre -21V et $+21\text{V}$. Cette fourchette de tension assure la compatibilité de cette carte avec les EOM qui ont des tensions demi-ondes assez élevées. Ce signal va être appliqué à l'électrode de polarisation continue de l'EOM.

2.3.9 Bloc de communication

Le but de ce bloc est de transformer le signal logique dans le PSOC en signal accordé sur la ligne de communication RS232. Le cœur du bloc est le circuit MAX232 qui est un émetteur/récepteur double qui comprend un générateur de tension capacitive pour fournir des niveaux de tension EIA-232 à partir d'une alimentation de 5 V. Chaque récepteur convertit les entrées EIA-232 en niveaux TTL/CMOS 5 V. Ces récepteurs ont un seuil typique de 1,3 V et un hystérésis typique de 0,5 V ; ils peuvent accepter des entrées ± 30 V. Chaque émetteur convertit le niveau d'entrée TTL/CMOS en niveaux EIA-232. Le schéma bloc est présenté sur la Fig. 2.23.

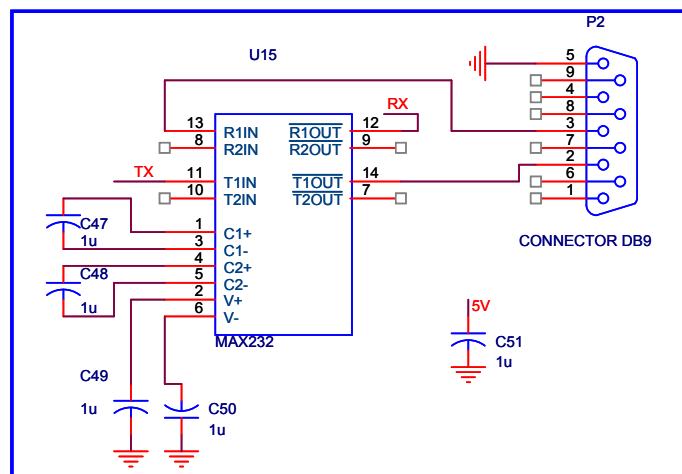


Figure 2.23 Schéma du circuit de communication.

2.4 Logiciel de pilotage.

Une programmation du PSOC est réalisée pour qu'il puisse exécuter les actions demandées, en particulier lorsque la carte fonctionne de façon autonome ; un logiciel doit être développé pour modifier les paramètres du PSOC et acquérir les données (carte connectée au PC)

a) Dans le PSOC

Il y a deux parties à configurer dans le PSOC, l'une est de type numérique et l'autre de type analogique ; elles incluent différents blocs qui peuvent être connectés aux entrées/sorties externes. Après avoir configuré ces blocs il faut programmer le fonctionnement du PSOC. On peut utiliser des langages comme le C, ou l'assembleur. Dans notre cas, nous utilisons le langage C parce qu'il est le plus approprié pour des programmes longs et qu'il est plus facile à modifier. La première partie concerne la partie numérique qui est présentée sur la Fig. A.1, annexe A. Elle contient des blocs numériques dans lesquels on intègre des fonctions (CAN,

timers, compteurs ...) selon le type d'application. L'utilisateur doit attribuer les fonctions à un bloc, mais la place dans un bloc est limitée. C'est pareil avec la deuxième partie analogique...

L'organigramme du programme dans le PSOC est présentée sur la Fig. 2.24, après le pas « Démarrer », elle initialise des paramètres comme :

- CNA
- CAN
- PWM16 pour créer l'horloge de BPF
- Compteur pour créer l'horloge d'UART
- PGA est un amplificateur programmable
- UART est une composante de communication RS232

Et puis elle crée un signal carré par PWM, ensuite un signal sinusoïdal est créée par le filtre BPF...

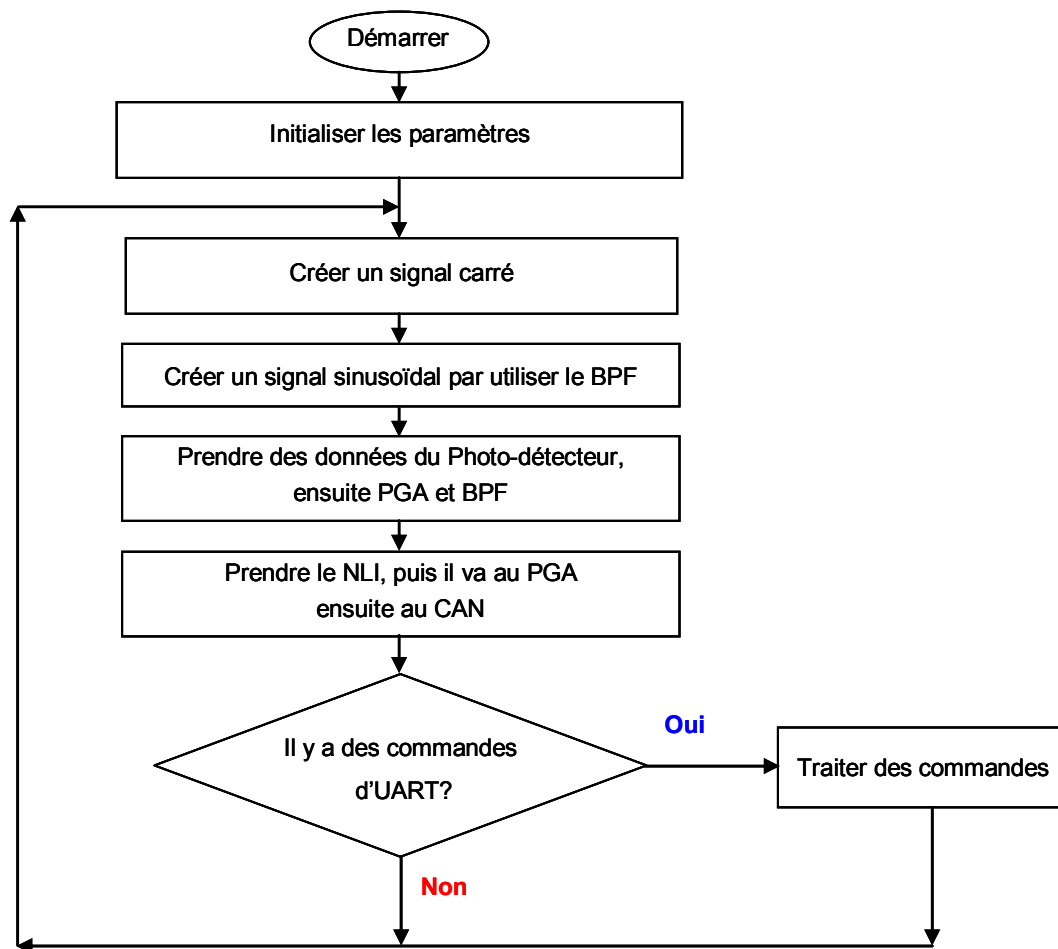


Figure 2.24 Schéma bloc du programme dans le PSOC.

b) Dans l'ordinateur

L'interface du logiciel est développée par Visual Studio et quelques ActiveX, l'organigramme est présenté sur la Fig. 2.25. D'abord, il prend des données du RS232, puis affiche le résultat sur l'écran, ces données peuvent être enregistrées et on peut choisir des options.

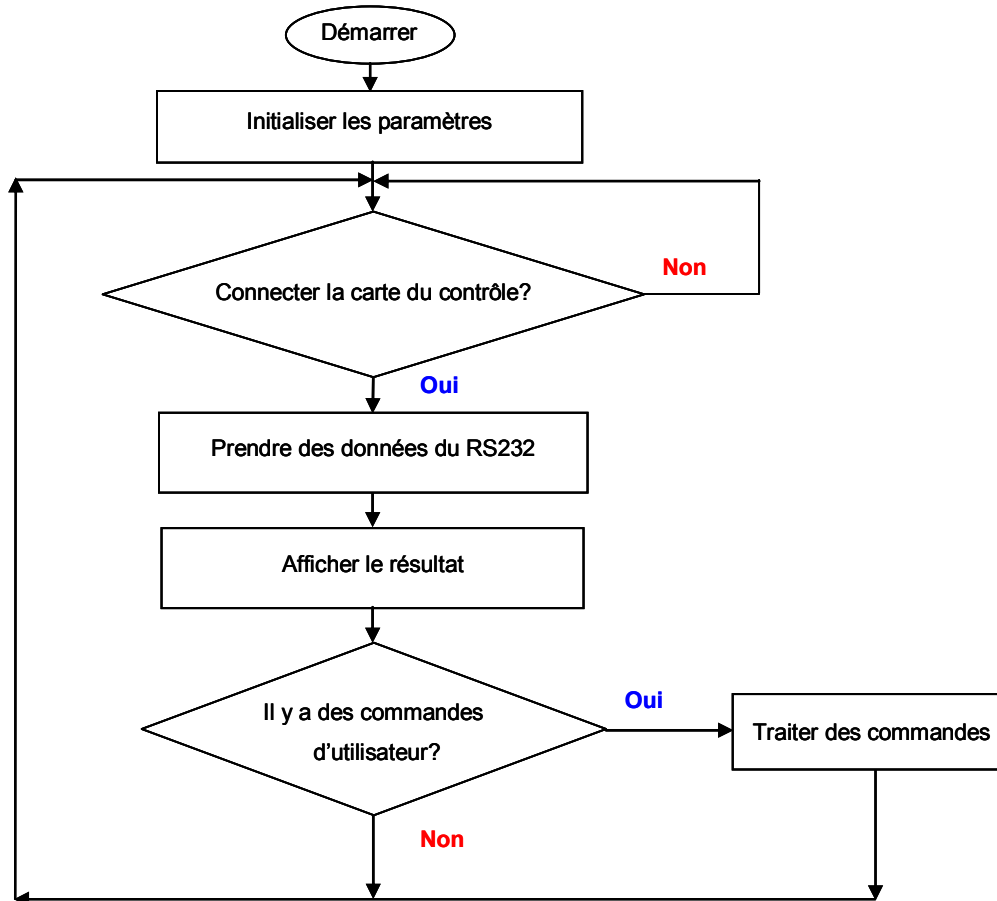


Figure 2.25 Schéma bloc du programme dans l'ordinateur.

Un logiciel est développé sur l'ordinateur dans le but de :

- Afficher les informations de mesure, le PF moyen: les utilisateurs peuvent choisir une valeur du PF (pour le mode « Manuel »),
- Acquisition des données: les utilisateurs peuvent choisir l'option de sauvegarder ou non pour les données comme V_{b0} ou NLI . Ils sont enregistrés dans la base de données Microsoft Access et peuvent être exportées vers Microsoft Excel,
- "BP scan auto" est le mode d'acquisition du signal NLI avec les changements de tension de polarisation (comme pour les résultats de la Fig. 2.30),
- Les opérations de « PSOC slave » (commencer, arrêter et changer l'amplitude du signal

modulant).

L'interface graphique de l'utilisateur (GUI) est indiquée sur la Fig. 2.26.

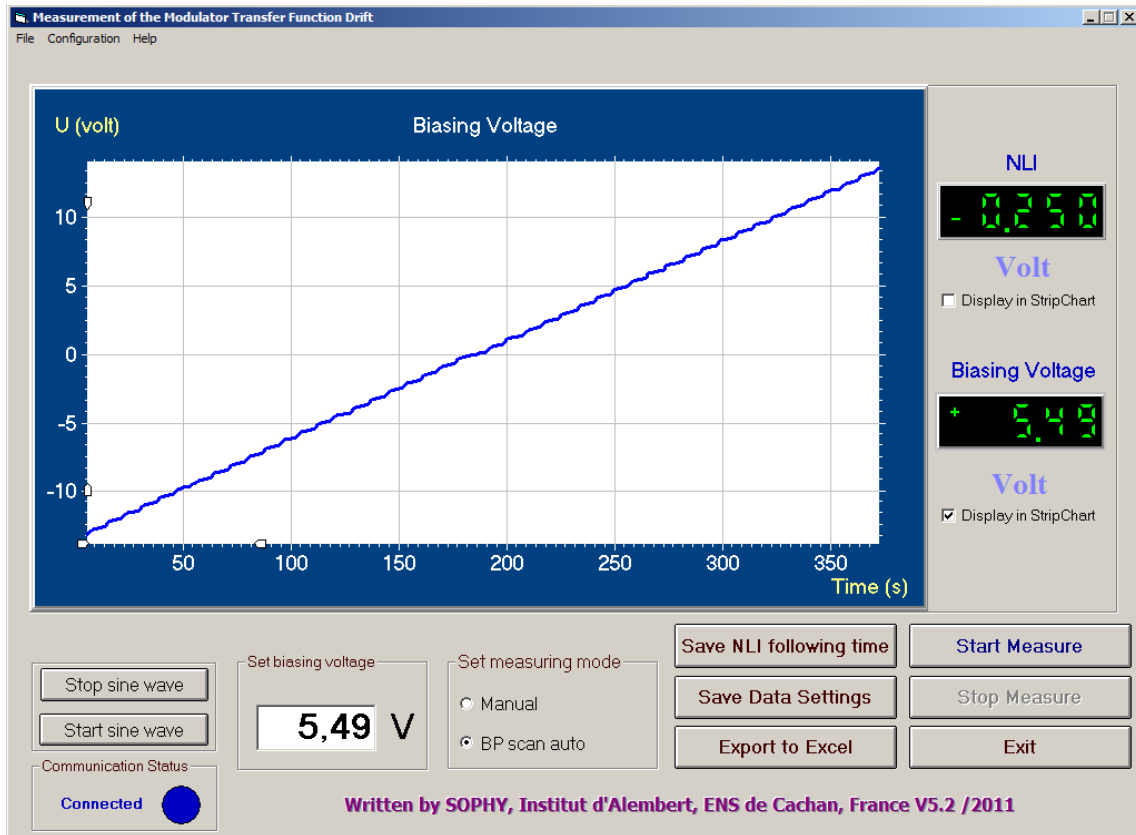


Figure 2.26 Interface graphique du programme de mesure.

2.5 Résultats expérimentaux

2.5.1 Réponse de l'EOM

Dans notre étude, nous utilisons un modulateur d'intensité type de Mach-Zehnder. Il s'agit d'un dispositif commercial réalisé avec le matériau niobate de lithium (LiNbO_3) (réf. MX-LN-10 de Photline Company) présentant 12 GHz de bande passante de modulation. Pour ce modulateur, il y a deux électrodes différentes une DC pour la polarisation et une RF pour moduler le faisceau optique.

Le modulateur électro-optique est caractérisé par sa fonction de transfert statique, correspondant à la puissance de sortie en fonction de la tension appliquée. La fonction de transfert affiche un comportement sinusoïdal qui est montré sur les Figures 2.27 et 2.28. La réponse optique est obtenue à partir d'un signal électrique triangulaire de 7 Hz appliquée à

l'électrode de polarisation du modulateur. La fréquence est choisie suffisamment faible de façon à s'assurer que la fonction de transfert peut être considérée comme statique.

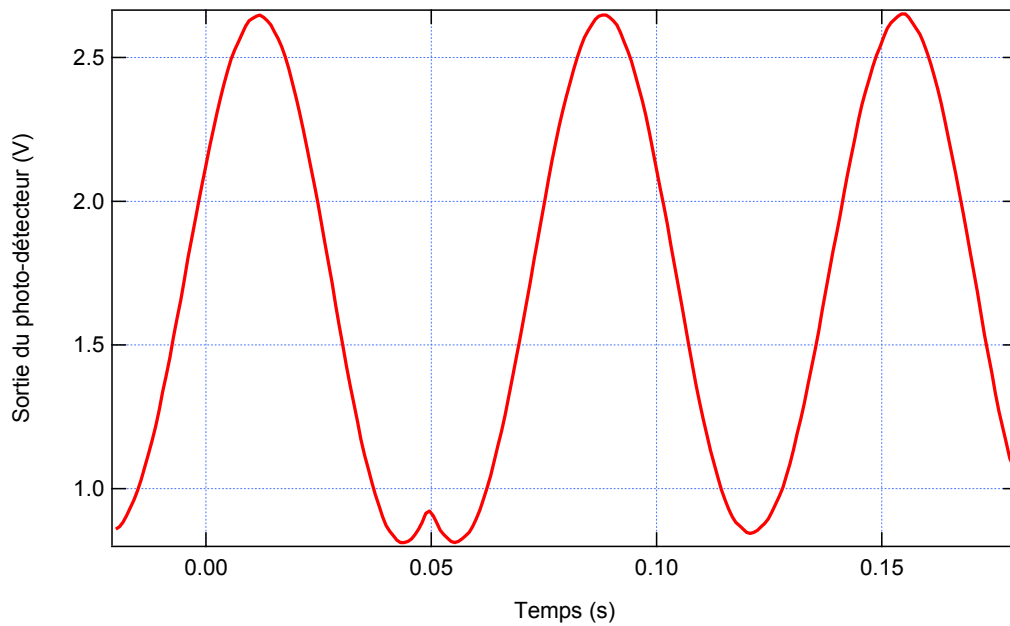


Figure 2.27 Mesure de la puissance de sortie optique de l'EOM quand une tension de polarisation triangulaire à 7 Hz est appliquée à l'électrode de polarisation.

A partir de cette courbe nous déterminons la caractéristique de transfert du modulateur comme la fonction sinusoïdale ajustée aux résultats précédents.

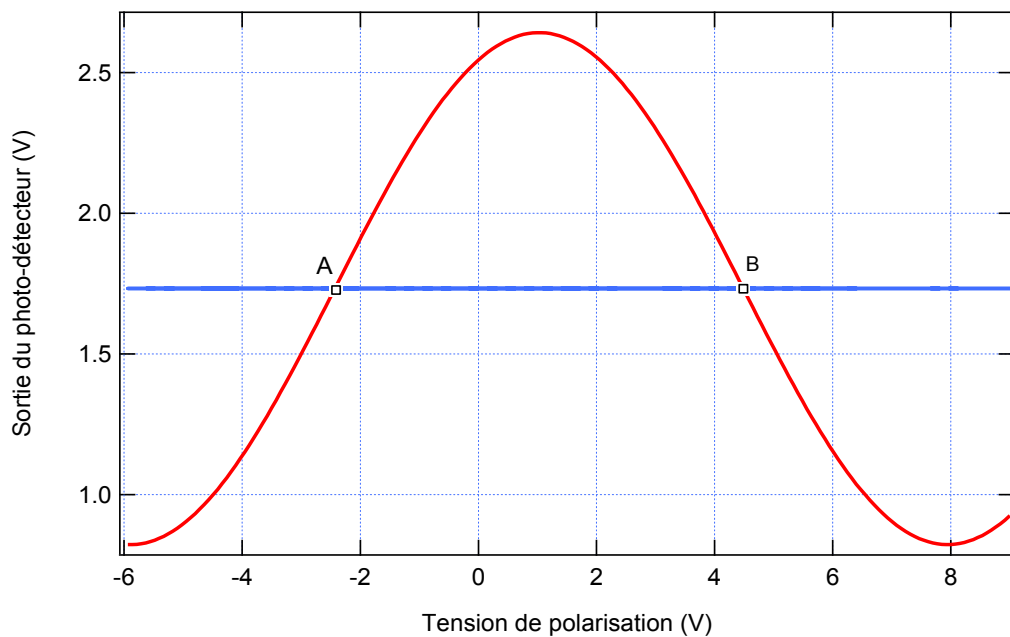


Figure 2.28 Fonction de transfert de l'EOM.

L'équation correspondant à cette fonction de transfert est :

$$v_{dout} = V_{dM} \sin(M.V_{b0} + \phi) + V_0 , \quad (2.29)$$

où : $V_{dM} = (0,899 \pm 0,0034) \text{ V}$, $M = \frac{\pi}{V_{\pi}} = (0,457 \pm 0,002) \text{ V}^{-1}$, $\phi = (0,960 \pm 0,005) \text{ rd}$ et

$$V_0 = (1,75 \pm 0,04) \text{ V} .$$

On en déduit la tension demi-onde $V_{\pi} = (6,88 \pm 0,02) \text{ V}$.

La meilleure caractéristique linéaire du modulateur est obtenue pour la semi-transparence, c'est à dire les points A ou B de la Fig. 2.28. Dans ce cas, la linéarité est optimale, les points A ou B correspondent à la polarisation en quadrature.

2.5.2 Evolution de la non-linéarité de l'EOM

La sortie du comparateur de phase DG201 (avant le stade de la moyenne) est présentée dans la Fig. 2.29 pour plusieurs valeurs différentes du point de polarisation optique. Cette figure est obtenue par copie d'écran de l'oscilloscope. Au final l'indicateur de non-linéarité (NLI) est la valeur moyenne de la courbe correspondante. Le test est conduit en appliquant différentes valeurs pour la tension de polarisation.

La forme du signal est présentée dans la Fig. 2.29 (a). Cette courbe correspond au cas linéaire, qui est obtenu ici avec une tension de polarisation optimale valant 5,54 V. Ce point est obtenu en observant à l'analyseur de spectre l'annulation de la composante du second harmonique lorsque l'on applique le signal modulant à 500 Hz. De toute évidence, la valeur moyenne de ce signal sera proche de zéro parce que sa courbe est symétrique. La courbe obtenue est tout à fait semblable à celle de la simulation pour le point en quadrature, seule la position du point de fonctionnement a changé (c'est l'autre point de polarisation en quadrature).

Dans la Fig. 2.29 (b), une tension plus petite que celle du point optimal est appliqué à l'électrode de polarisation ($V_b = 5,11 \text{ V}$), le signal après le comparateur de phase n'est pas symétrique, et la valeur moyenne donne une valeur négative.

Enfin, une tension plus grande que celle du point optimal est appliqué à l'électrode de polarisation ($V_b = 6,16 \text{ V}$), le signal de réponse après le DG201 est présenté dans la Fig. 2.29 (c). Il est clair que ce signal n'est pas symétrique, la valeur moyenne donne une valeur positive.

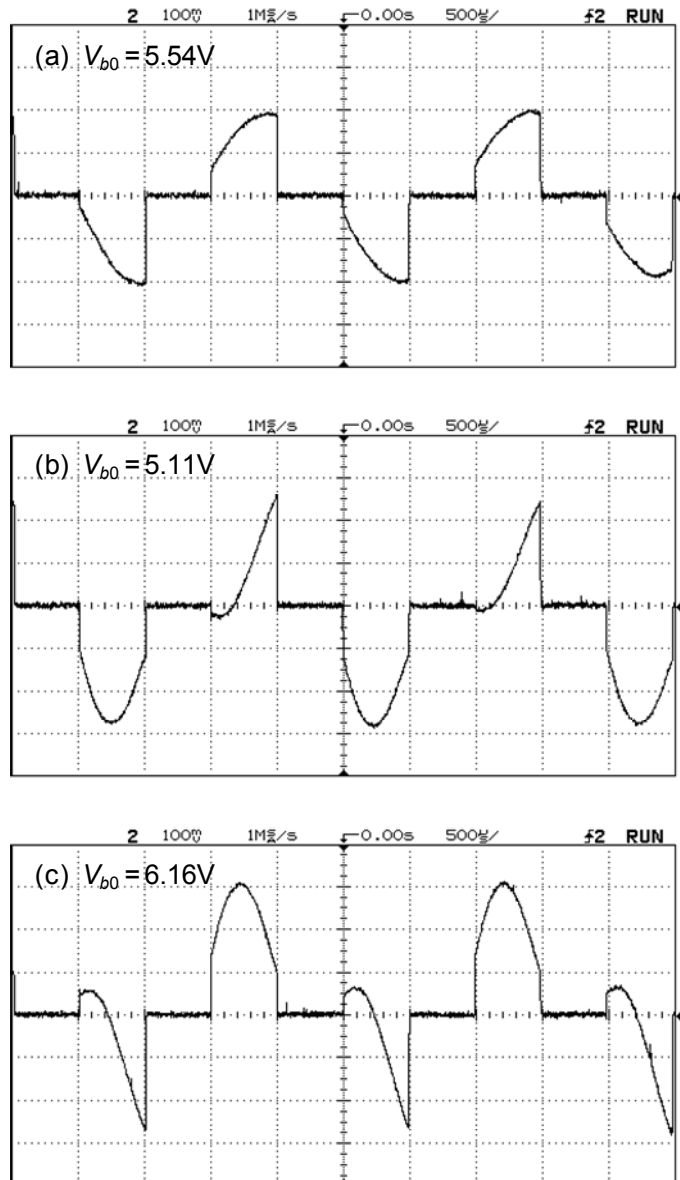


Figure 2.29 Tension de sortie du circuit DG201 : (a) $V_b=5,54V$, (b) $V_b=5,11V$, (c) $V_b=6,16V$.

Nous constatons aussi comme pour la simulation le léger décalage en temps dû aux effets de filtrage. Il serait important d'en tenir compte éventuellement pour le système d'asservissement en effectuant une calibration.

Pour étudier le comportement du modulateur, une tension lentement variable est appliquée à l'électrode de polarisation. Cette tension fournie par le PSOC, varie par pas de 74,45 mV, le signal modulant est alors ajouté. L'évolution de l'indicateur de non-linéarité NLI est enregistrée. Grace aux microcontrôleurs, cela peut aussi être observée sur un analyseur de spectre. Le comportement non-linéaire est présenté sur la Fig. 2.30, montrant qu'il est très dépendant de la tension de polarisation, et il apporte toutes les caractéristiques de la dérive du point de fonctionnement lorsque l'EOM fonctionne.

Il y a quatre points de polarisation optimale, correspondant à A, B, C, et D comme indiqué dans la Fig. 2.30. Les points A et B sont les points habituels de polarisation choisie parce qu'il est préférable d'éviter des tensions trop élevées sur l'électrode DC. Ces deux points A et B correspondent aux points A et B dans la Fig. 2.28. De toute évidence, ils sont légèrement décalés, et la raison en est exactement le problème de la dérive de l'EOM. Les mesures pour les Fig. 2.28 et 2.30 n'ont pas été faites exactement dans le même temps, mais juste séparés par une vingtaine de minutes le jour même, et même au cours de cette période relativement courte, il y a eu une dérive de l'EOM. Nous pouvons voir comment il est important de compenser les effets de la dérive.

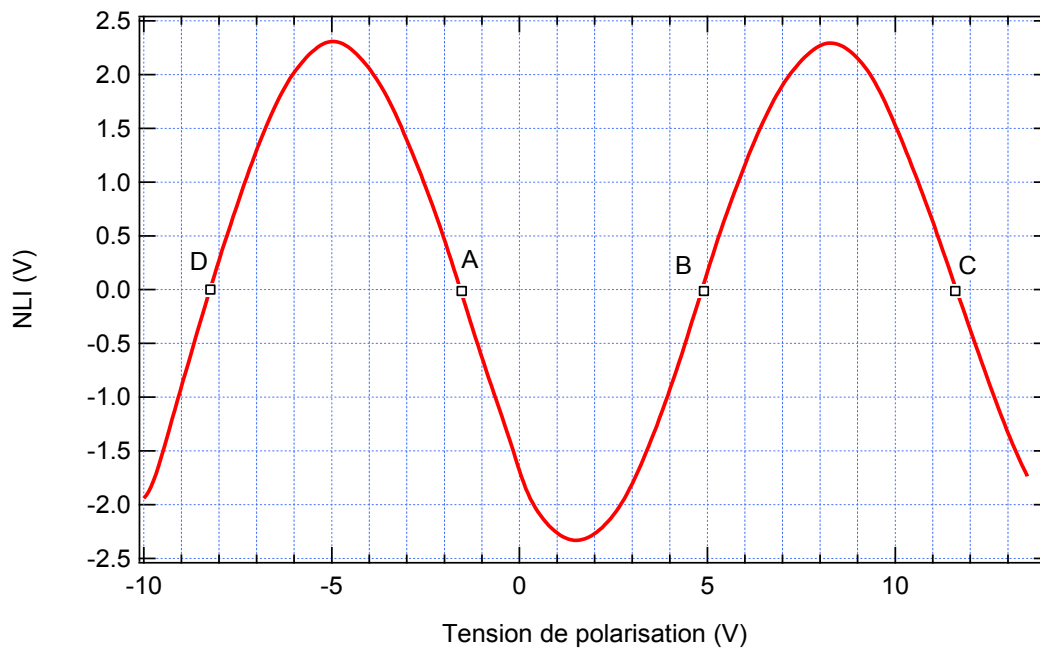


Figure 2.30 Evolution de NLI , (variations de tension de polarisation de -10 V à +13 V par pas de 74,45 mV).

L'amplitude des variations crête-à-crête de NLI est de 4,6 V ; cette valeur est issue d'un CAN 10 bit du PSOC, c'est-à-dire qu'il y a 1024 pas. Donc l'erreur du CAN dans ce cas correspond à cette valeur d'entrée peut s'écrire :

$$\delta = \frac{1}{2} \frac{1}{2^n} 100\% = \frac{1}{2} \frac{1}{1024} 100\% \approx 0,049\%, \quad (2.30)$$

où n est le nombre de bits du CAN, donc la résolution de mesure est de:

$$V_{\min} = 2\delta V_{\max_input} = 2 * 0,049\% * 5 = 0,0049(V), \quad (2.31)$$

où V_{\max_input} est la tension d'entrée maximum du CAN.

La précision de mesure de ce système peut atteindre :

$$\delta_M = \frac{V_{\min}}{V_{\max 1}} 100\% = \frac{0,0049}{4,6} 100\% \approx 0,107\%, \quad (2.32)$$

où $V_{\max 1}$ est la valeur maximum de la tension réelle (la valeur maximum de NLI est $\pm 2,3$ V, donc $V_{\max 1}=4,6$ V).

L'écart en abscisse des points A et B sur la figure 2.30 correspond à la valeur de la tension demi-onde. D'après les valeurs mesurées on trouve ici $V_{\pi} = (6,402 \pm 0,07)$ V ce qui est assez en bon accord avec la valeur déterminée par l'étude de la fonction de transfert (Figure 2.28) ($V_{\pi} = (6,88 \pm 0,02)$ V). Cela valide d'une autre façon la méthode de mesure de NLI .

Pour déterminer des valeurs de la tension V_{b0} , nous utilisons un multimètre de précision (6½ digits) HP34401A , un programme est développé sur Aligent VEE Pro V9.0 pour acquérir les valeurs de la tension par l'interface IEEE488 et enregistrer les données dans un fichier. Les valeurs de la tension sont présentées sur la Fig. 2.31, où V_{b0} est la valeur de sortie quand on change la valeur du CNA (9 bits) de 5 à 485, et $V_{b0_inversion}$ est la valeur quand on change la valeur du CNA de 485 à 5 ; les deux courbes sont très bien superposées. Finalement, nous prenons la valeur moyenne et la mettons dans un tableau du programme pour afficher les valeurs en volts à partir de la valeur numérique entre 0 et 512.

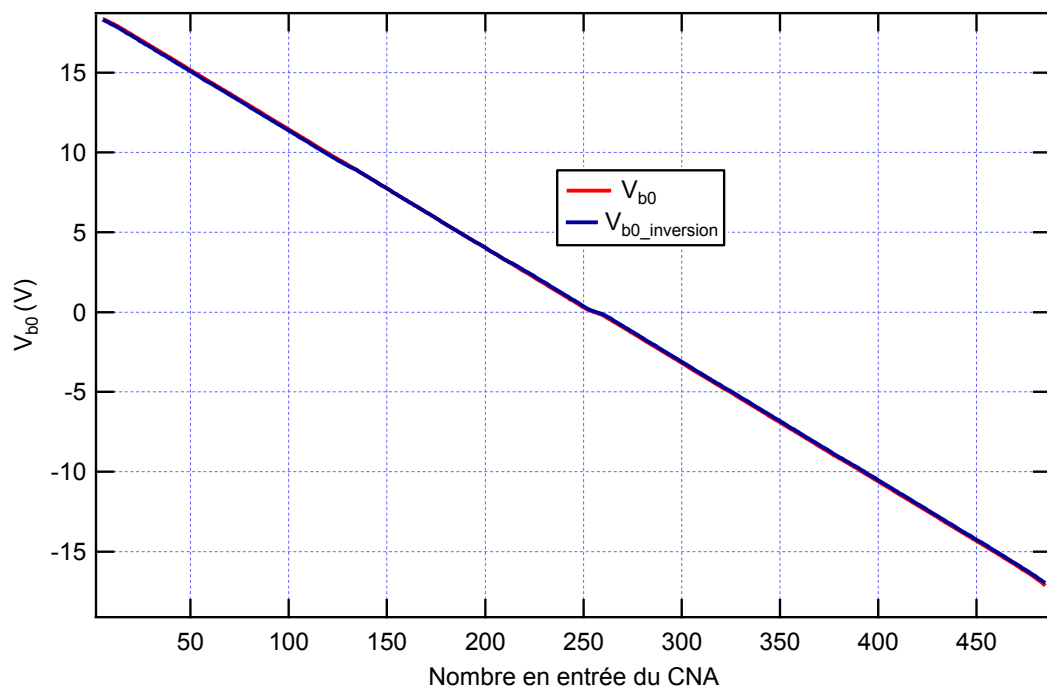


Figure 2.31 Etalonnage de la tension de sortie du CNA du PSOC.

2.6 Conclusions et discussions

Dans ce chapitre nous avons étudié analytiquement puis par simulation sous MATLAB/ Simulink les effets de la dérive de la fonction de transfert d'un EOM. Puis nous avons montré la possibilité de quantifier cette dérive par son effet non linéaire : un système de mesure de la non linéarité a été développé, étudié là encore analytiquement puis par simulation. Une grandeur NLI est donc obtenue pour connaître la valeur de la non-linéarité mais aussi le sens de la dérive. Les résultats de modélisation correspondent aux résultats des démonstrations faites dans la partie de calcul.

Ces résultats sont utilisés pour la conception de la carte qui sert à mesurer la dérive. Les résultats sont en accord avec les calculs et la simulation. Nous avons aussi étudié la réponse de l'EOM quand un signal modulant triangulaire basse fréquence est appliqué à l'électrode de polarisation, et en avons déduit la fonction de transfert. Une carte de mesure est développée autour de microcontrôleur PSOC, deux PSOC travaillent ensemble et communiquant par Bus I2C, un logiciel est développé à base de Visual Studio et des ActiveX pour afficher les résultats, enregistrer des données,... Tout cela représente un système de mesure de la dérive. La précision de mesure peut aller jusqu'à 0,107%.

Ce système de mesure est très important pour estimer la dérive de l'EOM. Il est une base pour développer des méthodes d'amélioration du fonctionnement et de compensation de la dérive de l'EOM. La température ayant une grande influence sur la dérive de la fonction de transfert, nous allons étudier l'influence de la température et comment la compenser dans le chapitre suivant.

Chapitre 3

Amélioration du comportement d'un modulateur EO en contrôlant sa température

La dérive de la fonction de transfert du modulateur est un grand problème. Pour une tension de polarisation fixée, la dérive entraîne un changement de la puissance optique de sortie. Après avoir développé une carte pour mesurer la dérive du modulateur dans le chapitre 2, nous abordons les méthodes d'amélioration du fonctionnement de l'EOM. En premier lieu nous décidons de développer un système instrumental pour contrôler la température et puis étudierons le comportement de l'EOM.

Ce chapitre présente donc des méthodes de mesure de la température. Après avoir passé en revue différents types de capteurs, nous avons choisi la thermistance pour notre système. Pour régler la température, ce sont des modules Peltier qui sont retenus [44, 45].

Une carte de contrôle numérique de la température est développée pour améliorer le fonctionnement de l'EOM. Un pont associé à un amplificateur d'instrumentation est utilisé pour transformer la valeur de résistance en tension qui est appliquée à l'entrée du convertisseur analogique numérique dans le PSOC. Par ailleurs, un circuit de puissance pour créer un courant bipolaire est conçu, ce courant va passer aux modules Peltier pour changer la température de l'EOM. Une interface est développée sur l'ordinateur pour acquérir des données, modifier des paramètres du correcteur PID et le signal de consigne.

Les résultats expérimentaux indiquent que le contrôle de la température peut diminuer la dérive de la fonction de transfert, mais qu'il ne peut pas la supprimer complètement.

3.1 Méthode de mesure et de contrôle de la température

3.1.1 Mesure de la température

Pour mesurer la température, il y a plusieurs méthodes qui permettent de mesurer sur des plages différentes (de moins quelques centaines au millier de degré Celsius) et plusieurs

précisions différentes. Les parties suivantes vont présenter les principaux capteurs thermocouple, thermomètre à résistance métallique et thermistance.

a) *Thermocouple*

Les thermocouples (TC) sont des capteurs particulièrement robustes et économiques qui peuvent fonctionner sur une large gamme de température. Un thermocouple est créé lorsque deux métaux différents sont mis en contact, ceci produit une faible tension en circuit ouvert au point de contact, tension qui varie en fonction de la température. Cette tension thermoélectrique est connue sous le nom de tension de Seebeck, d'après Thomas Seebeck qui l'a découverte en 1821. La tension n'est pas linéaire en fonction de la température. Cependant, pour de petites variations de température, la tension est approximativement égale à : $\Delta V = S\Delta T$, S est un coefficient qui dépend des matériaux de thermocouples.

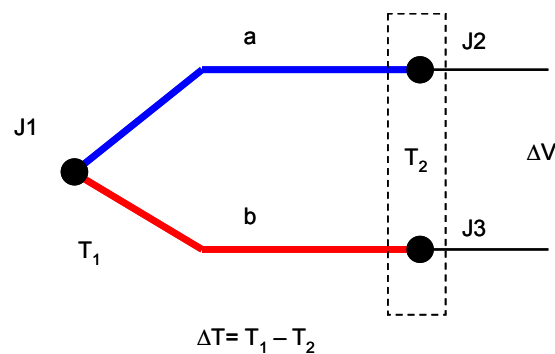


Figure 3.1 Schéma de principe d'un thermocouple.

Les thermocouples sont bon marché et permettent la mesure dans une grande gamme de températures. Leur principal défaut est leur faible précision : il est relativement difficile d'obtenir des mesures avec une précision inférieure à 0,1°C - 0,2°C. Il existe différents types de thermocouples, correspondant chacun à une gamme de température ou à une plus ou moins grande précision, par exemple :

- *Type J*
 - Composition : Fer / Constantan (alliage nickel+cuivre).
 - Fonctionne bien dans le vide et dans une plage de température de 0 à 750°C, mais n'est pas recommandé pour les basses températures, à cause de problèmes d'oxydation du fer et de l'azote.
- *Type K*
 - Composition : chromel (alliage nickel + chrome) / aAlumel (alliage nickel + aluminium (5%) + silicium).
 - Thermocouple standard. Il permet une mesure dans une gamme de température

large : -250°C à 1 372°C. Il est également bon marché, mais ne permet pas une mesure à 0°C.

b) *Capteurs de température à résistance*

Les capteurs de température à résistance RTD (en anglais : *Resistance Temperature Detectors*) fonctionnent sur le principe de la détection des variations de résistance électrique des métaux purs : en effet, leur résistance varie en bonne approximation de façon linéaire avec la température. Les éléments types utilisés pour les RTD incluent le nickel (Ni) et le cuivre (Cu) mais le platine (Pt) est de loin le plus courant, en raison de l'étendue de sa gamme de températures, de sa précision et de sa stabilité.

Un RTD est un élément sensible « habillé » mécaniquement de manière appropriée au milieu dont on veut repérer la température. La sortie électrique est constituée par un câble ou une fiche de raccordement.

Il existe deux processus de fabrication de sondes RTD qui conduisent à deux types de RTD différents : les RTD bobinés et les RTD à film métallique. Les RTD bobinés s'obtiennent par l'enroulement d'un fil très fin sur une bobine. Pour fabriquer les RTD à film métallique, il faut déposer une couche de métal très fine sur un substrat en plastique ou en céramique. Les RTD à film métallique sont plus économiques et plus courants car ils permettent d'atteindre des résistances nominales plus élevées avec moins de platine. Une gaine métallique protège le RTD et les fils qui y sont reliés.

Pour leur stabilité, les RTD présentent le signal le plus linéaire de tous les capteurs électroniques en matière de température. Toutefois, ils sont généralement plus onéreux que leurs équivalents à cause de leur construction plus délicate et du platine qu'ils contiennent. Les RTD se caractérisent aussi par un temps de réponse élevée et par une faible sensibilité. En outre, ils nécessitent une excitation en courant et sont sujets à l'auto-échauffement.

La température est déterminée par la mesure de la résistance. En considérant un comportement linéaire la relation entre la résistance R et la température T s'écrit :

$$R(T) = R_0(1 + \alpha T), \quad (3.1)$$

Le thermomètre à résistance est créé par des matériaux comme : cuivre, nickel, platine ... Ses paramètres peuvent présenter sur le tableau 2.

Tableau 2 – Métaux pour RTD.

Métal	Coefficient de température α_0^{100} (K^{-1})	Température de fusion ($^{\circ}C$)	Domaine d'emploi ($^{\circ}C$)
Cuivre	$4,25 \cdot 10^{-3}$	1 083	-190 à + 150
Nickel	$6,6 \cdot 10^{-3}$	1 453	-60 à +180
Platine	$4,98 \cdot 10^{-3}$	1 769	-250 à 1 100

c) *Thermistances*

Les thermistances, comme les sondes RTD, sont des résistances thermosensibles : la résistance varie en fonction de la température. Les thermistances sont constituées d'un matériau semi-conducteur d'oxyde métallique encapsulé dans une petite bille d'époxy ou de verre. Les thermistances permettent généralement d'atteindre une plus grande précision dans une plage de température limitée $-70^{\circ}C$ à $130^{\circ}C$.

En règle générale, les thermistances ont une bonne résolution, ce qui les rend très sensibles aux variations de températures. Par exemple, une thermistance de 2252Ω a une sensibilité de $100 \Omega / ^{\circ}C$ à température ambiante. Pour comparaison, un RTD de 100Ω a une sensibilité de $0,4 \Omega / ^{\circ}C$ [46].

Il y a deux types de thermistances qui sont les CTN (*Coefficient de Température Négatif*) et CTP (*Coefficient de Température Positif*).

- Les CTN sont des thermistances dont la résistance diminue de façon uniforme avec la température. Les CTN sont utilisées pour les mesures et le contrôle de la température, la suppression d'impulsions transitoires, la mesure de flux de liquides. Ils permettent la température grâce à sa dépendance de sa résistance en température suivant l'expression :

$$R(T) = R_0 \exp \left\{ B \left(\frac{1}{T} - \frac{1}{T_0} \right) \right\}, \quad (3.2)$$

où R est la résistance à la température T exprimée en Kelvin, R_0 est la résistance à la température T_0 , B est la constante d'énergie spécifique de la thermistance.

- Les CTP sont des thermistances dont la résistance augmente fortement avec la température dans une plage de température limitée (typiquement entre $0^{\circ}C$ et $100^{\circ}C$), mais diminue en dehors de cette zone. Les CTP peuvent être utilisées : comme

détecteur de température, pour protéger des composants (moteurs, transformateurs) contre une élévation excessive de la température...

Un inconvénient de l'utilisation d'une thermistance est que la résistance est extrêmement fonction non linéaire de la température, et est souvent approximé par une fonction exponentielle. La Fig. 3.2 montre la résistance par rapport à la température caractéristique pour un coefficient de la thermistance CTN ($B_{(0^{\circ}\text{C}-50^{\circ}\text{C})} = 3890 \text{ K}$).

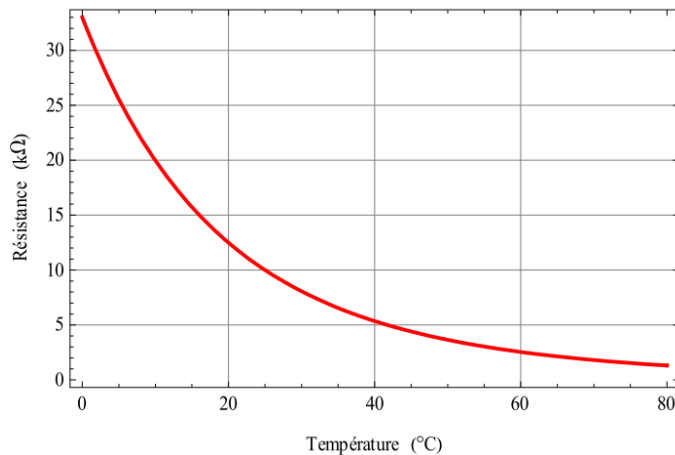


Figure 3.2 Caractéristique entre la température et la résistance de la thermistance.

Bien que la technique de « lecture d'un tableau » puisse être utilisée pour déterminer la température à partir d'une résistance mesurée, il a aussi une technique simple qui utilise un circuit analogique pour fournir une tension à partir de la résistance, un tel circuit est le pont de Wheatstone qui est montré sur la Fig. 3.3 où R_{Th} est la résistance de thermistance, $R_{ref} = R4 = R5 = R6 = 10 \text{ k}\Omega$.

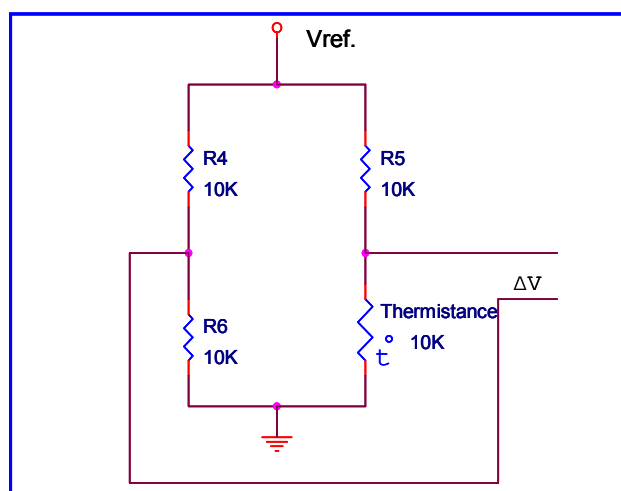


Figure 3.3 Schéma du pont de Wheatstone.

$$\Delta V = V_{ref} \cdot \left(\frac{R_{Th}}{R_{Th} + R_{ref}} - 0,5 \right), \quad (3.3)$$

La Fig. 3.4 (a) correspond à la relation (3.2) quand $R_{ref} = 10 \text{ k}\Omega$, R_{Th} variant dans la plage de $1 \text{ k}\Omega$ à $35 \text{ k}\Omega$.

La combinaison des non-linéarités des deux variations, de la tension de sortie du pont en fonction de la résistance d'une part et de la résistance du capteur en fonction de la température (de type exponentielle) d'autre part conduit à un comportement de la tension de sortie du pont en fonction de la température relativement proche d'une fonction linéaire (du moins ici aux alentours de 25°C) [46] ; elle est présentée sur la Fig. 3.4 (b).

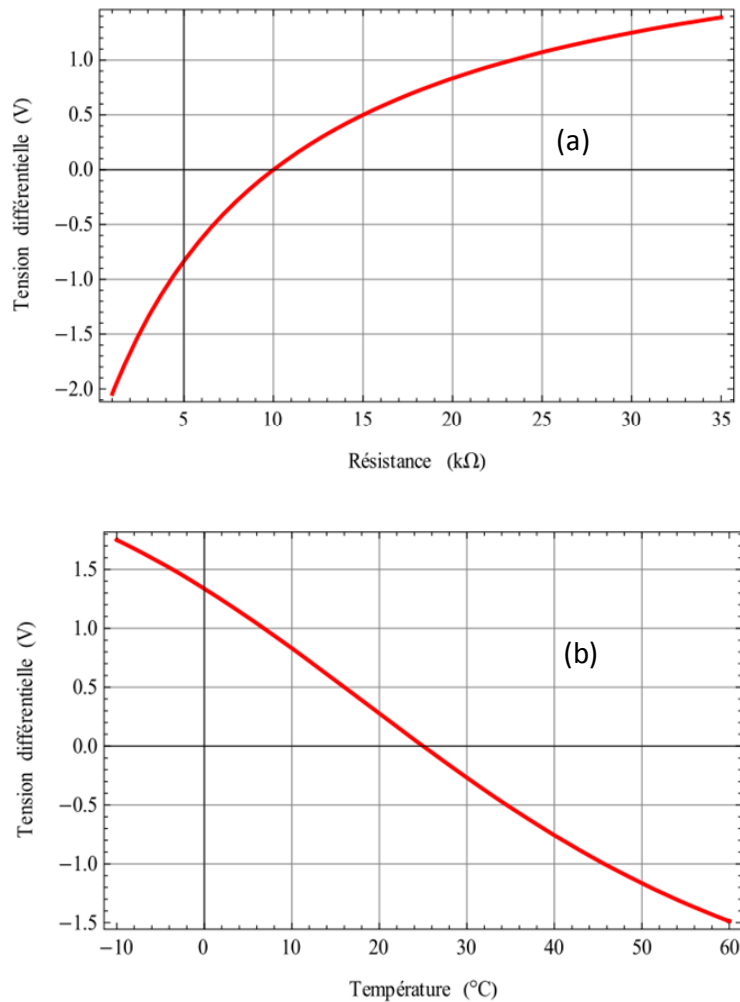


Figure 3.4 Caractéristique entre la tension sortie du pont et (a) la résistance, (b) la température.

Après cette courte analyse des capteurs de température, nous décidons de choisir la thermistance (réf. NTSA0XV103F de Murata) pour notre application parce que :

- La gamme de température pour notre étude est de 0°C à 60°C

- Les dimensions de la thermistance sont petites.
- Bon marché.

Les caractéristiques de la thermistance utilisée sont : $R = 10 \text{ k}\Omega$ pour une température de 25°C , B vaut de 3900 à 3949, la tolérance est de 1%.

3.1.2 Actionneur pour changer la température

Pour régler la température, nous décidons d'utiliser des modules thermoélectriques (aussi appelés module Peltier) parce que :

- Leur dimension est assez compacte,
- La réponse est assez rapide,
- Contrôler facilement la température par asservir le signal électrique (courant électrique).

Le module Peltier fonctionne sur le principe de l'effet Peltier (aussi appelé effet thermoélectrique) qui est un phénomène physique de transfert de chaleur en présence d'un courant électrique. L'effet se produit dans des matériaux conducteurs de natures différentes liés par des jonctions (contacts). L'une des jonctions se refroidit alors légèrement, pendant que l'autre se réchauffe. Cet effet a été découvert en 1834 par le physicien Jean-Charles Peltier [47]. La Fig. 3.6 illustre le circuit thermoélectrique de base.

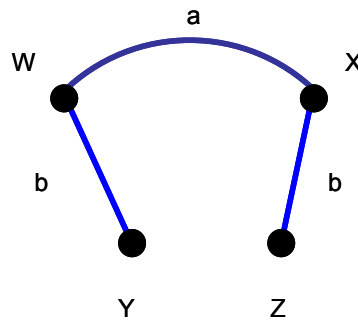


Figure 3.5 Circuit thermoélectrique de base.

Deux matériaux conducteurs de natures différentes a et b sont reliés par deux jonctions en X et W. Dans le cas de l'effet Peltier, un courant électrique I est imposé au circuit, en plaçant par exemple une source de courant électrique entre Y et Z, ce qui entraîne une libération de chaleur Q à une jonction et une absorption de chaleur à l'autre jonction. Le coefficient Peltier relatif aux matériaux a et b.

Π_{ab} est alors défini par :

$$\Pi_{ab} = \frac{Q}{I}. \quad (3.4)$$

Si un courant imposé dans le sens $Y \rightarrow W \rightarrow X \rightarrow Z$ entraîne une libération de chaleur en X et une absorption en W, alors Π_{ab} est positif.

La Fig. 3.6 montre un module Peltier.

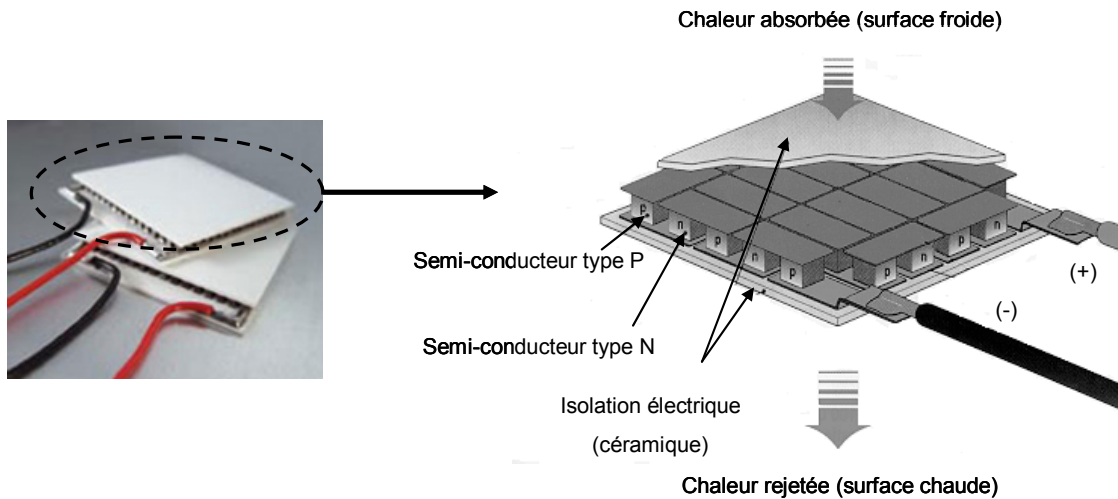


Figure 3.6 Module Peltier.

Ce module est formé d'une série de matériaux semi-conducteurs de types P et N pris en sandwich entre 2 plaques de céramique. La céramique apporte la rigidité et l'isolation électrique nécessaires. Les couples d'éléments P-N sont disposés électriquement en série. Lorsqu'un courant est appliqué aux bornes du module, le transfert d'électrons entre N et P s'accompagne d'un transfert d'énergie sous forme de chaleur. Cette chaleur est absorbée d'un côté (surface froide) et est rejetée de l'autre côté (surface chaude). L'effet Peltier est totalement réversible. Ainsi, en fonction du sens du courant d'alimentation, les surfaces du module peuvent être soit chaudes, soit froides, permettant un contrôle efficace de la température de l'enceinte. Notre choix s'est porté sur le module Peltier type CP0.8-17-06L (Melcor), les caractéristiques sont données dans le tableau suivant :

Tableau 3 – Caractéristique du module Peltier.

Référence	CP0.8-17-06L
Puissance max. (W)	2.4
Tension max. (V)	2.06
Courant max. (A)	2.1
Dimensions L x W x H (mm)	9 x 9 x 3.5
Delta T max. (°C)	67
Température max. (°C)	80

3.2 Description de la carte d'asservissement de la température

3.2.1 Montage expérimental

Le montage expérimental pour asservir la température de l'EOM est présenté sur la Fig. 3.7. Le modulateur est placé sur une plaque de cuivre qui se trouve sur la face supérieure de trois modules Peltier connectés en série, qui sont situés à égale distance le long de cette plaque. Ce dessin est choisi afin d'obtenir une meilleure uniformité du transfert de chaleur. Une deuxième plaque de cuivre est placée sur la face inférieure des modules Peltier. Les deux plaques de cuivre sont assemblées par des vis nylon pour éviter le transfert de chaleur d'une plaque à l'autre. La température est réglée en fonction du signe et de l'intensité du courant passant par ces modules. Une thermistance est placée sous le modulateur entre deux des modules Peltier, elle est connectée aux trois autres éléments du pont de Wheatstone situés eux sur la carte de contrôle. Sur cette carte le signal de sortie du pont va à un amplificateur d'instrumentation pour obtenir la tension "image" de la température.

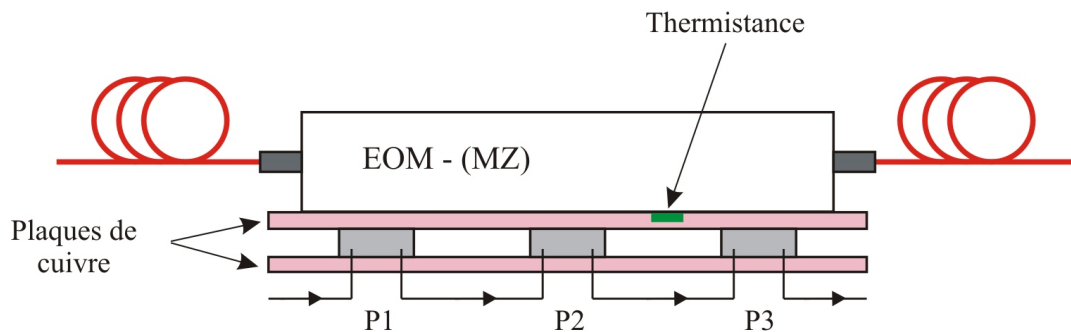


Figure 3.7 Modulateur électro-optique installé avec les trois modules Peltier (P1, P2 et P3) ; la thermistance placée entre les modules P2 et P3.

La carte de contrôle est conçue autour d'un microcontrôleur PSOC de Cypress (réf. CY8C29466) qui obtient les données de température par un convertisseur analogique-numérique (CAN). Il réalise aussi un correcteur PID numérique, il envoie un signal de contrôle grâce à un convertisseur numérique-analogique (CNA) et assure la liaison des données avec l'ordinateur. La carte électronique effectue la mesure de la température et la commande numérique. Elle fournit aussi une sortie analogique sous forme d'un courant par l'intermédiaire d'un amplificateur de puissance (LM675 de National Instruments) délivrant jusqu'à $\pm 1.5\text{A}$ aux modules Peltier. Le schéma de la carte de contrôle est présenté sur la Fig. 3.8.

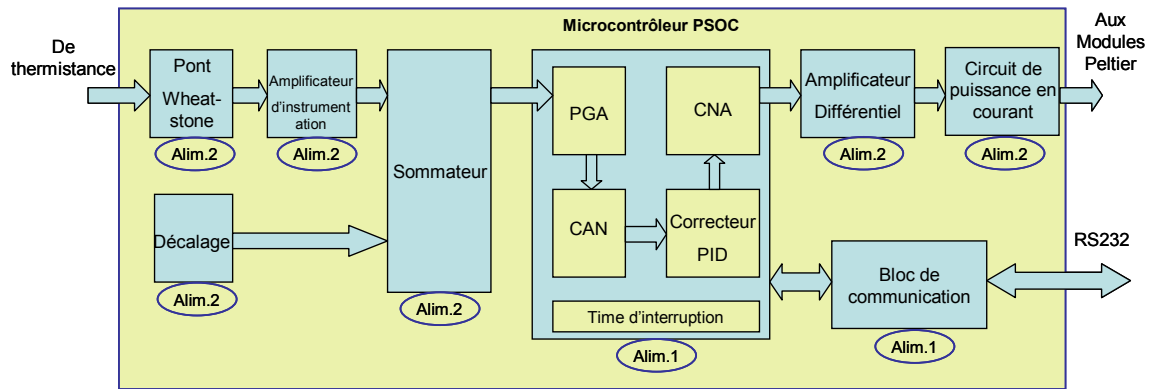


Figure 3.8 Schéma bloc de la carte d'asservissement de la température.

3.2.2 Alimentations

Il y a deux types d'alimentation dans cette carte, la première (Alim.1) crée une tension de +5 V pour le PSOC et le circuit de communication, le schéma de cette alimentation a déjà déjà présenté dans la section 2.4.3, Fig. 2.17 (a). La deuxième (Alim.2) crée des tensions $\pm 12\text{V}$, 1,8 A qui viennent d'une alimentation externe (de type linéaire Lambda, réf. HDB12-15) qui est présentée sur la Fig. 3.9. Elle sert à alimenter les circuits de mesure (le pont Wheatstone, l'amplificateur différentiel) et de puissance.



Figure 3.9 Alimentation de $\pm 12\text{V}$ / 1,8 A.

Quelques paramètres essentiels de l'Alim.2 sont présentés sur le tableau 4.

Tableau 4 – Paramètres du HDB12-15.

Model	Tension d'entrée (V)	Tension de sortie (V)	Courant de sortie (A)	Dimension (mm)
HDB12-15	110/220/230	$\pm 12/\pm 15$	$\pm 1,8/\pm 1,5$	124 x 178 x 70

3.2.3 Circuit de mesure

Le but de ce circuit est de traiter des données du pont qui inclut la thermistance (indiqué sur la Fig. 3.3). Un circuit dans la Fig. 3.10 (a) crée un décalage par l'utilisation d'un composant référence de tension REF02 (qui crée une tension de précision $V_{ref} = 5\text{ V}$) et puis c'est un suiveur. La tension de sortie de ce circuit donc peut s'écrire comme :

$$V_2 = \frac{R_2 - R_2(1)}{R_2} V_{ref} \quad (3.5)$$

Dans la Fig. 3.10 (b), la clé est un AD620 qui est un amplificateur d'instrumentation, la tension de sortie de ce bloc peut écrire : $V_1 = \Delta V$, où ΔV est la tension différentielle de sortie du pont. La valeur de cette tension peut être négative ou positive qu'elle dépend de la température.

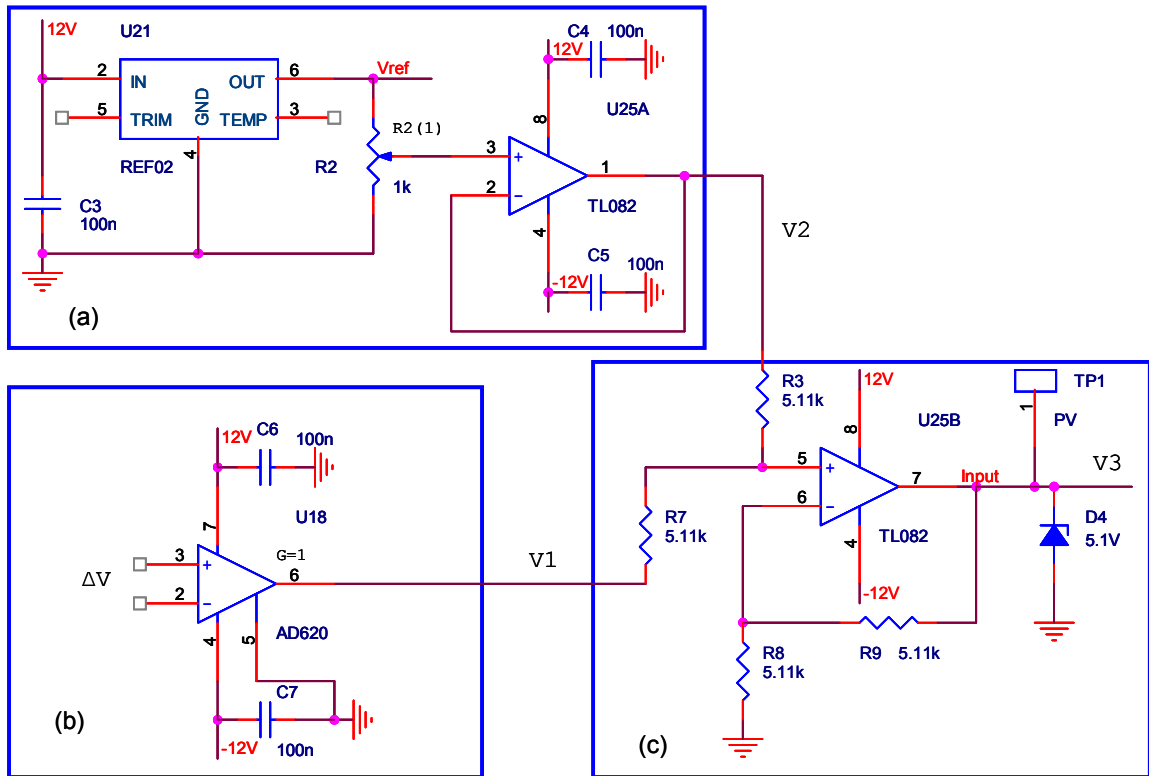


Figure 3.10 Schéma diagramme du circuit de mesure.

La Fig. 3.10 (c) est présentée un amplificateur non-inverseur, donc nous pouvons écrire la sortie de ce circuit comme :

$$V_3 = \left(\frac{V_1}{R_3 + R_7} R_3 + \frac{V_2}{R_3 + R_7} R_7 \right) \left(1 + \frac{R_9}{R_8} \right) \quad (3.6)$$

Comme $R_3 = R_7 = R_8 = R_9 = 5,11\text{ k}\Omega$ la relation (3.5) peut s'écrire :

$$V_3 = V_1 + V_2 = \Delta V + V_2 \quad (3.7)$$

Dans cette équation, la composante V_1 apporte l'information de la température, V_2 est un décalage qui assure la tension V_3 est toujours positive pour aller au CNA de PSOC.

3.2.4 Circuit de communication

La liaison entre le microcontrôleur PSOC et l'ordinateur est assurée par un circuit MAX232, pour envoyer les données de la température à l'ordinateur, et aussi recevoir des commandes de l'ordinateur. Le schéma du bloc a déjà été présenté dans la section 2.3.9 du chapitre 2.

3.2.5 Circuit de puissance

Ce circuit reçoit une tension du CNA du PSOC (dans la gamme 0...5 V) et puis la transforme au courant entre -1.5 A et +1.5 A pour aller aux modules Peltier [48]. Le signe et l'intensité sont décidés par l'algorithme de contrôle d'après la mesure de température. Il comporte 4 blocs, le premier est présenté sur la Fig. 3.11 (a), pour créer une tension de référence $V_{ref1} = 2,5$ V. Cette tension est à l'entrée du deuxième bloc dans la Fig. 3.11 (c) qui a deux étages, le premier est l'amplificateur de différence, donc nous pouvons écrire :

$$V_1 = V_{ref1} \left(\frac{(Z_f + R_{10})R_{12}}{(R_{12} + R_{13})R_{10}} \right) - DAC \left(\frac{Z_f}{R_{10}} \right), \quad (3.8)$$

où DAC est une tension qui vient du CNA du PSOC, et $Z_f = \frac{R_{11}Z_c}{R_{11} + Z_c} = \frac{\frac{R_{11}}{j\omega C_{10}}}{R_{11} + \frac{1}{j\omega C_{10}}}$.

Parce que $R_{12} = R_{13} = R_{10} = R_{11} = R = 47$ k Ω l'équation (3.7) devient :

$$V_1 = V_{ref1} \left(\frac{1}{2} \frac{R + 2Z_c}{R + Z_c} \right) - DAC \left(\frac{Z_c}{R + Z_c} \right). \quad (3.9)$$

La composante Z_c dans (3.8) joue le rôle d'un filtre passe-bas, c'est-à-dire qu'il va filtrer les composantes "hautes fréquences" (des parasites). Si nous supposons qu'il n'y ait que les composantes continues qui viennent ce bloc, alors l'équation (3.8) peut s'écrire comme :

$$V_1 = V_{ref1} - DAC = 2,5 - DAC. \quad (3.10)$$

La tension DAC est dans la gamme 0...5 V donc V_1 est dans la gamme de $-2,5$ V

à + 2,5 V . Ce signal bipolaire va au potentiomètre (qui peut changer la tension de sortie). Le deuxième stage est un suiveur donc la tension de sortie de ce bloc peut s'écrire : $V2 = f(V1, R14)$ Cette tension va au bloc de puissance, sa valeur peut changer quand le potentiomètre $R14$ ou $V1$ change.

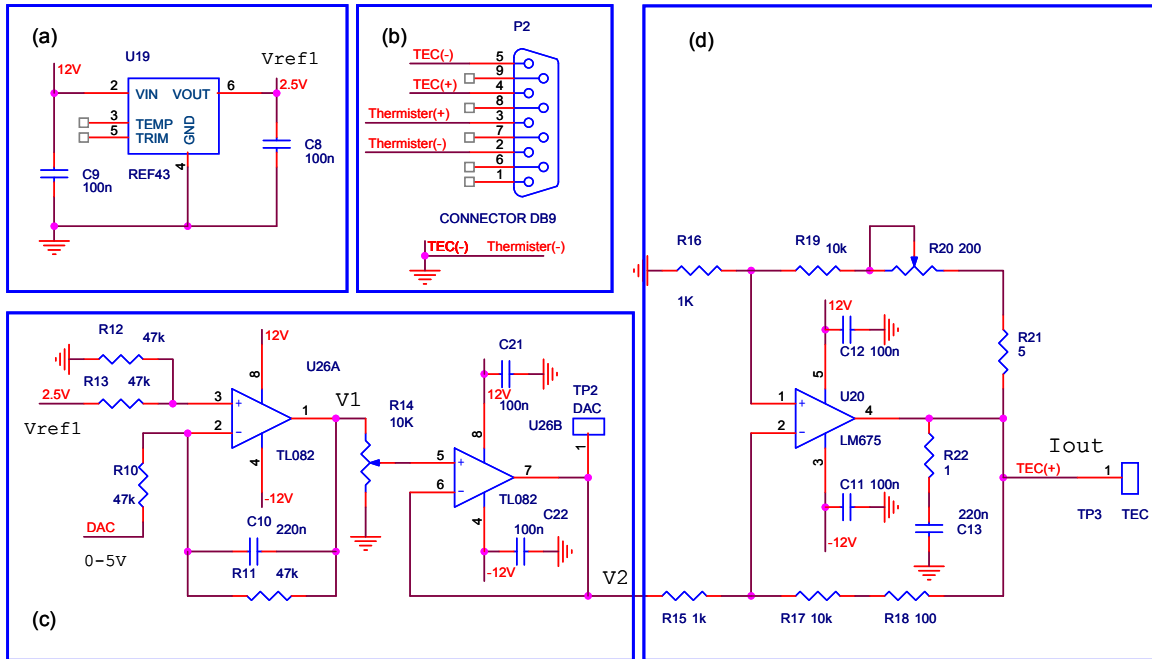


Figure 3.11 Schéma diagramme de circuit de puissance.

Nous utilisons un amplificateur LM675 pour créer un courant jusqu'à $\pm 1,5$ A qui est contrôlé par la tension $V2$, le schéma est présenté sur la Fig. 3.12 (d) où les résistances $R15$, $R16$, $R17$, $R18$, $R19$ sont des résistances de précision (1%), et $R21$, $R22$ sont des résistances de puissance. Le courant de sortie peut écrire comme :

$$I_{out} = V2 \frac{1}{R21} \frac{R19 + R20 + R21}{R16} \approx V2 \times 2,5. \quad (3.11)$$

L'interface de cette carte avec la thermistance et des modules Peltier est utilisé un connecteur Subd-9 que l'on voit sur la Fig. 3.11 (b).

3.2.6 Circuit PSOC

C'est un bloc important qui réalise des fonctions ci-dessous :

- Lire des données de la température mesurée,
- Traiter des données,
- Réaliser des algorithmes de contrôle, et envoyer au CNA,

- Communiquer avec l'ordinateur.

Le schéma a été présenté dans la Fig. 2.24 (a) dans la section 2.3.5 du chapitre 2. La seule différence entre deux cas concerne la configuration et la programmation du circuit.

3.3 Mise en œuvre du correcteur PID

3.3.1 Correcteur PID

3.3.1.1 Correcteur PID analogique

Un correcteur PID (pour « proportionnel intégral dérivé ») est un organe de contrôle permettant d'effectuer une régulation en boucle fermée d'un système industriel [49, 50]. C'est le correcteur le plus utilisé dans l'industrie, et il permet de contrôler un grand nombre de procédés.

L'erreur observée est la différence entre la consigne et la mesure. Le PID permet 3 actions en fonction de cette erreur :

- *Une action Proportionnelle* : l'erreur est multipliée par un gain K_p ,
- *Une action Intégrale* : l'erreur est intégrée sur un intervalle de temps, puis multipliée par un gain T_i ,
- *Une action Dérivée* : l'erreur est dérivée suivant un temps, puis multipliée par un gain T_d .

Il existe plusieurs architectures possibles pour combiner les 3 effets (série, parallèle ou mixte), nous présentons ici une architecture parallèle dans le domaine du temps en utilisant la transformation de Laplace.

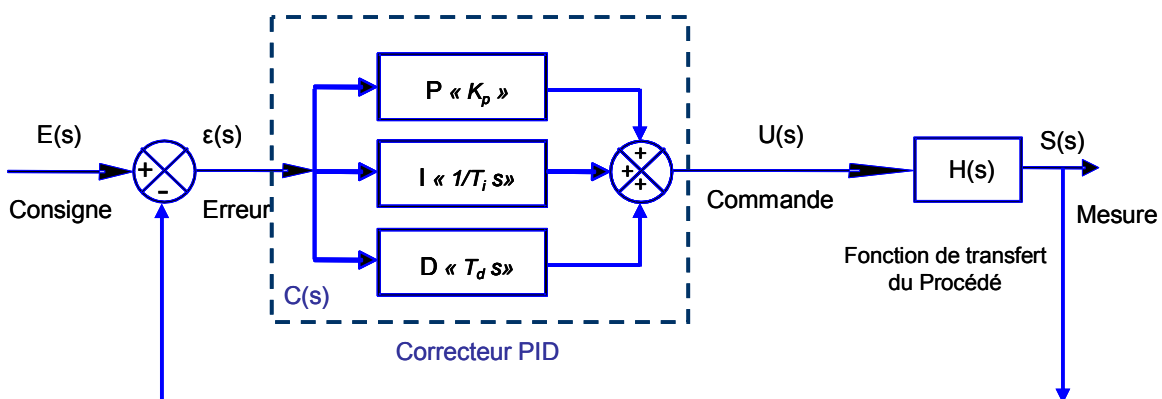


Figure 3.12 Architecture parallèle du correcteur PID analogique.

- $E(s)$ est le signal de consigne,

- $\varepsilon(s)$ est l'erreur entre le signal de consigne et le signal mesuré $S(s)$,
- $U(s)$ est la sortie du correcteur,
- s est la variable complexe dans la transformation de Laplace.

La fonction de transfert du correcteur PID parallèle est la somme des 3 actions:

$$C(s) = \frac{U(s)}{\varepsilon(s)} = K_p + \frac{1}{T_i} \frac{1}{s} + T_d s. \quad (3.12)$$

Les paramètres différents à trouver sont K_p , T_i et T_d pour réguler le procédé ayant pour la fonction de transfert $H(s)$. Il existe de nombreuses méthodes pour trouver ces paramètres comme : Ziegler-Nichols, Takahashi, Broida ... Cette recherche de paramètre est communément appelée synthèse. La procédure expérimentale pour calculer ces paramètres s'appelle aussi procédure d'identification paramétrique.

Le réglage d'un PID consiste à déterminer les coefficients K_p , T_i et T_d afin d'obtenir une réponse adéquate du procédé et de la régulation. L'objectif est d'être robuste, rapide et précis.

- La robustesse est sans doute le paramètre le plus important et délicat. On dit qu'un système est robuste si la régulation fonctionne toujours même si le modèle change un peu. Par exemple, les fonctions de transfert de certains procédés peuvent varier en fonction de la température ambiante ou de d'autres conditions ambiantes. Un correcteur doit être capable d'assurer sa tâche même avec ces changements afin de s'adapter à des usages non prévus/testés (dérive de production, vieillissement mécanique, environnements extrêmes...).
- La rapidité du correcteur dépend du temps de montée et du temps d'établissement du régime stationnaire.
- Le critère de précision est basé sur l'erreur statique.

Un correcteur PID analogique a plusieurs inconvénients comme :

- Il est difficile de changer des paramètres du correcteur en particulier quand on change la fonction de transfert du procédé.
- Il est difficile de créer une interface de contrôle sur ordinateur...
- Sensibilité au bruit.

En ces raisons, nous mettons en œuvre un correcteur PID numérique.

3.3.1.2 Correcteur PID numérique

Un correcteur PID numérique [51-53] peut résoudre des problèmes ci-dessus. Dans le domaine discrète on utilise la transformé de Z, le fonctionnement du correcteur ne change pas. La Fig. 3.13 présente un correcteur numérique :

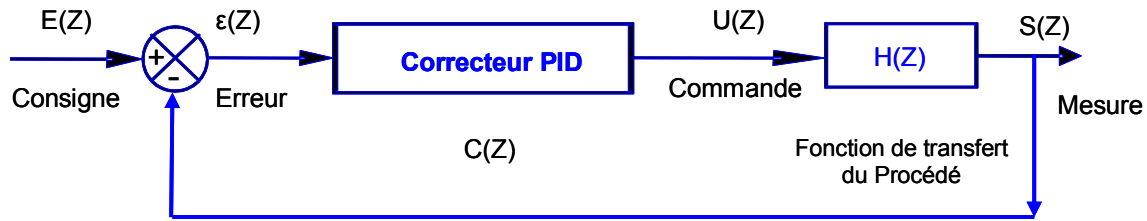


Figure 3.13 Architecture du correcteur PID numérique.

La fonction de transfert du correcteur PID numérique en utilisant la transformé de Z peut écrire comme :

$$C(Z) = \frac{U(Z)}{\varepsilon(Z)} = K_p + \frac{K_i Z}{Z-1} + \frac{K_d(Z-1)}{Z}, \quad (3.13)$$

où K_p , K_i , K_d sont des paramètres du correcteur PID numérique, définis par $K_i = T_i T_s$, $K_d = T_d / T_s$ où T_s est le temps échantillonnage.

3.3.2 Mise en œuvre du correcteur PID numérique

3.3.2.1 Algorithme du PID

Dans notre étude, nous utilisons le microcontrôleur PSOC donc un correcteur PID numérique réalise par un programme logiciel. L'algorithme du PID présente sur la Fig. 3.14, où le pas de l'initialisation contient : attribuer les variables égal zéro (l'erreur ε_{actuel} , ε_I , la composante proportionnelle P, la composante intégrale I_I , I, la composante dérivée D). Par ailleurs, $T_{réf.}$ est la température du consigne, T_{actuel} est la température mesuré, I_{limit} , D_{limit} , U_{limit} sont alternativement les valeurs limité de la composante intégrale, dérivée et du sortie.

La somme des trois composantes P, I, D va vérifier la limite avant d'aller au CNA (convertisseur numérique analogique).

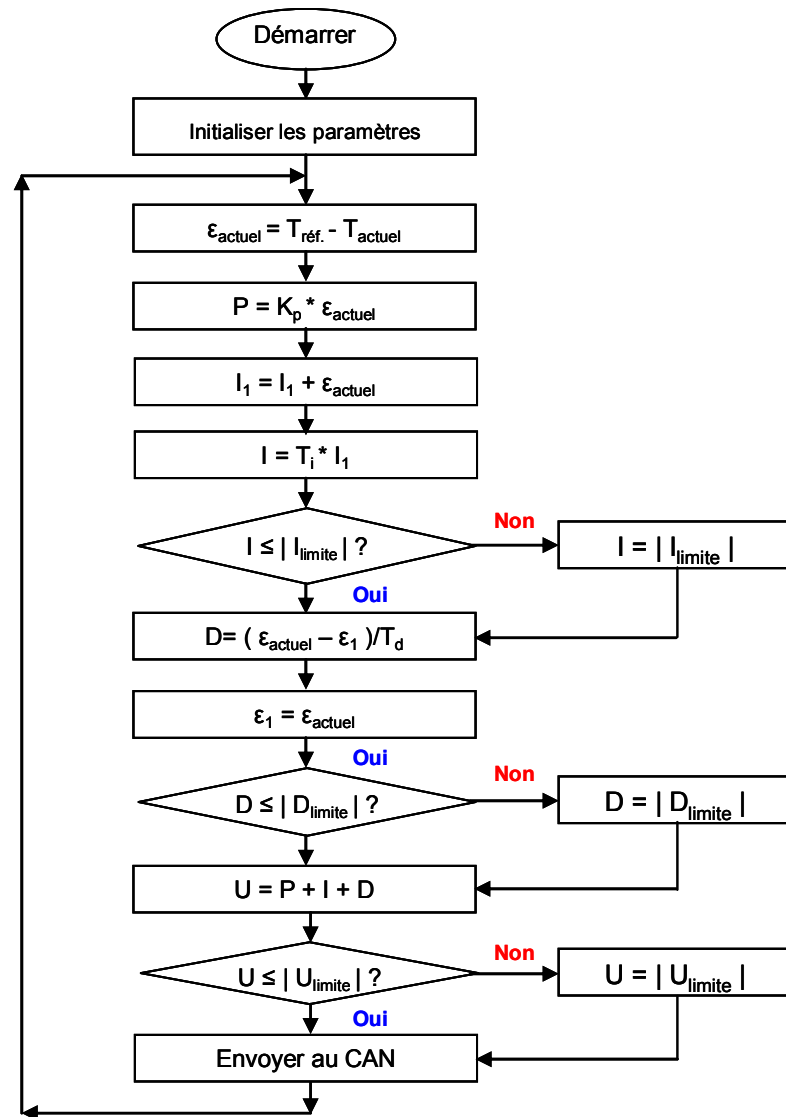


Figure 3.14 Organigramme du correcteur PID.

L'algorithme du PID est réalisé comme une période du timer d'interruption, la durée pouvant être réglée dans le PSOC.

3.3.2.2 Détermination des paramètres du correcteur PID

Pour déterminer une réponse de système ouvert, un courant de 15 mA est appliqué aux modules Peltier. L'évolution de la température comme une fonction du temps est présentée sur la Fig. 3.15.

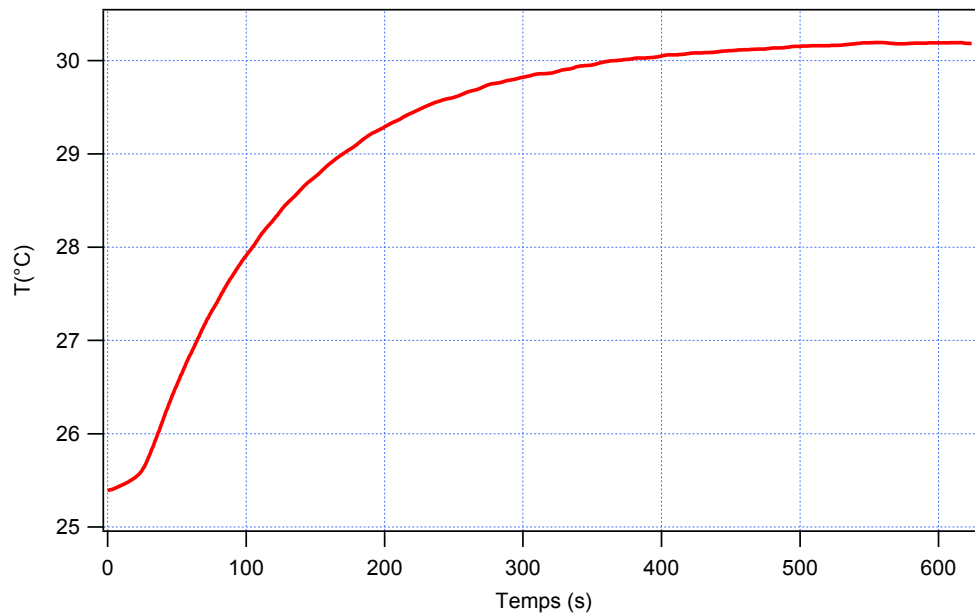


Figure 3.15 Evolution de la température de l'EOM en appliquant un courant de 15 mA.

Selon la réponse à un échelon du système peut être considéré comme étant de premier ordre avec le retard. Par application de la méthode Zigler-Nichols [54-57], il est possible de déterminer les paramètres du contrôleur comme indiqués dans le tableau suivant.

Tableau 5 – Paramètres du correcteur PID.

Paramètres du PID	Valeur du paramètre
K_p	3.5
T_i	40
T_d	10

Dans ce cas, le temps échantillonnage est défini $T_s = 30$ ms. Il est aussi la période du temps d'interruption que l'algorithme de PID est réalisé comme une fonction dedans.

3.4 Programmation

3.4.1 Programmation du PSOC

Comme nous avons dit dans la section 2.4.10(a), il y a deux parties dans le PSOC qui sont l'une numérique et l'autre analogique. Après avoir configuré les blocs et leur contenu, nous réalisons la programmation dans le PSOC en utilisant le langage C. Ces deux configurations analogiques et numériques sont présentées dans la Fig. A3, annexe A.

L'organigramme du programme dans le PSOC est présenté sur la Fig. 3.16, après le

pas « Démarrer », elle initialise des paramètres comme :

- CNA 9 bit,
- CAN 10 bit,
- Compteur pour créer l'horloge d'UART,
- PGA (ampli à gain programmable),
- UART est une composante de communication RS232,
- Temps d'interruption.

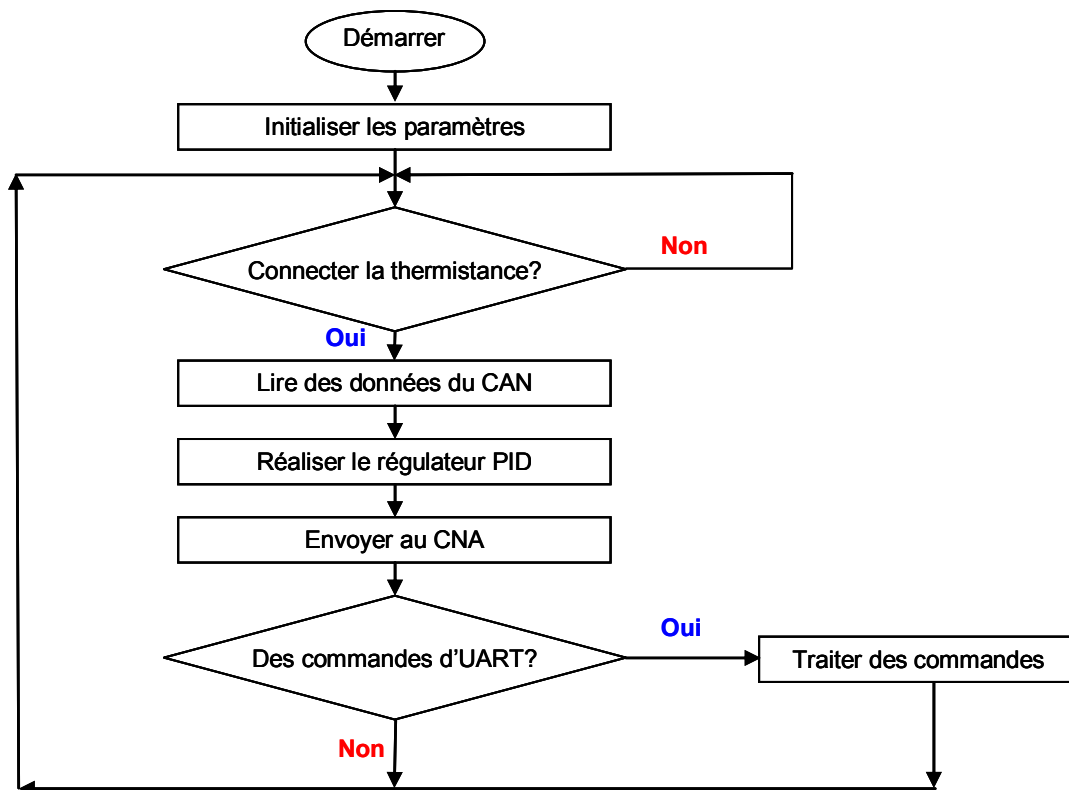


Figure 3.16 Schéma bloc du programme dans le PSOC.

Et puis elle vérifie la connexion entre la carte et la thermistance (capteur de température), puis elle va lire des données par CAN (ces données apportent l'information de température). L'information de température va au correcteur PID numérique qui est présenté sur la Fig. 3.14. Après avoir calculé l'algorithme PID, la sortie du PID est envoyée au CNA pour contrôler le courant passant aux modules Peltier.

Le pas suivant vérifie qu'il y a des commandes d'UART ou pas, c'est-à-dire que l'utilisateur peut choisir des modes de contrôle, changer la température de consigne ... et ensuite envoyer par RS232. Le bloc de communication transforme le niveau de signal et puis envoie au PSOC, la composante d'UART dans PSOC transforme par commandes d'UART et

les exécute.

3.4.2 Logiciel sur l'ordinateur

L'interface sur l'ordinateur est développée avec Visual Studio et quelques ActiveX, l'organigramme est présenté sur la Fig. 3.17. Après avoir vérifié la connexion entre la carte et l'ordinateur, le programme reçoit des données par la liaison RS232, le format des données est une trame qui comporte plusieurs sections. Chaque section contient une grandeur comme : la température de consigne, la température actuelle, le gain K_p , T_i , T_d , ... Elles sont présentées sur la Fig. 3.18.

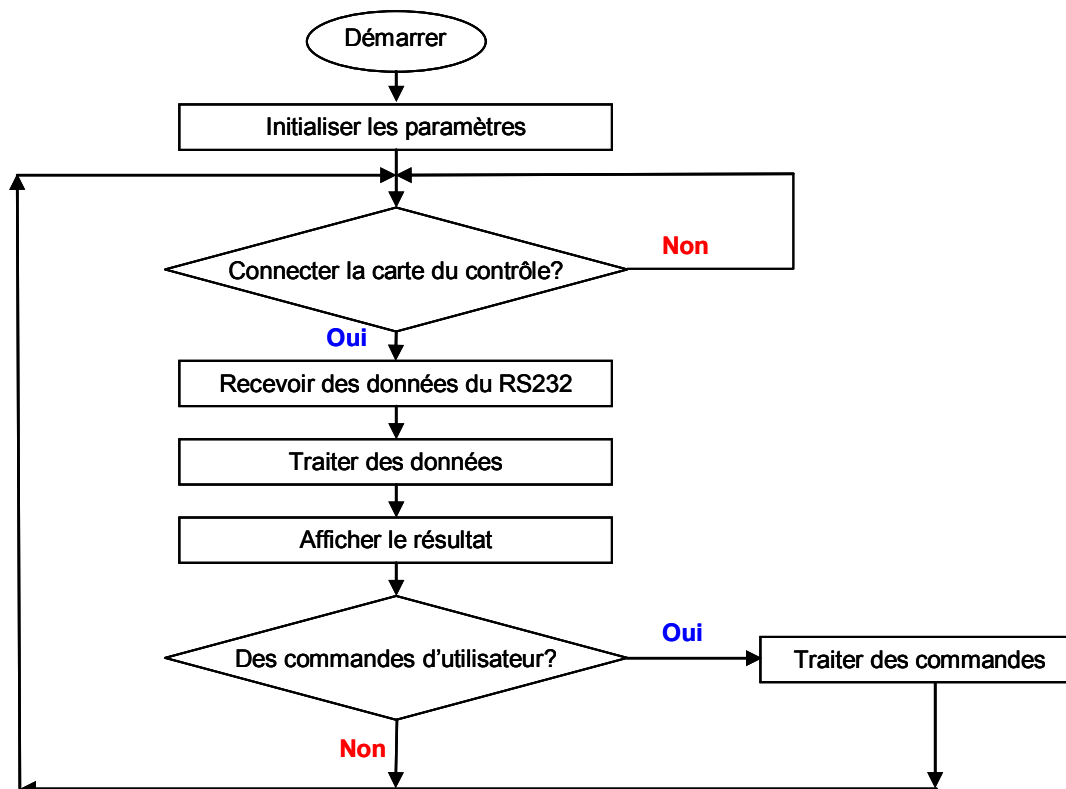


Figure 3.17 Schéma bloc du programme dans l'ordinateur.

Au pas suivant, le programme enregistre ce cadre dans le tableau, et puis filtre chaque section pour l'afficher et l'enregistrer. Des commandes d'utilisateur permettent de contrôler la température dans le mode normal, et dans le mode « process control» ou autre mode ...

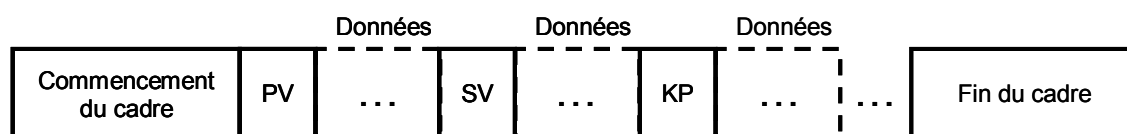


Figure 3.18 Architecture d'une trame de transmission par RS232.

3.5 Résultats expérimentaux

La photographie de la boîte de contrôle et avec l'interface sur ordinateur est présentée sur la Fig. 3.19.

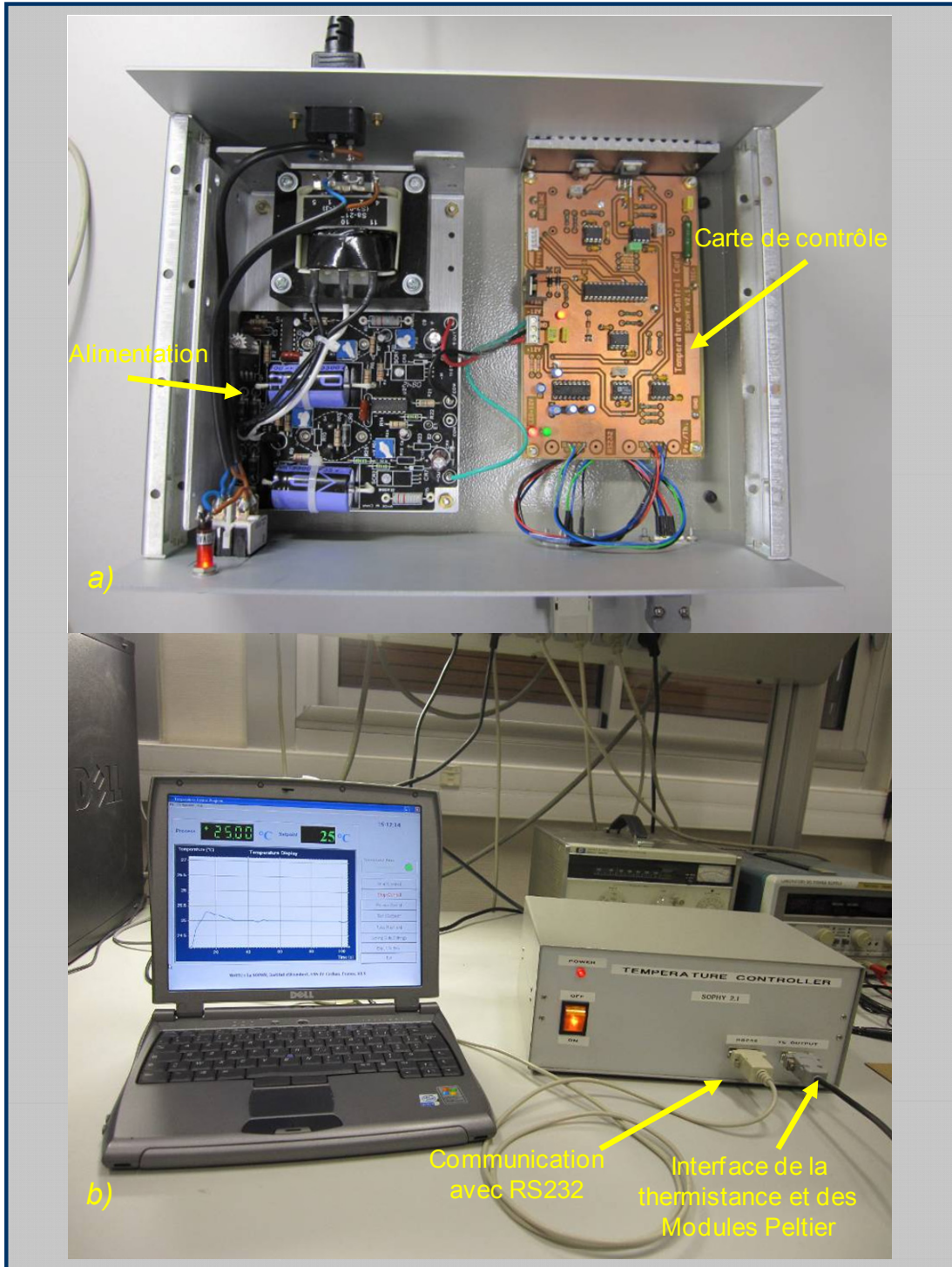


Figure 3.19 Photographie du système instrumental pour contrôler la température.

3.5.1 Efficacité du contrôle de température

L'interface du programme sur l'ordinateur est présentée dans la Fig. 3.20, où nous pouvons changer :

- La température de consigne (setpoint),
- Les paramètres du correcteur PID (K_p , T_i , T_d),
- Le changement du signal consigne par étape (process control),
- Le lancement / l'arrêt du contrôle,
- Le mode d'enregistrement,
- L'exportation des données vers Excel.

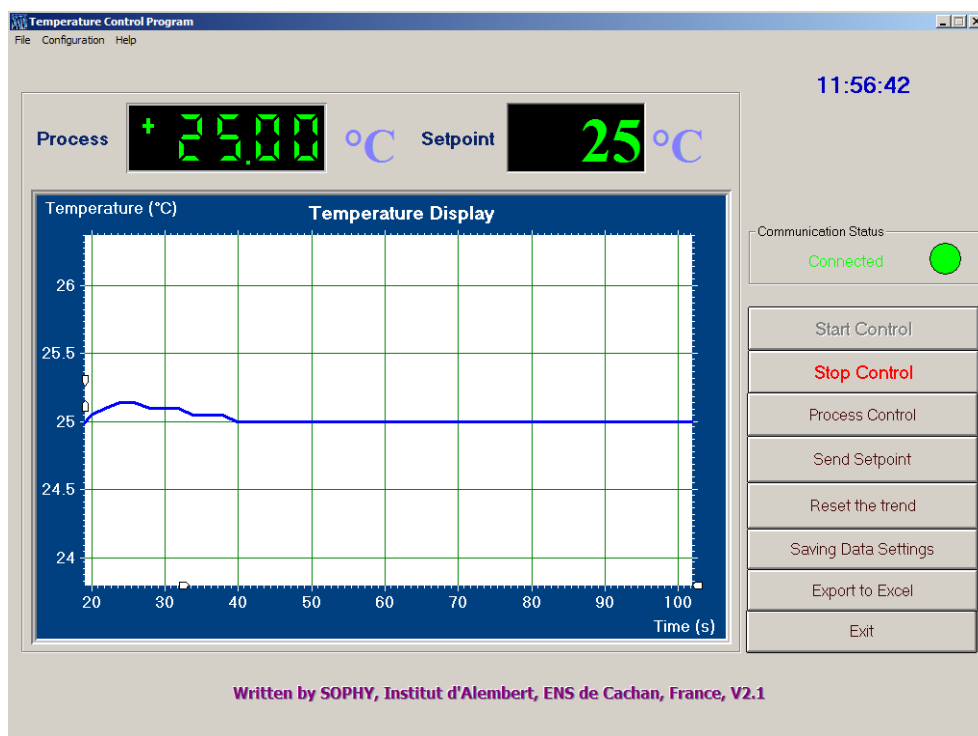


Figure 3.20 Interface du programme de contrôle de température.

En utilisant des paramètres du correcteur PID ci-dessus, il est possible d'observer le comportement du système qui est montré Fig. 3.21. Le point de départ est à la température ambiante 17,4°C, et la consigne est de 25°C. Le dépassement est de 0,25°C, le temps d'établissement du régime stationnaire est de 115 s, et l'erreur statique est de 0,05°C. Ces résultats sont plutôt bons pour le réglage et le contrôle de la température.

Cette carte de contrôle permet de maintenir la température du modulateur constante, même lorsque la température ambiante change.

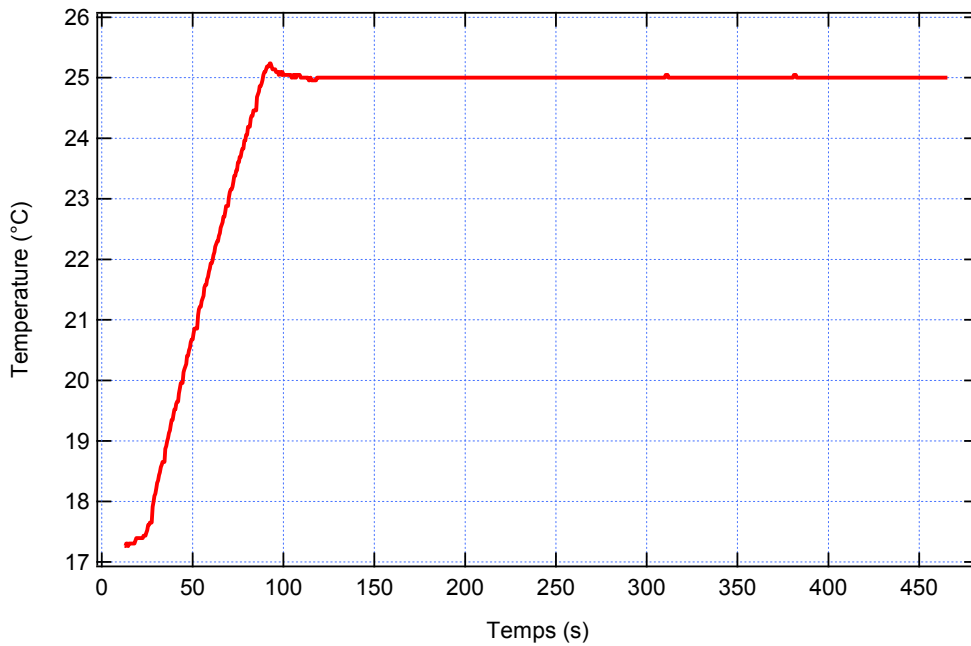


Figure 3.21 Evolution de la température en utilisant le correcteur PID.

3.5.2 Influence de la température sur la fonction de transfert de l'EOM

Une deuxième expérience est exécutée afin de montrer l'influence de la température sur la fonction de transfert du modulateur. Des changements de température sont imposés au modulateur par échelons de 5°C pendant 20 minutes, de 25°C à 30°C puis 25°C et enfin 20°C. La non-linéarité (*NLI*) correspondante est enregistrée comme l'indique la Figure 3.22.

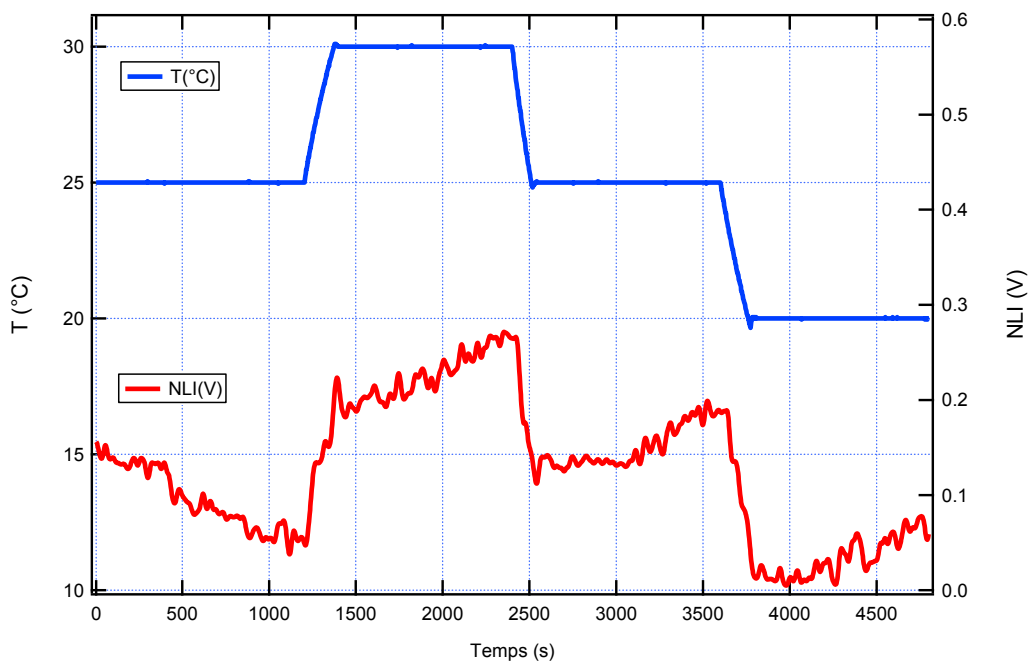


Figure 3.22 Variations de la température imposée à l'EOM (par pas de 5°C) en utilisant l'unité de contrôle et l'évolution correspondante par rapport au temps de *NLI*.

La température et la dérive de la fonction de transfert sont clairement corrélées. Néanmoins, lorsque la température diminue de 5°C, la non-linéarité NLI ne revient pas au niveau précédent. Il y a évidemment d'autres effets physiques menant à la dérive de la fonction de transfert du modulateur.

3.5.3 Réponse de l'EOM à l'asservissement de la température

La troisième expérience est une étude de l'influence du contrôle de température. La dérive de la fonction de transfert est présentée dans le premier cas sans contrôle de température (courbe NLI_1) et avec contrôle de la température (courbe NLI_2) comme le montre la Figure 3.23.

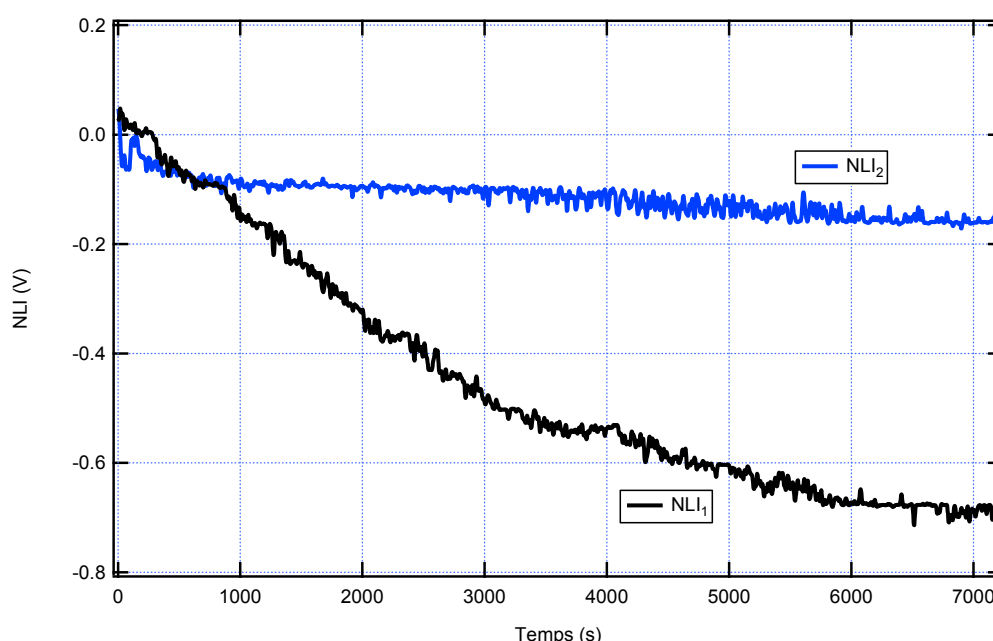


Figure 3.23 Evolution de NLI avec et sans le contrôle de température.

Les mesures sont effectuées le même jour avec les mêmes conditions expérimentales. En considérant une durée de test de 7200 s, à partir des pentes moyennes des courbes, il est possible d'estimer que la dérive a été considérablement réduite grâce à la stabilisation de la température. La comparaison des valeurs NLI après plus de 7200 s de temps de fonctionnement : la variation maximum de NLI_1 est $\Delta NLI_1 \approx 0,766$ V et de NLI_2 est $\Delta NLI_2 \approx 0,2$ V. La réduction de variation de NLI est dans un facteur supérieur à 3,8.

On peut supposer que la réduction de la dérive dépend des conditions de fonctionnement et de l'évolution de la température ambiante. En fait, des valeurs différentes de dérive peuvent être obtenues, et on peut donc supposer que les effets de contrôle de température peuvent être différents.

De toute évidence, la dérive de la fonction de transfert ne dépend pas uniquement de la température, mais également d'autres effets physiques. Une autre méthode de compensation est requise pour stabiliser le modulateur. La dérive n'est pas toujours dans le même sens. Des dérives positives ou négatives peuvent être observées.

Il y a des façons différentes d'observer et de présenter les résultats de cette étude. Deux pentes correspondant aux points A et B de la Figure 2.30 sont représentés sur la Fig. 3.24.

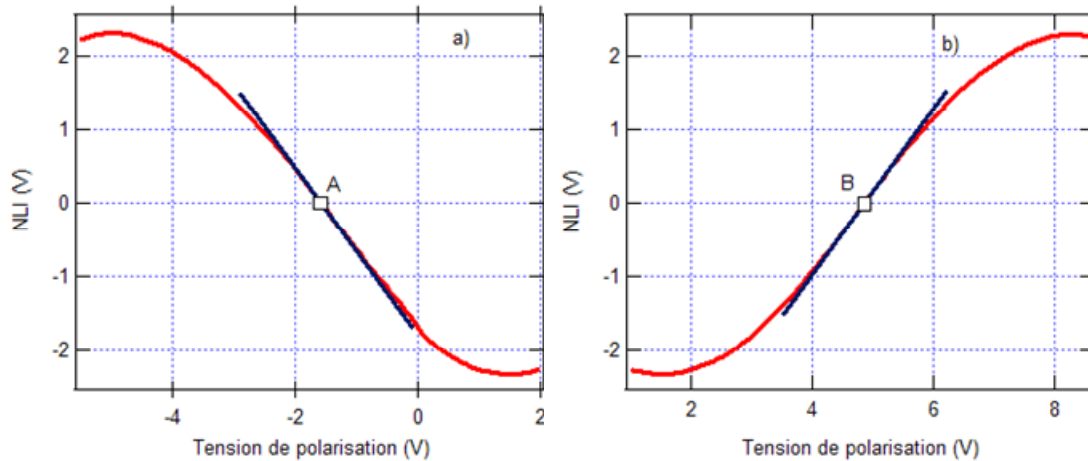


Figure 3. 24 Evolution de la NLI , la pente correspond aux points A a) et B b) de la figure 2.30.

A partir des courbes de la Fig. 3.24, les pentes aux points A et B valent $\Delta V_b / \Delta NLI \approx \pm 0,9$. Une variation $\Delta NLI = \Delta NLI_{1\max} = \pm 766$ mV obtenue dans le cas sans contrôle de température correspond à un décalage de la tension de polarisation de ± 689 mV. Par comparaison avec la valeur $V_\pi = 6,88$ V cette variation vaut environ $\pm 10\%$ de la tension demi-onde (en termes de phase cela correspond à une fluctuation au point de polarisation en quadrature de $\pm 18^\circ$ pendant deux heures). Avec le contrôle de température : $\Delta NLI = \Delta NLI_{2\max} = \pm 200$ mV correspond à une fluctuation de la tension de polarisation de ± 180 mV soit une variation limitée à $\pm 2,9\%$ de la tension demi-onde (et une fluctuation de phase au point en quadrature de $\pm 4,7^\circ$).

3.6 Conclusion et discussions

Le système instrumental qui a été développé comprend :

- une carte de contrôle de température conçue autour d'un microcontrôleur PSOC permettant de mesurer et contrôler la température de l'EOM. L'algorithme de contrôle est implémenté par programme,
- une interface de pilotage sur ordinateur (pour régler les paramètres de contrôle,

l'observation et l'acquisition des données).

Nous avons obtenu de bonnes réponses avec ce système. Ainsi pour une température ambiante de $17,4^{\circ}\text{C}$ et une consigne de 25°C , l'activation du contrôle conduit aux caractéristiques suivantes de la réponse du système :

- Le dépassement est de $0,25^{\circ}\text{C}$,
- Le temps d'établissement du régime stationnaire est de 115 s,
- L'erreur statique est de $0,05^{\circ}\text{C}$.

Nous avons utilisé la carte de mesure présentée au chapitre 2 pour estimer le comportement de l'EOM. D'abord, nous laissons le système optique fonctionner sans contrôle de température pendant deux heures en enregistrant la non-linéarité *NLI*. Cette variation de *NLI* qui atteint ± 766 mV représente une fluctuation de $\pm 10\%$ de la tension demi-onde pendant deux heures (la fluctuation de phase au point de polarisation en quadrature est de $\pm 18^{\circ}$). Pour un test de 2 heures avec contrôle de température à 25°C , la variation de *NLI* est limitée à $\pm 2,6\%$ de la tension demi-onde (correspondant à une fluctuation de phase au point en quadrature de $\pm 4,7^{\circ}$).

Le travail a été réalisé à partir d'un EOM en niobate de lithium mais il peut être aussi être appliqué aux modulateurs électro-optiques en matériaux polymère.

Bien qu'il y ait une forte diminution de dérive de la fonction de transfert quand un asservissement de température est appliqué, on constate qu'il existe encore une dérive ; elle est due à d'autres effets physiques responsables. Il est nécessaire de mettre en œuvre d'autres méthodes qui puissent compenser complètement cette dérive. C'est la raison pourquoi nous proposons et développons une méthode qui compense directement la dérive à partir du point de fonctionnement du modulateur ; nous la présentons dans le chapitre suivant.

Chapitre 4

Amélioration du comportement d'un EOM en compensant la dérive de la fonction de transfert

L'amélioration du fonctionnement de l'EOM par contrôle de la température a permis de diminuer assez fortement la dérive pendant deux heures. Il y a encore d'autres effets physiques qui entraînent la dérive. Ce chapitre présente une méthode à base des résultats que nous avons obtenus avec la carte de mesure de non-linéarité afin de compenser la dérive.

Une détermination et une estimation de la dérive sont réalisées par un système de mesure de dérive dans le chapitre 2, une méthode de compensation est développée pour contrôler la tension de polarisation de l'EOM. Notre méthode utilise le signal *NLI* comme le signal d'entrée du correcteur PID numérique, et puis il y a des algorithmes qui sont développés pour compenser la dérive.

A partir de cette proposition, nous développons une nouvelle carte à base de carte de mesure où nous ajoutons quelques parties dans le PSOC et dans la nouvelle carte. Une interface est développée sur l'ordinateur pour changer des modes de compensation, acquérir des données, ... Nous appliquons aussi deux systèmes instrumentaux ensemble (contrôle de température et du point de fonctionnement). Les résultats expérimentaux sont comparés avec les résultats dans le chapitre 3 et ainsi avec autres études.

Par ailleurs, nous testons une autre technique à partir d'une carte DSP (Texas Instruments). Elle a des avantages :

- La plupart des fonctions se réalisent par programme, même avec les filtres, le comparateur de phase.
- La vitesse devrait être plus élevée.

Il y a pourtant des inconvénients :

- Il faut utiliser deux cartes en supplément, l'une fournit les CNA nécessaires (Link-Research) et la deuxième (développée au laboratoire) est l'interface avec le

modulateur (détecteur optique ...)

- La programmation est un peu plus complexe ; nous devons travailler avec plusieurs logiciels comme : Simulink (utilisation de la toolbox TC2), Code Composer Studio V3.3,
- Le coût est plus élevé.

4.1 Description de la carte d'asservissement à base de PSOC

4.1.1 Montage expérimental

Le système expérimental pour contrôler le comportement linéaire de l'EOM est présenté dans la Fig. 4.1. Le signal $V_b(t)$ appliqué à l'électrode de polarisation comprend trois composantes, qui proviennent tous des microcontrôleurs PSOC dans la carte de contrôle: une tension de polarisation moyenne V_{b0} est générée par PSOC-1, la fonction sinusoïdale $v_{bm}(t)$ à $f_0 = 500$ Hz est générée par le PSOC-2, et le signal de contrôle V_{b-ctrl} obtenu à partir du correcteur PID numérique est généré par le PSOC-1.

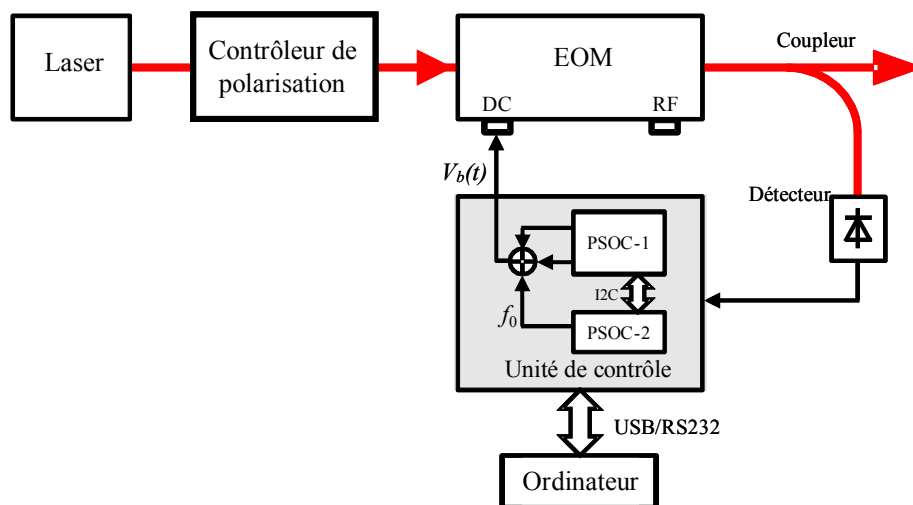


Figure 4.1 Système expérimental d'asservissement.

$$V_b(t) = V_{b0} + V_{b-ctrl} + v_{bm}(t) \quad (4.1)$$

Le signal modulant est $v_{bm}(t) = V_{bM} \sin(2\pi f_0 t + \varphi)$, V_{bM} est l'amplitude du signal modulant.

Le schéma de la carte de contrôle est présenté sur la Fig. 4.2 où les blocs indiqués en bleu ont été ajoutés par rapport au système de mesure précédent. Ce sont deux blocs dans le PSOC-1, un correcteur PID numérique et un CNA 9 bit. L'autre bloc est un circuit

soustracteur utilisant un OPA2604, il crée une tension bipolaire qui est réglée par le PSOC-1.

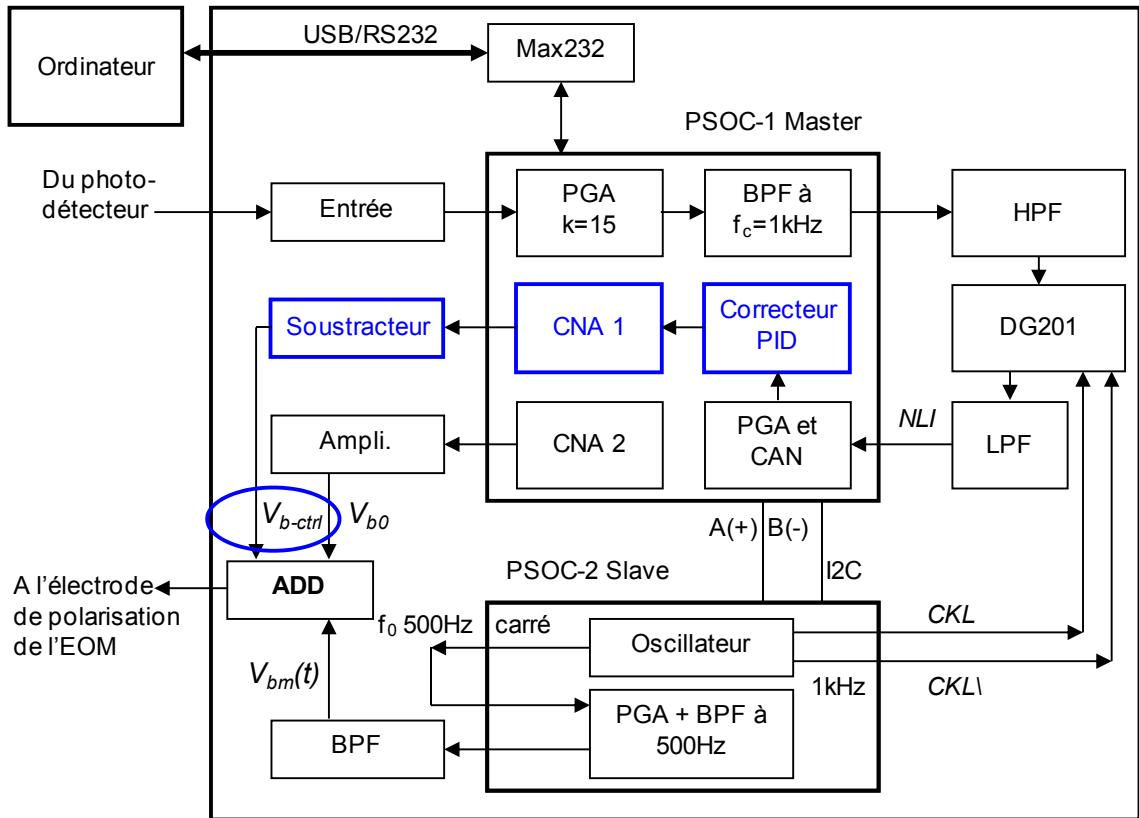


Figure 4.2 Schéma de la carte d'asservissement.

Des blocs PGA et BPF dans le PSOC-1 sont situés dans la partie analogique du microcontrôleur donc le signal numérique ne commence que après le bloc CAN. Toutefois, les paramètres de ces blocs peuvent être modifiés grâce à l'interface sur l'ordinateur. Par exemple, on peut régler le gain du PGA, le gain du filtre BPF, ...

4.1.2 Bloc de sortie

Le schéma de bloc de sortie est présenté sur la Fig. 4.3. La différence entre ce schéma et celui de la Fig. 2.22 (section 2.3.8) est qu'il y a un signal de contrôle qui vient du correcteur PID pour compenser la dérive (ENTREE 3) (Fig. 4.3 (c)). La tension de sortie dans la Fig. 4.3 (c) peut s'écrire comme :

$$V_{b-ctrl} = 2.5 \left(\frac{\left(\frac{R27}{1 + j\omega C27 R27} + R24 \right) R26}{(R25 + R26) R24} \right) - DAC \left(\frac{R27}{1 + j\omega C27 R27} \right), \quad (4.2)$$

où DAC est une tension de sortie du CNA du PSOC qui est située entre 0V et 5V. C'est pareil avec la section 2.3.8, la composante $C27$ synthèse avec $R27$ pour créer un filtre

permettant de supprimer des parasites. Si nous supposons qu'il n'y a pas de parasite, l'équation (4.2) peut récrire ($R24=R25=R26=R27=47\text{ k}\Omega$): $V_{b-ctrl} = 2,5 - DAC$, avec un changement du DAC , V_{b-ctrl} va être située entre $-2,5\text{V}$ et $+2,5\text{V}$.

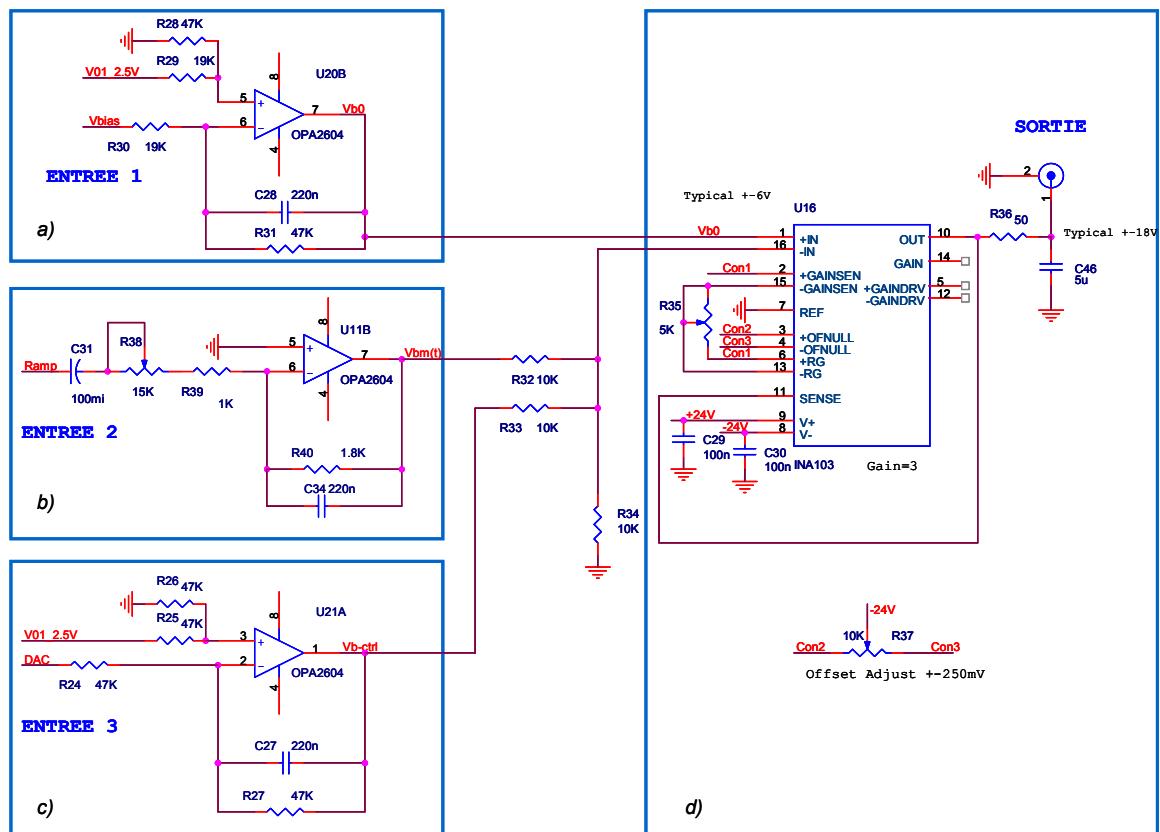


Figure 4.3 Bloc de sortie de système d'asservissement.

La tension de sortie (sur la Fig. 4.3 (d)) peut s'écrire comme :

$$SORTIE = \left(V_{b0} - \frac{V_{bm}(t) + V_{b-ctrl}}{3} \right) \left(1 + \frac{6\text{ k}\Omega}{R35} \right). \quad (4.3)$$

Le coefficient $G = 1 + 6\text{ k}\Omega / R35$ donné par la documentation technique de l'INA103, est le gain du circuit et on peut changer la valeur par l'intermédiaire du potentiomètre $R35$.

4.1.3 Autres blocs

Les autres blocs sont présentés sur le chapitre 2 (comme : le bloc d'entrée, les processus centraux PSOC, le filtre passe-bas et le comparateur de phase, ...) donc nous ne les représentons pas dans ce chapitre.

4.2 Protocole I2C

Le protocole I2C (Inter Integrated Circuit bus) est un protocole industriel qui est développé par PHILIPS pour connecter des composants numériques comme des PSOC. Quelques caractéristiques d'I2C peuvent être listées ci-dessous :

- Opération de Master/ Slave (ou Maître/ Esclave), où plusieurs Master,
- Le BUS est réalisé par deux fils : *SDA*-Serial Data Link et *SCL*-Serial Clock Link,
- Les vitesses standards des données sont de 100/400 kbits/s.

Dans notre étude, nous utilisons la configuration Master/ Slave donc deux PSOC travaillent ensemble, le schéma est présenté sur la Fig. 4.4 suivant :

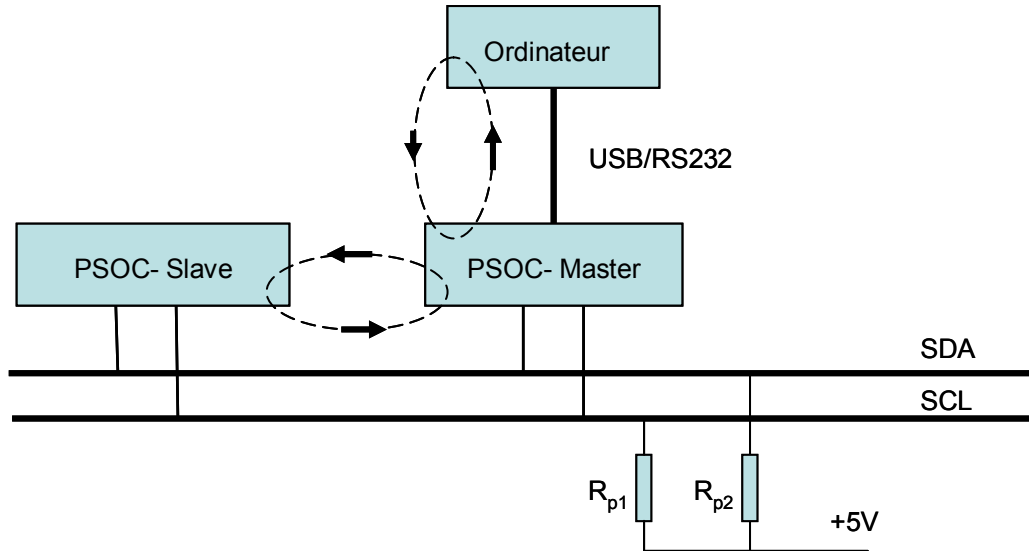


Figure 4.4 Configuration I2C en connexion avec ordinateur.

Les valeurs des résistances sont $R_{p1} = R_{p2} = 4,7\text{ k}\Omega$. Cette configuration permet l'utilisateur de contrôler le PSOC-slave par le PSOC-Master. La vitesse est définie à 100 kbits/s. I2C est utilisé dans cette application pour changer des paramètres du signal modulant $V_{bm}(t)$ dans le PSOC-Slave comme : arrêt, démarrage, changement de l'amplitude.

4.3 Mise en œuvre du correcteur PID

Un correcteur PID numérique est développé dans le PSOC-Master avec pour signal d'entrée la quantité *NLI* caractérisant l'état du modulateur, le signal de sortie est une tension qui doit s'ajouter à la tension de polarisation pour compenser la dérive de l'EOM. La théorie

et l'organigramme du correcteur sont présentés dans le chapitre 3. Toutefois, dans cette application, nous développons un algorithme de réglage automatique qui permet un changement automatique de quelques paramètres et puis nous prenons la méthode Takahashi pour obtenir des paramètres du correcteur PID.

4.3.1 Correcteur PID de réglage automatique

Avec un correcteur PID numérique classique, il est difficile d'effectuer des tâches complexes, spécialement, lorsque les caractéristiques de l'objet de contrôle change rapidement ou lorsque l'objet de contrôle doit être remplacé. Le réglage automatique des contrôleurs PID numérique peut être développé pour un réglage automatique des paramètres PID, de la valeur de consigne et du signe d'erreur d'entrée à partir d'identification de valeur de mesure [58-62].

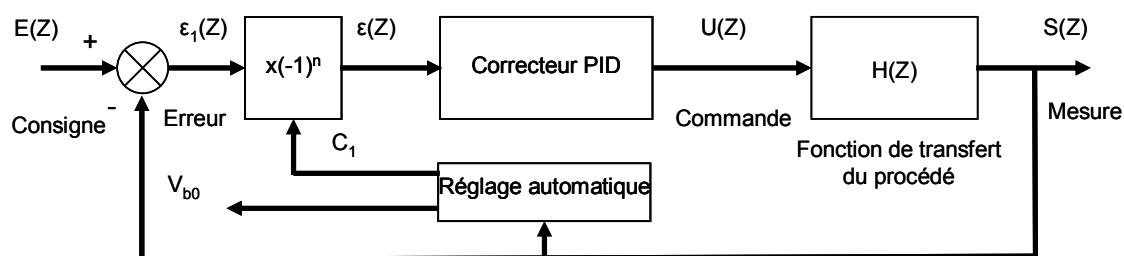


Figure 4.5 Correcteur PID de réglage automatique.

Le premier paramètre est le signe de l'erreur d'entrée $\varepsilon(Z) = (-1)^n \varepsilon_1(Z)$. Le signe est déterminé par une multiplication par $(-1)^n$ où n est un nombre entier pair ou impair en fonction du paramètre de contrôle C_1 . Ce changement est opéré en détectant si le processus de contrôle du point de fonctionnement est divergent ou si la tension du point de fonctionnement V_b a atteint une limite maximale. Le deuxième paramètre C_1 est lié au signe de la pente aux points A ou B comme on le voit dans la Fig. 2.28 (chapitre 2). Ce paramètre est réglé à la tension de fonctionnement moyenne V_{b0} . Dans notre étude, V_{b-ctrl} a une valeur que nous limitons à $\pm 2,5V$ afin d'exploiter au mieux la résolution des convertisseurs numériques analogiques du PSOC. Si le processus de contrôle ne permet pas d'atteindre le point de fonctionnement optimal, V_{b0} doit être changé. Le PID de réglage automatique numérique est présenté dans la Fig. 4.5.

4.3.2 Algorithme de réglage automatique

L'organigramme du correcteur PID de réglage automatique est présenté sur la Fig. 4.6.

Tout d'abord, une analyse est réalisée par l'évolution de V_{b0} afin d'acquérir la quantité NLI et ainsi déterminer V_{π} qui est l'écart entre deux points de polarisation consécutifs (comme les points A et B dans la Fig. 2.28). La deuxième partie est la lecture de NLI , le processus de contrôle mis sous tension. La valeur mesurée est comparée avec Δ_0 (l'erreur statique qui est de 0,015 V comme on le verra plus tard).

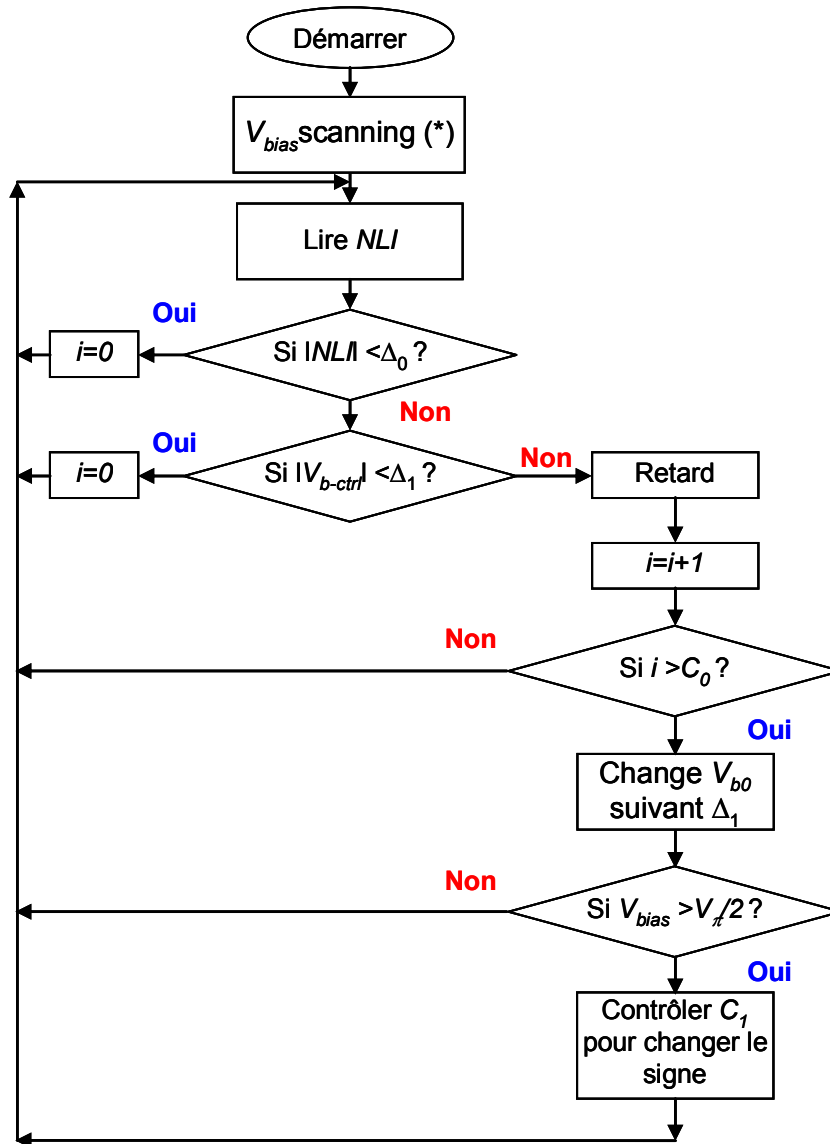


Figure 4.6 Organigramme du correcteur PID de réglage automatique.

Si $|NLI| < \Delta_0$ le contrôle PID fonctionne bien, sinon il y a une erreur et la prochaine étape est réalisée. Si $|V_{b-ctrl}| < \Delta_1$ (Δ_1 est la limite de V_{b-ctrl} , choisie ici à $\pm 2,5$ V), cela signifie que le contrôle PID est en train de contrôler, sinon il y a un problème de limitation, et il y a un saut à la quatrième étape pour certains minutes de retard et un nouveau test. Après ce temps de retard V_{b0} est modifié et un nouveau test est effectué. Si $V_b < V_{\pi}/2$, il est

nécessaire de changer le signe de l'erreur d'entrée $\varepsilon(Z)$ par utilisant C_1 (ce qui signifie travailler avec une nouvelle pente dans la Fig. 2.28). Ainsi cet algorithme est capable d'automatiser n'importe quelle pente de la fonction de transfert.

4.3.3 Paramètres du correcteur PID numérique

La réponse à un échelon du système doit être trouvée afin de déterminer les paramètres PID. A l'instant $t = 0$ V_{b0} est changé de 4,60 V à 5,01 V, le signal modulant $V_{bm}(t)$ (avec $V_{bM} = 300$ mV) est appliqué pour mesurer les valeurs de NLI en fonction du temps. La courbe obtenue est représentée sur la Fig. 4.7.

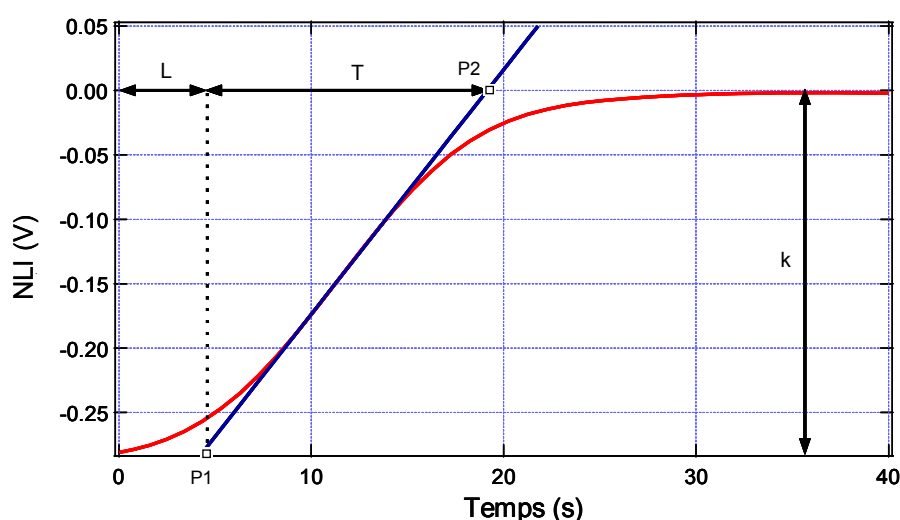


Figure 4.7 Evolution du NLI en appliquant une tension indicielle V_{b0} .

D'après la réponse du système à un échelon, celle-ci peut être considérée comme du premier ordre avec retard. En appliquant la méthode Takahashi (méthode de la réponse transitoire) [63], il est possible de déterminer les paramètres du contrôleur avec $L \approx 4,337$ s, $T \approx 14,91$ s, $k \approx 0,281$ V et $T_s = 0,1$ s (résultats compatibles avec la méthode Takahashi comme $T_s \leq T/10$) :

$$K_p = \frac{1.2T}{k(L+T_s)}, T_i = \frac{2(L+0.5T_s)^2}{L+T_s} \text{ et } T_d = \frac{L+T_s}{2}.$$

Les valeurs des paramètres du correcteur sont présentées sur le tableau suivant :

Tableau 6 – Paramètres du correcteur PID.

Paramètres du PID	Valeur du paramètre
K_p	14,346

T_i	8,675
T_d	2,219

4.4 Logiciel

4.4.1 Dans le PSOC

Comme nous l'avons présenté dans les chapitre 2 et 3 la configuration des deux PSOC est présentée sur la Fig. A4, annexe A. Nous développons aussi le programme à base de langage C. Le schéma du programme est présenté sur la Fig. 4.8.

La première étape est l'initialisation des variables, des blocs... la deuxième étape est la création des signaux carré et sinusoïdal. Le déroulement est comme dans le programme présenté figure 2.24 jusqu'à « Réaliser le correcteur PID de réglage automatique », dans ce pas, le programme va :

- Lire des données *NLI*,
- Analyser et puis calculer avec des algorithmes de contrôle en utilisant des paramètres que nous avons calculé comme : K_p , T_i , T_d ,
- Ensuite envoyer des données à CNA pour changer la tension de polarisation.

Le pas suivant attend et exécute des commandes d'UART qui inclut :

- Changer des paramètres des composantes dans le PSOC comme le gain du PGA, les paramètres du filtre ...
- Appeler des sous-fonctions par la commande de condition (donc il y a des codes pour accéder ces sous-fonctions). Par exemple, il y a des modes de contrôle, à chaque mode correspond une fonction. Si le programme dans le PSOC reçoit un code d'UART, il va le vérifier et puis il va appeler la fonction correspondante.

Le programme retourne le pas 5 pour continuer à prendre le *NLI*.

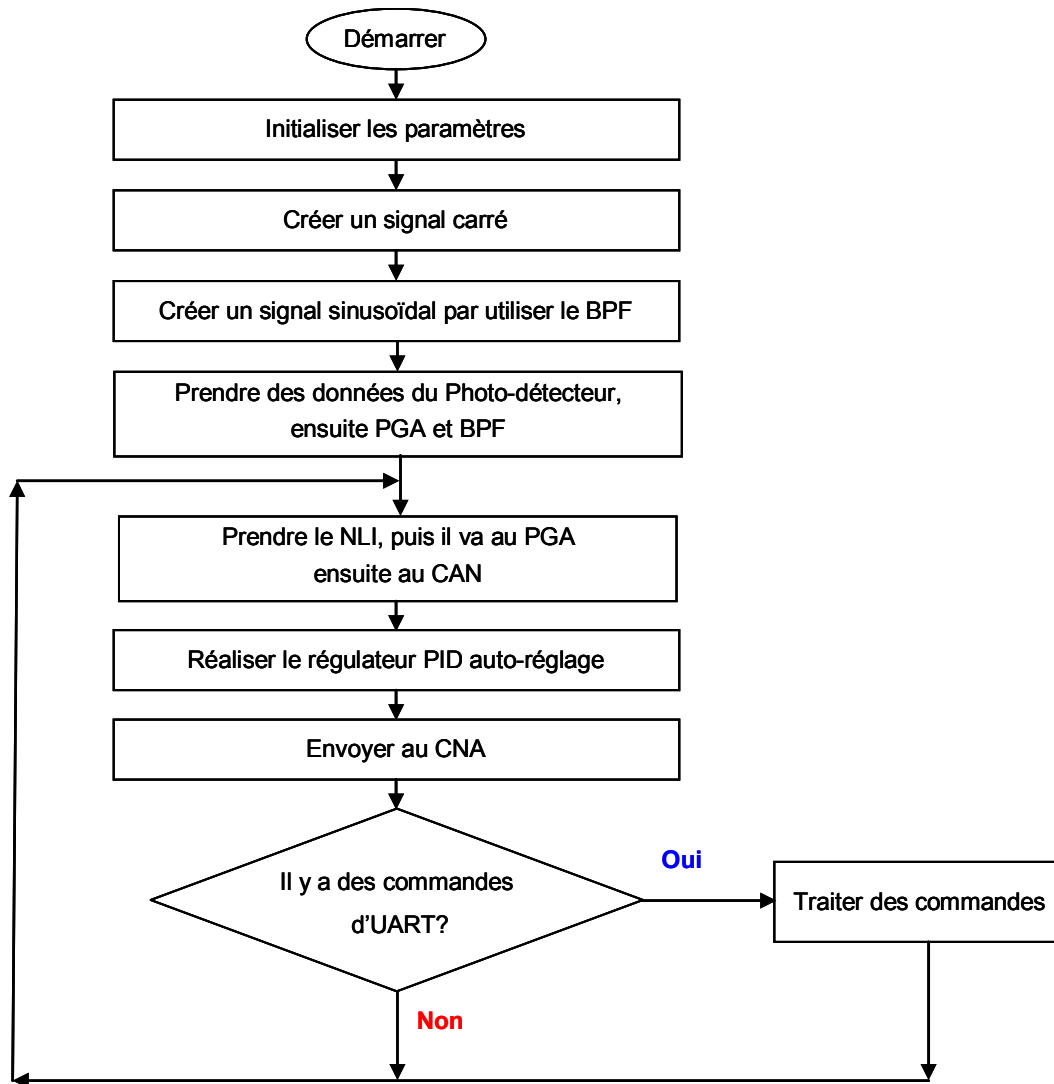


Figure 4.8 Schéma bloc du programme dans le PSOC.

4.4.2 Logiciel sur l'ordinateur

Nous développons un programme sur l'ordinateur pour communiquer entre l'utilisateur et la carte de contrôle. L'opération du programme présente sur la Fig. 4.9. Il y a des pas qui sont même les pas dans le chapitre 2 et 3. La différence à partir le pas 6 « Des commandes d'utilisateur », il contient que :

- L'utilisateur peut changer les paramètres du correcteur PID et regarder le comportement de l'EOM,
- Changer le mode d'enregistrer ...,
- Exporter les données à Excel.

Le pas suivant, l'utilisateur peut choisir le mode de contrôle et puis l'envoi par RS232.

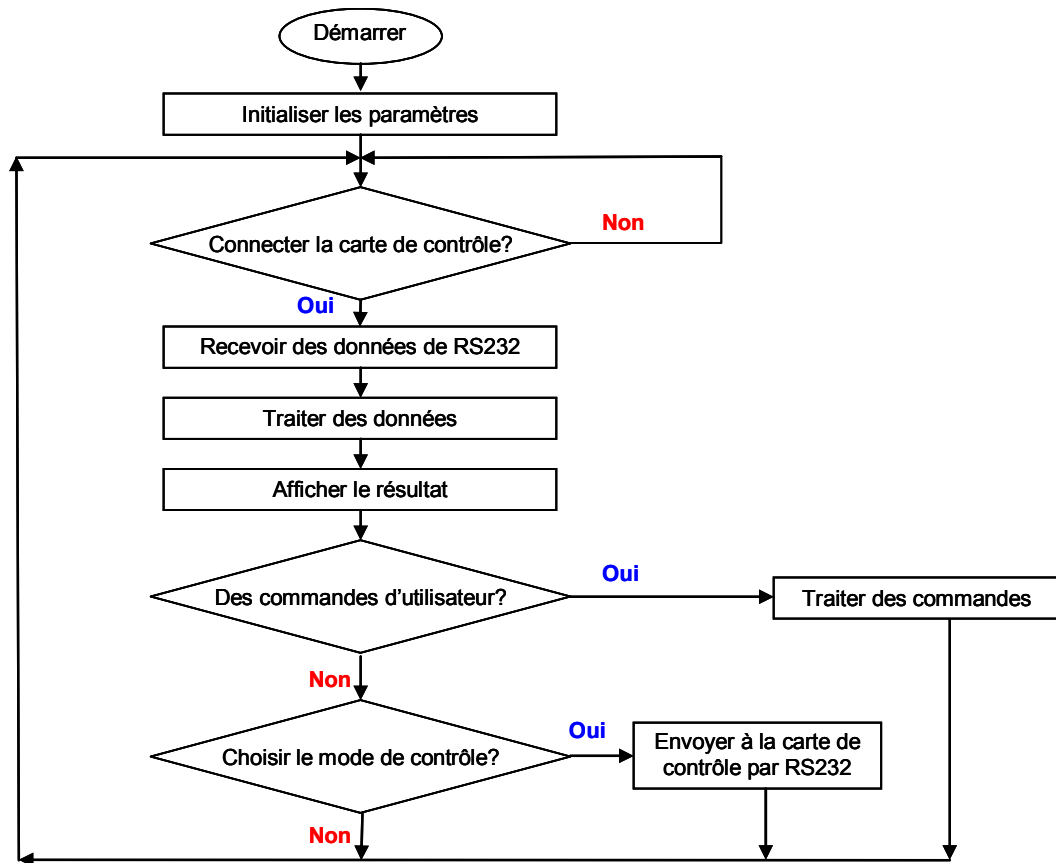


Figure 4.9 Schéma bloc du programme dans l'ordinateur.

4.5 Résultats expérimentaux

Les résultats expérimentaux sont obtenus avec la carte qui est à base de deux PSOC. La photographie du montage est présentée sur la Fig. 4.10.

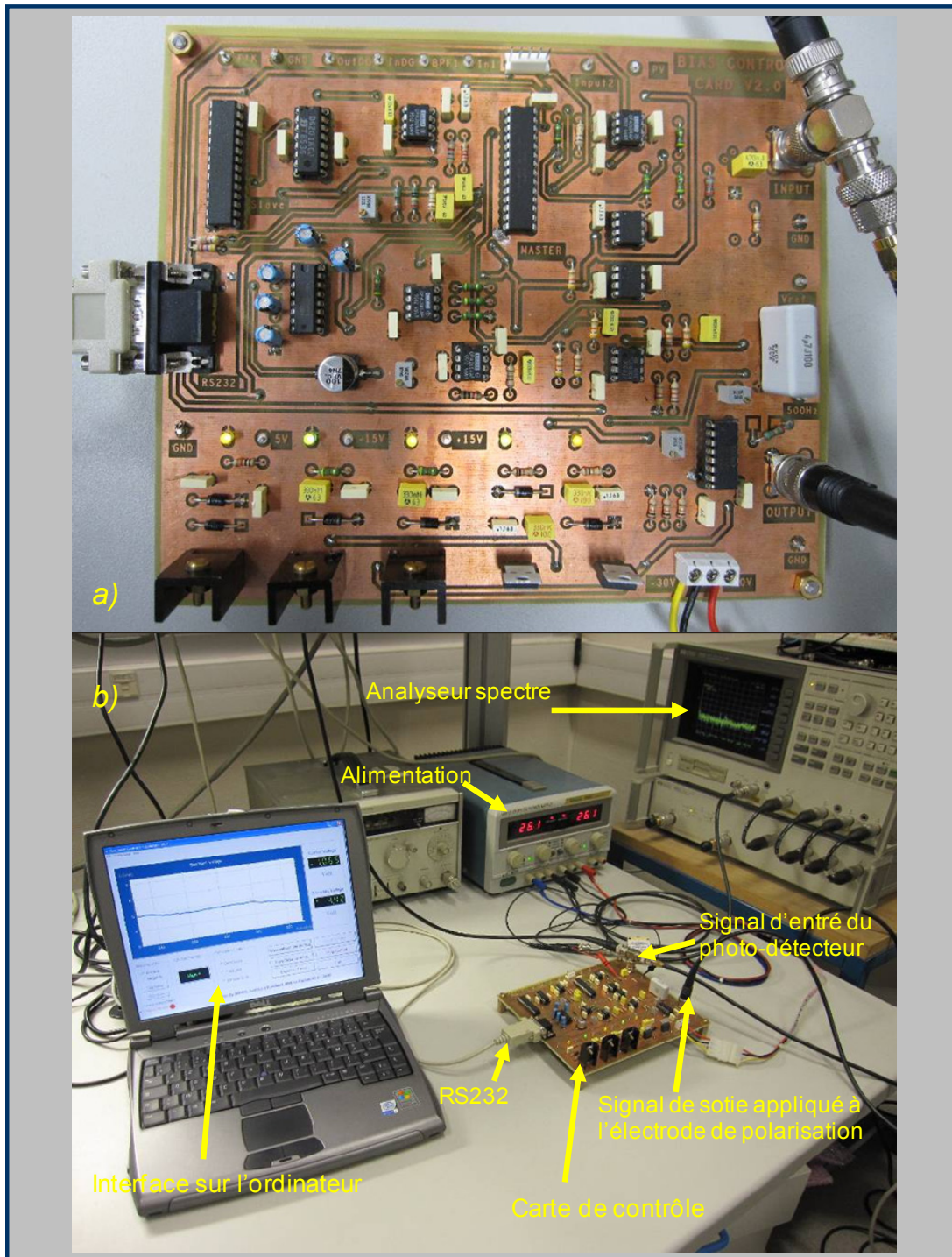


Figure 4.10 Photographie du montage de la carte de compensation de la dérive.

4.5.1 Efficacité du contrôle du point de fonctionnement

Un logiciel dans l'ordinateur est développé sur Visual Studio pour :

- Changer le point de fonctionnement V_{b0} : l'utilisateur peut choisir un point négatif ou positif, on peut regarder la réponse *NLI* de l'EOM avec chaque valeur de la tension de polarisation.

- Acquisition de données: l'utilisateur peut choisir l'option de sauvegarder (Fig. 4.11 (a)). La gestion des données est développée à la base de Microsoft Access et peut exporter vers Microsoft Excel (Fig. 4.22 (b)).

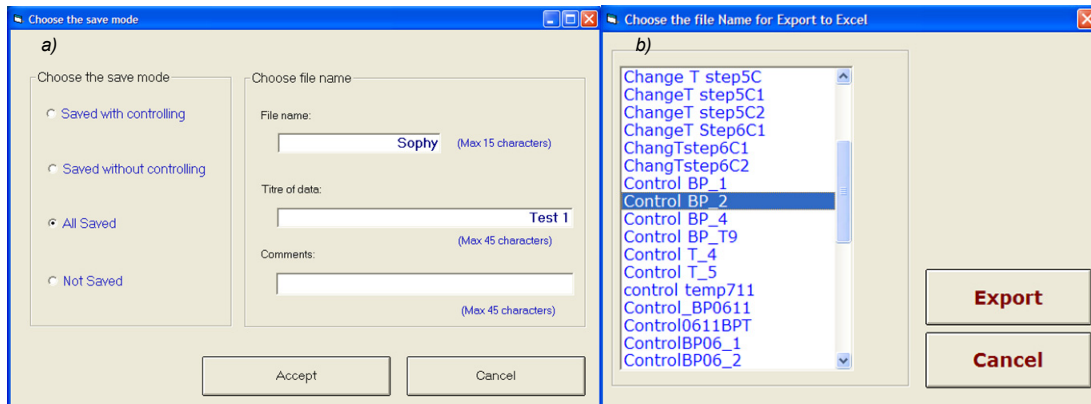


Figure 4.11 Fenêtre d'enregistrement et d'exporte des données.

- Changer les paramètres du correcteur PID comme : K_p , T_i et T_d ,
- Changer le mode de contrôle. Il y a quatre modes :
 - Le premier, appelé « *Manual* » est un mode où l'utilisateur peut mettre une tension de polarisation, puis regarde la réponse de *NLI*.
 - Le second, appelé « *Continuous* » est un mode qui contrôle le PF en permanence.
 - Le troisième, appelé « *Smart* » est un mode qui asservi le PF suivant dans des étapes différentes. Etape 1: asservir le PF pendant un temps T_1 , étape 2: faire une pause pendant un temps T_2 , étape 3: asservir le PF pendant un temps T_3 , puis revenir à l'étape 2... Les valeurs du temps peut changer par l'utilisateur.
 - Le quatrième, appelé « *BP scan auto* » est un mode d'acquisition du signal *NLI*. C'est-à-dire il y a un changement automatique de la tension de polarisation, le programme enregistre automatique ce changement et la valeur de la réponse *NLI* correspondante. (comme pour les résultats de la Fig. 2.30).
- Contrôler l'opération de PSOC-slave, l'utilisateur peut démarrer et arrêter le signal modulant.

L'interface d'utilisateur graphique (GUI) est représentée sur la Fig. 4.12. L'évolution de la tension de polarisation peut observer par une courbe ou par deux LED (valeur numérique).

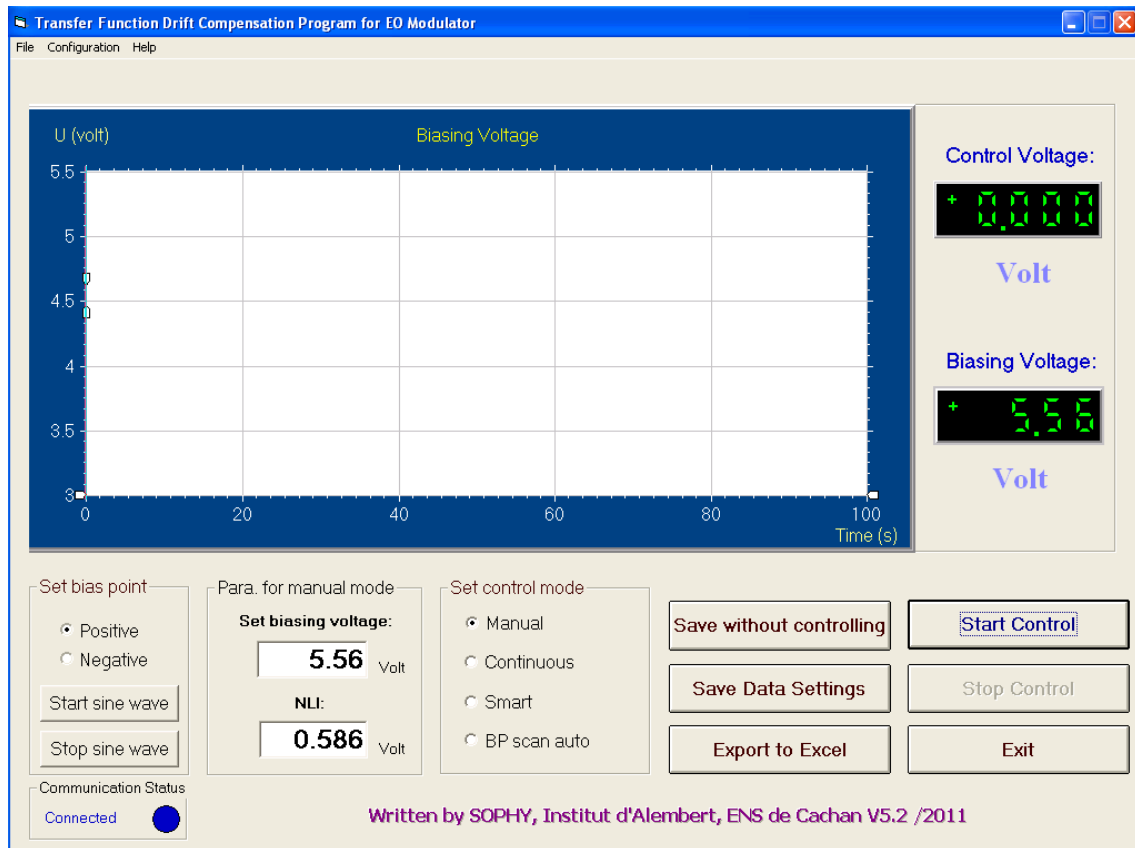


Figure 4.12 Interface utilisateur du programme d'asservissement.

4.6 Comportement de la non-linéarité en fonction du temps

Les effets de la dérive de l'EOM sont caractérisés par le comportement de l'indicateur non-linéaire (*NLI*) au cours du temps. Deux premières expériences sont conduites L'évolution de *NLI* est présentée sur la Fig. 4.13. Dans un premier cas sans contrôle de tension de polarisation, la variation du *NLI* est montrée sur la courbe NLI_1 , la variation maximum est égale $\Delta NLI_{1\max} = 766 \text{ mV}$ pendant deux heures. Dans le deuxième cas, il y a un contrôle du point de fonctionnement pour compenser la dérive de la fonction de transfert, l'évolution de *NLI* donne alors une variation maximum $\Delta NLI_{3\max} \approx 18,4 \text{ mV}$. Ces résultats ont été obtenus le même jour dans les conditions très voisines.

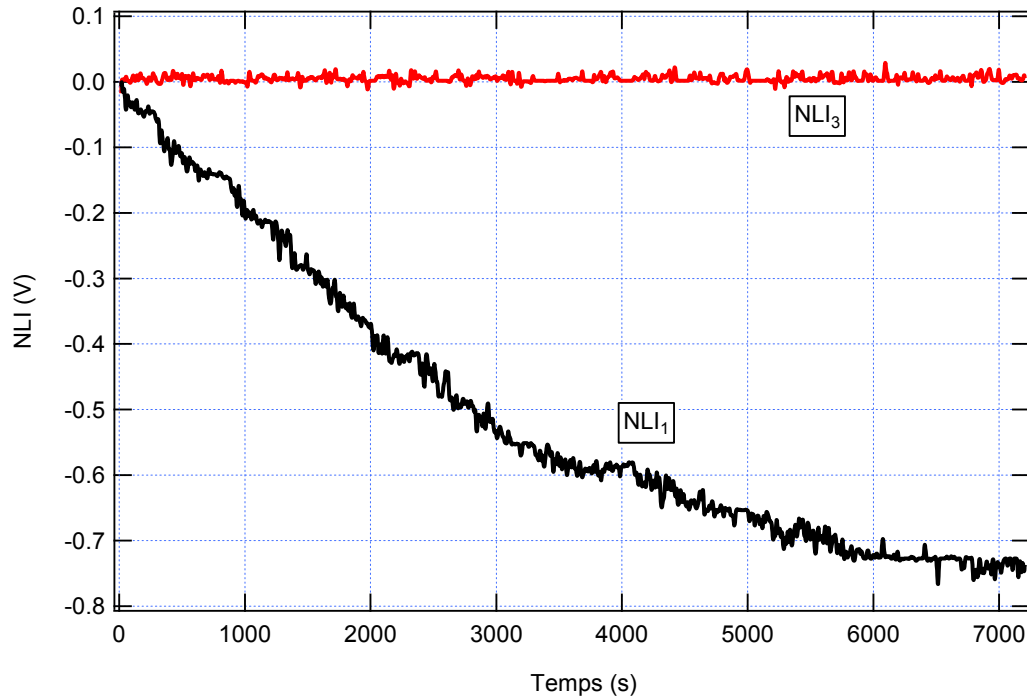


Figure 4.13 Evolutions de NLI : sans contrôle (NLI_1), avec contrôle du point de fonctionnement (NLI_3).

Sur la Fig. 2.30, nous avons trouvé que la valeur maximale de NLI était de 2,3 V, correspondant à une dérive forcée de la fonction de transfert donc çà une variation forcée de la non-linéarité. Dans l'expérience "1" la dérive était libre et valait $\Delta NLI_{1\max} = 766 \text{ mV}$. Avec le contrôle du point de fonctionnement la dérive ne vaut plus que $\Delta NLI_{3\max} \approx 18,4 \text{ mV}$. Une présentation optimiste consiste à comparer $\Delta NLI_{3\max}$ à la valeur maximale 2,3V conduisant à une réduction par un facteur 125. De façon plus réaliste si nous comparons $\Delta NLI_{3\max}$ à la dérive libre $\Delta NLI_{1\max}$ la réduction est alors tout de même égale à 42. Par comparaison aux résultats de [7], la réduction obtenue ici est beaucoup plus importante.

A partir des résultats de la Fig. 3.25, la pente aux points A ou B vaut $\Delta V_b / NLI \approx \pm 0,9$. Donc une variation de NLI valant $\Delta NLI_{3\max} \approx 18,4 \text{ mV}$ correspond à une variation de la tension de polarisation qui est $\pm 16,7 \text{ mV}$. Le facteur entre cette variation et la tension demi-onde $V_\pi = 6,88 \text{ V}$ donne une variation de la tension de polarisation limitée à $\pm 0,24\%$, correspondant à une fluctuation de phase au point en quadrature qui est de $\pm 0,44^\circ$ pendant deux heures. La stabilisation du point de fonctionnement dans [30] était $\pm 5\%$ (mais pendant 600 heures) et dans [38] elle valait $\pm 1,1\%$ (sans indication de la durée).

4.7 Evolution de la tension de polarisation en contrôlant le point de fonctionnement

L'utilisation de réglage automatique du correcteur PID numérique pour optimiser le point de fonctionnement pendant deux heures conduit à un changement de la composante continue $V_b = V_{b0} + V_{b-ctrl}$ qui est appliqué à l'électrode de polarisation: V_b doit changer pour maintenir le signal NLI proche de zéro (l'erreur statique est $\Delta NLI \leq 18,4$ mV). C'est à dire le PF est situé sur la position quadrature sur la fonction de transfert. Les résultats sont présentés sur la Fig. 4.14. Un changement global de la tension de polarisation (la courbe V_b) pendant deux heures est $\Delta V_b = 0,81$ V.

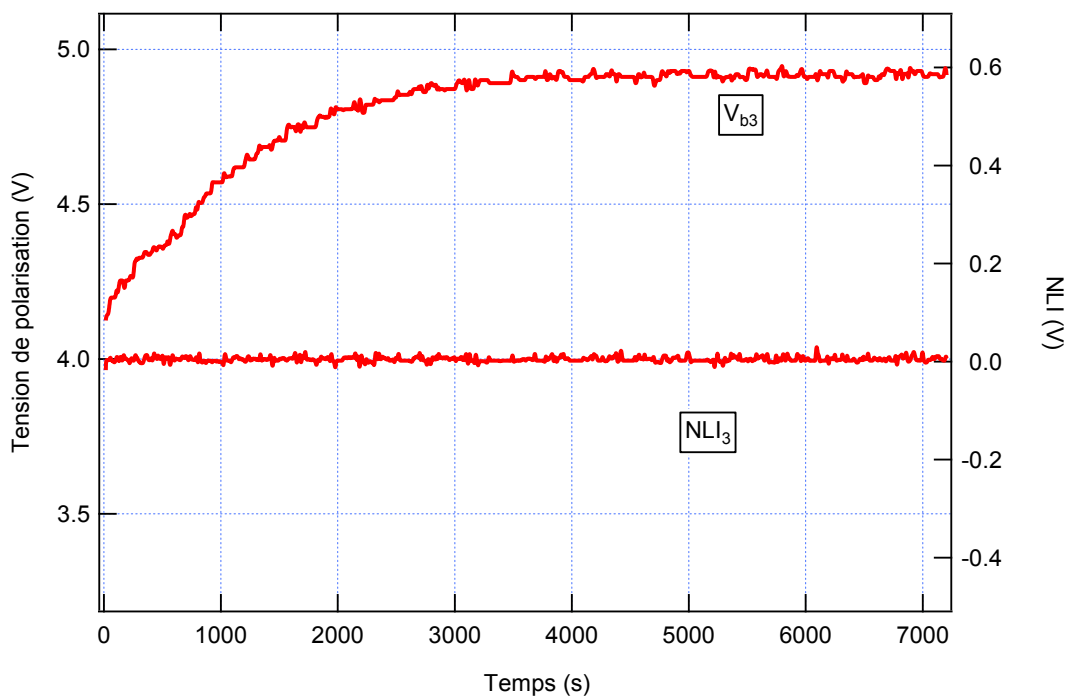


Figure 4.14 Evolution de NLI et de la tension de polarisation V_b avec contrôle du PF.

4.7.1 Compensation avec le contrôle de température et du point de fonctionnement

Les deux dernières expériences (3 et 4) pour tester le comportement de l'EOM ont été réalisées avec simultanément le contrôle de température et le contrôle du point de fonctionnement.

La Fig. 4.15 compare les évolutions de NLI qui ont obtenu avec le contrôle du point de fonctionnement seul (courbe NLI_3) et avec contrôle de température (courbe NLI_4). Ces

résultats sont similaires. Plus précisément, la variation maximum de NLI_3 comme une fonction du temps est $\Delta NLI_{3\max} = 18,1 \text{ mV}$ avec un écart-type de $4,71 \text{ mV}$. Dans le deuxième cas c'est pratiquement la même chose, $\Delta NLI_{4\max} = 17,0 \text{ mV}$ et un écart-type de $4,51 \text{ mV}$. Les résultats de NLI_4 sont légèrement meilleurs que pour NLI_3 , mais sans que ce soit vraiment significatif.

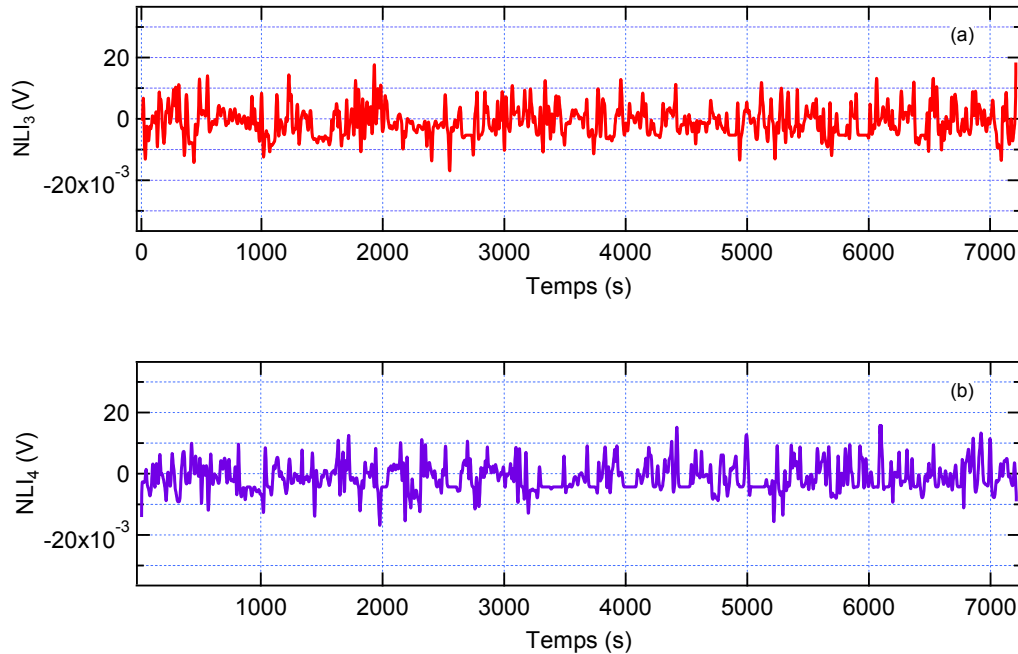


Figure 4.15 Evolution du NLI en cas de contrôle du point de fonctionnement mais sans contrôle de température (courbe NLI_3 sur la figure a) et avec les deux contrôles (courbe NLI_4 figure b).

Finalement avec le contrôle simultané de la température et du point de fonctionnement, la variation maximale de NLI autour de la polarisation en quadrature est $\Delta NLI_{4\max} = 17,0 \text{ mV}$. Par comparaison avec la dérive forcée la réduction de NLI peut atteindre théoriquement jusqu'à 135, mais si nous comparons les fluctuations de NLI sans aucun contrôle $\Delta NLI_{1\max} = 766 \text{ mV}$ à $\Delta NLI_{4\max}$ alors la réduction est égale à 45.

Parce que $\Delta V_b / NLI \approx \pm 0,9$, une variation $\Delta NLI = \Delta NLI_{4\max} = \pm 17 \text{ mV}$ correspond à une fluctuation de la tension de polarisation qui est de $\pm 15,3 \text{ mV}$. Le facteur entre cette variation et la tension demi-onde $V_\pi = 6,88 \text{ V}$ conduit à estimer que la variation pendant deux heures de la polarisation optimale est limitée à $\pm 0,22\%$ de la tension demi-onde, correspondant à une fluctuation de phase au point quadrature de $\pm 0,4^\circ$.

Les variations de NLI_3 et de NLI_4 sont très proches. Néanmoins il existe une

différence plus notable pour la tension de polarisation entre les deux expériences. Les évolutions de la tension de polarisation (contrôle du point de fonctionnement V_{b3} et avec contrôle de température V_{b4}) sont présentées sur la Fig. 4.16.

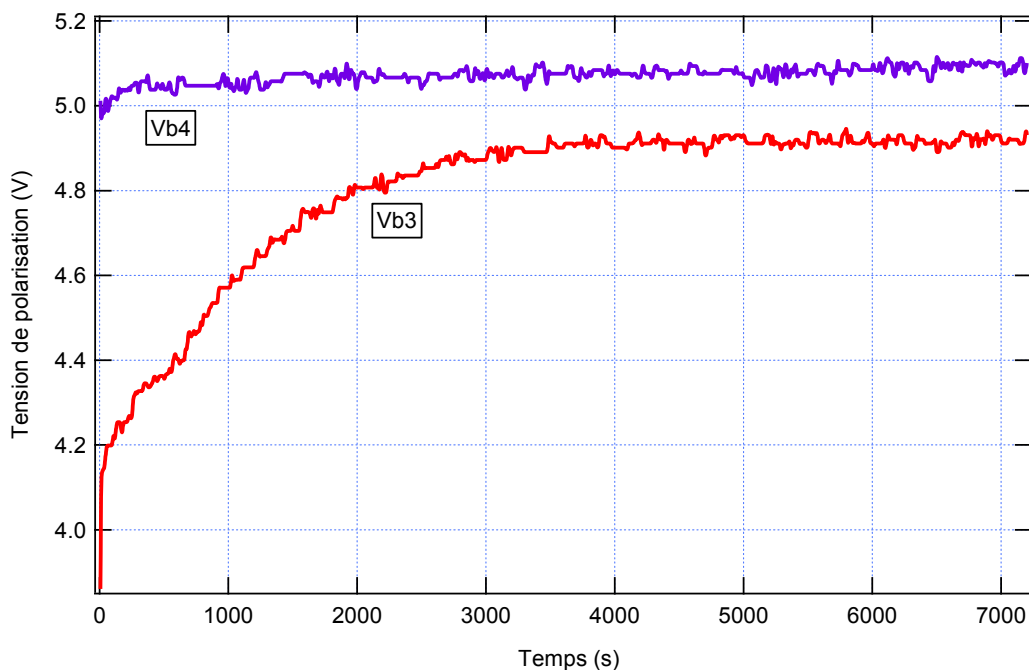


Figure 4.16 Evolution de la tension de polarisation en cas de contrôle du point de fonctionnement seul V_{b3} et avec les deux contrôles V_{b4} .

Pour le contrôle du point de fonctionnement seul la variation maximum de V_{b3} est $\Delta V_{b3} = 0,81 \text{ V}$ ce qui représente 16 % de la valeur de V_b , et avec le contrôle de température, la variation maximum n'est que $\Delta V_{b4} = 0,14 \text{ V}$ donc 2,8% de V_b . Cette amélioration est vraiment importante et confirme une fois de plus l'importance du contrôle de température.

Les résultats obtenus ci-dessus prouvent l'efficacité de notre méthode : la dérive est complètement compensée par le contrôle du point de fonctionnement à sa valeur optimale. Par ailleurs, à grâce au contrôle de température, les variations correspondantes de tension de polarisation sont gardées dans une limite plus petite.

4.8 Description de la carte d'asservissement du PF à base du contrôleur DSP

Le système développé à partir des microcontrôleurs PSCOC a montré son efficacité. Néanmoins certains aspects ne sont pas tout à fait satisfaisants. En particulier nous avons dû utiliser le circuit analogique DG201 pour le comparateur de phase car il n'existe pas de solutions simples permettant de réaliser cette fonction dans un PSOC. De plus la taille est relativement limitée et il n'était pas possible de créer directement les signaux à 500 Hz (sinusoïdal) et à 1 kHz par lecture de valeur numérique dans une mémoire. Une solution à base de carte DSP (Digital Signal Processor) nous a paru une bonne solution pour évoluer vers un système purement numérique donc aussi très souple vis-à-vis des paramètres à changer. Nous avons donc commencé à explorer cette voie à partir d'un kit de développement.

4.8.1 Montage expérimental

Pour compenser la dérive de la fonction de transfert de l'EOM à base du contrôleur DSP, nous utilisons une carte eZdspF28335 de Texas Instrument. C'est un fort contrôleur, et il a été utilisé dans plusieurs applications différentes. Ses principales caractéristiques essentielles sont :

- Fréquence d'horloge : 150 MHz,
- CAN 12 bits, 16 voies d'entrée,
- RS232/ CAN2.0 on-chip,
- Mémoire RAM : 68 kbytes on-chip,
- Mémoire Flash : 512 kbytes on-chip,
- Logiciels utilisés : Code Composer Studio (CCStudio) v3.3, Matlab Simulink avec la toolbox "*Target Support Package*".

Cette carte est présentée sur la Fig. 4.17. Pour une application d'instrumentation elle présente l'inconvénient de ne pas posséder de sortie convertisseur numérique analogique CNA. Nous devons utiliser une deuxième carte, F28335 de la société Link-Research.

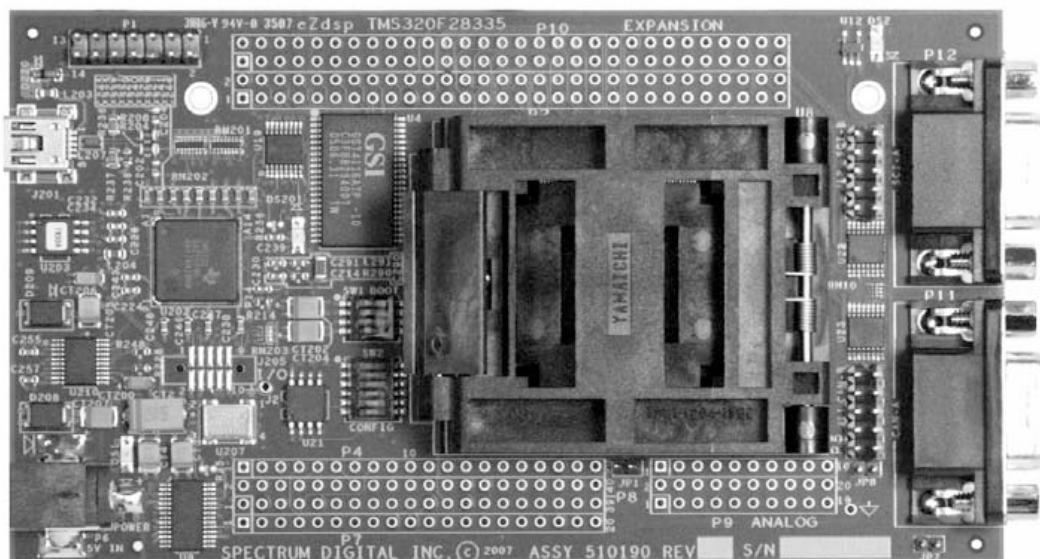


Figure 4.17 Carte du contrôleur DSP eZdspF28335.

La carte F28335 est présentée sur la Fig. 4.18, le but de cette carte est d'être connectée avec la carte eZdspF28335 pour acquérir les données.

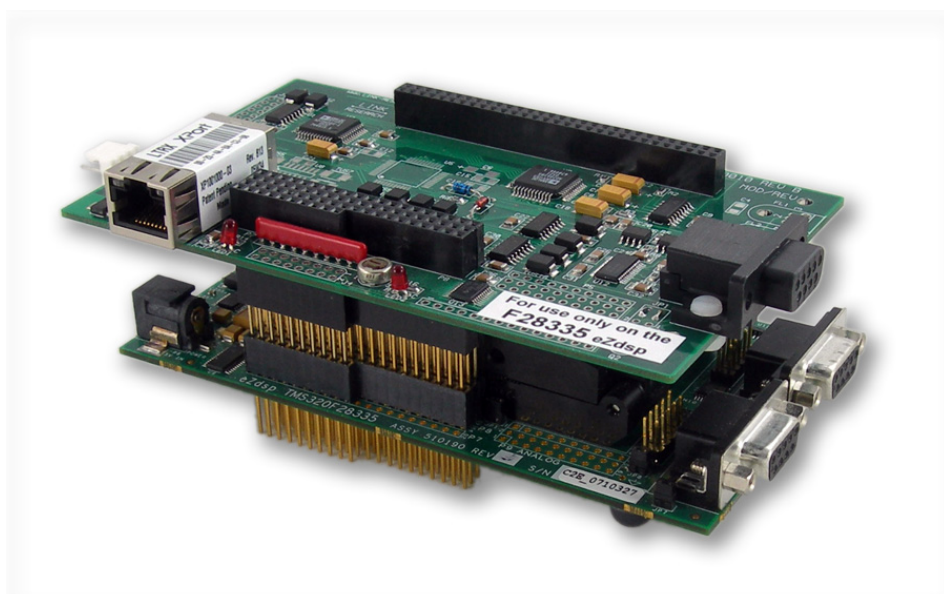


Figure 4.18 Carte d'acquisition F28335 en connexion avec eZdsp F28335.

Cette carte d'interfaçage a pour principales caractéristiques :

- CAN 14 bits, 4 chaînes d'entrée, $\pm 10V$, échantillonnage simultané,
- CNA, 14 bit, 8 chaînes de sortie, $\pm 10V$, mise à jour sortie simultanée,
- 8 entrées logiques numériques,

- Link-Research fournit les adresses des entrées et sorties (par exemple : CAN, CNA, Pad d'entrée/sortie ...) de cette carte, donc nous pouvons utiliser Code Composer Studio pour programmer,
- En plus, il y a des fonctions optionnelles pour cette carte comme : Interface 10/100 802.3 Ethernet, jusqu'à CAN 14 bit, 8 chaînes...

Le schéma d'une carte d'interfaçage réalisée au laboratoire est donné Fig. 4.19. Il y a deux parties, l'une pour le signal d'entrée (Fig. 4.19 a)), et l'autre pour le signal de sortie (Fig. 4.19 (b)). Le fonctionnement est semblable à celui du bloc d'entré/sortie dans le chapitre 2.

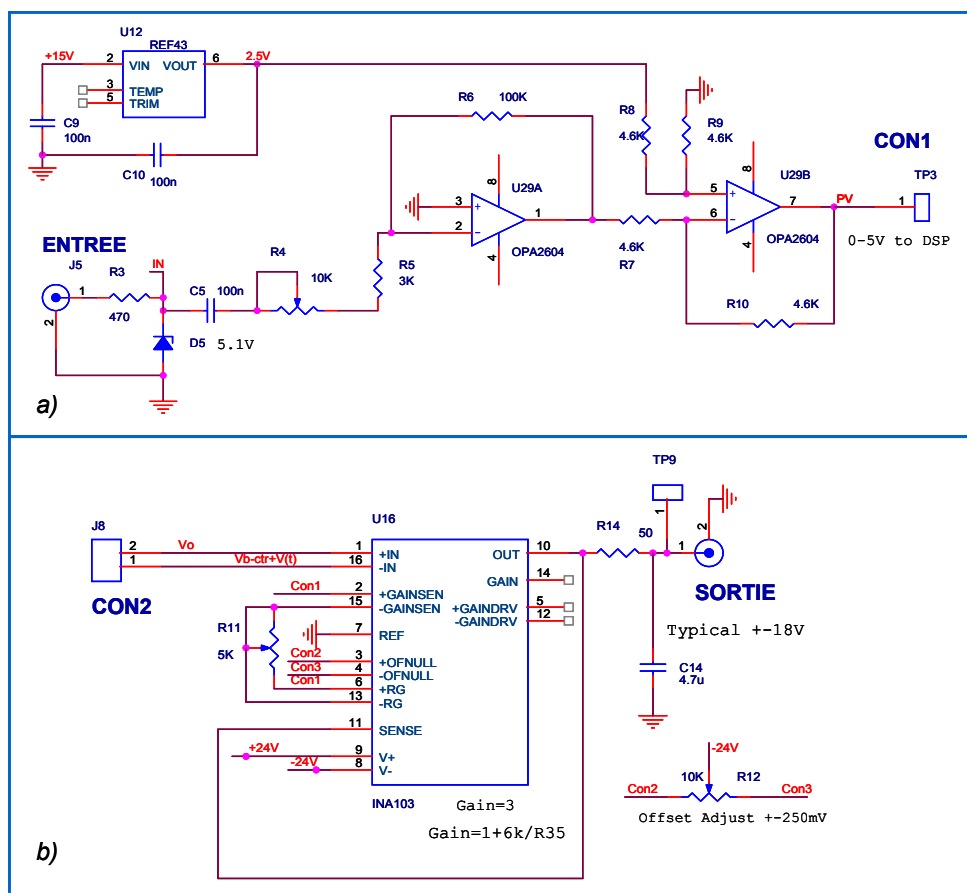


Figure 4.19 Schéma de la carte d'entrée/sortie.

Enfin, la photographie du montage est présentée sur la Fig. 4.20, où l'ordinateur joue un rôle comme un programmeur et aussi comme une interface entre l'utilisateur et la carte de compensation.

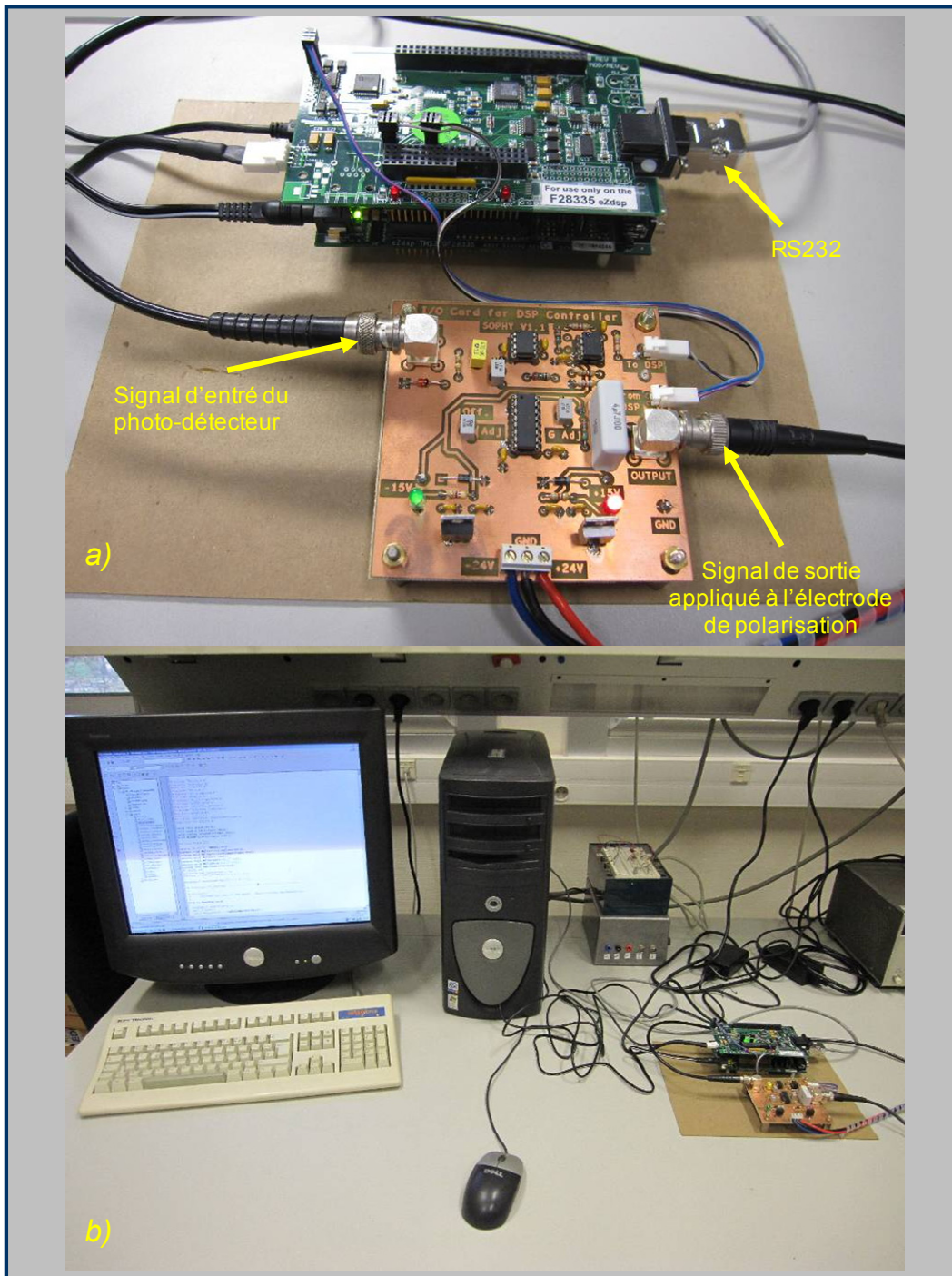


Figure 4.20 Photographie du montage des cartes de compensation à base de DSP.

4.8.2 Programmation et premiers résultats expérimentaux

a) Créer le signal modulant (signal sinusoïdal)

Simulink fournit une toolbox «*Target Support Package*» qui permet de programmer pour la carte DSP F28335eZdsp (DSP), on peut aussi utiliser des blocs fonctionnels dans Simulink, ce sont des blocs numériques.

La deuxième carte de Link Research n'est pas supportée par Simulink. Après avoir programmé dans Simulink, nous devons programmer en C dans Code Composer Studio pour démarrer des paramètres, ...

La Fig. 4.21 est présenté un programme dans Simulink pour créer un signal sinusoïdal.

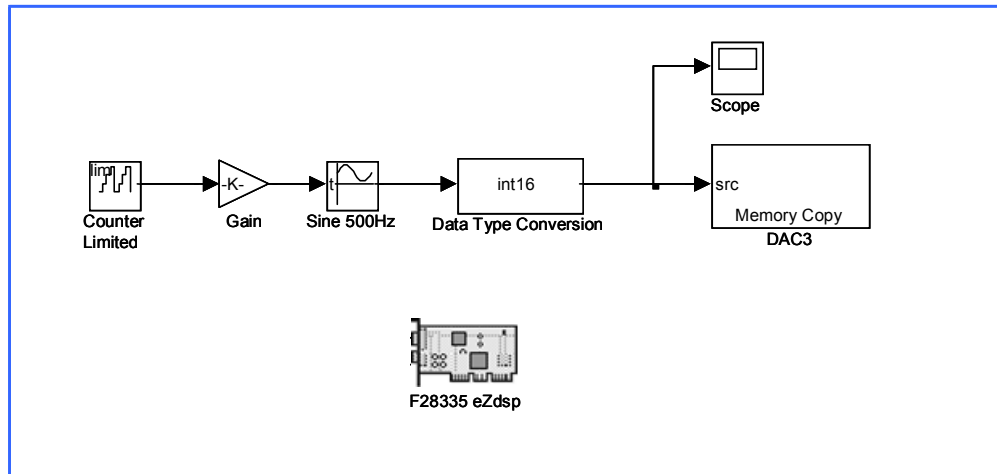


Figure 4.21 Création d'un signal sinusoïdal par Simulink.

Les blocs utilisés dans ce programme sont choisis pour générer une sinusoïde de 500 Hz avec 200 points :

- Un compteur (*Counter Limited*) qui crée une horloge qui fonctionne comme compteur dont la valeur est ici 200 pas (de 0 à 199), le temps d'échantillonnage est de 10 μ s, cette valeur doit être transmise aux différents blocs qui figureront dans le programme ; les échantillons sont notés p_i
- Un bloc (*Gain*) pour générer les échantillons de temps $t_i = K \times p_i$ qui vont entrer dans le bloc "fonction sinusoïdale", le gain K est égal au temps d'échantillonnage ici de $0,002/200 = 10 \mu$ s,
- Un bloc "fonction sinusoïdale" (*Sine 500Hz*) pour créer un signal sinusoïdal qui a pour expression : $Sortie = A \sin(2\pi \times f \times Entrée + \varphi) + Décalage$, où $A = 4096$ est l'amplitude, $f=500$ Hz est la fréquence du signal sinusoïdal, $\varphi = 0$, et $Décalage = 8192$
- Un bloc « *int16* » pour convertir les données en type « integer »,
- Un bloc « *Memory Copy* » pour exporter des données en mémoire avec une adresse « Cette composante est contenue de toolbox '*Embedded IDE Link*' ». En fait, ce bloc est configuré comme un CNA 14 bits (situé dans la carte F28335 de Link-Research) donc les données d'entrée sont entre $0 \dots 2^{14} = 0 \dots 16384$, correspondant avec une sortie entre

-10V...+10V. Ainsi le signal sinusoïdal ayant un décalage égal à 8192, le signal de sortie est symétrique par rapport à l'axe horizontal. L'amplitude est égale à 4096 en numérique donc on obtient une amplitude de sortie égale à 5V.

- Un composant « scope » pour regarder la forme du signal
- Un bloc F28335eZdsp qui est une image de la carte DSP, elle permet de configurer ses paramètres comme : CAN, RS232, GPIO, elle permet de télécharger le programme dans la carte DSP. Pour cela il faut fixer la valeur de la fréquence de CPU afin de respecter le temps d'échantillonnage prévu.

Après l'étape de compilation nous ajoutons des fonctions et des commandes sur Code Composer Studio, puis téléchargeons le programme dans le DSP, le résultat obtenu sur l'outil "scope" de Matlab-Simulink est présenté sur la Fig. 4.22.

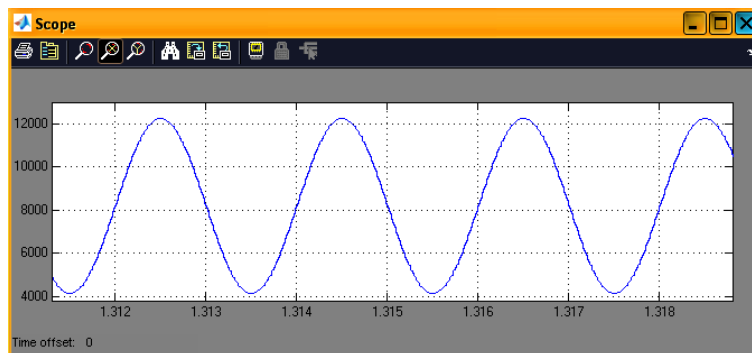


Figure 4.22 Signal sinusoïdal créé par Matlab-Simulink.

Le signal obtenu a bien une fréquence de 500 Hz. Puis nous observons sur un oscilloscope le signal après conversion numérique analogique par la carte link-Research. Le résultat est présenté sur la Fig. 4.23.

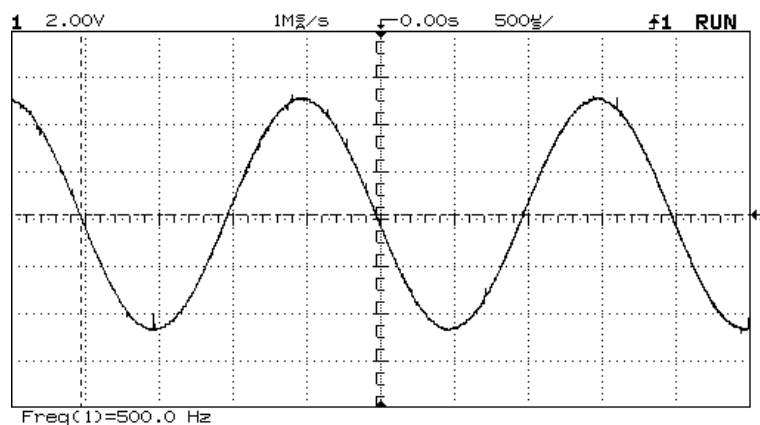


Figure 4.23 Signal sinusoïdal à la fréquence 500 Hz créée par les deux cartes.

Là encore la fréquence est bien de 500 Hz mais le signal contient quelques parasites plus haute fréquence dues à la conversion numérique analogique mais que l'on peut éliminer par filtrage passe-bas (le nombre de points semble néanmoins suffisant pour lisser la courbe). L'amplitude du signal est bien de 5 V, et ce signal est symétrique par rapport de l'axe horizontal comme prévu ci-dessus.

b) Signal modulant / modulé et comparateur de phase

Nous continuons à tester le fonctionnement du système en simulant l'existence des signaux modulant/modulé et du comparateur de phase. La Fig. 4.24 présente le schéma du test.

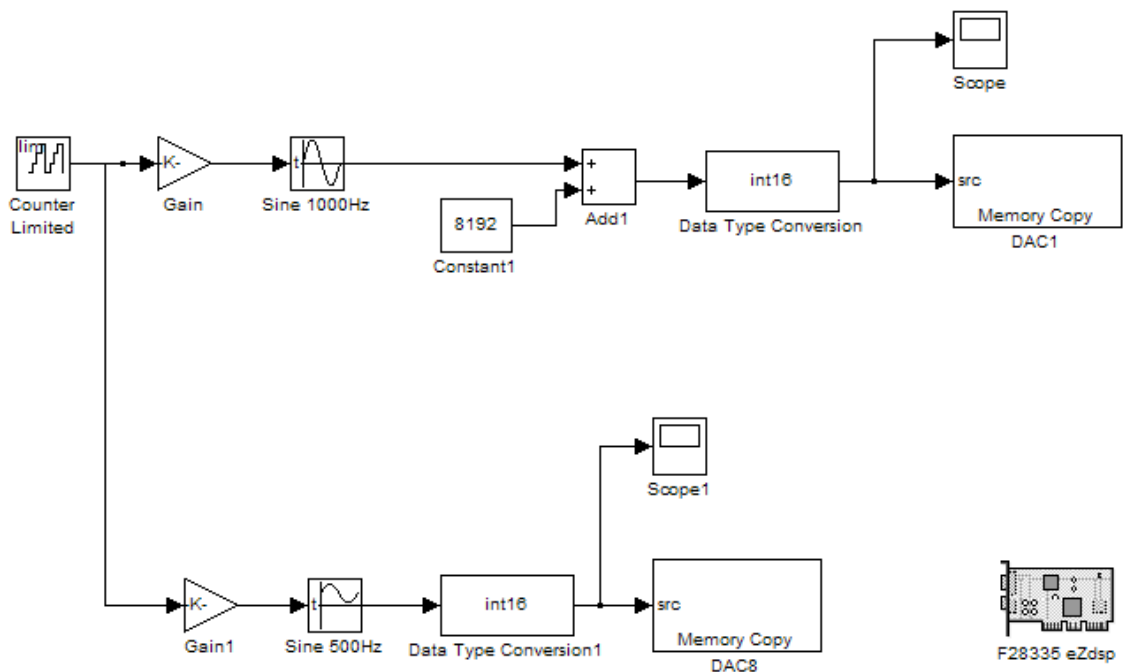


Figure 4.24 Programme dans Simulink pour tester le signal modulant/modulé et le comparateur de phase.

Les paramètres utilisés sont ceux de la configuration ci-dessus, avec en plus un bloc « Sine 1 000Hz » pour modéliser le signal modulé après le filtrage. Dans un premier temps nous observons les signaux générés par Matlab-Simulink grâce aux blocs Scope pour le signal "modulé" et Scope1 pour le signal modulant. Les résultats sont donnés Fig. 4.25. Nous constatons que les fréquences sont bien les fréquences prévues, 500 Hz et 1 kHz.

Les signaux sont fournis par les CNA de la carte Link-Research donc nous pouvons regarder les signaux produits sur l'oscilloscope. Dans ce cas nous n'obtenons pas les bonnes valeurs de fréquence, celles-ci sont en fait divisées par 2. Pour arriver à la bonne valeur il faut multiplier la fréquence par deux dans les blocs "Sine" de Matlab-Simulink. Les courbes

correspondantes sont présentées Fig. 4.26. Les fréquences obtenues sont aux erreurs de mesure près celles qui étaient attendues.

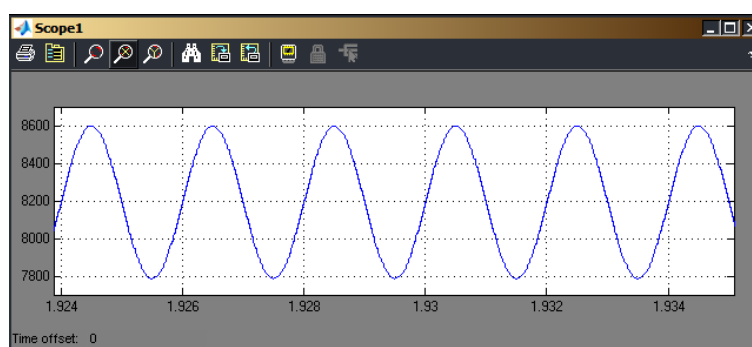
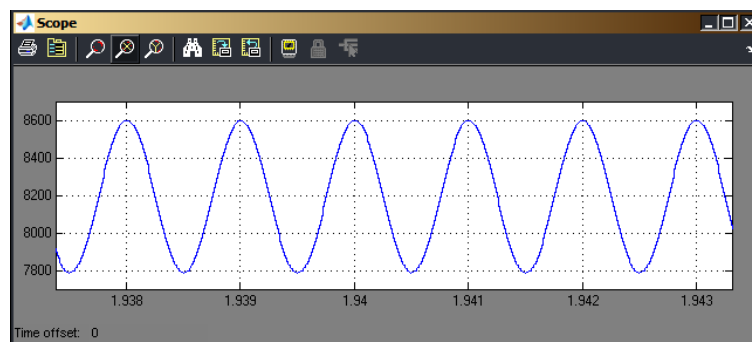


Figure 4.25 Production de deux signaux sinusoïdaux de fréquence dans un rapport 2 (signaux modulant et modulé simulé) par Matlab-Simulink.

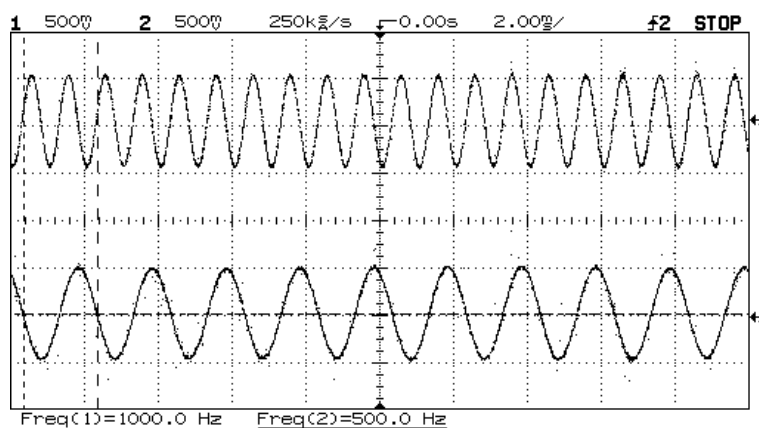


Figure 4.26 Production de deux signaux sinusoïdaux de fréquence dans un rapport 2 (signaux modulant et modulé simulé) par les deux cartes.

Il faut résoudre le problème qui doit venir de la gestion de la carte Link-Research car lors du fonctionnement final nous aurons besoin du signal sinusoïdal à 500 Hz en sortie du système (pour la modulation) et du signal carré à 1 kHz en interne pour le comparateur de phase.

Il est certain que d'autres méthodes plus rapides d'exécution peuvent être développées comme la lecture des signaux dans une mémoire plutôt que le calcul de tous les sinus aux différents échantillons temporels.

Puis nous testons le comparateur de phase. Dans le bloc "fonction sinusoïdale" il est possible de changer la phase comme nous l'avons indiqué plus haut. Le schéma sous Matlab-Simulink est donné Fig. 4.27.

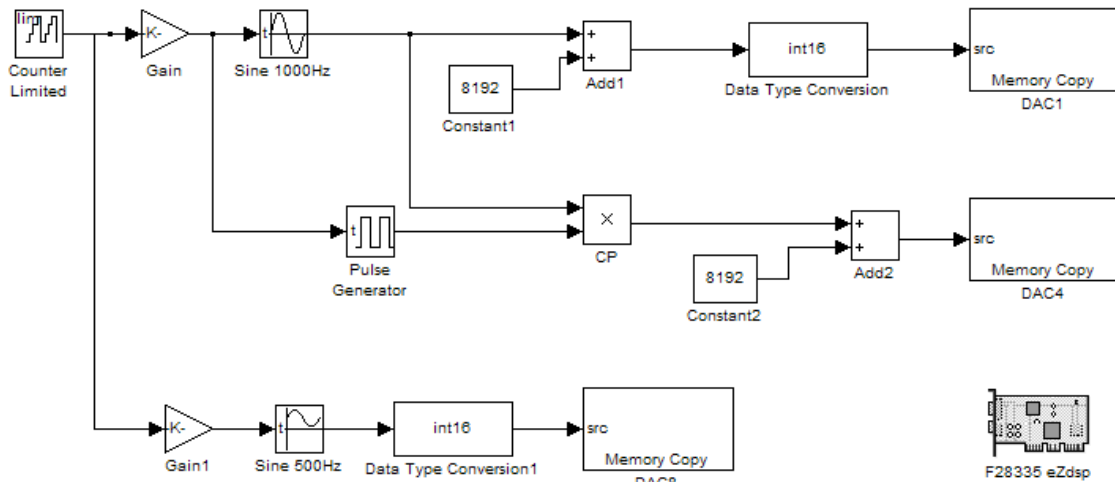


Figure 4.27 Schéma sous Matlab-Simulink du comparateur de phase.

Nous changeons aussi la phase du signal modulé et observons les réponses à l'oscilloscope qui sont présentées sur la Fig. 4.28.

Dans le premier cas, quand $\varphi = 0$ nous observons un signal constamment positif, dans le deuxième cas quand $\varphi = \pi/2$ le signal de sortie du comparateur de phase est symétrique par rapport à l'axe horizontal ; quand $\varphi = \pi$ le signal est constamment négatif. Les résultats sont en accord avec la simulation faite au chapitre 2 (Fig 2.3 et 2.4) et correspondent aux résultats que nous avons obtenus avec la carte de contrôle à base de PSOC (Fig. 2.27).

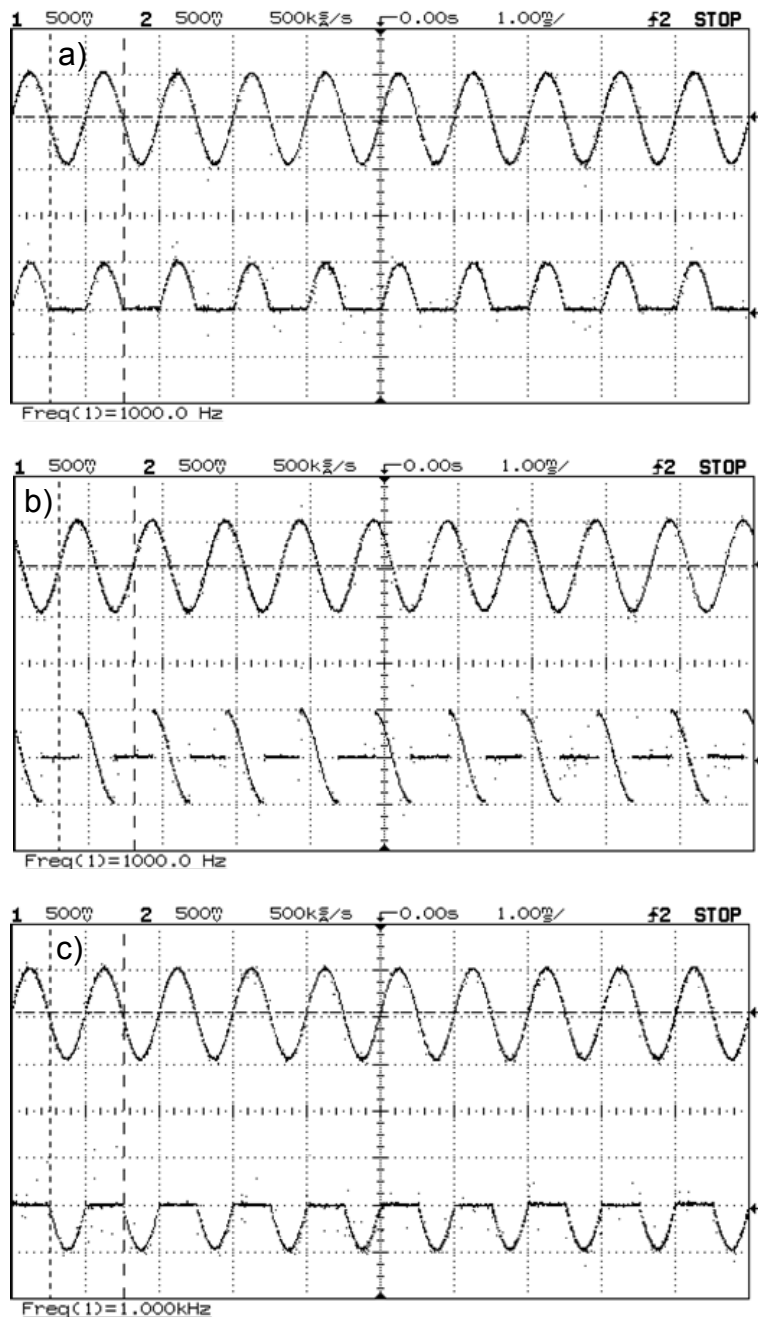


Figure 4.28 Comportement du comparateur de phase a) $\varphi = 0$, b) $\varphi = \pi/2$, c) $\varphi = \pi$.

Il reste donc à réaliser le filtre numérique sélectif à appliquer au signal détecté réel, puis le correcteur PID et la détection automatique du point de fonctionnement pour réaliser l'ensemble des fonctions mises en œuvre sur la carte des PSOCS.

Sur la Fig. 4.29 nous présentons ce que serait le programme global de contrôle du point de fonctionnement pour compenser la dérive de la fonction de transfert.

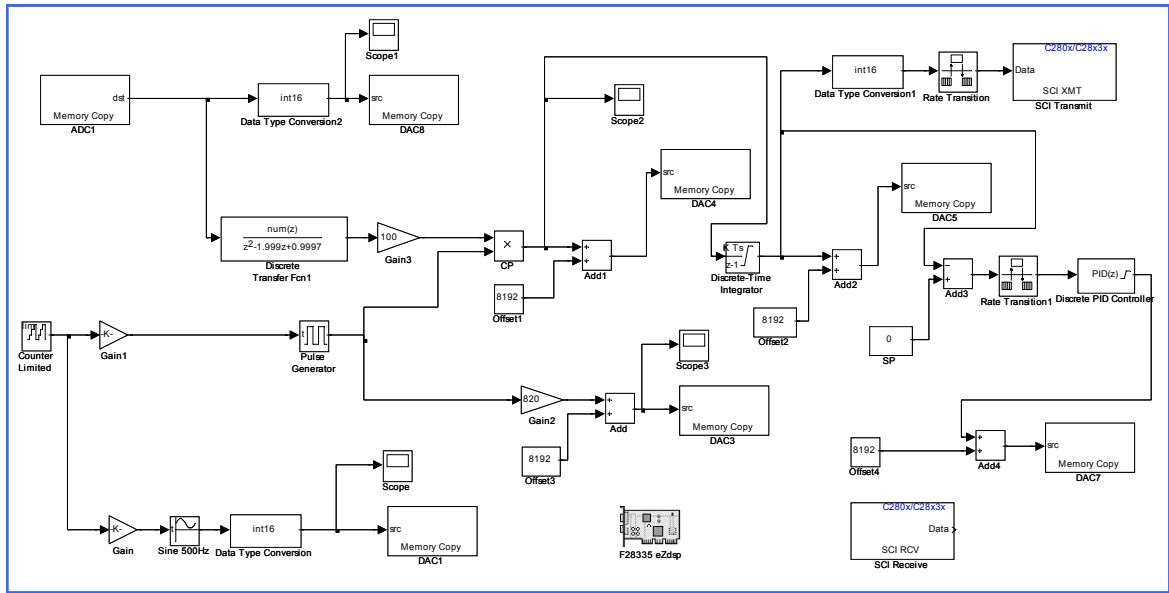


Figure 4.29 Programme global pour contrôler le point de fonctionnement dans Matlab-Simulink.

4.9 Conclusions et discussions

Les résultats obtenus prouvent l'efficacité de la méthode proposée: la dérive est absolument compensée par le contrôle du point de fonctionnement. Et grâce au contrôle de température, les variations correspondantes de la tension de polarisation restent dans une plage plutôt limitée.

Les résultats dans la littérature sont donnés avec des critères différents. Dans le système de capteur Brillouin déjà cité [7], la dérive de la base d'impulsions peut être réduite par un facteur de 6,12 pour garder le PF à la position minimum sur la fonction de transfert avec la détection synchrone et par un facteur de 8,76 avec un régulateur PID. La durée de l'expérience était de 30 minutes. Dans la technique de corrélation a présenté dans [35], la quantité mesurée a pu être stabilisée, grâce au système de contrôle fondé sur le maximum de corrélation à $\pm 2\%$ pendant 1,8 heure. Dans l'étude concernant le modulateur à électro-absorption [35], les auteurs n'ont pas mis en œuvre le processus de contrôle. Pour le MZ EOM à base de matériau polymère électro-optique (en utilisant pour une application de télévision par câble) [30], les fluctuations du rapport entre la tension de polarisation et la tension demi-onde ont été contrôlées à $\pm 5\%$. A partir de la technique de commande basée sur la détection du second harmonique [15], les auteurs indiquent que le point de fonctionnement peut être maintenu en quadrature à $\pm 2^\circ$ (ce qui signifie $\pm 1,1\%$ par rapport à la variation de tension demi-onde).

Avec le système instrumental pour contrôler le point de fonctionnement on peut estimer que la réduction de la dérive "forcée" de l'indicateur *NLI* peut atteindre un facteur 125. Si on laisse le modulateur dériver de lui-même pendant 2 heures (dérive "libre"), la réduction obtenue du *NLI* atteint un facteur 42 (en comparant avec le cas sans compensation). La stabilisation du point de fonctionnement autour du point de polarisation en quadrature est obtenue jusqu'à 0,22% correspondant à une fluctuation de phase de $\pm 0,44^\circ$.

Quand nous appliquons deux systèmes ensembles (contrôle de température et du PF), la réduction de la dérive "forcée" de l'indicateur *NLI* peut atteindre un facteur 135. La réduction de la dérive "libre" du *NLI* atteint un facteur 45. La stabilisation du PF autour du point quadrature est obtenue jusqu'au 0,2% ou la fluctuation de phase est de $\pm 0,4^\circ$.

Le temps de réponse du système vaut environ 7,5 ms.

Un algorithme de réglage automatique a été mis en œuvre pour appliquer cette méthode, il permet une détection automatique du point de fonctionnement optimal (quelque soit la pente sur la fonction de transfert). Il est très utile aussi avec des EOM qui dérivent peut-être davantage, en particulier les modulateurs électro-optiques en matériaux polymères.

A partir de ces résultats (contrôle de température et compensation de la dérive de l'EOM), il faut appliquer notre méthode sur un système réel. C'est la raison pour laquelle nous présentons le chapitre 5 une application à l'amélioration du fonctionnement d'un oscillateur optoélectronique.

Chapitre 5

Application à l'amélioration du fonctionnement d'un oscillateur optoélectronique

Un oscillateur est un dispositif générant un signal, de forme connue, en l'absence de toute excitation extérieure. Le signal de sortie de l'oscillateur est très souvent une tension, mais on rencontre également des oscillateurs optoélectroniques, ou généralement électromagnétiques qui délivrent une onde constituée de champs électromagnétiques. Dans tous les cas, l'oscillateur doit prélever de l'énergie à une alimentation externe pour être à même d'en fournir à la charge [64].

L'oscillateur optoélectronique (OEO), proposé par S.Yao et L. Maleki en 1994 [65], est le premier oscillateur micro-ondes qui utilise une longue fibre optique comme élément ligne à retard permettant d'obtenir une très haute qualité spectrale. Le temps de propagation élevé dans cette ligne, considéré comme équivalent au temps de stockage dans un résonateur, conduit à un facteur de qualité très élevé.

Les oscillateurs à haute qualité spectrale se retrouvent dans plusieurs applications. C'est la partie primordiale dans les systèmes de navigation spatiale car la mesure de temps est à la base de tels systèmes. Il se trouve aussi dans le domaine des télécommunications pour générer des fréquences porteuses ou pour la synchronisation entre différents dispositifs du système. Le radar à haute sensibilité est une autre application dans laquelle le bruit de phase de l'onde électromagnétique émise joue le rôle important pour la performance du système. En physique, l'oscillateur est également utilisé pour tester l'invariante de Lorentz ou mesurer la variation des constantes fondamentales en physique [66, 67].

Plusieurs chercheurs ont consacré leurs efforts pour avoir une stabilité fréquentielle optimale et un faible bruit de phase, plusieurs solutions ont été proposées comme l'utilisation d'une transition hyperfine atomique [68, 69], ou un étalon Fabry-Pérot dans une structure OEO couplée [70]. En plus, il y a des investigations théoriques sur la stabilité à court terme de l'OEO [71-73]. L'importance de la stabilisation de la température des composants

sensibles dans le système (le filtre passe-bande, et la bobine de fibre notamment) [74], ou la disposition optimale de la fibre optique pour une sensibilité minimale vis-à-vis d'une éventuelle l'accélération [75] ont également été abordées. En même temps, la configuration d'un OEO multi-boucles et ses dérivées ont été proposées pour mieux supprimer les modes secondaires dans l'oscillateur tout en conservant une bonne qualité spectrale [76, 77]. Pour réduire la taille de l'oscillateur et obtenir une bonne stabilité, l'intégration de fonctions en particulier photoniques [78, 79], mais aussi électronique, ou l'emploi de micro-résonateurs optiques [80-90] à la place de la fibre optique sont des voies prometteuses. En considérant que le temps de stockage de l'énergie dans le micro-résonateur est égal au temps de propagation du signal dans la fibre on obtient une équivalence entre le facteur de qualité du résonateur et la longueur de la boucle de fibre optique : $Q = 2\pi f_0 \tau_s = 2\pi f_0 \frac{nL}{c}$ (où n est l'indice de la fibre et c la vitesse de la lumière dans le vide). Ainsi une boucle de 1 km, pour une fréquence d'oscillation de 8 GHz (celle que nous obtenons comme nous le verrons ci-dessous) correspondrait à un facteur de qualité de 5×10^5 .

Ici nous proposons une méthode de stabilisation de la fréquence d'oscillation de l'OEO par contrôle de la température et compensation de la dérive de la fonction de transfert de l'EOM. Un programme est développé sur Agilent VEE pour enregistrer la fréquence de l'oscillateur et la puissance en sortie de l'OEO. L'efficacité de la méthode est présentée dans les résultats expérimentaux.

5.1 Oscillateur optoélectronique

5.1.1 Structure de base de l'oscillateur optoélectronique

Nous présentons ici la structure de base d'un oscillateur optoélectronique [12, 13]. Le schéma du système est donné Figure 5.1.

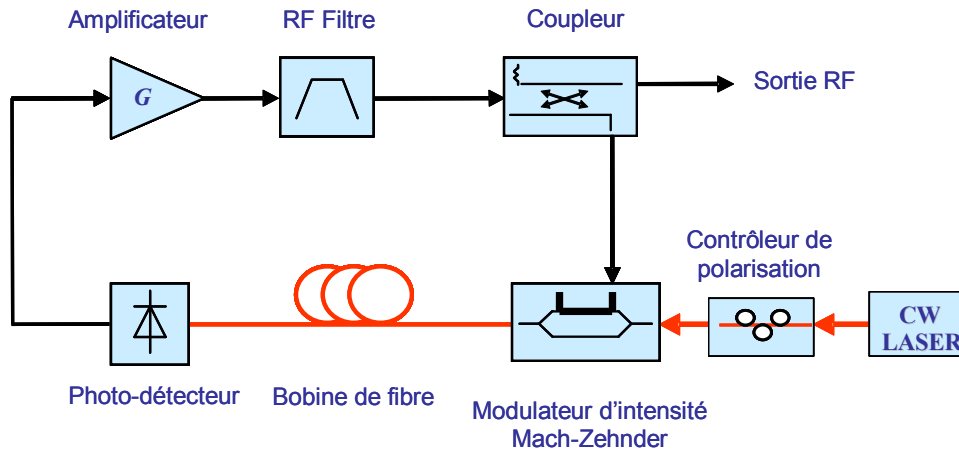


Figure 5.1 Schéma d'un oscillateur optoélectronique.

La boucle constituant l'oscillateur comprend des composants photoniques et des composants électroniques. Deux éléments assurent l'interface entre ces deux types. Nous trouvons donc une source laser continue connectée à un modulateur électrooptique par l'intermédiaire d'un contrôleur de polarisation afin d'optimiser le signal optique injecté dans le modulateur. En sortie de l'EOM le signal optique traverse une boucle de fibre optique plus ou moins longue, puis une photodiode permet la conversion du signal optique en signal RF, on trouve alors un amplificateur, un filtre RF et un coupleur qui revient sur le modulateur (c'est le signal qui va donc moduler le faisceau optique) et qui fournit une sortie RF. Ainsi la boucle est bien refermée. La deuxième sortie, de faible amplitude, permet d'observer le signal microonde par exemple sur un analyseur de spectre. Si l'on place un coupleur optique à la sortie de la boucle de fibre ou de l'EOM on dispose d'une sortie optique. La structure même de l'oscillateur le rend donc communicant.

5.1.2 Conditions d'oscillation

L'oscillateur peut être schématisé sous la forme classique de la Fig 5.2.

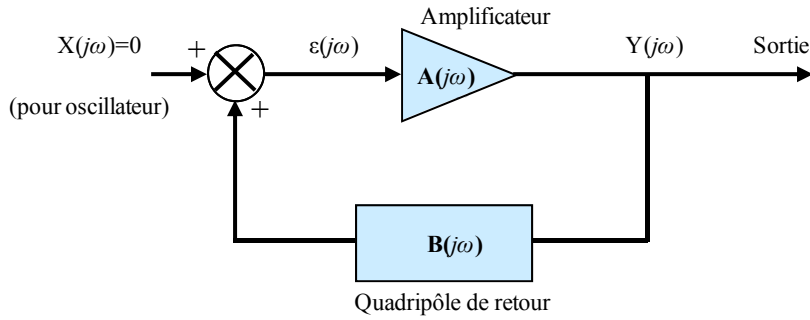


Figure 5.2 Schéma de principe d'un oscillateur.

La fonction de transfert en boucle fermée, notée $T_{BF}(j\omega)$, est donnée par la relation

$$T_{BF}(j\omega) = \frac{A(j\omega)}{1 - A(j\omega).B(j\omega)}, \quad (5.1)$$

où $A(j\omega)$ est la fonction de transfert de l'amplificateur, et $B(j\omega)$ étant celle du quadripôle de retour. Le régime stable d'un oscillateur exige que les deux conditions, dites de Barkhausen, soient simultanément satisfaites :

$$A(j\omega_0).B(j\omega_0) = 1 \Leftrightarrow \begin{cases} |A(j\omega_0).B(j\omega_0)| = 1 \\ \text{Arg}[A(j\omega_0).B(j\omega_0)] = 2n\pi \end{cases}, \quad (5.2)$$

où n est un entier.

La condition de phase nous permet de déterminer la valeur de la fréquence de l'oscillateur tandis que l'équation relative au module impose une condition sur le gain de l'amplificateur. Au démarrage, le gain de la boucle doit être supérieur à 1 pour que l'amplitude de la fréquence d'oscillation puisse augmenter jusqu'à un niveau souhaité. Un état d'équilibre s'établit ensuite en raison des limitations imposées par les non-linéarités des composants actifs dans la boucle, l'amplificateur par exemple, qui fait diminuer le gain du système pour que celui-ci soit égal à 1 exactement.

De façon simplifiée la condition de phase conduit à :

$$\omega\tau_{op} + \phi(\omega) + \phi_0 = 2k\pi, \quad (5.3)$$

où τ_{op} est le temps de propagation dans la fibre optique, $\phi(\omega)$ est le déphasage d'origine électronique et ϕ_0 est le déphasage dû à l'EOM. Il apparaît donc plusieurs fréquences d'oscillation, ou plusieurs modes, données par :

$$f_{0k} \equiv \frac{\omega_k}{2\pi} = \frac{k}{\tau_g} = \frac{kc}{nL}. \quad (5.4)$$

On peut introduire le retard électronique $\tau_e = d\phi(\omega)/d\omega$ et ainsi exprimer le retard global dans la boucle τ_g en fonction d'une longueur globale de fibre L_g :

$$\tau_g = \tau_e + \tau_{op} = \frac{nL_g}{c}. \quad (5.5)$$

Il existe donc un intervalle spectral libre (noté ici FSR_{osc} pour Free Spectral Range) correspondant à l'écart fréquentiel entre deux modes et donné par :

$$FSR_{osc} = f_{k+1} - f_k = \frac{c}{nL_g} = \frac{1}{\tau_g} \quad (5.6)$$

5.1.3 Stabilité en fréquence d'un OEO

Pour que l'OEO soit utilisable, il doit présenter une bonne stabilité de fréquence à moyen terme, et à court terme, caractérisée par la dérive de la fréquence d'oscillation de l'OEO. D'abord, nous parlons d'influence de la température sur la fibre optique (bobine de fibre dans l'OEO). Une variation de la température et de la longueur d'onde va entraîner une variation de la fréquence [91-94], telle que

$$\frac{\Delta f_k}{f_k} = -\Delta T \frac{1}{L} \frac{\partial L}{\partial T} - \Delta T \frac{1}{n} \frac{\partial n}{\partial T} - \frac{c}{n} D \Delta \lambda, \quad (5.7)$$

où :

- L est la longueur de fibre optique,
- T est la température de fibre optique,
- n est l'indice de réfraction,
- D est la dispersion chromatique,
- λ est la longueur d'onde,
- et f_k est la fréquence de l'OEO.

Par ailleurs, nous avons étudié l'influence de l'EOM sur l'OEO, en appliquant les systèmes instrumentaux (contrôle de température et compensation de la dérive de l'EOM) pour améliorer le fonctionnement d'EOM. La fréquence et l'amplitude d'oscillation sont enregistrées suivant le temps pour estimer l'efficacité de nos méthodes.

5.2 Mise en œuvre expérimentale d'un OEO à 8 GHz

Nous avons utilisé l'oscillateur optoélectronique développé au laboratoire [91] et qui est présenté sur la Fig. 5.3.

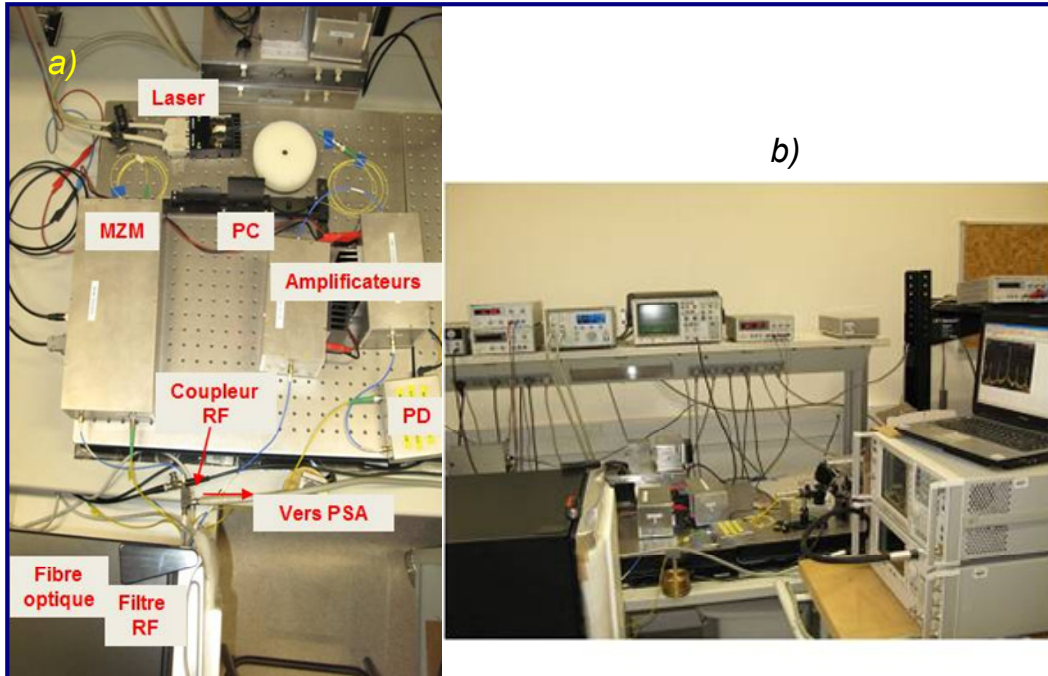


Figure 5.3 Photographies du montage de l'oscillateur optoélectronique.

Nous y trouvons les composants suivant :

- une diode laser à 1535 nm de la série FLD5F6CX fabriquée par la compagnie Fujitsu dont la largeur spectrale à mi-hauteur est de 0,1 nm,
- l'alimentation de la diode laser est le modèle Pro800 de la société Thorlabs
- un contrôleur de polarisation (PC),
- un EOM MZ à niobate de lithium qui présente une bande passante électrique de 12 GHz et un niveau de perte d'insertion optique de 3,5 dB (référence MX-LN-10 de Photline),
- une bobine de fibre de 1 km de long,
- et un photo-détecteur (PD) associé à un préamplificateur qui peut fonctionner jusqu'à 12,5 Gbps (réf. DAL-15-OI de la compagnie DA-Lightcom).

Et nous y trouvons aussi des composants électriques en micro-ondes comme :

- deux amplis ont été utilisés dont les références sont DR-GA-10 de Photline (15 GHz de bande-passante à -3 dB) et AWB2018-23-22 de ALC Microwave (18 GHz de bande passante à -3 dB),

- le filtre passe-bande utilisé dans cette expérience a une bande passante de 25 MHz pour une fréquence centrale de 8 GHz, les pertes d'insertion sont de 4 dB, (réf. BP8000-25/T-5TE01 de la société BL MICROWAVE),
- un coupleur RF de -10 dB pour observer le signal d'oscillation grâce à un analyseur de spectre électronique (PSA-E4446A).

Il est important de mentionner que la bobine de fibre et le filtre RF étant très sensibles à la température sont placés dans une enceinte thermostatée vers 15°C.

Dans cette expérience nous avons utilisé une boucle de fibre optique de longueur 1 km. Une oscillation à 8,004 GHz est enregistrée et présentée dans la Fig. 5.4 pour 1 km de fibre optique.

Selon (5.6), l'écart fréquentiel entre 2 modes consécutifs serait :

$$FSR_{osc} = \frac{c}{nL_g} = \frac{3 \cdot 10^8}{1,44 \times 10^3} \approx 201 \text{ kHz} .$$

Les résultats expérimentaux présentés sur la Fig. 5.4 montrent une légère différence avec la théorie : $FSR_{osc} = 201 \text{ kHz}$ théoriquement et $FSR_{osc} = 200,4 \text{ kHz}$ expérimentalement. Cet écart faible est compréhensible parce que l'on ne tient pas compte de tous les autres composants dans l'oscillateur, en particulier les portions de fibres dans le modulateur et le détecteur, aussi que du retard dû aux composants électroniques.

Le bruit de phase mesuré autour de la porteuse à 8 GHz est aussi donné Fig. 5.4. A 10 kHz de la porteuse le bruit de phase est de -107 dBc/Hz. On peut observer aussi les raies aux autres modes décalées de 200 kHz les unes par rapport aux autres.

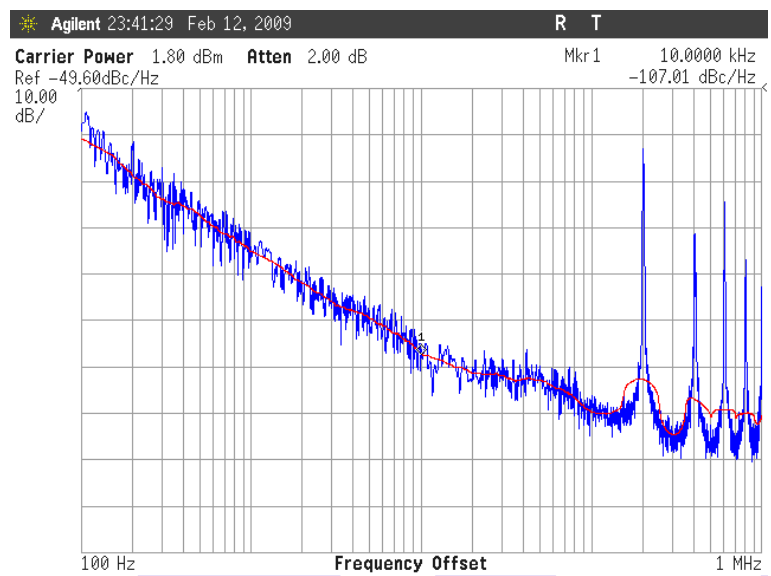
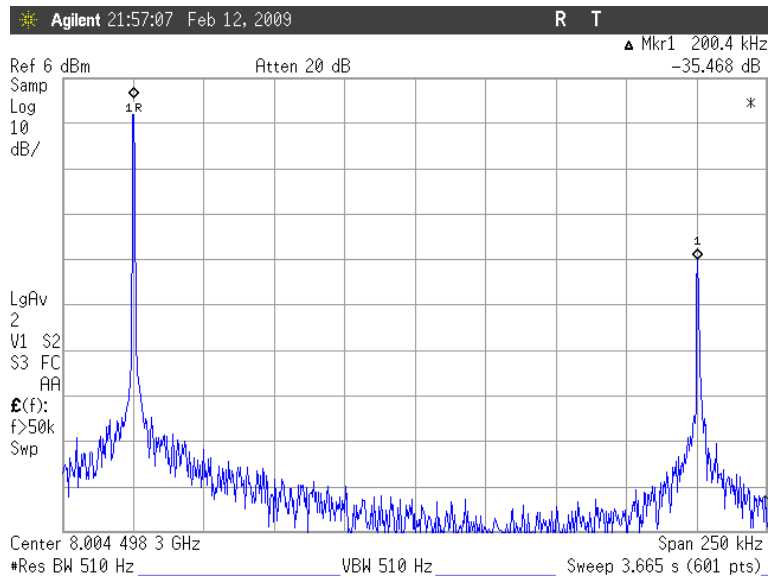
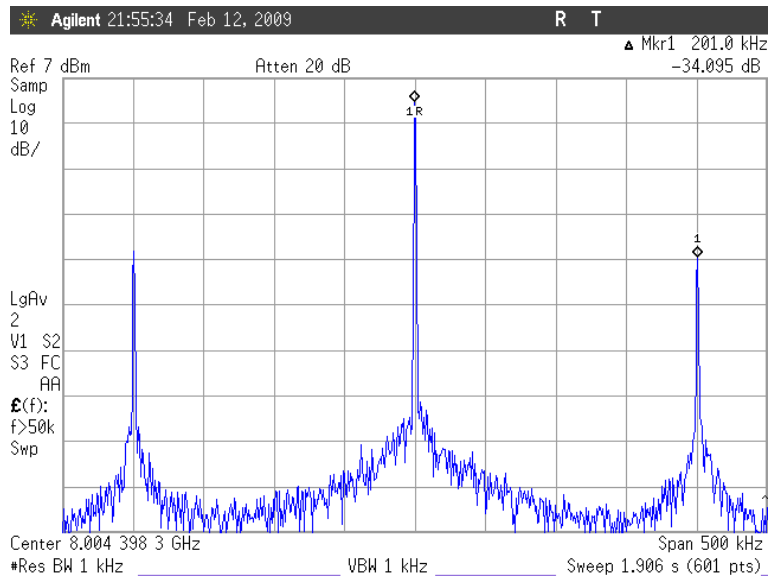


Figure 5.4 Spectre de l'OEO à 8 GHz et bruit de phase correspondant (boucle de fibre de 1 km).

5.3 Logiciel de mise en œuvre

Pour améliorer le fonctionnement d'OEO, nous développons une nouvelle méthode de contrôle à partir du système instrumental compensant la dérive de la fonction de transfert de l'EOM (présentée dans le chapitre 4). Le but de cette méthode est de minimiser l'influence, sur l'OEO, du système de compensation tout en assurant que l'EOM fonctionne bien à sa position optimale. Par ailleurs, un petit programme est développé pour enregistrer la fréquence et l'amplitude d'oscillation.

5.3.1 Mode de contrôle pour l'oscillateur

Ce mode de contrôle, appelé « *Smart* » s'inspire des calibrations périodiques automatiques des appareils de mesure. Il contient les 5 étapes suivantes:

- Etape 1, appelée « Initialisation » : le système cherche automatiquement le point de fonctionnement optimal de l'EOM et la compensation de dérive est activée pendant un temps par défaut (T_1) qui est d'environ 5 minutes. La dernière valeur de sortie du correcteur PID numérique est enregistrée pour l'étape suivante.
- Etape 2, appelée « Retard » : la compensation est désactivée, il n'y a pas de signal modulant pendant le temps T_2 (valeur par défaut : 5 minutes) ; la tension appliquée à l'électrode de polarisation est celle de la fin de l'étape 1 (elle contient une tension de polarisation et de sortie du correcteur PID).
- Etape 3, appelée « Démarrage du signal modulant » PSOC Master envoie une commande à PSOC Slave par I2C pour démarrer le signal modulant. Le temps défaut (T_3) est 15 milli-secondes, pendant ce temps, la tension appliquée à l'électrode ne change pas.
- Etape 4, appelée « Compensation », elle opère comme l'étape « Initialisation », c'est à dire que la compensation est activée, le système mesure la dérive de la fonction de transfert de l'EOM et puis compense cette dérive. Le temps défaut (T_4) est 15 seconds.
- Etape 5, appelée « Valeur moyenne du signal de sortie », elle opère à la fin de l'étape 4, elle contient l'enregistrement de valeur moyenne du correcteur PID, suivi de l'arrêt du signal modulant. Le temps défaut (T_5) est 5 seconds. A la fin de cette étape, il envoie la valeur moyenne à la sortie (fixe une tension appliqué à

l'électrode de polarisation), et puis elle retourne à l'étape 2, ensuite à l'étape 3, ...

Les temps T_1 , T_2 , ... T_5 peuvent être modifiés par l'utilisateur grâce à l'interface qui est développée sur Visual Studio (présenté dans le chapitre 4).

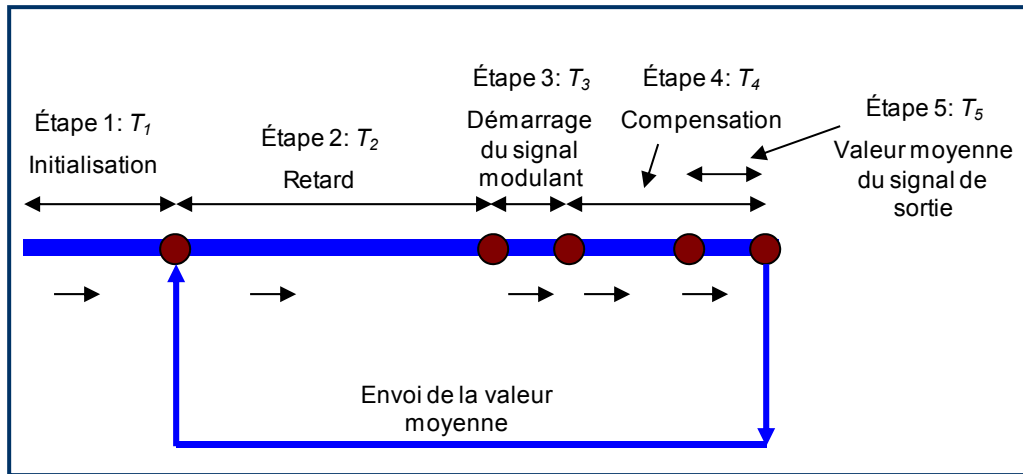


Figure 5.5 Organigramme du mode « Smart ».

5.3.2 Programme pour acquérir des données de l'analyseur spectral

L'interface du programme est développée à partir d'Agilent VEE qui est présentée sur la Fig. 5.6. Un protocole GPIB est utilisé pour connecter l'analyseur de spectre avec l'ordinateur. Ce programme acquiert des données comme la fréquence et l'amplitude d'oscillation. Les données sont enregistrées sous forme de fichiers.txt. Ils sont affichés et facilement traités par les autres logiciels comme Excel, Igor ou Matlab.

Le temps d'enregistrement est défini par composante « Delay » sur l'interface et l'unité est seconde. Par défaut, il est 10 secondes.

Les pas de ce programme (pour acquérir des données d'OEO) sont les suivants :

- Pas 1 : envoyer une adresse au dispositif (analyseur de spectre) pour l'identifier.
- Pas 2 : chercher la valeur de la fréquence d'oscillation.
- Pas 3 : déplacer cette fréquence d'oscillation au centre de l'écran d'analyseur spectral.
- Pas 4 : enregistrer la fréquence et l'amplitude d'oscillation dans un fichier.
- Pas 5 : retarder pendant un temps, puis retourner au pas 2.

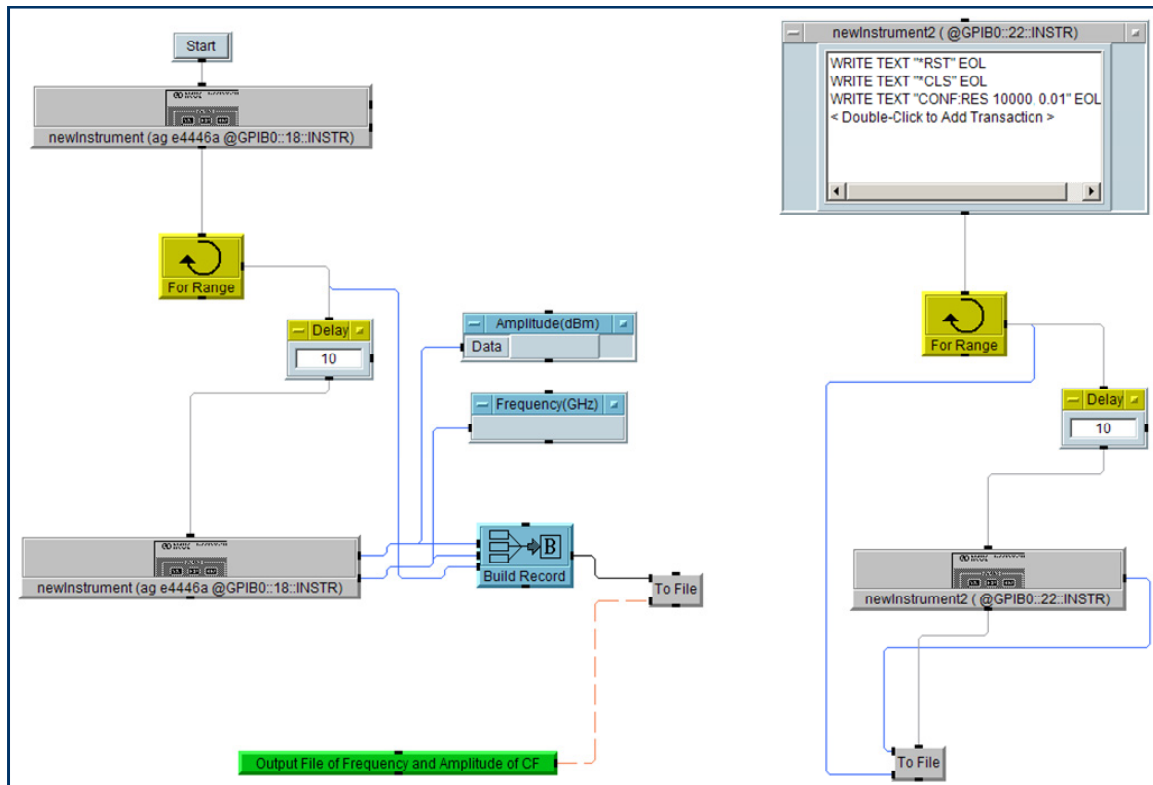


Figure 5.6 Programme sous Agilent VEE pour acquérir les données d'analyseur de spectre.

5.4 Résultats expérimentaux

Pour observer le comportement de l'OEO, d'abord, nous appliquons une tension de polarisation qui change par pas à l'électrode de polarisation de l'EOM pour étudier l'évolution du NLI . Puis des applications de système de contrôle de température et de compensation de la dérive de la fonction de transfert sont utilisées. Des expériences d'acquisition des données sont menées soit pendant une heure (stabilité à court terme), ou pendant quelques heures (stabilité à moyen terme).

5.4.1 Evolution de NLI

Nous avons utilisé deux mesures successives, une pour l'EOM utilisé seul et l'autre pour l'EOM fonctionnant au sein de l'OEO. Pour évaluer le comportement du modulateur, une tension continue est appliquée à l'électrode de polarisation. Elle varie par pas de 74,45 mV, le signal modulant est alors ajouté. L'évolution de l'indicateur de non-linéarité NLI est enregistrée et présentée sur la Fig. 5.7 (la courbe rouge NLI_1 correspond à la première configuration, la courbe bleue NLI_2 correspond à la deuxième configuration).

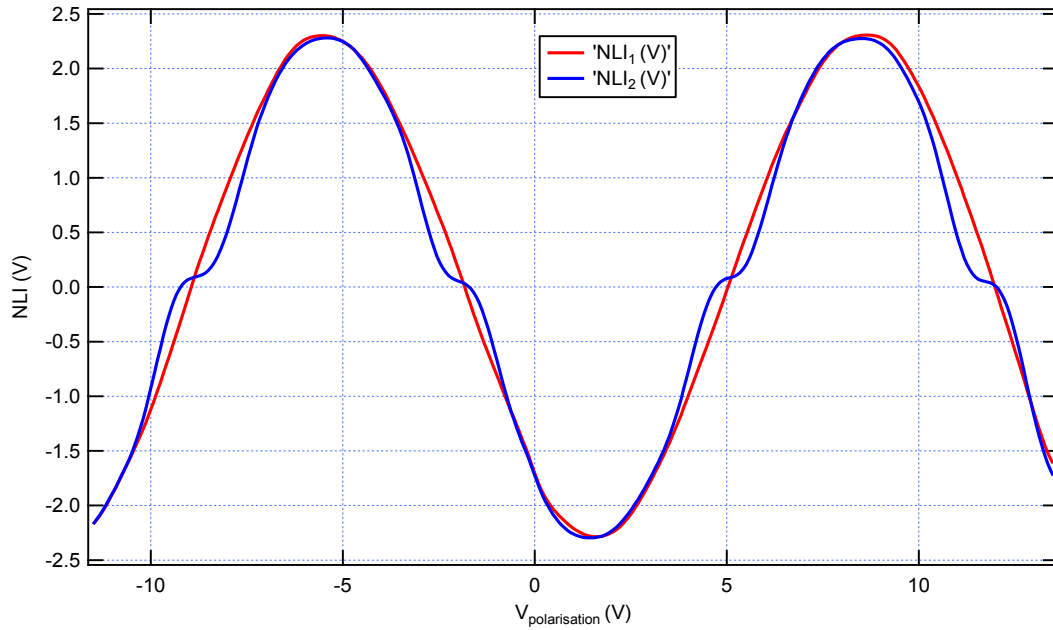


Figure 5.7 Evolution du NLI ; NLI_1 pour un EOM seul, NLI_2 pour un EOM inclus dans l'OEO.

Nous constatons que les deux courbes ne sont pas identiques, c'est-à-dire quand l'OEO fonctionne, la fonction de transfert change un peu au tour du point de fonctionnement optimal. Une des différences pour ce qui est du fonctionnement est que le signal RF est alors présent sur l'électrode de modulation de l'EOM. Pour le moment nous n'avons pas d'explications sur ce que peut être l'influence du signal RF sur la caractéristique de transfert et sur la non-linéarité du modulateur. Ce point devra être étudié en détail.

Il y a quatre points de fonctionnement optimaux pour lesquels NLI est égale à zéro, mais nous n'utilisons que les deux points correspondant aux valeurs absolues les plus faibles de la tension de polarisation.

5.4.2 Asservissements de température et du point de fonctionnement pour la stabilisation de l'OEO à court terme

5.4.2.1 Première configuration de l'analyseur spectral

L'OEO est monté comme nous avons présenté au-dessus. Les paramètres de réglage de l'analyseur de spectre sont présentés sur le tableau suivant :

Tableau 7 – Paramètres de l'analyseur de spectre (configuration 1).

X-Span	RBW	Reference Level Y
1 MHz	2 kHz	20 dB

Nous mettons en œuvre trois expériences pendant trois heures. En premier lieu les

évolutions de la fréquence d'oscillation de l'OEO sont présentées sur la Fig. 5.8.

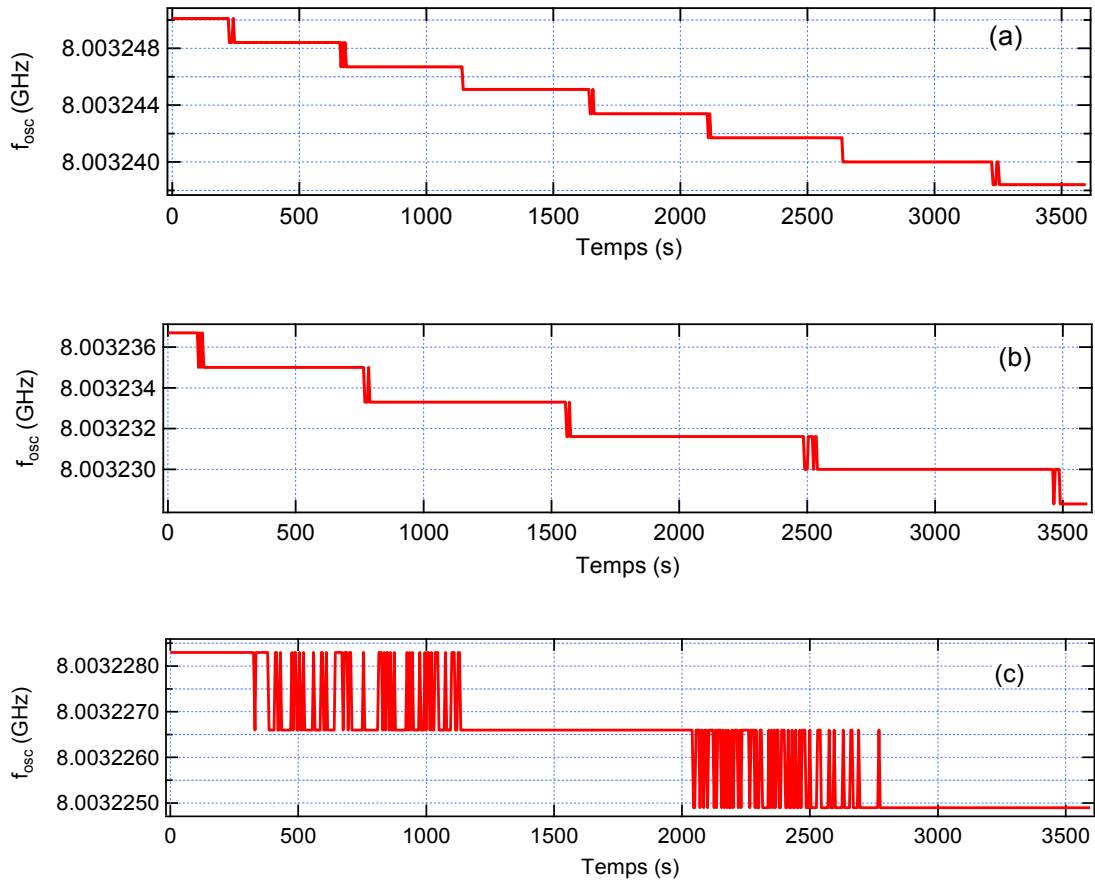


Figure 5.8 Evolution de la fréquence de l'oscillateur.

- Expérience 1 : l'évolution de la fréquence d'oscillation est indiquée la Fig. 5.8 (a), nous laissons l'OEO fonctionner seul sans aucun contrôle sur l'EOM,
- Expérience 2 : un contrôle de température de l'EOM à 25°C est appliqué, l'évolution de la fréquence d'oscillation est montrée sur la Fig. 5.8 (b),
- Expérience 3 : un contrôle de la température et une compensation de la dérive du point de fonctionnement de l'EOM sont appliquées simultanément. L'évolution de la fréquence d'oscillation est présentée sur la Fig. 5.8 (c).

En deuxième lieu l'évolution de la puissance en sortie de l'oscillateur est présentée sur la Fig. 5.9. Cette puissance est mesurée au niveau de la sortie RF du coupleur, avec une atténuation de 10 dB par rapport au signal RF dans la boucle. La Fig. 5.9 (a) correspond au cas sans contrôle de température ni compensation pendant une heure, la Fig. 5.9 (b) correspond au cas du contrôle de la température à 25 °C et la Fig. 5.9 (c) correspond au cas de contrôle de la température et de la compensation de la dérive de la fonction de transfert de l'EOM.

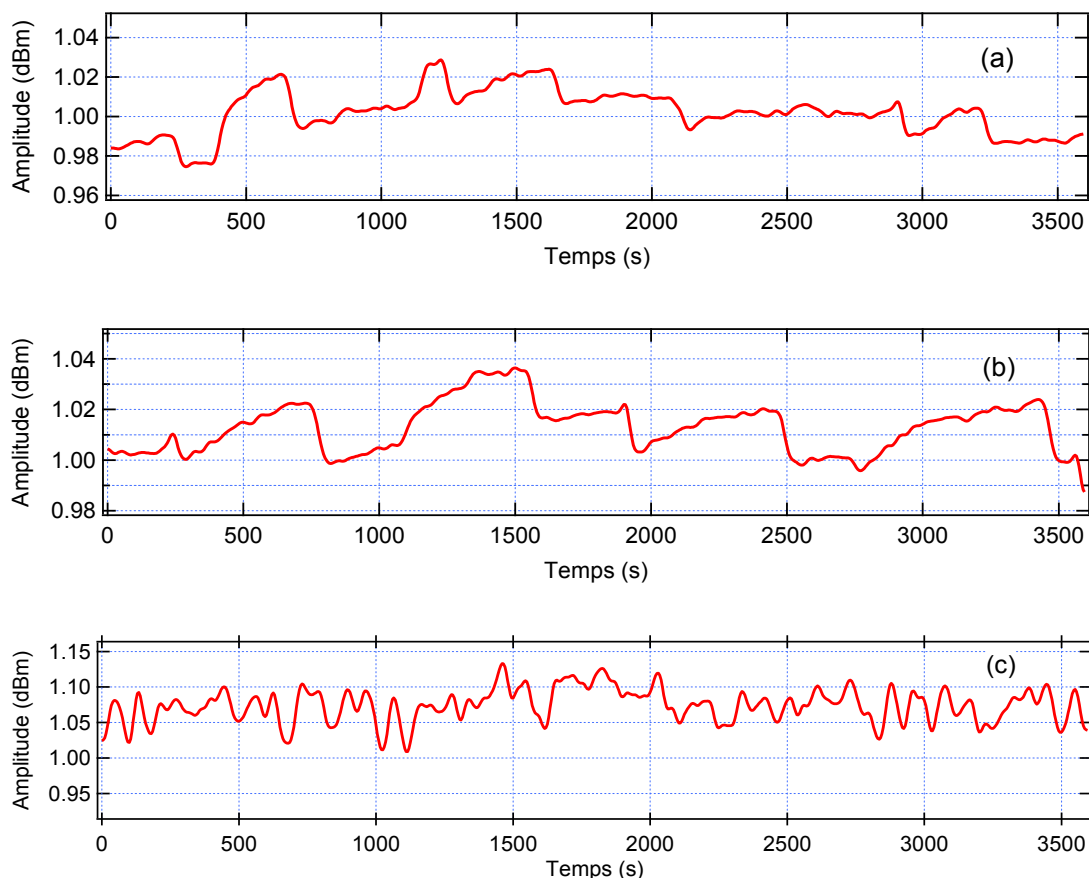


Figure 5.9 Evolution de la puissance en sortie de l'oscillateur.

A partir de ces résultats, nous donnons des données dans le tableau suivant :

Tableau 8 – Variation de la fréquence et de la puissance de sortie (configuration 1).

	Expérience 1 <i>Sans compensation</i> $V_{b0}=4,20V$	Expérience 2 <i>Contrôle T à 25 °C</i> $V_{b0}=4,20V$	Expérience 3 <i>Contrôle T à 25 °C et compensation du PF</i>
$\Delta f_{osc-max}$ (kHz)	11,70	8,40	3,40
ΔP_{max} (dB)	0,0530	0,0461	0,115

Où $\Delta f_{osc-max}$ est la variation maximale de la fréquence d'oscillation et ΔP_{max} est la variation maximale de la puissance en sortie de l'oscillateur pendant une heure.

Remarques :

- La fréquence d'oscillation devient plus stable quand nous appliquons un contrôle de la température (expérience 2), la réduction de la dérive de fréquence est faite par un facteur 1,39 (si on laisse l'OEO dériver pendant une heure, la variation maximale de la fréquence d'oscillation est le 11,7 kHz, s'il y a un contrôle de température, la variation maximale est le 8,4 kHz). S'il y a une compensation de la dérive de la fonction de transfert de

l'EOM (expérience 3) et un contrôle de température, la réduction atteint un facteur 3,44 (la variation maximale de la fréquence d'oscillation est le 3,4 kHz),

- La puissance en sortie de l'oscillateur ne change pas beaucoup dans les trois cas. Ces fluctuations peuvent être dans un premier temps négligées. Néanmoins nous constatons que de façon un peu surprenante dans le cas de la compensation du point de fonctionnement les fluctuations de puissance sont malgré tout assez nettement supérieures aux deux cas sans compensation et avec contrôle de température seulement.
- Les expériences sont réalisées à la suite les unes des autres pour travailler dans les mêmes conditions,
- Les courbes sur la Fig. 5.8 changent par "escalier" à cause de la résolution de l'analyseur de spectre, donc dans le paragraphe suivant, nous allons tester l'autre configuration d'analyseur de spectre avec une meilleure résolution.

5.4.2.2 Deuxième configuration de l'analyseur spectral

Pour continuer l'étude de l'OEO, nous utilisons de nouveaux paramètres pour l'analyseur de spectre avec une meilleure résolution ; elles sont présentées dans le tableau suivant :

Tableau 9 – Paramètres de l'analyseur de spectre (configuration 2).

X-Span	RBW	Reference Level Y
50 kHz	470 Hz	20 dB

Deux expériences sont mises en œuvre consécutivement. Des évolutions de la fréquence pendant une heure sont présentées sur la Fig. 5.10 où :

- Expérience 1 : le cas sans compensation, la tension de polarisation est de 5,55 V (voir la Fig. 5.10 (a)),
- Expérience 2 : est le cas avec compensation de la dérive de la fonction de transfert de l'EOM (voir la Fig. 5.10 (b)),

La Fig. 5.11 présente respectivement des évolutions de la puissance en sortie de l'oscillateur lors des deux expériences ci-dessus.

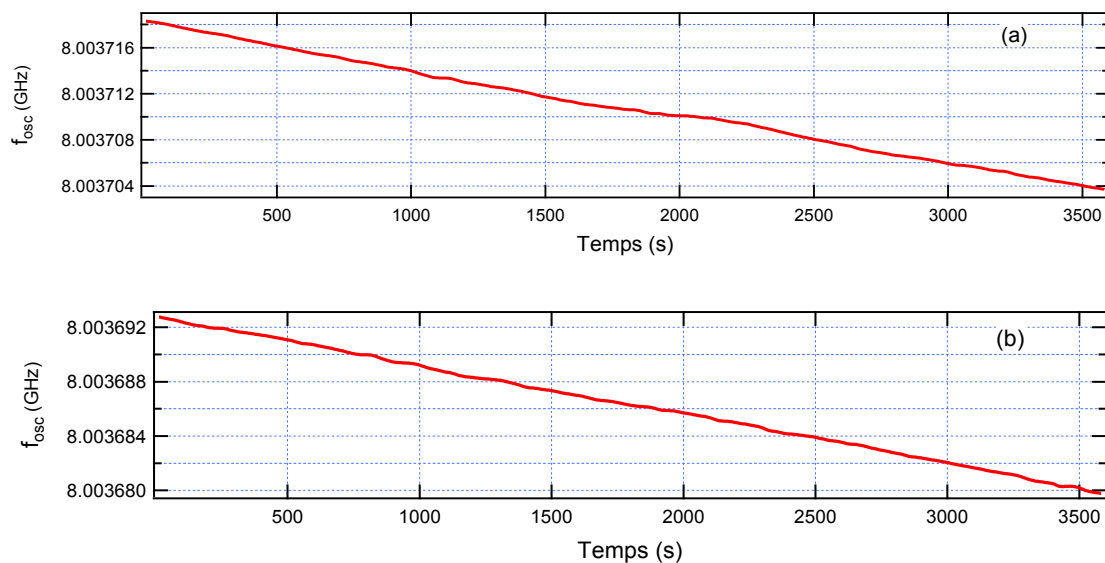


Figure 5.10 Evolution de la fréquence de l'oscillateur en fonction du temps.

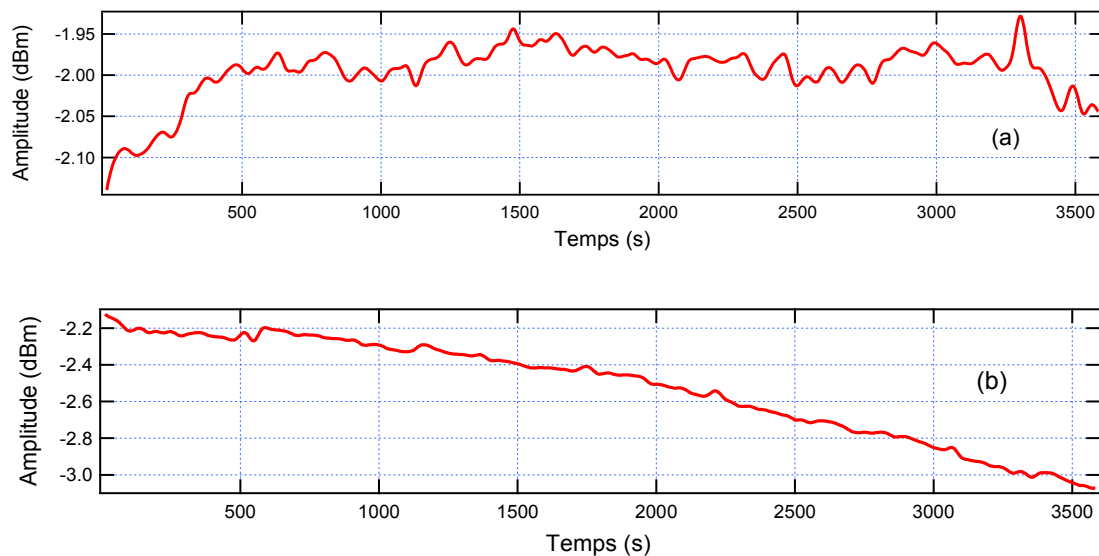


Figure 5.11 Evolution de la puissance en sortie de l'oscillateur en fonction du temps.

Les résultats sont regroupés dans le tableau suivant :

Tableau 10 – Variation maximale de la fréquence et de la puissance de sortie (configuration 2).

	Expérience 1 <i>Sans compensation</i>	Expérience 2 <i>Avec compensation de la dérive</i>
$\Delta f_{osc-max}$ (kHz)	14,598	12,962
ΔP_{max} (dB)	0,116	0,947

Dans le tableau $\Delta f_{osc-max}$ est la variation maximale de la fréquence d'oscillation de

l'OEO et ΔP_{max} est la variation maximale de la puissance de sortie de l'oscillateur pendant une heure.

Remarque :

- La fréquence d'oscillation de l'OEO devient plus stable quand nous appliquons une compensation de la fonction de transfert de l'EOM. Des expériences sont alternées entre sans une compensation et une compensation de la dérive. Les variations maximales sont respectivement le 14,598 kHz, ensuite le 12,962 kHz. La réduction de la dérive de la fréquence d'oscillation atteint un facteur 1,13. La puissance en sortie de l'OEO ne change pas beaucoup, néanmoins on constate que la variation de puissance est là encore légèrement plus grande avec la compensation active que sans. C'est donc bien un point à approfondir.
- Les expériences sont réalisées dans la continuité pour rester dans les mêmes conditions expérimentales,
- Les courbes sur la Fig. 5.10 présentent des variations plus douces grâce aux nouveaux paramètres de l'analyseur de spectre (meilleure résolution).

5.4.3 Réponse de l'OEO à compensation de la dérive de la fonction de transfert à moyen terme

Après avoir étudié le comportement d'OEO à court terme en appliquant un contrôle de température et une compensation de la fonction de transfert de l'EOM, nous continuons à étudier la réponse d'OEO à moyen terme. Les expériences mises en œuvre sont répétées deux fois.

Des paramètres de l'analyseur de spectre sont présentés sur le tableau suivant où le temps d'échantillonnage est le temps pour récupérer des données (la fréquence et l'amplitude de l'oscillateur) par le programme d'acquisition. :

Tableau 11 – Paramètres de l'analyseur de spectre pour l'étude à moyen terme.

X-Span	RBW	Reference Level Y	Temps d'échantillonnage
50 kHz	470 Hz	20 dB	30 seconds

a) *Sans compensation*

La première expérience est menée pour enregistrer la fréquence et la puissance

d'oscillation sans aucune compensation. D'abord, nous utilisons le système de compensation pour choisir une bonne tension de polarisation qui est appliquée à l'électrode de polarisation de l'EOM. La valeur est le 4,31 V. L'OEO fonctionne alors sans la compensation et le programme d'acquisition commence à enregistrer des données d'OEO ; nous le laissons jusqu'à ce que l'OEO ne marche pas bien. Les évolutions de la fréquence et de la puissance d'oscillation de l'OEO sont présentées sur la Fig. 5.12. La durée de l'expérience est de 4,47 heures.

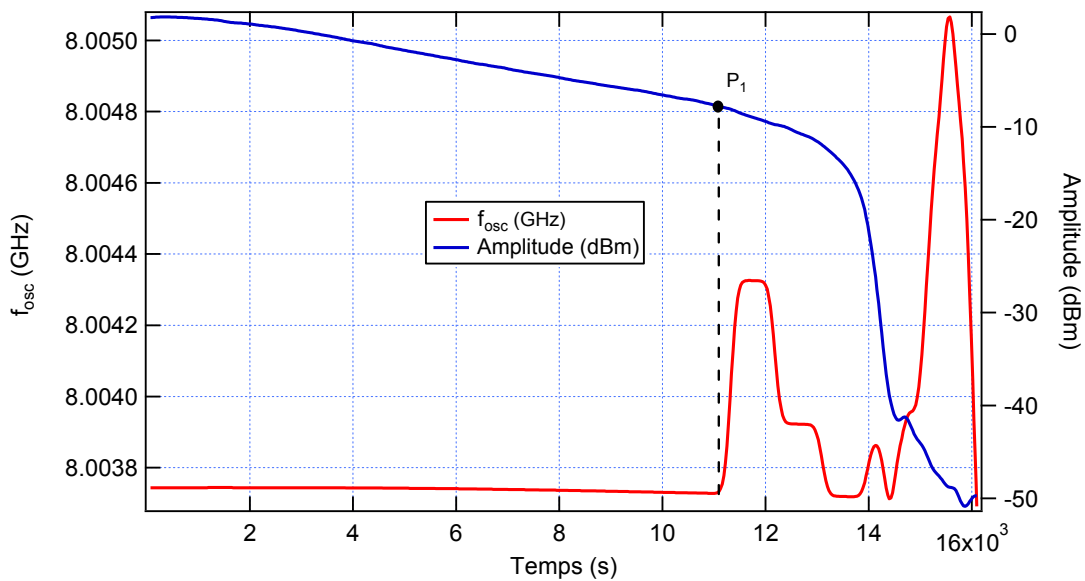


Figure 5.12 Evolution de la fréquence et de la puissance de l'oscillateur pendant 4,47 heures.

Nous constatons que la puissance du signal de l'OEO diminue progressivement avec le temps. Au début la valeur de la puissance est de 1,77 dBm (la fréquence est de 8,003743508 GHz), puis elle diminue jusqu'à -7,84 dBm (la fréquence est de 8,003741035 GHz), (durée $T = 3,09$ heures, correspondant au point P_1 sur la Fig. 5.12) et la fréquence de l'oscillateur commence à être "perturbée", c'est-à-dire que l'OEO ne fonctionne plus correctement à partir du point P_1 . La vitesse de diminution de la puissance est alors très rapide. L'évolution de la fréquence d'oscillation est vraiment perturbée après 3,09 heures.

b) Compensation de la dérive de la fonction de transfert en première fois

La deuxième expérience mise en œuvre avec une compensation de la fonction de transfert de l'EOM. Les évolutions de la fréquence et de la puissance de l'oscillateur sont présentées sur la Fig. 5.13. Cette expérience a été réalisée pendant une durée de 7,96 heures.

La variation maximale de la fréquence d'oscillation est de 99,908 kHz, et celle de la puissance est de 2,47 dBm.

Nous constatons que l'évolution de la fréquence qui est plutôt douce et l'évolution de l'amplitude est plus irrégulière, mais les fluctuations de puissance restent limitées. Par ailleurs, après 7,96 heures, l'OEO fonctionne encore bien.

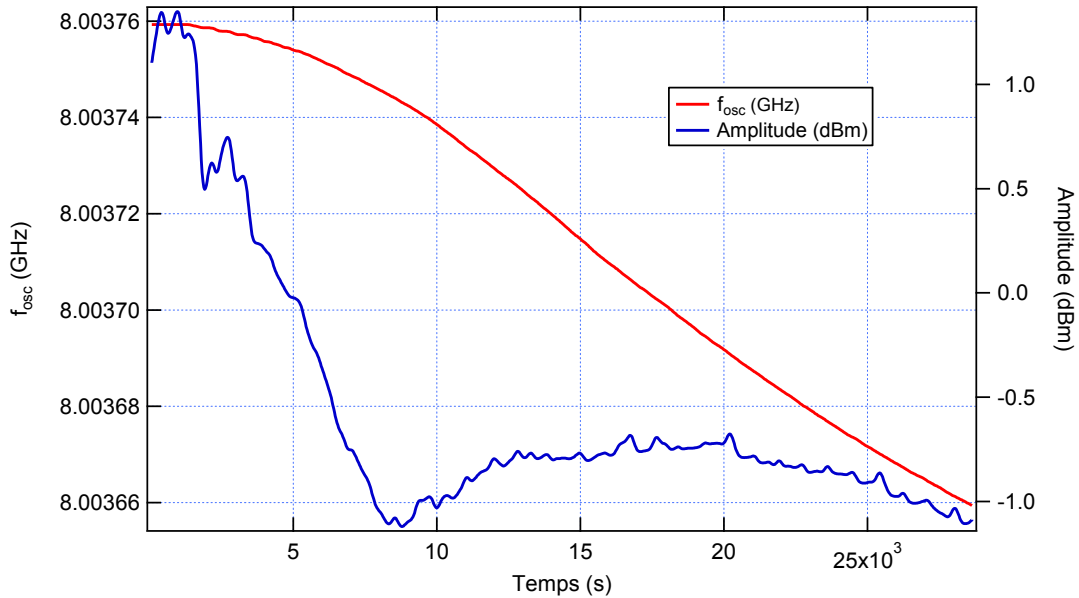


Figure 5.13 Evolution de la fréquence et de la puissance de l'oscillateur pendant 7,96 heures.

c) Deuxième expérience sans compensation

Le jour suivant, nous répétons l'expérience qui est réalisée sans compensation. Les évolutions de la fréquence et de la puissance sont présentées sur la Fig. 5.14. Cette expérience est réalisée pendant 1,91 heure, la tension de polarisation appliquée à l'électrode de polarisation de l'EOM est de 4,35 V.

L'évolution de la fréquence est plutôt lente au début avec une légère augmentation suivie après d'une diminution qui va en s'accéléralant.

L'évolution de la puissance de l'OEO change peu par rapport à celle de la figure 5.12, elle diminue doucement jusqu'à la valeur de -11,9 dBm, point P₂ sur la figure 5.14 (correspondant à la fréquence 8,00415365 GHz, durée $T = 1,59$ heures). A partir du point P₂, elle diminue très vite et nous pouvons dire que l'OEO ne fonctionne plus.

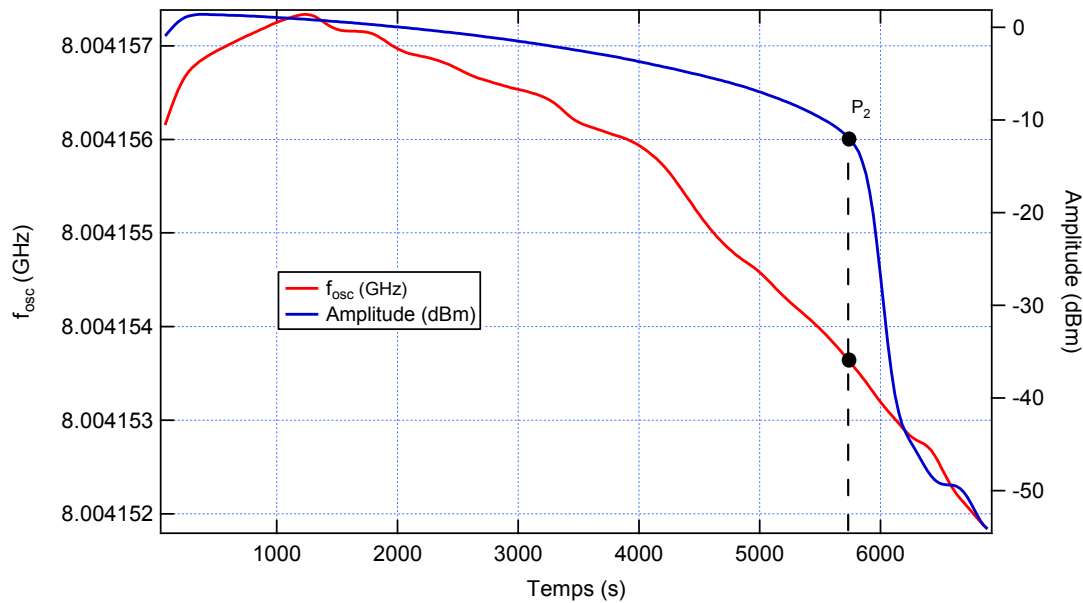


Figure 5.14 Evolution de la fréquence et de la puissance de l'oscillateur pendant 1,91 heure.

d) Compensation de la dérive de la fonction de transfert en deuxième fois

C'est une dernière expérience, avec une compensation de la fonction de transfert de l'EOM, est mise en œuvre pendant 6,6 heures. Les évolutions de la fréquence et de la puissance de l'oscillation sont présentées sur la Fig. 5.15.

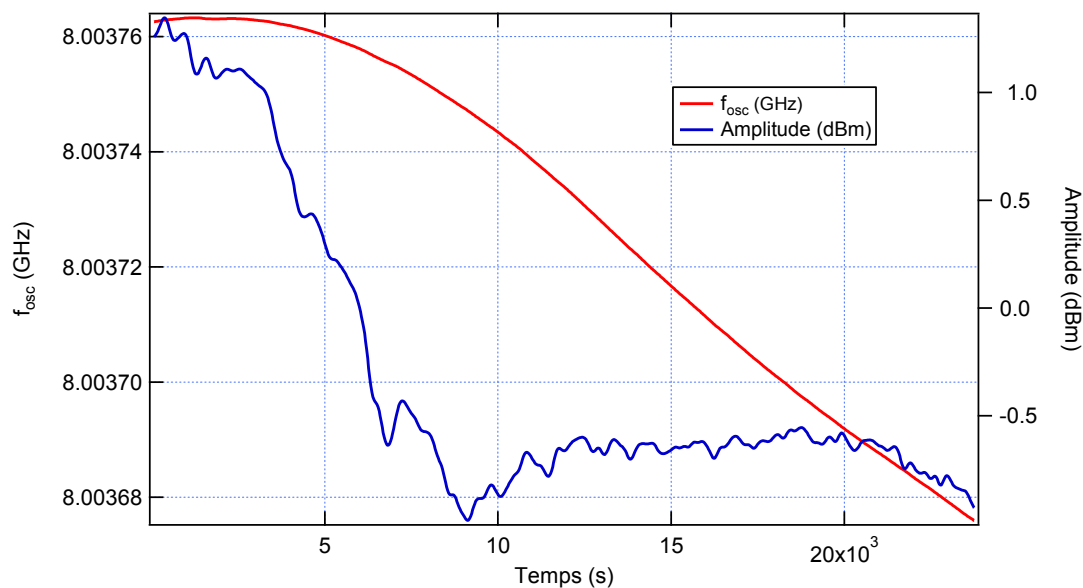


Figure 5.15 Evolution de la fréquence et de la puissance de l'oscillation pendant 6,60 heures.

Les formes des évolutions sont plutôt les mêmes que pour la Fig. 5.13. La variation maximale de la fréquence est le 87,1 kHz, et celle de la puissance est de 2,33 dBm.

Remarque :

- Si une tension de polarisation appliquée à l'électrode de polarisation de l'EOM est maintenue constante, l'OEO ne fonctionne que pendant un temps assez court. Dans nos études, ce sont environ 3,09 et 1,59 heures (cas *a*) et *c*).
- Une compensation de la dérive de la fonction de transfert de l'EOM permet que l'OEO fonctionne pendant beaucoup plus de temps (7,96 h ou 6,60 h). Par ailleurs, quand nous appliquons un contrôle de température avec une compensation de la dérive de la fonction de transfert, nous constatons que la dérive de la fréquence d'oscillation de l'OEO est plus faible.

5.5 Conclusions et discussions

L'oscillateur optoélectronique du laboratoire fonctionne à la fréquence de 8 GHz. Nous nous intéressons aux deux paramètres caractérisant le signal RF en sortie de l'OEO : la fréquence et la puissance en sortie de l'oscillateur. Nous avons étudié la stabilité à court et moyen termes par contrôle de la température et compensation de la dérive de la fonction de transfert du modulateur.

Pour une stabilité d'OEO à court terme, nous réalisons des expériences pendant une heure avec les cas différents. Les résultats au début indiquent l'efficacité de contrôle de température et/ avec compensation de la dérive de la fonction de transfert de l'EOM (Tableau 9). La réduction de la dérive de la fréquence d'oscillation va du facteur 1,39 en utilisant le contrôle de température seul et atteint 3,44 en utilisant simultanément le contrôle de température et la compensation de la dérive de la fonction de transfert (en comparant avec le cas sans contrôle de température ni compensation de la dérive). Ensuite, nous utilisons une compensation de la dérive de la fonction de transfert en comparant avec le cas sans compensation avec de un meilleur réglage de l'analyseur de spectre. L'efficacité de notre étude est présentée dans le tableau 11. En outre, nous constatons que deux expériences sans compensation (Expérience 1 dans la partie 5.4.2.1 et la partie 5.4.2.2) donnent des résultats différents : $\Delta f_{osc-max}=11,7$ kHz et 14,6 kHz. Les différences sont assez faibles.

Pour une stabilité d'OEO à moyen terme, nous réalisons des expériences pendant plusieurs heures et répétons pour observer le comportement de l'OEO. Deux expériences sans compensation sont réalisées sur deux jours différents, la première pendant 3,09 heures et la deuxième pendant 1,59 heure. Au bout d'un temps assez court vis-à-vis d'une véritable application l'OEO ne fonctionne plus. Les deux autres expériences utilisent une

compensation de la dérive de la fonction de transfert de l'EOM et l'OEO fonctionne bien même pendant 6,60 ou 7,96 heures. On voit donc bien à quel point la compensation de la dérive du point de fonctionnement de l'EOM est nécessaire pour assurer la stabilité de fonctionnement d'un OEO.

Les évolutions de la fréquence d'oscillation de l'OEO avec compensation (5.4.3(b), (d)) sont plutôt similaires, elles suivent la même pente, à savoir une diminution lente de la fréquence d'oscillation. Cela peut s'expliquer éventuellement par l'effet de la température sur les parties de fibres optiques non stabilisées en température. Peut-être existe-t-il d'autres effets à mettre en évidence !

Conclusion

Le but de cette thèse était d'étudier et de réaliser des systèmes instrumentaux pour contrôler la température et compenser la dérive de la fonction de transfert d'un modulateur électro-optique, composant largement utilisé dans les systèmes de télécommunication, ou dans les oscillateurs optoélectroniques ... Nos travaux sur l'instrumentation appliquée aux modulateurs électrooptiques ont conduit à plusieurs résultats :

- Dans un premier temps, nous avons étudié les caractéristiques d'un modulateur électro-optique (de type Mach-Zehnder à base de matériau LiNbO_3). Les calculs ont montré la relation entre la non-linéarité et la dérive de la fonction de transfert de l'EOM. Les résultats de simulation (sur Matlab et Simulink) ont confirmé la correspondance entre la méthode de calcul et la méthode de simulation. Un critère d'estimation de la non-linéarité a été introduit, noté ici *NLI*. Un système de mesure de la dérive a été entièrement conçu au laboratoire et construit sur la base de :
 - un microcontrôleur PSOC dans un premier temps, mais ça ne fonctionne pas toujours bien,
 - puis deux microcontrôleurs PSOC (configuration maître-esclave) dans un deuxième temps, cela fonctionne bien.

Ensuite un logiciel d'interface a été développé. La précision de mesure de ce système peut atteindre 0,107%. C'est un bon résultat, il est à la base de l'estimation de l'efficacité des méthodes de compensation de la dérive.

- Dans la deuxième partie de ce travail, nous avons conçu (là aussi entièrement au laboratoire) un système de contrôle de la température de l'EOM, une carte qui permet de lire et de traiter les données acquises par une thermistance (mesure de la température de l'EOM), puis un correcteur PID numérique a été implémenté pour contrôler la température (par un courant bipolaire appliqué à des modules Peltier et pouvant aller jusqu'à $\pm 1,5 \text{ A}$). Pour tester l'efficacité du système, une consigne de 25°C a été appliquée dans un cas où le point de départ était de $17,4^\circ\text{C}$ (température ambiante). Nous avons obtenu un dépassement de $0,25^\circ\text{C}$; le temps d'établissement du régime stationnaire est de 115 s, et l'erreur statique est de $0,05^\circ\text{C}$. Ces résultats sont plutôt bons pour le réglage et le contrôle de la température.

Dans la continuation, les mesures de la dérive de la fonction de transfert de l'EOM (*NLI*) avec ou/ sans contrôle de la température, pendant deux heures, sont mises en œuvre le même jour avec les mêmes conditions expérimentales. Il a été montré que la dérive peut être sensiblement réduite grâce à la stabilisation en température, la fluctuation de *NLI* passant de $\pm 10\%$ de la tension demi-onde à $\pm 2,9\%$ (en termes angulaires la fluctuation passe de $\pm 18^\circ$ à $\pm 5,2^\circ$).

- Dans la troisième partie, nous avons conçu un système de compensation de la dérive de la fonction de transfert de l'EOM. Une carte est développée à base des PSOC pour traiter les données et pour acquérir l'indicateur de non-linéarité *NLI* ; un correcteur PID numérique est implémenté pour compenser la dérive du point de fonctionnement et cela en agissant sur la tension de polarisation de l'EOM. Un logiciel est développé sur l'ordinateur pour régler les différents paramètres et ainsi acquérir les données concernant *NLI*. Un algorithme PID de réglage automatique est mis en œuvre. Grâce à la compensation de la dérive la fluctuation du point de fonctionnement est maintenant limitée à $\pm 0,24\%$ de la tension demi-onde (ce qui correspond à une fluctuation de phase au point quadrature de $\pm 0,44^\circ$) pendant deux heures. Par ailleurs, quand les deux contrôles sont appliqués simultanément, la fluctuation est limitée à $\pm 0,2\%$, (correspondant avec une fluctuation de phase au point quadrature qui est $\pm 0,4^\circ$) pendant deux heures. Le temps de réponse du système est de 7,5 ms. Pour résumer les résultats nous présentons un tableau avec les quatre expériences conduisant à la mesure de la fluctuation du point de fonctionnement par l'intermédiaire de l'indicateur *NLI*. La donnée en valeur relative est celle des fluctuations mesurées du point de fonctionnement déduites de celles de *NLI* et exprimées par rapport à la tension demi-onde.

Tableau 12 – Résumé des performances relatives à la compensation de la dérive du point de fonctionnement.

Mesure	Contrôle	Fluctuations de <i>NLI</i>	Valeur relative par rapport à V_π
<i>NLI</i> ₁	sans	766 mV	10%
<i>NLI</i> ₂	Temp.	200 mV	2,9%
<i>NLI</i> ₃	PF	18,4 mV	0,24%
<i>NLI</i> ₄	Temp. + PF	17 mV	0,22%

Un des points forts du système développé est de pouvoir détecter lui-même le point de fonctionnement optimal et cela a priori pour tout type de modulateur.

Par ailleurs, nous avons commencé à tester une carte DSP de Texas Instrument, qui

devrait permettre de réaliser toutes les fonctions de notre application en numérique y compris le comparateur de phase. Nous avons obtenu quelques résultats en tant que les formes de signaux de réponse de l'EOM, mais nous n'avons pas encore pu implémenter le correcteur PID ni la détection automatique du point de fonctionnement optimum.

▪ Dans la quatrième partie, nous avons testé notre système instrumental sur un oscillateur optoélectronique. Le but est d'améliorer le fonctionnement de l'oscillateur par contrôle de la température et compensation de la dérive de la fonction de transfert de l'EOM. Les résultats concernant la stabilité à court terme d'un OEO indiquent l'efficacité des méthodes développées vis à vis de la dérive de la fréquence d'oscillation de l'OEO.

- La réduction de la dérive de la fréquence atteint un facteur 1,39 en utilisant seulement le contrôle de température.
- La réduction atteint un facteur 3,44 en utilisant simultanément le contrôle de température (à 25°C) et la compensation de la dérive de la fonction de transfert de l'EOM.
- Pour ce qui est du fonctionnement de l'OEO la stabilisation de la fréquence d'oscillation à moyen terme nécessite d'utiliser une compensation de la dérive de l'EOM. Pour les deux expériences conduites sans compensation le fonctionnement de l'OEO reste limité à quelques heures (2 à 3 heures). Mais lorsque la compensation de la dérive du point de fonctionnement est appliquée, l'OEO fonctionne bien même après 7 ou 8 heures.

De travaux futurs de recherche pourront concerner les points suivants :

- Finaliser le système de compensation en utilisant la carte DSP,
- Améliorer la qualité du système,
- Tester d'autres types de modulateurs.

Les perspectives de ce travail s'inscrivent dans différents domaines utilisant un EOM tels que les systèmes de télécommunications optiques, des systèmes de capteurs, ou encore l'oscillateur optoélectronique.

Annexe A

Configurations logiciel du PSOC

Dans cette annexe, nous présentons des figures des configurations du PSOC qui correspondent à la carte de mesure de la dérive de la fonction de transfert, à la carte de contrôle de la température et à la carte de compensation de la dérive de la fonction de transfert de l'EOM. Par ailleurs, dans le cas de la carte de compensation, une seule configuration, celle du PSOC-Master, est présentée parce que la configuration du PSOC-Slave est la même que pour le cas de la carte de mesure ci-dessus.

A.1 Carte de mesure de la dérive

Il y a deux PSOC dans la carte de mesure de la dérive de l'EOM, donc il faut configurer les deux et puis nous programmons en langage C pour sa mise en œuvre. Les figures suivantes présentent les configurations des deux PSOC Master et Slave.

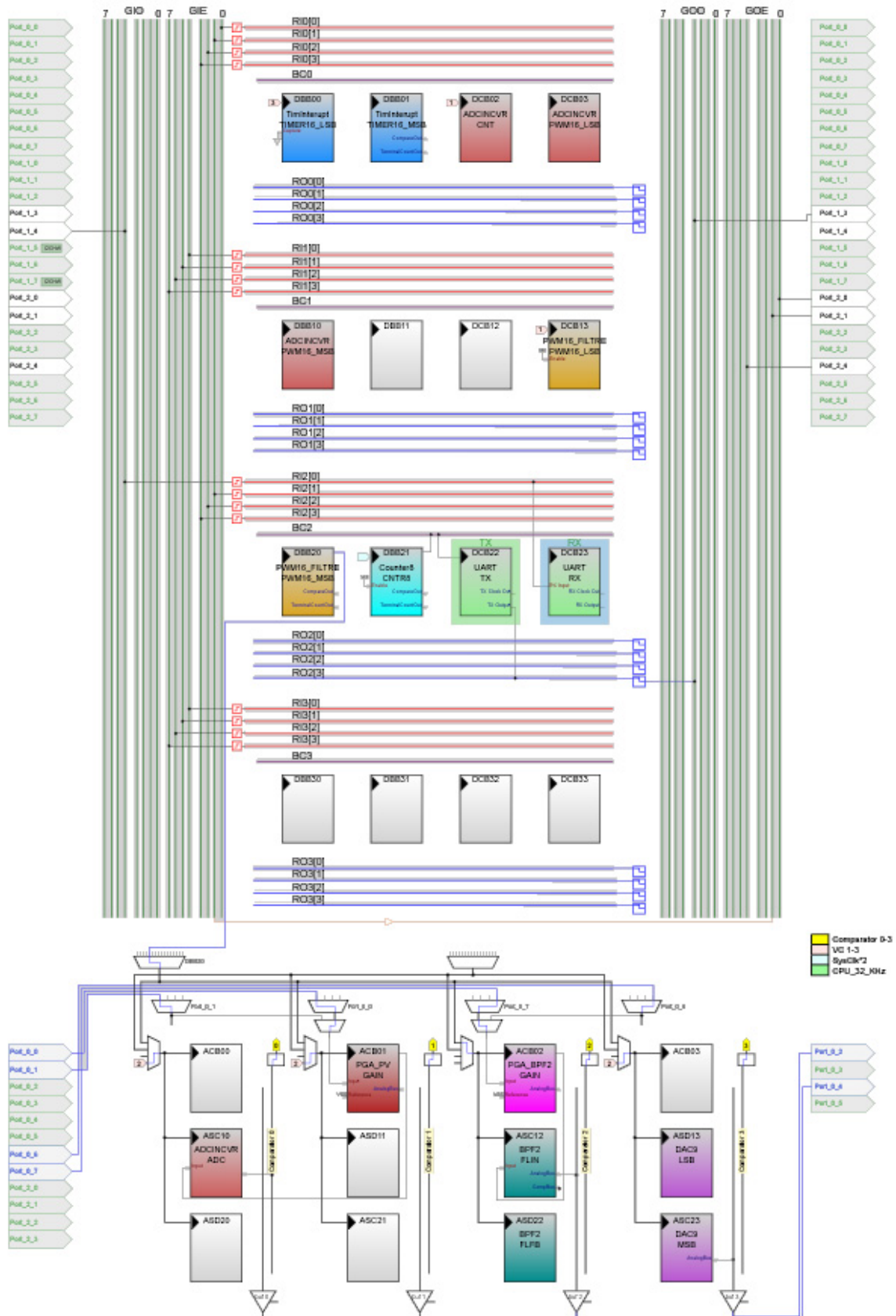


Figure A.1 Configuration du PSOC-Master pour la carte de mesure.

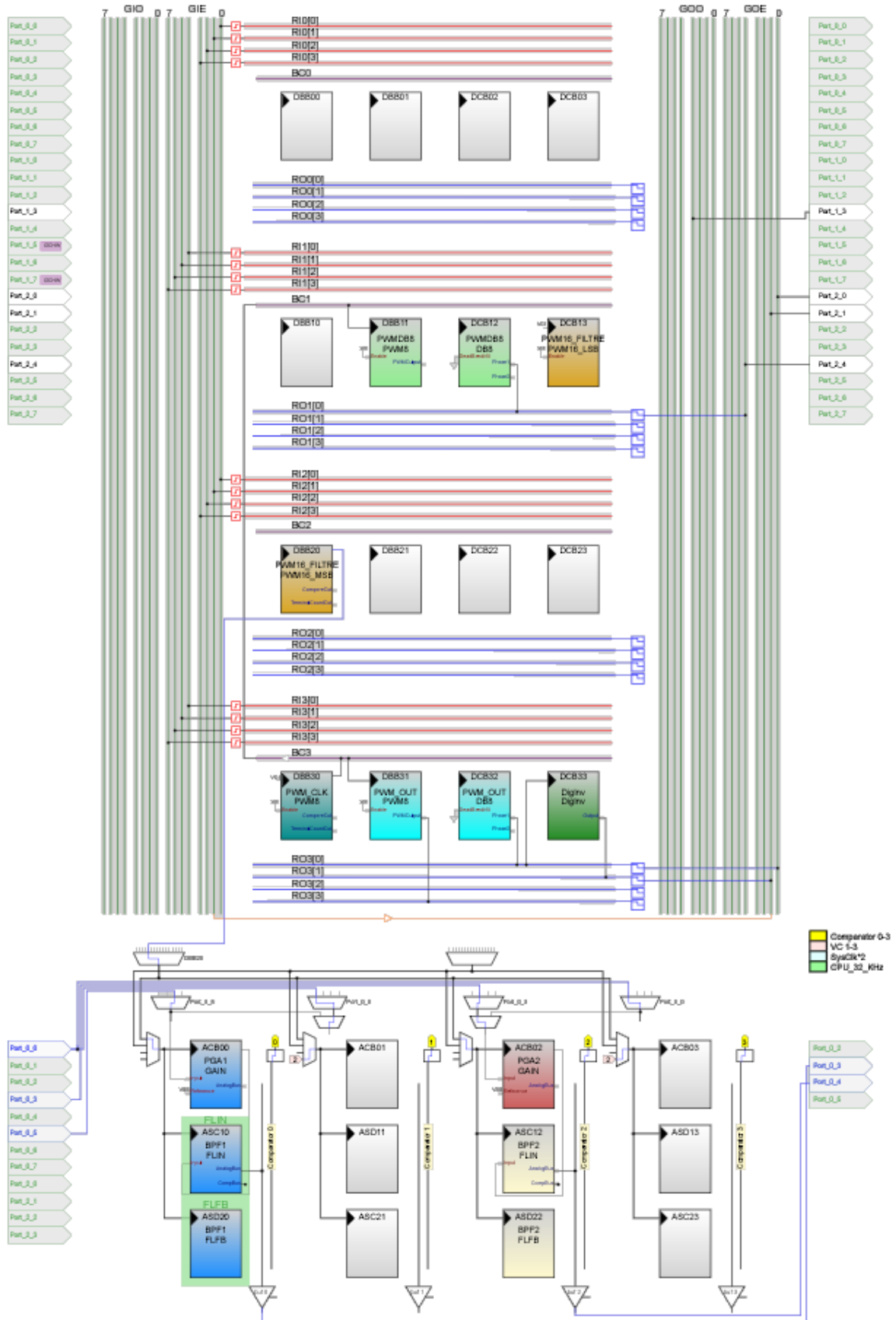


Figure A.2 Configuration du PSOC-Slave pour la carte de mesure.

A.2 Carte de contrôle de température

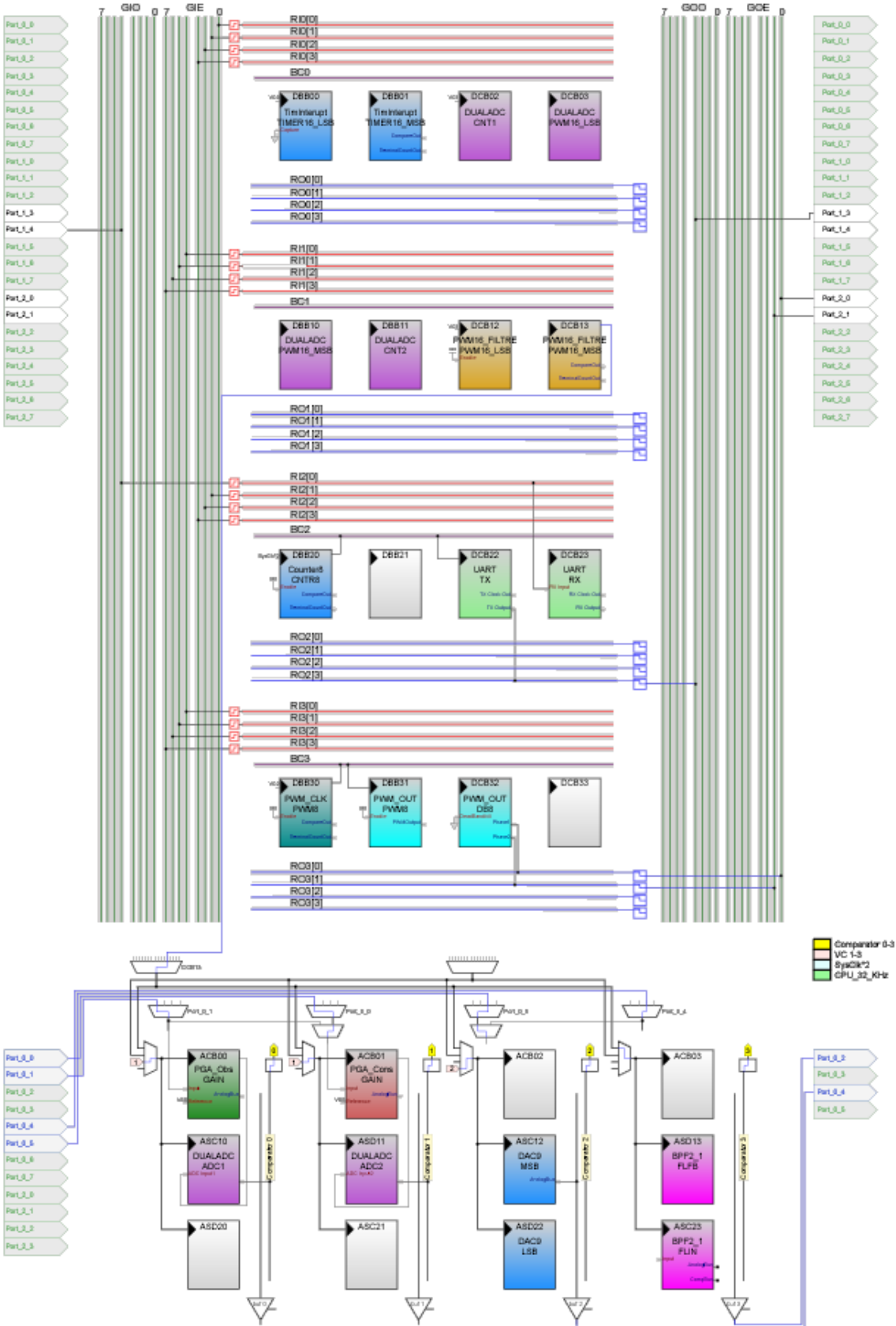


Figure A.3 Configuration du PSOC de la carte de contrôle de température.

A.3 Carte de compensation de la dérive

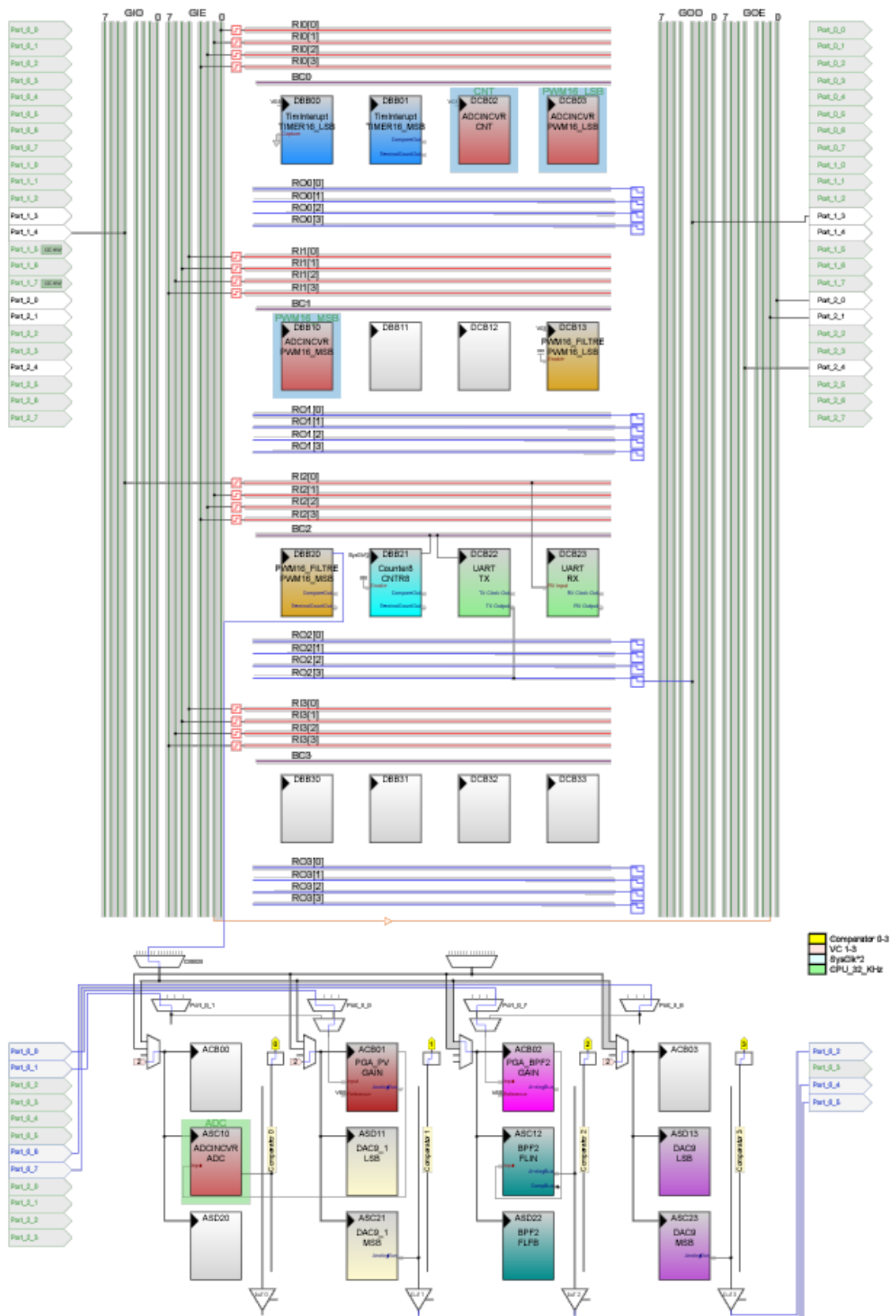
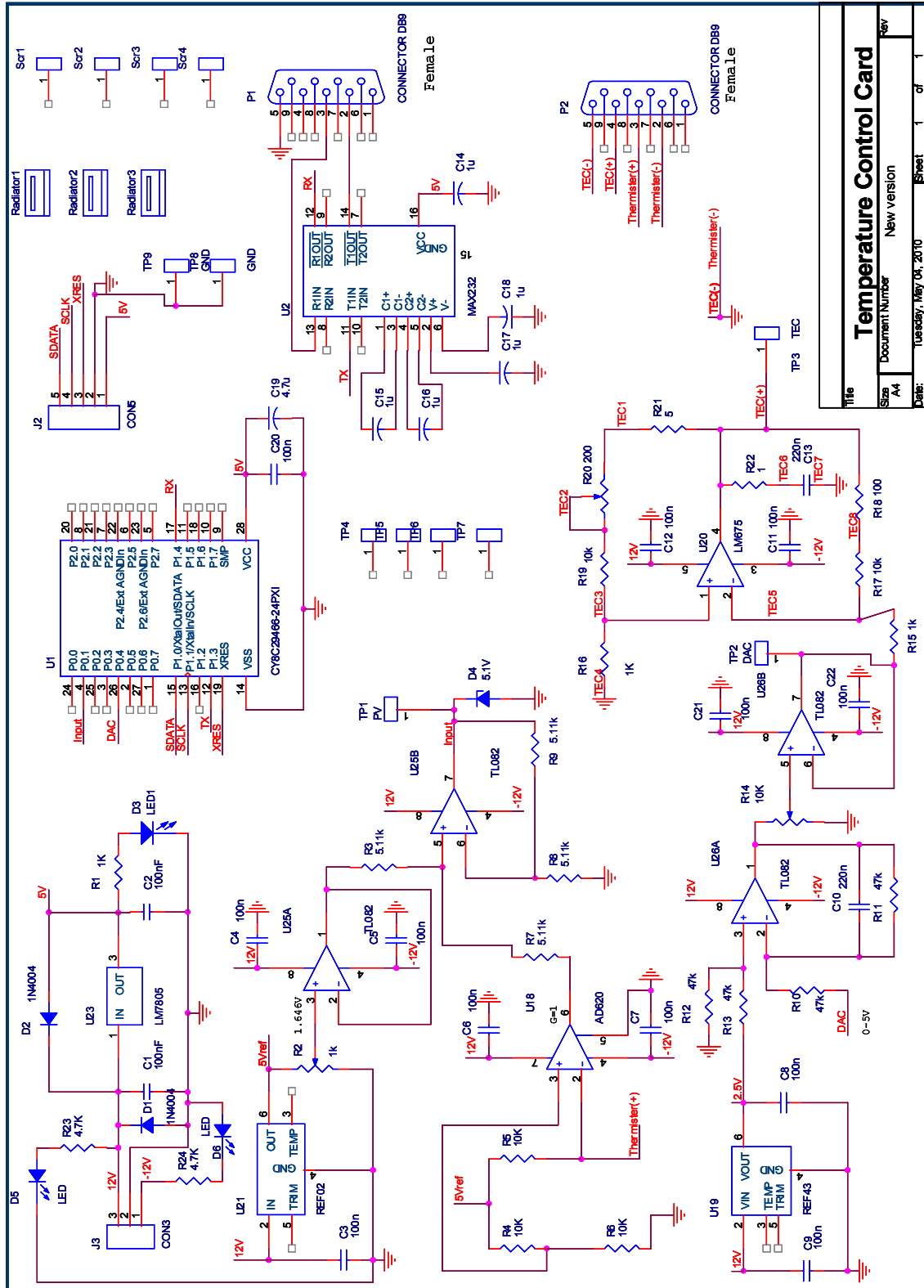


Figure A.4 Configuration du PSOC-Master pour la carte de compensation de la dérive.

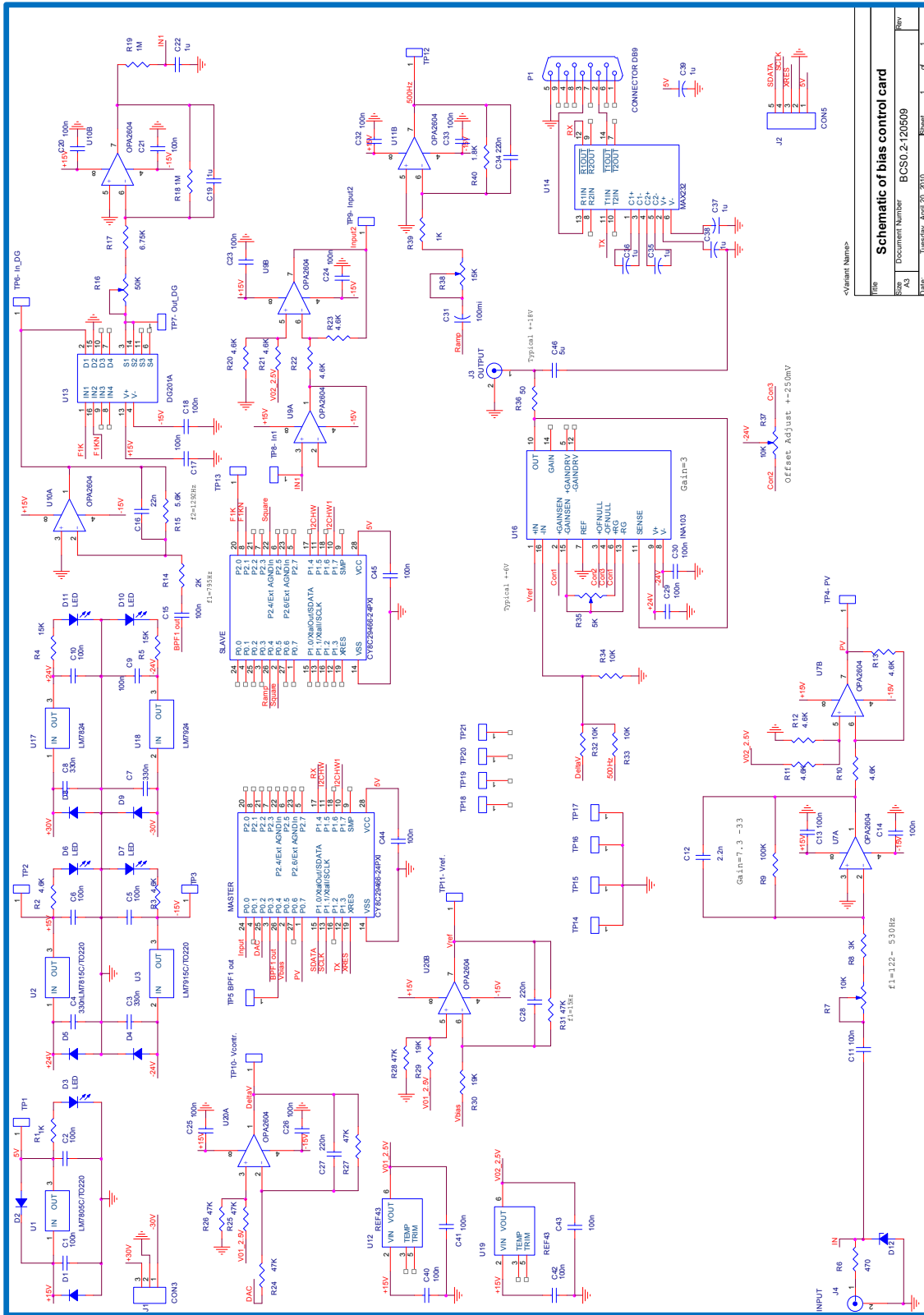
Annexe B

Schémas principaux des cartes

B.1 Carte d'asservissement de la température

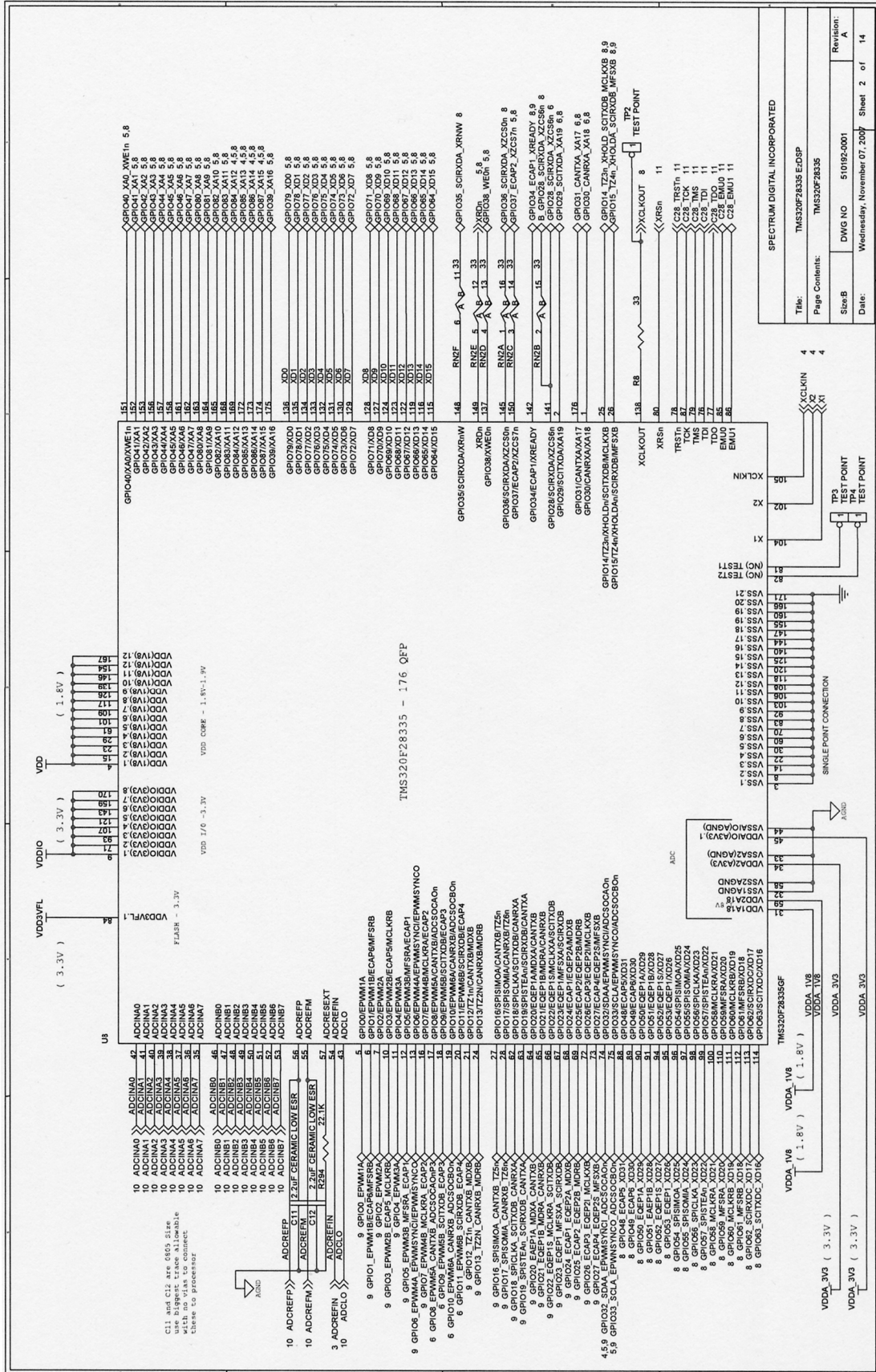


B.2 Carte de compensation de la dérive de la FT

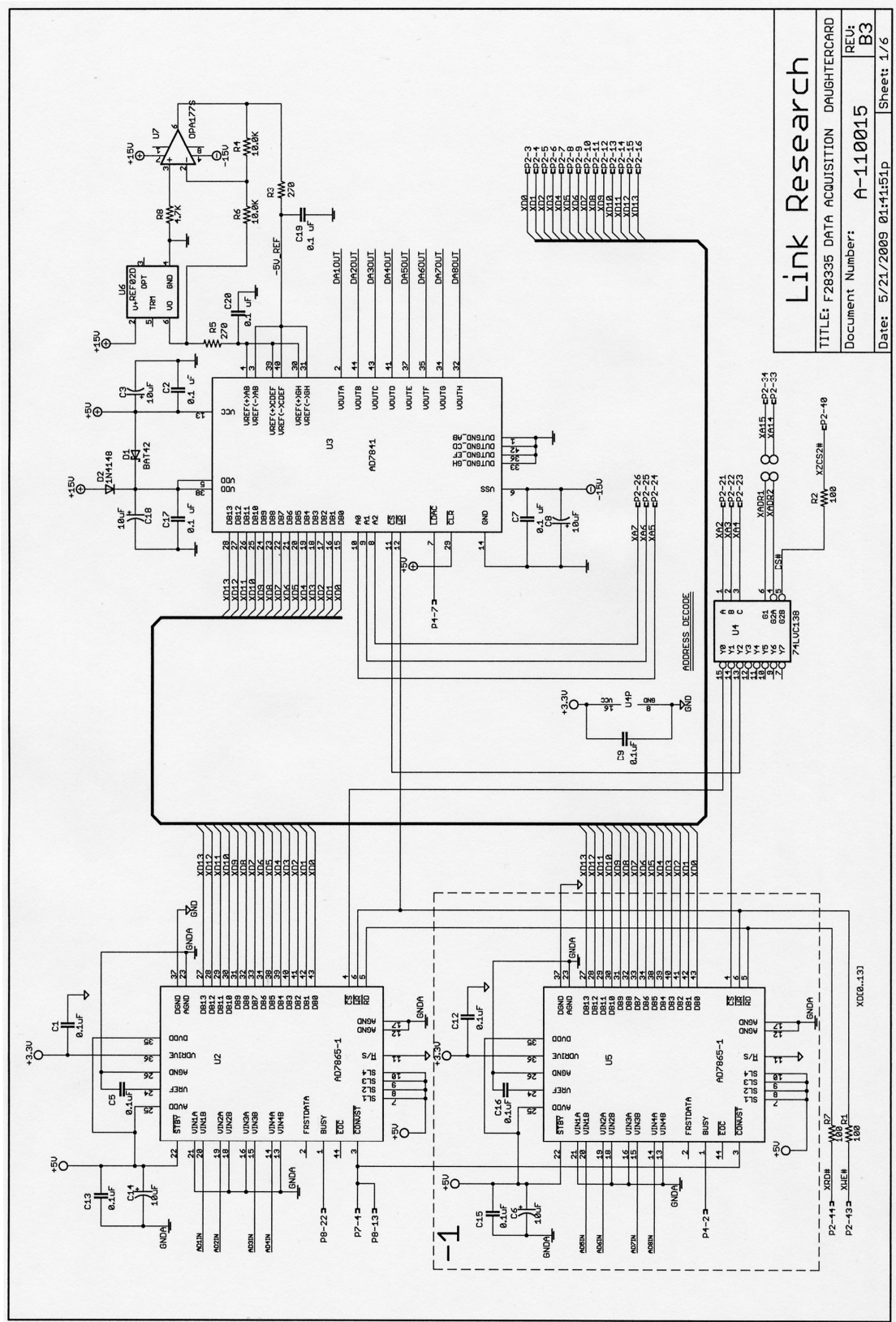


Schematic of bias control card			
File	BCSO.2.120509	Sheet	1 of 1
Size	A3	Document Number	Rev
Date	Tuesday, April 20, 2010	Sheet	1 of 1

B.3 Carte eZdsp F28335 de Spectrum Digital



B.4 Carte F28335 de Link Research



Link Research	
TITLE: F28335 DATA ACQUISITION DAUGHTERCARD	
Document Number:	REV: B3
	A-110015
Date: 5/21/2009 01:41:51P	Sheet: 1/6

Liste des publications

Publications en congrès internationaux avec actes

- [1] **Dang Thanh Bui**, Lam Duy Nguyên, Bernard Journet, “Improving the behavior of an electro-optic modulator by controlling its temperature”, *Proceeding of IEEE on Advanced Technologies for Communications*, ATC-2009, pp.125-128, Hai Phong, Viet Nam, Sep. 12-14, 2009.
DOI: [10.1109/ATC.2009.534925](https://doi.org/10.1109/ATC.2009.534925)
- [2] **Dang Thanh Bui**, Lam Duy Nguyên, Isabelle Ledoux-Rak, Bernard Journet, “Time evolution of an electro-optic modulator by detection of its nonlinear behavior”, *Proceedings of the SPIE Integrated Optoelectronic Devices*, OPTO-2010, Vol. 7598, Paper n°25, pp.7598-25.1-7, San Francisco, California, USA, Jan. 23-28, 2010.
DOI: [10.1117/12.842054](https://doi.org/10.1117/12.842054)
- [3] **Dang Thanh Bui**, Bernard Journet, “Electro-optic modulator bias point optimization by detecting its nonlinear behavior”, *Proceedings of IEEE on Communications and Electronics*, ICCE-2010, pp.118-123, Nha Trang, Viet Nam, Aug. 11-13, 2010.
DOI: [10.1109/ICCE.2010.5670694](https://doi.org/10.1109/ICCE.2010.5670694)
- [4] **Dang Thanh Bui**, Van yem Vu, Bernard Journet, “Improving the operation of optoelectronic oscillator by stabilizing the electrooptic modulator”, *IEEE on Advanced Technologies for Communications* (Accepted for publication), ATC-2011, Da Nang, Viet Nam, Aug. 02-04, 2011.

Publications en revues internationales.

- [5] **Dang Thanh Bui**, Lam Duy Nguyên, Bernard Journet, “Improving the behavior of an electro-optic modulator by controlling its temperature”, *Journal on Electronics and Communications - REV*, Vol 1, N°1, pp. 75-79, Jan.-Mar. 2011.
- [6] **Dang Thanh Bui**, Chi Thanh Nguyen, Isabelle Ledoux-Rak, Josph Zyss and Bernard Journet, “Instrumentation system for determination and compensation of electro-optic modulator transfer function drift”, *Journal of Measurement Science and Technology*, (soumis), Juin 2011.

Bibliographie

- [1] S. E. Miller and A. G. Chynoweth, *Optical fiber telecommunication*, Academic Press, New York, 1979.
- [2] C. T. Nguyen, *Polymer-based photonic devices for optical telecommunications*, Lecture for Masters Erasmus Mundus, 2007.
- [3] R. G. Hunsperger, *Integrated Optic: Theory and Technology*, Springer, 5th ed., Berlin, 2002.
- [4] P. Bayvel, *Future high-capacity optical telecommunication networks*, Phil. Trans. R. Soc. Lond. A, pp. 303-329, 1981.
- [5] R. C. Alferness, "Guide-Wave Devices for Optical Communication," *IEEE Journal of Quantum electronics*, QE-17, pp. 946-959, 1981.
- [6] T. A. Muhammad, "Large Signal Analysis of the Mach-Zender Modulator with Variable BIAS," *Proceeding of Natl. Sci. Counc. ROC(A)*, vol.25, no. 4, pp. 254-258, 2001.
- [7] V. S. Afshar, G. A. Ferrier, A. Bao, and L. Chen, "Effect of the finite extinction ratio of an electro-optic modulator on the performance of distributed probe-pump Brillouin sensor systems," *Optics Letters*, vol. 28, pp. 1418–1420, 2003.
- [8] J. Snoddy, Y. Li, F. Ravet, X. Bao, "Stabilization of electro-optic modulator bias voltage drift using a lock-in amplifier and a proportional-integral-derivative controller in a distributed Brillouin sensor system," *Applied Optics*, vol. 46, no. 9, Mar. 2007.
- [9] M. Kanda, "An Electromagnetic Near-Field Sensor for Simultaneous Electric and Magnetic-Field Measurements," *IEEE Transactions on Electromagnetic Compatibility*, vol. 26, no.3, pp 102-1110, 1984.
- [10] L. D. Driver, M. Kanda, "An Optically Linked Electric and Magnetic Field Sensor for Poynting Vector easurements in the Near Fields of Radiating Sources," *IEEE Transactions on Electromagnetic Compatibility*, vol. 30, no. 4, pp. 495-503, 1988.
- [11] E. Suzuki, T. Miyakawa, H. Ota, K. I. Arai, and R. Sato, "Optical Magnetic Field Sensing with a Loop Antenna Element Doubly-Loaded with Electro-optic Crystals," *Proceeding of IEEE Symposium on Electromagnetic Comp.*, pp. 442-447, 2003.
- [12] X. Steve Yao, L. Maleki, "Optoelectronic oscillator for photonic systems," *IEEE journal of quantum electronics*, vol. 32, no. 7, pp. 1141-1149, 1996.
- [13] X. S. Yao and L. Maleki, "A Light-Induced Microwave Oscillator," *The Telecommunications and Data Acquisition Progress Report*, TDA PR 42-123, pp. 47-68, Nov. 1995.
- [14] B. Matsko, A. A. Savchenkov, D. Strekalov, V. S. Ilchenko, and L. Maleki, "Review of Applications of Whispering-Gallery Mode Resonators in Photonics and Nonlinear Optics," *IPN Progress Report 42-162*, August 15, 2005.
- [15] Y. Amnon, Y. Pochi, *Photonic: Optical Electronics in Modern Communications*, Oxford University Press, 6nd ed., 2007.
- [16] http://igm.univ-mlv.fr/~dr/XPOSE2009/Transmission_sur_fibre_optique/modulation.html.
- [17] L. Jia-Ming, *Photonic Devices*, Cambridge University Press, 2005.
- [18] B. E. A. Saleh, M. C. Teich, *Fundamentals of Photonics*, John Wiley & Sons, Inc., pp.696-736, 1991.
- [19] E. Rosencher, B. Vinter, *Optoélectronique*, Masson, 1998.
- [20] E. L. Wooten, K. M. Kissa, Y. Alfredo, A. J. Murphy, D. A. Lafaw, P. F. Hallemeier, D. Maack, D. V. Attanasio, D. J. Fritz, G. J. McBrien, and D. E. Bossi, "A review of lithium niobate modulators for fiber-optic communications," *IEEE journal of selected toppics in quantum electronics*, vol. 6, no. 1, pp. 69-82, Jan/Feb 2000.

- [21] N. B. Le, "Lithium niobate optical modulators : Devices and applications," *Journal of crystal growth*, vol. 288, no. 1, pp. 180-187, 2006.
- [22] G. L. Li, P. K. L. Yu, "Optical Intensity Modulators for Digital and Analog Applications," *Journal of Lightwave Technology*, vol. 21, no. 9, Sept. 2003.
- [23] S. Dubovitsky, W. H. Steier, S. Yegnanarayanan, and B. Jalali, "Analysis and Improvement of Mach-Zehnder Modulator Linearity Performance for Chirped and Tunable Optical Carriers," *Journal of Lightwave Technology*, vol. 20, no. 5, pp. 858-863, May 2002.
- [24] R. L. Jungerman, C. Johnsen, D. J. Mcquate, K. Salomaa, P. P. Zurakowski, R. C. Bray, G. Conrad, D. Cropper, P. Hernday, "High-speed optical modulator for application in instrumentation," *Journal of lightwave technology*, vol. 8, no. 9, pp. 1363-1370, 1990.
- [25] G. T. Harvey, "The photorefractive effect in directional coupler and Mach-Zehnder LiNbO₃ optical modulators at a wavelength of 1.3 μm ," *Journal of lightwave technology*, vol. 6, no. 6, pp. 872-876, 1988.
- [26] C. T. Nguyễn, A. Clouqueur, R. Hierle, B. Journet, P. Labbé, J. Zyss, "Stabilization of the bias point of an electro-optic modulator based on polymer material," *Proceeding of SPIE on Integrated Optoelectronic Devices*, vol. 6117-47, San Jose CA, USA, Jan. 2006.
- [27] O. Min-cheol, Z. Cheng, E. Hernan, S. Attila, H. S. William, R. F. Harold, R. D. Larry. "Recent advances in electrooptic polymer modulators incorporating highly nonlinear chromophore," *IEEE-Journal in quantum electronics*, vol. 7, No. 5, Sep./Oct. 2001.
- [28] Kuo Y. H., Steier W. H., Dubovitsky S., Jalai B., "Demonstration of wavelength-insensitive biasing using an electrooptic polymer modulator," *IEEE- Photonics technology letters*, vol. 15, no. 6, Jun. 2003.
- [29] H. Park, W. Y. Hwang, J. J. Kim, "Origin of direct current drift in electro-optic polymer modulator," *Applied physics letters*, vol. 70, n^o21, pp. 2796-2798, 1997.
- [30] Y. Shi, W. Wang, W. Lin, D. J. Olson, and J. H. Bechtel, "Long-term stable direct current bias operation in electro-optic polymer modulators with an electrically compatible multilayer structure," *Applied physics Letters*, vol. 71, Issue 16, 1997.
- [31] G. L. Li, R. B. Welstand, W. X. Chen, J. T. Zhu, S. A. Pappert, C. K. Sun, Y. Z. Liu, and P. K. L. Yu. Wang, "Novel Bias Control of Electroabsorption Waveguide Modulator," *IEEE Photonics Technology Letters*, vol. 10, no. 5, May 1998.
- [32] M. Aillerie, N. Théofanous, H. L. Saadon, "Thermo-Optic Effect in an Electro-Optic Modulation System," *Proceedings of the New Achievements in Materilas and Environmental Sciences (NAMES)*, 3rd France-Russia Seminar, pp. 87-91, Metz, France, 2007.
- [33] H. L. Saadon, N. Theofanous, M. Aillerie, M. D. Fontana, "Thermo-optic effects in electro-optic crystals used in an intensity-modulation system. - Application in LiTaO₃," *Applied physics. B, Lasers and optics*, vol. 83, no. 4, pp. 609-617, 2006.
- [34] A. S. Greenblatt, C. H. Bulmer, R. P. Moeller, W. K. Burns, "Thermal stability of bias point of packaged linear modulators in lithium niobate," *Journal of lightwave technology*, vol. 13, no.12, pp. 2314-2319, 1995.
- [35] W. Mo., N. Chen, "Source stabilization for high quality time-domain diffuse optical Tomography," *Proceeding of SPIE on Design and Quality for Biomedical Technologies II*, vol. 7170, San Jose CA, USA, Jan. 2009.
- [36] T. Kataoka and K. Hagimoto "Novel automatic bias voltage control for travelling-wave electrode optical modulators" *Electronics letters*, vol. 27, no.11, pp. 943-945, 1991.
- [37] C. M. Gee, G. D. Thurmond, H. Blauvelt, H. W. Yen, "Minimizing dc drift in LiNbO₃ waveguide devices," *Applied physics letters*, vol. 47, no. 3, pp. 211-213, 1985.
- [38] J. R. Hamilton, K. D. Masterson, "Accurate bias point control for an electrically isolated Mach-Zehnder interferometric modulator via an analog optic-fiber link," *Proceeding of SPIE on Interferometry XII: Techniques and Analysis*, vol. 5531, pp.323-331, Aug. 2004.
- [39] I. A. Edward, H. C. Charles, "Effect of Pilot Tone-Based Modulator Bias Control on External

- Modulation Link Performance,” *Proceeding of IEEE on Microwave Photonics*, 2000. International Topical Meeting on, Oxford, UK, 11-13 sept. 2000.
- [40] C. Tavernier, *Les microcontrôleurs PIC : Applications*, 2nd ed. Dunod, 2000.
- [41] G. K. John, F. S. Martin, C. V. Geoge, *Principle of Power Electronics*, Addison-Wesley Publishing company, 1991.
- [42] J. P. Périer, C. Lagoute, J. Y. Founiols, S. Bouhours, *Electronique : Fondements et applications*, Dunod, 2006.
- [43] Burr-Brown, *Linear Products*, Burr-Brown corporation, 1996.
- [44] P. Boucher, P. Turelle, *Les régulations de processus industriels*, Editions Mentor, 1985.
- [45] T. Aurier, “Etude de la régulation en température d’un générateur de colle,” *Technologie*, Sep. Oct. 2009.
- [46] <http://www.latticesemi.com/lit/docs/appnotes/pac/an6032.pdf?jsessionid=f03033e3be548e704b2f11394c2177055f7c>.
- [47] http://fr.wikipedia.org/wiki/Effet_Peltier.
- [48] M. Lavabre, *Electronique de Puissance : conversion de l’énergie*, Casteilla, 1998.
- [49] V. A. Oliveira, L. V. Cossi, M. C. M. Teixeira, A. M. F. Silva “Synthesis of PID controllers for a class of time delay systems,” *Automatica*, vol. 45, no. 7, pp. 1778-1782, 2009.
- [50] R. Caponetto, G. Dongola, L. Fortuna, A. Gallo, “New results on the synthesis of FO-PID controllers,” *Communications in Nonlinear Science and Numerical Simulation*, vol. 15, Issue 4, pp. 997-1007, 2009.
- [51] M. M. Ashry, Z. Z. Kamalova, T. V. Breikin, “Tuning of digital PID controller parameters using local optimal control,” *Proceeding of IEEE conference on control and automation*, Ajaccio, France, pp. 587-592, Jun. 2008.
- [52] G. F. Franklin, J. D. Powell, M. L. Workman, *Digital Control of Dynamic Systems*, 2nd ed., Addison-Wesley Publishing Company, pp. 222-229, 1990.
- [53] C. L. Phillips, H. T. Nagle, *Digital Control System Analysis and Design*, Prentice-Hall, 1984, pp. 15-64.,
- [54] F. H. Raven, *Automatic Control Engineering*, McGraw-Hill Inc., pp. 486-493, 1995.
- [55] D. Lequesne, *Régulation PID*, Lavoisier, pp. 53-63, pp. 217-331, 2006.
- [56] B. C. Kuo, *Automatic Control Systems*, Prentice-Hall, Inc., Englewood Cliffs, N.J. 07632, pp. 471-483, 1982.
- [57] K. J. Åström and T. Hägglund, “Revisiting the Ziegler–Nichols step response method for PID control,” *Journal of process control*, vol. 14, Issue 6, pp. 635-650, Sep. 2004.
- [58] K. Mudi Rajani, D. Chanchal, T. Lee, “An improved auto-tuning scheme for PI controllers,” *ISA transactions*, vol. 47, no. 1, pp. 45-52, 2008.
- [59] B. Kristiansson and B. Lennartson, “Evaluation and simple tuning of PID controllers with high-frequency robustness,” *Journal of process control*, vol. 16, Issue 2, pp. 91-102, Feb. 2006.
- [60] E. D. Bolat, K. Erkan and S. Postalcioglu, “Experimental Autotuning PID Control of Temperature Using Microcontroller,” *Proceeding of IEEE conference on Computer as a Tool*, vol. 1, pp. 266-269, Belgrade, Serbia & Montenegro, 21-24 Nov. 2005.
- [61] J. Chen, W. Li, “Application of fuzzy control PID algorithm in temperature controlling systems,” *Proceeding of IEEE conference on Machine Learning and Cybernetics*, vol. 4, pp. 2601-2604, Xi’an, 2-5 Nov. 2003.
- [62] S. N. Huang, K. K. Tan and T. H. Lee, “A combined PID/adaptive controller for a class of nonlinear systems,” *Automatica*, vol. 37, Issue 4, pp. 611-618, Apr. 2001.
- [63] Y. Takahashi, M. J. Rabins, and D. M. Auslander, *Control and Dynamic systems*, Addison-Wesley Reading, Massachusetts, 1972.
- [64] C. More, *Transmission de signaux*, Lavoisier, 1995.
- [65] X. S. Yao and L. Maleki, “High frequency optical subcarrier generator,” *Electron. Lett.*, vol. 30, no. 18, pp. 1525-1526, 1994.

- [66] Michelson and E.W. Morley, "On the relative motion of the earth and the luminiferous ether," *SPIE*, vol. 28, . 450-458, 1991.
- [67] M. Tobar, E. Michael, P. Wolf, S. Bize, et al., "Testing local Lorentz and position invariance and variation of fundamental constants by searching the derivative of the comparison frequency between a cryogenic sapphire oscillator and hydrogen maser," *Phys. Rev. D*, vol. 81, no. 2, [022003.1-022003.10], 2010.
- [68] <http://www.oewaves.com/index.php?p=products>
- [69] D. Eliyahu, K. Sariri, J. Taylor, and Lute Maleki, "Opto-electronic oscillator with improved phase noise and frequency stability," *SPIE Photonics West 2003*, vol. 4998, pp. 139-147, 2003.
- [70] X. S. Yao, L. Maleki, et al., "Recent results with coupled opto-electronic oscillator," *Photonics and radio frequency. Conference N°2*, San Diego CA, ETATS-UNIS (21/07/1998), vol. 3463, pp. 237-245, 1998.
- [71] D. Strelakov, D. Aveline, N. Yu, et al., "Stabilizing an optoelectronic microwave oscillator with photonic filters," *J. Lightwave Technol.*, vol. 21, no. 12, pp. 3052-3061, 2003.
- [72] F. Quinlan, C. Williams, S. Ozharar, et al., "Self-Stabilization of the Optical Frequencies and the Pulse Repetition Rate in a Coupled Optoelectronic Oscillator," *J. Lightwave Technol.*, vol. 26, no. 13-16, pp. 2571-2577, 2008.
- [73] Y. C. Kouomou, L. Larger, H. Tavernier, et al., "Dynamic instabilities of microwaves generated with optoelectronic oscillators," *Opt. Lett.*, vol. 32, no. 17, pp. 2571-2573, 2007.
- [74] Y. C. Kouomou, P. Colet, L. Larger, and N. Gaustaud, "Chaotic breathers in delayed electro-optical systems," *Phys. Rev. Lett.*, vol. 95, no. 20, pp. 203903.1-203903.4, 2005.
- [75] E. Shumakher and G. Eisenstein, "On the noise properties of injection-locked oscillators," *IEEE Transactions on microwave theory and techniques*, vol. 52, no. 5, pp. 1523-1537, 2004.
- [76] D. Eliyahu; K. Sariri; J. Taylor, and L. Maleki, "Opto-electronic oscillator with improved phase noise and frequency stability," *SPIE Photonics West 2003*, vol. 4998, pp. 139-147, 2003.
- [77] X. S. Yao, and L. Maleki, "Multiloop optoelectronic oscillator," *J. Quantum Electron.*, vol. 36, no. 1, pp. 79-84, 2000.
- [78] T. Bánky, B. Horváth, and T. Berceci, "Optimum configuration of multiloop optoelectronic oscillators," *J. Opt. Soc. Am. B*, vol. 23, no. 7, pp. 1371-1380, 2006.
- [79] W. Zhou and G. Blanshe, "Injection-locked dual opto-electronic oscillator with ultra-low phase noise and ultra-low spurious level," *IEEE Trans. on microwave theory and techniques*, vol. 53, no. 3, pp. 929-933, 2005.
- [80] X. S. Yao and L. Maleki, "Ultralow phase noise dual-loop optoelectronic microwave oscillator," *OFC'98 Technical Digest*, pp. 353-354, 1998.
- [81] D. Strelakov, D. Aveline, A. Matsko, et al., "Opto-electronic oscillator stabilized by hyperfine atomic transition", *Proc. of the 35th Annual Precise Time and Time Interval (PTTI) Meeting*, pp. 479-488, 2003.
- [82] V. S. Ilchenko, X. S. Yao, and L. Maleki, "High-Q microsphere cavity for laser stabilization and optoelectronic microwave oscillator," *Proc. SPIE*, vol. 3611, pp. 190-198, 1999.
- [83] N. Klein; M. Sshuster, S. Vitusevich, M. Winter, and H. R. Yi, "Novel dielectric resonator structures for future microwave communication systems," *J. of the European Ceramic Society*, vol. 21, no. 15, pp. 2687-2691, 2001.
- [84] A. B. Matsko, A. A. Savchenkov, D. Strelakov, V. S. Ilchenko, and L. Maleki, "Review of application of whispering-gallery mode resonators in photonics and nonlinear optics," *IPN Progress Report 42-162*, August 2005.
- [85] I. S. Grudinin, A. B. Matsko, et al., "Ultra high Q crystalline microcavities," *Opt. Comm.*, vol. 265, no. 1, pp. 33-38, 2006.
- [86] A. A. Savchenkov, A. B. Matsko, et al., "Photorefractive damage in whispering gallery resonators," *Opt. Comm.*, vol. 272, no. 1, pp. 257-262, 2007.
- [87] T. Hervé, N. T. K. Ngan, et al. , "Optical disk resonators with micro-wave free spectral range for

- optoelectronic oscillator,” *Proc. Of the 22nd European Time and Frequency Forum*, Toulouse, France (2008).
- [88] S. Deng, W. Cai, and V. Astratov, “Numerical study of light propagation via whispering gallery modes in microcylinder coupled resonator optical waveguides,” *Optics Express*, vol. 12, no. 26, pp. 6468-6480, 2004.
- [89] J. C. Knight, N. Dubreuil, V. Sandoghdar, J. Hare, V. Lefèvre-Seguin, J. M. Raimond, and S. Haroche, “Characterizing whispering-gallery modes in microspheres by direct observation of the optical standing-wave pattern in the near field,” *Opt. Lett.*, vol. 21, no. 10, pp. 698-700, 1996.
- [90] V. S. Ilchenko, Anatoliy A. Savchenkov, Andrey B. Matsko, and L. Maleki, “Dispersion compensation in whispering gallery modes,” *J. Opt. Soc. Am. A*, vol. 20, no. 1, pp. 157-162, 2003.
- [91] L. D. Nguyen, “Contribution à l’étude d’un oscillateur opto-electronique micro-ondes. Applications fondées sur une variation de sa fréquence”, Thèse de Doctorat, ENS Cachan, soutenance le 17 juin 2010.
- [92] <http://www accuratus.com/fused.html>
- [93] S. Poinot, H. Porte, J. Goedgebuer, et al., “Continuous radio-frequency tuning of an optoelectronic oscillator with dispersive feedback,” *Opt. Lett.*, vol. 27, no. 15, pp. 1300-1302, 2002.
- [94] M. R. Salehi and S. Khosroabadi, “Effect of Chromatic Dispersion on Optical Generation of Tunable Millimeter-Wave Signals,” *World Academy of Science, Engineering and Technology*, vol. 48, pp. 232-235, 2008.

Résumé

Les modulateurs électro-optiques (EOM) sont des composants importants dans les systèmes de télécommunication. Malheureusement, ils ne sont pas parfaitement stables dans le temps et leur fonction de transfert a tendance à se décaler durant le temps d'opération. Cette thèse présente une méthode de mesure de la dérive de la fonction de transfert de l'EOM, et propose un système d'instrumentation pour améliorer son fonctionnement en diminuant et en compensant cette dérive. Ces techniques ont été aussi appliquées pour améliorer le comportement d'un oscillateur optoélectronique (OEO) haute fréquence.

Pour quantifier la dérive de la fonction de transfert de l'EOM, un signal modulant basse fréquence (ici 500 Hz) est appliqué à l'électrode de polarisation de l'EOM. Une analyse du second harmonique dans le signal modulé est réalisée pour obtenir une information à la fois sur le niveau et de la direction de la dérive. Le critère introduit est appelé *l'indicateur non-linéarité* et noté *NLI*. Une carte de mesure est développée pour mesurer, traiter et acquérir les données sur le comportement de l'EOM. La résolution du système de mesure est de 0,0049 V et la précision de mesure peut atteindre 0,107%.

Le 1^{er} système instrumental développé pour améliorer le fonctionnement de l'EOM est une carte d'asservissement de température et son interface utilisateur sur ordinateur. Pour un test de 2 heures avec contrôle de température à 25°C, la variation de *NLI* est limitée à $\pm 2,6\%$ de la tension demi-onde.

Le 2^{ème} système instrumental développé pour compenser la dérive et maintenir le point de polarisation à la position dite en quadrature. Nous avons développé un algorithme de réglage automatique de la tension de consigne. La stabilisation est obtenue dans une limite de $\pm 0,24\%$ de la tension demi-onde, correspond à une fluctuation de phase de $\pm 0,44^\circ$ pendant 2 heures. En appliquant les deux processus ci-dessus (contrôle de la température et compensation de la dérive), la stabilisation se fait dans la limite de $\pm 0,22\%$ de la tension demi-onde (fluctuation de phase qui est $\pm 0,40^\circ$) pendant 2 heures.

Enfin, nous avons étudié les améliorations du fonctionnement d'un oscillateur optoélectronique apportées par les méthodes de contrôle ci-dessus. Pour une stabilité à court terme, la dérive de la fréquence d'oscillation peut être réduite par un facteur 1,39 en utilisant un contrôle de température seule et jusqu'à 3,44 avec les deux processus. Etudiant la stabilité à moyen terme l'OEO ne fonctionne que pendant 2 à 3 heures sans aucune compensation alors qu'avec le contrôle du point de fonctionnement compensant la dérive, l'OEO peut fonctionner pendant 7 à 8 heures.

Mots clés : modulateur électrooptique, fonction de transfert, point de fonctionnement, régulateur PID numérique, contrôle de température, non-linéarité, compensation de la dérive, oscillateur optoélectronique.

Abstract

Electro-optic modulators (EOM) are key components in telecommunication systems. Unfortunately, they are not perfectly stable with time and their transfer function is drifted during the operation time. This thesis presents a method for measuring the drift of the EOM transfer function, and then proposes an instrumentation system to improve the EOM operation by reducing and compensating this drift. These techniques have been applied to improve the operation of an optoelectronic oscillator (OEO).

To determine the drift of the EOM transfer function, a low frequency modulating signal (here 500 Hz) is applied to DC electrode of EOM. Then an analysis of the second harmonic component in the modulated signal is performed to obtain information about level and direction of drift, a quantity called Non-Linearity Indicator, *NLI* is introduced. A measurement card is developed to measure the *NLI*. The resolution of the measurement system is 0.0049 V, and the measurement accuracy can be obtained up to 0.107%.

To improve the EOM operation, the first instrumentation system is developed to control the EOM temperature. It includes a control card and an interface on the computer. Measurements of *NLI* with or without temperature control for 2 hours are carried out with the same ambient conditions. It is possible to reduce the variation of *NLI* which is limited in 2.6% (in comparison with the variation of the half-wave voltage).

The second system has to compensate the drift. We developed an auto-tuning algorithm which can be applied to different kind of modulators. The bias point is stabilised within $\pm 0.24\%$ of the half-wave voltage, corresponding to a phase fluctuation at the quadrature point of $\pm 0.44^\circ$ for 2 hours. We also apply simultaneously the above two processes (temperature control and drift compensation). The stabilisation is now obtained within $\pm 0.22\%$ of the half-wave voltage (phase fluctuation of $\pm 0.40^\circ$) for 2 hours.

Finally, we apply two control methods above for improving the operation of an optoelectronic oscillator. For stability of OEO in short-term, the OEO frequency drift can be reduced by a factor 1.39 when using a temperature control and by a factor up to 3.44 when applying simultaneously the two processes. Studying medium-term stability, the OEO has been working for 2 to 3 hours only, without any control process. But with the drift compensation being turned on, the OEO has been working for 7 to 8 hours.

Key words: electrooptic modulator; transfer function, bias point, digital PID, temperature control, nonlinearity, drifts compensation, optoelectronic oscillator.