



HAL
open science

Propriétés syntaxico-sémantiques des verbes à complément en -e en coréen

So-Yun Kim

► **To cite this version:**

So-Yun Kim. Propriétés syntaxico-sémantiques des verbes à complément en -e en coréen. Autre [cs.OH]. Université Paris-Est, 2010. Français. NNT : 2010PEST1030 . tel-00626249v2

HAL Id: tel-00626249

<https://theses.hal.science/tel-00626249v2>

Submitted on 1 Jun 2011

HAL is a multi-disciplinary open access archive for the deposit and dissemination of scientific research documents, whether they are published or not. The documents may come from teaching and research institutions in France or abroad, or from public or private research centers.

L'archive ouverte pluridisciplinaire **HAL**, est destinée au dépôt et à la diffusion de documents scientifiques de niveau recherche, publiés ou non, émanant des établissements d'enseignement et de recherche français ou étrangers, des laboratoires publics ou privés.

UNIVERSITÉ PARIS-EST
ÉCOLE DOCTORALE MSTIC
Laboratoire d'informatique Gaspard-Monge

Thèse de doctorat
Informatique linguistique

So-Yun KIM

Propriétés syntaxico-sémantiques des verbes à complément en *-e* en coréen

Thèse dirigée par Eric Laporte

Soutenue le 6, Decembre, 2010

Jury : Patrick MAURUS
Anne ABEILLÉ
Jee-Sun NAM
Sebastien PAUMIER
Eric LAPORTE

REMERCIEMENT

Je tiens à exprimer mes remerciements aux membres du jury à savoir, Patrick Maurus, Anne Abeillé, Sebastien Paumier et Jee-Sun Nam qui ont accepté d'évaluer mon travail.

Je remercie profondément Eric Laporte, mon directeur de thèse, pour le temps qu'il m'a consacré, pour ses remarques et conseils pertinents et pour ses encouragements, sans lesquels mon travail n'aurait jamais abouti.

TABLE DES MATIERES

NOTATIONS-----	1
SYSTEME DE TRANSCRIPTION-----	4
INTRODUCTION-----	5

PREMIER CHAPITRE : *Choix du lexique et Aspects morphologiques*

1. Choix du lexique -----	11
1.1. Dictionnaires actuels -----	11
1.2. Dictionnaire Electronique du coréen des Verbes (DECO-VS) -----	13
2. Aspects morphologiques -----	17
2.1. Verbes en <i>-hada</i> et en <i>-doida</i> -----	17
2.2. Verbes en <i>-ddeulida</i> et en <i>-jida</i> -----	23
2.3. Verbes onomatopéiques -----	28
2.4. Autres verbes -----	29

DEUXIEME CHAPITRE : *Vers une classification syntaxico-sémantique des constructions verbales en coréen.*

1. Etude des propriétés syntaxico-sémantiques -----	33
1.1. Compléments essentiels ou non essentiels-----	33
1.1.1. Compléments obligatoires-----	33
1.1.2. Substitution de compléments-----	35
1.1.3. Accumulation des compléments dans une phrase-----	35
1.1.4. Questions-----	39
1.1.5. Complément essentiel et relation spécifique entre deux phrases-----	46
1.1.6. Formes de compléments essentiels-----	47
1.2. Propriétés distributionnelles du sujet-----	49
1.2.1. Notions sémantiques humain et non humain-----	49
1.2.2. Substantifs humains-----	52
1.2.3. Substantifs non humains-----	54
1.2.4. Substantifs dénotant des animaux -----	55
1.3. Complétive-----	58

1.3.1. Etudes précédentes-----	58
1.3.2. Complétive complément-----	64
1.3.2.1. Structures des complétives-----	64
1.3.2.2. Suffixes de complétives-----	71
1.3.2.2.1. Suffixe de détermination-----	71
1.3.2.2.2. Suffixe terminal-----	72
1.3.3. Complétive sujet-----	73
1.4. Propriétés transformationnelles-----	77
1.4.1. Passif-----	77
1.4.1.1. Relation actif - passif-----	77
1.4.1.2. Passif et complément accusatif-----	80
1.4.2. Restructuration-----	85
1.4.2.1. Complétive en <i>-go</i> -----	85
1.4.2.2. Une nouvelle transformation à distinguer du passif-----	88
2. Classification générale des constructions verbales-----	91
2.1. Principes de la classification-----	91
2.2. Types de construction verbale par rapport aux compléments-----	92
2.2.1. Construction à compléments en <i>-eseo</i> -----	92
2.2.1.1. Compléments en <i>-eseo</i> d'origine-----	92
2.2.1.2. Compléments en <i>-eseo</i> locatif-----	93
2.2.1.3. Compléments en <i>-eseo</i> privatif-----	95
2.2.2. Construction à compléments en <i>-lo</i> -----	97
2.2.2.1. Compléments en <i>-lo</i> locatif-----	97
2.2.2.2. Compléments en <i>-lo</i> de qualification et de changement-----	99
2.2.2.3. Complément en <i>-lo</i> instrumental-----	101
2.2.2.4. Compléments circonstanciels en <i>-lo</i> -----	103
2.2.3. Construction à compléments en <i>-ga</i> -----	106
2.2.4. Construction à compléments en <i>-wa</i> -----	111
2.2.4.1. Constructions intransitives à complément en <i>-wa</i> -----	113
2.2.4.2. Constructions transitives à complément en <i>-wa</i> -----	114
2.2.5. Constructions à compléments en <i>-e</i> -----	116
2.2.6. Constructions à un seul complément en <i>-leul</i> -----	118

2.2.6.1. Construction à complétive sujet-----	118
2.2.6.2. Constructions à complétive complément-----	119
2.2.6.3. Constructions à sujet humain-----	120
2.2.6.4. Constructions à sujet non humain-----	121
2.2.7. Constructions sans complément essentiel-----	123
2.2.7.1. Construction à complétive sujet-----	123
2.2.7.2. Construction à sujet humain-----	123
2.2.7.3. Construction à sujet non humain-----	124
2.2.7.4. Construction à sujet nom d'animal-----	125

TROISIEME CHAPITRE : Description des classes de verbes à complément en -e

1. Etudes préliminaires-----	126
1.1. Etudes précédentes-----	126
1.1.1. Etudes concernant les compléments en -e en coréen-----	126
1.1.1.1. Compléments en -e dans la construction verbales-----	126
1.1.1.2. Compléments en -e dans la construction adjectivale-----	129
1.1.2. Etudes sur les compléments locatifs en français-----	131
1.1.2.1. Verbes de mouvement-----	131
1.1.2.2. Verbes à complément locatif-----	133
1.2. Délimitation des données-----	138
1.2.1. Constructions passives à complément en -e-----	139
1.2.2. Constructions où -e commute avec -wa-----	139
1.2.3. Constructions à complément en -e instrumental-----	141
2. Propriétés utilisées-----	143
2.1. Critères liés aux complétives-----	143
2.1.1. Complétive en -de-----	143
2.1.2. Complétive en -go-----	146
2.1.3. Complétive en -leo-----	147
2.2. Alternances de postpositions-----	150
2.2.1. Alternance entre N-e et N-leul-----	150
2.2.2. Alternance entre NI-e et NI-edaehae-----	152
2.2.3. Alternance entre NI-e et NI-(lo+loinhae)-----	152

2.2.4. Alternance entre <i>NI-e</i> et <i>NI-loseo</i> -----	153
2.2.5. Alternance entre <i>NI-e</i> et <i>NI-ga</i> -----	153
2.2.6. Alternance entre <i>N-e</i> et <i>N-edaga</i> -----	154
2.2.7. Alternance entre <i>e</i> et d'autres postpositions locatives-----	155
2.3. Relation de croisement d'actants-----	157
3. Commentaires des tables (1) : Classes verbales intransitives à complément en -e ---	159
3.1. Tables VIED, VIEV : La classe de verbes intransitifs à complément d'attitude relationnelle et à complément vecteur -----	161
3.1.1. Définition de la classe VIED-----	161
3.1.2. Définition de la classe VIEV-----	165
3.1.3. Verbes à Npréd de la classe VIEV-----	170
3.1.4. Complément en <i>-e</i> et complément en <i>-leul</i> -----	172
3.2. Table VIEC : La classe de verbes intransitifs à complément de <i>cause</i> -----	175
3.2.1. Définition de la classe VIEC-----	175
3.2.2. Verbes à Npréd de la classe VIEC-----	179
3.3. Table VIER : La classe de verbes intransitifs à complément <i>repère</i> -----	182
3.3.1. Définition de la classe VIER-----	182
3.3.2. Construction à complément en <i>-e repère</i> et celle à complément en <i>-wa</i> -----	184
3.3.3. Repères humain et non humain-----	187
3.3.4. Verbes à Npréd de la classe VIER-----	189
3.4. Table VIEL : Les classes de verbes intransitifs à complément <i>locatif</i> -----	190
3.4.1. Caractéristiques du complément <i>locatif</i> dans la construction intransitive à complément en <i>-e</i> -----	190
3.4.1.1. Complément en <i>-e locatif</i> -----	190
3.4.1.2. Noms locatifs-----	192
3.4.2. Sous-classe VIEL_MV-----	194
3.4.3. Sous-classe VIEL_CR-----	196
3.4.4. Sous-classe VIEL_LO-----	200
4. Commentaires des tables (2) : Classes verbales transitives à complément en -e -----	202
4.1. Tables VTED : Les classes de verbes transitifs à complément <i>datif</i> -----	203
4.1.1. Sous-classe VTED_DO-----	205

4.1.1.1. Définition de la sous-classe VTED_DO-----	205
4.1.1.2. Constructions transitives datives et locatives-----	206
4.1.1.3. Caractéristiques distributionnelles de <i>N1</i> -----	208
4.1.2. Sous-classe VTED_CM-----	209
4.1.2.1. Définition de la sous-classe VTED_CM-----	209
4.1.2.2. Restructuration des complétives en <i>-go</i> -----	210
4.1.2.3. Alternance entre <i>N2-e</i> et <i>N2-leul</i> -----	212
4.2. Table VTEV : La classe de verbes transitifs à complément <i>vecteur</i> -----	214
4.3. Table VTEL : Les classes de verbes transitifs à complément <i>locatif</i> -----	216
4.3.1. Complément <i>locatif</i> dans la construction transitive à complément en <i>-e</i> -----	216
4.3.2. Sous-classe VTEL_MV-----	216
4.3.3. Sous-classe VTEL_CR-----	218
4.3.4. Sous-classe VTEL_LO-----	220
CONCLUSION -----	223
BIBLIOGRAPHIE -----	231
ANNEXE -----	237

Résumé

Cette étude est une classification générale des constructions verbales et une description des propriétés syntaxico-sémantiques des verbes à complément essentiel introduit par la postposition *e* en coréen. Ce travail a pour modèle théorique le lexique-grammaire, qui a été élaboré par M. Gross (1975), sur la base des principes de Z. S. Harris (1968). Dans cette étude, nous avons examiné les propriétés syntaxico-sémantiques des 3000 verbes demandant ce complément et nous les avons regroupés en 8 classes. Ces propriétés constitueront des informations syntaxiques qui servent à l'analyse de structure d'une phrase et au traitement automatique des textes en coréen.

(en anglais)

This study is a general classification of verbal constructions and a syntactico-semantic description of the Korean verbs with essential complements introduced by the postposition *e*. The theoretical model of this study is the Lexicon-grammar by M. Gross (1975), which is based on the theory of Z. S. Harris (1968). In this study, we examined the syntactico-semantic features of the 3000 verbs requiring that complement and classified them into 8 classes. Those syntactico-semantic features will constitute the syntactic information which serves the structure analysis of a sentence and the automatic text retrieval in Korean.

Mots clés

propriétés syntaxico-sémantiques, complément essentiel, complément en *-e*, classification des verbes, construction verbale

(en anglais)

syntactico-semantic features, essential complement, complement introduced by *e*, classification of verbs, verbal construction

NOTATIONS

Nous reprendrons ici des notations habituelles du Lexique-Grammaire. Nous y ajoutons un certain nombre d'abréviations nécessaires à la description du coréen.

Catégories d'éléments lexicaux

<i>Adj</i>	Adjectif
<i>Adv</i>	Adverbe
<i>Dét</i>	Déterminant
<i>E</i>	Séquence vide
<i>GN</i>	Groupe nominal
<i>Modif</i>	Tout modifieur
<i>N</i>	Substantif quelconque
<i>N0</i>	Sujet
<i>N1</i>	Premier complément
<i>N2</i>	deuxième complément
<i>Nhum</i>	Substantif humain
<i>N-hum</i>	Substantif non humain
<i>Npréd</i>	Substantif prédicatif
<i>Prép</i>	Préposition
<i>Qu P</i>	Complétives introduites par <i>que</i>
<i>V</i>	Verbe
<i>V-n</i>	Substantif morphologiquement relié à un verbe
<i>Vsup</i>	Verbe support
<i>W</i>	Suite quelconque de compléments

Postposition

Certaines postpositions ont deux variantes en fonction des caractéristiques phonétique et sémantique des substantifs accompagnés. Les postpositions *-leul*, *-lo*, *-ga*, *-wa* ont les variantes *-eul*, *-eulo*, *-i*, *-gwa* respectivement : quand la dernière syllabe du substantif se termine par une voyelle, par exemple dans le substantif 나무 (*namu*, arbre), les formes *-leul*, *-lo*, *-ga*, *-wa* se combinent avec ce substantif : 나무를(*namu-leul*), 나무로 (*namu-lo*), 나무가 (*namu-ga*), 나무와 (*namu-wa*). Par contre, quand la dernière syllabe du substantif se termine par une consonne comme dans 책상 (*chaegsang*, bureau), les formes *-eul*, *-eulo*, *-i*, *-gwa* accompagnent ce substantif. Dans ce travail, nous avons pris comme canoniques les formes *-leul*, *-lo*, *-ga*, *-wa* qui se combinent avec les substantifs terminés par des voyelles.

En ce qui concerne les postpositions *-e*, *-eseo*, *-lo* (cf. III.1.2), elles se combinent avec les substantifs non humains comme 학교 (*haggyo*, école). Les variantes *-ege*, *-egeseo*, *-egelo* se combinent avec les substantifs humains comme 학생 (*hagsaeng*, étudiant). Les formes *-e*, *-eseo* sont prises comme canoniques à cause de leur simplicité. La distribution complémentaire entre les deux formes est presque toujours régulière.

<i>Acc</i>	Postposition du complément accusatif <i>-leul/eul</i>
<i>Gén</i>	Postposition du complément génitif <i>-ui</i>
<i>nmtf</i>	Postposition du sujet
<i>Coor</i>	Postposition de coordination en <i>wa/gwa</i>
<i>Postp</i>	Postposition
<i>Postp.e</i>	Postposition du complément en <i>-e/ege</i>
<i>Postp.eseo</i>	Postposition du complément en <i>-eseo/egeseo</i>
<i>Postp.eeuihae</i>	Postposition du complément en <i>-e euihae</i>
<i>Postp.ga</i>	Postposition du complément en <i>-ga/i</i>
<i>Postp.lo</i>	Postposition du complément en <i>-lo/eulo/egelo</i>
<i>Postp.wa</i>	Postposition du complément en <i>-wa/gwa</i>

Suffixes verbaux conjonctifs

<i>Sfx</i>	Suffixe
<i>Sc</i>	Suffixe conjonctif
<i>Sc.co</i>	Suffixe conjonctif de coordination
<i>Sc.sub</i>	Suffixe conjonctif de subordination
<i>Sn</i>	Suffixe de nominalisation
<i>Sd</i>	Suffixe de détermination
<i>SdFut</i>	Suffixe de détermination au futur
<i>SdPas</i>	Suffixe de détermination au passé
<i>SdPré</i>	Suffixe de détermination au présent

Suffixes verbaux terminaux

<i>St</i>	Suffixe terminal
<i>Dec</i>	Suffixe terminal du mode déclaratif
<i>Int</i>	Suffixe terminal du mode interrogatif
<i>Imp</i>	Suffixe terminal du mode impératif
<i>Prop</i>	Suffixe terminal du mode propositif
<i>Stmp</i>	Suffixe de temps

Suffixe (ou morphèmes) résiduels de nature diverse

<i>Aux</i>	Verbe (ou séquence) auxiliaire
<i>Fut</i>	Suffixe de futur
<i>Pré</i>	Suffixe de présent

<i>Pas</i>	Suffixe de passif
<i>Pl</i>	Morphème pluriel
<i>Hon</i>	Suffixe honorifique
<i>Nég</i>	Suffixe de négation
<i>Vneg</i>	Verbe de négation
<i>Comp</i>	Complémenteur
<i>Ncomp</i>	Substatif complémenteur
<i>Scomp</i>	Suffixe complémenteur
<i>Sncomp</i>	Suffixe complémenteur de nominalisation
<i>Sadv</i>	Suffixe adverbialisateur
<i>Ono</i>	Adverbe onomatopéique
<i>Vépe</i>	Voyelle épenthétique
<i>Cop</i>	Copule
<i>Opr</i>	Opérateur
<i>Clas</i>	Classificateur

*Phrase inacceptable (ou éventuellement acceptable dans un emploi différent de celui qui est envisagé)

?, ?? Phrase dont l'acceptabilité est douteuse

= : Ce signe permet d'expliciter une catégorie ou une structure

Système de transcription

Dans ce travail, nous utilisons un système de transcription du coréen dans l'alphabet latin défini par le programme téléchargeable sur <http://roman.cs.pusan.ac.kr/>. Le tableau ci-dessous montre les phonèmes coréens et les lettres de l'alphabet latin correspondantes :

ㄱ, g	ㄲ, gg	ㅏ, a	ㅑ, ae
ㄴ, n	ㄸ, gs	ㅓ, ya	ㅕ, yae
ㄷ, d	ㄹ, nj	ㅗ, eo	ㅛ, e
ㄹ, l	ㄺ, nh	ㅛ, yeo	ㅜ, ye
ㅁ, m	ㄻ, dd	ㅜ, o	ㅠ, wa
ㅂ, b	ㄼ, lg	ㅠ, yo	ㅡ, wae
ㅅ, s	ㅝ, lm	ㅡ, u	ㅣ, oi
ㅇ, ng	ㅞ, lb	ㅟ, yu	ㅚ, weo
ㅈ, j	ㅟ, ls	ㅡ, eu	ㅜ, we
ㅊ, ch	ㅠ, lt	ㅣ, i	ㅟ, ui
ㅌ, t	ㅡ, lp		ㅟ, eui
ㅍ, p	ㅢ, lh		
ㅎ, h	ㅣ, bb		
	ㅤ, bs		
	ㅥ, ss		
	ㅦ, jj		

Introduction

Cette étude a pour objectif de contribuer à faciliter la réalisation d'applications en traitement des langues. Une formalisation suffisante de la description des langues naturelles est indispensable pour permettre une utilisation en traitement des langues. Les théories linguistiques consacrées à une généralisation abstraite qui ne s'accompagne pas de suffisamment d'observations ne peuvent pas déboucher sur un traitement effectif des langues. L'observation et la description fidèle des phénomènes linguistiques ouvrent la porte au traitement des langues. Pour cela, nous décrivons les formes syntaxiques, en tenant compte des différences sémantiques, mais sans chercher à construire une description formelle de leur sens.

Cette étude est une classification générale des constructions verbales et une description des propriétés syntaxico-sémantiques des verbes à complément en *-e* en coréen. Dans les constructions verbales en coréen, diverses formes de compléments introduits par les différentes postpositions sont réalisées. Une classification générale des constructions verbales nécessite de distinguer entre compléments essentiels et circonstanciels dans les phrases simples, à l'aide de propriétés syntaxiques. 6 grands types de constructions de base ont été définis en fonction des formes des compléments essentiels. Parmi eux, les constructions à complément en *-e* jouent un rôle crucial dans la classification des constructions verbales en coréen.

Les verbes à complément en *-e* sont ceux qui entrent dans au moins des deux constructions :

- (1) *N0 N1-leul N2-e V* (= N0 N1-**Acc** N2-**Postp.e** V)
(2) *N0 N1-e V* (= N0 N1-**Postp.e** V)

Les compléments en *-e* sont de nature diverse, étant donné que la postposition *e* a des emplois très variés : elle est équivalente à *à, pour, sur, de, par* et *contre* en français :

- (3) 민우는 인아에게 그 소식을 기별했다.

Minu-neun Ina-ege geu sosig-eul gibyeolha-ess-da

Minu-**nmtf** Ina-**Postp.e** cette nouvelle-**Acc** annoncer-**Mpas-StDec**

Minu a annoncé cette nouvelle à Ina.

(4) 민우는 인아에게 이겼다.

Minu-neun Ina-ege igi-eoss-da

Minu-**nmtf** Ina-**Postp.e** l'emporter-**Mpas-StDec**

Minu l'a emporté sur Ina.

(5) 마을사람들은 홍수에 대비했다.

Maeulsalamdeul-eun hongsu-e daebiha-ess-da

Villageois-**nmtf** inondation-**Postp.e** se prémunir-**Mpas-StDec**

Les villageois se sont prémunis contre les inondations.

Environ 3000 verbes prenant ce complément en *-e* sont décrits et classifiés en fonction de leurs propriétés syntaxiques.

Notre démarche s'inscrit dans le cadre du *Lexique-grammaire*, basé sur les principes de Z. S. Harris (1964) et élaboré par M. Gross (1975, 1981). Le Lexique-grammaire est à la fois une méthode et une pratique effective de description formelle des langues. L'idée fondamentale de cette méthode est que l'unité minimale de sens est la phrase simple et non le mot isolé : on ne peut rendre compte des différents sens d'un mot qu'en le plaçant dans des phrases. Les verbes, les adjectifs et les noms prédicatifs sont considérés comme le pivot de la phrase. Ils doivent avant tout être examinés individuellement du point de vue de leurs propriétés distributionnelles et transformationnelles. Ces propriétés sont insérées dans les différentes tables. La classification se fonde sur ces propriétés. Elles sont examinées au moyen de critères explicites et formels et sur la base de l'acceptabilité de phrases. Concernant l'organisation des données lexicales, plusieurs constructions syntaxiques peuvent être rattachées à une même entrée syntaxique. Chaque entrée syntaxique est organisée autour d'une construction syntaxique, appelée la construction de base. Les autres constructions éventuelles de l'entrée sont décrites par différence par rapport à la construction de base.

La méthode du lexique-grammaire, inspirée des sciences expérimentales, est à l'opposé de la généralisation excessive des règles qui visent à décrire et générer les phrases. Elle met l'accent sur l'importance de la vérification sur toutes les phrases, c'est-à-dire les prédicats individuels qui se situent au centre de la structure des phrases. Le lexique-grammaire pose pratiquement une exigence de formalisation. La description syntaxique des phrases doit être suffisamment formelle pour permettre une application au traitement automatique des langues. Les résultats de cette description prennent la forme de tableaux à double entrée, appelés

tables ou matrices, qui croisent des entrées lexicales avec les propriétés syntaxico-sémantiques. Les résultats obtenus sont une base d'informations syntaxico-sémantiques.

Des études ont été déjà effectuées sur les constructions verbales en français. 81 tables totalisant 31000 entrées sont présentées suivant leurs propriétés distributionnelles et transformationnelles (C. Leclère, 1990). Parmi elles, 11000 entrées n'ayant pas d'argument figé constituent 61 tables. Elles sont regroupées en 4 grands types de constructions : constructions sans complément prépositionnel, constructions intransitives à un complément prépositionnel, constructions transitives à un complément prépositionnel, constructions transitives à plusieurs compléments prépositionnels. Ce tableau montre certaines tables classées par types de constructions :

Type de construction	Structure syntaxique	Propriétés distributionnelles et syntaxico-sémantiques	Table	Effectif	Exemple
Constructions sans complément prépositionnel	N0 V	N0=: Il +Ça	31I	50	Il pleut
		N0=: Nhum	31H	420	Luc bêtifie
	N0 V N1	N0=: Qu P N1=: Hum	4	620	Que Paul vienne amuse Max
		N1=: Nhum	32H	450	Luc a violé Ida
Constructions intransitives à un complément prépositionnel	N0 V	Prép=: à N1=: Qu P	7	150	Paul tient à ce que Max vienne
	Prép N1	Prép=: Loc [N1 V de N0]	34Lo	100	Cette ville grouille d'espions
Constructions transitives à un complément prépositionnel	N0 V N1 Prép N2	Prép=: de N2=: Qu P	13	160	Paul informe Luc de ce que Léa arrive
		Prép=: avec	36S	110	Luc compare Max (à+avec+et) Louis
	N0 V N1 N2	Prép=: E	39	70	On a élu Max président
Constructions transitives à plusieurs	N0 V Prép N1 Prép N2	Prép N1=: à ce Qu P	14	80	Cette règle équivaut pour Paul à ce que Léa soit élue

compléments prépositionnels					
--------------------------------	--	--	--	--	--

Ce résultat a une grande importance des points de vue linguistique et informatique dans la mesure où c'est une base de données empiriques.

Des études ont été menées sur certaines classes de constructions verbales en coréen avec la même méthode. Les verbes de mouvement ont été abordés par C.-S. Hong (1982). Ils sont définis par la complétive en *-leo* et équivalents aux verbes de la table 2 en français (M. Gross 1975). Cet ouvrage correspond à une classe de constructions locatives qui est différenciée d'autres verbes à complément locatif par la distribution de la complétive spécifique en *-leo*. M.-G. Park (1993) a envisagé les constructions à complétive complément et surtout celle qui est introduite par le complémentateur *-go*. Ses études sont concentrées sur les constructions verbales où la complétive en *-go* peut se réaliser : les verbes de communication et les verbes de cognition. Les premiers appartiennent à la construction transitive à complément en *-e* [N0 N1-*Acc* N2-*e* V], et les seconds à la construction transitive à un seul complément accusatif [N0 N1-*Acc* V]. Les constructions à verbe support *hada* sont envisagées par S.-H. Han (2000). Les phrases à nom prédicatif et à verbe support *hada* sont décrites par leurs propriétés formelles. Cette étude a été concentrée sur la définition des phrases à verbe support *hada* et sur les diverses relations transformationnelles entre ces phrases. 20 tables syntaxiques sont proposées sur la base d'environ 2800 noms prédicatifs. La forme de complément essentiel est considérée comme propriété définitionnelle, mais un complément donné n'est pas beaucoup classifié en divers types par les propriétés syntaxico-sémantiques. Les verbes de communication sont abordés par D.-E. Eum (2004). Elle décrit les caractéristiques syntaxiques plus en détail que les études précédentes et surtout la restructuration de la complétive en *-go*. Ces verbes de communication entrant dans la construction verbale [N0 N1-*Acc* N2-*e* V] correspondent à une des classes de verbes à complément en *-e* datif. Les études précédentes ont été effectuées sur quelques classes de verbes spécifiques. Il y a peu d'essais d'examiner tous les verbes caractérisés par un élément morphologique, la dérivation, etc. En ce qui concernant le complément en *-e*, seuls deux types sont envisagés : complément en *-e* locatif dans la construction intransitive et complément datif dans la construction transitive.

Il existe certaines études importantes sur les constructions verbales en coréen qui appliquent d'autres méthodes : les constructions verbales transitives de H.-S. Uh (1990), les constructions verbales non accusatives de G.-J. Goh (1994) et les constructions verbales

intransitives de S.-Hw. Han (2000). Chaque étude couvre une grande catégorie de constructions verbales. Cependant, seul S.-Hw. Han a étudié les verbes intransitifs d'une façon inductive. Cette étude présente la classification en fonction de la structure casuelle et du rôle sémantique du complément essentiel, mais elle est différenciée de la nôtre par les données lexicales : sa liste comprend 1200 verbes, elle est délimitée par la fréquence des verbes et elle exclut les verbes en *-hada* et en *-doida*, alors que la nôtre est plus exhaustive dans la mesure où elle comprend tous les verbes sans délimitation.

Nous avons consulté le corpus KAIST¹, un des plus grands corpus en coréen : ce corpus couvre 70 000 000 *eojeol* (= unité agglutinée). Cependant, cette étude ne dépend pas beaucoup de ce corpus pour décider la construction de base et choisir les exemples. Le corpus ne permet d'extraire que les phrases dont le sujet ou les compléments sont proches du verbe : on ne trouve pas les phrases à complétive sujet même lorsqu'un verbe est intuitivement considéré comme ayant une complétive sujet. En ce qui concerne les exemples, nos exemples n'ont pas été extraits du corpus. Nous avons travaillé avec notre intuition pour présenter les exemples les plus appropriés. Les phrases dans le corpus sont très compliquées à cause des modificateurs et de leur structure complexe. Bien que les exemples de cette étude soient moins naturels, ils montrent clairement leur structure syntaxique et les caractéristiques distributionnelles des substantifs.

Les données lexicales sont obtenues à partir du Dictionnaire de verbes DECO-VS présenté dans J.-S. Nam (2010). A peu près 18000 verbes sont observés pour examiner l'existence d'un complément essentiel et pour étudier la forme de ce complément. Environ 3000 verbes à complément en *-e* font l'objet de cette étude et ont été recensés à partir de ce travail préliminaire. Notre travail est constitué de trois chapitres.

Le premier chapitre introduit les entrées lexicales étudiées. Nous allons expliquer notre choix du lexique, le dictionnaire DECO-VS après avoir survolé quelques dictionnaires imprimés et le dictionnaire électronique *SEJONG* en coréen. Le DECO-VS est construit pour le traitement automatique des textes en coréen. 18000 entrées lexicales sont obtenues de ce dictionnaire pour cette étude. Chaque entrée lexicale apporte son code qui donne des informations sur l'élément morphologique, la dérivation, etc.

¹ <http://gensum.kaist.ac.kr/kcp/>

Le deuxième chapitre porte sur la classification générale des constructions verbales en coréen. Nous discuterons les compléments essentiels qui sont distingués des compléments circonstanciels par les critères formels dans les constructions verbales. Les propriétés syntaxico-sémantiques qui servent à classer des verbes seront également étudiées. Fondée sur l'existence et la forme des compléments essentiels, notre classification générale propose 6 grands types de constructions verbales : parmi eux, les constructions verbales à compléments en *-e* font l'objet d'un travail plus approfondi.

Le troisième chapitre sera consacré à la description des verbes à compléments en *-e*. Ces verbes seront rigoureusement caractérisés par les critères syntaxiques et la distribution des substantifs.

PREMIER CHAPITRE : *Choix du lexique et Aspects morphologiques*

1. Choix du lexique

1.1. Dictionnaires actuels

Nous avons commencé par une inspection minutieuse de quelques dictionnaires importants en coréen pour obtenir une liste de verbes exhaustive. Nous avons examiné trois dictionnaires imprimés, *Saeulimal Keun Sajeon* (Nouveau Dictionnaire de la langue coréenne, 1990), *Yeonsei Hangugeo Sajeon* (Dictionnaire Yeonsei de la langue coréen, 1998) et *Pyojun Gugeo Daesajeon* (Grand Dictionnaire du Coréen standard, 1999)². Le premier succède aux dictionnaires traditionnels antérieurs, alors que le deuxième est un dictionnaire contenant des exemples se fondant sur un corpus de textes écrits à l'origine en coréen. Le troisième est un dictionnaire qui non seulement fait la synthèse des deux précédents mais aussi prend en compte la langue de la Corée du Nord. Ces deux derniers dictionnaires présentent des exemples naturels et les structures casuelles, différemment des dictionnaires traditionnels. Cependant, ils ne fournissent pas de données fiables pour certains types de verbes.

Premièrement, il s'agit des verbes onomatopéiques (Cf. I.3.3). Ils sont caractérisés par une structure formelle comportant une répétition, des variations morphologiques ou phonologiques, et des types de suffixes qui peuvent leur être combinés. Mais les dictionnaires mentionnés ci-dessus ne contiennent pas ces verbes exhaustivement, surtout les verbes comportant les onomatopées répétées comme

(1) 까르르까르르하다 *ggaleuleuggaleuleuhada* (= rire gaiement)

Bon nombre de verbes sont omis parce qu'on a trois ou quatre types de suffixe par rapport à une forme d'onomatopée répétée.

Deuxièmement, il est fait mention des verbes qui sont dérivés des noms prédicatifs par combinaison avec les suffixes *-hada* et *-doida*. Ces verbes sont très importants par leur quantité et leur fréquence d'emploi en coréen. Le travail de recensement de ces verbes exige un examen minutieux des noms prédicatifs, parce que certains peuvent se combiner avec les

² Parmi ces trois dictionnaires, les deux derniers sont actuellement diffusés sur le web : on peut utiliser *Yeonsei hangugeo sajeon* (1998) sur <http://tprpc.com/~dic/> et *Pyojun gugeo daesajeon* (1999) sur <http://stdweb2.korean.go.kr/main.jsp>

deux suffixes *-hada* et *-doida* et d'autres avec un seul des deux. Mais il n'est pas rare que soient omis des verbes, surtout des verbes en *-doida* pour lesquels il existe aussi une forme en *-hada*, par exemple

(2) 갈등하다 / 갈등되다 *galdeung-hada / galdeung-doida* (= hésiter-hésiter)³

où la forme *galdeungdoida* (= hésiter) a été oubliée. Cela concerne un point sur quoi les dictionnaires basés sur un corpus devront être complétés : les travaux sur les données qui se trouvent être absentes du corpus utilisé mais peuvent être pratiquement utilisées.

Troisièmement, il s'agit des verbes dérivés d'adjectifs. On a deux types de tels verbes selon la forme des suffixes *-(eo)jida* et *-(eo)hada*. La plupart des adjectifs peuvent être combinés avec un de ces deux suffixes. Cependant on ne trouve qu'une partie des verbes dérivés d'adjectifs dans les dictionnaires actuels : les verbes 넓어지다 (*neolb-eojida*, élargir) et 안타까워하다 (*antagab-eohada*, regretter) sont enregistrés, mais non les verbes 거대해지다 (*geodaeha-ejida*, grandir) et 예뻐하다 (*yebbeu-eohada*, aimer).

Pour les raisons mentionnées ci-dessus, nous n'avons pas tiré des dictionnaires actuels la liste exhaustive des verbes.

Une autre dictionnaire récent à considérer est *SEJONG Jeonja Sajeon* (Dictionnaire électronique SEJONG 2007)⁴. Ce dictionnaire se constitue en 5 sous-dictionnaires : ceux des substantifs, prédicats (verbes et adjectifs), noms composés, expressions figées et mots spéciaux. En ce qui concerne le sous-dictionnaire des prédicats, il contient environ 30,000 entrées : 23,300 verbes et 6,300 adjectifs. Il donne des informations morphologique, syntaxiques et sémantiques par sens pour les études linguistiques. Cependant, on ne peut pas dire que ces entrées soient nombreuses parce que les syntagmes verbaux (N+V) à sens figuré qui peuvent se réaliser sans espace, par exemple 귀빠지다 (*gui-bbajida*, oreille-sortir, naître), et les verbes composés (V+V), par exemple 때려부수다 (*ddaelio-busuda*, frapper-casser, détruire), sont compris dans la liste des verbes. Enfin, ce dictionnaire ne fournit pas toujours de données fiables pour les mêmes raisons que les dictionnaires imprimés.

³ Ces deux verbes ont presque le même sens bien que leur construction ne soit pas la même. Nous l'expliquons par la restructuration dans II. 1.4.2.2.

⁴ Ce dictionnaire est librement disponible sur <http://kle.postech.ac.kr/demos/SejongWeb/index.php>

A cause de cet insuffisance des listes de verbes dans les dictionnaires actuels, nous avons choisi le dictionnaire DECO-VS (Dictionnaire Electronique du coréen des Verbes Simples) présenté dans J.-S. Nam (2010)⁵. Nous avons également travaillé pour rendre la liste de verbes dans DECO-VS plus proche de l'exhaustivité en consultant les dictionnaires actuels.

1.2. Dictionnaire Electronique du coréen des Verbes (DECO-VS)

Les dictionnaires DECO sont construits pour le traitement automatique des textes en coréen. Ils se constituent en 4 dictionnaires : de noms (DECO-NS), de verbes (DECO-VS), d'adjectifs (DECO-AS) et d'adverbes (DECO-DS). Les données du DECO-VS s'élèvent à environ 27,000 en ce moment, à la suite du travail permanent d'ajout des entrées omises⁶. En ce moment, les entrées lexicales dans DECO-VS portent des codes qui donnent des informations sur la classe de conjugaison, l'existence et la forme d'un élément morphologique, la catégorie grammaticale de la base dérivationnelle, etc. Le tableau suivant montre une partie des données du DECO-VS.

가빠하다, VS25+ZVP+HAP+ADJ
가뻘해하다, VS25+ZVP+HAP+ADJ
가산되다, VS20+ZVP+DOP+NOU
가산하다, VS25+ZVP+HAP+NOU
가살스러워지다, VS18+ZVP+JIP+ADJ
가살스러워하다, VS25+ZVP+HAP+ADJ
가상하다, VS25+ZVP+HAP+NOU
가설되다, VS20+ZVP+DOP+NOU
가설하다, VS25+ZVP+HAP+NOU
가세되다, VS20+ZVP+DOP+NOU
가세하다, VS25+ZVP+HAP+NOU
가슬가슬해지다, VS18+ZVP+JIP+ADJ
가슬가슬해하다, VS25+ZVP+HAP+ADJ
가슬해하다, VS25+ZVP+HAP+ADJ
가습츠레해지다, VS18+ZVP+JIP+ADJ

<Tableau 1. Extrait d'une partie des données dans DECO-VS >

Ce dictionnaire doit être distingué d'autres dictionnaires actuels pour plusieurs raisons. Premièrement, les données sont complétées par l'intuition des linguistes et par consultation des autres dictionnaires du système DECO pour obtenir des listes exhaustives. Prenons l'exemple des verbes onomatopéiques. Presque toutes les onomatopées peuvent être répétées et combinées avec les 4 types de suffixes *-daeda*, *-geolida*, *-ida*, et *-hada*. La possibilité de répétition et de combinaison avec ces suffixes est cependant considérée séparément par

⁵ J.-S. Nam (1998) discute des points problématiques rencontrés au cours de la construction du dictionnaire électronique des verbes en coréen.

⁶ Cet étude ne présente que le résultat des 18000 verbes de DECO-VS présenté dans la version 2008.

rapport à chaque adverbe onomatopéique. En ce qui concerne la liste des adverbes onomatopéiques, nous avons consulté DECO-DS. Il en est de même pour les verbes dérivés des noms et des adjectifs.

Deuxièmement, la couverture de DECO-VS est excellente dans la mesure où il contient 27,000 verbes sans compter les verbes composés (V+V) ou les syntagmes verbaux (N+V). Les listes partielles de verbes sélectionnées par fréquence d'emploi peuvent souvent provoquer des difficultés dans l'utilisation pratique des données.

Troisièmement, les verbes dans DECO-VS ont des codes de conjugaison et peuvent être associés automatiquement aux suffixes appropriés en utilisant ces codes, par exemple avec le système Unitex. On peut ainsi obtenir la liste des formes conjuguées d'un verbe donné. Les dictionnaires imprimés et le Dictionnaire électronique SEJONG (2007) n'ont pas d'information sur les formes de conjugaison dans leur version actuelle.

A cause de ces faits, nous avons choisi le DECO-VS qui nous fournit les données les plus fiables.

Les données lexicales de DECO-VS sont enregistrées selon le format suivant :

- (1) 합성하다 VS25+ZVP+HAP+NOU+... (*habseong-hada*, combiner)⁷
- (2) 바스락거리다 VS18+ZVP+GOP+PHN+... (*baseulag-geolida*, bruire)
- (3) 자다 VS11+ZVZ+REP+... (*jada*, dormir)

Les verbes portent un certain nombre de codes pour représenter leurs caractéristiques sur la forme, la dérivation, etc. Voici les codes de base qui distinguent les types de verbes décrits dans DECO-VS. Les deux premiers codes concernent la classe de conjugaison et l'existence ou non d'un élément morphologique :

- VS01~25 : Classe de conjugaison
- ZVP : Existence d'un élément morphologique
- ZVZ : Absence d'un élément morphologique

⁷ Selon les linguistes, les verbes en *-hada* dérivés des noms prédicatifs sont considérés comme une forme de syntagmes verbaux soudée sans la postposition accusative *-leul*. Par exemple, le syntagme verbal *habseong-eul hada* (= combinaison-Acc faire) devient le verbe *habseong-hada* (= combinaison-faire, combiner) par l'omission de la postposition accusative *-leul* et, à l'écrit, de l'espace entre les deux éléments. Cependant, nous considérons ces verbes en *-hada* comme verbes dérivés de noms.

Les verbes codés ZVP portent un troisième code qui désigne la forme de l'élément morphologique :

- JIP : Verbe en *-jida*
- TRP : Verbe en *-ddeulida*
- DOP: Verbe en *-doida*
- GOP: Verbe en *-geolida*
- DIP : Verbe en *-daida*
- HAP: Verbe en *-hada*

Le quatrième code concerne la catégorie grammaticale de la base dérivationnelle :

- NOU : Nom
- VER : Verbe
- ADJ : Adjectif
- PHN : Onomatopée
- ROO : Élément radical non autonome
- CHE : Élément radical chinois non autonome

En ce qui concerne les verbes codés ZVZ, ils portent le code redondant REP :

- REP: Verbe sans élément morphologique spécifique

Le tableau suivant montre les types de verbes décrits dans DECO-VS :

Analyse morphologique	Exemple	Code
X-hada	<i>gonggyeog-hada</i> (= attaquer)	VS25+ZVP+HAP+NOU
	<i>joh -ahada</i> (= aimer)	VS25+ZVP+HAP+ADJ
	<i>dalgadag -hada</i> (= craquer)	VS25+ZVP+HAP+PHN
X-doida	<i>geogjeong-doida</i> (= être inquiet)	VS20+ZVP+DOP+NOU
X-geolida	<i>dalgadag-geolida</i> (= craquer)	VS18+ZVP+GOP+PHN
X-daيدا	<i>dalgadag-daيدا</i> (= craquer)	VS19+ZVP+DIP+PHN

X-ida	<i>huljeog-ida</i> (= renifler)	VS18+ZVP+IDP+PHN
X-ddeulida	<i>ggae-ddeulida</i> (= casser)	VS18+ZVP+TRP+VER
	<i>buleo-ddeulida</i> (= casser)	VS18+ZVP+TRP+ROO
X-jida	<i>ggae-jida</i> (= être cassé)	VS18+ZVP+JIP+VER
	<i>gil-eojida</i> (= élargir)	VS18+ZVP+JIP+ADJ
	<i>he-eojida</i> (= se séparer)	VS18+ZVP+JIP+ROO
Xda	<i>dallida</i> (= courir)	VS18+ZVZ+REP

< Tableau 2. Types de verbes dans DECO-VS >

Nous allons présenter les données lexicales par rapport aux 4 groupes les plus importants. Nous commençons par les verbes en *-hada* et en *-doida* dérivés de noms. Ils sont nombreux (environ 35% des verbes dans DECO-VS) et très fréquents en coréen. Puis nous allons voir les verbes en *-ddeulida* et en *-jida*. Ensuite, il s'agira des verbes en *-hada*, en *-geolida*, en *-daida* et en *-ida* dérivés d'adverbes onomatopéiques. Environ 10,000 verbes onomatopéiques sont enregistrés dans DECO-VS. En dernier seront traités les verbes sans élément morphologique.

2. Aspects morphologiques

2.1. Verbes en *-hada* et en *-doida*

Parmi les verbes coréens, les verbes prenant la forme d'un nom prédicatif suivi d'un suffixe morphologiquement identique à l'un des verbes supports *hada* et *doida* occupent une position cruciale en nombre et aussi en fréquence des usages. Les recherches précédentes et les dictionnaires actuels adoptent deux points de vue pour traiter ces verbes : les premiers les considèrent comme un verbe, c'est-à-dire une entrée comme dans (1a) ; les seconds les traitent comme des syntagmes verbaux et les présentent donc par le biais d'une information sur le substantif comme dans (1b) :

(1) a. 민우는 숙제했다.

Minu-neun sugjeha-ess-da

Minu-**nmtf** faire devoir-**Mpas-StDec**

Minu a fait ses devoirs.

b. 민우는 숙제를 했다.

Minu-neun sugje-leul ha-ess-da

Minu-**nmtf** devoir-**Acc** faire-**Mpas-StDec**

Minu a fait ses devoirs.

Les deux points de vue sont corrects, car le nom prédicatif peut être soudé au suffixe, comme dans (1a), mais peut aussi prendre une postposition nominale et être séparé du verbe support par un espace, comme dans (1b).

Le DECO-VS adopte le premier point de vue et comprend les verbes de la forme *N-(hada + doida)* tels que celui de (1a). S.-H. Han (2000) décrit la relation entre ces deux types de phrases (1a) et (1b) comme une transformation nommée *formation de verbes complexes N-hada*⁸. Sa description est convaincante et nous omettrons la présentation des diverses études que les autres linguistes coréens ont effectuées sur ce sujet dans des cadres et dans des optiques différents⁹.

⁸ S.-H. Han (2000 : 11) a indiqué que son choix a été influencé principalement par la relation morphologique entre les deux phrases : on forme un verbe par la simple adjonction de *hada* qui fonctionne aussi comme un verbe après un nom prédicatif.

⁹ Les différentes phrases en *-hada* ont été décrites dans S.-H. Han (2000). Pour une vue historique des études sur *hada*, voir J.-S. Suh (1975) et G.-S. Shin (1994).

Nous avons appliqué les procédures suivantes pour compléter le DECO-VS actuel et obtenir une liste plus systématique et exhaustive :

- Extraire les nom prédicatifs du dictionnaire des noms simples DECO-NS
- Juger la possibilité de la combinaison entre le nom prédicatif extrait et *-hada/doida*.
- Ajouter les entrées manquantes dans DECO-VS

Les noms prédicatifs peuvent souvent se combiner avec le verbe support *hada*. Mais certains noms prédicatifs refusent cette combinaison :

(2) 고생 *gosaeng* (= peine) ; 고생하다 *gosaeng-hada* (= peiner)

고난 *gonan* (= souffrance) ; *고난하다 *gonan-hada*

(3) 생각 *saenggag* (= pensée) ; 생각하다 *saenggag-hada* (=penser)

의견 *euigyeon* (= opinion) ; *의견하다 *euigyeon -hada*

Ce phénomène est observé aussi par rapport aux verbes à verbe support *doida* :

(4) 거래 *geolae* (= échanger) ; 거래되다 *geolae-doida* (= s'échanger)

무역 *muyeog* (= commerce) ; *무역되다 *muyeog-doida*

Les résultats obtenus sur les possibilités de combinaison entre les noms prédicatifs et *hada/doida* sont :

- 2800 noms prédicatifs n'ayant que la forme en *-hada*
ex) *gachul-hada* (= faire une fugue)
- 50 noms prédicatifs n'ayant que la forme en *-doida*
ex) *maejin-doida* (= être épuisé)
- 2350 noms prédicatifs ayant les deux forms en *-hada* et en *-doida*
ex) *jeomgeom-hada* (= examiner), *jeomgeom-doida* (= être examiné)

Sur la base de ces données, environ 7550 verbes de la formes *N-hada* ou *N-doida* sont contenus dans DECO-VS. Nous avons examiné en détail les paires de verbes en *-hada* et en *-doida* concernant un même nom prédicatif et leur relation. Les linguistes considèrent

habituellement que les deux verbes en *-hada* et en *-doida* se trouvent dans la relation actif-passif :

(5) a. 인아가 트리를 리본으로 장식하였다.¹⁰

Ina-ga teuli-leul libon-eulo jangsig-**ha**-ess-da

Ina-**nmtf** sapin de Noël-**Acc** ruban-**Postp.lo** décorer-**Mpas-StDec**

Ina a décoré le sapin de Noël avec les rubans.

b. 인아(*에게+에 의해) 트리가 리본으로 장식되었다.

Ina-(*ege + e euihae) teuli-ga libon-eulo jangsig-**doi**-eoss-da

Ina-(***Postp. e** + **eeuihae**) sapin de Noël-**nmtf** ruban-**Postp.lo** être décoré-**Mpas-StDec**

Le sapin de Noël a été décoré par Ina avec les rubans.

Cependant, pour certaines paires de verbes en *-hada* et *-doida*, la relation est différente :

(6) a. 민우는 정당에 가입했다.

Minu-neun jeongdang-e gaib-ha-ess-da

Minu-**nmtf** parti politique-**Postp.e** entrer-**Mpas-StDec**

Minu s'est inscrit dans un parti politique.

b. 민우는 정당에 가입됐다.

Minu-neun jeongdang-e gaib-doi-eoss-da

Minu-**nmtf** parti politique-**Postp.e** entrer-**Mpas-StDec**

Minu est inscrit dans un parti politique.

On ne voit pas de différence entre (5a) et (5b) dans la position ni la forme des arguments. La phrase en *-hada* (6a) a la même structure syntaxique que celle en *-doida* et ne prend aucun complément à l'accusatif. L'absence de complément accusatif prouve que ces phrases n'entrent pas dans la relation actif-passif. Ces phrases montrent une certaine différence aspectuelle et modale. Si on y insère l'adverbe *eoje* (= hier) :

(6) c. 어제 민우는 정당에 가입했다.

¹⁰ Le complément en *-e* instrumental dans la phrase (5a) est essentiel par la relation spécifique entre deux phrases (II. 1.1.6.).

Eoje Minu-neun jeongdang-e gaib-ha-ess-da

Hier Minu-**nmtf** parti politique-**Postp.e** s'inscrire-**Mpas-StDec**

Minu s'est inscrit dans un parti politique hier.

d. 어제 민우는 정당에 가입됐다.

Eoje Minu-neun jeongdang-e gaib-doi-eoss-da

Hier Minu-**nmtf** parti politique-**Postp.e** être inscrit-**Mpas-StDec**

Minu a été inscrit dans un parti politique hier.

Dans la phrase (6c), l'adverbe *eoje* (= hier) indique le jour où Minu a accompli les formalités d'inscription, alors que dans la phrase (6d) il désigne le jour où son inscription a abouti, indépendamment du moment où il l'a demandée. En ce qui concerne la différence modale, elle peut être mise en évidence par l'adverbe *jabaljeog-eulo* (= volontairement) :

(6) e. 민우는 자발적으로 정당에 가입했다.

Minu-neun **jabaljeog-eulo** jeongdang-e gaibha-ess-da

Hier Minu-**nmtf** volontairement parti politique-**Postp.e** s'inscrire-**Mpas-StDec**

Minu s'est volontairement inscrit dans un parti politique.

f. *??민우는 자발적으로 정당에 가입됐다.

*??Minu-neun **jabaljeog-eulo** jeongdang-e gaibdoi-eoss-da

*??Minu-**nmtf** volontairement parti politique-**Postp.e** être inscrit-**Mpas-StDec**

*??Minu a été volontairement inscrit dans un parti politique.

La phrase (6f) n'accepte pas cet adverbe *jabaljeog-eulo* (= volontairement) et n'a pas de sens actif. Considérons maintenant l'insertion du complément circonstanciel en *-lo* exprimant une cause externe *Ina-eui ablyeog-eulo* (= sous la pression d'Ina) :

(6) g. 민우는 인아의 압력으로 정당에 가입했다.

Minu-neun **Ina-eui ablyeog-eulo** jeongdang-e gaibha-ess-da

Minu-**nmtf** Ina-Gén pression-**Postp.lo** parti politique-**Postp.e** entrer-**Mpas-StDec**

Minu s'est inscrit dans un parti politique sous la pression d'Ina.

h. 민우는 인아의 압력으로 정당에 가입됐다.

Minu-neun **Ina-eui ablyeog-eulo** jeongdang-e gaibdoi-eoss-da

Minu-**nmtf** Ina-**Gén** pression-**Postp.lo** parti politique-**Postp.e** entrer-**Mpas-StDec**

Minu a été inscrit dans un parti politique sous la pression d’Ina.

La portée du complément en *-lo* est différente dans les deux phrase. Dans la phrase (6g), Ina exerce une pression sur Minu. Elle exerce une pression sur le parti politique dans la phrase (6h). Il en est de même pour d'autres paires de verbes en *-hada* et *-doida* qui n’entrent pas dans la relation actif-passif et dans lesquelles les deux phrases ont des interprétations distinctes et une même structure syntaxique. Nous y reviendrons dans la description des constructions verbales intransitives, car cette relation est assez régulière dans une des classes.

En ce qui concerne les verbes dérivés de noms excepté les verbes en *-hada* et en *-doida*, le DECO-VS actuellement ne comprend pas les verbes en *-sikida* (= faire faire) et en *-danghada* (= se faire). Ils sont respectivement les verbes qui comportant les suffixes causatif et passif :

(7) a. 신기술이 발전한다.

Singisul-i baljeonha-n-da

Nouvelle technique-**nmtf** se développer-**Mpré-StDec**

La nouvelle technique se développe.

b. 정부의 지원이 신기술을 발전시켰다.

Jeonbu-eui jiwon-i singisul-eul baljeonsiki-eoss-da

Gouvernement-**Gén** aide-**nmtf** nouvelle technique-**Acc** développer-**Mpas-StDec**

L’aide du gouvernement a développé la nouvelle technique.

(8) a. 그 남자가 민우를 암살했다.

Geu namja-ga Minu-leul amsalha-ess-da

Cet homme-**nmtf** Minu-**Acc** assassinat-faire-**Mpas-StDec**

Cet homme a assassiné Minu.

b. 민우가 그 남자(에게+에 의해) 암살당했다.

Minu-ga geu namja-(ege + e euihae) amsaldangha-ess-da

Minu-**nmtf** cet homme-**(Postp.e + Postp.eeuihae)** être assassiné-**Mpas-StDec**

Minu a été assassiné par cet homme.

Ils devront être insérés ultérieurement. Toutefois, ce travail nécessitera une étude approfondie des priorités syntaxico-sémantiques sur les verbes constitués d'un nom prédicatif suivi de -

hada (*N-hada*) et *-doida* (*N-doida*) : Dans le cas de certains verbes transitifs en *-hada*, *-hada* peut commuter avec *-sikida* sans le changement de structure de phrase illustré par (8):

(8) a. 어머니는 민우에게 외출을 금지했다.

Eomeoni-neun Minu-ege oichul-eul geumjiha-ess-da

Mère-**nmtf** Minu-**Postp.e** sortie-**Acc** interdire-**Mpas-StDec**

La mère a interdit une sortie à Minu.

b. 어머니는 민우에게 외출을 금지시켰다.

Eomeoni-neun Minu-ege oichul-eul geumjisiki-eoss-da

Mère-**nmtf** Minu-**Postp.e** sortie-**Acc** interdire-**Mpas-StDec**

La mère a interdit une sortie à Minu.

La phrase (8b) n'indique pas que la mère a fait intervenir un intermédiaire pour décider ou faire respecter l'interdiction différemment de (8a). Par ailleurs, dans l'autre cas, *-hada* ne peut pas commuter avec *-sikida* :

(9) a. 어머니는 민우에게 외출을 허락했다.

Eomeoni-neun Minu-ege oichul-eul heolagha-ess-da

Mère-**nmtf** Minu-**Postp.e** sortie-**Acc** permettre-**Mpas-StDec**

La mère a permis une sortie à Minu.

b. *어머니는 민우에게 외출을 허락시켰다.

*Eomeoni-neun Minu-ege oichul-eul heolagsiki-eoss-da

*Mère-**nmtf** Minu-**Postp.e** sortie-**Acc** faire permettre-**Mpas-StDec**

*La mère a fait permettre une sortie à Minu.

Les verbes de (8a) et (9a) sont très proches sémantiquement, mais le suffixe causatif *-sikida* n'est applicable qu'à (9a).

Pour les verbes en *-doida* qui sont souvent la forme passive des verbes en *-hada* comme (10a-b), certains verbes en *-doida* (= devenir) ont le même sens que ceux en *-danghada* (= se faire)

(10) a. 그 남자가 민우를 암살했다.

Geu namja-ga Minu-leul amsalha-ess-da

Cet homme-**nmtf** Minu-**Acc** assassiner-**Mpas-StDec**

Cet homme a assassiné Minu.

b. 민우가 그 남자(에게+에 의해) 암살됐다.

Minu-ga geu namja-(ege + e euihae) amsaldoi-eoss-da

Minu-**nmtf** cet homme-(**Postp.e** + **Postp.eeuihae**) être assassiné-**Mpas-StDec**

Minu a été assassiné par cet homme.

c. 민우가 그 남자(에게+에 의해) 암살당했다.

Minu-ga geu namja-(ege + e euihae) amsaldangha-ess-da

Minu-**nmtf** cet homme-(**Postp.e** + **Postp.eeuihae**) être assassiné-**Mpas-StDec**

Minu a été assassiné par cet homme.

Cependant, quand le nom prédicatif dénote un procès favorable ou avantageux pour le sujet de la phrase passive, *-danghada* (= se faire) ne peut pas remplacer *-doida* :

(11) a. 민우는 인아에 의해 변호되었다.

Minu-neun Ina-e euihae byeonhodoi-eoss-da

Minu-**nmtf** Ina-**Postp.eeuihae** être défendu-**Mpas-StDec**

Minu a été défendu par Ina.

b. *민우는 인아에 의해 변호당했다.

*Minu-neun Ina-e euihae byeonhodangha-ess-da

*Minu-**nmtf** Ina-**Postp.eeuihae** se faire défendre-**Mpas-StDec**

Minu s'est fait défendre par Ina.

Pour en obtenir la liste des verbes en *-sikida* (= faire faire) et en *-danghada* (= se faire), il est nécessaire d'examiner chaque nom prédicatif et d'éliminer ceux qui se comportent comme (11b). Ce travail n'entre pas dans le sujet de cette thèse.

2.2. Verbes en *-ddeulida* et en *-jida*

Certains verbes à suffixes causatif *-ddeulida* et passif *-jida* sont enregistrés dans DECO-VS :

(1) a. 그림이 왼쪽으로 기울었다.

Geulim-i oinjjog-eulo giul-eoss-da

Dessin-**nmtf** gauche-**Postp.lo** incliner-**Mpas-StDec**

Le dessin est incliné à gauche.

b. 민우는 그림을 왼쪽으로 기울어뜨렸다.

Minu-neun geulim-eul oinjjog-eulo giul-eoddeuli-eoss-da

Minu-**nmtf** dessin-**Acc** gauche-**Postp.lo** incliner-**Sfx.causatif-Mpas-StDec**

Minu a incliné le dessin à gauche.

(2) a. 민우는 불을 껐다.

Minu-neun bul-eul ggeu-eoss-da

Minu-**nmtf** lumière-**Acc** éteindre-**Mpas-StDec**

Minu a éteint la lumière.

b. 불이 민우(*에게+에 의해) 꺼졌다.

Bul-i Minu-(*ege + e euihae) ggeoji-eoss-da

Lumière-**nmtf** Minu-(***Postp.e** + **Postp. euihae**) éteindre-**Vaux.JI-Mpas-StDec**

La lumière a été éteinte par Minu.

Dans la phrase (1b), l'argument causatif est ajouté par rapport à (1a). Cet argument occupe la position du sujet dans (1b). Les compléments accusatifs des phrases actives deviennent les sujets des phrases passives. Dans la phrase (2b), le sujet de la phrase (2a) est réalisé comme compléments *N-e euihae*¹¹.

Tous les verbes en *-ddeulida* prennent un complément accusatif et possèdent un sens causatif. Le suffixe causatif *-ddeulida* souvent se combine avec certains verbes intransitifs comme (1a). Cependant, nous observons que dans le cas de certains verbes, ce *-ddeulida* ne fait que mettre l'accent sur le sens causatif, déjà présent en l'absence du suffixe :

(3) a. 민우가 꽃병을 껐다.

Minu-ga ggochbyeong-eul ggae-eoss-da

Minu-**nmtf** vase-**Acc** casser-**Mpas-StDec**

Minu a cassé le vase.

¹¹ Dans les phrases passives en coréen, le sujet de la phrase active est observé le plus fréquemment avec la postposition *-e euihae* (= par). Selon les verbes, le sujet d'une phrase active peut se réaliser *N-e* ou/et *N-e euihae* dans une phrase passive.

b. 민우가 꽃병을 깨뜨렸다.

Minu-ga ggochbyeong-eul ggae-ddeuli-eoss-da

MInu-**nmtf** vase-**Acc** casser- **Sfx.causatif TR-Mpas-StDec**

Minu a cassé le vase.

La phrase (3a) n'indique pas que Minu a fait intervenir quelqu'un d'autre pour effectuer l'acte.

Ce verbe en *-ddeulida* a le verbes en *-jida* comme la forme passive :

(4) a. 민우가 꽃병을 깨뜨렸다.

Minu-ga ggochbyeong-eul ggaeddeuli-eoss-da.

MInu-**nmtf** vase-**Acc** casser- **Sfx.causatif-Mpas-StDec**

Minu a cassé le vase.

b. 민우에 의해 꽃병이 깨졌다.

Minu-e euihae ggochbyeong-i ggaeji-eoss-da

Minu-**Postp.euihae** vase-**nmtf** casser- **Sfx.passif-Mpas-StDec**

Le vase a été cassé par Minu.

Les deux verbes de (4a-b) dérivés du verbe *ggaeda* (= casser) se trouvent dans la relation actif-passif.

Les verbes en *-ddeulida* ont les variantes morphologiques :

(5) a. 망가뜨리다 mangga-ddeuli-da (= briser)

b. 망가트리다 mangga-**teuli**-da (= briser)

c. 망가터리다 mangga-**teoli**-da (= briser)

Ces variantes de (5) sont équivalentes au verbe de (5) dans notre dictionnaire. Elles sont considérées comme des entrées individuelles.

Or, on observe plus fréquemment des verbes en *-ddeulida* et en *-jida* construits sur un élément radical non autonome :

(6) a. 부러뜨리다 buleo-**ddeulida** (= casser)

부러지다 buleo-**jida** (= être cassé)

- b. 무너뜨리다 muneo-**ddeulida** (= détruire)
 무너지다 muneo-**jiida** (= s'écrouler)

D'autres verbes en *-jida* ne correspondent à aucun verbe en *-ddeulida* :

- (7) 가려지다 gali [= *caler*]-eo**jiida** (=être caché)
 알려지다 alli [= *faire connaître*]-eo**jiida** (=se faire connaître)

Ces verbes en *-jida* de (7) sont dérivés de verbes transitifs. Comme notre dictionnaire ne comprend pas actuellement tous les verbes en *-jida* dérivés des verbes transitifs, il faudrait élargir la liste à travers notre travail futur.

On observe que certains verbes en *-jida* ne sont liés à aucun verbe et ne correspondent pas aux verbes en *-ddeulida* :

- (8) a. 토라지다 *tola-jida* (= bouder)
 *토라뜨리다 *tola-ddeulida*
 b. 헤어지다 *heeo-jida* (= se séparer)
 *헤어뜨리다 *heeo-ddeulida*

En ce qui concerne les verbes en *-ddeulida* et *-(eo)jida* comme (6a-b) et (8a-b), ces derniers pourraient être mis dans les verbes REP, nous proposons d'y attribuer les codes TRP et JIP respectivement pour deux raisons : leur caractéristique morphologique et leur nombre non négligeable.

Nous pouvons observer certains verbes en *-jida* dérivés d'adjectifs¹²¹³ :

¹² Les phrases (9a) et (10a) expriment un changement d'état par rapport aux phrases construites avec l'adjectif sans l'auxiliaire. Ces phrases permettent l'insertion d'un groupe adverbial qui exprime une cause :

- (i). 민우의 얼굴이 수치심으로 벌개졌다.
 Minu-eui eolgul-i suchisim-eulo beolgeoh-eo**ji**-eoss-da
 Minu-**Gén** visage-**nmtf** honte-**Postp.lo** être rouge-**Vaux.passif-Mpas-StDec**
 Le visage de Minu a rougi par la honte.
 (ii). 테라스 확장 공사로 놀이 공간이 넓어졌다.
 Telaseu hwagjang gongsa-lo noli gonggan-i neolb-eo**ji**-eoss-da
 Travaux pour l'élargissement d'une terrasse-**Postp.lo** jeux espace-**nmtf** être large-**Vaux.passif-**

(9) 민우의 얼굴이 벌개졌다.

Minu-eui eolgul-i beolgeoh-eoji-eoss-da

Minu-**Gén** visage-**nmtf** être rouge-**Vaux.passif-Mpas-StDec**

Le visage de Minu a rougi.

(10) 놀이 공간이 넓어졌다

Noli gonggan-i neolb-eoji-eoss-da.

Jeux espace-**nmtf** être large-**Vaux.passif-Mpas-StDec**

L'espace de jeux s'est élargi.

Nous observons que les verbes de la forme *Adj-(eo)jida* n'existent pas pour tous les adjectifs :

(10) *안타까워지다 antaggab [=être dommage]-eojida

*반가워지다 banga [=être enchanté]-eojida

Il sera nécessaire d'examiner les adjectifs pour établir une liste exhaustive des verbes de cette

Mpas-StDec

L'espace de jeux s'est élargi par les travaux pour l'élargissement d'une terrasse.

Cependant, on ne les considère pas comme phrases passives en général (Cf. S.-K. Nam (2007), J.-Y. Park (2007)).

¹³ Etant donné que les verbes de (9) et (10) sont dérivés d'adjectifs, il n'existe pas de phrase active correspondante. On observe cependant des constructions proches d'une telle phrase active. Il s'agit de constructions causatives :

(i) 인아의 말이 민우의 얼굴을 벌겍게 했다.

Ina-ui mal-i Minu-eui eolgul-eul beolgeoh-**ge ha**-ess-da

Ina-**Gén** parole-**nmtf** Minu-**Gén** visage-**Acc** être rouge-**Op.causatif-Mpas-StDec**

La parole d'Ina a fait rougir le visage de Minu.

(ii) 효과적인 가구 배치가 놀이 공간을 넓혔다.

Hyogwajeogin gagu bachi-ga noli gonggan-eul neolb-**hi**-eoss-da

Efficace meuble disposition-**nmtf** jeux espace-**Acc** être large-**Sf.cau-Mpas-StDec**

La disposition efficace des meubles a élargi l'espace de jeux.

La phrase (9b) comporte la séquence opérateur *N0 V-ge (hada+mandeulda)* (= N0 faire). Nous proposons que les séquences verbales telles que (9b) soient engendrées par une grammaire au lieu d'être listées, parce qu'elles ne sont pas soudées et que le séquences auxiliaire *-ge hada* peut se combiner avec presque tous les verbes coreén. Le verbe de (10b) comportant le suffixe *-hi* apporte le codé REP, car ce verbe n'a pas d'élément morphologique différemment des verbes en *-ddeulida*.

forme. Un tel recensement dépasse le sujet de cette thèse.

2.3. Verbes onomatopéiques

Les verbes onomatopéiques sont codés PHN. Notre dictionnaire comprend environ 10,000 verbes dérivés d'onomatopées contenus dans le DECO-DS (Dictionnaire Electronique du coréen des adverbes). En coréen, les éléments morphologiques considérés comme des onomatopées ont beaucoup de variantes phonologiques et de possibilités de répétition. C'est pourquoi leur nombre atteint des valeurs aussi élevées. De plus, on observe 4 suffixes dérivationnels verbaux combinés avec ces adverbes : *-hada*, *-ida*, *-geolida*, *-daida*. Les dictionnaires imprimés actuels ne donnent pas de liste exhaustive des verbes dérivés des onomatopées en raison de leur quantité. Prenons donc un exemple de l'adverbe *dalgadag* (= crac) :

Forme canonique : *dalgadag*

- a) Variantes consonantiques : *ddalgadag*, *dalggadag*, *ddalggadag*, *talgadag*, *dalkadag*, *talkadag*
- b) Variantes vocaliques : *dalgeudag*, *deolgeodeog*, *deolgeudeog*, *daelgeudeog*
- c) Variantes consonantiques par rapport à (b) : *ddalgeudag*, *dalggeudag*, *ddalggeudag*, *tagkeudag*, *ddeolgeodeog*, *ddeolggeodeog... etc*
- d) Verbes dérivés de la forme canonique, a), b), et c) : *dalgadag-hada*, *dalgadag-geolida*, *dalgadag-daida*, *dalgadag-ida*, *ddalgadag-hada*, *ddalgadag-geolida*, *ddalgadag-daida*, *ddalgadag-ida... etc*

Comme nous l'avons vu, au moins 20 variantes phonologiques par rapport à une onomatopée donnée sont obtenues. Par conséquent, on a presque 100 verbes dérivés même pour une onomatopée. Dans notre dictionnaire, ces verbes apportent le code PHN indiquant qu'ils sont dérivés d'une onomatopée et ainsi les codes HAP, IDP, GOP, ou DIP qui montrent le type de suffixes dérivationnels combinés.

Les onomatopées dont dérivent le verbe peuvent être classées en deux : les uns sont pour décrire un mouvement ou une action et les autres sont pour exprimer un son produit par un humain ou un animal, ou un bruit produit par des mouvements répétés. Concernant la définition formelle des adverbes onomatopéiques pour notre dictionnaire, ils sont, d'après J.-S. Nam (2003), caractérisés par la possibilité d'avoir la forme de répétition accompagnée de

variantes phonologiques et morphologiques. Une définition qui aurait recours directement à la notion d'onomatopée serait moins opératoire, car son application se fonderait sur une intuition relativement dépendante du descripteur.

2.4. Autres verbes

Les verbes codés REP correspondent au type unique des verbes qui ne comportent aucun élément morphologique entre le radical et les suffixes de conjugaison. Les verbes REP sont différenciés d'autres verbes par l'absence d'un tel élément morphologique, par exemple *gada* (= aller) et *meogda* (= manger). Plus de 85% de ces verbes comportent uniquement un radical et un suffixe de conjugaison en *da*. Les 15% restants comportent les suffixes passifs *-i/hi/li/gi* ou causatifs *-i/hi/li/gi/u/chu* entre le radical et le suffixe de conjugaison *-da* :

(1) 민우는 반장으로 뽑혔다.

Minu-neun banjang-eulo bbob-**hi**-eoss-da

Minu-**nmtf** délégué de classe -**Postp.lo** élire-**Suf. passif-Mpas-StDec**

Minu a été élu comme délégué de classe.

(2) 인아는 풍선을 부풀렸다.

Ina-neun pungseon-eul bupul-**li**-eoss-da

Ina-**nmtf** ballon de baudruche-**Acc** gonfler-**Suf.causatif-Mpas-StDec**

Ina a gonflé un ballon de baudruche.

185 verbes comportent le suffixe causatif *-hi* comme celui de (1) et 197 verbes comportent le suffixe passif *-li* comme celui de (2). Pour certains verbes, on peut observer une forme verbale passive ou causative correspondante, ou même les deux. Ainsi, pour le verbe *gam-da* (= fermer [les yeux]), on a une forme causative et une passive, mais le verbe *ddeu-da* (= ouvrir [les yeux]) n'a ni l'une ni l'autre :

(3) a. 아기가 눈을 감았다.

Agi-ga nun-eul gam-ass-da

Bébé-**nmtf** yeux-**Acc** fermer-**Mpas-StDec**

Le bébé a fermé les yeux.

b. 아기의 눈이 감졌다.

Agi-eui nun-i gam-**gi**-eoss-da

Bébé-**Gén** yeux-**nmtf** fermer- **Suf. passif-Mpas -StDec**

Les yeux du bébé se sont fermés.

c. 엄마가 아기의 눈을 감졌다.

Eomma-ga agi-eui nun-eul gam-**gi**-eoss-da

Mère-**nmtf** Bébé-**Gén** yeux-**Acc** fermer-**Suf.causatif-Mpas-StDec**

La mère a fermé les yeux du bébé.

(4) a. 아기가 눈을 떴다.

Agi-ga nun-eul ddeu-eoss-da

Bébé-**nmtf** yeux-**Acc** ouvrir-**Mpas-StDec**

Le bébé a ouvert les yeux.

b. *아기의 눈이 뜨졌다.

*Agi-eui nun-i ddeu-**gi**-eoss-da

*Bébé-**Gén** yeux-**nmtf** ouvrir- **Suf. passif-Mpas -StDec**

Les yeux du bébé étaient ouverts.

c. *엄마가 아기의 눈을 뜨졌다.

*Eomma-ga agi-eui nun-eul gam-**gi**-eoss-da

*Mère-**nmtf** Bébé-**Gén** yeux-**Acc** ouvrir-**Suf.causatif-Mpas-StDec**

La mère a ouvert les yeux du bébé.

Avec le verbe *ddeuda* (= ouvrir [les yeux]), d'autres constructions sont applicables. Un passif en *-(eo)jida* et un causatif en *-ge hada* (= faire V)¹⁴ engendrent respectivement les

¹⁴ Une séquence opérateur *N0 V-ge (hada+mandeulda)* (= N0 faire) est une des constructions causatives en coréen. Des phrases à séquence opérateur *N0 V-ge (hada+mandeulda)* (= N0 faire) sont proches des phrases à sens causatif qui sont formées par le verbe *faire* en français présenté par M. Gross (1980 : 23) :

- (i) a. Max fait # Luc dort
b. Max fait dormir Luc

Le verbe *faire* en français engendre une phrase à sens causatif en s'appliquant à beaucoup de verbes, mais cette propriété exclut le verbe *être* :

- (ii) *Le sang fait être rouge l'eau
*Max fait être Luc en rage.

Par contre, la séquence opérateur *N0 -ge (hada+mandeulda)* (= N0 faire) en coréen forme une phrase

expressions suivantes :

(5) d. 아기의 눈이 떠졌다.

Agi-eui nun-i ddeu-eo-ji-eoss-da

Bébé-Gén yeux-nmtf ouvrir-Suf. passif-Mpas -StDec

Les yeux du bébé étaient ouverts.

e. 엄마가 아기의 눈을 뜨게 했다.

Eomma-ga agi-eui nun-eul ddeu-ge ha-ess-da

Mère-nmtf Bébé-Gén yeux-Acc ouvrir-Sd faire causatif-Mpas-StDec

La mère a fait ouvrir les yeux du bébé.

Cependant, les seuls verbes passifs ou causatifs introduits dans REP sont ceux à suffixe dérivationnel *-i/hi/li/gi/u/chu*. Les verbes comportant le suffixe *-jida* comme *ddeu-jida* de (5d) sont codés JIP. Par ailleurs, les verbes dérivés d'adjectifs par un suffixe causatif figurent aussi dans REP :

(6) 민우는 반죽을 굳혔다.

Minu-neun banjug-eul gud-hi-eoss-da

à sens causatif en s'appliquant à la plupart des verbes et adjectifs :

(iii) a. 민우는 의사가 되었다.

Minu-neun euisa-ga doi-eoss-da

Minu-nmtf médecin-Postp.ga devenir-Mpas-StDec

Minu est devenu medecin.

b. 어머니는 민우를 의사가 되게 했다.

Eomeoni-neun Minu-leul euisa-ga doi-ge ha-ess-da

Mère-nmtf Minu-Acc médecin-Postp.ga devenir-Opr.causatif-Mpas-StDec

La mère a fait devenir medecin Minu.

(iv) a. 민우는 매사에 적극적이다.

Minu-neun maesa-e jeoggeugjeogi-da

Minu-nmtf toute chose-Postp.e être actif-StDec

Minu est active en toute chose.

b. 어머니의 격려는 민우를 매사에 적극적이게 했다.

Eommeoni-eui gyeoglyeo-neun Minu-leul maesa-e jeoggeugjeogi-ge ha-ess-da

Mère-Gén encouragement-nmtf Minu-Acc toute chose-Postp.e être actif-Opr.causatif-Mpas-StDec

Les encouragements de sa mère ont rendu Minu actif en toute chose.

Minu-**nmtf** pâte-**Acc** être dur-**Suf.causatif-Mpas-StDec**
Minu a durci la pâte.

DEUXIEME CHAPITRE : *Vers une classification syntaxico-sémantique des constructions verbales en coréen.*

1. Etude des propriétés syntaxico-sémantiques

1.1. Compléments essentiels et non essentiels

1.1.1. Compléments obligatoires

Environ 80% de verbes exigent au moins un complément. Par exemple, les verbes *haedanghada* (= correspondre) et *duijida* (= fouiller) prennent respectivement les compléments *NI-e* et *NI-leul* accusatif :

(1) a. 그 행위는 범죄에 해당한다.

Geu haengui-neun **bemjoi-e** haedangha-n-da

Cette action-**nmtf** crime-**Postp.e** correspondre-**Mpré-StDec**

Cette action correspond à un crime.

(2) a. 민우는 서랍을 뒤졌다.

Minu-neun **seolab-eul** duiji-eoss-da

Minu-**nmtf** tiroir-**Acc** fouiller-**Mpas-StDec**

Minu a fouillé le tiroir.

L'effacement du complément *NI-e* dans (1a) ou *NI-leul* dans (2a) rend ces phrases agrammaticales :

(1) b. *그 행위는 해당한다.

*Geu haengui-neun haedangha-n-da

*Cette action-**nmtf** correspondre-**Mpré-StDec**

*Cette action correspond.

(2) b. *민우는 뒤졌다.

*Minu-neun duiji-eoss-da

*Minu-**nmtf** fouiller-**Mpas-StDec**

?*Minu a fouillé.

Mais il n'est pas possible de distinguer les compléments essentiels des autres compléments en

utilisant uniquement le test d'omission. Dans certaines constructions verbales, l'absence de complément ne les rend pas inacceptables bien qu'un complément soit intuitivement impliqué. Les phrases suivantes contiennent toutes les deux le même type de complément :

(3) a. 민우는 선배들에게 으스됐다.

Minu-neun seonbaedeul-ege euseuda-ess-da

Minu-**nmtf** aînés-**Postp.e** parader-**Mpas-StDec**

Minu a paradé devant les aînés.

(4) a. 민우는 선배들에게 까불었다.

Minu-neun seonbaedeul-ege ggabul-eoss-da

Minu-**nmtf** aînés-**Postp.e** se montrer insolent-**Mpas-StDec**

Minu se sont montré insolent envers aînés.

L'effacement du complément dans (3a) est interdit, alors qu'il est possible dans (3b) :

(3) b. *민우는 으스됐다.

*Minu-neun euseuda-ess-da

*Minu-**nmtf** parader-**Mpas-StDec**

Minu a paradé.

(4) b. 민우는 까불었다.

Minu-neun ggabul-eoss-da

Minu-**nmtf** se montrer insolent-**Mpas-StDec**

Minu s'est montré insolent.

Bien que la phrase (4b) soit acceptable, nous considérons que la construction de base du verbe *ggabulda* (= se montre insolent) dans la phrase (4a) est [N0-**nmtf** N1-e V] (= [N0 N1-**Postp.e** V]) dans la mesure où le verbe de (3a) analogue à celui de (4a) prend le même type de complément de façon obligatoire. Les phrases (4a-b) nous signalent que l'omission d'un complément ne constitue qu'une condition nécessaire pour que le complément ne soit pas essentiel, mais non une condition suffisante. La méthode du lexique-grammaire donne la priorité aux constructions syntaxiques les plus étendues par rapport à leurs variantes dans lesquelles manquent certaines parties, même lorsque ces variantes sont plus courantes. Cette

priorité peut être justifiée par le fait qu'à partir d'une description des constructions les plus étendues, il est possible de mettre au point une description qui traite des constructions plus réduites, alors que l'inverse serait plus complexe. C'est donc la structure à nombre maximal d'arguments qui intervient dans notre classification des verbes en fonction des compléments qui les caractérisent.

1.1.2. Substitution de compléments

Dans certaines constructions verbales, nous observons que les compléments essentiels sont substituables à d'autres formes de compléments, par substitution des postpositions. Par exemple :

(5) a. 결과는 (*E + 노력에) 비례한다.

Gyeolgwa-neun (*E + **nolveog-e**) bilyeha-n-da

Résultat-**nmtf** (*E + effort-**Postp.e**) évoluer-**Mpré-StDec**

Le résultat évolue (*E + en fonction de l'effort).

b. 결과는 (*E + 노력과) 비례한다.

Gyeolgwa-neun (*E + **nolveog-gwa**) bilyeha-n-da

Résultat-**nmtf** (*E + effort-**Postp.wa**) évoluer-**Mpré-StDec**

Le résultat évolue (*E + avec l'effort).

Pour ces verbes, nous devons choisir un des compléments comme complément de base. Nous y reviendrons dans III. 1.2.2.

Quand une postposition ne commute avec aucune autre :

(6) 민우는 빵(을+*에+*으로) 맛있게 먹었다.

Minu-neun bbang-(eul + *e + *eulo) masissge meog-eoss-da

Minu-**nmtf** pain-(**Acc** + ***Postp.e** + ***Postp.lo**) avec appétit manger-**Mpas-StDec**

Minu a mangé (E +*à + *avec) du pain avec appétit.

Cela peut constituer un des critères pour la reconnaissance des compléments essentiels des verbes.

1.1.3. Accumulation des compléments dans une phase

En général, deux compléments essentiels de même nature ne peuvent pas être réalisés en même temps dans une phrase simple, à moins qu'ils ne soient coordonnés. Par exemple :

(7) 민우는 인아를 부러워한다.

Minu-neun Ina-leul buleoweoha-n-da

Minu-**nmtf** Ina-**Acc** envier-**Mpré-StDec**

Minu envie Ina.

(8) *민우는 인아를 진오를 부러워한다.

*Minu-neun Ina-leul Jino-leul buleoweoha-n-da

*Minu-**nmtf** Ina-**Acc** Jino-**Acc** envier-**Mpré-StDec**

*Minu envie Ina Jino.

C'est une des caractéristiques des compléments essentiels, à la différence des compléments circonstanciels. On peut observer deux compléments de temps dans une phrase simple :

(9) a. 민우는 작년에 매주 토요일에 수영했다.

Minu-neun jagnyeon-e maeju toyoil-e suyeongha-ess-da

Minu-**nmtf** année dernière-**Postp.e** tous les samedis-**Postp.e** nager-**Mpas-StDec**

Minu a nagé tous les samedis l'année dernière.

Or, il existe une hiérarchie entre ces deux compléments pour la déplacement des compléments de temps (Cf. J.-S. Nam (1996)) :

(10) 작년에 민우는 매주 토요일에 수영했다.

Jagnyeon-e Minu-neun maeju toyoil-e suyeongha-ess-da

Année dernière-**Postp.e** Minu-**nmtf** tous les samedis-**Postp.e** nager-**Mpas-StDec**

L'année dernière Minu a nagé tous les samedis.

(11) *매주 토요일에 민우는 작년에 수영했다.

*Maeju toyoil-e Minu-neun jagnyeon-e suyeongha-ess-da

*Tous les samedis-**Postp.e** Minu-**nmtf** année dernière-**Postp.e** nager-**Mpas-StDec**

*Tous les samedis Minu a nagé l'année dernière.

(12) *매주 토요일에 작년에 민우는 수영했다.

*Maeju toyoil-e jagnyeon-e Minu-neun suyeongha-ess-da

*Tous les samedis-**Postp.e** année dernière-**Postp.e** Minu-**nmtf** nager-**Mpas-StDec**

?Tous les samedis, l'année dernière, Minu a nagé.

(13) *민우는 매주 토요일에 작년에 수영했다.

*Minu-neun maeju toyoil-e jagnyeon-e suyeongha-ess-da

*Minu-**nmtf** tous les samedis-**Postp.e** année dernière-**Postp.e** nager-**Mpas-StDec**

Minu a nagé l'année dernière tous les samedis.

En coréen, la hiérarchie entre les unités qui indiquent le temps suit l'ordre année, mois, jour : le complément de temps qui indique une plus grande unité doit précéder un complément de temps donné. La phrase (9b) est conforme à cette hiérarchie :

(9) b. 작년에 매주 토요일에 민우는 수영했다.

Jagnyeon-e maeju toyoil-e Minu-neun suyeongha-ess-da

Année dernière-**Postp.e** tous les samedis-**Postp.e** Minu-**nmtf** nager-**Mpas-StDec**

L'année dernière, tous les samedis, Minu a nagé.

Le même phénomène est observé pour les compléments de lieu :

(14) a. 아이들이 공원에서 풀밭에서 장난한다.

Aideul-i gongweon-eseo pulbat-eseo jangnanha-n-da

Enfants-**nmtf** parc-**Postp.eseo** herbe-**Postp.eseo** s'amuser-**Mpré-StDec**

Les enfants s'amuse dans l'herbe dans le parc.

b. 공원에서 아이들이 풀밭에서 장난한다.

Gongwon-eseo aideul-i pulbat-eseo jangnanha-n-da

Parc-**Postp.eseo** enfants-**nmtf** herbe-**Postp.eseo** s'amuser-**Mpré-StDec**

Dans le parc, les enfants s'amuse dans l'herbe.

(15) a. *풀밭에서 아이들이 공원에서 장난한다.

*Pulbat-eseo aideul-i gongweon-eseo jangnanha-n-da

*Herbe-**Postp.eseo** Enfants-**nmtf** parc-**Postp.eseo** s'amuser-**Mpré-StDec**

*Dans l'herbe, les enfants s'amuse dans le parc.

b. *풀밭에서 공원에서 아이들이 장난한다.

*Pulbat-eseo gongweon-eseo adeul-i jangnanha-n-da

*Herbe-**Postp.eseo** parc-**Postp.eseo** Enfants-**nmtf** s'amuser-**Mpré-StDec**

?Dans l'herbe, dans le parc, les enfants s'amuse.

c. *아이들이 풀밭에서 공원에서 장난한다.

*Aideul-i pulbat-eseo gongweon-eseo jangnanha-n-da

*Enfants-**nmtf** herbe-**Postp.eseo** parc-**Postp.eseo** s'amuser-**Mpré-StDec**

Les enfants s'amuse dans l'herbe dans le parc.

Cependant, quand il s'agit de deux compléments de lieu dans une phrase simple, l'un peut être un complément locatif qui est essentiel dans une construction verbale locative. Comparons avec la phrase (14a) :

(16) 민우는 공원에서 풀밭에서 뒹굴었다.

Minu-neun gongweon-eseo pulbat-eseo duinggul-eoss-da

Minu-**nmtf** parc-**Postp.eseo** herbe-**Postp.eseo** se rouler-**Mpas-StDec**

Minu s'est roulé dans l'herbe dans le parc.

Le verbe de (16) prend le complément locatif en *-eseo* d'une façon obligatoire. Mais le rapport hiérarchique ne s'applique pas à ces deux compléments de lieu. Ce qui permet de distinguer les compléments essentiel et circonstanciel est la substitution de ce complément en *-eseo* au complément en *-leul* :

(17) *민우는 공원을 풀밭에서 뒹굴었다.

*Minu-neun gongweon-eul pulbat-eseo duinggul-eoss-da

*Minu-**nmtf** parc-**Acc** herbe-**Postp.eseo** se rouler-**Mpas-StDec**

*Minu s'est roulé dans l'herbe le parc.

(18) 민우는 공원에서 풀밭을 뒹굴었다.

Minu-neun gongweon-eseo pulbat-eul duinggul-eoss-da

Minu-**nmtf** herbe-**Acc** parc-**Postp.eseo** se rouler-**Mpas-StDec**

Minu s'est roulé [dans] l'herbe dans le parc.

Le complément essentiel dans la phrase (16) est *pulbat-eseo* (= herbe-**Postp.eseo**).

1.1.4. Questions

Les compléments de verbes répondent en général aux pronoms interrogatifs *mueos* (= quoi) et *nugu* (=qui) :

(19) R : 경찰은 인아를 검문했다.

Gyeongchal-eun Ina-leul geommunha-ess-da

Policier-**nmtf** Ina-**Acc** vérifier l'identité-**Mpas-StDec**

Le policier a vérifié l'identité Ina.

Q : 경찰은 누구를 검문했니 ?

Gyeongchal-eun nugu-leul geommunha-ess-ni

Policier-**nmtf** qui-**Acc** vérifier l'identité-**Mpas-StInt**

Le policier a vérifié l'identité qui ?

(20) R : 인아는 민우의 일에 간섭했다.

Ina-neun Minu-eui il-e ganseobha-ess-da

Ina-**nmtf** Minu-**Gén** affaires-**Postp.e** intervenir-**Mpas-StDec**

Ina est intervenue dans les affaires de Minu.

Q : 인아는 무엇에 간섭했니 ?

Ina-neun mueos-e ganseobha-ess-ni

Ina-**nmtf** quoi-**Postp.e** intervenir-**Mpas-StInt**

Ina est intervenue dans quoi ?

alors que les compléments circonstanciels ne répondent pas au pronom interrogatif *mueos* (= quoi) :

(21) R : 민우는 (E+ 암으로) 죽었다.

Minu-neun (E + am-eulo) jug-eoss-da

Minu-**nmtf** (E + cancer-**Postp.lo**) mourir-**Mpas-StDec**

Minu est mort (E + à cause du cancer).

Q : *민우는 무엇으로 죽었니 ?

*Minu-neun mueos-eulo jug-ess-ni

*Minu-**nmtf** quoi-**Postp.lo** mourir-**Mpas-StInt**

A cause de quoi Minu est-il mort ?

Le complément circonstanciel de la phrase (21R) correspond plutôt à d'autres pronoms interrogatifs *wae* (= pourquoi) ou *eoddeohge* (= comment) :

(22) Q : 민우는 (왜 + 어떻게) 죽었니 ?

Minu-neun (*wae* + *eoddeohge*) jug-ess-ni

Minu-**nmtf** (pourquoi + comment) mourir-**Mpas-StInt**

(Pourquoi + Comment) Minu est-il mort ?

Le pronom interrogatif *nugu* (=qui) peut répondre aux compléments circonstanciels :

(23) R : 인아는 민우로인해 대학에 입학했다.

Ina-neun Minu-loinhae daehag-e ibhagha-ess-da

Ina-**nmtf** Minu-**Postp.loinhae** Université-**Postp.e** entrer-**Mpas-StDec**

Ina est entrée dans l'Université à cause de Minu.

Q. 인아는 누구로인해 대학에 입학했니 ?

Ina-neun nugu-loinhae daehag-e ibhagha-ess-ni

Ina-**nmtf** qui-**Postp.loinhae** Université-**Postp.e** entrer-**Mpas-StInt**

Ina est entrée dans l'Université à cause de qui ?

Avec les noms locatifs qui désignent diverses relations locatives par rapport à un objet, comme *ap* (= devant), le nom locatif doit apparaître dans la question et dans la réponse :

(23) R : 인아는 (E + 민우 앞에서) 노래를 불렀다.

Ina-neun (E + Minu ap-eseo) nolae-leul bulleu-eoss-da

Ina-**nmtf** (E + Minu devant-**Postp.eseo**) chanson-**Acc** chanter-**Mpas-StDec**

Ina a chanté devant Minu.

Q. 인아는 누구 앞에서 노래를 불렀니 ?

Ina-neun nugu ap-eseo nolae-leul buleu-eoss-ni

Ina-**nmtf** qui devant-**Postp.eseo** chanson-**Acc** chanter-**Mpas-StInt**

Ina a chanté devant qui ?

Le pronom interrogatif *nugu* (=qui) sans le nom locatif ne peut pas répondre à la séquence nominale *Minu ap* (= Minu devant) de (23R) :

(24) Q : *인아는 누구에서 노래를 불렀니 ?

*Ina-neun nugu-eseo nolae-leul buleu-eoss-ni

*Ina-**nmtf** qui-**Postp.eseo** chanson-**Acc** chanter-**Mpas-StInt**

*Ina a chanté envers qui ?

Le fait qu'un complément réponde aux pronom interrogatif *nugu* (=qui) et *mueos* (= quoi) constitue un critère pour discerner les compléments essentiels dans la construction verbale.

Ces pronoms interrogatifs reprennent les postpositions qui accompagnent les compléments :

(25) R : N0 N1-(**Postp.** + **Acc**) V

Q : N0 (*mueos* + *nugu*)-(**Postp.** + **Acc**) V ?

(26) R : N0 N1-**Acc** N2-**Postp.** V

Q : N0 (*mueos* + *nugu*)-**Acc** (*mueos* + *nugu*)-**Postp.** V ?

Par exemple :

(27) R : 민우는 인아와 다투었다.

Minu-neun Ina-wa datu-eoss-da

Minu-**nmtf** Ina-**Postp.wa** se disputer-**Mpas-StDec**

Minu s'est disputé avec Ina.

Q : 민우는 누구와 다투었니 ?

Minu-neun **nugu**-wa datu-eoss-ni

Minu-**nmtf** qui-**Postp.wa** se disputer-**Mpas-StInt**

Avec qui Minu s'est-il disputé ?

(28) R : 민우는 그 사실을 신문기사에서 유추했다.

Minu-neun geu sasil-eul sinmungisa-eseo yuchuha-ess-da

Minu-**nmtf** ce fait-**Acc** journal article-**Postp.eseo** déduire-**Mpas-StDec**

Minu a déduit ce fait d'un article de journal.

Q : 민우는 그 사실을 무엇에서 유추했니 ?

Minu-neun geu sasil-eul **mueos**-eseo yuchuha-ess-ni

Minu-**nmtf** ce fait-**Acc** quoi-**Postp.eseo** déduire-**Mpas-StInt**

De quoi Minu a-t-il déduit ce fait ?

Il nous semble que les formes interrogatives *wae* (= pourquoi) ou *eoddeohge* (= comment) ne correspondent pas à des compléments de verbes. Elles s'associent aux compléments circonstanciels comme :

(29) Q : 민우가 왜 그 영화를 봤니 ?

Minu-ga **wae** geu yeonghwa-leul bo-ass-ni

Minu-**nmtf** **pourquoi** ce film-**Acc** voir-**Mpas-StInt**

Pourquoi Minu a-t-il vu ce film ?

R : 민우가 판타지 영화를 좋아하기 때문에 (E + 그 영화를 봤어).

Minu-ga pantaji yeonghwa-leul johaha-gi ddaemune (E + geu yeonghwa-leul bo-ass-eo)

Minu-**nmtf** fantastique film-**Acc** aimer-**parce que** (E + ce film-**Acc** voir-**Mpas-StDec**)

(E + Il l'a vu) Parce que Minu aime les films fantastiques.

(30) Q : 민우가 어떻게 문을 열었니 ?

Minu-ga **eoddeohge** mun-eul yeol-eoss-ni

Minu-**nmtf** **comment** porte-**Acc** ouvrir-**Mpas-StInt**

Comment Minu a-t-il ouvert la porte ?

R : 천천히 (E + 민우가 문을 열었어).

Cheoncheonhi (E + Minu-ga mun-eul yeol-eoss-eo)

Lentement (E + Minu-**nmtf** porte-**Acc** ouvrir-**Mpas-StDec**)

(E+ Minu a ouvert la porte) Lentement.

Dans les phrases (29) et (30), ces formes interrogatives correspondent aux adverbes. Elles ne sont susceptibles de prendre aucune postposition :

(31) *(왜 + 어떻게)-(를+에+에 서+와...)

*(wae + eoddeohge)-(Acc+Postp.e+Postp.eseo+Postp.wa...)

La complétive en *-go* qui caractérise les verbes de communication est une exception. Selon M.-G. Park (1993), la complétive en *-go* possède une caractéristique adverbiale : elle correspond non seulement à la phrase interrogative en *mueolago* (= quoi) mais aussi à celle de l’adverbe interrogatif *eoddeohge* (=comment) :

(32) Q : 민우가 인아에게 (뭐라고 + 어떻게) 말했니?

Minu-neun Ina-ege (**muelago + eoddeohge**) malha-ess-ni

Minu-**nmtf** Ina-**Postp.e** (quoi + comment) dire-**Mpas-StInt**

(Quoi + Comment) Minu a-t-il dit à Ina ?

R : 빠리에 가라고 (E + 민우가 인아에게 말했어).

Bbali-e ga-la-go (E + Minu-neun Ina-ege malha-ess-eo)

Paris- **Postp.e** aller-**StImp-Scomp** (E + Minu-**nmtf** Ina-**Postp.e** dire-**Mpas-StDec**)

(E + Minu a dit à Ina) Qu’elle allait a Paris.

Cette complétive exprimant le contenu des paroles est essentielle dans la phrase malgré son comportement adverbiale .

La question en *eodi* (= où) est une autre exception. Elle ne correspond pas seulement aux compléments circonstanciels de lieu, mais aussi aux compléments locatifs essentiels à postpositions *e*, *eseo*, etc :

(33) R : 민우는 (공원에서 + E) 인아에게 책을 주었다.

Minu-neun **gongweon-eseo** Ina-ege chaeg-eul ju-eoss-da

Minu-**nmtf** parc-**Postp.eseo** Ina-**Postp.e** livre-**Acc** donner-**Mpas-StDec**

Minu a donné le livre à Ina dans le parc.

Q : 민우는 어디에서 인아에게 책을 주었어 ?

Minu-neun **eodi-eseo** Ina-ege chaeg-eul ju-eoss-eo

Minu-**nmtf** où-**Postp.eseo** Ina-**Postp.e** livre-**Acc** donner-**Mpas-StInt**

Où est-ce que Minu a donné le livre à Ina?

(34) R : 민우는 (빌라에서+*E) 산다.

Minu-neun (billa-eseo + *E) sa-n-da

Minu-**nmtf** (**villa-Postp.eseo** + *E) habiter-**Mpré-StDec**

Minu habite (dans une villa + *E).

Q : 민우는 어디에서 살아 ?

Minu-neun **eodi**-eseo sal-a

Minu-**nmtf** où-**Postp.eseo** habiter-**Mpré-StInt**

Où est-ce que Minu habite ?

Le complément *gongweon-eseo* (= dans le parc) dans la phrase (33) qui se trouve sans contraintes particulières dans divers types de constructions verbales est du type circonstanciel, alors que le verbe *salda* (= habiter) prend le complément *villa-eseo* (= dans une villa) d'une façon obligatoire.

On observe que certaines constructions à complément partie du corps répondent aussi à des questions en *eodi* (= où) :

(35) R : 민우는 머리가 쭈셨다.

Minu-neun meoli-ga ssusi-eoss-da.

Minu-**nmtf** tête-**Postp.ga** avoir mal-**Mpas-StDec**

Minu a eu mal à la tête.

Q : 민우는 어디가 쭈시니 ?

Minu-neun **eodi-ga** ssusi-ni

Minu-**nmtf** où-**Postp.ga** avoir mal-**StInt**

Où Minu a-t-il eu mal ?

Par rapport à (35R), le pronom interrogatif *mueos* (= quoi) ne peut pas constituer une question acceptable dans (36) :

(36) Q : *민우는 무엇이 쭈시니 ?

*Minu-neun **mueos-i** ssusi-ni

*Minu-**nmtf** quoi-**Postp.ga** avoir mal-**StInt**

*À Quoi ? Minu a-t-il eu mal ?

Selon J.-S. Nam (1994 : 54), l'adéquation de la question pour les compléments dénotant une partie du corps varie selon le nom dans la construction adjectivale:

(37) R : 민우는 등이 가렵다.

Minu-neun deung-i galyeob-da

Minu-**nmtf** dos-**Postp.ga** démangeant-**StDec**

Minu a le dos qui démange.

Q : 민우는 (어디+??무엇)-(가+이) 가렵다고 ?

Minu-neun (**eodi+ ??mueos**)-(i+ga) galyeob-dago

Minu-**nmtf** (où+ ??quoi)-**Postp.ga** démangeant-**StInt**

(Où + *À Quoi) cela démange-t-il Minu ?

(38) R : 민우는 새끼 손가락이 가렵다.

Minu-neun ssaeggi songalag-i galyeob-da

Minu-**nmtf** petit doigt-**Postp.ga** démangeant-**StDec**

Minu a le petit doigt qui démange.

Q : 민우는 (어디+ 무엇)-(가+이) 가렵다고 ?

Minu-neun (**eodi+ mueos**)-(i+ga) galyeob-dago

Minu-**nmtf** (où+ quoi)-**Postp.ga** démangeant-**StInt**

(Où + *À quoi) cela démange-t-il Minu ?

Dans la construction verbale, les formes de phrase interrogative pour le complément de partie du corps dépendent du verbe. Par rapport à (35) :

(39) R : 민우는 (머리 + 발 + 손가락)를 까닥거렸다.

Minu-neun (meoli + bal + songalag)-leul ggadaggeoli-eoss-da

Minu-**nmtf** (tête + jambes + doigts)-**Acc** secouer-**Mpas-StDec**

Minu a secoué (la tête + les jambes + les doigts).

Q : 민우는 (*어디+무엇)-(를+을) 까닥거렸니 ?

Minu-neun (***eodi+ mueos**)-(leul+eul) ggadaggeoli-eoss-ni

Minu-**nmtf** (*où+ quoi)-**Acc** secouer-**Mpas-StInt**

(*Où + Qu') est-ce que Minu a secoué?

(40) R : 민우는 (머리 + 발 + 손가락)을 긁었다.

Minu-neun (meoli + bal + songalag)-leul geulg-eoss-da

Minu-**nmtf** (tête + jambes + doigts)-**Acc** se gratter-**Mpas-StDec**

Minu s'est gratté (la tête + les jambes + les doigts).

Q: 민우는 (어디+*무엇)-(를+을) 긁었니 ?

Minu-neun (**eodi+*mueos**)-(leul+eul) geulg-eoss-ni

Minu-**nmtf** (où+ *quoi)-**Acc** se gratter-**Mpas-StInt**

(Où + ?Qu') est-ce que Minu s'est gratté?

1.1.5. Complément essentiel et relation spécifique entre deux phrases

Le complément en *-eseo* dans la phrase suivante est obligatoire avec le verbe *sanchaeghada* (= se promener) :

(41) 민우는(공원에서+*E) 산책했다.

Minu-neun (gongweon-eseo + *E) sanchaegha-ess-da

Minu-**nmtf** (parc-**Postp.eseo** + *E) se promener-**Mpas-StDec**

Minu s'est promené (dans le parc + E).

mais pas avec

(42) a. 별들이 (하늘에서+E) 반짝인다.

Byeoldeul-i (haneul-eseo + E) banjagi-n-da

Etoiles-**nmtf** (ciel-**Postp.eseo** + E) scintiller-**Mpré-StDec**

Les étoiles scintillent (dans le ciel + E).

(43) a. 촛불들이 (방에서+E) 까막거린다.

Chosbuldeul-i (bang-eseo + E) ggamaggeoli-n-da

Bougies-**nmtf** (chambre-**Postp.eseo** + E) vaciller-**Mpré-StDec**

Les flammes des bougies vacillent (dans la chambre + E).

Les deux phrases (42) et (43) sont sémantiquement voisines. Ils n'impliquent aucune notion de déplacement (au sens de J.P. Boons *et al.*, 1976 ; cf. III.1.1.2.2). On pourrait donc dire que les compléments de lieu de (42) et (43) sont circonstanciels. Cependant, le complément circonstanciel de lieu de (42) a une particularité. Il devient le sujet d'une phrase équivalente de type :

(44) *N1 N0-lo V* (= N1 N0-**Postp.lo V**)

La phrase (42) correspond à :

(42) b. 하늘이 별들로 반짝인다.

Haneul-i byeoldeul-lo banjagi-n-da

Ciel-**nmtf** étoiles-**Postp.lo** scintiller-**Mpré-StDec**

Le ciel scintille d'étoiles.

La phrase (43), elle, n'a pas de relation d'équivalence avec (42) :

(43) b. *방이 촛불들로 까막거린다.

*Bang-i chosbuldeul-lo ggamaggeoli-n-da

*Chambre-**nmtf** bougies-**Postp.lo** vaciller-**Mpré-StDec**

*La chambre vacille de flammes de bougies.

Dans notre classification, les compléments de lieu comme celui de (42a) sont considérés comme essentiels en raison de cette relation spécifique (Cf. C.-S. Hong 1982). Une relation analogue à celle-ci a été étudiée dans (Boons *et al.* 1976) pour les verbes français et dans (Salkoff 1983) pour les verbes anglais.

1.1.6. Formes de compléments essentiels

En coréen, le complément en *-leul* correspondant à l'accusatif joue le rôle d'objet direct dans une phrase :

(45) 민우는 컴퓨터를 수리했다.

Minu-neun keomputeo-leul suliha-ess-da

Minu-**nmtf** ordinateur-**Acc** réparer-**Mpas-StDec**

Minu a réparé l'ordinateur.

A part le complément en *-leul*, les 5 types de compléments qui caractérisent les verbes

peuvent être regroupés selon la forme de leur postposition¹⁵ :

- complément en *-e*
- complément en *-eseo*
- complément en *-lo*
- complément en *-wa*
- complément en *-ga*

Dans la construction verbale, le complément accusatif en *-leul* et les compléments en *-e*, *-eseo* peuvent introduire une complétive. Le complément en *-ga* ne coexiste jamais avec un complément accusatif en *-leul*, contrairement aux 4 autres types de compléments. Certains compléments en *-wa* sont caractérisés par la relation symétrique. Les compléments tels que *-e*, *-eseo*, et *-lo*, ont des emplois locatifs communs.

¹⁵ Dans ce travail, nous avons considéré 5 postpositions par rapport aux types de compléments. Elles sont distinguées par le fait qu'elles introduisent les groupes nominaux ou les complétives qui servent de compléments essentiels dans la phrase.

Une autre classification, assez différente, a été proposée dans K.-S. Ko (2010). Cet auteur a étudié la structure du syntagme nominal et les opérations qui déplacent le complément du nom hors du syntagme nominal en coréen et en français dans la grammaire syntagmatique HPSG. Dans sa classification, les postpositions sont distribuées en 3 classes : les postpositions (pp) marqueurs, obliques et sémantiques. Prenons des exemples dans K.-S. Ko (2010 : 88) :

- 1) *-i/ga* 'nom', *-(l)eul* 'acc', *-ui* 'gén', *-(n)eun* 'foc' et *-do* 'aussi', etc. sont des pp marqueurs,
- 2) *-ege* 'dat', *-e* 'loc', *-eseo* 'loc', *-lo* 'vers', etc. sont des pp obliques,
- 3) *-do* 'aussi', *-man* 'seul', etc. sont des pp sémantiques.

Cette classification ne fait pas de distinction entre les emplois dans lesquels les postpositions introduisent un argument du prédicat et ceux où elles introduisent un complément circonstanciel. Ainsi la postposition *-e* s'observe dans la construction à complément en *-e* datif, mais peut également introduire d'autres constituants, par exemple des compléments circonstanciels qui indiquent une date, une cause, une situation, etc. Enfin, les 5 postpositions introduisant des compléments essentiels ne se trouvent pas toutes dans la même des 3 catégories de K.-S. Ko (2010).

1.2. Propriétés distributionnelles du sujet

Les distributions du sujet ont été réparties selon quatre catégories : substantif humain (*Nhum*), substantif non humain (*N-hum*), complétive (*Qu P*), comme dans les autres études basées sur le lexique-grammaire, et une quatrième catégorie, substantif dénotant des animaux. Ce type est ajouté pour les verbes onomatopéiques et nous y reviendrons dans 1.2.4.. Les notions *humain* et *non humain* sont sémantiques. Pour manipuler ces notions avec un minimum de reproductibilité, nous avons utilisé quelques propriétés syntaxiques qui semblent caractériser les substantifs *humains*. M. Gross (1975) et J.-S. Nam (1996) ont recouru à la même méthode. Selon J.-S. Nam (1996), elles ne fonctionnent pas systématiquement dans toutes les constructions adjectivales. Nous envisageons donc les notions *humain* et *non humain* dans les constructions verbales.

1.2.1. Notions sémantiques humain et non humain

Nous avons examiné quelques propriétés syntaxiques pour caractériser les substantifs *humains*. En premier lieu, le substantif en position sujet qui répond à la question en *nugu* (= qui) est un substantif humain. Prenons un exemple :

(1) R : 민우는 많이 야위었다.

Minu-neun manhi yai-eoss-da

Minu-**nmtf** beaucoup maigrir-**Mpas-StDec**

Minu a beaucoup maigri.

Q : 누가 많이 야위었니 ?

Nugu-ga manhi yai-eoss-ni

Qui-**nmtf** beaucoup maigrir-**Mpas-StInt**

Qui a beaucoup maigri ?

à côté de :

(2) R : 과일이 잘 영글었다.

Gwail-i jal younggeul-eoss-da

Fruit-**nmtf** bien mûrir-**Mpas-StDec**

Les fruits ont bien mûri.

Q : (*누구+무엇)이 잘 영글었니 ?

(*Nugu + mueos)-i jal younggeul-eoss-ni

(*Qui + Quoi)-**nmtf** bien mûrir-**Mpas-StInt**

(Qui + Qu'est-ce qui) a bien mûri ?

Inversement, le sujet de (3), qui est incontestablement un humain, ne correspond pas à la question en *nugu* (= qui) :

(3) R : 거리에 여행객들이 북적거린다.

Geoli-e yeohaenggaegdeul-i bugjeoggeoli-n-da

Rue-**Postp.e** touristes-**nmtf** grouiller-**Mpré-StDec**

Les touristes grouillent dans la rue.

Q : *거리에 누가 북적거리니 ?

*Geoli-e nugu-ga bugjeoggeoli-ni

*Rue-**Postp.e** qui-**nmtf** grouiller-**StInt**

*Qui grouille dans la rue ?

Autrement dit, le verbe de (3R) exige un sujet pluriel indéfini ou générique, alors que le pronom *nugu* (= qui) ne correspond qu'à un groupe nominal défini singulier ou pluriel (Cf. C.-S. Hong 1982). Il en va de même pour certains substantifs humains en position de complément accusatif :

(4) R : 여왕은 백성들을 지혜롭게 다스렸다.

Yeowang-eun baegseongdeul-eul jihyelobge daseuli-eoss-da

Reine-**nmtf** peuple-**Acc** sagement gouverner-**Mpas-StDec**

La reine a gouverné le peuple sagement.

Q : *여왕은 누구를 지혜롭게 다스렸니 ?

*Yeowang-eun nugu-leul jihyelobge daseuli-eoss-ni

*Reine-**nmtf** qui-**Acc** sagement gouverner-**Mpas-StInt**

?*Qui la reine a-t-elle gouverné sagement ?

En deuxième lieu, nous vérifions l'acceptabilité d'un substantif *humain* en position sujet, en y

plaçant un nom propre humain comme *Minu* ou *Ina* (Cf. M. Gross 1975):

(5) a. (그 남자 + 여학생)이 비틀거린다.

(Geu namja + yeohagsaeng)-i biteulgeoli-n-da

(Cet home + étudiante)-**nmtf** tituber-**Mpré-StDec**

(Cet homme + une étudiante) titube.

b. (민우 + 인아)가 비틀거린다.

(Minu + Ina)-ga biteulgeoli-n-da

(Minu + Ina)-**nmtf** tituber-**Mpré-StDec**

(Minu + Ina) titube.

Nous observons la même difficulté que dans la phrase (3). Les constructions à sujet obligatoirement indéfini ou générique n'acceptent pas ce type de commutation (Cf. C.-S. Hong 1982):

(6) a. 거리에 여행객들이 북적거린다.

Geoli-e yeohaenggaegdeul-i bugjeoggeoli-n-da

Rue-**Postp.e** touristes-**nmtf** grouiller-**Mpré-StDec**

Les touristes grouillent dans la rue.

b. *거리에 민우와 인아가 북적거린다.

*Geoli-e Minu-wa Ina-ga bugjeoggeoli-n-da

*Rue-**Postp.e** Minu-**Coord** Ina-**nmtf** grouiller-**Mpré-StDec**

*Minu et Ina grouillent dans la rue.

Ces constructions à sujet pluriel indéfini ne possèdent pas les propriétés syntaxiques normalement associées aux notions *humain* et *non humain* comme le montrent les phrase (3) et (6).

En troisième lieu, le substantif en position de complément en *-e* est un humain, s'il est compatible avec la variante (de la postposition *-e*) *-ege* :

(7) a. 민우는 인아(*에+에게) 의지했다.

Minu-neun Ina-(*e + ege) uijihha-ess-da

Minu-**nmtf** Ina-(***Postp.e** + **Postp.e**) s'appuyer-**Mpas-StDec**

Minu s'est appuyé sur Ina. [appui physique ou psychologique]

b. 민우는 종교(에+*에게) 의지했다.

Minu-neun jonggyo-(e + *ege) uijiha-ess-da

Minu-**nmtf** religion-(**Postp.e** + ***Postp.e**) s'appuyer-**Mpas-StDec**

Minu s'est appuyé sur une religion.

En coréen, les deux variantes de la postposition *-e* (*-ege* et *-e*) sont quasiment en distribution complémentaire et, la plupart du temps, ces variantes distinguent les substantifs *humains* et *non-humains* d'une façon rigoureuse. Cependant, les substantifs désignant des organisations comme *uiwonhoi* (= comité), *hoisa* (= entreprise) n'ont pas de régularité pour l'occurrence de *-e* et *-ege*. Ces substantifs sont rarement compatibles avec la forme *-ege* :

(9) a. 사람들이 신제품에 대해 민우(*에+에게) 문의했다.

Salamdeul-i sinjepum-edaehae Minu-(***e** + ege) munuiha-ess-da

Gens-**nmtf** nouveau produit-**Postp.edaehae** Minu-(***Postp.e** + **Postp.e**) renseigner-**Mpas-St**

Les gens se sont renseignés auprès de Minu sur le nouveau produit.

b. 사람들이 신제품에 대해 그 회사(에 + *에게) 문의했다.

Salamdeul-i sinjepum-edaehae geu hoisa-(e + *ege) munuiha-ess-da

Gens-**nmtf** nouveau produit-**Postp.edaehae** cette entreprise-(**Postp.e** + ***Postp.e**) renseigner-**Mpas-StDec**

Les gens se sont renseignés auprès de cette entreprise sur le nouveau produit.

Comme nous avons vu, les propriétés syntaxiques ne recoupent pas exactement les deux notions sémantiques (*humain* et *non-humain*). Cependant, l'utilisation directe ou indirecte des propriétés syntaxiques liées aux notions *humain* et *non-humain* améliore sans aucun doute la reproductibilité de la description syntaxique des constructions verbales.

1.2.2. Substantifs *humains*

Les verbes dans les phrases suivantes ont des sujets humains :

(10) a. 민우는 긴장되었다.

Minu-neun ginjangdoi-eoss-da

Minu-**nmtf** devenir tendu-**Mpas-StDec**

Minu est devenu tendu.

b. 인아는 항상 출랑거린다.

Ina-neun hangsang cholangeoli-n-da

Ina-**nmtf** toujours folâtrer-**Mpré -StDec**

Ina folâtre toujours.

Ils ne prennent pas de sujets *non humains* dans :

(11) a. *(그 사전 + 민우의 말)은 긴장되었다.

*(Geu sajeon + Minu-eui mal)-eun ginjangdoi-eoss-da

*(Ce dictionnaire + Minu-**Gén** paroles)-**nmtf** devenir tendu-**Mpas-StDec**

*(Ce dictionnaire + Les paroles de Minu) (est+sont) devenu tendu.

b. *(그 옷 + 그 사건)은 항상 출랑거린다.

*(Geu os+ geu sageon)-eun hangsang cholangeoli-n-da

*(Ce vêtement + cet affaire)-**nmtf** toujours folâtrer-**Mpré-StDec**

*(Ce vêtement + cet affaire) folâtre toujours.

Cependant, ces verbes ne sélectionnent pas un sujet *humain pur*. Les phrases (12) comportent un sujet *non-humain* :

(12) a. 민우의 (얼굴 + 자세)는 긴장됐다.

Minu-eui (eolgul + jase)-neun ginjangdoi-eoss-da

Minu-**Gén** (visage + attitude)-**nmtf** devenir tendu-**Mpas-StDec**

(Le visage+L'attitude) de Minu est tendu.

b. 인아의 (말투 + 성격)은 출랑거린다.

Ina-eui (maltu + seongyeog)-eun cholangeoli-n-da

Ina-**Gén** (manière de parler + caractère)-**nmtf** folâtrer-**Mpré-StDec**

*(La manière de parler + Le caractère) d'Ina folâtre.

Les sujets de ces phrases comportent des substantifs *non-humains* comme *eolgul* (= visage) ou *seonggyeog* (= caractère), mais en relation inaliénable avec les sujets. D'autres verbes à sujet *humain* qui entrent dans une construction verbale sans complément peuvent prendre comme sujet des substantifs *non humains*. Dans les constructions parallèles :

(13) a. 민우의 근육은 파열되었다.

Minu-eui geunyug-eun payeoldoi-eoss-da

Minu-**Gén** muscle-**nmtf** avoir une déchirure-**Mpas-StDec**

Un muscle de Minu a eu une déchirure.

b. 민우의 근육은 경직되었다.

Minu-eui geunyug-eun gyongjigdoi-eoss-da

Minu-**Gén** muscles-**nmtf** se raidir-**Mpas-StDec**

Les muscles de Minu se sont raidis.

seule le verbe *gyeongjigdoida* (= se raidir) de la phrase (13b) sera considéré comme verbe à sujet *humain*, parce qu'il accepte :

(14) 민우는 경직되었다.

Minu-neun gyongjigdoi-eoss-da

Minu-**nmtf** se raidir-**Mpas-StDec**

Minu s'est raidi.

alors que le verbe *payeoldoida* (=avoir une déchirure) de la phrase (13a) ne le fait pas :

(15) *민우는 파열되었다.

*Minu-neun payeoldoi-eoss-da.

*Minu-**nmtf** avoir une déchirure -**Mpas-StDec**

Minu a eu une déchirure.

1.2.3. Substantifs *non humains*

Les verbes à sujet *non-humain* dans :

(16) a. 눈으로 인해 거리가 하얗졌다.

Nun-euloinhae geoli-ga hayaeji-eoss-da

Neige-**Postp.loinhae** rue-**nmtf** blanchir-**Mpas-StDec**

A cause de la neige, la rue est devenue toute blanche.

b. 저수지에 물이 줄었다.

Jeosuji-e mul-i jul-eoss-da

Bassin de retenue-**Postp.e** eau-**nmtf** diminuer-**Mpas-StDec**

L'eau a baissé dans le bassin de retenue.

admettent le rétablissement de noms appropriés en position sujet (Cf. E. Laporte (1997), J.-S. Nam (1996)) :

(17) a. 눈으로 인해 거리의 색이 하얗졌다.

Nun-euloinhae geoli-eui saeg-i hayaeji-eoss-da

Neige-**Postp.loinhae** rue-**Gén** couleur-**nmtf** blanchir-**Mpas-StDec**

A cause de la neige, (E + ?*la couleur de) la rue est devenue toute blanche.

b. 저수지에 물의 양이 줄었다.

Jeosuji-e mul-eui yang-i jul-eoss-da

Bassin de retenue-**Postp.e** eau-**Gén** volume-**nmtf** diminuer-**Mpas-StDec**

Le niveau de l'eau a baissé dans le bassin de retenue.

Nous utiliserons ici des phrases à noms appropriés de forme :

(18) a. [N0-eui Napp] V (= [N0-**Gén** Napp] V)

b. N0 V (= N0 V)

Les types des noms appropriés peuvent servir à classer les verbes qui entrent dans la construction (18b). Pour le moment, nous n'avons pas considéré les phrases à noms appropriés dans notre classification. Ceci constituera une autre étude.

1.2.4. Substantifs dénotant des animaux

Les substantifs dénotant des animaux sont un type spécifique seulement pour les verbes qui

n'acceptent que ces substantifs en position sujet :

(19) (병아리+*인아)가 삐약삐약거린다.

(Byeongali+*Ina)-ga bbiyagbbiyaggeoli-n-da

(Poussin+*Ina)-**nmft** piauler-**Mpré-StDec**

(Le poussin+*Ina) piaule.

Presque tous ces verbes sont onomatopéiques au sens de J.-S. Nam (2003), et ils sont dérivés d'adverbes qui évoquent un son émis par l'animal¹⁶. Le nombre de ces verbes n'arrive qu'à environ 400, parce que tous les animaux n'ont pas de son propre, ou de nom pour leur cri, comme le crocodile. La raison pour laquelle nous avons décidé de créer une catégorie pour les substantifs dénotant des animaux est que la distribution des substantifs en position sujet est très restreinte, presque comme dans les expressions figées. Les substantifs dénotant des animaux très proches ne peuvent pas commuter :

(20) (비둘기+*참새)가 구구구한다.

(Bidulgi+*chamsae)-ga guguguha-n-da

(Pigeon+*moineau)-**nmtf** roucouler-**Mpré-StDec**

Le (pigeon + *moineau) roucoule.

Il existe des verbes onomatopéiques évoquant un geste fait par l'animal :

(21) a. 토끼가 짱충짱충댄다.

Toggi-ga ggangchongggangchongdae-n-da

Lapin-**nmtf** bondir-**Mpré-StDec**

Le lapin bondit.

Cependant, ces verbe prennent également d'autres types de sujet, ici un sujet humain :

(21) b. 동생이 짱충짱충댄다.

¹⁶ B. Levin (1993) a classifié environ 3000 verbes en anglais en fonction de leurs comportements syntaxiques qui sont déterminés par les sens. Elle a proposé 57 classes : on trouve une classe pour les verbes qui évoquent des sons émis par certains animaux.

Dongsaeng-i ggangchongggangchongdae-n-da

Petit frère-**nmtf** bondir-**Mpré-StDec**

Le petit frère bondit.

Le verbe de (21) est un verbe à sujet humain, alors que celui de (20) est un verbe à sujet nom d'animal. Comme dans la phrase (21a-b), les constructions verbales à sujet humain incluent souvent des constructions à sujet nom d'animal : un verbe prenant le sujet humain peut prendre le sujet nom d'animal. Cependant, l'inverse n'est pas vrai. Dans ce travail, les substantifs humains ne sont distingués de ceux dénotant des animaux que dans certaines constructions. Pour le moment, nous gardons cette catégorie, substantif dénotant des animaux, pour les verbes comme celui de (20) au lieu de les considérer comme prenant un sujet figé.

Les verbes à sujet nom d'animal sont sémantiquement homogènes : ils évoquent des sons émis par les animaux.

1.3. Complétive

1.3.1. Etudes précédentes

En coréen, on observe divers types de complétives. Les recherches précédentes sont axées sur certaines complétives spécifiques observées dans une construction verbale bien déterminée. Il est difficile de trouver des recherches où l'on a examiné divers types de complétives dans les constructions verbales. Nous allons d'abord passer en revue les études qui se basent sur la méthodologie du lexique-grammaire.

M.-G. Park (1993) a comparé les verbes de cognition et les verbes de communication en coréen et en français. Il a suivi les résultats de la recherche de M. Gross (1975, 1981) concernant la construction des verbes qui prennent une complétive, et il a accepté la proposition de G.-S. Nam (1973) concernant la classification des complétives coréennes. G.-S. Nam a divisé les complétives en deux types en fonction de la possibilité de comprendre le suffixe verbal terminal ou non : dans la complétive déformée, le suffixe verbal terminal fait défaut, et la complétive indéformée en possède un. En outre, parmi les complétives coréennes, seule la complétive en *-go* appartient à ce dernier type. M.-G. Park (1993) a envisagé deux constructions verbales syntaxiques qui prennent la complétive en *-go* comme complément essentiel¹⁷ :

(1) *N0 P-go V0* : classe des verbes de cognition

(2) *N0 N20-ege P-go V0* : classe des verbes de communication

Il a observé une paire de constructions de type :

(3) a. 막스는 [그 남자가 결백하다고] 생각한다.

Max-neun [geu namja-ga gyeolbaegha-da-go] saenggagha-n-da

Max-**nmtf** [cet homme-**nmtf** innocent-**déc-Pc**] croire-**Mpré-StDec**

Max croit que cet homme est innocent.

b. 막스는 [그 남자를] [결백하다고] 생각한다.

Max-neun [geu namja-leul] [gyeolbaegha-da-go] saenggagha-n-da

Max-**nmtf** [cet homme-**Acc**] [innocent-**déc-Pc**] croire-**Mpré-StDec**

Max croit cet homme innocent

¹⁷ M.-G. Park a listé respectivement 90 verbes et 220 verbes sous (1) et (2).

(4) a. 막스는 [그 남자가 사기꾼이라고] 말한다.

Max-neun [geu namja-ga sagiggun-i-la-go] malha-n-da

Max-**nmtf** [cet homme-**nmtf** imposteur-**Cop-déc-Pc**] dire-**Mpré-StDec**

Max dit que cet homme est un imposteur.

b. 막스는 [그 남자를] [사기꾼이라고] 말한다.

Max-neun [geu namja-leul] [sagiggun-i-la-go] malha-n-da

Max-**nmtf** [cet homme-**Acc**] [imposteur-**Cop-déc-Pc**] dire-**Mpré-StDec**

Max dit que cet homme est un imposteur.

et définit la relation syntaxique :

(5) $N0 [N1-ga X-go] V0$

(N0 [N1-**nmtf** W V-**Scomp**] V0)

$\leftrightarrow N0 [N1-leul] [X-go] V0$

(N0 [N1-**Acc**] [W V-**Scomp**] V0)

Il a examiné les caractéristiques syntaxiques diverses des verbes à complétive en *-go* et appelé cette relation la restructuration de complétive. Cet auteur a classé les complétives observées dans les constructions verbales en fonction de leurs caractéristiques syntaxico-sémantiques, et surtout sa description systématique des propriétés distributionnelles et transformationnelles sur la complétive en *-go* est remarquable.

Par ailleurs, D.-E. Eum (2004) a décrit les caractéristiques syntaxiques d'environ 550 verbes de communication et traité la complétive en *-go* de manière très détaillée. Elle a proposé d'appeler verbes de communication, les verbes qui peuvent entrer dans la structure :

(7) $N0 N2-ege P-go V0$

avec $N0$ et $N2 = : Nhum$

Elle a également décrit les complétives des différentes formes observées dans les verbes de communication en examinant leurs propriétés distributionnelles. Selon elle, les structures de la complétive observées dans la construction verbale de communication peuvent être représentées par quatre formules (Eum, 2004 : 64) :

(8) $Comp = : N0 W rV-(E + Stmp-St)-Scomp$

(9) $Comp = : N0 W rV-(E + Stmp-St)-Sd Ncomp-Postp$

(10) $Comp = : N0 W rV-Stmp-Sncomp-Postp$

(11) Comp = : *N0 W rV-(E + Stmp-St)-Sd*

La structure (8) représente la complétive construite avec un suffixe complémenteur (Scomp), la complétive en *-go* est incluse dans cette structure :

(12) 막스는 룩에게 레아가 시험에 합격했다고 말했다.

Max-neun Luc-ege Léa-ga siheom-e habgyeogha-ess-da-go malha-ess-da

Max-**nmtf** Luc-**Postp.e** Léa-**nmtf** examen-**Postp.e** réussir-**Mpas-déc-Scomp** malha-**Mpas-StDec**

Max a dit à Luc que Léa avait réussi à l'examen.

La structure (9) est celle des complétives introduites par un substantif complémenteur tel que *-geos*.

(13) 막스는 룩에게 레아가 떠났다는 것을 말했다.

Max-neun Luc-ege Léa-ga ddeona-ss-da-neun geos-eul malha-ess-da

Max-**nmtf** Luc-**Postp.e** Léa-**nmtf** partir-**Mpas-déc-Sd Ncomp-Acc** malha-**Mpas-StDec**

Max a dit à Luc que Léa était partie.

Parce que D.-E. Eum n'a traité que les verbes de communication, elle n'a pas décrit le substantif complémenteur *-de*. Mais au cas où la complétive est introduite par la postposition *e*, le substantif complémenteur *-de* est réalisé plus naturellement et plus fréquemment que *-geos*¹⁸ :

(14) 민우는 그 돌을 칼을 가는 데에 사용했다.

Minu-neun geu dol-eul kal-eul ga-neun **de**-e sayongha-ess-da

Minu-**nmtf** cette pierre-**Acc** couteau-**Acc** aiguiser-**SdPré Ncomp-Postp.e** utiliser-**Mpas-St**

Minu a utilisé cette pierre pour aiguiser un couteau.

(15) ??민우는 그 돌을 칼을 가는 것에 사용했다.

??Minu-neun geu dol-eul kal-eul ga-neun **geos**-e sayongha-ess-da

¹⁸ Cela a été mentionné à propos des constructions adjectivales en coréen par J.-S. Nam(1996). Nous y reviendrons dans II. 2.1.

??Minu-**nmtf** cette pierre-**Acc** couteau-**Acc** aiguiser-**SdPré Ncomp-Postp.e** utiliser-**Mpas-StDec**

Minu a utilisé cette pierre touristes aiguiser un couteau.

La structure (10) est distinguée de celle de (8) par le fait qu'elle nécessite une postposition :

(16) 막스는 룩에게 레아가 시험에 합격했음을 알렸다.

Max-neun Luc-ege Léa-ga siheom-e habgyeogha-ess-eum-eul alli-eoss-da

Max-**nmtf** Luc-**Postp.e** Léa-**nmtf** examen-**Postp.e** réussir-**Mpas-Sncomp-Acc** prévenir-**Mpas-StDec**

Max a prévenu Luc que Léa avait réussi à l'examen.

Pour la structure (11), la complétive construite avec le suffixe déterminatif est observée à gauche de certains noms abstraits :

(17) 룩은 막스에게 회의가 연기된 소식을 알린다.

Luc-eun Max-ege hoiui-ga yeongidoi-n sosig-eul alli-n-da

Lun-**nmtf** Max-**Postp.e** réunion-**nmtf** être reporté-**Sdcomp** nouvelle-**Acc** annoncer-**Mpré-St**

Luc annonce à Max la nouvelle que la réunion est reportée.

D.-E. Eum a subdivisé la structure (11) en deux types selon l'existence du suffixe terminal. L'acceptabilité du suffixe terminal dépend du nom que la complétive modifie. D.-E. Eum a ainsi caractérisé les diverses structures des complétives en coréen. Cependant, puisque l'objet de sa recherche est la classe des verbes de communication, elle n'a pas examiné les propriétés syntaxiques et la distribution de ces complétives dans les autres constructions verbales.

Bien qu'il ne s'agisse pas d'une recherche sur les verbes, J.-S. Nam (1996) a décrit les structures complétives observées dans la construction adjectivale en coréen . Voici les trois structures :

(18) *N0 W V-St-Sd Ncomp*

(19) *N0 W V-Sd Ncomp*

(20) *N0 W V-Scomp*

(18) et (19) sont compris dans les structures complétives (9) et (10) de D.-E. Eum, et (20) correspond à la structure complétive (11) dans D.-E. Eum. Selon la recherche de J.-S. Nam (1996), la structure complétive en *-go* (8) ne peut pas se réaliser dans les constructions adjectivales. Observons donc chaque exemple correspondant aux trois formes de proposition complétive ci-dessus:

(21) 민우가 떠났다는 것이 인아에게는 아무래도 의심스러웠다.

Minu-ga ddeona-ss-da-neun geos-i Ina-ege-neun amulaedo euisimseuleob-eoss-da
 Minu-**nmtf** partir-**Mpas-StDec-Sd Ncomp-nmtf** Ina-**Postp.e** très curieux-**Mpas-StDec**
 Que Minu soit parti a été très curieux pour Ina.

(22) 민우가 죽은 것이 확실하다.

Minu-ga jug-eun geos-i hwagsilha-da
 Minu-**nmtf** mourir-**Sd.Pas Ncomp-nmtf** certain-**StDec**
 Que Minu soit mort est certain.

(23) 민우가 어제 도착했음이 당연하다.

Minu-ga eoje dochagha-ss-eum-i dangyeonha-da
 Minu-**nmtf** hier arriver-**Mpas-Sncomp-nmtf** normal-**StDec**
 Que Minu soit arrivé hier est normal.

Elle a observé non seulement la complétive complément dans les constructions adjectivales, mais aussi elle a examiné si la complétive est possible à la place de *NO*. Elle a proposé les 5 classes adjectivales à sujet-complétive (1996 : 94) : AP, AS, AQ, AEP et AEE.

D'autres recherches sur les complétives à travers différents points de vue ont été effectuées en coréen. B.-M. Kang (1983) a décrit globalement la structure complétive en coréen. Il a abordé du point de vue sémantique les prédicats qui prennent une complétive, les complémenteurs et les substantifs complémenteurs. En même temps il s'est concentré sur la factivité des verbes à complétive. Cependant, les effectifs des classes de prédicats traités dans sa recherche ne sont pas indiqués. Il a brièvement mentionné juste des exemples représentatifs des prédicats qui prennent certaines complétives spécifiques et les caractéristiques sémantiques de ces prédicats. S.-J. Kim (2002) a décrit la structure des substantifs complémenteurs extraits d'un corpus et proposé de les regrouper en 4 classes selon leurs caractéristiques syntaxico-sémantiques : les substantifs complémenteurs de rapport,

psychologiques, de perception et de situation. Il a considéré le sens du substantif complémenteur comme critère premier. La recherche de S.-J. Kim a été effectuée autour du substantif complémenteur, mais il n'a pas traité les prédicats. A travers les 4 classes du substantif complémenteur proposés, on peut supposer juste certaines caractéristiques sémantiques du prédicat qui prend le substantif complémenteur.

Les recherches de M.-G. Park et D.-E. Eum ont permis une compréhension profonde des complétives observées dans certaines classes de verbes. Notre étude sur les constructions verbales à complétive peut être complémentaire des leurs pour deux raisons. Premièrement, nous abordons les constructions verbales à complétive sujet. Ce qui n'avait pas encore été le cas. Deuxièmement, nous décrivons les divers types des complétives observées dans les constructions verbales en coréen. Les classifications de M.-G. Park et D.-E. Eum ne tenaient pas compte du fait que certains verbes peuvent prendre plusieurs formes de complétive.

Nous commençons par les complétives compléments dans les constructions verbales.

1.3.2. Complétives compléments

1.3.2.1. Structures des complétives

Les structures des complétives présentées par D.-E. Eum (2004) peuvent entrer non seulement dans les constructions des verbes de communication mais aussi dans les autres constructions verbales. En coréen, diverses complétives existent et elles peuvent parfois se substituer. Pour la classification syntaxico-sémantique des constructions verbales, nous observons toutes les complétives-compléments en *-gi*, *-ji*, *-eum*, etc et les substantifs complémenteurs. Cependant, les propriétés distributionnelles de toutes les complétives compléments ne servent pas de critères définitionnelles pour les classes de verbes. Dans le but de les décrire de façon exhaustive, nous avons subdivisé les structures des complétives sur la base de celles de D.-E. Eum (2004) :

Type morphologique d'une complétive	Notation de D.-E. Eum (2004)	Notre notation	Code
Comp. en <i>-go</i>	(i) N0 W rV-(E + Stmp-St)-Scomp	N0 W rV-Stmp-St-Scomp	G
Comp. en <i>-gi</i>	(iii) N0 W rV-Stmp-Sncomp-Postp	N0 W rV-Sncomp-Postp	I
Comp. en <i>-eum</i>		N0 W rV-Stmp-Sncomp-Postp	M
Comp. en <i>-de</i>	(ii) N0 W rV-(E + Stmp-St)-Sd Ncomp-Postp	N0 W rV-(E + Stmp-St)-Sd Ncomp-Postp.(e+eseo)	D
Comp. en <i>-ji</i>		N0 W rV-(E + Stmp)-Sd Ncomp-Postp	J
Substantif complémenteur <i>geos</i>		N0 W rV-(E + Stmp-St)-Sd Ncomp-Postp	S1
Substantif complémenteur autre que <i>geos</i>	(iv) N0 W rV-(E + Stmp-St)-Sd	N0 W rV-(E + Stmp-St)-Sd Ncomp-Postp	S2

< Tableau 3. Structures des complétives >

La structure G est celle de la complétive en *-go*. Elle est la seule qui se réalise à la fois le suffixe terminal et le suffixe complémenteur. Sur les complétives en *-go*, nous renvoyons à M.-G. Park (1993) et D.-E. Eum (2004).

En ce qui concerne la complétive en *-dolog*, Eum (2004) l'a incluse dans la structure (8). Nous considérons la complétive en *-dolog* comme secondaire pour la classification des constructions verbales pour les deux raisons suivantes : d'une part, les verbes qui peuvent prendre la complétive en *-dolog* sont très peu nombreux. D'autre part, la complétive en *-dolog* peut toujours se substituer à la complétive en *-geos* ou à d'autres types de complétives.

La structure I et la structure M sont celles de la complétive en *-gi* et en *-eum*. Les suffixes de nominalisation *-gi* et *-eum* se combinent avec le radical de l'adjectif ou du verbe. Ils ne nominalisent pas seulement le prédicat mais plutôt la complétive entière :

(24) a. 민우는 인아가 달리기를 바랐다.

Minu-neun [Ina-ga dalli-gi-leul] bala-ss-da

Minu-**nmtf** [Ina-**nmtf** courir-**Sncomp-Acc**] vouloir-**Mpas-StDec**

Minu a voulu qu' Ina coure.

b. 민우는 인아가 (*야간 + *빠른 + 빠르게) 달리기를 바랐다.

Minu-neun Ina-ga (*yagan + *bbaleun + bbaleuge) dalligi-leul bala-ss-da

Minu-**nmtf** Ina-**nmtf** (*de nuit + *rapide + rapidement) courir-**Sncomp-Acc**

vouloir-**Mpas-StDec**

Minu a voulu que Ina coure (de nuit + *rapide + rapidement)¹⁹.

Le suffixe *-gi* de (24a) se combine avec le verbe *dallida* (= courir) de la complétive et fonctionne comme suffixe de nominalisation d'une complétive. Le verbe de la complétive reste compatible avec des adverbes, et non avec des modificateurs du nom. Ce suffixe *-gi* est distingué de celui du nom *dalligi* (= course) dérivé du verbe *dallida* (= courir) dans la phrase (25a), qui ne contient pas de complétive :

(25) a. 민우는 달리기를 자주 한다.

Minu-neun dalligi-leul jaju ha-n-da

¹⁹ En français, *de nuit* peut être un adverbe (*Luc travaille de nuit*) ou un modificateur de nom prédicatif (*Le travail de nuit est plus fatigant* = *Le travail fait de nuit est plus fatigant*). Dans la phrase (25b), *yagan* correspond à *de nuit* comme un modificateur de nom prédicatif.

Minu-**nmtf** course-**Acc** souvent faire-**Mpré-StDec**

Minu fait souvent de la course.

b. 민우는 (야간 + 빠른 + *빠르게) 달리기를 자주 한다.

Minu-neun (yagan + bbaleun + *bbaleuge) dalligi-leul jaju ha-n-da

Minu-**nmtf** (de nuit + ?rapide + *rapidement) course-**Acc** souvent faire-**Mpré-StDec**

Minu fait souvent de la course (de nuit + rapide + *rapidement).

Le nom prédicatif *dalligi* de (25) peut être modifié par des modifieurs du nom, et non par des adverbes. Le suffixe *-gi* est ici de nature dérivationnelle. Pareillement aux recherches précédentes, nous considérons les deux morphèmes *-gi* de (24) et *-eum* comme suffixes complémentateurs²⁰. Dans la complétive en *-gi*, on observe très rarement un suffixe de temps grammatical. Parmi les verbes sémantiquement proches des verbes *vouloir* ou *souhaiter* en français, moins de dix verbes acceptent l'insertion du suffixe de passé. Mais le suffixe futur rend la phrase impossible :

(26) c. 민우는 인아가 어제 경기에서 잘 달렸기를 바란다.

Minu-neun Ina-ga eoje gyeonggi-eseo jal dalli-eoss-gi-leul bala-n-da

Minu-**nmtf** Ina-**nmtf** hier compétition-**Postp.eseo** bien courir-**Mpas-Sncomp-Acc**
souhaiter-**Mpré-StDec**

Minu souhaite qu'Ina ait fait une bonne course aux compétitions hier.

d. *민우는 인아가 내일 경기에서 잘 달릴기를 바란다.

*Minu-neun Ina-ga naeil gyeonggi-eseo jal dalli-l-gi-leul bala-n-da

*Minu-**nmtf** Ina-**nmtf** demain compétition-**Postp.eseo** bien courir-**Mfut-Sncomp-Acc**
souhaiter-**Mpré-StDec**

Minu souhaite qu'Ina fasse une bonne course aux compétitions demain.

Contairement à la complétive en *-gi*, la réalisation du suffixe de temps dans la complétive en *-eum* est fréquemment observée. Ces deux complémentateurs de nominalisation sont en

²⁰ Ainsi dans les constructions adjectivales, J.-S. Nam (1996) a analysé le statut morpho-syntaxique des suffixes complémentateurs *-eum* et *-gi*, et elle a considéré que ces complémentateurs ne nominalisent pas le prédicat dans la proposition complétive mais s'appliquent à la proposition complétive entière. D.-E. Eum (2004) aussi a transcrit *-eum* et *-gi* en suffixe complémentateur de nominalisation(*Sncomp*) pour les distinguer des autres suffixes complémentateurs.

distribution complémentaire dans les constructions verbales. Dans notre classification, chacun de ces deux types de complétives correspond à une classe.

La structure D correspond aux complétives en *-de*. Elles sont distinguées de la complétive en *-ji* par le fait qu'elles permettent la réalisation du suffixe terminal :

(27) a. 막스는 레아가 꾸준히 공부하는 데에 만족한다. (D.-E. Eum 2004 : 69)

Max-neun Léa-ga ggujunhi gonghuha-neun de-e manjogha-n-da

Max-**nmtf** Léa-**nmtf** avec persévérance travailler-**Sd Ncomp-Postp.e** être content-**Mpré-StDec**

Max est content de ce que Léa travaille avec persévérance.

b. 막스는 레아가 꾸준히 공부한다는 데에 만족한다.

Max-neun Léa-ga ggujunhi gonghuha-n-da-neun de-e manjogha-n-da

Max-**nmtf** Léa-**nmtf** avec persistance travailler-**Mpré-StDec-Sd Ncomp-Postp.e** être content-**Mpré-StDec**

Max est content de ce que Léa a travaillé avec persévérance.

La complétive en *-de* ne se combine qu'avec les postpositions *-e* et *-eseo*, nous avons marqué cette restriction dans le <Tableau 3> :

(27) c. *막스는 레아가 꾸준히 공부하는 데와 건강한 데에 만족한다.

*Max-neun Léa-ga ggujunhi gonghuha-neun **de-wa** geongangha-n de-e manjogha-n-da

*Max-**nmtf** Léa-**nmtf** avec persévérance travailler-**Sd Ncomp-Postp.wa** être en bonne santé-**Sd Ncomp-Postp.e** être content-**Mpré-StDec**

Max est content de ce que Léa travaille avec persévérance et soit en bonne santé.

d. 막스는 레아가 꾸준히 공부하는 것과 건강한 데에 만족한다.

Max-neun Léa-ga ggujunhi gonghuha-neun **geos-gwa** geongangha-n de-e manjogha-n-da

Max-**nmtf** Léa-**nmtf** avec persévérance travailler-**Sd Ncomp-Postp.wa** être en bonne santé-**Sd Ncomp-Postp.e** être content-**Mpré-StDec**

Max est content de ce que Léa travaille avec persévérance et qu'elle est en bonne santé.

Comme le spécifie la formule de la structure J, la complétive en *-ji* n'accepte pas le suffixe

terminal :

(28) a. 막스는 레아가 로마에 도착했는지를 모른다.

Max-neun Léa-ga roma-e dochagha-ess-neunji-leul moleu-n-da

Max-**nmtf** Léa-**nmtf** Rome-**Postp.e** arriver-**Mpas-Sd-Ncomp-Acc** ignore-**Mpré-StDec**

Max ignore si Léa est arrivée à Rome.

b. *막스는 레아가 로마에 도착했다는지를 모른다.

*Max-neun Léa-ga roma-e dochagha-ess-da-neun-ji-leul moleu-n-da

*Max-**nmtf** Léa-**nmtf** Rome-**Postp.e** arriver-**Mpas-StDec-Sd-Ncomp-Acc** ignore-**Mpré-StDec**

Max ignore si Léa est arrivée à Rome.

Dans notre lexique, le critère de la complétive en *-ji* permet de recenser 260 verbes.

En ce qui concerne les structures S1 et S2 du <Tableau 3>, nous proposons de décrire les complétives en *-geos* et les autres substantifs complémentateurs en même temps, parce que le substantif *geos* (= ce que) se comporte comme les autres substantifs complémentateurs. Comme J.-S. Nam (1996) et D.-E. Eum (2004) l'ont montré, les complétives en *-geos* peuvent être divisées en deux types en fonction de la présence ou de l'absence du suffixe terminal. Certains verbes acceptent les deux types de complétive en *-geos*, d'autres un seul :

(29) a. 막스는 레아에게 밖에 눈이 온다는 것을 알린다. (D.-E. Eum 2004 : 75)

Max-neun Léa-ege bagge nun-i o-n-da-neun geos-eul alli-n-da

Max-**nmtf** Léa-**Postp.e** dehors neige-**nmtf** venir-**Mpré-StDec-Sd Ncomp-Acc** informer-**Mpré-StDec**

Max informe Léa qu'il neige dehors.

b. 막스는 레아에게 밖에 눈이 오는 것을 알린다.

Max-neun Léa-ege bagge nun-i o-neun geos-eul alli-n-da

Max-**nmtf** Léa-**Postp.e** dehors neige-**nmtf** venir-**Sd Ncomp-Acc** informer-**Mpré-StDec**

Max informe Léa qu'il neige dehors.

(30) a. *막스는 룩에게 자주 지각한다는 것을 책망했다. (D.-E. Eum 2004 : 75)

*Max-neun Luc-ege jaju jigagha-n-da-neun geos-eul chaegmanha-ess-da

*Max-**nmtf** Luc-**Postp.e** souvent être en retard-**Mpré-StDec-Sd Ncomp-Acc** blâmer-

Mpas-StDec

Max a blâmé Luc de ce qu'il est souvent en retard.

b. 막스는 뤼에게 자주 지각하는 것을 책망했다.

Max-neun Luc-ege jaju jigagha-neun geos-eul chaegmanha-ess-da

Max-**nmtf** Luc-**Postp.e** souvent être en retard-**Sd Ncomp-Acc** blâmer-**Mpas-StDec**

Max a blâmé Luc d'être souvent en retard.

(31) a. 민우는 인간 관계가 중요하다는 것을 깨달았다.

Minu-neun ingan gwangye-ga jungyoha-da-neun geos-eul ggaedad-ass-da

Minu-**nmtf** ingan gwangye-**nmtf** être important-**StDec-Sd Ncomp-Acc** comprendre-**Mpas-StDec**

Minu a compris que les relation humaines étaient importantes.

b. ??민우는 인간 관계가 중요한 것을 깨달았다.

??Minu-neun ingan gwangye-ga jungyoha-n geos-eul ggaedad-ass-da

??Minu-**nmtf** ingan gwangye-**nmtf** être important-**Sd Ncomp-Acc** comprendre-**Mpas-StDec**

Minu a compris que les relation humaines étaient importantes.

Cependant, dans notre classification, nous n'avons pas considéré comme critère la présence ou l'absence du suffixe terminal dans la complétive en *-geos*. Pour l'instant, nous faisons deux remarques sur les verbes dont la complétive correspond à la structure S1 en *-geos* : d'une part, elle remplace souvent les complétives en *-ji*, en *-de* etc. Les verbes à complétive en *-geos* sont caractérisés par l'interdiction des complétives compléments de type autre que S1 et S2. D'autre part, le substantif complémentateur *-geos* ressemble à des substantifs sémantiquement abstraits ou incomplets comme *sasil* (= le fait) dans le sens où ils nécessitent une proposition déterminative :

(29) c. 막스는 레아에게 밖에 눈이 온다는 (사실+소식)을 알린다.

Max-neun Léa-ege bagge nun-i o-n-da-neun (sasil+sosig)-eul alli-n-da

Max-**nmtf** Léa-**Postp.e** dehors neige-**nmtf** venir-**Mprés-StDec-Sd** (le fait+la nouvelle)-**Acc** informer-**Mprés-StDec**

Max informe Léa (du fait+ de la nouvelle) qu'il neige dehors.

d. ??막스는 레아에게 (사실+소식)을 알린다.

??Max-neun Léa-ege (sasil+sosig)-eul alli-n-da

??Max-**nmtf** Léa-**Postp.e** (un fait + une nouvelle)-**Acc** informer-**Mpré-StDec**

Max informe Léa d'(un fait + une nouvelle).

(31) c. 민우는 인간 관계가 중요하다는 (사실+진리)을 깨달았다.

Minu-neun ingan gwangye-ga jungyoha-da-neun (sasil+jinli)-eul ggaedad-ass-da

Minu-**nmtf** relations humaines-**nmtf** être important-**StDec-Sd Ncomp-Acc** comprendre-**Mpas-StDec**

Minu a compris (le fait+cette vérité) que les relations humaines sont importantes.

d. ??민우는 (사실+진리)을 자득했다.

??Minu-neun (sasil+jinli)-eul jadeugha-ess-da

??Minu-**nmtf** (un fait + une vérité)-**Acc** comprendre-**Mpas-StDec**

Minu a compris (*un fait + une vérité).

De même que dans les constructions adjectivales (J.-S. Nam 1996), dans les constructions verbales, l'apparition du suffixe terminal est très dépendante non seulement du verbe principal mais aussi des propriétés du substantif complémenteur qui introduit la complétive. À quel type de substantif est substituable le substantif complémenteur *-geos*, sémantiquement vide ? Il est très difficile de répondre à cette question, parce que la liste des substantifs acceptables dépend du verbe principal. A l'avenir il faudrait effectuer des recherches plus détaillées sur les substantifs complémenteurs appropriés qui peuvent se réaliser dans chaque construction verbale et sur la délimitation des possibilités d'emploi du suffixe terminal²¹.

Nous avons observé que certains verbes n'acceptant pas la complétive en *-geos* prennent des substantifs abstraits très restreints :

(32) a. 민우는 훌륭한 선생님이 될 자격을 갖추었다.

Minu-neun hullunghan seonsaengnim-i doi-l **jagyeog**-eul gajchu-eoss-da

Minu-**nmtf** bon professeur-**nmtf** devenir-**Sdfus** qualité-**Acc** se préparer-**Mpas-StDec**

Minu s'est préparé à acquérir les qualités d'un bon professeur.

b.*민우는 훌륭한 선생님이 될 것을 갖추었다.

²¹ Dans leurs recherches sur les substantifs complémenteurs, B.-M. Kang (1983) et S.-J. Kim (2002) ont traité les suffixes terminaux et les suffixes déterminatifs. Ils ont regroupé les substantifs complémenteurs selon l'acceptabilité de la combinaison. Mais il n'ont pas de liste exhaustive des substantifs complémenteurs.

*Minu-neun hullunghan seonsaengnim-i doi-l **geos**-eul gajchu-eoss-da

*Minu-**nmtf** bon professeur-**nmtf** devenir-**Sdfus Ncomp-Acc** se préparer-**Mpas-StDec**

Minu s'est préparé à ce qu'il devienne un bon professeur.

c. ??민우는 자격을 갖추었다.

??Minu-neun **jagyeog**-eul gajchu-eoss-da

??Minu-**nmtf** qualité-**Acc** se préparer-**Mpas-StDec**

Minu s'est préparé à ce qu'il devienne un bon professeur.

Dans la phrase (32), le substantif ne peut pas être remplacé par le substantif complémentateur -*geos*, mais il est lui-même considéré comme substantif complémentateur dans la mesure où il est obligatoirement accompagné d'une complétive. La structure de la complétive dans la phrase (32) correspond à notre structure S2. Le substantif abstrait *jagyeog* (= qualités) demande une proposition déterminative qui le modifie comme le substantif complémentateur *geos*. Cependant le verbe de la phrase (29) ne permet pas la complétive en -*geos*.

1.3.2.2. Suffixe de complétive

1.3.2.2.1. Suffixe de détermination

Les substantifs complémentateurs qui ne sont pas -*geos* sont distingués des substantifs non complémentateurs par un test d'introduction d'une complétive. Avec un substantif complémentateur, on introduit une phrase complète, alors qu'avec un substantif non complémentateur, on introduit une relative, donc une phrase incomplète à laquelle il manque un groupe nominal. Cependant, cette différence entre complétive et relative s'estompe dans certains cas, notamment quand le groupe nominal manquant est un complément circonstanciel, comme dans l'exemple (34a) ci-dessous. Il existe une autre différence. Les substantifs non complémentateurs peuvent généralement se construire avec n'importe quel suffixe de détermination quand ils sont modifiés par une proposition relative:

(33) a. 민우는 자기가 (지은+짓는+지을+짓는다는) 집에 대해 설명했다.

Minu-neun jagi-ga (ji-eun + jis-neun + ji-eul + jis-neun-da-neun) jib-edaehae seolmyeongha-ess-da.

Minu-**nmtf** soi-même-**nmtf** (construire-**SdPas** + construire-**SdPré** + construire-**SdFus** + construire-**Mpré-StDec-Sd**) maison-**Postp.edahae** décrire-**Mpas-StDec**

Minu a décrit la maison qu'il (a construit + construit + construira + construit).

b. 엄마가 민우에게 (준+주는+줄+준다는) 용돈은 적다.

Eomma-ga Minu-ege (ju-n + ju-neun + ju-l + ju-n-da-neun) yongdon-eun jeogda

Mère-**nmtf** Minu-**Postp.e** (donner-**SdPas** + donner-**SdPré** + donner-**SdFus** + donner-**Mpré-StDec-Sd**) argent de poche-**nmtf** être peu de chose-**StDec**

L'argent de poche que la mère (a donné + donne + donner + donne) à Minu est peu de chose.

Cependant, certains substantifs complémentaires restreignent aussi les types de suffixe de détermination :

(34) a. 민우는 인아가 (떠난+떠나는+*떠날+*떠난다는) 이유를 모른다.

Minu-neun Ina-ga (ddeona-n + ddeona-neun + *ddeona-l + *ddeona-n-da-neun) iyu-leul moleu-n-da

Minu-**nmtf** Ina-**nmtf** (partir-**SdPas** + partir-**SdPré** + *partir-**SdFus** + *partir-**Mpré-StDec-Sd**) raison-**Acc** ne pas savoir-**Mpré-StDec**

Minu ne sait pas la raison pour laquelle Ina (est partie+part+*partira+part).

b. 민우는 인아가 이혼을 (*한+*하는+*할+한다는) 소식에 놀랐다.

Minu-neun Ina-ga ihon-eul (*ha-n + *ha-neun + *ha-l + ha-n-da-neun) sosig-e nolla-ss-da

Minu-**nmtf** Ina-**nmtf** divorce-**Acc** (*faire-**SdPas** + *faire-**SdPré** + *faire-**SdFus** + faire-**Mpré-StDec-Sd**) nouvelle-**Postp.e** s'étonner-**Mpas-StDec**

Minu s'est étonné de la nouvelle qu'Ina (a divorcé+divorce+va divorcer+divorce).

c. 민우는 인아를 도와 (준+*주는+*줄+준다는) 사실을 시인했다.

Minu-neun Ina-leul dou-a (ju-n + *ju-neun + *ju-l + ju-n-da-neun) sasil-eul siinha-ess-da

Minu-**nmtf** Ina-**Acc** aider-**Mc** (donner-**SdPas** + *donner-**SdPré** + *donner-**SdFus** + donner-**Mpré-StDec-Sd**) fait-**Acc** avouer-**Mpas-StDec**

Minu a avoué le fait qu'il (a aidé+*aide+*va aider+avait aidé) Ina.

1.3.2.2.2. Suffixe terminal

J.-S. Nam (1996) a indiqué que la distribution du suffixe terminal dans une complétive est dépendante du sens du substantif abstrait :

(35) a. 그 곳을 (떠나라+*떠난다+*떠나냐+*떠나자)는 명령은 부조리하다.

Geu gos-eul (ddeona-la + *ddeona-n-da + *ddeona-nya + *ddeona-ja)-neun
 myeonglyeong eun bujoliha-da

Cet endroit-**Acc** (partir-**StImp** + *partir-**Mpré-StDec** + *partir-**StInt** + *partir-**StExh**)-**Sd**
 ordre-**nmtf** être absurde-**StDec**

L'ordre de partir de cet endroit est absurde.

Le substantif *myeonglyeong* (= ordre) de (34) n'accepte que le suffixe terminatif de l'impératif *-la*. Cette contrainte rest valide lorsque l'adjectif est remplacé par un verbe :

(35) b. 민우는 그 곳을 (떠나라+*떠난다+*떠나자+*떠나자)-는 명령에 따랐다.

Minu-neun geu gos-eul (ddeona-la + *ddeona-n-da + *ddeona-nya + *ddeona-ja)-neun
 myeonglyeong-e ddala-ss-da

Minu-**nmtf** cet endroit-**Acc** (partir-**StImp** + *partir-**Mpré-StDec** + *partir-**StInt** + *partir-**StExh**)-**Sd**
 ordre-**Postp.e** obéir-**Mpas-StDec**

Minu a obéi à l'ordre de partir de cet endroit.

1.3.3. Complétive sujet

Le fait qu'un verbe puisse ou non prendre une complétive en position sujet est un des éléments importants pour la classification syntaxico-sémantique des constructions verbales. Dans notre classification verbale, la complétive sujet est observée dans les constructions sans complément ou à un seul complément :

$N0(=Qu P) \quad N1-(Acc + Postp) \quad V$
 $N0(=Qu P) \quad V$

Contrairement au français, il est très rare de trouver des verbes transitifs (c'est-à-dire admettant au moins un complément essentiel y compris le complément accusatif) qui peuvent prendre une complétive en position sujet. Ces verbes transitifs, en général, prennent un substantif humain comme sujet.

Nous avons précédemment examiné les complétives compléments, mais elles ne correspondent pas toutes aux complétives en position sujet. Le tableau ci-dessous nous montre l'acceptabilité de la distribution en position sujet :

Type morphologique d'une complétive	Code	Acceptabilité en position sujet
Comp. en <i>-go</i>	G	-
Comp. en <i>-gi</i>	I	+
Comp. en <i>-eum</i>	M	+
Comp. en <i>-de</i>	D	-
Comp. en <i>-ji</i>	J	+
Substantif complémentateur <i>geos</i>	S1	+
Substantif complémentateur non <i>geos</i>	S2	+

<Tableau 4. Acceptabilité de complétive en position sujet>

M.-G. Park (1993) a insisté sur le fait qu'il fallait considérer le complémentateur en *-go* comme une particule adverbialisante, et non comme une particule de citation, en montrant que la complétive en *-go* possède une caractéristique adverbiale : elle commute avec l'adverbe modal *geuleohge* (= comme cela). Elle correspond non seulement à la phrase interrogative en *mueolago* (= quoi) mais aussi à celle de l'adverbe interrogatif *eoddeohge* (=comment) :

(36) a. 민우는 인아가 미국에 갔다고 생각했다.

Minu-neun Ina-ga migug-e ga-ss-da-go saenggagha-ess-da

Minu-**nmtf** Ina-**nmtf** Etats-unis-**Postp.e** aller-**Mpas-StDec-Scomp** croire-**Mpas-StDec**

Minu a cru qu'Ina était allée aux Etats-unis.

b. 민우는 그렇게 생각했다.

Minu-neun *geuleohge* saenggagha-ess-da

Minu-**nmtf** comme cela croire-**Mpas-StDec**

Minu a cru cela.

c. 민우는 어떻게 생각했니?

Minu-neun *eoddeohge* saenggagha-ess-ni

Minu-**nmtf** comment croire-**Mpas-StInt**

Qu'est-ce que Minu a cru?

La complétive en *-go* ne se réalise pas en position sujet, ce qui confirme son comportement

adverbial :

(37) *인아가 미국에 갔다가 불확실하다.

*Ina-ga neun Ina-ga migug-e ga-ss-da-go-ga bulhwagsilha-da

*Ina-**nmtf** Etats-unis-**Postp.e** aller-**Mpas-StDec-Scomp-nmtf** être incertain-**StDec**

*Si Ina était allée aux Etats-unis est incertain.

Cependant, ce type de complétive diffère d'un adverbe sur un autre point : elle est obligatoire et il s'agit clairement d'un complément essentiel.

En ce qui concerne la complétive en *-de*, elle ne se réalise pas en position de sujet non plus étant donné qu'elle n'apparaît que comme complément accompagné de la postposition en *-e* et *-eso* :

(38) *인아가 그렇게 대답한 데가 민우에게 거슬렸다.

*Ina-ga daedabha-n de-ga Minu-ege geoseulli-eoss-da

*Ina-**nmtf** répondre-**Sd Ncomp-nmtf** Minu-**Postp.e** déplaire-**Mpas-StDec**

*Qu' Ina ait répondu de cette manière a déplu à Minu.

Les cinq autres types peuvent se réaliser en position sujet. Une fois une complétive en position *NI-Acc*, cette complétive se réalise à la place du sujet dans la phrase passive :

(39) a. 민우는 인아의 요구가 정당함을 입증했다.

Minu-neun Ina-eui yogu-ga jeongdangha-m-eul ibjeunha-ess-da

Minu-**nmtf** Ina-**Gén** demande-**nmtf** être raisonnable-**Sncomp-Acc** prouver-**Mpas-StDec**

Minu a prouvé que la demande de Ina était raisonnable.

b. 인아의 요구가 정당함이 민우에 의해 입증됐다.

Ina-ui yogu-ga jeongdangha-m-i Minu-e euihae ibjeundoi-eoss-da.

Ina-**Gén** demande-**nmtf** être raisonnable-**Sncomp-nmtf** Minu-**Postp.eeuihae** être prouvé-**Mpas-StDec**

Que la demande d'Ina était raisonnable a été prouvé par Minu

Selon les verbes, la complétive en *-gi* d'une phrase active n'est pas très naturelle comme sujet

d'une phrase passive :

(40) a. 민우는 그 일을 진행하기를 중단했다.

Minu-neun geu il-eul jinhaengha-gi-leul jungdanha-ess-da

Minu-**nmtf** cette affaire-**Acc** avancer-**Sncomp**-**Acc** arrêter-**Mpas**-**StDec**

Minu a arrêté de faire avancer cette affaire.

b. ??*그 일을 진행하기가 민우에 의해 중단됐다.

??*Geu il-eul jinhaengha-gi-ga Minu-e euihae jungdandoi-eoss-da

??*Cette affaire-**Acc** avancer-**Sncomp**-**nmtf** Minu-**Postp**.**eeuihae** être arrêté-**Mpas**-**StDec**

Le progrès de cette affaire a été arrêté par Minu.

Comme mentionné auparavant, la possibilité distributionnelle de complétive à la place du sujet n'a pas été abordée dans les recherches précédentes sur les verbes. S.-H. Han (2000) a proposé deux classes de verbes avec la structure syntaxique de [N0 Npréd-*leul*(= **Acc**) *hada*(= faire)] selon l'acceptabilité ou non du sujet humain. Cependant, nous avons recensé environ trois cents verbes à complétive sujet, par exemple :

(41) 부동산에 투자하는 움직임이 퇴보했다.

Budongsan-e tujaha-neun umjigim-i toiboha-ess-da

Bien immobilier-**Postp**.**e** investir-**Sd** mouvement-**nmtf** reculer-**Mpas**-**StDec**

Le mouvement d'investissement dans les biens immobiliers a reculé.

Contrairement à S.-H. Han (2000), nous avons tenu compte de ces complétives sujets dans notre classification. Selon notre observation, les types de complétive sujet les plus fréquents sont les structures S1 et S2 dans les constructions verbales en coréen. Nous avons 2 classes pour lesquelles les propriétés distributionnelles de la complétive en position *N0* servent de critère définitionnel : VIQS et VTQS. Hormis ces verbes, certains verbes des classes VIER, VIWN peuvent prendre une complétive en position *N0*.

1.4. Propriétés transformationnelles

1.4.1. Passif

1.4.1.1. Relation actif-passif

Nous avons déjà introduit partiellement les verbes passifs pour ce qui concerne leurs formes dans I.1.3.. Ici, nous étudions quelques propriétés syntaxiques liées au passif. En général, les relations actif-passif en coréen sont formalisées comme :

- (1) a. *N0 N1-leul N2-Postp. V* (= N0 N1-**Acc** N2-**Postp.** V)
b. *N1 N0-(e + e euihae) N2-Postp. V'* (= N1 N0-**Postp.**(e+**eeuihae**) N2-**Postp.** V')
- (2) a. *N0 N1-leul V* (= N0 N1-**Acc** V)
b. *N1 N0-(e + e euihae) V'* (= N1 N0-**Postp.**(e+**eeuihae**) V')

Avec la plupart des verbes qui entrent dans la construction (1a), le sujet d'une phrase active se réalise uniquement sous la forme *N0-e euihae* (= par N) dans la phrase passive correspondante :

- (3) a. 민우는 컴퓨터를 인아의 방으로 옮겼다.
Minu-neun keomputeo-leul Ina-ui bang-eulo olmgi-eoss-da
Minu-**nmtf** ordinateur-**Acc** Ina-**Gén** chambre-**Postp.lo** déplacer-**Mpas-StDec**
Minu a déplacé l'ordinateur dans la chambre d'Ina.
- b. 민우(*에게 +에 의해) 컴퓨터가 인아의 방으로 옮겨졌다.
Minu-(***ege** + e euihae) keomputeo-ga Ina-ui bang-eulo olmgiji-eoss-da
Minu-(***Postp.e** + **Postp.eeuihae**) ordinateur-**nmtf** Ina-**Gén** chambre-**Postp.lo** être déplacé-**Mpas-StDec**
L'ordinateur a été déplacé dans la chambre d'Ina par Minu.

excepté quelques verbes à complément en *-lo* :

- (4) a. 반 친구들은 민우를 천재로 불렀다.
Ban chingudeul-eun Minu-leul cheonjae-lo bulleu-eoss-da
Camarades de classe-**nmtf** Minu-**Acc** génie-**Postp.lo** appeler-**Mpas-StDec**
Les camarades de classe appelaient Minu génie.

b. 반 친구들(에게 + 에 의해) 민우는 천재로 불렸다.

Ban chingudeul-(ege + e euihae) Minu-neun cheonjae-lo bulli-eoss-da

Camarades de classe -(**Postp.e** + **Postp.eeuihae**) Minu-**nmtf** génie-**Postp.lo** être appelé-**Mpas-StDec**

Minu était appelé génie par les camarades de classe.

(5) a. 그 강아지는 인아를 엄마로 여겼다.

Geu gangaji-neun Ina-leul eomma-lo yeogi-eoss-da

Ce chien-**nmtf** Ina-**Acc** maman-**Postp.lo** considérer-**Mpas-StDec**

Ce chien a considéré Ina comme sa maman.

b. 그 강아지(에게 + ?에 의해) 인아는 엄마로 여겨졌다.

Geu gangaji-(ege+ ?e euihae) Ina-neun eomma-lo yeogioji-eoss-da

Ce chien-(**Postp.e** + **?Postp.eeuihae**) Ina-**nmtf** maman-**Postp.lo** être considéré-**Mpas-StDec**

Ina a été considérée par ce chien comme sa maman.

Pour les verbes qui entrent dans la construction (2a), le *NO* d'une phrase active se réalise sous la forme *NO-e* et/ou *NO-e euihae* dans la phrase passive correspondante (2b). Les sujets de la majorité des phrases actives comme (2a) deviennent compléments *NO-e euihae*, alors que certains d'entre eux peuvent se réaliser sous la forme *NO-e* :

(6) a. 어떤 남자가 민우의 동생을 납치했다.

Eoddeon namja-ga Minu-eui dongsaeng-eul nabchiha-ess-da

Un homme-**nmtf** Minu-**Gén** petit frère-**Acc** kidnapper-**Mpas-StDec**

Un homme a kidnappé le petit frère de Minu.

b. 민우의 동생이 어떤 남자(에게 + 에 의해) 납치됐다.

Minu-eui dongsaeng-i eoddeon namja-(ege + e euihae) nabchidoi-eoss-da

Minu-**Gén** petit frère-**nmtf** un homme-(**Postp.e** + **Postp.eeuihae**) être kidnappé-**Mpas-StDec**

Le petit frère de Minu a été kidnappé par un homme.

Cependant, certains verbes entrent difficilement dans la relation actif-passif (2a-b). En premier lieu, il s'agit de quelques verbes à complément phrastique sans autre complément

essentiel :

(7) a. 민우는 인아를 파티에 초대할 지를 갈등했다.

Minu-neun Ina-leul pati-e chodaeha-l ji-leul galdeungha-ess-da

Minu-**nmtf** Ina-**Acc** soirée-**Postp.e** inviter-**Sd Ncomp-Acc** hésiter-**Mpas-StDec**

Minu a hésité s'il invitait Ina à la soirée.

b. *인아를 파티에 초대할 지 말 지가 민우(에게+에 의해) 갈등되었다.

*Ina-leul pati-e chodaeha-l ji-ga Minu-(ege + e euihae) galdeungdoi-eoss-da.

*Minu-**Postp.e** Ina-**Acc** soirée-**Postp.e** inviter-**Sd Ncomp-nmtf** hésiter-**Mpas-StDec**

*S'il invitait Ina à la soirée a été hésité par Minu.

En deuxième lieu, il s'agit de certains verbes qui restreignent fortement les substantifs en position N1 :

(8) a. 민우는 (약+침+*가방)을 삼켰다.

Minu-neun (yag + chim + *gabang)-eul samki-eoss-da

Minu-**nmtf** (médicaments + salive + *sac)-**Acc** avaler-**Mpas-StDec**

Minu a avalé (les médicaments + sa salive + *le sac).

(9) a. 인아는 6살에 (부모님+*선생님+*동생)을 여의었다.

Ina-neun 6sal-e (bumonim+*seonsaengnim+*dongsaeng)-eul yeoeui-eoss-da

Ina-**nmtf** 6ans-**Postp.e** (parents+*professeur+*petit frère)-**Acc** perdre-**Mpas-StDec**

Ina a perdu (ses parents + *son professeur + *son petit frère) à six ans.

Ces verbes correspondent difficilement aux phrases passives même lorsque la phrase active est complètement acceptable :

(8) b. *(약+침)이 민우(에게+에 의해) 삼켜졌다.

*(Yag + Chim)-i Minu-(ege + e euihae) samkieoji-eoss-da

*(Médicaments + Salive)-**nmtf** Minu-(**Postp.e** + **Postp.eeuihae**) être avalé-**Mpas-StDec**

*(Les médicaments + La salive) a été avalée par Minu.

(9) b. *부모님이 인아(에게+에 의해) 6살에 여의어졌다.

*Bumonim-i Ina-(ege + e euihae) 6sal-e yeouieoji-eoss-da

*Parents-**nmtf** Ina-(**Postp.e** + **Postp.eeuihae**) être perdu-**Mpas-StDec**

*Les parents ont été perdus par Ina à six ans.

En troisième lieu, environ 1600 verbes onomatopéiques au sens de J.-S. Nam (2003) n'ont pas de verbes passifs correspondants :

(10) a. 민우는 엄마의 방을 기웃기웃거렸다.

Minu-neun eomma-eui bang-eul giusgiusgeoli-eoss-da

Minu-**nmtf** mère-**Gén** chambre-**Acc** promener son regard-**Mpas-StDec**

Minu a promené son regard dans la chambre de sa mère.

b. *엄마의 방이 민우(에 게+에 의해) 기웃기웃거려졌다.

*Eomma-eui bang-i Minu-(ege+e euihae) giusgiusgeoliji-eoss-da

*Mère-**Gén** chambre-**nmtf** Minu-(**Postp.e** + **Postp.eeuihae**) être promené son regard-**Mpas-StDec**

*La chambre de la mère a été promenée le regard par Minu.

(11) a. 아이들이 문을 쿵쿵댄다.

Aideul-i mun-eul kwangkwangdae-n-da

Enfants-**nmtf** porte-**Acc** frapper-**Mpré-StDec**

Les enfants frappent à la porte.

b. *문이 아이들(에 게+에 의해) 쿵쿵대진다.

*Mun-i aideul-(ege + e euihae) kwangkwangdaeji-n-da.

*Porte-**nmtf** enfants-(**Postp.e** + **Postp.eeuihae**) être frappé-**Mpré-StDec**

*La porte est frappée à par les enfants.

Nous observons d'autres cas de blocage de la relation actif-passif pour des raisons diverses. Pour le moment, ces verbes ne font pas l'objet d'un recensement exhaustif. Ceci constitue une autre étude. Ici, nous considérons la relation actif-passif d'un verbe donné comme un des critères pour décider la construction de base.

1.4.1.2. Passif et complément accusatif

Nous observons des alternances entre le complément accusatif et d'autres compléments. Nous prenons en compte ces alternances pour choisir la construction de base. Dans notre

classification, nous considérons le passif comme critère de choix de la construction de base. Certains verbes qui entrent dans la construction (1) peuvent entrer dans la construction (2) :

(1) *NO N-Acc W V*

(2) *NO N-Postp. W V*

(où **Postp** désigne une postposition autre que celle de l'accusatif)

Le complément accusatif peut commuter avec des compléments locatifs dans :

(3) a. 민우는 회사(를+에) 다닌다.

Minu-neun hoisa-(leul+e) dani-n-da

Minu-**nmtf** compagnie-(**Acc+Postp.e**) fréquenter-**Mpré-StDec**

Minu fréquente (E + *dans) une entreprise.

[= Minu est employé d'une entreprise / Minu travaille dans une entreprise]

(4) a. 민우는 공원(을+에서) 배회한다.

Minu-neun gongweon-(eul+eseo) baehoiha-n-da

Minu-**nmtf** parc-(**Acc + Postp.eseo**) flâner-**Mpré-StDec**

Minu flâne (*E + dans) le parc.

(5) a. 오토바이가 도로(를+로) 질주했다.

Otobai-ga dolo-(leul+lo) jiljuha-ess-da

Moto-**nmtf** route-(**Acc + Postp.lo**) filer à toute vitesse-**Mpas-StDec**

La moto a filé à toute vitesse (*E + sur) la route.

C.-S. Hong (1992) a abordé la différence syntaxico-sémantique entre le complément accusatif et le complément locatif dans la construction à verbes de mouvement. Ce qui nous importe ici est que ces phrases n'ont pas de phrases passives correspondantes et que la nature de ces compléments en *-leul* observés dans (3a)-(5a) est donc différente de celle des autres compléments en *-leul* accusatifs :

(3) b. *회사가 민우(에게+에 의해) 다녀진다.

*Hoisga Minu-(ege + e euihae) danieoji-n-da

*Compagnie-**nmtf** Minu-(**Postp.e + Postp.eeuihae**) être fréquenté-**Mpré-StDec**

La compagnie est fréquentée par Minu.

(4) b. *공원이 민우(에게+에 의해) 배회된다.

*Gongweon-i Minu-(ege + e euihae) baehoidoi-n-da

*Parc-**nmtf** Minu-(**Postp.e** + **Postp.eeuihae**) être flâné-**Mpré-StDec**

*Le parc est flâné par Minu.

(5) b. *도로가 오토바이(에게+에 의해) 질주됐다.

*Dolo-ga otobai-(e + e euihae) jiljudoi-eoss-da

*Route-**nmtf** moto-(**Postp.e** + **Postp.eeuihae**) être file à toute vitesse-**Mpas-StDec**

*La route a été filée à toute vitesse par la moto.

Le complément accusatif peut commuter avec des compléments en *-e* non locatifs dans :

(6) a. 민우는 인아의 의견(을+에) 반대했다.

Minu-neun Ina-eui euigyeon-(e + eul) bandaeha-ess-da

Minu-**nmtf** Ina-**Gén** opinion-(**Postp.e+Acc**) s'opposer-**Mpas-StDec**

Minu s'est opposé (à+*E) l'opinion d'Ina.

(7) a. 민우는 인아(에게+를) 수학을 가르쳤다.

Minu-neun Ina-(ege+leul) suhag-eul galeuchi-eoss-da

Minu-**nmtf** Ina-(**Postp.e+ Acc**) mathématiques-**Acc** enseigner-**Mpas-StDec**

Minu a enseigné les mathématiques (à+*E) Ina.

Ce complément en *-leul* qui commute avec le complément en *-e* ne correspond pas au sujet de phrases passives :

(6) b. *인아의 의견이 민우(에게+에 의해) 반대됐다.

*Ina-eui euigyeon-i Minu-(ege+e euihae) bandaedoi-eoss-da

*Ina-**Gén** opinion-**nmtf** Minu-(**Postp.e** + **Postp.eeuihae**) être opposé-**Mpas-StDec**

*L'opinion d'Ina a été opposée par Minu.

(7) b. *인아는 민우(에게+에 의해) 수학을 가르쳐졌다.

*Ina-neun Miun-(ege +e euihae) suhag-eul galeuchieoji-eoss-da

*Ina-**nmtf** Minu-(**Postp.e+Postp.eeuihae**) mathématiques-**Acc** être enseigné-**Mpas-StDec**

*Ina a été enseignée les mathématiques par Minu.

Le complément en *-leul* peut commuter avec des compléments non locatifs en *-eseo*, *-lo*, ou *-wa* dans :

(8) a. 아버지는 교장직(을+에서) 사퇴했다.

Abeoji-neun gyojangjig-(eul + eseo) satoiha-ess-da

Père-**nmtf** poste de directeur d'école-(**Acc** + **Postp.eseo**) démissionner-**Mpas-StDec**

Mon père a démissionné (*E + de) le poste de directeur d'école.

b. *교장직이 아버지(에게+에 의해) 사퇴됐다.

*Gyojangjig-i abeoji-(ege + e euihae) satoidoi-eoss-da

*Poste de directeur d'école-**nmtf** père-(**Postp.e** + **Postp.eeuihae**) être démissionné-**Mpas-StDec**

*Le poste de directeur d'école a été démissionné par mon père.

(9) a. 민우는 변호사(를+로) 사칭했다.

Minu-neun byeonhosa-(leul+lo) sachingha-ess-da

Minu-**nmtf** avocat-(**Acc** + **Postp.lo**) se faire passer (pour)-**Mpas-StDec**

Minu s'est fait passer (*E + pour) un avocat.

b. *변호사는 민우(에게+에 의해) 사칭됐다.

*Byeonhosa-neun Minu-(ege + e euihae) sachingdoi-eoss-da.

*Avocat-**nmtf** Minu-(**Postp.e** + **Postp.eeuihae**) se faire passer (pour)-**Mpas-StDec**

*Un avocat a été se fait passer pour par Minu.

(10) a. 민우는 인아(를+와) 마주쳤다.

Minu-neun Ina-(leul + wa) majuchi-eoss-da

Minu-**nmtf** Ina-(**Acc** + **Postp.wa**) tomber (sur)-**Mpas-StDec**

Minu est tombé (*E + sur) Ina.

b. *인아는 민우(에게+에 의해) 마주쳐졌다.

*Ina-neun Minu-(ege + e euihae) majuchieoji-eoss-da

*Ina-**nmtf** Minu-(**Postp.e** + **Postp.eeuihae**) être rencontré (par hasard)-**Mpas-StDec**

*Ina a été tombée sur par Minu.

Les phrases (3) - (10) nous montrent que le complément en *-leul* qui commute avec des compléments introduits par d'autres postpositions ne peut pas devenir sujet du passif. Nous

avons pris ce critère pour déterminer si la construction de base d'un verbe comporte un complément en *-leul*, et classé les verbes qui entrent dans les constructions (1) et (2) dans les mêmes classes de verbes que ceux qui n'entrent que dans la construction (2).

1.4.2. Restructuration

1.4.2.1. Complétive en -go

Dans certaines constructions verbales à complétive en -go, nous observons la relation transformationnelle suivante :

- (1) a. $N0 [N_i W V^i\text{-go}]_1 W V$ (= $N0 V W Qu P$)
 b. $N0 [N_i\text{-leul}] [W V^i\text{-go}] W V$ (= $N0 V W Ni V^i\text{-inf}$)

par exemple :

- (2) a. 민우는 [인아가 결백하다고] 생각한다.

Minu-neun [Ina-ga gyeolbaegha-da-go] saenggagha-n-da

Minu-**nmtf** [Ina-**nmtf** être innocent-**StDec-Scomp**] croire-**Mpré-StDec**

Minu croit qu'Ina est innocente.

- b. 민우는 [인아를] [결백하다고] 생각한다.

Minu-neun [Ina-leul] [gyeolbaegha-da-go] saenggagha-n-da

Minu-**nmtf** [Ina-**Acc**] [être innocent-**StDec-Scomp**] croire-**Mpré-StDec**

Minu croit Ina innocente.

- (3) a. 민우는 선생님께 [인아가 적극적이라고] 말했다.

Minu-neun seonsaengnim-gge [Ina-ga jeoggeugjeogi-la-go] malha-ess-da

Minu-**nmtf** professeur-**Postp.e** [Ina-**nmtf** être actif-**StDec-Scomp**] dire-**Mpas-StDec**

Minu a dit au professeur qu'Ina était active.

- b. 민우는 선생님께 [인아를] [적극적이라고] 말했다.

Minu-neun seonsaengnim-gge [Ina-leul jeoggeugjeogi-la-go] malha-ess-da

Minu-**nmtf** professeur-**Postp.e** [Ina-**Acc**] [être actif-**StDec-Scomp**] dire-**Mpas-StDec**

Minu a dit au professeur qu'Ina était active.

M. Gross (1975) a déjà abordé cette relation dite restructuration en français. Certains verbes de la table 6 entrent dans la relation de restructuration :

- (4) a. $N0 V Qu P$ avec $P = Ni V^i \Omega$
 b. $N0 V (Ni) (V^i\text{-inf} \Omega)$

- (5) a. Je vois que Paul travaille.
 b. Je vois Paul travailler.

En coréen, M.-G. Park (1993) a abordé la relation de restructuration observée avec les verbes de cognition et de communication dans le but de la comparer à celle du français. D.-E. Eum (2004) a étudié cette restructuration dans la construction à verbes de communication. Ici, nous nous concentrons sur la relation de restructuration des verbes qui entrent dans la construction [N0 NI-leul V] (= [N0 NI-Acc V]), dits verbes de cognition, et nous reviendrons sur la restructuration des verbes de communication à propos des verbes de la classe VTED_CM dans III.4.1.2.2..

Selon M.-G. Park (1993 : 192), la classe de verbes de cognition qui entrent dans la construction [N0 NI-leul V] (= [N0 NI-Acc V]) est définie par la distribution de la complétive en -go. Elle contient les verbes cognitifs exprimant une activité mentale. Certains verbes de cette classe permettent la relation de restructuration (1) :

- (6) a. 민우는 인아가 좋은 친구라고 믿었다.

Minu-neun [Ina-ga joheun chingu-la-go] mid-eoss-da

Minu-**nmtf** [Ina-**nmtf** bonne amie-être-**StDec-Scomp**] croire-**Mpas-StDec**

Minu a cru qu'Ina était une bonne amie.

- b. 민우는 인아를 좋은 친구라고 믿었다.

Minu-neun [Ina-leul] [joheun chingu-la-go] mid-eoss-da

Minu-**nmtf** [Ina-**Acc**] [bonne amie-être-**StDec-Scomp**] croire-**Mpas-StDec**

Minu a cru Ina une bonne amie.

- (7) a. 경찰은 민우가 범인이라고 판단했다.

Gyeongchal-eun [Minu-ga beomin-i-la-go] pandanha-ess-da

Policier-**nmtf** [Minu-**nmtf** criminel-être-**StDec-Scomp**] juger-**Mpas-StDec**

Le policier a jugé que Minu était le criminel.

- b. 경찰은 민우를 범인이라고 판단했다.

Gyeongchal-eun [Minu-leul] [beomin-i-la-go] pandanha-ess-da

Policier-**nmtf** [Minu-**Acc**] [criminel-être-**StDec-Scomp**] juger-**Mpas-StDec**

Le policier a jugé que Minu était le criminel.

Dans les phrases (6) et (7), la structure de la complétive en *-go* correspond à $[N_i N_j\text{-}ida]$ (= $[N_i N_j\text{-}être]$). Les phrases suivantes illustrent la restructuration de la complétive en *-go* comportant certains adjectifs :

(8) a. 민우는 인아가 친절하다고 믿었다.

Minu-neun [Ina-ga chinjeolha-da-go] mid-eoss-da

Minu-**nmtf** [Ina-**nmtf** être gentil-**StDec-Scomp**] croire-**Mpas-StDec**

Minu a cru qu'Ina était gentille.

b. 민우는 인아를 친절하다고 믿었다.

Minu-neun [Ina-leul] [chinjeolha-da-go] mid-eoss-da

Minu-**nmtf** [Ina-**Acc**] [être gentil-**StDec-Scomp**] croire-**Mpas-StDec**

Minu a cru Ina gentille.

(9) a. 경찰은 민우가 부도덕하다고 판단했다.

Gyeongchal-eun [Minu-ga budodeogha-da-go] pandanha-ess-da

Policier-**nmtf** [Minu-**nmtf** être immoral-**StDec-Scomp**] juger-**Mpas-StDec**

Le policier a jugé que Minu était immoral.

b. 경찰은 민우를 부도덕하다고 판단했다.

Gyeongchal-eun [Minu-leul] [budodeogha-da-go] pandanha-ess-da

Policier-**nmtf** [Minu-**Acc**] [être immoral-**StDec-Scomp**] juger-**Mpas-StDec**

Le policier a jugé Minu immoral.

Nous observons que ces verbes peuvent entrer dans la construction transitive à complément en *-lo* $[N0 N_i\text{-}leul N_j\text{-}lo V]$ (= $[N0 N_i\text{-}Acc N_j\text{-}Postp.lo V]$). Les phrases (6a) et (7a) sont transformées en :

(10) 민우는 인아를 좋은 친구로 믿었다.

Minu-neun [Ina-leul] [joheun chingu-lo] mid-eoss-da

Minu-**nmtf** [Ina-**Acc**] [bonne amie-**Postp.lo**] croire-**Mpas-StDec**

Minu a cru Ina une bonne amie.

(11) 경찰은 민우를 범인으로 판단했다.

Gyeongchal-eun [Minu-leul] [beomin-eulo] pandanha-ess-da

Policier-**nmtf** [Minu-**Acc**] [criminel-**Postp.lo**] juger-**Mpas-StDec**

Le policier a jugé Minu comme étant le criminel.

alors que les phrases (8a) et (9a) ne permettent pas cette transformation :

(12) *민우는 인아를 친절한 것으로 믿었다.

*Minu-neun [Ina-leul] [chinjeolha-n geos-eulo] mid-eoss-da.

*Minu-**nmtf** [Ina-**Acc**] [être gentil-**Sd Ncomp-Postp.lo**] croire-**Mpas-StDec**

Minu a cru Ina gentille.

(13) *경찰은 민우를 부도덕한 것으로 판단했다.

*Gyeongchal-eun [Minu-leul] [budodeogha-n geos-eulo] pandanha-ess-da

*Policier-**nmtf** [Minu-**Acc**] [être immoral-**Sd Ncomp-Postp.lo**] juger-**Mpas-StDec**

Le policier a jugé Minu comme etant immoral.

Dans les phrases (12) et (13), la postposition *lo* ne peut pas introduire la complétive en *-geos* qui n'a pas de sujet. D'après notre observation, nous ne pouvons avoir la relation de restructuration en *-lo* qu'à condition que la structure de la complétive en *-go* corresponde à $[Ni-nmtf Nj-ida]$ (= $[Ni \text{ être } Nj]$) :

(14) a. $N0 [N_i W N_j -go]_1 W V$ (= $N0 V W Qu P$)

b. $N0 [N_i-Acc] [W N_j -lo] W V$ (= $N0 V W N_i N_j -Postp.lo$)

H.-W. Yu (2004) a classé les verbes de cognition dans une classe de constructions verbales transitives à complément en *-lo*. Dans notre classification, ces verbes sont caractérisés par la distribution d'une complétive en *-go* et par les deux relations de restructuration (1) et (14). Nous avons considéré que la construction de base de ces verbes est $[N0 N1-leul V]$ (= $[N0 N1-Acc V]$). Cependant, l'étude de la relation de restructuration (14) et des contraintes sur les complétives en *-go* dans la construction à verbes de cognition doit être approfondie.

1.4.2.2. Une nouvelle transformation à distinguer du passif

Nous observons une autre relation transformationnelle. Certains verbes en *-hada* n'entrent pas dans la relation actif-passif avec les verbes en *-doida* correspondants :

(15) a. 민우는 인아가 혼자 여행하는 것을 걱정했다.

Minu-neun Ina-ga honja yeohangha-neun geos-eul geogjeongha-ess-da
 Minu-**nmtf** Ina-**nmtf** seule voyager-**Sd Ncomp-Acc** s'inquiéter-**Mpas-StDec**
 Minu s'inquiétait de ce qu'Ina voyage toute seule.

b. 민우는 인아가 혼자 여행하는 것이 걱정됐다.

Minu-neun Ina-ga honja yeohangha-neun geos-i geogjeongdoi-eoss-da
 Minu-**nmtf** Ina-**nmtf** seule voyager-**Sd Ncomp-Postp.ga** s'inquiéter-**Mpas-StDec**
 Minu s'inquiétait de ce qu'Ina voyage toute seule.

Cette relation est observée entre certains verbes et leur forme en *-ji* correspondant :

(16) a. 민우는 크리스마스 파티를 기다렸다.

Minu-neun keulismas pati-leul gidali-eoss-da
 Minu-**nmtf** Noël fête-**Acc** attendre-**Mpas-StDec**
 Minu a attendu la fête de Noël.

b. 민우는 크리스마스 파티가 기다려졌다.

Minu-neun keulismas pati-ga gidalieoji-eoss-da
 Minu- **nmtf** Noël fête-**Postp.ga** être attendu-**Mpas-StDec**
 Minu a attendu la fête de Noël.

La relation transformationnelle des phrases (15a-b) et (16a-b) est formalisée comme :

(17) a. *N0-nmtf N1-Acc V*

b. *N0-nmtf N1-Postp.ga V'*

Nous avons observé qu'une cinquantaine de verbes qui ont un sujet humain et un complément phrastique [N(hum)0-**nmtf** (Qu P)1-**Acc** V] entrent dans la relation (17a-b). Cependant, un grand nombre d'autres verbes qui sont caractérisés par cette distribution entrent au contraire dans la relation actif-passif. Par exemple, le verbe *moggyeoghada* (= voir de ses propres yeux) de la phrase (19) qui est sémantiquement très proche du verbe *boda* (= voir) de la phrase (18) entre dans la relation actif-passif et non dans la relation (17a-b) :

(18) a. 민우는 인아가 길을 건너는 것을 보았다.

Minu-neun Ina-ga gil-eul geonneo-neun geos-eul bo-ass-da

Minu-**nmtf** Ina-**nmtf** rue-**Acc** traverser-**Sd Ncomp-Acc** voir-**Mpas-StDec**

Minu a vu Ina traverser la rue.

b. 민우는 인아가 길을 건너는 것이 보였다.

Minu-neun Ina-ga gil-eul geonneo-neun geos-i boi-eoss-da

Minu-**nmtf** Ina-**nmtf** rue-**Acc** traverser-**Sd Ncomp-Postp.ga** être vu-**Mpas-StDec**

Minu a vu Ina traverser la rue.

(19) a. 민우는 인아가 길을 건너는 것을 목격했다.

Minu-neun Ina-ga gil-eul geonneo-neun geos-eul moggyeogha-ess-da

Minu-**nmtf** Ina-**nmtf** rue-**Acc** traverser-**Sd Ncomp-Acc** voir de ses propres yeux-**Mpas-StDec**

Minu a vu de ses propres yeux Ina traverser la rue.

b. *민우는 인아가 길을 건너는 것이 목격됐다.

*Minu-neun Ina-ga gil-eul geonneo-neun geos-i moggyeogdoi-eoss-da.

*Minu-**nmtf** Ina-**nmtf** rue-**Acc** traverser-**Sd Ncomp-Postp.ga** être vu de ses propres yeux-**Mpas-StDec**

Minu a vu de ses propres yeux Ina traverser la rue.

c. 민우에 의해 인아가 길을 건너는 것이 목격됐다.

Minu-e euihae Ina-ga gil-eul geonneo-neun geos-i moggyeogdoi-eoss-da

Minu-**Postp.eeuihae** Ina-**nmtf** rue-**Acc** traverser-**Sd Ncomp-Postp.ga** être vu de ses propres yeux-**Mpas-StDec**

Par Minu, qu'Ina traverse la rue a été vu de ses propres yeux.

La relation (17a-b) n'a jamais été décrite dans les études sur le coréen à notre connaissance. Dans notre classification, nous considérons cette relation transformationnelle comme un autre type de restructuration observée dans la construction verbale [N(hum)0-**nmtf** (Qu P)1-**Acc** V]. Les verbes qui permettent cette restructuration sont marqués dans notre table, mais elle n'est pas considérée comme critère définitionnel pour la classification pour le moment.

2. Classification générale des constructions verbales

2.1. Principes de la classification

Notre classification est conçue de la façon suivante :

- L'existence d'un complément essentiel qui n'est pas à l'accusatif est examinée en premier lieu.
- Ensuite, la forme de ce complément est étudiée. Certaines relations syntaxiques entre deux constructions et les alternances de postpositions sont prises en compte pour déterminer explicitement les caractéristiques des compléments. Six grands types de constructions verbales sont caractérisés par l'existence et la forme de ce complément : constructions à complément en *-e*, en *-eseo*, en *-lo*, en *-ga*, en *-wa* et construction sans complément essentiel.
- Chacune des six grandes classes obtenues est subdivisée suivant les types de complément et/ou l'existence du complément en *-leul* accusatif

Les postpositions des compléments constituent un des critères très importants pour la classification des constructions verbales en coréen. Nous voulons introduire ici les types de constructions verbales en examinant les différents compléments et définir des ébauches de classes suivant les types des compléments et la distribution des substantifs. Cette classification a été représentée à l'aide d'un arbre de classification dans S.-Y. Kim *et al* (2008), mais elle est provisoire.

2.2. Types de construction verbale en fonction des compléments

2.2.1. Constructions à complément en *-eseo*

Les verbes à complément en *-eseo* entrent dans les constructions :

(1) *N0 N1-leul N2-eseo V* (= N0 N1-**Acc** N2-**Postp.eseo** V)

(2) *N0 N1-eseo V* (= N0 N1-**Postp.eseo** V)

Nous ne connaissons pas d'études sur les constructions verbales qui comportent le complément en *-eseo* en coréen. Pour le moment, nous proposons trois types de complément en *-eseo* dans ces deux constructions : d'origine, locatif, et privatif.

2.2.1.1. Compléments en *-eseo* d'origine

Les verbes à complément en *-eseo* **d'origine** sont caractérisés par la distribution d'une complétive en position complément en *-eseo* :

(3) a. 이 싸움은 인아가 민우를 만난 데에서 발단했다.

I ssaum-eun Ina-ga Minu-leul manna-n de-eseo baldanha-ess-da

Cette dispute-**nmtf** Ina-**nmtf** Minu-**Acc** rencontrer-**Sd Scomp-Postp.eseo** découler-**Mpas-StDec**

Cette dispute a découlé de ce qu'Ina avait rencontré Minu.

(4) a. 경찰은 그 사건의 원인을 민우가 차를 샀다는 것에서 유추했다.

Gyeongchal-eun geu sageon-ui wonin-eul Minu-ga cha-leul sa-ss-da-neun de-eseo yuchuha-ess-da

Policier-**nmtf** cette affaire-**Gén** cause-**Acc** Minu-**nmtf** voiture-**Acc** acheter-**Mpas-StDec-Sd Scomp-Postp.eseo** déduire-**Mpas-StDec**

Le policier a déduit la cause de cette affaire de ce que Minu avait acheté une voiture.

Les complétives les plus fréquentes dans les constructions à complément en *-eseo* **d'origine** sont celle en *-de* et en *-geos*. Ces compléments en *-eseo* dans la phrase (3a) et (4a) peuvent être remplacés par un complément en *-lobuteo* qui exprime sémantiquement l'origine. La complétive en *-de* n'est introduite que par les postpositions *e* ou *eseo* et ne peut pas se réaliser dans la phrase à complément en *-lobuteo* :

(3) b. 이 싸움은 인아가 민우를 만난 (*테+것)로부터 발단했다.

I ssaum-eun Ina-ga Minu-leul manna-n (*de + geos)-lobuteo baldanha-ess-da

Cette dispute-**nmtf** Ina-**nmtf** Minu-**Acc** rencontrer-**Sd Scomp-Postp.lobuteo** découler-**Mpas-StDec**

Cette dispute a découlé de ce qu'Ina avait rencontré Minu.

(4) b. 경찰은 그 사건의 원인을 민우가 차를 샀다는 (*테+것)로부터 유추했다.

Gyeongchal-eun geu sageon-ui wonin-eul Minu-ga cha-leul sa-ss-da-neun (*de + geos)-lobuteo yuchuha-ess-da

Policier-**nmtf** cette affaire-**Gén** cause-**Acc** Minu-**nmtf** voiture-**Acc** acheter-**Mpas-StDec-Sd Scomp-Postp.lobuteo** déduire-**Mpas-StDec**

Le policier a déduit la cause de cette affaire de ce que Minu avait acheté une voiture.

L'alternance avec *-lobuteo* s'observe également dans les constructions locatives à complément en *-eseo*. Cependant, le complément en *-eseo* locatif n'introduit jamais une complétive.

2.2.1.2. Compléments en *-eseo* locatif

Le complément en *-eseo* **locatif** est distingué par le fait qu'il répond à la question en *eodi* (= où) :

(5) a. 민우는 서울에서 떠났다.

Minu-neun Seoul-eseo ddeona-ss-da

Minu-**nmft** Séoul-**Postp.eseo** partir-**Mpas-StDec**

Minu est parti de Séoul.

b. 민우는 어디에서 떠났니 ?

Minu-neun eodi-eseo ddeona-ss-ni

Minu-**nmft** où-**Postp.eseo** partir-**Mpas-StInt**

D'où est-ce que Minu est parti ?

(6) a. 민우는 그 책을 가방에서 꺼냈다.

Minu-neun geu chaeg-eul gabang-eseo ggeonae-ss-da

Minu-**nmtf** ce livre-**Acc** sac-**Postp.eseo** sortir-**Mpas-StDec**

Minu a sorti ce livre de son sac.

b. 민우는 그 책을 어디에서 꺼냈니 ?

Minu-neun geu chaeg-eul eodi-eseo ggeonae-ss-ni

Minu-**nmft** ce livre-**Acc** où -**Postp.eseo** sortir-**Mpas-StInt**

D'où est-ce que Minu a sorti ce livre ?

Les compléments en *-eseo* de (5) et (6) sont interprétés comme lieu source du N0 de (5) et du N1 de (6) respectivement. Ils peuvent être remplacés par un complément en *-lobuteo* :

(5) c. 민우는 서울로부터 떠났다.

Minu-neun Seoul-lobuteo ddeona-eoss-da

Minu-**nmft** Séoul-**Postp.lobuteo** partir-**Mpas-StDec**

Minu est parti de Séoul.

(6) c. 민우는 그 책을 가방으로부터 꺼냈다.

Minu-neun geu chaeg-eul gabang-eulobuteo ggeonae-eoss-da

Minu-**nmft** ce livre-**Acc** sac-**Postp.lobuteo** sortir-**Mpas-StDec**

Minu a sorti ce livre de son sac.

Le verbe *ddeonada* (= partir) de (5) peut prendre également le complément en *-lo* qui indique la destination :

(7) 민우는 빠리로 떠났다.

Minu-neun bbali-lo ddeona-ss-da

Minu-**nmft** Paris-**Postp.lo** partir-**Mpas-StDec**

Minu est parti pour Paris.

Ce complément en *-lo* peut coexister avec le complément en *-eseo* :

(8) 민우는 서울에서 빠리로 떠났다.

Minu-neun Seoul-eseo bbali-lo ddeona-ss-da

Minu-**nmft** Séoul-**Postp.eseo** Paris-**Postp.lo** partir-**Mpas-StDec**

Minu est parti de Séoul pour Paris.

Ces verbes qui peuvent prendre le complément en *-eseo* et le complément en *-lo* à la fois sont considérés comme verbes à complément en *-eseo* dans notre classification.

Nous observons encore un autre type de complément en *-eseo* locatif dans :

(9) a. 민우는 공원에서 거닐었다.

Minu-neun gongwon-eseo geonil-eoss-da

Minu-**nmft** parc-**Postp.eseo** se promener-**Mpas-StDec**

Minu s'est promené dans un parc.

la phrase (9a) n'implique pas de déplacement du sujet (au sens de J.P. Boons *et al.*, 1976 ; cf. III.1.1.2.2), contrairement à (5a). L'alternance des postpositions n'est pas la même :

(9) b. 민우는 공원을 거닐었다.

Minu-neun gongweon-eul geonil-eoss-da

Minu-**nmtt** parc-**Acc** se promener-**Mpas-StDec**

Minu s'est promené dans un parc.

2.2.1.3. Compléments en *-eseo* privatif

Les verbes à complément en *-eseo* **privatif** sont caractérisés par le fait que ce complément ne peut pas prendre la forme d'une complétive et ne répond pas à la question *eodi* (= où). Ce type de complément en *-eseo* s'observe dans la construction (1) :

(10) 회장은 회원들에게서 회비를 걷었다.

Hoijang-eun hoibi-leul hoiweondeul-egeseo geod-eoss-da

Président-**nmtf** cotisations-**Acc** membres-**Postp.eseo** lever-**Mpas-StDec**

Le président a levé les cotisations auprès des membres.

La phrase (10) implique un changement de propriétaire de l'argent de *N2* à *N0*. Il s'agit donc de l'emploi datif privatif du complément en *-eseo*. Par contre, d'autres compléments en *-eseo* observés dans la constructions (2) nous semblent difficiles à caractériser sémantiquement :

(11) a. 인아는 부모님에게서 독립했다.

Ina-neun bumonim-egeseo doglibha-ess-da

Ina-**nmtf** parents-**Postp.eseo** s'émanciper-**Mpas-StDec**

Ina s'est émancipée de ses parents.

b. 인아는 친구들에게서 소외되었다.

Ina-neun chingudeul-egeseo sooidoi-eoss-da

Ina-**nmtf** amis-**Postp.eseo** être rejeté-**Mpas-StDec**

Ina a été rejetée de ses amis.

Ces compléments en *-eseo* sont sémantiquement intermédiaires entre les notions de locatif et de privatif, car ils sont abstraits mais en même temps ils n'impliquent pas de possession. Pour le moment, nous les considérons comme non locatifs provisoirement, parce que les propriétés syntaxico-sémantiques des verbes à complément en *-eseo* ne sont pas encore examinées à un niveau de finesse suffisant.

Les verbes à complément en *-eseo* sont répartis en 6 classes selon les types de compléments en *-eseo* comme le montre le tableau ci-dessous :

Class	Structure syntaxique	Exemple
VISO	[N0 N1- Postp.eseo V], N1=: Qu P	<i>baldanhada</i> (= découler)
VISL	[N0 N1- Postp.eseo V], N1=: Nloc	<i>ddeonada</i> (= partir)
VISP	[N0 N1- Postp.eseo V], résiduel	<i>doglibhada</i> (= s'émanciper)
VTSO	[N0 N1- Acc N2- Postp.eseo V], N2=: Qu P	<i>yuchuhada</i> (= déduire)
VTSL	[N0 N1- Acc N2- Postp.eseo V], N2=: Nloc	<i>ggeonaeda</i> (= sortir)
VTSP	[N0 N1- Acc N2- Postp.eseo V], N2=: Nhum	<i>geodda</i> (= lever)

<Tableau 5. Classes de verbes à complément en *-eseo*>

2.2.2. Constructions à complément en *-lo*

Nous n'avons pas trouvé de beaucoup de travaux de recherches qui mentionnent le complément en *-lo* en coréen, à part son emploi locatif. S.-HW. Han (2000) a proposé 2 types de compléments en *-lo* non locatifs dans ses études sur les constructions verbales intransitives. Ils sont équivalents aux compléments **de changement** et **de qualification** dans notre terminologie ci-dessous. S.-H. Han (2000) n'a pas considéré le complément en *-lo* non locatif comme essentiel dans ses études sur les prédicats nominaux. H.-W. Yu (2004) a abordé les verbes qui entrent dans la construction [*N0 N1-leul N2-lo V*] (= [*N0-nmtf N1-Acc N2-Postp.lo V*]) du point de vue de la classification sémantique. Ses classes sont beaucoup plus nombreuses que les nôtres, étant donné que cette auteur s'est concentrée sur le sens des verbes.

Selon notre observation, certains verbes ont un complément en *-lo* non locatif obligatoire. Les verbes à compléments en *-lo* entrent dans les constructions :

- (1) *N0 N1-lo V* (= *N0 N1-Postp.lo V*)
(2) *N0 N1-leul N2-lo V* (= *N0 N1-Acc N2-Postp.lo V*)

Nous en avons distingué les 4 types suivants :

- complément en *-lo* **locatif**
- complément en *-lo* **de qualification**
- complément en *-lo* **de changement**
- complément en *-lo* **instrumental**

2.2.2.1. Compléments en *-lo* locatif

Avec la plupart des verbes qui prennent le complément en *-lo* locatif, celui-ci commute avec le complément en *-e* locatif :

(3) a. 학생들이 광장으로 모였다.

Hagsaengdeul-i gwangjang-eulo moi-eoss-da
Etudiants-**nmtf** place-**Postp.lo** se rassembler-**Mpas-StDec**
Les étudiants se sont rassemblés sur la place.

b. 학생들이 광장에 모였다.

Hagsaengdeul-i gwangjang-e moi-ess-da

Etudiants-**nmtf** place-**Postp.e** se rassembler-**Mpas-StDec**

Les étudiants se sont rassemblés sur la place.

Dans notre classification, les verbes à complément en *-lo* locatif qui commutent avec le complément en *-e* locatif sont classés dans la classe VIEL (Verbes intransitifs à complément en *-e* locatif). Quand le complément en *-lo* indique la direction sans indiquer la destination finale, *-e* ne peut pas remplacer *-lo*. Mais *-leul* peut le faire:

(4) a. 군대가 북쪽으로 향했다.

Gundae-ga bugjjog-eulo hyangha-ess-da

Troupe-**nmtf** nord-**Postp.lo** se diriger-**Mpas-StDec**

La troupe s'est dirigée vers le nord.

b. 군대가 북쪽(*에+을) 향했다.

Gundae-ga bugjjog-(*e+eul) hyangha-ess-da

Troupe-**nmtf** nord-(***Postp.e** + **Acc**) se diriger-**Mpas-StDec**

*La troupe s'est dirigé (à la + la) direction nord.

On peut insérer le complément en *-eseo* qui indique un lieu source dans la phrase (4a) :

(4) c. 군대가 남쪽에서 북쪽으로 향했다.

Gundae-ga namjjog-eseo bugjjog-eulo hyangha-ess-da

Troupe-**nmtf** sud-**Postp.eseo** nord-**Postp.lo** se diriger-**Mpas-StDec**

La troupe s'est dirigée du sud vers le nord.

Cependant, ce verbe accepte difficilement le complément en *-eseo* si on supprime le complément en *-lo* dans (4c):

(4) c. ?*군대가 남쪽에서 향했다.

?*Gundae-ga namjjog-eseo hyangha-ess-da

?*Troupe-**nmtf** sud-**Postp.eseo** se diriger-**Mpas-StDec**

*La troupe s'est dirigée du sud.

Nous avons regroupé dans la classe VILL (Verbes intransitifs à complément en *-lo* locatif) les verbes à complément en *-lo* locatif qui n'alternent pas avec un complément en *-e* ou en *-eseo* (Cf. II.2.2.1.2. et III.3.4.). Quant aux verbes à complément en *-lo* locatif qui entrent dans la construction (2), la plupart d'entre eux permettent l'alternance entre *N2-lo* et *N2-e* bien que la phrase à complément en *-lo* soit plus naturel :

(5) 민우는 다락방(으로+에) 피아노를 옮겼다.

Minu-neun dalagbang-(eulo+e) piano-leul olmgi-eoss-da

Minu-**nmtf** grenier-(**Postp.lo+Postp.e**) piano-**Acc** transporter-**Mpas-StDec**

Minu a transporté le piano au grenier.

Dans notre classification, nous n'avons pas de classe pour les verbes transitifs à complément en *-lo* locatif dans la mesure où la construction de base de ces verbes est considérée comme [N0 N1-leul N2-e V] (= [N0-**nmtf** N1-**Acc** N2-**Postp.e** V]).

2.2.2.2. Compléments en *-lo* de qualification et de changement

Les deuxième et troisième types s'observent dans les deux constructions (1) et (2) :

(6) a. 아버지가 (*E + 교장선생님으로) 부임했다.

Abeoji-ga (*E + gyojangseonsaengnim-eulo) buimha-ess-da

Père-**nmtf** (*E + directeur d'école-**Postp.lo**) prendre ses fonctions-**Mpas-StDec**

Mon père a pris ses fonctions (E + de directeur d'école).

b. 이사회는 민우를 (*E + 그 팀의 팀장으로) 임명했다.

Isahoi-neun Minu-leul (*E + geu tim-eui teamjang-eulo) immyeongha-ess-da

Le conseil d'administration-**nmtf** Minu-**Acc** (*E + cette équipe-**Gén** chef-**Postp.lo**) nommer-**Mpas-StDec**

Le conseil d'administration a nommé Minu (E +chef de cette équipe).

(7) a. 물이 (*E +수증기로) 변화됐다.

Mul-i (*E +sujeunggi-lo) byeonhwadoi-eoss-da

Eau-**nmtf** (*E +vapeur-**Postp.lo**) se transformer-**Mpas-StDec**

L'eau s'est transformée (*E +en vapeur).

b. 민우는 그 소설을 (*E +시나리오로) 각색했다.

Minu-neun geu soseol-eul (*E + sinario-lo) gagsaegha-ess-da

Minu-**nmtf** ce roman-**Acc** (*E + scénario-**Postp.lo**) adapter-**Mpas-StDec**

Minu a adapté ce roman (E + en un scénario).

Les compléments en *-lo* sont co-référentiels avec *NO* et *NI* respectivement dans les phrases (6a-b) :

(6) c. 아버지가 교장선생님이다.

Abeoji-ga gyojangseonsaengnim-i-da

Père-**nmtf** directeur d'école-**Cop-StDec**

Mon père est directeur d'école.

d. 민우가 그 팀의 팀장이다.

Minu-ga geu tim-eui timjang-i-da

Minu-**nmtf** cette équipe-**Gén** chef-**Cop-StDec**

Minu est chef de cette équipe.

Par contre, les compléments en *-lo* des phrases (7a-b) ne sont pas co-référentiels avec *NO* et *NI* respectivement :

(7) c. *물이 수증기다.

*Mul-i sujeunggi-(i)-da

*Eau-**nmtf** vapeur-**Cop-StDec**

L'eau est (*une + ?de la) vapeur.

d. *그 소설이 시나리오다.

*Geu soseol-i sinalio-(i)-da

*Ce roman-**nmtf** scénario- **Cop-StDec**

*Ce roman est un scénario.

Cependant, ces deux compléments sont sémantiquement similaires. Le verbe *doida* (= devenir) qui exprime sémantiquement le résultat du changement peut remplacer la copule *ida* (= être) dans les phrases (6c-d) et (7c-d). Le verbe *doida* (= devenir) dans cet emploi prend le complément en *-lo* ou en *-ga* :

(6) c. 아버지가 교장선생님(으로+이) 됐다.

Abeoji-ga gyojangseonsaengnim-(eulo+i) doi-eoss-da

Père-**nmtf** directeur d'école-(**Postp.lo+Postp.ga**) devenir-**Mpas-StDec**

Mon père est devenu directeur d'école.

d. 민우가 그 팀의 팀장(으로+이) 됐다.

Minu-ga geu tim-eui timjang-(eulo+i) doi-eoss-da

Minu-**nmtf** cette équipe-**Gén** chef-(**Postp.lo+Postp.ga**) devenir-**Mpas-StDec**

Minu est devenu chef de cette équipe.

(7) e. 물이 수증기(로+가) 됐다.

Mul-i sujeunggi-(lo+ga) doi-eoss-da

Eau-**nmtf** vapeur-(**Postp.lo+Postp.ga**) devenir-**Mpas-StDec**

L'eau est devenue (*en + de la) vapeur.

f. 그 소설이 시나리오(로+가) 됐다.

Geu soseol-i sinalio-(lo+ga) doi-eoss-da

Ce roman-**nmtf** scénario-(**Postp.lo+Postp.ga**) devenir-**Mpas-StDec**

Ce roman est devenu (*en+ un) scénario.

Pour le complément en *-lo* de **qualification**, nous observons souvent des substantifs de titre, statut, ou poste. Les compléments en *-lo* de **qualification** et de **changement** permettent difficilement la substitution d'autres formes de complément.

2.2.2.3. Complément en *-lo* instrumental

Le dernier type ne s'observe que dans la construction (2) :

(8) a. 인아는 선물을 (*E + 예쁜 종이로) 포장했다.

Ina-neun seonmul-leul (*E + yebbeun jongi-lo) pojangha-ess-da

Ina-**nmtf** cadeau-**Acc** (*E + joli papier-**Postp.lo**) emballer-**Mpas-StDec**

Ina a emballé le cadeau (E + avec un joli papier).

Le complément en *-lo* **instrumental** de la phrase (8a) nous semble similaire à celui de la phrase (9a) :

(9) a. 인아는 병을 (*E + 포도주로) 채웠다.

Ina-neun byeong-eul (*E + podoju-lo) chau-ess-da

Ina-**nmtf** bouteille-**Acc** (*E + vin-**Postp.lo**) remplir-**Mpas-StDec**

Ina a rempli la bouteille (E + de vin).

Ces deux compléments en *-lo* sont distingués par la relation de croisement d'actants :

(8) b. *인아는 선물에 예쁜 종이를 포장했다.

*Ina-neun seonmul-e yebbeun jongi-leul pojangha-ess-da

*Ina-**nmtf** cadeau-**Postp.e** joli papier-**Acc** emballer-**Mpas-StDec**

*Ina a emballé un joli papier (au + autour du) cadeau.

(9) b. 인아는 병에 포도주를 채웠다.

Ina-neun byeong-e podoju-leul chau-ess-da

Ina-**nmtf** bouteille-**Postp.e** vin-**Acc** remplir-**Mpas-StDec**

Ina a rempli (*du vin dans la bouteille + la bouteille de vin).

Le complément en *-lo* de la phrase (9a) est caractérisé par la relation syntaxique entre (9a) et (9b), alors que celui de la phrase (8a) ne permet pas cette relation.

Le complément en *-lo* instrumental est distingué des compléments en *-lo* de changement ou de qualification par l'impossibilité de la phrase à verbe *doida* (= devenir) entre *N1* et *N2* :

(8) c. *선물이 예쁜 종이(로+가) 됐다.

*Seonmul-i yebbeun jongi-(lo+ga) doi-eoss-da

*Cadeau-**nmtf** joli papier-(**Postp.lo+Postp.ga**) devenir-**Mpas-StDec**

*Le cadeau est devenu un joli papier.

Certains compléments en *-lo* instrumentaux commutent avec les compléments en *-e* :

(8) c. 인아는 선물을 예쁜 종이에 포장했다.

Ina-neun seonmul-leul yebbeun jongi-e pojangha-ess-da

Ina-**nmtf** cadeau-**Acc** joli papier-**Postp.e** emballer-**Mpas-StDec**

Ina a emballé le cadeau dans un joli papier.

Cependant, nous avons décidé de regrouper les verbes à complément en *-lo* instrumental dans la classe VTLI (Verbes transitifs à complément en *-lo* instrumental), contrairement aux verbes à complément en *-lo* locatif, parce que pour la plupart des verbes à complément en *-lo* instrumental, *-lo* ne commute pas avec *-e*, et que pour tous les verbes à complément en *-e* à sens instrumental, *-e* commute avec *-lo* (cf. II. 1.2.3).

2.2.2.4. Compléments circonstanciels en *-lo*

On observe un autre type de complément en *-lo* qui indique une cause dans certaines constructions verbales :

(10) a. 민우는 인아의 말로 시달렸다.

Minu-neun Ina-eui **mal-lo** sidalli-eoss-da

Minu-nmtf **Ina-Gén paroles-Postp.lo** souffrir-Mpas-StDec

Minu a souffert à cause des paroles d'Ina.

Ce complément peut être remplacé par celui en *-loinhae* (= à cause de) :

(10) b. 민우는 인아의 말로인해 시달렸다.

Minu-neun Ina-eui **mal-loinhae** sidalli-eoss-da

Minu-nmtf **Ina-Gén paroles-Postp.loinhae** souffrir-Mpas-StDec

Minu a souffert à cause des paroles d'Ina.

Le complément en *-loinhae* est clairement un complément circonstanciel de cause qui peut s'ajouter à toutes sortes de constructions. Il existe une phrase équivalente à complément en *-e* :

(10) c. 민우는 인아의 말에 시달렸다.

Minu-neun **Ina-eui mal-e** sidalli-eoss-da

Minu-nmtf **Ina-Gén paroles-Postp.e** souffrir-Mpas-StDec

Minu a souffert à cause des paroles d'Ina.

Cependant cette possibilité n'existe que pour la classe VIEC (Verbes intransitifs à complément en *-e* de cause) :

(11) a. 태풍으로인해 비가 왔다.

Taepoong-euloinhae bi-ga o-ass-da

Typhon-Postpo.loinhae pluie-**nmtf** tomber-**Mpas-StDec**

A cause du typhon, il a plu.

b. *태풍에 비가 왔다.

*Taepoong-e bi-ga o-ass-da

***Typhon-Postpo.e** pluie-**nmtf** tomber-**Mpas-StDec**

*Au typhon, il a plu.

De plus, dans (9c) on peut insérer un complément en *-lo* ou en *-loinhae* :

(10) d. 민우는 인아의 직접적인 말투(로+로인해) 인아의 말에 시달렸다.

Minu-neun Ina-eui jigjeobjeogin maltu-(lo + loinhae) Ina-eui mal-e sidalli-eoss-da

Minu-**nmtf** Ina-Gén directe manière de parler-(**Postp.lo + Postp.loinhae**) Ina-**Gén**
paroles-**Postp.e** souffrir-**Mpas-StDec**

Minu a souffert à cause des paroles d'Ina, en raison de sa manière de parler directe.

Ce complément de cause est mobile :

(10) e. 인아의 직접적인 말투(로+로인해), 민우는 인아의 말에 시달렸다.

Ina-eui jigjeobjeogin maltu-(lo + loinhae), Minu-neun **Ina-eui mal-e** sidalli-eoss-da

Ina-Gén directe manière de parler-(**Postp.lo + Postp.loinhae**), Minu-**nmtf** Ina-**Gén**
paroles-**Postp.e** souffrir-**Mpas-StDec**

En raison de la manière de parler directe d'Ina, Minu a souffert à cause de ses paroles.

Ce qui n'est pas le cas du complément en *-e* :

(10) f. *인아의 말에, 민우는 인아의 직접적인 말투로인해 시달렸다.

Ina-eui mal-e, Minu-neun Ina-eui jigjeobjeogin maltu-loinhae sidalli-eoss-da

*Ina-Gén paroles-**Postp.e**, Minu-**nmtf** Ina-**Gén** directe manière de parler-**Postp.loinhae** souffrir-**Mpas-StDec**

*A cause des paroles d’Ina, Minu a souffert en raison de sa manière de parler directe.

Le complément en *-e* est donc bien un complément essentiel, alors que le complément en *-lo*, qui a le même sens, est, lui, un complément circonstanciel et n'est pas retenu pour la classification des verbes.

Les verbes à complément en *-lo* qui entrent dans la construction (1) sont répartis en trois classes VILL (Verbes intransitifs à complément en *-lo* locatif), VILC (Verbes intransitifs à complément en *-lo* de changement) et VILQ (Verbes intransitifs à complément en *-lo* de qualification). Ceux qui entrent dans la construction (2) sont répartis en trois classes, VTLC (Verbes transitifs à complément en *-lo* de changement), VTLQ (Verbes transitifs à complément en *-lo* de qualification) et VTLI. (Verbes transitifs à complément en *-lo* instrumental) :

Class	Structure syntaxique	Exemple
VILL	[N0 N1- Postp.lo V], N1=: Nloc	<i>hyanghada</i> (= se diriger)
VILC	[N0 N1- Postp.lo V], N1=: N-hum	<i>byeonhwadoida</i> (= se transformer)
VILQ	[N0 N1- Postp.lo V], N1=: N-hum	<i>buimhada</i> (= prendre ses fonctions)
VTLC	[N0 N1- Acc N2- Postp.lo V], N2=: N-hum	<i>gagsaeghada</i> (= adapter)
VTLQ	[N0 N1- Acc N2- Postp.lo V], N2=: N-hum	<i>immyeonghada</i> (= nommer)
VTLI	[N0 N1- Acc N2- Postp.lo V], N2=: N-hum	<i>pojanghada</i> (= emballer)

<Tableau 6. Classes de verbes à complément en *-lo*>

Ces six classes sont caractérisées par les types de compléments en *-lo* pour le moment. Cependant il faudrait approfondir la description des critères définitionnels pour chaque classe.

2.2.3. Construction à compléments en *-ga*

Les verbes à complément en *-ga* entrent dans la construction :

(1) *NO NI-ga V* (= *NO NI-Postp.ga V*)

Le complément en *-ga* ne coexiste jamais avec un complément accusatif en *-leul*. La construction à complément en *-ga* pose un problème, puisque le complément en *-ga* est formellement identique à la séquence du nominatif. Ces deux séquences en *-ga* sont analysés de plusieurs manières par les linguistes. Nous observons une certaine variété de compléments en *-ga* dans les constructions verbales. Par exemple :

(2) a. 천장이 물이 샌다.

Cheonjang-i mul-i sae-n-da

Plafond-**Postp.ga** eau-**nmtf** couler-**Mpré-StDec**

L'eau coule du plafond.

(3) a. 벌써 어머니가 머리가 섰다.

Beolsseo eomeoni-ga meoli-ga se-ss-da

Déjà mère-**nmtf** cheveux-**Postp.ga** blanchir-**Mpas-StDec**

Les cheveux de ma mère ont déjà blanchi.

(4) a. 민우가 어머니의 건강이 걱정되었다.

Minu-ga eomeoni-ui geongang-i geogjeongdoi-eoss-da

Minu-**nmtf** mère-**Gén** santé-**Postp.ga** s'inquiéter-**Mpas-StDec**

Minu s'est inquiété de la santé de sa mère.

(5) a. 민우가 선생님이 되었다.

Minu-ga seonsaengnim-i doi-eoss-da

Mnu-**nmtf** professeur-**Postp.ga** devenir-**Mpas-StDec**

Minu est devenu professeur.

Le complément en *-ga* dans la phrase (2) qui est interprété comme lieu d'où l'eau coule peut être remplacé par un complément en *-e* ou *-eseo*:

(2) b. 천장(에+에서) 물이 샌다.

Cheonjang-(e+eseo) mul-i sae-n-da

Plafond-(**Postp.e+Postp.eseo**) eau-**nmtf** couler-**Mpré-StDec**

L'eau coule du plafond.

Le verbe de la phrase (2b) est considéré comme celui qui prend le complément en *-e* locatif dans notre travail.

Dans la phrase (3), on observe deux *N-ga*. Mais le verbe de (3) permet une construction à un seul argument comportant ces deux *N* :

(3) b. 벌써 어머니의 머리가 섰다.

Beolsseo eomeoni-ga meoli-ga se-ss-da

Déjà mère-**Gén** cheveux-**Postp.ga** blanchir-**Mpas-StDec**

Les cheveux de ma mère ont déjà blanchi.

Les deux séquences en *-ga* de la phrase (3a) qui entrent dans la relation « partie-tout » peuvent être réalisées en une seule séquence comme *Ni-eui Nj-ga* (**Ni-Gén Nj-Postp.ga**). Ce type de relation entre (3a) et (3b) est beaucoup observé dans la construction à double *N-ga* en coréen :

(4) a. 요즘 민우가 다리가 길어졌다.

Yojeum Minu-ga dali-ga gileoji-eoss-da

Ces jours-ci Minu-**nmtf** jambes-**Postp.ga** s'allonger-**Mpas-StDec**

Ces jours-ci, les jambes de Minu se sont allongées.

(5) a. 이 텔레비전이 안테나가 부러졌다

I telebijeon-i antena-ga buleo-ji-eoss-da

Cette télé-**nmtf** antenne-**Postp.ga** être cassé-**Mpas-StDec**

L'antenne de cette télé a été cassée.

Comme les phrases (3a-b), ces deux phrases sont en relation avec :

(6) b. 요즘 민우의 다리가 길어졌다.

Yojeum Minu-eui dali-ga gileoji-eoss-da

Ces jours-ci Minu-**Gén** jambes-**Postp.ga** s'allonger-**Mpas-StDec**

Ces jours-ci, les jambes de Minu se sont allongées.

(7) b. 이 텔레비전의 안테나가 부러졌다

I telebijeon-eui antena-ga buleo-ji-eoss-da

Cette télé-**Gén** antenne-**Postp.ga** être cassé-**Mpas-StDec**

L'antenne de cette télé a été cassée.

Ces verbes sont classés dans la classe de verbes à sujet non humain.

Le complément en *-ga* de la phrase (4) a été restructuré par la relation transformationnelle avec le verbe 걱정하다 (*geogjeonghada*, s'inquiéter) formulée dans 1.4.2.2..

(4) b. 민우가 어머니의 건강을 걱정했다.

Minu-ga eomeoni-ui geongang-eul geogjeongha-ess-da

Minu-**nmtf** mère-**Gén** santé-**Acc** s'inquiéter-**Mpas-StDec**

Minu s'est inquiété de la santé de sa mère.

Les verbes qui prend ce type de complément en *-ga* comme celui de (4a) entrent dans la construction à complément en *-ga* (Cf. II.1.4.2.2.).

Le verbe *doida* est un verbe représentatif qui prend le complément en *-ga*²². Ce complément n'est pas effaçable ni commutable avec d'autre complément :

(5) b. 민우가 (*E+??선생님으로) 되었다

Minu-ga (*E+?? seonsaengnim-eulo) doi-eoss-da

Minu-**nmtf** (*E+??professeur-**Postp.lo**) devenir-**Mpas-StDec**

*Minu est devenu (E + en professeur).

Cependant, il n'est pas facile de distinguer les verbes à complément en *-ga* et surtout de les distinguer des verbes qui prennent un seul argument, sujet humain. Considérons les deux phrases :

²² En ce qui concerne les verbes qui prennent le complément en *-ga*, on prend souvent des exemples comme le verbe 되다 (*doida*, devenir) et les verbes exprimant le symptôme 쭈시다 (*ssusida*, avoir mal), 걸리다 (*gyeollida*, avoir mal) dans H.-S. Yu (1995) et le dictionnaire électronique *SEJONG* (2007).

(8) a. 민우는 머리가 쭈셨다.

Minu-neun meoli-ga ssusi-eoss-da

Minu-**nmtf** tête-**Postp.ga** avoir mal-**Mpas-StDec**

Minu a eu mal à la tête.

(9) a. 민우는 얼굴이 야위었다.

Minu-neun eolgul-i yai-eoss-da

Minu-**nmtf** visage-**Postp.ga** maigrir-**Mpas-StDec**

Minu a maigri du visage.

Il semble à première vue que ces deux phrases (8a) et (9a) possèdent la même structure. Bien que leurs structures soient identiques, on observe intuitivement une différence radicale entre les deux phrases : le verbe de (8a) exprime un symptôme éprouvé par le sujet, alors que le verbes de (9a) décrit l'aspect extérieur du sujet. Nous analysons le verbe *yauida* (= maigrir) de (9a) avec un seul arguments dans la mesure où le complément en *-ga* est effaçable et où il peut devenir sujet dans une phrase où le sujet de (9a) devient un complément de ce dernier :

(8) b. ??민우는 쭈셨다.

??Minu-neun ssusi-eoss-da

??Minu-**nmtf** avoir mal-**Mpas-StDec**

Minu a eu mal.

c. *민우의 머리가 쭈셨다.

*Minu-ui meoli-ga ssusi-eoss-da

*Minu-**Gén** tête-**Postp.ga** avoir mal-**Mpas-StDec**

*La tête de Minu a eu mal.

(9) b. 민우는 야위었다.

Minu-neun yai-eoss-da

Minu-**nmtf** maigrir-**Mpas-StDec**

Minu a maigri.

c. 민우의 얼굴이 야위었다.

Minu-eui eolgul-i yai-eoss-da

Minu-**Gén** visage-**nmtf** maigrir-**Mpas-StDec**

Le visage de Minu a maigri.

La phrase (9b) à sujet humain est restructurée à partir de (9a) au sens d'A. Guillet *et al.* (1981), alors que (8a) est une construction à complément essentiel en *-ga* dans la mesure où le verbe de (8a) n'entre pas dans la construction à un seul argument comme le montrent les phrases (8b-c).

La grande majorité des verbes à complément en *-ga* expriment un symptôme éprouvé par le sujet. Nous l'appelons complément en *-ga* **symptomatique** à cause de cette caractéristique sémantique. Notamment, environs 300 verbes onomatopéiques sélectionnent un substantif humain en position sujet et un substantif de partie du corps en position complément en *-ga* :

(10) 민우는 등이 근질거린다.

Minu-neun deung-i geunjilgeoli-n-da

Minu-**nmtf** dos-**Postp.ga** démanger-**Mpré-StDec**

Minu a le dos qui démange.

(11) 인아는 얼굴이 화끈화끈했다.

Ina-neun eolgul-i hwaggeunhwaggeunha-ess-da

Ina-**nmtf** visage-**Postp.ga** rougir-**Mpas-StDec**

Ina avait rougi du visage.

Les verbes à complément en *-ga* caractérisent la classe VIIS.

2.2.4. Constructions à complément en *-wa*

Les verbes à complément en *-wa* entrent dans les constructions :

- (1) *N0 N1-wa V* (= *N0 N1-Postp.wa V*)
(2) *N0 N1-leul N2-wa V* (= *N0 N1-Acc N2-Postp.wa V*)

Des compléments en *-wa* sont facilement observés dans les constructions verbales. Examinons les deux phrases suivantes :

- (3) a. 민우는 인아와 공부했다.

Minu-neun Ina-wa gongbuha-ess-da

Minu-**nmtf** Ina-**Postp.wa** travailler-**Mpas-StDec**

Minu a travaillé avec Ina.

- (4) a. 민우는 인아와 다투었다.

Minu-neun Ina-wa datu-eoss-da

Minu-**nmtf** Ina-**Postp.wa** se disputer-**Mpas-StDec**

Minu s'est disputé avec Ina.

Le complément en *-wa* de (3a) n'est pas essentiel, parce qu'il peut s'ajouter à des phrases variées pour introduire un accompagnant. Ce complément est facultatif et commute avec l'adverbe *honjaseo* (= seul) :

- (3) b. 민우는 (E + 혼자서) 공부했다.

Minu-neun (E + honjaseo) gongbuha-ess-da

Minu-**nmtf** (E + seul) travailler-**Mpas-StDec**

Minu a travaillé (E + seul).

Par contre, le complément en *-wa* de (4a) ne se comporte pas comme celui de (3a) :

- (4) b. *민우는 (E + 혼자서) 다투었다.

*Minu-neun (E + honjaseo) datu-eoss-da

*Minu-**nmtf** (E + seul) se disputer-**Mpas-StDec**

Minu s'est disputé (?E + *seul).

Le verbe *datuda* (= se disputer) demande le complément en *-wa* de façon obligatoire et on observe la relation de symétrie entre le sujet et ce complément :

(3) c. 인아는 민우와 다투었다.

Ina-neun Minu-wa datu-eoss-da

Ina-**nmtf** Minu-**Postp.wa** se disputer-**Mpas-StDec**

Ina s'est disputée avec Minu.

Les constructions à verbes symétriques comme (3c) ont été étudiées dans A. Borillo (1971), J.-P. Boons *et al.* (1976) et A. Guillet *et al.* (1992) en français. En coréen, C.-S. Hong (1987) a abordé les constructions verbales intransitives à compléments en *-wa*, et J.-S. Nam (1996) a abordé les constructions adjectivales symétriques (Table AWS).

Cette relation symétrique est restreinte aux constructions verbales à compléments en *-wa*. Par exemple, les phrases suivantes ne l'autorisent pas :

(5) a. 민우는 인아를 좋아한다.

Minu-neun Ina-leul johaha-n-da

Minu-**nmtf** Ina-**Acc** aimer-**Mpré-StDec**

Minu aime Ina.

b. 인아는 민우를 좋아한다.

Ina-neun Minu-leul johaha-n-da

Ina-**nmtf** Minu-**Acc** aimer-**Mpré-StDec**

Ina aime Minu.

(6) a. 민우는 인아에게 친절하게 대했다.

Minu-neun Ina-ege chinjeolhage daeha-ess-da

Minu-**nmtf** Ina-**Postp.e** aimablement se montrer-**Mpas-StDec**

Minu s'est montré aimable avec Ina.

b. 인아는 민우에게 친절하게 대했다.

Ina-neun Minu-ege chinjeolhage daeha-ess-da

Ina-**nmtf** Minu-**Postp.e** aimablement se montrer-**Mpas-StDec**

Ina s'est montrée aimable avec Minu.

Les procès dans les phrases (5a-b) et (6a-b) sont clairement orientés, c'est-à-dire que (5a) et (6a) ne sont pas des paraphrases de (5b) et (6b).

2.2.4.1. Constructions intransitives à complément en *-wa*

Les verbes qui entrent dans la construction (1) ont été regroupés en deux classes VIWH et VIWN en fonction de la possibilité d'un substantif humain en position sujet :

(7) a. 민우는 인아와 동석했다.

Minu-neun Ina-wa dongseogha-ess-da

Minu-**nmtf** Ina-**Postp.wa** s'asseoir avec-**Mpas-StDec**

Minu s'est assis avec Ina.

b. 인아는 민우와 동석했다.

Ina-neun Minu-wa dongseogha-ess-da

Ina-**nmtf** Minu-**Postp.wa** s'asseoir avec-**Mpas-StDec**

Ina s'est assis avec Minu.

(8) a. 민우의 의견은 인아의 의견과 일치한다.

Minu-eui euigyeon-eun Ina-eui euigyeon-gwa ilchiha-n-da

Minu-**Gén** opinion-**nmtf** Ina-**Gén** opinion-**Postp.wa** s'accorder-**Mpré-StDec**

L'opinion de Minu s'accorde avec celle d'Ina.

b. 인아의 의견은 민우의 의견과 일치한다.

Ina-eui euigyeon-eun Minu-eui euigyeon-gwa ilchiha-n-da

Ina-**Gén** opinion-**nmtf** Minu-**Gén** opinion-**Postp.wa** s'accorder-**Mpré-StDec**

L'opinion d'Ina s'accorde avec celle de Minu.

Quand on a un sujet *non humain* comme celui de la phrase (8a-b), on observe que certains compléments en *-e* permettent la relation de symétrie :

(9) a. 민우의 의견은 인아의 의견에 일치한다.

Minu-eui euigyeon-eun Ina-eui euigyeon-e ilchiha-n-da

Minu-**Gén** opinion-**nmtf** Ina-**Gén** opinion-**Postp.e** s'accorder-**Mpré-StDec**

L'opinion de Minu s'accorde à celle d'Ina.

b. 인아의 의견은 민우의 의견에 일치한다.

Ina-eui euigyeon-eun Minu-eui euigyeon-e ilchiha-n-da

Ina-**Gén** opinion-**nmtf** Minu-**Gén** opinion-**Postp.e** s'accorder-**Mpré-StDec**

L'opinion d'Ina s'accorde à celle de Minu.

Nous les traitons comme variantes (*N-e* et *N-wa*) de la construction à complément en *-wa* à sujet *non humain* pour deux raisons : premièrement, ils sont différenciés d'autres compléments en *-e* par la relation symétrique. Deuxièmement, tous ces compléments en *-e* alternent avec des compléments en *-wa*. Nous y reviendrons à III.1.2..

2.2.4.2. Constructions transitives à complément en *-wa*

Les verbes qui entrent dans la construction (2) ont été regroupés en deux classes, VTWS et VTWA en fonction de l'élément avec lequel les compléments en *-wa* sont en relation symétrique. Quand ils sont en relation symétrique avec le complément accusatif, on a :

(10) a. 민우는 A 안을 B 안과 비교했다.

Minu-neun A an-eul B an-gwa bigyoha-ess-da

Minu-**nmtf** A plan-**Acc** B plan-**Postp.wa** comparer-**Mpas-StDec**

Minu a comparé le plan A avec le plan B.

b. 민우는 B 안을 A 안과 비교했다.

Minu-neun B an-eul A an-gwa bigyoha-ess-da

Minu-**nmtf** plan B-**Acc** plan A -**Postp.wa** comparer-**Mpas-StDec**

Minu a comparé le plan B avec le plan A.

Quand ils sont en relation symétrique avec le sujet, on a :

(11) a. 민우는 인아와 재산을 공유한다.

Minu-neun Ina-wa jaesan-eul gongyuha-n-da

Minu-**nmtf** Ina-**Postp.wa** biens-**Acc** partager-**Mpré-StDec**

Minu partage des biens avec Ina. (Minu a des biens en commun avec Ina)

b. 인아는 민우와 재산을 공유한다.

Ina-neun Minu-wa jaesan-eul gongyuha-n-da
 Ina-**nmtf** Minu-**Postp.wa** biens-**Acc** partager-**Mpré-StDec**
 Ina partage des biens avec Minu.

Certains verbes qui présentent la propriété de relation symétrique avec le sujet permettent l'alternance entre *N-wa* et *N-e* comme dans les phrase (8a-b) et (9a-b) :

- (11) a. 민우는 인아와 결혼을 약속했다.
 Minu-neun Ina-wa gyeolhon-eul yagsaoha-ess-da
 Minu-**nmtf** Ina-**Postp.wa** mariage-**Acc** promettre-**Mpas-StDec**
 Minu et Ina se sont promis le mariage.
- b. 민우는 인아에게 결혼을 약속했다.
 Minu-neun Ina-ege gyeolhon-eul yagsaoha-ess-da
 Minu-**nmtf** Ina-**Postp.e** mariage-**Acc** promettre-**Mpas-StDec**
 Minu a promis le mariage à Ina.

Cependant, la phrase à compléments en *-e* ne présente pas la propriété de relation symétrique avec le sujet.

Les verbes à complément en *-wa* sont répartis en quatre classes comme le montre le tableau ci-dessous :

Class	Structure syntaxique	Exemple
VIWH	[N0- nmtf N1- Postp.wa V], N0=: Nhum	<i>dongseoghada</i> (= s'asseoir ave)
VIWN	[N0- nmtf N1- Postp.wa V], N0=: N-hum	<i>ilchihada</i> (= s'accorder)
VTWS	[N0- nmtf N1- Acc N2- Postp.wa V] ↔ [N2- nmtf N1- Acc N0- Postp.wa V]	<i>gongyuhada</i> (= partager)
VTWA	[N0 N1- Acc N2- Postp.wa V] ↔ [N0 N2- Acc N1- Postp.wa V]	<i>bigyohada</i> (= comparer)

<Tableau 7. Classes de verbes à complément en *-wa*>

2.2.5. Construction à compléments en -e

Les verbes à complément en -e entrent dans les constructions :

- (1) *N0 N1-e V* (= N0 N1-**Postp.e** V)
(2) *N0 N1-leul N2-e V* (= N0 N1-**Acc** N2-**Postp.e** V)

La nature des compléments en -e est diverse dans les constructions verbales. Nous en avons distingué au moins six types :

- complément en -e **datif**
- complément en -e **vecteur**
- complément en -e **locatif**
- complément en -e **d'attitude relationnelle**
- complément en -e **de cause**
- complément en -e **repère**

Nous proposons 5 types de compléments en -e dans les classes de verbes intransitifs : complément en -e d'attitude relationnelle, vecteur, de cause, repère et complément en -e locatif, alors que les verbes transitifs à complément en -e ne concernent que 3 types, appelé datif, vecteur et locatif. Voici les exemples qui illustrent respectivement les 6 types des compléments en -e :

- (3) 민우는 그 피아노를 고아원에 기증했다. (complément datif)
Minu-neun geu piano-leul goawon-e gijeungha-ess-da
Minu-**nmtf** ce piano-**Acc** orphelinat-**Postp.e** faire don-**Mpas-StDec**
Minu a fait don de ce piano à un orphelinat.
- (4) 민우는 선생님께서 반항했다. (complément vecteur)
Minu-neun seonsaengnim-ege banhangha-ess-da
Minu-**nmtf** professeur-**Postp.e** s'opposer-**Mpas-StDec**
Minu s'est opposé à son professeur.
- (5) 민우는 빠리에 도착했다. (complément locatif)
Minu-neun bbali-e dochagha-ess-da
Minu-**nmtf** Paris-**Postp.e** arriver-**Mpas-StDec**
Minu est arrivé à Paris.

(6) 민우는 인아에게 거들먹거렸다. (complément d'attitude relationnelle)

Minu-neun Ina-ege geodeulmeoggeoli-eoss-da

Minu-**nmtf** Ina-**Postp.e** prendre de grands airs-**Mpas-StDec**

Minu a pris de grands airs avec Ina.

(7) 민우는 햇볕에 그을었다. (complément de cause)

Minu-neun haesbyeot-e geueul-eoss-da

Minu-**nmtf** soleil-**Postp.e** se bronzer-**Mpas-StDec**

Minu a bronzé au soleil.

(8) 이 사건은 그 규칙에 저촉된다. (complément repère)

I sageon-eun geu gyuchig-e jeochogdoi-n-da

Cet événement-**nmtf** ce règlement-**Postp.e** contrevenir-**Mpré-StDec**

Cet événement contrevient à ce règlement.

Ces compléments sont syntaxiquement définis à partir des structures de phrases données ici. Ces définitions syntaxiques mettent en jeu certaines relations d'équivalence entre deux phrases et la distribution des substantifs. Nous y reviendrons au chapitre III.

2.2.6. Constructions à un seul complément en *-leul*

Les verbes à un seul complément en *-leul* qui entrent dans la construction :

(1) *N0 NI-leul V* (= *N0 NI-Acc V*)

constituent les plus nombreuses entrées de notre classification. Pour classer ces verbes, nous avons examiné la distribution des substantifs en position *N0* et *NI*. La possibilité qu'une complétive ou un substantif humain se réalise en position *N0* ou *NI* est une propriété définitionnelle.

2.2.6.1. Construction à complétive sujet

Les verbes de la classe VTQS sont caractérisés par une complétive sujet. Les structures de complétive les plus fréquemment observées en position sujet sont S1 et S2 (Cf. II.2.3.2.):

(2) 인아가 사고를 당했다는 소식은 민우를 진지러뜨렸다.

Ina-ga sago-leul dangha-ess-da-neun sosig-eun Minu-leul jinjileoddeuli-eoss-da
Ina-**nmtf** accident-**Acc** avoir-**Mpas-StDec-Sd** nouvelle-**nmtf** Minu-**Acc** choquer-**Mpas-StDec**

La nouvelle qu'Ina a eu un accident a choquée Minu.

(3) 민우가 인아를 직접 만난 것이 사건의 해결을 단순화했다.

Minu-ga Ina-leul jigjeob mannan goes-i sageon-ui haegyeol-eul dansushwaha-ess-da
Minu-**nmtf** Ina-**Acc** en personne rencontrer-**Sd Ncomp-nmtf** affaire-**Gén** résolution-**Acc** simplifier-**Mpas-StDec**

Que Minu ait rencontré Ina en personne a simplifié la résolution des affaires.

Parmi les verbes de VTQS, une centaine de verbes peuvent prendre un substantif humain en position *NI* comme celui de la phrase (2). Ils sont sémantiquement très homogènes dans la mesure où ils expriment un sentiment « déclenché » par *N0* et « éprouvé » par *NI* comme les verbes de la Table 4 dans M. Gross (1975) en français. La grande majorité d'entre eux entrent dans la relation actif-passif. La phrase (2) a une phrase passive correspondante :

(4) 민우는 인아가 사고를 당했다는 소식에 진지러졌다.

Minu-neun Ina-ga sago-leul dangha-ess-da-neun sosig-e jinjileoji-eoss-da

Minu-**nmtf** Ina-**nmtf** accident-**Acc** avoir-**Mpas-StDec-Sd** nouvelle-**Posotp.e** être choqué-**Mpas-StDec**

Minu a été choqué par la nouvelle qu’Ina a eu un accident.

2.2.6.2. Constructions à complétive complément

Les verbes de la classe VTQA sont caractérisés par le sujet humain et par le complément phrastique. Nous avons déjà introduit les divers types de complétive dans II.2.3.1. et la restructuration de la complétive en *-go* dans II.2.4.2.. Les structures des complétives observées dans les verbes de VTQA sont les structures G, M, S1, S2 du <Tableau 3> dans II.1.3.2.1. :

(5) 민우는 이야기하기를 계속했다.

Minu-neun iyagiha-gi-leul gyesogha-ess-da

Minu-**nmtf** parler-**Ncomp-Acc** continuer-**Mpas-StDec**

Minu a continué de parler.

(6) 민우는 인아가 떠났음을 확인했다.

Minu-neun Ina-ga ddeona-ss-eum-eul hwaginha-ess-da

Minu-**nmtf** Ina-**nmtf** partir-**Mpas-Ncomp-Acc** vérifier-**Mpas-StDec**

Minu a vérifié qu’Ina est partie.

(7) 민우는 인아가 우는 것을 목격했다.

Minu-neun Ina-ga uneun geos-eul moggyeogha-ess-da

Minu-**nmtf** Ina-**nmtf** pleurer-**Sd Scomp-Acc** voir (de ses propre yeux)-**Mpas-StDec**

Minu a vu de ses propres yeux qu’Ina pleurait.

(8) 민우는 대통령과 악수하는 영예를 차지했다.

Minu-neun daetonglyeong-gwa agsuhaneun yeongye-leul chajiha-ess-da

Minu-**nmtf** président-**Postp.wa** se serrer la main-**Sd** honneur-**Acc** obtenir-**Mpas-StDec**

Minu a obtenu l’honneur de serrer la main du président.

La description des propriétés syntaxiques et des restrictions sur la distribution des complétives devra être approfondie pour sous-classer les verbes de VTQA. Pour certains verbes, le sujet de la complétive est obligatoirement coréférent au sujet du verbe principal, comme dans (5), et pour d’autres non, comme dans (6). Comme en français (M. Gross, 1975),

la quasi-totalité de ces verbes admettent un sujet humain.

2.2.6.3. Constructions à sujet humain

Les verbes de la classe VTNA sont caractérisés par le sujet humain et par l'interdiction d'un complément phrastique en position N1. La distribution des substantifs *humains* et substantifs *non humains* dans N1 est examinée pour sous-classer les verbes de VTNA :

(9) 인아는 조카를 양육한다.

Ina-neun joka-leul yangyugha-n-da

Ina-**nmtf** neveu-**Acc** élever-**Mpré-StDec**

Ina élève son neveu.

(10) 민우는 소화제를 복용했다.

Minu-neun sohwaje-leul bogyongha-ess-da

Minu-**nmtf** pastille digestive-**Acc** prendre-**Mpas-StDec**

Minu a pris des pastilles digestives.

Dans la phrase (9), le verbe interdit en position N1 les substantifs humains supérieurs (pour les relations d'honorification propres à la société coréenne) au sujet. Dans la phrase (10), seuls les substantifs dénotant des médicaments peuvent se réaliser en position *NI* :

(11) *인아는 선생님을 양육한다.

*Ina-neun seonsaengnim-eul yangyugha-n-da

*Ina-**nmtf** professeur-**Acc** élever-**Mpré-StDec**

*Ina élève son professeur.

(12) *민우는 샐러드를 복용했다.

*Minu-neun saeodeu-leul bogyongha-ess-da

*Minu-**nmtf** salade-**Acc** prendre-**Mpas-StDec**

Minu a pris de la salade.

Comme dans les phrases (11) et (12), nous avons observé que la distribution de *NI* est très restrictive dans les verbes de la classe VTNA.

Cette classe VTNA comportent plus de 5000 verbes onomatopéiques. Ces verbes peuvent

être divisés en sous-classes en fonction de la distribution de N1. Ceux qui prennent comme *N1* des substantifs de partie du corps du sujet expriment un geste ou un son du sujet :

(15) 민우는 고개를 절레절레했다.

Minu-neun gogae-leul jeolejeoleha-ess-da

Minu-**nmtf** tête-**Acc** secouer-**Mpas-StDec**

Minu a secoué la tête.

(16) 민우는 이를 빠드득거렸다.

Minu-neun i-leul bbadedeuggeoli-eoss-da

Minu-**nmtf** dent-**Acc** grincer-**Mpas-StDec**

Minu a grincé des dents.

Les verbes qui prennent comme N1 des substantifs concrets expriment, le plus souvent, un son que le sujet produit à l'aide de l'objet dénoté par N1 :

(17) 민우는 과자를 와그작댔다.

Minu-neun gwaja-leul wageujagda-ess-da

Minu-**nmtf** biscuits-**Acc** croquer-**Mpas-StDec**

Minu a croqué des biscuits.

(18) 인아는 피아노를 똥땅거린다.

Ina-neun piano-leul ddongddanggeoli-n-da

Ina-**nmtf** piano-**Acc** faire du tintamarre-**Mpré-StDec**

Ina fait du tintamarre avec le piano.

Les verbes de la classe VTNA sont de nature hétérogène dans la mesure où ils montrent différentes propriétés distributionnelles. Ces propriétés devront être examinés pour sous-classer ces verbes dans une autre étude.

2.2.6.4. Constructions à sujet non humain

Les verbes de VTNS sont caractérisés par le sujet non humain. Une quarantaine de verbes appartient à cette classe :

(19) 이 음료수는 비타민을 다량 함유한다.

I eumlyosu-neun bitamin-eul dalyang hamyuha-n-da

Ce boisson-**nmtf** vitamine-**Acc** beaucoup contenir-**Mpré-StDec**

Cette boisson contient beaucoup de vitamines.

Les verbes qui entrent dans la construction [*N0 N1-Acc V*] ont diverses caractéristiques syntaxiques et sémantiques. Nous avons proposé l'ébauche des définitions de quatre classes par rapport à cette construction. Le tableau ci-dessous nous montre les principales propriétés distributionnelles :

Classe	Distribution	Exemple
VTQS	(Qu P)0 N1- Acc V	<i>jinjileoddeulida</i> (= choquer)
VTQA	N(hum)0 (Qu P)1- Acc V	<i>hwaginhada</i> (= vérifier)
VTNA	N(hum)0 (*Qu P)1- Acc V	<i>bopilhada</i> (= assister)
VTNS	N(-hum)0 N1- Acc V	<i>hamyuhada</i> (= contenir)

<Tableau 8. Classes de verbes à un seul complément en *-leul*>

2.2.7. Constructions sans complément essentiel

Il s'agit des verbes qui entrent dans la construction :

(1) *N0 V (= N0 V)*

Puisque ces verbes sont caractérisés par le fait qu'ils n'ont aucun complément essentiel, la distribution des substantifs en position sujet est utilisée dans les propriétés définitionnelles pour la classification. Les distributions du sujet ont été réparties en quatre, c'est-à-dire substantif humain (*Nhum*), substantif non humain (*N-hum*), substantif d'animal (*Nani*) et complétive (*Qu P*).

2.2.7.1. Construction à complétive sujet

Les verbes de la classe VIQS sont caractérisés par la complétive sujet. La complétive la plus fréquente y est celle en *-geos*, mais les substantifs qui peuvent introduire une complétive ne sont pas exclus :

(2) 민우가 인아를 속였다는 것이 드러났다.

Minu-ga Ina-leul sogi-ess-da-neun geos-i deuleona-ss-da

Minu-**nmtf** Ina-**Acc** tromper-**Mpas-StDec-Sd Scomp-nmtf** se révéler-**Mpas-StDec**

Il s'est révélé que Minu a trompé Ina.

(3) 요즘 부동산에 투자하는 경향이 퇴보한다.

Yojeum budongsa-e tujaha-neun gyeonghyang-i toiboha-n-da

Actuellement l'immobilier-**Postp.e** investir-**Sd** tendance-**nmtf** régresser-**Mpré-StDec**

La tendance à investir dans l'immobilier régresse actuellement.

2.2.7.2. Construction à sujet humain

Les verbes de la classe VIHS sont caractérisés par le sujet humain. Une centaine d'entre ces verbes sont sémantiquement homogènes dans la mesure où ils expriment des symptômes du sujet :

(4) 민우는 설사했다.

Minu-neun seolsaha-ess-da

Minu-**nmtf** avoir la diarrhée-**Mpas-StDec**

Minu a eu la diarrhée.

Cette classe comporte environ 2000 verbes onomatopéiques évoquant un geste fait par la personne dénoté par le sujet:

(5) 민우의 동생은 엉기적댄다.

Minu-eui dongsaeng-eun eonggijeogdae-n-da

Minu-**Gén** petit frère-**nmtf** traîner-**Mpré-StDec**

Le petit frère de Minu traîne.

2.2.7.3. Construction à sujet non humain

Les verbes de la classe VINS sont caractérisés par le sujet non-humain. Ces verbes expriment souvent des phénomènes naturels. Les substantifs qui peuvent se réaliser en position sujet sont très restrictifs :

(6) (강+*수영장)이 역류한다.

(Gang+*sueongjang)-i yeoglyuha-n-da

(Rivière+ *piscine)-**nmtf** refluer-**Mpré-StDec**

La (rivière +*piscine) reflue.

Environ cent verbes en *-jida* dérivés d'adjectifs sont rangés dans cette classe :

(7) 이 수프는 묽어졌다.

I supeu-neun mulgeoji-eoss-da

Cette soupe-**nmtf** devenir fluide-**Mpas-StDec**

Cette soupe est devenue fluide.

Plus de 700 verbes onomatopéiques expriment un mouvement, la forme ou un son du sujet non-humain :

(8) 이 길은 구불구불거린다.

I Gil-eun gubulgubulgeoli-n-da

Ce chemin-nmtf serpenter-**Mpré-StDec**

Ce chemin serpente.

(9) 천둥이 우르릉했다.

Cheondung-i uleuleungha-ess-da

Tonnerre-**nmtf** gronder-**Mpas-StDec**

Le tonnerre a grondé.

2.2.7.4. Construction à sujet nom d'animal

Les verbes de la classe VIAS sont caractérisés par le sujet nom d'animal(Cf.II.1.2.4.). Ces verbes évoquent un son émis par l'animal dénoté par le sujet :

(10) 돼지가 꿀꿀댄다

Doaeji-ga ggulgguldae-n-da

Cochon-**nmtf** grogner-**Mpré-StDec**

Le cochon grogne.

Pour le moment, les verbes qui entrent dans la construction (1) sont répartis en quatre classes en fonction de la distribution du sujet. Le tableau ci-dessous résume cette propriété distributionnelle de chaque classe et montre des exemples :

Classe	Distribution	Exemple
VIQS	(Qu P)0 V	<i>deuleonada</i> (= se révéler)
VIHS	N(hum)0 V	<i>gichimhada</i> (= avoir la diarrhée)
VINS	N(-hum)0 V	<i>yeoglyuhada</i> (= refluer)
VIAS	N(animal)0 V	<i>ggulgguldaeda</i> (= grogner)

<Tableau 9. Classes de verbes sans complément essentiel>

TROISIEME CHAPITRE : *Description des classes de verbes à complément en -e*

1. Etudes préliminaires

1.1. Etudes précédentes

Dans ce chapitre, nous avons l'intention de nous concentrer sur les constructions verbales à complément en *-e*. Les caractéristiques syntaxiques et sémantiques des compléments en *-e* apparaissent comme plus hétérogènes que celles des autres compléments. Nous avons observé divers types de compléments en *-e*, puisque la postposition *-e* a des emplois variés équivalents à *à, pour, sur, de, par, contre* ou *dans* en français :

(1) 민우는 인아에게 선물을 주었다.

Minu-neun Ina-ege seonmul-eul ju-eoss-da

Minu-**nmtf** Ina-**Postp.e** cadeau-**Acc** donner-**Mpas-StDec**

Minu a donné un cadeau **à** Ina.

(2) 민우는 연구에 전념했다.

Minu-neun yeongu-**e** jeonnyeomha-ess-da

Minu-**nmtf** rechercher-**Postp.e** se concentrer-**Mpas-StDec**

Minu s'est concentré **sur** la recherche.

(3) 민우는 인아의 편지에 만족했다.

Minu-neun Ina-ui pyeonji-**e** manjogha-ess-da

Minu-**nmtf** Ina-**Gén** lettre-**Postp.e** se satisfaire-**Mpas-StDec**

Minu s'est satisfait **de** la lettre d'Ina.

Ici, nous résumons les résultats des études précédentes qui concernent ces divers compléments en *-e* en coréen. Puis nous donnerons un aperçu des études sur les compléments locatifs dans les constructions verbales en français, car les résultats très complets publiés dès les années 1970 sur le français nous ont beaucoup servi pour notre étude des compléments locatifs en *-e*.

1.1.1. Etudes concernant les compléments en *-e* en coréen

1.1.1.1. Compléments en *-e* dans les constructions verbales

Des études ont été menées sur quelques classes de constructions verbales à complément en

-e. C.-S. Hong (1982) a abordé la classe de verbes de mouvement qui est caractérisée par la distribution du complément phrastique de type [W V⁰ -*leo*]. Cet ouvrage ne concerne donc que le complément en -e locatif. L'étude de M.-G. Park (1993) à propos des verbes de cognition et de communication a été essentiellement effectuée sur la complétive complément en -*go*. Le même auteur a travaillé sur l'alternance du complément en -*ege/leul* observé dans les verbes de communication dénotant un ordre (1994), qui est un cas particulier du complément en -e du type datif. D.-E. Eum (2004), elle aussi, a envisagé la classe des verbes de communication, donc certaines constructions transitives à complément en -e datif. La classification des constructions à verbe support *hada* dans S.-H. Han (2000) n'est pas axée sur les compléments en -e.

Ces auteurs cités jusqu'à maintenant se sont concentrés sur diverses classes spécifiques de compléments en -e. La recherche de G.-S. Nam (1993) sur les postpositions -e et -*lo* est plus générale. Il a examiné dans un corpus les quelque 4000 phrases comportant la postposition -e et 7300 phrases comportant la postposition *lo*. Il a distingué le GN (groupe nominal)-e étant complément essentiel du prédicat et le GN-e à fonction adverbiale. Il a classifié le GN-e complément essentiel du prédicat en fonction du sens de la postposition -e et envisagé ses caractéristiques syntaxiques. Selon lui, dans la construction verbale intransitive, le sens de la postposition -e correspond à :

- lieu
- à propos de
- objet
- repère
- cause

alors que dans la construction verbale transitive, un rôle sémantique supplémentaire :

- bénéficiaire

y est ajouté. Il a remarqué que la distinction des sens de la postposition -e n'est pas facile et qu'il est difficile de juger si le GN-e est un complément essentiel ou non. Notre recherche rejoint cette étude dans la mesure où les divers emplois de la postposition -e y sont dégagés. Les principales différences de point de vue sont que nous prenons en compte la valeur lexicale du verbe, et que nous corrélons les différences sémantiques avec des différences

syntaxiques.

S.-HW. Han (2000) a étudié les constructions verbales intransitives. Elle a examiné environ 1200 verbes intransitifs qui ne prennent pas de complément accusatif. Elle y a inclus les verbes qui ont une construction intransitive mais dont le sujet peut également apparaître comme complément à l'accusatif (verbes neutres) :

(4) a. 민우는 바위를 움직였다.

Minu-neun baui-leul umjigi-eoss-da

Minu-**nmtf** roc-**Acc** déplacer-**Mpas-StDec**

Minu a déplacé le roc.

b. 바위가 움직였다.

Baui-ga umjigi-eoss-da

Roc-**nmtf** se déplacer-**Mpas-StDec**

Le roc s'est déplacé.

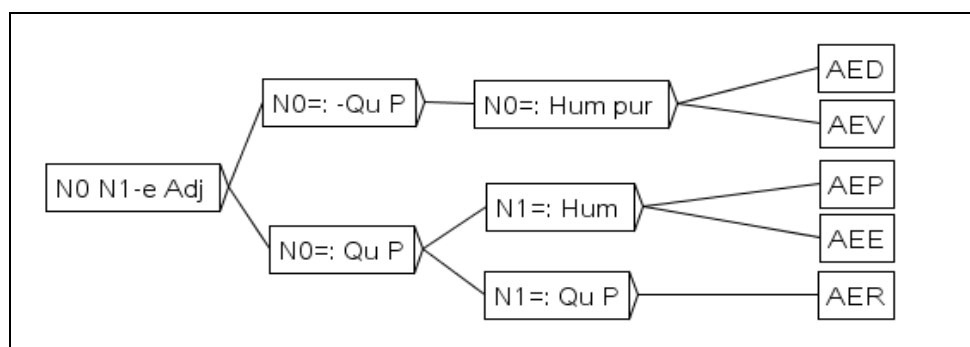
Les données lexicales de S.-HW. Han, extraites des trois grands dictionnaires imprimés et d'un corpus, étaient délimitées par la fréquence des verbes. Elles comprennent les verbes composés et les verbes dérivés, mais non les verbes de la forme *Npréd-hada* et *Npréd-doida*. Selon sa classification, les verbes intransitifs sont regroupés en gros en 3 classes : les verbes qui expriment une action, les verbes qui n'expriment pas d'action et les verbes neutres. Ces trois classes sont à leur tour subdivisées en fonction de la structure casuelle de la phrase et du rôle sémantique du complément essentiel. En ce qui concerne le complément en *-e*, S.-HW. Han (2000) a proposé 5 types de verbes à complément en *-e* dans la classe des verbes de non-action et 2 types de verbes à complément en *-e* dans la classe des verbes d'action. Les 2 types de verbes d'action à complément en *-e* et 2 types de verbes de non-action à complément en *-e* correspondent à des verbes intransitifs à complément locatif. Nous ne voyons que 3 types de verbes intransitifs à complément en *-e* non locatif dans sa classification : verbes comparatifs, verbes passifs, et verbes psychologiques.

Cependant, la classification des verbes intransitifs de S.-HW. Han est différente de la nôtre sur quelques points. Elle n'a pas utilisé la distribution des substantifs : dans notre classification la possibilité d'une complétive en position de n'importe quel argument et les formes de la complétive sont des propriétés très importantes, alors qu'elle n'a considéré que le rôle sémantique du complément essentiel dans sa classification. En ce qui concerne le

dédoublément des entrées, elle a dédoublé tous les verbes qui peuvent avoir plus d'une structure casuelle. Mais nous avons décidé une construction de base pour les verbes qui peuvent entrer dans plus d'une construction à condition que le sens des phrases ne soit pas altéré d'une façon imprévisible. Cela nous a paru plus conforme à la notion même d'entrée lexicale. Une autre différence entre la classification de S.-HW. Han et la nôtre est le traitement des verbes passifs. Elle a traité des verbes passifs de la même façon que des verbes actifs et les a regroupés dans une classe de verbes à complément en *-e* agent. Par contre, nous avons excepté les verbes passifs dans la mesure où ils sont sémantiquement très hétérogènes (III. 1.2.1.). C'est pourquoi nous avons construit une autre classification au lieu d'adopter la sienne.

1.1.1.2. Compléments en *-e* dans la construction adjectivale

Nous n'avons pas trouvé de publication sur l'ensemble des verbes à complément en *-e*, par contre, les constructions adjectivales à complément en *-e* ont été traitées de façon complète dans J.-S. Nam (1992, 1994). Les compléments en *-e* dans les constructions adjectivales sont de natures diverses : il existe un *datif-vecteur*, un *psycho-évaluatif* et un *repère*. Ces compléments sont rigoureusement définis par des critères syntaxiques et ils permettent de répartir les adjectifs en 5 classes comme suit (J.-S. Nam 1994 : 196-245) :



<Tableau 10. Organisation des classes d'adjectifs à complément en *-e*>

Les deux classes AED et AEV sont caractérisées par le sujet humain pur. Ces deux classes sont définies respectivement par les relations suivantes :

(5) Classe AED

a. *N0 N1-e Adj*

(N0 être Adj Prép N1)

b. *N0 N1-e Adj-ge gulda/haengdonghada* (N0 se conduire Adj-ment Prép N1)

(6) Classe AEV

a. *N0 N1-e Adj* (N0 être Adj Prép N1)

b. **N0 N1-e Adj-ge gulda/haengdonghada* (N0 se conduire Adj-ment Prép N1)

c. *N0 N1-edaehaeseo Adj*

Les deux classes AEP et AEE sont caractérisées par la complétive sujet et la distribution du substantif humain dans N1. La classe AEP regroupe en grande majorité des adjectifs appelés psychologiques. Elle est définie par la relation syntaxique suivante :

(7) a. *(Qu P)0 N1-e Adj* ((Qu P)0 être Adj pour N1)

b. *N1 (Qu P)0-lo Adj* (N1 être Adj par (Qu P)0)

La classe AEE contient des adjectifs qui n'acceptent que la construction (7a). Elle est définie plus précisément par :

(8) a. *(Qu P)0 N1-e Adj* ((Qu P)0 être Adj pour N1)

b. **N1 (Qu P)0-lo Adj* (N1 être Adj par (Qu P)0)

c. *N1 (Qu P)0-Acc Adj-eo hada* (N1 trouver Adj (Qu P)0)

Le tableau ci-dessous récapitule les types de compléments essentiels en *-e* d'adjectifs et les exemples correspondants :

Code	Appellation	Exemple
AED	Adjectifs à complément datif	민우는 인아에게 냉정했다. Minu-neun Ina-ege naengjeongha-ess-da Minu- nmtf Ina- Postp.e être sévère- Mpas-StDec Minu était sévère avec Ina.
AEV	Adjectifs à complément vecteur	민우는 친구들에게 아주 감사했다. Minu-neun chingudeul-ege aju gamsaha-ess-da Minu- nmtf amis- Postp.e être très reconnaissant- Mpas-StDec

		Minu était très reconnaissant envers ses amis.
AEP	Adjectifs psychologiques	민우가 그런 일을 한 것이 인아에게는 아주 만족스러웠다. Minu-ga geuleon il-eul ha-n geos-i Ina-egeneun aju manjogseuleob-eoss-da Minu- nmtf ce travail- Acc faire- Sd Ncomp-nmtf Ina- Postp.e être très satisfaisant- Mpas-StDec Que Minu ait fait cela a été satisfaisant pour Ina.
AEE	Adjectifs évaluatifs	인아의 애매한 태도가 민우에게는 몹시 싫었다. Ina-eui aemaeha-n taedo-ga Minu-egeneun mobsi silh-eoss-da Ina- Gén ambigu- Sd attitude- nmtf Minu- Postp.e être très désagréable- Mpas-StDec L'attitude ambiguë d'Ina a été très désagréable pour Minu.
AER	Adjectifs à complément repère	민우가 그런 일에 알맞다. Minu-ga geuleon il-e almaj-da Minu- nmtf cet affaire- Postp.e être adapté- StDec Minu est adapté à ce genre d'affaires.

<Tableau 11. Classes d'adjectifs à complément en -e>

1.1.2. Etudes sur les compléments locatifs en français

1.1.2.1. Verbes de mouvement

Les verbes de mouvement en français ont été étudiés par M. Gross (1975). Il décrit dans la table 2 les verbes de mouvement qui entrent dans la construction :

$$(1) N0 \quad V_{mt} \quad V^0 \quad \Omega$$

Par exemple :

(2) Il court voir Marie.

Le complément infinitif de (2) peut donner lieu à la question *où NO V-il ?* :

(3) Question : Où court-il ?

Réponse : Voir Marie.

Il n'en est pas de même pour d'autres phrases à complément infinitif :

(4) Question : *Où (croit + peut + veut + etc.) il ?

Réponse : *Voir Marie.

Certains compléments de lieu sont substituables à ce complément infinitif possédant cette propriété adverbiale :

(5) Paul va (à Paris + dans sa chambre).

Paul descend (à Paris + dans sa chambre + de sa chambre).

La table 3, quant à elle, comporte les verbes appelés « causatifs de mouvement » et notés $V_{f,mt}$. Appliquons l'opérateur *Pierre fait* à la phrase à verbe de mouvement suivant la transformation causative :

(6) Paul va voir Marie.

On obtient :

(7) ?Pierre fait aller Paul voir Marie.

Si on compare (7) avec :

(8) Pierre envoie Paul voir Marie.

on observe un parallélisme étroit entre *faire aller* et *envoyer*. Les compléments infinitifs ou locatifs des V_{mt} et des $V_{f,mt}$ ont toutes leurs propriétés identiques.

1.1.2.2. Verbes à complément locatif

Ici, il s'agit des verbes qui prennent un complément locatif comme essentiel, mis à part les verbes de mouvement. Ils ont été envisagés par J.-P. Boons *et al.* (1976), J.-P. Boons (1985, 1987), et A. Guillet *et al.* (1992) en français. J.-P. Boons *et al.* (1976) ont décrit les propriétés définitoires des compléments locatifs notés *Loc N* et considéré divers critères opératoires pour définir les classes de verbes intransitifs locatifs. Ils en ont proposé 3 classes : 35L, 35ST et 34Lo. Les verbes de les tables 35L et 35ST entrent dans la même construction *N0 V Loc NI* et sont différenciés sémantiquement. Pour la plupart des verbes apparaissant en 35L, l'actant *N0* est en « déplacement » et ce déplacement se définit par rapport au lieu *NI* :

(9) Jean entre dans la chambre.

Pour cerner la notion de déplacement, ils ont considéré deux instants repérés comme le « début » et la « fin » du procès décrit par la phrase. Contrairement à la table 35L, la table 35ST rassemble des emplois « statiques » :

(10) Le rondin flotte sur l'eau.

où le verbe ne décrit pas un procès, mais une situation stable. Dans (10), le complément peut être omis, mais il arrive que l'interprétation « statique » le rende presque obligatoire.

La table 34Lo est définie par les deux constructions :

(11) $Ni \quad V \quad Loc \quad Nj$
 $Nj \quad V \quad (de + en) \quad Ni$

Pour un même verbe, les phrases construites sur ces deux structures sont en relation de paraphrase. Le complément prépositionnel de type locatif, dénotant la scène où se déroule l'action est étiqueté sémantiquement « scénique » :

(12) Les abeilles pullulent dans le jardin.

La notion de complément de lieu et les critères de J.-P. Boons *et al.* (1976) sont développés plus en détail dans J.-P. Boons (1985, 1987) et A. Guillet *et al.* (1992).

J.-P. Boons (1985) a étudié la relation entre le lieu et *le corrélat du lieu* pour préciser la notion de localisation, puisque la question *où* ne constitue qu'un critère suffisant. Il appelle corrélat du lieu la chose située par rapport au lieu :

(13) a. Max marche sur la terrasse.

(14) a. Max a sorti le poulet du frigo.

Max représente le corrélat du lieu *terrasse* dans (13), alors que *poulet* est le corrélat du lieu *frigo* dans (14). La relation locative entre le complément locatif d'un verbe et le corrélat du lieu est représentée à l'aide de phrases plus élémentaires telles que²³ :

(13) b. Max est sur la terrasse.

(14) b. Le poulet est dans le frigo.

où le verbe support *être* n'est pas toujours utilisable²⁴ : lorsque la préposition dénote une relation locative plus dynamique, il faut recourir aux supports *aller* ou *passer*.

A. Guillet *et al.* (1992 : 17) appellent *argument du lieu* la même notion de *corrélat du lieu*. Ils définissent une notion spécifique de lieu comme une fonction de localisation d'un ou plusieurs arguments²⁵. Par exemple :

²³ J.-P. Boons (1985 : 203) reprend la distinction classique entre deux types de compléments : de phrase et de verbe. Celui-ci, qui matérialise syntaxiquement un argument du prédicat sémantique, est appelé "nucléaire", par opposition au complément "non nucléaire", qui incarne un argument extérieur au champ du prédicat. Considérons :

(i) Max a réfléchi dans le train.

On peut se demander si le corrélat de lieu *train* est *Max*, ou si c'est le reste de la phrase *Max a réfléchi*. Cette dernière interprétation permet de construire des paraphrases comme :

(ii) Max a réfléchi ; cela (s'est passé + s'est produit + a eu lieu + etc.) dans le train.

où le corrélat de *train* est *cela*. Mais le corrélat des compléments locatifs nucléaires d'un verbe donné doit être un argument de ce verbe.

²⁴ Selon J.-P. Boons (1985 : 206), le verbe *être* de la phrase qui représente la relation locative se borne à son rôle de support, sans apport d'information sémantique.

(15) a. Max est tombé dans une mare à la campagne.

La fonction lieu *dans une mare* et son argument *Max* peuvent être représentés par des phrases en *être* dont le sujet est l'argument et le complément de lieu est la fonction²⁶ :

(15) b. Max est dans la mare.

Six constructions locatives simples ont été distinguées selon la nature du complément de lieu, sa position syntaxique, et leurs relations transformationelles. A leur tour, elles se divisent en trois sous-classes suivant la phase du procès (avant - AV, pendant - PE, après- AP) pendant laquelle l'argument se trouve dans le lieu (A. Guillet *et al.*, 1992 : 31) :

$N_{arg} V N_{lieu}$	AV Max quitte la chambre PE Max traverse la chambre AP La fumée envahit la pièce
$N_{arg} V Prép N_{lieu}$	AV Max sort de la chambre PE Max passe par la chambre AP Max entre dans la chambre
$N_{lieu} V N_{arg}$	AV La cheminée crache de la fumée PE La gouttière canalise l'eau AP L'éponge absorbe l'eau
$N0 V N_{arg} Loc N_{lieu}$	AV Max enlève le verre de la table

²⁵ A. Guillet *et al.* (1992 : 15) ont distingué deux types de compléments comme J.-P. Boons (1985), et analysé de façon voisine la relation entre une phrase et un complément locatif de phrase. Ils représentent la relation locative à l'aide d'une phrase complexe :

Le fait que P0 Vsup Advl

Concernant la phrase (21), on a

Le fait que Max est tombé dans une mare s'est passé à la campagne.

où *dans une mare* est un complément de verbe, alors que *à la campagne* est un complément de phrase qui concerne le lieu où se déroule le procès représenté par le reste de la phrase.

²⁶ On obtient la même phrase élémentaire que celle de J.-P. Boons (1985). Cette phrase (15b) est appelée *phrase-support de localisation* dans A. Guillet *et al.* (1992).

	PE	Max traîne la caisse sur le sol
	AP	Max pose le verre sur la table
$N_{\text{lieu}} V \text{ de } N_{\text{arg}}$	AV	Le vase déborde d'eau
	PE	Le jardin grouille d'abeilles
	AP	(La table se couvre de livres)
$N_0 V N_{\text{lieu}} \text{ de } N_{\text{arg}}$	AV	Max débarrasse la table des livres
	PE	(Max parcourt la page du doigt)
	AP	Max couvre la table de livres

A. Guillet *et al.* a utilisé les termes d'argument d'*origine* (ou source) dans les cas des AV et argument de *destination* dans les cas de AP. Et les PE (lieu de *passage*, lieu du *process*) recouvrent plusieurs possibilités. Ces trois termes correspondent aux notions de polarité aspectuelles : *initial*, *médian* et *final* de J.-P. Boons (1987).

La classification de M. Gross (1975), J.-P. Boons *et al.* (1976), J.-P. Boons (1985, 1987) et A. Guillet *et al.* (1992) donne des informations détaillées du point de vue syntaxco-sémantique sur les verbes de mouvement et les verbes à complément locatif en français.

En coréen, 2 classes ont été abordées dans C.-S. Hong (1982, 1987) : la classe de verbes de mouvement et celle définie par la relation de croisement d'actants. Notre recherche peut être complémentaire de cet ouvrage, étant donné que nous avons également examiné les verbes à nom prédicatif sino-coréen et les verbes transitifs qui prennent le complément essentiel de lieu introduit par la postposition *e*.

Comme on l'a observé jusqu'à maintenant, un grand nombre d'études syntaxiques ont porté sur les verbes en coréen et en français. Cependant, les études ont été menées sur des classes de verbes spécifiques et non sur les constructions verbales à compléments terminés par une postposition donnée en coréen. De cette manière, notre classification globale des verbes à complément en *-e* est originale par rapport aux études précédentes.

Dans la suite, nous allons délimiter les données. Ensuite, nous allons définir les propriétés syntaxiques essentielles pour la classification d'environ 3000 verbes qui peuvent prendre le

complément en *-e*. Enfin, nous allons décrire nos classes syntaxiques après avoir construit une classification des constructions verbales à complément en *-e*.

1.2. Délimitation des données

Dans ce chapitre, nous étudions les constructions verbales à complément en *-e* qui entrent dans l'une des deux constructions suivantes :

- (1) *N0 N1-e V* (= N0 N1-Postp V)
(2) *N0 N1-leul N2-e V* (= N0 N1-Acc N2-Postp V)

où le complément en *-e* a des variantes en forme de *N-e* et *N-ege*. Les postpositions *e* et *ege* alternent selon ce que le substantif accompagné est humain ou non :

- (3) 민우는 인아에게 전화했다.

Minu-neun Ina-ege jeonha-ess-da

Minu-**nmtf** Ina-**Postp.e** appeler-**Mpas-StDec**

Minu a appelé Ina.

- (4) 민우는 인아의 학교에 전화했다.

Minu-neun Ina-ui haggyo-e jeonhwaha-ess-da

Minu-**nmtf** Ina-**Gén** école-**Postp.e** appeler-**Mpas-StDec**

Minu a appelé l'école d'Ina.

Les deux compléments en *-e* dans les phrases (3) et (4) sont de même type, alors que leurs formes diffèrent suivant que les substantifs sont humains ou non. Dans certaines études, le complément en *-e* ayant l'emploi locatif est considéré comme ayant seulement la forme non humaine *e* de la postposition. Cependant, on observe beaucoup de compléments en *-e* interprétés comme lieu bien qu'ils comportent le substantif humain :

- (5) 민우는 인아에게 들렀다.

Minu-neun Ina-ege deulleu-eoss-da

Minu-**nmtf** Ina-**Postp.e** passer-**Mpas-StDec**

Minu est passé à Ina.

- (6) 민우는 인아에게 접근했다.

Minu-neun Ina-ege jeobgeunha-ess-da

Minu-**nmtf** Ina-**Postp.e** s'approcher-**Mpas-StDec**

Minu s'est approché d'Ina.

Ainsi, nous considérons dans ce travail que la postposition *e* prend deux formes *e* et *ege*.

En ce qui concerne les constructions verbales à complément en *-e*, nous faisons trois exceptions : constructions passives à complément en *-e*, constructions où le complément en *-e* commute avec celui en *-wa*, et constructions à complément en *-e* instrumental. Nous commençons par les constructions passives à complément en *-e*.

1.2.1. Constructions passives à complément en *-e*

Nous n'envisageons pas les constructions verbales qui entrent dans (1) par la relation actif-passif :

- (3) a. *N0 N1-leul V* (= N0 N1-Acc V)
b. *N1 N0-e V* (= N1 N0-Postp V)

(4) a. 경찰이 그 강도를 생포했다.

Gyeongchal-i geu gangdo-leul saengpoha-ess-da

Police-**nmtf** ce cambrioleur-**Acc** capturer-**Mpas-StDec**

La police a capturé ce cambrioleur.

b. 그 강도는 경찰에게 생포됐다.

Geu gando-neun gyeongchal-ege saengpodoi-eoss-da

Ce cambrioleur-**nmtf** police-**Postp.e** être capturé-**Mpas-StDec**

Ce cambrioleur a été capturé par la police.

Le complément d'agent en *-e* de la phrase (4b) est le sujet de la phrase (4a). Il est lié à la relation actif-passif. Ce type de complément en *-e* doit être abordé en même temps que la phrase active correspondante. Cependant, la phrase (4a) ne comportant pas de complément en *-e* n'entre ni dans la construction (1) ni la construction (2). La phrase (4b) correspond à la construction (1), mais nous excluons de notre discussion actuelle les phrases passives.

1.2.2. Constructions où *-e* commute avec *-wa*

En deuxième lieu, il s'agit de certains compléments en *-e* qui commutent avec un complément en *-wa*. Les constructions verbales intransitives à complément en *-wa* sont caractérisées par la relation symétrique entre les compléments et les sujets. Quand on a un

sujet non restreint, on observe que certains compléments en *-e* permettent également cette relation :

(5) a. 이 개념은 그 개념(과+에) 양립한다.

I gaenyeom-eun geu gaenyeom-(gwa + e) yanglibha-n-da

Ce concept-ci-**nmtf** ce concept-là-(**Postp.wa** + **Postp.e**) s'accorder-**Mpré-StDec**

Ce concept-ci s'accorde (avec + à) ce concept-là.

b. 그 개념은 이 개념(과 + 에) 양립한다.

Geu gaenyeom-eun i gaenyeom-(gwa + e) yanglibha-n-da

Ce concept-là-**nmtf** ce concept-ci-(**Postp.wa** + **Postp.e**) s'accorder-**Mpré-StDec**

Ce concept-là s'accorde (avec+à) ce concept-ci.

Ce complément en *-e* est différent d'autres compléments en *-e* (notamment le complément en *-e repère*) :

(6) a. 그 행위는 범죄(*와+에) 해당한다.

Geu haengui-neun beomjoi-(*wa + e) haedangha-n-da

Cet acte-**nmtf** crime-(***Postp.wa** + **Postp.e**) correspondre-**Mpré-StDec**

Cet acte correspond (*avec + à) une crime.

b. *범죄는 그 행위(와+에) 해당한다.

*Beomjoi-neun geu haengui-(wa + e) haedangha-n-da

*Crime-nmtf cet acte-(**Postp.wa** + **Postp.e**) correspondre-**Mpré-StDec**

*Une crime correspond (avec + à) cet acte.

Dans le présent chapitre, nous n'avons pas considéré ces compléments, étant donné qu'ils alternent avec les compléments en *-wa* : nous les traitons comme variantes (*NI-e* et *NI-wa*) dans la construction symétrique à sujet non-restreint.

De même, dans les constructions verbales transitives à complément en *-wa*, certains compléments en *-e* commutent avec les compléments en *-wa* :

(7) a. 민우는 굴상자를 사과상자(와+에) 포개었다.

Minu-neun gulsangja-leul sagwasangja-(wa + e) pogae-eoss-da

Minu-**nmtf** cagette de clémentines-**Acc** cagette de pommes-(**Postp.wa** + **Postp.e**)
superposer-**Mpas-StDec**

Minu a superposé la cagette de clémentines (et + sur) celle de pommes.

Dans la phrase (7a) le complément en *-e* ne permet pas la relation symétrique. La phrase (7a) à complément en *-e* n'est pas équivalente la phrase (7b) à complément en *-e* dans la mesure où les deux procès sont clairement distincts :

(7) b. 민우는 사과상자를 꿀상자(와+에) 포개었다.

Minu-neun gulsangja-leul sagwasangja-(wa + e) pogae-eoss-da

Minu-**nmtf** cagette de pomme -**Acc** cagette de clémentines-(**Postp.wa** + **Postp.e**)
superposer-**Mpas-StDec**

Minu a superposé la cagette de pomme (et + sur) celle de clémentines.

Alors que (7a-b) à complément en *-wa* est symétrique, (7a-b) à complément en *-e* est orienté. Pour éviter de dédoubler l'entrée et pour donner la priorité à la propriété de symétrie, nous avons rangé ces entrées dans la classe VTWA.

1.2.3. Constructions à complément en *-e* instrumental

Il s'agit de certains compléments en *-e* observés dans la construction verbale transitive. Ils sont caractérisés par l'interprétation **instrumentale** et par l'alternance avec le complément en *-lo* qui a également une interprétation instrumentale :

(8) 민우는 인삼을 꿀(에+로) 재었다.

Minu-neun insam-eul ggul-(e + lo) jae-eoss-da

Minu-**nmtf** ginseng-**Acc** miel-(**Postp.e** + **Postp.lo**) mariner-**Mpas-StDec**

Minu a mariné du ginseng avec du miel.

Cependant la plupart des compléments instrumentaux en *-lo* ne permettent pas l'alternance avec les compléments en *-e* :

(9) 민우는 고기덩어리를 젓가락(으로+*에) 찢었다.

Minu-neun gogi-leul jeosgalag-(eulo+*e) jjileu-eoss-da

Minu-**nmtf** morceau de viande-**Acc** baguettes-(**Postp.lo** + ***Postp.e**) percer-**Mpas-StDec**
Minu a percé le morceau de viande avec des baguettes.

Le complément instrumental en *-e* de la phrase (8) n'est pas observé dans (9). Seulement une dizaine de verbes entrent dans les deux constructions de (8). Nous considérons ce type de complément en *-e* comme variante de certains compléments instrumentaux en *-lo*.

Nous avons recensé environ 3000 verbes prenant les compléments en *-e*, sans compter ces trois cas, et nous en proposons une classification.

2. Propriétés utilisées

2.1. Critères liés aux complétives

Dans nos classes comportant le complément en *-e*, nous observons 4 types de complétives introduites par différents éléments. Selon la position où elles peuvent se réaliser, nous avons :

Complétive introduite par	<i>N0</i>	<i>N-e</i> (= Prép N)	<i>N-leul</i> (= N-accusatif)
- <i>de</i>	-	+	-
- <i>geos</i>	+	+	+
- <i>gi</i>	-	+	-
- <i>go</i>	-	-	+
- <i>leo</i>	-	-	-

<Tableau 12. Types de complétives dans la construction verbale à complément en *-e*>

Les caractéristiques syntaxiques et les restrictions de ces complétives sont décrites dans II.2.3.. Trois de ces types de complétives, celles en *-de*, en *-go* et en *-leo* sont particulièrement importantes pour l'étude des constructions verbales à complément en *-e*. Nous utiliserons leur présence comme des propriétés définitionnelles dans la classification de ces constructions verbales.

2.1.1. Complétive en *-de*

La complétive en *-de* se réalise dans les constructions verbales à complément en *-e* ou *-eseo* en position *N1* ou *N2*:

(1) a. 민우는 화초를 가꾸는 데에 집착했다.

Minu-neun hwacho-leul gagguneun de-e jibchagha-ess-da

Minu-**nmtf** plantes-**Acc** cultiver-**Sd Ncomp-Postp.e** s'attacher-**Mpas-StDec**

Minu s'est attaché à cultiver des plantes.

b. 반 아이들은 민우를 연극하는 데서 제외했다.

Ban aideul-eun Minu-leul yeongeugha-neun de-seo jeoiha-ess-da

Classe enfants-**nmtf** Minu-**Acc** faire du théâtre-**Sd Ncomp-Postp.eseo** exclure-**Mpas-**

StDec

Les enfants de la classe ont exclu Minu de la pratique du théâtre.

Cependant, le nom *de* introduisant une complétive est homographe avec un pronom dépendant exprimant un lieu :

(2) 민우는 연극하는 데에서 인아를 찾았다.

Minu-neun yeongeuggha-neun de-eseo Ina-leul chaj-ass-da

Minu-**nmtf** faire du théâtre-**Sd Pro-Postp.eseo** Ina-**Acc** trouver-**Mpas-StDec**

Minu a trouvé Ina là où l'on fait du théâtre.

Ce pronom *de* de la phrase (2) peut commuter avec l'autre nom locatif *gos* (= lieu) :

(3) 민우는 연극하는 곳에서 인아를 찾았다.

Minu-neun yeongeuggha-neun gos-eseo Ina-leul chaj-ass-da

Minu-**nmtf** faire du théâtre-**Sd lieu-Postp.eseo** Ina-**Acc** trouver-**Mpas-StDec**

Minu a trouvé Ina là où l'on fait du théâtre.

Par contre, le nom *de* des phrases (1a-b) ne commute pas avec le nom locatif *gos* (= lieu) :

(4) a. *민우는 화초를 가꾸는 곳에 집착했다.

*Minu-neun hwacho-leul gagguneun gos-e jibchaggha-ess-da

*Minu-**nmtf** plantes-**Acc** cultiver-**Sd lieu-Postp.e** s'attacher-**Mpas-StDec**

*Minu s'est attaché au lieu où l'on cultive des plantes.

b. *반 아이들은 민우를 연극하는 곳에서 제외했다.

*Ban aideul-eun Minu-leul yeongeuggha-neun gos-eseo jeoiha-ess-da

*Classe enfants-**nmtf** Minu-**Acc** faire du théâtre-**Sd lieu-Postp.e** exclure-**Mpas-StDec**

*Les enfants de la classe ont exclu Minu au lieu où l'on fait du théâtre.

La complétive en *-de* observée dans les constructions verbales non locatives à complément en *-e* est clairement distinguée du pronom dépendant de lieu *de* par l'acceptabilité de la commutation avec le nom locatif *gos* (= lieu).

La complétive en *-de* est souvent observée dans les constructions verbales à complément en *-e*, puisqu'elle ne se réalise que dans les constructions verbales à complément en *-e* ou *-eseo*. Presque tous les verbes à complément en *-e* peuvent prendre cette complétive quand ils demandent un complément phrastique. Dans notre classification, les verbes de la classe VIEV (verbes intrinsitifs à complément en *-e* vecteur dans III.3.1.2.) acceptent tous la complétive en *-de* en position N1 :

(5) 민우는 새 건물을 짓는 데에 동의했다.

Minu-neun sae geonmul-eul jisneun de-e donguiha-ess-da

Minu-**nmtf** nouveau bâtiment-**Acc** construire-**Sd Ncomp-Postp.e** consentir-**Mpas-StDec**

Minu était d'accord pour construire le nouveau bâtiment.

Mais la complétive en *-de* est rarement observée dans cette position dans les constructions verbales de la classe VIEC (verbes intrinsitifs à complément en *-e* de cause) :

(6) a. ??민우는 인아가 떠난 데에 분개했다.

??Minu-neun Ina-ga ddeona-n de-e bungaeaha-ess-da

??Minu-**nmtf** Ina-**nmtf** partir-**Sd Ncomp-Postp.e** s'indigner-**Mpas-StDec**

Minu s'est indigné de ce qu'Ina soit partie.

Dans la classe VIER (verbes intrinsitifs à complément en *-e* repère), l'acceptabilité dépend des verbes :

(7) a. 민우가 회의에 참석한 것이 계약을 성사시키는 데에 크게 기여했다.

Minu-ga hoieui-e chamseogha-n geos-i gyeoyag-eul seongsaski-neun de-e keuge giyeoha-ess-da

Minu-**nmtf** conférence-**Postp.e** être présent-**Sd Ncomp-nmtf** contrat-**Acc** conclure-**Sd**

Ncomp-Postp.e beaucoup contribuer-**Mpas-StDec**

Le fait que Minu était présent à la conférence a beaucoup contribué à la conclusion du contrat.

b. *민우의 그런 행동은 간접적으로 살인하는 데에 속한다.

*Minu-ui geuleon haengdong-eun ganjeobjeogeulo salinha-neun de-e sogha-n-da

*Minu-**Gén** ce comportement-**nmtf** indirectement tuer-**Sd Ncomp-Postp.e** appartenir-**Mpré-StDec**

*Ce comportement de Minu appartient au meurtre indirect.

Dans les constructions verbales transitives, la complétive en *-de* s'observe en position N2 dans les verbes de VTEV :

(8) 민우는 옷을 사는 데에 돈을 많이 쓴다.

Minu-neun os-eul sa-neun de-e don-eul manhi sseu-n-da

Minu-**nmtf** vêtement-**Acc** acheter-**Sd Ncomp-Postp.e** beaucoup dépenser-**Mpré-StDec**

Minu dépense beaucoup d'argent pour acheter des vêtements.

Les verbes transitifs à complétive en *-de* ne sont pas nombreux par rapport aux verbes intransitifs. La distribution de la complétive en *-de* est une propriété importante, mais elle ne définit aucune classe dans les constructions verbales à complément en *-e*.

2.1.2. Complétive en *-go*

Nous observons souvent une complétive en *-go* essentielle dans certaine construction verbale (Cf. M.-G. Park (1993)). La complétive en *-go* complément essentiel (ou complément de verbe) est distinguée de la complétive en *-go* circonstancielle (ou complément de phrase) par

- son caractère obligatoire
- la question en *mueolago* et en *eoddeohge*
- la pronominalisation en *geuleohge*
- les restrictions de sélection sur V0
- la détermination par les postposition spécifiques

D.-E. Eum (2004) y a ajouté un critère :

- l'absence de restriction sur le mode de la phrase principale

Nous observons une complétive en *-go* essentielle dans des constructions verbales comme :

N0 (P -go)1-**Acc** V

(9) 민우는 인아가 잘못했다고 생각한다.

Minu-neun Ina-ga jalmosha-ess-da-go saenggagha-n-da

Minu-**nmtf** Ina-**nmtf** faire une faute-**Mpas-StDec-Scomp** penser-**Mpré-StDec**

Minu pense qu'Ina a fait une faute.

N0 (P -go)1-**Acc** N2-**Postp.e** V [N2 =: Nhum]

(10) 민우는 사장님께 계약이 성사됐다고 보고했다.

Minu-neun sajangnim-gge gyeyag-i seongsadoi-eoss-da-go bogoha-ess-da

Minu-**nmtf** patron-**Postp.e** contrat-**nmtf** être conclu-**Mpas-StDec-Scomp** rapporter-**Mpas-StDec**

Minu a rapporté à son patron que le contrat a été conclu.

N0 (P -go)1- **Acc** N2-**Postp.eseo** V [N2 =: Nhum]

(11) 민우는 인아에게서 첫 눈이 온다고 들었다.

Minu-neun Ina-egeseo cheos nun-i o-n-da-go deul-ess-da

Minu-**nmtf** Ina-**Postp.eseo** première neige-**nmtf** venir-**Mpré-StDec-Scomp** entendre-**Mpas-St**

Minu a entendu d'Ina qu'il neigeait pour la première fois de la saison.

N0 (P -go)1- **Acc** N2-**Postp.wa** V [N2 =: Nhum]

(12) 사장님은 이사들과 투자액을 늘리자고 합의했다.

Sajangnim-eun isadeul-gwa tujaeeg-eul neulli-ja-go habuiha-ess-da

Patron-**nmtf** administrateurs-**Postp.wa** investissement-**Acc** augmenter-**StProp-Scomp** s'accorder-**Mpas-StDec**

Le patron s'est accordé avec les administrateurs sur l'augmentation des investissements.

Les complétives en -go sont obligatoires dans les phrases (9)-(12). La complétive en -go constitue un critère définitionnel pour la classe VTED_CM dits des verbes communications comme dans celui de la phrase (10).

2.1.3. Complétive en -leo

Les auteurs d'études sur les verbes de mouvement en français et en coréen ont pris la distribution d'un complément phrastique comme propriété définitionnelle. (Cf. M.Gross (1975), C.-S. Hong (1982)²⁷). Le complément phrastique en *-leo* qui caractérise les verbes de mouvement n'apparaît jamais dans les autres phrases en coréen :

(13) 민우는 장갑을 사러 상점에 들렀다.

Minu-neun janggab-eul sa-**leo** sangjeom-(e + leul) deulleu-eoss-da

Minu-**nmtf** gant-**Acc** acheter-**Svc** magasin-(**Postp.e** + **Acc**) passer-**Mpas-StDec**

Minu est passé au magasin acheter les gants.

(14) *민우는 책을 보러 안경을 썼다.

*Minu-neun chaeg-eul bo-leo angyeong-eul sseu-eoss-da

*Minu-**nmtf** livre-**Acc** regarder-**Svc** lunettes-**Acc** mettre-**Mpas-StDec**

*Minu a mis ses lunettes regarder le livre.

Ce complément phrastique peut donner lieu à la question *eodi* (= où) :

(15) Q : 민우는 어디에 들렀니 ?

Minu-neun eodi-e deulleu-eoss-ni

Minu-**nmtf** où-**Postp.e** passer-**Mpas-StInt**

Où est-ce que Minu est passé ?

R : 장갑을 사러.

Janggab-eul sa-**leo**

Gants-**Acc** acheter-**Svc**

Acheter les gants.

Ce qui est coréférent au sujet du complément phrastique est *NI* et non *N0* :

(16) a. 정부는 부상병을 치료하러 의료팀을 파견했다.

²⁷ C.-S. Hong (1982, 1987) a abordé les verbes de mouvement qui sont définis par la construction :

$$N0 \ \Omega \ V^0\text{-leo} \ N1\text{-(Loc + Acc)} \ V0 \quad (= N0 \ V0 \ N1\text{-(Loc + E)} \ V^0 \ \Omega)$$

où *Loc* indique des postpositions locatives comme *e*, *eseo* ou *lo*.

Jeongbu-neun [busangbyeong-eul chilyoha-leo] uilyotim-eul pagyeonha-ess-da
Gouvernement-**nmtf** [soldats blessés-**Acc** soigner-**Svc**] équipe médicale-**Acc** envoyer-
Mpas-StDec

Le gouvernement a envoyé l'équipe médical soigner les soldats blessés.

Mais le sujet du complément phrastique ne peut pas être exprimé explicitement :

(16) b. *정부는 [의료팀이 부상병을 치료하러] 의료팀을 파견했다.

*Jeongbu-neun [uilyotim-i busangbyeong-eul chilyoha-leo] uilyotim-eul pagyeonha-ess-
da

*Gouvernement-**nmtf** [équipe médicale-**nmtf** soldats blessés-**Acc** soigner-**Svc**] équipe
médicale-**Acc** envoyer-**Mpas-StDec**

Le gouvernement a envoyé l'équipe médical soigner les soldats blessés.

La complétive en *-leo* est une propriété définitionnelle pour les classes VIEL_MV et VTEL_MV dans notre classification.

2.2. Alternances des postpositions

Dans les constructions verbales à complément en *-e*, nous observons des alternances entre la postposition *-e* et diverses autres postpositions. Ces alternances sont plus fréquentes dans les constructions verbales intransitives que dans les constructions transitives. Les constructions verbales intransitives à complément en *-e* permettent 5 types d'alternance entre *N1-e* et *N1-Postp*, outre le cas où *Postp* est *-leul* accusatif. Les constructions verbales transitives à complément en *-e* permettent deux types d'alternance entre *N2-e* et *N2-Postp*. Nous commençons par l'alternance entre *N1-e* et *N1-leul*.

2.2.1. Alternance entre *N1-e* et *N1-leul*

Certains verbes des classes VIED et VIEV permettent l'alternance entre *N1-e* et *N1-leul* (= *N1-accusatif*) :

(1) 민우는 인아(에게+를) 이겼다.

Minu-neun Ina-(ege + leul) igi-eoss-da

Minu-**nmtf** Ina-(**Postp.e** + **Acc**) vaincre-**Mpas-StDec**

Minu a vaincu Ina.

(2) 민우는 인아의 의견(에+을) 반대했다.

Minu-neun Ina-eui euigyeon-(e + eul) bandaeha-ess-da

Minu-**nmtf** Ina-**Gén** opinion-(**Postp.e** + **Acc**) s'opposer-**Mpas-StDec**

Minu s'est opposé à l'opinion d'Ina.

Certains verbes des classe VTED_DO et VTED_CM permettent l'alternance entre *N2-e* et *N2-leul* (= *N2-accusatif*) :

(3) 민우는 인아(에게+를) 자동차를 주었다.

Minu-neun Ina-(ege + leul) jadongcha-leul ju-eoss-da

Minu-**nmtf** Ina-(**Postp.e** + **Acc**) voiture-**Acc** donner-**Mpas-StDec**

Minu a donné une voiture à Ina.

(4) 엄마는 인아(에게+를) 약속을 반드시 지키라고 가르쳤다.

Eomma-neun Ina-(ege + leul) yagsog-eul bandeusi jiki-la-go galeuchi-eoss-da

Mère-**nmtf** Ina-(**Postp.e**+**Acc**) promesse-**Acc** strictement respecter-**StImp-Scomp**

apprendre-**Mpas-StDec**

Sa mère a appris à Ina à respecter strictement ses promesses.

Dans les phrases (3) et (4), cette alternance produit des phrases à double *N-leul* (= N-accusatif). Si un groupe nominal à l'accusatif comportant le classificateur approprié au N1 est inséré dans la phrase (3), nous avons une phrase à trois *N-leul* :

(5) 민우는 인아를 자동차를 3대를 주었다

Minu-neun Ina-leul jadongcha-leul 3dae-leul ju-eoss-da

Minu-**nmtf** Ina-**Acc** voiture-**Acc** 3 **Clas**-**Acc** donner-**Mpas-StDec**

Minu a donné trois voitures à Ina.

Cependant, dans les phrases (1)-(4), le complément dont la postposition d'accusatif commute avec *-e* ne peut pas devenir le sujet d'une phrase passive :

(6) *인아가 민우(에게+에 의해) 이겨졌다.

*Ina-ga Minu-(ege + e euihae) igyeoji-eoss-da

*Ina-**nmtf** Minu-(**Postp.e** + **Postp.eeuihae**) être vaincu-**Mpas-StDec**

Ina a été vaincue par Minu.

(7) *인아의 의견이 민우(에게+에 의해) 반대됐다.

*Ina-ui uigyeon-i Minu-(ege + e euihae) bandaedoi-eoss-da

*Ina-**Gén** opinion-**nmtf** Minu-(**Postp.e** + **Postp.eeuihae**) être opposé-**Mpas-StDec**

*L'opinion d'Ina était opposée par Minu.

(8) *인아는 민우(에게+에 의해) 자동차를 주어졌다.

*Ina-neun Minu-(ege + e euihae) jadongcha-leul jueoji-eoss-da

*Ina-**nmtf** Minu-(**Postp.e** + **Postp.eeuihae**) voiture-**Acc** être donné-**Mpas-StDec**

*Ina était donnée la voiture par Minu.

(9) *인아는 엄마(에게+에 의해) 약속을 반드시 지키라고 가르쳐졌다.

Ina-neun eomma-(ege + e euihae) yagsog-eul bandeusi jiki-la-go galeuchyeoji-eoss-da

*Ina-**nmtf** mère-(**Postp.e** + **Postp.eeuihae**) promesse-**Acc** sûrement respecter-**StImp-**

Scomp être appris-**Mpas-StDec**

*Ina était apprise par sa mère à respecter strictement sa promesse.

Les inacceptabilités (6)-(9) nous amènent à considérer que les constructions de base des verbes de (1)-(4) sont les construction à complément en *-e*.

2.2.2. Alternance entre *N1-e* et *N1-edaehae*

Examinons les deux phrases :

(10) a. 민우는 일찍 일어나는 데에 적응했다.

Minu-neun iljjig ileona-neun de-e jeogeungha-ess-da

Minu-**nmtf** tôt se lever-**Sd Ncomp-Postp.e** s'habituer-**Mpas-StDec**

Minu s'est habitué à se lever tôt.

b. 민우는 일찍 일어나는 데에 대해 적응했다.

Minu-neun iljjig ileona-neun de-edaehae jeogeungha-ess-da

Minu-**nmtf** tôt se lever-**Sd Ncomp-Postp.edaehae** s'habituer-**Mpas-StDec**

Minu s'est habitué à se lever tôt.

Ces deux phrases de même sens ne diffèrent que par la forme de la postposition qui accompagne N1 : *-e* dans (10a) et *-edaehae* (10b). Cette alternance est un des critères qui définissent les verbes de la classe VIEV. Certains verbes de la classe VIEC permettent aussi cette alternance :

(11) 민우는 인아의 성공(에+에 대해) 만족했다.

Minu-neun Ina-ui seongong-(e + edaehae) manjogha-ess-da

Minu-**nmtf** Ina-**Gén** succès-(**Postp.e** + **Postp.edaehae**) se satisfaire-**Mpas-StDec**

Minu s'est satisfait du succès d'Ina.

2.2.3. Alternance entre *N1-e* et *N1-(lo+loinhae)*

Les verbes de la classe VIEC permettent aussi l'alternance entre *N1-e* et *N1-(lo+loinhae)* (= à cause de N1) :

(12) 민우는 인아의 성공(에+으로/으로인해) 만족했다.

Minu-neun Ina-eui seongong-(e + eulo/euloinhae) manjogha-ess-da

Minu-nmtf Ina-Gén succès-(**Postp.e** + **Postp.lo/Postp.loinhae**) se satisfaire-Mpas-StDec
Minu s'est satisfait du succès d'Ina.

L'alternance entre *NI-e* et *NI-lo/loinhae* constitue un critère définitionnel pour les verbes de la classe VIEC.

2.2.4. Alternance entre *NI-e* et *NI-loseo*

Certains verbes de la classe VIER permettent l'alternance entre *NI-e* et *NI-loseo* :

(13) 민우(에게 + 로서)는 인아의 행동이 거슬렸다.²⁸

Minu-(ege + loseo)-neun Ina-ui hangdong-i geoseulli-eoss-da

Minu-(**Postp.e** + **Postp.loseo**) Ina-Gén comportement-nmtf déplaire-Mpas-StDec

Le comportement d'Ina était déplaisant envers Minu.

L'alternance entre *N-e* et *N-loseo* n'est observée que dans la construction verbale à complément en *-e* repère humain, c'est-à-dire dans le cas où le complément en *-e* est un substantif humain. Le complément circonstanciel en *-loseo* dans la phrase (13) dénote une personne qui sert de repère à l'énonciateur pour adopter une position ou un point de vue (III.3.3.3.).

2.2.5. Alternance entre *NI-e* et *NI-ga*

L'alternance entre *NI-e* et *NI-ga* est observé dans certains verbes de la classe VIEL :

(14) a. 이 욕조(에+가) 따뜻한 물이 찼다.

I yogjo(e+ga) ddaddeushan mul-i cha-ss-da

Cette baignoire (**Postp.e+Postp.ga**) chaude eau-nmtf se remplir-Mpas-StDec

L'eau chaude a coulé dans cette baignoire jusqu'à la remplir.

(15) 이 책상(에+이) 벌써 먼지가 앉았다.

I chaesang-(e+i) beolsseo meonji-ga anj-ass-da

Ce bureau-(**Postp.e+Postp.ga**) déjà poussière-nmtf se déposer-Mpas-StDec

La poussière s'est déjà déposée sur ce bureau. [Ce bureau est déjà couvert de poussière]

²⁸ Les compléments en *-e* de certains verbes de la classe VIER se trouvent souvent plus naturels en compagnie d'une postposition de thème *-neun*.

Cette alternance concernant le complément en *-e* locatif ne s’observe pas dans la construction à verbes de mouvement, classe VIEL_MV, différemment des deux autres sous-classes VIEL_CR et VIEL_LO. La phrase de (14) entre dans la relation de croisement d’actants avec :

(14) b. 이 욕조는 따뜻한 물로 찼다.

I yogjo-neun ddaddeushan mul-lo cha-ss-da

Cette baignoire-**nmtf** chaude eau-**Postp.lo** se rempli-**Mpas-StDec**

Cette baignoire s’est remplie de l’eau chaude.

2.2.6. Alternance entre *N-e* et *N-edaga*

Dans les constructions verbales transitives à complément en *-e*, certains verbes des classes VTED, VTEV et VTEL permettent une alternance entre *N2-e* et *N2-edaga* :

(16) 민우는 고아원(에+에다가) 피아노를 기증했다.

Minu-neun goaweon-(e + edaga) piano-leul gijeunha-ess-da

Minu-**nmtf** orphelinat-(**Postp.e** + **Postp.edaga**) piano-**Acc** faire don-**Mpas-StDec**

Minu a fait don d’un piano à l’orphelinat.

(17) 민우는 아파트 구입(에+에다가) 전 재산을 투자했다.

Minu-neun apateu guib-(e + edaga) jeon jaesa-eul tujaha-ess-da

Minu-**nmtf** appartement achat-(**Postp.e** + **Postp.edaga**) toute fortune-**Acc** investir-**Mpas-StDec**

Minu a investi toute sa fortune dans l’achat d’un appartement.

(18) 민우는 그 책을 가방(에+에다가) 넣었다.

Minu-neun geu chaeg-eul gabang-(e+edaga) neoh-eoss-da

Minu-**nmtf** ce livre-**Acc** sac-(**Postp.e** + **Postp.edaga**) mettre-**Mpas-StDec**

Minu a mis ce livre dans son sac.

Nous avons observé que la postposition *edaga* remplace la postposition *e* dans la plupart des constructions verbales transitives à complément en *-e*. Le *N2-edaga* ne constitue pas une propriété définitoire pour notre classification des constructions verbales transitives en *-e*.

Par contre, dans les constructions verbales intransitives, Seuls certains verbes de la classe VIEV permettent l'alternance entre *NI-e* et *NI-edaga* :

(19) 민우는 연구(에+에다가) 열중했다.

Minu-neun yeongu-(e+edaga) yeoljungha-ess-da

Minu-**nmtf** recherche-(**Postp.e+Postp.edaga**) s'appliquer-**Mpas-StDec**

Minu s'est appliqué à la recherche.

2.2.7. Alternance entre *e* et d'autres postpositions locatives

Les compléments locatifs peuvent souvent alterner dans la construction verbale. Le complément en *-e* locatif alterne avec trois autres compléments locatifs en *-eseo*, *-lo*, et *-leul* selon les verbes:

(20) 민우는 빠리(에+에서) 산다.

Minu-neun bbali-(e+eseo) sa-n-da

Minu-**nmtf** Paris-(**Postp.e + Postp.eseo**) arriver-**Mpré-StDec**

Minu habite à Paris.

(21) 민우는 꽃을 인아의 집(에+으로) 배송했다.

Minu-neun ggoch-eul Ina-ui jib-(e + eulo) baesongha-ess-da

Minu-**nmtf** fleur-**Acc** Ina-**Gén** maison-(**Postp.e + Postp.lo**) livrer-**Mpas-StDec**

Minu a livré des fleurs chez Ina.

(22) 민우는 빠리(에+를) 도착했다.

Minu-neun bbali-(e+leul) dochagha-ess-da

Minu-**nmtf** Paris-(**Postp.e + Acc**) arriver-**Mpas-StDec**

Minu est arrivé (à+E) Paris.

Les formes de complément avec lesquelles le complément en *-e* alterne concernent les types de compléments en *-e* locatif. Nous y reviendrons dans les sections 3.4. et 4.3..

Jusqu'ici nous avons examiné si la postposition *e* était substituable par d'autres. Le tableau ci-dessous présente le phénomène d'alternance du complément en *-e* et les classes verbales correspondantes :

complément en <i>-e</i>	complément en <i>-leul</i>	VIED, VIEV, VTED_CM, VTED_DO
	complément en <i>-edaehae</i>	VIEV, VIEC
	complément en <i>-lo/loinhae</i>	VIEC
	complément en <i>-loseo</i>	VIER
	complément en <i>-ga</i>	VIEL
	complément en <i>-edaga</i>	VTED, VTEV, VIEV
	complément en <i>-eseo, -lo, et -leul</i> locatif	VIEL, VTEL

<Tableau 13. Alternance du complément en *-e*>

2.3. Relation de croisement d'actants

Nous observons que certains verbes à complément en *-e* locatif entrent dans une relation de croisement d'actants :

(1) a. *N0 N1-e V*

b. *N1 N0-Postp.lo V*

(2) a. *N0 N1-Acc N2-e V*

b. *N0 N2-Acc N1-Postp.lo V*

Ces relations de croisement d'actants ont été étudiées en français , en anglais et en coréen. Boons *et al.* (1976) ont abordé la relation analogue à (1) et A. Guillet *et al.* (1992) celle analogue à (2) en français. M. Salkoff (1983) traite de (1) en anglais. En coréen, C.-S. Hong (1992) a abordé la relation décrite dans (1), et J.-S. Nam a proposé deux classes adjectivales définies par l'équivalent de la relations (1).

Dans notre classification, les relations (1) et (2) caractérisent les verbes des classes VTEL_CR et VIEL_CR. La grande majorité des verbes qui satisfont la relation (1) sont onomatopéiques au sens de J.-S. Nam (2003) :

(3) a. 관광객들이 기차역에 북적댄다.

Gwangwangaegdeul-i gichayeog-e bugjeogdae-n-da

Touristes-**nmtf** gare-**Postp.loc** grouiller-**Mpré-StDec**

Les touristes grouillent à la gare.

b. 기차역이 관광객들로 북적댄다.

Gichayeog-i gwangwangaegdeul-lo bugjeogdae-n-da

Gare-**nmtf** touristes-**Postp.lo** grouiller-**Mpré-StDec**

La gare grouille de touristes.

alors qu'aucun verbe qui satisfait la relation (2) ne l'est :

(4) a. 민우는 모래를 상자에 채웠다.

Minu-neun molae-leul sangja-e chaeu-eoss-da

Minu-**nmtf** sable-**Acc** boîte-**Loc** remplir-**Mpas-StDec**

Minu a rempli (*du sable dans la boîte + la boîte de sable).

b. 민우는 상자를 모래로 채웠다.

Minu-neun sangja-leul molae-lo chaeu-eoss-da

Minu-**nmtf** boîte-**Acc** sable-**Postp.lo** remplir-**Mpas-StDec**

Minu a rempli la boîte de sable.

Ce complément locatif de la phrase (4a) est différencié par la relation (2) d'avec ceux des autres verbes à compléments en *-e* locatifs :

(28) a. 민우는 모래를 상자에 넣었다.

Minu-neun molae-leul sangja-e neoh-eoss-da

Minu-**nmtf** sable-**Acc** boîte-**Loc** mettre-**Mpas-StDec**

Minu a mis du sable dans la boîte.

b. *민우는 상자를 모래로 넣었다.

*Minu-neun sangja-leul molae-lo neoh-eoss-da

*Minu-**nmtf** boîte-**Acc** sable-**Postp.lo** mettre-**Mpas-StDec**

*Minu a mis la boîte de sable.

Les relations de croisement d'actants (1) et (2) définissent respectivement la classe VIEL_CR et la classe VTEL_CR vis-à-vis d'autres sous-classes à complément en *-e* locatif.

3. Commentaires des tables (1) : Classes verbales intransitives à complément en -e

Les compléments en -e dans les constructions intransitives verbales sont de natures diverses : il existe un complément *d'attitude relationnelle*, *vecteur*, *de cause*, un *repère* et un complément *locatif*. Ces compléments sont rigoureusement définis non pas seulement par la sémantique de ces compléments, mais aussi par des critères syntaxiques appliqués aux phrases correspondantes. Les termes de « complément vecteur », « complément repère », etc. ne prétendent recouvrir ni des types sémantiques homogènes de compléments, ni des rôles sémantiques. Ces termes ont été attribués aux compléments après avoir été définis syntaxiquement. On trouvera des exemples où deux compléments du même type ont des interprétations différentes :

(1) 민우는 인아의 질문(에+에 대해) 잘 응대했다.

Minu-neun Ina-ui jilmun-(e+edaehae) jal eungdaeha-ess-da

Minu-**nmtf** Ina-**Gén** question-**Postp**.(e+edaehae) bien réagir-**Mpas-StDec**

Minu a bien réagi à la question d'Ina.

(ii) 민우는 인아(에게+에 대해) 질렸다.

Minu-neun Ina-(e+edaehae) jilli-eoss-da

Minu-**nmtf** Ina-**Postp**.(e+edaehae) en avoir soupé-**Mpas-StDec**

Minu en a soupé d'Ina.

Les verbes des phrases (1) et (2) appartiennent à la classe VIEV (Verbes à complément en -e vecteur). Le complément en -e de (1) est du type dénotant une entité abstraite à laquelle le sujet est confronté. Celui de (2) est interprété comme une cause du sentiment que le sujet éprouve, mais il ne permet pas la substitution au complément en -lo/loinhae qui exprime une cause :

(3) *민우는 인아(로+로인해) 질렸다.

*Minu-neun Ina-(lo+loinhae) jilli-eoss-da

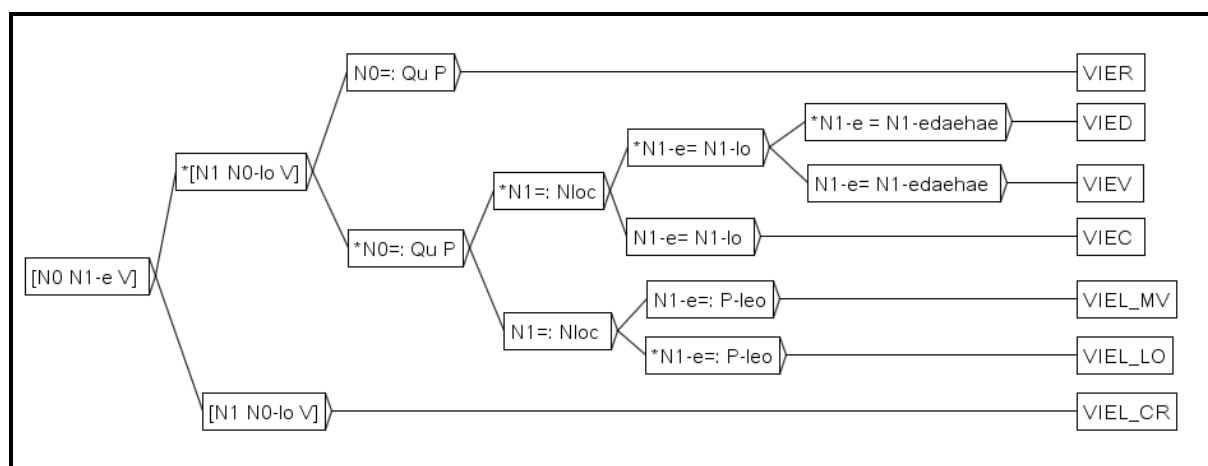
*Minu-**nmtf** Ina-**Postp**.(lo+loinhae) en avoir soupé-**Mpas-StDec**

Minu en a soupé à cause d'Ina.

Ce verbe est classé dans la classe VIEV et non dans la classe VIEC (Verbes à complément en -e de cause) parce que cette substitution est impossible. La phrase satisfait les différents

critères de la définition syntaxique de la classe VIEV (Cf. tableau 14) : pas de croisement des actants, pas de complétive sujet, pas de question en *où* sur N1, pas de substitution par *-lo*, et possibilité de substitution par *-edaehae*. Le fait de qualifier ou non un complément N1 de « complément vecteur » dépend ainsi de plusieurs propriétés syntaxiques et sémantiques de N0, de N1 et de la phrase.

Les propriétés permettent de répartir les verbes intransitifs en 5 classes, à savoir les classes VIED, VIEV, VIEC, VIER et VIEL comme suit :



<Tableau 14. Organisation des classes de constructions verbales intransitives à complément en -e>

La distribution des substantifs de N1 est importante pour la classification des constructions verbales intransitives à complément en -e. Nous avons vérifié si N1 répond à la question *eodi* (= où) avant les autres propriétés. Les verbes qui prennent des substantifs humains ou non humains en position N1 ne sont rangés dans VIED, VIEV, VIEC ou VIER que si N1 ne répond pas à la question *eodi* (= où).

Les compléments en *-e* qui entrent dans la construction (1) et qui sont caractérisés par la distribution des substantifs humains seront dits **d'attitude relationnelle**. Ils désignent une personne vis-à-vis de qui le sujet adopte une attitude ou un comportement. Les deux verbes *gulda* (= se conduire) et *daehada* (= s'adresser) dans la classe VIED nécessitent un adverbe qui exprime l'attitude du sujet et qualifie ces verbes :

(4) 민우는 인아에게 (*E+차갑게) 굴었다.

Minu-neun Ina-ege (*E + chagabge) gul-eoss-da

Minu-**nmtf** Ina-**Postp.e** (*E + avec froideur) se conduire-**Mpas-StDec**

Minu se conduisait avec Ina (*E + avec froideur).

(5) 민우는 학생들에게 (*E+잘) 대했다.

Minu-neun hagsaengdeul-ege (*E + jal) daeha-ess-da

Minu-**nmtf** étudiants-**Postp.e** (*E + gentiment) agir-**Mpas-StDec**

Minu agissait (*E + gentiment) avec les étudiants.

D'ailleurs, *gulda* (= se conduire) dans (4) est l'une des constructions verbales qui servent à définir la classe AED (classe des adjectifs à complément datif) dans la classification des constructions adjectivales par J.-S. Nam (1994 :196) :

(6) a. *N0 N1-e Adj*

(N0 être Adj Prép N1)

b. *N0 N1-e Adj-ge gulda/haedonghada*

(N0 se conduire Adj-ment Prép N1)

(7) a. 민우는 인아에게 냉정했다.

Minu-neun Ina-ege naengjeongha-ess-da

Minu-**nmtf** Ina-**Postp.e** être sévère-**Mpas-StDec**

Minu était sévère avec Ina.

b. 민우는 인아에게 냉정하게 굴었다.

Minu-neun Ina-ege naengjeongha-ge gul-eoss-da

Minu-**nmtf** Ina-**Postp.e** sévère-**Sconj** se conduire-**Mpas-StDec**

Minu se conduisait sévèrement avec Ina.

J.-S. Nam (1994 : 201) a montré que les verbes *gulda* (= se conduire) et *haengdonghada* (= se conduire) pouvaient être remplacés par des séquences à verbes supports de type :

(8) (*haengdong + taedo*)-eul (*hada + boida + chuihada + etc*)

(= (comportement + attitude)-**Acc** (faire + montrer + prendre + etc))

Pour la phrase de (7a), on a ainsi :

(9) 민우는 인아에게 냉정(한+하게) 태도를 취했다.

Minu-neun Ina-ege naejeonha-(ge + n) taedo-leul chuiha-ess-da

Minu-**nmtf** Ina-**Postp.e** sévère-**Sconj** attitude-**Acc** prendre-**Mpas-StDec**

Minu a pris une attitude sévère envers Ina.

La majorité des verbes onomatopéiques dans la classe VIED correspondent à la même construction à verbe support que (9) :

(10) a. 민우는 항상 부장에게 굽신굽신한다.

Minu-neun hangsang bujang-ege gubsingubsinha-n-da

Minu-**nmtf** toujours directeur-**Postp.e** ramper-**Mprés-StDec**

Minu rampe toujours devant son directeur.

b. 민우는 항상 부장에게 굽신굽신하는 태도를 취한다.

Minu-neun hangsang bujang-ege gubsingubsinha-neun taedo-leul chiha-n-da

Minu-**nmtf** toujours directeur-**Postp.e** ramper-**Dét** attitude-**Acc** prendre-**Mprés-StDec**

Minu a toujours pris l'attitude de ramper devant son directeur.

Dans les constructions verbales de la classe VIED, une dizaine de verbes prennent un complément en *-e* qui dénote l'adversaire du sujet dans un jeu, une compétition :

(11) a. 민우는 인아에게 이겼다.

Minu-neun Ina-ege igi-eoss-da

Minu-**nmtf** Ina-**Postp.e** l'emporter-**Mpas-StDec**

Minu l'a emporté sur Ina.

La phrase (11a) entre dans la construction (1) et le compléments en *-e* est un substantif

humain. Plusieurs verbes similaires à *igida* (= l'emporter) ou *jida* (= perdre) prennent ce type de complément. Ces verbes peuvent prendre comme complément en *-e* des substantifs non humains dénotant des procès qui présupposent une rivalité comme *gyeonggi* (= match), *sihab* (= match), *jeonjaeng* (= guerre) :

(12) a. 민우는 그 경기에 대패했다.

Minu-neun geu gyeonggi-e daepaeha-ess-da

Minu-**nmtf** ce match-**Postp.e** essayer une défaite complète-**Mpas-StDec**

Minu a essuyé une défaite complète à ce match.

Le complément en *-e* dans la phrase (12a) peut être remplacé par le complément en *-eseo* :

(12) b. 민우는 그 경기에서 대패했다.

Minu-neun geu gyeonggi-eseo daepae-ess-da

Minu-**nmtf** ce match-**Postp.eseo** essayer une défaite complète-**Mpas-StDec**

Minu a essuyé une défaite complète à ce match.

Un match présuppose un adversaire. Le complément en *-e* peut comporter un substantif humain qui indique l'adversaire de N0 :

(13) 민우는 [인아와의 경기]에 대패했다.

Minu-neun [Ina-wa-eui gyeonggi]-e daepaeha-ess-da

Minu-**nmtf** [Ina-**Postp.wa-Gén** match]-**Postp.e** essayer une défaite complète-**Mpas-StDec**

Minu a essuyé une défaite complète [au match avec Ina].

Dans la phrase (13), le complément en *-e* peut subir une restructuration au sens de A. Guillet et al. (1981), qui fait passer *gyeonggi* (= match) en position de complément **écho** en *-eseo* et le nom de l'adversaire en position de complément en *-e* :

(14) 그 경기에서 민우는 인아에게 대패했다.

Geu gyeonggi-eseo Minu-neun Ina-ege daepaeha-ess-da

Ce match-Postp.eseo Minu-nmtf Ina-Postp.e essayer une défaite complète-Mpas-StDec

Dans ce match, Minu a essayé une défaite complète face à Ina.

Comme le montre la phrase (14), le verbe *daepaehada* (= essayer une défaite complète) peut prendre comme complément en *-e* un substantif humain, comme *igida* (= l'emporter) ou *jida* (= perdre). Cette propriété distributionnelle des compléments en *-e* dans ces constructions verbales est une base pour les classer dans la classe VIED.

3.1.2. Définition de la Table VIEV

Examinons le cas suivant :

(1) 민우는 인아에게 잘 응대했다.

Minu-neun Ina-ege jal eungdaeha-ess-da

Minu-nmtf Ina-Postp.e bien répondre-Mpas-StDec

Minu a bien répondu à Ina.

Dans la phrase (1), le verbe prend un complément en *-e*, intuitivement fort analogue aux compléments dits **d'attitude relationnelle**. Le complément en *-e* dans la phrase (1) prend un substantif humain pur qui est une personne envers qui le sujet adopte un comportement. Mais ce complément alterne avec le complément en *-edaehae* (= envers) qui est sémantiquement très voisin :

(2) 민우는 인아에 대해 잘 응대했다.

Minu-neun Ina-ege jal eungdaeha-ess-da

Minu-nmtf Ina-Postp.edaehae bien-Adv répondre-Mpas-StDec

Minu a bien répondu (à + *envers) Ina.

contrairement aux verbes de la classe VIED :

(3) *민우는 선생님에 대해 대들었다.

*Minu-neun seonsaengnim-e daehae daedeul-eoss-da

*Minu-nmtf professeur-Postp.edaehae tenir tête-Mpas-StDec

Minu a tenu tête (à + *envers) son professeur.

La relation entre (1) et (2) et l'impossibilité du croisement d'actants permettent de définir la classe VIEV (verbes intransitifs à complément en *-e vecteur*) :

- (4) a. *N0 NI-e V* (= N0 V Prép N1)
 b. *N0 NI-edaehae V*
 c. **NI N0-lo V*

Le sujet est un humain pur comme dans le cas VIED. Le complément en *-e* peut être un humain, un non-humain ou une complétive :

- (5) a. 민우는 인아의 갑작스런 질문에 잘 응대했다.
 Minu-neun Ina-eui gabjagseuleon jilmun-e jal eungdaeha-ess-da
 Minu-**nmtf** Ina-**Gén** la question soudaine-**Postp.e** bien-**Adv** réagir-**Mpas-StDec**
 Minu a bien réagi à la question soudaine d'Ina.
- b. 민우는 인아의 갑작스런 질문에 대해 잘 응대했다.
 Minu-neun Ina-eui gabjagseuleon jilmun-e daehae jal eungdaeha-ess-da
 Minu-**nmtf** Ina-**Gén** la question soudaine-**Postp.edaehae** bien-**Adv** réagir-**Mpas-StDec**
 Minu a bien réagi (à + *envers) la question soudaine d'Ina.
- c. *인아의 갑작스런 질문이 민우로 잘 응대했다.
 *Ina-eui gabjagseuleon jilmun-i Minu-lo jal eungdaeha-ess-da
 *Ina-**Gén** la question soudaine-**nmtf** Minu -**Postp.lo** bien-**Adv** réagir-**Mpas-StDec**
 *La question soudaine d'Ina a bien réagi de Minu.

Le complément en *-e* dénote une entité abstraite à laquelle le sujet est confronté et il est dit complément **vecteur**. Cette classe, définie par l'alternance entre *NI-e* et *NI-edaehae*, est sémantiquement homogène.

Comparons maintenant le complément en *-edaehae* avec celui de (6) :

- (6) a. 민우는 그 규칙에 저촉된다.
 Minu-neun geu gyuchig-e jeochogdoi-n-da
 Minu-**nmtf** ce règlement-**Postp.e** contrevenir-**Mpré-StDec**

Minu contrevient à ce règlement.

Le verbe de (6), intuitivement différent de celui de (5), satisfait aussi la relation décrite dans (4) :

(6) b. 민우는 그 규칙에 대해 저촉된다.

Minu-neun geu gyuchig-edaehae jeochogdoi-n-da

Minu-**nmtf** ce règlement-**Postp.edaehae** contrevenir-**Mpré-StDec**

Minu contrevient (à + *envers) ce règlement.

Cependant, il ne s'agit pas de complément en *-e vecteur*, car la définition de classe VIEV la restreint aux verbes qui exigent un sujet humain pur :

(6) c. 민우가 그렇게 행동한 것은 그 규칙(에+에 대해) 저촉된다.

Minu-ga geuleohge haengdongha-n geos-eun geu gyuchig-(e+edaehae) jeochogdoi-n-da

Minu-**nmtf** ainsi se comporter-**Sd Ncomp-nmtf** ce règlement-**(Postp.e+Postp.edaehae)**
contrevenir-**Mpré-StDec**

Que Minu se comporte ainsi contrevient à ce règlement.

Le complément en *-e* dans la phrase (6) correspond au type *repère*. Nous y reviendrons dans la section 3.3..

La plupart des verbes de la classe VIEV peuvent prendre une complétive complément terminée par *-de*, *-gi* et *-geos* :

(7) a. 민우는 화초를 가꾸는 데에 집착했다.

Minu-neun hwacho-leul gaggu-neun **de**-e jibchagha-ess-da

Minu-**nmtf** plante-**Acc** cultiver-**Sd Scomp-Postp.e** s'attacher-**Mpas-StDec**

Minu s'est attaché à cultiver des plantes.

(8) a. 민우는 부족한 공부를 보충하기에 전념했다.

Minu-neun bujoghan gongbu-leul bochungha-**gi**-e jeonnyeomha-ess-da

Minu-**nmtf** manquant cours-**Acc** compléter-**Sncomp-Postp.e** se concentrer-**Mpas-StDec**

Minu s'est concentré sur la tâche de compléter les cours manquants.

(9) a. 민우는 인아가 떠나는 것에 반대했다.

Minu-neun Ina-ga ddeona-neun **geos**-e bandaeha-ess-da

Minu-**nmtf** Ina-**nmtf** partir-**Sd Ncomp-Postp.e** s'opposer-**Mpas-StDec**

Minu s'est opposé à ce qu'Ina parte.

Les complétives en *-de* et *-geos* sont fréquemment observées dans les constructions verbales de la classe VIEV, alors que seulement une partie des verbes de la classe VIEV accepte celles en *-gi*. Contrairement aux autres complétives, la complétive en *-gi* n'est pas compatible avec la postposition *-edaehae* :

(7) b. 민우는 화초를 가꾸는 데에 대해 집착했다.

Minu-neun hwacho-leul gaggu-neun de-edaehae jibchagha-ess-da

Minu-**nmtf** plante-**Acc** cultiver-**Sd Scomp-Postp.edaehae** s'attacher-**Mpas-StDec**

Minu s'est attaché (à + *envers) cultiver des plantes.

(8) b. ?*민우는 부족한 공부를 보충하기에 대해 전념했다.

?*Minu-neun bujoghan gongbu-leul bochungha-gi-edaehae jeonnyeomha-ess-da

?*Minu-**nmtf** manquant cours-**Acc** compléter-**Sncomp-Postp.edaehae** se concentrer-**Mpas-StDec**

*Minu s'est concentré envers compléter les cours manquants.

(9) b. 민우는 인아가 떠나는 것에 대해 반대했다.

Minu-neun Ina-ga ddeona-neun geos-edaehae bandaeha-ess-da

Minu-**nmtf** Ina-**nmtf** partir-**Sd Ncomp-Postp.edaehae** s'opposer-**Mpas-StDec**

Minu s'est opposé (à + *envers) ce qu'Ina parte.

Le fait que le complément en *-e* puisse être une complétive ou non est une des différences importantes entre les verbes de VIEV. Les propriétés syntaxiques concernant la complétive figurent dans la table VIEV.

La substitution du complément en *-edaehae* au complément en *-e* constitue une propriété définitionnelle pour les verbes de la classe VIEV. Par ailleurs, certains verbes de cette classe peuvent entrer dans la construction verbale transitive à un seul complément [N0 N1-**Acc** V] :

(10) a. 마을사람들은 홍수(에+에 대해) 대비했다.

Maeulsalamdeul-eun hongsu-(e + edaehae) daebiha-ess-da

Villageois-**nmtf** inondation-(**Postp.e + Postp.edaehae**) se prémunir-**Mpas-StDec**

Les villageois se sont prémunis contre les inondations.

b. 마을사람들은 홍수를 대비했다.

Maeulsalamdeul-eun hongsu-leul daebiha-ess-da

Les villageois-**nmtf** inondation-**Acc** se prémunir-**Mpas-StDec**

Les villageois se sont prémunis contre les inondations.

Par ailleurs, certains verbes transitifs à un seul complément accusatif acceptent le complément en *-edaehae* :

(11) a. 경찰은 사건의 원인(을+에 대해) 조사한다.

Gyeongchal-eun sageon-ui wonin(eul+e daehae) josaha-n-da

Le policier-**nmtf** incident-**Gén** cause-(**Acc+Postp.edaehae**) enquêter-**Mpré-StDec**

Le policier enquête sur la cause de l'incident.

(12) a. 아버지는 한국의 세태(를+에 대해) 개탄했다.

Abeoji-neun hangug-ui setae-(leul+e daehae) gaetanha-ess-da

Mon père-**nmtf** Corée-**Gén** la situation-(**Acc+Postp.edaehae**) déplorer-**Mpas-StDec**

Mon père a déploré la situation de la Corée.

Mais les phrases (11) et (12) n'acceptent pas le complément en *-e* :

(11) b. *경찰은 사건의 원인에 조사한다.

*Gyeongchal-eun sageon-ui wonin-e josaha-n-da

*Le policier-**nmtf** incident-**Gén** cause-**Postp.e** enquêter-**Mpré-StDec**

*Le policier enquête à la cause de l'incident.

(12) b. *아버지는 한국의 세태에 개탄했다.

*Abeoji-neun hangug-ui setae-e gaetanha-ess-da

*Mon père-**nmtf** Corée-**Gén** la situation -**Postp.e** déplorer-**Mpas-StDec**

*Mon père a déploré à la situation de la Corée.

Les verbes de (11) et (12) sont classés dans une classe de verbes à la structure syntaxique [N0

N1-Acc V]. Ainsi, La relation syntaxique de (4) est un critère important pour saisir la classe VIEV et conduit à définir syntaxiquement cette classe par rapport aux autres verbes qui peuvent prendre le complément en *-edaehae* (= envers).

3.1.3. Verbes à *Npréd* de la classe VIEV

Parmi les verbes de la classe VIEV, nous avons certains verbes à nom prédicatif :

(13) a. 민우는 서울 생활에 적응했다.

Minu-neun Seoul saenghwal-e jeogeungha-ess-da

Minu-nmtf Séoul vie-Postp.e s'habituer-Mpas-StDec

Minu s'est habitué à la vie à Séoul.

b. 민우는 서울 생활에 적응됐다.

Minu-neun Seoul saenghwal-e jeogeungdoi-eoss-da

Minu-nmtf Séoul vie-Postp.e être habitué-Mpas-StDec

Minu était habitué à la vie à Séoul.

La phrase (13a) en *-hada* et la phrase (13b) en *-doida* n'entrent pas dans la relation actif-passif, mais montrent une différence sur le rôle sémantique du sujet. La relation sujet-verbe de la phrase (13a) est interprétée comme volontaire, et celle de la phrase (13b) comme involontaire. Formellement, l'on peut combiner aux verbes de (13a) le suffixe verbale conjonctif *-lyeogo* (= pour V-infinitif) qui marque sémantiquement une intention du sujet :

(14) a. 민우는 서울 생활에 적응하려고 노력했다.

Minu-neun Seoul saenghwal-e jeogeungha-lyeogo nolyeogha-ess-da

Minu-nmtf Séoul vie-Postp.e s'habituer-Svc faire des efforts-Mpas-StDec

Minu a fait des efforts pour s'habituer à la vie à Séoul.

b. *민우는 서울 생활에 적응되려고 노력했다.

*Minu-neun Seoul saenghwal-e jeogeungdoi-lyeogo nolyeogha-ess-da

*Minu-nmtf Séoul vie-Postp.e être habitué-Svc faire des efforts-Mpas-StDec

*Minu a fait des efforts pour être habitué à la vie à Séoul.

Contrairement à la phrase (14a), la phrase (14b) n'est pas acceptable à cause du sujet

involontaire. Pourtant le sujet de la phrase (13b) doit être un substantif humain. D'autres types de substantifs ne sont pas acceptables :

(15) *(그 사실+ 민우의 의견)은 서울 생활에 적응되었다.

*(Geu sasil + Minu-eui euigyeon)-eun Seoul saenghwal-e jeogeungdoi-eoss-da

*(Ce fait + Minu-**Gén** opinion)-**nmtf** Séoul vie-**Postp.e** être adapté-**Mpas-StDec**

*(Ce fait + L'opinion de Minu) est adapté à la vie à Séoul.

Le verbe *jeogeungdoida* (= être habitué) de la phrase (13b) satisfait la propriété définitionnelle et la distribution des substantif pour la classe VIEV, bien qu'il a une interprétation différente de verbe *jeogeunghada* (= s'habituer).

Dans notre classification, presque toutes les paires intransitives en *-hada* (= faire) et *-doida* (= devenir) pouvaient être classées dans une même classe, bien qu'ils montre une légère différence comme les verbes *jeogeunghada* (= s'habituer) et *jeogeungdoida* (= être habitué). Mais dans le cas du nom prédicatif *bandae* (= opposition), les verbes dérivés en *-hada* (= faire) et en *-doida* (= devenir) sont classés séparément. Les deux verbes *bandaehada* (= s'opposer) et *bandaedoida* (= être opposé) sont différenciés par la propriété syntaxique du complément en *-e* et la distribution des substantifs du sujet. Le verbe *bandaehada* (= s'opposer) satisfait les relations syntaxiques définitionnelles et la distribution des substantifs pour la classe VIEV :

(16) 민우는 그 의견(에+에 대해) 반대했다.

Minu-neun geu euigyeon-(e + edaehae) bandaehha-ess-da

Minu-**nmtf** cette opinion-(**Postp.e+Postp.edaehae**) s'opposer-**Mpas-StDec**

Minu s'est opposé à cette opinion.

alors que le verbe *bandaedoida* (= être opposé) ne le fait pas, contrairement au français :

(17) a. *민우는 그 의견(에+에 대해) 반대됐다.

*Minu-neun geu euigyeon-(e + edaehae) bandaedoi-eoss-da

*Minu-**nmtf** cette opinion-(**Postp.e+Postp.edaehae**) être opposé-**Mpas-StDec**

Minu était opposé à cette opinion.

Ce verbe accepte un substantif non restreint en position sujet :

(17) b. 민우의 의견은 그 의견에 반대됐다.

Minu-eui euigyeon-eun geu uigyeon-(e + edaehae) bandaedoi-eoss-da

Minu-**Gén** opinion-**nmtf** cette opinion-(**Postp.e+Postp.edaehae**) être opposé-**Mpas-StDec**

L'opinion de Minu était opposée à cette opinion.

Le complément en *-e* de la phrase (17b) peut être remplacé par le complément en *-wa* à la différence de celui de la phrase (16) à verbe *bandaehada* (= s'opposer) :

(16) b. *민우는 그 의견과 반대했다.

*Minu-neun geu euigyeon-**gwa** bandae**ha**-ess-da

*Minu-**nmtf** cette opinion-**Postp.wa** s'opposer-**Mpas-StDec**

Minu s'est opposé à cette opinion.

(17) c. 민우의 의견은 그 의견과 반대됐다.

Minu-eui euigyeon-eun geu uigyeon-**gwa** bandaedoi-eoss-da

Minu-**Gén** opinion-**nmtf** cette opinion-**Postp.wa** être opposé-**Mpas-StDec**

L'opinion de Minu était opposée à cette opinion.

Le verbe *bandaedoida* (= être opposé) de la phrase (17c) prenant le complément en *-wa* symétrique appartient à la classe VIWQ.

3.1.4. Complément en *-e* et complément en *-leul*

Comme nous l'avons mentionné précédemment, quelques uns parmi les verbes des classes VIED et VIEV acceptent de substituer le complément accusatif en *-eul* au complément en *-e* :

(18) a. 민우는 인아(에게+를) 이겼다.

Minu-neun Ina-(ege+leul) igi-eoss-da

Minu-**nmtf** Ina-(**Postp.e + Acc**) vaincre-**Mpas-StDec**

Minu a vaincu Ina.

(19) a. 마을사람들은 홍수(에+를) 대비했다.

Maeulsalamdeul-eun hongsu-(e+leul) daebiha-ess-da

Villageois-**nmtf** inondation-(**Postp.e** + **Acc**) se prémunir-**Mpas-StDec**

Les villageois se sont prémunis contre les inondations.

Bien que les verbes comme (18a) et (19a) puissent prendre le complément accusatif *-leul*, nous les avons rangés dans les classes à complément en *-e*. Cette décision est motivée par le fait que ce complément à l'accusatif ne peut pas devenir sujet d'une construction passive. En général, les phrases à complément accusatif *-leul* possèdent une phrase passive correspondante :

(20) a. 경찰은 사건의 원인을 조사한다.

Gyeongchal-eun sageon-eui weonin-eul josaha-n-da

Le policier-**nmtf** incident-**Gén** cause-**Acc** enquêter-**Mpré-StDec**

Le policier enquête sur la cause de l'incident.

b. 사건의 원인이 경찰에 의해 조사된다.

Sageon-ui weonin-i gyeongchal-e euihae josadoi-n-da

Incident-**Gén** cause-**nmtf** policier-**Postp.eeuihae** être enquêté-**Mpré-StDec**

La cause de l'incident fait l'objet d'une enquête du policier.

Les verbes de (18a) et (19a) peuvent prendre le complément accusatif en *-leul*, néanmoins ces verbes n'ont pas de phrase passive correspondante:

(18) b. *인아는 민우에 의해 이겨졌다.

*Ina-neun Minu-e euihae igi-eoji-eoss-da

*Ina-**nmtf** Minu-**Postp.eeuihae** vaincre-**Suf.passif-Mpas-StDec**

Ina a été vaincue par Minu.

(19) b. *홍수가 마을 사람들에 의해 대비됐다.

*Hongsu-ga maeulsalamdeul-e euihae daebidoi-eoss-da

*Inondation-**nmtf** villageois-**Postp.eeuihae** être prémuni-**Mpas-StDec**

*Les inondations ont été prémunies contre par les villageois.

Pour les phrases (18a) et (19a) pouvant prendre le complément en *-leul*, aucune phrase

passive n'est possible. Nous avons considéré que la structure de base de ces deux verbes est la construction verbale intransitive à complément en *-e*.

Ainsi, le verbe *igida* (= vaincre) dans la phrase (18a) a été placé dans la même classe que *seunglihada* (= remporter la victoire) qui est très proche sémantiquement. La phrase (20) à verbe *seunglihada* (= remporter la victoire) ne permet pas la substitution du complément en *-leul* au complément en *-e* :

(20) a. 민우는 인아에게 승리했다.

Minu-neun Ina-ege seungliha-ess-da

Minu-**nmtf** Ina-**Postp.e** remporter la victoire-**Mpas-StDec**

Minu a remporté la victoire sur Ina.

b. *민우는 인아를 승리했다.

*Minu-neun Ina-leul seungliha-ess-da

*Minu-**nmtf** Ina-**Acc** remporter la victoire-**Mpas-StDec**

*Minu a remporté la victoire Ina.

3.2. Tables VIEC : La classe de verbes intransitifs à complément de cause

3.2.1. Définition de la classe VIEC

Les verbes de VIEC sont définis par l'impossibilité du croisement d'actants et par la relation de paraphrase (1a) et (1c)²⁹ :

- (1) a. *N0 NI-e V* (= N0 V Prép N1)
b. **NI N0-lo V*
c. *N0 NI-(lo+loinhae) V* (= N0 V à cause de N1)

Le sujet *y* est un substantif humain ou non humain. Le complément en *-e* peut être un complément phrastique causatif. Ce type de complément en *-e* causatif est nommé *de cause* dans la mesure où le complément en *-lo* ou *-loinhae* marquant la cause peut le remplacer, moyennant une conservation approximative du sens :

- (2) a. 민우는 햇볕에 그을었다.

Minu-neun haesbyeot-e geueul-eoss-da

Minu-**nmtf** soleil-**Postp.e** se bronzer-**Mpas-StDec**

Minu a bronzé au soleil.

- b. *햇볕이 민우로 그을었다.

*Haesbyeot-i Minu-lo geueul-eoss-da

*Soleil-**nmtf** Minu-**Postp.lo** se bronzer-**Mpas-StDec**

*Le soleil a bronzé de Minu.

- c. 민우는 햇볕(으로+으로 인해) 그을었다.

Minu-neun haesbyeot-(eulo+euloinhae) geueul-eoss-da

Minu-**nmtf** soleil-(**Postp.lo+ Postp.loinhae**) se bronzer-**Mpas-StDec**

Minu a bronzé à cause du soleil.

- (3) a. 민우는 인아와 결혼한 것에 만족했다.

Minu-neun Ina-wa gyeolhonha-n geos-e manjogha-ess-da

Minu-**nmtf** Ina-**Postp.wa** se marier-**Sd Ncomp-Postp.e** être satisfait-**Mpas-StDec**

²⁹ La classe VIEC n'est pas définie par une relation syntaxique au sens de Harris. Syntaxiquement, on passe de (1a) à (1b) par deux opérations syntaxiques indépendantes : l'effacement de *NI-e* et l'insertion du complément circonstanciel de cause *NI-(lo+loinhae)* pour vérifier le sens causatif du complément en *-e* (voir plus loin).

Minu est satisfait de ce qu'il s'est marié avec Ina.

b. *인아와 결혼한 것이 민우로 만족했다.

*Ina-wa gyeolhonha-n geos-i Minu-lo manjogha-ess-da

*Ina-**Postp.wa** se marier-**Sd Ncomp-nmtf** Minu-**Postp.lo** être satisfait-**Mpas-StDec**

*Qu'il s'est marié avec Ina est satisfait de Minu.

c. 민우는 인아와 결혼한 것(으로+으로인해) 만족했다.

Minu-neun Ina-wa gyeolhonha-n geos-(eulo+euloinhae) manjogha-ess-da

Minu-**nmtf** Ina-**Postp.wa** se marier-**Sd Ncomp-(Postp.lo+Postp.loinhae)** être satisfait-**Mpas-StDec**

Minu est satisfait à cause de ce qu'il s'est marié avec Ina.

La relation (1a) = (1c) nous a permis de recenser environ 280 verbes. Parmi eux, une centaine qui peut prendre un complément phrastique comme dans la phrase (3) est très homogène et exprime certains sentiments.

Bien que le complément essentiel en *-e de cause* et le complément en *-lo* ou *-loinhae* alternent dans la construction verbale VIEC, le complément essentiel en *-e de cause* est différencié du complément en *-lo* ou *-loinhae* par son comportement syntaxique et par son sens. Le complément en *-lo* ou *-loinhae* peut être inséré dans la phrase à complément essentiel (3a) :

(4) a. 민우는 인아의 성공(으로+으로인해) 인아와 결혼한 것에 만족했다.

Minu-neun Ina-eui seonggong-(eulo+euloinhae) Ina-wa gyeolhonha-n geos-e manjogha-ess-da

Minu-**nmtf** Ina-**Gén succès-(Postp.lo+ Postp.loinhae)** Ina-**Postp.wa** se marier-**Sd Ncomp-Postp.e** être satisfait-**Mpas-StDec**

Minu est satisfait de ce qu'il s'est marié avec Ina à cause de son succès.

Dans la phrase (4a), le complément en *-lo* ou *-loinhae* est mobile :

(4) b. 인아의 성공(으로+으로인해) 민우는 인아와 결혼한 것에 만족했다.

Ina-eui seonggong-(eulo+euloinhae) Minu-neun Ina-wa gyeolhonha-n geos-e manjogha-ess-da

Ina-Gén succès-(**Postp.lo+ Postp.loinhae**) Minu-nmtf Ina-**Postp.wa** se marier-**Sd Ncomp-Postp.e** être satisfait-**Mpas-StDec**

A cause du succès d'Ina, Minu est satisfait de ce qu'il s'est marié avec elle.

alors que le complément en *-e* n'est pas mobile :

(4) c. *인아와 결혼한 것에 민우는 인아의 성공(으로+으로인해) 만족했다.

*Ina-wa gyeolhonha-n geos-e Minu-neun Ina-eui seonggong-(eulo+euloinhae)
manjogha-ess-da

*Ina-**Postp.wa** se marier-**Sd Ncomp-Postp.e** Minu-nmtf Ina-Gén succès-(**Postp.lo+ Postp.loinhae**) être satisfait-**Mpas-StDec**

*De ce qu'il s'est marié avec Ina, Minu est satisfait à cause de son succès.

Les phrases (4a) et (4b) nous montrent que le complément de cause en *-lo* ou *-loinhae* est circonstanciel bien qu'il puisse remplacer le complément essentiel.

Nous observons également une différence de sens entre la phrase à complément essentiel et la phrase à complément circonstanciel :

(5) a. 민우는 인아와 결혼한 것에 만족했다.

Minu-neun Ina-wa gyeolhonha-n geos-e manjogha-ess-da

Minu-nmtf Ina-**Postp.wa** se marier-**Sd Ncomp-Postp.e** être satisfait-**Mpas-StDec**

Minu est satisfait de ce qu'il s'est marié avec Ina.

b. 민우는 인아와 결혼한 것(으로+으로인해) 만족했다.

Minu-neun Ina-wa gyeolhonha-n geos-(eulo+euloinhae) manjogha-ess-da

Minu-nmtf Ina-**Postp.wa** se marier-**Sd Ncomp-(Postp.lo+Postp.loinhae)** être satisfait-**Mpas-StDec**

Minu est satisfait à cause de ce qu'il s'est marié avec Ina.

Dans la phrase (5a), le *NI-e* dénote la cause directe par rapport au verbe *manjoghada* (=être satisfait). Par contre, dans la phrase (5b), le *NI-(lo+loinhae)* peut être une cause indirecte : par exemple, Minu est satisfait parce que son mariage avec Ina a élevé son niveau de vie³⁰.

³⁰ Il est intéressant d'observer de telles différences en français. On a une différence de sens entre les

Nous notons deux choses à propos de la relation de paraphrase (1a-c) qui définit la classe VIEC : le complément de cause est un complément essentiel dans un cas, et circonstanciel dans l'autre ; ces deux compléments présentent une différence de sens correspondant à la distinction entre cause directe et cause indirecte.

Certains verbes de la classe VIEC satisfont la relation de paraphrase définitionnelle de la classe VIEV :

(6) a. 민우는 인아의 발언에 격분했다.

Minu-neun Ina-eui baleon-e gyeogbunha-ess-da

Minu-**nmtf** Ina-**Gén** parole-**Postp.e** s'indigner-**Mpas-StDec**

Minu s'est indigné des paroles d'Ina.

b. 민우는 인아의 발언에 대해 격분했다.

Minu-neun Ina-ui baleon-e gyeogbunha-ess-da

Minu-**nmtf** Ina-**Gén** parole-**Postp.edaehae** s'indigner-**Mpas-StDec**

Minu s'est indigné contre les paroles d'Ina.

Cependant les verbes de la classe VIEV ne permettent jamais l'alternance entre le complément en *-e* et le complément en *-lo* ou *-loinhae* :

(7) a. 민우는 그 의견(에+에대해) 반대했다.

Minu-neun geu euigyeon-(e + edaehae) bandaeha-ess-da

Minu-**nmtf** cette opinion-(**Postp.e+Postp.edaehae**) s'opposer-**Mpas-StDec**

Minu s'est opposé à cette opinion.

b. *민우는 그 의견(으로+으로인해) 반대했다

*Minu-neun geu euigyeon-(eulo + euloinhae) bandaeha-ess-da.

*Minu-**nmtf** cette opinion-(**Postp.lo+Postp.loinhae**) s'opposer-**Mpas-StDec**

*Minu s'est opposé à cause de cette opinion.

deux phrases :

(i) Luc est satisfait de son mariage.

(ii) Luc est satisfait à cause de son mariage.

Dans la phrase (i), le complément essentiel *de NI* dénote la cause directe, alors que le complément circonstanciel à *cause de NI* peut dénoter une cause indirecte.

La relation de paraphrase entre (1a) et (1b) où l'on remplace *NI-e* par *NI-(lo+loinhae)* caractérise le complément en *-e* de cause vis-à-vis des autres compléments en *-e*.

La forme la plus fréquente de la complétive dans la construction verbale de la classe VIEC est la complétive en *-geos* :

(8) a. 민우는 인아가 성공한 것에 흥분됐다.

Minu-neun Ina-ga seonggongha-n **geos**-e heungbundo-i-eoss-da

Minu-**nmtf** Ina-**nmtf** réussir-**Sd Ncomp-Postp.e** s'agiter-**Mpas-StDec**

Minu s'est agité de ce qu'Ina ait réussi.

La substitution de la complétive en *-de* à la complétive en *-geos* dans la phrase (8a) dégrade l'acceptabilité de la phrase :

(8) b. ??민우는 인아가 성공한 데에 흥분됐다.

??Minu-neun Ina-ga seonggongha-n **de**-e heungbundo-i-eoss-da

??Minu-**nmtf** Ina-**nmtf** réussir-**Sd Ncomp-Postp.e** s'agiter-**Mpas-StDec**

Minu s'est agité de ce qu'Ina ait réussi.

Les verbes de la classe VIEC permettent difficilement la complétive en *-de* ou en *-gi* contrairement à ceux de la classe VIEV.

3.2.2. Verbes à Npréd de la classe VIEC

Nous avons certaines paires à nom prédicatif en *-hada* et en *-doida* dans la classe VIEC. Elles présentent une différence aspectuelle. Prenons deux phrases à nom prédicatif en *-hada* et en *-doida*. Si on insère l'adverbe de temps *geu ddae* (= à ce moment-là) dans les phrases :

(9) a. 민우는 그 때 인아의 정성에 감동했다.

Minu-neun geu ddae Ina-eui jeongseong-e **gamdongha**-ess-da

Minu-**nmtf** à ce moment-là Ina-**Gén** dévouement-**Postp.e** s'émouvoir-**Mpas-StDec**

Minu s'est ému du dévouement d'Ina à ce moment-là.

b. 민우는 그 때 인아의 정성에 감동됐다.

Minu-neun geu ddae Ina-eui jeongseong-e gamdongdoi-eoss-da

Minu-**nmtf** à ce moment-là Ina-**Gén** dévouement-**Postp.e** être ému-**Mpas-StDec**

Minu était ému du dévouement d'Ina à ce moment-là.

L'adverbe *geu ddae* de la phrase (9a) désigne l'instant où l'émotion commence, alors qu'il désigne n'importe quelle période de temps où le sujet ressent l'émotion dans la phrase (9b).

Dans les phrases (9a) et (9b), le sujet dénote une personne qui éprouve un certain sentiment provoqué par ce que dénote le complément en *-e*. Ce sujet est différent du sujet des constructions verbales à complément en *-e* **d'attitude relationnelle** ou **vecteur**, dans la mesure où la relation sujet-verbe des phrases (9a) et (9b) est interprétée comme non active. Alors que le verbe *banhanghada* (= tenir tête à) de la classe VIEV est compatible avec le suffixe verbal conjonctif *-lyeogo* (= pour V-Infinitif) qui marque une intention du sujet :

(10) 민우는 엄마에게 반항하려고 핑크 스타일로 입었다.

Minu-neun eomma-ege banhangha-lyeogo punk stail-lo ib-eoss-da

Minu-**nmtf** mère-**Postp.e** tenir tête-**Svc** punk-**Postp.lo** s'habiller-**Mpas-StDec**

Minu s'habille en punk pour tenir tête à sa mère.

Les verbes de la classe VIEC n'acceptent pas ce suffixe :

(11) *민우는 인아의 정성에 감동하려고 인아의 요리를 먹었다.

*Minu-neun Ina-eui jeongseong-e gamdongha-lyeogo Ina-eui yoli-leul meog-eoss-da

*Minu-**nmtf** Ina-**Gén** dévouement-**Postp.e** s'émouvoir-**Svc** Ina-**Gén** plat-**Acc** manger-**Mpas-StDec**

*Minu a mangé le plat d'Ina pour s'émouvoir de son dévouement.

L'agent dans la phrase (11) est plutôt le complément en *-e*. La propriété d'agent du complément en *-e* apparaît quand le suffixe *hada* du verbe *gamdonghada* (= s'émouvoir) est remplacé par un autre suffixe causatif comme *-sikida* (= faire faire) :

(12) 인아의 정성이 민우를 감동시켰다.

Ina-eui jeongseong-i Minu-leul gamdongsiki-eoss-da

Ina-**Gén** dévouement-**nmtf** Minu-**Acc** émouvoir-**Mpas-StDec**

Le dévouement d'Ina a ému Minu.

La relation transformationnelle entre (11) et (12) est formulée comme :

- (13) a. *N0 NI-e Npréd-hada*
b. *NI N0-Acc Npréd-sikida*

Les verbes à nom prédicatif en *-hada* (= faire) de la classe VIEC satisfont la relation entre (13a) et (13b). Par ailleurs, les verbes à nom prédicatif en *-hada* (= faire) des autres classes à complément en *-e* ne satisfont pas cette relation :

- (14) a. 민우는 서울 생활에 적응했다.

Minu-neun Seoul saenghwal-e jeogeungha-ess-da

Minu-**nmtf** Séoul vie-**Postp.e** s'adapter-**Mpas-StDec**

Minu s'est adapté à la vie à Séoul.

- b. *서울 생활이 민우를 적응시켰다.

*Seoul saenghwal-i Minu-leul e jeogeungsiki-eoss-da

*Séoul vie-**nmtf** Minu-**Acc** adapter-**Mpas-StDec**

*La vie à Séoul a adapté Minu.

- (15) a. 민우의 행동은 살인방조죄에 해당한다.

Minu-eui haengdong-eun salin bangjojoi-e haedangha-n-da

Minu-**Gén** acte-**nmtf** complicité d'homicide involontaire-**Postp.e** correspondre-**Mpré-StDec**

L'acte de Minu correspond à une complicité d'homicide involontaire.

- b. *살인방조죄가 민우의 행동을 해당시킨다.

*Salin bangjojoi-ga Minu-eui haengdong-eul haedangsiki-ess-da

*Complicité d'homicide involontaire-**nmtf** Minu-**Gén** acte-**Acc** correspondre-faire-**Mpré-StDec**

*La complicité d'homicide involontaire fait correspondre l'acte de Minu

Les paires à nom prédicatif en *-hada* et en *-doida* de la classe VIEC sont distinguées de celles des autres classes à complément en *-e* par la relation (13a-b).

3.3. Table VIER : La classe de verbes intransitifs à complément en -e repère

3.3.1. Définition de la classe de VIER

Les verbes de la classe VIER sont ceux qui entrent dans la construction (1) :

(1) *N0 NI-e V* (N0 V Prép N1)

et dont la distribution du sujet est non restreinte. On observe des actants complétifs et nominaux. Ainsi, à côté de :

(1) a. [민우가 그렇게 행동한 것]은 그 규칙에 저촉된다.

[Minu-ga geuleohge haengdongha-n geos]-eun geu gyuchig-edaehae jeochogdoi-n-da

[Minu-**nmtf** dans cette manière-**Adv** se comporter-**Sd Ncomp**]-**nmtf** ce règlement-**Postp.e**
contrevenir-**Mpré-StDec**

Que Minu se comporte de cette manière contrevient à ce règlement.

on a aussi :

(1) b. 민우는 그 규칙에 저촉된다.

Minu-neun geu gyuchig-e jeochogdoi-n-da

Minu-**nmtf** ce règlement-**Postp.e** contrevenir-**Mpré-StDec**

Minu contrevient à ce règlement.

Les verbes de cette classe ne permettent pas le croisement d'actants :

(1) c. *그 규칙은 민우로 저촉된다.

*Geu gyuchig-eun Minu-lo jeochogdoi-n-da

*Ce règlement-**nmtf** Minu-**Postp.lo** contrevenir-**Mpré-StDec**

*Ce règlement contrevient de Minu.

Certains verbes de la classe VIER permettent l'alternance entre *NI-e* et *NI-edaehae* comme les verbes à complément en -e **vecteur**. C'est le cas du verbe de la phrase (1b) :

(1) d. 민우는 그 규칙에 대해 저촉된다.

Minu-neun geu gyuchig-edaehae jeochogdoi-n-da

Minu-**nmtf** ce règlement-**Postp.edaehae** contrevenir-**Mpré-StDec**

Minu contrevient (*envers + à) ce règlement.

Cependant il ne s'agit pas d'un complément en **vecteur**, car les phrases acceptent un sujet non-restreint, différemment des verbes de la VIEV qui exigent un sujet humain pur.

Nous observons que la distribution du substantif en position N1 est également non restreinte :

(2) a. 음료수가 학생 수에 모자란다.

Eumlyosu-ga hagsaeng su-e mojala-n-da

Boisson-**nmtf** nombre d'étudiants-**Postp.e** manquer-**Mpré-StDec**

Il manque de la boisson pour le nombre d'étudiants.

b. 음료수가 모든 학생들이 마시기에 모자란다.

Eumlyosu-ga modeun hagsaengeul-i masigi-e mojala-n-da

Boisson-**nmtf** tous les étudiants-**nmtf** boire-**Sncomp-Postp.e** manquer-**Mpré-StDec**

Il manque de la boisson pour que tous les étudiants boivent.

Dans la phrase (2a-b), le complément en *-e* est sémantiquement un **repère** de jugement sur le contenu exprimé en position N0. Examinons :

(3) a. 그 도시의 교육시설은 어린이들을 가르치기에 낙후했다.

Geu dosi-eui gyoyug siseol-eun eorinideul-eul galeuchi-gi-e naghuha-ess-da

Cette ville-**Gén** équipement scolaire-**nmtf** [enfants-**Acc** enseigner-**Ncomp**]-**Postp.e**
dépasser-**Mpas-StDec**

Les équipements scolaires de cette ville sont dépassés par rapport aux besoins de l'éducation des enfants.

Dans la phrase (3a), le rôle sémantique du complément en *-e* nous semble un **repère** de jugement. Cependant il s'agit d'une construction verbale sans complément essentiel étant donné que la phrase (3a) ne répond pas la question en *muoes-e* (= quoi-**Postp.e**) :

(3) b. *그 도시의 교육시설은 무엇에 낙후했니?

*Geu dosi-ui gyoug siseol-eun mueos-e naghuha-ess-ni

*Cette ville-**Gén** équipement scolaire-**nmtf** quoi-**Postp.e** dépasser-**Mpas-StInt**

*Les équipements scolaires de cette ville sont dépassés par rapport à quoi ?

La question en *muoes-e* (= quoi-**Postp.e**) sert à caractériser ce complément **repère** vis-à-vis des compléments circonstanciels :

(2) c. 음료수가 무엇에 모자라니 ?

Eumlyosu-ga mueos-e mojala-ni

Boisson-**nmtf** quoi-**Postp.e** manquer-**Mpré-StInt**

Il manque de la boisson pour quoi ?

Quand le complément en *-e* est une complétive, cette complétive est le plus souvent introduite par le nom complémenteur *de* :

(4) 민우의 발언은 그 사건을 해결하는 데에 주효했다.

Minu-eui baleon-eun geu sageon-eul haegyeolha-neun de-e juhyoha-ess-da

Minu-**Gén** paroles-**nmtf** cet affaire-**Acc** résoudre-**Sd Ncomp-Postp.e** porter-**Mpas-StDec**

Les paroles de Minu ont porté pour résoudre cet affaire.

En position du sujet, nous observons souvent des complétives en *-geos* :

(5) [민우가 무죄라는 것]은 민법 4조에 의거한다.

[Minu-ga mujoi-la-neun geos]-eun minbeob 4jo-e euigeoha-n-da

[Minu-**nmtf** être innocent-**Sd Ncomp**]-**nmtf** l'article quatre du Code civil-**Postp.e**
s'appuyer-**Mpré-StDec**

Que Minu est innocent s'appuie sur l'article quatre du Code civil.

3.3.2. Construction à complément en *-e* repère et celle à complément en *-wa*

Certains verbes à complément en *-wa* peuvent entrer dans la construction (1) :

(6) a. 그 제도는 헌법의 정신과 합치된다.

Geu jedo-neun heonbeob-eui jeongsin-gwa habchidoi-n-da

Ce système-**nmtf** Constitution-**Gén** esprit-**Postp.wa** concorde-**Mpré-StDec**

Ce système concorde avec l'esprit de la Constitution.

b. 그 제도는 헌법의 정신에 합치된다.

Geu jedo-neun heonbeob-ui jeongsin-e habchidoi-n-da

Ce système-**nmtf** Constitution-**Gén** esprit-**Postp.e** concorde-**Mpré-StDec**

Ce système concorde avec l'esprit de la Constitution.

Le verbe *habchidoi* (= concorder) des phrases (6a-b) satisfait les propriétés définitionnelles.

Il peut prendre une complétive sujet :

(6) c. 대통령이 그렇게 행동한 것은 헌법의 정신에 합치된다.

Daetonglyeong-i geuleohge haengdongha-n geos-eun heonbeob-eui jeongsin-e habchidoi-n-da

Président-**nmtf** ainsi-**Adv** se comporter-**Sd** **Ncomp-nmtf** Constitution-**Gén** esprit-**Postp.e** concorde-**Mpré-StDec**

Que le président se comporte ainsi concorde avec l'esprit de la Constitution.

Il accepte l'alternance entre *NI-e* et *NI-edaehae*. Pour la phrase (6b), on a :

(6) d. 그 제도는 헌법의 정신에 대해 합치된다.

Geu jedo-neun heonbeob-eui jeongsin-edaehae habchidoi-n-da

Ce système-**nmtf** constitution-**Gén** esprit-**Postp.edaehae** concorde-**Mpré-StDec**

Ce système concorde avec l'esprit de la Constitution.

La phrase (6b) correspond à la question en *muos-e* (= quoi-**Postp.e**)

(6) e. 그 제도는 무엇에 합치되니?

Geu jedo-neun muos-e habchidoi-ni

Ce système-**nmtf** quoi-**Postp.e** concorde-**StInt**

Ce système concorde avec quoi ?

Cependant, la structure de base de ce verbe n'est pas considérée comme construction à complément en *-e*, parce que comme le montre la phrase (7a), le verbe *habchidoida* (= concorder) prend le complément en *-wa* symétrique :

(7) a. 그 제도는 헌법의 정신과 합치된다.

Geu jedo-neun heonbeob-eui jeongsin-gwa habchidoi-n-da

Ce système-**nmtf** Constitution-**Gén** esprit-**Postp.wa** concorde-**Mpré-StDec**

Ce système concorde avec l'esprit de la Constitution.

b. 헌법의 정신은 그 제도와 합치된다.

Heonbeob-eui jeongsin-neun geu jedo-wa habchidoi-n-da

Constitution-**Gén** esprit-**nmtf** ce système -**Postp.wa** concorde-**Mpré-StDec**

L'esprit de la Constitution concorde avec ce système.

Cette caractéristique symétrique n'est pas trouvée dans les verbes de la classe VIER :

(8) a. 민우의 논문은 어휘 문법에 기초한다.

Minu-eui nonmun-eun eohui munbeob-e gichoha-n-da

Minu-**Gén** article-**nmtf** lexique grammaire-**Postp.e** se baser-**Mpré-StDec**

L'article de Minu se base sur le lexique-grammaire.

b. *민우의 논문은 어휘 문법과 기초한다.

*Minu-eui nonmun-eun eohui munbeob-gwa gichoha-n-da

*Minu-**Gén** article-**nmtf** lexique grammaire-**Postp.wa** se baser-**Mpré-StDec**

*L'article de Minu se base avec le lexique-grammaire.

c. *어휘 문법은 민우의 논문과 기초한다.

*Eohui munbeob-eun Minu-eui nonmun-gwa gichoha-n-da

*Lexique grammaire-**nmtf** Minu-**Gén** article-**Postp.wa** se baser-**Mpré-StDec**

*Le Lexique-grammaire se base avec l'article de Minu.

Dans notre classification, les verbes qui peuvent prendre le complément en *-wa* symétrique et le complément en *-e* repère, comme *habchidoida* (= concorder) dans la phrase (6a-b), sont

regroupés dans la classe VIWQ, parce que nous considérons la propriété symétrique de ces verbes comme particulièrement importante. Nous avons choisi de décrire la construction à complément en *-e* de ces verbes comme une propriété syntaxique supplémentaire des constructions verbales symétriques de la classe VIWQ au lieu de le considérer comme leur construction de base (II.2.2.4.1.).

3.3.3. Repères humain et non humain

Certains verbes de la classe VIER n'acceptent qu'un substantif humain en position N1 :

(9) a. 민우에게 [인아가 교회에 가는 것]이 상당히 거슬렸다.

Minu-ege [Ina-ga gyohoi-e ga-neun geos]-i sangdanghi geoseulli-eoss-da

Minu-**Postp.e** [Ina-**nmtf** église-**Postp.e** aller-**Sd Ncomp.geos**]-**nmtf** déplaire fort-**Mpas-StDec**

Qu'Ina aille à l'église était fort déplaisant envers Minu.

Dans la phrase (9a), le verbe *geoseullida* (= déplaire) nous semble exprimer un sentiment comme ceux de la classe VIEC, mais les propriétés distributionnelles du verbe *geoseullida* (= déplaire) dans la phrase (9a) sont bien différentes de celles des verbes de VIEC :

(10) *Nhum Qu P-e V* - classe VIEC

(11) *Qu P Nhum-e V* - verbe *geoseullida* (= déplaire)

D'ailleurs, il ne satisfait pas la relation définitionnelle de la classe VIEC :

(9) b. *민우(로+로인해) [인아가 교회에 다니는 것]은 상당히 거슬렸다.

*Minu-(lo+loinhae) [Ina-ga gyohoi-e danineun geos]-eun sangdandhi geoseulli-eoss-da

*Minu-(**Postp.lo+Postp.loinhae**) [Ina-**nmtf** église-**Postp.e** aller-**Sd Ncomp.geos**]-**nmtf**
fort déplaire-**Mpas-StDec**

*Qu'Ina aille à l'église était fort déplaisant à cause de Minu.

Le complément en *-e* dans la phrase (9a) n'est pas la cause comme le montre la phrase (9b),

contrairement à celui des verbes VIEC, mais le **repère** de jugement utilisé par l'énonciateur³¹. Le repère dénoté par le complément en *-e* dans (9a) est humain. Cependant, ce substantif humain ne dénote pas la personne qui juge, car l'opinion exprimée est celle de l'énonciateur. Le complément en *-e* est le repère humain dans (9a). Une dizaine de verbes demandent un repère humain en position N1 comme dans (9a). Pour eux, il est plus naturel de réaliser en tête le complément en *-e* avec la postposition de thème *-neun* dans une phrase:

(10) 민우에게는 인아를 빠리에 보내는 것이 내키지 않았다.

Minu-egeneun Ina-leul bbali-e bonae-neun geos-i naeki-ji anh-ass-da

Minu-**Postp.e** Ina-**Acc** Paris-**Postp.e** envoyer-**Sd** **Ncomp-nmtf** être attrayant-**Nég-Mpas-StDec**

Envoyer Ina à Paris n'est pas attrayant pour Minu.

Nous observons l'alternance entre *NI-e* et *NI-loseo* dans la construction à complément en *-e* repère humain. Le *NI-loseo* est un complément circonstanciel qui indique en tenant compte de qui la personne qui adopte une position ou un point de vue :

(11) a. 민우로서는 인아가 거슬렸다.

Minu-loseoneun Ina-ga geoseulli-eoss-da

Minu-**Postp.loseo** Ina-**nmtf** déplaire-**Mpas-StDec**

Vis-à-vis de Minu, Ina a été déplaisante.

b. 민우로서는 그 일이 내키지 않았다.

Minu-loseoneun geu il-i naeki-ji anh-ass-da

Minu-**Postp.loseo** ce travail-**nmtf** être attrayant-**Nég-Mpas-StDec**

Pour Minu, ce travail n'est pas attrayant.

Cette alternance n'est pas observée dans la construction à complément en *-e* repère non humain :

(12) a. 지원자가 정원에 미달한다.

³¹ H.-J. Lee *et al* (2001) présente deux emplois de la postposition *-e* qui expriment un repère : repère d'une comparaison et celui d'un jugement général. Ce dernier comprend un repère de jugement de la personne qui parle.

Jiweonja-ga jeongwon-e midalha-n-da

Demandeurs-**nmtf** nombre de personnes fixé-**Postp.e** ne pas arriver-**Mpré-StDec**

Les demandeurs n'arrivent pas au nombre de personnes fixé.

b. *지원자가 정원으로서 미달한다.

*Jiweonja-ga jeongwon-euloseo midalha-n-da

*Demandeurs-**nmtf** nombre de personnes fixé-**Postp.loseo** ne pas arriver-**Mpré-StDec**

*Les demandeurs n'arrivent pas pour le nombre de personnes fixé.

Certains verbes à complément en *-e* repère humain peuvent prendre un groupe nominal de la forme « N_j -**Gén** N_i » où N_i dénote une partie inaliénable de N_j humain :

(13) 민우의 (마음+눈)에는 인아의 행동이 거슬렸다.

Minu-eui (maeum+nun)-eneun Ina-eui hangdong-i geoseulli-eoss-da

Minu-**Gén** (coeur+yeux)-**Postp.e** Ina-**Gén** comportement-**nmtf** déplaire-**Mpas-StDec**

Vis-à-vis de Minu, Ina a été fort déplaisante.

3.3.4. Verbes à Npréd de la classe VIER

Les paires en *-hada* et *-doida* comportant le même prédicat nominal sont classés dans la classe VIER. Par exemple :

(14) a. 민우의 행동은 살인방조죄에 해당한다.

Minu-eui haengdong-eun salin bangjojoi-e haedangha-n-da

Minu-**Gén** acte-**nmtf** complicité d'homicide involontaire-**Postp.e** correspondre-**Mpré-StDec**

L'acte de Minu correspond à une complicité d'homicide involontaire de meurtre.

b. 민우의 행동은 살인방조죄에 해당된다.

Minu-eui haengdong-eun salin bangjojoi-e haedangdoi-n-da

Minu-**Gén** acte-**nmtf** complicité d'homicide involontaire-**Postp.e** correspondre-**Mpré-StDec**

L'acte de Minu correspond à une complicité d'homicide involontaire de meurtre.

Les deux phrases (14a) et (14b) ne présentent aucune différence aspectuelle ou modale.

3.4. Table VIEL : Les classes de verbes intransitifs à complément locatif

3.4.1. Caractéristiques du complément *locatif* dans la construction intransitive à complément en *-e*

3.4.1.1. Complément en *-e* locatif

Les classes VIEL comprennent les verbes intransitifs à complément en *-e* locatif. Pour recenser le complément en *-e* locatif il faut recourir à des propriétés formelles étant donné que l'intuition sémantique de lieu varie d'un linguiste à un autre. Comme en français, la question en *eodi* (= où) sous forme de *eodi-e* (= où-**Postp.e**) est utilisée d'une manière très générale pour caractériser le complément en *-e* locatif en coréen :

(1) a. 민우는 빠리에 도착했다.

Minu-neun bbali-e dochagha-ess-da

Minu-**nmtf** Paris-**Postp.e** arriver-**Mpas-StDec**

Minu est arrivé à Paris.

b. 민우는 어디에 도착했니?

Minu-neun eodi-e dochagha-ess-ni

Minu-**nmtf** où-**Postp.e** arriver-**Mpas-StInt**

Où est-ce que Minu est arrivé ?

Mais certains compléments en *-e* qui ne dénotent pas un lieu répondent à la question en *eodi* (= où) :

(2) Q : 민우는 어디에 동조했니 ?

Minu-neun **eodi**-e dongjoha-ess-ni

Minu-**nmtf** où-**Postp.e** adhérer-**Mpas-StInt**

(À quoi + *Où) est-ce que Minu a adhéré ?

R : 인아의 의견에.

Ina-eui euigyeon-e

Ina-**Gén** opinion-**Postp.e**

A l'opinion d'Ina.

Comme le montrent les phrases (2Q) et (2R), la questions en *eodi* (= où) ne peut pas

constituer sans précautions une propriété définitionnelle dans les constructions à complément en *-e* locatif.

Le complément en *-e* dans (2) a une ressemblance avec un complément locatif dans la mesure où il correspond à la forme *eodi* (= où), comme les phrases (2Q-R) le montre, et où il peut être remplacé par un complément en *-leul* :

(3) 민우는 인아의 의견(에+를) 동조했다.

Minu-neun geu-eui euigyeon-(e + leul) dongjoha-ess-da

Minu-**nmtf** Ina-**Gén** opinion-(**Postp.e** + **Acc**) adhérer-**Mpas-StDec**

Minu a adhéré (à + *E) l'opinion d'Ina.

(4) 민우는 빠리(에+를) 도착했다.

Minu-neun bbali-(e+leul) dochagha-ess-da

Minu-**nmtf** Paris-(**Postp.e+Acc**) arriver-**Mpas-StDec**

Minu est arrivé (à + *E) Paris.

Ces deux compléments en *-e* sont différenciés par l'acceptabilité de la forme *-e-leul* combinée avec la postposition *-leul* :

(5) ??*민우는 인아의 의견에를 동조했다.

??*Minu-neun Ina-eui euigyeon-**e-leul** dongjoha-ess-da

??*Minu-**nmtf** Ina-**Gén** opinion-**Postp.e-Acc** adhérer-**Mpas-StDec**

Minu a adhéré à l'opinion d'Ina.

En revanche, le complément locatif *-e* peut se combiner avec la postposition *-leul* :

(6) 민우는 빠리에를 들렀다.

Minu-neun **bbali-e-leul** deulleu-eoss-da

Minu-**nmtf** Paris-**Postp.e-Acc** passer-**Mpas-StDec**

Minu est passé à Paris.

Nous proposons de prendre l'acceptabilité de la forme *-e-leul* comme propriété définitionnelle supplémentaire pour distinguer les compléments *-e* locatif et non locatif.

3.4.1.2. Noms locatifs

Nous observons souvent que le complément en *-e* locatif qui répond à la question en *eodi* (= où) comporte un élément supplémentaire entre le nom de lieu et la postposition :

(1) Q : 민우는 그 책을 어디에 두었니 ?

Minu-neun geu chaeg-eul eodi-e du-eoss-ni

Minu-**nmft** ce livre-**Acc** où mettre-**Mpas-StInt**

Où est-ce que Minu a mis ce livre ?

R : 서랍 안에.

Seolab an-e

Tiroir dedans-**Postp.e.**

Dans le tiroir.

R : 컴퓨터 근처에.

Keomputeo geuncheo-e

Ordinateur près-**Postp.e**

Près de l'ordinateur.

Les noms locatifs, par exemple *ap* (= le devant), *dui* (= l'arrière), *an* (= le dedans) ou *geuncheo* (= environs), en coréen, désignent diverses relations locatives par rapport à un objet donné. Ils peuvent se combiner avec les postpositions locatives :

(2) *an* (= dedans)-(e+eseo+eulo) : dedans-**Postp.** = dans

alae (= dessous)-(e+eseo+lo) : dessous-**Postp.** = sous

ui (= dessus)-(e+eseo+lo) : dessus-**Postp.** = sur

geuncheo (= environs)-(e+eseo+lo) : environs-**Postp.** = près de

Les noms locatifs s'observent souvent avec un nom de lieu. Certains n'acceptent pas les noms qui n'indiquent pas un lieu :

(3) *민우는 점심 앞에 커피를 마셨다.

*Minu-neun jeomsim ap-e keopi-leul masi-eoss-da

*Minu-**nmtf** déjeuner devant-**Postp.e** café-**Acc** boire-**Mpas-StDec**

*Minu a bu du café devant le déjeuner.

(4) *그 문제는 회의 안에 논의되었다.

*Geu munje-neun hoieui an-e nonuido-i-eoss-da

*Ce problème-**nmtf** réunion dedans-**Postp.e** être discuté-**Mpas-StDec**

?*Ce problème a été discuté dans la réunion.

Les noms locatifs sino-coréens qui désignent la même relation locative les remplacent :

(5) 민우는 점심 전에 커피를 마셨다.

Minu-neun jeomsim ap-e keopi-leul masi-eoss-da

Minu-**nmtf** déjeuner devant-**Postp.e** café-**Acc** boire-**Mpas-StDec**

Minu a bu du café avant le déjeuner.

(6) 그 문제는 회의 중에 논의되었다.

Geu munje-neun hoieui jung-e noneuido-i-eoss-da

Ce problème-**nmtf** réunion pendant-**Postp.e** être discuté-**Mpas-StDec**

Ce problème a été discuté pendant la réunion.

Nous n'avons pas retenu les formes soudées « nom locatif-postposition *e* » comme postpositions locatives complexes et nous n'en avons pas tenu compte pour la classification pour le moment.

3.4.2. Sous-classe VIEL_MV

Les verbes de la sous-classe VIEL_MV entrent dans la construction :

- (1) a. *NO W V⁰-leo V* (N0 V N1-Postp.e V-inf)
b. *NO NI-e V*

Le sujet y est un substantif humain. Le complément en *-e* est un substantif de lieu :

- (2) a. 민우는 [회의에 참석하러] 방문했다.
Minu-neun [hoieui-e chamseogha-leo] bangmunha-ess-da
Minu-**nmtf** [réunion-**Postp.e** assister-**Svc**] se rendre-**Mpas-StDec**
Minu s'est rendu assister à une réunion.
b. 민우는 경주에 방문했다.
Minu-neun Gyeongju-e bangmunha-ess-da
Minu-**nmtf** Gyeongju-**Postp.e** se rendre-**Mpas-StDec**
Minu s'est rendu à Gyeongju.

Le complément phrastique *-leo* qui exprime le but ou l'intention de *NO* demande un sujet humain :

- (3) *민우가 죽었다는 소문이 [부모님을 괴롭히러] 퍼졌다.
*Minu-ga jug-eoss-da-neun somun-i bumonim-eul goiloghi-leo peoji-eoss-da
*Minu-**nmtf** mourir-**Mpas-StDec-Sd** rumeur-**nmtf** parents-**Acc** effrayer-**Svc** se répandre-**Mpas-StDec**
*La rumeur que Minu est mort s'est répandue effrayer les parents.

Le complément phrastique en *-leo* qui caractérise les verbes de mouvement n'apparaît jamais dans les autres phrases. Un autre type introduit par *-lyeogo* qui est sémantiquement proche du complément phrastique en *-leo* peut apparaître dans n'importe quelle construction verbale à sujet humain :

- (4) 인아는 민우를 만나(*러+려고) 화장했다.

Ina-neun Minu-leul mana-(*leo + lyeogo) hwajangha-ess-da

Ina-**nmtf** Minu-**Acc** rencontrer-**Svc** se maquiller-**Mpas-StDec**

Ina s'est maquillée (*E + pour) rencontrer Minu.

(5) 인아는 민우를 만나(러+려고) 서울에 왔다.

Ina-neun Minu-leul nana-(leo + lyeogo) Seoul-e o-ass-da

Ina-**nmtf** Minu-**Acc** rencontrer-**Svc** Séoul-**Postp.e** venir-**Mpas-StDec**

Ina est venue à Séoul (E + pour) rencontrer Minu.

Le complément en *-e* commute souvent avec d'autres compléments locatifs dans la construction (1) :

(6) 민우는 [장갑을 사러] 상점(에+*에서+으로) 들렀다

Minu-neun [janggab-eul sa-leo] sangjeom-(e + *eseo+eulo) deulleu-eoss-da

Minu-**nmtf** [gant-**Acc** acheter-**Svc**] magasin-(**Postp.e+*Postp.eseo+Postp.lo**) passer-**Mpas-StDec**

Minu est passé au magasin acheter les gants.

(7) 사람들이 시위하러 광장(에+에서+으로) 모였다.

Salamdeul-i siwiha-leo gwangjang-(e+eseo+eulol) moi-eoss-da

Gens-**nmtf** manifester-**Svc** place-(**Postp.e+Postp.eseo+Postp.lo**) se rassembler-**Mpas-StDec**

Les gens se sont rassemblés sur la place pour manifester.

La phrase (6) n'acceptent pas la postposition *eseo* qui indique un lieu source, alors que dans la phrase (7), la postposition *eseo* est acceptable comme variante de la postposition *e* qui indique un lieu de destination.

Cette sous-classe VIEL_MV comprend beaucoup de verbes dits de mouvement qui ont été abordé par C.-S. Hong (1982, 1987)³². Cependant, la liste des verbes de VIEL_MV est

³² C.-S. Hong (1982, 1987) a abordé les verbes de mouvement coréens équivalents à ceux de la table 2 en français (M. Gross, 1975). Il définit les verbes de mouvement par la construction :

$$N0 \Omega V^0\text{-leo} N1\text{-(Loc + Acc)} V0 \quad (= N0 V0 N1\text{-(Loc + E)} V^0 \Omega)$$

Nous avons utilisé presque la même définition que dans C.-S. Hong (1982). Cependant, les propriétés qui sont insérées dans notre table sont assez différentes des siennes, parce que C.-S. Hong (1982) n'a

différente de celle des verbes de mouvement de C.-S. Hong (1982) : sa classe comprend des verbes complexes *V-eo Vmt* comme *geol-eo gada* (= marcher-*Vépe* aller « aller à pied »), *ol-a gada* (= monter-*Vépe* aller « monter ») contrairement à notre classe *VIEL_MV*³³ ; nous excluons également les verbes de mouvement qui ne prennent pas le complément en *-e* locatif :

(8) 민우는 인아를 찾으러 시내(*에+에서+*로) 헤매었다.

Minu-neun [Ina-leul chaj-euleo] sinae-(**e+eseo+*lo*) hema-e-oss-da

Minu-nmtf [Ina-Acc chercher-Svc] centre-ville-(**Postp.e+Postp.eseo+*Postp.lo*) errer-
Mpas-StDec

Minu a erré dans le centre-ville à la recherche d'Ina.

Mais les verbes de mouvement qui ne peuvent pas prendre le complément en *-e* locatif ne sont pas nombreux, parce que la postposition *e* locatif a plus d'emplois que d'autres postpositions locatives et qu'elle alterne le plus souvent avec les autres postpositions locatives.

3.4.3. Sous-classe *VIEL_CR*

Les verbes de la classe *VIEL_CR* sont définis par les deux constructions :

(1) a. *NO NI-e V*

b. *NI NO-lo V*

Le sujet *y* est un substantif humain pluriel ou un substantif non humain :

(2) a. 여행객들이 기차역에 북적댄다.

Yeohaenggaegdeul-i gichayeog-e bugjeogdae-n-da

abordé les propriétés détaillées que sur les verbes de mouvement. Ce travail couvre les verbes intransitifs à complément en *-e* locatif dans la classe *VIEL*. Dans notre table, nous avons principalement mis les propriétés qui caractérisent les 3 sous-classes : *VIEL_MV*, *VIEL_CR*, et *VIEL_LO*, et nous n'avons pas répété toutes les propriétés de C.-S. Hong (1982).

³³ Comme nous avons indiqué dans I.1, lorsqu'un élément morphologique inséré entre le radical et les suffixes de conjugaison est délimité par un espace, les entrées correspondantes ne sont pas décrites dans notre dictionnaire. Les verbes *V-eo Vmt* se réalisent souvent avec un espace dans la phrase.

Touristes-**nmtf** gare-**Postp.e** grouiller-**Mpré-StDec**

Les touristes grouillent à la gare.

b. 기차역이 여행객들로 북적댄다.

Gichayeog-i yeohaenggaegdeul-lo bugjeogdae-n-da

Gare-**nmtf** touristes-**Postp.lo** grouiller-**Mpré-StDec**

La gare grouille de touristes.

(3) a. 포도주가 잔에 남실거린다.

Podoju-ga jan-e namsilgeoli-n-da

Vin-**nmtf** verre-**Postp.e** déborder-**Mpré-StDec**

Du vin déborde du verre.

b. 잔이 포도주로 남실거린다.

Jan-i podoju-lo namsilgeoli-n-da

Verre-**nmtf** vin-**Postp.lo** déborder-**Mpré-StDec**

Le verre déborde de vin.

Le complément en *-e* de la construction (1a) commute avec le complément en *-eseo* sans exception :

(2) c. 여행객들이 기차역에서 북적댄다.

Yeohaenggaegdeul -i gichayeog-eseo bugjeogdae-n-da

Touristes-**nmtf** gare-**Postp.eseo** grouiller-**Mpré-StDec**

Les touristes grouillent dans la gare.

(3) c. 포도주가 잔에서 남실거린다.

Podoju-ga jan-eseo namsilgeoli-n-da

Vin-**nmtf** verre-**Postp.eseo** déborder-**Mpré-StDec**

Du vin déborde du verre.

La plupart des verbes de VIEL_CR sont onomatopéiques. Cette classe correspond à la table 34Lo de J.-P. Boons *et al.* (1976 : 242) en français. En coréen, C.-S. Hong (1987 : 180) a étudié les verbes qui sont définis par la relation syntaxique entre les deux constructions (1a) et (1b). J.-S. Nam (1994) a abordé les constructions adjectivales qui sont caractérisé par les deux constructions :

- (4) a. *N0 NI-Postp.e Adj*
 b. *NI N0-Postp.lo Adj*

Elle a proposé de les regrouper en 2 sous-classes suivant l'acceptabilité de la construction :

- (5) *NI-ui N0 Adj* (*NI-Gén N0 Adj*)

par exemple :

- (6) a. 그 지역에 실업자가 과밀하다.
 Geu jiyeog-e sileobja-ga gwamilha-da
 Cette région-**Postp.e** chômeur-**nmtf** être légion-**StDec**
 Les chômeurs sont légions dans cette zone.
- b. 그 지역이 실업자로 과밀하다.
 Geu jiyeog-i sileobja-lo gwamilha-da
 Cette région-**nmtf** chômeur-**Postp.lo** abonder-**StDec**
 Cette région abonde en chômeurs.
- c. *그 지역의 실업자가 과밀하다.
 *Geu jiyeog-eui sileobja-ga gwamilha-da
 *Cette région-**Gén** chômeur-**nmtf** être légion-**StDec**
 ?Les chômeurs de cette région sont légions.
- (7) a. 뒷산에 전나무들이 울창하다.
 Duissan-e jeonnamudeul-i ulcahngaha-da
 Colline-**Postp.e** sapins-**nmtf** être touffu-**StDec**
 Les sapins sont touffus dans les bois de la colline.
- b. 뒷산이 전나무들로 울창하다.
 Duissan-i jeonnamudeul-lo ulchangaha-da
 Colline-**nmtf** sapins-**Postp.lo** être touffu-**StDec**
 Les bois de la colline sont touffus de sapins.
- c. 뒷산의 전나무들이 울창하다.
 Duissan-eui jeonnamudeul-i ulchangaha-da

Colline-**Gén** sapins-**nmtf** touffu-**StDec**

Les sapins des bois de la colline sont touffus.

Nous observons le même phénomène que la différence entre (6) et (7) dans les constructions verbales. L'acceptabilité de la construction (8) des verbes de VIEL_CR est examinée :

(8) *NI-ui NO V* (*NI-Gén NO V*)

Les verbes qui demandent un sujet humain n'entrent pas dans la construction (8) :

(9) *시장의 상인들이 우글거린다.

*Sijang-eui sangindeul-i ugeuldeoli-n-da

*Marché-**Gén** marchand-**nmtf** grouiller-**Mpré-StDec**

*Les marchands du marché grouillent.

Par contre, les verbes qui demandent le sujet non humain entrent dans la construction (8) :

(10) 하늘의 별들이 반짝인다.

Haneul-eui byeoldeul-i banjagi-n-da

Ciel-**Gén** étoiles-**nmtf** scintiller-**Mpré-StDec**

Les étoiles du ciel scintillent.

Quant aux verbes qui peuvent prendre les deux types de sujet, humain et non humain :

(11) *수영장의 아이들이 넘친다.

*Syeongjang-eui aideul-i neomchi-n-da

*Piscine-**Gen** enfants-**nmtf** déborder-**Mpré-StDec**

*Les enfants de la piscine débordent.

(12) 수영장의 물이 넘친다.

Syeongjang-eui mul-i neomchi-n-da

Piscine-**Gen** eau-**nmtf** déborder-**Mpré-StDec**

L'eau de la piscine déborde.

Les phrases à verbe *neomchida* (= déborder) acceptent la construction (8) selon la distribution des substantifs en position sujet.

Nous n'avons pas encore répartis la classe VIEL_CR en deux par l'acceptabilité de la construction (8). Cependant le type des substantifs en position sujet et l'acceptabilité de la construction (8) des verbes de VIEL_CR sont marqués dans la table. Nous incluons les verbes qui correspondent aux classes adjectivales AES et AEG de J.-S. Nam (1996) dans notre classe VIEL_CR.

3.4.4. Sous-classe VIEL_LO

Les verbes des classes VIEL_LO ne correspondent pas à la définition des sous-classes VIEL_MT et VIEL_CR. Ils entrent dans la construction :

(1) *NO NI-e V*

Le sujet *y* est un substantif humain ou non humain. Le complément en *-e* est un substantif de lieu :

(2) a. 인아는 산 정상에 이르렀다.

Ina-neun san jeongsang-e ileul-eoss-da

Ina-**nmtf** montagne sommet-**Postp.e** atteindre-**Mpas-StDec**

Ina a atteint le sommet de la montagne.

(3) a. 병원은 길가에 위치한다.

Byeongwon-eun gilga-e uichiha-n-da

Hôpital-**nmtf** bord de la route-**Postp.e** se trouver-**Mpré-StDec**

L'hôpital se trouve au bord de la route.

Les deux verbes des (2) et (3) sont différenciés par l'aspect bien qu'ils soient rangés dans la même classe : le verbe de (2) implique un déplacement du sujet par rapport au lieu *NI*, alors que celui de (3) n'en implique pas. Nous considérons l'insertion de l'adverbe *ije mag* (= juste à l'instant) comme critère pour distinguer les phrases à sens statique comme (3) des phrases à sens processif comme (2). Cet adverbe rend les emplois statiques peu naturels :

(2) b. 인아는 이제 막 산 정상에 이르렀다.

Ina-neun **ije mag** san jeongsang-e ileul-eoss-da

Ina-nmtf **juste à l'instant** montagne sommet-**Postp.e** atteindre-**Mpas-StDec**

Ina a atteint le sommet de la montagne juste à l'instant.

(3) b. *병원은 이제 막 길가에 위치한다.

*Byeongweon-eun **ije mag** gilga-e uichiha-n-da

*Hôpital-nmtf **juste à l'instant** bord de la route-**Postp.e** se trouver-**Mpré-StDec**

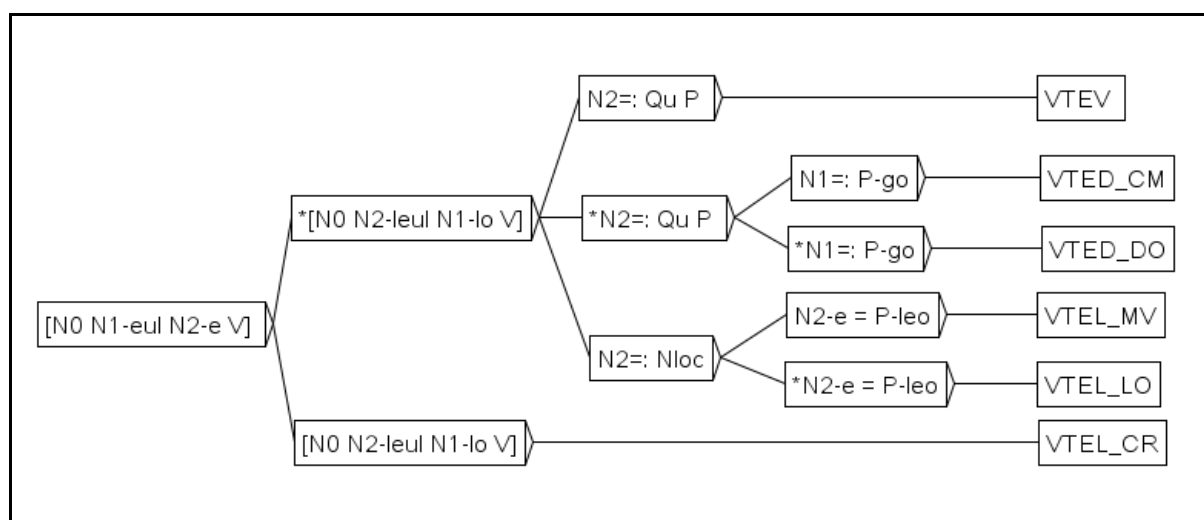
*L'hôpital se trouve au bord de la route juste à l'instant.

Les verbes de (2b) et (3b) correspondent respectivement aux verbes des tables 35L et 35ST en français dans J.-P. Boons *et al.* (1976). L'insertion de l'adverbe *ije mag* (= juste à l'instant) apparaît dans la table VIEL pour marquer la distinction d'aspect entre les verbes de la sous-classe VIEL_LO.

4. Commentaire des tables (2) : Classes verbales transitives à complément en -e

Aucune des études précédemment publiées ne propose une typologie complète des compléments en -e dans les constructions verbales transitives. M.-G. Park (1993) et D.-E. Eum (1994) se sont concentrés sur les verbes de communication, un cas particulier des constructions verbales transitives à complément en -e datif.

Dans notre classification, nous avons réparti les constructions verbales transitives à complément en -e en trois classes : classe à complément en -e **datif** (VTED), celle à complément en -e **vecteur** (VTEV) et celle à complément en -e **locatif** (VTEL). Elles sont rigoureusement définies par des critères syntaxiques et la distribution des substantifs comme le montre le tableau suivant :



<Tableau 15. Organisation des classes de constructions verbales transitives à complément en -e>

La distribution des substantifs de N0 n'est pas considérée pour la classification des constructions verbales transitives à complément en -e, parce que la plupart des verbes transitives à complément en -e en coréen prennent un substantif humain en position du sujet. Rares sont ceux qui peuvent prendre un sujet complétive ou sujet non humain. A propos de N2, nous avons vérifié si N2 répond à la question *eodi* (= où) avant les deux autres propriétés. En d'autres termes, les verbes à N2 humain ou non humain ne sont rangés dans VTED ou VTEV que si N2 ne répond pas à la question *eodi* (= où).

4.1. Tables VTED (Verbes transitifs à complément en -e datif)

Les verbes de la classe VTED entrent dans la construction :

(1) *N0 N1-Acc N2-Postp.e V* (= N0 V N1 Prép N2)

Ils sont définis par l'impossibilité du croisement d'actants :

(2) a. 민우는 계약서를 회사에 넘겼다.

Minu-neun geyagseo-leul hoisa-e neomgi-eoss-da

Minu-**nmtf** contrat-**Acc** entreprise-**Postp.e** remettre-**Mpas-StDec**

Minu a remis le contrat à l'entreprise.

b. *민우는 회사를 계약서로 넘겼다.

*Minu-neun hoisa-leul geyagseo-lo neomgi-eoss-da

*Minu-**nmtf** entreprise-**Acc** contrat-**Postp.e** remettre-**Mpas-StDec**

*Minu a remis l'entreprise du contrat.

(3) a. 민우는 레아의 결혼을 인아에게 알렸다.

Minu-neun Léa-eui gyeolhon-eul Ina-ege alli-eoss-da.

Minu-**nmtf** Léa-**Gén** mariage-**Acc** Ina-**Postp.e** annoncer-**Mpas-StDec**

Minu a annoncé le mariage de Léa à Ina.

b. *민우는 인아를 레아의 결혼으로 알렸다.

*Minu-neun Ina-leul Léa-eui gyeolhon-eulo alli-eoss-da

*Minu-**nmtf** Ina-**Acc** Léa-**Gén** mariage-**Postp.lo** annoncer-**Mpas-StDec**

*Minu a annoncé Ina du mariage de Léa.

Le sujet des verbes de VTED est un substantif humain. Le complément en -e de (1) n'accepte jamais une complétive :

(4) *민우는 봉투를 인아가 일하는 데에 건넸다.

*Minu-neun bongtu-leul Ina-ga ilha-neun de-e geonne-eoss-da

*Minu-**nmtf** enveloppe-**Acc** Ina-**nmtf** travailler-**Sd Scomp-Postp.e** passer-**Mpas-StDec**

*Minu a passé une enveloppe à ce qu'Ina travaillait.

mais des substantifs humains ou non humains :

(5) 민우는 서류를 (인아에게+경찰서에) 건넸다.

Minu-neun seolyu-leul (Ina-ege+gyeongchalseo-e) geonne-eoss-da

Minu-**nmtf** dossier-**Acc** (Ina-**Postp.e**+commissariat de police-**Postp.e**) passer-**Mpas-StDec**

Minu a passé des dossier (à Ina + au commissariat de police).

Ce complément en *-e* est différent de complément en *-e* de la phrase (4) :

(6) a. 인아는 민우에게 시간을 허비했다.

Ina-neun Minu-egesign-eul heobiha-ess-da

Léa-**nmtf** Miun-**Postp.e** temps-**Acc** gaspiller-**Mpas-StDec**

Léa a gaspillé son temps pour Minu.

Le complément en *-e* du verbe de la classe VTEV, dans la phrase (6a), peut être constitué d'une complétive :

(6) b. 인아는 민우를 설득하는 데에 시간을 허비했다.

Ina-neun Minu-leul seoldeugha-neun de-e sign-eul heobiha-ess-da

Léa-**nmtf** Miun-**Acc** persuader-**Sd Scomp-Postp.e** temps-**Acc** gaspiller-**Mpas-StDec**

Léa a gaspillé son temps à persuader Minu.

Le complément en *-e* dans la construction (1) désigne un destinataire qui reçoit une chose soit visible soit invisible de la personne ou de l'organisation dénotée par le sujet. Nous l'avons nommé **datif** dans notre classification des verbes transitifs à complément en *-e*. Les verbes transitifs à complément en *-e* datif sont répartis en deux classes suivant la distribution des complétives en position N1. D'abord, l'impossibilité distributionnelle d'une complétive complément en position N1 définit une sous-classe VTED_DO qui comprend les verbes comme *juda* (= donner) équivalente à la Table ENH3DT de S.-H.Han (2000). Quant aux verbes à complétive-complément en position N1, la complétive en *-go* est le critère définitionnelle. La sous-classe VTED_CM comportant les verbes à complétive en *-go* correspond aux verbes dits « de communication » dans M.-G. Park (1993), D.-E. Eum (2004),

et à la Table ENH3CM de S.-H. Han (2000). Nous commençons par la sous-classe de VTED_DO.

4.1.1. Sous-classe VTED_DO

4.1.1.1. Définition de la sous-classe VTED_DO

Les verbes de VTED_DO sont différenciés de ceux des deux autres sous-classes par le fait qu'ils n'acceptent pas une complétive en *-go*. Prenons un exemple :

(7) a. 총무는 회원들에게 초청장을 발송했다.

Chongmu-neun hoiwondeul-ege chocheongjang-eul balsongha-ess-da

Secrétaire général-**nmtf** membre-**Postp.e** invitations-**Acc** envoyer-**Mpas-StDec**

Le secrétaire général a envoyé les invitations aux membres.

b. *총무는 회원들에게 [파티에 초청한다고] 발송했다.

*Chongmu-neun hoiwondeul-ege [pati-e chocheonha-nda-go] balsongha-ess-da

*Secrétaire général-**nmtf** membre-**Postp.e** [fête-**Postp.e** inviter-**StDec-Scomp**] envoyer-**Mpas-StDec**

*Le secrétaire général a envoyé aux membres qu'il les a invité à la fête.

Le complément en *-e* **datif** de la phrase (7) est sémantiquement le destinataire du N1 dans la mesure où l'échange se fait de N0 vers N2. En français, les verbes datifs appartenant à la table 36DT impliquent un procès lorsqu'il y a un échange de *NI* entre deux humain N0 et N2, dans un sens ou dans l'autre (A. Guillet *et al.* 1992 : 237). On parle de **datif bénéfactif** lorsque l'échange se fait de *N0* vers *N2* :

(8) Max passe un stylo à Ida.

et de datif privatif dans le cas contraire :

(9) Ida chaparde un stylo à Max.

En coréen, le complément en *-e* **datif** n'a jamais d'emploi privatif, mais le complément en *-eseo* en a :

(10) a. *경찰은 민우에게 위험물을 압수했다.

*Gyeongchal-eun Minu-ege uiheommul-eul absuha-ess-da

*Police-**nmtf** Minu-**Postp.e** affaires dangereux-**Acc** confisquer-**Mpas-StDec**

La police a confisqué des affaires dangereux à Minu.

b. 경찰은 민우에게서 위험물을 압수했다.

Gyeongchal-eun Minu-egeseo uiheommul-eul absuha-ess-da

Police-**nmtf** Minu-**Postp.eseo** affaires dangereuses-**Acc** confisquer-**Mpas-StDec**

La police a confisqué des affaires dangereuses à Minu.

Comme le montrent les phrases (10a-b), les verbes à compléments en *-e datif* de VTED_DO impliquent un procès lorsqu'il y a un échange de *NI* entre deux humain *N0* et *N2*, dans un seul sens.

4.1.1.2. Constructions transitives datives et locatives

Nous pouvons observer qu'il y a parallélisme des rôles entre les constructions verbales transitives datives et les constructions verbales transitives locatives. De nombreux verbes peuvent avoir les deux emplois datif et locatif :

(11) a. 민우는 구겨진 종이들을 쓰레기통에 던졌다.

Minu-neun gugyeojin jongideul-eul sseulegitong-e deonji-eoss-da

Minu-**nmtf** papiers froissés-**Acc** corbeille-**Postp.e** lancer-**Mpas-StDec**

Minu a lancé des papiers froissés dans la corbeille.

b. 민우는 구겨진 종이들을 인아에게 던졌다.

Minu-neun gugyeojin jongideul-eul Ina-ege deonji-eoss-da

Minu-**nmtf** papiers froissés-**Acc** Ina-**Postp.e** lancer-**Mpas-StDec**

Minu a lancé les papiers froissés à Ina.

(12) a. 민우는 신간 서적을 각 서점에 배송했다.

Minu-neun singan seojeog-eul gag seojeom-e baesongha-ess-da

Minu-**nmtf** nouvelle parution-**Acc** toutes les librairies-**Postp.e** expédier-**Mpas-StDec**

Minu a expédié les nouvelles parutions dans toutes les librairies.

b. 민우는 신간 서적을 신청자들에게 배송했다.

Minu-neun singan seojeog-eul sinchoengjadeul-ege baesongha-ess-da

Minu-**nmtf** nouvelle parution-**Acc** demandeurs-**Postp.e** expédier-**Mpas-StDec**

Minu a expédié les nouvelles parutions aux demandeurs.

Les deux verbes (11) et (12) ayant les deux emplois datif et locatif correspondent aux questions en *nugu* (= qui) et en *eodi* (= où) :

(11) c. 민우는 구겨진 종이들을 (누구에게+어디에) 던졌니 ?

Minu-neun gugyeojin jongideul-eul (nugu-ege + eodi-e) deonji-eoss-ni

Minu-**nmtf** papiers froissés-**Acc** (qui-**Postp.e** + où-**Postp.e**) lancer-**Mpas-StInt**

(A qui+Où) est-ce que Minu a lancé les papiers froissés ?

(12) c. 민우는 신간 서적을 (누구에게+어디에) 배송했니 ?

Minu-neun singan seojeog-eul (nugu-ege + eodi-e) baesongha-ess-ni

Minu-**nmtf** nouvelle parution-**Acc** (qui-**Postp.e** + où-**Postp.e**) expédier-**Mpas-StInt**

(A qui+Où) est-ce que Minu a expédié les nouvelles parutions?

Cependant, si on insère le nom locatif *yeop* (= côté) à droite du *N2* dans les phrases (11a-b) et (12a-b) :

(11) d. 민우는 구겨진 종이들을 (쓰레기통+인아) 옆에 던졌다.

Minu-neun gugyeojin jongideul-eul (sseulegitong + Ina) yeop-e deonji-eoss-da

Minu-**nmtf** papiers froissés-**Acc** (corbeille + Ina) côté-**Postp.e** lancer-**Mpas-StDec**

Minu a lancé les papiers froissés à côté de (la corbeille+Ina).

(12) d. 민우는 신간 서적을 (??*각 서점+*신청자들) 옆에 배송했다.

Minu-neun singan seojeog-eul (??*gag sejeom + *sinchoengjadeul) yeop-e
baesongha-ess-da

Minu-**nmtf** nouvelles parutions-**Acc** (??*toutes les librairies + *demandeurs) côté-**Postp.e**
expédier-**Mpas-StDec**

?*Minu a expédié les nouvelles parutions à côté (de toutes les librairies + des demandeurs)

le complément en *-e* de la phrase (11d) accepte l'interprétation de lieu, alors que celui de la phrase (12d) ne l'accepte pas. Nous avons considéré la construction de base de ces deux verbes de (11) et (12) comme construction locative et dative respectivement.

En français, on retrouve dans certains emplois datifs les même schémas standard/croisé que pour les locatifs (A. Guillet *et al.*, 1992 : 243):

- (13) a. Max livre du vin à Ida. (standard bénéfactif)
b. Max livre Ida de vin. (croisé)

En coréen, aucune relation comme (13) entre les deux phrases n'est observée comme nous l'avons montré :

- (14) a. 민우는 계약서를 회사에 넘겼다.
Minu-neun gye-yagseo-leul hoisa-e neomgi-eoss-da
Minu-**nmtf** contrat-**Acc** entreprise-**Postp.e** remettre-**Mpas-StDec**
Minu a remis le contrat à l'entreprise.
b. *민우는 회사를 계약서로 넘겼다.
*Minu-neun hoisa-leul gye-yagseo-lo neomgi-eoss-da
*Minu-**nmtf** entreprise-**Acc** contrat-**Postp.e** remettre-**Mpas-StDec**
*Minu a remis l'entreprise du contrat.

4.1.1.3. Caractéristiques distributionnelles de N1

Certains verbes de VTED_DO prennent comme N1 des substantifs restreints comme :

- (15) 민우는 어머니께 생활비를 송금했다.
Minu-neun eomeoni-gge sanghwalbi-leul songgeumha-ess-da
Minu-**nmtf** mère-**Postp.e** argent pour vivre-**Acc** virer-**Mpas-StDec**
Minu a viré de l'argent pour vivre à sa mère.
(16) 민우는 집주인에게 밀린 월세를 완불했다.
Minu-neun jibjuin-ege millin walse-leul wanbulha-ess-da
Minu-**nmtf** propriétaire-**Postp.e** arriérés de loyer-**Acc** complètement payer-**Mpas-StDec**
Minu a complètement payé les arriérés de loyer au propriétaire.

Les N1 des phrases (15) et (16) sont des substantifs concernant l'argent. D'autres types de substantifs ne sont pas acceptables dans les phrases :

(17) *민우는 어머니께 구두를 송금했다.

*Minu-neun eomeoni-gge gudu-leul songgeumha-ess-da

*Minu-**nmtf** mère-**Postp.e** chaussure-**Acc** virer-**Mpas-StDec**

*Minu a viré les chaussure à sa mère.

(18) *민우는 집주인에게 아파트를 완불했다.

*Minu-neun jibjuin-ege apateu-leul wanbulha-eoss-da

*Minu-**nmtf** propriétaire-**Postp.e** appartement-**Acc** complètement payer-**Mpas-StDec**

Minu a complètement payé l'appartement au propriétaire.

Cette classe VTED_CO comprend environ 40 verbes qui impliquent des transactions en argent ou des impôts. Ces verbes peuvent prendre en N1 un groupe nominal comportant un numéral précisant la quantité:

(19) 민우는 은행에 주민세를 (E +10000원) 납부했다.

Minu-neun eunhaeng-e juminse-leul 10000-won nabbuha-ess-da

Minu-**nmtf** banque-**Postp.e** taxe d'habitation-**Acc** 10000-**Clas** payer-**Mpas-StDec**

Minu a payé (la + les 10000 won du) taxe d'habitation à la banque.

4.1.2. Sous-classe VTED_CM

4.1.2.1. Définition de la sous-classe VTED_CM

Les verbes de la sous-classe VTED_CM correspondent aux verbes dits de communication, traités par M.-G. Park (1993) et D.-E. Eum (2004)³⁴. Les verbes de la sous-classe VTED_CM entrent dans la même construction que VTED_DO:

(20) *N0 N1-Acc N2-e V*

mais N1 de (20) doit pouvoir être une complétive terminée par l'élément *go*. Prenons un

³⁴ Les verbes de la classe VTED_CM correspondent aux verbes de communication D.-E. Eum (2004). Cet auteur ne s'est concentrée que sur ces verbes et a examiné plus de propriétés que nous, parce qu'elle a vérifié certains types de verbes et d'adjectifs du complément phrastique en *-go* pour restructurer la phrase. Excepté les propriétés concernant la restructuration, les autres propriétés ne sont pas très différentes dans ces deux travaux. Sa liste comprend 546 verbes, y compris les verbes composé (la forme Nom+Verbe), par exemple *고함지르다* (*goham-pousser*, crier). Dans notre liste, 453 verbes appartiennent à cette classe, sans verbes composés.

exemple :

(21) a. 민우는 인아에게 잘 지낸다는 소식을 기별했다.

Minu-neun Ina-ege jal jinae-nda-neun sosig-eul gibyeolha-ess-da

Minu-**nmtf** Ina-**Postp.e** bien aller-**StDec-Sd** nouvelle-**Acc** prévenir-**Mpas-StDec**

?Minu a prévenu Ina de la nouvelle qu'il allait bien.

b. 민우는 인아에게 잘 지낸다고 기별했다.

Minu-neun Ina-ege jal jinae-nda-**go** gibyeolha-ess-da

Minu-**nmtf** Ina-**Postp.e** bien aller-**StDec-Scomp** prévenir-**Mpas-StDec**

Minu a prévenu Ina qu'il allait bien.

Dans la plupart des cas, le complément en *-e* a ses variantes *hante*, *deoleo*, et *bogo* :

(21) c. 민우는 인아(한테+더러+보고) 잘 지낸다고 기별했다.

Minu-neun Ina-(hante+deoleo+bogo) jal jinae-nda-**go** gibyeolha-ess-da

Minu-**nmtf** Ina-**Postp.** bien aller-**StDec-Scomp** prévenir-**Mpas-StDec**

Minu a prévenu Ina qu'il allait bien.

Pour les verbes de la classe VTED_DO, le complément en *-e* a souvent une variante *hante* :

(22) 민우는 인아(한테+??더러+??보고) 빌린 돈을 갚았다.

Minu-neun Ina-(hante+??deoleo+??bogo) bilin don-eul gap-ass-da

Minu-**nmtf** Ina-**Postp.** emprunt-**Acc** rembourser-**Mpas-StDec**

Minu a remboursé l'emprunt à Ina.

4.1.2.2. Restructuration des complétives en *-go*

La restructuration des complétives en *-go* a été étudiée dans M.-G. Park (1993) et D.-E. Eum (2004) :

(23) a. N0 N1-ege [N-ga ... X-go] V

(N0 N1-**Postp.e** [N-**nmtf** ...X-**Scomp**] V)

b. N0 N1-ege [N-leul] [X-go] V

(N0 N1- **Postp.e** [N-**Acc**] [X-**Scomp**] V)

La possibilité d'appliquer cette restructuration dépend à la fois du verbe principal et du prédicat dans la complétive. En ce qui concerne le prédicat dans la complétive, M.-G. Park (1993) a examiné les adjectifs et les séquences de la forme *GN* (groupe nominal)-*ida*(= être). D.-E. Eum (2004) a analysé les restrictions sur les différents types de prédicats, tels que des adjectifs, des substantifs à copule et des verbes, à un niveau de détail plus fin. Pour un même verbe principal, la possibilité de la restructuration de la complétive en *-go* diffère selon les adjectifs. D.-E. Eum (2004) a examiné lesquels peuvent déclencher la restructuration des complétives en *-go*, à partir des tables d'adjectifs coréens de J.-S. Nam (1996) :

(24) a. 민우는 인아에게 그 책상은 쓸모없다고 말했다.

Minu-neun Ina-ege [geu chaegsang-eun sseulmoeobs-da-go] malha-ess-da

Minu-**nmtf** Ina-**Postp.e** [cette table-**nmtf** être inutile-**StDec-Scomp**] dire-**Mpas-StDec**

Minu a dit à Ina que cette table était inutile.

b. 민우는 인아에게 그 책상을 쓸모없다고 말했다.

Minu-neun Ina-ege [geu chaegsang-eul] [sseulmoeobs-da-go] malha-ess-da

Minu-**nmtf** Ina-**Postp.e** [cette table-**Acc**] [être inutile-**StDec-Scomp**] dire-**Mpas-StDec**

Minu a dit à Ina que cette table était inutile.

(25) a. 민우는 인아에게 그 문제는 해결하기가 어렵다고 자백했다.

Minu-neun Ina-ege [gue munje-neun haegyeolhagi-ga eolyeobda-go] jabaegha-ess-da

Minu-**nmtf** Ina-**Postp.e** [ce problème-**nmtf** régler-**Sncomp-nmtf** être difficile-**StDec-Scomp**] avouer-**Mpas-StDec**

Minu a avoué à Ina que le règlement de ce problème était difficile.

b. *민우는 인아에게 그 문제는 해결하기를 어렵다고 자백했다.

*Minu-neun Ina-ege [gue munje-neun haegyeolhagi-leul eolyeobda-go] jabaegha-ess-da

*Minu-**nmtf** Ina-**Postp.e** [ce problème-**nmtf** régler-**Sncomp-Acc**] [être difficile-**StDec-Scomp**] avouer-**Mpas-StDec**

Minu a avoué à Ina que le règlement de ce problème était difficile.

Certains adjectifs n'acceptent pas cette restructuration, comme l'adjectif à complétive sujet de la phrase (25b). Une grande variété de verbes intransitifs dans la complétive en *-go* autorise la restructuration. Prenons le verbe intransitif *nanpahada* (= faire naufrage) dans :

(26) a. 민우는 사장님에게 그 배가 난파했다고 보고했다.

Minu-neun sajangnim-ege gue bae-ga nanpaha-ss-da-go bogoha-ess-da

Minu-**nmtf** patron-**Postp.e** [ce navire-**nmtf** faire naufrage-**Mpas-StDec-Scomp**]
rapporter-**Mpas-StDec**

Minu a rapporté au patron que ce navire avait fait naufrage.

b. 민우는 사장님에게 그 배를 난파했다고 보고했다.

Minu-neun sajangnim-ege gue bae-leul nanpaha-ss-da-go bogoha-ess-da

Minu-**nmtf** patron-**Postp.e** [ce navire-**Acc**] [faire naufrage-**Mpas-StDec-Scomp**]
rapporter-**Mpas-StDec**

Minu a rapporté au patron que ce navire avait fait naufrage.

alors que le verbe transitif *mulda* (= mordre) de la complétive en -go ne l'autorisent pas :

(27) a. 민우는 인아에게 [개가 동생을 물었다고] 전화했다.

Minu-neun Ina-ege [gae-ga dongsaeng-eul mul-ess-da-go] jeonhwaha-ess-da

Minu-**nmtf** Ina-**Postp.e** [chien-**nmtf** jeune frère-**Acc** mordre-**Mpas-StDec-Scomp**]
téléphoner-**Mpas-StDec**

Minu a dit à Ina par téléphone que le chien avait mordu son jeune frère.

b. *민우는 인아에게 [개를 동생을 물었다고] 전화했다.

*Minu-neun Ina-ege [gae-leul] [dongsaeng-eul mul-ess-da-go] jeonhwaha-ess-da

*Minu-**nmtf** Ina-**Postp.e** [chien-**Acc**] [jeune frère-**Acc** mordre-**Mpas-StDec-Scomp**]
téléphoner-**Mpas-StDec**

Minu a dit à Ina par téléphone que le chien avait mordu son jeune frère.

4.1.2.3. Alternance entre *N2-e* et *N2-leul*

Nous observons que certains verbes de cette sous-classe permettent l'alternance entre *N2-e* et *N2-leul* :

(28) a. 선생님은 민우(에게+를) 왜 지각했냐고 다그쳤다.

Seonsaengnim-eun Minu-(ege + leul) wae jigagha-ess-nya-go dageuchi-eoss-da

Professeur-**nmtf** Minu-(**Postp.e** + **Acc**) pourquoi être en retard-**Mpas-StDec-Scomp**
harceler-**Mpas-StDec**

Le professeur a harcelé Minu de questions sur la raison de son retard.

(29) a. 민우는 인아(에게+를) 공부를 계속하라고 설득했다.

Minu-neun Ina-(ege + leul) gongbu-leul gyeosogha-la-go seoldeugha-ess-da

Minu-**nmtf** Ina-(**Postp.e** + **Acc**) travail-**Acc** continuer-**StImp-Scomp** persuader-**Mpas-StDec**

Minu a persuadé Ina de continuer ses études.

Dans la phrase (28a), ce complément en *-e* peut être just avant le verbe :

(28) b. 선생님은 왜 지각했냐고 민우(에게+를) 다그쳤다.

Seonsaengnim-eun wae jigagha-ess-nya-go Minu-(ege + leul) dageuchi-eoss-da

Professeur-**nmtf** pourquoi être en retard-**Mpas-StInt-Scomp** Minu-(**Postp.e** + **Acc**) harceler-**Mpas-StDec**

Le professeur a harcelé Minu de questions sur la raison de son retard.

alors que dans la phrase (29a), ce complément en *-e* ne peut pas être just avant le verbe :

(29) b. 민우는 공부를 계속하라고 인아(*에게+를) 설득했다.

Minu-neun gongbu-leul gyeosogha-la-go Ina-(*ege + leul) seoldeugha-ess-da

Minu-**nmtf** travail-**Acc** continuer-**StImp-Scomp** Ina-(***Postp.e** + **Acc**) persuader-**Mpas-StDec**

Minu a persuadé Ina de continuer ses études.

Plus d'une soixantaine de verbes montrent la même caractéristique syntaxique que les verbes des phrases (28) et (29). Cette caractéristique syntaxique figure dans la table VTED_CM.

4.2. Table VTEV : La classe de verbes transitifs à complément en -e vecteur

Les verbes de la classe VTEV entrent dans la construction :

(1) *N0 N1-Acc N2-e V*

Cette classe est définie par le non-croisement d'actants :

(2) a. 민우는 컴퓨터에 2시간을 소모했다.

Minu-neun keomputeo-e 2sigan-eul somoha-ess-da

Minu-**nmtf** ordinateur-**Postp.e** 2 heures-**Acc** consacrer-**Mpas-StDec**

Minu a consacré 2 heures à son ordinateur.

b. *민우는 컴퓨터를 2시간으로 소모했다.

*Minu-neun keomputeo-leul 2sigan-eulo somoha-ess-da

*Minu-**nmtf** ordinateur-**Acc** 2 heures-**Postp.lo** consacrer-**Mpas-StDec**

*Minu a consacré son ordinateur de 2 heures.

et le fait que le complément en -e peut avoir un contenu complétif ou nominal :

(2) c. 민우는 컴퓨터를 고치는 데에 2시간을 소모했다.

Minu-neun keomputeo-leul gochi-neun de-e 2sigan-eul somoha-ess-da

Minu-**nmtf** ordinateur-**Acc** réparer-**Sd Scomp-Postp.e** 2heures-**Acc** consacrer-**Mpas-StDec**

Minu a consacré 2 heures à réparer son ordinateur.

(3) 민우는 샐러드에 새우를 추가했다.

Minu-neun saeleodeu-e saeou-leul chugaha-ess-da

Minu-**nmtf** salade-**Postp.e** crevette-**Acc** ajouter-**Mpas-StDec**

Minu a ajouté des crevettes à la salade.

Le complément en -e dans les phrases (2) et (3) dénote des entités concrètes (non humaines) et abstraites. Nous l'avons nommé **vecteur** dans notre classification des verbes transitifs à complément en -e. Alors que la classe VIEV (Verbes intransitifs à complément en -e **vecteur**) est définie par l'alternance entre N1-e et N1-edaehae, les verbes transitifs à

complément en *-e* vecteur permettent difficilement cette alternance :

(4) ??민우는 컴퓨터를 고치는 데에 대해 2시간을 소모했다.

??Minu-neun keomputeo-leul gochi-neun de-edaehae 2sigan-eul somoha-ess-da

??Minu-**nmtf** ordinateur-**Acc** réparer-**Sd** **Scomp-Postp.edaehae** 2heures-**Acc** consacrer-**Mpas-StDec**

*Minu a consacré 2 heures envers réparer son ordinateur.

(5) ??민우는 샐러드에 대해 새우를 추가했다.

??Minu-neun saeleodeu-edaehae saeou-leul chugaha-ess-da

??Minu-**nmtf** salade-**Postp.edaehae** crevette-**Acc** ajouter-**Mpas-StDec**

*Minu a ajouté des crevettes envers la salade.

Certains verbes de VTEV à complétive complément prennent souvent une compétive en *-de* à la place de *geos*. Dans la construction (1), la complétive complément introduit par *de* est nécessaire pour rendre la phrase naturelle :

(6) 민우는 그 이론을 신제품을 개발하는 (테+ ??것)에 적용했다.

Minu-neun geu ilon-eul sinjepum-eul gaebalha-neun (de+ ??geos)-e jeogyongha-ess-da

Minu-**nmtf** cette théorie-**Acc** nouveau produit-**Acc** mettre au point-**Sd** (**Scomp+ ??Ncomp**)-**Postp.e** appliquer-**Mpas-StDec**

Minu a appliqué cette théorie pour mettre au point le nouveau produit.

(7) 민우는 그 문제를 설명하는 (테+??것)에 시간을 할애했다.

Minu-neun geu munje-leul seolmyeongha-neun (de+ ??geos)-e sigan-eul halaeha-ess-da

Minu-**nmtf** ce problème-**Acc** expliquer-**Sd** (**Scomp+ ??Ncomp**)-**Postp.e** temps-**Acc** passer-**Mpas-StDec**

Minu a passé du temps à expliquer ce problème.

4.3. Table VTEL : Les classes de verbes transitifs à complément en -e locatif

4.3.1. Complément *locatif* dans la construction transitive à complément en -e

La class VTEL comprend les verbes transitifs à complément en -e locatif. Le complément en -e locatif dans la construction verbale transitive se comporte syntaxiquement de la même manière que dans la construction verbale intransitive. Il correspond à la question en *eodi* (= où) :

(1) a. 민우는 신상품을 진열대에 두었다.

Minu-neun sinsangpum-eul jinyeoldae-e du-eoss-da

Minu-**nmtf** nouveau produit-**Acc** étalage-**Postp.e** poser-**Mpas-StDec**

Minu a posé de nouveaux produits sur l'étalage.

b. 민우는 신상품을 어디에 두었니 ?

Minu-neun sinsangpum-eul eodi-e du-eoss-ni

Minu-**nmtf** nouveau produit-**Acc** où-**Postp.e** poser-**Mpas-StInt**

Où est-ce que Minu a posé de nouveaux produits ?

La forme *-e-leul* s'observe dans la construction verbale transitive locative bien qu'elle rende la phrase moins naturelle :

(2) 민우는 책을 그 책장(에+에를) 꽂았다.

Minu-neun chaeg-eul geu chaegjang-(e + e-leul) ggoj-ass-da

Minu-**nmtf** livre-**Acc** cette bibliothèque-(**Postp.e** + **Postp.e-Acc**) mettre-**Mpas-StDec**

Minu a mis le livre dans cette bibliothèque.

Les verbes de VTEL se regroupent en trois selon leurs propriétés définitionnelles. Ces propriétés apparaissent dans la table VTEL.

4.3.2. Sous-classe VTEL_MV

Les verbes de la sous-classe VTEL_MV sont appelés verbes causatifs de mouvement et entrent dans la construction (1) :

(1) a. *N0 W V^l-leo N1-Acc V*

b. *N0 N1-Acc N2-e V*

Dans la construction (1), le N0, en plus de causer le mouvement, donne à N1 le but exprimé dans le complément phrastique *-leo*. Le N1 du verbe causatif de mouvement dénote la personne qui se déplace :

(2) a. 선생님은 [우편물을 가지러] 민우를 보냈다.

Seonsaengnim-eun [upyeonmul-eul gaji-leo] Minu-leul bonae-eoss-da

Professeur-**nmtf** [courrier-**Acc** prendre-**Svc**] Minu-**Acc** envoyer-**Mpas-StDec**

Le professeur a envoyé Minu prendre son courrier.

b. 선생님은 민우를 우체국에 보냈다.

Seonsaengnim-eun Minu-leul uchegug-e bonae-eoss-da

Professeur-**nmtf** Minu-**Acc** bureau de poste-**Postp.e** envoyer-**Mpas-StDec**

Le professeur a envoyé Minu au bureau de poste.

L'objet direct de la phrase (2a) ne peut pas être un objet non humain :

(3) *민우는 [그 소식을 전하러] 편지를 보냈다.

*Minu-neun [geu sosig-eul jeonha-leo] pyeonji-leul bonae-eoss-da

*Minu-**nmtf** [cette nouvelle-**Acc** donner-**Svc**] lettre-**Acc** envoyer-**Mpas-StDec**

*Minu a envoyé une lettre donner cette nouvelle.

C.-S. Hong (1982) n'a pas abordé les verbes causatifs de mouvement qui peuvent entrer dans la construction (1). Les verbes transitifs qu'il a étudiés sont du type :

(4) 민우는 [인아를 만나러] 강을 건넜다.

Minu-neun [Ina-leul manna-leo] gang-eul geonneo-ss-da

Minu-**nmtf** [Ina-**Acc** rencontrer-**Svc**] rivière-**Acc** traverser-**Mpst-StDec**

Minu a traversé la rivière [rencontrer Ina].

Le complément *gang-eul* (= rivière-**Acc**) de (4) est différent des autres compléments locatifs habituellement rencontrés dans les constructions verbales locatives³⁵ : le complément *gang-*

³⁵ Selon nos définitions de VTEL_MV et VIEL_MV, le complément phrastique *-leo* est équivalent au

eul (= rivière-**Acc**) de (4) est obligatoire. Ce qui est facultatif est le complément phrastique -*leo* :

(5) a. 민우는 인아를 만나러 (*E + 강을) 건넜다.

Minu-neun [Ina-leul manna-leo] (*E + gang-eul) geonneo-ss-da

Minu-**nmtf** [Ina-**Acc** rencontrer-**Svc**] (*E + rivière-**Acc**) traverser-**Mpst-StDec**

Minu a traversé (?*E + la rivière) [rencontrer Ina].

b. 민우는 (E + 인아를 만나러) 강을 건넜다.

Minu-neun (E + [Ina-leul manna-leo]) gang-eul geonneo-ss-da

Minu-**nmtf** (E + [Ina-**Acc** rencontrer-**Svc**]) rivière-**Acc** traverser-**Mpst-StDec**

Minu a traversé la rivière (E + [rencontrer Ina]).

Le complément *gang-eul* (= rivière-**Acc**) répond à la question en *-eodi* (= où), alors que le complément phrastique *-leo* ne fait pas dans (4) :

(6) Q : 민우는 어디를 건넜어 ?

Minu-neun eodi-leul geoneo-ss-eo

Minu-**nmtf** où-**Acc** traverser-**Mpas-StInt**

Qu'est-ce que Minu a traversé ?

R : 강을+*인아를 만나러.

Gang-eul + *Ina-leul manna-leo

Rivière-**Acc** + *Ina-**Acc** rencontrer-**Svc**

La rivière + *Rencontrer Ina.

Comme le montrent les phrases (5) et (6), ce complément est différent des autres compléments locatifs. C'est pourquoi pour le moment nous avons choisi de ranger les verbes comme *geonneoda* (= traverser) dans la classe VTNA qui est caractérisée par la structure syntaxique [*N0 N1-Acc V*]. Cependant le complément phrastique facultatif en *-leo* constitue une propriété importante de ces verbes.

4.3.3. Sous-classe VTEL_CR

complément à postposition locative *e*.

Les verbes de VTEL_CR sont définis par les deux constructions :

- (1) a. *N0 N1-Acc N2-e V*
b. *N0 N2-Acc N1-lo V*

où le sujet est un substantif humain, par exemple :

- (2) a. 민우는 모래를 상자에 채웠다.
Minu-neun molae-leul sangja-e chaeu-eoss-da
Minu-**nmtf** sable-**Acc** boîte-**Postp.e** remplir-**Mpas-StDec**
Minu a rempli la boîte de sable.
b. 민우는 상자를 모래로 채웠다.
Minu-neun sangja-leul molae-lo chaeu-ess-da
Minu-**nmtf** boîte-**Acc** sable-**Postp.lo** remplir-**Mpas-StDec**
Minu a rempli la boîte de sable.

Les verbes de VIEL_CR sont différenciés des autres verbes transitifs à complément en -e locatif comme *neohda* (= mettre) par les deux constructions dans (1) :

- (3) a. 민우는 모래를 상자에 넣었다.
Minu-neun molae-**leul** sangja-e neoh-eoss-da
Minu-**nmtf** sable-**Acc** boîte-**Postp.e** mettre-**Mpas-StDec**
Minu a mis du sable dans la boîte.
b. *민우는 상자를 모래로 넣었다.
*Minu-neun sangja-**leul** molae-**lo** neoh-ess-da
*Minu-**nmtf** boîte-**Acc** sable-**Postp.lo** mettre-**Mpas-StDec**
*Minu a mis la boîte de sable.

Les verbes de cette sous-classe correspondent aux verbes qui sont définis par la relation standard-croisé de A. Guillet *et al.* (1992 : 95) :

- (3) a. Max charge des caisses vides sur le camion.

b. Max charge le camion de caisses vides.

4.3.4. Sous-classe VTEL_LO

La classe VTEL_LO comprend les verbes transitifs à complément en *-e* locatif qui n'appartiennent ni à la sous-classe VTEL_MV ni à la sous-classe VTEL_CR. Les verbes de VTEL_LO entrent dans la construction :

(1) *N0 N1-Acc N2-e V*

où *N0* est un substantif humain. La relation locative est entre *N1* et *N2*. Le complément en *-e* est interprété comme destination :

(2) a. 민우는 다락방에 피아노를 옮겼다.

Minu-neun dalagbang-e piano-leul olmgi-eoss-da

Minu-**nmtf** grenier-**Postp.e** piano-**Acc** transporter-**Mpas-StDec**

Minu a transporté le piano au grenier.

Le verbe de la phrase (2a) permet l'alternance entre *N2-e* et *N2-lo* :

(2) b. 민우는 다락방으로 피아노를 옮겼다.

Minu-neun dalagbang-eulo piano-leul olmgi-eoss-da

Minu-**nmtf** grenier-**Postp.lo** piano-**Acc** transporter-**Mpas-StDec**

Minu a transporté le piano au grenier.

Selon A. Guillet *et al.* (1992 : 61), la relation locative entre *N1* et *N2* perçue dans les phrases à verbes transitifs et complément locatif telles que (3a) peut être exprimée par la phrase-support (3b) :

(3) a. *N0 V N1 Prép N2*

b. *N1 (être+V_{mt}) Prép N2*

par exemple :

- (4) a. Max a rangé la bague dans un écrin.
 b. La bague est dans un écrin.

Lorsqu'il ne s'agit pas de phrase-support statique, il faut mobiliser d'autres verbes supports *aller* et *passer* noté V_{mt} dans (3b) :

- (5) a. Max jette les oranges au vide-ordure.
 b. Les oranges (vont + passent) au vide-ordure.

En coréen, (3) devient :

- (6) a. $N0\ N1-Acc\ N2-e\ V$
 b. $N1\ N2-(e+lo)$ (*issda* [= être] + V_{mt})

par exemple :

- (7) a. 민우는 신상품을 진열대에 두었다.
 Minu-neun sinsangpum-eul jinyeoldae-e du-eoss-da
 Minu-**nmtf** nouveau produit-**Acc** étalage-**Postp.e** poser-**Mpas-StDec**
 Minu a posé de nouveaux produits sur l'étalage.
- b. 신상품이 진열대에 있다.
 Sinsangpum-i jinyeoldae-e iss-da
 Nouveau produit-**nmtf** étalage-**Postp.e** être-**StDec**
 Les nouveaux produits sont sur l'étalage.

Avec le complément en *-e* indiquant une relation locative plus dynamique, nous considérons *gada* (= aller) et *tonggwahada* (= passer) comme verbe-support. Le complément en *-lo* qui exprime la direction est plus naturel avec ces verbes-supports :

- (8) a. 민우는 그 사진을 휴지통에 던진다.
 Minu-neun geu sajin-eul hujitong-e deonji-n-da
 Minu-**nmtf** cette photo-**Acc** poubelle-**Postp.e** lancer-**Mpré-StDec**
 Minu a lancé cette photo vers la poubelle.

b. 그 사진이 휴지통으로 간다.

Geu sajin-i hujitong-eulo ga-n-da

Cette photo-**nmtf** poubelle-**Postp.lo** aller-**Mpré-StDec**

Cette photo va dans la poubelle.

Dans la table de VTEL, les types de verbes-supports apparaissent pour remarquer les verbes statique et dynamique de la sous-classe VTEL_LO.

Conclusion

Nous avons présenté une description des propriétés syntaxico-sémantiques des verbes à complément en *-e* en coréen. En vue de délimiter cet ensemble de verbes, il était nécessaire d'examiner au préalable les 18000 entrées lexicales du dictionnaire DECO-VS. Ils sont regroupés en 6 grands types de constructions verbales en fonction de l'existence du complément essentiel qui n'est pas à l'accusatif :

- constructions à complément en *-e*
- constructions à complément en *-eseo*
- construction à complément en *-ga*
- constructions à complément en *-lo*
- constructions à complément en *-wa*
- constructions sans compléments essentiels autre que le complément éventuel à l'accusatif

Cette classification générale donne des informations sur la structure syntaxique des verbes. Ces informations ont été codifiées. Le tableau ci-dessous montre les types de constructions et les codes. Les effectifs sont provisoires.

Type de constructions	Structure syntaxique	Code	Effectif
Constructions à complément en <i>-e</i>	[N0 N1- <i>e</i> V]	YVEZ	1950
	[N0 N1- <i>leul</i> N2- <i>e</i> V]	YVLE	1050
Constructions à complément en <i>-eseo</i>	[N0 N1- <i>eseo</i> V]	YVSZ	690
	[N0 N1- <i>leul</i> N2- <i>eseo</i> V]	YVLS	180
Constructions à complément en <i>-ga</i>	[N0 N1- <i>ga</i> V]	YVGZ	380
Constructions à complément en <i>-lo</i>	[N0 N1- <i>lo</i> V]	YVRZ	320
	[N0 N1- <i>leul</i> N2- <i>lo</i> V]	YVLR	200
Constructions à complément en <i>-wa</i>	[N0 N1- <i>wa</i> V]	YVWZ	460
	[N0 N1- <i>leul</i> N2- <i>wa</i> V]	YVLW	200
Constructions sans compléments essentiels	[N0 V]	YVZZ	3700
	[N0 N1- <i>leul</i> V]	YVLZ	6330

Ces codes syntaxiques qui commencent par « Y » sont insérés dans le dictionnaire DECO-
VS :

반격하다, VS25+ZVP+HAP+NOU+YVEZ
반공하다, VS25+ZVP+HAP+NOU+YVLZ
반납하다, VS25+ZVP+HAP+NOU+YVLE
반대되다, VS20+ZVP+DOP+NOU+YVWZ
반대하다, VS25+ZVP+HAP+NOU+YVEZ
반등거리다, VS18+ZVP+GOP+PHN+YVZZ
반등건동하다, VS25+ZVP+HAP+PHN+YVLZ
반등되다, VS20+ZVP+DOP+NOU+YVZZ
반등하다, VS25+ZVP+HAP+NOU+YVZZ
반등거리다, VS18+ZVP+GOP+PHN+YVEZ
반쪽대다, VS19+ZVP+DIP+PHN+YVEZ
반쪽반쪽거리다, VS18+ZVP+GOP+PHN+YVEZ
반쪽반쪽하다, VS25+ZVP+HAP+PHN+YVEZ
반쪽이다, VS18+ZVP+IDP+PHN+YVEZ
반쪽하다, VS25+ZVP+HAP+PHN+YVEZ
반쪽거리다, VS18+ZVP+GOP+PHN+YVZZ

Ce tableau montre que chaque entrée lexicale comporte des informations sur sa construction de base.

Dans le dictionnaire DECO, certains verbes ambigus a été décrits par plusieurs entrées. Il s'agit des verbes indiscutablement homonymiques. Pour la forme 차다 (*chada*), nous avons considéré trois entrées :

- (1) 욕조에 물이 가득 찼다.

Yogjo-e mul-i gadeug cha-ss-da

Baignoire-**Postp.e** eau-**nmtf** se remplir-**Mpas-StDec**

L'eau a coulé dans la baignoire jusqu'à la remplir.

- (2) 민우는 공을 힘껏 찼다.

Minu-neun gong-eul himggeos cha-ss-da

Minu-**nmtf** ballon-**Acc** fort donner un coup de pied-**Mpas-StDec**

Minu a donné un coup de pied fort dans le ballon.

- (3) 인아는 항상 시계를 오른손목에 찬다.

Ina-neun hangsang sigye-leul oleunsonmog-e cha-n-da

Ina-**nmtf** toujours montre-**Acc** poignet droit-**Postp.e** porter-**Mpré-StDec**

Ina porte toujours la montre au poignet droit.

Ces trois entrées sont décrites du point de vue de leurs structures syntaxiques, de leurs propriétés distributionnelles, etc. Cependant, une entrée lexicale peut être dédoublée parce que ses emplois présentent des différences à la fois syntaxiques et sémantiques. Prenons l'exemple du verbe 기다 (*gida*) :

(4) 아이들은 별로 운동장(에서+을) 기었다.

Aideul-eun beol-lo undongjang-(eseo+eul) gi-eoss-da

Enfants-**nmtf** punition-**Postp.lo** terrain de jeux-(**Postp.eseo+Acc**) ramper-**Mpas-StDec**

Les enfants ont rampé (dans+*[Ø]) le terrain de jeux pour la punition.

(5) 민우는 권력에 벌벌 걷다.

Minu-neun gweonlyeog-e beolbeol gi-n-da

Minu-**nmtf** pouvoir-**Postp.e** servilement ramper-**Mpré-StDec**

Minu rampe servilement devant le pouvoir.

Ce verbe 기다 (*gida*) est dédoublé : l'entrée illustrée dans la phrase (4) est considérée comme entrant dans la construction intransitive à complément en *-eseo* locatif (Cf. I.1.4.1.2.). Celle illustrée par la phrase (5) est classée dans la classe VIED. Ce n'est pas rare de dédoubler les verbes onomatopéiques :

(6) 찌개가 부글부글한다.

Jjigae-ga bugeulbugeulha-n-da

Soupe coréenne-**nmtf** bouillonner-**Mpré-StDec**

La soupe coréenne bouillonne

(7) 민우는 속이 부글부글했다.

Minu-neun sog-i bugeulbugeulha-ess-da

Minu-**nmtf** ventre-**Postp.ga** bouillonner-**Mpas-StDec**

Minu a eu le ventre ballonné

Les deux verbes des phrases (6) et (7) diffèrent par la structure syntaxique et la distribution des substantifs : celui de la phrase (6) prend un sujet non humain, alors que l'autre demande un sujet humain et un complément en *-ga*. Les verbes des phrases (4)-(5) et ceux des phrases (6)-(7) ne sont pas encore dédoublés dans le dictionnaire actuel.

L'existence de plusieurs constructions d'un même verbe est parfois appelée *alternance*. Nous observons souvent l'alternance entre les compléments dans les constructions verbales en coréen. Dans le cas où l'alternance entre les compléments ne provoque pas de changement imprévisible de sens d'une phrase, nous n'avons pas dédoublé l'entrée (Cf. II.2.2.5. et III.1.2.2).

Par contre, certains verbes peuvent entrer dans deux constructions différentes n'ayant rien à voir avec l'alternance entre les compléments. Dans ce cas, nous avons dédoublé l'entrée. Prenons un exemple du verbe *bagguda* (= changer) :

(8) 민우는 바지를 진오와 바꾸었다.

Minu-neun baji-leul Jino-wa baggu-eoss-da

Minu-**nmtf** pantalon-**Acc** Jino-**Postp.wa** changer-**Mpas-StDec**

Minu a changé de pantalon avec Jino.

(9) 민우는 바지를 셔츠로 바꾸었다.

Minu-neun baji-leul syeocheu-lo baggu-eoss-da

Minu-**nmtf** pantalon-**Acc** chemise-**Postp.lo** changer-**Mpas-StDec**

Minu a changé son pantalon contre une chemise.

Le verbe *bagguda* (= changer) de la phrase (8) prend le complément en *-wa* symétrique avec le sujet :

(10) 진오는 바지를 민우와 바꾸었다.

Jino-neun baji-leul Minu -wa baggu-eoss-da

Jino-**nmtf** pantalon-**Acc** Minu-**Postp.wa** changer-**Mpas-StDec**

Jino a changé de pantalon avec Minu.

alors que le verbe *bagguda* (= changer) de la phrase (9) prend le complément en *-lo* de **changement** comme :

(11) 민우는 100 유로를 달러로 바꾸었다.

Minu-neun 100 euro-leul dalleo-lo baggu-eoss-da

Minu-**nmtf** 100 euros-**Acc** dollar-**Postp.lo** changer-**Mpas-StDec**

Minu a changé 100 euros contre des dollars.

Dans la phrase (4) et (6), le procès d'échange des entités dénotées par le complément accusatif et le complément en *-lo* est clairement orienté contrairement aux phrases (9) et (11). Ces deux verbes *bagguda* (= changer) sont classés respectivement dans la classe VTWS et la classe VTLC.

Ce travail de base pour la classification générale nous a fourni 3000 entrées lexicales à complément en *-e*.

Comme la description des autres compléments essentiels n'est pas encore allée aussi loin, notre classification des verbes à complément en *-e* est beaucoup plus fine que celle des autres constructions verbales. Les types de complément en *-e* qui s'observent :

- datif
- vecteur
- d'attitude relationnelle
- de cause
- repère
- locatif

Le compléments *vecteur* et *locatif* s'observent dans les constructions transitive et intransitive, alors que le complément *d'attitude relationnelle*, *de cause* et un *repère* ne s'observent que dans la construction intransitive.

Les verbes à complément en *-e* ont été répartis en 8 classes par rapport aux propriétés syntaxico-sémantiques comme le montre le tableau ci-dessous :

Construction	Type de complément en <i>-e</i>	Classe		Exemple
N0 N1-leul N2-e V [= N0-nmtf N1-Acc N2-Postp.e V]	datif	VTED	VTED_DO	<i>juda</i> (= donner)
			VTED_CM	<i>bogohada</i> (= rapporter)
	vecteur	VTEV		<i>jeogyonghada</i> (= appliquer)
	locatif	VTEL	VTEL_MV	<i>bonaeda</i> (= envoyer)
			VTEL_CR	<i>chaeuda</i> (= remplir)
			VTEL_LO	<i>neohda</i> (= mettre)

<i>N0 N1-e V</i> [= N0-nmtf N1- Postp.e V]	d'attitude relationnell	VIED	<i>daedeulda</i> (= tenir tête)
	vecteur	VIEV	<i>bandaehada</i> (= s'opposer)
	de cause	VIEC	<i>gyeongbunhada</i> (= s'indigner)
	repère	VIER	<i>haedanghada</i> (= correspondre)
	locatif	VIEL	VIEL_MV
VIEL_CR			<i>bugjeoggeolida</i> (= grouiller)
VIEL_LO			<i>uichihada</i> (= se trouver)

Nous avons utilisé les mêmes propriétés que dans Hong (1982, 1985) pour définir les deux sous-classes VIEL_MV et VIEL_CR. Mais notre étude est complémentaire dans la mesure où nous avons considéré plus de verbes, y compris des verbes dérivés de noms (verbes en *-hada* et en *-doida*) et des verbes transitifs. Concernant les verbes à complément en *-e datif*, les verbes de la classe VTED_CM ne sont pas très différents de ceux de M.-G. Park (1993) et D.-E. Eum (2004), alors que les verbes de la classe VTED_DO sont décrites plus en détail dans ce travail que dans S.-H. Han (2000). Nous avons également effectué une étude sur les trois types de complément en *-e* qui n'avaient pas été examinés.

Les constructions à complément en *-e* étaient importantes dans la classification des constructions verbales par rapport à d'autres postpositions. Ce tableau montre que les types de complément en *-e* sont plus variés qu'avec les autres postpositions et que les entrées verbales qui entrent dans les constructions à complément en *-e* sont beaucoup plus nombreuses que celles qui entrent dans les autres constructions.

Forme de complément	Types de complément	Nombre d'entrées lexicales qui prennent ce complément
Complément en <i>-e</i>	datif, vecteur, d'attitude relationnelle, de cause, repère, locatif	3000 (55%)
Complément en <i>-eseo</i>	d'origine, locatif, privatif	870 (16%)
Complément en <i>-ga</i>	symptomatique	380 (7%)
Complément en <i>-lo</i>	locatif, changement, qualificatif, instrumental	520 (10%)

Complément en <i>-wa</i>	symétrique	660 (12%)
-----------------------------	------------	-----------

Dans ce travail, nous avons donné la priorité à l'introspection par rapport à l'exploitation de corpus. Cependant, la taille des corpus devient de plus en plus énorme de nos jours et les faits linguistiques observés dans le corpus sont non négligeables. Ce travail sera complété par la considération d'exemples attestés dans un corpus, notamment pour préciser caractéristiques distributionnelles des substantifs.

Nous n'avons pas encore examiné certains types de verbes, parce que les entrées continuent d'être ajoutées dans nos listes. Nous pourrions étendre la liste des verbes en *-jida* en vérifiant la forme passive des verbes et la dérivation des adjectifs :

(12) 주어지다, *ju*(=donner)-*ejida*, être donné

(13) 착해지다, *chagha*(=être bon)-*ejida*, devenir bon

En ce qui concerne les verbes dérivés des noms, nous pourrions considérer d'autres suffixes :

(14) 공부시키다 *gongbu*(= étude)-*sikida*, faire étudier

(15) 사기당하다 *sagi*(= escroquerie)-*danghada*, se faire escroquer

(16) 야단맞다 *yadan*(= gronderie)-*majda*, se faire gronder

Le nombre des verbes en *-hada* augmentera en consultant le dictionnaire d'adjectifs DECO-AS :

(17) 불안해하다, *bulanha*(être inquiet)-*ehada*, inquiéter

Certains verbes codés REP peuvent dériver les verbes en *-hada* :

(18) 떨러하다, *ddeolli*(= trembler)-*ehada*, trembler

Ce travail supplémentaire nous donnera des listes encore plus complètes de verbes en coréen.

L'analyse des propriétés syntaxiques des constructions verbales à complément en *-e*, qui sont représentées dans les tables en annexe, révèle la diversité des compléments verbaux en *-e* en coréen³⁶. Ces informations syntaxiques obtenues dans ce travail seront utilisées dans le dictionnaire DECO-VS pour l'analyse de la structure syntaxique de phrases et le traitement automatique des textes en coréen. La description des constructions comportant d'autres compléments essentiels pourra être développée à partir de notre classification générale.

³⁶ Les tables de verbes a complement en *-e* seront publiees sur le site web de l'equipe d'informatique du LIGM dans : <http://infolingu.univ-mlv.fr/english/DonneesLinguistiques/Lexiques-Grammaires/Korean/kim.zip>

BIBLIOGRAPHIE

● Dictionnaires

Sin, Gi-Cheol ; Sin, Yong-Cheol. 1990. *새우리말사전* (Nouveau Dictionnaire du Coréen),
Séoul : Seongmunsa.

연대언어정보개발연구소 (Centre de recherche pour le développement de la langue
informatique dans l'université Yonsei). 1998. *연세한국어사전* (Dictionnaire
Yonsei de la langue Coréen).

국립국어연구원 (Centre national de recherche du Coréen). 1999. *표준국어대사전*
(Grand Dictionnaire du Coréen Standard).

문화관광부·국립국어연구원 (Ministère de la Culture et du Tourisme · Centre national de
recherche du Coréen). 2007. *세종전자사전* (Dictionnaire électronique SEJONG)
DECO-VS/V-2010, in TR-2010-01, Technical Report, DICORA, Hankuk University of
Foreign Studies.

● Ouvrages et articles

Boons, Jean-Paul ; Alain Guillet ; Christian Leclère. 1976a. *La structure des phrases
simples en français : Constructions intransitives*, Genève : Droz.

Boons, Jean-Paul ; Alain Guillet ; Christian Leclère. 1976b. *La structure des phrases
simples en français : Classes de constructions transitives*, Rapport de recherches du
LADL, N°6, Paris : Université Paris 7.

Boons, Jean-Paul. 1985. «Préliminaires à la classification des verbes locatifs : les
compléments de lieu, leurs critères, leurs valeurs aspectuelles», *Lingvisticæ
investigationes* IX, N°2, Amsterdam : John Benjamins B.V.

Boons, Jean-Paul. 1987. « La notion sémantique de déplacement dans une classification
syntaxique des verbes locatifs », *Langue française* 76, N°76, Paris : Larousse.

Borillo, Andrée. 1971. « Remarques sur les verbes symétriques français », *Langue française*
11, N°6, Paris : Larousse.

Chung, Min-chung. 1998. *Les nominalisations d'adjectifs en coréen : Construction
nominales à support ISSDA*, Thèse de cotorat, Paris : Université de Paris 7.

Eum, Du-Eun. 2004. *Syntaxe des verbes de communication en coréen*, Thèse de cotorat,
Paris : Université Paris-Est Marne-la-Vallée.

- Giry-Schneider, Jacqueline. 1987. *Les prédicats nominaux en français : Les phrases simples à verbe support*, Genève : Droz.
- Gross, Gaston. 1989. *Les constructions converses du français*, Genève : Droz.
- Gross, Gaston. 1993. « Les passifs nominaux », *Langages*, N° 115, Paris : Larousse, pp. 15-30.
- Gross, Maurice. 1968. *Grammaire transformationnelle du français. I-Syntaxe du verbe*, Paris : Cantilène.
- Gross, Maurice. 1969. « Remarque sur la notion d'objet direct en français », *Langue française*, N° 1, Paris : Larousse, pp. 63-73.
- Gross, Maurice. 1975. *Méthode en syntaxe*, Paris : Hermann.
- Gross, Maurice. 1981. « Les bases empiriques de la notion de prédicat sémantique », *Langages*, N° 63, Paris : Larousse, pp. 7-52.
- Gross, Maurice. 1982. « Une classification des phrases figées du français », *Revue Québécoise de Linguistique*, 11:2, Montréal : UQAM.
- Gross, Maurice. 1990. « La caractérisation des adverbes dans un lexique-grammaire », *Langue française*, N° 86, Paris : Larousse, pp. 90-102.
- Gross, Maurice. 1993. « Un nouvel agent en *par* », *Langages*, N° 109, Paris : Larousse, pp. 32-34.
- Gross, Maurice. 1995. « Une grammaire locale de l'expression des sentiments », *Langue française*, N° 105, Paris : Larousse, pp. 70-87.
- Gross, Maurice. 1996. « Les verbes supports d'adjectifs et le passif », *Langages*, N° 121, Paris : Larousse, pp. 8-18.
- Gross, Maurice. 1999. « Sur la définition d'auxiliaire du verbe », *Langages*, N° 135, Paris : Larousse, pp. 8-21.
- Guillet, Alain ; Christian Leclère. 1981. « Restructuration du groupe nominal », *Langages*, N° 63, Paris : Larousse, pp. 99-125.
- Guillet, Alain ; Christian Leclère. 1992. *La structure des phrases simples en français - Constructions transitives locatives*, Genève-Paris : Droz.
- Guillet, Alain. 1986. « Représentation des distributions dans un lexique-grammaire », *Langue française*, N° 69, Paris : Larousse, pp. 85-107.
- Harris, Zellig Sabbetai. 1976. *Notes du cours de syntaxe*, Paris : Le seuil.
- Han, Song-Hwa. 2000. *현대 국어 자동사 연구* (Etude des verbes intransitifs en coréen contemporain), Séoul : Hangugmunhwasa.

- Han, Sun-Hae. 2000. *Les prédicats nominaux en coréen : Construction à verbe support hata*, Thèse de doctorat, Paris 7 : Université de Marne-la-Vallée.
- Hong, Chai-Song. 1985. *Syntaxe des verbes de mouvement en coréen contemporain*, Amsterdam/Philadelphie : John Benjamins.
- Hong, Chai-Song. 1989. « 한국어 자동사 / 타동사 구문의 구별과 사전 » (La distinction des verbes intransitifs et transitifs en coréen et les dictionnaires), *Dongbanghagji*, N° 63, Séoul : Université Yonsei.
- Hong, Chai-Song. 1992. *현대 한국어 동사 구문의 연구* (Etude des constructions verbales en coréen contemporain), Séoul : Tab.
- Hong, Chai-Song. 1997. « 이동동사와 기능동사 » (Verbes de mouvement et verbes supports), *Mal* 22, Institut de la langue coréenne de l'Université Yonsei, pp. 121-140.
- Hong, Chai-Song *et al.* 1997. *현대 한국어 동사 구문 사전* (Dictionnaire des constructions verbales en coréen contemporain), Séoul : Dusandong.
- Hong, Chai-Song. 1999. « 기능동사 구문 연구의 한 시각 : 어휘적 접근 » (Un point de vue des constructions à verbe support : Approche lexicale), *Inmun nonchong* 41, Séoul : Université nationale de Séoul, pp 135-173.
- Kang, Beom-Mo. 1983. *한국어 보문의 구조와 의미 특성 연구: 사실성을 중심으로* (Etude de la structure et les caractéristique sémantique des complétives en coréen : autour de la factivité), Mémoire de master, Université national de Séoul.
- Kim, Jin-Ung. 2002. *국어 보문명사 구문 연구* (Etude des constructions à complétives en coréen), Mémoire de master, Université Yeonsei.
- Kim, Seog-Deug. 1992. *우리말 형태론* (La morphologie du coréen), Séoul : Tab.
- Kim, So-Yun ; Nam, Jee-Sun. 2008. « Pour une classification syntaxique des constructions verbales en coréen », *Actes de 27^{ème} Colloque International sur le Lexique et la Grammaire*, pp. 51-58
- Kim, So-Yun ; Nam, Jee-Sun. 2009. « Classes adjectivales et verbales comportant un complément en -e en coréen », *Arena romanstica : The 28th Conference on Lexis and Grammar*, Bergen : University of Bergen, pp. 194-203.
- Kim, So-Yun ; Nam, Jee-Sun. 2010. « 어휘 문법 기반 N-e 보어 구문 연구 » (Etude des compléments en -e dans les constructions adjectivales et verbales intransitives basée sur le lexique-grammaire), *Franceeomungyoughaghoi* 33, pp. 203-227.
- Ko, Gwang-Ju. 1994. *국어 비대격 구문 연구 : 비대격 술어의 논항구조와 통사적*

- 양상 (Etude sur les constructions non accusatives : Structure argumentative et aspect syntaxique des prédicats non accusatifs), Mémoire de master, Université de Kolyeo.
- Ko, Kil-Soo. 2010. *La syntaxe du syntagme nominal et l'extraction du complément du nom en coréen : description, analyse et comparaison avec le français*, Thèse de doctorat, Paris : Université de Paris. DIDEROT (Paris 7)
- Laporte, Eric. 1997. « L'analyse de phrases adjectivales par rétablissement de noms appropriés », *Langages* 31, N° 126, Paris : Larousse, pp. 79-104.
- Leclère, Christian. 1978. « Sur une classe de verbes datifs », *Langue française*, N° 39, Paris : Larousse, pp. 66-75.
- Leclère, Christian. 1990. « Organisation du Lexique-Grammaire des verbes français », *Langue française*, N° 87, Paris : Larousse, pp. 112-122.
- Leclère, Christian. 1993. « Classes de constructions directs sans passif », *Langages*, N° 109, Paris : Larousse, pp. 7-31.
- Lee, Hui-Ja ; Lee Jong-Hui. 2001. *한국어 학습용 어미 조사 사전* (Dictionnaire des suffixes et postpositions pour l'apprentissage de la langue coréenne), Séoul : Hangugmunhwasa.
- Lee, Sang-Eog. 1999. *국어의 사동-피동 구문 연구* (Etude des constructions causatives et passives en coréen), Séoul : Jibmundang.
- Levin, Beth. 1993. *English Verb Classes and Alternations: A Preliminary Investigation*, Chicago and London: The University of Chicago Press.
- Nam, Gi-Sim. 1993. *국어 조사의 용법 연구* (Emplois des postpositions en coréen), Séoul : Seogwanghagsuljalyosa.
- Nam, Jee-Sun. 1992. « Sur les constructions adjectivales à complément en -e en coréen », *Mémoire du Centre d'Etudes et de Recherches en Informatique Linguistique*, N°10, Institut Gaspard Monge, Université de Marne-la-Vallée.
- Nam, Jee-Sun. 1996. *Classification syntaxique des constructions adjectivales en coréen*. John Benjamins Publishing Company : Amsterdam/Philadelphie.
- Nam, Jee-Sun. 1998. « Lexique - Grammaire et lexique électronique les sequences comportant *hada* », *Travaux de linguistique*, N° 37, Leuven/Duculot, pp. 71-90.
- Nam, Jee-Sun. 2003. « 한국어 동사 전자사전의 어휘부 데이터베이스 구축을 위한 현행 인쇄사전 표제어의 검토 » (L'examination des entrées dans les dictionnaires imprimés contemporains pour la construction de la base de donnée du

- lexique du dictionnaire électronique des verbes en coréen), *Eoneohag* 37, Hanguk Eoneohaghoi, pp. 101-123.
- Nam, Jee-Sun. 2007. *한국어 형용사 어휘문법* (Lexique-Grammaire des adjectifs en coréen), Seoul : Hangukmunhwasa.
- Nho, Yun-Chae. 1992. *Les constructions converses du coréen. Etude des prédicats nominaux*, Thèse de doctorat, Paris : Université de Paris 7.
- Park, Man-Ghyu. 1991. « Les verbes de communication en français et en coréen », *Gwandaenonmunjib* 19, Gangleung : Université Gwandong, pp. 267-290.
- Park, Man-Ghyu. 1993a. « 이른바 보문자 -고의 통사적 지위 재분석 » (L'analyse du statut syntaxique du complémenteur -go), *Gwandaenonmunjib* 21, Gangleung : Université Gwandong, pp. 323-349.
- Park, Man-Ghyu. 1993b. *Restructuration de la complétive des verbes de cognition et des verbes de communication en français et en coréen : lexique-grammaire comparé*, Thèse de doctorat, Séoul : Université nationale de Séoul.
- Park, Man-Ghyu. 1994. « 조사 -에게// -를 변이에 대한 통사적 분석 : 명령발화행위동사 구문의 경우 » (L'analyse syntaxique sur la variante des postpositions -ege/-leul : cas de la construction à verbes de communication 'ordre'), *Gwandaenonmunjib* 22, Gangleung : Université Gwandong, pp. 251-271.
- Park, Jae-Yeon. 2007. « 보조용언 '-어자'의 양태 의미에 대하여 » (Sur le sens modal du verbe auxiliaire en -eoji), *Gugeohag* 50, pp. 269-293.
- Salkoff, Morris. 1983. « Bees are swarming in the garden », *Language*, Vol. 59, N° 2, Baltimore : The Waverly Press, pp. 288-346.
- Shin, Gwang-Soon. 1994. *Le verbe support « hada » en coréen contemporain. Morpho-syntaxe et comparaison*, Thèse de doctorat, Paris : Université de Paris 7.
- Suh, Jeong-Su. 1975. *동사 -하의 문법* (Grammaire du verbe en -ha en coréen), Séoul : Hyeongseolchulpansa.
- Uh, Hyung-Sik. 1990. *국어 타동 구문에 관한 연구* (Etude sur les constructions verbales transitives en coréen), Thèse de doctorat, Séoul : Université de Yeonsei.
- Vivès, Robert. 1993. « La prédiction nominale et l'analyse par verbes supports », *L'information grammaticale*, N° 59, Le lexique-grammaire du français, Paris : L'information grammaticale, pp. 8-15
- Yu, Hye-Won. 2004. « 'N-로'를 필수보어로 취하는 타동사 연구 » (Etude des verbes

transitifs prenant *N-lo* comme complément essentiel), *Hangugeohag* 24, pp. 189-22

Yu, Hyung-Sun. 1995. *국어의 주격 중출 구문에 대한 통사-의미론적 연구* (Etude syntaxico-sémantique sur les constructions à double nominatif en coréen), Thèse de doctorat, Séoul : Université de Kolyeo.

ANNEXE

Tables de constructions verbales à complément en *-e*

	Classe	Type de constructions à complément en <i>-e</i>	Effectif
1	VIED	Verbes intransitifs à complément en <i>-e</i> datif	604
2	VIEV	Verbes intransitifs à complément en <i>-e</i> vecteur	242
3	VIEC	Verbes intransitifs à complément en <i>-e</i> de cause	278
4	VIER	Verbes intransitifs à complément en <i>-e</i> repère	205
5	VIEL	Verbes intransitifs à complément en <i>-e</i> locatif	620
6	VTED	Verbes transitifs à complément en <i>-e</i> datif	689
7	VTEV	Verbes transitifs à complément en <i>-e</i> vecteur	91
8	VTEL	Verbes transitifs à complément en <i>-e</i> locatif	279
Total			3008

1. Table VIED

<i>NO=: Nhum</i>	<i>NO=: N-hum</i>	<i>NO= Qu P</i>	VERBE	<i>NI= Nhum</i>	<i>NI= N-hum</i>	<i>NI= Qu P</i>	<i>NI-hante</i>	<i>NI-deoleo</i>	<i>NI-bogo</i>	<i>NI-leul</i>	<i>NI-eseo</i>	<i>NI-ap eseo (devant NI)</i>	<i>Adv obl</i>	<i>V-ge gulda/haengdonghada</i>	<i>NO-ui V-Sd (taedo + haengdong)</i>	<i>code</i>
+	-	-	가드락가드락거리다	+	-	-	+	-	+	-	-	+	-	+	+	VS+ZVP+GOP+PHN+YVEZ
+	-	-	가드락가드락하다	+	-	-	+	-	+	-	-	+	-	+	+	VS+ZVP+HAP+PHN+YVEZ
+	-	-	가드락거리다	+	-	-	+	-	+	-	-	+	-	+	+	VS+ZVP+GOP+PHN+YVEZ
+	-	-	가드락대다	+	-	-	+	-	+	-	-	+	-	+	+	VS+ZVP+DIP+PHN+YVEZ
+	-	-	가들가들거리다	+	-	-	+	-	+	-	-	+	-	+	+	VS+ZVP+GOP+PHN+YVEZ
+	-	-	가들가들하다	+	-	-	+	-	+	-	-	+	-	+	+	VS+ZVP+HAP+PHN+YVEZ
+	-	-	가들거리다	+	-	-	+	-	+	-	-	+	-	+	+	VS+ZVP+GOP+PHN+YVEZ
+	-	-	가들막가들막거리다	+	-	-	+	-	+	-	-	+	-	+	+	VS+ZVP+GOP+PHN+YVEZ
+	-	-	가들막가들막하다	+	-	-	+	-	+	-	-	+	-	+	+	VS+ZVP+HAP+PHN+YVEZ
+	-	-	가들막거리다	+	-	-	+	-	+	-	-	+	-	+	+	VS+ZVP+GOP+PHN+YVEZ
+	-	-	가들막대다	+	-	-	+	-	+	-	-	+	-	+	+	VS+ZVP+DIP+PHN+YVEZ
+	-	-	각배하다	+	-	-	+	-	-	-	-	+	-	-	+	VS+ZVP+HAP+NOU+YVEZ
+	-	-	간실간실거리다	+	-	-	+	-	+	-	-	+	-	+	+	VS+ZVP+GOP+PHN+YVEZ
+	-	-	간실간실하다	+	-	-	+	-	+	-	-	+	-	+	+	VS+ZVP+HAP+PHN+YVEZ
+	-	-	간실거리다	+	-	-	+	-	+	-	-	+	-	+	+	VS+ZVP+GOP+PHN+YVEZ
+	-	-	간실대다	+	-	-	+	-	+	-	-	+	-	+	+	VS+ZVP+DIP+PHN+YVEZ
+	+	-	감염되다	+	+	-	+	-	-	-	+	-	-	-	-	VS+ZVP+DOP+NOU+YVEZ
+	+	-	감염하다	+	+	-	+	-	-	-	+	-	-	-	-	VS+ZVP+HAP+NOU+YVEZ
+	+	-	강령하다	+	+	-	+	-	-	-	-	-	-	-	+	VS+ZVP+HAP+NOU+YVEZ
+	+	-	강림하다	+	+	-	+	-	-	-	-	-	-	-	+	VS+ZVP+HAP+NOU+YVEZ
+	-	-	개가하다	+	+	-	+	-	-	-	-	-	-	-	+	VS+ZVP+HAP+NOU+YVEZ
+	-	-	거드럭거드럭거리다	+	-	-	+	-	+	-	-	+	-	+	+	VS+ZVP+GOP+PHN+YVEZ
+	-	-	거드럭거드럭하다	+	-	-	+	-	+	-	-	+	-	+	+	VS+ZVP+HAP+PHN+YVEZ
+	-	-	거드럭거리다	+	-	-	+	-	+	-	-	+	-	+	+	VS+ZVP+GOP+PHN+YVEZ
+	-	-	거드럭대다	+	-	-	+	-	+	-	-	+	-	+	+	VS+ZVP+DIP+PHN+YVEZ
+	-	-	거들거들거리다	+	-	-	+	-	+	-	-	+	-	+	+	VS+ZVP+GOP+PHN+YVEZ

1. Table VIED

<i>NO=: Nhum</i>	<i>NO=: N-hum</i>	<i>NO= Qu P</i>	VERBE	<i>NI= Nhum</i>	<i>NI= N-hum</i>	<i>NI= Qu P</i>	<i>NI-hante</i>	<i>NI-deoleo</i>	<i>NI-bogo</i>	<i>NI-leul</i>	<i>NI-eseo</i>	<i>NI-ap eseo (devant NI)</i>	<i>Adv obl</i>	<i>V-ge gulda/haengdonghada</i>	<i>NO-ui V-Sd (taedo + haengdong)</i>	<i>code</i>
+	-	-	거들거들하다	+	-	-	+	-	+	-	-	+	-	+	+	VS+ZVP+HAP+PHN+YVEZ
+	-	-	거들거리다	+	-	-	+	-	+	-	-	+	-	+	+	VS+ZVP+GOP+PHN+YVEZ
+	-	-	거들먹거들먹거리다	+	-	-	+	-	+	-	-	+	-	+	+	VS+ZVP+GOP+PHN+YVEZ
+	-	-	거들먹거들먹하다	+	-	-	+	-	+	-	-	+	-	+	+	VS+ZVP+HAP+PHN+YVEZ
+	-	-	거들먹거리다	+	-	-	+	-	+	-	-	+	-	+	+	VS+ZVP+GOP+PHN+YVEZ
+	-	-	거들먹대다	+	-	-	+	-	+	-	-	+	-	+	+	VS+ZVP+DIP+PHN+YVEZ
+	-	-	걸근거리다	+	-	-	+	-	+	-	-	+	-	+	+	VS+ZVP+GOP+PHN+YVEZ
+	-	-	걸근걸근거리다	+	-	-	+	-	+	-	-	+	-	+	+	VS+ZVP+GOP+PHN+YVEZ
+	-	-	걸근걸근하다	+	-	-	+	-	+	-	-	+	-	+	+	VS+ZVP+HAP+PHN+YVEZ
+	-	-	걸근대다	+	-	-	+	-	+	-	-	+	-	+	+	VS+ZVP+DIP+PHN+YVEZ
+	-	-	걸레하다	+	-	-	+	-	-	-	-	+	-	-	+	VS+ZVP+HAP+NOU+YVEZ
+	-	-	경례하다	+	+	-	+	-	-	-	-	+	-	-	+	VS+ZVP+HAP+NOU+YVEZ
+	-	-	고별하다	+	+	-	+	-	-	+	-	-	-	-	+	VS+ZVP+HAP+NOU+YVEZ
+	-	-	곱실거리다	+	+	-	+	-	+	-	-	+	-	+	+	VS+ZVP+GOP+PHN+YVEZ
+	-	-	곱실곱실거리다	+	+	-	+	-	+	-	-	+	-	+	+	VS+ZVP+GOP+PHN+YVEZ
+	-	-	곱실곱실하다	+	+	-	+	-	+	-	-	+	-	+	+	VS+ZVP+HAP+PHN+YVEZ
+	-	-	곱실대다	+	+	-	+	-	+	-	-	+	-	+	+	VS+ZVP+DIP+PHN+YVEZ
+	-	-	곱실하다	+	+	-	+	-	+	-	-	+	-	+	+	VS+ZVP+HAP+PHN+YVEZ
+	-	-	곱작거리다	+	+	-	+	-	+	-	-	+	-	+	+	VS+ZVP+GOP+PHN+YVEZ
+	-	-	곱작곱작거리다	+	+	-	+	-	+	-	-	+	-	+	+	VS+ZVP+GOP+PHN+YVEZ
+	-	-	곱작곱작하다	+	+	-	+	-	+	-	-	+	-	+	+	VS+ZVP+HAP+PHN+YVEZ
+	-	-	곱작대다	+	+	-	+	-	+	-	-	+	-	+	+	VS+ZVP+DIP+PHN+YVEZ
+	-	-	곱작하다	+	+	-	+	-	+	-	-	+	-	+	+	VS+ZVP+HAP+PHN+YVEZ
+	-	-	핌질하다	+	+	-	+	-	-	-	+	+	-	-	+	VS+ZVP+HAP+NOU+YVEZ
+	-	-	구애하다	+	-	-	+	-	-	-	-	-	-	-	+	VS+ZVP+HAP+NOU+YVEZ
+	-	-	구혼하다	+	-	-	+	-	-	-	-	-	-	-	+	VS+ZVP+HAP+NOU+YVEZ

1. Table VIED

<i>NO=: Nhum</i>	<i>NO=: N-hum</i>	<i>NO= Qu P</i>	VERBE	<i>NI= Nhum</i>	<i>NI= N-hum</i>	<i>NI= Qu P</i>	<i>NI-hante</i>	<i>NI-deoleo</i>	<i>NI-bogo</i>	<i>NI-leul</i>	<i>NI-eseo</i>	<i>NI-ap eseo (devant NI)</i>	<i>Adv obl</i>	<i>V-ge gulda/haengdonghada</i>	<i>NO-ui V-Sd (taedo + haengdong)</i>	<i>code</i>
+	-	-	굴다	+	-	-	+	-	+	-	-	-	+	-	-	VS+ZVZ+REP+YVEZ
+	-	-	굴복하다	+	+	+	+	-	-	-	-	+	-	-	+	VS+ZVP+HAP+NOU+YVEZ
+	-	-	굽슬거리다	+	+	-	+	-	+	-	-	+	-	+	+	VS+ZVP+GOP+PHN+YVEZ
+	-	-	굽슬굽슬거리다	+	+	-	+	-	+	-	-	+	-	+	+	VS+ZVP+GOP+PHN+YVEZ
+	-	-	굽슬굽슬하다	+	+	-	+	-	+	-	-	+	-	+	+	VS+ZVP+HAP+PHN+YVEZ
+	-	-	굽슬대다	+	+	-	+	-	+	-	-	+	-	+	+	VS+ZVP+DIP+PHN+YVEZ
+	-	-	굽슬하다	+	+	-	+	-	+	-	-	+	-	+	+	VS+ZVP+HAP+PHN+YVEZ
+	-	-	굽신거리다	+	+	-	+	-	+	-	-	+	-	+	+	VS+ZVP+GOP+PHN+YVEZ
+	-	-	굽신굽신거리다	+	+	-	+	-	+	-	-	+	-	+	+	VS+ZVP+GOP+PHN+YVEZ
+	-	-	굽신굽신하다	+	+	-	+	-	+	-	-	+	-	+	+	VS+ZVP+HAP+PHN+YVEZ
+	-	-	굽신대다	+	+	-	+	-	+	-	-	+	-	+	+	VS+ZVP+DIP+PHN+YVEZ
+	-	-	굽신하다	+	+	-	+	-	+	-	-	+	-	+	+	VS+ZVP+HAP+PHN+YVEZ
+	-	-	굽실거리다	+	+	-	+	-	+	-	-	+	-	+	+	VS+ZVP+GOP+PHN+YVEZ
+	-	-	굽실굽실거리다	+	+	-	+	-	+	-	-	+	-	+	+	VS+ZVP+GOP+PHN+YVEZ
+	-	-	굽실굽실하다	+	+	-	+	-	+	-	-	+	-	+	+	VS+ZVP+HAP+PHN+YVEZ
+	-	-	굽실대다	+	+	-	+	-	+	-	-	+	-	+	+	VS+ZVP+DIP+PHN+YVEZ
+	-	-	굽실하다	+	+	-	+	-	+	-	-	+	-	+	+	VS+ZVP+HAP+PHN+YVEZ
+	-	-	굽싹거리다	+	+	-	+	-	+	-	-	+	-	+	+	VS+ZVP+GOP+PHN+YVEZ
+	-	-	굽싹굽싹거리다	+	+	-	+	-	+	-	-	+	-	+	+	VS+ZVP+GOP+PHN+YVEZ
+	-	-	굽싹굽싹하다	+	+	-	+	-	+	-	-	+	-	+	+	VS+ZVP+HAP+PHN+YVEZ
+	-	-	굽싹대다	+	+	-	+	-	+	-	-	+	-	+	+	VS+ZVP+DIP+PHN+YVEZ
+	-	-	굽싹하다	+	+	-	+	-	+	-	-	+	-	+	+	VS+ZVP+HAP+PHN+YVEZ
+	-	-	굽적거리다	+	+	-	+	-	+	-	-	+	-	+	+	VS+ZVP+GOP+PHN+YVEZ
+	-	-	굽적굽적거리다	+	+	-	+	-	+	-	-	+	-	+	+	VS+ZVP+GOP+PHN+YVEZ
+	-	-	굽적굽적하다	+	+	-	+	-	+	-	-	+	-	+	+	VS+ZVP+HAP+PHN+YVEZ
+	-	-	굽적대다	+	+	-	+	-	+	-	-	+	-	+	+	VS+ZVP+DIP+PHN+YVEZ

1. Table VIED

<i>NO=:</i> <i>Nhum</i>	<i>NO=:</i> <i>N-hum</i>	<i>NO=</i> <i>Qu P</i>	VERBE	<i>NI=</i> <i>Nhum</i>	<i>NI=</i> <i>N-hum</i>	<i>NI=</i> <i>Qu P</i>	<i>NI-hante</i>	<i>NI-deoleo</i>	<i>NI-bogo</i>	<i>NI-leul</i>	<i>NI-eseo</i>	<i>NI-ap eseo (devant NI)</i>	<i>Adv obl</i>	<i>V-ge gulda/haengdonghada</i>	<i>NO-ui V-Sd (taedo + haengdong)</i>	code
+	-	-	굽적하다	+	+	-	+	-	+	-	-	+	-	+	+	VS+ZVP+HAP+PHN+YVEZ
+	-	-	기다	+	+	-	+	-	-	-	-	+	-	-	+	VS+ZVZ+REP+YVEZ
+	-	-	기대다	+	+	-	+	-	-	+	-	-	-	-	+	VS+ZVZ+REP+YVEZ
+	-	-	기신거리다	+	+	-	+	-	+	-	-	+	-	+	+	VS+ZVP+GOP+PHN+YVEZ
+	-	-	기신기신거리다	+	+	-	+	-	+	-	-	+	-	+	+	VS+ZVP+GOP+PHN+YVEZ
+	-	-	기신기신하다	+	+	-	+	-	+	-	-	+	-	+	+	VS+ZVP+HAP+PHN+YVEZ
+	-	-	기신대다	+	+	-	+	-	+	-	-	+	-	+	+	VS+ZVP+DIP+PHN+YVEZ
+	-	-	까드락거리다	+	-	-	+	-	+	-	-	+	-	+	+	VS+ZVP+GOP+PHN+YVEZ
+	-	-	까드락까드락거리다	+	-	-	+	-	+	-	-	+	-	+	+	VS+ZVP+GOP+PHN+YVEZ
+	-	-	까드락까드락하다	+	-	-	+	-	+	-	-	+	-	+	+	VS+ZVP+HAP+PHN+YVEZ
+	-	-	까드락대다	+	-	-	+	-	+	-	-	+	-	+	+	VS+ZVP+DIP+PHN+YVEZ
+	-	-	까들거리다	+	-	-	+	-	+	-	-	+	-	+	+	VS+ZVP+GOP+PHN+YVEZ
+	-	-	까들까들거리다	+	-	-	+	-	+	-	-	+	-	+	+	VS+ZVP+GOP+PHN+YVEZ
+	-	-	까들까들하다	+	-	-	+	-	+	-	-	+	-	+	+	VS+ZVP+HAP+PHN+YVEZ
+	-	-	까들막거리다	+	-	-	+	-	+	-	-	+	-	+	+	VS+ZVP+GOP+PHN+YVEZ
+	-	-	까들막까들막거리다	+	-	-	+	-	+	-	-	+	-	+	+	VS+ZVP+GOP+PHN+YVEZ
+	-	-	까들막까들막하다	+	-	-	+	-	+	-	-	+	-	+	+	VS+ZVP+HAP+PHN+YVEZ
+	-	-	까들막대다	+	-	-	+	-	+	-	-	+	-	+	+	VS+ZVP+DIP+PHN+YVEZ
+	-	-	까뜨락거리다	+	-	-	+	-	+	-	-	+	-	+	+	VS+ZVP+GOP+PHN+YVEZ
+	-	-	까뜨락까뜨락거리다	+	-	-	+	-	+	-	-	+	-	+	+	VS+ZVP+GOP+PHN+YVEZ
+	-	-	까뜨락까뜨락하다	+	-	-	+	-	+	-	-	+	-	+	+	VS+ZVP+HAP+PHN+YVEZ
+	-	-	까뜨락대다	+	-	-	+	-	+	-	-	+	-	+	+	VS+ZVP+DIP+PHN+YVEZ
+	-	-	까불거리다	+	-	-	+	-	+	-	-	+	-	+	+	VS+ZVP+GOP+PHN+YVEZ
+	-	-	까불까불거리다	+	-	-	+	-	+	-	-	+	-	+	+	VS+ZVP+GOP+PHN+YVEZ
+	-	-	까불까불하다	+	-	-	+	-	+	-	-	+	-	+	+	VS+ZVP+HAP+PHN+YVEZ
+	-	-	까불다	+	-	-	+	-	-	-	-	+	-	-	+	VS+ZVZ+REP+YVEZ

1. Table VIED

<i>NO=: Nhum</i>	<i>NO=: N-hum</i>	<i>NO= Qu P</i>	VERBE	<i>NI= Nhum</i>	<i>NI= N-hum</i>	<i>NI= Qu P</i>	<i>NI-hante</i>	<i>NI-deoleo</i>	<i>NI-bogo</i>	<i>NI-leul</i>	<i>NI-eseo</i>	<i>NI-ap eseo (devant NI)</i>	<i>Adv obl</i>	<i>V-ge gulda/haengdonghada</i>	<i>NO-ui V-Sd (taedo + haengdong)</i>	<i>code</i>
+	-	-	까불대다	+	-	-	+	-	+	-	-	+	-	+	+	VS+ZVP+DIP+PHN+YVEZ
+	-	-	간실거리다	+	-	-	+	-	+	-	-	+	-	+	+	VS+ZVP+GOP+PHN+YVEZ
+	-	-	간실간실거리다	+	-	-	+	-	+	-	-	+	-	+	+	VS+ZVP+GOP+PHN+YVEZ
+	-	-	간실간실하다	+	-	-	+	-	+	-	-	+	-	+	+	VS+ZVP+HAP+PHN+YVEZ
+	-	-	간실대다	+	-	-	+	-	+	-	-	+	-	+	+	VS+ZVP+DIP+PHN+YVEZ
+	-	-	간작거리다	+	-	-	+	-	+	-	-	+	-	+	+	VS+ZVP+GOP+PHN+YVEZ
+	-	-	간작간작거리다	+	-	-	+	-	+	-	-	+	-	+	+	VS+ZVP+GOP+PHN+YVEZ
+	-	-	간작간작하다	+	-	-	+	-	+	-	-	+	-	+	+	VS+ZVP+HAP+PHN+YVEZ
+	-	-	간작대다	+	-	-	+	-	+	-	-	+	-	+	+	VS+ZVP+DIP+PHN+YVEZ
+	-	-	간작이다	+	-	-	+	-	+	-	-	+	-	+	+	VS+ZVP+IDP+PHN+YVEZ
+	-	-	간죽거리다	+	-	-	+	-	+	+	-	+	-	+	+	VS+ZVP+GOP+PHN+YVEZ
+	-	-	간죽간죽거리다	+	-	-	+	-	+	+	-	+	-	+	+	VS+ZVP+GOP+PHN+YVEZ
+	-	-	간죽간죽하다	+	-	-	+	-	+	+	-	+	-	+	+	VS+ZVP+HAP+PHN+YVEZ
+	-	-	간죽대다	+	-	-	+	-	+	+	-	+	-	+	+	VS+ZVP+DIP+PHN+YVEZ
+	-	-	간죽이다	+	-	-	+	-	+	+	-	+	-	+	+	VS+ZVP+IDP+PHN+YVEZ
+	-	-	간죽거리다	+	-	-	+	-	+	+	-	+	-	+	+	VS+ZVP+GOP+PHN+YVEZ
+	-	-	간죽간죽거리다	+	-	-	+	-	+	+	-	+	-	+	+	VS+ZVP+GOP+PHN+YVEZ
+	-	-	간죽간죽하다	+	-	-	+	-	+	+	-	+	-	+	+	VS+ZVP+HAP+PHN+YVEZ
+	-	-	간죽대다	+	-	-	+	-	+	+	-	+	-	+	+	VS+ZVP+DIP+PHN+YVEZ
+	-	-	간죽이다	+	-	-	+	-	+	+	-	+	-	+	+	VS+ZVP+IDP+PHN+YVEZ
+	-	-	깜작거리다	+	-	-	+	-	+	+	-	+	-	+	+	VS+ZVP+GOP+PHN+YVEZ
+	-	-	깜작깜작거리다	+	-	-	+	-	+	+	-	+	-	+	+	VS+ZVP+GOP+PHN+YVEZ
+	-	-	깜작깜작하다	+	-	-	+	-	+	+	-	+	-	+	+	VS+ZVP+HAP+PHN+YVEZ
+	-	-	깜작대다	+	-	-	+	-	+	+	-	+	-	+	+	VS+ZVP+DIP+PHN+YVEZ
+	-	-	꺼덕거리다	+	-	-	+	-	+	-	-	+	-	+	+	VS+ZVP+GOP+PHN+YVEZ
+	-	-	꺼덕꺼덕거리다	+	-	-	+	-	+	-	-	+	-	+	+	VS+ZVP+GOP+PHN+YVEZ

1. Table VIED

<i>NO=: Nhum</i>	<i>NO=: N-hum</i>	<i>NO= Qu P</i>	VERBE	<i>NI= Nhum</i>	<i>NI= N-hum</i>	<i>NI= Qu P</i>	<i>NI-hante</i>	<i>NI-deoleo</i>	<i>NI-bogo</i>	<i>NI-leul</i>	<i>NI-eseo</i>	<i>NI-ap eseo (devant NI)</i>	<i>Adv obl</i>	<i>V-ge gulda/haengdonghada</i>	<i>NO-ui V-Sd (taedo + haengdong)</i>	<i>code</i>
+	-	-	꺼덕꺼덕하다	+	-	-	+	-	+	-	-	+	-	+	+	VS+ZVP+HAP+PHN+YVEZ
+	-	-	꺼덕대다	+	-	-	+	-	+	-	-	+	-	+	+	VS+ZVP+DIP+PHN+YVEZ
+	-	-	꺼덕이다	+	-	-	+	-	+	-	-	+	-	+	+	VS+ZVP+IDP+PHN+YVEZ
+	-	-	꺼드럭거리다	+	-	-	+	-	+	-	-	+	-	+	+	VS+ZVP+GOP+PHN+YVEZ
+	-	-	꺼드럭꺼드럭거리다	+	-	-	+	-	+	-	-	+	-	+	+	VS+ZVP+GOP+PHN+YVEZ
+	-	-	꺼드럭꺼드럭하다	+	-	-	+	-	+	-	-	+	-	+	+	VS+ZVP+HAP+PHN+YVEZ
+	-	-	꺼드럭대다	+	-	-	+	-	+	-	-	+	-	+	+	VS+ZVP+DIP+PHN+YVEZ
+	-	-	꺼들거리다	+	-	-	+	-	+	-	-	+	-	+	+	VS+ZVP+GOP+PHN+YVEZ
+	-	-	꺼들꺼들거리다	+	-	-	+	-	+	-	-	+	-	+	+	VS+ZVP+GOP+PHN+YVEZ
+	-	-	꺼들꺼들하다	+	-	-	+	-	+	-	-	+	-	+	+	VS+ZVP+HAP+PHN+YVEZ
+	-	-	꺼들먹거리다	+	-	-	+	-	+	-	-	+	-	+	+	VS+ZVP+GOP+PHN+YVEZ
+	-	-	꺼들먹꺼들먹거리다	+	-	-	+	-	+	-	-	+	-	+	+	VS+ZVP+GOP+PHN+YVEZ
+	-	-	꺼들먹꺼들먹하다	+	-	-	+	-	+	-	-	+	-	+	+	VS+ZVP+HAP+PHN+YVEZ
+	-	-	꺼들먹대다	+	-	-	+	-	+	-	-	+	-	+	+	VS+ZVP+DIP+PHN+YVEZ
+	-	-	꺼떡거리다	+	-	-	+	-	+	-	-	+	-	+	+	VS+ZVP+GOP+PHN+YVEZ
+	-	-	꺼떡꺼떡거리다	+	-	-	+	-	+	-	-	+	-	+	+	VS+ZVP+GOP+PHN+YVEZ
+	-	-	꺼떡꺼떡하다	+	-	-	+	-	+	-	-	+	-	+	+	VS+ZVP+HAP+PHN+YVEZ
+	-	-	꺼떡대다	+	-	-	+	-	+	-	-	+	-	+	+	VS+ZVP+DIP+PHN+YVEZ
+	-	-	꺼떡이다	+	-	-	+	-	+	-	-	+	-	+	+	VS+ZVP+IDP+PHN+YVEZ
+	-	-	꺼뜨럭거리다	+	-	-	+	-	+	-	-	+	-	+	+	VS+ZVP+GOP+PHN+YVEZ
+	-	-	꺼뜨럭꺼뜨럭거리다	+	-	-	+	-	+	-	-	+	-	+	+	VS+ZVP+GOP+PHN+YVEZ
+	-	-	꺼뜨럭꺼뜨럭하다	+	-	-	+	-	+	-	-	+	-	+	+	VS+ZVP+HAP+PHN+YVEZ
+	-	-	꺼뜨럭대다	+	-	-	+	-	+	-	-	+	-	+	+	VS+ZVP+DIP+PHN+YVEZ
+	-	-	꺼불다	+	-	-	+	-	-	-	-	+	-	-	+	VS+ZVZ+REP+YVEZ
+	-	-	క్క죽거리다	+	-	-	+	-	+	-	-	+	-	+	+	VS+ZVP+GOP+PHN+YVEZ
+	-	-	క్క죽క్క죽거리다	+	-	-	+	-	+	-	-	+	-	+	+	VS+ZVP+GOP+PHN+YVEZ

1. Table VIED

<i>NO=: Nhum</i>	<i>NO=: N-hum</i>	<i>NO= Qu P</i>	VERBE	<i>NI= Nhum</i>	<i>NI= N-hum</i>	<i>NI= Qu P</i>	<i>NI-hante</i>	<i>NI-deoleo</i>	<i>NI-bogo</i>	<i>NI-leul</i>	<i>NI-eseo</i>	<i>NI-ap eseo (devant NI)</i>	<i>Adv obl</i>	<i>V-ge gulda/haengdonghada</i>	<i>NO-ui V-Sd (taedo + haengdong)</i>	<i>code</i>
+	-	-	క్క죽క్క죽하다	+	-	-	+	-	+	-	-	+	-	+	+	VS+ZVP+HAP+PHN+YVEZ
+	-	-	క్క죽대다	+	-	-	+	-	+	-	-	+	-	+	+	VS+ZVP+DIP+PHN+YVEZ
+	-	-	껍신거리다	+	+	-	+	-	+	-	-	+	-	+	+	VS+ZVP+GOP+PHN+YVEZ
+	-	-	껍신껍신거리다	+	+	-	+	-	+	-	-	+	-	+	+	VS+ZVP+GOP+PHN+YVEZ
+	-	-	껍신껍신하다	+	+	-	+	-	+	-	-	+	-	+	+	VS+ZVP+HAP+PHN+YVEZ
+	-	-	껍신대다	+	+	-	+	-	+	-	-	+	-	+	+	VS+ZVP+DIP+PHN+YVEZ
+	-	-	껍적거리다	+	-	-	+	-	+	+	-	+	-	+	+	VS+ZVP+GOP+PHN+YVEZ
+	-	-	껍적껍적거리다	+	-	-	+	-	+	+	-	+	-	+	+	VS+ZVP+GOP+PHN+YVEZ
+	-	-	껍적껍적하다	+	-	-	+	-	+	+	-	+	-	+	+	VS+ZVP+HAP+PHN+YVEZ
+	-	-	깍적대다	+	-	-	+	-	+	+	-	+	-	+	+	VS+ZVP+DIP+PHN+YVEZ
+	-	-	꼽실거리다	+	+	-	+	-	+	-	-	+	-	+	+	VS+ZVP+GOP+PHN+YVEZ
+	-	-	꼽실꼽실거리다	+	+	-	+	-	+	-	-	+	-	+	+	VS+ZVP+GOP+PHN+YVEZ
+	-	-	꼽실꼽실하다	+	+	-	+	-	+	-	-	+	-	+	+	VS+ZVP+HAP+PHN+YVEZ
+	-	-	꼽실대다	+	+	-	+	-	+	-	-	+	-	+	+	VS+ZVP+DIP+PHN+YVEZ
+	-	-	꼽실하다	+	+	-	+	-	+	-	-	+	-	+	+	VS+ZVP+HAP+PHN+YVEZ
+	-	-	꾸벅거리다	+	+	-	+	-	+	-	-	+	-	+	+	VS+ZVP+GOP+PHN+YVEZ
+	-	-	꾸벅꾸벅거리다	+	+	-	+	-	+	-	-	+	-	+	+	VS+ZVP+GOP+PHN+YVEZ
+	-	-	꾸벅꾸벅하다	+	+	-	+	-	+	-	-	+	-	+	+	VS+ZVP+HAP+PHN+YVEZ
+	-	-	꾸벅이다	+	+	-	+	-	+	-	-	+	-	+	+	VS+ZVP+IDP+PHN+YVEZ
+	-	-	꾸벅하다	+	+	-	+	-	+	-	-	+	-	+	+	VS+ZVP+HAP+PHN+YVEZ
+	-	-	꼽실거리다	+	+	-	+	-	+	-	-	+	-	+	+	VS+ZVP+GOP+PHN+YVEZ
+	-	-	꼽실꼽실거리다	+	+	-	+	-	+	-	-	+	-	+	+	VS+ZVP+GOP+PHN+YVEZ
+	-	-	꼽실꼽실하다	+	+	-	+	-	+	-	-	+	-	+	+	VS+ZVP+HAP+PHN+YVEZ
+	-	-	꼽실대다	+	+	-	+	-	+	-	-	+	-	+	+	VS+ZVP+DIP+PHN+YVEZ
+	-	-	꼽실하다	+	+	-	+	-	+	-	-	+	-	+	+	VS+ZVP+HAP+PHN+YVEZ
+	-	-	끈적거리다	+	-	-	+	-	-	-	-	-	-	+	+	VS+ZVP+GOP+PHN+YVEZ

1. Table VIED

<i>NO=: Nhum</i>	<i>NO=: N-hum</i>	<i>NO= Qu P</i>	VERBE	<i>NI= Nhum</i>	<i>NI= N-hum</i>	<i>NI= Qu P</i>	<i>NI-hante</i>	<i>NI-deoleo</i>	<i>NI-bogo</i>	<i>NI-leul</i>	<i>NI-eseo</i>	<i>NI-ap eseo (devant NI)</i>	<i>Adv obl</i>	<i>V-ge gulda/haengdonghada</i>	<i>NO-ui V-Sd (taedo + haengdong)</i>	<i>code</i>
+	-	-	끈적끈적거리다	+	-	-	+	-	-	-	-	-	-	+	+	VS+ZVP+GOP+PHN+YVEZ
+	-	-	끈적끈적하다	+	-	-	+	-	-	-	-	-	-	+	+	VS+ZVP+HAP+PHN+YVEZ
+	-	-	끈적대다	+	-	-	+	-	-	-	-	-	-	+	+	VS+ZVP+DIP+PHN+YVEZ
+	-	-	끈적이다	+	-	-	+	-	-	-	-	-	-	+	+	VS+ZVP+IDP+PHN+YVEZ
+	-	-	난동하다	+	-	-	+	-	-	-	-	-	-	-	+	VS+ZVP+HAP+NOU+YVEZ
+	-	-	난행하다	+	-	-	+	-	-	-	-	+	-	-	+	VS+ZVP+HAP+NOU+YVEZ
+	-	-	남벌하다	+	-	-	+	-	-	-	-	-	-	-	+	VS+ZVP+HAP+NOU+YVEZ
+	-	-	납신거리다	+	+	-	+	-	+	-	-	+	-	+	+	VS+ZVP+GOP+PHN+YVEZ
+	-	-	납신납신거리다	+	+	-	+	-	+	-	-	+	-	+	+	VS+ZVP+GOP+PHN+YVEZ
+	-	-	납신납신하다	+	+	-	+	-	+	-	-	+	-	+	+	VS+ZVP+HAP+PHN+YVEZ
+	-	-	납신대다	+	+	-	+	-	+	-	-	+	-	+	+	VS+ZVP+DIP+PHN+YVEZ
+	-	-	납신하다	+	+	-	+	-	+	-	-	+	-	+	+	VS+ZVP+HAP+PHN+YVEZ
+	+	-	내숙하다	+	+	-	+	-	-	-	-	-	-	-	+	VS+ZVP+HAP+NOU+YVEZ
+	+	-	내습하다	+	+	-	+	-	-	+	-	-	-	-	+	VS+ZVP+HAP+NOU+YVEZ
+	-	-	넙신거리다	+	+	-	+	-	+	-	-	+	-	+	+	VS+ZVP+GOP+PHN+YVEZ
+	-	-	넙신넙신거리다	+	+	-	+	-	+	-	-	+	-	+	+	VS+ZVP+GOP+PHN+YVEZ
+	-	-	넙신넙신하다	+	+	-	+	-	+	-	-	+	-	+	+	VS+ZVP+HAP+PHN+YVEZ
+	-	-	넙신대다	+	+	-	+	-	+	-	-	+	-	+	+	VS+ZVP+DIP+PHN+YVEZ
+	-	-	넙신하다	+	+	-	+	-	+	-	-	+	-	+	+	VS+ZVP+HAP+PHN+YVEZ
+	-	-	느물거리다	+	+	+	+	-	+	-	-	+	-	+	+	VS+ZVP+GOP+PHN+YVEZ
+	-	-	느물느물거리다	+	+	+	+	-	+	-	-	+	-	+	+	VS+ZVP+GOP+PHN+YVEZ
+	-	-	느물느물하다	+	+	+	+	-	+	-	-	+	-	+	+	VS+ZVP+HAP+PHN+YVEZ
+	-	-	느물대다	+	+	+	+	-	+	-	-	+	-	+	+	VS+ZVP+DIP+PHN+YVEZ
+	-	-	느질거리다	+	+	+	+	-	+	-	-	+	-	+	+	VS+ZVP+GOP+PHN+YVEZ
+	+	-	다승하다	+	+	-	+	-	-	+	+	-	-	-	-	VS+ZVP+HAP+NOU+YVEZ
+	+	-	닥뜨리다	+	+	-	+	-	-	+	-	-	-	-	-	VS+ZVP+TRP+ROO+YVEZ

1. Table VIED

<i>NO=: Nhum</i>	<i>NO=: N-hum</i>	<i>NO= Qu P</i>	VERBE	<i>NI= Nhum</i>	<i>NI= N-hum</i>	<i>NI= Qu P</i>	<i>NI-hante</i>	<i>NI-deoleo</i>	<i>NI-bogo</i>	<i>NI-leul</i>	<i>NI-eseo</i>	<i>NI-ap eseo (devant NI)</i>	<i>Adv obl</i>	<i>V-ge gulda/haengdonghada</i>	<i>NO-ui V-Sd (taedo + haengdong)</i>	<i>code</i>
+	+	-	닥터리다	+	+	-	+	-	-	+	-	-	-	-	-	VS+ZVP+TRP+ROO+YVEZ
+	+	-	닥트리다	+	+	-	+	-	-	+	-	-	-	-	-	VS+ZVP+TRP+ROO+YVEZ
+	+	-	당면하다	+	+	-	+	-	-	+	-	-	-	-	-	VS+ZVP+HAP+NOU+YVEZ
+	-	-	대끼다	+	-	-	+	-	-	-	-	+	-	-	+	VS+ZVZ+REP+YVEZ
+	-	-	대들다	+	-	-	+	-	-	-	-	-	-	-	+	VS+ZVZ+REP+YVEZ
+	+	-	대승하다	+	+	-	+	-	-	+	+	-	-	-	-	VS+ZVP+HAP+NOU+YVEZ
+	+	-	대패하다	+	+	-	+	-	-	-	+	-	-	-	-	VS+ZVP+HAP+NOU+YVEZ
+	+	-	대하다	+	+	-	+	-	+	+	-	-	+	-	-	VS+ZVP+HAP+CHE+YVEZ
+	-	-	덤비다	+	+	-	+	-	-	-	-	-	-	-	+	VS+ZVZ+REP+YVEZ
+	-	-	덩드럭거리다	+	-	-	+	-	+	-	-	+	-	+	+	VS+ZVP+GOP+PHN+YVEZ
+	-	-	덩드럭대다	+	-	-	+	-	+	-	-	+	-	+	+	VS+ZVP+DIP+PHN+YVEZ
+	-	-	덩드럭덩드럭거리다	+	-	-	+	-	+	-	-	+	-	+	+	VS+ZVP+GOP+PHN+YVEZ
+	-	-	덩드럭덩드럭하다	+	-	-	+	-	+	-	-	+	-	+	+	VS+ZVP+HAP+PHN+YVEZ
+	+	-	덮치다	+	+	-	+	-	-	+	-	-	-	-	+	VS+ZVZ+REP+YVEZ
+	-	-	떠죽이다	+	-	-	+	-	-	-	-	+	-	-	+	VS+ZVZ+REP+YVEZ
+	-	-	떡떡거리다	+	-	-	+	-	+	-	-	+	-	+	+	VS+ZVP+GOP+PHN+YVEZ
+	-	-	떡떡대다	+	-	-	+	-	+	-	-	+	-	+	+	VS+ZVP+DIP+PHN+YVEZ
+	-	-	떡떡떡거리다	+	-	-	+	-	+	-	-	+	-	+	+	VS+ZVP+GOP+PHN+YVEZ
+	-	-	떡떡떡하다	+	-	-	+	-	+	-	-	+	-	+	+	VS+ZVP+HAP+PHN+YVEZ
+	-	-	떡떡하다	+	-	-	+	-	+	-	-	+	-	+	+	VS+ZVP+HAP+PHN+YVEZ
+	-	-	떡하다	+	-	-	+	-	+	-	-	+	-	+	+	VS+ZVP+HAP+PHN+YVEZ
+	-	-	뚝뚝거리다	+	-	-	+	-	+	-	-	+	-	+	+	VS+ZVP+GOP+PHN+YVEZ
+	-	-	뚝뚝대다	+	-	-	+	-	+	-	-	+	-	+	+	VS+ZVP+DIP+PHN+YVEZ
+	-	-	뚝뚝뚝거리다	+	-	-	+	-	+	-	-	+	-	+	+	VS+ZVP+GOP+PHN+YVEZ
+	-	-	뚝뚝뚝하다	+	-	-	+	-	+	-	-	+	-	+	+	VS+ZVP+HAP+PHN+YVEZ
+	-	-	뚝뚝하다	+	-	-	+	-	+	-	-	+	-	+	+	VS+ZVP+HAP+PHN+YVEZ

1. Table VIED

<i>NO=: Nhum</i>	<i>NO=: N-hum</i>	<i>NO= Qu P</i>	VERBE	<i>NI= Nhum</i>	<i>NI= N-hum</i>	<i>NI= Qu P</i>	<i>NI-hante</i>	<i>NI-deoleo</i>	<i>NI-bogo</i>	<i>NI-leul</i>	<i>NI-eseo</i>	<i>NI-ap eseo (devant NI)</i>	<i>Adv obl</i>	<i>V-ge gulda/haengdonghada</i>	<i>NO-ui V-Sd (taedo + haengdong)</i>	<i>code</i>
+	-	-	똑하다	+	-	-	+	-	+	-	-	+	-	+	+	VS+ZVP+HAP+PHN+YVEZ
+	-	-	매음하다	+	-	-	+	-	-	-	-	-	-	-	+	VS+ZVP+HAP+NOU+YVEZ
+	-	-	매춘하다	+	-	-	+	-	-	-	-	-	-	-	+	VS+ZVP+HAP+NOU+YVEZ
+	-	-	면치레하다	+	-	-	+	-	-	-	-	+	-	-	+	VS+ZVP+HAP+NOU+YVEZ
+	-	-	목례하다	+	-	-	+	-	+	-	-	+	-	-	+	VS+ZVP+HAP+NOU+YVEZ
+	+	-	몰패하다	+	+	-	+	-	-	+	+	-	-	-	-	VS+ZVP+HAP+NOU+YVEZ
+	-	-	목례하다	+	-	-	+	-	+	-	-	+	-	-	+	VS+ZVP+HAP+NOU+YVEZ
+	-	-	미소하다	+	-	-	+	-	-	-	-	-	-	-	+	VS+ZVP+HAP+NOU+YVEZ
+	-	-	바그르르하다	+	-	-	+	-	+	-	-	+	-	+	+	VS+ZVP+HAP+PHN+YVEZ
+	-	-	발끈거리다	+	-	-	+	-	+	-	-	+	-	+	+	VS+ZVP+GOP+PHN+YVEZ
+	-	-	발끈대다	+	-	-	+	-	+	-	-	+	-	+	+	VS+ZVP+DIP+PHN+YVEZ
+	-	-	발끈발끈거리다	+	-	-	+	-	+	-	-	+	-	+	+	VS+ZVP+GOP+PHN+YVEZ
+	-	-	발끈발끈하다	+	-	-	+	-	+	-	-	+	-	+	+	VS+ZVP+HAP+PHN+YVEZ
+	-	-	발끈하다	+	-	-	+	-	+	-	-	+	-	+	+	VS+ZVP+HAP+PHN+YVEZ
+	-	-	배복하다	+	+	-	+	-	-	-	-	+	-	-	+	VS+ZVP+HAP+NOU+YVEZ
+	-	-	바슬거리다	+	-	-	+	-	+	-	-	+	-	+	+	VS+ZVP+GOP+PHN+YVEZ
+	-	-	바슬대다	+	-	-	+	-	+	-	-	+	-	+	+	VS+ZVP+DIP+PHN+YVEZ
+	-	-	바슬바슬거리다	+	-	-	+	-	+	-	-	+	-	+	+	VS+ZVP+GOP+PHN+YVEZ
+	-	-	바슬바슬하다	+	-	-	+	-	+	-	-	+	-	+	+	VS+ZVP+HAP+PHN+YVEZ
+	-	-	벌끈거리다	+	-	-	+	-	+	-	-	+	-	+	+	VS+ZVP+GOP+PHN+YVEZ
+	-	-	벌끈대다	+	-	-	+	-	+	-	-	+	-	+	+	VS+ZVP+DIP+PHN+YVEZ
+	-	-	벌끈벌끈거리다	+	-	-	+	-	+	-	-	+	-	+	+	VS+ZVP+GOP+PHN+YVEZ
+	-	-	벌끈벌끈하다	+	-	-	+	-	+	-	-	+	-	+	+	VS+ZVP+HAP+PHN+YVEZ
+	-	-	벌끈하다	+	-	-	+	-	+	-	-	+	-	+	+	VS+ZVP+HAP+PHN+YVEZ
+	-	-	보르르하다	+	-	-	+	-	+	-	-	+	-	+	+	VS+ZVP+HAP+PHN+YVEZ
+	-	-	보은하다	+	+	+	+	-	-	-	-	-	-	-	+	VS+ZVP+HAP+NOU+YVEZ

1. Table VIED

<i>NO=: Nhum</i>	<i>NO=: N-hum</i>	<i>NO= Qu P</i>	VERBE	<i>NI= Nhum</i>	<i>NI= N-hum</i>	<i>NI= Qu P</i>	<i>NI-hante</i>	<i>NI-deoleo</i>	<i>NI-bogo</i>	<i>NI-leul</i>	<i>NI-eseo</i>	<i>NI-ap eseo (devant NI)</i>	<i>Adv obl</i>	<i>V-ge gulda/haengdonghada</i>	<i>NO-ui V-Sd (taedo + haengdong)</i>	<i>code</i>
+	-	-	모훈하다	+	+	+	+	-	-	-	-	-	-	-	+	VS+ZVP+HAP+NOU+YVEZ
+	-	-	복배하다	+	+	-	+	-	-	-	-	+	-	-	+	VS+ZVP+HAP+NOU+YVEZ
+	-	-	분송만송하다	+	-	-	+	-	+	+	-	+	-	+	+	VS+ZVP+HAP+PHN+YVEZ
+	-	-	분척만척하다	+	-	-	+	-	+	+	-	+	-	+	+	VS+ZVP+HAP+PHN+YVEZ
+	-	-	분체만체하다	+	-	-	+	-	+	+	-	+	-	+	+	VS+ZVP+HAP+PHN+YVEZ
+	-	-	불뚝거리다	+	-	-	+	-	+	-	-	+	-	+	+	VS+ZVP+GOP+PHN+YVEZ
+	-	-	불뚝대다	+	-	-	+	-	+	-	-	+	-	+	+	VS+ZVP+DIP+PHN+YVEZ
+	-	-	불뚝불뚝거리다	+	-	-	+	-	+	-	-	+	-	+	+	VS+ZVP+GOP+PHN+YVEZ
+	-	-	불뚝불뚝하다	+	-	-	+	-	+	-	-	+	-	+	+	VS+ZVP+HAP+PHN+YVEZ
+	-	-	불뚝하다	+	-	-	+	-	+	-	-	+	-	+	+	VS+ZVP+HAP+PHN+YVEZ
+	-	-	불뚱거리다	+	-	-	+	-	+	-	-	+	-	+	+	VS+ZVP+GOP+PHN+YVEZ
+	-	-	불뚱대다	+	-	-	+	-	+	-	-	+	-	+	+	VS+ZVP+DIP+PHN+YVEZ
+	-	-	불뚱불뚱거리다	+	-	-	+	-	+	-	-	+	-	+	+	VS+ZVP+GOP+PHN+YVEZ
+	-	-	불뚱불뚱하다	+	-	-	+	-	+	-	-	+	-	+	+	VS+ZVP+HAP+PHN+YVEZ
+	-	-	불뚱거리다	+	-	-	+	-	+	-	-	+	-	+	+	VS+ZVP+GOP+PHN+YVEZ
+	-	-	불뚱대다	+	-	-	+	-	+	-	-	+	-	+	+	VS+ZVP+DIP+PHN+YVEZ
+	-	-	불뚱불뚱거리다	+	-	-	+	-	+	-	-	+	-	+	+	VS+ZVP+GOP+PHN+YVEZ
+	-	-	불뚱불뚱하다	+	-	-	+	-	+	-	-	+	-	+	+	VS+ZVP+HAP+PHN+YVEZ
+	-	-	부음하다	+	-	-	+	-	-	-	-	-	-	-	+	VS+ZVP+HAP+NOU+YVEZ
+	-	-	분황하다	+	+	-	+	-	-	-	+	+	-	-	+	VS+ZVP+HAP+NOU+YVEZ
+	-	-	불공하다	+	+	-	+	-	-	+	-	+	-	-	+	VS+ZVP+HAP+NOU+YVEZ
+	-	-	불뚝거리다	+	-	-	+	-	+	-	-	+	-	+	+	VS+ZVP+GOP+PHN+YVEZ
+	-	-	불뚝대다	+	-	-	+	-	+	-	-	+	-	+	+	VS+ZVP+DIP+PHN+YVEZ
+	-	-	불뚝불뚝거리다	+	-	-	+	-	+	-	-	+	-	+	+	VS+ZVP+GOP+PHN+YVEZ
+	-	-	불뚝불뚝하다	+	-	-	+	-	+	-	-	+	-	+	+	VS+ZVP+HAP+PHN+YVEZ
+	-	-	불뚝하다	+	-	-	+	-	+	-	-	+	-	+	+	VS+ZVP+HAP+PHN+YVEZ

1. Table VIED

<i>NO=:</i> <i>Nhum</i>	<i>NO=:</i> <i>N-hum</i>	<i>NO=</i> <i>Qu P</i>	VERBE	<i>NI=</i> <i>Nhum</i>	<i>NI=</i> <i>N-hum</i>	<i>NI=</i> <i>Qu P</i>	<i>NI-hante</i>	<i>NI-deoleo</i>	<i>NI-bogo</i>	<i>NI-leul</i>	<i>NI-eseo</i>	<i>NI-ap eseo (devant NI)</i>	<i>Adv obl</i>	<i>V-ge gulda/haengdonghada</i>	<i>NO-ui V-Sd (taedo + haengdong)</i>	code
+	-	-	불뚱거리다	+	-	-	+	-	+	-	-	+	-	+	+	VS+ZVP+GOP+PHN+YVEZ
+	-	-	불뚱대다	+	-	-	+	-	+	-	-	+	-	+	+	VS+ZVP+DIP+PHN+YVEZ
+	-	-	불뚱불뚱거리다	+	-	-	+	-	+	-	-	+	-	+	+	VS+ZVP+GOP+PHN+YVEZ
+	-	-	불뚱불뚱하다	+	-	-	+	-	+	-	-	+	-	+	+	VS+ZVP+HAP+PHN+YVEZ
+	-	-	불통거리다	+	-	-	+	-	+	-	-	+	-	+	+	VS+ZVP+GOP+PHN+YVEZ
+	-	-	불통대다	+	-	-	+	-	+	-	-	+	-	+	+	VS+ZVP+DIP+PHN+YVEZ
+	-	-	불통불통거리다	+	-	-	+	-	+	-	-	+	-	+	+	VS+ZVP+GOP+PHN+YVEZ
+	-	-	불통불통하다	+	-	-	+	-	+	-	-	+	-	+	+	VS+ZVP+HAP+PHN+YVEZ
+	-	-	빠기다	+	-	-	+	-	-	-	-	+	-	-	+	VS+ZVZ+REP+YVEZ
+	-	-	뺨죽거리다	+	-	-	+	-	+	-	-	+	-	+	+	VS+ZVP+GOP+PHN+YVEZ
+	-	-	뺨죽대다	+	-	-	+	-	+	-	-	+	-	+	+	VS+ZVP+DIP+PHN+YVEZ
+	-	-	뺨죽뺨죽거리다	+	-	-	+	-	+	-	-	+	-	+	+	VS+ZVP+GOP+PHN+YVEZ
+	-	-	뺨죽뺨죽하다	+	-	-	+	-	+	-	-	+	-	+	+	VS+ZVP+HAP+PHN+YVEZ
+	-	-	빠기다	+	-	-	+	-	-	-	-	+	-	-	+	VS+ZVZ+REP+YVEZ
+	-	-	뿔뚝거리다	+	-	-	+	-	+	-	-	+	-	+	+	VS+ZVP+GOP+PHN+YVEZ
+	-	-	뿔뚝대다	+	-	-	+	-	+	-	-	+	-	+	+	VS+ZVP+DIP+PHN+YVEZ
+	-	-	뿔뚝뿔뚝거리다	+	-	-	+	-	+	-	-	+	-	+	+	VS+ZVP+GOP+PHN+YVEZ
+	-	-	뿔뚝뿔뚝하다	+	-	-	+	-	+	-	-	+	-	+	+	VS+ZVP+HAP+PHN+YVEZ
+	-	-	뿔뚝하다	+	-	-	+	-	+	-	-	+	-	+	+	VS+ZVP+HAP+PHN+YVEZ
+	-	-	뿔뚝거리다	+	-	-	+	-	+	-	-	+	-	+	+	VS+ZVP+GOP+PHN+YVEZ
+	-	-	뿔뚝대다	+	-	-	+	-	+	-	-	+	-	+	+	VS+ZVP+DIP+PHN+YVEZ
+	-	-	뿔뚝뿔뚝거리다	+	-	-	+	-	+	-	-	+	-	+	+	VS+ZVP+GOP+PHN+YVEZ
+	-	-	뿔뚝뿔뚝하다	+	-	-	+	-	+	-	-	+	-	+	+	VS+ZVP+HAP+PHN+YVEZ
+	-	-	뿔뚝하다	+	-	-	+	-	+	-	-	+	-	+	+	VS+ZVP+HAP+PHN+YVEZ
+	-	-	사분거리다	+	-	-	+	-	+	-	-	+	-	+	+	VS+ZVP+GOP+PHN+YVEZ
+	-	-	사분대다	+	-	-	+	-	+	-	-	+	-	+	+	VS+ZVP+DIP+PHN+YVEZ

1. Table VIED

<i>NO=: Nhum</i>	<i>NO=: N-hum</i>	<i>NO= Qu P</i>	VERBE	<i>NI= Nhum</i>	<i>NI= N-hum</i>	<i>NI= Qu P</i>	<i>NI-hante</i>	<i>NI-deoleo</i>	<i>NI-bogo</i>	<i>NI-leul</i>	<i>NI-eseo</i>	<i>NI-ap eseo (devant NI)</i>	<i>Adv obl</i>	<i>V-ge gulda/haengdonghada</i>	<i>NO-ui V-Sd (taedo + haengdong)</i>	<i>code</i>
+	-	-	사분사분거리다	+	-	-	+	-	+	-	-	+	-	+	+	VS+ZVP+GOP+PHN+YVEZ
+	-	-	사분사분하다	+	-	-	+	-	+	-	-	+	-	+	+	VS+ZVP+HAP+PHN+YVEZ
+	-	-	새부랑거리다	+	-	-	+	-	+	-	-	+	-	+	+	VS+ZVP+GOP+PHN+YVEZ
+	-	-	새부랑대다	+	-	-	+	-	+	-	-	+	-	+	+	VS+ZVP+DIP+PHN+YVEZ
+	-	-	새부랑새부랑거리다	+	-	-	+	-	+	-	-	+	-	+	+	VS+ZVP+GOP+PHN+YVEZ
+	-	-	새부랑새부랑하다	+	-	-	+	-	+	-	-	+	-	+	+	VS+ZVP+HAP+PHN+YVEZ
+	-	-	서분거리다	+	-	-	+	-	+	-	-	+	-	+	+	VS+ZVP+GOP+PHN+YVEZ
+	-	-	서분대다	+	-	-	+	-	+	-	-	+	-	+	+	VS+ZVP+DIP+PHN+YVEZ
+	-	-	서분서분거리다	+	-	-	+	-	+	-	-	+	-	+	+	VS+ZVP+GOP+PHN+YVEZ
+	-	-	서분서분하다	+	-	-	+	-	+	-	-	+	-	+	+	VS+ZVP+HAP+PHN+YVEZ
+	-	-	세배하다	+	-	-	+	-	+	-	-	+	-	-	+	VS+ZVP+HAP+NOU+YVEZ
+	-	-	수유하다	+	-	-	+	-	-	-	-	-	-	-	+	VS+ZVP+HAP+NOU+YVEZ
+	+	-	승리하다	+	+	-	+	-	-	+	+	-	-	-	+	VS+ZVP+HAP+NOU+YVEZ
+	+	-	승소하다	+	+	-	+	-	-	+	+	-	-	-	-	VS+ZVP+HAP+NOU+YVEZ
+	+	-	승전하다	+	+	-	+	-	-	+	+	-	-	-	-	VS+ZVP+HAP+NOU+YVEZ
+	-	-	시롱거리다	+	-	-	+	-	+	-	-	+	-	+	+	VS+ZVP+GOP+PHN+YVEZ
+	-	-	시롱대다	+	-	-	+	-	+	-	-	+	-	+	+	VS+ZVP+DIP+PHN+YVEZ
+	-	-	시롱새롱거리다	+	-	-	+	-	+	-	-	+	-	+	+	VS+ZVP+GOP+PHN+YVEZ
+	-	-	시롱새롱하다	+	-	-	+	-	+	-	-	+	-	+	+	VS+ZVP+HAP+PHN+YVEZ
+	-	-	시롱시롱거리다	+	-	-	+	-	+	-	-	+	-	+	+	VS+ZVP+GOP+PHN+YVEZ
+	-	-	시롱시롱하다	+	-	-	+	-	+	-	-	+	-	+	+	VS+ZVP+HAP+PHN+YVEZ
+	+	-	시혜하다	+	+	-	+	-	-	+	-	-	-	-	+	VS+ZVP+HAP+NOU+YVEZ
+	-	-	실례하다	+	-	-	+	-	-	-	-	+	-	-	+	VS+ZVP+HAP+NOU+YVEZ
+	-	-	실의하다	+	-	-	+	-	-	-	-	+	-	-	+	VS+ZVP+HAP+NOU+YVEZ
+	-	-	아부하다	+	+	-	+	-	-	-	-	-	-	-	+	VS+ZVP+HAP+NOU+YVEZ
+	-	-	아침하다	+	+	-	+	-	-	-	-	-	-	-	+	VS+ZVP+HAP+NOU+YVEZ

1. Table VIED

<i>NO=: Nhum</i>	<i>NO=: N-hum</i>	<i>NO= Qu P</i>	VERBE	<i>NI= Nhum</i>	<i>NI= N-hum</i>	<i>NI= Qu P</i>	<i>NI-hante</i>	<i>NI-deoleo</i>	<i>NI-bogo</i>	<i>NI-leul</i>	<i>NI-eseo</i>	<i>NI-ap eseo (devant NI)</i>	<i>Adv obl</i>	<i>V-ge gulda/haengdonghada</i>	<i>NO-ui V-Sd (taedo + haengdong)</i>	<i>code</i>
+	-	-	악행하다	+	-	-	+	-	-	-	-	+	-	-	+	VS+ZVP+HAP+NOU+YVEZ
+	-	-	알랑거리다	+	-	-	+	-	+	-	-	+	-	+	+	VS+ZVP+GOP+PHN+YVEZ
+	-	-	알랑대다	+	-	-	+	-	+	-	-	+	-	+	+	VS+ZVP+DIP+PHN+YVEZ
+	-	-	알랑똥땅거리다	+	-	-	+	-	+	-	-	+	-	+	+	VS+ZVP+GOP+PHN+YVEZ
+	-	-	알랑똥땅하다	+	-	-	+	-	+	-	-	+	-	+	+	VS+ZVP+HAP+PHN+YVEZ
+	-	-	알랑알랑거리다	+	-	-	+	-	+	-	-	+	-	+	+	VS+ZVP+GOP+PHN+YVEZ
+	-	-	알랑알랑하다	+	-	-	+	-	+	-	-	+	-	+	+	VS+ZVP+HAP+PHN+YVEZ
+	-	-	알쫐거리다	+	-	-	+	-	+	-	-	+	-	+	+	VS+ZVP+GOP+PHN+YVEZ
+	-	-	알쫐대다	+	-	-	+	-	+	-	-	+	-	+	+	VS+ZVP+DIP+PHN+YVEZ
+	-	-	알쫐알쫐거리다	+	-	-	+	-	+	-	-	+	-	+	+	VS+ZVP+GOP+PHN+YVEZ
+	-	-	알쫐알쫐하다	+	-	-	+	-	+	-	-	+	-	+	+	VS+ZVP+HAP+PHN+YVEZ
+	-	-	알써거리다	+	-	-	+	-	+	-	-	+	-	+	+	VS+ZVP+GOP+PHN+YVEZ
+	-	-	알써대다	+	-	-	+	-	+	-	-	+	-	+	+	VS+ZVP+DIP+PHN+YVEZ
+	-	-	알써알써거리다	+	-	-	+	-	+	-	-	+	-	+	+	VS+ZVP+GOP+PHN+YVEZ
+	-	-	알써알써하다	+	-	-	+	-	+	-	-	+	-	+	+	VS+ZVP+HAP+PHN+YVEZ
+	-	-	알현하다	+	+	-	+	-	-	+	-	-	-	-	+	VS+ZVP+HAP+NOU+YVEZ
+	+	-	압승하다	+	+	-	+	-	-	+	+	-	-	-	+	VS+ZVP+HAP+NOU+YVEZ
+	-	-	양살하다	+	-	-	+	-	-	-	-	+	-	-	+	VS+ZVP+HAP+NOU+YVEZ
+	-	-	양탈하다	+	-	-	+	-	-	-	-	+	-	-	+	VS+ZVP+HAP+NOU+YVEZ
+	-	-	야기죽거리다	+	-	-	+	-	+	-	-	+	-	+	+	VS+ZVP+GOP+PHN+YVEZ
+	-	-	야기죽대다	+	-	-	+	-	+	-	-	+	-	+	+	VS+ZVP+DIP+PHN+YVEZ
+	-	-	야기죽야기죽거리다	+	-	-	+	-	+	-	-	+	-	+	+	VS+ZVP+GOP+PHN+YVEZ
+	-	-	야기죽야기죽하다	+	-	-	+	-	+	-	-	+	-	+	+	VS+ZVP+HAP+PHN+YVEZ
+	-	-	야죽거리다	+	-	-	+	-	+	-	-	+	-	+	+	VS+ZVP+GOP+PHN+YVEZ
+	-	-	야죽대다	+	-	-	+	-	+	-	-	+	-	+	+	VS+ZVP+DIP+PHN+YVEZ
+	-	-	야죽야죽거리다	+	-	-	+	-	+	-	-	+	-	+	+	VS+ZVP+GOP+PHN+YVEZ

1. Table VIED

<i>NO=: Nhum</i>	<i>NO=: N-hum</i>	<i>NO= Qu P</i>	VERBE	<i>NI= Nhum</i>	<i>NI= N-hum</i>	<i>NI= Qu P</i>	<i>NI-hante</i>	<i>NI-deoleo</i>	<i>NI-bogo</i>	<i>NI-leul</i>	<i>NI-eseo</i>	<i>NI-ap eseo (devant NI)</i>	<i>Adv obl</i>	<i>V-ge gulda/haengdonghada</i>	<i>NO-ui V-Sd (taedo + haengdong)</i>	<i>code</i>
+	-	-	야죽야죽하다	+	-	-	+	-	+	-	-	+	-	+	+	VS+ZVP+HAP+PHN+YVEZ
+	-	-	약죽거리다	+	-	-	+	-	+	-	-	+	-	+	+	VS+ZVP+GOP+PHN+YVEZ
+	-	-	약죽대다	+	-	-	+	-	+	-	-	+	-	+	+	VS+ZVP+DIP+PHN+YVEZ
+	-	-	약죽약죽거리다	+	-	-	+	-	+	-	-	+	-	+	+	VS+ZVP+GOP+PHN+YVEZ
+	-	-	약죽약죽하다	+	-	-	+	-	+	-	-	+	-	+	+	VS+ZVP+HAP+PHN+YVEZ
+	-	-	어리광하다	+	-	-	+	-	-	-	-	+	-	-	+	VS+ZVP+HAP+NOU+YVEZ
+	-	-	얼렁거리다	+	-	-	+	-	+	-	+	+	-	+	+	VS+ZVP+GOP+PHN+YVEZ
+	-	-	얼렁대다	+	-	-	+	-	+	-	+	+	-	+	+	VS+ZVP+DIP+PHN+YVEZ
+	-	-	얼렁얼렁거리다	+	-	-	+	-	+	-	+	+	-	+	+	VS+ZVP+GOP+PHN+YVEZ
+	-	-	얼렁얼렁하다	+	-	-	+	-	+	-	+	+	-	+	+	VS+ZVP+HAP+PHN+YVEZ
+	-	-	얼쫂거리다	+	-	-	+	-	+	-	+	+	-	+	+	VS+ZVP+GOP+PHN+YVEZ
+	-	-	얼쫂대다	+	-	-	+	-	+	-	+	+	-	+	+	VS+ZVP+DIP+PHN+YVEZ
+	-	-	얼쫂얼쫂거리다	+	-	-	+	-	+	-	+	+	-	+	+	VS+ZVP+GOP+PHN+YVEZ
+	-	-	얼쫂얼쫂하다	+	-	-	+	-	+	-	+	+	-	+	+	VS+ZVP+HAP+PHN+YVEZ
+	-	-	얼써거리다	+	-	-	+	-	+	-	+	+	-	+	+	VS+ZVP+GOP+PHN+YVEZ
+	-	-	얼써대다	+	-	-	+	-	+	-	+	+	-	+	+	VS+ZVP+DIP+PHN+YVEZ
+	-	-	얼써얼써거리다	+	-	-	+	-	+	-	+	+	-	+	+	VS+ZVP+GOP+PHN+YVEZ
+	-	-	얼써얼써하다	+	-	-	+	-	+	-	+	+	-	+	+	VS+ZVP+HAP+PHN+YVEZ
+	+	-	역항하다	+	+	-	+	-	-	+	-	-	-	-	-	VS+ZVP+HAP+NOU+YVEZ
+	+	-	연승하다	+	+	-	+	-	-	+	+	-	-	-	-	VS+ZVP+HAP+NOU+YVEZ
+	+	-	연패하다	+	+	-	+	-	-	+	+	-	-	-	-	VS+ZVP+HAP+NOU+YVEZ
+	-	-	염불하다	+	+	-	+	-	-	+	-	-	-	-	+	VS+ZVP+HAP+NOU+YVEZ
+	+	-	영업하다	+	+	-	+	-	-	-	-	-	-	-	+	VS+ZVP+HAP+NOU+YVEZ
+	-	-	예불하다	+	+	-	+	-	-	+	-	+	-	-	+	VS+ZVP+HAP+NOU+YVEZ
+	-	-	오너라가너라하다	+	-	-	+	-	+	-	-	+	-	+	+	VS+ZVP+HAP+PHN+YVEZ
+	-	-	와락와락하다	+	-	-	+	-	+	-	-	+	-	+	+	VS+ZVP+HAP+PHN+YVEZ

1. Table VIED

<i>NO=: Nhum</i>	<i>NO=: N-hum</i>	<i>NO= Qu P</i>	VERBE	<i>NI= Nhum</i>	<i>NI= N-hum</i>	<i>NI= Qu P</i>	<i>NI-hante</i>	<i>NI-deoleo</i>	<i>NI-bogo</i>	<i>NI-leul</i>	<i>NI-eseo</i>	<i>NI-ap eseo (devant NI)</i>	<i>Adv obl</i>	<i>V-ge gulda/haengdonghada</i>	<i>NO-ui V-Sd (taedo + haengdong)</i>	<i>code</i>
+	-	-	와락하다	+	-	-	+	-	+	-	-	+	-	+	+	VS+ZVP+HAP+PHN+YVEZ
+	+	-	완승하다	+	+	-	+	-	-	+	+	-	-	-	-	VS+ZVP+HAP+NOU+YVEZ
+	+	-	완패하다	+	+	-	+	-	-	+	+	-	-	-	-	VS+ZVP+HAP+NOU+YVEZ
+	-	-	요변하다	+	-	-	+	-	-	-	-	-	-	-	+	VS+ZVP+HAP+NOU+YVEZ
+	-	-	우짚거리다	+	-	-	+	-	+	-	-	+	-	+	+	VS+ZVP+GOP+PHN+YVEZ
+	-	-	우짚대다	+	-	-	+	-	+	-	-	+	-	+	+	VS+ZVP+DIP+PHN+YVEZ
+	-	-	우짚우짚거리다	+	-	-	+	-	+	-	-	+	-	+	+	VS+ZVP+GOP+PHN+YVEZ
+	-	-	우짚우짚하다	+	-	-	+	-	+	-	-	+	-	+	+	VS+ZVP+HAP+PHN+YVEZ
+	-	-	워력워력하다	+	-	-	+	-	+	-	-	+	-	+	+	VS+ZVP+HAP+PHN+YVEZ
+	-	-	워력하다	+	-	-	+	-	+	-	-	+	-	+	+	VS+ZVP+HAP+PHN+YVEZ
+	-	-	으르딱딱거리다	+	-	-	+	-	+	-	-	+	-	+	+	VS+ZVP+GOP+PHN+YVEZ
+	-	-	으르딱딱대다	+	-	-	+	-	+	-	-	+	-	+	+	VS+ZVP+DIP+PHN+YVEZ
+	-	-	으밀아밀하다	+	-	-	+	-	+	-	-	+	-	+	+	VS+ZVP+HAP+PHN+YVEZ
+	-	-	으스대다	+	-	-	+	-	-	-	-	+	-	-	+	VS+ZVZ+REP+YVEZ
+	-	-	으시대다	+	-	-	+	-	-	-	-	+	-	-	+	VS+ZVZ+REP+YVEZ
+	-	-	으쓱거리다	+	-	-	+	-	+	-	-	+	-	+	+	VS+ZVP+GOP+PHN+YVEZ
+	-	-	으쓱대다	+	-	-	+	-	+	-	-	+	-	+	+	VS+ZVP+DIP+PHN+YVEZ
+	-	-	으쓱으쓱거리다	+	-	-	+	-	+	-	-	+	-	+	+	VS+ZVP+GOP+PHN+YVEZ
+	-	-	으쓱으쓱하다	+	-	-	+	-	+	-	-	+	-	+	+	VS+ZVP+HAP+PHN+YVEZ
+	-	-	으쓱이다	+	-	-	+	-	+	-	-	+	-	+	+	VS+ZVP+IDP+PHN+YVEZ
+	-	-	으쓱하다	+	-	-	+	-	+	-	-	+	-	+	+	VS+ZVP+HAP+PHN+YVEZ
+	-	-	을근거리다	+	-	-	+	-	+	-	-	+	-	+	+	VS+ZVP+GOP+PHN+YVEZ
+	-	-	을근대다	+	-	-	+	-	+	-	-	+	-	+	+	VS+ZVP+DIP+PHN+YVEZ
+	-	-	을근을근거리다	+	-	-	+	-	+	-	-	+	-	+	+	VS+ZVP+GOP+PHN+YVEZ
+	-	-	을근을근하다	+	-	-	+	-	+	-	-	+	-	+	+	VS+ZVP+HAP+PHN+YVEZ
+	-	-	응석하다	+	-	-	+	-	-	-	-	-	-	-	+	VS+ZVP+HAP+NOU+YVEZ

1. Table VIED

<i>NO=: Nhum</i>	<i>NO=: N-hum</i>	<i>NO= Qu P</i>	VERBE	<i>NI= Nhum</i>	<i>NI= N-hum</i>	<i>NI= Qu P</i>	<i>NI-hante</i>	<i>NI-deoleo</i>	<i>NI-bogo</i>	<i>NI-leul</i>	<i>NI-eseo</i>	<i>NI-ap eseo (devant NI)</i>	<i>Adv obl</i>	<i>V-ge gulda/haengdonghada</i>	<i>NO-ui V-Sd (taedo + haengdong)</i>	<i>code</i>
+	+	-	의존하다	+	+	+	+	-	-	+	-	-	-	-	+	VS+ZVP+HAP+NOU+YVEZ
+	+	-	이기다	+	+	-	+	-	-	+	+	-	-	-	+	VS+ZVZ+REP+YVEZ
+	-	-	이기죽거리다	+	-	-	+	-	+	-	-	+	-	+	+	VS+ZVP+GOP+PHN+YVEZ
+	-	-	이기죽대다	+	-	-	+	-	+	-	-	+	-	+	+	VS+ZVP+DIP+PHN+YVEZ
+	-	-	이기죽이기죽거리다	+	-	-	+	-	+	-	-	+	-	+	+	VS+ZVP+GOP+PHN+YVEZ
+	-	-	이기죽이기죽하다	+	-	-	+	-	+	-	-	+	-	+	+	VS+ZVP+HAP+PHN+YVEZ
+	-	-	이주걱거리다	+	-	-	+	-	+	-	-	+	-	+	+	VS+ZVP+GOP+PHN+YVEZ
+	-	-	이주걱대다	+	-	-	+	-	+	-	-	+	-	+	+	VS+ZVP+DIP+PHN+YVEZ
+	-	-	이주걱이주걱거리다	+	-	-	+	-	+	-	-	+	-	+	+	VS+ZVP+GOP+PHN+YVEZ
+	-	-	이주걱이주걱하다	+	-	-	+	-	+	-	-	+	-	+	+	VS+ZVP+HAP+PHN+YVEZ
+	-	-	이죽거리다	+	-	-	+	-	+	-	-	+	-	+	+	VS+ZVP+GOP+PHN+YVEZ
+	-	-	이죽대다	+	-	-	+	-	+	-	-	+	-	+	+	VS+ZVP+DIP+PHN+YVEZ
+	-	-	이죽이죽거리다	+	-	-	+	-	+	-	-	+	-	+	+	VS+ZVP+GOP+PHN+YVEZ
+	-	-	이죽이죽하다	+	-	-	+	-	+	-	-	+	-	+	+	VS+ZVP+HAP+PHN+YVEZ
+	-	-	익죽거리다	+	-	-	+	-	+	-	-	+	-	+	+	VS+ZVP+GOP+PHN+YVEZ
+	-	-	익죽대다	+	-	-	+	-	+	-	-	+	-	+	+	VS+ZVP+DIP+PHN+YVEZ
+	-	-	익죽익죽거리다	+	-	-	+	-	+	-	-	+	-	+	+	VS+ZVP+GOP+PHN+YVEZ
+	-	-	익죽익죽하다	+	-	-	+	-	+	-	-	+	-	+	+	VS+ZVP+HAP+PHN+YVEZ
+	-	-	자근거리다	+	-	-	+	-	+	+	-	+	-	+	+	VS+ZVP+GOP+PHN+YVEZ
+	-	-	자근대다	+	-	-	+	-	+	+	-	+	-	+	+	VS+ZVP+DIP+PHN+YVEZ
+	-	-	자근덕거리다	+	-	-	+	-	+	+	-	+	-	+	+	VS+ZVP+GOP+PHN+YVEZ
+	-	-	자근덕대다	+	-	-	+	-	+	+	-	+	-	+	+	VS+ZVP+DIP+PHN+YVEZ
+	-	-	자근덕자근덕거리다	+	-	-	+	-	+	+	-	+	-	+	+	VS+ZVP+GOP+PHN+YVEZ
+	-	-	자근덕자근덕하다	+	-	-	+	-	+	+	-	+	-	+	+	VS+ZVP+HAP+PHN+YVEZ
+	-	-	자근자근거리다	+	-	-	+	-	+	+	-	+	-	+	+	VS+ZVP+GOP+PHN+YVEZ
+	-	-	자근자근하다	+	-	-	+	-	+	+	-	+	-	+	+	VS+ZVP+HAP+PHN+YVEZ

1. Table VIED

<i>NO=: Nhum</i>	<i>NO=: N-hum</i>	<i>NO= Qu P</i>	VERBE	<i>NI= Nhum</i>	<i>NI= N-hum</i>	<i>NI= Qu P</i>	<i>NI-hante</i>	<i>NI-deoleo</i>	<i>NI-bogo</i>	<i>NI-leul</i>	<i>NI-eseo</i>	<i>NI-ap eseo (devant NI)</i>	<i>Adv obl</i>	<i>V-ge gulda/haengdonghada</i>	<i>NO-ui V-Sd (taedo + haengdong)</i>	<i>code</i>
+	-	-	자드락거리다	+	-	-	+	-	+	+	-	+	-	+	+	VS+ZVP+GOP+PHN+YVEZ
+	-	-	자드락대다	+	-	-	+	-	+	+	-	+	-	+	+	VS+ZVP+DIP+PHN+YVEZ
+	-	-	자드락자드락거리다	+	-	-	+	-	+	+	-	+	-	+	+	VS+ZVP+GOP+PHN+YVEZ
+	-	-	자드락자드락하다	+	-	-	+	-	+	+	-	+	-	+	+	VS+ZVP+HAP+PHN+YVEZ
+	-	-	자부락거리다	+	-	-	+	-	+	+	-	+	-	+	+	VS+ZVP+GOP+PHN+YVEZ
+	-	-	자부락대다	+	-	-	+	-	+	+	-	+	-	+	+	VS+ZVP+DIP+PHN+YVEZ
+	-	-	자부락자부락거리다	+	-	-	+	-	+	+	-	+	-	+	+	VS+ZVP+GOP+PHN+YVEZ
+	-	-	자부락자부락하다	+	-	-	+	-	+	+	-	+	-	+	+	VS+ZVP+HAP+PHN+YVEZ
+	-	-	자분거리다	+	-	-	+	-	+	+	-	+	-	+	+	VS+ZVP+GOP+PHN+YVEZ
+	-	-	자분대다	+	-	-	+	-	+	+	-	+	-	+	+	VS+ZVP+DIP+PHN+YVEZ
+	-	-	자분자분거리다	+	-	-	+	-	+	+	-	+	-	+	+	VS+ZVP+GOP+PHN+YVEZ
+	-	-	자분자분하다	+	-	-	+	-	+	+	-	+	-	+	+	VS+ZVP+HAP+PHN+YVEZ
+	-	-	작신거리다	+	-	-	+	-	+	+	-	+	-	+	+	VS+ZVP+GOP+PHN+YVEZ
+	-	-	작신대다	+	-	-	+	-	+	+	-	+	-	+	+	VS+ZVP+DIP+PHN+YVEZ
+	-	-	작신작신거리다	+	-	-	+	-	+	+	-	+	-	+	+	VS+ZVP+GOP+PHN+YVEZ
+	-	-	작신작신하다	+	-	-	+	-	+	+	-	+	-	+	+	VS+ZVP+HAP+PHN+YVEZ
+	-	-	장난하다	+	+	-	+	-	+	+	-	+	-	-	+	VS+ZVP+HAP+NOU+YVEZ
+	-	-	재가하다	+	+	-	+	-	-	-	-	-	-	-	+	VS+ZVP+HAP+NOU+YVEZ
+	-	-	재다	+	-	-	+	-	-	-	-	+	-	-	+	VS+ZVZ+REP+YVEZ
+	+	-	재 패하다	+	+	-	+	-	-	+	+	-	-	-	-	VS+ZVP+HAP+NOU+YVEZ
+	+	-	전승하다	+	+	-	+	-	-	+	+	-	-	-	-	VS+ZVP+HAP+NOU+YVEZ
+	+	-	전염되다	+	+	-	+	-	-	-	+	-	-	-	-	VS+ZVP+DOP+NOU+YVEZ
+	+	-	전염하다	+	+	-	+	-	-	-	+	-	-	-	-	VS+ZVP+HAP+NOU+YVEZ
+	+	-	전패하다	+	+	-	+	-	-	+	+	-	-	-	-	VS+ZVP+HAP+NOU+YVEZ
+	-	-	절절매다	+	+	+	+	-	-	+	-	+	-	-	+	VS+ZVZ+REP+YVEZ
+	-	-	절하다	+	+	-	+	-	+	-	-	+	-	-	+	VS+ZVP+HAP+NOU+YVEZ

1. Table VIED

<i>NO=; Nhum</i>	<i>NO=: N-hum</i>	<i>NO= Qu P</i>	VERBE	<i>NI= Nhum</i>	<i>NI= N-hum</i>	<i>NI= Qu P</i>	<i>NI-hante</i>	<i>NI-deoleo</i>	<i>NI-bogo</i>	<i>NI-leul</i>	<i>NI-eseo</i>	<i>NI-ap eseo (devant NI)</i>	<i>Adv obl</i>	<i>V-ge gulda/haengdonghada</i>	<i>NO-ui V-Sd (taedo + haengdong)</i>	<i>code</i>
+	-	-	제사하다	+	+	-	+	-	-	+	-	-	-	-	+	VS+ZVP+HAP+NOU+YVEZ
+	+	-	조회하다	+	-	-	+	-	-	-	-	-	-	-	+	VS+ZVP+HAP+NOU+YVEZ
+	+	-	종례하다	+	-	-	+	-	-	-	-	-	-	-	+	VS+ZVP+HAP+NOU+YVEZ
+	-	-	지근거리다	+	-	-	+	-	+	+	-	+	-	+	+	VS+ZVP+GOP+PHN+YVEZ
+	-	-	지근대다	+	-	-	+	-	+	+	-	+	-	+	+	VS+ZVP+DIP+PHN+YVEZ
+	-	-	지근덕거리다	+	-	-	+	-	+	+	-	+	-	+	+	VS+ZVP+GOP+PHN+YVEZ
+	-	-	지근덕대다	+	-	-	+	-	+	+	-	+	-	+	+	VS+ZVP+DIP+PHN+YVEZ
+	-	-	지근덕지근덕거리다	+	-	-	+	-	+	+	-	+	-	+	+	VS+ZVP+GOP+PHN+YVEZ
+	-	-	지근덕지근덕하다	+	-	-	+	-	+	+	-	+	-	+	+	VS+ZVP+HAP+PHN+YVEZ
+	-	-	지근지근거리다	+	-	-	+	-	+	+	-	+	-	+	+	VS+ZVP+GOP+PHN+YVEZ
+	-	-	지근지근하다	+	-	-	+	-	+	+	-	+	-	+	+	VS+ZVP+HAP+PHN+YVEZ
+	-	-	지다	+	+	-	+	-	-	+	+	-	-	-	+	VS+ZVZ+REP+YVEZ
+	-	-	지드럭거리다	+	-	-	+	-	+	+	-	+	-	+	+	VS+ZVP+GOP+PHN+YVEZ
+	-	-	지드럭대다	+	-	-	+	-	+	+	-	+	-	+	+	VS+ZVP+DIP+PHN+YVEZ
+	-	-	지드럭지드럭거리다	+	-	-	+	-	+	+	-	+	-	+	+	VS+ZVP+GOP+PHN+YVEZ
+	-	-	지드럭지드럭하다	+	-	-	+	-	+	+	-	+	-	+	+	VS+ZVP+HAP+PHN+YVEZ
+	-	-	지랄하다	+	-	-	+	+	+	-	-	+	-	-	+	VS+ZVP+HAP+NOU+YVEZ
+	-	-	지부럭거리다	+	-	-	+	-	+	+	-	+	-	+	+	VS+ZVP+GOP+PHN+YVEZ
+	-	-	지부럭대다	+	-	-	+	-	+	+	-	+	-	+	+	VS+ZVP+DIP+PHN+YVEZ
+	-	-	지부럭지부럭거리다	+	-	-	+	-	+	+	-	+	-	+	+	VS+ZVP+GOP+PHN+YVEZ
+	-	-	지부럭지부럭하다	+	-	-	+	-	+	+	-	+	-	+	+	VS+ZVP+HAP+PHN+YVEZ
+	-	-	지분거리다	+	-	-	+	-	+	+	-	+	-	+	+	VS+ZVP+GOP+PHN+YVEZ
+	-	-	지분대다	+	-	-	+	-	+	+	-	+	-	+	+	VS+ZVP+DIP+PHN+YVEZ
+	-	-	지분지분거리다	+	-	-	+	-	+	+	-	+	-	+	+	VS+ZVP+GOP+PHN+YVEZ
+	-	-	지분지분하다	+	-	-	+	-	+	+	-	+	-	+	+	VS+ZVP+HAP+PHN+YVEZ
+	-	-	지섯거리다	+	-	-	+	-	+	+	-	+	-	+	+	VS+ZVP+GOP+PHN+YVEZ

1. Table VIED

<i>NO=: Nhum</i>	<i>NO=: N-hum</i>	<i>NO= Qu P</i>	VERBE	<i>NI= Nhum</i>	<i>NI= N-hum</i>	<i>NI= Qu P</i>	<i>NI-hante</i>	<i>NI-deoleo</i>	<i>NI-bogo</i>	<i>NI-leul</i>	<i>NI-eseo</i>	<i>NI-ap eseo (devant NI)</i>	<i>Adv obl</i>	<i>V-ge gulda/haengdonghada</i>	<i>NO-ui V-Sd (taedo + haengdong)</i>	<i>code</i>
+	-	-	지식대다	+	-	-	+	-	+	+	-	+	-	+	+	VS+ZVP+DIP+PHN+YVEZ
+	-	-	지식지식거리다	+	-	-	+	-	+	+	-	+	-	+	+	VS+ZVP+GOP+PHN+YVEZ
+	-	-	지식지식하다	+	-	-	+	-	+	+	-	+	-	+	+	VS+ZVP+HAP+PHN+YVEZ
+	-	-	직신거리다	+	-	-	+	-	+	+	-	+	-	+	+	VS+ZVP+GOP+PHN+YVEZ
+	-	-	직신대다	+	-	-	+	-	+	+	-	+	-	+	+	VS+ZVP+DIP+PHN+YVEZ
+	-	-	직신직신거리다	+	-	-	+	-	+	+	-	+	-	+	+	VS+ZVP+GOP+PHN+YVEZ
+	-	-	직신직신하다	+	-	-	+	-	+	+	-	+	-	+	+	VS+ZVP+HAP+PHN+YVEZ
+	-	-	짜근덕거리다	+	-	-	+	-	+	+	-	+	-	+	+	VS+ZVP+GOP+PHN+YVEZ
+	-	-	짜근덕대다	+	-	-	+	-	+	+	-	+	-	+	+	VS+ZVP+DIP+PHN+YVEZ
+	-	-	짜근덕짜근덕거리다	+	-	-	+	-	+	+	-	+	-	+	+	VS+ZVP+GOP+PHN+YVEZ
+	-	-	짜근덕짜근덕하다	+	-	-	+	-	+	+	-	+	-	+	+	VS+ZVP+HAP+PHN+YVEZ
+	-	-	짜긋거리다	+	-	-	+	-	+	-	-	+	-	+	+	VS+ZVP+GOP+PHN+YVEZ
+	-	-	짜긋대다	+	-	-	+	-	+	-	-	+	-	+	+	VS+ZVP+DIP+PHN+YVEZ
+	-	-	짜긋이다	+	-	-	+	-	+	-	-	+	-	+	+	VS+ZVP+IDP+PHN+YVEZ
+	-	-	짜긋짜긋거리다	+	-	-	+	-	+	-	-	+	-	+	+	VS+ZVP+GOP+PHN+YVEZ
+	-	-	짜긋짜긋하다	+	-	-	+	-	+	-	-	+	-	+	+	VS+ZVP+HAP+PHN+YVEZ
+	-	-	짜긋하다	+	-	-	+	-	+	-	-	+	-	+	+	VS+ZVP+HAP+PHN+YVEZ
+	-	-	짜드락거리다	+	-	-	+	-	+	-	-	+	-	+	+	VS+ZVP+GOP+PHN+YVEZ
+	-	-	짜드락대다	+	-	-	+	-	+	-	-	+	-	+	+	VS+ZVP+DIP+PHN+YVEZ
+	-	-	짜드락짜드락거리다	+	-	-	+	-	+	-	-	+	-	+	+	VS+ZVP+GOP+PHN+YVEZ
+	-	-	짜드락짜드락하다	+	-	-	+	-	+	-	-	+	-	+	+	VS+ZVP+HAP+PHN+YVEZ
+	-	-	째긋거리다	+	-	-	+	-	+	-	-	+	-	+	+	VS+ZVP+GOP+PHN+YVEZ
+	-	-	째긋대다	+	-	-	+	-	+	-	-	+	-	+	+	VS+ZVP+DIP+PHN+YVEZ
+	-	-	째긋이다	+	-	-	+	-	+	-	-	+	-	+	+	VS+ZVP+IDP+PHN+YVEZ
+	-	-	째긋째긋거리다	+	-	-	+	-	+	-	-	+	-	+	+	VS+ZVP+GOP+PHN+YVEZ
+	-	-	째긋째긋하다	+	-	-	+	-	+	-	-	+	-	+	+	VS+ZVP+HAP+PHN+YVEZ

1. Table VIED

<i>NO=: Nhum</i>	<i>NO=: N-hum</i>	<i>NO= Qu P</i>	VERBE	<i>NI= Nhum</i>	<i>NI= N-hum</i>	<i>NI= Qu P</i>	<i>NI-hante</i>	<i>NI-deoleo</i>	<i>NI-bogo</i>	<i>NI-leul</i>	<i>NI-eseo</i>	<i>NI-ap eseo (devant NI)</i>	<i>Adv obl</i>	<i>V-ge gulda/haengdonghada</i>	<i>NO-ui V-Sd (taedo + haengdong)</i>	<i>code</i>
+	-	-	째긋하다	+	-	-	+	-	+	-	-	+	-	+	+	VS+ZVP+HAP+PHN+YVEZ
+	-	-	쩨쩨매다	+	+	+	+	-	-	+	-	+	-	-	+	VS+ZVZ+REP+YVEZ
+	-	-	찌근덕거리다	+	-	-	+	-	+	-	-	+	-	+	+	VS+ZVP+GOP+PHN+YVEZ
+	-	-	찌근덕대다	+	-	-	+	-	+	-	-	+	-	+	+	VS+ZVP+DIP+PHN+YVEZ
+	-	-	찌근덕찌근덕거리다	+	-	-	+	-	+	-	-	+	-	+	+	VS+ZVP+GOP+PHN+YVEZ
+	-	-	찌근덕찌근덕하다	+	-	-	+	-	+	-	-	+	-	+	+	VS+ZVP+HAP+PHN+YVEZ
+	-	-	찌긋거리다	+	-	-	+	-	+	-	-	+	-	+	+	VS+ZVP+GOP+PHN+YVEZ
+	-	-	찌긋대다	+	-	-	+	-	+	-	-	+	-	+	+	VS+ZVP+DIP+PHN+YVEZ
+	-	-	찌긋이다	+	-	-	+	-	+	-	-	+	-	+	+	VS+ZVP+IDP+PHN+YVEZ
+	-	-	찌긋찌긋거리다	+	-	-	+	-	+	-	-	+	-	+	+	VS+ZVP+GOP+PHN+YVEZ
+	-	-	찌긋찌긋하다	+	-	-	+	-	+	-	-	+	-	+	+	VS+ZVP+HAP+PHN+YVEZ
+	-	-	찌긋하다	+	-	-	+	-	+	-	-	+	-	+	+	VS+ZVP+HAP+PHN+YVEZ
+	-	-	찌드럭거리다	+	-	-	+	-	+	-	-	+	-	+	+	VS+ZVP+GOP+PHN+YVEZ
+	-	-	찌드럭대다	+	-	-	+	-	+	-	-	+	-	+	+	VS+ZVP+DIP+PHN+YVEZ
+	-	-	찌드럭찌드럭거리다	+	-	-	+	-	+	-	-	+	-	+	+	VS+ZVP+GOP+PHN+YVEZ
+	-	-	찌드럭찌드럭하다	+	-	-	+	-	+	-	-	+	-	+	+	VS+ZVP+HAP+PHN+YVEZ
+	-	-	찌르럭거리다	+	-	-	+	-	+	-	-	+	-	+	+	VS+ZVP+GOP+PHN+YVEZ
+	-	-	찌르럭대다	+	-	-	+	-	+	-	-	+	-	+	+	VS+ZVP+DIP+PHN+YVEZ
+	-	-	찌르럭찌르럭거리다	+	-	-	+	-	+	-	-	+	-	+	+	VS+ZVP+GOP+PHN+YVEZ
+	-	-	찌르럭찌르럭하다	+	-	-	+	-	+	-	-	+	-	+	+	VS+ZVP+HAP+PHN+YVEZ
+	-	-	찌르럭하다	+	-	-	+	-	+	-	-	+	-	+	+	VS+ZVP+HAP+PHN+YVEZ
+	-	-	차근거리다	+	-	-	+	-	+	+	-	+	-	+	+	VS+ZVP+GOP+PHN+YVEZ
+	-	-	차근대다	+	-	-	+	-	+	+	-	+	-	+	+	VS+ZVP+DIP+PHN+YVEZ
+	-	-	차근덕거리다	+	-	-	+	-	+	+	-	+	-	+	+	VS+ZVP+GOP+PHN+YVEZ
+	-	-	차근덕대다	+	-	-	+	-	+	+	-	+	-	+	+	VS+ZVP+DIP+PHN+YVEZ
+	-	-	차근덕차근덕거리다	+	-	-	+	-	+	+	-	+	-	+	+	VS+ZVP+GOP+PHN+YVEZ

1. Table VIED

<i>NO=: Nhum</i>	<i>NO=: N-hum</i>	<i>NO= Qu P</i>	VERBE	<i>NI= Nhum</i>	<i>NI= N-hum</i>	<i>NI= Qu P</i>	<i>NI-hante</i>	<i>NI-deoleo</i>	<i>NI-bogo</i>	<i>NI-leul</i>	<i>NI-eseo</i>	<i>NI-ap eseo (devant NI)</i>	<i>Adv obl</i>	<i>V-ge gulda/haengdonghada</i>	<i>NO-ui V-Sd (taedo + haengdong)</i>	<i>code</i>
+	-	-	차근덕차근덕하다	+	-	-	+	-	+	+	-	+	-	+	+	VS+ZVP+HAP+PHN+YVEZ
+	-	-	차근차근거리다	+	-	-	+	-	+	+	-	+	-	+	+	VS+ZVP+GOP+PHN+YVEZ
+	-	-	차근차근하다	+	-	-	+	-	+	+	-	+	-	+	+	VS+ZVP+HAP+PHN+YVEZ
+	-	-	참배하다	+	+	-	+	-	-	+	-	+	-	-	+	VS+ZVP+HAP+NOU+YVEZ
+	+	-	참패되다	+	+	-	+	-	-	-	+	-	-	-	-	VS+ZVP+DOP+NOU+YVEZ
+	+	-	참패하다	+	+	-	+	-	-	+	+	-	-	-	-	VS+ZVP+HAP+NOU+YVEZ
+	-	-	참배하다	+	+	-	+	-	-	+	+	+	-	-	+	VS+ZVP+HAP+NOU+YVEZ
+	-	-	치개다	+	+	-	+	-	+	+	+	-	-	-	+	VS+ZVZ+REP+YVEZ
+	-	-	치근거리다	+	-	-	+	-	+	+	-	+	-	+	+	VS+ZVP+GOP+PHN+YVEZ
+	-	-	치근대다	+	-	-	+	-	+	+	-	+	-	+	+	VS+ZVP+DIP+PHN+YVEZ
+	-	-	치근덕거리다	+	-	-	+	-	+	+	-	+	-	+	+	VS+ZVP+GOP+PHN+YVEZ
+	-	-	치근덕대다	+	-	-	+	-	+	+	-	+	-	+	+	VS+ZVP+DIP+PHN+YVEZ
+	-	-	치근덕치근덕거리다	+	-	-	+	-	+	+	-	+	-	+	+	VS+ZVP+GOP+PHN+YVEZ
+	-	-	치근덕치근덕하다	+	-	-	+	-	+	+	-	+	-	+	+	VS+ZVP+HAP+PHN+YVEZ
+	-	-	치근치근거리다	+	-	-	+	-	+	+	-	+	-	+	+	VS+ZVP+GOP+PHN+YVEZ
+	-	-	치근치근하다	+	-	-	+	-	+	+	-	+	-	+	+	VS+ZVP+HAP+PHN+YVEZ
+	+	-	쾌승하다	+	+	-	+	-	-	+	+	-	-	-	-	VS+ZVP+HAP+NOU+YVEZ
+	-	-	투그리다	+	-	-	+	-	-	-	-	-	-	-	+	VS+ZVZ+REP+YVEZ
+	+	-	투항되다	+	+	-	+	-	-	-	-	-	-	-	+	VS+ZVP+DOP+NOU+YVEZ
+	+	-	투항하다	+	+	-	+	-	-	-	-	-	-	-	+	VS+ZVP+HAP+NOU+YVEZ
+	+	-	패배되다	+	+	-	+	-	-	+	+	-	-	-	-	VS+ZVP+DOP+NOU+YVEZ
+	+	-	패배하다	+	+	-	+	-	-	+	+	-	-	-	-	VS+ZVP+HAP+NOU+YVEZ
+	+	-	패전되다	+	+	-	+	-	-	+	+	-	-	-	-	VS+ZVP+DOP+NOU+YVEZ
+	+	-	패전하다	+	+	-	+	-	-	+	+	-	-	-	-	VS+ZVP+HAP+NOU+YVEZ
+	-	-	패정하다	+	-	-	+	-	-	-	-	-	-	-	+	VS+ZVP+HAP+NOU+YVEZ
+	+	-	패하다	+	+	-	+	-	-	+	+	-	-	-	-	VS+ZVP+HAP+CHE+YVEZ

1. Table VIED

<i>NO=: Nhum</i>	<i>NO=: N-hum</i>	<i>NO= Qu P</i>	VERBE	<i>NI= Nhum</i>	<i>NI= N-hum</i>	<i>NI= Qu P</i>	<i>NI-hante</i>	<i>NI-deoleo</i>	<i>NI-bogo</i>	<i>NI-leul</i>	<i>NI-eseo</i>	<i>NI-ap eseo (devant NI)</i>	<i>Adv obl</i>	<i>V-ge gulda/haengdonghada</i>	<i>NO-ui V-Sd (taedo + haengdong)</i>	<i>code</i>
+	-	-	팩팩거리다	+	-	-	+	-	+	-	-	+	-	+	+	VS+ZVP+GOP+PHN+YVEZ
+	-	-	팩팩대다	+	-	-	+	-	+	-	-	+	-	+	+	VS+ZVP+DIP+PHN+YVEZ
+	-	-	팩팩팩거리다	+	-	-	+	-	+	-	-	+	-	+	+	VS+ZVP+GOP+PHN+YVEZ
+	-	-	팩팩팩팩거리다	+	-	-	+	-	+	-	-	+	-	+	+	VS+ZVP+GOP+PHN+YVEZ
+	-	-	팩팩팩팩하다	+	-	-	+	-	+	-	-	+	-	+	+	VS+ZVP+HAP+PHN+YVEZ
+	-	-	팩팩팩하다	+	-	-	+	-	+	-	-	+	-	+	+	VS+ZVP+HAP+PHN+YVEZ
+	-	-	팩팩하다	+	-	-	+	-	+	-	-	+	-	+	+	VS+ZVP+HAP+PHN+YVEZ
+	-	-	팩하다	+	-	-	+	-	+	-	-	+	-	+	+	VS+ZVP+HAP+PHN+YVEZ
+	-	-	편벽하다	+	-	-	+	-	-	-	-	-	-	-	+	VS+ZVP+HAP+NOU+YVEZ
+	-	-	폐백하다	+	+	-	+	-	-	-	-	+	-	-	+	VS+ZVP+HAP+NOU+YVEZ
+	-	-	포르르하다	+	-	-	+	-	+	-	-	+	-	+	+	VS+ZVP+HAP+PHN+YVEZ
+	-	-	푸르르하다	+	-	-	+	-	+	-	-	+	-	+	+	VS+ZVP+HAP+PHN+YVEZ
+	+	-	필승하다	+	+	-	+	-	-	+	-	-	-	-	-	VS+ZVP+HAP+NOU+YVEZ
+	-	-	하례하다	+	+	-	+	-	-	+	-	+	-	-	+	VS+ZVP+HAP+NOU+YVEZ
+	-	-	하직하다	+	+	-	+	-	-	+	-	-	-	-	+	VS+ZVP+HAP+NOU+YVEZ
+	-	-	학정하다	+	-	-	+	-	-	-	-	-	-	-	+	VS+ZVP+HAP+NOU+YVEZ
+	+	-	향복되다	+	+	-	+	-	-	-	-	-	-	-	+	VS+ZVP+DOP+NOU+YVEZ
+	+	-	향복하다	+	+	-	+	-	-	-	-	-	-	-	+	VS+ZVP+HAP+NOU+YVEZ
+	-	-	향전하다	+	-	-	+	-	-	-	-	-	-	-	+	VS+ZVP+HAP+NOU+YVEZ
+	-	-	행패하다	+	-	-	+	-	+	-	-	-	-	-	+	VS+ZVP+HAP+NOU+YVEZ
+	-	-	행포하다	+	-	-	+	-	+	-	-	-	-	-	+	VS+ZVP+HAP+NOU+YVEZ
+	-	-	허세하다	+	-	-	+	-	+	-	-	-	-	-	+	VS+ZVP+HAP+NOU+YVEZ
+	-	-	혹정하다	+	-	-	+	-	-	-	-	-	-	-	+	VS+ZVP+HAP+NOU+YVEZ
+	-	-	회진하다	+	-	-	+	-	-	+	-	-	-	-	+	VS+ZVP+HAP+NOU+YVEZ
+	-	-	횡정하다	+	-	-	+	-	-	-	-	-	-	-	+	VS+ZVP+HAP+NOU+YVEZ
+	-	-	효도하다	+	-	-	+	-	-	+	-	-	-	-	+	VS+ZVP+HAP+NOU+YVEZ

1. Table VIED

<i>NO=: Nhum</i>	<i>NO=: N-hum</i>	<i>NO= Qu P</i>	VERBE	<i>NI= Nhum</i>	<i>NI= N-hum</i>	<i>NI= Qu P</i>	<i>NI-hante</i>	<i>NI-deoleo</i>	<i>NI-bogo</i>	<i>NI-leul</i>	<i>NI-eseo</i>	<i>NI-ap eseo (devant NI)</i>	<i>Adv obl</i>	<i>V-ge gulda/haengdonghada</i>	<i>NO-ui V-Sd (taedo + haengdong)</i>	<i>code</i>
+	-	-	효하다	+	-	-	+	-	-	+	-	-	-	-	+	VS+ZVP+HAP+NOU+YVEZ
+	-	-	흥행하다	+	-	-	+	-	-	-	-	-	-	-	+	VS+ZVP+HAP+NOU+YVEZ
+	-	-	희롱거리다	+	-	-	+	-	+	-	-	+	-	+	+	VS+ZVP+GOP+PHN+YVEZ
+	-	-	희롱대다	+	-	-	+	-	+	-	-	+	-	+	+	VS+ZVP+DIP+PHN+YVEZ
+	-	-	희롱희롱거리다	+	-	-	+	-	+	-	-	+	-	+	+	VS+ZVP+GOP+PHN+YVEZ
+	-	-	희롱희롱하다	+	-	-	+	-	+	-	-	+	-	+	+	VS+ZVP+HAP+PHN+YVEZ

2. Table VIEV

<i>N0=; Nhum</i>	<i>N0=; N-hum</i>	<i>N0= Qu P</i>	<i>N0 pl obl</i>	VERBE	<i>N1= Nhum</i>	<i>N1= N-hum</i>	<i>N1= P-de</i>	<i>N1= P-gi</i>	<i>N1= P-eum</i>	<i>N1=; P-Sd-geos</i>	<i>N1=; P-St-neun-geos</i>	<i>Coréférence obl entre N0 et sujet du Qu P</i>	<i>N1-hante</i>	<i>N1-deoleo</i>	<i>N1-bogo</i>	<i>N1-leul</i>	<i>N1-egwanhae</i>	<i>N1=; wa</i>	code
+	+	-	-	가까와지다	+	+	+	-	-	+	-	+	+	-	-	-	-	+	VS+ZVP+JIP+ADJ+YVEZ
+	-	-	-	가담되다	+	+	+	+	-	+	-	-	+	-	-	-	+	-	VS+ZVP+DOP+NOU+YVEZ
+	-	-	-	가담하다	+	+	+	+	-	+	-	-	+	-	-	+	+	-	VS+ZVP+HAP+NOU+YVEZ
+	-	-	-	가세되다	+	+	+	+	-	+	-	-	+	-	-	-	+	-	VS+ZVP+DOP+NOU+YVEZ
+	-	-	-	가세하다	+	+	+	+	-	+	-	-	+	-	-	-	+	-	VS+ZVP+HAP+NOU+YVEZ
+	-	-	-	간섭하다	+	+	+	-	-	-	+	-	+	-	-	+	+	-	VS+ZVP+HAP+NOU+YVEZ
+	+	-	-	갈갈거리다	+	+	+	-	-	-	-	+	+	-	-	-	+	-	VS+ZVP+GOP+PHN+YVEZ
+	+	-	-	갈갈대다	+	+	+	-	-	-	-	+	+	-	-	-	+	-	VS+ZVP+DIP+PHN+YVEZ
+	+	-	-	갈갈하다	+	+	+	-	-	-	-	+	+	-	-	-	+	-	VS+ZVP+HAP+PHN+YVEZ
+	+	-	-	갈근갈근거리다	+	+	+	-	-	-	-	+	+	-	-	-	+	-	VS+ZVP+GOP+PHN+YVEZ
+	+	-	-	갈근갈근하다	+	+	+	-	-	-	-	+	+	-	-	-	+	-	VS+ZVP+HAP+PHN+YVEZ
+	+	-	-	갈근거리다	+	+	+	-	-	-	-	+	+	-	-	-	+	-	VS+ZVP+GOP+PHN+YVEZ
+	+	-	-	갈근대다	+	+	+	-	-	-	-	+	+	-	-	-	+	-	VS+ZVP+DIP+PHN+YVEZ
+	+	-	-	갈채하다	+	+	+	-	+	+	+	-	+	-	+	+	+	-	VS+ZVP+HAP+NOU+YVEZ
+	+	-	-	감지덕지하다	+	+	+	-	+	+	+	-	+	-	-	+	+	-	VS+ZVP+HAP+PHN+YVEZ
+	+	-	-	개의하다	+	+	+	-	-	+	+	-	+	-	-	+	+	-	VS+ZVP+HAP+NOU+YVEZ
+	+	-	-	개입되다	+	+	+	-	-	+	-	-	+	-	-	-	-	-	VS+ZVP+DOP+NOU+YVEZ
+	+	-	-	개입하다	+	+	+	-	-	+	-	-	+	-	-	-	+	-	VS+ZVP+HAP+NOU+YVEZ
+	+	-	-	거역하다	+	+	+	-	-	+	-	-	+	-	-	+	+	-	VS+ZVP+HAP+NOU+YVEZ
+	-	-	-	결신하다	-	+	+	+	-	+	-	+	-	-	-	-	-	-	VS+ZVP+HAP+NOU+YVEZ
+	+	-	-	견디다	+	+	+	-	-	+	-	-	+	-	-	+	-	-	VS+ZVZ+REP+YVEZ
+	+	-	-	겸양하다	+	+	+	-	-	+	-	+	+	-	-	-	-	-	VS+ZVP+HAP+NOU+YVEZ

2. Table VIEV

<i>N0=; Nhum</i>	<i>N0=; N-hum</i>	<i>N0= Qu P</i>	<i>N0 pl obl</i>	VERBE	<i>N1= Nhum</i>	<i>N1= N-hum</i>	<i>N1= P-de</i>	<i>N1= P-gi</i>	<i>N1= P-eum</i>	<i>N1=; P-Sd-geos</i>	<i>N1=; P-St-neun-geos</i>	<i>Coréférence obl entre N0 et sujet du Qu P</i>	<i>N1-hante</i>	<i>N1-deoleo</i>	<i>N1-bogo</i>	<i>N1-leul</i>	<i>N1-egwanhae</i>	<i>N1=; wa</i>	code
+	+	-	-	경도하다	-	+	+	+	+	+	-	+	-	-	-	-	+	-	VS+ZVP+HAP+NOU+YVEZ
+	+	-	-	경배하다	+	+	+	-	+	+	+	-	+	-	+	+	+	-	VS+ZVP+HAP+NOU+YVEZ
+	+	-	-	고전하다	+	+	+	+	-	+	-	+	+	-	-	-	-	-	VS+ZVP+HAP+NOU+YVEZ
+	+	-	-	고투하다	+	+	+	+	-	+	-	+	+	-	-	-	-	-	VS+ZVP+HAP+NOU+YVEZ
+	+	-	-	골몰하다	+	+	+	+	-	+	+	-	+	-	-	+	+	-	VS+ZVP+HAP+NOU+YVEZ
+	+	-	-	공감하다	+	+	+	-	+	+	+	-	+	-	-	+	+	+	VS+ZVP+HAP+NOU+YVEZ
+	+	-	-	공명하다	+	+	+	-	-	+	-	-	+	-	-	-	+	-	VS+ZVP+HAP+NOU+YVEZ
+	+	-	-	관계하다	+	+	+	-	-	+	-	-	+	-	-	+	-	+	VS+ZVP+HAP+NOU+YVEZ
+	+	-	-	관련하다	+	+	+	+	-	+	-	-	+	-	-	+	-	+	VS+ZVP+HAP+NOU+YVEZ
+	+	-	-	관섭하다	+	+	+	-	-	+	-	-	+	-	-	+	+	-	VS+ZVP+HAP+NOU+YVEZ
+	+	-	-	관심하다	+	+	+	+	-	+	+	-	+	-	-	-	+	-	VS+ZVP+HAP+NOU+YVEZ
+	+	-	-	관여하다	+	+	+	-	-	+	-	-	+	-	-	+	+	-	VS+ZVP+HAP+NOU+YVEZ
+	+	-	-	구애되다	+	+	+	+	-	+	-	+	+	-	-	-	-	-	VS+ZVP+DOP+NOU+YVEZ
+	+	-	-	굴하다	+	+	+	-	+	+	+	-	+	-	-	+	+	-	VS+ZVP+HAP+CHE+YVEZ
+	+	-	+	궤기하다	+	+	+	-	-	+	+	-	+	-	-	-	+	-	VS+ZVP+HAP+NOU+YVEZ
+	-	-	-	귀의하다	-	+	+	+	-	+	-	+	-	-	-	-	-	-	VS+ZVP+HAP+NOU+YVEZ
+	+	-	-	기권하다	-	+	+	-	-	+	-	+	-	-	-	+	-	-	VS+ZVP+HAP+NOU+YVEZ
+	+	-	-	노력하다	+	+	+	+	-	-	-	+	+	-	-	+	+	-	VS+ZVP+HAP+NOU+YVEZ
+	-	-	-	달관하다	+	+	+	+	-	+	+	-	+	-	-	+	+	-	VS+ZVP+HAP+NOU+YVEZ
+	-	-	-	달하다	+	+	+	+	+	+	-	+	+	-	-	-	-	-	VS+ZVP+HAP+CHE+YVEZ
+	+	-	-	답사하다	+	+	+	-	-	+	-	-	+	-	-	-	+	-	VS+ZVP+HAP+NOU+YVEZ
+	+	-	-	답작거리다	+	+	+	-	-	+	-	-	+	-	-	+	+	-	VS+ZVP+GOP+PHN+YVEZ

2. Table VIEV

<i>N0=: Nhum</i>	<i>N0=: N-hum</i>	<i>N0= Qu P</i>	<i>N0 pl obl</i>	VERBE	<i>N1= Nhum</i>	<i>N1= N-hum</i>	<i>N1= P-de</i>	<i>N1= P-gi</i>	<i>N1= P-eum</i>	<i>N1=: P-Sd-geos</i>	<i>N1=: P-St-neun-geos</i>	<i>Coréférence obl entre N0 et sujet du Qu P</i>	<i>N1-hante</i>	<i>N1-deoleo</i>	<i>N1-bogo</i>	<i>N1-leul</i>	<i>N1-egwanhae</i>	<i>N1=: wa</i>	code
+	+	-	-	답작답작거리다	+	+	+	-	-	+	-	-	+	-	-	+	+	-	VS+ZVP+GOP+PHN+YVEZ
+	+	-	-	답작답작하다	+	+	+	-	-	+	-	-	+	-	-	+	+	-	VS+ZVP+HAP+PHN+YVEZ
+	+	-	-	답작대다	+	+	+	-	-	+	-	-	+	-	-	+	+	-	VS+ZVP+DIP+PHN+YVEZ
+	+	-	-	답작이다	+	+	+	-	-	+	-	-	+	-	-	+	+	-	VS+ZVP+IDP+PHN+YVEZ
+	+	-	-	답하다	+	+	+	-	-	+	-	-	+	-	-	+	+	-	VS+ZVP+HAP+NOU+YVEZ
+	+	-	+	대거하다	+	+	+	-	-	+	+	-	+	-	-	-	-	-	VS+ZVP+HAP+NOU+YVEZ
+	+	-	-	대비하다	+	+	+	-	-	+	+	-	+	-	-	+	-	-	VS+ZVP+HAP+NOU+YVEZ
+	+	-	-	대처하다	+	+	+	-	+	+	-	-	+	-	-	+	-	-	VS+ZVP+HAP+NOU+YVEZ
+	+	-	-	대항하다	+	+	+	-	+	+	-	-	+	-	-	+	-	+	VS+ZVP+HAP+NOU+YVEZ
+	+	-	-	덜적거리다	+	+	+	-	-	+	-	-	+	-	-	+	+	-	VS+ZVP+GOP+PHN+YVEZ
+	+	-	-	덜적대다	+	+	+	-	-	+	-	-	+	-	-	+	+	-	VS+ZVP+DIP+PHN+YVEZ
+	+	-	-	덜적덜적거리다	+	+	+	-	-	+	-	-	+	-	-	+	+	-	VS+ZVP+GOP+PHN+YVEZ
+	+	-	-	덜적덜적하다	+	+	+	-	-	+	-	-	+	-	-	+	+	-	VS+ZVP+HAP+PHN+YVEZ
+	+	-	-	덜적이다	+	+	+	-	-	+	-	-	+	-	-	+	+	-	VS+ZVP+IDP+PHN+YVEZ
+	-	-	-	데다	+	+	+	-	-	+	-	-	+	-	-	-	+	-	VS+ZVZ+REP+YVEZ
+	-	-	-	도구질하다	-	+	+	+	-	-	-	-	-	-	-	-	-	-	VS+ZVP+HAP+NOU+YVEZ
+	+	-	-	도전하다	+	+	+	+	-	+	-	+	+	-	-	+	-	-	VS+ZVP+HAP+NOU+YVEZ
+	+	-	-	도통하다	+	+	+	+	-	+	-	+	+	-	-	-	+	-	VS+ZVP+HAP+NOU+YVEZ
+	+	-	-	동감하다	+	+	+	-	-	+	+	-	+	-	-	-	+	+	VS+ZVP+HAP+NOU+YVEZ
+	+	-	-	동조되다	+	+	+	+	-	+	+	-	+	-	-	-	+	-	VS+ZVP+DOP+NOU+YVEZ
+	+	-	-	동조하다	+	+	+	+	-	+	+	-	+	-	-	+	+	-	VS+ZVP+HAP+NOU+YVEZ
+	+	-	-	등공하다	-	+	+	+	+	+	-	+	-	-	-	-	-	-	VS+ZVP+HAP+NOU+YVEZ

2. Table VIEV

<i>N0=: Nhum</i>	<i>N0=: N-hum</i>	<i>N0= Qu P</i>	<i>N0 pl obl</i>	VERBE	<i>N1= Nhum</i>	<i>N1= N-hum</i>	<i>N1= P-de</i>	<i>N1= P-gi</i>	<i>N1= P-eum</i>	<i>N1=: P-Sd-geos</i>	<i>N1=: P-St-neun-geos</i>	<i>Coréférence obl entre N0 et sujet du Qu P</i>	<i>N1-hante</i>	<i>N1-deoleo</i>	<i>N1-bogo</i>	<i>N1-leul</i>	<i>N1-egwanhae</i>	<i>N1=: wa</i>	code
+	+	-	-	따따부따하다	+	+	+	-	-	+	-	-	+	-	-	+	+	-	VS+ZVP+HAP+PHN+YVEZ
+	+	-	-	따르다	+	+	+	-	-	+	+	-	+	-	-	+	-	-	VS+ZVZ+REP+YVEZ
+	-	-	-	말리다	+	+	+	-	-	+	-	-	+	-	-	-	-	-	VS+ZVZ+REP+YVEZ
+	+	-	-	매진하다	-	+	+	+	-	+	-	-	-	-	-	+	-	-	VS+ZVP+HAP+NOU+YVEZ
+	+	-	-	맹종하다	+	+	+	-	-	+	-	-	+	-	-	+	-	-	VS+ZVP+HAP+NOU+YVEZ
+	+	-	-	몰두하다	+	+	+	+	-	+	-	+	+	-	-	-	+	-	VS+ZVP+HAP+NOU+YVEZ
+	+	-	-	몰입하다	+	+	+	+	-	+	-	+	+	-	-	-	+	-	VS+ZVP+HAP+NOU+YVEZ
+	+	-	-	목념하다	+	+	+	-	-	+	-	-	+	-	+	-	+	-	VS+ZVP+HAP+NOU+YVEZ
+	+	-	-	목도하다	+	+	+	-	-	+	-	-	+	-	+	-	+	-	VS+ZVP+HAP+NOU+YVEZ
+	-	-	-	물리다	+	+	+	+	-	+	-	-	+	-	-	-	-	-	VS+ZVZ+REP+YVEZ
+	-	-	-	미치다	+	+	+	+	-	+	-	+	+	-	-	-	+	-	VS+ZVZ+REP+YVEZ
+	+	-	-	반격하다	+	+	+	-	-	+	-	-	+	-	-	+	-	-	VS+ZVP+HAP+NOU+YVEZ
+	+	-	-	반대하다	+	+	+	+	-	+	+	-	+	-	-	+	+	-	VS+ZVP+HAP+NOU+YVEZ
+	+	-	-	반발하다	+	+	+	-	-	+	+	-	+	-	-	+	+	-	VS+ZVP+HAP+NOU+YVEZ
+	+	-	-	반응하다	+	+	-	-	-	+	+	-	+	-	-	-	-	+	VS+ZVP+HAP+NOU+YVEZ
+	+	-	-	반의하다	+	+	+	-	+	+	+	-	+	-	-	+	+	-	VS+ZVP+HAP+NOU+YVEZ
+	+	-	-	반항하다	+	+	-	-	-	+	-	-	+	-	-	+	-	-	VS+ZVP+HAP+NOU+YVEZ
+	+	-	-	방심하다	+	+	+	-	-	-	+	-	+	-	-	+	-	-	VS+ZVP+HAP+NOU+YVEZ
+	+	-	-	배속거리다	+	+	+	-	-	+	-	-	+	-	-	+	+	-	VS+ZVP+GOP+PHN+YVEZ
+	+	-	-	배속대다	+	+	+	-	-	+	-	-	+	-	-	+	+	-	VS+ZVP+DIP+PHN+YVEZ
+	+	-	-	배속배속거리다	+	+	+	-	-	+	-	-	+	-	-	+	+	-	VS+ZVP+GOP+PHN+YVEZ
+	+	-	-	배속배속하다	+	+	+	-	-	+	-	-	+	-	-	+	+	-	VS+ZVP+HAP+PHN+YVEZ

2. Table VIEV

<i>N0=: Nhum</i>	<i>N0=: N-hum</i>	<i>N0= Qu P</i>	<i>N0 pl obl</i>	VERBE	<i>N1= Nhum</i>	<i>N1= N-hum</i>	<i>N1= P-de</i>	<i>N1= P-gi</i>	<i>N1= P-eum</i>	<i>N1=: P-Sd-geos</i>	<i>N1=: P-St-neun-geos</i>	<i>Coréférence obl entre N0 et sujet du Qu P</i>	<i>N1-hante</i>	<i>N1-deoleo</i>	<i>N1-bogo</i>	<i>N1-leul</i>	<i>N1-egwanhae</i>	<i>N1=: wa</i>	<i>code</i>
+	+	-	-	배슬거리다	+	+	+	-	-	+	-	-	+	-	-	+	+	-	VS+ZVP+GOP+PHN+YVEZ
+	+	-	-	배슬대다	+	+	+	-	-	+	-	-	+	-	-	+	+	-	VS+ZVP+DIP+PHN+YVEZ
+	+	-	-	배슬배슬거리다	+	+	+	-	-	+	-	-	+	-	-	+	+	-	VS+ZVP+GOP+PHN+YVEZ
+	+	-	-	배슬배슬하다	+	+	+	-	-	+	-	-	+	-	-	+	+	-	VS+ZVP+HAP+PHN+YVEZ
+	+	-	-	배실거리다	+	+	+	-	-	+	-	-	+	-	-	+	+	-	VS+ZVP+GOP+PHN+YVEZ
+	+	-	-	배실대다	+	+	+	-	-	+	-	-	+	-	-	+	+	-	VS+ZVP+DIP+PHN+YVEZ
+	+	-	-	배실배실거리다	+	+	+	-	-	+	-	-	+	-	-	+	+	-	VS+ZVP+GOP+PHN+YVEZ
+	+	-	-	배실배실하다	+	+	+	-	-	+	-	-	+	-	-	+	+	-	VS+ZVP+HAP+PHN+YVEZ
+	+	-	-	버물다	+	+	+	-	-	+	-	-	+	-	-	-	+	+	VS+ZVZ+REP+YVEZ
+	+	-	-	버티다	+	+	+	-	-	-	-	-	+	-	-	+	-	-	VS+ZVZ+REP+YVEZ
+	+	-	-	베속거리다	+	+	+	-	-	+	-	-	+	-	-	+	+	-	VS+ZVP+GOP+PHN+YVEZ
+	+	-	-	베속대다	+	+	+	-	-	+	-	-	+	-	-	+	+	-	VS+ZVP+DIP+PHN+YVEZ
+	+	-	-	베속베속거리다	+	+	+	-	-	+	-	-	+	-	-	+	+	-	VS+ZVP+GOP+PHN+YVEZ
+	+	-	-	베속베속하다	+	+	+	-	-	+	-	-	+	-	-	+	+	-	VS+ZVP+HAP+PHN+YVEZ
+	+	-	-	베슬거리다	+	+	+	-	-	+	-	-	+	-	-	+	+	-	VS+ZVP+GOP+PHN+YVEZ
+	+	-	-	베슬대다	+	+	+	-	-	+	-	-	+	-	-	+	+	-	VS+ZVP+DIP+PHN+YVEZ
+	+	-	-	베슬베슬거리다	+	+	+	-	-	+	-	-	+	-	-	+	+	-	VS+ZVP+GOP+PHN+YVEZ
+	+	-	-	베슬베슬하다	+	+	+	-	-	+	-	-	+	-	-	+	+	-	VS+ZVP+HAP+PHN+YVEZ
+	+	-	-	베실거리다	+	+	+	-	-	+	-	-	+	-	-	+	+	-	VS+ZVP+GOP+PHN+YVEZ
+	+	-	-	베실대다	+	+	+	-	-	+	-	-	+	-	-	+	+	-	VS+ZVP+DIP+PHN+YVEZ
+	+	-	-	베실베실거리다	+	+	+	-	-	+	-	-	+	-	-	+	+	-	VS+ZVP+GOP+PHN+YVEZ
+	+	-	-	베실베실하다	+	+	+	-	-	+	-	-	+	-	-	+	+	-	VS+ZVP+HAP+PHN+YVEZ

2. Table VIEV

<i>N0=: Nhum</i>	<i>N0=: N-hum</i>	<i>N0= Qu P</i>	<i>N0 pl obl</i>	VERBE	<i>N1= Nhum</i>	<i>N1= N-hum</i>	<i>N1= P-de</i>	<i>N1= P-gi</i>	<i>N1= P-eum</i>	<i>N1=: P-Sd-geos</i>	<i>N1=: P-St-neun-geos</i>	<i>Coréférence obl entre N0 et sujet du Qu P</i>	<i>N1-hante</i>	<i>N1-deoleo</i>	<i>N1-bogo</i>	<i>N1-leul</i>	<i>N1-egwanhae</i>	<i>N1=: wa</i>	code
+	+	-	-	복종하다	+	+	+	-	-	+	-	-	+	-	-	+	-	-	VS+ZVP+HAP+NOU+YVEZ
+	+	-	+	봉기하다	+	+	+	-	-	+	-	-	+	-	-	-	-	-	VS+ZVP+HAP+NOU+YVEZ
+	+	-	-	봉사하다	+	+	+	-	-	+	-	-	+	-	+	-	-	-	VS+ZVP+HAP+NOU+YVEZ
+	+	-	-	부화하다	+	+	-	-	-	+	+	-	+	-	-	-	-	+	VS+ZVP+HAP+NOU+YVEZ
+	+	-	-	분투하다	+	+	+	+	-	+	-	+	+	-	-	-	-	-	VS+ZVP+HAP+NOU+YVEZ
+	+	-	-	불굴하다	+	+	+	-	+	+	-	-	+	-	-	+	-	-	VS+ZVP+HAP+NOU+YVEZ
+	+	-	-	불복하다	+	+	+	-	-	+	-	-	+	-	-	+	-	-	VS+ZVP+HAP+NOU+YVEZ
+	-	-	-	불요하다	+	+	+	-	-	-	+	-	+	-	-	-	+	-	VS+ZVP+HAP+NOU+YVEZ
+	+	-	-	불응하다	+	+	+	-	-	+	-	-	+	-	-	+	-	-	VS+ZVP+HAP+NOU+YVEZ
+	+	-	-	불혹하다	+	+	+	-	-	+	+	-	+	-	-	-	-	-	VS+ZVP+HAP+NOU+YVEZ
+	+	-	-	사력하다	+	+	+	+	-	+	-	+	+	-	-	-	-	-	VS+ZVP+HAP+NOU+YVEZ
+	+	-	-	살신성인하다	+	+	+	+	-	+	-	+	+	-	-	+	+	-	VS+ZVP+HAP+NOU+YVEZ
+	-	-	-	새김하다	-	+	-	-	-	-	-	-	-	-	-	-	+	-	VS+ZVP+HAP+NOU+YVEZ
+	+	-	-	성공하다	+	+	+	+	-	+	-	+	+	-	-	+	+	-	VS+ZVP+HAP+NOU+YVEZ
+	+	-	-	술선하다	+	+	+	+	-	+	-	+	+	-	-	+	-	-	VS+ZVP+HAP+NOU+YVEZ
+	+	-	-	순응되다	+	+	+	-	-	+	-	-	+	-	-	-	-	-	VS+ZVP+DOP+NOU+YVEZ
+	+	-	-	순응하다	+	+	+	-	-	+	-	-	+	-	-	-	-	-	VS+ZVP+HAP+NOU+YVEZ
+	+	-	-	순종하다	+	+	+	-	+	+	-	-	+	-	-	+	-	-	VS+ZVP+HAP+NOU+YVEZ
+	+	-	-	승복하다	+	+	+	-	+	+	+	-	+	-	-	+	-	-	VS+ZVP+HAP+NOU+YVEZ
+	-	-	-	시침하다	+	+	+	-	-	+	-	-	+	-	-	-	+	-	VS+ZVP+HAP+NOU+YVEZ
+	-	-	-	식상하다	+	+	+	+	-	+	-	-	+	-	-	-	-	-	VS+ZVP+HAP+NOU+YVEZ
+	+	-	-	실패하다	-	+	+	+	-	+	-	+	-	-	-	+	-	-	VS+ZVP+HAP+NOU+YVEZ

2. Table VIEV

<i>N0=: Nhum</i>	<i>N0=: N-hum</i>	<i>N0= Qu P</i>	<i>N0 pl obl</i>	VERBE	<i>N1= Nhum</i>	<i>N1= N-hum</i>	<i>N1= P-de</i>	<i>N1= P-gi</i>	<i>N1= P-eum</i>	<i>N1=: P-Sd-geos</i>	<i>N1=: P-St-neun-geos</i>	<i>Coréférence obl entre N0 et sujet du Qu P</i>	<i>N1-hante</i>	<i>N1-deoleo</i>	<i>N1-bogo</i>	<i>N1-leul</i>	<i>N1-egwanhae</i>	<i>N1=: wa</i>	code
+	-	-	-	심취되다	+	+	+	+	-	+	-	-	+	-	-	-	+	-	VS+ZVP+DOP+NOU+YVEZ
+	-	-	-	심취하다	+	+	+	+	-	+	-	-	+	-	-	-	+	-	VS+ZVP+HAP+NOU+YVEZ
+	+	-	-	아등바등거리다	+	+	+	+	-	+	-	+	+	-	-	-	+	-	VS+ZVP+GOP+PHN+YVEZ
+	+	-	-	아등바등대다	+	+	+	+	-	+	-	+	+	-	-	-	+	-	VS+ZVP+DIP+PHN+YVEZ
+	+	-	-	아등바등하다	+	+	+	+	-	+	-	+	+	-	-	-	+	-	VS+ZVP+HAP+PHN+YVEZ
+	+	-	-	아등거리다	+	+	+	+	-	+	-	+	+	-	-	-	+	-	VS+ZVP+GOP+PHN+YVEZ
+	+	-	-	아등대다	+	+	+	+	-	+	-	+	+	-	-	-	+	-	VS+ZVP+DIP+PHN+YVEZ
+	+	-	-	아등바등거리다	+	+	+	+	-	+	-	+	+	-	-	-	+	-	VS+ZVP+GOP+PHN+YVEZ
+	+	-	-	아등바등대다	+	+	+	+	-	+	-	+	+	-	-	-	+	-	VS+ZVP+DIP+PHN+YVEZ
+	+	-	-	아등바등하다	+	+	+	+	-	+	-	+	+	-	-	-	+	-	VS+ZVP+HAP+PHN+YVEZ
+	+	-	-	아등아등거리다	+	+	+	+	-	+	-	+	+	-	-	-	+	-	VS+ZVP+GOP+PHN+YVEZ
+	+	-	-	아등아등대다	+	+	+	+	-	+	-	+	+	-	-	-	+	-	VS+ZVP+DIP+PHN+YVEZ
+	+	-	-	아등아등하다	+	+	+	+	-	+	-	+	+	-	-	-	+	-	VS+ZVP+HAP+PHN+YVEZ
+	-	-	-	애착하다	+	+	+	+	-	+	-	-	+	-	-	+	-	-	VS+ZVP+HAP+NOU+YVEZ
+	+	-	-	연루되다	-	+	+	-	-	+	-	-	-	-	-	-	+	+	VS+ZVP+DOP+NOU+YVEZ
+	+	-	-	연루하다	-	+	+	-	-	+	-	-	-	-	-	-	+	+	VS+ZVP+HAP+NOU+YVEZ
+	+	-	-	연좌되다	-	+	+	-	-	+	-	-	-	-	-	-	+	+	VS+ZVP+DOP+NOU+YVEZ
+	+	-	-	열중되다	+	+	+	+	-	+	-	+	+	-	-	-	+	-	VS+ZVP+DOP+NOU+YVEZ
+	+	-	-	열중하다	+	+	+	+	-	+	-	+	+	-	-	-	+	-	VS+ZVP+HAP+NOU+YVEZ
+	+	-	-	요땃조땃하다	+	+	+	-	-	+	-	+	+	-	-	+	+	-	VS+ZVP+HAP+PHN+YVEZ
+	+	-	-	월권하다	+	+	+	-	-	+	-	-	+	-	-	-	+	-	VS+ZVP+HAP+NOU+YVEZ
+	-	-	-	유념하다	+	+	+	+	+	+	+	-	+	-	-	+	-	-	VS+ZVP+HAP+NOU+YVEZ

2. Table VIEV

<i>N0=; Nhum</i>	<i>N0=; N-hum</i>	<i>N0= Qu P</i>	<i>N0 pl obl</i>	VERBE	<i>N1= Nhum</i>	<i>N1= N-hum</i>	<i>N1= P-de</i>	<i>N1= P-gi</i>	<i>N1= P-eum</i>	<i>N1=: P-Sd-geos</i>	<i>N1=: P-St-neun-geos</i>	<i>Coréférence obl entre N0 et sujet du Qu P</i>	<i>N1-hante</i>	<i>N1-deoleo</i>	<i>N1-bogo</i>	<i>N1-leul</i>	<i>N1-egwanhae</i>	<i>N1=: wa</i>	<i>code</i>
+	-	-	-	유의하다	+	+	+	+	+	+	+	-	+	-	-	+	-	-	VS+ZVP+HAP+NOU+YVEZ
+	+	-	-	으뜸부등거리다	+	+	+	+	-	+	-	+	+	-	-	-	+	-	VS+ZVP+GOP+PHN+YVEZ
+	+	-	-	으뜸부등대다	+	+	+	+	-	+	-	+	+	-	-	-	+	-	VS+ZVP+DIP+PHN+YVEZ
+	+	-	-	으뜸부등하다	+	+	+	+	-	+	-	+	+	-	-	-	+	-	VS+ZVP+HAP+PHN+YVEZ
+	+	-	-	응대하다	+	+	+	-	-	+	-	-	+	-	-	+	+	-	VS+ZVP+HAP+NOU+YVEZ
+	+	-	-	응변하다	+	+	+	-	-	+	-	-	+	-	-	+	-	-	VS+ZVP+HAP+NOU+YVEZ
+	-	-	-	응소하다	-	+	+	-	-	-	-	-	-	-	-	+	-	-	VS+ZVP+HAP+NOU+YVEZ
+	-	-	-	응시하다	-	+	-	-	-	-	-	-	-	-	-	+	-	-	VS+ZVP+HAP+NOU+YVEZ
+	+	-	-	응전하다	+	+	+	+	-	+	-	-	+	-	-	+	-	-	VS+ZVP+HAP+NOU+YVEZ
+	-	-	-	응찰하다	-	+	-	-	-	-	-	-	-	-	-	+	-	-	VS+ZVP+HAP+NOU+YVEZ
+	+	-	-	이땃저땃하다	+	+	+	-	-	+	-	+	+	-	-	+	+	-	VS+ZVP+HAP+PHN+YVEZ
+	+	-	-	일념하다	+	+	+	+	-	+	-	+	+	-	-	-	-	-	VS+ZVP+HAP+NOU+YVEZ
+	+	-	-	일심하다	+	+	+	+	-	+	-	+	+	-	-	-	-	-	VS+ZVP+HAP+NOU+YVEZ
+	+	-	-	저항하다	+	+	+	-	-	+	-	-	+	-	-	+	-	-	VS+ZVP+HAP+NOU+YVEZ
+	+	-	-	적응되다	+	+	+	+	-	+	-	-	+	-	-	-	-	-	VS+ZVP+DOP+NOU+YVEZ
+	+	-	-	적응하다	+	+	+	+	-	+	-	-	+	-	-	+	-	-	VS+ZVP+HAP+NOU+YVEZ
+	+	-	-	전념되다	+	+	+	+	-	+	-	+	+	-	-	-	-	-	VS+ZVP+DOP+NOU+YVEZ
+	+	-	-	전념하다	+	+	+	+	-	+	-	+	+	-	-	+	-	-	VS+ZVP+HAP+NOU+YVEZ
+	+	-	-	전의되다	+	+	+	+	-	+	-	+	+	-	-	-	-	-	VS+ZVP+DOP+NOU+YVEZ
+	+	-	-	전의하다	+	+	+	+	-	+	-	+	+	-	-	-	-	-	VS+ZVP+HAP+NOU+YVEZ
+	-	-	-	정색하다	+	+	+	-	-	+	-	-	+	-	-	-	+	-	VS+ZVP+HAP+NOU+YVEZ
+	+	-	-	정진하다	+	+	+	+	+	+	-	+	+	-	-	-	-	-	VS+ZVP+HAP+NOU+YVEZ

2. Table VIEV

<i>N0=; Nhum</i>	<i>N0=; N-hum</i>	<i>N0= Qu P</i>	<i>N0 pl obl</i>	VERBE	<i>N1= Nhum</i>	<i>N1= N-hum</i>	<i>N1= P-de</i>	<i>N1= P-gi</i>	<i>N1= P-eum</i>	<i>N1=: P-Sd-geos</i>	<i>N1=: P-St-neun-geos</i>	<i>Coréférence obl entre N0 et sujet du Qu P</i>	<i>N1-hante</i>	<i>N1-deoleo</i>	<i>N1-bogo</i>	<i>N1-leul</i>	<i>N1-egwanhae</i>	<i>N1=: wa</i>	<i>code</i>
+	+	-	-	조력하다	+	+	+	+	+	+	-	-	+	-	-	+	-	-	VS+ZVP+HAP+NOU+YVEZ
+	+	-	+	조인하다	-	+	+	+	+	-	+	+	-	-	-	+	+	-	VS+ZVP+HAP+NOU+YVEZ
+	-	-	-	주리다	-	+	+	+	-	+	-	+	-	-	-	-	-	-	VS+ZVZ+REP+YVEZ
+	+	-	-	주의하다	+	+	+	+	+	+	+	-	+	-	-	+	+	-	VS+ZVP+HAP+NOU+YVEZ
+	-	-	-	중독되다	+	+	+	+	-	+	-	+	+	-	-	-	-	-	VS+ZVP+DOP+NOU+YVEZ
+	+	-	-	즉응하다	+	+	+	-	-	-	-	-	+	-	-	+	+	-	VS+ZVP+HAP+NOU+YVEZ
+	+	-	-	진력하다	+	+	+	+	-	+	-	+	+	-	-	+	+	-	VS+ZVP+HAP+NOU+YVEZ
+	+	-	-	질리다	+	+	+	+	-	+	+	-	+	-	-	-	+	-	VS+ZVZ+REP+YVEZ
+	+	-	-	집념하다	+	+	+	+	-	+	+	+	+	-	-	+	-	-	VS+ZVP+HAP+NOU+YVEZ
+	+	-	-	집적거리다	+	+	+	-	-	+	-	-	+	-	-	+	+	-	VS+ZVP+GOP+PHN+YVEZ
+	+	-	-	집적대다	+	+	+	-	-	+	-	-	+	-	-	+	+	-	VS+ZVP+DIP+PHN+YVEZ
+	+	-	-	집적이다	+	+	+	-	-	+	-	-	+	-	-	+	+	-	VS+ZVP+IDP+PHN+YVEZ
+	+	-	-	집적집적거리다	+	+	+	-	-	+	-	-	+	-	-	+	+	-	VS+ZVP+GOP+PHN+YVEZ
+	+	-	-	집적집적하다	+	+	+	-	-	+	-	-	+	-	-	+	+	-	VS+ZVP+HAP+PHN+YVEZ
+	+	-	-	집적거리다	+	+	+	-	-	+	-	-	+	-	-	+	+	-	VS+ZVP+GOP+PHN+YVEZ
+	+	-	-	집적대다	+	+	+	-	-	+	-	-	+	-	-	+	+	-	VS+ZVP+DIP+PHN+YVEZ
+	+	-	-	집적이다	+	+	+	-	-	+	-	-	+	-	-	+	+	-	VS+ZVP+IDP+PHN+YVEZ
+	+	-	-	집적집적거리다	+	+	+	-	-	+	-	-	+	-	-	+	+	-	VS+ZVP+GOP+PHN+YVEZ
+	+	-	-	집적집적하다	+	+	+	-	-	+	-	-	+	-	-	+	+	-	VS+ZVP+HAP+PHN+YVEZ
+	+	-	-	집착되다	+	+	+	+	-	+	+	+	+	-	-	-	-	-	VS+ZVP+DOP+NOU+YVEZ
+	+	-	-	집착하다	+	+	+	+	-	+	+	+	+	-	-	-	-	-	VS+ZVP+HAP+NOU+YVEZ
+	+	-	-	찝적거리다	+	+	+	-	-	+	-	-	+	-	-	+	+	-	VS+ZVP+GOP+PHN+YVEZ

2. Table VIEV

<i>N0=; Nhum</i>	<i>N0=; N-hum</i>	<i>N0= Qu P</i>	<i>N0 pl obl</i>	VERBE	<i>N1= Nhum</i>	<i>N1= N-hum</i>	<i>N1= P-de</i>	<i>N1= P-gi</i>	<i>N1= P-eum</i>	<i>N1=; P-Sd-geos</i>	<i>N1=; P-St-neun-geos</i>	<i>Coréférence obl entre N0 et sujet du Qu P</i>	<i>N1-hante</i>	<i>N1-deoleo</i>	<i>N1-bogo</i>	<i>N1-leul</i>	<i>N1-egwanhae</i>	<i>N1=; wa</i>	<i>code</i>
+	+	-	-	찹떡대다	+	+	+	-	-	+	-	-	+	-	-	+	+	-	VS+ZVP+DIP+PHN+YVEZ
+	+	-	-	찹떡이다	+	+	+	-	-	+	-	-	+	-	-	+	+	-	VS+ZVP+IDP+PHN+YVEZ
+	+	-	-	찹떡찹떡거리다	+	+	+	-	-	+	-	-	+	-	-	+	+	-	VS+ZVP+GOP+PHN+YVEZ
+	+	-	-	찹떡찹떡하다	+	+	+	-	-	+	-	-	+	-	-	+	+	-	VS+ZVP+HAP+PHN+YVEZ
+	+	-	-	착수하다	+	+	+	+	-	+	-	+	+	-	-	+	-	-	VS+ZVP+HAP+NOU+YVEZ
+	+	-	-	찬동하다	+	+	+	+	-	+	+	-	+	-	-	+	-	-	VS+ZVP+HAP+NOU+YVEZ
+	+	-	-	찬성하다	+	+	+	+	-	+	+	-	+	-	-	+	-	-	VS+ZVP+HAP+NOU+YVEZ
+	+	-	-	참견되다	+	+	+	+	-	+	-	-	+	-	-	-	-	-	VS+ZVP+DOP+NOU+YVEZ
+	+	-	-	참견하다	+	+	+	+	-	+	-	-	+	-	-	+	-	-	VS+ZVP+HAP+NOU+YVEZ
+	-	-	-	참모하다	+	+	+	+	-	+	-	-	+	-	+	+	-	-	VS+ZVP+HAP+NOU+YVEZ
+	+	-	-	참여되다	-	+	+	+	-	+	-	+	-	-	-	-	-	-	VS+ZVP+DOP+NOU+YVEZ
+	+	-	-	참여하다	-	+	+	+	-	+	-	+	-	-	-	+	-	-	VS+ZVP+HAP+NOU+YVEZ
+	+	-	-	참정하다	+	+	+	-	-	+	-	-	+	-	-	+	+	-	VS+ZVP+HAP+NOU+YVEZ
+	-	-	-	추입새하다	+	+	+	-	-	+	-	-	+	-	-	+	+	-	VS+ZVP+HAP+NOU+YVEZ
+	+	-	-	총성되다	+	+	+	+	-	+	-	+	+	-	-	-	-	-	VS+ZVP+HAP+NOU+YVEZ
+	+	-	-	총성하다	+	+	+	+	-	+	-	+	+	-	-	-	-	-	VS+ZVP+HAP+NOU+YVEZ
+	-	-	-	치성하다	+	+	+	+	+	+	-	+	+	-	-	-	-	-	VS+ZVP+HAP+NOU+YVEZ
+	+	-	-	치이다	+	+	+	+	-	+	-	-	+	-	-	-	-	-	VS+ZVZ+REP+YVEZ
+	-	-	-	치중되다	+	+	+	+	-	+	-	+	+	-	-	-	-	-	VS+ZVP+DOP+NOU+YVEZ
+	-	-	-	치중하다	+	+	+	+	-	+	-	+	+	-	-	+	-	-	VS+ZVP+HAP+NOU+YVEZ
+	-	-	-	탐닉되다	+	+	+	+	-	+	-	+	+	-	-	-	-	-	VS+ZVP+DOP+NOU+YVEZ
+	-	-	-	탐닉하다	+	+	+	+	-	+	-	+	+	-	-	+	-	-	VS+ZVP+HAP+NOU+YVEZ

2. Table VIEV

<i>N0=; Nhum</i>	<i>N0=; N-hum</i>	<i>N0= Qu P</i>	<i>N0 pl obl</i>	VERBE	<i>N1= Nhum</i>	<i>N1= N-hum</i>	<i>N1= P-de</i>	<i>N1= P-gi</i>	<i>N1= P-eum</i>	<i>N1=; P-Sd-geos</i>	<i>N1=; P-St-neun-geos</i>	<i>Coréférence obl entre N0 et sujet du Qu P</i>	<i>N1-hante</i>	<i>N1-deoleo</i>	<i>N1-bogo</i>	<i>N1-leul</i>	<i>N1-egwanhae</i>	<i>N1=; wa</i>	code
+	+	-	-	터울거리다	+	+	+	+	-	+	-	+	+	-	-	-	+	-	VS+ZVP+GOP+PHN+YVEZ
+	+	-	-	터울대다	+	+	+	+	-	+	-	+	+	-	-	-	+	-	VS+ZVP+DIP+PHN+YVEZ
+	+	-	-	터울터울거리다	+	+	+	+	-	+	-	+	+	-	-	-	+	-	VS+ZVP+GOP+PHN+YVEZ
+	+	-	-	터울터울하다	+	+	+	+	-	+	-	+	+	-	-	-	+	-	VS+ZVP+HAP+PHN+YVEZ
+	-	-	-	통달하다	+	+	+	+	+	+	-	+	+	-	-	+	+	-	VS+ZVP+HAP+NOU+YVEZ
+	-	-	-	통달되다	+	+	+	+	+	+	-	+	+	-	-	+	+	-	VS+ZVP+DOP+NOU+YVEZ
+	+	-	-	통하다	+	+	+	+	+	+	-	+	+	-	-	+	+	-	VS+ZVP+HAP+CHE+YVEZ
+	+	-	-	투신하다	+	+	+	+	-	+	-	+	+	-	-	-	-	-	VS+ZVP+HAP+NOU+YVEZ
+	+	-	-	투화하다	+	+	+	+	-	+	-	+	+	-	-	-	-	-	VS+ZVP+HAP+NOU+YVEZ
+	+	-	-	편승되다	+	+	+	-	-	+	-	-	+	-	-	-	-	-	VS+ZVP+DOP+NOU+YVEZ
+	+	-	-	편승하다	+	+	+	-	-	+	-	-	+	-	-	-	-	-	VS+ZVP+HAP+NOU+YVEZ
+	+	-	-	함입하다	+	+	+	+	-	+	-	+	+	-	-	-	-	-	VS+ZVP+HAP+NOU+YVEZ
+	+	-	-	항거하다	+	+	+	-	-	+	-	-	+	-	-	+	-	-	VS+ZVP+HAP+NOU+YVEZ
+	+	-	-	항쟁하다	+	+	+	-	-	+	-	-	+	-	-	-	-	-	VS+ZVP+HAP+NOU+YVEZ
+	+	-	-	허겁지겁하다	+	+	+	+	-	+	-	+	+	-	-	+	-	-	VS+ZVP+HAP+PHN+YVEZ
+	+	-	-	허레하다	+	+	+	-	-	+	-	+	+	-	-	-	-	-	VS+ZVP+HAP+NOU+YVEZ
+	+	-	-	허식하다	+	+	+	-	-	+	-	+	+	-	-	-	-	-	VS+ZVP+HAP+NOU+YVEZ
+	+	-	-	헌신하다	+	+	+	+	-	+	-	+	+	-	-	-	-	-	VS+ZVP+HAP+NOU+YVEZ
+	+	-	-	헛치레하다	+	+	+	-	-	+	-	+	+	-	-	-	-	-	VS+ZVP+HAP+NOU+YVEZ
+	+	-	-	호응되다	+	+	+	+	-	+	+	-	+	-	-	-	+	+	VS+ZVP+DOP+NOU+YVEZ
+	+	-	-	호응하다	+	+	+	+	-	+	+	-	+	-	-	-	+	+	VS+ZVP+HAP+NOU+YVEZ
+	+	-	-	화응하다	+	+	+	-	-	+	-	-	+	-	-	+	+	-	VS+ZVP+HAP+NOU+YVEZ

3. Table VIEC

N0=: Nhum	N0=: N-hum	N0= Qu P	N0 pl obl	VERBE	N1= Nhum	N1= N-hum	N1= P-de	N1= P-gi	N1= P-eum	N1=: P-Sd-geos	N1=: P-St-neun-geos	N1=: P-St-neun-Ncomp (sosig, mal, sasil)	Coréférence obl entre N0 et sujet du Qu P	N1-hante	N1-deoleo	N1-bogo	N1-leul	N1-edaehae	N1-egwanhae	N1-nmtf N0-Acc V-ge hada	N1-nmtf N0-Acc Npred-sikida	code
+	+	-	-	가려지다	+	+	-	-	-	-	-	-	-	+	-	-	-	-	-	-	-	VS+ZVP+JIP+VER+YVEZ
+	+	-	-	가리다	+	+	-	-	-	-	-	-	-	+	-	-	-	-	-	-	-	VS+ZVZ+REP+YVEZ
+	+	-	-	가리어지다	+	+	-	-	-	-	-	-	-	+	-	-	-	-	-	-	-	VS+ZVP+JIP+VER+YVEZ
+	+	-	-	가리워지다	+	+	-	-	-	-	-	-	-	+	-	-	-	-	-	-	-	VS+ZVP+JIP+VER+YVEZ
-	+	-	-	가불가불거리다	-	+	-	-	-	-	-	-	-	-	-	-	-	-	-	+	-	VS+ZVP+GOP+PHN+YVEZ
-	+	-	-	가불가불하다	-	+	-	-	-	-	-	-	-	-	-	-	-	-	-	+	-	VS+ZVP+HAP+PHN+YVEZ
-	+	-	-	가불거리다	-	+	-	-	-	-	-	-	-	-	-	-	-	-	-	+	-	VS+ZVP+GOP+PHN+YVEZ
-	+	-	-	가불대다	-	+	-	-	-	-	-	-	-	-	-	-	-	-	-	+	-	VS+ZVP+DIP+PHN+YVEZ
-	+	-	-	간댕간댕거리다	-	+	-	-	-	-	-	-	-	-	-	-	-	-	-	+	-	VS+ZVP+GOP+PHN+YVEZ
-	+	-	-	간댕간댕하다	-	+	-	-	-	-	-	-	-	-	-	-	-	-	-	+	-	VS+ZVP+HAP+PHN+YVEZ
-	+	-	-	간댕거리다	-	+	-	-	-	-	-	-	-	-	-	-	-	-	-	+	-	VS+ZVP+GOP+PHN+YVEZ
-	+	-	-	간댕대다	-	+	-	-	-	-	-	-	-	-	-	-	-	-	-	+	-	VS+ZVP+DIP+PHN+YVEZ
-	+	-	-	간댕이다	-	+	-	-	-	-	-	-	-	-	-	-	-	-	-	+	-	VS+ZVP+IDP+PHN+YVEZ
-	+	-	-	간드랑간드랑거리다	-	+	-	-	-	-	-	-	-	-	-	-	-	-	-	+	-	VS+ZVP+GOP+PHN+YVEZ
-	+	-	-	간드랑간드랑하다	-	+	-	-	-	-	-	-	-	-	-	-	-	-	-	+	-	VS+ZVP+HAP+PHN+YVEZ
-	+	-	-	간드랑거리다	-	+	-	-	-	-	-	-	-	-	-	-	-	-	-	+	-	VS+ZVP+GOP+PHN+YVEZ
-	+	-	-	간드작간드작거리다	-	+	-	-	-	-	-	-	-	-	-	-	-	-	-	+	-	VS+ZVP+GOP+PHN+YVEZ
-	+	-	-	간드작간드작하다	-	+	-	-	-	-	-	-	-	-	-	-	-	-	-	+	-	VS+ZVP+HAP+PHN+YVEZ
-	+	-	-	간드작거리다	-	+	-	-	-	-	-	-	-	-	-	-	-	-	-	+	-	VS+ZVP+GOP+PHN+YVEZ
-	+	-	-	간들간들거리다	-	+	-	-	-	-	-	-	-	-	-	-	-	-	-	+	-	VS+ZVP+GOP+PHN+YVEZ
-	+	-	-	간들간들하다	-	+	-	-	-	-	-	-	-	-	-	-	-	-	-	+	-	VS+ZVP+HAP+PHN+YVEZ
-	+	-	-	간들거리다	-	+	-	-	-	-	-	-	-	-	-	-	-	-	-	+	-	VS+ZVP+GOP+PHN+YVEZ

3. Table VIEC

<i>N0=: Nhum</i>	<i>N0=: N-hum</i>	<i>N0= Qu P</i>	<i>N0 pl obl</i>	VERBE	<i>N1= Nhum</i>	<i>N1= N-hum</i>	<i>N1= P-de</i>	<i>N1= P-gi</i>	<i>N1= P-eum</i>	<i>N1=: P-Sd-geos</i>	<i>N1=: P-St-neun-geos</i>	<i>N1=: P-St-neun-Ncomp (sosig, mal, sasil)</i>	<i>Coréférence obl entre N0 et sujet du Qu P</i>	<i>N1-hante</i>	<i>N1-deoleo</i>	<i>N1-bogo</i>	<i>N1-leul</i>	<i>N1-edaehae</i>	<i>N1-egwanhae</i>	<i>N1-nmtf N0-Acc V-ge hada</i>	<i>N1-nmtf N0-Acc Npred-sikida</i>	<i>code</i>
-	+	-	-	간들대다	-	+	-	-	-	-	-	-	-	-	-	-	-	-	-	+	-	VS+ZVP+DIP+PHN+YVEZ
+	-	-	-	감격하다	+	+	+	-	-	+	+	+	-	+	-	-	+	+	-	+	+	VS+ZVP+HAP+NOU+YVEZ
+	-	-	-	감동되다	+	+	+	-	-	+	+	+	-	+	-	-	-	+	-	+	+	VS+ZVP+DOP+NOU+YVEZ
+	-	-	-	감동하다	+	+	+	-	-	+	+	+	-	+	-	-	-	+	+	+	+	VS+ZVP+HAP+NOU+YVEZ
+	-	-	-	감명되다	+	+	+	-	-	+	+	+	-	+	-	-	-	+	-	+	+	VS+ZVP+DOP+NOU+YVEZ
+	-	-	-	감명하다	+	+	+	-	-	+	+	+	-	+	-	-	-	+	-	+	+	VS+ZVP+HAP+NOU+YVEZ
+	-	-	-	감복하다	+	+	+	-	+	+	+	+	-	+	-	-	+	+	-	+	+	VS+ZVP+HAP+NOU+YVEZ
-	+	-	-	감실감실거리다	-	+	-	-	-	-	-	-	-	-	-	-	-	-	-	+	-	VS+ZVP+GOP+PHN+YVEZ
-	+	-	-	감실감실하다	-	+	-	-	-	-	-	-	-	-	-	-	-	-	-	+	-	VS+ZVP+HAP+PHN+YVEZ
-	+	-	-	감실거리다	-	+	-	-	-	-	-	-	-	-	-	-	-	-	-	+	-	VS+ZVP+GOP+PHN+YVEZ
-	+	-	-	감실대다	-	+	-	-	-	-	-	-	-	-	-	-	-	-	-	+	-	VS+ZVP+DIP+PHN+YVEZ
+	-	-	-	감은하다	+	+	+	-	-	+	-	-	-	+	-	-	-	+	-	+	+	VS+ZVP+HAP+NOU+YVEZ
+	-	-	-	감읍하다	-	+	+	-	+	+	+	+	-	-	-	-	-	+	-	+	+	VS+ZVP+HAP+NOU+YVEZ
+	-	-	-	감응되다	+	+	+	-	+	+	+	+	-	+	-	-	-	+	-	+	+	VS+ZVP+DOP+NOU+YVEZ
+	-	-	-	감응하다	+	+	+	-	+	+	+	+	-	+	-	-	-	+	-	+	+	VS+ZVP+HAP+NOU+YVEZ
+	+	-	-	감전되다	-	+	-	-	-	-	-	-	-	-	-	-	-	-	-	-	-	VS+ZVP+DOP+NOU+YVEZ
+	-	-	-	감탄하다	+	+	+	-	+	+	+	+	-	+	-	-	+	+	-	+	+	VS+ZVP+HAP+NOU+YVEZ
+	-	-	-	감화되다	+	+	+	-	+	+	+	+	-	+	-	-	-	+	-	+	+	VS+ZVP+DOP+NOU+YVEZ
+	-	-	-	감화하다	+	+	+	-	+	+	+	+	-	+	-	-	+	+	-	+	+	VS+ZVP+HAP+NOU+YVEZ
-	+	-	-	거불거리다	-	+	-	-	-	-	-	-	-	-	-	-	-	-	-	+	-	VS+ZVP+GOP+PHN+YVEZ
-	+	-	-	거불거불거리다	-	+	-	-	-	-	-	-	-	-	-	-	-	-	-	+	-	VS+ZVP+GOP+PHN+YVEZ
-	+	-	-	거불거불하다	-	+	-	-	-	-	-	-	-	-	-	-	-	-	-	+	-	VS+ZVP+HAP+PHN+YVEZ

3. Table VIEC

<i>N0=: Nhum</i>	<i>N0=: N-hum</i>	<i>N0= Qu P</i>	<i>N0 pl obl</i>	VERBE	<i>N1= Nhum</i>	<i>N1= N-hum</i>	<i>N1= P-de</i>	<i>N1= P-gi</i>	<i>N1= P-eum</i>	<i>N1=: P-Sd-geos</i>	<i>N1=: P-St-neun-geos</i>	<i>N1=: P-St-neun-Ncomp (sosig, mal, sasil)</i>	<i>Coréférence obl entre N0 et sujet du Qu P</i>	<i>N1-hante</i>	<i>N1-deoleo</i>	<i>N1-bogo</i>	<i>N1-leul</i>	<i>N1-edaehae</i>	<i>N1-egwanhae</i>	<i>N1-nmtf N0-Acc V-ge hada</i>	<i>N1-nmtf N0-Acc Npred-sikida</i>	<i>code</i>
-	+	-	-	거불대다	-	+	-	-	-	-	-	-	-	-	-	-	-	-	-	+	-	VS+ZVP+DIP+PHN+YVEZ
-	+	-	-	거푼거리다	-	+	-	-	-	-	-	-	-	-	-	-	-	-	-	+	-	VS+ZVP+GOP+PHN+YVEZ
-	+	-	-	거푼거푼거리다	-	+	-	-	-	-	-	-	-	-	-	-	-	-	-	+	-	VS+ZVP+GOP+PHN+YVEZ
-	+	-	-	거푼거푼하다	-	+	-	-	-	-	-	-	-	-	-	-	-	-	-	+	-	VS+ZVP+HAP+PHN+YVEZ
-	+	-	-	거푼대다	-	+	-	-	-	-	-	-	-	-	-	-	-	-	-	+	-	VS+ZVP+DIP+PHN+YVEZ
-	+	-	-	거푼거리다	-	+	-	-	-	-	-	-	-	-	-	-	-	-	-	+	-	VS+ZVP+GOP+PHN+YVEZ
-	+	-	-	거푼거푼거리다	-	+	-	-	-	-	-	-	-	-	-	-	-	-	-	+	-	VS+ZVP+GOP+PHN+YVEZ
-	+	-	-	거푼거푼하다	-	+	-	-	-	-	-	-	-	-	-	-	-	-	-	+	-	VS+ZVP+HAP+PHN+YVEZ
-	+	-	-	거푼대다	-	+	-	-	-	-	-	-	-	-	-	-	-	-	-	+	-	VS+ZVP+DIP+PHN+YVEZ
-	+	-	-	거푼거리다	-	+	-	-	-	-	-	-	-	-	-	-	-	-	-	+	-	VS+ZVP+GOP+PHN+YVEZ
-	+	-	-	거푼거푼거리다	-	+	-	-	-	-	-	-	-	-	-	-	-	-	-	+	-	VS+ZVP+GOP+PHN+YVEZ
-	+	-	-	거푼거푼하다	-	+	-	-	-	-	-	-	-	-	-	-	-	-	-	+	-	VS+ZVP+HAP+PHN+YVEZ
-	+	-	-	거푼대다	-	+	-	-	-	-	-	-	-	-	-	-	-	-	-	+	-	VS+ZVP+DIP+PHN+YVEZ
+	-	-	-	격노하다	+	+	+	-	+	+	+	+	-	+	-	-	-	+	+	+	+	VS+ZVP+HAP+NOU+YVEZ
+	-	-	-	격분되다	+	+	+	-	+	+	+	+	-	+	-	-	-	+	+	+	+	VS+ZVP+DOP+NOU+YVEZ
+	-	-	-	격분하다	+	+	+	-	+	+	+	+	-	+	-	-	-	+	+	+	+	VS+ZVP+HAP+NOU+YVEZ
+	-	-	-	격양되다	-	+	+	-	-	+	+	+	-	-	-	-	-	+	+	+	+	VS+ZVP+DOP+NOU+YVEZ
+	-	-	-	격양하다	-	+	+	-	-	+	+	+	-	-	-	-	-	+	+	+	+	VS+ZVP+HAP+NOU+YVEZ
+	-	-	-	격양되다	-	+	+	-	-	+	+	+	-	-	-	-	-	+	+	+	+	VS+ZVP+DOP+NOU+YVEZ
+	-	-	-	격양하다	-	+	+	-	-	+	+	+	-	-	-	-	-	+	+	+	+	VS+ZVP+HAP+NOU+YVEZ
+	-	-	-	격하다	+	+	-	-	-	+	+	+	-	+	-	-	-	+	+	+	-	VS+ZVP+HAP+CHE+YVEZ
+	+	-	-	결리다	+	+	+	-	-	+	-	-	-	+	-	-	-	+	-	+	-	VS+ZV+REP+YVEZ

3. Table VIEC

<i>N0=: Nhum</i>	<i>N0=: N-hum</i>	<i>N0= Qu P</i>	<i>N0 pl obl</i>	VERBE	<i>N1= Nhum</i>	<i>N1= N-hum</i>	<i>N1= P-de</i>	<i>N1= P-gi</i>	<i>N1= P-eum</i>	<i>N1=: P-Sd-geos</i>	<i>N1=: P-St-neun-geos</i>	<i>N1=: P-St-neun-Ncomp (sosig, mal, sasil)</i>	<i>Coréférence obl entre N0 et sujet du Qu P</i>	<i>N1-hante</i>	<i>N1-deoleo</i>	<i>N1-bogo</i>	<i>N1-leul</i>	<i>N1-edaehae</i>	<i>N1-egwanhae</i>	<i>N1-nmtf N0-Acc V-ge hada</i>	<i>N1-nmtf N0-Acc Npred-sikida</i>	<i>code</i>
+	-	-	-	경악하다	+	+	+	-	+	+	+	+	-	+	-	-	+	+	+	+	+	VS+ZVP+HAP+NOU+YVEZ
+	-	-	-	경탄하다	+	+	+	-	+	+	+	+	-	+	-	-	+	+	+	+	+	VS+ZVP+HAP+NOU+YVEZ
+	-	-	-	곤혹하다	-	+	+	-	-	+	+	+	-	-	-	-	-	+	-	+	-	VS+ZVP+HAP+NOU+YVEZ
+	-	-	-	광란하다	-	+	-	-	+	+	+	+	-	-	-	-	-	+	+	+	+	VS+ZVP+HAP+NOU+YVEZ
+	-	-	-	광분되다	+	+	+	-	-	+	+	+	-	+	-	-	-	+	-	+	+	VS+ZVP+DOP+NOU+YVEZ
+	-	-	-	광분하다	+	+	+	-	-	+	+	+	-	+	-	-	-	+	-	+	+	VS+ZVP+HAP+NOU+YVEZ
+	+	-	-	그을다	+	+	-	-	-	-	-	-	-	+	-	-	-	-	-	+	-	VS+ZVZ+REP+YVEZ
-	+	-	-	근땡거리다	-	+	-	-	-	-	-	-	-	-	-	-	-	-	-	+	-	VS+ZVP+GOP+PHN+YVEZ
-	+	-	-	근땡근땡거리다	-	+	-	-	-	-	-	-	-	-	-	-	-	-	-	+	-	VS+ZVP+GOP+PHN+YVEZ
-	+	-	-	근땡근땡하다	-	+	-	-	-	-	-	-	-	-	-	-	-	-	-	+	-	VS+ZVP+HAP+PHN+YVEZ
-	+	-	-	근땡대다	-	+	-	-	-	-	-	-	-	-	-	-	-	-	-	+	-	VS+ZVP+DIP+PHN+YVEZ
-	+	-	-	근땡이다	-	+	-	-	-	-	-	-	-	-	-	-	-	-	-	+	-	VS+ZVP+IDP+PHN+YVEZ
-	+	-	-	근드렁거리다	-	+	-	-	-	-	-	-	-	-	-	-	-	-	-	+	-	VS+ZVP+GOP+PHN+YVEZ
-	+	-	-	근드렁근드렁거리다	-	+	-	-	-	-	-	-	-	-	-	-	-	-	-	+	-	VS+ZVP+GOP+PHN+YVEZ
-	+	-	-	근드렁근드렁하다	-	+	-	-	-	-	-	-	-	-	-	-	-	-	-	+	-	VS+ZVP+HAP+PHN+YVEZ
-	+	-	-	근드적거리다	-	+	-	-	-	-	-	-	-	-	-	-	-	-	-	+	-	VS+ZVP+GOP+PHN+YVEZ
-	+	-	-	근드적근드적거리다	-	+	-	-	-	-	-	-	-	-	-	-	-	-	-	+	-	VS+ZVP+GOP+PHN+YVEZ
-	+	-	-	근드적근드적하다	-	+	-	-	-	-	-	-	-	-	-	-	-	-	-	+	-	VS+ZVP+HAP+PHN+YVEZ
-	+	-	-	까물거리다	-	+	-	-	-	-	-	-	-	-	-	-	-	-	-	+	-	VS+ZVP+GOP+PHN+YVEZ
-	+	-	-	까물까물거리다	-	+	-	-	-	-	-	-	-	-	-	-	-	-	-	+	-	VS+ZVP+GOP+PHN+YVEZ
-	+	-	-	까물까물하다	-	+	-	-	-	-	-	-	-	-	-	-	-	-	-	+	-	VS+ZVP+HAP+PHN+YVEZ
-	+	-	-	까물대다	-	+	-	-	-	-	-	-	-	-	-	-	-	-	-	+	-	VS+ZVP+DIP+PHN+YVEZ

3. Table VIEC

<i>N0=: Nhum</i>	<i>N0=: N-hum</i>	<i>N0= Qu P</i>	<i>N0 pl obl</i>	VERBE	<i>N1= Nhum</i>	<i>N1= N-hum</i>	<i>N1= P-de</i>	<i>N1= P-gi</i>	<i>N1= P-eum</i>	<i>N1=: P-Sd-geos</i>	<i>N1=: P-St-neun-geos</i>	<i>N1=: P-St-neun-Ncomp (sosig, mal, sasil)</i>	<i>Coréférence obl entre N0 et sujet du Qu P</i>	<i>N1-hante</i>	<i>N1-deoleo</i>	<i>N1-bogo</i>	<i>N1-leul</i>	<i>N1-edaehae</i>	<i>N1-egwanhae</i>	<i>N1-nmtf N0-Acc V-ge hada</i>	<i>N1-nmtf N0-Acc Npred-sikida</i>	<i>code</i>
-	+	-	-	꺼물거리다	-	+	-	-	-	-	-	-	-	-	-	-	-	-	-	+	-	VS+ZVP+GOP+PHN+YVEZ
-	+	-	-	꺼물꺼물거리다	-	+	-	-	-	-	-	-	-	-	-	-	-	-	-	+	-	VS+ZVP+GOP+PHN+YVEZ
-	+	-	-	꺼물꺼물하다	-	+	-	-	-	-	-	-	-	-	-	-	-	-	-	+	-	VS+ZVP+HAP+PHN+YVEZ
-	+	-	-	꺼물대다	-	+	-	-	-	-	-	-	-	-	-	-	-	-	-	+	-	VS+ZVP+DIP+PHN+YVEZ
+	-	-	-	꽂하다	+	+	-	-	-	+	+	+	-	+	-	-	-	+	-	+	-	VS+ZVP+HAP+PHN+YVEZ
+	-	-	-	꽂하다	+	+	-	-	-	+	+	+	-	+	-	-	-	+	-	+	-	VS+ZVP+HAP+PHN+YVEZ
+	+	-	-	끄을다	+	+	-	-	-	-	-	-	-	+	-	-	-	-	-	+	-	VS+ZVZ+REP+YVEZ
-	+	-	-	나근거리다	-	+	-	-	-	-	-	-	-	-	-	-	-	-	-	+	-	VS+ZVP+GOP+PHN+YVEZ
-	+	-	-	나근나근거리다	-	+	-	-	-	-	-	-	-	-	-	-	-	-	-	+	-	VS+ZVP+GOP+PHN+YVEZ
-	+	-	-	나근나근하다	-	+	-	-	-	-	-	-	-	-	-	-	-	-	-	+	-	VS+ZVP+HAP+PHN+YVEZ
-	+	-	-	나근대다	-	+	-	-	-	-	-	-	-	-	-	-	-	-	-	+	-	VS+ZVP+DIP+PHN+YVEZ
-	+	-	-	나달거리다	-	+	-	-	-	-	-	-	-	-	-	-	-	-	-	+	-	VS+ZVP+GOP+PHN+YVEZ
-	+	-	-	나달나달거리다	-	+	-	-	-	-	-	-	-	-	-	-	-	-	-	+	-	VS+ZVP+GOP+PHN+YVEZ
-	+	-	-	나달나달하다	-	+	-	-	-	-	-	-	-	-	-	-	-	-	-	+	-	VS+ZVP+HAP+PHN+YVEZ
-	+	-	-	나달대다	-	+	-	-	-	-	-	-	-	-	-	-	-	-	-	+	-	VS+ZVP+DIP+PHN+YVEZ
-	+	-	-	나불거리다	-	+	-	-	-	-	-	-	-	-	-	-	-	-	-	+	-	VS+ZVP+GOP+PHN+YVEZ
-	+	-	-	나불나불거리다	-	+	-	-	-	-	-	-	-	-	-	-	-	-	-	+	-	VS+ZVP+GOP+PHN+YVEZ
-	+	-	-	나불나불하다	-	+	-	-	-	-	-	-	-	-	-	-	-	-	-	+	-	VS+ZVP+HAP+PHN+YVEZ
-	+	-	-	나불대다	-	+	-	-	-	-	-	-	-	-	-	-	-	-	-	+	-	VS+ZVP+DIP+PHN+YVEZ
-	+	-	-	나뭇거리다	-	+	-	-	-	-	-	-	-	-	-	-	-	-	-	+	-	VS+ZVP+GOP+PHN+YVEZ
-	+	-	-	나뭇나뭇거리다	-	+	-	-	-	-	-	-	-	-	-	-	-	-	-	+	-	VS+ZVP+GOP+PHN+YVEZ
-	+	-	-	나뭇나뭇하다	-	+	-	-	-	-	-	-	-	-	-	-	-	-	-	+	-	VS+ZVP+HAP+PHN+YVEZ

3. Table VIEC

<i>N0=: Nhum</i>	<i>N0=: N-hum</i>	<i>N0= Qu P</i>	<i>N0 pl obl</i>	VERBE	<i>NI= Nhum</i>	<i>NI= N-hum</i>	<i>NI= P-de</i>	<i>NI= P-gi</i>	<i>NI= P-eum</i>	<i>NI=: P-Sd-geos</i>	<i>NI=: P-St-neun-geos</i>	<i>NI=: P-St-neun-Ncomp (sosig, mal, sasil)</i>	<i>Coréférence obl entre N0 et sujet du Qu P</i>	<i>NI-hante</i>	<i>NI-deoleo</i>	<i>NI-bogo</i>	<i>NI-leul</i>	<i>NI-edaehae</i>	<i>NI-egwanhae</i>	<i>NI-nmtf N0-Acc V-ge hada</i>	<i>NI-nmtf N0-Acc Npred-sikida</i>	<i>code</i>
-	+	-	-	나뭇대다	-	+	-	-	-	-	-	-	-	-	-	-	-	-	-	+	-	VS+ZVP+DIP+PHN+YVEZ
-	+	-	-	나을거리다	-	+	-	-	-	-	-	-	-	-	-	-	-	-	-	+	-	VS+ZVP+GOP+PHN+YVEZ
-	+	-	-	나을나을거리다	-	+	-	-	-	-	-	-	-	-	-	-	-	-	-	+	-	VS+ZVP+GOP+PHN+YVEZ
-	+	-	-	나을나을하다	-	+	-	-	-	-	-	-	-	-	-	-	-	-	-	+	-	VS+ZVP+HAP+PHN+YVEZ
-	+	-	-	나을대다	-	+	-	-	-	-	-	-	-	-	-	-	-	-	-	+	-	VS+ZVP+DIP+PHN+YVEZ
-	+	-	-	나탈거리다	-	+	-	-	-	-	-	-	-	-	-	-	-	-	-	+	-	VS+ZVP+GOP+PHN+YVEZ
-	+	-	-	나탈나탈거리다	-	+	-	-	-	-	-	-	-	-	-	-	-	-	-	+	-	VS+ZVP+GOP+PHN+YVEZ
-	+	-	-	나탈나탈하다	-	+	-	-	-	-	-	-	-	-	-	-	-	-	-	+	-	VS+ZVP+HAP+PHN+YVEZ
-	+	-	-	나탈대다	-	+	-	-	-	-	-	-	-	-	-	-	-	-	-	+	-	VS+ZVP+DIP+PHN+YVEZ
-	+	-	-	나팔거리다	-	+	-	-	-	-	-	-	-	-	-	-	-	-	-	+	-	VS+ZVP+GOP+PHN+YVEZ
-	+	-	-	나팔나팔거리다	-	+	-	-	-	-	-	-	-	-	-	-	-	-	-	+	-	VS+ZVP+GOP+PHN+YVEZ
-	+	-	-	나팔나팔하다	-	+	-	-	-	-	-	-	-	-	-	-	-	-	-	+	-	VS+ZVP+HAP+PHN+YVEZ
-	+	-	-	나팔대다	-	+	-	-	-	-	-	-	-	-	-	-	-	-	-	+	-	VS+ZVP+DIP+PHN+YVEZ
-	+	-	-	나푼거리다	-	+	-	-	-	-	-	-	-	-	-	-	-	-	-	+	-	VS+ZVP+GOP+PHN+YVEZ
-	+	-	-	나푼나푼거리다	-	+	-	-	-	-	-	-	-	-	-	-	-	-	-	+	-	VS+ZVP+GOP+PHN+YVEZ
-	+	-	-	나푼나푼하다	-	+	-	-	-	-	-	-	-	-	-	-	-	-	-	+	-	VS+ZVP+HAP+PHN+YVEZ
-	+	-	-	나푼대다	-	+	-	-	-	-	-	-	-	-	-	-	-	-	-	+	-	VS+ZVP+DIP+PHN+YVEZ
-	+	-	-	나푼하다	-	+	-	-	-	-	-	-	-	-	-	-	-	-	-	+	-	VS+ZVP+HAP+PHN+YVEZ
-	+	-	-	나풀거리다	-	+	-	-	-	-	-	-	-	-	-	-	-	-	-	+	-	VS+ZVP+GOP+PHN+YVEZ
-	+	-	-	나풀나풀거리다	-	+	-	-	-	-	-	-	-	-	-	-	-	-	-	+	-	VS+ZVP+GOP+PHN+YVEZ
-	+	-	-	나풀나풀하다	-	+	-	-	-	-	-	-	-	-	-	-	-	-	-	+	-	VS+ZVP+HAP+PHN+YVEZ
-	+	-	-	나풀대다	-	+	-	-	-	-	-	-	-	-	-	-	-	-	-	+	-	VS+ZVP+DIP+PHN+YVEZ

3. Table VIEC

<i>N0=: Nhum</i>	<i>N0=: N-hum</i>	<i>N0= Qu P</i>	<i>N0 pl obl</i>	VERBE	<i>N1= Nhum</i>	<i>N1= N-hum</i>	<i>N1= P-de</i>	<i>N1= P-gi</i>	<i>N1= P-eum</i>	<i>N1=: P-Sd-geos</i>	<i>N1=: P-St-neun-geos</i>	<i>N1=: P-St-neun-Ncomp (sosig, mal, sasil)</i>	<i>Coréférence obl entre N0 et sujet du Qu P</i>	<i>N1-hante</i>	<i>N1-deoleo</i>	<i>N1-bogo</i>	<i>N1-leul</i>	<i>N1-edae-hae</i>	<i>N1-egwan-hae</i>	<i>N1-nmtf N0-Acc V-ge hada</i>	<i>N1-nmtf N0-Acc Npred-sikida</i>	<i>code</i>	
+	-	-	-	낙담하다	-	+	+	-	-	+	+	+	-	-	-	-	+	+	+	+	+	+	VS+ZVP+HAP+NOU+YVEZ
+	-	-	-	낙심되다	-	+	+	-	-	+	+	+	-	-	-	-	-	+	+	+	+	+	VS+ZVP+DOP+NOU+YVEZ
+	-	-	-	난색하다	+	+	+	-	-	+	+	+	-	+	-	-	-	+	-	+	+	+	VS+ZVP+HAP+NOU+YVEZ
-	+	-	-	낭창거리다	-	+	-	-	-	-	-	-	-	-	-	-	-	-	-	+	-	-	VS+ZVP+GOP+PHN+YVEZ
-	+	-	-	낭창낭창거리다	-	+	-	-	-	-	-	-	-	-	-	-	-	-	-	+	-	-	VS+ZVP+GOP+PHN+YVEZ
-	+	-	-	낭창낭창하다	-	+	-	-	-	-	-	-	-	-	-	-	-	-	-	+	-	-	VS+ZVP+HAP+PHN+YVEZ
-	+	-	-	낭창대다	-	+	-	-	-	-	-	-	-	-	-	-	-	-	-	+	-	-	VS+ZVP+DIP+PHN+YVEZ
+	-	-	-	낭패하다	-	+	+	-	-	+	-	-	-	-	-	-	-	-	-	+	+	-	VS+ZVP+HAP+NOU+YVEZ
-	+	-	-	너덜거리다	-	+	-	-	-	-	-	-	-	-	-	-	-	-	-	+	-	-	VS+ZVP+GOP+PHN+YVEZ
-	+	-	-	너덜너덜거리다	-	+	-	-	-	-	-	-	-	-	-	-	-	-	-	+	-	-	VS+ZVP+GOP+PHN+YVEZ
-	+	-	-	너덜너덜하다	-	+	-	-	-	-	-	-	-	-	-	-	-	-	-	+	-	-	VS+ZVP+HAP+PHN+YVEZ
-	+	-	-	너덜대다	-	+	-	-	-	-	-	-	-	-	-	-	-	-	-	+	-	-	VS+ZVP+DIP+PHN+YVEZ
-	+	-	-	너붓거리다	-	+	-	-	-	-	-	-	-	-	-	-	-	-	-	+	-	-	VS+ZVP+GOP+PHN+YVEZ
-	+	-	-	너붓너붓거리다	-	+	-	-	-	-	-	-	-	-	-	-	-	-	-	+	-	-	VS+ZVP+GOP+PHN+YVEZ
-	+	-	-	너붓너붓하다	-	+	-	-	-	-	-	-	-	-	-	-	-	-	-	+	-	-	VS+ZVP+HAP+PHN+YVEZ
-	+	-	-	너붓대다	-	+	-	-	-	-	-	-	-	-	-	-	-	-	-	+	-	-	VS+ZVP+DIP+PHN+YVEZ
-	+	-	-	너털거리다	-	+	-	-	-	-	-	-	-	-	-	-	-	-	-	+	-	-	VS+ZVP+GOP+PHN+YVEZ
-	+	-	-	너털너털거리다	-	+	-	-	-	-	-	-	-	-	-	-	-	-	-	+	-	-	VS+ZVP+GOP+PHN+YVEZ
-	+	-	-	너털너털하다	-	+	-	-	-	-	-	-	-	-	-	-	-	-	-	+	-	-	VS+ZVP+HAP+PHN+YVEZ
-	+	-	-	너털대다	-	+	-	-	-	-	-	-	-	-	-	-	-	-	-	+	-	-	VS+ZVP+DIP+PHN+YVEZ
-	+	-	-	너펼거리다	-	+	-	-	-	-	-	-	-	-	-	-	-	-	-	+	-	-	VS+ZVP+GOP+PHN+YVEZ
-	+	-	-	너펼너펼거리다	-	+	-	-	-	-	-	-	-	-	-	-	-	-	-	+	-	-	VS+ZVP+GOP+PHN+YVEZ

3. Table VIEC

<i>N0=: Nhum</i>	<i>N0=: N-hum</i>	<i>N0= Qu P</i>	<i>N0 pl obl</i>	VERBE	<i>N1= Nhum</i>	<i>N1= N-hum</i>	<i>N1= P-de</i>	<i>N1= P-gi</i>	<i>N1= P-eum</i>	<i>N1=: P-Sd-geos</i>	<i>N1=: P-St-neun-geos</i>	<i>N1=: P-St-neun-Ncomp (sosig, mal, sasil)</i>	<i>Coréférence obl entre N0 et sujet du Qu P</i>	<i>N1-hante</i>	<i>N1-deoleo</i>	<i>N1-bogo</i>	<i>N1-leul</i>	<i>N1-edaehae</i>	<i>N1-egwanhae</i>	<i>N1-nmtf N0-Acc V-ge hada</i>	<i>N1-nmtf N0-Acc Npred-sikida</i>	<i>code</i>
-	+	-	-	너털너털하다	-	+	-	-	-	-	-	-	-	-	-	-	-	-	-	+	-	VS+ZVP+HAP+PHN+YVEZ
-	+	-	-	너털대다	-	+	-	-	-	-	-	-	-	-	-	-	-	-	-	+	-	VS+ZVP+DIP+PHN+YVEZ
-	+	-	-	너푼거리다	-	+	-	-	-	-	-	-	-	-	-	-	-	-	-	+	-	VS+ZVP+GOP+PHN+YVEZ
-	+	-	-	너푼너푼거리다	-	+	-	-	-	-	-	-	-	-	-	-	-	-	-	+	-	VS+ZVP+GOP+PHN+YVEZ
-	+	-	-	너푼너푼하다	-	+	-	-	-	-	-	-	-	-	-	-	-	-	-	+	-	VS+ZVP+HAP+PHN+YVEZ
-	+	-	-	너푼대다	-	+	-	-	-	-	-	-	-	-	-	-	-	-	-	+	-	VS+ZVP+DIP+PHN+YVEZ
-	+	-	-	너푼하다	-	+	-	-	-	-	-	-	-	-	-	-	-	-	-	+	-	VS+ZVP+HAP+PHN+YVEZ
-	+	-	-	넘늘거리다	-	+	-	-	-	-	-	-	-	-	-	-	-	-	-	+	-	VS+ZVP+GOP+PHN+YVEZ
-	+	-	-	넘늘넘늘거리다	-	+	-	-	-	-	-	-	-	-	-	-	-	-	-	+	-	VS+ZVP+GOP+PHN+YVEZ
-	+	-	-	넘늘넘늘하다	-	+	-	-	-	-	-	-	-	-	-	-	-	-	-	+	-	VS+ZVP+HAP+PHN+YVEZ
-	+	-	-	넘늘대다	-	+	-	-	-	-	-	-	-	-	-	-	-	-	-	+	-	VS+ZVP+DIP+PHN+YVEZ
+	-	-	-	노심하다	-	+	+	-	-	+	+	+	-	-	-	-	+	+	+	+	+	VS+ZVP+HAP+NOU+YVEZ
+	-	-	-	노여워하다	+	-	+	-	+	+	+	+	-	+	-	-	+	+	+	+	-	VS+ZVP+HAP+ADJ+YVEZ
+	-	-	-	노하다	+	+	+	-	+	+	+	+	-	+	-	-	-	+	-	+	-	VS+ZVP+HAP+CHE+YVEZ
-	+	-	-	다팔거리다	-	+	-	-	-	-	-	-	-	-	-	-	-	-	-	+	-	VS+ZVP+GOP+PHN+YVEZ
-	+	-	-	다팔다팔거리다	-	+	-	-	-	-	-	-	-	-	-	-	-	-	-	+	-	VS+ZVP+GOP+PHN+YVEZ
-	+	-	-	다팔다팔하다	-	+	-	-	-	-	-	-	-	-	-	-	-	-	-	+	-	VS+ZVP+HAP+PHN+YVEZ
-	+	-	-	다팔대다	-	+	-	-	-	-	-	-	-	-	-	-	-	-	-	+	-	VS+ZVP+DIP+PHN+YVEZ
+	-	-	-	대경하다	+	+	-	-	+	+	+	+	-	+	-	-	-	+	+	+	+	VS+ZVP+HAP+NOU+YVEZ
+	-	-	-	대곡하다	-	+	-	-	+	+	+	+	-	-	-	-	+	+	-	+	+	VS+ZVP+HAP+NOU+YVEZ
-	+	-	-	대롱거리다	-	+	-	-	-	-	-	-	-	-	-	-	-	-	-	+	-	VS+ZVP+GOP+PHN+YVEZ
-	+	-	-	대롱대다	-	+	-	-	-	-	-	-	-	-	-	-	-	-	-	+	-	VS+ZVP+DIP+PHN+YVEZ

3. Table VIEC

<i>N0=: Nhum</i>	<i>N0=: N-hum</i>	<i>N0= Qu P</i>	<i>N0 pl obl</i>	VERBE	<i>N1= Nhum</i>	<i>N1= N-hum</i>	<i>N1= P-de</i>	<i>N1= P-gi</i>	<i>N1= P-eum</i>	<i>N1=: P-Sd-geos</i>	<i>N1=: P-St-neun-geos</i>	<i>N1=: P-St-neun-Ncomp (sosig, mal, sasil)</i>	<i>Coréférence obl entre N0 et sujet du Qu P</i>	<i>N1-hante</i>	<i>N1-deoleo</i>	<i>N1-bogo</i>	<i>N1-leul</i>	<i>N1-edaehae</i>	<i>N1-egwanhae</i>	<i>N1-nmtf N0-Acc V-ge hada</i>	<i>N1-nmtf N0-Acc Npred-sikida</i>	<i>code</i>
-	+	-	-	대통령거리다	-	+	-	-	-	-	-	-	-	-	-	-	-	-	-	+	-	VS+ZVP+GOP+PHN+YVEZ
-	+	-	-	대통령하다	-	+	-	-	-	-	-	-	-	-	-	-	-	-	-	+	-	VS+ZVP+HAP+PHN+YVEZ
+	-	-	-	대소하다	+	+	-	-	+	+	+	+	-	+	-	-	+	+	-	+	-	VS+ZVP+HAP+NOU+YVEZ
-	+	-	-	더떨거리다	-	+	-	-	-	-	-	-	-	-	-	-	-	-	-	+	-	VS+ZVP+GOP+PHN+YVEZ
-	+	-	-	더떨대다	-	+	-	-	-	-	-	-	-	-	-	-	-	-	-	+	-	VS+ZVP+DIP+PHN+YVEZ
-	+	-	-	더떨더떨거리다	-	+	-	-	-	-	-	-	-	-	-	-	-	-	-	+	-	VS+ZVP+GOP+PHN+YVEZ
-	+	-	-	더떨더떨하다	-	+	-	-	-	-	-	-	-	-	-	-	-	-	-	+	-	VS+ZVP+HAP+PHN+YVEZ
+	-	-	-	덴깁하다	+	+	-	-	-	+	+	+	-	+	-	-	-	+	-	+	+	VS+ZVP+HAP+CHE+YVEZ
+	-	-	-	도취되다	-	+	+	-	-	+	+	+	-	-	-	-	-	-	-	+	+	VS+ZVP+DOP+NOU+YVEZ
+	-	-	-	도취하다	-	+	+	-	-	+	+	+	-	-	-	-	-	-	-	+	+	VS+ZVP+HAP+NOU+YVEZ
+	+	-	-	돌리다	+	+	+	-	-	-	-	+	-	+	-	-	-	-	-	+	-	VS+ZVZ+REP+YVEZ
+	+	-	-	동요되다	+	+	-	-	-	+	+	+	-	+	-	-	-	+	-	+	+	VS+ZVP+DOP+NOU+YVEZ
+	+	-	-	동요하다	+	+	-	-	-	+	+	+	-	+	-	-	-	+	-	+	+	VS+ZVP+HAP+NOU+YVEZ
+	+	-	-	돌리다	+	+	+	-	-	-	-	+	-	+	-	-	-	-	-	+	-	VS+ZVZ+REP+YVEZ
-	+	-	-	되롱거리다	-	+	-	-	-	-	-	-	-	-	-	-	-	-	-	+	-	VS+ZVP+GOP+PHN+YVEZ
-	+	-	-	되롱대다	-	+	-	-	-	-	-	-	-	-	-	-	-	-	-	+	-	VS+ZVP+DIP+PHN+YVEZ
-	+	-	-	되롱되롱거리다	-	+	-	-	-	-	-	-	-	-	-	-	-	-	-	+	-	VS+ZVP+GOP+PHN+YVEZ
-	+	-	-	되롱되롱하다	-	+	-	-	-	-	-	-	-	-	-	-	-	-	-	+	-	VS+ZVP+HAP+PHN+YVEZ
-	+	-	-	두둥실거리다	-	+	-	-	-	-	-	-	-	-	-	-	-	-	-	+	-	VS+ZVP+GOP+PHN+YVEZ
-	+	-	-	두둥실대다	-	+	-	-	-	-	-	-	-	-	-	-	-	-	-	+	-	VS+ZVP+DIP+PHN+YVEZ
-	+	-	-	두둥실두둥실거리다	-	+	-	-	-	-	-	-	-	-	-	-	-	-	-	+	-	VS+ZVP+GOP+PHN+YVEZ
-	+	-	-	두둥실두둥실하다	-	+	-	-	-	-	-	-	-	-	-	-	-	-	-	+	-	VS+ZVP+HAP+PHN+YVEZ

3. Table VIEC

N0=: Nhum	N0=: N-hum	N0= Qu P	N0 pl obl	VERBE	N1= Nhum	N1= N-hum	N1= P-de	N1= P-gi	N1= P-eum	N1=: P-Sd-geos	N1=: P-St-neun-geos	N1=: P-St-neun-Ncomp (sosig, mal, sasil)	Coréférence obl entre N0 et sujet du Qu P	N1-hante	N1-deoleo	N1-bogo	N1-leul	N1-edaehae	N1-egwanhae	N1-nmtf N0-Acc V-ge hada	N1-nmtf N0-Acc Npred-sikida	code
-	+	-	-	뒤롱거리다	-	+	-	-	-	-	-	-	-	-	-	-	-	-	-	+	-	VS+ZVP+GOP+PHN+YVEZ
-	+	-	-	뒤롱대다	-	+	-	-	-	-	-	-	-	-	-	-	-	-	-	+	-	VS+ZVP+DIP+PHN+YVEZ
-	+	-	-	뒤롱뒤롱거리다	-	+	-	-	-	-	-	-	-	-	-	-	-	-	-	+	-	VS+ZVP+GOP+PHN+YVEZ
-	+	-	-	뒤롱뒤롱하다	-	+	-	-	-	-	-	-	-	-	-	-	-	-	-	+	-	VS+ZVP+HAP+PHN+YVEZ
+	-	-	-	득의하다	-	+	-	-	+	+	+	+	-	-	-	-	+	+	+	+	-	VS+ZVP+HAP+NOU+YVEZ
-	+	-	-	디롱거리다	-	+	-	-	-	-	-	-	-	-	-	-	-	-	-	+	-	VS+ZVP+GOP+PHN+YVEZ
-	+	-	-	디롱대다	-	+	-	-	-	-	-	-	-	-	-	-	-	-	-	+	-	VS+ZVP+DIP+PHN+YVEZ
-	+	-	-	디롱디롱거리다	-	+	-	-	-	-	-	-	-	-	-	-	-	-	-	+	-	VS+ZVP+GOP+PHN+YVEZ
-	+	-	-	디롱디롱하다	-	+	-	-	-	-	-	-	-	-	-	-	-	-	-	+	-	VS+ZVP+HAP+PHN+YVEZ
+	+	-	-	만족되다	+	+	-	-	-	+	+	+	-	+	-	-	-	+	-	+	+	VS+ZVP+DOP+NOU+YVEZ
+	+	-	-	만족하다	+	+	-	-	-	+	+	+	-	+	-	-	-	+	-	+	+	VS+ZVP+HAP+NOU+YVEZ
+	-	-	-	만취하다	-	+	-	-	-	-	-	-	-	-	-	-	-	-	-	+	+	VS+ZVP+HAP+NOU+YVEZ
+	-	-	-	바빠하다	-	+	+	-	+	+	+	+	-	-	-	-	+	+	-	+	-	VS+ZVP+HAP+ADJ+YVEZ
+	-	-	-	반색하다	+	+	-	-	-	-	+	+	-	+	-	-	-	+	-	+	+	VS+ZVP+HAP+NOU+YVEZ
+	-	-	-	반취하다	-	+	-	-	-	-	-	-	-	-	-	-	-	-	-	+	+	VS+ZVP+HAP+NOU+YVEZ
+	-	-	-	발분하다	+	+	+	-	+	+	+	+	-	+	-	-	-	+	+	+	+	VS+ZVP+HAP+NOU+YVEZ
+	-	-	-	번민하다	-	+	-	-	-	+	+	+	-	-	-	-	-	+	+	+	-	VS+ZVP+HAP+NOU+YVEZ
+	+	-	-	부풀다	+	+	+	-	-	+	+	+	-	+	-	-	-	-	-	+	-	VS+ZVZ+REP+YVEZ
+	-	-	-	분개하다	+	+	+	-	+	+	+	+	-	+	-	-	+	+	+	+	+	VS+ZVP+HAP+NOU+YVEZ
+	-	-	-	분격되다	+	+	+	-	+	+	+	+	-	+	-	-	-	+	+	+	+	VS+ZVP+DOP+NOU+YVEZ
+	-	-	-	분격하다	+	+	+	-	+	+	+	+	-	+	-	-	+	+	+	+	+	VS+ZVP+HAP+NOU+YVEZ
+	-	-	+	분기하다	+	+	+	-	+	+	+	+	-	+	-	-	+	+	+	+	+	VS+ZVP+HAP+NOU+YVEZ

3. Table VIEC

<i>N0=: Nhum</i>	<i>N0=: N-hum</i>	<i>N0= Qu P</i>	<i>N0 pl obl</i>	VERBE	<i>N1= Nhum</i>	<i>N1= N-hum</i>	<i>N1= P-de</i>	<i>N1= P-gi</i>	<i>N1= P-eum</i>	<i>N1=: P-Sd-geos</i>	<i>N1=: P-St-neun-geos</i>	<i>N1=: P-St-neun-Ncomp (sosig, mal, sasil)</i>	<i>Coréférence obl entre N0 et sujet du Qu P</i>	<i>N1-hante</i>	<i>N1-deoleo</i>	<i>N1-bogo</i>	<i>N1-leul</i>	<i>N1-edaehae</i>	<i>N1-egwanhae</i>	<i>N1-nmtf N0-Acc V-ge hada</i>	<i>N1-nmtf N0-Acc Npred-sikida</i>	<i>code</i>
+	-	-	-	분노하다	+	+	+	-	+	+	+	+	-	+	-	-	+	+	+	+	+	VS+ZVP+HAP+NOU+YVEZ
+	-	-	-	분발하다	-	+	-	-	-	+	-	+	-	-	-	-	-	+	-	+	+	VS+ZVP+HAP+NOU+YVEZ
+	-	-	+	분신하다	-	+	-	-	-	+	+	+	-	-	-	-	-	-	-	+	+	VS+ZVP+HAP+NOU+YVEZ
+	-	-	-	빠치다	+	+	-	-	-	+	+	+	-	+	-	-	-	+	-	+	-	VS+ZVZ+REP+YVEZ
+	-	-	-	상하다	+	+	+	-	-	+	-	+	-	+	-	-	-	+	+	+	-	VS+ZVP+HAP+CHE+YVEZ
+	-	-	-	설레다	-	+	-	-	-	+	+	+	-	-	-	-	-	+	-	+	-	VS+ZVZ+REP+YVEZ
+	-	-	+	소동하다	-	+	-	-	-	+	+	+	-	-	-	-	-	+	-	+	+	VS+ZVP+HAP+NOU+YVEZ
+	-	-	-	소스라치다	-	+	-	-	-	+	+	+	-	-	-	-	-	+	-	+	-	VS+ZVZ+REP+YVEZ
+	-	-	-	시달리다	+	+	+	-	-	+	-	+	-	+	-	-	-	+	-	+	-	VS+ZVZ+REP+YVEZ
+	-	-	-	실망하다	+	+	+	-	+	+	+	+	-	+	-	-	+	+	+	+	+	VS+ZVP+HAP+NOU+YVEZ
+	-	-	-	실심하다	-	+	+	-	-	+	+	+	-	-	-	-	+	+	+	+	+	VS+ZVP+HAP+NOU+YVEZ
+	-	-	-	실의하다	-	+	+	-	-	+	+	+	-	-	-	-	-	+	+	+	+	VS+ZVP+HAP+NOU+YVEZ
+	-	-	-	심뇌하다	-	+	+	-	-	+	+	+	-	-	-	-	+	+	+	+	+	VS+ZVP+HAP+NOU+YVEZ
+	-	-	-	심도하다	-	+	+	-	-	+	+	+	-	-	-	-	+	+	+	+	+	VS+ZVP+HAP+NOU+YVEZ
+	-	-	-	안도하다	-	+	-	-	-	+	+	+	-	-	-	-	+	+	+	+	+	VS+ZVP+HAP+NOU+YVEZ
+	-	-	-	안심되다	+	+	-	-	-	+	+	+	-	+	-	-	-	+	+	+	+	VS+ZVP+DOP+NOU+YVEZ
+	-	-	-	안심하다	+	+	-	-	-	-	-	+	-	+	-	-	+	+	+	+	+	VS+ZVP+HAP+NOU+YVEZ
+	+	-	-	안정되다	-	+	-	-	-	-	-	+	-	-	-	-	-	+	-	+	+	VS+ZVP+DOP+NOU+YVEZ
+	+	-	-	안정하다	-	+	-	-	-	-	-	+	-	-	-	-	-	+	-	+	+	VS+ZVP+HAP+NOU+YVEZ
+	-	-	-	애상하다	-	+	-	-	-	+	+	+	-	-	-	-	+	+	+	+	+	VS+ZVP+HAP+NOU+YVEZ
+	-	-	-	열광하다	+	+	-	-	+	+	+	+	-	+	-	-	+	+	+	+	+	VS+ZVP+HAP+NOU+YVEZ
+	-	-	-	영탄하다	-	+	-	-	+	+	+	+	-	-	-	-	+	+	+	+	+	VS+ZVP+HAP+NOU+YVEZ

3. Table VIEC

<i>N0=: Nhum</i>	<i>N0=: N-hum</i>	<i>N0= Qu P</i>	<i>N0 pl obl</i>	VERBE	<i>NI= Nhum</i>	<i>NI= N-hum</i>	<i>NI= P-de</i>	<i>NI= P-gi</i>	<i>NI= P-eum</i>	<i>NI=: P-Sd-geos</i>	<i>NI=: P-St-neun-geos</i>	<i>NI=: P-St-neun-Ncomp (sosig, mal, sasil)</i>	<i>Coréférence obl entre N0 et sujet du Qu P</i>	<i>NI-hante</i>	<i>NI-deoleo</i>	<i>NI-bogo</i>	<i>NI-leul</i>	<i>NI-edaehae</i>	<i>NI-egwanhae</i>	<i>NI-nmtf N0-Acc V-ge hada</i>	<i>NI-nmtf N0-Acc Npred-sikida</i>	<i>code</i>
+	-	-	-	일변하다	-	+	-	-	-	-	-	+	-	-	-	-	-	+	+	+	+	VS+ZVP+HAP+NOU+YVEZ
+	-	-	-	자고하다	-	+	+	-	+	+	+	+	-	-	-	-	+	+	-	+	+	VS+ZVP+HAP+NOU+YVEZ
+	-	-	-	자괴하다	-	+	+	-	+	+	+	+	-	-	-	-	+	+	-	+	+	VS+ZVP+HAP+NOU+YVEZ
+	-	-	-	자족되다	+	-	+	-	+	+	+	+	-	+	-	-	-	+	+	+	-	VS+ZVP+DOP+NOU+YVEZ
+	-	-	-	자족하다	+	-	+	-	+	+	+	+	-	+	-	-	+	+	+	+	-	VS+ZVP+HAP+NOU+YVEZ
+	-	-	-	전율되다	-	+	+	-	+	+	+	+	-	-	-	-	-	+	+	+	+	VS+ZVP+DOP+NOU+YVEZ
+	-	-	-	전율하다	-	+	+	-	+	+	+	+	-	-	-	-	-	+	+	+	+	VS+ZVP+HAP+NOU+YVEZ
+	+	-	-	절다	-	+	-	-	-	-	-	-	-	-	-	-	-	-	-	+	-	VS+ZVZ+REP+YVEZ
+	-	-	-	절망하다	-	+	+	-	+	+	+	+	-	-	-	-	+	+	+	+	+	VS+ZVP+HAP+NOU+YVEZ
+	+	-	-	젓다	-	+	-	-	-	-	-	-	-	-	-	-	-	-	-	+	-	VS+ZVZ+REP+YVEZ
+	+	-	-	좌절되다	-	+	-	-	-	+	+	+	-	-	-	-	-	+	+	+	+	VS+ZVP+DOP+NOU+YVEZ
+	-	-	-	좌절하다	-	+	-	-	-	+	+	+	-	-	-	-	+	+	-	+	+	VS+ZVP+HAP+NOU+YVEZ
+	-	-	-	지지러지다	-	+	+	-	-	+	+	+	-	-	-	-	+	+	-	+	-	VS+ZVP+JIP+ROO+YVEZ
+	-	-	-	지치다	+	+	+	+	-	+	-	+	-	+	-	-	-	+	-	+	-	VS+ZVZ+REP+YVEZ
+	-	-	-	진노하다	+	+	+	-	+	-	+	+	-	+	-	-	-	+	-	+	+	VS+ZVP+HAP+NOU+YVEZ
+	-	-	-	질급하다	+	+	+	-	+	+	+	+	-	+	-	-	+	+	+	+	+	VS+ZVP+HAP+NOU+YVEZ
+	+	-	-	짜들다	-	+	+	-	-	+	-	-	-	-	-	-	-	+	-	+	-	VS+ZVZ+REP+YVEZ
+	+	-	-	쩔다	-	+	-	-	-	-	-	-	-	-	-	-	-	+	-	+	-	VS+ZVZ+REP+YVEZ
	-	-	-	쫓들리다	+	+	+	+	-	+	-	-	-	+	-	-	-	+	-	-	-	VS+ZVZ+REP+YVEZ
+	+	-	-	썩들다	-	+	+	-	-	+	-	-	-	-	-	-	-	+	-	+	-	VS+ZVZ+REP+YVEZ
+	-	-	-	찬탄하다	+	+	+	-	+	+	+	+	-	+	-	-	+	+	+	+	-	VS+ZVP+HAP+NOU+YVEZ
+	-	-	-	탐혹되다	-	+	+	+	-	+	+	+	-	-	-	-	-	+	+	-	-	VS+ZVP+DOP+NOU+YVEZ

3. Table VIEC

<i>N0=: Nhum</i>	<i>N0=: N-hum</i>	<i>N0= Qu P</i>	<i>N0 pl obl</i>	VERBE	<i>NI= Nhum</i>	<i>NI= N-hum</i>	<i>NI= P-de</i>	<i>NI= P-gi</i>	<i>NI= P-eum</i>	<i>NI=: P-Sd-geos</i>	<i>NI=: P-St-neun-geos</i>	<i>NI=: P-St-neun-Ncomp (sosig, mal, sasil)</i>	<i>Coréférence obl entre N0 et sujet du Qu P</i>	<i>NI-hante</i>	<i>NI-deoleo</i>	<i>NI-bogo</i>	<i>NI-leul</i>	<i>NI-edaehae</i>	<i>NI-egwanhae</i>	<i>NI-nmtf N0-Acc V-ge hada</i>	<i>NI-nmtf N0-Acc Npred-sikida</i>	<i>code</i>
+	-	-	-	탐욕하다	-	+	+	+	-	+	+	+	-	-	-	-	+	+	+	-	-	VS+ZVP+HAP+NOU+YVEZ
+	-	-	-	토라지다	+	+	-	-	-	+	+	+	-	+	-	-	-	+	+	+	-	VS+ZVP+JIP+ROO+YVEZ
+	-	-	-	해우하다	-	+	-	-	-	-	-	+	-	-	-	-	+	+	+	+	+	VS+ZVP+HAP+NOU+YVEZ
-	+	-	-	허덕거리다	-	+	-	-	-	-	-	-	+	-	-	-	+	+	-	+	-	VS+ZVP+GOP+PHN+YVEZ
+	-	-	-	허덕대다	-	+	+	-	-	+	-	-	+	-	-	-	+	+	-	+	-	VS+ZVP+DIP+PHN+YVEZ
+	-	-	-	허덕이다	-	+	+	-	-	+	-	-	+	-	-	-	+	+	-	+	-	VS+ZVP+IDP+PHN+YVEZ
+	-	-	-	허덕지덕하다	-	+	+	-	-	+	-	-	+	-	-	-	+	+	-	+	-	VS+ZVP+HAP+PHN+YVEZ
+	-	-	-	허덕허덕거리다	-	+	+	-	-	+	-	-	+	-	-	-	+	+	-	+	-	VS+ZVP+GOP+PHN+YVEZ
+	-	-	-	허덕허덕하다	-	+	+	-	-	+	-	-	+	-	-	-	+	+	-	+	-	VS+ZVP+HAP+PHN+YVEZ
+	-	-	-	훈취되다	-	+	-	-	-	-	-	-	-	-	-	-	-	-	-	+	+	VS+ZVP+DOP+NOU+YVEZ
+	-	-	-	훈취하다	-	+	-	-	-	-	-	-	-	-	-	-	-	-	-	+	+	VS+ZVP+HAP+NOU+YVEZ
+	-	-	-	홀리다	+	+	-	-	-	-	-	-	-	+	-	-	-	-	-	-	-	VS+ZVZ+REP+YVEZ
+	-	-	-	환락하다	-	+	-	-	-	+	+	+	-	-	-	-	-	-	-	+	+	VS+ZVP+HAP+NOU+YVEZ
-	+	-	-	홀치다	-	+	-	-	-	-	-	-	-	-	-	-	-	-	-	+	-	VS+ZVZ+REP+YVEZ

4. Table VIER

<i>N0=</i> : Nhum	<i>N0=</i> : N-hum	<i>N0=</i> : P-sasil (le fait), P-geos	VERBE	<i>N1=</i> : Nhum	<i>N1=</i> : N-hum	<i>N1=</i> : Qu P	<i>N1=</i> : P-de	<i>N1=</i> : P-gj	<i>N1=</i> : P-eum	<i>N1=</i> : P-Sd-geos	<i>N1=</i> : P-St-neun-geos	<i>N1=</i> : P-St-neun-Ncomp (sosig, mal, sasil)	<i>N1=</i> : hante	<i>N1=</i> : deoleo	<i>N1=</i> : bogo	<i>N1=</i> : leul	<i>N1=</i> : eseo	<i>N1=</i> : boda	<i>N1=</i> : edaehae	code
+	+	-	가치작가치작거리다	+	+	+	+	-	-	-	-	-	+	-	-	-	-	-	-	VS+ZVP+GOP+PHN+YVEZ
+	+	-	가치작가치작하다	+	+	+	+	-	-	-	-	-	+	-	-	-	-	-	-	VS+ZVP+HAP+PHN+YVEZ
+	+	-	가치작거리다	+	+	+	+	-	-	-	-	-	+	-	-	-	-	-	-	VS+ZVP+GOP+PHN+YVEZ
+	+	-	가치작대다	+	+	+	+	-	-	-	-	-	+	-	-	-	-	-	-	VS+ZVP+DIP+PHN+YVEZ
+	+	-	가치가치거리다	+	+	+	+	-	-	-	-	-	+	-	-	-	-	-	-	VS+ZVP+GOP+PHN+YVEZ
+	+	-	가치가치하다	+	+	+	+	-	-	-	-	-	+	-	-	-	-	-	-	VS+ZVP+HAP+PHN+YVEZ
+	+	-	가치거리다	+	+	+	+	-	-	-	-	-	+	-	-	-	-	-	-	VS+ZVP+GOP+PHN+YVEZ
+	+	-	가치대다	+	+	+	+	-	-	-	-	-	+	-	-	-	-	-	-	VS+ZVP+DIP+PHN+YVEZ
+	+	+	거슬리다	+	+	+	+	+	-	-	-	-	+	-	-	-	-	-	-	VS+ZVZ+REP+YVEZ
+	+	+	거치다	+	+	+	+	-	-	-	-	-	+	-	-	-	-	-	+	VS+ZVZ+REP+YVEZ
+	+	-	거치적거리다	+	+	+	+	-	-	-	-	-	+	-	-	-	-	-	-	VS+ZVP+GOP+PHN+YVEZ
+	+	-	거치적거치적거리다	+	+	+	+	-	-	-	-	-	+	-	-	-	-	-	-	VS+ZVP+GOP+PHN+YVEZ
+	+	-	거치적거치적하다	+	+	+	+	-	-	-	-	-	+	-	-	-	-	-	-	VS+ZVP+HAP+PHN+YVEZ
+	+	-	거치적대다	+	+	+	+	-	-	-	-	-	+	-	-	-	-	-	-	VS+ZVP+DIP+PHN+YVEZ
+	+	-	거치거리다	+	+	+	+	-	-	-	-	-	+	-	-	-	-	-	-	VS+ZVP+GOP+PHN+YVEZ
+	+	-	거치거치거리다	+	+	+	+	-	-	-	-	-	+	-	-	-	-	-	-	VS+ZVP+GOP+PHN+YVEZ
+	+	-	거치거치하다	+	+	+	+	-	-	-	-	-	+	-	-	-	-	-	-	VS+ZVP+HAP+PHN+YVEZ
+	+	-	거치대다	+	+	+	+	-	-	-	-	-	+	-	-	-	-	-	-	VS+ZVP+DIP+PHN+YVEZ
+	+	+	결격하다	-	+	+	-	+	-	-	-	-	-	-	-	-	+	-	-	VS+ZVP+HAP+NOU+YVEZ
-	+	-	결핍되다	+	+	-	-	-	-	-	-	-	+	-	-	-	-	-	-	VS+ZVP+DOP+NOU+YVEZ
-	+	-	결핍하다	+	+	-	-	-	-	-	-	-	+	-	-	-	-	-	-	VS+ZVP+HAP+NOU+YVEZ
-	+	+	공통되다	+	+	-	-	-	-	-	-	-	+	-	-	-	-	-	-	VS+ZVP+DOP+NOU+YVEZ

4. Table VIER

<i>N0=</i> : Nhum	<i>N0=</i> : N-hum	<i>N0=</i> : P-sasil (le fait), P-geos	VERBE	<i>N1=</i> : Nhum	<i>N1=</i> : N-hum	<i>N1=</i> : Qu P	<i>N1=</i> : P-de	<i>N1=</i> : P-gj	<i>N1=</i> : P-eum	<i>N1=</i> : P-Sd-geos	<i>N1=</i> : P-St-neun-geos	<i>N1=</i> : P-St-neun-Ncomp (sosig, mal, sasil)	<i>N1=</i> : hante	<i>N1=</i> : deoleo	<i>N1=</i> : bogo	<i>N1=</i> : leul	<i>N1=</i> : eseo	<i>N1=</i> : boda	<i>N1=</i> : edaehae	code
-	+	+	공통하다	+	+	-	-	-	-	-	-	-	+	-	-	-	-	-	-	VS+ZVP+HAP+NOU+YVEZ
-	+	+	귀책하다	+	+	+	-	-	-	-	-	+	+	-	-	-	-	-	-	VS+ZVP+HAP+NOU+YVEZ
+	+	-	그치다	-	+	+	+	-	-	-	-	-	-	-	-	-	+	-	-	VS+ZVZ+REP+YVEZ
-	+	+	근거하다	-	+	+	-	-	-	+	-	+	-	-	-	+	-	-	-	VS+ZVP+HAP+NOU+YVEZ
+	-	-	급제하다	-	+	-	-	-	-	-	-	-	-	-	-	+	-	-	-	VS+ZVP+HAP+NOU+YVEZ
+	+	+	기여되다	+	+	+	+	-	-	+	-	-	+	-	-	-	-	-	+	VS+ZVP+DOP+NOU+YVEZ
+	+	+	기여하다	+	+	+	+	-	-	+	-	-	+	-	-	+	-	-	+	VS+ZVP+HAP+NOU+YVEZ
+	+	-	기울다	+	+	-	-	-	-	-	-	-	+	-	-	-	-	+	-	VS+ZVZ+REP+YVEZ
-	+	+	기초하다	-	+	+	-	-	-	+	-	+	-	-	-	+	-	-	-	VS+ZVP+HAP+NOU+YVEZ
+	+	-	까치작거리다	+	+	+	+	-	-	-	-	-	+	-	-	-	-	-	-	VS+ZVP+GOP+PHN+YVEZ
+	+	-	까치작까치작거리다	+	+	+	+	-	-	-	-	-	+	-	-	-	-	-	-	VS+ZVP+GOP+PHN+YVEZ
+	+	-	까치작까치작하다	+	+	+	+	-	-	-	-	-	+	-	-	-	-	-	-	VS+ZVP+HAP+PHN+YVEZ
+	+	-	까치작대다	+	+	+	+	-	-	-	-	-	+	-	-	-	-	-	-	VS+ZVP+DIP+PHN+YVEZ
+	+	-	까치거리다	+	+	+	+	-	-	-	-	-	+	-	-	-	-	-	-	VS+ZVP+GOP+PHN+YVEZ
+	+	-	까치까치거리다	+	+	+	+	-	-	-	-	-	+	-	-	-	-	-	-	VS+ZVP+GOP+PHN+YVEZ
+	+	-	까치까치하다	+	+	+	+	-	-	-	-	-	+	-	-	-	-	-	-	VS+ZVP+HAP+PHN+YVEZ
+	+	-	까치대다	+	+	+	+	-	-	-	-	-	+	-	-	-	-	-	-	VS+ZVP+DIP+PHN+YVEZ
+	+	-	꺼치적거리다	+	+	+	+	-	-	-	-	-	+	-	-	-	-	-	-	VS+ZVP+GOP+PHN+YVEZ
+	+	-	꺼치적꺼치적거리다	+	+	+	+	-	-	-	-	-	+	-	-	-	-	-	-	VS+ZVP+GOP+PHN+YVEZ
+	+	-	꺼치적꺼치적하다	+	+	+	+	-	-	-	-	-	+	-	-	-	-	-	-	VS+ZVP+HAP+PHN+YVEZ
+	+	-	꺼치적대다	+	+	+	+	-	-	-	-	-	+	-	-	-	-	-	-	VS+ZVP+DIP+PHN+YVEZ
+	+	-	꺼치거리다	+	+	+	+	-	-	-	-	-	+	-	-	-	-	-	-	VS+ZVP+GOP+PHN+YVEZ

4. Table VIER

<i>N0=</i> : Nhum	<i>N0=</i> : N-hum	<i>N0=</i> : P-sasil (le fait), P-geos	VERBE	<i>N1=</i> : Nhum	<i>N1=</i> : N-hum	<i>N1=</i> : Qu P	<i>N1=</i> : P-de	<i>N1=</i> : P-gj	<i>N1=</i> : P-eum	<i>N1=</i> : P-Sd-geos	<i>N1=</i> : P-St-neun-geos	<i>N1=</i> : P-St-neun-Ncomp (sosig, mal, sasil)	<i>N1=</i> : hante	<i>N1=</i> : deoleo	<i>N1=</i> : bogo	<i>N1=</i> : leul	<i>N1=</i> : eseo	<i>N1=</i> : boda	<i>N1=</i> : edaehae	code
+	+	-	꺼칫꺼칫거리다	+	+	+	+	-	-	-	-	-	+	-	-	-	-	-	-	VS+ZVP+GOP+PHN+YVEZ
+	+	-	꺼칫꺼칫하다	+	+	+	+	-	-	-	-	-	+	-	-	-	-	-	-	VS+ZVP+HAP+PHN+YVEZ
+	+	-	꺼칫대다	+	+	+	+	-	-	-	-	-	+	-	-	-	-	-	-	VS+ZVP+DIP+PHN+YVEZ
-	+	-	껄꿈거리다	+	+	+	+	-	-	-	-	-	+	-	-	-	-	-	-	VS+ZVP+GOP+PHN+YVEZ
-	+	-	껄꿈껄꿈거리다	+	+	+	+	-	-	-	-	-	+	-	-	-	-	-	-	VS+ZVP+GOP+PHN+YVEZ
-	+	-	껄꿈껄꿈하다	+	+	+	+	-	-	-	-	-	+	-	-	-	-	-	-	VS+ZVP+HAP+PHN+YVEZ
-	+	-	껄꿈대다	+	+	+	+	-	-	-	-	-	+	-	-	-	-	-	-	VS+ZVP+DIP+PHN+YVEZ
-	+	-	껄쭙거리다	+	+	+	+	-	-	-	-	-	+	-	-	-	-	-	-	VS+ZVP+GOP+PHN+YVEZ
-	+	-	껄쭙껄쭙거리다	+	+	+	+	-	-	-	-	-	+	-	-	-	-	-	-	VS+ZVP+GOP+PHN+YVEZ
-	+	-	껄쭙껄쭙하다	+	+	+	+	-	-	-	-	-	+	-	-	-	-	-	-	VS+ZVP+HAP+PHN+YVEZ
-	+	-	껄쭙대다	+	+	+	+	-	-	-	-	-	+	-	-	-	-	-	-	VS+ZVP+DIP+PHN+YVEZ
+	+	-	꼴리다	+	+	+	-	+	-	-	-	-	+	-	-	-	-	+	+	VS+ZVZ+REP+YVEZ
+	+	-	깨울다	+	+	-	-	-	-	-	-	-	+	-	-	-	-	+	-	VS+ZVZ+REP+YVEZ
+	-	-	낙제되다	-	+	-	-	-	-	-	-	-	-	-	-	-	+	-	-	VS+ZVP+DOP+NOU+YVEZ
+	-	-	낙제하다	-	+	-	-	-	-	-	-	-	-	-	-	-	+	-	-	VS+ZVP+HAP+NOU+YVEZ
-	+	+	내키다	+	-	+	-	+	-	-	-	-	+	-	-	-	-	-	+	VS+ZVZ+REP+YVEZ
-	+	-	달리다	-	+	+	+	+	-	-	-	-	-	-	-	-	-	+	-	VS+ZVZ+REP+YVEZ
-	+	-	달리다	+	+	-	-	-	-	-	-	-	+	-	-	-	-	-	-	VS+ZVZ+REP+YVEZ
+	+	-	당첨되다	-	+	-	-	-	-	-	-	-	-	-	-	-	+	-	-	VS+ZVP+DOP+NOU+YVEZ
+	-	-	대과하다	-	+	-	-	-	-	-	-	-	-	-	-	+	-	-	-	VS+ZVP+HAP+NOU+YVEZ
+	+	-	뒤지다	+	+	-	-	-	-	-	-	-	+	-	-	-	+	+	-	VS+ZVZ+REP+YVEZ
-	+	+	뜯다	+	+	+	+	-	-	-	-	+	+	-	-	-	-	-	-	VS+ZVZ+REP+YVEZ

4. Table VIER

<i>N0=</i> : Nhum	<i>N0=</i> : N-hum	<i>N0=</i> : P-sasil (le fait), P-geos	VERBE	<i>N1=</i> : Nhum	<i>N1=</i> : N-hum	<i>N1=</i> : Qu P	<i>N1=</i> : P-de	<i>N1=</i> : P-gj	<i>N1=</i> : P-eum	<i>N1=</i> : P-Sd-geos	<i>N1=</i> : P-St-neun-geos	<i>N1=</i> : P-St-neun-Ncomp (sosig, mal, sasil)	<i>N1=</i> : hante	<i>N1=</i> : deoleo	<i>N1=</i> : bogo	<i>N1=</i> : leul	<i>N1=</i> : eseo	<i>N1=</i> : boda	<i>N1=</i> : edaehae	code
+	+	-	틀리다	+	+	-	-	-	-	-	-	-	+	-	-	-	-	-	-	VS+ZVZ+REP+YVEZ
+	-	-	응과하다	-	+	-	-	-	-	-	-	-	-	-	-	+	+	-	-	VS+ZVP+HAP+NOU+YVEZ
+	-	-	응제하다	-	+	-	-	-	-	-	-	-	-	-	-	+	+	-	-	VS+ZVP+HAP+NOU+YVEZ
+	+	-	떨어지다	+	+	-	-	-	-	-	-	-	+	-	-	-	+	+	-	VS+ZVP+JIP+ROO+YVEZ
+	+	+	맞다	+	+	+	+	+	-	-	-	-	+	-	-	-	-	-	-	VS+ZVZ+REP+YVEZ
-	+	-	먹히다	+	+	+	+	-	-	+	-	-	+	-	-	-	-	-	+	VS+ZVZ+REP+YVEZ
-	+	-	모자라다	+	+	+	+	+	-	-	-	-	+	-	-	-	+	+	-	VS+ZVZ+REP+YVEZ
+	+	+	미급하다	+	+	+	-	+	-	-	-	-	+	-	-	-	+	-	-	VS+ZVP+HAP+NOU+YVEZ
-	+	-	미달되다	-	+	-	-	-	-	-	-	-	-	-	-	-	+	+	-	VS+ZVP+DOP+NOU+YVEZ
-	+	-	미달하다	-	+	-	-	-	-	-	-	-	-	-	-	-	+	+	-	VS+ZVP+HAP+NOU+YVEZ
-	+	-	미치다	+	+	+	+	+	-	-	-	-	+	-	-	-	-	-	+	VS+ZVZ+REP+YVEZ
+	+	+	반하다	+	+	+	+	-	-	-	-	+	+	-	-	-	-	-	+	VS+ZVP+HAP+CHE+YVEZ
+	+	+	반향하다	+	+	+	+	-	-	-	-	+	+	-	-	-	-	-	-	VS+ZVP+HAP+NOU+YVEZ
+	+	+	배치되다	-	+	+	+	-	-	-	-	+	-	-	-	-	-	-	+	VS+ZVP+DOP+NOU+YVEZ
+	+	+	배치하다	-	+	+	+	-	-	-	-	+	-	-	-	-	-	-	+	VS+ZVP+HAP+NOU+YVEZ
-	+	-	받다	+	+	-	-	-	-	-	-	-	+	-	-	-	-	-	-	VS+ZVZ+REP+YVEZ
+	+	+	보일락말락하다	+	+	-	-	-	-	-	-	-	+	-	-	-	-	-	-	VS+ZVP+HAP+PHN+YVEZ
-	+	-	부속되다	-	+	-	-	-	-	-	-	-	-	-	-	-	-	-	-	VS+ZVP+DOP+NOU+YVEZ
+	+	+	부치다	+	+	+	-	+	-	-	-	-	+	-	-	-	-	+	-	VS+ZVZ+REP+YVEZ
+	+	+	벌미되다	+	+	+	+	-	-	+	+	-	+	-	-	-	-	-	+	VS+ZVP+DOP+NOU+YVEZ
+	+	+	사물사물하다	+	+	-	-	-	-	-	-	-	+	-	-	-	-	-	-	VS+ZVP+HAP+PHN+YVEZ
+	+	+	서울거리다	+	+	-	-	-	-	-	-	-	+	-	-	-	-	-	-	VS+ZVP+GOP+PHN+YVEZ

4. Table VIER

<i>N0=</i> : Nhum	<i>N0=</i> : N-hum	<i>N0=</i> : P-sasil (le fait), P-geos	VERBE	<i>N1=</i> : Nhum	<i>N1=</i> : N-hum	<i>N1=</i> : Qu P	<i>N1=</i> : P-de	<i>N1=</i> : P-gj	<i>N1=</i> : P-eum	<i>N1=</i> : P-Sd-geos	<i>N1=</i> : P-St-neun-geos	<i>N1=</i> : P-St-neun-Ncomp (sosig, mal, sasil)	<i>N1=</i> : hante	<i>N1=</i> : deoleo	<i>N1=</i> : bogo	<i>N1=</i> : leul	<i>N1=</i> : eseo	<i>N1=</i> : boda	<i>N1=</i> : edaehae	code
+	+	+	서울대다	+	+	-	-	-	-	-	-	-	+	-	-	-	-	-	-	VS+ZVP+DIP+PHN+YVEZ
+	+	+	서울서울거리다	+	+	-	-	-	-	-	-	-	+	-	-	-	-	-	-	VS+ZVP+GOP+PHN+YVEZ
+	+	+	서울서울하다	+	+	-	-	-	-	-	-	-	+	-	-	-	-	-	-	VS+ZVP+HAP+PHN+YVEZ
-	+	+	선행되다	-	+	+	+	-	-	+	-	-	-	-	-	-	-	+	-	VS+ZVP+DOP+NOU+YVEZ
-	+	+	선행하다	-	+	+	+	-	-	+	-	-	-	-	-	+	-	+	-	VS+ZVP+HAP+NOU+YVEZ
+	+	-	소속되다	+	+	-	-	-	-	-	-	-	+	-	-	-	-	-	-	VS+ZVP+DOP+NOU+YVEZ
+	+	-	소속하다	+	+	-	-	-	-	-	-	-	+	-	-	-	-	-	-	VS+ZVP+HAP+NOU+YVEZ
+	+	+	소용되다	+	+	+	+	-	-	-	-	-	+	-	-	-	-	-	-	VS+ZVP+DOP+NOU+YVEZ
-	+	-	속령되다	-	+	-	-	-	-	-	-	-	-	-	-	-	-	-	-	VS+ZVP+DOP+NOU+YVEZ
+	+	+	속하다	+	+	+	-	-	-	-	-	+	+	-	-	-	-	-	-	VS+ZVP+HAP+NOU+YVEZ
+	+	+	속하다	+	+	+	+	-	-	+	-	-	+	-	-	-	-	-	-	VS+ZVP+HAP+CHE+YVEZ
+	+	+	아롱거리다	+	+	-	-	-	-	-	-	-	+	-	-	-	-	-	-	VS+ZVP+GOP+PHN+YVEZ
+	+	+	아롱대다	+	+	-	-	-	-	-	-	-	+	-	-	-	-	-	-	VS+ZVP+DIP+PHN+YVEZ
+	+	+	아롱아롱거리다	+	+	-	-	-	-	-	-	-	+	-	-	-	-	-	-	VS+ZVP+GOP+PHN+YVEZ
+	+	+	아롱아롱하다	+	+	-	-	-	-	-	-	-	+	-	-	-	-	-	-	VS+ZVP+HAP+PHN+YVEZ
+	+	+	아른거리다	+	+	-	-	-	-	-	-	-	+	-	-	-	-	-	-	VS+ZVP+GOP+PHN+YVEZ
+	+	+	아른대다	+	+	-	-	-	-	-	-	-	+	-	-	-	-	-	-	VS+ZVP+DIP+PHN+YVEZ
+	+	+	아른아른거리다	+	+	-	-	-	-	-	-	-	+	-	-	-	-	-	-	VS+ZVP+GOP+PHN+YVEZ
+	+	+	아른아른하다	+	+	-	-	-	-	-	-	-	+	-	-	-	-	-	-	VS+ZVP+HAP+PHN+YVEZ
+	+	+	아랫거리다	+	+	-	-	-	-	-	-	-	+	-	-	-	-	-	-	VS+ZVP+GOP+PHN+YVEZ
+	+	+	아랫대다	+	+	-	-	-	-	-	-	-	+	-	-	-	-	-	-	VS+ZVP+DIP+PHN+YVEZ
+	+	+	아랫아랫거리다	+	+	-	-	-	-	-	-	-	+	-	-	-	-	-	-	VS+ZVP+GOP+PHN+YVEZ

4. Table VIER

<i>N0=</i> : Nhum	<i>N0=</i> : N-hum	<i>N0=</i> : P-sasil (le fait), P-geos	VERBE	<i>N1=</i> : Nhum	<i>N1=</i> : N-hum	<i>N1=</i> : Qu P	<i>N1=</i> : P-de	<i>N1=</i> : P-gj	<i>N1=</i> : P-eum	<i>N1=</i> : P-Sd-geos	<i>N1=</i> : P-St-neun-geos	<i>N1=</i> : P-St-neun-Ncomp (sosig, mal, sasil)	<i>N1=</i> : hante	<i>N1=</i> : deoleo	<i>N1=</i> : bogo	<i>N1=</i> : leul	<i>N1=</i> : eseo	<i>N1=</i> : boda	<i>N1=</i> : edaehae	code
+	+	+	아윗아윗하다	+	+	-	-	-	-	-	-	-	+	-	-	-	-	-	-	VS+ZVP+HAP+PHN+YVEZ
+	+	+	아몰거리다	+	+	-	-	-	-	-	-	-	+	-	-	-	-	-	-	VS+ZVP+GOP+PHN+YVEZ
+	+	+	아몰대다	+	+	-	-	-	-	-	-	-	+	-	-	-	-	-	-	VS+ZVP+DIP+PHN+YVEZ
+	+	+	아몰아몰거리다	+	+	-	-	-	-	-	-	-	+	-	-	-	-	-	-	VS+ZVP+GOP+PHN+YVEZ
+	+	+	아몰아몰하다	+	+	-	-	-	-	-	-	-	+	-	-	-	-	-	-	VS+ZVP+HAP+PHN+YVEZ
+	+	+	아올리다	+	+	+	+	+	-	-	-	-	+	-	-	-	-	-	-	VS+ZVZ+REP+YVEZ
+	+	+	알른거리다	+	+	-	-	-	-	-	-	-	+	-	-	-	-	-	-	VS+ZVP+GOP+PHN+YVEZ
+	+	+	알른대다	+	+	-	-	-	-	-	-	-	+	-	-	-	-	-	-	VS+ZVP+DIP+PHN+YVEZ
+	+	+	알른알른거리다	+	+	-	-	-	-	-	-	-	+	-	-	-	-	-	-	VS+ZVP+GOP+PHN+YVEZ
+	+	+	알른알른하다	+	+	-	-	-	-	-	-	-	+	-	-	-	-	-	-	VS+ZVP+HAP+PHN+YVEZ
+	+	+	어그러지다	-	+	+	+	-	-	-	-	+	-	-	-	-	+	-	-	VS+ZVP+JIP+ROO+YVEZ
+	+	+	어롱거리다	+	+	-	-	-	-	-	-	-	+	-	-	-	-	-	-	VS+ZVP+GOP+PHN+YVEZ
+	+	+	어롱대다	+	+	-	-	-	-	-	-	-	+	-	-	-	-	-	-	VS+ZVP+DIP+PHN+YVEZ
+	+	+	어롱어롱거리다	+	+	-	-	-	-	-	-	-	+	-	-	-	-	-	-	VS+ZVP+GOP+PHN+YVEZ
+	+	+	어롱어롱하다	+	+	-	-	-	-	-	-	-	+	-	-	-	-	-	-	VS+ZVP+HAP+PHN+YVEZ
+	+	+	어른거리다	+	+	-	-	-	-	-	-	-	+	-	-	-	-	-	-	VS+ZVP+GOP+PHN+YVEZ
+	+	+	어른대다	+	+	-	-	-	-	-	-	-	+	-	-	-	-	-	-	VS+ZVP+DIP+PHN+YVEZ
+	+	+	어른어른거리다	+	+	-	-	-	-	-	-	-	+	-	-	-	-	-	-	VS+ZVP+GOP+PHN+YVEZ
+	+	+	어른어른하다	+	+	-	-	-	-	-	-	-	+	-	-	-	-	-	-	VS+ZVP+HAP+PHN+YVEZ
+	+	+	어릿거리다	+	+	-	-	-	-	-	-	-	+	-	-	-	-	-	-	VS+ZVP+GOP+PHN+YVEZ
+	+	+	어릿대다	+	+	-	-	-	-	-	-	-	+	-	-	-	-	-	-	VS+ZVP+DIP+PHN+YVEZ
+	+	+	어릿어릿거리다	+	+	-	-	-	-	-	-	-	+	-	-	-	-	-	-	VS+ZVP+GOP+PHN+YVEZ

4. Table VIER

<i>N0=</i> : Nhum	<i>N0=</i> : N-hum	<i>N0=</i> : P-sasil (le fait), P-geos	VERBE	<i>N1=</i> : Nhum	<i>N1=</i> : N-hum	<i>N1=</i> : Qu P	<i>N1=</i> : P-de	<i>N1=</i> : P-gj	<i>N1=</i> : P-eum	<i>N1=</i> : P-Sd-geos	<i>N1=</i> : P-St-neun-geos	<i>N1=</i> : P-St-neun-Ncomp (sosig, mal, sasil)	<i>N1=</i> : hante	<i>N1=</i> : deoleo	<i>N1=</i> : bogo	<i>N1=</i> : leul	<i>N1=</i> : eseo	<i>N1=</i> : boda	<i>N1=</i> : edaehae	code
+	+	+	어릿어릿하다	+	+	-	-	-	-	-	-	-	+	-	-	-	-	-	-	VS+ZVP+HAP+PHN+YVEZ
+	+	+	얼른거리다	+	+	-	-	-	-	-	-	-	+	-	-	-	-	-	-	VS+ZVP+GOP+PHN+YVEZ
+	+	+	얼른대다	+	+	-	-	-	-	-	-	-	+	-	-	-	-	-	-	VS+ZVP+DIP+PHN+YVEZ
+	+	+	얼른얼른거리다	+	+	-	-	-	-	-	-	-	+	-	-	-	-	-	-	VS+ZVP+GOP+PHN+YVEZ
+	+	+	얼른얼른하다	+	+	-	-	-	-	-	-	-	+	-	-	-	-	-	-	VS+ZVP+HAP+PHN+YVEZ
+	+	+	역진되다	-	+	+	+	-	-	-	-	+	-	-	-	-	+	-	+	VS+ZVP+DOP+NOU+YVEZ
+	+	+	역진하다	-	+	+	+	-	-	-	-	+	-	-	-	+	+	-	+	VS+ZVP+HAP+NOU+YVEZ
+	+	+	역행되다	+	+	+	+	-	-	-	-	+	+	-	-	+	+	-	+	VS+ZVP+DOP+NOU+YVEZ
+	+	+	역행하다	+	+	+	+	-	-	-	-	+	+	-	-	-	+	-	+	VS+ZVP+HAP+NOU+YVEZ
+	+	+	연달다	+	+	+	-	-	-	+	-	+	+	-	-	-	-	-	-	VS+ZVZ+REP+YVEZ
-	+	-	연하다	-	+	-	-	-	-	-	-	-	-	-	-	+	-	-	-	VS+ZVP+HAP+CHE+YVEZ
+	+	-	예속되다	+	+	-	-	-	-	-	-	-	+	-	-	-	-	-	-	VS+ZVP+DOP+NOU+YVEZ
+	+	-	예속하다	+	+	-	-	-	-	-	-	-	+	-	-	-	-	-	-	VS+ZVP+HAP+NOU+YVEZ
+	+	+	우선되다	+	+	+	+	-	-	+	-	-	+	-	-	-	-	+	-	VS+ZVP+DOP+NOU+YVEZ
+	+	+	우선하다	+	+	+	+	-	-	+	-	-	+	-	-	+	-	+	-	VS+ZVP+HAP+NOU+YVEZ
-	+	+	육박되다	+	+	+	-	+	-	-	-	-	+	-	-	-	-	-	-	VS+ZVP+DOP+NOU+YVEZ
-	+	+	육박하다	+	+	+	-	+	-	-	-	-	+	-	-	+	-	-	-	VS+ZVP+HAP+NOU+YVEZ
-	+	+	의거되다	+	+	+	+	-	-	+	-	-	+	-	-	-	-	-	-	VS+ZVP+DOP+NOU+YVEZ
-	+	+	의거하다	+	+	+	+	-	-	+	-	-	+	-	-	+	-	-	-	VS+ZVP+HAP+NOU+YVEZ
+	+	+	이바지되다	+	+	+	+	-	-	+	-	-	+	-	-	-	-	-	+	VS+ZVP+DOP+NOU+YVEZ
+	+	+	이바지하다	+	+	+	+	-	-	+	-	-	+	-	-	+	-	-	+	VS+ZVP+HAP+NOU+YVEZ
-	+	+	임박되다	+	+	+	-	+	-	-	-	-	+	-	-	+	-	-	-	VS+ZVP+DOP+NOU+YVEZ

4. Table VIER

<i>N0=</i> : Nhum	<i>N0=</i> : N-hum	<i>N0=</i> : P-sasil (le fait), P-geos	VERBE	<i>N1=</i> : Nhum	<i>N1=</i> : N-hum	<i>N1=</i> : Qu P	<i>N1=</i> : P-de	<i>N1=</i> : P-gj	<i>N1=</i> : P-eum	<i>N1=</i> : P-Sd-geos	<i>N1=</i> : P-St-neun-geos	<i>N1=</i> : P-St-neun-Ncomp (sosig, mal, sasil)	<i>N1=</i> : hante	<i>N1=</i> : deoleo	<i>N1=</i> : bogo	<i>N1=</i> : leul	<i>N1=</i> : eseo	<i>N1=</i> : boda	<i>N1=</i> : edaehae	code
-	+	+	임박하다	+	+	+	-	+	-	-	-	-	+	-	-	+	-	-	-	VS+ZVP+HAP+NOU+YVEZ
+	+	+	입각되다	+	+	+	-	-	-	+	-	+	+	-	-	-	-	-	-	VS+ZVP+DOP+NOU+YVEZ
+	+	+	입각하다	+	+	+	-	-	-	+	-	+	+	-	-	-	-	-	-	VS+ZVP+HAP+NOU+YVEZ
+	-	-	입격되다	-	+	-	-	-	-	-	-	-	-	-	-	-	+	-	-	VS+ZVP+DOP+NOU+YVEZ
+	-	-	입격하다	-	+	-	-	-	-	-	-	-	-	-	-	-	+	-	-	VS+ZVP+HAP+NOU+YVEZ
+	-	-	입선되다	-	+	-	-	-	-	-	-	-	-	-	-	-	+	-	-	VS+ZVP+DOP+NOU+YVEZ
+	-	-	입선하다	-	+	-	-	-	-	-	-	-	-	-	-	+	+	-	-	VS+ZVP+HAP+NOU+YVEZ
+	+	+	잇다	+	+	+	-	-	-	+	-	+	+	-	-	-	-	-	-	VS+ZVZ+REP+YVEZ
+	+	+	작용되다	+	+	+	+	-	-	+	-	-	+	-	-	-	-	-	+	VS+ZVP+DOP+NOU+YVEZ
+	+	+	작용하다	+	+	+	+	-	-	+	-	-	+	-	-	-	-	-	+	VS+ZVP+HAP+NOU+YVEZ
+	-	-	재적하다	-	+	-	-	-	-	-	-	-	-	-	-	-	-	-	-	VS+ZVP+HAP+NOU+YVEZ
-	+	-	짜다	+	+	+	-	+	-	-	-	-	+	-	-	-	-	-	-	VS+ZVZ+REP+YVEZ
-	+	-	짜다	-	+	+	+	+	-	-	-	-	-	-	-	-	-	-	-	VS+ZVZ+REP+YVEZ
+	+	+	저촉되다	-	+	+	-	-	-	+	-	+	-	-	-	-	-	-	-	VS+ZVP+DOP+NOU+YVEZ
+	+	+	저촉하다	-	+	+	-	-	-	+	-	+	-	-	-	-	-	-	-	VS+ZVP+HAP+NOU+YVEZ
+	-	-	전속되다	+	+	-	-	-	-	-	-	-	+	-	-	-	-	-	+	VS+ZVP+DOP+NOU+YVEZ
+	-	-	전속하다	+	+	-	-	-	-	-	-	-	+	-	-	-	-	-	+	VS+ZVP+HAP+NOU+YVEZ
-	+	+	전제되다	-	+	+	+	-	-	+	-	-	-	-	-	-	-	-	-	VS+ZVP+DOP+NOU+YVEZ
-	+	+	전제하다	-	+	+	+	-	-	+	-	-	-	-	-	+	-	-	-	VS+ZVP+HAP+NOU+YVEZ
-	+	-	접변되다	-	+	-	-	-	-	-	-	-	-	-	-	-	-	-	-	VS+ZVP+DOP+NOU+YVEZ
-	+	-	접변하다	-	+	-	-	-	-	-	-	-	-	-	-	-	-	-	-	VS+ZVP+HAP+NOU+YVEZ
+	+	+	종속되다	+	+	+	-	-	-	+	-	-	+	-	-	-	-	-	+	VS+ZVP+DOP+NOU+YVEZ

4. Table VIER

<i>N0=</i> : Nhum	<i>N0=</i> : N-hum	<i>N0=</i> : P-sasil (le fait), P-geos	VERBE	<i>N1=</i> : Nhum	<i>N1=</i> : N-hum	<i>N1=</i> : Qu P	<i>N1=</i> : P-de	<i>N1=</i> : P-gj	<i>N1=</i> : P-eum	<i>N1=</i> : P-Sd-geos	<i>N1=</i> : P-St-neun-geos	<i>N1=</i> : P-St-neun-Ncomp (sosig, mal, sasil)	<i>N1=</i> : hante	<i>N1=</i> : deoleo	<i>N1=</i> : bogo	<i>N1=</i> : leul	<i>N1=</i> : eseo	<i>N1=</i> : boda	<i>N1=</i> : edaehae	code
+	+	+	증속하다	+	+	+	-	-	-	+	-	-	+	-	-	-	-	-	+	VS+ZVP+HAP+NOU+YVEZ
+	+	+	주효하다	+	+	+	+	-	-	-	-	-	+	-	-	-	-	-	+	VS+ZVP+HAP+NOU+YVEZ
-	+	+	준거되다	-	+	-	-	-	-	-	-	-	-	-	-	-	-	-	-	VS+ZVP+DOP+NOU+YVEZ
-	+	+	준거하다	-	+	-	-	-	-	-	-	-	-	-	-	+	-	-	-	VS+ZVP+HAP+NOU+YVEZ
-	+	+	준하다	-	+	+	-	준하다	-	+	-	-	-	-	-	+	-	-	-	VS+ZVP+HAP+CHE+YVEZ
+	+	-	직속되다	+	+	-	-	-	-	-	-	-	+	-	-	-	-	-	-	VS+ZVP+DOP+NOU+YVEZ
+	+	-	직속하다	+	+	-	-	-	-	-	-	-	+	-	-	-	-	-	-	VS+ZVP+HAP+NOU+YVEZ
+	+	-	처지다	+	+	-	-	-	-	-	-	-	+	-	-	-	+	+	-	VS+ZVP+JIP+ROO+YVEZ
-	+	-	초과되다	-	+	-	-	-	-	-	-	-	-	-	-	-	+	+	-	VS+ZVP+DOP+NOU+YVEZ
-	+	-	초과하다	-	+	-	-	-	-	-	-	-	-	-	-	+	+	+	-	VS+ZVP+HAP+NOU+YVEZ
-	+	-	치우치다	+	+	+	+	+	-	+	-	-	+	-	-	-	-	-	-	VS+ZVZ+REP+YVEZ
+	+	+	켁기다	+	-	+	-	+	-	-	-	-	+	-	-	-	-	-	+	VS+ZVZ+REP+YVEZ
+	+	-	통과되다	-	+	-	-	-	-	-	-	-	-	-	-	-	+	-	-	VS+ZVP+DOP+NOU+YVEZ
+	+	-	통과하다	-	+	-	-	-	-	-	-	-	-	-	-	+	+	-	-	VS+ZVP+HAP+NOU+YVEZ
-	+	+	특징되다	+	+	+	+	+	-	-	-	+	+	-	-	-	-	-	-	VS+ZVP+DOP+NOU+YVEZ
+	+	+	파뜩파뜩하다	+	+	-	-	-	-	-	-	-	+	-	-	-	-	-	-	VS+ZVP+HAP+PHN+YVEZ
+	+	+	파뜩하다	+	+	-	-	-	-	-	-	-	+	-	-	-	-	-	-	VS+ZVP+HAP+PHN+YVEZ
+	+	+	퍼뜩퍼뜩하다	+	+	-	-	-	-	-	-	-	+	-	-	-	-	-	-	VS+ZVP+HAP+PHN+YVEZ
+	+	+	퍼뜩하다	+	+	-	-	-	-	-	-	-	+	-	-	-	-	-	-	VS+ZVP+HAP+PHN+YVEZ
+	+	+	피뜩거리다	+	+	-	-	-	-	-	-	-	+	-	-	-	-	-	-	VS+ZVP+GOP+PHN+YVEZ
+	+	+	피뜩피뜩거리다	+	+	-	-	-	-	-	-	-	+	-	-	-	-	-	-	VS+ZVP+GOP+PHN+YVEZ
+	+	+	피뜩피뜩하다	+	+	-	-	-	-	-	-	-	+	-	-	-	-	-	-	VS+ZVP+HAP+PHN+YVEZ

4. Table VIER

<i>N0=</i> : Nhum	<i>N0=</i> : N-hum	<i>N0=</i> : P-sasil (le fait), P-geos	VERBE	<i>N1=</i> : Nhum	<i>N1=</i> : N-hum	<i>N1=</i> : Qu P	<i>N1=</i> : P-de	<i>N1=</i> : P-gj	<i>N1=</i> : P-eum	<i>N1=</i> : P-Sd-geos	<i>N1=</i> : P-St-neun-geos	<i>N1=</i> : P-St-neun-Ncomp (sosig, mal, sasil)	<i>N1=</i> : hante	<i>N1=</i> : deoleo	<i>N1=</i> : bogo	<i>N1=</i> : leul	<i>N1=</i> : eseo	<i>N1=</i> : boda	<i>N1=</i> : edaehae	code
+	+	+	피땀하다	+	+	-	-	-	-	-	-	-	+	-	-	-	-	-	-	VS+ZVP+HAP+PHN+YVEZ
+	+	-	합격되다	-	+	-	-	-	-	-	-	-	-	-	-	-	+	-	-	VS+ZVP+DOP+NOU+YVEZ
+	+	-	합격하다	-	+	-	-	-	-	-	-	-	-	-	-	+	+	-	-	VS+ZVP+HAP+NOU+YVEZ
+	+	+	해당되다	-	+	+	-	-	-	+	-	+	-	-	-	-	-	-	-	VS+ZVP+DOP+NOU+YVEZ
+	+	+	해당하다	-	+	+	-	-	-	+	-	+	-	-	-	-	-	-	-	VS+ZVP+HAP+NOU+YVEZ
-	+	+	후속되다	-	+	+	-	-	-	+	-	-	-	-	-	-	-	-	-	VS+ZVP+DOP+NOU+YVEZ
-	+	+	후속하다	-	+	+	-	-	-	+	-	-	-	-	-	-	-	-	-	VS+ZVP+HAP+NOU+YVEZ

5. Table VIEL

<i>N0=: Nhum</i>	<i>N0=: N-hum</i>	<i>N0=: P-sasil (le fait), P-geos</i>	<i>N0=: N plur obl</i>	VERBE	<i>N1-e = P-leo</i>	<i>N1-eseo</i>	<i>N1-lo</i>	<i>N1-i N0 V</i>	<i>N1-leul</i>	<i>N1 N0-lo V</i>	<i>N0 N1-Gén V</i>	<i>N1=: Nhum</i>	<i>N1=: P-sasil (le fait), P-geos</i>	<i>Insertion de l'AD ije mag (= juste à l'instant)</i>	<i>code</i>
+	-	-	-	가교하다	-	-	-	-	-	-	-	-	-	+	VS+ZVP+HAP+NOU+YVEZ
+	+	-	-	가다	+	+	+	-	+	-	-	+	-	+	VS+ZVZ+REP+YVEZ
+	-	-	-	가당하다	-	-	-	-	-	-	-	-	-	+	VS+ZVP+HAP+NOU+YVEZ
+	-	-	-	가맹되다	-	-	+	-	-	-	-	-	-	+	VS+ZVP+DOP+NOU+YVEZ
+	-	-	-	가맹하다	-	-	+	-	+	-	-	-	-	+	VS+ZVP+HAP+NOU+YVEZ
+	-	-	-	가입되다	-	-	-	-	+	-	-	-	-	+	VS+ZVP+DOP+NOU+YVEZ
+	-	-	-	가입하다	-	-	+	-	+	-	-	-	-	+	VS+ZVP+HAP+NOU+YVEZ
-	+	+	-	감돌다	-	+	-	+	+	-	-	+	-	-	VS+ZVZ+REP+YVEZ
-	+	+	-	감치다	-	+	-	+	+	-	-	+	-	-	VS+ZVZ+REP+YVEZ
+	-	-	-	개근하다	-	-	-	-	+	-	-	-	-	-	VS+ZVP+HAP+NOU+YVEZ
+	+	-	-	거류하다	-	+	-	-	-	-	-	+	-	-	VS+ZVP+HAP+NOU+YVEZ
+	+	-	-	거주하다	-	+	-	-	-	-	-	+	-	-	VS+ZVP+HAP+NOU+YVEZ
+	+	-	-	거처하다	-	+	-	-	-	-	-	+	-	-	VS+ZVP+HAP+NOU+YVEZ
+	-	-	-	거하다	-	+	-	-	-	-	-	+	-	-	VS+ZVP+HAP+CHE+YVEZ
+	-	-	-	결강하다	-	-	-	-	+	-	-	-	-	-	VS+ZVP+HAP+NOU+YVEZ
+	-	-	-	결근하다	-	-	-	-	+	-	-	-	-	-	VS+ZVP+HAP+NOU+YVEZ
+	-	-	-	결시하다	-	-	-	-	+	-	-	-	-	-	VS+ZVP+HAP+NOU+YVEZ
+	-	-	-	결장하다	-	-	-	-	+	-	-	-	-	-	VS+ZVP+HAP+NOU+YVEZ
-	+	-	-	고이다	-	-	+	+	-	-	-	-	-	-	VS+ZVZ+REP+YVEZ
-	+	-	-	괴다	-	-	+	+	-	-	-	-	-	-	VS+ZVZ+REP+YVEZ
+	+	-	-	꼬이다	-	-	-	+	-	-	-	+	-	+	VS+ZVZ+REP+YVEZ

5. Table VIEL

<i>N0=: Nhum</i>	<i>N0=: N-hum</i>	<i>N0=: P-sasil (le fait), P-geos</i>	<i>N0=: N plur obl</i>	VERBE	<i>N1-e = P-leo</i>	<i>N1-eseo</i>	<i>N1-lo</i>	<i>N1-i N0 V</i>	<i>N1-leul</i>	<i>N1 N0-lo V</i>	<i>N0 N1-Gén V</i>	<i>N1=: Nhum</i>	<i>N1=: P-sasil (le fait), P-geos</i>	<i>Insertion de l'AD ije mag (= juste à l'instant)</i>	code
+	+	-	-	꽤다	-	-	-	+	-	-	-	+	-	+	VS+ZVZ+REP+YVEZ
+	+	-	-	계시다	-	+	-	-	-	-	-	+	-	-	VS+ZVZ+REP+YVEZ
+	+	-	+	군거하다	-	+	-	-	-	-	-	-	-	-	VS+ZVP+HAP+NOU+YVEZ
+	-	-	-	꺠석하다	-	-	-	-	+	-	-	-	-	-	VS+ZVP+HAP+NOU+YVEZ
+	+	-	-	꺠항하다	-	-	+	-	-	-	-	-	-	-	VS+ZVP+HAP+NOU+YVEZ
+	-	-	-	꺠화하다	-	-	+	-	-	-	-	-	-	-	VS+ZVP+HAP+NOU+YVEZ
+	+	-	-	꺠접하다	-	-	+	-	+	-	-	+	-	+	VS+ZVP+HAP+NOU+YVEZ
+	+	-	+	꺠이다	-	-	+	+	-	-	-	+	-	-	VS+ZVZ+REP+YVEZ
+	+	-	-	꺠다	-	-	+	+	-	-	-	+	-	-	VS+ZVZ+REP+YVEZ
+	+	-	-	꺠생하다	-	+	-	-	-	-	-	+	-	-	VS+ZVP+HAP+NOU+YVEZ
+	+	-	-	꺠식하다	-	+	-	-	-	-	-	+	-	-	VS+ZVP+HAP+NOU+YVEZ
-	+	-	-	꺠항하다	-	-	+	-	-	-	-	-	-	+	VS+ZVP+HAP+NOU+YVEZ
-	+	-	-	꺠들이다	-	-	-	-	-	-	-	+	+	-	VS+ZVZ+REP+YVEZ
+	+	-	-	꺠동꺠라지다	-	-	+	-	-	-	-	+	-	-	VS+ZVP+JIP+ROO+YVEZ
+	+	-	-	꺠동꺠러지다	-	-	+	-	-	-	-	+	-	-	VS+ZVP+JIP+ROO+YVEZ
+	+	-	-	꺠꺠다	-	+	-	-	+	-	-	+	-	-	VS+ZVZ+REP+YVEZ
-	+	-	-	꺠다	-	+	-	+	-	-	-	+	-	-	VS+ZVZ+REP+YVEZ
+	+	-	-	꺠동꺠라지다	-	-	+	-	-	-	-	+	-	-	VS+ZVP+JIP+ROO+YVEZ
+	+	-	-	꺠동꺠러지다	-	-	+	-	-	-	-	+	-	-	VS+ZVP+JIP+ROO+YVEZ
+	-	-	-	꺠들이하다	-	-	+	-	-	-	-	+	-	+	VS+ZVP+HAP+NOU+YVEZ
+	+	-	-	꺠부라지다	-	-	+	-	-	-	-	+	-	-	VS+ZVP+JIP+ROO+YVEZ

5. Table VIEL

<i>N0=: Nhum</i>	<i>N0=: N-hum</i>	<i>N0=: P-sasil (le fait), P-geos</i>	<i>N0=: N plur obl</i>	VERBE	<i>N1-e = P-leo</i>	<i>N1-eseo</i>	<i>N1-lo</i>	<i>N1-i N0 V</i>	<i>N1-leul</i>	<i>N1 N0-lo V</i>	<i>N0 N1-Gén V</i>	<i>N1=: Nhum</i>	<i>N1=: P-sasil (le fait), P-geos</i>	<i>Insertion de l'AD ije mag (= juste à l'instant)</i>	code
+	+	+	-	나타나다	+	+	+	-	-	-	-	+	+	+	VS+ZVZ+REP+YVEZ
-	+	-	+	난립되다	-	-	+	-	-	-	-	-	-	-	VS+ZVP+DOP+NOU+YVEZ
-	+	-	+	난립하다	-	-	+	-	-	-	-	-	-	-	VS+ZVP+HAP+NOU+YVEZ
+	+	+	-	난무하다	-	-	-	-	-	-	-	-	-	-	VS+ZVP+HAP+NOU+YVEZ
+	+	+	-	남다	+	-	-	+	-	-	-	+	-	-	VS+ZVZ+REP+YVEZ
-	+	-	-	남실거리다	-	+	-	+	-	+	+	-	-	-	VS+ZVP+GOP+PHN+YVEZ
-	+	-	-	남실남실거리다	-	+	-	+	-	+	+	-	-	-	VS+ZVP+GOP+PHN+YVEZ
-	+	-	-	남실남실하다	-	+	-	+	-	+	+	-	-	-	VS+ZVP+HAP+PHN+YVEZ
-	+	-	-	남실대다	-	+	-	+	-	+	+	-	-	-	VS+ZVP+DIP+PHN+YVEZ
+	-	-	-	납시다	+	-	+	-	-	-	-	+	-	+	VS+ZVZ+REP+YVEZ
-	+	+	-	내재되다	-	-	-	-	-	-	-	+	-	-	VS+ZVP+DOP+NOU+YVEZ
-	+	+	-	내재하다	-	-	-	-	-	-	-	+	-	-	VS+ZVP+HAP+NOU+YVEZ
+	+	-	-	너부러지다	-	-	+	-	-	-	-	+	-	-	VS+ZVP+JIP+ROO+YVEZ
+	+	-	-	너즈러지다	-	-	+	-	-	-	-	+	-	-	VS+ZVP+JIP+ROO+YVEZ
+	+	-	-	넙브러지다	-	-	+	-	-	-	-	+	-	-	VS+ZVP+JIP+ROO+YVEZ
+	+	-	-	넙으러지다	-	-	+	-	-	-	-	+	-	-	VS+ZVP+JIP+ROO+YVEZ
-	+	-	-	넘실거리다	-	+	-	+	-	+	+	-	-	-	VS+ZVP+GOP+PHN+YVEZ
-	+	-	-	넘실넘실거리다	-	+	-	+	-	+	+	-	-	-	VS+ZVP+GOP+PHN+YVEZ
-	+	-	-	넘실넘실하다	-	+	-	+	-	+	+	-	-	-	VS+ZVP+HAP+PHN+YVEZ
-	+	-	-	넘실대다	-	+	-	+	-	+	+	-	-	-	VS+ZVP+DIP+PHN+YVEZ
-	+	-	-	넘치다	-	+	-	+	-	-	-	-	-	+	VS+ZVZ+REP+YVEZ

5. Table VIEL

<i>N0=: Nhum</i>	<i>N0=: N-hum</i>	<i>N0=: P-sasil (le fait), P-geos</i>	<i>N0=: N plur obl</i>	VERBE	<i>N1-e = P-leo</i>	<i>N1-eseo</i>	<i>N1-lo</i>	<i>N1-i N0 V</i>	<i>N1-leul</i>	<i>N1 N0-lo V</i>	<i>N0 N1-Gén V</i>	<i>N1=: Nhum</i>	<i>N1=: P-sasil (le fait), P-geos</i>	<i>Insertion de l'AD ije mag (= juste à l'instant)</i>	code
+	+	-	-	눅다	-	-	+	-	-	-	-	+	-	+	VS+ZVZ+REP+YVEZ
+	-	-	-	다니다	+	+	+	-	+	-	-	+	-	-	VS+ZVZ+REP+YVEZ
+	+	-	-	다다르다	+	-	-	-	-	-	-	-	-	+	VS+ZVZ+REP+YVEZ
+	+	-	-	닥치다	-	-	+	+	-	-	-	+	-	-	VS+ZVZ+REP+YVEZ
+	-	-	+	단좌하다	-	-	-	-	-	-	-	-	-	-	VS+ZVP+HAP+NOU+YVEZ
+	-	-	-	답사하다	-	-	+	-	+	-	-	-	-	+	VS+ZVP+HAP+NOU+YVEZ
+	+	-	-	당도하다	-	+	+	-	+	-	-	+	-	+	VS+ZVP+HAP+NOU+YVEZ
+	+	-	-	달다	-	-	-	+	+	-	-	+	-	-	VS+ZVZ+REP+YVEZ
-	+	-	-	덮이다	-	-	-	+	-	-	-	+	-	-	VS+ZVZ+REP+YVEZ
+	+	-	-	도달하다	-	+	-	-	+	-	-	+	-	+	VS+ZVP+HAP+NOU+YVEZ
+	+	+	-	도래하다	-	+	-	-	-	-	-	-	-	+	VS+ZVP+HAP+NOU+YVEZ
-	+	+	-	도사리다	-	-	-	-	-	-	-	+	-	-	VS+ZVZ+REP+YVEZ
+	+	-	-	도착되다	-	+	+	-	-	-	-	+	-	+	VS+ZVP+DOP+NOU+YVEZ
+	+	-	-	도착하다	-	+	+	-	+	-	-	+	-	+	VS+ZVP+HAP+NOU+YVEZ
-	+	-	-	돋다	-	+	-	+	-	-	-	+	-	+	VS+ZVZ+REP+YVEZ
-	+	-	-	돋치다	-	+	-	+	-	-	-	+	-	+	VS+ZVZ+REP+YVEZ
-	+	-	-	돌기하다	-	-	-	-	-	-	-	-	-	-	VS+ZVP+HAP+NOU+YVEZ
+	-	-	-	들다	-	-	-	+	+	-	-	-	-	+	VS+ZVZ+REP+YVEZ
-	+	-	-	들이다	-	-	-	-	-	-	-	-	-	+	VS+ZVZ+REP+YVEZ
+	+	-	-	뜨다	-	+	-	+	-	-	-	-	-	+	VS+ZVZ+REP+YVEZ
+	-	-	-	되들다	-	-	+	-	-	-	-	+	-	+	VS+ZVZ+REP+YVEZ

5. Table VIEL

<i>N0=: Nhum</i>	<i>N0=: N-hum</i>	<i>N0=: P-sasil (le fait), P-geos</i>	<i>N0=: N plur obl</i>	VERBE	<i>N1-e = P-leo</i>	<i>N1-eseo</i>	<i>N1-lo</i>	<i>N1-i N0 V</i>	<i>N1-leul</i>	<i>N1 N0-lo V</i>	<i>N0 N1-Gén V</i>	<i>N1=: Nhum</i>	<i>N1=: P-sasil (le fait), P-geos</i>	<i>Insertion de l'AD ije mag (= juste à l'instant)</i>	<i>code</i>
+	+	-	-	득달하다	-	-	-	-	+	-	-	-	-	+	VS+ZVP+HAP+NOU+YVEZ
+	+	-	+	득시글거리다	-	+	-	+	-	+	-	-	-	-	VS+ZVP+GOP+PHN+YVEZ
+	+	-	+	득시글대다	-	+	-	+	-	+	-	-	-	-	VS+ZVP+DIP+PHN+YVEZ
+	+	-	+	득시글득시글거리다	-	+	-	+	-	+	-	-	-	-	VS+ZVP+GOP+PHN+YVEZ
+	+	-	+	득시글득시글하다	-	+	-	+	-	+	-	-	-	-	VS+ZVP+HAP+PHN+YVEZ
+	+	-	+	득실거리다	-	+	-	+	-	+	-	-	-	-	VS+ZVP+GOP+PHN+YVEZ
+	+	-	+	득실대다	-	+	-	+	-	+	-	-	-	-	VS+ZVP+DIP+PHN+YVEZ
+	+	-	+	득실득실거리다	-	+	-	+	-	+	-	-	-	-	VS+ZVP+GOP+PHN+YVEZ
+	+	-	+	득실득실하다	-	+	-	+	-	+	-	-	-	-	VS+ZVP+HAP+PHN+YVEZ
+	-	-	-	들르다	+	-	+	-	+	-	-	+	-	+	VS+ZVZ+REP+YVEZ
+	-	-	-	등원하다	-	+	+	-	+	-	-	-	-	+	VS+ZVP+HAP+NOU+YVEZ
+	+	+	-	등장하다	-	+	+	-	-	-	-	-	-	+	VS+ZVP+HAP+NOU+YVEZ
+	-	-	-	등판하다	-	+	-	-	+	-	-	-	-	+	VS+ZVP+HAP+NOU+YVEZ
+	+	-	-	떨어지다	-	+	+	+	-	-	-	+	-	+	VS+ZVP+JIP+ROO+YVEZ
+	-	-	-	매복하다	-	-	-	-	-	-	-	-	-	-	VS+ZVP+HAP+NOU+YVEZ
-	+	-	-	맺다	-	-	-	+	-	-	-	-	-	-	VS+ZVZ+REP+YVEZ
-	+	-	-	맺히다	-	-	-	+	-	-	-	-	-	-	VS+ZVZ+REP+YVEZ
+	+	-	-	머무르다	-	+	-	-	-	-	-	+	+	-	VS+ZVZ+REP+YVEZ
+	+	-	-	머물다	-	+	-	-	-	-	-	+	+	-	VS+ZVZ+REP+YVEZ
+	+	-	+	모이다	+	+	+	-	-	-	-	+	-	+	VS+ZVZ+REP+YVEZ
+	-	-	-	묵좌하다	-	-	-	-	-	-	-	-	-	-	VS+ZVP+HAP+NOU+YVEZ

5. Table VIEL

<i>N0=: Nhum</i>	<i>N0=: N-hum</i>	<i>N0=: P-sasil (le fait), P-geos</i>	<i>N0=: N plur obl</i>	VERBE	<i>N1-e = P-leo</i>	<i>N1-eseo</i>	<i>N1-lo</i>	<i>N1-i N0 V</i>	<i>N1-leul</i>	<i>N1 N0-lo V</i>	<i>N0 N1-Gén V</i>	<i>N1=: Nhum</i>	<i>N1=: P-sasil (le fait), P-geos</i>	<i>Insertion de l'AD ije mag (= juste à l'instant)</i>	code
+	+	+	+	묻다	-	-	-	-	-	-	-	+	-	+	VS+ZVZ+REP+YVEZ
-	+	-	+	밀집되다	-	-	+	-	-	-	-	-	-	-	VS+ZVP+DOP+NOU+YVEZ
-	+	-	+	밀집하다	-	-	+	-	-	-	-	-	-	-	VS+ZVP+HAP+NOU+YVEZ
+	+	-	+	바글거리다	-	+	-	+	-	+	-	-	-	-	VS+ZVP+GOP+PHN+YVEZ
+	+	-	+	바글대다	-	+	-	+	-	+	-	-	-	-	VS+ZVP+DIP+PHN+YVEZ
+	+	-	+	바글바글거리다	-	+	-	+	-	+	-	-	-	-	VS+ZVP+GOP+PHN+YVEZ
+	+	-	+	바글바글하다	-	+	-	+	-	+	-	-	-	-	VS+ZVP+HAP+PHN+YVEZ
+	+	-	+	박신거리다	-	+	-	+	-	+	-	-	-	-	VS+ZVP+GOP+PHN+YVEZ
+	+	-	+	박신대다	-	+	-	+	-	+	-	-	-	-	VS+ZVP+DIP+PHN+YVEZ
+	+	-	+	박신박신거리다	-	+	-	+	-	+	-	-	-	-	VS+ZVP+GOP+PHN+YVEZ
+	+	-	+	박신박신하다	-	+	-	+	-	+	-	-	-	-	VS+ZVP+HAP+PHN+YVEZ
+	+	-	+	박실거리다	-	+	-	+	-	+	-	-	-	-	VS+ZVP+GOP+PHN+YVEZ
+	+	-	+	박실대다	-	+	-	+	-	+	-	-	-	-	VS+ZVP+DIP+PHN+YVEZ
+	+	-	+	박실박실거리다	-	+	-	+	-	+	-	-	-	-	VS+ZVP+GOP+PHN+YVEZ
+	+	-	+	박실박실하다	-	+	-	+	-	+	-	-	-	-	VS+ZVP+HAP+PHN+YVEZ
-	+	+	-	박이다	-	-	-	+	-	-	-	+	-	-	VS+ZVZ+REP+YVEZ
+	+	-	+	박작거리다	-	+	-	+	-	+	-	-	-	-	VS+ZVP+GOP+PHN+YVEZ
+	+	-	+	박작대다	-	+	-	+	-	+	-	-	-	-	VS+ZVP+DIP+PHN+YVEZ
+	+	-	+	박작박작거리다	-	+	-	+	-	+	-	-	-	-	VS+ZVP+GOP+PHN+YVEZ
+	+	-	+	박작박작하다	-	+	-	+	-	+	-	-	-	-	VS+ZVP+HAP+PHN+YVEZ
-	+	+	-	반득거리다	-	+	-	+	-	+	+	+	-	-	VS+ZVP+GOP+PHN+YVEZ

5. Table VIEL

<i>N0=: Nhum</i>	<i>N0=: N-hum</i>	<i>N0=: P-sasil (le fait), P-geos</i>	<i>N0=: N plur obl</i>	VERBE	<i>N1-e = P-leo</i>	<i>N1-eseo</i>	<i>N1-lo</i>	<i>N1-i N0 V</i>	<i>N1-leul</i>	<i>N1 N0-lo V</i>	<i>N0 N1-Gén V</i>	<i>N1=: Nhum</i>	<i>N1=: P-sasil (le fait), P-geos</i>	<i>Insertion de l'AD ije mag (= juste à l'instant)</i>	<i>code</i>
-	+	+	-	반득대다	-	+	-	+	-	+	+	+	-	-	VS+ZVP+DIP+PHN+YVEZ
-	+	+	-	반득반득거리다	-	+	-	+	-	+	+	+	-	-	VS+ZVP+GOP+PHN+YVEZ
-	+	+	-	반득반득하다	-	+	-	+	-	+	+	+	-	-	VS+ZVP+HAP+PHN+YVEZ
-	+	+	-	반득이다	-	+	-	+	-	+	+	+	-	-	VS+ZVP+IDP+PHN+YVEZ
-	+	+	-	반득하다	-	+	-	+	-	+	+	+	-	-	VS+ZVP+HAP+PHN+YVEZ
-	+	+	-	반뜩거리다	-	+	-	+	-	+	+	+	-	-	VS+ZVP+GOP+PHN+YVEZ
-	+	+	-	반뜩대다	-	+	-	+	-	+	+	+	-	-	VS+ZVP+DIP+PHN+YVEZ
-	+	+	-	반뜩반뜩거리다	-	+	-	+	-	+	+	+	-	-	VS+ZVP+GOP+PHN+YVEZ
-	+	+	-	반뜩반뜩하다	-	+	-	+	-	+	+	+	-	-	VS+ZVP+HAP+PHN+YVEZ
-	+	+	-	반뜩이다	-	+	-	+	-	+	+	+	-	-	VS+ZVP+IDP+PHN+YVEZ
-	+	+	-	반뜩하다	-	+	-	+	-	+	+	+	-	-	VS+ZVP+HAP+PHN+YVEZ
-	+	-	-	반작거리다	-	+	-	+	-	+	+	-	-	-	VS+ZVP+GOP+PHN+YVEZ
-	+	-	-	반작대다	-	+	-	+	-	+	+	-	-	-	VS+ZVP+DIP+PHN+YVEZ
-	+	-	-	반작반작거리다	-	+	-	+	-	+	+	-	-	-	VS+ZVP+GOP+PHN+YVEZ
-	+	-	-	반작반작하다	-	+	-	+	-	+	+	-	-	-	VS+ZVP+HAP+PHN+YVEZ
-	+	-	-	반작이다	-	+	-	+	-	+	+	-	-	-	VS+ZVP+IDP+PHN+YVEZ
-	+	-	-	반작하다	-	+	-	+	-	+	+	-	-	-	VS+ZVP+HAP+PHN+YVEZ
-	+	-	-	반짱거리다	-	+	-	+	-	+	+	-	-	-	VS+ZVP+GOP+PHN+YVEZ
-	+	-	-	반짱대다	-	+	-	+	-	+	+	-	-	-	VS+ZVP+DIP+PHN+YVEZ
-	+	-	-	반짱반짱거리다	-	+	-	+	-	+	+	-	-	-	VS+ZVP+GOP+PHN+YVEZ
-	+	-	-	반짱반짱하다	-	+	-	+	-	+	+	-	-	-	VS+ZVP+HAP+PHN+YVEZ

5. Table VIEL

<i>N0=: Nhum</i>	<i>N0=: N-hum</i>	<i>N0=: P-sasil (le fait), P-geos</i>	<i>N0=: N plur obl</i>	VERBE	<i>N1-e = P-leo</i>	<i>N1-eseo</i>	<i>N1-lo</i>	<i>N1-i N0 V</i>	<i>N1-leul</i>	<i>N1 N0-lo V</i>	<i>N0 N1-Gén V</i>	<i>N1=: Nhum</i>	<i>N1=: P-sasil (le fait), P-geos</i>	<i>Insertion de l'AD ije mag (= juste à l'instant)</i>	<i>code</i>
-	+	-	-	반짝이다	-	+	-	+	-	+	+	-	-	-	VS+ZVP>IDP+PHN+YVEZ
-	+	-	-	반짝하다	-	+	-	+	-	+	+	-	-	-	VS+ZVP+HAP+PHN+YVEZ
+	+	-	-	방문하다	-	+	-	-	+	-	-	+	-	+	VS+ZVP+HAP+NOU+YVEZ
-	+	+	-	배다	-	-	+	+	-	-	-	-	-	-	VS+ZVZ+REP+YVEZ
+	-	-	-	배석하다	-	-	+	-	-	-	-	-	-	+	VS+ZVP+HAP+NOU+YVEZ
+	+	-	+	버글거리다	-	+	-	+	-	+	-	-	-	-	VS+ZVP+GOP+PHN+YVEZ
+	+	-	+	버글대다	-	+	-	+	-	+	-	-	-	-	VS+ZVP+DIP+PHN+YVEZ
+	+	-	+	버글버글거리다	-	+	-	+	-	+	-	-	-	-	VS+ZVP+GOP+PHN+YVEZ
+	+	-	+	버글버글하다	-	+	-	+	-	+	-	-	-	-	VS+ZVP+HAP+PHN+YVEZ
+	+	-	+	벽신거리다	-	+	-	+	-	+	-	-	-	-	VS+ZVP+GOP+PHN+YVEZ
+	+	-	+	벽신대다	-	+	-	+	-	+	-	-	-	-	VS+ZVP+DIP+PHN+YVEZ
+	+	-	+	벽신벽신거리다	-	+	-	+	-	+	-	-	-	-	VS+ZVP+GOP+PHN+YVEZ
+	+	-	+	벽신벽신하다	-	+	-	+	-	+	-	-	-	-	VS+ZVP+HAP+PHN+YVEZ
+	+	-	+	벽실거리다	-	+	-	+	-	+	-	-	-	-	VS+ZVP+GOP+PHN+YVEZ
+	+	-	+	벽실대다	-	+	-	+	-	+	-	-	-	-	VS+ZVP+DIP+PHN+YVEZ
+	+	-	+	벽실벽실거리다	-	+	-	+	-	+	-	-	-	-	VS+ZVP+GOP+PHN+YVEZ
+	+	-	+	벽실벽실하다	-	+	-	+	-	+	-	-	-	-	VS+ZVP+HAP+PHN+YVEZ
+	+	-	+	벽적거리다	-	+	-	+	-	+	-	-	-	-	VS+ZVP+GOP+PHN+YVEZ
+	+	-	+	벽적대다	-	+	-	+	-	+	-	-	-	-	VS+ZVP+DIP+PHN+YVEZ
+	+	-	+	벽적벽적거리다	-	+	-	+	-	+	-	-	-	-	VS+ZVP+GOP+PHN+YVEZ
+	+	-	+	벽적벽적하다	-	+	-	+	-	+	-	-	-	-	VS+ZVP+HAP+PHN+YVEZ

5. Table VIEL

<i>N0=: Nhum</i>	<i>N0=: N-hum</i>	<i>N0=: P-sasil (le fait), P-geos</i>	<i>N0=: N plur obl</i>	VERBE	<i>N1-e = P-leo</i>	<i>N1-eseo</i>	<i>N1-lo</i>	<i>N1-i N0 V</i>	<i>N1-leul</i>	<i>N1 N0-lo V</i>	<i>N0 N1-Gén V</i>	<i>N1=: Nhum</i>	<i>N1=: P-sasil (le fait), P-geos</i>	<i>Insertion de l'AD ije mag (= juste à l'instant)</i>	<i>code</i>
-	+	+	-	번득거리다	-	+	-	+	-	+	+	+	-	-	VS+ZVP+GOP+PHN+YVEZ
-	+	+	-	번득대다	-	+	-	+	-	+	+	+	-	-	VS+ZVP+DIP+PHN+YVEZ
-	+	+	-	번득번득거리다	-	+	-	+	-	+	+	+	-	-	VS+ZVP+GOP+PHN+YVEZ
-	+	+	-	번득번득하다	-	+	-	+	-	+	+	+	-	-	VS+ZVP+HAP+PHN+YVEZ
-	+	+	-	번득이다	-	+	-	+	-	+	+	+	-	-	VS+ZVP+IDP+PHN+YVEZ
-	+	+	-	번득하다	-	+	-	+	-	+	+	+	-	-	VS+ZVP+HAP+PHN+YVEZ
-	+	+	-	번뜩거리다	-	+	-	+	-	+	+	+	-	-	VS+ZVP+GOP+PHN+YVEZ
-	+	+	-	번뜩대다	-	+	-	+	-	+	+	+	-	-	VS+ZVP+DIP+PHN+YVEZ
-	+	+	-	번뜩번뜩거리다	-	+	-	+	-	+	+	+	-	-	VS+ZVP+GOP+PHN+YVEZ
-	+	+	-	번뜩번뜩하다	-	+	-	+	-	+	+	+	-	-	VS+ZVP+HAP+PHN+YVEZ
-	+	+	-	번뜩이다	-	+	-	+	-	+	+	+	-	-	VS+ZVP+IDP+PHN+YVEZ
-	+	+	-	번뜩하다	-	+	-	+	-	+	+	+	-	-	VS+ZVP+HAP+PHN+YVEZ
-	+	-	-	번쩍거리다	-	+	-	+	-	+	+	-	-	-	VS+ZVP+GOP+PHN+YVEZ
-	+	-	-	번쩍대다	-	+	-	+	-	+	+	-	-	-	VS+ZVP+DIP+PHN+YVEZ
-	+	-	-	번쩍번쩍거리다	-	+	-	+	-	+	+	-	-	-	VS+ZVP+GOP+PHN+YVEZ
-	+	-	-	번쩍번쩍하다	-	+	-	+	-	+	+	-	-	-	VS+ZVP+HAP+PHN+YVEZ
-	+	-	-	번쩍이다	-	+	-	+	-	+	+	-	-	-	VS+ZVP+IDP+PHN+YVEZ
-	+	-	-	번쩍하다	-	+	-	+	-	+	+	-	-	-	VS+ZVP+HAP+PHN+YVEZ
-	+	-	-	번쩍거리다	-	+	-	+	-	+	+	-	-	-	VS+ZVP+GOP+PHN+YVEZ
-	+	-	-	번쩍대다	-	+	-	+	-	+	+	-	-	-	VS+ZVP+DIP+PHN+YVEZ
-	+	-	-	번쩍번쩍거리다	-	+	-	+	-	+	+	-	-	-	VS+ZVP+GOP+PHN+YVEZ

5. Table VIEL

<i>N0=: Nhum</i>	<i>N0=: N-hum</i>	<i>N0=: P-sasil (le fait), P-geos</i>	<i>N0=: N plur obl</i>	VERBE	<i>N1-e = P-leo</i>	<i>N1-eseo</i>	<i>N1-lo</i>	<i>N1-i N0 V</i>	<i>N1-leul</i>	<i>N1 N0-lo V</i>	<i>N0 N1-Gén V</i>	<i>N1=: Nhum</i>	<i>N1=: P-sasil (le fait), P-geos</i>	<i>Insertion de l'AD ije mag (= juste à l'instant)</i>	code
-	+	-	-	번쩍번쩍하다	-	+	-	+	-	+	+	-	-	-	VS+ZVP+HAP+PHN+YVEZ
-	+	-	-	번쩍이다	-	+	-	+	-	+	+	-	-	-	VS+ZVP+IDP+PHN+YVEZ
-	+	-	-	번쩍하다	-	+	-	+	-	+	+	-	-	-	VS+ZVP+HAP+PHN+YVEZ
-	+	-	-	범람되다	-	-	-	+	-	-	-	-	-	-	VS+ZVP+DOP+NOU+YVEZ
-	+	-	-	범람하다	-	-	-	+	-	-	-	-	-	-	VS+ZVP+HAP+NOU+YVEZ
+	-	-	-	복교되다	-	-	+	-	-	-	-	-	-	+	VS+ZVP+DOP+NOU+YVEZ
+	-	-	-	복교하다	-	-	+	-	-	-	-	-	-	+	VS+ZVP+HAP+NOU+YVEZ
+	+	-	+	복닥거리다	-	+	-	+	-	+	-	-	-	-	VS+ZVP+GOP+PHN+YVEZ
+	+	-	+	복닥대다	-	+	-	+	-	+	-	-	-	-	VS+ZVP+DIP+PHN+YVEZ
+	+	-	+	복닥복닥거리다	-	+	-	+	-	+	-	-	-	-	VS+ZVP+GOP+PHN+YVEZ
+	+	-	+	복닥복닥하다	-	+	-	+	-	+	-	-	-	-	VS+ZVP+HAP+PHN+YVEZ
+	-	-	-	복무하다	-	+	-	+	-	-	-	-	-	-	VS+ZVP+HAP+NOU+YVEZ
+	+	-	+	복작거리다	-	+	-	+	-	+	-	-	-	-	VS+ZVP+GOP+PHN+YVEZ
+	+	-	+	복작대다	-	+	-	+	-	+	-	-	-	-	VS+ZVP+DIP+PHN+YVEZ
+	+	-	+	복작복작거리다	-	+	-	+	-	+	-	-	-	-	VS+ZVP+GOP+PHN+YVEZ
+	+	-	+	복작복작하다	-	+	-	+	-	+	-	-	-	-	VS+ZVP+HAP+PHN+YVEZ
+	+	-	+	복작이다	-	+	-	+	-	+	-	-	-	-	VS+ZVP+IDP+PHN+YVEZ
+	+	-	+	복 째거리다	-	+	-	+	-	+	-	-	-	-	VS+ZVP+GOP+PHN+YVEZ
+	+	-	+	복 째대다	-	+	-	+	-	+	-	-	-	-	VS+ZVP+DIP+PHN+YVEZ
+	+	-	+	복 째복 째거리다	-	+	-	+	-	+	-	-	-	-	VS+ZVP+GOP+PHN+YVEZ
+	+	-	+	복 째복 째하다	-	+	-	+	-	+	-	-	-	-	VS+ZVP+HAP+PHN+YVEZ

5. Table VIEL

<i>N0=: Nhum</i>	<i>N0=: N-hum</i>	<i>N0=: P-sasil (le fait), P-geos</i>	<i>N0=: N plur obl</i>	VERBE	<i>N1-e = P-leo</i>	<i>N1-eseo</i>	<i>N1-lo</i>	<i>N1-i N0 V</i>	<i>N1-leul</i>	<i>N1 N0-lo V</i>	<i>N0 N1-Gén V</i>	<i>N1=: Nhum</i>	<i>N1=: P-sasil (le fait), P-geos</i>	<i>Insertion de l'AD ije mag (= juste à l'instant)</i>	code
+	+	-	+	부짖이다	-	+	-	+	-	+	-	-	-	-	VS+ZVP+IDP+PHN+YVEZ
+	-	-	-	부화되다	-	-	+	-	-	-	-	-	-	+	VS+ZVP+DOP+NOU+YVEZ
+	-	-	-	부화하다	-	-	+	-	+	-	-	-	-	+	VS+ZVP+HAP+NOU+YVEZ
+	+	-	+	부글거리다	-	+	-	+	-	+	-	-	-	-	VS+ZVP+GOP+PHN+YVEZ
+	+	-	+	부글대다	-	+	-	+	-	+	-	-	-	-	VS+ZVP+DIP+PHN+YVEZ
+	+	-	+	부글부글거리다	-	+	-	+	-	+	-	-	-	-	VS+ZVP+GOP+PHN+YVEZ
+	+	-	+	부글부글하다	-	+	-	+	-	+	-	-	-	-	VS+ZVP+HAP+PHN+YVEZ
-	+	-	-	부류하다	-	+	+	-	-	-	-	-	-	-	VS+ZVP+HAP+NOU+YVEZ
+	-	-	-	부복하다	-	+	-	-	-	-	-	-	-	+	VS+ZVP+HAP+NOU+YVEZ
-	+	-	-	부유하다	-	+	-	-	-	-	-	-	-	-	VS+ZVP+HAP+NOU+YVEZ
+	+	+	-	부재하다	-	-	-	-	-	-	-	-	-	-	VS+ZVP+HAP+NOU+YVEZ
+	+	-	+	부적거리다	-	+	-	+	-	+	-	-	-	-	VS+ZVP+GOP+PHN+YVEZ
+	+	-	+	부적대다	-	+	-	+	-	+	-	-	-	-	VS+ZVP+DIP+PHN+YVEZ
+	+	-	+	부적부적거리다	-	+	-	+	-	+	-	-	-	-	VS+ZVP+GOP+PHN+YVEZ
+	+	-	+	부적부적하다	-	+	-	+	-	+	-	-	-	-	VS+ZVP+HAP+PHN+YVEZ
+	+	-	+	부적이다	-	+	-	+	-	+	-	-	-	-	VS+ZVP+IDP+PHN+YVEZ
+	+	-	+	부쩍거리다	-	+	-	+	-	+	-	-	-	-	VS+ZVP+GOP+PHN+YVEZ
+	+	-	+	부쩍대다	-	+	-	+	-	+	-	-	-	-	VS+ZVP+DIP+PHN+YVEZ
+	+	-	+	부쩍부쩍거리다	-	+	-	+	-	+	-	-	-	-	VS+ZVP+GOP+PHN+YVEZ
+	+	-	+	부쩍부쩍하다	-	+	-	+	-	+	-	-	-	-	VS+ZVP+HAP+PHN+YVEZ
+	+	-	+	부쩍이다	-	+	-	+	-	+	-	-	-	-	VS+ZVP+IDP+PHN+YVEZ

5. Table VIEL

<i>N0=: Nhum</i>	<i>N0=: N-hum</i>	<i>N0=: P-sasil (le fait), P-geos</i>	<i>N0=: N plur obl</i>	VERBE	<i>N1-e = P-leo</i>	<i>N1-eseo</i>	<i>N1-lo</i>	<i>N1-i N0 V</i>	<i>N1-leul</i>	<i>N1 N0-lo V</i>	<i>N0 N1-Gén V</i>	<i>N1=: Nhum</i>	<i>N1=: P-sasil (le fait), P-geos</i>	<i>Insertion de l'AD ije mag (= juste à l'instant)</i>	code
+	+	-	-	분승하다	-	-	+	-	-	-	-	+	-	+	VS+ZVP+HAP+NOU+YVEZ
+	+	-	+	분집하다	-	+	+	-	-	-	-	-	-	+	VS+ZVP+HAP+NOU+YVEZ
+	+	-	-	분포되다	-	+	-	-	-	-	-	-	-	-	VS+ZVP+DOP+NOU+YVEZ
+	+	-	-	분포하다	-	+	-	-	-	-	-	-	-	-	VS+ZVP+HAP+NOU+YVEZ
+	+	-	-	불참하다	-	-	-	-	+	-	-	-	-	-	VS+ZVP+HAP+NOU+YVEZ
+	+	-	-	불다	-	-	-	+	-	-	-	+	-	-	VS+ZVZ+REP+YVEZ
+	+	-	-	비기다	-	-	-	+	+	-	-	+	-	+	VS+ZVZ+REP+YVEZ
-	+	-	-	비끼다	-	-	-	+	-	-	-	-	-	-	VS+ZVZ+REP+YVEZ
+	+	-	-	비치다	-	-	-	+	-	-	-	-	-	-	VS+ZVZ+REP+YVEZ
-	+	-	-	빼다	-	-	-	+	-	-	-	-	-	+	VS+ZVZ+REP+YVEZ
+	+	-	+	빠글거리다	-	+	-	+	-	+	-	-	-	-	VS+ZVP+GOP+PHN+YVEZ
+	+	-	+	빠글대다	-	+	-	+	-	+	-	-	-	-	VS+ZVP+DIP+PHN+YVEZ
+	+	-	+	빠글빠글거리다	-	+	-	+	-	+	-	-	-	-	VS+ZVP+GOP+PHN+YVEZ
+	+	-	+	빠글빠글하다	-	+	-	+	-	+	-	-	-	-	VS+ZVP+HAP+PHN+YVEZ
+	+	-	-	빠지다	-	-	+	+	-	-	-	-	-	+	VS+ZVP+JIP+VER+YVEZ
-	+	+	-	빡득거리다	-	+	-	+	-	+	+	+	-	-	VS+ZVP+GOP+PHN+YVEZ
-	+	+	-	빡득대다	-	+	-	+	-	+	+	+	-	-	VS+ZVP+DIP+PHN+YVEZ
-	+	+	-	빡득빡득거리다	-	+	-	+	-	+	+	+	-	-	VS+ZVP+GOP+PHN+YVEZ
-	+	+	-	빡득빡득하다	-	+	-	+	-	+	+	+	-	-	VS+ZVP+HAP+PHN+YVEZ
-	+	+	-	빡득이다	-	+	-	+	-	+	+	+	-	-	VS+ZVP+IDP+PHN+YVEZ
-	+	+	-	빡득하다	-	+	-	+	-	+	+	+	-	-	VS+ZVP+HAP+PHN+YVEZ

5. Table VIEL

<i>N0=: Nhum</i>	<i>N0=: N-hum</i>	<i>N0=: P-sasil (le fait), P-geos</i>	<i>N0=: N plur obl</i>	VERBE	<i>N1-e = P-leo</i>	<i>N1-eseo</i>	<i>N1-lo</i>	<i>N1-i N0 V</i>	<i>N1-leul</i>	<i>N1 N0-lo V</i>	<i>N0 N1-Gén V</i>	<i>N1=: Nhum</i>	<i>N1=: P-sasil (le fait), P-geos</i>	<i>Insertion de l'AD ije mag (= juste à l'instant)</i>	code
-	+	+	-	뽀뽀거리다	-	+	-	+	-	+	+	+	-	-	VS+ZVP+GOP+PHN+YVEZ
-	+	+	-	뽀뽀대다	-	+	-	+	-	+	+	+	-	-	VS+ZVP+DIP+PHN+YVEZ
-	+	+	-	뽀뽀뽀뽀거리다	-	+	-	+	-	+	+	+	-	-	VS+ZVP+GOP+PHN+YVEZ
-	+	+	-	뽀뽀뽀뽀하다	-	+	-	+	-	+	+	+	-	-	VS+ZVP+HAP+PHN+YVEZ
-	+	+	-	뽀뽀이다	-	+	-	+	-	+	+	+	-	-	VS+ZVP+IDP+PHN+YVEZ
-	+	+	-	뽀뽀하다	-	+	-	+	-	+	+	+	-	-	VS+ZVP+HAP+PHN+YVEZ
-	+	-	-	뽀작거리다	-	+	-	+	-	+	+	-	-	-	VS+ZVP+GOP+PHN+YVEZ
-	+	-	-	뽀작대다	-	+	-	+	-	+	+	-	-	-	VS+ZVP+DIP+PHN+YVEZ
-	+	-	-	뽀작뽀작거리다	-	+	-	+	-	+	+	-	-	-	VS+ZVP+GOP+PHN+YVEZ
-	+	-	-	뽀작뽀작하다	-	+	-	+	-	+	+	-	-	-	VS+ZVP+HAP+PHN+YVEZ
-	+	-	-	뽀작이다	-	+	-	+	-	+	+	-	-	-	VS+ZVP+IDP+PHN+YVEZ
-	+	-	-	뽀작하다	-	+	-	+	-	+	+	-	-	-	VS+ZVP+HAP+PHN+YVEZ
-	+	-	-	뽀작거리다	-	+	-	+	-	+	+	-	-	-	VS+ZVP+GOP+PHN+YVEZ
-	+	-	-	뽀작대다	-	+	-	+	-	+	+	-	-	-	VS+ZVP+DIP+PHN+YVEZ
-	+	-	-	뽀작뽀작거리다	-	+	-	+	-	+	+	-	-	-	VS+ZVP+GOP+PHN+YVEZ
-	+	-	-	뽀작뽀작하다	-	+	-	+	-	+	+	-	-	-	VS+ZVP+HAP+PHN+YVEZ
-	+	-	-	뽀작이다	-	+	-	+	-	+	+	-	-	-	VS+ZVP+IDP+PHN+YVEZ
-	+	-	-	뽀작하다	-	+	-	+	-	+	+	-	-	-	VS+ZVP+HAP+PHN+YVEZ
+	+	-	+	뽀글거리다	-	+	-	+	-	+	-	-	-	-	VS+ZVP+GOP+PHN+YVEZ
+	+	-	+	뽀글대다	-	+	-	+	-	+	-	-	-	-	VS+ZVP+DIP+PHN+YVEZ
+	+	-	+	뽀글뽀글거리다	-	+	-	+	-	+	-	-	-	-	VS+ZVP+GOP+PHN+YVEZ

5. Table VIEL

<i>N0=: Nhum</i>	<i>N0=: N-hum</i>	<i>N0=: P-sasil (le fait), P-geos</i>	<i>N0=: N plur obl</i>	VERBE	<i>N1-e = P-leo</i>	<i>N1-eseo</i>	<i>N1-lo</i>	<i>N1-i N0 V</i>	<i>N1-leul</i>	<i>N1 N0-lo V</i>	<i>N0 N1-Gén V</i>	<i>N1=: Nhum</i>	<i>N1=: P-sasil (le fait), P-geos</i>	<i>Insertion de l'AD ije mag (= juste à l'instant)</i>	<i>code</i>
+	+	-	+	뵤뵤궑궑하다	-	+	-	+	-	+	-	-	-	-	VS+ZVP+HAP+PHN+YVEZ
-	+	+	-	뵤뵤궑궑거리다	-	+	-	+	-	+	+	+	-	-	VS+ZVP+GOP+PHN+YVEZ
-	+	+	-	뵤뵤궑궑대다	-	+	-	+	-	+	+	+	-	-	VS+ZVP+DIP+PHN+YVEZ
-	+	+	-	뵤뵤궑궑궑궑거리다	-	+	-	+	-	+	+	+	-	-	VS+ZVP+GOP+PHN+YVEZ
-	+	+	-	뵤뵤궑궑궑궑하다	-	+	-	+	-	+	+	+	-	-	VS+ZVP+HAP+PHN+YVEZ
-	+	+	-	뵤뵤궑궑이다	-	+	-	+	-	+	+	+	-	-	VS+ZVP+IDP+PHN+YVEZ
-	+	+	-	뵤뵤궑궑하다	-	+	-	+	-	+	+	+	-	-	VS+ZVP+HAP+PHN+YVEZ
-	+	+	-	뵤뵤궑궑거리다	-	+	-	+	-	+	+	+	-	-	VS+ZVP+GOP+PHN+YVEZ
-	+	+	-	뵤뵤궑궑대다	-	+	-	+	-	+	+	+	-	-	VS+ZVP+DIP+PHN+YVEZ
-	+	+	-	뵤뵤궑궑궑궑거리다	-	+	-	+	-	+	+	+	-	-	VS+ZVP+GOP+PHN+YVEZ
-	+	+	-	뵤뵤궑궑궑궑하다	-	+	-	+	-	+	+	+	-	-	VS+ZVP+HAP+PHN+YVEZ
-	+	+	-	뵤뵤궑궑이다	-	+	-	+	-	+	+	+	-	-	VS+ZVP+IDP+PHN+YVEZ
-	+	+	-	뵤뵤궑궑하다	-	+	-	+	-	+	+	+	-	-	VS+ZVP+HAP+PHN+YVEZ
-	+	-	-	뵤뵤궑궑거리다	-	+	-	+	-	+	+	-	-	-	VS+ZVP+GOP+PHN+YVEZ
-	+	-	-	뵤뵤궑궑대다	-	+	-	+	-	+	+	-	-	-	VS+ZVP+DIP+PHN+YVEZ
-	+	-	-	뵤뵤궑궑궑궑거리다	-	+	-	+	-	+	+	-	-	-	VS+ZVP+GOP+PHN+YVEZ
-	+	-	-	뵤뵤궑궑궑궑하다	-	+	-	+	-	+	+	-	-	-	VS+ZVP+HAP+PHN+YVEZ
-	+	-	-	뵤뵤궑궑이다	-	+	-	+	-	+	+	-	-	-	VS+ZVP+IDP+PHN+YVEZ
-	+	-	-	뵤뵤궑궑하다	-	+	-	+	-	+	+	-	-	-	VS+ZVP+HAP+PHN+YVEZ
-	+	-	-	뵤뵤궑궑거리다	-	+	-	+	-	+	+	-	-	-	VS+ZVP+GOP+PHN+YVEZ
-	+	-	-	뵤뵤궑궑대다	-	+	-	+	-	+	+	-	-	-	VS+ZVP+DIP+PHN+YVEZ

5. Table VIEL

<i>N0=: Nhum</i>	<i>N0=: N-hum</i>	<i>N0=: P-sasil (le fait), P-geos</i>	<i>N0=: N plur obl</i>	VERBE	<i>N1-e = P-leo</i>	<i>N1-eseo</i>	<i>N1-lo</i>	<i>N1-i N0 V</i>	<i>N1-leul</i>	<i>N1 N0-lo V</i>	<i>N0 N1-Gén V</i>	<i>N1=: Nhum</i>	<i>N1=: P-sasil (le fait), P-geos</i>	<i>Insertion de l'AD ije mag (= juste à l'instant)</i>	code
-	+	-	-	뽀쩍뽀쩍거리다	-	+	-	+	-	+	+	-	-	-	VS+ZVP+GOP+PHN+YVEZ
-	+	-	-	뽀쩍뽀쩍하다	-	+	-	+	-	+	+	-	-	-	VS+ZVP+HAP+PHN+YVEZ
-	+	-	-	뽀쩍이다	-	+	-	+	-	+	+	-	-	-	VS+ZVP+IDP+PHN+YVEZ
-	+	-	-	뽀쩍하다	-	+	-	+	-	+	+	-	-	-	VS+ZVP+HAP+PHN+YVEZ
+	+	-	+	산재되다	-	-	-	-	-	-	-	-	-	-	VS+ZVP+DOP+NOU+YVEZ
+	+	-	+	산재하다	-	-	-	-	-	-	-	-	-	-	VS+ZVP+HAP+NOU+YVEZ
-	+	-	+	산적되다	-	-	-	-	-	-	-	-	-	-	VS+ZVP+DOP+NOU+YVEZ
-	+	-	+	산적하다	-	-	-	-	-	-	-	-	-	-	VS+ZVP+HAP+NOU+YVEZ
+	+	-	-	살다	-	+	-	-	+	-	-	-	-	-	VS+ZVZ+REP+YVEZ
-	+	-	-	상감되다	-	-	-	-	-	-	-	-	-	+	VS+ZVP+DOP+NOU+YVEZ
+	+	-	-	상륙되다	-	-	-	-	-	-	-	-	-	+	VS+ZVP+DOP+NOU+YVEZ
+	+	-	-	상륙하다	-	-	+	-	+	-	-	-	-	+	VS+ZVP+HAP+NOU+YVEZ
+	+	-	-	상선되다	-	-	-	-	-	-	-	-	-	+	VS+ZVP+DOP+NOU+YVEZ
+	+	-	-	상선하다	-	-	+	-	-	-	-	-	-	+	VS+ZVP+HAP+NOU+YVEZ
+	+	-	-	상주되다	-	+	-	-	-	-	-	-	-	-	VS+ZVP+DOP+NOU+YVEZ
+	+	-	-	상주하다	-	+	-	-	-	-	-	-	-	-	VS+ZVP+HAP+NOU+YVEZ
-	+	-	-	새다	-	+	+	+	-	-	-	-	-	+	VS+ZVZ+REP+YVEZ
+	+	+	-	생기다	-	+	-	+	-	-	-	+	+	+	VS+ZVZ+REP+YVEZ
+	+	-	-	생존되다	-	+	-	-	-	-	-	-	-	-	VS+ZVP+DOP+NOU+YVEZ
+	+	-	-	생존하다	-	+	-	-	-	-	-	-	-	-	VS+ZVP+HAP+NOU+YVEZ
-	+	-	-	서다	-	-	-	+	-	-	-	-	-	-	VS+ZVZ+REP+YVEZ

5. Table VIEL

<i>N0=: Nhum</i>	<i>N0=: N-hum</i>	<i>N0=: P-sasil (le fait), P-geos</i>	<i>N0=: N plur obl</i>	VERBE	<i>N1-e = P-leo</i>	<i>N1-eseo</i>	<i>N1-lo</i>	<i>N1-i N0 V</i>	<i>N1-leul</i>	<i>N1 N0-lo V</i>	<i>N0 N1-Gén V</i>	<i>N1=: Nhum</i>	<i>N1=: P-sasil (le fait), P-geos</i>	<i>Insertion de l'AD ije mag (= juste à l'instant)</i>	<i>code</i>
-	+	-	-	서리다	-	-	-	+	-	-	-	-	-	-	VS+ZVZ+REP+YVEZ
-	+	-	-	서식하다	-	+	-	-	-	-	-	-	-	-	VS+ZVP+HAP+NOU+YVEZ
+	+	-	-	선착되다	-	+	-	-	-	-	-	-	-	+	VS+ZVP+DOP+NOU+YVEZ
+	+	-	-	선착하다	-	+	-	-	+	-	-	-	-	+	VS+ZVP+HAP+NOU+YVEZ
-	+	+	-	쇄도되다	-	+	-	-	-	-	-	+	-	-	VS+ZVP+DOP+NOU+YVEZ
-	+	+	-	쇄도하다	-	+	+	-	-	-	-	+	-	-	VS+ZVP+HAP+NOU+YVEZ
+	+	-	-	숨다	-	-	+	-	-	-	-	+	-	+	VS+ZVZ+REP+YVEZ
-	+	+	-	스미다	-	-	+	+	-	-	-	+	-	-	VS+ZVZ+REP+YVEZ
-	+	-	-	슬다	-	-	-	+	-	-	-	-	-	-	VS+ZVZ+REP+YVEZ
+	+	-	-	승석하다	-	-	+	-	-	-	-	-	-	+	VS+ZVP+HAP+NOU+YVEZ
+	+	-	-	승선하다	-	-	+	-	+	-	-	-	-	+	VS+ZVP+HAP+NOU+YVEZ
+	-	-	-	신입하다	-	-	+	-	+	-	-	-	-	+	VS+ZVP+HAP+NOU+YVEZ
+	+	+	-	실재하다	-	-	-	-	-	-	-	+	-	-	VS+ZVP+HAP+NOU+YVEZ
+	+	+	-	실존하다	-	+	-	-	-	-	-	+	-	-	VS+ZVP+HAP+NOU+YVEZ
+	+	-	-	쏟아지다	-	-	+	-	-	-	-	+	-	+	VS+ZVP+JIP+VER+YVEZ
-	+	-	-	아룅지다	-	-	-	-	-	-	-	+	-	-	VS+ZVZ+REP+YVEZ
+	-	-	-	안주하다	-	+	-	-	-	-	-	-	-	-	VS+ZVP+HAP+NOU+YVEZ
+	-	-	-	안착되다	-	+	-	-	-	-	-	-	-	+	VS+ZVP+DOP+NOU+YVEZ
+	-	-	-	안착하다	-	+	-	-	-	-	-	-	-	+	VS+ZVP+HAP+NOU+YVEZ
-	+	+	-	안치다	-	-	+	-	-	-	-	+	-	-	VS+ZVZ+REP+YVEZ
+	+	-	-	앉다	-	-	+	-	-	-	-	+	-	+	VS+ZVZ+REP+YVEZ

5. Table VIEL

<i>N0=: Nhum</i>	<i>N0=: N-hum</i>	<i>N0=: P-sasil (le fait), P-geos</i>	<i>N0=: N plur obl</i>	VERBE	<i>N1-e = P-leo</i>	<i>N1-eseo</i>	<i>N1-lo</i>	<i>N1-i N0 V</i>	<i>N1-leul</i>	<i>N1 N0-lo V</i>	<i>N0 N1-Gén V</i>	<i>N1=: Nhum</i>	<i>N1=: P-sasil (le fait), P-geos</i>	<i>Insertion de l'AD ije mag (= juste à l'instant)</i>	<i>code</i>
+	+	-	-	암행하다	-	+	+	-	+	-	-	-	-	-	VS+ZVP+HAP+NOU+YVEZ
+	+	+	-	양명하다	-	+	-	-	-	-	-	-	-	-	VS+ZVP+HAP+NOU+YVEZ
-	+	-	-	어룡지다	-	-	-	+	-	-	-	+	-	-	VS+ZVZ+REP+YVEZ
-	+	-	-	어리다	-	-	-	+	-	-	-	+	-	-	VS+ZVZ+REP+YVEZ
+	+	-	-	엮드리지다	-	-	+	-	-	-	-	+	-	+	VS+ZVP+JIP+VER+YVEZ
+	+	-	-	엮드리다	-	+	+	-	-	-	-	+	-	+	VS+ZVZ+REP+YVEZ
+	+	-	-	엮디다	-	+	+	-	-	-	-	+	-	+	VS+ZVZ+REP+YVEZ
+	+	-	-	엮어지다	-	-	+	-	-	-	-	+	-	+	VS+ZVP+JIP+VER+YVEZ
+	+	-	-	엮으리지다	-	-	+	-	-	-	-	+	-	+	VS+ZVP+JIP+VER+YVEZ
+	-	-	-	엮질러지다	-	-	+	-	-	-	-	+	-	+	VS+ZVP+JIP+VER+YVEZ
+	-	-	-	연석하다	-	-	-	-	-	-	-	-	-	+	VS+ZVP+HAP+NOU+YVEZ
+	-	-	-	연좌하다	-	-	-	-	-	-	-	-	-	+	VS+ZVP+HAP+NOU+YVEZ
+	+	-	+	열립하다	-	+	-	-	-	-	-	-	-	+	VS+ZVP+HAP+NOU+YVEZ
+	-	-	-	영주하다	-	-	-	-	-	-	-	-	-	-	VS+ZVP+HAP+NOU+YVEZ
+	+	+	-	오다	+	+	+	-	+	-	-	+	-	+	VS+ZVZ+REP+YVEZ
+	+	-	-	오르다	+	-	+	-	+	-	-	-	+	+	VS+ZVZ+REP+YVEZ
+	+	-	+	옥시글거리다	-	+	-	+	-	+	-	-	-	-	VS+ZVP+GOP+PHN+YVEZ
+	+	-	+	옥시글대다	-	+	-	+	-	+	-	-	-	-	VS+ZVP+DIP+PHN+YVEZ
+	+	-	+	옥시글옥시글거리다	-	+	-	+	-	+	-	-	-	-	VS+ZVP+GOP+PHN+YVEZ
+	+	-	+	옥시글옥시글하다	-	+	-	+	-	+	-	-	-	-	VS+ZVP+HAP+PHN+YVEZ
+	+	-	+	옥시글하다	-	+	-	+	-	+	-	-	-	-	VS+ZVP+HAP+PHN+YVEZ

5. Table VIEL

<i>N0=: Nhum</i>	<i>N0=: N-hum</i>	<i>N0=: P-sasil (le fait), P-geos</i>	<i>N0=: N plur obl</i>	VERBE	<i>N1-e = P-leo</i>	<i>N1-eseo</i>	<i>N1-lo</i>	<i>N1-i N0 V</i>	<i>N1-leul</i>	<i>N1 N0-lo V</i>	<i>N0 N1-Gén V</i>	<i>N1=: Nhum</i>	<i>N1=: P-sasil (le fait), P-geos</i>	<i>Insertion de l'AD ije mag (= juste à l'instant)</i>	<i>code</i>
+	+	-	+	옥실거리다	-	+	-	+	-	+	-	-	-	-	VS+ZVP+GOP+PHN+YVEZ
+	+	-	+	옥실대다	-	+	-	+	-	+	-	-	-	-	VS+ZVP+DIP+PHN+YVEZ
+	+	-	+	옥실옥실거리다	-	+	-	+	-	+	-	-	-	-	VS+ZVP+GOP+PHN+YVEZ
+	+	-	+	옥실옥실하다	-	+	-	+	-	+	-	-	-	-	VS+ZVP+HAP+PHN+YVEZ
+	+	-	+	옥썰거리다	-	+	-	+	-	+	-	-	-	-	VS+ZVP+GOP+PHN+YVEZ
+	+	-	+	옥썰대다	-	+	-	+	-	+	-	-	-	-	VS+ZVP+DIP+PHN+YVEZ
+	+	-	+	옥썰옥썰거리다	-	+	-	+	-	+	-	-	-	-	VS+ZVP+GOP+PHN+YVEZ
+	+	-	+	옥썰옥썰하다	-	+	-	+	-	+	-	-	-	-	VS+ZVP+HAP+PHN+YVEZ
+	+	-	+	옥작거리다	-	+	-	+	-	+	-	-	-	-	VS+ZVP+GOP+PHN+YVEZ
+	+	-	+	옥작대다	-	+	-	+	-	+	-	-	-	-	VS+ZVP+DIP+PHN+YVEZ
+	+	-	+	옥작복작거리다	-	+	-	+	-	+	-	-	-	-	VS+ZVP+GOP+PHN+YVEZ
+	+	-	+	옥작복작하다	-	+	-	+	-	+	-	-	-	-	VS+ZVP+HAP+PHN+YVEZ
+	+	-	+	옥작옥작거리다	-	+	-	+	-	+	-	-	-	-	VS+ZVP+GOP+PHN+YVEZ
+	+	-	+	옥작옥작하다	-	+	-	+	-	+	-	-	-	-	VS+ZVP+HAP+PHN+YVEZ
+	+	-	+	와글거리다	-	+	-	+	-	+	-	-	-	-	VS+ZVP+GOP+PHN+YVEZ
+	+	-	+	와글대다	-	+	-	+	-	+	-	-	-	-	VS+ZVP+DIP+PHN+YVEZ
+	+	-	+	와글와글거리다	-	+	-	+	-	+	-	-	-	-	VS+ZVP+GOP+PHN+YVEZ
+	+	-	+	와글와글하다	-	+	-	+	-	+	-	-	-	-	VS+ZVP+HAP+PHN+YVEZ
+	+	-	+	와끌거리다	-	+	-	+	-	+	-	-	-	-	VS+ZVP+GOP+PHN+YVEZ
+	+	-	+	와끌대다	-	+	-	+	-	+	-	-	-	-	VS+ZVP+DIP+PHN+YVEZ
+	+	-	+	와끌와끌거리다	-	+	-	+	-	+	-	-	-	-	VS+ZVP+GOP+PHN+YVEZ

5. Table VIEL

<i>N0=: Nhum</i>	<i>N0=: N-hum</i>	<i>N0=: P-sasil (le fait), P-geos</i>	<i>N0=: N plur obl</i>	VERBE	<i>N1-e = P-leo</i>	<i>N1-eseo</i>	<i>N1-lo</i>	<i>N1-i N0 V</i>	<i>N1-leul</i>	<i>N1 N0-lo V</i>	<i>N0 N1-Gén V</i>	<i>N1=: Nhum</i>	<i>N1=: P-sasil (le fait), P-geos</i>	<i>Insertion de l'AD ije mag (= juste à l'instant)</i>	<i>code</i>
+	+	-	+	와끝와끝하다	-	+	-	+	-	+	-	-	-	-	VS+ZVP+HAP+PHN+YVEZ
+	+	-	+	왁시글거리다	-	+	-	+	-	+	-	-	-	-	VS+ZVP+GOP+PHN+YVEZ
+	+	-	+	왁시글대다	-	+	-	+	-	+	-	-	-	-	VS+ZVP+DIP+PHN+YVEZ
+	+	-	+	왁시글덕시글하다	-	+	-	+	-	+	-	-	-	-	VS+ZVP+HAP+PHN+YVEZ
+	+	-	+	왁시글왁시글거리다	-	+	-	+	-	+	-	-	-	-	VS+ZVP+GOP+PHN+YVEZ
+	+	-	+	왁시글왁시글하다	-	+	-	+	-	+	-	-	-	-	VS+ZVP+HAP+PHN+YVEZ
+	+	-	+	왁실거리다	-	+	-	+	-	+	-	-	-	-	VS+ZVP+GOP+PHN+YVEZ
+	+	-	+	왁실대다	-	+	-	+	-	+	-	-	-	-	VS+ZVP+DIP+PHN+YVEZ
+	+	-	+	왁실덕실하다	-	+	-	+	-	+	-	-	-	-	VS+ZVP+HAP+PHN+YVEZ
+	+	-	+	왁실왁실거리다	-	+	-	+	-	+	-	-	-	-	VS+ZVP+GOP+PHN+YVEZ
+	+	-	+	왁실왁실하다	-	+	-	+	-	+	-	-	-	-	VS+ZVP+HAP+PHN+YVEZ
+	+	-	+	왁작박작거리다	-	+	-	+	-	+	-	-	-	-	VS+ZVP+GOP+PHN+YVEZ
+	+	-	+	왁작박작대다	-	+	-	+	-	+	-	-	-	-	VS+ZVP+DIP+PHN+YVEZ
+	+	-	+	왁작박작하다	-	+	-	+	-	+	-	-	-	-	VS+ZVP+HAP+PHN+YVEZ
+	+	-	+	왁작벽작거리다	-	+	-	+	-	+	-	-	-	-	VS+ZVP+GOP+PHN+YVEZ
+	+	-	+	왁작벽작대다	-	+	-	+	-	+	-	-	-	-	VS+ZVP+DIP+PHN+YVEZ
+	+	-	+	왁작벽작하다	-	+	-	+	-	+	-	-	-	-	VS+ZVP+HAP+PHN+YVEZ
+	+	-	+	우글거리다	-	+	-	+	-	+	-	-	-	-	VS+ZVP+GOP+PHN+YVEZ
+	+	-	+	우글대다	-	+	-	+	-	+	-	-	-	-	VS+ZVP+DIP+PHN+YVEZ
+	+	-	+	우글부글하다	-	+	-	+	-	+	-	-	-	-	VS+ZVP+HAP+PHN+YVEZ
+	+	-	+	우글우글거리다	-	+	-	+	-	+	-	-	-	-	VS+ZVP+GOP+PHN+YVEZ

5. Table VIEL

<i>N0=: Nhum</i>	<i>N0=: N-hum</i>	<i>N0=: P-sasil (le fait), P-geos</i>	<i>N0=: N plur obl</i>	VERBE	<i>N1-e = P-leo</i>	<i>N1-eseo</i>	<i>N1-lo</i>	<i>N1-i N0 V</i>	<i>N1-leul</i>	<i>N1 N0-lo V</i>	<i>N0 N1-Gén V</i>	<i>N1=: Nhum</i>	<i>N1=: P-sasil (le fait), P-geos</i>	<i>Insertion de l'AD ije mag (= juste à l'instant)</i>	<i>code</i>
+	+	-	+	우글우글대다	-	+	-	+	-	+	-	-	-	-	VS+ZVP+DIP+PHN+YVEZ
+	+	-	+	우글우글하다	-	+	-	+	-	+	-	-	-	-	VS+ZVP+HAP+PHN+YVEZ
-	+	-	-	우리다	-	-	-	+	-	-	-	-	-	-	VS+ZVZ+REP+YVEZ
+	+	-	+	욱시글거리다	-	+	-	+	-	+	-	-	-	-	VS+ZVP+GOP+PHN+YVEZ
+	+	-	+	욱시글대다	-	+	-	+	-	+	-	-	-	-	VS+ZVP+DIP+PHN+YVEZ
+	+	-	+	욱시글욱시글거리다	-	+	-	+	-	+	-	-	-	-	VS+ZVP+GOP+PHN+YVEZ
+	+	-	+	욱시글욱시글하다	-	+	-	+	-	+	-	-	-	-	VS+ZVP+HAP+PHN+YVEZ
+	+	-	+	욱시글하다	-	+	-	+	-	+	-	-	-	-	VS+ZVP+HAP+PHN+YVEZ
+	+	-	+	욱실거리다	-	+	-	+	-	+	-	-	-	-	VS+ZVP+GOP+PHN+YVEZ
+	+	-	+	욱실대다	-	+	-	+	-	+	-	-	-	-	VS+ZVP+DIP+PHN+YVEZ
+	+	-	+	욱실덕실거리다	-	+	-	+	-	+	-	-	-	-	VS+ZVP+GOP+PHN+YVEZ
+	+	-	+	욱실덕실하다	-	+	-	+	-	+	-	-	-	-	VS+ZVP+HAP+PHN+YVEZ
+	+	-	+	욱실득실거리다	-	+	-	+	-	+	-	-	-	-	VS+ZVP+GOP+PHN+YVEZ
+	+	-	+	욱실득실하다	-	+	-	+	-	+	-	-	-	-	VS+ZVP+HAP+PHN+YVEZ
+	+	-	+	욱실욱실거리다	-	+	-	+	-	+	-	-	-	-	VS+ZVP+GOP+PHN+YVEZ
+	+	-	+	욱실욱실하다	-	+	-	+	-	+	-	-	-	-	VS+ZVP+HAP+PHN+YVEZ
+	+	-	+	욱쓸대다	-	+	-	+	-	+	-	-	-	-	VS+ZVP+DIP+PHN+YVEZ
+	+	-	+	욱쓸욱쓸거리다	-	+	-	+	-	+	-	-	-	-	VS+ZVP+GOP+PHN+YVEZ
+	+	-	+	욱쓸욱쓸하다	-	+	-	+	-	+	-	-	-	-	VS+ZVP+HAP+PHN+YVEZ
+	+	-	+	욱적거리다	-	+	-	+	-	+	-	-	-	-	VS+ZVP+GOP+PHN+YVEZ
+	+	-	+	욱적대다	-	+	-	+	-	+	-	-	-	-	VS+ZVP+DIP+PHN+YVEZ

5. Table VIEL

<i>N0=: Nhum</i>	<i>N0=: N-hum</i>	<i>N0=: P-sasil (le fait), P-geos</i>	<i>N0=: N plur obl</i>	VERBE	<i>N1-e = P-leo</i>	<i>N1-eseo</i>	<i>N1-lo</i>	<i>N1-i N0 V</i>	<i>N1-leul</i>	<i>N1 N0-lo V</i>	<i>N0 N1-Gén V</i>	<i>N1=: Nhum</i>	<i>N1=: P-sasil (le fait), P-geos</i>	<i>Insertion de l'AD ije mag (= juste à l'instant)</i>	<i>code</i>
+	+	-	+	우적북적거리다	-	+	-	+	-	+	-	-	-	-	VS+ZVP+GOP+PHN+YVEZ
+	+	-	+	우적북적하다	-	+	-	+	-	+	-	-	-	-	VS+ZVP+HAP+PHN+YVEZ
+	+	-	+	우적우적거리다	-	+	-	+	-	+	-	-	-	-	VS+ZVP+GOP+PHN+YVEZ
+	+	-	+	우적우적하다	-	+	-	+	-	+	-	-	-	-	VS+ZVP+HAP+PHN+YVEZ
+	+	-	+	운집되다	-	+	-	+	-	-	-	-	-	+	VS+ZVP+DOP+NOU+YVEZ
+	+	-	+	운집하다	-	+	-	+	-	-	-	-	-	+	VS+ZVP+HAP+NOU+YVEZ
+	+	-	+	움실거리다	-	+	-	+	-	+	-	-	-	-	VS+ZVP+GOP+PHN+YVEZ
+	+	-	+	움실대다	-	+	-	+	-	+	-	-	-	-	VS+ZVP+DIP+PHN+YVEZ
+	+	-	+	움실움실거리다	-	+	-	+	-	+	-	-	-	-	VS+ZVP+GOP+PHN+YVEZ
+	+	-	+	움실움실하다	-	+	-	+	-	+	-	-	-	-	VS+ZVP+HAP+PHN+YVEZ
+	+	-	-	웅거하다	-	-	-	+	-	-	-	-	-	-	VS+ZVP+HAP+NOU+YVEZ
+	+	-	+	워글거리다	-	+	-	+	-	+	-	-	-	-	VS+ZVP+GOP+PHN+YVEZ
+	+	-	+	워글대다	-	+	-	+	-	+	-	-	-	-	VS+ZVP+DIP+PHN+YVEZ
+	+	-	+	워글워글거리다	-	+	-	+	-	+	-	-	-	-	VS+ZVP+GOP+PHN+YVEZ
+	+	-	+	워글워글하다	-	+	-	+	-	+	-	-	-	-	VS+ZVP+HAP+PHN+YVEZ
+	+	-	+	워끌거리다	-	+	-	+	-	+	-	-	-	-	VS+ZVP+GOP+PHN+YVEZ
+	+	-	+	워끌대다	-	+	-	+	-	+	-	-	-	-	VS+ZVP+DIP+PHN+YVEZ
+	+	-	+	워끌워끌거리다	-	+	-	+	-	+	-	-	-	-	VS+ZVP+GOP+PHN+YVEZ
+	+	-	+	워끌워끌하다	-	+	-	+	-	+	-	-	-	-	VS+ZVP+HAP+PHN+YVEZ
+	+	-	-	위치되다	-	-	-	-	-	-	-	-	-	-	VS+ZVP+DOP+NOU+YVEZ
+	+	-	-	위치하다	-	-	-	-	-	-	-	-	-	-	VS+ZVP+HAP+NOU+YVEZ

5. Table VIEL

<i>N0=: Nhum</i>	<i>N0=: N-hum</i>	<i>N0=: P-sasil (le fait), P-geos</i>	<i>N0=: N plur obl</i>	VERBE	<i>N1-e = P-leo</i>	<i>N1-eseo</i>	<i>N1-lo</i>	<i>N1-i N0 V</i>	<i>N1-leul</i>	<i>N1 N0-lo V</i>	<i>N0 N1-Gén V</i>	<i>N1=: Nhum</i>	<i>N1=: P-sasil (le fait), P-geos</i>	<i>Insertion de l'AD ije mag (= juste à l'instant)</i>	<i>code</i>
+	-	-	-	유학하다	-	+	+	-	-	-	-	-	-	-	VS+ZVP+HAP+NOU+YVEZ
+	-	-	-	은거하다	-	+	+	-	-	-	-	-	-	-	VS+ZVP+HAP+NOU+YVEZ
+	-	-	-	은신하다	-	+	-	-	-	-	-	-	-	-	VS+ZVP+HAP+NOU+YVEZ
+	-	-	-	은일하다	-	+	-	-	-	-	-	-	-	-	VS+ZVP+HAP+NOU+YVEZ
+	+	+	-	이르다	-	-	-	-	-	-	-	-	-	+	VS+ZVZ+REP+YVEZ
+	+	-	-	임전하다	-	-	-	-	+	-	-	-	-	-	VS+ZVP+HAP+NOU+YVEZ
+	-	-	-	입관되다	-	-	+	-	-	-	-	-	-	+	VS+ZVP+DOP+NOU+YVEZ
+	-	-	-	입관하다	-	-	+	-	-	-	-	-	-	+	VS+ZVP+HAP+NOU+YVEZ
+	-	-	-	입관하다	-	-	+	-	+	-	-	-	-	+	VS+ZVP+HAP+NOU+YVEZ
+	-	-	-	입교되다	-	-	+	-	-	-	-	-	-	+	VS+ZVP+DOP+NOU+YVEZ
+	-	-	-	입교하다	-	-	+	-	+	-	-	-	-	+	VS+ZVP+HAP+NOU+YVEZ
+	-	-	-	입국하다	-	-	+	-	+	-	-	-	-	+	VS+ZVP+HAP+NOU+YVEZ
+	-	-	-	입단되다	-	-	+	-	-	-	-	-	-	+	VS+ZVP+DOP+NOU+YVEZ
+	-	-	-	입단하다	-	-	+	-	+	-	-	-	-	+	VS+ZVP+HAP+NOU+YVEZ
+	-	-	-	입대하다	-	-	+	-	+	-	-	-	-	+	VS+ZVP+HAP+NOU+YVEZ
+	-	-	-	입문하다	-	-	+	-	+	-	-	-	-	+	VS+ZVP+HAP+NOU+YVEZ
+	-	-	-	입북하다	-	-	+	-	+	-	-	-	-	+	VS+ZVP+HAP+NOU+YVEZ
+	-	-	-	입사하다	-	-	+	-	+	-	-	-	-	+	VS+ZVP+HAP+NOU+YVEZ
+	-	-	-	입사하다	-	-	+	-	+	-	-	-	-	+	VS+ZVP+HAP+NOU+YVEZ
+	-	-	-	입소하다	-	-	+	-	+	-	-	-	-	+	VS+ZVP+HAP+NOU+YVEZ
+	-	-	-	입실되다	-	-	+	-	-	-	-	-	-	+	VS+ZVP+DOP+NOU+YVEZ

5. Table VIEL

<i>N0=: Nhum</i>	<i>N0=: N-hum</i>	<i>N0=: P-sasil (le fait), P-geos</i>	<i>N0=: N plur obl</i>	VERBE	<i>N1-e = P-leo</i>	<i>N1-eseo</i>	<i>N1-lo</i>	<i>N1-i N0 V</i>	<i>N1-leul</i>	<i>N1 N0-lo V</i>	<i>N0 N1-Gén V</i>	<i>N1=: Nhum</i>	<i>N1=: P-sasil (le fait), P-geos</i>	<i>Insertion de l'AD ije mag (= juste à l'instant)</i>	<i>code</i>
+	-	-	-	입실하다	-	-	+	-	+	-	-	-	-	+	VS+ZVP+HAP+NOU+YVEZ
+	-	-	-	입영하다	-	-	+	-	+	-	-	-	-	+	VS+ZVP+HAP+NOU+YVEZ
+	-	-	-	입욕하다	-	-	+	-	+	-	-	-	-	+	VS+ZVP+HAP+NOU+YVEZ
+	-	-	-	입원되다	-	-	+	-	-	-	-	-	-	+	VS+ZVP+DOP+NOU+YVEZ
+	-	-	-	입원하다	-	-	+	-	+	-	-	-	-	+	VS+ZVP+HAP+NOU+YVEZ
+	-	-	-	입장되다	-	-	+	-	-	-	-	-	-	+	VS+ZVP+DOP+NOU+YVEZ
+	-	-	-	입장하다	-	-	+	-	-	-	-	-	-	+	VS+ZVP+HAP+NOU+YVEZ
+	-	-	-	입정하다	-	-	+	-	+	-	-	-	-	+	VS+ZVP+HAP+NOU+YVEZ
+	-	-	-	입주되다	-	-	+	-	-	-	-	-	-	+	VS+ZVP+DOP+NOU+YVEZ
+	-	-	-	입주하다	-	-	+	-	+	-	-	-	-	+	VS+ZVP+HAP+NOU+YVEZ
+	-	-	-	입춘하다	-	-	+	-	+	-	-	-	-	+	VS+ZVP+HAP+NOU+YVEZ
+	-	-	-	입학되다	-	-	+	-	-	-	-	-	-	+	VS+ZVP+DOP+NOU+YVEZ
+	-	-	-	입학하다	-	-	+	-	+	-	-	-	-	+	VS+ZVP+HAP+NOU+YVEZ
+	-	-	-	입회되다	-	-	+	-	-	-	-	-	-	+	VS+ZVP+DOP+NOU+YVEZ
+	-	-	-	입회하다	-	-	+	-	+	-	-	-	-	+	VS+ZVP+HAP+NOU+YVEZ
+	+	+	-	있다	-	+	-	+	-	-	-	+	+	-	VS+ZVZ+REP+YVEZ
+	+	-	-	자리하다	-	-	+	-	-	-	-	-	-	-	VS+ZVP+HAP+NOU+YVEZ
+	+	+	-	잔류되다	-	-	-	-	-	-	-	-	-	-	VS+ZVP+DOP+NOU+YVEZ
+	+	+	-	잔류하다	-	-	-	-	-	-	-	-	-	-	VS+ZVP+HAP+NOU+YVEZ
+	+	+	-	잔재하다	-	-	-	-	-	-	-	-	-	-	VS+ZVP+HAP+NOU+YVEZ
+	+	+	-	잔존하다	-	-	-	-	-	-	-	-	-	-	VS+ZVP+HAP+NOU+YVEZ

5. Table VIEL

<i>N0=: Nhum</i>	<i>N0=: N-hum</i>	<i>N0=: P-sasil (le fait), P-geos</i>	<i>N0=: N plur obl</i>	VERBE	<i>N1-e = P-leo</i>	<i>N1-eseo</i>	<i>N1-lo</i>	<i>N1-i N0 V</i>	<i>N1-leul</i>	<i>N1 N0-lo V</i>	<i>N0 N1-Gén V</i>	<i>N1=: Nhum</i>	<i>N1=: P-sasil (le fait), P-geos</i>	<i>Insertion de l'AD ije mag (= juste à l'instant)</i>	<i>code</i>
+	-	-	-	잠복되다	-	-	+	-	-	-	-	-	-	-	VS+ZVP+DOP+NOU+YVEZ
+	-	-	-	잠복하다	-	+	+	-	-	-	-	-	-	+	VS+ZVP+HAP+NOU+YVEZ
+	+	+	-	잠재되다	-	-	-	-	-	-	-	-	-	-	VS+ZVP+DOP+NOU+YVEZ
+	+	+	-	잠재하다	-	-	-	-	-	-	-	-	-	-	VS+ZVP+HAP+NOU+YVEZ
-	+	-	-	잡히다	-	-	-	+	-	-	-	-	-	-	VS+ZVZ+REP+YVEZ
-	+	-	-	잡다	-	-	+	+	-	-	-	-	-	-	VS+ZVZ+REP+YVEZ
+	-	-	-	재근하다	-	-	-	-	-	-	-	-	-	-	VS+ZVP+HAP+NOU+YVEZ
+	-	-	-	재류되다	-	+	-	-	-	-	-	-	-	-	VS+ZVP+DOP+NOU+YVEZ
+	-	-	-	재류하다	-	+	-	-	-	-	-	-	-	-	VS+ZVP+HAP+NOU+YVEZ
+	-	-	-	재림하다	-	+	+	-	-	-	-	-	-	-	VS+ZVP+HAP+NOU+YVEZ
+	-	-	-	재석하다	-	+	-	-	-	-	-	-	-	-	VS+ZVP+HAP+NOU+YVEZ
+	-	-	-	재직되다	-	+	-	-	-	-	-	-	-	-	VS+ZVP+DOP+NOU+YVEZ
+	-	-	-	재직하다	-	+	-	-	-	-	-	-	-	-	VS+ZVP+HAP+NOU+YVEZ
+	-	-	-	재학하다	-	+	-	-	+	-	-	-	-	-	VS+ZVP+HAP+NOU+YVEZ
+	+	-	-	접근되다	-	-	+	-	-	-	-	+	-	+	VS+ZVP+DOP+NOU+YVEZ
+	+	-	-	접근하다	-	-	+	-	+	-	-	+	-	+	VS+ZVP+HAP+NOU+YVEZ
+	+	-	-	정거하다	-	+	-	-	+	-	-	-	-	-	VS+ZVP+HAP+NOU+YVEZ
+	+	-	-	정류되다	-	+	-	-	-	-	-	-	-	-	VS+ZVP+DOP+NOU+YVEZ
+	+	-	-	정류하다	-	+	-	-	+	-	-	-	-	-	VS+ZVP+HAP+NOU+YVEZ
+	+	-	-	정주하다	-	+	-	-	-	-	-	-	-	-	VS+ZVP+HAP+NOU+YVEZ
+	+	+	-	정착되다	-	+	-	-	-	-	-	-	-	+	VS+ZVP+DOP+NOU+YVEZ

5. Table VIEL

<i>N0=: Nhum</i>	<i>N0=: N-hum</i>	<i>N0=: P-sasil (le fait), P-geos</i>	<i>N0=: N plur obl</i>	VERBE	<i>N1-e = P-leo</i>	<i>N1-eseo</i>	<i>N1-lo</i>	<i>N1-i N0 V</i>	<i>N1-leul</i>	<i>N1 N0-lo V</i>	<i>N0 N1-Gén V</i>	<i>N1=: Nhum</i>	<i>N1=: P-sasil (le fait), P-geos</i>	<i>Insertion de l'AD ije mag (= juste à l'instant)</i>	code
+	+	+	-	정착하다	-	+	-	-	-	-	-	-	-	+	VS+ZVP+HAP+NOU+YVEZ
+	+	-	+	제열되다	-	+	-	-	-	-	-	-	-	+	VS+ZVP+DOP+NOU+YVEZ
+	+	-	+	제열하다	-	+	-	-	-	-	-	-	-	+	VS+ZVP+HAP+NOU+YVEZ
+	+	-	-	조출하다	-	-	-	-	-	-	-	-	-	-	VS+ZVP+HAP+NOU+YVEZ
+	+	+	-	존재되다	-	-	-	-	-	-	-	+	-	-	VS+ZVP+DOP+NOU+YVEZ
+	+	+	-	존재하다	-	-	-	-	-	-	-	+	-	-	VS+ZVP+HAP+NOU+YVEZ
+	+	-	-	종사하다	-	-	-	-	-	-	-	-	-	-	VS+ZVP+HAP+NOU+YVEZ
+	+	-	-	종업하다	-	-	-	-	-	-	-	-	-	-	VS+ZVP+HAP+NOU+YVEZ
+	+	-	-	종착하다	-	-	+	-	-	-	-	-	-	+	VS+ZVP+HAP+NOU+YVEZ
+	-	-	-	좌정하다	-	-	-	-	-	-	-	-	-	-	VS+ZVP+HAP+NOU+YVEZ
+	-	-	-	주거하다	-	+	-	-	-	-	-	-	-	-	VS+ZVP+HAP+NOU+YVEZ
+	+	-	-	주둔하다	-	+	-	-	-	-	-	-	-	-	VS+ZVP+HAP+NOU+YVEZ
+	-	-	-	죽치다	-	+	-	-	-	-	-	+	-	-	VS+ZVZ+REP+YVEZ
+	-	-	-	지각하다	-	-	-	-	+	-	-	-	-	-	VS+ZVP+HAP+NOU+YVEZ
-	+	-	-	찌다	-	-	-	+	-	-	-	-	-	-	VS+ZVZ+REP+YVEZ
+	-	-	-	진학하다	-	-	-	-	+	-	-	-	-	+	VS+ZVP+HAP+NOU+YVEZ
-	+	-	-	집광하다	-	-	+	-	-	-	-	-	-	-	VS+ZVP+HAP+NOU+YVEZ
+	+	-	+	집산되다	-	+	+	-	-	-	-	-	-	+	VS+ZVP+DOP+NOU+YVEZ
+	+	-	+	집산하다	-	+	+	-	-	-	-	-	-	+	VS+ZVP+HAP+NOU+YVEZ
-	+	-	+	집하되다	-	+	+	-	-	-	-	-	-	+	VS+ZVP+DOP+NOU+YVEZ
-	+	-	+	집하하다	-	+	+	-	-	-	-	-	-	+	VS+ZVP+HAP+NOU+YVEZ

5. Table VIEL

<i>N0=: Nhum</i>	<i>N0=: N-hum</i>	<i>N0=: P-sasil (le fait), P-geos</i>	<i>N0=: N plur obl</i>	VERBE	<i>N1-e = P-leo</i>	<i>N1-eseo</i>	<i>N1-lo</i>	<i>N1-i N0 V</i>	<i>N1-leul</i>	<i>N1 N0-lo V</i>	<i>N0 N1-Gén V</i>	<i>N1=: Nhum</i>	<i>N1=: P-sasil (le fait), P-geos</i>	<i>Insertion de l'AD ije mag (= juste à l'instant)</i>	code
+	+	-	+	집합되다	-	+	+	-	-	-	-	-	-	+	VS+ZVP+DOP+NOU+YVEZ
+	+	-	+	집합하다	-	+	+	-	-	-	-	-	-	+	VS+ZVP+HAP+NOU+YVEZ
+	+	-	+	차다	-	-	-	+	-	+	-	-	-	-	VS+ZVZ+REP+YVEZ
+	+	-	-	착륙되다	-	-	+	-	-	-	-	-	-	+	VS+ZVP+DOP+NOU+YVEZ
+	+	-	-	착륙하다	-	-	+	-	+	-	-	-	-	+	VS+ZVP+HAP+NOU+YVEZ
+	-	-	-	착석하다	-	-	+	-	-	-	-	-	-	+	VS+ZVP+HAP+NOU+YVEZ
-	+	+	-	착신되다	-	-	+	-	-	-	-	+	-	+	VS+ZVP+DOP+NOU+YVEZ
-	+	+	-	착신하다	-	-	+	-	-	-	-	+	-	+	VS+ZVP+HAP+NOU+YVEZ
+	+	-	-	착지되다	-	-	+	-	-	-	-	-	-	+	VS+ZVP+DOP+NOU+YVEZ
+	+	-	-	착지하다	-	-	+	-	-	-	-	-	-	+	VS+ZVP+HAP+NOU+YVEZ
+	+	-	-	참가되다	-	-	+	-	-	-	-	-	-	-	VS+ZVP+DOP+NOU+YVEZ
+	+	-	-	참가하다	-	-	+	-	+	-	-	-	-	+	VS+ZVP+HAP+NOU+YVEZ
+	+	-	-	참관하다	-	-	-	-	+	-	-	-	-	-	VS+ZVP+HAP+NOU+YVEZ
+	+	-	-	참례하다	-	-	-	-	+	-	-	+	-	-	VS+ZVP+HAP+NOU+YVEZ
+	+	-	-	참석하다	-	-	-	-	+	-	-	-	-	-	VS+ZVP+HAP+NOU+YVEZ
+	+	-	-	참전하다	-	-	-	-	+	-	-	-	-	-	VS+ZVP+HAP+NOU+YVEZ
+	-	-	+	창궐하다	-	-	+	-	+	-	-	-	-	-	VS+ZVP+HAP+NOU+YVEZ
+	-	-	-	체재되다	-	+	-	-	-	-	-	-	-	-	VS+ZVP+DOP+NOU+YVEZ
+	-	-	-	체재하다	-	+	-	-	-	-	-	-	-	-	VS+ZVP+HAP+NOU+YVEZ
+	-	-	-	초행하다	-	-	-	-	+	-	-	+	-	-	VS+ZVP+HAP+NOU+YVEZ
+	-	-	-	출가하다	-	-	+	-	-	-	-	-	-	+	VS+ZVP+HAP+NOU+YVEZ

5. Table VIEL

<i>N0=: Nhum</i>	<i>N0=: N-hum</i>	<i>N0=: P-sasil (le fait), P-geos</i>	<i>N0=: N plur obl</i>	VERBE	<i>N1-e = P-leo</i>	<i>N1-eseo</i>	<i>N1-lo</i>	<i>N1-i N0 V</i>	<i>N1-leul</i>	<i>N1 N0-lo V</i>	<i>N0 N1-Gén V</i>	<i>N1=: Nhum</i>	<i>N1=: P-sasil (le fait), P-geos</i>	<i>Insertion de l'AD ije mag (= juste à l'instant)</i>	code
+	-	-	-	출가되다	-	-	+	-	-	-	-	-	-	+	VS+ZVP+DOP+NOU+YVEZ
+	-	-	-	출강하다	-	-	+	-	+	-	-	-	-	+	VS+ZVP+HAP+NOU+YVEZ
+	-	-	-	출근하다	-	+	+	-	+	-	-	-	-	+	VS+ZVP+HAP+NOU+YVEZ
+	-	-	-	출두되다	-	-	+	-	-	-	-	-	-	+	VS+ZVP+DOP+NOU+YVEZ
+	-	-	-	출두하다	-	-	+	-	-	-	-	-	-	+	VS+ZVP+HAP+NOU+YVEZ
+	-	-	-	출마되다	-	-	-	-	-	-	-	-	-	-	VS+ZVP+DOP+NOU+YVEZ
+	-	-	-	출마하다	-	-	-	-	+	-	-	-	-	-	VS+ZVP+HAP+NOU+YVEZ
+	+	-	+	출몰되다	-	+	+	-	-	-	-	-	-	-	VS+ZVP+DOP+NOU+YVEZ
+	+	-	+	출몰하다	-	+	+	-	-	-	-	-	-	-	VS+ZVP+HAP+NOU+YVEZ
+	-	-	-	출석하다	-	-	-	-	+	-	-	-	-	-	VS+ZVP+HAP+NOU+YVEZ
+	-	-	-	출연하다	-	-	+	-	-	-	-	-	-	-	VS+ZVP+HAP+NOU+YVEZ
+	-	-	-	출연되다	-	-	+	-	-	-	-	-	-	-	VS+ZVP+DOP+NOU+YVEZ
+	-	-	-	출입하다	-	-	+	-	+	-	-	-	-	-	VS+ZVP+HAP+NOU+YVEZ
+	-	-	-	출장하다	-	-	+	-	-	-	-	-	-	-	VS+ZVP+HAP+NOU+YVEZ
+	-	-	-	출장하다	-	-	-	-	+	-	-	-	-	-	VS+ZVP+HAP+NOU+YVEZ
+	-	-	-	출전하다	-	-	-	-	+	-	-	-	-	-	VS+ZVP+HAP+NOU+YVEZ
+	-	-	-	출정하다	-	-	-	-	+	-	-	-	-	-	VS+ZVP+HAP+NOU+YVEZ
+	-	-	-	출타하다	-	-	+	-	-	-	-	-	-	-	VS+ZVP+HAP+NOU+YVEZ
+	+	+	-	출현되다	-	+	-	-	-	-	-	-	-	+	VS+ZVP+DOP+NOU+YVEZ
+	+	+	-	출현하다	-	+	-	-	-	-	-	-	-	+	VS+ZVP+HAP+NOU+YVEZ
-	+	+	-	출입되다	-	-	-	-	-	+	-	+	-	-	VS+ZVP+DOP+NOU+YVEZ

5. Table VIEL

<i>N0=: Nhum</i>	<i>N0=: N-hum</i>	<i>N0=: P-sasil (le fait), P-geos</i>	<i>N0=: N plur obl</i>	VERBE	<i>N1-e = P-leo</i>	<i>N1-eseo</i>	<i>N1-lo</i>	<i>N1-i N0 V</i>	<i>N1-leul</i>	<i>N1 N0-lo V</i>	<i>N0 N1-Gén V</i>	<i>N1=: Nhum</i>	<i>N1=: P-sasil (le fait), P-geos</i>	<i>Insertion de l'AD ije mag (= juste à l'instant)</i>	<i>code</i>
-	+	+	-	총일하다	-	-	-	-	-	+	-	+	-	-	VS+ZVP+HAP+NOU+YVEZ
-	+	-	-	총적되다	-	+	+	-	-	-	-	-	-	-	VS+ZVP+DOP+NOU+YVEZ
-	+	-	-	총적하다	-	+	+	-	-	-	-	-	-	-	VS+ZVP+HAP+NOU+YVEZ
+	-	-	-	취업되다	-	-	+	-	-	-	-	-	-	+	VS+ZVP+DOP+NOU+YVEZ
+	-	-	-	취업하다	-	-	+	-	+	-	-	-	-	+	VS+ZVP+HAP+NOU+YVEZ
+	-	-	-	취직되다	-	-	+	-	+	-	-	-	-	+	VS+ZVP+DOP+NOU+YVEZ
+	-	-	-	취직하다	-	-	+	-	-	-	-	-	-	+	VS+ZVP+HAP+NOU+YVEZ
+	-	-	-	취학하다	-	-	+	-	+	-	-	-	-	+	VS+ZVP+HAP+NOU+YVEZ
+	+	-	-	취항되다	-	-	+	-	-	-	-	-	-	+	VS+ZVP+DOP+NOU+YVEZ
+	+	-	-	취항하다	-	-	+	-	-	-	-	-	-	+	VS+ZVP+HAP+NOU+YVEZ
+	-	-	-	친림하다	-	-	+	-	-	-	-	-	-	+	VS+ZVP+HAP+NOU+YVEZ
-	+	-	-	칠럼거리다	-	+	-	+	-	+	+	-	-	-	VS+ZVP+GOP+PHN+YVEZ
-	+	-	-	칠럼대다	-	+	-	+	-	+	+	-	-	-	VS+ZVP+DIP+PHN+YVEZ
-	+	-	-	칠럼칠럼거리다	-	+	-	+	-	+	+	-	-	-	VS+ZVP+GOP+PHN+YVEZ
-	+	-	-	칠럼칠럼하다	-	+	-	+	-	+	+	-	-	-	VS+ZVP+HAP+PHN+YVEZ
-	+	-	-	칠럼하다	-	+	-	+	-	+	+	-	-	-	VS+ZVP+HAP+PHN+YVEZ
-	+	-	-	칠령거리다	-	+	-	+	-	+	+	-	-	-	VS+ZVP+GOP+PHN+YVEZ
-	+	-	-	칠령대다	-	+	-	+	-	+	+	-	-	-	VS+ZVP+DIP+PHN+YVEZ
-	+	-	-	칠령이다	-	+	-	+	-	+	+	-	-	-	VS+ZVP+IDP+PHN+YVEZ
-	+	-	-	칠령칠령거리다	-	+	-	+	-	+	+	-	-	-	VS+ZVP+GOP+PHN+YVEZ
-	+	-	-	칠령칠령하다	-	+	-	+	-	+	+	-	-	-	VS+ZVP+HAP+PHN+YVEZ

5. Table VIEL

<i>N0=: Nhum</i>	<i>N0=: N-hum</i>	<i>N0=: P-sasil (le fait), P-geos</i>	<i>N0=: N plur obl</i>	VERBE	<i>N1-e = P-leo</i>	<i>N1-eseo</i>	<i>N1-lo</i>	<i>N1-i N0 V</i>	<i>N1-leul</i>	<i>N1 N0-lo V</i>	<i>N0 N1-Gén V</i>	<i>N1=: Nhum</i>	<i>N1=: P-sasil (le fait), P-geos</i>	<i>Insertion de l'AD ije mag (= juste à l'instant)</i>	code
-	+	-	-	철렁하다	-	+	-	+	-	+	+	-	-	-	VS+ZVP+HAP+PHN+YVEZ
-	+	-	-	침습하다	-	-	+	-	+	-	-	-	-	-	VS+ZVP+HAP+NOU+YVEZ
-	+	-	-	침습되다	-	-	+	-	-	-	-	-	-	-	VS+ZVP+DOP+NOU+YVEZ
-	+	-	-	침윤되다	-	-	+	-	-	-	-	-	-	-	VS+ZVP+DOP+NOU+YVEZ
-	+	-	-	침윤하다	-	-	+	-	-	-	-	-	-	-	VS+ZVP+HAP+NOU+YVEZ
-	+	-	-	침적되다	-	+	+	-	-	-	-	-	-	-	VS+ZVP+DOP+NOU+YVEZ
-	+	-	-	침적하다	-	+	+	-	-	-	-	-	-	-	VS+ZVP+HAP+NOU+YVEZ
+	+	-	-	칩거하다	-	+	+	-	-	-	-	-	-	-	VS+ZVP+HAP+NOU+YVEZ
+	+	-	-	탑승되다	-	-	+	-	-	-	-	-	-	+	VS+ZVP+DOP+NOU+YVEZ
+	+	-	-	탑승하다	-	-	+	-	+	-	-	-	-	+	VS+ZVP+HAP+NOU+YVEZ
+	+	+	-	토착되다	-	+	-	-	-	-	-	+	-	-	VS+ZVP+DOP+NOU+YVEZ
+	+	+	-	토착하다	-	+	-	-	-	-	-	+	-	-	VS+ZVP+HAP+NOU+YVEZ
+	-	-	-	통혈하다	-	-	+	-	-	-	-	-	-	+	VS+ZVP+HAP+NOU+YVEZ
+	+	-	-	투숙하다	-	+	+	-	-	-	-	+	-	-	VS+ZVP+HAP+NOU+YVEZ
+	+	+	-	틈입하다	-	-	+	-	-	-	-	+	-	-	VS+ZVP+HAP+NOU+YVEZ
-	+	-	-	패다	-	-	-	+	-	-	-	-	-	-	VS+ZVZ+REP+YVEZ
-	+	-	-	패이다	-	-	-	+	-	-	-	-	-	-	VS+ZVZ+REP+YVEZ
-	+	+	-	팽배되다	-	-	-	+	-	-	-	-	-	-	VS+ZVP+DOP+NOU+YVEZ
-	+	+	-	팽배하다	-	-	-	+	-	-	-	-	-	-	VS+ZVP+HAP+NOU+YVEZ
-	+	+	-	편재되다	-	-	+	+	-	-	-	-	-	-	VS+ZVP+DOP+NOU+YVEZ
-	+	+	-	편재하다	-	-	+	+	-	-	-	-	-	-	VS+ZVP+HAP+NOU+YVEZ

5. Table VIEL

<i>N0=: Nhum</i>	<i>N0=: N-hum</i>	<i>N0=: P-sasil (le fait), P-geos</i>	<i>N0=: N plur obl</i>	VERBE	<i>N1-e = P-leo</i>	<i>N1-eseo</i>	<i>N1-lo</i>	<i>N1-i N0 V</i>	<i>N1-leul</i>	<i>N1 N0-lo V</i>	<i>N0 N1-Gén V</i>	<i>N1=: Nhum</i>	<i>N1=: P-sasil (le fait), P-geos</i>	<i>Insertion de l'AD ije mag (= juste à l'instant)</i>	code
+	-	-	-	포진하다	-	+	-	-	+	-	-	-	-	+	VS+ZVP+HAP+NOU+YVEZ
-	+	-	-	풀리다	-	-	-	-	-	-	-	-	-	-	VS+ZVZ+REP+YVEZ
+	-	-	-	헤매다	+	+	+	-	+	-	-	-	-	-	VS+ZVZ+REP+YVEZ
+	+	+	-	현존되다	-	-	-	-	-	-	-	-	-	-	VS+ZVP+DOP+NOU+YVEZ
+	+	+	-	현존하다	-	-	-	-	-	-	-	-	-	-	VS+ZVP+HAP+NOU+YVEZ
+	-	-	-	회석하다	-	-	-	-	-	-	-	-	-	+	VS+ZVP+HAP+NOU+YVEZ
+	+	+	-	회자되다	-	-	+	-	-	-	-	+	-	-	VS+ZVP+DOP+NOU+YVEZ
+	+	+	-	회자하다	-	-	+	-	-	-	-	+	-	-	VS+ZVP+HAP+NOU+YVEZ
+	+	+	-	횡행하다	-	-	+	-	-	-	-	-	-	-	VS+ZVP+HAP+NOU+YVEZ
-	+	-	-	흐르다	-	+	+	+	+	-	-	+	-	-	VS+ZVZ+REP+YVEZ
-	+	-	-	흘르다	-	+	+	+	+	-	-	+	-	-	VS+ZVZ+REP+YVEZ

6. VTED_DO (1)

N0=: Nhum	N0=: N-hum	N0=: P-sasil (le fait), N1=: P-geos	VERBE	N0 V	N2-ege	N2-hante	N2-deoleo	N2-bogo	N2-leul	N2-e-leul	N2=: N-hum	N2=: Nloc	N1=: Dnum Classifier (= objet)-Gèn N	N1=: Dnum Classifier (= argent)-Gèn N	N0 N1-Acc Dnum-(eul+E) V	N1=: Nhum	N1=: Nabst	N2=: Npl obl	code
+	+	-	가급하다	+	+	+	+	+	+	-	+	+	+	+	+	-	+	-	VS+ZVP+HAP+NOU+YVLE
+	+	-	가납하다	+	+	+	+	+	-	-	+	+	-	+	+	-	-	-	VS+ZVP+HAP+NOU+YVLE
+	+	-	가봉하다	+	+	+	+	+	+	-	+	+	-	+	+	-	-	-	VS+ZVP+HAP+NOU+YVLE
+	+	-	강매하다	+	+	+	+	+	-	-	+	-	+	-	+	-	-	-	VS+ZVP+HAP+NOU+YVLE
+	+	+	값다	+	+	+	+	+	-	-	-	-	-	+	+	-	+	-	VS+ZVZ+REP+YVLE
+	+	-	개방하다	-	+	+	-	-	-	-	+	-	-	-	-	-	+	+	VS+ZVP+HAP+NOU+YVLE
+	+	-	건네다	+	+	+	+	+	-	-	+	-	+	+	+	-	+	-	VS+ZVZ+REP+YVLE
+	+	-	건늬다	+	+	+	+	+	-	-	+	-	+	+	+	-	+	-	VS+ZVZ+REP+YVLE
+	+	-	경매하다	+	+	+	-	-	-	-	+	+	+	-	+	-	-	-	VS+ZVP+HAP+NOU+YVLE
+	+	-	공급하다	+	+	+	-	-	+	-	+	+	+	+	+	-	+	-	VS+ZVP+HAP+NOU+YVLE
+	+	-	공납하다	+	+	+	-	-	-	-	+	+	+	+	+	+	-	-	VS+ZVP+HAP+NOU+YVLE
+	+	-	공매하다	+	+	+	-	-	-	-	+	+	+	-	+	-	-	-	VS+ZVP+HAP+NOU+YVLE
+	+	-	공양하다	+	+	+	-	-	+	-	+	+	+	-	+	-	+	-	VS+ZVP+HAP+NOU+YVLE
+	+	-	공여하다	+	+	+	-	-	-	-	+	+	+	+	+	-	+	-	VS+ZVP+HAP+NOU+YVLE
+	+	-	공출하다	+	+	+	-	-	-	-	+	+	-	+	+	-	-	-	VS+ZVP+HAP+NOU+YVLE
+	+	-	공탁하다	+	+	+	-	-	-	-	+	+	+	+	+	-	-	-	VS+ZVP+HAP+NOU+YVLE
+	+	-	과납하다	+	+	+	-	-	-	-	+	+	-	+	+	-	-	-	VS+ZVP+HAP+NOU+YVLE
+	+	-	관급하다	+	+	+	-	-	+	-	+	+	+	+	+	-	-	-	VS+ZVP+HAP+NOU+YVLE
+	+	-	교부하다	+	+	+	-	-	+	-	+	+	+	-	+	-	-	+	VS+ZVP+HAP+NOU+YVLE
+	+	-	군납하다	+	+	+	-	-	-	-	+	+	+	-	+	-	-	-	VS+ZVP+HAP+NOU+YVLE
+	+	-	꾸이다	+	+	+	+	+	-	-	+	-	+	+	+	-	-	-	VS+ZVZ+REP+YVLE
+	+	-	뀨다	+	+	+	+	+	-	-	+	-	+	+	+	-	-	-	VS+ZVZ+REP+YVLE
+	+	-	귀속하다	+	+	+	-	-	-	-	+	-	+	-	+	-	+	-	VS+ZVP+HAP+NOU+YVLE

6. VTED_DO (1)

N0=: Nhum	N0=: N-hum	N0=: P-sasil (le fait), N1=: P-geos	VERBE	N0 V	N2-ege	N2-hante	N2-deoleo	N2-bogo	N2-leul	N2-e-leul	N2=: N-hum	N2=: Nloc	N1=: Dnum Classifier (= objet)-Gèn N	N1=: Dnum Classifier (= argent)-Gèn N	N0 N1-Acc Dnum-(eul+E) V	N1=: Nhum	N1=: Nabst	N2=: Npl obl	code
+	+	-	금납하다	+	+	+	+	+	-	-	+	+	+	+	+	-	-	-	VS+ZVP+HAP+NOU+YVLE
+	+	-	금수하다	+	+	+	-	-	-	-	+	+	+	-	+	-	-	-	VS+ZVP+HAP+NOU+YVLE
+	+	-	금식하다	-	+	+	-	-	+	-	+	+	+	-	+	-	-	-	VS+ZVP+HAP+NOU+YVLE
+	+	-	급여하다	+	+	+	-	-	+	-	+	-	-	+	+	-	+	-	VS+ZVP+HAP+NOU+YVLE
+	+	-	급유하다	-	+	+	-	-	+	-	+	+	+	-	+	-	-	-	VS+ZVP+HAP+NOU+YVLE
+	+	-	급탕하다	-	+	+	-	-	+	-	+	+	+	-	+	-	-	-	VS+ZVP+HAP+NOU+YVLE
+	+	-	급혈하다	-	+	+	-	-	+	-	+	+	+	-	+	-	-	-	VS+ZVP+HAP+NOU+YVLE
+	+	-	기고하다	-	+	+	+	+	-	-	+	-	+	-	+	-	+	-	VS+ZVP+HAP+NOU+YVLE
+	+	-	기부하다	+	+	+	-	-	-	-	+	+	+	+	+	-	+	-	VS+ZVP+HAP+NOU+YVLE
+	+	-	기증하다	+	+	+	-	-	-	-	+	+	+	+	+	-	+	-	VS+ZVP+HAP+NOU+YVLE
+	+	-	기진하다	+	+	+	-	-	-	-	+	+	+	+	+	-	+	-	VS+ZVP+HAP+NOU+YVLE
+	+	-	기탁하다	+	+	+	-	-	-	-	+	+	+	+	+	-	+	-	VS+ZVP+HAP+NOU+YVLE
+	+	-	납금하다	+	+	+	-	-	-	-	+	+	-	+	+	-	-	-	VS+ZVP+HAP+NOU+YVLE
+	+	-	납본하다	+	+	+	+	+	-	-	+	+	+	-	+	-	-	-	VS+ZVP+HAP+NOU+YVLE
+	+	-	납부하다	+	+	+	-	-	-	-	+	+	-	+	+	-	-	-	VS+ZVP+HAP+NOU+YVLE
+	+	-	납속하다	-	+	+	+	+	+	-	+	+	-	+	+	-	-	-	VS+ZVP+HAP+NOU+YVLE
+	+	-	납입하다	+	+	+	-	-	-	-	+	+	-	+	+	-	-	-	VS+ZVP+HAP+NOU+YVLE
+	+	-	납품하다	+	+	+	-	-	-	-	+	+	+	-	+	-	-	-	VS+ZVP+HAP+NOU+YVLE
+	-	-	내사하다	-	+	+	-	-	+	-	-	-	+	-	+	+	-	-	VS+ZVP+HAP+NOU+YVLE
+	+	-	대변하다	+	+	+	-	-	+	-	+	-	+	+	+	-	+	-	VS+ZVP+HAP+NOU+YVLE
+	+	-	대본하다	+	+	+	-	-	-	-	-	-	+	-	+	-	-	-	VS+ZVP+HAP+NOU+YVLE
+	+	-	대부하다	-	+	+	+	+	-	-	+	-	-	+	+	-	-	-	VS+ZVP+HAP+NOU+YVLE
+	+	-	대여하다	+	+	+	+	+	-	-	+	-	+	-	+	-	-	-	VS+ZVP+HAP+NOU+YVLE

6. VTED_DO (1)

N0=: Nhum	N0=: N-hum	N0=: P-sasil (le fait), N1=: P-geos	VERBE	N0 V	N2-ege	N2-hante	N2-deoleo	N2-bogo	N2-leul	N2-e-leul	N2=: N-hum	N2=: Nloc	N1=: Dnum Classifier (= objet)-Gèn N	N1=: Dnum Classifier (= argent)-Gèn N	N0 N1-Acc Dnum-(eul+E) V	N1=: Nhum	N1=: Nabst	N2=: Npl obl	code
+	+	-	대접하다	+	+	+	-	-	+	-	+	-	+	-	+	+	+	-	VS+ZVP+HAP+NOU+YVLE
+	+	-	대출하다	+	+	+	-	-	-	-	+	-	+	+	+	-	-	-	VS+ZVP+HAP+NOU+YVLE
+	-	-	도매하다	-	+	+	-	-	-	-	+	-	+	-	+	-	-	-	VS+ZVP+HAP+NOU+YVLE
+	-	-	동양하다	+	+	+	-	+	-	-	+	-	+	+	+	-	+	-	VS+ZVP+HAP+NOU+YVLE
+	-	-	동량하다	+	+	+	-	+	-	-	+	-	+	+	+	-	+	-	VS+ZVP+HAP+NOU+YVLE
+	+	-	드리다	-	+	+	+	+	-	-	+	+	+	-	+	-	+	-	VS+ZVZ+REP+YVLE
+	+	-	띄우다	+	+	+	+	+	-	-	+	-	+	-	+	+	+	-	VS+ZVZ+REP+YVLE
+	-	-	떠들그뜨리다	-	+	+	+	-	-	-	-	-	-	-	-	-	+	-	VS+ZVP+TRP+ROO+YVLE
+	+	-	매가하다	-	+	+	-	-	-	-	+	+	-	-	-	-	-	-	VS+ZVP+HAP+NOU+YVLE
+	+	-	매각하다	+	+	+	-	-	-	-	+	-	+	-	+	-	+	-	VS+ZVP+HAP+NOU+YVLE
+	+	-	매국하다	-	+	+	-	-	-	-	+	+	-	-	-	-	-	-	VS+ZVP+HAP+NOU+YVLE
+	+	-	매도하다	-	+	+	+	+	-	-	+	-	+	-	+	-	-	-	VS+ZVP+HAP+NOU+YVLE
+	+	-	매출하다	+	+	+	-	-	-	-	+	-	+	-	+	-	-	-	VS+ZVP+HAP+NOU+YVLE
+	+	-	무르다	+	+	+	-	-	-	-	+	-	+	-	+	-	-	-	VS+ZVZ+REP+YVLE
+	+	-	물다	+	+	+	+	+	+	-	+	-	-	+	+	-	-	-	VS+ZVZ+REP+YVLE
+	+	-	물다	+	+	+	-	-	-	-	+	-	+	-	+	-	-	-	VS+ZVZ+REP+YVLE
+	+	-	물르다	+	+	+	-	-	-	-	+	-	+	-	+	-	-	-	VS+ZVZ+REP+YVLE
+	+	-	물리다	-	+	+	-	-	-	-	+	-	+	-	+	-	-	-	VS+ZVZ+REP+YVLE
+	+	-	미납하다	+	+	+	-	-	-	-	+	+	-	+	+	-	-	-	VS+ZVP+HAP+NOU+YVLE
+	+	-	밀지다	+	+	+	-	-	-	-	-	-	-	+	+	-	-	-	VS+ZVZ+REP+YVLE
+	+	-	반납하다	+	+	+	+	+	-	-	+	+	+	-	+	-	+	-	VS+ZVP+HAP+NOU+YVLE
+	+	-	반환하다	+	+	+	+	+	-	-	+	+	+	-	+	-	+	-	VS+ZVP+HAP+NOU+YVLE
+	+	-	발급하다	+	+	+	+	+	+	-	+	-	+	-	+	-	-	-	VS+ZVP+HAP+NOU+YVLE

6. VTED_DO (1)

<i>N0=: Nhum</i>	<i>N0=: N-hum</i>	<i>N0=: P-sasil (le fait), N1=: P-geos</i>	VERBE	<i>N0 V</i>	<i>N2-ege</i>	<i>N2-hante</i>	<i>N2-deoleo</i>	<i>N2-bogo</i>	<i>N2-leul</i>	<i>N2-e-leul</i>	<i>N2=: N-hum</i>	<i>N2=: Nloc</i>	<i>N1=: Dnum Classifier (= objet)-Gèn N</i>	<i>N1=: Dnum Classifier (= argent)-Gèn N</i>	<i>N0 N1-Acc Dnum-(eul+E) V</i>	<i>N1=: Nhum</i>	<i>N1=: Nabst</i>	<i>N2=: Npl obl</i>	code
+	+	-	발부하다	+	+	+	+	+	+	-	+	+	+	-	+	-	-	-	VS+ZVP+HAP+NOU+YVLE
+	+	-	발송하다	+	+	+	-	-	-	-	+	+	+	-	+	-	-	-	VS+ZVP+HAP+NOU+YVLE
+	+	-	배급하다	+	+	+	-	-	-	-	+	+	+	-	+	-	-	-	VS+ZVP+HAP+NOU+YVLE
+	+	-	배달하다	+	+	+	-	-	-	-	+	+	+	-	+	-	+	-	VS+ZVP+HAP+NOU+YVLE
+	+	-	배당하다	-	+	+	-	-	+	-	+	+	-	+	+	-	+	-	VS+ZVP+HAP+NOU+YVLE
+	+	-	배분하다	+	+	+	-	-	-	-	+	+	+	-	+	-	-	-	VS+ZVP+HAP+NOU+YVLE
+	+	-	배부하다	+	+	+	-	-	-	-	+	-	+	-	+	-	-	+	VS+ZVP+HAP+NOU+YVLE
+	+	-	배분하다	+	+	+	-	-	-	-	+	-	+	+	+	+	-	+	VS+ZVP+HAP+NOU+YVLE
+	+	-	배상하다	+	+	+	-	-	-	-	+	-	+	+	+	-	+	-	VS+ZVP+HAP+NOU+YVLE
+	+	-	배송하다	+	+	+	-	-	-	-	+	+	+	+	+	-	-	-	VS+ZVP+HAP+NOU+YVLE
+	+	-	배식하다	+	+	+	-	-	-	-	-	-	+	-	+	-	-	+	VS+ZVP+HAP+NOU+YVLE
+	+	-	배전하다	-	+	+	-	-	+	-	+	+	+	-	+	-	-	+	VS+ZVP+HAP+NOU+YVLE
+	+	-	배점하다	+	+	+	-	-	-	-	+	-	+	-	+	-	-	-	VS+ZVP+HAP+NOU+YVLE
+	+	-	배정하다	+	+	+	-	-	-	-	-	-	+	+	+	-	-	-	VS+ZVP+HAP+NOU+YVLE
+	+	-	배정하다	+	+	+	-	-	+	-	+	+	+	-	+	-	-	+	VS+ZVP+HAP+NOU+YVLE
+	+	-	베풀다	-	+	+	+	+	-	-	+	+	+	-	+	-	+	+	VS+ZVZ+REP+YVLE
+	+	-	변상하다	+	+	+	-	-	+	-	+	-	+	+	+	-	+	-	VS+ZVP+HAP+NOU+YVLE
+	+	-	별납하다	+	+	+	-	-	-	-	+	+	-	+	+	-	-	-	VS+ZVP+HAP+NOU+YVLE
+	+	-	별매하다	+	+	+	+	+	-	-	+	+	+	-	+	-	-	-	VS+ZVP+HAP+NOU+YVLE
+	+	-	보급하다	+	+	+	-	-	+	-	+	+	+	-	+	+	+	-	VS+ZVP+HAP+NOU+YVLE
+	+	-	보복하다	+	+	+	+	+	-	-	+	-	-	-	-	-	+	-	VS+ZVP+HAP+NOU+YVLE
+	+	-	보상하다	+	+	+	-	-	+	-	+	-	+	+	+	-	-	-	VS+ZVP+HAP+NOU+YVLE

6. VTED_DO (1)

<i>N0=: Nhum</i>	<i>N0=: N-hum</i>	<i>N0=: P-sasil (le fait), N1=: P-geos</i>	VERBE	<i>N0 V</i>	<i>N2-ege</i>	<i>N2-hante</i>	<i>N2-deoleo</i>	<i>N2-bogo</i>	<i>N2-leul</i>	<i>N2-e-leul</i>	<i>N2=: N-hum</i>	<i>N2=: Nloc</i>	<i>N1=: Dnum Classifier (= objet)-Gèn N</i>	<i>N1=: Dnum Classifier (= argent)-Gèn N</i>	<i>N0 N1-Acc Dnum-(eul+E) V</i>	<i>N1=: Nhum</i>	<i>N1=: Nabst</i>	<i>N2=: Npl obl</i>	code
+	+	-	보상하다	+	+	+	-	-	+	-	+	-	-	-	-	-	+	-	VS+ZVP+HAP+NOU+YVLE
+	+	-	보시하다	+	+	+	+	+	-	-	+	-	+	+	+	-	+	-	VS+ZVP+HAP+NOU+YVLE
+	+	-	보조하다	+	+	+	-	-	+	-	+	+	+	+	+	+	-	-	VS+ZVP+HAP+NOU+YVLE
+	+	-	복수하다	+	+	+	+	+	-	-	+	-	-	-	-	-	+	-	VS+ZVP+HAP+NOU+YVLE
+	+	-	분납하다	+	+	+	-	-	-	-	+	+	+	+	+	-	+	-	VS+ZVP+HAP+NOU+YVLE
+	+	-	분토하다	-	+	+	+	+	+	-	-	-	+	-	+	-	-	-	VS+ZVP+HAP+NOU+YVLE
+	+	-	분헌하다	+	+	+	-	-	-	-	+	+	+	+	+	-	-	-	VS+ZVP+HAP+NOU+YVLE
+	+	-	부과하다	+	+	+	+	+	+	-	+	-	+	+	+	-	+	-	VS+ZVP+HAP+NOU+YVLE
+	+	+	부여하다	-	+	+	-	-	+	-	+	-	-	-	-	-	+	-	VS+ZVP+HAP+NOU+YVLE
+	+	-	부조하다	+	+	+	-	-	-	-	-	-	-	+	+	-	-	-	VS+ZVP+HAP+NOU+YVLE
+	+	-	부주하다	+	+	+	-	-	-	-	-	-	-	+	+	-	-	-	VS+ZVP+HAP+NOU+YVLE
+	+	-	부치다	+	+	+	-	-	-	-	+	+	+	+	+	-	+	-	VS+ZVZ+REP+YVLE
+	+	-	분급하다	+	+	+	-	-	+	-	+	+	+	+	+	-	-	+	VS+ZVP+HAP+NOU+YVLE
+	+	-	분배하다	+	+	+	-	-	-	-	+	+	+	+	+	-	-	+	VS+ZVP+HAP+NOU+YVLE
+	+	-	분산하다	-	+	+	-	-	-	-	+	+	+	+	+	+	+	+	VS+ZVP+HAP+NOU+YVLE
+	+	-	분양하다	+	+	+	-	-	+	-	+	-	+	-	+	-	-	-	VS+ZVP+HAP+NOU+YVLE
+	+	-	불납하다	+	+	+	-	-	-	-	+	+	+	+	+	-	-	-	VS+ZVP+HAP+NOU+YVLE
+	+	-	불매하다	+	+	+	-	-	-	-	+	-	-	-	-	-	-	-	VS+ZVP+HAP+NOU+YVLE
+	+	-	불입하다	+	+	+	-	-	-	-	+	+	-	+	+	-	-	-	VS+ZVP+HAP+NOU+YVLE
+	+	-	불출하다	+	+	+	-	-	+	-	+	+	+	+	+	-	-	-	VS+ZVP+HAP+NOU+YVLE
-	+	-	불하하다	+	+	+	-	-	-	-	-	-	+	-	+	-	+	-	VS+ZVP+HAP+NOU+YVLE
+	-	-	비력질하다	+	+	+	-	+	-	-	+	-	+	+	+	-	+	-	VS+ZVP+HAP+NOU+YVLE
+	+	-	사례하다	+	+	+	+	+	-	-	+	+	+	+	+	-	+	-	VS+ZVP+HAP+NOU+YVLE

6. VTED_DO (1)

N0=: Nhum	N0=: N-hum	N0=: P-sasil (le fait), N1=: P-geos	VERBE	N0 V	N2-ege	N2-hante	N2-deoleo	N2-bogo	N2-leul	N2-e-leul	N2=: N-hum	N2=: Nloc	N1=: Dnum Classifier (= objet)-Gèn N	N1=: Dnum Classifier (= argent)-Gèn N	N0 N1-Acc Dnum-(eul+E) V	N1=: Nhum	N1=: Nabst	N2=: Npl obl	code
+	+	-	사하다	-	+	+	-	-	-	-	-	-	-	-	-	-	+	+	VS+ZVP+HAP+CHE+YVLE
+	+	-	상납하다	+	+	+	+	+	-	-	-	-	+	+	+	+	-	-	VS+ZVP+HAP+NOU+YVLE
+	+	-	상속하다	-	+	+	-	-	-	-	-	-	+	+	+	+	-	-	VS+ZVP+HAP+NOU+YVLE
+	+	-	상여하다	+	+	+	+	+	+	-	+	-	+	+	+	-	+	-	VS+ZVP+HAP+NOU+YVLE
+	+	-	상환하다	+	+	+	+	+	-	-	+	-	-	+	+	-	-	-	VS+ZVP+HAP+NOU+YVLE
+	+	-	선금하다	+	+	+	-	-	-	-	+	+	-	+	+	-	-	-	VS+ZVP+HAP+NOU+YVLE
+	+	-	선금하다	+	+	+	-	-	-	-	+	-	-	+	+	-	-	-	VS+ZVP+HAP+NOU+YVLE
+	+	-	선납하다	+	+	+	-	-	-	-	+	+	-	+	+	-	-	-	VS+ZVP+HAP+NOU+YVLE
+	+	-	선대하다	+	+	+	-	-	+	-	+	-	-	+	+	-	-	-	VS+ZVP+HAP+NOU+YVLE
+	+	-	선물하다	+	+	+	+	+	+	-	+	-	+	+	+	+	+	-	VS+ZVP+HAP+NOU+YVLE
+	+	-	선불하다	+	+	+	-	-	-	-	+	-	-	+	+	-	-	-	VS+ZVP+HAP+NOU+YVLE
+	+	-	선사하다	+	+	+	+	+	-	-	+	-	+	-	+	+	+	-	VS+ZVP+HAP+NOU+YVLE
+	+	-	세습하다	-	+	+	-	-	-	-	-	-	-	-	-	-	+	-	VS+ZVP+HAP+NOU+YVLE
+	+	-	소매하다	-	+	+	-	-	-	-	+	+	+	-	+	-	-	-	VS+ZVP+HAP+NOU+YVLE
+	+	-	속달하다	+	+	+	+	+	-	-	+	+	+	-	+	-	-	-	VS+ZVP+HAP+NOU+YVLE
+	+	-	송금하다	+	+	+	+	+	+	-	+	+	-	+	+	-	-	-	VS+ZVP+HAP+NOU+YVLE
+	+	-	송달하다	+	+	+	+	+	-	-	+	+	+	-	+	-	-	-	VS+ZVP+HAP+NOU+YVLE
+	+	-	송부하다	+	+	+	-	-	+	-	+	+	+	-	+	-	-	-	VS+ZVP+HAP+NOU+YVLE
+	+	-	송품하다	+	+	+	-	-	+	-	+	+	+	-	+	-	-	-	VS+ZVP+HAP+NOU+YVLE
+	+	-	수납하다	+	+	+	-	-	-	-	+	+	-	+	+	-	-	-	VS+ZVP+HAP+NOU+YVLE
+	+	-	수여하다	+	+	+	-	-	+	-	+	-	+	+	+	-	+	-	VS+ZVP+HAP+NOU+YVLE
+	+	-	수혈하다	+	+	+	-	-	+	-	-	-	+	-	+	-	-	-	VS+ZVP+HAP+NOU+YVLE
+	-	-	시술하다	+	+	+	-	-	+	-	-	+	-	-	-	-	+	-	VS+ZVP+HAP+NOU+YVLE

6. VTED_DO (1)

<i>N0=: Nhum</i>	<i>N0=: N-hum</i>	<i>N0=: P-sasil (le fait), N1=: P-geos</i>	VERBE	<i>N0 V</i>	<i>N2-ege</i>	<i>N2-hante</i>	<i>N2-deoleo</i>	<i>N2-bogo</i>	<i>N2-leul</i>	<i>N2-e-leul</i>	<i>N2=: N-hum</i>	<i>N2=: Nloc</i>	<i>N1=: Dnum Classifier (= objet)-Gèn N</i>	<i>N1=: Dnum Classifier (= argent)-Gèn N</i>	<i>N0 N1-Acc Dnum-(eul+E) V</i>	<i>N1=: Nhum</i>	<i>N1=: Nabst</i>	<i>N2=: Npl obl</i>	code
+	+	-	시주하다	+	+	+	+	+	-	-	+	+	+	+	+	-	-	-	VS+ZVP+HAP+NOU+YVLE
+	+	-	시판하다	+	+	+	+	+	-	-	+	+	+	-	+	-	-	-	VS+ZVP+HAP+NOU+YVLE
+	+	-	신탁하다	+	+	+	-	-	-	-	+	+	+	+	+	-	-	-	VS+ZVP+HAP+NOU+YVLE
+	-	-	심부름하다	+	+	+	-	-	-	-	+	+	+	+	+	+	+	-	VS+ZVP+HAP+NOU+YVLE
+	+	-	안배하다	-	+	+	+	+	-	-	+	+	+	-	+	-	-	+	VS+ZVP+HAP+NOU+YVLE
+	+	-	알선하다	+	+	+	-	-	-	-	+	-	+	+	+	+	+	-	VS+ZVP+HAP+NOU+YVLE
+	+	-	양도하다	+	+	+	-	-	-	-	+	+	+	+	+	-	+	-	VS+ZVP+HAP+NOU+YVLE
+	+	-	양보하다	+	+	+	+	+	-	-	+	-	+	-	+	+	+	-	VS+ZVP+HAP+NOU+YVLE
+	-	-	양위하다	-	+	+	-	-	-	-	-	-	-	-	-	-	+	-	VS+ZVP+HAP+NOU+YVLE
+	+	-	예금하다	+	+	+	-	-	-	-	+	+	-	+	+	-	+	-	VS+ZVP+HAP+NOU+YVLE
+	+	-	예납하다	+	+	+	-	-	-	-	+	+	-	+	+	-	-	-	VS+ZVP+HAP+NOU+YVLE
+	+	-	예문하다	+	+	+	-	-	+	-	+	+	+	-	+	-	-	-	VS+ZVP+HAP+NOU+YVLE
+	+	-	예입하다	+	+	+	-	-	-	-	+	+	+	+	+	-	-	-	VS+ZVP+HAP+NOU+YVLE
+	+	-	예치하다	+	+	+	-	-	-	-	+	-	-	+	+	-	-	-	VS+ZVP+HAP+NOU+YVLE
+	+	-	예탁하다	+	+	+	-	-	-	-	+	+	-	+	+	-	-	-	VS+ZVP+HAP+NOU+YVLE
+	+	-	오납하다	+	+	+	-	-	-	-	+	+	-	+	+	-	-	-	VS+ZVP+HAP+NOU+YVLE
+	-	-	완납하다	+	+	+	-	-	-	-	+	+	-	+	+	-	-	-	VS+ZVP+HAP+NOU+YVLE
+	+	-	완불하다	+	+	+	-	-	-	-	+	+	-	+	+	-	-	-	VS+ZVP+HAP+NOU+YVLE
+	+	-	외상하다	+	+	+	-	-	-	-	+	+	-	+	+	-	-	-	VS+ZVP+HAP+NOU+YVLE
+	-	-	외판하다	+	+	+	+	+	-	-	+	+	+	-	+	-	+	-	VS+ZVP+HAP+NOU+YVLE
+	+	-	용달하다	+	+	+	+	+	-	-	+	+	+	-	+	-	-	-	VS+ZVP+HAP+NOU+YVLE
+	+	-	원조하다	+	+	+	-	-	+	-	-	-	+	+	+	+	-	-	VS+ZVP+HAP+NOU+YVLE
+	-	-	월납하다	+	+	+	-	-	-	-	+	+	-	+	+	-	-	-	VS+ZVP+HAP+NOU+YVLE

6. VTED_DO (1)

<i>N0=: Nhum</i>	<i>N0=: N-hum</i>	<i>N0=: P-sasil (le fait), N1=: P-geos</i>	VERBE	<i>N0 V</i>	<i>N2-ege</i>	<i>N2-hante</i>	<i>N2-deoleo</i>	<i>N2-bogo</i>	<i>N2-leul</i>	<i>N2-e-leul</i>	<i>N2=: N-hum</i>	<i>N2=: Nloc</i>	<i>N1=: Dnum Classifier (= objet)-Gèn N</i>	<i>N1=: Dnum Classifier (= argent)-Gèn N</i>	<i>N0 N1-Acc Dnum-(eul+E) V</i>	<i>N1=: Nhum</i>	<i>N1=: Nabst</i>	<i>N2=: Npl obl</i>	code
+	+	-	위탁하다	+	+	+	-	-	-	-	-	-	+	+	+	-	-	-	VS+ZVP+HAP+NOU+YVLE
+	+	-	유전하다	-	+	+	-	-	-	-	-	-	-	-	-	-	+	-	VS+ZVP+HAP+NOU+YVLE
+	+	-	이식하다	-	+	+	-	-	-	-	-	+	+	-	+	-	-	-	VS+ZVP+HAP+NOU+YVLE
+	+	-	인도하다	+	+	+	-	-	-	-	+	+	+	-	+	-	-	-	VS+ZVP+HAP+NOU+YVLE
+	+	-	임대차하다	+	+	+	-	+	-	-	+	-	-	+	+	-	-	-	VS+ZVP+HAP+NOU+YVLE
+	+	-	임대하다	+	+	+	-	-	-	-	+	-	+	-	+	-	-	-	VS+ZVP+HAP+NOU+YVLE
+	+	-	입금하다	+	+	+	-	-	-	-	+	+	-	+	+	-	+	-	VS+ZVP+HAP+NOU+YVLE
+	+	-	입찰하다	+	+	+	-	-	-	-	+	-	+	-	+	-	+	-	VS+ZVP+HAP+NOU+YVLE
+	+	-	재송하다	+	+	+	+	+	-	-	+	+	+	-	+	-	-	-	VS+ZVP+HAP+NOU+YVLE
+	+	-	저금하다	+	+	+	-	-	-	-	+	+	-	+	+	-	+	-	VS+ZVP+HAP+NOU+YVLE
+	-	-	전납하다	+	+	+	-	-	-	-	+	+	-	+	+	-	-	-	VS+ZVP+HAP+NOU+YVLE
+	+	-	전송하다	+	+	+	+	+	-	-	+	+	+	-	+	-	-	-	VS+ZVP+HAP+NOU+YVLE
+	+	-	접수하다	+	+	+	+	+	-	-	+	+	-	-	-	-	+	-	VS+ZVP+HAP+NOU+YVLE
+	+	-	접종하다	+	+	+	-	-	+	-	-	-	+	-	+	-	-	-	VS+ZVP+HAP+NOU+YVLE
+	+	+	제공하다	+	+	+	+	+	+	-	+	-	+	-	+	+	+	-	VS+ZVP+HAP+NOU+YVLE
+	+	-	제시하다	+	+	+	+	+	-	-	+	-	+	+	+	+	+	-	VS+ZVP+HAP+NOU+YVLE
+	+	-	제출하다	+	+	+	-	-	-	-	+	+	+	-	+	-	-	-	VS+ZVP+HAP+NOU+YVLE
+	+	-	조공하다	-	+	+	+	+	+	-	+	+	+	+	+	-	-	-	VS+ZVP+HAP+NOU+YVLE
+	+	-	조달하다	+	+	+	+	+	-	-	+	+	+	-	+	-	-	-	VS+ZVP+HAP+NOU+YVLE
+	+	-	종두하다	-	+	+	-	-	+	-	+	+	+	-	+	-	-	-	VS+ZVP+HAP+NOU+YVLE
+	+	+	주다	+	+	+	+	+	+	-	+	+	+	+	+	+	+	-	VS+ZVZ+REP+YVLE
+	+	-	주입하다	+	+	+	+	+	+	-	+	+	+	-	+	-	+	-	VS+ZVP+HAP+NOU+YVLE
+	+	-	즉매하다	+	+	+	-	-	-	-	+	+	+	-	+	-	-	-	VS+ZVP+HAP+NOU+YVLE

6. VTED_DO (1)

<i>N0=: Nhum</i>	<i>N0=: N-hum</i>	<i>N0=: P-sasil (le fait), N1=: P-geos</i>	VERBE	<i>N0 V</i>	<i>N2-ege</i>	<i>N2-hante</i>	<i>N2-deoleo</i>	<i>N2-bogo</i>	<i>N2-leul</i>	<i>N2-e-leul</i>	<i>N2=: N-hum</i>	<i>N2=: Nloc</i>	<i>N1=: Dnum Classifier (= objet)-Gèn N</i>	<i>N1=: Dnum Classifier (= argent)-Gèn N</i>	<i>N0 N1-Acc Dnum-(eul+E) V</i>	<i>N1=: Nhum</i>	<i>N1=: Nabst</i>	<i>N2=: Npl obl</i>	code
+	+	-	증여하다	+	+	+	-	-	+	-	+	+	+	+	+	+	-	-	VS+ZVP+HAP+NOU+YVLE
+	+	-	증정하다	+	+	+	-	-	+	-	+	+	+	+	+	-	-	-	VS+ZVP+HAP+NOU+YVLE
+	+	-	지급하다	+	+	+	-	-	+	-	+	+	+	+	+	-	-	-	VS+ZVP+HAP+NOU+YVLE
+	+	-	지불하다	+	+	+	-	-	-	-	+	+	-	+	+	-	-	-	VS+ZVP+HAP+NOU+YVLE
+	+	-	지원하다	+	+	+	-	-	+	-	+	+	-	-	-	+	-	-	VS+ZVP+HAP+NOU+YVLE
+	+	-	직매하다	+	+	+	-	-	-	-	+	-	+	-	+	-	-	-	VS+ZVP+HAP+NOU+YVLE
+	+	-	직배하다	+	+	+	-	-	-	-	+	+	+	-	+	-	-	-	VS+ZVP+HAP+NOU+YVLE
+	+	-	직송하다	+	+	+	-	-	-	-	+	+	+	-	+	-	-	-	VS+ZVP+HAP+NOU+YVLE
+	+	-	직판하다	+	+	+	-	+	-	-	+	+	+	-	+	-	-	-	VS+ZVP+HAP+NOU+YVLE
+	+	-	진헌하다	+	+	+	-	-	-	-	+	-	-	-	-	+	-	-	VS+ZVP+HAP+NOU+YVLE
+	+	-	차환하다	-	+	+	-	-	-	-	+	-	+	+	+	-	-	-	VS+ZVP+HAP+NOU+YVLE
+	-	-	처방하다	+	+	+	-	-	+	-	-	-	+	-	+	-	+	-	VS+ZVP+HAP+NOU+YVLE
+	-	-	체납하다	+	+	+	-	-	-	-	+	+	-	+	+	-	+	-	VS+ZVP+HAP+NOU+YVLE
+	+	-	체불하다	+	+	+	-	-	+	-	+	+	-	+	+	-	-	-	VS+ZVP+HAP+NOU+YVLE
+	+	-	총판하다	+	+	+	+	+	-	-	+	+	+	-	+	-	-	-	VS+ZVP+HAP+NOU+YVLE
+	+	-	추급하다	+	+	+	-	-	+	-	+	+	+	+	+	-	-	-	VS+ZVP+HAP+NOU+YVLE
+	+	-	추서하다	-	+	+	-	-	+	-	-	-	-	-	-	-	+	-	VS+ZVP+HAP+NOU+YVLE
+	+	-	출급하다	-	+	+	-	-	+	-	+	-	-	+	+	-	-	-	VS+ZVP+HAP+NOU+YVLE
+	+	-	출원하다	-	+	+	+	+	-	-	+	-	+	-	+	-	-	-	VS+ZVP+HAP+NOU+YVLE
+	+	-	출품하다	-	+	+	+	+	-	-	+	-	+	-	+	-	-	-	VS+ZVP+HAP+NOU+YVLE
+	+	-	치루다	-	+	+	-	-	-	-	+	-	-	+	+	-	-	-	VS+ZVZ+REP+YVLE
+	+	-	치르다	-	+	+	-	-	-	-	+	-	-	+	+	-	-	-	VS+ZVZ+REP+YVLE
+	+	-	탁송하다	+	+	+	+	+	-	-	+	+	+	-	+	-	-	-	VS+ZVP+HAP+NOU+YVLE

6. VTED_DO (1)

<i>N0=: Nhum</i>	<i>N0=: N-hum</i>	<i>N0=: P-sasil (le fait), N1=: P-geos</i>	VERBE	<i>N0 V</i>	<i>N2-ege</i>	<i>N2-hante</i>	<i>N2-deoleo</i>	<i>N2-bogo</i>	<i>N2-leul</i>	<i>N2-e-leul</i>	<i>N2=: N-hum</i>	<i>N2=: Nloc</i>	<i>N1=: Dnum Classififer (= objet)-Gèn N</i>	<i>N1=: Dnum Classififer (= argent)-Gèn N</i>	<i>N0 N1-Acc Dnum-(eul+E) V</i>	<i>N1=: Nhum</i>	<i>N1=: Nabst</i>	<i>N2=: Npl obl</i>	code
+	+	-	토색하다	+	+	+	+	+	+	-	+	+	+	+	+	-	-	-	VS+ZVP+HAP+NOU+YVLE
+	+	-	투고하다	+	+	+	-	-	-	-	+	+	+	-	+	-	+	-	VS+ZVP+HAP+NOU+YVLE
+	+	-	투매하다	+	+	+	+	+	-	-	+	+	+	-	+	-	-	-	VS+ZVP+HAP+NOU+YVLE
+	+	-	투여하다	+	+	+	-	-	+	-	+	+	+	-	+	-	-	-	VS+ZVP+HAP+NOU+YVLE
+	+	-	특매하다	+	+	+	-	-	-	-	+	+	+	-	+	-	-	-	VS+ZVP+HAP+NOU+YVLE
+	+	-	특배하다	+	+	+	+	+	-	-	+	+	+	-	+	-	-	-	VS+ZVP+HAP+NOU+YVLE
+	+	+	파급하다	-	+	+	-	-	+	-	+	+	-	-	-	-	+	-	VS+ZVP+HAP+NOU+YVLE
+	+	-	판매하다	+	+	+	-	-	-	-	+	+	+	-	+	-	-	-	VS+ZVP+HAP+NOU+YVLE
+	+	-	판촉하다	+	+	+	-	-	-	-	+	+	-	-	-	+	-	-	VS+ZVP+HAP+NOU+YVLE
+	+	-	팔다	+	+	+	-	-	-	-	+	+	+	-	+	-	-	-	VS+ZVZ+REP+YVLE
+	+	-	필납하다	+	+	+	-	-	-	-	+	+	-	+	+	-	-	-	VS+ZVP+HAP+NOU+YVLE
+	+	-	필납하다	+	+	+	-	-	-	-	+	+	-	+	+	-	-	-	VS+ZVP+HAP+NOU+YVLE
+	+	-	하납하다	+	+	+	+	+	-	-	+	+	+	+	+	-	-	-	VS+ZVP+HAP+NOU+YVLE
+	+	-	하사하다	+	+	+	-	-	+	-	+	-	+	+	+	-	+	-	VS+ZVP+HAP+NOU+YVLE
+	+	-	할양하다	+	+	+	-	-	+	-	+	-	+	-	+	-	+	-	VS+ZVP+HAP+NOU+YVLE
+	+	-	할여하다	+	+	+	-	-	+	-	+	-	+	-	+	-	+	-	VS+ZVP+HAP+NOU+YVLE
+	+	-	헌금하다	+	+	+	-	-	-	-	+	+	+	+	+	-	-	-	VS+ZVP+HAP+NOU+YVLE
+	+	-	헌납하다	+	+	+	-	-	-	-	+	+	+	+	+	-	-	-	VS+ZVP+HAP+NOU+YVLE
+	+	-	헌답하다	+	+	+	-	-	-	-	+	+	+	-	+	-	-	-	VS+ZVP+HAP+NOU+YVLE
+	+	-	헌당하다	+	+	+	-	-	-	-	+	+	+	-	+	-	-	-	VS+ZVP+HAP+NOU+YVLE
+	+	-	헌사하다	+	+	+	+	+	-	-	+	-	+	-	+	-	+	-	VS+ZVP+HAP+NOU+YVLE
+	+	-	헌상하다	+	+	+	+	+	-	-	+	+	+	-	+	-	-	-	VS+ZVP+HAP+NOU+YVLE
+	+	-	헌정하다	+	+	+	+	+	-	-	+	+	+	-	+	-	-	-	VS+ZVP+HAP+NOU+YVLE

6. VTED_DO (1)

<i>N0=: Nhum</i>	<i>N0=: N-hum</i>	<i>N0=: P-sasil (le fait), N1=: P-geos</i>	VERBE	<i>N0 V</i>	<i>N2-ege</i>	<i>N2-hante</i>	<i>N2-deoleo</i>	<i>N2-bogo</i>	<i>N2-leul</i>	<i>N2-e-leul</i>	<i>N2=: N-hum</i>	<i>N2=: Nloc</i>	<i>N1=: Dnum Classifier (= objet)-Gèn N</i>	<i>N1=: Dnum Classifier (= argent)-Gèn N</i>	<i>N0 N1-Acc Dnum-(eul+E) V</i>	<i>N1=: Nhum</i>	<i>N1=: Nabst</i>	<i>N2=: Npl obl</i>	code
+	+	-	환수하다	+	+	+	-	-	-	-	+	+	+	+	+	-	-	-	VS+ZVP+HAP+NOU+YVLE
+	+	-	환급하다	+	+	+	-	-	-	-	-	-	-	+	+	-	-	-	VS+ZVP+HAP+NOU+YVLE
+	+	-	환부하다	+	+	+	-	-	-	-	+	-	+	-	+	-	+	-	VS+ZVP+HAP+NOU+YVLE
+	+	-	환불하다	+	+	+	+	+	-	-	-	-	+	-	+	-	-	-	VS+ZVP+HAP+NOU+YVLE
+	+	-	후불하다	+	+	+	-	-	-	-	+	+	-	+	+	-	-	-	VS+ZVP+HAP+NOU+YVLE
+	+	-	후사하다	+	+	+	+	+	+	-	+	-	+	+	+	-	-	-	VS+ZVP+HAP+NOU+YVLE
+	+	-	희사하다	+	+	+	+	+	-	-	+	+	+	+	+	-	-	-	VS+ZVP+HAP+NOU+YVLE

6. Table VTED_CM (2)

N0=: Nhum	N0=: N-hum	N0=: P-sasil (le fait), N1=: P-geos	N0= Qu P	VERBE	N0 V	N2-ege	N2-hante	N2-deoleo	N2-bogo	N2-leul	N2=: N-hum	N0 N2-ege V	N1=: P-StDec-go	N1=: P-StImp-go	N1=: P-StInt-go	N1=: P-StProp-go	N1=: P-ji-Acc	N1=: P-dolog	N1=: P-gi-Acc	N1=: P-eum-Acc	N1=: P-St-neun-geos-Acc	N1=: P-Sd-geos-Acc	N1=: N-hum-Acc	N1=: Nhum-Acc	code
+	+	+	+	가르치다	+	+	+	-	-	+	+	+	+	-	+	+	+	+	+	+	+	+	-	VS+ZVP+DIP+PHN+YVLE	
+	+	+	+	가르키다	+	+	+	-	-	+	+	+	+	-	+	+	+	+	+	+	+	+	-	VS+ZVZ+REP+YVLE	
+	+	+	+	가리치다	+	+	+	-	-	+	+	+	+	-	+	+	+	+	+	+	+	+	-	VS+ZVZ+REP+YVLE	
+	+	-	-	가압하다	-	+	+	-	-	+	+	+	+	-	-	-	+	+	-	-	-	-	-	VS+ZVP+HAP+NOU+YVLE	
+	-	-	-	간언하다	+	+	+	+	+	-	-	+	+	+	-	+	+	+	+	+	+	+	-	VS+ZVP+HAP+NOU+YVLE	
+	-	-	-	간원하다	+	+	+	+	+	-	+	+	+	+	-	-	-	+	+	-	+	+	-	VS+ZVP+HAP+NOU+YVLE	
+	-	-	-	간촉하다	-	+	+	+	+	+	+	+	+	-	+	-	+	+	+	+	+	+	-	VS+ZVP+HAP+NOU+YVLE	
+	+	-	-	감청하다	-	+	+	+	+	-	+	+	-	+	-	+	-	+	-	-	-	-	+	VS+ZVP+HAP+NOU+YVLE	
+	+	+	-	강권하다	-	+	+	+	+	+	+	+	+	-	+	-	+	+	+	+	+	-	+	VS+ZVP+HAP+NOU+YVLE	
+	+	-	-	강무하다	-	+	+	+	+	+	-	+	+	+	-	-	+	+	+	+	+	+	+	VS+ZVP+HAP+NOU+YVLE	
+	-	-	-	강문하다	-	+	+	+	+	+	-	+	-	-	+	-	+	-	-	-	+	+	+	VS+ZVP+HAP+NOU+YVLE	
+	-	-	-	강변하다	-	+	+	+	+	-	-	+	+	-	+	-	+	-	-	+	+	+	+	VS+ZVP+HAP+NOU+YVLE	
+	+	-	-	강습하다	+	+	+	+	+	+	-	+	+	-	-	+	+	-	-	+	+	+	-	VS+ZVP+HAP+NOU+YVLE	
+	+	-	-	강연하다	+	+	+	+	+	-	-	+	+	+	-	-	+	+	-	+	+	+	+	VS+ZVP+HAP+NOU+YVLE	
+	+	-	-	강요하다	-	+	+	+	+	+	+	+	+	+	-	-	-	+	+	-	+	-	+	VS+ZVP+HAP+NOU+YVLE	
+	+	-	-	강의하다	+	+	+	+	+	-	-	+	+	+	-	-	+	+	-	+	+	+	+	VS+ZVP+HAP+NOU+YVLE	
+	+	-	-	강제하다	-	+	+	-	-	+	-	-	+	+	-	-	+	+	+	+	-	-	+	VS+ZVP+HAP+NOU+YVLE	
+	+	+	+	강조하다	-	+	+	-	-	-	-	-	+	+	-	+	+	-	-	+	+	+	+	VS+ZVP+HAP+NOU+YVLE	
+	+	-	-	개진하다	-	+	+	+	+	-	+	-	+	-	-	-	+	-	-	-	+	+	+	VS+ZVP+HAP+NOU+YVLE	
+	-	-	-	객담하다	-	+	+	+	+	+	-	+	+	+	+	+	+	-	-	+	+	+	-	VS+ZVP+HAP+NOU+YVLE	
+	-	-	-	객설하다	-	+	+	+	+	+	-	+	+	+	+	+	+	-	-	+	+	+	-	VS+ZVP+HAP+NOU+YVLE	
+	-	-	-	건의하다	-	+	+	+	+	-	+	+	+	+	+	+	-	+	+	-	+	-	+	VS+ZVP+HAP+NOU+YVLE	
+	+	-	-	게시하다	-	+	+	-	-	-	+	+	+	+	-	+	+	+	-	+	+	+	+	VS+ZVP+HAP+NOU+YVLE	
+	-	+	+	격려하다	-	+	+	+	+	+	+	+	+	+	-	+	-	+	+	+	-	-	-	VS+ZVP+HAP+NOU+YVLE	
+	+	-	-	격찬하다	-	+	+	+	+	+	+	+	+	-	+	-	-	-	-	+	+	+	+	VS+ZVP+HAP+NOU+YVLE	

6. Table VTED_CM (2)

N0=: Nhum	N0=: N-hum	N0=: P-sasil (le fait), N1=: P-geos	N0= Qu P	VERBE	N0 V	N2-ege	N2-hante	N2-deoleo	N2-bogo	N2-leul	N2=: N-hum	N0 N2-ege V	N1=: P-StDec-go	N1=: P-Stimp-go	N1=: P-Stint-go	N1=: P-StProp-go	N1=: P-ji-Acc	N1=: P-dolog	N1=: P-gi-Acc	N1=: P-eum-Acc	N1=: P-St-neun-geos-Acc	N1=: P-Sd-geos-Acc	N1=: N-hum-Acc	N1=: Nhum-Acc	code
+	+	+	+	경고하다	-	+	+	+	+	-	+	+	+	+	-	-	+	-	-	+	+	+	+	+	VS+ZVP+HAP+NOU+YVLE
+	+	+	+	계시하다	-	+	+	+	+	-	+	+	+	+	-	+	+	+	+	+	-	-	+	-	VS+ZVP+HAP+NOU+YVLE
+	-	-	-	고발하다	+	+	+	-	-	-	+	+	+	-	-	-	+	-	-	+	+	+	-	+	VS+ZVP+HAP+NOU+YVLE
+	-	-	-	고백하다	-	+	+	+	+	-	-	+	+	-	-	-	+	-	-	+	+	+	+	-	VS+ZVP+HAP+NOU+YVLE
+	-	-	-	고소하다	-	+	+	-	-	-	+	+	+	-	-	-	+	-	-	+	+	+	-	+	VS+ZVP+HAP+NOU+YVLE
+	-	-	-	고시랑거리다	+	+	+	+	+	-	-	+	+	+	+	+	-	-	-	-	-	-	+	-	VS+ZVP+GOP+PHN+YVLE
+	-	-	-	고시랑고시랑거리다	+	+	+	+	+	-	-	+	+	+	+	+	-	-	-	-	-	-	+	-	VS+ZVP+GOP+PHN+YVLE
+	-	-	-	고시랑고시랑하다	+	+	+	+	+	-	-	+	+	+	+	+	-	-	-	-	-	-	+	-	VS+ZVP+HAP+PHN+YVLE
+	-	-	-	고시랑대다	+	+	+	+	+	-	-	+	+	+	+	+	-	-	-	-	-	-	+	-	VS+ZVP+DIP+PHN+YVLE
+	-	-	-	고자질하다	+	+	+	+	+	-	+	+	+	-	-	-	+	-	-	+	+	+	+	+	VS+ZVP+HAP+NOU+YVLE
+	+	-	-	고지하다	-	+	+	-	-	+	+	+	+	+	-	+	+	+	+	+	+	+	+	+	VS+ZVP+HAP+NOU+YVLE
+	-	-	-	고하다	-	+	+	+	+	-	+	+	+	+	-	+	+	+	+	+	+	+	+	+	VS+ZVP+HAP+CHE+YVLE
+	-	-	-	공갈하다	-	+	+	+	+	+	+	+	+	-	-	-	-	-	-	-	-	-	-	-	VS+ZVP+HAP+NOU+YVLE
+	+	-	-	공개하다	-	+	+	-	-	-	+	+	+	-	-	-	+	-	-	+	+	+	+	+	VS+ZVP+HAP+NOU+YVLE
+	+	-	-	공박하다	-	+	+	-	-	+	+	+	+	+	+	+	-	-	-	+	+	+	+	-	VS+ZVP+HAP+NOU+YVLE
+	+	-	-	공약하다	-	+	+	+	+	-	-	+	+	-	-	-	+	-	+	+	+	-	+	-	VS+ZVP+HAP+NOU+YVLE
+	+	-	-	공지하다	-	+	+	-	-	-	+	+	+	+	-	+	+	+	+	+	+	+	+	+	VS+ZVP+HAP+NOU+YVLE
+	-	-	-	과시하다	-	+	+	+	+	-	+	+	+	-	-	+	+	-	-	+	+	+	+	+	VS+ZVP+HAP+NOU+YVLE
+	-	-	-	과연하다	-	+	+	+	+	-	+	+	+	+	+	+	+	-	+	+	+	+	+	+	VS+ZVP+HAP+NOU+YVLE
+	-	-	-	과찬하다	-	+	+	+	+	+	+	+	+	+	+	-	-	-	-	+	+	+	+	+	VS+ZVP+HAP+NOU+YVLE
+	+	+	+	광고하다	+	+	+	+	+	-	+	+	+	+	-	+	+	-	-	+	+	-	+	-	VS+ZVP+HAP+NOU+YVLE
+	-	-	-	광언하다	-	+	+	+	+	-	+	+	+	+	-	+	-	-	-	-	-	-	+	-	VS+ZVP+HAP+NOU+YVLE
+	+	-	-	교시하다	-	+	+	-	-	-	-	-	-	+	-	-	-	+	+	-	-	-	-	-	VS+ZVP+HAP+NOU+YVLE
+	+	-	-	교수하다	+	+	+	+	+	+	+	+	+	+	-	-	+	-	-	-	+	-	+	-	VS+ZVP+HAP+NOU+YVLE
+	+	-	-	교습하다	+	+	+	+	+	+	-	+	+	+	-	-	+	-	-	-	+	-	+	-	VS+ZVP+HAP+NOU+YVLE

6. Table VTED_CM (2)

N0=: Nhum	N0=: N-hum	N0=: P-sasil (le fait), N1=: P-geos	N0= Qu P	VERBE	N0 V	N2-ege	N2-hante	N2-deoleo	N2-bogo	N2-leul	N2=: N-hum	N0 N2-ege V	N1=: P-StDec-go	N1=: P-Stimp-go	N1=: P-Stint-go	N1=: P-StProp-go	N1=: P-ji-Acc	N1=: P-dolog	N1=: P-gi-Acc	N1=: P-eum-Acc	N1=: P-St-neun-geos-Acc	N1=: P-Sd-geos-Acc	N1=: N-hum-Acc	N1=: Nhum-Acc	code	
+	+	-	-	교시하다	-	+	+	+	+	+	-	+	+	+	-	+	+	+	+	+	+	+	+	-	VS+ZVP+HAP+NOU+YVLE	
+	+	+	+	교육하다	-	+	+	+	+	+	+	+	+	+	-	+	+	+	+	+	+	+	+	-	VS+ZVP+HAP+NOU+YVLE	
+	-	-	-	구걸하다	+	+	+	+	+	-	+	+	+	+	-	-	-	-	+	-	-	-	+	-	VS+ZVP+HAP+NOU+YVLE	
+	-	-	-	구령하다	+	+	+	+	+	+	+	+	+	+	-	-	-	-	+	-	-	-	+	-	VS+ZVP+HAP+NOU+YVLE	
+	-	-	-	구박하다	-	+	+	+	+	+	-	-	+	-	-	-	-	-	-	+	-	+	-	-	VS+ZVP+HAP+NOU+YVLE	
+	-	-	-	구스르다	-	+	+	+	+	+	+	-	+	+	-	+	-	+	-	-	-	-	-	-	-	VS+ZVZ+REP+YVLE
+	-	-	-	구슬르다	-	+	+	+	+	+	+	-	+	+	-	+	-	+	-	-	-	-	-	-	-	VS+ZVZ+REP+YVLE
+	-	-	-	구슬리다	-	+	+	+	+	+	+	-	+	+	-	+	-	+	-	-	-	-	-	-	-	VS+ZVZ+REP+YVLE
+	-	-	-	구시령거리다	+	+	+	+	+	-	-	+	+	+	+	+	-	-	-	-	-	-	-	+	-	VS+ZVP+GOP+PHN+YVLE
+	-	-	-	구시령구시령거리다	+	+	+	+	+	-	-	+	+	+	+	+	-	-	-	-	-	-	-	+	-	VS+ZVP+GOP+PHN+YVLE
+	-	-	-	구시령구시령하다	+	+	+	+	+	-	-	+	+	+	+	+	-	-	-	-	-	-	-	+	-	VS+ZVP+HAP+PHN+YVLE
+	-	-	-	구시령대다	+	+	+	+	+	-	-	+	+	+	+	+	-	-	-	-	-	-	-	+	-	VS+ZVP+DIP+PHN+YVLE
+	-	-	-	구전하다	-	+	+	-	-	-	+	+	+	+	-	+	+	+	+	+	+	+	-	+	-	VS+ZVP+HAP+NOU+YVLE
+	+	+	-	권고하다	-	+	+	+	+	+	+	+	+	+	-	+	-	+	+	-	-	-	+	-	-	VS+ZVP+HAP+NOU+YVLE
+	+	-	-	권농하다	+	+	+	+	+	+	+	+	-	+	-	+	-	+	+	-	-	-	+	-	-	VS+ZVP+HAP+NOU+YVLE
+	-	-	-	권유하다	-	+	+	+	+	-	+	+	+	+	-	+	-	+	+	-	-	-	+	-	-	VS+ZVP+HAP+NOU+YVLE
+	+	+	-	권장하다	-	+	+	+	+	-	+	+	+	+	-	+	-	+	+	-	-	-	+	-	-	VS+ZVP+HAP+NOU+YVLE
+	-	-	-	권주하다	+	+	+	+	+	+	+	+	-	+	-	+	-	+	+	-	-	-	+	-	-	VS+ZVP+HAP+NOU+YVLE
+	+	+	-	권하다	+	+	+	+	+	+	+	+	+	+	-	+	-	+	+	-	-	-	+	+	+	VS+ZVP+HAP+CHE+YVLE
+	+	-	-	극찬하다	-	+	+	+	+	+	+	+	+	-	+	-	-	-	-	+	+	+	+	+	+	VS+ZVP+HAP+NOU+YVLE
+	-	-	-	급전하다	-	+	+	-	-	-	+	+	+	+	-	+	+	+	+	+	+	+	+	-	-	VS+ZVP+HAP+NOU+YVLE
+	-	-	-	기도하다	+	+	+	+	+	-	-	+	-	+	-	-	-	+	+	-	+	+	-	-	-	VS+ZVP+HAP+NOU+YVLE
+	+	-	-	기별하다	-	+	+	+	+	-	+	+	+	+	-	+	+	-	-	+	+	+	+	-	-	VS+ZVP+HAP+NOU+YVLE
+	-	+	+	깨우치다	-	+	+	-	-	+	-	+	+	+	-	-	+	+	+	+	+	+	+	-	-	VS+ZVZ+REP+YVLE
+	-	-	-	꼬이다	-	+	+	-	-	+	-	-	+	+	-	+	-	+	-	-	-	-	-	-	-	VS+ZVZ+REP+YVLE

6. Table VTED_CM (2)

N0=: Nhum	N0=: N-hum	N0=: P-sasil (le fait), N1=: P-geos	N0= Qu P	VERBE	N0 V	N2-ege	N2-hante	N2-deoleo	N2-bogo	N2-leul	N2=: N-hum	N0 N2-ege V	N1=: P-StDec-go	N1=: P-Stimp-go	N1=: P-StInt-go	N1=: P-StProp-go	N1=: P-ji-Acc	N1=: P-dolog	N1=: P-gi-Acc	N1=: P-eum-Acc	N1=: P-St-neun-geos-Acc	N1=: P-Sd-geos-Acc	N1=: N-hum-Acc	N1=: Nhum-Acc	code
+	-	-	-	피다	-	+	+	-	-	+	-	-	+	+	-	+	-	+	-	-	-	-	-	-	VS+ZVZ+REP+YVLE
+	-	-	-	피입하다	-	+	+	-	-	+	-	-	+	+	-	+	-	+	+	-	-	-	-	-	VS+ZVP+HAP+NOU+YVLE
+	-	-	-	펼하다	-	+	+	-	-	+	-	-	+	+	-	+	-	+	+	-	-	-	-	-	VS+ZVP+HAP+NOU+YVLE
+	-	-	-	꾸중하다	-	+	+	+	+	+	-	+	+	+	+	+	+	+	-	+	-	+	+	-	VS+ZVP+HAP+NOU+YVLE
+	-	-	-	꾸지람하다	-	+	+	+	+	+	-	+	+	+	+	+	+	+	-	+	-	+	+	-	VS+ZVP+HAP+NOU+YVLE
+	-	-	-	꾸짖다	-	+	+	+	+	+	-	-	+	+	+	+	+	-	-	-	-	+	-	-	VS+ZVZ+REP+YVLE
+	-	-	-	나무라다	-	+	+	+	+	+	-	-	+	+	+	+	+	-	-	-	-	+	-	-	VS+ZVZ+REP+YVLE
+	-	-	-	나무람하다	-	+	+	+	+	+	-	+	+	+	+	+	+	+	-	+	-	+	+	-	VS+ZVP+HAP+NOU+YVLE
+	-	-	-	내색하다	-	+	+	+	+	+	-	-	+	+	-	+	+	-	-	+	+	+	+	-	VS+ZVP+HAP+NOU+YVLE
+	-	-	-	내진하다	-	+	+	-	-	+	-	+	-	-	+	-	+	-	-	-	-	-	+	+	VS+ZVP+HAP+NOU+YVLE
+	-	-	-	노호하다	+	+	+	+	+	-	-	+	+	+	+	+	-	-	-	-	-	-	-	-	VS+ZVP+HAP+NOU+YVLE
+	+	-	-	논박하다	-	+	+	+	+	+	+	+	+	+	+	-	+	-	-	+	+	-	+	-	VS+ZVP+HAP+NOU+YVLE
+	-	-	-	놀리다	-	+	+	+	+	+	-	-	+	+	+	-	-	-	-	+	+	+	+	-	VS+ZVZ+REP+YVLE
+	+	-	-	농성하다	+	+	+	-	-	-	+	+	+	+	-	-	-	+	-	-	-	-	-	-	VS+ZVP+HAP+NOU+YVLE
+	-	-	-	농하다	+	+	+	+	+	+	-	+	+	+	+	+	-	-	-	+	-	-	+	-	VS+ZVP+HAP+NOU+YVLE
+	+	-	-	누설하다	-	+	+	-	-	-	+	+	+	-	-	-	+	-	-	+	+	+	-	-	VS+ZVP+HAP+NOU+YVLE
+	-	-	-	눈짓하다	+	+	+	+	+	-	-	+	+	+	+	+	+	+	+	+	+	-	+	+	VS+ZVP+HAP+NOU+YVLE
+	+	-	-	다그치다	-	+	+	+	+	+	+	+	+	-	+	-	+	-	-	+	-	+	+	-	VS+ZVZ+REP+YVLE
+	+	-	-	다우치다	-	+	+	+	+	+	+	+	+	-	+	-	+	-	-	+	-	+	+	-	VS+ZVZ+REP+YVLE
+	-	-	-	다조지다	-	+	+	+	+	+	+	-	+	+	-	-	-	+	+	-	-	-	-	-	VS+ZVZ+REP+YVLE
+	-	-	-	다쫓치다	-	+	+	+	+	+	+	-	+	+	-	-	-	+	+	-	-	-	-	-	VS+ZVZ+REP+YVLE
+	-	-	-	다지다	-	+	+	+	+	+	-	-	+	-	-	+	-	-	+	-	-	-	-	-	VS+ZVZ+REP+YVLE
+	-	-	-	다지르다	-	+	+	+	+	+	-	-	+	-	-	+	-	-	+	-	-	-	-	-	VS+ZVZ+REP+YVLE
+	-	-	-	다짐하다	-	+	+	+	+	-	-	+	+	-	-	+	-	+	+	+	+	-	+	-	VS+ZVP+HAP+NOU+YVLE
+	-	-	-	닥달하다	-	+	+	+	+	+	+	-	+	+	+	+	+	+	+	-	-	-	+	-	VS+ZVP+HAP+NOU+YVLE

6. Table VTED_CM (2)

N0=: Nhum	N0=: N-hum	N0=: P-sasil (le fait), N1=: P-geos	N0= Qu P	VERBE	N0 V	N2-ege	N2-hante	N2-deoleo	N2-bogo	N2-leul	N2=: N-hum	N0 N2-ege V	N1=: P-StDec-go	N1=: P-Stimp-go	N1=: P-Stint-go	N1=: P-StProp-go	N1=: P-ji-Acc	N1=: P-dolog	N1=: P-gi-Acc	N1=: P-eum-Acc	N1=: P-St-neun-geos-Acc	N1=: P-Sd-geos-Acc	N1=: N-hum-Acc	N1=: Nhum-Acc	code
+	-	-	-	닭아대다	-	+	+	+	+	+	+	+	+	+	+	+	+	-	-	-	-	-	-	VS+ZVZ+REP+YVLE	
+	-	-	-	달개다	-	+	+	+	+	+	+	-	+	+	-	+	-	-	-	-	-	-	-	-	VS+ZVZ+REP+YVLE
+	-	-	-	달래다	-	+	+	+	+	+	+	-	+	+	-	+	-	-	-	-	-	-	-	-	VS+ZVZ+REP+YVLE
+	+	-	-	당부하다	-	+	+	+	+	-	+	+	-	+	-	+	-	+	+	+	-	-	-	+	VS+ZVP+HAP+NOU+YVLE
+	-	-	-	대꾸하다	+	+	+	-	-	-	+	+	+	+	+	-	-	-	-	-	-	-	+	-	VS+ZVP+HAP+NOU+YVLE
+	-	-	-	대다	-	+	+	-	-	-	+	-	+	-	-	-	+	-	-	-	+	+	+	+	VS+ZVZ+REP+YVLE
+	-	-	-	대변하다	-	+	+	+	+	+	+	+	+	-	-	-	+	-	-	+	+	+	-	-	VS+ZVP+HAP+NOU+YVLE
+	-	-	-	대척하다	-	+	+	+	+	+	+	+	+	+	+	-	-	-	-	-	-	-	-	-	VS+ZVP+HAP+NOU+YVLE
+	-	-	-	독설하다	-	+	+	+	+	-	+	+	+	+	+	-	-	-	-	-	-	-	-	-	VS+ZVP+HAP+NOU+YVLE
+	-	-	-	독언하다	-	+	+	+	+	-	+	+	+	+	+	+	-	-	-	-	-	-	-	-	VS+ZVP+HAP+NOU+YVLE
+	+	-	-	독촉하다	-	+	+	+	+	+	+	-	+	+	+	+	-	+	+	-	-	-	+	-	VS+ZVP+HAP+NOU+YVLE
+	-	-	-	따지다	+	+	+	+	+	-	+	+	+	-	+	-	+	-	-	-	-	-	-	-	VS+ZVZ+REP+YVLE
+	-	-	-	떠죽거리다	+	+	+	+	+	+	+	+	+	+	+	+	-	-	-	-	-	+	+	-	VS+ZVP+GOP+PHN+YVLE
+	-	-	-	떠죽대다	+	+	+	+	+	+	+	+	+	+	+	+	-	-	-	-	-	+	+	-	VS+ZVP+DIP+PHN+YVLE
+	-	-	-	떠죽떠죽거리다	+	+	+	+	+	+	+	+	+	+	+	+	-	-	-	-	-	+	+	-	VS+ZVP+GOP+PHN+YVLE
+	-	-	-	떠죽떠죽하다	+	+	+	+	+	+	+	+	+	+	+	+	-	-	-	-	-	+	+	-	VS+ZVP+HAP+PHN+YVLE
+	-	-	-	떠죽이다	+	+	+	+	+	+	+	+	+	+	+	+	-	-	-	-	-	+	+	-	VS+ZVP+IDP+PHN+YVLE
+	-	-	-	만담하다	-	+	+	+	+	-	-	+	+	+	+	+	-	-	+	+	+	+	+	-	VS+ZVP+HAP+NOU+YVLE
+	-	-	-	망발하다	+	+	+	-	-	-	+	+	+	+	+	+	-	-	-	-	-	-	+	-	VS+ZVP+HAP+NOU+YVLE
+	-	-	-	망언하다	+	+	+	-	-	-	+	+	+	+	+	+	-	-	-	-	-	-	+	-	VS+ZVP+HAP+NOU+YVLE
+	-	-	-	맹세하다	-	+	+	-	-	-	+	+	+	-	-	+	+	+	+	+	+	-	+	-	VS+ZVP+HAP+NOU+YVLE
+	+	-	-	명하다	-	+	+	+	+	+	+	+	-	+	-	-	-	+	+	-	-	-	+	-	VS+ZVP+HAP+NOU+YVLE
+	-	-	-	명언하다	-	+	+	+	+	-	+	+	+	+	-	+	+	-	-	+	-	-	+	-	VS+ZVP+HAP+NOU+YVLE
+	+	-	-	명하다	+	+	+	+	+	+	+	+	-	+	-	+	-	+	+	+	-	-	+	-	VS+ZVP+HAP+CHE+YVLE
+	-	-	-	무언하다	+	+	+	+	+	-	+	+	+	+	-	-	-	-	-	+	+	-	-	-	VS+ZVP+HAP+NOU+YVLE

6. Table VTED_CM (2)

N0=: Nhum	N0=: N-hum	N0=: P-sasil (le fait), N1=: P-geos	N0= Qu P	VERBE	N0 V	N2-ege	N2-hante	N2-deoleo	N2-bogo	N2-leul	N2=: N-hum	N0 N2-ege V	N1=: P-StDec-go	N1=: P-Stimp-go	N1=: P-StInt-go	N1=: P-StProp-go	N1=: P-ji-Acc	N1=: P-dolog	N1=: P-gi-Acc	N1=: P-eum-Acc	N1=: P-St-neun-geos-Acc	N1=: P-Sd-geos-Acc	N1=: N-hum-Acc	N1=: Nhum-Acc	code
+	-	-	-	무전하다	+	+	+	+	+	-	+	+	+	+	+	+	+	+	+	+	+	+	-	VS+ZVP+HAP+NOU+YVLE	
+	-	-	-	묵시하다	-	+	+	+	+	-	-	-	+	+	-	+	+	-	-	+	+	+	+	-	VS+ZVP+HAP+NOU+YVLE
+	-	-	-	문안하다	+	+	+	+	+	+	-	+	+	-	+	-	+	-	-	-	-	-	-	-	VS+ZVP+HAP+NOU+YVLE
+	+	-	-	문의하다	-	+	+	-	-	-	+	+	-	-	+	-	+	-	-	-	+	-	+	+	VS+ZVP+HAP+NOU+YVLE
+	-	+	-	묻다	+	+	+	+	+	-	+	+	-	-	+	-	+	-	-	-	-	-	+	+	VS+ZVZ+REP+YVLE
+	-	-	-	물문하다	-	+	+	+	+	-	+	-	-	-	+	-	-	-	-	-	-	-	+	+	VS+ZVP+HAP+NOU+YVLE
+	-	-	-	밀고하다	-	+	+	+	+	-	+	+	+	-	-	-	+	-	-	+	+	+	+	+	VS+ZVP+HAP+NOU+YVLE
+	+	-	-	밀령하다	-	+	+	+	+	+	+	+	-	+	-	-	-	+	+	-	-	-	+	-	VS+ZVP+HAP+NOU+YVLE
+	-	-	-	밀주하다	-	+	+	+	+	-	+	+	+	+	-	-	+	-	-	+	+	+	+	+	VS+ZVP+HAP+NOU+YVLE
+	+	-	-	반론하다	-	+	+	+	+	-	+	+	+	-	+	-	+	-	-	+	-	-	+	-	VS+ZVP+HAP+NOU+YVLE
+	+	-	-	반문하다	-	+	+	-	-	-	+	+	+	-	+	-	+	-	-	-	-	-	+	-	VS+ZVP+HAP+NOU+YVLE
+	+	-	-	반박하다	-	+	+	+	+	+	+	+	+	+	+	-	+	-	-	+	+	-	+	-	VS+ZVP+HAP+NOU+YVLE
+	+	-	-	발문하다	-	+	+	-	-	-	-	+	+	-	+	-	+	-	-	+	-	-	+	-	VS+ZVP+HAP+NOU+YVLE
+	+	-	-	발설하다	-	+	+	+	+	-	+	+	+	-	-	-	+	-	-	+	+	+	-	-	VS+ZVP+HAP+NOU+YVLE
+	-	-	-	발약하다	+	+	+	+	+	-	-	+	+	+	+	+	-	-	-	-	-	-	-	-	VS+ZVP+HAP+NOU+YVLE
+	+	-	-	발주하다	-	+	+	+	+	-	+	+	-	+	-	-	-	+	-	-	-	-	+	-	VS+ZVP+HAP+NOU+YVLE
+	-	-	-	방백하다	+	+	+	-	-	-	-	+	+	+	+	+	+	-	-	-	-	-	-	-	VS+ZVP+HAP+NOU+YVLE
+	-	-	-	변고하다	-	+	+	-	-	-	-	+	+	-	+	-	+	-	-	+	+	+	+	+	VS+ZVP+HAP+NOU+YVLE
+	+	-	-	변명하다	+	+	+	+	+	-	+	+	+	-	-	-	+	-	-	+	+	+	-	-	VS+ZVP+HAP+NOU+YVLE
+	+	-	-	변박하다	-	+	+	+	+	+	+	+	+	+	+	-	+	-	-	+	+	-	+	-	VS+ZVP+HAP+NOU+YVLE
+	+	-	-	보고하다	-	+	+	+	+	-	+	+	+	-	-	-	+	-	-	+	+	+	-	+	VS+ZVP+HAP+NOU+YVLE
+	-	-	-	보채다	+	+	+	+	+	+	-	+	+	+	+	+	-	-	-	-	-	-	-	-	VS+ZVZ+REP+YVLE
+	-	-	-	볼썽거리다	+	+	+	+	+	+	+	+	+	+	+	+	-	-	-	-	+	-	-	-	VS+ZVP+GOP+PHN+YVLE
+	-	-	-	볼썽대다	+	+	+	+	+	+	+	+	+	+	+	+	-	-	-	-	+	-	-	-	VS+ZVP+DIP+PHN+YVLE
+	-	-	-	볼썽볼썽거리다	+	+	+	+	+	+	+	+	+	+	+	+	-	-	-	-	+	-	-	-	VS+ZVP+GOP+PHN+YVLE

6. Table VTED_CM (2)

N0=: Nhum	N0=: N-hum	N0=: P-sasil (le fait), N1=: P-geos	N0= Qu P	VERBE	N0 V	N2-ege	N2-hante	N2-deoleo	N2-bogo	N2-leul	N2=: N-hum	N0 N2-ege V	N1=: P-StDec-go	N1=: P-Stimp-go	N1=: P-Stint-go	N1=: P-StProp-go	N1=: P-ji-Acc	N1=: P-dolog	N1=: P-gi-Acc	N1=: P-eum-Acc	N1=: P-St-neun-geos-Acc	N1=: P-Sd-geos-Acc	N1=: N-hum-Acc	N1=: Nhum-Acc	code
+	-	-	-	볼썽볼썽하다	+	+	+	+	+	+	+	+	+	+	+	-	-	-	-	+	-	-	-	VS+ZVP+HAP+PHN+YVLE	
+	-	-	-	부주하다	-	+	+	-	-	-	+	+	+	-	+	+	+	+	-	+	+	+	-	+	VS+ZVP+HAP+NOU+YVLE
+	+	-	-	부추기다	-	+	+	+	+	+	-	-	+	+	+	+	+	+	-	-	-	-	+	-	VS+ZVZ+REP+YVLE
+	-	-	-	부탁하다	-	+	+	+	+	-	+	+	-	+	-	+	-	+	+	-	-	-	+	+	VS+ZVP+HAP+NOU+YVLE
+	+	-	-	분부하다	-	+	+	+	+	-	+	+	-	+	-	-	-	+	+	-	-	-	+	-	VS+ZVP+HAP+NOU+YVLE
+	-	-	-	불다	-	+	+	-	-	-	+	+	+	-	-	-	+	-	-	+	+	+	+	+	VS+ZVZ+REP+YVLE
+	-	-	-	불썽거리다	+	+	+	+	+	+	+	+	+	+	+	+	-	-	-	-	+	-	-	-	VS+ZVP+GOP+PHN+YVLE
+	-	-	-	불썽대다	+	+	+	+	+	+	+	+	+	+	+	+	-	-	-	-	+	-	-	-	VS+ZVP+DIP+PHN+YVLE
+	-	-	-	불썽불썽거리다	+	+	+	+	+	+	+	+	+	+	+	+	-	-	-	-	+	-	-	-	VS+ZVP+GOP+PHN+YVLE
+	-	-	-	불썽볼썽하다	+	+	+	+	+	+	+	+	+	+	+	+	-	-	-	-	+	-	-	-	VS+ZVP+HAP+PHN+YVLE
+	+	-	-	비난하다	-	+	+	+	+	+	+	-	+	+	+	-	+	-	-	+	+	+	+	+	VS+ZVP+HAP+NOU+YVLE
+	-	-	-	비방하다	-	+	+	+	+	+	+	+	+	-	+	+	-	-	-	+	+	+	+	+	VS+ZVP+HAP+NOU+YVLE
+	-	-	-	비소하다	-	+	+	+	+	+	+	+	+	-	+	+	-	-	-	+	+	+	+	+	VS+ZVP+HAP+NOU+YVLE
+	-	-	-	비아냥거리다	+	+	+	+	+	+	+	+	+	+	+	+	+	-	-	+	+	+	+	+	VS+ZVP+GOP+PHN+YVLE
+	-	-	-	비아냥대다	+	+	+	+	+	+	+	+	+	+	+	+	+	-	-	+	+	+	+	+	VS+ZVP+DIP+PHN+YVLE
+	-	-	-	비아냥하다	+	+	+	+	+	+	+	+	+	+	+	+	+	-	-	+	+	+	+	+	VS+ZVP+HAP+PHN+YVLE
+	-	-	-	비양거리다	+	+	+	+	+	+	+	+	+	+	+	+	+	-	-	+	+	+	+	+	VS+ZVP+GOP+PHN+YVLE
+	-	-	-	비양대다	+	+	+	+	+	+	+	+	+	+	+	+	+	-	-	+	+	+	+	+	VS+ZVP+DIP+PHN+YVLE
+	-	-	-	비양하다	+	+	+	+	+	+	+	+	+	+	+	+	+	-	-	+	+	+	+	+	VS+ZVP+HAP+PHN+YVLE
+	-	-	-	비웃거리다	+	+	+	+	+	+	+	+	+	+	+	+	+	-	-	+	+	+	+	+	VS+ZVP+GOP+PHN+YVLE
+	-	-	-	비웃대다	+	+	+	+	+	+	+	+	+	+	+	+	+	-	-	+	+	+	+	+	VS+ZVP+DIP+PHN+YVLE
+	-	-	-	비웃적거리다	+	+	+	+	+	+	+	+	+	+	+	+	+	-	-	+	+	+	+	+	VS+ZVP+GOP+PHN+YVLE
+	-	-	-	비웃적대다	+	+	+	+	+	+	+	+	+	+	+	+	+	-	-	+	+	+	+	+	VS+ZVP+DIP+PHN+YVLE
+	-	-	-	비전하다	-	+	+	+	+	-	+	-	+	+	-	-	+	-	-	-	+	+	+	-	VS+ZVP+HAP+NOU+YVLE
+	+	-	-	비판하다	-	+	+	+	+	+	+	+	+	+	+	+	+	-	-	+	+	+	+	+	VS+ZVP+HAP+NOU+YVLE

6. Table VTED_CM (2)

N0=: Nhum	N0=: N-hum	N0=: P-sasil (le fait), N1=: P-geos	N0= Qu P	VERBE	N0 V	N2-ege	N2-hante	N2-deoleo	N2-bogo	N2-leul	N2=: N-hum	N0 N2-ege V	N1=: P-StDec-go	N1=: P-Stimp-go	N1=: P-Stint-go	N1=: P-StProp-go	N1=: P-ji-Acc	N1=: P-dolog	N1=: P-gi-Acc	N1=: P-eum-Acc	N1=: P-St-neun-geos-Acc	N1=: P-Sd-geos-Acc	N1=: N-hum-Acc	N1=: Nhum-Acc	code
+	+	-	-	비평하다	-	+	+	+	+	+	+	+	+	+	+	+	-	-	+	+	+	+	+	VS+ZVP+HAP+NOU+YVLE	
+	-	-	-	빈정거리다	+	+	+	+	+	-	+	+	+	+	+	+	-	-	+	+	+	+	+	VS+ZVP+GOP+PHN+YVLE	
+	-	-	-	빈정대다	+	+	+	+	+	-	+	+	+	+	+	+	-	-	+	+	+	+	+	VS+ZVP+DIP+PHN+YVLE	
+	-	-	-	빈정빈정거리다	+	+	+	+	+	-	+	+	+	+	+	+	-	-	+	+	+	+	+	VS+ZVP+GOP+PHN+YVLE	
+	-	-	-	빈정빈정하다	+	+	+	+	+	-	+	+	+	+	+	+	-	-	+	+	+	+	+	VS+ZVP+HAP+PHN+YVLE	
+	-	-	-	빈축하다	-	+	+	+	+	+	+	+	+	+	+	-	-	-	+	+	+	+	+	VS+ZVP+HAP+NOU+YVLE	
+	-	-	-	빌다	+	+	+	+	+	-	+	+	+	-	-	-	+	+	+	+	-	-	-	VS+ZVZ+REP+YVLE	
+	-	-	-	뽑내다	-	+	+	+	+	-	-	+	+	-	-	+	+	-	-	+	+	+	+	VS+ZVZ+REP+YVLE	
+	-	-	-	사기하다	-	+	+	-	-	+	+	+	+	-	+	-	+	-	-	-	-	-	+	VS+ZVP+HAP+NOU+YVLE	
+	-	-	-	사사하다	+	+	+	+	+	+	+	+	+	+	+	+	-	+	+	+	+	+	-	VS+ZVP+HAP+NOU+YVLE	
+	-	-	-	사설하다	-	+	+	+	+	-	-	+	+	+	+	+	-	-	+	+	-	-	-	VS+ZVP+HAP+NOU+YVLE	
+	-	-	-	사인하다	+	+	+	+	+	-	+	+	+	+	+	+	+	+	+	+	+	+	+	VS+ZVP+HAP+NOU+YVLE	
+	-	-	-	사정하다	-	+	+	+	+	-	+	+	+	+	+	+	-	-	+	-	-	-	+	VS+ZVP+HAP+NOU+YVLE	
+	-	-	-	삿대질하다	+	+	+	+	+	+	-	+	+	-	-	-	-	-	+	-	+	+	-	VS+ZVP+HAP+NOU+YVLE	
+	+	-	-	상고하다	-	-	-	-	-	-	+	-	+	+	-	-	-	+	-	-	-	+	+	VS+ZVP+HAP+NOU+YVLE	
+	+	-	-	상달하다	-	+	+	-	-	-	+	+	+	-	-	+	-	-	+	+	+	+	-	VS+ZVP+HAP+NOU+YVLE	
+	+	-	-	상설하다	-	+	+	+	+	-	+	+	+	-	-	-	+	-	-	+	+	+	-	VS+ZVP+HAP+NOU+YVLE	
+	-	-	-	상소하다	-	+	+	-	-	-	-	+	+	+	-	+	+	+	+	+	+	+	-	VS+ZVP+HAP+NOU+YVLE	
+	+	-	-	상소하다	-	-	-	-	-	-	+	-	+	+	-	-	-	+	-	-	-	+	+	VS+ZVP+HAP+NOU+YVLE	
+	-	-	-	상술하다	-	+	+	+	+	-	+	+	+	-	-	-	+	-	-	+	+	+	+	VS+ZVP+HAP+NOU+YVLE	
+	+	-	-	상정하다	-	-	-	-	-	-	+	-	+	+	-	-	-	+	-	-	-	+	+	VS+ZVP+HAP+NOU+YVLE	
+	-	-	-	새살거리다	+	+	+	+	+	-	-	+	+	-	+	+	+	-	-	+	+	+	+	VS+ZVP+GOP+PHN+YVLE	
+	-	-	-	새살대다	+	+	+	+	+	-	-	+	+	-	+	+	+	-	-	+	+	+	+	VS+ZVP+DIP+PHN+YVLE	
+	-	-	-	새살새살거리다	+	+	+	+	+	-	-	+	+	-	+	+	+	-	-	+	+	+	+	VS+ZVP+GOP+PHN+YVLE	
+	-	-	-	새살새살하다	+	+	+	+	+	-	-	+	+	-	+	+	+	-	-	+	+	+	+	VS+ZVP+HAP+PHN+YVLE	

6. Table VTED_CM (2)

N0=: Nhum	N0=: N-hum	N0=: P-sasil (le fait), N1=: P-geos	N0= Qu P	VERBE	N0 V	N2-ege	N2-hante	N2-deoleo	N2-bogo	N2-leul	N2=: N-hum	N0 N2-ege V	N1=: P-StDec-go	N1=: P-StImp-go	N1=: P-StInt-go	N1=: P-StProp-go	N1=: P-ji-Acc	N1=: P-dolog	N1=: P-gi-Acc	N1=: P-eum-Acc	N1=: P-St-neun-geos-Acc	N1=: P-Sd-geos-Acc	N1=: N-hum-Acc	N1=: Nhum-Acc	code
+	-	-	-	서약하다	-	+	+	+	+	-	-	+	+	-	-	-	-	-	+	+	+	-	+	-	VS+ZVP+HAP+NOU+YVLE
+	-	-	-	선고하다	-	+	+	+	+	-	-	-	-	+	-	-	-	+	-	+	+	+	+	-	VS+ZVP+HAP+NOU+YVLE
+	+	-	-	선교하다	+	+	+	-	-	+	+	+	+	+	-	+	+	-	-	+	+	+	+	-	VS+ZVP+HAP+NOU+YVLE
+	+	+	+	선동하다	-	+	+	+	+	+	+	+	+	+	-	+	-	+	-	-	+	-	+	-	VS+ZVP+HAP+NOU+YVLE
+	+	+	-	선전하다	-	+	+	-	-	+	+	+	+	+	-	-	+	+	-	+	+	+	+	+	VS+ZVP+HAP+NOU+YVLE
+	-	-	-	살교하다	-	+	+	+	+	-	-	+	+	+	+	+	+	-	+	+	+	+	+	-	VS+ZVP+HAP+NOU+YVLE
+	-	-	-	살도하다	-	+	+	+	+	-	+	+	+	-	-	-	+	-	-	+	+	+	+	+	VS+ZVP+HAP+NOU+YVLE
+	-	-	-	살득하다	-	+	+	-	-	+	+	-	+	+	-	+	+	+	+	+	+	+	-	-	VS+ZVP+HAP+NOU+YVLE
+	+	+	+	설명하다	-	+	+	+	+	-	+	+	+	-	-	-	+	-	+	+	+	-	+	+	VS+ZVP+HAP+NOU+YVLE
+	+	-	-	설문하다	-	+	+	+	+	-	-	+	-	-	+	-	+	-	-	-	-	-	+	-	VS+ZVP+HAP+NOU+YVLE
+	-	-	-	설법하다	-	+	+	+	+	-	-	+	+	+	+	+	+	-	+	+	+	+	+	-	VS+ZVP+HAP+NOU+YVLE
+	-	-	-	설복하다	-	+	+	-	-	+	-	+	+	+	-	+	-	+	+	+	+	+	-	-	VS+ZVP+HAP+NOU+YVLE
+	-	-	-	설파하다	-	+	+	+	+	-	-	+	+	+	+	+	+	-	+	+	+	+	+	-	VS+ZVP+HAP+NOU+YVLE
+	+	-	-	설하다	-	+	+	+	+	-	+	+	+	+	-	+	+	+	+	+	+	+	-	+	VS+ZVP+HAP+CHE+YVLE
+	+	+	-	세뇌하다	-	+	+	+	+	+	+	+	+	+	-	-	+	+	-	+	+	+	-	-	VS+ZVP+HAP+NOU+YVLE
+	+	-	-	소개하다	+	+	+	+	+	-	+	+	+	-	-	-	+	-	-	+	+	+	+	+	VS+ZVP+HAP+NOU+YVLE
+	+	-	-	소원하다	-	-	-	-	-	-	+	-	+	+	-	-	-	+	-	-	-	+	+	+	VS+ZVP+HAP+NOU+YVLE
+	+	-	-	속보하다	-	+	+	-	-	-	+	+	+	+	-	-	+	+	-	+	+	+	+	-	VS+ZVP+HAP+NOU+YVLE
+	+	-	-	속보하다	-	+	+	-	-	-	+	+	+	+	-	+	+	+	-	+	+	+	+	-	VS+ZVP+HAP+NOU+YVLE
+	-	-	-	속연하다	+	+	+	+	+	-	-	+	+	+	+	+	-	-	-	+	+	+	-	-	VS+ZVP+HAP+NOU+YVLE
+	-	-	-	속이다	-	+	+	-	-	+	+	-	+	-	-	+	+	-	-	+	+	+	+	+	VS+ZVZ+REP+YVLE
+	+	-	-	송신하다	-	+	+	-	-	-	+	+	+	+	-	+	+	+	-	+	+	-	+	-	VS+ZVP+HAP+NOU+YVLE
+	-	-	-	수서하다	+	+	+	+	+	-	+	+	+	+	+	+	+	+	+	+	+	-	+	-	VS+ZVP+HAP+NOU+YVLE
+	-	-	-	쉬쉬하다	-	+	+	+	+	-	+	+	+	+	+	+	+	-	-	+	+	+	+	-	VS+ZVP+HAP+PHN+YVLE
+	-	-	-	승낙하다	+	+	+	+	+	+	-	+	+	+	-	-	-	+	+	-	-	-	+	-	VS+ZVP+HAP+NOU+YVLE

6. Table VTED_CM (2)

N0=: Nhum	N0=: N-hum	N0=: P-sasil (le fait), N1=: P-geos	N0= Qu P	VERBE	N0 V	N2-ege	N2-hante	N2-deoleo	N2-bogo	N2-leul	N2=: N-hum	N0 N2-ege V	N1=: P-StDec-go	N1=: P-Stimp-go	N1=: P-Stint-go	N1=: P-StProp-go	N1=: P-ji-Acc	N1=: P-dolog	N1=: P-gi-Acc	N1=: P-eum-Acc	N1=: P-St-neun-geos-Acc	N1=: P-Sd-geos-Acc	N1=: N-hum-Acc	N1=: Nhum-Acc	code	
+	+	-	-	시달하다	-	+	+	+	+	-	+	+	+	+	+	+	+	+	-	+	+	-	-	-	VS+ZVP+HAP+NOU+YVLE	
+	-	-	-	시부렁거리다	+	+	+	+	+	-	+	+	+	+	+	+	-	-	-	-	+	+	-	-	VS+ZVP+GOP+PHN+YVLE	
+	-	-	-	시부렁대다	+	+	+	+	+	-	+	+	+	+	+	+	-	-	-	-	+	+	-	-	VS+ZVP+DIP+PHN+YVLE	
+	-	-	-	시부렁시부렁거리다	+	+	+	+	+	-	+	+	+	+	+	+	-	-	-	-	+	+	-	-	VS+ZVP+GOP+PHN+YVLE	
+	-	-	-	시부렁시부렁하다	+	+	+	+	+	-	+	+	+	+	+	+	-	-	-	-	+	+	-	-	VS+ZVP+HAP+PHN+YVLE	
+	+	-	-	시위하다	+	+	+	+	+	-	-	+	+	+	-	-	+	-	-	+	+	-	-	-	VS+ZVP+HAP+NOU+YVLE	
+	+	-	-	시키다	+	+	+	+	+	+	+	-	-	+	-	-	-	+	-	-	-	-	+	-	VS+ZVZ+REP+YVLE	
+	-	-	-	신고하다	+	+	+	+	+	-	+	+	+	+	-	-	+	-	-	+	+	+	+	+	VS+ZVP+HAP+NOU+YVLE	
+	+	+	+	신호하다	+	+	+	+	+	-	+	+	+	+	-	+	-	+	+	+	+	+	-	+	+	VS+ZVP+HAP+NOU+YVLE
+	-	-	-	실언하다	+	+	+	+	+	-	+	+	+	+	+	+	-	-	-	-	-	-	-	-	VS+ZVP+HAP+NOU+YVLE	
+	-	-	-	실토하다	+	+	+	+	+	-	+	+	+	-	+	-	+	-	-	+	+	+	+	-	-	VS+ZVP+HAP+NOU+YVLE
+	-	-	-	싸부랑거리다	+	+	+	+	+	-	+	+	+	+	+	+	-	-	-	-	+	+	-	-	VS+ZVP+GOP+PHN+YVLE	
+	-	-	-	싸부랑대다	+	+	+	+	+	-	+	+	+	+	+	+	-	-	-	-	+	+	-	-	VS+ZVP+DIP+PHN+YVLE	
+	-	-	-	싸부랑싸부랑거리다	+	+	+	+	+	-	+	+	+	+	+	+	-	-	-	-	+	+	-	-	VS+ZVP+GOP+PHN+YVLE	
+	-	-	-	싸부랑싸부랑하다	+	+	+	+	+	-	+	+	+	+	+	+	-	-	-	-	+	+	-	-	VS+ZVP+HAP+PHN+YVLE	
+	-	-	-	쏘다	-	+	+	-	-	-	-	+	+	+	+	-	-	-	-	+	+	+	+	-	VS+ZVZ+REP+YVLE	
+	-	-	-	씨벌거리다	-	+	+	+	+	-	+	+	+	+	+	+	+	-	-	+	+	+	-	-	VS+ZVP+GOP+PHN+YVLE	
+	-	-	-	씨벌대다	-	+	+	+	+	-	+	+	+	+	+	+	+	-	-	+	+	+	-	-	VS+ZVP+DIP+PHN+YVLE	
+	-	-	-	씨벌씨벌거리다	-	+	+	+	+	-	+	+	+	+	+	+	+	-	-	+	+	+	-	-	VS+ZVP+GOP+PHN+YVLE	
+	-	-	-	씨벌씨벌하다	-	+	+	+	+	-	+	+	+	+	+	+	+	-	-	+	+	+	-	-	VS+ZVP+HAP+PHN+YVLE	
+	-	-	-	씨벌이다	-	+	+	+	+	-	+	+	+	+	+	+	+	-	-	+	+	+	-	-	VS+ZVP+IDP+PHN+YVLE	
+	-	-	-	씨부렁거리다	-	+	+	+	+	-	+	+	+	+	+	+	-	-	-	-	+	+	-	-	VS+ZVP+GOP+PHN+YVLE	
+	-	-	-	씨부렁대다	-	+	+	+	+	-	+	+	+	+	+	+	-	-	-	-	+	+	-	-	VS+ZVP+DIP+PHN+YVLE	
+	-	-	-	씨부렁씨부렁거리다	-	+	+	+	+	-	+	+	+	+	+	+	-	-	-	-	+	+	-	-	VS+ZVP+GOP+PHN+YVLE	
+	-	-	-	씨부렁씨부렁하다	-	+	+	+	+	-	+	+	+	+	+	+	-	-	-	-	+	+	-	-	VS+ZVP+HAP+PHN+YVLE	

6. Table VTED_CM (2)

N0=: Nhum	N0=: N-hum	N0=: P-sasil (le fait), N1=: P-geos	N0= Qu P	VERBE	N0 V	N2-ege	N2-hante	N2-deoleo	N2-bogo	N2-leul	N2=: N-hum	N0 N2-ege V	N1=: P-StDec-go	N1=: P-Stimp-go	N1=: P-Stint-go	N1=: P-StProp-go	N1=: P-ji-Acc	N1=: P-dolog	N1=: P-gi-Acc	N1=: P-eum-Acc	N1=: P-St-neun-geos-Acc	N1=: P-Sd-geos-Acc	N1=: N-hum-Acc	N1=: Nhum-Acc	code
+	-	-	-	씨불거리다	-	+	+	+	+	-	+	+	+	+	+	-	-	-	-	+	+	-	-	VS+ZVP+GOP+PHN+YVLE	
+	-	-	-	씨불대다	-	+	+	+	+	-	+	+	+	+	+	-	-	-	-	+	+	-	-	VS+ZVP+DIP+PHN+YVLE	
+	-	-	-	씨불씨불거리다	-	+	+	+	+	-	+	+	+	+	+	-	-	-	-	+	+	-	-	VS+ZVP+GOP+PHN+YVLE	
+	-	-	-	씨불씨불하다	-	+	+	+	+	-	+	+	+	+	+	-	-	-	-	+	+	-	-	VS+ZVP+HAP+PHN+YVLE	
+	-	-	-	씨불이다	-	+	+	+	+	-	+	+	+	+	+	-	-	-	-	+	+	-	-	VS+ZVP+IDP+PHN+YVLE	
+	-	-	-	아뢰다	-	+	+	+	+	-	+	+	-	-	+	+	-	-	+	+	+	+	+	VS+ZVZ+REP+YVLE	
+	-	-	-	아르키다	+	+	+	-	-	+	-	+	+	-	+	+	+	+	+	+	+	+	+	VS+ZVZ+REP+YVLE	
+	-	-	-	악담하다	-	+	+	+	+	-	+	+	+	+	+	-	-	-	-	-	+	+	-	VS+ZVP+HAP+NOU+YVLE	
+	-	+	-	안내하다	-	+	+	+	+	-	+	-	+	+	-	+	+	+	-	+	+	-	+	VS+ZVP+HAP+NOU+YVLE	
+	-	-	-	안부하다	+	+	+	+	+	+	-	+	+	-	+	-	+	-	-	-	-	-	-	VS+ZVP+HAP+NOU+YVLE	
+	+	+	+	알리다	-	+	+	-	-	-	+	+	+	-	+	+	-	-	+	+	+	+	+	VS+ZVZ+REP+YVLE	
+	-	-	-	애걸하다	-	+	+	+	+	+	+	+	+	+	+	-	-	+	-	-	-	-	+	VS+ZVP+HAP+NOU+YVLE	
+	-	-	-	애원하다	-	+	+	+	+	+	+	+	+	+	+	-	-	+	-	-	-	-	+	VS+ZVP+HAP+NOU+YVLE	
+	-	-	-	야단하다	-	+	+	+	+	+	+	+	+	+	+	-	-	-	+	+	+	-	-	VS+ZVP+HAP+NOU+YVLE	
+	-	-	-	야스락거리다	+	+	+	+	+	-	+	+	+	+	+	-	-	-	-	+	+	-	-	VS+ZVP+GOP+PHN+YVLE	
+	-	-	-	야스락대다	+	+	+	+	+	-	+	+	+	+	+	-	-	-	-	+	+	-	-	VS+ZVP+DIP+PHN+YVLE	
+	-	-	-	야스락야스락거리다	+	+	+	+	+	-	+	+	+	+	+	-	-	-	-	+	+	-	-	VS+ZVP+GOP+PHN+YVLE	
+	-	-	-	야스락야스락하다	+	+	+	+	+	-	+	+	+	+	+	-	-	-	-	+	+	-	-	VS+ZVP+HAP+PHN+YVLE	
+	-	-	-	야슬거리다	+	+	+	+	+	-	+	+	+	+	+	-	-	-	-	+	+	-	-	VS+ZVP+GOP+PHN+YVLE	
+	-	-	-	야슬대다	+	+	+	+	+	-	+	+	+	+	+	-	-	-	-	+	+	-	-	VS+ZVP+DIP+PHN+YVLE	
+	-	-	-	야슬야슬거리다	+	+	+	+	+	-	+	+	+	+	+	-	-	-	-	+	+	-	-	VS+ZVP+GOP+PHN+YVLE	
+	-	-	-	야슬야슬하다	+	+	+	+	+	-	+	+	+	+	+	-	-	-	-	+	+	-	-	VS+ZVP+HAP+PHN+YVLE	
+	-	-	-	야유하다	-	+	+	+	+	+	+	+	+	+	+	-	-	-	+	-	+	-	+	VS+ZVP+HAP+NOU+YVLE	
+	-	-	-	야주걱거리다	+	+	+	+	+	-	+	+	+	+	+	-	-	-	-	+	+	-	-	VS+ZVP+GOP+PHN+YVLE	
+	-	-	-	야주걱대다	+	+	+	+	+	-	+	+	+	+	+	-	-	-	-	+	+	-	-	VS+ZVP+DIP+PHN+YVLE	

6. Table VTED_CM (2)

N0=: Nhum	N0=: N-hum	N0=: P-sasil (le fait), N1=: P-geos	N0= Qu P	VERBE	N0 V	N2-ege	N2-hante	N2-deoleo	N2-bogo	N2-leul	N2=: N-hum	N0 N2-ege V	N1=: P-StDec-go	N1=: P-Stimp-go	N1=: P-StInt-go	N1=: P-StProp-go	N1=: P-ji-Acc	N1=: P-dolog	N1=: P-gi-Acc	N1=: P-eum-Acc	N1=: P-St-neun-geos-Acc	N1=: P-Sd-geos-Acc	N1=: N-hum-Acc	N1=: Nhum-Acc	code
+	-	-	-	야주걱야주걱거리다	+	+	+	+	+	-	+	+	+	+	+	-	-	-	-	+	+	-	-	VS+ZVP+GOP+PHN+YVLE	
+	-	-	-	야주걱야주걱하다	+	+	+	+	+	-	+	+	+	+	+	-	-	-	-	+	+	-	-	VS+ZVP+HAP+PHN+YVLE	
+	-	-	-	얘기하다	+	+	+	+	+	-	+	+	+	+	+	+	+	-	+	+	+	+	+	VS+ZVP+HAP+NOU+YVLE	
+	-	-	-	어루다	-	+	+	-	-	+	+	-	+	+	+	+	-	-	-	-	-	-	-	VS+ZVZ+REP+YVLE	
+	-	-	-	어르다	-	+	+	-	-	+	+	-	+	+	+	+	-	-	-	-	-	-	-	VS+ZVZ+REP+YVLE	
+	-	-	-	언도하다	-	+	+	+	+	+	+	+	+	-	-	+	+	+	-	+	+	+	-	VS+ZVP+HAP+NOU+YVLE	
+	-	-	-	언지하다	-	+	+	+	+	-	+	+	+	-	-	+	+	+	+	+	+	+	+	VS+ZVP+HAP+NOU+YVLE	
+	-	-	-	언질하다	-	+	+	+	+	-	+	+	+	-	-	+	+	+	+	+	+	+	+	VS+ZVP+HAP+NOU+YVLE	
+	-	-	-	얼르다	-	+	+	-	-	+	+	-	+	+	+	+	-	-	-	-	-	-	-	VS+ZVZ+REP+YVLE	
+	+	-	-	엎달하다	-	+	+	+	+	+	+	+	+	-	-	+	+	-	+	+	-	+	-	VS+ZVP+HAP+NOU+YVLE	
+	+	-	-	엎령하다	-	+	+	+	+	+	+	+	-	+	-	-	-	+	+	-	-	-	+	VS+ZVP+HAP+NOU+YVLE	
+	+	+	-	엎포하다	-	+	+	+	+	+	+	+	+	-	-	+	+	-	+	+	-	+	-	VS+ZVP+HAP+NOU+YVLE	
+	-	-	-	여담하다	-	+	+	+	+	-	-	+	+	+	+	+	-	-	+	+	+	+	-	VS+ZVP+HAP+NOU+YVLE	
+	-	-	-	여쭙다	-	+	+	+	+	-	+	+	-	-	+	-	+	-	+	-	-	-	+	VS+ZVZ+REP+YVLE	
+	-	-	-	여쭙웁다	-	+	+	+	+	-	+	+	-	-	+	-	+	-	+	-	-	-	+	VS+ZVZ+REP+YVLE	
+	-	-	-	여쭙다	-	+	+	+	+	-	+	+	-	-	+	-	+	-	+	-	-	-	+	VS+ZVZ+REP+YVLE	
+	-	-	-	연두사하다	+	+	+	+	+	-	+	+	+	-	-	+	+	+	-	+	-	+	-	VS+ZVP+HAP+NOU+YVLE	
+	-	-	-	열변하다	+	+	+	+	+	-	-	+	+	+	+	+	+	-	+	+	+	+	-	VS+ZVP+HAP+NOU+YVLE	
+	-	-	-	영결사하다	+	+	+	+	+	-	+	+	+	-	+	+	+	-	-	-	+	+	+	VS+ZVP+HAP+NOU+YVLE	
+	+	-	-	영달하다	-	+	+	+	+	+	+	+	+	-	-	+	+	-	+	+	-	+	-	VS+ZVP+HAP+NOU+YVLE	
+	-	-	-	예령하다	+	+	+	+	+	+	+	+	-	+	-	-	-	+	+	-	-	-	+	VS+ZVP+HAP+NOU+YVLE	
+	+	+	+	예시하다	-	+	+	-	-	-	+	-	+	-	-	-	+	-	-	+	+	+	+	VS+ZVP+HAP+NOU+YVLE	
+	+	-	-	예찬하다	-	+	+	+	+	+	+	+	+	-	+	-	-	-	+	+	+	+	+	VS+ZVP+HAP+NOU+YVLE	
+	+	-	-	외대다	-	+	+	+	+	-	+	+	+	-	-	-	+	-	-	+	+	+	-	VS+ZVZ+REP+YVLE	
+	-	-	-	오전하다	-	+	+	+	+	-	+	+	+	+	+	+	+	-	-	+	-	-	+	VS+ZVP+HAP+NOU+YVLE	

6. Table VTED_CM (2)

N0=: Nhum	N0=: N-hum	N0=: P-sasil (le fait), N1=: P-geos	N0= Qu P	VERBE	N0 V	N2-ege	N2-hante	N2-deoleo	N2-bogo	N2-leul	N2=: N-hum	N0 N2-ege V	N1=: P-StDec-go	N1=: P-Stimp-go	N1=: P-Stint-go	N1=: P-StProp-go	N1=: P-ji-Acc	N1=: P-dolog	N1=: P-gi-Acc	N1=: P-eum-Acc	N1=: P-St-neun-geos-Acc	N1=: P-Sd-geos-Acc	N1=: N-hum-Acc	N1=: Nhum-Acc	code
+	+	-	-	요구하다	-	+	+	+	+	-	+	+	-	+	-	+	-	+	+	-	-	-	+	+	VS+ZVP+HAP+NOU+YVLE
+	-	-	-	요리쿵조리쿵거리다	+	+	+	+	+	-	+	+	+	+	+	+	+	-	-	+	+	+	+	+	VS+ZVP+GOP+PHN+YVLE
+	-	-	-	요리쿵조리쿵대다	+	+	+	+	+	-	+	+	+	+	+	+	+	-	-	+	+	+	+	+	VS+ZVP+DIP+PHN+YVLE
+	-	-	-	요리쿵조리쿵하다	+	+	+	+	+	-	+	+	+	+	+	+	+	-	-	+	+	+	+	+	VS+ZVP+HAP+PHN+YVLE
+	-	-	-	요리쿵조리쿵거리다	+	+	+	+	+	-	+	+	+	+	+	+	+	-	-	+	+	+	+	+	VS+ZVP+GOP+PHN+YVLE
+	-	-	-	요리쿵조리쿵대다	+	+	+	+	+	-	+	+	+	+	+	+	+	-	-	+	+	+	+	+	VS+ZVP+DIP+PHN+YVLE
+	-	-	-	요리쿵조리쿵하다	+	+	+	+	+	-	+	+	+	+	+	+	+	-	-	+	+	+	+	+	VS+ZVP+HAP+PHN+YVLE
+	-	-	-	욕하다	+	+	+	+	+	+	+	+	+	+	+	+	-	-	-	+	+	+	+	+	VS+ZVP+HAP+NOU+YVLE
+	-	-	-	우기다	-	+	+	+	+	-	-	+	+	-	+	-	-	-	-	+	+	-	+	+	VS+ZVZ+REP+YVLE
+	-	-	-	욕대기다	-	+	+	+	+	+	+	+	+	+	-	+	-	-	-	+	-	-	+	-	VS+ZVZ+REP+YVLE
+	-	-	-	욕박다	-	+	+	+	+	+	-	+	+	+	+	+	-	-	-	+	+	+	-	-	VS+ZVZ+REP+YVLE
+	-	+	-	위로하다	-	+	+	+	+	+	+	+	+	+	+	+	-	-	-	-	-	+	-	-	VS+ZVP+HAP+NOU+YVLE
+	-	+	-	위협하다	-	+	+	+	+	+	+	+	+	+	-	+	-	+	-	-	-	-	-	-	VS+ZVP+HAP+NOU+YVLE
+	-	-	-	유세하다	+	+	+	+	+	-	-	+	+	-	+	-	+	+	-	-	+	-	+	-	VS+ZVP+HAP+NOU+YVLE
+	-	-	-	유세하다	+	+	+	+	+	-	-	+	+	-	+	-	+	-	-	-	+	+	+	+	VS+ZVP+HAP+NOU+YVLE
+	-	-	-	유언하다	-	+	+	+	+	-	-	+	+	+	-	-	+	+	+	-	-	-	-	-	VS+ZVP+HAP+NOU+YVLE
+	+	-	-	유포하다	-	+	+	-	-	-	+	+	+	-	-	-	+	-	-	+	+	+	+	-	VS+ZVP+HAP+NOU+YVLE
+	-	-	-	으르다	-	+	+	+	+	+	+	+	+	+	-	+	-	-	-	+	+	+	+	-	VS+ZVZ+REP+YVLE
+	-	-	-	으르대다	-	+	+	+	+	+	+	+	+	+	-	+	-	-	-	+	+	+	+	-	VS+ZVZ+REP+YVLE
+	-	-	-	으박다	-	+	+	+	+	+	-	+	+	+	+	+	-	-	-	+	+	+	-	-	VS+ZVZ+REP+YVLE
+	-	-	-	으박질하다	-	+	+	+	+	+	-	+	+	+	+	-	-	-	-	-	-	-	-	-	VS+ZVP+HAP+NOU+YVLE
+	-	-	-	을르다	-	+	+	+	+	+	+	+	+	+	-	+	-	-	-	+	+	+	+	-	VS+ZVZ+REP+YVLE
+	+	-	-	응수하다	-	+	+	-	-	+	+	+	+	+	+	+	-	-	-	-	-	-	+	-	VS+ZVP+HAP+NOU+YVLE
+	-	-	-	이러쿵저러쿵거리다	+	+	+	+	+	-	+	+	+	+	+	+	+	-	-	+	+	+	+	+	VS+ZVP+GOP+PHN+YVLE
+	-	-	-	이러쿵저러쿵대다	+	+	+	+	+	-	+	+	+	+	+	+	+	-	-	+	+	+	+	+	VS+ZVP+DIP+PHN+YVLE

6. Table VTED_CM (2)

N0=: Nhum	N0=: N-hum	N0=: P-sasil (le fait), N1=: P-geos	N0= Qu P	VERBE	N0 V	N2-ege	N2-hante	N2-deoleo	N2-bogo	N2-leul	N2=: N-hum	N0 N2-ege V	N1=: P-StDec-go	N1=: P-Stimp-go	N1=: P-Stint-go	N1=: P-StProp-go	N1=: P-ji-Acc	N1=: P-dolog	N1=: P-gi-Acc	N1=: P-eum-Acc	N1=: P-St-neun-geos-Acc	N1=: P-Sd-geos-Acc	N1=: N-hum-Acc	N1=: Nhum-Acc	code
+	-	-	-	이러쿵저러쿵하다	+	+	+	+	+	-	+	+	+	+	+	+	-	-	+	+	+	+	+	VS+ZVP+HAP+PHN+YVLE	
+	-	-	-	이렇다저렇다거리다	+	+	+	+	+	-	+	+	+	+	+	+	-	-	+	+	+	+	+	VS+ZVP+GOP+PHN+YVLE	
+	-	-	-	이렇다저렇다하다	+	+	+	+	+	-	+	+	+	+	+	+	-	-	+	+	+	+	+	VS+ZVP+HAP+PHN+YVLE	
+	-	-	-	이르다	-	+	+	+	+	-	+	+	+	-	+	+	+	-	+	+	+	+	+	VS+ZVZ+REP+YVLE	
+	-	-	-	이리쿵저리쿵거리다	+	+	+	+	+	-	+	+	+	+	+	+	-	-	+	+	+	+	+	VS+ZVP+GOP+PHN+YVLE	
+	-	-	-	이리쿵저리쿵대다	+	+	+	+	+	-	+	+	+	+	+	+	-	-	+	+	+	+	+	VS+ZVP+DIP+PHN+YVLE	
+	-	-	-	이리쿵저리쿵하다	+	+	+	+	+	-	+	+	+	+	+	+	-	-	+	+	+	+	+	VS+ZVP+HAP+PHN+YVLE	
+	-	-	-	인사하다	+	+	+	+	+	-	+	+	+	-	-	-	+	-	-	+	-	+	+	VS+ZVP+HAP+NOU+YVLE	
+	-	-	-	일갈하다	-	+	+	+	+	+	-	+	+	+	+	-	+	-	-	-	-	-	-	VS+ZVP+HAP+NOU+YVLE	
+	-	-	-	일언하다	-	+	+	+	+	-	+	+	+	-	-	+	+	+	+	+	+	-	+	VS+ZVP+HAP+NOU+YVLE	
+	-	-	-	자랑하다	+	+	+	+	+	-	-	+	+	-	+	-	+	-	-	+	+	+	+	VS+ZVP+HAP+NOU+YVLE	
+	-	-	-	잠언하다	-	+	+	+	+	-	-	+	+	-	+	+	+	+	+	+	+	+	+	VS+ZVP+HAP+NOU+YVLE	
+	-	-	-	재까리다	+	+	+	+	+	-	-	+	+	-	+	+	-	-	+	+	+	+	+	VS+ZVZ+REP+YVLE	
+	-	-	-	재답하다	-	+	+	+	+	-	-	+	+	+	+	+	-	-	+	+	+	+	-	VS+ZVP+HAP+NOU+YVLE	
+	+	-	-	재촉하다	-	+	+	+	+	+	+	+	+	+	+	-	+	+	-	-	-	-	+	VS+ZVP+HAP+NOU+YVLE	
+	-	-	-	저주하다	-	+	+	+	+	+	+	+	+	+	-	-	+	-	-	-	-	-	-	VS+ZVP+HAP+NOU+YVLE	
+	-	-	-	전갈하다	-	+	+	-	-	-	+	+	+	-	+	+	+	-	+	+	+	+	-	VS+ZVP+HAP+NOU+YVLE	
+	+	-	-	전달하다	-	+	+	-	-	-	+	+	+	+	+	+	+	-	+	+	+	+	+	VS+ZVP+HAP+NOU+YVLE	
+	-	-	-	전파하다	-	+	+	+	+	-	+	-	+	+	-	+	+	+	+	+	+	-	+	VS+ZVP+HAP+NOU+YVLE	
+	+	+	+	전하다	+	+	+	+	+	-	+	+	+	+	-	+	+	-	-	+	+	-	+	VS+ZVP+HAP+CHE+YVLE	
+	+	-	-	전화하다	+	+	+	+	+	-	+	+	+	+	+	+	+	+	+	+	+	-	+	VS+ZVP+HAP+NOU+YVLE	
+	+	-	-	절규하다	-	+	+	+	+	-	+	+	+	-	+	+	+	+	+	+	+	-	-	VS+ZVP+HAP+NOU+YVLE	
+	+	-	-	절찬하다	-	+	+	+	+	+	+	+	+	+	+	-	-	-	-	+	+	+	+	VS+ZVP+HAP+NOU+YVLE	
+	+	-	-	정언하다	-	+	+	+	+	-	+	+	+	+	-	-	+	+	+	+	+	-	-	VS+ZVP+HAP+NOU+YVLE	
+	-	-	-	제기하다	-	+	+	+	+	-	+	-	+	+	-	-	+	+	-	+	+	-	+	VS+ZVP+HAP+NOU+YVLE	

6. Table VTED_CM (2)

N0=: Nhum	N0=: N-hum	N0=: P-sasil (le fait), N1=: P-geos	N0= Qu P	VERBE	N0 V	N2-ege	N2-hante	N2-deoleo	N2-bogo	N2-leul	N2=: N-hum	N0 N2-ege V	N1=: P-StDec-go	N1=: P-Stimp-go	N1=: P-Stint-go	N1=: P-StProp-go	N1=: P-ji-Acc	N1=: P-dolog	N1=: P-gi-Acc	N1=: P-eum-Acc	N1=: P-St-neun-geos-Acc	N1=: P-Sd-geos-Acc	N1=: N-hum-Acc	N1=: Nhum-Acc	code
+	-	-	-	제보하다	-	+	+	-	-	-	+	+	+	-	+	-	+	-	-	+	+	+	+	+	VS+ZVP+HAP+NOU+YVLE
+	+	-	-	제소하다	-	-	-	-	-	-	+	-	+	+	-	-	-	+	-	-	-	+	+	+	VS+ZVP+HAP+NOU+YVLE
+	+	-	-	제의하다	-	+	+	+	+	-	+	+	-	+	-	+	+	+	-	-	-	-	+	+	VS+ZVP+HAP+NOU+YVLE
+	-	-	-	조르다	-	+	+	+	+	+	+	-	+	+	-	+	-	-	-	-	-	-	-	-	VS+ZVZ+REP+YVLE
+	-	+	+	조언하다	-	+	+	+	+	+	+	+	+	+	-	+	+	+	+	-	-	-	-	-	VS+ZVP+HAP+NOU+YVLE
+	+	+	+	종용하다	-	+	+	+	+	+	+	-	+	+	-	-	-	+	+	-	-	-	+	-	VS+ZVP+HAP+NOU+YVLE
+	+	-	-	주문하다	+	+	+	-	-	-	+	+	-	+	-	-	-	+	+	-	-	-	+	-	VS+ZVP+HAP+NOU+YVLE
+	-	-	-	주사하다	+	+	+	+	+	-	-	+	+	+	+	+	+	-	-	+	+	+	+	-	VS+ZVP+HAP+NOU+YVLE
+	-	-	-	주정하다	+	+	+	+	+	-	-	+	+	+	+	+	+	-	-	+	+	+	+	-	VS+ZVP+HAP+NOU+YVLE
+	-	-	-	지껄거리다	+	+	+	+	+	-	-	+	+	+	+	+	-	-	-	-	+	+	+	-	VS+ZVP+GOP+PHN+YVLE
+	-	-	-	지껄대다	+	+	+	+	+	-	-	+	+	+	+	+	-	-	-	-	+	+	+	-	VS+ZVP+DIP+PHN+YVLE
+	-	-	-	지껄이다	+	+	+	+	+	-	-	+	+	+	+	+	-	-	-	-	+	+	+	-	VS+ZVP+IDP+PHN+YVLE
+	-	-	-	지껄지껄거리다	+	+	+	+	+	-	-	+	+	+	+	+	-	-	-	-	+	+	+	-	VS+ZVP+GOP+PHN+YVLE
+	-	-	-	지껄지껄하다	+	+	+	+	+	-	-	+	+	+	+	+	-	-	-	-	+	+	+	-	VS+ZVP+HAP+PHN+YVLE
+	-	-	-	지껄하다	+	+	+	+	+	-	-	+	+	+	+	+	-	-	-	-	+	+	+	-	VS+ZVP+HAP+PHN+YVLE
+	+	-	-	지도하다	-	+	+	-	-	+	-	+	+	+	-	-	-	+	+	+	-	-	+	-	VS+ZVP+HAP+NOU+YVLE
+	+	-	-	지령하다	-	+	+	+	+	+	+	+	+	+	-	-	+	+	+	+	+	+	-	+	VS+ZVP+HAP+NOU+YVLE
+	+	-	-	지시하다	-	+	+	+	+	-	+	+	+	+	-	-	+	+	+	+	+	+	-	+	VS+ZVP+HAP+NOU+YVLE
+	+	-	-	직간하다	-	+	+	+	+	-	+	+	+	-	-	-	+	+	-	+	+	+	-	+	VS+ZVP+HAP+NOU+YVLE
+	+	-	-	직고하다	-	+	+	+	+	-	+	+	+	-	-	-	+	+	-	+	+	+	-	+	VS+ZVP+HAP+NOU+YVLE
+	+	-	-	직언하다	-	+	+	+	+	-	+	+	+	+	-	+	+	+	+	+	+	+	-	+	VS+ZVP+HAP+NOU+YVLE
+	+	-	-	진언하다	-	+	+	+	+	-	+	+	+	+	-	+	+	+	+	+	+	+	-	+	VS+ZVP+HAP+NOU+YVLE
+	-	-	-	질문하다	+	+	+	+	+	-	-	+	-	-	+	-	+	-	-	-	-	-	+	+	VS+ZVP+HAP+NOU+YVLE
+	-	-	-	질의하다	-	+	+	+	+	-	-	+	-	-	+	-	+	-	-	-	-	-	+	+	VS+ZVP+HAP+NOU+YVLE
+	+	-	-	질정하다	-	+	+	+	+	+	+	+	+	+	+	+	+	-	-	+	+	+	-	-	VS+ZVP+HAP+NOU+YVLE

6. Table VTED_CM (2)

N0=: Nhum	N0=: N-hum	N0=: P-sasil (le fait), N1=: P-geos	N0= Qu P	VERBE	N0 V	N2-ege	N2-hante	N2-deoleo	N2-bogo	N2-leul	N2=: N-hum	N0 N2-ege V	N1=: P-StDec-go	N1=: P-Stimp-go	N1=: P-Stint-go	N1=: P-StProp-go	N1=: P-ji-Acc	N1=: P-dolog	N1=: P-gi-Acc	N1=: P-eum-Acc	N1=: P-St-neun-geos-Acc	N1=: P-Sd-geos-Acc	N1=: N-hum-Acc	N1=: Nhum-Acc	code
+	+	-	-	질타하다	-	+	+	+	+	+	+	+	+	+	+	-	-	-	+	+	+	-	-	VS+ZVP+HAP+NOU+YVLE	
+	-	-	-	찌르다	-	+	+	-	-	-	+	+	+	-	-	+	+	-	-	+	+	+	+	+	VS+ZVZ+REP+YVLE
+	-	-	-	참소하다	-	+	+	+	+	-	-	+	+	+	+	-	+	-	-	+	+	+	-	+	VS+ZVP+HAP+NOU+YVLE
+	-	-	-	채근하다	-	+	+	+	+	+	+	+	+	+	+	-	+	+	-	-	-	-	+	-	VS+ZVP+HAP+NOU+YVLE
+	-	-	-	책려하다	-	+	+	+	+	+	+	+	+	+	-	+	-	+	+	+	-	-	+	-	VS+ZVP+HAP+NOU+YVLE
+	+	-	-	청하다	-	+	+	-	-	+	+	+	-	+	-	+	+	+	+	-	-	-	+	-	VS+ZVP+HAP+NOU+YVLE
+	+	+	+	촉구하다	-	+	+	+	+	+	+	+	-	+	+	+	-	+	+	+	-	-	+	+	VS+ZVP+HAP+NOU+YVLE
+	-	-	-	촉훈하다	+	+	+	+	+	+	+	+	+	+	-	-	+	+	+	+	+	+	+	-	VS+ZVP+HAP+NOU+YVLE
+	+	-	-	추궁하다	-	+	+	-	-	+	+	+	-	+	+	-	-	+	-	-	-	-	+	-	VS+ZVP+HAP+NOU+YVLE
+	-	-	-	추기다	-	+	+	-	-	+	+	-	+	+	-	+	-	+	+	-	-	-	+	-	VS+ZVZ+REP+YVLE
+	-	-	-	추담하다	-	+	+	+	+	-	-	+	+	+	+	+	-	-	-	+	+	+	-	-	VS+ZVP+HAP+NOU+YVLE
+	-	-	-	추문하다	-	+	+	+	+	+	+	-	-	+	-	+	-	-	-	-	+	-	+	-	VS+ZVP+HAP+NOU+YVLE
+	-	-	-	촉사하다	+	+	+	+	+	-	+	+	+	-	-	+	+	+	+	+	+	+	+	-	VS+ZVP+HAP+NOU+YVLE
+	-	-	-	촉수하다	-	+	+	-	-	-	+	+	-	+	-	-	-	+	+	-	-	-	+	-	VS+ZVP+HAP+NOU+YVLE
+	-	-	-	촉언하다	-	+	+	+	+	-	+	+	+	+	-	-	-	-	+	+	-	-	-	-	VS+ZVP+HAP+NOU+YVLE
+	-	-	-	촉원하다	-	+	+	-	-	-	+	+	-	+	-	-	-	+	+	-	-	-	+	-	VS+ZVP+HAP+NOU+YVLE
+	-	-	-	촉하하다	-	+	+	+	+	+	+	+	+	-	-	-	-	-	-	+	-	+	+	-	VS+ZVP+HAP+NOU+YVLE
+	-	+	+	충고하다	-	+	+	+	+	-	+	+	-	+	-	+	+	+	+	-	-	-	-	-	VS+ZVP+HAP+NOU+YVLE
+	-	-	-	충동이하다	-	+	+	-	-	+	+	-	+	+	-	+	-	+	+	-	-	-	+	-	VS+ZVZ+REP+YVLE
+	-	-	-	충언하다	-	+	+	+	+	-	+	+	+	+	-	+	-	+	+	-	+	-	-	-	VS+ZVP+HAP+NOU+YVLE
+	-	-	-	취담하다	+	+	+	+	+	-	-	+	+	+	+	-	-	-	-	+	+	+	-	-	VS+ZVP+HAP+NOU+YVLE
+	-	-	-	취조하다	-	+	+	+	+	+	-	+	-	+	+	-	+	-	-	-	-	-	-	-	VS+ZVP+HAP+NOU+YVLE
+	+	-	-	치하하다	-	+	+	+	+	+	+	+	+	+	+	-	+	-	-	+	+	+	+	+	VS+ZVP+HAP+NOU+YVLE
+	+	-	-	척령하다	-	+	+	-	-	-	+	+	+	+	-	-	-	+	+	+	+	-	+	-	VS+ZVP+HAP+NOU+YVLE
+	+	-	-	칭찬하다	-	+	+	+	+	+	+	+	+	+	+	-	+	-	-	+	+	+	+	+	VS+ZVP+HAP+NOU+YVLE

6. Table VTED_CM (2)

N0=: Nhum	N0=: N-hum	N0=: P-sasil (le fait), N1=: P-geos	N0= Qu P	VERBE	N0 V	N2-ege	N2-hante	N2-deoleo	N2-bogo	N2-leul	N2=: N-hum	N0 N2-ege V	N1=: P-StDec-go	N1=: P-Stimp-go	N1=: P-Stint-go	N1=: P-StProp-go	N1=: P-ji-Acc	N1=: P-dolog	N1=: P-gi-Acc	N1=: P-eum-Acc	N1=: P-St-neun-geos-Acc	N1=: P-Sd-geos-Acc	N1=: N-hum-Acc	N1=: Nhum-Acc	code
+	-	-	-	타내다	-	+	+	+	+	+	+	-	+	+	-	-	-	-	-	+	+	+	+	+	VS+ZVZ+REP+YVLE
+	-	-	-	타전하다	-	+	+	+	+	-	+	+	+	+	+	+	+	+	-	+	+	+	+	+	VS+ZVP+HAP+NOU+YVLE
+	-	-	-	탁언하다	-	+	+	+	+	-	+	+	-	+	-	+	-	+	+	+	-	-	-	-	VS+ZVP+HAP+NOU+YVLE
+	-	-	-	탄원하다	-	+	+	-	-	-	+	+	+	+	-	-	+	+	+	-	+	-	+	+	VS+ZVP+HAP+NOU+YVLE
+	-	-	-	토로하다	-	+	+	+	+	-	+	+	+	-	+	-	+	-	-	+	+	+	-	-	VS+ZVP+HAP+NOU+YVLE
+	-	-	-	토출하다	-	+	+	+	+	-	-	+	+	-	-	-	+	-	-	-	+	+	+	-	VS+ZVP+HAP+NOU+YVLE
+	+	-	-	통고하다	-	+	+	-	-	-	+	+	-	+	-	+	+	+	+	+	+	-	+	+	VS+ZVP+HAP+NOU+YVLE
+	+	-	-	통달하다	-	+	+	+	+	+	+	+	+	+	-	+	+	+	-	+	+	+	+	-	VS+ZVP+HAP+NOU+YVLE
+	+	-	-	통보하다	+	+	+	+	+	-	+	+	+	+	-	+	+	+	+	+	+	+	+	-	VS+ZVP+HAP+NOU+YVLE
+	-	-	-	통정하다	-	+	+	-	-	-	+	+	+	-	-	-	+	-	-	+	+	-	+	-	VS+ZVP+HAP+NOU+YVLE
+	+	-	-	통지하다	-	+	+	-	-	-	+	+	+	+	-	+	+	+	+	+	+	+	+	-	VS+ZVP+HAP+NOU+YVLE
+	-	-	-	투서하다	+	+	+	+	+	-	+	+	+	+	+	-	+	-	-	+	+	+	+	+	VS+ZVP+HAP+NOU+YVLE
+	-	-	-	패담하다	+	+	+	+	+	-	-	+	+	+	+	+	-	-	-	+	+	+	-	-	VS+ZVP+HAP+NOU+YVLE
+	+	-	-	편론하다	-	+	+	-	-	+	+	+	+	+	+	-	+	-	-	+	+	+	+	+	VS+ZVP+HAP+NOU+YVLE
+	+	-	-	편지하다	+	+	+	+	+	-	+	+	+	+	+	+	+	+	+	+	+	-	+	-	VS+ZVP+HAP+NOU+YVLE
+	+	-	-	포교하다	+	+	+	+	+	-	+	+	+	+	-	-	+	+	-	+	+	-	+	-	VS+ZVP+HAP+NOU+YVLE
+	-	+	+	폭로하다	+	+	+	-	-	-	+	+	+	-	-	-	+	-	-	+	+	+	-	+	VS+ZVP+HAP+NOU+YVLE
+	-	-	-	폭언하다	-	+	+	+	+	-	+	+	+	+	+	+	-	-	-	-	-	-	-	-	VS+ZVP+HAP+NOU+YVLE
+	+	-	-	표명하다	-	+	+	+	+	-	+	-	+	-	-	-	+	+	-	-	-	-	+	-	VS+ZVP+HAP+NOU+YVLE
+	-	-	-	핀잔하다	-	+	+	+	+	+	-	+	+	+	-	-	-	-	-	+	+	+	-	+	VS+ZVP+HAP+NOU+YVLE
+	-	-	-	하달하다	-	+	+	+	+	-	+	-	+	+	-	+	+	+	-	+	+	-	+	-	VS+ZVP+HAP+NOU+YVLE
+	+	-	-	하령하다	-	+	+	+	+	+	+	+	-	+	-	-	-	+	+	+	+	-	+	-	VS+ZVP+HAP+NOU+YVLE
+	-	-	-	하문하다	-	+	+	+	+	+	-	+	-	-	+	-	+	-	-	-	+	+	-	-	VS+ZVP+HAP+NOU+YVLE
+	-	-	-	하소연하다	-	+	+	+	+	-	-	+	+	-	+	-	+	-	-	+	+	-	+	-	VS+ZVP+HAP+NOU+YVLE
+	+	-	-	향고하다	-	-	-	-	-	-	+	-	+	+	-	-	-	+	-	-	-	+	+	+	VS+ZVP+HAP+NOU+YVLE

6. Table VTED_CM (2)

N0=: Nhum	N0=: N-hum	N0=: P-sasil (le fait), N1=: P-geos	N0= Qu P	VERBE	N0 V	N2-ege	N2-hante	N2-deoleo	N2-bogo	N2-leul	N2=: N-hum	N0 N2-ege V	N1=: P-StDec-go	N1=: P-Stimp-go	N1=: P-StInt-go	N1=: P-StProp-go	N1=: P-ji-Acc	N1=: P-dolog	N1=: P-gi-Acc	N1=: P-eum-Acc	N1=: P-St-neun-geos-Acc	N1=: P-Sd-geos-Acc	N1=: N-hum-Acc	N1=: Nhum-Acc	code
+	-	-	-	향론하다	-	+	+	+	+	+	+	+	+	+	+	+	-	-	+	+	+	+	+	VS+ZVP+HAP+NOU+YVLE	
+	-	-	-	향변하다	-	+	+	+	+	-	+	+	+	+	-	-	+	-	+	+	-	-	-	VS+ZVP+HAP+NOU+YVLE	
+	+	-	-	향소하다	-	-	-	-	-	-	+	-	+	-	-	-	+	-	-	-	+	+	+	VS+ZVP+HAP+NOU+YVLE	
+	+	-	-	향의하다	-	+	+	+	+	-	+	+	+	+	-	-	+	+	-	-	+	-	-	VS+ZVP+HAP+NOU+YVLE	
+	-	-	-	허언하다	-	+	+	+	+	-	+	+	+	-	+	-	-	-	+	+	-	+	-	VS+ZVP+HAP+NOU+YVLE	
+	-	-	-	협구하다	-	+	+	+	+	+	+	+	-	+	-	-	-	-	+	+	+	+	+	VS+ZVP+HAP+NOU+YVLE	
+	-	-	-	협박하다	-	+	+	+	+	+	+	+	+	-	+	-	-	-	-	-	-	-	-	VS+ZVP+HAP+NOU+YVLE	
+	+	-	-	호령하다	+	+	+	+	+	+	+	+	+	+	+	-	+	+	-	-	-	-	+	VS+ZVP+HAP+NOU+YVLE	
+	+	-	-	호소하다	-	+	+	+	+	-	+	+	+	+	+	+	-	-	+	+	+	+	-	VS+ZVP+HAP+NOU+YVLE	
+	-	-	-	호통하다	-	+	+	+	+	+	-	+	+	+	+	-	-	+	+	-	+	+	-	VS+ZVP+HAP+NOU+YVLE	
+	+	+	-	홍보하다	+	+	+	-	-	-	+	+	+	-	-	+	+	+	-	+	+	+	+	VS+ZVP+HAP+NOU+YVLE	
+	+	-	-	확약하다	-	+	+	-	-	-	+	+	+	-	-	+	-	-	+	+	-	-	+	VS+ZVP+HAP+NOU+YVLE	
+	+	-	-	회보하다	+	+	+	+	+	-	+	+	+	+	+	+	+	+	+	+	+	-	+	VS+ZVP+HAP+NOU+YVLE	
+	+	-	-	회신하다	+	+	+	+	+	-	+	+	+	+	+	+	+	+	+	+	+	-	+	VS+ZVP+HAP+NOU+YVLE	
+	-	-	-	회조하다	-	+	+	+	+	+	+	+	+	-	+	+	-	-	-	+	+	+	+	VS+ZVP+HAP+NOU+YVLE	
+	-	-	-	횡언하다	+	+	+	+	+	-	-	+	+	+	+	+	-	-	-	+	+	+	-	VS+ZVP+HAP+NOU+YVLE	
+	-	+	+	훈계하다	-	+	+	+	+	+	+	+	+	-	-	+	+	+	+	+	+	+	-	VS+ZVP+HAP+NOU+YVLE	
+	-	-	-	훈고하다	-	+	+	+	+	+	-	+	+	+	-	-	+	+	+	+	+	+	+	VS+ZVP+HAP+NOU+YVLE	
+	+	-	-	훈령하다	-	+	+	+	+	-	+	+	+	+	-	+	+	+	+	+	+	+	+	VS+ZVP+HAP+NOU+YVLE	
+	+	-	-	훈민하다	-	+	+	-	-	+	+	+	+	-	-	-	+	+	+	+	+	-	+	VS+ZVP+HAP+NOU+YVLE	
+	-	+	+	훈수하다	-	+	+	+	+	+	+	+	+	+	-	+	+	+	+	+	+	+	+	VS+ZVP+HAP+NOU+YVLE	
+	-	+	+	훈시하다	-	+	+	+	+	+	+	+	+	+	-	+	+	+	+	+	+	+	+	VS+ZVP+HAP+NOU+YVLE	
+	-	-	-	희담하다	-	+	+	+	+	-	+	+	+	+	+	+	+	-	-	+	+	+	-	VS+ZVP+HAP+NOU+YVLE	
+	-	-	-	힐난하다	-	+	+	+	+	+	+	+	+	+	+	-	-	-	-	+	+	+	-	VS+ZVP+HAP+NOU+YVLE	
+	-	-	-	힐론하다	-	+	+	+	+	-	+	+	+	+	+	+	+	-	-	+	+	+	+	VS+ZVP+HAP+NOU+YVLE	

6. Table VTED_CM (2)

+	N0=: Nhum	
-	N0=: N-hum	
-	N0=: P-sasil (le fait), N1=: P-geos	
-	N0= Qu P	
	VERBE	
	인덱스	
-	N0 V	
+	N2-ege	
+	N2-hante	
+	N2-deoleo	
+	N2-bogo	
+	N2-leul	
+	N2=: N-hum	
+	N0 N2-ege V	
+	N1=: P-StDec-go	
+	N1=: P-Stimp-go	
+	N1=: P-Stint-go	
-	N1=: P-StProp-go	
-	N1=: P-ji-Acc	
-	N1=: P-dolog	
-	N1=: P-gi-Acc	
+	N1=: P-eum-Acc	
+	N1=: P-St-neun-geos-Acc	
+	N1=: P-Sd-geos-Acc	
-	N1=: N-hum-Acc	
-	N1=: Nhum-Acc	
	<i>code</i>	VS+ZVP+HAP+NOU+YVLE

7. Table VTEV

<i>N0=: Nhum</i>	<i>N0=: N-hum</i>	<i>N0=: P-sasil (le fait), P-geos</i>	<i>N0=: Qu P</i>	VERBE	<i>N2=: Nhum</i>	<i>N2=: N-hum</i>	<i>N2=: P-de</i>	<i>N2=: P-gi</i>	<i>N2=: P-eum</i>	<i>N2=: P-Sd-geos</i>	<i>N2=: P-St-neun-geos</i>	<i>N2-hante</i>	<i>N2-deoleo</i>	<i>N2-bogo</i>	<i>N2-edaehae</i>	<i>N2-egwanhae</i>	<i>N1=: Nhum-Acc</i>	<i>N1=: N-hum-Acc</i>	code
+	-	-	-	가미하다	-	+	+	-	-	+	-	-	-	-	+	-	-	+	VS+ZVP+HAP+NOU+YVLE
+	+	-	-	가산하다	-	+	-	-	-	-	-	-	-	-	-	-	-	+	VS+ZVP+HAP+NOU+YVLE
+	+	-	-	가액하다	+	+	+	-	-	+	-	+	-	-	-	-	-	+	VS+ZVP+HAP+NOU+YVLE
+	+	-	-	가침하다	-	+	-	-	-	-	-	-	-	-	-	-	-	+	VS+ZVP+HAP+NOU+YVLE
+	+	-	-	가하다	-	+	+	+	-	+	-	-	-	-	-	-	-	+	VS+ZVP+HAP+CHE+YVLE
+	+	-	-	경주하다	+	+	+	-	-	+	-	+	-	-	+	+	-	+	VS+ZVP+HAP+NOU+YVLE
+	+	-	-	과용하다	+	+	+	-	-	+	-	+	-	-	-	-	-	+	VS+ZVP+HAP+NOU+YVLE
+	+	-	-	관철하다	+	+	+	-	-	-	-	+	-	-	-	-	+	+	VS+ZVP+HAP+NOU+YVLE
+	+	-	-	국한하다	-	+	+	-	-	-	-	-	-	-	-	-	-	+	VS+ZVP+HAP+NOU+YVLE
+	+	-	-	기하다	+	+	+	+	-	+	-	+	-	-	+	+	-	+	VS+ZVP+HAP+CHE+YVLE
+	+	-	-	나타내다	+	+	+	-	-	-	-	+	+	+	+	+	-	+	VS+ZVZ+REP+YVLE
+	+	-	-	낭비하다	+	+	+	-	-	+	-	+	-	-	-	-	-	+	VS+ZVP+HAP+NOU+YVLE
+	+	-	-	다하다	+	+	+	+	-	+	-	+	-	-	+	+	-	+	VS+ZVP+HAP+CHE+YVLE
+	+	-	-	대입하다	-	+	+	-	-	-	-	-	-	-	-	-	-	+	VS+ZVP+HAP+NOU+YVLE
+	+	+	+	더하다	+	+	+	-	-	+	-	+	-	-	-	-	+	+	VS+ZVP+HAP+CHE+YVLE
+	+	-	-	도입하다	-	+	+	-	-	-	-	-	-	-	-	-	-	+	VS+ZVP+HAP+NOU+YVLE
+	+	-	-	동원하다	-	+	+	-	-	-	-	-	-	-	-	-	+	+	VS+ZVP+HAP+NOU+YVLE
+	+	-	-	들키다	+	+	-	-	-	+	+	+	-	-	+	+	+	+	VS+ZVZ+REP+YVLE
+	+	-	-	등록하다	+	+	-	-	-	-	-	+	-	-	-	-	+	+	VS+ZVP+HAP+NOU+YVLE
+	+	-	-	등부하다	-	+	-	-	-	-	-	-	-	-	-	-	+	+	VS+ZVP+HAP+NOU+YVLE
+	-	-	-	말다	-	+	-	-	-	-	-	-	-	-	-	-	-	-	VS+ZVZ+REP+YVLE
+	+	-	-	매다	+	+	+	-	-	+	-	+	-	-	+	+	-	+	VS+ZVZ+REP+YVLE
+	+	-	-	미루다	+	+	+	-	-	+	+	+	-	-	-	-	-	+	VS+ZVZ+REP+YVLE
+	+	-	-	바치다	+	+	+	+	-	+	-	+	-	-	-	-	+	+	VS+ZVZ+REP+YVLE
+	+	-	-	반송하다	-	+	-	-	-	-	-	-	-	-	-	-	-	+	VS+ZVP+HAP+NOU+YVLE
+	+	-	-	반영하다	-	+	+	-	-	-	-	-	-	-	-	-	-	+	VS+ZVP+HAP+NOU+YVLE
+	+	-	-	발휘하다	+	+	+	-	-	+	-	+	-	-	-	-	-	+	VS+ZVP+HAP+NOU+YVLE

7. Table VTEV

<i>N0=</i> : Nhum	<i>N0=</i> : N-hum	<i>N0=</i> : P-sasil (le fait), P-geos	<i>N0=</i> : Qu P	VERBE	<i>N2=</i> : Nhum	<i>N2=</i> : N-hum	<i>N2=</i> : P-de	<i>N2=</i> : P-gi	<i>N2=</i> : P-eum	<i>N2=</i> : P-Sd-geos	<i>N2=</i> : P-St-neun-geos	<i>N2</i> -hante	<i>N2</i> -deoleo	<i>N2</i> -bogo	<i>N2</i> -edaehae	<i>N2</i> -egwanhae	<i>N1=</i> : Nhum-Acc	<i>N1=</i> : N-hum-Acc	code
+	-	-	-	배속하다	+	+	-	-	-	-	-	+	-	-	-	-	+	+	VS+ZVP+HAP+NOU+YVLE
+	+	-	-	별첨하다	-	+	-	-	-	-	-	-	-	-	-	-	-	+	VS+ZVP+HAP+NOU+YVLE
+	+	-	-	보태다	+	+	+	-	-	-	-	+	-	-	-	-	-	+	VS+ZVZ+REP+YVLE
+	+	-	-	보탬하다	+	+	+	-	-	-	-	+	-	-	-	-	-	+	VS+ZVP+HAP+NOU+YVLE
+	+	-	-	부가하다	-	+	-	-	-	-	-	-	-	-	-	-	-	+	VS+ZVP+HAP+NOU+YVLE
+	+	-	-	부수하다	-	+	-	-	-	-	-	-	-	-	-	-	-	+	VS+ZVP+HAP+NOU+YVLE
+	+	-	-	부의하다	-	+	-	-	-	-	-	-	-	-	-	-	-	+	VS+ZVP+HAP+NOU+YVLE
+	-	-	-	부재하다	-	+	-	-	-	+	-	-	-	-	+	+	-	+	VS+ZVP+HAP+NOU+YVLE
+	+	-	-	비유하다	+	+	+	-	-	+	-	+	-	-	-	-	+	+	VS+ZVP+HAP+NOU+YVLE
+	+	-	-	비하다	+	+	+	-	-	+	-	+	-	-	-	-	+	+	VS+ZVP+HAP+CHE+YVLE
+	+	-	-	빼앗기다	+	+	+	+	-	+	-	+	-	-	+	+	+	+	VS+ZVZ+REP+YVLE
+	+	-	-	뺏기다	+	+	+	+	-	+	-	+	-	-	+	+	+	+	VS+ZVZ+REP+YVLE
+	+	-	-	사용하다	+	+	+	-	-	-	-	+	-	-	-	-	+	+	VS+ZVP+HAP+NOU+YVLE
+	+	-	-	삭이다	+	+	+	-	-	+	-	+	-	-	-	-	-	+	VS+ZVZ+REP+YVLE
+	+	-	-	소모하다	+	+	+	-	-	-	-	+	-	-	-	-	-	+	VS+ZVP+HAP+NOU+YVLE
+	+	-	-	소비하다	+	+	+	-	-	-	-	+	-	-	-	-	-	+	VS+ZVP+HAP+NOU+YVLE
+	+	-	-	소요하다	+	+	+	-	-	+	-	+	-	-	-	-	-	+	VS+ZVP+HAP+NOU+YVLE
+	+	-	-	쓰다	+	+	+	-	-	+	-	+	-	-	+	+	+	+	VS+ZVZ+REP+YVLE
+	+	-	-	실용하다	+	+	+	+	-	+	-	+	-	-	-	-	-	+	VS+ZVP+HAP+NOU+YVLE
+	+	-	-	약용하다	+	+	+	-	-	-	-	+	-	-	-	-	+	+	VS+ZVP+HAP+NOU+YVLE
+	+	-	-	양용하다	-	+	+	-	-	+	-	-	-	-	-	-	+	+	VS+ZVP+HAP+NOU+YVLE
+	-	-	-	용해하다	-	+	-	-	-	-	-	-	-	-	-	-	-	+	VS+ZVP+HAP+NOU+YVLE
+	+	-	-	유용하다	+	+	+	-	-	+	-	+	-	-	-	-	+	+	VS+ZVP+HAP+NOU+YVLE
+	+	-	-	유치하다	-	+	+	-	-	-	-	-	-	-	-	-	-	+	VS+ZVP+HAP+NOU+YVLE
+	-	-	-	응해하다	-	+	-	-	-	-	-	-	-	-	-	-	-	+	VS+ZVP+HAP+NOU+YVLE
+	+	-	-	응용하다	-	+	+	+	-	+	-	-	-	-	-	-	-	+	VS+ZVP+HAP+NOU+YVLE
+	-	-	-	이기다	-	+	-	-	-	-	-	-	-	-	-	-	-	+	VS+ZVZ+REP+YVLE

7. Table VTEV

<i>N0=</i> : Nhum	<i>N0=</i> : N-hum	<i>N0=</i> : P-sasil (le fait), P-geos	<i>N0=</i> : Qu P	VERBE	<i>N2=</i> : Nhum	<i>N2=</i> : N-hum	<i>N2=</i> : P-de	<i>N2=</i> : P-gi	<i>N2=</i> : P-eum	<i>N2=</i> : P-Sd-geos	<i>N2=</i> : P-St-neun-geos	<i>N2=</i> : hante	<i>N2=</i> : deoleo	<i>N2=</i> : bogo	<i>N2=</i> : edaehae	<i>N2=</i> : egwanhae	<i>N1=</i> : Nhum-Acc	<i>N1=</i> : N-hum-Acc	code
+	+	-	-	이용하다	+	+	+	-	-	+	-	+	-	-	-	-	+	+	VS+ZVP+HAP+NOU+YVLE
+	+	-	-	인용하다	-	+	+	-	-	-	-	-	-	-	-	-	+	+	VS+ZVP+HAP+NOU+YVLE
+	+	-	-	적용하다	+	+	+	+	-	+	-	+	-	-	-	-	-	+	VS+ZVP+HAP+NOU+YVLE
+	+	-	-	적합화하다	+	+	+	-	-	+	-	+	-	-	-	-	-	+	VS+ZVP+HAP+NOU+YVLE
+	+	-	-	지출하다	+	+	+	-	-	+	-	+	-	-	-	-	-	+	VS+ZVP+HAP+NOU+YVLE
+	+	-	-	집약하다	+	+	+	-	-	+	-	+	-	-	+	+	-	+	VS+ZVP+HAP+NOU+YVLE
+	+	-	-	집중하다	+	+	+	-	-	+	-	+	-	-	+	+	-	+	VS+ZVP+HAP+NOU+YVLE
+	+	-	-	징용하다	-	+	+	-	-	+	-	-	-	-	-	-	+	+	VS+ZVP+HAP+NOU+YVLE
+	+	-	-	참고하다	-	+	+	+	-	+	-	-	-	-	+	+	-	+	VS+ZVP+HAP+NOU+YVLE
+	+	+	-	처하다	-	+	+	-	-	-	-	+	+	+	-	-	-	+	VS+ZVP+HAP+CHE+YVLE
+	+	-	-	첨가하다	-	+	-	-	-	-	-	-	-	-	-	-	-	+	VS+ZVP+HAP+NOU+YVLE
+	+	-	-	첨부하다	-	+	-	-	-	-	-	-	-	-	+	+	-	+	VS+ZVP+HAP+NOU+YVLE
+	+	-	-	첨삭하다	-	+	-	-	-	-	-	-	-	-	-	-	-	-	VS+ZVP+HAP+NOU+YVLE
+	+	-	-	첨산하다	-	+	-	-	-	-	-	-	-	-	-	-	-	+	VS+ZVP+HAP+NOU+YVLE
+	+	-	-	첨자하다	-	+	-	-	-	-	-	-	-	-	-	-	-	+	VS+ZVP+HAP+NOU+YVLE
+	+	-	-	첨후하다	-	+	-	-	-	-	-	-	-	-	-	-	-	+	VS+ZVP+HAP+NOU+YVLE
+	+	-	-	추가하다	-	+	+	-	-	+	-	-	-	-	+	+	-	+	VS+ZVP+HAP+NOU+YVLE
+	+	-	-	출연하다	+	+	+	-	-	-	-	+	-	-	-	-	-	+	VS+ZVP+HAP+NOU+YVLE
+	+	-	-	출자하다	+	+	+	-	-	-	-	+	-	-	-	-	-	+	VS+ZVP+HAP+NOU+YVLE
+	+	-	-	총당하다	-	+	+	-	-	-	-	-	-	-	-	-	-	+	VS+ZVP+HAP+NOU+YVLE
+	-	-	-	치다	-	+	-	-	-	-	-	-	-	-	-	-	-	+	VS+ZVZ+REP+YVLE
+	-	-	-	타다	-	+	-	-	-	-	-	-	-	-	-	-	-	+	VS+ZVZ+REP+YVLE
+	+	-	-	탕진하다	+	+	+	-	-	+	-	+	-	-	-	-	-	+	VS+ZVP+HAP+NOU+YVLE
+	+	-	-	투입하다	+	+	+	-	-	-	-	+	-	-	-	-	+	+	VS+ZVP+HAP+NOU+YVLE
+	+	-	-	투자하다	+	+	+	-	-	-	-	+	-	-	-	-	-	+	VS+ZVP+HAP+NOU+YVLE
+	+	-	-	투하하다	+	+	+	-	-	+	-	+	-	-	-	-	-	+	VS+ZVP+HAP+NOU+YVLE
+	+	-	-	특용하다	+	+	+	+	-	+	-	+	-	-	-	-	+	+	VS+ZVP+HAP+NOU+YVLE
+	+	-	-	표하다	+	+	+	-	-	-	-	+	-	-	-	-	+	+	VS+ZVP+HAP+NOU+YVLE
+	-	-	-	풀다	-	+	-	-	-	-	-	-	-	-	-	-	-	+	VS+ZVZ+REP+YVLE

7. Table VTEV

<i>N0=</i> : Nhum	<i>N0=</i> : N-hum	<i>N0=</i> : P-sasil (le fait), P-geos	<i>N0=</i> : Qu P	VERBE	<i>N2=</i> : Nhum	<i>N2=</i> : N-hum	<i>N2=</i> : P-de	<i>N2=</i> : P-gi	<i>N2=</i> : P-eum	<i>N2=</i> : P-Sd-geos	<i>N2=</i> : P-St-neun-geos	<i>N2=</i> : hante	<i>N2=</i> : deoleo	<i>N2=</i> : bogo	<i>N2=</i> : edaehae	<i>N2=</i> : egwanhae	<i>N1=</i> : Nhum-Acc	<i>N1=</i> : N-hum-Acc	code
+	+	-	-	할당하다	+	+	+	+	-	+	-	+	-	-	+	+	+	+	VS+ZVP+HAP+NOU+YVLE
+	+	-	-	할애하다	+	+	+	+	-	+	-	+	-	-	+	+	-	+	VS+ZVP+HAP+NOU+YVLE
+	+	-	-	허비하다	+	+	+	-	-	+	-	+	-	-	-	-	-	+	VS+ZVP+HAP+NOU+YVLE
+	+	-	-	협찬하다	+	+	-	-	-	+	-	+	-	-	-	-	-	+	VS+ZVP+HAP+NOU+YVLE
+	-	-	-	훈입하다	-	+	-	-	-	-	-	-	-	-	-	-	-	+	VS+ZVP+HAP+NOU+YVLE
+	+	-	-	활용하다	+	+	+	-	-	+	-	+	-	-	-	-	+	+	VS+ZVP+HAP+NOU+YVLE
+	-	+	+	회부하다	-	+	-	-	-	-	-	-	-	-	-	-	+	+	VS+ZVP+HAP+NOU+YVLE
+	+	-	-	희생하다	+	+	+	-	-	+	-	+	-	-	-	-	+	+	VS+ZVP+HAP+NOU+YVLE

8. Table VTEL

N0=: Nhum	N0=: N-hum	N0=: P-sasil (le fait), P-geos	VERBE	N2-e = P-leo	N2-eseo	N2-lo	N2-leul	N2-e-leul	N2=: N plur obl	N0 N2 N1-lo V	N2=: Nhum	N2=: P-sasil (le fait), P-geos	N1=: Nhum	N1=: N-hum	N1 N2-e issda (= être)	N1 N2-(e+lo) gada (= aller)	code
+	-	-	가두다	-	-	+	-	+	-	-	-	-	+	+	+	+	VS+ZVZ+REP+YVLE
+	-	-	가설하다	-	-	-	-	+	-	-	-	-	-	+	+	-	VS+ZVP+HAP+NOU+YVLE
+	-	-	각설하다	-	-	-	-	+	-	-	-	-	-	+	+	-	VS+ZVP+HAP+NOU+YVLE
+	-	-	간수하다	-	-	-	-	+	-	-	-	-	-	+	+	-	VS+ZVP+HAP+NOU+YVLE
+	-	-	간직하다	-	-	-	-	+	-	-	-	+	+	+	+	-	VS+ZVP+HAP+NOU+YVLE
+	-	-	감다	-	-	-	-	+	-	+	+	-	+	+	+	-	VS+ZVZ+REP+YVLE
+	-	-	감금하다	-	-	+	-	+	-	-	-	-	+	-	-	+	VS+ZVP+HAP+NOU+YVLE
+	-	-	강송하다	-	-	+	-	+	-	-	+	-	+	-	-	+	VS+ZVP+HAP+NOU+YVLE
+	-	-	거치하다	-	-	-	-	+	-	-	-	-	-	+	+	-	VS+ZVP+HAP+NOU+YVLE
+	-	-	걸다	-	-	-	-	+	-	-	-	-	-	+	+	-	VS+ZVZ+REP+YVLE
+	-	-	걸치다	-	-	-	-	+	-	-	-	-	-	+	+	-	VS+ZVZ+REP+YVLE
+	-	-	계양하다	-	-	-	-	+	-	-	-	-	-	+	+	-	VS+ZVP+HAP+NOU+YVLE
+	-	-	계재하다	-	-	-	-	+	-	-	-	-	-	+	+	-	VS+ZVP+HAP+NOU+YVLE
+	-	-	겨누다	-	-	-	-	+	-	+	+	-	-	+	+	-	VS+ZVZ+REP+YVLE
+	-	-	계류하다	-	-	-	-	+	-	-	-	-	-	+	+	-	VS+ZVP+HAP+NOU+YVLE
+	-	-	고누다	-	-	-	-	+	-	+	+	-	-	+	+	-	VS+ZVZ+REP+YVLE
+	-	-	고정하다	-	-	-	-	+	-	-	+	-	+	+	+	-	VS+ZVP+HAP+NOU+YVLE
+	-	-	과적하다	-	-	-	-	+	-	-	-	-	-	+	+	-	VS+ZVP+HAP+NOU+YVLE
+	-	-	괘하다	-	-	-	-	+	-	+	-	-	-	+	+	-	VS+ZVP+HAP+NOU+YVLE
+	-	-	구금하다	-	-	+	-	+	-	-	-	-	+	-	-	+	VS+ZVP+HAP+NOU+YVLE
+	-	-	구류하다	-	-	+	-	+	-	-	-	-	+	-	-	+	VS+ZVP+HAP+NOU+YVLE
+	-	-	구비하다	-	-	-	-	+	-	-	-	-	-	+	+	-	VS+ZVP+HAP+NOU+YVLE
+	-	-	급파하다	+	-	+	-	+	-	-	+	-	+	-	-	+	VS+ZVP+HAP+NOU+YVLE
+	-	-	깎기다	-	-	-	-	+	-	-	-	-	-	+	+	-	VS+ZVZ+REP+YVLE
+	-	-	깎다	-	-	-	-	+	-	-	-	-	-	+	+	-	VS+ZVZ+REP+YVLE
+	-	-	꽃다	-	-	-	-	+	-	-	+	-	+	+	+	-	VS+ZVZ+REP+YVLE
+	-	-	끼다	-	-	-	-	+	-	-	-	-	-	+	+	-	VS+ZVZ+REP+YVLE

8. Table VTEL

N0=: Nhum	N0=: N-hum	N0=: P-sasil (le fait), P-geos	VERBE	N2-e = P-leo	N2-eseo	N2-lo	N2-leul	N2-e-leul	N2=: N plur obl	N0 N2 N1-lo V	N2=: Nhum	N2=: P-sasil (le fait), P-geos	N1=: Nhum	N1=: N-hum	N1 N2-e issda (= être)	N1 N2-(e+lo) gada (= aller)	code
+	-	-	깨우다	-	-	-	-	+	-	-	-	-	-	+	+	-	VS+ZVZ+REP+YVLE
+	-	-	나르다	-	-	+	-	+	-	-	+	-	-	+	-	+	VS+ZVZ+REP+YVLE
+	-	-	나리다	-	-	+	-	+	-	-	-	-	+	+	+	+	VS+ZVZ+REP+YVLE
+	-	-	니열하다	-	-	-	-	+	+	-	-	-	-	+	+	-	VS+ZVP+HAP+NOU+YVLE
+	-	-	내리다	-	-	+	-	+	-	-	-	-	+	+	+	+	VS+ZVZ+REP+YVLE
+	-	-	내장하다	-	-	-	-	+	-	-	-	-	-	+	+	-	VS+ZVP+HAP+NOU+YVLE
+	-	-	널다	-	-	-	-	+	-	-	-	-	-	+	+	-	VS+ZVZ+REP+YVLE
+	-	-	널브러떠리다	-	-	+	-	+	-	-	+	-	+	+	-	+	VS+ZVP+TRP+ROO+YVLE
+	-	-	널브러뜨리다	-	-	+	-	+	-	-	+	-	+	+	-	+	VS+ZVP+TRP+ROO+YVLE
+	-	-	널브러터리다	-	-	+	-	+	-	-	+	-	+	+	-	+	VS+ZVP+TRP+ROO+YVLE
+	-	-	널브러트리다	-	-	+	-	+	-	-	+	-	+	+	-	+	VS+ZVP+TRP+ROO+YVLE
+	-	-	널다	-	-	-	-	+	-	-	+	-	+	+	+	-	VS+ZVZ+REP+YVLE
+	-	-	노적하다	-	-	-	-	+	-	-	-	-	-	+	+	-	VS+ZVP+HAP+NOU+YVLE
+	-	-	놓다	-	-	+	-	+	-	-	+	-	+	+	+	+	VS+ZVZ+REP+YVLE
+	-	-	누출하다	-	-	+	-	+	-	-	+	-	-	+	-	+	VS+ZVP+HAP+NOU+YVLE
+	-	-	달다	-	-	-	-	+	-	-	+	-	+	+	+	-	VS+ZVZ+REP+YVLE
+	-	-	담그다	-	-	-	+	+	-	-	-	-	+	+	+	-	VS+ZVZ+REP+YVLE
+	-	-	담다	-	-	-	-	+	-	-	-	-	-	+	+	-	VS+ZVZ+REP+YVLE
+	-	-	따르다	-	-	-	-	+	-	-	+	-	-	+	+	-	VS+ZVZ+REP+YVLE
+	-	-	대다	-	-	-	-	+	-	-	-	-	-	+	+	-	VS+ZVZ+REP+YVLE
+	-	-	던지다	-	-	+	-	+	-	-	+	-	+	+	-	+	VS+ZVZ+REP+YVLE
+	-	-	덜구다	-	-	-	-	+	-	-	-	-	-	+	+	-	VS+ZVZ+REP+YVLE
+	-	-	덮다	-	-	-	-	+	-	+	+	-	+	+	+	-	VS+ZVZ+REP+YVLE
+	-	-	떨치다	-	-	+	-	+	-	-	+	+	+	+	+	+	VS+ZVZ+REP+YVLE
+	-	-	도배하다	-	-	-	+	+	-	+	-	-	-	+	+	-	VS+ZVP+HAP+NOU+YVLE
+	-	-	도장하다	-	-	-	-	+	-	+	-	-	-	+	+	-	VS+ZVP+HAP+NOU+YVLE
+	-	-	둥이다	-	-	-	+	+	-	+	+	-	-	+	+	-	VS+ZVZ+REP+YVLE

8. Table VTEL

<i>N0=</i> : Nhum	<i>N0=</i> : N-hum	<i>N0=</i> : P-sasil (le fait), P-geos	VERBE	<i>N2-e</i> = P- <i>leo</i>	<i>N2-e</i> seo	<i>N2-lo</i>	<i>N2-leul</i>	<i>N2-e-leul</i>	<i>N2=</i> : N plur obl	<i>N0 N2 N1-lo V</i>	<i>N2=</i> : Nhum	<i>N2=</i> : P-sasil (le fait), P-geos	<i>N1=</i> : Nhum	<i>N1=</i> : N-hum	<i>N1 N2-e issda</i> (= être)	<i>N1 N2-(e+lo) gada</i> (= aller)	code
+	-	-	동치다	-	-	-	-	+	-	+	+	-	-	+	+	-	VS+ZVZ+REP+YVLE
+	-	-	두다	-	-	-	-	+	-	-	+	-	+	+	+	-	VS+ZVZ+REP+YVLE
+	-	-	두르다	-	-	-	+	+	-	+	+	-	-	+	+	-	VS+ZVZ+REP+YVLE
+	-	-	둘르다	-	-	-	-	+	-	+	+	-	-	+	+	-	VS+ZVZ+REP+YVLE
+	-	-	둥치다	-	-	-	-	+	-	+	-	-	-	+	+	-	VS+ZVZ+REP+YVLE
+	-	-	드리우다	-	-	-	-	+	-	-	-	-	-	+	+	-	VS+ZVZ+REP+YVLE
+	-	-	등재하다	-	-	-	-	+	-	-	-	-	-	+	+	-	VS+ZVP+HAP+NOU+YVLE
+	-	-	디디다	-	-	-	-	+	-	+	-	-	-	+	+	-	VS+ZVZ+REP+YVLE
+	-	-	때다	-	-	-	-	+	-	+	-	-	-	+	+	-	VS+ZVZ+REP+YVLE
+	-	-	때우다	-	-	-	-	+	-	+	-	-	-	+	+	-	VS+ZVZ+REP+YVLE
+	-	-	땀하다	-	-	-	-	+	-	+	-	-	-	+	+	-	VS+ZVP+HAP+NOU+YVLE
+	-	-	떨구다	-	-	-	-	+	-	-	-	-	-	+	+	-	VS+ZVZ+REP+YVLE
+	-	-	떨어떠리다	-	-	+	-	+	-	-	+	-	+	+	-	+	VS+ZVP+TRP+ROO+YVLE
+	-	-	떨어뜨리다	-	-	+	-	+	-	-	+	-	+	+	-	+	VS+ZVP+TRP+ROO+YVLE
+	-	-	떨어터리다	-	-	+	-	+	-	-	+	-	+	+	-	+	VS+ZVP+TRP+ROO+YVLE
+	-	-	떨어트리다	-	-	+	-	+	-	-	+	-	+	+	-	+	VS+ZVP+TRP+ROO+YVLE
+	-	-	띠다	-	-	-	-	+	-	+	-	-	-	+	+	-	VS+ZVZ+REP+YVLE
+	-	-	말다	-	-	-	-	+	-	+	-	-	-	+	+	-	VS+ZVZ+REP+YVLE
+	-	-	매립하다	-	-	-	-	+	-	-	-	-	-	+	+	-	VS+ZVP+HAP+NOU+YVLE
+	-	-	매몰하다	-	-	-	-	+	-	-	-	-	-	+	+	-	VS+ZVP+HAP+NOU+YVLE
+	-	-	매설하다	-	-	-	-	+	-	-	-	-	-	+	+	-	VS+ZVP+HAP+NOU+YVLE
+	-	-	매장하다	-	-	+	-	+	-	-	-	-	+	-	-	+	VS+ZVP+HAP+NOU+YVLE
+	-	-	메다	-	-	-	-	+	-	-	-	-	+	+	+	-	VS+ZVZ+REP+YVLE
+	-	-	메다	-	-	-	-	+	-	+	-	-	+	+	+	-	VS+ZVZ+REP+YVLE
+	-	-	메우다	-	-	-	-	+	-	+	-	-	-	+	+	-	VS+ZVZ+REP+YVLE
+	-	-	메우다	-	-	-	-	+	-	+	-	-	-	+	+	-	VS+ZVZ+REP+YVLE
+	-	-	메꾸다	-	-	-	-	+	-	+	-	-	-	+	+	-	VS+ZVZ+REP+YVLE

8. Table VTEL

<i>N0</i> =: <i>Nhum</i>	<i>N0</i> =: <i>N-hum</i>	<i>N0</i> =: <i>P-sasil</i> (<i>le fait</i>), <i>P-geos</i>	VERBE	<i>N2-e</i> = <i>P-leo</i>	<i>N2-e</i> <i>seo</i>	<i>N2-lo</i>	<i>N2-leul</i>	<i>N2-e-leul</i>	<i>N2</i> =: <i>N plur obl</i>	<i>N0 N2 N1-lo V</i>	<i>N2</i> =: <i>Nhum</i>	<i>N2</i> =: <i>P-sasil</i> (<i>le fait</i>), <i>P-geos</i>	<i>N1</i> =: <i>Nhum</i>	<i>N1</i> =: <i>N-hum</i>	<i>N1 N2-e issda</i> (= <i>être</i>)	<i>N1 N2-(e+lo) gada</i> (= <i>aller</i>)	code
+	-	-	묻다	-	-	-	-	+	-	-	-	-	-	+	+	-	VS+ZVZ+REP+YVLE
+	-	-	뒹다	-	-	-	-	+	-	+	+	-	-	+	+	-	VS+ZVZ+REP+YVLE
+	-	-	문대다	-	-	-	+	+	-	+	+	-	+	+	+	-	VS+ZVZ+REP+YVLE
+	-	-	문지르다	-	-	-	+	+	-	+	+	-	+	+	+	-	VS+ZVZ+REP+YVLE
+	-	-	문질르다	-	-	-	+	+	-	+	+	-	+	+	+	-	VS+ZVZ+REP+YVLE
+	-	-	밀수하다	-	-	+	-	+	-	-	+	-	-	+	-	+	VS+ZVP+HAP+NOU+YVLE
+	-	-	밀파하다	-	-	+	-	+	-	-	+	-	-	+	-	+	VS+ZVP+HAP+NOU+YVLE
+	-	-	바르다	-	-	-	-	+	-	+	+	-	-	+	+	-	VS+ZVZ+REP+YVLE
+	-	-	박다	-	-	-	-	+	-	-	-	-	-	+	+	-	VS+ZVZ+REP+YVLE
+	-	-	반입하다	-	-	+	-	+	-	-	+	-	-	+	-	+	VS+ZVP+HAP+NOU+YVLE
+	-	-	반출하다	-	-	+	-	+	-	-	+	-	-	+	-	+	VS+ZVP+HAP+NOU+YVLE
+	-	-	반품하다	-	-	+	-	+	-	-	+	-	-	+	-	+	VS+ZVP+HAP+NOU+YVLE
+	-	-	받치다	-	-	-	+	+	-	+	-	-	-	+	+	-	VS+ZVZ+REP+YVLE
+	-	-	방생하다	-	-	+	-	+	+	-	-	-	-	+	-	+	VS+ZVP+HAP+NOU+YVLE
+	+	-	방출하다	-	-	+	-	+	-	-	+	-	-	+	-	+	VS+ZVP+HAP+NOU+YVLE
+	-	-	배비다	-	-	-	-	+	-	+	+	-	-	+	+	-	VS+ZVZ+REP+YVLE
+	-	-	배선하다	-	-	-	-	+	-	-	-	-	-	+	+	-	VS+ZVP+HAP+NOU+YVLE
+	-	-	배설하다	-	-	-	-	+	-	-	-	-	-	+	+	-	VS+ZVP+HAP+NOU+YVLE
+	-	-	배열하다	-	-	-	-	+	+	-	-	-	-	+	+	-	VS+ZVP+HAP+NOU+YVLE
+	+	-	배출하다	-	-	+	-	+	-	-	+	-	-	+	-	+	VS+ZVP+HAP+NOU+YVLE
+	-	-	배치하다	-	-	+	-	+	-	-	-	-	+	+	+	+	VS+ZVP+HAP+NOU+YVLE
+	-	-	뺄다	-	-	+	-	+	-	-	+	-	-	+	-	+	VS+ZVZ+REP+YVLE
+	-	-	버리다	-	-	+	-	+	-	-	+	-	+	+	+	+	VS+ZVZ+REP+YVLE
+	-	-	버무르다	-	-	-	+	+	-	+	-	-	-	+	+	-	VS+ZVZ+REP+YVLE
+	-	-	버무리다	-	-	-	+	+	-	+	-	-	-	+	+	-	VS+ZVZ+REP+YVLE
+	-	-	버티다	-	-	-	-	+	-	+	+	-	-	+	+	-	VS+ZVZ+REP+YVLE
+	-	-	벗다	-	-	+	-	+	-	-	+	-	-	+	-	+	VS+ZVZ+REP+YVLE

8. Table VTEL

N0=: Nhum	N0=: N-hum	N0=: P-sasil (le fait), P-geos	VERBE	N2-e = P-leo	N2-eseo	N2-lo	N2-leul	N2-e-leul	N2=: N plur obl	N0 N2 N1-lo V	N2=: Nhum	N2=: P-sasil (le fait), P-geos	N1=: Nhum	N1=: N-hum	N1 N2-e issda (= être)	N1 N2-(e+lo) gada (= aller)	code
+	-	-	번치다	-	-	+	-	+	-	-	+	-	-	+	-	+	VS+ZVZ+REP+YVLE
+	-	-	보관하다	-	-	-	-	+	-	-	+	-	-	+	+	-	VS+ZVP+HAP+NOU+YVLE
+	-	-	보내다	+	-	+	-	+	-	-	+	-	+	+	-	+	VS+ZVZ+REP+YVLE
+	-	-	보유하다	-	-	-	-	+	-	-	-	-	-	+	+	-	VS+ZVP+HAP+NOU+YVLE
+	-	-	불안하다	-	-	-	-	+	-	-	-	-	-	+	+	-	VS+ZVP+HAP+NOU+YVLE
+	-	-	불창하다	-	-	-	-	+	-	-	-	-	-	+	+	-	VS+ZVP+HAP+NOU+YVLE
+	-	-	부착하다	-	-	-	-	+	-	-	-	-	-	+	+	-	VS+ZVP+HAP+NOU+YVLE
+	-	-	복송하다	-	-	+	-	+	-	-	-	-	+	-	-	+	VS+ZVP+HAP+NOU+YVLE
+	+	-	분무하다	-	-	+	-	+	-	-	+	-	-	+	-	+	VS+ZVP+HAP+NOU+YVLE
+	+	-	분사하다	-	-	+	-	+	-	-	+	-	-	+	-	+	VS+ZVP+HAP+NOU+YVLE
+	-	-	붓다	-	-	+	-	+	-	-	+	-	+	+	+	+	VS+ZVZ+REP+YVLE
+	-	-	불이다	-	-	-	-	+	-	-	+	-	-	+	+	-	VS+ZVZ+REP+YVLE
+	-	-	비기다	-	-	-	+	+	-	+	-	-	-	+	+	-	VS+ZVZ+REP+YVLE
+	-	-	비장하다	-	-	-	-	+	-	-	-	-	-	+	+	-	VS+ZVP+HAP+NOU+YVLE
+	-	-	비추다	-	-	-	-	+	-	-	+	-	+	+	+	-	VS+ZVZ+REP+YVLE
+	-	-	비축하다	-	-	-	-	+	-	-	-	-	-	+	+	-	VS+ZVP+HAP+NOU+YVLE
+	-	-	비치하다	-	-	-	-	+	-	-	-	-	-	+	+	-	VS+ZVP+HAP+NOU+YVLE
+	-	-	빠떠리다	-	-	+	-	+	-	-	+	-	+	+	-	+	VS+ZVP+TRP+ROO+YVLE
+	-	-	빠뜨리다	-	-	+	-	+	-	-	+	-	+	+	-	+	VS+ZVP+TRP+ROO+YVLE
+	-	-	빠터리다	-	-	+	-	+	-	-	+	-	+	+	-	+	VS+ZVP+TRP+ROO+YVLE
+	-	-	빠트리다	-	-	+	-	+	-	-	+	-	+	+	-	+	VS+ZVP+TRP+ROO+YVLE
+	-	-	빠치다	-	-	+	-	+	-	-	+	-	-	+	-	+	VS+ZVZ+REP+YVLE
+	-	-	빨다	-	-	+	-	+	-	-	+	-	-	+	-	+	VS+ZVZ+REP+YVLE
+	-	-	빨치다	-	-	+	-	+	-	-	+	-	-	+	-	+	VS+ZVZ+REP+YVLE
+	-	-	뺏치다	-	-	+	-	+	-	-	+	-	-	+	-	+	VS+ZVZ+REP+YVLE
+	-	-	뿌리다	-	-	-	+	+	-	-	+	-	+	+	+	-	VS+ZVZ+REP+YVLE
+	-	-	뿔다	-	-	+	-	+	-	-	+	-	+	+	-	+	VS+ZVZ+REP+YVLE

8. Table VTEL

<i>N0</i> =: <i>Nhum</i>	<i>N0</i> =: <i>N-hum</i>	<i>N0</i> =: <i>P-sasil</i> (le fait), <i>P-geos</i>	VERBE	<i>N2-e</i> = <i>P-leo</i>	<i>N2-e</i> <i>seo</i>	<i>N2-lo</i>	<i>N2-leul</i>	<i>N2-e-leul</i>	<i>N2</i> =: <i>N plur obl</i>	<i>N0 N2 N1-lo V</i>	<i>N2</i> =: <i>Nhum</i>	<i>N2</i> =: <i>P-sasil</i> (le fait), <i>P-geos</i>	<i>N1</i> =: <i>Nhum</i>	<i>N1</i> =: <i>N-hum</i>	<i>N1 N2-e issda</i> (= être)	<i>N1 N2-(e+lo) gada</i> (= aller)	code
+	-	-	사변하다	-	-	+	-	+	-	-	-	-	+	-	-	+	VS+ZVP+HAP+NOU+YVLE
+	-	-	사장하다	-	-	-	-	+	-	-	-	-	-	+	+	-	VS+ZVP+HAP+NOU+YVLE
+	-	-	산적하다	-	-	-	-	+	-	-	-	-	-	+	+	-	VS+ZVP+HAP+NOU+YVLE
+	+	-	살포하다	-	-	+	-	+	+	-	+	-	-	+	-	+	VS+ZVP+HAP+NOU+YVLE
+	-	-	삽입하다	-	-	+	+	+	-	-	-	-	-	+	+	+	VS+ZVP+HAP+NOU+YVLE
+	-	-	상비하다	-	-	-	-	+	-	-	-	-	-	+	+	-	VS+ZVP+HAP+NOU+YVLE
+	-	-	상설하다	-	-	-	-	+	-	-	-	-	-	+	+	-	VS+ZVP+HAP+NOU+YVLE
+	-	-	싸다	-	-	-	-	+	-	+	-	-	-	+	+	-	VS+ZVZ+REP+YVLE
+	-	-	색칠하다	-	-	-	+	+	-	+	-	-	-	+	+	-	VS+ZVP+HAP+NOU+YVLE
+	-	-	소장하다	-	-	-	-	+	-	-	-	-	-	+	+	-	VS+ZVP+HAP+NOU+YVLE
+	-	-	소환하다	-	-	+	-	+	-	-	+	-	+	-	-	+	VS+ZVP+HAP+NOU+YVLE
+	-	-	송출하다	-	-	+	-	+	-	-	-	-	-	+	-	+	VS+ZVP+HAP+NOU+YVLE
+	-	-	송치하다	-	-	+	-	+	-	-	+	-	+	-	-	+	VS+ZVP+HAP+NOU+YVLE
+	-	-	송환하다	-	-	+	-	+	-	-	-	-	+	-	-	+	VS+ZVP+HAP+NOU+YVLE
+	-	-	수감하다	-	-	+	-	+	-	-	-	-	+	-	-	+	VS+ZVP+HAP+NOU+YVLE
+	-	-	수록하다	-	-	-	-	+	-	-	-	-	-	+	+	-	VS+ZVP+HAP+NOU+YVLE
+	-	-	수송하다	-	-	+	-	+	-	-	+	-	-	+	-	+	VS+ZVP+HAP+NOU+YVLE
+	-	-	수용하다	-	-	+	-	+	-	-	-	-	+	-	-	+	VS+ZVP+HAP+NOU+YVLE
+	-	-	수장하다	-	-	-	-	+	-	-	-	-	-	+	+	-	VS+ZVP+HAP+NOU+YVLE
+	-	-	수출하다	-	-	+	-	+	-	-	-	-	-	+	-	+	VS+ZVP+HAP+NOU+YVLE
+	-	-	슬다	-	-	-	-	+	-	-	-	-	-	+	+	-	VS+ZVZ+REP+YVLE
+	-	-	시식하다	-	-	+	-	+	-	-	-	-	-	+	-	+	VS+ZVP+HAP+NOU+YVLE
+	-	-	식목하다	-	-	-	-	+	-	-	-	-	-	+	+	-	VS+ZVP+HAP+NOU+YVLE
+	-	-	식수하다	-	-	-	-	+	-	-	-	-	-	+	+	-	VS+ZVP+HAP+NOU+YVLE
+	-	-	실다	-	-	-	-	+	-	+	-	-	-	+	+	-	VS+ZVZ+REP+YVLE
+	-	-	실다	-	-	-	-	+	-	+	-	-	-	+	+	-	VS+ZVZ+REP+YVLE
+	-	-	싸개하다	-	-	-	+	+	-	+	-	-	-	+	+	-	VS+ZVP+HAP+NOU+YVLE

8. Table VTEL

N0=: Nhum	N0=: N-hum	N0=: P-sasil (le fait), P-geos	VERBE	N2-e = P-leo	N2-eseo	N2-lo	N2-leul	N2-e-leul	N2=: N plur obl	N0 N2 N1-lo V	N2=: Nhum	N2=: P-sasil (le fait), P-geos	N1=: Nhum	N1=: N-hum	N1 N2-e issda (= être)	N1 N2-(e+lo) gada (= aller)	code
+	-	-	싸다	-	-	-	-	+	-	-	-	-	-	+	+	-	VS+ZVZ+REP+YVLE
+	-	-	쌀다	-	-	-	-	+	-	-	-	-	-	+	+	-	VS+ZVZ+REP+YVLE
+	-	-	쏘다	-	-	-	-	+	-	+	+	-	-	+	+	-	VS+ZVZ+REP+YVLE
+	-	-	쏟떠리다	-	-	+	-	+	-	-	+	-	+	+	-	+	VS+ZVP+TRP+VER+YVLE
+	-	-	쏟뜨리다	-	-	+	-	+	-	-	+	-	+	+	-	+	VS+ZVP+TRP+VER+YVLE
+	-	-	쏟터리다	-	-	+	-	+	-	-	+	-	+	+	-	+	VS+ZVP+TRP+VER+YVLE
+	-	-	쏟트리다	-	-	+	-	+	-	-	+	-	+	+	-	+	VS+ZVP+TRP+VER+YVLE
+	-	-	안치다	-	-	-	-	+	-	-	-	-	-	+	+	-	VS+ZVZ+REP+YVLE
+	-	-	안치하다	-	-	+	-	+	-	-	-	-	+	+	+	+	VS+ZVP+HAP+NOU+YVLE
+	-	-	압송하다	-	-	+	-	+	-	-	-	-	+	-	-	+	VS+ZVP+HAP+NOU+YVLE
+	-	-	엎다	-	-	-	-	+	-	-	+	-	+	+	+	-	VS+ZVZ+REP+YVLE
+	-	-	엎다	-	-	-	-	+	-	+	-	-	-	+	+	-	VS+ZVZ+REP+YVLE
+	-	-	엎이치다	-	-	-	-	+	-	+	-	-	-	+	+	-	VS+ZVZ+REP+YVLE
+	-	-	엎어떠리다	-	-	+	-	+	-	-	+	-	+	+	-	+	VS+ZVP+TRP+VER+YVLE
+	-	-	엎어뜨리다	-	-	+	-	+	-	-	+	-	+	+	-	+	VS+ZVP+TRP+VER+YVLE
+	-	-	엎어터리다	-	-	+	-	+	-	-	+	-	+	+	-	+	VS+ZVP+TRP+VER+YVLE
+	-	-	엎어트리다	-	-	+	-	+	-	-	+	-	+	+	-	+	VS+ZVP+TRP+VER+YVLE
+	-	-	엎지르다	-	-	+	-	+	-	-	+	-	-	+	+	+	VS+ZVZ+REP+YVLE
+	-	-	엎질르다	-	-	+	-	+	-	-	+	-	-	+	+	+	VS+ZVZ+REP+YVLE
+	-	-	엎음하다	-	-	-	-	+	-	+	+	-	-	+	+	-	VS+ZVP+HAP+NOU+YVLE
+	-	-	연금하다	-	-	+	-	+	-	-	-	-	+	-	-	+	VS+ZVP+HAP+NOU+YVLE
+	-	-	연재하다	-	-	-	-	+	-	-	-	+	-	+	+	-	VS+ZVP+HAP+NOU+YVLE
+	-	-	연행하다	-	-	+	-	+	-	-	+	-	+	-	-	+	VS+ZVP+HAP+NOU+YVLE
+	-	-	예인하다	-	-	+	-	+	-	-	+	-	-	+	-	+	VS+ZVP+HAP+NOU+YVLE
+	-	-	웁다	-	-	-	-	+	-	+	-	-	-	+	+	-	VS+ZVZ+REP+YVLE
+	-	-	웁기다	-	-	+	-	+	-	-	+	+	+	+	-	+	VS+ZVZ+REP+YVLE
+	-	-	우송하다	-	-	+	-	+	-	-	+	-	+	-	-	+	VS+ZVP+HAP+NOU+YVLE

8. Table VTEL

N0=: Nhum	N0=: N-hum	N0=: P-sasil (le fait), P-geos	VERBE	N2-e = P-leo	N2-eseo	N2-lo	N2-leul	N2-e-leul	N2=: N plur obl	N0 N2 N1-lo V	N2=: Nhum	N2=: P-sasil (le fait), P-geos	N1=: Nhum	N1=: N-hum	N1 N2-e issda (= être)	N1 N2-(e+lo) gada (= aller)	code
+	-	-	연구하다	-	-	+	-	+	-	-	+	-	+	+	-	+	VS+ZVP+HAP+NOU+YVLE
+	-	-	반하다	-	-	+	-	+	-	-	+	-	-	+	-	+	VS+ZVP+HAP+NOU+YVLE
+	-	-	송하다	-	-	+	-	+	-	-	+	-	-	+	-	+	VS+ZVP+HAP+NOU+YVLE
+	-	-	유기하다	-	-	-	-	+	-	-	-	-	-	+	+	-	VS+ZVP+HAP+NOU+YVLE
+	+	-	유도하다	-	-	+	-	+	-	-	+	-	+	+	-	+	VS+ZVP+HAP+NOU+YVLE
+	-	-	유배하다	-	-	+	-	+	-	-	-	-	+	-	-	+	VS+ZVP+HAP+NOU+YVLE
+	-	-	유인하다	-	-	+	-	+	-	-	-	-	+	-	-	+	VS+ZVP+HAP+NOU+YVLE
+	-	-	유입하다	-	-	+	-	+	-	-	-	-	-	+	+	+	VS+ZVP+HAP+NOU+YVLE
+	+	-	유출하다	-	-	+	-	+	-	-	+	-	-	+	-	+	VS+ZVP+HAP+NOU+YVLE
+	-	-	유통하다	-	-	+	-	+	-	-	+	-	-	+	-	+	VS+ZVP+HAP+NOU+YVLE
+	-	-	유폐하다	-	-	+	-	+	-	-	-	-	+	-	-	+	VS+ZVP+HAP+NOU+YVLE
+	-	-	은닉하다	-	-	-	-	+	-	-	-	-	-	+	+	-	VS+ZVP+HAP+NOU+YVLE
+	-	-	응모하다	-	-	+	-	+	-	-	-	-	+	-	-	+	VS+ZVP+HAP+NOU+YVLE
+	-	-	이감하다	-	-	+	-	+	-	-	-	-	+	-	-	+	VS+ZVP+HAP+NOU+YVLE
+	-	-	이동하다	-	-	+	-	+	-	-	+	-	-	+	-	+	VS+ZVP+HAP+NOU+YVLE
+	-	-	이묘하다	-	-	+	-	+	-	-	-	-	-	+	-	+	VS+ZVP+HAP+NOU+YVLE
+	-	-	이설하다	-	-	+	-	+	-	-	-	-	-	+	-	+	VS+ZVP+HAP+NOU+YVLE
+	-	-	이송하다	-	-	+	-	+	-	-	+	-	+	-	-	+	VS+ZVP+HAP+NOU+YVLE
+	-	-	이장하다	-	-	+	-	+	-	-	-	-	+	-	-	+	VS+ZVP+HAP+NOU+YVLE
+	-	-	이전하다	-	-	+	-	+	-	-	-	-	-	+	-	+	VS+ZVP+HAP+NOU+YVLE
+	-	-	이출하다	-	-	+	-	+	-	-	-	-	-	+	-	+	VS+ZVP+HAP+NOU+YVLE
+	-	-	인양하다	-	-	+	-	+	-	-	-	-	-	+	-	+	VS+ZVP+HAP+NOU+YVLE
+	-	-	인치하다	-	-	+	-	+	-	-	-	-	-	+	-	+	VS+ZVP+HAP+NOU+YVLE
+	-	-	입력하다	-	-	-	-	+	-	-	+	+	-	+	+	-	VS+ZVP+HAP+NOU+YVLE
+	-	-	입송하다	-	-	+	-	+	-	-	+	-	-	+	-	+	VS+ZVP+HAP+NOU+YVLE
+	-	-	입하하다	-	-	-	-	+	-	-	-	-	-	+	+	-	VS+ZVP+HAP+NOU+YVLE
+	-	-	잠그다	-	-	-	-	+	-	-	-	-	+	+	+	-	VS+ZVZ+REP+YVLE

8. Table VTEL

<i>N0</i> =: <i>Nhum</i>	<i>N0</i> =: <i>N-hum</i>	<i>N0</i> =: <i>P-sasil</i> (<i>le fait</i>), <i>P-geos</i>	VERBE	<i>N2-e</i> = <i>P-leo</i>	<i>N2-e</i> <i>seo</i>	<i>N2-lo</i>	<i>N2-leul</i>	<i>N2-e-leul</i>	<i>N2</i> =: <i>N plur obl</i>	<i>N0 N2 N1-lo V</i>	<i>N2</i> =: <i>Nhum</i>	<i>N2</i> =: <i>P-sasil</i> (<i>le fait</i>), <i>P-geos</i>	<i>N1</i> =: <i>Nhum</i>	<i>N1</i> =: <i>N-hum</i>	<i>N1 N2-e issda</i> (= <i>être</i>)	<i>N1 N2-(e+lo) gada</i> (= <i>aller</i>)	code
+	-	-	장비하다	-	-	-	-	+	-	-	-	-	-	+	+	-	VS+ZVP+HAP+NOU+YVLE
+	-	-	장식하다	-	-	-	+	+	-	+	-	-	+	+	+	-	VS+ZVP+HAP+NOU+YVLE
+	-	-	장전하다	-	-	-	-	+	-	-	-	-	-	+	+	-	VS+ZVP+HAP+NOU+YVLE
+	-	-	장착하다	-	-	-	-	+	-	-	-	-	-	+	+	-	VS+ZVP+HAP+NOU+YVLE
+	-	-	장치하다	-	-	-	-	+	-	-	-	-	-	+	+	-	VS+ZVP+HAP+NOU+YVLE
+	-	-	재다	-	-	-	-	+	-	-	-	-	-	+	+	-	VS+ZVZ+REP+YVLE
+	-	-	재적하다	-	-	-	-	+	-	-	-	-	-	+	+	-	VS+ZVP+HAP+NOU+YVLE
+	-	-	저장하다	-	-	-	-	+	-	-	-	-	-	+	+	-	VS+ZVP+HAP+NOU+YVLE
+	-	-	저축하다	-	-	-	-	+	-	-	-	-	-	+	+	-	VS+ZVP+HAP+NOU+YVLE
+	-	-	적송하다	-	-	+	-	+	-	-	+	-	-	+	-	+	VS+ZVP+HAP+NOU+YVLE
+	-	-	적송하다	-	-	+	-	+	-	-	+	-	-	+	-	+	VS+ZVP+HAP+NOU+YVLE
+	-	-	적재하다	-	-	-	-	+	-	-	-	-	-	+	+	-	VS+ZVP+HAP+NOU+YVLE
+	-	-	전람하다	-	-	-	-	+	-	-	-	-	-	+	+	-	VS+ZVP+HAP+NOU+YVLE
+	-	-	접지하다	-	-	-	-	+	-	-	-	-	-	+	+	-	VS+ZVP+HAP+NOU+YVLE
+	-	-	정렬하다	-	-	+	-	+	+	-	-	-	-	+	-	+	VS+ZVP+HAP+NOU+YVLE
+	-	-	정박하다	-	-	-	-	+	-	-	-	-	-	+	+	-	VS+ZVP+HAP+NOU+YVLE
+	+	-	증파하다	-	-	+	-	+	-	-	-	-	+	-	-	+	VS+ZVP+HAP+NOU+YVLE
+	-	-	지니다	-	-	-	-	+	-	-	-	-	-	+	+	-	VS+ZVZ+REP+YVLE
+	-	-	직파하다	-	-	-	-	+	-	-	-	-	-	+	+	-	VS+ZVP+HAP+NOU+YVLE
+	-	-	진열하다	-	-	-	-	+	-	-	-	-	-	+	+	-	VS+ZVP+HAP+NOU+YVLE
+	-	-	집결하다	-	-	+	-	+	-	-	+	-	+	-	-	+	VS+ZVP+HAP+NOU+YVLE
+	-	-	찌르다	-	-	-	-	+	-	+	+	-	-	+	+	-	VS+ZVZ+REP+YVLE
+	-	-	찢르다	-	-	-	-	+	-	+	+	-	-	+	+	-	VS+ZVZ+REP+YVLE
+	-	-	찢다	-	-	-	-	+	-	+	-	-	-	+	+	-	VS+ZVZ+REP+YVLE
+	-	-	차다	-	-	+	-	+	-	-	+	-	+	+	-	+	VS+ZVZ+REP+YVLE
+	-	-	채우다	-	-	-	-	+	-	-	-	-	-	+	+	-	VS+ZVZ+REP+YVLE
+	-	-	채우다	-	-	-	+	+	-	+	-	-	-	+	+	-	VS+ZVZ+REP+YVLE

8. Table VTEL

N0=: Nhum	N0=: N-hum	N0=: P-sasil (le fait), P-geos	VERBE	N2-e = P-leo	N2-eseo	N2-lo	N2-leul	N2-e-leul	N2=: N plur obl	N0 N2 N1-lo V	N2=: Nhum	N2=: P-sasil (le fait), P-geos	N1=: Nhum	N1=: N-hum	N1 N2-e issda (= être)	N1 N2-(e+lo) gada (= aller)	code
+	-	-	초대하다	-	-	+	-	+	-	-	-	-	+	-	-	+	VS+ZVP+HAP+NOU+YVLE
+	-	-	초배하다	-	-	-	-	+	-	+	-	-	-	+	+	-	VS+ZVP+HAP+NOU+YVLE
+	-	-	초칭하다	-	-	+	-	+	-	-	-	-	+	-	-	+	VS+ZVP+HAP+NOU+YVLE
+	-	-	축적하다	-	-	-	-	+	-	-	-	-	-	+	+	-	VS+ZVP+HAP+NOU+YVLE
+	-	-	춘파하다	-	-	-	-	+	-	-	-	-	-	+	+	-	VS+ZVP+HAP+NOU+YVLE
+	-	-	취입하다	-	-	-	-	+	-	-	-	-	-	+	+	-	VS+ZVP+HAP+NOU+YVLE
+	-	-	치대다	-	-	-	-	+	-	+	+	-	-	+	+	-	VS+ZVZ+REP+YVLE
+	-	-	치다	-	-	-	-	+	-	-	-	-	-	+	+	-	VS+ZVZ+REP+YVLE
+	-	-	치우다	-	-	+	-	+	-	-	-	-	-	+	-	+	VS+ZVZ+REP+YVLE
+	-	-	칠하다	-	-	-	+	+	-	+	-	-	-	+	+	-	VS+ZVP+HAP+NOU+YVLE
+	-	-	탐재하다	-	-	-	-	+	-	-	-	-	-	+	+	-	VS+ZVP+HAP+NOU+YVLE
+	-	-	태질하다	-	-	+	-	+	-	-	-	-	+	+	-	+	VS+ZVP+HAP+NOU+YVLE
+	+	-	퇴적하다	-	-	-	-	+	-	-	-	-	-	+	+	-	VS+ZVP+HAP+NOU+YVLE
+	+	-	투광하다	-	-	-	-	+	-	-	+	-	-	+	+	-	VS+ZVP+HAP+NOU+YVLE
+	-	-	투기하다	-	-	+	-	+	-	-	-	-	-	+	-	+	VS+ZVP+HAP+NOU+YVLE
+	+	-	투사하다	-	-	-	-	+	-	-	+	-	-	+	+	-	VS+ZVP+HAP+NOU+YVLE
+		-	투영하다	-	-	-	-	+	-	-	+	-	-	+	+	-	VS+ZVP+HAP+NOU+YVLE
+	+	-	특파하다	-	-	+	-	+	-	-	-	-	+	-	-	+	VS+ZVP+HAP+NOU+YVLE
+	+	-	파견하다	+	-	+	-	+	-	-	-	-	+	-	-	+	VS+ZVP+HAP+NOU+YVLE
+	-	-	파병하다	+	-	+	-	+	-	-	-	-	+	-	-	+	VS+ZVP+HAP+NOU+YVLE
+	+	-	파송하다	+	-	+	-	+	-	-	-	-	+	-	-	+	VS+ZVP+HAP+NOU+YVLE
+	-	-	팔매질하다	-	-	-	-	+	-	-	-	-	-	+	+	-	VS+ZVP+HAP+NOU+YVLE
+	-	-	팡개치다	-	-	+	-	+	-	-	+	-	+	+	+	+	VS+ZVZ+REP+YVLE
+	-	-	팽개치다	-	-	+	-	+	-	-	+	-	+	+	+	+	VS+ZVZ+REP+YVLE
+	-	-	퍼뜨리다	-	-	+	-	+	-	-	+	+	-	+	-	+	VS+ZVP+TRP+ROO+YVLE
+	-	-	퍼치다	-	-	+	-	+	+	-	+	+	-	+	+	+	VS+ZVZ+REP+YVLE
+	-	-	퍼트리다	-	-	+	-	+	-	-	+	+	-	+	-	+	VS+ZVP+TRP+ROO+YVLE

8. Table VTEL

N0=: Nhum	N0=: N-hum	N0=: P-sasil (le fait), P-geos	VERBE	N2-e = P-leo	N2-eseo	N2-lo	N2-leul	N2-e-leul	N2=: N plur obl	N0 N2 N1-lo V	N2=: Nhum	N2=: P-sasil (le fait), P-geos	N1=: Nhum	N1=: N-hum	N1 N2-e issda (= être)	N1 N2-(e+lo) gada (= aller)	code
+	-	-	퍼다	-	-	-	-	+	-	-	-	-	-	+	+	-	VS+ZVZ+REP+YVLE
+	-	-	향운하다	-	-	-	-	+	-	-	+	-	-	+	+	-	VS+ZVP+HAP+NOU+YVLE
+	+	-	회송하다	-	-	+	-	+	-	-	-	-	+	-	-	+	VS+ZVP+HAP+NOU+YVLE
+	-	-	환속하다	-	-	+	-	+	-	-	-	-	+	-	-	+	VS+ZVP+HAP+NOU+YVLE
+	-	-	환송하다	-	-	+	-	+	-	-	-	-	+	-	-	+	VS+ZVP+HAP+NOU+YVLE
+	-	-	회군하다	-	-	+	-	+	-	-	-	-	+	-	-	+	VS+ZVP+HAP+NOU+YVLE
+	-	-	회송하다	-	-	+	-	+	-	-	+	-	+	-	-	+	VS+ZVP+HAP+NOU+YVLE
+	-	-	회조하다	-	-	+	-	+	-	-	-	-	-	+	-	+	VS+ZVP+HAP+NOU+YVLE
+	-	-	후송하다	-	-	+	-	+	-	-	+	-	+	-	-	+	VS+ZVP+HAP+NOU+YVLE