



HAL
open science

Le lexique-grammaire des verbes du grec moderne: les constructions transitives locatives standard

Anastasia Yannacopoulou

► **To cite this version:**

Anastasia Yannacopoulou. Le lexique-grammaire des verbes du grec moderne: les constructions transitives locatives standard. Autre [cs.OH]. Université Paris-Est, 2005. Français. NNT: . tel-00626251

HAL Id: tel-00626251

<https://theses.hal.science/tel-00626251>

Submitted on 25 Oct 2011

HAL is a multi-disciplinary open access archive for the deposit and dissemination of scientific research documents, whether they are published or not. The documents may come from teaching and research institutions in France or abroad, or from public or private research centers.

L'archive ouverte pluridisciplinaire **HAL**, est destinée au dépôt et à la diffusion de documents scientifiques de niveau recherche, publiés ou non, émanant des établissements d'enseignement et de recherche français ou étrangers, des laboratoires publics ou privés.



Université de Marne-La-Vallée

Ecole Doctorale Information Communication Modélisation et Simulation
Institut Gaspard-Monge
Laboratoire d'Informatique

THÈSE
pour obtenir le grade de
Docteur de l'Université de Marne-La-Vallée

Spécialité : Informatique linguistique

présentée et soutenue publiquement par
Anastasia YANNAKOPOULOU

le 13 juillet 2005

Le lexique-grammaire des verbes du grec moderne Les constructions transitives locatives standard

The lexicon-grammar of verbs of Modern Greek
The transitive locative standard constructions

Volume 1

Directeur de thèse
Panayota-Tita KYRIACOPOULOU

Jury : Anna ANASTASSIADIS-SYMEONIDIS (rapporteur)
Panayota-Tita KYRIACOPOULOU
Eric LAPORTE
Christian LECLERE
Denis MAUREL
Salah MEJRI (rapporteur)

*A mon frère
A mes parents
A Tita*

Remerciements

Je souhaite exprimer un très grand merci à Tita Kyriacopoulou, tout en étant consciente que ce merci n'est guère suffisant pour récompenser tout ce qu'elle a fait pour moi. Je lui suis fort reconnaissante de m'avoir transmis sa passion de la recherche et d'avoir généreusement consacré d'innombrables heures et jours à me former, d'avoir suivi de très près tous mes parcours, d'avoir scrupuleusement corrigé mon travail et de m'avoir indéfectiblement encouragé et soutenu. Bref, elle fut pour moi la directrice de thèse idéale et il est sûr et certain que sans elle, je n'aurais jamais commencé ni mené à terme cette thèse de doctorat.

Je voulais également exprimer ma sincère reconnaissance à Christian Leclère qui m'a inspiré et encouragé dans mon travail depuis le tout début et qui a réalisé mon rêve scientifique, de « chercher » auprès du « L » du BGL. Je le remercie du fond de mon cœur pour les multiples discussions « éclaircissantes » sur le Lexique-Grammaire, pour ses conseils et pour ses corrections précieuses sur les chapitres « critiques » de ma thèse, souvent même décorées de... dessins inédits.

Je remercie chaleureusement Eric Laporte pour m'avoir accueilli dans son équipe et avoir mis à ma disposition l'équipement nécessaire. Je le remercie également pour tous ses conseils et ses remarques indispensables pour l'accomplissement à mon travail.

Je tiens à remercier vivement Anna Anastassiadis-Syméonidis et Salah Mehri pour avoir accepté de rapporter cette thèse, d'avoir consacré du temps à sa lecture, et de leurs appréciations précieuses, ainsi que Denis Maurel pour avoir accepté de participer à mon jury et pour ses conseils.

« Special thanks » à Matthieu Constant pour avoir fait la première relecture très attentive de tout le mémoire et pour avoir été toujours disponible pour répondre patiemment à mes questions ; à Claude Martineau pour avoir fait d'innombrables relectures attentives, pour ses « fortifiants » et ses encouragements ; à Patrick Watrin et Olivier Blanc pour la relecture et la correction des certains chapitres du mémoire et pour leur aide très appréciable sur tout ce qui concerne la construction des grammaires ; à Sandrine Alègre pour sa contribution plus que précieuse concernant la traduction des exemples et la relecture d'une partie du mémoire.

Je tiens à remercier également Sébastien Paumier pour sa disponibilité de chaque instant et pour avoir répondu patiemment à tous mes soucis concernant le traitement automatique des textes, et Takuya Nakamura pour les fructueuses discussions linguistiques et pour son aide inestimable dans la recherche de la bibliographie.

Un grand merci à Patrice Hérault pour sa gentillesse de ne jamais m'avoir laissé tomber dans mes « combats » contre les machines et pour ses encouragements assez particuliers du type « J-289, J-288, J-... ».

Je tiens à exprimer ma reconnaissance à tous les membres de l'équipe d'informatique linguistique pour leur accueil et leur collaboration exemplaires, ainsi qu'à tous les gens de l'IGM qui contribuent à ce que l'ambiance y soit particulièrement chaleureuse, joyeuse et ... idéale pour travailler.

Mes remerciements vont également à Stavroula Voyatzi pour m'avoir pertinemment encouragé dans mes recherches linguistiques depuis le début et pour sa collaboration précieuse, à Ionas Michailidis pour ses encouragements et ses prompts « solutions » informatiques, à Alexandros Bakalacos pour son aide inattendument précieuse sur les dernières corrections de mes tables du lexique-grammaire et à Elsa Sklavounou pour sa collaboration et ses encouragements.

Un très grand merci à tous les membres de l'équipe grecque de Thessaloniki pour leur collaboration et pour les discussions fructueuses et animées.

Je tiens à remercier vivement Cédric Fairon, Patrick Watrin, Bastien Kindt, Laurent Kevers, Anne Dister et Babette Dehottay de l'équipe du CENTAL, pour leur accueil toujours chaleureux et animé et pour leur collaboration irréprochable.

Un grand merci à Nathalie Arfeuillère pour sa franchise, sa compréhension et sa collaboration administrative (à plusieurs niveaux...) du début jusqu'à la fin de ma thèse.

Des remerciements et mon amitié à tous les amis, de Marne à... Thessaloniki, qui m'ont soutenu et encouragé durant ces années.

Un très grand merci à Georges Karayannidis pour ses corrections sur le grec, pour sa patience et son indéfectible soutien.

Un gros merci à Katerina Spyropoulou pour ses attentions particulièrement généreuses et inestimables, surtout lors de la, ou plutôt... des dernières « lignes droites ».

Un E-NOR-ME merci à mon frère et à mes parents pour leur « talent » à me déstresser et pour leur « présence » sans faille même à distance.

Résumé

L'objectif de notre recherche est la description formelle et systématique des *verbes à construction transitive locative standard* du grec moderne : $N_0 V N_{1\text{ cor}} \text{ Loc } N_{2\text{ lieu}} (\text{Loc } N_{3\text{ lieu}})$, où le nom en position complément direct (N_1) désigne, en général, l'objet qui se déplace par rapport au lieu en position prépositionnelle (N_2, N_3) à cause de l'agent (N_0). Notre étude s'inscrit dans le cadre théorique de la grammaire transformationnelle défini par Zellig S. Harris. Nous suivons le cadre méthodologique du Lexique-Grammaire défini par Maurice Gross et élaboré au Laboratoire d'Automatique Documentaire et Linguistique.

Notre but est la description exhaustive du grec moderne en vue de l'analyse automatique de la langue. Ainsi, 931 verbes simples sont classés dans 5 tables du lexique-grammaire : *38GLD* : constructions à complément prépositionnel destination ; *38GLS* : constructions à complément prépositionnel source ; *38GL* : constructions à complément source et complément destination ; *38GLH* : constructions à complément(s) prépositionnel(s) locatif(s) et à complément direct obligatoirement humain ; *38GLR* : constructions transitives locatives résiduelles.

Nous procédons à la description morphologique et syntactico-sémantique des prépositions introduisant des compléments locatifs et nous exposons les propriétés transformationnelles et distributionnelles des verbes transitifs locatifs. Nous présentons la conversion automatique des tables en automates à états finis récursifs, dans le cadre du TAL (Traitement automatique des langues), ainsi que nos remarques sur la traduction, vers le français, des constructions locatives grecques, basée sur les propriétés figurant dans les tables.

Mots-clefs : table du lexique-grammaire, construction transitive locative, analyse syntaxique, préposition, complément locatif, propriété transformationnelle, propriété distributionnelle, classification de verbes, traitement automatique des langues naturelles, traduction.

Abstract

The object of the research is the formal and systematic description of Modern Greek verbs entering into a *transitive locative standard construction*: $N_0 V N_1_{\text{cor}} \text{Loc } N_2_{\text{place}} (\text{Loc } N_3_{\text{place}})$, in which the noun in direct complement position (N_1) denotes, in essence, the object that is transposed by an agent (N_0) from or/and to a certain place (N_2, N_3). Our study is based on the syntactical framework of the Transformational Grammar defined by Zellig S. Harris. We followed the Lexicon-Grammar (L-G) methodology framework developed by Maurice Gross and elaborated at the LADL (Laboratoire d'Automatique Documentaire et Linguistique).

Our aim is the exhaustive description of Modern Greek in the prospect of the automatic analysis of the language. Therefore, 931 simple verbs are classified in 5 L-G tables: *38GLD*: constructions with a “goal” prepositional complement; *38GLS*: constructions with a “source” prepositional complement; *38GL*: constructions with a “goal” and a “source” prepositional complement; *38GLH*: constructions with a locative prepositional complement and an obligatory “human” direct complement; *38GLR*: residual transitive locative constructions.

We discuss the morphological, syntactical and semantic description of prepositions introducing locative complements, and the principal transformational and distributional properties of transitive locative verbs. Moreover, we exhibit the automatic conversion of Greek L-G tables to finite state automata in the field of Natural Language Processing. Finally, we present our first remarks on the translation of Greek locative constructions into french, based on the syntactical and semantic features figuring in the L-G tables.

Keywords: Lexicon-Grammar table, transitive locative construction, syntactical analysis, preposition, locative complement, transformational property, distributional property, classification of verbs, natural language processing, translation.

Table des matières

INTRODUCTION.....	17
CHAPITRE 1 METHODOLOGIE ET DELIMITATION DE L'ETUDE.....	21
1.1 Le cadre théorique	21
1.2 Méthodologie du travail	24
1.3 Délimitation de l'étude	29
1.3.1 Le critère de la question en « πού » (où) ou « <i>Prép πού</i> » (Prép où).....	30
1.3.2 Le critère du déplacement spatio-temporel.....	33
1.3.3 Les verbes d'« apparition » et de « disparition »	47
1.4 Conclusion.....	49
CHAPITRE 2 LES PREPOSITIONS DES COMPLEMENTS LOCATIFS.....	53
2.1 Catégorisation morphologique des prépositions locatives	54
2.1.1 Les prépositions simples.....	55
2.1.2 Les prépositions composées incluant un adverbe locatif.....	59
2.1.3 Les critères d'identification des prépositions incluant un adverbe locatif	64
2.1.4 Les propriétés des prépositions incluant un adverbe locatif.....	73
2.1.5 Les prépositions composées incluant un nom : critères d'identification	88
2.1.6 Les prépositions incluant un nom « candidates »	93
2.1.7 Les propriétés des prépositions incluant un nom	95
2.2 Catégorisation sémantique des prépositions locatives.....	99
2.2.1 Les prépositions topologiques ou à localisation interne	100
2.2.2 Les prépositions projectives ou directionnelles ou à localisation externe	102
2.3 Les prépositions locatives dans les constructions transitives locatives.....	103
2.3.1 Le complément « destination »	105
2.3.2 Le complément « source ».....	106
2.3.3 Le complément « lieu de passage ».....	107
2.3.4 Les compléments « doubles »	108
2.4 Traitement automatique des prépositions locatives	113
2.4.1 Le dictionnaire électronique des prépositions locatives.....	113
2.4.2 Reconnaissance par automates finis des compléments prépositionnels locatifs. 113	
2.5 Conclusion.....	122
CHAPITRE 3 LES PRINCIPALES PROPRIETES DES CONSTRUCTIONS TRANSITIVES LOCATIVES STANDARD.....	123
3.1 Les propriétés de distribution.....	124

3.1.1 Les noms « humains » : N_{hum}	125
3.1.2 Les V-n.....	129
3.1.3 Les noms « partie-du-corps » : N_{pc}	131
3.1.4 Les noms obligatoirement au pluriel : $N_{plur\ obl}$	134
3.1.5 La propriété $N_1 =$: transport obl.....	135
3.1.6 La propriété $N_1 =$: argent obl.....	136
3.1.7 Les métaphores	136
3.1.8 La distribution des prépositions des compléments locatifs.....	139
3.2 Les propriétés sémantiques	152
3.2.1 N_0 source	152
3.2.2 N_0 destination.....	155
3.2.3 $N_1 =$: apparition	156
3.2.4 $N_1 =$: disparition.....	156
3.3 Les propriétés de structure	156
3.3.1 Les sous-structures.....	157
3.3.2 La structure N_1 V Loc N_2	158
3.3.3 La structure N_2 V N_1	161
3.3.4 La structure croisée.....	164
3.3.5 La relation passive.....	166
3.3.6 N_1 <i>είμαι</i> (être) V:K	170
3.3.7 Nominalisations par verbes supports.....	178
3.3.8 La pronominalisation.....	180
3.4 Les propriétés de dérivation	184
3.4.1 La propriété X-V.....	184
3.4.2 Les propriétés Pfx $\xi\epsilon-$ / source, Pfx $\epsilon\kappa-$ / source et Pfx $\alpha\pi\acute{o}-$ / source	185
3.4.3 Les propriétés $\xi\epsilon-V$, $\epsilon\kappa-V$ et $\alpha\pi\acute{o}-V$	191
3.5 Conclusion.....	192
CHAPITRE 4 LES CLASSES DE VERBES TRANSITIFS LOCATIFS	193
4.1 Les verbes transitifs locatifs à construction N_0 V N_1	194
4.1.1 La classe 38GL0.....	194
4.1.2 La classe 38GL1.....	195
4.2 Les verbes transitifs locatifs à construction N_0 V N_1 Prép N_2	196
4.2.1 La classe 37GE.....	197
4.2.2 Les classes 37GM	198
4.3 Les verbes transitifs locatifs à construction N_0 V N_1 Loc N_2	201
4.3.1 La classe 38GLD	202
4.3.2 La classe 38GLS.....	202
4.3.3 La classe 38GL.....	203
4.3.4 La classe 38GLH	203
4.3.5 La classe 38GLR.....	205
4.3.6 La classe 36GSL (Symétrique Locatif)	206
4.4 Remarques sur la classification des constructions transitives locatives.....	206
4.4.1 Les verbes à double construction standard et croisée.....	207

4.4.2 Les verbes à complément « apparition » : les classes 38GLD et 32GA.....	209
4.4.3 Les verbes à complément(s) obligatoirement au pluriel.....	210
4.4.4 Les verbes à complément prépositionnel locatif « dépendant ».....	211
4.5 Conclusion.....	213
CHAPITRE 5 COMMENTAIRES DES TABLES DE CONSTRUCTIONS TRANSITIVES LOCATIVES STANDARD.....	215
5.1 La table 38GLD.....	215
5.1.1 Les verbes à double construction, standard et croisée.....	216
5.1.2 Les verbes avec $N_2 =$: V-n.....	218
5.1.3 Les verbes avec $N_1 =$: V-n.....	219
5.1.4 Les verbes à complément « apparition ».....	220
5.1.5 Les verbes à N_1 « pluriel obligatoire ».....	221
5.1.6 Les verbes avec Prép =: <i>ανάμεσα σε</i> (entre) $N_{\text{plur obl}}$	222
5.1.7 Les verbes à Prép =: <i>από / σε</i> (dest).....	223
5.1.8 Les verbes préfixés par les préfixes <i>εν-</i> (en-/in-), <i>επι-</i> (sur-) ou <i>εισ-</i> (in-).....	223
5.1.9 Les verbes « composites » : l'exemple du verbe <i>αναποδογυρίζω</i> (renverser).....	226
5.1.10 Les paraphrases des verbes de la table 38GLD.....	228
5.2 La table 38GLS.....	231
5.2.1 Les verbes à constructions standard et croisée.....	232
5.2.2 Les verbes à V-n.....	233
5.2.3 Les verbes à complément direct « disparition ».....	234
5.2.4 Quelques remarques sur le complément <i>από</i> N_2 (de N_2).....	235
5.3 La table 38GL.....	236
5.3.1 Les sous-classes en 38GL.....	237
5.3.2 Les propriétés spécifiques à la table 38GL.....	241
5.4 La table 38GLH.....	244
5.4.1 Les constructions à complément destination.....	244
5.4.2 Les constructions à complément source.....	245
5.4.3 Les constructions à deux compléments, source et destination.....	246
5.4.4 Remarques sur les sous-classes de la table 38GLH.....	246
5.5 La table 38GLR.....	248
5.5.1 Les verbes « statiques ».....	248
5.5.2 Les verbes désignant des types de mouvement particuliers.....	249
5.5.3 Les verbes composites.....	250
5.5.4 Les verbes <i>χάνω</i> (perdre), <i>ψάχνω</i> (chercher), <i>βρίσκω</i> (trouver).....	251
5.6 Conclusion.....	252
CHAPITRE 6 TRAITEMENT AUTOMATIQUE DES TABLES.....	253
6.1 Les tables du lexique-grammaire.....	254
6.2 Les graphes paramétrés.....	254
6.3 Conversion des tables en grammaires.....	255
6.3.1 La super-table et les super-graphes.....	255

6.3.2 Les super-graphes des arguments.....	257
6.3.3 Le super-graphe des compléments locatifs	258
6.3.4 Les super-graphes des phrases simples.....	259
6.4 Traitement préalable du texte	261
6.4.1 Application des dictionnaires morphologiques.....	261
6.4.2 Lemmatisation des formes verbales complexes	263
6.5 Erreurs	266
6.6 Autres perspectives.....	267
6.7 Conclusion.....	268
CHAPITRE 7 LEXIQUE-GRAMMAIRE ET TRADUCTION	269
7.1 Traduction et équivalence.....	269
7.2 Remarques sur les emplois verbaux grecs et français correspondants	273
7.3 Les tables du lexique-grammaire : un outil à la traduction « humaine » ou « automatique ».....	279
CONCLUSION	283
BIBLIOGRAPHIE.....	287

Liste des figures

Figure 1.	Représentation générale des phrases supports de localisation statiques	114
Figure 2.	Représentation générale des variantes des compléments prépositionnels locatifs.....	115
Figure 3.	Les compléments de forme Loc N.....	115
Figure 4.	Représentation des prépositions locatives incluant un ADV_{lieu}	116
Figure 5.	Les compléments locatifs $\sigma\epsilon$ Dét N_{lieu}	117
Figure 6.	Les locutions prépositionnelles $\sigma\epsilon$ Dét Adj Zone.....	118
Figure 7.	Déstructuration du complément locatif	119
Figure 8.	Coordinations entre les compléments prépositionnels locatifs	119
Figure 9.	Les compléments locatifs dans une phrase support interrogative	120
Figure 10.	Extrait de la table 38GLD	254
Figure 11.	Extrait d'un graphe paramétré simplifié.....	255
Figure 12.	Extrait de la super-table.....	256
Figure 13.	Exemple du super-graphe générique (super-N0.grf).....	257
Figure 14.	Exemple du sous-graphe GNnom.....	258
Figure 15.	Exemple du sous-graphe GNnomSimple	258
Figure 16.	Le super-graphe des compléments prépositionnels locatifs	259
Figure 17.	Exemple simplifié du super-graphe des phrases simples N_0 V N_1 Loc N_2	260
Figure 18.	Graphe “move-text”	264
Figure 19.	Extrait du graphe de lemmatisation des formes verbales complexes	265
Figure 20.	Extrait du dictionnaire électronique des formes verbales complexes	266
Figure 21.	Extrait d'une grammaire d'unification pour le prédicat empêcher	267

Notations

Nous nous servons des notations couramment utilisées dans les travaux du LADL pour la description du français et des autres langues naturelles.

<i>Adj</i>	Adjectif
<i>ADV</i>	Adverbe
<i>ADV_{lieu}</i>	Adverbe locatif, composant dans une préposition composée
<i>AdvLoc</i>	Apparition dans la phrase de l'adverbe de lieu <i>εδώ</i> (ici) ou <i>εκεί</i> (là) (ou d'une variante orthographique)
<i>AP</i>	Phrase support qui décrit la situation « après » l'accomplissement du procès
<i>AV</i>	Phrase support qui décrit la situation « avant » le début du procès
<i>Conj</i>	Conjonction
<i>Ddéf</i>	Déterminant défini
<i>Dét</i>	Déterminant
<i>Dind</i>	Déterminant indéfini
<i>Dnum</i>	Déterminant numérique
<i>E</i>	Symbole de la séquence vide
<i>GN</i>	Groupe nominal. Le cas du nom tête du groupe nominal peut apparaître en indice : <i>GN_{nom}</i> lorsque le nom tête est au nominatif, <i>GN_{gén}</i> au génitif et <i>GN_{acc}</i> à l'accusatif.
<i>Ins</i>	Insertion
<i>Loc</i>	Préposition introduisant un complément locatif dans les constructions locatives (ou préposition « locative »)
<i>Modif</i>	Modifieur (adjectif, complément de nom, phrase relative)
<i>N</i>	Nom quelconque. Ce symbole sert également à désigner un groupe nominal dans une phrase. Les chiffres en indices des <i>N</i> indiquent la position de différents groupes nominaux dans une phrase de base : <i>N₀</i> désigne le sujet de la phrase, <i>N₁</i> le premier complément, <i>N₂</i> le second complément et <i>N₃</i> le troisième complément.
<i>Napp</i>	Nom approprié au verbe
<i>N_{cor}</i>	Nom qui désigne le corrélat du lieu
<i>NEG</i>	Marqueur de la négation
<i>N_{lieu}</i>	Nom qui désigne le lieu
<i>Nmes</i>	Nom d'unité de mesure
<i>Npc</i>	Nom de partie du corps
<i>Npréd</i>	Nom prédicatif
<i>P</i>	Phrase simple
<i>PD</i>	Phrase support qui décrit la situation « pendant » le procès
<i>Ppv</i>	Pronom préverbal
<i>PR</i>	Phrase qui désigne le procès
<i>Prép</i>	Préposition
<i>PREPs</i>	Préposition simple
<i>PRO</i>	Pronom

<i>PRO_{int}</i>	Pronom interrogatif
<i>PRO_{poss}</i>	Pronom possessif
<i>Tr. littérale</i>	Traduction littérale (ou tr. litt.)
<i>V</i>	Verbe à la forme active
<i>V:K</i>	Verbe au participe passé passif
<i>Vdyn</i>	Verbe support dynamique
<i>V-mp</i>	Verbe à la forme médio-passive
<i>V-n</i>	Nom morphologiquement lié au verbe
<i>Vstat</i>	Verbe support statique
<i>Vsup</i>	Verbe support
<i>W</i>	Suite quelconque de compléments
<i>Pvα</i>	Complétive introduite par <i>να</i>
<i>Πότι</i>	Complétive introduite par <i>ότι</i>
<i><c></i>	Corrélat du lieu
<i><lf></i>	Lieu final
<i></i>	Lieu initial
<i>[x z.]</i>	Effacement de l'élément <i>x</i>
<i>()</i>	Les parenthèses contiennent la traduction des mots grecs en français
<i>(... + ...)</i>	Les parenthèses contenant plusieurs éléments séparés par un « + » indiquent une possibilité de choix entre ceux-ci
<i>*</i>	Suite de mots ou phrase non acceptables, ou éventuellement acceptables dans un emploi différent de celui envisagé
<i>?</i>	Suite de mots ou phrase d'un degré d'acceptabilité douteux
<i>?*</i>	Suite de mots ou phrase très douteux
<i>=</i>	Phrase synonyme
<i>:=</i>	Symbole utilisé pour spécifier, lexicalement ou structurellement, le contenu d'une forme donnée
<i>≈</i>	Paraphrase
<i>≠</i>	Symbole de l'absence de synonymie entre deux phrases

Introduction

La présente étude a comme principal objectif la *description* formelle et systématique d'une partie du lexique du grec moderne : des verbes transitifs qui impliquent dans leur structure un complément prépositionnel de lieu. Par exemple :

Ο Γιώργος τοποθετεί το βιβλίο πάνω στο τραπέζι
(Georges place le livre sur la table)

Pour cette recherche, nous avons adopté le cadre méthodologique du Lexique-Grammaire, qui consiste à recenser, en grandeur réelle, les structures syntaxiques élémentaires de la langue. Ce cadre, élaboré dans les années soixante-dix du siècle précédent par Maurice Gross et son équipe au Laboratoire d'Automatique Documentaire et Linguistique (LADL), a ses origines dans les travaux fondamentaux de Zellig S. Harris et sa théorie des transformations syntaxiques. La langue naturelle est vue, pour la première fois, par Harris comme un système se prêtant à une analyse mathématique, une analyse entièrement formalisée, donc particulièrement abstraite. Le lexique-grammaire ajoute à cette analyse les informations lexicales indispensables afin d'aboutir à une description cohérente, systématique et exhaustive de la langue naturelle. Il s'agit de donner pour chaque mot significatif une description des phrases types qui caractérisent son fonctionnement, ainsi qu'une description des relations entre ces phrases.

Adoptant le cadre méthodologique du lexique-grammaire, les données linguistiques que nous recensons sont exhaustives - dans la mesure du possible - et représentées d'une façon systématique et formelle. Cette systématisme et ce formalisme des données s'avèrent indispensables non seulement pour donner une image générale de la langue (intérêt linguistique) mais aussi pour procéder au traitement automatique des langues naturelles (intérêt informatique). En effet, plusieurs applications exigent des descriptions linguistiques complètes et formalisées : la traduction automatique, la génération automatique de textes en langues naturelles, la reconnaissance de la parole et aussi d'autres applications qui s'inscrivent dans le cadre de l'intelligence artificielle. Le recensement des données linguistiques (tâche laborieuse et coûteuse) est facilité par des outils informatiques qui ont vu le jour ces dernières décennies et qui sont à la disposition du linguiste. Les corpus électroniques étiquetés ou non, les dictionnaires électroniques, les analyseurs de textes, les

outils de gestion et de diffusion de l'information peuvent accélérer l'accumulation des données linguistiques pour que ces dernières puissent être aussi complètes que possible.

Les recherches effectuées selon le modèle du lexique-grammaire sont nombreuses. Depuis plus de 30 ans, les chercheurs au LADL focalisent leurs études sur la construction des lexiques et des grammaires de la langue française¹. De plus, les équipes de recherches qui font partie du réseau RELEX², un ensemble de plusieurs laboratoires européens, travaillent sur l'analyse linguistique et le traitement automatique de diverses langues naturelles, telles que l'anglais, l'allemand, l'espagnol, l'italien, le norvégien, le portugais, le coréen, le thaï, et suivent la même méthodologie, celle du lexique-grammaire. En grec moderne, quelques travaux s'inscrivant dans ce même cadre ont été effectués ces dernières années : le lexique-grammaire des constructions à phrases complétives (Kyriacopoulou 2003), des constructions datives (Fotopoulou 2002), des constructions intransitives (Pantazara 2003), des adjectifs prédicatifs (Sklavounou 1997), ainsi que des études sur le verbe support *εἶμαι* (être) (Moustaki 1995), le verbe support *κάνω* (faire) (Kyriacopoulou-Sfetsiou 2002) et les expressions figées du grec moderne (Fotopoulou 1993). D'autres travaux sont en cours de réalisation à l'Institut Gaspard-Monge (IGM, France) et au Laboratoire de traduction et traitement du langage (LTTL, Grèce).

La présente recherche apporte donc une pierre à l'édifice des lexiques-grammaires des langues naturelles. Elle porte sur les verbes distributionnels à construction transitive locative standard du grec moderne. Notre but est la classification de ces verbes selon leurs propriétés définitionnelles, la description de l'ensemble de leurs propriétés, ainsi que la représentation formelle à l'aide des tables syntaxiques (ou tables du lexique-grammaire).

Cette étude est organisée en sept chapitres.

Dans le premier chapitre, après la définition du cadre théorique, nous présentons la méthodologie suivie et les critères formels établis afin d'identifier les verbes à construction transitive locative standard du grec moderne.

Le complément locatif a un rôle « définitionnel » dans les classes de verbes que nous étudions et, par conséquent, nous consacrons le deuxième chapitre à la description morphologique, syntaxique et sémantique des prépositions qui l'introduisent.

Le troisième chapitre porte sur la présentation des principales propriétés des verbes étudiés, voire des phrases simples du grec moderne à verbe transitif locatif. Ces propriétés, qui figurent dans nos tables du lexique-grammaire, concernent principalement les transformations possibles des phrases simples et la distribution des actants syntaxiques des verbes.

Le quatrième chapitre concerne la classification des constructions transitives locatives du grec moderne inspirée des recherches menées sur le français (Guillet, Leclère 1992³). Nous y exposons les différentes classes et nous y discutons les problèmes que nous avons rencontrés lors de cette classification.

¹ Cf. Bibliographie générale du LADL sur le site web de l'Equipe d'Informatique linguistique du Laboratoire d'informatique de l'IGM (Université de Marne-la-Vallée) : <http://igm.univ-mlv.fr/infolingua>.

² Pour une présentation globale du RELEX, consulter le site : <http://igm.univ-mlv.fr/infolingua>.

³ Désormais : GL 1992.

Dans le cinquième chapitre, nous effectuons un commentaire détaillé de nos tables de constructions et exposons les sous-classes de verbes qui en émergent. Puis, dans le chapitre six, nous présentons la conversion automatique des tables du lexique-grammaire en automates à états finis récursifs.

Le septième chapitre porte sur la traduction, vers le français, des emplois verbaux grecs insérés dans nos tables. Nous évoquons les difficultés rencontrées lors de l'établissement des correspondances et nous démontrons comment les informations systématiques des tables seraient utilisables tant par le traducteur « humain » que par le traducteur « automatique ».

Enfin, nous présentons, en annexe, les tables du lexique-grammaire que nous avons construites dans le cadre de cette recherche. L'index de leurs propriétés ainsi qu'une brève explication de ces dernières les précèdent. Les constructions décrites dans les tables et quelques constructions associées sont illustrées à travers des exemples à la fin de cette étude. Une traduction, vers le français, des entrées verbales et des principaux exemples y est également proposée.

Chapitre 1

Méthodologie et délimitation de l'étude

1.1 Le cadre théorique

Notre étude s'inscrit dans le cadre syntaxique théorique de la grammaire transformationnelle tel qu'il a été défini par son fondateur, Zellig S. Harris (1952, 1964, 1968)¹. Le cadre méthodologique est celui du Lexique-Grammaire défini par Maurice Gross (1975) et élaboré au Laboratoire d'Automatique Documentaire et Linguistique (LADL).

La langue naturelle apparaît comme un ensemble complexe de phénomènes spécifiques. Dans la présentation de l'œuvre de J.-P. Boons, A. Guillet et Ch. Leclère (1976a)², M. Gross soutient que l'idée naturelle pour étudier la syntaxe est de grouper les phrases se ressemblant en classes, et d'étudier les classes constituées. Comme les classes sont moins nombreuses que les phrases, il serait possible de percevoir l'existence d'une organisation qui les lierait et d'en déduire une organisation pour les phrases de départ. « L'examen systématique du lexique constitue donc un moyen, vraisemblablement le seul à l'heure actuelle, d'appréhender une langue d'une façon globale, c'est-à-dire d'en construire une image ayant un certain caractère de généralité » (BGL 1976 : 9).

C'est ainsi qu'a été entreprise l'élaboration d'une « grammaire-lexique » pour le français (BGL 1976 : 29), c'est-à-dire d'une grammaire « envisagée dans la perspective du lexique ». Lexique et structure apparaissant étroitement liés, cette grammaire vise à « couvrir la

¹ Notons que ce cadre est différent de la grammaire générative de Noam Chomsky (1957, 1965).

² Désormais : BGL 1976.

langue de manière aussi extensive que possible, pour l'ensemble du lexique comme pour les structures syntaxiques étudiées »³.

Maurice Gross considère que l'unité minimale de sens n'est pas le mot mais la phrase. Le principe général est donc de recenser et de classer systématiquement les phrases élémentaires. Ces phrases ont la forme générale :

N₀ V W

à savoir sujet-verbe et d'éventuels compléments (prépositionnels ou non), lorsque, bien évidemment, le « noyau » de la phrase est un verbe⁴. L'indice « 0 » attaché au sujet de la phrase marque la spécificité de ce nom (qui peut être également un groupe nominal ou une phrase complétive, etc.) au verbe. Les compléments éventuels W, qui dépendent du verbe V, devront être systématiquement explicités, verbe par verbe, puisqu'ils leur sont spécifiques.

Ainsi, un verbe donné entre dans une structure élémentaire, autrement appelée « construction définitionnelle » (cf. Guillet 1993). Observons le verbe *dire* du français dans les phrases suivantes :

- (1) *Max a dit des injures à Luc*
(2) *Des injures ont été dites à Luc par Max* (Guillet 1993)

Seule la première phrase sera considérée comme représentative de la construction définitionnelle du verbe. La phrase (2) est syntaxiquement liée à la phrase (1) par le biais de la transformation [*passif*] (cf. M. Gross 1968).

La transformation est définie comme l'opération formelle qui relie deux phrases à sens proches mais à structures différentes. Mais les conditions dans lesquelles opèrent ces transformations dépendent largement du matériel lexical qui est mis en jeu. M. Gross (1975) postule que « de la même manière qu'un accélérateur de particules permet de mettre en évidence des données neuves sur la structure de la matière, les transformations pourraient n'être qu'un dispositif expérimental qui permet de découvrir et de localiser les contraintes syntaxiques (et sémantiques) qui lient les éléments des phrases ».

La structure élémentaire qui sert de « base » à un verbe donné comprend le plus grand nombre d'actants syntaxiques non pronominalisés et de prépositions (« principe d'expansion maximale »⁵). Ainsi, parmi les phrases :

Max donne de l'argent
Max donne à cette fondation
Max donne de l'argent à cette fondation (Guillet 1993)

seule la dernière qui est « la plus longue » représente la structure « classificatrice ». Pour chaque structure, on doit établir la distribution acceptée.

³ *Ibid.*

⁴ Il peut être aussi un adjectif (cf. Meunier 1981), un nom (cf. M. Gross 1981a ; Giry-Schneider 1987 ; G. Gross 1989) ou un adverbe (cf. Molinier 1984 ; G. Gross 1984).

⁵ Cf. BGL 1976 : 165.

Cependant, un verbe morphologique donné peut avoir plusieurs constructions définitionnelles, donc entrer dans plusieurs « structures de base ». On parle alors de différents « sens » du verbe, autrement dit de différents « emplois verbaux » du même verbe morphologique. Par exemple, le verbe *πετώ* a au moins deux emplois : le premier entre dans la structure $N_0 V =$: *Το πουλί πετά* (l'oiseau vole), le deuxième dans la structure : $N_0 V N_1 Loc N_2 =$: *Ο Γιώργος πετά τα βιβλία πάνω στο κρεβάτι* (Georges jette les livres sur le lit).

Tous ces emplois verbaux doivent être décrits de façon exhaustive et formalisée⁶ dans des phrases élémentaires. Gross M. (1990 : 45) définit le lexique-grammaire comme « l'ensemble des classes d'équivalence des phrases élémentaires, ensemble qui sert de générateur pour les phrases complexes ». Pour permettre une utilisation informatique, il a choisi de donner au lexique-grammaire une représentation sous forme de matrices binaires (tables du lexique-grammaire) (Figure i). Ainsi, cette information systématique peut être incorporée, par exemple, à un analyseur syntaxique automatique qui effectuera la reconnaissance des phrases d'un texte.

	A	B	C	D	E	F	G	H	I	J	K	L	M	N	O	P
1	$N_0 =$ <i>Nhum</i>	N_0 destination	N_0 source	$N_1 V$ Prép N_2	$N_2 V N_1$	V	X-V	ξε-V	εκ-V	απο-V	Pfx ξε- / source	Pfx εκ- / source	Pfx απο- / source	$N_0 V$ Prép N_2	$N_0 V N_1$	$N_0 V N_2$ με N_1
241	+	-	-	-	-	σκάφτω	-	-	-	-	-	-	-	-	+	+
242	+	-	-	-	-	σκευάζω	-	-	-	-	-	-	-	-	+	+
243	+	-	-	-	-	σκιισάρω	-	-	-	-	-	-	-	-	+	-
244	+	-	+	+	-	σκορπάω	-	-	-	-	-	-	-	-	+	-
245	+	-	+	+	-	σκορπίζω	-	+	-	-	-	-	-	-	+	-
246	+	-	+	+	-	σκορπώ	-	-	-	-	-	-	-	-	+	-
247	+	-	-	-	-	σμιλεύω	-	-	-	-	-	-	-	+	-	+
248	+	-	-	-	+	σοδιάζω	-	-	-	-	-	-	-	-	+	-
249	+	-	-	-	-	σπείρω	-	-	-	-	-	-	-	-	+	+
250	+	-	-	-	-	σπέρνω	-	-	-	-	-	-	-	-	+	+
251	+	-	+	-	-	σπέρνω	-	-	-	-	-	-	-	-	-	-
252	+	-	-	-	-	στάζω	-	-	-	-	-	-	-	-	-	-
253	+	-	-	+	-	σταθμεύω	-	-	-	-	-	-	-	-	+	-
254	+	-	-	-	-	σταλάζω	-	-	-	-	-	-	-	-	-	-
255	+	-	-	-	-	σταμπαρίζω	-	-	-	-	-	-	-	-	-	+

Figure i : Extrait de la table 38GLD du lexique-grammaire grec

Le lexique-grammaire constitue ainsi une « base de données syntaxique » (cf. Leclère 2005) où sont décrites systématiquement les structures élémentaires. Il détermine, d'une part, la structure des arguments des phrases (c'est-à-dire du sujet et des compléments essentiels), et de l'autre, les transformations unaires, qui opèrent chacune sur une structure élémentaire $N_0 V W$ (le passif, la pronominalisation, etc.)⁷.

Le lexique-grammaire est organisé en tables. Chaque table représente une classe et regroupe des éléments ayant au moins une construction définitionnelle commune. Ainsi, les verbes *αποσύρω* (retirer) et *αποβάλλω* (expulser) appartiennent à la même table, car ils

⁶ Cf. M. Gross 1981b.

⁷ L'autre type principal de transformations est celui des transformations binaires, c'est-à-dire la coordination et la subordination des phrases, qui combinent deux structures élémentaires pour redonner une structure plus complexe. Pour une présentation générale, cf. M. Gross 1990.

entrent dans la même structure définitionnelle (N_0 V $N_{1\text{ cor}}$ Loc $N_{2\text{ source}}$) et ils acceptent obligatoirement la propriété distributionnelle $N_1 =: N_{\text{humain}}$. Par exemple :

(1a) Η κυβέρνηση απέσυρε τους στρατιώτες από τις εμπόλεμες χώρες [38GLH]
 N_0 V $N_{1\text{ hum}}$ Loc $N_{2\text{ source}}$
 (Le gouvernement a retiré les soldats des pays en conflit)

(2a) Ο δάσκαλος απέβαλε τον Γιώργο από την αίθουσα [38GLH]
 N_0 V $N_{1\text{ hum}}$ Loc $N_{2\text{ source}}$
 (Le maître a expulsé Georges de la classe)

Il est possible que la même forme verbale apparaisse dans plusieurs tables, si elle accepte de différentes propriétés définitionnelles. Ainsi, les formes verbales ci-dessus (exemples 1a et 2a) entrent également dans les structures suivantes :

(1b) Ο Γιώργος απέσυρε την υποψηφιότητά του [32GR3]
 N_0 V N_1
 (Georges a retiré sa candidature)

(2b) Ο οργανισμός απέβαλε το μόσχευμα [38GL0]
 N_0 V N_1
 (L'organisme a rejeté l'implant)

Chaque table du lexique-grammaire se compose de lignes et de colonnes. Les lignes contiennent les entrées du lexique-grammaire, alors que les colonnes représentent les structures des phrases obtenues après application de règles transformationnelles ou de précisions distributionnelles. A l'intersection de chaque ligne et de chaque colonne figure généralement une marque d'acceptabilité ou d'inacceptabilité, *i.e.* une marque qui indique si une propriété donnée est acceptée par l'emploi verbal ou non. Nous notons « + » lorsque nous considérons une propriété acceptable⁸ pour un emploi verbal donné, « - » dans le cas contraire. Certains intitulés font appel à des éléments lexicaux. Par exemple, l'intitulé $N_2 =: V-n$ signale l'insertion possible d'un substantif en relation morphologique et sémantique avec le verbe, l'intitulé $V-mp$ demande l'insertion de la forme verbale médio-passive lorsque la propriété transformationnelle « passif » est validée, etc. Dans ces cas, les cellules de la table concernées sont remplies par du texte.

Suivant ces principes, nous avons entrepris l'élaboration du lexique-grammaire grec, et plus précisément, l'étude syntactico-sémantique d'une certaine classe de verbes simples, ceux qui ont une construction transitive locative de type standard : N_0 V N_1 Loc N_2 (Loc N_3). Par la suite, nous exposerons la méthodologie de notre travail, ainsi que les critères que nous avons appliqués afin de délimiter notre étude.

1.2 Méthodologie du travail

Pour trouver les verbes à construction transitive locative standard, nous sommes partie du dictionnaire électronique des verbes du grec moderne. La première version de ce

⁸ Sur le « jugement d'acceptabilité » ou jugement d'appartenance d'une phrase à la langue naturelle, cf. M. Gross 1975 : 22-24 ; BGL 1976 : 39-46.

dictionnaire, construite sur la base de plusieurs dictionnaires usuels, contenait 12 000 verbes (cf. Kyriacopoulou 1990). Ensuite, cette version a été enrichie avec le *Dictionnaire inverse* d'Anastasiadis-Syméonidis (2002). La version actuelle contient environ 19 000 entrées verbales alors qu'il reste encore 8 000 verbes, principalement à la voix médio-passive, à y insérer. Nous voulons mentionner ici quelques particularités du dictionnaire exposées en détail par Kyriacopoulou (2003).

- i. En grec, les verbes se divisent en deux catégories :
 - les verbes en *-ω* (accentué ou non) qui sont des verbes actifs. Par exemple : *αφήνω* (laisser), *τοποθετώ* (placer) ;
 - les verbes médio-passifs en *-[voyelle]μαι*. Par exemple : *τοποθετούμαι* (se placer), *φορτώνομαι* (se charger).

De plus, il y a des verbes impersonnels ou de troisième personne qui se terminent en *-ει* ou *-ται* (pour les verbes médio-passifs). Par exemple : *χιονίζει* (neiger), *συνίσταται* (consister à). Dans le dictionnaire électronique, les verbes médio-passifs constituent des entrées différentes même si leurs formes actives existent. Ce choix se justifie par leurs différences flexionnelles : vecteurs flexionnels⁹, traitement de l'accent, etc. Par exemple :

<i>τοποθετώ</i> ,V11	(forme active)
<i>τοποθετούμαι</i> ,V-mp22	(forme médio-passive)

Pour les associer, l'étude syntactico-sémantique de chaque forme verbale est nécessaire.

ii. Les variantes des formes canoniques constituent des entrées différentes. Il s'agit précisément des verbes qui se terminent en *-άω* et *-ώ* : *φοράω* et *φορώ* (porter), en *-σσω* et *-ζω* : *χαράζω* et *χαράσσω* (graver), etc. Au niveau morphologique, ces variantes peuvent apparaître :

- soit au radical : *ζαλικώνω* et *ζαλιγκώνω* (charger) (ajout d'une lettre) ; *θάπτω* et *θάφτω* (enterrer), *ψήνω* et *ψένω* (cuire), *ορύττω* et *ορύσσω* (creuser), *κτίζω* et *χτίζω* (construire) (substitution d'une lettre par une autre),
- soit dans le vecteur flexionnel : *κρύβω* et *κρύπτω* (cacher), *μπαρκάρω* et *μπαρκέρνω* (embarquer).

Cependant, les ressemblances au niveau graphique n'induisent pas de similitudes au niveau syntaxique ou sémantique. Nous avons donc retenu les variantes des verbes en tant qu'éléments distincts dans nos classes et nous avons étudié leurs propriétés syntactico-sémantiques.

iii. Les verbes préfixés sont formellement des verbes simples quand le préfixe est soudé au mot qui suit et sont inclus dans le dictionnaire électronique du grec moderne : *αποθηκεύω* – *εναποθηκεύω* (entreposer). La plupart des verbes que nous avons décrits sont des verbes *morphologiquement* simples, c'est-à-dire des verbes non préfixés. Cependant, nous avons inclus dans notre étude quelques verbes préfixés ayant les particularités suivantes :

- le verbe simple n'existe pas ; par exemple : *προσσεληνώνω* (alunir) / **σεληνώνω* ;

⁹ Nous appelons « vecteur flexionnel » une suite de terminaisons qui correspondent à un temps donné (cf. Kyriacopoulou 2003).

- le sens du verbe de base (sans préfixe) est différent du verbe préfixé correspondant ; par exemple : αποθαλασσώνω (décoller de la mer) (τα) θαλασσώνω (bouleverser) ;
- le préfixe du verbe provient de la langue savante, comme εν-, επι- ou εισ-. L'adjonction d'un tel préfixe impose souvent au verbe non préfixé correspondant des contraintes morphologiques et/ou syntaxiques ; par exemple : χαράσσω - εγχαράσσω - *εγχαράζω (graver).

Notre intention étant d'aboutir à une description exhaustive du grec moderne en vue de l'analyse automatique de la langue, cette description morphologique des verbes doit être complétée par une description syntaxique, voire sémantique. Pour la description syntactico-sémantique des verbes, nous avons adopté le modèle du lexique-grammaire. Chaque table du lexique-grammaire regroupe des emplois verbaux selon leurs constructions types, leurs propriétés « définitionnelles » et leur sémantisme. Une première tentative pour définir les classes des verbes grecs a été effectuée par Kyriacopoulou (1989), puis par Kyriacopoulou-Yannacopoulou (2003).

A partir de cette base d'environ 27 000 formes verbales, nous avons procédé à la distinction des « sens » de chaque entrée (ou des emplois verbaux). Par exemple, le verbe γράφω (écrire) entre au moins dans trois structures différentes, illustrées dans les exemples suivants :

Ο Γιώργος έγραψε το όνομά του πάνω στο τετράδιο [38GLD]
 N_0 V $N_{1\text{cor}}$ Loc $N_{2\text{lieu}}$
 (Georges a écrit son prénom sur le cahier)

Ο Γιώργος έγραψε τη Ρέα στο σχολείο [38GLH]
 N_0 V $N_{1\text{hum}}$ Loc N_2
 (Georges a inscrit Réa à l'école)

Ο Γιώργος έγραψε στη Ρέα ότι την αγαπά [9G]
 N_0 V Prép $N_{2\text{hum}}$ Ρότι
 (Georges a écrit à Réa qu'il l'aime)

Pour distinguer les différents emplois verbaux, nous nous sommes principalement basé sur notre intuition que nous justifions à l'aide de critères formels. Il est évident que le jugement d'acceptabilité d'une phrase de telle ou telle structure syntaxique entre en jeu. Dans de nombreuses situations, la distinction entre constructions acceptables et constructions non acceptables n'est pas très nette. Du point de vue expérimental, nous illustrons notre hésitation soit avec un « ? » (phrase douteuse) soit avec « ?* » (phrase très douteuse). Mais le modèle formel que nous avons retenu est binaire et seulement deux valeurs sont admises : acceptée (marquée dans les tables avec un « + ») ou non acceptée (marquée avec un « - »). Suivant la stratégie de l'équipe du LADL, nous considérons provisoirement les phrases douteuses comme des structures bien formées. « En effet, le risque de considérer comme mal formée une structure qui ne l'est pas est pour nous plus grave que le risque inverse, inacceptable pour le puriste, d'accepter une structure 'non recommandable' » (BGL 1976 : 47).

Pour améliorer et vérifier notre jugement d'acceptabilité des constructions que nous avons étudiées, nous avons consulté systématiquement des dictionnaires courants, tels que le

Dictionnaire du grec moderne commun de la Fondation Manolis Triantafyllidis (1998), le *Dictionnaire du grec moderne* de G. Babiniotis (1998), le *Nouveau dictionnaire grec* de E. Kriaras (1995), le *Dictionnaire inverse du grec moderne* de A. Anastassiadis-Syméonidis (2002), le *Polydictionnaire de la langue grecque* de Epistimi & Zoi (1983), le *Grand dictionnaire grec* de Tegopoulos-Fytrakis (1997). Mais la seule consultation des dictionnaires s'avère insuffisante, parce que ces derniers ne répertorient pas toujours tous les sens (ou emplois) des verbes, ni d'ailleurs toutes les constructions. Pour cette raison, la recherche sur le Web - à l'aide de moteurs de recherche comme Google - nous a permis de compléter nos descriptions syntaxiques.

Notre méthodologie de travail a été d'insérer chaque forme verbale dans des phrases élémentaires construites par nous-mêmes. Ces phrases dépourvues de compléments « non essentiels » et d'effets stylistiques (considérés par ailleurs comme extérieures à la syntaxe), ont été soumises, dans un premier temps, à notre jugement d'acceptabilité. La méthode étant transformationnelle, la construction de phrases élémentaires nous permet de « comparer sous l'angle de leur degré d'appartenance à la langue plusieurs séquences différant par leurs constructions syntaxiques mais fortement apparentées par les éléments lexicaux qu'elles contiennent » (BGL 1976 : 39). Le dépouillement des corpus électroniques disponibles sur Internet nous a aidé à étudier le comportement syntaxique des verbes concernés dans des contextes réels. Il nous a permis, entre autres, de trouver des exemples divers qui couvrent des cas transformationnels et qui valident nos exemples « théoriques ». De plus, dans ces corpus, nous retrouvons souvent des constructions, donc des emplois verbaux (ou sens), que nous n'avons pas recensés dans un premier temps. Cela nous a permis d'étendre la liste des constructions possibles d'une même forme verbale. Enfin, la recherche dans des corpus étendus nous a donné la possibilité de vérifier le sens de certains verbes rarement utilisés en grec moderne, comme par exemple les verbes provenant de la langue savante (ou « katharévoussa »), les verbes littéraires, les néologismes ou encore les verbes techniques.

Cependant, nous sommes conscients que le dépouillement du corpus, comme seul procédé pour retrouver toutes les formes de phrases d'une langue, n'est pas suffisant. Sur ce point, Boons (1974 : 12) souligne que vis-à-vis de la méthode transformationnelle, « l'utilisation d'un corpus ne peut constituer relativement à l'épreuve d'acceptabilité qu'un adjuvant ou un correctif. En effet, la présence répétée d'un type de phrase dans un certain type de corpus peut constituer, suivant le choix de ce dernier, un indice ou une preuve de son acceptabilité [...] son absence du corpus ne permet de tirer aucune conclusion quant à son appartenance ou sa non-appartenance à la langue ».

Après avoir distingué les différents emplois de chaque forme verbale du grec moderne, nous avons procédé à leur classement préliminaire selon leur structure syntaxique de base. Les structures syntaxiques qui entrent en jeu dans cette classification sont les suivantes :

$N_0 V$	<i>Η Ρέα λιποθύμησε</i> (Réa s'est évanouie)
$N_0 V \text{ Prép } N_1$	<i>Η Ρέα μαλώνει με τη μητέρα της</i> (Réa se dispute avec sa mère)
$N_0 V \text{ Prép } N_1 \text{ Prép } N_2$	<i>Ο Γιώργος κατεβαίνει από τη σοφίτα στο σαλόνι</i> (Georges descend du grenier dans le salon)

Notre champ de recherche étant limité aux seules constructions qui mettent en jeu un complément direct et un ou plusieurs compléments prépositionnels locatifs, nous devons recourir à des critères formels afin d'identifier les emplois verbaux qui acceptent dans leur construction de base un tel complément. Il s'agit, en effet, des constructions du type :

$$N_0 V N_1 \text{ Loc}^{13} N_2$$

$$N_0 V N_1 \text{ Loc } N_2 \text{ Loc } N_3$$

Nous aborderons ce sujet dans la section suivante.

1.3 Délimitation de l'étude

Comme nous l'avons mentionné plus haut, notre intention est de décrire les constructions transitives locatives standard, à savoir les constructions du type général :

$$N_0 V N_1 \text{ Loc } N_2^{14}$$

Ces constructions sont appelées *transitives*, car elles mettent en jeu un complément non prépositionnel qui correspond à l'objet direct de la grammaire traditionnelle. Ce complément répond soit à la question *ποιον-ποια-ποιο* (accusatif au masculin, au féminin ou au neutre du pronom interrogatif *ποιος/qui*) soit à la question *τι* (quoi)¹⁵.

Ces constructions sont appelées *locatives*, car elles acceptent un complément dont le nom tête est interprété comme un lieu. L'interprétation d'un complément comme locatif dépend entièrement du verbe auquel il se rattache. Il est important de souligner que dans notre description la notion de lieu est différente de la notion traditionnelle de complément « circonstanciel » de lieu. En effet, la classification des emplois verbaux effectuée pour le français au LADL a démontré que le « lieu » n'apparaît pas seulement en position prépositionnelle mais aussi en position sujet ou en position objet direct¹⁶.

¹³ Ici on notera *Loc* la préposition qui introduit un complément locatif appartenant au verbe.

¹⁴ Dans certaines constructions, un troisième complément *Loc N₃* peut également être inséré.

¹⁵ Comparons avec d'autres compléments non prépositionnels qui ne répondent pas à cette question :

Το συνέδριο διήρκησε τρεις μέρες
(Le colloque a duré trois jours)

¹⁶ L'ensemble des constructions locatives – transitives et intransitives – du français a été étudié principalement par Jean-Paul Boons, Alain Guillet et Christian Leclère. Cf. BGL 1976, Boons 1984, 1985, 1986, 1987, GL 1992. Ces constructions mettent en jeu :

- soit un complément prépositionnel de lieu, par exemple :
Max habite à Paris
- soit un objet direct et un complément prépositionnel de lieu, par exemple :
Max charge les oranges dans le camion
- soit un substantif dénotant le lieu en position sujet :
La cheminée crache de la fumée
- soit un substantif dénotant le lieu en position objet direct :
Max quitte la chambre
Max désherbe l'allée du chiendent

Pour les constructions intransitives locatives du grec moderne, cf. Pantazara 2003. Pour les verbes transitifs à complément de lieu en allemand, cf. Caroli 1984.

Enfin, ces constructions sont appelées *standard* (par opposition aux constructions « croisées »¹⁷), car le complément locatif est introduit par une préposition. Nous considérons donc la présence du complément prépositionnel locatif comme une propriété formelle, « définitionnelle » de nos classes de verbes.

Dans cette section, nous exposerons les critères formels (ou syntaxiques) que nous avons appliqués afin de :

- i. identifier les compléments prépositionnels locatifs *Prép N* ;
- ii. distinguer les compléments prépositionnels locatifs de verbe (*Loc N*) des compléments prépositionnels locatifs de phrase.

Avant de présenter ces critères, soulignons que ceux-ci ne s'avèrent pas, dans tous les cas, suffisants pour trancher entre un complément locatif de verbe et un complément locatif de phrase.

1.3.1 Le critère de la question en « πού » (où) ou « *Prép πού* » (*Prép où*)

La grammaire traditionnelle différencie les compléments prépositionnels de lieu des autres compléments prépositionnels, par exemple ceux de manière, de temps, de cause, de but, etc., à l'aide du critère de la question en « πού » (où) ou « *Prép πού* » (*Prép où*). Nous avons, ainsi, recours à des tests sous forme de questions :

(1) Q : *Πού αφήνει ο Γιώργος το κιβώτιο;*
(Où Georges dépose-t-il la caisse ?)

R : *(Σε + μέσα σε) την αποθήκη*
= *(Στην¹⁸ αποθήκη, μέσα στην αποθήκη)*
(A + dans) l'entrepôt Tr. littérale

Dans cet exemple, le mot *αποθήκη* (entrepôt), qui constitue le nom tête du groupe prépositionnel, est conçu comme le lieu où le sujet agentif *Γιώργος* (Georges) dépose la caisse. De même, dans l'exemple :

(2) Q : *(Ε + από μέσα + μέσα) από πού βγάζει ο Γιώργος το κουνέλι;*
(E + de dedans + dedans) d'où Georges sort-il le lapin ? Tr. littérale

R : *(Από μέσα από + μέσα από + από) το καπέλο*
(De dedans de + dedans de + de) le chapeau Tr. littérale

le mot *καπέλο* (chapeau) désigne le lieu d'où le sujet *Γιώργος* (Georges) sort l'objet *κουνέλι* (lapin).

En revanche, dans la phrase :

¹⁷ Cf. GL 1992 : 28. Cf. également chapitre 3, § 3.3.4.

¹⁸ Il s'agit de la forme contractée de la préposition simple *σε* (à) suivie de l'article défini (Ddéf) à l'accusatif du féminin singulier, dans notre exemple. Les formes contractées de la préposition *σε + Ddéf* à l'accusatif sont : *στον* et *στο* lorsque le nom déterminé par l'article défini est du genre masculin au singulier, *στους* lorsqu'il est de genre masculin au pluriel, *στην* et *στη* pour les noms féminins au singulier, *στις* pour les noms féminins au pluriel, *στο* et *στα* pour les noms neutres au singulier et pluriel, respectivement.

Ο Γιώργος θα επιστρέψει τα βιβλία **μέσα σε** δύο μέρες
(Georges rendra les livres dans deux jours)

la préposition *μέσα σε* (dans à) n'introduit pas un complément locatif comme dans l'exemple (1) mais un complément temporel, car *μέσα σε δύο μέρες* (dans deux jours) répond à la question *πότε* (quand) (adverbe interrogatif temporel) :

(3) Q: (**Πότε** + *μέσα πού + *πού) θα επιστρέψει ο Γιώργος τα βιβλία;
(Quand + *dans où + *où) Georges rendra-t-il les livres ?)

R: Μέσα σε δύο μέρες
(Dans deux jours)

En effet, la préposition (Prép) n'a pas de sens en elle-même. Une préposition donnée peut introduire aussi bien des compléments de lieu que des compléments d'un autre genre. Par contre, le caractère locatif de tel ou tel complément (Prép N) dépend de la nature du verbe auquel il se rapporte.

Une deuxième constatation concerne les prépositions qui, selon la grammaire traditionnelle, ne sont pas considérées comme « locatives ». Pourtant, les compléments introduits par celles-ci répondent bien à la question en *πού* (où). Par exemple :

Q: **Πού** έβαλε ο Γιώργος τη ζάχαρη;
(Où Georges a-t-il mis le sucre ?)

R: (Μαζί με + ?με) τον καφέ¹⁹
(Ensemble avec + avec) le café)

Tr. littérale

Nous retrouvons enfin des compléments qui répondent à la question en *πού* (où) ou *Prép πού* (Prép où) mais qui ne sont pas ressentis comme locatifs. Dans ces cas, le nom tête du complément prépositionnel peut être :

- un substantif nominalisé dénotant un procès :

Q: **Από πού** θα ξεκινήσεις;²⁰
(Par où vas-tu commencer ?)

R: Από το πλύσιμο των πιάτων
(Par le lavage de la vaisselle)

Tr. littérale

¹⁹ Comme la préposition *avec* du français, la préposition *μαζί με* (ensemble avec) présente « la particularité de désigner les lieux indirectement, c'est-à-dire à l'aide des objets qui les occupent » (GL 1992 : 49). Nous considérons donc que la préposition *μαζί με* (ensemble avec) fait partie des prépositions locatives du grec moderne et est décrite dans le dictionnaire électronique et les grammaires de reconnaissance de groupes prépositionnels locatifs (cf. Chapitre 2, § 2.4).

²⁰ Cette question peut également être formulée à l'aide du pronom interrogatif *τι* (quoi) sans variation du sens :

Q: **Από τι** θα ξεκινήσεις;
(Par quoi vas-tu commencer ?)

- un nom abstrait employé souvent métaphoriquement :

Q : Πού οδήγησε τον Γιώργο η τσιγκουνιά;
(Où l'avarice a-t-elle mené Georges ?)

R : Στην καταστροφή
(A la catastrophe)

- un nom humain (emplois « datifs ») :

Q : Πού στέλνει η Ρέα το γράμμα;
(Où Réa envoie-t-elle la lettre ?)

R : Στον Γιώργο
(A Georges)

- une phrase complétive. Actuellement ces verbes sont classés dans la table 3G du lexique-grammaire grec²¹ :

Q : Πού στέλνει ο Γιώργος τη Ρέα; [3G]
(Où est-ce que Georges envoie Réa ?)

R : Να αγοράσει ψωμί
(Acheter du pain)²²

Nous limiterons notre étude aux compléments prépositionnels locatifs dont le substantif tête est concret, car l'intuition sémantique est plus nette. En effet, les autres peuvent souvent être considérés comme métaphores de lieu d'emplois concrets. Par conséquent, nous avons restreint notre étude aux emplois verbaux pour lesquels :

- le complément prépositionnel répond à la question πού (où) ou *Prép πού* (Prép où) ;
- le nom tête du groupe nominal introduit par cette préposition est un nom concret.

Ces conditions respectées, nous identifions les compléments prépositionnels des phrases suivantes comme locatifs :

²¹ Cf. Maurice Gross (1975 : 165-169) sur la table 3 du lexique-grammaire des verbes français et Tita Kyriacopoulou (1989) sur la classification des verbes du grec moderne.

²² Sur ce point, Christian Leclère (Bari-Monopoly 2002, Colloque International « Grammaires et Lexiques Comparés ») soutient qu'il existe un locatif nominal « approprié » qui répond à la question πού (où) et qui peut être omis. Par exemple :

Q : Πού στέλνει ο Γιώργος τη Ρέα;
(Où est-ce que Georges envoie Réa ?)

R : Ο Γιώργος στέλνει τη Ρέα στο φούρνο να αγοράσει ψωμί
(Georges envoie Réa à la boulangerie acheter du pain)

En revanche, si nous prenons l'exemple :

Ο Γιώργος στέλνει τη Ρέα να αγοράσει νερό
(Georges envoie Réa acheter de l'eau)

le lieu approprié n'est plus φούρνος (boulangerie) - sauf si l'on sait (pragmatiquement) que la boulangerie vend aussi de l'eau :

Ο Γιώργος στέλνει τη Ρέα (στο φούρνο + στο σούπερ μάρκετ + ...) να αγοράσει νερό
(Georges envoie Réa (à la boulangerie + au supermarché + ...) acheter de l'eau)

Le lieu est cependant omissible, car sous-entendu ou indifférent.

- (4) Ο Γιώργος διαβάζει εφημερίδα μέσα στο δωμάτιο
 N₀ V N₁ Prép N₂
 (Georges lit le journal dans la chambre)
- (5) Ο Γιώργος ακουμπά το ποτήρι πάνω στο τραπέζι
 N₀ V N₁ Prép N₂
 (Georges pose le verre sur la table)

En effet, la phrase avec le verbe *διαβάζω* (lire) a la même structure « superficielle » que la phrase (5) avec le verbe *ακουμπώ* (poser). De plus, les deux compléments prépositionnels répondent à la question *πού* (où). Cependant, ces deux compléments n'ont pas le même statut syntaxique. Dans le premier cas (exemple 4), il s'agit d'un complément de phrase, alors que dans le deuxième cas (exemple 5), il s'agit d'un complément locatif de verbe. Ainsi, la question *πού* (où) ne nous permet pas d'attribuer au premier (exemple 4) l'interprétation intuitive du « lieu où se déroule l'action » et au deuxième (exemple 5) celle du « lieu où l'objet va ».

Pour résumer, même si les questions en *πού* (où) ou *Prép πού* (Prép où) nous aident à repérer, entre autres, les compléments prépositionnels locatifs avec un nom tête concret, elles ne s'avèrent pas, pourtant, suffisantes pour identifier les verbes à construction transitive locative. A travers les exemples ci-dessus, nous voyons la nécessité de définir le rôle syntaxique des compléments locatifs. Pour cela, nous avons besoin de critères formels qui nous aideront à qualifier certains compléments locatifs comme « essentiels » et à justifier ainsi l'intuition que les compléments locatifs *πάνω στο τραπέζι* /sur la table (exemple 5), *μέσα στην αποθήκη* /dans l'entrepôt (exemple 1) et *από το καπέλο* / du chapeau (exemple 2) sont des compléments de verbe, alors que le complément *μέσα στο δωμάτιο* /dans la chambre (exemple 4) est un complément de phrase ou complément « scénique » (cf. BGL 1976 : 216).

1.3.2 Le critère du déplacement spatio-temporel

Selon Boons (1987 : 5), un objet occupant une certaine place dans l'espace se déplace, quand il change de localisation (de place) « ne subissant par ailleurs aucune modification de forme ni de substance au cours du procès ». Ainsi, une relation locative est toujours observée entre deux entités au moins : l'entité désignant le *lieu* et celle désignant l'objet qui se déplace relativement à ce lieu. Nous appellerons cet objet *corrélat du lieu*²³. La particularité des verbes qui font l'objet de notre étude consiste à mettre en jeu une relation de localisation entre ces deux entités. Par conséquent, le lieu et son corrélat ne peuvent qu'être considérés comme éléments « essentiels » et apparaître dans la construction de base du verbe.

²³ Leclère (1976) a été le premier à utiliser le terme *corrélat* dans le couple des termes *complément datif* et *corrélat du datif*. Ainsi, dans la phrase :

Paul donne un livre à Marie

à Marie est le complément datif et livre le corrélat du datif qui constitue le bénéficiaire du N₂, Marie. En général, les termes utilisés pour désigner l'objet à localiser et le point de repère sont assez nombreux : *cible* et *site* (Vandeloise 1986 ; Borillo 1988), *argument du lieu* et *lieu* (Guillet 1984), *corrélat du lieu* et *lieu* (Leclère 1976 ; Meunier 1984 ; Boons 1985), *figure* et *ground* (Talmy 1978 ; Herskovits 1981), *τοποθετούμενο αντικείμενο* (located object) et *τόπος αναφοράς* (reference point) (Skopeteas 1999), etc. Dans la présente étude, nous avons retenu les termes : *lieu* et *corrélat du lieu*.

En général, un objet se déplace soit seul soit à cause d'un facteur extérieur. Dans le premier cas, on parle de *verbes de déplacement* qui entrent dans une des structures syntaxiques suivantes :

- $N_0 V N_1$
- $N_0 V \text{Loc } N_1$
- $N_0 V \text{Loc } N_1 \text{Loc } N_2$

Par exemple :

Ο Γιώργος αφήνει το δωμάτιο
 $N_0 \quad V \quad N_1$
 (Georges quitte la chambre)

Το τρένο φεύγει από το σταθμό
 $N_0 \quad V \quad \text{Loc} \quad N_1$
 (Le train part de la gare)

Τα πουλιά μεταναστεύουν από την Ευρώπη στην Αφρική
 $N_0 \quad V \quad \text{Loc} \quad N_1 \quad \text{Loc} \quad N_2$
 (Les oiseaux migrent d'Europe en Afrique)

Ces constructions ne rentrent pas dans le cadre de la présente recherche.

Dans le deuxième cas, le déplacement de l'objet par rapport à un lieu se fait par un agent ou une cause qui se met en position sujet, par exemple un être humain, un animal, une machine ou bien une force naturelle, une cause accidentelle, etc. Autrement dit, le sujet N_0 est la cause ou l'agent d'une relation de localisation de l'objet N_1 par rapport au lieu N_2 ²⁴. On parle, alors, des *verbes causatifs de déplacement* (ou de mouvement)²⁵ qui entrent dans les structures syntaxiques suivantes :

i. $N_0 V N_1 \text{Loc } N_2$ ($\text{Loc } N_3$), où l'objet qui se déplace est en position objet direct (N_1) et le lieu par rapport auquel cet objet se déplace est en position complément prépositionnel ($\text{Loc } N_2$). Par exemple :

Ο αέρας ρίχνει το βάζο από το τραπέζι
 $N_0 \quad V \quad N_{1\text{cor}} \quad \text{Loc} \quad N_{2\text{lieu}}$
 (Le vent jette le vase de la table)

Tr. littérale

²⁴ Pour un certain nombre de verbes, le sujet N_0 entre, lui aussi, dans la relation de localisation. Par exemple :

Ο Γιώργος ακολουθεί τη Ρέα ως το σταθμό
 (Georges suit Réa jusqu'à la gare)

Dans ces cas, nous ne pouvons pas parler de pure causativité (cf. GL 1992).

²⁵ Bien évidemment, il ne s'agit pas de déplacement dans le cas où le sens des verbes suggère l'inhibition du déplacement :

Ο Γιώργος συγκρατεί τον πίνακα στον τοίχο
 (Georges maintient le tableau contre le mur)

ou la négation de celui-ci :

Ο Γιώργος διατηρεί το κρασί στην κάβα του
 (Georges conserve le vin dans sa cave)

Nous reviendrons sur ces verbes dans le chapitre 5, § 5.5 (table 38GLR).

Ο Γιώργος σέρνει το κιβώτιο από το σαλόνι στην κουζίνα
 N_0 V $N_{1\text{ cor}}$ LOC $N_{2\text{ lieu}}$ LOC $N_{3\text{ lieu}}$
 (Georges traîne la caisse du salon dans la cuisine)

ii. N_0 V N_1 Prép N_2 , où le lieu est en position objet direct et son corrélat est le substantif tête du complément prépositionnel. Par exemple :

Ο Γιώργος γεμίζει το ποτήρι με νερό
 N_0 V $N_{1\text{ lieu}}$ Prép $N_{2\text{ cor}}$
 (Georges remplit le verre d'eau)

Comme nous l'avons expliqué au début de ce chapitre, nous nous intéressons uniquement aux verbes qui acceptent dans leur structure de base un objet direct et un complément prépositionnel de lieu. Ainsi, parmi les verbes qui entrent dans la structure N_0 V N_1 Prép N_2 (Prép N_3) nous avons distingué ceux dont le complément prépositionnel est un complément locatif (Loc N) et l'objet direct (N_1) se déplace par rapport au(x) lieu(x) (N_2 , N_3) à cause de l'agent (N_0). Les structures que nous étudions sont donc de type :

N_0 V $N_{1\text{ cor}}$ LOC $N_{2\text{ lieu}}$
 et
 N_0 V $N_{1\text{ cor}}$ LOC $N_{2\text{ lieu}}$ LOC $N_{3\text{ lieu}}$

où N_2 et N_3 désignent les lieux, N_1 constitue le corrélat du lieu et *Loc* est une préposition qui introduit un complément locatif lié sémantiquement au verbe.

L'idée de déplacement dans l'espace étant intrinsèquement liée à celle de déplacement dans le temps, nous avons « isolé » certains moments temporels et observé, à chacun de ces moments, la relation locative entre le lieu et son corrélat. Il s'agit des moments « avant » (AV), « pendant » (PD) et « après » (AP) le procès (PR). Reprenons la phrase :

PR : Ο Γιώργος μεταφέρει το κιβώτιο από το φορτηγό στην αποθήκη
 (Georges transporte la caisse du camion à l'entrepôt)

Sur l'axe du temps, on pourrait visualiser ce procès de la façon suivante :

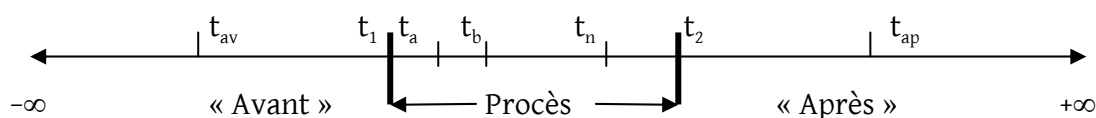


Figure ii

où t_1 marque le moment du début du procès et t_2 le moment de la fin du procès. Nous considérons les moments t_{av} (« avant ») et t_{ap} (« après ») immédiatement antérieur et postérieur aux moments t_1 et t_2 , respectivement. Concernant notre exemple, pour le moment t_{av} qui se situe « avant » t_1 sur l'axe temporel, la caisse se trouve dans le camion et cette caisse n'est pas encore déplacée dans l'entrepôt. Par contre, pour le moment t_{ap} qui se situe « après » t_2 , cette même caisse se trouve dans l'entrepôt et elle n'est plus dans le camion.

Pour exprimer les situations initiale et finale, nous avons recours aux phrases supports de localisation les plus élémentaires, qui ont une interprétation statique et qui illustrent la relation locative entre les deux compléments – le lieu et son corrélat – aux différents moments du procès. Ces phrases supports se construisent, généralement, sur la base du verbe *είμαι* (être) qui a une fonction de « support » du prédicat prépositionnel²⁶. Claude Vandeloise (1986 : 34) remarque que « le langage ne laisse pas au hasard les positions de la cible et du site²⁷ dans la relation spatiale : dans les phrases bien formées, la cible coïncide toujours avec le sujet de la relation et le site avec son objet ». Ainsi, la phrase support élémentaire de la relation de localisation (cf. Boons 1985 : 206-209 ; GL 1992 : 17-21) a la structure :

$N_{\text{corrélat}} \text{είμαι (être)} \text{Loc } N_{\text{lieu}}$

Par conséquent, pour dire qu'il y a un déplacement spatio-temporel d'un objet, il faut qu'au moment *immédiatement* « avant » le début du procès corresponde un lieu différent de celui qui correspondrait au moment *immédiatement* « après » la fin du procès. Le moment « avant » se réfère à l'état initial (ou localisation initiale ou situation de départ), le moment « après » à l'état final (ou localisation finale ou situation d'arrivée)²⁸.

Concernant notre exemple, nous pouvons construire, à l'aide des phrases supports de localisation en *είμαι* (être), le schéma de récit suivant (cf. Boons 1987) :

- AV : *Το κιβώτιο <c> είναι στο φορτηγό *
(La caisse est au camion) Tr. littérale
- Το κιβώτιο <c> δεν είναι στην αποθήκη <lf>*
(La caisse n'est pas à l'entrepôt) Tr. littérale
- PR (1) : *Ο Γιώργος μεταφέρει το κιβώτιο από το φορτηγό στην αποθήκη*
(Georges transporte la caisse du camion à l'entrepôt)
- AP : *Το κιβώτιο <c> είναι στην αποθήκη <lf>*
(La caisse est à l'entrepôt) Tr. littérale
- Το κιβώτιο <c> δεν είναι στο φορτηγό *
(La caisse n'est pas au camion) Tr. littérale

où AV et AP renvoient aux moments « avant » le début du procès et « après » la fin du procès PR, respectivement, <c> est le corrélat du lieu, le lieu initial et <lf> le lieu final. Durant le procès, c'est-à-dire pour les moments t_a, t_b, \dots, t_n qui se situent entre t_1 et t_2 sur l'axe temporel de la figure ii, ci-dessus, le corrélat n'occupe ni le lieu initial ni le lieu final :

- PD : *Το κιβώτιο δεν είναι ούτε στο φορτηγό ούτε στην αποθήκη*
(La caisse n'est ni au camion ni à l'entrepôt) Tr. littérale

²⁶ Cf. également M. Gross 1996. Nous remarquons qu'à la place du verbe *είμαι* (être), nous pouvons avoir d'autres verbes synonymes, comme *βρίσκομαι* (se trouver), *υπάρχω* (exister), etc.

²⁷ La cible est l'objet à localiser ou le corrélat du lieu ; le site est l'objet de référence ou le lieu.

²⁸ La terminologie est assez riche, nous emploierons indifféremment les expressions mentionnées ci-dessus (cf. Boons 1987 ; GL 1992).

Dans la phrase (1), ci-dessus, à verbe transitif locatif, nous appellerons *complément « source »* le complément prépositionnel *από το φορτηγό* (du camion) qui indique le lieu où se trouve l'objet (ou corrélat du lieu) à l'état initial et *complément « destination »* le complément *στην αποθήκη* (dans l'entrepôt) qui indique le lieu où se trouve l'objet à l'état final.

Cependant, le verbe *μεταφέρω* (transporter), ainsi que les verbes *σέρνω* (traîner), *κουβαλώ* (porter), *κυλώ* (rouler), *ανεβάζω* (monter), *κατεβάζω* (descendre), etc. acceptent certaines propriétés qui pourraient, également, servir de critères pour considérer les compléments prépositionnels de lieu comme compléments liés aux verbes. Nous exposerons ces propriétés dans les paragraphes qui suivent.

1.3.2.1 La notion du « trajet »

Dans l'exemple (1) avec le verbe *μεταφέρω* (transporter), cité ci-dessus, il est possible de remplacer la préposition *σε* (à) par les prépositions directionnelles *προς* ou *κατά* (vers) qui introduisent le lieu visé sans insinuer que ce lieu sera atteint :

*Ο Γιώργος μεταφέρει το κιβώτιο από το φορτηγό (σε + προς + κατά) την αποθήκη*²⁹
 N₀ V N₁ Loc N₂ Loc N₃
 (Georges transporte la caisse du camion (à + vers) l'entrepôt)

Nous pouvons donc en déduire que dans cet exemple la préposition *σε* (à) n'introduit pas un complément « statique », comme c'est le cas dans l'exemple :

Ο Γιώργος διαβάζει το βιβλίο στο δωμάτιο
 (Georges lit le livre à (=dans) la chambre) Tr. littérale

car la préposition *σε* (à) ne peut pas être remplacée par une préposition directionnelle :

= **Ο Γιώργος διαβάζει το βιβλίο (προς + κατά) το δωμάτιο*
 (Georges lit le livre vers la chambre)

De plus, nous avons la possibilité d'insérer la préposition *μέχρι* (jusque) ou une préposition synonyme : *ως, έως* ou *ίσαμε* (jusque). Par exemple :

(2) *Ο Γιώργος μεταφέρει το κιβώτιο από το φορτηγό μέχρι την αποθήκη*
 (Georges transporte la caisse du camion jusqu'à l'entrepôt)

Généralement, la préposition *μέχρι* (jusque) a deux « significations » : soit elle véhicule une insistance sur le point final (atteint) d'un trajet parcouru soit elle indique la borne finale d'un certain lieu (cf. Chapitre 2, § 2.3.4). En ce qui concerne l'exemple (2), nous retiendrons uniquement la première interprétation, car la lecture statique des phrases suivantes :

*Το κιβώτιο (?*είναι + πηγαίνει) από το φορτηγό μέχρι την αποθήκη*
 (La caisse (?*est + va) du camion jusqu'à l'entrepôt))

²⁹ La préposition *για* (vers), même si elle est, elle aussi, directionnelle, n'est pas acceptable dans cette phrase :

**Ο Γιώργος μεταφέρει το κιβώτιο από το φορτηγό για την αποθήκη*
 (Georges transporte la caisse du camion vers l'entrepôt)

n'est pas acceptable ni pour le moment « avant » ni pour le moment « après » du procès³⁰, mais uniquement pour le moment « pendant » :

AV : *Το κιβώτιο <c> είναι [από το φορτηγό μέχρι την αποθήκη]
(La caisse est du camion jusqu'à l'entrepôt)

AP : *Το κιβώτιο <c> είναι [από το φορτηγό μέχρι την αποθήκη] <lf>
(La caisse est du camion jusqu'à l'entrepôt)

L'emploi de la préposition *μέχρι* (jusque) nous permet d'introduire dans la phrase un complément adverbial de temps, comme (*μέσα σε 10 λεπτά* (en 10 minutes), entraînant des modifications aspectuelles. Cet adverbial indique la durée du procès jusqu'à ce que le lieu final soit atteint (aspect duratif du prédicat verbal) :

Ο Γιώργος μετέφερε το κιβώτιο (*μέχρι + σε*) την αποθήκη (*μέσα σε + σε*) 10 λεπτά
(Georges a transporté la caisse (jusqu'à + à) l'entrepôt en 10 minutes)

Le fait que la préposition *σε* (à) puisse permuter avec la préposition *προς* (vers) - entraînant une légère modification de sens - et la préposition *μέχρι* (jusque)³¹ sans modification de sens notable, justifie la possibilité d'insertion d'un complément « source » dans la même phase (cf. chapitre 2, § 2.3.2). Ce complément est, lui aussi, lié au verbe et indique le point initial du trajet effectué :

Ο Γιώργος μεταφέρει το κιβώτιο από το φορτηγό (*μέχρι + προς + σε*) την αποθήκη
N₀ V N₁ Loc N_{1 source} Loc N_{2 destination}
(Georges transporte la caisse du camion (jusqu'à + vers + à) l'entrepôt)

Selon BGL (1976 : 226), lorsque le verbe accepte un complément en *προς* (vers) ou deux compléments, l'un indiquant le point initial (complément « source ») et l'autre le point final (complément « destination ») du trajet parcouru, nous pouvons insérer dans la phrase un troisième complément qui préciserait la *nature* de ce trajet. Ce complément est, d'habitude,

³⁰ Comparons avec l'exemple cité dans le chapitre 2, § 2.3.4 concernant le complément « indissociable » :

PR : Ξερίζωσαν τα δέντρα από το λιμάνι μέχρι το Λευκό Πύργο
(On a déraciné les arbres du port jusqu'à la Tour Blanche)

AV : Υπάρχουν δέντρα από το λιμάνι μέχρι το Λευκό Πύργο
(Il y a des arbres du port jusqu'à la Tour Blanche)
≠Υπάρχουν δέντρα στο λιμάνι
(Il y a des arbres au port)

Cette dernière phrase support ne correspond pas au sens de la phrase de départ :

AP : *Υπάρχουν δέντρα στο Λευκό Πύργο
(Il y a des arbres à la Tour Blanche)

mais :

Δεν υπάρχουν δέντρα από το λιμάνι μέχρι το Λευκό Πύργο
(Il n'y a pas d'arbres du port jusqu'à la Tour Blanche)

³¹ Comme nous l'expliquerons dans le chapitre 2, § 2.3.4, la préposition *μέχρι* (jusque) peut précéder le complément prépositionnel de lieu :

Ο Γιώργος μεταφέρει το κιβώτιο μέχρι μέσα στην αποθήκη
(Georges transporte la caisse jusque dans l'entrepôt)

Dans le cas où le complément est introduit par la préposition simple *σε* (à), l'insertion de la préposition *μέχρι* (jusque) entraîne l'effacement de la préposition *σε* (à).

introduit par les prépositions locatives *μέσα από* (à travers), *πάνω σε* (sur)³², *κατά μήκος* (le long de) ou *σε μια απόσταση Dnum Nmes* (sur une distance de Dnum Nmes). Par exemple :

[trajet]

- (2) Ο Γιώργος μεταφέρει το κιβώτιο (μέσα από τον κήπο + πάνω στο πεζοδρόμιο + κατά μήκος του δρόμου + σε μια απόσταση 100 μέτρων)
(Georges transporte la caisse (à travers le jardin + sur le trottoir + le long de la rue + sur une distance de 100 mètres))

Même si les lieux *κήπος* (jardin), *πεζοδρόμιο* (trottoir) et *δρόμος* (rue) n'apparaissent ni « avant » ni « après » mais « pendant » le procès, nous considérons ces compléments prépositionnels locatifs comme compléments liés au verbe sans qu'il y ait changement de localisation (cf. GL 1992 : 24). Ainsi, les phrases supports de localisation ci-dessous sont vraies pour le moment « pendant » du procès.

- (2a) Το κιβώτιο <c> (?είναι + κινείται + *περνά) (πάνω στο πεζοδρόμιο <lm> + κατά μήκος του δρόμου <lm> + σε μια απόσταση 100 μέτρων <lm>)
(La caisse (?est + bouge + *passe) (sur le trottoir + le long de la rue + sur une distance de 100 mètres))

et

Το κιβώτιο (περνά + ?*κινείται + *είναι) μέσα από τον κήπο
(La caisse (passe + ?*bouge + *est) à travers le jardin)

Nous pouvons également insérer dans la phrase avec *μεταφέρω* (transporter) un complément qui répond à la question *κατά <πόσος>:Ar> Nmes* (sur combien de Nmes)³³, la

³² La phrase :

Ο Γιώργος μετέφερε το κιβώτιο πάνω στο πεζοδρόμιο
(Georges a transporté la caisse sur le trottoir)

est ambiguë : le complément prépositionnel locatif peut être interprété soit comme le lieu destination ou lieu final (<lf>) soit comme le lieu médian ou de parcours (<lm>). L'introduction d'un adverbial temporel distingue les deux interprétations :

Ο Γιώργος μετέφερε το κιβώτιο <c> πάνω στο πεζοδρόμιο <lf> (σε 10 λεπτά + E)
(Georges a transporté la caisse <c> sur le trottoir <lf> (en 10 minutes + E))
Ο Γιώργος μετέφερε το κιβώτιο <c> πάνω στο πεζοδρόμιο <lm> (για 10 λεπτά + E)
(Georges a transporté la caisse <c> sur le trottoir <lm> (pendant 10 minutes + E))

Nous retenons ici uniquement la deuxième interprétation.

³³ Ce complément est synonyme avec le complément *σε μια απόσταση Dnum Nmes* (sur une distance de Dnum Nmes). Il ne faut pas le confondre avec le complément « destination » qui répond, à la fois, à la question : *πόσο μακριά* (combien de Nmes loin (Tr. littérale)) et à la question *πού* (où). Par exemple :

Q : (Πόσο μακριά από το φορτηγό + πού) μεταφέρει ο Γιώργος το κιβώτιο;
((Combien-loin du camion + où) transporte Georges la caisse ?) Tr. littérale

R : Ο Γιώργος μεταφέρει το κιβώτιο 100 μέτρα μακριά από το φορτηγό
(Georges transporte la caisse 100 mètres loin du camion (=à 100 mètres du camion)) Tr. littérale

Dans la dernière phrase, la suite *Dnum Nmes* peut être omise :

Ο Γιώργος μεταφέρει το κιβώτιο (μακριά από το φορτηγό + μακριά)
(Georges transporte la caisse (loin du camion + loin)) Tr. littérale

En effet, ce complément détermine ou remplace un complément « destination » qui n'apparaît pas nécessairement dans la phrase :

Ο Γιώργος μεταφέρει το κιβώτιο (στην αποθήκη + σ' ένα μέρος), 100 μέτρα μακριά από το φορτηγό
(Georges transporte la caisse (à l'entrepôt + à un endroit), 100 mètres loin du camion) Tr. Littérale

après effacement d'une phrase relative en *είμαι* (être) ou *βρίσκομαι* (se trouver) (interprétation locative statique) :

préposition *κατά* (sur) étant omissible. Ce complément mesure la distance parcourue dans l'espace par le corrélat du lieu. Par exemple :

Q : *(Κατά + Ε) πόσα μέτρα μετέφερε ο Γιώργος το κιβώτιο;*
(Sur combien de mètres Georges a-t-il transporté la caisse ?)

(3) R : *Ο Γιώργος μετέφερε το κιβώτιο (κατά + Ε) 100 μέτρα*
(Georges a transporté la caisse sur 100 mètres)

Ce genre de compléments « trajet » présentés dans les exemples (2) et (3), ci-dessus, sont proches des compléments « scéniques », d'où la possibilité d'insérer un complément adverbial comme *(για) 10 λεπτά* ((pendant) 10 minutes) qui indiquerait la durée du procès.

[για Dnum Ntemps]

*Ο Γιώργος μεταφέρει το κιβώτιο κατά μήκος του δρόμου (*σε 10 λεπτά + (για) 10 λεπτά)*
(Georges transporte la caisse le long de la rue (*en 10 minutes + (pendant) 10 minutes))

La différence entre les compléments *πάνω στο πεζοδρόμιο* (sur le trottoir), *κατά μήκος του δρόμου* (le long de la rue), etc. et les « vrais » compléments « scéniques » s'expliquerait par l'existence ou non d'une relation locative entre l'objet direct N₁ et le lieu N₂ (cf. exemple 2a ci-dessus)³⁴.

Nous avons trouvé et inséré dans la table 38GL du lexique-grammaire grec (v. Chapitre 5, § 5.3) une centaine de verbes transitifs locatifs qui acceptent la propriété « trajet ».

1.3.2.2 Déplacement sans « trajet »

La notion de trajet effectué par le corrélat du lieu n'intervient pas toujours dans le procès. C'est le cas des verbes *εξορίζω* (exiler), *μεταθέτω* (muter), *μετασταθμεύω* (transférer d'une station à l'autre), etc. qui acceptent, quand même, un complément source et un complément destination. Prenons l'exemple suivant :

[Rel.] *Ο Γιώργος μεταφέρει το κιβώτιο (στην αποθήκη + σ' ένα μέρος), που (είναι + βρίσκεται) 100 μέτρα μακριά από το φορτηγό*
(Georges transporte la caisse (à l'entrepôt + à un endroit), qui (est + se trouve) 100 mètres loin du camion)
Tr. littérale

³⁴ Comparons aussi avec l'exemple :

Ο Γιώργος διαβάζει το βιβλίο (από το Παρίσι μέχρι το Μιλάνο + πάνω στο τρένο)
(Georges lit le livre (de Paris jusqu'à Milan + dans le train))

où le sujet *Γιώργος* (Georges) n'est pas un agent causatif et il n'y a pas de relation de localisation entre les lieux *Παρίσι* (Paris), *Μιλάνο* (Milan) ou *τρένο* (train) et l'objet direct *βιβλίο* (livre). Ainsi, si l'on enlève la préposition *μέχρι* (jusque) le sens du complément prépositionnel change. Comparons cette phrase avec la phrase en *μεταφέρω* (transporter) :

[Loc N « source » z.]

Ο Γιώργος διαβάζει το βιβλίο μέχρι το Μιλάνο
(Georges lit le livre jusqu'à Milan)

[Loc =: μέχρι z.]

≠ Ο Γιώργος διαβάζει το βιβλίο στο Μιλάνο
(Georges lit le livre à Milan)

Ο Γιώργος μεταφέρει το κιβώτιο μέχρι την αποθήκη
(Georges transporte la caisse jusqu'à l'entrepôt)

= Ο Γιώργος μεταφέρει το κιβώτιο στην αποθήκη
(Georges transporte la caisse à l'entrepôt)

Μεταθέτουν τον Γιώργο από την Αθήνα στην Κρήτη
 V N₁cor Loc N₂source Loc N₃dest
 (On mute Georges d'Athènes en Crète)

Nous admettons qu'il y a un déplacement du corrélat du lieu, parce que les phrases supports élémentaires décrivent l'état initial et l'état final de μεταθέτω (muter) :

AV : Ο Γιώργος <c> είναι στην Αθήνα
 (Georges est à Athènes)

Ο Γιώργος <c> δεν είναι στην Κρήτη <lf>
 (Georges n'est pas en Crète)

PR : Μεταθέτουν τον Γιώργο από την Αθήνα στην Κρήτη
 (On mute Georges d'Athènes en Crète)

AP : Ο Γιώργος <c> είναι στην Κρήτη <lf>
 (Georges est en Crète)

Ο Γιώργος <c> δεν είναι στην Αθήνα
 (Georges n'est pas à Athènes)

En revanche, la préposition σε (à) qui introduit le complément « destination » στην Κρήτη (en Crète) ne peut pas permuter avec les prépositions directionnelles προς ou κατά (vers) :

[Loc =: προς]
 *Μεταθέτουν τον Γιώργο (προς + κατά) την Κρήτη
 (On mute Georges vers la Crète)

De plus, l'insertion de la préposition μέχρι (jusque) signalant le point final du trajet parcouru est difficilement acceptable :

[Ins. Loc =: μέχρι]
 ?*Μεταθέτουν τον Γιώργο μέχρι την Κρήτη³⁵
 (On mute Georges jusqu'en Crète)

Il en est de même pour le complément répondant à la question κατά <πόσος:Αρ> Nmes (sur combien de Nmes) :

[κατά <πόσος:Αρ> Nmes]
 *Μεταθέτουν τον Γιώργο κατά 100 χιλιόμετρα
 (On mute Georges sur 100 kilomètres)

Nous constatons, alors, que le verbe μεταθέτω (muter) accepte deux compléments prépositionnels de lieu qui ne valident pas la propriété « trajet »³⁶.

³⁵ Le seul rôle que μέχρι (jusque) pourrait jouer dans cet exemple serait celui d'intensifieur (cf. GL 1992 : 55).

³⁶ D'après Boons (1987 : 15), la notion de parcours n'a pas de sens pour le verbe μεταθέτω (muter), vu le « caractère administratif, abstrait, de ce procès ».

Par conséquent, l'adverbial temporel éventuellement introduit dans la phrase ne peut être ni de type *σε* (en) *Dnum Ntemps* ni de type *για* (pendant) *Dnum Ntemps*, vu que l'aspect du procès n'est pas duratif. Par exemple :

*Μεταθέτουν τον Γιώργο από την Αθήνα στην Κρήτη (μια συγκεκριμένη στιγμή + *σε 10 λεπτά + *για 10 λεπτά)*
 (On mute Georges d'Athènes en Crète (à un certain moment + *en 10 minutes + *pendant 10 minutes))

Dans la table 38GLH, nous retrouvons plus qu'une vingtaine de verbes qui entrent dans des structures syntaxiques similaires à celles du verbe *μεταθέτω* (muter), ainsi qu'une soixantaine de verbes dans la table 38GL, par exemple : *μεταφυτεύω* (transplanter), *ξεφορτώνω* (décharger), *χύνω* (verser), etc.

1.3.2.3 Complément « source » ou « destination »

Les « purs » verbes causatifs de déplacement acceptent dans leur « complémentation nucléaire » deux compléments prépositionnels de lieu qui indiquent le point de départ et le point d'arrivée. Autrement dit, ils impliquent le passage d'un état initial à un état final et ces deux états sont exprimés par leurs compléments « essentiels ». Cependant, il y a des verbes dont les compléments essentiels mettent en jeu uniquement l'un des deux états. Ces verbes sont également considérés comme verbes causatifs de déplacement. Par exemple :

(1) *Ο Γιώργος ακουμπά το ποτήρι πάνω στο τραπέζι*
 $N_0 \quad V \quad N_{1\text{cor}} \quad \text{Loc} \quad N_{2\text{dest}}$
 (Georges pose le verre sur la table)

(2) *Ο Γιώργος μαζεύει το βιβλίο από πάνω από το κρεβάτι*
 $N_0 \quad V \quad N_{1\text{cor}} \quad \text{Loc} \quad N_{2\text{source}}$
 (Georges ramasse le livre de dessus le lit)

Tr. littérale

Dans ces exemples, l'insertion d'un deuxième complément prépositionnel de lieu qui démontrerait l'état contraire - initial et final respectivement - n'est pas possible :

**Ο Γιώργος ακουμπά το ποτήρι από το ντουλάπι πάνω στο τραπέζι³⁷*
 (Georges pose le verre du placard sur la table)

³⁷ Cette phrase a une intonation plate. Elle serait acceptable, s'il y avait une pause après le complément qui indique la localisation initiale du corrélat :

Ο Γιώργος ακουμπά το ποτήρι από το ντουλάπι, πάνω στο τραπέζι
 (Georges pose le verre du placard, sur la table)

D'ailleurs, la question en *Prép πού* (Loc où) n'a pas de sens :

**Από πού ακουμπά ο Γιώργος το ποτήρι;*
 (D'où Georges pose le verre ?)

Le complément *από το ντουλάπι* (du placard) est donc considéré comme « le lieu initial dépendant *i.e.* dépendant quant à son acceptabilité de la présence dans la phrase d'un lieu final que le verbe accepte par ailleurs isolément » (Boons 1987 : 38-39). Ce complément indique la position de l'objet avant le début du procès de *ακουμπώ* (poser).

*Ο Γιώργος μαζεύει (=παίρνει) το πουκάμισο από πάνω από το κρεβάτι μέσα στη ντουλάπα³⁸
(Georges ramasse (=prend) la chemise de dessus le lit dans l'armoire) Tr. littérale

Les verbes *ακουμπώ* (poser) et *μαζεύω* (ramasser) ne nous fournissent pas tous les renseignements (état initial, état final et éventuellement état médian) sur le déplacement du corrélat du lieu. Toutefois, pour le verbe *ακουμπώ* (poser), le déplacement du corrélat est confirmé par le fait que l'état final (ou résultat) est exprimé par une phrase support de localisation affirmative qui est obligatoirement véridique pour l'état final. En revanche, sa négation correspond obligatoirement à la situation précédant immédiatement le procès concerné. L'inverse est valable pour le verbe *μαζεύω* (ramasser) : la phrase support de localisation affirmative décrit l'état initial du procès, alors que sa négation est obligatoirement valable pour l'état final. Pour l'exemple (1), nous construisons ainsi le schéma de récit suivant :

AV : Το ποτήρι <c> δεν είναι πάνω στο τραπέζι <lf>
(Le verre n'est pas sur la table)

PR (1) : Ο Γιώργος ακουμπά το ποτήρι πάνω στο τραπέζι
(Georges pose le verre sur la table)

AP : Το ποτήρι <c> είναι πάνω στο τραπέζι <lf>
(Le verre est sur la table)

Le schéma de récit correspondant à l'exemple (2) est cité ci-dessous :

AV : Το πουκάμισο <c> είναι πάνω στο κρεβάτι
(La chemise est sur le lit)

PR (2) : Ο Γιώργος μαζεύει το πουκάμισο από πάνω από το κρεβάτι
(Georges ramasse la chemise de dessus le lit)

Tr. littérale

AP : Το πουκάμισο <c> δεν είναι πάνω στο κρεβάτι
(La chemise n'est pas sur le lit)

Les renseignements complémentaires sur le lieu initial du corrélat du lieu *ποτήρι* (verre) dans la phrase (1) et le lieu final du corrélat du lieu *πουκάμισο* (chemise) dans la phrase (2) seraient fournis par l'adjonction de deux autres phrases avec un verbe dynamique, qui se coordonneraient avec (1) et (2). On aurait donc affaire, chaque fois, à deux actions différentes, comme le montrent les exemples (1a) et (2a), ci-dessous :

³⁸ Cette phrase serait d'une meilleure acceptabilité, s'il y avait une pause entre les deux compléments locatifs :
?Ο Γιώργος μαζεύει το πουκάμισο από πάνω από το κρεβάτι, μέσα στη ντουλάπα
(Georges ramasse la chemise de dessus le lit, dans l'armoire)

Le verbe *μαζεύω* (ramasser), dans le sens :

Ο Γιώργος μαζεύει τα μήλα από τη μηλιά
(Georges ramasse les pommes du pommier)

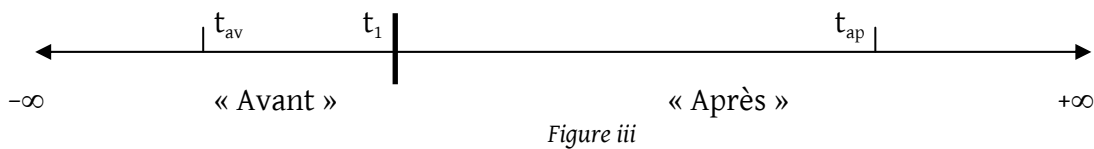
où N₁ =: pluriel obligatoire, peut accepter plus facilement un complément « destination ». On pourrait appeler celle-ci « destination secondaire » (terme de Christian Leclère). Par exemple :

Ο Γιώργος μαζεύει τα μήλα από τη μηλιά, μέσα στο καλάθι
(Georges ramasse les pommes du pommier, dans le panier)

(1a) Ο Γιώργος παίρνει το ποτήρι από το ντουλάπι και το³⁹ ακουμπά πάνω στο τραπέζι
 N_0 V $N_{1\text{ cor}}$ Loc $N_{2\text{ source}}$ Conj $N_{1\text{ cor}}$ V Loc $N_{2\text{ destination}}$
 (Georges prend le verre du placard et il le pose sur la table)

(2a) Ο Γιώργος μαζεύει το πουκάμισο από πάνω από το κρεβάτι και το βάζει μέσα στη
 N_0 V $N_{1\text{ cor}}$ Loc $N_{2\text{ source}}$ Conj $N_{1\text{ cor}}$ V Loc
 ντουλάπα
 $N_{2\text{ destination}}$
 (Georges ramasse la chemise de dessus le lit et il la met dans l'armoire) Tr. littérale

Nous remarquons que, pour les verbes comme *ακουμπώ* (poser) et *μαζεύω* (ramasser), le procès apparaît sur l'axe temporel comme un point, un moment non décomposable en étapes plus courtes (aspect ponctuel du prédicat verbal) :



Sur cet axe temporel, t_1 marque le moment où se passe l'action qui change la localisation du corrélat du lieu, t_{av} correspond au moment où l'objet occupe sa position initiale (nous répétons que nous préférons parler du moment *immédiatement* avant le début du procès) et t_{ap} représente le moment où le lieu final est atteint par l'objet « en déplacement ».

Nous avons trouvé et classé environ 450 verbes dans nos tables du lexique-grammaire grec analysés de la même façon que les verbes *ακουμπώ* (poser) et *μαζεύω* (ramasser).

Il est cependant à noter que pour certains verbes, tels que *ενσωματώνω* (incorporer ; intégrer), *εντάσσω* (introduire), *βαράω* (cogner), *χτυπώ* (battre), *στουκάρω* (cracher), la phrase support N_1 *είμαι* (être) Loc N_2 est douteuse ou interdite. Par exemple :

PR : *Ενσωμάτωσαν την Κύπρο στην Ευρωπαϊκή Ένωση*
 (On a intégré Chypre à l'Union européenne)

AP : *Η Κύπρος (?είναι + ανήκει) στην Ευρωπαϊκή Ένωση*
 (Chypre (?est + appartient) à l'Union européenne)

PR : *Ο Γιώργος χτυπά τη γροθιά του στο τραπέζι*
 (Georges frappe son poing sur la table)

AP : *Η γροθιά (*είναι + ακουμπά) στο τραπέζι*
 (Son poing (*est + touche) sur la table) Tr. littérale

1.3.2.4 Les verbes « Hamlet »⁴⁰

Pour un groupe de verbes causatifs de déplacement, il existe une relation de localisation élémentaire entre le lieu et son corrélat, correspondant soit à l'état initial soit à l'état final,

³⁹ Le corrélat du lieu $N_{1\text{ cor}}$ est pronominalisé.

⁴⁰ Sur ce terme, cf. Boons 1986.

mais la négation de cette relation n'est pas forcément véridique. Donnons un exemple typique de ces verbes :

Ο Γιώργος κλειδώνει τη γάτα στο δωμάτιο
(Georges enferme à clé le chat dans la chambre)

Le schéma de récit construit à l'aide des phrases supports élémentaires de localisation serait le suivant :

AV : ?Η γάτα <c> δεν είναι στο δωμάτιο <lf>
(Le chat n'est pas dans la chambre)

PR : Ο Γιώργος κλειδώνει τη γάτα στο δωμάτιο
(Georges enferme à clé le chat dans la chambre)

AP : Η γάτα <c> είναι στο δωμάτιο <lf>
(Le chat est dans la chambre)

Nous considérons que le verbe κλειδώνω (enfermer à clé) est un verbe locatif parce que la phrase élémentaire N_{cor} είμαι (être) Loc N_{lieu} décrit suffisamment l'état final du procès. Par contre, l'état initial exprimé par la négation de cette phrase élémentaire n'est pas nécessairement vraie, ce qui contredit la condition « ne pas y être initialement »⁴¹ valable pour les verbes comme ακουμπώ (poser) se construisant avec un « pur » complément locatif « destination ». Dans notre exemple, il est délicat d'attribuer au lieu δωμάτιο (chambre) le rôle du lieu « destination », puisqu'il est bien possible que le chat soit dans la chambre bien avant le début du procès. Par ailleurs, même au moment *immédiatement* avant son enfermement, le chat était vraisemblablement déjà dans la chambre (cf. Boons 1985, 1986, 1987 sur l'« effet Hamlet »). Ainsi, les phrases les plus adéquates pour décrire les états initial et final auraient la forme : N_{cor} (δεν) είμαι ((ne pas) être) *participe parfait passif* (V:K) Loc N_{lieu}⁴² :

AV : Η γάτα <c> δεν είναι κλειδωμένη στο δωμάτιο <lf>
(Le chat n'est pas enfermé dans la chambre)

AP : Η γάτα <c> είναι κλειδωμένη στο δωμάτιο <lf>
(Le chat est enfermé dans la chambre)

Le problème est que les phrases en (δεν) είμαι ((ne pas) être) *participe parfait passif* (V:K), ci-dessus, insistent sur le fait (ou « raconte ») qu'un procès d'enfermement a eu lieu, ce qui ne concerne pas les états initial et final à proprement parler. Cependant, la phrase finale (AP) de type N_{cor} είμαι (être) V:K Loc N_{lieu} implique que le chat est dans la chambre.

Nous rencontrons le même phénomène avec des verbes dont le complément prépositionnel de lieu est en relation élémentaire positive avec le corrélat du lieu à l'état initial. Par exemple :

⁴¹ Cf. Boons 1986 : 64.

⁴² La phrase en είμαι (être) où l'objet direct est en position sujet et le *participe parfait passif* (V:K) en position attribut décrit le résultat statique du procès.

Ο Γιώργος ξεριζώνει τα χόρτα από τον κήπο⁴³
(Georges déracine les herbes du jardin)

A cette phrase correspond le schéma de récit suivant :

AV : Τα χόρτα <c> δεν είναι ξεριζωμένα από τον κήπο
(Les herbes ne sont pas déracinées du jardin)

=>⁴⁴ Τα χόρτα <c> είναι στον κήπο
(Les herbes sont dans le jardin)

PR : Ο Γιώργος ξεριζώνει τα χόρτα από τον κήπο
(Georges déracine les herbes du jardin)

AP : Τα χόρτα <c> είναι ξεριζωμένα από τον κήπο
(Les herbes sont déracinées du jardin)

Il est cependant possible qu'à la fin du procès les herbes se trouvent encore dans le jardin, mais déracinées. Or, la phrase N_{cor} είμαι (être) V:K Loc N_{lieu} qui illustre l'état initial implique que les herbes se trouvent dans le jardin. L'existence d'une relation de localisation exprimée par des termes élémentaires constitue un argument suffisant pour considérer le complément locatif από τον κήπο (du jardin) comme élément « essentiel » du verbe ξεριζώνω (déraciner).

L'« effet Hamlet » est aussi attesté dans le cas de verbes comme μπήγω (enfonce), χώνω (enfonce), etc., dont le corrélat du lieu se déplace à l'intérieur du lieu. Par exemple :

Ο Γιώργος χώνει τον πάσσαλο μέσα στο ποτάμι
(Georges enfonce le poteau dans la rivière)

Pour ce verbe, la phrase support élémentaire en είμαι (être) représente suffisamment l'état final :

AP : Ο πάσσαλος <c> είναι μέσα στο ποτάμι <lf>
(Le poteau est dans la rivière)

Cependant, la négation de cette phrase, qui présenterait pour les « vrais » verbes de déplacement l'état contraire, pose des problèmes de véricité :

⁴³ Le complément prépositionnel introduit par la préposition από (de) est plutôt interprété comme un complément locatif. Par ailleurs, il répond à la question *Prép πού* (Prép où) :

Q : Από πού ξεριζώνει ο Γιώργος τα χόρτα;
(D'où Georges déracine-t-il les herbes ?)

R : Από τον κήπο
(Du jardin)

Notons que, d'habitude, la relation de possession est exprimée en grec par l'emploi du cas génitif :

Ο Γιώργος ξεριζώνει τα χόρτα του κήπου
(Georges déracine les herbes le_{gén} jardin_{gén}) Tr. littérale
(= Georges déracine les herbes du jardin)

⁴⁴ La flèche représente une relation d'implication entre les valeurs de vérité du passif statique nié et la phrase élémentaire en είμαι (être) Loc (cf. Boons 1986 : 71).

AV : Ο πάσσαλος <c> δεν είναι μέσα στο ποτάμι <lf>
(Le poteau n'est pas dans la rivière)

Il est bien possible qu'immédiatement avant le début du procès d'enfoncement, le poteau flotte dans la rivière. Nous observons aussi que le déplacement du corrélat du lieu à l'intérieur du lieu se montre par l'insertion d'un complément répondant à la question *κατά <πόσος:Αρ> Nmes* (de combien de Nmes) - qu'il semble mesurer une distance entre deux lieux - ou d'un complément introduit par la préposition *μέχρι* (jusque)⁴⁵ :

Ο Γιώργος χώνει τον πάσσαλο <c> (κατά 10 εκατοστά + μέχρι τον πάτο του ποταμού + σε βάθος 10 εκατοστών από την επιφάνεια του ποταμού + μέσα στο ποτάμι <lf>)
(Georges enfonce le poteau (de 10 centimètres + jusqu'au fond de la rivière + à une profondeur de 10 centimètres de la surface de la rivière + dans la rivière))

Parmi les verbes qui figurent dans nos tables du lexique-grammaire grec, environ 60 verbes possèdent la particularité exposée dans cette section.

Pour résumer, nous constatons que la notion de déplacement s'applique sur une grande partie des verbes (environ 700 sur 931) figurant dans nos tables de verbes transitifs locatifs du lexique-grammaire grec. Néanmoins, un groupe de verbes possédant la même structure que les verbes transitifs locatifs présentés ci-dessus posent des difficultés liées aux notions purement sémantiques d'« apparition » et de « disparition » que nous aborderons par la suite.

1.3.3 Les verbes d'« apparition » et de « disparition »

Considérons l'exemple :

(1) Η Ρέα κεντά ένα τριαντάφυλλο πάνω στο μαξιλάρι
N₀ V N_{1 cor} Loc N_{2 dest}
(Réa brode une rose sur le coussin)

Si nous construisons le schéma de récit valable pour les verbes de déplacement, nous constatons que les états initial et final sont bien la négation l'un de l'autre :

AV : Το τριαντάφυλλο <c> δεν είναι πάνω στο μαξιλάρι <lf>
(La rose n'est pas sur le coussin)

PR : Η Ρέα κεντά ένα τριαντάφυλλο πάνω στο μαξιλάρι
N₀ V N₁ Loc N₂
(Réa brode une rose sur le coussin)

≈ Το τριαντάφυλλο εμφανίζεται πάνω στο μαξιλάρι
(La rose apparaît sur le coussin)

⁴⁵ Dans le cas de ces verbes, le substantif introduit par la préposition *μέχρι* est un nom de localisation interne (cf. chapitre 2, § 2.2.1) ou un nom désignant une partie du lieu.

AP : Το τριαντάφυλλο <c> είναι πάνω στο μαξιλάρι <lf>
(La rose est sur le coussin)

Or, il s'agit moins d'un déplacement de l'objet N_1 que d'une apparition de celui-ci sur le lieu N_2 . Autrement dit, dans la situation « avant » le début du procès, l'image de la rose n'existe pas encore, ce qui contredit la définition du déplacement selon laquelle « pour qu'un corrélat puisse être "déplacé", il faut qu'il puisse être désigné par le même nom aux états initial et final des choses » (Boons 1987 : 17). Par contre, la phrase support affirmative en *είμαι* (être) représente l'état final du procès décrit : la rose n'apparaît sur le coussin qu'à la fin du procès de *κεντώ* (broder). Nous pourrions, ainsi, considérer le lieu *μαξιλάρι* (coussin) comme le lieu-support de l'apparition de cet objet. Nous analyserons de façon similaire les verbes : *χτίζω* (bâtir), *σηκώνω* (lever), *κατασκευάζω* (construire) et *ανοίγω* (ouvrir) dans les phrases :

Ο δήμος (έχτισε + σήκωσε + κατασκεύασε) ένα μεγαλοπρεπή ναό στο κέντρο της πόλης
(La municipalité a (bâti + érigé + construit) une église majestueuse au centre-ville)

Ο Γιώργος άνοιξε μια τρύπα στον τοίχο
(Georges a ouvert un trou dans le mur)

où *ναός* (église) et *τρύπα* (trou) qui apparaissent *στο κέντρο της πόλης* (au centre-ville) et *στον τοίχο* (dans le mur), respectivement, n'ont pas de lieu d'origine.

Nous remarquons que certains de ces verbes ont une construction « croisée » du type N_0 V $N_{2\text{ lieu}}$ *με* (de) $N_{1\text{ cor}}$, sémantiquement proche de la construction « standard » N_0 V $N_{1\text{ cor}}$ Loc $N_{2\text{ lieu}}$ (cf. Chapitre 3, § 3.3.4). Nous rappelons qu'on appelle *standard* les constructions locatives où le lieu apparaît sous la forme « standard » d'un complément de lieu, à savoir dans un complément prépositionnel, et *croisées* les constructions où le lieu apparaît en position non prépositionnelle, c'est-à-dire en position complément direct ou sujet. Ainsi, la phrase (1), ci-dessus, est lié à la phrase suivante :

[C] Η Ρέα κεντά το μαξιλάρι με (τριαντάφυλλα + ?*ένα τριαντάφυλλο + ένα μεγάλο κόκκινο
 N_0 V $N_{2\text{ dest}}$ Prép $N_{1\text{ cor}}$
τριαντάφυλλο + *το τριαντάφυλλο)
(Réa brode le coussin de (roses + ?*une rose + une grande rose rouge + *la rose))

Le fait que le lieu apparaisse en position complément principal (objet direct) pourrait constituer un argument supplémentaire pour considérer le lieu comme élément « essentiel » dans la construction de base de ces verbes.

Nous observons la situation inverse, c'est-à-dire la disparition de l'objet direct à la fin du procès, dans des phrases comme la suivante :

Ο Γιώργος (βγάξει + καθαρίζει) το λεκέ από το πουκάμισο
 N_0 V $N_{1\text{ cor}}$ Loc $N_{2\text{ source}}$
(Georges (enlève + nettoie) la tache de la chemise)

L'objet direct *λεκές* (tache) est de type « disparition », parce que, sémantiquement, il n'existe plus après l'accomplissement du procès. Le schéma de récit correspondant à ce procès serait :

AV : Ο λεκές <c> είναι στο πουκάμισο
(La tache est sur la chemise)

PR : Ο Γιώργος (βγάζει + καθαρίζει) το λεκέ από το πουκάμισο
N₀ V N₁ Loc N₂
(Georges (enlève + nettoie) la tache de la chemise)

Ο λεκές (εξαφανίζεται + φεύγει) από το πουκάμισο
(La tache (disparaît + part) de la chemise)

AP : Ο λεκές <c> δεν είναι στο πουκάμισο
(La tache n'est pas sur la chemise)

Notons cependant que l'objet direct des verbes comme διαγράφω (rayer, barrer), εκγράφω (rayer), ξεγράφω (rayer), etc. ne disparaît pas toujours du lieu-support. Ainsi, dans l'exemple :

Ο Γιώργος διέγραψε (E + μ' ένα X) την ημερομηνία από τη σελίδα
(Georges a rayé (E + d'un X) la date de la page)

l'objet direct ημερομηνία (date) existe encore physiquement sur la page, mais elle est marquée d'un « X » (cf. GL 1992 : 130).

Nous avons recensé une quarantaine de verbes dont le corrélat du lieu est de type « apparition » et une douzaine de verbes dont le corrélat est de type « disparition ». Ces verbes sont classés parmi les verbes transitifs locatifs du grec moderne et leur particularité est marquée dans nos tables du lexique-grammaire (propriétés : N₁ = apparition et N₁ = disparition).

1.4 Conclusion

Dans ce chapitre, nous avons exposé les critères que nous avons adoptés afin de définir les emplois verbaux entrant dans une construction transitive locative de type : N₀ V N₁ Loc N₂ (Loc N₃). Pour résumer, il s'agit des critères suivants :

- i. le critère de la question en « πού » (où) ou « Πρέπ πού » (Prép où) ;
- ii. le critère du déplacement spatio-temporel du corrélat du lieu par rapport à un ou plusieurs lieux. Nous distinguons quatre sous-catégories de verbes :
 - a. les verbes dont le sémantisme implique la notion de « trajet » parcouru. Ces verbes acceptent dans leur construction de base deux compléments prépositionnels de lieu, un complément source et un complément destination ;
 - b. les verbes dont le sémantisme n'implique pas la notion de « trajet », mais qui acceptent, quand même, dans leur construction de base un complément source et un complément destination ;

- c. les verbes qui acceptent dans leur construction de base un seul complément prépositionnel de lieu, « source » ou « destination » ;
- d. les verbes « Hamlet » ;

iii. le critère basé sur les notions d'« apparition » et de « disparition » du corrélat du lieu.

Cependant, il est à noter que nous n'avons pas appliqué le critère de la phrase à verbe support d'adverbe de type :

Le fait que P₀ V_{sup} Advl

qui pourrait servir à distinguer le complément locatif de phrase du complément locatif de verbe. Ce critère a été adopté pour les verbes à construction transitive locative du français (cf. Boons (1985 : 207) ; GL (1992 : 14-17) ; Z.S. Harris (1976 : 158) sur les compléments de temps). Dans la phrase support mentionnée ci-dessus, *Advl* est un adverbe de lieu et *V_{sup}* un verbe support d'adverbe tel que *se passer*, *se produire*, *avoir lieu*, etc. qui sélectionne comme sujet un événement : *le fait que P₀*. Dans le cas où la phrase *Le fait que P₀ V_{sup} Advl* est acceptable, le complément prépositionnel locatif est considéré comme complément de phrase (ou « complément non nucléaire »⁴⁶, « circonstanciel de lieu » ou encore « complément scénique »⁴⁷) dans le sens où il décrit la « scène », le « décor » où se déroule le procès exprimé par le verbe et ses actants. Pourtant, en grec moderne, comme en français d'ailleurs, la phrase produite est stylistiquement très maladroite, par exemple :

*?Το γεγονός ότι ο Γιώργος διαβάζει εφημερίδα (συμβαίνει + γίνεται) στο δωμάτιο
(Le fait que Georges lise le journal (a lieu + se passe) dans la chambre)

*Το γεγονός ότι ο Γιώργος μεταφέρει τα έπιπλα (συμβαίνει + γίνεται) στην αποθήκη
(Le fait que Georges transporte les meubles (a lieu + se passe) dans l'entrepôt)

Nous pourrions éventuellement formuler des phrases relativement plus acceptables, de type :

P κι αυτό γίνεται Loc N
(P et cela se passe Loc N)

Dans cette phrase, *γίνεται* (se passer) est le verbe support du complément prépositionnel locatif (Loc N), et *P* est la phrase initiale dépourvue du complément prépositionnel locatif. Ce dernier se met, dans la nouvelle phrase, en position d'élément « supporté ». Par exemple, pour la phrase *P* :

Ο Γιώργος διαβάζει εφημερίδα στο δωμάτιο
(Georges lit le journal dans la chambre)

où *στο δωμάτιο* (dans la chambre) est un complément « scénique », la phrase support correspondante serait :

⁴⁶ Cf. J.-P. Boons 1985 : 202-205.

⁴⁷ Cf. BGL 1976 : 216.

?Ο Γιώργος διαβάζει εφημερίδα κι αυτό γίνεται στο δωμάτιο
(Georges lit le journal et cela se passe dans la chambre)

En revanche, pour la phrase P :

Ο Γιώργος μεταφέρει τα έπιπλα στην αποθήκη
(Georges transporte les meubles dans l'entrepôt)

la phrase support correspondante serait inacceptable :

*Ο Γιώργος μεταφέρει τα έπιπλα κι αυτό γίνεται πάνω στο φορτηγό
(Georges transporte les meubles et cela se passe sur le camion)

Toutefois, les critères exposés dans ce chapitre ne s'avèrent pas suffisants dans le cas de verbes :

- qui désignent l'inhibition ou l'absence de déplacement du corrélat du lieu, par exemple : κρατώ (tenir), διατηρώ (conserver) ;
- auxquels la notion de déplacement est inhérente, par exemple : περιφέρω (promener) ;
- qui sont appelés « culinaires », par exemple : τηγανίζω (frire), ψήνω (cuire) ;
- qui acceptent uniquement un complément directionnel, par exemple : γυρίζω (tourner).

Ces verbes seront présentés dans les commentaires de nos tables du lexique-grammaire (cf. Chapitre 5).

Les prépositions des compléments locatifs étant un élément-clé dans les constructions transitives locatives standard que nous étudions, nous avons jugé utile de leur consacrer le chapitre suivant.

Chapitre 2

Les prépositions des compléments locatifs

Dans ce chapitre, nous étudions la morphologie et le comportement syntactico-sémantique des prépositions qui introduisent un complément prépositionnel de lieu dans les constructions transitives locatives standard du grec moderne.

Plusieurs études ont été consacrées à l'espace et son expression dans le système langagier. Talmy (1978), Herskovits (1981), Vandeloise (1985) vont au-delà des descriptions spatiales en termes logiques et géométriques, autrement dit, de « toute description de l'espace effectuée avec des outils strictement spatiaux, tels que directions, distances et dimensions. Une telle description se veut indépendante du contexte et du locuteur aussi bien que de la fonction des objets localisés dans l'espace » (Vandeloise 1985 : 109). Ils proposent ainsi une description *fonctionnelle* des prépositions locatives (ou spatiales) liée à la connaissance extra-linguistique de l'espace que partagent les locuteurs d'une même langue. Leur description dépend donc des facteurs déterminés par le contexte et les circonstances dans lesquelles les objets localisés sont utilisés, par exemple les relations porteur/porté et contenant/contenu, l'accès physique et l'accès à la perception, la rencontre potentielle, etc.

Même si l'étude de l'espace et l'usage des mots spatiaux portent souvent sur le sémantisme et la cognition, plusieurs autres discussions sont également menées sur la morphologie et la syntaxe des prépositions locatives utilisées dans les langues naturelles. Dans le cadre de cette étude, nous nous sommes principalement intéressé aux études consacrées aux prépositions des compléments locatifs (ou « prépositions locatives »¹) du grec moderne (Drachman 1984 ; Aggis 1986 ; Nakas 1987 ; Fries 1988 ; Theophanopoulou-Kontou 1992,

¹ Le terme « préposition locative » emprunté à la grammaire traditionnelle sera utilisé, dans la présente étude, avec le sens « préposition d'un complément locatif ».

1995 ; Tachibana 1993 ; Setatos 1995 ; Fykias 1995 ; Holton, Mackridge, Philippaki-Warburton² 1997 ; Clairis-Babiniotis 1999 ; Skopeteas 1999 ; etc.).

Dans un premier temps, nous nous basons sur la relation de localisation pour définir les prépositions des compléments locatifs et proposer une catégorisation morphologique de ces dernières. Nous rappelons que concernant les constructions transitives locatives standard (N_0 V $N_{1\text{ cor}}$ Loc $N_{2\text{ lieu}}$), la relation de localisation entre le lieu et son corrélat est exprimée à l'aide de la phrase support de localisation de type général :

$$N_{0\text{ corrélat}} \text{ είμαι (être) Loc } N_{1\text{ lieu}}^3$$

Dans cette phrase, *Loc* varie selon le lieu désigné par N_1 , mais aussi selon la relation spatiale entre l'objet N_0 et sa position N_1 . De plus, les formes géométriques des objets mis en jeu interviennent⁴. En ce qui concerne le verbe support de la relation de localisation, c'est un verbe statique, comme *είμαι* (être), *βρίσκομαι* (se trouver), etc. ou un verbe dynamique, comme *βγαίνω* (sortir), *φεύγω* (partir), *πηγαίνω* (aller), *περνώ* (passer), etc.⁵ (cf. Danlos 1980, 1988 ; GL 1992).

La distinction entre les prépositions locatives simples et composées n'étant pas toujours évidente, nous évoquons par la suite les critères d'identification et les propriétés générales des prépositions locatives simples et composées. Puis, nous proposons une catégorisation sémantique des prépositions en question, et nous étudions brièvement les prépositions introduisant un complément locatif dans les constructions transitives standard où le complément prépositionnel dépend d'un verbe causatif de déplacement. A la fin de ce chapitre, nous proposons une façon de représenter les prépositions étudiées par automates finis. Cette représentation nous permettra de reconnaître, dans des corpus grecs, les différentes formes des compléments locatifs dans les phrases à verbe support statique ou dynamique.

2.1 Catégorisation morphologique des prépositions locatives

Morphologiquement, nous classons les prépositions locatives du grec moderne en deux grandes catégories : les prépositions simples et les prépositions composées. Pour la

² Désormais : HMP 1997.

³ Cf. GL 1992 : 61-78. Cf. également chapitre 1, § 1.3.2. Cette phrase support a comme seul but de mettre en évidence la relation locative entre N_0 et N_1 dans les termes les plus élémentaires possibles, puisque le sens locatif ne dépend pas seulement des éléments lexicaux particuliers mais des relations entre paires d'éléments (BGL 1976). C'est à ce titre que M. Gross (1996) remarque que « la description des phrases locatives élémentaires est plus une description de phrases à verbe-support être *Prép* (*είμαι Prép* pour le grec moderne), donc de couples de substantifs (N_0 , N_1), qu'une description par marques sémantiques de substantifs isolés » (par exemple, noms *contenants d'humain*, noms *contenants d'objets concrets*, etc).

⁴ Cf. Boons 1985.

⁵ Un verbe support dynamique est souvent utilisé pour exprimer la relation de localisation au moment « pendant » du procès (PR). Par exemple :

PR : O Γιώργος πετά την μπάλα μέσα από το παράθυρο
 N_0 V $N_{1\text{ cor}}$ Loc $N_{2\text{ lieu}}$
 (Georges lance le ballon par la fenêtre)

PD : $Η$ μπάλα περνά μέσα από το παράθυρο
 $N_{1\text{ cor}}$ Vdyn Loc $N_{2\text{ lieu}}$
 (Le ballon passe par la fenêtre)

définition des prépositions composées, nous avons adopté la définition formelle déjà utilisée par Max Silberztein (1990) concernant les mots composés : un mot composé, et par conséquent une préposition composée, est une séquence d'au moins deux mots simples, et donc d'au moins un séparateur (espace, apostrophe ou tiret).

2.1.1 Les prépositions simples

Nous subdivisons les prépositions locatives simples du grec moderne en deux groupes :

- i. les prépositions qui introduisent un nom à l'accusatif⁶ :

σε	(à)
από	(de)
για	(vers)
κατά	(vers)
προς	(vers)
ως	(jusque)
έως	(jusque)
ίσαμε	(jusque)
μέχρι	(jusque)

- ii. les prépositions qui introduisent un nom au génitif :

μέσο	(à travers ; via)
μέσω	(à travers ; via)
διαμέσου (ou διά μέσου)	(à travers)
διαμέσω (ou διά μέσω)	(à travers)
μεταξύ	(entre)
αναμεταξύ	(entre)
εκτός	(au dehors de)
εντός	(dans)
έναντι	(en face de)
μέχρις	(jusque)

Premièrement, nous notons que la préposition *σε* (à) est très fréquemment utilisée en grec moderne. Dans les phrases « élémentaires » de localisation à verbe support statique, comme *είμαι* (être), *βρίσκομαι* (se trouver), etc., la préposition *σε* (à) est ambiguë et peut permuter soit avec la suite *πάνω σε* (dessus à = sur) soit avec la suite *μέσα σε* (dedans à = dans). L'interprétation correcte dépend, d'habitude, de valeurs extra-linguistiques, et plus précisément, de la géométrie des objets concernés. Par exemple :

Το βιβλίο είναι στο τραπέζι
(Le livre est à la table) Tr. littérale

= *Το βιβλίο είναι (πάνω + *μέσα) στο τραπέζι*
(Le livre est (sur + *dans) la table)

⁶ Nous rappelons que le système de la langue grecque possède quatre cas au singulier et quatre cas au pluriel : le nominatif, le génitif, l'accusatif et le vocatif.

Το τυρί είναι στο ψυγείο
(Le fromage est au réfrigérateur) Tr. littérale

= Το τυρί είναι (μέσα + ?*πάνω) στο ψυγείο
(Le fromage est (dans + ?*sur) le réfrigérateur)

Pour exprimer d'autres relations de localisation en grec moderne, on a recours à des structures complexes qui ont comme « principal » composant un adverbe de lieu (cf. *infra* § 2.1.2)⁷.

De plus, les prépositions locatives *εκ* (de), *εξ* (de), *εν* (dans), *περί* (autour de), *επί* (sur), *υπό* (sous), *διά* (à travers), *παρά* (auprès de), etc. qui viennent de la langue archaïque (ou langue savante ou « katharévoussa ») ne sont pas incluses dans notre étude. D'ailleurs, nous les retrouvons, dans la plupart des cas, dans des expressions figées ou semi-figées (cf. Setatos 1995). Par exemple :

Ο Γιώργος θέτει το θέμα **επί** τάπητος
(Georges met le sujet sur le tapis)

Ο Γιώργος ταξιδεύει **διά** (θαλάσσης + ξηράς + *πεδιάδος)
(Georges voyage à travers (la mer + le pays continental + la plaine)) Tr. littérale

En revanche, les prépositions *μέσω* (à travers de), *εκτός* (au dehors de), *εντός* (dans), *έναντι* (en face de), même si elles viennent de la langue savante, sont employées couramment en grec moderne, et par conséquent nous les avons incluses dans notre étude. Par exemple :

Το σχολείο βρίσκεται **έναντι** του άλσους
(L'école se trouve en face du bocage)

Comme le grec moderne est une langue à cas, il est important de rappeler que le cas du substantif précédé par une préposition simple ou composée dépend principalement de la préposition, qui à son tour dépend du verbe. La majorité des prépositions qui dépendent des emplois verbaux étudiés introduisent un substantif à l'accusatif. Cependant, les prépositions simples *μέσω* (à travers ; via), *διαμέσου* (à travers), *μεταξύ* (entre), *αναμεταξύ* (entre), *εκτός* (au dehors de), *εντός* (dans), *έναντι* (en face de) et leurs variantes imposent le cas génitif au nom qui les suit :

⁷ Ce n'est peut-être pas par hasard que ces structures complexes du grec moderne correspondaient sémantiquement à des prépositions simples en grec ancien (cf. Tzartzanos 1991, Theophanopoulou-Kontou 1995) :

αμφί +N_{génitif} (=γύρω από/autour de)
ανά +N_{accusatif} (=πάνω σε/sur)
αντί +N_{génitif} (=απέναντι από/en face de)
εκ +N_{génitif} (=μέσα από/à travers)
εξ +N_{génitif} (=μέσα από/à travers)
εν +N_{datif} (=μέσα σε/dans)
εν +N_{datif} (=ανάμεσα σε/entre)
επί +N_{génitif} / +N_{datif} / +N_{accusatif} (=κόντρα σε/contre)
επί +N_{accusatif} (=πάνω σε/sur)
κατά +N_{génitif} (=κάτω από/au-dessous de)

κατά +N_{génitif} (=πίσω από/derrière)
κατά +N_{accusatif} (=απέναντι από/en face de)
παρά +N_{génitif} (=κοντά σε/près de)
περί +N_{accusatif} (=γύρω από/autour de)
πρό +N_{génitif} (=μπροστά από/devant)
πρός +N_{datif} (=κοντά σε/près de)
υπέρ +N_{datif} (=πάνω από/au-dessus de)
υπέρ +N_{accusatif} (=μακριά από/loin de)
υπό +N_{génitif} (=κάτω από/sous)
etc.

Οι πρόσφυγες βρίσκονται **εκτός** των συνόρων της Ε.Ε.
(Les réfugiés se trouvent hors des frontières_{gén} de la C.E.)

Certaines autres prépositions, comme *κατά* (vers ; contre) ou *σε* (à ; chez), peuvent introduire un substantif soit au génitif soit à l'accusatif. La modification du cas du nom régi par la préposition peut entraîner une variation du sens. Par exemple :

Το χωριό είναι *κατά* το βορρά
(Le village est vers le_{acc} nord_{acc})

≠ Ο Γιώργος είναι *κατά* του καπνίσματος
(Georges est contre le_{gén} tabagisme_{gén})

Το γάλα είναι στο ψυγείο
(Le lait est à le_{acc} réfrigérateur_{acc})
(= Le lait est dans le réfrigérateur)

Ο Γιώργος είναι *στης* Ρέα⁸
(Georges est à la_{gén} Réα_{gén})
(= Georges est chez Réα)

Lorsque la préposition *από* (de) introduit un complément locatif, le nom tête de ce complément est à l'accusatif :

Το καρφί βγαίνει *από* τον τοίχο
(Le clou sort de le_{acc} mur_{acc})
(=Le clou sort du mur)

Le nom tête du groupe nominal précédé de la préposition *από* (de) peut se mettre au nominatif, quand le complément prépositionnel dépend de verbes comme *είμαι* (être), *γίνομαι* (devenir), *καταλήγω* (aboutir), *καταντώ* (déchoir), *μετατρέπομαι* (se transformer), *μεταμφιέζομαι* (se déguiser), etc., à condition qu'il ne soit pas précédé par un déterminant (Kyriacopoulou 2003 : 29-30). Dans ce cas, il ne s'agit pas d'un complément locatif. Par exemple :

Ο Γιώργος *μεταμφιέστηκε* **από** αρλεκίνος *σε* καουμπούι
(Georges s'est déguisé d'arlequin_{nom} en cow-boy_{acc}) Tr. littérale

Il faut également mentionner que les prépositions *μεταξύ* (entre) et *αναμεταξύ* (entre) sont obligatoirement suivies d'un nom au génitif pluriel ou d'au moins deux noms au génitif singulier ou pluriel liés par une conjonction :

Η Σκόπελος *βρίσκεται* *μεταξύ* δύο νησιών
(Skopelos se trouve entre deux îles_{gén plur})

⁸ La phrase complète aurait la forme :

Ο Γιώργος είναι *στο* (σπίτι + μαγαζί +...) της Ρέα_ς
(Georges est (à la maison + à la boutique +...) de Réα)

Par omission du lieu approprié, la préposition *σε* est suivie d'un nom propre (Npr) au génitif. Pour cette raison, la forme *σε* Npr_{gén} est considérée comme dérivée de la forme *σε* N_{acc} suivie d'un nom propre au génitif.

Η Σκόπελος βρίσκεται μεταξύ της Σκιάθου και της Αλονήσου
(Skopelos se trouve entre Skiathos_{gén sing} et Alonisos_{gén sing})

Enfin, nous remarquons que certains adverbes locatifs, provenant souvent de la langue savante, sont suivis d'un groupe nominal au génitif. Il s'agit d'adverbes comme *όπισθεν* (derrière), *έμπροσθεν* (devant), *πλαγίως* (en biais de), *παραπλεύρως* (à côté de), *γύρωθε* (autour de), *περιμετρικά* (à la circonférence de), *ανατολικά* (à l'est de), etc. qui se comportent syntaxiquement comme des prépositions, lorsqu'ils introduisent un groupe nominal. En grec moderne, ces adverbes correspondraient à des prépositions composées ou à des locutions prépositionnelles locatives (cf. *infra* § 2.1.2 et § 2.1.6). Par exemple :

Η κεντρική πλατεία βρίσκεται **έμπροσθεν** του Δικαστηρίου
N₀ V Loc N_{1 gén}

= Η κεντρική πλατεία βρίσκεται **μπροστά** στο Δικαστήριο
N₀ V Loc N_{1 acc}

(La place centrale se trouve devant la Cour de justice)

Οι Πελασγοί ζούσαν **ανατολικά** του ποταμού Νέστου
N₀ V Loc N_{1 gén}

= Οι Πελασγοί ζούσαν **ανατολικά από** τον ποταμό Νέστο
N₀ V Loc N_{1 acc}

(Les Pélasgiens habitaient à l'est du fleuve de Nestos)

Nous pourrions prétendre que nous connaissons la liste des prépositions simples du grec moderne, car elles sont généralement présentées comme une classe fermée. Il n'en va pas de même pour la liste des prépositions composées, qui sont apparemment plus nombreuses et de structure variable. Nous les diviserons en deux groupes selon la catégorie grammaticale de leurs composants de base :

- le premier groupe rassemble les prépositions qui incluent dans leur structure un adverbe locatif (ADV_{lieu}),
- le deuxième comprend les prépositions construites sur la base d'un nom indiquant un lieu.

Pour un certain nombre de prépositions composées, leur forme est suffisamment figée pour qu'on puisse les identifier sans erreur. Cependant, la délimitation de la plupart des prépositions composées n'est pas simple à tracer, au point que, syntaxiquement, il semble exister un continuum entre les formes figées et les formes libres⁹. Nous essayerons, cependant, d'appliquer des critères morpho-syntaxiques (cf. G. Gross 1981 ; Borillo 1997, 1998) qui joueraient un rôle important, mais non déterminant, pour la catégorisation des expressions « candidates » en tant que prépositions composées.

⁹ Nous soulignons qu'il y a une grande problématique concernant le statut prépositionnel des expressions composées du grec moderne (cf. Nakas 1987 ; Tachibana 1993 ; Theophanopoulou-Kontou 1992, 1995 ; Fykias 1995 ; HMP 1997).

2.1.2 Les prépositions composées incluant un adverbe locatif

Les prépositions locatives composées qui incluent dans leur structure un adverbe locatif (ADV_{lieu}) sont principalement de trois types :

- ADV_{lieu} σε : il s'agit des prépositions constituées d'un adverbe locatif (ADV_{lieu}) suivi de la préposition simple σε (à). Par exemple : πάνω σε (dessus à = sur¹⁰) ;
- ADV_{lieu} από : il s'agit des prépositions constituées d'un adverbe locatif (ADV_{lieu}) suivi de la préposition simple από (de). Par exemple : πίσω από (derrière de = derrière) ;
- από ADV_{lieu} από : il s'agit des prépositions qui sont constituées d'un adverbe locatif (ADV_{lieu}) suivi et précédé par la préposition simple από (de). Par exemple : από κάτω από (de dessous de = par dessous).

Dans la suite, nous expliciterons ces types de prépositions composées.

i. Les prépositions ADV_{lieu} σε (ADV_{lieu} à)¹¹

Loc	Traduction littérale	Equivalent en français
πάνω σε	dessus à	sur
απάνω σε	dessus à	sur
επάνω σε	dessus à	sur
μπροστά σε	devant à	devant
μπρος σε	devant à	devant
εμπρός σε	devant à	devant
μέσα σε	dedans à	dans
μες σε	dedans à	dans
κόντρα σε	contre à	contre
δίπλα σε	à côté à	à côté de
πλάι σε	à côté à	à côté de
σιμά σε	près à	près de
κοντά σε	près à	près de
ανάμεσα σε	entre à	entre
καταμεσής σε	au beau milieu à	au beau milieu de
απέναντι σε	en face à	en face de

Nous notons que les noms introduits par ces prépositions sont toujours à l'accusatif du singulier ou du pluriel.

En ce qui concerne la préposition ανάμεσα σε (entre), elle est obligatoirement suivie d'un substantif à l'accusatif pluriel ou d'au moins deux substantifs à l'accusatif singulier ou pluriel liés par une conjonction. Par exemple :

¹⁰ Nous donnons la traduction littérale de chaque composant et nous proposons une équivalence en français.

¹¹ Traduction littérale de chaque composant.

Το βιβλίο βρίσκεται **ανάμεσα** στα δύο κόκκινα ντοσιέ
 N₀ V Loc N_{1 acc plur}
 (Le livre se trouve entre les deux dossiers rouges)

Η πλατεία βρίσκεται **ανάμεσα** στο σχολείο και την εκκλησία
 N₀ V Loc [N_{acc sing} Conj N_{acc sing}]₁
 (La place se trouve entre l'école et l'église)

Nous remarquons également que la préposition *καταμεσής σε* (au beau milieu de) peut être suivie soit de la préposition *σε* (à) qui introduit un groupe nominal à l'accusatif, soit d'un groupe nominal au génitif, sans modification du sens :

Η Αμοργός βρίσκεται **καταμεσής** στο Αιγαίο
 N₀ V Loc N_{1 acc}
 = Η Αμοργός βρίσκεται **καταμεσής** του Αιγαίου
 N₀ V Loc N_{1 gén}
 (Amorgos se situe au beau milieu de la mer Egée)

ii. Les prépositions *ADV_{lieu} από* (*ADV_{lieu} de*) :

Loc	Traduction littérale	Equivalent en français
πάνω από	dessus de	au-dessus de
απάνω από	dessus de	au-dessus de
επάνω από	dessus de	au-dessus de
κάτω από	dessous de	au-dessous de, sous
μπροστά από	devant de	devant
μπρος από	devant de	devant
εμπρός από	devant de	devant
πίσω από	derrière de	derrière
δίπλα από	à côté de	à côté de
μέσα από	à travers de	à travers, par
μέσα από	dedans de	de dedans
ανάμεσα από	entre de	entre
έξω από	dehors de	hors de
γύρω από	autour de	autour de
τριγύρω από	autour de	autour de
απέναντι από	en face de	en face de
αντίκρυ από	en face de	en face de
δεξιά από	à droite de	à droite de
αριστερά από	à gauche de	à gauche de
μακριά από	loin de	loin de
πέρα από	au-delà de	au-delà de
πριν από	avant de	avant
μετά από	après de	après

Tous les noms introduits par les prépositions citées ci-dessus se mettent à l'accusatif. Nous soulignons, également, que dans le cas des prépositions *πριν από* (avant) et *μετά από* (après), il est possible que la préposition *από* disparaisse sans entraîner d'ambiguïtés ou de changement de sens :

Το εστιατόριο βρίσκεται (μετά + πριν) (από + E) το φανάρι
 N₀ V Loc N_{1,acc}
 (Le restaurant se trouve (après + avant) le feu)

iii. Les prépositions από ADV_{lieu} από (de ADV_{lieu} de)

Loc	Traduction littérale	Equivalent en français
από πάνω από	de dessus de	par dessus, au-dessus de
από απάνω από	de dessus de	par dessus, au-dessus de
από επάνω από	de dessus de	par dessus, au-dessus de
από κάτω από	de dessous de	par dessous, au-dessous de
από μπροστά από	de devant de	par devant
από μπρος από	de devant de	par devant
από εμπρός από	de devant de	par devant
από πίσω από	de derrière de	par derrière
από μέσα από	de travers de	à travers
από μέσα από	de dedans de	de l'intérieur de
από έξω από	de dehors de	en dehors de
απ' έξω από	de dehors de	en dehors de
από δίπλα από	d'à côté de	à côté de
από γύρω από	d'autour de	tout autour de

Toutes les prépositions citées ci-dessus sont suivies d'un substantif à l'accusatif. Certaines d'entre elles peuvent former des prépositions de type : ADV_{lieu} από où le premier από des suites από ADV_{lieu} από est attaché à l'adverbe locatif (Theophanopoulou-Kontou 1992). Ainsi, nous rencontrons les prépositions :

αποπάνω από (par dessus)
 αποκάτω από (par dessous)
 αποπίσω από (par derrière)
 απέξω από (en dehors de)
 απομέσα από (à travers)

Ces prépositions sont respectivement considérées comme des variantes orthographiques des prépositions :

από πάνω από
 από κάτω από
 από πίσω από
 από έξω από
 από μέσα από

Par exemple :

Ο πίνακας είναι από πάνω από το κρεβάτι
 = Ο πίνακας είναι αποπάνω από το κρεβάτι
 (Le tableau est au-dessus du lit)

Comme nous l'avons déjà souligné, nous étudions les prépositions des compléments locatifs (Loc N) dans des phrases « élémentaires » de localisation. Dans ces dernières, les prépositions dépendent d'un verbe support statique ou dynamique. Parmi les prépositions (simples et composées) exposées jusqu'ici, nous rencontrons :

i. Des prépositions qui dépendent uniquement d'un verbe support dynamique, c'est-à-dire d'un verbe de mouvement (cf. Danlos 1980, 1988 ; Guillet 1984 ; GL 1992) :

(1a) Η μπάλα **πηγαίνει μέχρι** το απέναντι μπαλκόνι
 N₀ Vdyn Loc N₁
 (Le ballon va jusqu'au balcon d'en face)

(1b) *Η μπάλα **είναι** μέχρι το απέναντι μπαλκόνι
 N₀ Vstat Loc N₁
 (Le ballon est jusqu'au balcon d'en face)

(2a) Η μπάλα **περνά μέσα από** το παράθυρο
 N₀ Vdyn Loc N₁
 (Le ballon passe par la fenêtre)

(2b) *Η μπάλα **είναι** μέσα από το παράθυρο
 N₀ Vstat Loc N₁
 (Le ballon est par la fenêtre)

(3a) Το καρφί **βγαίνει από** τον τοίχο
 N₀ Vdyn Loc N₁
 (Le clou sort du mur)

(3b) *Το καρφί **είναι από** τον τοίχο
 N₀ Vstat Loc N₁
 (Le clou est du mur)

Par rapport aux phrases (1a), (2a) et (3a), les phrases supports en *είμαι* (être) ne conserveraient pas la préposition locative. Par exemple :

(1c) Η μπάλα είναι (σε + πάνω σε) το απέναντι μπαλκόνι
 N₀ Vstat Loc N₁
 (Le ballon est (à + sur) le balcon d'en face) Tr. littérale

(2c) ?Η μπάλα είναι (σε + μέσα σε) το παράθυρο
 N₀ Vstat Loc N₁
 (Le ballon est (à + dans) la fenêtre) Tr. littérale

(3c) Το καρφί είναι (σε + μέσα σε) τον τοίχο
 N₀ Vstat Loc N₁
 (Le clou est (à + dans) le mur) Tr. littérale

Concernant l'exemple 3 (3a, 3b et 3c), on peut considérer deux niveaux d'analyse pour la phrase en verbe support *βγαίνω* (sortir) (cf. Guillet 1984) :

- un niveau statique, celui de la relation entre lieu et corrélat représentée par une phrase support en *είμαι* (être) (exemple 3c),
- un niveau dynamique que représentent les verbes de mouvement (exemple 3a).

« On pourrait donc envisager que *sortir* s'analyse en termes d'une composante statique décrite par la phrase support N_1 être Loc N_2 à laquelle s'appliquerait l'opérateur *sortir*. Cette solution aurait encore la propriété d'attacher UN verbe à UNE préposition, et donc de rendre compte de la complexité prépositionnelle des emplois de verbes analogues » (Guillet 1984 : 86). Sur le même sujet, Danlos (1988 : 26) remarque qu'« on n'a pas affaire à une substitution de *être* par *sortir*, mais à une substitution de *être* *Prép* par *sortir de* ».

Les prépositions *ως* (jusque), *έως* (jusque), *ίσαμε* (jusque), *μέσο* (via), *μέσω* (via), *διαμέσου* (à travers), *διαμέσω* (à travers), *μέσα από* (à travers de), *για* (vers), *προς* (vers), *κατά* (vers) et leurs variantes orthographiques se comportent de façon identique.

ii. Les prépositions *μέσα από* (par dedans), *από μέσα από* (par dedans) et *από πάνω από* (par dessus) peuvent dépendre soit de verbes supports dynamiques soit de verbes supports statiques, mais la relation locative entre les deux objets change selon le verbe support, le sens de la préposition est donc différent. Par exemple :

(4a) Το καρφί **βγαίνει** (*μέσα από* + *από μέσα από*) τον τοίχο
 N_0 Vdyn Loc N_1
 (Le clou sort de dedans le mur) Tr. littérale

(4b) Το καρφί είναι (**μέσα από* + **από μέσα από* + *μέσα σε*) τον τοίχο
 N_0 Vstat Loc N_1
 (Le clou est (de dedans + dans) le mur) Tr. littérale

≠ Το ρεύμα **περνά** (*μέσα από* + *από μέσα από*) το καλώδιο
 N_0 Vdyn Loc N_1
 (Le courant passe à travers le câble)

≠ Τα σπίτια **βρίσκονται** (*μέσα από* + *από μέσα από*) τα τείχη
 N_0 Vstat Loc N_1
 (Les maisons se trouvent de dedans les murailles)
 (= Les maisons se trouvent du côté intérieur des murailles) Tr. littérale

(5a) Ο λεκές **φεύγει** *από πάνω από* το μανίκι
 N_0 Vdyn Loc N_1
 (La tache part de dessus de la manche)
 (= La tache part de la manche) Tr. littérale

(5b) Ο λεκές **είναι** (**από πάνω από* + *πάνω σε*) το μανίκι
 N_0 Vstat Loc N_1
 (La tache est (*par dessus + sur) la manche)

≠ Η μπάλα **περνά** *από πάνω από* την εστία του τερματοφύλακα
 N_0 Vdyn Loc N_1
 (Le ballon passe par dessus le but du gardien)

≠ Η λάμπα **βρίσκεται από πάνω από** το γραφείο
 N_0 Vstat Loc N_1
 (La lampe se trouve au-dessus du bureau)

iii. Pour les prépositions σε (à), πάνω σε (sur), κοντά σε (près de), πάνω από (au-dessus de), πίσω από (derrière), κάτω από (sous), μπροστά σε (devant), μπροστά από (devant), δίπλα από (à côté de), γύρω από (autour de), τριγύρω από (autour de), απέναντι από (en face de), αντίκρυ από (en face de), δεξιά από (à droite de), αριστερά από (à gauche de), μακριά από (loin de), από πάνω από (au-dessus de), etc., les phrases supports à verbe dynamique comme πηγαίνω (aller), μπαίνω (entrer) et leurs variantes ont une différence aspectuelle de type « inchoatif » par rapport aux phrases supports à verbe statique correspondantes. Par exemple :

Το αυτοκίνητο πηγαίνει **μπροστά στο** μαγαζί [Vdyn « inchoatif »]
 (La voiture va devant la boutique)

Το αυτοκίνητο είναι **μπροστά στο** μαγαζί [Vsup statique]
 (La voiture est devant la boutique)

iv. Enfin, certaines prépositions peuvent dépendre d'un verbe support statique, d'un verbe support dynamique à valeur inchoative ou d'un verbe support dynamique à valeur terminative sans que leur forme change. Par exemple :

Το βιβλίο είναι **από πίσω από** το κρεβάτι [Vsup statique]
 (Le livre est derrière le lit)

Το ποντίκι βγαίνει **από πίσω από** το κρεβάτι [Vdyn « terminatif »]
 (La souris sort de derrière le lit)

Το ποντίκι μπαίνει **από πίσω από** το κρεβάτι [Vdyn « inchoatif »]
 (La souris entre par-derrière le lit)

Il en est de même pour les prépositions από κάτω από (par-dessous), από μπροστά από (par-devant), από δίπλα από (à côté de), από γύρω από (autour de), έξω από (hors de), από έξω από (en dehors de).

Dans cette section, nous avons présenté les suites du type : ADV_{lieu} σε (à), ADV_{lieu} από (de) et από ADV_{lieu} από (de ADV_{lieu} de) que nous avons considérées comme figées. Dans la suite, nous exposerons les critères que nous avons appliqués pour identifier les prépositions composées incluant un adverbe de lieu (ADV_{lieu}). Ces critères nous permettront de répondre aux questions que se pose un certain nombre de linguistes sur le statut de l'adverbe de lieu : faut-il considérer que ce dernier sert uniquement de modifieur spécifiant la relation de localisation ou se peut-il qu'il existe un nombre limité de telles suites figées et pour les autres suites l'adverbe de lieu servirait-il de modifieur ?

2.1.3 Les critères d'identification des prépositions incluant un adverbe locatif

Nous exposerons ici les critères morpho-syntaxiques que nous avons appliqués afin de distinguer les suites figées ADV_{lieu} σε (à), ADV_{lieu} από (de) et από ADV_{lieu} από (de ADV_{lieu} de) de

celles où l’adverbe locatif est « autonome » par rapport à la préposition simple qui le suit ou le précède.

2.1.3.1 La question *πού* (où)

Le critère de la question avec l’adverbe interrogatif *πού* (où) sert, primordialement, à repérer les compléments prépositionnels locatifs. Nous voyons que les compléments prépositionnels introduits par la préposition simple *σε* (à) répondent avec succès à cette question :

Q : *Πού είναι το βιβλίο;*
(Où est le livre ?)

R : *Στο τραπέζι*¹²
(A la table) Tr. littérale

Cependant, la préposition simple *σε* (à) peut permuter avec des prépositions composées que nous avons exposées dans § 2.1.2, *i.e.* avec des suites de la forme $ADV_{lieu} σε$, $ADV_{lieu} από$ ou $από ADV_{lieu} από$. Les nouvelles réponses sont tout à fait naturelles :

Q : *Πού είναι το βιβλίο;*
(Où est le livre ?)

R : *(Πάνω σε + κάτω από + από πίσω από + ...) το τραπέζι*
((Sur + au-dessous de + derrière + ...) la table)

Contrairement à la préposition *σε* (à), qui ne sert qu’à introduire un complément locatif sans préciser la relation locative exacte entre le lieu et l’objet localisé par rapport à ce lieu (cf. *supra* § 2.1.1), les prépositions composées en question fournissent des informations précises sur la localisation de cet objet. Le système du grec moderne nous donne également la possibilité de faire apparaître ces compositions dans la question qui repère les compléments prépositionnels locatifs. Cela peut se faire de deux façons différentes :

- la composition « candidate » est suivie des pronoms interrogatifs *τι* (quoi) ou *ποιος* (qui) à l’accusatif :

Q : *Πάνω σε (τι + ποιον) είναι το βιβλίο;*
 ADV_{lieu} à PRO_{int} être N_0
(Sur (quoi + qui) est le livre ?)

Q : *Κάτω από (τι + ποιον) είναι το βιβλίο;*
 ADV_{lieu} de PRO_{int} être N_0
(Au-dessous de (quoi + qui) est le livre ?)

Q : *Από πίσω από (τι + ποιον) είναι το βιβλίο;*
De ADV_{lieu} de PRO_{int} être N_0
(Derrière (quoi + qui) est le livre ?)

¹² Comme il a été mentionné, la préposition *σε* (à) est utilisée très couramment en grec moderne pour introduire un complément locatif. Des exemples comme celui-ci sont tout à fait naturels.

- l'adverbe interrogatif *πού* (où) est précédé par une des suites incluant un adverbe de lieu. Les questions formulées ont la structure suivante :

Q : *Πάνω πού είναι το βιβλίο;*
 ADV_{lieu} où être N₀
 (Sur où est le livre ?) Tr. littérale

**Πάνω σε πού είναι το βιβλίο*¹³
 ADV_{lieu} à où être N₀
 (Dessus à où est le livre ?) Tr. littérale

Q : *Κάτω από πού είναι το βιβλίο;*
 ADV_{lieu} de où être N₀
 (Au-dessous d'où est le livre ?) Tr. littérale

Q : *Από πίσω από πού είναι το βιβλίο;*
 De ADV_{lieu} de où être N₀
 (Derrière où est le livre ?) Tr. littérale

Observant ces trois dernières phrases interrogatives acceptables, nous faisons l'hypothèse qu'il existerait une préposition locative *σε* (à) sous-jacente entre la préposition composée (Loc =: ADV_{lieu} *σε* + ADV_{lieu} *από* + *από* ADV_{lieu} *από*) et le groupe nominal qui la suit (N₁). L'existence de ce *σε* (à) sous-jacent déclencherait la formation de l'adverbe interrogatif *πού* (où). Des règles de contraction et d'effacement, appelées par M. Gross (1967 ; 1977) *règles de cacophonie*, seraient également appliquées :

σε σε → *σε* (à à → à)
από σε → *από* (de à → de)
από από → *από* (de de → de)

Par exemple :

Το βιβλίο είναι [κάτω από] σε [το τραπέζι]
 N₀ être Loc à N₁
 (Le livre est [dessous de] à [la table]) Tr. littérale

[*σε z.*] = *Το βιβλίο είναι [κάτω από] [το τραπέζι]*
 N₀ être Loc N₁
 (Le livre est [dessous de] [la table])
 (=Le livre est sous la table)

¹³ Il y a effacement du composant *σε* (à) de la préposition *πάνω σε* (sur), car *σε* (à) est suivi par l'adverbe interrogatif *πού* (où). Comparons avec les phrases interrogatives suivantes :

Q : *Πού είναι το βιβλίο;*
 (Où est le livre ?)

et non pas :

Q : **Σε πού είναι το βιβλίο;*
 (A où est le livre ?) Tr. littérale

R : *Στο κρεβάτι*
 (Au lit) Tr. littérale

Les règles de « cacophonie » contractent les séquences inacceptables de deux prépositions contiguës (cf. aussi Ruwet 1982). Par conséquent, nous pourrions considérer que la formation des compléments prépositionnels s'effectue de la manière suivante : au départ, il existe un complément locatif « élémentaire » introduit par la préposition locative la plus simple qui soit, à savoir la préposition *σε* (à). Lorsqu'on veut préciser la localisation du corrélat du lieu, on fait précéder ce complément « élémentaire » par une préposition locative (Loc) qui fournit des indications sur la localisation exacte.

Prenons, par exemple, un complément prépositionnel locatif de structure *σε N* (à N), où *N* représente un groupe nominal à l'accusatif (GN_{acc}), comme *το κρεβάτι* (le lit)¹⁴. On peut insérer le complément prépositionnel *στο κρεβάτι* (au lit) dans une phrase support de localisation en *είμαι* (être), comme par exemple :

<i>Η γάτα <c> είναι [στο κρεβάτι] <l></i>	
N ₀ être [à N ₁]	
(Le chat est [au lit])	Tr. littérale

Dans cette phrase, le substantif *κρεβάτι* (lit) désigne le lieu où l'objet *γάτα* (chat) se trouve. Si l'on veut préciser la localisation du corrélat du lieu (indiqué par <c> dans la phrase ci-dessus) par rapport à ce lieu (indiqué par <l>), nous pouvons utiliser une préposition composée parmi celles citées dans § 2.1.2). Par exemple :

<i>Η γάτα <c> είναι πάνω σε [στο κρεβάτι] <l></i>	Loc =: ADV _{lieu} <i>σε</i>
N ₀ être Loc [à N ₁]	
(Le chat est dessus à [au lit])	Tr. littérale

[σε z.] = *Η γάτα <c> είναι **πάνω στο** κρεβάτι <l>*
 N₀ être Loc N₁
 (Le chat est sur le lit)

<i>Η γάτα <c> είναι κάτω από [στο κρεβάτι] <l></i>	Loc =: ADV _{lieu} <i>από</i>
N ₀ être Loc [à N ₁]	
(Le chat est au-dessous de [au lit])	Tr. littérale

[σε z.] = *Η γάτα <c> είναι **κάτω από** το κρεβάτι <l>*
 N₀ être Loc N₁
 (Le chat est au-dessous du lit)

<i>Η γάτα <c> είναι από πίσω από [στο κρεβάτι] <l></i>	Loc =: <i>από</i> ADV _{lieu} <i>από</i>
N ₀ être Loc [à N ₁]	
(Le chat est par derrière [au lit])	Tr. littérale

[σε z.] = *Η γάτα <c> είναι **από πίσω από** το κρεβάτι <l>*
 N₀ être Loc N₁
 (Le chat est par derrière le lit)

¹⁴ Ce groupe nominal (GN) est composé de l'article défini *το* (le) et le nom-lieu *κρεβάτι* (lit). Les deux éléments sont à l'accusatif singulier.

Pour résumer, après application du test de la question en *πού* (où), nous constatons que certains adverbes locatifs dans les suites ADV_{lieu} *σε*, ADV_{lieu} *από* et *από* ADV_{lieu} *από* n'ont pas de comportement « autonome ». Par conséquent, ils perdent leur statut adverbial et constituent des composants des prépositions composées.

2.1.3.2 Déplacement du complément prépositionnel locatif

Nous observons que lorsque le complément locatif se déplace dans la phrase, l'adverbe de lieu (ADV_{lieu}) dans les suites ADV_{lieu} *σε*, ADV_{lieu} *από* et *από* ADV_{lieu} *από* ne peut pas être détaché de la préposition *σε* (à) ou de la préposition *από* (de). Par exemple :

Loc =: ADV_{lieu} *σε* (ADV_{lieu} à)

Το βιβλίο είναι **πάνω** στο τραπέζι
 N_0 être ADV_{lieu} à N_1
 (Le livre est dessus à (=sur) la table) Tr. littérale

= **Πάνω** στο τραπέζι είναι το βιβλίο
 ADV_{lieu} à N_1 être N_0
 (Dessus à (=sur) la table est le livre) Tr. littérale

***Στο** τραπέζι είναι το βιβλίο **πάνω**
 à N_1 être N_0 ADV_{lieu}
 (A la table est le livre dessus) Tr. littérale

Loc =: ADV_{lieu} *από* (ADV_{lieu} de)

Το ποδήλατο είναι **πίσω** από το δέντρο
 N_0 être ADV_{lieu} de N_1
 (Le vélo est derrière de (=derrière) l'arbre) Tr. littérale

= **Πίσω** από το δέντρο είναι το ποδήλατο
 ADV_{lieu} de N_1 être N_0
 (Derrière de (=derrière) l'arbre est le vélo) Tr. littérale

***Από** το δέντρο είναι το ποδήλατο **πίσω**
 de N_1 être N_0 ADV_{lieu}
 (De l'arbre est le vélo derrière) Tr. littérale

Loc =: *από* ADV_{lieu} *από* (de ADV_{lieu} de)

Το κουτί είναι **από κάτω** από το κρεβάτι
 N_0 être de ADV_{lieu} de N_1
 (La boîte est de dessous de (=au-dessous de) le lit) Tr. littérale

= **Από κάτω** από το κρεβάτι είναι το κουτί
 de ADV_{lieu} de N_1 être N_0
 (De dessous de (= au-dessous de) le lit est la boîte) Tr. littérale

***Από** το κρεβάτι είναι το κουτί **από κάτω**
 de N₁ être N₀ de ADV_{lieu}
 (Du lit est la boîte de dessous) Tr. littérale

***Κάτω από** το κρεβάτι είναι το κουτί **από**
 ADV_{lieu} de N₁ être N₀ de
 (Dessous du lit est la boîte de) Tr. littérale

Nous constatons donc que le déplacement en début de phrase délimite bien, et de façon minimale, le groupe prépositionnel.

2.1.3.3 Non-variabilité de l'adverbe locatif

La question que nous nous sommes posé est la suivante : considérerons-nous que les suites *κάτω σε* (dessous à), *χάμω σε* (par terre à), *ψηλά σε* (en haut à), *δεξιά σε* (à droite à), *πίσω σε* (derrière à), etc. constituent des prépositions locatives composées ou que l'adverbe locatif (ADV_{lieu}) est indépendant du complément prépositionnel introduit par la préposition simple *σε* (à) ou *από* (de) ? En effet, à l'aide des phrases supports de la relation de localisation, nous observons que tous les adverbes locatifs ne peuvent pas entrer dans les structures ADV_{lieu} *σε* ou ADV_{lieu} *από* et former ainsi une préposition composée. Considérons l'exemple :

(1) Το γλυκό είναι **αριστερά στο** ντουλάπι
 (Le gâteau est à gauche au placard) Tr. littérale

Nous constatons que l'adverbe est détachable de la préposition sans que ceci n'entraîne de modification de sens (cf. exemples 2, 3 et 4, ci-dessous). Ainsi, on peut insérer une pause entre l'adverbe locatif *αριστερά* (à gauche) et la préposition *σε* (à) :

(2) Το γλυκό είναι αριστερά, στο ντουλάπι
 (Le gâteau est à gauche, au placard) Tr. littérale

ou encore effacer soit l'adverbe locatif *αριστερά* (à gauche) soit le complément *στο ντουλάπι* (au placard). Dans tous les deux cas, les phrases produites sont acceptables :

(3) Το γλυκό είναι **αριστερά**
 (Le gâteau est à gauche)

(4) Το γλυκό είναι **στο** ντουλάπι
 (Le gâteau est au placard) Tr. littérale

En effet, nous avons affaire à deux lieux différents par rapport auxquels l'objet *γλυκό* (gâteau) est localisé, et par conséquent, à deux phrases « élémentaires » de localisation. Dans la première phrase élémentaire, i.e. la phrase (3) ci-dessus, le lieu est dénoté par l'adverbe locatif *αριστερά* (à gauche). Ceci constitue la forme elliptique d'un complément prépositionnel locatif du type : *αριστερά από* N_{lieu} (à gauche de N_{lieu}) où l'objet désignant le lieu (N_{lieu}) est omis¹⁵. Dans ce contexte-ci, la phrase (3) aurait la forme complète suivante :

¹⁵ Concernant l'effacement de la préposition *από* (de) provoqué par l'omission du N_{lieu}, cf. § 2.1.4.6 (l'emploi « absolu » des prépositions composées).

(3a) Το γλυκό είναι αριστερά από (εμένα + εσένα + το ψυγείο + ... + *το ντουλάπι¹⁶)
(Le gâteau est à gauche de (moi + toi + le frigo + ... + *le placard)) Tr. littérale

Dans la deuxième phrase « élémentaire » de localisation, *i.e.* la phrase (4) ci-dessus, le lieu *ντουλάπι* (placard) est introduit par la préposition locative simple *σε* (à).

Substituons maintenant la suite *αριστερά σε* (à gauche à) de la phrase (1) par la suite *αριστερά από* (à gauche de) :

(5) Το γλυκό είναι **αριστερά από** το ντουλάπι
(Le gâteau est à gauche du placard)

Ici, nous avons affaire à un seul lieu de référence : *ντουλάπι* (placard). Pour le constater, il suffit d'appliquer les trois critères que nous avons exposés jusqu'à maintenant, c'est-à-dire les critères :

- de la question *πού* (où) :

Q: **Πού** είναι το γλυκό;
(Où est le gâteau ?)

R: **Αριστερά από** το ντουλάπι
(A gauche du placard)

*Από το ντουλάπι
(Du placard) Tr. littérale

- du déplacement du complément prépositionnel dans la phrase :

Αριστερά από το ντουλάπι είναι το γλυκό
(A gauche du placard est le gâteau) Tr. littérale

*Από το ντουλάπι είναι το γλυκό αριστερά
(Du placard est le gâteau à gauche) Tr. littérale

- du détachement de l'adverbe locatif (ADV_{lieu}) de la préposition *σε* (à) ou *από* (de) qui le suit :

*Το γλυκό είναι από το ντουλάπι
(Le gâteau est du placard) Tr. littérale

Το γλυκό είναι **αριστερά**
(Le gâteau est à gauche)

¹⁶ Le substantif *ντουλάπι* (placard) - lorsqu'il s'agit, bien sûr, du même placard - n'est pas acceptable pour ce contexte, car la phrase (1) développée n'aurait pas de sens :

*Το γλυκό είναι αριστερά από το ντουλάπι στο ντουλάπι
(Le gâteau est à gauche du placard au placard)

Dans cette dernière phrase, le substantif désignant le lieu est omis. Ainsi, la seule distribution acceptable pour le lieu, toujours dans le même contexte, serait *ντουλάπι* (placard) :

*Το γλυκό είναι αριστερά από (*εμένα + *εσένα + * το ψυγείο + το ντουλάπι)*
 (Le gâteau est à gauche de (*moi + *toi + *le frigo + le placard) Tr. littérale

Pour résumer, dans la phrase (1) la préposition qui introduit le lieu *ντουλάπι* (placard) est la préposition simple *σε* (à), alors que dans la phrase (5) la préposition qui introduit ce lieu est la préposition composée *αριστερά από* (à gauche de).

Notons enfin que l’adverbe locatif est optionnel dans des suites ADV_{lieu} *σε* telles que *ψηλά σε* (en haut à), *χάμω σε* (par terre à). Il n’est pas impliqué dans la relation de localisation, il exprime juste une appréciation du locuteur :

Ο χαρταετός είναι ψηλά στον ουρανό
 (Le cerf-volant est en haut au ciel) Tr. littérale

= *Ο χαρταετός είναι ψηλά*
 (Le cerf-volant est en haut)

= *Ο χαρταετός είναι στον ουρανό*
 (Le cerf-volant est au ciel) Tr. littérale

2.1.3.4 Insertion d’un modifieur

Nous observons que le nombre de modifieurs susceptibles d’apparaître à l’intérieur des suites en question n’est pas illimité. Cependant, tous les modifieurs qui peuvent précéder une préposition de la forme ADV_{lieu} *σε* ou ADV_{lieu} *από* ne peuvent pas être déplacés après l’adverbe locatif (ADV_{lieu}). Par exemple :

Loc =: ADV_{lieu} *σε* (ADV_{lieu} à)

Ο Γιώργος μπαίνει (ελάχιστα + πιο + λίγο πιο) μέσα στο δωμάτιο
 N_0 Vsup Modif ADV_{lieu} à N_1
 (Georges entre (très peu + plus + un peu plus) dedans à (=dans) la chambre) Tr. littérale

**Ο Γιώργος μπαίνει μέσα (ελάχιστα + πιο + λίγο πιο) στο δωμάτιο*
 N_0 Vsup ADV_{lieu} Modif à N_1
 (Georges entre dedans (très peu + plus + un peu plus) à la chambre) Tr. littérale

Loc =: ADV_{lieu} *από* (ADV_{lieu} de)

Ο πίνακας είναι (λίγο + πιο + λίγο πιο) πάνω από τον καναπέ
 N_0 Vsup Modif ADV_{lieu} de N_1
 (Le tableau est (un peu + plus + un peu plus) dessus de (=au-dessus de) le canapé) Tr. littérale

*Ο πίνακας είναι **πάνω** (λίγο + πιο + λίγο πιο) **από** τον καναπέ
 N_0 Vsup ADV_{lieu} Modif de N_1
 (Le tableau est dessus (un peu + plus + un peu plus) du canapé) Tr. littérale

Des modifieurs adverbiaux, comme ακριβώς (juste), σχεδόν (presque), etc. (cf. *infra* § 2.1.4.2), ainsi que des incisives, comme θα έλεγα (dirais-je), όπως βλέπεις (comme tu le vois bien), μου φαίνεται (me semble-t-il), επίσης (aussi), λοιπόν (donc), etc. peuvent également s'insérer entre l'adverbe locatif (ADV_{lieu}) et la préposition σε (à) ou από (de). Par exemple :

Η εικόνα είναι **μπροστά** (ακριβώς + σχεδόν) **στο** ιερό
 N_0 Vsup ADV_{lieu} Modif à N_1
 (L'icône est devant (juste + presque) au chœur) Tr. littérale
 (= L'icône est (juste + presque) devant le chœur)

Ο πίνακας βρίσκεται **πάνω**, όπως βλέπεις, **από** τον καναπέ
 N_0 Vsup ADV_{lieu} Ins de N_1
 (Le tableau se trouve dessus, comme le tu vois bien, du canapé) Tr. littérale
 (= Le tableau se trouve, comme tu le vois bien, au-dessus du canapé)

Dans les constructions du type από ADV_{lieu} από (de ADV_{lieu} de), le modifieur peut apparaître uniquement après l'adverbe locatif :

Loc =: από ADV_{lieu} από (de ADV_{lieu} de)

Ο πίνακας βρίσκεται **από πάνω** ακριβώς **από** τον καναπέ
 N_0 Vsup de ADV_{lieu} Modif de N_1
 (Le tableau se trouve de dessus juste du canapé) Tr. littérale
 (= Le tableau se trouve juste au-dessus du canapé)

Ο πίνακας βρίσκεται **από πάνω**, όπως βλέπεις, **από** τον καναπέ
 N_0 Vsup de ADV_{lieu} Ins de N_1
 (Le tableau se trouve de dessus, comme tu le vois bien, du canapé) Tr. littérale
 (= Le tableau se trouve, comme tu le vois bien, au-dessus du canapé)

*Το κουτί βρίσκεται **από** ακριβώς **κάτω από** το κρεβάτι
 N_0 Vsup de Modif ADV_{lieu} de N_1
 (La boîte se trouve de juste dessous du lit) Tr. littérale
 (= La boîte se trouve juste au-dessous le lit)

*Το κουτί βρίσκεται **από**, μου φαίνεται, **κάτω από** το κρεβάτι
 N_0 Vsup de Ins ADV_{lieu} de N_1
 (La boîte se trouve de, me semble-t-il, dessous du lit) Tr. littérale
 (= La boîte se trouve, me semble-t-il, au-dessous du lit)

Il faut noter que les phrases ci-dessus seraient plus naturelles, si les modifieurs ou les incisives précédaient les prépositions composées :

Ο πίνακας είναι ακριβώς (πάνω από + από πάνω από) τον καναπέ
 N_0 Vsup Modif (ADV_{lieu} de + de ADV_{lieu} de) N_1
 (Le tableau est juste au-dessus du canapé)

Ο πίνακας είναι, όπως βλέπεις, (πάνω από + από πάνω από) τον καναπέ
 N_0 Vsup Ins (ADV_{lieu} de + de ADV_{lieu} de) N_1
 (Le tableau est, comme tu le vois bien, au-dessus du canapé)

2.1.4 Les propriétés des prépositions incluant un adverbe locatif

Les critères que nous avons présentés dans les sections précédentes nous ont servi à définir les suites ADV_{lieu} σε (ADV_{lieu} à), ADV_{lieu} από (ADV_{lieu} de) et από ADV_{lieu} από (de ADV_{lieu} de) qui constituent des prépositions composées et à les distinguer de celles qui ne le sont pas. Dans la suite, nous exposerons les propriétés des prépositions composées qui incluent un adverbe locatif dans leur structure.

2.1.4.1 La coordination

Nous observons que seuls les composants adverbiaux (ADV_{lieu}) des prépositions composées peuvent se coordonner. Par exemple :

Τα βιβλία είναι δεξιά (και + ή) αριστερά από το τραπέζι
 N_0 Vsup ADV_{lieu} Conj ADV_{lieu} de N_1
 (Les livres sont à droite (et + ou) à gauche de la table)

*Τα βιβλία είναι δεξιά από (και + ή) αριστερά από το τραπέζι
 N_0 Vsup ADV_{lieu} de Conj ADV_{lieu} de N_1
 (Les livres sont à droite de (et + ou) à gauche de la table)

Tr. littérale

De plus, nous pouvons coordonner des prépositions de forme différente :

Η γλάστρα είναι άλλοτε δίπλα¹⁷ και άλλοτε απ' έξω από το παράθυρο
 N_0 Vsup ADV_{lieu} Conj de ADV_{lieu} de N_1
 (Le pot de fleurs est parfois à côté et parfois en dehors de la fenêtre)

Τα βιβλία είναι πάνω¹⁸, κάτω, δεξιά και αριστερά από το κρεβάτι
 N_0 Vsup ADV_{lieu}, ADV_{lieu}, ADV_{lieu} Conj ADV_{lieu} de N_1
 (Les livres sont sur, sous, à droite et à gauche du lit)

Notons, cependant, que la préposition simple σε (à) ne peut se coordonner à aucune préposition simple ou composée (cf. Ruwet 1982, sur le comportement de la préposition à du français).

*Τα μπουκάλια είναι σε και (εκτός ψυγείου + πίσω από το ψυγείο)
 (Les bouteilles sont à et (en dehors du réfrigérateur_{gén} + derrière le réfrigérateur_{acc}))
 Tr. littérale

¹⁷ La forme complète de la préposition est δίπλα από (à côté de) ou δίπλα σε (à côté de).

¹⁸ La forme complète de la préposition est πάνω σε (sur) (ADV_{lieu} σε/à). Les autres prépositions dans cette phrase sont du type ADV_{lieu} από (de) : κάτω από (sous), δεξιά από (à droite de), αριστερά από (à gauche de).

2.1.4.2 L'insertion d'un modifieur adverbial

Il est possible qu'un modifieur adverbial détermine une préposition composée de la forme ADV_{lieu} σε, ADV_{lieu} από ou από ADV_{lieu} από. Généralement, ce modifieur précède la préposition composée et il sert d'intensifieur. Plus précisément, certaines prépositions de structure ADV_{lieu} σε et ADV_{lieu} από¹⁹ peuvent être précédées d'un ou plusieurs adverbes marquant le degré de précision de la localisation, comme ακριβώς (juste), αμέσως (juste), αμέσως πιο (juste plus), αρκετά (assez), αρκετά πιο (assez plus), ελάχιστα (un tout petit peu), λίγο (un peu), λίγο πιο (un peu plus), πιο (plus), πολύ (beaucoup), πολύ πιο (beaucoup plus), σχεδόν (presque), τόσο (tellement), etc. Par exemple :

Ο πίνακας είναι αρκετά (E + πιο) πάνω από τον καναπέ
(Le tableau est assez (E + plus) au-dessus du canapé) Tr. littérale

En revanche, les prépositions locatives de forme από ADV_{lieu} από ne peuvent être déterminées que par certains modifieurs mentionnés ci-dessus. Ainsi, nous pourrions accepter les phrases :

Ο πίνακας είναι (ακριβώς + ?σχεδόν) από πάνω από τον καναπέ
(Le tableau est (juste + presque) au-dessus du canapé)

mais les phrases suivantes ne sont pas acceptables :

*Ο πίνακας είναι (πιο + λίγο) από πάνω από τον καναπέ
(Le tableau est (plus + un peu) au-dessus du canapé) Tr. littérale

De plus, comme nous l'avons déjà remarqué, certains modifieurs peuvent être postposés au composant adverbial de la préposition composée :

Ο πίνακας είναι (από πάνω + πάνω) σχεδόν από το τραπέζι
(Le tableau est (de dessus + dessus) presque de la table) Tr. littérale

*Ο πίνακας είναι από πάνω (πιο + λίγο) από το τραπέζι
(Le tableau est de dessus (plus + un peu) de la table) Tr. littérale

Enfin, aucun modifieur ne peut s'insérer entre la préposition composée et le groupe nominal qu'elle introduit :

*Ο πίνακας είναι πάνω από (πιο + λίγο + ακριβώς) το τραπέζι
(Le tableau est dessus de (plus + un peu + juste) la table) Tr. littérale

¹⁹ Il s'agit plutôt des prépositions projectives ou directionnelles (Herskovits 1981 ; Borillo 1988), comme πάνω από (au-dessus de), αριστερά από (à gauche de), κοντά σε (près de), etc. Ces prépositions indiquent une position approximative de l'objet à localiser. Cf. *infra* § 2.2 sur la classification sémantique des prépositions locatives du grec moderne.

2.1.4.3 La déstructuration du complément prépositionnel locatif

A première vue, cette transformation du complément prépositionnel n'est pas cohérente. On peut former des phrases comme les suivantes :

- (1a) Το βιβλίο είναι στο τραπέζι πάνω
 N_0 Vsup à N_1 ADV_{lieu}
 (Le livre est à la table dessus)
 (= Le livre est sur la table) [σε N_1 ADV_{lieu}]
 Tr. littérale
- (2a) Η λάμπα είναι στο τραπέζι από πάνω
 N_0 Vsup à N_1 de ADV_{lieu}
 (La lampe est à la table de dessus)
 (= La lampe est au-dessus de la table) [σε N_1 από ADV_{lieu}]
 Tr. littérale

Les phrases avant la déstructuration seraient, respectivement :

- (1b) Το βιβλίο είναι πάνω στο τραπέζι
 N_0 Vsup ADV_{lieu} à N_1
 (Le livre est dessus à la table)
 (=Le livre est sur la table) [ADV_{lieu} σε N_1]
 Tr. littérale
- (2b) Η λάμπα είναι από πάνω από το τραπέζι
 N_0 Vsup de ADV_{lieu} de N_1
 (La lampe est de dessus de la table)
 (=La lampe est au-dessus de la table) [από ADV_{lieu} από N_1]
 Tr. littérale
- (2c) *Η λάμπα είναι από πάνω στο τραπέζι
 N_0 Vsup de ADV_{lieu} à N_1
 (La lampe est de dessus à la table) [*από ADV_{lieu} σε N_1]
 Tr. Littérale

Mais comment pourrait-on déstructurer le complément prépositionnel de la phrase :

- (3a) Η γλάστρα είναι πίσω από την κουρτίνα
 N_0 Vsup ADV_{lieu} de N_1
 (Le pot de fleurs est derrière de le rideau)
 (=Le pot de fleurs est derrière le rideau) [ADV_{lieu} από N_1]
 Tr. littérale

puisque les phrases suivantes sont agrammaticales :

- (3b) *Η γλάστρα είναι στην κουρτίνα πίσω
 N_0 Vsup à N_1 ADV_{lieu}
 (Le pot de fleurs est au rideau derrière) [*σε N_2 ADV_{lieu}]
 Tr. littérale
- (3c) *Η γλάστρα είναι από την κουρτίνα πίσω
 N_0 Vsup de N_1 ADV_{lieu}
 (Le pot de fleurs est du rideau derrière) [*από N_2 ADV_{lieu}]
 Tr. littérale

L'apparition de la préposition σε (à) dans la phrase (2a) renforce notre hypothèse sur l'existence d'un σε sous-jacent entre la préposition locative et le groupe nominal qu'elle

introduit (cf. *supra* § 2.1.3.1). Ainsi, selon cette hypothèse, un groupe nominal en position complément prépositionnel est, en principe, précédé de la préposition *σε* (à). Suivant les règles de « cacophonie », la préposition *σε* (à) est effacée lorsqu'elle est précédée d'une autre proposition locative simple ou composée.

L'irrégularité observée dans les exemples (3b) et (3c) peut s'expliquer de la façon suivante : pour un adverbe locatif (ADV_{lieu}) donné apparaissant dans les constructions prépositionnelles *από* ADV_{lieu} *από* et ADV_{lieu} *από*, c'est la forme la plus longue, c'est-à-dire la forme $από$ ADV_{lieu} *από*, qui servirait de forme de base, la forme ADV_{lieu} *από* serait considérée comme dérivée, vu que le sens reste le même (cf. Triantafyllidis 2000 : 393). Par exemple :

Ο πίνακας είναι από πάνω από το κρεβάτι
 N_0 être de ADV_{lieu} de N_1
 (Le tableau est au-dessus du lit)

= *Ο πίνακας είναι πάνω από το κρεβάτι*
 N_0 être ADV_{lieu} de N_1
 (Le tableau est au-dessus du lit)

Par conséquent, uniquement pour les compléments locatifs introduits par les prépositions composées ADV_{lieu} *σε* (ADV_{lieu} à) et *από* ADV_{lieu} *από* (de ADV_{lieu} de), nous pouvons formuler les règles de déstructuration suivantes :

ADV_{lieu} *σε* [*σε* N_i] ↔ [*σε* N_i] ADV_{lieu} *σε*
από ADV_{lieu} *από* [*σε* N_i] ↔ [*σε* N_i] *από* ADV_{lieu} *από*

Ces règles suggèrent le déplacement du complément *σε* N_i (à N_i) avant l'adverbe locatif (ADV_{lieu}) et l'effacement de la préposition *σε* (à) ou *από* (de) qui suit cet adverbe. Par exemple :

*Το βιβλίο είναι πάνω σε [στο τραπέζι]*²⁰
 N_0 Vsup ADV_{lieu} à [*à* N_1]
 (Le livre est dessus à [à la table]) Tr. littérale
 (= Le livre est sur la table)

[déstruct.] *Το βιβλίο είναι [στο τραπέζι] πάνω*
 N_0 Vsup [*à* N_1] ADV_{lieu}
 (Le livre est [à la table] dessus) Tr. littérale

Ο πίνακας είναι από πάνω από [στο κρεβάτι]
 N_0 Vsup de ADV_{lieu} de [*à* N_1]
 (Le tableau est de dessus de [au lit]) Tr. littérale
 (= Le tableau est au-dessus du lit)

²⁰ Nous rappelons que celle-ci est une phrase « théorique ». La phrase acceptée est :

Το βιβλίο είναι πάνω στο τραπέζι
 N_0 Vsup ADV_{lieu} à N_1
 (Le livre est dessus à (=sur) la table) Tr. littérale

après contraction et application de la règle : *σε σε* → *σε* (cf. *supra* § 2.1.3.1).

[déstruct.] Ο πίνακας είναι [στο κρεβάτι] **από πάνω**
N₀ Vsup [à N₁] de ADV_{lieu}
(Le tableau est [au lit] de dessus) Tr. littérale

En revanche, pour les prépositions de forme ADV_{lieu} από (ADV_{lieu} de), la règle de déstructuration :

*ADV_{lieu} από [σε N_i] ↔ [σε N_i] ADV_{lieu} **απέ**

ne donnerait pratiquement jamais de phrases acceptables. Plus précisément, la déstructuration des compléments locatifs introduits par une préposition de forme ADV_{lieu} από qui n'a pas de forme équivalente en από ADV_{lieu} από donne des phrases agrammaticales :

Η γλάστρα είναι **δεξιά από** [στο παράθυρο]
N₀ Vsup ADV_{lieu} de [à N₁]
(Le pot de fleurs est à droite de [à la fenêtre]) Tr. littérale
(= Le pot de fleurs est à droite de la fenêtre)

[déstruct.] *Η γλάστρα είναι [στο παράθυρο] **δεξιά**
N₀ Vsup [à N₁] ADV_{lieu}
(Le pot de fleurs est à la fenêtre à droite) Tr. littérale

Il est à noter aussi que la déstructuration des compléments locatifs introduits par une préposition de forme ADV_{lieu} από, dérivée d'une préposition de forme από ADV_{lieu} από, donne des phrases sémantiquement différentes²¹ :

Ο πίνακας είναι **πάνω από** [στο κρεβάτι]
N₀ Vsup ADV_{lieu} de [à N₁]
(Le tableau est au-dessus du lit)

[déstruct.] Ο πίνακας είναι [στο κρεβάτι] **πάνω**
N₀ Vsup [à N₁] ADV_{lieu}
(Le tableau est [au lit] dessus) Tr. littérale
(= Le tableau est sur le lit)

²¹ Parmi les prépositions du type ADV_{lieu} από (ADV_{lieu} de) recensées, seule la préposition **μπροστά από** (devant de = devant), et ses variantes **μπρος από** et **εμπρός από**, ne donne pas de compléments déstructurés sémantiquement différents :

Η γλάστρα είναι **μπροστά από** [στο παράθυρο]
N₀ Vsup ADV_{lieu} de [à N₁]
(Le pot de fleurs est devant de [à la fenêtre]) Tr. littérale
(= Le pot de fleurs est devant la fenêtre)

[déstruct.] Η γλάστρα είναι [στο παράθυρο] **μπροστά**
N₀ Vsup [à N₁] ADV_{lieu}
(Le pot de fleurs est à la fenêtre devant) Tr. littérale

Mais nous pourrions considérer que le complément déstructuré provient d'un complément introduit par la préposition **μπροστά σε** (devant à = devant) qui serait synonyme avec la préposition **μπροστά από** (devant de = devant).

La propriété de la déstructuration n'est pas valable pour les prépositions locatives simples. Donnons un exemple :

Η μπάλα πηγαίνει **κατά** το παράθυρο
 N_0 Vdyn Loc N_1
 (Le ballon va vers la fenêtre)

Un *σε* sous-jacent entre la préposition *κατά* (vers) et le groupe nominal *το παράθυρο* (la fenêtre) déclencherait la question en *Prép πού* (Prép où) :

Q : **Κατά πού** πηγαίνει η μπάλα;
 (Vers où le ballon va-t-il ?)

***Κατά τι** πηγαίνει η μπάλα;
 (Vers quoi le ballon va-t-il ?)

R : Η μπάλα πηγαίνει **κατά** [στο παράθυρο]
 N_0 Vdyn Loc [à N_1]
 (Le ballon va vers [à la fenêtre]) Tr. littérale

Les phrases déstructurées selon les règles formulées pour les prépositions composées ne sont guère acceptables pour les prépositions simples :

*Η μπάλα πηγαίνει [στο παράθυρο] **κατά**
 (Le ballon va [à la fenêtre] vers) Tr. littérale

2.1.4.4 Les adverbes locatifs *εκεί* (là) et *εδώ* (ici)

Les adverbes locatifs (ADVloc) *εκεί* (là) et *εδώ* (ici) répondent à la question « *πού*; » (où ?) :

Q : **Πού** είναι το βιβλίο;
 (Où est le livre ?)

R : Το βιβλίο είναι **στο τραπέζι**
 (Le livre est à la table) Tr. littérale

= Το βιβλίο είναι (**εκεί** + **εδώ**)
 (Le livre est (là + ici))

En général, ces adverbes locatifs remplacent un complément prépositionnel de lieu introduit par la préposition *σε* (à), comme le montre l'exemple ci-dessus. Nous avons vu que la préposition *σε* (à) peut également être sous-jacente entre une préposition *Loc* et le nom (N_i) qui la suit²².

²² Notons que dans le cas des prépositions qui ne supposent pas l'existence d'un *σε* (à) sous-jacent, le remplacement du lieu par l'adverbe *εκεί* (là) ou *εδώ* (ici) n'est pas possible. Par exemple :

Q : **Μέσω ποιός πόλης** περνά το αεροπλάνο;
 (Via quelle ville l'avion passe-t-il ?)

***Μέσω πού** περνά το αεροπλάνο;
 (Via où l'avion passe-t-il ?)

Nous pouvons donc construire des compléments prépositionnels locatifs avec les adverbes locatifs *εκεί* (là) ou *εδώ* (ici) selon les règles suivantes²³ :

$ADV_{\text{lieu}} \text{ σε } [\text{σε } N_i] \leftrightarrow ADV_{\text{lieu}} \text{ σε } [\text{εκεί}]^{24}$

$ADV_{\text{lieu}} \text{ από } [\text{σε } N_i] \leftrightarrow ADV_{\text{lieu}} \text{ από } [\text{εκεί}]$

$\text{από } ADV_{\text{lieu}} \text{ από } [\text{σε } N_i] \leftrightarrow \text{από } ADV_{\text{lieu}} \text{ από } [\text{εκεί}]$

Ainsi, nous avons les phrases :

	<p><i>Το βιβλίο είναι πάνω σε [στο τραπέζι]</i> $N_0 \quad V_{\text{sup}} \text{ ADV}_{\text{lieu}} \text{ à } [\text{à } N_1]$ (Le livre est dessus à [à la table]) (= Le livre est sur la table)</p>	Tr. littérale
[AdvLoc]	<p>= *<i>Το βιβλίο είναι πάνω σε εκεί</i> $N_0 \quad V_{\text{sup}} \text{ ADV}_{\text{lieu}} \text{ à } \text{là}$ (Le livre est dessus là)</p>	Tr. littérale
[σε z.]	<p>= <i>Το βιβλίο είναι πάνω εκεί</i> $N_0 \quad V_{\text{sup}} \text{ ADV}_{\text{lieu}} \text{ là}$ (Le livre est dessus là)</p>	Tr. littérale
	<p><i>Το βιβλίο είναι κάτω από [στο τραπέζι]</i> $N_0 \quad V_{\text{sup}} \text{ ADV}_{\text{lieu}} \text{ de } [\text{à } N_1]$ (Le livre est dessous de [à la table]) (= Le livre est sous la table)</p>	Tr. littérale
[AdvLoc]	<p>= <i>Το βιβλίο είναι κάτω από εκεί</i> $N_0 \quad V_{\text{sup}} \text{ ADV}_{\text{lieu}} \text{ de } \text{là}$ (Le livre est dessous de là)</p>	Tr. littérale
	<p><i>Ο πίνακας είναι από πάνω από [στο κρεβάτι]</i> $N_0 \quad V_{\text{sup}} \text{ de } \text{ADV}_{\text{lieu}} \text{ de } [\text{à } N_1]$ (Le tableau est de dessus de [au lit]) (= Le tableau est au-dessus du lit)</p>	Tr. littérale

R : *Το αεροπλάνο περνά μέσω Ζυρίχης*
 (L'avion passe via Zürich)

**Το αεροπλάνο περνά μέσω εκεί*
 (L'avion passe via là) Tr. littérale

²³ Nous avons formulé les règles de déstructuration d'un complément prépositionnel de lieu selon le même modèle (cf. *supra* § 2.1.4.3).

²⁴ La préposition *σε* (à) qui fait partie des prépositions composées du type $ADV_{\text{lieu}} \text{ σε}$ (ADV_{lieu} à) s'efface, lorsque le groupe nominal introduit par la préposition sous-jacente *σε* (à) est remplacé par l'adverbe locatif *εκεί* (là) ou *εδώ* (ici). Comme nous l'avons déjà mentionné, elle s'efface également devant l'adverbe interrogatif *πού* (où). Cf. *supra* Notation 13.

[AdvLoc] = Ο πίνακας είναι **από πάνω από** εκεί
 N_0 Vsup de ADV_{lieu} de là
 (Le tableau est de dessus de là) Tr. littérale

Nous soulignons que, selon les règles formulées ci-dessus, l’adverbe locatif *εκεί* (là) dans la phrase :

Το βιβλίο είναι κάτω εκεί
 N_0 Vsup ADV_{lieu} là
 (Le livre est sous là) Tr. littérale

remplacerait un complément prépositionnel introduit par la préposition *σε* (à) :

Το βιβλίο είναι κάτω [στο χαλί]²⁵
 N_0 Vsup ADV_{lieu} [à N₁]
 (Le livre est sous [au tapis]) Tr. littérale

L’adverbe locatif (ADV_{lieu}) *κάτω* n’a pas le statut de composant d’une préposition composée, mais celui d’adverbe simple. Il est même utilisé de façon redondante pour des raisons d’intensité, car suivant la règle : ADV_{lieu} *σε* [σε N_i] ADV_{lieu} ~~*σε*~~ [εκεί], la phrase « théorique » correspondante serait inacceptable :

*Το βιβλίο είναι **κάτω σε** [στο χαλί]
 N_0 Vsup ADV_{lieu} à [à N₁]
 (Le livre est sous à [au tapis]) Tr. littérale

D’ailleurs, nous pouvons introduire une pause entre l’adverbe *κάτω* et la préposition *σε* :

Το βιβλίο είναι κάτω, στο χαλί
 (Le livre est par terre, sur le tapis)

alors que cela ne serait pas possible pour le complément introduit par la préposition *κάτω από* (au-dessous de) :

*Το βιβλίο είναι κάτω, από το κρεβάτι
 (Le livre est dessous, du lit) Tr. littérale

Ainsi, nous pouvons conclure que, contrairement à la préposition *κάτω από* (dessous de = au dessous de), la suite *κάτω σε* (dessous à) n’est pas une préposition composée.

Nous voulons aussi mentionner qu’il est possible d’appliquer les règles concernant les adverbes locatifs *εκεί* (là) et *εδώ* (ici) à des compléments locatifs déstructurés. Observons les exemples suivants :

²⁵ Cette phrase serait traduite par : *Le livre est par terre, sur le tapis.*

Loc=: ADV_{lieu} σε (ADV_{lieu} à)

Η γάτα είναι **πάνω σε** [στο κρεβάτι]
 N_0 Vsup ADV_{lieu} à [N_1]
(Le chat est dessus à [au lit])
(= Le chat est sur le lit)

Tr. littérale

[déstruct.] = Η γάτα είναι [στο κρεβάτι] **πάνω**
 N_0 Vsup [N_1] ADV_{lieu}
(Le chat est [au lit] dessus)

Tr. littérale

[AdvLoc] = Η γάτα είναι **εκεί πάνω**
 N_0 Vsup là ADV_{lieu}
(Le chat est là dessus)
(= Le chat livre est là-dessus)

Tr. littérale

Loc =: $από$ ADV_{lieu} $από$ (de ADV_{lieu} de)

Η γάτα είναι **από κάτω από** [στο κρεβάτι]
 N_0 Vsup de ADV_{lieu} de [N_1]
(Le chat est de dessous de [au lit])
(= Le chat est au-dessous du lit)

Tr. littérale

[déstruct.] = Η γάτα είναι [στο κρεβάτι] **από κάτω**
 N_0 Vsup [N_1] de ADV_{lieu}
(Le chat est [au lit] de dessous)

Tr. littérale

[AdvLoc] = Η γάτα είναι **εκεί από κάτω**
 N_0 Vsup là de ADV_{lieu}
(Le chat est là de dessous)

Tr. littérale

Notons enfin que, dans certains compléments prépositionnels de lieu, les adverbes *εκεί* (là) ou *εδώ* (ici) apparaissent entre la préposition *από* (de) et l'adverbe de lieu (ADV_{lieu}). Par exemple :

Η γάτα είναι **από** (*εκεί* + *εδώ*)²⁶ (*πίσω* + *κάτω*)
 N_0 Vsup de là ADV_{lieu}
(Le chat est de (là + ici) (derrière + dessous))

Tr. littérale

Avant la déstructuration les compléments locatifs seraient de forme : $από$ ADV_{lieu} $από$ (*εκεί* + *εδώ*) (de ADV_{lieu} de (là + ici)) :

Η γάτα είναι **από πίσω από** (*εκεί* + *εδώ*)
 N_0 Vsup de ADV_{lieu} de là
(Le chat est de derrière de (= par derrière) (là + ici))

Tr. littérale

²⁶ Les formes élidées *κει* et *δω* des adverbes *εκεί* et *εδώ*, respectivement, sont plus fréquentes dans de telles structures :

Η γάτα είναι **από** (*κει* + *δω*) *πίσω*
(Le chat est de (là + ici) derrière) Tr. littérale

Η γάτα είναι από κάτω από (εκεί + εδώ)
 N_0 Vsup de ADV_{lieu} de là
 (Le chat est de dessous de (= au-dessous de) (là + ici)) Tr. littérale

et les adverbes *εκεί* (là) ou *εδώ* (ici) renverraient à des groupes prépositionnels en *σε* (à), comme :

Η γάτα είναι από πίσω από [στο τραπέζι + ...]
 (Le chat est de derrière de (= par derrière) [à la table]) Tr. littérale

Η γάτα είναι από κάτω από [στο κρεβάτι + ...]
 (Le chat est de dessous de (= au-dessous de) [au lit]) Tr. littérale

Il faut remarquer que nous rencontrons des suites : *από εκεί* ADV_{lieu} (de là ADV_{lieu}) et *από εδώ* ADV_{lieu} (de ici ADV_{lieu}) qui ne constituent pas les formes déstructurées des prépositions composées. Dans ces cas, l'adverbe locatif (ADV_{lieu}) ne dépend pas du complément prépositionnel, ce dernier est alors introduit par la préposition simple *από* (de). D'ailleurs, les propriétés de déstructuration (cf. § 2.1.4.3) et d'insertion de l'adverbe *εκεί* (là) ou *εδώ* (ici) (cf. § 2.1.4.4), qui sont valables pour les prépositions composées, ne sont pas admises par les suites en question :

Η γάτα έφυγε από εκεί πέρα
 N_0 V de là ADV_{lieu}
 (Le chat est parti de là là-bas)
 (= Le chat est parti de là-bas) Tr. littérale

*[AdvLoc] **Η γάτα έφυγε από πέρα από εκεί*
 N_0 V de ADV_{lieu} de là
 (Le chat est parti de là-bas de là) Tr. littérale

*[déstruct.] **Η γάτα έφυγε εκεί από πέρα*
 N_0 V là de ADV_{lieu}
 (Le chat est parti là de là-bas) Tr. littérale

Ο Γιώργος κοιτάζει την πόλη από εκεί ψηλά
 N_0 V N_1 de là ADV_{lieu}
 (Georges regarde la ville de là-haut)

*[AdvLoc] **Ο Γιώργος κοιτάζει την πόλη από ψηλά από εκεί*
 N_0 V N_1 de ADV_{lieu} de là
 (Georges regarde la ville de haut de là) Tr. littérale

*[déstruct.] **Ο Γιώργος κοιτάζει την πόλη εκεί από ψηλά*
 N_0 V N_1 là de ADV_{lieu}
 (Georges regarde la ville là de haut) Tr. littérale

2.1.4.5 La substitution du lieu par un clitique

D'après les grammaires traditionnelles (cf. Triantafyllidis 2000 : 286-287), les clitiqes sont les formes abrégées (ou « faibles ») du pronom personnel *εγώ-εσύ-αυτός* (je-tu-il). En

général, pour qu'un clitique apparaisse au sein d'un complément prépositionnel locatif, il faut que le nom substitué, c'est-à-dire le nom qui dénote le lieu, régi par la préposition locative, désigne un être animé (cf. Fykias 1995). Ce clitique se met toujours au génitif. Ainsi, les formes des clitiques qui entrent en jeu sont les suivantes :

	1 ^e personne	2 ^e personne	3 ^e personne
Génitif singulier :	μου	σου	του της ²⁷
Génitif pluriel :	μας	σας	τους

Donnons un exemple :

- (1) Το βιβλίο βρίσκεται πίσω από τον Γιώργο
 N_0 Vsup Loc $N_{1\text{hum}}$
 (Le livre se trouve derrière Georges)

= Το βιβλίο βρίσκεται πίσω του
 N_0 Vsup Loc [clitique]
 (Le livre se trouve derrière lui)

En effet, nous observons que le complément locatif de la phrase (1) répond à la question πού (où) de la manière suivante (comparons, également, avec les questions formulées lorsque N_1 est un nom concret ; cf. *supra* § 2.1.3.1) :

	<u>$N_1 =$: humain</u>	<u>$N_1 =$: concret</u>
Q :	Πού βρίσκεται το βιβλίο; (Où se trouve le livre ?)	Πού βρίσκεται το βιβλίο; (Où se trouve le livre ?)
	Πίσω από ποιον βρίσκεται το βιβλίο; (Derrière qui se trouve le livre ?)	Πίσω από τι βρίσκεται το βιβλίο; (Derrière quoi se trouve le livre ?)
Q :	*Πίσω από πού βρίσκεται το βιβλίο; (Derrière où se trouve le livre ?) Tr. litt.	Πίσω από πού βρίσκεται το βιβλίο; (Derrière où se trouve le livre ?) Tr. litt.
R :	Πίσω από τον Γιώργο (Derrière Georges)	Πίσω από το μαξιλάρι (Derrière le coussin)

Contrairement aux règles que nous avons proposées sur la déstructuration des compléments prépositionnels (cf. *supra* § 2.1.4.3) et le remplacement du lieu par un adverbe locatif (cf. *supra* § 2.1.4.4), les règles que nous pourrions formuler concernant l'apparition d'un clitique dans le complément prépositionnel locatif n'impliquent pas l'existence d'un $\sigma\epsilon$ (à) sous-jacent entre la préposition composée (Loc) et le substantif $N_1 =$: N_{humain} . Par conséquent, ni la déstructuration du complément prépositionnel ni la permutation avec les adverbes locatifs εκεί (là) ou εδώ (ici) ne sont possibles. Ainsi, les règles formulées pour les compléments locatifs avec un clitique sont les suivantes :

²⁷ La forme του est celle du masculin singulier, la forme της est celle du féminin singulier.

$ADV_{\text{lieu}} \text{ σε } N_i \leftrightarrow ADV_{\text{lieu}} \text{ σε [clitique]}$

$ADV_{\text{lieu}} \text{ από } N_i \leftrightarrow ADV_{\text{lieu}} \text{ από [clitique]}$

$\text{από } ADV_{\text{lieu}} \text{ από } N_i \leftrightarrow \text{από } ADV_{\text{lieu}} \text{ από [clitique]}$

Par exemple :

Το βιβλίο είναι **μπροστά** στον Γιώργο
 N_0 V_{sup} ADV_{lieu} à $N_{1 \text{ hum}}$
(Le livre est devant à Georges)
(= Le livre est devant Georges)

Tr. littérale

[clitique] = Το βιβλίο είναι **μπροστά** του
 N_0 V_{sup} ADV_{lieu} [clitique]
(Le livre est devant lui)

Το βιβλίο είναι **πίσω από** τον Γιώργο
 N_0 V_{sup} ADV_{lieu} de $N_{1 \text{ hum}}$
(Le livre est derrière de Georges)
(= Le livre est derrière Georges)

Tr. littérale

[clitique] = Το βιβλίο είναι **πίσω** του
 N_0 V_{sup} ADV_{lieu} [clitique]
(Le livre est derrière lui)

Ο πίνακας είναι **από πάνω από** τον Γιώργο
 N_0 V_{sup} de ADV_{lieu} de $N_{1 \text{ hum}}$
(Le tableau est de dessus de Georges)
(= Le tableau est au-dessus de Georges)

Tr. littérale

[clitique] = Ο πίνακας είναι **από πάνω** του
 N_0 V_{sup} de ADV_{lieu} [clitique]
(Le tableau est de dessus lui)
(= Le tableau est au-dessus de lui)

Tr. littérale

Comme nous l'avons mentionné au début de cette section, le clitique renvoie principalement à une entité animée. Dans les cas où le lieu est un objet « concret », la phrase est très difficilement acceptable :

Το βιβλίο είναι **πάνω** στο **τραπέζι**
 N_0 V_{sup} Loc $N_{1 \text{ conc}}$
(Le livre est sur la table)

[clitique] = ?*Το βιβλίο είναι **πάνω** του
(Le livre est sur elle)

Tr. littérale

Cependant, cette dernière phrase pourrait avoir un degré d'acceptabilité plus élevé, si elle était intégrée dans un contexte plus précis, par exemple :

?Στη μέση του δωματίου υπάρχει ένα τραπέζι και **πάνω του** ένα πορσελάνινο βάζο²⁸
 (Au milieu de la chambre il y a une table et sur elle un vase en porcelaine)

2.1.4.6 L'emploi « absolu » des prépositions composées

Borillo (1993, 2001) définit l'emploi « absolu » des prépositions du français dans une fonction de reprise anaphorique ou dans un emploi déictique. Elle précise que ces prépositions appelées « orphelines » peuvent apparaître sans le nom tête du complément prépositionnel. En grec moderne, cette propriété concerne uniquement les prépositions composées, aucune préposition simple ne peut avoir d'emploi « absolu ». Par exemple :

Στο δωμάτιο υπάρχει ένα κρεβάτι και **από κάτω από το κρεβάτι** υπάρχει ένα κουτί
 Loc =: de ADV_{lieu} de N₁ Vsup N₀
 (Dans la chambre il y a un lit et de dessous de le lit il y a une boîte) Tr. littérale
 (= Dans la chambre il y a un lit et sous le lit il y a une boîte)

= Στο δωμάτιο υπάρχει ένα κρεβάτι και **από κάτω** υπάρχει ένα κουτί
 LocAbs =: de ADV_{lieu} Vsup N₀
 (Dans la chambre il y a un lit et de dessous il y a une boîte) Tr. littérale
 (= Dans la chambre il y a un lit et en dessous il y a une boîte)

Το βιβλίο είναι στο τραπέζι
 (Le livre est à la table) Tr. littérale

= *Το βιβλίο είναι **σε**
 (Le livre est à) Tr. littérale

La forme « absolue » des prépositions composées locatives du grec moderne est créée par l'omission du groupe nominal régi par cette préposition (nous rappelons que ce groupe nominal est introduit par un σε (à) sous-jacent) et l'effacement de la préposition σε (à) ou από (de) qui suit l'adverbe locatif (ADV_{lieu}). Ainsi, les règles pour la formation des prépositions orphelines se formulent de la façon suivante :

ADV_{lieu} σε [σε N_i] ↔ ADV_{lieu} σε [σε N_i]
 ADV_{lieu} από [σε N_i] ↔ ADV_{lieu} από [σε N_i]
 από ADV_{lieu} από [σε N_i] ↔ από ADV_{lieu} από [σε N_i]

²⁸ La phrase la plus naturelle serait :

Στη μέση του δωματίου υπάρχει ένα τραπέζι και πάνω σ' αυτό ένα πορσελάνινο βάζο
 (Au milieu de la chambre il y a une table et sur celle-ci un vase de porcelaine)

où le mot αυτό correspond à la forme non abrégée du pronom personnel εγώ (moi), εσύ (toi), αυτός-αυτή-αυτό (lui-elle), à l'accusatif de la troisième personne singulier du neutre.

Par exemple²⁹ :

Το γάλα είναι **μέσα στο ψυγείο**
N₀ Vsup ADV_{lieu} à N₁
(Le lait est dedans à le réfrigérateur)
(= Le lait est dans le réfrigérateur) Tr. littérale

[LocAbs] = Το γάλα είναι **μέσα**
N₀ Vsup ADV_{lieu}
(Le lait est dans)
(= Le lait est dedans) Tr. littérale

Το βάζο είναι **αριστερά από το παράθυρο**
N₀ Vsup ADV_{lieu} de N₁
(Le vase est à gauche de la fenêtre)

[LocAbs] = Το βάζο είναι **αριστερά**
N₀ Vsup ADV_{lieu}
(Le vase est à gauche)

Το μαξιλάρι είναι **από πίσω από τον καναπέ**
N₀ Vsup de ADV_{lieu} de N₁
(Le coussin est de derrière de le canapé)
(= Le coussin est derrière le canapé) Tr. littérale

[LocAbs] = Το μαξιλάρι είναι **από πίσω**
N₀ Vsup de ADV_{lieu}
(Le coussin est de derrière)
(= Le coussin est derrière) Tr. littérale

Il faut noter que les prépositions *πάνω από* (dessus de = au-dessus de) et *μέσα από* (dedans de = à travers de) n'ont pas de formes orphelines, parce qu'il y a une ambiguïté avec les prépositions *πάνω σε* (dessus à) et *μέσα σε* (dedans à = dans), où le même adverbe locatif (ADV_{lieu}) apparaît, *πάνω* (dessus) et *μέσα* (dedans), respectivement³⁰. A leur place, on utilise les formes orphelines des prépositions *από πάνω από* (par dessus) et *από μέσα από* (de l'intérieur de) qui servent de « formes de base », vu que le sens reste le même (cf. *supra* § 2.1.4.3 sur la déstructuration du complément prépositionnel). Par exemple :

Ο πίνακας βρίσκεται **πάνω από** τον καναπέ
N₀ Vsup ADV_{lieu} de N₁
(Le tableau se trouve au-dessus du canapé)

= Ο πίνακας βρίσκεται **από πάνω από** τον καναπέ
N₀ Vsup de ADV_{lieu} de N₁
(Le tableau se trouve au-dessus du canapé)

²⁹ Les exemples avec une préposition « absolue » ci-dessous seraient plus naturels dans des contextes plus riches.

³⁰ Il en est de même pour les variantes morphologiques des prépositions *πάνω από* et *πάνω σε*, à savoir les prépositions *απάνω από* et *επάνω από*, *απάνω σε* et *επάνω σε*, respectivement.

[LocAbs] = Ο πίνακας βρίσκεται **από πάνω**
 N_0 Vsup de ADV_{lieu}
 (Le tableau se trouve au-dessus)

≠ Ο πίνακας βρίσκεται **πάνω**³¹
 N_0 Vsup ADV_{lieu}
 (Le tableau se trouve dessus)

Nous remarquons enfin que, comme en français, les prépositions orphelines du grec moderne sont d'un emploi très restreint (cf. Borillo 2001 : 150-152). Le nom tête du groupe nominal omis peut désigner un objet concret, bi- ou tri-dimensionnel (par exemple, *τοιχος* /mur ; *ντουλάπι* /placard), un site matériel ayant des propriétés typiques de contenant (par exemple, *πισίνα* /piscine) ou une substance liquide (par exemple, *νερό* /eau) ; par exemple :

Ο Γιώργος ανοίγει το ψυγείο και βάζει το γάλα **μέσα**
 (Georges ouvre le réfrigérateur et met le lait dans) Tr. littérale
 (= Georges ouvre le réfrigérateur et met le lait dedans)

En revanche, les prépositions orphelines n'acceptent pas, comme référant, un site spatial :

Ο Γιώργος χάθηκε **μέσα** στα σοκάκια
 (Georges a été perdu dedans à les ruelles) Tr. littérale
 (= Georges a été perdu dans les ruelles)

= *Ο Γιώργος χάθηκε **μέσα**
 (Georges a été perdu dedans) Tr. littérale

De plus, elles ne s'utilisent jamais dans un sens métaphorique ($N_1 =: N_{\text{abstrait}}$) :

Ο Γιώργος είναι **κάτω από** την επίβλεψη του Πέτρου
 (Georges est sous la surveillance de Pierre)

= *Ο Γιώργος είναι **κάτω**
 (Georges est sous) Tr. littérale

ni dans un sens temporel :

Ο Γιώργος τελείωσε τη δουλειά του **μέσα σε** μία μέρα
 (Georges a fini son travail en une journée)

= *Ο Γιώργος τελείωσε τη δουλειά του **μέσα**
 (Georges a fini son travail en) Tr. littérale

³¹ La forme *πάνω* constitue uniquement la forme orpheline de la préposition *πάνω σε* (sur).

2.1.5 Les prépositions composées incluant un nom : critères d'identification

Il s'agit des séquences qui répondent à la question *πού* (où) et qui ont la forme : PREPs (Ddéf+E) N (GN_{gén}), c'est-à-dire qu'elles sont composées d'une préposition simple (PREPs) suivie d'un nom (N). Ce nom, dans la majorité des cas, est à l'accusatif et il est éventuellement précédé d'un déterminant (Ddéf). Le groupe nominal (GN) qui suit est toujours au génitif et son nom tête désigne un objet concret. Par exemple :

Q1 : *Πού βρίσκεται το τραπέζι;*
(Où se trouve la table ?)

R1 : *Στη μέση του δωματίου*³²
PREPs Ddéf N GN_{gén}
(Au milieu de la chambre)

La catégorisation de ces séquences est loin d'être évidente, dans la mesure où le nom *N* peut être analysé de deux façons différentes³³ :

- il est composant d'expressions figées du type : PREPs (Ddéf+E) N. Par conséquent, ce groupe prépositionnel joue le rôle d'une préposition composée. Le complément qu'elle introduit se met toujours au génitif (GN_{gén}) ;
- il constitue le nom tête du groupe nominal : (Ddéf+E) N GN_{gén}. Ce groupe nominal est introduit par la préposition simple PREPs. Le groupe nominal au génitif (GN_{gén}) fonctionne comme complément du nom (N).

Ainsi, le complément prépositionnel cité dans (R1), ci-dessus, serait analysé de la façon suivante :

Το τραπέζι βρίσκεται [στη μέση] [του δωματίου] Loc =: *στη μέση* (au milieu de)
(La table se trouve [au milieu] [de la chambre])

ou

Το τραπέζι βρίσκεται [σε] [τη μέση του δωματίου] Loc =: *σε* (à)
(La table se trouve [à] [le milieu de la chambre])

Cette problématique sur la double analyse du complément prépositionnel de lieu concerne des expressions comme :

<i>στο μέσο</i> (au milieu de)	<i>στην αρχή</i> (au début de)
<i>στη μέση</i> (au milieu de)	<i>στο τέλος</i> (au bout de)
<i>στην άκρη</i> (au bord de)	<i>στο χείλος</i> (au bord de)
<i>στο βάθος</i> (au fond de)	<i>στο ύψος</i> (à hauteur de)
<i>στο εξωτερικό</i> (à l'extérieur de)	<i>κατά μήκος</i> (le long de)
<i>στο εσωτερικό</i> (à l'intérieur de)	<i>etc.</i> ³⁴

³² Dans cet exemple, *στη* est la forme contractée de la préposition simple (PREPs) *σε* (à) et du déterminant défini (Ddéf) *τη, μέση* (milieu) est le nom (N) à l'accusatif et *του δωματίου* (de la chambre) le groupe nominal au génitif (GN_{gén}), où *δωματίου* est un nom concret.

³³ Cf. Borillo (1998 : 81).

³⁴ Les expressions françaises équivalentes sont plutôt considérées comme des prépositions composées. Cf. Grevisse 1986 ; GL 1992 ; Borillo 1998 ; Constant 2003.

Les questions qui se posent alors sont les suivantes : existe-t-il vraiment des critères qui nous permettraient de dire que telle suite a le statut d'une préposition composée ? Et si c'est le cas, cette même suite se comporte-t-elle comme une préposition composée dans tous les contextes ou y aurait-il d'autres facteurs qui influenceraient son statut ? Jusqu'à présent, les critères servant à identifier les prépositions composées sont nécessaires mais pas suffisants : ils pourraient plutôt orienter notre décision de considérer une certaine séquence comme préposition locative composée que nous convaincre que cette séquence fait absolument partie du système des prépositions composées (cf. Borillo 1998).

Nous rappelons que nous avons étudié ces locutions prépositionnelles dans des phrases « élémentaires » de localisation. En général, le verbe qui supporte le complément prépositionnel est un verbe statique, comme *είμαι* (être), *βρίσκομαι* (se trouver), etc. Nous précisons que la préposition *σε* (à), qui constitue majoritairement le premier composant des locutions que nous présenterons par la suite, a une interprétation statique. Dans certains cas, elle est effacée à cause de l'emploi d'une autre préposition topologique (cf. *infra* § 2.2.1). De plus, lorsque le verbe dont dépend le complément prépositionnel est dynamique, comme *περνώ* (passer), *βγαίνω* (sortir), *μπαίνω* (entrer), etc., la préposition *σε* (à) s'efface à cause de l'adjonction d'une préposition directionnelle (cf. *infra* § 2.2.2). Nous avons, pourtant, retenu comme forme « de base », celle qui comprend la préposition *σε* (à). Par exemple :

Το ξέφωτο βρίσκεται στην καρδιά του δάσους Loc =: στην καρδιά GN_{gén}
(La clairière se trouve au cœur de la forêt)

Ο Γιώργος έφτασε μέχρι την καρδιά της ζούγκλας
(Georges est arrivé jusqu'au cœur de la jungle)

Η σιδηροδρομική γραμμή ξεκινά από την καρδιά του Λονδίνου
(La voie ferroviaire part du cœur de Londres) Tr. littérale

Considérer une suite du type *PREPs (Dét+E) N* comme une préposition composée signifie que cette suite a un certain degré de figement. Par conséquent, les critères que nous appliquerons sont ceux qui concernent l'identification des expressions figées et des mots composés (cf. à titre indicatif, M. Gross 1982, 1986 ; G. Gross 1996). Dans les sections qui suivent, nous exposerons chaque critère, mais nous ne nous prononcerons pas sur le caractère figé ou non des prépositions « candidates » incluant un nom. Pour décider du figement de chaque suite, nous proposerons un tableau récapitulatif dans § 2.1.6.

2.1.5.1 Absence de déterminant

Si le nom n'est pas précédé de déterminant, « il y a de grandes chances pour qu'il soit composant d'une préposition composée, et non la tête d'un syntagme nominal inclus dans un syntagme prépositionnel » (Borillo 1998). Les expressions en question ont la forme *PREPs N*. Par exemple :

Το αυτοκίνητο κινείται κατά μήκος της σιδηροδρομικής γραμμής
N₀ Vdyn PREPs N GN_{gén}
(La voiture roule le long du chemin de fer)

Το γεφύρι βρίσκεται **κατά πλάτος** του Ιλυσσού
 N_0 Vstat PREPs N GN_{gén}
 (Le pont est au large d'Ilyssos)

Si l'on ajoute un déterminant défini (Ddéf) devant le nom (N), le sens reste fondamentalement le même, mais la nouvelle séquence a des propriétés différentes. Elle accepte, par exemple, un modifieur :

Το αυτοκίνητο κινείται καθ' **όλο** το μήκος της σιδηροδρομικής γραμμής
 N_0 V PREPs Modif Ddéf N GN_{gén}
 (La voiture roule sur toute la longueur du chemin de fer)

et dans des contextes particuliers, elle peut avoir un sens figuré ou temporel :

Η εταιρία έχει δεσμευθεί **κατά το μήκος** των εργασιών στην Αττική οδό
 N_0 V PREPs Ddéf N GN_{gén}
 (L'entreprise est engagée pour la durée des travaux sur l'autoroute « Attiki Odos »)

2.1.5.2 Impossibilité d'insertion d'un modifieur

L'impossibilité d'insérer, dans une séquence *PREPs Ddéf N*, un modifieur, à savoir un adjectif, un adverbe ou un déterminant indéfini, est souvent indice de figement. Donc, si le nom n'accepte pas de modifieur, nous pourrions considérer cette séquence comme une préposition composée :

Ο Γιώργος βρίσκεται στο (E + ?*όμορφο) **εσωτερικό** του κτιρίου
 N_0 Vsup PREPs Ddéf Modif N GN_{gén}
 (Georges est au (E + bel) intérieur du bâtiment) Tr. littérale

Dans le cas contraire, il ne s'agit plutôt pas d'une préposition composée. Par exemple :

Το ποταμόπλοιο είναι στις (E + ανατολικές) **όχθες** του Σηκουάνα
 N_0 Vsup PREPs Ddéf Modif N GN_{gén}
 (La péniche est aux bords (E + est) de la Seine) Tr.littérale

Nous constatons également que le déterminant défini ne peut être remplacé par un déterminant indéfini :

Ο κουβάς είναι τοποθετημένος **σε** (το +το φρεσκοβαμμένο + *ένα) **χείλος** του πηγαδιού
 N_0 V PREPs (Ddéf + Modif + Dind) N GN_{gén}
 (Le seau est placé sur (le + le peint récemment + *un) bord du puits) Tr. littérale

2.1.5.3 Déplacement de la suite Dét N (GN_{gén})

Pour vérifier si la suite *PREPs Dét N* est figée, nous testons si le groupe nominal *Dét N (GN_{gén})* peut apparaître dans d'autres positions syntaxiques, privé de la préposition simple. Nous constatons, ainsi, que pour certaines locutions prépositionnelles « candidates » le substantif *N* précédé du déterminant *Dét* peut apparaître en position sujet

ou complément non prépositionnel. Par exemple, nous rencontrons la locution « candidate » *στους πρόποδες* ($GN_{gén}$) (au pied de GN) dans des phrases comme la suivante :

Ο Γιώργος φύτεψε δέντρα στους πρόποδες του βουνού
 N_0 V N_1 PREPs Ddéf N $GN_{gén}$
 (Georges a planté des arbres au pied de la montagne)

Nous pouvons aussi trouver la suite Dét N ($GN_{gén}$) en position sujet ou en position complément direct sans modification de sens :

Οι πρόποδες του βουνού είναι χιονισμένοι
 $[Ddéf_{nom} N_{nom}]_0$ $GN_{gén}$
 (Le pied de la montagne est enneigé)

Φύτεψαν τους πρόποδες του βουνού με δέντρα
 V $[Ddéf_{acc} N_{acc}]_1$ $GN_{gén}$
 (On a planté le pied de la montagne d'arbres)

Tr. littérale

Par conséquent, nous pourrions considérer que dans les cas où la suite Dét N ($GN_{gén}$) est précédée d'une préposition, le substantif N conserve son statut de nom et fait partie du groupe nominal introduit par la préposition simple (schéma : PREPs [Dét N $GN_{gén}$]).

Contrairement à la suite *στους πρόποδες* ($GN_{gén}$) (au pied de GN), la suite *στα ανοιχτά* ($GN_{gén}$) (au large de GN) peut apparaître plus difficilement dans d'autres positions syntaxiques. Par exemple :

Το καράβι βρίσκεται στα ανοιχτά (του πελάγους + του λιμανιού)
 N_0 V_{sup} PREPs Ddéf N $GN_{gén}$
 (Le bateau se trouve au large (de la mer + du port))

**Τα ανοιχτά (του πελάγους + του λιμανιού) είναι μολυσμένα*
 $(Ddéf_{nom} N_{nom})_0$ $GN_{gén}$
 (Le large (de la mer + du port) est pollué)

Tr. littérale

?Η ομάδα θα ερευνήσει τα ανοιχτά της Κύπρου
 N_0 V $[Ddéf_{acc} N_{acc}]_1$ $GN_{gén}$
 (L'équipe explorera le large de la Chypre)

Tr. littérale

Dans ce cas, nous pourrions considérer la suite *στα ανοιχτά* (au large de) comme figée.

2.1.5.4 Emploi avec un sens figuré

Nous observons que plusieurs séquences du type *PREPs Ddéf N* ($GN_{gén}$) peuvent s'employer avec un sens figuré. Selon Borillo (1998 : 96), « cette possibilité est assurément le signe que N participe au processus de figement lié à la formation d'une locution et qu'il a perdu par là-même une part de son sémantisme propre ». Par conséquent, employer une locution avec un sens figuré constitue une preuve que cette locution a le statut d'une préposition composée. Prenons l'exemple suivant :

- (1) Ο κουβάς είναι **στο χείλος** του πηγαδιού
 N_0 Vsup PREPs Ddéf N GN_{gén}
 (Le seau est au bord du puits) Tr. littérale

Suivant le troisième critère présenté ci-dessus, nous pouvons bien trouver des phrases où la même séquence peut apparaître en position sujet ou complément direct – bien évidemment sans être introduite par la préposition simple σε (à). Par exemple :

Το χείλος του πηγαδιού είναι πολύ στενό
 (Ddéf_{nom} N_{nom})₀ GN_{gén}
 (Le bord du puits est très étroit)

Ο Γιώργος βάφει **το χείλος** του πηγαδιού
 N_0 V [Ddéf_{acc} N_{acc}]₁ GN_{gén}
 (Georges peint le bord du puits)

Cependant, il n'en va pas de même pour toutes les distributions du nom au génitif. Dans les exemples suivants :

- (2) Ο Γιώργος είναι **στο χείλος** της (απελπισίας + τρέλας + αβύσσου)
 N_0 Vsup PREPs Ddéf N N_{abstrait gén}
 (Georges est au bord de (la détresse + la folie + l'abîme))

- (3) Η επιχείρηση βρίσκεται **στο χείλος** της χρεοκοπίας
 N_0 Vsup PREPs Ddéf N N_{abstrait gén}
 (L'entreprise est au bord de la faillite)

nous constatons que, lorsqu'un nom abstrait apparaît à la place du nom concret πηγάδι (puits), le substantif N de la suite PREPs Ddéf N (GN_{gén}) ne peut plus jouer le rôle du nom tête du groupe nominal Ddéf N GN_{gén}. Autrement dit, la suite en question est d'un niveau de figement plus élevé, lorsqu'elle introduit des compléments qui ne sont pas des « purs » locatifs.

Nous remarquons également qu'au sein des compléments des exemples (2) et (3), qui ont un sens figuré, aucun modifieur du nom χείλος (bord) ne peut être inséré. Par exemple :

*Ο Γιώργος είναι στο (τελευταίο + υπέρτατο + ...) χείλος της απελπισίας
 N_0 Vsup PREPs Ddéf Modif N N_{abstrait gén}
 (Georges est au (dernier + suprême + ...) bord de la détresse)

De plus, lorsque le groupe nominal (Ddéf N) το χείλος (le bord) est suivi d'un nom abstrait (au génitif), il ne peut apparaître dans aucune autre position syntaxique que celle du complément prépositionnel :

*Το χείλος της απελπισίας είναι πολύ κοντά
 (Ddéf_{nom} N_{nom})₀ N_{abstrait gén}
 (Le bord de la détresse est très proche)

Ceci étant, ces séquences ne concernent pas notre recherche, puisqu'elles ne constituent pas des compléments locatifs. En effet, elles ne répondent pas à la question πού (où) :

Q : Πού βρίσκεται ο Γιώργος;
(Où se trouve Georges ?)

R : *Στο χείλος της απελπισίας³⁵
(Au bord de la détresse)

Il en est de même avec les locutions prépositionnelles : στην άκρη (au bout de), στις παρυφές (aux bornes de), στην επιφάνεια (à la surface de), στο περιθώριο (à la marge de), στην κορυφή (au sommet de), στο βάθος (au fond de), etc. Ces locutions prépositionnelles, qui ne répondent pas à la question πού (où) mais qui sont susceptibles d'introduire un complément locatif lorsqu'elles sont employées avec leur sens propre, sont appelées par M. Gross (1996 : 252) *expressions locatives abstraites*.

2.1.6 Les prépositions incluant un nom « candidates »

Les critères présentés ci-dessus ont été appliqués à une liste de suites PREP (Ddéf+E) N (GN_{gén}) « candidates » au statut de préposition locative composée³⁶. Cette liste n'est éventuellement pas exhaustive, puisque la combinaison PREPs (Ddéf+E) N (GN_{gén}) est hautement productive. Nous présenterons quatre formes de prépositions « candidates » :

- κατά N GN_{gén} =: κατά μήκος GN_{gén} (le long de GN), etc.
- κατά Dét N GN_{gén} =: κατά το πλάτος GN_{gén} (sur la largeur de GN), etc.
- σε Dét N GN_{gén} =: στο κέντρο GN_{gén} (au centre de GN), etc.
- σε N Dnum Nmes_{gén} =: σε ύψος 10 μέτρων (à une hauteur de 10 mètres), etc.

Nous préférons appeler *locutions prépositionnelles de lieu* (ou *locatives*) ces expressions « candidates » formées d'un nom, vu que leur statut prépositionnel n'est pas aussi clair que dans le cas des prépositions locatives simples ou composées incluant un adverbe locatif.

Remarquons que chaque entrée des tableaux ci-dessous est moins susceptible d'avoir le statut d'une préposition composée, que le nombre de « - » est élevé.

κατά N (GN _{gén})	Ddéf ³⁷	MODIF	Autre position syntaxique	Absence de sens figuré	Equivalent en français
κατά μήκος	+	-	-	-	le long de
κατά πλάτος	+	-	-	+	sur la largeur de
κατά ύψος	+	-	-	-	sur la hauteur de

³⁵ Nous pourrions même considérer que nous avons affaire à des expressions figées ou semi-figées de forme :

Το γεγονός ότι P (<οδηγώ> + <φέρνω>) N_{humain} στο χείλος Dét N_{abstrait}
(Le fait que P (<conduire> + <amener>) N_{humain} au bord de Dét N_{abstrait}).

³⁶ Pour dresser cette liste, nous nous sommes basé sur les prépositions composées locatives du français qui figurent dans GL 1992, Borillo 1998, M. Gross 1996, Constant 2003.

³⁷ Cet intitulé indique la possibilité d'insérer un déterminant défini, sans modifier le sens.

κατά Dét N (GN _{gén})	MODIF	Autre position syntaxique	Absence de sens figuré	Equivalent en français
κατά το μήκος	+	+	-	sur la longueur de
κατά το πλάτος	+	+	+	sur la largeur de
κατά το ύψος	+	+	-	sur la hauteur de

σε Dét N (GN _{gén})	MODIF	Autre position syntaxique	Absence de sens figuré	Equivalent en français
στα ανοιχτά	-	-	+	au large de
στα ανατολικά	-	+	+	à l'est de
στα αριστερά	-	-	+	sur la gauche de
στα βάθη	-	-	-	aux fins fonds de
στα βόρεια	-	+	+	au nord de
στα βοριοανατολικά	-	+	+	au nord-est de
στα βοριοδυτικά	-	+	+	au nord-ouest de
στα νοτιοανατολικά	-	+	+	au sud-est de
στα νοτιοδυτικά	-	+	+	au sud-ouest de
στα δεξιά	-	-	+	sur la droite de
στα δυτικά	-	+	+	à l'ouest de
στα νότια	-	+	+	au sud de
στα όρια	-	+	-	aux confins/limites de
στα πέρατα	-	-	+	à la fin de
στα περίχωρα	+	+	+	aux alentours de
στη βάση	+	+	-	à la base de
στη διαγώνιο	+	+	+	à la diagonale de
στη μέση	-	+	-	à moitié/au milieu de
στην άκρη	+	+	-	au bout de
στην ανάποδη	-	+	+	à l'envers de
στην αρχή	-	+	-	au début de
στην επιφάνεια	+	+	-	à fleur de, à la surface de
στην καμπή	-	+	-	à l'angle de
στην καρδιά	-	+	-	au cœur de
στην κεφαλή	-	+	-	en tête de
στην κορυφή	+	+	-	au sommet de
στην κορφή	+	+	-	au sommet de
στην ουρά	-	+	-	à la queue de
στην παρυφή	+	+	-	aux bornes de
στην περίμετρο	+	+	+	dans le périmètre de
στην περιφέρεια	-	+	+	dans la circonférence de

σε Dét N (GN _{gén})	MODIF	Autre position syntaxique	Absence de sens figuré	Equivalent en français
στην πλάτη	-	+	+	au dos de
στην πρόσοψη	-	+	+	sur la façade de
στις όχθες	+	+	+	aux bords de
στις παρυφές	+	+	-	à la lisière de, au bord de
στο απόγειο	-	+	-	à l'apogée de
στο άκρο	+	+	-	au bout de
στο βάθος	-	-	-	au fond de
στο εξωτερικό	-	+	+	à l'extérieur de
στο επίκεντρο	+	+	-	à l'épicentre de, au centre de
στο επίπεδο	-	-	-	au niveau de
στο εσωτερικό	-	+	+	à l'intérieur de
στο κέντρο	+	+	-	au centre de
στο μέσο	-	+	-	au milieu de
στο περιθώριο	+	+	-	en marge de
στο τέλος	-	+	-	à la fin de
στο ύψος	-	-	-	à la hauteur de
στο χείλος	+	-	-	sur le bord de
στον αντίποδα	-	-	-	aux antipodes de
στον περίγυρο	+	+	-	au pourtour de
στους αντίποδες	-	-	-	aux antipodes de
στους πρόποδες	+	+	+	au pied de

σε N (Dnum Nmes) _{gén}	MODIF	Autre position syntaxique	Absence de sens figuré	Equivalent en français
σε ακτίνα	+	-	+	dans un rayon de
σε απόσταση	+	-	+	à une distance de
σε βάθος	+	-	+	à une profondeur de
σε μήκος	+	-	+	à une longueur de
σε πλάτος	+	-	+	à une largeur de
σε ύψος	+	-	+	à une hauteur de

2.1.7 Les propriétés des prépositions incluant un nom

Dans cette section, nous présenterons brièvement quelques propriétés morpho-syntaxiques des locutions prépositionnelles locatives du type PREPs (Ddét+E) N (GN_{gén}) qui figurent dans les tableaux ci-dessus.

2.1.7.1 L'adjonction d'une préposition topologique ou directionnelle

Nous avons limité notre étude et la classification des locutions prépositionnelles comportant un nom aux séquences introduites par la préposition *σε* (à). Ce choix est motivé par la fréquence de ces locutions. Nous constatons que pour certaines séquences du type *σε* (Dét+E) N (GN_{gén}) la préposition *σε* (à) ne peut pas être substituée par d'autres prépositions locatives. Il s'agit principalement des séquences où le GN_{gén} est composé d'un déterminant numérique (Dnum) et un nom d'unité de mesure (Nmes). Par exemple :

Το αεροπλάνο βρίσκεται **σε ύψος** 10.000 μέτρων από το έδαφος
 N₀ Vsup à N GN_{gén}
 (L'avion vole à une hauteur de 10 000 mètres de la terre)

*Το αεροπλάνο βρίσκεται (πάνω από + μέχρι + ...) ύψος 10.000 μέτρων από το έδαφος³⁸
 N₀ Vsup Loc N GN_{gén}
 (L'avion vole (au-dessus de + jusque + ...) hauteur de 10 000 mètres de la terre)

Tr. littérale

Au contraire, d'autres locutions prépositionnelles de la même structure générale, comme *στη βάση* (à la base de), *στο χείλος* (au rebord de), *στη μέση* (au milieu de), etc., acceptent l'adjonction d'une préposition composée sans modification radicale du sens. Ceci entraîne l'effacement de la préposition *σε* (à). Par exemple :

Ο κουβάς είναι **στο χείλος** του πηγαδιού
 N₀ Vsup PREPs Ddéf N GN_{gén}
 (Le seau est au bord du puits)

= Ο κουβάς είναι **πάνω στο χείλος** του πηγαδιού
 N₀ Vsup Loc Ddéf N GN_{gén}
 (Le seau est sur le bord du puits)

Ο plátanos βρίσκεται **στη μέση** της πλατείας
 N₀ Vsup PREPs Ddéf N GN_{gén}
 (Le platane se trouve au milieu de la place)

= Ο plátanos βρίσκεται **μες στη μέση** της πλατείας³⁹
 N₀ Vsup ADV PREPs Ddéf N GN_{gén}
 (Le platane se trouve dans le milieu (= au beau milieu) de la place) Tr. littérale

³⁸ Nous signalons la différence entre cette phrase et la phrase suivante :

Το διαστημόπλοιο ανήλθε σχεδόν κατακόρυφα **πάνω από το ύψος** των 100 χιλιομέτρων
 (Le vaisseau spatial s'est élevé presque verticalement au-dessus de la hauteur de 100 kilomètres)
 Tr. littérale

où le nom *ύψος* (hauteur) est précédé du déterminant défini *το*. Ici, la préposition qui introduit le complément locatif est la préposition composée : *πάνω από* (au-dessus de).

³⁹ Ici, on pourrait même considérer qu'il ne s'agit pas de la préposition locative *μέσα σε* (dans) mais de l'adverbe *μέσα* qui joue le rôle d'un intensifieur. Nous observons que les critères, par exemple, de la question *Πέρη πού* (Prép où) ou de la substitution du complément de lieu par l'adverbe locatif *εκεί* (là) ne s'appliquent pas de la même façon sur ces deux exemples :

Q :	Πάνω πού είναι ο κουβάς; (Dessus où est le seau ?)	Q :	(Πού + *μέσα πού) είναι ο plátanos; ((Où + *dedans où) le platane ?) Tr. litt.
R :	Πάνω στο χείλος του πηγαδιού (Dessus à (= sur) le bord du puits) Tr. litt.	R :	(E + Μέσα) στη μέση της πλατείας ((E + Dedans) au milieu de la place) Tr. litt.

2.1.7.2 La déstructuration

Il s'agit, particulièrement, d'une propriété des locutions prépositionnelles σε Déf N (GN_{gén}), où le substantif *N* désigne un nom de localisation interne (cf. Borillo 1988). Selon cette propriété, le complément prépositionnel peut être déstructuré de la façon suivante :

σε Ddéf N GN_{gén} ↔ σε GN_{acc}, σε Ddéf N

Par exemple :

Το τραπέζι βρίσκεται **στη μέση του σαλονιού**
 N₀ Vsup à Ddéf N GN_{gén}
 (La table se trouve au milieu du salon)

[déstruct.] = Το τραπέζι βρίσκεται **στο σαλόνι, στη μέση**
 N₀ Vsup à GN_{acc}, à Ddéf N
 (La table se trouve au salon, au milieu) Tr. littérale

Nous observons que le groupe nominal au génitif (GN_{gén}) se met en position tête d'un complément prépositionnel introduit par la préposition σε (à) et la suite σε Ddéf N se met en apposition.

Par contre, pour les autres locutions prépositionnelles de lieu qui comportent un nom ne désignant pas de localisation interne, la déstructuration donne des phrases inacceptables :

Το γεφύρι βρίσκεται **κατά πλάτος** του Ιλυσσού
 (Le pont est au large d'Ilyssos)

*[déstruct.] = *Το γεφύρι βρίσκεται στον Ιλυσσό, **κατά πλάτος**
 (Le pont est à Ilyssos, au large) Tr. littérale

Το καράβι βρίσκεται **στα ανοιχτά** της Μασσαλίας
 (Le bateau se trouve au large de Marseille)

*[déstruct.] = *Το καράβι βρίσκεται στη Μασσαλία, **στα ανοιχτά**
 (Le bateau se trouve à Marseille, au large) Tr. littérale

2.1.7.3 L'effacement du GN_{gén}

Comme nous l'avons vu, une des propriétés des prépositions locatives composées d'un adverbe de lieu est l'emploi « absolu », c'est-à-dire l'effacement du groupe nominal qui suit la préposition (cf. *supra* § 2.1.4.6). Dans le cas des locutions prépositionnelles locatives de type : PREPs (Ddéf+E) N (GN_{gén}), l'effacement concerne le groupe nominal au génitif qui suit la suite PREPs (Ddéf+E) N, toujours dans une fonction de reprise anaphorique ou dans un

[AdvLoc] Ο κουβάς είναι **εκεί πάνω**
 (Le seau est là-dessus)

[AdvLoc] *Ο πλάτανος είναι **εκεί μέσα**
 (Le platane est là dedans) Tr. littérale

mais : Ο πλάτανος είναι **εκεί**
 (Le platane est là)

³⁹ Cf. paragraphe suivant (§ 2.2) sur la catégorisation sémantique des prépositions locatives du grec moderne.

emploi déictique. Ainsi, nous constatons que certaines locutions acceptent cette propriété, par exemple :

Ο ναός κτίσθηκε μετά τα μέσα του 5ου αιώνα π.Χ. Στο_{PREPs Ddéf} εσωτερικό_N φυλασσόταν το περίφημο άγαλμα της θεάς Νέμεσης.

(Le **temple** a été bâti après la moitié du 5^e siècle avant JC. **A l'intérieur** était gardée la fameuse statue de la déesse Némésis.) Tr. littérale

= [...] Στο_{PREPs Ddéf} εσωτερικό_N του ναού_{GN gén} φυλασσόταν το περίφημο άγαλμα της θεάς Νέμεσης

([...] A l'intérieur du temple était gardée la fameuse statue de la déesse Némésis) Tr. littérale

En revanche, il y a d'autres locutions prépositionnelles qui acceptent plus difficilement cette propriété. Il est donc obligatoire de substituer le groupe nominal par un clitique. Par exemple :

Η φυλή ζούσε σε μια ήπειρο γεμάτη ζούγκλες, ερήμους και έλη. Στα_{PREPs Ddéf} βάθη_N της ηπείρου_{GN gén} παραμόνευαν πάμπολλοι κίνδυνοι.

(La tribu habitait un continent plain de jungles, de déserts et d'étangs. Aux fins fonds du continent guettaient plusieurs dangers.)

**Η φυλή ζούσε σε μια ήπειρο γεμάτη ζούγκλες, ερήμους και έλη. Στα_{PREPs Ddéf} βάθη_N παραμόνευαν πάμπολλοι κίνδυνοι.*

(La tribu habitait un **continent** plain de jungles, de déserts et d'étangs. Aux fins fonds guettaient plusieurs dangers.)

Tr. littérale

mais :

Η φυλή ζούσε σε μια ήπειρο γεμάτη ζούγκλες, ερήμους και έλη. Στα_{PREPs Ddéf} βάθη_N της_{clitique} παραμόνευαν πάμπολλοι κίνδυνοι.

(La tribu habitait un **continent** plain de jungles, de déserts et d'étangs. A ses fins fonds guettaient plusieurs dangers.) Tr. littérale

2.1.7.4 La substitution du GN_{gén} par un clitique

Dans § 2.1.4.5, nous avons vu que le nom de lieu régi par une préposition composée pouvait être aisément remplacé par un clitique, lorsque ce lieu désignait un humain. La substitution d'un lieu concret par un clitique n'était pas impossible non plus. En ce qui concerne les locutions prépositionnelles PREPs (Dét+E) N (GN_{gén}), le nom tête du groupe nominal au génitif (GN_{gén}) désigne d'habitude un lieu concret. Selon la préposition PREPs (Dét+E) N et selon le contexte, le GN_{gén} peut éventuellement être substitué par un clitique. Remarquons que ce clitique est souvent proche d'un pronom possessif, lorsque la relation entre N et GN_{gén} est une relation de partie/tout. Par exemple :

Το μονοπάτι περνά κατά μήκος των δύο φαραγγιών
(Le sentier passe le long de deux ravins)

= ?Το μονοπάτι περνά κατά μήκος τους
(Le sentier passe le long d'eux) Tr. littérale

Το αυτοκίνητο βρίσκεται στη(ν) (μέση + αρχή + τέλος + άκρη) του δρόμου
(La voiture se trouve à (le milieu + le début+ la fin + le bout) de la rue) Tr.littérale

= ?*Το αυτοκίνητο βρίσκεται στη(ν) (μέση + αρχή + τέλος + άκρη) του
(La voiture se trouve à (son + sa) (milieu + début + fin + bout)) Tr. littérale

Lorsque le clitique a une fonction de reprise anaphorique, il s'utilise plus aisément :

Από την όμορφη **πλατεία** μπορεί κανείς να αντικρίσει το φαράγγι. **Στο μέσο της** δεσπόζει ο γερο-πλάτανος.
(De la belle **place** on peut voir le ravin. **En son milieu** domine le vieux platane)

2.2 Catégorisation sémantique des prépositions locatives

Herskovits (1981) et Borillo (1988) distinguent sémantiquement deux grandes catégories de prépositions locatives, en anglais et en français, respectivement :

- les prépositions *topologiques* ou à localisation interne (*topological prepositions*) ;
- les prépositions *projectives* ou directionnelles ou à localisation externe (*projective prepositions*).

Les prépositions topologiques indiquent que le corrélat du lieu occupe la même place que le lieu, ou au moins une partie de celui-ci. Les prépositions projectives impliquent que le corrélat du lieu occupe une place à l'extérieur du lieu, mais sa place se définit par rapport à ce lieu⁴⁰.

Dans la suite, nous essayerons de définir les prépositions locatives du grec moderne qui entreraient dans ces deux catégories. La catégorisation sémantique peut s'avérer utile lors de la construction des tables du lexique-grammaire et lors du traitement automatique des constructions transitives locatives. En effet, nous avons constaté que certains verbes transitifs locatifs acceptent uniquement des compléments à préposition topologique, par exemple :

Ο Γιώργος τοποθετεί το βιβλίο (πάνω σε + *κατά) το τραπέζι
(Georges place le livre (sur + *vers) la table)

alors que d'autres verbes acceptent uniquement des compléments à préposition projective. Par exemple :

Ο Γιώργος στρέφει το όπλο (κατά + προς + *πίσω από) το παράθυρο
(Georges tourne le fusil (vers + vers + *derrière) la fenêtre)

⁴⁰ Pour une analyse détaillée de ces deux catégories sémantiques des prépositions locatives, cf. Borillo 1998.

2.2.1 Les prépositions topologiques ou à localisation interne

Les principales prépositions topologiques en grec moderne sont :

- la préposition *πάνω σε* (sur) : elle évoque l'idée du *contact* du corrélat du lieu avec un lieu à deux dimensions⁴¹ ;
- la préposition *μέσα σε* (dans) : elle évoque l'idée de l'*inclusion* du corrélat du lieu dans un lieu à trois dimensions ;
- la préposition *σε* (à) : elle ne communique pas d'informations sur les propriétés dimensionnelles du lieu.

Les exemples ci-dessous montrent les différentes interprétations d'un lieu selon la préposition qui l'introduit :

Το βιβλίο είναι **πάνω** στο γραφείο
N₀ Vsup Loc N₁
(Le livre est sur le bureau)

Puisque N₁ =: *γραφείο* (bureau) est introduit par la préposition locative *πάνω σε* (sur), il peut avoir uniquement l'interprétation d'un meuble. Ainsi, l'idée inférée est celle de la surface.

Το βιβλίο είναι **μέσα** στο γραφείο
N₀ Vsup Loc N₁
(Le livre est dans le bureau)

Le substantif N₁ =: *γραφείο* (bureau), qui est introduit par la préposition locative *μέσα σε* (dans), ne peut recevoir que l'interprétation d'un lieu à trois dimensions, *i.e.* d'une pièce.

Το βιβλίο είναι **στο** γραφείο
N₀ Vsup Loc N₁
(Le livre est au bureau) Tr. littérale

Vu que la préposition *σε* (à) est une préposition « neutre », les dimensions du lieu N₁ =: *γραφείο* (bureau) ne peuvent être inférées. Il peut s'agir donc soit d'un meuble (relation porteur/portée évoquée) soit d'une pièce (relation contenant/contenu évoquée).

Cependant, la relation de localisation interne entre l'objet N₀ et le lieu N₁ peut être exprimée à l'aide d'autres formes lexicales. Excepté celles qui comprennent un adverbe locatif (ADV_{lieu}), nous faisons également intervenir des locutions prépositionnelles qui comprennent un nom ou un adjectif de localisation interne (cf. Borillo 1988, 1998 ; Laporte 2005). Plus précisément, nous avons :

i. des prépositions (ou locutions prépositionnelles) locatives qui mettent en jeu un nom de localisation interne (Nli). Ce nom précise une certaine partie de l'objet dénotant le lieu (le nom-lieu est en position tête du groupe nominal au génitif qui suit le nom de localisation interne). Par exemple, dans la phrase :

⁴¹ Seulement les deux dimensions du lieu sont évoquées par cette préposition, même si le lieu a trois dimensions.

Το τραπέζι είναι στο **κέντρο** του δωματίου
 N_0 Vsup PREPs Ddéf **Nli** de N_1 lieu
 (La table est au centre de la chambre)

le nom **κέντρο** (centre) est un nom de localisation interne (Nli)⁴².

Les locutions formées d'un Nli entrent dans la structure : **PREPs Dét Nli (GN_{gén})**, où le déterminant est un défini à l'accusatif singulier ou pluriel. Il s'agit des locutions comme les suivantes :

στα βάθη (aux fins fonds de)	στις όχθες (aux bords de)
στη βάση (à la base de)	στις παρυφές (aux bornes de)
στη διαγώνιο (à la diagonale de)	στο άκρο (au bout de)
στη μέση (au milieu de)	στο βάθος (au fond de)
στην άκρη (au bout de)	στο εσωτερικό (à l'intérieur de)
στην ανάποδη (à l'envers de)	στο επίκεντρο (à l'épicentre de)
στην αρχή (au début de)	στο κέντρο (au centre de)
στην επιφάνεια (à la surface de)	στο μέσο (au milieu de)
στην καρδιά (au cœur de)	στο περιθώριο (en marge de)
στην κεφαλή (en tête de)	στο τέλος (à la fin de)
στην κορυφή (au sommet de)	στο χείλος (au rebord de)
στην ουρά (à la queue de)	στον περίγυρο (au pourtour de)
στην παρυφή (à la lisière de)	στους αντίποδες (aux antipodes de)
στην περιφέρεια (à la circonférence de)	στους πρόποδες (au pied de)
στην πλάτη (au dos de)	etc.

ii. des locutions prépositionnelles locatives qui mettent en jeu un adjectif de localisation interne (Adjli). Les adjectifs de localisation interne sont :

ανατολικός (oriental)	κάθετος (vertical)
αντίπερα (d'en face)	κατακόρυφος (vertical)
άνω (supérieur)	κάτω (bas)
ανώτερος (supérieur)	κατώτερος (inférieur)
απάνω (supérieur)	κεντρικός (central)
απέναντι (d'en face)	μεσαίος (médián)
αριστερός (gauche)	μπροστινός (frontal)
βόριος (nord)	νότιος (sud)
δεξιός (droit)	οπίσθιος (aval)
διαγώνιος (diagonal)	οριζόντιος (horizontal)
δυτικός (occidental)	πάνω (supérieur)
εμπρόςθιος (frontal)	περιφερειακός (périphérique)
εξωτερικός (externe)	πίσω (arrière)
επάνω (supérieur)	πλάγιος (latéral)
εσωτερικός (interne)	etc. ⁴³

⁴² D'ailleurs, il est vrai que :

Το τραπέζι είναι στο δωμάτιο
 N_0 Vsup Loc N_1
 (La table est à la chambre)

Tr. littérale

Ces adjectifs sont couplés avec des noms qui désignent des parties de l'objet (Nzone), tels que :

άκρη (bout)	όχθη (bord)
άκρο (bout)	όψη (face)
άξονας (axe)	περιοχή (région)
επιφάνεια (surface)	πλευρά (côté)
ζώνη (zone)	στρώμα (couche)
μεριά (côté)	τμήμα (partie)
μέρος (partie)	etc.

Les adjectifs de localisation interne et les noms de « zone » entrent dans des constructions de type : **σε (à) PREPs Déd Adjli Nzone (GN_{gén})**. Par exemple :

Το αυτοκίνητο βρίσκεται **στην δεξιά πλευρά** του δρόμου
 N_0 V_{sup} à Ddéd Adjli Nzone $GN_{gén}$
 (La voiture se trouve sur le côté droit de la rue)

Selon Borillo (1988, 1998), le groupe nominal Adjli Nzone peut souvent être mis en équivalence avec un nom de localisation interne (Nli). En ce qui concerne le grec, nous avons, également, constaté une parenté morphologique de ce groupe nominal avec des prépositions composées incluant un nom (Nli). Par exemple :

Η εικόνα βρίσκεται **στο κέντρο** της σελίδας
 N_0 V_{sup} à Ddéd Nli $GN_{gén}$
 (L'image se trouve au centre de la page)

= Η εικόνα βρίσκεται **στο κεντρικό τμήμα** της σελίδας
 N_0 V_{sup} à Ddéd Adjli Nzone $GN_{gén}$
 (L'image se trouve à la partie centrale de la page)

Tr. littérale

Les locutions prépositionnelles composées incluant un adjectif de localisation interne et un nom de zone ont été décrites dans notre grammaire de reconnaissance des compléments prépositionnels locatifs et ont été mises en correspondance avec les locutions incluant un nom de localisation interne (Nli). Cependant, après application des critères présentés plus haut, il semble que la préposition *σε (à)* introduit le complément locatif et que la suite *Ddéd Adjli Nzone* fait partie du groupe nominal *Ddéd Adjli Nzone GN_{gén}* qui est introduit par la préposition simple en question.

2.2.2 Les prépositions projectives ou directionnelles ou à localisation externe

En général, on utilise les prépositions directionnelles lorsqu'un objet est repéré par rapport à un lieu sans qu'il n'y ait de relation de contact ou d'inclusion entre eux. Voici quelques prépositions et locutions prépositionnelles projectives :

⁴³ Les mots *άνω* (supérieur), *απάνω* (supérieur), *απέναντι* (d'en face), *κάτω* (bas), *πάνω* (supérieur), *πίσω* (arrière) et *επάνω* (supérieur) sont considérés comme des adverbes en fonction d'adjectifs.

προς (vers)	δίπλα από (à côté de)
κατά (vers)	από πάνω από (au-dessus de)
για (vers)	από κάτω από (au-dessous de)
μέχρι (jusque)	δεξιά από (à droite de)
ίσαμε (jusque)	αριστερά από (à gauche de)
ως (jusque)	στα ανοιχτά (au large de)
έως (jusque)	στα αριστερά (sur la gauche de)
μεταξύ (entre)	στα δεξιά (sur la droite de)
ανάμεσα (à travers)	στα ανατολικά (à l'est de)
μέσω ου μέσω (à travers)	στα δυτικά (à l'ouest de)
διαμέσου ου διά μέσω (à travers)	στο εξωτερικό (à l'extérieur de)
διαμέσω ου διά μέσω (à travers)	στο επίπεδο (au niveau de)
μπροστά από (devant)	στο ύψος (à la hauteur de)
πίσω από (derrière)	etc.

Par exemple :

Η αφίσα είναι **αριστερά από** τη ντουλάπα (directionnelle)
 N_0 Vsup Loc GN_{1acc}
(L'affiche est à gauche de l'armoire)

= Η αφίσα είναι **στα αριστερά** της ντουλάπας (directionnelle)
 N_0 Vsup Loc $GN_{1gén}$
(L'affiche est sur la gauche de l'armoire)

On en déduit que l'objet *αφίσα* (affiche) n'est ni à l'intérieur ni en contact avec le lieu *ντουλάπα* (armoire). Mais dans l'exemple ci-après, l'objet *αφίσα* (affiche) est en contact avec le lieu *ντουλάπα* (armoire) :

Η αφίσα είναι **στην αριστερή πλευρά** της ντουλάπας (topologique)
 N_0 Vsup à Ddéf Adjli Nzone $GN_{gén}$
(L'affiche est sur le côté gauche de l'armoire)

2.3 Les prépositions locatives dans les constructions transitives locatives

Comme nous l'avons déjà mentionné, nous avons jugé important de commencer notre étude par la description des prépositions du grec moderne dans des phrases supports de localisation, car ces phrases mettent en évidence la relation locative entre deux objets : celui indiquant le lieu et celui désignant l'objet qui se situe par rapport à ce lieu. Selon le verbe support du complément prépositionnel locatif, la relation locative peut être considérée soit comme statique soit comme dynamique.

En outre, la préposition locative constitue un élément-clé dans les phrases que nous étudions, non seulement sur un plan syntaxique mais aussi sur un plan sémantique. Evidemment, la description morphologique des prépositions locatives ne pourrait pas être exclue de notre étude, surtout quand un de nos objectifs est la reconnaissance et l'analyse automatique des phrases à verbe transitif locatif. L'emploi d'une certaine préposition dans une construction étudiée, ainsi que l'interdiction de l'emploi d'une autre à sa place nous

communiquent des informations importantes sur les propriétés syntactico-sémantiques du verbe qui est mis en jeu.

Ainsi, les prépositions - simples et composées - et les locutions prépositionnelles locatives exposées dans les sections précédentes apparaissent dans des constructions transitives locatives de type standard : N_0 V N_1 Loc N_2 (Loc N_3). Dans ces constructions, qui ont toutes une interprétation causative de localisation, à la place du verbe-support statique ou dynamique, nous avons un *verbe causatif de déplacement* : le sujet (N_0) représente l'agent causatif ou la cause du déplacement, le corrélat du lieu, c'est-à-dire l'objet qui se déplace par rapport à ce lieu, se met en position complément direct (N_1), alors que le nom désignant le lieu est introduit par une préposition ou locution locative, formant, ainsi, un complément prépositionnel de lieu (Loc N_2). Pour la plupart des verbes recensés, le complément prépositionnel locatif indique soit la « source » soit la « destination »⁴⁴. Par exemple :

Ο Γιώργος τοποθετεί το βιβλίο [πίσω από το κρεβάτι]
[38GLD] Loc N_2 destination
(Georges place le livre [derrière le lit])

Ο Γιώργος παίρνει το βιβλίο [από πάνω από το ράφι]
[38GLS] Loc N_2 source
(Georges prend le livre [de dessus l'étagère])

Certains verbes acceptent dans leur structure de base deux compléments, un complément « source » et un complément « destination ». Par exemple :

Μεταθέτουν τον Γιώργο [από την Αθήνα] [στην Κρήτη]
[38GHL] Loc N_2 source Loc N_3 destination
(On mute Georges [d'Athènes] [en Crète])

D'autres types de compléments prépositionnels peuvent également intervenir ; il s'agit des compléments qui dénotent le lieu de passage (cf. Chapitre 3, § 3.1.8.9) ou le « trajet » effectué par l'objet en déplacement (cf. Chapitre 3, § 3.1.8.7). Ces compléments ne sont pas inclus dans la « structure de base » des constructions verbales étudiées, mais la possibilité de leur apparition dans des phrases à verbe transitif locatif est marquée dans nos tables du lexique-grammaire. Par exemple :

Ο Γιώργος μεταφέρει τα κιβώτια [κατά μήκος του ποταμού]
[38GL] Loc N trajet
(Georges transporte les caisses le long de la rivière)

⁴⁴ Nous rappelons qu'un complément locatif est un complément « destination » lorsque la phrase support de localisation affirmative à verbe statique est véridique pour le moment « après » du procès exprimé par le verbe transitif locatif. Par contre, le complément dénote la « source », lorsque la phrase support est véridique pour le moment « avant » du procès (cf. Chapitre 1, § 1.3.2).

2.3.1 Le complément « destination »

Le complément qui indique le lieu de destination (N_2) du corrélat du lieu (N_1) répond à la question « πού » (où) ou « *Prép πού* » (*Prép où*)⁴⁵. En effet, toutes les prépositions topologiques et projectives qu'on retrouve dans des phrases élémentaires de localisation statiques peuvent dépendre d'un verbe dynamique, voire de déplacement à complément « destination ». Observons les exemples suivants :

- (1) Ο Γιώργος έφαγε τη σούπα πάνω στο κρεβάτι
(Georges a mangé la soupe sur le lit)
- (2) Ο Γιώργος έχυσε τη σούπα πάνω στο κρεβάτι
(Georges a versé la soupe sur le lit)

Dans l'exemple (1), le complément locatif *πάνω στο κρεβάτι* (sur le lit) est considéré comme un complément « scénique », la préposition *πάνω σε* (sur) introduit le lieu où se déroule le procès de *τρώω* (manger). En revanche, dans l'exemple (2), le même complément dépend du verbe *χύνω* (verser) et indique le lieu de « destination » du corrélat du lieu *σούπα* (soupe).

Certains compléments de type « destination » indiquent la *direction* ou la *limite finale* du déplacement. Ces compléments sont introduits par des prépositions topologiques ou projectives intrinsèquement dynamiques, des prépositions qui n'apparaissent pas donc dans des phrases élémentaires de localisation à verbe support statique. De plus, ces compléments ne répondent pas à la question *πού* (où), l'adverbe interrogatif étant obligatoirement précédé de la préposition locative. Par exemple :

Q : (Κατά + μέχρι + *E) πού μεταφέρει ο Γιώργος το κιβώτιο;
((Vers + jusqu' + *E) où transporte Georges la caisse ?)

R : Ο Γιώργος μεταφέρει το κιβώτιο (κατά + μέχρι) το χωριό
(Georges transporte la caisse (vers + jusqu'à) le village)

Il en est de même avec les prépositions *ως* (jusque), *έως* (jusque), *ίσαμε* (jusque), *προς* (vers)⁴⁶, etc.

⁴⁵ Nous remarquons qu'en effet seuls les compléments introduits par la préposition *σε* (à) et par les locutions locatives de forme *σε (Dést+E) N (GN_{gén})* donnent lieu uniquement à l'adverbe interrogatif *πού* (où), sans que la préposition locative apparaisse dans la question (**Prép πού* (où)). Par exemple :

Q : (*Loc + E) Πού ακούμπησε ο Γιώργος το βιβλίο;
((*Loc + E) Où Georges a-t-il posé le livre ?)

R : (Στο γραφείο + στην άκρη του τραπεζιού)
((Au bureau + au bord de la table))

Tr. littérale

alors que :

Q : (E + πάνω + πίσω από + από κάτω από + ...) πού ακούμπησε ο Γιώργος το βιβλίο;
((E + dessus + derrière d' + de dessous d' + ...) où Georges a-t-il posé le livre ?)

Tr. littérale

R : (Σε + πάνω σε + πίσω από + από κάτω από + ...) το γραφείο
((A+ dessus à + derrière de + de dessous de + ...) le bureau)

Tr. littérale

⁴⁶ Nous remarquons que la question *Prép πού* (*Prép où*) présente une particularité dans le cas de la préposition *προς* (vers) :

Q : Προς (*E + τα) πού μεταφέρει ο Γιώργος το κιβώτιο;
(Vers (*E + les) où Georges transporte-t-il la caisse ?)

Tr. littérale

R : Προς το χωριό
(Vers le village)

2.3.2 Le complément « source »

Les prépositions qui introduisent un complément « source » sont les suivantes :

από (de)	από κάτω από (de dessous)
από πάνω από (de dessus)	από έξω από (par dehors)
πάνω από (de dessus)	απ' έξω από (par dehors)
από μέσα από (par dedans)	έξω από (par dehors)
μέσα από (par dedans)	από μπροστά από (de devant)
από πίσω από (de derrière)	

De plus, le complément source peut être introduit par des locutions prépositionnelles incluant un nom, qui sont du type PREPs Dét N (GN_{gén}), où PREPs =: από (de). Par exemple :

Ο Γιώργος έκοψε ένα διπλό φύλλο **από τη μέση** του τετραδίου
(Georges a coupé une double feuille du milieu du cahier) Tr. littérale

Le complément source répond uniquement à la question *Prér πού* (Prér où) :

Q : (Από πού + από πάνω από πού + πάνω από πού) **παίρνει** ο Γιώργος το βιβλίο;
((D'où + de dessus d'où + dessus d'où) prend Georges le livre?) Tr. littérale

R : (Από + από πάνω από + πάνω από) το ράφι
((De + de dessus de + dessus de) l'étagère) Tr. littérale
((= De + de dessus) l'étagère)

Nous signalons que la forme profonde ou intermédiaire (cf. GL 1992 : 52) du complément prépositionnel locatif impliquerait l'existence d'un σε (à) sous-jacent et serait :

Ο Γιώργος παίρνει το βιβλίο **από** [στο ράφι]
N₀ V N₁ Loc [à N₂]
(Georges prend le livre de [à l'étagère]) Tr. littérale

D'où, d'ailleurs, la possibilité de produire des phrases comme :

Ο Γιώργος παίρνει το βιβλίο **από εκεί**
N₀ V N₁ Loc là
(Georges prend le livre de là) Tr. littérale

où l'adverbe locatif *εκεί* (là) remplace le groupe prépositionnel σε (à) N₂.

Nous rencontrons, pourtant, des phrases comme :

(1) Ο Γιώργος παίρνει το βιβλίο **από εκεί πάνω**
N₀ V N₁ de AdvLoc ADV_{lieu}
(Georges prend le livre de là dessus) Tr. littérale

où le complément locatif *από εκεί πάνω* (de là dessus) correspondrait - avant la déstructuration⁴⁷ - à un complément comme :

Ο Γιώργος παίρνει το βιβλίο από πάνω από το ράφι Loc =: de ADV_{lieu} de
 N_0 V N_1 de ADV_{lieu} de N_2
 (Georges prend le livre de dessus de l'étagère) Tr. littérale

Pour expliquer la structure du complément locatif de la phrase (1), nous avons recours à la phrase élémentaire de localisation avec un verbe support statique :

AV : *Το βιβλίο είναι πάνω στο ράφι*⁴⁸ Loc =: ADV_{lieu} à
 N_1 Vstat ADV_{lieu} à N_2
 (Le livre est dessus à l'étagère) Tr. littérale
 (= Le livre est sur l'étagère)

qui exprimerait, par ailleurs, la situation avant le début du procès. Par déstructuration, on aurait :

= *Το βιβλίο είναι στο ράφι πάνω*
 (Le livre est à l'étagère dessus) Tr. littérale

et par remplacement du complément *στο ράφι* (à l'étagère) par l'adverbe locatif *εκεί* (là) :

= *Το βιβλίο είναι εκεί πάνω*
 (Le livre est là-dessus)

Ce serait dans cette dernière phrase qu'on introduirait un verbe causatif de déplacement, comme le verbe *παίρνω* (prendre)⁴⁹. Ainsi, l'introduction du verbe causatif dans la phrase support de localisation entraîne le déplacement du corrélat du lieu en position complément direct et la « création » d'un complément source. Ce complément indique le lieu où se trouve le corrélat « avant » son déplacement et il est introduit par la préposition *από* (de), qui est la préposition la moins marquée (exemple (1)).

2.3.3 Le complément « lieu de passage »

Les prépositions *μέσα από* (à travers), *από μέσα από* (à travers), *διαμέσου* (à travers), *μέσω* (via), etc. introduisent un complément qui exprime le lieu de passage de l'objet « en déplacement ». Ces prépositions dépendent toujours d'un verbe dynamique, comme *περνώ* (passer), *πηγαίνω* (aller), etc. Les phrases supports de localisation décrivent le moment « pendant » du procès. Par exemple :

⁴⁷ Cf. *supra* § 2.1.4.3.

⁴⁸ Nous remarquons que la phrase élémentaire en verbe-support statique où l'on garde la même préposition locative que dans la phrase (1) n'a pas le même sens (selon notre première intuition) :

Το βιβλίο είναι από πάνω από το ράφι
 (Le livre est de dessus de l'étagère) Tr. littérale
 (= Le livre est au-dessus de l'étagère)

⁴⁹ La phrase:

?**Ο Γιώργος παίρνει το βιβλίο από το τραπέζι πάνω*
 (Georges prend le livre de la table dessus) Tr. littérale

n'est pas naturelle.

PR : Ο Γιώργος πετά την μπάλα μέσα από το παράθυρο
(Georges lance le ballon à travers la fenêtre)

PD : Η μπάλα (περνά + *είναι) μέσα από το παράθυρο
(Le ballon (passe + *est) à travers la fenêtre)

Nous voulons également remarquer que les compléments introduits par les prépositions *μέσα από* (à travers) et *από μέσα από* (à travers) répondent aux questions *Prép πού* (Prép où) et *Prép τι* (Prép quoi), comme nous le voyons dans les exemples suivants :

(Μέσα από + από μέσα από) (πού + τι) πέρασε ο Γιώργος τη βελόνα;
(A travers (où + quoi) Georges a-t-il passé l'aiguille ?) Tr. littérale

Par contre, les prépositions qui introduisent un substantif au génitif (cf. *supra* § 2.1.1) forment des questions uniquement avec l'adjectif interrogatif *ποιος-ποια-ποιο* (quel-quelle) au génitif :

(Διαμέσου + μέσω) (ποιας χώρας + *πού) πέρασαν τα ναρκωτικά;
(A travers + via) (quel pays + *où) a-t-on passé les drogues ?

2.3.4 Les compléments « doubles »

Dans plusieurs phrases, nous trouvons deux compléments prépositionnels de lieu juxtaposés. Le premier est introduit par une préposition « source », le deuxième par une préposition « destination ». Par exemple :

- (1) Ο Γιώργος μεταφέρει το κιβώτιο **από** την αποθήκη στο φορτηγό
(Georges transporte la caisse de l'entrepôt au camion)
- (2) Ο Γιώργος εξάγει τυρί **από** την Ελλάδα στη Γαλλία
(Georges exporte du fromage de Grèce en France)
- (3) Ο Γιώργος φυτεύει τις τριανταφυλλιές **από** τη μια άκρη του κήπου στην άλλη
(Georges plante les rosiers d'un bout du jardin à l'autre)

Les phrases supports de localisation nous montrent que ces compléments n'ont pas la même interprétation dans tous les cas. Ainsi, pour les exemples (1) et (2), nous ne pouvons pas employer un verbe-support statique, qui servirait de verbe support du complément « complexe » *από N_{lieu} σε N_{lieu}* (de N_{lieu} à N_{lieu}) :

(1a) *Το κιβώτιο είναι από την αποθήκη στο φορτηγό
N_{cor} Vsup Loc N_{lieu}
(La caisse est de l'entrepôt au camion) Tr. littérale

(2a) *Το τυρί είναι από την Ελλάδα στη Γαλλία
N_{cor} Vsup Loc N_{lieu}
(Le fromage est de Grèce en France)

L'emploi d'un verbe-support dynamique exprime mieux le déplacement du corrélat du lieu :

(1b) Το κιβώτιο **πηγαίνει** από την αποθήκη στο φορτηγό
(La caisse va de l'entrepôt au camion)

(2b) ?Το τυρί **πηγαίνει** από την Ελλάδα στη Γαλλία
(Le fromage va de Grèce en France)

C'est le contraire pour l'exemple (3) :

(3a) Οι τριανταφυλλιές (βρίσκονται + είναι φυτεμένες + *πηγαίνουν) από τη μια άκρη του κήπου στην άλλη
(Les rosiers (se trouvent + sont plantés + *vont⁵⁰) d'un bout du jardin à l'autre)

Notons encore que la phrase support statique associée à un verbe transitif locatif indique soit l'état final soit l'état initial du procès. Ainsi, en ce qui concerne l'exemple (1), la phrase :

AP(1) : Το κιβώτιο <c> είναι στο φορτηγό <lf>
(La caisse est au camion) Tr. littérale

exprime l'état final du procès (ou la situation « après » le début du procès), alors que la phrase :

AV(1) : Το κιβώτιο <c> είναι στην αποθήκη
(La caisse est à l'entrepôt) Tr. littérale

décrit l'état initial du procès (ou la situation « avant » le début du procès).

En revanche, dans l'exemple (3), le complément από τη μια άκρη του κήπου στην άλλη (d'un bout du jardin à l'autre) désigne le lieu de destination en précisant les deux bornes de ce lieu. Nous pouvons donc le considérer comme « indissociable », puisque :

- il répond à la question πού; (où ?) ;
- il peut être remplacé par un seul complément prépositionnel introduit par une préposition comme σε (à), κατά μήκος (le long de), etc. Ce complément est du type « destination » :

Q : Πού φυτεύει ο Γιώργος τις τριανταφυλλιές;
(Où Georges plante-t-il les rosiers ?)

R : (Από τη μια άκρη του κήπου στην άλλη + στον κήπο + κατά μήκος του φράχτη)
((D'un bout du jardin jusqu'à l'autre + dans le jardin + le long de la barrière))

En grec moderne, on emploie principalement la structure « από... μέχρι »⁵¹ (de... jusqu) afin de délimiter un lieu. Observons les phrases suivantes :

⁵⁰ En français, le verbe-support *aller* ne serait accepté qu'avec une interprétation statique.

⁵¹ A la place de la préposition μέχρι (jusqu) on peut également utiliser les prépositions ως, έως et ίσαμε, qui sont des variantes stylistiques.

- (4) Ο δήμος φυτεύει δέντρα **από** το λιμάνι **μέχρι** το Λευκό Πύργο
(La municipalité plante des arbres du port jusqu'à la Tour Blanche)
- (4a) = Ο δήμος φυτεύει δέντρα **στην περιοχή** που εκτείνεται από το λιμάνι μέχρι το Λευκό Πύργο
(La municipalité plante des arbres dans la région qui s'étend du port jusqu'à la Tour Blanche)

Nous voyons que dans ces phrases les mots *λιμάνι* (port) et *Λευκός Πύργος* (Tour Blanche) servent de points de repère dans l'espace.

En outre, pour situer l'objet « en déplacement » dans l'espace, on a recours à des expressions qui font intervenir deux noms de localisation interne (Nli), comme : *από την αρχή* (ως + μέχρι) *το τέλος* (du début jusqu'à la fin), *από το βορρά* (ως + μέχρι) *το νότο* (du nord au sud), etc. ou à des expressions dans lesquelles l'adjectif *άλλος-άλλη-άλλο* (autre) apparaît à la place du deuxième Nli. Par exemple, *από το ένα άκρο* (ως + μέχρι) *το άλλο* (d'un bout à l'autre), *από τη μια πλευρά* (ως + μέχρι) *την άλλη* (d'un côté à l'autre), etc. (cf. Borillo 1988). C'est uniquement dans quelques expressions parmi les dernières que l'on peut remplacer les prépositions *ως* et *μέχρι* par la préposition *σε* (à) (cf. *supra* exemple 3). Ainsi :

- (3b) Ο Γιώργος φυτεύει δέντρα από τη μια άκρη του κήπου (μέχρι + ως + σε) την άλλη
(Georges plante des arbres de l'un bout du jardin (jusque + à) l'autre) Tr. littérale
- (3c) = Ο Γιώργος φυτεύει δέντρα από τη μια (μέχρι + ως + *σε) την άλλη άκρη του κήπου
(Georges plante des arbres de l'un (jusque + *à) l'autre bout du jardin) Tr. littérale

L'existence, dans une phrase, de la préposition *μέχρι* (jusque) introduisant le point « limite » nous permet d'omettre le complément qui montre le premier point de repère introduit par la préposition *από* (de) - si bien évidemment celui-ci est connu par le contexte ou coïncide avec le lieu occupé par l'agent :

- (3d) Ο Γιώργος φυτεύει τις τριανταφυλλιές (E + από τη μια) μέχρι την άλλη άκρη του κήπου
(Georges plante les rosiers (E + de l'un) jusqu'à l'autre bout du jardin) Tr. littérale
- (4b) Ο δήμος φυτεύει δέντρα (E + από το λιμάνι) μέχρι το Λευκό Πύργο⁵²
(La municipalité plante des arbres (E + du port) jusqu'à la Tour Blanche)

La préposition *μέχρι* (jusque) peut aussi être insérée dans l'exemple (1) :

- (1c) Ο Γιώργος μεταφέρει το κιβώτιο **από** την αποθήκη **μέχρι** το φορτηγό
(Georges transporte la caisse de l'entrepôt jusqu'au camion)

Dans cet exemple, la préposition *μέχρι* (jusque) agit plutôt comme un marqueur de la fin d'un trajet parcouru et elle introduit une insistance⁵³ sur ce trajet. On pourrait même

⁵² La phrase avec la préposition *σε* :

Ο δήμος φυτεύει δέντρα στο Λευκό Πύργο
(La municipalité plante des arbres à la Tour Blanche)

aurait l'interprétation que les arbres sont plantés autour de la Tour Blanche.

⁵³ A l'oral, on observe la longueur de la voyelle accentuée *έ*.

supposer que le transport de la caisse demande une force particulière de la part de l'agent causatif Γιώργος (Georges).

Par contre, si nous introduisons la préposition *μέχρι* dans l'exemple (2), nous voyons que l'interprétation n'est pas la même :

(2c) Ο Γιώργος εξάγει τυρί *από* την Ελλάδα *μέχρι* τη Γαλλία
(Georges exporte du fromage de Grèce jusqu'en France)

Concernant cet exemple, on peut supposer que l'agent n'exporte pas de fromage uniquement en France mais aussi dans d'autres pays qui se situent entre la Grèce et la France. Ainsi, on pourrait même considérer que la Grèce et la France constituent les deux bouts de l'espace géographique où l'agent exerce son activité. Par exemple :

Ο Γιώργος εξάγει τυρί *στη* Δυτική Ευρώπη
(Georges exporte du fromage en Europe occidentale)

Pour résumer, le fait que l'emploi du mot *μέχρι* (jusque) soit plus naturel et même obligatoire dans certains cas⁵⁴ nous amène à le considérer comme préposition locative⁵⁵ ayant les particularités suivantes par rapport aux autres prépositions locatives :

i. En combinaison avec un complément introduit par la préposition *από* (de), elle forme la structure indissociable « *από... μέχρι* » (de... jusque) qui délimite une portion de l'espace et qui a le statut d'un seul complément prépositionnel. Par conséquent, dans une phrase à verbe transitif locatif (ou causatif de déplacement), on peut avoir un complément en « *από... μέχρι* » (de... jusque) à la place d'un complément « destination » ou d'un complément « source » introduit par une préposition locative. Par exemple :

(5) Ο δήμος ξερίζωσε τα δέντρα (*από* το λιμάνι *μέχρι* το Λευκό Πύργο + *από* την παραλιακή)
(La municipalité a déraciné les arbres (du port jusqu'à la Tour Blanche + du quai))

Dans l'exemple (5), ci-dessus, le verbe transitif locatif *ξερίζωνω* (déraciner) implique un complément source dans sa structure de base, comme par exemple *από την παραλιακή* (du quai). Le fait que le complément *από το λιμάνι μέχρι το Λευκό Πύργο* (du port jusqu'à la Tour Blanche) soit indissociable et qu'il joue le rôle d'un complément source s'explique de la façon suivante. La phrase élémentaire de localisation à verbe support statique est :

(5a) Τα δέντρα βρίσκονται [*από το λιμάνι μέχρι το Λευκό Πύργο*]
(Les arbres se trouvent [du port jusqu'à la Tour Blanche])

Cette phrase exprime l'état initial, c'est-à-dire la situation « avant » le début du procès exprimé par le verbe *ξερίζωνω* (déraciner). Dans (5a), la séquence *από το λιμάνι μέχρι το Λευκό Πύργο* (du port jusqu'à la Tour Blanche) peut être remplacée par l'adverbe locatif *εκεί* (là) :

⁵⁴ Par exemple, la phrase :

*Ο δήμος ξερίζωσε τα δέντρα *από* το λιμάνι *στο* Λευκό Πύργο
(La municipalité a déraciné les arbres du port à la Tour Blanche)

n'est guère acceptable.

⁵⁵ A condition que le substantif qu'elle introduit désigne un lieu.

Τα δέντρα βρίσκονται **εκεί**
(Les arbres se trouvent là)

De plus, le complément prépositionnel de la phrase (5) répond à la question en *Prép πού* (Prép où) :

Q : Από πού ξερίζωσε ο δήμος τα δέντρα;
(D'où la municipalité a-t-elle déraciné les arbres ?)

R : Από εκεί
(De là)

= Από [από το λιμάνι μέχρι το Λευκό Πύργο]
(De [du port jusqu'à la Tour Blanche])

Tr. littérale

[από z.] = Από το λιμάνι μέχρι το Λευκό Πύργο
(Du port jusqu'à la Tour Blanche)

ii. Lorsque la préposition *μέχρι* (jusque) introduit un complément destination, par exemple :

Ο Γιώργος μεταφέρει το κιβώτιο **μέχρι** την αποθήκη
(Georges transporte la caisse jusque l'entrepôt)

Tr. littérale

Ο Γιώργος συνοδεύει τη Ρέα **μέχρι** το σταθμό
(Georges accompagne Réa jusque la gare)

Tr. littérale

elle a une double fonction :

- elle véhicule une insistance sur le point final d'un trajet parcouru⁵⁶ et
- elle joue le rôle d'un intensifieur, puisqu'elle peut se combiner avec d'autres prépositions ou locutions prépositionnelles locatives qui précisent le lieu de destination. Par exemple :

Ο Γιώργος μεταφέρει το κιβώτιο **μέχρι** (μέσα σε + έξω από) την αποθήκη
(Georges transporte la caisse jusque (dans + en dehors de) l'entrepôt) Tr. littérale

Ο Γιώργος συνόδευσε τη Ρέα **μέχρι** το βάθος του σταθμού
(Georges accompagne Réa jusqu'au fond de la gare)

iii. La préposition *μέχρι* (jusque) ne peut pas se combiner avec une préposition introduisant un complément source :

*Ο Γιώργος μεταφέρει το κιβώτιο **μέχρι** από την αποθήκη
(Georges transporte la caisse jusque de l'entrepôt)

Tr. littérale

⁵⁶ Par opposition à la préposition *προς* (vers) qui indique le lieu visé, la préposition *μέχρι* (jusque) indique le lieu atteint par l'objet en déplacement.

2.4 Traitement automatique des prépositions locatives

2.4.1 Le dictionnaire électronique des prépositions locatives

Pour la reconnaissance morphologique des prépositions susceptibles d'introduire un complément locatif, nous avons créé un petit dictionnaire selon le formalisme DELA (Dictionnaire Electronique du Laboratoire d'Automatique documentaire et linguistique) (cf. Courtois 1990). Un extrait de ce dictionnaire est présenté ci-dessous :

```
ανάμεσα σ', ανάμεσα σε .PREP
ανάμεσα σε, .PREP
ανάμεσα, ανάμεσα σε .PREP
ανάμεταξύ, .PREP
απ' έξω απ', από έξω από .PREP
απ' έξω από, από έξω από .PREP
απ' έξω, από έξω από .PREP
απ', από .PREP
απάνω σ', πάνω σε .PREP
απάνω σε, .PREP
απάνω, πάνω σε .PREP
απέξω απ', απέξω από .PREP
απέξω από, .PREP
απέξω, απέξω από .PREP
```

Nous avons décidé de ne pas y insérer de trait sémantique, par exemple *+Loc*, puisque le sens de la préposition dépend du verbe dont dépend le complément prépositionnel. De plus, le complément prépositionnel *Prép N_i* a une interprétation locative selon son rôle syntaxique : complément dépendant d'un verbe locatif ou complément locatif dépendant de la phrase. Donc, pour définir le sens de la préposition, il faudrait procéder à l'analyse syntaxique de la phrase.

Par conséquent, ce dictionnaire nous permet uniquement d'adjoindre à certains mots simples ou composés l'étiquette PREP. Il est clair que la représentation des prépositions par une simple liste n'est ni suffisante ni adéquate, puisqu'elle ne nous permet de décrire explicitement ni les variantes morphologiques ni les propriétés possibles de chaque préposition ou locution locative. Ainsi, une représentation par automates finis s'impose.

2.4.2 Reconnaissance par automates finis des compléments prépositionnels locatifs

Nous avons entrepris la construction de la grammaire de reconnaissance de groupes prépositionnels locatifs qui auraient une interprétation statique. Ces compléments dépendent d'un verbe support statique, comme *είμαι* (être), *βρίσκομαι* (se trouver), etc. Nous avons prévu d'intégrer dans cette grammaire toutes les restructurations possibles de chaque préposition ou locution prépositionnelle locative, ainsi que leurs propriétés. Nous soulignons que cette grammaire est réadaptée et intégrée dans la grammaire d'analyse syntaxique des constructions transitives locatives standard (cf. Chapitre 6, § 6.3). Voici une représentation simplifiée des constructions à verbe support statique et complément locatif (Loc GN) :

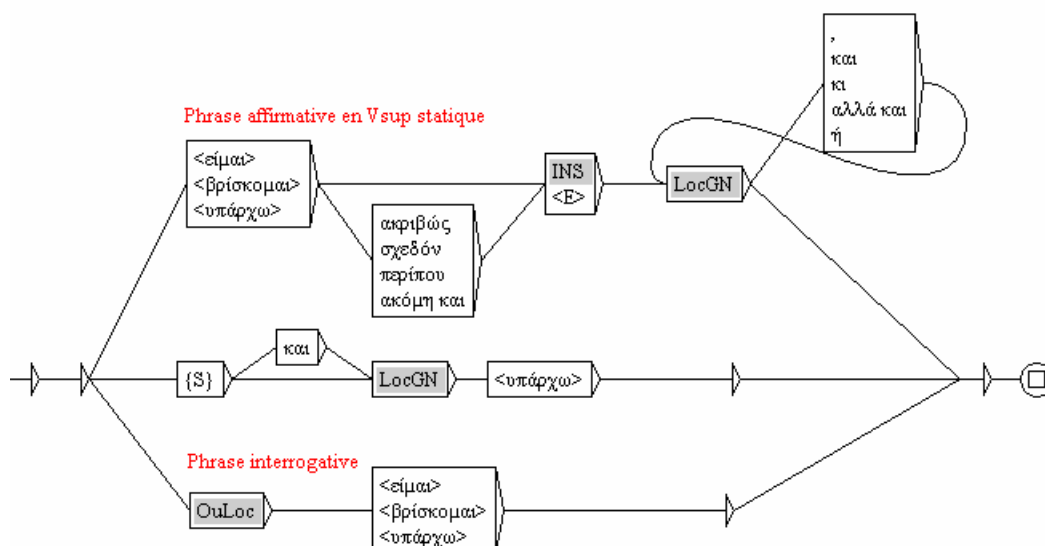


Figure 1. Représentation générale des phrases supports de localisation statiques

Dans ce graphe, la boîte intitulée *LocGN* fait appel à un sous-graphe qui englobe toutes les prépositions et locutions prépositionnelles locatives, ainsi que leurs propriétés et transformations, comme elles ont été décrites dans les sections précédentes. Notons que nous y avons inclus le groupe nominal *GN* indiquant le lieu⁵⁷, parce qu'il est impliqué lors des différentes restructurations du groupe prépositionnel locatif. Le graphe de la figure 2, ci-dessous, renvoie à des sous-graphes qui décrivent : l'apparition de l'adjectif locatif *εκεί* (là) ou *εδώ* (ici) à la place du complément prépositionnel locatif (*LA.grf*), les compléments introduits par une préposition locative simple (*LocNstatique.grf*), les compléments déstructurés introduits par des prépositions locatives incluant un adverbe de lieu *ADV_{lieu}* (*DestructLocC.grf*), l'emploi absolu des prépositions composées incluant un adverbe et des locutions de forme : *σε* Dét *N_{lieu}* (*LocAbsolu.grf*), les compléments locatifs comprenant un clitique (*LocClitique.grf* et *ClitqSeDETAdjZone.grf*), les groupes locatifs combinant une préposition locative et un adverbe locatif déstructurés ou non (*DestructLocLA.grf* et *LocLA.grf*) :

⁵⁷ Nous rappelons que le nom tête du groupe nominal introduit par la préposition ou la locution locative est :

- soit un toponyme, comme *Παρίσι* (Paris), etc. ;
- soit un objet concret, comme *τραπέζι* (table), etc. ;
- soit une entité spatiale, comme *δρόμος* (rue), *βουνό* (montagne), etc.

Cependant, nous voulons souligner que, dans nos graphes de description du groupe nominal « lieu », nous n'avons pas pu faire appel aux noms qui auraient les traits sémantiques : toponyme, concret ou lieu, vu que le codage est en cours d'élaboration.

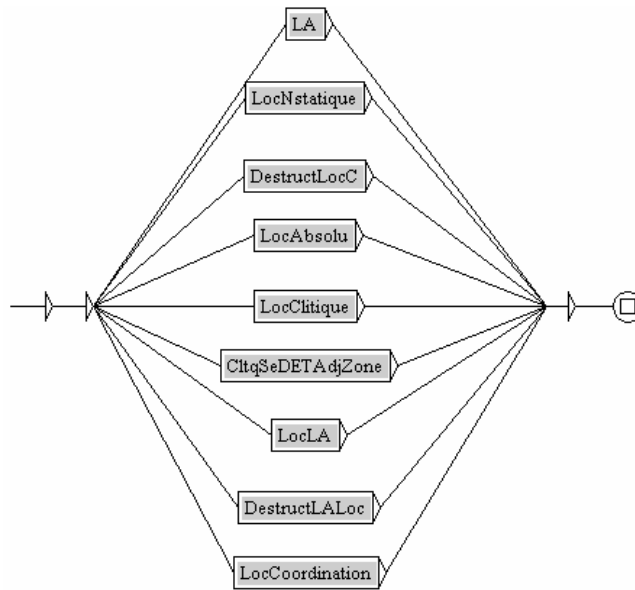


Figure 2. *Représentation générale des variantes des compléments prépositionnels locatifs*

Du point de vue morphologique, nous avons distingué 9 catégories de prépositions et de locutions prépositionnelles locatives du grec moderne :

- **Prépositions simples** =: $\sigma\epsilon$ (à)
- **ADV_{lieu} $\sigma\epsilon$** =: *πάνω σε* (sur)
- **ADV_{lieu} $\alpha\pi\acute{o}$** =: *κάτω από* (au-dessous de)
- **$\alpha\pi\acute{o}$ ADV_{lieu} $\alpha\pi\acute{o}$** =: *από πάνω από* (par-dessus)
- **$\sigma\epsilon$ Dét N GN_{gén}** =: *στο κέντρο GN_{gén}* (au centre de)
- **κατά N GN_{gén}** =: *κατά μήκος GN_{gén}* (le long de)
- **κατά Dét N GN_{gén}** =: *κατά το μήκος GN_{gén}* (à la longueur de)
- **$\sigma\epsilon$ N Dnum Nmes_{gén}** =: *σε ύψος 10 μέτρων* (à une hauteur de 10 mètres)
- **$\sigma\epsilon$ Dét Adj Nzone GN_{gén}** =: *στη δυτική πλευρά GN_{gén}* (dans la partie ouest de)

Toutes ces catégories sont représentées dans le graphe suivant :

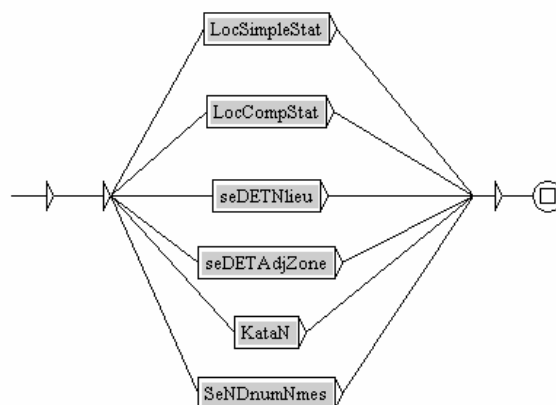


Figure 3. *Les compléments de forme Loc N*

Dans le graphe de la figure 3, chaque boîte fait appel à des graphes lexicalisés. Nous présentons, ci-dessous (Figure 4), le graphe qui décrit les compléments locatifs introduits par une préposition composée incluant un adverbe de lieu (ADV_{lieu}), à savoir des prépositions de la forme $ADV_{lieu} \sigma\epsilon$, $ADV_{lieu} \alpha\pi\acute{o}$ et $\alpha\pi\acute{o} ADV_{lieu} \alpha\pi\acute{o}$.

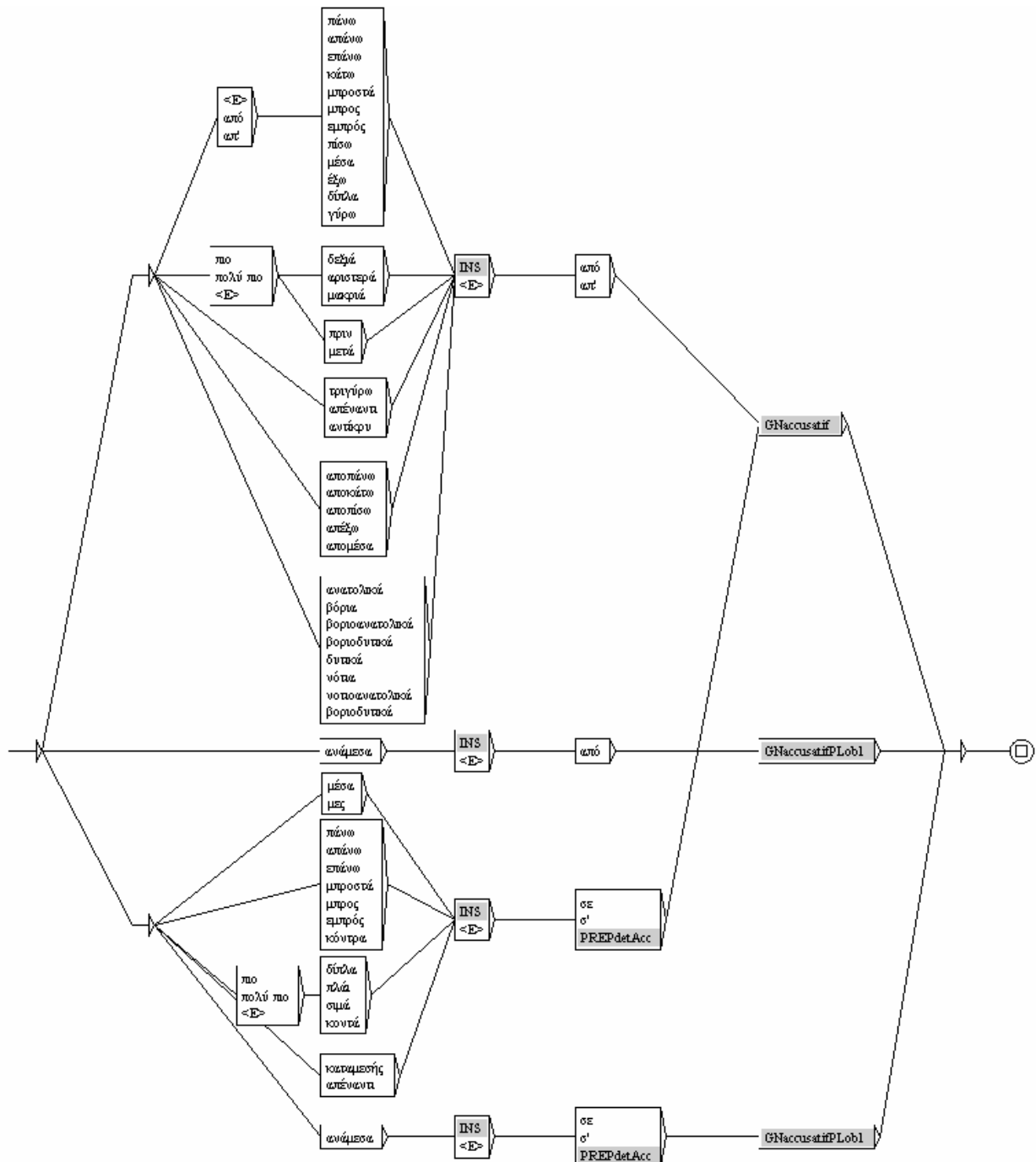


Figure 4. Représentation des prépositions locatives incluant un ADV_{lieu}

Citons également la grammaire qui reconnaît les compléments locatifs introduits par une locution prépositionnelle du type $\sigma\epsilon \text{ Dét } N_{\text{lieu}} \text{ GN}_{\text{gén}}$ (Figure 5).

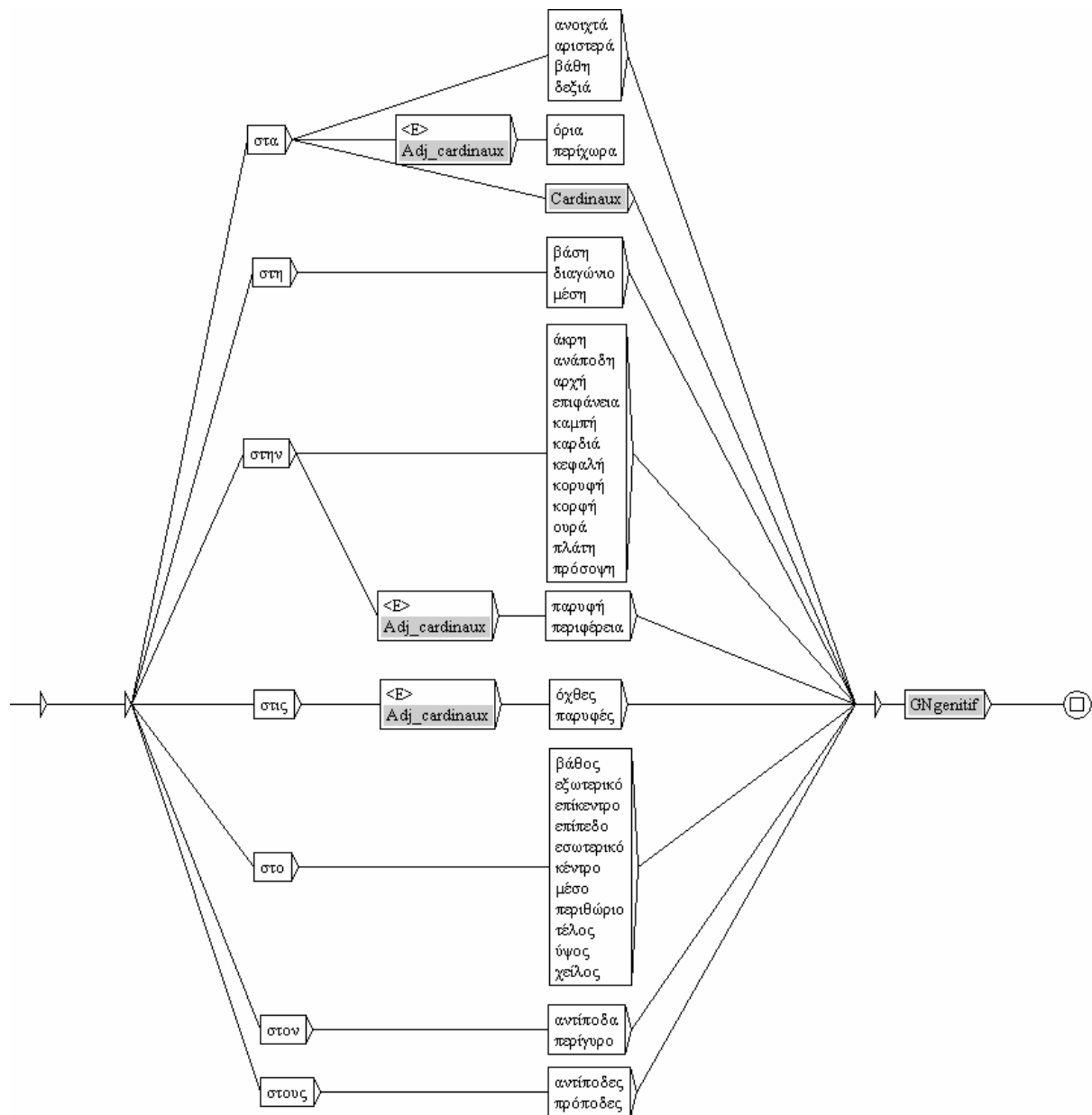


Figure 5. Les compléments locatifs $\sigma\epsilon \text{ Dét } N_{\text{lieu}}$

Enfin, nous présentons le graphe et les sous-groupes qui reconnaissent les locutions prépositionnelles locatives d'interprétation statique (seDETAAdjZone.grf). Ces locutions sont composées d'un adjectif de localisation (interne ou externe) et d'un nom qui désigne une zone (Figure 6).

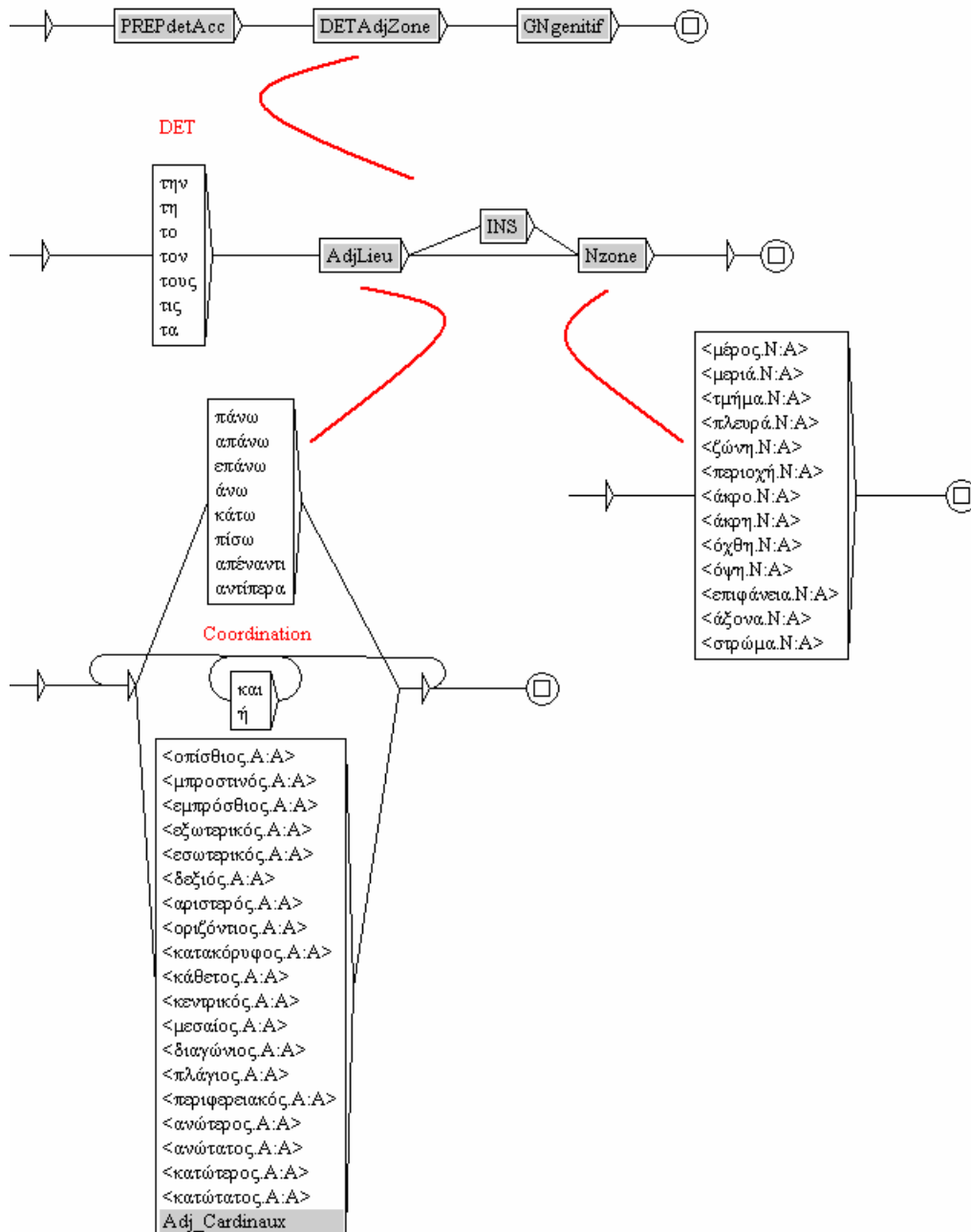


Figure 6. Les locutions prépositionnelles σε Dét Adj Zone

La grammaire de la figure 2 ne décrit pas seulement les groupes prépositionnels de type Loc GN mais aussi les groupes restructurés. Nous présentons, ci-dessous, le graphe qui décrit la déstructuration du complément locatif introduit par une préposition composée du type ADV_{lieu} σε (à), ADV_{lieu} από (de) et από ADV_{lieu} από (de ADV_{lieu} de) :

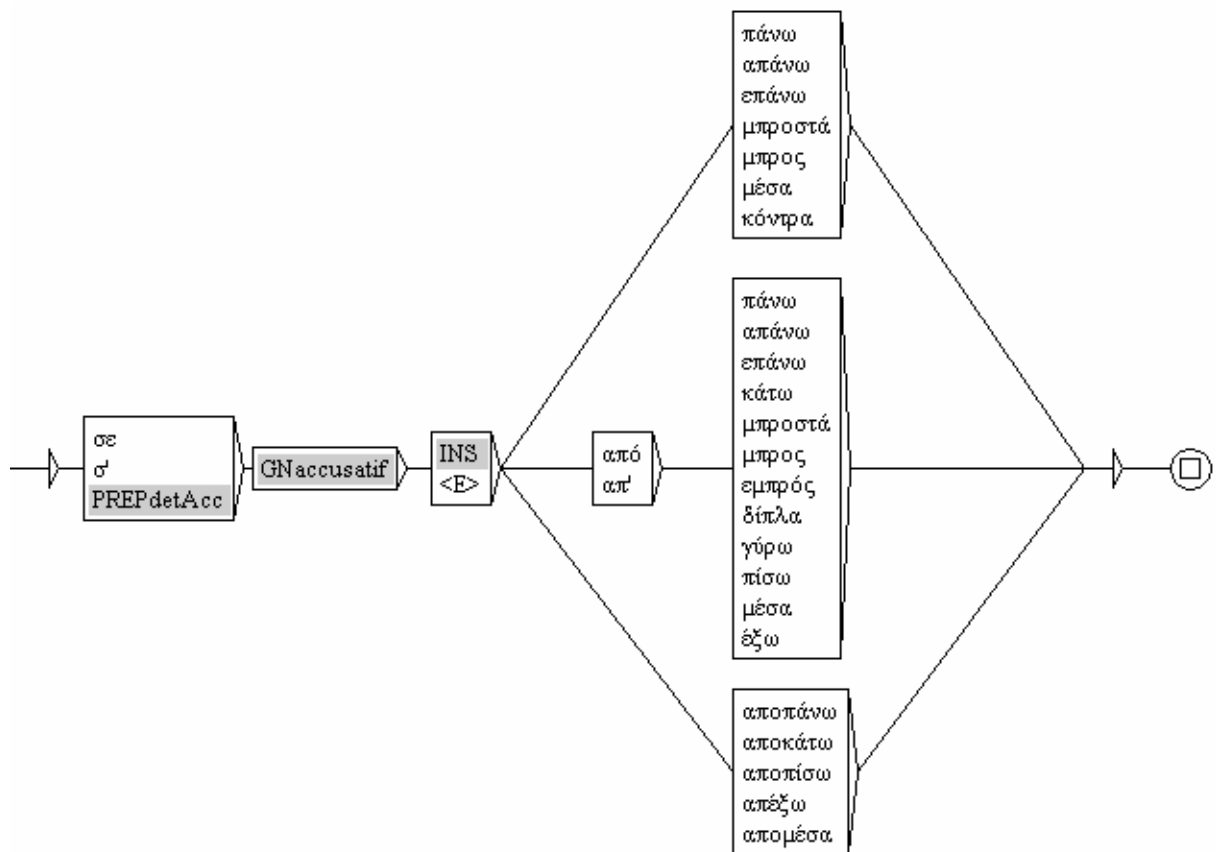


Figure 7. Déstructuration du complément locatif

Le graphe de la figure 8 décrit quelques coordinations entre les compléments prépositionnels locatifs :

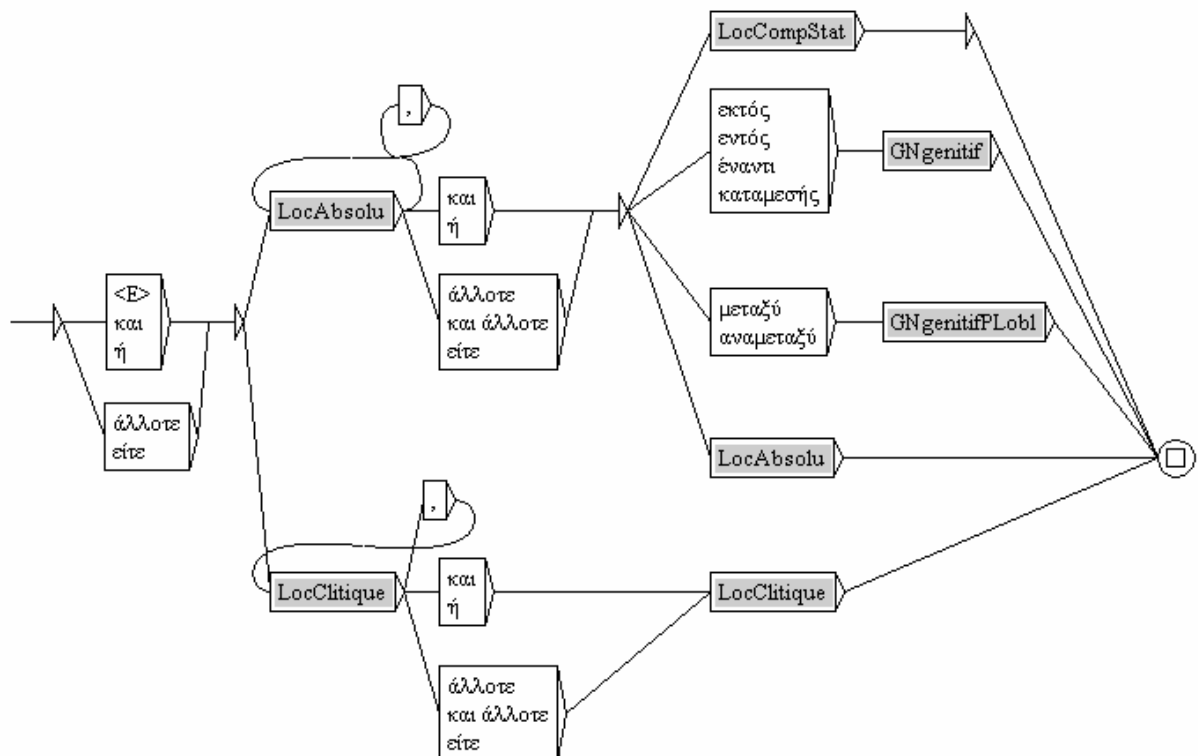


Figure 8. Coordinations entre les compléments prépositionnels locatifs

Nous avons également construit la grammaire qui représente les questions formulées à l'aide de l'adverbe interrogatif *πού* (où) éventuellement suivi ou précédé d'une préposition locative. Ce graphe nous permet de reconnaître les compléments locatifs dans des phrases interrogatives :

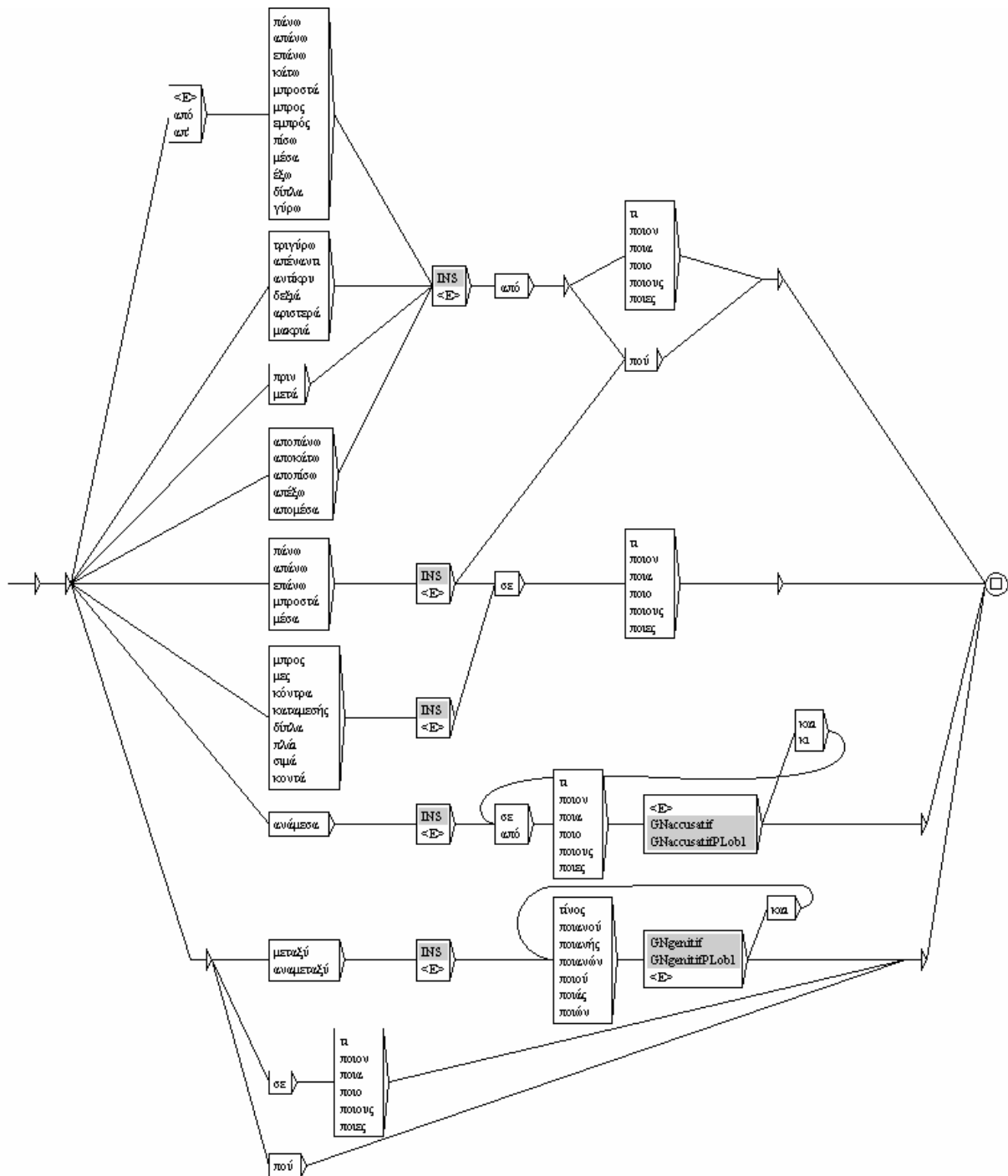


Figure 9. Les compléments locatifs dans une phrase support interrogative

Nous présentons, ci-dessous, quelques concordances après application des grammaires sur la rubrique «Γνώμες-Σχόλια» (Opinions - Commentaires) du journal TA NEA 1997 (corpus de 466 076 mots) :

πό χρόνια, ένα χάλασμα. {S} Φρικτό θέαμα! {S} Μπροστά από το [\[lieu\] χάλασμα υπάρχει](#) ένα μικρό πλάτωμα. {S} ακούτε. {S} Το καταλαβαίνει κανείς μόλις [βρεθεί απέναντι στα \[lieu\] βιβλία, τα \[lieu\] χαρτιά, τις \[lieu\] σημειώσεις](#) χάρτινη σακούλα, μάλλον από λάθος είχαν [βρεθεί πάνω στο \[lieu\] γραφείο](#) μου. {S} Η φίλη μου, παρακολουθώντας τολμάει να θίξει αυτά τα προβλήματα, θα [βρεθεί στη μέση ενός \[lieu\] τυφώνα](#), όπου θα στροβιλίζονται Σχολές μου, ρώτησα και ξαναρώτησα και τελικά [βρέθηκα απέναντι σ' ένα νεαρό \[lieu\] υπάλληλο](#), που μου είπε: {S} "νοοτροπίας. {S} Όμως όταν σε λίγες μέρες [βρέθηκα στο Κεντρικό \[lieu\] Κατάστημα](#) κατάλαβα πως η περίπτωση τ'όμο και την πρώτη δημοσιά. {S} Δυο φορές [βρέθηκα \[lieu\] εκεί](#), τυχαία την πρώτη φορά, επί τούτου τη δεύτερη. άνια και στα έλατα όλοι αισθάνθηκαν ότι [βρέθηκαν στον δικό τους \[lieu\] τόπο](#). {S} Όχι μόνο ο Γιάννης και η νάστη που, ψάχνοντας για καλύτερη τύχη, [βρέθηκε στην \[lieu\] Αμερική, τον \[lieu\] Καναδά, την \[lieu\] Αυστραλία](#) ς. δραχμές, ώστε ύστερα από 7 χρόνια να [βρεθούμε στο επίκεντρο της διεθνούς \[lieu\] δημοσιότητας](#) για 20 ημέ μιουργείται όταν το κοινοτικό κατάστημα [βρίσκεται απέναντι ή δίπλα από το \[lieu\] σπίτι](#) σου έστω κι αν ο σιλουέτα της. {S} Κάθε φορά, λοιπόν, που [βρίσκεται έξω από κάποιο \[lieu\] ζαχαροπλαστείο](#) αποφεύγει ακόμη και ώνουν ότι "όλη η δύναμη της Τροχαίας [βρίσκεται κατά μήκος των εθνικών \[lieu\] οδικών δικτύων](#)" και έτυχε ως "το λάθος δεν βρίσκεται στα αστέρια, [βρίσκεται μέσα μας](#)"; {S} Article {S} ΕΚΤΟΣ ΣΥΝΟΡΩΝ {S} "Έξι σημεία" α της κοινωνικής ασφάλισης στη χώρα μας [βρίσκεται στο χέιλος του \[lieu\] γκρεμού](#). {S} Τόσο η κυβέρνηση όσο κ ια: η Ριτσώνα! {S} Αλλά απερρίφθη, διότι [βρίσκεται, λέει, εκτός \[lieu\] Αττικής](#). {S} Στην Αθήνα έχει μαζευτεί αλά οι Λέσβιοι, με τους Αϊβαλιώτες, που [βρίσκονται απέναντι](#). {S} Γι' αυτό και άρχισε να πουλάει αλάτι στου εριθώριο των εξελίξεων, και εκείνοι που [βρίσκονται εκτός \[lieu\] Βουλής](#) και επισήμως εκτός πολιτικής. {S} Στ φημίζουν το άλλο πάρτι; {S} Μη γυρίσεις, [είναι ακριβώς από πίσω](#). {S} Εκτός κι αν είναι η ιδέα μου. {S} Artic σώμα, στην ψυχή, στο σπίτι μας. {S} Δεν [είναι \[lieu\] εδώ μέσα](#). {S} Είναι εκεί έξω. {S} "Βαράτε τους λοιπόν"! ιατί είσαι μέσα μου. {S} Δεν το 'παν. {S} [Ήταν, βλέπεις, \[lieu\] εκεί](#), καθένας μόνος του κι όλοι μαζί μονάχοι } Πού είναι τα χωριά που περνούσαμε; {S} [Πού είναι](#) τα μαγαζάκια; {S} Ούτε τον Ισθμό δεν διακρίναμε καλά και "νταήδες". {S} Περπατάς και φοβάσαι! {S} [Και σε κάθε \[lieu\] γωνιά](#), σε παίρνει η μπόχα από τα σκουπίδια ία γράμματα του πολύτιμου συνεργάτη του. {S} [Και στη \[lieu\] Βολιβία](#), εκεί όπου ο Τσε σκοτώθηκε προσπαθώντας ους μουσικούς, σαν ζητιάνους και αλήτες. {S} [Και στις \[lieu\] πόλεις](#), δεν είμαστε εξοικειωμένοι ούτε με την την Ακρόπολη. {S} Από κάτω ήταν ανάκτορα. {S} [Κάτω από την \[lieu\] είσοδο](#), στο Ηρώδειο, υπήρχε ανασκαφή με πάθειας και με προτάγματα υποχωρητισμού. {S} [Μέσα στην ίδια την \[lieu\] Ελλάδα](#), δεν μπορούμε να υποστηρίξου χωριά στη (sic) Μόλυβο και στο Πλωμάρι". {S} [Πάνω από το απίστευτο αυτό \[lieu\] κείμενο](#), υπάρχει ένας χάρτη κουλούρα, μόλις βγαλμένη από το φούρνο. {S} [Πίσω του](#), τραγουδούσαν κι έπαιζαν μαντινάδες του γάμου, με τα ον επιβίωσης και εδαφικής ακεραιότητας. {S} [Σ' όλα τα \[lieu\] κράτη](#), ο πατριωτισμός αυτής της μορφής αυτό άστια πλειοψηφία! {S} Το πιστεύω και εγώ. {S} [Σε όλη την \[lieu\] Ελλάδα](#), όπου βρεθεί ο Αντώνης, αγκαλιάζε Κόμμα. {S} Και δεν είναι μόνον η Αμερική. {S} [Σε πολλές \[lieu\] ανεπτυγμένες χώρες](#), πολιτικές ηγεσίες υποκύπτ η συνοδεύεται από εδαφικές διεκδικήσεις. {S} [Στη \[lieu\] Θράκη](#), η "Κυπροποίηση" της μεθοδεύεται αργά, αλλά των πέφτει κάτω από τα διεθνή στάνταρντ. {S} [Στην \[lieu\] Αμερική](#), αν έχεις εξαιρετικές επιδόσεις, γίνεσαι Εργατικούς στην εξουσία στη Βρετανία. {S} [Στην υπόλοιπη \[lieu\] Ευρώπη](#), οι εργαζόμενοι βγήκαν στους δρόμ ποινής δεν μειώνει την εγκληματικότητα. {S} [Στις \[lieu\] ΗΠΑ](#), π.χ., 38 Πολιτείες εφαρμόζουν τη θανατική πο τό, όλα συνοψίζονταν στη λέξη "υπομονή". {S} [Στο πίσω \[lieu\] κάθισμα](#), η Φένια τα είχε βάλει με το δερμάτιν τητα από τον Καύκασο μέχρι τη Βοσνία. {S} [Στον Ευρωατλαντικό \[lieu\] χώρο](#), εξάλλου, η "Ευρωπαϊκή Ιδέα" κ φεύγουν αφήνοντας πίσω τους... σημάδια. {S} [Στους \[lieu\] τοίχους](#), κάτω ή δίπλα από τα κουδούνια. {S} Γράμμ , υψώνοντας το Κύπελλο Πρωταθλητριών. {S} [\[lieu\] Εκεί](#), στο "Παλαέουρ" της Ρώμης, οι παίκτες του Ολυμπ λγαρία που δεν χάνουν το χαμόγελό τους. {S} [\[lieu\] Εδώ](#), στις παραλίες των Πατησίων, βρίσκουν απάγκιο ζωές π

που φέρνει η νύχτα όταν φεύγει η ημέρα. {S}Δίπλα μας, παντού, οι ιστορίες ξεδι-πλώνονται ήσυχα, σχεδόν φυέχη της Υπηρεσίας Πολιτικής Αεροπορίας. {S}Σε τούτο τον [lieu] τόπο, οι διάφοροι "αρμόδιοι" πέφτουν, πολύ αενθαρρυνθούν οι ιδιωτικές επενδύσεις. {S}Στο [lieu] Παρίσι, ο Λιονέλ Ζοσπέν αύξησε για τις επιχειρήσεις

2.5 Conclusion

Dans ce chapitre, nous avons présenté les prépositions simples et composées qui peuvent introduire un complément locatif. Nous avons étudié ces prépositions au sein des phrases supports de la relation de localisation de type général N_0 Vsup Loc N_1 , où N_1 est le lieu, N_0 son corrélat et Vsup un verbe support statique ou dynamique. Après avoir défini les critères qui nous permettent d'identifier les prépositions simples et composées, nous avons présenté la morphologie et les propriétés des prépositions en question. Nous avons aussi essayé de les catégoriser selon des critères morphologiques et sémantiques. Nous avons enfin présenté la grammaire des compléments locatifs dans des phrases à verbe support statique.

Le complément prépositionnel de lieu constitue une propriété « définitionnelle » des constructions transitives locatives standard (constructions de forme : N_0 V $N_{1\text{ cor}}$ Loc $N_{2\text{ lieu}}$ (Loc $N_{3\text{ lieu}}$)). Comme sa forme et son sens dépendent du verbe de la phrase, il est nécessaire de spécifier pour chaque verbe le type de compléments susceptibles d'apparaître dans sa construction de base. Nous présenterons par la suite l'ensemble des principales propriétés des phrases à verbe transitif locatif.

Chapitre 3

Les principales propriétés des constructions transitives locatives standard

Selon Maurice Gross (1975 ; 1988), l'étude du lexique et celle de la grammaire d'une langue naturelle sont indissociables. Il est donc nécessaire de les intégrer pour donner une description cohérente et complète du système syntaxique des phrases simples, à savoir des phrases qui sont composées du sujet, du verbe et des compléments essentiels, prépositionnels ou non. La description de tout verbe demande une séparation systématique de ses sens. Nous suivons le « principe d'expansion maximale » qui postule que l'emploi privilégié dans la représentation est celui qui comporte le plus grand nombre d'actants non pronominalisés et de prépositions. Pour chaque forme simple dont le sens est isolé, donc pour chaque emploi verbal, nous donnons une description syntactico-sémantique sous forme de tables du lexique-grammaire.

Notre objectif est de décrire *systématiquement* les structures syntaxiques dans lesquelles entre un ensemble d'emplois verbaux grecs, ainsi que les noms et les prépositions avec lesquels ces emplois peuvent se combiner afin de former des phrases acceptables. Etant donné une phrase simple acceptable, deux types de propriétés¹ nous intéressent : les propriétés qui concernent les éléments lexicaux (le lexique) et celles qui concernent les structures (la grammaire). Nous remarquons que toutes les propriétés figurant dans les tables sont en pratique des « propriétés *complexes*, dont le but est de vérifier si un verbe accepte une distribution donnée dans une construction donnée, et vice-versa » (BGL 1976 : 169).

¹ La notion de propriété a été analysée par BGL 1976 : 169-183.

Dans ce chapitre, nous présenterons les propriétés morphologiques, syntaxiques et sémantiques que nous avons jugées utiles d'insérer dans nos tables du lexique-grammaire grec. Il s'agit :

- des propriétés de distribution (ou distributionnelles),
- des propriétés sémantiques,
- des propriétés de structure (ou structurelles),
- des propriétés de dérivation (ou dérivationnelles).

Ainsi, en ce qui concerne les structures de base qui font l'objet de notre étude, à savoir les structures du type :

$$N_0 V N_{1\text{ cor}} \text{ Loc } N_{2\text{ lieu}}$$

$$N_0 V N_{1\text{ cor}} \text{ Loc } N_{2\text{ lieu}} \text{ Loc } N_{3\text{ lieu}}^2$$

nous préciserons, pour chaque emploi verbal, les distributions de ses actants syntaxiques (N_0 , N_1 , N_2 et N_3) et les interprétations sémantiques que ces derniers peuvent recevoir. Chaque phrase simple est, pourtant, susceptible d'avoir plusieurs formes différentes. Ainsi, nous décrirons les constructions dérivées de la construction de base par le biais de mécanismes de *transformations*, par exemple la pronominalisation, le passif, l'analyse en phrase avec un verbe-support et un nom prédicatif (nominalisation), les permutations, les effacements des compléments essentiels, etc. Ces constructions associées figurent en colonnes dans nos tables du lexique-grammaire.

Pour que la description de chaque emploi verbal soit complète, nous devrions aussi décrire les propriétés particulières de chaque construction associée, comme par exemple, les propriétés des constructions passives, des constructions à verbe préfixé dérivé, etc. Dans le cadre de cette étude, nous nous limiterons à la description des propriétés concernant la construction de base, les propriétés particulières des constructions associées figurant dans nos tables feront l'objet d'études ultérieures.

3.1 Les propriétés de distribution

La notion de distribution est utilisée pour décrire la compatibilité sémantique entre le verbe et ses actants syntaxiques. La distribution se définit donc comme l'ensemble des mots équivalents, c'est-à-dire des mots qui peuvent se substituer l'un à l'autre et qui explicitent les intuitions sémantiques de compatibilité d'un mot avec un autre. Ces mots peuvent apparaître à la place d'un argument donné. L'étude de la distribution nous permet de préciser la nature des éléments lexicaux attachés à chaque verbe et susceptibles d'apparaître à gauche et/ou à droite de ce dernier.

² Nous rappelons que les noms N_2 et N_3 indiquent le lieu introduit toujours par une préposition locative Loc, alors que le nom N_1 désigne l'objet qui change de localisation par rapport à ce(s) lieu(x).

3.1.1 Les noms « humains » : N_{hum}

En premier lieu, nous divisons les noms en deux catégories : les noms *humains* et les noms *non humains*. On peut aussi parler de noms *animés* et de noms *non animés*. Dans ce cas, les noms humains constituent une sous-catégorie des noms animés et nous pouvons distinguer entre noms *animés humains* et noms *animés non-humains*. Or, nous percevons souvent une certaine hésitation de la part des linguistes et des locuteurs sur le statut à donner aux animaux et aux plantes, qui peuvent être considérés comme des entités animées non humaines (cf. Flaux & Van de Velde 2000).

En ce qui concerne les verbes que nous avons étudiés, nous avons observé qu'un verbe qui accepte comme sujet ou complément un substantif animé, accepterait aussi, à sa place, un substantif humain. En revanche, le cas inverse n'est pas toujours véridique :

Ο Γιώργος ελευθέρωσε την **τίγρη** από το κλουβί
N₀ V N₁ animé non-humain LOC N₂ lieu
(Georges a libéré le tigre de la cage)

Ο Γιώργος ελευθέρωσε τη **Ρέα** από τη φυλακή
N₀ V N₁ animé humain LOC N₂ lieu
(Georges a libéré Réa de la prison)

mais :

Μετέθεσαν (τον Γιώργο + *την τίγρη) στη Θεσσαλονίκη
(On a déplacé (Georges + *le tigre) à Thessaloniki)

Sur ce sujet, J. Dubois et alii (1966) soulignent que les noms humains « se caractérisent par une syntaxe différente des noms animés non-humains ». De plus, Gaston Gross (1995a : 76) mentionne que « le trait *humain* ne constitue pas une information suffisante pour décrire avec la précision voulue le comportement syntaxique, donc les emplois, des prédicats d'une langue naturelle ». Il serait alors nécessaire de recourir à des spécifications sémantiques plus précises, les classes d'objets (cf. G. Gross 1994). Au stade actuel de notre étude, nous avons décidé de nous limiter aux distributions concernant le couple sémantique « nom humain » et « nom non-humain » ($N_{hum} / N_{non-hum}$)³.

Selon Maurice Gross (1975 : 47-50), deux tests permettent de vérifier l'acceptabilité d'un nom humain dans une structure syntaxique donnée :

- le remplacement du sujet par un nom propre et
- la question à l'aide du pronom interrogatif ποιος-ποια-ποιο⁴ (qui).

Ainsi, peut être considéré comme nom humain :

³ Soulignons également que la notation N_{hum} ne sert que de moyen formel pour préciser la distribution des N_{hum} , puisque, en absence de théorie sémantique, les noms « non humains » ont habituellement été décrits sur des bases purement sémantiques, donc non opératoires en général (M. Gross 1975).

⁴ Il s'agit, respectivement, des formes au nominatif singulier du masculin, du féminin et du neutre.

i. un humain « individu » ; par exemple :

Q : *Ποιος πάρκαρε το αυτοκίνητο πάνω στο πεζοδρόμιο;*
(Qui a garé la voiture sur le trottoir ?)

R : *(Ο Γιώργος + ο οδηγός) πάρκαρε το αυτοκίνητο πάνω στο πεζοδρόμιο*
((Georges + le chauffeur) a garé la voiture sur le trottoir)

ii. un humain « collectif » ; par exemple :

Ο στρατός φύτεψε δέντρα στο λόφο
(L'armée a planté des arbres sur la colline)

iii. un concret ayant l'interprétation d'humain par métonymie⁵. C'est souvent le cas des noms concrets interprétés comme « contenant d'humains ». A ce propos, M. Gross (1995 : 17) souligne que certains noms qui désignent des immeubles considérés comme des contenant d'humains peuvent être interprétés comme le contenu, à savoir les humains des immeubles. Par exemple :

Η NASA προσεδάφισε το διαστημόπλοιο στον Άρη
(La NASA a atterri le vaisseau spatial sur Mars) Tr. littérale

= *Οι μηχανικοί της NASA προσεδάφισαν το διαστημόπλοιο στον Άρη*
(Les ingénieurs de la NASA ont atterri le vaisseau spatial sur Mars) Tr. littérale

Όλα τα σχολεία πήγαν να φυτέψουν δέντρα στο λόφο
(Toutes les écoles sont allées planter des arbres sur la colline)

= *Οι μαθητές όλων των σχολείων πήγαν να φυτέψουν δέντρα στο λόφο*⁶
(Les élèves de toutes les écoles sont allés planter des arbres sur la colline)

La propriété $N_i =: N_{\text{hum}}$ ne concerne pas seulement la distribution du nom en position sujet mais aussi celle du nom en position complément direct. Par exemple :

Ο Στρατηγός απέσυρε (τους στρατιώτες + το τάγμα) από την περιοχή
 N_0 V ($N_{1 \text{ hum}} + N_{1 \text{ hum coll}}$) Loc N_2
(Le Général a retiré (les soldats + le régiment) de la région)

Un substantif humain peut aussi apparaître en position prépositionnelle. Dans les constructions étudiées, le nom qui dénote le lieu est en principe un nom concret. L'apparition d'un nom « humain » à sa place serait justifiée par l'existence d'un rapport métonymique entre le N_{hum} et un groupe nominal du type : $N_{\text{approprié}} \text{ Dét}_{\text{gén}} N_{\text{hum gén}}$ (N_{app} de N_{hum}) dont le nom approprié⁷ est effacé. Donnons un exemple :

⁵ Sur la notion de métonymie, cf. BGL 1976 ; Guillet, Leclère 1981 ; Guillet 1986.

⁶ Il est toutefois difficile, dans certains cas, de remplacer un humain « individu » par un nom interprété comme « contenant d'humains » :

(?Το δημαρχείο+ο δήμαρχος+οι δημοτικές αρχές+οι εργάτες) (φύτεψε, φύτεψαν) δέντρα στο λόφο
(?*La mairie+le maire+les autorités municipales+les ouvriers) (a, ont) planté des arbres sur la colline)

⁷ Cf. Guillet, Leclère 1981.

Ο Γιώργος έριξε την πέτρα πάνω στη Ρέα
 N_0 V $N_{1\text{cor}}$ Loc $N_{2\text{hum}}$
 (Georges a jeté la pierre sur Réa)

= Ο Γιώργος έριξε την πέτρα πάνω σε (το σώμα + το κεφάλι + το πόδι) της Ρέας
 N_0 V $N_{1\text{cor}}$ Loc Napp Dét_{gén} $N_{\text{hum gén}}$
 (Georges a jeté la pierre sur (le corps + la tête + le pied) de Réa)

Par ces exemples, nous constatons que la définition sémantique d'un substantif ne suffit pas pour lui attribuer l'« étiquette » *humain* ou *non humain*⁸. Il faut regarder la relation qui existe entre le verbe et le complément sachant que toutes les combinaisons verbe-compléments seraient autorisées avec une interprétation plus ou moins métaphorique⁹.

En ce qui concerne les constructions transitives locatives standard, la propriété $N_1 =: N_{\text{hum}}$ est « définitionnelle » pour l'ensemble des verbes classés dans la classe 38GLH (cf. § 4.3.4 et § 5.4). Par exemple :

Μετέθεσαν (τον Γιώργο + *τη γάτα + *το κουτί) στη Θεσσαλονίκη
 V $N_{1\text{hum}}$ LOC $N_{2\text{dest}}$
 (On a muté (Georges + *le chat + *la boîte) à Thessaloniki)

De plus, certains verbes ont un sens différent, et par conséquent des propriétés syntaxiques différentes, lorsque le substantif en position complément direct est strictement humain. C'est, par exemple, le cas du verbe *βγάζω* (sortir) dans les exemples :

(3) Ο Γιώργος έβγαλε το μπουκάλι από το ψυγείο
 N_0 V $N_{1\text{concret}}$ Loc N_2
 (Georges a sorti la bouteille du réfrigérateur)

(4) Ο Γιώργος έβγαλε τον μαθητή από την τάξη
 N_0 V $N_{1\text{hum}}$ Loc N_2
 (Georges a sorti l'élève de la classe)

Le verbe *βγάζω* (sortir) dans la phrase (4) est sémantiquement très proche du verbe *αποβάλλω* (expulser), ce qui n'est pas le cas dans la phrase (3).

En corollaire à ce sujet, examinons le cas très particulier du verbe *θάβω* (enterrer ; inhumér) pour lequel les critères formels ne sont pas suffisants afin de distinguer ses différents sens. Dans les phrases suivantes :

⁸ Par exemple, dans la phrase :

Ο Γιώργος διαβάζει (τον + Ε) Προυστ
 (Georges lit Proust)

le substantif *Προυστ* (Proust) ne peut pas être considéré comme humain (cf. Gross M. 1975 : 49 ; Harris Z. 1976 : 114). En effet, le nom « approprié » du verbe *διαβάζω* (lire) est effacé :

Ο Γιώργος διαβάζει τα έργα του Προυστ
 (Georges lit les œuvres de Proust)

⁹ Sur ce sujet, cf. également Leclère 2002.

(5) Ο Γιώργος **έθαψε** τον παππού του στον οικογενειακό τάφο
 N_0 V $N_{1\text{hum}}$ Loc $N_{2\text{dest}}$
 (Georges a inhumé son grand-père dans la tombe familiale)

(6) Ο Γιώργος **έθαψε** (το κουτί + τη γάτα + το πτώμα) σ' ένα χωράφι
 N_0 V $N_{1\text{concret}}$ Loc $N_{2\text{dest}}$
 (Georges a enterré (la boîte + le chat + le cadavre) dans un champ)

nous devons nous appuyer fortement sur nos connaissances pragmatiques pour faire la distinction entre les deux sens du verbe. Selon la religion, il y a normalement tout un rituel associé à l'inhumation d'une personne décédée. Cependant, lorsque le verbe *θάβω* (cf. exemple 5) entre dans la sous-structure N_0 V N_1 :

(5a) Ο Γιώργος **έθαψε** τον παππού του
 N_0 V $N_{1\text{hum}}$
 (Georges a inhumé son grand-père)

nous constatons qu'il y a une petite liste de compléments locatifs (Loc N_2) « appropriés », comme par exemple :

Ο Γιώργος **έθαψε** τον παππού του (στον (E + οικογενειακό + ομαδικό) τάφο + στο νεκροταφείο + στην πατρική γη + ...)
 (Georges a inhumé son grand-père (dans la tombe (E + familiale + collective) + au cimetière + dans la terre de ses ancêtres + ...))

Ainsi, la phrase :

Ο Γιώργος **έθαψε** τον παππού του δίπλα στη γιαγιά του
 (Georges a inhumé son grand-père à côté de sa grand-mère)

proviendrait, en fait, de la phrase :

= Ο Γιώργος **έθαψε** τον παππού του σ' έναν τάφο που βρίσκεται δίπλα στον τάφο της γιαγιάς του
 (Georges a inhumé son grand-père dans une tombe qui se trouve à côté de la tombe de sa grand-mère)

après effacement : (i) de la phrase relative avec le verbe support de la relation de localisation *βρίσκομαι* (se trouver) :

= Ο Γιώργος **έθαψε** τον παππού του σ' έναν τάφο δίπλα στον τάφο της γιαγιάς του
 (Georges a inhumé son grand-père dans une tombe à côté de la tombe de sa grand-mère)

et (ii) du complément locatif « approprié » :

= Ο Γιώργος **έθαψε** τον παππού του δίπλα σε (τον τάφο της γιαγιάς του + τη γιαγιά του)
 (Georges a inhumé son grand-père à côté de (la tombe de sa mère + sa grand-mère))

Il est également possible d'insérer des adverbes de manière jouant le rôle de modificateurs et susceptibles de qualifier une cérémonie d'inhumation. Par exemple :

Έθαψαν τον παππού του (με μεγάλες τιμές + με τιμές αρχηγού κράτους + δημοσία δαπάνη)
 (On a inhumé son grand-père (avec des grands honneurs + avec des honneurs de funérailles nationales + avec des honneurs civils)) Tr. littérale

Il n'en va pas de même pour les constructions dérivées de (6) :

(6a) Ο Γιώργος έθαψε (το κουτί + τη γάτα + το πτώμα)
 N_0 V $N_{1\text{ concret}}$
 (Georges a enterré (la boîte + le chat + le cadavre))

où cet emploi verbal n'accepte pas de lieu « approprié » ; l'objet dans la position du complément direct (N_1) peut être enterré où que ce soit :

Ο Γιώργος έθαψε (το κουτί + τη γάτα + το πτώμα) (στο λιβάδι + κάτω από τη μεγάλη βελανιδιά + πίσω από το σπίτι + ...)
 (Georges a enterré (la boîte + le chat + le corps) (dans la prairie + au-dessous du grand chêne + derrière la maison + ...))

Enfin, les phrases adverbiales indiquant la manière dont se déroule la procédure ne sont guère compatibles :

*Ο Γιώργος έθαψε (το κουτί + τη γάτα) δημοσία δαπάνη
 (Georges a enterré (la boîte + le chat) avec des honneurs civils)

3.1.2 Les V-n

Certains verbes transitifs locatifs acceptent comme argument un substantif qui est en relation *morphologique* avec le verbe (V-n) (cf. BGL 1976 : 64-65 ; Guillet 1979, 1986). Harris (1964) définit le V-n comme un nom N lié à un verbe V selon une, au moins, des relations suivantes :

- (a) N = V et un suffixe nominal
- (b) V = N et un suffixe verbal¹⁰

Ici, comme dans Guillet, Leclère (1992), nous relions un verbe V et son dérivé V-n « uniquement lorsque ces deux termes seront intégrés simultanément dans des phrases ». Ainsi, pour les constructions que nous étudions, les relations entre un argument et V-n s'expriment par les constructions suivantes :

- i. N_0 είμαι (être) V-n
- ii. N_1 είμαι (être) V-n
- iii. N_2 είμαι (être) V-n¹¹

¹⁰ Le suffixe peut être « zéro ».

Chacune d'entre elles sera illustrée par des exemples dans les paragraphes suivants.

i. N_0 είμαι (être) V-n. Le V-n apparaît en position sujet ($N_0 =$: V-n). D'habitude, il s'agit d'un nom suffixé ou d'un nom « interne » qui dénote – sémantiquement – l'agent causatif. Par exemple :

(Ο Γιώργος + η εταιρεία + η Γερμανία) εισάγει λάδι από την Ιταλία
 N_0 V $N_{1\text{ cor}}$ LOC $N_{2\text{ source}}$
 ((Georges + l'entreprise + l'Allemagne) importe de l'huile d'Italie)
 = (Ο Γιώργος + η εταιρεία + η Γερμανία) είναι ο εισαγωγέας λαδιού
 N_0 être V-n
 ((Georges + l'entreprise + l'Allemagne) est l'importateur d'huile)

ii. N_1 είμαι (être) V-n. Le V-n apparaît dans la position du complément direct ($N_1 =$: V-n). Ainsi, pour l'exemple :

Ο Γιώργος αφισκοκόλλησε την ανακοίνωση στους τοίχους του Πολυτεχνείου
 N_0 V $N_{1\text{ cor}}$ LOC $N_{2\text{ source}}$
 (Georges a affiché l'annonce sur les murs de l'Ecole Polytechnique)

le nom « interne » au verbe αφισκοκολλώ (afficher) est V-n =: αφίσα (affiche), qui constitue un classifieur morphologique (Nclass)¹². La relation entre N_1 et V-n s'exprime à l'aide de la construction en είμαι (être) :

Η ανακοίνωση είναι μια αφίσα¹³
 N_1 être V-n
 (L'annonce est une affiche)

Remarquons que lorsque le V-n apparaît dans la phrase sans être accompagné de modifieur, il est redondant et rend la phrase peu naturelle :

?*Ο Γιώργος αφισκοκόλλησε αφίσες στους τοίχους του Πολυτεχνείου
 N_0 V V-n $_{1\text{ cor}}$ LOC $N_{2\text{ dest}}$
 (Georges a affiché des affiches sur les murs de l'Ecole Polytechnique)

iii. N_2 είμαι (être) V-n. Dans un complément prépositionnel locatif, le nom tête du groupe nominal introduit par la préposition peut être morphologiquement lié au verbe ($N_2 =$: V-n).

¹¹ Un V-n peut aussi dénoter le procès du verbe. Dans ce cas, nous relierons le verbe V et ce V-n par la construction du type : N_0 O V-n $N_{1\text{ gén}}$ LOC N_2 , où O est un « opérateur » selon la terminologie de Harris (1976). Dans cette étude, nous appellerons l'opérateur O « verbe support » (Vsup) et le substantif V-n qui dénote le procès « nom prédicatif » (Npréd). Cf. *infra* § 3.3.7.

¹² Sur cette notion, cf. Guillet 1986 : 102.

¹³ Ici, l'interprétation de l'objet ανακοίνωση (annonce) comme « αφίσα » (affiche) dépend strictement du verbe principal αφισκοκολλώ (afficher).

- (1) ?*Ο Γιώργος αποθηκεύει το σιτάρι στην αποθήκη
 N_0 V $N_{1\text{ cor}}$ Loc V- $n_{2\text{ dest}}$
 (Georges entrepose le blé dans l'entrepôt)

Bien évidemment, à la place du V-n nous pouvons trouver d'autres substantifs qui ont la même fonction que le V-n, selon le sens du verbe. Par exemple :

- (2) Ο Γιώργος αποθηκεύει το σιτάρι σε (σιλό + κοντέινερ)
 N_0 V $N_{1\text{ cor}}$ Loc $N_{2\text{ dest}}$
 (Georges entrepose le blé dans (un silo + un container))

Pour les distributions du N_2 dans l'exemple (2), ci-dessus, il est accepté que :

Το (σιλό + κοντέινερ) είναι μια αποθήκη
 N_2 être V-n
 (Le (silo + container) est un entrepôt)

Nous remarquons le caractère redondant du V-n, lorsque les deux éléments, V et V-n, sont simultanément intégrés dans la phrase (cf. exemple (1), ci-dessus). Cependant, la phrase peut devenir plus naturelle, lorsqu'un modifieur est inséré :

Ο Γιώργος αποθηκεύει το σιτάρι στην αποθήκη του Αγροτικού Συνεταιρισμού
 N_0 V $N_{1\text{ cor}}$ Loc V- $n_{2\text{ dest}}$ Modif
 (Georges entrepose le blé dans l'entrepôt de la Coopérative agricole)

Notons également que pour certains verbes le V-n désigne l'« instrument » :

Ο Γιώργος σκουπίζει τα χώματα από το σαλόνι με σκούπα
 N_0 V $N_{1\text{ cor}}$ Loc $N_{2\text{ dest}}$ Prép V- $n_{3\text{ instr}}$
 (Georges balaie la terre du salon avec un balai)

Ce V-n « instrument » est précédé de la préposition με (avec). Comme nous l'avons déjà mentionné, le complément instrumental με N_3 (avec N_3) n'appartient pas à la structure de base des verbes transitifs locatifs standard.

Nous soulignons enfin qu'un verbe peut être lié morphologiquement à un substantif qui désigne un « chemin » ou le lieu de parcours de l'objet en déplacement. Dans certains cas, ce nom est aussi interprété comme le « moyen » (cf. § 3.1.8.9). Par exemple :

Διοχετεύουν το νερό στη θάλασσα μέσα από οχετούς
 V N_1 Loc $N_{2\text{ dest}}$ Prép V- $n_{3\text{ moyen/chemin}}$
 (On canalise l'eau dans la mer par des canaux)

3.1.3 Les noms « partie-du-corps » : *Npc*

La marque « pc » est une marque sémantique attribuée aux substantifs qui dénotent une partie du corps. Concernant les constructions étudiées, ce substantif peut apparaître en position complément direct et il se réfère, alors, au sujet de la phrase. On parle donc de

structures du type $N_0 V N^0pc_1 \text{ Loc } N_2 \text{ lieu}$, où le Npc porte en exposant l'indication numérique de la position dans la phrase du nom humain (N_{hum}) auquel il se rattache. Par exemple :

Ο Γιώργος έχωσε τα χέρια μέσα στις τσέπες
 $N_0 \quad V \quad N^0pc_1 \quad \text{Loc} \quad N_2 \text{ dest}$
 (Georges a enfoncé les mains dans les poches)

En grec moderne, il est plus naturel de dénoter ce lien de coréférence du Npc au sujet humain par un pronom possessif :

Ο Γιώργος έχωσε τα χέρια του μέσα στις τσέπες
 (Georges a enfoncé **ses** mains dans les poches)

La plupart des verbes qui acceptent cette propriété peuvent accepter aussi un Npc qui se réfère à une personne autre que le sujet. Dans ce cas, la relation de « possession » est exprimée par l'insertion du « propriétaire » au cas génitif :

Ο Γιώργος έβαλε τα πόδια της Ρέας πάνω στην καρέκλα
 $N_0 \quad V \quad Npc_1 \quad N_{\text{gén}} \quad \text{Loc} \quad N_2$
 (Georges a mis les jambes de Réa sur la chaise)

= *Ο Γιώργος έβαλε τα πόδια της πάνω στην καρέκλα*
 (Georges a mis **ses** pieds sur la chaise)

Tr. littérale

Maurice Gross (1995 : 14-16) souligne que la marque « pc » implique que les noms concernés sont des noms concrets. Par conséquent, les Npc ne sont pas classés parmi les noms humains. En effet, la phrase suivante :

*Μετέθεσαν (*το δάχτυλο του Γιώργου + τον Γιώργο) στην Αθήνα*
 (On a muté (*le doigt de Georges + Georges) à Athènes)

ne risque pas d'être considérée comme acceptable.

Nous avons observé qu'aucun de nos verbes n'accepte obligatoirement un Npc en position complément direct. Dans le cas où l'apparition d'un Npc serait autorisée par le sémantisme du verbe, ce Npc peut permuter avec un objet non humain (ou concret)¹⁴. Par exemple :

Ο Γιώργος μετακινεί (το πιάτο + το δάχτυλό του) ως την άλλη άκρη του τραπεζιού
 $N_0 \quad V \quad (N_{\text{conc}} + N^0pc_1) \quad \text{Loc} \quad N_2 \text{ dest}$
 (Georges déplace (l'assiette + son doigt) jusqu'à l'autre bout de la table)

¹⁴ Concernant la distribution de l'objet direct, aucun cas de permutation du Npc avec un nom propre Npr (ou nom humain) n'est attesté. Cependant, dans très peu de cas, le Npr est en relation métonymique avec un groupe nominal de type : $N_{\text{app}} Npr_{\text{gén}}$ où le nom approprié (N_{app}) est *σώμα* / *κορμί* (corps), donc un nom concret :

Οι εγκληματίες έριξαν τη Ρέα από την κορυφή του βουνού
 $N_0 \quad V \quad Npr_1 \quad \text{Loc} \quad N_2 \text{ source}$
 (Les criminels ont jeté Réa du sommet de la montagne)

= *Οι εγκληματίες έριξαν το σώμα της Ρέας από την κορυφή του βουνού*
 $N_0 \quad V \quad N_{\text{app}} \quad Npr_{\text{gén}} \quad \text{Loc} \quad N_2 \text{ source}$
 (Les criminels ont jeté le corps de Réa du sommet de la montagne)

Les noms de parties du corps humain semblent avoir le même comportement syntaxique que les noms de parties d'un objet concret (ou zones de localisation interne). D'ailleurs, ce n'est pas par hasard que la langue emprunte des termes du vocabulaire du corps humain pour décrire des objets concrets. Par exemple :

Ο Γιώργος πέταξε το βιβλίο πάνω σε (τη Ρέα + την καρέκλα)
 $N_0 \quad V \quad N_{1\text{cor}} \quad \text{Loc} \quad (N_{\text{hum}} + N_{\text{concret}})$
 (Georges a jeté le livre sur (Réa + la chaise))

= *Ο Γιώργος έριξε το βιβλίο πάνω στην πλάτη της (Ρέας + καρέκλας)*
 $N_0 \quad V \quad N_{1\text{cor}} \quad \text{Loc} \quad \text{Npc}_{2\text{dest}} \quad (N_{\text{hum}} + N_{\text{concret}})$
 (Georges a jeté le livre sur le dos de (Réa + la chaise)) Tr. littérale

Enfin, nous trouvons des noms de parties du corps humain dans des groupes nominaux introduits par la préposition locative, comme dans la phrase :

Ο Γιώργος άφησε το βιβλίο πάνω στα πόδια του
 $N_0 \quad V \quad N_{1\text{cor}} \quad \text{Loc} \quad \text{Npc}_{2\text{dest}}$
 (Georges a laissé le livre sur ses jambes) Tr. littérale

Le complément locatif *πάνω στα πόδια του* (sur ses jambes) spécifie le lieu par rapport auquel se localise l'objet en déplacement *βιβλίο* (livre), ce lieu étant considéré par définition comme un concret (donc, un non humain)¹⁵. Ainsi, dans la phrase :

Ο Γιώργος (άφησε + έριξε) το βιβλίο πάνω στη Ρέα
 (Georges (a laissé + a jeté) le livre sur Réa) Tr. littérale

Ρέα (Réa) est en relation métonymique avec des groupes nominaux du type *Npc της Ρέας* (Npc de Réa), où Npc est un substantif « approprié », comme *σώμα* (corps), *πόδια* (jambes), *κεφάλι* (tête), etc. Ce substantif « approprié » peut être omis¹⁶. Par contre, un terme technique du vocabulaire médical concernant l'anatomie humaine pourrait rarement, voire jamais, être « approprié ». Notons que dans les phrases :

Ο γιατρός αφάιρεσε (το συκώτι + το μεσοβρεγματίο οστό + ...) από (τον ασθενή + το σώμα του ασθενή)
 (Le médecin a enlevé (le foie + le point interpariétal + ...) de (le patient + le corps du patient))

¹⁵ Les verbes dont la structure de base est de type $N_0 V N_1$ σε (à) N_2 , où $N_2 =: N_{\text{humain}}$, sont des verbes « datifs » (Table 36GDT) (cf. Fotopoulou A. 2002 pour le grec ; GL 1992 pour le français) :

*Ο Γιώργος άφησε το βιβλίο (σε + *πάνω σε) τη Ρέα*
 (Georges a laissé le livre (à + *sur) Réa)

¹⁶ Par contre, il ne faut pas confondre ce genre de complément $N_2 =: N_{\text{humain}}$ avec d'autres qui sont plus proches des compléments datifs. Comparons les exemples suivants :

*Ο Γιώργος άφησε (= έδωσε) το βιβλίο (Ε + *πάνω) στη Ρέα* (interprétation « dative »)
 (Georges a laissé (= a donné) le livre (à + *sur) Réa)
*≠ Ο Γιώργος άφησε (= έβαλε) το βιβλίο (μπροστά + *Ε) στη Ρέα* (interprétation « locative »)
 (Georges a laissé (= a mis) le livre (devant + *à) Réa) Tr. littérale

Ο γιατρός αφαίρεσε τον όγκο από τον πνεύμονα
(Le médecin a enlevé la tumeur du poumon)

nous n'avons pas affaire à des parties du corps mais plutôt à des noms concrets, la propriété N_0 V N_0 pc Loc N_2 n'étant pas valide.

Vu que les tests syntaxiques ne sont pas pertinents lorsque des termes techniques provenant du vocabulaire de l'anatomie humaine (indéniablement parties du corps humain) apparaissent dans une position syntaxique, nous avons décidé d'inclure dans la classe « noms partie-du-corps » uniquement les Npc d'usage quotidien, comme κεφάλι (tête), λαιμός (cou), πλάτη (dos), στήθος (poitrine), κοιλιά (ventre), ώμος (épaule), χέρι (main/bras), δάχτυλο (doigt), πόδι (pied/jambe), etc. (cf. M. Gross 1995 : 15).

3.1.4 Les noms obligatoirement au pluriel : $N_{plur\ obl}$

Cette propriété concerne les verbes qui imposent à un ou deux de leurs actants syntaxiques la contrainte du pluriel. Le pluriel peut soit être marqué morphologiquement (suffixes du pluriel attachés aux noms) soit se manifester à travers le sens de noms au singulier : l'emploi générique des noms, les noms « collectifs », les noms « de masse » ou encore les noms qui suggèrent par leur sens la notion de quantité.

Aucun des verbes que nous avons étudiés n'accepte dans la position du sujet un nom obligatoirement au pluriel, comme c'est le cas de certains verbes intransitifs locatifs. Par exemple :

Χιλιάδες επισκέπτες συρρέουν στο Παρίσι
 $N_{0\ plur\ obl}$ V Loc $N_{1\ lieu}$
(Des milliers de visiteurs affluent à Paris)

(Το πλήθος + όλο το χωριό) συρρέει στην πλατεία
 $N_{0\ plur\ obl}$ V Loc $N_{1\ lieu}$
((La foule + tout le village) afflue sur la place)

En revanche, une vingtaine de verbes à construction transitive locative standard imposent à leur objet direct la contrainte du pluriel. Par exemple :

Ο Γιώργος στοιβάζει (τα βιβλία + *το βιβλίο) πάνω στο γραφείο
 N_0 V $N_{1\ plur\ obl}$ Loc $N_{2\ dest}$
(Georges empile (les livres + *le livre) sur le bureau)

A la place d'un substantif qui porte la marque morphologique du pluriel, nous pouvons aussi avoir un nom au singulier ayant l'interprétation du pluriel. Par exemple :

(1) Ο Γιώργος σκόρπισε τη ζάχαρη στο διάδρομο
 N_0 V $N_{1\ plur\ obl}$ Loc $N_{2\ dest}$
(Georges a dispersé le sucre dans le couloir)

(1a) = Ο Γιώργος σκόρπισε τους κόκκους ζάχαρης στο διάδρομο
(Georges a dispersé les grains de sucre dans le couloir)

Nous remarquons que la sémantique des verbes comme *σκορπίζω* (disperser), *σπέρνω* (éparpiller), *αραδιάζω* (étaler), etc. impose la contrainte du pluriel non seulement au complément direct (N₁) mais aussi au nom tête du complément prépositionnel locatif (N₂) (cf.)¹⁷. Ainsi, les exemples (1) et (1a) sont équivalents¹⁸ avec l'exemple (1b) :

(1b) = *Ο Γιώργος σκόρπισε τους κόκκους ζάχαρης σε διάφορα σημεία του διαδρόμου*
 N₀ V N_{1 plur obl} Loc N_{2 plur obl}
 (Georges a dispersé les grains de sucre à divers points du couloir)

3.1.5 La propriété N₁ =: transport obl

Cette propriété fait appel à un groupe de noms qui appartiennent à la sous-classe sémantique des « moyens de transport ». Nous avons trouvé des constructions transitives locatives standard qui acceptent obligatoirement un tel substantif dans la position du complément direct. Par exemple :

*Ο Γιώργος πάκκαρε (τη μηχανή + *το δέμα¹⁹) πάνω στο πεζοδρόμιο*
 N₀ V N_{1 transport obl} Loc N_{2 dest}
 (Georges a garé (la moto + *le paquet) sur le trottoir)

Toutefois, nous nous sommes demandé si nous devons affiner encore plus la distribution des substantifs candidats. Il est évident que même si les verbes *αγκυροβολώ* (ancrer), *σταθμεύω* (stationner), *παρκάρω* (garer), *προσγειώνω* (atterrir), *προσσεληνώνω* (alunir), etc. acceptent uniquement un nom « moyen de transport » en position complément direct, cette information n'est pas suffisante. Nous pourrions difficilement trouver, dans le discours, la phrase :

?**Ο Γιώργος προσγείωσε τη μηχανή πάνω στο πεζοδρόμιο*
 (Georges a atterri la moto sur le trottoir) Tr. littérale

sauf s'il s'agit d'un emploi métaphorique pour démontrer le caractère brusque de l'action. En revanche, la phrase suivante n'est guère acceptable :

**Ο Γιώργος προσθαλάσσωσε το τρένο στο Θερμαϊκό*
 (Georges a amerri le train sur la baie du Thermaïkos) Tr. littérale

Nous avons retenu cette information dans nos tables du lexique-grammaire comme indice de la particularité de ce groupe de verbes. Pour une description plus exhaustive, il s'avèrerait utile de sous-classer les moyens de transport, par exemple, en moyens de

¹⁷ Sur les verbes à sémantique de « rassemblement » et de « séparation », cf. Boons, Guillet, Leclère 1976b : 17-27 (désormais : BGL 1976RR).

¹⁸ Les exemples (1), (1a) et (1b) illustrent un trait typique des langues naturelles : le recours à l'abstraction et le flou dans l'expression, dans le sens de l'économie dans l'expression.

¹⁹ Cette distribution peut être acceptable lorsqu'il s'agit d'une plaisanterie.

transports collectifs ou individuels, en transports aériens, maritimes, terrestres ou ferroviaires, etc.²⁰ et d'attribuer à chaque verbe la distribution du N₁ qui lui conviendrait.

3.1.6 La propriété N₁ =: argent obl

Cette propriété indique que la distribution de l'objet direct est du domaine financier/bancaire. L'objet direct désigne donc obligatoirement une somme d'argent. Ce complément est souvent du type *Dnum Nmon*, où *Nmon* est une unité monétaire précédée d'un déterminant numérique *Dnum*. Par exemple :

Ο Γιώργος καταθέτει (τις οικονομίες του + 1000 ευρώ + το μισθό του + ...) στην
N₀
V
N₁ argent obl
Loc

Εθνική Τράπεζα

N_{2 dest}
 (Georges dépose (ses économies + 1 000 euros + son salaire + ...) à la Banque Nationale))

Cette distribution du N₁ entraîne des restrictions distributionnelles au lieu N₂. Par conséquent, le nom N₂ doit désigner un lieu où le déroulement de ce genre d'échange bancaire est autorisé. Par exemple :

*Ο Γιώργος καταθέτει 1000 ευρώ (στην τράπεζα + στο ταμειυτήριο + στο βιβλιάριο του πατέρα του + *στο χρηματοκιβώτιο)*
 (Georges dépose 1 000 euros (à la banque + à la caisse d'épargne + dans le livret de son père + *dans le coffre-fort))

En effet, la propriété N₁ =: argent obl nous permet de distinguer deux emplois différents d'un verbe, comme le montrent les exemples suivants avec *βγάζω* (sortir / retirer) :

Ο Γιώργος έβγαλε το γάλα από το ψυγείο
 (Georges a sorti le lait du réfrigérateur)

Ο Γιώργος έβγαλε 100 ευρώ από το ταμειυτήριο
 (Georges a retiré 100 euros de la caisse d'épargne)

3.1.7 Les métaphores

Comme dans les tables du lexique-grammaire français (BGL 1976 ; BGL 1976RR ; GL 1992 ; Leclère 2002), nous illustrons dans nos tables trois types de métaphores courantes. Nous considérons les métaphores comme des variations de distributions qui sont susceptibles d'avoir un impact sur le comportement syntaxique du verbe. Guillet (1986 : 104-105) souligne que « ce qui caractérise chaque emploi [au sens propre ou au sens figuré] est alors un couple de substantifs appartenant au même registre [...] dans cette optique, la

²⁰ Une classification des moyens de transport a été effectuée par Gaston Gross (1994 : 22-26) dans le cadre théorique des classes d'objets. L'intégration des classes d'objets dans le lexique-grammaire pourrait éventuellement aider à résoudre ce genre de problèmes au niveau de l'analyse sémantique.

métaphore est un changement de registre ». Nous constatons en effet que, du point de vue formel, les distributions ne peuvent pas être croisées :

Max a farci la dinde de marrons
Max a farci son texte de calembours

**Max a farci la dinde de calembours*

**Max a farci son texte de marrons*

(Guillet 1986)

Nous présentons, alors, dans nos tables du lexique-grammaire, trois couples de classifieurs dont l'un apparaît en position complément direct et l'autre en position prépositionnelle :

- $N_1 = :$ *mot* et $N_2 = :$ *texte*
- $N_1 = :$ *idée* et $N_2 = :$ *esprit*
- $N_1 = :$ *humain* et $N_2 = :$ *abstrait*

Ces couples introduits dans la phrase déclenchent systématiquement une métaphore. Nous notons que ces distributions concernent aussi les emplois locatifs de structure autre que transitive standard²¹.

i. N_{mot} Loc N_{texte}

Le lieu en position N_2 dénote un objet qu'on peut considérer sémantiquement comme un « texte », par exemple : *κείμενο* (texte), *παράγραφος* (paragraphe), *κεφάλαιο* (chapitre), *ποίημα* (poème), *λίστα* (liste), *άρθρο* (article), etc. Le corrélat du lieu (N_1) appartient au domaine des « mots », par exemple : *λέξη* (mot), *όνομα* (nom), *φράση* (phrase), etc. Notons qu'entre les deux mots il y a une relation de « partie/tout »²². Par exemple :

Ο Γιώργος αφαίρεσε το λεκέ από το πουκάμισο

N_0 V $N_{1\text{ disp}}$ LOC $N_{2\text{ source}}$
 (Georges a enlevé la tache de la chemise)

Ο Γιώργος αφαίρεσε μια παράγραφο από τον επίλογο του βιβλίου του

N_0 V $N_{1\text{ mot}}$ LOC $N_{2\text{ texte source}}$
 (Georges a enlevé un paragraphe de la conclusion de son livre)

²¹ Par exemple :

Ο Γιώργος πέρασε από το βιβλιοπωλείο

(Georges est passé par la librairie)

Περίεργες ιδέες πέρασαν από το μυαλό του

(Des idées bizarres sont passées par son esprit)

²² C'est ainsi que le nom *παράγραφος* (paragraphe) peut être considéré soit comme un nom « texte » dans :

Ο Γιώργος έσβησε τρεις λέξεις από την τελευταία παράγραφο

(Georges a effacé trois mots du dernier paragraphe)

soit comme un nom « mot » :

Ο Γιώργος έσβησε την τελευταία παράγραφο από το διήγημά του

(Georges a effacé le dernier paragraphe de son roman)

ii. Nidée Loc Nesprit

Le lieu (N₂) désigne l'« espace mental », l'« esprit » d'un être humain, comme : *μυαλό* (esprit), *πνεύμα* (esprit), *κεφάλι* (tête), etc., alors que le corrélat du lieu (N₁) est une sorte d'« idée », comme *ιδέα* (idée), *σκέψη* (pensée), *ανάμνηση* (souvenir), etc. Par exemple :

Ο Γιώργος έδιωξε τη σκόνη από το μάτι του
 $N_0 \quad V \quad N_{1\text{cor}} \quad \text{LOC} \quad N_{2\text{source}}$
 (Georges a chassé la poussière de son œil)

Ο Γιώργος έδιωξε τις κακές σκέψεις από το μυαλό του
 $N_0 \quad V \quad N_{1\text{idée}} \quad \text{LOC} \quad N_{2\text{esprit source}}$
 (Georges a chassé les mauvaises pensées de son esprit)

iii. Nhum Loc Nabst

Le lieu (N₂) indique un espace abstrait, par exemple : *κατάσταση* (situation), *υπόθεση* (affaire), *θέση* (situation), *ιστορία* (histoire), *πρόβλημα* (problème), etc. Son corrélat (N₁) est un nom humain. Par exemple :

Ο Γιώργος έβαλε το γάλα στο ψυγείο
 $N_0 \quad V \quad N_{1\text{cor}} \quad \text{LOC} \quad N_{2\text{dest}}$
 (Georges a mis le lait dans le réfrigérateur)

Ο Γιώργος έβαλε τη Ρέα σε δύσκολη θέση
 $N_0 \quad V \quad N_{1\text{hum}} \quad \text{LOC} \quad N_{2\text{abstr dest}}$
 (Georges a mis Réa dans une situation difficile)

Nous avons observé que dans les constructions transitives locatives standard métaphoriques, le complément Loc N₂ devient obligatoire surtout lorsque le verbe au sens propre accepte la propriété N₂ =: V-n²³. Comparons les phrases suivantes :

(1) *Η αστυνομία φυλάκισε τον Γιώργο (E + στις φυλακές του Κορυδαλλού)*
 $N_0 \quad V \quad N_{1\text{hum}} \quad \text{LOC} \quad V\text{-}n_{2\text{dest}}$
 (La police a emprisonné Georges (E + dans la prison de Korydallos))

(2) *Ο Γιώργος φυλάκισε τη μορφή της (*E + στη σκέψη του)*
 $N_0 \quad V \quad N_{1\text{idée}} \quad \text{LOC} \quad N_{2\text{esprit}}$
 (Georges a emprisonné sa figure (*E + dans sa pensée))

²³ Boons (1971) a étudié les métaphores des verbes français à « objet indirect interne » dont la structure de base est : GN V GN de GN ; par exemple :

*Pierre a assaisonné la salade d'un assaisonnement (*E + très recherché)*

Pierre a assaisonné son roman de citations.

Lamiroy (1987) mentionne, par rapport aux verbes de mouvement, que « dans la mesure où certains verbes permettent des emplois absolus, ceux-ci sont en général mieux tolérés par les emplois propres du verbe que par les emplois métaphoriques » et que « lorsque le Vmt est employé métaphoriquement, la structure devient plus rigide ».

Dans la première phrase (exemple 1) qui est au sens propre, le complément locatif est facultatif, alors que dans la deuxième (exemple 2) qui est au sens figuré, le complément locatif est obligatoire. Il y a pourtant quelques exceptions, par exemple :

Ο Γιώργος ξέθαψε τα ιερά κειμήλια (E + από τον αυλόγυρο της εκκλησίας)
 N_0 V $N_{1\text{cor}}$ LOC $N_{2\text{source}}$
 (Georges a déterré les trésors sacrés (E + de la cour de l'église))

Ο Γιώργος ξέθαψε παλιές παιδικές αναμνήσεις (E + από τη μνήμη του)
 N_0 V $N_{1\text{idée}}$ LOC $N_{2\text{esprit source}}$
 (Georges a déterré de vieux souvenirs d'enfance (E + de sa mémoire))

De plus, le sujet de la phrase, généralement humain dans les constructions non métaphoriques, peut être de type non restreint (Nnr) (cf. Gross M. 1975 : 50-52) dans une phrase au sens figuré. Comparons les exemples suivants :

Ο Γιώργος εισάγει τη δισκέτα στον υπολογιστή
 $N_{0\text{hum}}$ V $N_{1\text{cor}}$ LOC $N_{2\text{dest}}$
 (Georges introduit la disquette dans l'ordinateur)

Το γεγονός αυτό εισάγει τη χώρα σε μια νέα εποχή
 $N_{0\text{nr}}$ V N_{hum} LOC $N_{2\text{abst dest}}$
 (Cet événement introduit le pays dans une nouvelle ère)

3.1.8 La distribution des prépositions des compléments locatifs

Dans le chapitre précédent, nous avons présenté les prépositions des compléments locatifs du grec moderne. Morphologiquement, nous avons distingué deux catégories de prépositions locatives : les prépositions simples et les prépositions composées. Une deuxième répartition a été basée sur les relations de localisation statiques marquées par les prépositions. Nous avons ainsi distingué les prépositions topologiques (ou de localisation interne) des prépositions directionnelles (ou projectives ou de localisation externe). Lorsque les prépositions dépendent de verbes dynamiques (dans notre cas, de verbes de « déplacement »), elles peuvent être soit des prépositions de localisation interne ou externe soit des prépositions dynamiques, qui sont spécifiques du déplacement. Le choix de la « bonne » préposition dans une phrase donnée est fait lexicalement, c'est-à-dire par le verbe principal.

Nous décrirons ici brièvement le sens et l'emploi²⁴ des prépositions locatives qui figurent dans nos tables. Comme le précisent A. Guillet et Ch. Leclère (1992 : 426), « le codage cherche moins à rendre compte de toutes les possibilités imaginables qu'à souligner le type de conformation privilégié du lieu ». Ainsi, le verbe *αλείφω* (badigeonner) est codé « + » pour la propriété Prép =: *πάνω σε* (sur), mais « - » pour la propriété Prép =: *γύρω από* (autour de), même si l'on peut trouver la phrase :

Ο Γιώργος αλείφει τη μπογιά γύρω από το κάγκελο
 (Georges badigeonne la peinture autour de la grille)

²⁴ Cf. Clairis- Babiniotis 2001, Triantafyllidis 2000, HMP 1997, Setatos 1995, Tachibana 1993.

3.1.8.1 Prép =: σε (à)

La préposition σε (à) peut avoir plusieurs interprétations selon le verbe dont elle dépend. Premièrement, elle peut avoir une interprétation statique, lorsqu'elle dépend d'un verbe statique. Par exemple :

*Ο Γιώργος άφησε κρασί στο ποτήρι του*²⁵
 N_0 V $N_{1\text{ cor}}$ Loc $N_{2\text{ lieu}}$
 (Georges a laissé du vin à (= dans) son verre) Tr. littérale

Elle peut, également, recevoir une interprétation dynamique, lorsque le verbe dont elle dépend est un verbe de « déplacement ». Dans ce cas, elle introduit un complément de type « destination » :

*Ο Γιώργος τοποθετεί το πιάτο στο τραπέζι*²⁶
 N_0 V $N_{1\text{ cor}}$ Loc $N_{2\text{ lieu}}$
 (Georges place l'assiette à (= sur) la table) Tr. littérale

De plus, elle peut introduire un complément locatif directionnel. Dans ce cas, elle peut permuter avec les prépositions προς ou κατά (vers). La particularité sémantique des compléments introduits par ces prépositions est que le lieu N_2 n'est pas atteint par l'objet en déplacement N_1 :

Ο Γιώργος κατευθύνει το πλοίο (σε + προς + κατά) το λιμάνι
 N_0 V $N_{1\text{ cor}}$ Loc $N_{2\text{ dir}}$
 (Georges dirige le bateau (à + vers) le port) Tr. littérale

Ο Γιώργος στρέφει το όπλο (σε + προς + κατά) το παράθυρο
 N_0 V $N_{1\text{ cor}}$ Loc $N_{2\text{ dir}}$
 (Georges tourne le fusil (à + vers) la fenêtre) Tr. littérale

La distribution du nom introduit par la préposition σε (à) (N_2) est variable. Dans les exemples exposés ci-dessus, le N_2 est un concret, donc un nom « non humain » (N_{hum}). Nous retrouvons, pourtant, des compléments locatifs en σε (à) où le substantif N_2 est un nom humain ($N_2 =: N_{\text{hum}}$). Par exemple :

(1) *Ο Γιώργος φόρεσε το σκούφο στη Ρέα*
 N_0 V $N_{1\text{ cor}}$ Loc $N_{2\text{ hum}}$
 (Georges a enfilé le bonnet à Réa) Tr. littérale

Dans les constructions étudiées, ce nom humain (N_{hum}) est lié par métonymie avec un groupe nominal du type : $N_{\text{pc}} \text{ Dét}_{\text{gén}} N_{\text{hum gén}} (N_{\text{pc}} \text{ de } N_{\text{hum}})$ ²⁷. Ainsi, dans la phrase (1), ci-dessus,

²⁵ Dans cet exemple, la préposition σε (à) peut permuter avec la préposition μέσα σε (dans), puisqu'il y a une relation d'inclusion entre les objets κρασί (vin) et ποτήρι (verre) :

*Το κρασί είναι (σε + μέσα σε + *πάνω σε) το ποτήρι*
 (Le vin est (à + dans + *sur) le verre) Tr. littérale

²⁶ Ici, la préposition σε (à) peut permuter avec la préposition πάνω σε (dans), puisqu'il y a une relation de contact entre les objets πιάτο (assiette) et τραπέζι (table) :

AP: *Το πιάτο είναι (σε + πάνω σε + *μέσα σε) το τραπέζι*
 (L'assiette est (à + sur + *dans) la table) Tr. littérale

²⁷ Sur $N_2 =: N_{\text{hum}}$, cf. supra § 3.1.1.

le substantif dénotant le lieu, *Ρέα* (Réa), est en relation métonymique avec un complément de type N_{pc} της Ρέας (N_{pc} de Réa) :

Ο Γιώργος φόρεσε το σκούφο στο κεφάλι της Ρέας
 N_0 V N_1 Loc N_{pc} Dét._{gén} N_2 hum gén
 (Georges a enfilé le bonnet à la tête de Réa)

Nous trouvons également des cas où un substantif humain apparaît à la place du lieu, désigné généralement par un substantif concret. Par exemple :

Ο δικηγόρος προσήγαγε τις αποδείξεις σε (τον δικαστή + τον κ. Κόκκινο)
 N_0 V $N_{1\text{ cor}}$ LOC N_2 hum dest
 (L'avocat a apporté les preuves à (le juge + M. Kokkinos))

Ο δικηγόρος προσήγαγε τις αποδείξεις στο δικαστήριο
 N_0 V $N_{1\text{ cor}}$ LOC N_2 concret dest
 (L'avocat a apporté les preuves à la cour de justice)

Ces emplois sont proches des emplois « datifs » dont la construction de base est : $N_{0\text{ hum}}$ V N_1 σε (à) N_2 hum. Dans ces constructions, le N_2 est obligatoirement un nom humain désignant le « bénéficiaire »²⁸ :

Ο Γιώργος έδωσε το γράμμα στη Ρέα
 $N_{0\text{ hum}}$ V N_1 à N_{hum} « bénéficiaire »
 (Georges a donné la lettre à Réa)

Enfin, la préposition σε (à) peut être suivie d'un nom humain au génitif. Par exemple :

(2) Ο Γιώργος μετακόμισε τα έπιπλα στις (Ρέας + μητέρας του)
 N_0 V $N_{1\text{ cor}}$ à N_2 hum gén
 (Georges a déménagé les meubles à (=chez) (Réa + sa mère)) Tr. littérale

En fait, le groupe prépositionnel σε $N_{\text{hum gén}}$ provient d'un groupe du type : σε N_{lieu} $N_{\text{hum gén}}$, où le N_{lieu} est un lieu « approprié » au N_{hum} , comme σπίτι (maison), διαμέρισμα (appartement), γραφείο (bureau), κατάστημα (boutique), etc.²⁹ Ainsi, la phrase (2) correspondrait, selon le contexte, à une des phrases suivantes :

(2a) Ο Γιώργος μετακόμισε τα έπιπλα σε (το σπίτι + το διαμέρισμα + ...) της Ρέας
 N_0 V $N_{1\text{ cor}}$ à Napp Dét._{gén} $N_{\text{hum gén}}$
 (Georges a déménagé les meubles à (la maison + l'appartement + ...) de Réa)

3.1.8.2 Prép =: από (de)

La préposition από (de) constitue la préposition par excellence qui introduit un complément « source », lorsqu'elle dépend d'un verbe locatif. Par exemple :

²⁸ Cf. également *supra* § 3.1.3, notation 15.

²⁹ Cf. également chapitre 2, § 2.1.1.

Ο Γιώργος μάζεψε τα βιβλία από το γραφείο
 N_0 V $N_{1\text{ cor}}$ LOC $N_{2\text{ source}}$
 (Georges a ramassé les livres du bureau)

Lorsque le verbe principal accepte la propriété « trajet », le complément introduit par la préposition *από* (de) désigne le point de départ du trajet effectué par l’objet « en déplacement » (N_1) (cf. *infra* § 3.1.8.7) :

Ο Γιώργος μεταφέρει τα έπιπλα από το φορτηγό στην αποθήκη
 N_0 V $N_{1\text{ cor}}$ LOC N trajet
 (Georges transporte les meubles du camion à l’entrepôt)

Dans d’autres cas, le complément en *από* (de) est suivi d’un complément en *μέχρι* (jusque), les deux complément désignant les bornes d’un lieu (cf. Chapitre 2, § 2.3.4). Nous avons donc affaire à une préposition « discontinue » du type : *από...μέχρι* (de... jusqu’à) :

Ο Γιώργος σχεδίασε ένα γκράφιτι [από τη μια άκρη του τοίχου μέχρι την άλλη]
 N_0 V $N_{1\text{ appar}}$ LOC $N_{2\text{ dest}}$
 (Georges a dessiné un graffiti d’un bout du mur à l’autre)

Dans peu de cas, la préposition *από* (de) peut introduire un complément destination et permuter avec la préposition *σε* (à), comme par exemple :

Ο Γιώργος κρέμασε το φωτιστικό (από + σε) το ταβάνι
 (Georges a pendu la lampe (de + à) le plafond) Tr. littérale

Enfin, dans certaines constructions transitives locatives standard, le nom introduit par la préposition *από* (de) peut désigner un humain ($N_2 =: N_{\text{hum}}$). Par exemple :

(1) Ο Γιώργος έβγαλε το σκούφο από τη Ρέα
 N_0 V $N_{1\text{ cor}}$ LOC $N_{2\text{ hum}}$
 (Georges a enlevé le bonnet de Réa)

Dans cet exemple, le nom humain *Ρέα* (Réa) est lié avec un complément de type : $N_{\text{pc}} \text{ Dét}_{\text{gén}} N_{\text{hum}} \text{ gén}$ (N_{pc} de N_{hum}) par métonymie. Ainsi, la phrase (1), ci-dessus, proviendrait d’une phrase comme :

Ο Γιώργος έβγαλε το σκούφο από το κεφάλι της Ρέας
 N_0 V $N_{1\text{ cor}}$ LOC N_{pc} Dét_{gén} $N_{2\text{ hum gén}}$
 (Georges a enlevé le bonnet de la tête de Réa) Tr. littérale

Cependant, dans d’autres cas, nous pourrions considérer soit que le complément *από* (de) N_{hum} se crée après effacement du segment : *το μέρος όπου βρίσκεται N_{hum}* (le lieu où N_{hum} se trouve)³⁰ :

Ο Γιώργος απομακρύνει τον ανεμιστήρα από το μέρος όπου βρίσκεται η Ρέα
 (Georges éloigne le ventilateur du lieu où se trouve Réa)

³⁰ Cf. Harris 1976.

= Ο Γιώργος απομάκρυνε τον ανεμιστήρα από τη Ρέα
(Georges a éloigné le ventilateur de Réa)

soit que le nom Ρέα (Réa) a plutôt l'interprétation d'un « non humain » :

Ο Γιώργος απομάκρυνε τον ανεμιστήρα από (τη Ρέα + την κουρτίνα)
(Georges a éloigné le ventilateur de (Réa + le rideau)) Tr. littérale

3.1.8.3 Prép =: πάνω σε (sur)

Du point de vue sémantique, la préposition πάνω σε (sur) fait partie des prépositions topologiques (ou prépositions de localisation interne). Elle implique généralement un *contact* – direct ou indirect – entre les objets N_2 et N_1 (relation porteur/porté)³¹. Ainsi, dans la phrase :

Ο Γιώργος τοποθετεί το ποτήρι πάνω στο τραπέζι
 N_0 V $N_{1\text{cor}}$ Loc $N_{2\text{dest}}$
(Georges place le verre sur la table)

il y a forcément un contact entre les deux objets : ποτήρι (verre) et τραπέζι (table) suggéré par la préposition πάνω σε (sur). La phrase serait acceptable même s'il y avait, par exemple, sur la table une nappe qui empêcherait le contact direct des deux objets. Nous voyons aussi que l'interprétation de la préposition πάνω σε (sur) fait intervenir la géométrie du lieu et nos connaissances extra-linguistiques. Ainsi, la phrase suivante ne serait pas naturellement acceptable :

*Ο Γιώργος τοποθετεί το ποτήρι μέσα στο τραπέζι
(Georges place le verre dans la table)

Notons que l'intitulé Prép =: πάνω σε qui apparaît dans nos tables du lexique-grammaire, implique, également, les variantes morphologiques de la préposition en question, c'est-à-dire les formes : απάνω σε et επάνω σε (sur).

3.1.8.4 Prép =: μέσα σε (dans)

Contrairement à la préposition πάνω σε (sur), la préposition μέσα σε (dans) implique l'*inclusion* de l'objet N_1 dans le lieu N_2 . L'inclusion peut être totale (relation contenant / contenu), par exemple :

Ο Γιώργος βάζει το γάλα μέσα στο ψυγείο
 N_0 V $N_{1\text{cor}}$ Loc $N_{2\text{dest}}$
(Georges met le lait dans le réfrigérateur)

AP : Το γάλα είναι μέσα στο ψυγείο
(Le lait est dans le frigo)

³¹ Cf. Vandeloise 1986 :188-205 ; Borillo 1998 : 86-87.

ou partielle³² :

Ο Γιώργος βάζει τα λουλούδια μέσα στο βάζο
N₀ V N_{1 cor} Loc N_{2 dest}
(Georges met les fleurs dans le vase)

AP : Τα λουλούδια είναι μέσα στο βάζο
(Les fleurs sont dans le vase)

La sémantique du verbe dont dépend la préposition, la géométrie du lieu, ainsi que la relation locative entre les deux objets jouent, bien évidemment, un rôle décisif sur le choix de la préposition :

Ο Γιώργος φύτεψε την τριανταφυλλιά (μέσα σε + *πάνω σε) τη γλάστρα
(Georges a planté le rosier (dans + *sur) le pot)

Ο Γιώργος φύτεψε την τριανταφυλλιά (?*μέσα σε + πάνω σε) το βράχο
(Georges a planté le rosier (?*dans + sur) le rocher)

3.1.8.5 Prép =: γύρω από (autour de)

Certains verbes acceptent intrinsèquement la préposition γύρω από (autour de) dans leur construction de base. Par exemple :

(1) Ο Γιώργος τυλίγει το σκοινί γύρω από τον πάσσαλο
N₀ V N_{1 cor} Loc N_{2 dest}
(Georges enroule la corde autour du poteau)

Cette phrase répond à la question *Prép πού?* (Prép où ?) :

Q : **Γύρω από πού** τυλίγει ο Γιώργος το σκοινί;
(Autour d'où Georges enroule-t-il la corde ?)

Nous faisons la distinction entre l'emploi de la préposition γύρω από (autour de) dans l'exemple (1), ci-dessus, et son emploi dans des phrases comme :

(2) Ο Γιώργος κάθισε τους καλεσμένους του γύρω από το τραπέζι
N₀ V N_{1 hum} Loc N_{2 dest}
(Georges a assis ses invités autour de la table)

Dans l'exemple (2), le complément locatif γύρω από το τραπέζι (autour de la table) ne serait pas considéré comme le « vrai » complément du verbe καθίζω (asseoir). Tout d'abord, contrairement à l'exemple (1), la question que l'on poserait pour repérer le lieu dans la phrase (2) aurait difficilement la forme *Prép πού* (Prép où) (avec Prép =: γύρω από (autour de)) :

Q : ?*Γύρω από πού κάθισε τους καλεσμένους του ο Γιώργος;
(Autour d'où Georges a-t-il assis ses invités ?)

³² Pour la distinction entre *inclusion totale* et *inclusion partielle*, cf. Vandeloise 1986 : 214-220.

mais elle serait plutôt du type *πού*; (où ?) :

Q : *Πού κάθισε τους καλεσμένους του ο Γιώργος;*
(Où Georges a-t-il assis ses invités ?)

Par ailleurs, nous nous apercevons que le lieu « approprié » est effacé et la phrase de départ serait plutôt :

Ο Γιώργος κάθισε τους καλεσμένους του στις θέσεις (E + που βρίσκονταν) γύρω από το τραπέζι
(Georges a assis ses invités aux places (E + qui se trouvaient) autour de la table)
Tr. littérale

Il n'en va pas de même pour l'exemple (1) :

**Ο Γιώργος τυλίγει το σκοινί σε (θέσεις + σημεία) γύρω από τον πάσσαλο*
(Georges enroule la corde à des (places + points) autour du poteau)

Il est également à noter que l'emploi de la préposition *γύρω από* (autour de) dans la phrase (2) impose le pluriel à l'objet direct, puisque la phrase (2a), ci-dessous, n'est guère acceptable :

(2a) **Ο Γιώργος κάθισε τον καλεσμένο του γύρω από το τραπέζι*
(Georges a assis son invité autour de la table)

Cette contrainte n'est pas imposée par la sémantique de ce verbe, puisque nous avons des exemples comme :

Ο Γιώργος κάθισε το παιδί στην καρέκλα
(Georges a assis l'enfant sur la chaise)

Par conséquent, contrairement au verbe *τυλίγω* (enrouler), la propriété *Prép =: γύρω από* (autour de) n'est pas codée « + » pour le verbe *καθίζω* (asseoir).

3.1.8.6 *Prép =: προς* (vers)

La préposition *προς* peut avoir deux interprétations selon la sémantique du verbe dont elle dépend. Elle peut indiquer :

- soit le lieu approximatif, et dans ce cas le complément locatif répond naturellement aux deux questions : *πού* (où) et *Prép πού* (Prép où) ; par exemple :

Q : *(Πού + προς τα πού) πάρκκαρε ο Γιώργος το αυτοκίνητο;*
(Où + vers où) Georges a-t-il garé la voiture ?)

R : *Προς (την πλατεία + τα εκεί)*
(Vers (la place + là-bas)) Tr. littérale

- soit la direction visée, et dans ce cas la question en *Prép πού* (Prép où) est beaucoup plus naturelle. Par exemple :

Q : (?*Πού + προς τα πού) έστρεψε ο Γιώργος το όπλο;
 ((?*Οù + vers où) Georges a-t-il tourné le fusil ?)

R : Προς το παράθυρο
 (Vers la fenêtre)

Nous soulignons que la propriété Prép =: προς qui figure dans nos tables représente cette dernière interprétation.

Nous avons également observé que dans toutes les phrases étudiées, la préposition προς (vers) peut permuter avec la préposition κατά (vers) :

Ο Γιώργος κατευθύνει το αυτοκίνητο (κατά + προς) το χωριό
 (Georges dirige la voiture vers le village)

Il existe en grec moderne une troisième préposition susceptible d'introduire le « lieu de direction », c'est la préposition για (pour) :

Ο Γιώργος έφυγε για την Αμερική³³
 (Georges est parti pour l'Amérique)

Nous avons pourtant observé qu'aucun des verbes que nous avons étudiés n'acceptent la préposition για (pour) à la place de la préposition προς (vers) ou κατά (vers). Par exemple :

*Ο Γιώργος έστρεψε το όπλο για το βουνό
 (Georges a tourné son fusil pour la montagne)

*Ο Γιώργος κατευθύνει το αυτοκίνητο για το χωριό
 (Georges dirige la voiture pour le village)

3.1.8.7 Le complément « trajet »

La propriété *Loc N trajet*, qui figure en colonne dans nos tables, indique que l'objet « en déplacement » N_1 effectue un trajet³⁴. Les bornes de la distance, qui sera parcourue par N_1 à la fin du procès, sont indiquées par deux compléments prépositionnels, l'un étant introduit, en général, par la préposition από (de), l'autre par la préposition σε (à) :

Ο Γιώργος κουβαλά το κιβώτιο από το φορτηγό στην αποθήκη
 N_0 V $N_{1\text{ cor}}$ LOC $N_{2\text{ source}}$ LOC $N_{3\text{ dest}}$
 (Georges porte la caisse du camion à l'entrepôt)

³³ En fait, le mot για combiné avec la particule να constitue une conjonction de subordination : για να (pour). On pourrait considérer que, dans cette phrase, il y a effacement de la phrase Pνα :

Ο Γιώργος έφυγε (E + από την Ελλάδα) για να πάει στην Αμερική
 (Georges est parti (E + de Grèce) pour aller en Amérique)

Nous n'irons pas plus loin sur ce sujet, qui demande une étude détaillée.

³⁴ Cf. également chapitre 1 § 1.3.2.1 et chapitre 2 § 2.3.4.

Le complément qui indique le lieu de destination peut apparaître seul dans la phrase :

*Ο Γιώργος κουβαλά το κιβώτιο (σε + μέσα σε) την αποθήκη*³⁵
 N_0 V N_1 Loc $N_{2\text{ dest}}$
 (Georges porte la caisse (à + dans) l'entrepôt) Tr. littérale

ou encore, il peut être introduit par les prépositions *μέχρι* (jusque) ou *προς* (vers), ce qui entraîne certaines modifications du sens (lieu atteint et lieu visé, respectivement) :

Ο Γιώργος κουβαλά το κιβώτιο μέχρι την αποθήκη
 N_0 V N_1 Loc N $trajet$
 (Georges porte la caisse jusqu'à l'entrepôt)

Ο Γιώργος κουβαλά το κιβώτιο προς την αποθήκη
 N_0 V N_1 Loc $N_{2\text{ dir}}$
 (Georges porte la caisse (jusqu'à + vers) l'entrepôt)

De plus, lorsque le verbe accepte la propriété « trajet », un nouveau complément désignant la nature du parcours peut être inséré dans la phrase :

Ο Γιώργος κουβαλά το κιβώτιο (κατά μήκος του ποταμού + πάνω σε χωματόδρομο)
 N_0 V N_1 Loc N $trajet$
 (Georges emporte la caisse (le long de la rivière + sur un chemin de terre))

Enfin, un troisième complément, introduit souvent par la préposition *κατά* (sur, de), mesure la distance parcourue par l'objet N_1 . Cette préposition est souvent suivie d'un déterminant numérique (D_{num}) et d'un nom d'unité de mesure, dans son sens large. La préposition *κατά* peut être omise. Par exemple :

Ο Γιώργος κουβάλησε το κιβώτιο (από το φορτηγό μέχρι την αποθήκη + (κατά + Ε) 100 μ.)
 N_0 V $N_{1\text{ cor}}$ Loc N $trajet$
 (Georges a porté la caisse (du camion jusqu'à l'entrepôt + sur 100 m.))

Ο Γιώργος μετακίνησε το πιόνι (από τη θέση Α3 στη θέση Α6 + (κατά + Ε) 3 θέσεις)
 N_0 V $N_{1\text{ cor}}$ (Loc $N_{2\text{ source}}$ Loc $N_{3\text{ dest}}$ + Loc N $trajet$)
 (Georges a déplacé le pion (de la case A3 à la case A6 + de 3 cases))

Le groupe nominal $D_{num} N$ qui mesure la distance parcourue peut également apparaître dans une construction de type $D_{num} N$ μακριά από N_2 (à $D_{num} N$ de N_2) où N_2 désigne le lieu de source (ou lieu de départ du trajet) :

Ο Γιώργος κουβάλησε το κιβώτιο 100 μέτρα μακριά από το φορτηγό
 N_0 V N_1 Loc N $trajet$
 (Georges a porté la caisse 100 mètres loin du camion) Tr. littérale

³⁵ Dans cette phrase, le complément locatif peut aussi être considéré comme « scénique ». Cette interprétation ne nous intéresse pas ici.

Pour résumer, la propriété *Loc N trajet* indique qu'un complément locatif ne désignant ni le lieu de source ni le lieu de destination peut apparaître dans une phrase avec un verbe transitif locatif. Ce complément « trajet » a un statut différent des compléments locatifs « scéniques », vu qu'il désigne, entre autres, un lieu qui apparaît uniquement au cours du procès, *i.e.* ni à l'état initial ni à l'état final du procès (cf. BGL 1976 : 225).

Notons que la propriété « trajet » n'est pas acceptée par les verbes qui, même s'ils acceptent deux compléments locatifs, source et destination, ne font pas allusion, par leur sémantique, à une distance parcourue lors du procès :

*Ο υπουργός μετέθεσε τον Γιώργο (από την Αθήνα στη Θεσσαλονίκη + *κατά 600 χλμ.)*
(Le ministre a déplacé Georges (d'Athènes à Thessaloniki + *de 600 km))

3.1.8.8 Prép =: μέχρι (jusque)

Le nom introduit par la préposition *μέχρι* (jusque) ou une de ses variantes : *ίσαμε*, *ως* et *έως* est d'habitude interprété comme le lieu où se termine le trajet parcouru par l'objet en déplacement. Il est possible que le lieu indiquant le début de ce trajet n'apparaisse pas dans la phrase. Par exemple :

Ο Γιώργος έστειλε τη μπάλα (μέχρι + ως) την άλλη άκρη του γηπέδου
N₀ V N₁ Loc N_{2 dest}
(Georges a envoyé le ballon jusqu'à l'autre bout du terrain)

Cependant, certains verbes acceptent la préposition *μέχρι* sans qu'un complément introduit par la préposition *από* (de) soit susceptible d'apparaître dans la même phrase. De plus, la préposition *μέχρι* (jusque) (ou ses variantes) ne peut permuter avec aucune autre préposition :

*Ο Γιώργος ξεπροβόδισε τη Ρέα (*από το σπίτι + E) (μέχρι + ως + *σε) την εξώπορτα*
(Georges a accompagné Réa (de la maison + E) (jusque + *à) la sortie) Tr. littérale

3.1.8.9 Loc N = : lieu de passage

Cette propriété concerne les verbes qui acceptent deux compléments, source et destination, dans leur construction de base. Ces deux compléments désignent le point de départ et le point d'arrivée de l'objet en déplacement. Pourtant, la notion de trajet « effectué », comme elle a été définie plus haut, n'est pas valable. L'insistance n'est pas donnée au trajet parcouru mais plutôt à certains « points » de ce trajet : le « point » initial, exprimé par le complément source, le « point » final, exprimé par le complément destination, et éventuellement un troisième « point » entre ces deux derniers, exprimé à l'aide d'un complément introduit par les prépositions : *διαμέσου* (à travers), *μέσω* (via), *από* (par), *μέσα από* (à travers) et leurs variantes. Par exemple :

Ο Γιώργος πέρασε τις καρέκλες (από την κουζίνα στο μπαλκόνι + μέσα από το παράθυρο)
N₀ V N_{1 cor} (Loc N_{2 source} Loc N_{3 dest} + Loc N_{lieu de passage})
(Georges a passé les chaises (de la cuisine au balcon + à travers la fenêtre))

Bien évidemment, certains verbes n'excluent pas la possibilité de combiner les deux compléments, « trajet » et « lieu de passage » :

- (1) Ο Γιώργος μεταφέρει τα κιβώτια (από το φορτηγό στην αποθήκη + από το φορτηγό
 N_0 V $N_{1\text{ cor}}$ (Loc $N_{2\text{ source}}$ Loc $N_{3\text{ dest}}$ +
 μέχρι την αποθήκη + κατά 100 μέτρα + μέσα από το δάσος)
 Loc N trajet + Loc N trajet + Loc $N_{\text{lieu de passage}}$)
 (Georges transporte les caisses (du camion dans l'entrepôt + du camion jusqu'à
 l'entrepôt + sur 100 mètres + à travers la forêt))

Nous remarquons également que le complément dénotant le lieu de passage est souvent proche du complément dénotant l'instrument ou le moyen. Par exemple :

- (2) Ο Γιώργος διοχετεύει το νερό από την πηγή στην πόλη μέσα από αγωγούς
 (Georges canalise l'eau de la source à la ville à travers de canaux) Tr. littérale

En effet, la différence entre le complément *μέσα από το δάσος* (à travers la forêt) de l'exemple (1) et *μέσα από αγωγούς* (à travers de canaux) de l'exemple (2), ci-dessus, est que le nom *αγωγός* (canal) qui désigne le « moyen » peut se mettre en position sujet (N_0)³⁶ :

- (2a) Οι αγωγοί διοχετεύουν το νερό στην πόλη
 N_0 moyen V N_1 Loc $N_{2\text{ dest}}$
 (Les canaux canalisent l'eau dans la ville)

Mais cela ne constitue pas une propriété du nom dénotant le lieu de passage :

- *Το δάσος μεταφέρει τα κιβώτια στην αποθήκη
 $N_{\text{lieu de passage}}$ V N_1 Loc $N_{2\text{ dest}}$
 (La forêt transporte les caisses dans l'entrepôt)

3.1.8.10 Le complément *κατά Dnum Nmes*

La propriété *κατά* (de) *Dnum Nmes* figurant en colonne dans nos tables du lexique-grammaire marque la possibilité d'insérer dans la phrase un complément qui n'est pas locatif et qui a la forme : *κατά Dnum Nmes*, où *Dnum* est un déterminant numérique et *Nmes* un nom d'unité de mesure. Ce complément est associé uniquement aux verbes qui n'acceptent pas la propriété *Loc N trajet*, telle que cette dernière a été définie dans § 3.1.8.7.

³⁶ Nous remarquons que dans les constructions transitives locatives étudiées, au lieu d'avoir un substantif humain en position sujet, nous avons souvent un substantif désignant un instrument ou un moyen (cf. exemple 2a). Généralement, un *instrumental* est une force ou un objet inanimé impliqué dans l'action indiquée par le verbe de la phrase. Selon Fillmore (1968), « une propriété caractéristique des instruments est qu'ils peuvent être choisis comme sujets formels de la phrase, en absence de rôle Agent ». Les phrases ayant un sujet « instrument » peuvent être associées à des phrases à un complément supplémentaire (cf. exemple 2). Ce nouveau complément indique l'instrument ou le moyen (cf. Guillet, Leclère 1981). En grec moderne, le complément « instrumental » est du type *Prép N_i*, où le nom dénotant l'instrument est d'habitude introduit par les prépositions *με* (avec, de), *μέσω* (au moyen de), *μέσα από* (à travers de). Nous soulignons que ce complément n'est pas considéré comme « essentiel », c'est-à-dire qu'il n'appartient pas à la construction de base du verbe concerné.

Nous avons vu (cf. *supra* § 3.1.8.7) qu'un des compléments qui dénotent le trajet parcouru par l'objet en déplacement était introduit par la préposition *κατά* (de, sur). Nous rappelons l'exemple :

- (1) Ο Γιώργος κουβάλησε το κιβώτιο κατά 100 μέτρα
 N_0 V $N_{1\text{ cor}}$ Loc N trajet
 (Georges a porté la caisse sur 100 mètres)

Comparons l'exemple (1) avec l'exemple suivant :

- (2) Ο Γιώργος έμπηξε το καρφί (μέσα στον τοίχο + *E) κατά 3 εκατοστά³⁷
 (Georges a enfoncé le clou (dans le mur + *E) de 3 centimètres)

Les compléments prépositionnels des exemples (1) et (2) répondent à la question *κατά* <πόσος:Αρ> *Nmes* (de combien de *Nmes*)³⁸. La différence entre les deux compléments est que le complément dans la phrase (1) peut permuter avec d'autres compléments de type « trajet »³⁹, alors que le complément dans la phrase (2) apparaît seulement en présence de l'unique complément, destination ou source, du verbe de la phrase (ici, le complément destination *μέσα στον τοίχο* (dans le mur)).

La phrase (2) peut être transformée en :

Ο Γιώργος μπήγει το καρφί 3 εκατοστά (μέσα στον τοίχο + *E)
 (Georges enfonce le clou 3 centimètres (dans le mur + *E)) Tr. littérale

En effet, nous observons que le sémantisme des verbes qui acceptent la propriété *κατά* *Dnum Nmes* implique le déplacement (l'introduction ou l'extraction) de l'objet direct N_1 à l'intérieur du lieu N_2 . Par exemple :

Ο Γιώργος (έχωσε + βύθισε + έθαψε + ...) το κουτί 3 μέτρα μέσα στο χώμα
 (Georges (a enfoncé + a plongé + a enterré + ...) la boîte 3 mètres dans la terre)
 Tr. littérale

Ο Γιώργος (έβγαλε + τράβηξε + ...) το καρφί από τον τοίχο κατά 2 εκατοστά
 (Georges (a sorti + a retiré + ...) le clou du mur de 2 centimètres) Tr. littérale

³⁷ Lorsque le complément prépositionnel de lieu est omis, il ne peut qu'être déduit par le contexte. Pour cette raison, nous avons marqué avec une étoile « * » la séquence vide « E ».

³⁸ Pour l'exemple (1) :

Q: (Κατά + E) πόσα μέτρα κουβάλησε ο Γιώργος το κιβώτιο;
 (Sur combien de mètres Georges a-t-il porté la caisse ?)
 R: (Κατά + E) 100 μέτρα
 (Sur 100 mètres)

Pour l'exemple (2) :

Q: (Κατά + E) πόσα εκατοστά έμπηξε ο Γιώργος το καρφί μέσα στον τοίχο;
 (De combien de centimètres Georges a-t-il enfoncé le clou dans le mur ?)
 R: (Κατά + E) 3 εκατοστά
 (De 3 centimètres)

³⁹ Par exemple :

Ο Γιώργος κουβάλησε το κιβώτιο (από το φορτηγό μέχρι την αποθήκη + κατά μήκος του ποταμού + πάνω σε χωματόδρομο + κατά 100 μέτρα)
 (Georges a emporté la caisse (du camion jusqu'à l'entrepôt + le long de la rivière + sur un chemin de terre + sur 100 mètres))

3.1.8.11 Prép =: *σε / με* (dest-moyen)

Certains emplois verbaux à construction transitive locative standard permettent le croisement des rôles de leurs actants N_1 et N_2 sans que ceci n'entraîne de croisement de leur position syntaxique. Ainsi, cette propriété indique la possibilité de remplacer la préposition locative *σε* (à), ou une autre préposition locative susceptible d'introduire un complément destination, par la préposition *με* (avec, de). Dans cette nouvelle construction du type : $N_0 V N_{1\text{ lieu}} \mu\epsilon N_{2\text{ cor}}$, le complément introduit par *με* (avec, de) ne peut avoir que l'interprétation « objet en déplacement ». Donnons quelques exemples :

(1) *Ο Γιώργος έκρυψε το βάζο πίσω από την κουρτίνα*
 $N_0 \quad V \quad N_{1\text{ cor}} \quad \text{Loc} \quad N_{2\text{ lieu}}$
 (Georges a caché le vase derrière le rideau)

(1a) = *Ο Γιώργος έκρυψε το βάζο με την κουρτίνα*
 $N_0 \quad V \quad N_{1\text{ lieu}} \quad \text{avec} \quad N_{2\text{ cor}}$
 (Georges a caché le vase avec le rideau)

(2) *Ο Γιώργος αραιώνει το κρασί (σε + μέσα σε) νερό*
 $N_0 \quad V \quad N_{1\text{ cor}} \quad \text{Loc} \quad N_{2\text{ lieu}}$
 (Georges délaie le vin (à + dans) de l'eau) Tr. littérale

(2b) = *Ο Γιώργος αραιώνει το κρασί με νερό*
 $N_0 \quad V \quad N_{1\text{ lieu}} \quad \text{avec} \quad N_{2\text{ cor}}$
 (Georges délaie le vin avec de l'eau)

Dans ces exemples, le complément *με* (avec, de) N_2 dénote le moyen. Par conséquent, le N_2 peut apparaître dans la position du sujet. Par exemple :

(1c) *Η κουρτίνα κρύβει το βάζο*
 $N_2 \quad V \quad N_1$
 (Le rideau cache le vase)

(2c) *Το νερό αραιώνει το κρασί*
 $N_2 \quad V \quad N_1$
 (L'eau délaie le vin)

3.1.8.12 Autres prépositions

Le complément locatif des constructions transitives locatives standard peut très souvent être introduit par d'autres prépositions que celles marquées dans nos tables. Nous indiquerons cette possibilité dans deux colonnes :

- i. La propriété *Autres prép dest*

Cette propriété marque la possibilité d'introduire un complément « destination » par d'autres prépositions locatives sémantiquement proches des prépositions déjà valides. Il s'agit d'habitude de prépositions de localisation interne (cf. Chapitre 2, § 2.2.1). Par exemple :

Ο Γιώργος τοποθέτησε το ποτήρι (στο τραπέζι + στη μέση του τραπεζιού)
(Georges a placé le verre (à la table + au milieu de la table))

Ο Γιώργος ακούμπησε τις οικονομίες του (στην τράπεζα + *στο εσωτερικό της τράπεζας)
(Georges a déposé ses économies (à la banque + *à l'intérieur de la banque))

ii. La propriété *Autres prép source*

Cette propriété signifie que le complément « source » peut être introduit par des prépositions autres que la préposition *από* (de). Par exemple :

Ο Γιώργος έβγαλε το μπουκάλι (από + από μέσα από) το ψυγείο
(Georges a sorti la bouteille (de + de dedans) le frigo)

Tr. littérale

Ο Γιώργος έβγαλε τις οικονομίες του (από + *από μέσα από) την τράπεζα
(Georges a retiré ses économies (de + *de dedans) la banque)

3.2 Les propriétés sémantiques

Certaines propriétés distributionnelles concernent l'interprétation sémantique du procès. Pour justifier cette intuition sémantique, nous appliquons des tests formels, en ayant surtout recours aux phrases supports de localisation qui introduisent le moment d'application de la relation locative entre le lieu et son corrélat, à savoir le moment « avant », « après » ou « pendant » du procès.

3.2.1 N_0 source

Lorsque cette propriété est marquée « + » dans nos tables du lexique-grammaire, nous considérons que le sujet de la phrase (N_0) représente sémantiquement le lieu de source du corrélat du lieu (N_1). Nous avons distingué deux cas :

1. celui où le sujet humain ($N_{0\text{ hum}}$) est le « propriétaire » de l'objet N_1 au moment « avant » du procès,
2. celui où le sujet humain ($N_{0\text{ hum}}$) peut recevoir, en plus de son rôle agentif, une interprétation locative. Dans ce cas, nous parlons de coréférence du sujet avec le complément prépositionnel source.

Nous expliciterons ces deux cas dans les paragraphes qui suivent. Remarquons avant tout que nous avons emprunté les notations N_0 source et N_0 destination (cf. *infra* § 3.2.2) aux tables 38L0 et 38GL0 des verbes locatifs français et grecs, respectivement (cf. Chapitre 4, § 4.1 ; GL 1992). Ces notations sont utilisées pour décrire le sujet N_0 des constructions du type : $N_{0\text{ lieu}} \text{ V } N_{1\text{ cor}}$ (E + Loc $N_{2\text{ lieu}}$). Par exemple :

Ο ήλιος εκπέμπει θερμότητα [38GL0]

$N_{0\text{ source}} \quad \text{V} \quad N_{1\text{ cor}}$
(Le soleil émet de la chaleur) [38L0]

Mais dans les constructions transitives locatives standard que nous étudions, le sujet N_0 n'est pas toujours directement lié au lieu de source ou au lieu de destination. Prenons la phrase suivante :

Ο Γιώργος καταθέτει τα χρήματα στην τράπεζα
 N_0 V $N_{1\text{cor}}$ LOC $N_{2\text{dest}}$
 (Georges dépose l'argent à la banque)

Dans cet exemple, nous constatons qu'il y a une relation de localisation entre le complément $N_1 =$: *χρήματα* (argent) et le complément $N_2 =$: *τράπεζα* (banque) à l'aide de la phrase support de la localisation du type N_1 είμαι (être) Loc N_2 :

AP : *Τα χρήματα βρίσκονται στην τράπεζα*
 $N_{1\text{cor}}$ Vsup LOC $N_{2\text{dest}}$
 (L'argent se trouve à la banque)

Cette phrase décrit la relation de localisation entre N_1 et N_2 « après » l'accomplissement du procès, autrement dit l'« état final » du procès. Le complément *στην τράπεζα* (à la banque) est donc interprété comme le lieu de destination de l'objet N_1 . En ce qui concerne l'état initial, nous pourrions sûrement dire que la phrase négative suivante est véridique :

AV : *Τα χρήματα δεν βρίσκονται στην τράπεζα*
 (L'argent ne se trouve pas à la banque)

Nous observons cependant que, pour un certain nombre de verbes, l'état initial peut être décrit à l'aide d'une paraphrase du type : « N_0 έχω N_1 στην κατοχή μου » (N_0 avoir N_1 en sa possession). D'ailleurs, nous pouvons bien imaginer une scène où l'agent *Γιώργος* (Georges) sort l'argent de son porte-monnaie ou de sa poche et il le dépose au guichet de la banque. Ainsi, pour le moment « avant » du procès, la phrase suivante serait considérée comme vraie :

AV : *Ο Γιώργος έχει τα χρήματα στην κατοχή του*
 (Georges a l'argent en sa possession)

Dans ce cas, le sujet humain *Γιώργος* (Georges) serait interprété comme le lieu de source de l'objet en déplacement *χρήματα* (argent). Dans l'exemple (1), ci-dessous, le sujet du verbe *χάνω* (perdre) aurait, également, la même interprétation :

PR : (1) *Ο Γιώργος έχασε το ρολόι του μέσα στο μετρό*
 (Georges a perdu sa montre dans le métro)

AV : *Ο Γιώργος έχει το ρολόι στην κατοχή του*
 (Georges a la montre en sa possession)

Concernant le deuxième cas mentionné au début de cette section, le sujet humain ($N_{0\text{hum}}$) d'une construction transitive locative standard peut également recevoir une interprétation locative par coréférence au complément « source » apparaissant éventuellement dans la phrase. Considérons l'exemple :

(2) Ο Γιώργος ρίχνει τη μπάλα μέσα στο καλάθι
 $N_{0 \text{ source}} \quad V \quad N_{1 \text{ cor}} \quad \text{Loc} \quad N_{2 \text{ dest}}$
 (Georges lance le ballon dans le panier)

Dans cette phrase, le complément *μέσα στο καλάθι* (dans le panier) est clairement le lieu de destination, puisque la phrase support de localisation en *είμαι* (être) décrit suffisamment l'état final du procès :

AP : Η μπάλα βρίσκεται μέσα στο καλάθι
 $N_{1 \text{ cor}} \quad \text{Vsup} \quad \text{Loc} \quad N_{2 \text{ lieu}}$
 (Le ballon se trouve dans le panier)

Il est possible d'insérer dans cette phrase un deuxième complément prépositionnel introduit par la préposition *από* (de), par exemple :

(2a) Ο Γιώργος ρίχνει τη μπάλα μέσα στο καλάθι *από την πολυθρόνα*
 (Georges lance le ballon dans le panier du fauteuil) Tr. littérale

Ce complément indiquerait :

- d'une part, le lieu initial du corrélat du lieu *μπάλα* (ballon), puisque la phrase support de localisation est véridique pour le moment « avant » du procès :

AV : Η μπάλα βρίσκεται στην πολυθρόνα⁴⁰
 $N_{1 \text{ cor}} \quad \text{Vsup} \quad \text{Loc} \quad N_{3 \text{ lieu}}$
 (Le ballon se trouve au fauteuil) Tr. littérale

- d'autre part, le lieu constant du sujet :

Ο Γιώργος βρίσκεται στην πολυθρόνα⁴¹
 $N_0 \quad \text{Vsup} \quad \text{Loc} \quad N_{3 \text{ lieu}}$
 (Georges se trouve au fauteuil) Tr. littérale

Dans la phrase (2), ci-dessus, le sujet *Γιώργος* (Georges) n'est pas seulement considéré comme l'agent causatif du déplacement du corrélat du lieu N_1 mais il peut également recevoir l'interprétation sémantique du lieu de source. Il en est de même pour les autres verbes qui acceptent un « projectile » en position complément direct : *πετώ* (lancer), *στέλνω* (envoyer), *σφεντονίζω* (lancer avec une fronde), etc.

Enfin, le sujet N_0 peut recevoir, en plus de son rôle agentif, l'interprétation du lieu de source dans des phrases comme :

⁴⁰ En effet, le lieu *πολυθρόνα* (fauteuil) constitue le point du départ du trajet effectué par le « projectile » *μπάλα* (ballon).

⁴¹ Par ailleurs, dans la phrase (2a), le complément *από την πολυθρόνα* (du fauteuil) peut se déplacer :

Ο Γιώργος, από την πολυθρόνα, ρίχνει τη μπάλα μέσα στο καλάθι
 (Georges, du fauteuil, lance le ballon dans le panier)

Από την πολυθρόνα, ο Γιώργος ρίχνει τη μπάλα μέσα στο καλάθι
 (Du fauteuil, Georges lance le ballon dans le panier)

(3) *Οι Αθηναίοι εξόρισαν τον Αριστείδη (Ε + στην Αίγινα)*
 $N_{0 \text{ source}} \quad V \quad N_{1 \text{ hum cor}} \quad (E + \text{Loc } N_{2 \text{ dest}})$
 (Les Athéniens ont exilé Aristide (E + à Egine))

Cette phrase pourrait être facilement interprétée comme :

(3a) *?Οι Αθηναίοι εξόρισαν τον Αριστείδη από την Αθήνα*
 $N_{0 \text{ source}} \quad V \quad N_{1 \text{ hum cor}} \quad \text{Loc } N_{2 \text{ source}}$
 (Les Athéniens ont exilé Aristide d'Athènes)

où le sujet *Αθηναίοι* (Athéniens) partage avec *Αθήνα* (Athènes) le même rôle de source. Notons que la phrase (3a) pourrait même être considérée comme redondante.

3.2.2 N_0 destination

Contrairement à la propriété $N_0 \text{ source}$, la propriété $N_0 \text{ destination}$ signifie que le sujet (N_0) est sémantiquement interprété comme la « destination » du corrélat du lieu. Ainsi, le sujet agentif peut :

1. soit être considéré comme le « propriétaire » de l'objet N_1 au moment « après » du procès,
2. soit recevoir l'interprétation locative « lieu de destination » par corréférence au lieu du complément prépositionnel (N_2).

En ce qui concerne le premier cas, considérons la phrase :

Ο Γιώργος μάζεψε το πορτοφόλι από το δρόμο
 $N_{0 \text{ dest}} \quad V \quad N_{1 \text{ cor}} \quad \text{Loc } N_{2 \text{ source}}$
 (Georges a ramassé le porte-monnaie dans la rue)

Dans cette phrase, le complément locatif *από το δρόμο* (dans la rue) désigne le lieu de source, puisque la phrase support de la relation de localisation en *είμαι* (être) décrit suffisamment l'état initial :

AV : *Το πορτοφόλι βρίσκεται στο δρόμο*
 $N_{1 \text{ cor}} \quad \text{Vsup} \quad \text{Loc } N_{2 \text{ lieu}}$
 (Le porte-monnaie se trouve dans la rue)

Pour le moment après l'accomplissement du procès, la paraphrase du type : « N_0 έχω N_1 στην κατοχή μου » (N_0 avoir N_1 en sa possession) est valable :

AP : *Ο Γιώργος έχει το πορτοφόλι στην κατοχή του*
 (Georges a le porte-monnaie en sa possession)

Nous pourrions donc considérer que le sujet *Γιώργος* (Georges) est sémantiquement le lieu de destination de l'objet *πορτοφόλι* (porte-monnaie).

Concernant le deuxième cas mentionné précédemment, le sujet peut avoir l'interprétation du lieu de destination, lorsqu'il est corréférent au complément de lieu. Le lieu N_2 peut donc

être considéré comme le lieu occupé par le sujet N_0 . C'est le cas des verbes comme *φιλοξενώ* (accueillir)⁴², *δέχομαι* (accepter), etc. Par exemple :

Ο υπουργός θα δεχτεί τους δημοσιογράφους (E + στο γραφείο του)
 $N_{0\text{dest}}$ V $N_{1\text{hum}}$ Loc $N_{2\text{dest}}$
 (Le ministre acceptera les journalistes (E + dans son bureau))

3.2.3 $N_1 =$: apparition

Cette propriété sémantique est partagée par tous les verbes dont l'objet direct (N_1) apparaît lorsque le procès est accompli (cf. Chapitre 1, § 1.3.3). Par exemple :

Ο Γιώργος χαράσσει το όνομά του πάνω στο δέντρο
 N_0 V $N_{1\text{appar}}$ Loc $N_{2\text{dest}}$
 (Georges grave son prénom sur l'arbre)

3.2.4 $N_1 =$: disparition

Contrairement à la propriété précédente, la propriété $N_1 =$: *disparition* caractérise les verbes transitifs locatifs standard dont l'objet direct disparaît à la fin du procès (cf. Chapitre 1, § 1.3.3). Par exemple :

Ο Γιώργος αφάιρεσε το λεκέ από το πουκάμισό του
 N_0 V $N_{1\text{dispar}}$ Loc $N_{2\text{source}}$
 (Georges a enlevé la tache de sa chemise)

3.3 Les propriétés de structure

Nous entendons par *propriétés de structure* toutes les opérations effectuées sur une structure donnée sans augmenter le nombre des arguments du prédicat. Principalement, nous pouvons distinguer deux types d'opérations (cf. BGL 1976 : 173) :

- l'omission, c'est-à-dire la non-apparition dans la phrase d'un ou plusieurs arguments ;
- le déplacement, c'est-à-dire le changement de position d'un argument dans la phrase.

Nous appellerons *sous-structures* les structures construites par omission et *structures associées* les structures produites par déplacement. Il faut souligner que toutes les structures dérivées conservent la même distribution d'éléments lexicaux considérée comme valide pour la structure de base. Par conséquent, la similitude de distribution pourra être utilisée comme argument pour lier des phrases où le même verbe apparaît dans des structures différentes. Nous présenterons, par la suite, les types de structures susceptibles d'être dérivées de la structure de base N_0 V N_1 Loc N_2 (Loc N_3) des verbes transitifs locatifs étudiés.

⁴² Pour quelques remarques sur le verbe *φιλοξενώ* (accueillir), cf. *infra* § 3.3.3.

3.3.1 Les sous-structures

Selon Boons, Guillet et Leclère (1976 : 63), « considérant une structure syntaxique comportant un certain nombre de compléments de verbe, on appellera ‘sous-structure’ toute structure obtenue par omission de l’un ou plusieurs de ces compléments ». Bien évidemment, les sous-structures décrites sont syntaxiquement acceptables.

3.3.1.1 La sous-structure N_0 V Loc N_2

Dans une structure transitive locative standard, le complément direct (N_1) peut être omis. Il s’agit principalement des cas où le N_1 est considéré comme « approprié » au verbe. Ainsi, dans l’exemple :

Ο Γιώργος πάρκκαρε πάνω στο πεζοδρόμιο
 N_0 V Loc $N_{2\text{ dest}}$
(Georges a garé sur le trottoir) Tr. littérale

le nom approprié est un moyen de transport :

Ο Γιώργος πάρκκαρε (το φορτηγό + το αυτοκίνητο) πάνω στο πεζοδρόμιο
 N_0 V $N_{1\text{ transport}}$ Loc $N_{2\text{ dest}}$
(Georges a garé (le camion + la voiture) sur le trottoir)

3.3.1.2 La sous-structure N_0 V N_1

Il s’agit de l’effacement du complément prépositionnel locatif appartenant à la construction de base du verbe. Nous distinguons deux cas :

i. le complément locatif (Loc N_{lieu}) est effacé, lorsque le lieu (N_{lieu}) est un nom morphologiquement dérivé du verbe ou un nom « interne » (V-n). Par exemple :

Οι Αρχές φυλάκισαν τους τρομοκράτες (Ε + στη φυλακή)
 N_0 V N_1 (E + Loc V-n₂)
(Les autorités ont emprisonné les terroristes (E + dans la prison))

ii. le complément locatif est « connu » grâce au contexte textuel ou situationnel. Ainsi, dans la phrase :

Ο Γιώργος άνοιξε το ψυγείο και έβγαλε το γάλα
 N_0 V N_1
(Georges a ouvert le réfrigérateur et a sorti le lait)

le lieu *ψυγείο* (réfrigérateur) constituerait le nom tête d’un complément locatif « source », omis pour des raisons de répétitions :

Ο Γιώργος άνοιξε το ψυγείο και έβγαλε το γάλα από το ψυγείο
 N_0 V N_1 Loc $N_{2\text{ source}}$
(Georges a ouvert le réfrigérateur et a sorti le lait du réfrigérateur)

3.3.1.3 Effacement d'un des deux compléments locatifs essentiels

Il est souvent possible d'effacer un des deux compléments prépositionnels locatifs dans une structure de type $N_0 V N_{1\text{ cor}} \text{ Loc } N_{2\text{ source}} \text{ Loc } N_{3\text{ dest}}$. Nous distinguons donc les cas où :

i. le complément source est omis [propriété : $N_0 V N_{1\text{ cor}} (\text{Loc } N_{2\text{ src}}) \text{ Loc } N_{3\text{ dest}}$]. Par exemple :

Ο Γιώργος μετέφερε τα έπιπλα (E + από το φορτηγό) στην αποθήκη
 $N_0 \quad V \quad N_{1\text{ cor}} \quad (E + \text{Loc } N_{2\text{ source}}) \quad \text{Loc } N_{3\text{ dest}}$
 (Georges a transporté les meubles (E + du camion) dans l'entrepôt)

ii. le complément destination est omis [propriété : $N_0 V N_{1\text{ cor}} \text{ Loc } N_{2\text{ src}} (\text{Loc } N_{3\text{ dest}})$]. Par exemple :

Ο Γιώργος κατέβασε τις κούτες από τη σοφίτα (E + στο υπόγειο)
 $N_0 \quad V \quad N_{1\text{ cor}} \quad \text{Loc } N_{2\text{ source}} \quad (E + \text{Loc } N_{3\text{ dest}})$
 (Georges a descendu les cartons du grenier (E + dans la cave))

Il arrive, cependant, que les deux compléments locatifs soient effaçables, lorsque le contexte le permet :

Ο Γιώργος ακολούθησε τη Ρέα (E + από το σχολείο) (E + μέχρι το σπίτι της)
 $N_0 \quad V \quad N_{1\text{ cor}} \quad (E + \text{Loc } N_{2\text{ source}}) \quad (E + \text{Loc } N_{3\text{ dest}})$
 (Georges a suivi Réa (E + de l'école) (E + jusque chez elle))

3.3.2 La structure $N_1 V \text{ Loc } N_2$

Nous avons observé que dans certaines constructions verbales du type : $N_0 V N_{1\text{ cor}} \text{ Loc } N_{2\text{ lieu}}$, le complément direct (N_1) peut passer en position sujet. Ce déplacement, qui provoque l'effacement du sujet agentif tout en entraînant une certaine modification de sens, peut être représenté par la formule suivante :

$N_0 V N_1 \text{ Loc } N_2 \leftrightarrow N_1 V \text{ Loc } N_2$ (relation de neutralité⁴³)

Donnons quelques exemples :

(1) *Ο Γιώργος γλίστησε το φάκελο μέσα στην τσάντα του* [38GLD]
 (Georges a glissé l'enveloppe dans son sac)

= *Ο φάκελος γλίστησε μέσα στην τσάντα του*
 (L'enveloppe a glissé dans son sac)

(2) *Ο Γιώργος κύλησε το βράχο μέχρι το φράχτη* [38GLS]
 (Georges a roulé le rocher jusqu'à la barrière)

⁴³ Sur la relation de neutralité, cf. BGL (1976 : 68-120).

= Ο βράχος **κύλησε** μέχρι το φράχτη
(Le rocher a roulé jusqu'à la barrière)

- (3) Ο Ιουστινιανός Β΄ **μετοίκισε** ένα μέρος του πληθυσμού στον Ελλήσποντο [38GLH]
(Ioustinianos II a émigré une partie de la population à l'Hellespont) Tr.littérale

= Ένα μέρος του πληθυσμού **μετοίκισε** στον Ελλήσποντο
(Une partie de la population a émigré à l'Hellespont)

- (4) Ο Γιώργος **έγειρε** τον καθρέφτη προς τα δεξιά [38GLR]
(Georges a penché le miroir vers la droite)

= Ο καθρέφτης **έγειρε** προς τα δεξιά
(Le miroir a penché vers la droite)

Nous soulignons que l'insertion d'un complément agentif από N_0 (par N_0) est interdite dans les constructions N_1 V Loc N_2 :

*Ο βράχος **κύλησε** μέχρι το φράχτη από τον Γιώργο
(Le rocher a roulé jusqu'à la barrière par Georges)

Cependant, lorsqu'il s'agit d'un agent « non humain » qui exerce un « contrôle extérieur » (cf. BGL 1976 :79) sur le procès exprimé par le verbe, on peut le faire apparaître dans des syntagmes du type : εξαιτίας $GN_{0\text{gén}}$ ou από $GN_{0\text{acc}}$ (à cause de N_0) ; par exemple :

Ο N_0 **αέρας** N_1 **χτυπά** $N_1\text{conc}$ τα παραθυρόφυλλα $N_1\text{conc}$ πάνω $N_2\text{lieu}$ στον τοίχο $N_2\text{lieu}$
(Le vent fait battre les volets contre le mur)

= Τα παραθυρόφυλλα $N_1\text{conc}$ **χτυπούν** $N_1\text{conc}$ πάνω $N_2\text{lieu}$ στον τοίχο $N_2\text{lieu}$ (εξαιτίας του αέρα + από τον αέρα)⁴⁴
(Les volets battent contre le mur à cause du vent)

En ce qui concerne la distribution de l'objet direct (N_1), ce dernier peut être soit un concret soit un nom de partie du corps soit un humain. Tous ces compléments directs peuvent apparaître en position sujet, si le verbe le permet. Notons que les phrases avec un sujet « concret » ou un sujet « partie du corps » ont souvent une forte nuance stylistique (exemple 5a, ci-dessus). Par exemple :

⁴⁴ Une paraphrase avec la réintroduction de l'agent dans la phrase pourrait être donnée par l'application de la factitive N_0 **κάνω** N_1 $P\nu\alpha$ Loc N_2 , où $P\nu\alpha$ est une phrase complétive introduite par $\nu\alpha$. Par exemple :

Ο αέρας **κάνει** τα παραθυρόφυλλα $\nu\alpha$ χτυπούν πάνω στον τοίχο
(Le vent fait que les volets battent contre le mur)

Dans d'autres cas, il est préférable d'utiliser le verbe **βάζω** (mettre) à la place du verbe **κάνω** (faire). Par exemple :

Ο Γιώργος **βόσκει** τα πρόβατα στο λιβάδι
(Georges paît les moutons dans la prairie) Tr. littérale

= Ο Γιώργος **βάζει** τα πρόβατα $\nu\alpha$ βοσκήσουν στο λιβάδι
(Georges met les moutons $P\nu\alpha$ paître à la prairie) Tr. littérale
(= Georges fait paître les moutons dans la prairie)

Τα πρόβατα **βόσκουν** στο λιβάδι
(Les moutons paissent dans la prairie)

(5) Ο Γιώργος βούτηξε (το παξιμάδι + το δάχτυλό του) μέσα στον καφέ
 N_0 V (N_{concr} + N_{pc})_{1,cor} LOC $N_{2,lieu}$
 (Georges a plongé (la galette + son doigt) dans le café)

(5a) ?(Το παξιμάδι + το δάχτυλό του) βούτηξε μέσα στον καφέ
 (N_{concr} + N_{pc})₁ V LOC $N_{2,lieu}$
 ((La galette + son doigt) a plongé dans le café)

(6) Ο Γιώργος βούτηξε τη Ρέα μέσα στη λάσπη
 N_0 V $N_{1,hum}$ LOC $N_{2,lieu}$
 (Georges a plongé Réa dans la boue)

(6a) Η Ρέα βούτηξε μέσα στη λάσπη
 $N_{1,hum}$ V LOC $N_{2,lieu}$
 (Réa a plongé dans la boue)

La différence entre les exemples (5a) et (6a) est que la phrase (5a) implique la participation d'un agent (« humain » ou « non-humain »), alors que la phrase (6a) est ambiguë : on pourrait considérer que le sujet humain Ρέα (Réa) constitue, à la fois, l'« agent » et le « patient ». D'ailleurs, l'insertion d'un pronom réfléchi (τον εαυτό του / lui-même) n'est pas interdite :

(6b) Η Ρέα βούτηξε τον εαυτό της μέσα στη λάσπη
 (Réa a plongé elle-même dans la boue)

Nous pouvons également avoir une construction avec un verbe médio-passif. La phrase (6b) serait liée à la phrase (6c), ci-dessous :

(6c) Η Ρέα βουτήχτηκε μέσα στη λάσπη
 $N_{1,hum}$ V-mp LOC $N_{2,lieu}$
 (Réa s'est plongé dans la boue)

Cette nouvelle phrase (6c) est, elle aussi, ambiguë : l'agent peut être soit le sujet de la phrase, et dans ce cas la phrase aurait, théoriquement, la forme :

Η Ρέα βουτήχτηκε μέσα στη λάσπη από την ίδια
 (Réa a été plongée dans la boue par elle-même)

soit un agent différent introduit dans la phrase sous la forme d'un complément prépositionnel agentif (on parle alors de la transformation [passif] appliquée sur la construction de base ; cf. exemple 6) :

Η Ρέα βουτήχτηκε μέσα στη λάσπη από τον Γιώργο
 (Réa a été plongée dans la boue par Georges)

Tr. littérale

Concernant toujours la distribution du complément direct (N_1) qui peut se rencontrer en position sujet, nous avons observé que ce N_1 peut appartenir à la classe sémantique des

« moyens de transport ». Les verbes concernés acceptent la propriété $N_1=$: transport obl⁴⁵. Par exemple :

Ο καπετάνιος αγκυροβόλησε το καράβι στο λιμάνι
 N_0 V $N_{1\text{ transp obl}}$ Loc $N_{2\text{ dest}}$
 (Le capitaine a ancré le bateau dans le port)

= *Το καράβι αγκυροβόλησε στο λιμάνι*
 $N_{1\text{ transp obl}}$ V Loc $N_{2\text{ dest}}$
 (Le bateau a ancré dans le port)

Tr. littérale

Mais tous les verbes qui acceptent obligatoirement un nom « moyen de transport » dans la position du complément direct n'entrent pas dans la structure $N_1 V$ Loc N_2 . Par exemple :

Ο Γιώργος απογείωσε το αεροσκάφος από το «Ελευθέριος Βενιζέλος»
 N_0 V $N_{1\text{ transp obl}}$ Loc $N_{2\text{ source}}$
 (Georges a décollé l'avion de l'aéroport « Eleftherios Vénizelos ») Tr. littérale

**Το αεροσκάφος απογείωσε από το «Ελευθέριος Βενιζέλος»*⁴⁶
 $N_{1\text{ transp obl}}$ V Loc $N_{2\text{ source}}$
 (L'avion a décollé de l'aéroport « Eleftherios Vénizelos »)⁴⁷

Notons que les deux structures, $N_0 V N_1$ Loc N_2 et $N_1 V$ Loc N_2 , quand elles sont valables pour un emploi verbal donné, sont considérées comme équivalentes. Pour la classification des verbes qui entrent dans ces deux structures, nous avons respecté le principe de l'« expansion maximale », selon laquelle la structure qui sert de base et qui classe les verbes dans les classes correspondantes est celle qui fait intervenir tous les compléments « essentiels » (cf. *supra* exemples (1), (2), (3) et (4)).

3.3.3 La structure $N_2 V N_1$

Cette propriété indique que le nom tête du complément prépositionnel de lieu peut se déplacer en position sujet. La phrase ainsi dérivée exprime le résultat statique du procès. Ce déplacement entraîne, bien évidemment, la suppression de la préposition locative. Par exemple :

(1) *Ο Γιώργος κρύβει το κουτί πίσω από την κουρτίνα*
 N_0 V $N_{1\text{ conc}}$ Loc $N_{2\text{ dest}}$
 (Georges cache la boîte derrière le rideau)

⁴⁵ Selon le verbe, l'objet direct $N_1=$: transport obl peut être omis, car il est considéré comme « approprié » au verbe. Par exemple :

Ο καπετάνιος αγκυροβόλησε (το πλοίο + E) στο λιμάνι
 N_0 V ($N_{1\text{ transp}} + E$) Loc $N_{2\text{ lieu}}$
 (Le capitaine a ancré (le bateau + E) dans le port)

⁴⁶ Le complément direct N_1 du verbe *απογειώνω* (décoller) pourrait apparaître en position sujet uniquement si la forme médio-passive du verbe est employée :

Το αεροσκάφος απογειώθηκε από το «Ελευθέριος Βενιζέλος»
 $N_{1\text{ transp obl}}$ V-mp Loc $N_{2\text{ source}}$
 (L'avion s'est décollé de l'aéroport « Eleftherios Vénizelos »)

⁴⁷ Cette phrase avec un verbe actif est acceptable en français.

- (1a) *Η κουρτίνα κρύβει το κουτί*
 $N_2 \quad V \quad N_1$
 (Le rideau cache la boîte)

Nous soulignons qu'il ne faut pas confondre la propriété $N_2 V N_1$ avec les structures du même type dont le sujet est lié avec l'agent N_0 par métonymie. Observons l'exemple :

- (2) *Ο Γιώργος ξεφορτώνει την άμμο από το φορτηγό*
 (Georges décharge le sable du camion)
- (2a) *Το φορτηγό ξεφορτώνει την άμμο*
 (Le camion décharge le sable)

D'ailleurs, la phrase (2a) n'exprime pas le résultat statique du procès. Le test de l'insertion de l'adverbe de temps *σε 10 λεπτά* (en 10 minutes) montre la différence entre les exemples (1a) et (2a) :

- (1b) **Η κουρτίνα κρύβει το κουτί σε 10 λεπτά*
 (Le rideau cache la boîte en 10 minutes)
- (2b) *Το φορτηγό ξεφόρτωσε την άμμο σε 10 λεπτά*
 (Le camion a déchargé le sable en 10 minutes)

A propos de ce sujet, nous aimerions discuter le comportement syntaxique des verbes comme *φιλοξενώ* (accueillir), *δέχομαι* (accepter), etc. Comme nous l'avons déjà mentionné (cf. *supra* § 3.3.2), ces verbes acceptent la propriété N_0 destination, à savoir leur sujet est considéré comme coréférent au complément locatif destination :

- (3) *Ο Γιώργος φιλοξενεί τη Ρέα (Ε + στο σπίτι του)* [38GLH]
 $N_{0\text{dest}} \quad V \quad N_{1\text{hum}} (E + \text{Loc } N_{2\text{dest}})$
 (Georges accueille Réa (E + chez lui))

Pourtant, le même verbe peut se rencontrer dans des contextes comme les suivants :

- (4) *Το νεοκλασικό αυτό κτίριο φιλοξενεί 30 πρόσφυγες (Ε + στους χώρους του)*
 (Ce bâtiment néoclassique accueille 30 réfugiés (E + dans ses pièces))
- (5) *Η Αθήνα φιλοξενεί τους Ολυμπιακούς Αγώνες (Ε + στα νέα στάδιά της)*
 (Athènes accueille les Jeux Olympiques (E + dans ses nouveaux stades))

Dans ces exemples, nous pourrions considérer que les noms de lieu *κτίριο* (bâtiment) et *Αθήνα* (Athènes) ont un rapport métonymique avec un nom humain⁴⁸ :

⁴⁸ Comparons avec l'exemple inverse :

Οι Ρωμαίοι κατέκτησαν τους Γαλάτες
 (Les Romains ont conquis les Gaulois)

où *Γαλάτες* (Gaulois) vaut pour *Γαλατία* (Gaule) :

Οι Ρωμαίοι κατέκτησαν τη Γαλατία
 (Les Romains ont conquis la Gaule)

puisque l'association *κατακτώ κάποιον* (conquérir qqn), dans ce contexte, n'a pas vraiment de sens.

- (4a) Φιλοξενούν 30 πρόσφυγες (στο νεοκλασικό αυτό κτίριο + στους χώρους του νεοκλασικού αυτού κτιρίου⁴⁹)
(On accueille 30 réfugiés (dans ce bâtiment néoclassique + dans les pièces de ce bâtiment néoclassique))
- (5a) Οι Αθηναίοι φιλοξένησαν τους Ολυμπιακούς Αγώνες (E + στην πόλη τους + στην Αθήνα + στα νέα στάδια της Αθήνας)
(Les Athéniens ont accueilli les Jeux Olympiques (E + dans leur ville + à Athènes + dans les nouveaux stades d'Athènes))

Dans cette optique, le verbe *φιλοξενώ* (accueillir) n'aurait pas de « + » pour la propriété $N_2 V N_1$. Cependant, nous avons, pour le moment, retenu le codage positif dans nos tables, pour distinguer ces phrases de celles qui n'ont pas cette possibilité :

Φυλακίζουν τον Γιώργο στον Κορυδαλλό
(On emprisonne Georges à Korydallos)

*Ο Κορυδαλλός φυλακίζει τον Γιώργο
(Korydallos emprisonne George)

Observons, maintenant, le comportement syntaxique du verbe *απολύω* (licencier) qui, contrairement au verbe *φιλοξενώ* (accueillir), accepte dans sa structure de base un complément prépositionnel source. Dans la phrase :

Ο διευθυντής απέλυσε τον Γιώργο από το εργοστάσιο [38GLH]
 $N_0 \quad V \quad N_{1\text{ cor}} \quad \text{Loc} \quad N_{2\text{ source}}$
(Le directeur a licencié Georges de l'usine)

le lieu *εργοστάσιο* (usine) peut également apparaître en position sujet :

Το εργοστάσιο απέλυσε τον Γιώργο
 $N_2 \quad V \quad N_1$
(L'usine a licencié Georges)

Ici, nous considérons qu'il y a un rapport métonymique entre le lieu *εργοστάσιο* (usine) et l'agent humain *διευθυντής* (directeur) :

Ο διευθυντής του εργοστασίου απέλυσε τον Γιώργο
 $N_0 \quad \text{Dét}_{\text{gén}} \quad N_{2\text{ gén}} \quad V \quad N_{1\text{ cor}}$
(Le directeur de l'usine a licencié Georges)

Il est aussi possible de faire apparaître explicitement dans la phrase le lieu de source (qui est un nom « approprié » au verbe *απολύω* (licencier)) :

⁴⁹ Les deux compléments locatifs : *στους χώρους του νεοκλασικού αυτού κτιρίου* (dans les pièces de ce bâtiment néoclassique) et *στο νεοκλασικό αυτό κτίριο* (dans ce bâtiment néoclassique) sont liés par métonymie (restructuration du groupe nominal : N_{app} de $N_a = N_a$).

[Ο διευθυντής του εργοστασίου] απέλυσε τον Γιώργο από τη θέση του
 N_0 V $N_{1\text{ cor}}$ LOC $N_{2\text{ source}}$
 ([Le directeur de l'usine] a licencié Georges de son poste)

Ainsi, la phrase complète serait plutôt la suivante :

[Ο διευθυντής του εργοστασίου] απέλυσε τον Γιώργο από [τη θέση του στο
 N_0 V $N_{1\text{ cor}}$ LOC $N_{2\text{ source}}$
 εργοστάσιο]
 ([Le directeur de l'usine] a licencié Georges de [son poste à l'usine])

Par conséquent, nous considérons que le verbe *απολύω* (licencier) ne possède pas la propriété $N_2 V N_1$.

3.3.4 La structure croisée

Nous avons observé que certains verbes locatifs peuvent apparaître dans deux types de structures : la structure standard et la structure croisée. Dans la structure standard [S] le lieu est en position complément prépositionnel ($LOC N_{2\text{ lieu}}$) et son corrélat en position objet direct (N_1). Dans la structure croisée [C], c'est le corrélat du lieu qui se trouve dans la position du complément prépositionnel ($Prép N_2$), alors que le lieu apparaît en position objet direct ($N_{1\text{ lieu}}$). Précisons que le substantif « lieu » peut désigner tant la « destination » que la « source ». Nous pourrions représenter schématiquement la relation entre les deux structures de la façon suivante :

[S] $N_0 V N_{1\text{ cor}} LOC N_{2\text{ dest}}$ ↔ [C] $N_0 V N_{1\text{ dest}} \mu\epsilon (de) N_{2\text{ cor acc}}$
 et
 [S] $N_0 V N_{1\text{ cor}} LOC N_{2\text{ source}}$ ↔ [C] $N_0 V N_{1\text{ source}} \alpha\pi\acute{o} (de) N_{2\text{ cor acc}}$ ⁵⁰

Donnons quelques exemples :

[S1] Ο Γιώργος φυτεύει τριανταφυλλίες στον κήπο του
 N_0 V $N_{1\text{ cor acc}}$ LOC $N_{2\text{ dest acc}}$
 (Georges plante des rosiers dans son jardin)

[C1] = Ο Γιώργος φυτεύει τον κήπο του με τριανταφυλλίες
 N_0 V $N_{1\text{ dest acc}}$ $Prép$ $N_{2\text{ cor acc}}$
 (Georges plante son jardin de rosiers)

[S2] Ο Γιώργος σκουπίζει τον ιδρώτα από το μέτωπό του
 N_0 V $N_{1\text{ cor acc}}$ LOC $N_{2\text{ source acc}}$
 (Georges essuie la sueur de son front)

[C2] = Ο Γιώργος σκουπίζει το μέτωπό του από τον ιδρώτα
 N_0 V $N_{1\text{ source acc}}$ $Prép$ $N_{2\text{ cor acc}}$
 (Georges essuie son front de la sueur)

⁵⁰ Remarquons que les flèches vont dans les deux sens, parce que la transformation n'est pas orientée.

Il est clair que les paires de phrases [S] et [C] illustrées par les exemples ci-dessus sont syntaxiquement différentes. Cependant, la phrase du type « standard » est fortement apparentée à la phrase « croisée » non seulement par la nature de leurs compléments lexicaux, mais aussi par leur synonymie relative. Nous observons aussi que la relation de localisation élémentaire est la même pour la structure standard et la structure croisée :

AP1 : *Οι τριανταφυλλιές είναι στον κήπο*
 $N_{1\text{ cor}} \quad V_{\text{sup Loc}} \quad N_{2\text{ lieu}}$
 (Les rosiers sont dans le jardin)

AV2 : *Ο ιδρώτας είναι στο μέτωπό του*
 $N_{1\text{ cor}} \quad V_{\text{sup Loc}} \quad N_{2\text{ lieu}}$
 (La sueur est sur son front)

L'objet direct étant un complément fortement « nucléaire », c'est-à-dire un complément qui ne peut être lié qu'au verbe, l'apparition du lieu en position objet direct dans les structures croisées constitue « un argument supplémentaire pour tenir les structures croisées comme locatives » (cf. Boons 1987). Si nous parlons de synonymie relative entre les deux structures, c'est parce que chaque structure est paraphrasée de façon différente. Ainsi, une paraphrase de la structure standard à complément destination serait :

[S1a] *≈ Ο Γιώργος έβαλε τριανταφυλλιές στον κήπο του*
 (Georges a mis des rosiers dans son jardin)

alors que la paraphrase de la structure croisée correspondante serait plutôt :

[C1a] *≈ Ο Γιώργος γέμισε τον κήπο του με τριανταφυλλιές⁵¹*
 (Georges a rempli son jardin de rosiers)

Dans la structure croisée, l'interdiction d'un substantif au singulier sans interprétation générique ou collective (cf. exemples ci-dessous) suggère la mise en jeu de la surface ou du volume entier du lieu.

Il est à noter que lorsqu'on passe d'une structure à l'autre, il existe certaines contraintes sur la détermination du corrélat du lieu. Plus précisément, dans la structure standard, la détermination du corrélat du lieu peut varier :

[S1b] *Ο Γιώργος φυτεύει (τις τριανταφυλλιές + την τριανταφυλλιά + μία τριανταφυλλιά + δέκα τριανταφυλλιές) στον κήπο του*
 (Georges plante (les rosiers + le rosier + un rosier + dix rosiers) dans son jardin)

[S2b] *Ο Γιώργος σκουπίζει (το κρασί⁵² + τη σταγόνα κρασί + τις σταγόνες κρασί) από το πουκάμισο*
 (Georges essuie (le vin + la goutte de vin + les gouttes de vin) de la chemise)

⁵¹ Boons (1971) propose, pour ces verbes, une paraphrase avec le verbe *occuper* :
Les rosiers occupent le jardin

Cf. également chapitre 4, § 4.3.1 (la classe 38GLD) et § 4.2.2 (les classes 37GM).

⁵² Le substantif *κρασί* (vin) est considéré comme un concret collectif.

Il n'en va pas de même pour tous les déterminants du corrélat du lieu dans la structure croisée :

[C1b] Ο Γιώργος φυτεύει τον κήπο του με (?*τις τριανταφυλλιές + *την τριανταφυλλιά⁵³ + ?*μία τριανταφυλλιά + δέκα τριανταφυλλιές)
(Georges plante son jardin de (?*les rosiers + *le rosier + ?*un rosier + dix rosiers))

[C2b] Ο Γιώργος σκούπισε το πουκάμισο από (το κρασί + *τη σταγόνα κρασί + ?*τις σταγόνες κρασί)
(Georges a essuyé la chemise de (le vin + *la goutte de vin + ?*les gouttes de vin))

Quelques fois, dans la structure croisée, la préposition με (de) est effaçable sans changement de sens notable. Ainsi, la phrase suivante est tout à fait acceptable (cf. Mroumpa 1999) :

[C1c] Ο Γιώργος φύτεψε τον κήπο του τριανταφυλλιές

$$\begin{matrix} N_0 & V & N_{2 \text{ lieu}} & N_{1 \text{ cor}} \end{matrix}$$
 (Georges a planté le jardin rosiers) Tr. littérale
 (= Georges a planté le jardin de rosiers)

alors que :

*Ο Γιώργος άλειψε το ψωμί βούτυρο

$$\begin{matrix} N_0 & V & N_{2 \text{ lieu}} & N_{1 \text{ cor}} \end{matrix}$$
 (Georges a étalé le pain beurre) Tr. littérale

Enfin, il y a des cas où l'objet « en déplacement » apparaît difficilement dans la structure croisée. Par exemple :

Ο Γιώργος θέρισε το σιτάρι από το χωράφι του

$$\begin{matrix} N_0 & V & N_{1 \text{ cor}} & \text{LOC} & N_{2 \text{ source}} \end{matrix}$$
 (Georges a moissonné le blé de son champ)
 = Ο Γιώργος θέρισε το χωράφι του (E + ?*από το σιτάρι)

$$\begin{matrix} N_0 & V & N_{1 \text{ source}} & (E + \text{Prép} & N_{2 \text{ cor}}) \end{matrix}$$
 (Georges a moissonné son champ (E + du blé))

3.3.5 La relation passive

La relation passive est le prototype de la transformation linguistique formelle⁵⁴ puisqu'elle conserve les éléments lexicaux pleins tout en laissant invariant le sens essentiel de la phrase. Ainsi, de nombreux verbes associent à la construction active du type :

⁵³ Cette distribution de forme $Dd\acute{e}f N_{\text{sing}}$ serait d'un degré d'acceptabilité plus élevé, si $Dd\acute{e}f N_{\text{sing}}$ était interprété comme générique, c'est-à-dire comme signifiant (ένα + αυτό το) είδος τριανταφυλλιάς / (un + ce) genre de rosier) :

Ο Γιώργος φύτεψε τον κήπο του με μια σπάνια τριανταφυλλιά
(Georges a planté son jardin d'un rosier rare)

⁵⁴ Nous adoptons le point de vue de Z. Harris (1964) sur les transformations.

(A) $N_0 V N_1 W^{55}$

une construction dite passive du type :

(P) $N_1 V\text{-mp από (par) } N_0 W$

de manière à ce que les deux constructions soient équivalentes, c'est-à-dire que la phrase passive soit interprétable de la même façon que la phrase active. Dans la construction active, le N_0 qui s'accorde avec le verbe V est le sujet, et le N_1 est le complément direct. Dans la construction passive, le N_0 est permuté en complément d'agent et il est introduit par la préposition *από* (par), alors que le N_1 est permuté en sujet et il s'accorde avec le verbe $V\text{-mp}$, c'est-à-dire le verbe à la forme médio-passive. Par exemple :

(A1) $O \text{ Γιώργος μετέφερε το κιβώτιο στην αποθήκη}$
 $N_0 \quad V \quad N_1 \quad W =: \text{Loc } N_2$
(Georges a transporté la caisse dans l'entrepôt)

(P1) $Το κιβώτιο μεταφέρθηκε από τον Γιώργο στην αποθήκη$
 $N_1 \quad V\text{-mp} \quad \text{par} \quad N_0 \quad W =: \text{Loc } N_2$
(La caisse a été transportée par Georges dans l'entrepôt)

Concernant les verbes actifs et médio-passifs, nous rappelons qu'en général les verbes du grec moderne se divisent morphologiquement en deux catégories :

- les verbes en $-\omega$ (accentué ou non) qui sont des verbes actifs, par exemple :

τοποθετώ (placer)
φορτώνω (charger)

- les verbes en $[-\text{voyelle}]μ\alpha\iota$ qui sont généralement des formes médio-passives⁵⁶, par exemple :

τοποθετούμαι (se placer)
φορτώνομαι (se charger)

Remarquons que certains verbes actifs n'ont pas de formes médio-passives correspondantes ; par exemple :

μετοικίζω (émigrer) - **μετοικίζομαι*
μπαίνω (entrer) - **μπαίνομαι*

Des cas inverses sont aussi attestés, par exemple :

δέχομαι (accepter) - **δέχω*
δεξιώνομαι (recevoir) - **δεξιώνω*

Du point de vue syntaxique, la relation entre les deux formes n'est pas toujours de type [passif] (exemples (A1) et (P1), ci-dessus). Excepté le cas du passif dit morphologique, nous

⁵⁵ Rappelons que le symbole W est une variable couvrant d'autres compléments éventuels. Dans le cas des verbes que nous étudions, cette variable correspondrait au(x) complément(s) prépositionnel(s) locatif(s) essentiel(s).

⁵⁶ Cf. Vassilaki 1987, 1988 ; Tzeveleku 1995.

observons également que la forme verbale en *-μαι* peut entrer dans des constructions dites « réfléchies », lorsque le sujet N_0 et le complément N_1 de la construction active sont coréférents. Par exemple :

?Ο Γιώργος καθρεφτίζει τον εαυτό του στον καθρέφτη
 N_0 V N_1 Loc N_2
 (Georges mire lui-même dans le miroir) Tr. littérale

= Ο Γιώργος καθρεφτίζεται στον καθρέφτη
 N_0 V-mp Loc N_2
 (Georges se mire dans le miroir)

En ce qui concerne les verbes locatifs *φορτώνω* et *ζαλιγκώνω* (charger), ils peuvent avoir comme N_2 = lieu « destination » un nom de partie du corps coréférant au sujet de la phrase (N_2 =: N^0pc)⁵⁷, par exemple :

(2) Ο Γιώργος φόρτωσε τα πράγματα στους ώμους του
 N_0 V N_1 Loc N^0pc_2
 (Georges a chargé les affaires sur ses épaules)

Cette phrase est associée à la phrase (2a), ci-dessous, avec le *φορτώνω* (charger) à la forme médio-passive :

(2a) Ο Γιώργος φορτώθηκε τα πράγματα (Ε + στους ώμους)
 N_0 V-mp N_1 (E + Loc Npc)
 (Georges s'est chargé les affaires (E + sur les épaules)) Tr. littérale

Avec d'autres verbes qui entrent dans des structures identiques, l'utilisation de la forme médio-passive n'est guère acceptable. Par exemple :

Ο Γιώργος ξεφόρτωσε τα πράγματα από τους ώμους του
 N_0 V N_1 Loc N^0pc_2
 (Georges a déchargé les affaires de ses épaules)

*Ο Γιώργος ξεφορτώθηκε τα πράγματα (Ε + από τους ώμους του)
 N_0 V-mp N_1 (E + Loc Npc)
 (Georges s'est déchargé les affaires (E + de ses épaules))

ou encore :

Η Ρέα φόρεσε την εσάρπα γύρω από τους ώμους της
 N_0 V N_1 Loc N^0pc_2
 (Réa a porté l'écharpe autour de ses épaules) Tr. littérale

*Η Ρέα φορέθηκε την εσάρπα
 N_0 V-mp N_1
 (Réa s'est portée l'écharpe)

⁵⁷ Cf. Tachibana 1993.

mais :

Η Ρέα φόρεσε την εσάρπα
N₀ V N₁
(Réa a porté l'écharpe)

La possibilité d'omettre l'agent dans de nombreuses formes passives autorise de nouvelles extensions. Considérons la dérivation :

(A4) (Κάποιοι + E) ψήνουν το ψάρι στο φούρνο
N₀ V N₁ Loc N₂
((Quelques-uns + E) cuisent le poisson dans le four) Tr. littérale
(= On cuit le poisson dans le four)

(P4) *Το ψάρι ψήνεται στο φούρνο από κάποιους
N₁ V-mp Loc N₂ par N₀
(Le poisson est cuit dans le four par quelques-uns)

[από N₀ z.]

(P4a) Το ψάρι ψήνεται στο φούρνο
N₁ V-mp Loc N₂
(Le poisson est cuit dans le four)
(= Le poisson se cuit dans le four)

Cette forme passive sans agent (exemple P4a) se rapproche de la forme dite *moyenne*, qui est caractérisée par l'absence de l'agentivité externe. Elle a été également appelée « forme à 'agent fantôme' » par Boons, Guillet et Leclère (1976 : 131), car l'agent 'fantôme' « ne peut apparaître dans la phrase sous la forme d'un syntagme nominal complément d'agent ». L'insertion dans la phrase d'un adverbe renvoyant à une modalité appréciative (cf. Vassilaki 1987) constitue une caractéristique des formes moyennes. Par exemple :

Αυτό το ψάρι ψήνεται (καλύτερα + γρηγορότερα) στο τηγάνι (E + παρά στο φούρνο)
N₀ V-mp ADV Loc N₂
(Ce poisson se cuit (mieux + plus rapidement) dans la poêle (E + que dans le four))

Enfin, la forme médio-passive peut être sémantiquement différente de la forme active. Dans ce cas, il s'agit de verbes différents et par conséquent nous n'établissons aucune relation entre les deux formes. Par exemple :

V =: βάζω (mettre)

Ο Γιώργος βάζει το μπουκάλι στην κάβα
(Georges met la bouteille dans la cave)

≠ V-mp =: βάζομαι (uniquement au passé : βάλθηκα) (se mettre à)

Ο Γιώργος βάλθηκε να διορθώσει το ψυγείο
(Georges s'est mis à réparer le réfrigérateur)

Il est évident que l'étude de la transformation passive doit être complétée. Cependant, nous avons représenté dans nos tables l'existence et l'interdiction des formes passives, avec ou

sans agent. Il s'agit, respectivement, des propriétés N_1 V-mp από (par) N_0 Loc N_2 et N_1 V-mp Loc N_2 . Nous avons également créé une colonne pour indiquer la forme verbale médio-passive (V-mp) qui correspond à la forme verbale active de nos entrées⁵⁸. Il faut souligner par ailleurs que la structure passive ne partage pas les mêmes propriétés que la structure active. Ainsi, des colonnes de propriétés devront être établies pour décrire les constructions passives et leurs propriétés.

3.3.6 N_1 εἶμαι (être) V:K

Dans cette structure en εἶμαι (être) où l'objet « en déplacement » est en position sujet, nous faisons intervenir le participe parfait passif du verbe. Le statut de ce participe dans la phrase n'est pas toujours facile à définir, puisque les séquences εἶμαι (être) participe parfait passif sont formellement identiques aux combinaisons εἶμαι (être) Adj. Le problème qui se pose, donc, est de savoir s'ils sont liés uniquement au verbe ou s'il existe des formes adjectivales.

Par la propriété N_1 εἶμαι (être) V:K⁵⁹ nous signalons les cas où le participe joue le rôle d'adjectif ; il ne s'agit pas d'une forme du passif. De plus, nous voyons que ce n'est pas seulement le complément agentif en από (par) qui est omis, mais aussi le complément prépositionnel locatif. Nous reviendrons sur ce point par la suite, mais avant, nous présentons brièvement la morphologie de ce participe.

Le participe parfait passif du grec moderne est construit au moyen des terminaisons -μένος (pour le masculin), -μένη (pour le féminin) et -μένο (pour le neutre) ajoutées à la racine du verbe médio-passif (V-mp) au passé⁶⁰. Il se fléchit comme un adjectif, i.e. il a trois genres, deux nombres (singulier et pluriel) et quatre cas (nominatif, génitif, accusatif et vocatif) pour chaque nombre. Par exemple :

V =: φορτώνω (charger)
 V-mp =: φορτώνομαι (se charger)
 V:K =: φορτωμένος (chargé)

Le participe parfait passif est généralement construit à partir d'un verbe transitif ayant une forme active et une forme médio-passive correspondante (HMP 1997 : 236). Cependant, dans les constructions que nous étudions, nous observons que la formation du participe parfait passif n'est pas toujours régulière. Plus précisément, nous rencontrons :

⁵⁸ Rappelons que dans le dictionnaire morphologique des verbes grecs la forme active et la forme passive d'un même verbe ont été dissociées ; les deux formes sont classées dans des fichiers distincts. Mais dans les tables du lexique-grammaire, il ne suffit pas d'indiquer la possibilité pour un verbe d'avoir une construction passive, il faut aussi noter la relation entre V et V-mp. Ainsi, dans nos tables, nous faisons figurer la forme passive dans une colonne de texte, lorsque la transformation passive peut avoir lieu.

⁵⁹ Le symbole V:K correspond au code utilisé dans le dictionnaire électronique du grec moderne (cf. T. Kyriacopoulou 1990) pour indiquer le participe parfait passif (K) d'un verbe (V).

⁶⁰ Il existe deux autres types de participes en grec moderne dont les propriétés syntactico-sémantiques ne seront pas étudiées ici (cf. également Anastasiadis-Syméonidis 1978) :

- le participe présent actif qui est invariable, p.ex. φορτώνοντας (chargeant) du verbe φορτώνω (charger), βουτώντας (plongeant) de βουτώ (plonger) ;
- le participe présent passif, par exemple, αναγραφόμενος (inscrit) de αναγράφομαι (s'inscrire).

- des verbes actifs sans forme médio-passive correspondante, qui ont, pourtant, un participe parfait passif, par exemple :

V =: αράζω (aborder)
 V-mp =: *αράζομαι (s'aborder)
 V:K =: αραγμένος (abordé)

- des verbes médio-passif sans forme active correspondante et sans V:K :

V =: *δέχω
 V-mp =: δέχομαι (accepter)
 V:K =: *δεγμένος (accepté)

- des verbes qui ont les deux formes, active et médio-passive, mais qui ne forment pas de V:K, par exemple :

V =: προσάγω (fournir)
 V-mp =: προσάγομαι (se fournir)
 V:K =: *προσηγμένος (fourni)

- des verbes n'ayant ni de forme médio-passive ni de participe parfait passif, comme :

V =: γλιστρώ (glisser)
 V-mp =: *γλιστριέμαι (se glisser)
 V:K =: *γλιστριμένος (glissé)

En ce qui concerne la structure είμαι (être) V:K, elle est souvent considérée dans la littérature grecque comme équivalente du parfait passif⁶¹. Rappelons que le temps du parfait est un temps composé. Il marque une action accomplie dans le passé dont le résultat est perceptible jusqu'au présent⁶². En ce qui concerne le parfait passif, il est formé soit du verbe auxiliaire έχω (avoir) suivi de l'infinitif passé du verbe (V-mp:Inf) soit de l'auxiliaire είμαι (être) suivi du participe parfait passif (V:K)⁶³. Ainsi, si nous appliquons la transformation [passif] à la phrase suivante :

Οι εργάτες έχουν φορτώσει τα έπιπλα πάνω στο φορτηγό

$$\begin{matrix} N_0 & V_{\text{parfait}} & N_1 & \text{Loc} & N_2 \\ \text{(Les ouvriers)} & \text{ont chargé} & \text{les meubles} & \text{sur} & \text{le camion} \end{matrix}$$

⁶¹ Cf. Veloudis Y. 1990 ; HMP 1997 ; Kyriacopoulou 1990.

⁶² Cf. Triantafyllidis 2000.

Comparons les deux phrases au passé (ou aoriste) et au parfait, respectivement :

Ο Γιώργος φόρτωσε το κιβώτιο στο φορτηγό πριν 10 λεπτά

$$\begin{matrix} N_0 & V_{\text{passé}} & N_1 & \text{Loc} & N_2 \\ \text{Ο Γιώργος} & \text{έχει φορτώσει} & \text{το κιβώτιο} & \text{στο φορτηγό} & \text{πριν 10 λεπτά} \end{matrix}$$

$$\begin{matrix} N_0 & V_{\text{parfait}} & N_1 & \text{Loc} & N_2 \\ \text{(Georges a chargé} & \text{la caisse} & \text{sur le camion} & \text{il y a} & \text{10 minutes)} \end{matrix}$$

⁶³ Le parfait actif est construit au moyen de l'auxiliaire έχω (avoir) et de l'infinitif passé du verbe (V:Inf) ou du participe parfait passif (cf. Triantafyllidis 2000). Par exemple :

V =: φορτώνω (charger)
 Parfait actif : έχω φορτώσει (avoir V:Inf)
 ou έχω φορτωμένο (avoir V:K).

nous obtenons la phrase :

Τα έπιπλα **έχουν φορτωθεί** πάνω στο φορτηγό (E + από τους εργατές)
N₁ V-mp parfait Loc N₂ (E + par N₀)
(Les meubles ont été chargés sur le camion (E + par les ouvriers))
(= et ils y sont jusqu'au moment présent)

Celle-ci peut être considérée sémantiquement proche de la phrase en *είμαι (être) participe parfait passif* :

Τα έπιπλα **είναι φορτωμένα** πάνω στο φορτηγό (E + από τους εργατές)
N₁ être V:K Loc N₂ (E + par N₀)
(Les meubles sont chargés sur le camion (E + par les ouvriers))

L'équivalence sémantique, voire aspectuelle, de ces deux structures reste toujours un sujet de discussion. Bien que ces formes soient souvent interchangeables, il y a une différence en ce qui concerne la notion de résultat. Ainsi, la forme *είμαι (être) participe parfait passif* insiste plutôt sur le fait accompli du procès dénoté par le verbe. En revanche, la forme *έχω (avoir) V-mp:Inf* exprime une action en tant que fait pur, sans se préoccuper du résultat. Il n'est pourtant pas simple de définir l'opposition en question dans tous les cas (cf. Setatos 1983 : 105-106 ; Vassilaki 1987, 1988 ; Tzeveleku 1995).

En ce qui concerne les constructions transitives locatives standard, nous avons observé que lorsque le complément en *από* (par) apparaît dans une phrase de structure N₁ *είμαι (être) V:K*, celle-ci a une interprétation passive. Or, la séparation entre participes au parfait passif et adjectifs n'a jamais été très claire. En général, ces participes peuvent être définis comme les formes adjectivales des verbes au médio-passif (V-mp). En plus, certaines formes (adjectivales) en *-μένος, -μένη, -μένο* ne sont pas liées à un verbe. Par exemple, le participe *ηλιομαυρισμένος* (bronzé par le soleil) n'est dérivé ni d'un verbe actif (**ηλιομαυρίζω*) ni d'un verbe médio-passif (**ηλιομαυρίζομαι*) (Laskaratou, Philippaki 1984 : 102)⁶⁴. Kyriacopoulou (1990 : 27) souligne que ce participe « devient épithète quand il est accompagné de l'article et par contre, sans article, il assume la fonction d'attribut ». Ainsi, nous pourrions soutenir que certains participes au parfait passif ont un emploi adjectival car :

- ils ont une fonction d'épithète dans le groupe nominal, c'est-à-dire qu'ils se mettent en position pré-nominale :

Τα αγκυροβολημένα πλοία [ομορφαινουν το λιμάνι]
Dét V:K N
(Les bateaux ancrés [embellissent le port])

Οι απολυμένοι υπάλληλοι [διαδηλώνουν στους δρόμους της πόλης]
Dét V:K N
(Les employés licenciés [manifestent dans les rues de la ville])

⁶⁴ Picabia (1978 : 26) exprime un point de vue différent sur les participes qui ne proviennent pas de verbes. Elle donne l'exemple des mots : *vermoulu* et *usité*. « Il n'existe pas de verbes **vermoudre* ou **usiter*, cependant les phrases

Ce bois est vermoulu

Cette expression était usitée au siècle dernier

semblent bien être des phrases passives. De ce fait les deux éléments lexicaux seraient des formes verbales ».

mais :

**Το τοποθετημένο ποτήρι [είναι ραγισμένο]*
Dét V:K N
(Le verre placé [est brisé])

Nous observons également que le redoublement de l'article défini – propriété des « vrais » adjectifs – est admis (cf. Pantazara 2003 : 51). Par exemple :

Επισκεφθήκαμε τα χωριά τα (Ε + πιο) απομονωμένα
Ddét N Ddét (E + ADV) V:K
(Nous avons visité les villages les (E + plus) isolés) Tr. littérale

- ils ont une fonction attributive dans les phrases :

Το ψάρι είναι ψημένο (attribut du sujet)
N être V:K
(Le poisson est cuit)

Ο Γιώργος βρήκε την αφίσα τοιχοκολλημένη (attribut de l'objet direct)
(Georges a trouvé l'affiche 'collée sur le mur') Tr. littérale

mais :

**Το γάλα είναι βγαλμένο*
N être V:K
(Le lait est sorti)

Cependant, en ce qui concerne les emplois verbaux qui entrent dans des constructions transitives locatives de type standard, nous avons observé que la présence des adverbes intensifs *πολύ* (beaucoup) ou *λίγο* (peu) est très limitée. En effet, cette propriété est surtout attestée pour les verbes dits « culinaires » qui ne constituent pas de « vrais » verbes locatifs (cf. Chapitre 5, § 5.5) :

Αυτό το ψάρι είναι πολύ ψημένο
N être ADV V:K
(Ce poisson est très cuit)

mais :

**Αυτό το αυτοκίνητο είναι πολύ σταματημένο*
N être ADV V:K
(Cette voiture est très arrêtée)

Il en est de même pour l'adjonction de l'adverbe comparatif *πιο* (plus) permettant de former des constructions comparatives et superlatives. Par exemple :

Το χωριό αυτό είναι πιο απομονωμένο από τα υπόλοιπα
(Ce village est plus isolé que les autres)

Το χωριό αυτό είναι το πιο απομονωμένο απ' όλα
(Ce village est le plus isolé de tous)

mais :

*Η μπάλα είναι πιο ριγμένη από την πέτρα
(Le ballon est plus jeté que la pierre)

Un test que nous pourrions appliquer afin de repérer les participes attributifs serait celui de la question *πώς είναι N₁* (comment est N₁) dans le sens *σε ποια κατάσταση είναι N* (dans quel état est N). Par exemple, la phrase :

R : *Το πιάτο είναι ριγμένο
(L'assiette est jetée)

ne répondrait pas à la question :

Q : Πώς είναι το πιάτο;
(Comment est l'assiette ?)

comme c'est le cas pour la phrase :

Το πιάτο είναι σπασμένο⁶⁵
(L'assiette est cassée)

De même :

Q : Πώς είναι το αυτοκίνητο;
(Comment est la voiture ?)

R : Το αυτοκίνητο είναι (σταματημένο + παρκαρισμένο + στουκαρισμένο + *οδηγημένο)
(La voiture est (arrêtée + garée + tamponné + *conduite))

Q : (Σε ποια κατάσταση + ?πώς) είναι ο Γιώργος;
((Dans quel état + ?comment) est Georges ?)

R : Ο Γιώργος είναι (φυλακισμένος + εξορισμένος + ενταφιασμένος + ελευθερωμένος + *κλεισμένος + *δεξιωμένος + *ξεναγημένος)
(Georges est (emprisonné + exilé + inhumé + libéré + *enfermé + *reçu + *guidé))

Toutes ces phrases en *είμαι (être) V:K* seraient d'un degré d'acceptabilité beaucoup plus élevé, si l'on faisait y apparaître le complément prépositionnel locatif :

⁶⁵ En fait, nous voyons que cette dernière phrase accepte la propriété *N έχω (avoir) Dét Adj-n* (cf. Meunier 1981 ; Sklavounou 1999) :

Το πιάτο έχει ένα σπάσιμο
(L'assiette a une casse) Tr. littérale

Or, parmi les verbes locatifs que nous avons étudiés, nous n'avons trouvé aucun participe parfait passif qui partagerait cette propriété.

- (1a) Το πιάτο είναι ριγμένο στο πάτωμα
(L'assiette est jetée sur le sol)
- (2a) Ο Γιώργος είναι κλεισμένος στο δωμάτιό του
(Georges est enfermé dans sa chambre)
- (3a) Το αυτοκίνητο είναι οδηγημένο στο σταθμό
(La voiture est conduite à la gare) Tr. littérale

Nous rappelons que les structures du passif statique décrivent l'« état final » du procès, tout en nous informant que l'état exprimé par la phrase support de localisation (du type N_1 είμαι (être) Loc N_2) est précédé d'un procès V.⁶⁶ Ces phrases sont proches des structures passives du parfait sans agent, l'agent étant implicite⁶⁷ :

- (1b) Το πιάτο έχει ριχτεί στο πάτωμα
(L'assiette a été jetée sur le sol) (et elle y est jusqu'au moment présent)
- (2b) Ο Γιώργος έχει κλειστεί στο δωμάτιό του
(Georges a été enfermé dans sa chambre) (et il y est jusqu'au moment présent)
- (3b) Το αυτοκίνητο έχει οδηγηθεί μέχρι το σταθμό
(La voiture a été conduite jusqu'à la gare) (et elle y est jusqu'au moment présent)

Ainsi, pour le verbe ρίχνω (jeter) nous pourrions construire le « continuum » suivant :

A un certain moment du passé :

Ο Γιώργος **έριξε** το πιάτο στο πάτωμα
 N_0 $V_{\text{passé}}$ N_1 Loc N_2 lieu
 (Georges a jeté l'assiette sur le sol)

Au moment présent, on voit encore le résultat de ce procès qui a eu lieu dans le passé (le verbe est au parfait) :

Ο Γιώργος **έχει ρίξει** το πιάτο στο πάτωμα
 N_0 V_{parfait} N_1 Loc N_2 lieu
 (Georges a jeté l'assiette sur le sol) (et elle y est au moment présent)

La phrase dérivée par passivation est :

Το πιάτο **έχει ριχτεί** στο πάτωμα (E + από τον Γιώργο)
 $N_{1\text{ cor}}$ $V\text{-mp}$ Loc N_2 lieu (E + par N_0)
 (L'assiette a été jetée sur le sol (E + par Georges)) (et elle y est au moment présent)

⁶⁶ Par exemple :

PR : Ο Γιώργος φύτεψε την τριανταφυλλιά στον κήπο του
(Georges a planté le rosier dans son jardin)

AP : Η τριανταφυλλιά είναι φυτεμένη στον κήπο του
(Le rosier est planté dans son jardin)

⁶⁷ Rappelons que le sujet des verbes que nous étudions (à la voix active) est un agent causatif.

Cette dernière phrase insiste sur le procès tout en faisant allusion au résultat du procès. L'agent peut être omis, car implicite. Au contraire, la phrase avec le participe du parfait passif introduit par le verbe support *είμαι* (être) insiste plutôt sur le résultat de ce procès, tout en nous informant sur la nature du procès :

Το πιάτο είναι ριγμένο στο πάτωμα
 $N_{1\text{ cor}}$ être V:K Loc $N_{2\text{ lieu}}$
 (L'assiette est jetée sur le sol)

Cette phrase implique que :

Το πιάτο είναι στο πάτωμα
 $N_{1\text{ cor}}$ être Loc $N_{2\text{ lieu}}$
 (L'assiette est sur le sol)

Cette phrase statique, dérivée après l'effacement du participe, constitue l'expression la plus élémentaire de la relation locative entre le lieu *πάτωμα* (sol) et son corrélat *πιάτο* (assiette). Dans notre exemple, elle décrit l'état final du procès de *ρίχνω* (jeter).

Nous avons observé que parmi les verbes transitifs locatifs de structure N_0 V N_1 Loc N_2 , ceux qui acceptent la propriété $N_2 =: V-n$ acceptent également la propriété : N_1 *είμαι* (être) V:K. Par exemple :

?Η εταιρεία εμφιαλώνει το νερό (E + σε φιάλες)
 N_0 V $N_{1\text{ cor}}$ (E + Loc V- $n_{2\text{ dest}}$)
 (L'entreprise embouteille l'eau (E + dans des bouteilles))

Το νερό είναι εμφιαλωμένο
 N_1 être V:K
 (L'eau est embouteillée)

Ce participe peut permuter avec le complément prépositionnel locatif (dont le $N_2 =: V-n$) et dans ce cas, les deux phrases sont équivalentes :

= *Το νερό είναι μέσα σε φιάλες*
 (L'eau est dans des bouteilles)

De plus, les verbes dont le lieu est jugé comme « approprié » (Napp) (exemples 4 et 5, ci-dessous) ou « imprécis » (exemple 6, ci-dessous) acceptent, eux aussi, la propriété : N_1 *είμαι* (être) V:K.

(4) *Ο γεωργός αγουροθέρισε το σιτάρι (E + από το χωράφι)*
 N_0 V $N_{1\text{ cor}}$ (E + Loc $N_{2\text{ app source}}$)
 (L'agriculteur a 'moissonné précocement' le blé (E + du champ))

(4a) *Το σιτάρι είναι αγουροθερισμένο*
 N_1 être V:K
 (Le blé est 'moissonné précocement')

- (5) Ο καπετάνιος αγκυροβόλησε το καράβι (E + στο λιμάνι)
 N_0 V $N_{1\text{cor}}$ ($E + \text{Loc } N_{2\text{app}_{\text{dest}}}$)
 (Le capitaine a ancré le bateau (E + dans le port))
- (5a) Το καράβι είναι αγκυροβολημένο
 N_1 être V:K
 (Le bateau est ancré)
- (6) Ο Γιώργος αμόλησε το σκύλο (E + στο πάρκο)
 N_0 V $N_{1\text{cor}}$ ($E + \text{Loc } N_{2\text{dest}}$)
 (Georges a lâché le chien (E + dans le parc))
- (6a) Ο σκύλος είναι αμολυμένος
 N_1 être V:K
 (Le chien est lâché)

Ces constatations nous paraissent très intéressantes, mais dans la présente étude nous n'irons pas plus loin. Cependant, même si nous admettons qu'il est difficile de définir le statut, adjectival ou verbal, de ces participes, il est évident que ces participes combinent des propriétés verbales avec des propriétés adjectivales. Par ailleurs, il faut noter que les structures suivantes sont tout à fait acceptables :

Το αγκυροβολημένο στο λιμάνι πλοίο
 Dét V:K Loc N_2 N_1
 (L'ancré dans le port bateau) Tr. littérale
 (Le bateau qui est ancré dans le port)

Το ψημένο στα κάρβουνα κρέας
 Dét V:K Loc N_2 N_1
 (La cuite au feu de bois viande) Tr. littérale
 (La viande qui est cuite au feu de bois)

Enfin, le participe parfait passif correspond, parfois, à un seul sens du verbe. Par exemple :

Ο Γιώργος άνοιξε το παράθυρο [32GC]
 N_0 V N_1
 (Georges a ouvert la fenêtre)

Το παράθυρο είναι ανοιγμένο
 N_1 être V:K
 (La fenêtre est ouverte)

mais :

Ο Γιώργος άνοιξε μια τρύπα στον τοίχο [38GLD]
 N_0 V $N_{1\text{appar}}$ Loc $N_{2\text{dest}}$
 (Georges a ouvert un trou dans le mur)

*Η τρύπα είναι ανοιγμένη
 N₁ être V:K
 (Le trou est ouvert)

Pour résumer, il est possible, dans certains cas, de considérer le participe parfait passif comme une forme adjectivale dérivée du verbe, parce qu'il décrit un état du nom déterminé. Précisons que ce participe entre dans une structure du type : N_{1 cor} είμαι (être) V:K, sans complément locatif ni agentif. Lorsqu'au moins un des deux compléments est inséré dans la structure N_{1 cor} είμαι (être) V:K, cette dernière est plutôt interprétée comme une structure passive.

3.3.7 Nominalisations par verbes supports

Harris (1964) a introduit les verbes supports pour décrire les nominalisations. La notion de verbe support apparaît pour la première fois vers la fin des années soixante-dix dans des publications du LADL, dans Daladier (1978) et Giry (1978), et elle se précise dans M. Gross (1981a). Contrairement à N. Chomsky (1957) qui voyait dans la nominalisation une règle transformant une phrase en un groupe nominal⁶⁸, l'analyse de Harris introduit, en général, des transformations entre une phrase à verbe distributionnel et une phrase à verbe support (Vsup) et nom dérivé du verbe (Npréd). Par exemple :

Ο Γιώργος **αναλύει** αυτό το κείμενο
 N₀ V N₁
 (Georges analyse ce texte)

= Ο Γιώργος **κάνει ανάλυση** αυτού του κειμένου
 N₀ Vsup Npréd N₁
 (Georges fait une analyse de ce texte)

Selon Harris, le groupe nominal :

Η ανάλυση αυτού του κειμένου (από τον Γιώργο)
 (L'analyse de ce texte (par Georges))

provient de la phrase avec le Vsup =: *κάνω* (faire) et non pas de la phrase avec *αναλύω* (analyser), après la réduction de la relative :

?Η ανάλυση που κάνει ο Γιώργος, αυτού του κειμένου
 (L'analyse que fait Georges de ce texte)

= ?Η ανάλυσή του αυτού του κειμένου
 (Son analyse de ce texte)

⁶⁸ Il s'agit des dérivations du type :

- (1) (Georges analyse ce texte)_p
 (Ο Γιώργος αναλύει αυτό το κείμενο)_p
- = (2) (son analyse de ce texte)_{GN}
 (?η ανάλυσή του αυτού του κειμένου)_{GN}
- = (3) (l'analyse de ce texte par Georges)_{GN}
 (η ανάλυση αυτού του κειμένου από τον Γιώργο)_{GN}

et

*Η ανάλυση αυτού του κειμένου που γίνεται από τον Γιώργο*⁶⁹
(L'analyse qui a été faite par Georges de ce texte)

= *Η ανάλυση αυτού του κειμένου από τον Γιώργο*
(L'analyse de ce texte par Georges)

Pour une phrase de structure $N_0 V N_1 \text{ Loc } N_2$, la phrase à verbe support aurait la structure :

$N_0 \text{ Vsup } \text{Npréd } N_{1 \text{ gén}} \text{ Loc } N_2$

par exemple :

Ο Γιώργος φορτώνει τα έπιπλα πάνω στο φορτηγό
 $N_0 \quad V \quad N_{1 \text{ acc}} \quad \text{Loc} \quad N_{2 \text{ dest}}$
(Georges charge les meubles sur le camion)

Ο Γιώργος κάνει το φόρτωμα των επίπλων πάνω στο φορτηγό
 $N_0 \quad \text{Vsup} \quad \text{Npréd} \quad N_{1 \text{ gén}} \quad \text{Loc} \quad N_{2 \text{ dest}}$
(Georges fait le chargement des meubles sur le camion)

Puisque tous les verbes de « déplacement » sont des verbes d'« action », le verbe support du nom prédicatif qui désignerait ce déplacement est un verbe processif. Nous avons retenu, principalement, le verbe support *κάνω* (faire), ainsi que sa variante : *προχωρώ σε* (procéder à). Fotopoulou (1989) a essayé d'associer au verbe *κάνω* (faire) des variantes aspectuelles de valeur :

- inchoative, par exemple : *αρχίζω* (commencer), *ξεκινώ* (commencer) ;
- durative, par exemple : *συνεχίζω* (continuer) ;
- terminative, par exemple : *τελειώνω* (finir), *ολοκληρώνω* (achever).

Sur ce point, Giry-Schneider (1987) estime que les phrases avec variante aspectuelle du verbe support *κάνω* (faire) peuvent être obtenues par réduction de ce dernier. Par exemple :

Ο Γιώργος ξεκινά να κάνει το φόρτωμα των επίπλων στο φορτηγό
 $N_0 \quad \text{Vsup asp } \text{Pνα } \text{Vsup} \quad \text{Npréd} \quad N_{1 \text{ gén}} \quad \text{Loc} \quad N_{2 \text{ dest}}$
(Georges commence à faire le chargement des meubles sur le camion)

= *Ο Γιώργος ξεκινά το φόρτωμα των επίπλων στο φορτηγό*
 $N_0 \quad \text{Vsup asp} \quad \text{Npréd} \quad N_{1 \text{ gén}} \quad \text{Loc} \quad N_{2 \text{ dest}}$
(Georges commence le chargement des meubles sur le camion)

Nous avons, pourtant, remarqué que certains verbes acceptent plus naturellement un verbe support aspectuel. Par exemple :

Ο Γιώργος ξετυλίγει το χαλί πάνω στο διάδρομο
(Georges déploie le tapis sur le couloir)

⁶⁹ Il faut souligner qu'en grec moderne, le verbe *κάνω* (faire) n'a pas de forme passive associée. Ainsi, dans une construction passive, il n'apparaît plus comme *κάνω* mais comme *γίνομαι* (devenir) (cf. Kyriacopoulou & Sfetsiou 2002).

= Ο Γιώργος (αρχίζει + ?κάνει) το ξετύλιγμα του χαλιού πάνω στο διάδρομο
 (Georges (commence + ?fait) le déploiement du tapis sur le couloir)

La réduction du verbe support donne lieu à la formation d'un groupe nominal complexe ayant la forme générale : Npréd (Dét_{gén}) N_{1gén} Loc N₂. Par exemple :

Το φόρτωμα των επίπλων στο φορτηγό [κράτησε όλο το πρωινό]
 Npréd Dét_{gén} N_{1gén} Loc N_{2dest}
 (Le chargement des meubles sur le camion [a duré toute la matinée])

Dans nos tables du lexique-grammaire, nous faisons figurer en colonnes les verbes supports *κάνω* (faire) et *προχωρώ σε* (procéder à), ainsi que le nom prédicatif (colonne de texte : Npréd) qui correspondrait à chaque emploi verbal. Ces colonnes nous aideront à faire le lien avec les tables des noms prédicatifs du grec moderne.

3.3.8 La pronominalisation

Selon M. Gross (1986 : 50), la pronominalisation est l'opération qui place certains morphèmes de base, appelés pronoms, dans des positions nominales. A ce point de notre étude, nous nous intéressons aux pronominalisations qui concernent surtout les groupes nominaux qui apparaissent en position complément direct (N₁) et complément locatif (N₂) dans les structures définitionnelles de nos emplois verbaux : N₀ V N₁ Loc N₂ (Loc N₃). Remarquons qu'un pronom peut être substitué à un nom dans un groupe nominal, si ce nom a été déjà mentionné dans le contexte.

Les pronoms en grec moderne peuvent être regroupés en deux catégories :

- les pronoms dits autonomes, à savoir ceux qui peuvent se substituer au groupe nominal sans être permutés dans la phrase, et
- les pronoms non-autonomes, c'est-à-dire ceux qui se placent en position préverbale.

Les pronoms autonomes (PRO) du grec moderne sont les suivants :

	1 ^e personne		2 ^e personne		3 ^e personne	
	Singulier	Pluriel	Singulier	Pluriel	Singulier	Pluriel
Nominatif :	εγώ	εμείς	εσύ	εσείς	αυτός αυτή αυτό ⁷⁰	αυτοί αυτές αυτά
Génitif :	εμένα μένα	εμάς	εσένα σένα	εσάς	αυτού αυτής αυτού	αυτών
Accusatif :	εμένα μένα	εμάς	εσένα σένα	εσάς	αυτόν αυτή αυτό	αυτούς αυτές αυτά

⁷⁰ Dans les cases où il y a trois formes, chacune correspond à un genre : masculin, féminin et neutre. Dans les cases où il y a une seule forme, cette forme est la même pour les trois genres.

Le nominatif étant en général un cas réservé au sujet de la phrase, nous nous intéresserons ici aux pronoms (autonomes et non-autonomes) au génitif et à l'accusatif⁷¹ susceptibles d'apparaître à la place des compléments direct et prépositionnel d'un verbe transitif locatif. Par exemple :

(1) Ο Γιώργος ακούμπησε το βιβλίο πάνω στο γραφείο
 N_0 V $N_{1\text{acc}}$ LOC $N_{2\text{acc}}$
 (Georges a posé le livre sur le bureau)

= ?Ο Γιώργος ακούμπησε **αυτό** πάνω στο γραφείο
 N_0 V $PRO_{1\text{acc}}$ LOC $N_{2\text{acc}}$
 (Georges a posé cela sur le bureau)

= Ο Γιώργος ακούμπησε το βιβλίο πάνω σ' **αυτό**
 N_0 V $N_{1\text{acc}}$ LOC $PRO_{2\text{acc}}$
 (Georges a posé le livre sur cela)

(2) Ο καρδιοχειρουργός τοποθετεί ένα ειδικό εξάρτημα εντός της αρτηρίας
 N_0 V $N_{1\text{acc}}$ LOC $N_{2\text{gén}}$
 (Le chirurgien cardiaque place une pièce spéciale dans l'artère)

= Ο καρδιοχειρουργός τοποθετεί ένα ειδικό εξάρτημα εντός **αυτής**
 N_0 V $N_{1\text{acc}}$ LOC $PRO_{2\text{gén}}$
 (Le chirurgien cardiaque place une pièce spéciale dans elle)

Tr. littérale

Contrairement aux pronoms autonomes, les pronoms non-autonomes se mettent en position préverbiale⁷² dans les cas où ils remplacent le complément direct (N_1). La pronominalisation du complément prépositionnel de lieu étant assez particulière, nous l'examinerons par la suite. Les formes des pronoms non-autonomes sont les suivantes :

	1 ^e personne		2 ^e personne		3 ^e personne	
	Singulier	Pluriel	Singulier	Pluriel	Singulier	Pluriel
Nominatif :	-	-	-	-	τος τη το	τοι τες τα
Génitif :	μου	μας	σου	σας	του της του	τους
Accusatif :	με	μας	σε	σας	τον τη το	τους τις/τες τα

⁷¹ Le complément direct (N_1) de tous les verbes que nous avons étudiés est à l'accusatif. A l'exception de quelques prépositions comme μεταξύ $N_{\text{plur gén}}$ ou μεταξύ $N_{\text{gén}}$ και $N_{\text{gén}}$ (entre), εκτός (en dehors de), etc., les autres prépositions locatives imposent le cas de l'accusatif au nom tête du groupe nominal qu'elles introduisent.

⁷² Sauf dans les phrases impératives affirmatives, où ils sont postposés au verbe. Par exemple :

Ακούμπησέ το πάνω στο γραφείο
 V PRO_1 LOC N_2
 (Pose-le sur le bureau)

Considérons à nouveau l'exemple (1). Le complément direct étant pronominalisé par un pronom préverbal (Ppv), la phrase (1) a la forme :

Ο Γιώργος **το** ακούμπησε πάνω στο γραφείο
 N_0 Ppv_{1acc} V Loc N_{2acc}
 (Georges l'a posé sur le bureau)

Les pronoms non-autonomes peuvent également se référer à un nom « humain ». Par exemple :

(3) Μετάθεσαν τη Ρέα στην Αθήνα
 V N_{1acc} Loc N_{2acc}
 (On a muté Réa à Athènes)

= **Την** μετάθεσαν στην Αθήνα
 Ppv_{1acc} V Loc N_{2acc}
 (On l'a mutée à Athènes)

Il faut noter qu'en grec moderne, aussi bien à l'oral qu'à l'écrit, nous retrouvons souvent dans la même phrase soit le pronom et le complément pronominalisé soit les deux pronoms, autonome et non-autonome :

(3a) **Την** μετάθεσαν **τη Ρέα** στην Αθήνα
 Ppv_{1acc} V N_{1acc} Loc N_{2acc}
 (On l'a mutée Réa à Athènes)

Tr. littérale

(1a) Ο Γιώργος **το** ακούμπησε **αυτό** πάνω στο γραφείο
 N_0 Ppv_{1acc} V PRO_{1acc} Loc N_{2acc}
 (Georges l'a posé cela sur le bureau)

Tr. littérale

Par ailleurs, il faut souligner qu'en grec moderne nous ne disposons pas de pronom préverbal de lieu, comme le pronom *y* en français, qui servirait à pronominaliser un complément prépositionnel locatif. La seule possibilité est de substituer le complément Loc N₂ par un adverbe locatif, *εκεί* (là) ou *εδώ* (ici). Par exemple, la phrase (1), après pronominalisation du complément Loc N₂, devient :

Ο Γιώργος τοποθέτησε το βιβλίο (εκεί + εδώ)
 N_0 V N_{1acc} ADV_{lieu}
 (Georges a posé le livre (là + ici))

Cependant, la pronominalisation du complément Loc N₂ est possible dans le cas où le nom tête du groupe prépositionnel désigne un humain (N₂ =: N_{hum}). Prenons l'exemple suivant :

(4) Ο Γιώργος έριξε το νερό πάνω στη Ρέα
 N_0 V N_{1acc} Loc N_{2hum acc}
 (Georges a renversé l'eau sur Réa)

Selon des procédures que nous avons décrites dans le chapitre 2, § 2.1.4.5 (sur la substitution du lieu par un clitique), la phrase (4), où le N_2 est pronominalisé avec un pronom non-autonome, prend la forme⁷³ :

- (4a) Ο Γιώργος έριξε το νερό πάνω της
 N_0 V N_{1acc} Loc PRO_{2gén}
 (Georges a renversé l'eau sur elle)

Nous observons, également, la pronominalisation à l'aide d'un pronom préverbal, ce qui entraîne l'effacement de la préposition locative πάνω σε (sur) :

- (4b) Ο Γιώργος της έριξε το νερό
 N_0 Ppv_{2gén} V N_1
 (Georges lui a renversé l'eau)

En effet, le $N_2 =: N_{hum}$ est en rapport métonymique avec un groupe nominal du type : $N_{approprié}$ Dét_{gén} $N_{hum gén}$ (restructuration du groupe nominal). Ainsi, l'exemple (4b) correspondrait à l'exemple (4c) ci-dessous :

- (4c) Ο Γιώργος έριξε το νερό πάνω στο κεφάλι της Ρέα
 N_0 V N_1 Loc N_{2app} Dét_{gén} $N_{hum gén}$
 (Georges a renversé l'eau sur la tête de Réa)

La pronominalisation du lieu κεφάλι (tête) est impossible. Seul le substantif humain peut être pronominalisé :

- (4d) Ο Γιώργος της έριξε το νερό πάνω στο κεφάλι⁷⁴
 N_0 PRO_{gén} V N_1 Loc N_{2app}
 (Georges lui a renversé l'eau sur la tête)

Notons également que la pronominalisation du complément direct et du complément locatif dans la même phrase est possible. Le Ppv du lieu précède celui de l'objet direct :

- (4e) Ο Γιώργος της το έριξε⁷⁵
 N_0 Ppv_{2gén} Ppv_{1acc} V
 (Georges lui l'a renversée) Tr. littéraire

⁷³ Notons qu'il est tout à fait possible d'utiliser la forme autonome du pronom :

Ο Γιώργος έριξε το νερό πάνω σ' αυτή
 (Georges a renversé l'eau sur elle)

⁷⁴ La phrase avec un pronom possessif serait, également, naturelle :

Ο Γιώργος έριξε το νερό πάνω στο κεφάλι της
 N_0 V N_1 Loc Napp PRO_{poss}
 (Georges a renversé l'eau sur sa tête)

⁷⁵ Dans cette phrase, le pronom το (la) remplace l'objet direct το νερό (l'eau), le pronom της (lui) remplace le complément prépositionnel στη Ρέα (à Réa), et non celui en Loc =: πάνω σε (sur). Ce complément en σε N_{hum} est proche du complément « datif » des constructions N_0 V N_1 σε (à) N_2 . Ce complément « datif » est pronominalisé par un Ppv au génitif. Par exemple :

Ο Γιώργος έδωσε ένα μήλο στη Ρέα
 (Georges a donné une pomme à Réa)
 = Ο Γιώργος της έδωσε ένα μήλο
 (Georges lui a donné une pomme)

*Ο Γιώργος το της έριξε
 N_0 Ppv_{1acc} Ppv_{2gén} V
 (Georges la lui a renversée)

Dans nos tables, nous avons explicité les deux pronominalisations possibles, celle du complément direct et celle du complément prépositionnel locatif, par un pronom préverbal. Nous constatons en général que la pronominalisation du complément direct est régulière, alors que la pronominalisation du complément locatif est possible surtout lorsque le verbe accepte la propriété $N_2 =: N_{hum}$.

3.4 Les propriétés de dérivation

Les propriétés de dérivation sont d'ordre morphologique. Elles indiquent, généralement, la possibilité de construire des verbes par adjonction de préfixes. Les verbes dérivés ont des propriétés syntactico-sémantiques communes (ou régulièrement contraires) aux verbes simples décrits dans les tables.

3.4.1 La propriété X-V

L'intitulé utilisé pour cette propriété est arbitraire. Cette propriété indique les emplois verbaux qui figurent comme des entrées dans nos tables mais qui sont morphologiquement composés d'un verbe simple V et d'un mot X qui se met à la place d'un préfixe ordinaire. Par exemple, le verbe *αγουροθερίζω* (moissonner précocement) est construit sur la base du verbe simple *θερίζω* (moissonner) avec adjonction du mot préfixal *αγουρο-* ('précoce-'). Ces deux verbes entrent dans la même structure de base :

Ο Γιώργος θερίζει το σιτάρι από το χωράφι του
 N_0 V N_{1cor} LOC $N_{2source}$
 (Georges moissonne le blé de son champ)

Ο Γιώργος αγουροθερίζει το σιτάρι από το χωράφι του
 N_0 X-V N_{1cor} LOC $N_{2source}$
 (Georges 'précoce-moissonne' le blé de son champ) Tr. littérale

Le mot préfixal *αγουρο-* (précoce-) peut apparaître indépendamment dans la phrase :

- soit sous la forme d'un adverbe déterminant le verbe *θερίζω* (moissonner) :

Ο Γιώργος θερίζει *άγουρα*_{ADV} το σιτάρι από το χωράφι του
 (Georges moissonne précocement le blé de son champ)

- soit sous la forme d'un adjectif déterminant le complément direct du verbe simple :

Ο Γιώργος θερίζει το *άγουρο*_{Adj} σιτάρι από το χωράφι του
 (Georges moissonne le blé précoce de son champ)

Nous avons observé que les propriétés syntaxiques de certains verbes changent dès qu'ils acceptent un tel mot préfixé. Donnons l'exemple du verbe simple *φορτώνω* (charger). Ce

verbe a une construction transitive locative standard [S] et une construction transitive locative croisée [C] :

[S] Ο Γιώργος φόρτωσε τα έπιπλα στο φορτηγό
(Georges a chargé les meubles dans le camion)

[C] Ο Γιώργος φόρτωσε το φορτηγό με έπιπλα
(Georges a chargé le camion de meubles)

Avec l'adjonction du mot préfixal βαριο- ('lourd-'), nous obtenons le verbe compositionnel βαριοφορτώνω ('lourd-charger'). Ce dernier, contrairement au verbe φορτώνω (charger), n'a qu'une construction croisée :

[S] *Ο Γιώργος βαριοφόρτωσε τα έπιπλα στο φορτηγό
(Georges 'a lourd-chargé' les meubles dans le camion) Tr. littérale

[C] Ο Γιώργος βαριοφόρτωσε το φορτηγό με έπιπλα
(Georges 'a lourd-chargé' le camion de meubles) Tr. littérale

Nous avons également observé que la productivité de telles formes pour un verbe simple donné est assez restreinte. Il n'existe pas, par exemple, un verbe comme *προωροθερίζω qui signifierait 'moissonner prématurément', ou un verbe comme *ωριμοθερίζω qui désignerait éventuellement l'action contraire et aurait le sens 'moissonner mûrement'. Par contre, les verbes πρωιμοθερίζω ('moissonner précocement') et οψιμοθερίζω ('moissonner précocement') sont attestés dans la littérature grecque.

Notons qu'il existe un nombre important de tels préfixes dont la productivité et le comportement syntactico-sémantique ne sont pas étudiés systématiquement. Il s'agit, par exemple, des préfixes comme : μισο- (mi-), καλο- (bien), κακο- (mal), γοργο- (rapide), δυσκολο- (difficile), ελαφρο- (léger), μυριο- (dix milles), ομορφο- (joli), πολυ- (poly-), πρωτο- (premier), πυκνο- (dense), ροδο- (rose), σιγο- (lent), σφιχτο- (étroit), φρεσκο- (frais), χιλιο- (mille), ψευτο- (faux), ψιλο- (fin), etc.

Nous n'avons pas approfondi notre étude sur ce genre de verbes, puisque notre recherche se limite aux verbes morphologiquement simples. Cependant, la propriété X-V sert à indiquer la particularité morphologique de certaines entrées verbales qui figurent à titre d'exemples dans nos tables, mais qui méritent certainement une étude détaillée.

3.4.2 Les propriétés Pfx ξε- / source, Pfx εκ- / source et Pfx από- / source

Considérons à nouveau l'exemple :

(1) Ο Γιώργος φόρτωσε τα έπιπλα στο φορτηγό

$$N_0 \quad V \quad N_{1\text{ cor}} \quad \text{Loc} \quad N_{2\text{ dest}}$$
 (Georges a chargé les meubles dans le camion)

Pour le verbe φορτώνω (charger), le verbe support sémantiquement adéquat sera βάζω (mettre) :

(1a) \approx Ο Γιώργος έβαλε τα έπιπλα στο φορτηγό
(Georges a mis les meubles dans le camion)

L'adjonction du préfixe $\xi\epsilon$ - (dé-) au verbe $\phi\omicron\rho\rho\tau\acute{\omega}\nu\omega$ (charger) crée un verbe dit « inverse » : $\xi\epsilon\phi\omicron\rho\rho\tau\acute{\omega}\nu\omega$ (décharger), à savoir un verbe qui fait l'opération inverse de celle que fait le verbe non préfixé⁷⁶ :

(F1) Ο Γιώργος $\xi\epsilon\phi\omicron\rho\rho\tau\omega\sigma\epsilon$ τα έπιπλα από το φορτηγό
 N_0 $\xi\epsilon$ -V $N_{1\text{ cor}}$ LOC $N_{2\text{ source}}$
(Georges a déchargé les meubles du camion)

Nous mentionnons, pourtant, que tous les verbes préfixés avec $\xi\epsilon$ - (dé-) ne décrivent pas une action inverse, pour la simple raison que les deux procès n'ont rien de comparable concernant les techniques utilisées (cf. Boons 1984). C'est par exemple le cas des verbes $\kappa\alpha\rho\phi\acute{\omega}\nu\omega$ (clouer) et $\xi\epsilon\kappa\alpha\rho\phi\acute{\omega}\nu\omega$ (déclouer) :

(2) Ο Γιώργος $\kappa\acute{\alpha}\rho\phi\omega\sigma\epsilon$ το $\kappa\alpha\rho\phi\acute{\iota}$ στον τοίχο
 N_0 V $N_{1\text{ cor}}$ LOC $N_{2\text{ dest}}$
(Georges a cloué le clou dans le mur)

(F2) Ο Γιώργος $\xi\epsilon\kappa\acute{\alpha}\rho\phi\omega\sigma\epsilon$ το $\kappa\alpha\rho\phi\acute{\iota}$ από τον τοίχο
 N_0 $\xi\epsilon$ -V $N_{1\text{ cor}}$ LOC $N_{2\text{ source}}$
(Georges a décloué le clou du mur)

Dans les exemples (F1) et (F2), les verbes avec le préfixe $\xi\epsilon$ - (dé-), $\xi\epsilon\phi\omicron\rho\rho\tau\acute{\omega}\nu\omega$ (décharger) et $\xi\epsilon\kappa\alpha\rho\phi\acute{\omega}\nu\omega$ (déclouer), seraient plutôt paraphrasés par le verbe « $\beta\gamma\acute{\alpha}\zeta\omega$ » (enlever) :

(F1a) Ο Γιώργος $\acute{\epsilon}\beta\gamma\alpha\lambda\epsilon$ τα έπιπλα από το φορτηγό
(Georges a enlevé les meubles du camion)

(F2a) Ο Γιώργος $\acute{\epsilon}\beta\gamma\alpha\lambda\epsilon$ το $\kappa\alpha\rho\phi\acute{\iota}$ από τον τοίχο
(Georges a enlevé le clou du mur)

Nous constatons également que l'état initial des verbes préfixés $\xi\epsilon$ -V est identique à l'état final du verbe non préfixé V, alors que l'état final des $\xi\epsilon$ -V (exprimé à l'aide d'une phrase support de localisation négative) est identique à l'état initial des V. Ci-dessous, une illustration de ces relations pour les couples de phrases (1)-(F1) et (2)-(F2).

⁷⁶ Boons (1984 : 97) illustre cette relation de réversibilité en disant que si les deux procès « étaient filmés, et si l'un des films était projeté normalement et l'autre à l'envers, les deux projections seraient très ressemblantes, voire identiques ». Cf. également Efthymiou 2001, 2002 ; Ralli 2001.

AV : Τα έπιπλα δεν είναι στο φορτηγό
 $N_{1\text{ cor}}$ **NEG être** LOC $N_{2\text{ lieu}}$
 (Les meubles ne sont pas dans le camion)

(1) : Ο Γιώργος φόρτωσε τα έπιπλα στο φορτηγό
 N_0 **V** $N_{1\text{ cor}}$ LOC $N_{2\text{ dest}}$
 (Georges a chargé les meubles dans le camion)

AP : Τα έπιπλα είναι στο φορτηγό
 $N_{1\text{ cor}}$ **être** LOC $N_{2\text{ lieu}}$
 (Les meubles sont dans le camion)

AV : Το καρφί δεν είναι στον τοίχο
 $N_{1\text{ cor}}$ **NEG être** LOC $N_{2\text{ lieu}}$
 (Le clou n'est pas dans le mur)

(2) : Ο Γιώργος κάρφωσε το καρφί στον τοίχο
 N_0 **V** $N_{1\text{ cor}}$ LOC $N_{2\text{ dest}}$
 (Georges a cloué le clou dans le mur)

AP : Το καρφί είναι στον τοίχο
 $N_{1\text{ cor}}$ **être** LOC $N_{2\text{ lieu}}$
 (Le clou est dans le mur)

AV : Τα έπιπλα είναι στο φορτηγό
 $N_{1\text{ cor}}$ **être** LOC $N_{2\text{ lieu}}$
 (Les meubles sont dans le camion)

(F1) : Ο Γιώργος ξεφόρτωσε τα έπιπλα από το φορτηγό
 N_0 **ΞΕ-V** $N_{1\text{ cor}}$ LOC $N_{2\text{ source}}$
 (Georges a déchargé les meubles du camion)

AP : Τα έπιπλα δεν είναι στο φορτηγό
 $N_{1\text{ cor}}$ **NEG être** LOC $N_{2\text{ lieu}}$
 (Les meubles ne sont pas dans le camion)

AV : Το καρφί είναι στον τοίχο
 $N_{1\text{ cor}}$ **être** LOC $N_{2\text{ lieu}}$
 (Le clou est dans le mur)

(F2) : Ο Γιώργος ξεκάρφωσε το καρφί από τον τοίχο
 N_0 **ΞΕ-V** $N_{1\text{ cor}}$ LOC $N_{2\text{ source}}$
 (Georges a décloué le clou du mur)

AP : Το καρφί δεν είναι στον τοίχο
 $N_{1\text{ cor}}$ **NEG être** LOC $N_{2\text{ lieu}}$
 (Le clou n'est pas dans le mur)

Ainsi, la notion d'*inversion* pourrait être analysée de la façon suivante (cf. Gary-Prieur 1976 : 117) : « à partir d'un état de fait défini comme résultat du processus représenté par un verbe V, le préfixe *dé-* [ξε- pour le grec] définit un autre processus comme aboutissant à un résultat qui est un état de fait contraire ». Nous voyons, ainsi, que la relation sémantique entre un verbe V et un verbe préfixé ξε-V s'établit uniquement au niveau des états finaux de deux procès et qu'il s'agit moins d'une inversion de procès que d'un procès aboutissant au résultat opposé à celui du procès suggéré par le verbe non préfixé. Pour cette raison, le préfixe ξε- (dé), qui pourrait être généralement considéré comme un opérateur d'inversion, est souvent dit « négatif » dans le sens où le résultat du procès ξε-V est la négation du résultat du procès V.

Nous notons également que pour tous les couples de verbes comme (1)-(F1) et (2)-(F2) les états final et initial peuvent être décrits à l'aide du verbe *είμαι* (être) et du participe parfait passif (V:K) du verbe non préfixé V (cf. Boons 1984) :

AP(1) et AV(F1) : Τα έπιπλα είναι φορτωμένα στο φορτηγό
 $N_{1\text{ cor}}$ **être** **V:K** LOC $N_{2\text{ lieu}}$
 (Les meubles sont chargés dans le camion)

AP(2) et AV(F2) : Το καρφί είναι κάρφωμένο στον τοίχο
 $N_{1\text{ cor}}$ **être** **V:K** LOC $N_{2\text{ lieu}}$
 (Le clou est cloué dans le mur)

Leur négation (NEG *είμαι* V:K) fournirait « une description exacte de l'état opposé ».

Les verbes qui entrent dans une construction transitive locative standard et qui sont préfixés avec le préfixe négatif ξε- (dé-) présentent certaines particularités concernant leur

structure de base et leurs propriétés syntaxiques par rapport aux verbes non préfixés correspondants⁷⁷.

Soulignons d'abord qu'aucun verbe transitif locatif non préfixé avec un complément « source » n'est susceptible de construire un verbe en ξε- (dé-) « négatif » indiquant le procès contraire⁷⁸. Par exemple :

Ο Γιώργος μάζεψε το βιβλίο από το τραπέζι
 N_0 V $N_{1\text{cor}}$ Loc $N_{2\text{source}}$
 (Georges a ramassé le livre de la table)

*Ο Γιώργος ξεμάζεψε το βιβλίο στο τραπέζι
 N_0 ξε-V $N_{1\text{cor}}$ Loc $N_{2\text{dest}}$
 (Georges 'a dé-ramassé' le livre sur la table) Tr. littérale

En outre, nous observons que tous les verbes transitifs locatifs à complément strictement destination ne forment pas de couples avec des verbes à préfixe négatif ξε-V. Donnons quelques exemples :

*Ο Γιώργος ξεαποθήκευσε τα προϊόντα από τους θαλάμους συντήρησης
 (Georges 'a dé-entreposé' les produits des chambres de conservation) Tr. littérale

*Ο Γιώργος ξεπρόσθεσε το ρήμα από τον πίνακα
 (Georges 'a dé-ajouté' le verbe de la table) Tr. littérale

*Ο Γιώργος ξεγλίστρησε το φάκελο από το γραμματοκιβώτιο
 (Georges 'a dé-glissé' l'enveloppe de la boîte aux lettres) Tr. littérale

*Ο Γιώργος ξεάφησε το βιβλίο από το ράφι
 (Georges 'a dé-laissé' le livre de l'étagère) Tr. littérale

⁷⁷ Cf. également Yannacopoulou, Fista 2005.

⁷⁸ Boons (1984 : 115-116) postule le principe d'autonomie de l'information nucléaire et démontre que dans le cas des verbes à complément « source » ce principe n'est pas respecté. Selon ce principe, l'information nucléaire (IN) est fournie par l'état final (Ef) du verbe. Par exemple, le verbe φορτώνω (charger), dans l'exemple (1) ci-dessus, est représenté – de façon très simplifiée – par la formule :

(FC) V =: προκαλώ/causer (IN = Ef)
 = V =: προκαλώ/ causer (N_1 είμαι/être Loc N_2).

En revanche, l'état final du verbe μαζεύω (ramasser) dans une phrase comme :

Ο Γιώργος μάζεψε το βιβλίο από το τραπέζι
 N_0 V $N_{1\text{cor}}$ Loc $N_{2\text{source}}$
 (Georges a ramassé le livre de la table)

sera exprimé par la phrase support de localisation négative :

Ef: Το βιβλίο δεν είναι στο τραπέζι
 $N_{1\text{cor}}$ NEG être Loc $N_{2\text{lieu}}$
 (Le livre n'est pas sur la table)

Or, la négation prive la phrase de toute autonomie informationnelle. Par conséquent, elle lui interdit le rôle d'information nucléaire. Ainsi, la formule (FC), ci-dessus, qui pourrait être applicable au verbe φορτώνω (charger), n'est pas applicable au verbe μαζεύω (ramasser). Pour cette raison, il est impossible de construire le verbe ξεμαζεύω (dé-ramasser) qui signifierait à peu près βάζω (mettre) ou τοποθετώ κάτι εκεί απ' όπου το είχαμ μαζέψει (placer quelque chose à un certain endroit d'où on l'avait ramassé).

*Ο Γιώργος **ξεστάθμευσε** το αυτοκίνητο από το πεζοδρόμιο
(Georges 'a dé-garé' la voiture du trottoir)

Tr. littérale

En ce qui concerne les structures des verbes V et ξε-V, nous constatons que le sujet (N₀) et les deux objets (N₁, N₂) restent les mêmes, seule la préposition locative (Loc) change (cf. exemples (3) et (F3), ci-dessous). Ainsi, le verbe non préfixé V accepte dans sa structure de base un complément « destination » ; par conséquent, la distribution de la préposition locative est : Loc =: σε (à) + πάνω σε (sur) + μέσα σε (dans) + μπροστά σε (devant) + Par contre, le verbe préfixé ξε-V n'accepte que des prépositions locatives susceptibles d'introduire un complément « source », à savoir Loc =: από (de) + από πάνω από (de dessus) + από μέσα από (de dedans) + από μπροστά από (de devant) + etc. (Tr. littérale). Par exemple :

(3) Ο Γιώργος **πάρκαρε** το αυτοκίνητο **μπροστά** στο εστιατόριο
N₀ V N₁ Loc N₂ destination
(Georges a garé la voiture devant le restaurant)

(F3) Ο Γιώργος **ξεπάρκαρε** το αυτοκίνητο **από μπροστά** από το εστιατόριο
N₀ ξε-V N₁ Loc N₂ source
(Georges 'a dé-garé' la voiture de devant le restaurant)

Tr. littérale

De plus, nous observons que les propriétés syntaxiques des formes verbales simples ne sont pas systématiquement partagées par les verbes préfixés avec ξε- (dé-). Plus précisément :

i. la propriété είμαι (être) V:K (participe parfait passif) (cf. *supra* § 3.3.6) est difficilement, voire pas du tout, acceptée par le verbe ξε-V. Par exemple :

(3a) Το αυτοκίνητο **είναι** παρκαρισμένο
N_{1 cor} être V:K
(La voiture est garée)

(F3a) *Το αυτοκίνητο **είναι** ξεπαρκαρισμένο
N_{1 cor} être ξε-V:K
(La voiture est 'dé-garée')

Tr. littérale

ii. l'objet direct (N₁) du ξε-V ne peut se mettre en position sujet, cette propriété étant valable pour le verbe non préfixé (Propriété : N₁ V Loc N₂). Par exemple :

(4) Ο Γιώργος **γάντζωσε** την πετονιά πάνω στο βράχο
N₀ V N_{1 cor} Loc N_{2 dest}
(Georges a accroché la ligne de pêche sur le rocher)

Η πετονιά **γάντζωσε** πάνω στο βράχο
N_{1 cor} V Loc N_{2 dest}
(La ligne de pêche a accroché sur le rocher)

(F4) Ο Γιώργος **ξεγάντζωσε** την πετονιά (?από πάνω από + από) το βράχο
N₀ ξε-V N_{1 cor} Loc N_{2 source}
(Georges 'a dés-accroché' la ligne de pêche (de dessus + de) le rocher) Tr. littérale

**Η πετονιά ξεγάντζωσε από πάνω από το βράχο*
 $N_{1\text{ cor}} \quad \xi\epsilon\text{-V} \quad \text{Loc} \quad N_{2\text{ source}}$
 (La ligne de pêche ‘a dés-accroché’ de dessus le rocher) Tr. littérale

iii. certains verbes préfixés avec $\xi\epsilon\text{-}$ « négatif » ne possèdent pas de forme médio-passive. Par conséquent, ils n’acceptent pas la transformation [*passif*]. Par exemple :

Ο πάσσαλος μπήχτηκε στο χώμα
 $N_{1\text{ cor}} \quad \text{V-mp} \quad \text{Loc} \quad N_{2\text{ dest}}$
 (Le poteau a été enfoncé dans la terre)

**Ο πάσσαλος ξεμπήχτηκε από το χώμα*
 $N_{1\text{ cor}} \quad \xi\epsilon\text{-V-mp} \quad \text{Loc} \quad N_{2\text{ source}}$
 (Le poteau ‘a été dés-enfoncé’ de la terre) Tr. littérale

mais :

(4a) *Η πετονιά γαντζώθηκε στο βράχο*
 $N_{1\text{ cor}} \quad \text{V-mp} \quad \text{Loc} \quad N_{2\text{ dest}}$
 (La ligne de pêche a été accrochée sur le rocher)

(F4a) *Η πετονιά ξεγαντζώθηκε από το βράχο*
 $N_{1\text{ cor}} \quad \xi\epsilon\text{-V-mp} \quad \text{Loc} \quad N_{2\text{ source}}$
 (La ligne de pêche ‘a été dés-accrochée’ du rocher) Tr. littérale

iv. certains verbes $\xi\epsilon\text{-V}$ ne permettent pas les nominalisations par verbes supports (cf. *supra* § 3.3.7). Par exemple, pour le couple *στοιβάζω* / *ξεστοιβάζω* (empiler / dé-empiler), seule la nominalisation du V est acceptée :

(5) *Ο Γιώργος στοιβάξε τα βιβλία πάνω στο γραφείο*
 (Georges a empilé les livres sur le bureau)

= *Ο Γιώργος προχώρησε στο στοιβαγμα των βιβλίων πάνω στο γραφείο*
 $N_0 \quad \text{Vsup} \quad \text{Npréd} \quad N_{1\text{ cor gén}} \quad \text{Loc} \quad N_{2\text{ dest}}$
 (Georges a procédé à l’empilement des livres sur le bureau)

(F5) *Ο Γιώργος ξεστοίβαξε τα βιβλία πάνω στο γραφείο*
 (Georges ‘a dés-empilé’ les livres sur le bureau) Tr. littérale

= **Ο Γιώργος προχώρησε στο ξεστοίβαγμα των βιβλίων του από πάνω από το γραφείο*
 $N_0 \quad \text{Vsup} \quad \xi\epsilon\text{-Npréd} \quad N_{1\text{ cor gén}} \quad \text{Loc} \quad N_{2\text{ source}}$
 (Georges a procédé au ‘dés-empilement’ des livres de dessus du bureau) Tr. littérale

Le préfixe $\xi\epsilon\text{-}$ est le préfixe négatif le plus courant en grec moderne. Cependant, il n’est pas le seul. La « réversibilité » peut également être exprimée par les préfixes *απο-* (dé-) et *εκ-* (dé-). Notons que les verbes préfixés *απο-V* et *εκ-V* sont analysés de la même façon que les verbes $\xi\epsilon\text{-V}$. Nous trouvons ainsi des couples de verbes comme :

- (6) Ο Γιώργος εγκατέστησε την κεραία στο λόφο
(Georges a installé l'antenne sur la colline)
- (F6) Ο Γιώργος (απεγκατέστησε + *ξεγκατέστησε) την κεραία από το λόφο
(Georges a désinstallé l'antenne de la colline)
- (7) (θάπτουν + θάβουν) τους νεκρούς του πολέμου σε ομαδικούς τάφους
(On enterre les morts de la guerre dans des tombes collectives)
- (F7) (Εκθάπτουν + *ξεθάπτουν + *αποθάπτουν + ξεθάβουν) τους νεκρούς του πολέμου από τους ομαδικούς τάφους
(On déterre les morts de la guerre des tombes collectives)

Enfin, un petit nombre de verbes transitifs locatifs standard sont préfixés par les préfixes εν- (en-/in-) ou εισ- (in-) (cf. Chapitre 5, § 5.1.8). La substitution de ces préfixes par le préfixe εκ-⁷⁹ (dé-) crée des verbes « inverses ». Voici quelques couples de verbes :

εγγράφω – εκγράφω	(inscrire – rayer)
ελλιμενίζω – εκλιμενίζω	(amarrer – ‘dés-amarrer’)
ενταφιάζω – εκταφιάζω	(inhumer – exhumer)
εμφανίζω – εξαφανίζω	(apparaître – disparaître)
εισάγω – εξαγωγή	(importer – exporter)
etc.	

Ces derniers verbes préfixés avec εκ- constituent des entrées séparées dans nos tables, car la dérivation ne se produit pas par seule adjonction au verbe simple du préfixe négatif.

3.4.3 Les propriétés ξε-V, εκ-V et από-V

Ces propriétés indiquent que le verbe peut être préfixé par un des préfixes : ξε-, εκ- ou απο- mais le verbe dérivé entre dans la même structure que le verbe simple et partage les mêmes propriétés que ce dernier. Par exemple :

Ο Γιώργος (αμόλησε + ξαμόλησε) το σκύλο στο πάρκο
(Georges a lâché le chien dans le parc)

Ο Γιώργος (ακόντισε + εξακόντισε) την πέτρα μέχρι το φράχτη
(Georges a lancé la pierre jusqu'à la barrière)

Οι Αρχές (ελευθέρωσαν + απελευθέρωσαν) τους κρατούμενους από τις φυλακές
(Les autorités ont libéré les détenus des prisons)

En effet, la phrase avec le verbe préfixé (Pfx-V) implique la véracité de la phrase correspondante avec le verbe (V), tout en exprimant une insistance :

⁷⁹ Ce préfixe prend la forme εξ- devant une voyelle.

- sur le mouvement et sa direction :
εξακοντίζω (εκ-lancer) = ακοντίζω προς τα έξω (lancer vers dehors)
ξαμολάω (ξε-lâcher) = αμολάω προς τα έξω (lâcher vers dehors)⁸⁰, etc.
- sur le changement en l'état indiqué par le verbe simple :
απελευθερώνω (απο-libérer) = ελευθερώνω (libérer)
- sur la fin du procès :
αποθερίζω (απο-moissonner) = θερίζω εντελώς (moissonner entièrement)⁸¹.

3.5 Conclusion

Dans le présent chapitre, nous avons présenté les principales propriétés des emplois verbaux à construction transitive locative standard du grec moderne. Ces propriétés, qui figurent dans nos tables du lexique-grammaire, sont d'ordre morphologique, syntaxique et sémantique et concernent tant les transformations de la structure des phrases simples que la distribution des arguments du prédicat verbal. Elles constituent ainsi notre « moyen formel » qui nous permet de décrire les verbes, distinguer leurs différents emplois et aboutir à une classification de ces derniers.

Dans le chapitre suivant, nous procéderons à la présentation des classes qui regroupent les verbes transitifs locatifs du grec moderne. Nous insisterons sur les classes des verbes étudiés dans la présente étude et nous exposerons les problèmes qui surgissent lors de leur classification.

⁸⁰ Cf. Fondation Manolis Triantafyllidis 1998 (dictionnaire).

⁸¹ Cf. également Boons (1984 : 116) sur les couples de verbes comme : *charger / surcharger, attaquer / contre-attaquer*, etc.

Chapitre 4

Les classes de verbes transitifs locatifs

Pour la classification des verbes transitifs locatifs du grec moderne, nous nous sommes basé sur la classification proposée par Alain Guillet et Christian Leclère (1992) pour le français. Vu que les classes du grec moderne correspondent aux classes du français, nous avons retenu le même intitulé, en ajoutant un « G » majuscule pour « grec ». En général, les verbes transitifs locatifs entrent dans les constructions suivantes :

$N_0 V N_1$

$N_0 V N_1 \text{Prép}^{82} N_2$

$N_0 V N_1 \text{Loc } N_2$

Dans toutes ces constructions, il y a une relation de localisation entre le lieu et son corrélat. Pourtant, leur position syntaxique est variable. Nous pouvons ainsi trouver :

- le lieu en position sujet (N_0) et son corrélat en position complément direct (N_1) (Classe : 38GL0) ;
- le lieu en position complément direct (N_1) et son corrélat en position sujet (N_0) (Classe : 38GL1) ;
- le lieu en position complément direct (N_1) et son corrélat en position prépositionnelle (Loc N_2) (Classes : 37GM, 37GE) ;
- le lieu en position prépositionnelle (Loc N_2) et son corrélat en position complément direct (N_1) (Classes : 36GSL, 38GLD, 38GLS, 38GL, 38GLH, 38GLR).

⁸² Il s'agit d'une préposition autre que locative.

Dans ce chapitre, nous présenterons l'ensemble des classes de verbes transitifs locatifs et nous évoquerons les problèmes que nous avons rencontrés lors de la classification des emplois verbaux qui s'inscrivent dans le cadre de ce travail.

4.1 Les verbes transitifs locatifs à construction N_0 V N_1

4.1.1 La classe 38GL0

Cette classe regroupe les verbes dont la construction de base est du type :

$$N_{0\text{ lieu}} \text{ V } N_{1\text{ cor}}$$

donc sans complément prépositionnel locatif « au sens ordinaire du terme ». Il y a une relation de localisation entre le corrélat du lieu N_1 et le lieu qui n'apparaît pas en position prépositionnelle mais en position sujet N_0 . Le substantif N_0 désigne soit le lieu « source » soit le lieu « destination ». Ainsi, dans la phrase suivante :

PR : *Η καπνοδόχος βγάζει καπνό*
 $N_{0\text{ source}} \quad \text{V} \quad N_{1\text{ cor}}$
 (La cheminée sort de la fumée) Tr. littérale

la relation de localisation entre le sujet N_0 , qui désigne le lieu de source, et le complément direct N_1 , qui constitue son corrélat, est exprimée à l'aide de la phrase support N_1 *είμαι* (être) N_0 . Cette phrase décrit la situation avant le début du procès (AV) :

AV : *Ο καπνός (είναι + βρίσκεται) στην καπνοδόχο*
 $N_{1\text{ cor}} \quad \text{Vsup} \quad \text{Loc} \quad N_{0\text{ source}}$
 (La fumée (est + se trouve) à la cheminée) Tr. littérale

En revanche, dans la phrase :

PR : *Το σφουγγάρι απορροφά το κρασί*
 $N_{0\text{ dest}} \quad \text{V} \quad N_{1\text{ cor}}$
 (L'éponge absorbe le vin)

le substantif en position sujet N_0 dénote le lieu « destination », le corrélat du lieu étant en position complément direct N_1 . La relation de localisation entre le lieu et son corrélat décrit la situation après le procès (AP) :

AP : *Το κρασί (είναι + βρίσκεται) στο σφουγγάρι*
 $N_{1\text{ cor}} \quad \text{Vsup} \quad \text{Loc} \quad N_{0\text{ dest}}$
 (Le vin (est + se trouve) à l'éponge) Tr. littérale

Un complément prépositionnel locatif (Loc N_2) peut être inséré dans les constructions $N_{0\text{ lieu}} \text{ V } N_{1\text{ cor}}$. Ce complément, lorsqu'il n'est pas corréférent au sujet N_0 , a un statut opposé à celui du N_0 . Par exemple :

Ο Γιώργος πίνει νερό από το μπουκάλι
 $N_{0 \text{ dest}} \quad V \quad N_{1 \text{ cor}} \text{ LOC} \quad N_{2 \text{ source}}$
 (Georges boit de l'eau de la bouteille)

Ο Γιώργος φτύνει τα κουκούτσια μέσα στο πιάτο του
 $N_{0 \text{ source}} \quad V \quad N_{1 \text{ cor}} \quad \text{LOC} \quad N_{2 \text{ dest}}$
 (Georges crache les noyaux dans son assiette)

4.1.2 La classe 38GL1

Contrairement à la classe 38GL0, la classe 38GL1 rassemble les verbes dont le complément direct (N_1) désigne le lieu, alors que son corrélat est en position sujet (N_0). La construction de base de ces verbes est du type :

$N_{0 \text{ cor}} \quad V \quad N_{1 \text{ lieu}}$

sans complément prépositionnel locatif proprement dit. La relation de localisation entre le lieu N_1 et son corrélat N_0 est toujours pertinente et peut s'exprimer à l'aide de la phrase support de localisation à verbe support statique. Le substantif N_1 dénote soit le lieu de source, comme dans la phrase :

PR : Ο Γιώργος αφήνει το δωμάτιο
 $N_{0 \text{ cor}} \quad V \quad N_{1 \text{ source}}$
 (Georges quitte la chambre)

AV : Ο Γιώργος είναι στο δωμάτιο
 $N_{0 \text{ cor}} \quad \text{être} \quad \text{Loc} \quad N_{1 \text{ source}}$
 (Georges est dans la chambre)

soit le lieu de destination :

PR : Ο στρατός κυριεύσε την πόλη
 $N_{0 \text{ cor}} \quad V \quad N_{1 \text{ dest}}$
 (L'armée a envahi la ville)

AP : Ο στρατός είναι στην πόλη
 $N_{0 \text{ cor}} \quad \text{être} \quad \text{Loc} \quad N_{1 \text{ dest}}$
 (L'armée est dans la ville)

Selon le sens du verbe, le complément direct peut désigner le lieu de passage. Par exemple :

PR : Ο Γιώργος διασχίζει το δρόμο
 $N_{0 \text{ cor}} \quad V \quad N_{1 \text{ passage}}$
 (Georges traverse la rue)

Dans ce cas, la phrase support de localisation décrit la relation de deux compléments au moment « pendant » du procès :

PD : *Ο Γιώργος είναι στο δρόμο*
 N_0 N_1 N_2
 cor être Loc N_1 N_2
 (Georges est dans la rue)

4.2 Les verbes transitifs locatifs à construction N_0 V N_1 Prép N_2

Les constructions transitives locatives que nous exposerons dans cette section sont appelées « croisées » [C] et font couple avec les constructions « standard » [S] (cf. Chapitre 3, § 3.3.4). Rappelons que, contrairement aux constructions standard où le lieu est introduit par une préposition locative et où le corrélat est en position complément direct, dans les constructions croisées il y a inversion des positions syntaxiques des compléments. Ainsi, le lieu n'est pas en position prépositionnelle mais en position complément direct, et c'est le corrélat du lieu qui est introduit par une préposition, autre que locative. Nous pourrions schématiser le croisement des actants de la façon suivante :

[S] N_0 V N_1 N_2
 cor Loc N_1 N_2
 lieu

[C] N_0 V N_1 Prép N_2
 lieu cor

Le croisement est plus clairement démontré dans le cas des emplois verbaux qui possèdent les deux constructions, par exemple :

[S] *Ο Γιώργος φύτεψε λουλούδια στον κήπο του*
 N_0 V N_1 N_2
 cor Loc N_1 N_2
 lieu
 (Georges a planté des fleurs dans son jardin)

[C] *Ο Γιώργος φύτεψε τον κήπο του με λουλούδια*
 N_0 V N_1 Prép N_2
 lieu cor
 (Georges a planté son jardin de fleurs)

Les verbes locatifs à construction croisée sont divisés en deux grandes catégories selon l'interprétation du lieu. Plus précisément, la classe 37GE regroupe les verbes à construction transitive locative croisée où le complément direct dénote le lieu de source, alors que le complément direct des verbes 37GM désigne le lieu de destination. Nous soulignons que dans les intitulés de ces deux classes, la lettre « E » renvoie à « enlever », car les verbes figurant dans cette classe ont l'interprétation « βγάζω » (« enlever »), la lettre « M » renvoie à « mettre », car les verbes de ce type ont l'interprétation « βάζω » (« mettre »).

En grec moderne, une seule préposition peut apparaître dans chaque construction :

- la préposition *με* (avec, de) dans les constructions 37GM ;
- la préposition *από* (de) dans les constructions 37GE.

Il est, pourtant, possible que la préposition *με* (avec, de) de certaines constructions 37GM s'efface. Par exemple :

Ο Γιώργος φύτεψε τον κήπο του (με + E) τριανταφυλλιές
 (Georges a planté son jardin (de + E) rosiers)

Tr. littérale

*Ο Γιώργος φύτεψε τον κήπο του (με + E) (τις + δέκα) τριανταφυλλιές
 (Georges a planté son jardin (de + E) (les + dix) rosiers) Tr. littérale

mais :

Ο Γιώργος κάλυψε το πάτωμα (με +*E) χαλιά
 (Georges a couvert le sol (de + E) tapis) Tr. littérale

4.2.1 La classe 37GE

Cette classe regroupe les verbes qui sont homogènes du point de vue syntaxique et sémantique et qui entrent dans la structure :

N_0 V $N_{1\text{ source}}$ από (de) $N_{2\text{ cor}}$

Comme nous l'avons déjà mentionné, le substantif en position complément direct dénote le lieu « source ». Par conséquent, le sémantisme des verbes 37GE est de type «βγάζω» (enlever) et les paraphrases ont la forme standard : N_0 βγάζω (enlever) $N_{1\text{ cor}}$ Loc $N_{2\text{ source}}$. Par exemple :

[C] (1) Ο Γιώργος βουρτσίζει το παλτό από τις τρίχες
 N_0 V $N_{1\text{ source}}$ Prép $N_{2\text{ cor}}$
 (Georges brosse le manteau des cheveux)

≈ Ο Γιώργος βγάζει τις τρίχες από το παλτό
 N_0 enlever $N_{1\text{ cor}}$ Loc $N_{2\text{ source}}$
 (Georges enlève les cheveux du manteau)

De plus, quelques verbes de cette classe vérifient la relation « Standard/Croisée » (S/C), autrement dit, à la construction croisée correspond une construction standard. Ainsi, la phrase (1), ci-dessus, de structure croisée [C] est liée à la phrase de structure standard [S] suivante :

[S] Ο Γιώργος βουρτσίζει τις τρίχες από το παλτό⁸³
 N_0 V $N_{1\text{ cor}}$ Loc $N_{2\text{ source}}$
 (Georges brosse les cheveux du manteau)

La relation de localisation entre $N_{1\text{ lieu}}$ et $N_{2\text{ cor}}$ est exprimée à l'aide de la phrase support : $N_{2\text{ cor}}$ είμαι (être) $N_{1\text{ lieu}}$. Souvent la variante $N_{1\text{ lieu}}$ έχω (avoir) $N_{2\text{ cor}}$ est plus naturelle. Ces phrases supports décrivent la situation au moment « avant » du procès (ou l'état « initial ») :

AV : Οι τρίχες (είναι + βρίσκονται) στο παλτό
 $N_{2\text{ cor}}$ être Loc $N_{1\text{ source}}$
 (Les cheveux (sont + se trouvent) sur le manteau)

⁸³ Cette phrase de construction [S] est plus naturelle que la phrase (1) de construction [C].

ou :

Το παλτό έχει τρίχες
N_{1 source} avoir N_{2 cor}
(Le manteau a des cheveux)

Enfin, un grand nombre de verbes de la classe 37GE sont morphologiquement liés à un substantif V-n (cf. Chapitre 3, § 3.1.2). Dans la majorité des cas, ce V-n constitue le nom tête d'un complément prépositionnel de type με N₃ (avec N₃) dénotant l'instrument. Par exemple :

Ο Γιώργος βουρτσίζει το παλτό από τις τρίχες με μια βούρτσα
N₀ V N_{1 source} Prép N_{2 cor} avec V-n_{instr}
(Georges brosse le manteau des poils avec une brosse)

4.2.2 Les classes 37GM

Les verbes qui figurent dans les classes 37GM entrent dans la structure :

N₀ V N_{1 dest} με (de) N_{2 cor}

Contrairement à la classe 37GE, le substantif en position complément direct dénote le lieu « destination » et le sémantisme des verbes 37GM est du type « βάζω » (mettre). Ainsi, ces constructions peuvent être paraphrasées par des phrases de forme standard : N₀ βάζω (mettre) N_{1 cor} Loc N_{2 dest}. Par exemple :

[C] *Ο Γιώργος καλύπτει το πάτωμα με χαλιά*
N₀ V N_{1 dest} de N_{2 cor}
(Georges couvre le parquet de tapis)

≈ *Ο Γιώργος βάζει χαλιά στο πάτωμα*
N₀ mettre N_{1 cor} Loc N_{2 dest}
(Georges met des tapis sur le parquet)

La phrase support de localisation : N_{2 cor} είμαι (être) N_{1 lieu} décrit l'état final, c'est-à-dire la situation après l'accomplissement du procès (AP) :

AP : *Τα χαλιά είναι στο πάτωμα*
N_{2 cor} être Loc N_{1 dest}
(Les tapis sont sur le parquet)

Selon la classification effectuée pour les verbes français (GL 1992) et étant donné que le nombre de verbes grecs susceptibles de figurer dans cette classe est proche de celui de verbes français (environ 800 verbes), nous avons créé un sous-classement afin de faciliter la consultation. Pour ce sous-classement, nous nous sommes appuyé sur les propriétés morpho-syntaxiques et distributionnelles des compléments N₁ et N₂.

4.2.2.1 La sous-classe 37GM1

Cette classe est considérée comme résiduelle par rapport aux autres classes 37GM. Elle regroupe tous les verbes qui peuvent être paraphrasés avec le verbe *βάζω* (mettre) sans qu'il y ait pour autant une relation locative claire entre N_1 et N_2 . Ainsi, même si les verbes de cette classe entrent dans la structure : N_0 V N_1 με (de) N_2 , il n'y a pas vraiment de déplacement du substantif N_2 par rapport au substantif N_1 . Souvent, le procès décrit est abstrait et le complément prépositionnel με (de) N_2 est omis, car redondant. Donnons un exemple :

Το κράτος φορολογεί τα ακίνητα (με μεγάλο φόρο + E)
 N_0 V N_1 (de N_2 + E)
(L'Etat impose le foncier (d'une lourde taxe + E))

≈ Το κράτος **βάζει** μεγάλο φόρο στα ακίνητα
 N_0 mettre N_1 Loc N_2
(L'Etat met une lourde taxe au foncier)

Tr. littérale

Pour certains verbes la paraphrase en *δίνω* (donner) est plus appropriée. Par exemple :

Το κράτος εξοπλίζει τα σχολεία με υπολογιστές
 N_0 V N_1 de N_2
(L'Etat équipe les écoles d'ordinateurs)

≈ Το κράτος (βάζει + δίνει) υπολογιστές στα σχολεία
 N_0 (mettre + donner) N_1 Loc N_2
(L'Etat (met + donne) des ordinateurs aux écoles)

Tr. littérale

4.2.2.2 La sous-classe 37GM2

À cette sous-classe appartiennent les verbes dont le corrélat du lieu N_2 s'interprète comme une « trace » ou une « marque » laissée sur le lieu N_1 . Par exemple :

Ο Γιώργος επικυρώνει το έγγραφο με σφραγίδα
 N_0 V $N_{1\text{ lieu}}$ de $N_{2\text{ cor}}$
(Georges vise le document d'un cachet)

Ο Γιώργος υπογραμμίζει τη λέξη με κίτρινο χρώμα
 N_0 V $N_{1\text{ lieu}}$ de $N_{2\text{ cor}}$
(Georges souligne le mot d'une couleur jaune)

Οι στρατιώτες περιφράζουν το στρατόπεδο με χοντρό συρματόπλεγμα
 N_0 V $N_{1\text{ lieu}}$ de $N_{2\text{ cor}}$
(Les soldats entourent le camp d'un grillage épais)

4.2.2.3 La sous-classe 37GM3

La particularité des verbes appartenant à cette classe est que le corrélat du lieu (N_2) « apparaît » à la fin du procès. Ainsi, le substantif N_2 , qui est donc de type « apparition »,

n'existe pas avant le procès. De plus, il ne désigne pas un objet concret. Par ailleurs, nous constatons une « déformation » du lieu, qui est en position complément direct (N₁), lorsque le procès est accompli. Par exemple :

Ο Γιώργος τρυπά το χαρτί με μεγάλες τρύπες
 N₀ V N_{1 dest} de N_{2 cor}
 (Georges troue le papier de grands trous)

Tr. littérale

4.2.2.4 La sous-classe 37GM4

Cette sous-classe regroupe des verbes dont la construction de base est du type : N₀ V N_{1 dest} με (de) N_{2 cor}. Ici, le substantif N₂ est plus clairement le corrélat du lieu N₁. Or, observant les verbes figurant dans cette classe, nous constatons que :

- contrairement aux corrélats du lieu des verbes dans les classes 37GM5 et 37GM6, que nous présenterons par la suite, le V-n, même s'il existe, n'est pas lié morphologiquement au substantif N₂. Par exemple :

*Οι στρατιώτες βομβαρδίζουν την πόλη (*με βομβαρδισμούς + με ρουκέτες)*
 (Les soldats bombardent la ville (*de bombardements + de roquettes))

- souvent il n'y a pas de V-n pour l'emploi verbal en question. Par exemple :

*Τα εργοστάσια μολύνουν τις θάλασσες (*με μόλυνση από τοξικά απόβλητα + με τοξικά απόβλητα)*
 (Les usines polluent les mers (*d'une pollution de déchets toxiques + de déchets toxiques))

4.2.2.5 La sous-classe 37GM5

Nous y classons les emplois verbaux dont la construction de base est du type N₀ V N_{1 dest} με (de) N_{2 cor} et dont le corrélat du lieu N₂ est lié morphologiquement au verbe (N₂ =: V-n). De plus, ce V-n désigne généralement une matière. Par exemple :

Οι εργάτες ασφαλτώνουν το δρόμο με πηχτή άσφαλτο
 N₀ V N_{1 dest} de V-n_{2 cor}
 (Les ouvriers asphaltent la rue d'asphalte épais)

Tr. littérale

En effet, le corrélat du lieu N₂ est de la forme (N από (de) V-n_{cor})₂. Ainsi, la phrase ci-dessus serait équivalente avec la phrase suivante :

*Οι εργάτες **ασφαλτώνουν** το δρόμο με [ένα στρώμα από πηχτή **άσφαλτο**]*
 N₀ V N_{1 dest} de [N de V-n]₂
 (Les ouvriers asphaltent la rue d'[une couche d'asphalte épais])

Tr. littérale

Il a été aussi observé que lorsque le N₂ =: V-n - strictement « approprié » au verbe - apparaît seul dans une phrase, il y a une certaine redondance et par conséquent, il peut être omis :

?*Οι εργάτες ασφαλτώνουν το δρόμο με άσφαλτο
(Les ouvriers asphaltent la rue d'asphalte)

= Οι εργάτες ασφαλτώνουν το δρόμο
(Les ouvriers asphaltent la rue)

4.2.2.6 La sous-classe 37GM6

La construction de base des verbes répertoriés dans cette sous-classe est $N_0 V N_1 \text{ lieu } \mu\epsilon$ (de) $N_{2 \text{ cor}}$, où le corrélat du lieu N_2 est de la forme $V\text{-n από (de) } N_{\text{cor}}$. Le substantif $V\text{-n}$ dénote généralement un « assemblage ». Par exemple :

Οι εργάτες στρώνουν το δρόμο με χαλίκια
 $N_0 \quad V \quad N_{1 \text{ dest}} \quad \text{de} \quad N_{2 \text{ cor}}$
(Les ouvriers recouvrent la rue de graviers)

La phrase équivalente est :

Οι εργάτες **στρώνουν** το δρόμο με [μια **στρώση** από χαλίκια]
 $N_0 \quad V \quad N_{1 \text{ dest}} \quad \text{de} \quad [V\text{-n} \quad \text{de} \quad N_{\text{cor}2}]_2$
(Les ouvriers recouvrent la rue d'[une couche de graviers])

Nous voyons, alors, que la différence entre la classe 37GM5 et la classe 37GM6 est la position du $V\text{-n}$ dans le groupe nominal N_2 introduit par la préposition $\mu\epsilon$ (de).

De plus, le corrélat du lieu $V\text{-n}$ est un « classifieur » (ou le représentant canonique d'une classe) et il serait redondant s'il apparaissait seul dans la phrase. Comparons les exemples suivants :

Ο Γιώργος επένδυσε τους καναπέδες του με (δέρμα + δερμάτινη επένδυση)
 $N_0 \quad V \quad N_{1 \text{ dest}} \quad \text{de} \quad N_{2 \text{ cor}}$
(Georges a revêtu ses canapés de (cuir + revêtement en cuir))

?*Ο Γιώργος επένδυσε τους καναπέδες του με επένδυση
 $N_0 \quad V \quad N_{1 \text{ dest}} \quad \text{de} \quad V\text{-n}_{2 \text{ cor}}$
(Georges a revêtu ses canapés de revêtement)

Nous ne nous sommes pas étendu sur la construction des tables du lexique-grammaire pour les classes présentées jusqu'ici (classes 38GL0, 38GL1, 37GE et 37GM1-6). Un travail élémentaire déjà effectué nous révèle que plus de 1000 verbes regroupés dans ces classes demandent une étude approfondie. Cette étude déborderait largement le cadre de notre recherche.

4.3 Les verbes transitifs locatifs à construction $N_0 V N_1 \text{ Loc } N_2$

Nous présentons, dans cette section, les classes qui regroupent les verbes à construction « standard ». Ces classes mettent en jeu un lieu et son corrélat, c'est-à-dire l'objet qui se déplace par rapport à ce lieu. La relation de localisation entre le lieu et le corrélat du lieu

change au cours du procès décrit par le verbe. Comme nous l'avons mentionné dans le premier chapitre (§ 1.3.2), cette relation est exprimée, pour un certain moment du procès, par une phrase support de la localisation du type : N_{cor} είμαι (être) Loc N_{lieu} . Nous avons rassemblé 931 emplois verbaux qui entrent dans une construction « standard », c'est-à-dire dans une construction où le lieu est en position prépositionnelle et le corrélat du lieu en position complément direct. Ainsi, la construction des verbes figurant dans les classes 38GLD, 38GLS, 38GLH et 38GLR est de la forme :

$$N_0 V N_1 \text{ Loc } N_2$$

Les verbes de la classe 38GL ainsi que certains verbes de la classe 38GLH acceptent un complément prépositionnel locatif supplémentaire, leur construction de base devient alors :

$$N_0 V N_1 \text{ Loc } N_2 \text{ Loc } N_3$$

Nous avons étudié de nombreuses propriétés des verbes appartenant à ces classes (cf. Chapitre 5) et nous avons établi les tables du lexique-grammaire correspondantes (v. Annexe 1). Dans les paragraphes qui suivent, nous décrirons brièvement les propriétés définitionnelles de chacune de ces classes.

4.3.1 La classe 38GLD

Elle regroupe les emplois verbaux qui acceptent dans leur structure de base un objet direct concret et un complément prépositionnel de lieu qui indique la « destination ». Pour ces verbes, la phrase support de localisation $N_{1\text{ cor}}$ είμαι (être) Loc $N_{2\text{ lieu}}$ décrit l'état final, c'est-à-dire la situation après (AP) l'accomplissement du procès (PR) :

PR : *Ο Γιώργος τοποθετεί το βιβλίο πάνω στο τραπέζι*
 N_0 V $N_{1\text{ cor}}$ Loc $N_{2\text{ dest}}$
 (Georges place le livre sur la table)

AP : *Το βιβλίο είναι πάνω στο τραπέζι*
 $N_{1\text{ cor}}$ être Loc $N_{2\text{ dest}}$
 (Le livre est sur la table)

4.3.2 La classe 38GLS

Contrairement aux verbes de la classe 38GLD, la construction de base des verbes classés dans 38GLS met en jeu un objet direct concret et un complément prépositionnel de lieu indiquant la « source ». Ainsi, la phrase support de la relation locative entre le lieu N_2 et son corrélat N_1 décrit l'état initial ou la situation avant (AV) le procès. Par exemple :

PR : *Ο Γιώργος αντλεί νερό από το πηγάδι*
 N_0 V $N_{1\text{ cor}}$ Loc $N_{2\text{ source}}$
 (Georges puise de l'eau du puits)

AV : Το νερό είναι στο πηγάδι
 $N_{1\text{ cor}}$ être Loc $N_{2\text{ source}}$
 (L'eau est dans le puits)

4.3.3 La classe 38GL

Les verbes répertoriés dans cette classe acceptent deux compléments prépositionnels de lieu, le premier indiquant généralement la « source », le deuxième la « destination ». Ainsi, la construction de base de ces verbes est : N_0 V $N_{1\text{ cor}}$ Loc $N_{2\text{ source}}$ Loc $N_{3\text{ dest}}$. Les procès décrits impliquent deux relations de localisation, l'une correspondant à l'état initial ou la situation avant (AV) le début du procès, l'autre à l'état final ou la situation après (AP) l'accomplissement du procès. Par exemple, pour le procès exprimé par le verbe μετακινώ (déplacer) dans la phrase :

PR : Ο Γιώργος μετακινεί το πiónι από τη θέση A2 στη θέση B3
 N_0 V $N_{1\text{ cor}}$ Loc $N_{2\text{ source}}$ Loc $N_{2\text{ dest}}$
 (Georges déplace le pion de la case A2 à la case B3)

la phrase support $N_{1\text{ cor}}$ είμαι (être) Loc $N_{2\text{ source}}$ illustre la relation locative entre le corrélat et le lieu de source :

AV : Το πiónι είναι στη θέση A2
 $N_{1\text{ cor}}$ être Loc $N_{2\text{ source}}$
 (Le pion est à la case A2)

alors que la phrase support $N_{1\text{ cor}}$ είμαι (être) Loc $N_{2\text{ dest}}$ illustre la relation locative entre le corrélat et le lieu « destination » :

AP : Το πiónι είναι στη θέση B3
 $N_{1\text{ cor}}$ être Loc $N_{2\text{ dest}}$
 (Le pion est à la case B3)

4.3.4 La classe 38GLH

Les verbes rassemblés dans cette classe impliquent, comme dans les autres classes de verbes locatifs, une relation de localisation entre le substantif dénotant le lieu et son corrélat, à la différence que le corrélat du lieu (N_1) ne désigne pas un objet concret mais il se réfère obligatoirement, et exclusivement, à un être humain ($N_1 =: N_{\text{hum obl}}$). Nous remarquons que les substantifs non humains apparaissant éventuellement en position complément direct correspondent à des métaphores. La propriété $N_1 =: N_{\text{hum obl}}$ qui concerne la nature sémantique du corrélat du lieu constitue une propriété « définitionnelle » de cette classe de verbes transitifs locatifs standard. Comme pour le français, et contrairement à la classification proposée pour les verbes transitifs locatifs dont le complément direct désigne un concret ($N_1 =: N_{\text{conc}}$) (cf. classes 38GLD, 38GLS et 38GL, ci-dessus), nous n'avons pas subdivisé la classe 38GLH en plusieurs sous-classes selon le rôle sémantique du complément prépositionnel de lieu. Ainsi, nous y trouvons aussi bien des verbes qui acceptent dans leur construction de base un complément « destination » :

PR : *Ο προπονητής ενσωμάτωσε τον νέο παίκτη στην ομάδα*
 $N_0 \quad V \quad N_{1 \text{ cor hum}} \quad \text{Loc} \quad N_{2 \text{ dest}}$
 (L'entraîneur a incorporé le nouveau joueur dans l'équipe)

AP : *Ο νέος παίκτης είναι στην ομάδα*
 $N_{1 \text{ cor hum}} \quad \text{être} \quad \text{Loc} \quad N_{2 \text{ dest}}$
 (Le nouveau joueur est dans l'équipe)

que des verbes acceptant un complément « source » :

PR : *Ο Πρωθυπουργός ανακάλεσε τους πρεσβευτές από τις θέσεις τους*
 $N_0 \quad V \quad N_{1 \text{ cor hum}} \quad \text{Loc} \quad N_{2 \text{ source}}$
 (Le Premier Ministre a rappelé les ambassadeurs de leurs postes)

AV : *Οι πρεσβευτές είναι στις θέσεις τους*
 $N_{1 \text{ cor hum}} \quad \text{être} \quad \text{Loc} \quad N_{2 \text{ source}}$
 (Les ambassadeurs sont à leurs postes)

Certains verbes acceptent deux compléments locatifs, un complément « source » et un complément « destination », leur construction de base est ainsi du type : $N_0 \quad V \quad N_{1 \text{ cor hum}} \quad \text{Loc} \quad N_{2 \text{ source}} \quad \text{Loc} \quad N_{3 \text{ dest}}$. Par exemple :

PR : *Ο υπουργός μετέθεσε τον Γιώργο από την Κρήτη στη Σαντορίνη*
 $N_0 \quad V \quad N_{1 \text{ cor hum}} \quad \text{Loc} \quad N_{2 \text{ source}} \quad \text{Loc} \quad N_{3 \text{ dest}}$
 (Le ministre a muté Georges de Crète à Santorin)

Par conséquent, deux relations de localisation sont mises en jeu, l'une correspondant à l'état initial :

AV : *Ο Γιώργος είναι στην Κρήτη*
 $N_{1 \text{ cor hum}} \quad \text{être} \quad \text{Loc} \quad N_{2 \text{ source}}$
 (Georges est en Crète)

l'autre correspondant à l'état final :

AP : *Ο Γιώργος είναι στη Σαντορίνη*
 $N_{1 \text{ cor hum}} \quad \text{être} \quad \text{Loc} \quad N_{2 \text{ dest}}$
 (Georges est à Santorin)

Soulignons enfin que dans certains cas, le corrélat du lieu en position complément direct peut désigner un nom animé non-humain. Par exemple :

PR : *Ο Γιώργος ελευθέρωσε (τη Ρέα + τη γάτα) από την αποθήκη*
 $N_0 \quad V \quad N_{1 \text{ cor hum}} \quad \text{Loc} \quad N_{2 \text{ source}}$
 (Georges a libéré (Réa + le chat) de la cave)

4.3.5 La classe 38GLR

Il s'agit d'une classe résiduelle qui regroupe tous les verbes qui ne respectent pas certains principes « définitionnels » des verbes transitifs locatifs. Bien évidemment, les verbes de cette classe entrent dans une construction transitive locative standard et ils impliquent une relation de localisation entre le corrélat du lieu N_1 et le lieu N_2 exprimée par la phrase support $N_{1\text{ cor}}$ *είμαι* (être) Loc $N_{2\text{ lieu}}$. Cependant, la modification de cette relation au cours du procès est beaucoup moins claire que dans le cas des verbes classés dans les classes précédentes. Il s'agit principalement :

- des verbes inhibiteurs de mouvement. Par exemple :

Ο Γιώργος κρατά τη σκάλα κόντρα στον τοίχο
 N_0 V $N_{1\text{ cor}}$ Loc $N_{2\text{ lieu}}$
(Georges tient l'échelle contre le mur)

- des verbes locatifs, principalement « statiques », qui décrivent la négation du changement de relation locative entre l'état initial et l'état final, comme par exemple :

Ο Γιώργος άφησε κρασί στο ποτήρι του
 N_0 V $N_{1\text{ cor}}$ Loc $N_{2\text{ lieu}}$
(Georges a laissé du vin dans son verre)

- des verbes à interprétation statique, souvent à sens métaphorique :

Το δέντρο βυθίζει τις ρίζες του στο έδαφος
 N_0 V $N_{1\text{ cor}}$ Loc $N_{2\text{ lieu}}$
(L'arbre enfonce ses racines dans le sol)

- des verbes à complément prépositionnel « directionnel ». C'est le cas des verbes, comme *στρέφω* (tourner), *γυρίζω* (tourner), etc. Par exemple :

Ο Γιώργος στρέφει το όπλο του προς το παράθυρο
 N_0 V $N_{1\text{ cor}}$ Loc $N_{2\text{ lieu}}$
(Georges tourne son fusil vers la fenêtre)

- des verbes dits « culinaires », comme par exemple :

Ο Γιώργος ψήνει το κρέας στο φούρνο
 N_0 V $N_{1\text{ cor}}$ Loc $N_{2\text{ lieu}}$
(Georges cuit la viande dans le four)

Concernant cette dernière sous-classe de verbes, nous remarquons que non seulement il n'y a pas de changement de relation locative entre le lieu et son corrélat, mais qu'il y a aussi « déformation » du corrélat lui-même. Ceci contredit les principes de base concernant la notion de déplacement d'un objet (cf. Boons 1987 : 5). Nous avons, pourtant, retenu quelques verbes « culinaires », car ils constituent une classe sémantique homogène qui demande une étude plus détaillée.

4.3.6 La classe 36GSL (Symétrique Locatif)

Les verbes regroupés dans cette classe entrent dans des constructions transitives locatives du type N_0 V $N_{1\text{ cor}}$ Loc $N_{2\text{ lieu}}$. Leur particularité est qu'il y a une relation symétrique entre les compléments N_1 et N_2 . Cette relation permet le déplacement des compléments dans la phrase, ce qui entraîne une légère modification du sens de la phrase. Par exemple :

Ο Γιώργος κόλλησε το φύλλο πάνω στο χαρτόνι
 N_0 V $N_{1\text{ cor}}$ Loc $N_{2\text{ lieu}}$
(Georges a collé la feuille sur le carton)

= *Ο Γιώργος κόλλησε το χαρτόνι πάνω στο φύλλο*
 N_0 V $N_{2\text{ cor}}$ Loc $N_{1\text{ lieu}}$
(Georges a collé le carton sur la feuille)

Pour ces verbes, la préposition locative peut permuter avec la conjonction *και* (et) ou avec la préposition *με* (avec) :

Ο Γιώργος κόλλησε το φύλλο και το χαρτόνι (Ε + μεταξύ τους)
 N_0 V $N_{1\text{ cor}}$ et $N_{2\text{ lieu}}$
(Georges a collé la feuille et le carton (E + ensemble))

Ο Γιώργος κόλλησε το φύλλο με το χαρτόνι
 N_0 V $N_{1\text{ cor}}$ avec $N_{2\text{ lieu}}$
(Georges a collé la feuille avec le carton)

Il faut noter que cette propriété de symétrie apparaît lorsque les objets dénotés par N_1 et N_2 ont des dimensions semblables. Dans le cas contraire, cette propriété n'est pas vérifiée :

Ο Γιώργος κόλλησε το φύλλο πάνω στον τοίχο
 N_0 V $N_{1\text{ cor}}$ Loc $N_{2\text{ lieu}}$
(Georges a collé la feuille sur le mur)

**Ο Γιώργος κόλλησε τον τοίχο (πάνω σε + και + με) το φύλλο*
 N_0 V $N_{2\text{ cor}}$ (Loc + et + avec) $N_{1\text{ lieu}}$
(Georges a collé le mur (sur + et + avec) la feuille)

Les verbes symétriques locatifs ne sont pas inclus dans la présente étude.

4.4 Remarques sur la classification des constructions transitives locatives

La classification des emplois verbaux locatifs transitifs n'est pas aussi claire qu'elle apparaît à première vue. Les problèmes que nous avons rencontrés lors de la classification des constructions candidates étaient assez nombreux. Ils concernent surtout les verbes qui peuvent entrer dans plusieurs constructions « définitionnelles ». Dans les paragraphes qui suivent, nous procéderons à quelques remarques sur les problèmes rencontrés et les solutions adoptées.

4.4.1 Les verbes à double construction standard et croisée

4.4.1.1 Les classes 38GLD et 37GM

Il a été déjà mentionné que certains emplois verbaux peuvent avoir aussi bien une construction transitive locative standard [S] qu'une construction transitive locative croisée [C] (cf. *supra* § 3.3.4 et § 4.2). Nous avons, par exemple, le verbe φορτώνω (charger) qui entre dans une structure standard comme :

[S] Ο Γιώργος φορτώνει τα κιβώτια της Ρέας στο αυτοκίνητο
 N₀ V N_{1 cor} Loc N_{2 dest}
(Georges charge les caisses de Réa dans la voiture)

Cette phrase peut être paraphrasée par :

≈ Ο Γιώργος βάζει τα κιβώτια της Ρέας στο αυτοκίνητο
(Georges met les caisses de Réa dans la voiture)

Le verbe φορτώνω (charger) peut également entrer dans une structure croisée, avec les mêmes éléments lexicaux :

[C] Ο Γιώργος φορτώνει το αυτοκίνητο με τα κιβώτια της Ρέας
 N₀ V N_{1 dest} Prép N_{2 cor}
(Georges charge la voiture des caisses de Réa)

Cet exemple peut être paraphrasé par :

≈ Ο Γιώργος γεμίζει το αυτοκίνητο με τα κιβώτια της Ρέας
(Georges remplit la voiture des caisses de Réa)

Nous remarquons alors que, contrairement au verbe βάζω (mettre) qui a uniquement une construction standard et au verbe γεμίζω (remplir) qui entre uniquement dans une structure croisée, le verbe φορτώνω (charger) est susceptible d'entrer dans les deux structures.

Par ailleurs, l'état final (ou situation « après » le procès) exprimé par la phrase élémentaire : N_{cor} είμαι (être) Loc N_{lieu}⁸⁴, est identique pour ces paires d'exemples :

AP : Τα κιβώτια της Ρέας είναι στο αυτοκίνητο
 N_{1 cor} être Loc N_{2 dest}
(Les caisses de Réa sont dans la voiture)

Concernant le sémantisme de la phrase à construction croisée, elle est décrite de manière variée dans la littérature linguistique. On pourrait ainsi considérer que les deux constructions – standard et croisée – ne sont pas tout à fait sémantiquement équivalentes, car, dans notre exemple, le sens de la construction croisée semble être que la voiture est remplie des caisses de Réa et qu'à la fin du procès, il n'y aura plus d'espace pour que l'agent

⁸⁴ Cette phrase élémentaire est valable même pour les formes en με N₂ (de N₂), bien que la préposition locative (Loc) n'y apparaisse pas.

Γιώργος (Georges) y charge d'autres choses. Ou encore, qu'à la fin du procès il n'y aura que les caisses de Réa dans la voiture. La phrase à construction standard ne permet ni l'une ni l'autre interprétation. Sur ceci, Boons (1974 : 13-18) préfère éviter « de poursuivre cette chasse au sens [...] en se contentant de remarquer qu'il faut [...] qu'il y ait en un certain sens *occupation* », dans notre exemple, de la voiture par les caisses. Par conséquent, le résultat du procès décrit par la phrase [C], ci-dessus, implique l'acceptabilité et la vérité de la phrase :

Τα κιβώτια της Ρέαs πιάνουν χώρο στο αυτοκίνητο
(Les caisses de Réa occupent la voiture)

Selon Boons, cette paraphrase avec *occuper* évite « la poursuite du sens absolu ».

Nous avons trouvé 37 emplois verbaux qui entrent dans une structure standard et une structure croisée. Nous aurions pu considérer la structure croisée comme dérivée de la structure standard, et répertorier les emplois verbaux concernés dans la classe 38GLD. Cependant :

- les différences aperçues au niveau sémantique,
- les différentes propriétés syntactico-sémantiques de chaque construction,
- le nombre relativement limité d'emplois verbaux entrant dans les deux structures⁸⁵

nous ont conduit au dédoublement des entrées dans les classes que nous proposons. Dans les tables du lexique-grammaire, une colonne de « renvoi » nous permet de faire le lien entre les deux structures (il s'agit de la colonne : $N_0 V N_2 \mu\epsilon N_1$ dans la table 38GLD et de la colonne : $N_0 V N_1 Loc N_2$ dans les tables 37GM⁸⁶).

4.4.1.2 Les classes 38GLS et 37GE

Dans les exemples exposés dans la section précédente (§ 4.4.1.1), le substantif N_2 de la structure standard [S] et le substantif N_1 de la structure croisée [C] dénotent le lieu de destination. En revanche, dans les structures que nous examinons ici, ces substantifs désignent le lieu de source. En effet, il s'agit d'une quarantaine d'emplois verbaux qui ont le même comportement syntactico-sémantique que le verbe *αδειάζω* (vider) dans les exemples suivants :

[S] *Ο Γιώργος αδειάζει το νερό από τη μπανιέρα*
 N_0 V $N_{1\text{cor}}$ Loc $N_{2\text{source}}$
(Georges vide l'eau de la baignoire)

[C] *Ο Γιώργος αδειάζει τη μπανιέρα από το νερό*
 N_0 V $N_{1\text{source}}$ Prép $N_{2\text{cor}}$
(Georges vide la baignoire de l'eau)

Nous observons que la phrase support de localisation est identique pour les deux constructions. Cette phrase support décrit la situation avant le début du procès (ou l'état initial) :

⁸⁵ Décrire dans une seule table du lexique-grammaire les propriétés de deux structures différentes nous amènerait à une explosion de propriétés « inutiles » qui rendraient notre table difficilement lisible et traitable.

⁸⁶ Ces tables ne figurent pas dans la présente étude.

AV : *Το νερό είναι στη μπανιέρα*
 $N_{1\text{cor}}$ être Loc $N_{2\text{source}}$
 (L'eau est dans la baignoire)

Vu que le nombre de verbes ayant cette propriété n'est pas très élevé et que les différences syntaxiques et sémantiques entre la construction standard et la construction croisée sont importantes, nous avons opté pour le dédoublement des entrées dans nos classes et, par conséquent, dans les tables du lexique-grammaire. Ainsi, l'emploi à construction standard apparaît dans la classe 38GLS et l'emploi à construction croisée dans la classe 37GE. Des colonnes de « renvoi » à l'une ou l'autre structure sont également utilisées dans ces tables.

4.4.2 Les verbes à complément « apparition » : les classes 38GLD et 32GA

Une des propriétés « définitionnelles » de la classe 38GLD et de la classe 32GA⁸⁷ concerne la structure de base des emplois verbaux qui y sont répertoriés. Plus précisément, pour les emplois verbaux répertoriés dans la classe 32GA, le complément prépositionnel de lieu qui apparaît éventuellement dans la phrase n'est pas considéré comme « essentiel ». Selon BGL 1976RR, la structure de base des verbes 32A est du type :

N_0 V $N_{1\text{apparition}}$

La propriété principale des emplois verbaux qui y sont classés est que leur complément direct dénote une « apparition » (cf. Chapitre 1, § 1.3.3) dans le sens où l'objet N_1 n'existe qu'à partir du moment de l'accomplissement du procès dénoté par le verbe. Il y a pourtant une sous-classe de verbes (42 verbes) qui est affectée d'un complément prépositionnel locatif (Loc N_2). Ce complément répond à la question *πού* (où). Nous observons aussi une relation de localisation entre le substantif N_2 et le substantif $N_{1\text{apparition}}$ exprimable à l'aide de la phrase support de localisation en *είμαι* (être) ou *υπάρχω* (exister, y avoir). Par exemple :

PR : *Ο Γιώργος χάραξε μια καρδιά πάνω στο παγκάκι*
 N_0 V $N_{1\text{cor appar}}$ Loc $N_{2\text{dest}}$
 (Georges a gravé un cœur sur le banc)

AP : *Η καρδιά είναι πάνω στο παγκάκι*
 $N_{1\text{cor appar}}$ être Loc $N_{2\text{dest}}$
 (Le cœur est sur le banc)

ou :

Υπάρχει μια καρδιά πάνω στο παγκάκι
 Y avoir $N_{1\text{cor appar}}$ Loc $N_{2\text{dest}}$
 (Il y a un cœur sur le banc)

Par conséquent, nous pourrions considérer que la construction de base du verbe *χάραζω* (graver) est de type :

⁸⁷ La classe 32GA du grec moderne correspond à la classe 32A du français. Son étude est en cours dans le cadre d'une autre thèse de doctorat (Rania Voskaki, IGM).

N_0 V N_1 cor apparition LOC N_2 dest

Cette structure est définitionnelle pour les emplois verbaux de la classe 38GLD. Concernant la classification que nous proposons, nous avons considéré la présence du complément prépositionnel locatif prioritaire par rapport à la notion sémantique d'« apparition ». Nous avons donc décidé de classer les verbes ayant un comportement syntaxique identique à celui du verbe *χαράζω* (graver) parmi les verbes transitifs locatifs standard.

Bien évidemment, il y a des verbes à complément direct « apparition » qui n'acceptent pas de complément Loc N. Par exemple :

Το εργοστάσιο κατασκευάζει πλυντήρια
(L'usine fabrique des machines à laver)

Ο Γιώργος εφηύρε ένα νέο πολυ-εργαλείο
(Georges a inventé un nouveau multi-outil)

Les verbes comme *κατασκευάζω* (fabriquer) et *εφευρίσκω* (inventer) sont considérés comme transitifs non locatifs et apparaîtront dans la classe 32GA qui regroupe les verbes transitifs non locatifs à complément « apparition ».

Enfin, de façon analogue, nous avons trouvé une douzaine de verbes qui acceptent un complément prépositionnel locatif dans leur structure de base - nous apercevons donc une relation de localisation entre le complément direct et le nom désignant le lieu - mais dont le complément direct dénote une « disparition ». Ces verbes figurent dans la classe 38GLS des verbes à construction transitive locative standard. Par exemple :

Ο Γιώργος καθάρισε το λεκέ από το πουκάμισό του
 N_0 V N_1 cor disp LOC N_2 source
(Georges a nettoyé la tache de sa chemise)

4.4.3 Les verbes à complément(s) obligatoirement au pluriel

Tous les verbes du grec moderne figurant dans les classes 32GPL et 38GPL sont transitifs et leur complément d'objet direct respecte la contrainte « pluriel obligatoire »⁸⁸. Selon la classification des verbes simples du français, les deux classes correspondantes, 32PL et 38PL, font partie du « système de la conversion »⁸⁹. Cependant, parmi les emplois verbaux dont le complément direct est obligatoirement au pluriel, une vingtaine d'emplois verbaux acceptent, également, dans leur construction de base un complément prépositionnel de lieu.

Il s'agit, d'une part, de verbes comme *μαζεύω* (rassembler), *στοιβάζω* (empiler), *συγκεντρώνω* (rassembler), etc.⁹⁰, qui entrent dans une structure transitive locative standard et dont le

⁸⁸ Pour plus de détails sur la notion de « pluriel obligatoire », cf. BGL 1976RR ; M. Gross 1999.

⁸⁹ Trois autres classes, la classe 32A que nous avons commentée dans la section précédente, la classe 32CV et la classe 32RA, complètent ce « système de conversion » (cf. BGL 1976RR).

⁹⁰ Les verbes français correspondants sont répertoriés dans la classe 32PL.

complément direct désignant le corrélat du lieu (N₁) est – morphologiquement ou sémantiquement – au pluriel. Par exemple :

PR : *Ο Γιώργος συγκεντρώνει (τους φίλους του + την παρέα του) στο σπίτι του*

$$\begin{array}{ccccccc} N_0 & & V & & N_{1\text{ cor pl obl}} & & \text{Loc } N_{2\text{ dest}} \\ \text{(Georges rassemble (ses amis + sa bande d'amis) chez lui)} & & & & & & \text{Tr. littérale} \end{array}$$

Pour ces verbes, le verbe support sémantiquement équivalent est *βάζω* (mettre). De plus, la phrase support de localisation N_{cor} *είμαι* (être) Loc N_{lieu} décrit la situation « après » l'accomplissement du procès (ou l'état final) :

AP : *(Οι φίλοι του + η παρέα του) είναι στο σπίτι του*

$$\begin{array}{ccccccc} & & N_{1\text{ cor pl obl}} & & \text{être Loc } & & N_{2\text{ dest}} \\ \text{((Ses amis + sa bande d'amis) sont/est chez lui)} & & & & & & \text{Tr. littérale} \end{array}$$

D'autre part, nous retrouvons des verbes comme *σκορπίζω* (disperser), *σπέρνω* (parsemer), etc.⁹¹, qui, eux aussi, entrent dans une structure transitive locative standard et dont le nom indiquant le lieu (N₂) et celui indiquant le corrélat du lieu (N₁) sont – morphologiquement ou sémantiquement – au pluriel. Par exemple :

PR : *Ο Γιώργος σκορπά (τα παιχνίδια + τη ζάχαρη) στο δωμάτιο*

$$\begin{array}{ccccccc} N_0 & & V & & N_{1\text{ cor pl obl}} & & \text{LOC } N_{2\text{ dest}} \\ \text{(Georges disperse (les jouets + le sucre) dans la chambre)} & & & & & & \\ \\ = & \text{Ο Γιώργος σκορπά (τα παιχνίδια + τη ζάχαρη) σε διάφορα σημεία του δωματίου} & & & & & \\ & \begin{array}{ccccccc} N_0 & & V & & N_{1\text{ cor pl obl}} & & \text{LOC } N_{2\text{ dest pl obl}} \\ \text{(Georges disperse (les jouets + le sucre) à divers points de la chambre)} & & & & & & \text{Tr. littérale} \end{array} \end{array}$$

La phrase support de localisation avec un verbe statique décrit l'état final :

AP : *(Τα παιχνίδια + η ζάχαρη) είναι στο δωμάτιο*

$$\begin{array}{ccccccc} & & N_{1\text{ cor pl obl}} & & \text{être Loc } & & N_{2\text{ dest}} \\ \text{((Les jouets + le sucre) sont/est dans la chambre)} & & & & & & \end{array}$$

En ce qui concerne notre classification, nous avons décidé de privilégier la propriété syntaxique, qui concerne l'adjonction d'un complément prépositionnel locatif, au détriment de la propriété sémantique « pluriel obligatoire ». Par conséquent, les verbes exposés ci-dessus sont classés parmi les verbes transitifs locatifs, et plus précisément dans la classe 38GLD. La propriété « pluriel obligatoire » est marquée en colonnes dans cette table (propriété : N₁ =: N_{pluriel obl}). Nous y reviendrons dans le chapitre 5, § 5.1.1.

4.4.4 Les verbes à complément prépositionnel locatif « dépendant »

Ce terme concerne le « lieu initial », *i.e.* le complément source. Selon Boons (1987), dans certaines constructions à deux compléments locatifs, un complément « source » et un complément « destination », le complément « source » est acceptable uniquement en

⁹¹ Les verbes français sont répertoriés dans la classe 38PL.

présence du complément « destination », alors que ce dernier peut y apparaître isolément. Donnons un exemple :

Ο Γιώργος έβαλε το μπουκάλι από το τραπέζι μέσα στο ψυγείο
N₀ V N_{1,cor} Loc N_{2,source} Loc N_{3,dest}
(Georges a mis la bouteille de la table dans le réfrigérateur)

Deux compléments locatifs apparaissent dans cette phrase ayant comme prédicat le verbe βάζω (mettre) : le complément « source » από το τραπέζι (de la table) et le complément « destination » μέσα στο ψυγείο (dans le réfrigérateur). Alors que ce dernier est « indépendant » du complément source (puisque la phrase suivante est acceptable) :

Ο Γιώργος έβαλε το μπουκάλι μέσα στο ψυγείο
N₀ V N_{1,cor} Loc N_{2,dest}
(Georges a mis la bouteille dans le réfrigérateur)

le complément « source » est dépendant du complément destination, sinon la phrase construite n'est pas acceptable :

*Ο Γιώργος έβαλε το μπουκάλι από το τραπέζι
N₀ V N_{1,cor} Loc N_{2,source}
(Georges a mis la bouteille de la table)

Il suffirait d'essayer d'appliquer le critère de la question avec un adverbe interrogatif de lieu : *Πρέπ πού* (Prép où) pour constater que ce complément ne peut pas y répondre :

Q : *Από πού έβαλε ο Γιώργος το μπουκάλι;
(D'où Georges a-t-il mis la bouteille ?)

R : *Από το τραπέζι
(De la table)

Ceci constitue un argument important pour ne pas considérer le complément *Loc N_{source}* comme complément « essentiel » du verbe βάζω (mettre) et pour classer ce dernier dans la classe 38GLD (verbes transitifs à complément destination).

Pourtant, la situation est moins claire avec des verbes comme βγάζω (sortir). Par exemple :

Ο Γιώργος έβγαλε τις καρέκλες από την κουζίνα στον κήπο
N₀ V N_{1,cor} Loc N_{2,source} Loc N_{3,dest}
(Georges a sorti les chaises de la cuisine dans le jardin)

Lorsque les compléments locatifs apparaissent isolément, les phrases produites sont acceptables :

Ο Γιώργος έβγαλε τις καρέκλες στον κήπο
N₀ V N_{1,cor} Loc N_{2,dest}
(Georges a sorti les chaises dans le jardin)

Ο Γιώργος έβγαλε τις καρέκλες από την κουζίνα
 N_0 V $N_{1\text{ cor}}$ Loc $N_{2\text{ source}}$
 (Georges a sorti les chaises de la cuisine)

De plus, les questions en *πού* (où) et *Πρέπ πού* (Prép où), que nous appliquons pour tester l'acceptabilité de ces deux compléments, sont acceptables et donnent aussi des réponses acceptables :

Q : *Πού έβγαλε ο Γιώργος τις καρέκλες;*
 (Où Georges a-t-il sorti les chaises ?)

R : *Στον κήπο*
 (Dans le jardin)

Q : *Από πού έβγαλε ο Γιώργος τις καρέκλες;*
 (D'où Georges a-t-il sorti les chaises ?)

R : *Από την κουζίνα*
 (De la cuisine)

Nous considérerons que cet emploi-ci du verbe *βγάζω* (sortir) accepte deux compléments dans sa construction de base, il va donc être répertorié dans la classe 38GL.

4.5 Conclusion

Dans ce chapitre, nous avons fait une brève présentation de toutes les classes de verbes à construction transitive locative et de leurs propriétés « définitionnelles ». Notre étude se limitant aux cinq classes de verbes à construction transitive locative de type *standard*, c'est-à-dire aux classes 38GLD, 38GLS, 38GL, 38GLH et 38GLR, nous avons procédé à la construction des tables du lexique-grammaire correspondantes. De ce fait, dans le chapitre suivant, nous nous focaliserons sur les propriétés particulières des verbes figurant dans chacune de ces tables et nous commenterons les sous-classes « naturelles » qui en émergent.

Chapitre 5

Commentaires des tables de constructions transitives locatives standard

5.1 La table 38GLD

A l'heure actuelle, la table 38GLD regroupe 313 emplois verbaux à construction de base N_0 V N_1 cor Loc N_2 dest. Le complément prépositionnel locatif (Loc N_2) a toujours l'interprétation « destination », puisque la phrase support élémentaire de localisation N_1 είμαι (être) Loc N_2 décrit l'état final, à savoir la position du corrélat du lieu N_1 par rapport au lieu N_2 au moment *immédiatement* après l'accomplissement du procès.

PR : Ο Γιώργος ακούμπησε τα λουλούδια πάνω στο τραπέζι
 N_0 V N_1 concret obl Loc N_2 dest
(Georges a posé les fleurs sur la table)

AP : Τα λουλούδια είναι πάνω στο τραπέζι
 N_1 être Loc N_2
(Les fleurs sont sur la table)

En ce qui concerne la distribution du N_1 , ce dernier représente généralement un objet concret¹. La propriété $N_1 =: N_{\text{concret obl}}$ constitue, en effet, une des propriétés définitionnelles

¹ Il s'agit d'un des points qui différencient les emplois verbaux classés dans cette table et ceux de la table 38GLH. Rappelons que les verbes de la table 38GLH acceptent un objet direct strictement humain :

de cette table. Cependant, un substantif désignant un humain ou un animé n'est pas exclu de la distribution du complément direct. Nous trouvons, ainsi, des phrases comme les suivantes :

Φόρτωσαν (τους στρατιώτες + τα άλογα) στα βαγόνια
 V (N_{1 hum} + N_{1 animé}) LOC N_{2 dest}
 (On a chargé (les soldats + les chevaux) dans les wagons)

Ce N₁ humain, sémantiquement proche d'un objet concret, peut être considéré comme une sorte de métaphore par rapport à l'emploi « normal » où l'objet direct est un concret :

Φόρτωσαν τα τσουβάλια στα βαγόνια
 V N_{1 concret} LOC N_{2 dest}
 (On a chargé les sacs dans les wagons)

D'ailleurs, ce n'est peut-être pas par hasard que nous avons des phrases telles que la suivante :

Φόρτωσαν τους στρατιώτες στα βαγόνια λες και ήταν τσουβάλια
 (On a chargé les soldats dans les wagons comme s'ils étaient des sacs)

Pour la plupart de ces verbes, le verbe support sémantiquement adéquat est *βάζω* (mettre)². Par exemple :

Ο Γιώργος (χώνει + κρύβει) το γράμμα κάτω από το μαξιλάρι του
 (Georges (fourre + cache) la lettre sous le coussin)

≈ Ο Γιώργος βάζει το γράμμα κάτω από το μαξιλάρι του
 (Georges met la lettre sous le coussin)

Nous devons pourtant souligner que les emplois verbaux figurant dans cette table ne sont pas les seuls à construction transitive locative standard qui acceptent un complément de type « destination ». La table 38GLH regroupe des emplois verbaux à construction de base : N₀ V N_{1 cor} Loc N_{2 dest} à la seule différence que leur complément direct désigne obligatoirement un humain (N₁ =: N_{hum obl}) (cf. *infra* § 5.4).

Les verbes de la table 38GLD sont caractérisés par une diversité de propriétés qui leur sont spécifiques. Dans les paragraphes qui suivent, nous présenterons les sous-classes des emplois verbaux 38GLD, selon leurs propriétés syntaxiques et/ou sémantiques particulières.

5.1.1 Les verbes à double construction, standard et croisée

Il s'agit de 37 emplois verbaux qui entrent dans une construction transitive locative de type standard, c'est-à-dire N₀ V (N_{cor})₁ Loc (N_{lieu})₂ et dans une construction transitive locative de type croisé, c'est-à-dire N₀ V (N_{lieu})₁ με (avec, de) (N_{cor})₂. Par exemple :

Οι αρχές φυλάκισαν (τους τρομοκράτες + *τα τσουβάλια) στις στρατιωτικές φυλακές
 (Les autorités ont emprisonné (les terroristes + *les sacs) dans les prisons militaires)

² Nous reviendrons sur ce point à la fin de cette section (cf. § 5.1.10).

[S] Ο Γιώργος αλείφει το **βούτυρο** στο **ψωμί**
 N_0 V $N_{1\text{cor}}$ LOC $N_{2\text{lieu}}$
 (Georges tartine le beurre sur le pain)

[C] Ο Γιώργος αλείφει το **ψωμί** με **βούτυρο**
 N_0 V $N_{1\text{lieu}}$ avec $N_{2\text{cor}}$
 (Georges tartine le pain avec du beurre)

Dans les deux constructions, le verbe a trois arguments mais :

- l'actant désignant le lieu dans la construction standard [S] se met en position complément direct dans la construction croisée [C] ;
- l'actant désignant l'objet « en déplacement » (ou corrélat du lieu) et apparaissant en position complément direct dans la construction standard, constitue le nom tête du complément prépositionnel de la construction croisée ;
- la préposition locative est remplacée par la préposition με (de, avec). Le complément introduit par la préposition με (de, avec) ne répond pas à la question πού (où) mais à la question με τι (avec quoi) et il dénote le moyen. Par exemple :

Q : **Με τι** αλείφει ο Γιώργος το ψωμί;
 (Avec quoi Georges tartine le pain ?)

R : Με **βούτυρο**
 (Avec du beurre)

Dans certains cas où la préposition locative *Loc* permute avec la préposition με (de, avec), nous remarquons que même si les rôles des arguments sont croisés, les arguments, eux-mêmes, ne changent pas de position syntaxique (Propriété : Prép =: με/σε (moyen-dest))³. Les exemples suivants illustrent cette propriété :

[S] Ο Γιώργος κρύβει το **βιβλίο** κάτω από το **μαξιλάρι**
 N_0 V $N_{1\text{cor}}$ LOC $N_{2\text{lieu}}$
 (Georges cache le livre sous le coussin)

[C] Ο Γιώργος κρύβει το **βιβλίο** με το **μαξιλάρι**
 N_0 V $N_{1\text{lieu}}$ avec $N_{2\text{cor}}$
 (Georges cache le livre avec le coussin)

Dans la construction standard [S], l'objet βιβλίο (livre) représenterait l'objet « mobile » qui se déplace par rapport au lieu μαξιλάρι (coussin), ce dernier serait considéré comme plus « stable ». Par contre, dans la construction croisée [C], c'est l'objet N_1 , βιβλίο (livre), qui joue le rôle du lieu, l'objet dans la position N_2 , μαξιλάρι (coussin), peut être interprété uniquement comme l'objet « mobile » (ou objet « en déplacement »).

Il a déjà été noté que dans une construction croisée [C], le nom tête du complément prépositionnel με N_2 (avec, de N_2) – dans notre exemple, μαξιλάρι (coussin) – dénote le

³ Il s'agit de l'intitulé de la colonne correspondante dans la table du lexique-grammaire (v. Annexe 1).

« moyen ». Une propriété très courante des noms-moyens est qu'ils peuvent apparaître dans la position du sujet. Ceci entraîne l'exclusion du sujet humain agentif de la phrase dérivée. Par conséquent, la nouvelle phrase exprime le résultat statique du procès. Cette propriété est illustrée par l'intitulé $N_2 V N_1$ dans les tables du lexique-grammaire (cf. Chapitre 3, § 3.3.3). Par exemple :

Το μαξιλάρι κρύβει το βιβλίο
 $N_2 \quad V \quad N_1$
 (Le coussin cache le livre)

La particularité de cette propriété est que le même nom, ici *μαξιλάρι* (coussin), désigne le *lieu* dans la construction standard [S] et le *moyen* dans la construction croisée [C]. Nous pouvons, donc, relier directement la structure $N_2 V N_1$ à la structure $N_0 V N_1 \text{ Loc } N_2$ et insérer cette propriété dans nos tables à constructions transitives locatives standard.

En revanche, il n'en va pas de même pour le verbe *τυλίγω* (enrouler), qui entre, lui aussi, dans des structures standard et croisée, mais pour lesquelles le croisement des rôles des actants entraîne, également, le croisement de leurs positions syntaxiques.

[S] *Ο Γιώργος τυλίγει το σκοινί γύρω από τον πάσσαλο*
 $N_0 \quad V \quad N_{1 \text{ cor}} \quad \text{Loc} \quad N_{2 \text{ lieu}}$
 (Georges enroule la corde autour du poteau)

[C] *Ο Γιώργος τυλίγει τον πάσσαλο με το σκοινί*
 $N_0 \quad V \quad N_{1 \text{ lieu}} \quad \text{avec} \quad N_{2 \text{ cor}}$
 (Georges enroule le poteau avec la corde) Tr. littérale

La propriété $N_2 V N_1$ ne s'applique pas, en effet, à la construction standard, mais à la construction croisée :

Το σκοινί τυλίγει τον πάσσαλο
 $N_{2 \text{ cor}} \quad V \quad N_{1 \text{ lieu}}$
 (La corde enroule le poteau) Tr. littérale

Cette dernière phrase est considérée comme dérivée de la phrase à construction croisée et pour cela, la propriété $N_2 V N_1$ ne sera pas codée avec un « + » pour l'emploi du verbe *τυλίγω* (enrouler) figurant dans la table 38GLD. Elle sera, par contre, codée avec un « + » pour l'emploi verbal figurant dans la table 37GM (cf. Chapitre 4, § 4.2.2).

5.1.2 Les verbes avec $N_2 =: V-n$

Un nombre important de verbes (74) a un nom dérivé ou « interne » (V-n) dénotant le lieu « destination ». Ce substantif morphologiquement lié au verbe apparaît dans la position N_2 , il constitue donc le nom tête du groupe nominal introduit par la préposition locative (Loc). Par exemple, le nom dérivé du verbe *εμφιαλώνω* (embouteiller) est *φιάλη* (bouteille) et nous pouvons avoir la phrase :

Η εταιρεία εμφιαλώνει το νερό σε φιάλες του ενός λίτρου
 N_0 V $N_{1\text{cor}}$ Loc $V-n_2$ lieu
 (L'entreprise embouteille l'eau dans des bouteilles d'un litre)

Nous soulignons que le verbe V et son substantif dérivé $V-n$ ne sont pas reliés en tant que mots isolés, mais uniquement lorsqu'ils sont simultanément intégrés dans la même phrase. Cependant, le $V-n$ est plutôt considéré comme redondant, lorsqu'il n'est pas accompagné d'un modifieur :

?**Η εταιρεία εμφιαλώνει το νερό σε φιάλες*
 N_0 V $N_{1\text{cor}}$ Loc N_2 lieu
 (L'entreprise embouteille l'eau dans des bouteilles)

Il peut également être omis :

Η εταιρεία εμφιαλώνει το νερό
 N_0 V $N_{1\text{cor}}$
 (L'entreprise embouteille l'eau)

Les verbes *θηκαρώνω* (mettre dans une gaine), *καζανιάζω* (mettre en marmite), *καλαθιάζω* (mettre dans un panier), *καλουπώνω* (mouler), *παρκάρω* (garer), *ορμίζω* (mouiller), *σακιάζω* (ensacher), *φουρνίζω* (enfournier), etc., qui ont été insérés dans notre table, partagent la même propriété.

Remarquons enfin que le nom morphologiquement lié au verbe est souvent un « classifieur », c'est-à-dire un nom qui représente une classe distributionnelle. Ainsi, dans le cas de *προσθαλασσώνω* (amerrir), le substantif interne du verbe est *θάλασσα* (mer), mais tout substantif entrant dans cette classe ou étant sémantiquement lié à ce $V-n$ est accepté. Par exemple :

Ο πιλότος προσθαλάσσωσε το υδροπλάνο σε (το Θερμαϊκό + τον Ατλαντικό + το λιμάνι του Πειραιά)
 (Le pilote a amerri l'hydravion à (le Thermaïkos + l'océan Atlantique + le port du Pirée))
 Tr. littérale

Un cas particulier est celui du verbe *μπαρκάρω* et de sa variante morphologique *μπαρκέρνω* (embarquer). Il s'agit d'emprunts⁴ lexicaux dont le nom interne qui désignerait le lieu - *μπάρκα* - ne s'utilise pas en grec moderne. Par contre, le nom qui s'en approche le plus, du point de vue morphologique et sémantique, est le nom *βάρκα* (barque). Vu la relation morphologique et sémantique entre ces deux mots, nous avons retenu la propriété en question pour ces deux verbes.

5.1.3 Les verbes avec $N_1 =: V-n$

Un groupe de 47 verbes possèdent un nom dérivé ou « interne » ($V-n$) susceptible d'apparaître dans la position du complément direct. Ce substantif est souvent un

⁴ Etymologiquement, ces verbes proviennent du verbe italien *imbarcare*, dont le substantif dérivé est *barca*.

« classifieur » appartenant à la classe des concrets. Evidemment, le V-n n'est pas le seul substantif acceptable dans cette position syntaxique. Par exemple :

Ερευνητές εμφύτευσαν (ένα ειδικό εμφύτευμα + ηλεκτρόδια) σε πίθηκο

$$\begin{array}{ccccccc} N_0 & & V & & V-n_{1\text{ cor}} & & \text{Loc } N_{2\text{ dest}} \\ \text{(Des chercheurs ont implanté (un implant spécial + des électrodes) dans un singe)} \end{array}$$

Etant « approprié » au verbe, le V-n est souvent considéré comme redondant ou vide de sens, lorsqu'il est employé sans modifieur dans la phrase :

*?*Ερευνητές εμφύτευσαν εμφυτεύματα σε πίθηκο*
 (Des chercheurs ont implanté des implants dans un singe)

Notons aussi que le verbe *εμφυτεύω* (implanter) peut être paraphrasé par le verbe *βάζω* (mettre) :

≈ Ερευνητές έβαλαν ένα εμφύτευμα σε πίθηκο
 (Des chercheurs ont mis un implant dans un singe)

Pour d'autres verbes ayant un $N_1 = V-n$, la paraphrase en *κάνω* (faire) est plus adéquate :

(1) *Ο Γιώργος σχεδιάζει (?ένα σχέδιο + ένα λουλούδι) πάνω στο χαρτί*

$$\begin{array}{ccccccc} N_0 & & V & & V-n_{1\text{ cor}} & & \text{Loc } N_{2\text{ lieu}} \\ \text{(Georges dessine (?un dessin + une fleur) sur le papier)} \end{array}$$

*≈ Ο Γιώργος (κάνει + ?*βάζει) (ένα σχέδιο + ένα λουλούδι) πάνω στο χαρτί*
 (Georges (fait + ?*met) (un dessin + une fleur) sur le papier)

5.1.4 Les verbes à complément « apparition »

Nous avons recensé dans cette table 42 verbes qui acceptent un complément direct de type « apparition », *i.e.* l'objet figurant dans la position N_1 « apparaît » lors du procès. Il s'agit des verbes comme *σχεδιάζω* (dessiner), *χαράζω* (graver), *ζωγραφίζω* (dessiner), *κεντώ* (broder), *τυπώνω* (imprimer), *ανοίγω* (ouvrir), *αναγράφω* (inscrire), etc. Par exemple :

Ο Γιώργος (ζωγράφισε + σχεδίασε⁵ + τύπωσε) ένα λουλούδι πάνω στο χαρτί

$$\begin{array}{ccccccc} N_0 & & V & & N_{1\text{ apparition}} & & \text{Loc } N_{2\text{ lieu}} \\ \text{(Georges a (dessiné + dessiné + imprimé) une fleur sur le papier)} \end{array}$$

⁵ Il ne faut pas confondre cet emploi du verbe *σχεδιάζω* (dessiner) avec l'emploi illustré, par exemple, dans la phrase :

Ο Καλατράβα σχεδίασε τη στέγη του Ολυμπιακού Σταδίου
 (Calatrava a dessiné le toit du Stade Olympique)

Cet emploi, à la différence de l'emploi cité dans notre texte, a la propriété $N_0 = V-n$:

Ο Καλατράβα είναι σχεδιαστής
 (Calatrava est dessinateur)

Il en va de même pour le verbe *ζωγραφίζω* (dessiner).

Ο Γιώργος (ανορύσσει + ανοίγει) ένα πηγάδι στον κήπο του
 N_0 V $N_{1 \text{ apparition}}$ LOC $N_{2 \text{ lieu}}$
 (Georges (creuse + ouvre) un puits dans son jardin)

Pour tous ces verbes, le verbe support sémantiquement adéquat est *κάνω* (faire) (cf. le couple d'exemples (1) à la fin de la section précédente). De plus, certains d'entre eux sont, également, associés à une construction transitive locative croisée⁶. Par exemple :

[C] Ο Γιώργος σκάλισε το ξύλο με λουλούδια
 N_0 V $N_{2 \text{ lieu}}$ avec $N_{1 \text{ apparition}}$
 (Georges a gravé le bois de fleurs)

Pour d'autres, cette propriété n'est pas valable :

*Ο Γιώργος ανοίγει τον τοίχο με τρύπες
 (Georges ouvre le mur de trous) Tr. littérale

5.1.5 Les verbes à N_i « pluriel obligatoire »

Dans cette table, nous distinguons 19 verbes qui acceptent un nom obligatoirement au pluriel dans la position du complément direct (N_1) (Propriété : $N_1 =$: Nplur obl). Lorsqu'il s'agit d'un nom concret dénombrable, le pluriel se manifeste à travers les marques morphologiques :

Ο Γιώργος συγκέντρωσε (*το περιοδικό + τα περιοδικά) πάνω στο γραφείο του
 N_0 V $N_{1 \text{ pluriel obl}}$ LOC $N_{2 \text{ lieu}}$
 (Georges a rassemblé (*le magazine + les magazines) sur son bureau)

La place du complément direct des verbes en question peut aussi être occupée par un nom concret de masse, un liquide ou un nom auquel la notion de quantité est inhérente. Par exemple :

Ο Γιώργος σκόρπισε το αλεύρι πάνω στο τραπέζι
 N_0 V $N_{1 = \text{masse}}$ LOC $N_{2 \text{ lieu}}$
 (Georges a dispersé la farine sur la table)

Ο Γιώργος συγκέντρωσε (το νερό + τη λάσπη) μέσα σ' έναν κουβά
 N_0 V $N_{1 = \text{liquide}}$ LOC $N_{2 \text{ lieu}}$
 (Georges a recueilli (l'eau + la boue) dans un seau)

Ο Γιώργος μάζεψε την παρέα του στο σπίτι του
 N_0 V $N_{1 = \text{quantité}}$ LOC $N_{2 \text{ lieu}}$
 (Georges a rassemblé sa bande d'amis chez lui)

⁶ L'importance de cette propriété pour les verbes à complément direct « apparition » a été discutée dans le chapitre 4, § 4.4.2. Nous la rappelons très brièvement : étant donné que l'objet direct est un complément obligatoirement lié au verbe, le fait que le « lieu d'apparition » puisse apparaître, lui-aussi, dans des structures transitives locatives standard/croisées montre que ce lieu est lié au verbe.

Parmi ces verbes, les verbes : διασκορπίζω (parsemer), διασπείρω (parsemer), εγκατασπείρω (disséminer), σκορπίζω (disperser), σπέρνω (semer) et leurs variantes morphologiques mettent en jeu une propriété supplémentaire : le lieu de destination est sémantiquement au pluriel⁷. Ainsi, dans la phrase :

Ο Γιώργος σκόρπισε τα παιχνίδια του μέσα στο δωμάτιο
 N_0 V $N_{1 \text{ plur obl}}$ LOC $N_{2 \text{ lieu}}$
 (Georges a dispersé ses jouets dans la chambre)

le complément prépositionnel locatif μέσα στο δωμάτιο (dans la chambre) a plutôt le sens :

= Ο Γιώργος σκόρπισε τα παιχνίδια του σ' όλα τα σημεία του δωματίου
 N_0 V $N_{1 \text{ plur obl}}$ LOC $N_{2 \text{ plur obl}}$
 (Georges a dispersé ses jouets à tous les points de la chambre)

D'ailleurs, le nom dénotant le lieu peut être morphologiquement marqué par le pluriel, comme nous le constatons dans l'exemple suivant :

Ο Γιώργος έσπειρε τα παιχνίδια του σ' όλα τα δωμάτια του σπιτιού
 N_0 V $N_{1 \text{ plur obl}}$ LOC $N_{2 \text{ plur obl}}$
 (Georges a semé ses jouets dans toutes les chambres de la maison)

5.1.6 Les verbes avec Préposition =: ανάμεσα σε (entre) $N_{\text{plur obl}}$

Le complément locatif des verbes : παρεμβάλλω (intercaler), εμβάλλω (interposer), ενθέτω (insérer), παρεισάγω (insérer) et παρενθέτω (interposer), est introduit par les prépositions ανάμεσα σε ou μεταξύ (entre). Ces prépositions introduisent un nom obligatoirement au pluriel ou deux, voire plusieurs noms liés avec la conjonction και (et). Par exemple :

Ο Γιώργος παρεμβάλλει μία λευκή σελίδα ανάμεσα στις δύο σελίδες
 N_0 V $N_{1 \text{ cor}}$ LOC $N_{2 \text{ plur obl}}$
 (Georges intercale une page blanche entre les deux pages)

= Ο Γιώργος παρεμβάλλει μία λευκή σελίδα ανάμεσα στη σελίδα 3 και τη σελίδα 4
 N_0 V $N_{1 \text{ cor}}$ LOC (N et N)_{2 \text{ lieu}}}
 (Georges intercale une page blanche entre la page 3 et la page 4)

Guillet et Leclère (1992 : 154) soulignent que « ce complément est compatible avec un autre complément Loc N à condition qu'il soit interprété comme partie de celui-ci » :

Ο Γιώργος ενθέτει ένα νέο άρθρο στο περιοδικό μεταξύ της τρίτης και της τέταρτης σελίδας (E + *της εγκυκλοπαίδειας)
 (Georges insère un nouvel article dans le magazine entre la troisième et la quatrième page (E + *de l'encyclopédie))

⁷ Cette propriété ($N_2 = : N_{\text{plur obl}}$) n'a pas été introduite dans la table du lexique-grammaire, sa description étant beaucoup plus compliquée et délicate que celle du $N_1 = : N_{\text{plur obl}}$.

Concernant ces verbes, il est possible d'introduire le complément locatif avec d'autres prépositions, par exemple :

Στο στοιχείο έ του άρθρου 2 παρεισάγονται, **μετά** την έκτη λέξη (“λειτουργία”), οι λέξεις “και αποτελεσματικότητα”

(Dans l'élément (v) de l'article 2, sont insérés, après le sixième mot (« fonctionnement »), les mots « et efficacité ») Tr. littérale

Notons, finalement, que nous n'avons pas inséré cette propriété dans la table, car ces prépositions apparaissent, également, avec d'autres verbes qui n'ont pas cette spécificité sémantique. Par exemple :

Ο Γιώργος τοποθέτησε το πιρούνι ανάμεσα στο μαχαίρι και το κουτάλι
(Georges a placé la fourchette entre le couteau et la cuillère)

5.1.7 Les verbes à Prép =: από / σε (dest)

Les verbes *αγκιστρώνω* (accrocher), *γαντζώνω* et sa variante *γατζώνω* (accrocher), *κρεμάω*, *κρεμώ*, *κρεμνάω*, *κρεμνύω* et *κρεμάζω* (pendre) peuvent accepter un complément « destination » introduit par la préposition *από* (de). La particularité est que, dans tous les cas, la préposition *από* (de) introduit un complément « source ». Par exemple :

Ο Γιώργος κρέμασε το φωτιστικό (σε + από) το ταβάνι

N₀ V N_{1 cor} LOC N_{2 dest}
(Georges a pendu le lampadaire (à + de) le plafond)

Tr. littérale

5.1.8 Les verbes préfixés par les préfixes εν- (en-/in-), επι- (sur-) ou εισ-(in-)

Même si notre étude se focalise, principalement, sur les verbes morphologiquement simples, c'est-à-dire non-préfixés, on retrouve dans cette table des verbes composés d'un des préfixes : *εν-* (en-/in-), *επι-* (sur-) ou *εισ-* (in-). Vu leur sémantisme, ces préfixes, qui proviennent du grec savant, pré-annoncent, d'une certaine façon, non seulement l'apparition d'un complément destination dans la phrase, mais aussi les dimensions géométriques du lieu qui entre en jeu.

Le préfixe εν- (en-/in-)

Le préfixe *εν-* (en-/in-) intensifie ou accorde au mot auquel il s'attache le sens d'*incorporation* ou d'*introduction* de l'objet dans le lieu.

Concernant ses variantes morphologiques, le préfixe *εν-* (en-/in-) prend (cf. Triantafyllidis 2000) :

- la forme *εμ-*, lorsque le mot qui le suit commence par une des consonnes : *μ*, *π*, *β*, *φ* ou *ψ*. Par exemple : *φυσώ* - **εμφυσώ** (souffler – insuffler) ;

- la forme *εγ-*, lorsqu'il apparaît devant un mot commençant par les consonnes : *κ, γ* ou *χ*. Par exemple : *χαράσσω – εγχαράσσω* (graver – engraver) ;
- la forme *ελ-* ou *ερ-* par assimilation à la consonne *λ* ou *ρ* du mot suivant, respectivement. Par exemple : *ελλιμενίζω* (amarrer).

Dans tous les autres cas, c'est-à-dire devant les voyelles et les consonnes : *δ, ζ, θ, ν, σ, τ*, le préfixe *εν-* ne change pas de forme.

Concernant la dérivation des verbes composés du préfixe *εν-* (en-/in-), nous observons que :

- la plupart des verbes du grec moderne n'ont pas de forme non préfixée correspondante :

*Οι υπεύθυνοι (ενταφιάζουν + *ταφιάζουν) τα πυρηνικά απόβλητα στην περιοχή*
(Les responsables (enterrent + *terrent) les déchets nucléaires dans la région)

*Η εταιρία (εμφιαλώνει + *φιαλώνει) το νερό σε πλαστικά μπουκάλια*
(L'entreprise (embouteille + *bouteille) l'eau dans des bouteilles en plastique)

- le sens de certains verbes composés du préfixe *εν-* est différent par rapport à celui des verbes non préfixés correspondants. Par exemple :

*Ο Γιώργος (εγγράφει + *γράφει) τον κύκλο μέσα στο τετράγωνο*
(Georges (inscrit + *écrit) le cercle dans le carré)

- le verbe préfixé peut entrer dans la même structure et avoir le même sens que le verbe non-préfixé correspondant ; par exemple :

Ο Γιώργος (εγγράφει + γράφει) την κόρη του στο σχολείο
(Georges (inscrit + écrit) sa fille à l'école) Tr. littérale

Ο Γιώργος (εγχαράσσει + χαράσσει) το όνομά του στη βάση του αγάλματος
(Georges (engrave + grave) son nom sur le socle de la statue) Tr. littérale

Partant de ce dernier exemple, nous soulignons qu'à côté du verbe simple *χαράσσω* (graver) provenant de la langue savante, il existe, en grec moderne, la forme synonyme : *χαράζω* (graver). Il en est de même pour les verbes savants : *κρύπτω* (cacher) et *θάπτω* (enterrer), qui correspondent respectivement aux formes : *κρύβω* (cacher) et *θάβω* (enterrer) du grec moderne. Pourtant, seules les formes du grec savant peuvent avoir des formes dérivées préfixées par *εν-* (en-/in-). Ainsi, pour les verbes mentionnés ci-dessus, nous avons les couples de verbes simples et préfixés suivants :

<i>θάπτω – ενθάπτω</i>	mais :	<i>θάβω – *ενθάβω</i>	(enterrer – enterrer dans)
<i>κρύπτω – εγκρύπτω</i>	mais :	<i>κρύβω – *εγκρύβω</i>	(cacher – cacher dans)
<i>χαράσσω – εγχαράσσω</i>	mais :	<i>χαράζω – *εγχαράζω</i>	(graver – engraver)

Le préfixe επι- ('sur-')

Ce préfixe fait allusion à la géométrie du lieu de destination de l'objet « en déplacement » ; il véhicule l'information que le lieu de destination désigne une « surface ». Par exemple :

Ο Γιώργος (επιχαράσσει + χαράσσει) το όνομά του στη βάση του αγάλματος
(Georges ('sur-grave' + grave) son nom sur le socle de la statue) Tr. littérale

Ο Γιώργος (επαλείφει + αλείφει) την κρέμα πάνω στην πληγή
(Georges ('sur-étale' + étale) la crème sur la plaie) Tr. littérale

Comme les verbes préfixés en εν- (en-, in-), présentés dans la section précédente, plusieurs verbes composés du préfixe επι- ('sur-') proviennent de la langue savante. Les mêmes contraintes de dérivation sont valables pour eux aussi. Par exemple :

χαράσσω - επιχαράσσω mais : χαράζω - *επιχαράζω (graver - 'sur-graver')
αλείφω - επαλείφω mais : αλείβω - *επαλείβω (étalement - 'sur-étalement')

Nous avons observé que les propriétés des verbes simples et celles des verbes préfixés correspondants ne sont pas toutes les mêmes. Un exemple caractéristique de propriété non partagée est celui de la propriété de la double construction, standard et croisée. Plus précisément, l'insertion du préfixe rend beaucoup moins naturelle, voire impossible, la formulation d'une phrase à construction transitive locative croisée⁸. Ainsi, alors que la construction transitive locative standard du verbe χαράσσω est liée à une construction croisée, le verbe préfixé επιχαράσσω ('sur-graver') n'entre pas dans cette structure :

[S] Ο Γιώργος (χαράσσει + επιχαράσσει) το όνομά του στην πλακέτα
(Georges (grave + 'sur-grave') son nom sur la plaquette) Tr. littérale

[C] Ο Γιώργος (χαράσσει + *επιχαράσσει) την πλακέτα με το όνομά του
(Georges (grave + 'sur-grave') la plaquette de son nom) Tr. littérale

Enfin, les sens des verbes επιστρέφω (retourner) et επενδύω (investir) sont différents par rapport aux verbes non préfixés correspondants : στρέφω (tourner) et ενδύω (habiller).

Le préfixe εισ- (in-)

Deux verbes composés avec le préfixe εισ- (in-) apparaissent dans notre table. Il s'agit des verbes εισάγω (introduire) et εισοδιάζω (recueillir). En général, ce préfixe accorde au verbe une certaine insistance sur le lieu de destination et sur la relation d'inclusion entre le lieu et son corrélat. Par exemple :

Ο Γιώργος εισάγει το κλειδί (μέσα σε + σε) την κλειδαριά
(Georges introduit la clé dans la serrure)

⁸ Comme nous l'avons noté plus haut, la même propriété est valable pour les verbes préfixés par le préfixe εν- (en-, in-). De plus, le fait qu'en grec ancien ces préfixes constituent, également, des prépositions introduisant des compléments locatifs, pourrait servir de justification à cette interdiction. Mais nous n'irons pas plus loin sur cette observation.

Ο Γιώργος εισοδιάζει το σιτάρι (μέσα σε + σε) την αποθήκη
(Georges engrange le blé dans l'entrepôt)

Vu la productivité limitée, les particularités morphologiques et le sémantisme souvent différent entre les verbes préfixés par *εν-*, *επι-* ou *εισ-* et les verbes non préfixés correspondants, nous avons décidé d'insérer ces verbes dans nos tables de lexique-grammaire en tant qu'entrées séparées.

5.1.9 Les verbes « composites » : l'exemple du verbe *αναποδογυρίζω* (renverser)

Considérons les exemples suivants :

(1) Ο Γιώργος αναποδογύρισε το τραπέζι
N₀ V N₁
(Georges a renversé la table)

(2) Ο Γιώργος αναποδογύρισε τον κουβά πάνω στο κεφάλι της Ρέας
N₀ V N₁ Loc N₂
(Georges a renversé le seau sur la tête de Réa)

Nous observons que dans l'exemple (1) l'objet direct du verbe *αναποδογυρίζω* (renverser) est un nom concret, que le verbe a le sens de *γυρίζω ανάποδα* (tourner à l'envers) et que ce sens est également pertinent pour l'emploi du verbe de l'exemple (2). De plus, la phrase (1) est liée à une phrase en *είμαι* (être) *participe parfait passif*, où le participe désigne l'état de l'objet à la fin du procès :

Το τραπέζι είναι αναποδογυρισμένο
N₁ être V:K
(La table est renversée)

Essayons d'insérer, maintenant, un complément locatif dans la phrase (1) :

(1a) Ο Γιώργος αναποδογύρισε το τραπέζι στη μέση του δωματίου
N₀ V N₁ Prép N₂
(Georges a renversé la table au milieu de la chambre)

Etant donné la distribution du N₁ et du N₂, lorsque nous appliquons, sur cette dernière phrase, le critère du « déplacement » spatio-temporel (cf. Chapitre 1, § 1.3.2), nous créons le schéma de récit suivant :

AV : Το τραπέζι είναι στη μέση του δωματίου
N₁ être Prép N₂
(La table est au milieu de la chambre)

PR(1a) : Ο Γιώργος αναποδογύρισε το τραπέζι στη μέση του δωματίου
N₀ V N₁ Prép N₂
(Georges a renversé la table au milieu de la chambre)

AP : Το τραπέζι είναι στη μέση του δωματίου
 N_1 être Prép N_2
 (La table est au milieu de la chambre)

Nous voyons que l'état final (AP) du procès est le même que l'état initial (AV), ce qui signifie qu'aucun déplacement de l'objet *τραπέζι* (table) n'a eu lieu par rapport au lieu *δωμάτιο* (chambre). Donc, le complément locatif *στη μέση του δωματίου* (au milieu de la chambre) ne peut qu'être considéré comme « circonstanciel ».

Comparons maintenant l'exemple (1a) avec l'exemple (2), ci-dessus. Ces deux phrases, structurellement semblables, ne semblent pas être identiques. Nous constatons que, dans l'exemple (2), le groupe nominal N_1 =: τον κουβά (le seau) aurait une relation *métonymique* avec un groupe nominal comme το περιεχόμενο του κουβά (le contenu du seau). Ce dernier serait de la forme : Na Dét_{gén} Nb _{gén} (Na de Nb) et la relation entre les substantifs Na et Nb serait de type contenu/contenant (cf. Guillet, Leclère 1981). Ainsi, la phrase (2) serait équivalente à la phrase (2a), ci-dessous :

(2a) Ο Γιώργος αναποδογύρισε το περιεχόμενο του κουβά πάνω στο κεφάλι της Ρέας
 N_0 V [Na Dét_{gén} Nb _{gén}]₁ Loc N_2
 (Georges a renversé le contenu du seau sur la tête de Réa)

Cette propriété n'est pas, par contre, valable pour l'exemple (1), car :

(1b) *Ο Γιώργος αναποδογύρισε το περιεχόμενο του τραπεζιού
 (Georges a renversé le contenu de la table)

Par application du critère de « déplacement » à la phrase (2a), nous obtenons le schéma de récit suivant :

AV : Το περιεχόμενο του κουβά δεν είναι πάνω στο κεφάλι της Ρέας
 $N_{1\text{cor}}$ être Loc $N_{2\text{lieu}}$
 (Le contenu du seau n'est pas sur la tête de Réa)

PR(2a) : Ο Γιώργος αναποδογύρισε το περιεχόμενο του κουβά πάνω στο κεφάλι της Ρέας
 N_0 V $N_{1\text{cor}}$ Loc $N_{2\text{dest}}$
 (Georges a renversé le contenu du seau sur la tête de Réa)

AV : Το περιεχόμενο του κουβά είναι πάνω στο κεφάλι της Ρέας
 $N_{1\text{cor}}$ être Loc $N_{2\text{lieu}}$
 (Le contenu du seau est sur la tête de Réa)

Par conséquent, nous considérons que le complément prépositionnel locatif *πάνω στο κεφάλι της Ρέας* (sur la tête de Réa) est « essentiel » au verbe, c'est-à-dire qu'il appartient à sa construction de base.

De plus, le substantif désignant le « contenu » peut apparaître seul dans la phrase :

Ο Γιώργος αναποδογύρισε το νερό πάνω στο κεφάλι της Ρέας
 (Georges a renversé l'eau sur la tête de Réa)

Nous pourrions, également, trouver la phrase :

Ο Γιώργος αναποδογύρισε έναν κουβά νερό πάνω στο κεφάλι της Ρέας
(Georges a renversé un seau d'eau sur la tête de Réa)

où le substantif *κουβάς* (seau) joue le rôle d'un prédéterminant ; ou encore la phrase :

Ο Γιώργος αναποδογύρισε τον κουβά με το νερό πάνω στο κεφάλι της Ρέας
(Georges a renversé le seau d'eau sur la tête de Réa)

Remarquons enfin que la phrase en *είμαι* (être) *participe parfait passif* n'est pas acceptable pour cet emploi du verbe *αναποδογυρίζω* (renverser) :

*Το περιεχόμενο του κουβά είναι αναποδογυρισμένο
(Le contenu du seau est renversé)

Pour résumer, nous constatons à travers ces exemples que nous avons affaire à deux emplois du verbe *αναποδογυρίζω* (renverser), qui sont très proches sémantiquement l'un de l'autre. Le premier emploi entre dans une structure transitive non locative : $N_0 V N_1$, alors que la construction de base du deuxième est de type transitif locatif standard : $N_0 V N_{1\text{ cor}} \text{Loc } N_{2\text{ dest}}$. Pour ce dernier emploi, on parlerait alors du phénomène de « fusion » : la phrase (2) serait obtenue par fusion du verbe support *ρίχνω* (jeter), sémantiquement adéquat pour décrire ce type de déplacement, avec le verbe *αναποδογυρίζω* (renverser) :

Ο Γιώργος έριξε το περιεχόμενο του κουβά στο κεφάλι της Ρέας αναποδογυρίζοντάς το
(Georges a jeté le contenu du seau sur la tête de Réa en le renversant)

Ainsi, seul l'emploi du verbe illustré dans l'exemple (2) sera classé parmi les constructions transitives locatives standard avec un complément « destination ».

Autres verbes « fusionnés » figurant dans la table 38GLD : *στοιβάζω* (empiler), *σωριάζω* (entasser), *απλώνω* (étaier), *αλείφω* (tartiner, étaier), *κρύβω* (cacher), etc.

5.1.10 Les paraphrases des verbes de la table 38GLD

Le verbe support βάζω (mettre)

Nous avons mentionné au début de ce paragraphe que sémantiquement, la majorité des verbes de cette table peuvent se paraphraser par le verbe *βάζω* (mettre). En effet, nous nous sommes servi de la paraphrase pour faire la distinction entre des emplois verbaux comme les suivants :

(1) Ο Γιώργος **έριξε** μια κουβέρτα πάνω σε (το παιδί + το κρεβάτι)
(Georges a jeté une couverture sur (l'enfant + le lit))

≈ Ο Γιώργος **έβαλε** μια κουβέρτα πάνω σε (το παιδί + το κρεβάτι)
(Georges a mis une couverture sur (l'enfant + le lit))

(2) Ο Γιώργος **έριξε** τη μπάλα στο απέναντι μπαλκόνι
 (Georges a jeté le ballon au balcon d'en face) Tr. littérale

≈ Ο Γιώργος (**έστειλε** + *έβαλε) τη μπάλα στο απέναντι μπαλκόνι
 (Georges a (envoyé + *mis) le ballon au balcon d'en face) Tr. littérale

Dans l'exemple (1), le verbe *ρίχνω* (jeter) accepte uniquement un complément « destination » dans sa construction de base. Celle-ci sera, par conséquent, du type : $N_0 V N_1$
 $_{cor} Loc N_2_{dest}$. D'ailleurs, le critère de la question *Πρέπ πού;* (Prép où ?) qui demande un complément « source » comme réponse, ne s'applique pas :

Q : *Από πού έριξε ο Γιώργος την κουβέρτα;
 (D'où Georges a-t-il jeté la couverture ?)

En revanche, dans l'exemple (2), le verbe *ρίχνω* (jeter) peut accepter deux compléments, « destination » et « source ». Ce dernier, lorsqu'il apparaît dans la phrase, indique le point de départ du trajet effectué par le « projectile » N_1 . Ainsi, la question *Πρέπ πού* (Prép où) est applicable :

Q : Από πού έριξε ο Γιώργος τη μπάλα;
 (D'où Georges a-t-il jeté le ballon ?)

R : Από το μπαλκόνι του
 (De son balcon)

La construction de base de ce dernier emploi du verbe *ρίχνω* (jeter) sera du type : $N_0 V N_1_{cor} Loc N_2_{source} Loc N_3_{dest}$ ⁹:

Ο Γιώργος έριξε τη μπάλα από το μπαλκόνι του στο απέναντι μπαλκόνι
 $N_0 V N_1_{cor} Loc N_2_{source} Loc N_3_{dest}$
 (Georges a jeté le ballon de son balcon au balcon d'en face)

Pour les verbes *γυρίζω* (retourner) et *επιστρέφω* (rentrer), une paraphrase serait donnée plutôt par le verbe *ξαναβάζω* (remettre), sémantiquement plus proche de ces deux verbes :

Ο Γιώργος (γύρισε + επέστρεψε) τα άδεια μπουκάλια στην αποθήκη
 (Georges a (retourné + rentré) les bouteilles vides dans la cave)

⁹ Comparons également les exemples (1) et (2) avec l'exemple ci-dessous :

Ο Γιώργος έριξε (κρασί + μια σταγόνα κρασί) πάνω στο χαλί
 (Georges a jeté (du vin + une goutte de vin) sur le tapis)

Pour cet emploi du verbe *ρίχνω* (jeter), la paraphrase sémantiquement adéquate ne sera pas donnée à l'aide du verbe *βάζω* (mettre), ni d'ailleurs à l'aide du verbe *πετώ* (lancer), mais plutôt à l'aide du verbe *χύνω* (verser), qui est plus « approprié » lorsque le complément direct désigne un liquide :

Ο Γιώργος (*έβαλε + έχυσε) μια σταγόνα κρασί πάνω στο πουκάμισό του
 (Georges a (*mis + versé) une goutte de vin sur sa chemise)

Un complément dénotant la source peut aussi apparaître dans la phrase :

Ο Γιώργος έριξε (κρασί + μια σταγόνα κρασί) από το ποτήρι του πάνω στο χαλί
 $N_0 V N_1_{cor} Loc N_2_{source} Loc N_3_{dest}$
 (Georges a jeté (du vin + une goutte de vin) de son verre sur le tapis)

≈ Ο Γιώργος (ξαναέβαλε + έβαλε) τα άδεια μπουκάλια στην αποθήκη
(Georges a (remis + mis) les bouteilles vides dans la cave)

Le verbe support κάνω (faire)

Un petit groupe de verbes acceptent une paraphrase en *κάνω* (faire). Par exemple :

Οι εργάτες ανοίγουν ένα τούνελ στο βουνό
(Les ouvriers ouvrent un tunnel dans la montagne)

≈ Οι εργάτες *κάνουν* ένα τούνελ στο βουνό
(Les ouvriers font un tunnel dans la montagne)

Il s'agit surtout de verbes qui acceptent un complément direct de type « apparition ». La paraphrase en *βάζω* (mettre) est, parfois, assez bizarre, voire inacceptable :

≈ *Οι εργάτες *βάζουν* ένα τούνελ στο βουνό
(Les ouvriers mettent un tunnel dans la montagne)

Pourtant, il n'en va pas de même pour le verbe *αναγράφω* (inscrire) qui accepte, lui aussi, un complément direct de type « apparition » :

Ο Γιώργος *αναγράφει* την τιμή πάνω στο προϊόν
(Georges inscrit le prix sur le produit)

≈ Ο Γιώργος (*βάζει* + **κάνει*) την τιμή πάνω στο προϊόν
(Georges (met + *fait) le prix sur le produit)

Les verbes *βαράω* (frapper), *βροντάω* (frapper avec force), *βροντοκοπάω* (faire claquer), *βροντοχτυπάω* (frapper avec force), *γουλίζω* (frapper), *ρίχνω* (jeter), *στουκάρω* (tamponner) et leurs variantes ont tous le sémantisme de *χτυπώ* (taper, cogner). Leur particularité est qu'ils acceptent un complément locatif qui est introduit par la préposition *πάνω σε* (sur, contre) et dont le nom tête désigne une surface, située soit sur l'axe horizontal, comme :

Ο Γιώργος (*βρόντηξε* + *βάρεσε*) το ποτήρι πάνω στο τραπέζι
(Georges (a frappé avec force + a frappé) le verre sur la table)

≈ Ο Γιώργος *χτύπησε* το ποτήρι *πάνω στο* τραπέζι
(Georges a cogné le verre sur la table)

soit sur l'axe vertical :

Ο Γιώργος (*έριξε* + *στούκαρε*) το αυτοκίνητό του σε ένα δέντρο
(Georges (a jeté + a tamponné) sa voiture sur un arbre)

Tr. littérale

≈ Ο Γιώργος *χτύπησε* το αυτοκίνητό του *πάνω σε* ένα δέντρο
(Georges a cogné sa voiture sur un arbre)

Tr. littérale

5.2 La table 38GLS

Elle regroupe 132 verbes qui acceptent dans leur construction de base un complément direct, par principe un nom concret, et un complément prépositionnel de lieu qui désigne la « source », *i.e.* le lieu initial du corrélat du lieu au moment *immédiatement* « avant » le début du procès. Ainsi, pour ces verbes, la phrase support de localisation en *είμαι* (être) décrit l'état initial :

PR : *Ο Γιώργος σκούπισε τη σκόνη από πάνω από το βιβλίο*
 N_0 V $N_{1\text{ cor}}$ LOC $N_{2\text{ source}}$
 (Georges a essuyé la poussière de-dessus le livre) Tr. littérale

AV : *Η σκόνη είναι πάνω στο βιβλίο*
 $N_{1\text{ cor}}$ être LOC $N_{2\text{ lieu}}$
 (La poussière est sur le livre)

Il est à noter que les verbes figurant dans la table 38GLS ne sont pas les seuls verbes transitifs locatifs standard qui font intervenir un complément « source » dans leur construction de base. Ainsi :

- tous les verbes de la table 38GL acceptent un complément source qui apparaît dans la phrase soit seul soit avec un complément destination :

Η εταιρεία εισάγει πρώτες ύλες από την Κίνα (Ε+ στην Ελλάδα)
 N_0 V $N_{1\text{ cor}}$ LOC $N_{2\text{ source}}$
 (L'entreprise importe des matières premières de Chine (E + en Grèce))

- dans la table 38GLH, certains verbes acceptent uniquement un complément source dans leur construction de base :

Η δασκάλα απέβαλε τον μαθητή από την τάξη
 N_0 V $N_{1\text{ humain}}$ LOC $N_{2\text{ source}}$
 (La maîtresse a expulsé l'élève de la classe)

alors que certains autres acceptent deux compléments, source et destination :

Ο υπουργός μετέθεσε τον Γιώργο από την Αθήνα στη Θεσσαλονίκη
 N_0 V $N_{1\text{ humain}}$ LOC $N_{2\text{ source}}$ LOC $N_{3\text{ dest}}$
 (Le ministre a muté Georges d'Athènes à Thessaloniki)

Soulignons qu'à partir des entrées verbales qui acceptent les propriétés *Pfx ξε-* / source, *Pfx εκ-* / source ou *Pfx από-* / source, il est possible de créer de nouvelles entrées dans la table 38GLS, à savoir des verbes préfixés à complément source (verbes à préfixation « négative », cf. Chapitre 3, § 3.4.2). Par exemple, à partir du verbe *καφασώνω* (mettre en caisse), classé dans la table 38GLD, nous pouvons créer le verbe préfixé *ξεκαφασώνω* (sortir de la caisse) qui serait classé parmi les verbes de la table 38GLS :

Ο Γιώργος καφασώνει τα μήλα στα ξύλινα καφάσια [38GLD]
 N_0 V $N_{1\text{conc}}$ LOC $N_{2\text{dest}}$
 (Georges met les pommes dans les caisses en bois)

Ο Γιώργος **ξε**καφασώνει τα μήλα από τα ξύλινα καφάσια [38GLS]
 N_0 Pfx-V $N_{1\text{conc}}$ LOC $N_{2\text{source}}$
 (Georges sort les pommes des caisses en bois)

Les formes verbales à préfixe négatif seront intégrées ultérieurement dans les tables du lexique-grammaire grec.

5.2.1 Les verbes à constructions standard et croisée

Nous avons vu que certains verbes répertoriés dans la table 38GLD pouvaient entrer dans deux structures, la structure standard et la structure croisée. Il en est de même pour un certain nombre de verbes (41 verbes au total) classés dans la table 38GLS. Ainsi, la construction standard [S] de ces verbes est du type : N_0 V (N_{cor})₁ LOC (N_{source})₂ et la construction croisée [C] correspondante est du type : N_0 V (N_{source})₁ από (de) (N_{cor})₂. Par exemple :

[S] Ο Γιώργος σκούπισε τον ιδρώτα από το μέτωπό του
 N_0 V $N_{1\text{cor}}$ LOC $N_{2\text{lieu}}$
 (Georges a essuyé la sueur de son front)

[C] Ο Γιώργος σκούπισε το μέτωπό του από τον ιδρώτα
 N_0 V $N_{2\text{lieu}}$ de $N_{1\text{cor}}$
 (Georges a essuyé son front de la sueur)

A première vue, ces deux exemples sont formellement similaires : nous identifions trois arguments dans chaque phrase et leurs compléments prépositionnels sont introduits par la préposition από (de). Pourtant, le rôle syntaxique des compléments est différent dans chaque phrase. Il suffit d'appliquer le test de la question en *Prép πού* (Prép où) - dans notre cas Loc = : από (de) - pour voir que seul le complément prépositionnel de la phrase standard y répond positivement :

Q : **Από πού** σκούπισε ο Γιώργος τον ιδρώτα; [standard]
 (D'où Georges a-t-il essuyé la sueur ?)

R : **Από** το μέτωπό του
 (De son front)

Q : (***Από πού** + από τι) σκούπισε ο Γιώργος το μέτωπό του; [croisée]
 ((D'où + de quoi) Georges a-t-il essuyé son front ?)

R : **Από** τον ιδρώτα
 (De la sueur)

D'ailleurs, dans la construction standard la préposition *από* (de) peut éventuellement permuter avec d'autres prépositions locatives « source » (cf. Chapitre 2, § 2.3.2). Par exemple :

Ο Γιώργος σκούπισε τον ιδρώτα (από + από πάνω από) το μέτωπό του
 N_0 V $N_{1\text{ cor}}$ Loc $N_{2\text{ source}}$
 (Georges a essuyé la sueur (de + de dessus de) son front) Tr. littérale

alors que :

*Ο Γιώργος σκούπισε το μέτωπό του (από + *από πάνω από) τον ιδρώτα*
 N_0 V $N_{1\text{ lieu}}$ Prép $N_{2\text{ cor}}$
 (Georges a essuyé son front (de + *de dessus de) la sueur)

A l'aide de la phrase support de la relation locative entre le lieu et son corrélat :

AV : *Ο ιδρώτας είναι (σε + πάνω σε) το μέτωπό του*
 N_{cor} être Loc N_{lieu}
 (La sueur est (à + sur) son front) Tr. littérale

nous constatons que dans la construction standard, le nom désignant le lieu (*μέτωπο*/front) est dans la position du complément prépositionnel de lieu, alors que son corrélat (*ιδρώτας*/sueur) est le complément direct du verbe. Par contre, dans la construction croisée, les positions des actants sont croisées : le nom désignant le lieu est le complément direct, alors que le corrélat du lieu est introduit par la préposition *από* (de)¹⁰.

Remarquons que, pour ces deux phrases avec *σκουπίζω* (essuyer), le verbe support sémantiquement adéquat est *αφαιρώ* (enlever) :

≈ Ο Γιώργος αφείρεσε τον ιδρώτα από το μέτωπό του
 (Georges a enlevé la sueur de son front)

5.2.2 Les verbes à V-n

Les verbes ayant un substantif « interne » ou dérivé désignant le lieu de source ne sont pas très nombreux dans cette table. Il s'agit, précisément, des verbes :

<i>απογειώνω</i> (décoller de la terre)	V-n ₂ =: <i>γη</i> (terre)
<i>αποθαλασσώνω</i> (décoller de la mer)	V-n ₂ =: <i>θάλασσα</i> (mer)
<i>απονηώνω</i> (décoller d'un navire)	V-n ₂ =: <i>ναυς</i> (navire) ¹¹
<i>βυθοκορώ</i> (draguer)	V-n ₂ =: <i>βυθός</i> (fond de la mer)
<i>μεταλλεύω</i> (extraire d'une mine)	V-n ₂ =: <i>μεταλλείο</i> (mine)
<i>ξελασπώνω</i> (débourber)	V-n ₂ =: <i>λάσπη</i> (boue)
<i>ξετρυπώνω</i> (dénicher)	V-n ₂ =: <i>τρύπα</i> (trou)

¹⁰ Notons que, quant à la construction croisée, nous rencontrons le problème de la restitution de la préposition locative dans la phrase support, puisque celle-ci n'apparaît pas dans la phrase de départ (cf. Chapitre 2, § 2.3.2).

¹¹ Ce nom vient du grec savant et il a un emploi très limité en grec moderne.

Ces verbes vérifient la phrase à verbe support : N_1 είμαι (être) Loc V- n_2 . Le V-n est considéré comme « approprié » au verbe et il joue souvent le rôle de classifieur. Par exemple :

Ο πιλότος απονηώνει το αεροσκάφος από το αεροπλανοφόρο
 N_0 V $N_{1\text{ cor}}$ Loc V- $n_{2\text{ source}}$
 (Le pilote décolle l'avion du porte-avions) Tr. littérale

Parmi les verbes recensés, nous constatons que la grande majorité des verbes à $N_2 =$ V-n sont des verbes préfixés par un préfixe négatif. Les verbes non préfixés correspondants ont un V-n qui désigne le lieu « destination » :

ξεθηκαρώνω (sortir de la gaine)	V- $n_2 =$: θήκη (gaine)
ξεκασονιάζω (sortir du carton)	V- $n_2 =$: κασόνη (carton)
ξεπακετάρω (dépaqueter)	V- $n_2 =$: πακέτο (paquet)
αποσυσκευάζω (désemballer)	V- $n_2 =$: συσκευασία (emballage)
εκταμιεύω ('dé-caisser', retirer)	V- $n_2 =$: ταμείο (caisse)
etc.	

Comme nous l'avons expliqué plus haut, nous avons provisoirement décidé d'indiquer seulement en colonnes l'existence des verbes à préfixation négative, l'analyse des verbes préfixés faisant l'objet d'une étude à part.

Enfin, très peu de verbes, comme μεταλλεύω (extraire d'une mine), ξεσκονίζω (dépoussiérer), ξεφλουδίζω (éplucher), etc. ont leur V-n sélectionnant l'objet direct. Par exemple :

Ο Γιώργος μεταλλεύει τα μεταλλεύματα από το μεταλλείο
 N_0 V V- $n_{1\text{ cor}}$ Loc V- $n_{2\text{ source}}$
 (Georges extrait les métaux de la mine)

5.2.3 Les verbes à complément direct « disparition »

Par analogie à la table 38GLD qui comprend des verbes avec $N_1 =$: apparition, nous avons inséré dans la table 38GLS des verbes transitifs locatifs standard dont l'objet direct est de type « disparition » :

Ο Γιώργος καθάρισε το λεκέ από το χαλί
 N_0 V $N_{1\text{ cor dispar}}$ Loc $N_{2\text{ source}}$
 (Georges a nettoyé la tache du tapis)

Ces verbes sont paraphrasés par le verbe αφαιρώ (enlever) :

≈ Ο Γιώργος αφείρεσε το λεκέ από το χαλί
 (Georges a enlevé la tache du tapis)

Pourtant, l'interprétation « disparition » du complément direct ne correspond pas tout à fait à la réalité extra-linguistique, lorsqu'il s'agit des verbes comme διαγράφω (rayer), σβήνω (effacer), etc. D'après Guillet et Leclère (1992), les phrases comme la suivante :

Ο Γιώργος διέγραψε τρία ονόματα από τη λίστα
 N_0 V $N_{1\text{ cor}}$ LOC $N_{2\text{ source}}$
 (Georges a rayé trois noms de la liste)

contiennent une sorte de jeu de mots : les noms ne font plus logiquement partie de la liste tout en y figurant encore physiquement mais marqués d'une « marque à fin d'annulation » :

Ο Γιώργος διέγραψε τρία ονόματα από τη λίστα με μια γραμμή
 (Georges a rayé trois noms de la liste d'une barre)

Nous voulons mentionner, également, que le complément direct de ces verbes est souvent un nom humain, comme :

Ο Πρόεδρος διέγραψε έναν υποψήφιο από το εκλογικό ψηφοδέλτιο
 (Le président a rayé un candidat de la liste électorale)

En effet, cet exemple ne constitue qu'une déviance superficielle ; le nom humain *υποψήφιος* (candidat) est en relation métonymique avec un groupe nominal de construction plus complexe, voire du type $Na\ D\acute{e}t_{\text{g}\acute{e}n}\ Nb_{\text{g}\acute{e}n}$:

= Ο Πρόεδρος διέγραψε [το όνομα ενός υποψηφίου] από το ψηφοδέλτιο
 N_0 V [$Na\ D\acute{e}t_{\text{g}\acute{e}n}\ Nb_{\text{g}\acute{e}n}]_1$ LOC $N_{2\text{ source}}$
 (Le Président a rayé le nom d'un candidat de la liste électorale)

Une relation métonymique peut, aussi, exister entre deux compléments en position N_2 :

Ο Πρόεδρος διέγραψε τον Γιώργο από το σύλλογο
 N_0 V $N_{1\text{ cor}}$ LOC $N_{2\text{ source}}$
 (Le président a rayé Georges de l'association)

= Ο Πρόεδρος διέγραψε το όνομα του Γιώργου από [τη λίστα μελών του συλλόγου]
 N_0 V [$Na\ D\acute{e}t_{\text{g}\acute{e}n}\ Nb_{\text{g}\acute{e}n}]_1$ LOC [$Na\ D\acute{e}t_{\text{g}\acute{e}n}\ Nb_{\text{g}\acute{e}n}]_{2\text{ source}}$
 (Le président a rayé le nom de Georges de la liste de membres de l'association)

5.2.4 Quelques remarques sur le complément από N_2 (de N_2)

Dans une construction transitive locative standard de la forme :

$N_0\ V\ N_{1\text{ cor}}\ \text{από (de)}\ N_{2\text{ source}}$

où le complément από (de) N_2 dénote le lieu de source, il y a une relation de localisation entre le nom en position complément direct (N_1) et le nom précédé par la préposition locative (N_2). Cependant, certains couples de compléments N_1 et N_2 ont, également, une relation de type « partie/tout » ou même une relation de possession. Le système de la langue grecque nous donne la possibilité d'exprimer ces deux types de relations à l'aide du cas génitif. En effet, à la place du complément source introduit par la préposition από (de) ou par une autre préposition locative source, comme από πάνω από (de dessus), από μέσα από (de dedans), etc., nous avons la possibilité de mettre le substantif N_2 au génitif en effaçant la

préposition locative. Ce nouveau groupe nominal au génitif ne répond pas à la question *Πρέπ πού*; (Prép où), mais il est complément du nom N_1 de la construction standard. Ce nouveau N_1 a donc la forme : $Na \text{ Dét}_{\text{gén}} Nb_{\text{gén}}$. Par exemple :

N_0 V $N_{1\text{cor}}$ Loc $N_{2\text{lieu}}$
Ο Γιώργος έκοψε [τους καρπούς] [από το δέντρο]
 (Georges a coupé [les fruits] [de l'arbre])

N_0 V [$Na \text{ Dét}_{\text{gén}} Nb_{\text{gén}}$]₁
Ο Γιώργος έκοψε [τους καρπούς του δέντρου]
 (Georges a coupé [les fruits de l'arbre])

Nous avons également des cas où le complément *από* (de) N_2 ne peut pas être interprété comme le lieu de source, même s'il répond à la question *Πρέπ πού* (Prép où). Comparons les exemples :

(1) N_0 V Na_1 $από$ Nb_2
Ο Γιώργος άρπαξε το μπουκάλι από το ράφι
 (Georges a saisi la bouteille de l'étagère)

(2) N_0 V Na $από$ Nb
Ο Γιώργος άρπαξε το μπουκάλι από το λαιμό
 (Georges a saisi la bouteille par le goulot)

Q : *Από πού άρπαξε ο Γιώργος το μπουκάλι;*
 ((D' + par) où Georges a-t-il saisi la bouteille ?)

R : *(Από το ράφι + από το λαιμό)*
 ((De l'étagère + par le goulot))

Bien évidemment, le critère de déplacement n'est pas applicable sur la phrase (2), vu qu'il n'y a pas de relation de localisation entre les compléments $N_1 =$: *μπουκάλι* (bouteille) et $N_2 =$: *λαιμός* (goulot). En effet, la suite *Na από Nb* de la phrase (2) est liée par la restructuration¹² avec un groupe nominal de structure : $Nb \text{ Dét}_{\text{gén}} Na_{\text{gén}}$:

(2a) = N_0 V [$Nb \text{ Dét}_{\text{gén}} Na_{\text{gén}}$]₁
Ο Γιώργος άρπαξε [το λαιμό του μπουκαλιού]
 (Georges a attrapé [le goulot de la bouteille])

5.3 La table 38GL

La table 38GL regroupe 153 emplois verbaux transitifs locatifs qui acceptent deux compléments prépositionnels de lieu dans leur construction de base ; l'un désigne le lieu de source, l'autre le lieu de destination. Ainsi, même si la structure « définitionnelle » des quatre autres tables traitées dans la présente étude est du type : $N_0 V N_{1\text{cor}} Loc N_{2\text{lieu}}$, celle de la table 38GL est de la forme : $N_0 V N_{1\text{cor}} Loc N_{2\text{source}} Loc N_{3\text{dest}}$. Les deux groupes prépositionnels de lieu sont considérés comme distincts, car :

¹² Cf. Guillet, Leclère 1981.

i. le complément destination de tous les emplois verbaux figurant dans cette table peut apparaître seul dans la phrase¹³ :

(1) Ο Γιώργος μετέφερε τα κιβώτια (E + από το φορτηγό) μέσα στην αποθήκη
 N_0 V $N_{1\text{cor}}$ (E + Loc $N_{2\text{source}}$) Loc $N_{3\text{dest}}$
 (Georges a transporté les caisses (E + du camion) dans l'entrepôt)

ii. dans la majorité des cas, le complément source peut apparaître, lui aussi, seul dans la phrase :

Ο Γιώργος μετακίνησε τα βιβλία από το κρεβάτι στο γραφείο
 N_0 V $N_{1\text{cor}}$ Loc $N_{2\text{source}}$ Loc $N_{3\text{dest}}$
 (Georges a déplacé les livres du lit sur le bureau)

Ο Γιώργος μετακίνησε τα βιβλία από το κρεβάτι
 N_0 V $N_{1\text{cor}}$ Loc $N_{2\text{source}}$
 (Georges a déplacé les livres du lit)

Les verbes qui n'acceptent pas un complément source seul seront étudiés dans les paragraphes qui suivent. Donnons, ici, un exemple, à titre indicatif :

Ο Γιώργος διακινεί απαγορευμένες ουσίες από την Ελλάδα στη Γαλλία
 N_0 V $N_{1\text{cor}}$ Loc $N_{2\text{source}}$ Loc $N_{3\text{dest}}$
 (Georges trafique des substances illégales de Grèce en France)

?*Ο Γιώργος διακινεί απαγορευμένες ουσίες από την Ελλάδα
 N_0 V $N_{1\text{cor}}$ Loc $N_{2\text{source}}$
 (Georges trafique des substances illégales de Grèce)

5.3.1 Les sous-classes en 38GL

Contrairement aux constructions 38GLD et 38GLS qui mettent en jeu un seul lieu (N_2), les constructions 38GL mettent en jeu deux lieux : l'un indique la position de l'objet « en déplacement » avant le début du procès, l'autre celle atteinte à la fin du procès. Pour reprendre le verbe *μεταφέρω* (transporter) (cf. exemple (1), ci-dessus), nous pouvons construire le *schéma de récit* correspondant, à l'aide des phrases supports de la relation de localisation en *είμαι* (être) :

¹³ Notre jugement sur la possibilité d'apparition ou de non-apparition d'un complément dans une phrase est principalement fondé sur le critère de la question *πού* (où) ou *Πρέπ πού* (Prép où). Par exemple :

Q : **Πού** μετέφερε ο Γιώργος τα κιβώτια;
 (Où Georges a-t-il transporté les caisses ?)

R : Μέσα στην αποθήκη
 (Dans l'entrepôt)

Q : **Από πού** μετέφερε ο Γιώργος τα κιβώτια (E + ?μέσα στην αποθήκη);
 (D'où Georges a-t-il transporté les caisses (E + ?dans l'entrepôt) ?)

R : Από την αποθήκη
 (De l'entrepôt)

AV : Τα κιβώτια <c> είναι στο φορτηγό
(Les caisses sont dans le camion)

PR : Ο Γιώργος μεταφέρει τα κιβώτια από το φορτηγό μέσα στην αποθήκη
 N_0 V $N_{1\text{ cor}}$ LOC $N_{2\text{ source}}$ LOC $N_{3\text{ dest}}$
(Georges transporte les caisses (E + du camion) dans l'entrepôt)

AP : Τα κιβώτια <c> είναι μέσα στην αποθήκη <lf>
(Les caisses sont dans le camion)

5.3.1.1 Les verbes à Loc N trajet

Le complément « trajet » est accepté par une centaine de verbes dans la table 38GL. La suite : Loc $N_{2\text{ source}}$ Loc $N_{3\text{ dest}}$ peut être considérée comme un constituant unique, à condition que le complément Loc $N_{3\text{ dest}}$ soit introduit par la préposition *μέχρι* (jusque) ou encore par les prépositions *ως* ou *έως* (jusque). Ainsi, ce nouveau complément « complexe » répond à la question : *από πού μέχρι πού;* (d'où jusqu'où ?). Par exemple :

Q : *Από πού μέχρι πού μεταφέρει ο Γιώργος τα κιβώτια;*
(D'où jusqu'où Georges transporte-t-il les caisses ?)

R : *Από το φορτηγό μέχρι την αποθήκη*
(Du camion jusqu'à l'entrepôt)

*Από το φορτηγό (μέχρι μέσα σε + *μέσα σε) την αποθήκη*
(Du camion jusque dans l'entrepôt)

De plus, le complément en *από...μέχρι* (de...jusque) peut apparaître, sur l'axe paradigmatique, avec un complément qui décrit la « nature » du chemin parcouru par l'objet en déplacement :

Ο Γιώργος σέρνει τα κιβώτια πάνω σε χωματόδρομο
 N_0 V $N_{1\text{ cor}}$ Loc N trajet
(Georges traîne les caisses sur un chemin de terre)

ou encore, avec un complément qui « calcule » la distance parcourue :

Ο Γιώργος μεταφέρει τα κιβώτια (E + κατά) 100 μέτρα
 N_0 V $N_{1\text{ cor}}$ (E + sur) Dnum Nmes
(Georges transporte les caisses (E + sur) 100 mètres) Tr. littérale

Il en est de même avec le complément prépositionnel du verbe *μετατοπίζω* (déplacer), dans l'exemple :

Ο Γιώργος μετατόπισε το πιόνι από τη θέση Α μέχρι τη θέση Δ
 N_0 V $N_{1\text{ cor}}$ Loc N trajet
(Georges a déplacé le pion de la place A jusqu'à la place D)

= Ο Γιώργος μετατόπισε το πiónι κατά τρεις θέσεις
 N_0 V $N_{1,cor}$ de Dnum Nmes
 (Georges a déplacé le pion de trois places)

Pour ces emplois verbaux, le verbe support sémantiquement adéquat est μετακινώ (bouger). Souvent, il sert de « verbe basique » (cf. GL 1992 : 222) dans la mesure où il peut « se combiner par fusion¹⁴ avec d'autres qui précisent les circonstances du procès » :

(1) Ο Γιώργος σέρνει το κιβώτιο από το φορτηγό στην αποθήκη
 (Georges traîne la caisse du camion à l'entrepôt)

≈ Ο Γιώργος μετακινεί το κιβώτιο από το φορτηγό στην αποθήκη σέρνοντάς το¹⁵
 (Georges déplace la caisse du camion à l'entrepôt en la traînant)

Nous voulons également souligner que le fait que ce type de compléments apparaissent uniquement lors du procès désigné par le verbe, alors qu'ils n'apparaissent ni dans la phrase support de localisation décrivant l'état initial ni dans la phrase support décrivant l'état final, nous conduit à ne pas les considérer comme compléments « scéniques » (ou circonstanciels)¹⁶.

Un sous-groupe de verbes qui vérifient la propriété *Loc N trajet* ont la particularité suivante : le nom dans la position complément direct appartient, sémantiquement, à la classe des « projectiles ». Il s'agit des verbes comme : πετάω (lancer), ρίχνω (jeter), σφενδονίζω (lancer avec une fronde), στέλνω (envoyer), σουτάρω (envoyer d'un coup de pied), κλοτσάω (envoyer d'un coup de pied), εκτοξεύω (lancer), etc. ; par exemple :

Ο Γιώργος **σουτάρει** τη μπάλα από τη μια άκρη του γηπέδου ως την άλλη
 N_0 V $N_{1,projectile}$ Loc N trajet
 (Georges a shooté le ballon d'un bout du terrain jusqu'à l'autre) Tr. littérale
 (= Georges, d'un coup de pied, a envoyé le ballon d'un bout du terrain jusqu'à l'autre)

Le verbe basique correspondant sera στέλνω (envoyer) :

Ο Γιώργος **έστειλε** τη μπάλα ως την άλλη άκρη του γηπέδου **σουτάροντάς** την
 (Georges a envoyé le ballon jusqu'à l'autre bout du terrain en le shootant)
 Tr. littérale

Souvent, le complément « destination » de ces verbes est du type : σε (à) N_{hum} (dest). Cette propriété (marquée comme σε *Nhum dest (datif)* dans la table du lexique-grammaire) indique la possibilité d'avoir un nom humain à la place d'un nom concret, précédé obligatoirement par la préposition σε (à). Ce nom ne constitue pas une métonymie, car il ne peut pas

¹⁴ Sur la notion de fusion, cf. M. Gross 1981a.

¹⁵ L'opération de fusion consiste à ce que le second verbe, ici σέρνω (traîner), absorbe le verbe basique μετακινώ (déplacer) avec sa syntaxe. Elle fournit des phrases comme celle de l'exemple (1) dans le texte.

¹⁶ Comparons avec un exemple caractéristique de complément scénique :

Ο Γιώργος διαβάζει ένα βιβλίο πάνω στο τρένο
 (Georges lit un livre dans le train)

permuter avec un groupe nominal de structure $N \text{ Dét}_{\text{gén}} N_{\text{hum gén}} (N \text{ de } N_{\text{hum}})^{17}$, comme c'est le cas illustré par l'exemple suivant :

Ο Γιώργος έριξε το κρασί στη Ρέα
 $N_0 \quad V \quad N_{1 \text{ cor}} \quad \text{Loc} \quad N_{2 \text{ hum}}$
 (Georges a jeté le vin à Réa) Tr. littérale

Ο Γιώργος έριξε το κρασί σε (τη φούστα + το κεφάλι) της Ρέας
 $N_0 \quad V \quad N_1 \quad \text{Loc} \quad [N_{\text{concret}} \quad \text{Dét}_{\text{gén}} N_{\text{hum gén}}]_2$
 (Georges a jeté le vin à (la jupe + la tête) de Réa) Tr. littérale

De plus, la préposition *σε* (à) ne peut pas être remplacée par une préposition locative sans que ceci n'entraîne de modification notable du sens. En effet, cette propriété sert de « renvoi » à la table des constructions datives, qui peuvent se paraphraser par le verbe *δίνω* (donner). Comparons les exemples :

Ο Γιώργος έριξε τη μπάλα (σε + πάνω σε) (τη Ρέα + το τζάμι)
 $N_0 \quad V \quad N_{1 \text{ cor}} \quad \text{Loc} \quad N_{2 \text{ lieu}}$
 (Georges a jeté le ballon (à + sur) (Réa + la vitre))

*≈ Ο Γιώργος (έριξε + έδωσε) τη μπάλα (σε + *πάνω σε) (τη Ρέα + *το τζάμι)*
 $N_0 \quad V \quad N_{1 \text{ conc}} \quad \text{à} \quad N_{2 \text{ hum}}$
 (Georges a (jeté + donné) le ballon (à + *sur) (Réa + *la vitre))

5.3.1.2 Les verbes sans « trajet »

La deuxième sous-classe importante en 38GL regroupe 52 emplois verbaux qui n'acceptent pas la propriété : *Loc N trajet*. Considérons l'exemple :

Ο Γιώργος βγάξει τα κιβώτια από την κουζίνα στο μπαλκόνι
 $N_0 \quad V \quad N_{1 \text{ cor}} \quad \text{Loc} \quad N_{2 \text{ source}} \quad \text{Loc} \quad N_{3 \text{ dest}}$
 (Georges sort les caisses de la cuisine au balcon) Tr. littérale

Ici, nous constatons que le complément destination *στο μπαλκόνι* (au balcon) ne peut être introduit par la préposition *μέχρι* (jusque). Par conséquent, la formation d'un complément « complexe » répondant à la question *από πού μέχρι πού;* (d'où jusqu'où) et précisant le trajet effectué par l'objet en déplacement (N_1) n'est pas possible :

Q : *Από πού μέχρι πού βγάξει ο Γιώργος τα κιβώτια;
 (D'où jusqu'où Georges sort-il les caisses ?)

R : *Ο Γιώργος βγάξει τα κιβώτια από την κουζίνα μέχρι το μπαλκόνι
 (Georges sort les caisses de la cuisine jusqu'au balcon)

En revanche, il est souvent possible d'adjoindre un troisième complément prépositionnel locatif qui dénote un lieu de passage, introduit par les prépositions : *μέσα από* (par), *από μέσα*

¹⁷ Nous précisons qu'en grec moderne la relation de possession, de partie/tout ou de contenu/contenant entre deux substantifs est exprimée à l'aide du cas génitif attribué au substantif qui désigne, respectivement, le propriétaire, le tout ou le contenant. En français, cette relation est exprimée à l'aide de la préposition *de*.

από (par), μέσω (via), διαμέσου (via), από (par) et leurs variantes. Notons que ce lieu de passage apparaît uniquement lors du déroulement du procès. Par exemple :

Ο Γιώργος έβγαλε τις καρέκλες από την κουζίνα στο μπαλκόνι μέσα από το παράθυρο
 N_0 V $N_{1\text{ cor}}$ Loc $N_{2\text{ source}}$ Loc $N_{3\text{ dest}}$ Loc $N_{\text{lieu de passage}}$
 (Georges a sorti les chaises de la cuisine au balcon par la fenêtre)

Le verbe support sémantiquement adéquat pour ces emplois verbaux sera le verbe περνώ (passer) :

≈ Ο Γιώργος περνά τις καρέκλες από την κουζίνα στο μπαλκόνι
 (Georges passe les chaises de la cuisine au balcon)

Nous remarquons que le complément de type : Loc N =: lieu de passage est, aussi, compatible avec des verbes qui acceptent la propriété Loc N trajet :

Ο Γιώργος σπρώχνει τα κιβώτια (πάνω στο διάδρομο + μέσα από το παράθυρο)
 N_0 V $N_{1\text{ cor}}$ (Loc N trajet + Loc $N_{\text{lieu de passage}}$)
 (Georges pousse les caisses (sur le couloir + par la fenêtre))

5.3.2 Les propriétés spécifiques à la table 38GL

5.3.2.1 Interprétation du sujet

N_0 source

Une quarantaine de verbes acceptant un nom « projectile » en position complément direct possèdent la propriété : N_0 source. Ici, l'agent est considéré, sémantiquement, comme le lieu initial ou le point d'où commence le trajet effectué par le projectile :

Ο Γιώργος πέταξε την πέτρα πάνω στο τζάμι
 $N_{0\text{ source}}$ V $N_{1\text{ cor}}$ Loc $N_{2\text{ dest}}$
 (Georges a jeté la pierre sur la vitre)

Cependant, le lieu initial peut apparaître explicitement dans la phrase à l'aide d'un complément source. Dans ce cas, nous pouvons considérer que le lieu occupé par le sujet coïncide avec le lieu de départ du trajet :

Ο Γιώργος πέταξε τη γλάστρα από τον πρώτο όροφο
 N_0 V $N_{1\text{ cor}}$ Loc $N_{2\text{ source}}$
 (Georges a jeté le pot de fleurs du premier étage)

N_0 destination

Contrairement au cas précédent, le sujet de certains verbes pourrait recevoir l'interprétation de lieu de destination :

Ο Γιώργος εισάγει πρώτες ύλες από την Κίνα
 N_0_{dest} V N_1_{cor} LOC N_2_{source}
 (Georges importe des matières premières de Chine)

Le lieu de destination peut apparaître dans la phrase à l'aide d'un complément prépositionnel locatif :

Ο Γιώργος εισάγει πρώτες ύλες από την Κίνα στην Ελλάδα
 N_0 V N_1_{cor} LOC N_2_{source} LOC N_2_{dest}
 (Georges importe des matières premières de Chine en Grèce)

5.3.2.2 Omission d'un complément prépositionnel

Les deux colonnes de la table qui portent les intitulés :

N_0 V N_1 LOC N_2_{src} (LOC N_3_{dest})

et N_0 V N_1 (LOC N_2_{src}) LOC N_3_{dest}

indiquent la possibilité d'omission du complément destination ou du complément source, respectivement. En effet, nous observons que tous les verbes de la table 38GL peuvent avoir une sous-construction où le lieu de source est omis :

(1) *Ο Γιώργος κατέβασε τα κιβώτια από τον τρίτο όροφο στο υπόγειο*
 N_0 V N_1_{cor} LOC N_2_{source} LOC N_2_{dest}
 (Georges a descendu les caisses du troisième étage au sous-sol)

Ο Γιώργος κατέβασε τα κιβώτια στο υπόγειο
 N_0 V N_1_{cor} LOC N_2_{dest}
 (Georges a descendu les caisses au sous-sol)

Certains verbes acceptent plus aisément un complément source seul qu'un complément destination. C'est souvent le cas des verbes comme : *εκχέω* (déverser), *αποκυλίω* (faire rouler de), etc. qui sont composés d'un préfixe insistant sur le lieu de source :

Ο Γιώργος αποκύλησε το βράχο από την είσοδο της σπηλιάς
 N_0 V N_1_{cor} LOC N_2_{source}
 (Georges a roulé le rocher de l'entrée de la caverne)

?*Ο Γιώργος αποκύλησε το βράχο ως την άκρη του δρόμου*
 N_0 V N_1_{cor} LOC N_2_{dest}
 (Georges a roulé le rocher jusqu'au bout de la rue)

Dans d'autres cas, le complément source ne peut guère figurer seul dans la phrase. Ainsi, alors que pour l'exemple (1), ci-dessus, avec le verbe *κατεβαίνω* (descendre), l'omission du complément destination est tout à fait acceptable :

Ο Γιώργος κατέβασε τα κιβώτια από τον τρίτο όροφο
 N_0 V N_1_{cor} LOC N_2_{source}
 (Georges a descendu les caisses du troisième étage)

il n'en va pas de même pour le complément source du verbe διοχετεύω (canaliser) :

Ο δήμος διοχετεύει το νερό από τις πηγές στα σπίτια του χωριού

N_0 V $N_{1\text{cor}}$ Loc $N_{2\text{source}}$ Loc $N_{2\text{dest}}$
 (La municipalité canalise l'eau des sources aux maisons du village) Tr. littérale

*Ο δήμος διοχετεύει το νερό από τις πηγές

N_0 V $N_{1\text{cor}}$ Loc $N_{2\text{source}}$
 (La municipalité canalise l'eau des sources) Tr. littérale

Le complément source introduit par la préposition από (de) peut être ambigu, car cette préposition introduit, en général, soit un complément source soit un complément « lieu de passage ». Selon la première interprétation, la phrase suivante avec περνώ (passer) est inacceptable :

Ο Γιώργος περνά τα κιβώτια από το σαλόνι στην κουζίνα

N_0 V $N_{1\text{cor}}$ Loc $N_{2\text{source}}$ Loc $N_{2\text{dest}}$
 (Georges passe les caisses du salon à la cuisine)

*Ο Γιώργος περνά τα κιβώτια από το σαλόνι

N_0 V $N_{1\text{cor}}$ Loc $N_{2\text{source}}$
 (Georges passe les caisses du salon)

En outre, nous avons constaté que lorsque le V-n dénote le lieu ou lorsqu'il est un « classifieur », le complément source peut apparaître seul plus facilement, car le lieu de destination est, dans un sens général, sous-entendu :

Ο Γιώργος μεταγγίζει το κρασί από το βαρέλι στα μπουκάλια

N_0 V $N_{1\text{cor}}$ Loc V-n_{2source} Loc V-n_{2dest}
 (Georges transvase le vin du tonneau dans les bouteilles)

Ο Γιώργος μεταγγίζει το κρασί στα μπουκάλια

N_0 V $N_{1\text{cor}}$ Loc V-n_{2dest}
 (Georges transvase le vin dans les bouteilles)

Ο Γιώργος μεταγγίζει το κρασί από το βαρέλι

N_0 V $N_{1\text{cor}}$ Loc V-n_{2source}
 (Georges transvase le vin du tonneau)

Il en est de même pour les verbes : γκρεμίζω (précipiter), διαπορθεύω (transférer), μεθορμίζω (déplacer d'une baie à l'autre), μεταθέτω (déplacer), μετασταθμεύω (transférer d'une station à l'autre), μετατάσσω (reclasser), μετατοπίζω (déplacer), μετενταφιάζω (déterrer et enterrer ailleurs) et leurs variantes morphologiques et stylistiques.

5.4 La table 38GLH

Cette table contient 167 emplois verbaux à construction transitive locative standard dont le complément direct désigne strictement un humain. Ainsi, le verbe *απομονώνω* (isoler) s'oppose au verbe *κλειδώνω* (enfermer à clé) en ce qui concerne la distribution du N_1 :

Ο Γιώργος απομόνωσε (τη Ρέα + *τα κιβώτια) μέσα στην αποθήκη
 N_0 V $N_{1\text{ hum obl}}$ LOC $N_{2\text{ dest}}$
 (Georges a isolé (Réa + *les caisses) dans la cave)

Ο Γιώργος κλειδωσε (τη Ρέα + τα κιβώτια) μέσα στην αποθήκη
 N_0 V $N_{1\text{ concret}}$ LOC $N_{2\text{ dest}}$
 (Georges a enfermé à clé (Réa + les caisses) dans la cave)

La propriété $N_1 =: N_{\text{hum obl}}$ étant jugée prioritaire sur celles concernant l'interprétation du complément locatif, nous avons inséré dans cette table des verbes qui entrent dans trois structures transitives locatives standard différentes, à savoir :

- avec un seul complément destination ;
- avec un seul complément source ;
- avec deux compléments, un complément source et un complément destination.

5.4.1 Les constructions à complément destination

Nous retrouvons 90 emplois verbaux qui acceptent uniquement un complément destination dans leur construction de base. Par exemple :

Ο Γιώργος βόλεψε την κόρη του στο δημόσιο
 N_0 V $N_{1\text{ hum}}$ LOC $N_{2\text{ dest}}$
 (Georges a casé sa fille dans le secteur public)

En général, le verbe support sémantiquement adéquat est le verbe *βάζω* (mettre) :

≈ Ο Γιώργος έβαλε την κόρη του στο δημόσιο
 N_0 V_{sup} $N_{1\text{ hum}}$ LOC $N_{2\text{ dest}}$
 (Georges a mis sa fille dans le secteur public)

Nous avons marqué comme lieu de destination le complément locatif des verbes dont le sens implique l'inhibition du mouvement du N_1 . Ces emplois sont très proches des emplois insérés dans la table 38GLR (cf. *infra* § 5.5). Donnons un exemple :

PR (1) : Ο Γιώργος εγκλώβισε τη Ρέα στην αποθήκη [38GLH]
 N_0 V $N_{1\text{ hum}}$ LOC $N_{2\text{ dest}}$
 (Georges a enfermé Réa dans l'entrepôt) Tr. littérale

Οι επιστήμονες εγκλωβίζουν την ηλιακή ενέργεια σε δορυφόρους [38GLR]
 N_0 V $N_{1\text{ conc}}$ LOC $N_{2\text{ dest}}$
 (Les scientifiques capturent l'énergie solaire dans des satellites) Tr. littérale

L'état final (ou la situation après l'accomplissement du procès) de la phrase (1) serait plutôt décrit à l'aide du verbe support *παραμένω* (demeurer) qu'à l'aide du verbe *είμαι* (être) (cf. *infra* § 5.5) :

AP : *Η Ρέα παραμένει στην αποθήκη*
 $N_{1\text{hum}} \quad V_{\text{sup}} \quad \text{Loc} \quad N_{2\text{dest}}$
 (Réa demeure dans l'entrepôt)

Concernant la distribution du sujet (N_0), nous avons observé qu'il est généralement un humain ou un animé non humain :

(*Ο Γιώργος + ο σκύλος + *το τραπέζι*) *ακολούθησε τη Ρέα μέχρι το σταθμό*
 $(N_{0\text{hum}} + N_{0\text{animé}} + *N_{0\text{conc}}) \quad V \quad N_{1\text{hum}} \quad \text{Loc} \quad N_{2\text{dest}}$
 ((Georges + le chien + *la table) a suivi Réa jusqu'à la gare)

Le sujet des phrases comme la suivante :

Το αυτοκίνητο ακολούθησε τη Ρέα μέχρι το σταθμό
 $N_{0\text{conc}} \quad V \quad N_{1\text{hum}} \quad \text{Loc} \quad N_{2\text{dest}}$
 (La voiture a suivi Réa jusqu'à la gare)

est lié métonymiquement avec un complément qui dénote le moyen :

Ο Γιώργος ακολούθησε τη Ρέα μέχρι το σταθμό με αυτοκίνητο
 $N_{0\text{hum}} \quad V \quad N_{1\text{hum}} \quad \text{Loc} \quad N_{2\text{dest}} \quad \text{Prép} \quad N_{3\text{moyen}}$
 (Georges a suivi Réa jusqu'à la gare en voiture)

Enfin, le sujet des constructions transitives locatives à complément destination peut recevoir une interprétation locative, à savoir celle du lieu de destination (cf. Chapitre 3, § 3.2.2) :

Ο Πρόεδρος της Δημοκρατίας δεξιώθηκε τους υπουργούς στο Προεδρικό Μέγαρο
 $N_{0\text{dest}} \quad V \quad N_{1\text{hum}} \quad \text{Loc} \quad N_{2\text{dest}}$
 (Le Président de la République a reçu les ministres au Palais Présidentiel)

Il en est de même pour les verbes : *δέχομαι* (recevoir), *ανακαλώ* (rappeler), *κοιμίζω* (héberger), *μαζεύω* (ramasser), *σπιτώνω* (loger), *στεγάζω* (héberger, loger), *υποδέχομαι* (recevoir), *φιλοξενώ* (accueillir), etc.

5.4.2 Les constructions à complément source

Une trentaine de constructions mettent en jeu un seul complément source. Par exemple :

Η Ελλάδα ανακάλεσε τους πρεσβευτές από το Λίβανο
 $N_0 \quad V \quad N_{1\text{hum}} \quad \text{Loc} \quad N_{2\text{source}}$
 (La Grèce a rappelé les ambassadeurs du Liban)

Nous observons que, dans la majorité des cas, la préposition *από* (de) est la seule distribution acceptable pour introduire le complément source. Très peu de verbes acceptent un complément source introduit par une autre préposition :

Απελευθέρωσαν τους ομήρους από μέσα από τις φυλακές
 V N_{1hum} LOC N_{2source}
 (On a libéré les otages de dedans des prisons) Tr. littérale

5.4.3 Les constructions à deux compléments, source et destination

Nous avons recensé 33 emplois verbaux qui acceptent deux compléments locatifs dans leur construction de base. Nous observons que, dans la grande majorité des cas, chaque complément peut apparaître seul dans la phrase :

Εξόρισαν τους κατοίκους από το νησί σε ξένη χώρα
 V N_{1hum} LOC N_{2source} LOC N_{3dest}
 (On a exilé les habitants de l'île dans un pays étranger)

Εξόρισαν τους κατοίκους (από το νησί + σε ξένη χώρα)
 V N_{1hum} (LOC N_{2source} + LOC N_{3dest})
 (On a exilé les habitants (de l'île + dans un pays étranger))

Cependant, certains verbes, comme : *μετοικίζω* (émigrer), *μετεπιβιβάζω* (transférer (et embarquer)), *οδηγώ* (conduire), etc. n'acceptent pas aisément, voire pas du tout, un complément source seul. Par exemple :

Ο Γιώργος οδήγησε τη Ρέα από το σχολείο ως το σπίτι της
 N₀ V N_{1hum} LOC N_{2source} LOC N_{3dest}
 (Georges a conduit Réa de l'école jusque chez elle)

Ο Γιώργος οδήγησε τη Ρέα (σε + ως) το σπίτι της
 N₀ V N_{1hum} LOC N_{2dest}
 (Georges a conduit Réa (à +jusque) chez elle) Tr. littérale

**Ο Γιώργος οδήγησε τη Ρέα από το σχολείο*
 N₀ V N_{1hum} LOC N_{2source}
 (Georges a conduit Réa de l'école) Tr. littérale

5.4.4 Remarques sur les sous-classes de la table 38GLH

5.4.4.1 La distribution du N₁

En général, le nom en position complément direct est un humain. Pour certains verbes, cependant, un nom animé non humain peut également figurer dans cette position syntaxique. Par exemple :

Ο Γιώργος παγίδεψε το ποντίκι στην φάκα
 N_0 V $N_{1\text{ animé}}$ Loc $N_{2\text{ dest}}$
 (Georges a piégé la souris dans la souricière)

Pour d'autres, cette distribution n'est guère acceptable :

Ο υπουργός μετέθεσε (τον Γιώργο + *το ποντίκι) από τη Θεσσαλονίκη στην Αθήνα
 N_0 V ($N_{1\text{ hum}}$ + $*N_{1\text{ animé}}$) Loc $N_{2\text{ source}}$ Loc $N_{3\text{ dest}}$
 (Le ministre a muté (Georges + *la souris) de Thessaloniki à Athènes)

5.4.4.2 La propriété $N_2 =: V-n$

Une trentaine de verbes environ acceptent un V-n en position complément prépositionnel de lieu. Dans la majorité des cas, ce V-n constitue le lieu de destination « approprié ». Par exemple :

PR (1): Οι αρχές φυλάκισαν τους τρομοκράτες σε φυλακές υψίστης ασφαλείας
 N_0 V $N_{1\text{ hum}}$ Loc V- $n_{2\text{ dest}}$
 (Les autorités ont emprisonné les terroristes dans des prisons de haute sécurité)

AP : Οι τρομοκράτες είναι σε φυλακές υψίστης ασφαλείας
 $N_{1\text{ hum}}$ être Loc V- $n_{2\text{ dest}}$
 (Les terroristes sont dans des prisons de haute sécurité)

Le V-n n'est pas évidemment le seul substantif susceptible d'apparaître en position N_2 :

(2) Ο Γιώργος φυλάκισε τη Ρέα στο σπίτι
 N_0 V $N_{1\text{ hum}}$ Loc $N_{2\text{ dest}}$
 (Georges a emprisonné Réa dans la maison)

Nous voyons que le $N_2 =: φυλακή$ (prison) de l'exemple (1), ci-dessus, correspond au sens strict du verbe *φυλακίζω* (emprisonner), alors que le $N_2 =: σπίτι$ (maison) correspond à un sens métaphorique : la maison constitue une sorte de prison pour Réa. Ce sens métaphorique pourrait être explicité par des relations du type :

Το σπίτι είναι σαν φυλακή
 (La maison est comme une prison)

Dans très peu de cas, le substantif morphologiquement lié au verbe correspond au lieu de source, comme par exemple :

PR : Ο Γιώργος εκταφιάζει τη γιαγιά του από τον τάφο
 N_0 V $N_{1\text{ hum}}$ Loc V- $n_{2\text{ source}}$
 (Georges déterre sa grand-mère de la tombe)

AV : Η γιαγιά του είναι στον τάφο
 $N_{1\text{ hum}}$ être Loc V- $n_{2\text{ source}}$
 (Sa grand-mère est dans la tombe)

De plus, en ce qui concerne le V-n des verbes qui acceptent deux compléments locatifs dans leur construction de base, il peut correspondre aux lieux initial et final ou être un « classifieur », par exemple :

Ο υπουργός μεταθέτει τον Γιώργο από την Αθήνα στην Κρήτη
 N_0 V $N_{1\text{ hum}}$ LOC $N_{2\text{ source}}$ LOC $N_{3\text{ dest}}$
 (Le ministre déplace Georges d’Athènes en Crète)

= *Ο υπουργός μεταθέτει τον Γιώργο από τη θέση του στην Αθήνα σε μια θέση στην Κρήτη*
 N_0 V $N_{1\text{ hum}}$ LOC V-n $_{2\text{ source}}$ LOC V-n $_{3\text{ dest}}$
 (Le ministre déplace Georges de son poste à Athènes à un poste en Crète)

Le verbe *εξορίζω* (exiler) présente une particularité : même s’il accepte deux compléments locatifs dans sa construction de base :

Οι Αθηναίοι εξόρισαν τον Αριστείδη από την Αθήνα στην Αίγινα
 N_0 V $N_{1\text{ hum}}$ LOC $N_{2\text{ source}}$ LOC $N_{3\text{ dest}}$
 (Les Athéniens ont exilé Aristide d’Athènes à Egine)

seul le lieu de destination peut être considéré comme le lieu V-n =: *εξορία* (exil). De plus, le sujet peut être interprété comme le lieu de source :

Οι Αθηναίοι εξόρισαν τον Αριστείδη στην Αίγινα
 $N_{0\text{ source}}$ V $N_{1\text{ hum}}$ LOC V-n $_{2\text{ dest}}$
 (Les Athéniens ont exilé Aristide à Egine)

5.5 La table 38GLR

Cette table rassemble 166 emplois verbaux qui mettent en jeu des relations de localisation différentes par rapport à celles que nous avons décrites jusqu’ici. En général, tous les verbes de cette table acceptent un complément direct, qui dénote principalement un objet concret, et un seul complément prépositionnel dont le statut est variable, selon le cas. Nous avons observé, d’une part, qu’aucun emploi verbal n’implique de complément prépositionnel dénotant la source dans sa construction de base, et d’autre part, que ce complément, plus proche des compléments « destination », présente des particularités qui nous empêcheraient de classer les verbes en question parmi les « vrais » verbes transitifs locatifs. Nous examinerons, par la suite, ces particularités tout en exposant les principales sous-classes des verbes qui en surgissent.

5.5.1 Les verbes « statiques »

Pour un certain nombre de verbes, le critère de « déplacement spatio-temporel » ne trouve aucune application. En effet, ces verbes décrivent une situation stable. Dans ce cas, l’objet dénoté par le nom en position complément direct (N_1) ne se déplace pas par rapport au lieu (N_2), mais il se situe par rapport à ce lieu au moyen de la préposition locative. Par exemple :

- (1) Οι Ρωμαίοι διατηρούσαν το κρέας μέσα σε πιθάρια με μέλι
 N_0 V $N_{1\text{ cor}}$ LOC $N_{2\text{ lieu statique}}$
 (Les Romains conservaient la viande dans des jarres de miel)

De plus, certains verbes, comme : κλειδώνω (enfermer à clé), κρατώ (tenir), μαγγώνω (coincer), σφηνώνω (coincer), etc. signifient l'inhibition d'un déplacement éventuel de l'objet N_1 :

- (2) Ο Γιώργος μάγγωσε το κλειδί στην κλειδαριά
 N_0 V $N_{1\text{ cor}}$ LOC $N_{2\text{ lieu statique}}$
 (Georges a coincé la clé dans la serrure)

alors que certains autres suggèrent la cessation d'un mouvement :

- (3) Ο Γιώργος σταμάτησε τα αυτοκίνητα στη μέση του δρόμου
 N_0 V $N_{1\text{ cor}}$ LOC $N_{2\text{ lieu statique}}$
 (Georges a arrêté les voitures au milieu de la rue)

Pour tous ces cas, la relation de localisation élémentaire est mieux exprimée à l'aide des verbes μένω (rester) ou παραμένω (demeurer) qui attribuent un aspect duratif au procès :

- (1a) Το κρέας μένει μέσα σε πιθάρια με μέλι
 (La viande reste dans des jarres de miel)
- (2a) Το κλειδί μένει μέσα στην κλειδαριά
 (La clé reste dans la serrure)
- (3a) Τα αυτοκίνητα παραμένουν στη μέση του δρόμου
 (Les voitures demeurent au milieu de la rue)

5.5.2 Les verbes désignant des types de mouvement particuliers

Mouvement répété

Pour certains verbes la notion de déplacement leur est inhérente, c'est-à-dire que le corrélat du lieu est en déplacement sans qu'il n'y ait de passage d'une situation initiale à une situation finale ; par exemple :

Ο Γιώργος (περιφέρει + γυρίζει) την εικόνα στην πόλη
 (Georges (promène + tourne) l'icône dans la ville) Tr. littérale

Mouvement « angulaire »

Ce terme utilisé par Guillet et Leclère (1992 : 175) se réfère au mouvement de l'objet en position complément direct, qui ne se déplace pas mais qui change de position dans un certain sens. Ce changement de position ou de posture ne va pas jusqu'à entraîner un véritable changement de localisation. Il s'agit des verbes comme : γυρίζω (tourner), στρέφω (tourner), κατευθύνω (diriger), σηκώνω (relever), ανατείνω (lever), προσανατολίζω (orienter), εστιάζω (focaliser), επικεντρώνω (concentrer), etc. ; par exemple :

Ο Γιώργος στρέφει το όπλο τους προς το απέναντι παράθυρο
(Georges tourne son fusil vers la fenêtre d'en face)

Mouvement en deux temps

Il s'agit des verbes comme ανακλώ (refléter), αντανακλώ (refléter, répercuter), καθρεφτίζω (refléter), κατοπτρίζω (refléter), etc. qui impliquent, sémantiquement, deux lieux de destination correspondant aux deux temps du mouvement de l'objet direct. Ces lieux de destination n'apparaissent pas dans la même phrase. Par exemple, dans l'exemple :

Ο Γιώργος αντανακλά τη δέσμη φωτός πάνω στον καθρέφτη
N₀ V N_{1 cor} Loc N_{2 dest A}
(Georges reflète le faisceau de lumière sur le miroir)

le nom καθρέφτης (miroir) constitue le lieu de destination du premier temps (N_{2 dest A}). Le deuxième temps du mouvement de l'objet δέσμη φωτός (faisceau de lumière) serait décrit par une phrase comme la suivante :

Ο καθρέφτης αντανακλά τη δέσμη φωτός πάνω στο πρόσωπο της Ρέας
(N_{dest A})₀ V N_{1 cor} Loc N_{2 dest B}
(Le miroir reflète le faisceau de lumière sur le visage de Réa)

où le lieu de destination du premier temps καθρέφτης (miroir) est en position sujet (N₀ =: N_{dest A}), alors que le lieu de destination du second temps est en position complément prépositionnel de destination (N₂ =: N_{dest B}).

5.5.3 Les verbes composites

Ils ne respectent aucune des deux propriétés majeures qui définissent les verbes transitifs locatifs, à savoir le déplacement et la non-altération de la forme ou de la substance de l'objet en déplacement. Ainsi, non seulement l'objet en position complément direct (N₁) ne se déplace pas par rapport au lieu (N₂), mais il subit, aussi, des changements de sa forme ou de sa substance lors du procès. Vu leur nombre assez important, les verbes composites pourraient constituer une catégorie à part et être traités en dehors du système des verbes locatifs. Dans la table 38GLR du lexique-grammaire grec, quelques verbes de ce type y apparaissent comme des « traces », dans le but de faire l'objet d'une étude ultérieure (pour une analyse plus détaillée des verbes composites, cf. GL 1992 : 188-191).

Ici, nous nous limiterons à exposer les deux grandes sous-catégories que nous distinguons au sein de la sous-classe des verbes composites :

i. Les verbes dits « culinaires », comme : μαρινάρω (mariner), τηγανίζω (frire), ψήνω (cuire), etc. Par exemple :

Ο Γιώργος ψήνει το κοτόπουλο μέσα στο φούρνο
N₀ V N₁ Loc N₂
(Georges cuit le poulet dans le four)

Cette classe est assez productive, vu que les verbes culinaires peuvent être combinés avec des adverbes-préfixes, c'est-à-dire des adverbes apparaissant à la place d'un préfixe. On peut donc créer de nouvelles formes verbales, comme : *τηγανίζω* (frir) - *μισοτηγανίζω* ('mi-frir'), *ψήνω* (cuire) - *ξεροψήνω* (griller) - *αργοψήνω* ('cuire lentement'), etc.

ii. Les verbes qui impliquent le changement de la forme du N₁. Il s'agit des verbes : *ζουπάω* (tasser, serrer), *ζουλάω* (tasser, serrer), *πατικώνω* (compresser), *ξεδιπλώνω* (déplier), *συμπιέζω* (comprimer), *διαλύω* (diluer), *αραιώνω* (délayer), *απλώνω* (étaier), etc. Par exemple :

Ο Γιώργος πατίκωσε τα ρούχα μέσα στη βαλίτσα
 N₀ V N₁ Loc N₂
 (Georges a compressé les vêtements dans la valise)

L'interprétation de ce type de phrases peut être ambiguë :

- soit l'objet N₁ occupe le lieu N₂ avant le début du procès exprimé par le verbe, et dans ce cas, le lieu est proche d'un circonstanciel :

= *Τα ρούχα είναι μέσα στη βαλίτσα* # *Ο Γιώργος πατικώνει τα ρούχα*
 (Les vêtements sont dans la valise # Georges compresse les vêtements)

- soit l'agent N₀ déplace l'objet N₁ et en même temps il procède à l'action dénotée par le verbe. Dans ce cas, le complément locatif constitue, en même temps, le lieu de destination et le lieu où se déroule l'action (cf. également *supra* § 5.1.9) :

Ο Γιώργος βάζει τα ρούχα μέσα στη βαλίτσα και τα πατικώνει
 (Georges met les vêtements dans la valise et il les compresse)

5.5.4 Les verbes *χάνω* (perdre), *ψάχνω* (chercher), *βρίσκω* (trouver)

Ce petit sous-groupe comprend une douzaine de verbes comme *χάνω* (perdre), *ψάχνω* (chercher), *βρίσκω* (trouver), *ανακαλύπτω* (découvrir), *χαλεύω* (chercher), *ανευρίσκω* (retrouver), *ξεχνώ* (oublier), etc. Ici, le complément locatif peut être très proche des compléments circonstanciels, comme dans l'exemple :

Ο Γιώργος έχασε το πορτοφόλι του στον κινηματογράφο
 (Georges a perdu son porte-monnaie dans le cinéma)

mais aussi proche des compléments locatifs de verbe, comme dans l'exemple :

Ο Γιώργος ξέχασε το πορτοφόλι του μέσα στην τσέπη του παντελονιού του
 (Georges a oublié son porte-monnaie dans la poche de son pantalon)

Guillet et Leclère (1992 : 183-185) ont exposé en détails les problèmes d'interprétation que posent les phrases supports de la relation de localisation pour les verbes : *χάνω* (perdre), *ψάχνω* (chercher), *βρίσκω* (trouver), *ανακαλύπτω* (découvrir). Nous ne les répéterons pas ici. Malgré ces problèmes, nous avons retenu ces verbes dans la table des emplois résiduels du lexique-grammaire grec.

5.6 Conclusion

Dans ce chapitre, nous avons présenté les sous-classes des verbes transitifs locatifs standard du grec moderne figurant dans chaque table du lexique-grammaire, les propriétés spécifiques à chaque table et aux sous-classes, ainsi que la formalisation de toutes ces propriétés et des données linguistiques. Un de nos principaux buts étant l'analyse automatique des textes écrits du grec moderne, nous exposerons, dans le chapitre qui suit, un moyen de transformer les données linguistiques en données informatiques, accessibles par l'ordinateur.

Chapitre 6

Traitement automatique des tables

Il existe principalement deux grands courants en traitement automatique des langues (TAL) : les systèmes statistiques et les systèmes utilisant des ressources linguistiques. La méthode que nous appliquerons ici repose sur une description linguistique exacte et n'utilise aucune information statistique. Dans ce but, nous construisons de grandes bases de données linguistiques sous forme de dictionnaires électroniques morphologiques, de dictionnaires syntaxiques selon le formalisme du lexique-grammaire proposé par Maurice Gross (1975) et des automates à états finis qui décrivent diverses structures de la langue. Le rassemblement de toutes ces données se fait d'une façon systématique et exhaustive. L'approche descriptive de la langue, bien que longue et coûteuse, apporte des résultats fins et précis.

Notre but est l'analyse syntaxique automatique et complète des textes écrits en grec moderne. Dans ce chapitre, nous présenterons la façon que nous avons choisie pour convertir les données linguistiques incluses dans les tables du lexique-grammaire en des données traitables par l'ordinateur, voire en des grammaires locales représentant les différentes constructions possibles des emplois verbaux. Pour ceci, nous nous sommes basé sur le mécanisme de conversion automatique des tables en grammaires locales proposé par Paumier (2003), qui s'appuie fortement sur les travaux menés par E. Roche (1993), J. Senellart (1999) et M. Silberztein (1993). Pour faire nos tests sur la conversion, nous avons utilisé les modules d'Unitex¹ (Paumier 2003).

¹ Le logiciel est disponible sur le site web : <http://www-igm.univ-mlv.fr/~unitex>.

6.1 Les tables du lexique-grammaire

Nous rappelons qu'une table du lexique-grammaire représente, sous la forme d'une matrice, la description formelle des prédicats étudiés : le nombre et la nature de leurs arguments, les prépositions appropriées, les constructions associées, etc. Chaque ligne de la table correspond à une entrée lexicale (dans notre cas, un verbe) et chaque colonne à une propriété de cette entrée. Chaque table est saisie à l'aide d'un tableur, comme celui de Microsoft Excel. Une cellule du tableur (*i.e.* à l'intersection d'une ligne et d'une colonne) contient soit du texte, par exemple : « τοποθετώ » (placer), soit un signe « + » ou « - ». Le signe « + » indique que le prédicat courant accepte la propriété correspondante, alors que le signe « - » indique que le prédicat courant ne vérifie pas la propriété correspondante. La figure 10 représente un extrait de la table 38GLD.

	A	B	C	D	E	F	G	H	I	J	K	L	M	N	O	P
1	NO =: Nhum	NO destination	NO source	N1 V Prép N2	N2 V N1	V	X-V	ξξ-V	εκ-V	από-V	Pfx ξξ- / source	Pfx εκ- / source	Pfx από- / source	NO V Prép N2	NO V N1	NO V N2 με N1
241	+	-	-	-	-	σκάφτω	-	-	-	-	-	-	-	-	+	+
242	+	-	-	-	-	σκευάζω	-	-	-	-	-	-	-	-	+	-
243	+	-	-	-	-	σκιτσάρω	-	-	-	-	-	-	-	-	+	-
244	+	-	+	+	-	σκορπάω	-	-	-	-	-	-	-	-	+	-
245	+	-	+	+	-	σκορπίζω	-	+	-	-	-	-	-	-	+	-
246	+	-	+	+	-	σκορπώ	-	-	-	-	-	-	-	-	+	-
247	+	-	-	-	-	σμιλεύω	-	-	-	-	-	-	-	+	-	+
248	+	-	-	-	+	σοδιάζω	-	-	-	-	-	-	-	-	+	-
249	+	-	-	-	-	σπείρω	-	-	-	-	-	-	-	-	+	+
250	+	-	-	-	-	σπέρνω	-	-	-	-	-	-	-	-	+	+
251	+	-	+	-	-	σπέρνω	-	-	-	-	-	-	-	-	-	-
252	+	-	-	-	-	στάζω	-	-	-	-	-	-	-	-	-	-
253	+	-	-	+	-	σταθμεύω	-	-	-	-	-	-	-	-	+	-
254	+	-	-	-	-	σταλάζω	-	-	-	-	-	-	-	-	-	-
255	+	-	-	-	-	σταμπαρίζω	-	-	-	-	-	-	-	-	-	+

Figure 10. Extrait de la table 38GLD

6.2 Les graphes paramétrés

Le contenu d'une table est exploité en utilisant des graphes paramétrés (cf. Fig. 11). Ces graphes sont des automates à états finis récursifs (on parle de réseaux récursifs de transitions – RTN), *i.e.* des graphes dont les transitions peuvent être étiquetées par des éléments lexicaux, par des références à des ensembles d'éléments lexicaux (qui figurent dans un dictionnaire électronique morphologique) ou encore par des références à d'autres automates finis (ou sous-graphes). Le formalisme des automates à états finis permet aux utilisateurs de lire, de modifier et de raffiner leurs grammaires de façon simple. De plus, les grammaires construites sont directement applicables sur corpus, ce qui permet de tester leur qualité au fur et à mesure de leur construction.

Les graphes paramétrés rendent compte des constructions linguistiques formalisées dans les tables du lexique-grammaire. Ainsi, chaque construction, qui figure en colonne, est

représentée par un chemin au sein du graphe. De plus, un ensemble de paramètres ou variables, introduits par le symbole « @ », est inséré dans le graphe. Le symbole « @ » renvoie à une colonne de la table. Par exemple, @A renvoie à la première colonne de la table, @B renvoie à la deuxième colonne, etc. La valeur de cette variable dépend directement de l'entrée lexicale concernée. Ainsi, si la cellule contient le signe « + », le chemin est retenu. Si la cellule contient le signe « - », le chemin est supprimé du graphe. Dans le cas où la cellule contient du texte, la variable est remplacée par ce contenu.

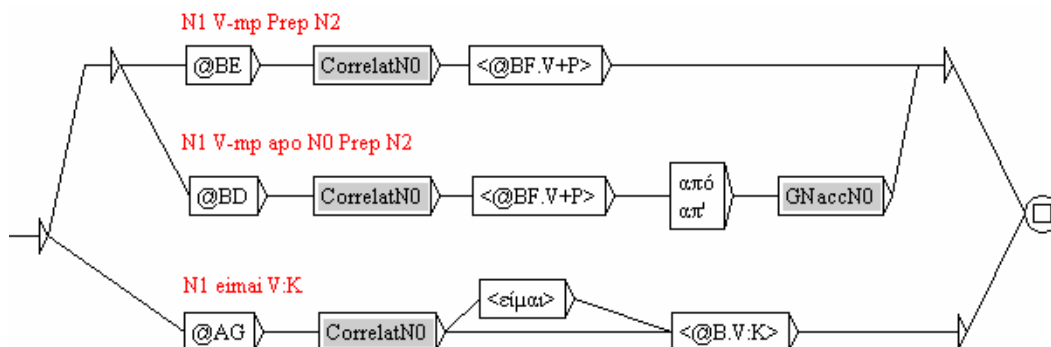


Figure 11. Extrait d'un graphe paramétré simplifié

6.3 Conversion des tables en grammaires

Notre application consiste à convertir automatiquement les tables du lexique-grammaire en des graphes paramétrés. Le résultat final sera la création d'un graphe spécialisé pour chaque ligne des tables. L'ensemble des graphes générés constituera une grammaire de reconnaissance des constructions décrites en colonnes dans les tables.

Pour la conversion des tables du lexique-grammaire en des grammaires locales, il nous faut donc :

- des données linguistiques représentées en tables ;
- des graphes paramétrés qui formalisent les propriétés décrites dans ces tables ;
- un outil informatique qui met en relation les propriétés dans les tables et les chemins des graphes correspondants, et qui produit des transducteurs². Pour ceci, nous nous sommes servi des fonctionnalités d'Unitex³.

6.3.1 La super-table et les super-graphes

Paumier (2003) remarque que l'approche consistant en la construction de grammaires particulières pour chaque table du lexique-grammaire présente des inconvénients. Plus précisément :

- i. Nous rencontrons des problèmes de maintenance des grammaires, vu que les propriétés communes à diverses tables doivent être transposées pour chaque table. Or, une

² Un transducteur (ou transducteur à états finis) est un graphe qui associe à des séquences reconnues des informations produites (cf. M. Silberstein 1993).

³ Cf. Paumier 2003.

même propriété n'est pas forcément codée dans la même colonne (A, B, C,...) pour toutes les tables. Par conséquent, toute modification doit être répercutée dans toutes les grammaires des tables concernées, ce qui entraîne des risques d'erreurs et une charge de travail importante.

ii. Certaines propriétés ne sont pas codées dans toutes les tables, puisque leur codage peut y être constamment « + » ou constamment « - ». Il faut, alors, transposer les propriétés concernées manuellement dans le graphe de chaque table.

Pour résoudre ce problème majeur de maintenance, Paumier (2003) propose d'« ajouter un niveau d'abstraction » au modèle existant : les graphes paramétrés génériques. Ainsi, au lieu de traiter pour chaque table du lexique-grammaire un graphe paramétré représentant les propriétés de cette table-ci, nous construisons, d'une part, un graphe générique représentant toutes les propriétés possibles et, d'autre part, une table générale (ou super-table) qui comprend en colonnes toutes les propriétés potentielles. L'idée est donc de générer automatiquement les graphes des tables à partir d'une seule description générique. Chaque graphe de table ainsi généré est, ensuite, utilisé pour générer les graphes propres à chaque entrée de la table (génération automatique des graphes des entrées).

Par conséquent, selon ce modèle, nous avons trois niveaux de graphes :

- les graphes paramétrés génériques (ou super-graphes) qui décrivent les structures de façon générique,
- les graphes paramétrés des tables qui décrivent les structures propres à chaque table,
- les graphes des entrées qui constituent des graphes lexicalisés générés pour chaque entrée dans les tables,

et deux sortes de tables :

- une super-table, qui comprend en lignes tous les noms des tables du lexique-grammaire et en colonnes toutes les propriétés figurant dans ces tables,
- les tables du lexique-grammaire.

La figure 12, ci-dessous, représente un extrait de la super-table grecque. A son état actuel, elle ne comprend que les propriétés figurant dans les cinq tables des constructions transitives locatives standard. Elle sera, bien évidemment, enrichie dans l'avenir avec d'autres tables du lexique-grammaire et avec leurs propriétés spécifiques.

	A	B	C	D	E	F	G	H	I
	Table	V	NO =: Nhum	NO destination	NO source	N1 V Prép N2	N2 V N1	X-V	ξ<-V
1									
2	38GLD-@%	@F	@A	@B	@C	@D	@E	@G	@H
3	38GLS-@%	@F	@A	@B	@C	@D	@E	@G	@H
4	38GL-@%	@F	@A	@B	@C	@D	@E	@G	@H
5	38GLH-@%	@F	@A	@B	@C	@D	@E	@G	@H
6	38GLR-@%	@F	@A	@B	@C	@D	@E	@G	@H

Figure 12. Extrait de la super-table

Dans cette table, la colonne A comprend les noms des tables du lexique-grammaire. Le symbole @% sera remplacé, lors de la génération des graphes des entrées, par le numéro de la ligne correspondant à l'entrée traitée. De cette façon, l'unicité de chaque graphe est garantie. Les cellules dans les autres colonnes comprennent le caractère « @ » suivi d'une lettre, par exemple, « @C ». Cela signifie que la propriété concernée est codée dans la colonne C de la table du lexique-grammaire figurant dans la ligne correspondante.

6.3.2 Les super-graphes des arguments

Notre application ne concerne que les constructions transitives locatives standard (*i.e.* les constructions du type : $N_0 V N_1 Loc N_2$ et $N_0 V N_1 Loc N_2 Loc N_3$) que nous avons étudiées dans le cadre de cette recherche. Les super-graphes (ou graphes paramétrés génériques) des arguments servent à la reconnaissance des groupes nominaux (GN) qui apparaissent :

- en position sujet (N_0),
- en position complément direct (N_1), et
- en position prépositionnelle (N_2, N_3)⁴.

La figure 13, ci-dessous, présente le super-graphe du groupe nominal en position sujet (N_0). Les propriétés qui y sont décrites figurent dans les cinq tables grecques étudiées :

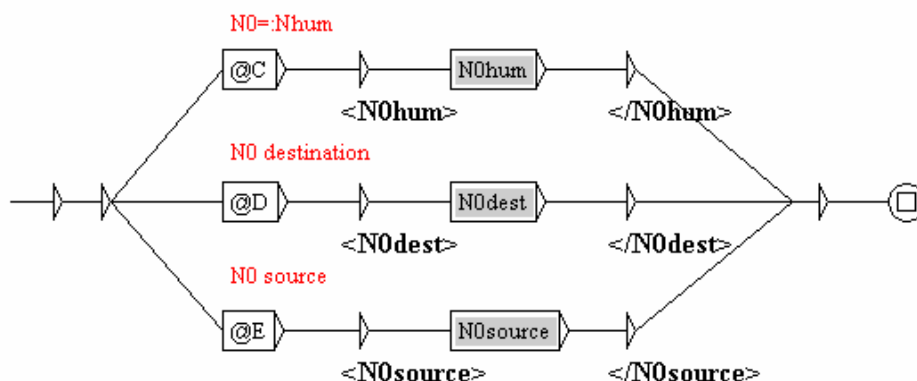


Figure 13. Exemple du super-graphe générique (super-N0.grf)

Dans ce graphe, le nom des paramètres (« @C », « @D »,...) renvoie aux numéros des colonnes de la super-table (cf. *supra* Fig. 3). Ainsi, @C désigne la troisième colonne de la super-table (propriété $N_0 =: N_{hum}$), @D désigne la quatrième colonne (propriété N_0 destination), etc.

Par ailleurs, le grec moderne étant une langue à cas, nous devons tenir compte des contraintes grammaticales lors de la construction de nos grammaires :

⁴ Notons que ces mêmes graphes pourront être utilisés, après d'éventuels enrichissements, pour la génération automatique des graphes des entrées d'autres tables du lexique-grammaire (tables des constructions intransitives, transitives non locatives, etc.).

- le nom tête du groupe nominal en position sujet est impérativement au cas nominatif ;
- le nom tête du groupe nominal en position complément direct est toujours à l'accusatif⁵ ;
- le nom tête du groupe nominal en position complément prépositionnel locatif peut être soit à l'accusatif soit au génitif, selon la syntaxe de la préposition qui l'introduit.

Ces contraintes ont été intégrées dans les sous-graphes des graphes génériques : **N0hum**, **N0dest**, etc. (Fig. 14 et 15).

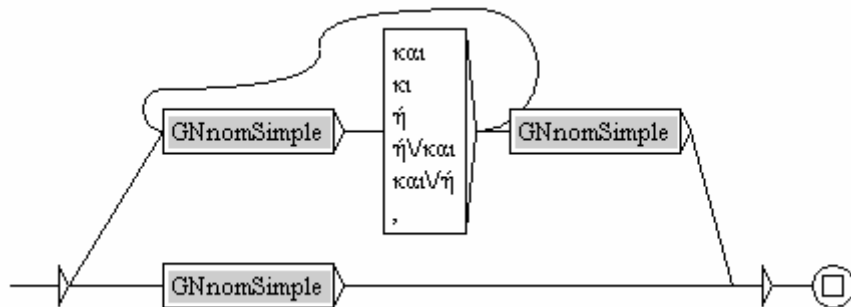


Figure 14. Exemple du sous-graphe GNnom

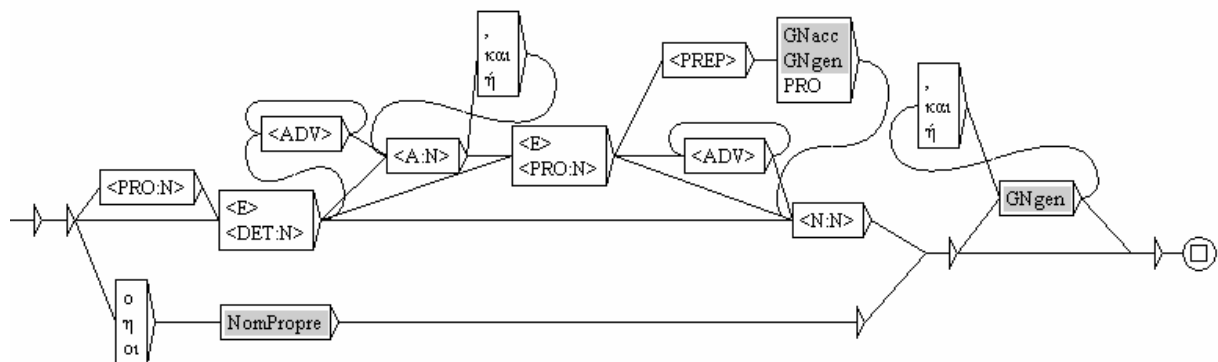


Figure 15. Exemple du sous-graphe GNnomSimple

Les super-graphes qui concernent les groupes nominaux en position complément direct et en position prépositionnelle sont décrits de façon analogue.

6.3.3 Le super-graphe des compléments locatifs

Toutes les constructions verbales que nous voulons décrire mettent en jeu un ou plusieurs compléments prépositionnels locatifs. Ces compléments désignent le lieu de source, le lieu de destination, le « trajet », le lieu de passage, etc. Nous avons construit le super-graphe des

⁵ Très peu de verbes grecs acceptent un complément direct au génitif ou au nominatif. Or, aucun emploi verbal inclus dans nos tables ne vérifie cette propriété. Par conséquent, elle n'a pas été considérée dans nos graphes.

compléments *Loc N* susceptibles d'apparaître dans une construction transitive locative (cf. Fig. 16). Nous y avons intégré les graphes de reconnaissance des compléments locatifs (cf. Chapitre 2, § 2.4).

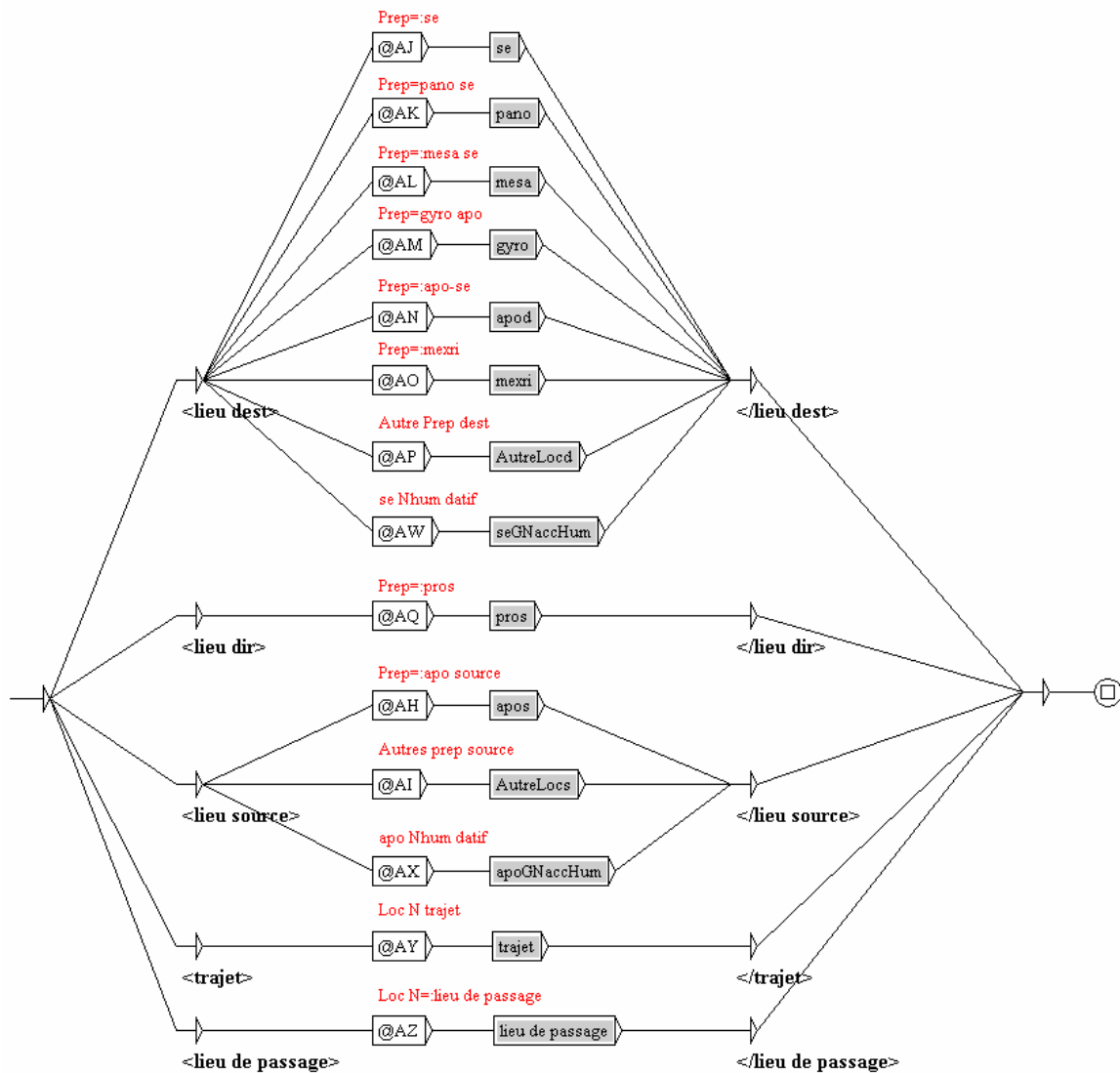


Figure 16. Le super-graphe des compléments prépositionnels locatifs

6.3.4 Les super-graphes des phrases simples

En général, les tables du lexique-grammaire décrivent les structures de base des prédicats, *i.e.* les structures du type : $N_0 V W$ (où W les compléments éventuels du prédicat), ainsi que leurs transformations et sous-structures associées, par exemple, les structures passives, l'omission des compléments essentiels, les pronominalisations, etc. Cependant, ces structures ne sont pas les seules qui doivent être décrites dans notre grammaire. Il faut aussi décrire les possibilités de permutation des arguments qui ne sont pas codées dans les tables. Nous soulignons que le grec, étant une langue à cas, autorise la permutableté des arguments d'une phrase avec un haut degré de liberté. Ainsi, concernant les structures transitives locatives standard, les permutations suivantes sont possibles (cf. HMP 1997 ; Alexiadou 1999) :

$N_1 V N_0 \text{ Loc } N_2$
 $N_1 N_0 V \text{ Loc } N_2$
 $N_0 V \text{ Loc } N_2 N_1$
 $N_0 \text{ Loc } N_2 V N_1$
 $\text{Loc } N_2 V N_0 N_1$
 $\text{Loc } N_2 N_0 V N_1$
 $V N_1 \text{ Loc } N_2^6, \text{ etc.}$

De plus, toutes les propriétés marquées dans les tables concernent des phrases affirmatives déclaratives. Nous présentons, ci-dessous, un extrait du super-graphe des phrases simples.

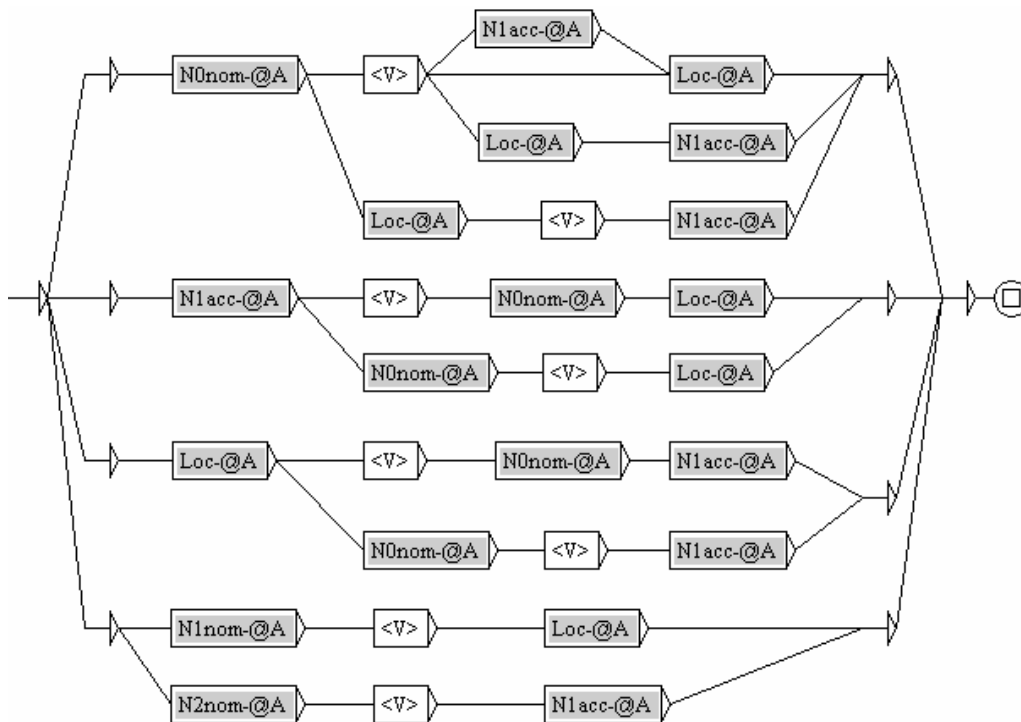


Figure 17. Exemple simplifié du super-graphe des phrases simples $N_0 V N_1 \text{ Loc } N_2$

La conversion des super-graphes au moyen de la super-table donne comme résultat le graphe paramétré de chaque table du lexique-grammaire. Par la suite, il suffit de répéter à nouveau la procédure de conversion, mais cette fois-ci en utilisant comme table de référence, une table du lexique-grammaire, et comme graphe, le graphe paramétré automatiquement généré lors de la conversion précédente. Nous obtenons comme résultat une grammaire qui comprend les graphes spécialisés pour chaque verbe figurant dans les tables du lexique-grammaire.

Soulignons que pour l'analyse syntaxique des textes, nos grammaires ne sont pas suffisantes. Il faut, entre autres, inclure les structures négatives, interrogatives, les impératifs en tenant compte chaque fois des permutations possibles, etc. Mais cela dépasserait le cadre de la présente étude. L'objectif de ce chapitre était tout simplement de

⁶ La marque de la personne étant comprise dans la racine verbale, le sujet n'apparaît pas sous la forme d'un groupe nominal dans la phrase.

démontrer que les tables du lexique-grammaire peuvent s'appliquer au traitement automatique des textes et donner des résultats satisfaisants.

6.4 Traitement préalable du texte

6.4.1 Application des dictionnaires morphologiques

L'analyse syntaxique automatique des textes écrits en langue naturelle avec utilisation de ressources linguistiques présuppose l'analyse morphologique. Ceci étant, la grammaire que nous venons de construire et qui décrit le comportement syntaxique des prédicats ne peut pas s'appliquer à un texte brut, c'est-à-dire un texte non étiqueté préalablement. Ainsi, nous utilisons un dictionnaire morphologique électronique qui nous permet d'associer à chaque mot du texte la liste de ses étiquettes possibles. Par conséquent, il est très important que ce dictionnaire soit d'une très grande couverture lexicale : tout mot du texte non reconnu par notre dictionnaire risque de faire échouer l'analyse syntaxique. Nous profitons de cette remarque pour présenter brièvement le dictionnaire électronique du grec moderne.

6.4.1.1 Le dictionnaire électronique du grec moderne

Il constitue une base de données morphologiques et orthographiques et est divisé en deux grandes entités : le dictionnaire des mots simples et le dictionnaire des mots composés. Ce dictionnaire a été construit selon le formalisme DELA (Dictionnaire Electronique du Laboratoire d'Automatique documentaire et linguistique) (cf. Courtois, 1990 ; Silberstein 1990).

Le dictionnaire des mots simples

Un mot simple se définit formellement comme une suite de caractères entre deux séparateurs. Les séparateurs en grec sont le blanc, le tiret et l'apostrophe. Ainsi, les mots dérivés tels que *ξαναβάζω* (remettre) et les composés soudés tels que *ανθοστολίζω* (décorer avec des fleurs) sont considérés comme des mots simples. L'élaboration de ce dictionnaire a été entreprise par Tita Kyriacopoulou (1990) et Elsa Sklavounou (1998), ensuite par l'Equipe de Traitement automatique des langues naturelles du Laboratoire de Traduction et Traitement du Langage (LTTL) à l'Université Aristote de Thessaloniki (Grèce) sous la direction de Tita Kyriacopoulou. A l'heure actuelle, le dictionnaire des mots simples comprend plus que 190 000 lemmes⁷ de toute catégorie grammaticale : des noms simples (67 000 lemmes), des adjectifs simples (40 000 lemmes), des verbes simples (19 000 lemmes), des adverbes simples (12 000 lemmes), des noms propres simples (54 000 lemmes) et des mots grammaticaux simples, à savoir des pronoms, des déterminants, des conjonctions, des particules, des prépositions⁸. A partir de ces lemmes, nous avons généré automatiquement⁹

⁷ Nous précisons que le lemme (ou forme canonique) des noms correspond au nominatif singulier, le lemme des adjectifs au nominatif singulier du masculin et le lemme des verbes à la première personne du singulier de l'indicatif présent, à la voix active ou médio-passive.

⁸ Sur le dictionnaire électronique du grec moderne, cf. Kyriacopoulou 1990 ; Voyatzi 2002 ; Kazantzi, Kostenian, Loizidou, Pavlidou, Rizou et Tampanoglou 2003, Kazantzi 2003 ; Mavropoulos & Mpakoura 2003.

⁹ Sur la flexion automatique des mots simples et composés, cf. Kyriacopoulou 1990, 2003 ; Kyriacopoulou, Mrabti, Yannacopoulou 2002.

1 800 000 formes fléchies. L'ensemble de ces formes constitue le dictionnaire de mots simples que nous appliquons lors de l'analyse morphologique des textes grecs. Nous avons également introduit dans notre dictionnaire des formes nominales, adjectivales et verbales à double accent (cf. Constant-Yannacopoulou 2003). Nous donnons, ci-dessous, un extrait du dictionnaire des mots simples du grec moderne :

εξωτερίκευα, εξωτερικεύω.V:I1s:C1s
εξωτερίκευαν, εξωτερικεύω.V:I3p:C3p
εξωτερίκευε, εξωτερικεύω.V:I3s:Y2s:C3s
εξωτερίκευέ, εξωτερικεύω.V:Y2s
εξωτερίκευες, εξωτερικεύω.V:I2s:C2s
εξωτερικό, .N:Nns:Ans:Vns
εξωτερικού, εξωτερικό.N:Gns
εξωτερικών, εξωτερικός.A:Gmp:Gfp:Gnp
εξωτερικών, εξωτερικός.N:Gmp:Gfp
εξωτερικώς, .ADV

Nous voyons que chaque entrée lexicale est suivie d'informations d'ordre morphologique et flexionnel. Plus précisément, ces informations concernent :

- la catégorie grammaticale du mot : *V* pour verbe à la voix active, *V-mp* pour verbe à la voix médio-passive, *N* pour nom, *A* pour adjectif, *PREP* pour préposition, *ADV* pour adverbe, etc ;
- le cas : *N* pour nominatif, *G* pour génitif, *A* pour accusatif, *V* pour vocatif ;
- le genre : *m* pour le masculin, *f* pour le féminin et *n* pour le neutre ;
- le nombre : *s* pour le singulier et *p* pour le pluriel ;
- le temps : *P* pour le présent, *I* pour l'imparfait, etc. ;
- la personne : *1* pour la première, *2* pour la deuxième et *3* pour la troisième personne.

La forme fléchie peut être également suivie d'informations syntaxiques et/ou sémantiques. Par exemple, dans l'entrée :

τοποθέτησε, τοποθετώ.V+38GLD:J3p

le code « +38GLD » fait référence à la table du lexique-grammaire dans laquelle figure le verbe *τοποθετώ* (placer), alors que dans l'entrée :

προέδρων, πρόεδρος.N+Hum:Gmp:Gfp

le code « +Hum » dénote la classe sémantique à laquelle appartient le nom *πρόεδρος* (président).

Le dictionnaire des mots composés

Un mot composé est défini formellement comme une séquence d'au moins deux mots simples, qui contient donc au moins un séparateur (cf. Silberztein 1990 : 42). Le dictionnaire des mots composés comprend actuellement 38 000 lemmes, dont 29 000 noms composés, 4 000 noms propres composés, 4 900 adverbes composés, ainsi que des mots grammaticaux

composés. A partir de ces lemmes, environ 160 000 formes fléchies¹⁰ ont été engendrées automatiquement. Ci-dessous, un extrait du dictionnaire électronique des noms composés du grec moderne :

φυσικές επιστήμες, φυσική επιστήμη.N:Nfp:Afp:Vfp
 φυσικές ομορφίες, φυσική ομορφιά.N:Nfp:Afp:Vfp
 φυσική ανάγκη, .N:Nfs:Afs:Vfs
 φυσική γλώσσα, .N:Nfs:Afs:Vfs
 φυσική ομορφιά, .N:Nfs:Afs:Vfs
 φυσικής αγωγής, φυσική αγωγή.N:Gfs
 φυσικής ανάγκης, φυσική ανάγκη.N:Gfs
 φυσικής γλώσσας, φυσική γλώσσα.N:Gfs
 φυσικής ομορφιάς, φυσική ομορφιά.N:Gfs
 φυσικό αέριο, .N:Nns:Ans:Vns
 φυσικό περιβάλλον, .N:Nns:Ans:Vns
 φυσικό χυμό, φυσικός χυμός.N:Ams

6.4.2 Lemmatisation des formes verbales complexes

La génération automatique des formes verbales grecques proposée par Kyriacopoulou (1990, 2003) ne prévoit que très partiellement la génération des formes verbales complexes, c'est-à-dire des formes composées d'un auxiliaire et/ou d'une ou plusieurs particules, comme : *θα είχε μεταφέρει* (il aurait transporté), où *θα* est une particule, *είχε* un auxiliaire et *μεταφέρει* la forme de l'infinitif passé du verbe *μεταφέρω* (transporter). La lemmatisation des formes verbales complexes nous permet de simplifier l'écriture des graphes paramétrés génériques (ou super-graphes), puisqu'elle nous évite d'intégrer à ces derniers la description des formes en question.

Ainsi, à l'aide d'un outil développé par Matthieu Constant, nous avons repéré les formes verbales complexes dans les textes grecs traités et nous les avons introduites dans le dictionnaire électronique. Cette procédure demande, à une étape antérieure, le déplacement des mots qui se trouvent à l'intérieur d'une forme verbale complexe mais qui ne font pas partie de sa structure. Plus précisément, il s'agit de pronoms, d'adverbes et d'incises. Par exemple :

- (1) *θα είχε πολλές φορές μεταφέρει*¹¹
 Part Aux ADV V:F3s
 ((il) aurait plusieurs fois transporté)

Le déplacement des éléments « externes » à la forme verbale s'effectue à l'aide de transducteurs, comme nous le voyons dans le graphe suivant :

¹⁰ Cf. Kyriacopoulou, Mrabti, Yannacopoulou 2002 ; Kyriacopoulou 2002.

¹¹ Ici, la séquence *πολλές φορές* (plusieurs fois) est un adverbe et la suite *θα είχε μεταφέρει* (il aurait transporté) constitue une forme verbale complexe : troisième personne du singulier au conditionnel passé du verbe *μεταφέρω* (transporter).

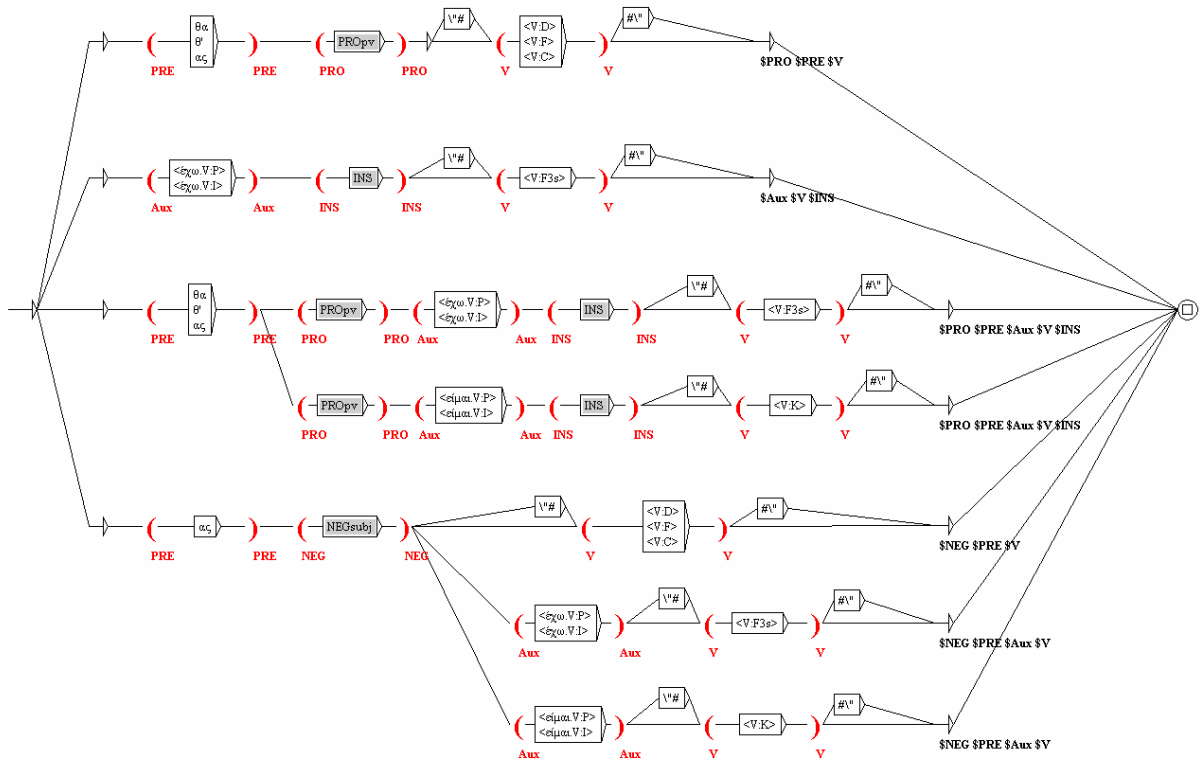


Figure 18. Graphe “move-text”

Nous y observons que les pronoms seront déplacés avant la forme verbale complexe, comme s’il s’agissait d’une forme verbale simple. Comparons les suites :

$[\tau\alpha]_{PRO} [\tau\omicron\pi\omicron\theta\epsilon\tau\epsilon\acute{\iota}]_V$ ¹²
 ((il) le place)

et

$[\theta\alpha]_{PRE} [\tau\omicron]_{PRO} [\epsilon\acute{\iota}\chi\epsilon]_{Aux} [\tau\omicron\pi\omicron\theta\epsilon\tau\acute{\eta}\sigma\epsilon\acute{\iota}]_V$
 ((il) l’aurait¹³ placé)

Après application du graphe de la fig. 18, la suite ci-dessus aura la forme suivante :

$[\tau\omicron]_{PRO} [\theta\alpha]_{PRE} [\epsilon\acute{\iota}\chi\epsilon]_{Aux} [\tau\omicron\pi\omicron\theta\epsilon\tau\acute{\eta}\sigma\epsilon\acute{\iota}]_V$
 (l’aurait placé)

En revanche, les adverbes et les autres incises seront déplacés après la forme verbale complexe. Reprenons l’exemple (1) :

$[\theta\alpha]_{PRE} [\epsilon\acute{\iota}\chi\epsilon]_{Aux} [\pi\omicron\lambda\lambda\acute{\epsilon}\varsigma \ \phi\omicron\rho\acute{\omicron}\rho\acute{\epsilon}\varsigma]_{ADV} [\mu\epsilon\tau\alpha\phi\acute{\epsilon}\rho\epsilon\acute{\iota}]_V$
 ((il) aurait plusieurs fois transporté)

Après application de notre grammaire, nous obtenons la suite :

$[\theta\alpha]_{PRE} [\epsilon\acute{\iota}\chi\epsilon]_{Aux} [\mu\epsilon\tau\alpha\phi\acute{\epsilon}\rho\epsilon\acute{\iota}]_V [\pi\omicron\lambda\lambda\acute{\epsilon}\varsigma \ \phi\omicron\rho\acute{\omicron}\rho\acute{\epsilon}\varsigma]_{ADV}$
 ((il) aurait transporté plusieurs fois)

¹² Les indices PRO et V correspondent à celles utilisées dans le graphe de la figure 10.

¹³ La forme *aurait* du français correspond à la forme $\theta\alpha \ \epsilon\acute{\iota}\chi\epsilon$ [PRE Aux] du grec.

A partir de ce « nouveau » texte, il est plus facile d'effectuer la lemmatisation des formes verbales complexes. La lemmatisation sera faite à l'aide de transducteurs et des dictionnaires morphologiques de mots simples.

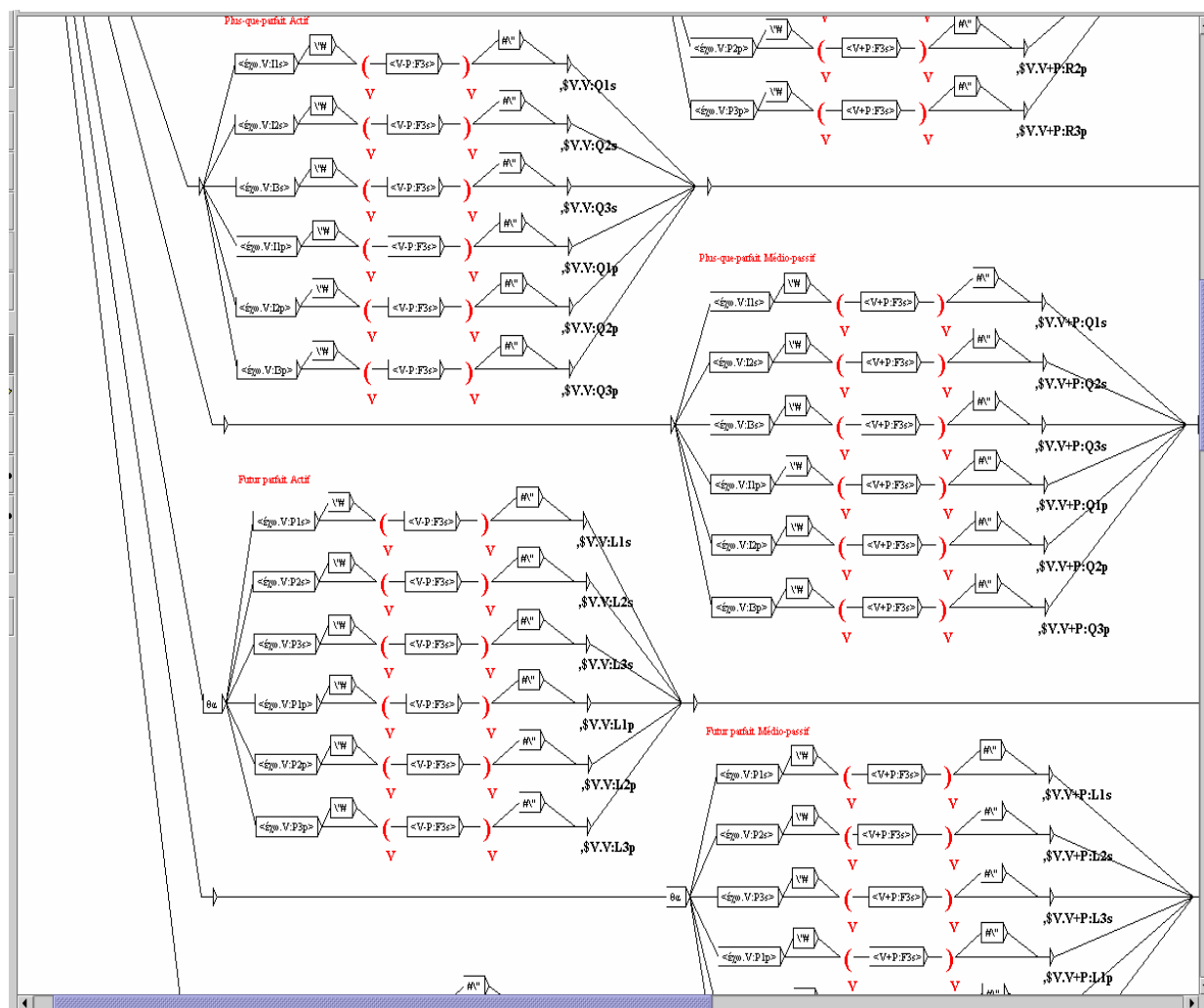


Figure 19. Extrait du graphe de lemmatisation des formes verbales complexes

Les transducteurs du graphe de la figure 19 (par exemple, le transducteur : \$V.V+P:Q1s) attribuent le lemme correspondant à chaque forme verbale reconnue, ainsi que des informations morphologiques concernant la catégorie grammaticale, le mode, le temps, la personne et le nombre (dans notre exemple, V pour verbe, +P pour mode médio-passif, Q pour plus-que-parfait, 1 pour première personne et s pour singulier).

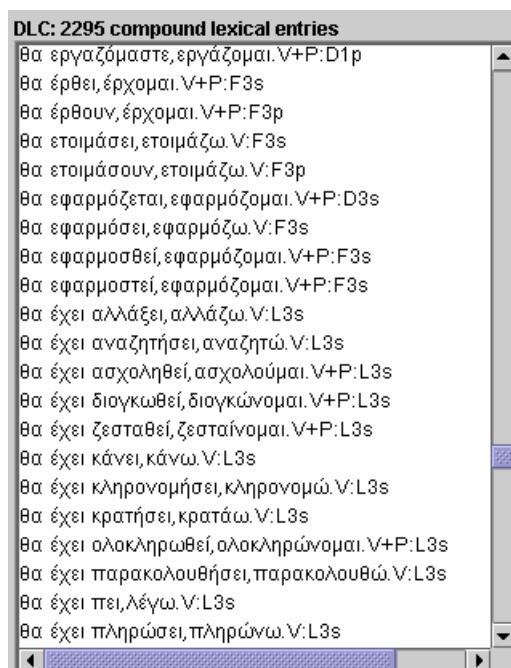


Figure 20. Extrait du dictionnaire électronique des formes verbales complexes

Une fois le texte étiqueté par application des dictionnaires morphologiques, nous procédons à la désambiguïsation lexicale, à l'aide du module ELAG implémenté dans Unitex (cf. Blanc, Ioannidou, Voskaki 2005). Nous pouvons ensuite appliquer sur le texte traité notre grammaire de constructions verbales.

6.5 Erreurs

Nous avons testé notre grammaire sur corpus et évalué les résultats qu'elle produit en reconnaissance. Etant donné la taille restreinte des données linguistiques dont nous disposons, à l'heure actuelle, pour le grec moderne, les résultats sont assez encourageants. Cependant, des erreurs d'analyse subsistent, elles sont principalement dues à :

i. l'incomplétude de la description du groupe nominal. Il est indispensable de construire un graphe décrivant le groupe nominal de façon complète. La description du groupe nominal constitue, en fait, le talon d'Achille de toute analyse des textes par grammaires descriptives. La description des déterminants, des groupes adjectivaux et des phrases relatives attachées aux groupes nominaux, l'attachement des groupes prépositionnels et la coordination sont des problèmes complexes qui restent à résoudre.

ii. l'incomplétude des dictionnaires électroniques. Plusieurs mots ne sont pas reconnus par notre dictionnaire électronique, ce qui bloque l'application de notre grammaire pour l'analyse syntaxique.

iii. l'apparition du complément locatif en début de phrase. Nous avons observé que lorsque le complément prépositionnel locatif est en tête de phrase et « loin » du verbe, des ambiguïtés sur son statut surgissent : il est difficile de déterminer s'il s'agit d'un complément circonstanciel ou d'un complément de verbe. Ainsi, dans nos grammaires nous n'avons décrit que certaines structures, par exemple celle du type : Loc N_2 V N_0 N_1 , où le verbe suit le complément locatif sans aucune insertion ou virgule entre « Loc N_2 » et « V »).

6.6 Autres perspectives

Malgré sa simplicité d'application, le formalisme de réseaux récurrents de transitions (RTN) qui a été adoptée pour l'analyse des textes en langue naturelle a des limites pour la description syntaxique. Par exemple, la formalisation des contraintes d'accord entre un nom et un déterminant ne peut se faire qu'en multipliant les chemins dans un graphe de description du groupe nominal. De plus, si l'on veut présenter ce genre de contraintes entre deux constituants décrits dans des graphes différents (par exemple l'accord entre un verbe et son sujet), l'écriture de la grammaire devient pratiquement impossible.

Afin de palier à ces limites, O. Blanc, M. Constant et J. Sastre (IGM) font évoluer ces grammaires vers des grammaires à structures de traits sous la forme de RTN décorés par des contraintes d'unification. Les équations fonctionnelles qui augmentent la grammaire permettent :

- de formaliser et résoudre des problèmes syntaxiques divers tels que les contraintes d'accord, les phénomènes d'extraction, etc.
- de calculer les relations grammaticales entre les actants syntaxiques qui sont identifiés lors de l'analyse.

La figure 21 présente un extrait d'une grammaire d'unification pour le prédicat *empêcher*.

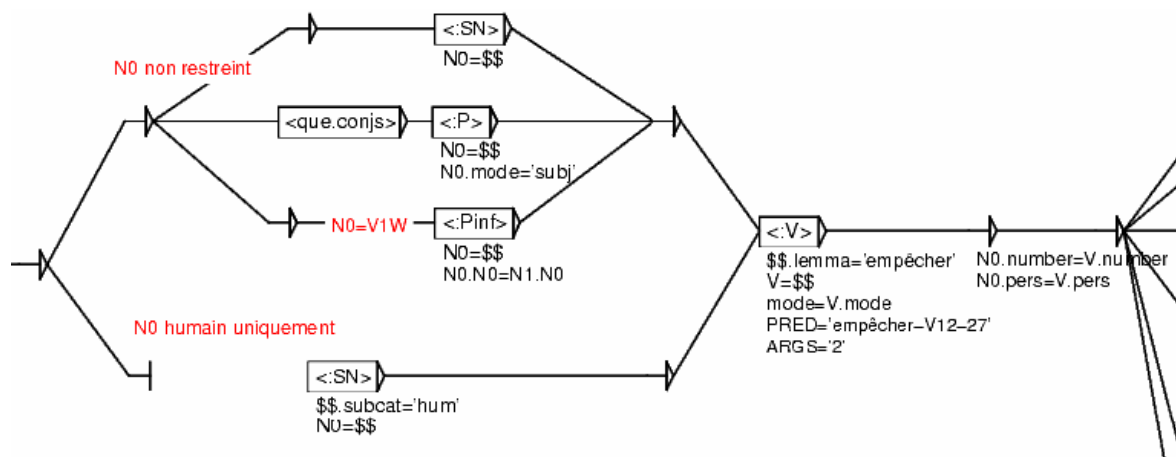


Figure 21. Extrait d'une grammaire d'unification pour le prédicat *empêcher*

Dans cette partie du graphe, les équations sur les traits présentés sous les boîtes (par exemple, $N_0 = \$$; $$$. subcat= 'hum'$, etc.) permettent de :

- identifier le verbe et son sujet N_0 tout en vérifiant que la nature de ce dernier est compatible avec les contraintes de sous-catégorisation ;
- vérifier l'accord ;
- résoudre certaines coréférences en rétablissant le sujet des phrases infinitives ; par exemple, la coréférence du $N_1=$: Luc avec le sujet de deux infinitifs, dormir et travailler dans la phrase : *Dormir empêche Luc de travailler*.

Par ailleurs, le formalisme a été également augmenté par un système de pondération permettant de favoriser une analyse parmi plusieurs analyses candidates à partir de considérations linguistiques ou empiriques.

6.7 Conclusion

Dans ce chapitre, nous avons proposé une application des tables du lexique-grammaire pour l'analyse syntaxique des textes grecs. Les grammaires développées ne sont pas complètes, mais les résultats sont encourageants. Par ailleurs, l'équipe d'Informatique linguistique de l'Institut Gaspard-Monge est en train de tester d'autres formalismes et de développer des outils pour améliorer l'analyse automatique des langues naturelles. Plusieurs équipes utilisent déjà les données linguistiques représentées dans les tables du lexique-grammaire pour l'analyse des textes en langue naturelle (l'Equipe de recherche du Centre de traitement automatique du langage à l'Université Catholique de Louvain (Cental), l'Equipe Calligramme au Laboratoire lorrain de recherches en informatiques et ses applications (LORIA), l'Equipe de recherche en syntaxe et sémantique (ERSS) de l'Université de Toulouse II, l'Equipe de recherche au Laboratoire de sémio-linguistique, didactique et informatique (Laseldi) de l'Université de Franche-Comté, etc.).

Toutefois, même si l'on fait des progrès dans le domaine de l'analyse syntaxique des textes, l'analyse sémantique reste toujours un problème irrésolu. Dans le chapitre qui suit, nous aborderons le sens des emplois verbaux décrits dans nos tables en nous focalisant sur la traduction et les correspondances établies entre les phrases élémentaires grecques et françaises, ainsi qu'entre les phrases associées respectives.

Chapitre 7

Lexique-grammaire et traduction

Lors de la construction des tables du lexique-grammaire grec nous avons jugé utile de créer un corpus d'exemples illustrant les principales formes de phrases associées aux emplois verbaux correspondants. Ce travail nous a conduit, à son tour, à traduire les phrases élémentaires grecques en français. Dans ce chapitre, après un bref exposé de la notion d'équivalence dans la traduction, nous présenterons quelques observations qui mettent en valeur, d'une part, l'utilité des données linguistiques lors de l'opération traductionnelle et d'autre part, les perspectives d'application de ces dernières dans le domaine de la traduction « humaine » et « automatique ».

7.1 Traduction et équivalence

La pratique de la traduction est établie depuis très longtemps et nous devons remonter au 4^e siècle ap. J-C pour retrouver les premières traces écrites de traduction par Cicéron et Horace. Pourtant, l'étude de la traduction en tant que discipline date de la seconde moitié du 20^e siècle. Jusqu'aux années 60, les principaux courants qui influençaient la pratique traductionnelle étaient la traduction libre et la traduction littérale. Depuis, de nouvelles approches vont au-delà de ces deux notions qui avaient enlisé le débat sur la traduction. Au lieu d'essayer de résoudre des problèmes philosophiques portant sur la nature du sens, les théoriciens de la traduction se préoccupent davantage de la façon dont le sens se transmet d'une langue à l'autre. Les théories mises en avant dans les années 70 ont ainsi ouvert la voie à de nouvelles conceptions pour aborder les problèmes de traduction.

Ces nouvelles approches de la traduction introduisent un débat qui s'est poursuivi pendant des décennies et qui se poursuit toujours : il s'agit de celui de la traduction et de l'équivalence comme élément définitoire de cette dernière. Les travaux de Van den Broeck

(1978) et de Lefevere (1992), ainsi que ceux de Catford (1965) et de Toury (1980), sont à la base de la théorie de l'équivalence telle qu'elle est appliquée aujourd'hui. James Holmes (1970) propose quatre types de traduction qui conservent une relation différente avec l'original pour ce qui est de la forme, de la fonction et du sens. Eugene Nida (1969) postule que « traduire consiste à produire dans la langue d'arrivée le plus proche équivalent naturel du message de la langue de départ, en premier lieu sur le plan du sens et en second lieu sur le plan du style ». Autrement dit, la traduction doit respecter, outre la correction grammaticale, les normes et les usages de la langue d'arrivée. Georges Mounin (1986) définit l'opération traduisante comme « une opération, relative dans son succès, variable dans les niveaux de la communication qu'elle atteint » ; Catford (1965) postule que la traduction pourrait être définie comme « le *remplacement* de matériaux textuels d'une langue par des matériaux équivalents dans une autre langue » et Greimas-Courtès (1993) entendent par traduction « l'activité cognitive qui opère le passage d'un énoncé donné en un autre énoncé considéré comme équivalent ».

Dans toutes ces définitions de la traduction, nous voyons que le terme *équivalence* se rapporte à une situation ou à un élément équivalent sur le plan du discours et non pas sur le plan de la langue. Il convient d'insister sur le fait que l'équivalence est un concept appartenant au domaine de la traductologie. La linguistique contrastive, qui se rapporte à la langue en tant que système, reconnaît le concept de *correspondance*. Ce concept est utilisé pour décrire des phrases et des structures qui correspondent dans la langue de départ et dans la langue d'arrivée. En revanche, l'*équivalence* concerne plutôt le degré auquel un mot, une phrase, voire un texte peut être considéré, dans la langue et la culture réceptrice, comme l'équivalent du texte de départ.

Les premiers débats autour de l'équivalence dans le domaine de la traductologie cherchaient à comprendre ce qui devait être équivalent : les mots, les phrases, les parties de texte ou le texte en entier. En effet, les types d'équivalence définis sont assez nombreux¹ et ils se placent sur des plans différents : sémantique, grammatical, extra-linguistique, etc. Goutsos (2001) souligne que l'équivalence dans la traduction est déterminée par des facteurs divers, qui sont souvent en confrontation, telles que les possibilités ou les contraintes imposées par les propriétés formelles de la langue source et de la langue cible, la différente conception de la réalité extra-linguistique et les différentes façons de représentation de cette réalité dans chaque langue, les propriétés stylistiques de chaque langue.

Ainsi, l'*équivalence formelle* (ou textuelle ou syntagmatique ou structurelle) est employée pour reproduire le plus littéralement possible, dans le texte d'arrivée, la forme et le contenu du texte de départ. Il faut souligner que la notion de littéralité est différente de celle de mot à mot. Il y a *littéralité* lorsque l'on conserve la structuration morphosyntaxique et lexicale du texte original tout en respectant l'idiome d'arrivée. Pour reprendre le terme de Seleskovitch, la littéralité est le résultat d'une opération de *transcodage*. Elle n'est donc pas incompatible avec des modifications profondes dans les structures morphosyntaxiques (passivation, changement des actants, etc.), lorsqu'elles sont commandées par la langue d'arrivée. Selon Sager (1994), « la traduction littérale cherche à conserver le plus haut degré d'équivalence formelle au niveau des mots, des locutions, des propositions et des arguments ; elle est habituellement associée avec la définition d'unités de traduction plus petites et un concept d'équivalence plus étroit ». En revanche, il y a *mot à mot* lorsque la

¹ Mary Snell-Hornby (1988) affirme avoir identifié plus de cinquante-sept types d'équivalence en traduction allemande.

conservation des unités et de la structure du texte de départ donne un résultat « étrange », qui n'est guère compatible avec l'idiome d'arrivée².

L'équivalence formelle s'oppose à l'*équivalence dynamique* qui se base sur le principe de l'effet équivalent. Alors que la première se focalise sur le texte de départ, l'équivalence dynamique met en avant le texte d'arrivée³ et cherche à reproduire dans ce dernier, le plus fidèlement possible, l'intention donnée au texte de départ. Sur ce point, Newmark (1981) propose que l'effet stylistique, même s'il est souhaitable, ne constitue pas le but premier de la traduction. D'ailleurs, il est impossible, selon lui, d'obtenir l'effet équivalent, lorsque la fonction du texte de départ est différente de la fonction du texte d'arrivée⁴ ou lorsqu'il y a un écart entre les cultures des deux textes.

Nous parlons aussi de l'*équivalence fonctionnelle* (ou pragmatique) qui consiste à rechercher, dans la langue d'arrivée, les éléments linguistiques, contextuels et culturels qui permettraient au traducteur, en tant que médiateur de la communication interlinguistique et interculturelle, de rendre un texte fonctionnel dans la culture réceptrice⁵. Autrement dit, le texte produit permettrait d'accomplir les mêmes actes que le texte de départ. Remarquons que l'équivalence fonctionnelle se situe à l'antipode de l'*équivalence sémantique* ou correspondance linguistique (Delisle et al. 1999) qui concerne deux unités ayant le même sens dans des langues différentes.

Toute opération traductionnelle implique la saisie du vouloir-dire de l'auteur indépendamment des mots utilisés, c'est-à-dire, à proprement parler, la saisie du sens du texte (cf. Seleskovitch-Lederer 1984). Hurtado-Albir (1990) indique trois paramètres qui doivent être pris en compte pour une traduction réussie : l'intention de l'auteur, la langue cible et le destinataire de la traduction, sans que les particularités de la langue source ne soient négligées. Nida (1964) remarque que si, par coïncidence, la forme et le contenu sont les mêmes pour les deux langues, alors le résultat de la traduction est le meilleur possible. Il est évident que le transcodage de constructions linguistiques particulières fait toujours intervenir à la fois lexicale et grammaticale. En général, au niveau lexical, on pourrait distinguer les cas suivants :

- un terme donné de la langue source correspond à un seul terme dans la langue cible ;
- un terme donné de la langue source correspond à plusieurs termes dans la langue cible. Ces termes appartiennent éventuellement à des niveaux de langue différents ;
- un terme donné de la langue source ne correspond à aucun terme de la langue cible ;
- plusieurs termes de la langue source correspondent à un seul terme de la langue cible.

Des problèmes lors du processus traductionnel se posent lorsqu'il n'y a pas d'équivalent lexicalisé dans la langue d'arrivée ou encore lorsque l'on traduit vers une langue qui impose plus de distinction, par manque d'un terme générique⁶. Nida, Jakobson, Mounin et bien

² Cf. également Vinay-Darbelnet 1958.

³ Cf. Nida 1964.

⁴ La théorie sur les types de textes de Reiss (1971) et la théorie du *skopos* de Reiss et Vermeer (1984), Vermeer (1996), établissent une typologie des textes à traduire selon la notion de fonction, et associent à chaque type de texte une méthode de traduction.

⁵ Cf. également Meiri et alii 2003.

⁶ C'est le cas dans l'exemple cité par Mounin (1963 : 66) : « Comment (...) traduire frère et sœur en maya, lorsque cette langue n'a pas de mots pour l'extension de ces notions chez nous, mais des termes distincts pour frère plus jeune, et frère plus âgé ? ».

d'autres soulignent qu'aucun système linguistique n'est limité *a priori*. Ainsi, le traducteur dispose de plusieurs solutions pour pallier le manque de vocabulaire : le calque⁷, l'emprunt⁸, la paraphrase⁹, la néologie, la circonlocution explicative, l'effacement¹⁰, etc.

En ce qui concerne l'appréhension du sens du texte, le traducteur doit comparer tant les aspects syntaxiques que les aspects grammaticaux (cf. Gémar 1995). En analysant les relations entre les mots ou les groupes de mots (la syntaxe), et les structures des phrases ou des groupes de phrases (la grammaire) de la langue de départ et de la langue d'arrivée, le traducteur parvient à comparer l'organisation générale de chacune des deux langues concernées par la traduction. A la longue, selon Gémar, le traducteur gagne en certitude et en efficacité. Sur l'importance de l'analyse grammaticale de la traduction, Gémar rappelle que la grammaire fournit des informations sur les diverses fonctions des composants de la phrase, telles que les verbes, les noms, les déterminants, etc., et que ces informations permettent au traducteur de saisir les moindres détails du texte. Une fois que le traducteur aura compris le texte, il pourra en réexprimer le sens dans une autre langue sachant qu'il doit respecter les règles imposées par la grammaire.

Nous revenons donc à la distinction faite par la traductologie entre l'équivalence sémantique et l'équivalence fonctionnelle entre deux unités. Il est clair que lors de l'activité traductionnelle, le traducteur doit prendre en compte plusieurs facteurs d'ordre extralinguistique, comme la culture et la façon dont elle est reflétée dans les deux langues¹¹, le registre de langue auquel appartiennent les unités à traduire, le niveau de langue, la diversité culturelle du public-récepteur, le degré où ce public est disposé d'accepter un certain comportement langagier, etc., ainsi que des facteurs d'ordre linguistique, comme les contraintes imposées par les deux langues au niveau lexical, syntaxique et grammatical.

Dans ce but, le traducteur a recours à un ensemble de ressources, telles que les bases de données terminologiques, les dictionnaires monolingues et multilingues, les grammaires traditionnelles. Nous pensons qu'à cette étape de l'opération traductionnelle où le traducteur essaie de saisir le sens du texte de départ et de trouver des correspondances « candidates » dans la langue d'arrivée, les tables du lexique-grammaire peuvent s'avérer utiles. En effet, l'ensemble de ces tables peut être considéré comme un *dictionnaire syntaxique* : chaque ligne correspond à une entrée, donc à un « sens » particulier d'un verbe, la définition de chaque « sens » n'est pas donnée au moyen de définitions sémantiques mais par des phrases différentes. Par exemple, les emplois différents du verbe *πετώ* que l'on retrouve dans des phrases comme :

- (1) Το πουλί **πετά**
(L'oiseau vole)

- (2) Ο Γιώργος **πετά** την τσάντα του πάνω στο κρεβάτι
(Georges jette son sac sur le lit)

sont définis de la façon suivante :

⁷ Cf. Vinay-Darbelnet 1958 ; Chansou 1984 ; Hervey-Higgins-Haywood 1995.

⁸ Cf. Vinay-Darbelnet 1958.

⁹ Cf. Berman 1985 ; Baker 1992.

¹⁰ Cf. Baker 1992.

¹¹ Cf. Siméonidou-Christidou 1997, 1998.

- (1) πετώ : sujet animé
complément direct inaccepté
- (2) πετώ : sujet humain
complément direct accepté
complément prépositionnel locatif accepté

Tout comme dans un dictionnaire usuel, le traducteur peut chercher dans les tables du lexique-grammaire les constructions associées à un emploi verbal donné et obtenir ainsi une image complète sur son comportement syntactico-sémantique. La particularité des tables par rapport aux dictionnaires usuels consiste en ce qu'elles fournissent des informations codifiées : alors que dans les dictionnaires papier on retrouve des exemples illustrant les différents « sens » des termes, dans les tables du lexique-grammaire le traducteur doit générer lui-même des phrases-exemples en remplaçant les positions codées par des mots (noms, prépositions, etc.) et en appliquant aux phrases de base obtenues les transformations indiquées comme acceptables (cf. Guillet 1990). L'avantage des tables par rapport aux dictionnaires usuels réside dans le fait que celles-ci fournissent une description complète des propriétés grammaticales associées à chaque élément lexical, à savoir des informations systématiques sur les possibilités de sujets et de compléments qui s'offrent pour chaque verbe, ainsi que des indications formelles sur les positions et les formes diverses que peuvent prendre les sujets et les compléments dans des phrases quelconques (indications sur les possibilités de prépositions, de passif, de pronominalisation, etc.) (Gross M. 1989). Ces informations ne sont pas répertoriées, ni jamais étudiées d'ailleurs si exhaustivement, dans les dictionnaires communs.

7.2 Remarques sur les emplois verbaux grecs et français correspondants

Dans le cadre de cette étude, nous avons construit notre dictionnaire syntaxique qui comprend 931 emplois verbaux du grec moderne entrant dans une structure transitive locative standard : (cf. Annexe 1). Il nous a paru intéressant de proposer des correspondances entre les emplois verbaux grecs et français, autrement dit de chercher une traduction satisfaisante, vers le français, des verbes grecs en question. Notons que l'opération traductionnelle doit normalement s'effectuer vers la langue maternelle du traducteur. Ceci n'était pas possible dans notre cas, puisque selon les principes du Traitement automatique des langues naturelles (TALN) et du Lexique-Grammaire, toute description linguistique s'effectue dans la langue maternelle du linguiste. La traduction, vers le français, de chaque emploi verbal grec, ainsi que la traduction des exemples illustrant principalement la construction de base de chaque emploi verbal sont proposées en annexe (cf. Annexe 2). Dans cette section, nous présenterons nos premières observations sur la traduction des emplois verbaux grecs en français. Ces remarques, qui ne couvrent certainement pas la totalité des « problèmes » rencontrés lors de la traduction, sont justifiées par des critères formels.

Ainsi, après avoir traduit les emplois verbaux figurant dans nos tables et comparé leurs propriétés avec celles des emplois verbaux correspondants en français, nous avons rencontré des cas où :

1. Un emploi verbal grec correspond à un seul emploi verbal du français. De plus, les deux emplois verbaux figurent dans des tables du lexique-grammaire « correspondantes », *i.e.* ils entrent dans la même structure de base et ils acceptent, par conséquent, le même nombre d'arguments qui occupent les mêmes positions syntaxiques dans les deux langues. Par exemple :

Ο Γιώργος καταθέτει τις οικονομίες του (στον προσωπικό του τραπεζικό λογαριασμό + στην Εθνική Τράπεζα) [38GLD]
 = *Georges dépose ses économies (sur son compte bancaire personnel + à la Banque Nationale)* [38LD]

2. Un emploi verbal du grec moderne correspond à un seul emploi verbal du français. Les deux emplois verbaux entrent dans la même structure mais ils apparaissent dans des tables « différentes »¹². Par exemple :

Ο Γιώργος σχεδιάζει ένα λουλούδι πάνω στο χαρτί [38GLD]
 = *Georges dessine une fleur sur le papier* [32A]

Ο Γιώργος σκόρπισε τα ρούχα του στο δωμάτιο [38GLD]
 = *Georges a éparpillé ses habits dans la chambre* [32PL]

3. Un emploi verbal du grec moderne correspond à plusieurs emplois verbaux du français. Les traductions proposées peuvent être utilisées dans des contextes similaires, sans suggérer des différences de niveau de langue. Par exemple :

Μετέθεσαν τον Γιώργο από το Παρίσι στο Στρασβούργο [38GLH]
 = *On a (muté, transféré) Georges de Paris à Strasbourg* [38LH]

4. Plusieurs emplois verbaux grecs correspondent à un seul emploi verbal du français. Il s'agit souvent de variantes stylistiques ou d'emplois verbaux de registres de langue différents.

Ο Γιώργος (χαλεύει, ψάχνει, γυρεύει) το εισιτήριο μέσα στις τσέπες του [38GLR]
 = *Georges cherche le billet dans ses poches* [38LR]

Notons que *χαλεύω* pourrait être traduit par *fouiller*. Nous observons, alors, que la construction de la phrase française n'est pas proche de celle de la phrase grecque :

= *Georges fouille dans ses poches pour trouver le billet* [35L]

5. L'emploi verbal grec n'a pas de correspondance exacte avec le français. Dans l'exemple :

¹² Comme il a déjà été mentionné, certains verbes ont plusieurs propriétés « définitionnelles ». Celle qui est considérée comme « prioritaire » définit la classe à laquelle chaque verbe appartiendra. Ici, pour l'emploi verbal français, la propriété N_1 = *apparition* est privilégiée au détriment de la propriété *Loc N₂ dest.*

Άρπαξαν τον Γιώργο από το αυτοκίνητο και τον **άδειασαν** στο πεζοδρόμιο [38GLH]

PRO_{1 hum} V LOC N_{2 dest}

On a tiré Georges de la voiture et on l'a jeté sur le trottoir

l'emploi verbal *αδειάζω* a une connotation stylistique qu'on ne retrouve pas dans l'exemple français.

6. Un emploi verbal grec ne correspond à aucun emploi verbal français. Pour sa traduction, nous avons souvent recours à des constructions « complexes » :

Μετενταφίασαν τους πεσόντες στο διπλανό κοιμητήριο [38GLH]

V N_{1 hum} LOC N_{2 dest}

= On a déterré et enterré les morts de la guerre au cimetière d'à côté

Μετεπιβίβασαν τους επιβάτες από τη μια αμαξοστοιχία στην άλλη [38GLH]

V N_{1 hum} LOC N_{2 source} LOC N_{3 dest}

= On a débarqué les voyageurs du train et on les a embarqués dans un autre

7. Un emploi verbal grec entre dans une structure différente de celle de l'emploi verbal français :

Ο Γιώργος άραξε το πλοίο του στο λιμάνι [38GLD]

N₀ V N_{1 cor} LOC N_{2 dest}

**Georges a abordé son bateau au port*

Tr. littérale

= Το πλοίο άραξε στο λιμάνι

N₀ V LOC N_{1 dest}

= Le bateau a abordé au port

[35L]¹³

8. Selon la distribution du complément direct, le même emploi verbal grec correspond à plusieurs emplois verbaux français. Par exemple :

(1a) Ο Γιώργος **ακούμπησε** το ποτήρι πάνω στο τραπέζι [38GLD]

(2) = Georges **a posé** le verre sur la table [38LD]

(1b) Ο Γιώργος **ακούμπησε** τη σκάλα πάνω στον τοίχο

= *Georges a posé l'échelle sur le mur

mais :

(3) = Georges **a appuyé** l'échelle (*sur + **contre**) le mur [38LD]

Remarquons que pour le grec la distribution de la préposition introduisant le complément locatif dans les exemples (1a) et (1b) reste la même, alors que pour le français, elle change.

¹³ Table des constructions intransitives locatives.

Autre exemple :

- (4a) Ο Γιώργος **αλείφει** το βούτυρο πάνω στο ψωμί [38GLD]
(5) = Georges **tartine** le beurre sur le pain [38LR]
- (4b) Ο Γιώργος **αλείφει** το αντηλιακό πάνω στο σώμα της Ρέα
(6) = Georges (**étale** + ***tartine**) la crème solaire sur le corps de Réa [38LR]

9. L'emploi verbal grec correspond à un emploi verbal français, mais les deux emplois n'ont pas de constructions à verbe support et nom prédicatif correspondantes, car le nom prédicatif français n'existe pas ou son emploi est très particulier, voire rare. Par exemple :

Ο Γιώργος **αγκώνιασε** τα ρούχα στη ντουλάπα [38GLD]
= Georges a fourré les vêtements dans l'armoire [38LD]

Το **αγκώνιασμα** των ρούχων στη ντουλάπα [...]
= *Le **foufrage** des vêtements dans l'armoire [...]

Ο Γιώργος **άδειασε** τα ρούχα από τη βαλίτσα [38GLS]
= Georges a vidé les vêtements de la valise [38LS]

Το **άδειασμα** των ρούχων από τη βαλίτσα [...]
= ?*Le **vidage** des vêtements de la valise [...]

Dans certains cas, faute de nom prédicatif lexicalisé en français, nous devons recourir, à d'autres emplois verbaux afin de traduire une construction à verbe support et nom prédicatif du grec moderne. Par exemple :

Χτίζουν μονοκατοικίες πάνω στο λόφο [38GLD]
= On bâtit des villas sur la colline [32A]

Το **χτίσιμο** μονοκατοικιών πάνω στο λόφο [...]
≈ La **construction** de villas sur la colline [...]

10. Un emploi verbal grec correspond à un emploi verbal français, mais le premier n'accepte pas la propriété $N_1 V \text{ Loc } N_2$. Ainsi, alors que le complément direct du verbe français peut se mettre en position sujet, pour le grec, cette permutation du complément direct impose l'emploi de la forme médio-passive du verbe :

Ο πιλότος προσγείωσε το ελικόπτερο στη στέγη του σπιτιού [38GLD]
 $N_0 \quad V \quad N_{1 \text{ cor}} \quad \text{Loc} \quad N_{2 \text{ dest}}$
= ?Le pilote a atterri l'hélicoptère sur le toit de la maison¹⁴ [38LD]

mais :

¹⁴ Le verbe *atterrir* est classé dans la table 38LD (cf. GL 1992), mais cette construction n'est pas très naturelle.

L'hélicoptère a atterri sur le toit de la maison

N₁ V Loc N_{2 dest}

= *Το ελικόπτερο προσγειώθηκε στη στέγη του σπιτιού*

N₁ V-mp Loc N_{2 dest}

11. La forme passive n'est pas acceptée pour l'emploi verbal grec, alors qu'elle est acceptée pour l'emploi verbal français correspondant :

Ο Γιώργος ακούμπησε τις οικονομίες μιας χρονιάς στο Ταμιευτήριο [38GLD]

= *Georges a déposé les économies de l'année à la caisse d'épargne* [38LD]

[passif]

**Οι οικονομίες μιας χρονιάς ακουμπήστηκαν στο Ταμιευτήριο*

= *Les économies de l'année ont été déposées à la caisse d'épargne*

12. L'emploi verbal grec a la propriété N₁ = V-n, c'est-à-dire un nom morphologiquement lié au verbe. Ce nom joue souvent le rôle d'un classifieur (cf. Chapitre 3, § 3.1.2) mais il peut difficilement apparaître en position complément direct, car redondant. En effet, le N₁ = V-n est contenu implicitement dans le V. En revanche, on ne retrouve pas d'emploi verbal équivalent en français. Dans l'exemple :

(1) *Ο Γιώργος ακοντίζει (?*το ακόντιο + το καλάμι) ως την άλλη άκρη του χωραφιού*
N₀ V V-n₁ Loc N₂ [38GL]

(2) = *Georges lance le (javelot + roseau) jusqu'à l'autre bout du champ*
N₀ V N₁ Loc N₂ [38L]

la traduction la plus proche, vers le français, que nous pourrions proposer pour le verbe *ακοντίζω* serait « lancer comme un javelot ».

13. Un emploi verbal du grec moderne dont le V-n désigne le lieu « approprié » correspond à une expression verbale complexe du français. Par exemple :

Ο Γιώργος αμπάριασε τα κιβώτια στο αμπάρι του καϊκιού [38GLD]

N₀ V N₁ Loc V-n₂

= *Georges 'a mis en cale' les caisses dans la cale du navire*

Tr. littérale

Georges a mis les caisses dans la cale du navire

14. Un emploi verbal grec dont le V-n désigne un « instrument » correspond à un emploi verbal français de forme « complexe ». Dans cette dernière, l'« instrument » apparaît uniquement sous forme de complément prépositionnel introduit par la préposition *avec*. C'est, par exemple, le cas du verbe *δρεπανίζω* qui correspond à la forme verbale « complexe » *moissonner avec une faucille* :

Ο γεωργός δρεπανίζει το σιτάρι από το χωράφι του [38GLS]
= *L'agriculteur moissonne le blé de son champ avec une faucille*

15. Un emploi verbal grec qui comprend morphologiquement un préfixe adverbial (cf. Chapitre 3, § 3.4.1) correspond à un emploi verbal français suivi d'un adverbe de manière. Nous remarquons que la suite verbe-adverbe de manière ne constitue pas une expression figée. Par exemple :

Αδικοκρατούν τους αλλοδαπούς στη φυλακή [38GLH]
(= Κρατούν_V άδικα_{ADV} τους αλλοδαπούς στη φυλακή)
= *On 'garde injustement' les étrangers en prison*

Ο Γιώργος αγουροθέρισε το σιτάρι από τα χωράφια του [38GLS]
= *Georges 'a précocement moissonné' le blé de ses champs*

Ο Γιώργος βροντοχτύπησε τη γροθιά του πάνω στο τραπέζι [38GLD]
= *Georges 'a frappé avec force' son poing sur la table*

16. Un emploi verbal grec composé d'un préfixe (cf. Chapitre 3, § 3.4.3) correspond à un emploi verbal français suivi d'un adverbe :

Ο Γιώργος αποθέρισε το σιτάρι από τα χωράφια του [38GLS]
= *Georges 'a totalement moissonné' le blé de ses champs*

17. Un emploi verbal grec correspond à la conjonction de deux emplois verbaux français :

Η Ρέα ανεβοκατεβάζει τα χειμερινά στο πατάρι [38GL]
= *Réa 'monte et descend' les vêtements d'hiver du grenier*

Φορτοεκφορτώνουν τα εμπορεύματα στο λιμάνι της Ελευσίνας [38GL]
= *On 'charge et décharge' les marchandises dans le port d'Elefsina*

18. L'emploi verbal grec correspond à un emploi verbal français précédé du verbe causatif *faire*. Par exemple :

Ο λαός ανέβασε τον Γιώργο στο θρόνο [38GLH]
Le peuple a fait monter Georges sur le trône

19. Un emploi verbal grec correspond à un emploi verbal français, mais la distribution de la préposition qui introduit le complément locatif est différente. Par exemple :

Ο Γιώργος μάζεψε το πακέτο (από + από πάνω από + *πάνω σε) το τραπέζι [38GLS]
 N₀ V N₁ Loc =: de + de dessus + *sur N₂ lieu Tr. littérale
 = Georges a ramassé le paquet (**sur** + *de) la table [38LS]

7.3 Les tables du lexique-grammaire : un outil à la traduction « humaine » ou « automatique »

Les remarques que nous avons exposées dans la section précédente démontrent que pour la traduction des verbes grecs vers le français (ou une autre langue), la distinction entre les différents « sens » de chaque verbe est nécessaire. Suivant la méthodologie du Lexique-Grammaire, cette distinction se fait de façon systématique lors de la classification des différentes constructions de base. De plus, nous constatons que proposer des termes correspondants dans les deux langues n'est guère suffisant. Dans un grand nombre de cas, la traduction proposée n'est pas appropriée pour une construction associée de cet emploi (par exemple, le cas 9 ci-dessus) ou une certaine distribution de ses arguments (par exemple, le cas 7 ci-dessus). Par conséquent, la traduction proposée ne doit pas concerner uniquement l'unité lexicale, à savoir le mot, mais la phrase élémentaire et ses phrases transformées syntaxiquement possibles. En outre, les restrictions grammaticales explicitement marquées dans les tables du lexique-grammaire pour chaque élément du lexique indiquent au traducteur le choix qu'il doit faire sur la forme de la phrase traduite : une construction verbale passive serait éventuellement interdite dans la langue d'arrivée alors qu'elle serait acceptée pour l'emploi verbal correspondant dans la langue de départ. Enfin, dans plusieurs cas, nous devons recourir à l'adjonction de modificateurs (adverbes simples ou compléments adverbiaux) à un verbe simple de la langue d'arrivée ou encore retrouver des expressions verbales et des constructions à verbe support et nom prédicatif afin de traduire de façon satisfaisante un certain verbe simple de la langue de départ.

Pour tous ces cas, et certainement pour d'autres qui ne sont pas cités ici, le traducteur a besoin d'un outil informatique qui faciliterait sa tâche traductionnelle. Le développement d'un tel outil est envisageable, puisque la finalité des données linguistiques codifiées dans les tables est principalement l'application informatique¹⁵. Cet outil fournirait à l'utilisateur les traductions possibles des emplois verbaux du grec vers le français, mais ces traductions seraient accompagnées d'une série d'exemples illustrant les différents contextes dans lesquels on peut retrouver le verbe en question et les verbes correspondants dans la langue cible. Ainsi, en fonction du type de texte qu'il est censé traduire, la culture d'arrivée, le récepteur de la traduction, etc., le traducteur pourra choisir la traduction la mieux adaptée. Il disposera également des informations complètes sur la distribution des arguments du verbe, la distribution des prépositions introduisant les compléments, le changement de position des arguments, les contraintes grammaticales et lexicales imposées aussi bien par la langue source que par la langue cible. De plus, l'intégration des dictionnaires morphologiques électroniques du type DELA, qui sont complets et explicites jusqu'au moindre détail, permettrait au traducteur de retrouver la bonne forme verbale pour le contexte où il veut introduire le verbe correspondant.

Nous croyons que l'analyse est la phase-clé pour toute application, qu'il s'agisse de traduction, de recherche documentaire ou d'extraction de l'information. En effet, les

¹⁵ Cf. également Mathieu 1994.

données linguistiques codées systématiquement dans les matrices du lexique-grammaire peuvent être incorporées à un analyseur syntaxique automatique qui effectuera la reconnaissance des phrases d'un texte. Cette application est très importante dans le domaine de la traduction automatique (TA).

La traduction automatique a vu le jour dans les années 60. Lorsqu'on parle de traduction automatique, on englobe à la fois les systèmes où la traduction est entièrement automatique et ceux qui nécessitent l'intervention de l'homme afin d'améliorer la qualité de la traduction fournie (Traduction assistée par ordinateur - TAO). Il en existe deux grandes approches. La première consiste à privilégier la description linguistique des langues. La deuxième met en avant des informations non linguistiques comme des exemples de traduction ou des connaissances générales sur les textes. En fait, cette dernière approche reste peu probante. Comme le remarque M. Kay (dans Véronis 2000) : « Translation is the reexpression of meaning, and meaning is not an emergent property of texts in a single language nor in several laid side by side. The question of just how large bilingual corpora, fast computers and sophisticated statistics can focus the picture of the world needed for high quality translation remains open, but there is little to support great optimism ». Ainsi, les recherches s'orientent d'avantage vers des systèmes linguistiques qui intégreraient des composantes non linguistiques pour faciliter la traduction, mais sans en faire le noyau du traducteur.

Dans le cas des modèles utilisant en priorité les données linguistiques, on distingue les modèles à transfert (ou directs) et les modèles à langage pivot (ou indirects)¹⁶. Ces derniers utilisent une « langue » intermédiaire abstraite étant supposée être indépendante des langues. Par contre, la traduction automatique par transfert se fait en trois grandes étapes :

- L'analyse, qui permet de passer de la langue source à une langue intermédiaire. Le texte source est analysé du point de vue morphologique, syntaxique et sémantique. Pour ceci, il est nécessaire d'avoir une description linguistique affinée de la langue source (lexique et grammaire) de façon à lever les ambiguïtés.
- Le transfert, qui permet d'établir une équivalence structurale et lexicale entre les deux langues. Elle nécessite d'avoir une grammaire de transfert ainsi que des dictionnaires bilingues.
- La génération, qui permet de synthétiser le texte en langue cible à partir de la représentation qui en a été faite lors de l'étape précédente. Cette étape nécessite de disposer d'une description linguistique affinée de la langue cible (lexique et grammaire).

Pour Zinglé (1993), dans ces systèmes, « les processus d'analyse et de génération sont séparés, ce qui permet de réutiliser les modules d'analyse et de génération d'une langue donnée pour tous les sous-systèmes de traduction utilisant cette langue soit en langue source, soit en langue cible ». Cela n'est pas tout à fait vrai. La réutilisation des modules d'analyse en génération suppose souvent des modifications importantes dans la description des données linguistiques. Dans tous les cas, les aspects pragmatiques et cognitifs sont ignorés des systèmes actuels de traduction automatique. Somers (1993) souligne que « jusqu'à présent, tous les systèmes de Traduction automatique ont été conçus en partant de l'hypothèse que le texte source contient assez d'information pour entreprendre la traduction ». On croyait alors que cette information associée à des données linguistiques concernant les deux langues (grammaire et lexique) suffirait à traduire vers une autre

¹⁶ Cf. Danlos 1989.

langue le texte source. Or, comme le note Danlos (1989), « l'échec patent des systèmes basés sur des représentations purement syntaxiques débouchant sur des traductions littérales a montré clairement qu'il fallait dépasser les représentations de surface et accumuler les données linguistiques afin de développer des systèmes de traduction d'un niveau décent ». Le lexique-grammaire et les données linguistiques systématiques décrites peuvent constituer un composant indispensable des programmes de traduction automatique. Pourtant, la contribution des études traductologiques aussi bien à la traduction humaine qu'à la traduction automatique est indéniable : avoir une vision claire de la façon dont le sens se transmet d'une langue à l'autre, autrement dit éclaircir la nature de cette activité de communication très spéciale qui implique non seulement des codes linguistiques différents, mais aussi des situations et des participants, pourrait définir un peu mieux les besoins auxquels la traduction automatique doit répondre et les problèmes sur lesquels on doit se focaliser.

Conclusion

Le principal objectif de la présente recherche était l'étude et la description systématique d'un ensemble de verbes méconnus jusqu'à aujourd'hui par la grammaire traditionnelle grecque : les verbes de « déplacement » à complément direct et complément(s) prépositionnel(s) de lieu. Pour parvenir à cette description, nous avons suivi les principes du Lexique-Grammaire (Gross M. 1975 ; BGL 1976) et nous nous sommes appuyé sur les travaux menés par J.-P. Boons (1985) et Guillet, Leclère (1992) concernant la même catégorie de verbes en français.

L'étape préalable de notre étude était la séparation des différents sens des formes verbales qui figurent principalement dans le dictionnaire électronique grec (Kyriacopoulou 1990, 2003). Après avoir donc étudié 27 000 entrées verbales, nous avons retenu les seuls emplois verbaux qui impliquent la notion sémantique de « déplacement d'un objet par rapport à un lieu » ; cette notion a été justifiée par des critères formels. La description des emplois verbaux en question a été donnée sous forme de tables du lexique-grammaire et au moyen de propriétés transformationnelles et distributionnelles. Ainsi, notre dictionnaire syntaxique recense 931 emplois verbaux, voire phrases élémentaires, classées dans 5 tables. Nous avons complété notre description des constructions transitives locatives standard par une étude préliminaire des prépositions qui introduisent un complément locatif.

Notre étude apporte une contribution à plusieurs domaines scientifiques, tels que la linguistique, l'informatique linguistique, la traduction. Plus précisément, notre travail classificatoire et descriptif constitue une étape vers la compréhension du système de la localisation en grec moderne. En effet, les emplois verbaux étudiés ici correspondent à une partie de l'ensemble des emplois verbaux qui font intervenir dans leur complémentation un substantif-« lieu ». Nous envisageons d'étendre la présente étude à la description des phrases à construction transitive où le lieu apparaît, d'une part, en position complément direct :

Ο Γιώργος κάλυψε τον τοίχο με πόστερ
N₀ V N₁ lieu dest Prép N₂ cor
(Georges a recouvert le mur de posters)

à éluder les questions et contre-exemples des élèves (ou les siens propres). Les descriptions transformationnelles étant beaucoup plus soignées, la position de l'enseignant qui les exposerait serait intellectuellement plus confortable ». En ce qui concerne l'apprenant, qu'il soit locuteur natif du grec ou non, les tables du lexique-grammaire, ainsi que les exemples qui les accompagnent, peuvent servir de répertoire de « faits linguistiques » auquel il peut toujours recourir, entre autres, pour : a) vérifier la construction d'une phrase, b) comparer les différents emplois d'un même verbe et discerner les contraintes imposées par la grammaire, c) retrouver des formes de phrases « synonymes ». Cette approche de la grammaire permettrait aussi à l'apprenant de concevoir la complexité de la langue et par extension, « s'interroger de manière scientifique sur la complexité d'un phénomène biologique sur lequel il fait des expériences quotidiennes »¹.

¹ *Ibid.*

Bibliographie

- AGGIS, Theodoros. 1986. *Locale Präpositionen im Deutschen und ihre griechischen Entsprechungen*. Konstanz: Hartung-Gorre.
- ALEXIADOU, Artemis. 1999. "Greek word order patterns". In A. Alexiadou, G. Horrocks & M. Stavrou (eds), *Studies in Greek Syntax*, Dordrecht: Kluwer Academic Publishers.
- ANASTASSIADIS-SYMEONIDIS, Anna. 2002. *Αντίστροφο λεξικό της Νέας Ελληνικής*. Institut d' Etudes néo-helléniques, Fondation Manolis Triantafyllidis, Thessaloniki : Université Aristote de Thessaloniki.
- ANASTASSIADIS-SYMEONIDIS, Anna. 1978. «Ψυχοσυστηματική της μετοχής στην Κοινή Νεοελληνική». *Filologos* 13, p. 311-319.
- BABINIOTIS, Georgios. 1998. *Λεξικό της Νέας Ελληνικής Γλώσσας*. Athènes : Centre de Lexicologie.
- BAKER, Mona. 1992. *In Other Words: A Coursebook on Translation*. London & New York: Routledge.
- BERMAN, Antoine. 1985. *Les Tours de Babel*. Paris : T.E.R. Editions.
- BLANC, Olivier, Kelly IOANNIDOU, Rania VOSKAKI. 2005. "Automatic elimination of lexical ambiguities in Modern Greek: presentation of the Elag system". *Studies in Greek Linguistics, Proceedings of the 25th Annual Meeting of the Department of Linguistics, Faculty of Philosophy, Aristotle University of Thessaloniki*, Thessaloniki, p. 89-100.
- BLANC, Olivier, Matthieu CONSTANT, Javier SASTRE. 2005. « Les ressources lexicales du LADL : leur utilisation dans un contexte d'analyse syntaxique ». *Actes de Journée ATALA*.
- BOONS, Jean-Paul, Alain GUILLET, Christian LECLERE [BGL]. 1976a. *La structure des phrases simples : constructions intransitives*. Genève : Librairie Droz.

- BOONS, Jean-Paul, Alain GUILLET, Christian LECLERE [BGL 1976RR]. 1976b. *La structure des phrases simples en français : classes de constructions transitives*. Rapport de Recherches n° 6, LADL, Université de Paris 7, Université de Paris-Vincennes.
- BOONS, Jean-Paul. 1971. « Métaphore et baisse de la redondance ». *Langue Française* 11, Paris: Larousse, p. 15-16.
- BOONS, Jean-Paul. 1974. « Acceptabilité, interprétation et connaissance du monde à propos du verbe *planter* ». *Actes du Colloque Franco-Allemand de Grammaire Transformationnelle, II. Etudes de Sémantique et autres*, Christian Rohrer et Nicolas Ruwet (eds), Max Niemeyer Verlag : Tübingen, p. 11-39.
- BOONS, Jean-Paul. 1984. « Sceller un piton dans le mur ; desceller un piton du mur : Pour une syntaxe de la préfixation négative ». *Langue Française* 62, Paris : Larousse, p. 95-128.
- BOONS, Jean-Paul. 1985. « Préliminaires à la classification des verbes locatifs: les compléments de lieu, leurs critères, leurs valeurs aspectuelles ». *Linguisticæ Investigationes* 9:2, Amsterdam/Philadelphia : John Benjamins, p. 195-267.
- BOONS, Jean-Paul. 1986. « Des verbes ou compléments locatifs “Hamlet” à l’effet du même nom ». *Linguistique théorique, Revue Québécoise de linguistique* 15, n° 2, Montréal, Université du Québec à Montréal, p. 57-90.
- BOONS, Jean-Paul. 1987. « La notion sémantique de déplacement dans une classification syntaxique des verbes locatifs ». *Langue Française* 76, *L’expression du mouvement*, Paris : Larousse, p. 5-40.
- BORILLO, Andrée. 1988. « Le lexique de l’espace : les noms et les adjectifs de localisation interne ». *Cahiers de grammaire* 13, Université de Toulouse-Le Mirail, p. 1-22.
- BORILLO, Andrée. 1993. « Prépositions de lieu et anaphore ». *Langages* 110, Paris : Larousse, p. 27-46.
- BORILLO, Andrée. 1997. « Aide à l’identification des prépositions composées de temps et de lieu ». *Faits de langues* 9, Paris : Ophrys, p. 175-184.
- BORILLO, Andrée. 1998. *L’espace et son expression en français*. Gap/Paris : Ophrys.
- BORILLO, Andrée. 2001. « Il y a prépositions et prépositions ». *Travaux de linguistique* 42-43, *La préposition*, L. Kupferman, E. Katz et M. Asnès (eds), Paris : Duculot, p. 141-155.
- CAROLI, Folker. 1984. « Les verbes transitifs à complément de lieu en allemand ». *Linguisticæ Investigationes* 8:2, Amsterdam/Philadelphia : John Benjamins, p. 225-267.
- CATFORD, John C. 1965. *A linguistic theory of translation*. London: Oxford University Press.
- CHANSOU, Michel. 1984. « Calques et créations linguistiques ». *Meta* 32/3, p. 281-285.
- CHOMSKY, Noam. 1957. *Syntactic Structures*. La Haye : Mouton.
- CHOMSKY, Noam. 1965. *Aspects of the Theory of Syntax*. Cambridge: MIT Press.

- CLAIRIS, Christos, Georgios BABINIOTIS. 1999. *Γραμματική της Νέας Ελληνικής. Δομολειτουργική-Επικοινωνιακή: Τόμος Β΄. Το ρήμα. Η οργάνωση του μηνύματος*. Athènes : Ellinika Grammata.
- CLAIRIS, Christos, Georgios BABINIOTIS. 2001. *Γραμματική της Νέας Ελληνικής. Δομολειτουργική-Επικοινωνιακή: Τόμος Γ΄. Τα επιρρηματικά στοιχεία. Η εξειδίκευση του μηνύματος*. Athènes : Ellinika Grammata.
- CONSTANT, Matthieu, Anastasia YANNAKOPOULOU. 2003. « Le dictionnaire électronique du grec moderne : conception et développement d'outils pour son enrichissement et sa validation ». *Studies in Greek Linguistics, Proceedings of the 23th Annual Meeting of the Department of Linguistics, Faculty of Philosophy, Aristotle University of Thessaloniki, Thessaloniki*, p. 783-791.
- CONSTANT, Matthieu. 2003. *Grammaires locales pour l'analyse automatique de textes : méthodes de construction et outils de gestion*. Thèse de doctorat, Université de Marne-la-Vallée.
- COURTOIS, Blandine. 1990. « Un système de dictionnaires électroniques pour les mots simples du français ». *Langue Française* 87, Paris : Larousse, p. 11-22.
- DALADIER, Anne. 1978. *Problèmes d'analyse d'un type de nominalisation en français et de certains groupes nominaux complexes*. Thèse de troisième cycle, Université Paris 7.
- DANLOS, Laurence. 1980. *Représentation d'informations linguistiques : les constructions N être Prép X*. Thèse de 3^e cycle, Université de Paris 7.
- DANLOS, Laurence. 1988. « Les phrases à verbe support être Prép ». *Langages* 90, Paris : Larousse, p. 23-37.
- DANLOS, Laurence. 1989. « La traduction automatique ». *Annales des télécommunications* 44 : 1-2, Issy-les-Moulineaux/Lannion : CNET, p. 101-110.
- DELISLE Jean, Hannelore LEE-JAHNKE, Monique C. CORMIER (eds). 1999. *Terminologie de la traduction*. Amsterdam/Philadelphia : John Benjamins.
- DRACHMAN, Gaberell. 1984. *Prepositions in Greek*. Ms University of Salzburg.
- DUBOIS, Jean et alii. 1966. *Dictionnaire du français contemporain*. Paris : Larousse.
- EFTHYMIΟΥ, Angeliki. 2001. « Το νεοελληνικό πρόθημα ξε-: οι έννοιες της απομάκρυνσης και της αλλαγής κατάστασης ». *Studies in Greek Linguistics. Proceedings of the 21st Annual Meeting of the Department of Linguistics, Aristotle University of Thessaloniki*, p. 202-213.
- EFTHYMIΟΥ, Angeliki. 2002. « Σημασιολογικές παρατηρήσεις για τα Ν.Ε. προθήματα ξε-, εκ- και απο- ». *Studies in Greek Linguistics. Proceedings of the 22nd Annual Meeting of the Department of Linguistics, Aristotle University of Thessaloniki*, p. 199-209.
- EPISTIMI & ZOI. 1983. *Πολυλεξικό της Ελληνικής Γλώσσας*. 5 v., Thessaloniki : Ed. Chatziiakovou.
- FILLMORE, Charles J. 1968. "The Case For Case". In *Universals in Linguistic Theory*, E. Bach and R. Harms (eds). New York, Holt, Rinehart, and Winston, p. 1-90.

- FLAUX, Nelly, Danièle VAN DE VELDE. 2000. *Les noms en français : esquisse de classement*. Paris : Ophrys.
- FONDATION MANOLIS TRIANTAFYLIDIS. 1998. *Λεξικό της Κοινής Νεοελληνικής*. Thessaloniki : Institut d'Etudes néo-helléniques.
- FOTOPOULOU, Aggeliki. 1989. « Etude comparative des extensions aspectuelles des verbes supports en français et en grec ». *Mémoires du CERIL n° 4*, Paris : Université Paris 7.
- FOTOPOULOU, Aggeliki. 1993. *Une classification des phrases à compléments figés du grec moderne. Etude morphosyntaxique des phrases figées*. Thèse de doctorat, Université Paris 8 – Saint-Denis.
- FOTOPOULOU, Aggeliki. 2002. « Δίπτωτα ρήματα ‘συναλλαγής’ (datifs) της Νέας Ελληνικής: ο ρόλος της γενικής ». *Actes du 5^{ème} Colloque International pour la langue grecque, Paris, Sorbonne*, Paris : L’Harmattan, p. 199-202.
- FRIES, Norbert. 1988. *Präpositionen und Präpositionalphrasen im Deutschen und im Neugriechischen*. Tübingen: Niemeyer.
- FYKIAS, Ioannis. 1995. « Οι προθετικές φράσεις στην Νέα Ελληνική ». *Studies in Greek Linguistics, Proceedings of the 15th Annual Meeting of the Department of Linguistics, Aristotle University of Thessaloniki*, Thessaloniki, p. 352-359.
- GARY-PRIEUR, Marie-Noëlle. 1976. « *Déboiser et déboutonner* : Remarques sur la construction du sens des verbes dérivés par *dé-* ». *Grammaire transformationnelle : syntaxe et lexique*, Publications de l’Université de Lille III (PUL), p. 95-137.
- GÉMAR, Jean-Claude. 1995. *Traduire ou l’art d’interpréter : Fonctions, statut et esthétique de la traduction*. Québec : Presse de l’Université du Québec.
- GIRY-SCHNEIDER, Jacqueline. 1978. *Les nominalisations en français. L’opérateur faire dans le lexique*. Genève : Droz.
- GIRY-SCHNEIDER, Jacqueline. 1987. *Les prédicats nominaux en français. Les phrases simples à verbe support*. Genève : Droz.
- GOUTSOS, Dionysis. 2001. *Ο Λόγος της μετάφρασης: ανθολόγιο σύγχρονων μεταφραστικών θεωριών*. Athens: Ellinika Grammata.
- GREIMAS, Algirdas J., Joseph COURTES. 1993. *Sémiotique*. Paris : Hachette, Coll. HU linguistique.
- GREVISSE, Maurice, André GOOSSE. 1986. *Le bon usage - Grammaire française*. 12^e éd., Paris-Gemboux : Duculot.
- GROSS, Gaston. 1981. « Les prépositions composées ». In *Actes du troisième colloque franco-allemand de linguistique théorique « Analyse des prépositions »*, Christoph Schwarze (ed.), Tübingen : Max Niemeyer Verlag, p. 29-39.
- GROSS, Gaston. 1984. « Compléments adverbiaux et verbes supports ». *Revue Québécoise de Linguistique* 13:2, Montréal : UCAM, p. 123-156.

- GROSS, Gaston. 1989. *Les constructions converses du français*. Genève : Droz.
- GROSS, Gaston. 1994. « Classes d'objets et description des verbes ». *Langages* 115, Paris : Larousse, p. 15-30.
- GROSS, Gaston. 1995. « A propos de la notion d'humain ». *Lingvisticæ Investigationes Supplementa* 17, Amsterdam/Philadelphia : John Benjamins, p. 71-80.
- GROSS, Gaston. 1996. *Les expressions figées en français. Noms composés et autres locutions*. Paris : Gap, Orphys.
- GROSS, Maurice. 1967. « Sur une règle de cacophonie ». *Langages* 7, Paris : Larousse/Didier, p. 105-119.
- GROSS, Maurice. 1968. *Grammaire Transformationnelle du français : le verbe*. Paris : Cantilène (nouvelle édition 1986).
- GROSS, Maurice. 1971. « Grammaire transformationnelle et enseignement du français ». *Langue française* 11, Paris : Larousse, p. 4-14.
- GROSS, Maurice. 1975. *Méthodes en syntaxe - Régime des constructions complétives*. Paris : Hermann.
- GROSS, Maurice. 1977. *Grammaire transformationnelle du français. 2 - Syntaxe du nom*. Paris: Cantilène (nouvelle édition : 1986).
- GROSS, Maurice. 1981a. « Les bases empiriques de la notion de prédicat sémantique ». *Langages* 63, Paris : Larousse, p. 7-52.
- GROSS, Maurice. 1981b. « La formalisation des langues naturelles ». *Pour la Science* 47, p. 96-104.
- GROSS, Maurice. 1982. « Une classification des phrases 'figées' du français ». *Revue Québécoise de Linguistique* 11:2, Montréal : UQAM, p. 151-185.
- GROSS, Maurice. 1986. "Lexicon-Grammar: The Representation of Compound Words". In *COLING-1986 Proceedings*, Bonn, p. 1-6.
- GROSS, Maurice. 1988. "Methods and tactics in the construction of a Lexicon-Grammar". *Linguistics in the Morning Calm 2. Selected papers from SICOL 1986*, Seoul: Hanshin, p. 177-197. In *Selected papers on Lexicon-Grammar*, Vol. 2, Paris : Mouton.
- GROSS, Maurice. 1989. « La construction de dictionnaires électroniques ». *Annales de Télécommunications* 44 : 1-2, Issy-les-Moulineaux/Lannion : CNET, p. 4-19.
- GROSS, Maurice. 1990. « Sur la notion harrissienne de transformation et son application au français », *Langages* 99, Paris : Larousse. p. 39-56.
- GROSS, Maurice. 1995. « Quelques considérations sur les marques sémantiques d'un dictionnaire électronique ». *Lexiques-grammaires comparés et traitements automatiques*, Montréal : UCAM, p. 9-29.

- GROSS, Maurice. 1996. « Les formes être Prép X du français ». *Linguisticæ Investigationes* 20:2, Amsterdam/Philadelphia : John Benjamins Publishing Company, p. 217-270.
- GROSS, Maurice. 1999. « Remarques sur la notion de pluriel ». *Faux Titre* 174, Amsterdam – Atlanta, GA : Rodopi, p. 137-154.
- GUILLET, Alain, Christian LECLERE. 1981. « Restructuration du groupe nominal ». *Langages* 63, Paris: Larousse, p. 99-125.
- GUILLET, Alain, Christian LECLERE [GL]. 1992. *La structure des phrases simples en français: Constructions transitives locatives*. Genève : Droz.
- GUILLET, Alain. 1979. “Morphology and Syntax: some examples of interaction”. In SMIL, *Journal of Linguistic Calculus* 1-2, Stockholm: Skriptor.
- GUILLET, Alain. 1984. « Prépositions de lieu et verbes supports ». *Revue Québécoise de Linguistique* 13 : 2, Montréal, Canada, p. 59-93.
- GUILLET, Alain. 1986. « Représentation des distributions dans un lexique-grammaire ». *Langue Française* 69, Paris : Larousse, p. 85-107.
- GUILLET, Alain. 1990. « Fondements formels des classes sémantiques dans un lexique-grammaire ». *Langages* 98, Paris : Larousse, p. 70-78.
- GUILLET, Alain. 1993. « Syntaxe et sémantique de la phrase simple ». *L'Information grammaticale* 59, p. 19-31.
- HARRIS, Zellig S. 1952. “Discours Analysis”, *Language* 28.
- HARRIS, Zellig S. 1964. “The Elementary Transformations”. T.D.A.P., Université de Pennsylvanie. Réimprimé dans *Papers in Structural and Transformationl Linguistics*, Reidel, Dordrecht, 1970.
- HARRIS, Zellig S. 1968. *Mathematical Structures of Language*. New York: Wiley.
- HARRIS, Zellig S. 1976. *Notes du cours de syntaxe*. Paris : Editions du Seuil.
- HERSKOVITS, Annette. 1981. “On the spatial uses of prepositions in English”. *Linguisticæ Investigationes* 5:1, Amsterdam/Philadelphia : John Benjamins, p. 303-327.
- HERVEY Sándor, Ian HIGGINS, Louise M. HAYWOOD. 1995. *Thinking Spanish Translation*. London: Routledge.
- HOLMES, James S. 1970. *The nature of translation: essays on the theory and practice of literary translation*. The Hague : Mouton ; Bratislava : Slovak Academy of Sciences.
- HOLTON, David, Peter MACKRIDGE, Irini PHILIPPAKI-WARBURTON [HMP]. 1997. *Greek grammar. A Comprehensive Grammar of the Modern Language*. London: Routledge (éditée en grec : *Γραμματική της Ελληνικής Γλώσσας*, 2000. Athènes: Editions Patakis).
- HURTADO-ALBIR, Amparo. 1990. *La notion de fidélité en traduction*. Paris : Didier Érudition.

- KAZANTZI, Dimitra, Nantia KOSTENIAN, Theodora LOÏZIDOU, Polikseni PAVLIDOU, Katerina RIZOU, Panayota TAMPANOGLU. 2003. «Προβλήματα στην αυτόματη κλίση απλών και σύνθετων ονομάτων». *Studies in Greek Linguistics, Proceedings of the 23th Annual Meeting of the Department of Linguistics, Faculty of Philosophy, Aristotle University of Thessaloniki*, Thessaloniki, p. 848-859.
- KAZANTZI, Dimitra. 2003. *Un système d'analyse automatique des textes en grec moderne : méthodes de reconnaissance automatique des adjectifs*. Mémoire de DEA, Université Aristote de Thessaloniki.
- KRIARAS, Emmanouil. 1995. *Νέο Ελληνικό Λεξικό*. Athènes : Ekdotiki Athinon.
- KYRIACOPOULOU, Tita. 1989. « Lexique-Grammaire du Grec : classification générale des verbes (à partir de 2 000 entrées) ». *Mémoire du CERIL 4, Séminaires de linguistique grecque 1987-1988*, Université Paris VII, UFR d'informatique.
- KYRIACOPOULOU, Panayota-Tita. 1990. *Les dictionnaires électroniques : la flexion verbale en grec moderne*. Thèse de doctorat, Université Paris 8 – Saint-Denis.
- KYRIACOPOULOU, Tita, Safia MRABTI, Anastasia YANNAKOPOULOU. 2002. « Le dictionnaire électronique des noms composés en grec moderne ». *Lingvisticæ Investigationes* 25:1, Amsterdam/Philadelphia : John Benjamins, p. 7-28.
- KYRIACOPOULOU, Tita, Vasso SFETSIU. 2002. « Les constructions nominales à verbe support en grec moderne ». *Linguistic Insights* 5, Stefania Nuccorini (ed.), Peter Lang, p. 163-181.
- KYRIACOPOULOU, Tita. 2002. « Un système d'analyse de textes en grec moderne : représentation des mots composés ». *In Recherches en linguistique grecque, Actes du 5ème colloque international de linguistique grecque, Sorbonne, Vol. II, Paris : L'Harmattan*, p. 51-54.
- KYRIACOPOULOU, Panayota-Tita. 2003. *Analyse automatique des textes écrits : le cas du grec moderne*. Mémoire d'Habilitation à Diriger des Recherches, Université de Marne-la-Vallée.
- KYRIACOPOULOU, Tita, Anastasia YANNAKOPOULOU. 2003. « Vers la constitution du lexique-grammaire des verbes en grec moderne ». *Lingvisticæ Investigationes* 26:2, Amsterdam/Philadelphia : John Benjamins, p. 215-234.
- LAMIROY, Béatrice. 1987. « Les verbes de mouvement : emplois figurés et extensions métaphoriques ». *Langue Française* 76, Paris : Larousse, p. 41-58.
- LAPORTE, Eric. 2005. « Une classe d'adjectifs de localisation ». *Cahier de Lexicologie* 86, p. 1-17.
- LASKARATOU, Chryssoula, Irène PHILIPPAKI-WARBURTON. 1984. « Lexical versus transformational passives in Modern Greek ». *Glossologia* 2-3, p. 99-109.
- LECLERE, Christian. 1976. « Datifs syntaxiques et datif éthique ». *Méthode en grammaire française*, Paris : Editions Klincksieck, p. 73-96.
- LECLERE, Christian. 1990. « Organisation du lexique-grammaire des verbes français ». *Langue Française* 87, Paris : Larousse, p. 112-122.

- LECLERE, Christian. 1999. « Une approche syntaxique de la synonymie ». *Cahiers de l'Institut de Linguistique de Louvain* 25, Vol. II, Louvain-la-Neuve, p. 77-94.
- LECLERE, Christian. 2002. « Emplois verbaux, distributions, métaphores ». *Langue Française* 134, Paris : Larousse, p. 78-89.
- LECLERE, Christian. 2005. "The lexicon-grammar of French verbs: a syntactic database". In *Linguistic Informatics - State of the Art and the Future*, Kawaguchi Y. et alii (eds.), Tokyo University of Foreign Studies, UBLI 1, Amsterdam/Philadelphia: Benjamins, p. 29-45.
- LEFEVERE, André. 1992. *Translating Literature: Practice and Theory in a Comparative Literature Context*. New York: Modern Language Association of America.
- MATHIEU, Yvette Yannick. 1994. *Interprétation par prédicats sémantiques de structures d'arguments. FEELING: une application aux verbes psychologiques*. Thèse de doctorat, Université Paris 7.
- MAVROPOULOUS, Thanassis, Stella MPAKOURA. 2003. « Le dictionnaire électronique du grec moderne : représentation des noms propres et des noms et adjectifs nationaux ». *Studies in Greek Linguistics, Proceedings of the 23rd Annual Meeting of the Department of Linguistics, Aristotle University of Thessaloniki*, Thessaloniki, p. 872-880.
- MEJRI Salah, Taieb BACCOUCHE, André CLAS, Gaston GROSS (eds). 2003. *Traduire la langue, traduire la culture*. Paris : Maisonneuve et Larose.
- MEUNIER, Annie. 1981. *Nominalisations d'adjectifs par verbes supports*. Thèse de troisième cycle, LADL, Université Paris 7.
- MEUNIER, Annie. 1984. « La sémantique locative de certaines structures N_0 être adj ». *Revue Québécoise de Linguistique* 13:2, UCAM, Montréal, p. 95-121.
- MOLINIER, Christian. 1984. *Etude syntaxique et sémantique des adverbes de manière en -ment*. Thèse de doctorat d'Etat, Université de Toulouse-Le Mirail.
- MOUNIN, Georges. 1963. *Les problèmes théoriques de la traduction*. Paris : Gallimard.
- MOUNIN, Georges. 1976. *Linguistique et traduction*. Bruxelles : Dessart & Mardaga.
- MOUNIN, Georges. 1986. *Introduction à la sémiologie*. Paris : Editions de Minuit, Collection Le sens commun.
- MOUSTAKI, Argyro. 1995. *Les expressions figées EIMAI / ETRE Prép C W en grec moderne*. Thèse de doctorat, Université Paris 8 – Saint-Denis.
- ΜΡΟΥΜΠΑ, Maria. 1999. «Μια κατηγορία δίπτωτων ρημάτων της Νέας Ελληνικής». *Studies in Greek Linguistics, Proceedings of the 19th Annual Meeting of the Department of Linguistics, Aristotle University of Thessaloniki*, Thessaloniki.
- NAKAS, Thanassis. 1987. *Τα επιρρηματικά της Νέας Ελληνικής*. Thèse de doctorat, Athènes.
- NEWMARK, Peter. 1981. *Approaches to translation*. Oxford: Pergamon Press.

- NIDA, Eugene. 1964. *Toward a science of translating. With special reference to principles and procedures involved in Bible translating*. Leiden: Brill.
- NIDA, Eugene. 1969. *The Theory and Practice of Translation*. Leiden: Brill.
- PANTAZARA, Andromaque-Virginie. 2003. *Syntaxe dérivationnelle du grec moderne: les constructions verbales à un complément prépositionnel et les constructions nominales et adjectivales prédicatives associées*. Thèse de doctorat, Université Paris 8 - Saint-Denis.
- PAUMIER, Sébastien. 2003. *De la reconnaissance de formes linguistiques à l'analyse syntaxique*. Thèse de doctorat, Université de Marne-la-Vallée.
- PICABIA, Lelia. 1978. *Les constructions adjectivales en français*. Genève : Droz.
- RALLI, Angeliki. 2001. "Preverbs in Greek: the case of *ksana-*, *kse-*, *para-*". Paper presented at the *Workshop on Preverbs*, Nijmegen, January 19-20, 2001.
- REISS Katharina. 1971. *Möglichkeiten und Grenzen der Übersetzungskritik*. Max Hueber, München [Reiss, Katharina. 2000. *Translation Criticism: Potential and Limitations*. transl. E. F. Rhodes, Manchester, St. Jerome Publishing].
- REISS, Katharina, Hans J. VERMEER. 1984. *Grundlegung einer allgemeinen Translationstheorie*. Tübingen : Niemeyer.
- ROCHE, Emmanuel. 1993. *Analyse syntaxique transformationnelle du français par transducteurs et lexique-grammaire*. Thèse de doctorat, Université Paris 7.
- RUWET, Nicolas. 1982. « A propos des prépositions de lieu en français ». In *Grammaire des Insultes et autres études*, Paris : Editions du Seuil, p. 317-340.
- SAGER, Juan C. 1994. *Language Engineering and Translation: Consequences of Automation*. Amsterdam: John Benjamins.
- SELESKOVITCH, Danika, Marianne LEDERER. 1984. *Interpréter pour traduire*. Paris : Didier.
- SENEILLART, Jean. 1999. « Reconnaissance automatique des entrées du lexique-grammaire des phrases figées ». In B. Lamiroy (ed.), *Le lexique-grammaire, Travaux de linguistique 37*, Bruxelles : Duculot, p. 109-121.
- SETATOS, Michail. 1983. «Ο Παρακείμενος στην Κοινή Νεοελληνική». *Studies in Greek Linguistics, Proceedings of the 4th Annual Meeting of the Department of Linguistics*, Aristotle University of Thessaloniki.
- SETATOS, Michail. 1995. «Οι προθέσεις της Κοινής Νεοελληνικής (ΚΝΕ) ». *Studies in Greek Linguistics, Proceedings of the 15th Annual Meeting of the Department of Linguistics*, Aristotle University of Thessaloniki, p. 857-891.
- SILBERZTEIN, Max. 1990. « Le dictionnaire électronique des mots composés ». *Langue Française 87*, Paris : Larousse, p. 71-83.
- SILBERZTEIN, Max. 1993. *Dictionnaires électroniques et analyse automatique de textes. Le système INTEX*. Paris : Masson.

- SIMEONIDOU-CHRISTIDOU, Teta. 1997. « Accéder au sens culturel par la décontextualisation. Le cas des énoncés médiatiques ». *Actes du séminaire : Compréhension multilingue en Europe, Bruxelles, 10-11/3/97, C.R.I.M./INALCO*.
- SIMEONIDOU-CHRISTIDOU, Teta. 1998. « Réflexions sur la Traduction ». *Dilbilim XI, Université d'Istanbul*, p. 73-92.
- SKLAVOUNOU, Elsa. 1997. *Etude comparée de la nominalisation des adjectifs en grec moderne et en français*. Thèse de doctorat, Paris : Université Paris 8 – Saint-Denis.
- SKLAVOUNOU, Elsa. 1998. « Ηλεκτρονικό μορφολογικό λεξικό επιθέτων και ουσιαστικών της Νέας Ελληνικής ». *Studies in Greek Linguistics, Proceedings of the 19th annual meeting of the Department of Linguistics, Faculty of Philosophy, Aristotle University of Thessaloniki, Thessaloniki*, p. 461-473.
- SKLAVOUNOU, Elsa. 1999. « Constructions adjectivales à sujet phrastique en grec moderne ». *Langages 133, Paris : Larousse*, p. 45-88.
- SKOPETEAS, Stavros. 1999. « NE συσχετιστές του τύπου με τις κύριες προθέσεις σε και από ». *Greek Linguistics, Proceedings of the 3rd international conference on Greek Linguistics, University of Athens, Athens: Ellinika grammata*, p. 249-257.
- SNELL-HORNBY, Mary. 1988. *Translation Studies: An integrated approach*. Amsterdam: John Benjamins.
- SOMERS, Harry. 1993. "Current Research in Machine Translation". *Machine Translation, Dordrecht, Netherlands, Kluwer Academic Publishers*, vol. 7, p. 231-246.
- TACHIBANA, Takashi. 1993. « Spacial expressions in Modern Greek ». *Studies in Greek Linguistics, Proceedings of the 14th annual meeting of the Department of Linguistics, Faculty of Philosophy, Aristotle University of Thessaloniki, Thessaloniki*, p. 525-539.
- TALMY, Leonard. 1978. "Figure and ground in complex sentences". *Universals of Human Language 4, Joseph H. Greenberg et alli (eds.), Stanford, Cal: Stanford Univ. Press*, p. 625-649.
- TEGOPOULOS-FYTRAKIS. 1997. *Μεΐζον Ελληνικό Λεξικό*. Athens: Armonia.
- THEOPHANOPOULOU-KONTOU, Dimitra. 1992. « Οι σύνθετες προθετικές φράσεις της ΝΕ και η δομή τους ». *Studies in Greek Linguistics, Proceedings of the 13th Annual Meeting of the Department of Linguistics, Aristotle University of Thessaloniki, Thessaloniki*, p. 311-330.
- THEOPHANOPOULOU-KONTOU, Dimitra. 1995. « Σύνθετες προθέσεις της Νέας Ελληνικής: μια προβληματική κατηγορία ». *Studies in Greek Linguistics, Proceedings of the 15th Annual Meeting of the Department of Linguistics, Aristotle University of Thessaloniki*, p. 233-244.
- TOURY, Gideon. 1980. *In Search of a Theory of Translation*. The Porter Institute for Poetics and Semiotics, University of Tel Aviv.
- TRIANTAFYLIDIS, Manolis. 2000. *Νεοελληνική Γραμματική της δημοτικής*. Institut d'Etudes néo-helléniques, Fondation Manolis Triantafyllidis, Thessaloniki.

- TZARTZANOS, Achilleas. 1991. *Νεοελληνική Σύνταξις (της Κοινής Δημοτικής)*. 2 v. Thessaloniki : Ed. Kyriakidis.
- TZEVELEKOU, Maria. 1995. *Catégorisation et aspect. Le système aspectuel du grec moderne*. Thèse de doctorat, Université Paris 7.
- VAN DEN BROECK, Raymond. 1978. "The Concept of Equivalence in Translation Theory: Some Critical Reflections". *Literature and Translation: New Perspectives on Translation Studies*, James S. Holmes, José Lambert, Raymond Van den Broeck (eds), Louvain: Acco, p. 49-58.
- VANDELOISE, Claude. 1985. « Au-delà des descriptions géométriques et logiques de l'espace : une description fonctionnelle ». *Linguisticae Investigationes* 9:1, Amsterdam/Philadelphia : John Benjamins, p. 109-129.
- VANDELOISE, Claude. 1986. *L'espace en français*. Paris : Editions du Seuil.
- VASSILAKI, Sofia. 1987. *La constitution des relations réfléchies et le passif; étude des verbes en -μαι du grec moderne*. Thèse de doctorat d'état, Université de Paris 7.
- VASSILAKI, Sofia. 1988. «Η μορφολογία της παθητικής φωνής στα Νέα Ελληνικά», *Studies in Greek Linguistics. Proceedings of the 9th Annual Meeting of the Department of Linguistics*, Aristotle University of Thessaloniki, p. 185-203.
- VELOUDIS, Yannis. 1990. "The meta-linguistic character of the Perfect: Perfect B'". *Studies in Greek Linguistics, Proceedings of the 11th Annual Meeting of the Department of Linguistics*, Aristotle University of Thessaloniki.
- VERMEER, Hans J. 1996. *A Skopos Theory of Translation - Some Arguments For and Against*. Heidelberg: TextconText.
- VERONIS, Jean (ed.). 2000. *Parallel Text Processing: Alignment and use of translation corpora*. Dordrecht: Kluwer Academic Publishers.
- VINAY, Jean-Paul, Jean DARBELNET. 1958. *Stylistique comparée du français et de l'anglais*. Paris : Didier.
- VOYATZI, Stavroula. 2002. *Un système d'analyse automatique des textes en grec moderne : description syntaxico-sémantique des adverbes. Le cas de l'adverbe simple*. Mémoire de DEA, Université Aristote de Thessaloniki.
- YANNAKOPOULOU, Anastasia, Eva FISTA. 2005. «Συντακτικο-σημασιολογικό ανάλυση των προηματοποιημένων ρημάτων με ξε- και μέθοδοι αναπαράστασής τους». *Studies in Greek Linguistics, Proceedings of the 25th Annual Meeting of the Department of Linguistics, Faculty of Philosophy, Aristotle University of Thessaloniki*, Thessaloniki, p. 132-143.
- ZINGLE, Henri. 1993. « Evolution de la Traduction Automatique de 1947 à nos jours ». *Actes du 3ème Colloque Histoire de l'Informatique*, INRIA-Sophia Antipolis, p. 398-414.