



Université de Marne-La-Vallée

Institut d'électronique et d'informatique Gaspard-Monge

École Doctorale : Information Communication Modélisation et Simulation

Laboratoire d'Informatique

THÈSE

pour obtenir le grade de

Docteur de l'Université de Marne-La-Vallée

Discipline : Informatique

présentée et soutenue publiquement par

Krit KOSAWAT

le 8 septembre 2003

Méthodes de segmentation et
d'analyse automatique de textes thaï
Automated methods of segmentation
and analysis of Thai texts

Tome II : Annexes

Directeurs de thèse

†Maurice GROSS

Éric LAPORTE

Jury : Gilles DELOUCHE
Jacques DÉSARMÉNIEN
Franz GUENTHNER (*Rapporteur*)
Éric LAPORTE
Denis MAUREL (*Rapporteur*)

Liste des annexes

ANNEXE I	FICHIERS ALPHABET	193
I.A	Fichier Alphabet du thaï.....	193
I.B	Fichier Alphabet du coréen	194
ANNEXE II	DICTIONNAIRES ÉLECTRONIQUES DU THAÏ.....	195
II.A	DELAS du thaï	195
II.B	Variantes orthographiques du DELAF thaï.....	368
II.C	DELAC du thaï.....	369
ANNEXE III	DICTIONNAIRES P0.....	373
III.A	Prefix-P0.....	373
III.B	Suffix-P0.....	381
III.C	Dictionnaires P0-z1	382
III.C.A	DELAF P0-z1	382
III.C.B	Extrait du DELACF P0-z1	382
III.D	Dictionnaires P0-z2	383
III.D.A	DELAF P0-z2.....	383
III.D.B	Extrait du DELACF P0-z2	383
III.E	Dictionnaires P0-z3	384
III.E.A	DELAF P0-z3.....	384
III.E.B	Extrait du DELACF P0-z3	384
ANNEXE IV	GRAPHES « REPLACE 1 ».....	385
ANNEXE V	DICTIONNAIRES P1.....	401
V.A	Dictionnaires P1-z1	401
V.A.A	Extrait du DELAF P1-z1	401
V.A.B	Extrait du DELACF P1-z1	402
V.B	Dictionnaires P1-z2	403
V.B.A	DELAF P1-z2.....	403
V.B.B	Extrait du DELACF P1-z2	403

V.C	Dictionnaires P1-z3	405
V.C.A	DELAF P1-z3	405
V.C.B	Extrait du DELACF P1-z3	405
ANNEXE VI	GRAPHES « REPLACE 2 »	407
ANNEXE VII	DICTIONNAIRES P2	413
VII.A	Dictionnaires P2-z1	413
VII.A.A	Extrait du DELAF P2-z1	413
VII.A.B	Extrait du DELACF P2-z1	414
VII.B	Dictionnaires P2-z2	415
VII.B.A	DELAF P2-z2	415
VII.B.B	Extrait du DELACF P2-z2	416
VII.C	Dictionnaires P2-z3	417
VII.C.A	DELAF P2-z3	417
VII.C.B	Extrait du DELACF P2-z3	417
ANNEXE VIII	GRAPHES « REPLACE 3 »	419
ANNEXE IX	DICTIONNAIRES P3	425
IX.A	Dictionnaires P3-z1	425
IX.A.A	Extrait du DELAF P3-z1	425
IX.A.B	Extrait du DELACF P3-z1	426
IX.B	Dictionnaires P3-z2	427
IX.B.A	DELAF P3-z2	427
IX.B.B	Extrait du DELACF P3-z2	428
IX.C	Dictionnaires P3-z3	429
IX.C.A	DELAF P3-z3	429
IX.C.B	Extrait du DELACF P3-z3	429
ANNEXE X	GRAPHES « SENTENCE »	431
X.A	Sentence P0	431
X.B	Sentence P1	434
X.C	Sentence P2	437
X.D	Sentence P3	440
ANNEXE XI	CORPUS D'ANALYSE	443
XI.A	Texte N°1	443
XI.A.A	Texte original	443

XI.A.B	Texte version P3.....	444
XI.A.C	Texte segmenté par la méthode « Maximal Matching ».....	445
XI.A.D	Texte segmenté par la méthode « Trigram ».....	446
XI.B	Texte N°2.....	447
XI.B.A	Texte original.....	447
XI.B.B	Texte version P3.....	449
XI.B.C	Texte segmenté par la méthode « Maximal Matching ».....	450
XI.B.D	Texte segmenté par la méthode « Trigram ».....	451
XI.C	Texte N°3.....	453
XI.C.A	Texte original.....	453
XI.C.B	Texte version P3.....	454
XI.C.C	Texte segmenté par la méthode « Maximal Matching ».....	456
XI.C.D	Texte segmenté par la méthode « Trigram ».....	457
XI.D	Texte N°4.....	458
XI.D.A	Texte original.....	459
XI.D.B	Texte version P3.....	460
XI.D.C	Texte segmenté par la méthode « Maximal Matching ».....	461
XI.D.D	Texte segmenté par la méthode « Trigram ».....	462
XI.E	Texte N°5.....	463
XI.E.A	Texte original.....	464
XI.E.B	Texte version P3.....	465
XI.E.C	Texte segmenté par la méthode « Maximal Matching ».....	466
XI.E.D	Texte segmenté par la méthode « Trigram ».....	467
XI.F	Texte N°6.....	468
XI.F.A	Texte original.....	469
XI.F.B	Texte version P3.....	470
XI.F.C	Texte segmenté par la méthode « Maximal Matching ».....	472
XI.F.D	Texte segmenté par la méthode « Trigram ».....	473
XI.G	Texte N°7.....	475
XI.G.A	Texte original.....	475
XI.G.B	Texte version P3.....	476
XI.G.C	Texte segmenté par la méthode « Maximal Matching ».....	478
XI.G.D	Texte segmenté par la méthode « Trigram ».....	479
XI.H	Texte N°8.....	480
XI.H.A	Texte original.....	480
XI.H.B	Texte version P3.....	481
XI.H.C	Texte segmenté par la méthode « Maximal Matching ».....	483
XI.H.D	Texte segmenté par la méthode « Trigram ».....	484
XI.I	Texte N°9.....	485
XI.I.A	Texte original.....	485
XI.I.B	Texte version P3.....	486
XI.I.C	Texte segmenté par la méthode « Maximal Matching ».....	488
XI.I.D	Texte segmenté par la méthode « Trigram ».....	489

XI.J	Texte N°10	490
XI.J.A	Texte original	490
XI.J.B	Texte version P3	491
XI.J.C	Texte segmenté par la méthode « Maximal Matching »	492
XI.J.D	Texte segmenté par la méthode « Trigram »	493
ANNEXE XII RÉSULTATS DES ANALYSES		495
XII.A	Analyse morphologique	495
XII.A.A	Analyse des préfixes.....	495
XII.A.B	Analyse des suffixes.....	503
XII.A.C	Analyse des phonèmes muets.....	504
XII.B	Analyse lexicale	505
XII.B.A	DLF	505
XII.B.B	DLC	511
XII.B.C	DLE	547
XII.B.D	ERR	548

ANNEXE I FICHIERS ALPHABET

I.A Fichier Alphabet du thai

#"DB ThaiText" 16	ก ก	พ พ	แ แ
#"DB ThaiTextFixed" 16	ข ข	ฟ ฟ	โ โ
#ASIAN	ฃ ฃ	ภ ภ	ไ ไ
Aa	ค ค	ม ม	ใ ใ
Bb	ค ค	ย ย	ำ ำ
Cc	ฅ ฅ	ร ร	เ เ
Dd	ง ง	ฤ ฤ	เ .
Ee	จ จ	ล ล	อ อ
Ff	ฉ ฉ	ภ ภ	อ .
Gg	ช ช	ว ว	อ .
Hh	ช ช	ศ ศ	อ .
Ii	ฌ ฌ	ษ ษ	อ .
Jj	ญ ญ	ส ส	อ .
Kk	ฎ ฎ	ห ห	อ .
Ll	ฏ ฏ	พ พ	๑ ๑
Mm	ฐ ฐ	อ อ	๒ ๒
Nn	ฑ ฑ	ฮ ฮ	๓ ๓
Oo	ฒ ฒ	ะ ะ	๔ ๔
Pp	ณ ณ	ั ั	๕ ๕
Qq	ด ด	า า	๖ ๖
Rr	ด ด	ำ ำ	๗ ๗
Ss	ถ ถ	ิ ิ	๘ ๘
Tt	ท ท	ี ี	๙ ๙
Uu	ธ ธ	ึ ึ	
Vv	น น	ุ ุ	
Ww	บ บ	ู ู	
Xx	ป ป	ุ ุ	
Yy	ผ ผ	ุ ุ	
Zz	ฝ ฝ	ุ ุ	

I.B Fichier Alphabet du coréen

#"GulimChe" 12	□□	''	ÔÛ
Aa	ŽŽ	μμ	ÛÛ
Bb	□□	¶¶	ÝÝ
Cc	□□	..	ƆƆ
Dd	““	‘‘	ßß
Ee	’’	ıı	àà
Ff	“““	oo	áá
Gg	”””	»»»	ââ
Hh	••	¼¼¼	ãã
Ii	—	½½½	ää
Jj	———	¾¾¾	åå
Kk	~	¿¿	ææ
Ll	TMTM	ÀÀ	çç
Mm	šš	ÁÁ	èè
Nn	>>	ÂÂ	éé
Oo	œœ	ÃÃ	êê
Pp	□□	ÄÄ	ëë
Qq	žž	ÅÅ	ìì
Rr	ŸŸ	ÆÆ	íí
Ss		ÇÇ	îî
Tt	ıı	ÈÈ	ïï
Uu	çç	ÉÉ	ðð
Vv	££	ÊÊ	ññ
Ww	¤¤	ËË	òò
Xx	¥¥	ÌÌ	óó
Yy		ÍÍ	ôô
Zz	§§	ÎÎ	õõ
□□	ÏÏ	öö
’’	©©	ÐÐ	÷÷
ff	aa	ÑÑ	øø
”””	«««	ÒÒ	ùù
.....	—	ÓÓ	úú
††	--	ÔÔ	ûû
‡‡	®®	ÕÕ	üü
^^	—	ÖÖ	ýý
%o%o	oo	××	ƚƚ
ŠŠ	±±	ØØ	
<<	22	ÙÙ	
Œœ	33	ÚÚ	

ANNEXE II Dictionnaires Électroniques du Thai

II.A DELAS du thai

ก็, CONJ	กงสุล, ADJV	กฎหมาย, N	กตธิการ, ADJV+Form
ก็, NIBAT	กงสุล, N	กฎหมายกรรม, N	กตธิการ, N+Form
กก, N	กช, N+Poet	กฎอัยการศึก, N+Law	กตานิหาร, ADJV+Form
กก, V	กช, PFX+N+Poet	กฎ, N+Form	กตานิหาร, N+Form
กก, N	กชกร, N+Poet	กฎ, ADJV	ก็ตาม, NIBAT
กกข้าง, N	กฎ, N	กฎ, PFX+ADJV	กติก, N
กกหู, N	กฎ, V+Arch	กฎผล, N+Form	กติกาสัญญา, N+Law
กฎเกณฑ์, N	กฎกระทรวง, N+Law	กฐิน, N	กถา, N
กง, N	กฎเกณฑ์, N	กฐิน, PFX+N	กถามรรค, N
กง, V	กฎข้อบังคับ, N+Law	กฐินทาน, N	กถามรรคเทศนา, N
กง, ADJV	กฎขบวง, N+Law	กฐินัดการกรรม, N	กถามุข, N
กง, V	กฎธรรมชาติ, N	กฐินันต์, ADJV+Form	กติกจารย์, N+Form
กง, ADJV+Dial+[NW]	กฎธรรมดา, N	กฐินาร์, N	กทรปร, V+Form
กง, N+Collq	กฎบัตร, N+Law	กต, N	กทลี, N+Form
กง, V+Collq	กฎบัตรกฎหมาย, N+Collq	กต, V	กน, N
กงการ, N	กฎบัตรสหประชาชาติ, N	กตซี, V	กน, V
กงเวียน, N	กฎมนเทียรบาล, N+Law	กตคอ, V+Collq	กน, V
กงเวียนกำเวียน, EXP+Idiom	กฎยุทธวินัย, N+Law+Obs	กตชา, V	กน, N
กงโก, ADJV+Collq	กฎศีลธรรม, N	กตตัน, V	กนก, N+Form
กงค่าง, N	กฎเสนาบตี, N+Obs	กตน้ำ, V+Collq	กนกบ, N
กงโค้ง, V	กฎหมาย, N+Law	กตราคา, V	กนกระดก, ADJV
กง, N+Arch	กฎหมาย, V+Arch	กตหัว, V+Collq	กนกฏี, ADJV
กงจักร, N	กฎหมายนานาชาติ, N+Law+Arch	กตี, NIBAT	กนขบ, N
กงฉาก, N	กฎหมายปิดปาก, N+Law	กตี, NIBAT	กนครัว, ADJV
กงใจ, N	กฎหมายพาณิชย์, N+Law	กตเวทิตา, N	กนโคตร, V
กงเต็ก, N	กฎหมายแพ่ง, N+Law	กตเวที, ADJV	กนตะกรน, ADJV
กงพืด, N	กฎหมายระหว่างประเทศ, N+Law	กตัญชลี, V+Form	กนตะกรน, N
กงวาน, N	กฎหมายเหตุ, N	กตัญญูตา, N	กนแต่, V
กงสี่, N	กฎหมายอาญา, N+Law	กตัญญู, ADJV	กนน, V+Arch

กนนเขอ,N+Arch	กมณฑลลาภิเชก,N+Form	กรมเกียรียม,V	กรรปรุ,N+Poet
กนนโอง,N+Arch	กมณฑลโลหก,N+Form	กรมท่า,ADJV	กรรพุม,N+Arch
กนนเหิม,V+Arch	กมล,ADJV+Form	กรมท่า,N+Law+Arch	กรรพุม,N+Arch
กนบั้ง,N	กมล,N	กรมท่าขวา,N	กรรภิรมย์,N
กนปลอง,N	กมล,N+Form	กรมท่าซ้าย,N	กรรรม,N+Poet
กนปอด,N	กมลลา,N	กรมธรรม์,N+Law+Arch	กรรรม,N
กนปิต,ADJV	กมลลาศ,N+Poet	กรมธรรม์ประกันภัย,N+Law	กรรรม,N+Gram
กนปุต,N+Dial+[NW]	กมลลาสน์,N+Form	กรมวัง,N	กรรรม,PFX+N
กนแมลงสาบ,ADJV	กมลเสศ,N+Poet	กรมศักดิ์,N+Law+Arch	กรรรม,PFX+N+Gram
กนยอย,N	กมหน้า,V+Idiom	กรร,V+Arch	กรรรมกร,N
กนสร้าง,V	กมหน้ากมตา,V+Idiom	กรร,V+Obs	กรรรมกรณ,N
กนหนัก,ADJV	กมหลัง,V	กรรกง,N+Obs	กรรรมกรณ,V
กนหยอน,N+Dial+[NW]	กมหัว,V	กรรกฎ,N+Form	กรรรมการ,N
กนหอย,N	กมณฑล,N+Form	กรรกต,ADJV+Form	กรรรมการ,N+Arch+Poet
กนออย,N	กมูท,N+Form	กรรเกด,N+Poet	กรรรมการก,N+Gram
กนษฐ,ADJV+Form	กร,N	กรรไกร,N	กรรรมการิณี,N
กนษฐ,N+Form	กรก,N+Form	กรรเจียก,N	กรรรมชัย,N+Arch
กนษฐ,PFX+ADJV+Form	กรกช,N+Poet	กรรชิง,N	กรรรมคติ,N
กนษฐ,PFX+N+Form	กรกช,V+Poet	กรรชิต,V+Arch+Poet	กรรรมชรูป,N
กนษฐภคินี,N	กรรกฎ,N+Form	กรรเขอ,N+Arch	กรรรมชวาท,N
กนษฐภาคดา,N	กรรฎาคม,N	กรรเข้า,N+Arch	กรรรมฐาน,N
กนษฐา,N+Royal	กรรกฎ,N+Form	กรรเขียง,N	กรรรมบถ,N
กบ,ADJV	กรรง,N	กรรโซก,N+Law	กรรรมพันธุ,ADJV
กบ,N	กรรทอง,N+Royal	กรรโซก,V	กรรรมพันธุ,N
กบ,V	กรรเล็บ,N	กรรซันน,V+Arch	กรรรมวาจก,V+Gram
กบฏ,N	กรรชกาย,N+Form	กรรแซง,N+Obs	กรรรมวาจา,N
กบฏ,V	กรรณท,N	กรรฐ,N	กรรรมวาจาจารย์,N
กบดาน,V	กรรณท,N+Maths	กรรฐา,N	กรรรมวิธี,N
กบเตน,N	กรรณิการ,N	กรรณ,N	กรรรมวิบาก,N
กบทู,N	กรรณิ,N	กรรณยุดล,N	กรรรมเวร,N
กบทูด,N	กรรณีย,ADJV	กรรณนา,N+Poet	กรรรมศาลา,N
กบบัว,N	กรรณีย,N	กรรณิกา,N+Form	กรรรมสัมปาติก,N
กบเลือกนาย,EXP+Idiom	กรรณีย,PFX+ADJV	กรรณิการ,N	กรรรมสิทธิ,N
กบาล,N	กรรณีย,PFX+N	กรรติ,V	กรรรมสิทธิเครื่องหมายและยี่ห้อการค้า
กบินทร์,N+Form	กรรณียะ,ADJV	กรรติก,N+Form	ชาย,N+Law+Obs
กบิล,N	กรรณียะ,N	กรรติก,N+Form	กรรรมสิทธิผู้แต่งหนังสือ,N+Law+Obs
กบี่,N	กรรต,ADJV	กรรตุ,N+Gram	กรรรมสิทธิรวม,N+Law
กบี่ช,N	กรรต,N	กรรตุ,PFX+N+Gram	กรรรมชีพ,N
กบรู,ADJV+Form	กรรน,V	กรรตุการก,N+Gram	กรรรมากิการ,N
กเบนทร์,N+Poet	กรรนทา,N+Arch	กรรตุวาจก,V+Gram	กรรรมาร,N+Form
กโบร,N+Form	กรรนนเข้า,N+Arch	กรรตุสัญญา,N	กรรรลี,N
กโบล,N	กรรบ,N	กรรไตร,N	กรรรลิ่ง,V+Poet
กปณ,ADJV	กรรบูร,N	กรรทบ,V+Poet	กรรรชก,N+Form
กปณก,ADJV	กรรพันธุ,N	กรรแทก,V+Poet	กรรรละ,V+Royal
กปณา,ADJV	กรรภุม,N+Arch	กรรแทรก,N+Obs	กรรรแสง,N
กปี,N+Form	กรรรม,N	กรรบาลิก,ADJV+Form	กรรรแสง,V
กปีตัน,N+Arch	กรรรม,V	กรรบาลิกพัสดร์,N	กรรรหาย,V+Arch+Poet
กม,N	กรรรมกรอม,V	กรรบิต,N	กรรรเหิม,V+Arch+Poet
กม,V	กรรรมการ,N	กรรบูร,N+Form	กรรรโทย,V+Arch+Poet
กม,V	กรรรมการพิเศษ,N	กรรบาลิก,ADJV+Form	กรรรเอา,ADJV+Arch+Poet

กรรณนา,N+Arch	กระก็๋,N	กระจัดกระจาย,ADJV	กระเจี๋ยง,N
กรวด,ADJV	กระกุล,N+Obs	กระจัดพลัดพราย,V	กระเจี๋ยบ,N
กรวด,N	กระเกรอก,ADJV+Poet	กระจับ,N	กระเจี๋ยบเป็รียว,N
กรวด,V	กระเกริก,ADJV+Poet	กระจับบง,N	กระเจี๋ยว,N
กรวดน้ำ,V	กระเกริ่น,ADJV+Poet	กระจับบั้ง,N+Arch	กระเจี๋ยว,N+Collq
กรวน,N+Dial+[Pk]	กระเกรี๋ยบ,SFX	กระจับบี่,N	กระแจะ,N
กรวน,ADJV	กระเกรี๋ยม,V+Arch+Obs	กระจ่า,N	กระโจน,V
กรวม,V	กระเกรี๋ยว,ADJV+Arch+Poet	กระจ่าง,V	กระโจม,N
กร่วม,ADJV	กระเกรี๋ยว,ADJV+Arch+Poet	กระจาด,N	กระโจม,V
กรวย,N	กระเกลือก,V+Arch+Poet	กระจาน,N	กระโจมกระจาม,V
กรวย,V	กระคน,N+Poet	กระจาบ,N	กระโจมทอง,N
กรวยเชิง,N	กระคาย,ADJV+Poet	กระจาม,SFX	กระโจมไฟ,N
กรวิก,N+Form	กระคุก,V+Arch	กระจาย,V	กระโจมอก,V
กรสาป่น,N+Form	กระงกกระงัน,ADJV+Arch	กระจายนมณฑล,N+Arch	กระฉง,N
กรสุทธิ์,N	กระงกกระเงิน,ADJV	กระจายเสี๋ยง,V	กระฉอก,ADJV
กรอ,ADJV	กระงอกระง่ง,ADJV	กระจายหางดอก,N	กระฉอก,V
กรอ,V	กระงอด,SFX	กระจาว,N	กระฉอกกระแฉก,V+Collq
กร้อ,N	กระง่อนกระแง่น,ADJV	กระจิก,SFX	กระฉ่อน,ADJV
กรอก,ADJV	กระเง้ากระงอด,ADJV	กระจิ่ง,SFX	กระฉับกระเฉง,ADJV
กรอก,N	กระโงก,N+Poet	กระจิต,ADJV	กระฉิ่ง,N
กรอก,V	กระจก,N	กระจิบ,N	กระฉีก,N
กรือกกร้อย,ADJV	กระจกเงา,N	กระจิบ,SFX	กระฉูด,V
กรอกแกรก,ADJV	กระจกตา,N	กระจิม,SFX	กระฉก,ADJV
กรอกแกรก,N	กระจกนูน,N	กระจิริติ,ADJV	กระเฉง,SFX
กรอกกรุย,V	กระจกฝ่า,N	กระจิว,ADJV	กระเฉด,N
กรอง,N	กระจกเว้า,N	กระจิวหลิว,ADJV+Collq	กระแฉก,SFX
กรอง,V	กระจกหุง,N	กระจี้,N+Dial+[Kr]	กระแฉน,V+Arch
กรองกรอย,ADJV	กระจง,N	กระจี้,SFX	กระโถกกระเฉก,ADJV
กรองทอง,N	กระจร,N	กระจุก,N	กระโถม,N
กรอด,ADJV	กระจร,V+Poet	กระจุกกระจิก,ADJV	กระชง,ADJV+Arch
กร่อน,V	กระจอก,ADJV	กระจุกกระจุย,ADJV	กระชดกระช้อย,ADJV
กรอบ,ADJV	กระจอก,N	กระจุกกระจิ่ง,ADJV	กระชวย,SFX
กรอบ,N	กระจอกงอกงอย,ADJV	กระจุน,N	กระชอก,V+Arch+Poet
กรอบเกรี๋ยบ,ADJV	กระจอกขวา,N	กระจูป,N	กระชอน,N
กรอบแกรบ,ADJV	กระจอกเทศ,N	กระจูปกระจิบ,ADJV	กระชอม,ADJV+Arch
กรอบเข็ดหน้า,N	กระจองห่อง,ADJV	กระจุ่มกระจิม,ADJV	กระชอมดอก,N
กรอบหน้า,N	กระจองห่อง,ADJV	กระจุย,ADJV	กระช้อย,ADJV
กรอม,ADJV	กระจองอแง,ADJV	กระจุยกระจาย,ADJV	กระช้อยนางรำ,N
กร่อม,ADJV	กระจอน,ADJV	กระจูน,N	กระชัง,N
กรอย,ADJV	กระจอน,N	กระจุนกระจี้,ADJV	กระชังหน้าใหญ่,ADJV+Idiom
กระ,N	กระจอนหู,N+Dial	กระจูด,N	กระชั้น,ADJV
กระกร,V+Poet	กระจอย,ADJV	กระเจาะกระเจิง,ADJV	กระชั้นบ,N
กระกรับกระเกรี๋ยบ,ADJV+Arch+Poet	กระจอยร่อย,ADJV	กระเจ้า,N	กระชั้นบ,V
et	กระจอหวอ,V+Collq	กระเจ้า,N+Dial	กระชาก,V
กระกรี้ดี,ADJV+Poet	กระจระ,ADJV	กระเจ้า,N+Dial	กระช่าง,ADJV+Arch
กระกรุ่น,ADJV+Poet	กระจัก,V+Poet	กระเจ้า,N+Dial+[NW]+[S]	กระชาเติม,N
กระกลับกลอก,V+Poet	กระจั้ง,N	กระเจาะ,ADJV	กระชวย,N
กระกวาด,ADJV+Arch+Poet	กระจั้งหลังเบี้ย,N	กระเจาะ,N	กระชิ่ง,N
กระกอง,V+Form	กระจัด,ADJV	กระเจจ,ADJV	กระชิต,ADJV
กระกัด,V+Arch	กระจัด,V	กระเจิตกระเจิง,ADJV	กระชิต,N

กระชุก,N	กระดก,V	กระดำกระด่าง,ADJV	กระโดกกระเดก,ADJV
กระชุก,N	กระดกกระตนได้,V+Collq	กระดิก,V	กระโดง,N
กระชุกกระชวย,ADJV	กระดั่ง,N	กระดิกกระเดี้ย,V	กระโดงคาง,N
กระเชอ,N	กระदनได้,SFX	กระดิ่ง,N	กระโดงแดง,N
กระเชอกันรั้ว,ADJV+Idiom	กระดวง,N+Collq	กระดิ่ง,SFX	กระโดด,V
กระเชา,N	กระดวง,V+Collq	กระดืบ,V	กระโดดกรม,V
กระเช้า,N	กระด้ามกระเดี้ยม,ADJV	กระด้,N	กระโดน,N
กระเช้ามีมด,N	กระดอ,N	กระด้กระเดี้ยม,V	กระโดนดิน,N
กระเช้าสวรรค์,N	กระดอง,N	กระด้ไต้หน้า,N+Idiom	กระโดด,ADJV+Arch
กระเช้าสี่ตา,N	กระดองหาย,N	กระด้ง,N	กระโดด,N
กระเขียง,N	กระดอง,V	กระดืบ,V	กระโดดแก้ว,N
กระแฆง,N	กระดอม,N	กระดุก,N	กระโดดลิง,N
กระแฆง,V+Poet	กระดักกระเดี้ย,ADJV	กระดุกกระดิก,ADJV	กระตรกรกระตรำ,V+Arch+Poet
กระไซก,ADJV	กระดั่งงา,N	กระดุงกระดั่ง,ADJV	กระตรอ,N+Arch
กระไซกกระชั้น,ADJV	กระดั่งงาเงิน,N	กระดุกกระดืบ,ADJV	กระตราก,V
กระไซกกระชาก,ADJV	กระดั่งงาลงไฟ,N+Idiom	กระดุม,N	กระตรำ,SFX
กระไซกไซกชาก,ADJV	กระดาก,N	กระดุก,ADJV	กระตรุด,N
กระชวย,N	กระดาก,V	กระดุก,N	กระตรุม,N+Poet
กระชวย,SFX	กระดากกระเดื่อง,V	กระดุกกบ,N	กระตรวมกระเดี้ยม,ADJV
กระช้อ,SFX	กระด้าง,ADJV	กระดุกโกดำ,N	กระตรอ,N
กระช่องกระแฆง,ADJV	กระด้าง,N	กระดุกขี้ดมัน,ADJV+Collq	กระตรองกระแตง,ADJV
กระชับ,N	กระด้างกระเดื่อง,ADJV	กระดุกแข็ง,ADJV+Idiom	กระตรอบ,N
กระช่าง,ADJV+Arch	กระด้างกระเดื่อง,V	กระดุกคาง,N	กระตรัก,N+Arch+Obs
กระชาบ,V	กระดางกลาง,ADJV	กระดุกงู,N	กระตรัว,N
กระชีก,N	กระดาด,N	กระดุกรองได้,N+Idiom	กระตราก,SFX
กระชีก,V	กระดาดขาว,N	กระดุกสันหลัง,N	กระตราย,N
กระชีกกระชวย,V	กระดาดดำ,N	กระดุกอึ่ง,N	กระตรายจาม,N
กระชีกกระชี่,V	กระดาดแดง,N	กระเดก,SFX	กระตรายจีน,N
กระชียบ,V	กระดาดน,N	กระเดง,V	กระตรายชมจันทร์,N
กระชียบกระชาบ,V	กระดาดนขนวน,N	กระเด็น,V	กระตรายต้องแรว,N
กระชี่,SFX	กระดาดนชัย,N	กระเด้า,V	กระตรายตื่นตูม,N+Idiom
กระชี่กระช้อ,ADJV	กระดาดนดำ,N	กระเดาะ,V	กระตรายเตน,N
กระชุง,N	กระดาดนไต้คลื่น,N	กระเดาะปาก,V	กระตรายสามขา,ADJV+Idiom
กระชุกกระชียบ,V	กระดาดนถีบ,N	กระเดิด,N	กระตรายหมายจันทร์,N+Idiom
กระชุ่ม,N	กระดาดนพิง,N	กระเดิด,V	กระดิก,N
กระชู้,N	กระดาดนไฟ,N	กระเดี้ย,SFX	กระดิก,SFX
กระเช,SFX	กระดาดนลั่น,N	กระเดี้ยด,V	กระดิ่ง,SFX
กระเซ็น,V	กระดาดนเลียบ,N	กระเดี้ยม,SFX	กระดัด,N
กระเชอ,ADJV	กระดาดนหก,N	กระเดี้ยม,SFX	กระดัดขี้หมู,N
กระเชอกระเชอ,V	กระดาดน,	กระเดือก,N	กระดืบ,N+Dial+[NE]
กระเชอกระเชิง,ADJV	กระดาดนแก้ว,N	กระเดือก,V	กระดือรือร้น,V
กระเช้า,V	กระดาดนขอย,N	กระเดือก,ADJV	กระดุก,V
กระเช้ากระชี่,V	กระดาดนไช,N	กระเดือก,N	กระดุกกระดิก,ADJV
กระเชิง,ADJV	กระดาดนเงินกระดาดนทอง,N	กระเดือก,V	กระดุงกระดั่ง,V
กระเชิง,SFX	กระดาดนชัย,N	กระดั่ง,ADJV+Dial+[NE]	กระดุน,N
กระแฆง,N	กระดาดนทราย,N	กระดั่ง,N+Dial+[NE]	กระดุน,V
กระแฆง,V	กระดาดนเทศ,N+Arch	กระดั่งแรว,ADJV	กระดวบ,N
กระไซกระเช,ADJV	กระดาดนฟาง,N	กระดะ,V	กระแดง,V
กระฎี่,N	กระดาดนขาว,N	กระดะกระดะ,V	กระเด็น,N
กระฎุมพี,N	กระดาดนสา,N	กระโดก,ADJV	กระเดอะ,ADJV

กระเตาะ,ADJV	กระต้อมชี้ห่ม,N	กระนี้,ADJV	กระเบญ, V+Poet
กระเตาะกระตะ,ADJV	กระต้อมเลือด,N	กระโน้น,ADJV	กระเบ็ดกระบวน,N
กระเตี้ยม,SFX	กระทะ,N	กระโนน,N	กระเบน,N
กระเตื้อง,V	กระทะใบบัว,N	กระบก,N	กระเบนเหน็บ,N
กระแต,N	กระทั่ง,PREP	กระบถ,N+Arch	กระเบา,N
กระแตง,SFX	กระทั่ง,V	กระบม,N+Dial+[NE]	กระเบิก,V+Poet
กระแตได้ไม้,N	กระทัน,SFX	กระบวน,N	กระเบี้ย,SFX
กระแตว์บ,V+Idiom	กระทัน,SFX	กระบวนกระบิด,N+Poet	กระเบียด,N
กระตะ,SFX	กระทก,N	กระบวนการ,N	กระเบียดกระตัก,V
กระโตกกระตาก,V	กระทากาย,N+Arch	กระบวนการยุติธรรม,N+Law	กระเบียดกระเสียร,V
กระโตน,V	กระทาย,N	กระบวนความ,N	กระเบียน,N
กระไตร,N+Arch+Poet	กระทาย,V	กระบวนจีน,N	กระเบือง,N
กระถด,V	กระทาสี,N+Poet	กระบวย,N	กระเบืองเกล็ดเต่า,N
กระถอบ,N	กระทำ,N	กระบวร,ADJV	กระเบืองถ้วย,N+Dial+[S]
กระถั่ว,N	กระทำ,V	กระบวร,V	กระเบืองถ้วยกะลาแตก,N
กระถาง,N	กระทำความผิด,N+Law	กระบอก,N	กระเบืองปฐุ,N
กระถิก,N	กระทิกกระทวย,ADJV	กระบอกเพลา,N	กระเบืองรุ,N
กระถิน,N	กระทิง,N	กระบอกสูบ,N	กระเบืองหน้าวัว,N
กระถิก,N	กระทิงโตน,N	กระบอกเสียง,N+Collq	กระแบ,N+Arch
กระถึบ,V	กระทิง,N	กระบอกหัว,N+Arch	กระแบก,N
กระโถน,N	กระทึบ,V	กระบอง,N	กระแบงกา,V
กระโถนห้องพระโรง,N+Idiom	กระทึบธรณี,N	กระบองกลิ้ง,N	กระแบะ,N
กระโถนปากแตร,N	กระทึบยอบ,N	กระบองกัน,N	กระแบะมีอ,N
กระโถนฤๅษี,N	กระทุ,N	กระบองเพชร,N	กระโถม,N+Dial
กระทก,V	กระทุง,N	กระบองราหู,N	กระโถม,V
กระทง,ADJV	กระทุง,V	กระบะ,N	กระปมกระป้า,ADJV
กระทง,N	กระทุงเส้า,V	กระบัด,ADJV	กระปมกระเปา,ADJV
กระทงแกลง,N+Law+Obs	กระทุงหมาบ้า,N	กระบัด,V	กระปรอก,N
กระทงป้า,N	กระทุงเหว,N	กระบัวกระเบี้ย,ADJV	กระปรอก,N+Dial+[E]+[S]
กระทงเพชร,N	กระทุม,N	กระบาก,N	กระปรักกระเปร่า,ADJV
กระทงลอย,N	กระทุม,V	กระบาย,N	กระปอก,N
กระทงลาย,N	กระทุ,N	กระบาล,N	กระป้อกระแป้,ADJV
กระทงเห็น,N	กระทุถาม,N+Law	กระบี,N	กระป้อง,ADJV+Poet
กระทด,ADJV+Arch	กระเท,ADJV	กระบั้ง,N	กระป้อง,N
กระทด,V+Arch	กระเทเร,ADJV	กระบิด,V	กระป้อดกระแปด,ADJV
กระทดกระทัน,ADJV+Arch	กระเทียบ,SFX	กระบิดกระบวน,N	กระป้อหลอ,ADJV
กระทบ,V	กระเทียบม,N	กระบิด,N	กระบัวกระเบี้ย,ADJV
กระทบกระทั่ง,V	กระเทียบมหอม,N	กระบี,N	กระป้า,SFX
กระทบกระเทียบ,ADJV	กระเทียบน,V	กระบีกระบอง,N	กระป้า,ADJV
กระทบกระเทียบน,V	กระเทียบนใจ,V	กระบีรุช,N	กระปืม,SFX
กระทบกระแทก,ADJV	กระเทียบม,V	กระบีลิลลา,N	กระปุก,N
กระทรวง,N	กระแทก,V	กระบือ,N	กระปุกหลุก,ADJV
กระทวย,ADJV	กระแทกกระทัน,ADJV	กระบือเจ็ดตัว,N	กระปุม,N+Dial+[NE]
กระทวย,N	กระแทน,V	กระบุง,N	กระปุมกระป้า,ADJV
กระทอก,V	กระแท้ม,SFX	กระปุมกระป้าม,ADJV	กระปุมกระปืม,ADJV
กระท่อน,N	กระแทะ,N+Collq	กระปุมกระบี,ADJV	กระเป่า,SFX
กระท่อน,V	กระไทชวย,N+Arch	กระปุน,N	กระเป่า,N
กระท่อนกระแทน,ADJV	กระนก,N+Arch	กระปุนเลือด,N	กระเป่าหนัก,ADJV+Collq
กระท่อม,N	กระน่อง,N	กระปูร,V	กระเปาะ,N
กระท่อมกระแท้ม,ADJV	กระนั่น,ADJV	กระเบง,V+Poet	กระเปาะเหล่า,ADJV

กระเบียด,SFX	กระมล,N+Poet	กระลัด,ADJV+Poet	กระชัยกลอน,N
กระแบ้,SFX	กระมอบ,N	กระลับ,V+Poet	กระชาปณ์,N
กระแปด,SFX	กระมอมกระम्म,ADJV	กระลับกระเลือก,ADJV	กระชिर,N+Arch
กระโปก,N	กระมั่ง,ADJV	กระลัมพร,N	กระเชม,N+Arch
กระโปรง,N	กระมั่ง,N	กระลา,N	กระเชมสานต์,N
กระผลม,PRO:1ms	กระมิดกระเมี้ยน,V	กระลาการ,N+Arch	กระเชียร,N+Arch+Poet
กระผลาม,SFX	กระมีน,ADJV+Arch	กระลาพิน,N	กระสง,N
กระผลี้กระผลาม,ADJV	กระมูท,N	กระลายกระลอก,V+Arch+Poet	กระสน,SFX
กระผาน,N	กระเมาะ,N	กระลาศรี,N	กระสบ,N
กระฝีก,ADJV	กระเมี้ยน,SFX	กระล้า,N+Poet	กระสม,N
กระฝีก,N	กระम्म,SFX	กระล้าพร,N+Arch	กระสรवल,V+Poet
กระฝีกกรีน,ADJV+Collq	กระยอง,N	กระล้าพัก,N	กระสร้อย,N
กระพรวน,N	กระยอง,SFX	กระลิ่ง,V+Poet	กระสวน,N
กระพริ้ม,ADJV+Poet	กระยองกระแยง,ADJV	กระลี้,ADJV	กระสวย,N
กระพอก,N	กระยอง,N	กระลี้,N	กระสอบ,N
กระพอก,V	กระยา,N	กระลิ่ง,V+Arch	กระสะ,N
กระพอกว้าว,N	กระยาชวาง,N	กระลุมพาง,N	กระสัง,N
กระพอง,N	กระยาง,N	กระลุมพุก,N	กระสัน,ADJV
กระพ้อม,N+Dial+[NE]	กระยาจก,N+Collq	กระลุมพูน,N	กระสัน,V
กระพัก,N	กระยาต,SFX	กระลูน,ADJV+Poet	กระลับกระสาย,ADJV
กระพั้ง,N	กระยาตอก,N+Arch	กระลูน,N+Poet	กระสา,N
กระพั้งเทิร,N	กระยาตอกเบียด,N+Arch	กระลูน,ADJV	กระสานต์,ADJV+Poet
กระพั้งโหมม,N	กระยาทาน,N	กระเลียด,V+Poet	กระสาบ,N
กระพัด,N	กระยาทิพย์,N	กระเลือก,V+Poet	กระสาย,ADJV
กระพัด,V	กระยาบวช,N	กระโลง,N+Dial+[NE]	กระสาย,N
กระพั้น,ADJV	กระยาเบียด,N+Arch	กระวน,V+Poet	กระสาย,SFX
กระพั้น,N+Dial+[NE]	กระยารงค์,N	กระวนกระวาย,V	กระสินธุ์,N+Arch+Poet
กระพา,N+Dial+[NE]	กระยาเลย,ADJV	กระวัด,V+Poet	กระลือ,N
กระพาก,N	กระยาสนาน,N+Royal	กระว่า,ADJV+Arch+Poet	กระลือตูด,ADJV
กระพ้ำ,ADJV	กระยาสังเวย,N	กระวาด,SFX	กระลือตูด,N
กระพ้ำ,N	กระยาสังวาง,N	กระวาน,N	กระสูงกระลิ่ง,V
กระพ้ำเขาควย,N	กระยาสารท,N	กระวาย,ADJV+Poet	กระสุน,N
กระพือ,V	กระยาเสวย,N+Royal	กระวายกระวน,V	กระสุนปืน,N
กระพือขาว,V	กระยาหังน,N	กระวิน,ADJV	กระสุนวิถี,N
กระพือปีก,V	กระยาหาร,N	กระวิน,N	กระสุทรี,N
กระพุง,N	กระยิก,V	กระวี,N	กระสูบ,N
กระพุ่ม,N	กระยัมกระยอง,V	กระวี,V	กระเสด,N
กระพุ่มมือ,N	กระยึกกระยือ,ADJV	กระวีกระวาด,ADJV	กระเส้นกระสาย,ADJV
กระพุ่มมือ,V	กระยัดกระยาด,ADJV	กระวูดกระวาด,ADJV	กระเส้นกระสาย,N
กระเพลิต,ADJV+Poet	กระยือกระแยง,V	กระเวน,N	กระเสา,ADJV
กระเพาะ,N	กระแยง,SFX	กระเวน,V	กระเสาะกระแสะ,ADJV
กระเพาะปลา,N	กระรอก,N	กระเวนกระวน,V+Poet	กระเสียน,ADJV
กระเพิง,N	กระเรียน,N	กระเวยกระวาย,ADJV	กระเสียร,ADJV
กระพ้อม,V	กระไร,ADJV	กระแวน,N	กระเสือกกระสน,ADJV
กระแพง,N+Arch+Poet	กระลด,N+Poet	กระไวยกระวาย,ADJV	กระแส,N
กระแพง,N	กระลบ,ADJV+Poet	กระศก,V+Arch	กระแสการเงิน,N
กระพัดกระเพียด,ADJV	กระลบ,V+Poet	กระศัย,N+Obs	กระแสดความ,N
กระพาย,SFX	กระลอก,V+Poet	กระษัตริย์,N+Arch	กระแสง,N
กระพุ่มกระพาย,V	กระลอม,N+Dial+[NE]	กระษัตรี,N+Arch	กระแสดิจิต,N
กระเพียด,SFX	กระละหล้า,V	กระษัย,N	กระแสดตรง,N

กระแสน้ำ,N	กระหว่า,ADJV+Arch+Poet	กระอักกระอ่วน,ADJV	กราดเกรี้ยว,V
กระแสน้ำพระราชมหาราช,N+Royal	กระหัง,N	กระอักกระอ้อ,ADJV	กราดวง,N
กระแสน้ำปลั่ง,N+Royal	กระหัด,N+Collq	กระอ้าวแพทควาย,N	กราน,N
กระแสน้ำ,N	กระหาง,N	กระอ้า,N	กร้าน,ADJV
กระแสน้ำปลั่ง,N	กระหาย,V	กระอาน,N+Dial+[S]	กรานกลิ้ง,V
กระแสน้ำปลั่ง,N	กระหิม,ADJV	กระอิด,ADJV+Poet	กราบ,ADJV
กระแสน้ำ,ADJV	กระหิม,ADJV	กระอิดกระเอื้อน,V	กราบ,N
กระแสน้ำ,N+Poet	กระหืดกระหอบ,ADJV	กระอึก,V+Poet	กราบ,V
กระแสน้ำ,N	กระเห็น,N	กระอึกกระอัก,ADJV	กราบพระ,N+Arch
กระแสน้ำ,V+Arch+Poet	กระเห็นใจ,N+Arch	กระอิด,V+Arch+Poet	กราฟ,N
กระแสน้ำ,V+Arch	กระเห็นใจกระเห็น,N+Arch	กระอิด,V	กราม,N
กระแสน้ำ,N	กระเห็นใจ,V	กระอู,ADJV+Poet	กรามข้าง,N
กระแสน้ำ,V	กระเห็นใจกระเห็นใจ,V	กระอู,ADJV+Poet	กรามพู่,N+Arch
กระแสน้ำ,N	กระเห็นใจกระเห็นใจ,V	กระเอ็บ,ADJV+Poet	กราย,N
กระแสน้ำ,N	กระเห็นใจ,V	กระเอา,ADJV+Poet	กราย,V
กระแสน้ำ,V+Arch+Poet	กระเห็นใจ,N	กระเอ็ก,ADJV+Poet	กราย,N
กระแสน้ำ,V	กระเห็นใจ,V+Arch	กระเอ็บ,V+Poet	กราล,V+Arch
กระแสน้ำคอบเกี่ยว,ADJV	กระเห็นใจ,N	กระเอ้อ,SFX	กราว,ADJV
กระแสน้ำ,ADJV	กระเห็นใจ,V	กระเอ็ก,N	กราว,N
กระแสน้ำ,N	กระเห็นใจ,ADJV	กระเอ็ด,SFX	กร้าว,ADJV
กระแสน้ำ,V	กระเห็นใจกระเห็นใจ,V	กระเอม,N	กราวรูต,ADJV+Collq
กระแสน้ำ,ADJV+Poet	กระเห็นใจ,N	กระเอม,V	กราลึก,N+Arch+Poet
กระแสน้ำ,ADJV	กระเห็นใจ,N	กระเอม,SFX	กร้า,ADJV
กระแสน้ำ,N	กระเห็นใจ,SFX	กระเอ้อ,ADJV	กร้า,ADJV
กระแสน้ำ,PRO:1ms	กระเห็นใจ,N+Arch+Poet	กระเอ้อ,N	กร้า,N
กระแสน้ำบาง,ADJV+Idiom	กระเห็นใจ,V+Poet	กระเอ้อ,V	กร้า,V
กระแสน้ำ,ADJV+Poet	กระเห็นใจ,N	กระเอ้อกระเอม,V	กร้ากรุ่น,ADJV
กระแสน้ำ,V+Arch	กระเห็นใจ,V	กรัก,N	กรัก,ADJV
กระแสน้ำ,SFX	กระเห็นใจกระเห็นใจ,V	กรัง,N	กรัก,ADJV
กระแสน้ำ,ADJV	กระเห็นใจ,ADJV	กรัง,V	กรักกริ้ว,ADJV
กระแสน้ำ,V	กระเห็นใจ,V	กรังกาย,N+Form	กรักกรี้,ADJV+Dial+[S]
กระแสน้ำกระเห็นใจ,ADJV	กระเห็นใจ,ADJV	กรังชา,N+Form	กรัง,N
กระแสน้ำ,ADJV+Arch	กระเห็นใจ,V	กรังชา,PFX+N+Form	กรัง,V
กระแสน้ำ,V	กระเห็นใจ,V	กรังชัย,ADJV	กรัง,ADJV
กระแสน้ำกระเห็นใจ,V	กระเห็นใจ,N	กรังชัย,N	กรังกริ้ว,ADJV
กระแสน้ำ,ADJV	กระเห็นใจ,N	กรัง,ADJV	กรังกริ้ว,ADJV+Dial+[S]
กระแสน้ำ,V	กระเห็นใจ,N	กรัง,N	กรังเกรง,V
กระแสน้ำ,V+Arch	กระเห็นใจ,V+Poet	กรับ,N	กรังใจ,V
กระแสน้ำ,V+Arch	กระเห็นใจ,V+Poet	กรับ,V	กริช,N
กระแสน้ำ,V+Arch	กระเห็นใจ,ADJV	กริม,N	กริม,N+Form
กระแสน้ำ,N	กระเห็นใจ,V	กราก,ADJV	กริตย,PFX+V+Arch+Poet
กระแสน้ำ,N	กระเห็นใจ,SFX	กราก,V	กริม,N+Form
กระแสน้ำ,N+Dial+[NE]	กระเห็นใจ,ADJV	กราง,ADJV	กริมทรี,N
กระแสน้ำ,V	กระเห็นใจกระเห็นใจ,ADJV	กราง,V	กริม,N+Form
กระแสน้ำ,V	กระเห็นใจกระเห็นใจ,ADJV	กราง,N	กริม,ADJV
กระแสน้ำ,N	กระเห็นใจ,ADJV	กรางเกรียง,ADJV	กริม,V
กระแสน้ำ,N	กระเห็นใจ,N	กราด,ADJV	กริม,N
กระแสน้ำ,V+Poet	กระเห็นใจ,ADJV	กราด,N	กริม,V
กระแสน้ำ,V	กระเห็นใจ,N	กราด,SFX	กริยา,N+Gram
กระแสน้ำ,N	กระเห็นใจ,V	กราด,V	กริยานุเคราะห์,N+Gram

กริยาวิเศษณ์,N+Gram	กรูยกราย,ADJV	กล,PFX+N	กลอง,V
กริยาวิเศษณ์วลี,N+Gram	กรูยเกรี้ยว,ADJV+Poet	กลไก,N	กลองแก้ง,ADJV
กริยาวิเศษณ์อนุประโยค,N+Gram	กรู,ADJV	กลฉอดล,N+Law	กลองจุลทรรศน์,N
กริว,ADJV	กรู,N	กลต,N	กลองตุ๊ด,N+Dial+[S]
กริว,N	กรูต,ADJV	กลตกำมะลอ,N	กลองโทรทรรศน์,N
กริว,V+Royal	กรูต,N	กลตพระสุเมรุ,N	กลองเพล,N
กริวกราว,ADJV	กรูม,ADJV	กลน,V	กลองระดับ,N
กรี,N	กรณ,N+Form	กลบ,V	กลองวัดมูม,N
กรีทา,N	กรณกา,N+Form	กลบเกลี่ย,V	กลองสนาม,N
กรีทากร,V	กรนทร์,N+Poet	กลบเกลื่อน,V	กลองสลัด,N
กรีทาภิรมย์,ADJV	กรนทร์,N+Poet	กลบท,N	กลองส่องทางไกล,N
กรีทาภิรมย์,ADJV	กฤษ,N+Arch	กลบบัตรสุ่มเพลิง,N	กลองสำรวจ,N
กรีทาสถาน,N	กฤษ,PFX+ADJV+Form	กลพยาน,N	กลอน,N
กรีต,ADJV	กฤษยาภิรมย์,ADJV+Form	กลไฟ,N	กลอน,N
กรีต,N	กฤษดา,ADJV+Arch+Poet	กลม,ADJV	กลอน,ADJV
กรีต,V	กฤษดา,N+Arch+Poet	กลม,N	กลอน,V
กรีต,ADJV	กฤษดาการ,ADJV+Arch+Poet	กลมกล่อม,ADJV	กลอนตัน,N
กรีตกรวด,ADJV	กฤษดาการ,N+Arch+Poet	กลมกลืน,ADJV	กลอนตลาด,N
กรีตกรวย,ADJV	กฤษดาณูชลี,V	กลมกลืนกลอน,N	กลอนลิลิต,N
กรีตนิ้ว,V	กฤษดาภิรมย์,ADJV	กลมเกลียว,ADJV	กลอนสด,N
กรีธา,V	กฤษดาภิรมย์,N	กลมตึก,ADJV	กลอนสวด,N
กรีธาทัพ,V	กฤษดาภิรมย์,ADJV	กลมเป็นลูกมะนาว,ADJV+Idiom	กลอนสุภาพ,N
กรีธาพล,V	กฤษดาภิรมย์,N	กลมภ,ADJV+Poet	กล่อม,N
กรีษ,N+Form	กฤษดาณูชลี,V+Arch+Poet	กลมเม็ด,N	กล่อม,V
กรีษ,N+Form	กฤษดี,N+Arch+Poet	กลมยู่ท,N	กล่อมเกล้า,V
กรี้ง,V+Arch	กฤษดีทิกา,N	กลมละ,N+Form	กล่อมเกลี้ยง,V
กรู,N	กฤษตย,PFX+V+Arch+Poet	กลมวง,ADJV	กล่อมแกล้ม,V
กรู,V	กฤษตยา,N	กลมวง,N	กล่อมทอง,V
กรูก,ADJV	กฤษตยา,N+Arch+Poet	กลมวม,V+Arch	กล่อมมดลูก,V
กรูก,V	กฤษดีทิกา,N+Arch	กล้วย,N	กล่อมห่อ,V
กรูกกรัก,ADJV	กฤษดีทิกา,N	กล้วยแขก,N	กลอย,N
กรูกกรัก,V	กฤษฎา,ADJV+Arch+Poet	กล้วยไต,N+Dial+[Cm]	กลอย,V
กรูกกฐี,ADJV	กฤษฎา,N+Arch+Poet	กล้วยน้อย,N	กลอักษร,N
กรุง,N	กฤษฎา,V+Arch+Poet	กล้วยไม้,N	กลออุปกรณ,N
กรุงกริ่ง,ADJV	กฤษฎาณู,V+Arch+Poet	กล้วยหมูสัง,N	กลัก,N
กรุงเขมา,N	กฤษฎาณูชลิต,V+Arch+Poet	กลวี่,N	กลั้ง,N+Arch
กรุงพาลี,N	กฤษฎาณูชลี,V+Arch+Poet	กลศ,N	กลัด,N
กรุณ,N+Poet	กฤษฎาณูชลิต,V+Arch+Poet	กลศาสตร์,N	กลัด,V
กรุณา,N	กฤษฎาณูชลิตวา,V+Arch+Poet	กลหาย,V+Arch+Poet	กลัดกลุ้ม,V
กรุณาทฤคณ,N+Arch+Form	กฤษฎาณูชลิต,V+Arch+Poet	กลเหย,V+Arch+Poet	กลัดมัน,ADJV
กรุน,V	กฤษฎาณูชลี,V+Arch+Poet	กล้อ,ADJV	กลั่น,V
กรุน,ADJV	กฤษฎาธาร,N	กล้อ,N	กลั่น,V
กรูป,ADJV	กฤษฎาภิรมย์,ADJV+Arch+Poet	กล้อ,V	กลั่นกรอง,V
กรูป,N	กฤษฎาภิรมย์,N+Arch+Poet	กลอก,V	กลั่นแกล้ง,V
กรูปกริบ,ADJV	กฤษฎี,N+Form+Poet	กลอกกลับ,ADJV	กลั่นใจ,V
กรูม,V	กฤษฎีทิกา,N	กลอกแกลก,ADJV+Dial+[S]	กลั่นท,N+Form
กรูมกริม,V	กฤษณา,N	กลอง,N	กลั่นท,N+Form
กรูย,ADJV	กล,ADJV	กลอง,N	กลับ,V
กรูย,N	กล,N	กลอง,ADJV	กลับกลอก,V
กรูย,V	กล,PFX+ADJV	กลอง,N	กลับกลาย,V

กลับเลือก,ADJV	กลาย,ADJV	กละวะระ,N+Form	กว่าน,N+Dial+[NW]
กลับคำ,V	กลาย,V	กวด,N	กว่าเพื่อน,ADJV
กลับคืน,V+Collq	กล้าย,N	กวด,V	กวาวเครือ,N
กลับตาลปัตร,ADJV	กล่าว,V	กวดชั้น,ADJV	กวิน,ADJV+Arch
กลับเนื้อกลับตัว,V+Idiom	กล่าวเกลี้ยง,V+Poet	กวน,N	กวี,N
กลับไปกลับมา,V	กล่าวขวัญ,V	กวน,V	กวีนิพนธ์,N
กลับหน้ามือเป็นหลังมือ,V+Idiom	กล่าวโทษ,V	กวนน้ำให้ขุ่น,V+Idiom	กษณะ,N+Poet
กลั้มพก,N+Form	กล่าวหา,V	กวม,V+Arch	กษมา,N+Form
กลั้มพร,N+Form	กล่าวโอม,V+Dial+[NE]	กวย,N	กษมา,V+Form
กลั้มพัก,N+Form	กลาโหม,N	กวยจับ,N	กษัตร์,N+Arch
กลัว,V	กลัว,N	กวยจี๋,N	กษัตร์า,N+Poet
กลัว,V	กลัว,V	กวยเดี่ยว,N	กษัตร์าธิราช,N
กลัวเกลี้ย,ADJV	กลัวกราบ,V	กวะ,ADJV+Poet	กษัตร์ีย,ADJV
กลัวเกลี้ย,V	กลัวกลืน,V	กวะกั๊ก,ADJV	กษัตร์ีย,N
กลัวคอ,V	กลัวง,V+Arch+Poet	กวะกั๊ก,V	กษัตร์ียชาติ,N
กลัวน้ำ,N	กลัวง,N	กวะแกวง,V	กษัตร์ี,N+Poet
กลัวลาน,V	กลัวง,V	กวั๊ก,N	กษัตร์ีย,N+Poet
กลา,N+Form	กลัวงกลอก,V	กวั๊ก,V	กษัตร์ีศูร,N+Poet
กล่าว,V+Arch+Poet	กลัวงกลางดง,N	กวั๊ด,V	กษัย,N
กล้า,ADJV	กลัวงเกลือก,V	กวั๊ดแกวง,V	กษัย,PFX+N
กล้า,N	กลัวงค้,N	กวั๊ดไกว,V	กษัยกลอน,N
กล้า,V	กลัวงครกขึ้นเขา,V+Idiom	กวั๊ดไกวใส่สง,V	กษัยการ,N
กลาก,N	กลัวงเป็นลูกมะนาว,ADJV+Idiom	กว่า,N	กษัยน้ำ,N
กลากลาด,ADJV+Poet	กลัวง,N	กว่า,ADJV	กษัยเลือด,N
กลาง,N	กลัวงอาย,N	กว่า,CONJ	กษาปณ์,N+Form
กลางเก่ากลางใหม่,ADJV	กลัวง,V	กว่า,PREP	กษิติ,N+Form
กลางคน,ADJV	กลัวง,ADJV	กว่า,ADJV+Arch	กษิณาศรพ,N+Form
กลางคืน,ADJV	กลัวง,N	กว้าง,N	กษิติ,N+Form
กลางคำ,N+Arch+Poet	กลัวง,N	กว้าง,N	กษีร,N+Form
กลางคืน,N	กลัวงบ,N	กว้าง,ADJV	กษีร,PFX+N+Form
กลางแจ้ง,N	กลัวงตา,N	กว้าง,N	กษีรรส,N
กลางใจมือ,N	กลัวงบัว,N	กว้างขวาง,V	กษีรามพ,N
กลางข้าง,N	กลัวงหิน,N	กว้างเขน,N+Arch	กษีรารณพ,N
กลางดิน,N	กลัวง,V	กว้างจุก,N+Dial+[S]	กษานต์,ADJV+Poet
กลางตึก,N	กลัวง,N+Arch	กว้างโจน,N	กลี,N
กลางเตียน,N	กลัวงกล่อม,N	กว้างชะมด,N	กลีกร,N
กลางทาสี,N+Law+Arch	กลัวงค้,N	กว้างเดินดง,N	กลีกรรม,N
กลางนอก,N+Law+Arch	กลัวง,V	กว้างตุง,N	กลีณ,N
กลางบ้าน,ADJV	กลัวงไม่เข้าคายไม่ออก,V	กว้างทอง,N	กหังปายา,N
กลางแปลง,ADJV	กลัวงม,N	กว้างใหญ่,V	กหาปณะ,N+Form
กลางเมือง,N	กลัวงม,V	กว่าขึ้น,ADJV+Arch	กั้แหละ,NIBAT
กลางวัน,N	กลัวงมใจ,V	กวาด,N	กเพวราก,N+Poet
กลางหาว,N	กลัวงมรุม,V	กวาด,V	กอ,N
กลาด,ADJV	กลัวงมอกกลัวงมใจ,V	กวาดต้อน,V	ก้อ,N
กลาดเกลื่อน,ADJV	กลัวง,V+Arch+Poet	กวาดตา,V	ก้อ,V
กล้าได้กล้าเสีย,ADJV	กลัวงโคส,N+Sci	กวาดล้าง,V	ก้อ,ADJV
กล้าันกั๊กบั้น,ADJV+Idiom	กลัวงน,ADJV+Form	กว่าน,N	ก้อ,N
กลาบาด,N	กลัวงน,V+Form	กว่าน,N	ก้อ,N+Dial+[NW]
กลาบป,N+Form	กลัวงน,ADJV+Form	กว่าน,N	กอก,N
กล้าม,N	กลัวงน,V+Form	กว่าน,V	กอก,V

ก๊อก,N	ก้อย,N	กะได,ADJV+Arch	กะบอนกะบั้ง,V+Poet
ก๊อกรรมทำเข็ญ,V	ก๊อเรือ,ADJV	กะตุ๊ด,N+Poet	กะบอนกะแบน,ADJV
ก๊อหวาน,V	ก๊อเรือก๊อติก,ADJV	กะตอก,N+Dial+[S]	กะบั้ง,N
ก๊อการ,V	ก๊อร่างสร้างตัว,V	กะตอย,ADJV+Dial+[S]	กะบั้ง,N+Dial+[NE]
ก๊อแก,V	ก๊อริลลา,N	กะตัก,N	กะบั้งลม,N
ก๊อง,ADJV	ก๊อฤกษ์,V	กะตัง,N	กะบั้งหน้า,N
ก๊อง,N	ก๊อล์ฟ,N	กะตังกะตัว,N	กะบั้ง,N
ก๊อง,V	ก๊อแล้วต้องसान,V+Idiom	กะตังใบ,N	กะบิล,N
ก๊อง,ADJV	ก๊อและ,N+Dial+[S]	กะตังมูตร,N	กะบั้งกะบอน,V
ก๊อง,N	ก๊อสร้าง,V	กะตา,N+Dial+[NE]	กะเบ้อ,N+Dial+[NW]
ก๊อง,ADJV	ก๊อหวอด,V	กะตัก,ADJV	กะเบี่ยน,N+Dial+[NE]
ก๊อง,N	ก๊อเอี้ยะ,N	กะต้ำ,N	กะเบือ,N
ก๊องกลาง,N	กะ,ADJV	กะตักกริก,V	กะปรีดกะปรอย,ADJV
ก๊องกอย,N	กะ,CONJ	กะตังกะแดง,V	กะปรีบ,V
ก๊องกุกุณท์,N	กะ,N	กะตึบ,N+Dial+[S]	กะปรีบกะปรอย,ADJV
ก๊องเกิน,N	กะ,PREP	กะตังกะแดง,V	กะปลกกะเปลี้ย,ADJV
ก๊องเกียรตียศ,N	กะ,V	กะตุ๊ก,V	กะปวกกะเปียก,ADJV
ก๊องข้าว,N	กะกรอม,N+Dial+[S]	กะตุ๊ด,N+Collq	กะปอม,N+Dial+[NE]
ก๊องโจจร,N	กะกราว,ADJV+Poet	กะตุ้ม,N+Dial+[S]	กะปะ,N
ก๊องทัฬห,N	กะกลิ้ง,N	กะตุ๊ก,V	กะปิ่น,N+Arch
ก๊องทัฬห้อย,N	กะก่อง,ADJV+Poet	กะเตก,V	กะป้ำกะเป้อ,ADJV
ก๊องทูน,N	กะกั้ง,N	กะเตงเรง,ADJV	กะปิ,N
ก๊องพล,N	กะก๊ก,ADJV+Poet	กะเตว,ADJV	กะปู้,N+Collq
ก๊องพั้น,N	กะเกณท์,V	กะเตว,ADJV	กะปู้ด,N
ก๊องพอน,N	กะเกาะ,ADJV+Poet	กะโต๊ก,ADJV	กะปู้ดหลูด,V
ก๊องร่อย,N	กะไกรระ,N+Dial+[S]	กะโตงกะเตง,ADJV	กะเปะ,N+Dial+[S]
ก๊องหุนน,N	กะจ๋อนกะจ๋น,ADJV+Dial+[NW]	กะโต้งโห่ง,ADJV	กะเป็บกะป้าน,ADJV+Collq
ก๊อช,N	กะแจะ,N+Dial+[NW]	กะถั่ว,N	กะเป็ยด,N
ก๊อต,V	กะชะะ,N	กะทกรก,N	กะแปะ,N
ก๊อตแข่งก๊อตขา,V	กะซั้ง,N+Arch	กะทอ,N	กะโปรง,N
ก๊อตมือก๊อตตีน,V	กะชามาต,N	กะทัง,N+Dial+[S]	กะโปโล,ADJV
ก๊อตดอก,V	กะซึกกะซัก,ADJV	กะทังหัน,N	กะผลุกกะผลิด,ADJV
ก๊อตตั้ง,V	กะแซะ,N	กะทัดรัด,ADJV	กะเฟน,ADJV+Poet
ก๊อน,ADJV	กะซวก,V+Collq	กะหัน,N+Dial+[NW]+[NE]	กะเฟลก,V
ก๊อน,N	กะซี้,N	กะหันหัน,ADJV	กะโผลกกะเฟลก,ADJV
ก๊อนซี้หมา,N	กะไซ้,N	กะทับ,N	กะพง,N
ก๊อนเส้า,N	กะไซ้,N	กะทัก,V+Arch	กะพรวดกะพรวด,ADJV
ก๊อบ,N	กะไซ้,N+Dial+[NE]	กะทัก,ADJV	กะพรองกะแพรง,ADJV
ก๊อบ,V	กะตก,N+Dial+[S]	กะทัก,N	กะพริบ,V
ก๊อบโกย,V	กะตวน,V	กะทื่อ,N	กะพรุณ,N
ก๊อบด้วย,ADJV	กะดะ,V+Dial+[S]	กะทูน,N	กะพรุดกะพรวด,ADJV
ก๊อบนาง,N	กะดัด,N+Dial+[S]	กะเทย,N	กะพลอ,N
ก๊อบปี่,N	กะด้าง,N+Dial+[NW]	กะเทียนางหมั่น,N	กะพลองกะพลั่ง,ADJV
ก๊อปร,V+Arch	กะด้ากะด้าง,ADJV	กะเทาะ,N	กะพ้อ,N
ก๊อม,ADJV	กะดี,N	กะเทาะ,V	กะเพรา,N
ก๊อม,N	กะดี,V	กะแท่น,N	กะเม็ง,N
ก๊อม,V	กะดุง,N+Dial+[NE]	กะแท่ง,N	กะเม็งตัวผู้,N
ก๊อมก้อ,N+Dial+[NW]	กะเต,ADJV+Dial	กะทวล,N	กะเม็ย,N
ก๊อมก้อ,ADJV	กะเตก,ADJV	กะนัด,N+Dial+[S]	กะยู,V+Arch
ก๊อย,N	กะเต็ยว,ADJV+Collq	กะบอนกะบั้ง,ADJV+Poet	กะรองกะแรง,ADJV

กระตะ, V+Poet	กะโล้, N	กักขัง, V	กั๊ด, V
กระหะนะ, N	กะโล้ง, N+Dial+[NE]	กักคุม, V	กั๊ดพัน, V
กะรัง, N	กะวอกกะแวก, ADJV	กักดาน, V	กั๊ดลาก, N
กะรัต, N	กะวะ, N	กักตัว, V	กั๊ดวาง, N
กะรัตหลวง, N	กะสมขึ้น, N+Dial+[NW]	กักตุน, N+Law	กั๊ดหางตัวเอง, ADJV+Idiom
กะราง, N	กะสำหอย, N	กักตุน, V	กั๊ดติ๊กมาส, N
กะรางหัวขวาน, N	กะหนองกะแหน, ADJV	กักบริเวณ, V	กั๊ดติ๊กกา, N
กะริง, N	กะหน้องกะแหนึ่ง, ADJV	กั๊ง, N	กั๊ดติ๊กैया, N
กะริงกะเรียด, ADJV+Arch	กะหะนะ, N	กั๊ง, N	กั๊ดรัทธม, N+Form
กะรุงกะรัง, ADJV	กะหุงกะหั้นง, ADJV	กั๊ง, V	กั๊ดรา, N
กะรุงกะริง, ADJV	กะหมอก, N	กั๊ง, N+Form	กั๊ดลี, N+Form
กะรุน, N	กะหรง, ADJV+Collq	กั๊งกา, ADJV	กั๊ด, ADJV
กะเร, N+Dial+[S]	กะหรอด, N	กั๊งเกียง, V	กั๊ด, PRO:1ms
กะเรกะรอน, N	กะหริ้อมกะหริ่ม, ADJV	กั๊งขา, N	กั๊ด, V
กะเรกะรอน, V	กะหราน, ADJV+Collq	กั๊งฉิน, ADJV	กั๊ด, N
กะเรือ, ADJV+Dial+[S]	กะหรี, N	กั๊งฟู, N	กั๊ด, V
กะเรือกะรา, ADJV	กะหรีบับ, N	กั๊งวล, V	กั๊ด, V
กะเรียะกะราด, ADJV	กะหลาป่า, N	กั๊งวาน, ADJV	กั๊ดกง, V
กะโระกะเว, V	กะหล่า, N	กั๊งเวียน, N	กั๊ดกาง, V
กะลวย, N	กะหลี่, N	กั๊งส, N+Form	กั๊ดเกรา, N
กะล่อ, N+Dial+[S]	กะหลี่กะหลอ, V	กั๊งศาล, N	กั๊ดเขากั๊ดเรา, ADJV+Collq
กะล่อกะแล, ADJV	กะหลูกกะหลิก, V	กั๊งไส, N	กั๊ดชน, N
กะล่อจี่, N	กะหล่า, N	กั๊งหัน, N	กั๊ดซิง, N
กะล่อน, ADJV	กะหล่าแพะ, N	กั๊งหันไปพัด, N	กั๊ดซัพ, N
กะล่อน, N	กะหลื่อ, ADJV	กั๊งหันไอพน, N	กั๊ดเซอ, N
กะล่อมกะแล่ม, V	กะหลูด, N+Dial	กั๊ดปะ, N+Form	กั๊ดซู่, N+Arch
กะล่อยกะหลิบ, ADJV	กะหลี่ยง, N	กั๊ดฉะ, N+Royal	กั๊ดแซง, N
กะละบั้งหา, N	กะหละเปาะ, ADJV	กั๊ดฉา, N+Form	กั๊ดดอง, N+Arch
กะละมั่ง, N	กะแหะ, V	กั๊ด, N+Form	กั๊ดดารา, ADJV
กะละแม, N	กะโหลก, N	กั๊ดจุก, N+Form	กั๊ดดาร์, N
กะละอ่อม, N	กะโหล้ง, N+Dial+[NW]	กั๊ดจุกกรา, N+Form	กั๊ดดาล, N
กะลัน, N	กะโหล, V	กั๊ดจิวา, N	กั๊ดแดด, N
กะลา, ADJV+Idiom	กะอวม, N+Dial+[S]	กั๊ดญูา, N	กั๊ดได, N
กะลา, N	กะอ่อม, N	กั๊ด, N+Form	กั๊ดด, V
กะลา, N+Collq	กะอาม, N	กั๊ดญูกะ, N+Form	กั๊ดดั่ง, N
กะลา้ง, N	กะอูบ, N+Dial+[NW]	กั๊ดนุ, PFX+N+Form	กั๊ดดัว, V
กะลาขอ, ADJV+Collq	กะเอว, N	กั๊ดนุก, N	กั๊ดไทร, N
กะลาสี่, ADJV	กะแอ, ADJV	กั๊ดนุกะ, N+Form	กั๊ดทร, N+Form
กะลาสี่, N	กะแอ, N	กั๊ดนุชะ, N	กั๊ดทรากร, N+Form
กะล้าพอ, N	กะแอน, N+Dial+[NW]	กั๊ดนุศ, N	กั๊ดทะ, N+Arch
กะลิง, N	กั๊ก, ADJV	กั๊ดนุศัว, N	กั๊ดท่า, V+Collq
กะลิงปลิง, N	กั๊ก, V	กั๊ดนุลา, N+Form	กั๊ดแทรก, N
กะลิมกะเหลี่ย, ADJV	กั๊ก, N	กั๊ดนูลี, N+Form	กั๊ดบั้ง, N
กะลืออ่อง, N+Dial+[NW]	กั๊ก, V	กั๊ดนุท, N	กั๊ดพิรุณ, N
กะลุ่มพี, N	กั๊กกรา, N	กั๊ดนุทเทศน, N	กั๊ดภัย, N
กะเล็ง, N	กั๊กกัน, N+Law	กั๊ดนุณ, N+Form	กั๊ดเมียง, N
กะเลอกะลา, V	กั๊กกัน, V	กั๊ดนุ, PFX+ADJV	กั๊ดนัย, N
กะเล็ด, N	กั๊กการุ, N+Form	กั๊ดนุธรรม, N	กั๊ดยา, N
กะเลียว, N	กั๊กขะ, ADJV	กั๊ดนุหับกั๊ก, N	กั๊ดยาน, N
กะแล, N	กั๊กขัง, N+Law	กั๊ด, N	กั๊ดลง, N

กั้นลง,V	กัลชาญ,ADJV	กางเกง,N	กาบพรหมศร,N
กั้นลอง,ADJV	กัลบก,N+Form	กางเกงยง,V	กาบหอย,N
กั้นลอง,N	กัลป์,N	ก้างขวางคอ,N	กาญจบุรี,N+Form
กั้นลอง,V	กัลป,PFX+N	กางของ,N+Dial+[NE]	กาญจน์,N
กั้นลิ่ง,V+Arch	กัลปนา,N	กางซึ่มอด,N+Dial+[NW]	กาเบียด,N+Dial
กั้นและกัน,PRO:p	กัลปนา,V	กางเขน,N	กาฝาก,N
กั้นสาด,N	กัลปพฤกษ์,N	ก้างปลา,N	กาพย์,N
กั้นแสง,V+Royal	กัลปาวสาน,N	กางเวียน,N+Arch	กาพย์กลอน,N
กั้นหย่น,N	กัลปิต,ADJV+Form	กาจับหลัก,N	กาพักไข,N
กั้นเอง,ADJV	กัลพุม,N+Arch	กาชาติ,N	กาเฟอีน,N
กั้นเอา,ADJV	กัลเม็ด,N	ก้าช,N	กาแฟ,N
กั้น,CONJ	กัลยา,N	ก้าชไขเอน่า,N	กาม,N
กั้น,N	กัลยาณ,PFX+ADJV	ก้าชเฉื่อย,N	กาม,PFX+N
กั้นแก่,N+Dial+[NE]	กัลยาณมิตร,N	ก้าชน้ำตา,N	ก้าม,N
กั้นแก่,N+Dial+[NW]	กัลยาณี,N	กาชะลอง,N+Dial+[NW]	ก้ามกราม,N
กั้นแกล่ม,N	กัลยาเยี่ยมห้อง,N	กาชะลองคำ,N	ก้ามกรือท,N
กั้นข้าว,N	กัลเว้า,ADJV	กาญจน,PFX+N+Form	ก้ามกัจ,N
กั้นบุเรศ,N+Form+Poet	กัลหอย,V	กาญจนา,N+Form	ก้ามเกลี้ยง,N
กั้นระเบียด,N	กัลโหย,V	การู,N+Form	ก้ามคุณ,N
กั้นป,N	กัลออม,N	กาด,N	ก้ามฉันท,N
กั้นต้น,N	กัลเอา,ADJV	กาด,N	ก้ามตัมหา,N
กั้นปก,ADJV+Form	กัศมล,ADJV+Form	กาน,V	ก้ามท,PFX+ADJV
กั้นปาลิก,ADJV+Form	กัศยป,N+Form	กาน,ADJV	ก้ามเทพ,N
กั้นปาลิก,ADJV+Form	กัษณ,N+Poet	ก้าน,N	ก้าม,ADJV
กั้นปีย,PFX+ADJV	กา,N	ก้าน,V+Dial+[NW]	ก้ามปู,N
กั้นปียการก,N	กา,V	ก้านชด,N	ก้ามปูหลุด,N
กั้นปียภัณฑ,N	ก้า,ADJV	ก้านแข็ง,N	ก้ามภพ,N
กั้นปียโหวหาร,N	กาก,N	ก้านคอ,N	ก้ามราด,N
กั้นปียะ,ADJV	กาก,N+Form	กานตา,N+Form	ก้ามโรค,N
กั้นปีย,N+Collq	กาก,PFX+N+Form	กานต์,ADJV+Form	ก้ามวิตก,N
กั้นบ่น,V+Form	กากกระรูน,N	ก้านตอง,N	ก้ามวิตถาร,ADJV
กั้นป,PFX+N	กากขยอก,N	ก้านตอดอก,N	ก้ามวิตถาร,N
กั้นป่น,PFX+N	กากข้าว,N	กานท์,N+Arch	ก้ามสังคี,ADJV
กั้นปนาการ,N	กากคต,N	กานน,N	ก้ามช,ADJV
กั้นปนาท,N	กากบาท,N	ก้านบัว,N	ก้าม, N+Poet
กั้นประโต,N	กากเพชร,N	ก้านพร้าว,N	ก้ามที่นพ,N
กั้นมี,V+Form	กากภาษา,N	กานพลู,N	ก้ามพจร,ADJV
กั้นพล,N+Form	กากรุน,N	ก้านยาว,N	ก้ามมิศ,N
กั้นพช,N	กากหมู,N	ก้านแยง,N	ก้ามารมณ,N
กั้นพช,PFX+N	กากะเขี่ย,N	ก้านเหลือง,N	ก้ามวจร,ADJV
กั้นพชพากย์,N	ก้ากั้น,ADJV	ก้าน้ำ,N	ก้ามินี,N
กั้นพช,N+Form	กาก็,ADJV	ก้าน้ำ,N	ก้ามิต,ADJV
กั้นพชชา,N	กาก็,N	กาย,N	ก้ามต,ADJV
กั้นโพช,N	กาก็แกมเขี้ยว,ADJV	กายก้,N	ก้ามสุ่มิจาจารย์,N
ก้ามชัวต,N+Form	กาคาบพริก,ADJV+Idiom	กายเขียง,N	ก้ามไทย์,ADJV+Form
ก้ามมันตภาพรังสี,N	กาง,ADJV	กายคู้,N	กาย,N
ก้ามมันตรังสี,ADJV	กาง,N+Dial+[NW]	กายเตี้ยว,N	กาย,PFX+N
ก้ามมาร,N+Form	กาง,V	กายเตี้ยว,N	กาย,V
ก้ามลาค,N+Form	ก้าง,N	กายบัว,N	กายกรรม,N
ก้ามวิภัย,N+Form	ก้าง,V	กายบุเล,N	กายกอง,ADJV

กายทวาร,N	กาล,N	กาหลงรัง,N+Idiom	ก้าตอก,N
กายบริหาร,N	กาล,N+Arch	กาหลา,ADJV	ก้าถั่ว,N
กายพันธน์,N	กาล,PFX+N	กาห้ก,N	ก้าทวน,ADJV
กายภาพ,ADJV	กาลกรณี่,N	กาไหล่,V	ก้าธร,ADJV
กายภาพบำบัด,N	กาลกัณี่,N	กาพ,ADJV	ก้านล,N
กายวิภาคศาสตร์,N	กาลกิริยา,N	กาพ,N	ก้านัด,V+Arch
กายสิทธิ์,ADJV	กาลจักร,N	กาพ,PFX+ADJV	ก้านัน,N
กายาพพ,N	กาลเทศะ,N	กาพจักร,N	ก้านัน,V
กายินทรีย์,N	กาลโยค,N+Astrl	กาพปักษ์,ADJV	ก้านล,N
กายเณ,N	กาลสมุดถาน,N	กาพปักษ์,N+Med	ก้านล,V
กายนทรีย์,N	กาลักน้ำ,N	กาพพฤษ,N	ก้าเน็ด,N
การ,N	กาลัญญาต,N	กาพโรค,N	ก้าเน็ด,V
การก,N	กาลัญญา,N	กาพวาด,N	ก้าเนี้ยจ,ADJV
การก,V+Gram	กาลัด,N	กาพวาก,N	ก้าบด,V
การกลั่นทำลาย,N	กาลานุกาล,N	ก้า,N	ก้าบน,V
การขนส่งมวลชน,N	กาลิก,N	ก้า,N+Arch	ก้าบ้ง,N
การครัว,N	กาลี่,ADJV	ก้า,V	ก้าบ้ง,V
การคลัง,N	กาลี่,N	ก้า,ADJV	ก้าบด,V
การเงิน,N	กาลเล็กซี่,N	ก้า,N+Arch	ก้าบิต,N+Arch
การจร,N	กาลเล็กโทส,N+Sci	ก้ากวม,ADJV	ก้าเบ้อ,N+Dial+[NW]
การณ,N	การ,N	ก้ากวม,N	ก้าโบล,N
การต่างประเทศ,N	ก้าว,N	ก้ากัด,V	ก้าโบล,V
การตูน,N	ก้าว,V	ก้ากับ,V	ก้าปอ,N
การเต,N	ก้าวกาย,V	ก้ากั้ง,ADJV	ก้าป็น,N
การนำ,N	ก้าวเฉียง,V	ก้ากุน,N	ก้าป็น,N
การบ้าน,N	ก้าวราว,ADJV	ก้าเก็เรียก,N	ก้าผลา,N
การบ้านการเมือง,N	ก้าवलวง,V	ก้าเก็น,ADJV	ก้าพง,N
การบูรเรียน,N+Arch	ก้าวาว,ADJV	ก้าเกียง,V	ก้าพด,N
การบูร,N	ก้าวหน้า,V	ก้าซี่ตีกว่าก้าตด,EXP+Idiom	ก้าพด,N
การบูรป่า,N	ก้าวาง,N	ก้าคูน,N	ก้าพร้า,ADJV
การเปรียญ,N	กาเวียน,N	ก้าเคือ,N+Dial+[NW]	ก้าพร้า,N
การแผ่รังสี,N	กาแวน,N	ก้าจร,V	ก้าพราก,N
การพา,N	กาศิก,ADJV+Form	ก้าจัด,N	ก้าพวด,N
การเมือง,ADJV	กาศิก,PFX+ADJV+Form	ก้าจัด,V	ก้าพอง,N
การเมือง,N	กาศิกพัสดร์,N	ก้าจาย,N	ก้าพืด,N
การย,N+Form	กาษฐะ,N+Form	ก้าจาย,V	ก้าพู,N
การเรือน,N	กาษา,N	ก้าซับ,V	ก้าเพลิง,N
การละเล่น,N	กาสร,N+Form	ก้าซับก้าซา,V	ก้าแพง,N
การวิก,N	กาสะ,N+Royal	ก้าซ้า,N+Dial+[S]	ก้าแพง,N
การเวก,N	กาสัก,N	ก้าโซก,V+Arch	ก้าแพงแก้ว,N
การะเกด,N	กาสา,N	ก้าซาบ,V	ก้าแพงขาว,N
การะบุหนิง,N	กาสามปีก,N	ก้าซ้า,N+Dial+[S]	ก้าแพงเขยง,N
การณย์,N	กาสาร,N+Form	ก้าตัน,N	ก้าแพงเจ็ดชั้น,N
การันต์,N	กาสาว,PFX+N	ก้าตัด,ADJV	ก้าแพงมีหูประตุมี่ช่อง,N+Idiom
การิตการก,N+Gram	กาสาวพัสดร์,N	ก้าตัด,V	ก้าแพงมีหูประตุมี่ตา,N+Idiom
การิตวาจก,V+Gram	กาสาวะ,N	ก้าตาล,V+Poet	ก้าแพงเตี้ยร,N
การุณ,N	กาสีโน,N	ก้าเตา,N	ก้าฎ,N+Arch
การุณย์,N	กาหล,ADJV+Form	ก้าเตาะ,ADJV	ก้าม,N+Arch
การเอการอน,N	กาหล,N+Form	ก้าตัน,N+Dial+[NW]	ก้ามพฤษ,N+Arch
กาเรียนทอง,N	กาหลง,N	ก้าตัด,N	ก้ามลาศน์,N+Arch

กำมเลส, N+Arch	กำหนด, N	กินดอก, V	กินไม่ลง, V+Collq
กำมะถัน, N	กำหนด, V	กินดอกเบี๋ย, V	กินจั้งเตน, V+Idiom
กำมะลอ, ADJV	กำหนด, N	กินดอง, N	กินริน, N+Poet
กำมะลอ, N	กำหนด, N	กินดอง, V	กินรี, N+Poet
กำมะหฺยี่, N	กำหนด, N	กินดาง, N+Dial+[NE]	กินรูป, ADJV
กำมะหฺริด, N	กำหนด, ADJV	กินตาย, V	กินแรง, V
กำม้งละการ, N	กำหนด, V	กินตบ, N	กินลม, V
กำม้งวิลิต, N	กิก, ADJV	กินตบ, V	กินลมกินแล้ง, V+Idiom
กำม้งชพล, N	กิก, ADJV	กินตะเกียบ, V	กินล้างกินผลาญ, V
กำมา, N	กิง, N	กินตัว, V	กินลึก, ADJV
กำมือ, N	กิงก้อย, N	กินตา, V	กินเวลา, V
กำยาน, N	กิงกำ, N	กินตำแหน่ง, V	กินเศษกินเลย, V
กำย่ำ, ADJV	กิงกือ, N	กินโต๊ะ, V	กินส้ม, V
กำรอ, ADJV	กิงกือเหล็ก, N	กินแถว, ADJV	กินสั่ง, V
กำราก, N	กิงโครง, N	กินแถว, V	กินสำหรับ, V
กำราย, V	กิงทองใบหยก, ADJV+Idiom	กินทาง, ADJV	กินสั้วย, V
กำราล, N+Form	กิงบุรุษ, N+Form	กินที่, V	กินเส้น, V
กำรู, V+Arch	กิจ, N	กินที่ลับไซที่แจ้ง, V+Idiom	กินหน้า, ADJV
กำเริบ, V	กิจ, PFX+N	กินนร, N	กินหลัง, ADJV
กำเริบเสิบสาน, V	กิจกรรม, N	กินนรเก็บบัว, N	กินหาง, ADJV
กำไร, ADJV	กิจการ, N	กินนรพอนโอ, N	กินหู้, V+Collq
กำไร, N	กิจจะ, N+Poet	กินนรรำ, N	กินเหล็กกินไหล, ADJV+Idiom
กำลอง, V+Arch+Poet	กิจจะลักษณะ, ADJV	กินนรเสียบถั่ว, N	กินแขนง, V
กำล้ง, N	กิจจา, N+Poet	กินนอกกินใน, V	กินอยู่พวย, V
กำล้ง, N+Maths	กิจจานุกิจ, N	กินนอน, N	กิบ, N
กำล้ง, N+Phys	กิจวัตร, N	กินน้ำ, V	กิมตั้ง, N
กำล้ง, V+Aux/before Main V = Continuous Tense	กิตาการ, N	กินน้ำตา, V+Idiom	กิมชาติ, N+Form
กำล้งกิน, ADJV	กิตาหยัง, N	กินน้ำได้คอก, V+Idiom	กิมวิทยา, N
กำล้งกินกำล้งนอน, ADJV	กิตติ, N	กินน้ำพริกถ้วยเดียว, V+Idiom	กิมโน, N
กำล้งใจ, N	กิตติกรรมประกาศ, N	กินน้ำไม่เผื่อแล้ง, V+Idiom	กิมยี่, N
กำล้งข้างเผือก, N	กิตติคุณ, N	กินน้ำเห็นปลิง, V+Idiom	กิมยี่, N
กำล้งดี, ADJV	กิตติมศักดิ์, ADJV	กินใน, V	กิมยี่, N
กำล้งเทียน, N+Phys	กิตติศัพท์, N	กินบนเรือนชั้นบนหลังคา, V+Idiom	กิมยี่, N
กำล้งภายใน, N	กิน, V	กินบวช, V	กิมยี่, N
กำล้งวังชา, N	กินกริบ, V	กินบ้านกินเมือง, V+Idiom	กิมยี่, N
กำล้งวัวเถลิง, N	กินกัน, V	กินบุญ, V+Dial+[NE]+[Is]	กิมยี่, N
กำล้ง, PREP+Form	กินกำไร, V	กินบุญเก่า, V+Idiom	กิมยี่, N
กำล้ง, ADJV+Arch	กินเกลียว, V	กินแบ่ง, N	กิมยี่, N
กำเลา, ADJV+Form	กินเกลือกินกะปิ, ADJV+Idiom	กินปลิง, N	กิมยี่, PFX+N
กำเลาะ, ADJV+Form	กินเกลบกินรำ, ADJV+Idiom	กินปลี, N	กิมยี่, N
กำไล, N	กินขวา, V	กินปูนร้อนท้อง, V+Idiom	กิมยี่, N+Collq
กำไลคู่มือ, N	กินขาด, ADJV+Collq	กินเปล่า, ADJV	กิมยี่, PFX+N
กำสรด, V+Form	กินแขก, V+Dial+[NW]	กินเปล่า, N	กิมยี่, N
กำสรวล, V+Form	กินความ, V	กินเปล่า, V	กิมยี่, N
กำเสาะ, V	กินควา, N	กินเปี้ยว, N	กิมยี่, N
กำแสง, V+Arch	กินเจ, V	กินผ้า, ADJV	กิมยี่, N
กำหนด, N	กินแฉ, V	กินเพรา, N	กิมยี่, N
กำหนด, V	กินใจ, V	กินมือ, V	กิมยี่, N
กำหนดการ, N	กินชอน, V	กินเมีย, ADJV	กิมยี่, N
	กินช้าย, V	กินเมือง, V	กิมยี่, N

กั้ว,N+Dial+[NW]	กุงนาง,N	กุนเขียง,N	กุลาต็อก,N
กั้,ADJV	กุงฝอย,N	กุนที,N	กุลาลาย,N
กั้,N	กุงพัด,N	กุนโณกามอ,N+Dial+[P]	กุลาลห,ADJV+Poet
กั้,N	กุงไม่,N	กุนบ,N	กุลี่,N
กั้,N	กุงยั้ง,N	กุนกับ,ADJV	กุลี่กัจอ,V
กั้กระตุก,N	กุงสม,N	กุนม,V	กุลเอน,N
กั้ฎ,PFX+N+Form	กุงเหลือ้ง,N	กุนม,N	กุลแล,N
กั้ฎวิทยา,N	กุงแห,N	กุนมฝอย,N	กุลเวร,N
กั้ด,V	กุงแห้ง,N	กุนมกั้,N	กุลตราช,N
กั้ดกั้,N	กุงอน,N	กุนมกั้,PFX+N	กุลตล,ADJV
กั้ดกั้,N	กุงาน,N	กุนมกั้การ,N	กุลตล,N
กั้ดขวาง,V	กุงอง,N	กุนมกั้निया,N	กุลตลกรรมบถ,N
กั้ดหน้าขวางตา,V	กุงจี่,N+Form	กุนมกั้ณท,N	กุลตโลบาย,N
กั้ดาร์,N	กุงจแ้,N	กุนมกั้ณท,PFX+N	กุลสล,N+Arch
กั้บ,N	กุงจแ้กล,N	กุนมกั้ณทกั้,N	กุลสม,N+Form
กั้บแรด,N	กุงจแ้ประจำหลัก,N	กุนมกั้,N+Poet	กุลสม,PFX+N+Form
กั้บากน้อย,ADJV	กุงจแ้ปากตาย,N	กุนมกั้พันธ,N	กุลสมกั้,N+Form
กั้รดี,N+Form	กุงจแ้ฝี่,N	กุนมกั้ล,N+Form	กุลสมวิจิตร,N
กั้พา,N	กุงจแ้มือ,N	กุนมกั้ล,N+Form	กุลสมมา,N+Form
กั้ก,ADJV	กุงจแ้รหัส,N	กุนมกั้ลคั้,N	กุลสมาลัย,N+Form
กั้กกอง,ADJV	กุงจแ้เล็อง,N	กุนมกั้ห้ง,V+Collq	กุลสมิตลดาเวลลิตา,N
กั้กกัก,ADJV	กุงจแ้เส็ยง,N	กุนมาร,N	กุนหนี่,N+Dial+[S]
กั้กกือ,ADJV	กุงจแ้แหวน,N	กุนมารลพิดา,N	กุนห้ง,N
กั้กถอง,ADJV+Arch	กุงจชร,N+Form	กุนมารา,N+Poet	กุนหว่า,N
กั้ง,ADJV	กุงจ,N+Poet	กุนมารี่,N	กุนหลา,N
กั้ง,ADJV	กุงจา,N+Poet	กุนมุท,N+Form	กุนหลาบ,N
กั้งกลาง,ADJV	กุงจาคาร,N	กุงย,N	กุนหละ,N
กั้งกั้,ADJV	กุงจาคาร,N	กุงย,N	กุน,PRO:1s
กั้งราชการ,ADJV	กุงจี่,N	กุงย,ADJV	กุน,N
กั้น,N	กุงจี่มพี,N	กุงยชาย,N	กุน,V
กุน,N	กุงจี่มั้ง,N	กุงยเซง,N	กุน,V
กุน,V	กุงจี่ไต,N+Form	กุนรร,N+Form	กุก,N
กุก,ADJV	กุงจี่,N	กุนระ,N+Dial+[S]	กุงฎ,N+Form
กุก,N	กุงจี่ท,N	กุนรุง,N+Arch	กุงฎา,N+Form
กุก,V	กุงจี่ทล,N	กุนรุงพินท,N	กุงฎาคาร,N+Form
กุก,N	กุงจี่ท,N	กุนรุง,N+Form	กุงจี่ท,N
กุกกั้,ADJV	กุงจี่ทอ,N	กุนเรา,N	กุนต,ADJV
กุกกั้,ADJV	กุงจี่ทล,N+Form	กุนล,N	กุนต,N
กุกกุง,PFX+N+Form	กุงจี่ท,ADJV	กุนล,N+Dial+[S]	กุน,N
กุกกุง,PFX+N+Form	กุงจี่ท,N	กุนล,PFX+N	กุนบ,N
กุกกรรม,N+Form	กุงจี่ท,ADJV	กุนลทุงก,N	กุนปรี,N
กุกอง,ADJV+Arch	กุงจี่ท,N	กุนลธิตา,N	กุนภัย,V
กุกะ,ADJV	กุนต,ADJV	กุนลตี่,N	กุนไม่กลับ,V+Idiom
กุกะมะเท็ง,ADJV	กุนต,N	กุนลบุตร,N	กุนยี่ม,V
กุกุณกั้ณท,N+Arch	กุนต,V	กุนลสตรี,N	กุนรม,PFX+N
กุง,ADJV	กุงตัง,N+Collq	กุนลสัมพันธ,ADJV	กุนมะ,N
กุง,N	กุงตั้,N+Form	กุนลา,N	กุนมวตาร,N
กุงตี่ด,N	กุงตั้ท,N	กุนลาซอณผ้า,N	กุนหน้า,V+Collq
กุงตี่ดขั้,N	กุน,N	กุนลาต่า,N	เก,ADJV
กุงเตน,N	กุงน,V	กุนลาตีไม่,N	เก,ADJV+Collq

เก็,ADJV	เก็บเล็กผสมน้อย,V	เก็ด,N	เก็อื่น,N
เก็,ADJV	เก็บเล็ม,V	เก็ด,V	เก็อื่นกล่น,ADJV
เกก,ADJV	เก็บเล็ม,V	เก็ดกระดี่,ADJV	เก็อื่นกลาด,ADJV
เก็ก,V+Collq	เก็บสี่,V	เก็ดกระให้,N	เก็อื่นควม,V
เกกมะหะร,V	เก็บหน้าผ่า,V	เก็ดนาค,N	เก็อื่นเบสิท,N+Chem
เก็กหน้า,V+Collq	เก็บหอมมรอมริบ,V	เก็ดปลาชอน,N	เก็อื่นปรกติ,N+Chem
เก็กฮวย,N	เกม,N	เก็ดทอย,N	เก็อื่นเป็นหนอน,N+Idiom
เก็กั้ง,ADJV	เกม,V	เก็ดศ,N+Form	เก็อื่นฟอง,N
เก็ง,V	เกย,N	เก็ล,N	เก็อื่นยูเรต,N
เก็ง,ADJV	เกย,V	เก็ลา,V	เก็อื่นสมุท,N
เก็ง,N	เกยลา,N	เก็ล้า,N	เก็อื่นสินท้าว,N
เก็ง,N	เกยแห่ง,V	เก็ล้า,V	เก็โล,N+Arch
เก็งกอย,SFX	เก็ยร,N+Form	เก็ล้ากระพม,PRO:1ms	เก็วัญ,N+Form
เก็งก้าง,ADJV	เก็รง,ADJV	เก็ล้ากระหมอม,PRO:1ms	เก็เวียน,N
เก็งกาจ,V	เก็ริง,ADJV	เก็ล้ากระหมอมฉั้น,PRO:1fs	เก็เวียนหลวง,N
เก็งกำไร,V	เก็ริง,V	เก็ลละ,V	เก็ศ,N+Form
เก็งเขง,N+Dial+[NW]	เก็รงขม,V	เก็ลี่ย,V	เก็ศ,PFX+N+Form
เก็งเคง,N+Dial+[NW]	เก็รงใจ,V	เก็ลี่ย,V+Form	เก็ศธาตุ,N
เก็งแต่ปาก,ADJV	เก็รงอกเก็รงใจ,V	เก็ลี่ยกล่อม,V	เก็ศพ,ADJV
เก็งพั้ง,N	เก็ร็ด,N	เก็ลี่ยไกล,V	เก็ศว,ADJV
เก็จ,N	เก็รณ,N	เก็ลี่ยง,N	เก็ศา,N+Poet
เก็จอาจารย์,N	เก็รอ,ADJV	เก็ลี่ยง,ADJV	เก็ศากันต์,V
เก็ชา,N	เก็ระ,ADJV	เก็ลี่ยง,N	เก็ศินี,N
เก็ณท,N	เก็ระ,ADJV	เก็ลี่ยงเก็ลา,ADJV	เก็ศี,N+Poet
เก็ณท,V	เก็ระกรั้ง,ADJV	เก็ลี่ยด,V	เก็ษตร,N
เก็ณทตะพัต,N	เก็ระ,ADJV	เก็ลี่ยดตัวกินไข,V+Idiom	เก็ษตรกร,N
เก็ณทเมืองรัง,N	เก็ระ,N	เก็ลี่ยดปลาไหลกินน้ำแกง,V+Idiom	เก็ษตรและสหกรณ์,N
เก็ณทหัด,N	เก็ระ,V	เก็ลี่ยว,ADJV	เก็ษตรศาสตร์,N
เก็ด,N	เก็ริก,ADJV	เก็ลี่ยว,N	เก็ษม,N
เก็ด,N+Dial+[NW]	เก็ริน,N	เก็ลี่ยว,V	เก็ษมศานต์,ADJV
เก็ด,N	เก็ริน,N	เก็ลี่ยวกลม,V	เก็ษมสันต์,ADJV
เก็ด,N+Astrl	เก็ริน,V	เก็ลี่ยวข้าง,N	เก็ษีณ,V
เก็ด,PFX+N	เก็รียก,N	เก็ลี่ยวคอก,N	เก็ษีณอายุ,V
เก็ดุมาลา,N	เก็รียก,V	เก็ลี่ยวตำ,N	เก็ษีณ,ADJV
เก็น,N	เก็รียง,ADJV	เก็ลี่ยวหวาน,V	เก็ษีณ,N
เก็น,V	เก็รียง,N	เก็ลี่ย,N	เก็ษีณ,V
เก็บ,ADJV	เก็รียงไกร,ADJV	เก็ลี่ย,V	เก็ษีณ,PFX+N+Form
เก็บ,N	เก็รียด,ADJV	เก็ลี่ยก,CONJ	เก็ษีณสมุท,N
เก็บ,V	เก็รียน,ADJV	เก็ลี่ยก,V	เก็ส,N
เก็บเก็ยว,V	เก็รียน,N	เก็ลี่ยกกลั้ง,V	เก็สร,N
เก็บข่า,V	เก็รียบ,N	เก็ลี่ยกรด,N+Chem	เก็สรท้งห้า,N
เก็บข่าวดก,V	เก็รียม,ADJV	เก็ลี่ยแกง,N	เก็สรี,N+Form
เก็บควม,V	เก็รียมกรม,V	เก็ลี่ยเงิน,N	เก็สา,N
เก็บง่า,V	เก็รียว,ADJV	เก็ลี่ยจิมเก็ลี่ย,ADJV+Idiom	เก็ลี,N
เก็บดก,V	เก็รียว,ADJV	เก็ลี่ยจิมเก็ลี่ย,N+Idiom	เก็อ,ADJV
เก็บตัว,V	เก็รียวกราด,V	เก็ลี่ยจิต,N	เก็อิซา,N
เก็บเนื้อเก็บตัว,V	เก็รียวกราว,ADJV	เก็ลี่ยด่าง,N	เก็,ADJV
เก็บเบ็ยใต้ถุนร้าน,V+Idiom	เก็เร,ADJV	เก็ลี่ยด่างคลี,N	เก็กะ,ADJV
เก็บผม,V	เก็เรเก็ตุง,ADJV+Collq	เก็ลี่ยอื่น,ADJV	เก็า,V
เก็บไร,V	เก็เรเก็เส,ADJV+Collq	เก็ลี่ยอื่น,V	เก็า,ADJV

เก้า,N	เกียด,N	แก็กี่ยว,V	แก้มือ,V
เก้า,N	เกียด,V	แก็กัด,V	แกกรก,ADJV
เกาด์,N	เกียดกัน,V	แก็กไข,V	แกกรัง,ADJV
เกาทัณฑ์,N	เกียน,N	แก็กั้น,V	แกกรีน,ADJV
เกาทัณฑ์พร,N	เกี่ยมไฉ่,N	แกง,N	แกกรินิด,N
เกาบิน,N	เกี่ยมอี่,N	แกง,V	แกกรไฟต์,N
เกามิล,N	เกียรดี,N	แกง,N	แกกรว้,ADJV
เกามาร,N+Arch	เกียรดี,N	แกง,V	แกกระ,N
เกาลัด,N	เกียรดี.PFX+N	แกง,N+Collq	แกกระ,V
เกาลัดจีน,N	เกียรดีคุณ,N	แกงกัน,N	แกกรวด,ADJV
เกาลิน,N	เกียรดีนิยม,N	แกงขม,N	แกล,N+Royal
เกาไสย,N+Form	เกียรดีประวัติ,N	แกงจีต,N	แกล,ADJV+Arch
เกาหลี่,N	เกียรดีภูมิ,N	แกงไต,N	แกล้ง,V
เกาเหลา,N	เกียรดียศ,N	แกงนาง,N	แกล้งเกล้า,ADJV
เกาเหลียง,N	เกียรดีศักดิ์,N	แกงบวด,N	แกลน,V+Arch+Poet
เก๊าอี่,N	เกี้ยว,V	แกงเผ็ด,N	แกลน,N
เกาะ,ADJV	เกี้ยว,N	แกงแย่ง,V	แกลม,ADJV
เกาะ,N	เกี้ยว,V	แกงรอน,N	แกลม,N
เกาะ,V	เกี้ยว,N	แกงส้ม,N	แกลลอน,N
เกาะกิน,V	เกี้ยวก้อย,V	แกงคี่กรี่,ADJV+Collq	แกลเลียม,N
เกาะแกะ,V	เกี้ยวเกล้า,N	แกงแดด,ADJV	แกลว้,ADJV
เกิง,ADJV+Arch+Poet	เกี้ยวข้อง,V	แกงโกลีนิยม,N	แกละ,N
เก็ง,N+Dial+[NW]	เกี้ยวข้าว,N	แกงตก,V	แกล้า,V
เก็ง,V+Dial+[NW]	เกี้ยวคอไก่,N	แกงตัว,ADJV	แกแล,N
เกิด,V	เกี้ยวคอง,ADJV	แกงตัว,V	แกว,N
เกิดสุราย้,V+Collq	เกี้ยวคองหนองยู่ง,ADJV+Collq	แกงต่าง,V+Law	แกว้,N
เกิน,ADJV	เกี้ยวนม,N	แกงที้,V	แกวก้อ,N+Dial+[NW]
เกินการ,V	เกี้ยวเบ็ด,V	แกงโทษ,V	แกวกุ้ง,N
เกินกิน,ADJV	เกี้ยวประทีป,N	แกง,ADJV	แกวกลบ,N
เกินคน,ADJV	เกี้ยวแฝงมุงป่า,V+Idiom	แกง,N	แกวง,V
เกินงาม,ADJV	เกี้ยวพัน,V	แกง,ADJV	แกวงไก่อ,V
เกินดี,ADJV	เกี้ยวพาน,V	แกง,N	แกวงค้นหาเสี้ยน,V+Idiom
เกินตัว,ADJV	เกี้ยวพาราสี,V	แกงแก้ว,ADJV	แกวงชิงดวง,N
เกินไป,ADJV	เกี้ยวโย่ง,V	แกงแก้ว,N	แกงตา,N
เกินเลย,V	เกียะ,N	แกงสาร,N	แกวง,ADJV
เกินหน้า,ADJV	เกือ,V	แกงนะ,V+Arch	แกวง,N+Arch
เกิบ,N	เกือก,N+Collq	แกง,N	แกวงผลึก,N
เกิบ,V	เกือกม้า,N	แกงน,V	แกวงมรดก,N
เกีย,N	เกือกูล,V	แกงบ้าน,N	แกวงวีเชียร,N
เกียกกาย,N	เกือบ,ADJV	แกงบาย,V	แกวงสารพัดนึก,N
เกียกกาย,V	เกือบไป,V	แกงป,N	แกวงสีไม้,N
เกียง,V	แก,N	แกงเผ็ด,V	แกวงหิน,N
เกียง,V	แก,PRO:2s	แกงผั้น,V	แกวงหู,N
เกียง,N	แก,PRO+Collq:3s	แกงไฟ,ADJV	แกงวัด,ADJV
เกียง,V	แก,ADJV	แกง,ADJV	แกงส,N
เกียงงอน,V	แก,PREP	แกง,N	แกงไสเน่า,N
เกียงตาย,V	แก,V	แกงมั่ว,N	แกงสเนื่อย,N
เกียงจ,V	แก,N	แกงแดง,N	แกงสน้ำตาล,N
เกียงจกล,V	แก,V	แกงมมา,N+Phys	แกงหน้า,V
เกียงจร้าน,V	แกงล้า,V	แกงหม่ม,N	แกง,N

แกะ,V	โกทัศน์,N	โกษ,N+Arch	ไกว,V
แกะดำ,N+Idiom	โกน,N	โกษม,N	ไกวล์,ADJV
แกะรอย,V	โกน,V	โกษย,N+Arch	ไกวล์,N
แกะสะเกิด,V	โก่น,V	โกษี๋,N+Arch	ไก่อ้อย่าง,N
ไก่อ,V+Dial+[S]	โก่น,ADJV+Dial+[NW]+[NE]	โกส,N+Arch	ไก่อ้,N+Collq
ไก่อ้,ADJV	โก่น,N+Dial+[NW]+[NE]	โกสน,N	ไก่อ้,N
ไก่อ้,V+Dial+[S]	โกป็น่า,N+Arch+Poet	โกลัซ,N+Form	ไก่อ่อน,ADJV+Idiom
ไก่อ้,N	โกมล,ADJV	โกลินทร์,N	ขง,N+Arch
โกก,ADJV	โกมล,N	โกลีย์,N	ขงจื่อ,N
โกก,N	โกมูท,N	โกสุม,N	ขจร,V
โกกเกก,V	โกเมน,N	โกไสย,N	ขจรจบ,N
โกกนุท,N	โกเมศ,N	โกหก,V	ขจอก,ADJV
โกกิล,PFX+N	โกย,V	โกหว่า,N	ขจัด,V
โกกิลา,N	โกยทอง,V	โกล์,ADJV	ขจัดขจาย,V
โกโก้,N	โกร์,ADJV	โกล์เกลือกินต่าง,V+Idiom	ขจ่าง,V
โกง,ADJV	โกรก,N	ไก่อ้,N	ขจาย,V
โกง,V	โกรก,V	ไก่อ้,N	ขจาว,N+Dial+[NW]+[S]
โกง้,ADJV	โกรกกราก,N	ไก่อ้,N+Dial+[NW]	ขจิต,V
โกง้,V	โกรกไกร,N	ไก่อ้,N	ขจิต,ADJV
โกงกาง,N	โกรกธาร,N	ไก่อ้,ADJV+Collq	ขจี,ADJV
โกงแก้ง,ADJV	โกรกหวัด,V	ไก่อ้,N+Dial+[NW]	ขจุย,ADJV
โกงไก่อ้,ADJV	โกรง,ADJV	ไก่อ้อม,N+Dial+[NW]	ขจา,N+Dial+[NW]+[S]
โกงไค้ง,N	โกรง้,N	ไก่อ้อมแปล่าซ่อน,N+Idiom	ขณะ,N
โกงไค้ง,V	โกรงกร่าง,ADJV	ไก่อ้อม,N	ขด,N
โกเซว้,N+Form+Poet	โกรงเกรง,ADJV	ไก่อ้อม,ADJV	ขด,V
โกญจ,PFX+N+Form	โกรงเกร้ง,ADJV	ไก่อ้อม,N	ขด,V+Dial+[NW]
โกญจน,N+Poet	โกรงจ,N+Poet	ไก่อ้อม,N	ขดวาย,V+Dial+[NW]
โกญจนท,N	โกรด,ADJV+Arch	ไก่อ้อม,ADJV	ขदान,N+Arch
โกญจา,N+Poet	โกรอ,V	ไก่อ้อม,N	ขดอย,N
โกฎิ,N	โกรอซ้,V	ไก่อ้อม,N	ขทิง,N+Arch
โกฐ,N	โกรอธา,V+Poet	ไก่อ้อม,N+Poet	ขทิง,N+Arch
โกฐกระดูก,N	โกรน,ADJV	ไก่อ้อม,N	ขน,N
โกฐกะลั้ง,N	โกรนเกรน,ADJV+Collq	ไก่อ้อม,ADJV	ขน,V
โกฐกักรา,N	โกรม,ADJV+Form	ไก่อ้อม,N	ข้น,ADJV
โกฐก้านพร้าว,N	โกรมธาตุ,N+Arch	ไก่อ้อม,N	ข้นแค้น,V
โกฐเขมา,N	โกรอย,N	ไก่อ้อม,ADJV	ขนง,N
โกฐจุฬาลัมพา,N	โกรส,N	ไก่อ้อม,N	ขนงเนื้อ,N
โกฐจุฬาลำพา,N	โกโรโกเต,ADJV+Collq	ไก่อ้อม,N+Poet	ขนด,N
โกฐชฎามังซี,N	โกโรโกโรก,ADJV+Collq	ไก่อ้อม,ADJV	ขนทรายเข้าวัด,V+Idiom
โกฐชฎามังสี,N	โกโรโกโส,ADJV+Collq	ไก่อ้อม,N+Form	ขนน,N
โกฐเซียง,N	โกลง,ADJV+Arch	ไก่อ้อม,N+Poet	ขนบ,N
โกฐน้ำเต้า,N	โกลงน,N	ไก่อ้อม,N+Form	ขนบธรรมเนียม,N
โกฐพุงปลา,N	โกลงน,V	ไก่อ้อม,ADJV	ขนบประเพณี,N
โกฐสอ,N	โกลาหล,ADJV	ไก่อ้อมบ่อน,N+Idiom	ขนพอง,N
โกฐหัวบัว,N	โกลาหล,N	ไก่อ้อม,ADJV	ขนเพชร,N
โกฐาส,N+Form	โกไล,N	ไก่อ้อม,V	ขนม,N
โกณ,N+Form	โกวิท,ADJV+Form	ไก่อ้อมเกลี้ย,V	ขนมครก,N
โกณก,N+Form	โกวิทาร,N+Form	ไก่อ้อมปิ่นเที่ยง,ADJV+Idiom	ขนมจีน,N
โกตั้ง,N	โกศ,N	ไก่อ้อม,ADJV	ขนมทราย,N+Royal
โกตไต,N	โกศล,ADJV	ไก่อ้อม,N	ขนมผสมน้ำยา,ADJV+Idiom

ขนมผักกาด,N	ขบวนการ,N	ขมูบขมิบ,V	ขยุย,ADJV
ขนมเส้น,N+Dial+[NW]	ขบวร,ADJV+Form	ขมูม,N	ขยุย,N
ขนมหัวผักกาด,N	ขบวร,ADJV+Form	ขโมย,N	ขรม,ADJV
ขนแมว,N	ขม,ADJV	ขโมย,V	ขรรค์,N
ขนลุก,N	ขม,N	ขย,PFX+N+Form	ขรรค,PFX+N+Form
ขนลุกขนพอง,N	ขม,V	ขยด,V	ขรัว,ADJV
ขนสง,N	ขมขวัญ,V	ขยม,N	ขรัว,N
ขนสัตว์,N	ขมซี่,V	ขยม,PRO+Arch:1s	ขรัวยาย,N
ขนหน้าแข้งไม่ร่วง,ADJV+Idiom	ขมซี่น,V	ขยม,V	ขริบ,V
ขนหนู,N	ขมซี่น,V	ขยล,N	ขริม,ADJV
ขนหยอง,N	ขมซี่นกระทำซ้ำเรา,N+Law	ขยอก,N	ขรุขระ,ADJV
ขนหยอง,V	ขมซี่นใจ,V+Law	ขยอก,V	ขล้ง,V+Dial+[S]
ขนอง,N	ขมซี่,V	ขยอง,N+Dial+[NE]	ขลบ,V+Dial+[S]
ขนอน,N+Arch	ขมเข้าโคซี่นให้กินหญ้า,V+Idiom	ขยอง,V+Dial+[NE]	ขลม,N+Dial+[S]
ขนอบ,N	ขมทอง,V	ขยอน,ADJV	ขลวน,N
ขนอบ,V	ขมนาม,V	ขยอน,V	ขล่องเงาะ,N
ขนอูย,N	ขมเป็นยา,N+Idiom	ขยะ,N	ขล่อเทียน,N
ขนัด,ADJV	ขมม,V	ขยะแขยง,V	ขล้ง,ADJV
ขนัด,N	ขมวด,N	ขยัก,N	ขล้ง,N
ขนั้น,ADJV	ขมวด,V	ขยัก,V	ขล้ง,ADJV
ขนั้น,N	ขมวดยา,N	ขยักขยอน,V	ขลา,N
ขนั้น,V	ขมวน,N	ขยักขยอน,V	ขลาด,ADJV
ขนาก,N	ขมหู,V	ขยั้น,N	ขลาย,N
ขนาง,V	ขมหิน,N	ขยั้น,V	ขลิป,V
ขนาด,N	ขมเหง,V	ขยั้น,V	ขลิ่ง,ADJV+Dial+[S]
ขนาน,N	ขมเหงคะเนงร้าย,V	ขยับ,ADJV	ขลุก,ADJV
ขนาน,V	ขมอง,N	ขยับ,V	ขลุกขลัก,ADJV
ขนานน้ำ,N	ขมอม,N	ขยับขยาย,V	ขลุกขลัก,N
ขนานลี,N	ขมอมบาง,ADJV+Idiom	ขยับเขยื้อน,V	ขลุกขลุย,ADJV
ขนาบ,V	ขมอย,N	ขยายด,V	ขลุป,N
ขนาย,N	ขมั่ง,ADJV	ขยายบ,N	ขลุ่ม,N
ขน้ำ,N+Dial+[S]	ขมั่ง,N	ขยายย,V	ขลุ่มประเจียด,N
ขนิษฐ,N	ขมับ,N	ขยายซีเทอ,V+Collq	ขลุย,N
ขนิษฐา,N	ขมา,N	ขย้า,V	ขลุ,N
ขหนู,N	ขมา,V	ขย้า,V	ขวง,N
ขหนูนก,N	ขม่า,V	ขยิก,ADJV	ขวง,N
ขหนูป่า,N	ขมั้น,N	ขยิบ,V	ขวด,N
ขหนูล้าปลอ,N	ขมั้นกับปุ่น,ADJV+Idiom	ขยิม,V	ขวดตี้นข้าง,N+Dial+[S]
ขบ,V	ขมั้นขาว,N	ขยี้,V	ขวดโหล,N
ขบขัน,ADJV	ขมั้นเครีอ,N	ขยี่ขยั้น,V	ขวน,V+Arch
ขบเขี้ยวเคี้ยวฟัน,V	ขมั้นออย,N	ขยุกขยิก,V	ข่วน,V
ขบคิด,V	ขมิบ,V	ขยุกขยุย,ADJV	ขวนขยาย,V
ขบฉั่น,N	ขมีขมัน,ADJV	ขยุบ,ADJV	ขวน,N
ขบฉั่น,V	ขมิ่ง,V	ขยุบขยิบ,ADJV	ขวย,V
ขบถ,N	ขมิ่งทึ่ง,ADJV	ขยุม,ADJV	ขวยเขิน,V
ขบถ,V	ขมุ,N	ขยุม,N	ขวยใจ,V
ขบปัญหา,V	ขมุคขมัว,ADJV	ขยุม,PRO+Arch:1s	ขวยไขว่เขวี่ย,V+Poet
ขบเผาะ,N	ขมุคขมิด,ADJV	ขยุม,N	ขวกไขว่,ADJV
ขบไม่แตก,V	ขมุบ,V	ขยุม,V	ขวัญ,N
ขบวน,N	ขมุบขมิบ,ADJV	ขยุมตี้นหมา,N	ขวัญเกียง,ADJV

ขวัญข้าว,N	ข้อกำหนด,N	ของเหลว,N	ขอยืม,V
ขวัญแฉวน,V	ข้อแกว,N	ของแห้ง,N	ขอร้อง,V
ขวัญใจ,N	ข้อเขียน,N	ของไหล,N+Sci	ขอรับ,N
ขวัญดี,N	ข้อไข,N	ของไหว้,N	ขอราชการ,N
ขวัญตา,N	ข้อความ,N	ของอ,V	ขอแรง,V
ขวัญบา,V	ข้อคัดย่อ,N	ของ้าว,N	ข้อศอก,N
ขวัญบิน,V	ข้อค่าน้อย,N	ของฉาย,N	ข้อสอบ,N
ขวัญเมือง,N	ข้อคิด,N	ขอช่าง,N	ขอสับ,N
ขวัญหนี,V	ข้อคิดเห็น,N	ขอค,ADJV	ขอเสื่อ,N
ขวัญหนีดีฝ่อ,V	ของ,N	ขอค,V	ขอหา,N
ขวัญหาย,V	ของ,PREP	ขอคคอน,V	ขอใหญ่ใจความ,N
ขวัญอ่อน,N	ของ,N	ขอคชะ,N	ขอย้าย,V
ขวิด,V	ของ,V	ขอคัว,V	ข้อย่อย,N
ขวิดขวิด,V	ของกลาง,N	ขอทอง,N	ข้อย่าง,N
ขวิดแคว้ง,V+Arch	ของกอง,N	ขอทาน,N	ขอขำ,ADJV+Arch+Poet
ขวัน,N+Dial+[NE]	ของกำนัล,N	ขอทาน,V	ขอแขน,ADJV+Arch+Poet
ขวัน,ADJV	ของกิน,N	ขอที,V	ขอแขน,ADJV+Arch+Poet
ขวันเขี้ยว,ADJV	ของเก่า,N	ขอเท็จจริง,N	ขอแลก,V+Dial
ขวา,ADJV	ของขบเคี้ยว,N	ขอโทษ,V	ขอทาน,N+Arch+Collq
ขวา,N+Pol	ของขลัง,N	ขอน,N	ขอเน็ต,N
ขวาก,N	ของขวัญ,N	ขอน,ADJV	ขอหอมขอแม่ม,V
ขวากหนาม,N	ของขัด,V+Poet	ขอน,V	ขอผักขอเมน,V
ขวาง,V	ของแข็ง,N	ขอนดอก,N	ขอผูกขอหอม,ADJV
ขวาง,V	ของค่าง,N	ขอนสัก,N	ขอแม่มขอ,N
ขวางกา,N	ของคาว,N	ขอนี่ลี่ย,V	ขอแม่มม,N
ขวางข้าวเม่า,N	ของเค็ม,N	ขอบ,N	ขอยก,V
ขวางค้อน,N	ของเคียง,N	ขอบ,V	ขอยุค,V
ขวางงูไม้พันคอ,V+Idiom	ของโจร,N	ขอบขาย,N	ขอเยอแซย่ง,V
ขวางจักร,N	ของใจ,V	ขอบเขต,N	ขอแยะ,V
ขวางเชิง,V	ของชำ,N	ขอบทาง,N+Law	ขัด,N
ขวางโลก,ADJV	ของใช้,N	ขอบไร,N	ขัง,V
ขवाद,ADJV	ของดี,N	ขอบเหล็ก,N	ขังข้อ,V
ขวาน,N	ของเถื่อน,N	ขอบัญญัติ,N+Law	ขังขอก,N
ขวานผ่าซาก,ADJV+Idiom	ของนอก,N	ขอประทาน,V	ขังปล้อง,ADJV
ขวานผ่า,N	ของรอน,N	ขอประทานโทษ,V	ขังหน่วย,N
ขวยขวน,V	ของลับ,N	ขอปลีกย่อย,N	ขัซ,N+Form
ขว้าว,N	ของเล่น,N	ขอไปที่,ADJV	ขัซก,N+Form
ขวิด,N	ของเลื่อน,N	ขอผ้า,N	ขัณฑ,PFX+N
ขวิด,V	ของเลื่อนเดือนขึ้นหมาก,N	ขอพระราชทาน,V	ขัณฑสกร,N
ขษณะ,N+Arch	ของวัด,N	ข้อพับ,N	ขัณฑสีมา,N
ขษย์,N+Arch	ของว่าง,N	ขอม,N	ขัด,V
ขษณาศรพ,N+Arch+Poet	ของแวะ,V	ขอม,V	ขัดเกล้า,V
ขษร์,N+Arch	ของสงฆ์,N	ขอมือขาว,N+Arch	ขัดขวาง,V
ขอ,N	ของสงวน,N	ขอมูล,N	ขัดข้อง,V
ขอ,V	ของสด,N	ขอแม่,N	ขัดขึ้น,V
ขอ,N	ของสดของคาว,N	ขอย,N	ขัดเขมร,V
ขอ,N	ของสดคาว,N	ข้อย,N+Dial+[NW]+[NE]	ขัดเขิน,V
ขอ,N	ของหลวง,N	ข้อย,PRO+Dial+[NW]+[NE]:1s	ขัดแข็ง,V
ขอกุหมาย,N+Law	ของหวาน,N	ขอยน้ำ,N	ขัดคอ,V
ขอกติกา,N	ของหายตะพายบาป,N+Idiom	ขอยหนาม,N	ขัดเคือง,V

ขัดแค้น,V	ขับชอ,V+Dial	ชาจร,N	ข้ามน้ำข้ามท่า,V+Idiom
ขัดจิ้งหระ,V	ขับถ่าย,V	ข้าเจ้า,PRO+Dial+[NW]:1s	ข้ามสมุทร,N
ขัดใจ,V	ขับพล,V	ชาณู,N+Form	ข้ามหน้า,V
ขัดดอก,V+Arch	ขับไม้,N	ขาด,V	ข้ามหน้าข้ามตา,V
ขัดตา,V	ขับไม้มัดเกาะว้,N	ขาดกัน,V	ข้ามหัว,V
ขัดตาทัพ,V	ขับร้อง,V	ขาดคราว,V	ข้าม่า,N
ขัดตำนาน,V	ขัย,N	ขาดคอข้าง,V	ขาย,V
ขัดตะ,V	ขัว,N+Dial+Poet	ขาดค่า,V	ขาย,N
ขัดบท,V	ขัว,N	ขาดคำ,V	ขายขาด,V
ขัดเบา,V	ขัวกระຈก,N	ขาดแคลน,V	ขายงาน,N
ขัดยอก,V	ขัววก,N	ขาดใจ,V	ขายชาติ,V
ขัดแย้ง,V	ขัวแม่เหล็ก,N	ขาดตกบกพร่อง,V	ขายชื่อ,V
ขัดลาภ,V	ขัวแม่เหล็กโลก,N	ขาดตลาด,V	ขายตัว,V
ขัดสน,ADJV	ขัวลบ,N	ขาดตอน,V	ขายตามคำพรรณนา,N+Law
ขัดสมาธิ,ADJV	ขัวโลก,N	ขาดตัว,ADJV	ขายตามตัวอย่าง,N+Law
ขัดหนัก,V	ขา,ADJV	ขาดทุน,V	ขายทอดตลาด,N+Law
ขัดห้าง,V	ขา,N	ขาดปาก,V	ขายบ้านขายเมือง,V
ขัดหู,V	ขา,PRO+Arch:3s	ขาดมือ,V	ขายปลีก,V
ขัดตีย,PFX+N	ขา,N	ขาดเม็ด,V	ขายผ้าเอาหน้ารอด,V+Idiom
ขัดตียมานะ,N	ขา,N	ขาดลอย,V	ขายเนื้อชอบ,N+Law
ขັນ,ADJV	ขา,PRO:1s	ขาดหัวข้าง,V	ขายฝาก,N+Law
ขັນ,N	ขาก,V	ขาดเหลือ,V	ขายส่ง,V
ขັນ,V	ขาจบ,N	ขาดอายุ,V	ขายหน้า,V
ขັນ,N	ขากรรไกร,N	ขาดง,N	ขายหน้าขายตา,V
ขันควาน,V	ขาถวย,N	ขาดน,N	ขายหน้าวันละห้าเบี้ย,V+Idiom
ขันแข็ง,ADJV	ขาจอม,ADJV	ขาหนีง,N+Form	ขายหู,V
ขันชะเนาะ,V	ขาเกวียน,N+Arch	ขาทราย,N	ขายเหมา,N+Law
ขันแข็ง,N	ขาเกาเต่าเลี้ยง,N+Idiom	ขาไท,N	ขายเหมา,V
ขันตอ,N	ขาไก่,N	ขาน,V	ข้าราชการ,N
ขันตอ,V	ขาเขียด,N	ขานกยาง,N	ขาล,N
ขันดี,N	ข้าง,N	ขานไซ,V+Poet	ขาว,ADJV
ขันดี,N	ข้าง,V	ขานนาค,V	ขาว,N
ขันโตก,N+Dial+[NW]	ข้าง,N	ขานรหัส,V	ขาว,N
ขันทองพวยบาท,N	ข้าง,V	ข้าน้อย,PRO+Dial+[NE]:1s	ขาว,N
ขันที,N	ข้าง,N	ขานาง,N	ขาวรอง,N
ขันธ,N	ข้าง,PREP	ขาบ,ADJV	ขาวกรู,N
ขันธาวาร,N+Form	ข้างกบ,N	ขาบ,V	ขาวล่อง,N
ขันน้ำพานรอง,N	ข้างกระดาน,N	ขาประจำ,N	ขาวล้ำ,N
ขันลงหิน,N	ข้างขັນ,N	ขาแผ่นดิน,N	ขาเกวียน,N
ขันสมอ,V	ข้างควาย,N	ขาเฝ้า,N	ขาเกวียนปากหม้อ,N
ขันสาคร,N	ข้างเงิน,N	ข้าพเจ้า,PRO:1s	ขาเกวียนอ่อน,N
ขันสุ,V	ข้างจัน,N	ขาพระ,N+Arch	ขาเกา,N
ขันหมาก,N	ข้างตั้ง,N+Dial+[NE]	ขาพระพุทธรเจ้า,PRO:1s	ขาแกง,N
ขันหมก,N	ข้างตอก,N+Dial	ขาพับ,N	ขาโงบ,N+Dial+[NE]
ขันอาสา,V	ข้างตะเกา,N	ขาม,N	ขาขวัญ,N
ขับ,V	ข้างตีน,N+Dial	ขาม,V	ขาของ,N
ขับขັນ,ADJV	ข้างแรม,N	ขาม,V+Dial+[NW]	ขาขัว,N
ขับขี้,ADJV	ข้างลาย,N	ขาม,ADJV	ขาแขก,N
ขับเคลื่อน,V	ข้างหัวนอน,N+Dial	ขาม,V	ขาดคราว,N
ขับเคี่ยว,V	ข้างออก,N+Dial	ข้ามน้ำข้ามทะเล,V+Idiom	ขาดควม,N+Dial+[NW]

ข้าวคำ,N	ข้าวมา,N	ขีด,N	ชี้เทา,N
ข้าวแคบ,N+Dial+[NW]	ข้าวมัน,N+Arch	ชิปส์โท,V+Royal	ชี้เทือก,N
ข้าวจั้น,N+Dial+[NE]	ข้าวเฒ่า,N	ชิม,N	ชี้นก,N
ข้าวจี,N	ข้าวเฒ่าทอด,N	ชี้,V	ชี้ปนาวุธ,N
ข้าวจีบ,N	ข้าวยกเมฆ,N	ชี้,ADJV	ชี้ปนาวุธนำวิถี,N
ข้าวเจ้า,N	ข้าวยากหมากแพง,N+Idiom	ชี้,N	ชี้ปะติ๋ว,ADJV
ข้าวแจก,N+Dial+[NE]	ข้าวยาคุ,N	ชี้,V	ชี้ปาก,N
ข้าวแซ่,N	ข้าวย่ำ,N	ชี้กบ,N	ชี้เป้,ADJV
ข้าวซ้อม,N	ข้าวเย็นใต้,N	ชี้กระตากลือ,N	ชี้เบ็ด,N
ข้าวซอย,N+Dial+[NW]	ข้าวเย็นเหนือ,N	ชี้ก้อนใหญ่ให้เด็กเห็น,V+Idiom	ชี้ผง,ADJV
ข้าวแตงงา,N	ข้าวละมาน,N+Dial+[NE]	ชี้กะโล้เท้,ADJV+Collq	ชี้ผ้ง,N
ข้าวแดงแกงร้อน,N+Idiom	ข้าวลา,N	ชี้ก่า,N	ชี้ผื่น,N
ข้าวต้ม,N	ข้าวสด,N	ชี้ก่าง,ADJV	ชี้แพ่ชวนตี,V+Idiom
ข้าวต้มน้ำอุ่น,N	ข้าวสวย,N	ชี้ก่าง,N	ชี้มอด,N
ข้าวต้มบัด,N	ข้าวสาก,N+Dial+[NE]	ชี้กาแดง,N	ชี้มา,ADJV
ข้าวตอก,N	ข้าวสาร,N	ชี้เกลือ,N	ชี้มา,N
ข้าวตอกตั้ง,N	ข้าวสาร,N	ชี้ขม,N	ชี้มาตีคลี,N
ข้าวตอกแตก,N+Dial+[NE]	ข้าวสุก,N	ชี้ขวง,N	ชี้มาเลียบคาย,N
ข้าวตั้ง,N	ข้าวเส้น,N+Dial+[NW]	ชี้ข่า,N	ชี้มาส่งเมือง,V
ข้าวตาก,N	ข้าวหนัก,N	ชี้ครอก,N	ชี้มัน,N+Dial+[NE]
ข้าวตู,N	ข้าวหมก,N	ชี้ครึ่ง,N	ชี้มูก,N
ข้าวแตก,N+Dial+[NW]	ข้าวหมาก,N	ชี้ควาย,N	ชี้เมฆ,N+Collq
ข้าวแต่น,N	ข้าวหลาม,N	ชี้คูก,ADJV	ชี้แมลงวัน,N
ข้าวทิพย์,N	ข้าวหลามตัด,N	ชี้เค่า,N	ชี้แมว,N
ข้าวหนก,N	ข้าวหัวโขน,N	ชี้โครง,N+Collq+Dial	ชี้ไม่ให้หมากิน,V+Idiom
ข้าวหนึ่ง,N	ข้าวหางช้าง,N	ชี้จาบ,ADJV+Collq	ชี้ยอก,N
ข้าวบาตร,N	ข้าวเหนียว,N	ชี้ข้างจับตักแตน,V+Idiom	ชี้ยา,ADJV
ข้าวบิณฑ์,N	ข้าวเหนียวดำ,N	ชี้ซ้าย,ADJV+Collq	ชี้ยา,N
ข้าวบุหรี,N	ข้าวเหลือเกลืออิม,N+Idiom	ชี้ขวา,ADJV	ชี้แย,ADJV
ข้าวเบา,N	ข้าวใหญ่,N	ชี้ซ้าย,ADJV+Collq	ชี้ร,N+Form
ข้าวเบือ,N	ข้าวใหม่,N	ชี้ธนะ,ADJV+Form	ชี้รังแค,N
ข้าวประดับดิน,N+Dial+[NE]	ข้าวใหม่หน้อย,N	ชี้ณาสพ,N+Form	ชี้ราดโทษลง,V+Idiom
ข้าวปลุก,N	ข้าวใหม่ปลามัน,N+Idiom	ขีด,N	ชี้ริ้ว,ADJV
ข้าวบัด,N	ข้าวใหม่ใหญ่,N	ขีด,V	ชี้ริ้ว,N
ข้าวป่า,N	ข้าวฮาง,N+Dial+[NE]	ขีดชั้น,N	ชี้เรื้อนวาง,N
ข้าวปาด,N+Dial+[NE]	ข้าวศึก,N	ขีดคร่อม,V+Law	ชี้แรด,N+Dial+[S]
ข้าวปุ่น,N+Dial+[NE]	ชาหมา,N	ขีดคั่น,V	ชี้ลม,N
ข้าวเปรต,N	ชาหย่ง,N	ขีดเส้นตาย,V	ชี้ลอก,N+Collq
ข้าวเปลือก,N	ชาหลวง,N	ขีดเตีอด,N	ชี้ลืบ,N+Collq
ข้าวเปียก,N	ชาหลวงเดิม,N	ขีดตด,N	ชี้ลืบ,ADJV+Collq
ข้าวผอก,N	ชาหลวงหน้อย,N	ขีดตด,N+Dial+[S]	ชี้โล้,N
ข้าวผอกกระบอกน้ำ,N	ชาหลวงหลังลาย,N	ขีดตีด,ADJV+Collq	ชี้หุดตหาย,ADJV+Collq
ข้าวพระ,N	ชาอ่อน,N	ขีดเต่า,N	ชี้หนอน,N
ข้าวพวง,N	ข้า้,ADJV	ขีดแต้,N	ชี้หน้า,N
ข้าวพอง,N	ข้า้,N	ขีดั้ง,ADJV+Collq	ชี้หนู,N
ข้าวพาดหัว,N	ข้า้เขี้ยว,ADJV+Poet	ขีดเถ่า,N	ชี้หมา,N
ข้าวโพด,N	ชิก,N+Collq	ขีดทา,N	ชี้หฺร,ADJV
ข้าวฟ่าง,N	ชิง,N	ขีดทุด,N	ชี้เหล็ก,N
ข้าวเกา,N	ชิง,V	ขีดเทอ,ADJV	ชี้ใหม่หมาหอม,V+Collq
ข้าวมัน,N	ชิงแห้ง,N	ขีดเทอ,N	ชี้อน,N

ซึ๋นอาย,N	ซุดคู้ย,V	เซ็ดซ้อเซ็ดล้า,V	เซย,N
ซึ๋นง,V	ซุดตวยปากถากถั่วยตา,V+Idiom	เซ็ดเซียว,V	เซยก,V
ซึ๋นง,V	ซุดตินิกินหม้อ,V+Idiom	เซ็ดพัน,V	เซยง,V
ซึ๋นโกธร,V	ซุดบ้อลอปลา,V+Idiom	เซตา,N	เซยงเก็งกอย,V
ซึ๋นซึ้ง,ADJV	ซุน,ADJV	เซต,N	เซยตาย,N
ซึ๋นเคียด,V	ซุน,N	เซตแตน,N	เซยอแซยง,V
ซึ๋นตา,V	ซุน,V	เซตเล็กตั้ง,N+Law	เซยอะชยะ,ADJV
ซึ๋นพืด,V	ซุน,ADJV	เซตอำนาจศาล,N+Law	เซยา,V
ซึ๋นอุต,V	ซุนของหมองใจ,V	เซน,N	เซยีน,V
ซึ๋น,ADJV	ซุนเคือง,V	เซน,V	เซยิบ,V
ซึ๋น,N+Collq	ซุนแคน,V	เซ็น,V	เซยิบชยาบ,ADJV
ซึ๋น,V	ซุนใจ,V	เซน,V	เซยิบฐานะ,V
ซึ๋น,V+Collq	ซุนทอง,N	เซนเซียว,V	เซยียวชยอน,ADJV
ซึ๋นเซียง,V+Collq	ซุนนาง,N	เซ็นครกซึ้นภูเขา,V+Idiom	เซย้อน,V
ซึ๋นครุ,V	ซุนน้ำ,N	เซนซ่า,V	เซราะ,ADJV
ซึ๋นคาน,V	ซุนบาล,N+Arch	เซนง,N	เซลง,ADJV
ซึ๋นใจ,V	ซุนแผน,N	เซนงนายพราณ,N	เซลอะ,ADJV
ซึ๋นตาย,N	ซุนพล,N	เซน็ด,N	เซลอะ,ADJV
ซึ๋นซ้อ,V	ซุนพัฒน,N+Arch	เซนย,N+Poet	เซลา,ADJV
ซึ๋นซึ้ง,V	ซุนพืด,N	เซบัจชบวน,N	เซลาอะ,ADJV
ซึ๋นตันไม้สุดยอด,V+Idiom	ซุนมัว,ADJV	เซบิต,N	เซว,ADJV
ซึ๋นปาก,V	ซุนไม้ซึ้น,ADJV+Idiom	เซม,PFX+N	เซชตร,N+Arch
ซึ๋นพลับพลา,N	ซุนศาล,N+Arch	เซ้ม,N	เซชม,N
ซึ๋นไม้ซึ้นมือ,V	ซุนตึก,N	เซ้ม,ADJV	เซช็ยร,N+Arch
ซึ๋นระวาง,V	ซุนหมอง,ADJV	เซ้มกลัด,N	เซพะ,N
ซึ๋นร้าน,N	ซุนหมื่น,N+Arch	เซมซึ้น,ADJV	เซชชะ,ADJV
ซึ๋นสาย,V	ซุนหลวง,N+Arch	เซ้มซัด,N	เซา,N
ซึ๋นเสียง,V	ซุม,N	เซ้มซาบ,N	เซา,PRO:3s
ซึ๋นหน้าซึ้นตา,V	ซุย,N	เซมซาบใหม่,N	เซา,N
ซึ๋นหม้อ,ADJV	ซุยฝ่,N	เซ้มแซ็ง,V	เซ้า,ADJV
ซึ๋นหม้อ,N	ซุยอินทรีย์,N	เซ้มควัก,N	เซ้า,N+Arch
ซึ๋นหา,V	ซุย,ADJV+Poet	เซม็ง,ADJV	เซ้า,V
ซึ๋นเห็นอolongไต,V	ซุย,V	เซม่งวด,V	เซ้ากระโจม,V
ซึ๋น,V	ซุกรรโชค,V	เซ้มซอแปลาย,N	เซ้ากระดุกด้า,ADJV
ซึ๋น,ADJV	ซุชวิญ,V	เซม็ดแซม,V	เซากวาง,N
ซึ๋น,N	ซุช็ญ,V	เซ้มทิต,N	เซ้าเกณฑ,V
ซึ๋นชม,V	ซุต,V	เซเมน,V	เซ้าเกีย,V
ซึ๋นใจ,V	ซูดริต,V	เซมัน,V	เซากะ,N
ซึ๋น,N	ซูดเลือด,V	เซเมนชะม๊ก,V	เซ้าชอ,N
ซึ๋นกะละบึงหา,N	ซูดเลือดซูดเนื้อ,V	เซมร,N	เซ้าซา,V
ซึ๋นขวาง,N	เซ,ADJV	เซมรไทรโยค,N	เซ้าข้าง,V
ซึ๋นคัด,N	เซ,N+Dial+[S]	เซมรพวง,N	เซ้าคอ,V
ซึ๋นจุมุก,N	เซก,V	เซมรราชบุรี,N	เซ้าคิว,V
ซึ๋นเท่าต่อ,V	เซ็ง,N+Dial+[NE]	เซมรเหลืออง,N	เซ้าคู้,V
ซึ๋นฝี่,N	เซง,N	เซมรใหญ่,N	เซ้าเค็รื่อง,V
ซึ๋นมุก,N	เซจร,V	เซมา,N	เซ้าเค้า,V
ซึ๋นหมู,N	เซ็ญ,ADJV	เซมา,N	เซ้าไคล,V
ซุก,ADJV	เซ็ญใจ,ADJV	เซมาโกรย,N	เซ้าเจียบ,V
ซุก,V	เซ็ด,V	เซมาซาง,N	เซ้าแง,V
ซุด,V	เซ็ดซ้อ,V	เซม็อบ,V	เซ้าเจ้า,V

เข้าเจ้าเข้านาย,V	เข้ารหัส,V	เขียนเสือให้วัวกลัว,V+Idiom	แขน,ADJV
เข้าใจ,V	เข้ารองเขารอย,ADJV	เขียน,ADJV+Collq	แขน,ADJV
เข้าชื่อ,V	เข้ารอบ,V	เขียน,ADJV	แขนขวา,N
เข้าฉาน,V	เขารอย,ADJV	เขียน,N	แขนคู่,N
เขาดายเข้าเข็ม,ADJV+Idiom	เขาราย,V	เขียน,V	แขนง,N
เข้าเดียว,V	เขารีด,ADJV	เขียน,N	แขนง,V
เขาคีรีทูด,ADJV	เขารีด,N	เขียนวกระแต,N	แขนซ้ายแขนขวา,N
เขาคอง,V	เขารูป,V	เขียนแก้ว,N	แขนทุกข้,N
เขาคั่ว,V	เขารูปเขารอย,V	เขียนเข็กา,N	แขนนาง,N
เขาดาน,V	เขาลา,N	เขียนงู,N	แขนหีบ,N
เข้าตามตรอกออกตามประตู,V+Idiom	เขาลิ้น,V	เขียนตะขาบ,N	แขนง,V
เขาดาราย,V	เขาล่อม,V	เขียนเนื้อ,N	แขนง,N
เขาดำรา,V	เขาลือด,V	เขียนพระอินทร์,N	แขนง,ADJV
เข้าคู่,V+Collq	เขาลือดเขานื้อ,V	เขียนเล็บ,N	แขนง,V
เข้าใต้เข้าไฟ,ADJV	เข้าโลง,V+Collq	เขียนเสวย,N	แขนง,N
เข้าถ้ำ,N	เข้าวัดเขาวา,V	เขียนหนุมาน,N	แขนง,V
เข้าถึง,V	เข้าว่า,ADJV	เขียนหมา,N	แขนง,ADJV
เข้าถือน้อยาลิมพรั,V+Idiom	เข้าเวร,V	เขียนหวาน,N	แขนงแขนง,N
เขาทรง,V	เข้าแวน,V	เขียนหางไหม้,N	แขนงหนุ,N
เข้าท่า,V	เข้าเตียร,V	เขียนะ,N+Dial+[NW]	แขนง,N
เข้าที่,V	เข้าสมาธิ,V	เขื่อ,N	แขนง,N
เข้าที่,V	เข้าสู่หนัด,V	เขื่อ,PRO+Poet:2s	แขนง,N
เข้าทุน,V	เข้าใส่,ADJV	เขื่อง,N	แขนง,V
เข้านอกออกใน,V	เข้าใส่,ADJV+Collq	เขื่อง,ADJV	แขนงคอ,V
เขานื้อ,V	เข้าหน้า,V	เขื่อง,N	แขนงนม,V
เข้าแบบ,V	เข้าหม้อ,V+Collq	เขื่อน,N	แขนงลอย,N+Chem
เข้าแบบเข้าแผน,V	เข้าหมั้น,N+Arch	เขื่อนเพชร,N	แขนง,V
เข้าปก,V	เข้าหลัก,V	เขื่อม,V	แขนง,ADJV
เข้าปากไม้,V	เข้าหา,V	แขน,N	แขนง,ADJV+Collq
เข้าบึ้ง,V	เข้าหุ้,V	แขน,N+Dial+[NE]	แขนง,V
เข้าบึก,V	เข้าหุ้,ADJV	แขนง,N	แขนงลับ,V
เข้าไป,ADJV	เข้าหุ้,V	แขนง,ADJV	แขนง,ADJV
เข้าผี,V	เข้าหุ้ยทะลุหูขวา,V+Idiom	แขนง,ADJV	แขนง,ADJV
เข้าผู้เข้าคน,V	เข้าให้,ADJV	แขนง,ADJV	แขนง,N
เข้าฝัก,V	เข้าไหนเข้าได้,V	แขนง,ADJV	แขนง,N
เข้าฝั้น,V	เข้าออน,N	แขนง,V	แขนง,N
เข้าฝ่าว,V	เข้าออน,N	แขนง,N	แขนง,N
เข้าฝือก,V	แขนง,N+Dial+[NE]	แขนง,ADJV	แขนง,N
เข้าพกเข้าห่อ,V	แขนง,ADJV	แขนง,ADJV	แขนง,N
เข้าพรรษา,N	แขนง,N	แขนง,ADJV	แขนง,PFX+N+Form
เข้าพรรษา,V	แขนง,ADJV+Dial	แขนง,ADJV	แขนง,ADJV
เข้าพระเข้านาง,V	แขนง,V	แขนง,ADJV	แขนง,V
เข้าหุง,V+Collq	แขนง,N	แขนง,ADJV	แขนง,N
เขามอ,N	แขนง,ADJV	แขนง,ADJV	แขนง,ADJV
เขามาน,N	แขนง,ADJV	แขนง,ADJV	แขนง,ADJV
เข้าเมืองตาท้าวต้องท้าวตาม,V+Idi	แขนง,ADJV	แขนง,ADJV	แขนง,ADJV
om	แขนง,ADJV	แขนง,ADJV	แขนง,ADJV
เข้าไม้,V	แขนง,ADJV	แขนง,ADJV	แขนง,ADJV
เขายา,V	แขนง,ADJV	แขนง,ADJV	แขนง,ADJV
เขารกเข้าพง,V+Idiom	แขนง,ADJV	แขนง,ADJV	แขนง,ADJV

ไชยม,N+Arch	ไช้บอดบวม,N	คงกระพันชาติรี,V	คดีในข้ออโนกระตุก,ADJV+Idiom
ไชลก,ADJV	ไช้ป่า,N	คงแกเรียน,ADJV	คดีสร้าง,N
ไชลก,V	ไช้พระวิสูตร,V+Royal	คงชาติ,ADJV	คดี,N
ไชลง,ADJV	ไช้พอก,N	คงคลัง,ADJV	คดีดำ,N+Law
ไชลง,N	ไช้พิษ,N	คงคา,N	คดีแดง,N+Law
ไชลน,N	ไช้มัน,N	คงคาเดียด,N	คดีแพง,N+Law
ไชลนทวาร,N	ไช้มาลาเรีย,N	คงคาลัย,N+Poet	คดีมีโนสาเร่,N
ไชชม,N	ไช้มูก,N	คงไคย,N	คดีอนาถา,N+Law
ไช้,N	ไช้ยน,N	คงตัว,ADJV	คดีอาญา,N+Law
ไช้,V	ไช้เยี่ยวมา,N	คงทน,ADJV	คดี,SFX
ไช้,N	ไช้รา,N	คงที่,ADJV	คดี,V
ไช้,V	ไช้ลม,N	คงเส้นคาง,ADJV	คดี,N
ไช้,N	ไช้ลาน,V+Collq	คงเหลือ,ADJV	คดีชาวบ้าน,N
ไช้กระตุก,N	ไช้ลูกเขย,N	คช,PFX+N+Form	คดีธรรม,N
ไช้กาฬ,N	ไช้ลูกยอด,N	คชกรรม,N	คดีนิยม,N
ไช้กาฬนางแอน,N	ไช้เลือดออก,N	คชนาม,N	คดีพจน์,N
ไช้กาฬหลังแอน,N	ไช้ว,ADJV	คชราช,N	คทา,N+Form
ไช้กำเดา,N	ไช้ว,V	คชลักษณ์,N	คน,N
ไช้ไก่,ADJV	ไช้ว,V	คชศาสตร์,N	คน,V
ไช้ขวัญ,N	ไช้วเขว,V	คชसान,N	คน,V
ไช้ข้อ,N	ไช้วคว่า,V	คชสาร,N	คนกลาง,N
ไช้ข้าง,N	ไช้วโรง,V	คชสีห์,N	คนไข้,N
ไช้ขาว,N	ไช้วห่าง,ADJV	คชชาติ,N	คนไข้นอก,N
ไช้ขาว,N	ไช้ชย,N+Arch	คชชีพ,N	คนไข้ใน,N
ไช้คาง,N	ไช้สันนิบาต,N	คชธาร,N	คนคว่า,V
ไช้ความร้อน,N	ไช้สันหลัง,N	คชภรณ์,N	คนจร,N
ไช้เค็ม,N	ไช้สันหลังอักเสบ,N	คชินทร์,N	คนจริง,N
ไช้จระเข้,ADJV	ไช้ลำเภา,N	คเชนทร์,N	คนไข้,N
ไช้จับสัน,N	ไช้สื่อ,ADJV	คณ,PFX+N	คดีมีคู่,N+Idiom
ไช้จิ้งจก,N	ไช้เสนียด,N	คณน,V+Form	คนต้องขัง,N+Law
ไช้จิ้งหรีด,N	ไช้หงส์,N	คณนา,V+Form	คนทรง,N
ไช้เจียว,N	ไช้หวัด,N	คณบตี,N	คนทา,N
ไช้ใจ,N	ไช้หวัดใหญ่,N	คณะ,N	คนที่,N
ไช้ญี่ปุ่น,N	ไช้หวาน,N	คณะรัฐมนตรี,N+Law	คนที่เขมา,N
ไช้ดิน,N	ไช้หัว,N+Arch	คณาจารย์,N	คนที่สื่อ,N
ไช้ดินหมู,N	ไช้หัวลม,N	คณาธิการ,N	คนโท,N
ไช้ดาว,N	ไช้ห้า,N	คณาธิปไตย,N	คนธ,N+Form
ไช้แดง,N	ไช้หิน,N	คณิกา,N	คนธรรพ์,N
ไช้แดด,N	ไช้หู,ADJV	คณิต,N	คนธรรพ,PFX+N
ไช้ตายโคม,N	ไช้เหลือ,N	คณิต,PFX+N	คนธรรพวิواهر,N
ไช้ตุ๋น,N	ไช้เหา,N	คณิตศาสตร์,N	คนธรรพศาสตร์,N
ไช้เต่า,N	ไช้เหย,N	คณศ,N	คนนอก,N
ไช้ทรพิษ,N	ไช้แหน,N	คดี,ADJV	คนใน,N
ไช้ทับระดู,N	คคน,PFX+N+Form	คดี,N	คนเมือง,N
ไช้หนักกระสา,N	คคณะ,N+Form	คดี,V	คนร้าย,N
ไช้หน้า,V	คคนั้พร,N	คดีวิช,N	คนไร้ความสามารถ,N+Law
ไช้หน้าค่าง,N	คคนางค์,N	คดีโกง,V	คนละ,ADJV
ไช้เนา,N	คคนานต์,N	คดีเคี้ยว,ADJV	คนละไม้คนละมือ,EXP+Idiom
ไช้โนหิน,N+Idiom	คง,V	คดงอ,V	คนสวน,N
ไช้ปลา,N	คงกระพัน,V	คดซา,N	คนسابสูญ,N+Law

คนเสมือนไร้ความสามารถ,N+Law	ควมูคราง,V	ควราบ,N	ควรันควรก,ADJV
คนหูก,V	ควมูหา,N	ควราบหุม,N	ควรันควรง,ADJV
คนใหญ่คนโต,N	คววัก,V	ควราม,ADJV	ควรื่อ,ADJV
คนจร,N	คววี,V	ควราม,N	ควรุ,ADJV
คนจร,V	ควหา,V	ควราม,V	ควรุ,N
คบ,N	ควอก,ADJV	ควรามควรัน,ADJV	ควรุก,PFX+ADJV+Form
คบ,V	ควอก,N	ควราว,ADJV	ควรุควระ,ADJV
คบค่า,V	ควอง,V	ควราว,N	ควรุท,N
คบคิด,V	ควองควรง,N	ควราว,N	ควรุทพาท,N
คบชู้,V	ควองราชสมบัติ,V	ควราว,V	ควรัน,ADJV
คบเพลิง,N	ควอบ,N	ควราว,N	ควรันคิด,N
คบไฟ,N	ควอบ,V	ควราว,ADJV	ควรันกัณท,N
คบหา,V	ควอบควอง,V	ควราว,V	ควรัมควรื่อ,ADJV
คม,ADJV	ควอบควองปรบักษ,V+Law	ควราวควมู,ADJV	ควรย,N
คม,N	ควอบควรว,N	ควราวควา,ADJV	ควรวนา,N
คม,V	ควอบคว้ง,V	ควราวควรี,ADJV	ควรวาร,N
คมกริบ,ADJV	ควอบควรวาล,N	ควราวควรง,ADJV	ควรุควสตร,N
คมขำ,V	ควอม,V	ควราวควระ,ADJV	ควรุ,N
คมคาย,ADJV	ควระเมิม,ADJV	ควราวควน,V	ควรุ,N
คมน้,N+Form	ควระแลง,V	ควราวควอง,V	ควรุ,V
คมน,PFX+N+Form	ควระไล,V	ควราวควอด,ADJV+Collq	ควรด,V
คมนาการ,N	ควระวาง,V	ควรบทอน,N	ควรุโฆษ,V+Poet
คมนาควม,N	ควระหน,V	ควรสต,N	ควณนถ,N
คมในฝัก,ADJV+Idiom	ควระหวน,V	ควรสตควมาส,N	ควท,N
คมในฝัก,N	ควระหาย,V	ควรสตควกราช,N	ควท,PFX+N
คบบาง,N	ควระหิว,V	ควรสตควง,N	ควทบทตี,N
คบลั่น,ADJV	ควระโฮย,V	ควรสเตยน,N	ควทบทตีนี้,N+Form
คมกักต,N	ควรง,N	ควรควอ,ADJV+Arch+Poet	ควทห้สถ,N
ควรก,N	ควรง,N	ควรบ,N	ควทหา,N+Poet
ควรกควเบือ,N	ควรดควรง,V	ควรบลิ่งห,N	ควทหาสน,N
ควรง,N	ควรัน,ADJV	ควรม,ADJV	ควล,N+Form
ควรบ,ADJV	ควรัน,V	ควรม,N	ควลวง,N
ควรบควรัน,ADJV	ควรัน,ADJV	ควรมายัน,N+Astrn	ควลอ,V
ควรบคว้น,ADJV	ควรันควราม,V	ควรี,ADJV+Collq	ควลอ,V
ควรบมือ,ADJV	ควรันควัว,V	ควริกควรัน,ADJV	ควลอก,N
ควรบชิต,V+Form	ควรันควนอควรันควัว,V	ควริกควอ,ADJV	ควลอก,V
ควรบคว,N	ควรบ,ADJV	ควรง,ADJV	ควลอกควลย,V
ควรบคว,N	ควรว,N	ควรงควาดิ,N	ควลอกควล,V
ควรบคว,PFX+N	ควรวทาน,N+Dial	ควรงควอควรง,ADJV	ควลอกควล,V
ควรบควท,N	ควรวไฟ,N	ควรัน,N	ควลอง,N
ควรบควทควมณฑล,N	ควรวเรือน,N	ควรม,N	ควลอง,ADJV
ควรบควมณฑล,N	ควรา,N	ควรม,ADJV	ควลอง,V
ควรบควมล,N	ควรา,V	ควรม,V	ควลองควลว,ADJV
ควรบควท,PFX+N	ควราก,V	ควรมควรุ,N	ควลองควอง,V
ควรบควอง,N	ควราง,N	ควรด,ADJV	ควลองควัว,ADJV
ควรบควอง,N+Poet	ควราง,V	ควรัน,ADJV	ควลองควลย,N
ควรบควไล,N	ควรามู,ADJV	ควรัน,N	ควลองควงน้ำ,N
ควรบควไล,V	ควราคว,N	ควรัน,ADJV	ควลอก,V
ควรบควิต,ADJV+Form	ควราคว,V	ควรันควรัน,ADJV	ควลอน,ADJV
ควรบควู,V	ควราน,ADJV	ควรันควรัน,ADJV	ควลอนควลน,ADJV

คล้อย,ADJV	คลึงเกล้า,V	คว้ง,ADJV	คหบดี,N
คล้อยคล้อย,V	คลิ่น,N	คว่า,V	คหปตานี,N
คลอรีน,N	คลิ่นกระทบฝั่ง,N	ควาก,ADJV	คหฺรัฐ,N+Collq
คลอโรฟอร์ม,N	คลิ่นกระทบฝั่ง,N+Idiom	คว่าไขว้,V	ค่อ,N
คลอโรฟิลล์,N	คลิ่นไต้หน้า,N	คว่าง,ADJV	ค่อ,N
คละ,ADJV	คลิ่นไต้หน้า,N+Idiom	คว่างเคว้ง,ADJV	คอก,ADJV
คละคล้า,ADJV	คลิ่นปานกลาง,N	ควาญ,N	คอก,N
คละคลุ้ง,V+Poet	คลิ่นแม่เหล็กไฟฟ้า,N	ควาน,V	ค็อกคัส,N
คละปน,V	คลิ่นยาว,N	คว้าน,V	คอกข้าง,N
คลัก,ADJV	คลิ่นวิทย์,N	คว้านทอง,V	ค็อกเทล,N
คลัก,N	คลิ่นสั้น,N	คว้าน้ำเหลว,V+Idiom	คอกกระเช้า,N
คลัก,ADJV	คลิ่นไส้,V	ความ,N	คอกกลม,N
คลั่ง,N	คลิ่นเหียน,V	ความคลาด,N+Astrn	คอกกะลาลี,N
คลั่ง,V	คลุก,V	ความคลาด,N+Light	คอกขาบดตาย,ADJV
คลั่งพึมานอากาศ,N	คลุกคลาน,V	ความเคน,N+Phys	คอกแข็ง,ADJV
คลั่งเลือด,N	คลุกคลี,V	ความเครียด,N+Phys	คอกคอด,N
คลั่งสินค้า,N	คลุกคลีตีโมง,V	ความเฉื่อย,N+Phys	คอกเคชอยด์,N
คลั่งสินค้าที่ชนบท,N+Law	คลุ้ง,ADJV	ความชอบ,N	คอกงอ้อย,N
คลัตซ์,N	คลุบ,N	ความชื่น,N+Sci	คอกเข้ด,N
คลับคล้าย,V	คลุ่ม,ADJV	ความชื่นสัมบูรณ์,N	คอกชอง,N
คลับคล้ายคลับคลา,ADJV	คลุ่ม,V	ความชื่นสัมพัทธ์,N	คอด,ADJV
คลา,V	คลุ่ม,N	ความถ่วง,N	คอกแดง,N
คล้า,N	คลุ่ม,ADJV	ความถ่วงจำเพาะ,N	คอดก,ADJV
คลาคล้า,V	คลุ่ม,N	ความถ่วง,N+Phys	คอดดอ,N
คลาไคล,V	คลุ่มคลั่ง,V	ความถ่วง,N+Stat	คอดตั้ง,N
กลางแคลง,V	คลุ่มเครือ,ADJV	ความถ่วงวิทย์,N	คอดตั้งบำ,ADJV
คลาด,V	คลุ่มถ่วงช่น,V+Idiom	ความโน้มถ่วง,N	คอดตีบ,N
คลาดเคลื่อน,V	คลุ่มประทม,N+Royal	ความยาวคลื่น,N	คอดถ่วง,N
คลาดแคลว,V	คลุ่มโปง,V	ความรู้ท่วมหัวเอาตัวไม่รอด,ADJV+Idiom	คอกทองแดง,ADJV+Collq
คลาน,V	คลุ่มพทม,N+Royal	ความรู้สึกเขื่อง,N	คอกน,ADJV
คลาย,V	ควง,N	ความรู้สึกต้อย,N	คอกน,N
คลาย,ADJV	ควง,V	ความรู้สึกเด่น,N	คอกน,V
คลายคล้าย,V	ควงแขน,V	ความแรง,N	คอกน,ADJV
คล้ายคล้าย,V	ควงสว่น,V	ความเร็ว,N	คอกน,V
คล้ายคลึง,ADJV	ควณ,V	ความหน่วง,N	คอกน,N
คล้ายเคลง,V+Arch+Poet	ควน,N+Dial+[S]	ความหลัง,N	คอกน,V
คลาว,V+Poet	ควบ,V	ควาย,N	คอกนกรีด,N
คลาศ,V+Arch	ควบคุม,V	ควายปละ,N	คอกนกรีดเสริมเหล็ก,N
คล้า,V	ควบแน่น,N+Chem	ควายพระอินทร์,N	คอกนกรีดอัดแรง,N
คล้า,ADJV	ควย,N	คว่า,V	คอกนกลอง,N
คล้า,N	ควร,ADJV	คว่าบาตร,V+Idiom	คอกนชอด,V
คล้า,ADJV	ควัก,V	คว่าหลัง,V+Collq	คอกนข้าง,ADJV
คลึง,V+Arch+Poet	ควักค่อน,V	ควินิน,N	คอกนควัก,V
คลิด,V	ควักลงหลุม,N	ควิวคว้าง,V+Poet	คอกนแคะ,V
คลินิก,N	ควั้งคว้าง,ADJV+Poet	ควิวคว้าง,V+Poet	คอกนเดนเซอร์,N+Elec
คลี่,N+Arch	ควีน,N	ควิวคว้าง,V+Poet	คอกนดิง,V
คลี่,V	ควีน,ADJV	ควิวคว้าง,V+Poet	คอกนตีหมา,N
คลี่คล้าย,V	ควีน,N	ควีนลิริกิตี,N	คอกนทอง,N
คลึง,V	ควีน,V	คห,PFX+N+Form	คอกนแวนต์,N
คลึงเคล้น,V	ควีนจุก,V	คหกรรมศาสตร์,N	คอกนเสิร์ด,N

คอนาค,N	คะไขว้,ADJV+Poet	คั่นฉ่อง,N	ค้ำ,V
คอบ,V+Arch	คะคอย,V+Poet	คั่นฉัตร,N	ค้ำ,V+Arch
คอบัว,N	คะคาน,V	คั่นฉาย,N	ค่างรอง,N
คอบะระ,N	คะคิ่ง,ADJV+Poet	คั่นชัก,N	ค้ำขาย,V
คอบาด,N	คะคนน,N+Collq	คั่นขัง,N	ค่างขึ้นศาล,N+Law
คอบเป็นเอ็น,ADJV+Idiom	คะนอง,V	คั่นชีพ,N	ค้ำคอบ,N
คอปอก,N	คะน่า,N	คั่นตาลฉัตร,N	ค่างรองชีพ,N
คอปับ,N	คะนึ่ง,V	คั่นโด่ง,N	ค้ำความ,V
คอฟไฟ,N	คะเน,V	คั่นถ,PFX+N	ค้ำค้ำ,V+Arch
ค่อม,N	คะเน็ต,N	คั่นถฐุระ,N	ค่าง,N
ค่อม,ADJV	คะแนน,N	คั่นถรจนจารย์,N	ค่าง,N
ค่อม,N	คะแนนนิยม,N	คั่นทรง,N	ค่าง,N
ค่อม,V	คะแนนเสียง,N	คั่นถ,N+Form	ค่าง,V
ค่อมพิวเตอร์,N	คะไน,PREP+Arch	คั่นถ,N+Form	ค่างคก,N
ค่อมมานโด,N	คะม่า,V	คั่นถ,PFX+N+Form	ค่างคกขึ้นวอ,N+Idiom
ค่อมมิวนิสต์,ADJV	คะมีก,ADJV	คั่นถกู่,N	ค่างคกไฟ,N
ค่อมมิวนิสต์,N	คะยั้นคะยอ,V	คั่นถมาท่น,ADJV	ค่างคาว,N
ค่อมม่า,N	คะเยอ,ADJV	คั่นถมาท่น,N	ค่างคิ่น,V
คอย,N	คัก,ADJV	คั่นถอาราชาฎฐ์,N	ค่างเดือนค่างปี,ADJV
คอย,V	คัก,ADJV	คั่นถา,N	ค่างเต็ง,V
คอย,ADJV	คักคน,PFX+N+Form	คั่นถวย,N	ค่างทวม,N
คอย,ADJV	คักคนะ,N+Form	คั่นถอง,N	ค่างโทน,N
คอย,V+Poet	คักคนั่มพร,N+Form	คั่นถรง,N	ค่างเบือน,N
คอยดีขึ้น,ADJV	คักคนางค์,N+Form	คั่นถหามเลื่อ,N	ค่างปี,ADJV
คอยท่า,V	คักคนานต์,N+Form	คักบ,ADJV	ค่างห่ม,N
คอยเป็นคอยไป,ADJV	คักตั้ง,V	คักบ,V	ค่างเหลือ้ง,ADJV+Idiom
คอยยังชั่ว,ADJV	คักตั้งค่าง,V	คักบขึ้น,ADJV	คาค,V
คอยล์,N	คักตั้งแค่น,V	คักบตั้ง,V	คาคคิ่น,V
คอยเหตุ,V	คักตั้งไคย,N	คักบคาน,N	คาคค้ำ,V
คอร์ด,N+Maths	คักตั้งฉ,N+Form	คักบแค,N	คาคไม่ถึง,V
คอรวง,N	คักตั้งพมาลา,N	คักบแค่น,ADJV	คาคหน้า,V
คอรระฆัง,N	คักตั้งพสูตร,N	คักบแคบ,ADJV	คาคหมัด,V
คอรรง,N	คักตั้ง,ADJV	คักบใจ,V	คาคั่ว,N
คอรแลน,N	คักตั้ง,V	คักบออกคักใจ,V	คาคา,N
คอรวี,N	คักตั้งค่าน,V	คักบภ,N	คาคาพัน,N
คอรสติกโซดา,N	คักตั้งค้ำ,N	คักบภ,PFX+N	คาคาอาคม,N
คอรสอง,N	คักตั้งง่าง,V	คักบภสาลี,N	คาคาถลิก,N
คอรสะพาน,N	คักตั้งฉาก,V	คักบภทร,N	คาค่า,CONJ
คอรสูง,ADJV	คักตั้งชอน,N	คักบภีร์,ADJV	คาค,PFX+N
คอรเลื่อ,N	คักตั้งชูน,N	คักบภีร์,N	คาคธรรมนิยม,N+Law
คอรหอย,N	คักตั้งท่าย,V	คักบภีร์,PFX+ADJV	คาคธรรมนิยมศาล,N+Law
คอรหอยกับลูกกระเดือก,ADJV+Idiom	คักตั้งเลือก,V	คักบภีร์,PFX+N	คาคาน,N
คอรหอยตีบ,ADJV	คักตั้งเลือต,V	คักบภีร์ภาพ,N	คาคาน,V
คอรหอยพอก,N	คักตั้งเลียยา,N	คักบ,PFX+Poet+Royal	คาค่าน,ADJV
คอรหาน,N	คักบ,คักบ	คักบ,PFX+N	คาค่าน,V
คอรแหลม,N	คักบ,คักบ	คักบ,PFX+N	คาคานคอดิน,N
คอรออน,N	คักบ,คักบ	คักบ,PFX+N	คาคานหาม,N
คอรฮาวาย,N	คักบ,คักบ	คักบ,PFX+N	คาค่าน้ำ,N
คะ,ADJV	คักบ,คักบ	คักบ,PFX+N	คาคาบ,N
คะ,ADJV	คักบ,คักบ	คักบ,PFX+N	คาคาบ,V

คาบเกี่ยว,V	คาบปลา,N	คำพิพากษา,N+Law	คิตกะ,N+Form
คาบชุด,N	คาวี,N	คำเพลิง,N	คิบ,V
คาบลูกคาบดอก,ADJV+Idiom	คาจุด,N+Form	คำฟ้อง,N+Law	คิม,N
คาบศิลา,N	คาส,V+Form	คำฟ้องแย้ง,N+Law	คีรี,N
คาบสมุทร,N	คำลัมบูรณ,N+Maths	คำฟ้า,ADJV	คีรีบูรณ,N
คาบเส้น,V	คำสินไหมทดแทน,N+Law	คำมัน,N+Law	คิก,ADJV
คำประเวณี,V	คำเสมอภาค,N	คำมั่นว่าจะให้รางวัล,N+Law	คิก,ADJV
คำปฎิการ,N+Law	คำเสียหาย,N+Law	คำมากพยางค์,N	คิกคัก,ADJV
คำปากเรือ,N+Arch	คาหด,N	คำมูล,N	คิกคาม,V
คำเผา,N+Arch	คาหนังคาเขา,ADJV+Idiom	คำเมือง,N	คิน,ADJV
คาพชุด,N+Form	คาหน้าคิน,N	คำรน,V	คิน,N
คำภาคหลวง,N+Law	คำหัว,N	คำรบ,N	คิน,V
คาม,N+Form	คำ,N	คำร้อง,N+Law	คินคำ,V
คาม,PFX+N+Form	คำ,N	คำร้องทุกข์,N+Law	คินชีพ,V
คามณี,N+Form	คำ,V	คำราม,V	คินตี,V
คามณีเย,N	คำขวัญ,N	คำสุภาพ,N	คินตัว,V
คามภีร์,ADJV	คำขอ,N+Law	คำสด,N	คินยั้งรุ่ง,ADJV
คามโฆษก,N	คำขาด,N	คำหลวง,N	คินไห้,V
คามวาสี,N	คำคม,N	คำหัว,V	คิบ,N
คาย,ADJV	คำคอ,V	คำแหง,ADJV	คิบ,V
คาย,N	คำคิน,N	คำโอง,N	คื้อ,CONJ
คาย,V	คำคู่ความ,N+Law	คำโอง,V	คื้อ,V
คาย,N	คำเงิน,V+Law+Arch	คิง,N+Dial	คู้,ADJV
คายน,N+Form	คำจุน,V	คิต,V	คู้,V
คายน,PFX+N+Form	คำชู,V	คิตการใหญ่,V	คูก,N
คายนคณะ,N	คำโดด,N	คิตคต,V	คูกก็,N
คายนกกัน,N	คำตั้ง,N	คิตคิน,V	คูกเข้า,V
คายนาวชน,N	คำตาย,N	คิตคก,V	คูกคลาน,V
คายนาสาพัฒนา,N	คำติดตอ,N	คิตถึง,V	คูกคาม,V
คายนัน,V+Form	คำเติม,N	คิตมาก,V	คูกพาหย์,N
คาร์บอน,N	คำไต้,N+Dial+[NW]	คิตเล็กคิตน้อย,V	คูกะ,N
คาร์บอนไดออกไซด์,N	คำแถลง,N+Law	คิตสมบัติบา,V	คูก,ADJV+Arch
คาร์บอนมอนนอกไซด์,N	คำแถลงการณ์,N+Law	คิตสัน,V	คูก,ADJV
คาร์บอนेट,N	คำทาย,N	คิตหน้าคิตหลัง,V	คูก,N
คาร์บอริก,N	คำเทียบ,N	คิตเห็น,V	คูน,N
คาร์บูเรเตอร์,N	ค่านวน,V	คิตอ่าน,V	คูน,PFX+N
คาร์บอนันตัม,N	ค่านวน,ADJV+Form	คิมห,N+Form	คูน,PRO:2s
คาร์โบไฮเดรต,N	ค่านับ,N	คิมหันต์,N	คูน,PRO+Collq:3s
คาร์พ,N	ค่านับ,V	คิมหानะ,N+Form	คูนชาย,N+Collq
คาร์ม,N	ค่านัล,V+Poet	คีรี,N	คูนธรรม,N
คาร์วะ,N	ค่าน่า,N	คีรี,N	คูนนาม,N
คาราคาก่า,ADJV	ค่านิ่ง,V	คิลาน,PFX+N	คูนนาย,N
คาราคาซัง,ADJV	ค่านุณ,V	คิลานปัจจุัย,N	คูนบพ,N
คาราเต้,N	คำบังคับ,N+Law	คิลานภัสซ,N	คูนพิเศษ,N
คาราวาน,N	คำโบล,V+Arch	คิลานะ,N	คูนภาพ,N
คำฤชาธรรมเนียม,N+Law	คำประกัน,N+Law	คิว,N	คูนลักษณะ,N
ควา,N	คำประสม,N	คิ้ว,N	คูนลุงคูนป้า,N
ควา,N+Dial+[NW]	คำปรารภ,N	คิ้วนาง,N	คูนวิเศษ,N
ควา,N	คำเป็น,N	คี่,ADJV	คูนวุฒิ,N
ควาตอง,N	คำฝอย,N	คี่ต,N+Form	คูนศัพท์,N+Gram

คุณสมบัติ,N	คุณลักษณะ,N	คูเรียน,N	เคราแพะ,N
คุณหญิง,N	คุณลีการ,V	คูลำดับ,N+Maths	เคราหนี,N+Form
คุณากร,N	คุณหา,N+Form	คูตัดรู,N+Astrl	เคราห้,N
คุณูปการ,N	คุณ,N	คูสร้าง,N	เคราห้,N+Astrl
คุณูปการ,N	คุณ,V	คูสวด,N	เคราห้,N+Astrn
คุณ,V	คุณ,ADJV	คูสัญญา,N+Law	เคราห้หามยามร้าย,N
คุณคุณ,ADJV	คุณ,N	คูสายโทรศัพท์,N	เครียด,ADJV
คุณทะวาด,N	คุณ,V	คูหมั่น,N	เครียว,V
คุณทะวาดเหยียบกรวด,N	คุณกรนี่,N	คูหา,N	เครื่อ,ADJV
คุณ,V+Form	คูขา,N	คูหุ,ADJV	เครื่อ,N
คุณดี,N+Form	คูแข่ง,N	คูหุ,N	เครื่อเขา,N
คุณ,V	คูครอง,N	คูแห,N	เครื่อเขาน้ำ,N
คุณเคย,V	คูควร,ADJV	คูอิริ,N	เครื่ออง,N
คุณ,V+Form	คูควม,N+Law	คูอาฆาต,N	เครื่อองกล,N
คุณปด,V+Form	คูควมร่วม,N+Law	คูอาศัย,N	เครื่อองกัณฑ์,N
คุณปี,N+Form	คูคิด,N	คูเอก,N	เครื่อองกิน,N
คุณ,V	คูคิ,ADJV	คูเอ้,ADJV+Collq	เครื่อองแกง,N
คุณ,ADJV	คูคี่,N	คูเอ้,V+Collq	เครื่อองเขิน,N
คุณ,N	คูเคียง,N	คูเอจณ,V+Form	เครื่อองคร้ว,N
คุณ,ADJV	คูเค,N	คูเอณะ,N	เครื่อองควบแนน,N
คุณ,CONJ	คูใจ,N	คูเอด,N	เครื่อองคู้,N
คุณ,N	คูฉบับ,N+Law	คูเณ,N	เครื่อองเครา,N+Collq
คุณ,V	คูฉีก,N+Law	คูเณ,V	เครื่อองเงิน,N
คุณกัน,V	คูชัก,N	คูเณ,V	เครื่อองจักร,N
คุณกำเนิด,V	คูชี้ท,ADJV	คูเเบิ้ล,N	เครื่อองขวงล่าง,N
คุณเกรง,V	คูชี้วิต,N	คูเ้ม,ADJV	เครื่อองเซน,N
คุณครอง,V	คูณ,N	คูเมี,N	เครื่อองดนตรี,N
คุณแค่น,V	คูณ,V	คูเมีกัณฑ์,N	เครื่อองตัน,N
คุณแข็ง,V	คูณ,N	คูเมีอนินทรีย์,N	เครื่อองตั้ง,N
คุณดีคุณร้าย,ADJV	คูทุกขคุณยาก,N	คูเมีอินทรีย์,N	เครื่อองทอง,N
คุณเทา,CONJ	คูน,N	คูเคย,N	เครื่อองทองทิศ,N
คุณโทษ,V+Arch	คูบัลลังก์,V	คูเคย,V	เครื่อองทองน้อย,N
คุณธาตุ,V	คูบ้านคูเมือง,ADJV	คูเคยตัว,V	เครื่อองเทศ,N
คุณนุ่ม,V+Arch	คูบารมี,N	คูเคยปาก,V	เครื่อองไ้,N
คุณฝอย,N	คูบุญ,N	คูเคยมือ,V	เครื่อองบน,N
คุณห้าม,V	คูปรักษ,N	คูเครง,ADJV	เครื่อองบันทึกลงเสียง,N
คุณ,N	คูปรับ,N	คูเครง,V	เครื่อองบิน,N
คุณ,V	คูปอง,N	คูเครงขริม,ADJV	เครื่อองบูชา,N
คุณ,V	คูผสม,N	คูเครงครัด,V	เครื่อองแบบ,N
คุณเขี่ย,V	คูฝ่าตัวเมีย,N	คูเครงครา,ADJV	เครื่อองประดับ,N
คุณห,PFX+ADJV+Form	คูพระคุณาง,N	คูเครงคร่า,V	เครื่อองปรุง,N
คุณฐาน,N+Royal	คูพิพาท,N+Law	คูเครงคร่า,V	เครื่อองปั้นดินเผา,N
คุณหประเทศ,N+Royal	คูมา,N	คูเครงครั้น,ADJV	เครื่อองผูก,N
คุณหรัสัย,N	คูมิตร,N+Astrl	คูเครงเครียด,V	เครื่อองมัน,N
คุณ,N	คูมือ,ADJV	คูเครงเครียว,ADJV+Poet	เครื่อองมือ,N
คุณกรรม,N	คูมือ,N	คูเครดิต,N	เครื่อองยนต์,N
คุณวาร,N	คูยาก,N	คูเครดิตฟองซีเอร์,N+Law	เครื่อองยนต์ไ้พ่น,N
คุณศึกษา,N	คูรัก,N	คูเครน,ADJV	เครื่อองรอน,N
คุณา,N	คูเรียงคูราย,N	คูเครา,N	เครื่อองราง,N
คุณาซอนลูก,N	คูเรียงเคียงหมอน,N	คูเครา,V+Poet	เครื่อองราชอิสริยาภรณ์,N

เครื่องร่ำ,N	เคห,PFX+N	แคน,N	โค้ง,ADJV
เครื่องเรือน,N	เคหศาสตร์,N	แคน,V	โค้ง,N
เครื่องล้าง,N	เคหเศรษฐศาสตร์,N	แคน,N	โค้ง,ADJV
เครื่องเล่น,N	เคหสถาน,N	แคนคอก,V	โค้ง,V
เครื่องวาง,N	เคหะ,N	แคนแคะ,V	โคจร,N
เครื่องสด,N	เคหา,N	แคนไค้,V	โคจร,PFX+N
เครื่องสะคั่ง,N	เคอย,N	แคบ,ADJV	โคจร,PFX+V
เครื่องลับ,N	เคอะ,ADJV	แคบ,V	โคจร,V
เครื่องสาย,N	เคา,N+Arch	แคบหมู,N+Dial+[NW]	โคจรคาม,N
เครื่องสำอ่าง,N	เค้า,N	แคปซูล,N	โคเซแคนด์,N+Maths
เครื่องสูทภาพ,N	เค้าโครง,N	แคฝิ่ง,N	โคไซน์,N+Maths
เครื่องสูง,N	เค้าเจื่อน,N	แคฝอย,N	โคตร,N
เครื่องหมาย,N	เค้านเตอร์,N	แคม,N	โคตร,PFX+N
เครื่องหมายการค้า,N	เค้ามูล,N	แคร์,N	โคตรกฎ,N+Form
เครื่องหลัง,N	เคารพ,V	แครก,ADJV	โคตรกฎหมาย,N+Form
เครื่องห้า,N	เค้านามหลวง,N+Arch	แคร์คั้ง,V+Arch+Poet	โคถลิ่ง,N
เครื่องเหล็ก,N	เคาะ,ADJV	แครง,ADJV	โคแทนเจนต์,N+Maths
เครื่องใหญ่,N	เคาะ,V	แครง,N	โคธา,N+Form
เครื่องอภัย,N+Sci	เคาะแคะ,V	แครงเคียว,ADJV+Arch+Poet	โคน,N
เครื่องอภัยน้ำ,N+Sci	เคี้ย,V+Dial+Poet	แคระ,ADJV	โคน,V
เครื่องจักรภาพ,N	เคียง,ADJV	แคลคูลัส,N	โคนม,N
เครื่องดิน,N	เคียงบาเคียงไหล,ADJV	แคลง,V	โคบอลต์,N
เครื่องแยง,N	เคียด,V	แคลงใจ,V	โคบาล,N
เครื่องรัฐ,N	เคียดแคน,N	แคลเซียม,N	โคบุตร,N
เครื่องวัลย์พื้นไม้,N	เคียน,V	แคลเซียมคาร์ไบด์,N	โคปกะ,N+Form
เคล้ง,V	เคี่ยม,V+Poet	แคลเซียมไซคลาเมต,N	โคเพลาะ,N
เคล็ด,N	เคี่ยม,N	แคลน,ADJV	โคม,N
เคล็ด,V	เคี่ยมคะนอง,N	แคล้ว,V	โคมดอกไม้,N
เคลน,V	เคี้ยว,N+Form	แคล้วคลอง,ADJV	โคมตาวิว,N
เกล้า,V	เคี้ยว,N	แคล้วคลาด,V	โคมลอย,ADJV
เกล้าคลอง,V+Poet	เคี้ยว,V	แคลอริ,N	โคมลอย,N
เกล้าคสิง,V	เคี้ยว,V	แคลิฟอร์เนียม,N	โคมเวียน,N
เกล้าเค็ลย,V	เคี้ยว,ADJV	แคล,N	โคมัย,N
เคลือบเคลิ้ม,V	เคี้ยว,V	ควว,N	โคม่า,N
เคลิ้ม,ADJV	เคี้ยวชั้น,V	คววก,ADJV	โคมูตร,N
เคล็ย,ADJV	เคี้ยวขับ,V	คว่าง,V+Poet	โครก,ADJV
เคล็ยคลอ,V	เคี้ยวเข็ญ,V	คว้าน,N	โครกคอก,ADJV
เคล็ยคสิง,V+Arch	เคี้ยวพิน,V	แคสเตร,N	โครกคราก,ADJV
เคล็ยเกล้า,V	เคี้ยวเอื้อง,V	แคะ,N	โครง,N
เคล็อน,V	เค็อ,ADJV+Poet	แคะ,V	โครง,ADJV
เคล็อนคลาด,V	เค็อ,N+Dial+Poet+Arch	แคะไค้,V	โครง,N
เคล็อนที,ADJV	เค็อง,V	โค,N	โครงการ,N
เคล็อนไหว,V	แค,N	โคก,ADJV	โครงคร่าง,ADJV
เคล็อบ,V	แค,ADJV	โคก,N	โครงแคระ,ADJV+Poet
เคล็อบคลุม,ADJV	แค้,N	โคกกระสุน,N	โครงจุมก,N
เคล็อบคลง,ADJV	แคแกล,N	โคกกระออม,N	โครงเรื่อง,N
เคล็อบแฝง,ADJV	แคตเมี่ยม,N	โคกม่า,N	โครงสร้าง,N
เคล็อบพิน,N	แค็ตตาลีอก,N	โคแกชอบกินหญ้าอ่อน,N+Idiom	โครม,ADJV
คว่าง,ADJV	แคเตร,N	โคกลาน,N	โครมคราม,ADJV
คว่างคว่าง,ADJV	แคโทด,N	โคเคน,N	โครเมี่ยม,N

โครโมโซม,N	โครริส,N	จอต,N	ง่าม,N
โครส,N	โครชก,N	จอตแฉด,ADJV	งามงอน,ADJV
โครราช,N	โครษณา,V	จอน,ADJV	งามแฉะ,ADJV
โครโรค,N	โครษณาการ,N	จอน,N	ง่ามถ่อ,N
โคล,N	โครษณาชวนเชื่อ,V	จอน,V	งามหน้า,ADJV
โคลง,N	โครษชะ,ADJV	จอน,N	งาย,N
โคลง,V	โครษชิต,V	จอนจ้อ,ADJV	งาย,ADJV
โคลงเคลง,ADJV	งก,ADJV	จอนแงง,ADJV	งายตาย,ADJV
โคลงเคลง,N	งก,N	จอนไถ,N	งาย้อย,N
โคลน,N	งก,V	จอนหงอ,ADJV	งาลิ้ว,N
โควดา,N	งกเงิน,ADJV	จอนห่ม,N	ง่าว,N
โควิถึ,N	งง,V	งอบ,N	งาसान,N
โคศัพท์,N	งงวย,V	งอม,ADJV	ง่า,V
โคออร์ดิเนต,N+Maths	งงจัน,V	ง่อม,ADJV	ง่า,ADJV
โคร,PRO	งจิด,N	งอมแงม,ADJV	ง่า,V
โคร,V	งต,V	งอมพระราม,ADJV+Idiom	ง่า,ADJV
โครครวญ,V	งดงาม,ADJV	งอมืองอตีน,V	งิ้ว,N
โค,N	งบ,N	งอย,V	งีบ,N
โค,V	งบ,V	งอย,ADJV	งีบ,V
โคร์,N	งบตุล,N+Law	งอยเปลี่ยเสี่ยขา,ADJV	งิน,N+Arch
โคร์เคือ,N	งบประมาณ,N+Law	งอหาย,ADJV	งิม,ADJV
โคล,N	งม,V	งัง,ADJV	งิมง่า,ADJV
โคล,V	งมเข็มในมหาสมุทร,V+Idiom	งัง,N	งุด,ADJV
โคลล์,V	งมโข่ง,ADJV+Collq	งัด,V	งุนงง,V
จน,N+Form	งมจาย,V	งัดข้อ,V	งุนงาน,V
จนราวาส,N	งวง,N	งั้น,V	งุบ,ADJV
จ้อง,N	งวง,V	งั้นก,ADJV	งุบจิบ,V
จ้องกระแต,N	งวงจุ่น,V	งับ,V	งุ่ม,ADJV
จ้องชัย,N	งวงข้าง,N	งับแง,V	งุ่มง่าม,ADJV
จ้องปากแตก,ADJV+Idiom	งวงเหงา,ADJV	งิ้ว,N	งุย,ADJV
จ้องวง,N	งวงเหงาหวานอน,V	งิ้ว,N+Arch	งู,N
จ้องสามยาน,N	งวด,N	งิ้ว,N	งูกลืนหาง,N
จ้องเหมง,N	งวด,V	งิ้ว,N+Arch	งูกินหาง,ADJV+Idiom
จ้องโหมง,N	งวน,ADJV	งิ้วเจีย,V	งูกินหาง,N
จ่า,V	งวน,N	งิ้วซัง,N	งูบ,V
จ่าควายอย่าเสี่ยตายพริก,V+Idiom	งวยงง,V	งิ้วเสี่ย,N	งูฝู,N
จ่าฎ,N+Arch+Obs	งอ,ADJV	ง่า,N	งูเผี่ย,N
จ่าฎ,V+Arch+Obs	งอ,V	ง่า,N	งูสวัด,N
จ่าต,N	งอ,V	ง่า,V	งูหนี,N
จ่าต,PFX+N	งอก,N	ง่าก่าจาย,N	งูเหลือม,N
จ่าต,PFX+V	งอก,V	ง่าเคือ,N	งูเห่า,N
จ่าต,V	งอกงาม,V	ง่าง,V	งูเงี้ยว,V
จ่าตกร,N	งอกเงย,V	ง่าเงย,V	งอก,ADJV
จ่าตกรรม,N+Law	งอกแงก,ADJV	ง่าข้าง,N	งิ้น,N+Arch
จ่าน,N+Form	งอกองอชิง,ADJV	ง่าแซง,N	งุย,V
จ่าน,PFX+N+Form	งอง,N	ง่าตัด,N	งุยหน้าอำปาก,ADJV
จ่านประสาท,N	งองแงง,ADJV	ง่าน,N	งอชะ,ADJV
จ่าไม้ตายชายไม้ขาด,V+Idiom	งองแงง,V	ง่าน,V	งอชะชะ,ADJV
เจียยน,V	งองอน,ADJV	งานการ,N	เงา,ADJV
โฆรวิส,ADJV	งอแง,ADJV	งาม,ADJV	เงา,N

เจ้า,ADJV	เจียบเป็นเป้าสาก,ADJV+Idiom	โจ่งเจ้าเต่าตุน,ADJV+Idiom	จตุรพักตร์,ADJV
เจ้า,ADJV	เจียบเหงา,V	โจ่งน,V	จตุรพิธ,ADJV
เจ้าอด,ADJV	เจี้ยว,ADJV	โจ่งแงน,V	จตุรพิธพร,N
เจ้าตามตัว,N+Idiom	เจี้ยว,N	โจ่งแล้วอยากนอนเตียง,ADJV+Idiom	จตุรภูษ,ADJV
เจ้ามัว,N+Geog	เจี้ยวระเริง,N	โจ่ง,V+Collq	จตุรภูมิ,N
เจ้ามัว,N+Light	เจี้ยวรำลึก,N	จก,V	จตุรยุค,N
เจ้ามิด,N+Geog	เจี้ยวหุ,V	จ้ง,ADJV+Poet	จตุรวิยลัจ,N
เจ้ามิด,N+Light	เจือ,V	จ้ง,N+Arch	จตุลิ่งคบาท,N
เจ้าะ,N	เจือก,N	จงกรม,V	จตุโลกบาล,N
เจิน,N	เจือ่ง,ADJV	จงกรมแก้ว,N	จตุลตมภ์,N
เจินกันถุง,N	เจือ่งหอย,ADJV	จงกล,N	จทิ้ง,N
เจินก่อน,N	เจือ่งาราคาแพง,V+Idiom	จงกลนี้,N	จน,ADJV
เจินกู่,N	เจือด,V	จงเกลียดจ้งซ้ง,V	จน,CONJ
เจินเชื้อ,N	เจือดงด,V	จงโครง,N	จน,V
เจินดาวน,N+Collq	เจือดเจือ,V	จงใจ,V	จน,ADJV
เจินเดือน,N	เจืออน,N+Arch	จงตี,ADJV	จนกระทั่ง,CONJ
เจินแดง,N+Arch	เจืออน,ADJV	จงรัก,V	จนกว่า,CONJ
เจินได้กำบัง,N+Econ	เจืออน,N	จงรักกักดี,V	จนชั้น,CONJ
เจินदन,N	เจืออนไซ,N	จงอร,V+Form	จนด้วยเกล้า,V+Collq
เจินตรา,N+Law	เจืออนไซบั้งค้ำก่อน,N+Law	จงอาจ,N	จนถึง,CONJ
เจินตาย,N+Arch	เจืออนไซบั้งค้ำหลัง,N+Law	จจัน,ADJV+Form	จนแล้วจนรอด,ADJV
เจินทองตรา,N+Arch	เจืออนง่า,N	จญ,V+Arch+Poet	จน,N
เจินทอน,N	เจืออนเวลา,N+Law	จด,V	จน,V
เจินนอน,N	เจืออนเวลาเริ่มต้น,N+Law	จดจ้อ,V	จนเห,V+Collq
เจินหน้าห้าน้าหก,N	เจืออนเวลาสิ้นสุด,N+Law	จดจ้อง,V	จน,V
เจินปลัก,N	เจือบ,ADJV	จดจ่า,V	จน,V+Poet
เจินมันผล,N	เจือม,N	จดทะเลเบียน,V+Law	จนเบา,ADJV
เจินปากถุง,N	เจือมมือ,N	จดหมัด,V	จนปลัก,V
เจินปากผี,N	แง,ADJV	จดหมาย,N	จนไม่ลง,V+Idiom
เจินปี,N+Law	แง,N	จดหมายเวียน,N	จนุก,N
เจินแป,N	แง,N	จดหมายเหตุ,N	จนุกมด,ADJV+Idiom
เจินผอน,N	แง่ง,ADJV	จตุร,ADJV+Poet	จนุกวัว,N
เจินผีต,N+Econ	แง่ง,N	จตุรงค์,ADJV+Form	จยุติ,V+Poet
เจินพ้อ,N+Econ	แง่งซิง,N	จตุร,PFX+ADJV	จร,ADJV
เจินมุ่น,N	แง่งอน,N	จตุ,PFX+ADJV	จร,PFX+ADJV
เจินยวง,ADJV	แง่งน,V	จตุกาลธาตุ,N	จร,PFX+V
เจินเยอรมัน,N	แง่ม,N	จตุตถ,PFX+ADJV	จร,V
เจินร่อน,N	แง่ม,V	จตุตถ์,ADJV	จรก,N
เจินรายปี,N	แงะ,V	จตุทิพยคันธา,N	จรกลุ,V+Poet
เจินสด,N	โจ่ง,V	จตุบท,N	จรแกว่ง,V+Poet
เจินสเตอร์ลิง,N	โจ่ง,ADJV	จตุบริษัท,N	จรคั้ง,V+Poet
เจินหลวง,N+Collq	โจ่ง,ADJV	จตุบัจฉัย,N	จรจรัล,V+Poet
เจินแห่ง,N+Collq	โจ่งเกก,V	จตุปาริสุทธิศีล,N	จรจัด,ADJV
เจี้ยง,N	โจ่งแกมหยิ่ง,ADJV+Idiom	จตุร,PFX+ADJV	จรณะ,N
เจี้ยง,N+Dial+[NE]	โจ่ง,V	จตุรคุณ,ADJV	จรด,V+Arch+Form
เจี้ยน,V	โจ่ง,ADJV	จตุรงค์,ADJV	จรดพระกรไตรกรรปิต,N
เจียบ,ADJV	โจ่งแงง,V	จตุรงค์นายก,N	จรดพระนั่งคัล,N
เจียบ,V	โจ่งแงง,ADJV	จตุรงค์ประดับ,N	จรดล,V+Poet
เจียบกริบ,V	โจ่ง,ADJV	จตุรงค์ยมก,N	จรบน,V+Poet
เจียบเขียบ,V	โจ่งเจ้า,ADJV	จตุรถ,PFX+ADJV	จรบัน,V+Poet

จรรยา, V+Poet	จรรยา, V+Poet	จ๊ก, N	จอมพล, N
จรมัน, V+Poet	จราย, V+Poet	จอ, N	จอมมารดา, N
จรมุก, N+Poet	จราว, ADJV	จ้อ, N	จอมสุรางค์, N
จรรจา, V+Poet	จราว, N	จ้อย, V	จ้อย, ADJV+Dial+[NE]
จรรโฆษ, V	จราวส, ADJV	จ้อ, ADJV	จ้อย, ADJV
จรรณ, N+Form	จริก, N+Poet	จ้อ, N	จ้อย, V
จรรณ, PFX+N+Form	จริก, V+Poet	จอก, N	จ้อย, ADJV
จรรณการ, N	จริง, ADJV	จอก, ADJV	จอแสด, N
จรรณชีพ, N	จริงจ้ง, ADJV	จอก, ADJV	จะ, V+Aux/before Main V = Future Tense
จรรยา, N	จริงใจ, ADJV	จอก, V	จะ, ADJV
จรรยาบรณ, N	จริต, N	จอกแจ๊ก, ADJV	จะ, ADJV
จรรโลง, V+Form	จริม, PFX+ADJV	จอกวอก, ADJV	จะ, V
จรวง, V+Poet	จริย, PFX+N	จอกหูหนู, N	จะ, ADJV
จรวง, V+Poet	จริยธรรม, N	จอง, V	จะ, ADJV
จรลาด, N+Poet	จริยวัตร, N	จอง, N	จะกรั้จจะกราก, ADJV+Poet
จรลาย, V+Poet	จริยศาสตร์, N	จอง, N	จะกรุ่น, ADJV
จรล้า, V+Poet	จริยศึกษา, N	จอง, V	จะกรุมจะกราม, ADJV
จรล้า, V+Poet	จริยา, N	จอง, ADJV+Collq	จะกรุ่น, ADJV
จรล้า, V+Poet	จริยาปฏิภน, N	จองคช, N	จะกละ, ADJV
จรว, V+Form	จริยาวัตร, N	จองจำ, V	จะกละ, N
จรวจ, V+Form	จริว, ADJV	จองเต, N	จะกลาม, ADJV
จรวจใจ, V+Form	จริว, N	จองถนน, V	จะกวต, N
จรวด, N	จรี, N+Poet	จองเป็รียง, N	จะกุด, N
จรวดจรี, N+Form	จรี, V+Poet	จองเวรจองกรรม, V	จะเข้, N
จรวदनาวีถี, N	จรุก, N+Form	จองห่อง, ADJV	จะงอย, N
จรวัก, N+Poet	จรุง, V+Poet	จองหนอง, N	จะจะ, ADJV
จรส, ADJV	จรุง, V+Poet	จองหอง, ADJV	จะจำ, ADJV
จรอก, N+Poet	จริญ, ADJV+Poet	จองหองพองชน, ADJV	จะแจ้, ADJV
จระกลาย, V+Poet	จวุส, ADJV+Form	จอแจ, ADJV	จะแจ้, ADJV+Poet
จระขาบ, N+Poet	จเร, N	จอแจ, ADJV	จะใจ, ADJV
จระเข้, N	จล, V	จอต, V	จะมัน, V
จระเข้หางยาว, N	จลนพลศาสตร์, N	จอท, N	จะมั้ง, N
จระดล็บ, ADJV+Poet	จลนศาสตร์, N	จอท, ADJV	จะมั้งเรือ, N
จระดล้าย, V+Poet	จลน, N+Poet	จอท, N	จะละเม็ด, N
จระดลุ่ม, ADJV+Poet	จลา, N+Form	จอทจ้อ, ADJV	จะละหว้น, ADJV
จระแคง, ADJV+Poet	จวก, V	จอทหู, N	จะลุง, N+Poet
จระจุม, V+Poet	จวก, ADJV	จอท, N	จะเอ, N
จระทก, V+Poet	จวง, V	จอท, V	จ๊ก, ADJV
จระเทิน, V+Poet	จวง, N+Dial+[NW]	จอท, N	จ๊ก, V
จระหน้า, N	จวงเคเรือ, N+Dial+[NW]	จอท, N	จ๊กกาย, N
จระบาน, V+Poet	จวงจันทน์, N	จอท, V	จ๊กกิม, N+Dial+[NW]
จระบี, N	จวงจาบ, ADJV	จอทขวัญ, N	จ๊กขู, N
จระลิ่ง, V+Poet	จวด, N	จอทจ่าย, V	จ๊กขูทวาร, N
จระลิ่ง, V+Poet	จวน, ADJV	จอทใจ, N	จ๊กขูประสาท, N
จระลูง, N+Poet	จวน, N	จอทไตร, N	จ๊กขูวิญญาน, N
จรัล, V+Poet	จวนเจียน, ADJV	จอทพั, N	จ๊กขูส้มฝัสด, N
จรัส, ADJV+Form	จวนแจ, ADJV	จอทปลวก, N	จ๊กจัน, N
จราก, V+Poet	จวนตัว, ADJV	จอทปลอม, ADJV	จ๊กจี้, V
จราง, V+Form	จวบ, N	จอทบ้อม, ADJV	จ๊กจี้, V
จราชร, N	จวบจวน, ADJV	จอทเปาะ, ADJV	จ๊กเตียม, V

จําบ, N	จําบาย, ADJV+Arch	จําบี่แซก, N	จั้ง, CONJ+Arch
จําบ, V	จําบาย, N+Arch	จําบุ่น, N	จั้งจก, N
จําบจ้วง, ADJV	จําจอง, V	จําบ่บั้น, ADJV	จั้งจ้อ, N
จําบับ, V+Form	จั้งจี้, N	จําพรรษา, V	จั้งจั้ง, N+Dial+[S]
จําบับ, V+Form	จั้งจี้จั้ง, ADJV	จําพวก, N	จั้งจั้ง, N+Dial+[S]
จําบ, N+Form	จั้งจี้จั้ง, V	จําเพาะ, ADJV	จั้งจั้ง, N
จําบี่, N	จั้งเจ, ADJV	จั้งพรก, N	จั้งหรีต, N
จําบ, N	จั้งเต็ม, PREP	จั้งม่า, ADJV	จั้งเหลน, N
จําบ, V	จั้งทวย, V	จั้งรด, V	จั้งเหลนต้วง, N
จั้งมกฏ, N	จั้งทับ, V+Arch	จั้งรัส, ADJV	จิต, N
จั้งมจู้, N	จั้งทาบ, V+Poet	จั้งราย, V	จิต, PFX+N
จั้งมร, N	จั้งเทิด, V+Arch	จั้งราย, V	จิตกาธาน, N
จั้งมรี, N	จั้งแทง, V+Arch	จั้งรฎ, ADJV	จิตกั้งสำนึก, N
จั้งมีกร, N	จั้งนง, V	จั้งเรียม, V	จิตใจ, N
จั้ง, V	จั้งน, V	จั้งเรียง, V	จิตต์, N+Form
จั้งตลาด, V	จั้งนรจ, V+Poet	จั้งลอง, ADJV	จิตต, PFX+N+Form
จั้ง, N	จั้งนรจ, V+Poet	จั้งลอง, N	จิตตภาวนา, N+Form
จั้ง, V	จั้งนวน, N	จั้งลอง, V	จิตตวิสุทธิ, N+Form
จั้ง, N	จั้งนวนจริง, N	จั้งลองทอง, N	จิตตานุสัสสนา, N
จั้งวาก, N	จั้งนวนจินตภาพ, N	จั้งลาย, V+Arch	จิตต์สำนึก, N
จั้งระไม, V	จั้งนวนเชิงซ้อ, N	จั้งเลย, N+Law	จิตนิยม, N
จั้งระบี่, N	จั้งนวนตรรกยะ, N	จั้งเลย, V+Poet	จิตบ่าบัต, N
จั้งริก, N	จั้งนวนเต็ม, N	จั้งเลาะ, V	จิตแพทย์, N
จั้งรี, N	จั้งนวนนับ, N	จั้งเลาะตา, N	จิตภาพ, N
จั้งรีต, N	จั้งนวนอตรรกยะ, N	จั้งแลง, V	จิตร, ADJV
จั้งรีตนครบาล, V	จั้งนอง, N+Law	จั้งเลน, V	จิตร, N
จั้งรีตประเพณี, N	จั้งนอง, V	จั้งวัด, V	จิตร, N+Arch
จั้งริก, N	จั้งนับ, V+Poet	จั้งศีล, V	จิตร, PFX+ADJV
จั้งริก, V	จั้งนัล, V	จั้งหนับ, ADJV	จิตร, PFX+N
จั้ง, ADJV+Form	จั้งนำ, N+Law	จั้งหนับ, V	จิตกร, N
จั้ง, N+Form	จั้งนำ, V	จั้งหนับ, ADJV+Collq	จิตกรรม, N
จั้งละหวัน, ADJV	จั้งนำพรรษา, ADJV	จั้งหนาย, V	จิตจุล, N+Royal
จั้ง, ADJV	จั้งเนียน, V	จั้งหระ, N	จิตรปทา, N
จั้ง, N	จั้งเนียน, V	จั้งหลอ, N	จิตรลดา, N
จั้ง, V+Dial	จั้งเนียน, ADJV	จั้งหลอก, V+Poet	จิตรเลขา, N
จั้ง, N+Arch	จั้งแนก, V	จั้งหลัก, V	จิตระ, N
จั้ง, V+Dial	จั้งโนท, V+Arch	จั้งหัน, N	จิตรา, N
จั้งมะพร้าว, N	จั้งบม, ADJV	จั้งหัน, V	จิตไรสำนึก, N
จั้งหน้า, V	จั้งบ้ง, N	จั้งหำประการ, ADJV	จิตวิทยา, N
จั้งหัวก, N	จั้งบ้ง, V	จั้งหาย, N	จิตวิสัย, ADJV
จั้ง, N	จั้งบับ, V	จั้งหาย, V	จิตเวชศาสตร์, N
จั้ง, V	จั้งเบา, ADJV	จั้งหุด, V	จิตสำนึก, N
จั้ง, N	จั้งแบ, N	จั้งเหียง, V	จั้งเจา, N
จั้ง, V	จั้งแบ, V	จั้งอวด, N	จั้งดา, N
จั้งกว่า, V	จั้งปา, N	จั้งอิ่น, V	จั้งตามณี, N
จั้งกัต, V	จั้งปาขอม, N+Dial+[S]	จั้ง, V+Form	จั้งตามัย, ADJV
จั้งกัตควม, V	จั้งปาดะ, N+Dial+[S]	จั้ง, N	จั้งดาหนา, N
จั้งกัตจั้ง, V	จั้งปาทองเทศ, N	จั้ง, V	จั้งดาหระ, ADJV
จั้งกัตสินไซ, N	จั้งปาลาว, N+Dial+[NW]	จั้งบีก, V	จั้งนต์, V
จั้งครบ, ADJV	จั้งบี่, N	จั้งหัว, V	จั้งนต์, PFX+V

จินตกรวี,N	จิตจาง,V	จิตหลัง,V	จุฬาลักษณ์,ADJV
จินตจักร,V	จิตชิต,ADJV	จิตเหี่ยวเฉา,N	จุฬาลัมพาน,N
จินตนาการ,N	จิตตา,ADJV	จิตอิมตัว,N	จู,N
จินตภาพ,N	จินเจือก,ADJV	จิติ,V	จู,ADJV
จีบ,N	จู,ADJV	จูตูปาตญาณ,N+Form	จู,V
จีบ,V	จู,V	จูต,ADJV+Form	จู,N
จีปาถะ,ADJV	จุก,N	จูตสมสูตริน,N	จู,V
จีม,V	จุก,V	จุน,V	จู,ADJV
จีม,V	จุกกู,ADJV	จุน,ADJV	จูง,N
จีมก้อง,V	จุกจิก,ADJV	จุน,N	จูง,V
จีมพินจระเข้,N	จุกจิก,V	จุนจัน,V	จูงจุก,V
จีมลิ้ม,ADJV	จุกเจ้า,ADJV	จุนจู,ADJV	จูงใจ,V
จีร,PFX+ADJV	จุกของลอมวง,V	จุนจู,N	จูนางเข้าห้อง,N
จีรกาล,N	จุกซี,N	จุนเจือ,V	จูนางลีลา,N
จีรฐิติกาล,N	จุกผาม,N	จุนทการ,N+Form	จูมือ,V
จีว,ADJV	จุกผามมาย้อย,N	จุนสี่,N	จูจิว,V
จู,N	จุกพราหมณ์,N	จูบ,V	จูจิว,ADJV
จู,N	จุกยา,V	จูบ,ADJV	จูโจม,V
จู,V	จุกโรหิณี,N	จูบ,N	จูต,ADJV
จู,N	จูง,V	จูบจูบ,ADJV	จูบ,V
จู,V	จูงจิ่ง,N+Dial+[S]	จูบแจง,N	จูบฝุ่น,V+Collq
จู,ADJV	จูงจิ่ง,ADJV	จูปาก,V	จูรณ,N
จู,N	จูใจ,ADJV	จูม,V	จูลู,V
จู,N+N+Dial+[NE]	จูชา,N+Form	จูม,V	เจ,N
จูแจบ,N+Dial+[NW]	จูชาธิปไตย,N	จูมจิม,ADJV	เจก,N+Collq
จิต,ADJV	จูชามณี,N+Royal	จูมพญ,N	เจกตื่นไฟ,ADJV+Collq
จิน,N	จูชามาต,N	จูมพรวต,N	เจง,N
จินเต็ง,N	จูชารัตน์,N	จูมพล,N+Arch	เจง,N+Arch
จินแส,N	จูณ,N+Arch	จูมพิต,V	เจง,N
จินแสโสกา,N	จูณเียบท,N+Form	จูมโพล,N	เจง,V+Collq
จีบ,N	จูต,N	จูย,ADJV	เจ็ด,N
จีบ,N+Royal	จูต,V	จูรณ,N	เจ็ดชั่วโคตร,N
จีบ,V	จูตจบ,N	จูรี,N+Poet	เจ็ดตะคลี,N
จีบปากจีบคอ,V	จูตเตน,N	จูไร,N+Arch+Royal	เจตีย,N
จีบพลู,V	จูตเดียด,N	จูล,PFX+ADJV	เจตีย,PFX+N
จีบ,N	จูตไตต้อ,V+Idiom	จูลกฐิน,N	เจตียถาน,N
จีพร,N+Arch	จูตทศนิยม,N	จูลจอมเกล้า,N	เจตียทิศ,N
จีม,V	จูตน้ำค้าง,N	จูลชีพ,N	เจตียสถาน,N
จีวร,N	จูตบอด,N	จูลชีพวัน,N	เจต,N
จีวร,PFX+N	จูตยีน,N	จูลชีพวัน,N	เจต,PFX+N
จีวรกรรม,N+Form	จูตยุทธศาสตร์,N	จูลทรรศน์,N	เจตคติ,N
จีวรการสมัย,N+Form	จูตเยือกแข็ง,N	จูลภาค,N	เจตจ่านง,N
จีวรกาลสมัย,N+Form	จูตรวม,N	จูลวงศ,N	เจตนา,N
จีวรทาสสมัย,N+Form	จูตลูกน้ำ,N	จูลวรรค,N	เจตนา,V
จีวรภาพก,N+Form	จูตศูนย์กลาง,N	จูลศักราช,N	เจตนารมณ์,N
จีเส็น,V+Collq	จูตศูนย์ถ่วง,N	จูลสาร,N	เจตพัชตี,N
จีง,CONJ	จูตสัมพัทธ์,N+Maths	จูลินทรีย์,N	เจตภูต,N
จีง,CONJ	จูตหมาย,N	จูพา,N	เจตมูลเพลิง,N
จีง,N	จูตหมายปลายทาง,N	จูพามณี,N	เจตสิก,ADJV
จิต,ADJV	จูตหลอมเหลว,N	จูพาราชมนตรี,N	เจตสิก,N

เจตย,PFX+N+Form	เจ้าข้า,ADJV	เจ้ามือ,N	เจือ,ADJV
เจโตวิมุตติ,N+Form	เจ้าขาวแดงแกงร้อน,N	เจ้าแม่,N	เจือ,V
เจณ,ADJV	เจ้าขุนมูลนาย,N	เจ้ายศ,ADJV	เจือจาง,ADJV
เจณจบ,ADJV	เจ้าขุนมูลนาย,N	เจ้าเรือน,N	เจือจาง,V
เจณจัด,V	เจ้าเข้,N	เจ้าเล่ห์,N	เจือปน,V
เจณใจ,ADJV	เจ้าคณะ,N	เจ้าสัว,N	เจือปน,ADJV
เจ็บ,V	เจ้าครอก,N	เจ้าสาว,N	เจือย,ADJV
เจ็บไข้,V	เจ้าคารม,N	เจ้าสำนวน,N	เจือยแล้ว,ADJV
เจ็บแค้น,V	เจ้าคุณ,N	เจ้าลำดับสำนวน,N	เจือสม,V
เจ็บใจ,V	เจ้าคุณจอม,N	เจ้าสำราญ,ADJV	แจ,ADJV
เจ็บช้ำน้ำใจ,V	เจ้าเงาะเจียงอน,ADJV	เจ้าหน้า,N	แจ,N
เจ็บท้อง,V	เจ้าเงาะแสนอน,ADJV	เจ้าหน้าเจ้ตา,N	แจ,ADJV
เจ็บปวด,V	เจ้าจอม,N	เจ้าหน้าที่,N	แจ,N
เจ็บป่วย,V	เจ้าจอมมารดา,N	เจ้าหนี้,N	แจ,ADJV
เจ็บร้อน,V	เจ้าจำนวน,N+Arch	เจ้าหลวง,N	แจก,V
เจ็บแสบ,V	เจ้าจํานำ,N	เจ้าหลอน,PRO:2s:3s	แจกจ่าย,V
เจรจา,V	เจ้าจุก,ADJV	เจ้าหัว,N	แจกแจง,V
เจริญ,V	เจ้าชีวิต,N	เจ้าอธิการ,N	แจกไฟ,V
เจริญตาเจริญใจ,ADJV	เจ้าชู,N	เจ้าอารมณ์,ADJV	แจกกัน,N
เจริญพันธุ์,ADJV	เจ้าเซ็น,N	เจ้าวาสา,N	แจง,N
เจริญรอย,V	เจ้าเซ็นเต็นต์ำบุด,N	เจาะ,V	แจง,N+Dial
เจริญสมณธรรม,V	เจ้าตัว,N	เจาะจง,V	แจง,V
เจริญอาหาร,ADJV	เจ้าถ้อยหมอคความ,N	เจาะจง,V	แจง,N+Dial
เจริญอาหาร,V	เจ้าท่า,N+Law	เจ็ง,V	แจง,ADJV
เจริด,ADJV+Form	เจ้าที่,N	เจ็ด,ADJV	แจง,V
เจรียง,V+Form	เจ้าทุกข์,ADJV	เจ็ดจ้,ADJV	แจงความ,V
เจลียง,N	เจ้าทุกข์,N	เจ็น,V	แจงรูป,N
เจริด,N	เจ้าไทย,N	เจิม,N	แจงลอน,N
เจษฎา,N	เจ้านาย,N	เจิม,V	แจงสี่เบี้ย,V
เจ้สัว,N	เจ้าน้อย,ADJV	เจีย,V+Collq	แจงจน,ADJV
เจอ,V	เจ้านาน,N+Law	เจียง,N+Dial	แจงจั้น,ADJV
เจอ,V	เจ้าบ่าว,N	เจียด,N	แจ็ด,ADJV+Collq
เจอ,V	เจ้าบุญนายคุณ,N	เจียด,V	แจ็ดแจ้,ADJV+Collq
เจอเจ้อะ,V	เจ้าเบี้ย,N	เจียดยา,V	แจ็ดแจ้,ADJV+Collq
เจอรเมเนี่ยม,N	เจ้าประคุณ,N	เจียน,ADJV	แจดตร,N
เจอะ,V	เจ้าประคุณ,N	เจียน,V	แจ้น,ADJV
เจา,N+Arch	เจ้าปู่,N	เจียน,N	แจ้น,V
เจ้า,ADJV	เจ้าพนักงาน,N+Law	เจียบ,ADJV	แจบ,V+Dial
เจ้า,N	เจ้าพนักงานบังคับคดี,N+Law	เจียบ,N	แจม,ADJV
เจ้า,N	เจ้าพนักงานพิทักษ์ทรัพย์,N+Law	เจียม,N	แจมแจ้ง,ADJV
เจ้า,PRO:2s:3s	เจ้าพนักงานภาษามาลา,N	เจียม,V	แจมใส,N
เจ้า,V	เจ้าพนักงานสนมพลเรือน,N	เจียมเจียม,ADJV	แจร,N
เจ้ากรรม,N	เจ้าพระเดชนายพระคุณ,N	เจียมสังฆาร,V+Collq	แจกร,V+Poet
เจ้ากรรมนายเวร,N	เจ้าพระยา,N	เจียร,ADJV	แจรง,V+Poet
เจ้ากระทรวง,N	เจ้าพ่อ,N	เจียร,V	แจว,N
เจ้าก็เจ้าการ,N	เจ้าพายุ,N	เจียรไน,V	แจว,V
เจ้ากู,N	เจ้าฟ้า,N	เจียรबाट,N	แจว,N+Dial+[NE]
เจ้าขี้รว,N	เจ้าภาพ,N	เจียว,ADJV	แจ้ว,ADJV
เจ้าของ,N	เจ้าภาษี,N+Arch	เจียว,V	แจ้ว,ADJV
เจ้าขา,ADJV	เจ้ามรดก,N+Law	เจียวจ้าว,ADJV	แจ้วแหว,ADJV

และ,ADJV	ใจเด็ด,ADJV	ฉกามาจร,N	ฉลาย,V
และ,V	ใจเดียว,ADJV	ฉงน,V	ฉลิว,N
ใจก,N	ใจเดียวกัน,ADJV	ฉงาย,ADJV	ฉลือก,V+Poet
ใจก,ADJV	ใจต่ำ,ADJV	ฉงาย,V	ฉลู่,V
ใจก,N	ใจเตียบ,ADJV	ฉทวาร,N	ฉลุกฉลวย,ADJV
ใจง,V	ใจแตก,ADJV	ฉทานศาลา,N	ฉลูลาย,V
ใจงกระเบน,V	ใจโต,ADJV	ฉทึง,N	ฉลู่,N
ใจงกระเบนตีเหล็ก,N	ใจถึง,ADJV	ฉนวน,N	ฉวย,CONJ
ใจงครุ่ม,ADJV	ใจน้อย,ADJV	ฉนวน,V	ฉวย,V
ใจงครุ่ม,ADJV	ใจบาน,ADJV	ฉนัง,N	ฉวยฉาบ,V+Poet
ใจงครุ่ม,ADJV	ใจบุญ,ADJV	ฉนาก,N	ฉวะ,N+Form
ใจงโคร่ง,N	ใจเบา,ADJV	ฉนำ,N	ฉวัดเฉวียน,ADJV
ใจงเจ้ง,ADJV	ใจปลาชิว,ADJV	ฉบบ,N	ฉวัดเฉวียน,V
ใจงแจ้ง,ADJV	ใจป่า,ADJV	ฉบ้ง,N	ฉวาง,N
ใจท,N	ใจแป้ว,ADJV	ฉบัต,ADJV+Poet	ฉวาง,V
ใจทก,N+Law	ใจพ่อ,ADJV	ฉบับ,N	ฉวี,N
ใจทเจ้า,V	ใจเพชร,ADJV	ฉบ่า,N	ฉศก,N
ใจทนา,N	ใจมา,ADJV	ฉพีสตีม,PFX+ADJV+Form	ฉ้อ,V
ใจทย,N	ใจมือ,N	ฉม,N	ฉอก,ADJV
ใจน,V	ใจไม้ตี,ADJV	ฉมบ,N	ฉอโก่ง,N+Law
ใจนรม,N	ใจไม้ไผ่ระกำ,ADJV	ฉมวก,N	ฉอง,ADJV
ใจม,N	ใจยักษ์,ADJV	ฉมวย,ADJV+Poet	ฉอง,V
ใจม,V	ใจเย็น,ADJV	ฉมวย,V+Poet	ฉอฉล,V
ใจมตี,V	ใจร้อน,ADJV	ฉมอง,N	ฉอย,N
ใจมทัพ,N	ใจร้าย,ADJV	ฉม้ง,ADJV	ฉอราษฎร์บั้งหลวง,V
ใจร,N	ใจเร็ว,ADJV	ฉมัน,N	ฉอเลาะ,ADJV
ใจร,PFX+N	ใจลอย,ADJV	ฉมา,N	ฉะ,V
ใจรกรรม,N	ใจสูง,ADJV	ฉม่า,ADJV	ฉกะ,V
ใจรสถิต,N	ใจเสาะ,ADJV	ฉล,N	ฉฉาด,ADJV+Poet
ใจล,N+Form	ใจเสีย,ADJV	ฉล,V	ฉฉาน,ADJV
ใจษ,V	ใจหนักแน่น,ADJV	ฉลวย,ADJV	ฉฉ่า,ADJV+Poet
ใจษจน,V+Poet	ใจหาย,ADJV	ฉลวยฉลาด,ADJV	ฉฉี่,ADJV+Poet
ใจษจัน,V	ใจเหี่ยวแห้ง,ADJV	ฉลอง,V	ฉฉ่อย,ADJV+Poet
ใจษแจ,V+Poet	ใจใหญ่โต,ADJV	ฉลองโต,N+Royal	ฉฉ่า,INTJ
ใจ,N	ใจอ่อน,ADJV	ฉลองพระกรน้อย,N+Royal	ฉฉั้น,ADJV
ใจกลาง,N	ใจ,N	ฉลองพระเนตร,N+Royal	ฉฉี่,ADJV
ใจกว้าง,ADJV	ใจ,N+Dial+[NW]	ฉลองพระบาท,N+Royal	ฉฉ่นำโรง,N
ใจขุน,ADJV	ใจร,ADJV+Poet	ฉลองพระศอ,N+Royal	ฉฉอ่อน,ADJV
ใจแข็ง,ADJV	ฉ,ADJV	ฉลองพระหัตถ์,N+Royal	ฉฉอ่อน,V
ใจความ,N	ฉก,N	ฉลองพระองค์,N+Royal	ฉฉกะ,N+Form
ใจคอ,N	ฉก,V	ฉลององค์,N+Royal	ฉฉู,ADJV+Form
ใจแคบ,ADJV	ฉกจวก,V	ฉลอม,N	ฉฉัด,V+Dial+[S]
ใจง่าย,ADJV	ฉกฉวย,V	ฉลอมท่ายญวน,N	ฉฉตร,N
ใจจดใจจ่อ,ADJV	ฉกชิง,V	ฉฉัก,V	ฉฉตร,PFX+N
ใจจิต,ADJV	ฉกรรจ,ADJV	ฉฉับ,V+Poet	ฉฉตรบรรณ,N
ใจเฉื่อย,ADJV	ฉกรรจล่าเครื่อง,N	ฉฉาก,N	ฉฉตรมงคล,N
ใจซึ้ง,ADJV	ฉกษัตริย์,N	ฉฉากบาง,N	ฉฉตรสามชั้น,N
ใจต่ำ,ADJV	ฉกาจ,ADJV	ฉฉาง,N	ฉฉทั้นต์,N+Form
ใจต่ำ,N	ฉกาจฉกรรจ,ADJV	ฉฉาด,ADJV	ฉฉ่น,ADJV
ใจตี,ADJV	ฉกามาจร,N	ฉฉาม,N	ฉฉ่น,PRO:1s

ฉันท, V	ฉันทา, N	เฉด, ADJV	เฉียบขาด, ADJV
ฉันทไต, ADJV	ฉันทเง, N	เฉด, V	เฉียบพลัน, ADJV
ฉันทัน, N	ฉันทและ, ADJV	เฉท, N+Form	เฉียบแหลม, V
ฉันท, PFX+N	ฉิ่ง, ADJV	เฉเนียน, N	เฉียว, ADJV
ฉันทลักษณ์, N	ฉิ่ง, N	เฉพา, ADJV	เฉียว, V
ฉันทวิลาส, N	ฉิ่งตรึง, N	เฉพากาล, ADJV	เฉียวคุณ, V
ฉันทศาสตร์, N	ฉิน, ADJV	เฉพากิจ, ADJV	เฉือน, V
ฉันทะ, N	ฉิน, V	เฉพาตัว, ADJV	เฉื่อย, ADJV
ฉันทก, V+Poet	ฉินท์, V+Form	เฉพาพระพักตร์, ADJV+Royal	เฉื่อยชา, ADJV
ฉันทาคติ, N	ฉินท, PFX+V+Form	เฉพาหน้า, ADJV	แฉ, N
ฉันทานุมัติ, N	ฉินทฤกษ์, N	เฉย, ADJV	แฉ, V
ฉันทัน, ADJV	ฉิบ, ADJV	เฉย, V	แฉ, ADJV
ฉันทูติ, ADJV	ฉิบหาย, ADJV	เฉยเมย, V	แฉก, ADJV
ฉับ, ADJV	ฉิบหาย, V	เฉลย, V	แฉก, N
ฉับพลัน, ADJV	ฉิมพลี, N	เฉลว, N	แฉง, N
ฉับไว, ADJV	ฉิว, ADJV	เฉลา, ADJV	แฉง, ADJV
ฉัพพรรณรังสี, N+Form	ฉิว, V	เฉลิม, ADJV	แฉง, N
ฉัยยา, N	ฉี่, ADJV+Collq	เฉลิม, V	แฉโพย, V
ฉ่า, ADJV	ฉี่, N+Collq	เฉลิมพระชนมพรรษา, N	แฉลบ, N
ฉาก, N	ฉี่, V+Collq	เฉลี่ย, ADJV	แฉลบ, V
ฉากญี่ปุ่น, N	ฉีก, V	เฉลี่ย, V	แฉลမ်, ADJV
ฉากตั้ง, N	ฉีกหน้า, V	เฉลี่ยง, ADJV	แฉลະ, V
ฉากทั้ง, N	ฉืด, V	เฉลี่ยง, N	แฉว, ADJV+Arch
ฉากน้อย, N	ฉืดยา, V	เฉลี่ยง, N	แฉะ, V
ฉากบังเพลิง, N	ฉุ, ADJV	เฉลี่ยบ, N	แฉะแฉะ, ADJV
ฉากใหญ่, N	ฉุก, V	เฉลี่ยว, V	โฉ, V
ฉาง, N	ฉุกคิด, V	เฉลี่ยวใจ, V	โฉ, ADJV
ฉ่าง, ADJV	ฉุกใจ, V	เฉลี่ยวฉลาด, ADJV	โฉก, ADJV
ฉ่าง, V	ฉุกเงิน, ADJV	เฉวียง, N	โฉงฉ่าง, ADJV
ฉ่าฉาว, ADJV	ฉุกสะหุก, V	เฉวียงบ่า, ADJV	โฉงเฉง, ADJV
ฉลาด, ADJV	ฉุด, V	เฉวียน, ADJV	โฉฉาว, ADJV
ฉลาดาน, ADJV	ฉุน, ADJV	เฉอะแฉะ, ADJV	โฉด, ADJV
ฉลาดกภัย, N	ฉุน, V	เฉา, V	โฉดเฉา, ADJV
ฉาพน, N	ฉุนเฉียว, ADJV	เฉากว้ย, N	โฉนด, N
ฉาน, ADJV	ฉุป, N	เฉาโฉด, ADJV	โฉบ, V
ฉาน, N	ฉุป, PFX+N	เฉาฮ้อ, N	โฉบบ, V+Collq
ฉาน, PRO+Dial+[S]:1s	ฉุปศาสตร์, N	เฉาะ, N	โฉม, ADJV
ฉาน, V	ฉุย, ADJV	เฉาะ, V	โฉม, N
ฉาบ, N	ฉุยฉาย, ADJV	เฉาะปล่อง, V	โฉมงาม, N
ฉาบ, V	ฉุยฉาย, N	เฉ็ด, ADJV	โฉมฉาย, N
ฉาบฉวย, ADJV	ฉุยฉายเข้าวัง, N	เฉ็ดฉันท, ADJV+Poet	โฉมเลลา, N
ฉาบ, N+Form	ฉู, ADJV	เฉ็ดฉาย, ADJV	โฉมตรู, N
ฉาย, N	ฉูฉี่, N	เฉ็ดฉิน, ADJV+Poet	โฉมยง, N
ฉาย, V	ฉูด, ADJV	เฉิบ, ADJV	โฉมศรี, N
ฉายเฉ็ด, ADJV	ฉูดฉาด, ADJV	เฉียง, ADJV	โฉมหน้า, N
ฉายา, N	เฉ, ADJV	เฉียง, N	โฉมหน้า, V
ฉายาลักษณ์, N+Royal	เฉก, ADJV	เฉียงพำดำ, N	โฉลก, N
ฉาว, ADJV	เฉโก, ADJV	เฉียงพำนางแอ, N	โฉน, ADJV
ฉาวโฉ, ADJV	เฉ่ง, V	เฉียด, V	โฉน, N
ฉ่า, ADJV	เฉโฉ, ADJV	เฉียบ, ADJV	โฉไล, ADJV

ชก,V	ชนา,N+Poet	ชรอำ,ADJV+Poet	ชลธิศ,N
ชกมวย,N	ชนาง,N	ชรอย้อ,ADJV+Poet	ชลนัยน์,N+Poet
ชกา,N+Poet	ชนิต,N	ชรอุม,ADJV+Poet	ชลนา,N+Poet
ชค,PFX+N+Form	ชนินทร์,N	ชระ,ADJV	ชลเนตร,N+Poet
ชคดี,N	ชเนตตี,N	ชระงม,ADJV+Poet	ชลประทาน,N
ชคัตตรัย,N+Form	ชบา,N	ชระงม,N+Poet	ชลมารค,N
ชง,ADJV	ชบาหนู,N	ชระงอน,N+Poet	ชลสถาน,N
ชง,V	ชบโยค,N+Form	ชระง้า,ADJV+Poet	ชลัมพู,N+Form
ชงคา,N+Poet	ชม,N	ชระตัด,V+Poet	ชลาธาร,N
ชงโค,N	ชม,V	ชระตั้น,ADJV+Poet	ชลาพูช,N
ชงฆ์,N+Poet+Form	ชมชัว,V	ชระเตียด,ADJV+Poet	ชลามพูช,N
ชงฆ,PFX+N+Poet+Form	ชมชาญ,V	ชระเตียดชระตัด,ADJV+Poet	ชลาสัย,N
ชงฆา,N+Poet+Form	ชมเขย,V	ชระบอบ,V+Poet	ชลาสัย,N
ชงโลง,N	ชมไซ,V+Poet	ชระباب,ADJV+Poet	ชลี,V+Poet
ชฎา,N	ชมดชมอย,V	ชระมด,N+Poet	ชลูกา,N+Form
ชฎากลับ,N	ชมนาด,N	ชระมัว,ADJV+Poet	ชเล,N+Arch
ชฎาเดินหน,N	ชมบ,N	ชระมื่น,ADJV+Poet	ชโลง,V+Arch
ชฎาธาร,N	ชมเปาะ,V	ชระมุกชระมอม,ADJV+Poet	ชโลทร,N
ชฎาแปลง,N	ชมพู,ADJV	ชระมุน,V+Poet	ชโลม,V
ชฎาพอก,N	ชมพู,N	ชระเมียง,V+Poet	ชว,PFX+ADJV+Form
ชฎามหากฐิน,N	ชมพู,N	ชระเมียน,V+Poet	ชวง,ADJV
ชฎามังษี,N	ชมพูทวีป,N+Form	ชระลอก,V+Poet	ชวง,N
ชฎามังสี,N	ชมพูนท,N	ชระลอง,N	ชวง,V
ชฎิล,N	ชมพูนท,N	ชระลอง,N	ชวงชัย,N
ชด,ADJV	ชมพูปาดบ่า,N	ชระลั้ง,V+Poet	ชวงชิง,V
ชด,V	ชมรม,N	ชระลัด,N+Poet	ชวงโชติ,V
ชดช้อย,ADJV	ชมเลาะ,V+Arch	ชระล้า,V+Poet	ชวงไช้,V
ชดเขย,V	ชมสวนสวรรค์,N	ชระลู,V+Poet	ชวงทรัพย์,V+Law
ชดไช้,V	ชมอย,V	ชระแลง,N+Poet	ชวงบาท,N
ชชิ่ง,N+Poet	ชมา,N	ชระอับ,ADJV+Poet	ชวงเมือง,N+Arch
ชน,N	ชมาย,V	ชระอาบ,V+Poet	ชวงสิทธิ์,V+Law
ชน,PFX+N	ชไม,ADJV	ชระเอม,ADJV+Poet	ชวด,N
ชน,V	ชย,N	ชรัต,V+Poet	ชวด,N+Collq
ชนก,N	ชย,PFX+N	ชรว,N	ชวด,V
ชนก,PFX+N	ชยา,N+Form	ชรา,ADJV	ชวน,PFX+N+Form
ชนกกรรม,N	ชโย,INTJ	ชรากากี,N	ชวน,V
ชนข้าง,V	ชโย,N	ชราธรรม,ADJV	ชวนชม,N
ชชนี,N	ชร,N	ชราบ,V+Arch	ชวนหัว,ADJV
ชนบท,N	ชรทิ่ง,N	ชราบชหรับ,V	ชวย,V
ชนม์,N	ชรโหมล,N+Poet	ชราภาพ,N	ชวย,V
ชนม,PFX+N	ชรไม,ADJV	ชรายุ,N+Form	ชวยเหลือ,V
ชนมพรรษา,N	ชรราง,V+Poet	ชรุก,V+Poet	ชวร,N+Form
ชนมาพิธิ,N	ชรวิน,V+Poet	ชรูป,ADJV+Arch	ชวร,V+Form
ชนมายุพิธิ,N	ชรวีอด,V+Poet	ชล,N	ชวลิต,ADJV+Form
ชนวน,N	ชวแรง,ADJV+Poet	ชล,PFX+N	ชวก,V+Poet
ชนหมูน้อย,N	ชวแรง,V+Poet	ชลจร,N	ชวา,N
ชนะ,N	ชวโลง,V+Poet	ชลจันท์,N	ชवाल,ADJV+Form
ชนะ,V	ชวอกชรัง,ADJV	ชลชาติ,N	ชवाल,N+Form
ชนัก,N	ชวอบ,V+Poet	ชลธาร,N	ชवाल,N+Arch
ชนักติดหลัง,N+Idiom	ชวอัด,ADJV+Poet	ชลธารก,N	ชอ,N

ช่อ,V	ช่อจุ่ม,ADJV	ช่ออัน,V	ชู้,N
ชอก,V	ช่อเงอ,V	ช่อเอม,N	ชู้นากาด,N
ช็อกโกแลต,ADJV	ช่อเง้อม,ADJV	ช่อโอน,N	ชู้นคอ,V
ช็อกโกแลต,N	ช่อแง้,V	ชู้ก,ADJV	ชู้นฉาย,N
ช็อกโกแลต,ADJV	ช่อโงก,V	ชู้ก,V	ชู้นชั่ว,ADJV
ช็อกโกแลต,N	ช่อโงกผา,N	ชู้กกระบี่สี่ท่า,N	ชู้นชื้อ,V+Dial+[S]
ชอกช้า,V	ช่อฉ่า,ADJV	ชู้กโครก,N	ชู้นเชิง,N
ชอง,N	ช่อชอง,N	ชู้กเงา,ADJV	ชู้นตาพร,N+Form
ชอง,N	ช่อชะ,INTJ	ชู้กเงา,V	ชู้นตุ้,N+Form
ชอง,N	ช่อช้า,INTJ	ชู้กจุง,V	ชู้นนะตุ้,N
ชองกุด,N	ช่อชิต,V	ชู้กชวน,V	ชู้นนุ้,N+Form
ชองเขา,N	ช่อตีชะราย,ADJV+Collq	ชู้กช้า,ADJV	ชู้นหูกะ,N+Form
ชองแคบ,N	ช่อโต้,N	ชู้กซอสสามสาย,N	ชู้นพอน,N
ชองดाल,N	ช่อตา,N	ชู้กซุงตามขวาง,V+Idiom	ชู้นโรง,N
ชองตีนกา,N	ช่อตา,INTJ+Form	ชู้กตะพานแหงนถ่อ,V+Idiom	ชู้นษา,N
ชองนาง,N	ช่อนี้,N	ชู้กน้ำ,V	ชู้นสน,N
ชองนางคลี่,N	ช่อนี้ร้ายไม้,N	ชู้กเนื้อ,V	ชู้นสูตร,V
ชองไฟ,N	ช่อนง,N	ชู้กไปให้เรือเสีย,V+Idiom	ชู้นสูตรพลิกศพ,V
ชองระอา,N	ช่อเนาะ,N	ชู้กแบ่งผัดหน้า,N	ชู้ปน,N+Form
ชอน,V	ช่อเนียง,N+Dial+[Cb]	ชู้กพระ,N	ชู้พ,ADJV+Form
ชอน,N	ช่อมด,N	ชู้กแม่น้ำทั้งห้า,V+Idiom	ชู้มพูนท,N
ชอน,N	ช่อมดเขียง,N	ชู้กยี่นัต,V	ชู้ย,N
ชอน,V	ช่อมดตัน,N	ชู้กเยอ,N	ชู้ย,PFX+N
ชอนนาง,N	ช่อมบ,N	ชู้กเยอ,V	ชู้ยบาน,N
ชอนหอย,N	ช่อมวง,N	ชู้กโย,V+Idiom	ชู้ยพฤกษ์,N
ชอบ,V	ช่อมัด,ADJV	ชู้กรูป,V	ชู้ยภูมิ,N
ชอบกล,ADJV	ช่อแม่ม,N	ชู้กศพ,V	ชู้ยเกรี,N
ชอบใจ,V	ช่อรอย,ADJV	ชู้กสองแถว,V	ชู้ยศรี,N
ชอบธรรม,ADJV	ช่อล่อ,V	ชู้กสี่อ,V	ชู้ลลู่กา,N+Form
ชอบพอ,V	ช่อล่อม,N	ชู้กหน้า,N	ชู้ว,ADJV
ชอบมาพากล,ADJV	ช่อล่า,N	ชู้กหน้า,V	ชู้ว,N
ชอฟ้า,N	ช่อล่า,V	ชู้กหน้าไม่ถึงหลัง,V	ชู้ว,PREP
ช่อม,V	ช่อลาน,N	ชู้ค,PFX+N+Form	ชู้ว,N
ช่อม่วง,N	ช่อลิน,N	ชู้ง,V	ชู้วคน,N
ช่อย,V+Arch	ช่อลุด,ADJV	ชู้ง,N	ชู้วคราว,ADJV
ช่อย,ADJV	ช่อลุด,N	ชู้ง,V	ชู้วชม,V
ช่อยชด,ADJV	ช่อลุด,V	ชู้งค่า,N+Poet	ชู้วช้า,ADJV
ชอลัก,N	ช่อเลง,N	ชู้งจ,PFX+N+Form	ชู้วแต่ว่า,ADJV
ชอ้า,ADJV	ช่อเลย,V	ชู้งฆิวหาร,N	ชู้วนาตาบี่,ADJV
ชอ้อ,ADJV	ช่อแล็ก,N+Collq	ชู้งใจ,V	ชู้วโมง,N
ชอุม,ADJV	ช่อแลง,N	ชู้งหลวง,N	ชู้วแล่น,N
ชะ,INTJ	ช่อวัง,N	ชู้ชวาล,ADJV	ช่า,ADJV
ชะ,V	ช่อวาก,N	ชู้ชฎ,N+Form	ช่า,N
ชะคราม,N	ช่อวากทะเล,N	ชู้ด,ADJV	ช่า,V
ชะงอก,N	ช่อวาด,N	ชู้ดเงิน,ADJV	ช่า,ADJV
ชะงอน,N	ช่อว้าง,ADJV	ชู้ดช้า,INTJ	ช่า,N
ชะงัก,V	ช่อเว็กชวาก,ADJV	ชู้น,ADJV	ช่า,V
ชะงัด,ADJV	ช่อแวง,N	ชู้น,N	ช่าคร,N+Form
ชะงาบ,ADJV	ช่ออม,N	ชู้น,V	ช่าคริต,V
ชะง้า,ADJV	ช่ออัน,ADJV	ชู้น,ADJV	ช่าคริยานุโยค,N

ข้าง,ADJV	ชาติรส,N	ชาวนอก,N+Arch	ชิง,N
ข้าง,N	ชาน,N	ชาวน้ำ,N	ชิง,V
ข้าง,N	ชานชาลา,N	ชาวม่าน,N	ชิง,ADJV
ข้าง,V	ชานวาทิก,N	ชาวเล,N	ชิง,N
ข้างเครื่อง,N	ช่างนางนอน,N	ชาววัง,N	ชิงคม,V
ข้างจวง,N	ช่างาน,ADJV	ชาววี,N	ชิงชวง,N
ข้างขำนิ,N	ชานู,N	ช่างมอง,N	ชิงชวง,V
ข้างชวง,N	ชานุกะ,N	ชำ,N	ชิงชัง,V
ข้างตอ,N	ชานุมณฑล,N	ชำ,V	ชิงชัน,N
ข้างตายทั้งตัวเอาใบบัวมาบิด,N+Idiom	ชำบี๋,N	ชำ,ADJV	ชิงชัย,V
m	ชำบี๋ไหน,N	ชำ,ADJV	ชิงชำ,N
ข้างทอง,N	ชำแป้น,N	ชำจืด,ADJV	ชิงชำซาลี,N
ข้างทำลายโรง,N	ชำพลู,N	ชำงาย,ADJV	ชิงชำสวรรค์,N
ข้างน้อย,N	ชาม,N	ชำงาย,V	ชิงซี่,N
ข้างนาว,N	ชามพูนท,N	ชำจือ,V+Arch	ชิงเชิง,N
ข้างน้ำ,N	ชามาตร,N	ชำใจ,ADJV	ชิงเชิง,V
ข้างประสานงา,N	ชามาตา,N	ชำใจ,V	ชิงดวง,N
ข้างประไร,ADJV+Collq	ชามาตุ,N	ชำชอก,V	ชิงดีชิงเด่น,V
ข้างผะตด,N	ชาย,ADJV	ชำชอง,V	ชิงทรัพย์,N+Law
ข้างเผือก,N	ชาย,N	ชำชำ,ADJV	ชิงเปรต,N+Dial+[S]
ข้างพลาย,N	ชาย,V	ชำนน,V	ชิงเปรต,V+Dial+[S]
ข้างพัง,N	ชายกระเบน,N	ชำนรร,V	ชิงพลบ,ADJV
ข้างพืด,N+Collq	ชายกระเบนเหน็บ,N	ชำนะ,V	ชิงสุกก่อนห่าม,V+Idiom
ข้างไฟ,N	ชายคา,N	ชำนัญ,V	ชิงไหวชิงพริบ,V
ข้างรื่อง,N	ชายตรง,N	ชำนัญพิเศษ,N	ชิงย้อ,N
ข้างสะบัดหญ้า,N	ชายชาตรี,N	ชำนัน,V	ชิงชะ,INTJ
ข้างเหล็ก,N	ชายตา,V	ชำนาญ,V	ชิงชิ,INTJ
ข้างใหญ่,N	ชายทะเล,N+Geog	ชำนาญเกลากลอน,N	ชิงณะ,ADJV
ชำซ่อน,ADJV+Poet	ชายธง,N	ชำนิ,V	ชิงิต,N
ชำญ,ADJV	ชายผ้าสีดา,N	ชำนิชำนาญ,V	ชิงิต,V
ชำด,ADJV	ชายฝั่ง,N+Geog	ชำเนียน,ADJV	ชิงิตนทรีย์,N+Form
ชำด,N	ชายเฟื้อย,N	ชำเนียน,V	ชิงิต,PFX+V
ชำดก,N	ชายสามโบสถ์,N+Idiom	ชำเนียร,ADJV	ชิงิต,V
ชำดหรรค์,N	ชายไหว,N	ชำปอด,ADJV+Collq	ชิงิตนทรีย์,N+Form
ชำด,PFX+V	ชำยา,N+Form	ชำมะขนาด,N	ชิงิน,N
ชำดบุษย์,N	ชำยา,N+Royal	ชำมะเลียง,N	ชิงิน,PFX+N
ชำดรี,N	ชำยาซีพ,N	ชำรววย,N	ชิงิน,V
ชำดรูป,N	ชำยานูซีพ,N	ชำระ,V	ชิงิน,V
ชำดสระ,N	ชำเยนทร์,N+Poet	ชำรั่ว,N	ชิงิน,N
ชำดะ,V	ชำเยศ,N+Poet	ชำรุด,V	ชิงินโต,N
ชำดา,N	ชำร,N+Form	ชำเรา,V	ชิงินบุตร,N
ชำดิ,N	ชำรี,N+Form	ชำเราะ,N	ชิงินเอก,ADJV
ชำดิ,PFX+N	ชำล,N+Form	ชำเราะะ,V	ชิงินรล,N
ชำดิธรรม,ADJV	ชำล,PFX+N+Form	ชำแรก,V	ชิงิม,V
ชำดินิยม,N	ชำลกรรม,N	ชำระะ,N	ชิงิมแป้นชี,N
ชำดิพันธุ,N	ชำลา,N	ชำลา,ADJV	ชิงิมลาง,V
ชำดิพันธุวรรณานา,N	ชำลีนี,N+Form	ชำเลียง,V	ชิงิยา,N
ชำดิพันธุวิทยา,N	ชำลูกหลวง,N	ชำเลือดชำหนอง,ADJV	ชิงิณ,PFX+ADJV
ชำดิภูมิ,N	ชำเลือด,N	ชำแหละ,V	ชิงิณะ,ADJV
ชำติมาลา,N	ชำว,N	ชิงิ,INTJ	ชิงิณคคิ,N

ชิว,ADJV	ชิวิต,N	ชุ่มชี่น,V	เชรา,N+Poet
ชิวหา,N	ชิวิตชิวา,ADJV	ชุ่มชี่น,ADJV	เชราละ,N+Poet
ชิวหาสคตมก,N	ชิวิตักษย์,N	ชุ่มทางรถไฟ,N	เชราละ,V+Poet
ชิสา,N	ชิวิตักษย์,V	ชุ่มน่ม,N	เชริด,N+Arch
ชี่,N	ชิวิตินทรีย,N	ชุ่มน่ม,V	เชลง,V+Poet
ชี่,V	ชี่วิน,N+Form	ชุ่มน่มชน,N	เชลง,N
ชี่,N	ชี่วี,N+Poet	ชุ่มพร,N	เชลงศักดิ์,ADJV
ชี่,N	ชี่สองสถาน,N+Law	ชุ่มพา,N	เชลงศึก,N
ชี่,V	ชี่ด,ADJV	ชุ่มเพ็ด,N	เชลงเล็ก,N
ชี่ขาด,V	ชี่น,ADJV	ชุ่มแพรก,N	เชลงยง,N
ชี่แจง,V	ชี่น,V	ชุ่มรุ่ม,N	เชวง,V+Poet
ชี่ของ,V	ชี่น,ADJV	ชุ่มสาย,N	เชษฐ,PFX+N
ชี่ต้น,N	ชี่นชม,V	ชุ่มสายโทรศัพท์,N	เชษฐะ,N
ชี่ตัว,N+Law	ชี่นชมยินดี,V	ชุ่มแสง,N	เชษฐา,N
ชี่นบกนปลายไม้,V+Idiom	ชี่นบาน,ADJV	ชุ่มเห็ด,N	เชษฐา,N+Poet
ชี่น้ำ,V	ชี่นม่,N	ชุ่ม,ADJV	เชอ,V
ชี่น้ำ,V	ชี่อ,N	ชุ่ม,V+Lit	เชา,V
ชี่ณะ,V	ชี่อ,ADJV	ชุ่มม,ADJV	เชา,ADJV
ชี่ปะขาว,N	ชี่อตัว,N	ชูลี่,N+Poet	เชา,N
ชี่เปลือย,N	ชี่อยอ,N	ชุ่มณ,PFX+ADJV+Form	เชาช่วง,V+Law
ชี่ฝรั่ง,N	ชี่อเลน,N	ชุ่มณบักษ,N	เชาชี่อ,N+Law
ชี่พ,N	ชี่อว่า,CONJ	ชุ่มณะ,ADJV+Form	เชาตรู,N
ชี่พ,PFX+N	ชี่อสกุล,N	ชุ่ม,V	เชาถื่อสวน,V
ชี่พจร,N	ชี่อเสียง,N	ชุ่ม,N	เชาทรัพย์,N+Law
ชี่พิต,N	ชุ่ม,N+Poet	ชุ่มลีน,V	เชาพระ,V
ชี่พิตักษย์,N+Royal	ชุ่ม,ADJV	ชุ่มอ,V	เชามีต,N
ชี่พิตักษย์,V+Royal	ชุ่มชี่,N	ชุ่มใจ,V	เชาว,ADJV
ชี่พุก,N	ชุ่มชุ่ม,ADJV	ชุ่มชี่พ,N	เชาวน,N
ชี่พอง,N	ชุ่ม,CONJ+Arch	ชุ่มส,ADJV	เชิง,N
ชี่ฟ้า,N	ชุ่ม,ADJV	ชุ่มโรง,N	เชิง,V
ชี่มีต,N	ชุ่มห,PFX+ADJV+Form	ชุ่มสาว,ADJV	เชิงกรวย,N+Poet
ชี่รณ,PFX+ADJV	ชุ่มหบักษ,N	ชุ่มหน้าชุตา,V	เชิงกราน,N
ชี่รณคคิ,N	ชุ่มด,N	ชุ่มเหนือขันหมาก,N+Law+Obs	เชิงกล,ADJV
ชี่ระ,ADJV	ชุ่มติ,N+Form	ชุ่มเหนือฝัว,N+Law+Obs	เชิงกลอน,N
ชี่ระ,ADJV+Form	ชุ่มติมา,N	ชุ่มเหนือฝี่,N+Law+Obs	เชิงชี่น,N
ชี่ลอม,N	ชุ่มน,N	เชื่ค,N+Law	เชิงชาย,N
ชี่ลาว,N	ชุ่มน,V	เชื่คชี่ดครอม,N+Law	เชิงช่อน,ADJV
ชี่ว,PFX+N	ชุ่มบ,V	เชื่คไปรษณีย์,N+Law	เชิงเดิน,N
ชี่วเคมี,N	ชุ่มบชี่วิต,V	เชิง,ADJV+Collq	เชิงเตี่ยว,ADJV
ชี่วงคต,V+Poet	ชุ่มบชุ่ม,N	เชิงเลง,N	เชิงเตี่ยว,ADJV
ชี่วประวัติ,N	ชุ่มบตัว,V	เชิงวัย,ADJV+Collq	เชิงตะกอน,N
ชี่วโลก,N	ชุ่มบมือเปิบ,V+Idiom	เชื่ค,V	เชิงทรง,N
ชี่ววิทยา,N	ชุ่มบยอม,V	เชื่คหน้า,N	เชิงเทิน,N
ชี่วะ,N	ชุ่มบเสียง,V	เชื่คหน้า,N	เชิงมุ่ม,ADJV
ชี่วัน,N+Poet	ชุ่มบสรง,N	เชื่คหม่อ,V	เชิงเวียน,N
ชี่วันตรวย,N	ชุ่มบอาบ,N	เชน,N	เชิงอรวร,N
ชี่วา,N+Poet	ชุ่มม,V	เชน,ADJV	เชิญ,V
ชี่วาคม,N+Poet	ชุ่มม,V	เชน,N	เชื่ค,ADJV
ชี่วาลัย,N+Poet	ชุ่มมใจ,V	เชย,V	เชื่ค,N
ชี่วาลัย,V+Poet	ชุ่มชน,N	เชยชม,V	เชื่ค,V

เข็ดจิ้น,N	แซงซักหักกระดูก,V	ชก,V	ช้อนชับ,V
เข็ดลิ่ง,N	แซงน้ำ,N	ชก,V	ช้อนทราย,N
เข็ดชู,V	แซงมา,N	ชงคำ,N	ช้อนรูป,ADJV
เข็ดหนึ่ง,V	แซงวัย,N	ชงฮื้อ,N	ช้อนหา,N
เข็ดหน้าชูตา,V	แซงเบา,ADJV	ชง่า,N	ชอม,N
เข็ดหุ่น,V	แซง,ADJV	ชด,V	ชอม,N
เข็ด,N	แซงช้อย,ADJV	ชน,V	ชอม,V
เขี่ย,V+Arch	แซงขึ้น,ADJV	ชน,N+Arch	ชอม,V
เขี่ย,V+Arch	แซงเย็น,V	ชน,V	ชอมค่าง,V
เขี่ยง,N	แซงร,N	ชบ,V	ชอมชอ,ADJV
เขี่ยน,N	แซงรง,V+Arch	ชบเขา,ADJV	ชอมซัก,V
เขี่ยนหมาก,N	แซงลม,ADJV	ชม,ADJV	ชอมแซม,V
เขี่ยบ,V	แซงอ้อม,ADJV	ชมชาน,ADJV	ชอมแปลง,V
เขี่ยม,N	แซง,V+Arch	ชมชาน,V	ชอมพยาน,V
เขี่ยร,V	โซก,ADJV	ชรอกซรัง,V+Form	ชอมพวน,V
เขี่ยร,ADJV	โซกโชน,ADJV+Collq	ชวด,V+Arch	ชอมใหญ่,V
เขี่ยรณ,ADJV	โซค,N	ชวดเซ,V	ชอย,V
เขี่ยว,ADJV	โซงโลง,N	ชวดทรง,N+Arch	ชอยผม,V
เขี่ยว,ADJV	โซคก,N	ชวน,V	ชอส,N
เขี่ยวชาญ,ADJV	โซคตัก,N	ชวนเซ,V	ชะชว้าว,ADJV+Poet
เขื่อ,V	โซคต,ADJV	ชวย,ADJV+Collq	ชะชอง,ADJV+Poet
เขื่อ,N	โซคก,N	ชอ,N	ชะชอเขี่ย,ADJV+Poet
เขื่อ,V	โซคต,N	ชอ,V	ชะชิกชะแซ,ADJV+Poet
เขือก,N	โซคต,PFX+N	ชอก,N	ชะชิบ,ADJV+Poet
เขือกเขา,N	โซคต,PFX+N	ชอก,V	ชะชาะ,V+Poet
เขือกบาท,N	โซคตขวาง,ADJV	ชอกซอน,V	ชะเขี่ยบ,ADJV+Poet
เขื่อง,ADJV	โซคตีส,N	ชอกซัง,V	ชัก,V
เขื่องซ่า,ADJV	โซน,ADJV	ชอกแซก,ADJV	ชักช่อม,V
เขื่อใจ,V	โซมโรม,N	ชอกแซก,V	ชักไซ,V
เขื่อชาติ,N	โซย,V	ชอง,N	ชักฟอก,V
เขื่อเชิญ,V	โซยงการ,N+Poet	ชอง,ADJV	ชักสาว,N
เขือด,V	โซยชาย,V	ชอง,N	ชักแห่ง,V
เขื่อถื่อ,V	โซยตีส,N	ชอง,V	ชัง,N
เขื่อน,ADJV	โซรม,V+Arch	ชอง,V	ชัง,N
เขื่อนแซ,ADJV	โซว์,V	ชองแซง,ADJV	ชังกะตาย,ADJV
เขื่อเพลิง,N	โซ,ADJV	ชองมือ,N	ชังแซว,N
เขื่อพัง,V	โซ,V	ชองแมว,N	ชังตาย,ADJV
เขื่อไฟ,N	โซกรรม,V	ชองสุม,V	ชัต,N
เขื่อม,ADJV	โซได้,ADJV	ชองเสฟ,V	ชัต,V
เขื่อม,V	โซเน้อ,V	ชองหาง,N	ชัตข้าวสาร,V
เขื่อมมือ,V+Collq	โซบ่น,V	ชอแซ,ADJV+Arch+Poet	ชัตเซ,V
เขื่อไม้ทั้งแถว,ADJV+Idiom	โซใบ,V	ชอแซ,ADJV+Poet	ชัตทอด,V
เขื่อรา,N	โซเรือ,N	ชอน,V	ชัตน้ำ,V+Arch
เขื่อโรค,N	โซสอย,V	ชอน,V	ชัตยา,V
เขื่อวัน,ADJV	โซ,V	ชอน,V+Dial	ชัต,ADJV
เขื่อสาย,N	โซนะ,N	ชอน,ADJV	ชัตบ,V
เขื่อหมัก,N	โซย,ADJV	ชอน,V	ชัตชอน,V
แซ,ADJV	โซย,PFX+ADJV	ชอนกล,V	ชัตชาน,V+Collq
แซ,V	โซยเกท,N	ชอนกลีน,N	ชัตชี,V+Arch
แซง,V	โซโย,INTJ	ชอนเงื่อน,V	ชัตบโน,N

ขับพระพักตร์,N+Royal	ขับขับ,V	ขับกระต่าย,N	เขา,V
ขับมัน,ADJV	ขับ,N	ขับคม,V	เขาชี้,V
ขับ, V+Dial	ขับฟิลิส,N	ขับข้าม,ADJV	เขาชะ,N
ขับฟ้า,N	ขับลิคอง,N	ขับแขว,ADJV+Arch	เขาชะ,V
ขับ,ADJV	ขับ, N	ขับเสียง,N+Arch	เขาชะลาย,V
ขับ,N	ขับ, N	ขับ,ADJV	เข็ง,N
เขา,N	ขับ, N	ขับ,N	เข็ง,V
เขา,V	ขับโค้ง,N	ขับ,ADJV	เข็ง,V
เขา,ADJV	ขับซอน,ADJV+Poet	ขับ,V	เขี่ยน,N
เขา,N	ขับเขี่ยม,N	ขับรั้วไซมาน,N	เขี่ยน,ADJV
เขาก,N	ขับ,ADJV	ขับโครส,N+Sci	เขี่ยมชี้,N
เขากตีกตำบรพร,N	ขับเขี้ยว,ADJV	ขับซา,ADJV	เขี้ยว,ADJV
เขากศพ,N	ขับอน,N	ขับ,ADJV	เขี้ยว,ADJV
เขาง,N	ขับปาย,N	ขับ,ADJV	เขี้ยวาง,N
เขาง,N+Dial	ขับเมนต์,N	ขับขาด,ADJV	เขื่อง,ADJV
เขาง,N	ขับเรียม,N	ขับ,ADJV	เข,N
เขาง,N+Dial	ขับเนียม,N	เข,ADJV	เข,ADJV
ขาด,N+Dial+[NE]	ขับ,ADJV	เข็ก,V+Poet	เข,N
เขาน,V	เข็ง,N	เขแคนด,N+Maths	เข็กคาริน,N+Sci
เขาน,V	เข็ง,PREP	เข็ง,ADJV	เข็กคารินไซเดียม,N
เขานเข็น,V	เข็ง,PRO	เข็ง,N	เขง,N
เขานเขาน,V	เข็ง,ADJV	เขง,V+Collq	เขง,V
เขานเข็ง,ADJV	เข็งหน้า,ADJV	เข็งเข,ADJV	เขงแขว,N
เขาโเบะ,N	เข็ม,ADJV	เขเข็ง,ADJV	เขงชอง,V
เขาแมเรียม,N	เข็ม,V	เขต,N+Maths	เขต,ADJV
เขาย,ADJV	เข้มกะทือ,ADJV+Collq	เขน,N	เขบ,ADJV+Dial+[NE]
เขาย,ADJV+Pol	เข็มซาบ,V	เข็น,N	เขม,N
เขาลาเปา,N	เข็มทราบ,V	เข็น,V	เขม,V
เขาว,ADJV	เขื่อ,ADJV	เขน,V	เขยิด,N
เขาว,V	เขื่อ,V	เขนติกรัม,N	เขว,ADJV
เขาวน้ำ,N	เขื่อขาย,N+Law	เขนติเกรต,N	เขชะ,N
เขาวเสียง,V	เขื่อตรง,V	เขนติเมตร,N	เขชะ,V
เขاهر่ม,N	เขื่อรำคาญ,V	เขนติลิตร,N	ไซ,ADJV
เข่า,ADJV	เขื่อรู้,V	เขนเหล่า,N	ไซ,N
เข่าซอน,N	เขื่อสัตย์,V	เขบักตะกร้อ,N	ไซก,V
เข่าซาก,ADJV	เขื่อหน้า,V	เขวรา,N+Poet	ไซง,N
เข่าเต็ม,V	เขื่อเหมือนแมวนอนหวด,ADJV+Idio	เขวระ,N+Poet	ไซงไซตง,N
เข่าร้าย,ADJV	m	เขรุ่ม,N	ไซชัตไซเซ,V
เข่าสาม,N	ชุก,V	เขลเขี่ยส,N	ไซเซ,ADJV
ชีก,ADJV	ชุกชน,ADJV	เขลล์,N+Bio	ไซดา,N
ชีก,N	ชุกซอน,V	เขลล์,N+Elec	ไซดาแมตเผา,N
ชีกชี้,V	ชุกชีก,ADJV	เขลล์ทุติยภูมิ,N	ไซดาไฟ,N
ชีกเข็ก,ADJV	ชุง,N	เขลล์ปฐมภูมิ,N	ไซเดียม,N
ชีกเข็ก,N	ชุน,V	เขลล์ลอยด์,N	ไซเดียมคาร์บอนेट,N
ชีการ์,N	ชูป,N+Dial+[NE]	เขลล์โลส,N	ไซเดียมซัลเฟต,N
ชิ่งโคนา,N	ชูปขับ,V	เขอ,ADJV	ไซเดียมไซคลาเมต,N
ชิ่ง,N	ชูปชู้,ADJV	เขอซา,ADJV	ไซเดียมไฮโดรเจนกลูทาเมต,N
ชิ่งนามิก,N	ชูป,N	เขอร์โคเนียม,N	ไซเดียมไฮโดรเจนคาร์บอนेट,N
ชิ่งแส,N	ชูป,V	เขอะ,ADJV	ไซเดียมไฮโดรเจนซัลเฟต,N
ชิบ,ADJV	ชูป,N	เขา,ADJV	ไซม,V

โชมรม,V	ฐานเขียง,N	ดนู,PRO+Form+Poet:1s	ดอกจอก,N
โชมรมประทยต,V+Poet	ฐานเชิงบาตร,N	ดบัสวิน,N+Form	ดอกจัน,N
โชมรมโรมม,V	ฐานทำสังข์,N	ดบัสวี,N+Form	ดอกจันทน์,N
โชมรมศัสตราวุธ,V	ฐานบัว,N	ดม,V	ดอกจิก,N
โซลา,N	ฐานราก,N	ดมไร,N	ดอกชนต้น,N
โซ,N	ฐานสิงห์,N	ดริ,N	ดอกด้ว,N
โซ้,ADJV	ฐานะ,N	ดรงค์,N+Form	ดอกด้าย,N+Dial+[NW]
โซ้,V	ฐานันดร,N	ดรณ์,N+Form	ดอกดิน,N
โซเกิล,N+Phys	ฐานานุกรม,N	ดรอาน,V	ดอกถววยพระ,N
โซโคลน,N	ฐานานุรูป,ADJV	ดรรชนี,N	ดอกทอง,N
โซนน,N+Maths	ฐานานุศักดิ์,ADJV	ดรรชนี,N+Maths	ดอกบัว,N
โซยาไนต์,N	ฐานานุศักดิ์,N	ดรรชนีหักเห,N+Light	ดอกบุก,N
โซร์,ADJV	ฐานันยะ,ADJV+Form	ดราฟต์,N	ดอกเบี้ยว,N+Law
โซเรน,N	ฐานปน,PFX+N	ดรุ,N+Form	ดอกเบี้ยวต้น,N
โซไล,N	ฐานปนา,N	ดรุณ,ADJV	ดอกพิกลูรวง,EXP+Idiom
ฉาน,N	ฐานยี้,ADJV+Form	ดรุณ,N	ดอกพื่อน,N
ฉาปน,PFX+N	ฐิต,V+Form	ดรุณานิติ,N	ดอกฟ้า,N
ฉาปนกิจ,N	ฐิตี,N	ดรุณี,ADJV	ดอกมะขาม,N
ฉาปนสถาน,N	ทั้งส,PFX+N+Form	ดรุณี,N	ดอกมะตาด,N
เฉอ,N	ทาก,PFX+N+Form	ดฤถี,N+Arch	ดอกไม้,N
เฉอเอ็ม,N	ทาทก,N	ดล,N	ดอกไม้จันทน์,N
เฉอญาย,ADJV+Form	ทาทะ,N+Form	ดล,PFX+N	ดอกไม้เงิน,N
เฉวน,N	เต้า,ADJV	ดล,V	ดอกไม้จับ,N
เฉุตติ,N	เต้าแก่,N	ดลใจ,V	ดอกไม้เจ้า,N
เฉาณ,N	เต้าหัวงู,N	ดลบันดาล,V	ดอกไม้ตาด,N
เฉาณ,PFX+N	ณ,PREP	ดลภาค,N	ดอกไม้ทะเล,N
เฉาณทัสนะ,N+Form	ณรงค์,N	ดวง,N	ดอกไม้เทียน,N
เฉาณวิทยา,N	ณรงค์,V	ดวง,N	ดอกไม้ไทร,N
เฉาณศาสตร์,N	ณรว,N	ดวงแก้ว,N	ดอกไม้หน้า,N
เฉาติ,N	ณรหน้าไฟ,N	ดวงใจ,N	ดอกไม้พวง,N
เฉาติ,PFX+N	ณรหางนาค,N	ดวงเดือนประดับดาว,N	ดอกไม้พุ่ม,N
เฉาติกา,N	ดก,ADJV	ดวงตา,N	ดอกไม้เพลิง,N
เฉาติดีกัน,ADJV	ดกดีน,ADJV	ดวงสมร,N	ดอกไม้ไฟ,N
เฉาติเภท,N+Form	ดง,N	ดวงไสน,N	ดอกไม้ร่วง,N
เฉียบ,ADJV+Dial+[NW]	ดง,V	ดวง,ADJV+Poet	ดอกไม้รุ่ง,N
เฉื้อ,N+Arch	ดั่ง,N+Dial	ดวงด,ADJV	ดอกไม้ไหว,N
เฉื้อปุ่น,N	ดงตาน,N	ดวงด,N	ดอกรัก,N
เฉยธรรม,N+Form	ดงดิบ,N	ดวงด,V	ดอกลำดวน,N
เฉยธรรม,N+Form	ดงตึก,N	ดวง,ADJV	ดอกลำไพง,N
เฉ็ก้า,N	ดงววย,N+Poet	ดวง,ADJV	ดอกเล็บ,N
เฉ็ก้า,N+Arch	ด้น,N	ดวง,V	ดอกสร้อย,N
เฉ็ก้า,N+Law	ด้น,V	ดวมเตี้ยม,ADJV	ดอกหมาก,N
เฉ็ก้า,V+Collq	ด้นด้น,V	ด้วย,ADJV	ดอกอว,N+Dial+[NW]
ฐักัด,V	ด้นไต่,V+Collq	ด้วย,CONJ	ดอกอวแดง,N+Dial+[NW]
ฐากูร,N+Form	ด้นตรี,N	ด้วย,PREP	ดอง,ADJV
ฐาน,CONJ	ด้นถอยหลัง,V	ด้วยว่า,CONJ	ดอง,N
ฐาน,N	ด้นย,N+Form	ดอก,ADJV	ดอง,V
ฐาน,N+Maths	ด้นย,N+Form	ดอก,N	ด้อง,ADJV
ฐาน,PFX+N	ดนู,PRO+Form+Poet:1s	ดอก,V	ด้อง,N
ฐานกรณ์,N+Gram	ดนูช,N	ดอกก้าน,N+Dial+[NW]	ดองฉาย,N

ดองตั้ง,N	ตัดตน,V	ดาบสองคม,ADJV+Idiom	ดาหังน,V+Poet
ดองยา,V	ตัดปลัก,N	ดาม,V	ดาพ,N+Arch
ดองหาย,N	ตัดแปลง,V	ด้าม,N	ด้า,ADJV
ดอด,V	ตัดสั้นदान,V	ด้ามจิว,N	ด้า,V
ดอน,N	ตัดข,N	ดามพ,N	ด้า,V
ดอน,ADJV	ดั้น,V	ดามพ,PFX+N	ด้า,N
ดอน,N	ดั้น,N	ดามพวรรณ,ADJV	ด้ากล,V
ดอม,ADJV	ดั้น,V	ดามร,N+Form	ด้าเกิง,ADJV
ดอม,N	ดั้นพุง,ADJV	ดาย,ADJV	ด้าเกิง,V
ดอม,V	ดั้นเมฆ,V	ดาย,V	ด้าแคง,V
ดอม,ADJV	ดั้นหิม,V	ด้าย,N	ด้าดิน,V
ดอม,V	ดับ,N	ด้ายซัง,N	ด้าแคง,ADJV
ดอย,N	ดับ,V	ด้ายดิบ,N	ด้านา,V
ดอย,V	ดับขันธ,V	ดาร์,N	ด้านาณ,N+Form
ดอย,V	ดับเครื่อง,V	ดาร์,V	ด้านาน,N+Form
ดอลลาร์,N	ดับจิต,V	ดาร์ก,N+Form	ด้านู,PRO+Form+Poet:1s
ดะ,ADJV	ดับชีพ,V	ดาร์ณี,N	ด้าเนิน,ADJV
ดะโตะยุติธรรม,N+Law	ดับลม,V	ดาร์ดาษ,ADJV	ด้าเนิน,V
ดะหมิง,N	ดัมพ,N+Form	ดารา,N	ด้าเนินคดี,V
ดัก,N	ดัวเตัย,ADJV	ดาราบถ,N	ด้าเนียน,V+Form
ดัก,V	ดัสกร,N+Form	ดาราศาสตร์,N	ด้าเนียร,ADJV+Form
ดักคอ,V	ดัสกรี,N	ดาล,N	ด้าบถ,N+Form+Poet
ดักตน,ADJV+Poet	ดา,ADJV	ดาล,V	ด้าป็น,ADJV
ดักตาน,ADJV	ดา,N	ดาลฉัตร,N	ด้าพอง,N+Form+Poet
ดักเตัย,V	ดา,V	ดาลเดือด,V	ด้าโพง,N+Form+Poet
ดักแต่,N	ดา,V	ดาลโห้สะ,V	ด้ารง,ADJV
ดักแต่,V	ดาก,N	ดาลัด,N	ด้ารง,V
ดักฟัง,V	ด้าง,ADJV	ดาลู,N+Form	ด้ารวจ,V+Form+Poet
ดักฆก,N+Form	ด้าง,N	ดาลูช,N	ด้าวัล,N
ดักษณ,N	ด้าง,N+Arch	ดาว,N	ด้าวัล,V
ดักษณี,N	ด้างทับทิม,N	ด้าว,ADJV+Poet	ด้าวี,V
ดักชัน,N	ด้างพรอย,ADJV	ด้าว,N	ด้าวี,N
ดั่ง,ADJV	ดาด,ADJV	ดาวกระจาย,N	ด้าวี,ADJV+Poet
ดั่ง,N	ดาด,V	ดาวเคราะห์,N+Astrn	ด้าวี,N+Poet
ดั่ง,V	ดาดตะกั่ว,N	ดาวดั่งส์,N	ด้าไร,N
ดั่ง,ADJV	ดาดฟ้า,N	ดาวตก,N	ด้าฤษณา,N
ดั่ง,N	ดาดาษ,ADJV	ดาวเทียม,N	ด้าลึง,V+Form+Poet
ดั่ง,V	ดาด้า,ADJV	ดาวบส,N+Form	ด้าแลง,ADJV
ดั่งจริง,ADJV	ดาหอ,V	ดาวรุ่ง,N	ด้าหนัก,N+Form
ดั่งเต็ม,ADJV	दान,ADJV	ดาวเรือง,N	ด้าหนี,V+Form
ดั่งนั้น,ADJV	दान,N	ดาวฤกษ์,N	ด้าหัว,N
ดั่งนี้,ADJV	दान,ADJV	ดาวลอมเดือน,ADJV+Idiom	ด้าอวด,V+Form+Poet
ดั่งรือ,ADJV	दान,N	ดาวลอมเดือน,N	ดิก,ADJV
ดั่งๆ,ADJV	दानไม้,V	ดาวหาง,N	ดิง,V
ดั่งหนึ่ง,ADJV	दानหน้า,V	ดาวเหนือ,N	ดิง,ADJV
ดั้น,N	ดาบ,N	ดาษ,ADJV	ดิงพสุธา,N
ดัด,ADJV	ดาบเงิน,N	ดาษ,N	ดิมัน,PRO:1fs
ดัด,V	ดาบปลายปิ่น,N	ดาษดา,ADJV	ดิมัน,PRO+Form:1ms
ดัดจริต,V	ดาบลาว,N	ดาษตีน,ADJV	ดิฐ,N+Form
ดัดตั้ง,V	ดาบส,N	ดาษเตัย,ADJV	ดิฐ,V

ติดถ้,N+Form	ตีตพิมพ์,V	ตุก,N	ตุลิต,N
ติดถ้,N	ตีตลुकคิด,V+Idiom	ตุกตัก,V	ตุเหว่า,N
ดิน,N	ตีตลुकคิดรางแก้ว,V+Idiom	ตุกทะเล,N	ตุ,V
ดิน,N	ตีตัก,SFX	ตุกล้าพัน,N	ตุโกต้่า,N
ดิน,V	ตีตีที่,N	ตุ้ง,ADJV	ตุแคลน,V
ดินกรต,N	ตีเตือต,ADJV	ตุ้งต้ง,ADJV	ตุใจ,V
ดินขาว,N	ตีตตก,ADJV	ตุจ,ADJV	ตุค,V
ดินเค้ม,N	ตีนาคราช,N	ตุจต้ง,ADJV	ตุตต้ง,V
ดินคอนสามเหลี่ยม,N	ตีเนื้อตีใจ,V	ตุจหนึ่ง,ADJV	ตุตต่ม,V
ดินค้ำ,N	ตีบัว,N	ตุค,V	ตุคยอมตุคตาย,V
ดินแดง,N	ตีบุก,N	ตุคั้น,ADJV	ตุคตาย,V
ดินนวล,N	ตีปลี่,N	ตุเตือต,ADJV	ตุค,INTJ+Poet
ดินประสีว,N	ตีเปรสซัน,N	ตุน,ADJV	ตุตาม่าตาเรือ,V+Idiom
ดินปীন,N	ตีผ่า,N	ตุน,V	ตุฎก,V
ดินเปรี้ยว,N	ตีฝ่อ,ADJV	ตุน,N	ตุฎกตุแคลน,V
ดินพอกหางหมู,EXP+Idiom	ตีพร,ADJV+Form	ตุม,N	ตุเบา,V
ดินร่น,V	ตียา,N	ตุม,ADJV	ตุไปก่อน,V
ดินร่วน,N	ตีร้าย,ADJV	ตุย,ADJV	ตุร้าย,N
ดินระเบิด,N	ตีลละ,ADJV	ตุรค,N+Form	ตุรี,INTJ
ดินส่ม,N	ตีแล้ว,ADJV	ตุรงค์,N	ตุแล,V
ดินสอ,N	ตีหมี,N	ตุรงค์,N	ตุหมีน,V
ดินสอพอง,N	ตีหลี,ADJV+Dial	ตุร้าย,ADJV	ตุหมีนถึนแคลน,V
ดินส่ำลี,N	ตีหีน,N	ตุรีย,PFX+N	ตุหรือ,INTJ
ดินหุ,N	ตีอกตีใจ,V	ตุรียะ,N	ตุหรุ,INTJ+Poet
ดินอีหروب,N	ตีก,ADJV	ตุรียางค้,N	ตุหมีอน,ADJV
ตีบ,ADJV	ตีก,N	ตุรียางค,PFX+N	เต,ADJV
ตีบตี,ADJV	ตีกต่าบรرف,ADJV	ตุรียางค้จ่าเรียง,N	เต,ADJV
ตีรจฉาน,N	ตีกตี้น,V	ตุรียางคศาสตร์,N	เตก,ADJV
ตีลก,N	ตีง,V	ตุรียางคศิลป์,N	เต็ก,ADJV
ตีว,ADJV	ตีง,V	ตุล,ADJV	เต็ก,N
ตีว,N	ตีงตี้น,V	ตุล,N	เต็กซา,N
ตีวเตียว,V	ตีงตี้อ,ADJV	ตุล,PFX+ADJV	เต็กช่าย,N
ตีขรุ้,N+Arch	ตีงตุค,V	ตุล,PFX+N	เตกซ้ไทรส,N
ตีลโพรเขี่ยม,N	ตีงสะ,ADJV	ตุลการค้ำ,N	เต็กแดง,N
ตี,ADJV	ตีม,V	ตุลการข่าระเงิน,N	เต็กเมือวานชึ้น,N+Idiom
ตี,N	ตี้น,V	ตุลข่าระหน้,N	เต็กหญิง,N
ตีเกลือ,N	ตี้นต่าช,ADJV	ตุลพินิจ,N	เต็กอมมือ,N+Idiom
ตีเกลือฝรัง,N	ตี้นตัก,V	ตุลภาค,N	เตคากรัม,N
ตีง,N	ตีม,V	ตุลย,PFX+ADJV	เตคาเมตร,N
ตีใจ,V	ตีมค้ำ,ADJV	ตุลยพินิจ,N	เตคาลิตร,N
ตีฉั้น,PRO:1fs	ตี้อ,N+Poet	ตุลยภาพ,N	เตง,V
ตีฉั้น,PRO+Form:1ms	ตี้อ,ADJV	ตุลอำนาจ,N	เตจ,V
ตีฉาน,PRO+Arch:1ms	ตี้อ,V	ตุลขุ้,N	เตช,N
ตีชาน,N	ตี้อตี้น,ADJV	ตุลขุ้พินิจ,N	เตช่น,N+Form
ตีเชล,N	ตี้อต่าน,ADJV	ตุลขุ้บ้นเคิต,N	เตชนะ,N+Form
ตีต,N	ตี้อต้ง,ADJV	ตุลขุ้มีลลา,N	เตชะ,N
ตีต,V	ตี้อนพง,V	ตุลขุ้สั่งเวย,N	เตโช,N
ตีตขั้น,N	ตี้อย่า,V	ตุลขุ้,N	เตโชช้ย,N
ตีตตี้น,V	ตุ,ADJV	ตุลขุ้ภาพ,N	เตโชพล,N
ตีตฝ้าย,V	ตุ,V	ตุลชิต,N	เตชุกรัม,N

เดซีเมตร,N	เดินสะพัด,V	แด่,N+Poet	ได้,V+Aux+Gram/before Main V =
เดซีลิตร,N	เดินสาย,V	แด่,PREP	Past Tense
เด็ด,ADJV	เดินเส้น,N	แดก,N	ได้กัน,V
เด็ด,V	เดินหน,N	แดก,V	ได้การ,ADJV
เด็ดขาด,ADJV	เดินหน,V	แดกงาน,N	ได้แก่,CONJ
เด็ดดวง,ADJV+Collq	เดินเห็น,V	แดกตัน,V	ได้แกงเหน้าพริก,V+Idiom
เด็ดดอกไม้ร่วมต้น,V+Idiom	เดินใหม่,V	แดกท่า,V+Collq	ได้ความ,V
เด็ดดอกไม้ไว้ชั่ว,V+Idiom	เดินอากาศ,V	แดง,ADJV	ได้คิด,V
เด็ดเดี่ยว,ADJV	เติม,ADJV	แดง,N	ได้ใจ,V
เด็ดบัวไม่ไผ่,V+Idiom	เติมที,ADJV	แดง,V	ได้ของ,V
เด็ดปลีไม่มีใย,V+Idiom	เติมพัน,N	แดด,N	ได้ชื่อ,V
เดิน,N	เตี้ย,ADJV	แดดาล,V	ได้นักคณิตศาสตร์,N+Sci
เดิน,ADJV	เตี้ยง,V	แดดั้น,V	ได้ทำ,V
เดินตาย,ADJV+Collq	เตี้ยงสา,ADJV	แดน,N	ได้ท่าย,V
เดินมารัก,N	เตี้ยต,V	แด่น,ADJV	ได้ที่,V
เดรัจฉาน,N	เตี้ยตฉันท,V	แด่น,V	ได้ที่,V
เด้อ,ADJV	เตี้ยร,N+Form	แด่นไทร,N	ได้ที่ที่แพะไล่,V+Idiom
เด้อดำ,ADJV	เตี้ยรดาษ,ADJV	แดย่น,V	ไดนาโม,N
เด้า,V	เตี้ยรถ,N+Form	แดะ,V	ไดนาไมต์,N
เด้า,ADJV	เตี้ยรถีย์,N	แดะแด้,ADJV+Collq	ไดโนเสาร์,N
เด้า,V	เตี้ยรฉาน,N	ได้,ADJV	ไต่ย่น,V
เด้าดิน,N	เตี้ยว,ADJV	ได้กแตก,ADJV	ไดเรกทริกซ์,N+Maths
เด้าลม,N	เตี้ยว,ADJV	ได้ง,ADJV	ได้ถูกข,V
เด้าสวด,V	เตี้ยว,N	ได้งตั้ง,ADJV	ได้สติ,V
เด้าสูม,V	เตี้ยว,V	ได้ด,ADJV	ได้ส่วน,V
เดาะ,ADJV	เตี้ยว,ADJV	ได้ด,V	ได้ส่วนสัด,V
เดาะ,N	เตี้ยวก่อน,ADJV	ได้ดเตี้ยว,ADJV	ได้เสีย,V
เดาะ,V	เตี้ยวกั้น,ADJV	ได้ดรม,V	ได้เสียกัน,V
เดิน,V	เตี้ยวตาย,ADJV	ได้เต้,ADJV	ได้หน้า,ADJV
เดิน,N	เตี้ยวเตี้ยว,ADJV	ได้น,V	ได้หน้าลืมหลับ,V
เดินขบวน,V	เตี้ยวนั้น,ADJV	ได้นตี,V+Collq	ดก,ADJV
เดินคาถา,V	เตี้ยะ,ADJV	ได้ม,ADJV	ดก,V
เดินจักร,V	เตือ,N	ได้ม,N	ดกกระ,ADJV
เดินตลาด,V	เตือก,V	ได้มไพร,N	ดกกระโตพลอยโจน,EXP+Idiom
เดินตามหลังผู้ใหญ่หมาไม่กัด,V+Idiom	เตือง,V+Form	ได้มร,N	ดกขอบ,ADJV
m	เตือด,V	ได้มรู้ลืม,N	ดกขาว,N
เดินแต่ม,V	เตือดตาล,V	ได้ม,ADJV	ดกขาว,V
เดินโต๊ะ,V	เตือดร้อน,V	ได้ม,N	ดกขุย,V
เดินทอง,V	เตือน,N	ได้ม,PREP	ดกคัลก,V
เดินทัพ,V	เตือนขาด,N	ได้มจริง,ADJV	ดกค่าง,ADJV
เดินทาง,V	เตือนค่างฟ้า,N	ได้มที่,CONJ	ดกเครือ,V
เดินทุ่ง,V	เตือนคี่,N+Collq	ได้มพยัญชนะ,ADJV	ดกงาน,V
เดินเทียบ,V	เตือนคี่,N+Collq	ได้มสาร,V	ดกจั่น,V
เดินฐานะให้,V	เตือนเต็ม,N	ได้มเสด็จ,V+Royal	ดกใจ,V
เดินนา,V	เตือนมืด,N	ได้มอรรถ,ADJV	ดกดิน,V
เดินป่า,V	เตือนเย็น,N	ได้มร,V	ดกตะกอน,V
เดินรถ,V	เตือนร้อน,N	ได้มรณ,N+Form	ดกตะลึง,V
เดินเรือ,V	เตือนหงาย,N	ได้ม,ADJV	ดกต่ำ,V
เดินเรื่อง,V	เตือย,N	ได้ม,N	ดกแต่ง,V
เดินสวน,V	เตือยโก๋,N	ได้ม,V	ดกโต,N+Dial+[NW]

ตกใต้เถรเทวทัต,V+Idiom	ตติย,PFX+ADJV	ตบหัวลูบหลัง,V+Idiom	ตรวจข่าว,V
ตกทองช้าง,V	ตกาศต,N	ตบะ,N	ตรวจตรา,V
ตกทอด,V	ตบ,N	ตบเนียน,N	ตรวจเลือด,V
ตกที่นั่ง,V	ตบ,ADJV	ตม,N	ตรวจ,ADJV+Poet
ตกนรกทั้งเป็น,V+Idiom	ตบ,N	ตม,PFX+N	ตรวจน,N
ตกน้ำมัน,ADJV	ตบกล,N	ตม,ADJV	ตรวจ,V
ตกน้ำไม่ว้าย,V+Idiom	ตบขี้,N	ตม,N	ตรวจอก,N
ตกใจ,V	ตบคอ,N	ตม,V	ตรวจอง,V
ตกเบ็ด,N	ตบคิด,N	ตมกะทิ,N	ตรวจอมใจ,V
ตกเบ็ด,V	ตบเงิน,N	ตมกะปิ,N	ตรวจอมตรม,V
ตกเบิก,V	ตบฉบับ,V	ตมข่า,N	ตรวจ,N
ตกประหลาด,V	ตบชนดอก,N	ตมเค็ม,N	ตรวจกล,ADJV
ตกปลอก,V	ตบเชือก,N	ตมโคล้ง,N	ตรวจกวน,N
ตกปลัก,V	ตบตระกูล,N	ตมปลาร้า,N	ตรวจกอง,V+Form
ตกปากตกคำ,V	ตบคอ,N	ตมเปรต,N	ตรวจกัด,V+Arch
ตกเป็น,V	ตบตายไปเป็น,N	ตมเปอะ,N	ตรวจการ,ADJV
ตกเป็นเบี้ยล่าง,V+Idiom	ตบตำรับ,N	ตมย่ำ,N	ตรวจกุล,N
ตกผลึก,V	ตบทาง,N	ตมย่างกะทิ,N	ตรวจกุลมูลชาติ,N+Idiom
ตกพุ่มมาย,V	ตบทุน,N	ตมสม,N	ตรวจคร้,N+Form
ตกฟอง,V	ตบเทียม,N+Dial+[S]	ตมสุก,V+Collq	ตรวจอง,V
ตกฟาก,V	ตบน้ำ,N+Geog	ตมูก,N+Collq	ตรวจจัก,ADJV
ตกมัน,ADJV	ตบบท,N	ตม, PFX+N	ตรวจชัก,ADJV
ตกมูก,V	ตบแบบ,N	ตมหนู,N	ตรวจเชิญ,N
ตกยาก,V	ตบเพลิง,N	ตมโพรี,N	ตรวจดก,V+Poet
ตกรางวัล,V	ตบมือ,N	ตมพร,N	ตรวจดาษ,ADJV+Poet
ตกลง,V	ตบไม้,N	ตบยาค,N+Form	ตรวจเตรียม,V
ตกลงปล่องขี้น,V+Idiom	ตบร่าง,N	ตบยาคี,N	ตรวจเตร้าน,ADJV+Poet
ตกลูก,V	ตบรายชื่อ,N+Idiom	ตบยุดิ,V+Form	ตรวจทรวง,N+Arch
ตกเลือด,V	ตบเรือ,N	ตบตรง,ADJV	ตรวจนาว,N
ตกว่า,ADJV	ตบเรื่อง,N	ตบตรงกัน,ADJV	ตรวจโน้,N+Poet
ตกสนับ,V	ตบว้ายปลายตก,N+Idiom	ตบตรงกันข้าม,ADJV	ตรวจบอก,N+Poet
ตกสะเก็ด,V	ตบสังกัด,N	ตบกรณี,N+Form	ตรวจบอง,N
ตกแสบ,ADJV	ตบสายปลายเหตุ,N	ตบตรม,V	ตรวจบัด,ADJV
ตกหนัก,V	ตบเสียง,N	ตบตรมตรอม,V	ตรวจบัด,V
ตกหมก,V	ตบหน,N	ตบตรมเตรียม,V	ตรวจบัดสัดย,V
ตกหล่น,V	ตบเหตุ,N	ตบตรมवल,N+Arch	ตรวจบัน,N+Poet
ตกหลุม,V+Idiom	ตบหนี,N+Form	ตบตรวจ,PFX+N+Form	ตรวจเบ็ง,V+Poet
ตกหลุมพราง,V+Idiom	ตบ,N	ตบตรวจศาสตร์,N	ตรวจแบ,V+Arch
ตกอับ,V	ตบ,PRO+Form:1s	ตบตรวจกะ,N+Form	ตรวจแบก,N+Poet
ตง,N	ตบมู้อัยมา,N	ตบตรวจลบ,ADJV+Poet	ตรวจแบง,V+Poet
ตง,V	ตบมู้อัยยา,N	ตบตรวจลบ,V+Poet	ตรวจแบน,N+Arch
ตงดิน,ADJV	ตบ,N	ตบตรวจลอด,PREP+Poet	ตรวจแบน,V+Poet
ตงจิต,ADJV	ตบ,V	ตบตรวจลละ,ADJV	ตรวจแบน,N+Arch
ตงุ่น,ADJV	ตบตา,V+Idiom	ตบตรวจลละ,N	ตรวจแบน,V+Poet
ตจ,PFX+N	ตบแต่ง,V	ตบตรวจลา,N	ตรวจไบม,V+Poet
ตจบัญญัติกรรมฐาน,N	ตบเท่า,V	ตบตรวจลาด,N+Poet	ตรวจพอง,N
ตจสาร,N	ตบผละ,N	ตบตรวจเลิต,V+Poet	ตรวจพั้ง,N
ตด,N	ตบมือ,V	ตบตรวจจ,N	ตรวจมีน,ADJV+Poet
ตด,V	ตบมือข้างเดียวไม่ตั้ง,V+Idiom	ตบตรวจจ,V	ตรวจโมจ,ADJV
ตดหมูตดหมา,N	ตบยุง,N	ตบตรวจการณ์,V	ตรวจลาการ,N+Arch

ตระวัน,N+Poet	ตรี,V	ตรียัมปวาย,N	ตล,N
ตระเว็ด,N	ตรีตรอง,V	ตรีรัตน์,N	ตลก,ADJV
ตระเวน,V	ตรีว,N	ตรีโลก,N	ตลก,V
ตระเวนเวลา,N	ตรี,ADJV	ตรีโลกนาถ,N	ตลกคะนอง,ADJV
ตระสั๊ก,ADJV+Poet	ตรี,N	ตรีโลกศ,N	ตลกบาตร,N
ตระหอง,V+Arch+Poet	ตรีภูก,N	ตรีโลจน,N	ตลกไปกษา,ADJV
ตระห่าน,ADJV	ตรีกันสวาด,N	ตรีโลก,N	ตลกหัวเราะ,N
ตระหนัก,V	ตรีกาล,N	ตรีโลหะ,N	ตลบ,V
ตระหนัก,V	ตรีภาพิช,N	ตรีวาตผล,N	ตลบตะแลง,ADJV
ตระหน้า,V	ตรีภูก,N	ตรีศก,N	ตลบนก,V
ตระหนี่,ADJV	ตรีเกสรมาศ,N	ตรีศูล,N	ตลบหลัง,V
ตระหนี่ตัว,V	ตรีโกณ,N	ตรีสมอ,N	ตลอด,PREP
ตระอร,V	ตรีโกณมิติ,N	ตรีสมุดาน,N	ตลอดรอดฝั่ง,ADJV
ตระอาล,ADJV+Poet	ตรีคุณ,N	ตรีสัตกูลา,N	ตลละ,ADJV
ตระโอม,V+Poet	ตรีจิวร,N	ตรีสันนิบาตผล,N	ตลละ,N
ตรัง,V+Arch	ตรีฉินทลามกา,N	ตรีสาร,N	ตลับ,N
ตรังค,N+Form	ตรีชาติ,N	ตรีสินธุรส,N	ตลับนาก,N
ตรังค,PFX+N+Form	ตรีญาณรส,N	ตรีสุคนธ์,N	ตลาด,N
ตรังคนที,N	ตรีทศ,N	ตรีสุรผล,N	ตลาดเงิน,N
ตรังควชิราวดี,N	ตรีทิพ,N	ตรีเสมหผล,N	ตลาดท้องถิ่น,N
ตรับ,V	ตรีทิพยรส,N	ตรีอมฤต,N	ตลาดนัด,N
ตรับฟัง,V	ตรีทิวรส,N	ตรีอากาศผล,N	ตลาดน้ำ,N
ตรัย,ADJV	ตรีทูต,N	ตรีเอกภาพ,N	ตลาดมืด,N
ตรัยตรีรงค์,N	ตรีเทวตรีคันธา,N	ตรีเอกานุภาพ,N	ตลาดยี่สาม,N
ตรัส,ADJV+Royal	ตรีโทษ,N	ตรีภ,V	ตลาดสด,N
ตรัส,V+Royal	ตรีธารทิพย์,N	ตรีภตรอง,V	ตลาดหน้าคูก,ADJV+Idiom
ตรัสรู้,V	ตรีนิศก,N+Arch	ตรีภถอง,ADJV+Arch	ตลาดหน้าคูก,N+Idiom
ตรัสสา,N	ตรีเนตร,N	ตรึง,V	ตลาดหลักทรัพย์,N
ตรา,N	ตรีบถ,N	ตรึงตรา,V	ตลาดหุ้น,N+Collq
ตรา,V	ตรีบูร,N	ตรึงศ,PFX+ADJV+Form	ตลิ่ง,N
ตราครด้า,ADJV	ตรีประดับ,N	ตรู,N	ตลิ่ง,N
ตราขุนพล,N	ตรีปวาย,N	ตรู,N+Form	ตวง,V
ตราจอง,N+Law+Obs	ตรีปิฏก,N	ตรูณ,ADJV+Form	ตวงพระธาตุ,N
ตราชู,N	ตรีปีตผล,N	ตรูณ,N+Form	ตวง,N
ตราแดง,N+Arch	ตรีผลธาตุ,N	ตรูย,V+Arch	ตวมเตี้ยม,ADJV
ตราตั้ง,N	ตรีผลสมุดาน,N	ตรุษ,N	ตวก,N
ตราบ,CONJ	ตรีผลา,N	ตรุษจีน,N	ตวัด,V
ตราบ,N	ตรีพิภพพรณ,N	ตรู,ADJV	ตวาด,V
ตราบเท่า,CONJ	ตรีพิษจักร,N	ตรู,N	ตอ,N
ตราบเท่า,PREP	ตรีเพชรทัศน์,N	ตฤณ,N+Form	ตอ,ADJV
ตราบาย,N	ตรีเพชรพวง,N	ตฤณ,PFX+N+Form	ตอ,N
ตราไปรษณียากร,N	ตรีเพชรสมคุณ,N	ตฤณชาติ,N	ตอ,PREP
ตราภูมิ,N	ตรีภพ,N	ตฤณมัย,ADJV	ตอ,V
ตรายาง,N	ตรีภพนาถ,N	ตฤณมัย,N	ตอ,ADJV
ตราสัง,V	ตรีภูมิ,N	ตฤตย,PFX+ADJV+Form	ตอ,N
ตราสาร,N+Law	ตรีภูว,N	ตฤตย,ADJV+Form	ตอก,N
ตราสิน,V	ตรีมรุร,N	ตฤท,V+Form	ตอก,V
ตราหน้า,V	ตรีมูรติ,ADJV	ตฤป,V+Form	ตอก,ADJV
ตรา,ADJV	ตรีมูรติ,N	ตฤษณา,N+Form	ตอก,N
ตรา, V	ตรียมก,N	ตฤ, N	ตอกตอย,ADJV

ตอกร,V+Collq	ตอม,V	ตะกาด,N	ตะเคียน,N
ตอกระจก,N	ตอม,N	ตะกาย,V	ตะเคียนทอง,N
ตอกหน้า,V+Collq	ตอม,N+Physl	ตะกาว,N	ตะเคียนเผือก,N
ตอกิ่ง,V	ตอม,ADJV	ตะกุกตะกัก,ADJV	ตะเคียว,N
ต่อความยาวสาวความยืด,V	ตอมหน้า,N	ตะกวย,V	ตะแคง,V
ตอง,N	ตอมโลहित,N	ตะกวยตะกาย,V	ตะไคร้,N
ตอง,N	ตอมอ,N	ตะกูด,N	ตะไคร้,N
ตอง,V	ตอย,N	ตะเกียกตะกาย,V	ตะไคร้แดง,N
ตอง,V+Aux	ตอย,V	ตะเกียง,N	ตะไคร้หน้า,N
ตองกัน,ADJV	ตอย,ADJV	ตะเกียงแก๊ส,N	ตะไคร้หอม,N
ต้องการ,V	ตอยตริง,N	ตะเกียงรั้ว,N	ตะไคร้หางนาค,N
ตองคดี,V+Law	ตอยตึง,N	ตะเกียงลาน,N	ตะเฒ,N
ตองใจ,V	ตอยตีวิด,N	ตะเกียบ,N	ตะแฉ้,N
ตองตอย,ADJV	ตอยหยอย,ADJV	ตะแก,N	ตะดิน,ADJV+Poet
ตองตา,ADJV	ตอยแย,V	ตะแก,N	ตะแตรน,ADJV+Poet
ตองตา,V	ตอยแยง,V	ตะแกรง,N	ตะนอย,N
ตองเต,N	ตอรั้โค,N	ตะโก,N	ตะนาว,N
ตองแตก,N	ตอล้อตอเถียง,ADJV	ตะโก้,N	ตะบม,ADJV
ตองแดง,ADJV	ตอล้ำไย,N	ตะโกก,N	ตะบอง,N
ตองโทษ,V	ตอลิ้นหมา,N	ตะโกน,V	ตะบองกัน,N
ตองธรรมนิสาร,V	ตอว่า,V	ตะโกรง,ADJV	ตะบองแดง,N+Arch
ตองเปรียง,N	ตอสู้,V	ตะโกรง,V	ตะบองเพชร,N
ตองสู้,N	ตอใส่,N	ตะโกรม,N	ตะบอย,ADJV
ตองหา,V	ตอหน้า,ADJV	ตะโกรง,N	ตะบัน,ADJV
ตองเหลือง,N	ตอหิน,N	ตะขบ,N	ตะบัน,N
ตอด,N	ตอแหล,ADJV	ตะخاب,N	ตะบัน,V
ตอด,V	ตออายุ,V	ตะขิตตะขาง,V	ตะบันไฟ,N
ตอดตอ,N	ตะ,V	ตะเข้,N	ตะบั้ง,N
ตอดตา,V	ตะกรน,N	ตะเข้ขบฟัน,N	ตะบิต,V
ตอดตัน,V	ตะกรวย,N+Arch	ตะเข้บ,N	ตะบิตตะบอย,ADJV
ตอดตาม,V	ตะกร้อ,N	ตะเข้บโต้ชน,N	ตะบั้ง,ADJV
ตอดตี,V	ตะกร่อม,N	ตะเข้ง,N	ตะบั้ง,ADJV
ตอดแตม,N	ตะกรับ,N	ตะโขง,N	ตะบู้,ADJV+Collq
ตอน,N	ตะกร้า,N	ตะคร้อ,N	ตะบูน,N
ตอน,V	ตะกราม,N	ตะครอง,N	ตะเบ็ง,V
ตอน,N	ตะกรุด,N	ตะครันตะครอ,ADJV	ตะเบ็งมาน,ADJV
ตอน,V	ตะกรุ่ม,N	ตะคร้า,N	ตะแบก,N
ตอนรับ,V	ตะกรุ่มตะกราม,V	ตะคริว,N	ตะแบง,ADJV
ตอนรับขี้ส้ว,V+Idiom	ตะกละ,ADJV	ตะครุบ,V	ตะแบงมาน,ADJV
ตอนหมูเข้าแล้ว,V+Idiom	ตะกลาม,ADJV	ตะครุบกบ,V	ตะโม่,V
ตอนติดต่อเนง,V	ตะกวต,N	ตะคลับตะคล้าย,V	ตะโป้,N
ตอเนื้อ,N	ตะกอก,ADJV	ตะคอก,V	ตะปบ,V
ตอบ,ADJV	ตะกอก,N	ตะคัน,N	ตะปลิง,N
ตอบ,V	ตะกอน,N	ตะค้ำ,N	ตะบัตตะบอง,ADJV
ตอบได้,V	ตะกั้ง,N	ตะคาก,N	ตะบั้ง,N
ตอบแทน,V	ตะกั่ว,N	ตะคาง,N	ตะบุ่มตะบ่า,ADJV
ตอเบา,N+Dial+[S]	ตะกั่วเกรียบ,N	ตะค้ำทอง,N	ตะปู้,N
ตอปาก,V	ตะกั่วแดง,N	ตะคิ้ว,N	ตะปู้เข็ม,N
ตอปากต่อคำ,V	ตะกั่วตัด,ADJV	ตะคุ่ม,ADJV	ตะปู้ควง,N
ตอปากหลากคำ,V	ตะกาง,N	ตะเคียว,N	ตะปู้หัวเห็ด,N

ตะพุง,ADJV+Form	ตะลึงปลิง,N	ตั้ง,N	ตัดเป็นตัดตาย,V+Idiom
ตะพุด,N	ตะลึง,ADJV	ตั้ง,N	ตัดพ้อ,V
ตะพอง,N	ตะลึงตะลึง,ADJV	ตั้ง,PREP	ตัดไฟ,V
ตะพึก,N	ตะลึง,V	ตั้ง,V	ตัดไฟต้นลม,V+Idiom
ตะพั้ง,N	ตะลึงพริ้งพริ้ง,V	ตั้งกรรม,V	ตัดไฟหัวลม,V+Idiom
ตะพืด,ADJV	ตะลึง,N	ตั้งเก,N	ตัดไม้ข่มนาม,N
ตะพืด,N	ตะลุม,N	ตั้งเข้ม,V	ตัดไม้ข่มนาม,V
ตะพึ่น,N	ตะลุมบอน,V	ตั้งไข,V	ตัดรอน,V
ตะพุก,N	ตะลุมโป่ง,N	ตั้งเค่า,V	ตัดราคา,V
ตะพาน,N	ตะลุมพุก,N	ตั้งแง,V	ตัดสิน,V
ตะพานข้าง,N	ตะลุย,ADJV	ตั้งใจ,V	ตัดสินใจ,V
ตะพานหนู,N	ตะเลง,N	ตั้งฉาย,N	ตัดเส้น,V
ตะพาบ,N	ตะแลงแกง,N	ตั้งตัน,V	ตัดหนทาง,V
ตะพานน้ำ,N	ตะไล,N	ตั้งตัว,V	ตัดหน้า,V
ตะพาย,N	ตะวัน,N	ตั้งตาคอย,V	ตัดหน้างาน,V
ตะพาย,V	ตะวันขึ้น,V	ตั้งแต่,PREP	ตัดหนามอย่าไว้หน่อ,V+Idiom
ตะพายแล่ง,ADJV	ตะวันตก,ADJV	ตั้งแตง,V	ตัดหางปล่อยวัด,V+Idiom
ตะพืด,ADJV	ตะวันตก,V	ตั้งโต๊ะ,V	ตัดว,PFX+N+Form
ตะพืดตะพืด,ADJV	ตะวันยอแสง,V	ตั้งท่า,V	ตัดวศาสตร์,N
ตะพุ่น,ADJV	ตะวันออก,ADJV	ตั้งธาตุ,V	ตัดย,ADJV+Form
ตะพุ่น,N	ตะวันออกกลาง,N	ตั้งนาฬิกา,V	ตัดย,N+Form
ตะพุ่นหญ้าข้าง,N	ตะวันออกไกล,N	ตั้งนาฬิกาปลุก,V	ตัน,ADJV
ตะเพรา,N	ตะวันออกไกล,N	ตั้งเป้าหมาย,V	ตัน,N
ตะเพิง,N	ตะวันอ้อมข้าว,V	ตั้งเม,N	ตันคอหอย,V+Collq
ตะเพิด,V	ตะวาง,N	ตั้งวาย,N+Poet	ตันตระ,N
ตะเพ็น,ADJV	ตะเวน,V+Collq	ตั้งวาย,V+Poet	ตันตี,N+Form
ตะเพียน,N	ตะหนึ่งวัด,ADJV	ตั้งหน้า,V	ตันติภาษา,N
ตะโพก,N	ตะหลิว,N	ตั้งหน้าตั้งตา,V	ตันปัญญา,V
ตะโพง,ADJV	ตะหลุก,N+Dial	ตั้งหัวเรือ,V	ตันหยง,N
ตะโพน,N	ตะหลุง,N	ตั้งอกตั้งใจ,V	ตันหิม,V+Arch+Poet
ตะเภา,N	ตะเหลนเป่น,ADJV	ตั้งโอ,N	ตันอกตันใจ,V
ตะเภาเตียวกัน,N+Idiom	ตะเหลาะเปาะ,ADJV	ตั้งฉก,N+Form	ทับ,N
ตะเภา,N+Collq	ตะห่มะแซะ,ADJV	ตั้งฉนี้,N+Form	ทับแข็ง,N
ตะม่อ,N+Collq	ตะเหลนเป่น,ADJV	ตั้งฉลุ,N+Form	ทับเต่า,N
ตะมอย,N	ตะโหงก,N	ตั้งฉกษัย,ADJV+Form	ทับเตาขาว,N
ตะยองสะลาง,N	ตัก,N	ตั้งฉหา,N	ทับปิ้ง,N
ตะรัง,V	ตัก,V	ตัด,V	ทับเบ็ด,N
ตะรังกะนู,N	ตักกะ,N+Form	ตัดกัน,V	ทับเพลง,N
ตะรังตั้งกว้าง,N	ตักตวง,V	ตัดขาด,V	ทับเรื่อง,N
ตะรังตั้งข้าง,N	ตักเตือน,V	ตัดใจ,V	ทับเหล็ก,N
ตะราง,N	ตักแต่น,N	ตัดของน้อยแต่พอตัว,V+Idiom	ทับอ่อน,N
ตะล่อง,N	ตักน้ำรดหัวตอ,V+Idiom	ตัดของยอเบา,V+Collq	ตัว,N
ตะลอน,V+Collq	ตักน้ำรดหัวสาก,V+Idiom	ตัดเชือก,V+Idiom	ตัว,N
ตะล่อม,ADJV	ตักบาตร,V	ตัดญาติขาดมิตร,V+Idiom	ตัวกลั่น,N
ตะล่อม,N	ตักบาตรถวายกรมพระ,V+Idiom	ตัดต้นไฟ,V	ตัวกลาง,N
ตะล่อม,V	ตักษณ,N+Form	ตัดตอน,V	ตัวการ,N
ตะล่อมข้าว,N	ตักษณ,N	ตัดถนน,V	ตัวแก้ง,N
ตะล่อมป้อม,ADJV	ตักษัย,V+Poet	ตัดทาง,V	ตัวคุณรวมน้อย,N+Maths
ตะลະ,ADJV	ตั้ง,ADJV	ตัดบท,V	ตัวโค,N
ตะลาน,N	ตั้ง,N	ตัดประเด็น,V	ตัวใครตัวมัน,ADJV

ตัวเงิน,N	ตากบ,ADJV	ตาน,N	ตามพหุศัพท์,N
ตัวเงิน,N+Law	ตากบ,N	ตาน,ADJV	ตามพะ,N+Form
ตัวเงินคลัง,N	ตากบตาเขียด,ADJV	ต่าน,V	ตามเพลง,ADJV+Idiom
ตัวเงินจ่าย,N+Accnt	ตากล้อง,N+Collq	ตานกแก้ว,N	ตามมี,ADJV
ตัวเงินรับ,N+Accnt	ตากลับ,ADJV	ตานขโมย,N	ตามมีตามเกิด,ADJV
ตัวจักรใหญ่,N+Idiom	ตากล้า,N	ตันทาน,V	ตามยถากรรม,ADJV+Idiom
ตัวจ๋าน่า,N	ตากวาง,N	ตานเสียน,N	ตามเรื่องตามราว,ADJV+Idiom
ตัวจิต,N	ตากสมอง,V	ตานหก,N	ตามลมตามแล้ง,ADJV+Idiom
ตัวเข็ด,N	ตากหน้า,V	ตานหมอน,N	ตามลำพัง,ADJV
ตัวดี,N	ตากอากาศ,V	ตานเหลือง,N	ตามอำเภอใจ,ADJV
ตัวต่อตัว,N	ตากุ้ง,ADJV	ตาน้ำ,N	ตามิน,N
ตัวตั้ง,N	ตาโกง,N	ตานี่,N	ตามีตามมา,N+Idiom
ตัวตั้งตัวดี,N	ตาโก๋,N	ตาบ,N	ตาแมว,N
ตัวตายตัวแทน,N+Idiom	ตาขวาง,ADJV	ตาบับ,N	ตาย,ADJV
ตัวดีด,N	ตาขอ,N	ตาบทิศ,N	ตาย,V
ตัวเต็ง,N	ตาขาย,N	ตาบอด,N	ต่าย,N+Arch
ตัวแทน,N	ตาขาว,ADJV	ตาบอดคล้ายข้าง,N+Idiom	ตายขาน,V
ตัวแทนคำต่าง,N+Law	ตาขุนตาเขี้ยว,ADJV	ตาบอดได้แวน,N+Idiom	ตายขุย,V
ตัวแทนช่วง,N+Law	ตาเข,N	ตาบอดตาใส,N	ตายคาที่,V
ตัวแทนเข็ด,N+Law	ตาแข็ง,ADJV	ตาบอดสอดตาเห็น,EXP+Idiom	ตายโคม,N
ตัวนาง,N	ตาคม,N	ตาบอดสี,N	ตายใจ,V
ตัวนำ,N	ตาค้าง,ADJV	ตาปลา,N	ตายซาก,V
ตัวประกอบ,N	ตาจ,PRO+Arch+Poet	ตาปลาตูก,N	ตายดำน,V
ตัวประกัน,N	ตาจ,ADJV	ตาปี,ADJV	ตายดาบหน้า,V
ตัวเป็นเกลียว,ADJV+Idiom	ตาจ,N	ตาปีตาชาติ,ADJV	ตายตัว,V
ตัวเปล่า,ADJV	ตาจ,PRO	ตาปู,N	ตายทั้งกลม,ADJV
ตัวแปร,N	ตาจ,V	ตาเป็นมัน,ADJV+Idiom	ตายน้อย,ADJV
ตัวผู้,N	ตาจดาว,ADJV	ตาเป็นสีประรด,ADJV+Idiom	ตายนิ่ง,V
ตัวเฒ่า,N	ตาจว่า,CONJ	ตาโป่ง,N	ตายประชดป้าข้า,V+Idiom
ตัวพระ,N	ตาจหาก,ADJV	ตาผึ่ง,N+Arch+Poet	ตายเป็นเมื่อ,V
ตัวพิมพ์,N	ตาจ้ว,N	ตาผาด,ADJV	ตายฝอย,V
ตัวเมีย,N	ตาจระเข้,N	ตาพรา,ADJV	ตายผึ่งยังเลี้ยง,V
ตัวเมือง,N	ตาจั้ง,N	ตาพอง,ADJV+Idiom	ตายพราย,V
ตัวไม้,N	ตาข้าง,N	ตาพอง,N	ตายราบ,ADJV
ตัวยี่น,N	ตาจ,N	ตาฟาง,N	ตายลาก,ADJV+Form
ตัวเลข,N	ตาเตียว,N	ตาฟางโก๋,N	ตายหา,V
ตัวแลกเงิน,N+Law	ตาแดง,N	ตาฟ้องตาสลึง,N+Idiom	ตายโหง,V
ตัวสะกด,N	ตาตกล้ำ,N	ตาม,ADJV	ตายอดตายอยาก,V
ตัวสัญญาไขเงิน,N+Law	ตาตักแตน,ADJV	ตาม,PREP	ตาราง,N
ตัวลีว,V	ตาตักแตน,N	ตาม,V	ตารางสอน,N
ตัวหนังสือ,N	ตาตั้ง,ADJV	ตามกวาง,N	ตารางเหลียม,N+Obs
ตัวหารรวมมาก,N+Maths	ตาตาราง,N	ตามควาย,ADJV	ตาราไต,N
ตัวเหยย,N	ตาตี,N	ตามใจ,V	ตาร้าย,N
ตัวอย่าง,ADJV	ตาตุ่ม,N	ตามใจปากมากหน้,V+Idiom	ตาริ้ว,N
ตัวอย่าง,N	ตาเต็ง,N	ตามใจปากลำบากท้อง,V+Idiom	ตาเรือ,N
ตัวเอก,N	ตาโต,ADJV+Idiom	ตามต,N	ตาเรือชัย,N
ตา,N	ตาโต,N	ตามตี,ADJV	ตาล,N
ตาก,ADJV	ตาลัว,N	ตามเนื้อผ้า,ADJV	ตาลบัตร,N
ตาก,V	ตาหวด,N	ตามบุญตามกรรม,ADJV	ตาลบัตรบังเพลิง,N
ตากตน,V	ตาทัพ,N	ตามพ,PFX+N+Form	ตาลบัตรฤๅษี,N

ดาลม,N	ต้ำปุก,ADJV	ติดตลาด,V	ตี,V
ดาลยอตตวน,N+Idiom	ต้ำผาง,ADJV	ติดตอ,ADJV	ตีกรรเชียง,V
ดาลอ,N	ต้ำพรวด,ADJV	ติดตอ,V	ตีกาก,ADJV
ดาลอย,ADJV	ต้ำแย,ADJV	ติดตอยห้อยตาม,V+Idiom	ตีกิน,V
ดาลาย,ADJV	ต้ำแย,N	ติดตะกรอ,V	ตีเกล็ด,V
ดาลีตาเหลือก,ADJV	ต้ำแยแมว,N	ติดตัว,V	ตีเกลียว,V
ดาลู,N+Form	ต้ำรวจ,N	ติดตา,V	ตีไก่,V
ดาลูก,ADJV+Idiom	ต้ำรวจนครบาล,N	ติดตาม,V	ตีขนาบ,V
ดาลูก,V	ต้ำรวจภูธร,N	ติดตั้น,V	ตีขลุ่,V
ดาลูกตาชั้น,ADJV+Idiom	ต้ำรวจวัง,N	ติดบวก,V	ตีความ,V
ดาลูชะ,N	ต้ำรวจหลวง,N	ติดบอน,V	ตีคอ,V
ดาลือกตาน้อย,N+Idiom	ต้ำรับ,N	ติดปาก,V	ตีคู้,V
ดาว,N	ต้ำรา,N	ติดพัน,V	ตีงูให้กากิน,V+Idiom
ดาว,N+Arch	ต้ำรุ,N	ตีไฟ,V	ตีงูให้หลังหัก,V+Idiom
ดาว,N	ต้ำลิง,N	ตีมือ,V	ตีจาก,V
ดาโศก,N	ต้ำสม,N+Dial	ตีไม้ตีมือ,V	ตีชิง,V
ดาสอน,N	ต้ำหนัก,N	ตีร่างแห,V	ตีตนก่อนไข,V+Idiom
ดาสำเภา,N	ต้ำหนักน้ำ,N	ตีลบ,V+Collq	ตีตนตายก่อนไข,V+Idiom
ดาสีตาสา,N+Idiom	ต้ำหนักแพ,N	ตีลม,V	ตีตรวน,V
ดาเสือ,N	ต้ำหนี,N	ตีศัพท์,V	ตีตัว,V
ดาหนู,N	ต้ำหนี,V	ติดสอยห้อยตาม,V	ตีต่าง,V
ดาหมากรุก,N	ต้ำหระ,N+Arch	ติดลัด,V	ตีตั้น,V
ดาหยี,N	ต้ำหน่ง,N	ตีล้านวน,V	ตีแตะ,V
ดาหลัง,N+Poet	ต้ำหน่งที่ตั้ง,N+Maths	ตีลีนบน,V	ตีโต้,V
ดาหวาน,N	ตี,V	ตีหน้าตามหลัง,V	ตีทอง,N
ดาเหล,N	ตีก,PFX+N+Form	ตีหมัด,ADJV	ตีทะเปียน,V
ดาเหลว,N+Poet	ตีกะ,N+Form	ตีหลังแห,V	ตีท้ายครัว,V
ดาเหลือก,ADJV	ตีกาหรง,N	ตีแหง,V	ตีท้ายน้ำ,V+Idiom
ดาเหลือก,N	ตีง,V	ตีอันดับ,V	ตีน,N
ดาเหลือกตาพอง,ADJV	ตีง,N	ตีอ้าง,ADJV	ตีนกา,N
ดาหวาน,N	ตีง,ADJV	ตีตติก,ADJV+Form	ตีนคร,N
ดาฬ,N+Form	ตีงตั้ง,N	ตีตติร,N+Form	ตีนคู้,N
ดาออย,N	ตีงทุเลา,V+Arch	ตีตถ,N+Form	ตีนจก,N
ดาเอก,N	ตีงส,PFX+ADJV+Form	ตีเตียน,V	ตีนจ้ำ,N
ต้ำ,V	ตีงสติ,ADJV+Form	ตีถึ,N+Form	ตีนตะขาบ,N
ต้ำ,ADJV	ตีงสติม,PFX+ADJV+Form	ตีป้า,V	ตีนตุ๊กแก,N
ต้ำ,V	ตีณ,N	ตีปาละ,ADJV	ตีนเต่า,N
ต้ำข่าวสารรอกหม้อ,V+Idiom	ตีณ,PFX+N	ตีมิ,N	ตีนถีบปากกัด,ADJV+Idiom
ต้ำใจ,V	ตีณชาติ,N	ตีมิงคละ,N	ตีนเทาฝาหอย,N+Idiom
ต้ำข้าว,ADJV	ตีต,N	ตีร,N+Form	ตีนเทียน,N
ต้ำตัน,V+Arch	ตีต,V	ตีรจฉาน,N	ตีนเบ็ด,N
ต้ำตอย,ADJV	ตีตกระคุม,V	ตีเรือทั้งไกลน,V+Idiom	ตีนผี,N
ต้ำตา,ADJV	ตีตภัณฑ์เทศน์,N	ตีล,N+Form	ตีนแรด,N
ต้ำนาน,N	ตีตแกง,V	ตีลก,ADJV	ตีนโรงตีศาล,ADJV
ต้ำน้ำพริกละลายแม่น้ำ,EXP+Idiom	ตีตขีด,V	ตีลก,N	ตีนเหยียด,N
ต้ำเนิน,ADJV	ตีตเครื่อง,V	ตีัว,ADJV	ตีบ,ADJV
ต้ำเนิน,V	ตีตจะ,ADJV	ตีัว,N	ตีบ,N
ต้ำเนียน,V+Poet	ตีตจักรยาน,V	ตี,N	ตีบรรทัด,V
ต้ำบล,N	ตีตใจ,V	ตี,V	ตีบั้งกัน,V
ต้ำแบ,N	ตีตตลก,V	ตี,N	ตีไป,N

ตีปลาหน้าไซ, V+Idiom	ตีต้นใจ, ADJV	ตุมพ, N+Form	เตนเขน, V
ตีป่า, V	ตีนิ้ว, V	ตุมมะพร้าว, N	เตนท, N
ตีป่าบ, N	ตีตาดต้นใจ, V	ตุมหู, N	เตนร่า, V
ตีป่าให้เลือกกลัว, V+Idiom	ตีตาย, V	ตวย, ADJV	เตนร้างเตนกา, V
ตีปีก, V	ตีตุม, V	ตวย, ADJV	เตนร้างเตนแดง, V
ตีแปลง, V	ตีเตน, V	ตวย, N	เต็ม, ADJV
ตีผี, N	ตีนฟ้า, V+Poet	ตวย, V	เต็มแกน, ADJV
ตีฝั่ง, V	ตี้อ, ADJV	ตวยตวย, N	เต็มคราบ, ADJV+Collq
ตีแผ่, V	ตี้อ, V+Collq	ตุงค, N+Form	เต็มใจ, V
ตีผีปาก, V	ตี้อ, ADJV	ตุงค, N+Form	เต็มตัว, ADJV
ตีพายตีพาย, V	ตุง, ADJV	ตุงค, PFX+N+Form	เต็มตา, ADJV
ตีมอง, V	ตุง, ADJV	ตุงควาวี, N	เต็มต้น, N
ตีระ, N+Form	ตุง, N	ตุงริยางค, N	เต็มเต็ง, ADJV
ตีระ, N+Form	ตุงแก, ADJV	ตุง, N	เต็มที่, ADJV
ตีรัง, ADJV	ตุงแก, N	ตุงลี, N+Form	เต็มที่, ADJV
ตีลังกา, V	ตุงดา, N	ตูลา, N+Form	เต็มบาท, ADJV
ตีวง, V	ตุงคาลมลูก, N	ตูลาการ, N	เต็มประจำ, ADJV
ตีวัวกระทบคราด, V+Idiom	ตุงคดาเสียดบาล, N	ตูลาคม, N	เต็มประจำ, ADJV
ตีสนิท, V	ตุงคตา, N	ตุงหวัดตุงเทร, V	เต็มปาก, ADJV
ตีสองหน้า, V	ตุงคต่าน้ำทอง, N	ตุง, N	เต็มเป่า, ADJV+Collq
ตีส่วนวน, V	ตุงคตุง, ADJV	ตุง, PRO+Arch:1s	เต็มมือ, ADJV
ตีเสน, V	ตุงคตุง, ADJV	ตุง, V	เต็มเม็ดเต็มหน่วย, ADJV
ตีเสมอ, V	ตุงคตุง, N	ตุง, V	เต็มไม่เต็มมือ, ADJV
ตีเสียง, V	ตุงคตุง, ADJV+Collq	ตุง, ADJV	เต็มยศ, ADJV
ตีเสียงว่า, V	ตุง, ADJV	ตุง, N	เต็มรัก, ADJV+Collq
ตีหน้า, V	ตุงกา, N	ตุง, N	เต็มหู, V
ตีหน้าตาย, V	ตุงตุง, ADJV	ตุงชา, PRO+Arch:1s	เต็มเหนื่อย, ADJV
ตีหน้ายักษ์, V	ตุงตุง, N	ตุงค, ADJV	เต็มเหยียด, ADJV
ตีหลายหน้า, V+Idiom	ตุงคตุง, N	ตุงค, N	เต็มอก, ADJV
ตีห่าง, V	ตุงคตุง, ADJV	ตุงตัว, ADJV	เต็มอกเต็มใจ, ADJV
ตีอวน, V	ตุงตุง, ADJV	ตุงนักรัย, N	เต็มอัตร่า, ADJV
ตีอือตือ, V	ตุง, V	ตุงบ, ADJV	ตุง, N
ตี, ADJV	ตุง, ADJV	ตุงบ, N	ตุงเลือย, N+Dial+[S]
ตุง, N	ตุง, N	ตุงพระมาลัย, N	ตุง, V
ตุงคตุง, ADJV	ตุง, V	ตุงพุทธพจน, V	ตุงรีต, N
ตุงแกว, N	ตุงต่าน, V	ตุงม, ADJV	ตุงรีตตุง, V
ตุงกระฟ้า, N	ตุงนาหั้น, V	ตุงม, N	ตุงรีตตุง, V
ตุง, ADJV	ตุงบ, ADJV	ตุงมตาม, ADJV	ตุงรน, V+Poet
ตุงเคียด, ADJV	ตุงบตุง, ADJV	ตุงหนา, N	ตุงริง, V+Poet
ตุงตุง, ADJV	ตุงบตุง, N	ตุง, ADJV+Form	ตุงรียด, V
ตุงตัว, ADJV	ตุงบตุง, ADJV	ตุง, V	ตุงรียบ, V
ตุงบปรีช, ADJV	ตุงบตุงตุง, ADJV	ตุง, V	ตุงรียม, V
ตุงคตือ, ADJV	ตุงบตุงตุง, V	ตุง, N	ตุงรียมตุง, V
ตุงคตือ, ADJV	ตุงม, N	ตุง, V	ตุงรียมตัว, V
ตุงตุง, ADJV	ตุงม, ADJV	ตุง, ADJV	ตุงรียมพริ้ม, V
ตุง, ADJV	ตุงม, N	ตุงช, N+Form	ตุงละ, N+Form
ตุง, V	ตุงม, ADJV	ตุงโซ, N+Form	ตุงลิต, V
ตุง, ADJV	ตุงมกา, N	ตุงโซธาตุง, N	ตุงวิต, N
ตุงขาว, V	ตุงมเตน, N	ตุง, V	ตุง, ADJV
ตุงตัน, ADJV	ตุงมปี, N	ตุงนกินรำกิน, V	ตุง, ADJV

เตะ, V	เตะบ, ADJV	แต่งก้าน, V+Arch	โต้ด, N+Collq
เตะจุมุก, V	เตะบโต, V	แต่งการ, V+Poet	โต้ตอบ, V
เตะฉาก, V	เตะม, V	แต่งงาน, V	โต้เถียง, V
เตะโด่ง, V+Collq	เตะย, ADJV	แต่งตั้ง, V	โตน, N
เตะตา, V	เตะยง, N	แต่งตัว, V	โตน, V
เตะฝุ่น, ADJV+Collq	เตะยงลา, N	แต่งเถาตาย, N+Idiom	โตนด, N
เตะา, N	เตะยตน, ADJV+Poet	แต่งเม, N	โต้ไม้, N
เตะา, ADJV	เตะยน, ADJV	แต่งรมไป, N+Idiom	โตนร, N
เตะา, N	เตะยน, V	แต่งหน้า, V	โตนร, PFX+N
เตะา, N	เตะยบ, N	แต่งหน้าขนม, V	โตนรร, N+Form
เตะา, N+Royal	เตะยม, N	แต่จิว, N	โตนย, N+Form+Poet
เตะา, V	เตะยรณ, N	แต่ด, N	โตนแยง, V
เตะา, N	เตะยว, N	แต่ดแต่, ADJV	โตนร, N
เตะากระสุน, N	เตะยว, V	แต่ทว่า, CONJ	โตนรโตนร, N
เตะากินผักนึ่ง, N	เตะยว, N	แตน, N	โตนร, ADJV+Arch
เตะาเกียด, N	เตะยว, V	แตม, N	โตนรุง, ADJV+Collq
เตะากัส, N	เตะยอุมคอม, N+Idiom	แตม, V	โตนเลนหาง, N
เตะาเขยว, N	แต้อ, N+Dial	แตมคู, N	โตนวาที้, V
เตะาแคน, N	แตอน, V	แตมตอ, N	โตนหลง, V+Collq
เตะาเจี้ยว, N	แตอนใจ, V	แตร, N	โตนะ, N
เตะาด้า, N	แตอนตา, V	แตรงอน, N	โตนะกลม, N
เตะาทอง, N	แตอนสติ, V	แตรเตะยว, N	โตนะโขก, N
เตะาทอเสื้อ, N	แต่, ADJV	แตรฝรั่ง, N	โตนะเท้าข้าง, N
เตะาทิ้ง, N	แต่, CONJ	แตรฟันฟาร์, N	โตนะหมู, N
เตะาทุเรียง, N	แต่, PREP	แตรรถยนต์, N	โตนะหมูปูชา, N
เตะานา, N	แต่, ADJV	แตรล้าโพง, N	โตนะอิมาม, N
เตะาบ้า, N	แต่, N	แตรวง, N	โตน, ADJV
เตะาป็น, N	แตก, V	แตรวงโยธวาทิต, N	โตน, N
เตะาผิง, N	แตกคอ, V	แตระ, V	โตน, PREP
เตะาฟู, N	แตกเงิน, V	แต่ละ, ADJV	โตนคิน, ADJV+Idiom
เตะาไฟ, N	แตกฉาน, ADJV	แต่ัว, N	โตนุ่น, N
เตะารับ, N	แตกฉาน, V	แต่ัวแร้ว, N	โตนเท่า, PRO:2s
เตะาร้าง, N	แตกฉานชานเซ็น, V	แต่ัว, CONJ	โตนเท่ากรูณา, PRO+Arch:2s
เตะารีด, N	แตกดับ, V	แต่ะ, ADJV	โตนเท่ากรูณาเจ้า, PRO+Arch:2s
เตะาเลื่อน, N	แตกตื่น, V	แต่ะ, N	โตนฝ่าพระบาท, PRO:2s
เตะาสวน, N	แตกแตน, V	แต่ะ, V	โตนฝ่าละอองธุลีพระบาท, PRO:2s
เตะาสูบ, N	แตกทัพ, V	แต่ะตอ้ง, V	โตนฝ่าละอองพระบาท, PRO:2s
เตะาเสียบ, N	แตกเนื้อสาว, V	โตน, ADJV	โตน, N+Physl
เตะาหก, N	แตกเนื้อหนุ่ม, V	โตน, N	โตน, V
เตะาห่วย, N	แตกฝูง, V	โตน, V	โตน, N
เตะาหับ, N	แตกพาน, V	โตน, N	โตน, N+Collq
เตะาหู้, N	แตกมัน, V	โตน, V	โตนก้ง, N
เตะาหู้ยี้, N	แตกแยก, V	โตนก, N+Dial+[NW]	โตนคู, N
เตะาเหลือง, N	แตกระแหง, V	โตนคารม, V	โตนเต้า, V
เตะาห่วย, N	แตกร้าว, V	โตนง, N	โตนถ้าม, V
เตะาะ, V+Collq	แตกหัก, ADJV	โตนง, ADJV	โตนปลา, N
เตะาะตะ, ADJV	แตกก่อนแต่ก้, ADJV	โตนง, N	โตนฝุ่น, N
เตะัง, ADJV	แตก้แต่กก่อน, ADJV	โตนงเตง, ADJV	โตนไฟ, N
เตะัง, N	แตง, N	โตนงเตง, N	โตนไม้, N
เตะินเตอ, ADJV	แตง, V	โตนฎก, N	โตนไม้ลำเตี้ยว, V+Idiom

ไตร,ADJV	ถนัดใจ,ADJV	ถ่วงดุล,V	ถอนสายบัว,V+Collq
ไตร,V	ถนัดชาย,ADJV	ถ่วงล้อ,V	ถอนหงอก,V+Idiom
ไตรศึกษา,N+Form	ถนัดถนี่,ADJV+Collq	ถ้วน,ADJV	ถอบ,N+Dial+[NW]
ไตรจักร,N	ถนัดปาก,ADJV	ถ้วนถี่,ADJV	ถอบแถบ,N
ไตรจักร,N	ถนัดมือ,ADJV	ถ้วย,N	ถอม,V
ไตรตายุค,N	ถั่น,N	ถ้วยตวง,N	ถอมตัว,V
ไตรตรง,V	ถ่น่า,N	ถ้วยโถง,V+Poet	ถอย,V
ไตรตรา,V	ถ่น่าทีก,N	ถ้วยรางวัล,N	ถอย,ADJV
ไตรตรีษ,N+Arch	ถนิม,N	ถวัด,ADJV	ถอย,N
ไตรทวาร,N	ถนิมกาม,ADJV	ถวัด,V	ถอยกรูด,V
ไตรทศ,N	ถนิมสร้อย,ADJV	ถวัดถวัน,ADJV+Poet	ถ้อยความ,N
ไตรทิพ,N	ถบ,N	ถวัล,ADJV	ถ้อยคำ,N
ไตรทิพย์,N	ถบตี,N+Form	ถวัลย์,ADJV	ถอยใจใหญ่,V+Arch
ไตรปิฎก,N	ถม,N	ถวัลย์,V	ถอยละ,V
ไตรเพท,N	ถม,V	ถวาย,V	ถอยฉาก,V
ไตรภาพ,N	ถ่ม,V	ถวายกร,V	ถอยถด,V
ไตรภาคี,N	ถมเงิน,N	ถวายตัว,V	ถ้อยแกลง,N
ไตรภูมิ,N	ถมตะทอง,N	ถวายเนตร,N	ถอยทด,V
ไตรย,ADJV+Arch	ถมถืด,ADJV	ถวายหัว,V+Idiom	ถอยทัพ,V
ไตรยางค์,N	ถมถะ,ADJV	ถวิน,N	ถ้อยที่ถ้อยปฏิบัติต่อกัน,ADJV
ไตรรงค์,N	ถมทอง,N	ถวิล,V	ถ้อยที่ถ้อยอาศัยกัน,ADJV
ไตรรัตน์,N	ถมน้ำลายรดฟ้า,V+Idiom	ถ๋อ,N	ถอยหลัง,V
ไตรลักษณ์,N	ถมปรั๊กมาศ,N	ถ๋อ,V	ถอยหลังเข้าคลอง,N
ไตรโลก,N	ถมปัด,N	ถ๋อ,V	ถอยหลังเข้าคลอง,V
ไตรโลกย์,N+Arch	ถมไป,ADJV	ถอก,V	ถะ,N
ไตรวิภู,N	ถมร้าย,N	ถอง,V	ถะกัด,V
ไตรวิชา,N	ถมอ,N	ถอง,ADJV	ถะเกิน,ADJV
ไตรสรณคณ,N	ถมึงหึ่ง,ADJV	ถ้อง,N	ถะโกน,V+Arch+Poet
ไตรสรณาคมน,N	ถล,N+Form	ถ้องแถว,N	ถะถั้น,ADJV+Poet
ไตรสิกขา,N	ถลก,V	ถ้องแท้,ADJV	ถะถับ,ADJV+Poet
ไตรลวด,N	ถลกบาตร,N	ถอด,V	ถะถุนถะถั้น,ADJV+Poet
ไตรสวน,V	ถลน,V	ถอดเขี้ยวถอดเล็บ,V+Idiom	ถะมัดถะแมง,ADJV
ไทรวัน,N	ถลม,ADJV	ถอดความ,V	ถัก,V
ถก,V	ถลม,V	ถอดถอน,V	ถัก,N
ถกเขมร,V	ถลอก,V	ถอดไฟ,V	ถัก,V
ถกเถียง,V	ถลัน,V	ถอดรหัส,V	ถักถ้อย,V+Poet
ถกล,V	ถลา,V	ถอดรูป,V	ถักทิล,N+Form
ถงัน,V	ถลาก,ADJV	ถอดลี,V	ถักทิล,PFX+N+Form
ถงาด,V	ถลากถล้า,ADJV	ถอดหัวโขน,V	ถักทิลสายี่,ADJV
ถด,V	ถลากไถล,ADJV	ถ้อถ้อย,N+Poet	ถัก,ADJV
ถดถอย,V	ถลาย,V	ถ้อถ้อย,V+Poet	ถัก,V
ถน,N+Form+Poet	ถล้า,V	ถอน,V	ถักธ,ADJV+Form
ถนน,N	ถล้าใจ,V	ถอนเงิน,V	ถั่น,N
ถนนลาดยาง,N	ถล้าตัว,V	ถอนใจใหญ่,V	ถั่น,V
ถนป,N+Form+Poet	ถล้าถลาก,ADJV	ถอนตันทกราก,V+Idiom	ถับ,ADJV
ถนอม,V	ถลี้ถล้า,V	ถอนทุน,V	ถัมภ,N
ถนอมอาหาร,V	ถลิ่งตา,V	ถอนพิษ,V	ถั่ว,V
ถนัด,ADJV	ถลึง,V	ถอนยวง,V	ถั่ว,N
ถนัด,V	ถลุน,V	ถอนรากถอนโคน,V+Idiom	ถั่วอก,N
ถนัดขวา,ADJV	ถ่วง,V	ถอนสมอ,N	ถั่วดำ,N

ถั่วแปบ,N	ถั่วชา,N	ถือเขาถือเรา,V	อุปารหุบุคคล,N
ถั่วฝักยาว,N	ถั่วมอง,N	ถือใจ,V	อุล,PFX+ADJV+Form
ถั่วพราง,N	ถั่วยาดม,N	ถือดี,V	อุลอุกั,V
ถั่วพู,N	ถีน,N	ถือตัว,V	เอกิง,ADJV
ถั่วเพาะ,N	ถิว,PFX+ADJV+Form	ถือท้าย,V	เอณ,N
ถั่วเหลือง,N	ถึ,N+Form	ถือน้ำพระพิพัฒน์สัตยา,V	เอมิน,N
ถา,V	ถึ,ADJV	ถือนวช,V	เอมินเชิง,N
ถ่า,CONJ	ถึถ่วน,ADJV	ถือนั่งเขียน,V	เอมินไพร,N
ถาก,ADJV	ถึเทก,ADJV+Poet	ถือนุ่น,V	เอย,PFX+N
ถาก,V	ถึน,PFX+N+Form	ถือนิว,V	เอยจิต,N
ถากถาง,V	ถึบ,V	ถือนพล,V	เอยเจตนา,N
ถาง,V	ถึบกระตาน,V	ถือนยศ,V	เอยสังวาส,N
ถ่าง,V	ถึบจักร,N	ถือนยศถือศักดิ์,V	เอร,N
ถ่างตา,V	ถึบจักร,V	ถือนว่า,V	เอร,PFX+N
ถาด,N	ถึบจักรยาน,V	ถือนศักดิ์นา,V+Arch	เอรตรง,ADJV+Idiom
ถาโถม,V	ถึบฉัด,N	ถือนศีล,V	เอรภูมิ,N
ถาน,N	ถึบตัว,V	ถือนสา,V	เอรวาท,N
ถ่าน,N	ถึบทาง,V+Poet	ถือนสิทธิ์,V	เอรสองบาตร,N+Idiom
ถ่านโคก,N	ถึบรถ,V	ถือนหาง,V	เอระ,N
ถ่านไฟเก่า,N+Idiom	ถึบหัวสง,V+Idiom	ถือนโอกาส,V	เอระนุเอระ,N
ถ่านไฟฉาย,N	ถึยบ,ADJV	ถุง,N	เอรี,N
ถ่านไฟแช็ก,N	ถึก,ADJV	ถุงเค่า,N	เอลไถล,ADJV
ถ่านหิน,N	ถึง,ADJV	ถุงตะเคียว,N	เอลิก,ADJV
ถาบ,V	ถึง,CONJ	ถุงตะเคียว,N	เอลิ่ง,ADJV
ถาม,V	ถึง,PREP	ถุงยาม,N	เอลิ่ง,V
ถามคาน,V+Law	ถึง,V	ถุงสำเร็จ,N	เอลิ่งศก,N
ถามดิง,V+Law	ถึงกัน,V	ถุน,V+Collq	เอลือกถลน,ADJV
ถามไถ้,V	ถึงแก่กรรม,V	ถุย,V	เออ,ADJV
ถามน้ำ,V+Law	ถึงแก่น,ADJV	ถูล,PFX+ADJV+Form	เออะ,ADJV
ถามปากคำ,V+Law	ถึงแก่พิราลัย,V	ถูลละ,ADJV+Form	เออะน้ำ,ADJV
ถามะ,N+Form	ถึงแก่มรณภาพ,V	ถู,V	เอา,N
ถาย,V	ถึงแก่นิจกรรม,V	ถูก,ADJV	เอ้า,ADJV
ถายเดี่ยว,ADJV	ถึงแก่อสังกรรม,V	ถูก,V	เอ้า,N
ถายทอด,V	ถึงขนาด,ADJV	ถูกกระทำ,V	เอ้าแก่,N
ถายทุกข,V	ถึงคราว,V	ถูกกัน,V	เอาคัน,N
ถายเท,V	ถึงฆาต,V	ถูกขา,V	เอาคันเหล็ก,N
ถายแบบ,V	ถึงเงิน,ADJV	ถูกคอ,V	เอาดาน,N
ถายบัสสะวะ,V	ถึงใจ,ADJV	ถูกคู้,V	เอ้าริง,N
ถายภาพยนตร์,V	ถึงชีพิตักษัย,V	ถูกใจ,V	เอวาลัย,N
ถายยา,V	ถึงชีวิตนศราย,V	ถูกโหลก,V	เอวาลัยบู๋น,N
ถายรูป,V	ถึงที่,V	ถูกชะตา,V	เอวาลัยเป็เรียง,N
ถายอุจจาระ,V	ถึงเป็นถึงตาย,ADJV	ถูกตา,ADJV	เอหัวควน,N
ถ่าว,ADJV+Poet	ถึงผ้า,V	ถูกน้อย,V+Arch	เอะ,N
ถาวร,ADJV	ถึงพริกถึงซิง,ADJV	ถูกปาก,ADJV	เอิก,ADJV
ถาวร,PFX+ADJV	ถึงลูกถึงคน,ADJV	ถูกส่วน,ADJV	เอิ่ง,V
ถาวรวิธา,N	ถึงว่า,INTJ+Collq	ถูกเส้น,ADJV	เอ็ด,ADJV
ถาวรวัตถุ,N	ถึงไหนถึงกัน,ADJV	ถูกใหญ่,V+Arch	เอ็ดเทิง,N
ถ้าว,CONJ	ถือ,V	ถูกอกถูกใจ,V	เอ็ดน้ำ,ADJV
ถ้าหากว่า,CONJ	ถือกำเนิด,V	ถูไถ้,V	เอ็น,ADJV
ถ้ำ,N	ถือโอรธ,V	ถูป,PFX+N+Form	เอียง,N

เดียง,V	ทก,N	ทยา,N	ทรวด,V+Arch
เดียร,ADJV	ทกล่า,N	ทยาลู,ADJV+Form	ทรวดทรง,N
เดื่อ,V	ทแก้ว,N	ทยาลูก,ADJV+Form	ทรวาร,N+Poet
เดือก,ADJV	ทัง,N+Poet	ทแยง,ADJV	ทรสองทรสุม,V+Poet
เดื่อน,ADJV	ทังน,ADJV+Poet	ทแยงมุม,ADJV	ทรสาย,ADJV+Poet
เดื่อน,N	ทซี่,N	ทร,PFX+ADJV	ทรสาย,N+Poet
แถ,V	ทต,N	ทกรวม,N	ทรสุม,ADJV+Poet
แถก,V	ทต,V	ทรง,ADJV+Royal	ทรหด,ADJV
แถง,N	ทตถอย,V	ทรง,N	ทรหน,N
แถน,N	ทตแทน,V	ทรง,V	ทรหวล,ADJV
แถบ,ADJV	ทตโทรท,V+Form	ทรง,V+Royal	ทรหึ่ง,ADJV
แถบบันทีกภาพ,N	ทตรอง,V	ทรงกระเทียม,N	ทรหึ่งทรหวล,ADJV
แถบบันทีกเสียง,N	ทตลอง,V	ทรงกลด,ADJV	ทรหุ,V
แถบเหล็กพืด,N	ทตเลข,V	ทรงข้าวบิณฑิ,N	ทรهل,N
แถม,ADJV	ทตสอบ,V	ทรงเครื่อง,V+Royal	ทรอ,N+Arch
แถม,V	ทท,N	ทรงเครื่องใหญ่,V+Royal	ทรอมนอน,N
แถมพท,V	ททิ,N+Form	ทรงเจ้า,V	ทรออิง,V
แถลง,V	ทท,ADJV	ทรงเจ้าเข้าผี,V	ทรอ้ม,ADJV+Poet
แถลงการณ์,N	ทท,V	ทรงตัก,N+Royal	ทรอรง,V+Poet
แถลงการณ์,V	ททัน,V	ทรงบาดาล,N	ทรอรง,ADJV
แถลงการณ์ร่วม,N	ททดี,N	ทรงประพาส,N	ทรอพย,N
แถลงข่าว,V	ททดี,N+Form	ทรงพระเครื่องใหญ่,V+Royal	ทรอพย,PFX+N
แถลบ,ADJV	ททดี,N+Form	ทรงมันท์,ADJV	ทรอพยนอกพาดิษย์,N+Law
แถว,N	ททต,PFX+N+Form	ทรงลังกา,ADJV	ทรอพยสมบัติ,N
โถ,INTJ	ททตกาษฎ,N	ทรงหม้อตาล,N	ทรอพยสิทธิ,N+Law
โถ,N	ทททาน,ADJV	ทรอชน,N	ทรอพยสิน,N+Law
โถเครื่องแป้ง,N	ททไท,ADJV	ทรอชาติ,N	ทรอพยสินส่วนพระมหากษัตริย์,N+Law
โถง,ADJV	ททนม,N+Poet	ทรอหึ่ง,V+Poet	ทรอพยสินส่วนพระองค์,N+Law
โถงถง,ADJV	ททนาย,N	ทรอหึ่ง,ADJV	ทรอพยสินส่วนสาธารณสมบัติของแผ่นดิน,N+Law
โถบ,V	ททนายความ,N	ทรอพล,ADJV	ทรอพยากร,N
โถบรัก,N	ททนายเรือน,N+Arch	ทรอพิษ,N	ทรอพยากรธรณี,N
โถม,V	ททนายเลือก,N	ทรอพี,N	ทรอพยากรธรรมชาติ,N
โถมนาคาร,N+Form	ททนายหน้าหอ,N+Collq	ทรอภิกษ,N	ทรอพยากรธรรมชาติ,N
โถส่วม,N	ททบ,V	ทรอมาทกรกรม,V+Collq	ทรอเม็ต,N
โถ,N	ททบทวน,V	ทรอมาน,N	ทรอมนซิสเตอร์,N
โถ,V	ททบวง,N	ทรอมาน,V	ทรอบ,V
โถ,V	ททบวงการ,N	ทรอมุก,N	ทรอบเกล้าทรอบกรมหม่อม,V+Royal
โถ,N	ททบวงการเมือง,N+Law	ทรอยศ,V	ทรอบฝ่าพระบาท,V+Royal
โถกลบ,V	ททม,N+Form	ทรอยุค,N	ทรอบฝ่าละอองธุลีพระบาท,V+Royal
โถง,N	ททมก,N+Form	ทรอหึ่ง,V	ทรอบฝ่าละอองพระบาท,V+Royal
โถตะ,V	ททมน,N+Form	ทรอรบ,N	ทรอบ,ADJV
โถถอน,V+Law	ททมบ,N	ทรอรบณ,N+Form	ทรอบชม,N
โถถาม,V	ททมอ,ADJV	ทรอรบณะ,N+Form	ทรอบเซย,N
โถนา,V	ททมิท,ADJV	ทรอรชนะ,N	ทรอบวัย,N
โถบ่าบ,V	ททมิท,N	ทรอรศนาการ,N	ทรอบสงวน,N
โถแปร,V	ททเมิน,N	ทรอรศนีย,ADJV	ทรอบสวาท,N
โถย,PFX+N	ททโมน,ADJV	ทรอราช,N	ทรอบ,N
โถล,ADJV	ททอยย,ADJV	ทรอลักษณ,ADJV	ทรอบแก้ว,N
โถล,V	ททอยย,N	ทรอเลท,V	ทรอบขาว,N
ทก,ADJV	ททยา,ADJV	ทรอวง,N	ทรอบแป้ง,N

ทริท,ADJV+Form	ทวาทศมณฑล,N	ทหารกองประจำการ,N+Law	ทองนพคุณ,N
ทรุด,V	ทวาทศี,ADJV	ทหารผ่านศึก,N+Law	ทองน้อย,N
ทรุดโทรม,ADJV	ทวาวร,N	ทหารเลว,N+Arch	ทองน้อย,N
ทรุดนั่ง,V	ทวาวรยุค,N	ทอ,V	ทองบรอนซ์,N
ทรม,N+Form	ทวาย,N	ทอ,ADJV+Dial+[NE]	ทองแบน,N
ทฐ,V+Poet	ทวาร,N	ทอ,N	ทองใบ,N
ทฤษ,PFX+ADJV	ทวารทั้งเก้า,N	ทอ,V+Poet	ทองปราง,N+Arch
ทฤษฏี,N	ทวารบถ,N	ทอ,N	ทองปลายแขน,N
ทฤษฏีบท,N	ทวารบาล,N	ทอ,V	ทองปลิง,ADJV
ทล,N+Form	ทวารประดับ,N	ทอก,N	ทองปลิง,N
ทลบท,V+Poet	ทวิ,ADJV+Form	ทอง,N	ทองแป,N+Arch
ทลิ่ง,V+Poet	ทวิช,N+Form	ทอง,V	ทองคู่ทองพัง,ADJV
ทลาย,V	ทวิช,PFX+N+Form	ทอง,N	ทองผูก,ADJV
ทลิต,ADJV+Form	ทวิซังค,N	ทอง,V	ทองเฝือก,N+Dial+[NW]
ทลิตทก,ADJV+Form	ทวิชากร,N+Form	ทองกร,N+Royal	ทองแผ่นเดียวกัน,ADJV+Idiom
ทวง,V	ทวิชาติ,N	ทองกวาว,N+Dial+[NW]	ทองพระกร,N+Royal
ท้วง,V	ทวิติย,ADJV+Form	ทองกาง,ADJV	ทองพระขุน,N+Royal
ท้วงติง,V	ทวิติยา,ADJV+Form	ทองแก่,ADJV	ทองพระคลัง,N
ทวงถาม,V+Law	ทวิบถ,N	ทองขาว,N+Arch	ทองพระโรง,N
ท้วงท่า,N	ทวิบท,N	ทองขาว,N	ทองพลู,N
ท้วงทำนอง,N	ทวิบาท,N	ทองขึ้น,ADJV	ทองพลู,N
ท้วงที,N	ทวิป,N	ทองขึ้นทองพอง,ADJV	ทองพอง,ADJV
ทวด,N	ทวิภาค,N	ทองแขน,N	ทองพัดตั้งส,N
ทวดน้อย,N	ทวิภาคี,N	ทองแขน,N	ทองพันชิ่ง,N
ทวดตั้งส,ADJV+Form	ทวิร,ADJV+Form	ทองคิ้ว,ADJV	ทองพันดูล,N
ทวน,N	ทวี,V	ทองคำ,N	ทองพิศ,N
ทวน,V	ทวีคุณ,ADJV	ทองคำขาว,N	ทองเพ้อ,ADJV
ทวน,ADJV	ทวีธาภิเษก,N	ทองคำเปลว,N	ทองภู,N
ทวนทบ,V	ทวีป,N	ทองคำขุ่น,N	ทองมวน,N
ทวนสภ,N	ทวีปี่,N+Form	ทองเค,N	ทองมาน,N
ทวนสาบาน,V	ทศ,N	ทองเคเรือ,N	ทองไม้,N
ทวม,V	ทศ,N+Form	ทองจำ,V	ทองไม้รูรอน,ADJV+Idiom
ทวม,ADJV	ทศ,PFX+ADJV	ทองฉนวน,N	ทองย้อย,N
ทวมทัน,ADJV	ทศชาติ,N	ทองชมพูท,N	ทองยู่ทงกระสอบ,N+Idiom
ทวย,ADJV	ทศทิศ,N	ทองชุบ,N	ทองร่วง,ADJV
ทวย,N	ทศนิยม,N	ทองดอกบวบ,N	ทองรอง,N
ทวย,N+Poet	ทศเบญจกุล,N	ทองคำ,N	ทองรูปพรรณ,N
ท่วย,ADJV+Poet	ทศพร,N	ทองเดิน,ADJV	ทองเรื่อง,N
ทวยโถง,V+Poet	ทศพล,N	ทองแดง,N	ทองลาน,ADJV
ทวยโถง,V+Poet	ทศพิธราชธรรม,N	ทองต้นแขน,N	ทองลิน,N
ทวยะ,N	ทศม,PFX+ADJV+Form	ทองตรา,N	ทองเลว,ADJV
ทวยง,N	ทศมาส,N	ทองตลาด,N	ทองแลง,N
ทวัดตั้งส,ADJV+Form	ทศมี,ADJV+Form	ทองตาก,N	ทองวิทยาศาสตร์,N
ทวัดตั้งสการ,N+Form	ทศวรรษ,N	ทองถื่น,N	ทองสักโก,N
ท่วย,N+Form	ทศว,N+Form	ทองทราย,ADJV	ทองสัมฤทธิ์,N
ทวา,ADJV+Form	ทศางค,N	ทองทราย,N	ทองสาว,N
ทว่า,CONJ	ทสว,N+Form	ทองทศ,N	ทองสำนวน,N
ทวาดจริงประดับ,N	ทหระ,ADJV+Form	ทองที่,N	ทองสื่อ,N
ทวาทศ,ADJV	ทหระ,N+Form	ทองทึบ,ADJV	ทองเสีย,ADJV
ทวาทศม,PFX+ADJV	ทหาร,N	ทองเที่ยว,V	ทองหมั้น,N

ท้องหมา,N	ทอย,ADJV	ทะลักทะแลง,V	ทักษิณนิกาย,N
ท้องหมู,N	ทอย,N	ทะลาย,N	ทักษิณา,N
ท้องหยอง,N+Collq	ทอย,V	ทะลื่น,V+Poet	ทักษิณาจารย์,N
ท้องหยอด,N	ทอยกอง,N	ทะลื่นขระลั้ง,V+Poet	ทักษิณาทาน,N
ท้องหยิบ,N	ทอเรียบ,N	ทะลึ่ง,V	ทักษิณานุประทาน,N
ท้องกลาง,N	ทอแสง,V	ทะลึ่งทะลั้ง,ADJV	ทักษิณายัน,N
ท้องเหลือง,N	ทอหูก,V	ทะลุ,ADJV	ทักษิณาวรรต,ADJV
ท้องแห้ง,V+Collq	ทอไอเสีย,N	ทะลุ,V	ทักษิณาวรรต,N
ท้องอังกฤษ,N	ทะ,V	ทะลุกลางปล้อง,V	ทักษิโนทก,N
ท้องอัสตงคต,N	ทะงั้น,ADJV+Poet	ทะลุทะลาด,ADJV	ทักษิ,ADJV
ท้องอืด,ADJV	ทะกัด,V	ทะลุปรุปรอง,ADJV	ทั้ง,CONJ
ท้องอุไร,N	ทะทา,N	ทะเล,ADJV	ทั้ง,N
ท้องเอก,N	ทะทาย,V	ทะเล,N	ทั้ง,N
ทอด,N	ทะท้าว,V	ทะเลทราย,N	ทั้ง,ADJV
ทอด,V	ทะท้าว,V+Poet	ทะเลน,ADJV	ทั้งขึ้นทั้งลง,ADJV+Idiom
ทอดกลืน,V	ทะท้าว,ADJV	ทะเลน,V	ทั้งคน,ADJV
ทอดโคลน,N	ทะทีก,ADJV	ทะเลโน,N	ทั้งดุ้น,ADJV
ทอดตัว,V	ทะเทียบ,N	ทะเลบ้า,N	ทั้งที่,ADJV
ทอดตา,V	ทะนง,V	ทะเลภายใน,N	ทั้งที่,ADJV
ทอดทฤษฎี,V+Form	ทะนงตัว,V	ทะเลสาม,N	ทั้งนั้น,ADJV
ทอดทั้ง,V	ทะนงศักดิ์,V	ทะเลหน้าใน,N	ทั้งนี้,CONJ
ทอดที่,V+Royal	ทะนน,N	ทะเลหลวง,N	ทั้งนี้ทั้งนั้น,ADJV
ทอดน้อง,ADJV	ทะนะ,ADJV+Arch+Poet	ทะเลไหลทวีป,N	ทั้งนี้ทั้งตัว,ADJV
ทอดน้ำ,V	ทะนา,ADJV+Arch+Poet	ทะเลทะเล่า,V+Collq	ทั้งปวง,ADJV
ทอดผ้าป่า,V	ทะนาน,N	ทะเลอาณาเขต,N	ทั้งมอง,ADJV
ทอดพระที่,V+Royal	ทะนานหลวง,N	ทะเลาะ,V	ทั้งเพ,ADJV
ทอดพระเนตร,V+Royal	ทะนุ,V	ทะเลาะเบาแว้ง,V	ทั้งมวล,ADJV
ทอดมัน,N	ทะนุก,V	ทะวาย,ADJV	ทั้งวล,V+Poet
ทอดยอด,N+Royal	ทะนุกถนอม,V	ทะเวน,V+Arch	ทั้งวิทั้งวล,V+Poet
ทอดยอด,V	ทะนุกถนอม,V	ทักษิ,N+Dial	ทั้งสเตรน,N
ทอดรวง,V	ทะนุบำรุง,V	ทักษิ,V	ทั้งสิ้น,ADJV
ทอดสกา,V	ทะนุ,N+Poet	ทักษิ,ADJV	ทั้งหมด,ADJV
ทอดสมอ,V	ทะเบียน,N	ทักษิ,V	ทั้งหลาย,ADJV
ทอดสะพาน,V	ทะเบียนบ้าน,N+Law	ทักษิณ,N	ทั้งอย่างนั้น,ADJV
ทอดสายตา,V	ทะเบียนราษฎร,N+Law	ทักษิณ,ADJV+Form	ทั้งนี้,N
ทอดเสีย,V	ทะมัดทะแมง,ADJV	ทักษิณา,N	ทั้งท,PFX+N
ทอดหญ้า,V	ทะมื่น,ADJV	ทักษิณาบถ,N	ทั้งทกรรม,N
ทอดหุ่ย,ADJV+Collq	ทะมื่น,ADJV	ทักษิณาวัญ,ADJV	ทั้งทชาติ,N
ทอดแห,V	ทะแมง,ADJV+Collq	ทักษิณาวัญ,N	ทั้งทนิคม,N+Law
ทอดอาลัย,V	ทะยาทะแยแส,V	ทักษิโนทก,N	ทั้งทบัน,N+Law
ทอด้อย,N	ทะยาน,V	ทักษิไฉยบุคคล,N	ทั้งทวิทยา,N
ทอดอย,V	ทะยานใจ,V	ทักษิทวง,V	ทั้งทสถาน,N+Law
ทอดอย,V	ทะยานอยาก,V	ทักษิทาย,V	ทั้งทชะ,N
ทอด้อย,N	ทะเยอทะยาน,V	ทักษิทิน,N	ทั้งททิก,N
ทอด้อย,V	ทะแย,N	ทักษิมิต,V	ทั้งททิม,N
ทอดแท้,V	ทะแยสามชั้น,N	ทักษิ,PFX+ADJV+Form	ทั้งททียบท,N
ทอดน,V	ทะรือทะแระ,V+Collq	ทักษิชะ,N	ทั้งท,ADJV
ทอดน,N	ทะลวง,V	ทักษิษา,N+Astrl	ทั้งท,N
ทอดนชิล,N	ทะลอก,N	ทักษิณ,ADJV	ทั้งท,V
ทอดफी,N	ทะลัก,V	ทักษิณ,N	ทั้งทดอกไม้,N

ตัดทา,N	ทั่วทุกสารทิศ,ADJV	ทวฺฐะ,N+Form	ทวฺฐี,N+Poet
ตัดทาน,V	ทั่วทุกหัวระแหง,ADJV	ทวฺฐิกะ,N+Royal	ทวฺฐิกา,N
ตัดเทียม,ADJV	ทั่วไป,ADJV	ทวฺฒะ,N+Form	ทวฺฐุ,N+Form
ตัด,SFX	ตัด,ADJV+Form	ทวฺฒิกะ,N+Royal	ทวฺฐณ,ADJV
ตัด,V	ตัด,ADJV	ทวฺฒิตีเหหลวง,ADJV+Idiom	ทวฺฐณ,PFX+ADJV
ทัน,ADJV	ทัน,ADJV	ทวฺฒเดียว,ADJV	ทวฺฐณกรรม,N
ทัน,N	ทันคติ,N	ทวฺฒทาง,ADJV	ทวฺฐเรือ,N
ทันกิน,V	ทันคนวิสัย,N	ทวฺฒทาย,V	ทวฺฐ,V
ทันควัน,ADJV	ทันคนศาสตร์,N	ทวฺฐที่,V	ทวฺฐ,V+Poet
ทันใจ,ADJV	ทันคนศึกษา,N	ทวฺฒาน,N	ทวฺฐว,ADJV+Poet
ทันใจ,ADJV	ทันคนศึกษา,V	ทวฺฒาน,PFX+N	ทวฺฐว,N
ทันต์,N+Form	ทันณะ,N	ทวฺฒาน,V	ทวฺฐว,N+Dial+[NE]
ทันต์,V+Form	ทันนา,N	ทวฺฒาน,N	ทวฺฐวกำลัง,V+Poet
ทันต์,PFX+N+Form	ทันนาการ,N	ทวฺฒาน,PRO:2s:3s	ทวฺฐวพระนั้บ,V+Poet
ทันตชะ,N	ทันนاجر,V	ทวฺฒานกัณฑ์,N	ทวฺฐวนาง,N
ทันตแพทย์,N	ทันนีย์,ADJV	ทวฺฒานชาย,N	ทวฺฐวพญา,N+Poet
ทันตา,ADJV	ทันนีย์,PFX+ADJV	ทวฺฒานต์,ADJV+Form	ทวฺฐวพระยา,N+Poet
ทันดิน,N+Form	ทันนีย์ภาพ,N	ทวฺฒานตะวัน,N	ทวฺฐว,N+Arch
ทันดี,N+Form	ทันนูปกรณ์,N	ทวฺฒานบดี,N	ทวฺฐว,N
ทันทางที่,ADJV	ทันนอย,ADJV	ทวฺฒานบารมี,N	ทวฺฐว,PFX+N
ทันที่,ADJV	ทันนอนุตริยะ,N	ทวฺฒานผู้หญิง,N	ทวฺฐวทาน,N
ทันธ,ADJV+Form	ทันน,ADJV	ทวฺฒานพ,N	ทวฺฐวบัญชา,N
ทันน้ำ,ADJV	ทันน,ADJV	ทวฺฒานมัย,ADJV	ทวฺฐวสี,N
ทันน้ำทันฝน,ADJV	ทันนหิกรณ์,N	ทวฺฒานศีล,ADJV	ทวฺฐวอากาศยาน,N
ทันสมัย,ADJV	ทันนหี,ADJV	ทวฺฒานหญิง,N	ทวฺฐว,V
ทัน,ADJV	ทันนหิกรรม,N	ทวฺฒานันท์,ADJV+Idiom	ทวฺฐวกรรม,V
ทัน,V	ทว,ADJV	ทวฺฒานอธิบดี,N	ทวฺฐวการบ้าน,V
ทันเกษตร,N	ทว,ADJV	ทวฺฐว,V	ทวฺฐววิญ,ADJV
ทันถม,V	ทว,N	ทวฺฐวทวม,ADJV	ทวฺฐวคริว,V
ทันทรวง,N	ทว,V	ทวฺฐวม,N	ทวฺฐวตลอด,V
ทันทาง,N	ทว,V	ทวฺฐวม,V	ทวฺฐวความ,V
ทันทิม,ADJV	ทวก,N	ทวฺฐวมกลาง,ADJV	ทวฺฐวม,V
ทันทิม,N	ทวง,N	ทวฺฐวมกลาง,N	ทวฺฐวมบูชาโทษ,V+Idiom
ทันที่,ADJV	ท้วง,ADJV+Poet	ทวฺฐวม,N	ทวฺฐวม,N
ทันแพ,N	ทวงการ,ADJV	ทวฺฐวม,V	ทวฺฐวม,V
ทันปลัด,ADJV	ทวงการ,N	ทวฺฐวม,N	ทวฺฐวม,V+Collq
ทันศัพท์,ADJV	ทวงเก็บ,N	ทวฺฐวมก,N	ทวฺฐวมใจ,V
ทันสมิงคลา,N	ทวงข้าม,N	ทวฺฐวมเชื่อม,N	ทวฺฐวมได้,V
ทันสิทธิ์,V	ทวงข้างเฝือก,N	ทวฺฐวมคริว,ADJV+Collq	ทวฺฐวมได้ลงคอ,V
ทันหลัง,N	ทวงดวน,N	ทวฺฐวมโต่ง,N	ทวฺฐวมตัว,V
ทันหลัง,V	ทวงแท,N	ทวฺฐวมทอย,N	ทวฺฐวมตา,V
ทันหลังปลัด,ADJV	ทวงโท,N	ทวฺฐวมน้ำ,N	ทวฺฐวมทำ,V
ทัน,ADJV	ทวงใน,N	ทวฺฐวมฝน,N	ทวฺฐวมที่,V
ทัน,ADJV	ทวงผ่าน,N	ทวฺฐวมช้,N+Form	ทวฺฐวมแท้,V
ทัน,ADJV	ทวงพิเศษ,N+Law	ทวฺฐวมยา,ADJV	ทวฺฐวมโทษ,V
ทันพะ,N	ทวงมะพร้าว,N	ทวฺฐวมยาต,ADJV	ทวฺฐวมบ,N
ทันพี,N	ทวงสารธารณะ,N+Law	ทวฺฐวมยาท,N	ทวฺฐวมนวน,N
ทันปลั้มีการะ,N	ทวงหลวง,N+Law	ทวฺฐวมยาทโดยธรรม,N+Law	ทวฺฐวมอง,N
ทัน,ADJV	ทวงออก,N+Idiom	ทวฺฐวมยาร,PFX+N+Form	ทวฺฐวมองเสนาะ,N
ทันถึง,ADJV	ทวงเอก,N	ทวฺฐวมยารก,N	ทวฺฐวมานับหลังคน,V+Idiom

ทำนาย,V	ทิ้ง,V	ทิมดาบ,N+Arch	ทึบ,N+Form
ทำนุ,V	ทิ้งกระดาษ,N	ทิมดำ,ADJV	ทึบตั้ง,N
ทำนุบำรุง,V	ทิ้งขว้าง,V	ทิมทอง,N	ทิม,N
ทำนูล,V	ทิ้งจดหมาย,V	ทิมแทง,ADJV	ทิม่น,N
ทำเนา,ADJV	ทิ้งเจอร์,N	ทิมแทง,V	ทิมมา,N
ทำเนียบ,N	ทิ้งถอน,N	ทิว,ADJV	ทิมม,PFX+ADJV+Form
ทำเนียบ,V	ทิ้งทวน,V+Collq	ทิว,N	ทิมรัก,N
ทำเนียบท่าเรือ,N+Law	ทิ้งทาน,V	ทิว,PFX+N	ทิมราบ,N
ทำเนียบนาม,N	ทิ้งท้าย,V	ทิวกาล,N	ทิมราบสูง,N
ทำเนียม,ADJV	ทิ้งทูต,N	ทิวกต,V+Royal	ทิมเลนที่จริง,V+Idiom
ทำเนียม,N	ทิ้งไฟ,V	ทิวทัศน์,N	ทิมวัด,N+Law
ทำบาป,V	ทิ้งฟอง,V+Law	ทิวส,PFX+N+Form	ทิมวาการ,N
ทำบุญ,V	ทิ้งมะพร้าวหัว,N	ทิวสภาค,N	ทิมสุด,ADJV
ทำบุญเอาหน้า,V+Idiom	ทิ้งยอ,V	ทิวสะ,N+Form	ทิมสุด,N
ทำปลา,V	ทิวช,N+Form	ทิวา,N+Form	ทิมหมาย,N
ทำปากทำคอ,V	ทิวช,PFX+N+Form	ทิวากร,N	ทิมหลัง,N
ทำเป็น,V	ทิวชากร,N	ทิวากาล,N	ทิมไหน,N
ทำไปทำมา,V	ทิมฎะ,ADJV+Form	ทิมช,N	ทิมไหนได้,ADJV+Collq
ทำพิษ,V+Collq	ทิมฐานุคติ,N+Form	ทิมศทาง,N	ทิมเอ็นที,N
ทำไฟ,V	ทิมฐชุกรม,N+Form	ทิมศา,N	ทิม,ADJV
ทำฟัน,V	ทิมฐ,PFX+ADJV+Form	ทิมศาตร,N+Poet	ทิม,N
ทำไฟ,V	ทิมฐธรรม,N+Form	ทิมศานุทิม,N	ทิม,V
ทำมั่ง,N+Dial+[S]	ทิมฐิ,N	ทิมศาบ่าโมกข์,N	ทิมกัก,ADJV
ทำไม้,ADJV	ทิมต,N	ทิม,N	ทิมกัก,V
ทำไม้,V	ทิมต,ADJV+Form	ทิม,ADJV	ทิมตั้ง,V+Collq
ทำร้าย,V	ทิมน,N+Form	ทิม,N	ทิมตั้ง,V
ทำฤทธิ์,V	ทิมน,PFX+N+Form	ทิม,PREP	ทิมตั้ง,N
ทำลาย,V	ทิมน,V+Form	ทิม,PRO	ทิมตั้ง,ADJV
ทำลายขวัญ,V	ทิมนกร,N	ทิมกัลปนา,N+Law	ทิมบ,ADJV
ทำลายสถิติ,V	ทิมนศูนัย,N	ทิมใครทิมมัน,N	ทิมม,ADJV
ทำลิง,V	ทิมนาท,N+Astrl	ทิมม,PFX+ADJV+Form	ทิมม,N
ทำเล,N	ทิมพ,ADJV	ทิมมชาติ,N	ทิมม,ADJV+Collq
ทำวน,V	ทิมพ,N	ทิมมนิกาย,N	ทิมม,ADJV
ทำวัตร,V	ทิมพ,PFX+ADJV	ทิมมสระ,N	ทิมม,V
ทำวัตรคำ,V	ทิมพ,PFX+N	ทิมมอายุ,ADJV+Form	ทิมม,ADJV
ทำวัตรเช้า,V	ทิมพย,ADJV	ทิมมจริง,ADJV	ทิมม,ADJV+Form
ทำเวร,V	ทิมพย,PFX+ADJV	ทิมมจริง,CONJ	ทิมม,N
ทำเวลา,V	ทิมพยจักขุ,N	ทิมมดิน,N	ทิมม,ADJV
ทำสาว,V	ทิมพยจักขุญาณ,N	ทิมมดินมือเปล่า,N	ทิมม,N
ทำเสน่ห์,V	ทิมพยญาณ,N	ทิมมเด็ด,N	ทิมม,PFX+N+Form
ทำเสียเจ็บ,V+Collq	ทิมพยเนตร,N	ทิมมเดียว,ADJV	ทิมมช,N
ทำหน้าทำตา,V	ทิมพยพยาน,N	ทิมมทำ,N	ทิมมช,PFX+N
ทำหมัน,V	ทิมพยมานุษ,N	ทิมมทาง,N	ทิมมชนิโรธ,N
ทำหูทวนลม,V	ทิมพยรส,N	ทิมมทำการ,N	ทิมมชลาก,N
ทำเหตุ,V	ทิมพยโศรตร,N	ทิมมเท่าแมวดิ้นตาย,N+Idiom	ทิมมชเวทนา,N
ทำให้,V	ทิมพยโสด,N	ทิมมแท้,CONJ	ทิมมชสมุทัย,N
ทำเอา,V	ทิมพยา,N+Form	ทิมมธรรมสังฆ,N+Law	ทิมมชสุข,N
ทำเอาเจ็บ,V+Collq	ทิมพากร,N	ทิมมอน,N	ทิมมชกษัย,N+Form
ทิมคัมพร,N	ทิมม,N	ทิมมนี้,N+Royal	ทิมมชารมณ,N
ทิมฉัมพร,N	ทิมม,V	ทิมมนี้,N	ทิมมชฎ,N+Form

ทุกที่,ADJV	ทุบ,V	ทุบ,N	เทพธิดา,N
ทุกนิบาต,N	ทุบตี,V	ทุบ,ADJV	เทพนม,N
ทุกพาย,ADJV	ทุบทุบ,N	ทุบ,V	เทพนารี,N
ทุกเมื่อ,ADJV	ทุบหม้อข้าว,V+Idiom	ทุบกิ่ง,N	เทพนิยาม,N
ทุกเมื่อเชือวัน,ADJV	ทุบปัญญา,N+Form	ทุบซี่,V+Collq	เทพนิยาย,N
ทุกร,PFX+N+Form	ทุบพรณ,ADJV+Form	ทุต,N	เทพนิยายวิทยา,N
ทุกรกิริยา,N	ทุบพล,ADJV+Form	ทุตานุทุต,N	เทพนิรมิต,N
ทุกวันนี้,ADJV	ทุบพลภาพ,ADJV	ทุน,ADJV	เทพบดี,N
ทุกษตร,ADJV+Arch+Poet	ทุบภิกขภัย,N	ทุน,V	เทพบริษัท,N
ทุกสิ่งทุกอย่าง,ADJV	ทุบภิกษันดรกับ,N	ทุบ,N	เทพบุตร,N
ทุกหน,ADJV	ทุม,N+Form	ทุม,V	เทพประดิมา,N
ทุกหนทุกแห่ง,ADJV	ทุม,PFX+N+Form	ทุมทาม,ADJV	เทพพยากรณ์,N
ทุกหย่อมหญ้า,ADJV	ทุม,N	ทุร,PFX+ADJV	เทพย,PFX+N+Arch
ทุกหัวระแหง,ADJV	ทุม,V	ทุล,V	เทพยเจ้า,N+Arch
ทุกแห่ง,ADJV	ทุม,ADJV	ทุลกระหม่อม,N	เทพยดา,N+Arch
ทุกะ,N+Form	ทุม,N	ทุลเกล้าทุลกระหม่อมถวาย,V+Royal	เทพยดา,N+Arch
ทุกุล,N+Form	ทุมตลาด,V	ทุเลียม,N	เทพสังหรณ์,N
ทุคตะ,ADJV	ทุมเถียง,V	ทุษก,N+Form	เทพา,N
ทุคติ,N	ทุมเท,V	เท,ADJV	เทพาติเทพ,N
ทุง,N	ทุมโน,V+Form+Poet	เท,N	เทพาธิบตี,N
ทุง,V	ทุมราชา,N	เท,V	เทพารักษ์,N
ทุง,ADJV	ทุย,ADJV	เท,ADJV	เทพิน,N+Poet
ทุง,V	ทุย,V	เทกระจาด,V	เทพินทร์,N
ทุงะ,N+Dial+[Pt]	ทุร,PFX+ADJV	เทกระเป้า,V	เทพี,N
ทุจฉินณะ,ADJV+Form	ทุรกันดาร,ADJV	เทคนิด,N	เทพีปักซี่,N
ทุจริต,ADJV	ทุรคม,V	เทคนี่เขี่ยม,N	เทพินทร์,N
ทุจริต,N	ทุรชน,N	เทคโนโลยี,N	เทโพ,N
ทุจริต,V	ทุรชาติ,N	เทครัว,V	เทริด,N
ทุต,INTJ	ทุรน,V+Poet	เทคอนกรีต,V	เทลูเรียม,N
ทุตวิลัมพิตมาลา,N	ทุรนทุราย,V	เทง,V+Arch	เทว,PFX+ADJV+Form
ทุตย,PFX+ADJV+Form	ทุรพล,ADJV	เทง,N	เทว,PFX+N+Form
ทุตยาสาหท,N+Form	ทุรภิกษ,N	เทง,V	เทวดา,N
ทุทรศคนิยม,N	ทุรลักษณ,ADJV	เทงเตง,ADJV	เทวทัศน์,N
ทุน,N	ทุรธยา,N+Form	เทงทุต,N+Poet	เทวทุต,N
ทุน,N	ทุริศ,ADJV+Poet	เท็จ,ADJV	เทวธรรม,N
ทุน,V	ทุราคม,N	เท็จจริง,ADJV	เทวธิดา,N
ทุนจตตะเบี่ยน,N+Law	ทุราจาร,N	เท็จเทียม,ADJV	เทวะนะ,N+Form
ทุนทรัพย์,N	ทุราฐา,N+Poet	เทหนีส,N	เทวนาครี,N
ทุนนอน,N	ทุเรศ,ADJV+Collq	เทหน้าเทท่า,ADJV+Collq	เทพนิยม,N
ทุนนิมิต,N+Form	ทุเรียน,N	เทปูน,V	เทพภาวะ,N
ทุนนิยม,N	ทุเรียนเทศ,N	เทพ,N	เทวะระ,N+Form
ทุนเบ็ด,N	ทุลักทุเล,ADJV	เทพ,PFX+N	เทวรูป,N
ทุนรอน,N	ทุเลา,V	เทพกุสุม,N	เทวโลก,N
ทุนระเบ็ด,N	ทุวิธ,ADJV+Form	เทพเจ้า,N	เทววาจิกะ,ADJV
ทุนเรื้อนทุน,N+Law	ทุศีล,ADJV	เทพชุมนุม,N	เทววิทยา,N
ทุนสำรอง,N+Law	ทุษฐ,PFX+V	เทพดา,N	เทวศ,N
ทุนสำรองเงินตรา,N+Law	ทุส,PFX+N+Form	เทพดำงู,N	เทวะช,N
ทุนหมุ่นเวียน,N+Law	ทุสสะ,N+Form	เทพทัศน์,N	เทวสถาน,N
ทุนอวน,N	ทุสสี่ล,ADJV+Form	เทพทารู,N	เทวสุคนธ์,N
ทุนิยม,N	ทุ,ADJV	เทพทาโร,N	เทวอ,V

เทวัญ,N	เท่ากับ,N	เทียบอบ,N	แทนพิมพ์,N
เทววัน,N	เท่าแขน,ADJV	เทียบ,V	แทนมณฑล,N
เทวาคาร,N	เท่าแขน,N	เทียบ,V+Royal	แทนลาน,N
เทวารัณย์,N	เท่าคู่,N	เทียบเคียง,V	แทนหมึก,N
เทวาลัย,N	เท่าข้าง,N	เทียบเท่า,V	แทบ,ADJV
เทวवास,N	เท่าใด,ADJV	เทียบ,ADJV	แทรก,N
เทวินทร์,N	เท่าตัว,ADJV	เทียบ,N+Dial+[S]	แทรก,V
เทวี,N	เท่าพัน,ADJV	เทียบ,V	แทรกซอน,V
เทเวนทร์,N	เท่าพัน,ADJV	เทียบ,V	แทรกซอน,ADJV
เทเวศ,N	เท่าเทียม,ADJV	เทียบ,V	แทรกซึม,V
เทเวศร์,N	เท่านั้น,ADJV	เทียบ,PFX+ADJV	แทรกแซง,V
เทเวศร์,N	เท่าเผ่า,ADJV	เทียบรชาติ,N+Form	แทรกเตอร์,N
เทศ,ADJV	เท่าย้ายม่อม,N	เทียบรชาติ,ADJV+Form	แทรกแผ่นดิน,V+Idiom
เทศ,N	เท่าจริง,N	เทียบรชาติ,N+Form	แทรกโหม,V
เทศ,PFX+ADJV	เท่าไร,ADJV	เทียบ,ADJV	แหล่เลียม,N
เทศ,PFX+N	เท่าสิงห์,N	เทียบ,N	ทะ,V
เทศก,N	เท่าห้,V+Arch+Form	เทียบ,V	ทะโลม,V
เทศกาล,N	เท่าก,V+Arch	เทียบ,N	โท,ADJV
เทศน์,N	เท่าก,ADJV	เทียบ,V	โท,ADJV
เทศน์,V	เท่ากของ,N	เท่าก,ADJV	โทกเทก,ADJV
เทศน์แจ้ง,N	เท่าก,V	เท่าก,ADJV	โทกเทก,ADJV
เทศนา,N	เท่ากทุน,V	เท่าก,ADJV	โทกเทก,N
เทศนา,V	เท่าก,N	เท่าก,N	โทณะ,N+Form
เทศบัญญัติ,N+Law	เท่าก,V	เท่ากเขา,N	โทโฆษ,N
เทศบาล,N	เท่าก,ADJV	เท่ากเถาเหล่ากอ,N	โทชก,N
เทศมนตรี,N	เท่ากทาบ,ADJV	เท่าก,N+Arch	โทช,ADJV
เทศะ,ADJV	เท่าก,ADJV	เท่าก,N	โทช,N
เทศะ,N	เท่าก,N+Arch	เท่าก,ADJV	โทชโท,ADJV
เทศาจารย์,N	เท่าก,ADJV	เท่ากซี่,N	โทษนัส,N
เทศาภิบาล,N+Obs	เท่ากตรง,ADJV	เท่ากซี่มีเตอร์,N	โทร,PFX+ADJV
เทห์,N	เท่ากแท้,ADJV	เท่าก,V	โทรคมนาคม,N
เทห,PFX+N	เท่ากธรรม,ADJV	เท่าก,N	โทรทรศน์,N
เทห์,N	เท่ากน,N	เท่าก,V	โทรทัศน์,N
เทห์ฟากฟ้า,N+Astrn	เท่ากน,V	เท่ากน้ำ,N	โทรพิมพ์,N
เทหวัตถุ,N	เท่ากน,ADJV	เท่ากใจ,ADJV	โทรภาพ,N
เทอ,ADJV	เท่ากนเกล็ดหอย,N	เท่ากใจ,V	โทรม,V
เทอ,ADJV	เท่ากนแกลบ,N	เท่ากใจดำ,V+Idiom	โทรมคัสตราวุธ,V
เทอญ,ADJV	เท่ากนชม,N	เท่ากตะใบ,V	โทรมหญิง,V+Law
เทอม,N	เท่ากนขาว,N	เท่ากทวย,N	โทรเลข,N
เทอร์เบียม,N	เท่ากนขาวเปลือก,N	เท่ากวิสัย,N	โทรศัพท์,N
เทอร์โมมิเตอร์,N	เท่ากนดำ,N	เท่ากหยวก,V	โทรสาร,N
เทอะทะ,ADJV	เท่ากนแดง,N	เท่ากจริง,ADJV	โทลา,N+Form
เทา,ADJV	เท่ากนตากบ,N	เท่ากตย์,N	โทศก,N
เทา,N	เท่ากนตาดักแตน,N	เท่ากจริง,ADJV	โทย,N
เทา,V	เท่ากนบ้าน,N	เท่าก,ADJV	โทย,PFX+N
เท่า,ADJV	เท่ากนพรราชา,N	เท่าก,V	โทย,PFX+V
เท่า,N	เท่ากนยาวพาด,N	เท่าก,N	โทย,V
เท่า,N	เท่ากนรุ่ง,N	เท่ากคณิต,N+Maths	โทยกรรม,N+Poet
เท่า,V	เท่ากนลวด,N	เท่ากทาลัม,N	โทยศรัย,N
เท่ากับ,CONJ	เท่ากนสัตว์บุษย์,N	เท่ากที่จะ,CONJ	โทยทางวินัย,N+Law

โทษโทษ,N+Collq	ธงพระครุฑพ่าห์,N	ธณิศวรร, N+Poet	ธรรมบท,N
โทษา,N	ธงพิทักษ์สันติราษฎร์,N+Law	ธณีน, N	ธรรมบาล,N
โทษา,N+Poet	ธงมหาราชน้อย,N+Law	ธณีกั้นแสง,N	ธรรมบิฐ,N
โทษากร,N	ธงมหาราชใหญ่,N+Law	ธณเฑาะฐ,N	ธรรมปฏิรูป,N
โทษาติลก,N	ธงเยาวราชน้อย,N+Law	ธณเฑาะฐ,N	ธรรมปฏิสัมพันธ์,N
โทษานุโทษ,N	ธงเยาวราชใหญ่,N+Law	ธณเฑาะฐให้,N	ธรรมประดิษฐ์,N
โทษารมณ, N	ธงราชนาวิ, N+Law	ธณเฑาะฐวิยา,N	ธรรมยุต,N
โทษ, PFX+N	ธงราชินีน้อย,N+Law	ธณเฑาะฐ, N	ธรรมยุท, N
โทษะ, N	ธงราชินีใหญ่,N+Law	ธณเฑาะฐ, N	ธรรมรัตน, N
โทษาคติ, N	ธงสามเหลี่ยม, N	ธณเฑาะฐ, N	ธรรมราชา, N
โทษ์, N	ธช, N+Form	ธณเฑาะฐ, V	ธรรมวัตร, N
โทษหะ, N+Form	ธชี่, N	ธรรมาน, ADJV+Form	ธรรมศาสตร์, N+Arch
โทษหีนี, N+Form	ธดรรฐ, N	ธรรม, N	ธรรมสถิติ, N
โทษ, N	ธน, N	ธรรม, PFX+N	ธรรมสภา, N
โทษ์, N+Poet	ธน, PFX+N	ธรรมกถา, N	ธรรมสรีระ, N
โทษเเหนียม, N	ธนธานี, N	ธรรมกถีก, N	ธรรมสังคีต, N
โทษเทรต, V	ธนบดี, N	ธรรมกาม, N	ธรรมสังเวช, N
โทษย, N	ธนบดี, N+Law	ธรรมกาย, N	ธรรมสักัจฉา, N
โทษย, PFX+ADJV+Form	ธนสมบัติ, N	ธรรมการ, N	ธรรมสามีสร, N
โทษคำ, N	ธนสาร, N	ธรรมการย, N	ธรรมสามี, N
โทษทาน, N	ธนัง, N+Form+Poet	ธรรมเกษตร, N	ธรรมสาร, N
โทษธรรม, N	ธนาคม, N+Form+Poet	ธรรมชั้น, N	ธรรมะ, N
โทษน้อย, N	ธนาคาร, N	ธรรมคุณ, N	ธรรมะธัมม, ADJV
โทษนับสาม, N	ธนาคารพาณิชย์, N+Law	ธรรมจรณะ, N	ธรรมนั้ดาวลิก, N
โทษนับห้า, N	ธนาคารโลก, N	ธรรมจรรยา, N	ธรรมาติย, N
โทษหลง, N	ธนาคารออมสิน, N+Law	ธรรมจรรยา, N	ธรรมาธรรม, N
โทษหลง, N	ธนาณัติ, N	ธรรมจักร, N	ธรรมาธิปไตย, N
โทษใหญ่, N	ธนิต, ADJV	ธรรมจักขุ, N	ธรรมาธิฐาน, ADJV
โทษร, N	ธนินช, N	ธรรมจาคะ, N	ธรรมานุธรรมปฏิบัติ, N
โทษะ, N+Form	ธนินชลา, N	ธรรมจारी, N	ธรรมานุสาร, N
ธ, PRO+Poet:3s	ธนุ, N+Form	ธรรมจินดา, N	ธรรมาภิมุข, ADJV
ธง, N	ธนุร, PFX+N+Form	ธรรมเจตีย, N	ธรรมาภิสัมย, N
ธงก, N+Form	ธนุรมารค, N	ธรรมชาติ, ADJV	ธรรมายตนะ, N
ธงกระบี่ธช, N	ธนุรวิทยา, N	ธรรมชาติ, N	ธรรมารมณ, N
ธงจระเข้, N	ธนุรเวท, N	ธรรมฐิติ, N	ธรรมาสน, N
ธงฉาน, N+Law	ธนุ, N	ธรรมตา, ADJV	ธรรมิก, ADJV
ธงชัย, N	ธนุศิลป์, N	ธรรมตา, N	ธรรมิก, PFX+ADJV
ธงชัยเฉลิมพลของทหารบก, N+Law	ธเนศ, N+Form	ธรรมทรศนะ, N	ธรว, N+Form
ธงชัยเฉลิมพลของทหารเรือ, N+Law	ธเนศวร, N+Form	ธรรมธาดา, N	ธรวาล, N
ธงชัยเฉลิมพลของทหารอากาศ, N+Law	ธโนปจัย, N+Form	ธรรมธาดุ, N	ธรวาร, N
ธงชาติ, N	ธโนศวรย, N+Form	ธรรมนาด, N	ธรวาธิปไตย, N
ธงชาย, N	ธม, ADJV	ธรรมนิตย, N	ธรวาธิปไตย, N
ธงตะขาบ, N	ธมกรก, N	ธรรมนิยม, N	ธรวาธิปไตย, N
ธงนำริ้ว, N	ธร, N	ธรรมนิยาม, N	ธริษตรี, N+Form+Poet
ธงบรมราชวงศ์น้อย, N+Law	ธรง, V+Arch+Obs	ธรรมนิเวศ, N	ธเรศ, N
ธงบรมราชวงศ์ใหญ่, N+Law	ธรณ, N+Form	ธรรมนุญ, N	ธเรศตรี, N+Form+Poet
ธงประจำกองทัพบก, N+Law	ธรณิน, N+Poet	ธรรมนุญการปกครองราชอาณาจักร, N+Law	ธเรศตรีศวร, N+Form+Poet
ธงประจำกองทัพเรือ, N+Law	ธรณินทร์, N+Poet	ธรรมเนียม, N	ธวัช, N
ธงประจำกองทัพอากาศ, N+Law	ธรณิศ, N+Poet	ธรรมเนียมประเพณี, N	ธังก, N+Form
	ธรณิศร, N+Poet		ธัช, N+Form

อัญ,ADJV+Form	อิตี,N+Form	นกยูง,N	นบมอบ,V
อัญ,N	อิว,PFX+ADJV	นกขี้,N+Idiom	นบงสงสิงค์,N+Gram
อัญ,PFX+N	อิว,PFX+N	นกสองหัว,N+Idiom	นบงสงสิงค์,N+Gram
อัญโกศ,N	อิวภาพ,N	นกหก,N	นพ,ADJV
อัญเขต,N	อิวราช,N	นกหวีด,N	นพ,PFX+ADJV
อัญชาติ,N	อิวช,N	นกอยู่ในปล่อง,N	นพกะ,N
อัญญาหาร,N	อิวคงค์,N	นกูล,N+Form	นพเก้า,N
อัญตั้ง,N	อิวคงค,PFX+N	นข,N+Form	นพคุณ,N
อัญเบญจก,N	อิวคงควัตร,N	นข,PFX+N+Form	นพเคราะห์,N+Astrl
อัญพีช,N	อิวคงคสมาทาน,N	นขทารณ,N	นพนิต,N
อัญมาส,N+Arch	อิวต,N+Form	นขลิขิต,N	นพปฎล,ADJV
อัญยา,N+Form	อิวตตะ,N+Form	นขเลขา,N	นพพล,N
อัญยาวาท,N	อิวม,PFX+N+Form	นขา,N+Poet	นพพวง,N
อัญวาคม,N	อิวมเขต,N	นค,N+Form	นพพัน,N
อัญมะ,N+Form	อิวมชาล,N	นคร,N	นพรัตน์,N
ธาตา,N	อิวมเพลิง,N	นคร,PFX+N	นพศก,N
ธาตรี,N+Form	อิวมา,N+Poet	นครบาล,N+Obs	นพศูล,N
ธาตวากร,N+Form	อิวร,PFX+N	นครบาลจังหวัด,N+Obs	นภ,PFX+N
ธาตุน	อิวรการ,N	นครวิธ,N	นภจร,N
ธาตุน+Dial+[NE]	อิวรกิจ,N	นครวาสี,N	นภดล,N
ธาตุน+Sci	อิวระ,N	นครโสภณี,N+Form	นภมณฑล,N
ธาตุน,PFX+N	อิวระ,N+Collq	นครโสภณี,N	นภวิณี,N
ธาตุนไขก,N	อิวร่า,N	นครราทร,N+Obs	นภศูล,N
ธาตุนครรภ,N	อิวลี,N	นครินทร์,N	นภสินธุ์,N
ธาตุนเจดีย์,N	อิวว,PFX+ADJV+Form	นครเรศ,N+Poet	นภา,N+Poet
ธาตุนเบา,ADJV	อิววดารา,N	นคินทร์,N+Poet	นภาลัย,N
ธาตุนมัสสา,N	อิววภาค,N	นคินทร์,N+Poet	นม,N
ธาตุนสถูป,N	อิววมณฑล,N	นเคนทร์,N	นม,PFX+N
ธาตุนหนัก,ADJV	อิววยักษ์,N	นเคนทรว,N	นมกระแซง,N
ธาตุนิน,N+Poet	อิวูป,N	นโคทร,N	นมขุ่น,N
ธาตุนินทร์,N+Poet	อิวูป,PFX+N	นง,N	นมควาย,N
ธาตุนี่,N	อิวูปบาตร,N	นงคราญ,N	นมชนะ,N
ธาตุน,N	อิวูปแพเทียนแพ,N	นงคุณ,N+Form	นมช่าง,N
ธาตุนก้านล,N	อิวูปไม้ระกำ,N	นงนุช,N	นมตาบอด,N
ธาตุนค้ำล,N	อิวอนุ,N+Form	นงพะงา,N	นมตาสะแก,N
ธาตุนณ,N+Form	อิวเออ,PRO:2s:3s	นงพาล,N	นมตำเลีย,N
ธาตุนะ,ADJV	อิวเอียร,ADJV	นงพฐ,N	นมตำเลีย,N
ธาตุนะ,N	อิวเอียร,N	นงโพธ,N	นมนาง,N
ธาตุนา,N+Form	อิวโอ,INTJ	นงเยาว์,N	นมนาน,ADJV
ธาตุนามัย,ADJV+Form	อิวโวน,N+Form	นงราม,N	นมบกกพรอง,N+Law+Arch
ธาตุนพระกร,N+Royal	น,N	นงลักษณ์,N	นมบอด,N
ธาตุนยักษ,N	นภ,N	นท,N+Form	นมผง,N
ธาตุนา,N	นภกระจอก,N	นที,N+Form	นมผา,N
ธาตุนาเคหะ,N	นภกระจอกทอง,N	นทีรย์,N	นมพวง,N
ธาตุนาธิคุณ,N	นภกะปูด,N+Collq	นนตรา,N	นมพิจิตร,N
ธาตุนายนต์,N	นภก้างปึก,N	นหน้,N+Form	นมแมว,N
ธาตุนาตรี,N+Poet	นภเขา,N	นหนี่,N	นมไม้,N
ธาตุนามรงค์,N+Royal	นภคุ่ม,N	นหนี่ลี,N	นมวัว,N
ธาตุนาง,V	นภจาก,N	นหนี่,N	นมสวรรค์,N
ธาตุนา,N	นภคตอ,N+Idiom	นบ,V+Poet	นมสาว,N

นมหนู,N	นฤนาท,N+Form	นวล,N	นอนก้น,V
นมมะ,N	นฤปตี,N	นวลจันทร์,N	นอนกิน,V
นมักการ,N+Form	นฤบาล,N	นวลน้อย,N	นอนใจ,V
นมัสการ,N	นฤเบศ,N	นวลระหง,ADJV	นอนดาไม้หัลับ,V
นมาช,N	นฤป,N	นวลล่อ,ADJV	นอนดีฟุ้ง,V+Collq
นย,PFX+N	นฤปนีติ,N	นวลระยอง,ADJV	นอนนก,V
นยนะ,N	นฤปเวศม์,N	นวลหง,ADJV	นอนนับ,V
นยนา,N	นฤปต์นี,N	นวลโหระ,N	นอนโรง,V
นยะ,N	นฤพาน,N	นวลวิธ,ADJV	นอนเลน,V
นยักษ,ADJV+Form	นฤพาน,V+Arch	นวลรหาคุณ,N	นอนวัน,V
นโยบาย,N	นฤมล,ADJV	นวลคีตฤคาศน์,N	นอนแวว,V
นร,PFX+N	นฤมล,N	นวลรหาคุณ,N	นอนหลับทับสิทธิ์,V
นรก,N	นฤมาณ,N+Form	นวลระ,N	นอนบ,V
นรกานต์,N	นฤมิต,V	นหาดก,N	นอนบับ,V
นรการ,N	นลภา,N+Royal	นหาน,N	นอนบ่อม,V
นรเทพ,N	นลิน,N+Form	นหารุ,N+Form	นอนม,V
นรนาถ,N	นลินี,N+Form	นหุต,ADJV	นอนมเกล้านอนมกระหม่อมถวาย,V+Ro
นรนายก,N	นว,PFX+ADJV	นหุต,N	yal
นรปตี,N	นวก,PFX+ADJV	นพ,N	นอนมน้ำ,V
นรบาล,N	นวก,PFX+N	นพ,PFX+N	น้อย,ADJV
นรพยัคฆ์,N	นวกภูมิ,N	นพการ,N	น้อย,N
นรราช,N	นวกกรรม,N	นพป,N+Form	น้อยแ่ง,V
นรเศรษฐ,N	นวกกรรมิก,N	นอ,N	น้อยใจ,V
นรสิงห์,N	นวกะ,ADJV	นอ,V	น้อยเนื้อต่ำใจ,ADJV
นรสีห์,N	นวกะ,N	นอก,ADJV	น้อยหน้า,N
นรา,N+Poet	นวกการ,N	นอก,PREP	น้อยหน้า,V
นราธิป,N+Form	นวกิจ,N	นอกกฎหมาย,ADJV	น้อยหรือ,ADJV
นรินทร์,N+Form	นวกิาท,N	นอกครู,V	น้อยโหน่ง,N
นริศ,N+Form	นวกระหะ,N	นอกคอก,ADJV	นะ,ADJV
นริศร,N+Form	นวกุณ,N	นอกจาก,PREP	นะแ่ง,ADJV+Poet
นริศวร,N+Form	นวกระหะ,N	นอกใจ,ADJV	นัก,ADJV
นรี,N+Form	นวกชาติ,ADJV	นอกชาน,N	นัก,N
นรีเวชวิทยา,N	นวกด,V	นอกตำรา,ADJV	นักกะ,N+Form
นเรนทรสุร,N+Form	นวกข้าว,V	นอกถนน,N	นักการ,N
นเรศ,N+Form	นวกแป้ง,V	นอกบาสี,V	นักการเมือง,N
นเรศวร,N+Form	นวกพัน,V	นอกเรียด,ADJV	นักกีฬา,N
นเรศวรชนช้าง,N	นวกทวาร,N	นอกเรียดนกรอย,ADJV	นักชัด,N
นเรศร,N+Form	นวกนิต,N	นอกลู่นอกทาง,ADJV	นักชัด,PFX+N
นโรดม,N+Form	นวกนียาย,N	นอกเหนือ,ADJV	นักชัดฤกษ์,N
นฤ,PFX+ADJV	นวกปฎูล,ADJV	นอง,V	นักข่าว,N
นฤ,PFX+N	นวกพฐ,N	นอง,N	นักงาน,N+Poet
นฤคหิต,N+Arch	นวกม,N	นอง,N	นักตะ,N+Form
นฤโฆษ,V+Form	นวกม,PFX+ADJV+Form	นองเนื่อง,ADJV	นักท่องเที่ยว,N
นฤคตม,ADJV	นวกม,ADJV	นองแ่ง,ADJV	นักเทศ,N
นฤคตย์,N	นวกมี,ADJV+Form	นองเพล,N	นักเทศน์,N
นฤคตย์,PFX+N	นวกมุข,N	นองเลือด,ADJV	นักโทษ,N
นฤคตยศาลา,N	นวกย,V	นองสิงห์,N	นักโทษเด็ดขาด,N+Law
นฤคตยศาสตร์,N	นวกยนาถ,V	นองหน้า,ADJV	นักโทษพิเศษ,N+Law
นฤคตยสถาน,N	นวกรัตน์,N	นอด,N	นักธรรม,N
นฤเทพ,N	นวกล,ADJV	นอน,V	นักบวช,N

นักบิน,N	นัก,N+Form	นักบาศ,N	นางหงส์,N
นักบุญ,N	นัก,N+Form	นักปรก,N	นางห้าม,N
นักปราชญ์,N	นัก,N+Form	นักบัก,N	นางอ้อม,N
นักพรต,N	นัก,N	นักพันธ์,N	นางเอก,N
นักกร,N+Form	นัก,V	นักคร,N	นางแอน,N
นักรบ,N	นักดา,N	นักรวย,N	นางเชิงทรง,N
นักเรียน,N	นักแนะ,V	นักราช,N	นัก,N
นักเลง,ADJV	นักหมาย,V	นักราชเพลงฤทธิ์,N	นัก,PFX+N
นักเลง,N	นักฤ,N	นักลดา,N	นัก,N+Form
นักศึกษา,N	นัก,ADJV	นักเล่นน้ำ,N	นักกรรม,N
นักชัทร,N	นัก,PRO	นักวิถี,N	นักดนตรี,N
นักชัทร,PFX+N	นัก,ADJV	นักสะตุง,N	นัก,PFX+ADJV+Form
นักชัทรจักร,N	นัก,PFX+N	นักสังวัจนร,N	นักศิลป์,N
นักชัทรเหมี่,N	นักทหาย,N	นักดา,N	นัก,V
นักชัทรบตี,N	นักท,N+Form	นักดา,N+Poet	นักดำ,N
นักชัทรบถ,N	นักทนาการ,N	นักดาวโลก,N	นัก,N+Form
นักชัทรปาลูก,N	นักทบั๊กษ,N	นักคินทร,N	นักท,N
นักชัทรมณฑล,N	นักท,N	นักค,N+Poet	นักท,N
นักชัทรมาลา,N	นักท,V	นักคูโค,N	นักท,ADJV
นักชัทรโยค,N	นักทอ,V	นักเคนทร,N	นักท,N
นักชัทรวิทยา,N	นักทประสา,ADJV	นักเคศ,N	นักทนม,ADJV
นักสนม,N	นักทหน้าถือตา,ADJV	นักเคศวร,N	นักทน้ำ,N
นักสราช,N	นักท,N	นักโคครคินทร,N+Form	นักทน้ำอาณาเขต,N
นักสวด,N	นักท,N	นักท,N	นักทน้ำ,N
นักสิทธิ์,N	นักทดา,N	นักทกราย,N	นักทสองนาง,ADJV
นักสืบ,N	นักทเนตร,N	นักทกวัก,N	นักทเสนนาง,ADJV
นักหนา,ADJV	นักทนา,N+Poet	นักทกลัด,N	นักทครส,N
นักช,N+Poet	นักทนามพ,N	นักทงาม,N	นักทนิ้ว,N+Form
นัก,N+Form	นักทว่า,ADJV	นักทจรัล,N	นักทนักการ,ADJV
นัก,PFX+ADJV+Form	นักทว,ADJV	นักทดำ,N+Dial+[NE]	นักทนา,ADJV
นักคะ,ADJV+Form	นักทเนีย,ADJV	นักททาว,N	นักทนาเนก,ADJV
นักง,V	นักท,N	นักทนวล,N	นักทนาประการ,ADJV
นักงกินนอนกิน,ADJV	นักท,ADJV	นักทแนบ,N	นักทเนก,ADJV
นักงขัดสมาธิ,V	นักท,N	นักทใน,N	นักท,V
นักงคัล,N+Form	นักท,N	นักทบำเรอ,N	นักทข้าว,V
นักงคูกเขา,V	นักทบุต,N+Dial+[S]	นักทพญา,N	นักทปริง,N
นักงซัง,V	นักทสวาด,N	นักทพระกำนัล,N	นักทปี่,N
นักงทาง,V	นักทสาหรี่,N	นักทฟ้า,N	นักทฟางลอย,N
นักงทางใน,V	นักทเกลี่ยตนาซัง,ADJV+Idiom	นักทเมือง,N+Arch	นักทกี,N
นักงเทียบ,V	นักทขอบเหล็ก,N	นักทไม้,N	นักทกี,N
นักงในหัวใจ,V+Idiom	นักท,N	นักทแย้ม,N	นักทนม,N
นักงปรก,V	นักท,N+Form	นักทรม,N	นักทนม,PFX+N
นักงโป่ง,V	นักท,PFX+N	นักทรอง,N	นักทนมกร,N+Form
นักงพับเพียบ,V	นักท,PFX+N+Form	นักทร้องไห้,N	นักทนมธรรม,N
นักงเมือง,V	นักทเกี่ยว,N	นักทเรียง,N	นักทนมไธย,N
นักงราน,N	นักทเกี่ยว,N	นักทล้อม,N	นักทนมบัตร์,N
นักงราว,ADJV	นักทเกี่ยวกระหวัด,N	นักทเล็ด,N	นักทนมปากกา,N
นักงเล่น,V	นักทเกี่ยวพระสุเมรุ,N	นักทเล็ง,N	นักทนมแฝง,N
นักงห้าง,V	นักททนต์,N	นักทสนองพระโอษฐ์,N	นักทนมสกุล,N
นักง,N+Form	นักทบริพันธ์,N	นักทสาว,N	นักทนมสงเคราะห์,N

นามสมญา,N	นาวี,N	น้ำซั้ว,N	น้ำพริกเผา,N
นามานุกรม,N	นาเวศ,N+Poet	น้ำซาวข้าว,N	น้ำพักน้ำแรง,N
นามานุศาสตร์,N	นาศ,N+Form	น้ำซึ่ม,N	น้ำพา,V
นามาภิไธย,N	นาสวน,N	น้ำซึ่มบ่อทราย,EXP+Idiom	น้ำพึ่งเรือเสือพั่งป่า,N+Idiom
นาเมือง,N	นาสา,N+Form	น้ำดอกไม้,N	น้ำพุ,N
นาย,N	นาสิก,N+Form	น้ำดอกไม้เทศ,N	น้ำมนต์,N
นาย,PRO+Collq;2s	นาหวาน,N	น้ำดอกไม้สด,N	น้ำมนตร์,N
นาย,ADJV	นาฬิกา,N	น้ำดับไฟ,N	น้ำมัน,N
นายก,N	นาฬิกาแดด,N	น้ำดับ,N	น้ำมันก๊าด,N
นายกเทศมนตรี,N	นาฬิกาทราย,N	น้ำดี,N	น้ำมันเขียว,N
นายกรัฐมนตรี,N	นาฬิกาหน้า,N	น้ำตก,N	น้ำมันเครื่อง,N
นายงาน,N	นาฬิกา,N	น้ำต้อย,N	น้ำมันจันทน์,N
นายเงิน,N+Arch	นาฬิกา,N+Form	น้ำตัก,N	น้ำมันโหล,N
นายจ้าง,N	นำ,ADJV	น้ำตะโก,N	น้ำมันดิน,N
นายตรวจ,N	นำ,V	น้ำตะไคร้,N	น้ำมันดิบ,N
นายทา,N	นำ,ADJV	น้ำดับ,N+Dial+[NE]	น้ำมันดีเซล,N
นายท้าย,N	นำ,N	น้ำตา,N	น้ำมันตानी,N
นายทุน,N	นำกรด,N	น้ำตาเช็ดหัวเข่า,EXP+Idiom	น้ำมันเตา,N
นายจง,N	นำกระต่าง,N	น้ำตาตกใน,EXP+Idiom	น้ำมันเบนซิน,N
นายประกัน,N	นำกระสาย,N	น้ำตาเทียน,N	น้ำมันพราย,N
นายประเพณี,N+Arch	นำกะทิ,N	น้ำตาย,N	น้ำมันมนตร์,N
นายโรง,N	นำกาม,N	น้ำตาล,ADJV	น้ำมันยาง,N
นายว่าชีช้าพลอย,V+Idiom	นำเกลือ,N	น้ำตาล,N	น้ำมันระกำ,N
นายเวร,N	นำเกิด,N	น้ำตาลจีน,N	น้ำมันสน,N
นายหน้า,N+Law	นำขาว,N	นำเต่า,N	น้ำมันสลัด,N
นายอากร,N	นำขาว,N	น้ำไตดิน,N+Geog	น้ำมันหมอง,N
นายอำเภอ,N	นำขึ้น,N	น้ำทรง,N	น้ำมันหลอสี,N
นายิกา,N	นำขึ้นให้รีบตัก,EXP+Idiom	น้ำท่วมปาก,V+Idiom	น้ำมัน,
นารา,N+Form	นำแข็ง,N	น้ำทา,N	น้ำมัน,
นารายณ์,N	นำแข็งแห้ง,N	น้ำทาง,V	น้ำเมา,N
นารายณ์ทรงเครื่อง,N	นำคร่ำ,N	น้ำทูนหัว,N	น้ำย่อย,N
นารายณ์ประลองศิลป์,N	นำคร่ำ,N	น้ำเที่ยว,V	น้ำยา,N
นารายณ์หัตถ์,N+Royal	นำคั่น,N	น้ำไทย,N	น้ำยาเคมี,N
นารี,N+Form	นำค่าง,N	น้ำนม,N	น้ำเย็นปลาตาย,N+Idiom
นารีบุร,N+Form	นำค่างแข็ง,N	น้ำนมแมว,N	น้ำร้อง,V
นารีผล,N	นำควาปลา,N	น้ำนมราชสีห์,N	น้ำร้อนปลาเป็น,N+Idiom
นารีสูร,N+Poet	นำค้ำ,N	น้ำนวล,ADJV	น้ำรัก,N
นาเรศ,N+Poet	นำเค็ม,ADJV	น้ำนอง,N	น้ำแร่,N
นาลิวัน,N	นำเค็ม,N	น้ำนอนคลอง,N	น้ำลง,N
นาลี,N+Form	นำเคย,N	น้ำน้อยแพ้ไฟ,N+Idiom	น้ำลดตอผุด,EXP+Idiom
นาว,N+Arch	นำเงิน,ADJV	น้ำนิ่งไหลลึก,N+Idiom	น้ำลาย,N
นาว,V	นำจันท์,N+Royal	น้ำบ่อน้อย,N+Idiom	น้ำลายสอ,ADJV+Collq
นาวา,N	นำจับ,V+Law	น้ำบ่อย,N+Dial+[NW]	น้ำลายหก,ADJV+Collq
นาวา,N+Form	นำจิม,N	น้ำประสานทอง,N	น้ำลายไหล,ADJV+Collq
นาวิก,ADJV	น้ำใจ,N	น้ำปลา,N	น้ำเลี้ยง,N
นาวิก,N	นำชน,N	น้ำป่า,N	น้ำวน,N+Geog
นาวิก,PFX+ADJV	นำชูป,N	น้ำปลัก,N	น้ำว่า,N
นาวิก,PFX+N	นำเขี้ยวอวยหาว่างเรือ,EXP+Idiom	น้ำผึ้ง,N	น้ำไว,N
นาวิกโยธิน,N	นำเชื้อ,N	นำพระพิพัฒน์สัตยา,N	น้ำส้ม,N
นาวิณ,N	นำเชื่อม,N	น้ำพริก,N	น้ำส้มสายชู,N

น้ำสมัย,ADJV	น้ำนิ่ง,ADJV	นินหุด,N+Form	นินทุกษ์,ADJV
น้ำสังข์,N	นิจ,ADJV	นินาท,N+Form	นินเทศ,V+Poet
น้ำสืบ,V+Law	นิจ,AFX+ADJV	นินาต,N	นินโรษ,ADJV
น้ำสุก,N	นิจศีล,ADJV	นินปรียาย,ADJV+Form	นินโรษกรรม,N+Law
น้ำเสียง,N	นิจศีล,N	นินปรียาย,N+Form	นินรน้อย,N
น้ำแสดง,V	นิต,ADJV	นินปัจการ,N	นินรนาม,ADJV
น้ำหวนก,N	นิตเดียว,ADJV	นินพจน์,N+Maths	นินรภัย,ADJV
น้ำหนัก,N	นิตน้อย,ADJV	นินพณ์,N	นินรมล,ADJV
น้ำหน้า,N	นิตหนึ่ง,ADJV	นินพณ์,V	นินรมาณ,N+Form
น้ำหนึ่ง,ADJV	นิตย,ADJV	นินพพาน,N	นินรมาณกาย,N
น้ำหนึ่งใจเดียวกัน,ADJV+Idiom	นิตย,AFX+ADJV	นินพพาน,V	นินรมาณ,ADJV+Form
น้ำหมาก,N	นิตย,AFX+N	นินพพิทา,N	นินรมิต,V
น้ำหอม,N	นิตยทาน,N	นินพพิทาญาน,N	นินรย,AFX+N+Form
น้ำเหลือง,N	นิตยภัต,N	นินพัทธ์,ADJV+Form	นินรยบาล,N
น้ำเหลืองน้ำตาล,N	นิตยสาร,N	นินพัทธ์,AFX+ADJV+Form	นินรดิศัย,ADJV+Form
น้ำไหลไฟดับ,ADJV+Collq	นิตี,N	นินพัทธ์กุศล,N	นินรันดร,ADJV
น้ำอดน้ำหน,N	นิติกร,N	นินพันธ์,N	นินรันดร,AFX+ADJV
น้ำอบ,N	นิติกรณ์,N+Law	นินพันธ์,V	นินรันดราย,ADJV+Form
น้ำอบฝรั่ง,N	นิติกกรรม,N+Law	นินพิท,V+Form	นินรัพพท,N
น้ำอ่อน,N	นิติการ,N	นินเพท,V+Form	นินรา,ADJV+Poet
น้ำอ้อย,N	นิติการณ์,N+Law+Arch	นินภา,V+Form	นินรา,V+Poet
น้ำอืดลม,N	นิติธรรม,N	นินม,ADJV	นินราพาร,ADJV+Form
น้ำอวยจ้ว,N	นิตินัย,N+Law	นินมณฑ์,V	นินรามัย,ADJV+Form
นิกเกิล,N	นิตบัญญัติ,N+Law	นินมวล,ADJV	นินรามิษ,ADJV+Form
นิกษะ,N+Form	นิตบุคคล,N+Law	นินมมาน,N	นินราลัย,ADJV+Form
นิกซ์ตันต์,V+Form	นิติกาวะ,N+Law	นินมมานรตี,N	นินราศ,N
นิกร,N	นิตวิทยาศาสตร์,N	นินमित,N	นินราศ,V
นิกรอยด์,N	นิติเวชศาสตร์,N	นินमित,V	นินราศรพ,ADJV+Form
นิกาย,N	นิติศาสตร์,N	นินยต,ADJV+Form	นินราศรัย,ADJV+Form
นิตม,N	นิติสम्मติ,N+Law	นินยต,AFX+ADJV+Form	นินรินธน์,ADJV+Form
นิตมที่ดิน,N	นิติสัมพันธ์,N+Law	นินยต,AFX+V+Form	นินรินธนพินาศ,N
นิตมสร้างตนเอง,N+Law	นิติเหตุ,N+Law	นินยต,V+Form	นินรุกตี,N
นิตมสหกรณ์,N+Law	นิตร,V+Poet	นินยม,N+Form	นินรุกตีศาสตร์,N
นิตมอุตสาหกรรม,N+Law	นิตรรคการ,N	นินยม,V+Form	นินรุตตี,N
นิตรณ์,N	นิตรา,N	นินยมนิยาย,N+Collq	นินรุตตีปฏิสัมพันธ์,N
นิตท,AFX+N+Form	นิตรา,V	นินยยาน,N+Form	นินรุทก,ADJV+Form
นิตกรรม,N	นิตรากรรม,N	นินยยานิก,AFX+ADJV+Form	นินรุทธ์,V+Form
นิตหะ,N+Form	นิตศน์,N	นินยัตินิยม,N	นินโรษ,ADJV+Form
นิตหิต,N+Arch	นิตาณ,N+Form	นินยาม,N+Form	นินโรธ,N+Form
นิตาลัย,V+Poet	นิตาน,N	นินยาม,V+Form	นินโรธ,AFX+N+Form
นิตาหก,ADJV	นิตานวจนะ,N	นินยาย,N	นินโรธสมบัตติ,N+Form
นิตาหก,AFX+ADJV	นิตศ,N+Form	นินยุต,N+Form	นิต,ADJV
นิตระห,N	นิตศ,V+Form	นินยุต,V+Form	นิต,N
นิตดิน,N	นิตศศาสตร์,N	นินร,N+Form	นิต,AFX+ADJV
นิตอร์,N	นิตาน,N+Form	นินร,AFX+ADJV	นิต,AFX+N
นิตอร์ม,N	นินิ,N+Form	นินรคุณ,ADJV	นิตบัตร์,N
นิง,N+Arch	นินทา,N	นินโรษ,ADJV+Form	นิตบัตร์ม,N
นิง,V	นินทา,V	นินโรษ,N+Form	นิตรัตน์,N
นิงเจียบ,ADJV	นินนะ,N	นินรช,N+Form	นิตูล,N
นิงเฉย,ADJV	นินนาท,N+Form	นินรชรา,N+Form	นิตอบล,N

นิโบล,N	นীরจร,N	เนยเทียม,N	เนื้อถอยกระแทกความ,N
นิ้ว,ADJV	นীরช,N	เนยใส,N	เนื้อทราย,N
นิ้ว,N	นীরนาท,V+Poet	เนรภัณฐ์,N	เนื้อที่,N
นิ้ว,V	นืออน,N	เนรคุณ,ADJV	เนื้อแท้,N
นิ้ว,N	นีโอดีเมียม,N	เนรเทศ,V	เนื้อเปื่อย,N
นิวคลิก,N	นีก,V	เนรนาท,V+Poet	เนื้อเพลง,N
นิวเคลียร์,ADJV	นีกคิด,V	เนรนาถ,V	เนื้อไม้,N
นิวเคลียส,N	นีกดู,V	เนรมิต,V	เนื้อย,ADJV
นิวตรอน,N	นีกถึง,V	เนระพูสี,N	เนื้อเยื่อ,N
นิวรณ์,N	นีกเห็น,V	เนษาท,N+Form	เนื้อเยื่อกล้ามเนื้อ,N
นิ้วไหนรายก็ตัดนิ้วนั้น,N+Idiom	นีกอก,V	เนอ,ADJV+Poet	เนื้อเยื่อผิวหนัง,N
นิวัต,V+Form	นึ่ง,V	เนอ,ADJV	เนื้อเยื่อประสาท,N
นิวัตน์,V+Form	นึ่งหม้อเกลือ,V	เนา,N	เนื้อเยื่อยึดต่อ,N
นิวาด,ADJV+Form	นุง,ADJV	เนา,V	เนื้อร้อง,N
นิवास,N+Form	นุง,ADJV	เนา,ADJV	เนื้อร้าย,N
นิวศ,N+Form	นุง,V	เนาไฟ,ADJV	เนื้อเรื่อง,N
นิวศ,PFX+N+Form	นุงกระโจมอก,V	เนา,PFX+ADJV+Form	เนื้อหา,N
นิวศน์,N+Form	นุงเจียมหม่เจียม,V	เนาชนิด,N	เนื้ออ่อน,N
นิวศวิทยา,N	นุงถุง,ADJV	เนารัตน์,N	แน,ADJV
นิตา,N+Form	นุงนึ่ง,ADJV	เน็น,N	แนง,N
นิตากร,N	นุงหม,V	เน็น,ADJV	แนงน้อย,ADJV
นิตากาล,N	นุช,N+Poet	เน็นนาน,ADJV	แนใจ,V
นิตาคม,N	นุด,V	เนียบ,ADJV	แนชัด,ADJV
นิตาชล,N	นุด,V+Form	เนียบนาบ,ADJV	แนแท้,ADJV
นิตาทิ,N	นุณ,N	เนียง,N	แนน,ADJV
นิตานาถ,N	นุณ,ADJV	เนียง,ADJV	แนขนัด,ADJV
นิตาบดี,N	นุมนวล,ADJV	เนียง,N	แนทอ้ง,ADJV
นิตามณี,N	นุมนิม,ADJV	เนียม,N	แนนหันต์,ADJV+Poet
นิตารัตน์,N	นุมนื่อ,ADJV	เนียร,N	แนนแพ้น,ADJV
นิชกรม,V+Form+Poet	นุญ,ADJV	เนียรทุกข์,ADJV	แนนหนา,ADJV
นิชาท,N+Form	นูน,ADJV	เนียรเทศ,V	แนนหน้าอก,ADJV
นิสภ,PFX+ADJV+Form	นูน,PRO+Collq	เนียรนาท,V	แนนอน,ADJV
นีสช,N+Form	นูน,ADJV+Collq	เนื้อ,N	แนนึ่ง,ADJV
นีสชชาการ,N	เนกชะ,N+Form	เนื้อกษัตริย์,N	แนนวน,ADJV
นีสัย,N	เนกขัม,N+Form	เนื้อความ,N	แนบ,V
นีสัยใจคอ,N	เนง,V+Arch	เนื้อคู่,N	แนบเนียน,ADJV
นีสาท,N+Astrl	เนตบอล,N	เนื้อเค็ม,N	แนบแนน,ADJV
นีสิต,N	เนตร,N+Form	เนื้ออง,ADJV	แนม,V
นีสีทน,PFX+N+Form	เนติ,N+Form	เนื้ออง,N	แนว,N
นีสีทนะ,N+Form	เนติบัณฑิต,N	เนื้ออง,V	แนว,ADJV
นีสีทนาการ,N	เน็น,ADJV	เนื้อองจาก,CONJ	แนวทาง,N
นีสธ,ADJV	เน็น,V	เนื้อองด้วย,CONJ	แนวที่ท่า,N
นี่,ADJV	เนบิวลา,N	เนื้อองแต่,CONJ	แนวนั่น,ADJV
นี่,PRO	เนปจูน,N	เนื้อองนอง,V	แนวโน้มน,N
นี่,ADJV	เนปทุเนียม,N	เนื้อองนิตย์,ADJV	แนวป่า,N
นี่ติ,N+Form+Obs	เนมิ,N+Form	เนื้อองแนน,ADJV	แนวรบ,N
นี่ติธรรม,N+Form	เนมิตก,PFX+N+Form	เนื้อองอก,N	แนวร่วม,N
นี่ติศาสตร์,N+Form	เนมิตกนาม,N	เนื้อองตัว,N	แนวเรือ,N
นี่นั้น,ADJV	เนมิตกะ,N+Form	เนื้อองตาย,N	แนวหน้า,N
นี่ร,PFX+N+Form	เนย,N	เนื้อองเต่าเต่า,V+Idiom	แนวหลัง,N

แนะ,V	บฏ,N+Form	บน,ADJV	บรรดาก,N+Form
แนะ,ADJV	บด,N	บน,N	บรรดามี,ADJV+Collq
แนะนัด,V	บด,V	บน,PREP	บรรดาศักดิ์,N
แนะนำ,V	บดขยี้,V	บน,V	บรรดานัก,N+Form
แนะแนว,V	บดบัง,V	บน,V	บรรณ,N+Form
แนะแทน,V	บดเอื้อง,V	บนถึง,V	บรรทม,V+Royal
โน้,V	บดินทร์,N	บนบาน,V	บรรทัด,N
โน้ต,N	บตี,N+Form	บนบานศาลกล่าว,V+Idiom	บรรทัดฐาน,N
โน้ตเพลง,N	บตีธรรม,N	บพิตร,N+Form	บรรทับ,V+Arch+Poet
โน้มน,N	บตีพรต,N	บพิตรพระราชสมภาร,PRO:2s	บรรทาน,V
โน้มน,V	บตีวรดา,N	บพิธ,V	บรรทุก,V
โน้มน,PRO	บตีศร,N+Poet	บม,V	บรรเทา,V
โน้มน,ADJV	บถ,N+Form	บมผิว,V	บรรเทื้อง,V+Poet
โน้มน,ADJV	บท,N	บมมัน,V	บรรพ์,ADJV
โน้มนเปลี่ยม,N	บท,PFX+N	บมหนอง,V	บรรพ,N
โน้มน,ADJV	บทกลอน,N	บมิ,ADJV+Poet	บรรพ,PFX+ADJV
โน้มนนำ,V	บทกวีนิพนธ์,N	บร,PFX+N+Form+Poet	บรรพ,PFX+N
โน้มนพรรณ,N	บทกำหนดโทษ,N+Law	บรรหาร,N+Form	บรรพชา,N
โน้มน,N	บทความ,N	บรรหารกรรม,N+Form	บรรพชา,V
โน้มน,N	บทคัดย่อ,N	บรม,ADJV	บรรพชิต,N
โน้มน,PREP	บทจร,V+Poet	บรม,PFX+ADJV	บรรพต,N
โน้มนกรม,N+Collq	บทเจรจา,N	บรมธาตุ,N	บรรพต,PFX+N
โน้มนใส่,ADJV+Collq	บทเฉพาะกาล,N+Law	บรมบพิตร,N	บรรพตภิลา,N+Form
โน้มนหลวง,PRO+Collq:3s	บทดอกสร้อย,N	บรมวงศานุวงศ์,N+Royal	บรรพตศาล,N+Form
โน้มน,N	บทนำ,N	บรมอัฐิ,N	บรรพตธาตุ,N+Form
โน้มนต์ฉบับ,N	บทบงกช,N+Poet	บรมัตถ์,N	บรรพตมาลา,N+Form
โน้มนไตรเจณ,N	บทบงสุ้,N	บรรกวัด,V	บรรพตราช,N+Form
โน้มนลอน,N	บทบรรณาธิการ,N	บรรจง,ADJV	บรรพตवासี,N+Form
โน้มนโอเบี่ยม,N	บทบัญญัติ,N+Law	บรรจง,V	บรรพตศิขร,N+Form
บ,ADJV	บทบาท,N	บรรจถรณ์,N+Form	บรรพบุรุษ,N
บ,ADJV	บทบาทมาก,ADJV+Collq	บรรจบ,V	บรรพภาค,N+Form
บก,ADJV	บทบูรณ,N	บรรจบบ,V	บรรพเภท,N+Form
บก,N	บทประพันธ์,N	บรรจุ,V	บรรพมูล,N+Form
บกพร่อง,V	บทพากย์,N	บรรเจ็ด,ADJV	บรรพสตรี,N
บง,N	บทเพลง,N	บรรเจ็ด,V	บรรยง,V
บง,V	บทภาชน,N	บรรณ,N	บรรยงก,N
บง,V+Poet	บทภาชนีย,N	บรรณ,PFX+N	บรรยงเขษก,N
บง,V	บทมาลัย,N+Form	บรรณกุฎี,N	บรรยากาศ,N
บงก,N+Form	บทร้อง,N	บรรณพิภพ,N+Form	บรรยาย,V
บงก,PFX+N+Form	บทรัช,N+Form	บรรณโลก,N+Form	บรรลีย์,V
บงกช,N	บทเรศ,N+Poet	บรรณศาลา,N	บรรลีย์กัลป์,N
บงกชกร,N+Poet	บทเรียน,N	บรรณสาร,N+Arch	บรรลีย์จักร,ADJV
บงการ,V	บทเวศ,N+Form	บรรณาการ,N	บรรลัย,N+Poet
บงเบ้ง,ADJV+Collq	บทวลัญช์,N+Form	บรรณาคม,N	บรรลัย,V+Poet
บงสุ้,N+Form	บทวาร,N+Form	บรรณาธิการ,V+Arch	บรรลุ,V
บงสุ้,PFX+N+Form	บทศรี,N+Poet	บรรณาธิการ,N	บรรลุนิติภาวะ,V+Law
บงสุ้กุล,N	บทสนทนา,N	บรรณานุกรม,N	บรรเลง,V
บงสุ้กุลิก,N	บทสังขยา,N	บรรณารักษ์,N	บรรโลม,V+Poet
บงอับบงรา,V	บทามพูช,N+Form	บรรณารักษศาสตร์,N	บรรลัท,N
บงอับบงรา,V	บทโหม,N	บรรดา,ADJV	บรรสบ,V+Poet

บรรสพ,V	บริภาษ,V	บวร,ADJV+Form	บ่อม,ADJV
บรรสม,V+Poet	บริโภค,V	บวร,PFX+ADJV+Form	บอย,ADJV
บรรสาน,V+Poet	บริโภคเจตีย์,N	บวรโตฎก,N	บอระเพ็ด,N
บรรสาร,V+Poet	บริมาส,N	บหลิม,N	บอระมาน,N+Arch
บรรหาน,V	บริยาย,V	บอ,ADJV	บอล,N
บรรหาร,V+Poet	บริรม,V	บ่อ,N	บ้อหูน,N
บรอนซ์,N	บริรักษ์,V	บอก,N	บเอ,ADJV+Arch
บรด,N	บริราช,V	บอก,V	บ๊ะ,INTJ
บรด,V	บริวรรต,V	บอกกล่าว,V	บะหมี่,N
บรันดี,N	บริวาร,ADJV	บอกแขก,V	บัก,N+Dial
บรัคว์,N	บริวาร,N	บอกคำบอก,V	บักโกรก,ADJV+Collq
บรากรรม,N+Form	บริवास,N	บอกบท,V	บักอาน,ADJV+Collq
บราง,V+Arch+Poet	บริเวณ,N	บอกบัญชี,V+Arch	บัคเตรี,N
บราทุกรา,N+Arch+Poet	บริษการ,N+Form	บอกบุญ,V	บั้ง,V
บราลี,N	บริษท,N	บอกใบ้,V	บั้ง,N
บริกรรม,V+Form	บริษทเครดิตฟองซิเออร์,N+Law	บอกบัต,V	บั้ง,V
บริกรรม,V	บริษทจำกัด,N+Law	บอกเปิด,V	บั้งกะโล่,N
บริกัป,N+Form	บริษทบริวาร,N	บอกยี่ห่อ,V+Collq	บั้งกิด,V
บริการ,N	บริษทมหาชนจำกัด,N+Law	บอกเล่าเกาสิบ,V+Idiom	บั้งกิด,V
บริการ,V	บริษชน,N	บอกวีตร,V+Arch	บั้งไกรยตัวผู้,N
บริชา,N+Form	บริสุทธิ,ADJV	บอกศาลา,V	บั้งไกรยตัวเมีย,N
บริชาาร,N	บริสุทธิ,N	บอกหนทาง,V	บั้งโกลน,N
บริชาารโจล,N+Form	บริสุทธิใจ,ADJV	บอกหนังสือสังฆราช,V+Idiom	บั้งคน,N+Royal
บริคณห์,N+Form	บริหาร,N	บ่อเกิด,N	บั้งคนเบา,N+Royal
บริคณห์,V+Form	บริหาร,V	บอง,N	บั้งคนหนัก,N+Royal
บริคณห์สนธิ,N+Law	บริหารส,V+Form	บอง,V	บั้งคม,V+Royal
บริจาค,N	บแรง,V+Arch	บ้อง,N	บั้งคล,V
บริจาค,V	บแรงกัษ,V+Arch	บ้อง,ADJV+Collq	บั้งคว,ADJV
บริจารก,N	บถคพ,N+Arch+Poet	บ้องกัญชา,N	บั้งควม,V
บริจาริกา,N	บลือก,N	บ้องตะลา,N	บั้งคับ,N+Arch
บริเณท,N	บวก,ADJV	บ้องตัน,N	บั้งคับ,V
บริเณท,PFX+N	บวก,N	บ้องตัน,ADJV	บั้งคับการ,V
บริเณทกาล,N	บวก,V	บ้องบัว,ADJV	บั้งคับครุ,N
บริชน,N+Form	บวง,V	บ้องไฟ,N	บั้งคับใจ,V
บริณายก,N+Form	บ่วง,N	บ้องยาแดง,N	บั้งคับโท,N
บริณายกรัตน,N	บวงบาศ,N	บ้องหู,N	บั้งคับบัญชา,N
บริดจ์,N	บวงสรวง,V	บอด,ADJV	บั้งคับบัญชา,V
บริบท,N+Gram	บวช,V	บอดลี,N	บั้งคับลหู,N
บริบวรรณ,V+Arch+Poet	บวช,V+Collq	บอน,ADJV	บั้งคับส้มฝัด,N
บริบาล,N	บวชชี่,N	บอน,N	บั้งคับเอก,N
บริบาล,V	บวชชี่,V	บอน,N	บั้งคัล,V
บริบูรณ,V	บวน,N	บอน,V	บั้งโคลน,N
บริพนธ์,V+Form	บวน,V	บอนแตก,V	บั้งเงา,ADJV
บริพัตร,V	บวนปาก,V	บอนทำลาย,V	บั้งตะวัน,N
บริพันธ์,V	บวนพระโษษฐ,N+Royal	บอน้ำร้อน,N	บั้งตา,N
บริพาชก,N+Form	บวบ,N	บอบ,ADJV	บั้งแทรก,N
บริพาชิกา,N+Form	บวม,V	บอบซ้ำ,ADJV	บั้งใบ,N
บริพาชี่,N+Form	บวมน้ำ,N	บอบบาง,ADJV	บั้งเพลิง,N
บริพาร,N	บ้วย,ADJV+Collq	บอบแบบ,ADJV	บั้งไพร,V
บริภักดิ์,N	บ้วย,N	บ้อม,V+Collq	บั้งพัน,V

บั้งไฟ,N	บั้งเตาข้าว,N	บับยะบับยัง,ADJV	บาคก,N+Form
บั้งมีด,V	บับณาส,ADJV	บับลือ,V	บาศรี,N
บั้งวาย,V	บับนรล,ADJV	บับหลวง,N	บาศึกา,N+Form
บั้งเวียน,V	บับนรลี,ADJV	บับหีน,V	บับจี้,ADJV
บั้งสาด,N	บับต,N	บับเอาว,N	บาศิลลัส,N
บั้งสกุล,N	บับตกรี,V	บับปผาสะ,N	บาค,N
บั้งสกุลิก,N+Form	บับตชบ,ADJV	บับพ,N	บาค,V
บั้งสุรย์,N	บับตคล,ADJV	บับพชา,N	บาคคอ,V
บั้งหน้า,V	บับตเดี่ยว,ADJV	บับพชิต,N	บาคเจ็บ,ADJV
บั้งหวนควัน,V	บับตนั้น,ADJV	บับพพาช,V+Form	บาคใจ,V
บั้งเหตุ,V+Arch	บับตนี้,ADJV	บับพพาชน,N+Form	บาคตา,V
บั้งหีน,V	บับตบง,V	บับพพาชนียกรรม,N	บาคตะจิต,N
บั้งเหียน,N	บับตแบ่ง,N	บับล,N+Form	บาคตะพิช,N
บับอร,N	บับตแมลง,N	บับลพ,N+Form	บาคตะยัก,N
บับอวจ,N	บับตสี,ADJV	บับลลังก,N	บาคแผล,N
บับอวจ,V	บับตสีบับตเกลิง,ADJV	บับลลุน,N	บาคเสียนบาคหนาม,N
บับอิง,N	บับตริ,N	บับลวะ,N+Form	บาคหมาง,V
บับอิง,V	บับตริเทวดา,N	บับว,N	บาคหมาย,N+Arch
บับอุร,V	บับตริธนาคาร,N+Law	บับวกลุ่ม,N	บาคหู,V
บับเอิญ,ADJV	บับตริพลี,N	บับวค้อเสื่อ,N	บาคใหม่,V+Arch
บับัญจก,N	บับตริสนเทห์,N	บับวตะกั่ว,N	บาคาล,N
บับัญจรงค์,N+Form	บับตริรหมาย,N	บับวตุ่ม,N	บับตีเตือต,ADJV
บับัญชร,N	บับทม,N	บับวถลา,N	บาคแดง,N+Arch
บับัญชา,N	บับน,N	บับวานาง,N	บาค,V
บับัญชา,V	บับน,V	บับวบก,N	บาคตร,N
บับัญชาการ,V	บับน,V	บับวบั้งใบ,ADJV	บาคตรแก้ว,N
บับัญชี,N	บับน,CONJ	บับวบาท,N	บาคตรใหญ่,N
บับัญชีกระแสรายวัน,N	บับน,N	บับวโรย,ADJV	บาคท,N
บับัญชีเดินสะพัด,N+Law	บับนกวด,V+Arch	บับวลอย,N	บาคท,PFX+N
บับัญญัติ,N	บับนจวบ,V	บับวสวรรค,N	บาคทนิเกิด,N
บับัญญัติ,V	บับนจอย,V+Arch	บาค,N	บาคทบ,N+Form
บับัญญัติไตรยางศ์,N	บับนคด,V	บาค,ADJV	บาคทบกช,N
บับัญหา,N	บับนคาล,V	บาค,N	บาคทบงส์,N
บับัญ,N	บับนคิน,V	บาค,ADJV	บาคทบริจาริกา,N
บับัญยาพฤต,N	บับนค้อย,V	บาค,N	บาคทบุรณ์,N
บับัญทร,ADJV	บับนคไต,N	บาคก,V	บาคทภู,N
บับัญทร,N	บับนคไตแก้ว,N	บาคททำ,V	บาคทภาค,N
บับัญทร,PFX+ADJV	บับนคไตลิง,N	บาคทบั้น,V	บาคทมุทรา,N
บับัญทร,PFX+N	บับนคไตเลือน,N	บาคทหน้า,V	บาคทมูล,N
บับัญทรนาค,N	บับนคถล,N	บาคท,ADJV	บาคทมูลิกากร,N
บับัญชิต,N	บับนคทอน,V	บาคท,N	บาคทยุคล,N
บับัญชิตย,N	บับนคท่าย,N	บาคท,N	บาคทรัช,N
บับัญชุก,ADJV	บับนคทัก,N	บาคท,ADJV	บาคทรัช,N
บับัญชุก,N	บับนคทัก,V	บาคท,PRO:3	บาคทสุกณี,N
บับัญชุกัมพล,N	บับนคทิง,V	บาคทชุนนท,N	บาคทหลวง,N
บับัญชุกัมพลคิลลาอาสน์,N	บับนคทิง,V	บาคทชางยู,N+Idiom	บาคทริก,N
บับัญชุนาค,N	บับนคทิงคตี,N	บาคทตา,ADJV	บาคทูกา,N
บับัญชุกุโรค,N+Form	บับนคเบา,ADJV	บาคทที่,ADJV	บาคทธรรม,N
บับัญชุกุ,N+Royal	บับนคปลาย,N	บาคทเบา,ADJV	บาคทาน,ADJV
บับัญคเาจะก,N	บับนคพระองค์,N+Royal	บาคทสูง,N+Poet	บาคทาน,N

บาน, PFX+N	บานี้, N+Form	บ้า, ADJV	บีน, V
บาน, V	บาน, ADJV	บ้าเหิง, ADJV	บิลเลียด, N
บ้าน, ADJV	บาน, N	บ้านาญ, N	บิวเรตต์, N
บ้าน, N	บาน, PFX+ADJV	บ้าบวง, V	บิตาง, N
บานกบ, N	บาน, PFX+N	บ้าบัด, V	บิสัท, N
บานเกล็ด, N	บานกรรม, N	บ้าโม่, V	บี้, ADJV
บ้านเกิดเมืองนอน, N	บานเคราะห์, ADJV	บ้าโม่, V	บี้, N
บ้านจัดสรร, N	บานเคราะห์, N	บ้าโบล, V	บี้, V
บ้านช่อง, N	บานมิตร, N	บ้าเพ็ญ, V	บิฎ, N
บานชื่น, N	บานพนา, ADJV	บ้าราบ, V	บิตา, V+Form
บานเช้า, N	บานพนา, N	บ้าราศ, V	บิตา, N+Phys
บานตะเกียง, ADJV+Collq	บานพก, N+Form	บ้ารุง, V	บีน, V
บานตะโก, ADJV+Collq	บาย, N	บ้ารุงขวัญ, V	บีนขนมจิ้น, V
บานตะไท, ADJV+Collq	บาย, N	บ้ารุง, V	บีนขมับ, V
บ้านแตกสาแหรกขาด, N+Idiom	บาย, V	บ้าเรอ, V	บีนคั้น, V
บานทะไรค, N	บาย, V	บ้าเรอเซอภักดี, V	บีนหน้าตา, V
บ้านนอก, ADJV	บายควาย, N	บ้าหยัด, V	บีนบั้งคับ, V
บ้านนอก, N	บายเขียง, V	บ้าเหิง, N	บีนรัด, V
บ้านนอกชอกนา, N+Idiom	บายศรี, N	บิ, V	บี้แบน, ADJV
บ้านนอกคอกนา, N+Idiom	บายศรีปากชาม, N	บิฎ, N	บี้เยศ, ADJV+Poet
บานบาตร, N	บายสุหรี, N	บิฎประมาหนา, N	บีก, N
บานบุรี, N	บายหน้า, V	บิฎประหม่นหนา, N	บีกบีน, V
บานบุรีม่วง, N	บาร์, N	บิฐ, N	บิ้ง, N
บานเบอะ, ADJV+Collq	บาร์, N+Geol	บิณฑ, PFX+N+Form	บิ้ง, N
บานเบิก, ADJV+Collq	บาร์, N+Meteo	บิณฑบาท, N	บิ้ง, V
บานเบียง, ADJV+Collq	บารนี่, ADJV	บิณฑบาท, V	บิ้ง, ADJV
บานเบะ, ADJV+Collq	บารมี, N	บิต, N	บิ้ง, N
บานปลาย, V+Idiom	บารเรล, N	บิต, V	บิ้งตั้ง, ADJV
บานแผนก, N	บารเลีย, N	บิตขวา, ADJV	บิ้งบาง, N
บานผลละ, N	บารอมิเตอร์, N	บิตซ้าย, ADJV	บิ้งบูด, ADJV
บ้านพัก, N	บาระบูน, N	บิตจะกูด, ADJV	บุ, V
บานพับ, N	บาระห้า, ADJV	บิตซ้าย, ADJV	บุก, N
บานแพนง, N+Law+Arch	บารำทา, ADJV+Collq	บิตจะกูด, ADJV	บุก, V
บานโกชน, N	บาเรียน, N	บิตเบี้ยว, ADJV	บุกบัน, V
บานมงคล, N	บาเรียน, N	บิตเบือน, V	บุกบัน, V
บ้านเมือง, N	บาล, V+Form	บิตปลิว, V	บุกเบิก, V
บ้านเมืองมีชื่อมีแป, N+Idiom	บาลำโพง, ADJV	บิตร, N+Form	บุกป่าผ่าดง, V+Idiom
บานไม่รู้โรย, N	บาลี, N	บิตไล่, V	บุกรุก, N+Law
บานเย็น, ADJV	บาลีอด, ADJV	บิตหลา, N	บุกรุก, V
บานเย็น, N	บาว, N	บิตหัวลูก, N	บุคคล, N
บ้านรับรอง, N	บาวขุน, N	บิตา, N	บุคคล, PFX+N
บ้านเรือน, N	บาวไพร, N	บิต, N+Form	บุคคลธรรมดา, N
บ้านน้ำลาย, ADJV	บาศ, N	บิตูจนา, N+Form	บุคคลนิติสมมติ, N+Law+Obs
บ้านี่, ADJV	บาศก์, N	บิตูรงค์, N+Poet	บุคคลผู้ไร้ความสามารถ, N+Law
บ้านี่ยะ, ADJV	บาสเกตบอล, N	บิตูเรศ, N+Poet	บุคคลลัทธิ, N+Law
บ้านี่โยทก, N	บาสมบัติ, ADJV	บิตูล, N+Form	บุคลากร, N
บ้านับน, N	บาสลี, N	บิตูลา, N+Form	บุคลาธิษฐาน, ADJV
บ้านับ, N	บาสหว่า, N	บิตูลานี่, N+Form	บุคโลก, ADJV
บ้านับน, ADJV	บาสหอบฟาง, ADJV+Idiom	บีน, V	บุคโลก, PFX+ADJV
บ้านับน, N	บาสห้วยจำพวก, ADJV+Idiom	บีน, ADJV	บุคโลกทาน, N

บุคลิกภาพ,N	บุษชาติ,N	บุษววรรษ,N	บุรณการรวมหน่วย,N
บุคลิกลักษณะ,N	บุษทักษิณ,N	บุษบัน,N+Poet	บุรพ,ADJV
บุ้ง,N+Arch	บุษนิมิต,N	บุษบา,N+Poet	บุรพา,N
บุ้ง,N	บุษบท,N	บุษบากร,ADJV	บุรพาจารย์,N
บุ้ง,N	บุษเปตพลี,N	บุษบาคม,N	บุรพาษาฒ,N
บุ้งขัน,N	บุษพ,PFX+ADJV	บุษบาบัณ,N	บุรี,N
บุ้งจัน,N	บุษพฒชาติ,N	บุษบามินตรา,N	เบ้,ADJV
บุ้งทะเล,N	บุษพฒหสมัย,N	บุษบารักร้อย,N	เบ้ง,V
บุ้งฝรั่ง,N	บุษพพาจารย์,N	บุษป,PFX+N	เบ้ง,N
บุ้งรวม,N	บุษพพาษาฒ,N	บุษปราศ,N	เบญภาณี,N
บุญ,ADJV	บุษพพาสาหะ,N	บุษปะ,N	เบญจ,ADJV
บุญ,N	บุษพเนนิวาสนาสติญาณ,N	บุษย,N	เบญจ,PFX+ADJV
บุญ,PFX+ADJV	บุษพเพสันนิวาส,N	บุษย,PFX+N	เบญจก,N
บุญ,PFX+N	บุษโพ,N	บุษยมาส,N	เบญจกัลยาณี,N
บุญเขต,N	บุษภาค,N	บุษยสนาน,N	เบญจกามคุณ,N
บุญญาภาพ,N	บุษวิเทห์,N	บุษยะ,N	เบญจกูล,N
บุญญาภิหาร,N	บุษ,ADJV	บุษยาภิเชก,N	เบญจขันธ,N
บุญญาภิสังขาร,N	บุษบาม,ADJV	บุษราคม,N	เบญจคัพย์,N
บุญทาย,ADJV	บุญ,V	บุหงง,N	เบญจคีรีนคร,N
บุญทำกรรมแดง,EXP+Idiom	บุญไม้,V	บุหงัน,ADJV	เบญจโครส,N
บุญธรรม,N	บุญปาก,V	บุหงัน,N	เบญจคุริยาค์,N
บุญนิธิ,N	บุรณะ,V	บุหงา,N	เบญจธรรม,N
บุญมาวาสนาสง,EXP+Idiom	บุรพ,PFX+ADJV	บุหงาประหงัน,N	เบญจบรรพต,N
บุญราศี,N	บุรพทิศ,N	บุหงามลาขอ,N	เบญจพรรณ,ADJV
บุญฤทธิ,N	บุรพบท,N	บุหงารำไป,N	เบญจพรรณ,N
บุญหนักศักดิ์ใหญ่,ADJV	บุรพผลคูนี,N	บุหงาลำเจียก,N	เบญจพล,N
บุษทริก,N	บุรพภัทบท,N	บุหร่ง,N	เบญจเพส,ADJV
บุษมี,N	บุรพพาษาฒ,N	บุหรี,N	เบญจภูต,N
บุษย,N	บุรพพาจารย์,N	บุหรีพระราม,N	เบญจม,PFX+ADJV
บุษดร,N	บุษระ,N	บุหลิน,N	เบญจมสุททิน,N
บุษดร,PFX+N	บุษรัตถิมทิศ,N	บุษ,N	เบญจมาศ,N
บุษดรธรรม,N	บุษราณ,ADJV	บุษ,ADJV	เบญจรงค์,N
บุษดรบุญธรรม,N	บุษราณหุติยิกา,N	บุษนัย,PFX+ADJV+Form	เบญจโลหกะ,N
บุษดรา,N+Poet	บุษรินทร์,N	บุษนัยสถาน,N	เบญจวรรณ,ADJV
บุษตรี,N	บุษริม,PFX+ADJV	บุษชา,V	เบญจวรรณ,ADJV
บุษตรีตระกูล,N	บุษริมทิศ,N	บุษชากันท์เทศน์,V	เบญจวรรณ,N
บุษุชน,N	บุษริมพรรษา,N	บุษชายัญ,N	เบญจวรรณหาลี,N
บุษุค,N	บุษริมสิทธิ,N+Law	บุษชายัญ,V	เบญจศก,N
บุษนะบุษนัง,V	บุรี,N	บุษชิต,ADJV	เบญจศีล,N
บุษนาค,N	บุษฤษ,N	บุษชิต,ADJV	เบญจา,N
บุษบ,V	บุษฤษ,N+Gram	บุษชิต,ADJV	เบญจรงค์,N
บุษบิบบ,ADJV	บุษฤษ,PFX+N	บุษชิต,ADJV	เบญจรงค์,PFX+N
บุษสลาย,ADJV	บุษฤษโทษ,N	บุษชิต,ADJV	เบญจรงค์ประดิษฐ์,N
บุษป,PFX+N	บุษฤษธรรม,N	บุษชิต,ADJV	เบญญา,N
บุษปษชาติ,N	บุษโรทั้ง,ADJV+Collq	บุษ,ADJV	เบญพาด,N
บุษปวิภิต,N	บุษกร,N	บุษ,ADJV	เบ็ด,N
บุษ,PFX+ADJV	บุษบ,PFX+N	บุษ,ADJV	เบ็ดเตล็ด,ADJV
บุษกรรม,N	บุษบก,N	บุษ,ADJV	เบ็ดเสร็จ,ADJV
บุษกาณี,N	บุษบง,N+Poet	บุษ,ADJV	เบน,V
บุษกัจ,N	บุษบราศ,N	บุษ,ADJV	เบนชิน,N

เบรก,N	เบ็กรพระเนตร,V	เบื้อ,N	แบะท่า,V
เบรก,V	เบ็กรพระโอษฐ์,N+Royal	เบื้ออง,N	แบะปาก,V
เบรลล์เยี่ยม,N	เบ็กรไพร,V	เบื้อองญวน,N	แบะออก,ADJV
เบรียน,V+Arch	เบ็กรไม้,N	เบื้อองตัน,ADJV	แบะออก,V
เบส,N+Chem	เบ็กรเรือ,V	เบื้อองบน,N	โบ,N
เบื้อ,ADJV	เบ็กรโรง,V	เบื้อองว่า,CONJ	โบ้,ADJV
เบือร์,N+Collq	เบ็กรโลง,V	เบื้อองหน้า,ADJV	โบ้,ADJV
เบือร์ซี่เยี่ยม,N	เบ็กรแวนเวียนเทียน,V	เบื้อองหลัง,ADJV	โบก,V
เบือร์เรือ,ADJV+Collq	เบ็กรอรุณ,ADJV+Form	เบื้ออน,V	โบกขร,PFX+N
เบือร์เรือท้อ,ADJV+Collq	เบ็ง,V	แบ,ADJV	โบกขรณี,N
เบือร์เริ่ม,ADJV+Collq	เบ็ย,N	แบ,V	โบกขรพรรษ,N
เบือร์เริ่มเพิ่ม,ADJV+Collq	เบ็ยก,V	แบ้,ADJV	โบกมือ,V
เบือะ,ADJV	เบ็ยกบ้าย,V	แบก,V	โบชุก,N
เบือะบะ,ADJV	เบ็ยกันดาร,N+Law	แบกหน้า,V+Idiom	โบตก,N+Poet
เบือะ,ADJV	เบ็ยกแก้,N	แบกะดิน,N+Collq	โบแดง,N
เบือา,ADJV	เบ็ยง,ADJV	แบคที่เรีย,N	โบต,N
เบือา,N	เบ็ยง,V	แบง,V	โบนั้,N
เบือา,V	เบ็ยงบ้าย,V	แบงก์,N+Collq	โบ้เบ้,ADJV
เบือา,N	เบ็ยต,V	แบงค่าง,V+Arch	โบย,V
เบือาขลุบ,N	เบ็ยตกรอ,ADJV	แบงเบา,V	โบยบิน,V
เบือาความ,ADJV	เบ็ยตบั้ง,V	แบงปั้น,V	โบรมัน,N
เบือาใจ,ADJV	เบ็ยตเบี่ยน,V	แบงภาค,V	โบรอน,N
เบือาดัว,ADJV	เบ็ยตแว้ง,V	แบงแยก,V	โบราณ,ADJV
เบือาดา,N	เบ็ยตเสียด,V	แบงรับแบงสู้,V	โบราณ,PFX+ADJV
เบือาเต็ง,ADJV	เบ็ยตอไล่,N+Idiom	แบงสันปันส่วน,V	โบราณคดี,N
เบือาเนื้อเบือาดัว,ADJV	เบ็ยทำขวัญ,N+Arch	แบตมินตัน,N	โบราณวัตถุ,N
เบือาบาง,ADJV	เบ็ยหน,N	แบตเตอร์,N	โบราณสถาน,N
เบือาปัญญา,ADJV	เบ็ยหน,V	แบ้ไต้,V+Collq	โบส้,N
เบือามือ,ADJV	เบ็ยหนอาตุ,V	แบน,ADJV	โบ,N
เบือามือ,V	เบ็ยน้อยหอยน้อย,ADJV+Idiom	แบนใจ,N	โบ้,ADJV
เบือาไม้,ADJV	เบ็ยบน,ADJV	แบบ,N	โบ้,V
เบือาไม้เบือามือ,ADJV	เบ็ยบ้ายรายทาง,N+Idiom	แบ็บ,ADJV	โบก้นปิต,N
เบือาไม้เบือามือ,V	เบ็ยบ้านาญ,N+Arch+Collq	แบบข้อคำถาม,N	โบกอกเกิน,N+Law
เบือาราน,ADJV+Form	เบ็ยโยก,N	แบบฉบับ,N	โบกอกหนูน,N+Law
เบือาแรง,ADJV	เบ็ยประกันภัย,N+Law	แบบบาง,ADJV	โบกอนลินคา,N+Law
เบือาสมอง,ADJV	เบ็ยประชุม,N	แบบแผน,N	โบกอนุน,N
เบือาหลุด,N	เบ็ยปรับ,N+Law	แบบฝึกหัด,N	โบกขบชี้,N+Collq
เบือาหวาน,N	เบ็ยร์,N	แบบพิธี,N	โบแข็ง,N
เบือาหวง,ADJV	เบ็ยลาง,ADJV	แบบพิมพ์,N	โบคั้ง,N
เบือาโหวง,ADJV	เบ็ยเลี้ยง,N	แบบสอบถาม,N	โบเงิน,N
เบือาะ,N	เบ็ยว,ADJV	แบบอย่าง,N	โบจอง,N+Law
เบือาะลม,N	เบ็ยหวัด,N	แบบเพาะ,ADJV	โบฎีกา,N
เบือาะแล,N	เบ็ยหัวแตก,N	แบมือ,V	โบตาล,N
เบ็กร,N	เบ็ยหัวแหลก,N	แบรก,N+Poet	โบดำ,N
เบ็กร,V	เบื้อ,ADJV	แบรี่ยม,N	โบแดง,N
เบ็กรความ,V+Law	เบื้อ,N	แบหลา,ADJV	โบแดงแจ้โทษ,N+Obs
เบ็กรทาง,N	เบื้อ,ADJV	แบหลา,V	โบตราสัง,N+Law
เบ็กรทูต,V	เบื้อ,N	แบะ,ADJV	โบตอง,N
เบ็กรบาน,ADJV	เบื้อ,V	แบะ,V	โบทอง,N
เบ็กรพยาน,V+Law	เบื้อ,ADJV	แบะแะ,ADJV	โบทองแดง,N+Dial+[Cb]

ใบแทรก,N	ปง,ADJV	ปฏิรูป,ADJV	ปลั่ง,N
ใบนาก,N	ป้ง,N	ปฏิรูป,PFX+ADJV	ปลั่งวี,N
ใบนอก,N+Arch	ปงป้ง,ADJV	ปฏิรูป,PFX+V	ปัทฐาน,N
ใบบุญ,N	ปลั่ง,N+Form	ปฏิรูป,V	ปัทธาน,N
ใบเบิก,N	ปลั่งก,N+Form	ปฏิโลม,ADJV	ปทานุกรม,N
ใบเบิกทาง,N+Collq	ปลั่ง,PFX+V	ปฏิวัติ,N	ปทีป,N
ใบเบิกร่อง,N+Law	ปฏิกรณ์,N+Phys	ปฏิवाद,ADJV	ปทุม,N
ใบปก,N	ปฏิกรรมสงคราม,N	ปฏิวาท,N	ปน,V
ใบปรือ,N	ปฏิการ,PFX+N	ปฏิเวช,V	ปน,ADJV
ใบปลิว,N	ปฏิการะ,N	ปฏิสนธิ,V+Form	ปน,N
ใบพัด,N	ปฏิกรียา,N	ปฏิสวะ,N+Form	ปน,V
ใบพัทธสีมา,N	ปฏิกุล,ADJV	ปฏิสังขรณ์,V	ปนเป้,ADJV
ใบโพ,N	ปฏิคคหิต,ADJV+Form	ปฏิสันถาร,N	ปนเป,ADJV
ใบเมี่ยง,N	ปฏิคคหิต,V+Form	ปฏิสัมภทา,N+Form	ปนัดดา,N+Form
ใบไม้,N	ปฏิคม,N	ปฏิเสธ,ADJV	ปน,V
ใบระกา,N	ปฏิคคหิต,PFX+ADJV+Form	ปฏิเสธ,V	ปนัญจ,PFX+ADJV+Form
ใบรับ,N	ปฏิคคหิต,PFX+V+Form	ปฏิเสธขาว,V	ปนัญจ,PFX+N+Form
ใบรับรอง,N	ปฏิคาหก,N	ปฐพี,N+Form	ปนัญจธรรม,N+Form
ใบลาน,N	ปฏิจระ,N+Form	ปฐพีวิทยา,N	ปนัญจ,ADJV+Form
ใบเลี้ยง,N	ปฏิชีวะนะ,N	ปฐม,ADJV	ปนัญจ,PFX+N+Form
ใบสอ,N	ปฏิญา,N	ปฐม,PFX+ADJV	ปน,N
ใบสั่ง,N	ปฏิญาสาเกล้าด้วยสิทธิมนุษยชน,N	ปฐมกรรม,N	ปนแข็ง,N
ใบสั่งจ่าย,N	ปฏิญาณ,V	ปฐมณ,N	ปนจิต,N
ใบสั่ง,N+Law+Arch	ปฏิทิน,N	ปฐมดุสิต,N	ปนด้อย,N
ใบสำคัญ,N	ปฏิถ,ADJV	ปฐมทัศน์,N	ปนเด่น,N
ใบสำคัญคู่จ่าย,N	ปฏิบัติ,V	ปฐมเทศนา,N	ปนประสาท,N
ใบสีมา,N	ปฏิบัติการ,ADJV	ปฐมนิเทศ,N	ปนเปา,ADJV
ใบสุทธิ,N	ปฏิบัติการ,V	ปฐมบุรุษ,N	ปนโย,PFX+N
ใบเสมา,N	ปฏิบัติธรรม,V	ปฐมพยาบาล,N	ปนโยชนม์,N
ใบเสร็จ,N	ปฏิปทา,N	ปฐมโศกกาล,N	ปนโยธ,N
ใบหน้า,N	ปฏิปักษ์,N	ปฐมยาม,N	ปนโยธรา,N
ใบหุ้,N+Law	ปฏิป็น,N+Form	ปฐมฤกษ์,ADJV	ปนโยนิ,N
ใบเหยียบย่ำ,N+Law+Obs	ปฏิปุจฉาพยากรณ์,N	ปฐมฤกษ์,N	ปนโยราศี,N
ใบอนุญาตขับขี,N+Law	ปฏิปุจฉาวาท,N	ปฐมวัย,N	ปน,PFX+ADJV
ปก,N	ปฏิพัทธ์,V	ปฐมสมโพธิ,N	ปนร,N
ปก,V	ปฏิพากย์,N	ปฐมสุรทิน,N	ปนร,V
ปกกระพอง,N	ปฏิภาค,ADJV	ปฐมาษาณ,N	ปนรคิ,ADJV
ปกเกศ,V	ปฏิภาค,N	ปฐวี,N	ปนรง,N
ปกครอง,V	ปฏิภาค,PFX+ADJV	ปนต,V	ปนรต,V
ปกคลุม,V	ปฏิภาค,PFX+N	ปนนาม,V	ปนรตยักษ์,V+Poet
ปกติ,ADJV	ปฏิภาคนิมิต,N	ปนนิธาน,N	ปนรตยาค,V+Poet
ปกป้อง,V	ปฏิภาณ,N	ปนนิธิ,N	ปนรตยอก,ADJV+Poet
ปกปักรักษา,V	ปฏิภาณ,PFX+N	ปนนิต,ADJV	ปนร,N
ปกปิด,V	ปฏิภาณกวี,N	ปนต,V	ปนรณินปติ,V
ปกรณ์,N	ปฏิภาณปฏิสัมภทา,N	ปนตไป้,V	ปนรนปรีอ,V
ปกรณ์หม,N	ปฏิภาณโวหาร,N	ปนตวิรัต,N	ปนรนปรีอ,V
ปการ,N	ปฏิมา,N	ปนติ,N	ปนรณัย,ADJV
ปกิณกะ,ADJV	ปฏิมากร,N	ปนติยัต,V	ปนรบ,V
ปกิรณ์หม,V	ปฏิยุทธ์,V	ปนติวัตร,N	ปนรบโก้,N
ปกิฏี,N	ปฏิรพ,V+Form	ปนตพี,N	ปนรบมือให้,V+Idiom

ปรักษ์,N	ประกันวินาศภัย,N+Law	ประจักษ์พยาน,N+Law	ประชาชนดี,N
ปรม,PFX+ADJV	ประกัน,N	ประจัญ,V	ประชาชนบาล,N
ปรมัตถ์,ADJV	ประกัน,V	ประจัญบาน,V	ประชาชนภิบาล,N
ปรมัตถ์,N	ประกาย,N	ประจัน,V	ประชาชนดี,N
ปรมาจารย์,N	ประกายพริก,N	ประจันหน้า,V	ประชาราชฎ์,N
ปรมาณู,N	ประการ,N	ประจาก,V	ประชาสงเคราะห์,N
ปรมาตมัน,N	ประกาศ,N	ประจาก,V	ประชาสัมพันธ์,N
ปรมาภิไธย,N	ประกาศ,V	ประจาม,N	ประชาสัมพันธ์,V
ปรมาภิเชก,N	ประกาศก,N+Form	ประจำ,ADJV	ประชิต,V
ปรมินทร์,N	ประกาศนียัตร์,N	ประจำ,N	ประชี,V
ปรเมษฐ์,N	ประกาศิต,N	ประจำการ,ADJV	ประชุม,V
ปรเมศวร์,N	ประก่า,V	ประจำครั้ง,V	ประชุมเพลิง,V
ปรเมษฐ์,N	ประกิต,V	ประจำฉัตร,N	ประชุมสุดยอด,N
ปรเมหะ,N	ประกิต,V+Form	ประจำของ,V	ประเชิญ,V
ปรโลก,N	ประกิรณก,ADJV	ประจำเดือน,N	ประณต,V
ปรวด,N	ประกิยรณก,ADJV	ประจำตรา,V	ประณม,N
ปรวด,V	ประกก,V	ประจำเมือง,N	ประณาม,V
ปรวนแปร,V	ประกคด,N	ประจำยาม,N	ประณิธาน,N
ปรวาทิ,N	ประกคนธรรพ์,N	ประจิม,N	ประณิธิ,N
ปรศุ,N	ประกคนธรรพ,N	ประจิมประจอง,V	ประณิต,ADJV
ปรสิด,N+Agr	ประกคบ,ADJV	ประจิมประเจ้อ,ADJV	ประณูท,V
ปรสิด,N+Med	ประกคบ,V	ประจุ,N	ประดง,N
ปรสิด,PFX+N	ประกคบประหรงม,V	ประจุ,V	ประดณ,ADJV
ปรสิดวิทยา,N+Med	ประกคอง,V	ประจุขาด,N	ประดณ,V
ปร้อ,ADJV	ประกคับประกคอง,V	ประจุคมนั,V	ประดณธรรม,N
ปรองตอง,V	ประกคัลภ,ADJV+Form	ประจุบัน,N	ประดวน,V
ปรอด,N	ประกคัลภ,N+Form	ประจุไฟฟ้า,N	ประดอน,V
ปรอท,N	ประกคารม,V	ประจุโลหิต,V	ประดอย,V
ปรอย,ADJV	ประกคำ,N	ประเจก,ADJV	ประดักประเดิต,ADJV
ประ,V	ประกคำไก้,N	ประเจิต,ADJV	ประดั่ง,ADJV
ประกบ,V	ประกคำดีควาย,N	ประเจิต,V	ประดับ,V
ประกบตัว,V	ประกคำร่อย,N	ประเจิตประเจ้อ,ADJV	ประดับประดา,V+Collq
ประกฤต,V+Form	ประกคั่น,V	ประเจียต,N	ประดา,ADJV
ประกฤติ,N+Form	ประกคั่นวินชา,V	ประแจ,N	ประดา,V
ประกล,ADJV	ประกคณ,V+Form	ประแจเงิน,N	ประดาก,N
ประกล,N	ประกเคน,V	ประชต,V	ประดาตาย,ADJV
ประกวด,V	ประกเคราะห์,N+Form	ประชตประชัน,V	ประดาทัพ,V
ประกวดประชัน,V	ประกเคราะห์,V+Form	ประชน,V	ประดาหน้า,N
ประกวดราคา,V	ประกโคณ,N	ประชวม,V+Poet	ประดาป,N
ประกอบ,V	ประกโคม,V	ประชวร,V+Royal	ประดาพล,V
ประกอบด้วย,V	ประกโคมข้าว,V	ประชัน,ADJV	ประดามี,ADJV+Collq
ประกอบอาหาร,V	ประจง,V	ประชา,N	ประดาช,ADJV
ประกัน,N	ประจัญ,V	ประชากร,N	ประดาเสีย,ADJV
ประกัน,V	ประจบ,V	ประชากรศาสตร์,N	ประดี,PFX+V
ประกันชีวิต,N+Law	ประจบประแจง,V	ประชาคม,N	ประดิชญา,N+Form
ประกันชีวิต,V+Collq	ประจวบ,V	ประชาน,N	ประดิตประดอย,V
ประกันเชิงลา,V+Arch	ประจ้อประแจ,ADJV	ประชชาติ,N	ประดิติน,ADJV
ประกันตัวผู้ต้องหาหรือจำเลย,V+Law	ประจักษ์,ADJV	ประชชาติ,N	ประดิรพ,V
ประกันภัย,N+Law	ประจักษ์,PFX+ADJV	ประชชาติไปดอย,N	ประดิษฐ์,ADJV
ประกันภัยคำจุน,N+Law	ประจักษ์นิยม,N	ประชานถ,N	ประดิษฐ์,V

ประดิษฐ์, PFX+ADJV	ประทักษิณ, N	ประนี, ADJV+Arch	ประมวญ, V+Arch
ประดิษฐ์, PFX+V	ประทัง, V	ประนีประนอม, V	ประมวล, N
ประดิษฐ์กรรม, N	ประทัต, N	ประนีประนอมยอมความ, N+Law	ประมวล, V
ประดิษฐ์ฐาน, V	ประทัตลม, N	ประบัด, V+Arch	ประมวลกฎหมาย, N+Law
ประดิษฐ์, V	ประทับ, V+Royal	ประบาท, N	ประมวลการสอน, N
ประดิษฐ์, ADJV	ประทับใจ, V	ประบาท, V	ประมวลรัชฎากร, N
ประดิษฐ์, N	ประทับตรา, V	ประปราน, V	ประมัตตะ, ADJV
ประดิษฐ์แยก, N	ประทับพ้อง, V+Law	ประปราย, ADJV	ประมาณ, ADJV
ประดิษฐ์แดง, N	ประทับแรม, V+Royal	ประปา, N	ประมาณ, V
ประดิษฐ์ลาย, N	ประทัท่า, N+Arch	ประเปรี้ยว, ADJV	ประมาณการ, N
ประเด, V	ประทากล้อง, N	ประเปรี้ยว, ADJV	ประมาณการ, V
ประเด็น, N	ประทาน, V+Royal	ประแบ่ง, V	ประมาณตน, ADJV
ประเดยก, ADJV+Form	ประทานบัตร, N+Law	ประแบ่ง, ADJV	ประมาณตน, V
ประเดิม, V	ประทาย, N	ประพจน์, N	ประมาณตัว, ADJV
ประเดียง, V	ประทาศี, N	ประพนธ์, N	ประมาณตัว, V
ประเดี้ยว, N	ประทิน, V	ประพนธ์, V	ประมาท, N
ประเดี้ยวเดียว, ADJV	ประทั้น, N	ประพรม, V	ประมาท, V
ประเดี้ยวนี้, ADJV	ประทึบ, N	ประพฤติ, N	ประมาทหน้า, V
ประเดี้ยวประด้าว, ADJV	ประทูก, V	ประพฤติ, V	ประมุข, N
ประแดง, N	ประทูล, ADJV	ประพฤทธิ, ADJV	ประมุท, V
ประแดง, N	ประทูลจิต, N	ประพัด, N	ประมูล, V
ประโดย, V	ประทุน, N	ประพัทธ์, V	ประเมิน, V
ประดง, N	ประทุมราคา, N	ประพันธ์, V	ประเมินภาษี, V
ประดยาค, V	ประทุษ, V	ประพาด, V	ประโมง, N
ประดัก, N	ประทุษย์, ADJV	ประพาส, V+Royal	ประโมทย์, N
ประดาปะ, N	ประทุษย์จิต, N	ประพาสตน, V+Royal	ประยงค์, N
ประดี, PFX+V	ประทุษย์, ADJV	ประพาสมหรตพ, N	ประยุกต์, ADJV
ประดิษฐาน, N	ประทุษย์จิต, N	ประพาฬ, N	ประยุกต์, V
ประดิษฐาน, N	ประทุษย์ราย, V	ประพิน, ADJV	ประยุกต์, V
ประดิดิน, N	ประเทศ, N	ประพิมพ์ประพาย, N	ประยूर, N
ประดิดมารกรม, N	ประเทศกันชน, N	ประพุทธ์, V	ประยूर, N
ประดิดรพ, V	ประเทศชาติ, N	ประเพณี่, N	ประโยค, N
ประดิดิรพ, N	ประเทศราช, N	ประเพณี่นิยม, N	ประโยคประธาน, N
ประดุด, N	ประเทา, V	ประเพ้อ, V+Poet	ประโยคสัมปทา, N
ประดุดชัย, N	ประเท้า, V	ประแพรงประแพรว, ADJV	ประโยชน์, N
ประดุดน้ำ, N	ประเทียด, V	ประโพธ, N	ประโรหิต, N
ประดุดป่า, N	ประเทียบ, N	ประไพ, ADJV	ประลัมพ์, N
ประดุดี่, N+Arch	ประเทียบ, V	ประไพโร, ADJV	ประลัมพ์, V
ประดุดฟุตบอล, N	ประเทือง, V	ประภพ, N	ประลอง, V
ประดุดระบาย, N	ประธาน, ADJV	ประภัสสร, N	ประลองยุกต์, V
ประดุดรับน้ำ, N	ประธาน, N	ประภา, N	ประลัย, N
ประดุดลม, N	ประธานาธิบดี, N	ประภากร, N	ประลัยกัลป์, N
ประดุดม, ADJV	ประนหม, V	ประภาคาร, N	ประลัยवाद, N
ประดุดจินดา, N	ประนหมมือ, V	ประภาพ, N	ประลาด, V+Poet
ประดุดม, V	ประนอ, V	ประภามณฑล, N	ประลิ่ง, V+Poet
ประดุดย, V	ประนอม, V	ประภาษ, V	ประลู่, V
ประดุดวง, V	ประนอมหนี่, V+Law	ประภาส, N	ประลู่, V+Poet
ประดุดน, N	ประนึ่ง, ADJV	ประเภท, N	ประเลห์, ADJV
ประดุดนสินคำ, N+Law	ประนึ่ง, V	ประมง, N	ประเล้าประโลม, V
ประดุดษ์, ADJV	ประนึ่งป่า, N	ประมง, V	ประโลประเล, V+Collq

ประโลม,V	ประสาท,PFX+N	ประอึ้ง,V+Poet	ปรากฏคณะ,N
ประโลมโลก,ADJV	ประสาทการ,N	ประอุก,V+Poet	ปรากฏปรา,N+Poet
ประวรต,V	ประสาทรูป,N	ประเอียง,ADJV	ปรากฏเงิน,N
ประวรตน์,N	ประสาทหลอน,N	ประแอก,V	ปรากฏญ,N
ประวัติ,N	ประสาธน์,N+Form	ประฮาม,N	ปรากฏญา,N
ประวัติ,PFX+N	ประสาธน์,V+Form	ปรัก,ADJV	ปรากฏชัย,N
ประวัติการ,N	ประสาน,V	ปรัก,V	ปรากฏชัย,V
ประวัติการณ,N	ประสานงา,V	ปรักปรำ,V	ปรากฏาปัตยวิวาหะ,N
ประวัติกาล,N	ประสานนมรมิต,N	ปรักมะ,N	ปรากฏชิต,V
ประวัติศาสตร์,N	ประสานเสียง,V	ปรักหักพัง,V	ปรากฏณ,N
ประवाद,V	ประสาร,V+Form	ปรัง,ADJV	ปรากฏณี,N
ประवाल,N	ประสิทธิ,N	ปรัง,N	ปรากฏ,ADJV
ประवालปัทม,N	ประสิทธิ,V	ปรัชญา,N	ปรากฏ,V
ประवालผล,N	ประสิทธิ,PFX+N	ปรัด,V+Poet	ปรากฏเปรี้ยว,ADJV
ประवालวรรณ,ADJV	ประสิทธิ,PFX+V	ปรัดลจรียา,N	ปรากฏเปรื่อง,ADJV
ประवास,V	ประสิทธิ์ประสาท,V	ปรัดยนต์,ADJV+Arch+Poet	ปรากฏหารัย,N+Poet
ประวัง,V	ประสิทธิผล,N	ปรัดยักษ์,ADJV+Arch+Poet	ปรากฏทากรา,N+Poet
ประวิช,N	ประสิทธิภาพ,N	ปรัดยันต์,ADJV+Arch+Poet	ปรากฏน,N
ประวิตร,ADJV	ประสิทธิเม,N	ปรัดยัย,N+Arch+Poet	ปรากฏณี,V
ประวิสรรชนีย์,V	ประสีประสา,N	ปรัดยุดบัน,N	ปรากฏณีเอาเรือ,V+Idiom
ประวีณ,ADJV	ประสูต,V+Form	ปรัดยบัน,N	ปรากฏณีปราศรัย,V
ประเวณี,N	ประสูติ,N+Royal	ปรัดยุษ,ADJV+Arch+Poet	ปรากฏบ,V
ประเวณี,V	ประสูติ,V+Royal	ปรัดยู่ท,N+Arch+Poet	ปรากฏดาภิเชก,ADJV
ประเวประวัง,V	ประเสบันอากง,N	ปรัดเยก,ADJV+Arch+Poet	ปรากฏดาภิเชก,N
ประเวศ,N	ประเสริฐ,ADJV	ปรัน,V	ปรากฏบราม,V
ประเวศน์,N	ประเสบัน,N	ปรัน,ADJV	ปรากฏบต์,V
ประศม,V	ประหนึ่ง,CONJ	ปรัน,ADJV	ปรากฏภ,N
ประศานน์,N	ประหม่า,V	ปรับ,N+Law	ปรากฏม,V
ประศุ,N	ประหยัด,V	ปรับ,V	ปรากฏมาส,N
ประสก,N+Collq	ประหรมน์,N+Form	ปรับทุกษ์,V	ปรากฏมาส,V
ประสงค์,V	ประหลาด,ADJV	ปรับโทษ,V+Law	ปรากฏโมช,N
ประสงค์ราย,V	ประหล่า,N	ปรับปรุง,V	ปรากฏมทย์,N
ประสบ,V	ประหลิม,N	ปรับใหม่,V+Law+Arch	ปรากฏม,V
ประสบการณ,N	ประหวัด,V	ปรับอากาศ,ADJV	ปรากฏรณา,V
ประสบการณนิยม,N	ประหวั่น,V	ปรับอาบัติ,V	ปรากฏภ,V
ประสพ,N	ประหว่า,V	ปรัมปรา,ADJV	ปรากฏรมภ,V
ประสม,V	ประหัด,V	ปรัดฉิม,N+Form	ปรากฏค,V
ประสมประสาน,V	ประหัดประหาร,V	ปรัดศนา,N+Form	ปรากฏจาก,V
ประสมประเส,V	ประหาณ,N	ปรัดศน์,N	ปรากฏศรัย,N
ประสมพันธ,V	ประหาร,N	ปรัดศว์,N	ปรากฏศรัย,V
ประสมโรง,V	ประหาร,V	ปรำ,ADJV	ปรากฏณี,N
ประสะ,V	ประหารชีวิต,N+Law	ปรากฏ,V	ปรากฏษณ,N
ประสัก,N	ประหารชีวิต,V	ปรากฏการณ,N	ปรากฏลัย,V
ประสันนาการ,N	ประหาส,N	ปรากฏรม,N	ปรากฏสาท,N
ประสัยห,V+Form	ประเหล,ADJV	ปรากฏฤต,N	ปรำ,V
ประสัยห,PFX+V+Form	ประเหลส,V	ปรากฏาร,N	ปริ,PFX+N
ประสัยหการ,N	ประเหลยล,ADJV+Arch+Poet	ปรากฏการ,N	ปริ,V
ประสัยหอาหาร,N	ประอบ,N+Poet	ปรากฏาร,N	ปริก,N
ประสา,N	ประอร,ADJV+Poet	ปรากฏ,N	ปริกขาร,N
ประสาท,N	ประอรประเอียง,ADJV	ปรากฏ์,N	ปริกกรรม,N

ปรึก้ป,V	ปรีย,PFX+ADJV	ปรุ,ADJV	ปลัน,V
ปรึก้ป,PFX+N	ปรียรณ,N	ปรุ,V	ปลันทรัพย์,V+Law
ปรึก้ปมาลา,N	ปรียวาท,N	ปรุง,V	ปลวก,N
ปรึษา,N	ปรียวาที่,N	ปรุปรัง,ADJV	ปลวังค,PFX+N+Form
ปรึคณห์,N	ปรียยตี,N	ปรุ,ADJV	ปลอก,N
ปรึจาค,N	ปรียยตีธรรม,N	ปรุ,N	ปลอกกระสุน,N
ปรึจาริกา,N	ปรียยานุช,N	ปรุ,ADJV	ปลอกคอ,N
ปรึเฉท,N	ปรียาย,ADJV	ปรุต,ADJV	ปลอกมีด,N
ปรึชน,N	ปรียาย,N	ปรุตปราด,ADJV	ปลอกมือ,N
ปรึซึ่ม,N+Maths	ปรึยศ,ADJV+Poet	ปรุตปราด,ADJV	ปล้อง,N
ปรึซึ่ม,N+Phys	ปรึโยสาน,N	ปรุฟ,N	ปล้อง,N
ปรึญญา,N	ปรึวรรต,PFX+V	ปรุณคพ,N+Poet	ปล้องชน,N
ปรึญญาบัตร,N	ปรึวรรต,V	ปรุจณ,N	ปล้องฉนวน,N
ปรึณาม,N	ปรึวรรตกรรม,N+Form	ปรุจณคณคัฟท์,N	ปล้องไฉน,N
ปรึณามัคคิ,N	ปรึวิวัตร,V+Form	ปรุจณสรรพนาม,N	ปล้องทอง,N
ปรึณายก,N	ปรึวาร,N	ปรุญษุ,N	ปล้องอ้อย,N
ปรึต,ADJV	ปรึवास,N	ปรุญษุแกค,N	ปลอด,V
ปรึต,PFX+ADJV	ปรึวิตก,V	ปรุญษุ,N	ปลอดทหาร,N
ปรึตตะ,ADJV	ปรึเวณ,N	ปลก,ADJV	ปลอดปรัง,ADJV
ปรึตโตทก,N	ปรึศนา,N	ปลกเปลี่ย,V	ปลอดภัย,V
ปรึตทวิป,N	ปรึศนาธรรม,N	ปลง,V	ปล้อน,V
ปรึตยาค,V+Form	ปรึศนาลายแทง,N	ปลง,ADJV	ปลอบ,V
ปรึตตร,ADJV	ปรึศนาอักษรไขว้,N	ปลงกรรมฐาน,V	ปลอบขวัญ,V
ปรึตตร,N	ปรึชการ,N	ปลงใจ,V	ปลอบโยน,V
ปรึทรรศน,N	ปรึชท์,N	ปลงข้าง,V	ปลอม,ADJV
ปรึทัยหคคิ,N	ปรึลัญญ,N	ปลงชีวิต,V	ปลอม,V
ปรึทศน,N	ปรึสุทธิ,V	ปลงตก,V	ปลอมปน,V
ปรึเทพ,N	ปรึหาน,N	ปลงธรรมสังเวช,V	ปลอมแปลง,V
ปรึเทพน,N	ปรึหาร,N	ปลงฐานะ,V	ปลอย,V
ปรึเทวนะ,N	ปรึหาส,V	ปลงบริหาร,V	ปลอยเกาะ,V
ปรึเทวะ,N	ปรึ,ADJV	ปลงผม,V	ปลอยแก้,V
ปรึนิพพาน,N	ปรึ,V	ปลงศพ,V	ปลอยไก้,V+Collq
ปรึบ,ADJV	ปรึชญา,N+Form	ปลงสังขาร,V	ปลอยของ,V
ปรึบันถ,N	ปรึษา,N	ปลงสังเวช,V	ปลอยใจ,V
ปรึปาก,V	ปรึดี,ADJV	ปลงอนิจจัง,V	ปลอยตัว,V
ปรึพนธ,V	ปรึดา,V	ปลงอาบัติ,V	ปลอยตัวปลอยใจ,ADJV
ปรึพัตร,V	ปรึดี,N	ปลงอายุสังขาร,V	ปลอยนกลอยกา,V+Idiom
ปรึพนธ,V	ปรึดี,N	ปลด,V	ปลอยเนื้อปลอยตัว,V
ปรึพาชก,N	ปรึดี,N	ปลดเกษียณ,V+Collq	ปลอยปลละเลย,V
ปรึภันท์,N	ปรึดี,N	ปลดเกษียณอายุ,V+Collq	ปลอยปลาลงน้ำ,V+Idiom
ปรึภาษ,V	ปรึย,ADJV	ปลดทุกข,V	ปลอยปลิง,V
ปรึภาษณ,V	ปรึยยา,ADJV	ปลดทุกข,V+Collq	ปลอยมือ,V
ปรึภุญช,V	ปรึก,N	ปลดปลง,V+Poet	ปลอยเสื่อเข้าป่า,V+Idiom
ปรึภุมิ,N+Maths	ปรึกษา,N	ปลดปลอย,V	ปลละ,ADJV
ปรึโภค,V	ปรึกษา,V	ปลดเปลื้อง,V	ปลละ,N
ปรึม,ADJV	ปรึริง,ADJV	ปลดระวาง,V	ปลละ,V
ปรึมณฑล,N	ปรึอ,ADJV	ปลดหน้,V+Law	ปลัก,N
ปรึมัท,V	ปรึอ,N	ปลดออก,N+Law	ปลัก,N
ปรึมาณ,N	ปรึอ,V	ปลดอาวุธ,V	ปลักไฟ,N
ปรึมาตร,N	ปรึอ,ADJV	ปลดแอก,V	ปลั้ง,N

ปลั่ง,ADJV	ปล้ำปลุก,V	ป่วยกล่าว,V	ป้องกัน,V
ปลัด,N	ปล้ำผีลูกปลุกผีนี้้ง,V+Idiom	ป่วยการ,ADJV	ป้องร่า,N
ปลัดขิก,N	ปลั่ง,N	ป่วยการ,V	ปอด,ADJV+Collq
ปลา,N	ปลั่งทะเล,N	ปวดัน,N	ปอด,N
ปลาก,N+Arch	ปลัด,V	ปวดัน,PFX+N	ปอด,N+Physl
ปลากริม,N	ปลิ้น,V	ปวดันการ,N	ปอดขึ้น,N
ปลาเกลือ,N	ปลิ้นปลอก,V	ปวารณา,V	ปอดบวม,N
ปลาข้องเดียวกัน,EXP+Idiom	ปลิ้นปล้อน,V	ปวาล,N	ปอดแปด,ADJV
ปลาเค็ม,N	ปลิโพธ,N	ปวาส,V	ปอดลอย,V+Collq
ปลาเงินปลาทอง,N	ปลิม,N	ปวาพ,N	ปอดเหล็ก,N
ปลาจ่อม,N	ปลิม,N	ปวิช,N	ปอน,ADJV
ปลาจีน,N	ปลิว,V	ปวิตร,N	ป้อน,V
ปลาเจ้า,N	ปลี่,N	ปวิธ,V	ปอนด์,N
ปลาซา,N	ปลีก,V	ปวิเวก,N	ปอเนาะ,N+Dial+[S]
ปลาดาว,N	ปลีกตัว,V	ปวิณ,ADJV	ปอบ,N
ปลาแตก,N+Dial+[NE]	ปลีกย่อย,ADJV	ปวุติ,N	ป้อแน้,ADJV
ปลาแดง,N	ปลีกเวลา,V	ปเวณี,N	ปอม,N+Dial+[NE]
ปลาต,V	ปลี่แข็ง,N	ปเวส,N	ป้อม,ADJV
ปลาตกน้ำตัวโต,N+Idiom	ปลิม,V	ปเวสน์,N	ป้อม,N
ปลาตะเพียน,N	ปลุก,V	ปตุ,N	ป้อม,ADJV
ปลาติดหลังแห,N+Idiom	ปลุกใจ,V	ปสพ,N+Form	ป้อมข้าง,N+Dial+[NE]
ปลาตุ้,N	ปลุกตัว,V	ปลันน,PFX+V+Form	ป้อมบังคับการ,N+Arch
ปลาทอง,N	ปลุกปล้ำ,V	ปลันนะ,V+Form	ปอย,N
ปลาแหม,N	ปลุกปั่น,V	ปลันนาการ,N	ป้อย,ADJV
ปลาบ,ADJV	ปลุกผี,V	ปลัยห,PFX+V+Form	ป้อย,V+Dial
ปลาบ,N	ปลุกพระ,V	ปลัยหะ,V+Form	ป้อยอ,V
ปลาบปลื้ม,V	ปลุกระดม,V	ปลัยหการ,N	ปะ,V
ปลาฆ่า,N	ปลุกเสก,V	ปลัยหอาหาร,N	ปะกน,N
ปลาข,N	ปลุก,V	ปสาท,N	ปะกั้ง,N
ปลาขข้าว,N	ปลุกฝั่ง,V	ปसान,N	ปะกาปะกั้ง,ADJV
ปลาขตีน,N	ปลุกผี,V	ปสาสน์,N	ปะการัง,N
ปลาขทาง,N	ปลุกเรือนคร่อมตอ,V+Idiom	ปสุ,N	ปะกำ,N
ปลาขนาการ,V	ปลุกเรือนตามใจผู้อยู่,V+Idiom	ปสุต,V	ปะขาว,N
ปลาขน้ำ,N	ปวกเปียก,ADJV	ปสุติ,N	ปะจับประจอน,ADJV
ปลาขมือ,ADJV	ปวง,ADJV	ปหังส,N	ปะตาป่า,N
ปลาขมือ,N	ป่วง,N	ปหังสน,N	ปะตาระกาหลา,N
ปลาขอปลาขแหม,ADJV+Idiom	ปวด,V	ปหาน,V	ปะติดปะต่อ,V
ปลาฆ่า,N	ปวดถ่วง,V	ปหาร,N	ปะติยาน,N
ปลาโลมา,N	ปวดทองทุ่ง,V	ปหาล,N	ปะเตะ,V
ปลาวาฬ,N	ปวดทองเบา,V	ปอ,N	ปะทะ,V
ปลาสเตอร์,N	ปวดทองเยี่ยว,V	ป้อ,ADJV	ปะทะปะทัง,V
ปลาสนาการ,V	ปวดมวน,V	ป้อ,V	ปะทุ,V
ปลาสม,N	ปวดร้าว,V	ปอก,V	ปะบุก,N
ปลาหน้าดิน,N	ปวดเศียรเวียนเกล้า,V+Idiom	ปอกกล้วยเข้าปาก,ADJV+Idiom	ปะปน,V
ปลาหมอตายเพราะปาก,N+Idiom	ปวดสับปวดร่อน,V	ปอกลอก,ADJV	ปะม่ง,N
ปลาหมึก,N	ป่วน,V	ปอง,N	ปะราลี,N
ปลาเห็ด,N	ป่วน,ADJV	ปอง,V	ปะร่า,N
ปลาใหญ่กินปลาเล็ก,N+Idiom	ป่วนปั่น,V	ปอง,ADJV	ปะลอม,V
ปลาไหลเผือก,N	ป่วนเปียน,ADJV	ปอง,N	ปะเลง,N
ปล้ำ,V	ป่วย,V	ป้อง,V	ปะแล่ม,ADJV

ปะโลง,N	ปัจจัย,N	ปัญญาส,PFX+ADJV+Form	ปัทมะ,N
ปะวะหล้า,N	ปัจจัยมิตร,N	ปัญญาอ่อน,N	ปัทมาสน์,N
ปะวะหลิม,N	ปัจจัยคมน์,N	ปัญหา,N	บัน,V
ปะว่า,CONJ	ปัจจัยุทธธมน์,N+Form	ปัญหาโลกแตก,N+Collq	บัน,V
ปะเสหฺร้นอากง,N	ปัจจัยุทธธมน์,V+Form	บัง,N+Form	บัน,N
ปะหังบ,ADJV	ปัจจัยบัน,N	บังนุช,N+Form	บัน,V
ปะหังบปะง่อน,ADJV	ปัจจัยบันหันค่วน,ADJV	บังยิวัด,N+Form	บันจัน,N
ปะห็นน,N	ปัจจัยส,PFX+N+Form	บังนทรหัตถ์,N	บันจิมบันเจ้อ,ADJV
ปะหมันอาหยี่,N	ปัจจัยสกาล,N	บังณะ,N+Form	บันจุเหรีจ,N
ปะหลิม,N	ปัจจัยสมัย,N	บังณาส,ADJV	บันเจ้อ,ADJV
ปะหัง,N	ปัจจัยส,N+Form	บังณาสก์,ADJV	บันป่วน,V
ปะเหลาะ,V	ปัจจัยหะ,N+Form	บังนรส,PFX+ADJV	บันเป็ง,ADJV
ปะเหลาะปะแหละ,V	ปัจจัยเจก,ADJV+Form	บังนรสม,PFX+ADJV	บันแปะ,N
ปัก,V	ปัจจัยเจก,PFX+ADJV+Form	บังนรสสุรทิน,N	บันฝ้าย,V
ปักข์,N	ปัจจัยเจกบุคคล,N	บังนรสี่,ADJV	บันไฟ,N
ปักข,PFX+N	ปัจจัยเจกพุทธะ,N	บังนรสี่ดี,N	บันไฟ,V
ปักขคณนา,N	ปัจจัยเจกโพธิ์,N	บังนหิ,N	บันยศ,V
ปักขพิหาร,N	ปัจจัยเจกสมาทาน,N	บังต,N	บันลม,N
ปักขันตร,N	ปัจจัยโลปการกิจ,N+Form	บังต,V	บันล้า,N
ปักใจ,V	ปัจจัยสกาล,N	บังตเกล้า,N	บันล้า,V
ปักเป้า,N	ปัจจัยฉา,ADJV+Form	บังตขา,V	บันส่วน,V
ปักษ์,N	ปัจจัยฉาภัด,N	บังตแข่งบังตขา,V	บันสับ,N
ปักษ์,PFX+N	ปัจจัยฉาสมณะ,N	บังตตลอด,ADJV	บันสีหน้า,V
ปักษ์กษัย,N	ปัจจัยฉิม,ADJV	บังตโถม,N	บันหย่า,N
ปักษ์คณนา,N	ปัจจัยฉิม,PFX+ADJV	บังตเป้า,V	บันหัว,V+Collq
ปักษ์คม,N	ปัจจัยฉิมชน,N	บังตรังควาน,V	บัน هنگ,N
ปักษ์ชร,N	ปัจจัยฉิมภาค,N	บังตเศษ,V	บัน,ADJV
ปักษ์เภท,N	ปัจจัยฉิมยาม,N	บังตสวะ,V+Idiom	บัน,ADJV
ปักษ์วาหน,N	ปัจจัยฉิมลิขิต,N	บังตคาด,N	บันผาสะ,N+Form
ปักษ์ษา,N	ปัจจัยฉิมวัย,N	บังตตะ,N	บันพพาชนะ,N+Form
ปักษ์ษานตร,N	ปัจจัยฉิมวาจา,N	บังตตานี้กะ,N	บันพพาชนะยกรรม,N
ปักษ์ษาสาน,N	ปัจจัยฉิม,N+Form	บังตตานี้ก,N	บันพภาระ,N
ปักษ์ษาสวรรค,N	ปัจจัยฉิม,N+Form	บังตตานโมทนา,N	บันมน้ำมัน,N+Collq
ปักษ์ชิน,N	ปัจจัยฉิมการ,N+Form	บังตตาเวีย,N	บันยกะ,N
ปักษ์ชี,N	ปัจจัยฉิมเวกษณ์,N+Form	บังตตี,N+Form	บันยกา,N
ปักษ์หลัก,N	ปัจจัยชช,V+Form	บังตติก,N+Form	บันยียกา,N
ปักษ์หลัก,V	ปัจจัยชุน,N+Form	บังตติทาน,N	บันว,N+Arch
บังคหะ,N+Form	ปัจจัยจ,PFX+ADJV+Form	บังตถร,N+Form	บันเวีย,V
บัง,ADJV	ปัจจัยจก,N+Form	บังตถะ,N+Form	บันเวีย,ADJV
บัง,N	ปัจจัยจนที,N	บังตนิ,N	บังตจิม,N
บัง,N+Dial+[NW]	ปัจจัยจม,PFX+ADJV+Form	บังตนี้,N	บังตตัน,N
บังสู,N+Form	ปัจจัยจมี,ADJV	บังตยัย,N+Poet	บังตตู,N+Arch
บังสุกุล,N+Form	ปัจจัยจมีดี,N	บังตหล้า,N	บังตสวะ,N
บังจัตตะ,ADJV+Form	ปัจจัยจวัดคัย,N	บังตพี,N	บังตสสาสะ,N
บังจัตถธมน์,N+Form	ปัจจัยจวิสติ,ADJV+Form	บังตวี,N	บัง,ADJV
บังจันต์,ADJV+Form	ปัจจัยจสาขา,N	บังตม,N	บัง,ADJV
บังจันต์,PFX+ADJV+Form	ปัจจัยจผู้ตี,V+Form	บังตม,PFX+N	บัง,ADJV
บังจันต์คาม,N	ปัจจัยจญา,N	บังตมปาณิ,N	บัง,ADJV
บังจันต์ชนบท,N	ปัจจัยจญาแต่หางอึ่ง,ADJV+Idiom	บังตมราด,N	บัง,ADJV
บังจันต์ประเทศ,N	ปัจจัยจญาชน,N	บังตมราช,N	บัง,ADJV

ปาก,V	ปากเป็นชั้ยนต์,ADJV+Idiom	ปากหัดท์,N	ปากนี้โยทก,N
ปากกบ,N	ปากเปราะ,V	ปากหน้าศ,N	ปากบ,ADJV
ปากกระจับ,N	ปากเปราะเราะราย,ADJV	ปากมุต,ADJV	ปากบ,ADJV
ปากกระบะ,N	ปากเปล้า,V	ปากมุต,N	ปากเบญจพรรณ,N
ปากกริว,N	ปากเปียก,N	ปากวินาศ,N	ปากป,PFX+N
ปากกล้า,ADJV	ปากเปียกปากแฉะ,N	ปากสาร,N	ปากมุต,ADJV
ปากกว้าง,N	ปากโป้ง,V	ปากะ,N	ปากอหัยสังฆาต,N
ปากกา,N	ปากโปล์,N	ปากาติบาต,N	ปากโปรง,N
ปากกาลูกลิ้น,N	ปากมาก,ADJV	ปากนิ,N	ปากปลัดใบ,N
ปากกาหมึกซึม,N	ปากไม้,N	ปากนิเคราะห์,N	ปากพจน,N
ปากกาหมึกแห้ง,N	ปากไม้ลิ้นกลิ้งน้ำมัน,ADJV+Idiom	ปากนิคต,N	ปากพะะ,N+Dial+[NW]
ปากไก่,N	ปากรอก,N	ปากนิธรรม,N	ปากม,V
ปากขม,ADJV	ปากร้าย,ADJV	ปากนิมุต,N	ปากมเบ็งมา,V
ปากขอ,N	ปากเรือ,N	ปากนิมุล,N	ปากโมกข์,N
ปากแข็ง,ADJV	ปากว่าตาขยิบ,ADJV+Idiom	ปากนิ,ADJV	ปากไม้พุ่ม,N
ปากคม,ADJV	ปากว่าตาขยิบ,V+Idiom	ปากนิ,N	ปากย,ADJV
ปากคอก,N	ปากว่ามือถึง,V+Idiom	ปากด,N	ปากย,V
ปากคอเราะราย,ADJV	ปากสว่าง,ADJV	ปากด,V	ปากย,N
ปากคั้น,ADJV	ปากหนัก,ADJV	ปากดตบ,N	ปากย,V
ปากคำ,N	ปากหวาน,ADJV	ปากดหาว,N	ปากยสี,V
ปากคืบ,N	ปากหวานกันเปรี้ยว,V+Idiom	ปากดบ,N	ปากยาส,N
ปากจอบ,N	ปากหอยปากปู,ADJV	ปากแดง,N	ปากร,PFX+N
ปากจัด,ADJV	ปากห่าง,N	ปากดีโมกข์,N	ปากร์เกด,N
ปากจิ้งจก,N	ปากเหยี่ยวปากกา,N	ปากดี,N	ปากรุ,N
ปากฉลาม,N	ปากอ่าว,N	ปากเตะ,N	ปากร์มี,N+Form
ปากข้าง,N	ปากแคะ,N	ปากเถื่อน,ADJV	ปากร์เมศ,N+Poet
ปากซ่อม,N	ปากง,ADJV	ปากท,N	ปากร์ษณี,N+Form
ปากตลาด,ADJV	ปากง,N	ปากทป,N	ปากร์ระนาม,N
ปากตลาด,N	ปากง,N+Arch	ปากทงโก,N	ปากร์ราชิก,ADJV
ปากตอปาก,V	ปากง,N	ปากทังกา,N	ปากร์ราชิก,N
ปากตะกร้อ,N	ปากงปาก,N	ปากทน,N	ปากร์ฉัตร,N
ปากตะไกร,ADJV	ปากงะ,N+Form	ปากทบ,N	ปากร์ชาติ,N
ปากตะขาบ,N	ปากจรัย,N	ปากทกา,N+Form	ปากร์ปนะ,N
ปากตำแย,ADJV	ปากจารย์,N	ปากน,ADJV	ปากล,V
ปากแตร,N	ปากจิตตีย์,N	ปากน,N	ปากลัม,N
ปากไต,N	ปากจีน,N	ปากน,N+Form	ปากลละเมาะ,N
ปากนก,N	ปากช้า,N	ปากน,N	ปากลิลโยก,N
ปากนกกระจอก,N	ปากชายเลน,N	ปากน,ADJV	ปากลี,N
ปากนกแก้ว,N	ปากฎลี,N+Form	ปากน,N	ปากเลน,N
ปากน้ำ,N	ปากฎบท,N+Form	ปากนกลาง,ADJV	ปากว,V
ปากบอน,ADJV	ปากฎบุคลิก,ADJV+Form	ปากนคม,N	ปากว,ADJV
ปากบาตร,N	ปากฎโคค,N+Form	ปากนคะนี้,ADJV	ปากว,N+Form
ปากเบา,N	ปากฎหาริย,N	ปากนดง,N	ปากวจนะ,N+Form
ปากเบา,V	ปากฐ,PFX+N+Form	ปากนนี้,ADJV	ปากวประกาศ,V
ปากแบะ,N	ปากฐก,N	ปากนนี้,N	ปากวร้อง,V
ปากปราศรัยใจเชือดคอ,V+Idiom	ปากฐกา,N	ปากนลม,N	ปากวาร,N+Form
ปากปลา,N	ปากฐะ,N+Form	ปากนะ,N+Form	ปากษาณ,N+Form
ปากปลาร้า,ADJV+Idiom	ปากณ,PFX+N	ปากนียน,N	ปากส,N+Form
ปากปลิง,N	ปากณก,PFX+N	ปากนัย,PFX+ADJV	ปากสาณ,N+Form
ปากเบ็ด,N	ปากณกชาติ,N	ปากนัยะ,ADJV	ปากสาทิกะ,ADJV+Form

ป่าสูง,N	ปิตุภูมิ,N	ปืบ,N	ปู้หู้ฟู,N
ป่าเล้งเค้ง,N	ปิตุล,N	ปืบฎิทิน,N	ปুব,ADJV
ป่าใส่,N+Dial+[S]	ปิตูลา,N	ปืบพาทย์,N	ปู้บ,ADJV
ป่าหี่,N	ปิตูลานี่,N	ปืบมะโว้,N+Collq	ปুবบับ,ADJV
ป่าหุณ,N+Form	ปิโตรเลียม,N	ปืบตาง,N	ปুবบับ,ADJV
ป่าหุไธย,PFX+ADJV+Form	ปืบ,N	ปืบแสง,N	ปู้พะ,N
ป่าหุไธยบุคคล,N	ปืบแก้ว,N	ปืบหน้าฟ้าใหม่,N	ปู้ปะ,V
ป่า,V	ปืบซ้น,N	ปืบพ,V	ปู้พพ,PFX+ADJV
ป่า,ADJV	ปืบตอ,N	ปืบทก,N	ปู้พพผลคูนี่,N
ป่าเมือ,ADJV	ปืบโต,N	ปืบหา,V	ปู้พพะ,ADJV
ป่าเมือ,ADJV	ปืบผลี่,N	ปืบก,ADJV	ปู้พพะภักทะ,N
ปิกนิก,N	ปืบม,ADJV	ปืบก,N	ปู้ม,PFX+ADJV
ป้าง,ADJV	ปืบม,ADJV	ปืบกแผ่นดิน,ADJV	ปู้ม,N
ป้าง,V	ปืบย,PFX+ADJV	ป้าง,ADJV	ปู้ม,N
ปิงคล,PFX+ADJV	ปืบยงค์,N	ป้าง,ADJV	ปู้ม,ADJV
ปิงคล,PFX+N	ปืบลิ้นธัน,N	ป้าง,ADJV	ปู้มปลา,N
ปิงคลหัตถี่,N	ปืบว,ADJV	ป้างชา,ADJV	ปู้มป่า,ADJV
ปิงคละ,ADJV	ปืบว,V	ป้างบั้ง,ADJV	ปู้มเบือก,N
ปิงคละ,N	ปืบตาง,N	ปืบต,ADJV	ปู้มเบือก,N
ป้างปลาประชดแมาว,V+Idiom	ปืบตางบตี,N	ปืบตป้าง,ADJV	ปู้มา,ADJV
ป้างปอง,N	ปืบสัง,ADJV+Dial	ปืบน,N	ปู้ย,N
ป้างก,N	ปืบใส่,N	ปืบน,ADJV	ปู้ย,N
ป้างฐะ,N+Form	ปืบทก,N	ปืบน,N	ปู้ย,ADJV
ป้างฐี่,N+Form	ปืบหลัน,N	ปืบยา,N	ปู้ย,N
ป้างทะ,N+Form	ปืบ,N	ปืบอ,ADJV	ปู้ยคอก,N
ปืบต,V	ปืบ,N	ปืบอ,ADJV	ปู้ยฝ้าย,N
ปืบดกล้อง,V+Collq	ปืบ,N+Arch	ปืบอ,ADJV	ปู้ร,N
ปืบดคี,V+Law	ปืบ,V	ปู้,ADJV	ปู้รณะ,V
ปืบดวันไฟไม่มิด,V+Idiom	ปืบ,ADJV	ปู้,V	ปู้รพ,PFX+ADJV
ปืบดฉาก,V+Collq	ปืบ,N	ปู้,ADJV	ปู้รพผลคูนี่,N
ปืบตาย,V	ปืบก,N	ปู้ก,ADJV	ปู้รพษาน,N
ปืบเตาะ,N+Dial+[NW]	ปืบกกล้าขาแข็ง,V	ปู้กปู้ย,ADJV	ปู้รณ,ADJV
ปืบตองหลังพระ,V+Idiom	ปืบกกก,N	ปู้ดละ,N+Form	ปู้รณะ,N
ปืบบั้ง,V	ปืบค่างดาว,N	ปู้งกี่,N	ปู้เรจาริก,ADJV
ปืบบัญญัติ,V	ปืบกนก,N	ปู้งคพ,N	ปู้โรหิต,N
ปืบเบา,V	ปืบกไม้,N	ปู้งควะ,N	ปู้ลินท,N
ปืบประตุค้ำ,V	ปืบกลาย,N	ปู้งลิ่งค,N+Gram	ปู้ล,N
ปืบประตุตีแมาว,V+Idiom	ปืบกหัก,ADJV+Collq	ปู้งลิ่งค,N+Gram	ปู้โลปูล,V+Collq
ปืบปาก,V	ปืบการศึกษา,N	ปู้จฉา,V	ปู้ษย,N
ปืบสำนวน,V+Collq	ปืบแก้ว,N	ปู้ฎ,N+Form	ปู้สละ,N
ปืบหนัก,V	ป้างบประมาณ,N+Law	ปู้มทริก,N+Form	ปู้พะ,N
ปืบหีบไม่ลง,ADJV+Collq	ปืบฐะ,N	ปู้ด,ADJV	ปู้,N
ปืบตชะ,N	ปืบฐะ,N	ปู้ด,N	ปู้,V
ปืบตา,N+Form	ปืบต,ADJV	ปู้ด,V	ปู้,N
ปืบตามหะ,N	ปืบตี,N	ปู้ดกะลา,N+Dial+[S]	ปู้ดรู,N
ปืบตามหัยกา,N+Royal	ปืบน,N	ปู้ดตะ,N+Form	ปู้จ่า,N
ปืบตามหัยยิกา,N+Royal	ปืบน,V	ปู้ดชุน,N	ปู้เจ้า,N
ปืบต,N+Form	ปืบนเกลียว,ADJV	ปู้นนาค,N	ปู้ชกะ,N
ปืบตษมาต,N	ปืบบ,N	ปู้นภพ,N	ปู้ชนี่ย,PFX+ADJV
ปืบตจฉา,N	ปืบบ,ADJV	ปู้นหู้ฟู,N	ปู้ชนี่ยะ,ADJV

ปูชา,N	เบ็ดผี,N	เป็นวรรคเป็นเวร,ADJV	เปลว,N
ปูชิต,V	เบ็ดไฟแดง,N	เป็นหน้าเป็นตา,ADJV	เปล้า,ADJV
ปูต,ADJV	เบ็ดหงส์,N	เป็นหุ่นให้เชิด,V+Idiom	เปล้า,ADJV
ปูต,V	เปต,PFX+N	เป็นหูเป็นตา,V+Idiom	เปล้า,V
ปูตกส้มมอ,N+Dial+[NE]	เปตพลี,N	เป็นอัน,V	เปล้า,N
ปูติ,ADJV+Form	เปตวิสัย,N	เป็นอันขาด,ADJV	เปล้าตาย,ADJV
ปูติลดา,N	เปตอง,N	เป็นอันมาก,ADJV	เปลาะ,N
ปูทวด,N	เปตา,N+Poet	เป็นเอง,V	เปลี่ย,ADJV
ปูน,ADJV	เป็น,ADJV	เปยยาล,N	เปลี่ยน,V
ปูน,N	เป็น,V	เปร,V	เปลี่ยนใจ,V
ปูน,V	เป็นกลาง,ADJV	เปร็ง,N	เปลี่ยนตัว,V
ปูนขาว,N	เป็นกอง,ADJV	เปรต,N	เปลี่ยนแปลง,V
ปูนซีเมนต์,N	เป็นกอบเป็นกำ,ADJV+Idiom	เปรต,PFX+N	เปลี่ยนแผ่นดิน,V
ปูนดิบ,N	เป็นการ,V	เปรตวิชัย,N	เปลี่ยนมือ,V
ปูนแดง,N	เป็นคว้น,ADJV	เปรตวิสัย,N	เปลี่ยนมือไม่ได้,N+Law
ปูนพลาสติก,N	เป็นความ,ADJV	เปรม,N	เปลี่ยนหน้า,ADJV
ปูนบั้น,N	เป็นคั่งเป็นแคว,ADJV	เปรม,V	เปลี่ยม,V+Poet
ปูนเบี่ยง,N	เป็นงานเป็นการ,ADJV	เปรมปรา,N+Poet	เปลี่ยว,ADJV
ปูนผิว,N	เป็นเงาตามตัว,ADJV+Idiom	เปรย,ADJV	เปลี่ยว,N
ปูนเพชร,N	เป็นเงินเป็นทอง,ADJV	เปรย,V	เปลี่ยวคำ,N
ปูนไฟ,N	เป็นจริงเป็นจัง,ADJV	เปรยปราย,V	เปลือก,N
ปูนสอ,N	เป็นใจ,V	เปรอ,V	เปลือกกระเทียม,N
ปูนสุก,N	เป็นชั้นเป็นอัน,ADJV	เปรอะ,ADJV	เปลือกตา,N
ปูน้อย,N	เป็นชู้,V	เปร่า,N+Dial+[NW]	เปลือกโลก,N
ปูม,N	เป็นตั้งหน้า,EXP+Idiom	เปราะ,ADJV	เปลื้อง,V
ปูยี่ปู้ย่า,ADJV	เป็นแดน,ADJV	เปราะ,N	เปลื้อง,V
ปูระ,V	เป็นไต,ADJV+Poet	เปราะแประ,ADJV	เปลื้องเครื่องสุก้าศพ,V
ปูลู,N	เป็นได้,V	เปรียง,N	เปลื้องใจ,V
ปูเล,N	เป็นต่อ,V	เปรียง,ADJV	เปลือย,ADJV
ปูวา,N+Poet	เป็นตัวเป็นตน,ADJV	เปรียงญ,N	เปลือยกาย,ADJV
ปูเสฉวน,N	เป็นตุเป็นตะ,ADJV	เปรียบ,V	เปศ,N+Form
เป้,ADJV	เป็นหน้า,ADJV	เปรียบเทียบ,N+Law	เปศล,ADJV
เป้,N	เป็นหน้าเป็นนวล,ADJV	เปรียบเทียบ,V	เปศลมัธ,ADJV
เป้,ADJV	เป็นหน้ายาเย็น,ADJV	เปรียบปราย,ADJV	เปศ์ล,N+Form
เปก,ADJV	เป็นนิตย,ADJV	เปรียบเปรย,ADJV	เปศ์ล,PFX+N+Form
เปก,N	เป็นเนื้อเป็นตัว,ADJV	เปรี่ยม,ADJV	เปศ์สการิน,N
เป๊ก,ADJV	เป็นเนื้อเป็นหนัง,ADJV	เปรี้ยว,ADJV	เปศ์สการี,N
เป๊ก,N	เป็นบ้า,ADJV+Collq	เปรี้ยว,ADJV	เปสการ,N+Form
เปกข้,N	เป็นบ้าเป็นหลัง,ADJV	เปรี้ยวปาก,V	เปสล,ADJV
เปกข้,SFX	เป็นปากเสียง,V	เปรี้ยวหวาน,N	เปสญ,N
เป้ง,ADJV	เป็นบีเป็นขลุ่ย,ADJV	เปรียะ,ADJV	เปสญ,PFX+N
เป้ง,ADJV	เป็นผู้เป็นคน,ADJV	เปรียะ,ADJV	เปสญวาท,N
เป้ง,N	เป็นฝั่งเป็นฝา,V	เปรื่อง,ADJV	เปสญไถย,N
เป้ง,ADJV	เป็นพื้นเป็นไฟ,ADJV	เปรื่อง,V	เป้อ,N
เบ็ด,N	เป็นไฟ,ADJV	เปรื่องปราด,ADJV	เป้อเย้อ,ADJV
เบ็ดกำ,N+Dial+[NE]	เป็นมันเป็นเหมาะ,ADJV	เปรื่อย,ADJV	เปอรเซ็นด์,N
เบ็ดขันประชันไก่,N+Idiom	เป็นรอง,V	เปล,N	เป้อเหลือ,ADJV
เบ็ดถบ,N	เป็นไร,ADJV	เปล่ง,ADJV	ปะ,V
เบ็ดเทศ,N	เป็นล้าเป็นสัน,ADJV	เปล่ง,V	ปะปะ,ADJV
เบ็ดหน้า,N	เป็นโล้เป็นพาย,ADJV	เปลญวน,N	เป่า,N

เป่า,V	เปี้ยะ,N	แปร้ง,ADJV	โป้,V
เป่า,N	เปือก,N	แปร้งล่างขวด,N	โป๊ก,ADJV
เป่า,N+Dial+[NW]	เปือกตม,N	แปรญัตติ,V	โป๊ก,ADJV
เป่า,N+Dial+[NW]	เป็อน,V	แปร๊ด,ADJV	โป๊กเกอร์,N
เป่า,N	เป็อย,V	แปรธาตุน,N	โป๊กขร,PFX+N
เป่ากบ,N	แป,ADJV	แปรธาตุน,V	โป๊กขรณี,N
เป่าแตร,V+Collq	แป,N	แปร้น,ADJV	โป๊กขรพรรษ,N
เป่าประสังข์,N	แป้ง,N	แปร้นแปร,ADJV	โป๊ก่า,N
เป่าปี่,V+Collq	แป้ง,ADJV	แปรปรวน,V	โป๊ก,ADJV+Collq
เป่าฟู่,N+Collq	แป้งข้าวสาลี,N	แปรปากหลาค่า,V	โป้ง,N
เป่าเล่น,N	แป้งข้าวหมาก,N	แปรแปร้น,ADJV	โป้ง,N
เป่าเล่น,V	แป้งแข็ง,N	แปรผัน,V	โป้ง,ADJV
เป่าหมาย,N	แป้งจี๋,N	แปรผันโดยตรง,V+Maths	โป้งข้าม,N
เป่าหลอด,N	แป้งแซ่,N+Dial	แปรผันแบบผกผัน,V+Maths	โป้งติน,N
เป่าหุ,V	แป้งฉวน,N+Arch	แปรพักตร์,V	โป้งน้ำ,N
เป่าฮือ,N	แป้งนวล,N	แปรรูป,N	โป้งแป้ง,ADJV
เปาะ,ADJV	แป้งฟู่,N	แปรรูป,V	โป้งโย้ง,ADJV
เปาะเปี้ยะ,N	แป้งมัน,N	แปรอักษร,V	โป้งกลาง,N+Dial+[NE]
เปาะแปะ,ADJV	แป้งมี๋,N	แประ,ADJV	โป้งโล้ง,ADJV
เปาะเหลาะ,ADJV	แป้งร่า,N	แปล,V	โป้งวิต,N
เปาะเหลาะ,V	แป้งสด,N	แปล้,ADJV	โป้งโหยง,ADJV
เป๊ก,ADJV	แป้งสารภี,N	แปล้,V	โป้รูปท,N
เป็ง,ADJV	แป้งสาลี,N	แปลก,ADJV	โป้รูปทมาส,N
เป็งมาง,N	แป้งสิงคโปร์,N	แปลกปลอม,ADJV	โป้ตก,N
เป็ด,V	แป้งหมี๋,N	แปลง,N	โป้ตกกะ,N
เป็ดกลอง,V+Collq	แป้งเหล่า,N	แปลง,V	โป้น,ADJV
เป็ดคตี,V+Law	แปด,N	แปลงชาติ,V+Arch	โป้ปด,ADJV
เป็ดฉาก,V	แปด,V	แปลงผี,V	โป้ยเขียน,N
เป็ดบัญชี,V	แปด,ADJV	แปลงสัญชาติ,V+Law	โป้รง,N
เป็ดเป็ง,ADJV	แปดบท,N	แปลตามเนื้อความ,V	โป้รง,ADJV
เป็ดโป้ง,V	แปดปน,V	แปลตามพยัญชนะ,V	โป้รงเป้รง,V
เป็ดผย,V	แปดเป็อน,V	แปลตามอรรถ,V	โป้รงฟ้า,N
เป็ดโลก,N	แปดสาแหกร,N	แปลน,ADJV	โป้รงแสง,ADJV
เป็ดโลก,V	แปดเหลี่ยมแปดคม,ADJV+Idiom	แปลน,N	โป้รงใส,ADJV
เป็ดหมวกลา,V	แปดเหลี่ยมสิบสองคม,ADJV+Idiom	แปลน,V	โป้รด,ADJV
เป็ดหมวกให้,V	แป่ตู,N+Dial+[S]	แปลบ,ADJV	โป้รด,V
เป็ดหูเป็ดตา,V	แป้น,ADJV	แปลยกศัพท์,V	โป้รดปราน,V
เป็ดอก,V	แป้น,N	แปลร่อย,V	โป้รดสัตว์,V
เป็น,ADJV+Collq	แปบ,ADJV	แป้ว,ADJV	โป้รดสัตว์ได้บาป,V+Idiom
เปิบ,V	แปบ,N	แป้ว,ADJV	โป้รตอน,N
เปิบ,ADJV	แปบ,ADJV	แปะ,ADJV	โป้รตั้น,N
เปิบข้าว,V	แปบ,N	แปะ,V	โป้รเตสแตนต์,N
เปี้ย,N	แปม,V	แป๊ะ,N+Collq	โป้รย,V
เปี้ยก,ADJV	แปร,V	แป๊ะชะ,N	โป้รยปราย,ADJV
เปี้ยก,V	แปร้,ADJV	โป้,ADJV	โป้รียสภ,N+Arch
เปี้ยก,ADJV	แปรก,N	โป้,N	โป้ล้ง,V
เปี้ยม,V	แปรชบวน,V	โป้,V	โป้ลิโอ,N
เปี้ยว,V+Arch	แปรไซ้,N	โป้,ADJV	โป้ส,N
เปี้ยว,N	แปรง,N	โป้,V	โป้สก,N
เปี้ยะ,N	แปรง,V	โป้,ADJV+Collq	โป้สาวนิกมุล,N

ไปะ,V	พงาน,ADJV	ผลคุณ,N	ผลูแบก,N
ไปะ,N	พจง,N	ผลคุณี่,N	พวน,V
ไปะจ่าย,N	พจง,V	ผลคุณี่บูรพมาส,N	พวย,N
ไป,V	พจญ,V	ผลง,V	พวา,V
ไป,ADJV+Arch	พจัญ,V	ผลพลอยได้,N	พสม,V
ไป,ADJV	พจาน,V	ผลลัพท์,N	พสมเทียม,V
ไปค้าถ่าน,V+Collq	พชุม,V	ผลอ,ADJV	พสมผสาน,V
ไปตายเอาดาบหน้า,V+Idiom	พณิน,N	ผล็อง,ADJV	พสมผลเส,ADJV
ไปทุ่ง,V	พณินทร,N	ผล็อย,ADJV	พสมพันธ์,V
ไปย,PFX+N	พณินทรสมพัตร,N	ผละ,V	พสมโรง,V
ไปยาล,N	พณิศวร,N	ผลัก,V	พสาน,V
ไปรษณีย์,N	พต,N	ผลัด,V	พสาย,V
ไปรษณีย์,PFX+N	พตุง,V	ผลัดเปลี่ยน,V	พสาร,V+Arch
ไปรษณีย์นิติศ,N+Law	พตุงครรภ,N	ผลัดแผ่นดิน,V	พอก,ADJV
ไปรษณีย์บรรณ,N	พเดิน,V	ผลับ,ADJV	พอก,N
ไปรษณีย์บัตร,N	พทม,V	ผลัวะ,ADJV	พอง,ADJV
ไปรษณีย์ภัณฑ์,N	พทมเพลิง,V	พลา,ADJV	พอง,ADJV
ไปรษณีย์รับรอง,N	พนวก,V	พลา,N	พอง,V
ไปรษณีย์วัตถุ,N	พนวย,V+Royal	พลาญ,V	พองแคว,ADJV
ไปรษณีย์กร,N+Law	พนัง,N	พลานิสงส์,N	พองใส,ADJV
ไปล์,ADJV	พนิต,V	พลาผล,N	พอด,V
ไปล์ปลิว,V	พนีก,N	พลาหาร,N	พอน,V
ไปลาด,V+Arch	พนีก,V	พลิ,V	พอนคลาย,V
ไปวัดไปวาได้,ADJV+Idiom	พม,N	พลิก,PFX+N	พอนชำระ,V
ไปศาล,N	พม,PRO:1ms	พลิกศิขรี,N	พอนปรน,V
ไปไหนมาสามวาสองศอก,V+Idiom	พมซิงเกิล,N	พลิกศิลา,N	พอนผั้น,V
พก,V	พมทรงมหาดไทย,N+Arch	พลิกะ,N	พอนสง,V
พก,V+Dial+[NW]	พมทัด,N	พลิต,PFX+V	พอนสั้นพอนยาว,V
พกพก,V	พมนาง,N	พลิต,V	พอนหนักเป็นเบา,V
พกผั้น,V	พมบอบ,N	พลิตกรรม,N	พอบ,N
พกเรือก,N	พมปึก,N	พลิตผล,N	พอม,ADJV
พกา,N	พมเป้,N	พลิตภัณฑ์,N	พอมเกร็ง,ADJV
พกากรอง,N	พมเปีย,N	พลิน,ADJV	พอมไซ,ADJV
พกาย,N	พมโป่ง,N	พลี,ADJV	พอมแห้ง,ADJV
พการาย,N	พมไฟ,N	พลีผลาม,ADJV	พ็อย,ADJV
พคม,V	พมมหาดไทย,N+Arch	พล็ก,N	พ็อย,V
พง,N	พมมา,N	พลั้ง,ADJV	พ็วด,V
พงก,V	พมหลักแจว,N	พลั้ง,V	พ็อน,N
พงขาว,N	พยอง,V	พลื่อ,N	พะแคง,ADJV
พงคลี่,N	พย่ำเหยอ,V	พลู่,ADJV	พะดา,V
พงซุรส,N	พรณ,PFX+N	พลุง,ADJV	พะสา,N
พงซึกพอก,N	พรณาบี้ตี,N	พลุด,V	พะออบ,N
พงฟู,N	พรสู,N	พลุน,ADJV	พัก,N
พงม,V	พวิต,PFX+V	พลุนผลัน,ADJV	พักซีรอยหน้า,N
พงร,V	พวิต,V	พลูป,ADJV	พักต้มขนมย่ำ,ADJV
พงอน,N	พรพก,N	พลูปผลับ,ADJV	พักทอดยอด,N+Royal
พงอน,V	พรส,PFX+ADJV	พลูปไผล,ADJV	พักเม็ด,N+Dial+[NW]
พงอบ,ADJV	พรสวาท,N	พลวย,ADJV	พักไ้,N+Dial+[NW]
พงะ,V	พล,N	พลูน,N	พักฐอน,N+Royal
พงาด,ADJV	พลก,ADJV+Arch	พลูปด,N	พักฉ้วน,N

ผักสามหาว,N+Royal	ผ้าเช็ดหน้า,N	ผ้าลูกไม้,N	ผิวพรรณ,N
ผักเสี้ยน,N	ผ้าฉีต,N	ผ้าว,ADJV	ผิวหนัง,N
ผักหนอก,N+Dial+[NW]+[NE]	ผาด,ADJV	ผาสสามเส้า,N	ผิวว่า,CONJ
ผักหนอง,N+Dial+[NW]	ผาดผั่ง,V	ผ้าสาลี,N	ผิ,N
ผักหนาม,N	ผาดแผลง,V	ผาสุก,N	ผิเข้ามือออก,ADJV
ผักหวาน,N	ผาดโผน,ADJV	ผาหมาก,ADJV	ผิซ้าตัวพลอย,ADJV
ผัดคุณ,N	ผาดเพง,V	ผาหอม,N	ผิติบ,N
ผัดคุณ,PFX+N	ผาด้า,N	ผ้าห้อยหอ,N+Arch	ผิต,ADJV
ผัดคุณมาส,N	ผาด้า,N	ผ้าเหล่า,V	ผิตองเหลือง,N
ผัดคุณี่,N	ผาดิบ,N	ผ้าเหลือง,N+Collq	ผิตากผ้าอ้อม,N
ผั่ง,N	ผ้าแดง,N	ผ้าเหลืองร้อน,V+Collq	ผิตถวยแก้ว,N
ผั่ง,V	ผาดา,N	ผ้าไหว,N	ผิบูญ,N
ผั่งเมือง,N+Law	ผาดิ,ADJV	ผ้าอนามัย,N	ผิพุ่งใต้,N
ผัด,V	ผาดิกรรม,N	ผ้าอ้อม,N	ผิเปลี่ย,N
ผัดเจ้าลอ,V	ผ้าถูง,N	ผ้าอาบ,N	ผิฟ้า,N+Dial+[NE]+[NW]
ผัดข้าง,V	ผ้าแถบ,N	ผิ,CONJ	ผิไม่มีศาล,ADJV
ผัดผอน,V	ผ้าทิพย์,N	ผิง,N	ผิเรือน,N
ผัดผั้น,V	ผ้าเทศ,N+Arch	ผิง,V	ผิเสื่อ,N
ผัดเพี้ยน,V	ผาน,ADJV	ผิต,ADJV	ผิเสื่อเงิน,N
ผัดวันประกันพรุ่ง,V	ผาน,N	ผิตก,ADJV	ผิเสื่อน้อย,N+Dial+[NW]
ผั้น,N	ผาน,V	ผิตใจ,V	ผิเสื่อน้ำ,N
ผั้น,V	ผานุง,N	ผิตดา,ADJV	ผิเสื่อยักษ์,N
ผั้นแปร,V	ผ้าใบ,N	ผิตทา,V	ผิหลอก,N
ผั้นผยอง,V	ผ้าใบกलय,N	ผิตนัก,V	ผิอำ,V
ผั้นผวน,V	ผ้าใบเมียง,N	ผิตนัด,V	ผิง,ADJV
ผั้นผอน,V	ผ้าป่า,N	ผิตน้ำ,V	ผิง,ADJV
ผั้นผาด,V	ผ้าผอน,N	ผิตประหลาด,V	ผั่ง,N
ผั้นผาย,V	ผ้าผย,ADJV	ผิตผี่,V	ผั่ง,V
ผั้นหม้อ,V	ผาเผือก,N	ผิตผู้ผิตคน,ADJV	ผั่ง,N
ผั้นอักษร,V	ผ้าแฝง,N	ผิตแพก,V	ผั่งผาย,ADJV
ผับ,ADJV	ผ้าพันคอ,N	ผิตผาผิตตัว,ADJV	ผีน,N
ผิลคูนี่,N	ผ้าพันแผล,N	ผิตพองหมองใจ,V	ผีน,N
ผิว,N	ผ้าพัน,N	ผิตเพี้ยน,ADJV	ผุ,V
ผิวะ,ADJV	ผาม,N	ผิตเมีย,V	ผุด,V
ผัสส,PFX+N	ผ้ามัดหมี่,N	ผิตรูปผิตร่าง,ADJV	ผุดผอง,ADJV
ผัสสะ,N	ผาย,V	ผิตสังเกต,V	ผุดผาด,ADJV
ผัสสาหรณ,N	ผาย,N+Collq	ผิตส้าแลง,V	ผุดผาย,V
ผา,N	ผาย,V	ผิตเส้น,ADJV+Collq	ผุดผ่าย,V
ผา,V	ผายปอด,V	ผิตหวัง,ADJV	ผุดลุกผุดนั่ง,V
ผา,N	ผายผอม,V	ผิตหู,ADJV+Collq	ผุยผง,N
ผาก,ADJV	ผายผั่ง,V	ผิตหูผิตตา,V	ผุสราคา,N
ผาก,N	ผายผั้น,V	ผิต,ADJV	ผุ,ADJV
ผากแผง,V	ผายลม,V	ผิน,V	ผุ,N
ผากราบ,N	ผายาง,N	ผินหลังให้,V	ผุ,PRO
ผ้าเกี้ยว,N	ผาล,N	ผิว,CONJ	ผุก,N
ผ้าขาวม้า,N	ผาลคูน,ADJV	ผิว,N	ผุก,V
ผ้าขี้ริ้ว,N	ผาลคูน,N	ผิวน้ำ,N	ผุกกระได,V
ผ้าขี้ริ้วหอทอง,N	ผาลา,ADJV+Dial+[S]	ผิวบาง,ADJV	ผุกขวัญ,V
ผาง,ADJV	ผาลาเพียงไหล,N	ผิวปาก,V	ผุกขาด,V
ผ้าเช็ดตัว,N	ผ้าลาย,N	ผิวเฟิน,ADJV	ผุกดวง,V+Astrl

ผูกตอก,V+Arch	ผูกชัย,V	ผูก,CONJ	ผูกธรมอน,N
ผูกพัทลีสี่มา,N	ผูกชัยภัย,V	ผูกอก,ADJV	ผูกธรว,ADJV
ผูกพัน,V	ผูกชัยหน้า,V	ผูกอก,N	ผูกธระ,ADJV
ผูกภษาษี,V+Arch	ผูกดี,ADJV	ผูกอขาดผูกอเหลือ,ADJV	ผูกธระ,N
ผูกมัด,V	ผูกดีจ,V	ผูกอด,ADJV	ผูกธว,ADJV
ผูกวางขวาง,N+Collq	ผูกดีจการ,N	ผูกอน,N	ผูกธว,ADJV
ผูกหู,V	ผูกดีจอน,ADJV	ผูกอน,V	ผูกธว,N
ผูกอการร้าย,N	ผูกดีม,V	ผูกอน,N	ผูกธว,V
ผูกคน,N	ผูกดียง,V	ผูกอแผ,V	ผูกธพาน,V
ผูกจัดการ,N	ผูกณ,PFX+N+Form	ผูกอว่า,CONJ	ผูกธองสลึง,ADJV+Collq
ผูกชาย,N	ผูกณ,V	ผูกอเหนียว,ADJV+Collq	ผูกธลา,ADJV+Collq
ผูกชายพายเรือ,N+Idiom	ผูกณธรรม,ADJV	ผูกอเหลือผูกอขาด,ADJV	ผูกธอำนาจ,V
ผูกชำนาญการพิเศษ,N+Law	ผูกณิก,V	ผูกอแผ,V	ผูกธ,N+Collq
ผูกเชี่ยวชาญ,N+Law	ผูกณย,V	ผูกอแผ,ADJV	ผูกธ,V
ผูกญาณ,N+Arch	ผูกณแผ,V	ผูกอแผ,V	ผูกธ,ADJV
ผูกดี,N	ผูกณแพร,V	ผูกอกระจาด,V+Collq	ผูกธวาง,ADJV
ผูกดีแปดสาแทรก,N	ผูกณย,ADJV	ผูกอแผ,N	ผูกธแผง,V
ผูกโดยสรว,N	ผูกณย,V	ผูกอแผค,ADJV	ผูกธรู้,PFX+N
ผูกต้องขัง,N+Law	ผูกณยบ,ADJV	ผูกอแผลอย,N	ผูกธรู้พธรรม,N
ผูกต้องหา,N+Law	ผูกณยบยาบ,ADJV	ผูกอแผง,V	ผูกธรู้พพะ,N
ผูกทรง,N+Law	ผูกณล,ADJV	ผูกอแผชาน,V	ผูกธน,V
ผูกแทนเฉพาะคดี,N+Law	ผูกณล,ADJV	ผูกอแผด,N	ผูกธแผ,ADJV
ผูกแทนโดยชอบธรรม,N+Law	ผูกณล,ADJV	ผูกอแผด,V	ผูกธย,V
ผูกแทนราษฎร,N	ผูกณลัด,V	ผูกอแผदन,V	ผูกธล,V
ผูกไทย,N	ผูกณลย,V	ผูกอแผน,N	ผูกธลกล,ADJV
ผูกน้อย,N	ผูกณลยไหล,V	ผูกอแผน,N	ผูกธลระ,ADJV
ผูกเป็นหุ้นส่วน,N+Law	ผูกณลระ,ADJV	ผูกอแผนค,N	ผูกธลอน,N
ผูกพิทักษ์สันติราษฎร,N	ผูกณลระ,ADJV	ผูกอแผนการ,N	ผูกธลอน,V
ผูกยาว,N+Law	ผูกณลระแผลระ,N	ผูกอแผนงาน,N	ผูกธล,ADJV
ผูกวัง,N	ผูกณลยง,N	ผูกอแผนดิน,N	ผูกธ,PRO+Dial+[NW]+[NE]
ผูกรับประกันภัย,N+Law	ผูกณลเรอ,ADJV	ผูกอแผนดินกลบหน้า,V	ผูกธ,N
ผูกรับประกันชน,N+Law	ผูกณลเรอกระเชอกันรว,ADJV	ผูกอแผนดินไหว,N	ผูกธท,N
ผูกรับประกัน,N+Law	ผูกณลญ,ADJV	ผูกอแผนที่,N	ผูกธทไกรม,N
ผูกรับประกันก่อสร้าง,N	ผูกณลย,V	ผูกอแผนผองอน,N	ผูกธผัง,N
ผูกร้าย,N	ผูกณลระ,ADJV	ผูกอแผนผัง,N	ผูกธน,N
ผูกลากมากตี,N	ผูกณลว,V	ผูกอแผนพก,N	ผูกธน,V
ผูกวิเศษ,N	ผูกณลว,N	ผูกอแผนภพ,N	ผูกธชะชอมะม่วง,N
ผูกสำเร็จ,N	ผูกณลว,N	ผูกอแผนภาพ,N	ผูกธชะลาน,N
ผูกสืบตระกูล,N	ผูกณลชน,ADJV	ผูกอแผนภูมิ,N	ผูกธชุน,N
ผูกสืบสันดาน,N+Law	ผูกณลจจริง,V+Collq	ผูกอแผนเสียง,N	ผูกธตกขี้หมูไหล,V+Idiom
ผูกสื่อข่าว,N	ผูกณลผง,N	ผูกอแผนผูก,V	ผูกธตกไม้ท้าวฟ้า,V+Idiom
ผูกเสียหาย,N+Law	ผูกณลพันธุ,N	ผูกอแผนเมตตา,V	ผูกธตกไม้มีเค้า,N+Idiom
ผูกหญิง,N	ผูกณลลอก,V+Collq	ผูกอแผล,N	ผูกธตกยาเชือดาว,V+Idiom
ผูกหญิงยิงเรือ,N+Idiom	ผูกณลหัว,V	ผูกอแผลเก่า,N	ผูกธทอง,N
ผูกใหญ่,N	ผูกณลระ,ADJV	ผูกอแผลง,ADJV	ผูกธทังให้เป็นเข็ม,V+Idiom
ผูกใหญ่บ้าน,N+Law	ผูกณลระ,N	ผูกอแผลง,V	ผูกธเทียมม,N
ผูกอนุบาล,N+Law	ผูกณลน,ADJV	ผูกอแผลงฤทธิ,V+Collq	ผูกธไลข้าง,N
ผูกเอาประกันภัย,N+Law	ผูกณลยง,V	ผูกอแผลยบ,ADJV	ผูกธลั้งฟ้า,N+Collq
ผูกเน,N	ผูกอ,PRO+Poet:1s	ผูกอแผลเป็น,N	ผูกธลสนหา,N
ผูกแผง,ADJV	ผูกอ,ADJV	ผูกอแผลริมข้าง,N	ผูกธลหาแก้ว,N+Dial+[S]

ฝรั่ง,N	ฝากบำเรอ,N+Arch	ฝึในท้อง,N	พกนุ่น,ADJV+Idiom
ฝรั่งกิ้งใส,N	ฝากประจำ,V	ฝึปาก,N	พกพาย,ADJV
ฝรั่งขึ้นก,N	ฝากปลาไว้กับแมว,V+Idiom	ฝึพาย,N	พกลม,ADJV
ฝรั่งมั่งคั่ง,N+Collq	ฝากฝึ,V	ฝึมะม่วง,N	พกหิน,ADJV+Idiom
ฝรั่งเศส,N	ฝากฝึฝากไข,V	ฝึมือ,N	พกา,N+Poet
ฝ่อ,N	ฝากฝ่อเรียก,V	ฝึไม่ลายมือ,N	พกระ, N+Form
ฝ่อ,V	ฝากฝ่ง,V	ฝึเย็บ,N	พกุล, N+Form
ฝอย,N	ฝากระดาน,N	ฝึก,V	พง,N
ฝอย,V+Collq	ฝากโรงเรียน,V	ฝึกงาน,V	พงพี,N
ฝอยทอง,N	ฝากไว้ก่อน,V+Collq	ฝึกปรีอ,V	พงศ,N
ฝัก,N	ฝากสู,V+Dial+[NE]	ฝึกฝน,V	พงศ, PFX+N
ฝักแค,N	ฝักคมหอกคมดาบ,V+Idiom	ฝึกสอน,V	พงศกร,N
ฝักถั่ว,N+Collq	ฝาง,N	ฝึกหัด,V	พงศธร,N
ฝักบัว,N	ฝางซี,N	ฝึด,ADJV	พงศพันธุ์,N
ฝักฝาย,N	ฝาด,ADJV	ฝึดเคื่อง,V	พงศา,N+Poet
ฝักฝาย,V	ฝาด,N	ฝึน,V	พงศาวดาร,N
ฝักฝี่,V	ฝาน,V	ฝึนท้อง,V	พงศาวลี,N
ฝักพรา,N	ฝ่าฝึน,V	ฝุ่น,N	พจน,N
ฝักเพกา,N	ฝ่าแฝด,ADJV	ฝุ่นเมือง,N+Arch	พจน,N+Maths
ฝักมะขาม,N	ฝ่าพระบาท,PRO:2s	ฝู่ง,N	พจน, PFX+N
ฝักยาว,N	ฝ่าฟัน,V	ฝู่งบิ่่น,N	พจนา,N
ฝ้ง,V	ฝ่ามรสุม,V	ฝั่ว,V	พจนานุกรม,N
ฝ้ง,N	ฝ่าย,N	ฝั่ว,V+Royal	พจนารถ,N
ฝ้งเข็ม,V	ฝ่าย,N	ฝั่วไข,V	พจนีย์,ADJV
ฝ้งใจ,V	ฝ่าย,N	ฝั่วคอย,V	พจนีย์,N
ฝ้งฝ่า,N	ฝ่ายขวา,N+Pol	ฝั่วแหน,V	พจมาน,N
ฝ้งรอกฝ้งราก,V	ฝ่ายค่าน,N	ฝั่ว,ADJV	พจี,N
ฝ้งรอย,N	ฝ่ายค่าน,N+Pol	ฝั่ว,N	พชระ,N+Poet
ฝ้งรูป,N	ฝ่ายซ้าย,N+Pol	ฝั่วก,N	พญา,N+Arch
ฝ้งหัว,V	ฝ่ายใน,N	ฝั่วอง,N	พญาขามป้อม,N
ฝัด,V	ฝ่ายเป็นกลาง,N+Pol	ฝั่วอน,ADJV	พญาฉัททันต์,N
ฝึ่น,N	ฝ่ายเสนอ,N	แฝก,N	พญาณ,N+Arch
ฝึ่น,V	ฝ่ายหน้า,N	แฝง,ADJV	พญาเดิน,N
ฝึ่นกลางวัน,V+Collq	ฝ่าละมี,N	แฝง,V	พญาไทย,N+Arch
ฝึ่นเบี่ยก,N	ฝ่าสายบัว,N	แฝด,ADJV	พญาปากกว้าง,N
ฝึ่นเฟื่อง,V	ฝ่าสำหรับวด,N	แฝดหน้า,N	พญาแปแล,N
ฝ่า,N	ฝ่าเสี้ยว,N	แฝดเลือด,N	พญาพายาด,N+Arch
ฝ่า,N	ฝ่าหอยโข่ง,N	ฝៃ,V	พญาไฟ,N
ฝ่า,V	ฝ่าหุ้มกลอง,N	ฝៃใจ,V	พญามะขามป้อม,N
ฝ่า,ADJV	ฝ่าไหล,N	ฝៃต่ำ,V	พญามือเหล็ก,N
ฝ่า,N	ฝึ่น,N	ฝៃฝึ่น,V	พญามูตติ,N
ฝ่าก,V	ฝึ,N	ฝៃสูง,V	พญามูมิน,N
ฝ่ากกอง,V	ฝึ,V	ฝៃสูงจนเกินศักดิ์,V+Idiom	พญาไม้,N
ฝ่ากกาย,V	ฝึก,V	ฝៃสูงให้เกินศักดิ์,V+Idiom	พญารากดำ,N
ฝ่ากไข,V	ฝึกาฬ,N	ฝៃ,N	พญาไร่ไบ,N
ฝ่ากครรภ,V	ฝึจัก,N	พก,N	พญาลอ,N
ฝ่ากตัว,V	ฝึจักร,N	พก, PFX+N+Form	พญาโตก,N
ฝ่ากห้อง,V+Collq	ฝึดาษ,N	พก,V	พณิษ,N
ฝ่ากเนื้อฝ่ากตัว,V	ฝึติบ,N	พก,V+Poet	พณิษย์,N
ฝ่ากเนื้อไว้กับเสือ,V+Idiom	ฝึเท้า,N	พกจร,N	พต,ADJV

พดกรีซ,N	พนาศรม,N	พยาบาล,V	พรรษา,N
พดตวง,N	พนาศรัย,N	พยาม,N	พรรษากาล,N
พฐิ,N	พนาสมณต์,N	พยายาม,V	พรรษาคม,N
พณ,N	พนาสันถ์,N	พยาล,N	พรรษายุด,N
พณ,PFX+N	พนิดา,N	พยาล,PFX+N	พรรษาชก,N
พณ,V	พนิด,ADJV	พยาลมฤค,N	พรรษาชบล,N
พณ,ADJV	พณียก,N	พยุ,N	พรรษา,ADJV
พณชณต์,N	พเนก,N	พยุ่ง,V	พรรษาเอญ,ADJV
พณโคจร,N	พเนจร,N	พยุ่งปึก,V	พรรษาเพรียง,V
พนจร,N	พบ,V	พยุห,PFX+N	พรรวด,ADJV
พนจรก,N	พบปะ,V	พยุหบาตร,N+Arch	พรรวด,N
พนชีวี,N	พบพาน,V	พยุหบาตรา,N+Arch+Poet	พรรวดพรวด,ADJV
พณาธา,N	พบไม่งามเมื่อชวานบ้น,V+Idiom	พยุหยาตรา,V	พรรวน,N
พนม,N	พบุ,ADJV+Poet	พยุหโยธา,N	พรรวน,V
พนม,V	พบุ,N+Poet	พยุหร,N	พรรสวรรค,N
พนมเพลิง,N	พมา,N	พยุหเสนา,N	พรรหม,N
พนมศก,N	พมาทางกบ,N	พยุหเสนยา,N	พรรหม,PFX+N
พนมศพ,N	พมาร้าชวาน,N	พยุหเสนยากร,N	พรรหมกาย,N
พนวาสี,ADJV	พยช,V	พยุหะ,N	พรรหมโคล,N
พนวาสี,N	พยชน์,N	พยุห้,N	พรรหมจรรย์,N
พณวิสัย,ADJV	พยติเรก,ADJV	พเยย,N	พรรหมจักร,N
พณสมณต์,N	พยนต์,N	พร,N	พรรหมจาริณี,N
พนอง,N	พยศ,V	พรต,N	พรรหมจารี,N
พนองม,N	พยัก,V	พรหม,N	พรรหมชาติ,N
พนัก,N	พยักพเอ็ด,V	พรหม,V	พรรหมทัตต์,N
พนักงาน,N	พยักยัม,V	พรหมคต,N	พรรหมไทย,N
พนักงานเจ้าหน้าที่,N+Law	พยัคฆ์,N	พรหมคตเตินเตา,N	พรรหมธาตา,N
พนักงานสอบสวน,N+Law	พยัคฆ์,PFX+N	พรหมแดน,N	พรรหมบถ,N
พนักงานอัยการ,N+Law	พยัคฆ์มา,N+Poet	พรหมน้ำมัน,N	พรรหมบท,N
พนัง,N	พยัคฆ์ณ,N+Poet	พรหมนิ้ว,V	พรรหมบริษัท,N
พนัน,N	พยัคฆ์ณิทร,N	พรหมมี,N	พรรหมบุตร,N
พนัน,V	พยัคฆ์,N+Poet	พรรด,N	พรรหมบุไรหิต,N
พนันดร,N	พยัคฆ์เชนทร,N	พรรด,N	พรรหมพัคต,N
พนัส,N	พยัคฆ์,N	พรรด,PFX+N	พรรหมพันธุ์,N
พนัส,PFX+N	พยัคฆ์ชนะ,N	พรรดกลิน,N	พรรหมภูติ,N
พนัสตม,N	พยัคฆ์,ADJV	พรรดการเมือง,N+Law	พรรหมยาน,N
พนัสบดี,N	พยัคฆ์,N	พรรดนาวิกโยธิน,N	พรรหมเราชา,N
พนา,N	พยัคฆ์,ADJV	พรรดนาวิน,N	พรรหมฤษี,N
พนาด,N	พยัคฆ์แตต,N	พรรดพวก,N	พรรหมลิขิต,N
พนาดร,N	พยัคฆ์ฝน,N	พรรดคานต์,N	พรรหมวิหาร,N
พนาดอน,N	พยัคฆ์เมฆ,N	พรรดณ,N	พรรหมศร,N
พนาธา,N	พยัคฆ์หมอก,N	พรรดณา,V	พรรหมสีหน้า,N
พนานดร,N	พยากรณ์,N	พรรดนาราย,N	พรรหมสูตร,N
พนาย,N	พยากรณ์,V	พรรดติก,N	พรรหมโองการ,N
พนาราม,N	พยากรณ์,N	พรรดลาย,V	พรรหมัญตา,N
พนาลัย,N	พยากรณ์,N	พรรดษ,N	พรรหมมา,N
พนาลี,N	พยาธิ,N	พรรดษ,PFX+N	พรรหมมาศ,N
พนาวา,N+Poet	พยาน,N	พรรดษประเวศ,N	พรรหมมาศต,N
พนาวาส,N	พยาบาท,V	พรรดษฤค,N	พรรหมนิทร,N
พนาเวศ,N	พยาบาล,N	พรรดษวุฒิ,N	พรรหมเนทร,N

พรหมเศวต, N	พระพุทธรองค์, PRO:3s	พราน, N	พรวด, ADJV
พรอก, V	พระภูมิ, N	พราย, ADJV	พฤษ, N
พ้อง, ADJV	พระมาลัยมาโปรด, N+Idiom	พราย, N	พฤษ, PFX+N
พ้อง, V	พระยา, N	พรายทะเล, N	พฤษชาติ, N
พ้องเพรียก, V	พระยาเทครัว, N+Collq	พรายน้ำ, N	พฤษทล, N
พรอด, ADJV	พระยาเลียบครุฑ, N	พรายแพรว, ADJV	พฤษเทวดา, N
พร้อม, ADJV	พระยาวัน, N	พรายย่า, N	พฤษราช, N
พร้อมพรวด, ADJV	พระรอง, N	พราว, ADJV	พฤษศาสตร์, N
พร้อมพริก, ADJV	พระราชกฤษฎีกา, N+Law	พราวแพรว, ADJV	พฤษชา, N
พร้อมพริ้ง, ADJV	พระราชกำหนด, N+Law	พราหมณ์, N	พฤษ, ADJV
พร้อมเพรียง, ADJV	พระราชบัญญัติ, N+Law	พราหมณ์เก็บหัวเหวน, N	พฤษ, ADJV
พร้อมมูล, ADJV	พระรูป, N	พราหมณ์ขายเมีย, N	พฤษจารย์, N
พร้อมหน้า, ADJV	พระรูปสี่, N	พราหมณ์ตัดน้ำเต้า, N	พฤษ, N
พร้อมหน้าพร้อมตา, ADJV	พระฤๅษี, N	พราหมณ์ศบตี, N	พฤษ, PFX+N
พ्रीय, ADJV	พระลบ, N+Poet	พราหมณ์, N	พฤษบาศ, N
พ्रीय, ADJV	พระลือ, ADJV+Poet	พราหมณ์, N	พฤษ, ADJV
พระ, N	พระแวว, ADJV+Poet	พราหมณ์, N	พฤษ, N
พระ, PRO:3s	พระศุกร์เข้าพระเสวไรแทรก, N+Idiom	พรา, ADJV	พฤษ, V
พระกรน้อย, N+Royal	พระหา, ADJV	พรา, ADJV	พฤษ, N
พระครู, N	พระหาม, N+Poet	พรา, ADJV	พฤษ, PFX+N
พระคุณเจ้า, PRO:2s	พระหารณย์, N	พราปลอด, V	พฤษกรรม, N
พระเคราะห์, N	พระหารันย์, N	พราเพื่อ, ADJV	พฤษกรรม, N
พระเครื่อง, N	พระหิต, N	พราเพื่อ, V	พฤษนัย, N+Law
พระจันทร์ครึ่งซีก, N	พระองค์, N	พริก, N	พฤษ, ADJV
พระเจ้า, N	พระองค์เจ้า, N	พริกกะเกลือ, N	พฤษ, N
พระเจ้าลอยถาด, N	พระอันดับ, N	พริกขิง, N	พฤษ, N
พระเจ้าหลวง, N	พระอัฐพระปุ่น, ADJV+Idiom	พริกทอง, N	พฤษ, V
พระเจ้าห้าพระองค์, N	พระเอก, N	พริกเทศ, N	พฤษ, N
พระเจ้าอยู่หัว, N	พระฮาม, N+Poet	พริกไทย, N	พฤษ, N
พระเดชพระคุณ, N	พริกพร้อม, ADJV	พริกน้ำส้ม, N	พฤษ, N
พระเดชพระคุณ, PRO:2s	พริ้ง, ADJV	พริ้ง, ADJV	พฤษ, N
พระทอง, N	พริ้งพร้อม, ADJV	พริ้งพราย, ADJV	พฤษ, N
พระทัย, N+Royal	พริ้งพรุ, ADJV	พริ้งเพริศ, ADJV	พฤษ, N
พระนม, N+Royal	พริ้ง, V	พริบ, ADJV	พฤษ, N
พระนอม, N+Poet	พริ้ง, V	พริบ, V	พฤษ, N
พระนาง, N	พริ้งพริ้ง, V	พริบตาเดียว, ADJV	พฤษ, N
พระนางเจ้า, N	พริบ, V+Poet	พริบไหว, N	พฤษ, N
พระนางเธอ, N	พริบ, ADJV	พริบ, ADJV	พฤษ, N
พระนาด, N	พริบ, V	พริบพราย, ADJV	พฤษ, N
พระนาย, N	พริบ, N	พริบเพรา, ADJV	พฤษ, N
พระบฏ, N	พริบ, ADJV	พริบ, N	พฤษ, N
พระบาท, N	พริบ, V	พริบ, ADJV	พฤษ, N
พระประธาน, N	พริบ, V	พริบ, ADJV	พฤษ, N
พระเป็นเจ้า, N	พริบ, V	พริบ, ADJV	พฤษ, N
พระผู้เป็นเจ้า, N	พริบ, V	พริบ, ADJV	พฤษ, N
พระแมง, N	พริบ, V	พริบ, ADJV	พฤษ, N
พระพิมพ์, N	พริบ, V	พริบ, ADJV	พฤษ, N
พระพุทเจ้า, N	พริบ, V	พริบ, ADJV	พฤษ, N
พระพุทเจ้าหลวง, N	พริบ, V	พริบ, ADJV	พฤษ, N
พระพุทเจ้าอยู่หัว, N	พริบ, V	พริบ, ADJV	พฤษ, N

พอลีซิงปากเลี้ยวทอง,V+Idiom	พักฟัง,V	พันจำ,N	พัสดูไปรษณีย์,N
พอลิเนียม,N	พักแพบ,N	พันชาติ,N+Dial+[NE]	พัสดูภัณฑ์,N
พอสถานประมาณ,ADJV	พักฟื้น,V	พันตัน,N+Dial+[S]	พัสดาน,N
พอสื่อ,N	พักร,V	พันตา,N	พัสดร์,N
พอหอมปากหอมคอ,ADJV+Collq	พักสมอง,V	พันตู,V	พัสดาน,N
พอเหมาะ,V	พัก,N	พันทาง,N	พา,V
พออำปากก็เห็นลิ้นไก่,EXP+Idiom	พัก,V	พันธ,N	พาก,N
พะ,N	พักกา,N	พันธ,V	พากเพียร,V
พะ,V	พักคา,N	พันธ,PFX+N	พากย์,N
พะ,ADJV+Arch	พักงา,N	พันธ,PFX+V	พากย์หนึ่ง,V+Collq
พะงา,ADJV	พักสัด,N	พันธกรณี,N	พาง,ADJV
พะงา,N	พักพอน,N	พันธน,PFX+N	พาง,N
พะงาบ,ADJV	พักพาน,N	พันธนะ,N	พาง,ADJV
พะทำมระง,N	พักพาย,V	พันธนาการ,N	พาง,N
พะนอ,V	พักเพย,N	พันธนาคร,N	พาชี,N
พะเนาพะนอ,V	พัช,N	พันธนำ,N	พาชือ,V
พะเนาพะนึ่ง,V	พัชนี,N	พันธบัตร,N+Law	พาน,N
พะเนิน,N	พัชร,N	พันธมิตร,N	พาน,PFX+N
พะเนินเกินทีก,ADJV+Collq	พัญจก,N	พันธะ,N	พานโยชน,N
พะเนียง,N	พัญจณ,N	พันธะ,V	พานวาร,N
พะแนง,N	พัตกี,N	พันธู,N	พานาสัน,N
พะพาน,V	พัตม,PFX+N	พันธู,N	พานิช,N
พะพิง,V	พัตนะ,N	พันธเนตร,N	พานิชย์,N
พะเพิง,N	พัตนา,V	พันปี,N	พานินี,N
พะยอม,N	พัตนากร,N	พันพัว,ADJV	พานี,N
พะยะคะ,ADJV	พัตนากร,N	พันลอก,N	พาด,V
พะยุงยุง,V	พัต,N	พันลอก,V	พาดควาย,ADJV
พะยุง,N	พัต,V	พันลาย,ADJV	พาดไฉน,N
พะยูน,N	พัตชัก,N	พันลำ,N	พาดพิง,V
พะเยิบ,ADJV	พัตชา,N	พันลึก,ADJV	พาดหัวขาว,V
พะเยิบพะพาย,ADJV	พัตดิงส์,ADJV	พันลือ,ADJV	พาด,N
พะรุงพะรัง,ADJV	พัตดิงส์,N	พันลือ,SFX	พาท,N
พะเลย,N	พัตโบก,N	พันเลิศ,ADJV	พาทย์,N+Poet
พะไล,N	พัตแพบ,N	พันวรรษา,N	พาท,N
พะไล,N	พัตยศ,N	พันแสง,N	พาทา,N
พะวง,V	พัตลม,N	พันเอิญ,ADJV	พาน,ADJV
พะวิกพะวน,V	พัตหลวง,N	พัน,N	พาน,N
พะวา,N	พัตดิงสะ,ADJV	พัน,V	พาน,V
พะว่าพะวัง,V	พัตร,N	พันเขียง,V	พาน,ADJV
พะอง,N	พัทธ,V	พันฐาน,V+Collq	พานกลีบบัว,N
พะอากพะอำ,V	พัทธ,PFX+V	พันผ้า,N	พานปากกระจับ,N
พะอืดพะอม,V	พัทธยา,N	พันเพียบ,ADJV	พานร,N
พัก,N	พัทธยากร,N	พันพวงเชิง,ADJV	พานรินทร,N+Poet
พัก,V	พัทธสีมา,N	พัลลภ,N	พานรศ,N+Poet
พัคตร์,N+Royal	พัทร,N	พัลวัน,ADJV	พานแวนฟ้า,N
พัคตร,PFX+N+Royal	พัน,ADJV	พั้ว,ADJV	พาม,ADJV
พัคตรา,N+Poet	พัน,N	พั้วพัน,ADJV	พาย,N
พัคตราภฤติ,N	พัน,V	พั้วะ,ADJV	พาย,V
พัคตา,N	พันงู,N	พัคดี,N	พาย,V
พัคผอน,V	พันจ่า,N	พัสดู,N	พายมา,N

พายเรือคนละที,V+Idiom	พิกัด,N	พิทยาคาร,N	พิพากษา,V+Law
พายเรือทวนน้ำ,V+Idiom	พิกัด,N+Maths	พิทยาธร,N	พิพาท,V
พายเรือในหนอง,V+Idiom	พิกัดอัตราศุลกากร,N+Law	พิทยาพล,N	พิพิธ,ADJV
พายเรือในอ่าง,V+Idiom	พิกัดิ,N	พิทยาลัย,N	พิพิธ,PFX+ADJV
พายัพ,N	พิกัน,N	พิทักษ์,ADJV	พิพิธภัณฑ์,N
พายู,N	พิการ,ADJV	พิทักษ์,V	พิพิธภัณฑสถาน,N
พายเรือ,N	พิกุล,N	พิทักษ์สันติ,N	พิภพ,N
พายธณ,N	พิเคราะห์,V	พิฑูร,ADJV	พิภษ์,V
พายธนะ,N	พิฆน,N	พิเทศ,N	พิภาค,N
พายรา,N	พิฆเนศ,N	พิธาน,N	พิภษณะ,N
พายราพิน,N+Chem	พิฆเนศวร,N	พิธิ,N	พิภก,N
พาล,ADJV+Poet	พิฆมาต,V	พิธิกร,N	พิฆปะการัง,N
พาล,N	พิง,V	พิธิกรรม,N	พิฆพ์,N
พาล,N+Poet	พิงย,N	พิธิการ,N	พิฆพ์,V
พาลกระแซง,V+Collq	พิจล,V	พิธิจุม,N	พิฆพ,PFX+N
พาลรีพาลขวาง,ADJV+Idiom	พิจย,N	พิธิแตก,ADJV+Collq	พิฆพ,PFX+V
พาลา,ADJV+Poet	พิजार,V	พิธิธรรม,N	พิฆพ์เขียว,N
พาลา,N+Poet	พิजारณ,N	พิธิมณฑล,N	พิฆพ์เขียว,V
พาลี,N	พิजारณา,V	พิธิรตอง,N	พิฆพ์ใจ,V
พาลีหลายหน้า,ADJV+Idiom	พิจิก,N	พิธิสาร,N+Law	พิฆพ์ตืด,N
พาลุก,N	พิจิต,V	พิฑู,N	พิฆพ์ทอง,N
พาลอ,V	พิจิตร,ADJV	พิฑูร,ADJV	พิฆพ์ลายมือ,V
พาลอ,N	พิชญ,N	พิณฑุ,N	พิฆพ์สัมผัส,V
พาส,V	พิชญ,N	พิณฑุกับ,N	พิฆพา,N
พาสัน,N	พิชญ,N	พิณฑุสร,N	พิฆพาภรณ์,N
พาสนา,N	พิชัยสงคราม,N	พิณฑง,ADJV+Arch	พิฆโพณะ,N+Form
พาสุกรี,N	พิชาน,N	พิณฑัง,ADJV+Arch	พิฆล,ADJV
พาส,N	พิชิต,N	พิณฑอพิเทท,V	พิฆเสน,N
พาส์,N	พิชิต,PFX+N	พิณฑย,N	พิฆมาน,N
พาสนะ,N	พิชิต,PFX+V	พิณฑยกรรม,N+Law	พิฆมุข,ADJV
พาสะ,N	พิชิต,V	พิณฑศ,N	พิฆมุข,N
พาสา,N	พิชิตมาร,N	พิณฑจ,V	พิฆมุข,V
พาสหิระ,ADJV	พิเชฐ,ADJV	พิณฑิต,V	พิฆมุข,N
พาสหะ,ADJV	พิเชียร,N	พิณฑิต,V	พิโยกพิเคน,V
พาสู,N	พิฑูรย์,N	พิณฑิจัย,V	พิโยค,V
พาสูยุทธ,N	พิณ,N	พิณฑิต,V	พิร,N
พาสูรัต,N	พิณพาทย์,N	พิณฑิต,N	พิรอด,N
พาสเียร,ADJV	พิณฑูล,V	พิณฑก,ADJV	พิรากล,ADJV
พาส์,N	พิณฑร,V+Poet	พิณฑก,N	พิราบ,N
พาส์,PFX+N	พิณฑาน,N	พิณฑล,ADJV	พิราม,ADJV
พาสพมฤค,N	พิโดร,V	พิณฑล,ADJV	พิราม,N
พาสพหะ,ADJV	พิณฑร,N	พิณฑริต,V	พิราลัย,V
พาส์,V	พิถย,PFX+N	พิณฑลส,N	พิรีย,PFX+N
พาส์นัก,V	พิถยันตร,N	พิณฑสสนา,N	พิรียพณฑ,N
พาส์พวก,N+Arch	พิถิ,N	พิพรรธ,V	พิรียโยธา,N
พาส์พิม,ADJV	พิถิพิถัน,ADJV	พิพรรธน,N	พิรียะ,N
พาส์ลา,N	พิทย์,N	พิทักพิพวน,V	พิรียไร,ADJV
พิทล,ADJV	พิทย,PFX+N	พิพัฒ,V	พิรุธ,N
พิทเลนทรีย์,N	พิทยา,N	พิพัฒน์,N	พิรุธ,V
พิทลิต,V	พิทยาคม,N	พิพากษ์,V+Law	พิรุพ์,ADJV

พีเราะ,ADJV	พี,N	พุ่งแหลน,N	พูดเป็นไฟ,V
พีโรธ,V+Royal	พี,ADJV+Dial	พูด,ADJV	พูดอย่างมะนาวไม่มีน้ำ,V+Idiom
พีโรธนะ,N	พีชคณิต,N+Maths	พูด,N	พูด,ADJV
พีไร,ADJV	พี้อง,N	พูดิ,N	พูด,V
พิลังกาสา,N	พีเบ้ม,N+Collq	พูด,N	พูด,ADJV
พิลาป,V	พีไฟ,N	พูดาน,N	พูดะหง,N
พิลาส,V	พีร,PFX+N	พูดธ,N	เพ,V
พิลาส,V	พีระมิต,N	พูดธ,PFX+N	เพ็ก,N
พิลิปดา,N	พีระมิต,N+Maths	พูดธกาล,N	เพกา,N
พิลึก,ADJV	พีเลี้ยง,N	พูดธคุณ,N	เพคะ,ADJV
พิลึกกึกกือ,ADJV+Collq	พี้ง,ADJV	พูดธจักร,N	เพ็ง,ADJV
พิลึกพิลั่น,ADJV+Collq	พี้ง,V	พูดธเจดีย์,N	เพง,V
พิโลน,ADJV	พี้งจุมุกคนอื่นหายใจ,V+Idiom	พูดธชาติ,N	เพงเล็ง,V
พิโลล,V	พี้งใจ,ADJV	พูดธฎีกา,N	เพ็จ,ADJV
พิไล,ADJV	พี้งตา,ADJV	พูดธต้นตระกูล,N	เพ็จ,V
พิศ,ADJV	พี้งลำแข้งตัวเอง,V+Idiom	พูดธปฏิมา,N	เพ็จไม้,N
พิศ,N	พีบ,ADJV	พูดธปฏิมากร,N	เพชรฉลุกรรม,N
พิศ,V	พีม,ADJV	พูดธมามกะ,N	เพชรฆาต,N
พิศวง,V	พีมพ่า,ADJV	พูดธรักษา,N	เพชร,N
พิศวาส,ADJV	พีช,N	พูดธศักราช,N	เพชร,PFX+N
พิศาล,ADJV	พีชคาม,N	พูดธศาสนิกชน,N	เพชรกลีบ,N
พิศุทธิ์,ADJV	พีชขันต่ำ,N	พูดธสมัย,N	เพชรชีก,N
พิศุทธิ์,N	พีชขันสูง,N	พูดธะ,N	เพชรดา,N
พิเศษ,ADJV	พีชพันธุ,N	พูดธังกูร,N	เพชรตัดเพชร,V+Idiom
พิษ,N	พีต,N	พูดธันดร,N	เพชรตาแมว,N
พิษ,PFX+N	พี้น,N	พูดธางกูร,N	เพชรน้ำค้าง,N
พิษฐาน,V	พี้นความรู,N	พูดธาวาส,N	เพชรน้ำหนึ่ง,ADJV
พิษนาศน์,N	พี้นฐาน,N	พูดธิ,N	เพชรนิลจินดา,N
พิษสง,ADJV+Collq	พี้นตี,ADJV	พูดธูปบาทกาล,N	เพชรปาณี,N
พิษสมโยค,N	พี้นตี,N	พูดธไร,INTJ	เพชรรวง,N
พิษสุนัขบ้า,N	พี้นเดิม,N	พูดธรา,N	เพชรราว,ADJV+Idiom
พิษสุราเรื่อรัง,N	พี้นที่,N	พูดธ,N	เพชรฤกษ์,N
พิศตาร,ADJV	พี้นบ้าน,ADJV	พูดธอง,N	เพชรลูก,N
พิสมร,N	พี้นเพ,N	พูดธ,N	เพชรสังฆาต,N
พิสมัย,ADJV	พี้นเมือง,ADJV	พูดธขาวบิณฑ์,N	เพชรเหล็ก,N
พิสมัย,N	พี้นเสีย,V	พูดธพวง,N	เพชรหึง,N
พิสมัยเรียงหมอน,N	พูด,ADJV	พูดธมาย,ADJV	เพชรอายุธ,N
พิสัง,ADJV+Dial+[NE]	พูด,N	พูดธ,V	เพ็ญ,ADJV
พิสัช,V	พูด,N	พูดธ,N	เพฑูริย,N
พิสัณญ์,V	พูดาม,N	พูดธ,N	เพณี่,N
พิสัย,N	พูดง,N	พูดธลิน,N	เพ็ดทูล,V
พิสิฐ,ADJV	พูดง,V	พูดธกัน,N	เพदान,N
พิสุทธิ์,ADJV	พูดงแก,N	พูดธาม,N	เพदानบิน,N
พิสุจน์,V	พูดงตอ,N	พูดธ,V	เพตร,N
พิหค,N	พูดงทะเลาย,N	พูดธคลองเหมือนล่องน้ำ,V+Idiom	เพท,N
พิหเคนทร,N	พูดงปลา,N	พูดธจณลึงหลับ,V+Collq	เพทนา,N
พิหาร,N	พูดงพวง,ADJV	พูดธจริงทำจริง,N	เพทยา,N
พิหาร,N	พูดงพวง,ADJV	พูดธเป็นตอยหอย,V+Idiom	เพฑุบาย,V
พี,ADJV	พูดงหลาว,V	พูดธเป็นนัย,V+Idiom	เพโท,V
พี,N	พูดงหอกเขารก,V+Idiom	พูดธเป็นน้ำไหลไฟดับ,V	เพโทบาย,V

เพ็ญพ่าน,V	เพ็ญ,V	เพ็ญ,PREP	แพรวพราว,ADJV
เพ็ญียด,N	เพ็ญีย,V	เพ็ญอน,N	แพรวหลาย,V
เพ็ญไฉย,N	เพ็ญีย,N	เพ็ญอน,PRO+Collq;2s:3s	แพ้ว,V
เพ็ญ,ADJV	เพ็ญียง,V	เพ็ญอนเกลอ,N	แพ้วแรง,ADJV
แพรง,ADJV	เพ็ญียงพลา้,V	เพ็ญอนเจ้าบ่าว,N	แพรง,V
แพรงซีโอติเมี่ยม,N	เพ็ญียงใจ,V	เพ็ญอนเจ้าสาว,N	แพรงทึ่ม,N
แพรง,ADJV	แพรง,N	เพ็ญอนบ้าน,N	แพรงม,V
แพรง,N	แพรงขันดร,N	เพ็ญอนฝูง,N	แพรงเลเดียม,N
แพรงาย,N	แพรง,ADJV	แพรง,N	แพรง,ADJV
แพรงพริง,ADJV	แพรงลาด,ADJV	แพ้ว,V	แพรงโลม,V
แพรงเพริศ,ADJV	แพ้อ,ADJV	แพรงนายนนต์,N+Collq	แพรงกบวบ,N
แพรง,ADJV	แพ้อ,V	แพรง,ADJV	แพรง,N
แพรง,CONJ	แพ้อเจ้า,ADJV	แพรง,V	แพ้ว,V
แพรงฉะนั้น,CONJ	แพ้อญ,ADJV	แพรง,ADJV	แพรงคัย,N
แพรงว่า,CONJ	แพรง,V	แพรง,ADJV+Law	แพรงยา,N
แพรงิต,V	แพรง,ADJV	แพรง,N	แพรง,N
แพรงิต,ADJV	แพรงพะงา,ADJV	แพรง,V	แพรง,N+Dial+[NW]
แพรงิตพราย,ADJV	แพรงพาล,ADJV	แพรงพวย,N	แพรงรับบาย,N+Idiom
แพรงิตพริง,ADJV	แพรงพาล,N	แพรงพวยฝรั่ง,N	แพรงโลม,V
แพรงิตแพรว,ADJV	แพรง,ADJV	แพรงแพ้ว,N	แพรง,N
แพรงียก,ADJV	แพรงียก,ADJV	แพรงแตก,V+Idiom	แพรง,ADJV
แพรงียกพรอง,V	แพรงียก,V	แพรงทอย,N	แพรงพาย,N
แพรงียง,ADJV	แพรงียกเฉย,V	แพรงทอย,PFX+N	แพรง,N
แพรงียง,N	แพรงียกถอน,V+Law	แพรงทอยศาสตร์,N	แพรง,V
แพรงียงเมือง,V	แพรงียง,N	แพรงทอยา,N+Arch	แพรงพาง,N
แพรงียบ,V	แพรงียง,ADJV	แพรงทอย,ADJV	แพรงมด,N
แพรงียม,ADJV+Poet	แพรงียกแพ้ว,V	แพรงทอย,N	แพรงิตรอน,N
แพรงียมพราย,ADJV	แพรงียม,V	แพรงทอย,V	แพรงิต,ADJV
แพรงียว,ADJV	แพรงียมเติม,V	แพรงทอย,ADJV	แพรงิต,N
แพรงียวลม,ADJV	แพรงียมพูน,V	แพรงทอย,V	แพรงิตทะเล,N
แพรงือ,ADJV	แพรงียม,N	แพรงทอยก,N	แพรงิตแฮสเซียม,N
แพรงืออง,N	แพรงียกวาน,N	แพรงทอยเชิง,N	แพรงิต,N
แพรง,ADJV	แพรงียกวาน,N	แพรงทอยเรียบ,ADJV	แพรงิต,V
แพรง,ADJV	แพรงียก,ADJV	แพรงทอยม,ADJV	แพรงิต,N
แพรงเชิด,N	แพรงียก,ADJV	แพรงทอย,ADJV	แพรงิต,PFX+N
แพรงตระเชิญ,N	แพรงียก,INTJ	แพรงทอย,ADJV	แพรงิตญาน,N
แพรงยาว,N	แพรงียกตั้ง,ADJV	แพรงทอยตัว,V	แพรงิตบัลลังก์,N
แพรงสาธุการ,N	แพรงียกนั้น,ADJV	แพรงทอยเมีย,ADJV	แพรงิตปักขียธรรม,N
แพรงเสมอ,N	แพรงียกนี้,ADJV	แพรงทอย,N	แพรงิตสมการ,N
แพรงหน้าพาทย์,N	แพรงียกพอ,ADJV	แพรงทอย,V	แพรงิตส์ตัว,N
แพรงืด,V	แพรงียกพอ,V	แพรงทอย,N	แพรงิต,N
แพรงโพล้,N	แพรงียกออ,N	แพรงทอย,V	แพรงิต,N+Dial+[NE]
แพรง,ADJV	แพรงียกชน,N+Poet	แพรงทอยขาว,V	แพรงิต,N
แพรง,N	แพรงียก,ADJV+Arch	แพรงทอย,N	แพรงิต,ADJV
แพรง,ADJV	แพรงียก,ADJV	แพรงทอย,V	แพรงิตพะนา,V
แพรง,ADJV	แพรงียกผิด,V	แพรงทอยพราย,V	แพรงิตทะเล,ADJV
แพรงิง,N	แพรงียก,ADJV	แพรงทอย,ADJV	แพรงิตแพน,V
แพรงิงกัลป์,N	แพรงียกพร้อม,ADJV	แพรงทอย,ADJV	แพรงิตบาย,N
แพรงิงฟ้า,N	แพรงียกร,N	แพรงทอย,N	แพรงิต,N
แพรงิตเพลิน,V	แพรงียกร,V	แพรงทอยพราย,ADJV	แพรงิต,V

โปกกวัน,N	โพรวัน,N	พ้องกลับ,V+Collq	พินดาบ,N
โปกม,N	โพรสณห์,N	พองกาม,V	พินถาวร,N
โปกมยาน,N	โพรสม,N+Arch	พ้องตัวเอง,V	พินแท้,N
โปกมัน,N	โพรส่วย,N+Arch	พองเต่าหู้,N	พินน้ำนม,N
โปกมาน,N	โพรสัณห์,N	พองทะเล,N	พินปลา,N
โปกรก,ADJV	โพรสาณห์,N	พองน้ำ,N	พินผ่า,V
โปกรง,N	โพรหลวง,N+Arch	พองฟู,V	พินเฝือ,ADJV
โปกรงแสม,N	โพรรัช,ADJV	พองมัน,N	พินเฟือง,N
โปกโรเอกทินิยม,N	โพรรัช,PFX+ADJV	พองแยง,N+Law	พินเพื่อน,ADJV
โปกรมีเทียม,N	โพรรำ,ADJV	พองแยง,V+Law	พินม้า,N
โปกระดก,N	โพรรำ,N	พองร้อง,V	พินเลื่อย,N
โปกล์,N	โพรริน,N	พอด,ADJV	พินหนู,N
โปกลง,ADJV	โพรรินทร์,N	พอด,N	พินหลอ,N
โปกลง,ADJV	โพรรี,N	พอด,V	พ้ำ,N
โปกลง,N	โพรรู,ADJV	พอดแปด,ADJV	พาก,N
โปกลง,ADJV	โพรเราะ,ADJV	พอดแปด,V	พ้ำคะนอง,N
โปกล์พัล,N	โพรโรจน์,ADJV	พอน,ADJV	พ้ำเคืองสันหลัง,N+Idiom
โปกละ,ADJV	โปกล์,ADJV	พอน,V	พ่าง,ADJV
โปกสพ,N	โปกล์,N	พอน,N	พ่าง,N
โปก,N+Arch	โปกล์,V	พอน,V	พ่าง,N
โปก,N	โปกล์หลัง,V	พ้อแท้,ADJV	พ่างลอย,N
โปกจิตร,ADJV	โปกศาช,N	พอร์มัลติไฮต์,N	พาด,V
โปกชน,N	โปกศาช,PFX+N	พอร์มัลลิน,N	พาดเคราะห์,V
โปกชยนต์,N	โปกศาชบูรณมี,N	พอสפורัส,N	พาดหัว,V+Collq
โปกชूर्य,N	โปกศาชมาส,N	พอสเฟด,N	พาทอม,N
โปกโดร,V	โปกศาล,ADJV	พะพัด,V	พ้ำผ่า,N
โปกที,N	โปกเศษ,ADJV	พะพั้น,ADJV	พ้ำฝ่อ,N
โปกบูลย์,N	โปกสพ,N	พะพ่าย,ADJV	พ้ำม,ADJV
โปกปอก,N	โปกสิฐ,ADJV	พัก,N	พ้ำมุย,N
โปกพรณ,ADJV	โปกหาร,N	พัก,V	พ้ำไม้กระเทือนสันหลัง,N+Idiom
โปกพรณ,N	พก,ADJV	พักข้าว,N	พ่าย,V
โปกเพ็ด,V	พกข้าดำเขียว,ADJV	พักตัว,V	พายน้าตา,V
โปกไฟ,N+Collq	พัง,V+Poet	พักทอง,N	พ่ายมือ,ADJV
โปกมอก,V	พริกโทส,N+Sci	พักพูน,ADJV	พ่ายมือ,N
โปกม่า,N	พรี,ADJV	พักพุ่ม,V	พำรม,N
โปกร,N	พรีบาร์,ADJV+Collq	พักเหลือง,N	พ้ำร้อง,N
โปกร์,ADJV+Arch	พลูออรีน,N	พัง,V	พ้ำแลบ,N
โปกร์,N+Arch	พ้อ,ADJV	พังก์ซัน,N+Maths	พาสซิสต์,ADJV
โปกร์คว,N	พ้อ,ADJV	พังซัน,ADJV	พาสซิสต์,N
โปกรจิตร,ADJV	พอก,V	พังได้,ADJV	พ้ำหลัว,N
โปกรชน,N	พอกซึก,V	พังหูไ่ว้หู,V	พิก,V
โปกรชยนต์,N	พอกผ่า,V	พังออก,V	พิด,ADJV
โปกรชूर्य,N	พอกพยาน,V	พัด,ADJV	พิบ,ADJV
โปกรที,N	พอกโลहित,V	พัด,V	ฟิล์ม,N
โปกรบูลย์,N	พอกหนิง,V	พัดเพียด,ADJV	พิวส์,N
โปกรปาก,N	พอง,N	พั้น,N	พิลิกส์,N
โปกรพล,N	พอง,V	พั้น,V	พี้,ADJV
โปกรพ้ำ,N	พอง,V	พั้น,V	พี้,ADJV
โปกระระง,N	พ้อง,N	พั้น,V	พิน,N
โปกเราะะ,ADJV	พ้อง,V	พั้นคลิ่น,V	พั้น,V

พืนต์ว, V	เพ็อ, V	ภมู, N	ภักตฤตย์, N
พืนฝอย, V	เพ็อง, N	ภมูกะ, N	ภักตะ, N
พืนฟู, V	เพ็อง, N	ภมูกา, N	ภักติ, N
พืนองค์, V+Poet	เพ็อง, V	ภย, PFX+N+Form	ภักษ์, N
พีม, N	เพ็อง, N+Arch	ภยันตราย, N	ภักษ์, V
พึ, ADJV	เพ็องฟ้า, N	ภยาคติ, N	ภักษ์, PFX+N
พุง, ADJV	เพ็องฟุง, ADJV	ภร, V	ภักษ์, PFX+V
พุง, V	เพ็องฟุง, V	ภรณ์, N	ภักษ์การ, N
พุงซ่าน, V	เพ็องฟู, ADJV	ภรณ์ภู, N	ภักษา, N
พุงเพ็อ, ADJV	เพ็อน, ADJV	ภรด, N	ภักษาหาร, N
พุงเพ็อง, ADJV	เพ็อย, N	ภรด, PFX+N	ภัก, N
พุงเพ็อง, V	เพ็อย, ADJV	ภรดวรรษ, N	ภักัน, N
พุด, N	แพ, ADJV	ภรดศาสตร์, N	ภักค, PFX+N
พุดบอล, N	แพง, N	ภรดร, N	ภักคะ, N
พุน, V	แพซัน, N	ภรรดา, N	ภักคี, N
พูป, V	แพบ, ADJV	ภรรยา, N	ภัก, N
พูป, ADJV	แพ้ม, N	ภระมร, N	ภักษ์, V
พูปะ, ADJV	แพรนเขี่ยม, N	ภระมรี, N	ภักษ์, N
พูปเพ็อย, ADJV	แพลทซ์, N	ภรัสตาช, N+Arch	ภักท, PFX+N
พูลสแกป, N	แพลต, N	ภราดร, N	ภักทครรภ, N
พู, V	แพะ, ADJV	ภราดรภาพ, N	ภักทนะ, N+Form
พู, ADJV	ไฟกัล์, N+Light	ภราดา, N	ภักทาคาร, N
พูก, N	ไฟกัล์, N+Maths	ภราดร, PFX+N	ภักทาคาริก, N
พูด, ADJV	ไฟ, N	ภราดรภาพ, N	ภักทารักษ์, N
พูด, V	ไฟกัล์ป, N	ภราดร, PFX+N	ภักท, ADJV+Form
พูดฟาด, ADJV	ไฟจุตุด, ADJV+Collq	ภราดรภาพ, N	ภักทุกรรภ, N
พูฟอง, V	ไฟฉาย, N	ภรียา, N	ภัก, N
พูม, ADJV	ไฟแซ็ก, N	ภรู, N	ภัก, PFX+N
พูมม่า, V	ไฟอาตุ, N	ภรมณฑล, N	ภักกิจ, N
พูมพัก, V	ไฟฟ้า, N	ภฤงคาร, N	ภักตาคาร, N
พูมฟาย, ADJV	ไฟฟ้ากระแส, N	ภฤตก, N	ภักตอาหาร, N
พูมฟาย, V	ไฟฟาสถิต, N	ภฤตี, N	ภักตร, N
พูมเลียง, V	ไฟลามทุ่ง, N	ภฤตย์, N	ภักทร, ADJV
เพ็ด, ADJV	ไฟลุ่มซอน, N+Idiom	ภฤต, ADJV	ภักทร, PFX+ADJV
เพ็ดหวา, V	ภค, N+Form	ภฤษฎ์, V	ภักทรกัป, N
เพ็น, V	ภควัต, N	ภว, N	ภักทรกุ่มภ, N
เพลด์สปาร์, N	ภควันต์, N	ภว, PFX+N	ภักทรบทมาส, N
เพ็อ, V	ภควัม, N	ภวภักษ์, N	ภักทรบิฐ, N
เพอร์เมียม, N	ภควา, N	ภวดีนหา, N	ภักพ, ADJV
เพอะ, ADJV	ภควาน, N	ภวณะ, N	ภัก, N
เพอะพะ, ADJV	ภคันทลา, N	ภวปาระ, N	ภักดา, N
เพะ, ADJV	ภคินี, N	ภวัตร, N	ภักตรา, N+Form
เพะพะ, ADJV	ภณ, V+Form	ภวังค์, N	ภักสมะ, ADJV
เพิน, N	ภณิดา, N	ภวังค, PFX+N	ภักสมะ, N
เพ็ยม, N	ภพ, N	ภวังคจิต, N	ภักสมะ, V
เพ็ยม, V	ภมการ, N	ภวันตร, N	ภักสร, N
เพ็ยมเผ่า, V	ภมร, N	ภวาภพ, N	ภา, N
เพ็ยว, ADJV+Collq	ภมร, V	ภักชะ, N	ภากร, N
เพ็อ, V	ภมริน, N	ภักตี, N	ภาค, N
เพ็อ, V+Arch	ภมรี, N	ภักตี, PFX+N	ภาค, PFX+N

ภาคตัดกรวย,N+Maths	ภายนอก,N	ภาสุร,ADJV	ภูงคคม,N
ภาคทฤษฎี,N	ภายใน,N	ภิกขา,N	ภูงคสมโหด,N
ภาคทัศน์,V	ภายนอก,N	ภิกขาจาร,N	ภูขา,N
ภาคนิพนธ์,N	ภายหลัง,N	ภิกขาหาร,N	ภูงคช,V
ภาคปฏิบัติ,N	ภาร,ADJV	ภิกขุ,N	ภูต,ADJV
ภาคพื้น,N	ภาร,N	ภิกขุณี,N	ภูม,ADJV
ภาคภูมิ,ADJV	ภาร,PFX+ADJV	ภิกขา,N	ภูม,N
ภาคย,N	ภาร,PFX+N	ภิกขาจาร,N	ภูม,PFX+N
ภาคยานุวัติ,N+Dip	ภารกิจ,N	ภิกขาหาร,N	ภูมเทวดา,N
ภาคเรียน,N	ภารตี,N	ภิกขุ,N	ภูมระ,N
ภาคเสธ,ADJV	ภารต,N	ภิกขุณี,N	ภูมรัตน์,N
ภาคินี,N	ภารต,PFX+N	ภิกคาร,N	ภูมรา,N
ภาคิไนย,N	ภารตวิทยา,N	ภิกส,N	ภูมริน,N
ภาคี,N	ภารตี,N	ภิกสนะ,ADJV	ภูมรี,N
ภาคียะ,ADJV	ภารธุระ,N	ภิกสร,N	ภูมเรศ,N
ภาชนะ,N	ภารยทรัพย์,N+Law	ภิกญู,ADJV	ภูมวาร,N
ภาชนะ,PFX+ADJV+Form	ภารยา,N	ภิกญูภาพ,N	ภูส,ADJV
ภาชนะ,PFX+N+Form	ภารโรง,N	ภิกติ,N	ภูส,N
ภาชี,N+Form	ภาระ,ADJV	ภิกท,V	ภู,N
ภาณ,N+Form	ภาระ,N	ภิกน,PFX+ADJV	ภู,N
ภาณ,PFX+N+Form	ภาระจ่ายอม,N+Law	ภิกชาติ,ADJV	ภูขา,N
ภาณก,N+Form	ภาระติดพัน,N	ภิกท,V	ภูขาน้ำแข็ง,N
ภาณวาร,N	ภาระติดพันในอสังหาริมทรัพย์,N+La	ภิกท,PFX+V	ภูขาไฟ,N
ภาณี,N	w	ภิกทน,PFX+N	ภูโซ,N
ภาณ,N	ภารา,N	ภิกทนาการ,N	ภูตล,N
ภาณุมาศ,N	ภาว,PFX+N	ภิกนวรรณ,ADJV	ภูตาด,N+Arch
ภาต,N	ภาวนา,N	ภิกโย,ADJV	ภูต,ADJV
ภาตา,N	ภาวนามัย,ADJV	ภิกโยภาพ,N	ภูต,N
ภาต,N	ภาวศุทธิ,N	ภิกยมย์สุรงค์,N	ภูต,PFX+ADJV
ภาตา,N	ภาวะ,N	ภิกษ,N	ภูต,PFX+N
ภาติกะ,N	ภาวะจุกเงิน,N	ภิกส,N	ภูตคาม,N
ภาตียะ,N	ภาษ,V	ภิกสัก,N	ภูตบตี,N
ภาต,N	ภาษก,N	ภิกตะ,V	ภูตรูป,N
ภาพ,N	ภาษณ,N	ภิกม,ADJV	ภูติ,N
ภาพ,PFX+N	ภาษา,N	ภิกู,ADJV	ภูตี,N
ภาพาก,N	ภาษาศาสตร์,N	ภิกู,N	ภูเตศวร,N
ภาพจริง,N+Light	ภาษิต,N	ภิกู,PFX+ADJV	ภูธร,N
ภาพถ่าย,N	ภาษี,ADJV	ภิกู,PFX+N	ภูเรศ,N
ภาพนิ่ง,N	ภาษี,N	ภิกูชาติ,ADJV	ภูเรศวร,N
ภาพประกอบ,N	ภาษีเงินได้,N+Law	ภูกต,ADJV	ภูนถ,N
ภาพปูนเปียก,N	ภาษีบำรุงท้องที่,N+Law	ภูกต,PFX+ADJV	ภูนายก,N
ภาพพจน์,N	ภาษีมูลค่าเพิ่ม,N+Law	ภูกตเศษ,N	ภูนต,N
ภาพย,ADJV+Form	ภาษีโรงเรือนและที่ดิน,N+Law	ภูกตอาหาร,N	ภูบดินทร์,N
ภาพยนตร์,N	ภาษีสรรพสามิต,N+Law	ภูกัน,N	ภูบตี,N
ภาพลวงตา,N	ภาส,N	ภูกช,N	ภูบาล,N
ภาพลักษณ์,N	ภาส,PFX+N	ภูกช,PFX+N	ภูเบท,N
ภาพเสมือน,N+Light	ภาสกร,N	ภูกช,V	ภูเบศ,N
ภาพหุ่นนิ่ง,N	ภาสน,N	ภูกชค,N	ภูเบศวร,N
ภาม,N	ภาสว,ADJV	ภูกชค,N	ภูป,N
ภาย,N	ภาสา,N	ภูกชคประยาด,N	ภูผา,N

ภูมิข, N	ภูมิขิต, V	มกร, PFX+N	มดลูก, N
ภูมิ, N	ภะคะ, N	มกรกฤษณ, N	มดตาย, N
ภูมิ, ADJV	ภะคะ, N	มกราคม, N	มต, PFX+V
ภูมิ, N	ภะตรา, N	มกส, N	มตก, ADJV
ภูมิ, PFX+N	ภท, N	มกุฏ, ADJV	มตก, N
ภูมิคุ้มกัน, N	ภท, V	มกุฏ, N	มตกมัด, N
ภูมิใจ, V	ภทภัย, N	มกุฏราชกุมาร, N	มตตะ, V
ภูมิฐาน, ADJV	ภทุบาย, N	มกุล, ADJV	มตี, N
ภูมิธร, N	ภทรว, N	มกุล, N	มตีมหาชน, N
ภูมิธรรม, N	ภทริ, N	มคธ, N	มท, N
ภูมิรินทร์, N	ภทรี, N	มชน, N	มทนะ, N
ภูมินาด, N	ภทซ์, N	มชวัน, N	มทนียะ, ADJV
ภูมิบัติ, N	ภทซ์, PFX+N	มชวา, N	มฐ, N
ภูมิบริมาณ, N	ภทซ์กร, N	ม้ง, N	มฐกร, N
ภูมิบาล, N	ภทซ์กรรม, N	ม้ง, V+Poet	มฐกรี่, N
ภูมิประเทศ, N	ภทซ์เคมี, N	ม้งกุฏ, ADJV	มฐกรี่, N
ภูมิปัญญา, N	ภทซ์พฤกษศาสตร์, N	ม้งกุฏ, N	มฐโกศ, N
ภูมิแพ, N	ภทซ์เพลลา, N	ม้งกุฏไทย, N	มฐตุณ, N
ภูมิภาค, N	ภทซ์วิทยา, N	ม้งไกรย, N	มฐป, N
ภูมิภาค, N+Geog	ภทซ์เวท, N	ม้งคล, N	มฐปฎล, N
ภูมิข, N	ภทซ์ศาสตร์, N	ม้งคล, PFX+N	มฐปายาส, N
ภูมิรัฐศาสตร์, N	ภทซ์อุตสาหกรรม, N	ม้งคลจักร, N	มฐพรต, N
ภูมิรัฐ, N	ภค, N	ม้งคลแฝด, N+Collq	มฐมักชิกา, N
ภูมิสำเนา, N+Law	ภค, PFX+N	ม้งคลวาท, N	มฐมิตร, ADJV
ภูมิศาสตร์, N	ภค, PFX+V	ม้งคลวาร, N	มฐร, PFX+ADJV
ภูมิศาสตร์กายภาพ, N	ภค, V	ม้งคลสูตร, N	มฐร, PFX+N
ภูมิศาสตร์การเกษตร, N	ภคทรัพย์, N	ม้งคลหัตถ์, N	มฐรทรีย์, N
ภูมิศาสตร์การเมือง, N	ภคภัณฑ์, N	มณฑ, N	มฐรพจน์, N
ภูมิศาสตร์ประชากร, N	ภคยทรัพย์, N+Law+Obs	มณฑก, N	มฐรส, ADJV
ภูมิศาสตร์ประวัติ, N	ภคะ, N	มณฑก, N+Arch	มฐรส, N
ภูมิศาสตร์เศรษฐกิจ, N	ภคะ, V	มณฑนะ, N	มฐระ, ADJV
ภูมิ, N	ภคิน, N	มณฑป, N	มฐระ, N
ภูมิศวร, N	ภคี่, N	มณฑล, N	มฐลีห, N
ภูวโลก, N	ภคไคย, N	มณฑา, N	มฐเศษ, N
ภูว, ADJV	ภคไคยวรย์, N	มณฑารพ, N	มฐสร, N
ภูว, N	ภคช, N	มณฑีร, N+Arch	มน, ADJV
ภูว, N	ภคชก, N	มณฑีร, N+Arch	มน, N
ภูว, PFX+N	ภคชน, PFX+N	มณฑีรบาล, N+Arch	มน, V
ภูวตล, N	ภคชนะ, N	มณี, N	มน, V+Dial+[NE]
ภูวน, PFX+N	ภคชนะห่า, N	มณีการ, N	มนต์, N
ภูวนทรีย์, N	ภคชนากร, N	มณีพีช, N	มนตร์, N
ภูวนัตทรีย์, N	ภคชนาการ, N	มณีรัตน, N	มนตรี, N
ภูวนาด, N	ภคชนาหาร, N	มณีราคา, N	มนท์, ADJV
ภูวเนตร, N	ภคชัย, N	มณีศิลา, N	มนท์, N
ภูวไ নয়, N	ภคริน, N	มด, N	มนท, PFX+ADJV
ภูษณ, PFX+N	ภครี, N	มดตำ, N	มนท, PFX+N
ภูษณพาส, N	ภคัชคุรุ, N	มดแดง, N	มนทกานติ, N
ภูษา, N	ภคัชชัย, N	มดแดงเฝ้ามะม่วง, N+Idiom	มนทาท, ADJV
ภูษามาลา, N	มก, N+Dial+[S]	มดเท็จ, ADJV	มนทีร, N+Form
ภูษาโยง, N	มกร, N	มดยอบ, N	มนทีราลัย, N+Form

มนเทียร,N	มยุราส่น,N	มฤคคีรีส,N	มวกเหล็ก,N
มนเทียรบาล,N	มยุระ,N	มฤคเตียร,N	ม่วง,ADJV
มนลิการ,N	มยุรา,N+Poet	มฤคินทร,N	ม่วง,N
มนัส,N	มยุรี,N	มฤเคนทร,N	มวน,ADJV+Poet
มนัส,PFX+N	มยุเรศ,N+Poet	มฤจณา,ADJV	มวน,N
มนัสตาป,N	มยุช,N	มฤจณาชีพ,N	มวน,V
มนัสวี,ADJV	มยุร,N	มฤจณาทิลิ,N	มวน,ADJV
มนิมนา,ADJV	มร,N	มฤตก,N+Arch	มวน,N
มนิลา,N	มรกต,N	มฤต,ADJV	มวน,V
มนิมนา,ADJV	มรคา,N	มฤตก,N	ม้วนตัวน,ADJV
มณ,N	มรทป,N	มฤตยู,N	ม้วนตัวน,V
มณช,N	มรณ,N	มฤตยูราช,N	ม้วนเสือ,V+Collq
มณชอาธิป,N	มรณ,V	มฤทังค,N	ม้วนหน้า,V
มณญ,ADJV	มรณ,PFX+N	มฤท,ADJV	มวย,ADJV
มณุษย,N	มรณ,PFX+V	มฤทกะ,ADJV	มวย,N
มณุษย,PFX+N	มรณกรรม,N	มฤฎ,N	ม้วย,V
มณุษยกบ,N	มรณธรรม,ADJV	มฤษา,ADJV	มวยไทย,N
มณุษยชาติ,N	มรณบัตร,N	มฤษาบาท,N	มวยปล้ำ,N
มณุษยเทพ,N	มรณภัย,N	มล,ADJV	มอยลม,N
มณุษยธรรม,N	มรณภาพ,N	มล,N	มวยวัด,N
มณุษยโลก,N	มรณภาพ,V	มล,PFX+ADJV	มวยสากล,N
มณุษยศาสตร์,N	มรณะ,N	มล,PFX+N	มวยหมู,N
มณุษยสัมพันธ,N	มรณะ,V	มลโค,N+Collq	มवल,ADJV
มณุษยอวกาศ,N	มรณันติก,PFX+ADJV	มลทิน,N	มवलสาร,N
มณุสาร,N	มรณานต์,ADJV	มลน,V+Arch	มवलอากาศ,N
มณู,N	มรดก,N	มลน,V+Arch	มสาร,N
มณุสาร,N	มรรค,N	มลนมลน,ADJV+Arch	มสารก,N
มโน,N	มรรคนายก,N	มลพิช,N	มสารคัล,N
มโนกรรม,N	มรรคา,N	มลวก,V+Arch	มลี,N
มโนคติ,N	มรรตย,N	มลอน,ADJV+Arch	มทกรรม,N
มโนช,N	มรรตัย,N	มลอย,V+Arch	มทรณพ,N
มโนชญ,ADJV	มรรทน,N	มลละ,V	มทรณ,ADJV
มโนธรรม,N	มรรยาท,N	มล็ก,ADJV	มทรณพ,N
มโนภูกล,ADJV	มวรรษ,N	มล็ก,V	มทรสพ,N
มโนภาพ,N	มวรรษ,V	มลึงเมลิอง,ADJV	มัทคช,ADJV
มโนภินเวศ,N	มรสุม,N	มล้า,ADJV	มัทจณริย,PFX+ADJV
มโนมัย,ADJV	มรัมเทศ,N	มลาก,ADJV	มัทจณริย,ADJV
มโนรณ,N	มรณคความ,V	มลาก,V	มัทณพ,N
มโนรม,ADJV	มริจ,N	มลาง,V	มัท,ADJV
มโนรมย์,ADJV	มริยาท,N+Form	มลาน,ADJV	มัททณะ,ADJV
มโนราห์,N	มริจี,N	มล่าน,V	มัททณะ,N
มโนศิลา,N	มรุ,N	มล่าย,V	มัทนต์,ADJV
มโนสาร,N	มรุต,N	มล่าย,N	มัทนต์,PFX+ADJV
มโนสาเร,N	มฤค,N	มล่าว,N	มัทนต์โทษ,N
มโนหร,ADJV	มฤค,PFX+N	มล่าวเมลา,ADJV+Poet	มัทพภาค,N
มมังการ,N	มฤคทายวัน,N	มลิน,ADJV	มัทล,ADJV
มมาก,N	มฤคย์,ADJV	มลัน,N+Poet	มัทล,N
มยุร,PFX+N	มฤคราช,N	มลัน,V	มัทลกะ,ADJV
มยุรคติ,N	มฤคคีร,N	มวก,N	มัทลกะ,N
มยุรฉัตร,N	มฤคคีรมาส,N	มวกผา,N	มัทจจรรย,ADJV

มหา,ADJV	มหาอุด,N	มอด,V	มะคะ,N
มหา,N	มหาอุปราชกร,N	มอดอ,ADJV	มะคังแดง,N
มหากฐิน,N	มหิ,N+Form	มอดเตอร์,N	มะค้ำ,N
มหากาฬ,N	มหิงส์,N	มอน,ADJV	มะค้ำแต่,N
มหาขันธก,N	มหิตล,N	มอน,N	มะจั่ว,N
มหาจักร,N	มหิทธิ,ADJV	มอน,ADJV	มะจุ่มมะงาหรา,V
มหาชน,N	มหิธร,N	มอนไซ,N	มะชาง,N
มหาชัย,N	มหินท์,N	มอบ,N	มะช้าน,N
มหาชาติ,N	มหิบัติ,N	มอบ,V	มะตัน,N
มหาโชตรัต,N	มหิบาล,N	มอบฉันทะ,V	มะดา,N
มหาไถย,N	มหิป,N	มอบหมาย,V	มะดุก,N
มหาตเล็ก,N	มหิมา,ADJV	มอบอำนาจ,V	มะเดหัว,N
มหาตเล็กรายงาน,N+Arch	มหิศร,N	มอม,ADJV	มะเตื่อ,N
มหาตมะ,ADJV	มหิศวร,N	มอม,N	มะเตื่อดิน,N
มหาไถ,N	มหิษ,N	มอม,V	มะตออง,N+Dial+[NW]
มหาเทพ,N	มหิษี,N	มอมเมา,V	มะตะบะ,N
มหาธาตุ,N	มหิมา,ADJV	มอมแมม,ADJV	มะตาด,N
มหานสะ,N	มหุติฤกษ์,N	มอมเหล่า,V	มะตาหะรี,N
มหานิกาย,N	มหุรี,N	มอย,ADJV	มะตี,V
มหานิล,N	มहु,V	มอย,V	มะตี้น,N+Dial+[NW]
มหาบพิตร,N	มเหนท์,N	มอร์ฟีน,N	มะตุ้ม,N
มหาบัณฑิต,N	มเหยงค์,N	มอระดู๋,N	มะนาว,N
มหาพน,N	มเทศ,N	มอลโทส,N+Sci	มะนาวเทศ,N
มหาพรหม,N	มเทศวร,N	มอลลอกม่อแลก,ADJV	มะปราง,N
มหาภารต,N	มเทศักดิ์,N+Dial+[NE]	มอหลัก,ADJV	มะปริง,N
มหาภิเนษกรมณ์,N	มเหล็กข้,N	มอห้อม,N+Dial+[NW]	มะบ้องตัน,N
มหาภูต,N	มเหล็,N	มอฮ้อม,N+Dial+[NW]	มะฝ่อ,N
มหาเมฆ,N	มเหล็,N	มะ,N	มะพร้าว,N
มหายาน,N	มหาษธ,N	มะกรูด,N	มะพร้าวแก้ว,N
มหายุค,N	มหาพาร,ADJV	มะกล่ำ,N	มะพร้าวต้นดก,V+Idiom
มหาธพ,N	มโหษ,N	มะกอก,N	มะพร้าวหุ่ย,N
มหาราช,N	มโหรสพ,N	มะกอกหน้า,N	มะพร้าวห้าว,N
มหาราชสีลา,N	มโหระทีก,N	มะกอกฝรั่ง,N	มะพูด,ADJV
มหาฤกษ์,N	มโหรี,N	มะกอกสามตะกร้าป่าไม่ถูก,N+Idiom	มะพูด,N
มหาละลาย,N	มโหษร,N	มะกอกสามตะกร้าป่าไม่ถูก,V+Idiom	มะเฟื่อง,N
มหาละลาย,N	มโหพาร,ADJV	มะกะโรนี่,N	มะแฟน,N
มหาวงศ์,N	มโหศวรรย์,N	มะกา,N	มะไฟ,N
มหาวรรค,N	มอ,ADJV	มะเกลือ,N	มะไฟเดือนห้า,N
มหาวิทยาลัย,N	มอ,N	มะเกี๋ยง,N+Dial+[NW]	มะม่วง,N
มหาศาล,ADJV	มอคราม,ADJV	มะขวง,N+Dial+[NW]	มะม่วงหิมพานต์,N
มหาศาล,N	มอง,N	มะขวิด,N	มะม่วง,ADJV+Poet
มหาสงกรานต์,N	มอง,V	มะขาม,N	มะม่วง,V+Poet
มหาสดมภ์,N	มองไกลอยด์,N	มะขามคราบหมู,N	มะมี,V+Poet
มหาสดัว,N	มองควอ,N	มะขามเทศ,N	มะมุด,N
มหาสมุทร,N	มองเสี้ยว,N	มะขามบ่อ,N	มะเมอ,V
มหาสาวก,N	มอชอ,ADJV	มะขามเปียก,N	มะเม็ย,N
มหาหงส์,N	มอญ,N	มะเขือ,N	มะเม็ย,ADJV
มหาหิงค์,N	มอญซอ้นผ้า,N	มะเขือเทศ,N	มะแม,N
มหาอำนาจ,N	มอญตีตั้ง,N	มะเขือพวง,N	มะยง,N
มหาอุจ,N	มอด,N	มะเข็น,N+Dial+[NW]	มะยงชิด,N

มะยม,N	มัดคุเทศก์,N	มัณชีษฐ,N	มัณยันท์,N
มะระ,N	มัดคนายก,N	มัณชีษฐา,N	มัณย์สถ์,V
มะริด,N	มัดลิระ,N	มัณชีร,N	มัน,N
มะริน,N	มันวา,N	มัณชู,ADJV	มัน,PRO:3s
มะรุม,N	มันวาน,N	มัณชูสา,N	มัน,ADJV
มะรุมมะตุ้ม,ADJV	มันัง,ADJV	มัณชูสา,N	มันแกว,N
มะเร็ง,N	มันัง,V	มัณชูฐะ,ADJV	มันคง,ADJV
มะเรื่อง,N	มันังก,N	มัณชูฐะ,N	มันใจ,V
มะโรง,N	มันังกร,N	มัณชูฐิกา,N	มันตี,N
มะละกอ,N	มันังกุ,ADJV	มัณชูฐิกากร,N	มันตี,V
มะลารอกัน,N	มันังกู,N	มัณชูเชียร,N	มันตา,N
มะลำ,N	มันังคละ,N+Form	มันัง,ADJV	มันถะ,N
มะลิ,N	มันังคัง,ADJV	มันังท,PFX+N	มันทิว,N
มะลิชอม,N	มันังคุด,N	มันังทน,PFX+N	มันทิวาลัย,N
มะลิน,N+Arch	มันังตาน,N	มันังทนศิลป์,N	มันเทศ,N
มะลิ้ม,N	มันังมี,ADJV	มันังทนา,N	มันหนก,N
มะลิเลื่อย,N	มันังส,PFX+N	มันังททุก,N	มันัญ,ADJV
มะลิออง,N+Dial+[NW]	มันังสวี่วี่ตี,N	มันัด,N	มันัญ,N
มะวาร,N	มันังสะ,N	มันัด,V	มันฝรัง,N
มะแว้ง,N	มันังสี,ADJV	มันัดจำ,N+Law	มันัยอง,ADJV
มะสัง,N	มันังสี,N	มันัดเชื้อเพลิง,N	มันัสมอง,N
มะเส็ง,N	มันังหังน,N	มันัดมือชก,V+Idiom	มันัสเสา,N
มะหลิม,N	มันังจจะ,N	มันัดหมี,N	มันัสไล้,V
มะหวด,N	มันังจจุ,N	มันัดหมู,N	มันัสหมาย,V
มะหะหมัด,N	มันังจจุราช,N	มันัดหวาย,N	มันัสเหมาะ,ADJV
มะหัล,V	มันังจจระ,ADJV	มันัดตะ,N	มันับ,ADJV
มะหาด,N	มันังจจริยะ,N	มันัดตะ,V	มันัม,N
มะหึ่ง,N+Dial+[NW]	มันังจจรี,N	มันัดตัญญู,N	มันัมมี,N
มะ هنگก,N	มันังจจะ,N	มันัดตัย,N	มันัย,ADJV
มะเหมื่อย,ADJV	มันังจจา,N	มันัดตา,N	มันัย,N
มะอึก,N	มันังจจาชาติ,N	มันัดตีกา,N	มันัลก,N
มะฮอกกานี่,N	มันังข,PFX+N	มันัดถก,N	มันัลละ,N
มันัก,ADJV	มันังขชะ,N	มันัดถลุงค์,N	มันัลลิกา,N
มันัก,V	มันังขขาว,N	มันัดตัย,N	มันัว,ADJV
มันักกะลีผล,N+Arch	มันังขณ,PFX+N	มันัดตยะ,N	มันัว,V
มันักกะสัน,N	มันังขณันติก,PFX+N	มันัดตยา,N	มันัวชั่ว,ADJV
มันักชะ,N	มันังขณันติกสมัย,N	มันัดตสร,ADJV	มันัวมอม,ADJV
มันักซึก,ADJV	มันังขณิม,PFX+ADJV	มันัดตสรรย์,N	มันัวมูล,V
มันักชีกา,N	มันังขณิมนิกาย,N	มันัดตสริน,N	มันัวเมา,ADJV
มันักชีกาชาติ,N	มันังขณิมบุรุษ,N	มันักทนะ,N	มันัวเมื่อย,V
มันักคุ่น,V	มันังขณิมประเทศ,N	มันักทนัยะ,ADJV	มันัวสุ่ม,V
มันักงาย,V	มันังขณิมภูมิ,N	มันักทยะ,ADJV	มันัวหมอง,ADJV
มันักกุกะ,N+Form	มันังขณิมยาม,N	มันักทยะ,N	มันัตยา,N
มันักกุกะ,N+Form	มันังขณิมวัย,N	มันัย,PFX+ADJV	มันัสตก,N
มันักไต้,V	มันังขณิมมา,ADJV	มันัยฐาน,N+Maths	มันัสตุ,N
มันักน้อย,V	มันังขณิมมา,N+Royal	มันัยม,ADJV	มันัสตารต,N
มันักมาก,V	มันังขณิมมาปฏิบาท,N	มันัยม,PFX+ADJV	มันัสตุ,N
มันักใหญ่,V	มันักวีวี่ตี,N	มันัยมกาล,N	มันัสมัน,N
มันัด,PFX+N+Form	มันัญจก,N	มันัยมศึกษา,N	มันัสยิต,N
มันัดคะ,N+Form	มันัญจา,N	มันัยมา,ADJV	มันัสฐู,N

มัลลิน,N	มาตามหัยยิกา,N+Royal	มาภา,N+Form	มาลินี,N
มัสสุ,N	มาตามหา,N+Royal	माम,N	มาลี,N
มา,ADJV	มาติก,ADJV	ม้ามีด,N	มาลุต,N
มา,N	มาติกา,N	มาย,V	มาวาร,N
มา,V	มาตี,N	มาย,ADJV	มาศ,N
ม้า,N	มาตุ,N	มาย,V	มาส,N
มาก,ADJV	มาตุคาม,N	มายเมียง,V	มาสก,N
มากชี้ควายหลายชี้ข้าง,ADJV+Idiom	มาตุฆาต,N	มาย่อง,N	มาสะบัดก๊ีบ,N
มากมาย,ADJV	มาตุจฉา,N	มายัง,N	มาห้,N
มากมายกายกอง,ADJV	มาตุภูมิ,N	มายา,N	มาห้,N
มากหน้าหลายตา,ADJV	มาตุรงค์,N+Poet	มายากร,N	มาหีส,ADJV
มากหอมมากความ,ADJV+Idiom	มาตุเรศ,N+Poet	มายากล,N	มาเหนือเมฆ,V+Idiom
มาแขก,V	มาตุละ,N	มายากร,N	มาเหมี่ยว,N
มาคลีร,PFX+N	มาตุลา,N	มายาวิ,N	มาพก,N
มาคลีระ,N	มาตุลานี,N	มาร,N	มาอ้วน,N
มาฆ,PFX+N	มาตุลจุก,N	มาร,PFX+N	มาเลื่อง,ADJV+Poet
มาฆบูชา,N	มาท,N	มารค,N	มี,ADJV
มาฆะ,N	มาทน,N	มารคหอย,N+Collq	มิด,N
มาง,V	มาทลายโรง,N	มารชี่,N	มิด,PFX+N
มางสะ,N	มาเทศ,N	มารชิต,N	มิดลุต,N
มาใช้,N	มาธยมีกะ,N	มารดร,N	มิดลุตท,N
มาณพ,N	มาธูร,ADJV+Form	มารดา,N	มิดเตียร,N
มาณวิกา,N	มาธูสร,N	มารผจญ,V	มิดลัญญี,N
มาด,N	มาธูร,ADJV+Form	มารยา,N	มิดลิว,PFX+N
มาด,V	มาน,N	มารยาท,N	มิดลิวระ,N
มาดา,N	มาน,V	มารวิชัย,N	มิดี,N
มาตีตักโหลก,V+Idiom	มาน,N	มารวิชิต,N	มิ่ง,N
มาตงค์,N	มาน,V	มารศรี,N+Form	มิ่งขวัญ,N
มาตน,N	มานตา,N	มารษา,N	มิ่งโค,N
มาตธ,ADJV	มานทะลุน,N	มารสังคม,N	มิ่งมิตร,N
มาตธ,CONJ	มานบั้งเพลิง,N	มารหวัชน,N+Collq	มิจดา,ADJV
มาตธ,N	มานพ,N	มาระ,V	มิจดากั่มมันตะ,N
มาตธ,PFX+ADJV	มานเมรุ,N	มาราธิราช,N	มิจดาจรียา,N
มาตธ,PFX+CONJ	มานลาย,N	มาร้า,N	มิจดาจารย์,N
มาตธ,PFX+N	มานสองไข,N	มารี,V	มิจดาชีพ,N
มาตธการ,N	มานะ,N	มาริต,ADJV	มิจดาทีลี,N
มาตธฐาน,N	มานัต,N	มารุต,ADJV	มิจดาบถ,N
มาตธมน,CONJ	มานัส,ADJV	มารุต,N	มิจดาวาจา,N
มาตธว่า,CONJ	มานัส,N	มารูมมาตุ่ม,ADJV	มิจดาวยามะ,N
มาตธว่า,N	มาน้ำ,N	มาเร็ว,N	มิจดาสติ,N
มาตธราพฤติ,N	มานิต,ADJV	มาลัย,N+Form	มิจดาสมาธิ,N
มาตธราสวณ,N	มานี,N	มาล่อ,N	มิจดาสังกับปะ,N
มาตธ,N	มานุษ,ADJV	มาลัย,N	มิจดาอาชีวะ,N
มาตธกะ,ADJV	มานุษ,N	มาลา,N	มิญช,PFX+N
มาตธสรย์,N	มานุษย,PFX+ADJV	มาลากรรม,N	มิด,ADJV
มาตธังค,N	มานุษย,PFX+N	มาลาการ,N	มิดชิต,ADJV
มาตธาน	มานุษยวิทยา,N	มาลาตี,N	มิดเม้น,V
มาตธามะ,N+Royal	มาโนชญ์,ADJV	มาลาย,N	มิดเมี้ยน,ADJV
มาตธามหัยกะ,N+Royal	มาบ,N	มาลาเรีย,N	มิดหมี,ADJV
มาตธามหัยกา,N+Royal	มาปก,N	มาล้า,N	มิดมีราย,ADJV

มีได้,ADJV	มีดหมอ,N	มีดฝี่,N	มีฉี่,N
มีด,PFX+ADJV	มีดแต่หาไม้แวไม่,V	มีดฝัด,N	มีฉก,ADJV
มีดภาณี,N	มีดเหน,N	มีดไม่ถึง,ADJV	มีดชก,ADJV
มีดริ,N	มีดนิ,N	มีดเย็น,ADJV	มีด, V
มีดริ,PFX+N	มีดนม,N	มีดร้อน,ADJV	มีดหัว,V
มีดริจิต,N	มีดเพื่อมีสิ่ง,V+Idiom	มีดลึง,N	มีด,PFX+N
มีดริจิตมีดริใจ,N+Idiom	มีดขี่กว่า,ADJV+Idiom	มีดไว,ADJV	มีด, V
มีดริภาพ,N	มีดร้อน,ADJV	มีดสะอาด,ADJV+Idiom	มีดกัด,N
มีดริสหาย,N	มีดั่ว,N	มีดสั้นตื่นสั้น,V+Idiom	มีดฆาต,N
มีดริ,N	มีดเสี้ยง,V	มีดสี,N	มีดตะ,ADJV
มีดยา,ADJV	มีดหน้า,ADJV	มีดเสื่อ,N	มีดตะ,N
มีดุน,N	มีดหน้ามีด,ADJV	มีดหนัก,ADJV	มีดตา,N
มีดุนายน,N	มีดพ,PFX+N	มีดหนึ่ง,ADJV	มีดตี,N
มีดระ,N	มีดอันจะกิน,ADJV	มีดห่างตื่นห่าง,ADJV+Idiom	มีดตี,N
มีดริ,ADJV	มีดอันเป็น,V	มีดใหม่,ADJV	มีดตั้งค้,N
มีดริตรา,N	มีดอายุ,ADJV	มีดอ่อน,ADJV	มีดค,N
มีดริตา,V	มีดก,V	มีดอ่อนตื่นอ่อน,ADJV	มีดคร,N
มีดริหม้อ,N	มีดกวย,V	มีด, V	มีดทา,N
มีดริ,N	มีด,PRO:2s	มีดก,N	มีดชชะ,N
มีดริ,V	มีดวาทาไว,V	มีดดา,N	มีดธา,N
มีดริ,N	มีดนิ,V	มีดดาหาร,N	มีดธาภิเชก,N
มีดริ,CONJ	มีดงง,V	มีดกร,N+Form	มีดธา,N
มีดริตัน,N	มีดริชา,V	มีดกุล,N+Form	มีดริกา,N
มีดริลิกริม,N	มีดริชิม,V	มีดช,N	มีดริล,V
มีดริลิบาร์,N+Meteo	มีดริตั้ง,V	มีดช,PFX+N	มีดธา,N
มีดริลิเมตร,N	มีดริเมา,V	มีดชกระสั้น,N	มีดริกา,N
มีดริลิติตร,N	มีดริ,ADJV	มีดริเต็จ,N	มีดริงค้,N
มีดริลชะ,N	มีดริค้ำ,N	มีดริบารุ,N	มีดริตา,N
มีดริลชู,N	มีดริแปดตาดาน,V	มีดริมนตรี,N	มีดริน,N+Arch
มีดริลาด,ADJV	มีดริฟ้ามัวดิน,ADJV	มีดริช,PFX+ADJV	มีดริ,ADJV
มีดริ,PFX+ADJV	มีดริมน,ADJV	มีดริชประโยชน์,N	มีดริตา,N
มีดริกร,PFX+ADJV	มีดริมัว,ADJV	มีดริลต,N	มีดริ,N
มีดริส,PFX+ADJV	มีดริหน้า,ADJV	มีดริโซโลกนชะ,V	มีดริ,V
มีดริส,PFX+ADJV	มีดริ, V+Dial+[NE]	มีดริคชะ,N	มีดริใจ,V
มีดริกรี,N	มีดริ, V	มีดริคธ,ADJV	มีดริหมก,V
มีดริกรวัน,N	มีดริ, N	มีดริคร,N	มีดริ,N
มีดริชชา,N	มีดริ, N	มีดริง,V	มีดริกฤษช,N
มีดริยาร,ADJV	มีดริกา,ADJV	มีดริง,V	มีดรินทร,N
มีดริยาเลย,ADJV	มีดริกา,N	มีดริง,N	มีดริ, N
มีดริ,ADJV	มีดริเกา,ADJV	มีดริงประทุน,N	มีดริ,ADJV
มีดริ,V	มีดริชวา,ADJV	มีดริงมาต,V	มีดริ,V
มีดริ,ADJV	มีดริช้น,ADJV	มีดริงรายหมายขวัญ,V	มีดริมิบ,ADJV
มีดริแกใจ,V	มีดริช้ง,ADJV	มีดริงลวด,N	มีดริ,N
มีดริดาว,ADJV	มีดริตี,ADJV	มีดริงสายบัว,N+Collq	มีดริ,ADJV
มีดริช้อ,ADJV	มีดริตค,ADJV	มีดริงหมาย,V	มีดริ,ADJV
มีดริชู้,V	มีดริเติบ,V	มีดริจดา,N	มีดริกตลง,N
มีดริ, N	มีดริที่สาม,N	มีดริจน,N	มีดริกม,N
มีดริโกน,N	มีดริบอน,ADJV	มีดริจลินท้,N	มีดริกลับ,N
มีดริตอก,N	มีดริเบา,ADJV	มีดริจนชะ,N	มีดริงแยง,N
มีดริยบ,N+Dial+[NE]+[NW]	มีดริป็น,N	มีดริชช,N	มีดริจก,N

มุ่มตกระทบบ,N+Light	มุลโค,N	เมทนี่ดล,N	เมาะว่า,CONJ
มุ่มตรง,N	มุลจิต,N	เมทินี่,N	เม็ง,N+Arch
มุ่มเท,N+Elec	มุลฐาน,N	เมทิลแอลกอฮอล์,N	เมิน,V
มุ่มบายเบน,N+Elec	มุลไถ,N	เมไท,N	เมิล,V
มุ่มประชิด,N	มุลนการเวก,ADJV	เมธ,N	เม็ย,ADJV
มุ่มบ้าน,N	มุลนาย,N	เมธา,N	เม็ย,N
มุ่มมีด,N	มุลนธิ,N	เมธาวิ,N	เม็ยง,V
มุ่มยกขึ้น,N	มุลฝอย,N	เมธิ,N	เม็ยง,N
มุ่มแยง,N	มุลภักทักันชน,N	เมน,V	เม็ยงมาย,V
มุ่มสะทอน,N+Light	มุลละ,N	เมน,N	เม็ยน,ADJV
มุ่มหักเห,N+Light	มุลา,ADJV	เม้น,V	เม็ยน้อย,N+Collq
มุ่มเห,N	มุลา,N	เมนเตลีเวียม,N	เม็ยหลวง,N
มุ่มแหลม,N	มุลิกการ,N	เมนทอล,N	เม็อ,V
มุ่มย,ADJV	มุลี่,N	เม็ม,V	เม็อ,N
มุ่มรช,N	มุลเ,N+Collq	เม็มปาก,V	เม็อ,V
มุ่มธา,N	มุลสัง,N+Dial+[S]	เมรย,PFX+N	เม็อก,N
มุ่มธาภิเชก,N	มุลิก,N	เมร็ย,N	เม็อก,ADJV
มุลุต,N	มุลิก,PFX+N	เมรุ,N	เม็อง,N
มุลู,N	มุลิกทันต์,N	เมรุ,PFX+N	เม็องขึ้น,N
มุลละ,N	มุลพท,PFX+ADJV	เมรุมาศ,N	เม็องท่า,N
มุลลิม,N	เม,N	เมรุราช,N	เม็องท่าปลอดภาษี,N
มุลสะ,N	เม็ก,N	เม็ล,N	เม็องนอก,N+Collq
มุลสา,ADJV	เม็กะเฮิร์ตซ,N+Phys	เม็ลก,N	เม็องหลวง,N
มุลสาวท,N	เม็ชลา,N	เม็ล็ด,N	เม็องออก,N
มุลิก,N	เม็ช,N	เม็ล็อง,ADJV	เม็อตะก,ADJV
มุลหังด,N	เม็ชคูลม,N	เม็ล็อย,ADJV	เม็อนัน,ADJV
มุลหนาย,N	เม็ชฌาย,N	เม็ล็อย,V	เม็อบ,ADJV
มุลหุด,N	เม็ชพัต,N	เม็ล็อยมลา,ADJV	เม็อย,V
มุลย้มมัด,N	เม็ชมาก,N	เม็ช,N	เม็อยปาก,V
มุก,ADJV	เม็ชมา,N+Poet	เม็ชายน,N	เม็อเอยกเม็อนัน,ADJV
มุก,N	เม็ชินทร์,N+Poet	เม็ท,N	เม็อเอยกเม็อนัน,ADJV+Idiom
มุกเล็อด,N	เม็ชี,N+Poet	เม็ท,N	เม็ม,N
มุก,ADJV	เม็ง,N	เม็हन,N	เม็ม,CONJ
มุกเซอ,N	เม็งอะป่า,ADJV	เม็ะ,V	เม็มก,N
มุกด,N	เม็็ด,N	เม็า,V	เม็มกนี่เซ็ยม,N
มุกู,ADJV	เม็็ดดี,N	เม็า,N	เม็มกระซังหน้าใหญ่,N+Idiom
มุน,ADJV	เม็็ดพระศก,N	เม็า,N+Arch	เม็มกระแซง,N
มุน,N	เม็็ดพราย,N	เม็าเค้า,ADJV	เม็มกอง,N
มุน,V	เม็็ดมะยม,N+Collq	เม็าติบ,V+Collq	เม็มกัญแจ,N
มุนมอง,ADJV	เม็็ดละมุด,N+Collq	เม็ามัน,V	เม็มคุด,N
มุนมาม,ADJV	เม็็ดเล็อด,N	เม็ามัว,ADJV	เม็มคู,N
มุนดี,N	เม็็ดโลหิต,N	เม็ามาย,V	เม็มง,N
มุนดี,N	เม็ตตา,N	เม็ายศ,V	เม็มงกะพูน,N
มุนธ,PFX+N	เม็ตไตรย,N	เม็ารี่,N	เม็มงกานิน,N
มุนธา,N	เม็ตร,N	เม็าลี,N	เม็มงกานีส,N
มุนธาภิเชก,N	เม็ตริก,N	เม็าห,N	เม็มงคาเร็อง,N
มุล,ADJV	เม็ตริกตัน,N	เม็าอำนาจ,V	เม็มงตา,N
มุล,N	เม็ณ,N	เม็าะ,CONJ	เม็มงม้าง,V
มุล,PFX+N	เม็ท,N	เม็าะ,N	เม็มงมุน,N
มุลค่า,N	เม็ทนี่,N	เม็าะตาโยก,ADJV	เม็มงลัก,N

แม่จ่าน,N	แม่,CONJ	โม่มหะ,ADJV	ไม่จริง,N
แม่เจ้า,PRO:2s	แม่,CONJ	โมเม,ADJV	ไม่จั่ว,ADJV
แม่เจ้าไวย,INTJ	แม่เขา,N	โมเม,ADJV	ไม่จำปา,N
แม่ชื้อ,N	แม่ดาว,N	โมเมนต์,N	ไม่ชอบมาพากล,ADJV
แม่ตะงาว,N	แม่น้ำ,N	โมร,PFX+N	ไม่เชิง,ADJV
แม่ตาย,N	แม่ป่า,N	โมรกลาป,N	ไม่ซ้ำ,ADJV+Idiom
แม่เตาไฟ,N	แม่มอง,N	โมรา,N	ไม่คัด,N
แม่แต่,CONJ	แม่วี,N	โมรี,N	ไม่ดำ,N
แม่ทัพ,N	แม่สายบัวแต่งตัวค้าง,N+Idiom	โมเรส,N+Poet	ไม่ดูคำดูดี,V+Idiom
แม่ท่า,N	แม่สี,N	โมลิบตีนหม,N	ไม่ดูคำดูแดง,V+Idiom
แม่น,N+Arch	แม่สี,ADJV	โมลี,N	ไม่ดูตามาตาเรือ,V+Idiom
แม่น,ADJV	แม่หนัก,N+Royal	โมเลกุล,N	ไม่เด็ด,N
แม่น,ADJV	แม่หิ้วเมือง,N+Arch	โมษ,N	ไม่แดง,N
แม่น,CONJ	แม่เหี้ยแม่เรือน,N	โมษก,N	ไม่ได้เบี่ยออกข้าว,ADJV+Idiom
แม่นม,N	แม่เหล็ก,N	โมษณ,N	ไม่ได้เบี่ยเอาข้าว,ADJV+Idiom
แม่นยำ,V	แม่อยู่หัว,N	โมเสก,N	ไม่ได้ศัพท์,ADJV+Poet
แม่น้ำ,N	แม่,ADJV	โมเสส,N	ไม่ได้ลิบ,V+Poet
แม่บท,N	โม,N	โมท,PFX+N	โมตรี,N
แม่บ้าน,N	โม,N	โมท์,N	โมตรี,N
แม่เบีย,N	โม,V	โมหะ,N	ไม่ตาย,N
แม่ปะ,N	โม้,ADJV	โมหันธ,N	ไม่ตายขาน,N
แม่แปรก,N	โม้,V	โมหาคติ,N	ไม่ตีพริก,N
แม่พิมพ์,N	โมก,N	โมโห,V	ไม่เต็มเต็ง,ADJV+Collq
แม่मत,N	โมกข์,ADJV	โม้,ADJV	ไม่เต็มบาท,ADJV+Collq
แม่มาย,N	โมกข์,N	โม้,N	ไม่เต็มหุน,ADJV+Collq
แม่มายทรงเครื่อง,N	โมกข,PFX+N	โม้กง,N	ไม่โต,N
แม่มายลองโน้,N	โมกขบริสุทธ์,N	โมกา,N	ไม่ถูกโรคกัน,V+Collq
แม่ยั่วเมือง,N+Arch	โมกโคก,ADJV+Collq	โมกกาบาท,N	ไม่ทันเขาขาด,N
แม่ยานาง,N	โมกมัน,N	โมก่างเซน,N	ไม่ทัน,ADJV
แม่ยาย,N	โมกษ,PFX+N	โมกักน้ำ,ADJV+Collq	ไม่แท้,N
แม่ย่าว,N	โมกษะ,N	โมกักอัฐ,N+Idiom	ไม่เหยยายมอม,N
แม่ร,N	โมกษะพยาน,N+Law	โมกักอัฐพส,N+Idiom	ไม่โท,N
แม่ร่า,N	โมกใหญ่,N	โมกักปลั่ง,ADJV+Idiom	ไม่นวม,N
แม่ร้าง,N	โมษ,PFX+ADJV	โมกักฉ้อ,N	ไม่นอกกอก,N+Idiom
แม่รีแม่แรด,ADJV	โมษกรรม,N+Law	โมกักไฟ,N	ไม่หัว,N
แม่เรือน,N	โมษะ,ADJV	โมกักใคร่ใคร่,ADJV	ไม่บรรทัด,N
แม่แรง,N	โมษะ,ADJV+Law	โมกักเข้า,ADJV+Idiom	ไม่เบื่อไม่เมา,ADJV
แม่ลง,N	โมกษี,PFX+ADJV+Law	โมกักแข็ง,N	ไม่ป่าเดียวกัน,N+Idiom
แม่ลงข้าง,N	โมกษีกรรม,N+Law	โมกักแฝก,N	ไม่เป็น,N
แม่ลงดำ,N	โมกษียะ,ADJV+Law	โมกักรอน,N	ไม่ผิด,N
แม่ลงภู,N	โม่ง,N	โมกักอัย,ADJV	ไม่พูดพรั้าทำเพลง,ADJV+Idiom
แม่ลงวัน,N	โม่ง,ADJV	โมกักกรรม,N	ไม่ฟังเสียง,V
แม่ลงวันทอง,N	โม่งครุ่ม,N	โมกักฟิล์ม,N	ไม่มลาย,N
แม่ลงวันสเปน,N	โม่งโค้ง,ADJV	โมกักโทร,ADJV	ไม่มัน,N
แม่ลงวันหัวเขี้ยว,N	โมจน,PFX+N	โมกักมิเตอร์,N	ไม่มีปีมีกลอง,V+Idiom
แม่ลบ,V	โมทนา,V	โมกักเมตร,N	ไม่มีมูลพอยหมาไม่ซ้ำ,V+Idiom
แม่ลาย,N	โมน,N	โมกักลิตร,N	ไม่มีวันเสีย,ADJV+Collq
แม่เล่า,N+Collq	โมนแซ็กคาร์,ADJV+Sci	โมกักเวฟ,N	ไม่มีด,N
แม่เลี้ยง,N	โมนาย,N	โมกักไร,ADJV	ไม่มี,ADJV
แม่ว,N	โมมู่,ADJV	โมกักกรอกเงาะ,N+Idiom	ไม่เมตร,N

ไม่ยอม, N	ยกเมฆ, V+Idiom	ย้าย, V	ย้าย, V
ไม่ยวบ, N	ยกยอ, V	ยวยาตร, V+Poet	ย้ายย้าย, ADJV
ไม่ยอมทำการ, N	ยกย่อง, V	ยว, N	ย้าย, ADJV
ไม่ยว, N	ยกยอด, V	ยวาคู, N	ย้าย, V
ไม่ร่นกจับ, N+Idiom	ยกยอปอขึ้น, V+Collq	ยศ, N	ยอด, ADJV
ไม่รู้จักหัวนอนปลายตีน, V+Idiom	ยกเล็ก, V	ยศอย่าง, N	ยอดหน้า, N
ไม่รู้วิธีไหนดี, V+Idiom	ยกเว้น, PREP	ยโส, V	ยอดหน้า, V
ไม่เรียว, N	ยกเว้น, V	ยอ, N	ยอดหย่อน, ADJV
ไม่ล, N	ยกไว้, V	ยอ, V	ยอดหยง, V
ไม่ลงโบสถ์กัน, V+Collq	ยกหางตัวเอง, V+Idiom	ยอ, V	ยะ, ADJV
ไม่ล้มเงาหาย, N+Idiom	ยกใหญ่, ADJV+Collq	ยก, V	ยะ, ADJV
ไม่ล้มลุก, N	ยง, ADJV	ยกยอน, V	ยะจันจะคับ, ADJV
ไม่ลอย, N	ยงโย, V	ย็อกแย็ก, ADJV	ยะยอบ, V+Poet
ไม่เลี้ยง, N	ยงูรเวท, N	ยอง, ADJV	ยะยัน, ADJV+Poet
ไม่ไล, N	ยติ, N	ยอง, N	ยะยัน, ADJV+Poet
ไม่ว่า, N	ยติภังค์, N	ยอง, ADJV	ยะยาน, ADJV+Poet
ไม่สอย, N	ยถารม, ADJV	ยอง, V	ยะย้าย, V+Poet
ไม่สิ้น, N	ยถาภูตญาณ, N	ยอง, ADJV	ยะยาว, V+Poet
ไม่สิ้นไม่ยาว, N	ยน, V	ยองกริบ, V	ยะแยง, V+Poet
ไม่สามอัน, N	ยนตร์, N	ยองเบา, V	ยะหิทา, V
ไม่สู้, ADJV	ยนตร์, N	ยองแยง, ADJV	ยัก, ADJV
ไม่สูง, N	ยนย่อ, ADJV	ยองโย, ADJV	ยัก, V
ไม่หน้า, N	ยม, N	ยองโย, N	ยักกระสาย, V+Collq
ไม่หมอน, N	ยม, PFX+N	ยองโย, N	ยักซ์, N
ไม่หมุน, N	ยม, V	ยองเห้ง, N	ยักชี, N
ไม่หลักปักเลน, ADJV+Idiom	ยมก, N	ยอด, N	ยักทา, V
ไม่หันอากาศ, N	ยมกปาฏิหาริย์, N	ยอดควน, N	ยักยอก, N+Law
ไม่หึ่ง, N	ยมชั้น, N	ยอดดี, ADJV	ยักยอก, V
ไม่เหลือปากว่าแรง, ADJV+Idiom	ยมโต, N	ยอดน้ำ, N+Geog	ยักย้าย, V
ไม่อัด, N	ยมทัศน์, N	ยอดสร้อย, N	ยักยิ้ม, N
ไม่เอก, N	ยมทูต, N	ยอด, V	ยักยักยัน, ADJV
ไม่เออออห่อหมก, V+Idiom	ยมนา, N	ยอน, V	ยักยักเหยา, V
ไม่ไอ, N	ยมบาล, N	ยอน, V	ยักเยื้อง, ADJV
ยก, N	ยมราช, N	ยอนเนื้อ, N	ยักยักยัน, ADJV
ยก, V	ยมล, N	ยอนยอก, V	ยักซ์, ADJV
ยกกระบัตร, N	ยมโลก, N	ยอบ, ADJV	ยักซ์, N
ยกครู, V	ยรรยง, ADJV	ยอบ, V	ยักซ์ปักหลัก, N+Idiom
ยกเครื่อง, V+Collq	ยล, V	ยอบแยบ, V	ยักซ์มักกะสัน, N+Idiom
ยกเคา, V+Collq	ยว, N	ยอพล, V	ยักซี่, N
ยกตนข่มท่าน, V+Idiom	ยวกล, N	ยอม, V	ยักซี่, N+Poet
ยกตัวขึ้นเหนือลม, V+Idiom	ยวง, N	ยอม, ADJV	ยักหยาว, V
ยกทรง, N	ยวด, ADJV	ยอม, V	ยักหลม, N
ยกธงขาว, V+Collq	ยวดยง, ADJV	ยอมความ, V+Law	ยั้ง, ADJV
ยกน, N	ยวดยาน, N	ย้อมใจ, V	ยั้ง, PREP
ยกนิ้ว, V+Collq	ยวดยั้ง, ADJV	ย้อมแมวขาย, V+Collq	ยั้ง, V
ยกพื้น, N	ยวน, N	ย้อมเยา, ADJV	ยั้ง, V
ยกพื้น, V	ยวน, V	ย้อมมุ, V	ยั้งกาหลา, N
ยกฟ้อง, V+Law	ยวนยี่, V	ยอย, ADJV	ยั้งข้าว, V
ยกภูเขาออกจากอก, V+Idiom	ยวบ, V	ยอย, V	ยั้งยั้ง, V
ยกมือ, V	ยวบยาบ, ADJV	ยอย, V	ยั้งแล้ว, ADJV+Poet

ยั้งยั้ง,ADJV	ยากจน,ADJV	ย่านยาว,N	ย่า,V
ยั้งโฏญปวีต,N	ยากนาน,V	ยานัตถุ์,N	ย่า,V
ยั้งชน,N	ยากเย็น,ADJV	ยานาง,N	ย่า,V
ยั้งมาน,N	ยากไร้,ADJV	ยานี้,N	ย่าเกรง,V
ยั้งญ,N	ยาเขี้ยว,N	ยานุมาศ,N	ย่าเทือก,V
ยั้งญ,PFX+N	ยาก,N	ยาบ,ADJV	ย่ายาม,V
ยั้งญกรรม,N	ยากุ,N	ยาบ,N	ย่ายี้,V
ยั้งญณะ,N	ยากู,N	ยาปน,PFX+N	ย่าแยง,V+Form
ยั้งญญิงค์,N	ยาง,N	ยาปนมัด,ADJV	ย่าเยี้ย,V
ยั้งญพิธิ์,N	ย่าง,ADJV	ยาปนมัด,N	ย่าแย้,ADJV
ยั้งฐิ์,N	ย่าง,V	ยาแฝด,N	ย่าเหยอ,ADJV
ยั้งฐิมฤกา,N	ย่างตื่น,V	ยาม,N	ยิก,ADJV
ยั้งด,N	ย่างทราย,N	ยาม,PFX+N	ยิง,V
ยั้งด,V	ย่างเท้า,V	ยาม,N	ยั้ง,ADJV
ยั้งเดี้ยยด,V	ยางนอง,N	ยาม,V	ยั้งพัน,V
ยั้ง,ADJV	ยางบอน,N	ยามกาลิก,N	ยั้งยวด,ADJV
ยั้ง,CONJ	ยางพารา,N	ยามเกา,N	ยั้งฐิ์,N
ยั้ง,V	ยางมะตอย,N	ยามตุตชาย,N+Dial	ยั้ง,N
ยั้ง,V	ยางเยื้อง,V	ยามพาด,N+Dial	ยั้ง,N
ยั้งค์,N	ยางลบ,N	ยามโยค,N	ยั้ง,V
ยั้งตร์,N	ยางสน,N	ยามสามตา,N	ยั้งแคลน,V
ยั้งตร์,PFX+N	ยางสามขุม,N	ยามักการ,N	ยั้งใจ,V
ยั้งตร์กรรม,N	ยางอาย,N	ยามิก,N	ยั้งตี,V
ยั้งตระนี่,N	ยาก,N	ยาย,N	ยั้งมลาก,V
ยั้งเย้า,V	ยากน,N	ย้าย,ADJV	ยั้งยอม,V
ยั้ง,ADJV	ยากนก,N	ย้าย,V	ยั้งร้าย,V
ยั้ง,N	ยากนา,N	ยายทวด,N	ยั้งลากขากตี,V
ยั้ง,V	ยากีต,N	ยายี,V	ยั้ง,ADJV
ยั้งยง,ADJV+Arch	ยากใจ,ADJV	ยาเยี้ย,V	ยั้งซั่ม,N
ยั้งยอย,ADJV	ยากุน,N	ยาว,ADJV	ยั้งชี้,N
ยั้งยั้ง,V	ยากไฉน,ADJV+Poet	ย้าว,N+Arch	ยั้งม,V
ยั้งยั้งซังใจ,V	ยากชก,N	ยาวากลิก,N	ยั้งกริม,V
ยั้งยยาน,V+Arch	ยากตา,N	ยาวชิวิก,N	ยั้งแดง,V
ยั้งยยาน,V	ยากดำ,N	ยาวรี,ADJV	ยั้งนาสติก,N
ยั้งเย็น,ADJV	ยากแดง,N	ยาวีส์,N	ยั้งแป้น,V
ยั้งว,N	ยากตนา,N	ยากสลบ,N	ยั้งยอง,V
ยั้งว,V	ยากตร,V	ยากสั่ง,N	ยั้งเยาะ,V
ยั้งว,ADJV	ยากตรา,V	ยากสูบ,N	ยั้งแย้ม,V
ยั้งยวน,V	ยากตั้ง,N	ยากเสน,N	ยั้งละไม,V
ยั้งเย้า,V	ยากทวด,N	ยากเสพยัตติ,N	ยั้งหัว,V
ยั้งเยี้ย,ADJV	ยากธาตุน,N	ยากเสพยัตติให้โทษ,N+Law	ยั้งเหย,V
ยั้งรยาดร,V+Poet	ยากน,ADJV	ยากไล่,V+Collq	ยั้งแห่ง,V
ยั้งฐิ์,N	ยากน,N	ยากหม้อใหญ่,ADJV+Idiom	ยั้งเหย,V
ยาก,ADJV	ยากน,N	ยากหมู,N	ยั้งหวา,N
ยาก,N	ยากน,V	ยากหยัง,V	ยั้ง,V
ยาก,V	ยากนก,N	ยากหยา,N	ยั้ง,ADJV
ยาก,N	ยากคาง,ADJV	ยากยี้,N	ยั้ง,N
ยาก,N	ยากชื้อ,N	ยากหัด,ADJV	ยั้ง,INTJ
ยาก,V	ยากทราย,N	ยากอัด,N+Law	ยั้งกา,N
ยากคั้น,ADJV	ยากมาศ,N	ยาก,N	ยั้งเก,N+Collq

ยี่เข่ง,N	ยี่อ,V	ยุบยับ,V	เย้,ADJV
ยี่โถ,N	ยี่อยุต,V	ยุบยิบ,ADJV	เยง,V
ยี่น,N	ยุ,V	ยุบล,N	เยซุ,N
ยี่โป้,N	ยุกกระบัตร์,N	ยุพ,PFX+ADJV	เย็ด,V+Collq
ยี่ภู,N	ยุกติ,V+Form+Poet	ยุพตี,N	เย็น,ADJV
ยี่ยวน,V	ยุกต์,ADJV	ยุพยง,N	เย็น,N
ยี่ราฟ,N	ยุกติ,V+Form+Poet	ยุพเยาว์,N	เย็นใจ,V
ยี่สก,N	ยุกติธรรม,N	ยุพราช,N	เย็นชืด,ADJV
ยี่สน,N	ยุค,N	ยุพราชา,N	เย็นตา,ADJV
ยี่สาน,N	ยุคเข็ญ,N	ยุพเรศ,N+Poet	เย็นตาไฟ,N
ยี่สาน,N	ยุคนธร,N	ยุพา,N+Poet	เย็นเตาไฟ,N
ยี่สิบ,ADJV	ยุคล,ADJV	ยุพาน,N+Poet	เย็นเย็บ,ADJV
ยี่หระ,V+Collq	ยุคลบาท,N	ยุพาพาล,N+Poet	เย็นเยือก,ADJV
ยี่ห่อ,N	ยุคนัด,N	ยุพาพิน,N+Poet	เย็นหู,ADJV
ยี่หุบ,N	ยุคนัด,PFX+N	ยุมายม,ADJV	เย็บ,V
ยี่กยื่อ,ADJV	ยุคนัดวาท,N	ยุย,ADJV	เย็บกี้,V
ยี่ด,V	ยุคนัธร,N	ยุย,ADJV	เย็บด้าย,V
ยี่ดครอง,V	ยุคนัธร,N	ยุยง,V	เย็บลวด,V
ยี่ดถือ,V	ยุง,N	ยุยง,V	เย็บเล่ม,V
ยี่ดทรัพย์,V+Law	ยุง,V	ยุยงตะแดงแซะ,V	เย็บอก,V
ยี่ดเหนี่ยว,V	ยุง,N	ยุยงตะแดงร้ว,V	เย็บอก,PFX+ADJV
ยี่ด,ADJV	ยุงชิง,ADJV+Collq	ยุรบাত্র,V+Poet	เย็บุญนัย,N
ยี่ด,V	ยุงใจ,V	ยุรยাত্র,V+Poet	เย็บุญยะ,ADJV
ยี่ดยาด,ADJV	ยุงบัต,N	ยุว,PFX+ADJV	เย็บุญลิกา,N
ยี่ดเยื่อ,ADJV	ยุงยาก,V	ยุว,PFX+N	เยย,V
ยี่ดยูน,ADJV	ยุงยั้ง,V	ยุวชน,N	เยอ,ADJV
ยี่น,ADJV	ยุงเหมือนยุงตีกัน,ADJV+Idiom	ยุวตี,N	เยอ,V
ยี่น,V	ยุงเหยียง,V	ยุวราช,N	เยอ,V
ยี่น,V	ยุต,V	ยุวราชา,N	เยอรมัน,N
ยี่นกระต่ายสามขา,V+Idiom	ยุต,V	ยุวา,ADJV	เยอหยั้ง,ADJV
ยี่นกราน,V	ยุตี,PFX+V	ยุวา,N	เยอะ,ADJV
ยี่นแก้วไหวานร,V+Idiom	ยุตี,V	ยุวาน,ADJV	เยอะ,N
ยี่นค้ำหัว,V	ยุติธรรม,N	ยุวาน,N	เยอะแยะ,ADJV
ยี่นเครื่อง,N	ยุทธ,N	ยุหบাত্র,N	เยา,ADJV
ยี่นจุก,V+Idiom	ยุทธ,PFX+N	ยุแหย,V	เยา,N
ยี่นชิงซา,N	ยุทธการ,N	ยุให้ร่าตำให้ร้ว,V+Idiom	เย้า,N
ยี่นตัน,N	ยุทธนา,N+Poet	ยุ,N+Dial+[NW]	เย้า,V
ยี่นพั้น,V	ยุทธนาการ,N	ยุ,V	เย้า,ADJV
ยี่นมือ,V	ยุทธนาธิการ,N	ยุง,N	เยาว,PFX+ADJV
ยี่นยง,V	ยุทธภันท์,N+Law	ยุโด,N	เยาวชน,N+Law
ยี่นยั้น,V	ยุทธภูมิ,N	ยุถะ,N	เยาวน,PFX+N
ยี่นยาม,V	ยุทธโยธา,N	ยุถิกา,N	เยาวนะ,N
ยี่นโรง,N	ยุทธวิธี,N	ยุปะ,N	เยาวพา,N
ยี่นโรง,V	ยุทธวินัย,N+Arch	ยุยี่,ADJV	เยาวพาณี,N
ยี่นหมูยี่นแมว,V+Idiom	ยุทธศาสตร์,ADJV	ยุรยাত্র,V+Poet	เยาวพาน,ADJV
ยี่นหยัด,V	ยุทธศาสตร์,N	ยุวิก,N	เยาวพาน,N
ยี่ม,V	ยุทธหัตถ์,N	ยุเรนัส,N	เยาวมัลย์,N
ยี่มจุกคนอื่นหายใจ,V+Idiom	ยุทธโรปกรณ์,N	ยุเรเนียม,N	เยาวยอด,ADJV
ยี่มใช้คงรูป,N+Law	ยุบ,V	ยุโรเพียม,N	เยาวราช,N
ยี่มใช้สิ้นเปลือง,N+Law	ยุบยอบ,V	ยุษะ,N	เยาวเรศ,N

เยาวลักษณ์,N	เอียงยัก,V	โย่งเย่ง,ADJV	รกราก,N
เวยะ,V	เอือน,V	โย่งโย่,V	รกร้าง,ADJV
เอียง,ADJV	เอื่อน,V	โยชก,V	รกริ้วว,ADJV
เอียง,PRO+Dial+[NE]:1p	เอือโย,N	โยชน่,N	รง,N
เอีน,ADJV	แ่,ADJV	โยชนา,N	รงกู่,N
เอีน,ADJV	แ่,V	โยด,V	รงค์,N
เอีนยอ,ADJV	แ่,V	โยด,N	รงค์,PFX+N
เอีนย้อ,ADJV	แยก,V	โยถิกะ,N	รงค์วัตถุ,N
เอีนยาบ,ADJV	แยกเขี้ยว,V	โยทะกา,N	รงรอง,ADJV
เอี่ยม,V	แยกย้าย,V	โยธ,PFX+N	รงนา,ADJV
เอี้ย,ADJV	แยกแ่ง,V	โยธวาทิต,N	รงนา,V
เอี้ย,N	แยกแยะ,V	โยธา,N	รงเรข,ADJV
เอี้ย,V+Dial	แ่ง,V	โยธิน,N	รงเรข,N
เอี้ยง,ADJV	แ่ง,V	โยน,N	รงเรข,V
เอี้ยง,N	แ่ง,V	โยน,V	รงเลข,ADJV
เอี้ยงอย่าง,ADJV	แ่งยล,V	โยนก,N	รงเลข,N
เอี้ยงอย่าง,N	แ่งแ่,ADJV	โยนกลอง,V	รงเลข,V
เอี้ยดยัด,V	แ่งแ่,N	โยนกลอน,V	รงจิต,ADJV
เอี้ยไต,V	แ่,ADJV	โยนยาว,N	รงจิต,V
เอี้ยน,V	แ่บ,N	โยนหลุม,N	รงกะ,N
เอี้ยนบ,V	แ่บ,V	โยนห้วง,N	รงตะ,N
เอี่ยม,ADJV	แ่บคาย,ADJV	โยนหัวโยนก้อย,V	รงหนี,N
เอี่ยม,V	แ่บยล,N	โยนโส,ADJV	รงหนี,N
เอี่ยมยอด,ADJV	แ่บม,N	โยนโสมนสิการ,N	รงหนีกร,N
เอี่ยมเอี้ยน,V	แ่บม,V	โยนโสมนสิการ,V	รงหนีจร,N
เอี่ยมเอื่อน,V	แ่บมพราย,V	โยนนี่,N	รงชะ,N
เอี่ยมวิมาน,N	แ่บแส,V	โยพนมัท,N	รงณ,N
เอี่ยม่ง,V	แ่บะ,ADJV	โยพนะ,N	รงณ,PFX+N
เอี้ยวบับ,N	แ่บะ,V	โยม,N	รงณ,PFX+V
เอี้ยวเรียง,ADJV+Poet	โย,N	โยเย,ADJV	รงณ,V
เอี้ยว,CONJ	โย,V	โยเย,V	รงณเกษตร,N
เอี้ยว,N	โย้,ADJV	โยเย้,ADJV	รงณู,N
เอี้ยว,V	โยก,V	โยโส,ADJV	รงณูมิ,N
เอี้ยวจัว,N+Dial+[Ud]	โยกตร้,N	โย,ADJV	รงรงค์,N
เอี้ยวรง,ADJV+Poet	โยกย้าย,V	โย,N	รงรงค์,V
เอี้ยวยา,V	โยกแยก,V	โยฟ้า,N	รงณสถาน,N
เอี้ยวอุรุ,N	โยกโย้,V	โยยอง,ADJV	รงด,V
เอี้ยใหญ่,V	โยค,PFX+N	โยหิน,N	รงดน้ำ,N
เอือ,ADJV+Dial	โยคเกณฑ์,N	โย,ADJV	รงดน้ำ,V
เอือ,N	โยคจักขุ,N	โย,ADJV	รงดี,N
เอือ,V	โยคนิทรา,N	โยดี,V	รงดนะ,N
เอือก,ADJV	โยคยะ,ADJV	โยไพ,V	รงดะ,N
เอือก,V	โยคะ,N	โยโย้,ADJV	รงดะ,V
เอือกเอี้ยน,ADJV	โยคะ,N+Astrl	โยโย้,ADJV	รงดี,N
เอือเคย,N	โยคภาพจร,N	รง,ADJV	รงณ,N
เอือง,V	โยคาวจร,N	รง,N	รงณ,PFX+N
เอือง,ADJV	โยคิน,N+Poet	รงชฎ,ADJV	รงจักรยาน,N
เอือง,ADJV	โยคี่,N	รงข้าง,N	รงจักรยานยนต์,N
เอือง,V	โยง,V	รงบิน,N	รงคุณเงิน,N
เอืองกราย,V	โยง,ADJV	รงฟ้า,N	รงโดยสารประจำทาง,N

รถบุงคพ,N	วังโรย,V	โรหคต,ADJV	รอนตัว,V
รถบุงควะ,N	รวด,ADJV	โรหฐาน,N	รอนทอง,N
รถไฟ,N	รวด,N	รอ,N	รอนผ้าเหลือง,V
รถไฟฟ้า,N	รวดเดียว,N	รอ,V	รอนรน,V
รถยนต์,N	รวดเร็ว,ADJV	รอ,ADJV+Poet	รอนรอน,ADJV
รถยา,N	รวน,ADJV	รอ,V+Poet	รอนรับรอนเร,ADJV
รถานัก,N	รวน,V	รอก,N	รอนเร,V
รถสกะ,N	รวน,ADJV	รอง,ADJV	รอนนม,V
รถ,N	รวนเร,ADJV	รอง,V	รอนวิชา,V+Idiom
รถนะ,N	รวบ,V	รอง,N	รอนสิทธิ์,V+Law
รถน,V	รวบรวม,V	รอง,V	รอนอาสา,V+Idiom
รถน,V	รวบรัด,V	รองขอ,V	รถบ,N
รถน,ADJV	รวบหัวรวบหาง,V+Idiom	รองคอ,V	รถบคอบ,ADJV
รถน,N	รวม,V	รองเงิง,N	รถบรู้,V
รถหาที่,V+Collq	รวม,ADJV	รองจ่าย,V	รถม,ADJV
รถบ,V	รวม,V	รองข้า,N	รถม,N
รถกวาน,V	รวมใจ,V	รองฎีกา,V	รถมขอม,V
รถบรา,V	รวมทอง,ADJV	รองทรง,N	รถมร้อ,ADJV
รถบเจ้า,V	รวมประเวณี,V	รองทอง,V	รถย,ADJV
รถบส,V	รวมเพศ,V	รองทุกข,V	รถย,N
รถบญ,V	รวมมือ,V	รองทูน,V	รถย,V
รถบ,N	รวมรัก,V+Collq	รองเท่า,N	รถย,ADJV
รถบา,N	รวมเรียงเคียงหมอน,V+Idiom	รองน้ำ,N	รถย,N
รถบิ,N	รวมหอลงโรง,V+Idiom	รองบอน,ADJV	รถย,V
รถบิ,N	รวมหัว,V	รองพัน,N	รถยกรอง,N
รถบม,V	รวมหัวงาน,V	รองพัน,V	รถยกรอง,V
รถบม,ADJV	รวมอุทร,ADJV	รองเพลง,V	รถยแก้ว,N
รถบม,N	รวย,ADJV	รองมด,N	รถยขึ่ง,N
รถบม,V	รวย,N	รองโยนยาว,V	รถยทั้งรถย,ADJV+Collq
รถบเกล้า,N	รวย,V	รองรอย,N	รถยแปด,ADJV+Collq
รถบเกต,N	รวยริน,ADJV	รองรัง,ADJV	รถยราว,N
รถบชูชีพ,N	รวยริน,ADJV	รองเรียกรองหา,V	รถยลิน,ADJV
รถบถึ,N	รวะ,N	รองเรียน,V	รถยลิน,N
รถบถึย,ADJV	รวะ,V	รองเรือ,N+Dial+[S]	รถยลินกะลาวาน,ADJV
รถบถึย,PFX+ADJV	รวี,N	รองเรือ,V+Dial+[S]	รถยลีรถยอย่าง,ADJV+Collq
รถบถึง,N	รวีवार,N	รองแรก,V	รถยหรอ,V
รถบผ้า,N	รวี,N	รองแรง,ADJV	รถยทวาย,N
รถบโพธิ์ร่มไทร,N	รถสนา,N	รองสง,V	รถยหวี,N
รถบไม้ชายคา,N+Idiom	รถส,N	รถงหมม,V	รถยเอ็ด,ADJV
รถบย,ADJV	รถสก,N	รถงหมมร้อให้,V	รถยเอ็ดเจ็ดหัวเมือง,ADJV+Collq
รถบเย็น,ADJV	รถสชาติ,N	รถงให้,V	รถบเร,ADJV
รถบยศ,ADJV+Poet	รถสนา,N	รถด,ADJV	รถบ,V
รถบะ,ADJV	รถสนิยม,N	รถด,N	รถบะ,V
รถบยงค์,N	รถสสุคนธ์,N	รถด,V	รถบกา,N
รถบง,N	รถสายนเวท,N	รถดชี้วัด,V	รถบกำ,N
รถบง,N	รถลิก,N	รถดตัว,V	รถบกำ,V
รถบง,V	รถหัท,N	รถดหูรถดตา,V	รถบะระกะบะ,V
รถบง,V	รถหัทส,N	รถอน,V	รถบคน,V
รถบงฝิ่ง,N	รถหิต,V	รถอน,V	รถบคาง,N
รถบงรุ่ง,ADJV	รถโห,N	รถอน,ADJV	รถบคาง,V

ระคาย,N	ระนาว,ADJV	ระฟ้า,ADJV	ระลัด,V
ระคาย,V	ระเนน,ADJV	ระมัดระวัง,ADJV	ระลัดไค,V
ระเค็ดระคาย,N	ระเนนระนาด,ADJV	ระมัดระวัง,V	ระลึก,V
ระคะ,N	ระเหียด,N	ระมา,N	ระลุก,ADJV
ระคะระคาย,N	ระแงง,N	ระมาด,N	ระลุง,V
ระฆัง,N	ระแงง,V	ระเมียร,V	ระเลิง,V
ระงม,ADJV	ระณะ,N	ระยอม,V	ระเลียด,ADJV
ระงมไพร,N	ระบบ,N	ระยอมม,N	ระวัง,V
ระงับ,N	ระบบสุริยะ,N	ระยะ,N	ระวังไพร,N
ระงับ,V	ระบม,V	ระยั้ง,V+Poet	ระวังวัน,N
ระงับพิษ,N	ระบอบ,N	ระยั้ง,V+Poet	ระวาง,N
ระงี้,ADJV+Arch	ระบัด,ADJV	ระยัด,V+Poet	ระวาง,PREP
ระแง,N	ระบัด,V	ระยับ,ADJV	ระวาดระไว,ADJV
ระโงกหิน,N+Dial+[NE]	ระบับ,N	ระย้า,ADJV	ระวาม,ADJV
ระชวย,V	ระบำญ,V	ระยา,N	ระวาย,N
ระตม,V	ระบาค,N	ระยาน,V	ระวิง,N
ระตะ,ADJV	ระบาค,V	ระยาน,ADJV	ระวาง,V
ระดับ,N	ระบานี้,ADJV	ระย้า,ADJV	ระแวดระวัง,V
ระดับ,V	ระบานี้,ADJV	ระย้าตำบอน,ADJV+Collq	ระไว,V
ระดับทะเล,N	ระบาย,N	ระยิบระยับ,ADJV	ระสะเก็ด,ADJV
ระดับทะเลปานกลาง,N	ระบาย,V	ระโยง,N	ระสาย,ADJV
ระดา,ADJV	ระบายสี,V	ระโยงระยาง,N	ระส้าระสาย,V
ระดาว,ADJV	ระบำ,N	ระรวย,ADJV	ระสี,N
ระดู,N	ระบำ,V	ระรอง,ADJV+Poet	ระเล็ดระสัง,ADJV
ระดูขาว,N	ระบิ,N	ระรอน,V+Poet	ระหกระเห็น,V
ระเคน,N	ระบิล,N	ระรัว,ADJV	ระหง,ADJV
ระเตียง,N	ระบิลเมือง,N	ระรัว,V	ระหวย,V
ระแต,N	ระบือ,ADJV	ระราน,V	ระหว่าง,N
ระดู,N	ระบุ,V	ระวาย,V	ระหว่าง,PREP
ระทก,ADJV	ระเบง,V	ระราว,N	ระหองระแหง,ADJV
ระทด,V	ระเบ็ง,ADJV	ระริก,V	ระหองระแหง,V
ระทม,V	ระเบ็ง,N	ระรี,ADJV	ระหอบ,V
ระทวย,ADJV	ระเบิด,V	ระรีง,V	ระหัด,N
ระทวย,V	ระเบิดขวด,N	ระรีน,ADJV	ระหาย,V
ระทอด,V	ระเบิดทำลาย,N	ระรีน,ADJV	ระหุย,V
ระทา,N	ระเบิดน้ำตา,N	ระเร,V	ระเห็จ,V
ระทัก,V	ระเบิดปรมาณู,N	ระเร,V	ระเหย,V
ระทึง,ADJV	ระเบิดเพลิง,N	ระเร้ง,V	ระเหระหน,ADJV
ระทะ,N	ระเบิดมือ,N	ระเร้ว,ADJV	ระเหหน,ADJV
ระนัม,N	ระเบิดเวลา,N	ระเร้ว,V	ระเหหัน,ADJV
ระนาด,ADJV	ระเบิดไฮโดรเจน,N	ระเร้ง,V	ระเห็ด,ADJV
ระนาด,N	ระเบียง,ADJV	ระเรียง,V+Poet	ระเห็ด,V
ระนาดแก้ว,N	ระเบียง,N	ระเรียม,N+Poet	ระเห็ด,V+Sci
ระนาดทุ้ม,N	ระเบียน,N	ระเรื้อย,ADJV	ระเหินระหก,ADJV
ระนาดเอก,N	ระเบียบ,ADJV	ระเร,ADJV	ระแหก,V+Poet
ระนาบ,ADJV+Poet	ระเบียบ,N	ระแรง,ADJV	ระแหง,N
ระนาบ,N	ระเบียบการ,N	ระลง,V+Poet	ระไหย,V
ระนาบ,N+Maths	ระเบียบวาระ,N	ระลวง,V	ระอมระอา,V+Poet
ระนาบเอียง,N	ระแบบ,N+Poet	ระลอก,N	ระอา,V
ระนาม,N	ระใบ,N+Arch	ระลอง,V	ระอิตระอา,V

ระอุ,ADJV	รังสีมันต์,N+Form	รัดรูป,ADJV	รับสั่ง,N
รัก,N	รังสีมา,N+Form	รัด,ADJV	รับสั่ง,V
รัก,V	รังสี,N	รัด,N	รับหน้า,V
รักข์,V	รังสีคอสมิก,N	รัด,PFX+ADJV	รับไหว้,V
รักขสละ,N	รังสีแพทย์,N	รัด,PFX+N	รั้มก,PFX+N
รักขา,V	รังสีวิทยา,N	รัด,V	รั้มเฝ้าย,PFX+ADJV
รักขิต,V	รังหยาव,V	รัดกัมพล,N	รั้มภา,N
รักคป,N	รัจฉา,N	รัดคน,N	รั้มมี,N
รักคละ,ADJV	รัช,N	รัดจันทร์,N	รั้มย,ADJV
รักคละ,ADJV	รัช,PFX+N	รัดตัญญู,N	รัย,ADJV
รักบี้,N	รัชกะ,N	รัดติ,N	รั้ว,ADJV
รักพีเสียดายน้อง,V+Idiom	รัชกาล,N	รัดติกาล,N	รั้ว,N
รักยม,N	รัชชู,N	รัดน์,N	รั้ว,V
รักร้อย,N	รัชชูปการ,N	รัดน,PFX+N	รั้ว,ADJV
รักเร่,N	รัชฎาภิเชก,N+Arch	รัดนโกสินทร์,N	รั้ว,V
รักแร้,N	รัชต,PFX+N	รัดนตรี,N	รั้ว,N
รักข์,V	รัชตาภิเชก,N	รัดนบัลลังก์,N	รั้วโก่,N
รักษา,V	รัชต,PFX+N	รัดนสิงหาสน์,N	รัศมีมัด,ADJV
รักษาการ,V	รัชทายาท,N	รัดนะ,N	รัศมีมาน,ADJV
รักษาการณ์,V	รัชนะ,N	รัดนา,N+Poet	รัศมี,N
รักหมู,N	รัชนี,N	รัดนगर,N	รัษฎากร,N
รัง,CONJ	รัชนีกร,N	รัดนาวลี,N	รัส,PFX+ADJV
รัง,N	รัญจวน,V	รัดมณี,N	รัสสระ,N
รัง,V	รัฎฐาภิบาลนโยบาย,N	รัดมา,N	รัสสะ,ADJV
รัง้,V	รัฐ,N	รัด,N	รา,ADJV+Poet
รังกา,N	รัฐ,PFX+N	รัดยา,N	รา,N
รังเกียจ,V	รัฐทูต,N	รัดเทอร์ฟอร์เดียม,N	รา,PRO+Poet:1p:3p
รังแก,V	รัฐธรรมนูญ,N	รัน,V	รา,V
รังไข่,N	รัฐบาล,N	รัน,ADJV	ำ,ADJV
รังค์,N	รัฐบุรุษ,N	รัน,V	ำ,N
รังควาน,N	รัฐประศาสน์,N	รันชนรันแข่ง,V+Poet	ำ,V+Poet
รังควาน,V	รัฐประศาสน์นัย,N	รันทด,V	ราก,N
รังแค,N	รัฐประศาสนศาสตร์,N	รันทวย,V	ราก,V
รังคุม,N	รัฐประศาสน์นโยบาย,N	รันท่า,V	รากแก้ว,N
รังแตน,N	รัฐประหาร,N	รันทะ,N	รากขวัญ,N
รังนก,N	รัฐมนตรี,N	รันณะ,N+Form	รากฐาน,N
รังนาน,N	รัฐวิสาหกิจ,N+Law	รับ,V	รากดิน,N
รังบวบ,N	รัฐศาสตร์,N	รับขวัญ,V	รากฝอย,N
รังผึ้ง,N	รัฐสภา,N+Law	รับแขก,V	รากฟัน,N
รังเพลิง,N	รัด,V	รับคำ,V	รากศัพท์,N
รังมด,N	รัดกุม,ADJV	รับจ้าง,V	รากษส,N
รังรอง,ADJV	รัดเกล้า,N	รับทอง,V	รากโซส,N
รังรักษ์,V	รัดเข็มขัด,V+Collq	รับประกัน,V	รากสาด,N
รังเรข,ADJV	รัดช่อง,N	รับประทาน,V	รากสาดน้อย,N
รังแรก,ADJV	รัดตัว,V	รับปาก,V	รากสาดใหญ่,N
รังวัด,V	รัดทียบ,N	รับผิด,V	รากสามสิบ,N
รังสรรค์,V	รัดประคด,N	รับผิดชอบ,V	รากเหง้า,N
รังสร้าง,V	รัดประคน,N	รับมือ,V	รากข์,V
รังสฤษฏ์,V	รัดพัสดุ,N	รับรอง,V	รากะ,N
รังสี,N	รัดเรียง,V	รับเรือน,V	รากา,N

ราคาตลาด,N	ราชรถมาเกย,N+Idiom	ราชไชศวรรย์,N	ร้าว,V
ราชิน,N	ราชวงศ์,N	ราษฎร,V	ราวกะ,ADJV
ราชินี,N	ราชวรมหาวิหาร,N	ราษฎรอน,V	ราวกับ,ADJV
ราง,ADJV	ราชวรวิหาร,N	ลาด,V	ราวข้าว,N+Arch
ราง,N	ราชวโงการ,N	ลาด,V	ราวฉาน,ADJV
ราง,N	ราชวัด,N	ลาดร,N	ราวป่า,N
ราง,V	ราชศาสตร์,N+Arch	ลาดรี,N	ราวราน,V
ราง,ADJV	ราชสกุล,N	ลาดรีประดับดาว,N	ราวี่,V
ราง,V	ราชสันตติวงศ์,N+Law	ราโท,N	ราศี,N
รางกาย,N	ราชสาสน์,N	ราน,ADJV	ราษฎร,N
รางจืด,N	ราชสีห์,N	ราน,V	ราษฎร,N
รางช้าง,ADJV	ราชสีห์ตัวผู้,N	ราน,V	ราชตรี,N
รางดำ,N	ราชสีห์ตัวเมีย,N	ราน,N	ราชราตรี,N+Poet
รางแดง,N	ราชสีห์สองตัวอยู่ถ้ำด้วยกันไม่ได้,N+Idiom	รานม่า,N	ราชราตรี,N+Poet
รางน่าน,N	ราชสุยะ,N	ราบ,ADJV	ราสี,N
รางบรรทัด,N	ราชหัตถเลขา,N+Royal	ราบคาบ,ADJV	ราหู,N
รางร้าน,N	ราชของครักษ์,N	ราบเป็นหน้ากลอง,ADJV+Idiom	ราหู,N
รางวัล,N	ราชโองการ,N	ราบรื่น,ADJV	ราหู,N
รางวัล,V	ราชชะ,N	ราบเรียบ,ADJV	รำ,N
รางแห,N	ราชัน,N	รำบึก,V	รำ,V
ราช,N	ราชันย,N	รำพน,N	รำ,V
ราช,PFX+N	ราชัย,N	รำพณาสุร,ADJV	รำเชนน,N
ราชการ,N	ราชา,ADJV	รำพณาสุร,N	รำคาญ,V
ราชกิจจานุเบกษา,N	ราชา,N	รำม,ADJV	รำโคม,N
ราชครู,N	ราชาคณะ,N	รำมเกียรติ,N	รำจับ,V
ราชฎี,N+Form	ราชาโชค,N+Astrl	รำมสุร,N	รำจวน,V
ราชดัด,N	ราชาธิราช,N	รำมัญ,N	รำข้าวโทษพากย์,V+Idiom
ราชหัตถ์,N	ราชาภิเษก,N	รำมา,V+Collq	รำชุย,N
ราชทินนาม,N	ราชชายตนะ,N	รำย,ADJV	รำเท้า,V
ราชทูต,N	ราชาฤกษ์,N+Astrl	รำย,N	รำบาย,N
ราชโอรส,N	ราชชาติ,N	รำย,N	รำไป,ADJV
ราชธรรม,N	ราชชาติ,N	รำย,V	รำผี,N
ราชธานี,N	ราชชาติ,N	รำย,ADJV	รำพัด,V+Collq
ราชินิกุล,N	ราชชิต,N	รำยกาจ,V	รำพัดชา,N
ราชনীติ,N	ราชชินิ,N	รำยการ,N	รำพัน,V
ราชบัณฑิต,N	ราชชินิ,N	รำยงาน,N	รำพาย,V
ราชบาตร,N	ราชชินิ,N	รำยงาน,V	รำพึง,V
ราชบุตร,N	ราชชินิ,N	รำยงานการประชุม,N	รำเพย,N
ราชบุรุษ,N	ราชชินินาถ,N	รำยจ่าย,N	รำเพย,V
ราชปะแตน,N	ราชชินูปถัมภ์,N	รำยทาง,ADJV	รำแพน,V
ราชพฤกษ์,N	ราชชี,N	รำยไม้,V	รำไพ,ADJV
ราชภัฏ,N	ราชชูปถัมภ์,N	รำยรัง,ADJV+Poet	รำมะนา,N
ราชภัฏ,N	ราชชูปโภค,N	รำยรับ,N	รำมะนา,N
ราชมาถ,N	ราชชน,N	รำยแรง,ADJV	รำมะรอ,ADJV
ราชมาษ,N	ราชชนทร์,N	รำยวิชา,N	รำไม้ตีโทษปีโทษกลอง,V+Idiom
ราชมาส,N	ราชชนทรยาน,N	รำเรียง,V	รำยวน,V
ราชย์,N	ราชโงการ,N	รำเร็ด,V	รำย้อย,V
ราชยาน,N	ราชโงปถัมภ์,N	รำแรม,V	รำแย้,N
ราชโยค,N	ราชโงปโภค,N	รำว,ADJV	รำรงค์,V
ราชโงการ,N	ราชโงบาท,N	รำว,N	รำรวย,ADJV

รำรวย,V	รำพล,N	รำต,ADJV	รำผลัด,V
รำร่ำ,ADJV	รำม,N	รำตหน้า,V	รำเขินเห็นชาติ,V+Idiom
รำร่ำไร้,V	รำรือ,V	รำต,N	รำต,V
รำเร,N	รำริก,ADJV	รำถั่ว,V	รำตั่ว,V
รำเรียน,V	รำรัต,ADJV	รำทร,ADJV	รำตื้นลึกหนาวบาง,V
รำไร้,ADJV	รำรง,ADJV	รำทร,N	รำทั้น,V
รำไร้,V	รำรง,V	รำธิร,ADJV	รำที,V
รำลึก,V	รำรง,V	รำธิร,N	รำทีเนียม,N
รำวาง,N	รำร่น,V	รำธิยร,ADJV	รำเทา,V
รำหัด,ADJV	รำร่น,V+Poet	รำธิยร,N	รำเทาไม่ถึงการณ,V
รำหัด,V	รำรรมย์,ADJV	รำร่น,N	รำนอยพลอยรำคาญ,V+Idiom
รำหัด,N	รำร่นเร้ง,V	รำร่น,V	รำบิเทียม,N
รำให้,V	รำรือ,N	รำร่น,ADJV	รำบ,N
รำ,V	รำรือ,V	รำร่น,N	รำบ,PFX+N
รำก,ADJV	รำรือพั้น,V	รำร่นกระทง,N	รำบ,PRO:1s
รำคีตศัตวง,N	รำรุ,V	รำร่นตะกอ,ADJV	รำบชี้,N+Arch
รำค,ADJV	รำรุก,V	รำร่นราวคราวเดียวกัน,ADJV	รำบธรรม,N
รำค,N	รำรุกข,N	รำร่นแรง,ADJV	รำบพยัญชนะ,N
รำค,V	รำรุกข,PFX+N	รำบรู,ADJV	รำบพรธ,N
รำค,N	รำรุกขกะ,N	รำบการ,N+Poet	รำบภาพ,N
รำค,ADJV	รำรุกขชาติ,N	รำบ,ADJV	รำบร้าง,N
รำค,V	รำรุกขมูล,N	รำบม,V	รำบลอก,N
รำคทรัพย์สิน,N+Law	รำรุกขมูลิกฐงค์,N	รำบม,ADJV	รำบสมบัติ,N
รำคบัน,N	รำรุกขา,N+Poet	รำบม,V	รำบสระ,N
รำคราชบาตร,V	รำรุกษาคต,V	รำบมไซ้,V	รำบิยะ,N
รำคี่,ADJV	รำรุกรัน,V	รำบมไฟ,V	รำบี่,N
รำคหรี,ADJV	รำรุกราน,V	รำบมววย,ADJV	รำบลัก,V
รำคอง,V	รำรุกราย,ADJV	รำบมร่าม,V	รำบลาก,V
รำคี่,N	รำรุกษะ,N+Arch	รำบม,N	รำบมาก,V
รำคี่,N	รำรุกขาว,V	รำบม,ADJV	รำบมากยากนาน,V+Idiom
รำค,ADJV	รำรุง,ADJV	รำบม,N	รำบยารูสิน,V+Idiom
รำค,N	รำรุง,ADJV	รำบมราย,ADJV	รำบลีต,N
รำคี่ปาก,N	รำรุง,N	รำบม,N	รำบลีก,V
รำคเริ่ม,V	รำรุงเข่า,N	รำบม,N	รำบใส่,V+Collq
รำค่ว,N	รำรุงพราย,N	รำบม,V	รำบหะ,V
รำคิยา,N	รำรุงรวง,N	รำบม,ADJV	รำบหามุรำผลัด,V+Idiom
รำคาน,V	รำรุงรัง,ADJV	รำบม,N	รำบเห็น,V
รำค,ADJV	รำรุงเรือ้ง,ADJV	รำบม,V	รำบเห็นเป็นใจ,V
รำค,V	รำรุงไร้ง,ADJV	รำบม,V	รำบอยางเบ็ด,V+Idiom
รำค,N+Arch	รำคจ,ADJV	รำบมกว,V	รำบอญ,ADJV
รำค,V+Arch	รำคจ,N	รำบมควม,V	รำบเองเป็นเอง,V
รำคต,V	รำคจ,ADJV	รำบมคิต,V	รำบเว,V
รำคินาทาเนน,V	รำคจ,ADJV	รำบมคิตร้อาน,V	รำบเว,ADJV
รำคินาทาเรน,V	รำคจ,N	รำบมคิตุน,V	รำบเว,V
รำคิลูก,V	รำคจริ,ADJV	รำบมจัก,V	รำบเวา,ADJV
รำคักขัน,N+Chem	รำคจิว,ADJV	รำบมจักเก็บรำจักเข้,V+Idiom	รำบเวา,V
รำคต,N	รำคจเว,ADJV	รำบมจักเก็บรำจักง่า,V+Idiom	รำบเวาคณิต,N+Maths
รำคเนียม,N	รำคจ,ADJV	รำบมจักมักคุ่น,V	รำบเวาคณิตบริสุทธิ,N+Maths
รำค,ADJV	รำคจ,N	รำบมจักมักจ้,V	รำบเวาคณิตวิเคราะห์,N+Maths
รำครุด,ADJV	รำคชา,N	รำคจ,N	รำบเว้ง,ADJV

เร่ง,V	เรียงหน้ากระดาน,ADJV	เรือนธาตุ,N	แรม,V
เร่ง,V	เรียงหน้ากระดาน,V	เรือนเบี้ย,N	แรมรอน,V
เร่งมือ,V	เรียงหมอน,N	เรือนฝากระดาน,N	แรมรา,V
เร่งรัด,V	เรียงด,V	เรือนแฝด,N	แรมรอย,V
เร่งร้าย,V	เรียงน,V	เรือนแพ,N	แรว,N
เร่งรีบ,V	เรียงปฏิบัติ,V	เรือนไฟ,N	แรงแสน,ADJV
เร่งเจ้า,V	เรียงผูกต้องเรียงแก,V+Idiom	เรือนยอด,N	แรงแสน,V
เรณู,N	เรียงบ,ADJV	เรือนหอ,N	แระ,N
เรณุก,N	เรียงบ,V	เรือบิน,N+Collq	โร,ADJV
เรณู,N	เรียงบร้อย,ADJV	เรือพ่วง,N	โร,ADJV
เรดอน,N	เรียงบเรียง,V	เรือไฟ,N	โรค,N
เรดาร์,N	เรียงบวุธ,ADJV	เรือย,ADJV	โรค,PFX+N
เรเดียม,N	เรียงบวุธ,V	เรือย,V	โรคจิต,N
เรน,V	เรียงม,PRO:1ms	เรือยเจ้อย,ADJV	โรคจิตเภท,N
เรนลับ,ADJV	เรียงม,ADJV	เรือยเป้อย,ADJV	โรคนิทาน,N
เรรวน,ADJV	เรียงลาด,V	เรือโยง,N	โรคประจำตัว,N
เรวอน,V	เรียงร้าย,V	เรือรบ,N	โรคประสาท,N
เรร้าย,V	เรียงไร,V	เรือรัง,ADJV	โรคระบบประสาท,N
เรไร,N	เรียงว,ADJV	เรือหวัด,N	โรคศิลปะ,N
เร้ว,ADJV	เรียงว,N	เรือใหญ่คับคลอง,N+Idiom	โรคสมอง,N
เร้ว,N	เรียงว,N	แรว,V	โรคา,N+Poet
เรวดี,N	เรียงวรก,ADJV	แรว,N	โรคาพยาธิ,N
เรอ,V	เรียงวแรง,N	แรว,V	โรคาพาร,N
เรอ,ADJV	เรียงวหนาม,N	แรว,ADJV	โรง,N
เรอรา,ADJV	เรือ,N	แรว,N	โรงคัล,N
เรา,PRO:1p:2s	เรือ,ADJV	แรว,ADJV	โรงงาน,N
เรา,ADJV	เรือ,N	แรว,ADJV	โรงธาร,N
เรา,V	เรือ,V	แรว,ADJV	โรงธารค่านัล,N
เรารอน,V	เรือก,N	แรว,ADJV	โรงนา,N
เราะ,N	เรือกสวน,N	แรว,N	โรงรับจำนำ,N
เราะ,V	เรือขนาน,N	แรว,V	โรงเรียน,N
เราะร้าย,ADJV	เรือขาดหางเสือ,N+Idiom	แรว,N	โรงเรียนประจำ,N
เราะร้าย,V	เรือง,ADJV	แรว,N	โรงเรียนสาธิต,N
เริง,V	เรือง,N	แรวงาน,N	โรงเรือน,N+Law
เริด,V	เรือง,ADJV+Poet	แรวงานและสวัสดิการสังคม,N	โรงแรม,N
เริม,N	เรืองนาม,ADJV	แรวงานสัมพันธ์,N+Law	โรงแสง,N
เริม,ADJV	เรืองรอง,ADJV	แรวตั้งตูด,N+Phys	โรจ,ADJV
เริม,V	เรืองราว,N	แรวเทียน,N	โรจน์,ADJV
เริม,ADJV	เรืองไร,ADJV	แรวม่า,N	โรเตียม,N
เริดร้าง,V+Poet	เรืองสั้น,N	แรวรวี,N	โรตี,N
เรี่ย,ADJV	เรืองอำนาจ,ADJV	แรวศูนย์กลาง,N+Phys	โรตีสายไหม,N
เรี่ย,V	เรือด,N	แรวหนีศูนย์กลาง,N+Phys	โรท,V
เรี่ยก,V	เรือดไม้,N	แรวเหวียง,N+Collq	โรทนะ,N
เรี่ยกเนื้อ,V	เรือด,N	แรวใหม่,N	โรท,V
เรี่ยง,V	เรือด,N	แรวเงา,V	โรทร,ADJV
เรี่ยงความ,V	เรือดแก้ว,N	แรวด,N	โรปนะ,N
เรี่ยงพิมพ์,V	เรือดเครื่องผูก,N	แรวดตัวผู้,N	โรม,N
เรี่ยงพีเรียงน้อง,ADJV	เรือดเครื่องสับ,N	แรวดตัวเมีย,N	โรม,V
เรี่ยงรัน,V	เรือดจำ,N	แรวนคั่น,ADJV	โรมมัย,ADJV
เรี่ยงร้าย,V	เรือดตะเกียง,N	แรวม,N	โรมรัน,V

โรมัญจ,ADJV	ฤชุตตา,N	ลงยา,V	ลพฺช,N
โรมัน,ADJV	ฤชตี,N	ลงรอยกัน,V	ลม,N
โรมัน,N	ฤชทัย,N	ลงรัก,V	ลุม,V
โรมันคาทอลิก,N	ฤชเยา,ADJV	ลงราก,V	ลุม,V
โรเมอร์,N	ฤชชี,N	ลงแรง,V	ลมกรด,N
รอย,V	ฤชชีแปลงสาร,N	ลงโรง,V	ลมชื้น,V
รอยขนมจีน,V	ฤชชีผสมแล้ว,N	ลงเล้ง,ADJV+Collq	ลุมคว่ำ,V
รอยรา,V	ฤชชีเลี้ยงลิง,N+Idiom	ลงสร้ง,V+Royal	ลมค้ำ,N
รอยหน้า,V	ฤชสาย,N	ลงหญ้าข้าง,N	ลมวงง,N
โรเร,ADJV	ลก,ADJV	ลงหิน,N	ลุมจุม,V
โรษ,V	ลกการ,N	ลงอาชญา,V	ลมจับ,V
โรษณะ,N	ลกจ,N	ลงอาญา,V	ลมแดง,N
โรหิตี,N	ลกศุท,N	ลงอุโบสถ,V	ลมทวนลมค้ำ,N
โรหิต,ADJV	ลกศุท,N	ลงเอย,V	ลมทะเล,N
โรหิต,N	ลกสม,ADJV	ลด,V	ลุมทั้งยืน,V
ไร,ADJV	ลกจุจิต,ADJV	ลดเขื่อน,V	ลมบก,N
ไร,N	ลกจุภาพ,N	ลดราวาคอก,V	ลมบำหมุ,N
ไร,V	ลกจุโภชน,N	ลดละ,V	ลมปราณ,N
ไร,N	ลง,ADJV	ลดเลี้ยว,V	ลมปาก,N
ไร,ADJV	ลง,V	ลดเลี้ยวเกี่ยวพา,V	ลมพัดชายเขา,N
ไรพั้น,N	ลง,ADJV+Poet	ลดหย่อน,V	ลมพัดหลวง,N
ไรย,N	ลงกลอน,V	ลดหลั่น,ADJV	ลมพิษ,N
ไรเรื่อง,ADJV	ลงกา,N	ลดา,N	ลมเพลมพัด,N
ฤ,ADJV	ลงชั้น,V	ลดาวาลัย,N	ลุมฟ้า,ADJV
ฤกษ์,N	ลงขาว,V	ลงน,V	ลมไม่ดี,V
ฤษณะ,N	ลงแขก,V	ลงน,V	ลมลอง,N
ฤษบั้น,N	ลงแขก,V+Collq	ลงน,ADJV	ลมละลาย,V
ฤษพานาหี,N	ลงคอบ,ADJV	ลงน,V	ลมละลาย,V+Law
ฤษล่าง,N	ลงเงิน,V	ลงนเกล้านักระหม่อม,ADJV	ลมลุก,N
ฤคเวท,N	ลงชื่อ,V	ลงนเกล้านักระหม่อม,N	ลมลุก,V
ฤชา,N	ลงแดง,V	ลงนควัน,V	ลมลุกคลุกคลาน,V
ฤชากร,N	ลงตัว,ADJV	ลงนพั้น,ADJV	ลมเล็ก,V
ฤช,ADJV	ลงตัว,V	ลงนลาน,V	ลมวาว,N
ฤณ,N	ลงทอง,V	ลงนหลาม,ADJV	ลมเสี้ย,ADJV
ฤตี,N	ลงทอง,V	ลงน,ADJV	ลมหมอนนอนเสื่อ,V
ฤตียา,V	ลงท่า,N	ลงน,N	ลมมาด,N
ฤตุน,N	ลงท่าย,V	ลงน,V	ลรรลุง,ADJV+Poet
ฤตูกาล,N	ลงทูน,V	ลงนม,V+Form	ลงนา,N
ฤต,N	ลงโทษ,V	ลงนรอย,V	ลงลาฎ,N
ฤตียา,V	ลงนา,V	ลงนล่าง,V	ลงลิต,ADJV
ฤตุน,N	ลงเนื้อเห็นด้วย,V	ลงนเลื่อน,V	ลงลก,ADJV
ฤตุนาน,N	ลงโบสถ์,V	ลงนโลก,ADJV	ลงลก,V
ฤทธา,N	ลงแป้ง,V	ลงนศักราช,V	ลงวง,N
ฤทธิ,N	ลงผี,V	ลงนหลู,V	ลงวง,V
ฤทัย,N	ลงฝัก,N	ลงนเหลี่ยม,V	ลงวง,V
ฤษภ,N	ลงพระบั้งคน,V+Royal	ลงนอง,N	ลงวง,V
ฤษยา,N+Arch	ลงพั้น,V	ลงนอง,V	ลงวงกระเป่า,V
ฤชี,N	ลงพุง,ADJV	ลงนปก,N	ลงวงเกิน,V
ฤา,ADJV	ลงมีด,V	ลงนป่น,N	ลงวงชื่อ,N
ฤาช,ADJV	ลงมือ,V	ลงน,N	ลงวงค้,N

ล้วงคองเห่า,V+Collq	ล่อง,N	ล้อย่ื่อน,N	ละไม่,N
ล้วงคำ,V	ล่อง,V	ล้อย่แล,V	ละวี,V
ล้วงต๊ับ,V	ล่องก่อง,N	ล้อย่เรนเซี่ยม,N	ละลต,V
ล้วงตา,V	ล่องแก่ง,V	ล้อย่หลอก,V	ละลนละลาน,V
ล้วงประเวณี,V	ล่องจวน,N	ล้อย่หลอก,V	ละลมละลาย,V
ล้วงแป้,N	ล่องจิจูต,N	ล้อย่แหลม,ADJV	ละลวย,ADJV
ล้วงพั้น,V	ล่องใจ,V	ล้อย่,ADJV	ละลวย,V
ล้วงมือ,V	ล่องชาต,V	ละ,ADJV	ละลอก,N
ล้วงวู้,V	ล่องเชิง,V	ละ,V	ละลอบละเล่า,ADJV
ล้วงลั้บ,V	ล่องตี,V	ละ,ADJV	ละลั้ง,ADJV
ล้วงล้า,V	ล่องถุ่น,N	ละกถ,ADJV+Poet	ละลัด,N
ล้วงเลย,V	ล่องธรรม,N+Form	ละกุ่มะนิส,N	ละล้า,V+Poet
ลวงเล่า,N+Dial+[NW]	ล่องไน้,N	ละขัตละขีน,V+Poet	ละลาน,V
ล้วงว่า,V	ล่องกุ่มิ,V	ละคร,N	ละลอบละลั้ง,V
ล้วงเวลา,ADJV	ล่องแม้ว,N	ละครยก,N	ละลวย,V
ล้วงไส้,V	ล่องหน,V	ละคิ,ADJV	ละล้าละลั้ง,ADJV
ล้วงหน้า,ADJV	ลอด,V	ละคิก,V+Arch	ละล้าว,ADJV
ลวงละ,ADJV	ลอดชอง,N	ละงาด,N	ละล้าละลัก,V
ลวงละ,N	ลอน,N	ละงิต,N	ละลิบ,ADJV
ลวด,ADJV	ลอน,V	ละตุ้จูด,N	ละลูง,ADJV+Poet
ลวด,N	ลอนแก้น,V	ละทึง,V	ละลูง,V+Poet
ลวดลาย,N	ลอนจอน,ADJV	ละบม,V	ละลุม,V
ลวดสปริง,N	ลอนทอง,V	ละบอง,N	ละเลง,V
ลวดหนัง,N	ลอบ,N	ละบองไฟ,N	ละเลงขนมเบี้ยงด้วยปาก,V+Idiom
ลวดหนาม,N	ลอบ,V	ละบองราหู,N	ละเลย,V
ล่วน,ADJV	ลอบกั้ต,V	ละบัต,ADJV	ละเล่า,V
ลวนลาม,V	ลอม,N	ละบัต,V	ละเลาะ,V
ลวนะ,N	ลอม,V	ละบือ,V	ละเลาะละลอง,V
ลวม,N	ลอม,V	ละเบ็ง,ADJV	ละเล็ง,V
ลวะ,N	ลอมชอม,V	ละโยม,V	ละเลียด,V
ลวีตร,N	ลอมปรวด,N	ละมอม,ADJV	ละเลียบ,V
ลหุ,ADJV	ลอมพอก,N	ละมาน,N	ละเลือก,ADJV
ลหุก,PFX+ADJV	ลอมวง,V	ละมาน,N	ละไล้,V
ลหุกะ,ADJV	ลอย,V	ละมาย,ADJV	ละวล,ADJV
ลหุกาบตี,N	ลอยกระทง,N	ละมู,N	ละว้อ,N
ลหุโทษ,N	ลอยแก้ว,N	ละมุต,N	ละว้า,N
ล่อ,N	ลอยค่อ,V	ละมุน,ADJV	ละวาง,V
ล่อ,V	ลอยชอน,V	ละมุนละไม่,ADJV	ละวาด,ADJV
ล่อ,N	ลอยชาย,ADJV	ละเมียด,N	ละวาด,V
ล่อ,V	ลอยตอก,ADJV+Collq	ละเมอ,V	ละเวง,ADJV
ลอก,V	ลอยตัว,V	ละเมาะ,N	ละเว้น,V
ลอกเกด,N	ลอยนวล,ADJV	ละเมิด,V	ละแวก,N
ลอกคราบ,V	ลอยบาป,V	ละเมิด,V+Law	ละไว้,N
ลอกท้องร่อง,V	ลอยแพ,V	ละเมิดลิตสิทธิ้,V+Law	ละหมาด,N
ลอกเลน,V	ลอยฟ้า,V	ละเมิน,V	ละหมาดญานาฮะฮ์,N
ลอกแลก,ADJV	ลอยเมฆ,V	ละเมียต,V	ละหัด,ADJV
ลอกการีทิม,N+Maths	ลอยล้า,ADJV+Collq	ละเมียบ,V	ละห้อย,V
ล่อง,N	ลอยหน้า,V	ละมะะ,N	ละห่าน,ADJV
ล่อง,V	ลอลวง,V	ละโมบ,ADJV	ละห่าน,N
ล่อง,ADJV	ล้อย่เลียน,V	ละไม่,ADJV	ละหุง,N

ละเหย,V	ลัชชี,N	ลัษณะ,N	ลาดเขา,N
ละเหย๋,V	ลัชญ์,N	ลัชย์,ADJV	ลาดตระเวน,N
ละอองละมั่ง,N	ลัชญกร,N+Form	ลัชพ์,V	ลาดตระเวน,V
ละออง,N	ลัชญณ,N	ลัชย,N	ลาดทวีป,N
ละอวย,V	ลัชญณกร,N+Form	ลัชย,PFX+N	ลาดเท,N
ละเอียด,ADJV	ลัชญณณ,N	ลัชยกาล,N	ลาดพระบาท,N
ละเอียดลออ,ADJV	ลัชฐิ,N	ลัชยคต,ADJV	ลาดยาง,N
ละแอน,N+Dial+[NW]	ลัชฐิกา,N	ลา,ADJV	ลาดเลา,N
ลัก,ADJV	ลักต,N	ลา,N	ลักต้า,N
ลัก,V	ลักต,V	ลา,V	ลาดาย,N
ลักไก่,V+Collq	ลักตนิ้วมือ,ADJV	ลัก,ADJV	ลักเตียง,N
ลักขณะ,N	ลักตนิ้วมือ,N	ลัก,V	ลักเตียง,N
ลักขณา,ADJV+Poet	ลักตเนื้อ,ADJV	ลัก,ADJV	ลาน,ADJV
ลักขะ,N	ลักตเลาะ,V	ลาก,V	ลาน,N
ลักขี,N	ลักตแลง,V	ลากข้าง,N	ลาน,V
ลักเค้า,V	ลักตวงจร,V+Elec	ลากข้าง,V	ลัก,ADJV
ลักจั่น,N	ลักตา,N	ลากษา,N	ลัก,ADJV
ลักปิดลักเปิด,N	ลักธ,ADJV	ลากเส้น,V	ลัก,N
ลักพา,V	ลักธิ,N	ลากหนามจุกช่อง,V+Idiom	ลักบ,N
ลักเพศ,V	ลักน,N	ลักขา,N	ลักป,N
ลักยัม,N	ลักน,V	ลักข้าวพระ,V	ลักพรรษา,V
ลักลอบ,V	ลักนญแจ,V	ลัก,ADJV	ลักพน,N
ลักลัก,ADJV	ลักนไก,V	ลัก,N	ลัก,ADJV
ลักลาย,V	ลักนฆ้อง,V	ลัก,ADJV	ลักพช,N
ลักเลียม,V	ลักนดาล,V	ลัก,V	ลักเพ,V+Poet
ลักศพ,V	ลักนต,N+Dial+[Cb]+[Ry]	ลักคัล,N	ลักเพ,V+Poet
ลักษณ,PFX+N	ลักนตา,N	ลักงแค่น,V	ลักภ,N
ลักษณนาม,N	ลักนไต,N	ลักงจิต,N	ลักภมิตครได้,N+Law
ลักษณะ,N	ลักนถัน,N+Arch	ลักงทอง,V	ลักม,V
ลักษณาการ,N	ลักนทม,N	ลักงที,ADJV	ลักม,N
ลักษณณ,N	ลักนทวย,ADJV	ลักงเนื้อชอบกลางยา,N+Idiom	ลักม,V
ลักษณาณา,N	ลักนโหม,V	ลักงปาก,V	ลักมก,ADJV
ลักษมี,N	ลักนนก,V	ลักงป่าช้า,V	ลักมปาม,ADJV
ลักษะ,N	ลักนปาก,V	ลักงผลาญ,V	ลักมลวน,V
ลักสร้อย,V+Poet	ลักนวาจา,V	ลักงไฟ,V	ลัก,ADJV
ลักสี,V	ลักบ,ADJV	ลักงมือ,V	ลักย,N
ลักหลับ,V	ลักบ,V	ลักงโลก,V	ลักย,V
ลักคะ,ADJV	ลักบตา,ADJV	ลักงสมอง,V	ลักยขัด,N
ลักคน,N	ลักบปาก,V	ลักงสาด,N	ลักยคราม,N
ลักคน,PFX+N	ลักบฝัก,V	ลักงอวย,V	ลักยตา,V
ลักคนา,N	ลักบลมคมโน,N	ลักงาด,N	ลักยเทศ,N
ลักง,N	ลักบลอ,ADJV	ลักงาด,N	ลักยแทง,N
ลักง,ADJV	ลักบลี่,ADJV	ลักงเจ็ด,N	ลักยน้ำ,N
ลักงา,N	ลักบลล,N	ลักช,N	ลักยน้ำทอง,N
ลักงคิ,N	ลักบลสมอง,V	ลักชา,N	ลักยพระหัตถ์,N+Royal
ลักงคี่,N	ลักบลหลัง,ADJV	ลักญ,V	ลักยมือ,N
ลักงถึง,N	ลักบลหู,ADJV	ลักญทัก,V+Arch	ลักยมือชื้อ,N+Law
ลักงลอง,ADJV	ลักบลธ,ADJV	ลักด,ADJV	ลักยไม้,N
ลักงเล,V	ลักบลธิ,N	ลักด,N	ลักยลักษณ,N
ลักชชา,N	ลักบล,ADJV	ลักด,V	ลักยสอ,N

ลายสอง,N	ลำเพา,ADJV	ลิงชิงหลัก,N	ลิปสติก,N
ลายสาม,N	ลำแพง,N	ลิงตกต้นไม้,N+Idiom	ลิปิ,N
ลายสี่,N+Arch	ลำแพน,N	ลิงลม,N	ลิปิกกร,N
ลายอย่าง,N	ลำโพง,N	ลิงโลด,N	ลิปิกการ,N
ลายย่อ,N	ลำโพง,N	ลิงโลด,V	ลิปิต,N
ลาโรง,V	ลำภูซัน,N	ลิงหลอกเจ้า,V+Idiom	ลิภา,N
ลาชนะ,N	ลำมะลอก,N	ลิต,V	ลิ้ม,N
ลาลส,V	ลำมาด,N	ลิตตื่นตู,V+Idiom	ลิ้ม,V
ลาลา,N	ลำมาบ,N	ลิตรอน,V	ลิ้มป้,V
ลาโลก,V	ลำเมาะ,ADJV	ลิต,V	ลิ้มปนะ,V
ลาว,N	ลำเมียบ,V	ลิตมัส,N	ลิลิต,N
ลาวก,N	ลำยอง,ADJV	ลิตร,N	ลิลิต,V
ลาวัญญ์,N	ลำยอง,N	ลิตีเยม,N	ลิ้ว,V
ลาวา,N	ลำไย,N	ลิ้น,N	ลิ้ว,ADJV
ลาชนะ,N	ลำลอง,ADJV	ลิ้น,N	ลิ้ว,V
ล้าสมัย,ADJV	ล้าลา,V	ลิ้นกระต้างคางแข็ง,ADJV+Poet	ลิสง,N
ลาสิกขา,V	ล้าลาบ,N	ลิ้นกระบือ,N	ลิ้,V
ล้าหลัง,ADJV	ล้าล้า,ADJV	ลิ้นไก่,N	ลิ้,ADJV
ล้า,ADJV	ล้าลิก,V	ลิ้นงูเห่า,N	ลิ้,N
ล้า,N	ล้าเลาะ,V	ลิ้นจิง,N	ลิ้,V
ล้า,ADJV	ล้าเล็ก,V	ลิ้นจะกวาด,N	ลิ้,N
ล้า,ADJV	ล้าเลิศ,ADJV	ลิ้นจี้,ADJV	ลิ้,V
ล้า,V	ล้าเลี้ยง,V	ลิ้นจี่,N	ลิ้ชอ,N
ล้ากระโตง,N	ล้าเลี้ยงบ,V	ลิ้นชัก,N	ลิ้บ,ADJV
ล้าล้อง,N	ล้าเวียง,N	ลิ้นวัดสิ่งหู,ADJV+Idiom	ลิ้ลับ,ADJV
ล้าเขี้ยว,ADJV	ล้าเวียน,V	ลิ้นตะกวด,ADJV	ลิ้ลา,N
ล้าแข,N	ล้าสัน,ADJV	ลิ้นทอง,ADJV	ลิ้ลา,V
ล้าแข็ง,N	ล้าเสา,N	ลิ้นทอง,N	ลิ้ลากระทุ้ม,N
ล้าเคี้ยว,ADJV	ล้าไส้,N	ลิ้นทะเล,N	ลิ้ลาศ,N
ล้าเคือง,ADJV	ล้าหนัก,ADJV	ลิ้นทะเล,N	ลิ้ลาศ,V
ล้าจาด,N	ล้าหน้า,ADJV	ลิ้นปี่,N	ลิ้หา,N
ล้าเจียก,N	ล้าห้วย,N	ลิ้นมังกร,N	ลิ้ก,ADJV
ล้าตวน,N	ล้าหักลำไค่น,ADJV+Idiom	ลิ้นไม่มีกระดูก,V+Idiom	ลิ้กซัง,ADJV
ล้าดับ,N	ล้าอุต,V	ลิ้นลม,N	ลิ้กลับ,ADJV
ล้าดับ,V	ล้าเอี้ยก,N	ลิ้นลังกา,ADJV	ลิ้กล้า,ADJV
ล้าตัด,N	ล้าเอี้ยง,V	ลิ้นลังกา,ADJV+Idiom	ลิ้กค้,N
ล้าธาร,N	ล้าโอง,N	ลิ้นลา,V	ลิ้ด,N
ล้าหนัก,ADJV	ลิ,V	ลิ้นลากระทุ้ม,N	ลิ้ด,ADJV
ล้าหน้า,N	ลิกขา,N	ลิ้นลากระบี่,N	ลิ้ด,N
ล้าเนา,N	ลิกไนต์,N	ลิ้นลาย,ADJV	ลิ้ด,ADJV
ล้าบอง,N	ลิกษา,N	ลิ้นสืด,N	ลิ้บ,N
ล้าบาก,ADJV	ลิกจุ,N	ลิ้นเสือ,N	ลิ้ม,V
ล้าบุ,N+Arch	ลิกเก,N	ลิ้นหมา,N	ลิ้มตุน,V
ล้าป่า,N+Dial+[S]	ลิชนะ,N	ลิ้นฮ้อ,N	ลิ้มตัน,ADJV
ล้าพวน,N	ลิขสิทธิ์,N+Law	ลิ้นน,N	ลิ้มตัว,V
ล้าพอง,ADJV	ลิขิต,N	ลิ้บ,ADJV	ลิ้มตา,V
ล้าพั้ง,ADJV	ลิขิต,V	ลิ้บลับ,ADJV	ลิ้บ,V
ล้าพู,N	ลิง,ADJV	ลิ้บลิ้ว,ADJV	ลิ้บ,N
ล้าพู้กัน,N	ลิง,N	ลิ้ปดา,N	ลิ้บ,N
ล้าเพี้ย,ADJV	ลิงค้,N	ลิ้ปต้,V	ลิ้บชา,V

ลือชาปรากฏ,V	ลูกกลอน,N	ลูกทานหลานเธอ,N	ลูกมะหวด,N
ลือชื่อ,ADJV	ลูกกลิ้ง,N	ลูกทุ่ง,N	ลูกมادت,N
ลือสาย,N	ลูกกวาด,N	ลูกเรือ,N+Royal	ลูกมื่อ,N
ลู,V	ลูกกะไล,N+Collq	ลูกน้อง,N+Collq	ลูกไม้,N
ลูก,V	ลูกกะแอ,N	ลูกนา,N	ลูกไม้,N
ลูกลน,V	ลูกกัลป์พฤษ,N	ลูกน้ำ,N	ลูกไม้หล่นไม้ไผ่ดั้น,N+Idiom
ลูกลาม,V	ลูกแก้ว,N	ลูกนิมิต,N	ลูกยอ,N+Collq
ลูกลี้ลูกลน,ADJV	ลูกโกโลน,N	ลูกบพท,N	ลูกย่าง,N
ลูกยื่อ,V	ลูกโก้,N	ลูกบวบ,N	ลูกยาเธอ,N+Royal
ลูกแกโทษ,V	ลูกไก่อ้อยู่ในกำมือ,N+Idiom	ลูกบ้าน,N	ลูกโยน,N
ลูกแกอำนาจ,V	ลูกขวัญ,N	ลูกบาศก์,N	ลูกรอก,N
ลู้ง,N	ลูกขี้ต,N	ลูกบิต,N	ลูกรั้ง,N
ลู้ง,N	ลูกข้าง,N	ลูกบุญธรรม,N	ลูกรุย,N
ลูต,V+Form	ลูกข้าว,N	ลูกเบี้ยว,N	ลูกเรือ,N
ลูท,ADJV+Form	ลูกขุน,N+Arch	ลูกประคบ,N	ลูกลม,N
ลูท,N+Form	ลูกขุนพลอยพยัก,N+Idiom	ลูกประจำ,N	ลูกล้อ,N
ลูทกะ,N	ลูกเขย,N	ลูกประสม,N	ลูกล่า,N
ลูทร,V+Form	ลูกเขยตายเมื่อยายทำศพ,N	ลูกประสัก,N	ลูกเลน,N+Collq
ลูน,ADJV	ลูกครอก,N	ลูกประหล้า,N	ลูกเลี้ยง,N
ลูนตุน,ADJV	ลูกครึ่ง,N	ลูกปราชญ์,N	ลูกแต่ง,N+Collq
ลูนโตง,ADJV	ลูกคัลก,N	ลูกปละ,N	ลูกโลก,N
ลูปต,V+Form	ลูกความ,N	ลูกปลา,N	ลูกไล่,N
ลูพร,N+Form	ลูกคอ,N	ลูกปะกน,N	ลูกวัด,N
ลูพร,V+Form	ลูกคอก,N	ลูกบัต,N	ลูกศิษย์,N
ลูพรกะ,N+Form	ลูกคัน,N	ลูกป่า,N	ลูกสมภารหลานเจ้าวัด,N+Idiom
ลูม,ADJV	ลูกค้ำ,N	ลูกป่า,N	ลูกสมุน,N+Collq
ลูมน้ำ,N	ลูกค้ำ,N	ลูกป็น,N	ลูกสวรรค์,N
ลูมเนื้อ,ADJV	ลูกคิด,N	ลูกป็นใหญ่,N	ลูกสวาท,N
ลูมป้,V+Form	ลูกเคลา,N	ลูกแป,N	ลูกสะบ้า,N
ลูมพู,N	ลูกฆ้อง,N	ลูกโป่ง,N	ลูกสะเ้,N
ลูมเล้า,V	ลูกจอก,N+Collq	ลูกโป่งสวรรค์,N	ลูกสังกะสี,N
ลูมหลง,V	ลูกจ้าง,N	ลูกผสม,N	ลูกสูบ,N
ลูย,V	ลูกเจี๊ยบ,N	ลูกผักชี,N	ลูกเสือ,N
ลูย,ADJV	ลูกชวง,N	ลูกผีลูกคน,ADJV+Idiom	ลูกหนี้,N
ลูย,V	ลูกช่าง,PRO:1s	ลูกผู้ชาย,N	ลูกหนู,N
ลูย,V	ลูกขี้ต,N	ลูกผู้นอง,N	ลูกหมด,N
ลูยหุ,ADJV	ลูกขิ้น,N	ลูกผู้,N	ลูกหม้อ,N
ลูลวง,V	ลูกไซ้,N	ลูกผู้หญิง,N	ลูกหมาก,N
ลูลาย,N	ลูกดอก,N	ลูกเฒ่า,N	ลูกหมู,N+Arch
ลูสา,N	ลูกดิ่ง,N	ลูกผ่าแฝด,N	ลูกหลง,N
ลูอำนาจ,V	ลูกโดด,N	ลูกแฝด,N	ลูกหลวง,N+Arch
ลู,ADJV	ลูกตั้ง,N	ลูกพรวน,N	ลูกหาบ,N
ลู,N	ลูกตุ้ม,N	ลูกพริก,N	ลูกหิน,N
ลูก,N	ลูกเตา,N	ลูกพสุ,N	ลูกหินบด,N
ลูกกก,N	ลูกเต้า,N	ลูกพี,N+Collq	ลูกหีบ,N
ลูกกรง,N	ลูกแตก,N	ลูกพี่ลูกน้อง,N	ลูกเห็บ,N
ลูกกรอก,N	ลูกถวย,N	ลูกพี่,N	ลูกแห่,N
ลูกกระเดือก,N	ลูกเถื่อน,N	ลูกฟูก,N	ลูกแหง,N
ลูกกระพรวน,N	ลูกแถว,N	ลูกไฟ,N	ลูกอม,N
ลูกกระแอม,N	ลูกทอย,N	ลูกมโหตร,N	ลูขะ,ADJV+Form

ลูตา,N	เลนกล,V	เลศ,N	เลี้ยงมัน,N
ลูตีกา,N	เลนกับไฟ,V+Idiom	เลษฎ,N+Form	เลี้ยงจับ,V
ลูทาง,N	เลนขายของ,V+Collq	เลห,ADJV	เลี้ยงลา,V
ลูที่เขี่ยม,N	เลนคำ,V	เลห,N	เลี้ยงลูกเสือกจะเซ้,V+Idiom
ลูนะ,ADJV	เลนงาน,V	เลห้,ADJV	เลี้ยงส่ง,V
ลูบ,V	เลนชู้,V	เลห้,N	เลียน,V
ลูบคม,V	เลนตลก,V	เลห้กระทู้,N	เลียน,ADJV
ลูบคล้ำ,V	เลนตัว,V	เลหยะ,ADJV+Form	เลียน,N
ลูบตัว,V	เลนเบีย,V	เลหล้ง,V	เลียนบ,N
ลูบไล้,V	เลนพวก,V	เลหลา,N	เลียนบ,V
ลูบหน้าปะจมูก,V+Idiom	เลนพีเรนทร์,V	เลห้เหลี่ยม,N	เลียนบคาย,V
ลูหลี่,ADJV	เลนเพลงยาว,V+Arch+Idiom	เลหะ,N+Form	เลียนบเคียง,V
เลก,N+Arch	เลนเพื่อน,V	เลอ,ADJV	เลียนบเมือง,V
เล็ก,ADJV	เลนแรปรธาตุ,V	เลอ,PREP	เลี้ยงม,V
เล็กดา,ADJV	เลนลั่น,V	เลอ,ADJV	เลี้ยงม,V
เล็กน้อย,ADJV	เลนส์,N	เลอมาน,ADJV	เลี้ยงว,N
เล็กพริกขี้หนู,ADJV+Idiom	เลนส์ตบแสง,N	เลอล่า,ADJV	เลี้ยงว,V
เลกวัด,N+Arch	เลนส์ถ่างแสง,N	เลอะ,ADJV	เลี้ยงวลด,V
เลฆ,N	เลนสนุน,N	เลอะเทอะ,ADJV	เลือก,ADJV
เลฆกะ,N	เลนสวาท,V	เลอะ,ADJV	เลือก,V
เลฆคณิต,N	เลนส์เว้า,N	เละเทะ,ADJV	เลือกตั้ง,V+Law
เลฆจำนวน,N	เลนส์สัมผัส,N	เลา,N	เลือกที่รักมักที่ชัง,V+Idiom
เลฆซ้กำลัง,N+Maths	เลนสำนวน,V	เล่า,ADJV	เลือกนักมักได้แ้ว,V+Idiom
เลฆโดด,N	เลนหะรี,N	เล่า,V	เลือกสรร,V
เลฆนะ,N	เลนหัว,V	เล่า,N	เลื่อง,ADJV
เลฆผา,N	เลนหาง,ADJV	เล่ากัย,ADJV	เลื่อง,V
เลฆยะ,N	เลนหูเลนต์า,V	เล่าเรียน,V	เลื่องลือ,V
เลฆยันต์,N	เลนเอาเถิดเจ้าล่อ,V+Idiom	เล่าลือ,V	เล็อด,N
เลฆลำดับ,N	เล็บ,N	เล่าโลม,V	เล็อดขึ้นหน้า,ADJV+Idiom
เลฆหมาย,N	เล็บครุฑ,N	เลาะ,V	เล็อดเข้าตา,V+Idiom
เลฆา,ADJV	เล็บควาย,N	เล็ก,V	เล็อดเนื้อ,N
เลฆา,N	เลบง,V+Poet	เล็กล่ม,V	เล็อดเนื้อเชื้อไข,N
เลฆาธิการ,N	เล็บนาง,N	เล็กลัก,ADJV	เล็อดนอก,N+Idiom
เลฆานุกร,N	เล็บมีอนาง,N	เล็ง,ADJV	เล็อดฟาด,N
เล็ง,V	เล็บเหยี่ยว,N	เล็นเลอ,V	เล็อดเย็น,ADJV
เล็ง,ADJV+Collq	เลบ,PFX+N	เล็ศ,ADJV	เล็อดเย็น,N
เล็งลัคัน,N	เลบกร,N	เล็ย,V	เล็อดร่อน,ADJV
เล็งฮ้อ,N	เลบน์,N	เล็ยง,ADJV	เล็อดล้งหน้า,N
เลเซอร,N+Phys	เลเป,N+Dial+[Cb]+[Ry]	เล็ยง,N	เล็อดอุ้น,N
เลทๆ,N	เลเพ,ADJV	เล็ยง,V	เล็อน,ADJV
เลณ,N	เลเพลาดพาด,ADJV	เล็ยง,V	เล็อน,V
เลณๆ,N	เล็ม,V	เล็ยง,V	เล็อน,N
เล็ด,N	เล็มล่า,V+Poet	เล็ยงแขก,V	เล็อน,V
เล็ด,V	เลย,V	เล็ยงข้างกินขี้ข้าง,V+Idiom	เล็อนที่,V
เล็ดลอด,V	เลยตามเลย,ADJV	เล็ยงดู,V	เล็อนเบื้อน,ADJV
เลต,V	เลยเถิด,ADJV	เล็ยงตอย,V	เล็อนลอย,ADJV
เลน,N	เลว,ADJV	เล็ยงโต๊ะ,V	เล็อม,ADJV
เล็น,N	เลว,V	เล็ยงปากเล็ยงท้ง,V	เล็อม,N
เล็น,V	เลวง,ADJV	เล็ยงผา,N	เล็อมใส่,V
เลนกล,N	เลวูโลส,N	เล็ยงฝ้าย,N	เล็อย,N

เลื่อย,V	โลกอุดร,ADJV	โลโล้,N	วงศ,PFX+N
เลื่อย,V	โลกัดถจวิทยา,N	โลห,PFX+N	วงศกร,N
เลื่อยคาลาน,N	โลกันตร์,N	โลหกุมภี,N	วงศ์วาน,N
เลื่อยเจ้อย,ADJV	โลกัย,ADJV	โลหะ,N	วงศา,N+Poet
เลื่อยล้า,ADJV	โลกา,N+Poet	โลหะเจือ,N	วงศาตคณาญาติ,N
แล,ADJV	โลกาธิบตี,N	โลหซ์,N	วงษ,N+Arch
แล,CONJ	โลกาธิปไตย,N	โลหิต,ADJV	วงแหวน,N
แล,V	โลกานูวัตร,N	โลหิต,N	วงษะ,N+Form
แล,V	โลกาภิวัดน,N	โล้,N	วงษะ,N+Form
แล้,ADJV	โลกามิส,N	โล้,V	วงา,N
แลก,V	โลกายัต,N	โล้,V	วงจี,N
แล็กโทส,N+Sci	โลกาวิชาศ,ADJV	โล้ข้าง,N	วงจักรรรม,N
แลกเปลี่ยน,N+Law	โลกียะ,ADJV	โล้ที่ท้าว้ง,V+Idiom	วงจีเภท,N
แลกเปลี่ยน,V	โลกีย้,ADJV	โล้น้ำ,N	วงษะ,N
แลง,N	โลกียวัตร,N	โล้เบ้ย,V+Law	วงษีร,PFX+N
แลง,N	โลกุตระธรรม,N	โลย,N	วงษีรปาณี่,N
แลง,V	โลกุตระ,ADJV	โลลา,V+Poet	วงษีรหัตถ์,N
แล้ง,ADJV	โลเกศ,N	โลลู่กมอง,V+Idiom	วงษีระ,N
แลง,N	โลง,N	โลเลย,ADJV	วงษีราวุธ,N
แลงกินพัน,N	โล้ง,ADJV	โล้เสี่ย,ADJV	วงษะ,N+Form
แล่น,N	โล้ง,N	โล้เสี่ยง,V	วงภาการ,N+Form
แล่น,V	โล้งโต้ง,ADJV	โล้โล้,V	วงษมะ,N+Form
แลนทานัน,N	โล้งโง้ง,ADJV	โล้ออก,N+Law	วง,PFX+N
แลบ,V	โลจนะ,N	ภา,V+Arch	วงบัตร์,N
แล้ว,ADJV	โลณะ,ADJV	ภาษา,V+Arch	วงพันธัน,N
แล้วกัน,ADJV+Collq	โลณะ,N	ภาสาย,N+Arch	วงษะ,N
แล้วด้วย,ADJV	โลต,V	วก,V	วงษีช,N
แล้วแต่,ADJV	โลตเต้น,V	วกะ,N	วงษีชชา,N
แล้วไป,V+Collq	โลตทะนง,N	วกุล,N	วงษีชชากร,N
และ,CONJ	โลตโพน,ADJV	วง,N	วงษีชย์,N
และ,V	โลตแล่น,V	วง,V	วงษีชยา,N
และเลี่ยม,V	โลโต,N	วงก้,ADJV	วงษีพก,N+Form
และเสี่ยม,V	โลท,N	วงก้,N	วงตี,N
โล้,N	โลน,ADJV	วงกต,N	วงต,PFX+N
โล้,N	โลน,N	วงกบ,N	วงตะ,N
โล้,V	โล้น,ADJV	วงกลม,N	วงทนะ,N+Form
โลก,N	โลปะ,N	วงการ,N	วงทะ,N
โลก,N+Geog	โลก,N	วงเงิน,N	วงทะ,V
โลก,PFX+N	โลกโมโหสัน,V	วงจร,N+Elec	วงทัญญาตา,N
โลกเชษฐ,N	โลม,PFX+N	วงจรบิต,N+Elec	วงทัญญา,ADJV+Form
โลกธรรม,N	โลม,V	วงจรเบิต,N+Elec	วงทานีย,PFX+N
โลกธาตว,N	โลมชาติ,N	วงเดือน,N	วงธ,PFX+V
โลกธาตุน,N	โลมเล้า,V	วงนอก,ADJV	วงธก,PFX+N
โลกนาถ,N	โลมมะ,N	วงใน,ADJV	วงฐกา,N
โลกบาล,N	โลมา,N	วงพาด,N	วงฐ,N
โลกัย,ADJV	โลล,ADJV	วงวี,N	วงน,PFX+N
โลกยะ,ADJV	โลลุป,ADJV	วงเล็บ,N	วงน,V
โลกวัชชะ,N	โลเล,ADJV	วงวัง,N	วงจร,N
โลกวิทุน,N	โลเล้,ADJV+Collq	วงเวียน,N	วงจร,V
โลกสถิติ,N	โลโล้,N	วงศ์,N	วงจรก,N

วนจรก,V	วรรณกรรม,N	วลี,N	วัช,N+Form
วนภู,N	วรรณคดี,N	วลุ,N	วัช,PFX+N
วนภูมิ,N	วรรณนา,N	วลุธา,N	วัชชะ,ADJV
วนเวียน,V	วรรณพฤติ,N	วลุทธรา,N	วัชชะ,N
วนศาสตร์,N	วรรณยุกต์,N	วลุสมดี,N	วัชฉ, V
วนสณฑ์,N	วรรณยุกต์,N	วหะ,V	วัชพีช,N
วนสันต์,N	วรรณศิลป์,N	วหา,N	วัชร,PFX+N
วนอุทยาน,N	วรรณะ,N	วอ,N	วัชรธาคุมณฑล,N
วนปติ,N	วรรณีก,N	วอก,N	วัชรปาณี,N
วนัส,N	วรรณก,N	วอกแวก,ADJV	วัชรยาน,N
วนัส,PFX+N	วรรณนะ,N	ว่อง,V	วัชรอาสน์,N
วนัสบตี,N	วรรณษ,N	ว่องไว,V	วัชระ,N
วนา,N+Poet	วรรณษา,N	วอด,V	วัชราสน์,N
วนาดอน,N	วรวิหาร,N	วอดวาย,V	วัชรินทร์,N
วนานต์,N	วรัญญ,N	วอน,V	วัชรื,N
วนาลัย,N	วรากะ,ADJV+Form	วอน,ADJV	วัชรินทร์,N
วนาลี,N	วรากะ,N+Form	วอลเลย์บอล,N	วัฏจก,N+Form
วนาวาส,N	วรางคณา,N	วอแว,V	วัฏจนะ,N+Form
วนาศรม,N	วราห์,N	วะ,ADJV	วัฏฉ,ADJV+Form
วนาสณฑ์,N	วราหะ,N	วะ,INTJ	วัฏ,PFX+ADJV+Form
วนาสัณฑ์,N	วรุณ,N	วัก,V	วัฏ,PFX+N+Form
วนิดา,N	วรุตตม,ADJV	วักกะ,ADJV	วัฏกะ,N
วนิพก,N	วรุตมะ,ADJV	วักกะ,N	วัฏจักร,N
วนจร,N	วรุธ,N+Form	วัค,N	วัฏฐะ,ADJV+Form
วนจร,V	วโรตม,ADJV	วัคคัย,ADJV	วัฏฐะ,N+Form
วโนทยาน,N	วโรตมะ,ADJV	วัคคัย,ADJV	วัฏฎิ,N
วนปะ,N+Form	วฤก,N+Form	วัคคุ,ADJV	วัฏทุกข์,N
วป,N+Form	วฤษภ,N+Form	วัคคุวิท,ADJV	วัฏสงสาร,N
วยัคฆ์,N	วฤษล,N+Form	วัคคีน,N	วัฏกะ,ADJV
วยัญชนะ,N	วลัช,N+Form	วัง,N	วัฏกะ,N
วยัมหะ,N	วลัญช,N+Form	วัง,V	วัฏเกี,N
วยัสย,N	วลัญชน,N	วังก,N	วัฏน,PFX+N
วยากรรม,N	วลัย,N	วังข้าง,N	วัฏนธรรม,N
วยาหาร,N	วลาหก,N	วังวน,N	วัฏนะ,N
วยาธิ,N	วลี,N	วังเวง,V	วัฏนา,N
วยาม,N	วศค,N+Form	วังคะ,N	วัฏนา,V
วยายาม,N	วศะ,N	วังสะ,N	วัณ,N
วร,PFX+ADJV	วศิน,N+Form	วังหน้า,N	วัณ,PFX+N
วร,PFX+N	วสนะ,N+Form	วังหลวง,N	วัณญ,N
วรงค์,N	วสภะ,N+Form	วังหลัง,N	วัณณะ,N+Form
วรณะ,N	วสละ,N	วัจ,PFX+N	วัณนา,N
วรดนุ,N	วสลี,N	วัจภูมि,N	วัณโรค,N
วรท,N	วสวัตตี,N	วัจจะ,N	วัต,N
วรทาน,N	วสวัตตี,N	วัจฉ,N+Form	วัต,V
รวมหาวิหาร,N	วสะ,N	วัจฉก,N+Form	วัตแดด,V
วรรค,N	วสันต์,N	วัจฉละ,ADJV+Form	วัตผล,V+Edu
วรรคย์,ADJV	วสันต์,PFX+N	วัจฉน,N+Form	วัตพั้น,V+Collq
วรรษ,N	วสันต์ดิลก,N	วัจมรรค,N	วัตรอยตีน,V+Idiom
วรรษย์,ADJV	วสันต์วิษุวัต,N+Astrn	วัช,ADJV	วัตรอยเท้า,V+Idiom
ววรรณ,PFX+N	วสา,N	วัช,N	วัตราชฎี,N

วัดวา,N	วันแล้ววันเล่า,ADJV	วากรา,N+Form	ว่าต่าง,V+Law
วัดวา,V	วันสุกดิบ,N	ว่ากล่าว,V	วาดารางเหลี่ยม,N
วัดวาอาราม,N	วันอุโบสถ,N	วากะ,N	ว่าแต่เขาอิเหนาเป็นเอง,V+Idiom
วัดหลวง,N	วัน,ADJV	ว่าการ,V	วาท,N
วัดเหวี่ยง,V	วันวาม,ADJV	ว่าขาน,V	วาท,PFX+N
วัด,N	วันวาม,ADJV	ว่าความ,V+Law	วาทก,N
วัดต์,N	วันแวน,ADJV	วาง,V	วาทน,N
วัดตา,N	วันแวม,ADJV	วาง,ADJV	วาทย์,N
วัดถ้,N	วันปะ,N	วาง,N	วาทย,PFX+N
วัดถาวรณ,N	วันมิก,N	วาง,ADJV	วาทยกร,N
วัดถาลังการ,N	วันย,N	วางกัม,V	วาทศาสตร์,N
วัดถุ,N	วันย,PFX+N	วางขอ,V	วาทศิลป์,N
วัดถุติบ,N	วันรุน,N	วางไซ,V	วาทิต,N
วัดถุนิยม,N	วันตุติ,N	วางงาน,V	วาทิน,N
วัดถุวิสัย,ADJV	วันก,N+Form	วางเงิน,V	วาที่,N
วัดนะ,N	วันค,ADJV+Form	วางใจ,V	ว่าที่,V
วัดร,N	วันย,N	วางตลาด,V	วาน,N
วัดร,PFX+N	วันลก,N	วางตัว,V	วาน,V
วัดรปฏิบัติ,N	วันลี,N	วางตา,V	วาน,N
วัดสตร,N+Form	วันว,N	วางโต,V	วานครือ,N
วัดสะ,N+Form	วันวใครเข้าคอกคนนั้น,N+Idiom	วางท่า,V	วานขึ้น,N
วัดิ,N	วันวตัวผู้,N	วางบูม,V	วานน้ำ,N
วัน्ह,N+Form	วันวตัวเมีย,N	วางเพลิง,V	วานมหาเมฆ,N
วัน,N	วันพห้หลัก,ADJV+Idiom	วางมวย,V	วานมีดยับ,N+Dial+[NE]+[NW]
วันโกน,N	วันลิมตีน,N+Idiom	วางมาด,V	วานร,N
วันแข็ง,N+Astrl	วันล้นหลังหวะ,N	วางมือ,V	วานรินทร์,N
วันครู,N+Astrl	วันห้วยล้อมคอก,N+Idiom	วางยา,V	วานอนสอนงาย,ADJV
วันจม,N+Astrl	วันส,PFX+N	วางวาย,V	วานเเดียวม,N
วันดับ,N	วันสคณนา,N	วางวัน,V	วาม,ADJV
วันดีคืนดี,N+Collq	วันสต,N	วางเว้ง,ADJV	วามหวม,ADJV
วันต์,V+Form	วันสตร์,N+Form	วางอำนาจ,V	วามปะ,N
วันตัว,N	วันสน,N+Form	วางาย,ADJV	วามปีตะ,V
วันเถลิงศก,N	วันสนะ,N+Form	วาก,N	วามปี,N
วันทน,PFX+N	วันสสะ,N	วาก,V+Gram	วาม,ADJV
วันทนา,N	วันสสนะ,N	วากา,N	วาม,PFX+ADJV
วันทนาการ,N	วันสโสทก,N	ว่าจ้าง,V	วามน,PFX+ADJV
วันทนีย,ADJV	วา,ADJV	วากาไปยะ,N+Form	วามน,PFX+N
วันทย,PFX+ADJV	วา,N	วากาล,ADJV+Form	วามนาวดาร,N
วันทยหัดถ,N	วา,V	วาชเปยะ,N	วามแวม,ADJV
วันทยาวุธ,N	ว่า,ADJV	วากูกะ,N+Form	วามะ,ADJV
วันทา,V	ว่า,V	วากิซ,N	วามาจาร,N
วันทิ,N+Form	ว่า,ADJV	วากิซกะ,N	วาโมร,N
วันนิทก,N	ว่า,INTJ	วากิซย,N	ว่าไม่ได้,ADJV+Collq
วันเนา,N	วาก,ADJV	วากี,N	ววย,V
วันพระ,N	วาก,PFX+N	वाद,V	ววย,V
วันพระไม่มีหนเดียว,N+Idiom	วาก,ADJV	वादเขียน,N	ววย,INTJ
วันเพ็ญ,N	วากจิรพัสตร์,N	वाद,PFX+N	ววยชนม,N
วันฟู,N+Astrl	วากย,PFX+N	वादปานะ,N	ววยชิวิต,V
วันยังค่ำ,ADJV+Collq	วากยสัมพันธ์,N	वादภย,N	ววยตา,V
วันลอย,N+Astrl	วากยะ,N	วาคะ,N	วายน้าหาวจะเข้,V+Idiom

วายปรารถ, V	ว่าวอน, ADJV	วิฆนะ, N	วิชัย, PFX+N
วายร้าย, ADJV	ว่าวุ่น, V	วิฆเนศ, N	วิชัย, N
วายวอด, V	วาสนะ, N	วิฆเนศวร, N	วิชา, N
วายสะ, N	วาสนา, N	วิฆาต, V	วิชาการ, N
วายสังขาร, V	วาสพ, N	วิฆาส, N	วิชาชีพ, N
วายะ, N	วาสะ, N	วัง, V	วิชาโท, N
ว่ายาก, ADJV	ว่าสาดเสียเทเสีย, V+Idiom	วัง, V	วิชาธร, N
วายนะ, N	วาสิน, N	วังกระโดดข้ามรั้ว, N	วิชานนะ, N
วายุ, N	วาสี, N	วังข้ามรั้ว, N	วิชาเอก, N
วายุกุล, N	วาสูกรี, N	วังจัว, V	วิชิต, ADJV
วายุบุตรยาดรา, N	วาสูกี, N	วังเต็น, V	วิชิต, N
วายุภักษ์, N	วาสเทพ, N	วังเปี้ยว, N	วิเชียร, N
วาโย, N	วาหนะ, N	วังผลัด, N	วิญญูต์ติ, N
วาโยธาดู, N	วาหะ, N	วังม่า, V	วิญญาณ, N
วาร, N	วาหินี, N	วังรอก, V	วิญญาณภทรัพย์, N+Arch
วาร, PFX+N	ว่าห่วย, ADJV	วังระแบง, V	วิญญู, N
วารณ, PFX+N	ว่าห่วย, V	วังราว, V	วิญญูชน, N+Law
วารณกร, N	วาฬ, N	วังวอน, V	วิญญาภาพ, N
วารวารี, N	วาฬ, PFX+N	วังวัว, V	วิฑูรย์, N
วารสาร, N	วาฬมิด, N	วังว่าว, V	วินहु, N
วารสารศาสตร์, N	วิกข์มภ์, N	วังวิบาก, V	วิด, V
วาระ, N	วิกข์มภ์นะ, N	วังเวียน, V	วิดพื้น, N+Collq
วาริ, N	วิกข์เปป, N	วังสามขา, N	วิดส์ตี, N
วาริจร, N	วิกข์จะ, V	วิกข์ถึกะ, N	วิกข์, N
วาริข, N	วิกข์รม, V	วิกข์ยุต, V	วิกข์, PFX+N
วาริทย, N	วิกข์รย์, N	วิกข์ธนะ, V	วิกข์, PFX+V
วาริธร, N	วิกข์รานต์, ADJV	วิกข์ล, ADJV	วิกข์, V
วาริพินทุ, N	วิกข์ฤต, ADJV	วิกข์กข์ณ, ADJV	วิกข์จริต, ADJV
วาริ, N	วิกข์ฤต, PFX+ADJV	วิกข์กข์ณ, ADJV	วิกข์ถาร, ADJV
วาริข, N	วิกข์ฤตการณ, N	วิกข์ย, N	วิกข์ามิน, N
วารุณ, N	วิกข์ฤตกาล, N	วิกข์าร, V	วิกข์ี, N
วารุณี, N	วิกข์ฤติ, ADJV	วิกข์ารณ, V	วิกข์ระ, ADJV+Form
वाल, N	วิกข์ฤติ, PFX+ADJV	วิกข์ารณ, PFX+V	วิกข์ย, PFX+N
वाल, PFX+N	วิกข์ฤติการณ, N	วิกข์ารณญาณ, N	วิกข์ฐานะ, N
वालกัมพล, N	วิกข์ฤติกาล, N	วิกข์ิจ, N	วิกข์ยา, N
वालธิ, N	วิกข์ล, ADJV	วิกข์ิจิกจณา, N	วิกข์ยากร, N
वालว, N	วิกข์ลจวิต, ADJV	วิกข์ิจิต, V	วิกข์ยากล, N
वालวิชนี, N	วิกข์ลิต, V	วิกข์ิจิตร, ADJV	วิกข์ยาเขต, N
วาลิกา, N	วิกข์ักต์, ADJV	วิกข์ิจิตรพิสตาร, ADJV	วิกข์ยาตม, N
วาลูกา, N	วิกข์ักติ, N	วิกข์ิจิน, V	วิกข์ยาถาร, N
วาว, ADJV	วิกข์ักติการก, N+Gram	วิกข์ิจุณ, ADJV	วิกข์ยาทาน, N
ว่าว, N	วิกข์ักป์, N	วิกข์ิจุณ, ADJV	วิกข์ยาธร, N
ว่าวติดลม, ADJV+Idiom	วิกข์ักป์, V	วิกข์ิจษา, N	วิกข์ยานิพนธ์, N
ว่าวติดลม, N	วิกข์ักย, N	วิกข์ิจชู, N	วิกข์ยาลัย, N
วาวับ, ADJV	วิกข์ัการ, N	วิกข์ิจชุตา, N	วิกข์ยาศาสตร์, N
วาววม, ADJV	วิกข์ักาล, N	วิกข์ิจชุตา, N	วิกข์ยาศาสตร์กายภาพ, N
วาวว, ADJV	วิกข์ักาล, PFX+N	วิกข์ิจชุลดา, N	วิกข์ยาศาสตร์ชีวภาพ, N
ว่าวเพลิง, ADJV+Idiom	วิกข์ักาลโกชน, N	วิกข์ิจญะ, N	วิกข์ยาศาสตร์เทคโนโลยีและสิ่งแวดล้
ว่าวเพลิง, N	วิกข์ักหะ, N	วิกข์ิจน, ADJV	ม, N
ว่าวอน, V+Form	วิกข์ักระห, V	วิกข์ิจน, N	วิกข์ยาศาสตร์ประยุกต์, N

วิทย์,N	วิประโยค,N	วิธ,PFX+ADJV	วิธณ์,N
วิทย์ต,N	วิประลาป,N	วิธ,PFX+N	วิธรณ์,N
วิฑูรยะ,N	วิประวาสน,N	วิธรอง,N	วิธระ,N
วิทวัส,N	วิปริต,V	วิธะ,ADJV	วิธัญ,N
วิทัตถิ,N	วิปลาป,N	วิธณะ,N	วิธณ์,N
วิทารณ์,N	วิปลาต,ADJV	วิธะ,N	วิธณ์,PFX+N
วิทาลณ์,N	วิปวาสน,N	วิธะ,ADJV	วิธณ์การ,N
วิทิต,N	วิปักษ์,N	วิธะ,N	วิธณ์,N
วิทู,N	วิปัสสก,N	วิธรอง,N	วิทาท,V
วิทูร,ADJV	วิปัสสนา,N	วิธ,ADJV	วิทาท,N
วิทเวษ,N	วิทพักษ์,V	วิธิต,ADJV	วิทาท,PFX+N
วิทเทศ,N	วิทพักษ์วิจารณ์,V	วิธิต,N	วิทาทะ,N
วิทเทศสัมพันธ์,N	วิทพิธทัศน์,N	วิธิต,V	วิทิจ,ADJV
วิทโศบาย,N	วิทุธ,N	วิทาคะ,N	วิทิต,ADJV
วิท,N	วิทว,PFX+N	วิทาม,ADJV	วิทิต,ADJV
วิทวา,N	วิทวตถ์หา,N	วิทาม,N	วิทเวก,N
วิทธา,N	วิทังค,N	วิทาวะ,N	วิทรุต,ADJV
วิทธาน,N	วิทักช,PFX+V	วิทียภาพ,N	วิทว,PFX+ADJV
วิทธี,N	วิทักช,V	วิทียะ,N	วิทวกร,N
วิทฐะ,ADJV	วิทักชพยากรณ์,N	วิทฐ,ADJV	วิทวกรรม,N
วิทฐ,N	วิทักชวาทิ,N	วิทฐพ์,ADJV	วิทวกรรมศาสตร์,N
วิทฐปนะ,N	วิทักตติ,N	วิทฐพท,N	วิทัลล,ADJV
วิทิน,ADJV	วิทิกา,N	วิทฐป,ADJV	วิทาช,PFX+N
วิทินย,PFX+N	วิทิกาค,N	วิทฐปักษ์,N	วิทาชบูชา,N
วิทินันต,N	วิทิกาช,V	วิทเรนทร์,N	วิทาชะ,N
วิทินัย,N	วิทิกาดา,ADJV	วิทโรค,ADJV	วิทาชาน
วิทินัยธร,N	วิทิกาวี,N	วิทโรจ,ADJV	วิทางค,N
วิทินาทิ,N	วิทิกาช,V	วิทโรจน,ADJV	วิทาล,ADJV
วิทินายก,N	วิทิกาส,V	วิทโรฒ,ADJV	วิทิชฎิ,ADJV
วิทินาศ,N	วิทิกู,ADJV	วิทโรธ,N	วิทิตุฑ,ADJV
วิทินาศ,PFX+N	วิทิกู,N	วิทโรธณ์,N	วิทิตุฑิ,ADJV
วิทินาศกรรม,N	วิทิกษณะ,N	วิทลย,PFX+N	วิทเศษ,ADJV
วิทินาศภัย,N+Law	วิทิกษา,N	วิทลันดา,N	วิทเศษณ์,N+Gram
วิทินิจ,V	วิทิกษิต,ADJV	วิทลัย,N	วิทเศษณ์,PFX+N+Gram
วิทินิจฉัย,V	วิทิกตค,N	วิทลาด,ADJV	วิทเศษณ์การก,N+Gram
วิทินิต,V	วิทิกทค,N	วิทลาป,V	วิทษณ,N
วิทินิบาด,N	วิทิน,ADJV	วิทลาวณัย,ADJV	วิทษณกรรม,N
วิทินิปาดิ,N	วิทิมล,ADJV	วิทลาค,ADJV	วิทษณโลก,N
วิทินิต,V	วิทิมลค,ADJV+Arch	วิทลาค,ADJV	วิทษณเวท,N
วิทินอทก,N	วิทิมลาค,ADJV+Arch	วิทลาคินี,ADJV	วิทษธร,N
วิทิต,N	วิทิมังสา,N	วิทลิปดา,N	วิทษคต,ADJV
วิทิบาก,ADJV	วิทิมิต,N	วิทเลป,N	วิทษัย,N
วิทิบาก,N	วิทิมาน,N	วิทเลป,PFX+N	วิทษาน,N
วิทิบูล,ADJV	วิทิมุช,ADJV	วิทเลปนนะ,N	วิทษวัต,N+Astrn
วิทิบูล,ADJV	วิทิมุต,V	วิทโลก,V	วิทสค,N
วิทิบการ,V	วิทิมุตติ,N	วิทโลกณะ,V	วิทสม,PFX+ADJV
วิทิบุทธสาร,N	วิทิมลือจ,ADJV+Arch	วิทโลกณะ,N	วิทสย,PFX+N
วิทิบโยค,N	วิทิมกษ,N	วิทโลม,ADJV	วิทสรษณัย,N
วิทิบระการ,V	วิทิยน,N	วิทโล,ADJV	วิทสฤต,ADJV
วิทิบระติสาร,N	วิทโยค,N	วิทโลวธณ,N	วิทสสุกรรม,N

วิไลชนา,V	วีรบุรุษ,N	เวตาล,N	เวहन,N+Poet
วิไลณูญี,ADJV	วีรสตรี,N	เวท,N	เวหะ,N
วิไลณูญีแพทย์,N	วีวัน,N	เวท,PFX+N	เวหังค,N
วิไลณูญีวิทยา,N	วีแวว,N	เวทคู,N	เวหิปติ,N
วิไลย,N	วีสะ,ADJV	เวทนา,N	เวหา,N
วิสาข,PFX+N	วู้ง,ADJV	เวทนา,V	เวหายส,N
วิสาขบูชา,N	วูลี,N	เวทมนตรี,N	เวหาส,N
วิสาขะ,N	วุดม,ADJV	เวทย์,ADJV	เวพู,N
วิสาขา,N	วุดมิ,N	เวทงค,N	เวพูการ,N
วิสามัญ,ADJV	วุดมิ,PFX+N	เวทงคศาสตร์,N	เวพูริย,N
วิสามัญฆาตกรรม,N+Law	วุดมิบัตร,N	เวทนต์,N	เวพูวัน,N
วิสามานยนาม,N+Gram	วุดมิสภา,N	เวทนต์ะ,N	เวอ,ADJV
วิสาร,N	วุดมิสมาชิก,N	เวที,N	เว้า,ADJV
วิสารถ,ADJV	วุด,V	เวที,N	เว้า,V
วิศาล,ADJV	วูน,V	เวระ,N	เว้าอน,V
วิสาสะ,N	วูน,N	เวณ,V	เว็ก,V
วิสาทกิจ,N	วูนชา,N	เว็น,V	เว็ง,N
วิสิฐ,ADJV	วูนเป็นจุลกลี้น,V+Idiom	เวณคีนอสังหาริมทรัพย์,V+Law	เว็งว่าง,ADJV
วิสุคามสีมา,N	วูนวาย,V	เวณแต่,CONJ	เวีย,V+Poet
วิสุท,ADJV	วูนเสน,N	เวนไตย,N	เวียง,N
วิสุท,ADJV	วูบ,ADJV	เวไนย,N	เวียน,N
วิสุตร,N+Royal	วูย,INTJ	เวมะ,N	เวียน,V
วิเสท,N	วูลแฟรม,N	เวมัด,N	เวียนเทียน,V
วิหค,N	วู,ADJV	เวมัดติก,PFX+ADJV	เวียนหัว,V
วิหังค,N	วูดวาด,ADJV	เวมาติก,N	เวียร,V
วิหัลัน,N	วูบ,V	เวย,ADJV	เวียว,V+Poet
วิหายสะ,N	วูบวาบ,ADJV	เวย,INTJ	เว้า,ADJV
วิหาร,N	วูวาม,ADJV	เวร,N	เว้า,V
วิหาร,PFX+N	เว,V	เวรมณี,N	เววง,ADJV
วิหารแกลบ,N	เวค,N	เวรี,N	เววง,N
วิหารคค,N	เวคิน,N	เวโรจน์,N	เววง,V
วิหารทิต,N	เวคี่,N	เวลา,N	เววง,V
วิหารธรรม,N	เวจ,N	เวเลนซี,N+Chem	เวงักัด,V
วิหารยอด,N	เวจ,PFX+N	เววัน,ADJV	เวต,V
วิหารหลวง,N	เวจกุกี,N	เววันณียะ,N	เวตลอม,V
วิหิงสะ,N	เวจมรรค,N	เวศม์,N	เวตวง,N
วิหิงสา,N	เวช,N	เวศย์,N	เวตวร,N
วิหเสา,N	เวช,PFX+N	เวศยา,N	เวณ,V+Arch
วิหังค,N	เวชกรรม,N	เวสน,N	เวณ,N
วิหาร,N	เวชภันท์,N	เวสญ,N	เวณ,V
วิหาร,N	เวชยันต์,N	เวสม,N	เวณขยาย,N
วี,V	เวชศาสตร์,N	เวสมะ,N	เวนดา,N
วีจิ,N	เวฐน,N	เวสวัณ,N	เวนดา,N
วีชนี,N	เวณะ,N	เวสสะ,N	เวณฟ้า,N
วีณา,N	เวณี,N	เวสสันดร,N	เวณไว,V
วีต,ADJV	เวณิก,N	เวสสุกรรม,N	เวบ,ADJV
วีต,PFX+ADJV	เวณู,N	เวสสุวัณ,N	เวบวิบ,ADJV
วีร,PFX+ADJV	เวณวัน,N	เวสาร์ช,N	เวม,ADJV
วีรกรรม,N	เวตน์,N	เวลี,N	เวว,ADJV
วีรชน,N	เวตร,N	เวลียา,N	เวว,N

แว่ว,V	ศต,PFX+N	ศรีสังคีต,N	ศักย,PFX+N
แวววาม,V	ศตก,N	ศรุต,V	ศักยภาพ,N
แวววาว,V	ศตบาท,N	ศรุติ,N	ศักยะ,N+Elec
แวววิเชียร,N	ศตปที,N	ศฤคาล,N	ศักกร,PFX+N
แะ,V	ศตพรรษ,N	ศฤงค์,N	ศักภพน,N
ไว,V+Collq	ศตภิชช,N	ศฤงคาร,N	ศักราช,N
ไว้,ADJV	ศตวรรษ,N	ศฤงคาริน,ADJV	ศักรินทร์,N
ไวการ,N	ศตสังวัตสร,N	ศฤงคารี,ADJV	ศักเรนทร์,N
ไว้ง,ADJV	ศตัมนี้,N	ศลก,N	ศักกร,N
ไวทาน,N	ศนิน,N	ศลัก,ADJV	ศักกา,N
ไว้ย,ADJV	ศนินวาร,N	ศลิษฏ์,ADJV	ศักง,N
ไว้ย,INTJ	ศพ,N	ศลิษา,N	ศักฐ,N
ไว้ยวาย,ADJV	ศพล,ADJV	ศว,N	ศักธนะ,V
ไว้ว,V	ศม,N	ศวศูร,N	ศันสนะ,N
ไวสาน,N	ศমন,N	ศวัส,N	ศันสนีย์,ADJV
ไวหาร,N	ศย,V	ศวัสณ,N	ศัพท,N
ไว้,ADJV	ศยนะ,N	ศวา,N	ศัพท,PFX+N
ไว้,V	ศยาม,ADJV	ศวาน,N	ศัพทมูลวิทยา,N
ไว้ภูณฐ์,N	ศยามล,ADJV	ศวาส,N	ศัยยา,N
ไว้ใจ,V	ศยามล,N	ศศ,PFX+N	ศัล,N
ไว้ชूर्य,N	ศร,N	ศศธร,N	ศัลก,N
ไว้ตัว,V	ศรนารายณ์,N	ศศพินทุ์,N	ศัลกี,N
ไว้ทย์,N	ศรภ,N	ศศลักษณ์,N	ศัลย,PFX+N
ไว้ทุกข์,V	ศรมณะ,N	ศศะ,N	ศัลยกรรม,N
ไว้ฐระ,V	ศรรกรา,N	ศศิ,N	ศัลยแพทย์,N
ไว้เนื้อเชื้อใจ,V	ศรวณะ,N	ศศิกษัย,N	ศัลยศาสตร์,N
ไว้พจน์,N	ศรวณีย์,ADJV	ศศิษณ์ท,N	ศัสตร,N
ไว้ไฟ,ADJV	ศรวิชฐา,N	ศศิเคราะห์,N	ศัสตร,PFX+N
ไว้ศ,V	ศรศิลป์ไม่กินกัน,V+Idiom	ศศิธร,N	ศัสตรกรรม,N
ไว้ยากธณ์,N	ศระวณ,N	ศศิน,N	ศัสตรการ,N
ไว้ยาวจักร,N	ศรัณย์,ADJV	ศศิมณฑล,N	ศัสตรศาสตร์,N
ไว้ยาวัจฉัย,ADJV	ศรัณยู,N	ศศิวิมล,ADJV	ศัสตรา,N
ไว้ลาย,V	ศรัณณะ,N	ศศิ,N	ศัสย,N
ไว้วรรณ,N	ศรัท,N	ศส,N	ศาก,N
ไว้ษณพ,N	ศรัทธา,N	ศอ,N	ศาก,PFX+N
ไว้หน้า,V	ศรัย,N	ศอก,N	ศากตะ,N
ไว้อาลัย,V	ศราทธ์,N	ศอกกลับ,V	ศากภักษ์,N
ไว้อโณลิน,N	ศราทธ,PFX+N	ศอกก่า,N	ศากย,PFX+N
ศก,N	ศราทธพรด,N	ศอกก่ามา,N	ศากยเกตุ,N
ศกฏ,N	ศราพ,N	ศอกคู้,N	ศากยพุทธ,N
ศกล,N	ศราพก,N	ศอกตุม,N	ศากยมนุ้,N
ศกุน,N	ศรายุธ,N	ศักดา,N+Collq	ศากยะ,N
ศกุนต์,N	ศราวก,N	ศักดิ์,N	ศากุ,N
ศกุน้,N	ศราวณะ,ADJV	ศักติ,N	ศากุยะ,N
ศกุน้,N	ศราวณะ,N	ศักดินา,N	ศากณ,ADJV
ศงกา,N	ศราววรรณ,N	ศักดิ์ศรี,N	ศากณ,N
ศจี,N	ศราวสน์,N	ศักดิ์สิทธิ์,ADJV	ศากต,ADJV
ศฐ,N	ศรี,N	ศักติ,N	ศากนต์,ADJV
ศตก,N	ศรี,N+Royal	ศักย,N+Elec	ศากนต์,PFX+ADJV
ศต,N	ศรีตรัง,N	ศักย,PFX+ADJV	ศากนตรส,N

คานติ,N	คานนูปถัมภก,N	คิษย์มีครู,N+Idiom	คูลก,PFX+ADJV
คานติก,PFX+ADJV	คิกษก,N	คิขร,N	คูลการ,N+Law
คานติโหมม,N	คิการ,V	คิขริน,N	คูลการักษ,N
คาป,N+Form	คิขร,N	คิขรี,N	คูลี,N
คาป,PFX+N+Form	คิขริน,ADJV	คิต,PFX+ADJV	คูนีร,N
คาปมุกต์,N	คิขริน,N	คิตกาล,N	คุกร,N
คาปานต์,ADJV	คิขรี,ADJV	คิตล,ADJV	คูทร,N
คาพร,ADJV	คิขรี,N	คิระษ,N	คูนย,ADJV
คาทร,ADJV	คิขณ์ท,N	คิระษกระบือ,N	คูนย,N
คาทรวิษุวัต,N+Astrn	คิขา,N	คิระษโค,N	คูนย,V
คาทรูล,N	คิคาล,N	คิระษข้าง,N	คูนย,PFX+ADJV
คาริกา,N	คิงขร,N	คิระษเนื้อ,N	คูนย,PFX+N
คาล,N+Law	คิงขริน,ADJV	คิล,N	คูนย,PFX+V
คาลกงสุล,N+Obs	คิงขริน,N	คิลจุม,N	คูนยการค้า,N
คาลแขวง,N+Law	คิต,ADJV	คิลธรรม,N	คูนยชุมชน,N
คาลคตีเด็กและเยาวชน,N+Law+Obs	คิตี,N	คิลมหาสนิท,N	คูนยพาท,N+Astrl
คาลจังหวัด,N+Law	คิพิระ,N	คิล้างบาป,N	คูนยภาพ,N
คาลชั้นต้น,N+Law	คิร,PFX+N	คิลวัต,ADJV	คูนยเยาวชน,N
คาลฎีกา,N+Law	คิรประภา,N	คิลอด,N	คูนยวาท,N
คาลเตี้ย,N+Collq	คิระ,N	คิก,N	คูนยสัมบูรณ์,N
คาลทหาร,N+Law	คิรา,N	คิกษา,N	คูนยสูตร,N
คาลปกครอง,N+Law	คิรามพูช,N	คิกษาธิการ,N	คูล,N
คาลโปริสกา,N+Law+Obs	คิโรรัตน์,N	คิกษานิเทศก,N	คูลิน,N
คาลเพียงตา,N	คิโรราบ,V	คิกหน้านาง,N+Idiom	เศรณี,N
คาลแห่ง,N+Law	คิโรเวรุน,N	คุกร,ADJV	เศรชฐ์,ADJV
คาลยุติธรรม,N+Law	คิลป์,N	คุกร,N	เศรชฐ์,PFX+ADJV
คาลเยาวชนและครอบครัว,N+Law	คิลป,PFX+N	คุกร,PFX+ADJV	เศรชฐ์กิจ,N
คาลโลก,N	คิลปกร,N	คุกร,PFX+N	เศรชฐ์ศาสตร์,N
คาลสูง,N+Law	คิลปกรรม,N	คุกรวรรณ,ADJV	เศรชฐ์,N
คาลสูงสุด,N+Law	คิลปการ,N	คูกล,PFX+ADJV	เศร่า,V
คาลอาญา,N+Law	คิลปกิจ,N	คูกลปักษ,N	เศร่าหมอง,ADJV
คาลอุทธรณ์,N+Law	คิลปวิทยา,N	คูกลัม,N	เศลษ,N
คาลอุทธรณ์ภาค,N+Law	คิลปศาสตร์,N	คูกะ,N	เศวตงค,ADJV
คาลา,N	คิลปะ,N	คูกิจ,N	เศวตีภ,N
คาลาประชาคม,N	คิลปิน,N	คูกิจกรรม,N	เศวด,N
คาลาราย,N	คิลปี,N	คูกุท,N	เศวด,PFX+N
คาลาสรง,N+Dial+[NW]+[NE]	คิลา,N	คูกุทิ,N	เศวตงค,ADJV
คาศวัต,ADJV	คิลาฤกษ์,N	คูน,N	เศวตฉัตร,N
คาสก,N	คิลาแลง,N	คูนัก,N	เศวตร,N+Arch
คาสดา,N	คิว,PFX+N	คูนิน,N	เศวตัมพร,N
คาสตร์,N	คิวโมกษ,N	คูก,PFX+N	เศวตีภ,N
คาสตร,PFX+N	คิวลึงค,N	คูกกร,ADJV	เศวตีภ,N
คาสตรา,N	คิวเวท,N	คูกเคระห,N	เศวเตภ,N
คาสตราจารย์,N	คิวะ,N	คูกนิमित,N	เศवाल,N
คาสน์,N+Arch	คิตีระ,ADJV	คูกมัสค,N	เศษ,N
คาสน,PFX+N	คิตีระ,N	คูกมาตรา,N	เศษเกิน,N+Maths
คาสนจักร,N	คิตู,N	คูกมาส,N	เศษซ้อน,N+Maths
คาสนา,N	คิษฎี,N	คุกร,PFX+ADJV	เศษส่วน,N
คาสนีย์,ADJV	คิษฎี,ADJV	คูกอักษร,N	เศษลืบ,N
คาสนีย์,PFX+ADJV	คิษย์,N	คูกางค,ADJV	เศจ,PFX+N

เศาใจย, N	สก, N	สงคราม, N	สดก, N
เศาร, ADJV	สก, PFX+ADJV	สงครามกลางเมือง, N	สดน, N+Form
เศารยะ, N	สก, V+Arch	สงครามเย็น, N	สดกิสชะ, N
เศิก, N+Arch	สกฏ, PFX+N	สงครามโลก, N	สดมาหะ, N
เศียร, N	สกฏฎาร, N	สงครามเคราะห, N	สดรอนเขียม, N
โสก, ADJV	สกฏฐะ, N	สงครามเคราะห, V	สดริกนิน, N
โสก, N	สกทาคามีผล, N	สงคราม, N	สดรี, N
โสก, PFX+ADJV	สกทาคามีมรรค, N	สงครามดอก, V	สดรีลิ่งค, N+Gram
โสก, PFX+N	สกทาคามี, N	สงครามเดช, ADJV+Collq	สดรีลิ่งค, N+Gram
โสกนาฏกรรม, N	สกนธ, N	สงครามตัว, V	สดัน, N+Form
โสกคัลย, V	สกปรก, ADJV	สงครามท่าย, V	สดันย, N+Form
โสกา, V+Poet	สกธเนย, N+Form	สงบ, V	สดัพธ, ADJV+Form
โสกาตุร, V	สกธรรจ, ADJV	สงบเสงี่ยม, V	สดัพพ์, N
โสกาลัย, N	สกธรมกรียา, N	สงบเสงี่ยม, V	สดัมภ, N+Form
โสเกี, V+Poet	สกธ, ADJV	สงบเสงี่ยม, V	สดางค, N
โสจนะ, N	สกธ, PFX+ADJV	สงบเสงี่ยม, V	สดิ, N
โสจหนียะ, ADJV	สกธมหาสังฆปริณายก, N	สงบเสงี่ยม, V	สดิปัญญา, N
โสจ, ADJV	สกธโลก, N	สงบเสงี่ยม, V	สดิปัญญา, N
โสจ, N	สกธวาท, N	สงบเสงี่ยม, V	สดิวิสัย, N
โสจธ, N	สกธิต, V	สงบเสงี่ยม, V	สดิสัมปชัญญะ, N
โสจธนะ, N	สกธิตแคว, N	สงบเสงี่ยม, V	สดิ, N
โสจธะ, N+Royal	สกธา, N	สงบเสงี่ยม, V	สดู, N
โสจ, N	สกธาว, ADJV	สงบเสงี่ยม, V	สดูป, N+Form
โสจณ, N	สกธิตาคามี, N	สงบเสงี่ยม, V	สดน, N+Form
โสกา, ADJV	สกธิต, N	สงบเสงี่ยม, V	สดบตี, N+Form
โสกิต, ADJV	สกธิน้ำ, N	สงบเสงี่ยม, V	สดล, N
โสกนิ, ADJV	สกธณ, N	สงบเสงี่ยม, V	สดล, PFX+N
โสกนิชฐ, ADJV	สกธณา, N+Poet	สงบเสงี่ยม, V	สดลทิน, N
โสกนิ, ADJV	สกธณี, N+Poet	สงบเสงี่ยม, V	สดลภณ, N
โสจธนิ, N	สกธน, N+Royal	สงบเสงี่ยม, V	สดลมารค, N
โสจธนิ, N	สกธนต์, N	สงบเสงี่ยม, V	สดวิร, PFX+N+Form
โสจธดา, N	สกธล, N	สงบเสงี่ยม, V	สดวิร, PFX+N+Form
โสจธตร, N	สกธลรุนชาติ, N	สงบเสงี่ยม, V	สดวิระ, N+Form
โสจธก, N	สกธต, N	สงบเสงี่ยม, V	สดาน, N
โสจล, N	สกธตน้ำแข็ง, N	สงบเสงี่ยม, V	สดาน, PFX+N
โสจล, PFX+N	สกธตเตียม, N	สงบเสงี่ยม, V	สดานการณ, N
โสจวะ, N	สกธชะ, N+Form	สงบเสงี่ยม, V	สดานภาพ, N
ชมา, N	ชขา, N+Form	สงบเสงี่ยม, V	สดานะ, N
ชมา, V	ชขี, N+Form	สงบเสงี่ยม, V	สดานี, N
ชมายุมแปลง, N	ชง, ADJV	สงบเสงี่ยม, V	สดาบก, V+Arch
ชฎ, ADJV	ชง, V	สงบเสงี่ยม, V	สดาบัน, N+Soc
ชฎกะ, N	ชง, V	สงบเสงี่ยม, V	สดาปนา, V
ชฎ, ADJV	ชงกร, N+Form	สงบเสงี่ยม, V	สดาปนิก, N
ชฎ, ADJV	ชงกรานต์, N	สงบเสงี่ยม, V	สดาปนียพยากรณ์, N
ชช, ADJV	ชงกลัน, V	สงบเสงี่ยม, V	สดาปนียวาที, N
ชชฎี, N	ชงกา, N	สงบเสงี่ยม, V	สดาปัตยกรรม, N
ชชฐ, ADJV	ชงโกจ, V+Form	สงบเสงี่ยม, V	สดาปัตยกรรมศาสตร์, N
ชชฐี, N	ชงขัว, V	สงบเสงี่ยม, V	สดาพร, ADJV
ชชทศ, ADJV	ชงค, N	สงบเสงี่ยม, V	สดาล, N+Form
ชชทศัน, ADJV	ชงคร, N+Form	สงบเสงี่ยม, V	สดาวร, ADJV

สถิต,V	สนับเพลา,N	สภาพดี,N	สมบัติตึกเลข,N
สถิติศาสตร์,N	สนับมือ,N	สภาพ,N	สมบัติผู้ดี,N
สถิติ,N	สนับสนุน,V	สภาพธรรม,N	สมบัติสมบัติ,N
สถิติศาสตร์,N	สนาคก,N+Form	สภาพ,PFX+N	สมบัติสมบัติ,N
สถิร,PFX+ADJV	สนาน,N	สภาพการณ์,N	สมบัติสมบัติ,N
สถุล,ADJV	สนาบก,N	สภาพะ,N	สมบัติสมบัติ,N
สถูป,N	สนาบั้น,N	สมบัติ,ADJV	สมบัติสมบัติ,N
สทิง,N	สนาม,N	สมบัติ,N	สมบัติสมบัติ,N
สทุม,N	สนามเพลาะ,N	สมบัติ,PFX+ADJV	สมบัติสมบัติ,N
สธน,ADJV	สนามหลวง,N	สมบัติ,ADJV	สมบัติสมบัติ,N
สนน,N	สนายุ,N+Form	สมบัติ,N	สมบัติสมบัติ,N
สนน,V	สนิก,ADJV+Form	สมบัติ,N	สมบัติสมบัติ,N
สนัน,N	สนิท,ADJV	สมบัติ,N	สมบัติสมบัติ,N
สนใจ,V	สนิทสนม,ADJV	สมบัติ,N	สมบัติสมบัติ,N
สนเด็ก,N+Form	สนิธ,ADJV+Arch	สมบัติ,N	สมบัติสมบัติ,N
สนตะพาย,V	สนิม,N	สมบัติ,N	สมบัติสมบัติ,N
สนตื่น,N	สนิมสร้อย,ADJV	สมบัติ,N	สมบัติสมบัติ,N
สนทนา,V	สนุก,ADJV	สมบัติ,N	สมบัติสมบัติ,N
สนทรรค,N	สนุกเกอร์,N	สมบัติ,N	สมบัติสมบัติ,N
สนทรรคณ,N	สนุกสนาน,ADJV	สมบัติ,N	สมบัติสมบัติ,N
สนทิต,V	สนุข,N	สมบัติ,N	สมบัติสมบัติ,N
สนเทศ,N	สนุด,ADJV	สมบัติ,N	สมบัติสมบัติ,N
สนเทห์,N	สนุน,N	สมบัติ,N	สมบัติสมบัติ,N
สนธยา,N	สบ,ADJV	สมบัติ,N	สมบัติสมบัติ,N
สนธิ,N	สบ,N	สมบัติ,N	สมบัติสมบัติ,N
สนธิสัญญา,N	สบ,V	สมบัติ,N	สมบัติสมบัติ,N
สนธิอสังกต,N	สบง,N	สมบัติ,N	สมบัติสมบัติ,N
สนนราคา,N	สบจ,N+Form	สมบัติ,N	สมบัติสมบัติ,N
สนนแฝง,N	สบถ,V	สมบัติ,N	สมบัติสมบัติ,N
สนม,N+Arch	สบประมาท,V	สมบัติ,N	สมบัติสมบัติ,N
สนมเอก,N	สบสั่งวาส,ADJV	สมบัติ,N	สมบัติสมบัติ,N
สนหาสิ่งทอ,N	สบเสีย,V	สมบัติ,N	สมบัติสมบัติ,N
สนอง,V	สบั้น,V+Form	สมบัติ,N	สมบัติสมบัติ,N
สนองไข,V	สบาย,ADJV	สมบัติ,N	สมบัติสมบัติ,N
สนองไค,N	สบูน,N	สมบัติ,N	สมบัติสมบัติ,N
สนองโอบ,N	สบู่,N	สมบัติ,N	สมบัติสมบัติ,N
สนอม,V	สบู่เลือด,N	สมบัติ,N	สมบัติสมบัติ,N
สนะ,N	สบู่,N	สมบัติ,N	สมบัติสมบัติ,N
สนะ,V	สบู่,N	สมบัติ,N	สมบัติสมบัติ,N
สนัด,ADJV	สบู่,N	สมบัติ,N	สมบัติสมบัติ,N
สนัด,V	สบู่,N	สมบัติ,N	สมบัติสมบัติ,N
สนัดใจ,ADJV	สบู่,N	สมบัติ,N	สมบัติสมบัติ,N
สนั้น,ADJV	สบู่,N	สมบัติ,N	สมบัติสมบัติ,N
สนับ,N	สบู่,N	สมบัติ,N	สมบัติสมบัติ,N
สนับ,V	สบู่,N	สมบัติ,N	สมบัติสมบัติ,N
สนับข้าง,N	สบู่,N	สมบัติ,N	สมบัติสมบัติ,N
สนับงา,N	สบู่,N	สมบัติ,N	สมบัติสมบัติ,N
สนับทึบ,N	สบู่,N	สมบัติ,N	สมบัติสมบัติ,N
สนับนิ้วมือ,N	สบู่,N	สมบัติ,N	สมบัติสมบัติ,N

สมร,N	สมาทาน,N	สมุหพระกลาโหม,N	สรบับ,N+Poet
สมร,PFX+N	สมาธิ,N	สโมธาน,N	สรพ,ADJV
สมรด,N	สมาน,PFX+ADJV	สโมสร,N	สรพชญ,N
สมรภูมิ,N	สมาน,V	สโมสร,V	สรภะ,N
สมรรถ,ADJV	สมานคติ,N	สโมสรสันนิบาต,N	สรภัญญะ,N
สมรรถ,PFX+ADJV	สมานฉันท์,N	สยต,V	สรภุ,N
สมรรถนะ,N	สมานสังวาส,N	สยตสยอง,V	สรภ,ADJV
สมรรถภาพ,N	สมาบัติ,N	สยตสยง,V	สรภ,V
สมรส,V	สมาพันธ์รัฐ,N	สยนะ,N	สรร,V
สมรู้,V	สมาส,N	สยบ,V	สรรค์,V
สมฤดี,N	สมาเสมอ,ADJV	สยมพร,N	สรรพ,ADJV
สมฤติ,N	สมิง,N	สยมภุ,N	สรรพ,PFX+ADJV
สมฤฎี,N	สมิงทอง,N	สยอง,V	สรรพควาส,N
สัมลิม,N	สมิงพราย,N	สยอน,V	สรรพคุณ,N
สมวัย,ADJV	สมิงมิ่งชาย,N	สยมพร,N	สรรพนาม,N+Gram
สมวายะ,N	สมิต,N	สยมวรา,N	สรรพสามิต,N
สมลัก,N+Arch	สมิต,V	สยาม,N	สรรพชญ,N+Form
สัมสันดาน,N	สมิติ,N	สยาม,PFX+N	สรรพการ,N
สมสู,V	สมิทธิ,ADJV	สยามรัฐ,N	สรรพวงค์,N
สมเสรีจ,N	สมิทธิ,ADJV	สยาย,V	สรรพชญ,N+Form
สมเสี่ยว,N	สมี่,N	สยิว,V	สรรพชูดา,N+Form
สมหน้าสมตา,ADJV	สมี่ป,ADJV+Form	สยิว,V	สรรพชูดาญาณ,N
สมเหตุสมผล,ADJV	สมี่ร,N	สยูน,N	สรรวง,N+Poet
สมอ,N	สมุก,N	สยมพร,N	สรรเสริญ,V
สมอง,N	สมุจจัย,N	สยมภุ,ADJV	สรรแสรง,V
สมองตาย,ADJV	สมุจเจท,N	สร,N	สรลน,ADJV+Poet
สมองผ่อ,N	สมุจเจท,PFX+N	สร,PFX+ADJV	สรลม,ADJV+Poet
สมอสำเนา,N	สมุจเจทพหาน,N	สรก,N	สรลมสลวน,ADJV
สมอ้าง,V	สมุฏฐาน,N	สรง,V	สรลอด,N+Poet
สมัค,V	สมุต,N	สรง,N	สรลอน,ADJV+Poet
สมัคร,V	สมุคไทย,N	สรฐะ,N	สรละ,V+Poet
สมัครพรรคพวก,N	สมุคปุมเดินทาง,N	สรณ,PFX+N	สรลัย,V+Poet
สมัครสมา,V	สมุคถาน,N	สรณคณน,N	สรลิต,N+Poet
สมัครสมาน,V	สมุทร,N	สรณดรัย,N	สรเลข,N
สมังคิ,ADJV	สมุทร,PFX+N	สรณะ,N	สรวง,N
สมัช,N	สมุทรโคตม,N	สรณาคณน,N	สรวง,V
สมัชชา,N	สมุทรโจร,N	สรตัก,V+Poet	สรวงเส,V
สมัญญา,N	สมุทรศาสตร์,N	สรตื้น,ADJV+Poet	สรวบ,V+Arch
สมัต,V	สมุทรเสนา,N+Obs	สรตื้น,V+Poet	สรวม,V
สมัน,N	สมุทัย,N	สรตื้น,ADJV+Poet	สรวมชีพ,V
สมันต์,ADJV	สมุน,N	สรตะ,V	สรवल,V
สมัย,N	สมุนไพร,N	สรตัก,V+Poet	สรवलเส,V
สมัยเก่า,ADJV	สมุลแว้ง,N	สรทะ,N	สรवलเสเฮยา,V
สมัยใหม่,ADJV	สมุห,N	สรทึง,N+Poet	สรเสริญ,V+Poet
สมา,N	สมุห,PFX+N	สรแทบ,ADJV+Poet	สรอย,N
สมา,V	สมุหกลาโหม,N	สรนุก,ADJV+Poet	สรอย,V
สมาคม,N	สมุหเทศาภิบาล,N	สรณะ,ADJV+Poet	สรอยทอง,N
สมาจาร,N	สมุหนาม,N+Gram	สรโน,N	สรอยทะเล,N
สมาชิก,N	สมุหนายก,N	สรบ,ADJV+Arch+Poet	สรอยนกเขา,N
สมาชิก,N+Maths	สมุหประธาน,N+Arch	สรบบ,N+Poet	สรอยระย้า,N

สร้อยเครือ,V	สลบ,สล,V	สวน,N	สวะ,N
สร้อยสน,N	สลบเหมือด,V+Collq	สวน,PFX+N	สวะ,V
สร้อยยอน,N	สวน,V	สวน,V	สวัสตี,N
สร้อยอินทนิล,N	สลวย,V	สวน,CONJ	สวัสติการ,N
สระ,N	สลอด,N	สวน,N	สวัสตี,N
สระ,V	สลอน,ADJV	สวนกลาง,N	สวัสตี,N
สระกอ,ADJV+Poet	สลอย,ADJV+Poet	สวนควั่น,ADJV	สวัสติกะ,N
สระคราญ,ADJV+Poet	สระ,N	สวนความ,V	สวา,N
สระตะ,ADJV+Poet	สระ,V	สวนไต้สวนเสีย,N	สวาคต,N
สระทอน,ADJV+Poet	สระสลวย,ADJV	สวนตัว,ADJV	สว่าง,N
สระพรั่ง,ADJV+Poet	สลัก,N	สวนทอถิ่น,N	สว่าง,ADJV
สระอาด,ADJV+Poet	สลัก,V	สวนแหง,V	สว่างไสว,ADJV
สระอิน,V+Poet	สลักเกลียว,N	สวนประกอบ,N	สวาค,ADJV
สร้าง,N	สลักเต้,N	สวนปากสวนคำ,V	สวาค,N
สร้อยสวด,N	สลักเพชร,N	สวนผสม,N	สวาดี,N
สร้าง,V	สลักสำคัญ,ADJV	สวนภูมิภาค,N	สวาดี,V+Arch
สร้าง,N	สลักเสลา,V	สวนรวม,N	สวาตี,N
สร้าง,V	สลักหลัง,V+Law	สวนลด,N	สวาท,N
สร้างวิมานในอากาศ,V+Idiom	สลัด,N	สวนสนาม,N	สวาท,V
สร้างสรรค์,V	สลัด,V	สวนสัตว์,N	สว่าง,N
สราญ,ADJV	สลัดได้,N	สวนหน้า,N	สว่าง,V
สว่างเสีย,V	สลับ,ADJV	สวนหลัง,N	สว่าง,N
สรีด,N	สลับมาก,N	สวนะ,N	สว่างปาม,V
สรีร,PFX+N	สลัว,ADJV	สวนาการ,N	สว่างมี,N
สรีรกิจ,N	สลา,N	สวนิด,V+Poet	สว่างมี,N
สรีรธาตุ,N	สลาก,N	สวนีย์,PFX+N	สว่างมีกักดิ์,V
สรีรวิทยา,N	สลากกินแบ่ง,N	สวภาพ,N	สว่างมี,N
สรีรศาสตร์,N	สลากกินรวบ,N	สวม,V	สว่าง,N
สรีระ,N	สลากกั๊ต,N	สวม,N	สว่างสอ,N
สร้อยคาร,N	สล้าง,ADJV	สวม,N+Dial+[NE]	สว่างสัด,V
สร้อยคาร,N	สลาด,N	สวม,V	สวิง,N
สร้อยสอ,N	สลาดัน,N	สวมกอด,V	สวิงสวย,V
สรุท,N	สลาบ,N	สวมรอย,V	สวิญญาณกทรัพย์,N+Arch
สรุทเกรา,N	สลวย,V	สวมหัวโชน,V+Collq	สวีตซ์,N
สรุท,N+Poet	สลาเห็น,N	สลวย,ADJV	สสาร,N
สรุทโนก,N	สลัด,N	สลวย,N	สสาร,PFX+N
สรุท,N	สลัด,N	สลวย,ADJV	สสารนิยม,N
สรุท,V	สลัด,N	สลวย,V	สสุระ,N
สรุทสระ,ADJV	สลัด,N	สลวยม,ADJV	สสุรี,N
สรุท,N	สลุด,V	สลวยมพร,N	สห,PFX+ADJV
สรุท,V	สลูป,N	สลวยมภู,N	สหกรณ์,N
สรุทช,N	สลูมพร,N	สลวยเสีย,N	สหการ,N
สรุท,N	สแลง,N	สวร,N	สหจร,N
สรุทกาล,N	สว,PFX+N	สวรค์,N	สหชาติ,N
สรุท,V	สวก,ADJV	สวรค์,PFX+N	สหชาติ,N+Royal
สรุทษฎี,N	สวก,N	สวรค์คต,V	สหชาติ,N
สรุทษฎี,N	สวกกรรม,N	สวรค์คบดี,N	สหชาติ,N+Royal
สล,N	สวการย,N	สวรค์คาลัย,V	สหธรรม,N
สลต,V	สว่าง,N	สวรค์รยา,N+Poet	สหธรรมิก,N
สลบ,V	สวด,V	สวรค์ชัย,N	สหปาม,N

สหประชาชาติ,N+Law	สอบไล่,V	สะอาดหมั่น,N	สะพานซึก,N
สหพันธ์,N	สอบสวน,V+Law	สะอาด,ADJV	สะพานเชือก,N
สหพันธ์รัฐ,N	สอบสวนทวนพยาน,V+Idiom	สะอาด,N	สะพานเดินเรือ,N
สหภาพ,N	สอบปุณ,V	สะอาด,V	สะพานหุ่น,N
สหภาพแรงงาน,N+Law	สอบพลอ,V	สะอาดะ,N	สะพานเบี่ยง,N
สหศึกษา,N	สอบม,N	สะอาดก,N	สะพานปลา,N
สหัช,ADJV	สอบม,V	สะอาดท,V	สะพานไฟ,N
สหัมบดี,N	สอบย,V	สะอาดน,V	สะพานลอย,N
สหัส,PFX+ADJV	สอบยดอกฟ้า,V+Idiom	สะอาดอน,V	สะพานเสี้ยว,N
สหัสธาวา,N	สอบยดาว,ADJV	สะอาดอนใจ,V	สะพานหก,N
สหัสันยน,N	สอบยผม,V	สะอาดาน,V	สะพานหัน,N
สหัสเนตร,N	สอบยไร,V	สะอาดก,V	สะพาน,N
สหัสรังสี,N	สอบเสียด,V	สะอาดที่,ADJV+Poet	สะพานแล่ง,ADJV
สหัสสะ,ADJV	สะอาด,ADJV	สะอาดที่,ADJV+Poet	สะพาน,ADJV
สหัสสา,ADJV	สะอาด,V	สะอาดเทิน,ADJV	สะพาน,N
สหายน,N	สะอาดก,N	สะอาดเทิน,V	สะพาน,N
สอบ,ADJV	สะอาดก,V	สะอาดเทิน,V	สะพาน,N
สอบ,N	สะอาดก,ADJV	สะอาดเทินน้ำสะอาดเทินบก,ADJV	สะอาดะ,V+Form
สอบ,V	สะอาดก,N	สะอาดเทิน,V	สะอาดะหน่น,N
สอบง,N	สะอาดการะ,N	สะอาดเทอน,V	สะอาดะปะตุน,N+Arch
สอบง,V	สะอาดการะตาทหารา,N	สะอาดเทอนใจ,V	สะอาดลิมสะอาด,ADJV
สอบง,N+Poet	สะอาดกิด,V	สะอาดปะ,N	สะอาดวัดสะอาด,ADJV+Collq
สอบงเกลอ,N	สะอาดเกิด,N	สะอาดัก,N	สะอาดสม,V
สอบงจิตสองใจ,ADJV	สะอาดแกก,N	สะอาดักจม,V	สะอาดวย,ADJV
สอบงใจ,ADJV	สะอาดแกวัลย์,N	สะอาดักสะอาดบม,V	สะอาดวย,V
สอบงต่อสอง,ADJV	สะอาดแกแสง,N	สะอาดัด,V	สะอาดาง,V
สอบงผม,ADJV	สะอาดคราญ,ADJV	สะอาดัดกั้น,V	สะอาดาง,ADJV
สอบงฝึกสองฝ่าย,ADJV+Idiom	สะอาดคราญ,N	สะอาดัดมือ,V	สะอาดาด,ADJV
สอบงไม้,N	สะอาดคาน,N	สะอาดัดรอนสะอาดัดหนาว,V	สะอาด่าน,ADJV
สอบงสิ่งเพื่อง,ADJV+Collq	สะอาดเงาะสะอาดเงะ,ADJV	สะอาดัดลูกสะอาดัดนั่ง,V	สะอาดอั้ง,N
สอบงหน้า,ADJV+Idiom	สะอาดใจ,V	สะอาดัดสะอาดบั้ง,N	สะอาดัดสะอาดเย็น,V
สอบงหน้า,N	สะอาดตม,V	สะอาดัดสะอาดบั้ง,V	สะอาดอีก,V
สอบงด,V	สะอาดตวก,ADJV	สะอาดัดหน้า,V	สะอาดอีกเข้าใส่,V
สอบงดคล้อง,ADJV	สะอาดตัก,V	สะอาดัดนั้น,ADJV	สะอาดอีกสะอาดอื่น,V
สอบงดแคล้ว,ADJV	สะอาดตั้ง,ADJV+Collq	สะอาดัดนั้น,N	สะอาดอื่น,V
สอบงดแนม,V	สะอาดตั้ง,N	สะอาดัดนั้น,V	สะอาดเอ็ง,N
สอบงดรู้,N	สะอาดตือ,N	สะอาดบม,N	สะอาดเอว,N
สอบงดรู้สอดเห็น,N	สะอาดคู้,N	สะอาดบง,V	สะอาดเออะ,N
สอบงดสอง,V	สะอาดคู้,V	สะอาดปะสะอาดปะ,ADJV+Collq	สะอาดเออะ,V
สอบงดใส่,V	สะอาดคู้มมาร,N+Collq	สะอาดพริก,ADJV	สะอาดอดสอง,ADJV
สอบงดใส่,N	สะอาดคู้ด,V	สะอาดพริ้ง,ADJV	สะอาดโอ,N
สอบงด,V	สะอาดคู้ดใจ,V	สะอาดพริ้งกลัว,V	สะอาดัก,ADJV
สอบงด,ADJV	สะอาดคู้ดตา,V	สะอาดพริบ,ADJV	สะอาดัก,N
สอบงดจะเข้ให้ว่ายนน้ำ,V+Idiom	สะอาดคู้ดหู,V	สะอาดพัก,N	สะอาดัก,V
สอบงดหนังสือสั่งฆราช,V+Idiom	สะอาดเด็ด,V	สะอาดพัก,V	สะอาดักกะ,N
สอบงด,ADJV	สะอาดเดา,N	สะอาดพั้ง,N	สะอาดักกะ,N+Form
สอบงด,V	สะอาดเดาติน,N	สะอาดพัด,ADJV	สะอาดักจจะ,ADJV
สอบงดซ่อม,V	สะอาดเดาอินเตีย,N	สะอาดพั้น,N	สะอาดักกาย,PFX+N
สอบงดปากคำ,V	สะอาดเดาะ,V	สะอาดพาน,N	สะอาดักกายทิลี,N
สอบงดพยาน,V	สะอาดดอ,N	สะอาดพานแขวน,N	สะอาดักการ,PFX+V

สักการะ,V	สังคยาติ,N+Collq	สังวาล,N	สัญญา,N
สักขรา,N	สังคย,ADJV	สังวาลพราหมณ์,N	สัญญา,N
สักขี,N	สังคย,N	สังวาลส,N	สัญญา,V
สักขีโก๋,N+Dial+[NW]	สังคย,PFX+ADJV	สังเวคะ,N	สัญญาณ,N
สักกะ,N+Form	สังคย,PFX+N	สังเวช,V	สัญญาบัตร,N
สักตะ,N+Form	สังคณนิยม,N	สังเวช,V	สัญญาวิปาส,ADJV
สักแต่ว่า,ADJV	สังคณวิทยา,N	สังเวียน,N	สัญญาญี,ADJV
สักยะ,N	สังคณศาสตร์,N	สังสกฤต,N	สัญญาชน,N
สักว่า,N	สังคณศึกษา,N	สังสการ,N+Arch	สัญญาประกาศ,N
สักว่า,ADJV	สังคณสงเคราะห์,N	สังสคมภ,N	สัญญาโยค,N
สักหลาด,N	สังคหะ,N+Form	สังสนทนา,V	สัญญาลักษณ,N
สักยะ,N+Form	สังคัง,N+Collq	สังสนทนา,V	สัญญา,ADJV
สัก,N	สังคาคา,N	สังสม,V	สัญญาฐาน,N
สักคะ,N	สังคายนา,N	สังสรวค,V	สัญญาฐิติ,N
สัง,V	สังคายนา,V	สังสอน,V	สัญญาท,N
สังกมทรัพย์,N+Law+Obs	สังคายนาย,N	สังสรวฎ,N	สัญญา,ADJV
สังกร,N	สังคายนาย,V	สังสทธิ,N	สัก,N
สังกรณี,N	สังคิต,N	สังสฐิ,N	สัก,V
สังกะตั้ง,ADJV	สังคิติ,N	สังสฐิ,N	สักจง,N
สังกะวัง,N	สังเค็ด,N	สังเสี่ย,V	สักส่วน,N
สังกะวาด,N	สังเคราะห์,ADJV+Chem	สังหร,V	สัก,ADJV
สังกะสี,N	สังเคราะห์,V+Chem	สังหรัณ,V	สัก,PFX+ADJV
สังกัด,V	สังฆ,PFX+N	สังหรัษ,N	สักการ,N
สังกัปปะ,N	สังฆกรรม,N	สังหาร,V	สักตบงกช,N
สังกา,N	สังฆการี,N	สังหาริมทรัพย์,N	สักตบรณ,N
สังการ,N+Form	สังฆเถระ,N	สังหาริมะ,N	สักตบุษย์,N
สังภาค,ADJV	สังฆทาน,N	สังหิต,ADJV	สักตตะ,ADJV
สังกิลีส,N	สังฆนายก,N+Law+Obs	สังจ,N	สักตตะ,N
สังเกต,V	สังฆปาโมกข์,N	สังจ,PFX+N	สักตตะ,V
สังเกตการณ,N	สังฆภัต,N	สังจกริยา,N	สักตทา,PFX+N
สังเกตการณ,V	สังฆเภท,N	สังจจะ,N	สักตทาหลัก,N
สังข,N	สังฆมณฑล,N	สังจตุ,N	สักตตุ,N
สังข,PFX+N	สังฆมนตรี,N+Law+Obs	สังจนิยม,N	สักตถ,PFX+N+Form
สังขกร,N	สังฆราช,N	สังจพจน,N	สักตถันตร,N
สังขต,PFX+ADJV	สังฆสภา,N+Law+Obs	สังจณ,PFX+N	สักตถา,N+Form
สังขตธรรม,N	สังฆภา,N	สังจณกร,N	สักตถิ,N+Form
สังขตะ,ADJV	สังฆาณัติ,N+Law+Obs	สังจณการ,N	สักตถุ,N
สังขยา,N	สังฆาทีเสส,N	สังจณะ,N	สักตถุศาสนา,N
สังขลิก,N	สังฆาธิการ,N	สังจณายะ,V	สักตบถ,N
สังขลิกา,N	สังฆานุสติ,N	สังจณุ,N	สักตบุษย์,N
สังขาร,N	สังฆาวาส,N	สังจณกร,N	สักตภัณฑ,N
สังขาร,PFX+N	สังคัก,V	สังจณการ,N	สักตม,PFX+ADJV
สังขาร,PFX+V	สังปะติแห่งะ,N	สังจจร,N	สักตมวาร,N
สังขาร,V	สังปะติแห่งะ,N	สังจจร,V	สักตย,ADJV
สังขารธรรม,N	สังโยค,N	สังจจรโรค,N	สักตย,N
สังขารโลก,N	สังโยชน,N	สังจจาร,N	สักตย,PFX+ADJV
สังเขป,N	สังวร,N	สังจเจตนา,N	สักตย,PFX+N
สังโฆ,N+Form	สังวร,V	สังจชาติ,PFX+ADJV	สักตยพรด,N
สังค,N	สังวัจณะ,N	สังจชาติญาณ,N	สักตยวาที,N
สังค,PFX+N	สังวัชยาย,V	สังจชาติ,N	สักตยาเคราะห์,N

สัตยาธิษฐาน,N	สันทีส,V	สัตพัญญุ,N	สัมมากัมมันตะ,N
สัตยาบัน,N+Law	สันเทส,N	สัตเพหระ,ADJV+Collq	สัมมาจริยา,N
สัตว์,N	สันเทท,N	สัตพยอก,V	สัมมาชีพ,N
สัตว,PFX+N	สันธาน,N	สัมบูรณ์,ADJV	สัมมาทิลุ,N
สัตวบาล,N	สันธาน,N+Gram	สัมปชัญญะ,N	สัมมาวาจา,N
สัตวแพทย์,N	สันนิธิ,N	สัมปทา,N	สัมมาวายามะ,N
สัตวโลก,N	สันนิบาต,N	สัมปทาน,N+Law	สัมมาสติ,N
สัตววิทยา,N	สันนิवास,N	สัมปยุต,V	สัมมาสมาธิ,N
สัตวา,N	สันนิเวส,N	สัมปโยค,N	สัมมาสังกัปปะ,N
สัตวาร,N	สันนิษฐาน,V	สัมประสิทธิ์,N+Maths	สัมมาอาชีวะ,N
สัตสดก,N	สันป็นน้ำ,N	สัมประหาร,N	สัมโมทนียกถา,N
สัตธรรม,N	สันพราทอม,N	สัมปรายภพ,N	สัมฤทธิ์,N
สัตธา,N	สันรวง,N+Poet	สัมปรายิกภพ,N	สัมฤทธิ์,PFX+N
สัตธาจรีต,N	สันลึก,N	สัมปัติ,N	สัมฤทธิศก,N
สัตธาธิก,N	สันสกฤต,N	สัมผัปลาป,N	สัยน,N
สัตธิงวิหารีก,N	สันหลัง,N	สัมผัส,N	สลลลาป,PFX+N
สัตธินทรีย,N	สันหลังยาว,ADJV+Idiom	สัมผัส,V	สลเลข,PFX+N
สัตธิวิหารีก,N	ลับ,ADJV	สัมผัสนอก,N	สลตี,N
สัตศาสตร์,N	ลับ,V	สัมผัสใน,N	สลต,PFX+ADJV
สัน,N	ลับเกลียว,V	สัมผัสสระ,N	สลตทิลุ,N
สัน,V	ลับเงา,ADJV	สัมผัสอักษร,N	สลสะ,N
สัน,ADJV	ลับเชือก,V	สัมพล,N	สลสุ,N
สันชา,N	ลับนก,ADJV	สัมพหุลา,ADJV+Collq	สลสุ,N
สันตอน,N	ลับปลับ,V	สัมพัจฉร,PFX+N	สลสุรี,N
สันดาน,N	ลับปลี,V	สัมพัจฉรฉินท์,N	สา,ADJV
สันดาป,N	ลับประรด,N	สัมพัตสร,N	สา,N
สันตก,N+Arch	ลับเปลี่ยน,V	สัมพัทธ์,ADJV	สา,N+Dial+[NE]
สันโตษ,ADJV	ลับสน,V	สัมพันธ์,V	สา,N+Dial+[NW]
สันโตษ,N	ลับสลัก,V+Collq	สัมพันธ์,PFX+V	สา,N
สันต์,ADJV	ลับคับ,N	สัมพันธ์น,V	สาก,ADJV
สันตติ,N	ลับคับข้าง,N	สัมพันธ์ภาพ,N	สาก,N
สันตะปาปา,N	ลับต,PFX+ADJV	สัมพันธ์มิตร,N	สากกะเบือ,N
สันตะวา,N	ลับตน,ADJV	สัมพันธ์ไมตรี,N	สากล,ADJV
สันติ,N	ลับตปกครอง,N	สัมพัชระ,N	สากชิน,N
สันติกะ,N	ลับตปกครอง,N	สัมพาหน,N	สากชี,N
สันติภาพ,N	ลับตสดก,N	สัมพาหะ,N	สากหยาก,ADJV
สันตุฎฐี,N	ลับตาท,N	สัมพุทธ,PFX+N	สากัจฉา,N
สันถระ,N	ลับตาทะ,N	สัมพุทธะ,N	สากัลย์,N+Form
สันถว,PFX+N	ลับต,PFX+ADJV	สัมโพธิ,N	สากีย,PFX+N
สันถวไมตรี,N	ลับตศก,N	สัมภาวะ,N	สากียบุตร,N
สันถวะ,N	ลับทน,N	สัมภเวสี,N	สากียมุนี,N
สันถัต,N	ลับปะ,N	สัมภัต,N	สากียะ,N
สันถาร,N	ลับปี,N	สัมภัตตะ,N	สาเก,N
สันทนะ,N	ลับปฐิส,PFX+N	สัมภาระ,N	สาขนุน,N
สันทะ,ADJV	ลับปฐุช,N	สัมภษณ,N	สาขา,N
สันหัต,ADJV	ลับประยุท,V	สัมภทะ,N	สาไซ,N
สันหัตกรรม,ADJV	ลับหงก,ADJV	สัมภคกาย,N	สาคร,N
สันหัสนะ,N	ลับหรือ,N	สัมมนา,N	สาครเศ,N+Poet
สันทาน,N	ลับ,ADJV	สัมมปธาน,N	สาตุ,N
สันทิลุก,PFX+ADJV+Form	ลับพะ,ADJV	สัมมา,ADJV	สาตุลาน,N

สาควิลาต,N	สานตะวะ,N	สามเหลี่ยมมุมแหลม,N	สายเลือด,N
สาวง,N	सानุ,N	สามเหลี่ยมหน้าจั่ว,N	สายโลหิต,N
สาวง,V	सानุศิษย์,N	สามัคคี,N	สายศึก,V
สาวง,N	सानุ,N	สามัญ,ADJV	สายศึก,V
สาวงคลื่น,N	สาวบ,N	สามัญ,PFX+N	สายสนกลไน,N
สาวงหัว,N+Dial+[NE]	สาวบแรงสาวบกา,N	สามัญสำนึก,N	สายสมร,N
สาวงุก,N	สาวบสูญ,N	สามัญถิยะ,N	สายสร้อย,N
สาวงุก,PFX+N	สาวบสูญ,V	สามานย์,ADJV	สายสาวท,N
สาวงณ,PFX+N	สาวบเสื่อ,N	สามานย์,PFX+ADJV	สายสะพาย,N
สาวงณี,N	สาวบาน,V	สามานยนาม,N+Gram	สายสิญจน์,N
สาวด,N	สาวบานธง,V	สามารถ,ADJV	สายสูตร,N
สาวด,V	สาวป,N	สามิก,N	สายหยุด,N
สาวดโคลน,V+Idiom	สาวปไต่ย,N	สามิต,N	สายเหา,N
สาวदन้ารดก้น,V+Idiom	สาวปสรร,N	สามินี,N	สายอากาศ,N
สาวดเสียเทเสีย,ADJV	สาวม,N	สามิมักดี,N	สายเอก,N
สาวดเสียเทเสีย,V	สาวม,PFX+N	สามิมักดี,V	สายยันท์,N
สาวด,ADJV	สาวมกษัตริย์,N	สามี่,N	สายหั้น,N
สาวดรา,N+Arch	สาวมเกลือ,N	สามิจิกรรม,N	สาวร,N
สาวไถย,N	สาวมขา,N	สาวย,ADJV	สาวร,PFX+N
สาวทร,V	สาวมขุม,N	สาวย,N	สาวรคดี,N
สาวทิส,ADJV	สาวมคาน,N	สาวย,N	สาวรดรา,N+Arch
สาวทิส,PFX+ADJV	สาวมงาม,N	สาวย,V	สาวรณี,N
สาวทิสลักษณ์,N+Royal	สาวมชุก,N	สาวย,V	สาวรณีจักรณ,N
สาวทุ,ADJV	สาวมแซ,N	สาวยกระได,N	สาวรท,ADJV
สาวโท,N	สาวมณเระ,N	สาวยใจ,N	สาวรท,N
สาวรก,V	สาวมณเระ,N	สาวยชู,N	สาวรทา,N
สาวรย,PFX+ADJV	สาวมตา,N	สาวยชุง,N	สาวรททุกข์สุกดิบ,N
สาวรย,PFX+N	สาวมนต์,ADJV	สาวยดิน,N	สาวรธรรม,N
สาวรยะ,ADJV	สาวมนต,PFX+ADJV	สาวยตะพาย,N	สาวรนิเทศ,N
สาวรยะ,N	สาวมนตราช,N	สาวยตัว,N	สาวรบบ,N
สาวรยาย,N	สาวมใบเถา,N+Collq	สาวยตา,N	สาวรบรณ,N
สาวรารณ,ADJV	สาวมเพลงตกม้าตาย,ADJV+Idiom	สาวยตาพิการ,N	สาวรบัญ,N
สาวรารณ,PFX+ADJV	สาวมเมา,ADJV+Collq	สาวยตั้ง,N	สาวรบับ,N
สาวรารณภัย,N	สาวมยทรัพย์,N+Law	สาวยน้ำ,N	สาวรบับ,N
สาวรารณรัฐ,N	สาวมล,ADJV	สาวยน้ำผึ้ง,N	สาวรบาญ,N
สาวรารณสถาน,N+Law	สาวมล่อ,N	สาวยบัว,N	สาวรบาญชี,N
สาวรารณสมบัติ,N	สาวมล้าคาน,N	สาวยพาน,N	สาวรบประกอบ,N
สาวรารณสมบัติของแผ่นดิน,N+Law	สาวมวันดีสี่วันไซ้,ADJV	สาวยฟ้า,N	สาวรบระโยชน์,N
สาวรารณสุข,N	สาวมเวท,N	สาวยมงคล,N	สาวรพัด,ADJV
สาวรารณะ,ADJV	สาวมเศียร,N	สาวยมาน,N	สาวรพัน,ADJV
สาวรารณูปการ,N	สาวมสิ่งเพื่อง,ADJV+Idiom	สาวยยู,N	สาวรพางค์,N
สาวรารณูปโภค,N	สาวมสืบกليب,N	สาวโยก,N	สาวรภาพ,V
สาวริต,ADJV	สาวมเส้า,N	สาวยโย,N	สาวรภี,N
สาวรุ,ADJV	สาวมหมุด,N	สาวยระเดียง,N	สาวรไมย,N
สาวรุ,V	สาวมหาบ,N	สาวยระยาง,N	สาวรละลาย,N
สาวรุการ,N	สาวมหาว,N	สาวยระโยง,N	สาวรวัด,N
สาวรุชน,N	สาวมเหลี่ยม,N	สาวยรัตธิบ,N	สาวรวัดร,N
สาวน,N	สาวมเหลี่ยมด้านเท่า,N	สาวยรุ่ง,N	สาวรสนเทศ,N
สาวน,V	สาวมเหลี่ยมมุมฉาก,N	สาวยล่อฟ้า,N	สาวรสัม,N
สาวน,N	สาวมเหลี่ยมมุมบ้าน,N	สาวยลับ,N	สาวรหนู,N

สารหนูขาว,N	สาสน,N	สำมะลอ,N	ลิขวี,N
สารระ,N	สาสน,PFX+N	สำมะเลเทเมา,V	ลิขเรศ,N+Poet
สาระโกก,ADJV	สาสนธรรม,N	สำมะหา,ADJV	ลิขา,N
สาระแน,ADJV	สาสนา,N	สำรด,N	ลิขานล,N
สาระพา,ADJV	สาหร่าย,N	สำรวจ,V	ลิขี,N
สาระพาเยโล,ADJV	สาหรี,ADJV	สำรวม,ADJV	ลิขาล,N
สาระวอน,V	สาหรี,N	สำรวม,V	สิง,V
สาระวารี,N	สาหัตถ,PFX+ADJV	สำรวมใจ,V	สิง,N
สาระสะมา,N	สาหัตถิก,PFX+ADJV	สำรวย,ADJV	สิงขร,N
สารัตถ,PFX+N	สาหส์,ADJV	สำรวล,V	สิงของ,N
สารัตถะ,N	สาหส์สากรรจ,ADJV	สำรอก,V	สิงค์,N
สารัตถะประโยชน์,N	สาหัต,N	สำรอง,N	สิงคั้ง,ADJV+Poet
สารัท,ADJV	สาเหตุ,N	สำรอง,V	สิงคลี,ADJV
สารัมภ,V	สาเหล่า,N	สำรับ,N	สิงคาร,N
สาราณีย,PFX+ADJV	สาแหรก,N	สำรอก,V	สิงคาล,N
สาราณียกร,N	สาพุระ,N	สำร่าย,V	สิงคี่,N
สาราณียธรรม,N	สำ,V	สำริด,N+Arch	สิงโต,N
สาราณียะ,ADJV	สำ,N	สำเร็จ,ADJV	สิงโตทะเล,N
สารานุกรม,N	สำคัญ,ADJV	สำเร็จ,V	สิงพิมพ์,N
สารีวิภาต,N	สำคัญ,N	สำเร็จโทษ,V+Arch+Royal	สิงละอันพันละน้อย,ADJV
สารูป,ADJV	สำคัญ,V	สำเรีจรูป,ADJV	สิงแวดล้อม,N
สาโรช,N	สำซาং,N	สำเรา,V	สิงสถิต,V
สาละ,N	สำแดง,V	สำเรียง,V	สิงสวารัสต์ว,N
สาละวน,V	สำทับ,V	สำโรง,N	สิงสู,V
สาลี,N	สำนวน,V+Poet	สำลัก,N	สิงห,N
สาลีกา,N	สำนวน,N	สำลัก,V	สิงห,PFX+N
สาลินี,N	สำนวนความ,N+Law	สำลาน,ADJV	สิงหนาท,N
สาลี,N	สำนอง,V	สำลี,N	สิงหบัญชร,N
สาลี,N	สำนัก,N	สำแลง,N	สิงหรา,N+Poet
สาลู,N	สำนัก,V	สำสอน,ADJV	สิงหราช,N
สำเลือด,N	สำนักสงฆ์,N	สำสอน,V	สิงหล,N
สาโลहित,N	สำนาน,N	สำสา,N+Dial+[NW]	สิงหลก,PFX+ADJV
สาว,ADJV	สำนัก,V	สำเส็ด,N	สิงหลก,PFX+N
สาว,N	สำนึ่ง,V	สำเสีย,V	สิงหาคม,N
สาว,PFX+ADJV	สำเนา,N	สำหรวด,N	สิงหาสน,N
สาว,V	สำเนา,V	สำหรับ,ADJV	สิงญจ,PFX+V
สาวก,N	สำเนียง,N	สำหรับ,PREP	สิงญจณ,V
สาวกระเทียบหอ,N	สำบอก,N	สำหา,ADJV	สิงต,ADJV
สาวก้าว,V	สำบัตสำนวน,N	สำเหนียก,V	สิงต,PFX+ADJV
สาวแก่,N	สำบัตสำนวน,V	สำเหว,N	สิงตาคู,N
สาวเท้า,V	สำปะล่อ,N	สำออย,V	สิงถิล,ADJV
สาวน้อยเล่นน้ำ,N	สำปะหลัง,N	สำอาจ,ADJV	สิงถิ,N
สาวนะ,N	สำบัน,N	สำอาจ,N	สิงถิ,PFX+N
สาวแสบ,N	สำบันนี่,N	สิง,ADJV	สิงถา,N+Poet
สาวไส้,V	สำเบา,N	สิงค์,N	สิงถาจารย์,N
สาวไส้ให้กากิน,V+Idiom	สำเภททอง,N	สิงขมานา,N	สิงถานต์,N
สาวิกา,N	สำมะงา,N	สิงขา,N	สิงถารถ,N
สาวิตร,ADJV	สำมะโน,N+Law	สิงขากาม,PFX+ADJV	สิงถี,N
สาวิตรี,N	สำมะโนครัว,N	สิงขาบท,N	สิงถิ,N
สาสน,N	สำมะโนประชากร,N	สิงขร,N	สิงถิกร,ADJV

สิทธิ์ขาด,ADJV	สิ้นสุด,V	สึดอ,N	สืบศาสนา,V
สิทธิครอบครอง,N+Law	สิ้นหัวบัวนาง,N+Law+Arch	สึด,PFX+ADJV	สืบสวน,V+Law
สิทธิชัย,N	สิ้นใหม่,N+Arch	สึดัน,N	สืบสันดาน,V
สิทธิโชค,N	สิ้นะ,ADJV	สึดล,PFX+ADJV	สืบสาย,V
สิทธิบัตร,N+Law	สิ้นาด,N	สึดลรัศมี,ADJV	สืบสาวราวเรื่อง,V
สิทธิยึดหน่วง,N+Law	สิ้นิทธิ์,ADJV	สึดลหุทัย,ADJV	สืบเสาะ,V
สิทธิสภาพนอกอาณาเขต,N+Law	สิ้นี่,N	สึดโลกทก,N	สืบหูก,V
สิทธิยะ,N	สิ้นเรุ,N	สึดโตทก,N	สึดอ,N
สิ้น,N	สิ้นเทก,N	สึดทันดร,N	สึดอ,V
สิ้น,V	สิ้นเหนียะ,ADJV	สึดบท,N	สึดการศึกษา,N
สิ้น,V	สิ้นเหะ,N	สึดฝั่ง,N	สึดอมวลชน,N
สิ้นค้ำ,N	สิ้นเหา,N	สึดฝัด,N	สึดสาร,V
สิ้นค้ำเข้า,N	สิ้นเหา,N	สึดไฟ,N	สึดสารมวลชน,N
สิ้นค้ำออก,N	สึดบ,N	สึดไฟ,V	สึด,ADJV
สิ้นคิด,V	สึดเบี่ยไกลมือ,N+Idiom	สึดมันต์,N	สึด,V
สิ้นจ้าง,N	สึดแปดมงกุฎ,N	สึดมา,N	สึด,N
สิ้นใจ,V	สึดปะะ,N	สึดลม,N	สึด,PFX+ADJV
สิ้นชีพ,V	สึดพนะ,N	สึดวิกา,N	สึด,V
สิ้นชีพตักษัย,V+Royal	สึดพลลี,N	สึดสวรรค,N	สึดก่อนห้าม,V+Idiom
สิ้นชีวิต,V	สึดระ,PFX+N	สึดสะ,N	สึดข้,V
สิ้นเชิง,ADJV	สึดระ,N	สึดสา,ADJV	สึดตียบ,ADJV
สิ้นเชื้อ,N	สึดวิ,N	สึดสูก,N	สึดแดด,ADJV
สิ้นไช้,N	สึดวิ,V	สึดเสียด,N	สึดกร,N
สิ้นเดิม,N+Law+Obs	สึดวี,N	สึดเสื่อน้อย,N+Dial+[NW]	สึดกรม,N
สิ้นตำรา,ADJV+Idiom	สึดโรดม,N	สึดห้,N	สึดใส,ADJV
สิ้นแต่ม,ADJV	สึดโรดม,N	สึดห,PFX+N	สึดเอาเผากิน,V+Idiom
สิ้นไถ้,N+Law	สึดลา,N	สึดหน้า,N	สึดกำศพ,V
สิ้นทรัพย์,N	สึดโลก,N	สึดหนาท,N	สึดกียากี้,N
สิ้นท่า,ADJV	สึดว,N	สึดหับญชร,N	สึดข,N
สิ้นทุระ,N	สึดว,PFX+N	สึดหราช,N	สึดข,PFX+N
สิ้นเทา,N	สึดว้,N	สึดหะ,N	สึดขนาฏกรรม,N
สิ้นทพ,N	สึดวน้อง,N	สึดห่ลี่ยม,N	สึดขภัณฑ,N
สิ้นทุ,N	สึดวเสียน,N	สึดห่ลี่ยมขนมเบี่ยกปูน,N	สึดขภาพ,N
สิ้นทุระ,N	สึดวะ,N	สึดห่ลี่ยมคางหมู,N	สึดขลักษณะ,N
สิ้นเหว้,N	สึดวาลัย,N	สึดห่ลี่ยมจัตุรัส,N	สึดขวิทยา,N
สิ้นหน้าใจ,N	สึดวิกา,N	สึดห่ลี่ยมตันขนาน,N	สึดขศาลา,N
สิ้นน้อประตาดัว,ADJV	สึดหนา,ADJV	สึดห่ลี่ยมตันไม้เท้า,N	สึดขศึกษา,N
สิ้นบน,N	สึดห้,N	สึดห่ลี่ยมผืนผ้า,N	สึดขา,N+Collq
สิ้นบริคณห์,N+Law+Obs	สึดห้,V	สึดก,N	สึดขาภิบาล,N
สิ้นบุญ,V	สึดห้,N	สึดก,V	สึดขารมณ,N
สิ้นประดู,ADJV+Idiom	สึดห้,N	สึดกหรือ,V	สึดขาวดี,N
สิ้นพระชนม์,V+Royal	สึดกรุด,N	สึดง,V	สึดخين,ADJV+Poet
สิ้นระบาด,N	สึดกา,N+Collq	สึดบ,V	สึดخين,N+Poet
สิ้นแรว้,N	สึดกุน,N	สึดบไป,ADJV	สึดขี้,ADJV+Poet
สิ้นไร่ไม่ตอก,ADJV	สึดข้าง,N	สึดบพยาน,V+Law	สึดขี้,N+Poet
สิ้นฤทธิ,ADJV	สึดจม,PFX+ADJV	สึดบพันธุ้,V	สึดขุม,ADJV
สิ้นลม,V	สึดจัก,N	สึดบพันธุ้แบบไม่อาศัยเพศ,V	สึดขุมล,ADJV
สิ้นสมรส,N+Law	สึดชมพูนวน,N	สึดบพันธุ้แบบอาศัยเพศ,V	สึดคต,N
สิ้นสวนตัว,N+Law	สึดขอไห้ควายฟัง,V+Idiom	สึดบราชสมบตี,V	สึดคตี,N
สิ้นสอด,N	สึดต,V	สึดบราชสันตติวงศ์,V	สึดคนธ,N

สุดนธ.PFX+N	สุดสงวน,N	สุพรรณถัน,N	สุรางค์จำเรียง,N
สุดนธรส,N	สุดสวาทขาดใจ,ADJV	สุพรรณบัฏ,N+Royal	สุรางคนา,N
สุดันธ,N	สุดสายป่าน,ADJV	สุพรรณภาษาชน,N+Royal	สุรางคนางค์,N
สูงก.PFX+ADJV	สุดเสียง,ADJV	สุพรรณราช,N+Royal	สุราบาน,N
สูงก.PFX+N	สุดเสียงสังข์,ADJV	สุพรรณศรี,N+Royal	สุราวัณษ,N
สูงกะ,ADJV	สุดเหล่าฟ้าเขียว,ADJV	สุพรรณนิการ์,N	สุราลัย,N
สูงกะ,N	สุดเหวี่ยง,ADJV	สุภ.PFX+N	สุรินทร์,N
สูงกากร,N	สุดา,N	สุภร,ADJV	สุรินทราหู,N
สูงสิง,V	สุด,N	สุภค,ADJV	สุริย.PFX+N
สูงสูमार,N	สุด.PFX+V	สุภา,N	สุริยกันต์,N
สูงสูมารี,N	สุด,V	สุภาพ,ADJV	สุริยกานต์,N
สุจริต,ADJV	สุดกวี,N	สุภาพชน,N	สุริยการ,N
สุจริต,N	สุดตะ,V	สุภาพบุรุษ,N	สุริยกาล,N
สูงหนึ่ง,N	สุดต้นปิฎก,N	สุภาพสตรี,N	สุริยคติ,N
สูงะ,N	สุดต้นตะ,N	สุภาชิต,N	สุริยคาราส,N+Collq
สุจิ,ADJV	สุดิ,N	สุ่ม,V	สุริยเคราะห์,N
สุจิต,ADJV	สุทธ,ADJV	สุ่ม,N	สุริยง,N+Poet
สุจิตร,ADJV	สุทธ.PFX+ADJV	สุ่ม,V	สุริน,N
สุชน,N	สุทธาवास,N	สุ่มขอน,V	สุริยมณฑล,N
สุชัมบัติ,N	สุทธิ,ADJV	สุ่มควัน,V	สุริยะ,N
สุชา,N	สุทธรศน,ADJV	สุ่มตัวอย่าง,V	สุริยัน,N
สุชาดา,N	สุทศัน,ADJV	สุ่มทุม,N	สุริยา,N+Poet
สุญ,ADJV	สุธา,N	สุ่มน,ADJV	สุริยุปราคา,N
สุญ.PFX+ADJV	สุธาการ,N	สุ่มนะ,N	สุริยนทร์,N+Poet
สุญญ.PFX+ADJV	สุธาโภชน,N	สุ่มนัส,ADJV	สุริยศ,N+Poet
สุญญาภาค,ADJV	สุธารส,N+Royal	สุ่มนา,N	สุริโย,N+Poet
สุญญาภาค,N	สุธารสชา,N+Royal	สุ่มยุง,V	สุริย์,N
สุญดา,N	สุธาสินี,N	สุ่มสี่สุ่มห้า,ADJV	สุริยสุราย,V
สุญนิยม,N	สุธาสี,N	สุ่มเสียง,N	สุเรนทร์,N
สุณ,N	สุธี,N	สุ่มหั่ว,V	สุลดาน,N
สุณหา,N	สุนทร,ADJV	สุ่มะ,N+Form	สุว,N
สุณิสาน,N	สุนทร.PFX+ADJV	สุมาลี,N	สุภาพ,ADJV
สุด,ADJV	สุนทรพจน,N	สุเมธ,N	สุวธรณ,N
สุด,V	สุนทรี,N	สุเมรุ,N	สุวธรณ.PFX+N
สุดกำลัง,ADJV	สุนทรีย,PFX+ADJV	สุร.PFX+ADJV	สุวธรณภูมิ,N
สุดกู่,ADJV	สุนทรียภาพ,N	สุร.PFX+N	สุวาน,N
สุดขีด,ADJV	สุนทรียศาสตร์,N	สุรคต,V	สุวินัย,ADJV
สุดคน,ADJV	สุนทรียะ,ADJV	สุรงค์,ADJV	สุวิมล,ADJV
สุดคิด,ADJV	สุนัข,N	สุรเชษฐ,N	สุษิร,N
สุดจิต,ADJV	สุนันท์,ADJV	สุรบตี,N	สุสาน,N
สุดใจ,ADJV	สุนอก,N	สุรบถ,N	สุหนัด,N
สุดตาม,ADJV	สุบตี,N	สุรภาพ,N	สุหรง,ADJV
สุดแต่,ADJV	สุบรรณ,N	สุรภี,N	สุหราย,N
สุดโต่ง,ADJV	สุบิน,N	สุรโลก,N	สุหฤท,N
สุดทอง,ADJV	สุปรีดี,N	สุรสีหนาท,N	สุหัท,N
สุดท้าย,ADJV	สุปรีย,ADJV	สุรเสียง,N	สุหรวา,N
สุดท้ายปลายโต่ง,ADJV	สุปามณี,ADJV	สุรงค์,ADJV	สุ,ADJV
สุดแรงเกิด,ADJV+Collq	สุพัต,N	สุริติ,N	สุ,PRO+Arch:2s
สุดลิม,ADJV	สุพรรณ,N	สุรัสวดี,N	สุ,PREP
สุดวิสัย,ADJV	สุพรรณ.PFX+N	สุรา,N	สุ,V

สู้, V	สู้สม, V	เส้นแผลง, N	เสพยัดัด, ADJV
สู้ชม, ADJV	สู้สี่, V	เส้นยาแดงผ่าแปด, ADJV+Collq	เสเพล, ADJV
สู้ขวัญ, V	สู้หน้า, V	เส้นใย, N	เสภา, N
สู้ขอ, V	สู้หา, V	เส้นใยแก้ว, N	เสมีด, N
สู้ง, ADJV	สู้เหมือนหมาจวนตรอก, V+Idiom	เส้นรอบวง, N+Maths	เสมหะ, N
สู้งเทานกเขาเห็น, ADJV+Idiom	เส, ADJV	เส้นรัศมี, N+Maths	เสมอ, ADJV
สู้งเทียมเมฆ, ADJV+Idiom	เสก, V	เส้นแรว, N	เสมอ, N
สู้งสง, ADJV	เสกข, PFX+N	เส้นลายมือ, N	เสมอ, V
สู้งสุดสอย, ADJV+Idiom	เสกขบุคคล, N	เส้นลิก, ADJV	เสมอใจ, ADJV
สู้งอายุ, ADJV	เสกขะ, N	เส้นเลือด, N	เสมอดั้นเสมอปลาย, ADJV
สู้งกะ, N	เสกสรร, V	เส้นวันที่, N+Geog	เสมอตัว, ADJV
สู้งนะ, N	เสข, PFX+N	เส้นศูนย์สูตร, N	เสมอนอก, ADJV
สู้จ, N	เสขบุคคล, N	เส้นสมมาตร, N	เสมอป่าเสมอไหล, ADJV
สู้จับตร, N	เสขะ, N	เส้นสัมผัส, N+Maths	เสมอภาค, ADJV
สู้เจ้า, PRO+Arch:2s	เสความ, V	เส้นสาย, N	เสมอหน้า, ADJV
สู้ญ, ADJV	เส็ง, ADJV+Poet	เส้นท, PFX+N	เสมอ, N
สู้ญ, V	เส็ง, N	เส้นท, N	เสมียน, N
สู้ด, V	เส็งเค้าง, ADJV	เส้นทั้นท้าว, N	เสมียน, ADJV
สู้ด, N	เส็งยม, ADJV	เส้นทั้นท้าวแดง, N	เสย, V
สู้ด, N	เส็งยม, V	เส้นทปลายจวก, N+Idiom	เสรีจ, V
สู้ดเคมี, N	เสกฐี, N	เส้นทมี, N	เสรีด, ADJV
สู้ดี, PFX+N	เสณี, N	เส้นท, N	เสรีด, V
สู้ดีกรรม, N	เสด, N+Dial+[NW]+[NE]	เส้นท, N	เสรีม, V
สู้ดีบัตร, N	เสด็จ, N	เส้นท, V	เสรีมสวย, N
สู้ดีแพทย์, N	เสด็จ, V+Royal	เส้นทขอ, N	เสรีมสวย, V
สู้ดีศาสตร์, N	เสด็จไกรกรรม, N	เส้นท, N	เสรี, ADJV
สู้ท, N	เสด็จพระราชดำเนิน, V	เส้นท, N	เสรีไทย, N
สู้ท, PFX+N	เสด, PFX+ADJV+Form	เส้นท, V	เสรีธรรม, N
สู้ทกรรม, N	เสด, N	เส้นท, N	เสรีนิยม, ADJV
สู้ทศาสตร์, N	เสถียร, ADJV	เส้นทกฎ, N	เสรีภาพ, N
สู้ท, V+Form	เสถียร, PFX+ADJV	เส้นทงค์, N	เสล, PFX+ADJV
สู้ท, N+Form	เสถียรภาพ, N	เส้นทคณิก, N	เสล, PFX+N
สู้บ, N	เสท, N	เส้นทการ, N	เสลด, N
สู้บ, V	เสโท, N	เส้นทิปัด, N	เสลดฟงพอน, N
สู้บเลือด, V	เสน, N	เส้นทนี่, N	เสลดหางวัว, N
สู้บเลือดสูบเนื้อ, V	เสน, PFX+N	เส้นทตี, N+Arch	เสลบรรพต, N
สู้บ, PFX+N	เสน, N	เส้นทพู่, N	เสลา, ADJV
สู้บการ, N	เสนแกงร้อน, N	เส้นทพู่, N	เสลา, N
สู้ปะ, N	เสนขนาน, N+Maths	เส้นทสนะ, N	เสลียง, N
สู้ยิบตา, V+Idiom	เสนข้าง, ADJV	เส้นท, ADJV	เสลือกสลด, ADJV
สู้ยิบตา, V+Idiom	เสนง, N	เส้นท, N	เสโล, N
สู้ร, ADJV	เสนง, N	เสนนี่, N+Poet	เสวก, N
สู้ร, N	เสนตาย, N	เสนนี่, N	เสวกามาตย์, N
สู้รบตบมือ, V	เสนตาย, N	เสนนี่ด, ADJV	เสวนะ, V
สู้รย, N+Collq	เสนตั้น, ADJV	เสนนี่ด, N	เสวนา, V
สู้รย, PFX+N	เสนทง, N	เสนนี่ะ, N	เสวย, V+Royal
สู้รยกานต์, N	เสนบังกั, N+Maths	เสบาย, V	เสวยพระชาติ, V
สู้รยคราส, N+Collq	เสนผมบังภูเขา, N+Idiom	เสบียง, N	เสวียน, N
สู้ริ, N	เสนผ่านศูนย์กลาง, N+Maths	เสบียงกรัง, N	เสสรวง, V
สู้ริ, V	เสนผ่าศูนย์กลาง, N+Maths	เสพ, V	เสสรวล, V

เสแสร้ง,V	เสียขวง,V+Dial+[NW]	เสียม,N	เสียนอนกิน,N+Idiom
เสา,N	เสียขวัญ,V	เสียม,ADJV	เสียน้ำ,N
เส้า,N	เสียคน,V	เสียม,ADJV	เสียน้ำมัน,N
เสากระโดง,N	เสียคำพูด,V	เสียม,V	เสื่อในร่างสมัน,N+Idiom
เสาเข็ม,N	เสียง,N	เสียมเขาควยให้ชนกัน,V+Idiom	เสื่อปลา,N
เสาชี้,N	เสียง,N	เสียมสอน,V	เสื่อป่า,N
เสาดั่ง,N	เสียง,V	เสียมสาร,ADJV	เสื่อป่าแมวเขา,N
เสาคะลุง,N	เสียงเขี้ยว,N	เสียมรอย,V	เสื่อป่าแมวมอง,N
เสานางเรียง,N	เสียงแข็ง,N	เสียมรังวัด,V	เสื่อไฟ,N
เสาร,N	เสียงชีวิต,V	เสียมราศี,V	เสื่อม,V
เสารภย์,N	เสียงแตก,N	เสียมรู้,V	เสื่อมทรม,V
เสารี่,N	เสียงทอง,N	เสียมรูป,V	เสื่อมโทรม,V
เสาว,PFX+ADJV	เสียงทวย,V	เสียมรูปคดี,V+Collq	เสื่อมสิทธิ์,V
เสาวคนธ์,N	เสียงบุญเลี้ยงกรรม,V	เสียมแรง,V	เสื่อมเสีย,V
เสาวคันธ์,N	เสียงพัญชนะ,N	เสียม,V	เสื่อมแสงวัน,N
เสาวณิต,V	เสียงภัย,V	เสียม,N	เสื่อรู้,N+Idiom
เสาวธาร,N	เสียงสระ,N	เสียม,V	เสื่อลวด,N
เสาวนะ,N	เสียงหลง,N	เสียม,ADJV	เสื่อลากหาง,N+Idiom
เสาวนา,N	เสียงอ่อน,N	เสียม,N	เสื่อลำแพน,N
เสาวนาการ,N	เสียจจริต,ADJV	เสียมขาน,V	เสื่อสมิง,N
เสาวนีย์,N	เสียใจ,V	เสียมไล่,V	เสื่อสิ้นตัว,N+Idiom
เสาวภา,ADJV	เสียโฉม,V	เสียมเสวตฉัตร,V	เสื่อแสง,N
เสาวภาคย์,N	เสียชาติเกิด,V+Collq	เสียมสละ,V	เสื่อหิว,N+Collq
เสาวภาพ,ADJV	เสียชื่อ,V	เสียมสาว,V	แส,N
เสาวภย์,N	เสียเชิง,V	เสียมเส้น,V+Collq	แส,V
เสาวรส,ADJV	เสียด,V	เสียมหน้อย,ADJV	แส,V
เสาวรส,N	เสียดใบ,V	เสียมหน้า,V	แส,N
เสาวลักษณ์,ADJV	เสียดสี,V	เสียมหลัก,V	แสก,ADJV
เสาวลักษณ์,N	เสียดตาย,V	เสียมหลาย,V	แสก,N
เสาหมอม,N	เสียเด็ก,V	เสียมหัว,V+Dial+[NE]	แสกหน้า,N
เสาเหตุ,N	เสียตัว,V	เสียมหาย,V	แสก,N
เสาหาม,N	เสียตัว,V+Dial+[NE]	เสียมเหลียม,V	แสกเงินแสกทอง,N
เสาเอก,N	เสียแต่ม,V	เสื่อ,N	แสกจันทร์,N
เสาะ,ADJV	เสียท่า,V	เสื่อ,N	แสกสว่าง,N
เสาะ,V	เสียที,V	เสื่อ,N	แสกอาทิตย์,N
เสาะตาย,V	เสียน,N	เสื่อก,V	แสต,ADJV
เสาะบ้าน,V	เสียนศึก,N	เสื่อกกะโหลก,ADJV+Collq	แสตง,V
เสาะแสะ,ADJV	เสียนหนาม,N	เสื่อกคาน,N	แสตงออก,V
เสิร์จ,N	เสียหน้าใจ,V	เสื่อกกระดาด,N+Collq	แสตมบ,N
เสิร์ฟ,V	เสียหน้าตา,V	เสื่อกล้าม,N	แสเถา,N
เสีย,ADJV	เสียเนื้อเสียตัว,V	เสื่อกสน,V	แสน,ADJV
เสีย,V	เสียบ,N	เสื่อกใส่,V	แสน,N
เสียกบาล,N	เสียบ,V	เสื่อกัก,N	แสนกล,ADJV
เสียกระบวน,V	เสียบน,V	เสื่อกินวัว,N	แสหง,N
เสียกล,V	เสียบหนุ,N	เสื่อก่า,N	แสหงอน,ADJV
เสียการ,V	เสียปาก,V	เสื่อข้ามห้วย,N	แสหญ,N
เสียกำขำกอม,V+Idiom	เสียเปรียบ,V	เสื่อซ่อนเล็บ,N+Idiom	แสหญ,PFX+N
เสียกำได้กอม,V+Idiom	เสียผี,V	เสื่อเผาจำศีล,N+Idiom	แสหญากร,N
เสียกำลังใจ,V	เสียผู้ใหญ่,V	เสื่อตกถั่ง,N	แสหญานภาพ,N
เสียกิริยา,V	เสียภูมิ,V	เสื่อตบกัน,N	แสหญ,ADJV

แสนเสนาะ,N	โสธนะ,N	ไสย,N	หง่าว,N
แสนา,V	โสสน,N	ไสย,PFX+N	หง่า,ADJV
แสนบ,V	โสสนคางคก,N	ไสยเวท,N	หง่าหงออะ,ADJV
แสนบก,N	โสสนหางไก่,N	ไสยศาสตร์,N	หจิก,ADJV
แสนม,N	โสภ,PFX+ADJV+Poet	ไสยา,N	หจิม,ADJV
แสนมสาร,N	โสภณ,ADJV	ไสยาสัน,V	หจุงหจิง,ADJV
แสนม้า,N	โสภา,ADJV+Poet	ไสร์,ADJV	หจุดหจิด,ADJV
แสนยก,N	โสภินี,N	ไสล์ะมาน,N	หจูป,V
แสนยก,V	โสภี,ADJV+Poet	ไสล์ือน,N	หจูปหจับ,ADJV
แสนยง,V	โสภณี,N	ไสว,ADJV	หจุย,ADJV
แสนยงชน,V	โสสม,N	ไสค์ก,N	หญา,N
แสนยะ,V	โสสมห์ส,N	ไสค์หัง,ADJV	หญา,N+Dial+[S]
แสนรก,N	โสสมม,ADJV	ไสค์อัว,N+Dial+[NE]+[NW]	หญาเกล็ดหอย,N
แสนรัง,V	โสสมย์,ADJV	หก,N	หญาขัด,N
แสนรังว่า,N	โสสมส่องแสง,N	หก,V	หญาขัดไบยว,N
แสนลง,ADJV	โสสรัง,N	หกคว่า,V	หญาขัดหลวง,N
แสนลงใจ,N	โสสรจ,V	หกคะเมน,V	หญาจวงข้าง,N
แสนลงเบือ,N+Dial+[NE]	โสสรจสรง,V	หกบท,N	หญาใต้ไป,N
แสนวง,V	โสสรวรรณ,ADJV	หกลม,V	หญาถอดปล้อง,N
แสนอก,N	โสหุ้ย,N	หกลไ้,V	หญาน้ำดับไฟ,N
แสนะ,N	โสฬส,ADJV	หกหัน,ADJV	หญาบัว,N
โสภก,N	โสฬส,N	หง,ADJV	หญาปากคอก,ADJV+Idiom
โสภกโตก,ADJV	โส,ADJV	หงส์,N	หญาฝรัน,N
โสภกันต์,V+Royal	โส, V	หงส,PFX+N	หญาพันงู,N
โสภาดานา,N	โสค์ความ,V	หงสคติ,N	หญาแพรก,N+Idiom
โสโครก,ADJV	โสค์คะแนนไม้หัน,ADJV+Collq	หงส์ทอง,N	หญายองไฟ,N
โสโครก,N	โสค์ไค้,V	หงสบาท,ADJV	หญารากขาว,N
โสธน,N	โสไล้,V	หงสรถ,N	หญาิง,N
โสธน,PFX+ADJV	โสค์ทะกร้างน้ำ,V+Idiom	หงส์รอนมังกรร่า,N	หญาิบ,ADJV
โสธน,PFX+N	โสค์ถ้อยร้อยความ,V+Idiom	หงสราช,N	หต,V
โสธนค์,N	โสไฟ้,V+Idiom	หงส์ลีลา,N	หตหาย,V
โสธนิ,N	โสยา,V	หงส์หยก,N	หตหุ้,V
โสธนี,N	โสร้าย,V	หงอ,ADJV	หตะ,V
โสด,ADJV	โสสาแหวกแขนไว้,V+Idiom	หงอก,ADJV	หตย,PFX+N+Royal
โสด,N	โสสิ้สัน,V+Idiom	หงองแห่ง,ADJV	หทัย,N+Royal
โสดก,ADJV+Poet	โสสิ้,N	หงองแห่ง,V	हन,N
โสดม,V+Form	โสหน้ากาก,V+Idiom	หงอด,ADJV	หนทาง,N
โสดา,N	โสหนายักษ์,V+Idiom	หงอน,N	หนนะ,N
โสดาบัน,N	โส,N+Arch	หงอนไก่,N	หนวก,ADJV
โสดาบัตติผล,N	โส,V	หงอม,ADJV	หนวกหู,ADJV
โสดาบัตติมรด,N	โส, N	หงอย,ADJV	หน่วง,V
โสด,N	โส,N+Dial+[NW]	หง่อย,ADJV	หน่วงเหนี่ยว,V
โสด,PFX+N	โสกรอก,N	หง่อยกอย,ADJV	หนวด,N
โสดถิ,N	โสไก่,N	หง่อยเหงา,ADJV	หนวดนาคราช,N
โสดทศนวิสด,N	โส้แขน,ADJV	หง่าง,ADJV	หนวดพราหมณ์,N
โสดทศนอุปกรณ,N	โส้เดือน,N	หงาย,ADJV	หนวดแมว,N
โสทก,ADJV	โส้ตัน,N	หงาย,V	หนวย,ADJV
โสทก,N	โส้ตั้ง,N	หงายท้อ,V	หนวย,N
โสทร,N	โส้เป็นน้ำเหลือง,ADJV+Idiom	หงายหลัง,V	หนวยกาน,N
โสธก,N	โส้เป็นหนอน,N+Idiom	หง่าว,ADJV	หนวยกิด,N

หน่วยดาราศาสตร์,N	หน้ัน,V	หน้าบาง,ADJV	หน้ี,V
หนอ,ADJV	หน้บ,ADJV	หน้าบาน,ADJV	หน้ี,N
หนอ,N	หน้า,ADJV	หน้าบุด,ADJV	หน้ีเก้ล้ยนก้ล้ยนก้ัน,N+Law
หนอก,N	หน้า,N	หน้าบ้ด,N	หน้ีบ,V
หนอก,N+Dial+[NW]+[NE]	หน้า,ADJV	หน้าเป็น,ADJV	หน้ีส้น,N
หนอกข้าง,N+Dial+[NW]+[NE]	หน้า,N	หน้าผ้า,N	หน้ีสู้ญ,N
หนอง,N	หน้ากระล้ก,N	หน้าผ้าก,N	หน้ีเส้ือ,N
หนองข้าง,N	หน้ากระด้น,ADJV	หน้ापพ้าย,ADJV	หน้ีเส้ือปะจ้ระเซ้,V+Idiom
หนองน้,N	หน้ากก,N	หน้ापพ้าย,N	หน้ีก,ADJV
หน้องแ้หน้ง,ADJV	หน้ากาสรี,N	หน้าไฟ,N	หน้ง,ADJV
หนอน,N	หน้ากอ,ADJV	หน้าม,N	หน้ง,N
หนอนกอ,N	หน้าข้า,N	หน้ามขี้แ้รด,N	หน้ีบ,ADJV
หนอนต้ายห้ยาก,N	หน้าข้าวด้ง,N	หน้ามเข้ยะ,N+Dial+[NW]	หน้ีด,ADJV
หนอนบอ้นส้,N+Idiom	หน้าข้ง,N	หน้ามจ้,N+Dial+[NW]	หน้ีด,N
หนอนพ้ยธ้,N+Collq	หน้าค้ว้,ADJV	หน้ามด้าง,N	หนุ้,N
หนอนหน้งส้ือ,N+Idiom	หน้าง,N+Dial+[NW]	หน้ามเดย,N	หนุ้,N
หนอเน้ือเข้ือไซ้,N	หน้างอ,ADJV	หน้ามพรม,N	หนุ้เน้ือง,V
หนอไม้,N	หน้างอก,N	หน้ามยอกกอก,N+Idiom	หนุ้หล้ง,V
หนอไม้่น้,N	หน้าเง้า,ADJV	หน้ามยอกเอ้าหน้ามบง,V+Idiom	หนุ้บ,ADJV
หนอไม้ฝ้ร้ง,N	หน้าเง้,N	หน้ามแหลมไม้มีค้เร้เส้ยม,N+Idiom	หนุ้บหน้บ,ADJV
หนอย,ADJV	หน้าจอย,ADJV	หน้ามอด,N	หนุ้ม,ADJV
หน้อยแ้,INTJ	หน้าจ้ว้,N	หน้ามอย,ADJV	หนุ้ม,N
หน้ก,ADJV	หน้าจ้ด,ADJV	หน้าม้า,N	หนุ้มท้งท้าง,N
หน้กข้ือ,ADJV	หน้ากก,N+Idiom	หน้าม้ด,ADJV	หนุ้มน้แ้,ADJV
หน้กใจ,V	หน้ากน้,N	หน้ามข้,N	หนุ้มน้แ้,ADJV
หน้กน้แ้,ADJV	หน้าเ้ด,N+Collq	หน้าไม้,N	หนุ้ย,ADJV
หน้กปาก,ADJV	หน้าขี้ด,ADJV	หน้าย,V	หนุ้,ADJV
หน้กแผ้นด้ิน,ADJV+Idiom	หน้าขี้จ้ด,ADJV+Idiom	หน้ายหน้ี,V	หนุ้,N
หน้กม้ือ,ADJV	หน้าเข้ยว,ADJV	หน้ายหน้ง,V	หนุ้ตก้ถ้งข้าวส้าว,N+Idiom
หน้กหน้วง,ADJV	หน้าด,N	หน้าร้าหุ้,N	หนุ้ตด้จ้น,ADJV+Idiom
หน้กหน้า,ADJV	หน้าด้น,N	หน้าร้าหุ้,N	หนุ้ฝ้ี,N
หน้กหน้า,ADJV	หน้าด้ก,N	หน้าเล้ือด,ADJV	หม้,V
หน้กอก,V	หน้าด้ง,N	หน้าว,ADJV	หม้ก,N+Dial+[S]
หน้ง,N	หน้าด้า,ADJV	หน้าวใจ,ADJV	หม้ก,V
หน้งกล้างว้ัน,N	หน้าด้า,N	หน้าว้ว้,N	หม้กมุ้น,V
หน้งก้ापร้า,N	หน้าด้าง,N	หน้าแ้วน,N	หม้กไม้,ADJV
หน้งโก้,N	หน้าด้าย,ADJV	หน้าส้้วหน้าข้วาน,ADJV	หม้ด,V
หน้งด้ล้ง,N	หน้าด้าย,N	หน้าเส้ย,ADJV	หม้ดกระเป้า,ADJV+Collq
หน้งเร้ยด,N	หน้าด้ย,ADJV	หน้าเส้ย,N	หม้ดเซต,V
หน้งส้ด้ก,N	หน้าด้ย,ADJV	หน้าหน้า,ADJV	หม้ดเข้ยวหม้ดง้า,ADJV+Idiom
หน้งส้ือ,N	หน้าด้ยม,ADJV	หน้าห้ก,N	หม้ดจด,ADJV
หน้งส้ือเด้ินท้าง,N	หน้าด้เ้,N	หน้าหุ้,ADJV	หม้ดด้ว,ADJV+Collq
หน้งส้ือพ้มพ์,N	หน้าด้ง้,N	หน้าหุ้หน้าหน้า,ADJV	หม้ดด้าว,ADJV+Idiom
หน้งส้ือร้บร้องการท้ापระโยชน้,N+Law	หน้าด้บ้,N	หน้าหุ้ใหญ่ใจด้,ADJV	หม้ดดู้ด,ADJV+Collq
w	หน้าด้ท้,N	หน้าห้วหล้งหล้อก,ADJV+Idiom	หม้ดเน้ือหม้ดด้ว,ADJV
หน้งส้ือเว้ยน,N	หน้าด้ท้ง้,N	หน้าอก,N	หม้ดบ้ญ,V
หน้งส้ือส้ัญญ้า,N	หน้าน,N+Dial+[NW]	หน้าอ้ด,N	หม้ดประต้,V
หน้งหน้าไฟ,N+Idiom	หน้าเน้ือใจเส้ือ,ADJV+Idiom	หน้า,ADJV	หม้ดเป้ล้อก,V
หน้งใหญ่,N	หน้าเน้แ้,ADJV	หน้าใจ,ADJV	หม้ดพ้ก,ADJV+Collq
หน้ัน,ADJV	หน้าบ้ัน,N	หน้าเล้ยบ,N	หม้ดพ้ง,ADJV

หมดรูป,ADJV	หม้อแปลง,N	หมาขี้ไม่มีไครยกหาง,N+Idiom	หมิ่นเหม่,V
หมดใส่หมดพุง,ADJV	หม้อแปลงไฟ,N	หมาง,V	หมี่,N
หมดตอง,N	หม้อผี,N	หมางใจ,V	หมี่,N
หมดอายุ,V	หม้อพัดโตนด,N	หมางเมิน,V	หมี่เหม็น,N
หมดอ้าย,V	หม้อม,N	หมาจิ้งจอก,N	หมึก,N
หมดอ้ายตายอยาก,V	หม้อมเจ้า,N	หมาด,ADJV	หมื่น,V+Dial+[NW]
หมดอ้ายไยดี,V	หม้อมฉั้น,PRO:1s	หมาไน,N	หมื่น,ADJV
หม่น,ADJV	หม้อมราชวงศ์,N	หมาป่า,N	หมื่น,N
หม่นหมอง,ADJV	หม้อมหลวง,N	หมามูย,N	หมุด,N
หม่นไหม้,ADJV	หม้อมหาม,N	หมามูย,N	หมุน,V
หมวก,N	หมอย,N	หมาไม้,N	หมุนเงิน,V
หมวกกะโล่,N	หม้อล้า,N+Dial+[NE]	หมาย,N+Law	หมุนเวียน,V
หมวกแก๊ป,N	หม้อหนู,N	หมาย,V	หมุบ,ADJV
หมวกแจว,N	หม้อหอม,N+Dial+[NW]	หมาย,ADJV	หมุบหมับ,ADJV
หมวกทรงหม้อตาล,N	หมัก,V	หมายกำหนดการ,N	หมุบหมับ,ADJV
หมวกนิรภัย,N	หมักหมม,V	หมายเกณฑ,N+Law	หมุย,ADJV
หมวกหุกระต่าย,N	หมัด,N	หมายขัง,N+Law	หมุย,ADJV
หมวด,N	หมั้น,ADJV	หมายคั้น,N+Law	หมู,N
หม่อ,N	หมั้น,N	หมายควม,V	หมู,N
หม่อ,N	หมั้น,V	หมายจับ,N+Law	หมูเขาจะหมเอาคานเข้าไปสอด,N+I
หม่อ,N	หมั้น,N	หมายจำคุก,N+Law	diom
หมอก,ADJV	หมั้น,V	หมายใจ,V	หมูแดง,N
หมอก,N	หมั้นไส้,V	หมายตัว,V	หมูตั้ง,N
หม้อแกง,N	หมับ,ADJV	หมายตา,V	หมูเทพ,N
หม้อแกงลิง,N	หมา,N	หมายน้าบ่อน้ำ,V+Idiom	หมูแนม,N
หม้อขวัญ,N	หมา,V	หมายปลอย,N+Law	หมูในแล้ว,N+Idiom
หม้อควม,N	หมา,ADJV+Arch+Poet	หมายมั่น,V	หมูในอวย,N+Idiom
หมอง,ADJV	หมา,V+Arch+Poet	หมายมั่นบนมือ,V	หมูป่า,N
หมอง,N	หมาก,N	หมายยา,N	หมูไปไก่มา,V+Idiom
หมองใจ,V	หมากเก็บ,N	หมายเรียก,N+Law	หมูแผน,N
หมองมัว,ADJV	หมากช่วง,N+Dial+[NW]	หมายเลข,N	หมูยอ,N
หมองหมาง,V	หมากเขี้ยว,N	หมายหัว,V	หมูสนาม,N
หม้อข้างเหยียบ,N	หมากแข้ง,N+Dial+[NE]	หมายเหตุ,N	หมูสามชั้น,N
หม้อเตา,N	หมากดิบ,N	หมายอาญา,N+Law	หมูสี่,N
หม้อดู,N	หมากแดง,N	หมารา,N	หมูหย็อง,N
หม้อตาล,N	หมากทัน,N+Dial+[NW]+[NE]	หมาสองราง,N+Idiom	หมูหรีง,N
หม้อตาล,N	หมากผู้หมากเมีย,N	หมาหมู,N+Collq	หมูหรีง,N
หม้อต้วย,N	หมากฝรั่ง,N	หมาหยอกไก่,N+Idiom	หมูหัน,N
หม้อทะน,N	หมากมวน,N+Dial+[NW]	หมาหวงก้าง,N+Idiom	หมูแฮม,N
หมอน,N	หมากเฒ่า,N	หมาหัวเน่า,N+Idiom	หยุด,PFX+N
หมอน,N	หมากเฒ่าควย,N	หมาหางด้วน,N+Idiom	หยุด,N
หมอนขวาน,N	หมากยับ,N	หมาห้าใบตองแห้ง,N+Idiom	หยุด,V
หมอนข้าง,N	หมากแยก,N	หมา, V+Collq	หยุด,ADJV
หมอนทอง,N	หมากรุก,N	หมา, N+Dial+[NE]	หยุด,V
หมอน้อย,N	หมากลิง,N	หมาดับ,N+Dial+[NE]	หยุด,V
หมอน้ำ,N	หมากสง,N	หมิ่น,ADJV	หยุดยอย,ADJV
หมอน้ำมัน,N	หมากหอมควย,N	หมิ่น,V	หยุด,N
หมอบ,V	หมากเหลือง,N	หมิ่นประมาท,N+Law	หยุด,ADJV
หมอบกระแต,V+Idiom	หมากอีแปะ,N	หมิ่นประมาท,V	หยุด,ADJV
หมอบราบคาบแก้ว,V+Idiom	หมากฮอส,N	หมิ่นพระบรมชานุภาพ,V	หยุด,V

หยอกเย้า,V	หยาว,V	หริจันท์,N	หลบหลังคา,V
หย็อกหย็อย,ADJV	หย่าว,N	หริณะ,ADJV	หลม,ADJV
หยอกเอน,V	หย่าเป,ADJV+Collq	หริณะ,N	หลม,N
หย็อง,ADJV	หย่าเป,V+Collq	หริต,ADJV	หลวง,ADJV
หย็อง,V	หย่าเหยอะ,V	หริต,N	หลวง,N
หย็อง,ADJV	หย่าเหยอะ,V	หริตกี๋,N	หลวงจีน,N
หย็อง,N	หยิก,ADJV	หริรั๊กษ,N	หลวม,ADJV
หย็องกรอด,ADJV	หยิก,V	หริวงศ,N	หลวมตัว,V
หย็องแห้ง,ADJV	หยิกแกมหยอก,V	หริ,ADJV	หลอ,ADJV
หยอด,V	หยิกหย็อง,V	หริ,V	หลอ,ADJV+Collq
หยอดหลุม,N	หย็ง,ADJV	หริต,N	หลอ,V
หยอน,V	หยิบ,N	หริตกี๋,N	หลอ,V+Dial+[S]
หยอน,V	หยิบ,V	หริอ,CONJ	หลอก,ADJV
หยอนใจ,V	หยิบผิด,V	หริบรู๋,ADJV	หลอก,V
หยอนอารมณ์,V	หยิบยก,V	หริบรู๋,ADJV	หลอกหลวง,V
หยอม,N	หยิบยืม,V	หริ่ม,N	หลอกกลอ,V
หย้อมแห้ง,ADJV	หยิบหยง,ADJV	หริ,ADJV	หลอกหลอน,V
หย็อย,ADJV	หยี่,ADJV	หริุหรา,ADJV	หลอด,N
หย็อย,ADJV	หยี่,N+Dial+[S]	หริุทย,ADJV	หลอดลม,N
หยัก,ADJV	หยี่,N+Arch	หริุทย,N	หลอดลมคอ,N
หยัก,V	หยุ,ADJV	หริุทย,N	หลอดลมฝอย,N
หยักไย,N	หยุกหยิก,V	หริุทย,PFX+N	หลอดเลือด,N
หยักรั้ง,ADJV	หยุด,V	หริุทยกลม,N	หลอดอาหาร,N
หยักศก,ADJV	หยุดหยอน,ADJV	หริุทยกับัน,N	หลอน,V
หยักเหยา,V	หยุน,ADJV	หริุทยกับัน,N	หล็อน,ADJV
หยั้ง,ADJV+Dial+[NE]	หยุมหยิม,ADJV	หริุทยปรี๋,ADJV	หล็อน,PRO:2fs
หยั้ง,V	หยุกยา,N	หริุทยพันัน,ADJV	หลอม,V
หยั้งทราว,V	หยือตม,N	หริุชฎ,ADJV	หลอมตัว,V
หยั้งรู๋,V	หริ,N	หริุชฎ,N	หลอมละลาย,N+Sci
หยั้งเสียง,V	หริคุณ,N	หริุหรรษ,ADJV	หลอมละลาย,V+Sci
หยั้งหยั้ง,ADJV	หริณ,N	หริุโหด,ADJV	หลอมเหลว,N+Sci
หยัด,V	หริตาล,N	หล,ADJV	หลอมเหลว,V+Sci
หยัน,V	หริตาลกลีบทอง,N	หล,N	หลอลัน,ADJV
หยับ,ADJV	หริตาลแดง,N	หลง,V	หลอเลี้ยง,V
หยัวเมือง,ADJV+Arch	หริดี,N	หลงกล,V	หลอเหล่า,ADJV+Collq
หย่า,V	หริวรรษ,PFX+N	หลงตา,ADJV	หละ,N
หยากเยื่อ,N	หริวรรษ,N	หลงลม,V	หละหลวม,ADJV
หยากไย,N	หริอ,V	หลงลิม,V	หลัก,ADJV
หยากัน,V	หริอก,ADJV+Collq	หลงหูหลงตา,ADJV	หลัก,N
หยาด,N	หริ้อมแห้ง,ADJV	หลงเหลือ,V	หลักการ,N
หยาด,V	หริะ,N	หลงไหล,V	หลักเกณศ,N
หยาดน้ำค้าง,N	หริสว,PFX+ADJV	หลด,N	หลักแจว,N
หยาดน้ำฟ้า,N	หริสวูรดี,ADJV	หลน,V	หลักชัย,N
หย่านม,V	หริสวางค์,ADJV	หลน,V	หลักฐาน,N
หยาบ,ADJV	หริสวางค์,N	หลบ,V	หลักตอ,N
หยาบคาย,ADJV	หริา,ADJV	หลบตา,V	หลักทรัพย์,N+Law
หยาบช้า,ADJV	หริ,ADJV	หลบฝาก,N+Arch	หลักประกัน,N
หยาบหยาม,V	หริ,N	หลบมุม,V	หลักพยาน,N
หยาม,V	หริคินัน,N	หลบหน้า,V	หลักลอย,ADJV
หยามหน้าหน้า,V	หริ่ง,N	หลบหน้าหลบตา,V	หลักสูตร,N

หลักแหล่ง,N	หลิว,ADJV	หวั่นไหว,V	ห้องน้ำ,N
หลักแหลม,ADJV	หลิวตา,V	หว่า,ADJV	ห้องสมุด,N
หลัง,ADJV	หลี่,N	หว่า,ADJV	ห้องจดหมายเหตุ,N
หลัง,N	หลีก,V	หว่า,N	ห้องตัว,V
หลัง,V	หลีบ,N	หว่าก,ADJV	ห้องไตร,N
หลัง,V	หลีบ,N	หว่าง,N	หอน,V
หลังคา,N	หลุกหลิก,V	หว่าด,V	หอน,ADJV
หลังคาเรือน,N	หลุด,V	หว่าดระวาง,V	หอบ,N
หลังจาก,CONJ	หลุดปาก,V	หว่าดเสี้ยว,V	หอบ,V
หลังฉาก,ADJV	หลุดพัน,V	หว่าดหวั่น,V	หอบหิ้ว,V
หลังเต่า,ADJV	หลุดมือ,V	หว่าดไหว,ADJV	หอบหืด,V
หลังเต่า,N	หลุดลอย,V	หว่าน,ADJV	หอบังคับการ,N
หลังยาว,ADJV	หลุดลุย,ADJV	หว่าน,N	หอบประชุม,N
หลังไหล,V	หลุดลุย,V	หว่าน,V	หอบพัก,N
หลั่น,ADJV	หลุบ,V	หว่าน,V	หอบม,ADJV
หลับ,V	หลุบลู,ADJV	หว่านคอแรง,ADJV+Collq	หอบม,N
หลับตา,V	หลุม,N	หว่านล้อม,ADJV	หอบม,V
หลับนก,V	หลุมโจน,N	หว่าม,ADJV	หอบม,N+Dial+[NW]
หลับใน,V	หลุมพราง,N	หว่าย,N	หอบม,V
หลิว,ADJV	หลุมพอน,N	หว่ายตะมอย,N	หอบมกราย,N+Dial+[Cb]
หลิว,N	หลุมพี,N+Dial+[S]	หว่า,ADJV	หอบมขาว,N+Dial+[NE]
หลา,N	หลุมหลบภัย,N	หวิด,ADJV	หอบมจันทร์,N
หล้า,N	หลุมอากาศ,N	หวิว,ADJV	หอบมแดง,N
หลาก,ADJV	หลู,V	หวิ,N	หอบมเตี้ยม,N+Dial+[NW]
หลาก,V	หลูหลี่,ADJV	หวิ,V	หอบมแบน,N+Dial+[NW]
หลากใจ,ADJV	หวง,V	หวิ,ADJV	หอบมเมือง,N+Dial+[NW]
หลากหลาย,ADJV	หวง,N	หวิ,N	หอบมยั้ง,V+Arch
หลาท,V	หวง,V	หวิด,ADJV	หอบมล้อม,V
หลาน,N	หวง,N	หวิด,N	หอบมหวน,V
หลาบ,V	หวงกาง,V	หวิว,ADJV	หอย,N
หลาบจำ,V	หวงใย,V	หวิดหวิด,ADJV	หอย,V
หลาม,N	หวงห้าม,V	หวม,ADJV	หอยโข่ง,N
หลาม,V	หวงแหน,V	หวิด,ADJV	หอยท่าย,V
หลาย,ADJV	หวด,N	หวิด,N	หอยปากเบ็ด,N
หลาย,N	หวด,V	หสน,PFX+N	หอยเม่น,N
หลายเตียบ,ADJV	หวน,V	หอน,N	หอยโหน,V
หลายหลาก,ADJV	ห้วน,ADJV	ห่อ,V	หอบสมุด,N
หลายแหล่,ADJV	หวนค้ำนี้้ง,N	ห่อ,V	หอบหมก,N
หลาว,ADJV	ห้วย,N	หอก,N	หอบเหี่ยว,ADJV
หลาว,N	ห้วย,N	หอกข้างแคร่,N+Idiom	หอบแห่,ADJV
หลาวเหล็ก,N	หาว,ADJV	หอกซัด,N	หอบแห่,ADJV
หลาหล,ADJV	หาวอด,N	หอกการค้า,N	หะ,ADJV
หลาหล,N	หาวอด,V	หอคอย,N	หะแรก,ADJV
หลิก,N	หวะ,ADJV	หอค้า,N	หะหาย,ADJV
หลิ่ง,N	หวัง,V	หอง,N	หะห้าย,ADJV
หลิท,N	หวิด,ADJV	หอง,V	หะแห่น,ADJV
หลิน,N	หวิด,N	ห้อง,N	หัก,V
หลิม,ADJV	หวั่น,V	ห้องเครื่อง,N+Royal	หักกลบลงหน้,N
หลิม,N	หวั่นยี่หว่า,N	ห้องซูด,N	หักค่อ,V
หลิว,N	หวั่นหว่าด,V	ห้องแถว,N	หักใจ,V

หักตามพร้าด้วยเข้า,V+Idiom	หันแหลก,ADJV+Collq	หัวตะกั่ว,N	หัวรุนแรง,N
หักทองขวาง,N	หันอากาศ,N	หัวตะคาก,N	หัวเราะ,V
หักบัญชี,V	หัน,V	หัวตะโห่งก,N	หัวเรี่ยวหัวแรง,N
หักมุก,N	หันผ่าย,N	หัวเต่า,N	หัวเรื่อง,N
หักราคา,V	หันผ่าย,V	หัวเตาไฟ,N	หัวเรือใหญ่,N
หักร่าง,V	หันมีเยะ,N	หัวถอก,N	หัวแรง,N
หักแรง,V	หัน,N	หัวเถิก,ADJV	หัวแรง,N
หักล้าง,V	หัว,N	หัวที,N	หัวลม,N
หักลำ,ADJV+Idiom	หัว,V	หัวเทียน,N	หัวล้าน,ADJV
หักหน้า,V	หัวกระเด็น,N	หัวเทียม,N+Dial+[S]	หัวล้าน,N
หักหลัง,V	หัวกระไดไม้แห้ง,ADJV+Idiom	หัวนกระจอก,N	หัวลิง,N
หักหาญ,V	หัวกระสุน,N	หัวนม,N	หัวเลี้ยว,N
หักห้าม,V	หัวกะทิ,ADJV	หัวนอก,N	หัวเลี้ยวหัวต่อ,N
หักเห,V+Light	หัวกะทิ,N	หัวนอน,N	หัวโล้น,N
หักโหม,V	หัวกายท่ายเกย,ADJV	หัวนอนปลายตีน,N	หัวสำเภา,N
หักอก,V	หัวกัญแจ,N	หัวน้ำ,N	หัวสูง,ADJV
หักอกหักใจ,V	หัวเก่า,ADJV	หัวน้ำขุ่น,N	หัวเสีย,ADJV
หักส.PFX+N	หัวแก้วหัวแหวน,ADJV	หัวน้ำลง,N	หัวไส้,N
หัก,ADJV	หัวขโมย,N	หัวเนื้อ,N	หัวทกกันชีวิต,ADJV+Idiom
หักฐะ,ADJV	หัวขวาน,N	หัวเนื้อทราย,N	หัวหงอก,N
หักฐะ,N	หัวข้อ,N	หัวบัว,N	หัวหด,ADJV
หัก,N	หัวขี้,N	หัวเบี้ยว,N	หัวหน้า,N
หัก,V	หัวขาด,N	หัวโบราณ,ADJV	หัวหนาว,N
หักเยอร์มัน,N	หัวขี้แต้,N	หัวปลวก,N	หัวหอม,N+Collq
หัก,V	หัวขี้หมา,N	หัวปลี,N	หัวหมื่น,N
หักถ้,N	หัวเข้า,N	หัวปักหัวป้า,ADJV	หัวหมุน,V
หักถ้.PFX+N	หัวแข็ง,ADJV	หัวป็น,V	หัวหมู,N
หักถกรรม,N	หัวแข็ง,N	หัวป่า,N	หัวหลักหัวต่อ,N+Idiom
หักถการ,N	หัวแข็ง,V	หัวปาก,N+Arch	หัวทาด,N
หักถกิจ,N	หัวโชน,N	หัวปี,ADJV	หัวทาดะพายขาด,ADJV+Idiom
หักถบาส,N	หัวคว่า,N	หัวปี,N	หัวเห็ด,ADJV
หักถพันธ์,N	หัวคะแนน,N+Collq	หัวพัน,N	หัวเห็ด,N
หักถศิลป์,N	หัวค้ำ,N	หัวพุงหัวมัน,N	หัวแหลม,ADJV
หักถศึกษา,N	หัวคิด,N	หัวพินหัวไฟ,ADJV	หัวแหลม,N
หักถอาจารย์,N	หัวใคร,N	หัวพินหัวไฟ,N	หัวแหวน,N
หักถานิก,N	หัวงาน,N	หัวมังกุท่ายมังกกร,ADJV+Idiom	หัวใหม่,ADJV
หักถาภรณ์,N	หัวเงื่อน,N	หัวเม็ด,N	หัวไหล,N
หักถาโรหะ,N	หัวโจก,ADJV	หัวเมื่อง,N	หัวอก,N
หักถาลังการ,N	หัวโจก,N	หัวเม็ดตีน,N	หัวออก,N
หักถินี,N	หัวใจ,N	หัวแม่เท้า,N	หัวอ่อน,ADJV
หักถี,N	หัวชนกำแพง,ADJV+Idiom	หัวแม่มือ,N	ห้ส,N
หัน,V	หัวชนฝา,ADJV+Idiom	หัวแมลงวัน,N	ห้สตีน,N
หัน,V	หัวซุกหัวซุน,ADJV	หัวไม้,N	ห้สตี,N
หัน,ADJV+Dial	หัวซุน,ADJV	หัวไม้วางหางไม้เว้น,ADJV+Idiom	ห้สตี,N
หันตรา,N	หัวควน,N	หัวรอ,N	ห้สตี,N
หันตา,N	หัวดาวหัวเดือน,N	หัวรอ,V	ห้สตี,N
หันรีหันขวาง,V	หัวค้อ,ADJV	หัวระแหง,N	หา,ADJV
หันหน้าเข้าหากัน,V+Idiom	หัวเต็ดตีนขาด,ADJV	หัวรักหัวใคร,N	หา,PREP
หันหลังให้กัน,V+Idiom	หัวเดียวกระเทียมลีบ,ADJV	หัวร้น,ADJV	หา,V
หันเห,V	หัวต่อ,N	หัวร่าน,ADJV	หา,N

ห้า,N	ห้า ^๕ หุนส่วน,N+Law	หายตัว,V	หีน,N
หาก,ADJV	ห้า ^๕ หุนส่วนจำกัด,N+Law	หายนะ,N	หีน,PFX+ADJV
หาก,CONJ	ห้า ^๕ หุนส่วนสามัญ,N+Law	หายหกตกหล่น,V+Collq	หีน,V
หาก,V	ห้า ^๕ เห,ADJV+Poet	หายหน้า,V	หีนอก,N
หากว่า,CONJ	ห้า ^๕ เห็น,V	หายหวง,ADJV+Collq	หีนชวน,N
หากิน,N	ห้า ^๕ ไหล,N	หายหัว,V	หีนชั้น,N
หากิน,V	ห้า ^๕ ไหลแดง,N	หาร,N	หีนชาติ,ADJV
ห้า ^๕ กิน,V	ห้า ^๕ ไหลเผือก,N	หาร,V	หีนดินดาน,N
หาความ,V	หาเงิน,N	หาริ,ADJV	หีนดินสอพอง,N
หา ^๕ คำ ^๕ ได้,ADJV	หาเงิน,V	หาริ,ADJV	หีนตะกอน,N
หา ^๕ ง,N	หา ^๕ เข้า ^๕ กิน ^๕ คำ ^๕ ,V	หาริ,ADJV	หีนดับเบ็ด,N
หา ^๕ ง,ADJV	หา ^๕ ญ,ADJV	หาริ,ADJV	หีนทราย,N
ห้า ^๕ ง,N	หา ^๕ ด,N	หา ^๕ เรื่อง,V	หีนน้ำมัน,N
หา ^๕ งกระเบน,N	หา ^๕ ดก,N	หา ^๕ ลง,V	หีนปูน,N
หา ^๕ งกระรอก,N	หา ^๕ ดก,N	หา ^๕ ลิต,ADJV	หีนแปร,N
หา ^๕ งกระหมวด,ADJV	หา ^๕ ตัว ^๕ จับ ^๕ ยาก,ADJV+Idiom	หา ^๕ เลือด ^๕ กับ ^๕ ปู,V+Idiom	หีนฝนทอง,N
หา ^๕ งกราย,N	หา ^๕ ต้ม,ADJV	หา ^๕ ว,N	หีนย้อย,N
หา ^๕ งกะลวย,N	หา ^๕ น,N	หา ^๕ ว,V	หีนยาน,N
หา ^๕ งกะลวย ^๕ ไ้,N	หา ^๕ น,N	หา ^๕ ว,ADJV	หีนแลง,N
หา ^๕ งกั๊ก ^๕ หีน,N	หา ^๕ บ,N	หา ^๕ วนอน,V	หีนสบู่,N
หา ^๕ งกั๊ก ^๕ ,N	หา ^๕ บ,V	หา ^๕ วหา ^๕ ญ,V	หีนโลโครก,N
หา ^๕ งกและ,N	หา ^๕ บมี ^๕ ได้,ADJV	หา ^๕ เศษ ^๕ หา ^๕ เลย,V+Idiom	หีนหนืด,N
หา ^๕ งไ้,N	หา ^๕ บเร็ว,N	หา ^๕ ส,N	หีนออน,N
หา ^๕ งขมวด,ADJV	หา ^๕ บหลวง,N	หา ^๕ สก,N	หีนอัคนี,N
หา ^๕ งขอด,ADJV	หา ^๕ ม,ADJV	หา ^๕ สยะ,ADJV	หิม,PFX+N
หา ^๕ งข้าว,N	หา ^๕ ม,V	หา ^๕ สยะ,N	หิมพาน,N
หา ^๕ งแข็ง,N	หา ^๕ ม,ADJV	หา ^๕ สู,V	หิมพานต์,N
หา ^๕ งค้อ,N+Dial+[NE]	หา ^๕ ม,N	หา ^๕ เสียง,V	หิมวัต,ADJV
หา ^๕ งเครื่อง,N	หา ^๕ ม,V	หา ^๕ หวง ^๕ มา ^๕ ด ^๕ ล ^๕ อง ^๕ ค ^๕ อ,V+Idiom	หิมวัต,N
หา ^๕ งจระเข้,N	หา ^๕ มญา ^๕ ติ,N	หา ^๕ เหตุ,V	หิมวันต์,N
หา ^๕ งจิ้ง ^๕ เหลน,N	หา ^๕ มทัพ,V	หา ^๕ ้า,N	หิมวา,N
หา ^๕ งข้าง,N	หา ^๕ มป ^๕ ราม,V	หา ^๕ ้า,V	หิมวาด,N
หา ^๕ งเต่า,N	หา ^๕ มพระ ^๕ แก่น ^๕ จัน ^๕ หน้,N	หา ^๕ ้า ^๕ ห้ก,V	หิมวาน,N
หา ^๕ งแถว,N+Collq	หา ^๕ มรอก,N	หา ^๕ ้า ^๕ ห้ ^๕ น,V	หิมवास,N
หา ^๕ งนก ^๕ กะ ^๕ ลิง,N	หา ^๕ ม ^๕ ร ^๕ ุง ^๕ หา ^๕ ม ^๕ คำ ^๕ ,ADJV	หา ^๕ ั้ง,N	หิมเวศ,N
หา ^๕ งนก ^๕ ยุง,N	หา ^๕ ม ^๕ ล ^๕ อ,N	หา ^๕ ั้ง ^๕ ค ^๕ ,N	หิมะ,N
หา ^๕ งนก ^๕ ยุง ^๕ ฝ ^๕ ร ^๕ ัง,N	หา ^๕ ม ^๕ ล ^๕ อ,V	หา ^๕ ั้ง ^๕ สา,N	หิมาลัย,N
หา ^๕ งนาค,N	หา ^๕ ม ^๕ ล ^๕ ือ ^๕ ด,V	หา ^๕ ั้ง ^๕ ห ^๕ อย,N	หิรัญ,N
หา ^๕ งปลา,N	หา ^๕ ม ^๕ แล ^๕ น,N	หา ^๕ ั้ง ^๕ ห ^๕ อย,N	หิรัญ,PFX+N
หา ^๕ งเป็ย,N	หา ^๕ ม ^๕ สม ^๕ ท ^๕ ร,N	หา ^๕ ั้ง ^๕ ห ^๕ าย,N	หิรัญญิการ์,N
หา ^๕ งแม ^๕ ง ^๕ ป ^๕ อง,N	หา ^๕ ม ^๕ มี ^๕ ได้,ADJV	หา ^๕ ิต,N	หิรัญบัญญัติ,N
หา ^๕ งยาม,N	หา ^๕ ม ^๕ ไม่,ADJV	หา ^๕ ิต,N	หิรัณย,N
หา ^๕ งยาว,N	หา ^๕ ม ^๕ ไม่,CONJ	หา ^๕ ิต,PFX+N	หิรัณย,PFX+N
หา ^๕ งเลข,N	หา ^๕ ม ^๕ ไม่ ^๕ ก็,CONJ	หา ^๕ ิตกร,N	หิรัณยการ,N
หา ^๕ งว่าว,N	หา ^๕ ย,V	หา ^๕ ิต ^๕ ป ^๕ ระ ^๕ โย ^๕ ชน ^๕ ,N	หิรัณยเกศ,ADJV
หา ^๕ งสิง ^๕ ห้,N	หา ^๕ ย ^๕ กัน,V	หา ^๕ ิต ^๕ พ ^๕ จ ^๕ น ^๕ ,N	หิรัณยรัศมี,ADJV
หา ^๕ งเสี ^๕ ยง,N	หา ^๕ ย ^๕ ขาด,V	หา ^๕ ิต ^๕ ว ^๕ จ ^๕ น ^๕ ,N	หิริ,N
หา ^๕ งเสี ^๕ อ,N	หา ^๕ ย ^๕ เข้า ^๕ กลี ^๕ บ ^๕ เม ^๕ ฆ,V+Idiom	หา ^๕ ิต ^๕ า ^๕ น ^๕ หิ ^๕ ต ^๕ ป ^๕ ระ ^๕ โย ^๕ ชน ^๕ ,N	หิริโอดตัดปะ,N
หา ^๕ งหง ^๕ ส์,N	หา ^๕ ย ^๕ ใจ,V	หา ^๕ ิน,ADJV	หิว,V
หา ^๕ งห ^๕ น ^๕ ,N	หา ^๕ ย ^๕ ใจ ^๕ ไม่ ^๕ ท ^๕ ว ^๕ ท ^๕ อง,V+Collq	หา ^๕ ิน,ADJV+Collq	หิว ^๕ ,V

หัวทอง,V	หุ่นส่วน,N	เห,ADJV	เหนียว,N
หัวปีก,V	หุ่นหัน,ADJV	เห,N	เหนียว,V
หี,N	หุ่นหันพลิ้นแล่น,N	เห,V	เหนียวนำแม่เหล็กไฟฟ้า,N
หีด,ADJV+Dial+[S]	หุบ,N	เหง,V	เหนียวแน่น,ADJV
หีตา,N	หุบ,V	เหงง,ADJV	เหนียวรั้ง,V
หีเต่า,N	หุบเขา,N	เหงา,ADJV	เหนียวหนืด,ADJV
หีน,PFX+ADJV	หุบปาก,V	เหงา,N	เหนื่อ,ADJV
หีนยาน,N	หุบผา,N	เหง่า,N	เหนื่อ,N
หีบ,N	หุบเหว,N	เหงาหงอย,ADJV	เหนื่อ,PREP
หีบ,V	หุ้ม,V	เหงื่อ,N	เหน้อย,V
หีบซึก,N	หุ้มกลอง,N	เหงือก,N	เหน้อยหน้าย,V
หีบเชิงชาย,N	หุ้มแผลง,N	เหงือกปลาหมอ,N	หีบ,N
หีบฝ้าย,N	หุ้มแพร,N	เหงือกภาพ,N	หีบน้ำ,N
หีบฝ้าย,V	หุ่ยหุ่ย,ADJV	เห็จ,ADJV+Poet	เหม,N
หีบพระมาลัย,N	หุ่ยหุ่ย,N	เห็จ,V+Poet	เหม,PFX+N
หีบเพลง,N	หุ่ยฮา,ADJV	เห็ด,N	เหม,INTJ+Poet
หีบเพลงซึก,N	หุ่ยม,ADJV	เหติ,N	เหมง,ADJV
หีบเพลงปาก,N	หุ่ยหนึ่งหนึ่ง,N	เหตุ,CONJ	เหม็น,ADJV
หีบสไบ,N	หุ,N	เหตุ,N	เหม็น,N
หีบเสียง,N	หุ,V	เหตุการณ์,N	เหม็น,V
หีบหอ,N	หูก,N	เหตุผล,N	เหม็นเขียว,ADJV
หึ่ง,ADJV	หุกระต่าย,N	เหตุสุดวิสัย,N	เหม็นแสบ,V
หึ่ง,V	หูกวาง,N	เห็น,V	เหม็นเปรี้ยว,ADJV
หึ่ง,ADJV	หุแจว,N	เห็นงจักรเป็นดอกบัว,ADJV+Idiom	เหมวดี,N
หึ่ง,N	หุฉลาม,N	เห็นแก,V	เหม่อ,V
หึ่งส,PFX+N	หุฉี่,ADJV+Collq	เห็นแก่หน้า,V	เหม็นต,N
หึ่งสา,N	หุชอง,N	เห็นขี้ตักว่าไส้,V+Idiom	เหม็นต,PFX+N
หีด,N	หุช่าง,N	เหงง,ADJV	เหมมา,N+Dial+[NE]
หีน,ADJV	หูด,N	เห็นจะ,V	เหมมา,V
หีน,V	หูดับต้มใหม่,ADJV	เห็นใจ,V	เหมมายัน,N+Astrm
หีนหรรษ,V+Poet	หูดาสว่าง,ADJV	เห็นิด,V	เหมมา,ADJV
หือ,INTJ	หุติ,N	เห็นิดเหน้อย,V	เหมมาเจาะ,ADJV
หือ,INTJ	หุติง,ADJV	เห็นิดำเห็นแดง,ADJV	เหมมาสม,ADJV
หือ,V	หุตบ,N	เห็นตี,V	เหมมาเหม้ง,ADJV+Collq
หือไม่ขึ้น,V	หุทวนลม,ADJV	เห็นีบ,N	เหมียว,ADJV
หือหรือโหด,V+Poet	หุเบา,ADJV	เห็นีบ,V	เหมียว,ADJV
หุ้,V	หุปลาชอน,N	เห็นีบซา,N	เหมือง,N
หุ้ขาวประชดหมา,V+Idiom	หุป่าตาเถียน,ADJV	เห็นีบแนม,ADJV	เหมืองฝาย,N
หุ้ด,PFX+N	หุผีจุมกมด,ADJV+Idiom	เห็นหน้าเห็นหลัง,V	เหมือด,N
หุ้ดโกวิท,N	หุผึ้ง,ADJV	เห็นอ,ADJV	เหมือดคน,N
หุ้ดจารย์,N	หุวัด,N	เห็นอัม,N+Dial+[NE]	เหมือดโลด,N
หุ้ด,N	หุไว,ADJV	เห็นอะ,ADJV	เหมือน,ADJV
หุ้ด,N	หุไวตาไว,ADJV	เห็นอะหะ,ADJV	เหมือนกับ,CONJ
หุ้ด,N	หุเสื้อ,N	เห็น่า,ADJV	เหมือนว่า,CONJ
หุ้ดกู่,N+Law	หุหนาดำโต,N	เห็นียง,N	เหมือนหนึ่งว่า,CONJ
หุ้ดหนึ่ง,N	หุหนาดำเลอ,N	เห็นียง,N	เหม้อย,ADJV
หุ้ดบุรีมสิทธิ,N+Law	หุหนู,N	เห็นียงนกระทุ้ง,N	เหย,ADJV
หุ้ดพยนต์,N	หุหี,ADJV	เห็นียน,N+Dial+[NE]	เหยเก,ADJV
หุ้ดลม,N+Collq	หุไห,N	เห็นียม,V	เหยง,ADJV
หุ้ดโลกา,N	เห,V	เห็นียว,ADJV	เหยอย,N

เหยา,V	เหล่าชะโอน,N	เหว,N	แหกคอก,V
เหยา,ADJV	เหล่าหลก,N	เหว,ADJV	แหกปาก,V
เหยา,N	เหล่าแห่ง,N+Collq	เหวง,ADJV	แห่ง,ADJV
เหยาะ,V	เหล่าะแหละ,ADJV	เหวทะเล,N	แห่ง,N
เหยาะแหยะ,ADJV	เหลิง,ADJV	เหวย,ADJV	แห่ง,N
เหยิง,ADJV	เหลิง,V	เหวอะ,ADJV	แห่ง,PREP
เหยียด,V	เหลิงเจ็ง,ADJV+Collq	เหวอะหะ,ADJV	แห่ง,ADJV
เหยียดควิ,V	เหลียน,N	เหวียง,V	แห่งแก่,ADJV+Collq
เหยียดหยาม,V	เหลียม,ADJV	เหวียงแห,ADJV	แห่งง,ADJV
เหยียบ,ADJV	เหลียม,N	เหอ,ADJV	แห่งน,V
เหยียบ,V	เหลียมคู้,N	เหอเหิม,ADJV	แห่งนแต่,ADJV
เหยียบซึเกไม่ฝ่อ,ADJV+Idiom	เหลียมลูกบาศก์,N	เหอะ,ADJV+Collq	แห่งนแต่,ADJV
เหยียบจุมก,V	เหลียว,V	เหอะนะ,ADJV+Collq	แห่งผาก,ADJV
เหยียบย้า,N	เหลียวแล,V	เหะ,ADJV	แห่งแล้ง,ADJV
เหยียบย้า,V	เหลียวหลัง,N	เหะหะ,ADJV	แห่งเหี่ยว,ADJV
เหยียบเรือสองแคม,V+Idiom	เหลียวหลัง,V	เหา,N	แห่งเหือด,V
เหยิ้ว,N	เหลื่อ,V	เหา,N	แหน,N
เหยิ้วข้าว,N+Collq	เหลือก,ADJV	เหา,V	แหน,V
เหยื่อ,N	เหลือก,V	เหาน้ำ,N	แหน,V
เหย็อก,N	เหลือก่าล้ง,ADJV	เหาะ,V	แหนง,V
เหริญญิก,N	เหลือกเกิน,ADJV	เหิน,V	แหนงใจ,V
เหรา,N	เหลือกขอ,ADJV	เหินหาง,V	แหนงนาย,V
เหราเล่นน้ำ,N	เหลือกเข็ญ,ADJV	เหินเหอ,V	แหนบ,N
เหริญญ,N	เหลือกเข็น,ADJV	เหิม,ADJV	แหนบ,V
เหริญญกระษานต์,N+Law	เหลือกง,ADJV	เหิมหาญ,ADJV	แหนม,N
เหเรือ,N	เหลือกง,N	เหิมท้าว,ADJV	แหบ,ADJV
เหล,ADJV	เหลือกใจ,ADJV	เหิมฮึก,ADJV	แหม,INTJ
เหล็ก,ADJV	เหลือกเขื่อ,ADJV	เหี้ย,N	แหม,N
เหล็ก,N	เหลือกไซ้,ADJV	เหี้ยง,N	แหม,INTJ
เหล็กกล้า,N	เหลือกทน,ADJV	เหียน,V	แหम्म,N
เหล็กกล้าไม่เป็นสนิม,N	เหลือบ,ADJV	เหียน,V	แหम्मะ,ADJV
เหล็กไน,N	เหลือบ,N	เหียนราก,V	แหम्मะ,V
เหล็กพืด,N	เหลือบ,V	เหี่ยม,ADJV	แหย,ADJV
เหล็กวิลาด,N	เหลือบกว่าแรง,ADJV	เหี่ยม,N	แหย,V
เหล็กส่ง,N	เหลือบเพื่อ,ADJV	เหี่ยมเกรียม,ADJV	แหยง,ADJV
เหล็กเสน,N	เหลือบม,N	เหี่ยมหาญ,ADJV	แหยง,N
เหล็กหมาด,N	เหลือบม,ADJV	เหี่ยมโหด,ADJV	แหยม,N
เหล็กหล่อ,N	เหลือบมล้ำต่ำสูง,ADJV	เหี้ยว,ADJV	แหยม,V+Collq
เหล็กไหล,N	เหลือบมือ,ADJV	เหี้ยวแห่ง,ADJV	แหยะ,ADJV
เหลน,N	เหลือบรับ,ADJV	เหือ,N+Collq	แหล,ADJV
เหลว,ADJV	เหลือบร้าย,ADJV	เหือด,N	แหล,ADJV
เหลวแหละ,ADJV	เหลือบล้น,ADJV	เหือด,V	แหล,N
เหลวไหล,ADJV	เหลือบวิสัย,ADJV	เหือดหาย,V	แหล,V
เหลอ,ADJV	เหลือบสติกำลัง,ADJV	เหือดแห่ง,V	แหลก,ADJV
เหลา,N	เหลือบแสน,ADJV	แห,ADJV	แหลกลาญ,ADJV
เหลา,V	เหลือบหลอ,ADJV	แห,N	แหลกเหลว,ADJV
เหลา,ADJV	เหลือบหลาย,ADJV	แห,N	แหลง,N
เหลา,N	เหลือบแหล,ADJV	แห,V	แหลงเสียมโทรม,N
เหล้า,N	เหลือบอด,ADJV	แห,ADJV	แหลงหล้า,N
เหลากอ,N	เหลือบอดเหลือบทน,ADJV	แหก,V	แหลน,N

แหล่นอก,N	โหลย,V	โหล,N	อกรณีย์,N
แหล่นใน,N	โหลยกเหยก,ADJV	โหล้,N	อกรรมกริยา,N+Gram
แหลม,ADJV	โหลยง,ADJV	โหล้,V+Poet	อกรวบ,ADJV
แหลม,N	โหลย่ง,ADJV	โหลของ,N	อกรวบ,N
แหลม,V	โหลยง,V	โหลน,ADJV	อกร่อง,N
แหลมหลัก,ADJV	โหลยหวน,N	โหลน,N	อกร้อย,ADJV
แหละ,ADJV	โหลยไห้,V	โหลปลาร้า,N	อกลา,N
แหลว,ADJV	โหลร,N	โหลม,ADJV	อกลัก,ADJV
แหลว,V	โหลรง,ADJV	โหลม,N	อกรับบิย,PFX+ADJV
แหล้ว,N	โหลรงเหรง,ADJV	โหลม,V	อกรับบิยวัตถุ,N
แหลวก,V	โหลรดาจารย์,N	โหลม,ADJV	อกรับบิยโหวาร,N
แหลวกแนว,V	โหลระพา,N	โหลม,V	อกรับบิยะ,ADJV
แหล่วง,ADJV	โหลรา,N	โหลมทอง,N	อกุลศล,ADJV
แหลวด,N	โหลราระบือ,N	โหลมลับประรด,N	อกุลศล,PFX+ADJV
แหลวน,N	โหลราเขาเนื้อ,N	โหลรณีย์,ADJV	อกุลศลกรรม,N
แหลวนหัว,N	โหลรอาจารย์,N	โหลรณีย์,N	อกุลศลกรรมบถ,N
แหล้วหมู,N	โหลร่าเต็อยโก้,N	โหลล,N	อกุลศลเจตนา,N
แหลวะ,N	โหลร่าตีนหมา,N	โหลล,V	อกุลศลมูล,N
แหลวะ,V	โหลร่าเท่าสุนัข,N	โหลล,N	อคติ,N
แหล่หอม,V	โหลร่าบอน,N	โหลลเขา,N	อคเนสัน,N
แหล่แทน,V	โหลร่าศาสตร์,N	โหลลถนน,N	อคาร,ADJV
แหละ,ADJV	โหลล,ADJV	โหลลทวิป,N	อคาร,N
โหล้,INTJ	โหลล,N	โหลลทาง,N	อคาร,PFX+N
โหล้,V	โหลล,ADJV	โหลลรวบ,N	อฆ,N
โหลก,N	โหลลใจง,ADJV+Collq	โหลว,ADJV	อโฆชะ,ADJV
โหลก,V	โหลว,ADJV	โหลว,V	อง,N
โหลง,N	โหลว้,ADJV	โหลว้,V	องก้,N
โหลง,V	โหลว้,ADJV	โหลว้ครู,V	องค้,N
โหลงพราย,N	โหลวกเหวก,ADJV	โหลว้เจ้า,V	องค,PFX+N
โหลด,ADJV	โหลวง,ADJV	โหลว้ตัว,V	องค้กลืน,N
โหลดร้าย,ADJV	โหลวงเหวง,ADJV	โหลว้ตึง,V	องค้กร,N
โหลดเหี้ยม,ADJV	โหลวด,ADJV	โหลว้ทัน,V	องค้การ,N
โหลน,V	โหลวด,N	โหลว้ผี,V	องค้ชาติ,N
โหลนก,ADJV	โหลวด,V+Collq	โหลว้พริบ,N	องค้ประกอบ,N
โหลนกแก้ม,N	โหล้,N	โหลว้วาน,V	องค้ประชุม,N
โหลนง,ADJV	โหล้,V	โหลลล่า,N	องค้มนตรี,N
โหลม,N	โหล้การ,V+Law	อก,ADJV	องค้มวรรษ,N
โหลม,PFX+N	โหลญ,ADJV	อก,N	องค้รักษ,N
โหลม,V	โหล้โดยเส่นหา,V+Law	อกโก้,N	องค้วิการ,N
โหลม,ADJV+Collq	โหล้ทำ,V	อกคราก,ADJV	องค้วิเศษ,N
โหลม,V+Collq	โหล้ทำย,V	อกตั้ง,ADJV	องค้วิทยา,N
โหลมกรรม,N	โหลม,ADJV	อกตัณญตา,N	องค้าพพ,N
โหลมกฤษ์,N	โหลมถอดตาม,ADJV	อกตัณญ,N	องค้ล,N
โหลม่ง,ADJV	โหลมเอี้ยม,ADJV	อกเต่า,ADJV	องค้ลี้,N
โหลม่ง,V	โหล้ร้าย,V	อกแตก,ADJV	องค้,N
โหลมต,N	โหล้ร้ายบ้ายสี,V	อกแตก,INTJ	องค้า,N
โหลมตเทศ,N	โหล้สตัยบายนัน,V+Law	อกทะเล,N	องค้าจ,ADJV
โหลมโรง,N	โหล้หา,V	อกนิษฐ์,ADJV	องค้น,N
โหลมหัก,V	โหล้อภัย,V	อกนิษฐ์,N	อจร,ADJV
โหลมฮัก,V	โหล้ออก,N+Law	อกเมือง,N+Poet	อจล,PFX+ADJV

อจลา,N	อดุลย์,ADJV	อนธการ,N	อนิยต,ADJV
อจิตติ,N	อดุลย,PFX+ADJV	อนนต์,N	อนิยต,N
อจินดา,N	อติชาต,ADJV	อนยะ,N	อนิยม,ADJV
อจินไตย,ADJV	อติชาต,PFX+ADJV	อนรรฆ,ADJV	อนิยม,PFX+ADJV
อจิร,PFX+ADJV	อติชาตบุตร,N	อนรรถ,ADJV	อนิล,N
อจิระ,ADJV	อติมานะ,N	อนล,N	อนิล,PFX+N
อเจลก,N	อติราช,N	อนวัช,ADJV	อนิลบถ,N
อเจละ,N	อติเรก,ADJV	อนวัช,PFX+ADJV	อนิวรรต,ADJV
อช,N	อติเรก,PFX+ADJV	อนัญ,ADJV	อนิวรรตน์,ADJV
อชา,N	อติเรกจีวร,N	อนัญ,PFX+ADJV	อนิชฎ,ADJV
อชิน,N	อติเรกลาภ,N	อนัญคติ,N	อนีก,PFX+N
อชินี,N	อติสาร,ADJV	อนัญสาธารณ,N	อนีกทรรตนะ,N
อชिर,ADJV	อติสาร,N	อนัตตา,ADJV	อนีกทศนะ,N
อชिर,N	อถรรพเวท,N	อนัตถ,PFX+ADJV	อนีกะ,N
อฎวี,N	อทระ,N	อนันต์,ADJV	อนีกัฐ,N
อณิ,N	อทินนาทาน,N	อนันต์,PFX+ADJV	อนิจ,ADJV
อณ,ADJV	อทินนาทายี,N	อนันตร,PFX+ADJV	อนีก,N
อณ,N	อธรรม,ADJV	อนันตริยกรรม,N	อนึ่ง,CONJ
อณ,ADJV	อธิก,PFX+ADJV	อนัม,N	อนุกร,ADJV
อณ,N	อธิกมาส,N	อนากุล,ADJV	อนุกร,N
อโณทัย,N	อธิกรณ์,N	อนาคต,ADJV	อนุกรม,N
อด,ADJV	อธิกวาร,N	อนาคต,N	อนุกรมการ,N
อด,V	อธิกสูรทิน,N	อนาคต,PFX+ADJV	อนุกระเบียด,N+Arch
อดกลั่น,V	อธิการ,N	อนาคต,PFX+N	อนุกาชาต,N+Arch
อดใจ,V	อธิการบดี,N	อนาคตกาล,N	อนุการ,N
อดตาหลังขับตานอน,V	อธิคม,N	อนาคามีผล,N	อนุกูล,V
อดทน,V	อธิฐาน,V	อนาคามีมรรค,N	อนุกามี,ADJV
อดนม,V	อธิบดี,ADJV	อนาคามี,N	อนุกามี,ADJV
อดเปรี้ยวไว้กินหวาน,V+Idiom	อธิบดี,N	อนาจาร,ADJV	อนุกามี,N
อดสู,V	อธิบาย,V	อนาจาร,N	อนุเคราะห์,V
อดแห่งอดแล้ง,V	อธิป,N	อนาถ,V	อนุจร,N
อดอยาก,V	อธิป,PFX+N	อนาถา,ADJV	อนุช,N
อดออม,V	อธิปไตย,N	อนาทร,N	อนุชน,N
อดิถึ,N	อธิมาตร,ADJV	อนาทร,V	อนุชา,N
อดิเทพ,N	อธิมุตติ,N	อนาธิปไตย,ADJV	อนุชาต,N
อดิเรก,ADJV	อธิโมกษ์,N	อนามัย,ADJV	อนุชาต,PFX+N
อดิเรก,PFX+ADJV	อติราช,N	อนามัย,N	อนุชาตบุตร,N
อดิเรกลาภ,N	อติवास,N	อนารย,PFX+ADJV	อนุชิต,V
อดิศร,N	อติवासนะ,N	อนารยชน,N	อนุญาต,V
อดิศวร,N	อติศีล,N	อนารยธรรม,N	อนุญาโตตุลาการ,N
อดิศัย,ADJV	อธิษฐาน,V	อนารยะ,ADJV	อนุตร,PFX+ADJV
อดิต,ADJV	อธิก,ADJV	อนาลัย,N	อนุเถระ,N
อดิต,N	อน,PFX+ADJV	อนำ,N	อนุทิน,N
อดิต,PFX+ADJV	อัน,N	อนิจ,ADJV	อนุบท,N
อดิต,PFX+N	อนงค์,N	อนิจ,PFX+ADJV	อนุบาล,ADJV
อดิตกาล,N	อนงค์,PFX+N	อนิจกรรม,N	อนุบาล,N
อดิตชาติ,N	อนงค์นะ,ADJV	อนิจจัง,ADJV	อนุปริญา,N
อดิตภพ,N	อนงค์เลข,N	อนิจจัง,INTJ	อนุปัสสัมบัน,N
อดิตสมัย,N	อนงค์เลขา,N	อนิจจา,INTJ	อนุปัสสนา,N
อดุล,ADJV	อนธ,PFX+ADJV	อนิฏฐารมณ,N	อนุพงศ์,N

อนุพัทธ์,ADJV	อเนกอนันต์,ADJV	อภัพผล,N	อภิเลปน์,N
อนุพันธ์,ADJV	อเนกอนาถ,V	อภัย,N	อภิวันท์,V
อนุพันธ์,N	อนโชนา,N	อภัย,PFX+N	อภิวาท,N
อนุโพธิ์,N	อนโศดาต,N	อภัย,PFX+V	อภิวาทน์,N
อนุภรรยา,N	อบ,V	อภัย,V	อภิเชก,V
อนุภริยา,N	อบเชย,N	อภัยทาน,ADJV	อภิเชกสมรส,V+Royal
อนุภาค,N	อบรม,V	อภัยทาน,N	อภิสมโพธิ์,N
อนุภาช,V	อบอวล,ADJV	อภัยโทษ,N	อภิสมัย,N
อนุมติ,V	อบอวล,V	อภิฆาต,N	อภิสมจาร,N
อนุมาตรา,N	อบอ้าว,ADJV	อภิจณ,N	อภิสมโพธิ์,N
อนุมาน,V	อบอู่,ADJV	อภิชฌา,N	อภิสมโพธิ์ญาณ,N
อนุมูล,N	อบาย,N	อภิชน,N	อภิสถิต,V
อนุมูลกรต,N	อบาย,PFX+N	อภิชน,PFX+N	อภิสิทธิ์,N
อนุโมทนา,ADJV	อบายภูมิ,N	อภิชนาธิปไตย,N	อภุต,ADJV
อนุโมทนา,V	อบายมุข,N	อภิชัย,N	อม,V
อนุโมทนาบัตร,N	อปการ,N	อภิชาติ,ADJV	อัม,N+Dial+[NE]
อนุโยค,ADJV	อปจายน,PFX+N	อภิชาติ,PFX+ADJV	อมความ,V
อนุโยค,V	อปจายนธรรม,N	อภิชาติบุตร,N	อมต,PFX+ADJV
อนุรักษ์,V	อปจายนมัย,ADJV	อภิชาติ,ADJV	อมตบท,N
อนุรักษ์,PFX+V	อปภาคย์,ADJV	อภิญา,N	อมตะ,ADJV
อนุรักษ์นิยม,N	อปมงคล,ADJV	อภิญาณ,N	อมนุษย์,N
อนุราช,N	อปมาน,N	อภิณห,PFX+ADJV	อมปาก,V
อนุราช,N	อปยศ,ADJV	อภิธรรม,N	อมพะนำ,ADJV
อนุราชธะ,N	อปฺร,PFX+ADJV	อภิธาน,N	อมเพลิง,N
อนุราชา,N	อปฺรภาค,N	อภิไธย,N	อมภูมิ,V
อนุรูป,ADJV	อปฺรมาณ,ADJV	อภิหนัก,N	อมมีอ,ADJV
อนุโลม,ADJV	อปฺรมาณ,N	อภิหนักนาการ,N	อมยิ้ม,ADJV
อนุโลม,V	อปฺรไมย,ADJV	อภิไญ,N	อมร,ADJV
อนวงศ์,N	อปฺรวัฒนชาติ,N	อภินิหาร,N	อมร,N
อนุวัต,V	อปฺรวิ, V+Poet	อภิเนษกรรมณ,N	อมร,PFX+ADJV
อนุवाद,N	อปฺรวิชัย,N	อภิบาล,V	อมร,PFX+N
อนุศาสน,N	อปฺรวิชาติ,ADJV	อภิปรัชญา,N	อมรปตี,N
อนุศาสน์,N	อปฺรวิธ,N	อภิปราชัย,V	อมรรัตน์,N
อนุศาสนจารย์,N	อปฺรวิมาณ,ADJV	อภิมหาอำนาจ,ADJV	อมรราช,N
อนุศิษย์,N	อปฺรวิลักษณ์,ADJV	อภิมานะ,N	อมรสตรี,N
อนุสติ,N	อปฺรโลกัน,ADJV	อภิมุข,ADJV	อมรา,N+Poet
อนุสนธิ์,N	อปฺรโลกัน,V	อภิมุข,N	อมราวตี,N
อนุสภากาชาต,N	อปฺรวิาท,N	อภิรดี,N	อมรินทร์,N
อนุสร,V	อปฺรวิหาร,N	อภิรดี,N	อมเรนทร์,N
อนุสรณ์,N	อปฺรวิจี,N	อภิรมย์,V	อมเรศ,N
อนุสัญญา,N	อปฺรวิจัน,N	อภิรักษ์,V	อมเรศวร,N
อนุสัย,N	อปฺรวิาน,N	อภิรัฐมนตรี,N+Obs	อมโรค,ADJV
อนุสาวรีย์,N	อปฺรวิหิ,V+Collq	อภิราม,ADJV	อมฤต,N
อนุสาสน์,N	อพพะ,N	อภิรุต,N	อมฤต,PFX+N
อเนก,ADJV	อพยพ,N	อภิรัม,N	อมฤตบท,N
อเนก,PFX+ADJV	อพยพ,V	อภิรูป,ADJV	อมฤตยู,N
อเนกคุณ,N	อภาว,N	อภิลักษณ์,ADJV	อมฤตรส,N
อเนกประสงค์,ADJV	อภัพ,ADJV	อภิลักษณ์,PFX+ADJV	อมเล็ดอมฝาด,ADJV
อเนกวิธ,ADJV	อภัพ,PFX+ADJV	อภิลักษณ์กกาล,N	อมเล็ดอมหนอง,N
อเนกอนันต์,ADJV	อภัพบุคคล,N	อภิลักษณ์สมัย,N	อมหนอง,V

อม่ัจจะ,N	อรนุช,N	อราดี,N	वादत्ति,V
อม่ัตร,N	อรพินท์,N	อราดี,N	वादत्तु,V
อมาตย์,N	อรรค,ADJV+Arch	อราม,ADJV	वाददांग,V
อมาวสี,N	อรรณ,N	อริ,N	वाददार,V
อมาวสุ,N	อรรณย์,ADJV	อริน,N	อวน,N
อมาวาสี,N	อรรจน,N	อรินทร์,N	อ้วน,ADJV
อมิตร,ADJV	อรรณพ,N	อริย,PFX+ADJV	อ้วนท้วน,ADJV
อมิตร,N	อรรณ,N	อริย,PFX+N	อวนลอย,N
อเมริกีน,N	อรรณ,PFX+N	อริยกะ,N	อวนลาก,N
อຍ,N	อรรณกถา,N	อริยทรัพย์,N	อวบ,ADJV
อຍນ,N	อรรณกถาจารย์,N	อริยบุคคล,N	อวบน้ำ,ADJV
อຍ්ສ,N	อรรณกร,ADJV	อริยผล,N	อวมงคล,ADJV
อຍາ,ADJV	อรรณกวี,N	อริยมรรค,N	อวมอ่า,V
อຍາກ,V	อรรณคดี,N	อริยสัจ,N	อวย,N
อຍາງ,ADJV	อรรณบท,N	อริยะ,ADJV	อวย,V
อຍາງ,N	อรรณปฏิสัมพันธ์,N	อริยะ,N	อวยวะ,N
อຍາງໄຮ,ADJV	อรรณประโยชน์,N	อรุ,N	อรุทธ์,ADJV
อຍາງໄຮກີດີ,CONJ	อรรณรส,N	อรุณ,N	อรุทธ์ก,ADJV
อຍາງໄຮກີຕາມ,CONJ	อรรณอธิบาย,N	อรุโณทัย,N	อวล,V
ອຍຸທຸກ,ADJV	อรรณอธิบาย,V	อรุມ,ADJV	อวสาน,N
ອຍຸ,V	อรรณ,N	อรุบ,ADJV	อวสาน,V
ອຍຸກຣຸມ,V	อรรณ,PFX+N	อลงกต,V	อาหาร,N
ອຍຸກີນ,V	อรรณกรรม,N	อลงกรณ์,N	อวัยยะ,N
ອຍຸຄົງ,V	อรรณคราส,N	อลงการ,ADJV	อวัสตา,N
ອຍຸງານ,V+Royal	อรรณจักร,N	อลงการ,N	อวาจี,N
ອຍຸຈຽງ,ADJV	อรรณจันทร์,N	อลวน,ADJV	อวิชชา,N
ອຍຸຕີກິນຕີ,ADJV	อรรณนิศา,N	อลเวง,ADJV	อวิญญาณ,PFX+ADJV
ອຍຸຕົວ,V	อรรณบท,N	อลหม่าน,ADJV	อวิญญาณทรัพย์,N+Law+Arch
ອຍຸທ້ອງ,ADJV	อรรณภาค,N	อลองมอง,ADJV+Collq	อวิญญา,ADJV
ອຍຸໄຟ,V	อรรณสระ,N	อลักเอลื่อ,ADJV	อวิรุทธ์,ADJV
ອຍຸມື້ອ,V	อรรณม,N	อลังการ,ADJV	อวิโรธ,N
ອຍຸໄມ່ສຸພ,V	อรรณผล,N	อลังการ,N	อเวจี,N
ອຍຸຍັງຄົງກະຫັນ,ADJV	อรรณะ,ADJV	อลัชชี,ADJV	อโศก,N
ອຍຸຍາມ,V	อรรหัง,N	อล่างฉ่าง,ADJV	อสงไชย,ADJV
ອຍຸໂຍງ,V	อรรหัด,N	อลิ่งค์,N+Gram	อสงไชย,N
ອຍຸເວຣ,V	อรรหัด,PFX+N	อลิ่งค์,N+Gram	อสนี่,N
ອຍຸຫມັດ,V	อรรหัดผล,N	อลิ่งฉิ่ง,ADJV	อสนี่บาท,N
ອຣ,ADJV+Poet	อรรหัดมรรค,N	อโลหะ,N	อสมการ,N+Maths
ອຣ,N	อรรหัดวิโมกข์,N	อวก,ADJV	อสมมาตร,ADJV
ອຣ,N+Poet	อรรหัน,N	อวก,V	อสรพิษ,N
ອຣຸ,ADJV	อรรหันต์,N	อวก,ADJV	อสังกทรัพย์,N+Law+Obs
ອຣຸຣ,ADJV	อรรหันต์,PFX+N	อวก,V	อสังหาริม,PFX+ADJV
ອຣຸຸນ,ADJV	อรรหันตฆาต,N	อวกาศ,N	อสังหาริมทรัพย์,N
ອຣຸຸນ,N	อรรอຍ,ADJV	อวเคราะห์,N	อสังหาริมะ,ADJV
ອຣຸນ,V	อรรัญ,N	อวจร,N	อสังัญ,PFX+ADJV
ອຣຸດີ,N	อรรัญ,PFX+N	อวชัย,N	อสังัญกรรม,N
ອຣຸດີ,N	อรรัญญิก,N	อวชาติ,ADJV	อสังัญญี,ADJV
ອຣຸທັຍ,N	อรรัญवास,N	อวชาติ,PFX+ADJV	อสังัญญีภาพ,N
ອຣຸໄທ,N	อรรัญवासี,N	อวชาติบุตร,N	อสังัญญีภาวะ,N
ອຣຸຣານ,ADJV+Arch	อรรณย์,N	อวด,V	อสังัญญีสัตว์,N

อัญญาแหวน,N	อ้อ,INTJ	ออกเสียง,V	อ้อมค้อม,ADJV
อัสติฟฤกษ์,N	อ้อ,N	ออกหน้าออกตา,V	ออมชอม,V
อัสติย,N	ออก,ADJV	ออกหัด,V	อมชอม,ADJV
อัสมีภิน,PFX+ADJV	ออก,N	ออกหาก,V	อมสิน,N
อัสมีภินพงศ์,N	ออก,N+Arch	ออกอากาศ,V	อ้อมอก,N
อัสมีภินวงศ์,N	ออก,N+Dial	อ่อง,ADJV	อมอด,V
อสาร,ADJV	ออก,V	อ่อง,N	อ้อมแอม,ADJV
อสาร,ADJV	ออก,V+Aux	อ่องแอง,ADJV	ออย,ADJV
อสิ,N	ออกกำลัง,V	ออเจ้า,PRO+Arch:2s	ออย,V
อสิจรรยาการ,N	ออกขุนนาง,V	ออเขาะ,V	ออย,N
อสิต,ADJV	ออกแขก,N	ออต,N	อ้อย,ADJV
อสิธารา,N	ออกแขก,V	ออต,V	อ้อยเข้าปากข้าง,N+Idiom
อสิเลส,N	ออกไข่น,V	ออตอ่อน,V	อ้อยข้าง,N
อสิตยานุพยัญชนะ,N	ออกไข่นิ้ว,V+Arch	ออตแอด,ADJV	อ้อยแดง,N
อสิตี,ADJV	ออกงาน,V	ออตแอด,ADJV	อ้อยสอย,ADJV
อสิตีมหาสาวก,N	ออกจั่ว,V	อ้อติบ,N+Dial+[S]	อ้อยอิ่ง,ADJV
อสุ,N	ออกชื่อ,V	อ้อน,ADJV	ออสเมียม,N
อสุจิ,ADJV	ออกซิเจน,N	อ้อน,V	อ้อแอ้,ADJV
อสุนีบาต,N	ออกซิเดชัน,N	อ้อนข้อ,V	อ้อ,INTJ
อสุภ,ADJV	ออกไซค์,N	อ้อนควม,V	อ้อคร่าว,ADJV+Poet
อสุภ,N	ออกญา,N	อ้อนจิตอ่อนใจ,V	อ้อเค้อ,ADJV+Poet
อสุภ,PFX+ADJV	ออกดอก,V	อ้อนใจ,V	อ้อเงิน,N
อสุภ,PFX+N	ออกดอกออกผล,V	อ้อนช้อย,ADJV	อ้อแจ,N
อสุภกรรมฐาน,N	ออกตัว,V	อ้อนช้,N	อ้อเซทีลีน,N
อสุภสัญญา,N	ออกท่า,V	อ้อนซอน,ADJV+Dial+[NW]+[NE]	อ้อตรีนาลีน,N
อสุร,PFX+N	ออกทำออกทาง,V	อ้อนซอน,ADJV+Dial+[NW]+[NE]	อ้อดัก,ADJV
อสุรกาย,N	ออกทุกข์,V	อ้อนไท้,N+Poet	อ้อดักอ้อเตี้ย,ADJV
อสุรี,N	ออกทูน,V	อ้อนน้อม,ADJV	อ้อดักอ้อเต้อ,ADJV
อสุเรศ,N+Poet	ออกนอกหน้า,ADJV	อ้อนน้อม,V	อ้อดักอ้อแต้,ADJV
อสุร,N	ออกบวช,V	อ้อนปวกเปียก,ADJV	อ้อดุง,ADJV+Poet
อเส,N	ออกปาก,V	อ้อนเปลี้ย,ADJV	อ้อดอม,N
อเสกข,PFX+N	ออกผืน,ADJV	อ้อนเปียก,ADJV	อ้อนะ,N
อเสกขบุคคล,N	ออกผืน,V	อ้อนเพ็ลี้ย,ADJV	อ้อนั่น,N+Arch
อเสกขะ,N	ออกผืนด้าย,V	อ้อนโยน,ADJV	อ้อนั่น,N+Arch
อเสข,PFX+N	ออกพรรษา,N	อ้อนวนอน,V	อ้อมีป่า,N
อเสขะ,N	ออกไฟ,V	อ้อนหวาน,ADJV	อ้อเมริเชียม,N
อห,N	ออกภาษา,N	อ้อนหัด,ADJV	อ้อร่าอ้อราม,ADJV
อหังการ,N	ออกมหาสมาคม,V	อ้อนหู่,V	อ้อร่าอ้อราม,V
อหังการ,V	ออกยักขออกไข่น,V	อ้อนไหว,ADJV	อ้อไร,ADJV
อหิ,N	ออกกรส,ADJV	อ้อนออกอ่อนใจ,V	อ้อไร,PRO
อหิงสา,N	ออกรับ,V	อ้อนออต,V	อ้อลุ่มอล่วย,V
อหิวาตกโรค,N	ออกราน,V	อ้อนแอ,ADJV	อ้อลุ่มอล่วย,V
อหิงสา,N	ออกเรือ่น,V	อ้อนแอน,ADJV	อ้อลูมิเนียม,N
อเหตุกทริ,N	ออกแรง,V	อ้อฟฟิต,N+Obs	อ้อหม,N
อโหสิกรรม,N	ออกโรง,V	อ้อม,V	อ้อไหล,N
อโหสิกรรม,V	ออกฤทธิ์,V	อ้อม,N	อ้ออ้อ,ADJV+Arch
ออ,N+Arch	ออกลาย,V+Collq	อ้อม,ADJV	อ้ออ้อย,ADJV
ออ,V	ออกลิ่งออกค่าง,V	อ้อม,N	อ้อก,N
อ้อ,INTJ	ออกลูก,V	อ้อม,V	อ้อก,ADJV
อ้อ,N	ออกวัง,V	อ้อมครอม,ADJV	อ้อก,ADJV

อักกะ,N	อังกฤษ,N	ัญชนะ,N	อัดฉีด,V
อักโกธะ,N	อังกฤษ,N	ัญชลี,N	อัดแปตเตอร์,V
อักข,N	อังกฤษ,N	ัญชัน,ADJV	อัดแผ่นเสียง,V
อักขร,PFX+N	อังกฤษหนุ,N	ัญชัน,N	อัดรูป,V
อักขรวีธี,N	อังกฤษ,N	ัญเชิญ,V	อัดลม,N
อักขรวีปัติ,N	อังกฤษ,N	ัญญะ,ADJV	อัดสำเนา,V
อักขรสมัย,N	อังกฤษ,N	ัญญัติถีย์,N	อัดเสียง,V
อักขระ,N	อังกฤษ,N	ัญญเดียร์ถีย์,N	อัดอั้น,ADJV
อักขรานุกรม,N	อังกฤษ,N	ัญญประกาศ,N	อัดอั้นตันใจ,ADJV
อักขรานุกรมภูมิศาสตร์,N	อังกฤษ,N	ัญญประกาศเดี่ยว,N	อัดแอ,ADJV
อักโข,ADJV	อังกฤษ,V	ัญญมณี,N	อัด,PFX+N
อักโขภินิ,N	อังกฤษ,ADJV	ัญญมัญ,PFX+ADJV	อัดคัต,ADJV
อักโขภินิ,N	อังกฤษ,N	ัญญรูป,N	อัดชีวประวัติ,N
อักขร,N	อังกฤษ,V	ัญญ,N+Form	อัดตะ,N
อักขร,PFX+N	อังกฤษ,N	ัญญ,PFX+ADJV+Form	อัดตา,N
อักขรกลาง,N	อังกฤษ,N	ัญญ,ADJV+Form	อัดตาริปไตย,N
อักขรต่ำ,N	อังกฤษ,N	ัญญลึงค์,N	อัดถ,N
อักขรภ,N	อังกฤษ,N	ัญญลึงค์ภรรค,N	อัดถะ,N
อักขรลักษณ,N	อังกฤษ,N	ัญญลึงค์,ADJV	อัดนัย,ADJV
อักขรเลข,N	อังกฤษ,N	ัญญา,N	อัดโน้มนัติ,ADJV
อักขรศาสตร์,N	อังกฤษ,PFX+N	ัญญ,N+Arch	อัดโน้มนัติ,N
อักขรสมัย,N	อังกฤษ,N	ัญญ,PFX+ADJV	อัดภาพ,N
อักขรสาสน์,N	อังกฤษ,N	ัญญเคราะห์,N+Astrl	อัดระนะ,N
อักขรสูง,N	อังกฤษ,N	ัญญทศ,N	อัดรา,ADJV
อักษะ,N	อังกฤษ,N	ัญญปริหาร,N	อัดรา,N
อักษะหิณี,N	อังกฤษ,N	ัญญบาน,N	อัดราเร็ว,N+Sci
อักเสบ,ADJV	อังกฤษ,N	ัญญ,PFX+ADJV+Form	อัดราส่วน,N
อักอวน,ADJV	อังกฤษ,N	ัญญ,ADJV+Form	อัดลัด,N
อักคะ,ADJV	อังกฤษ,ADJV	ัญญายชื้อขนมาย, V+Idiom	อัดวินิบาดกรรม,N
อักคิ,N	อังกฤษ,N	ัญญศก,N	อัดหิต,PFX+N
อักคิ,N	อังกฤษ,N	ัญญฟล,N	อัดเหตุ,ADJV
อักคิภัย,N	อังกฤษ,ADJV	ัญญิ,N	อัดทา,N
อักคิ,N	อังกฤษ,N	ัญญิมัญชะ,N	อัดถ,N
อักคินคณะ,N	อังกฤษ,ADJV	ัญญิสันฐาน,N	อัดถ,PFX+N
อักคินพาท,N	อังกฤษ,ADJV	อัด,PFX+ADJV	อัดถคต,N
อักคินรูปท,N	อังกฤษ,N	อัดจันทร,N	อัดถคู,N
อักคินวาทะ,N	อังกฤษ,PFX+ADJV	อัดภาค,N	อัดธา,N
อักคินไฮดร,N	อังกฤษ,บุคคล,N	อัดมณฑล,N	อัดธาน,N
อักคิ,N	อังกฤษ,ภาพ,N	อัดมาส,N	อัดถายู,N
อักคร,PFX+ADJV	อังกฤษ,ลักษณ,N	อัดรัตติ,N	อัดยาดมวิททยา,N+Arch
อักครชាយ,N	อังกฤษ,ลักษณ,N	อัดน,PFX+N	อัดยาย,N
อักครมหาเสนานตี,N	อังกฤษ,ADJV	อัดนโกส,N	อัดยาคัย,N
อักครมเหสี,N	อังกฤษ,N	อัดนทชะ,N	อัดน,ADJV
อักครราชทูต,N+Arch	อัดฉัตติก,PFX+ADJV	อัดนทชะ,N	อัดน,N
อักครสมณทูต,N	อัดฉา,N	อัดนทการ,ADJV	อัดน,PRO
อัก, V	อัดฉาจารย์,N	อัดนทพ,N	อัดน,ADJV
อักก,N	อัดฉาศัย,N+Arch	อัด, N	อัดน, V
อักกนะ,N	อัดฉาศัย,N	อัด, V	อัดน,ADJV
อักกฤษ,N	อัด,PFX+ADJV	อัดก้อบปี่,V+Collq	อัดนค,N
อักกวค,N	อัดชยม,PRO:1s	อัดแจ,N	อัดนค,N

อันดับ,N	อันโยนย,PFX+ADJV+Arch	อัยกะ,N+Royal	อ้า,V
อันดับาก,N	อันโยนยะ,ADJV+Arch	อัยกา,N+Royal	อากร,N
อันดับัก,N	อันวย,PFX+N	อัยการ,N	อากรแสตมป์,N
อันดับ,PFX+N	อันวัย,N	อัยกี,N+Royal	อากังขา,N
อันดับก,N	อันว่า,ADJV	อัยยะ,N	อากัป,N
อันดับกาล,N	อันเวส,N	อัยยิกา,N+Royal	อากัปภริยา,N
อันดับภริยา,N	อันอัน,ADJV	อัยกูรอาณ,N	อากัมปะนะ,N
อันดับคุณ,N	อัน,ADJV	อัยตราไวโอเลต,N	อากัมปะนะ,N
อันดับคู,N	อันบ,N	อ้าว,N	อาการ,N
อันดับชาติ,N	อันจน,ADJV	อัครรย,ADJV	อาการ,PFX+N
อันดับร,ADJV	อันเฉา,ADJV	อัครเจริย,N	อาการนาม,N+Gram
อันดับร,N	อันเฉา,N	อัคร,PFX+N	อากาศ,N
อันดับร,PFX+ADJV	อันปาง,V	อัครโกวิท,ADJV	อากาศ,PFX+N
อันดับร,PFX+N	อันอายุ,ADJV	อัครมุข,ADJV	อากาศธาตุ,N
อันดับรการณ,N	อันป,PFX+ADJV	อัครมุขี,ADJV	อากาศยาน,N
อันดับรธาน,V	อันปะกะ,ADJV	อัครเมธ,N	อากุล,ADJV
อันดับรภาค,N+Stat	อันปการ,ADJV+Poet	อัครยช,N	อาเกียรณ,ADJV
อันดับรवासก,N	อันปฐิมะ,ADJV	อัครวานิก,N	อาชยาด,ADJV
อันดับรธา,NIBAT	อันปฐิมาค,ADJV	อัครวิน,N	อาชยาด,N
อันดับรธา,N	อันปะ,ADJV	อัครวิน,N	อาชยาน,N
อันดับรธาภกรรม,N	อันเปหิ,V+Collq	อัคร,PFX+ADJV	อาคเนย,N
อันดับรลิกษะ,N	อันปภาคย์,ADJV	อัครภูคินท์,N	อาคณ,N
อันดับระ,N	อันปมงคล,ADJV	อัครภูมมงคล,N	อาครหายณี,N
อันดับัน,ADJV	อันปยศ,ADJV	อัครภูมะ,ADJV+Form	อาคันตูก,PFX+N
อันดับัน,ADJV	อันประมาณ,ADJV	อัครภูงคิกมรรค,N	อาคันตูกภัก,N
อันดับัน,ADJV	อันประมาท,N	อัครภูยช,N	อาคันตูกวัตร,N
อันดับัน,PFX+ADJV	อันประไมย,ADJV	อัครภูวช,N	อาคันตูกะ,N
อันดับันลัจ,N+Philo	อันปราชัย,N	อัครภูมมงคล,N	อาคาร,N
อันดับันมะ,ADJV	อันปรีย,ADJV	อัคร,PFX+N+Form	อาคารชุต,N+Law
อันดับัน,ADJV	อันปลักษณ,ADJV	อัครดง,V	อาฆาต,V
อันดับันบรูระ,N	อันปสร,N	อัครดงคต,ADJV	อาฆาตนะ,N
อันดับันบรูริก,N	อันพพุท,N	อัครดม,V	อาฆาตมาดร้าย,V
อันดับันบรูริก,N	อันพโพหาริก,ADJV	อัครดร,N	อ่าง,ADJV
อันดับันบรูระ,N	อันพกันตร,N	อัครัน,N	อ่าง,N
อันดับันบรูริก,N	อันพกันตร,PFX+N	อัครมีมานะ,N+Form	อ่าง,V
อันดับันบรูริก,N	อันพกัน,	อัครมุขี,ADJV	อ่างเก็บน้ำ,N
อันดับันบรูริก,N	อันพภาส,N	อัครสน,N	อ่างขนาง,V
อันดับันบรูริก,N	อันม,N	อัครสะ,N+Form	อ่างว่าง,ADJV
อันดับันโตชน,N	อันมพ,PFX+N	อัครสัถพฤษ,N	อ่างอิง,V
อันดับันโตนาที,N	อันมพร,N	อัครสานิก,N	อาจ,ADJV
อันดับันแกง,ADJV+Poet	อันมพฤษ,N	อัครสานิก,N	อาจม,N
อันดับันท,N	อันมพวัน,N	อัครสานิก,N	อาจมน,N
อันดับันทอล,V	อันมพวา,N	อัครสาสะ,N+Form	อาจรีย,PFX+N+Form
อันดับันท,PFX+ADJV	อันมพวา,N	อัครสู,N	อาจรียวัตร,N
อันดับันทการ,N	อันมพวา,N	อัครสูชล,N	อาจรียวาท,N
อันดับันทาล,N	อันมพต,N	อัครสูธรา,N	อาจหาญ,ADJV
อันดับันทิกา,N	อันมพิล,ADJV	อา,ADJV	อาจอง,ADJV
อันดับันทนะ,N	อันมพูน,N	อา,N	อาจเอื่อม,V
อันดับันทนา,N	อันมพูน,N	อา,N	อาจาด,N
อันดับันทเป็น,N	อันมพูนี,N	อา,V	อาจาด,N
อันดับันทเป็นไป,N	อันมพูน,N	อ้า,INTJ	อาจาร,N

อาจารย์,PFX+N	อาดมา,N	อาบเอิบ,V+Poet	อายาน,N
อาจารย์,N	อาดมา,PRO:1s	อาบตี,N	อายุ,N
อาจารย์,N	อาดูร,ADJV	อาบัน,V	อายุกตะกะ,N
อาจิด,ADJV	อาถรรพ์,N	อาปณะ,N	อายุกษัย,N
อาจิด,PFX+ADJV	อาถรรพณ์,N	อาปณะ,N	อายุขัย,N
อาจิดสมาจาร,N	อาถรรพณะ,N	อาปะ,N	อายุความ,N+Law
อาเจียน,V	อาทร,N	อาปาน,PFX+N	อายุตะกะ,N
อาชฌ์ปตี,N	อาทาด,N	อาปานภูมิ,N	อายุธ,N
อาชฌ์ปตี,N	อาทาน,N	อาปานศาลา,N	อายุร,PFX+N
อาชญา,N	อาทิ,N	อาปานะ,N	อายุรแพทย์,N
อาชญากร,N	อาทิตย์,N	อาโป,N	อายุรเวช,N
อาชญากรรม,N	อาทิตย,PFX+N	อาโปกลิน,N	อายุรเวท,N
อาชญากรรมสงคราม,N	อาทิตยมณฑล,N	อาโปธาตุน,N	อายุรศาสตร์,N
อาชญาบท,N	อาทิตยวาร,N	อาพัด,V	อายุวัฒน์,N
อาชญาบัตร,N	อาทินพ,N	อาพัทธ์,V	อายุษ,N
อาชญาศึก,N	อาทินว,N	อาพันธ์,N	อาร์กอน,N
อาชญาสิทธิ์,N	อาทิก,ADJV	อาพันธ์นะ,N	อาร์ดี,N
อาชวะ,N	อาเทศ,N	อาพาธ,V	อาร์ด,N
อาชา,N	อาธรรม,ADJV	อาพาธิก,ADJV	อาร์ติ,N
อาชาน,N	อาธรรม,ADJV	อาพาธิก,ADJV	อาทราน,N
อาชานี,N	อาธรรมิก,ADJV	อาพิล,ADJV	อาร์ม,N
อาชานไย,ADJV	อาธรรมิก,ADJV	อาเพศ,N	อาร์มณ,N
อาชีพ,N	อาธาน,N	อาภรณ์,N	อาร์มณชั้น,N
อาชีพ,PFX+N	อาธาร,N	อาภัพ,ADJV	อารย,PFX+ADJV
อาชีพก,N	อาณ,ADJV	อาภัสระ,ADJV	อารยชน,N
อาชีพศึกษา,N	อาณ,ADJV+Dial+[S]	อาภัสระ,N	อารยชาติ,N
อาชีพะ,N	อาณ,N	อาภา,N	อารยธรรม,N
อาชีพ,ADJV	อาณ,PFX+N	อาภากร,N	อารยประเทศ,N
อาญา,N	อาณ,V	อาภาส,N	อารยะ,ADJV
อาญาสิทธิ์,N	อาณ,V	อาฆ,ADJV	อารยัน,N
อาญานา,N	อาณก,V	อาฆ,N+Arch	อาระ,N
อาณัติ,N	อาณน,N	อาฆ,ADJV	อาร์กขา,N
อาณัติสัญญาณ,N	อาณนท,N	อาฆลก,N	อาร์กษ,N
อาณาน,N	อาณเลน,ADJV	อาฆย,N	อาร์ญ,ADJV
อาณาเกษตร,N	อาณะ,N	อาฆษ,N	อาร์ญญิก,ADJV
อาณาเขต,N	อาณนท,N	อาฆิส,N	อาร์ณย์,ADJV
อาณาจักร,N	อาณนทนะ,N	อายุ,N	อาร์ณยะ,ADJV
อาณานิคม,N+Law	อาณัม,N	อายุ,V	อาร์ดี,N
อาณาประชาราษฎร์,N	อาณาปาน,PFX+N	อายุ,N	อาร์มภ,N
อาณาประโยชน์,N	อาณาปานะ,N	อายุขิก,N	อาร์มภ,PFX+N
อาด,ADJV	อาณาปานัสติ,N	อายุเจียว,N+Collq	อาร์มภถา,N
อาดูร,ADJV	อาณา,N	อายุขึ้น,N	อาร์มภบท,N
อาดุลย์,N	อาณิก,V	อายุต,ADJV	อาราธน์,V
อาดูร,ADJV	อาณิสงส์,N	อายุตนะ,N	อาราธนา,V
อาดุลย์,N	อาณูภาพ,N	อายุตนะ,N	อาราธนาธรรม,V
อาเตะ,N	อาณูภาวะ,N	อายุตนะ,N	อาราธนาพระปริตร,V
อาดม,PFX+N	อาบ,V	อายุตนะ,N	อาราธนาศีล,V
อาดมทาน,N	อาบแดด,V	อายุตนะ,N	อาราม,ADJV
อาดมภาพ,PRO:1s	อาบน้ำร้อนมาก่อน,V+Idiom	อายุตนะ,N	อาราม,N
อาดมัน,N	อาบเหงื่อต่างน้ำ,V	อายุตนะ,N	อารามิก,N

อารี,ADJV	อาศุ,ADJV	อำนาจ,ADJV	อิทธิพล,N
อารีอารอบ,ADJV	อาศัย,PFX+N	อำนาจ,ADJV	อิทธิฤทธิ์,N
อารุม,N	อาศัยรพจน์,N	อำปลัง,V	อิน,N
อาลปน์,N	อาศัยรพาท,N	อำพน,ADJV	อินชูลิน,N
อาลปนะ,N	อาศัยรจนะ,N	อำพราง,V	อินเตีย,N
อาลระวาด,V	อาศัยรวาท,N	อำพะนำ,ADJV	อินเตียนแดง,N
อาลักษณ์,N	อาษาตม,N	อำพัน,N	อินเตียม,N
อาลัย,N	อาสน์,N	อำพันขี้ปลา,N	อินท์,N
อาลัย,V	อาสน,PFX+N	อำพันทอง,N	อินทขีล,N
อาลัยอวรณ์,V	อาสน,V	อำไพ,ADJV	อินทนิล,N
อาลัย,N	อาสน์สงฆ์,N	อำเภอ,N	อินทนิลน้ำ,N
อาลี,N	อาสนะ,N	อำเภอใจ,N	อินทผลัม,N
อาลี,N	อาลัยญ,N	อำมร,N	อินทร์,N
อาโลก,N	อาลัยญ,V	อำมฤตโคชด,N	อินทร,PFX+N
อาโลก,PFX+N	อาลัยญ,ADJV	อำมฤต,N	อินทรธนู,N
อาโลกกลิณ,N	อาสนนะ,ADJV	อำมหิต,ADJV	อินทรวงศ์,N
อาโลกนะ,N	อาสา,N	อำมาตย์,N	อินทรวีเชียร,N
อาว,N+Dial+[NE]	อาสา,V	อำยวน,N	อินทศักดิ์,N
อ่าว,N	อาสาพหุ,N	อำยวน,V	อินทราณี,N
อ่าว,ADJV	อาสาพหุ,PFX+N	อำรุง,V	อินทราภิเชก,N
อ่าว,INTJ	อาสาพหุชชา,N	อำลา,V	อินทรายุธ,N
อวรณ์,N	อาลัยญ,V	อำอวม,V	อินทรี,N
อวรณ์,V	อาสิน,N	อ้ออ้ง,V	อินทรี,N
อวชันนาการ,N	อาสุร,V	อิก,ADJV+Collq	อินทรี,PFX+N
อว้ล,N+Law	อาสะะ,N	อิง,V	อินทรีโคจร,ADJV
อวาต,N	อาหต,ADJV	อิงค,V	อินทรีญาณ,N
อวาตลิก,N	อาหนี่,N	อิงอร,V	อินทรีสังวร,N
อวาต,PFX+N	อาหนุ,N	อิงแอบ,V	อินทীর,N
อวาตนะ,N	อาหม,N	อิงฉา,V	อินทุ,N
อวิล,ADJV	อาหร,N	อินัน,PRO:1fs	อินธน์,N
อวุด,ADJV	อาหรัถกัตติกา,N	อินัน,PRO+Form:1fs	อินพราเรต,N
อวูธ,N	อาหรับ,N	อิชยา,N	อินัง,V
อวูโส,ADJV	อาหลักอาเหลือ,ADJV	อิฎฐ,PFX+ADJV	อินังขงขอบ,V
อาเวค,N	อาหกร,N	อิฎฐารมณ,N	อิม,ADJV
อาเวค,N	อาหกรว่าง,N	อิฐ,N	อิม,V
อาศรม,N	อาหุตี,N	อิฐ,PFX+ADJV	อิมใจ,V
อาศรมบท,N	อาพหก,N	อิฐผล,N	อิมตัว,ADJV
อาศเลขา,N	อาพาริก,N	อิธ,N	อิมหน้า,ADJV
อาศัย,V	อาองค์,V+Poet	อิต,V	อิมหมี่พื้มน,ADJV
อาศัยที่,CONJ	อ่า,V	อิตโรย,V	อิมอกอิมใจ,V
อาศัยลำแข้งตัวเอง,V+Idiom	อ่า,ADJV	อิตนาระอาใจ,V	อิมเอิบ,ADJV
อาศิร,PFX+N	อ่า,N	อิตออกด,V	อิมลชัน,N
อาศิรพจน์,N	อ่าแดง,N+Arch	อิตเอื้อน,V	อิริเตียม,N
อาศิรพาท,N	อ่านต,V+Poet	อิตถิ,N	อิริยา,N
อาศิรพิษ,N	อ่านต,ADJV+Poet	อิตถิลิงค,N+Gram	อิริยาบถ,N
อาศิรจนะ,N	อ่านรจ,ADJV+Poet	อิตเทียม,N	อิฐเทพท,N
อาศิรวาท,N	อ่านวย,V	อิตเทอร์เบียม,N	อิฐ,ADJV
อาศิรวิษ,N	อ่านาจ,N	อิทธิ,N	อิเล็กตรอน,N
อาศิรพิษ,N	อ่านาจบาตรใหญ่,N	อิทธิ,PFX+N	อิเล็กทรอนิกส์,N
อาศิรวิษ,N	อ่านาจ,ADJV	อิทธิปาฏิหาริย์,N	อิเล็กโทน,N

อิศร,ADJV	อีเบ็ด,N	อีต,V	อุณา,N
อิศร,N	อีเบา,N	อีตใจ,N	อุณานากี,N
อิศวร,N	อีแปะ,N	อีตใจ,V	อุณาโลม,N
อิษฎ์,ADJV	อีโปง,N	อีตตะบือ,ADJV	อุต,V
อิษฎ์,N	อีโปงครอบ,N	อีตที่ต,ADJV	อุตเตา,N
อิษฎ์,N	อีเพา,N	อีตยัด,ADJV	อุตม,ADJV
อิส,N	อีมี,N	อี้น,ADJV	อุตม,PFX+ADJV
อิสตรี,N	อีล้อยป่อยแอ,ADJV	อีต,ADJV	อุตมการณ์,N
อิสร,PFX+ADJV	อีลุ่ม,N	อีตอาด,ADJV	อุตมคติ,N
อิสรภาพ,N	อีล้วยดุยแฉก,ADJV	อี้น,ADJV	อุตมศึกษา,N
อิสระ,ADJV	อีเล็ง,N	อี้น,V	อุตร,N
อิสริย,PFX+N	อีแดง,N	อี้อ,INTJ	อุตหนุ่น,V
อิสริยยศ,N	อีศ,N	อี้อ,ADJV	อุตอู๋,ADJV
อิสริยะ,N	อีศวร,N	อี้อดาว,ADJV	อุตากัน,ADJV
อิสริยาการณ์,N	อีส,N	อี้ออิง,ADJV	อุตตม,ADJV
อิสลาม,N	อีสา,ADJV	อุ,N	อุตร,N
อิสสา,N	อีสา,N	อุก,N	อุตตมะ,ADJV
อิสตรี,N	อีसान,N	อุก,V	อุตตรผลคูนี,N
อีลี,N	อีสูกอีไส,N	อุกกา,N	อุตตรภักทรบท,N
อีลี,N	อีหน้องอีหนึ่ง,ADJV	อุกกาบาท,N	อุตตรราชาผ,N
อีหม่าม,N	อีหอรบ,N+Arch	อุกกรณ์,ADJV	อุตตรสาหพระ,N
อีหลักอีเหลือ,ADJV	อีหอรบเดียวกัน,ADJV+Idiom	อุกฤษฏ์,ADJV	อุตตะภักทนะ,N
อี,N	อีหลักอีเหลือ,ADJV	อุกลา,N	อุตบล,N
อี,N+Arch	อีหลักัดทา,N	อุกลาบาท,N	อุตพิต,N
อี,ADJV	อีหลี,ADJV+Dial+[NE]	อุกอาจ,V	อุตม,PFX+ADJV
อี,INTJ	อีหลุกขลุกขลัก,ADJV	อุค,ADJV	อุตมภาพ,N
อี,ADJV	อีหลุกขลุกขล้วย,ADJV	อุคร,ADJV	อุตมัตถ์,N
อี,N	อีหลุยดุยแฉก,ADJV	อุคห,PFX+ADJV	อุตมวงค์,N
อี,V	อีเห็น,N	อุคห,PFX+N	อุตร,PFX+N
อีก,ADJV	อีเห็นบ,N	อุคหนีมิต,N	อุตรกรู,N
อีก่อ,N	อีเหละเขละขละ,ADJV	อุคหะ,ADJV	อุตรกรู,N
อีก่อย,N	อีเหละเขะขะ,ADJV	อุคหะ,N	อุตรนิกาย,N
อีก่ออีกั้ง,ADJV	อีโหนอีเหน,N	อุโฆษ,ADJV	อุตรผลคูนี,N
อีแก,N	อีโหลกโหลกเขลก,ADJV	อุ้ง,N	อุตรภักทรบท,N
อีแก,N	อี้อ,V	อุจ,ADJV	อุตรา,N
อีกั้ง,N	อีแอน,N	อุจจาร,PFX+N	อุตราภิมุข,V
อีคว่าอีหงาย,N	อี,N+Collq	อุจจารมรดค,N	อุตราวัฏ,ADJV
อีจู้,N	อี,V+Collq	อุจจาระ,N	อุตราวัฏ,N
อีฉั้น,PRO:1fs	อีก,ADJV	อุจฉน,N	อุตราษาคผ,N
อีฉั้น,PRO+Form:1fs	อีก,ADJV	อุจเฉท,PFX+V	อุตราสังค,N
อีฉุยอีแฉก,V	อีกทีก,ADJV	อุจเฉท,V	อุตริ,ADJV
อีต,ADJV	อีกอัก,ADJV	อุจเฉทที่ฉี,N	อุตริมนุสธรรม,N
อีต่าอีแดง,N	อี้ง,V	อุจาด,ADJV	อุตลุด,ADJV
อีต้อ,N	อี้ง,N	อุช,ADJV	อุตสาห,PFX+N
อีโต๋,N	อี้ง,ADJV	อุฐฐการ,V	อุตสาห,PFX+V
อีเทอร์,N	อี้งคะนึ่ง,ADJV	อุณห,PFX+ADJV	อุตส่าห,N
อีnungตุงนึ่ง,ADJV	อี้งมี,ADJV	อุณหภูมि,N	อุตส่าห,V
อีnung,N	อี้งยาง,N	อุณหะ,ADJV	อุตสาหกรรม,N
อีโน,ADJV	อี้งอล,ADJV	อุณหาการ,N	อุตสาหกรรมศิลป์,N
อีโนงโตงเนง,ADJV	อี้งอ่าง,N	อุณหิส,N	อุตสาหะ,N

อุตสาหะ,V	อุบัติเหตุ,N	อุปยุวราช,N	อุย,INTJ
อุตุ,ADJV+Collq	อุบาท,N	อุปโยค,N	อุยยาน,N
อุตุ,N	อุบาทว์,ADJV	อุปโยคบุรพท,N	อุยยาม,N
อุตุนิยมวิทยา,N	อุบาย,N	อุปรากร,N	อุยยุย,ADJV
อุท,PFX+N	อุบาทถ,N	อุปราคา,N	อุยโยค,N
อุทก,N	อุบาทถิการ,N	อุปราช,N+Arch	อุยหนา,INTJ+Poet
อุทก,PFX+N	อุเบกขา,N	อุปริจร,ADJV	อุยหนา,INTJ+Poet
อุทกธาร,N	อุโบสถ,N	อุปริพุทธิ,ADJV	อุยอายุ,ADJV
อุทกธารา,N	อุโบสถกรรม,N	อุปริภาค,N	อุร,PFX+N
อุทกภัย,N	อุโบสถหัตถิ,N	อุปริภาพ,N	อุรค,N
อุทกวิทยา,N	อุปกกรรม,N	อุปริภาพ,PFX+ADJV	อุรเคนทร์,N
อุทกศาสตร์,N	อุปกรรม,N	อุปริมปริยาย,N	อุรณ,N
อุททาม,ADJV	อุปการ,N	อุปริวิสัน,N	อุรพี,N
อุทธรณ,N	อุปการ,PFX+N	อุปริวิสัน,N	อุรส,N
อุทธรณ,V+Law	อุปการ,PFX+V	อุปโลกน,V	อุระ,N
อุทธีจ,N	อุปการะ,N	อุปสมบท,V	อุริงอุตัง,N
อุทบาตร,N	อุปการะ,V	อุปสมบทกรรม,N	อุริจคหะ,N
อุทบาน,N	อุปการี,N	อุปสมบัน,N	อุริจคัท,N
อุทพินทุ,N	อุปกณณะ,ADJV	อุปสรรค,N	อุรา,N
อุทธาน,N	อุปกิเลส,N	อุปสัมบัน,N	อุร,ADJV
อุทธานแห่งชาติ,N	อุปจาร,N	อุปสัมปทา,N	อุร,N
อุทร,N	อุปถัมภ,N	อุปสัมปทาเปกษ,N	อุไร,N
อุทรียะ,N	อุปถัมภ,V	อุปสัมปทาเปกษ,N	อุลปนะ,N
อุทลุม,ADJV	อุปถัมภก,N	อุปฮาด,N+Arch	อุลโลจ,N
อุทลุม,N	อุปทม,N	อุปชฌาย,N	อุลโลละ,N
อุทัช,ADJV	อุปทุต,N	อุปชฌาย,PFX+N	อุลามก,ADJV
อุทัย,N	อุปเทศ,N	อุปชฌายวัตร,N	อุลิต,N
อุทาน,N	อุปเทศ,V	อุปชฌายะ,N	อุลุก,N
อุทการ,ADJV	อุปเทห,N	อุปฎฐาก,N	อุโลก,N
อุทาหรณ,N	อุปธิ,N	อุปฎฐานะ,N	อุแ้ว,ADJV
อุทิต,V	อุปณัย,N	อุปัทรพ,ADJV	อุแ้ว,V
อุทุมพร,N	อุปนิกชิต,N	อุปัทว,PFX+ADJV	อุษณ,PFX+ADJV
อุเทศ,N	อุปนิกชิต,V	อุปัทวะ,ADJV	อุษณ,PFX+N
อุธีจ,N	อุปนิกชิต,N	อุปัทวันตราย,N	อุษณกร,N
อุณ,ADJV	อุปนิกชิต,V	อุปาณ,PFX+ADJV	อุษณกาล,N
อุณ,V	อุปนิชัท,N	อุปาทาน,N	อุษณวิศมี,N
อุณครีอง,V	อุปนิสัย,N	อุปาธยาย,N	อุษณรุจิ,N
อุณใจ,ADJV	อุปบล,N+Form	อุปาหนา,N	อุษณการ,N
อุณหนาฝาคัง,ADJV	อุปบัติ,N	อุภัย,ADJV	อุษณเษ,N
อุณกัน,ADJV	อุปบาท,N	อุ้ม,V	อุษม,N
อุบ,V	อุปปาดิก,PFX+ADJV	อุมงค์,N	อุษมัน,N
อุบล,N	อุปพัทฐ,V	อุมชู,V	อุษา,N
อุบอิม,ADJV	อุปพันธ์,N	อุมทอง,V	อุษาโยค,N
อุบะ,N	อุปโภค,V	อุมหน้า,V	อุสภ,N
อุบะ,INTJ	อุปมา,N	อุมสม,V	อุสวะ,N
อุบัติ,N	อุปมา,V	อุโมงค์,N	อุสสาท,N
อุบัติ,PFX+N	อุปมาน,N	อุย,INTJ	อุสสาท,V
อุบัติ,PFX+V	อุปมาโวหาร,N	อุย,N	อุสสาหะ,N
อุบัติ,V	อุปมาอุปไมย,N	อุย,INTJ	อุสสาหะ,V
อุบัติภัย,N	อุปไมย,N	อุย,ADJV	อุสา,N

อุสุ,N	เอกรรตประโยค,N	เอย,ADJV	เอาแต่ใจ,ADJV
อุสุการ,N	เอกรส,N	เอรีตอรัย,ADJV	เอาถ่าน,ADJV
อุสุภ,N	เอกระ,V+Collq	เอราวัณ,N	เอาเกิด,N
อุสุม,N	เอกราช,ADJV	เอลาฟุก,N	เอาเกิดเจ้าล่อ,N
อุหรับ,N	เอกรูป,N	เอว,N	เอาเกิดเจ้าล่อ,V
อุหลบ,N	เอกลักษณะ,N	เอ้ว,INTJ	เอาทองไปรูกระเบื้อง,V+Idiom
อุหม,INTJ+Poet	เอกศก,N	เอวัง,V+Collq	เอาทาร,ADJV
อุหาร,ADJV	เอกส,ADJV	เอพก,N	เอาทารย์,N
อุ,N	เอกสาร,N	เอพา,N	เอาหน้าเอ็นเข้าลูป,V+Idiom
อุ,N	เอกสารราชการ,N	เออ,INTJ	เอาหน้าลูปทอง,V+Idiom
อุ,ADJV	เอกสารสิทธิ,N+Law	เออ,ADJV	เอาเนื้อหนูไปปะเนื้อข้าง,V+Idiom
อุ,N	เอกสิทธิ์,N	เออนะ,INTJ	เอาบุญเอาคุณ,ADJV
อุ,V	เอกอัครราชทูต,N	เออแนะ,INTJ	เอาปูนหมายหัว,V+Idiom
อุฐ,N	เอกอัครสมณทูต,N	เออร์เบียม,N	เอาเป็นธุระ,ADJV
อุต,N	เอกอุ,ADJV	เออระเหย,ADJV	เอาเป็นวา,V
อุต,V	เอกัดดา,N	เออระเหย,N	เอาเป็นเอาตาย,ADJV
อุ่น้ำ,N	เอกังสพยากรณ์,N	เออเรือ,ADJV	เอาเปรียบ,ADJV
อุม,ADJV	เอกังสวาที,N	เออเรือเออต่อ,ADJV	เอาผิด,V
อุย,INTJ	เอกา,ADJV	เออวย,V	เอาพิมเสนไปแลกเกลือ,V
อุรุ,N	เอ้กา,ADJV	เออออ,V	เอามะพร้าวหัวไปขายสวน,V+Idiom
อุลอย,N	เอกาธิปไตย,N	เออออห่อหมก,V	เอามือชุกหีบ,V+Idiom
อุแห่ง,N	เอเคอร์,N	เออเฮอ,INTJ	เอาไม้ซีกไปจัดไม้ซุง,V+Idiom
อุอิ,ADJV	เอง,ADJV	เอแอน,V	เอาไม้สั้นไปรันซี่,V+Idiom
อุอิ,ADJV	เอ็ง,PRO:2s	เอ๊ะ,INTJ	เอารส,N
เอ,ADJV	เอ็ง,ADJV	เอะใจ,V	เอารัตเอาเปรียบ,ADJV
เอ,INTJ	เอ็ด,ADJV	เออะ,V	เอาเรื่อง,ADJV
เอ,ADJV	เอ็ด,V	เออะมะเทิง,V+Collq	เอาฤกษ์,V
เอก,ADJV	เอ็ดตระไร,ADJV	เอา,ADJV	เอาละ,V
เอก,PFX+ADJV	เอ็ดตระไร,V	เอา,V	เอาเลย,V
เอ็ก,ADJV	เอ็ดอึง,ADJV	เอาการ,ADJV	เอาเลือดกับปู,V+Idiom
เอกเขนก,ADJV	เอตทัคคะ,N	เอาการเอางาน,ADJV	เอาหน้า,V
เอกจิต,N	เอต,ADJV	เอาถุงฝอยไปตกปลากระพง,V+Idiom	เอาใหญ่,V
เอกฉันท,ADJV	เอทิลแอลกอฮอล์,N	เอาข้างเข้าถู,ADJV	เอาพาร,ADJV
เอกชน,ADJV	เอน,ADJV	เอางาน,V	เอาพาริก,ADJV
เอกชน,N	เอ็น,N	เอาจุกผู้อื่นมาหายใจ,V+Idiom	เอาพาริก,ADJV
เอกชเรย์,N	เอนกาย,V	เอาจริง,ADJV	เอาอกเอาใจ,V
เอกเทศ,N	เอ็นไซม์,N	เอาจริงเอาจัง,ADJV	เอาอย่าง,V
เอกโทษ,N	เอ็นดู,V	เอาใจ,V	เอาอยู่,ADJV
เอคนัย,N	เอนตัว,V	เอาใจช่วย,V	เอ็ก,ADJV
เอกบุคคล,N	เอนหลัง,V	เอาใจใส่,V	เอ็กเกริก,ADJV
เอกบุรุษ,N	เอ็นอ่อน,N	เอาชนะ,V	เอ็น,V
เอกพจน์,N+Gram	เอนเอียง,ADJV	เอาชั้นเอาเชิง,V	เอ็นบ,V
เอกภพ,N+Astrm	เอม,ADJV	เอาชัย,ADJV	เอ็นบอาบ,V
เอกภพ,N+Stat	เอ็มบริโอ,N	เอาชีวิต,V	เอียง,ADJV
เอกภริยา,N+Arch	เอมอร,ADJV	เอาชื่อ,ADJV	เอียง,N
เอกภักดี,ADJV	เอมโอช,N+Poet	เอาเชิง,V	เอียงคำ,N+Dial+[NW]
เอกภาคี,N	เอย,ADJV	เอาไซ้,V	เอียงอาย,ADJV
เอกภาพ,N	เอย,V	เอาตีเอาเด่น,V	เอียงเอน,ADJV
เอกม,ADJV	เอย,ADJV	เอาตาย,ADJV	เอียต,ADJV
เอกมัย,ADJV	เอีย,INTJ	เอาแต่,ADJV	เอียต,ADJV

เอียน,ADJV	แอบอิง,V	โอดกาเหว่า,V+Collq	โอพารีก,ADJV
เอียน,N+Dial+[NE]	แอม,V+Collq	โอดครวญ,V	โออวด,ADJV
เอียน,N+Dial+[NE]	แอมแปร์,N	โอดโอย,V	โออวด,V
เอี่ยม,ADJV	แอมมิเตอร์,N	โอด,N	โออวด,ADJV
เอี่ยม,N	แอมโมเนีย,N	โอดตบปะ,N	โออวด,V
เอี่ยมจูน,N	แอร่ม,ADJV	โอดโง่,ADJV	โอ้อ่า,ADJV
เอี่ยมเพี้ยม,ADJV+Collq	แอลกอฮอล์,N	โอดโง่,ADJV	โอเอ้,ADJV
เอี่ยมอ่อง,ADJV	แอลฟา,N+Phys	โอดท,PFX+N	โอเอ้,N
เอี้ยว,ADJV	แเอา,N	โอดทนะ,N	โอเอซิส,N
เอี้ยว,N	แเอา,N	โอดน,V	โอไฮ้,INTJ
เอี้ยว,V	แเอา,V	โอดนกรรมสิทธิ์,V+Law	โอ,N
เอี้ยวลม,N+Collq	แเอาแซว,ADJV	โอดนชาติ,V+Collq	โอ,V
เอื้อ,V	แเอาสทาทิน,N	โอดนอ่อน,V	โอ้,N
เอื้อง,ADJV	แเอาสไฟริน,N	โอดนเอน,ADJV	โอดกรน,N
เอื้อง,N	แเอาสฟัลด์,N	โอดบ,V	โอดไซโทป,N
เอื้อง,N+Dial+[NW]	แเอาหนัง,N	โอดบอ้อมอารี,V	โอดแดด,N
เอื้องครั้ง,N+Dial+[NW]	แเอาวย,V	โอดบอ้อม,V	โอดตัว,N
เอื้องน้ำครั้ง,N	แเอาอัด,ADJV	โอดบเอื้อ,V	โอดนัสไตเนียม,N
เอือด,N	โอ,INTJ	โอดบปาดิกะ,N	โอดพน,N
เอือน,ADJV	โอ,N	โอดภา,V	โอดพิษ,N
เอือน,V	โอ้,ADJV	โอดภาปราศรัย,V	โอดยรา,N+Poet
เอือนกิน,ADJV	โอ้,N	โอดภาส,N	โอดยเรศ,N
เอือเพื่อ,V	โอ้,V	โอดภาส,V	โอดยราพต,N
เอือม,ADJV	โอ้,ADJV	โอดม,N	โอดยราวัฒน์,N
เอือม,V	โอ้,INTJ+Poet	โอดม,V	โอดยกริม,N
เอือมอาจ,V	โอ้,N	โอดย,INTJ	โอดยศวรรษ,N
เอือย,ADJV	โอ้,INTJ	โอดย,V+Arch	โอดยศรัย,PFX+N
เอือย,N+Arch	โอ้,V	โอดย,INTJ	โอดยศรัยสมบัติ,N
เอืออำนาจ,ADJV	โอดก,N	โอดย,PFX+ADJV	โอดยศรัย,N
แอ,ADJV	โอดก,V	โอดยส,N	โอดยเสีย,N
แอ้,ADJV	โอดก,ADJV	โอดยสพ้อ,ADJV	โอดยอน,N
แอ้,ADJV	โอดก,ADJV	โอดยสพ้อ,N	โอดยโอดิน,N
แอก,N	โอดก,N	โอดยลิมปิก,N	ชกเกี้ยน,N
แอกทีเนี่ยม,N	โอดกาส,N	โอดยโลม,V	ชด,V+Dial
แอกน้อย,N	โอดข,PFX+N	โอดยโลมปฏิโลม,V+Collq	ชวงช้อย,N
แอง,N	โอดขชล,N	โอดยวาท,N	ชวน,N
แองแมง,ADJV+Collq	โอดขสงสาร,N	โอดยฐ,N	ชวบ,ADJV
แอด,ADJV	โอดขะ,N	โอดยฐ,PFX+N	ชวบซาบ,ADJV
แอด,ADJV	โอดง,N	โอดยฐชะ,N	ชอ,N
แอด,N	โอดงการ,N	โอดยฐภัย,N	ช้อ,ADJV+Collq
แอด,ADJV	โอดงโตง,N	โอดยถ,N	ชอกกั้,N
แอน,ADJV	โอดงมังกร,N	โอดยถ,PFX+N	ชอด,V+Dial
แอน,V	โอดขะ,ADJV	โอดยถกรรม,N	ชอม,N+Dial+[NW]
แอนติเจน,N	โอดขะ,N	โอดยสาน,N	ชอมตง,N
แอนติบอดี,N	โอดขา,ADJV	โอดยหนอ,INTJ+Poet	ชอมเมือง,N+Dial+[NW]
แอนติอิเล็กตรอน,N	โอดขา,N	โอดยหม,N+Elec	ชอวโหมน,N
แอนโนด,N	โอดไซน,N	โอดยหมมิเตอร์,N	ชอลแลนด,N
แอบ,V	โอดฐ,N+Arch	โอดยหัง,V	ชอลันดา,N
แอบแฝง,V	โอดต,N	โอดยพาร,ADJV	ชะ,INTJ
แอบอ้าง,V	โอดต,V	โอดยพารีก,ADJV	ชะฮ้าย,INTJ+Poet

ฮะไฮ้,INTJ+Poet	ฮึก,ADJV	เฮกโตกรัม,N	แฮ้,ADJV
ฮัก,ADJV	ฮึกหาญ,ADJV	เฮกโตเมตร,N	แฮก,ADJV
ฮัก,V+Dial	ฮึกหัว,ADJV	เฮกโตลิตร,N	แฮ้กิน,N
ฮักเล,N+Dial+[NW]	ฮึกเหิม,ADJV	เฮง,ADJV+Collq	แฮนคับอล,N
ฮักญู,N	ฮึกโหมม,V	เฮงช่วย,ADJV+Collq	แฮฟเนียม,N
ฮักญูฮ์,N	ฮึกฮัก,ADJV	เฮ็ด,V+Dial+[NE]	แฮม,N
ฮักญี่,N	ฮึด,V	เฮโมโกลบิน,N	แฮะ,ADJV+Collq
ฮักน,N	ฮึดฮัด,V	เฮย,ADJV	ไฮ้,ADJV
ฮา,ADJV	ฮัม,INTJ	เฮย,INTJ	ไฮ้ก,ADJV
ฮา,INTJ	ฮัม,V	เฮโรอีน,N	ไฮ้กฮือ,N
ฮา,V	ฮีย,INTJ	เฮลลิกอปเตอร์,N	ไฮ้กฮาก,ADJV
ฮ้า,INTJ	ฮีย,INTJ	เฮโลสภาวะ,ADJV	ไฮ้เทิ้ล,N+Collq
ฮ่าป่า,V	ฮึดฮาด,ADJV	เฮ้ว,INTJ	ไฮ้ลเมียม,N
ฮาม,ADJV	ฮื่อ,ADJV	เฮอ,INTJ	ไฮ้ะ,N+Dial+[NW]
ฮาเริ่ม,N	ฮื่อ,V	เฮ้อ,INTJ	ไฮ้,INTJ
ฮาห้เนียม,N	ฮื่อ,ADJV	เฮฮ่า,ADJV	ไฮ้โกรมิตเตอร์,N
ฮ้าไฮ้,INTJ	ฮื่อ,INTJ	เฮิร์ตซ์,N+Phys	ไฮ้ดรา,N
ฮี้จระห้,N	ฮุด,V	เฮี่ยน,ADJV+Collq	ไฮ้โตรคาร์บอน,N
ฮีนดู,ADJV	ฮูป,V	เฮี่ยนบ,V+Collq	ไฮ้โตรเจน,N
ฮีนดู,N	ฮุยเลฮุย,ADJV	เฮี่ยนว,V+Collq	ไฮ้โตรเจนซัลไฟด์,N
ฮีนไปโปแตสเซียม,N	ฮู,V+Dial	เฮือก,ADJV	ไฮ้โตรเจนเพอร์ออกไซด์,N
ฮิสทีเรีย,N	ฮูม,ADJV	เฮือกสุดท้าย,N	ไฮ้โตรมิเตอร์,N
ฮี้เลียม,N	เฮ,V	เฮื่อน,N+Dial+[NW]+[NE]	ไฮ้ไฟ,N
ฮี้,INTJ	เฮกตาร์,N	แฮ,ADJV	ไฮ้โล,N

II.B Variantes orthographiques du DELAF thaï

กมลลาศ,กมลล.N+Poet	รักษ์,รักษ์.V
กมลเสศ,กมลลาสัน.N+Poet	ลักษณะ,ลักษณะ.N
กรรณา,กรรณ.N+Poet	วัช,วชช.N+Form
กรรณการ,กรรณกร.N+Arch+Poet	วัชระ,วชชระ.N
กเบนทร,กบิทร.N+Poet	วิณ,วณะ.N
ขยม,ขยม.PRO+Arch:1s	สุรยคราส,สุรียคราส.N+Collq
จตุร,จตุร.ADJV+Poet	หิมวันต์,หิมวัต.N
ฉาน,ฉัน.PRO+Dial+[S]:1s	หิมวา,หิมวัต.N
ตนะ,ตนะ.PRO+Form+Poet:1s	หิมวาต,หิมวัต.N
ตนะ,ตนะ.PRO+Form+Poet:1s	หิมวาน,หิมวัต.N
ตวจ,ตจ.ADJV+Poet	อัชฌาศัย,อัชฌาศัย.N+Arch
ต่าน,ตนะ.PRO+Form+Poet:1s	อินัน,ดิฉัน.PRO+Form:1fs
ตีฉัน,ตีฉัน.PRO+Form:1ms	อินัน,ดิฉัน.PRO:1fs
ตีฉัน,ตีฉัน.PRO:1fs	อีฉัน,ดิฉัน.PRO+Form:1fs
ตีฉาน,ตีฉัน.PRO+Arch:1ms	อีฉัน,ดิฉัน.PRO:1fs
ตาง,ตาง.PRO+Arch+Poet	อุตตร,อุตร.N
ทาช,ทาส.N+Arch	อุตสาหะ,อุตสาหะ.N
ทุ,กระทุ.N	อุตสาหะ,อุตสาห์.V
ธนะ,ธนะ.N+Form	อุตสาห์,อุตสาหะ.N
บั๊กษ์,บั๊กษ์.N	อุตสาห์,อุตสาห์.V
พก,วก.V+Poet	อเสชชะ,อเสกชะ.N
พนัส,พน.N	เกส,เกศ.N
ภิกขุ,ภิกษุ.N	เกสา,เกศาน.N
ภิกขุณี,ภิกษุณี.N	เกสี,เกศี.N
มอห้อม,หม้อห้อม.N+Dial+[NW]	เสชชะ,เสกชะ.N
มอฮ้อม,หม้อห้อม.N+Dial+[NW]	เหื่อ,เหื่อ.N+Collq
ยันตร์,ยันตร์.N	โกญจน,โกญจนาท.N+Poet
รักษา,รักษา.V	โทษา,โทษ.N+Poet

II.C DELAC du thaï

ก กา,N	คึก ๆ,ADJV
ก ข,N	คืบก็ทะเล สอกก็ทะเล,EXP+Idiom
ก ข ไม่กระดิกหู,ADJV+Idiom	กง ๆ เจ๋น ๆ,ADJV
ก หั้น,N	จัก ๆ,ADJV
กร่อม ๆ,ADJV	จัก ๆ,ADJV
กระซิก ๆ,ADJV	จ้ง ๆ,ADJV
กระดืบ ๆ,V	งานหลวงไม่ให้ขาด งานราษฎรไม่ให้เสีย,EXP+Idiom
กระดืบ ๆ,ADJV	งาบ ๆ,ADJV
กระแต๊ก ๆ,ADJV	งาย ๆ,ADJV
กระแต้ว ๆ,ADJV	ง่า ๆ,ADJV
กะดอ ๆ,ADJV+Dial+[S]	ง่า ๆ,V
กะเตง ๆ,ADJV	งัก ๆ,ADJV
กำบ ๆ,ADJV	งุด ๆ,ADJV
กินเหมือนหมู อยู่เหมือนหมา,ADJV+Idiom	งุบ ๆ,ADJV
กินอยู่กับปาก อยากรอยู่กับท้อง,V+Idiom	งู ๆ ปลา ๆ,ADJV
กิว ๆ,ADJV	เงา ๆ,ADJV
กุก ๆ กัก ๆ,ADJV	เง้า ๆ งอด ๆ,ADJV
กุก ๆ กัก ๆ,ADJV	เงื้อง ๆ,ADJV
กุก ๆ,ADJV	แง ๆ,ADJV
เก็ ๆ กัง ๆ,ADJV	แง่ง ๆ,ADJV
เกน ๆ,ADJV	แงน ๆ,ADJV
เกรี่ยว ๆ,ADJV	โง่ง ๆ,ADJV
ไก่เห็นตีนงู งูเห็นนมไก่,ADJV+Idiom	จด ๆ จ้อง ๆ,V
ขวาง ๆ รี้ ๆ,V	จริง ๆ,ADJV
ข้าง ๆ,ADJV	จ็อก ๆ,ADJV
ข้าง ๆ คู ๆ,ADJV	จ็อก ๆ,ADJV
ข้านอกเจ้า ขาวนอกหม้อ,N+Idiom	จอย ๆ,ADJV
ขำม ๆ,ADJV	จัก ๆ,ADJV
ซิก ๆ,ADJV	จาว ๆ,ADJV
ซิงก็รา ซากี้แรง,EXP+Idiom	จุก ๆ,ADJV
ขุนนางไข่พ่อแม่ หินแฉ่งไข่ตายาย,EXP+Idiom	จุก ๆ,ADJV
แซยี้ก ๆ,ADJV	เจ้าไม่มีศาล สมภารไม่มีวัด,N+Idiom
โหลก ๆ,ADJV	แจ้ว ๆ,ADJV
โหลก ๆ,V	ใจ ๆ,ADJV+Poet
คนรักเท่าผืนหนัง คนชังเท่าผืนเสื่อ,N+Idiom	ฉอด ๆ,ADJV
คบคนให้ดูหน้า ซื่อผ้าให้ดูเนื้อ,V+Idiom	ฉับ ๆ,ADJV
คว้าว ๆ,ADJV	เฉย ๆ,ADJV
ครี้ง ๆ กลาง ๆ,ADJV	เฉาะ ๆ,ADJV
คลัก ๆ,ADJV	เฉิบ ๆ,ADJV
คว้าง ๆ,ADJV	เฉื่อย ๆ,ADJV
ควิว ๆ,ADJV+Arch+Poet	แฉก ๆ,ADJV
คอย ๆ,ADJV	แฉก ๆ,N
คิก ๆ,ADJV	ชักน้ำเข้าลึก ชักศึกเข้าบ้าน,V+Idiom

ชั่วช่างชี ดีช่างสงฆ์,ADJV+Idiom	ตุน ๆ,ADJV
ชา ๆ ได้พร้าสองเล่มงาม,ADJV+Idiom	ตุง ๆ,ADJV
ชาเป็นการ นานเป็นคุณ,ADJV+Idiom	ตุง ๆ,ADJV
ชั๊กเป็นนกก ชีไม่เป็นไม้,EXP+Idiom	ตู่ย ๆ,ADJV
ชุย ๆ,ADJV	ตู่ย ๆ,ADJV
โชก ๆ,ADJV	ตุม ๆ,ADJV
ชอง ๆ,ADJV	แต่ ๆ,ADJV
ชิก ๆ,ADJV	โต้ง ๆ,ADJV
ชิบ ๆ,ADJV	โต้ง ๆ เแดง ๆ,ADJV
ชื้อ ๆ,ADJV	ถัน ๆ,ADJV
ชื้อควายหน้านา ชื้อผ้าหน้าตรุษ, V+Idiom	ถับ ๆ,ADJV
ชื้องัวหน้านา ชื้อผ้าหน้าหนาว, V+Idiom	ถี่ ๆ,ADJV
ชู ๆ,ADJV	ถี่ลอดตาช้าง ห่างลอดตาเส้น,ADJV+Idiom
แซด ๆ, V	เถะ ๆ,ADJV
ดอง ๆ,ADJV	ทรัพย์ในดิน สินในน้ำ, N+Idiom
ดอง ๆ,ADJV	ทวม ๆ,ADJV
ดาด ๆ,ADJV	ทอม ๆ,ADJV
ด่า ๆ แดง ๆ, N+Idiom	ทะแม่ง ๆ,ADJV+Collq
ดิก ๆ,ADJV	ทั้ง ๆ ที่,ADJV
ดี ๆ,ADJV	ทั่ว ๆ ไป,ADJV
ดุบ ๆ,ADJV	ทำนอออกมกล้า ทำปลาออกเกลือ, V+Idiom
ดุม ๆ,ADJV	ทิ้ง ๆ ขว้าง ๆ, V
ดูช่างให้ดูหาง ดูนางให้ดูแม่, V+Idiom	ทึม ๆ,ADJV
เดา ๆ,ADJV	ทุก ๆ,ADJV
เด็ก ๆ,ADJV	เทิบ ๆ,ADJV
แคว ๆ,ADJV	เที่ยง ๆ,ADJV
โศด ๆ,ADJV	แท้ ๆ,ADJV
ตกน้ำไม่ไหล ตกไฟไม่ไหม้, V+Idiom	โทง ๆ,ADJV
ตบหัวกลางศาลา ขอขมาที่บ้าน, V+Idiom	น้อง ๆ,ADJV
ตรง ๆ,ADJV	นอนหลับไม่รู้ นอนหลับไม่เห็น, V+Idiom
ตอก ๆ,ADJV	นั่งยอง ๆ, V
ตอย ๆ,ADJV	น้ำขุ่นไว้ใน น้ำใสไว้นอก, EXP+Idiom
ตอหน้ามะพลับ ลับหลังตะโก, EXP+Idiom	น้ำตาลใกล้หมด ใครจะอดได้, N+Idiom
ตะคุ่ม ๆ,ADJV	น้ำท่วมทุ่ง ผักบุ้งโหรงเหรง, V+Idiom
ตะบุย ๆ,ADJV+Collq	น้ำมาปลาकिनมต น้ำลตมตกินปลา, EXP+Idiom
ตะแหงว ๆ,ADJV	น้ำสั่งฟ้า ปลาสั่งฝน, EXP+Idiom
ตักน้ำใส่กะโหลก ชะโงกดูเงา, V+Idiom	เนิ่น ๆ,ADJV
ต่าง ๆ,ADJV	เนียบ ๆ,ADJV
ตึง ๆ,ADJV	เนือง ๆ,ADJV
ติด ๆ,ADJV	เนือย ๆ,ADJV
ดี ๆ,ADJV	บนข้าวผี ดีข้าวพระ, V+Idiom
ดีก ๆ,ADJV	บอง ๆ,ADJV+Collq
ดีก ๆ,ADJV	บอย ๆ,ADJV
ดิ่ง ๆ,ADJV	บัวไม่ช้ำ น้ำไม่ขุ่น, V+Idiom
ดินแต่ดีก ลีกแต่หนุ่ม, V+Idiom	บ้า ๆ,ADJV
ตุ ๆ,ADJV	บ้านเคยอยู่ อู่เคยนอน, N+Idiom

เบา ๆ,ADJV	มือไม่พาย เอาตีนราน้ำ,V+Idiom
เบี้ยว ๆ บุด ๆ,ADJV	มุบ ๆ,ADJV
ไป ๆ,ADJV	เมื่อพีเนื้อหอม เมื่อผอมเนื้อเหม็น,N+Idiom
ปรอด ๆ,ADJV	ไม่รู้จักเสียเอาเรือเข้ามาจอด
ปรอย ๆ,ADJV	ไม่รู้จักมอดเอาไม้เข้ามาวาง,V+Idiom
ประดัก ๆ,ADJV	ไม่เห็นหน้าตัดกระบอก ไม่เห็นกระบอกง่าหน้าไม้,ADJV+Idiom
ปลูกเรือนพอดัว หวีหัวพอกเกล้า,V+Idiom	ไม่อ่อนดัดง่าย ไม่แก้ดัดยาก,EXP+Idiom
ป่อง ๆ,ADJV	ยวบ ๆ,ADJV
ปอน ๆ,ADJV	ย็อกเย็ก ๆ,ADJV
ป้อม ๆ,ADJV	ยอง ๆ,ADJV
ปะแล่ม ๆ,ADJV	ยับ ๆ,ADJV
ปะหงับ ๆ,ADJV	ยวบ ๆ,ADJV
บัด ๆ,ADJV	ยวบั้น สั้นต่อ,V+Idiom
ปาว ๆ,ADJV	ยิก ๆ,ADJV
บ้า ๆ เป๋ ๆ,ADJV	ยิงปืนนัดเดียว ได้นกสองตัว,V+Idiom
เป็นลม ๆ,ADJV	ยิบ ๆ,ADJV
เปรย ๆ,ADJV	ยิ้มด้วยปาก ถากด้วยตา,V+Idiom
เปรย ๆ,V	เย ๆ,ADJV
เบิง ๆ,ADJV	เย็บ ๆ,ADJV
ไป ๆ มา ๆ,ADJV	เยียม ๆ มอง ๆ,V
ไปอย่างน้ำขุ่น ๆ,V+Idiom	โย่ง ๆ,ADJV
ผลุบ ๆ โผล่ ๆ,ADJV	รอย ๆ,ADJV
ฝับ ๆ,ADJV	รอน ๆ,ADJV
ฝ้า ๆ,ADJV	รักดีหามจั่ว รักชั่วหามเสา,V+Idiom
ฝึบ้านไม่ดี ฝึป่าก็พลอย,N+Idiom	รักยาวให้บั้น รักสั้นให้ต่อ,V+Idiom
ฝึเรือนไม่ดี ฝึป่าก็พลอย,N+Idiom	ริก ๆ,ADJV
เฟิน ๆ,ADJV	ริน ๆ,ADJV
แผล็บ ๆ,ADJV	รี ๆ ขวาง ๆ,V
แผ่ว ๆ,ADJV	รี ๆ รอย,V
ฝนตกก็แข่ง ฝนแล้งก็ดำ,ADJV+Idiom	รือแต่หลังคาเขา หลังคาเราไม่รือ,V+Idiom
ฝนสิ่งฟ้า ปลาสิ่งหนอง,EXP+Idiom	รุ่ง ๆ ปลา ๆ,V+Idiom
ไฟร้อนจะนอนเย็น ไฟเย็นจะตื่นตาย,V+Idiom	รู้ไว้รู้ว่า ใสบ่าแบกหาม,V+Idiom
พราว ๆ,ADJV	รู้หลบเป็นปีก รู้หลีกเป็นหาง,V+Idiom
พราว ๆ,V	เรา ๆ,ADJV
พลังปากเสียศีล พลังตีนตกต้นไม้,V+Idiom	เรี่ย ๆ,ADJV
พะงาบ ๆ,ADJV	เรียง ๆ,ADJV
พะเยิบ ๆ,ADJV	เรียบ ๆ,ADJV
พ้ำ ๆ พึม ๆ,ADJV	เรือลมนในหนอง ทองจะไปไหน,N+Idiom
พื่น ๆ,ADJV	เรือลมนเมื่อจอด ตาบอดเมื่อแก่,N+Idiom
พูดไปสองไพเบี้ย นิ่งเสียตำลึงทอง,V+Idiom	เรือลมนเมื่อจอด ตาบอดเมื่อแก่,V+Idiom
แพเป็นพระ ชนเป็นมาร,N+Idiom	ลม ๆ,ADJV
พังไม่ได้ศัพท์ จับไปกระเดียด,V+Idiom	ลม ๆ แล้ง ๆ,ADJV
มั่งมีในใจ แล่นไบบนบก,V+Idiom	ลวน ๆ,ADJV
มับ ๆ,ADJV	ลอย ๆ,ADJV
มีทองเท่าหวดกึ่ง นอนสะดุ้งจนเรือนไหว,V+Idiom	ลอย ๆ,ADJV
มือถือสาก ปากถือศีล,ADJV+Idiom	ลับ ๆ ล่อ ๆ,ADJV

ลุ่ม ๆ, V	หลื้อน ๆ, ADJV
ลุ่ม ๆ ตอน ๆ, ADJV	หลัด ๆ, ADJV
ลูกขุน ฌ ศาลหลวง, N+Law+Arch	หลุ่น ๆ, ADJV
ลูกขุน ฌ ศาลา, N+Law+Arch	หวน ๆ, ADJV
เล่า ๆ, ADJV	หวิ้อย ๆ, ADJV
แล้ว ๆ เล่า ๆ, ADJV	หวิัด ๆ, ADJV
วับ ๆ, ADJV	หี่ ๆ, ADJV
วับ ๆ หว่า ๆ, ADJV	หึ่ง ๆ, ADJV
แวบ ๆ, ADJV	เห็นเขาขึ้นคานห้าม เอามือประสานกัน, V+Idiom
สด ๆ ร้อน ๆ, ADJV	เห็นข้างขึ้น ขัดตามข้าง, V+Idiom
สวยแต่รูป จุ่มไม่หอม, ADJV+Idiom	เหนาะ ๆ, ADJV
สวรรค์อยู่นอก นรกอยู่ในใจ, N+Idiom	เหมี่ยว ๆ, ADJV
สุก ๆ ดิบ ๆ, ADJV	เหยา ๆ, ADJV
เลื้อจนทัก ข้างจันทน์, N+Idiom	เหยาอะ ๆ, ADJV
เลื้อหลายห่าง ข้างหลายโรง, N+Idiom	เหยียบ ๆ, ADJV
แสบ ๆ, ADJV	เหราะอะ ๆ, ADJV
แสบ ๆ, N	แหยะ ๆ, ADJV
หงก ๆ, ADJV	แหะ ๆ, ADJV
หอง ๆ, ADJV	โหยง ๆ, ADJV
หองด ๆ, ADJV	ไหว ๆ, ADJV
หังก ๆ, ADJV	ออก ๆ, ADJV
หับ ๆ, ADJV	ออก ๆ แอด ๆ, ADJV
หิง ๆ, ADJV	อืด ๆ แอด ๆ, ADJV
หิม ๆ, ADJV	อึก ๆ, ADJV
หิง ๆ, ADJV	อึก ๆ, ADJV
หนักไม่เอา เบาไม่สู้, ADJV+Idiom	อาด ๆ, ADJV
หนุบ ๆ, ADJV	อิด ๆ ออก ๆ, V
หมับ ๆ, ADJV	อิด ๆ เอื่อน ๆ, V
หยก ๆ, ADJV	เอ็ ๆ แอน ๆ, V
หยง ๆ, ADJV	เอออ ๆ อะ ๆ, V
หยวบ ๆ, ADJV	เอาหูไปนา เอาตาไปไร่, V+Idiom
หยอง ๆ, ADJV	เอื่อย ๆ, ADJV
หยับ ๆ, ADJV	แอด ๆ, ADJV
หยม ๆ, ADJV	แอด ๆ, ADJV
หยุบ ๆ, ADJV	แอด ๆ, ADJV
หรบ ๆ, ADJV	อึก ๆ, ADJV
หรอย ๆ, ADJV	ฮี้ ๆ, INTJ
หรับ ๆ, ADJV	ฮือ ๆ, ADJV
หริง ๆ, ADJV	เฮือก ๆ, ADJV
หรูป ๆ, ADJV	แฮก ๆ, ADJV
หลอก ๆ, ADJV	

ANNEXE III DICTIONNAIRES P0

III.A Prefix-P0

ก ช,กช.PFX+N+Poet	ก า ญ จ น,กาญจน.PFX+N+Form	ค น ธิ ร รพ,คนธรรพ.PFX+N
ก ฎ ก,กฎก.PFX+ADJV	ก า ม,กาม.PFX+N	ค ม น,คมน.PFX+N+Form
ก ฐิ น,กฐิน.PFX+N	ก า ม ท,กามท.PFX+ADJV	ค ร ร ภ,ครรรภ.PFX+N
ก หนี ษ ฐ,กนินษฐ.PFX+ADJV+Form	ก า ย,กาย.PFX+N	ค ร ุ ก,ครูก.PFX+ADJV+Form
ก หนี ษ ฐ,กนินษฐ.PFX+N+Form	ก า ล,กาล.PFX+N	ค ฤ ห,คฤห.PFX+N
ก ร ณี ย,กรณีย.PFX+ADJV	ก า ติ ก,กาศิก.PFX+ADJV+Form	ค ห,คห.PFX+N+Form
ก ร ณี ย,กรณีย.PFX+N	ก า ส ำ ว,กาสาว.PFX+N	ค ั ค น,คัคน.PFX+N+Form
ก ร ร ต ุ,กรรต.ุ.PFX+N+Gram	ก า พ,กาพ.PFX+ADJV	ค ั น ธิ,คัณธิ.PFX+N
ก ร ร ม,กรรม.PFX+N+Gram	ก ี จ,กิจ.PFX+N	ค ั น ธิ,คัณธิ.PFX+N+Form
ก ร ร ม,กรรม.PFX+N	ก ี เ ล ส,กิเลส.PFX+N	ค ั พ ภ,คัพภ.PFX+N
ก ร ั ฒ ฑ,กรัฒฑ.PFX+N+Form	ก ี โ ล,กิโล.PFX+N	ค ั ม ภี ร,คัมภีร.PFX+ADJV
ก ร ิ ต ย,กริตย.PFX+V+Arch+Poet	ก ี ฎ,กัฎ.PFX+N+Form	ค ั ม ภี ร,คัมภีร.PFX+N
ก ฤ ต,กฤต.PFX+ADJV+Form	ก ุ ก ก ุ ฎ,กุกกุฎ.PFX+N+Form	ค ำ ม,คาม.PFX+N+Form
ก ฤ ต ย,กฤตย.PFX+V+Arch+Poet	ก ุ ก ก ุ ฐ,กุกกุฐ.PFX+N+Form	ค ำ ย ก,คายก.PFX+N+Form
ก ล,กล.PFX+ADJV	ก ุ ม ภ,กุมภ.PFX+N	ค ี ล ำ น,คิลาน.PFX+N
ก ล,กล.PFX+N	ก ุ ม ภ ั ฒ ฑ,กุมภัฒฑ.PFX+N	ค ุ ฒ,คุฒ.PFX+N
ก ษ ั ย,กษัย.PFX+N	ก ุ ล,กุล.PFX+N	ค ุ ย ห,คุยห.PFX+ADJV+Form
ก ษ ี ร,กษีร.PFX+N+Form	ก ุ ส ุ ม,กุสูม.PFX+N+Form	ฆ ำ ต,ฆาต.PFX+N
ก ั ฒ ฐ,กัฒฐ.PFX+N+Form	ก ุ ร ม,กูรม.PFX+N	ฆ ำ ต,ฆาต.PFX+V
ก ั ฒ ห,กัฒห.PFX+ADJV	ข ย,ขย.PFX+N+Form	ฆ ำ น,ฆาน.PFX+N+Form
ก ั ป ป ิ ย,กัปปิย.PFX+ADJV	ข ร ร ค,ขรรค.PFX+N+Form	จ ต ุ ร,จตุร.PFX+ADJV
ก ั ม ป,กัมป.PFX+N	ข ั ฒ ฑ,ขัฒฑ.PFX+N	จ ต ุ ,จตุ.PFX+ADJV
ก ั ม ป น,กัมปน.PFX+N	ข ั ต ต ิ ย,ขัตตีย.PFX+N	จ ต ุ ต ธิ,จตุตถ.PFX+ADJV
ก ั ม พ ุ ช,กัมพูช.PFX+N	ค ค น,คคณ.PFX+N+Form	จ ต ุ ร,จตุร.PFX+ADJV
ก ั ล ป,กัลป.PFX+N	ค ช,คช.PFX+N+Form	จ ต ุ ร ธิ,จตุรถ.PFX+ADJV
ก ั ล ย ำ ฒ,กัลยาฒ.PFX+ADJV	ค ฒ,คฒ.PFX+N	จ ร,จร.PFX+ADJV
ก ำ ก,กาก.PFX+N+Form	ค ณี ต,คณิต.PFX+N	จ ร,จร.PFX+V

จ ร ร ม,จรรรม.PFX+N+Form	ชรี ร ณ,ชรีรณ.PFX+ADJV	ท ร ั พ ย,ทรัพย.PFX+N
จ ริ ม,จริม.PFX+ADJV	ชรี ว,ชรีว.PFX+N	ท ถ ุ ม,ทถุณ.PFX+ADJV
จ ริ ย,จரிய.PFX+N	ช รุ ณ ห,ชรุณห.PFX+ADJV+Form	ท ว า ท ศ ม,ทวาทศม.PFX+ADJV
จ ัก ก ร,จักกร.PFX+N	ช รุ ษ ณ,ชรุษณ.PFX+ADJV+Form	ท วิ ช,ทวิช.PFX+N+Form
จ ั ณ ท,จันท.PFX+ADJV	ฉ า ป น,ฉापน.PFX+N	ท ศ,ทศ.PFX+ADJV
จ ั ตุ ร,จัตุร.PFX+ADJV	ฉุ า ณ,ฉุาณ.PFX+N	ท ศ ม,ทศม.PFX+ADJV+Form
จ ัน ท ร,จันทร.PFX+N	ฉุ า ตี,ฉุาติ.PFX+N	ท ัก ษ,ทักษ.PFX+ADJV+Form
จ า ค,จาค.PFX+N+Form	ฐ า น,ฐาน.PFX+N	ท ั ณ ท,ทัณท.PFX+N
จ า ตุ ,จาทุ.PFX+ADJV+Form	ฐ า ป น,ฐापน.PFX+N	ท ัน ต,ทันต.PFX+N+Form
จ า ตุ ร,จาทุร.PFX+ADJV+Form	ท ำ ง ส,ท่างส.PFX+N+Form	ท ั ศ น,ทัศน.PFX+N
จ า ตุ ร ง ค,จาทุรงค.PFX+ADJV	ท า ก,ทาก.PFX+N+Form	ท ั ศ นี ย,ทัศนีย.PFX+ADJV
จ ิต,จิต.PFX+N	ด ล,ดล.PFX+N	ท า น,ทาน.PFX+N
จ ิต ต,จิตต.PFX+N+Form	ด า ม พ,ดามพ.PFX+N	ท า ร,ทาร.PFX+N+Form
จ ิต ร,จิตร.PFX+ADJV	ดุ ร ี ย,ดุரிய.PFX+N	ท า รุ ณ,ทารุณ.PFX+ADJV
จ ิต ร,จิตร.PFX+N	ดุ ร ี ย ำ ง ค,ดุரியางค.PFX+N	ท า ส,ทาส.PFX+N
จ ิน ต,จินต.PFX+V	ดุ ล,ดูล.PFX+ADJV	ท ิ ช,ทิช.PFX+N+Form
จ ิ ร,จिर.PFX+ADJV	ดุ ล,ดูล.PFX+N	ท ิ ฐ,ทิฐ.PFX+ADJV+Form
จ ี ว ร,จีวร.PFX+N	ดุ ล ย,ดูลย.PFX+ADJV	ท ิ น,ทิน.PFX+N+Form
จุ ล,จุล.PFX+ADJV	ด จ,ดจ.PFX+N	ท ิ พ,ทิพ.PFX+ADJV
ฉ พ ี ส ตี ม,ฉพีสตีม.PFX+ADJV+Form	ด ตี ย,ดตีย.PFX+ADJV	ท ิ พ,ทิพ.PFX+N
ฉ ัต ร,ฉัตร.PFX+N	ด ม,ดม.PFX+N	ท ิ พ ย,ทิพย.PFX+ADJV
ฉ ัน ท,ฉันท.PFX+N	ด ร ร ก,ดรรก.PFX+N+Form	ท ิ ว,ทิว.PFX+N
ฉ ิน ท,ฉินท.PFX+V+Form	ด ร ำ ง ค,ดรั้งค.PFX+N+Form	ท ิ ว ส,ทิวส.PFX+N+Form
ฉุ ป,ฉูป.PFX+N	ด ร ี ง ศ,ดรั้งศ.PFX+ADJV+Form	ท ี ฆ,ทีฆ.PFX+ADJV+Form
ช ค,ชค.PFX+N+Form	ด ถุ ณ,ดถุณ.PFX+N+Form	ท ี ร ฆ,ทีรฆ.PFX+ADJV+Form
ช ง ฆ,ชงฆ.PFX+N+Poet+Form	ด ถุ ตี ย,ดถุตีย.PFX+ADJV+Form	ทุ ก,ทูก.PFX+N+Form
ช น,ชน.PFX+N	ด ั ต ว,ดัตว.PFX+N+Form	ทุ ก ข,ทูกข.PFX+N
ช น ก,ชนก.PFX+N	ด า ม พ,ดามพ.PFX+N+Form	ทุ ก ร,ทูกร.PFX+N+Form
ช น ม,ชนม.PFX+N	ด ิ ก,ดิก.PFX+N+Form	ทุ ตี ย,ทุตีย.PFX+ADJV+Form
ช ย,ชย.PFX+N	ด ิ ง ส,ดิงส.PFX+ADJV+Form	ทุ ม,ทุม.PFX+N+Form
ช ล,ชล.PFX+N	ด ิ ง ส ตี ม,ดิงสตีม.PFX+ADJV+Form	ทุ ร,ทुर.PFX+ADJV
ช ว,ชว.PFX+ADJV+Form	ด ิ ณ,ดิณ.PFX+N	ทุ ษ ฐ,ทุษฐ.PFX+V
ช ว น,ชวน.PFX+N+Form	ดุ ร ง ค,ดुरुงค.PFX+N+Form	ทุ ส,ทุส.PFX+N+Form
ช ั ค,ชัค.PFX+N+Form	ด โ ม,ดโม.PFX+N	ทุ ร,ทुर.PFX+ADJV
ช ำ ง ฆ,ช่างฆ.PFX+N+Form	ถ ั ณ ท ิ ล,ถัณทิล.PFX+N+Form	ธ น,ธน.PFX+N
ช ำ ย,ช้าย.PFX+N	ถ า ว ร,ถาวร.PFX+ADJV	ธ นุ ร,ธนุร.PFX+N+Form
ช า ต,ชาต.PFX+V	ถ ิ ร,ถिर.PFX+ADJV+Form	ธ ร ร ม,ธรรม.PFX+N
ช า ตี,ชาติ.PFX+N	ถ ี น,ถีน.PFX+N+Form	ธ ร ร มิ ก,ธรรมิก.PFX+ADJV
ช า ล,ชาล.PFX+N+Form	ถุ ล,ถูล.PFX+ADJV+Form	ธ ัญ,ธัญ.PFX+N
ช ิต,ชิต.PFX+V	ถุ ป,ถูป.PFX+N+Form	ธ า ตุ ,ธาทุ.PFX+N
ช ิ น,ชิน.PFX+N	ถุ ล,ถูล.PFX+ADJV+Form	ธ ี ร,ธีร.PFX+ADJV
ช ี ร ณ,ชีรณ.PFX+ADJV	ท น ต,ทนต.PFX+N+Form	ธ ี ร,ธีร.PFX+N
ช ี พ,ชีพ.PFX+N	ท ร,ทร.PFX+ADJV	ธ ู ด ง ค,ธูดงค.PFX+N

ธ ฎ,ธฎม.PFX+N+Form	นิ ล,นิล.PFX+ADJV	ป ฎิ ค หิต,ปฎิคหิต.PFX+ADJV+Form
ธ ฎ ร,ธฎร.PFX+N	นิ ล,นิล.PFX+N	ป ฎิ ค หิต,ปฎิคหิต.PFX+V+Form
ธ ฎ ว,ธฎว.PFX+ADJV+Form	นิ ส ฎ,นิสฎ.PFX+ADJV+Form	ป ฎิ ฎ ฎ ฎ ค,ปฎิฎฎค.PFX+ADJV
ธ ฎ ฎ,ธฎฎ.PFX+N	นิ ส ฎ ฑ,นิสฎฑน.PFX+N+Form	ป ฎิ ฎ ฎ ฎ ค,ปฎิฎฎค.PFX+N
น ข,นข.PFX+N+Form	นิ เ ว ศ,นิเวศ.PFX+N+Form	ป ฎิ ฎ ฎ ฎ ฎ,ปฎิฎฎฎ.PFX+N
น ค ร,นคธ.PFX+N	นิ โ ร ธ,นิโรธ.PFX+N+Form	ป ฎิ ฎ ฎ ฎ ฎ,ปฎิฎฎฎ.PFX+ADJV
น พ,นพ.PFX+ADJV	น ี ร,นีร.PFX+N+Form	ป ฎิ ฎ ฎ ฎ ฎ,ปฎิฎฎฎ.PFX+V
น ฎ,นฎ.PFX+N	บ ง ก,บงก.PFX+N+Form	ป ฎิ ฎ ฎ ฎ ฎ,ปฎิฎฎฎ.PFX+ADJV
น ม,นม.PFX+N	บ ง ส ฎ,บงสฎ.PFX+N+Form	ป ฎิ ฎ ฎ ฎ ฎ,ปฎิฎฎฎ.PFX+ADJV+Form
น ย,นย.PFX+N	บ ท,บท.PFX+N	ป ฎิ ฎ ฎ ฎ ฎ,ปฎิฎฎฎ.PFX+N+Form
น ร,นร.PFX+N	บ ร,บร.PFX+N+Form+Poet	ป ร,ปร.PFX+ADJV
น ฎ,นฎ.PFX+ADJV	บ ร ม,บรม.PFX+ADJV	ป ร ม,ปรม.PFX+ADJV
น ฎ,นฎ.PFX+N	บ ร ร ฎ,บรรฎ.PFX+N	ป ร ส ฎ,ปรัสฎ.PFX+N
น ฎ ต ย,นฎตย.PFX+N	บ ร ร พ,บรรพ.PFX+ADJV	ป ร ะ จ ัก ษ,ประจักษ.PFX+ADJV
น ว,นว.PFX+ADJV	บ ร ร พ,บรรพ.PFX+N	ป ร ะ ตี,ประติ.PFX+V
น ว ก,นวก.PFX+ADJV	บ ร ร พ ต,บรรพต.PFX+N	ป ร ะ ตี ษ ฎ,ประติษฎ.PFX+ADJV
น ว ก,นวก.PFX+N	บ ร ี เ ฉ ท,บริเชท.PFX+N	ป ร ะ ตี ษ ฎ,ประติษฎ.PFX+V
น ว ม,นวม.PFX+ADJV+Form	บ ว ร,บวร.PFX+ADJV+Form	ป ร ะ ตี,ประติ.PFX+V
น พ,นพ.PFX+N	บ ั ณ ฑ ฑ,บัณฑฑ.PFX+ADJV	ป ร ะ ว ั ตี,ประวัตติ.PFX+N
น ัก ข ัต,นักขัต.PFX+N	บ ั ณ ฑ ฑ,บัณฑฑ.PFX+N	ป ร ะ ส ั ย ห,ประสัยห.PFX+V+Form
น ัก ษ ัต ร,นักษัตร.PFX+N	บ ฎ ฑ,บฎฑ.PFX+N	ป ร ะ ส ฎ ฎ,ประสฎฎ.PFX+N
น ัก ค,นักค.PFX+ADJV+Form	บ ฎ ฑ,บฎฑ.PFX+N	ป ร ะ ส ฎ ฎ,ประสฎฎ.PFX+N
น ัก น ท,นักนท.PFX+N	บ ฎ ฑ,บฎฑ.PFX+N	ป ร ิ,ปรี.PFX+N
น ฎ ค,นฎค.PFX+N+Form	บ ิ ฎ ฑ ฑ,บิฎฑฑ.PFX+N+Form	ป ร ิ ก ั ล,ปรีกัลล.PFX+N
น ฎ ค,นฎค.PFX+N	บ ุ ค ค ล,บุคคล.PFX+N	ป ร ิ ต,ปรีต.PFX+ADJV
น ฎ ฎ,นฎฎ.PFX+N	บ ุ ค ลี ก,บุคลิก.PFX+ADJV	ป ร ิ ย,ปรีย.PFX+ADJV
น ฎ ฎ ย,นฎฎย.PFX+ADJV+Form	บ ุ ญ,บุญ.PFX+ADJV	ป ร ิ ว ร ร ต,ปรีวรรต.PFX+V
น ฎ ม,นฎม.PFX+N	บ ุ ญ,บุญ.PFX+N	ป ล ว ั ง ค,ปลวงค.PFX+N+Form
น ฎ ฎ ก,นฎฎก.PFX+ADJV	บ ุ ฎ ต ร,บุฎต.PFX+N	ป ว ั ต น,ปวัตตน.PFX+N
น ฎ ฎ ก,นฎฎก.PFX+N	บ ุ ฎ ฎ,บุฎฎ.PFX+N	ป ส ั น น,ปสันน.PFX+V+Form
น ิ ค ท,นิกท.PFX+N+Form	บ ุ ฎ ฎ,บุฎฎ.PFX+N	ป ส ั ย ห,ปสัยห.PFX+V+Form
น ิ ค ฎ,นิกฎ.PFX+ADJV	บ ุ ฎ ฎ,บุฎฎ.PFX+N	ป ัก ข,ปักข.PFX+N
น ิ ค ต ย,นิกตย.PFX+ADJV	บ ุ ฎ ฎ,บุฎฎ.PFX+N	ป ัก ษ,ปักษ.PFX+N
น ิ ค ต ย,นิกตย.PFX+N	บ ุ ฎ ฎ,บุฎฎ.PFX+N	ป ัจ จ ัน ต,ปัจจันต.PFX+ADJV+Form
น ิ พ ั ท ฎ,นิพัทฎ.PFX+ADJV+Form	บ ุ ฎ ฎ,บุฎฎ.PFX+N	ป ัจ จ ุ ส,ปัจจุส.PFX+N+Form
น ิ ย ต,นียต.PFX+ADJV+Form	บ ุ ษ บ,บุษบ.PFX+N	ป ัจ ฉ ิ ม,ปัจฉิม.PFX+ADJV
น ิ ย ต,นียต.PFX+V+Form	บ ุ ษ ฎ,บุษฎ.PFX+N	ป ัจ เ จ ก,ปัจเจก.PFX+ADJV+Form
น ิ ย ย ฎ,นียยฎ	บ ุ ษ ฎ,บุษฎ.PFX+N	ป ัญ ฎ,ปัญฎ.PFX+ADJV+Form
ก,นียยานิก.PFX+ADJV+Form	บ ุ ช นี ย,บุชชนีย.PFX+ADJV+Form	ป ัญ ฎ จ ม,ปัญฎจม.PFX+ADJV+Form
น ิ ร,นिर.PFX+ADJV	บ ุ ร ฎ,บุรฎ.PFX+ADJV	ป ัญ ฎ ฎ ฎ ฎ,ปัญฎฎฎฎ.PFX+ADJV+Form
น ิ ร ย,นिरย.PFX+N+Form	ป ฎิ ฎิ,ปฎิฎิ.PFX+V	ป ั ณ ร ส,ปัณรส.PFX+ADJV
น ิ ร ัน ต ร,นिरันตร.PFX+ADJV	ป ฎิ ฎิ ฎ,ปฎิฎิฎ.PFX+N	ป ั ณ ร ส ม,ปัณรสม.PFX+ADJV

ปัท ม,ปัทม.PFX+N	พัท ฐ,พัทฐ.PFX+V	ภี รุ ก,ภีรุก.PFX+ADJV
ปาฐ,ปาฐ.PFX+N+Form	พั น ฐ,พั นฐ.PFX+N	ภี รุ ก,ภีรุก.PFX+N
ปาณ,ปาณ.PFX+N	พั น ฐ,พั นฐ.PFX+V	ภูก ต,ภูกต.PFX+ADJV
ปาณ ก,ปาณก.PFX+N	พั น ฐ น,พั นฐน.PFX+N	ภุ ช,ภุช.PFX+N
ปานี ย,ปานี ย.PFX+ADJV	พา ณ,พาณ.PFX+N	ภุ ม,ภุม.PFX+N
ปาป,ปาป.PFX+N	พา พ,พาพ.PFX+N	ภุ ต,ภุต.PFX+ADJV
ปาร,ปาร.PFX+N	พิ ชิต,พิชิต.PFX+N	ภุ ต,ภุต.PFX+N
ปาหุ ไณ	พิ ชิต,พิชิต.PFX+V	ภุ มิ,ภุมิ.PFX+N
ย,ปาหุไณย.PFX+ADJV+Form	พิ ถ ย,พิถย.PFX+N	ภุ ว,ภุว.PFX+N
ปิง ค ล,ปิงคล.PFX+ADJV	พิ ท ย,พิทย.PFX+N	ภุ ว น,ภุวน.PFX+N
ปิง ค ล,ปิงคล.PFX+N	พิ พิ ฐ,พิพิฐ.PFX+ADJV	ภุ ษ ณ,ภุษณ.PFX+N
ปิ ย,ปิย.PFX+ADJV	พิ ม พ,พิมพ.PFX+N	ม ก ร,มกร.PFX+N
ปุก พ,ปุกพ.PFX+ADJV	พิ ม พ,พิมพ.PFX+V	ม ง ค ล,มงคล.PFX+N
ปุม,ปุม.PFX+ADJV	พิ ริ ย,พิริย.PFX+N	ม ต,มต.PFX+V
ปุ ร พ,ปุ รพ.PFX+ADJV	พิ ษ,พิษ.PFX+N	ม ฐ ร,มฐร.PFX+ADJV
ปุษ นี ย,ปุษนี ย.PFX+ADJV	พี ร,พีร.PFX+N	ม ฐ ร,มฐร.PFX+N
ปโย ย,ปโยย.PFX+N	พุ ท ฐ,พุทฐ.PFX+N	ม น ท,มนท.PFX+ADJV
ผ ร ณ,ผรณ.PFX+N	ภ ย,ภย.PFX+N+Form	ม น ท,มนท.PFX+N
ผ ริ ต,ผริต.PFX+V	ภ ร ต,ภารต.PFX+N	ม นั ส,มนัส.PFX+N
ผ รุ ส,ผรุส.PFX+ADJV	ภ ร ำ ต ร,ภารำตร.PFX+N	ม นุ ษ ย,มนุชย.PFX+N
ผ ลิก,ผลิก.PFX+N	ภ ร ำ ต ฤ,ภารำตฤ.PFX+N	ม ยุ ร,มยุร.PFX+N
ผ ลิต,ผลิต.PFX+V	ภ ว,ภว.PFX+N	ม ร ณ,มรณ.PFX+N
ผั ค คุ ณ,ผัคคุณ.PFX+N	ภ วั ง ค,ภวั งค.PFX+N	ม ร ณ,มรณ.PFX+V
ผั ส ส,ผัสส.PFX+N	ภั ก ต,ภักต.PFX+N	ม ร ณั น ติก,มรณันติก.PFX+ADJV
พ ก,พก.PFX+N+Form	ภั ก ษ,ภักษ.PFX+N	ม ฤ ค,มฤค.PFX+N
พ ง ศ,พงศ.PFX+N	ภั ก ษ,ภักษ.PFX+V	ม ล,มล.PFX+ADJV
พ จ น,พจน.PFX+N	ภั ง ค,ภังค.PFX+N	ม ล,มล.PFX+N
พ น,พน.PFX+N	ภั ณ ฑ,ภัณฑ.PFX+N	ม หั จ ฉ ริ ย,มหัจฉริย.PFX+ADJV
พ นั ส,พณัส.PFX+N	ภั ต,ภัต.PFX+N	ม หั น ต,มหันต.PFX+ADJV
พ ยั ค ฆ,พยัคฆ.PFX+N	ภั ท ร,ภัทร.PFX+ADJV	ม ั ค,มัค.PFX+N+Form
พ ย ำ ล,พยาล.PFX+N	ภ ำ ค,ภาค.PFX+N	ม ั ง ส,มังส.PFX+N
พ ยุ ห,พยุห.PFX+N	ภ ำ ช นี ย,ภำชนี ย.PFX+ADJV+Form	ม ั ช,มัช.PFX+N
พ ร ร ค,พรรค.PFX+N	ภ ำ ช นี ย,ภำชนี ย.PFX+N+Form	ม ั ช ณ,มัชณ.PFX+N
พ ร ร ษ,พรรษ.PFX+N	ภ ำ ณ,ภำณ.PFX+N+Form	ม ั ช ณั น ติก,มัชณันติก.PFX+N
พ ร ห ม,พรหม.PFX+N	ภ ำ พ,ภำพ.PFX+N	ม ั ช ณิ ม,มัชณิม.PFX+ADJV
พ ฤ ก ษ,พฤกษ.PFX+N	ภ ำ ร,ภำร.PFX+ADJV	ม ั ณ ฑ,มัณฑ.PFX+N
พ ฤ ฒิ,พฤฒิ.PFX+N	ภ ำ ร,ภำร.PFX+N	ม ั ณ ฑ น,มัณฑน.PFX+N
พ ฤ ติ,พฤติ.PFX+N	ภ ำ ร ต,ภำรต.PFX+N	ม ั ธ ย,มัธย.PFX+ADJV
พ ล,พล.PFX+N	ภ ำ ว,ภำว.PFX+N	ม ั ธ ย ม,มัธยม.PFX+ADJV
พ ล ว,พลว.PFX+ADJV	ภ ำ ส,ภำส.PFX+N	มา ค สิริ,มาคสิริ.PFX+N
พ ส ก,พสก.PFX+N	ภิ น,ภิน.PFX+ADJV	มา ช,มาช.PFX+N
พ ัก ต ร,พักตร.PFX+N+Royal	ภิ น ท,ภินท.PFX+V	มา ต ร,มาตร.PFX+ADJV
พ ัฒ น,พัฒน.PFX+N	ภิ น ท น,ภินทน.PFX+N	มา ต ร,มาตร.PFX+CONJ

มา ต ร,มาตฺร.PFX+N	รั ต น,รัตฺน.PFX+N	วา ม น,วามน.PFX+N
มา นุ ษ ย,มานุชฺย.PFX+ADJV	รั ม ก,รัมฺก.PFX+N	วา ร,วาร.PFX+N
มา นุ ษ ย,มานุชฺย.PFX+N	รั ม ณี ย,รัมณีเย.PFX+ADJV	วา ร ณ,วารณ.PFX+N
มา ร,มาร.PFX+N	รั ส,รัส.PFX+ADJV	วา ล,วาล.PFX+N
มิ ค,มิต.PFX+N	รา ช,ราช.PFX+N	วา พ,วาพ.PFX+N
มิ ค สี ร,มิตฺลิต.PFX+N	รุ ก ข,รุกข.PFX+N	วิ ก ฤ ต,วิกฤต.PFX+ADJV
มิ ญ ช,มิญช.PFX+N	รุ ป,รูป.PFX+N	วิ ก ฤ ตี,วิกฤตี.PFX+ADJV
มิ ต,มิต.PFX+ADJV	ล หุ ก,ลหุก.PFX+ADJV	วิ ก า ล,วิกาล.PFX+N
มิ ต ร,มิตฺร.PFX+N	ลั ก ษ ณ,ลักษณ.PFX+N	วิ จ า ร ณ,วจารณ.PFX+V
มิ ต ร,มิตฺร.PFX+ADJV	ลั ค น,ลัคฺน.PFX+N	วิ ช ย,วิชย.PFX+N
มิ ต ร ก,มิตฺรก.PFX+ADJV	ลั ย,ลัย.PFX+N	วิ ต ก,วิตก.PFX+N
มิ ส,มิส.PFX+ADJV	ว ง ศ,วงศ.PFX+N	วิ ต ก,วิตก.PFX+V
มิ ส ก,มิสก.PFX+ADJV	ว ชี ร,วชิร.PFX+N	วิ ท ย,วิทย.PFX+N
มี พ ห,มีพห.PFX+N	ว ณ,วณ.PFX+N	วิ น ย,วินย.PFX+N
มุ ข,มุข.PFX+N	ว ต,วต.PFX+N	วิ น า ศ,วินาศ.PFX+N
มุ ข ย,มุขย.PFX+ADJV	ว ท า นี ย,วทานีย.PFX+N	วิ ภ ว,วิภว.PFX+N
มุ ต,มุต.PFX+N	ว ธ,วธ.PFX+V	วิ ภ ษ,วิภษ.PFX+V
มุ ร ฐ,มุรฐ.PFX+N	ว ธ ก,วธก.PFX+N	วิ ร,วिर.PFX+ADJV
มุ ล,มูล.PFX+N	ว น,वन.PFX+N	วิ ร,วिर.PFX+N
มุ ลี ก,มูลิก.PFX+N	ว นั ส,วนัส.PFX+N	วิ ล ย,วิลย.PFX+N
มุ พ ห,มุพห.PFX+ADJV	ว ร,วร.PFX+ADJV	วิ วั ด น,วิวัฒน์.PFX+N
ย ม,ยม.PFX+N	ว ร,วร.PFX+N	วิ ว า ห,วิواه.PFX+N
ยั ญ,ยัญ.PFX+N	ว ร ฐ,วรฐ.PFX+N	วิ ศ ว,วิศว.PFX+ADJV
ยั น ต ร,ยันตฺร.PFX+N	ว สั น ต,วสันต.PFX+N	วิ ศ า ช,วิศาช.PFX+N
ย า ป น,ยาปน.PFX+N	ว ัจ,วัจ.PFX+N	วิ ส ม,วิสม.PFX+ADJV
ย า ม,ยาม.PFX+N	ว ั ช,วัช.PFX+N	วิ ส ย,วิสย.PFX+N
ยุ คั น ต,ยุคันต.PFX+N	ว ั ช ร,วัชร.PFX+N	วิ ส า ช,วิสาช.PFX+N
ยุ ตี,ยุติ.PFX+V	ว ั ฏ,วัฏ.PFX+ADJV+Form	วิ ห า ร,วิหาร.PFX+N
ยุ ท ฐ,ยุทฐ.PFX+N	ว ั ฏ,วัฏ.PFX+N+Form	วิ เล ป,วิเลป.PFX+N
ยุ พ,ยุพ.PFX+ADJV	ว ั ด น,วิदन.PFX+N	วิ เ ศ ษ ณ,วิเศษณ.PFX+N+Gram
ยุ ว,ยุว.PFX+ADJV	ว ั ณ,วัณ.PFX+N	วื ต,วืต.PFX+ADJV
ยุ ว,ยุว.PFX+N	ว ั ต ร,วัตร.PFX+N	วื ร,วืร.PFX+ADJV
ร ง ค,รงค.PFX+N	ว ั น ท น,วันทน.PFX+N	วู ฒิ,วุฒิ.PFX+N
ร ณ,รณ.PFX+N	ว ั น ท ย,วันทย.PFX+ADJV	ศ ต,ศต.PFX+N
ร ณ,รณ.PFX+V	ว ั ย,วัย.PFX+N	ศ ร า ท ฐ,ศราทฐ.PFX+N
ร ถ,รถ.PFX+N	ว ั ส,วัส.PFX+N	ศ ศ,ศศ.PFX+N
ร ม ณี ย,รมณีเย.PFX+ADJV	ว า ก,วาก.PFX+N	ศั ก ย,ศักย.PFX+ADJV
รั ช,รัช.PFX+N	ว า ก ย,วากย.PFX+N	ศั ก ย,ศักย.PFX+N
รั ช ต,รัชต.PFX+N	ว า ต,วาต.PFX+N	ศั ก ร,ศักร.PFX+N
รั ช ต,รัชต.PFX+N	ว า ท,วาท.PFX+N	ศั พ ท,ศัพท.PFX+N
รั ฐ,รัฐ.PFX+N	ว า ท ย,วาทย.PFX+N	ศั ล ย,ศัลย.PFX+N
รั ต,รัต.PFX+ADJV	ว า ม,วาม.PFX+ADJV	ศั ส ต ร,ศัสตร.PFX+N
รั ต,รัต.PFX+N	ว า ม น,วามน.PFX+ADJV	ศ า ก,ศาก.PFX+N

ศ ำ ก ย,ศำกย.PFX+N	ส มุ ห,สมุห.PFX+N	สั ล เ ล ข,สัลเลข.PFX+N
ศ ำ น ต,ศำนต.PFX+ADJV	ส ย ำ ม,สยาม.PFX+N	สั ส ต,สัสด.PFX+ADJV
ศ ำ น ตี ก,ศำนตีก.PFX+ADJV	ส ร,สร.PFX+ADJV	ส ำ กิ ย,สำกีย.PFX+N
ศ ำ ป,ศำป.PFX+N+Form	ส ร ฒ,สรฒ.PFX+N	ส ำ ฎิ ก,สำฎีก.PFX+N
ศ ำ ส ต ร,ศำสตร.PFX+N	ส ร ร พ,สรรพ.PFX+ADJV	ส ำ ฒ,สำฒ.PFX+N
ศ ำ ส น,ศำสน.PFX+N	ส ร ี ร,สรีร.PFX+N	ส ำ ทิ ส,สำทิส.PFX+ADJV
ศ ำ ส นี ย,ศำสนีย.PFX+ADJV	ส ว,สว.PFX+N	ส ำ ธ ย,สำธย.PFX+ADJV
ศิ ร,ศิร.PFX+N	ส ว น,สวณ.PFX+N	ส ำ ธ ย,สำธย.PFX+N
ศิ ล ป,ศิลป.PFX+N	ส ว นี ย,สวนีย.PFX+N	ส ำ ธ ำ ร ฒ,สำธำรฒ.PFX+ADJV
ศิ ว,ศิว.PFX+N	ส ว ร ร ค,สวรรรค.PFX+N	ส ำ ม,สำม.PFX+N
ศึ ต,ศึต.PFX+ADJV	ส ส ำ ร,สสำร.PFX+N	ส ำ ม น ต,สำมนต.PFX+ADJV
ศุ ก ร,ศุกร.PFX+ADJV	ส ห,สห.PFX+ADJV	ส ำ ม ัญ,สำมัญ.PFX+N
ศุ ก ร,ศุกร.PFX+N	ส ห ั ส,สหัศ.PFX+ADJV	ส ำ ม ำ น ย,สำมำนย.PFX+ADJV
ศุ ก ล,ศุกล.PFX+ADJV	ส ัก ก ำ ย,สัักกำย.PFX+N	ส ำ ร,สำร.PFX+N
ศุ ก ฎ,ศุฎ.PFX+N	ส ัก ก ำ ร,สัักกำร.PFX+V	ส ำ ร ั ต ฒ,สำร ั ตฒ.PFX+N
ศุ ก ฎ,ศุฎ.PFX+ADJV	ส ัง ข,สังข.PFX+N	ส ำ ร ำ ฒี ย,สำรำฒีย.PFX+ADJV
ศุ ล ก,ศุลก.PFX+ADJV	ส ัง ข ต,สังขต.PFX+ADJV	ส ำ ว,สำว.PFX+ADJV
ศุ น ย,ศุนย.PFX+ADJV	ส ัง ข ำ ร,สังขำร.PFX+N	ส ำ ส น,สำสน.PFX+N
ศุ น ย,ศุนย.PFX+N	ส ัง ข ำ ร,สังขำร.PFX+V	ส ำ ห ั ต ฒ,สำห ั ตฒ.PFX+ADJV
ศุ น ย,ศุนย.PFX+V	ส ัง ค,สังค.PFX+N	ส ำ ห ั ต ธิ ก,สำห ั ตธิก.PFX+ADJV
ส ก,สก.PFX+ADJV	ส ัง ค ม,สังคม.PFX+ADJV	สึ ก ข ำ ก ำ ม,สึกขำกำม.PFX+ADJV
ส ก ฎ,สกฎ.PFX+N	ส ัง ค ม,สังคม.PFX+N	สึ ง ห,สิงห.PFX+N
ส ก ล,สกล.PFX+ADJV	ส ัง ฆ,สังฆ.PFX+N	สึ ง ห ล ก,สิงหลก.PFX+ADJV
ส ง ส ำ ร,สงสำร.PFX+N	ส ัจ,สัจ.PFX+N	สึ ง ห ล ก,สิงหลก.PFX+N
ส ถ ล,สถล.PFX+N	ส ัจ ฆ,สัจฆ.PFX+N	สึ ญ จ,สิญจ.PFX+V
ส ถ วิ ร,สถวิร.PFX+N+Form	ส ัญ ช ำ ต,สัญชำต.PFX+ADJV	สึ ต,สิต.PFX+ADJV
ส ถ วิ ร,สถวิร.PFX+N+Form	ส ัต,สัต.PFX+ADJV	สึ ท ธ,สิทธ.PFX+N
ส ถ ำ น,สถำน.PFX+N	ส ัต ต ำ ห,สัตตำห.PFX+N	สึ ร,สิร.PFX+N
ส ธิ ร,สธิร.PFX+ADJV	ส ัต ฒ,สัตฒ.PFX+N+Form	สึ ว,สิว.PFX+N
ส ภ ำ ว,สภำว.PFX+N	ส ัต ม,สัตม.PFX+ADJV	สึ ฆ,สึฆ.PFX+ADJV
ส ม,สม.PFX+ADJV	ส ัต ย,สัตย.PFX+ADJV	สึ ต,สึต.PFX+ADJV
ส ม ฒ,สมฒ.PFX+N	ส ัต ย,สัตย.PFX+N	สึ ต ล,สึตล.PFX+ADJV
ส ม ฒ,สมฒ.PFX+ADJV	ส ัต ว,สัตว.PFX+N	สึ ห,สึห.PFX+N
ส ม ฒ,สมฒ.PFX+N	ส ัน ถ ว,สันถว.PFX+N	สุ ก,สุก.PFX+ADJV
ส ม ม ตี,สมมติ.PFX+ADJV	ส ัน ทิ ฐิ ก,สันทิฐีก.PFX+ADJV+Form	สุ ข,สุข.PFX+N
ส ม ม ตี,สมมติ.PFX+V	ส ั ป ต,สัปต.PFX+ADJV	สุ ค น ธ,สุคนธ.PFX+N
ส ม ม ุ ตี,สมมุติ.PFX+ADJV	ส ั ป ต,สัปต.PFX+ADJV	สุ ง ก,สูงก.PFX+ADJV
ส ม ม ุ ตี,สมมุติ.PFX+V	ส ั ป ปุ วิ ส,สัปปุวิส.PFX+N	สุ ง ก,สูงก.PFX+N
ส ม ร,สมร.PFX+N	ส ั ม พ ัจ ฉ ร,สัมพัจฉร.PFX+N	สุ ญ,สุญ.PFX+ADJV
ส ม ร ร ฒ,สมรรฒ.PFX+ADJV	ส ั ม พ ัน ธ,สัมพันธ.PFX+V	สุ ญ ญ,สุญญ.PFX+ADJV
ส ม ำ น,สำมำน.PFX+ADJV	ส ั ม พุ ท ธ,สัมพุทธ.PFX+N	สุ ต,สุต.PFX+V
ส ม ุ จ เ ฉ ท,สมุจเฉท.PFX+N	ส ั ม ฤ ท ธิ,สัมฤทธิ.PFX+N	สุ ท ธ,สุทธ.PFX+ADJV
ส ม ุ ท ร,สมุทร.PFX+N	ส ั ล ล ำ ป,สัลลำป.PFX+N	สุ น ท ร,สุนทร.PFX+ADJV

สฺน ท ร ี ย, สฺนทรีย.PFX+ADJV	อ น ง ค, อนงค.PFX+N	อ สฺ ภา, อสฺภา.PFX+ADJV
สฺ พ ร ร ณ, สฺพวรรณ.PFX+N	อ น ธ, อนธ.PFX+ADJV	อ สฺ ภา, อสฺภา.PFX+N
สฺ ภา, สฺภ.PFX+N	อ น วั ช, อนวัช.PFX+ADJV	อ สฺ ฐ, อสฺฐ.PFX+N
สฺ ฐ, สฺฐ.PFX+ADJV	อ น ัญ, อนัญ.PFX+ADJV	อ ก ข ร, อักษร.PFX+N
สฺ ฐ, สฺฐ.PFX+N	อ น ัต ถ, อนัตถ.PFX+ADJV	อ ก ษ ร, อักษร.PFX+N
สฺ ฐ ร ี ย, สฺฐรีย.PFX+N	อ น ัน ต, อนันต.PFX+ADJV	อ ค ร, อัคร.PFX+ADJV
สฺ ฐ ว ร ณ, สฺฐวรรณ.PFX+N	อ น ัน ต ร, อนันตร.PFX+ADJV	อ ัง ส, อังส.PFX+N
สฺ ฐ ตี, สฺฐติ.PFX+N	อ น าค ต, อนาคต.PFX+ADJV	อ ัจ ฉ ร ี ย, อัจฉรีย.PFX+ADJV
สฺ ฐ ท, สฺฐท.PFX+N	อ น าค ต, อนาคต.PFX+N	อ ัช ฌ ัต ต ิ ก, อัชฌัตติก.PFX+ADJV
สฺ ฐ ป, สฺฐป.PFX+N	อ น าร ย, อนารย.PFX+ADJV	อ ัญ, อัญ.PFX+ADJV
สฺ ฐ ร ย, สฺฐรย.PFX+N	อ นี จ, อนิจ.PFX+ADJV	อ ัญ ม ัญ, อัญมัญ.PFX+ADJV
ห ง ส, หงส.PFX+N	อ นี ย ม, อนิยม.PFX+ADJV	อ ัญ ฐ, อัญฐ.PFX+ADJV+Form
ห ท ย, หทย.PFX+N+Royal	อ นี ล, อนิล.PFX+N	อ ัญ ฐ, อัญฐ.PFX+ADJV
ห ย, หย.PFX+N	อ นี ก, อนีก.PFX+N	อ ัญ ฐ ม, อัญฐม.PFX+ADJV+Form
ห ร ร ษ, หรรษ.PFX+N	อ นุ ช ำ ต, อนุชัต.PFX+N	อ ฒ, อฒ.PFX+ADJV
ห ร ัส ว, หรัสว.PFX+ADJV	อ นุ ต ร, อนุตร.PFX+ADJV	อ ฒ ฑ, อฒฑ.PFX+N
ห ธ ทั ย, หฤทัย.PFX+N	อ นุ รั ก ษ, อนุรักษ.PFX+V	อ ัต, อัต.PFX+N
ห ส น, หสน.PFX+N	อ บ ำ ย, อบาย.PFX+N	อ ัต หี ต, อัตหิต.PFX+N
ห ัง ส, หังส.PFX+N	อ ป จ ำ ย น, อปจายน.PFX+N	อ ัท ธ, อัทธ.PFX+N
ห ัต ถ, หัตถ.PFX+N	อ ป ร, อปร.PFX+ADJV	อ ัน ต, อันต.PFX+N
หี ต, หิต.PFX+N	อ ภา ฑ, อภัพ.PFX+ADJV	อ ัน ต ร, อันตร.PFX+ADJV
หี น, หิน.PFX+ADJV	อ ภา ย, อภย.PFX+N	อ ัน ต ร, อันตร.PFX+N
หี ม, หิม.PFX+N	อ ภา ย, อภย.PFX+V	อ ัน ตี ม, อันติม.PFX+ADJV
หี ร ัญ, หิรัญ.PFX+N	อ ภา ช น, อภixin.PFX+N	อ ัน ธ, อันธ.PFX+ADJV
หี ร ัน ย, หิรัณย.PFX+N	อ ภา ช ำ ต, อภixat.PFX+ADJV	อ ัน ว ย, อันวย.PFX+N
หี น, หีน.PFX+ADJV	อ ภา ฌ ห, อภixh.PFX+ADJV	อ ัน โย น ย, อันโยนย.PFX+ADJV+Arch
หี ง ส, หีงส.PFX+N	อ ภา ล ัก ขี ต, อภixลขิต.PFX+ADJV	อ ั ป, อัป.PFX+ADJV
หุ ต, หุต.PFX+N	อ ม ต, อมต.PFX+ADJV	อ ั พ ภา ัน ต ร, อัพภันตร.PFX+N
อ ก ั ป ปี ย, อกัปปีย.PFX+ADJV	อ ม ร, อมร.PFX+ADJV	อ ั ม พ, อัมพ.PFX+N
อ กุ ศ ล, อกุศล.PFX+ADJV	อ ม ร, อมร.PFX+N	อ ั ศ ว, อัสว.PFX+N
อ ค ำ ร, อकार.PFX+N	อ ม ถ, อมถ.PFX+N	อ ั ช ฎ, อัชฎ.PFX+ADJV
อ ง ค, องค.PFX+N	อ ร ร ถ, อรรถ.PFX+N	อ ั ส, อัส.PFX+N+Form
อ จ ล, อจล.PFX+ADJV	อ ร ร ฐ, อรรฐ.PFX+N	อ ำ ก ำ ร, อาการ.PFX+N
อ จี ร, อจिर.PFX+ADJV	อ ร ัท, อรหัต.PFX+N	อ ำ ก ำ ศ, อากาศ.PFX+N
อ ตี เร ก, อติเรก.PFX+ADJV	อ ร ัน ต, อรันต.PFX+N	อ ำ ค ัน ต ุ ก, อาคันตูก.PFX+N
อ ตี ติ, อตีติ.PFX+ADJV	อ ร ัญ, อรัญ.PFX+N	อ ำ จ ร ี ย, อัจรีย.PFX+N+Form
อ ตี ติ, อตีติ.PFX+N	อ รี ย, อรีย.PFX+ADJV	อ ำ จ ำ ร, อัจจาร.PFX+N
อ ตุ ล ย, อตุลย.PFX+ADJV	อ รี ย, อรีย.PFX+N	อ ำ จี ฌ, อัจจณ.PFX+ADJV
อ ตี ช ำ ต, อติชัต.PFX+ADJV	อ ว ช ำ ต, อวชัต.PFX+ADJV	อ ำ ชี ว, อัชวีว.PFX+N
อ ตี เร ก, อติเรก.PFX+ADJV	อ วิ ญ ญา ฌ ก, อวิญญาณก.PFX+ADJV	อ ำ ต ม, อามตม.PFX+N
อ ธี ก, อธิก.PFX+ADJV	อ ส ัง ห ำ ร ี ม, อสังหาริม.PFX+ADJV	อ ำ ทิ ต ย, อาทิตย.PFX+N
อ ธี ป, อธิป.PFX+N	อ ส ัญ, อัสญ.PFX+ADJV	อ ำ น, อาน.PFX+N
อ น, อน.PFX+ADJV	อ ส ัม ภี น, อัสมภิน.PFX+ADJV	อ ำ น ำ ป ำ น, อานาปาน.PFX+N

อ า ป า น,อาปान.PFX+N	อ เส ข,อเสข.PFX+N	เศ ว ต,เศวต.PFX+N
อ า ยุ ร,อายุร.PFX+N	เก ตุ,เกตุ.PFX+N	เศ า จ,เศาจ.PFX+N
อ า ร ย,อารย.PFX+ADJV	เก ศ,เกศ.PFX+N+Form	เส ก ข,เสกข.PFX+N
อ า ร ั ม ภ,อารัมภ.PFX+N	เกี ย ร ตี,เกียรติ.PFX+N	เส ข,เสข.PFX+N
อ า ว า ห,อวาท.PFX+N	เข ม,เขม.PFX+N	เส ต,เสต.PFX+ADJV+Form
อ า ศี ร,าศีร.PFX+N	เค ห,เคห.PFX+N	เส ถี ย ร,เสถียร.PFX+ADJV
อ า ส น,อาสน.PFX+N	เจ ตี ย,เจตีย.PFX+N	เส น,เสน.PFX+N
อ า ส า พ ห,อาสาพห.PFX+N	เจ ต,เจต.PFX+N	เส น ห,เสนห.PFX+N
อ า เ ศี ย ร,อาเศียร.PFX+N	เจ ตี ย,เจตีย.PFX+N+Form	เส ล,เสล.PFX+ADJV
อ า โล ก,อาโลก.PFX+N	ช ช รุ,ชชรุ.PFX+N	เส ล,เสล.PFX+N
อิ ฐ,อิฐ.PFX+ADJV	เถ ย,เถย.PFX+N	เส า ว,เสาว.PFX+ADJV
อิ ฐ,อิฐ.PFX+ADJV	เถ ร,เถร.PFX+N	ห ม,เหม.PFX+N
อิ ท ธิ,อิทธิ.PFX+N	เท พ,เทพ.PFX+N	ห ม ัน ต,หมันต.PFX+N
อิ น ท ร,อินท.PFX+N	เท พ ย,เทพย.PFX+N+Arch	เอ ก,เอก.PFX+ADJV
อิ น ท ร ี ย,อินทรีย.PFX+N	เท ว,เทว.PFX+ADJV+Form	แ พ ท ย,แพทย.PFX+N
อิ ส ร,อิสร.PFX+ADJV	เท ว,เทว.PFX+N+Form	แ ส น ย,แสนย.PFX+N
อิ ส ร ี ย,อิสริย.PFX+N	เท ศ,เทศ.PFX+ADJV	โก กิ ล,โกกิล.PFX+N
อุ ค ห,อุคห.PFX+ADJV	เท ศ,เทศ.PFX+N	โก ญ จ,โกญจ.PFX+N+Form
อุ ค ห,อุคห.PFX+N	เท ท,เทท.PFX+N	โซ ม,โซม.PFX+N+Form
อุ จ จ า ร,อุจจาร.PFX+N	เที ย ร ฆ,เทียรฆ.PFX+ADJV	โค จ ร,โคจร.PFX+N
อุ จ เ ฉ ท,อุจเฉท.PFX+V	เน มิ ต ก,เนมิตก.PFX+N+Form	โค จ ร,โคจร.PFX+V
อุ ฌ น,อุจน.PFX+ADJV	เน า ว,เนา.PFX+ADJV+Form	โค ต ร,โคตร.PFX+N
อุ ต ม,อุตม.PFX+ADJV	เบ ญ จ,เบญจ.PFX+ADJV	โจ ร,โจร.PFX+N
อุ ต ม,อุตม.PFX+ADJV	เบ ญ จ ม,เบญจม.PFX+ADJV	โซ ตี,โซติ.PFX+N
อุ ต ร,อุตร.PFX+N	เบ ญ จ ำ ง ค,เบญจางค.PFX+N	โซ ตี ก,โซติก.PFX+N
อุ ต ส า ห,อุตสาห.PFX+N	เป ต,เปต.PFX+N	โต ม ร,โตมร.PFX+N
อุ ต ส า ห,อุตสาห.PFX+V	เป ร ต,เปรต.PFX+N	โท ร,โทร.PFX+ADJV
อุ ท,อุท.PFX+N	เป ศ ์ ส,เปศ ์ส.PFX+N+Form	โท ช,โทษ.PFX+N
อุ ท ก,อุทก.PFX+N	เป ส ุ ญ,เปสุญ.PFX+N	โท ช,โทษ.PFX+V
อุ บ ั ตี,อุบัติ.PFX+N	เ ผ น,เผน.PFX+N+Form	โท ส,โทส.PFX+N
อุ บ ั ตี,อุบัติ.PFX+V	เพ ช ร,เพชร.PFX+N	โ บ ก ข ร,โบกขร.PFX+N
อุ ป ก า ร,อุปการ.PFX+N	ภ ส ั ช,ภส ัช.PFX+N	โ บ ร า ณ,โบราณ.PFX+ADJV
อุ ป ก า ร,อุปการ.PFX+V	เม ร ย,เมรย.PFX+N	โ ป ก ข ร,โปกขร.PFX+N
อุ ป ป า ตี ก,อุปปาติก.PFX+ADJV	เม รุ,เมรุ.PFX+N	โ ผ ฎ ฐ ั พ,โผฎฐ ัพ.PFX+N
อุ ป ริ ม,อุปริม.PFX+ADJV	เย ภุ ย,เยภุย.PFX+ADJV	โ พ ธิ,โพธิ.PFX+N
อุ ป ั ช ฌ า ย,อุปัชฌาย.PFX+N	เย า ว,เยาว.PFX+ADJV	โ ภ ค,โภค.PFX+N
อุ ป ั ท ว,อุปัทว.PFX+ADJV	เย า ว น,เยาวน.PFX+N	โ ภ ค,โภค.PFX+V
อุ ป า ฌ,อุปาฌ.PFX+ADJV	เล ป,เลป.PFX+N	โ ภ ช น,โภชน.PFX+N
อุ ร,อุร.PFX+N	เว จ,เวจ.PFX+N	โ ม ก ข,โมกข.PFX+N
อุ ช ฌ,อุชฌ.PFX+ADJV	เว ช,เวช.PFX+N	โ ม ก ช,โมกษ.PFX+N
อุ ช ฌ,อุชฌ.PFX+N	เว ท,เวท.PFX+N	โ ม ฆ,โมฆ.PFX+ADJV
อ เน ก,อเนก.PFX+ADJV	เว ม ั ตี ก,เวม ัติก.PFX+ADJV	โ ม ฆี ย,โมฆีย.PFX+ADJV+Law
อ เส ก ข,อเสกข.PFX+N	เศ ร ช รุ,เศรชรุ.PFX+ADJV	โ ม จ น,โมจน.PFX+N

โม ร,โมร.PFX+N	โ ส ณ,โสดน.PFX+ADJV	ไ ช ย,ไชย.PFX+ADJV
โม ห,โมห.PFX+N	โ ส ณ,โสดน.PFX+N	ไ ถ ย,ไถย.PFX+N
โย ค,โยค.PFX+N	โ ส ต,โสดต.PFX+N	ไ ท ย,ไทย.PFX+ADJV+Form
โย ธ,โยธ.PFX+N	โ ส ภ,โสภ.PFX+ADJV+Poet	ไ ป ย,ไปย.PFX+N
โ ร ค,โรค.PFX+N	โ ห ม,โหมม.PFX+N	ไ ป ร ษ ณี ย,ไปรษณีย.PFX+N
โ ล ก,โลก.PFX+N	โ อ ช ม,โอชม.PFX+N	ไ พ รั ช,ไพรัช.PFX+ADJV
โ ล ม,โลม.PFX+N	โ อ ท น,โอทน.PFX+N	ไ พ ศ า ข,ไพศาช.PFX+N
โ ล ห,โลห.PFX+N	โ อ ร,โอร.PFX+ADJV	ไ ศ ล,ไศล.PFX+N
โ ต ก,โศก.PFX+ADJV	โ อ ษ ฐ,โอษฐ.PFX+N	ไ ส ย,ไสย.PFX+N
โ ต ก,โศก.PFX+N	โ อ ส ถ,โอสถ.PFX+N	ไ อ ศ ุ ริ ย,ไอศุริย.PFX+N

III.B Suffix-P0

ก ระ ง อด,กระงอด.SFX	ก ระ พ า ย,กระพาย.SFX	ก ระ เมี ย ้น,กระเมี้ยน.SFX
ก ระ จ า ม,กระจาม.SFX	ก ระ ย า ด,กระยาด.SFX	ก ระ แ ฉ ก,กระแฉก.SFX
ก ระ จิ ก,กระจิก.SFX	ก ระ ย ่อ ง,กระยอง.SFX	ก ระ แ ต ฉ,กระแตะ.SFX
ก ระ จิ บ,กระจิบ.SFX	ก ระ ว า ด,กระवाद.SFX	ก ระ แ ต ึ่ง,กระแต้ง.SFX
ก ระ จิ ้ง,กระจั้ง.SFX	ก ระ ส น,กระสน.SFX	ก ระ แ ท ้ม,กระแท้ม.SFX
ก ระ จิ ม,กระจิ้ม.SFX	ก ระ ส ่า ย,กระส่าย.SFX	ก ระ แ ป ด,กระแปด.SFX
ก ระ จิ ้,กระจี้.SFX	ก ระ ห มิ ด,กระหמיד.SFX	ก ระ แ ป ้,กระแป้.SFX
ก ระ ช ว ย,กระชวย.SFX	ก ระ อ ัว น,กระอ้วน.SFX	ก ระ แ ม ม,กระแम्म.SFX
ก ระ ช ว ย,กระชวย.SFX	ก ระ เ ก ร ี ย บ,กระเกรี้ยบ.SFX	ก ระ แ ย ึ่ง,กระแย้ง.SFX
ก ระ ช ี,กระชี่.SFX	ก ระ เ ฉ ง,กระแฉง.SFX	ก ระ แ ห น,กระแहन.SFX
ก ระ ช ้อ,กระช้อ.SFX	ก ระ เ ช,กระเช.SFX	ก ระ แ อ ด,กระแอด.SFX
ก ระ ด น โ ต ้,กระदनโต้.SFX	ก ระ เ ช ี ง,กระเชิง.SFX	ก ระ แ อ ้,กระแ้อ.SFX
ก ระ ด ี ึ่ง,กระดึ่ง.SFX	ก ระ เ ต ก,กระเตก.SFX	ก ระ แ อ ้ม,กระแ่อม.SFX
ก ระ ต ร ่า,กระตรา.SFX	ก ระ เ ต ี ย ม,กระเตียม.SFX	ก ร า ด,กราด.SFX
ก ระ ต า ก,กระตาก.SFX	ก ระ เ ต ี ย ้,กระเตี้ย.SFX	ค ต,คต.SFX
ก ระ ติ ก,กระติก.SFX	ก ระ เ ต ี ย ม,กระเตียม.SFX	ค ี ต ัก,คีตัก.SFX
ก ระ ต ี ึ่ง,กระตึ่ง.SFX	ก ระ เ ต ี ย ม,กระเตียม.SFX	ท ัต,ทัต.SFX
ก ระ ท ัน,กระทัน.SFX	ก ระ เ ท ี ย บ,กระเที้ยบ.SFX	พ ัน ล ี อ,พันลือ.SFX
ก ระ ท ัน,กระทัน.SFX	ก ระ เ บ ี ย,กระเบี้ย.SFX	เ ก ง ก อ ย,เกงกอย.SFX
ก ระ ป ่า,กระป่า.SFX	ก ระ เ ป า,กระเปา.SFX	เ ป ก ข ์,เปกข์.SFX
ก ระ ป ี ม,กระปืม.SFX	ก ระ เ ป ี ย,กระเปี้ย.SFX	
ก ระ ผล ่า ม,กระผลาม.SFX	ก ระ เ พ ี ย ด,กระเพี้ยด.SFX	

III.C Dictionnaires P0-z1

III.C.A DELAF P0-z1

ณ.,.PREP+z1

III.C.B Extrait du DELACF P0-z1

ก กว,กกา.N

ก ข,กข.N

ก ข ไม่ ัก ระ ดิ ก หู,ก ข ไม่กระดิกหู.ADJV+Idiom

ก หัน,ก หั้น.N

ก ก,กก.N

ก ก,กก.V

ก ก ช้า ง,กกช้าง.N

ก ก หู,กกหู.N

ก ก ุ ธ ภั ฒ ฑ์ ,กกุธภัฒฑ์.N

ก ง,กง.N

ก ง,กง.V

ก ง ก าร,กงการ.N

ก ง ค้ำ ง,กงค้ำง.N

ก ง จัก ร,กงจักร.N

ก ง ฉ าก,กงฉาก.N

ก ง พัด,กงพัด.N

ก ง ว าน,กงวาน.N

ก ง สี่,กงสี่.N

ก ง ส ุ ล,กงสุล.ADJV

ก ง ส ุ ล,กงสุล.N

ก ง เก วี่ ย น,กงเกวียน.N

ก ง เก วี่ ย น ก ำ เก วี่ ย

น,กงเกวียนนำเกวียน.EXP+Idiom

ก ง เต ็ก,กงเต็ก.N

ก ง โ ก้ ,กงโก้.ADJV+Collq

ก ง ไ ฉ ,กงไฉ.N

ก ฎ,กฎ.N

ก ฎ ก ระ ทร ว ง,กฎกระทรวง.N+Law

ก ฎ ข ้อ บั ้ง คั บ,กฎข้อบังคับ.N+Law

ก ฎ ท บ ว ง,กฎทบทวน.N+Law

ก ฎ ฐ ร ร ม ช าทิ,กฎธรรมนูญ.N

ก ฎ ฐ ร ร ม ต ำ,กฎธรรมนูญ.N

ก ฎ บั ต ร,กฎบัตร.N+Law

ก ฎ บั ต ร ก ฎ ห ม ำ ย,กฎบัตรกฎหมาย.N+Collq

ก ฎ บั ต ร ส ห ป ระ ช าทิ,กฎบัตรสหประชาชาติ.N

ก ฎ ม น ฑี ย ร บ ำ ล,กฎมนเฑียรบาล.N+Law

ก ฎ ศี ล ฐ ร ร ม,กฎศีลธรรม.N

ก ฎ ห ม ำ ย,กฎหมาย.N+Law

ก ฎ ห ม ำ ย บิ ต ป ำ ก,กฎหมายปิดปาก.N+Law

ก ฎ ห ม ำ ย พ ำ ฌิ ษ ย์,กฎหมายพาณิชย์.N+Law

ก ฎ ห ม ำ ย ระ ห ว ำ ง ป ระ เท

ศ,กฎหมายระหว่างประเทศ.N+Law

ก ฎ ห ม ำ ย อ ำ ญ ำ,กฎหมายอาญา.N+Law

ก ฎ ห ม ำ ย เ ห ตุ,กฎหมายเหตุ.N

ก ฎ ห ม ำ ย แ พ ัง,กฎหมายแพ่ง.N+Law

ก ฎ ห มู ,กฎหมาย.N

ก ฎ อ ย ัก ำ ร ศี ก,กฎอัยการศึก.N+Law

ก ฎ เ ก ฌ ฑ์,กฎเกณฑ์.N

ก ฎ แ ห ัง ก ร ร ม,กฎแห่งกรรม.N

ก ฎ ,กกฎ.ADJV

ก ฐิ น,กฐิน.N

ก ฐิ น ท ำ น,กฐินทาน.N

ก ฐิ นั ต ฌ ำ ร ก ร ร ม,กฐินต์ถาวรกรรม.N

ก ฌิ ก ำ ร ,กฌิกำร.N

ก ต,กต.N

ก ต,กต.V

ก ต ชี ,กตชี.V

ก ต ค อ,กตคอ.V+Collq

ก ต ช ำ,กตชา.V

ก ต ตั น,กตตัน.V

ก ต น้ ำ,กตน้ำ.V+Collq

ก ต ร ำ ค ำ,กตราคา.V

ก ต หั ว,กตหัว.V+Collq

ก ตั ญ ญู ต ำ,กตัญญูตา.N

ก ตั ญ ญู,กตัญญู.ADJV

ก ติ ก ำ,กติกา.N

ก ติ ก ำ สั ญ ญ ำ,กติกาสัญญา.N+Law

ก ต เ ว ฑิ ต ำ,กตเวทิตำ.N

ก ต เ ว ฑิ ,กตเวฑิ.ADJV

ก ถ ำ,กถา.N

ก ถ ำ ม ร ร ค,กถามรรค.N

ก ถ ำ ม ร ร ค เ ท ศ น ำ,กถามรรคเทศนา.N

III.D Dictionnaires P0-z2

III.D.A DELAF P0-z2

ธ.,.PRO+Poet:3s+z2

ฤ.,.ADJV+Poet+z2

III.D.B Extrait du DELACF P0-z2

ก ช,กช.N+Poet+z2	ก ร ช ก าย,กรชกาย.N+Form+z2
ก ช ก ร,กชกร.N+Poet+z2	ก ร ร ก ฎ,กรรกฎ.N+Form+z2
ก ฎี,กฎี.N+Form+z2	ก ร ร ก ศ,กรรยศ.ADJV+Form+z2
ก ฎ, ก ผล,กฎผล.N+Form+z2	ก ร ร ณะ,กรรณะ.N+Poet+z2
ก ณี ก ัน ต์,กณิกนันต์.ADJV+Form+z2	ก ร ร ณี ก า,กรรณิกา.N+Form+z2
ก ัต ฎ ช ลี,กัตฎชลี.V+Form+z2	ก ร ร ตี ก,กรรตีก.N+Form+z2
ก ตา ธิ ก า ร,กตาทิการ.ADJV+Form+z2	ก ร ร ตี ก,กรรตีก.N+Form+z2
ก ตา ธิ ก า ร,กตาทิการ.N+Form+z2	ก ร ร ท บ,กรรทบ.V+Poet+z2
ก ตา ภิ นิ ห า ร,กตาทินิหาร.ADJV+Form+z2	ก ร ร บ า สี ก,กรรบาลีก.ADJV+Form+z2
ก ตา ภิ นิ ห า ร,กตาทินิหาร.N+Form+z2	ก ร ร บู ร,กรรบูร.N+Form+z2
ก ติ ก า จ า ร ย์,กติกาคารย์.N+Form+z2	ก ร ร ป่า สี ก,กรรป่าลิก.ADJV+Form+z2
ก ท ร ร ป,กทรรป.V+Form+z2	ก ร ร ปู ร,กรรปุร.N+Poet+z2
ก ท ลี,กทลี.N+Form+z2	ก ร ร ม ำ ร,กรรมาร.N+Form+z2
ก น ก,กนก.N+Form+z2	ก ร ร ม์,กรรรม์.N+Poet+z2
ก นิ ษ ฐ ำ,กนิษฐำ.N+Royal+z2	ก ร ร ลี ง,กรรลิ่ง.V+Poet+z2
ก นิ ษ ฐ์,กนิษฐ์.ADJV+Form+z2	ก ร ร ษ ก,กรรษก.N+Form+z2
ก นิ ษ ฐ์,กนิษฐ์.N+Form+z2	ก ร ร ส ะ,กรรสะ.V+Royal+z2
ก บิ น ท ร์,กบิ นท ร์.N+Form+z2	ก ร ร เ ก ด,กรรเกด.N+Poet+z2
ก บู ร,กบูร.ADJV+Form+z2	ก ร ร แ ท ก,กรรแแทก.V+Poet+z2
ก บิ,กบิ.N+Form+z2	ก ร ว น,กรรวน.N+Dial+[Pk]+z2
ก ม ณฑ ล ำ กิ ษ ะ,กมณฑลลำกิษะก.N+Form+z2	ก ร วิ ก,กรรวิก.N+Form+z2
ก ม ณฑ ล ำ โ ล ท ก,กมณฑลลำโหลทก.N+Form+z2	ก ร ส ำ ป ัน,กรรสำปัน.N+Form+z2
ก ม ล,กมล.ADJV+Form+z2	ก ร ะ ก ร,กรรกร.V+Poet+z2
ก ม ล,กมล.N+Form+z2	ก ร ะ ก ร ี ติ,กรรกรีติ.ADJV+Poet+z2
ก ม ล ำ ศ,กมลล.N+Poet+z2	ก ร ะ ก ร ุ ัน,กรรกรุัน.ADJV+Poet+z2
ก ม ล ำ ส ัน,กมลลำน.N+Form+z2	ก ร ะ ก ล ั บ ก ล อ ก,กรรกลับกโลก.V+Poet+z2
ก ม ั ณฑ ล ำ,กม ั ณฑ ล ำ.N+Form+z2	ก ร ะ ก อ ง,กรรกกอง.V+Form+z2
ก ม ุ ท,กมุท.N+Form+z2	ก ร ะ ค ัน,กรรคัน.N+Poet+z2
ก ม เ ล ศ,กมลลำน.N+Poet+z2	ก ร ะ ค ำ ย,กรรคาย.ADJV+Poet+z2
ก ร ก,กรรก.N+Form+z2	ก ร ะ จ ร,กรรจร.V+Poet+z2
ก ร ก ช,กรรกช.N+Poet+z2	ก ร ะ จ อ น หู,กรรจอนหู.N+Dial+z2
ก ร ก ช,กรรกช.V+Poet+z2	ก ร ะ จ ั ก,กรรจัก.V+Poet+z2
ก ร ก ฎ,กรรกฎ.N+Form+z2	ก ร ะ จ ี,กรรจี.N+Dial+[Kr]+z2
ก ร ก ฎ,กรรกฎ.N+Form+z2	ก ร ะ ต ร ุ ม,กรรตรุม.N+Poet+z2
ก ร ง ท อ ง,กรรทอง.N+Royal+z2	ก ร ะ ตี บ,กรรตีบ.N+Dial+[NE]+z2

III.E Dictionnaires P0-z3

III.E.A DELAF P0-z3

ฉ.,ADJV+z3

น.,N+z3

บ.,ADJV+z3

III.E.B Extrait du DELACF P0-z3

ก ฎ,กฎ.V+Arch+z3

ก ฎ ยุ ทธ วิ นัย,กฎยุทธวินัย.N+Law+Obs+z3

ก ฎ ห ม า ย,กฎหมาย.V+Arch+z3

ก ฎ ห ม า ย น า น า ป ระ เ ท

ศ,กฎหมายนานาชาติ.N+Law+Arch+z3

ก ฎ เ ส น า บ ดี,กฎเสนาบดี.N+Obs+z3

ก น น,กนน.V+Arch+z3

ก น น เ ช อ,กนนเชอ.N+Arch+z3

ก น น เ ท หีม,กนนเทหีม.V+Arch+z3

ก ปิ ติ ้น,กปีติ้น.N+Arch+z3

ก ร น ท า,กรนทา.N+Arch+z3

ก ร น น เ ช ้า,กรนนเข้า.N+Arch+z3

ก ร ฎ ม,กรฎม.N+Arch+z3

ก ร ม ท ้า,กรมท้า.N+Law+Arch+z3

ก ร ม ฐ ร ร ม ์,กรมฐรรม.์.N+Law+Arch+z3

ก ร ม ศ ัก ติ ์,กรมศักดิ์.์.N+Law+Arch+z3

ก ร ร,กรร.V+Arch+z3

ก ร ร,กรร.V+Obs+z3

ก ร ร ก ง,กรรกง.N+Obs+z3

ก ร ร ชี ติ,กรรชิต.V+Arch+Poet+z3

ก ร ร ช ้น น,กรรช้นน.V+Arch+z3

ก ร ร พ ุ ม,กรรพุม.N+Arch+z3

ก ร ร พ ุ ม,กรรพุม.N+Arch+z3

ก ร ร ม ก ำ ร,กรรรมกร.N+Arch+Poet+z3

ก ร ร ม ษ ัย,กรรรมษัย.N+Arch+z3

ก ร ร ม ลี ทธิ ์ ผู ้ แ ต ่ ง ห ้น ึ่ง สี่

อ,กรรมลธิ์ผู้แต่่งห้นึ่งสี่.N+Law+Obs+z3

ก ร ร ม ลี ทธิ ์ เ ค ร ี่ อ ง ห ม า ย แ ล ะ ย ี่ ห ้อ ก ำ

ร ค ้า ข ำ

ย,กรรมลธิ์เครื่องหมายและยี่ห้อการค้าขาย.N+Law+Obs+z3

ก ร ร ห ำ ย,กรรหાય.V+Arch+Poet+z3

ก ร ร ุ ณา,กรรรณา.N+Arch+z3

ก ร ร เ ช อ,กรรเชอ.N+Arch+z3

ก ร ร เ ช ้า,กรรเข้า.N+Arch+z3

ก ร ร เ ท หีม,กรรเทหีม.V+Arch+Poet+z3

ก ร ร เ อ ำ,กรรเอา.ADJV+Arch+Poet+z3

ก ร ร แ ช ง,กรรชง.N+Obs+z3

ก ร ร แ ท ร ก,กรรแทรก.N+Obs+z3

ก ร ร โ ห ย,กรรโหย.V+Arch+Poet+z3

ก ระ ก ร ับ ก ระ เ ก ร ี่ ย

บ,กระกรับกระเกรี้ยบ.ADJV+Arch+Poet+z3

ก ระ ก ว ด,กระกวาด.ADJV+Arch+Poet+z3

ก ระ ก ัด,กระกัด.V+Arch+z3

ก ระ กู ล,กระกุล.N+Obs+z3

ก ระ ค ุ ก,กระคูก.V+Arch+z3

ก ระ ง ก ก ระ ง ้น,กระงกกระง้น.ADJV+Arch+z3

ก ระ จ ับ ป ี่ ง,กระจับปี่ง.N+Arch+z3

ก ระ จ ำ ย น ะ ม ณฑ ล,กระจายนะมณฑล.N+Arch+z3

ก ระ ช ง,กระชง.ADJV+Arch+z3

ก ระ ช อ ก,กระชอก.V+Arch+Poet+z3

ก ระ ช อ ม,กระชอม.ADJV+Arch+z3

ก ระ ช ำ ง,กระช่าง.ADJV+Arch+z3

ก ระ ช ำ ง,กระช่าง.ADJV+Arch+z3

ก ระ ด ำ ษ เ ท ศ,กระดษเทศ.N+Arch+z3

ก ระ ด ร ก ก ระ ด ร ำ,กระดรกกระดรำ.V+Arch+Poet+z3

ก ระ ด ร ้อ,กระดร้อ.N+Arch+z3

ก ระ ต ัก,กระตัก.N+Arch+Obs+z3

ก ระ ท ง แ ถ ล ง,กระทงถลลง.N+Law+Obs+z3

ก ระ ท ด,กระทด.ADJV+Arch+z3

ก ระ ท ด,กระทด.V+Arch+z3

ก ระ ท ด ก ระ ท ้น,กระทดกระท้น.ADJV+Arch+z3

ก ระ ท ำ ข ำ ย,กระทำขาย.N+Arch+z3

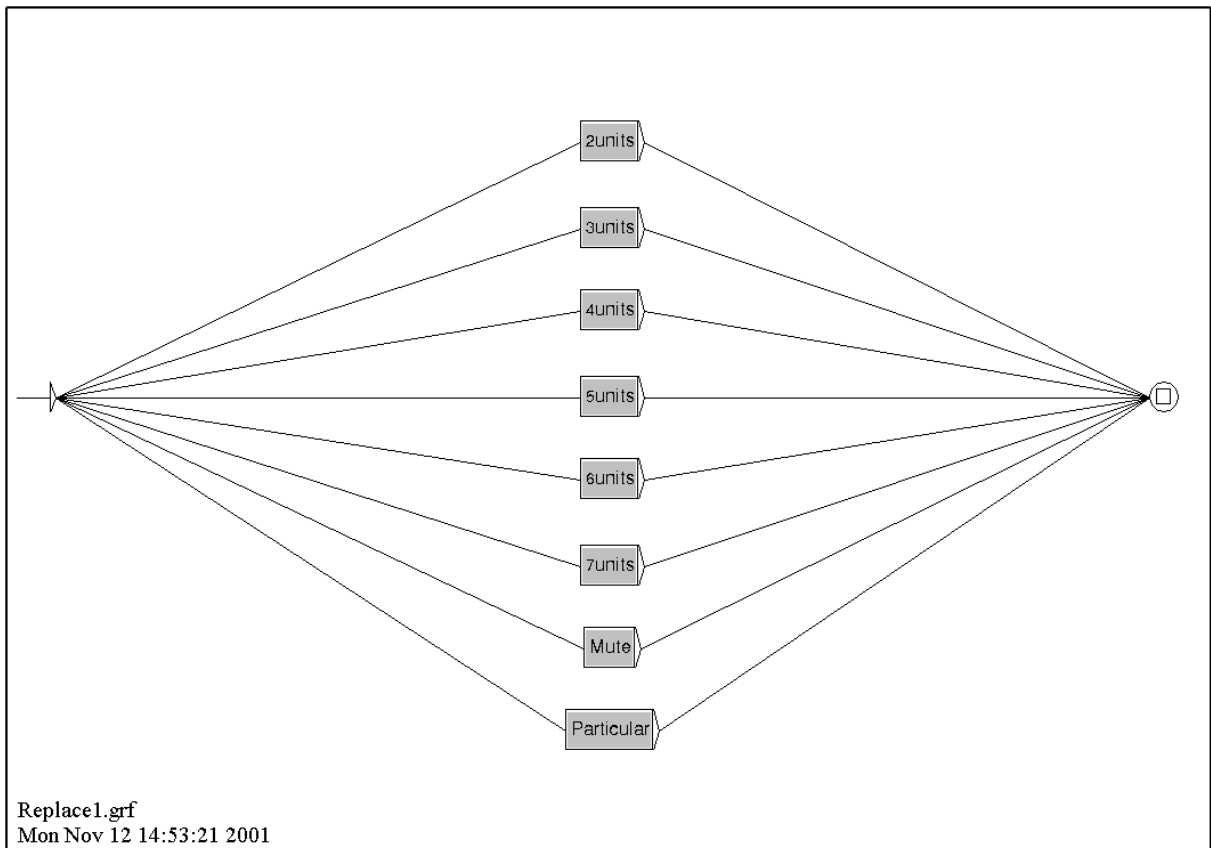
ก ระ น ก,กระนก.N+Arch+z3

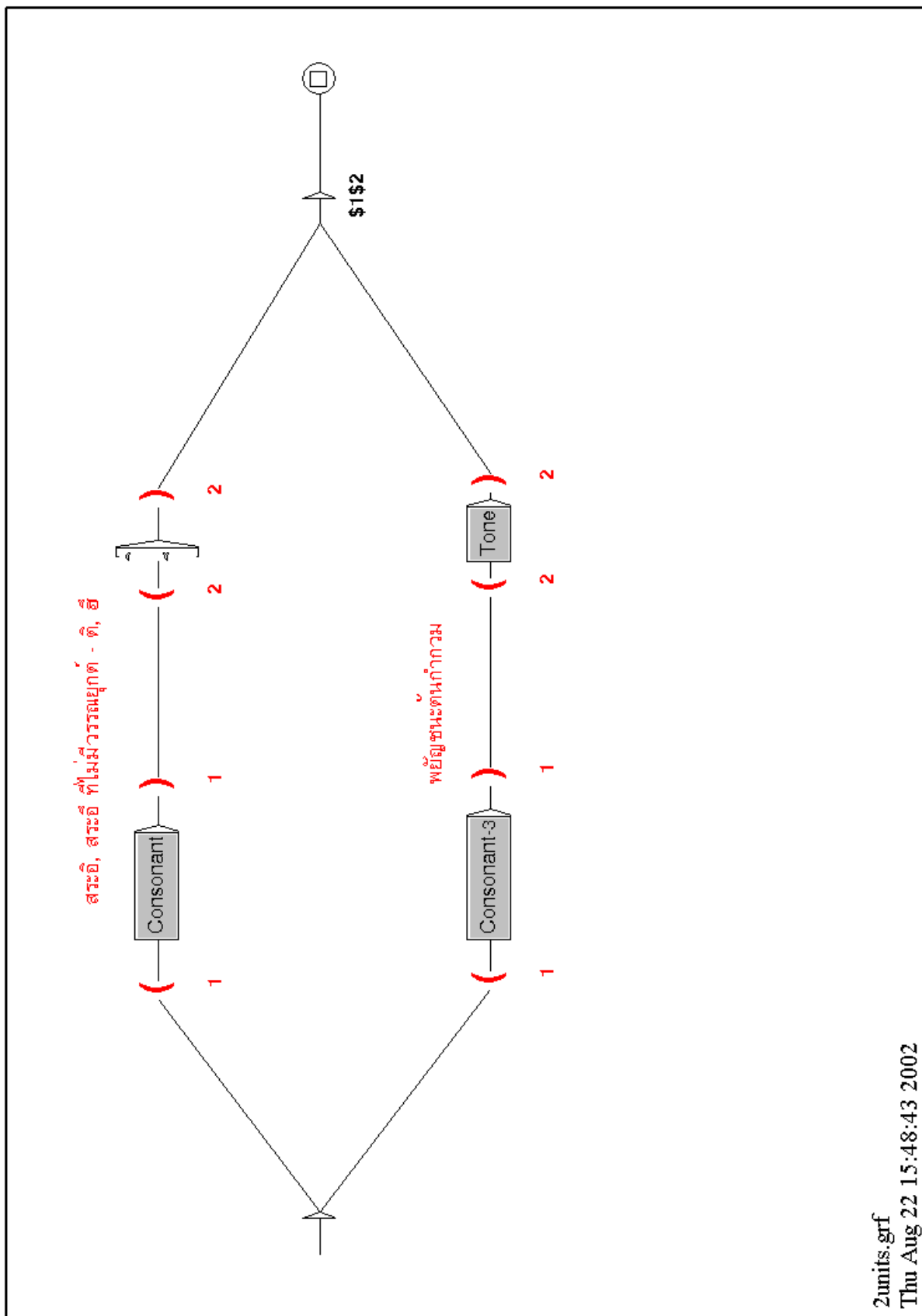
ก ระ บ ถ,กระบถ.N+Arch+z3

ก ระ บ อ ก ห ั่ว,กระบอกหั่ว.N+Arch+z3

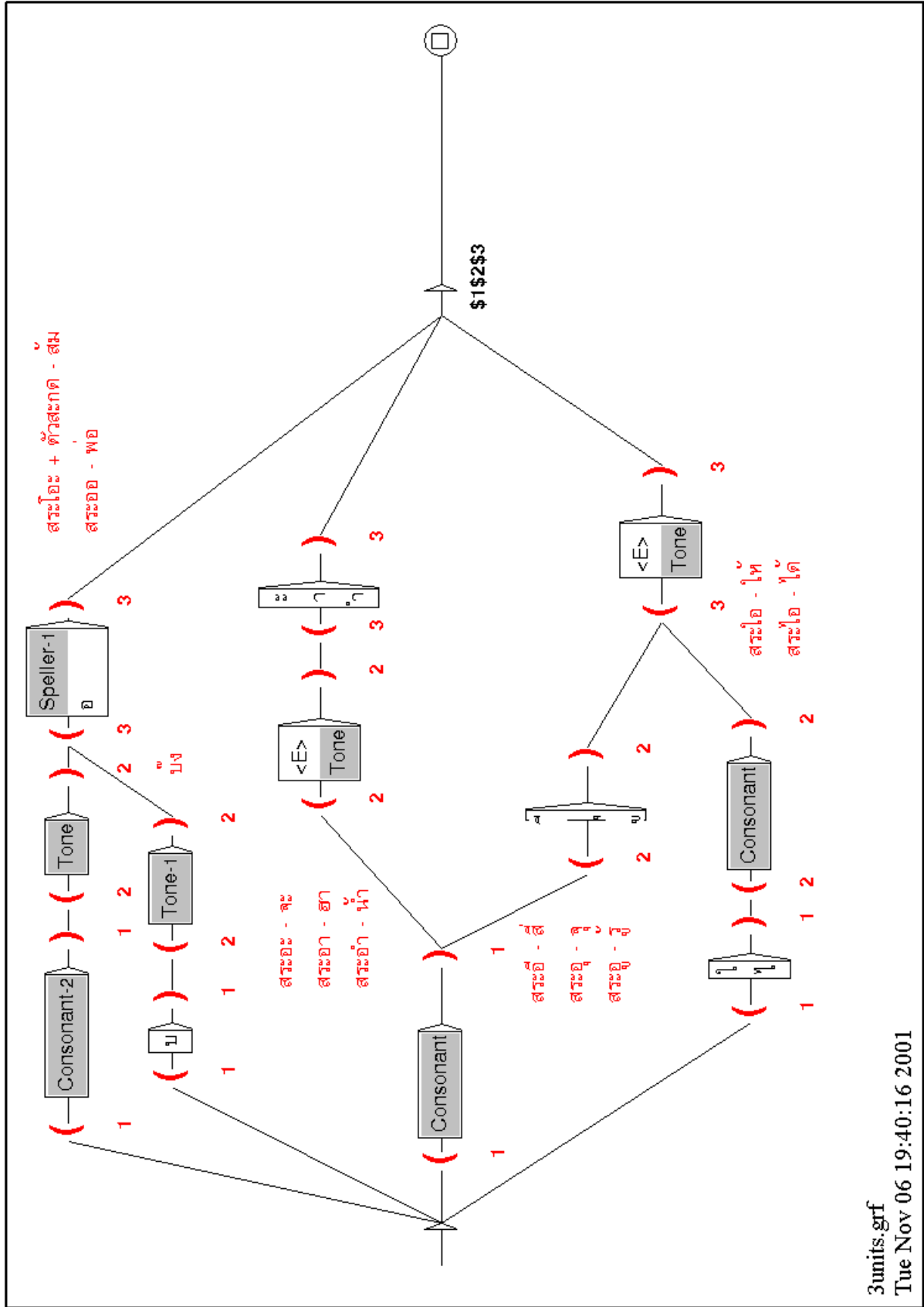
ก ระ มี ้น,กระมี้น.ADJV+Arch+z3

ANNEXE IV GRAPHS « REPLACE 1 »

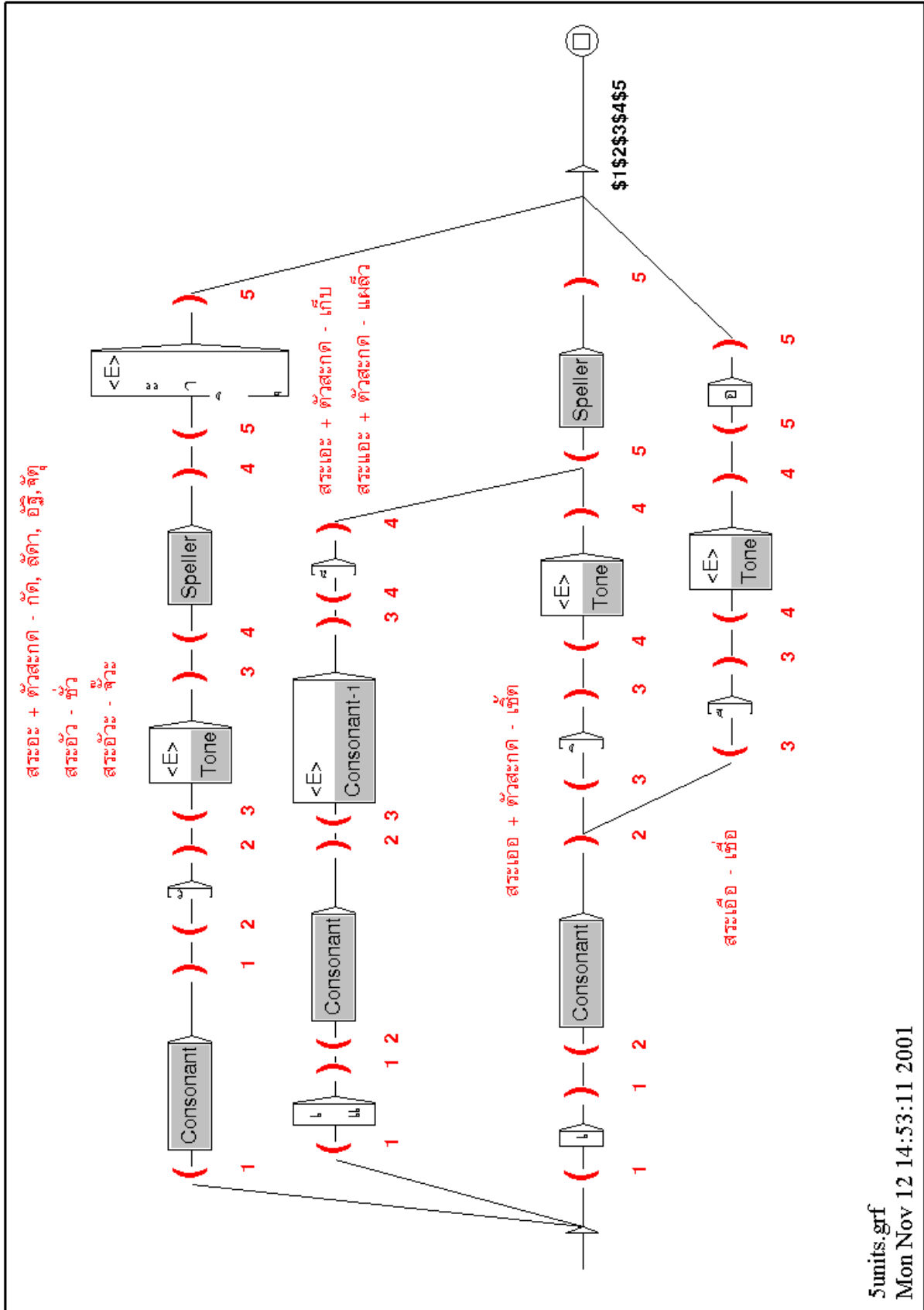


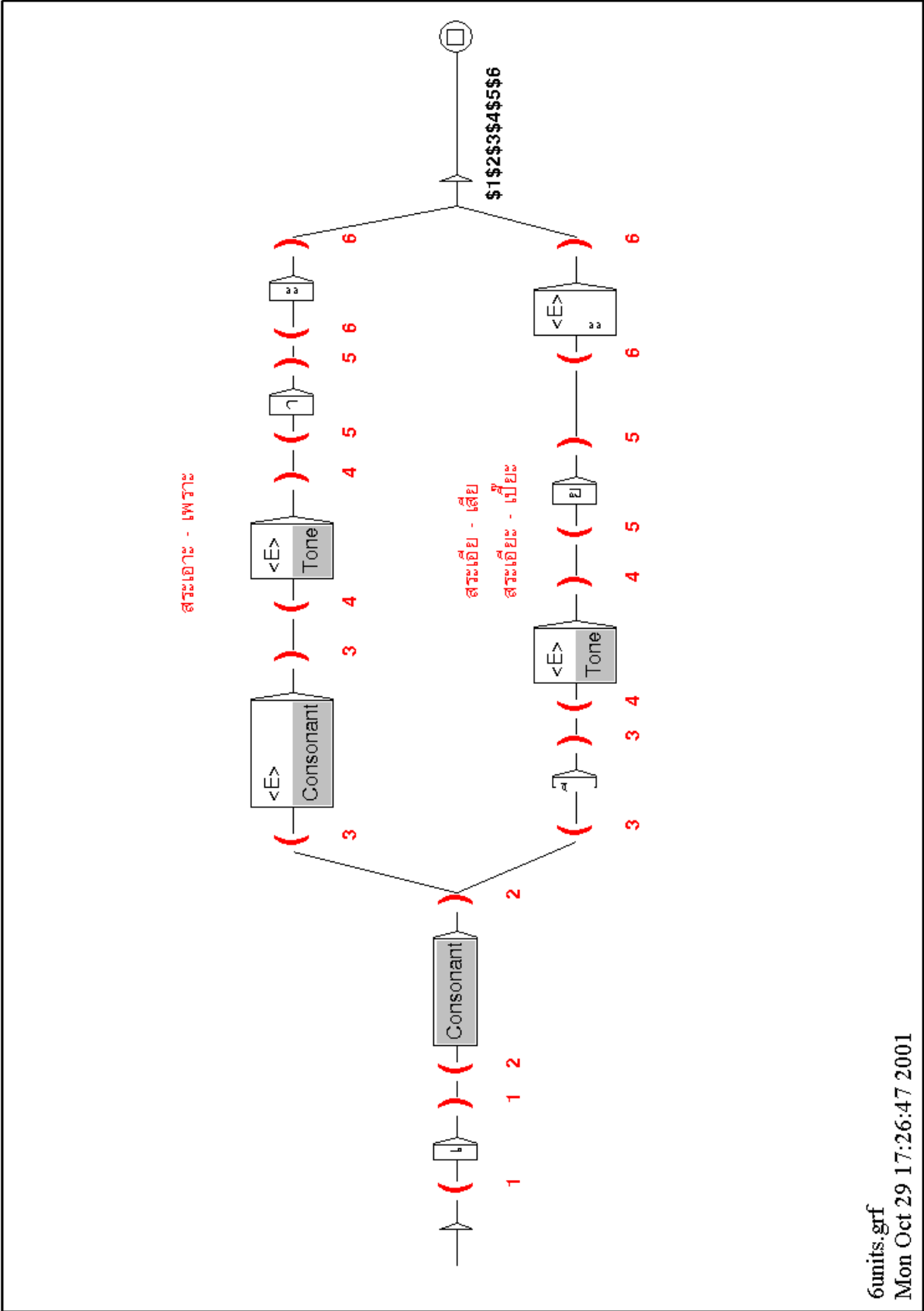


2units.grf
Thu Aug 22 15:48:43 2002

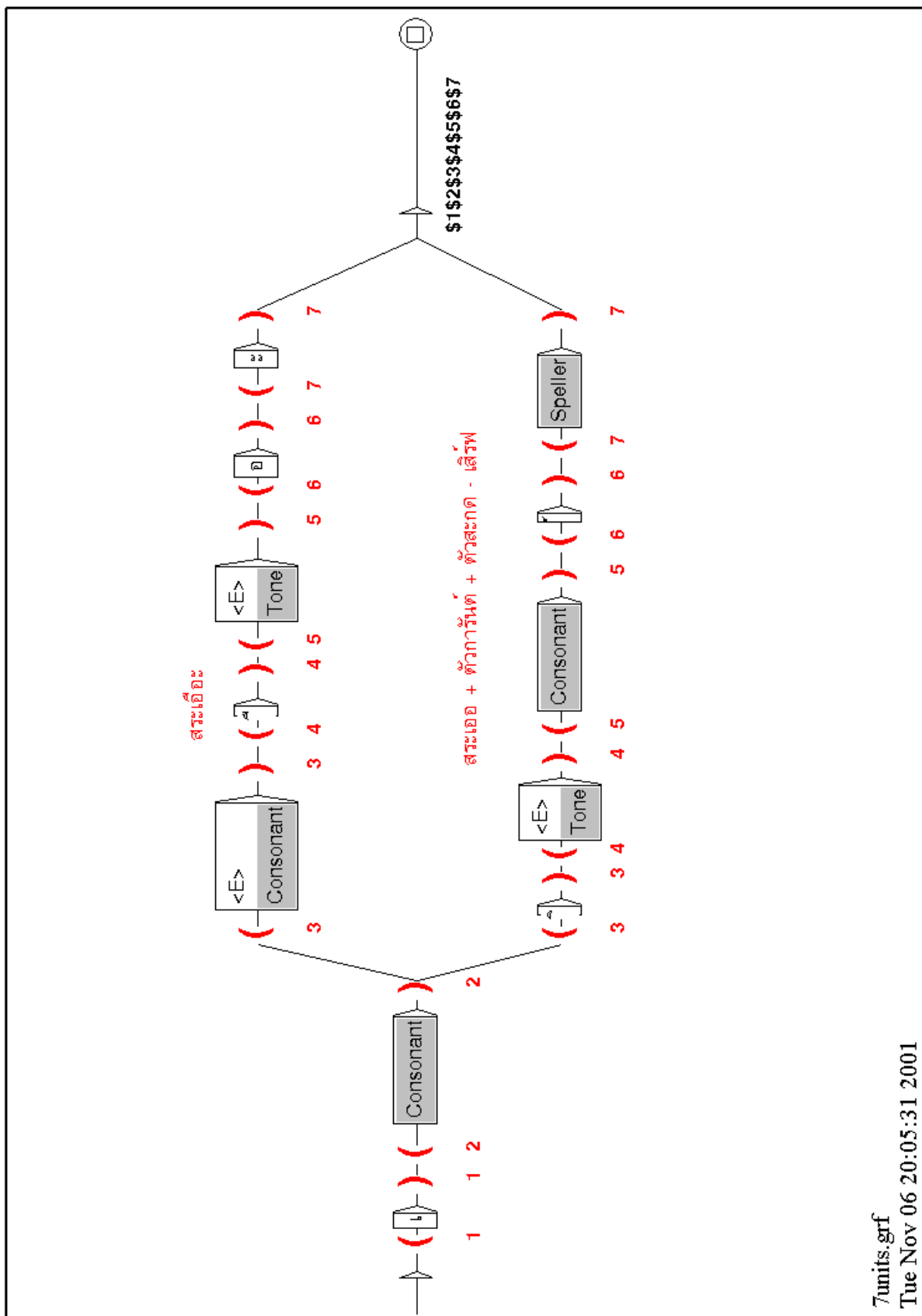


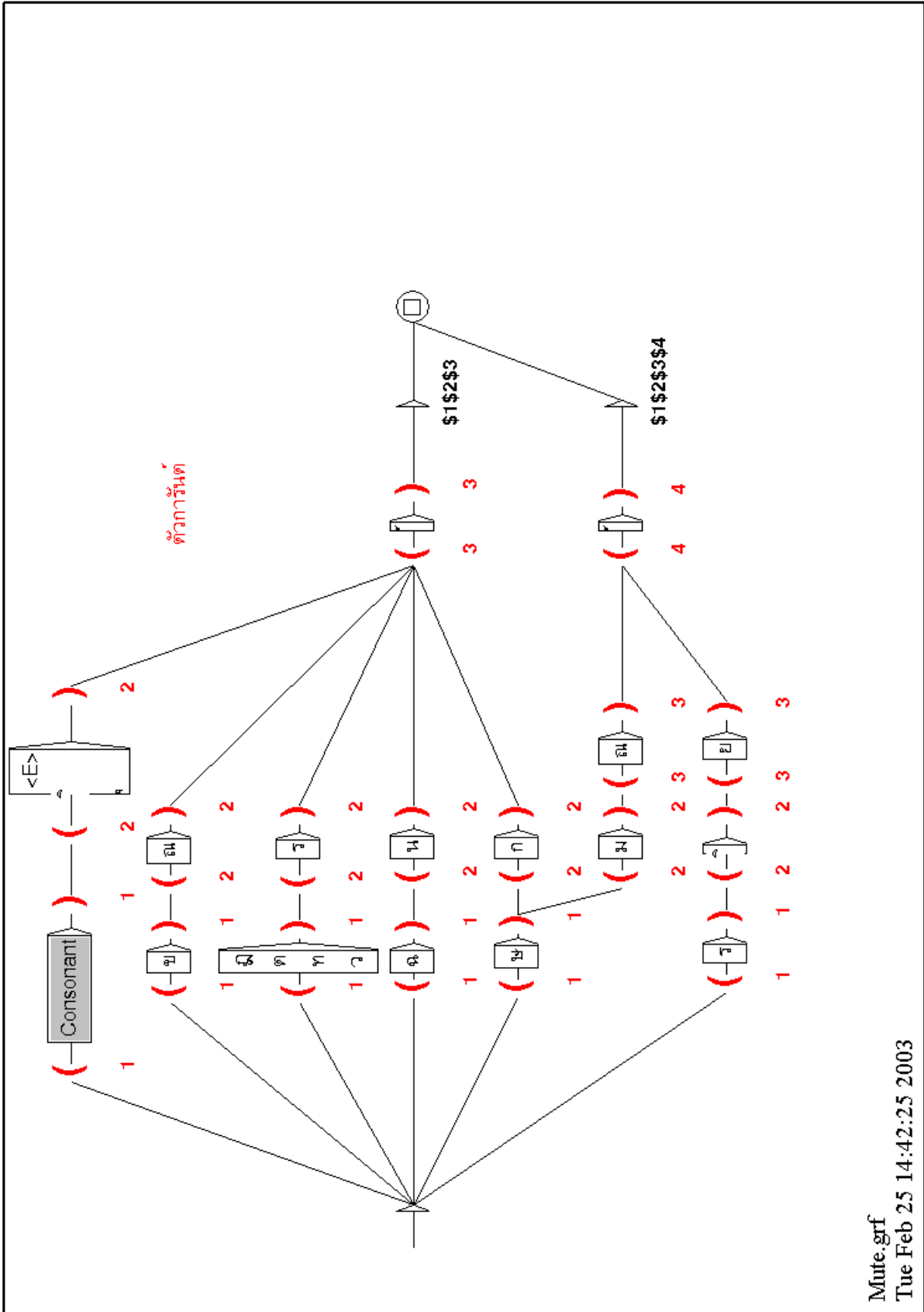
3units.grf
Tue Nov 06 19:40:16 2001



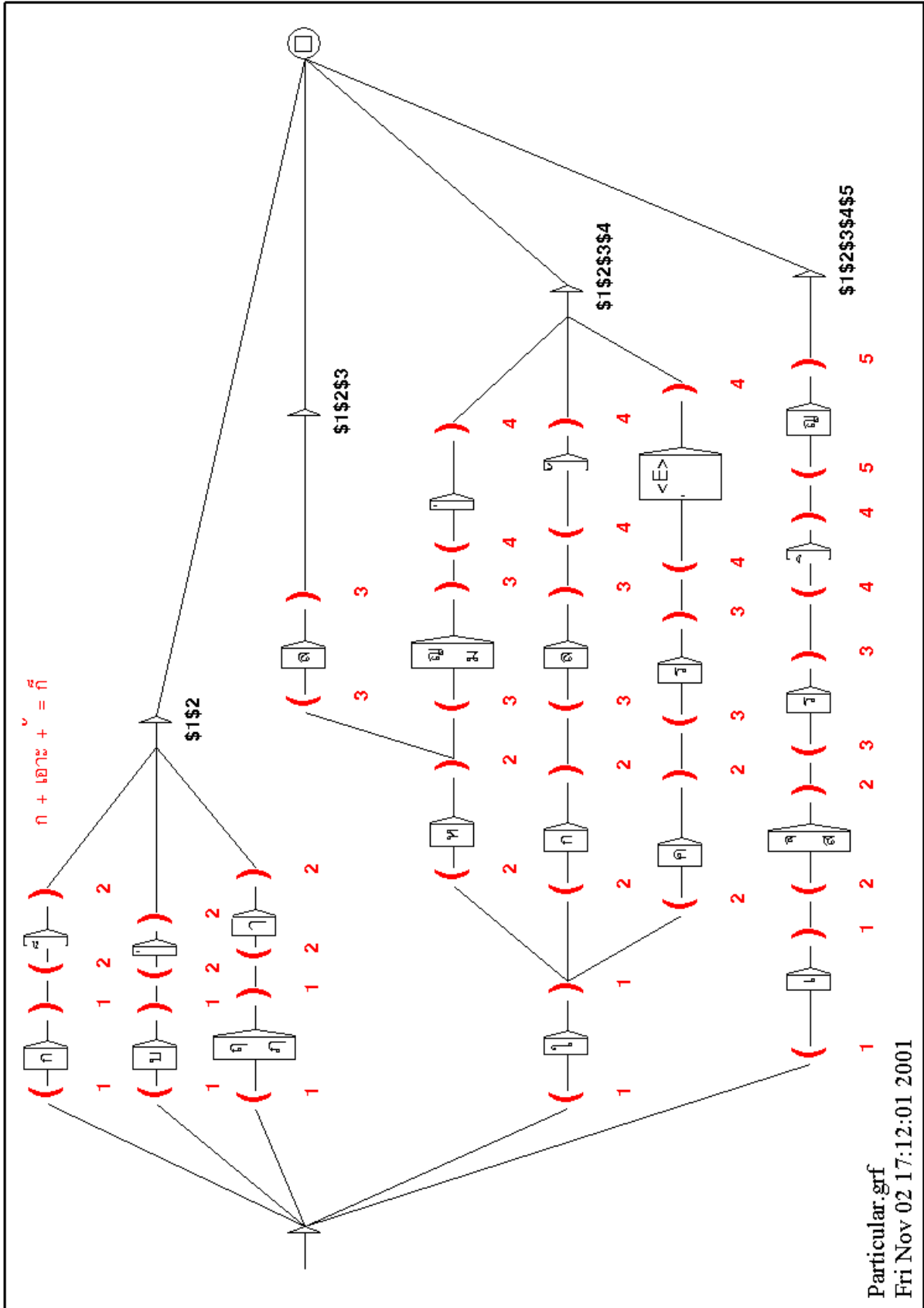


6units.grf
 Mon Oct 29 17:26:47 2001

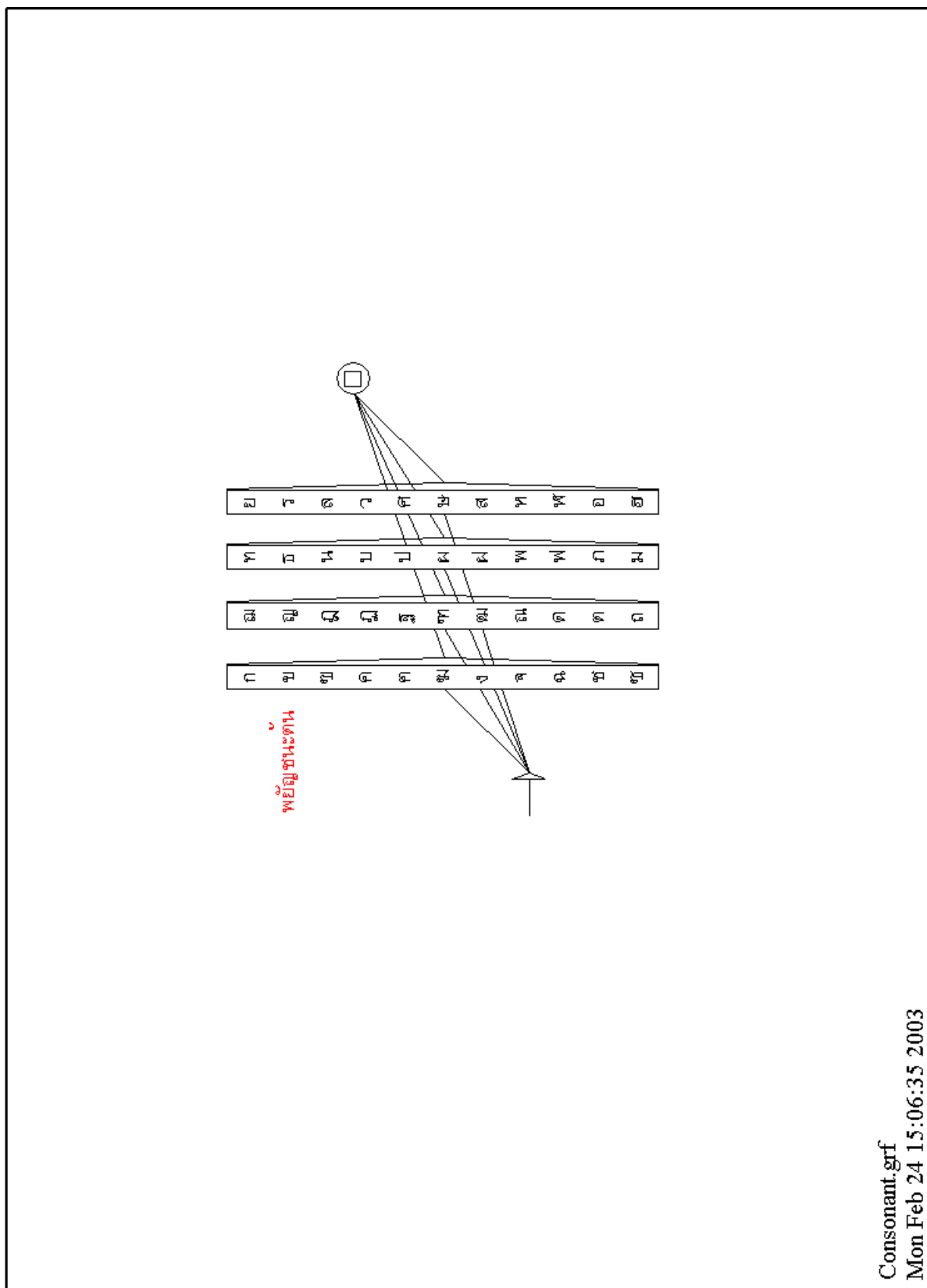




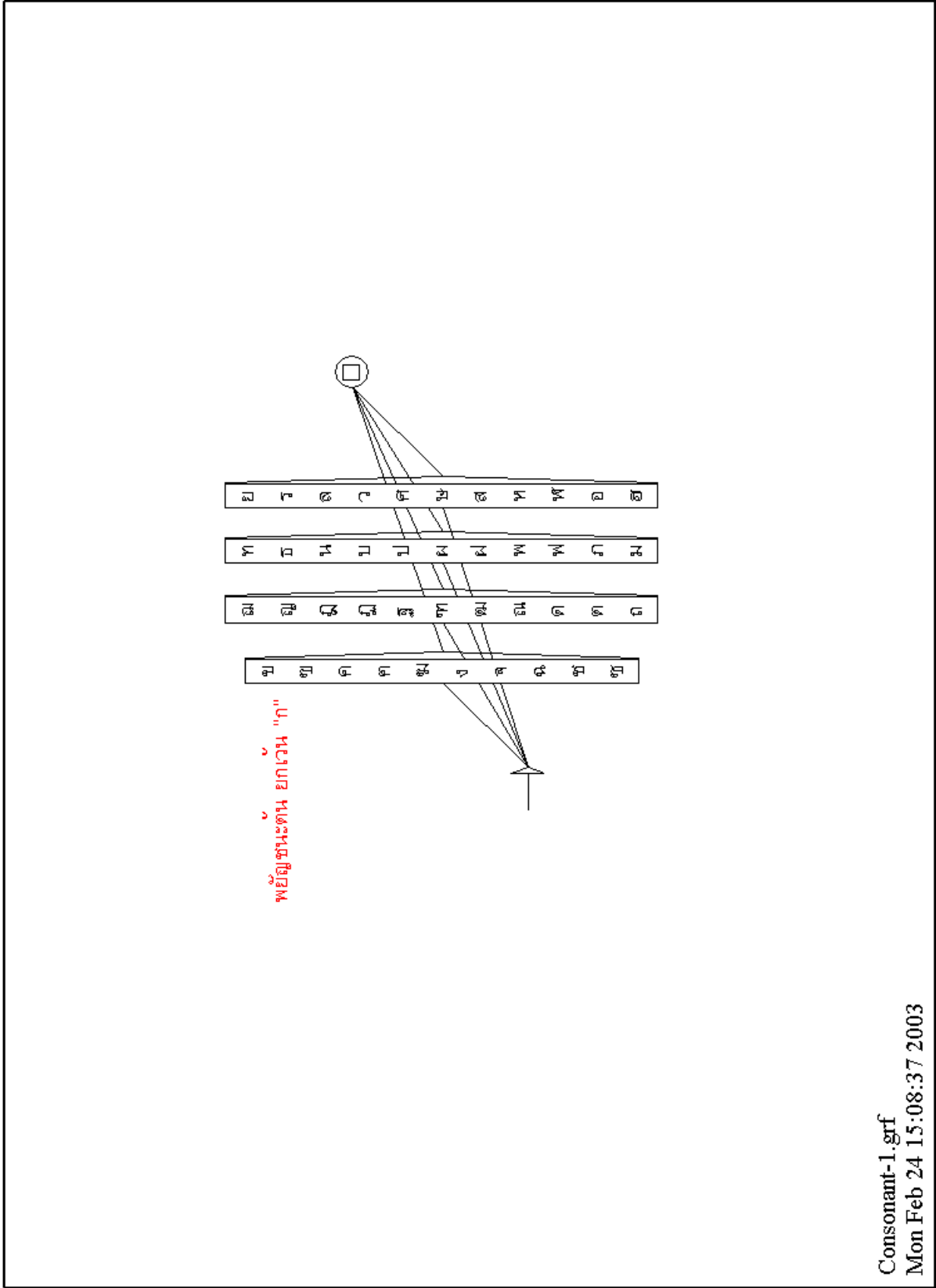
Mute.grf
Tue Feb 25 14:42:25 2003



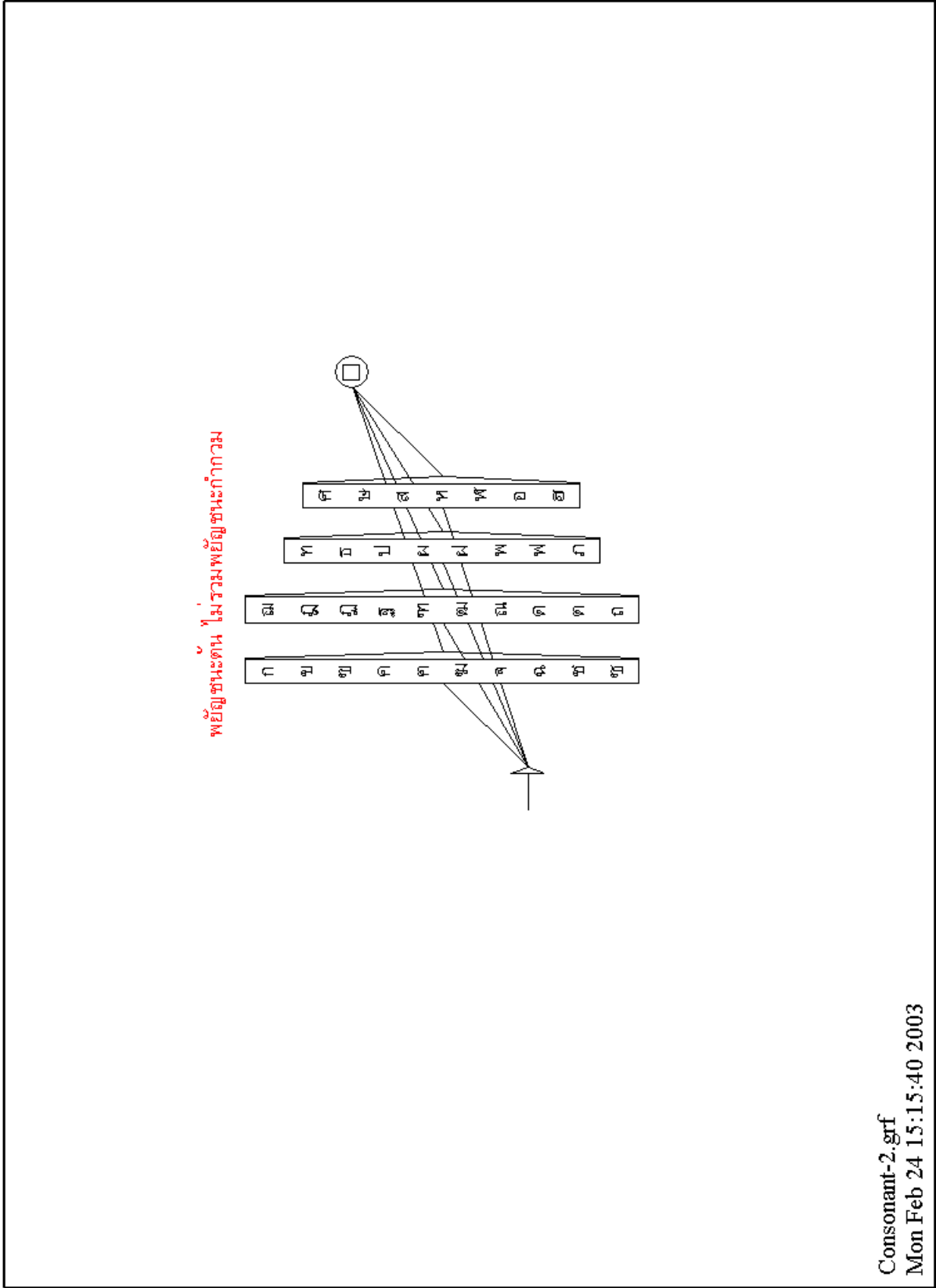
Particular.grf
 Fri Nov 02 17:12:01 2001



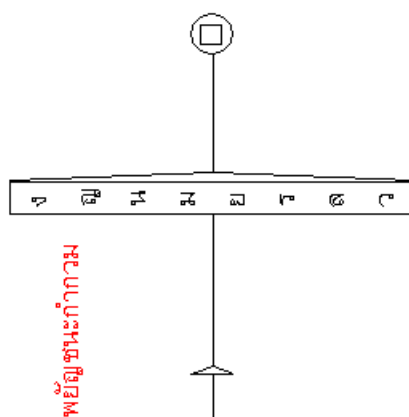
Consonant.grf
Mon Feb 24 15:06:35 2003



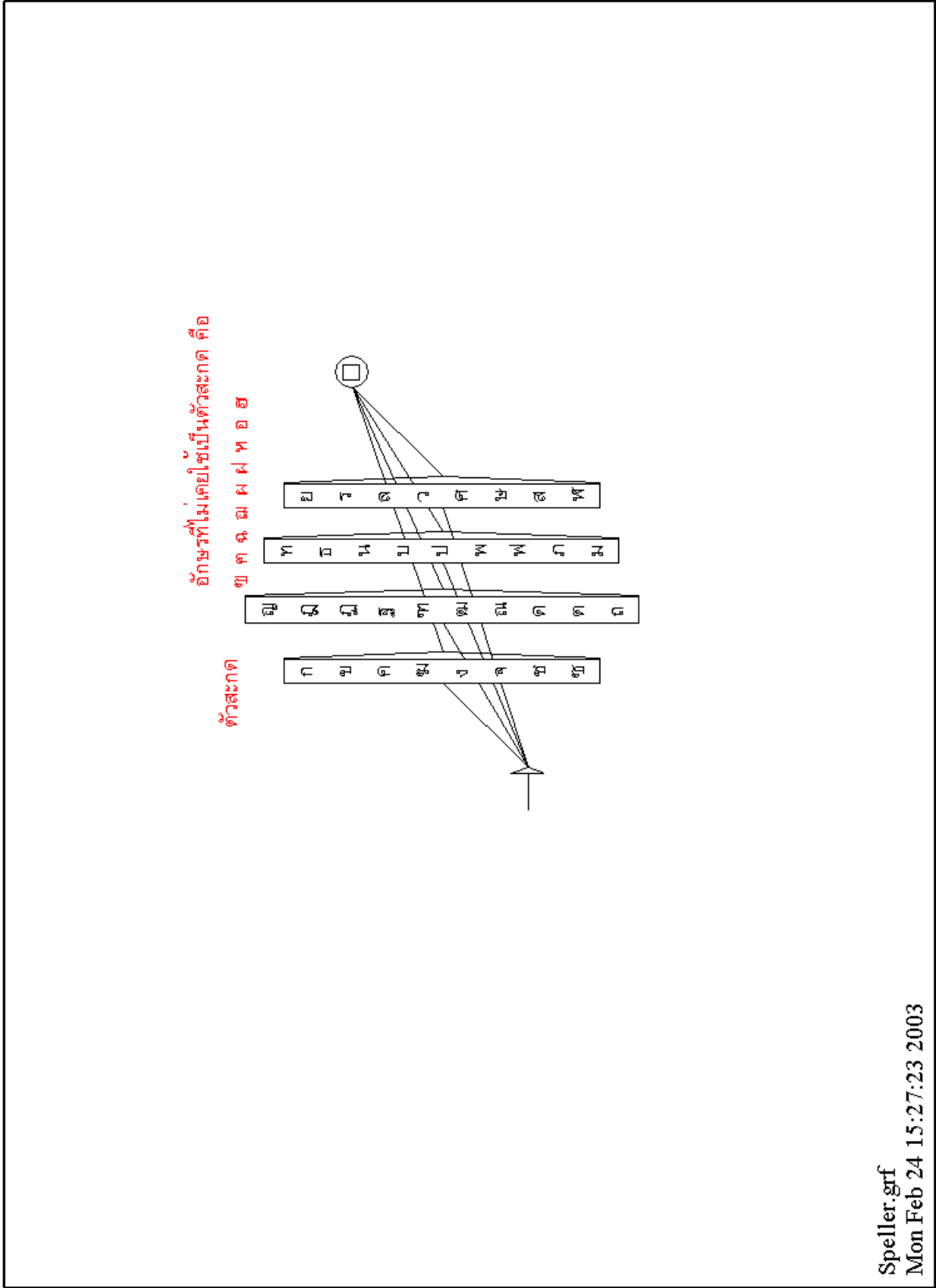
Consonant-1.grf
Mon Feb 24 15:08:37 2003



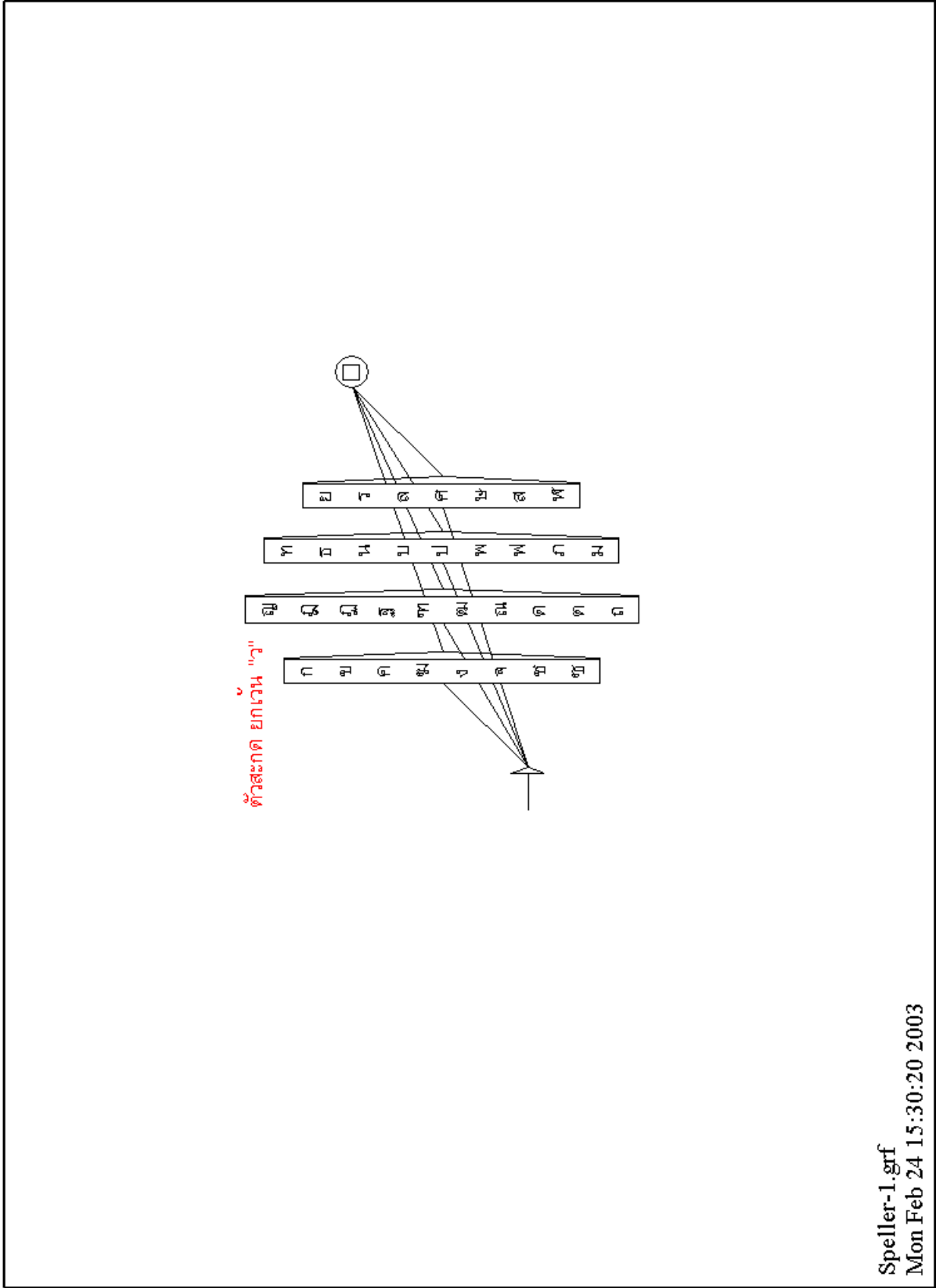
Consonant-2.grf
Mon Feb 24 15:15:40 2003



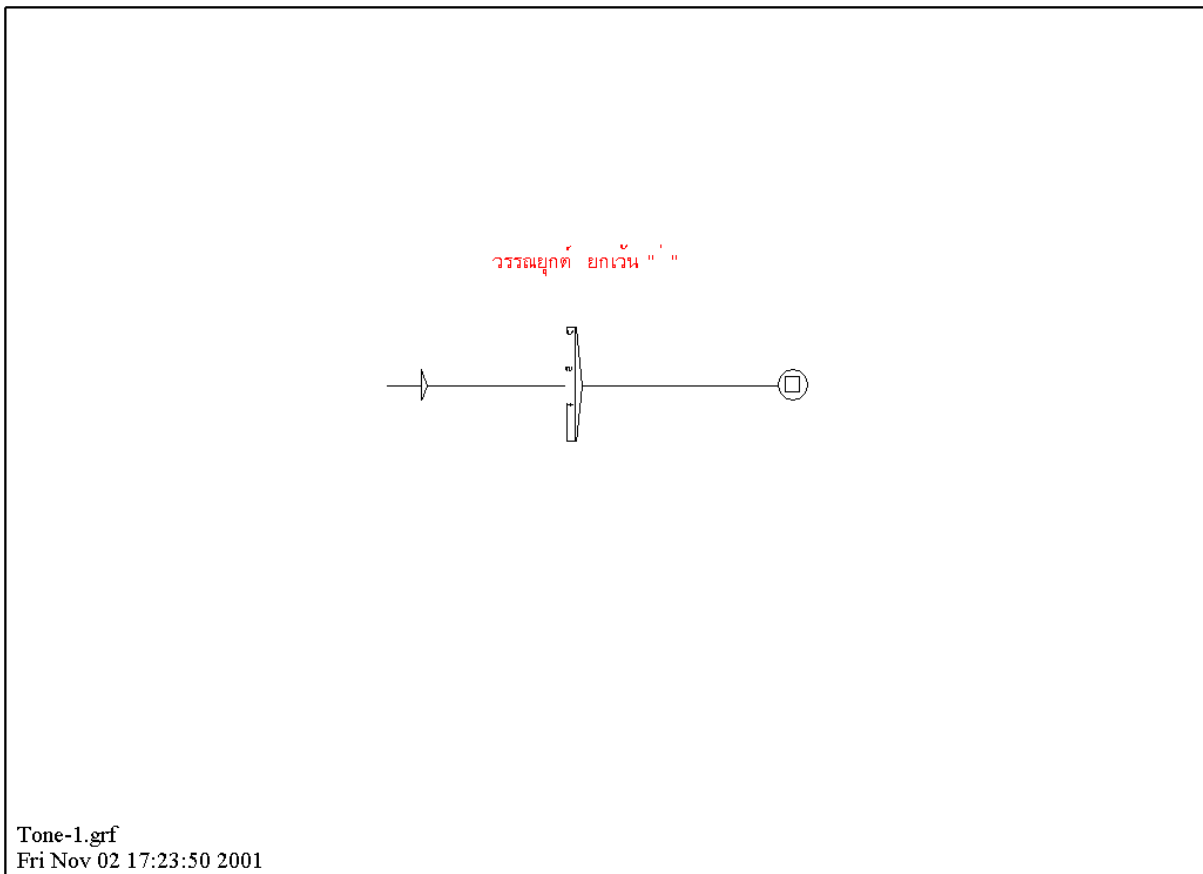
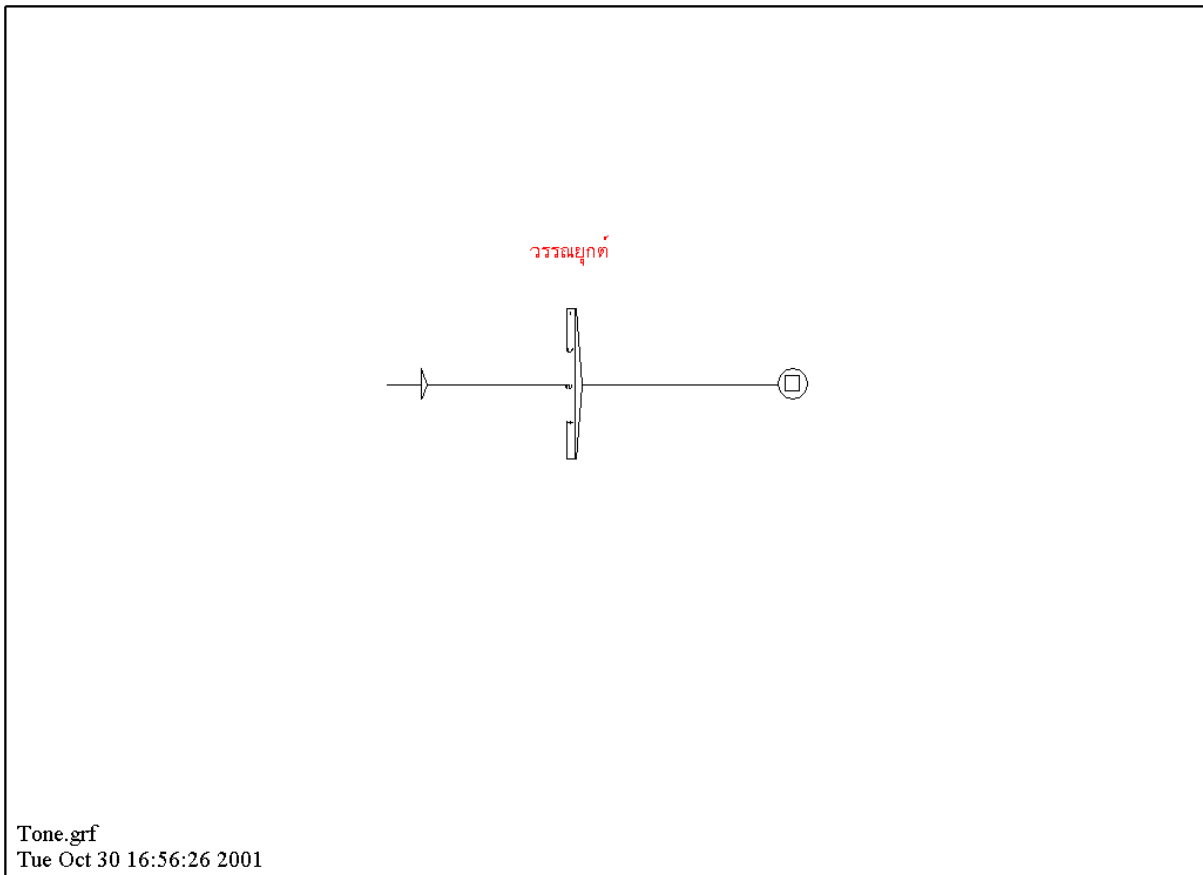
Consonant-3.grf
Mon Feb 24 15:19:28 2003



Speller.grf
Mon Feb 24 15:27:23 2003



Speller-1.grf
Mon Feb 24 15:30:20 2003



ANNEXE V DICTIONNAIRES P1

V.A Dictionnaires P1-z1

V.A.A Extrait du DELAF P1-z1

กะ,,ADJV	กำ,,N	ก่อ,,V	ขี่,,V	คึด,,ADJV	คู,,ADJV	งู,,N
กะ,,CONJ	กำ,,V	กำ,,ADJV	ขี่,,ADJV	คึด,,V	คู,,V	ง่า,,N
กะ,,N	กั้ง,,N	กั้น,,N	ขี่,,N	คั้น,,N	คู,,N	ง่า,,V
กะ,,PREP	กำ,,ADJV	กม,,V	ขี่,,V	คั้น,,V	คู,,V	ง่า,,ADJV
กะ,,V	กัก,,ADJV	ก่อ,,ADJV	ขี่ง,,V	คับ,,ADJV	คู,,ADJV	ง่า,,V
กัก,,ADJV	กัก,,N	ก่อ,,N	ขี่น,,ADJV	คับ,,V	คู,,N	ง่า,,ADJV
กัก,,V	กำ,,ADJV	กก,,N	ขี่น,,N+Collq	คัก,,ADJV	คู,,V	จะ,,V+Aux/befor
กั้ง,,N	กั้ง,,ADJV	กั้ง,,N+Collq	ขี่น,,V	คั้ง,,V	คะ,,ADJV	e Main V =
กัก,,N	กัก,,N	กั้ง,,V+Collq	ขี่น,,V+Collq	คั้น,,V	ค่า,,N	Future Tense
กัก,,V	กัก,,N	กำ,,ADJV	ขี่น,,V	คั่ว,,V	ค่า,,N	จัก,,ADJV
กั้น,,ADJV	กั้ง,,N	ขัด,,N	ขี่น,,ADJV	คั้น,,V	คิน,,V	จัก,,V
กั้น,,PRO:1ms	กั้ง,,ADJV	ขัง,,V	ขี่น,,N	คา,,ADJV	ค้อ,,N	จั้ง,,ADJV
กั้น,,V	กั้น,,N	ขัด,,V	ขี่อ,,N	คา,,N	ค่า,,V	จัต,,ADJV
กับ,,CONJ	กู่,,N	ขั้น,,ADJV	ขู่,,V	คา,,V	ค่า,,V	จัต,,V
กับ,,N	กู่,,V	ขั้น,,N	ขม,,V	ค่า,,N	ฆ่า,,V	จัต,,ADJV
กับ,,N	กู่,,PRO:1s	ขั้น,,V	ขวง,,N	คิ้ว,,N	จัต,,V	จัน,,N
กัน,,N	กู่,,N	ขับ,,V	ขวน,,V	คี่,,ADJV	จัน,,V	จับ,,V
กัน,,V	กู่,,V	ขัย,,N	ขอ,,N	คัก,,ADJV	จับ,,V	จั่ว,,N
กั้ง,,N	กู่,,V	ขั้น,,N	ขา,,N	คิน,,ADJV	จัว,,N	จั่ว,,V
กั้ง,,V	กี้,,CONJ	ขิ้ว,,N	ข้น,,ADJV	คิน,,N	จั้ง,,ADJV	จัว,,ADJV
กั้น,,V	กี้,,NIBAT	ขา,,ADJV	ข้อ,,N	คิน,,V	จั้ง,,N	จั้ง,,ADJV
กัก,,N	กง,,ADJV	ขา,,N	ข่า,,N	คิบ,,N	จัว,,N	จั้ง,,N
กัก,,V	กง,,V	ข่า,,ADJV	ข่า,,PRO:1s	คิบ,,V	ง่า,,N	จ่า,,N
กา,,N	กาน,,V	ข่า,,N	คะ,,ADJV	ค้อ,,CONJ	ง่า,,V	จ่า,,V
กา,,V	กอ,,N	ขี่ง,,V	คัก,,ADJV	ค้อ,,V	งัว,,N	จิม,,V

V.A.B Extrait du DELACF P1-z1

ข ง จื่อ,ขงจื่อ.N	ข น ห น้ ำ ข้ ำ ง ไม่ ร ัว	ข บ เฝ ำ เ,ขบเฝ ำ เ.N
ข จ ร,ขจร.V	ง,ขนหน้ ำ ข้ ำ ง ไม่ ร ัว ง.ADJV+Idiom	ข บ ไม่ แ ต ก,ขบไม่ แ ต ก.V
ข จ ร จ บ,ขจรจบ.N	ข น ห ย อ ง,ขนหยอ ง.N	ข ม,ขม.ADJV
ข จ อ ก,ขจอก.ADJV	ข น ห ย อ ง,ขนหยอ ง.V	ข ม,ขม.N
ข จั ด,ขจ้ ด.V	ข น อ ง,ขนอ ง.N	ข ม ช้ ำ น,ขมช้ ำ น.V
ข จั ด ข จ ำ ย,ขจ้ ดขจ ำ ย.V	ข น อ บ,ขนอบ.N	ข ม ม,ขมม.V
ข จ ำ ย,ขจ ำ ย.V	ข น อ บ,ขนอบ.V	ข ม ว ด,ขมว ด.N
ข จิ ต,ขจิต.V	ข น อ ุ ย,ขนอ ุ ย.N	ข ม ว ด,ขมว ด.V
ข จิ ริ ต,ขจิริ ต.ADJV	ข น เพ ช ร,ขนเพช ร.N	ข ม ว ด ย ำ,ขมว ดย ำ.N
ข จี,ขจี.ADJV	ข น แม ว,ขนม ำ ว.N	ข ม ว น,ขมว น.N
ข จุ ย,ขจุย.ADJV	ข นั ด,ขนั ด.ADJV	ข ม หิ น,ขมหิ น.N
ข จ ำ ง,ขจ ำ ง.V	ข นั ด,ขนั ด.N	ข ม อ ง,ขมอ ง.N
ข ณะ,ขณะ.N	ข นั น,ขนั น.ADJV	ข ม อ ย,ขมอ ย.N
ข ด,ขด.N	ข นั น,ขนั น.N	ข ม เป็น ย ำ,ขมเป็นย ำ.N+Idiom
ข ด,ขด.V	ข นั น,ขนั น.V	ข มั ง,ขม้ ง.ADJV
ข ด อ ย,ขดอ ย.N	ข น ำ ก,ขน ำ ก.N	ข มั ง,ขม้ ง.N
ข น,ขน.N	ข น ำ ง,ขน ำ ง.V	ข มั บ,ขม้ บ.N
ข น,ขน.V	ข น ำ ด,ขน ำ ด.N	ข มา,ขมา.N
ข น ง,ขนง.N	ข น ำ น,ขน ำ น.N	ข มา,ขมา.V
ข น ง เนื อ,ขนงเนื อ.N	ข น ำ น,ขน ำ น.V	ข มิ บ,ขมิบ.V
ข น ด,ขนด.N	ข น ำ น น้ ำ,ขน ำ นน้ ำ.N	ข มั น,ขม้ น.N
ข น ท ร ำ ย เ ำ	ข น ำ น ลี,ขน ำ นลี.N	ข มั น กั บ ปู น,ขม้ นกั บปู น.ADJV+Idiom
ว้ ต,ขนท ร ำ ย เ ำว้ ต.V+Idiom	ข น ำ บ,ขน ำ บ.V	ข มั น ข ำ ว,ขม้ นข ำ ว.N
ข น น,ขนน.N	ข น ำ ย,ขน ำ ย.N	ข มั น อ ้อ ย,ขม้ นอ ้อ ย.N
ข น บ,ขนบ.N	ข นิ ษ ฐ,ขนิษ ฐ.N	ข มั น เ ค ร็ อ,ขม้ นเ ค ร็ อ.N
ข น บ ั ร ร ม เนื ย ม,ขนบ ั ร ร ม เนื ย ม.N	ข นิ ษ ฐ ำ,ขนิษ ฐ ำ.N	ข มี ข มั น,ขมีขม้ น.ADJV
ข น บ ป ระ เพ ณี,ขนบป ระเพ ณี.N	ข นุ น,ขนุ น.N	ข มี ง,ขมี ง.V
ข น พ อ ง,ขนพ อ ง.N	ข นุ น น ก,ขนุ นน ก.N	ข มี ง ที่ ง,ขมี งที่ ง.ADJV
ข น ม,ขนม.N	ข นุ น ป ำ,ขนุ นป ำ.N	ข มุ,ขมุ.N
ข น ม ค ร ก,ขนมค ร ก.N	ข นุ น ส ำ ปะ ล อ,ขนุ นส ำ ปะ ล อ.N	ข มุ ก ข ม้ ำ,ขมุ กขม้ ำ.ADJV
ข น ม จี น,ขนมจี น.N	ข บ,ขบ.V	ข มุ ด ข มิ ด,ขมุ ดขมิ ด.ADJV
ข น ม ผ ส ม น้ ำ	ข บ ช้ ำ น,ขบช้ ำ น.ADJV	ข มุ บ,ขมุบ.V
ย ำ,ขนมผ ส ม น้ ำ ย ำ.ADJV+Idiom	ข บ คิ ด,ขบคิ ด.V	ข มุ บ ข มิ บ,ขมุบขมิบ.ADJV
ข น ม ผั ก ก ำ ด,ขนมผั ก ก ำ ด.N	ข บ ฉ้ ำ น,ขบฉ้ ำ น.N	ข มุ บ ข มิ บ,ขมุบขมิบ.V
ข น ม หั ว ผั ก ก ำ ด,ขนมหั ว ผั ก ก ำ ด.N	ข บ ฉ้ ำ น,ขบฉ้ ำ น.V	ข มุ ม,ขมุ ม.N
ข น ลุ ก,ขนลुक.N	ข บ ถ,ขบถ.N	ข ม อ ม,ขม อ ม.N
ข น ลุ ก ข น พ อ ง,ขนลुकขนพ อ ง.N	ข บ ถ,ขบถ.V	ข ม อ ม บ ำ ง,ขม อ มบ ำ ง.ADJV+Idiom
ข น สั ต ์ ว,ขนสั ต ์ ว.N	ข บ ั บ ุ ญ ห ำ,ขบ ั บ ุ ญ ห ำ.V	ข ม้ ำ,ขม้ ำ.V
ข น สั ง,ขนสั ง.N	ข บ ว น,ขบว น.N	ข ย ด,ขยด.V
ข น ห นุ,ขนหनु.N	ข บ ว น ก ำ ร,ขบว นก ำ ร.N	ข ย ม,ขยม.N
	ข บ เข้ ำ ว เ คี ย ว พ้ น,ขบเข้ ำ ว เ คี ย วพ้ น.V	ข ย ล,ขยล.N

V.B Dictionnaires P1-z2

V.B.A DELAF P1-z2

กัณฺฐ,..N+Form+z2	ทุ,..ADJV+Form+z2	สา,..N+Dial+[NE]+z2	เผื่อ,..PRO+Poet:1s+z2
กัณฺฐ,..N+Form+z2	ทง,..N+Poet+z2	สา,..N+Dial+[NW]+z2	เผ้า,..V+Royal+z2
กั้ว,..N+Dial+[NW]+z2	ทวย,..N+Poet+z2	สัวม,..N+Dial+[NE]+z2	เยิง,..PRO+Dial+[NE]:1p+z2
กัง,..ADJV+Dial+[NW]+z2	ทอ,..ADJV+Dial+[NE]+z2	หั้น,..ADJV+Dial+z2	เยีย,..V+Dial+z2
ก้อ,..N+Dial+[NW]+z2	ทอ,..V+Poet+z2	อัญ,..N+Form+z2	เยื่อ,..ADJV+Dial+z2
ขัซ,..N+Form+z2	ทวย,..ADJV+Poet+z2	อ้ม,..N+Dial+[NE]+z2	เวีย,..V+Poet+z2
ขั้ว,..N+Dial+Poet+z2	ธ,..PRO+Poet:3s+z2	ยัก,..V+Dial+z2	เสด็จ,..V+Royal+z2
ชู,..ADJV+Poet+z2	ธัซ,..N+Form+z2	อู,..V+Dial+z2	เส็ง,..ADJV+Poet+z2
คัล,..V+Poet+Royal+z2	ธัญ,..ADJV+Form+z2	เก็ง,..N+Dial+[NW]+z2	เห็จ,..ADJV+Poet+z2
คั้ว,..V+Dial+[NE]+z2	นัซ,..N+Poet+z2	เก็ง,..V+Dial+[NW]+z2	เห็จ,..V+Poet+z2
จั้ว,..N+Dial+[NE]+z2	นัค,..N+Form+z2	เก็ด,..N+Dial+[NW]+z2	เฮ็ด,..V+Dial+[NE]+z2
จัน,..N+Dial+[NW]+z2	นัจ,..N+Form+z2	เขิง,..N+Dial+[NE]+z2	แซ,..N+Dial+[NE]+z2
จา,..V+Dial+z2	นัญ,..N+Form+z2	เขิบ,..ADJV+Dial+z2	แต,..N+Poet+z2
จิ,..V+Form+z2	นัซ,..N+Form+z2	เขียซ,..N+Dial+[NW]+z2	แพะ,..N+Dial+[NW]+z2
จิง,..ADJV+Poet+z2	บัก,..N+Dial+z2	เขือ,..PRO+Poet:2s+z2	โก,..V+Dial+[S]+z2
จม,..V+Poet+z2	บัล,..N+Form+z2	เข็ง,..N+Dial+[NE]+z2	โก,..V+Dial+[S]+z2
จวง,..N+Dial+[NW]+z2	ปัญ,..N+Form+z2	เข,..N+Dial+[S]+z2	โอ,..INTJ+Poet+z2
ฉัญ,..ADJV+Form+z2	ปั้ง,..N+Dial+[NW]+z2	เค็ย,..V+Dial+Poet+z2	โฮะ,..N+Dial+[NW]+z2
ฉัด,..V+Dial+[S]+z2	พ็,..ADJV+Dial+z2	เค็ย,..ADJV+Poet+z2	โก,..N+Dial+[NW]+z2
ชัญ,..N+Form+z2	พัง,..V+Poet+z2	เขราะซ,..N+Poet+z2	โก,..N+Dial+[NW]+z2
ชัพ,..ADJV+Form+z2	มีน,..V+Dial+[NE]+z2	เขราะซ,..V+Poet+z2	ไจ,..N+Dial+[NW]+z2
ชุ,..N+Poet+z2	ยู,..N+Dial+[NW]+z2	เขราะซ,..N+Poet+z2	ไท,..N+Poet+z2
ชัม,..V+Dial+z2	รา,..ADJV+Poet+z2	เข๊ก,..V+Poet+z2	ไผ,..PRO+Dial+[NW]+[NE]+z2
ดีอ,..N+Poet+z2	รา,..PRO+Poet:1p:3p+z2	เต,..ADJV+Form+z2	ไส,..N+Dial+[NW]+z2
ดิง,..N+Dial+z2	รัน,..V+Poet+z2	เต็อ,..N+Dial+z2	ไห,..V+Poet+z2
ถึ,..N+Form+z2	ร่า,..V+Poet+z2	เต้า,..N+Royal+z2	
ทัก,..N+Dial+z2	ฤ,..ADJV+Poet+z2	เป้า,..N+Dial+[NW]+z2	
ทัต,..ADJV+Form+z2	วัซ,วซ,..N+Form+z2	เป้า,..N+Dial+[NW]+z2	

V.B.B Extrait du DELACF P1-z2

ข จา ว,ขจาว.N+Dial+[NW]+[S]+z2	ข ย อ ง,ขยอง.V+Dial+[NE]+z2	ข วัณ,ขวัณ.N+Dial+[NE]+z2
ข ด,ขด.V+Dial+[NW]+z2	ข ล บ,ขลบ.V+Dial+[S]+z2	ข เจา,ขเจา.N+Dial+[NW]+[S]+z2
ข ด ถ วา ย,ขดถวาย.V+Dial+[NW]+z2	ข ล ม,ขลม.N+Dial+[S]+z2	ขะ แถ ก,ขะถาก.V+Dial+z2
ข น ม ท รាយ,ขนมทราย.N+Royal+z2	ข ลี ง,ขลิ่ง.ADJV+Dial+[S]+z2	ขัซ ก,ขัซก.N+Form+z2
ข น ม เสี น,ขนมเสน.N+Dial+[NW]+z2	ข ลั ง,ขลั่ง.V+Dial+[S]+z2	ขัน ธา วา ร,ขันธาวาร.N+Form+z2
ข นำ,ขนำ.N+Dial+[S]+z2	ข ว ด ตี น ซ้ำ	ขัน โต ก,ขันโตก.N+Dial+[NW]+z2
ข บ ว ร,ขบวร.ADJV+Form+z2	ง,ขวดตี้นซ้าง.N+Dial+[S]+z2	ขับ ซอ,ขับซอ.V+Dial+z2
ข บู ร,ขบูร.ADJV+Form+z2	ข ะ ไช ่ว ะ วั	ขา ง ดั่ง,ขางดั่ง.N+Dial+[NE]+z2
ข ย อ ง,ขยอง.N+Dial+[NE]+z2	ย,ขวะไชวเวีย.V+Poet+z2	ขา ณุ,ขานุ.N+Form+z2

ขา ท นี ยะ,ขาทนียะ.N+Form+z2	ค ทา,คทา.N+Form+z2	คิ ม ห,คิมห.N+Form+z2
ขา น ไช,ขานไช.V+Poet+z2	ค น ธิ์,คณธิ์.N+Form+z2	คิ ม หา ณะ,คิมหานะ.N+Form+z2
ขิป สัท โท,ขิปสัทโท.V+Royal+z2	ค ม ณ์,คมณ์.N+Form+z2	คี้ ต,คี้ต.N+Form+z2
ขี ณะ,ขีณะ.ADJV+Form+z2	ค ร ร ขี ต,ครรรขีต.V+Form+z2	คี้ ต กะ,คี้ตกะ.N+Form+z2
ขี ณา ส พ,ขีณาสพ.N+Form+z2	ค ร ร หี ต,ครรรหีต.ADJV+Form+z2	คุ ต,คุด.V+Form+z2
ขี ร,ขีร.N+Form+z2	ค ร ร โภ ท ร,ครรรโภทร.N+Form+z2	คุ ต ติ,คุดติ.N+Form+z2
ขี้ ต ต,ขี้ตต.N+Dial+[S]+z2	ค ร ร โล ง,ครรรโลง.N+Poet+z2	คุ ป,คูป.V+Form+z2
ขี้ มี น,ขี้มีน.N+Dial+[NE]+z2	ค ร วั ทา น,ครวัทาน.N+Dial+z2	คุ ป ติ,คูปติ.N+Form+z2
ขี้ แร ด,ขี้แรด.N+Dial+[S]+z2	ค ฤ ห บั ต นี,คฤหบัตนี.N+Form+z2	คุ ป ติ,คูปติ.V+Form+z2
ขี้ โค ร ง,ขี้โครง.N+Collq+Dial+z2	ค ฤ หา,คฤหา.N+Poet+z2	คุ ย ห ฐา น,คุยหฐาน.N+Royal+z2
ข่า ม,ข่าม.V+Dial+[NW]+z2	ค ฤ โฆ ษ,คฤโฆษ.V+Poet+z2	คุ ย ห ป ระ เท
ข่า เขีย ว,ข่าเขียว.ADJV+Poet+z2	ค ล,คล.N+Form+z2	ศ,คุยหประเทศ.N+Royal+z2
ข่อ ง ขั ต,ข่องขัต.V+Poet+z2	ค ล ะ ค ลู ้ง,คละคลุ้ง.V+Poet+z2	คุ หา,คุหา.N+Form+z2
ข่อย,ข้อย.N+Dial+[NW]+[NE]+z2	ค ลุ ม ป ระ ท	คาว,คาว.N+Dial+[NW]+z2
ข่อย,ข้อย.PRO+Dial+[NW]+[NE]:1s+z2	ค ลุ ม ป ระ ท ม,คลุมประทม.N+Royal+z2	ค้อ ย,ค้อย.V+Poet+z2
ข่า ง ต ก,ข้างตก.N+Dial+z2	ค ลุ ม ผ ท ม,คลุมพทม.N+Royal+z2	ฆ น,ฆน.N+Form+z2
ข่า ง ตี น,ข้างตีน.N+Dial+z2	ค ล่า ว,คลาว.V+Poet+z2	ฆา น,ฆาน.N+Form+z2
ข่า ง หั ว น อ น,ข้างหัวนอน.N+Dial+z2	ค ว น,ควน.N+Dial+[S]+z2	จ ง อ ร,จงอร.V+Form+z2
ข่า ง อ อ ก,ข้างออก.N+Dial+z2	ค ว ั ง ค ว ั ง,ควังคว้าง.ADJV+Poet+z2	จ ดุ ร,จตุร.ADJV+Poet+z2
ข่า น ้อย,ข้าน้อย.PRO+Dial+[NE]:1s+z2	ค วิ ว ค ว ั ง,ควิวกวัง.V+Poet+z2	จ ดุ ร ัง ค์,จตุรงค์.ADJV+Form+z2
ข่า ว ค ว บ,ข่าวควบ.N+Dial+[NW]+z2	ค วิ ว ค ว ั ง,ควิวกวัง.V+Poet+z2	จ ยุ ติ,จยุติ.V+Poet+z2
ข่า ว งั น,ข่าวงัน.N+Dial+[NE]+z2	ค วิ ว ค ว ั ง,ควิวกวัง.V+Poet+z2	จ ร ก ลู ้,จรกลู้.V+Poet+z2
ข่า ว ซ อ ย,ข่าวซอย.N+Dial+[NW]+z2	ค ะ คี ้ง,คะคี้้ง.ADJV+Poet+z2	จ ร ค ั ้ง,จรคี้้ง.V+Poet+z2
ข่า ว ต อ ก แ ต	ค ะ ค้อ ย,คะค้อย.V+Poet+z2	จ ร จ รั ล,จจรรัล.V+Poet+z2
ก,ข่าวตอกแตก.N+Dial+[NE]+z2	ค ะ ไช ว,คะไชว.ADJV+Poet+z2	จ ร ต ล,จรตล.V+Poet+z2
ข่า ว ป ระ ตั บ ติ	คั ค ณะ,คัคณะ.N+Form+z2	จ ร บ น,จรบน.V+Poet+z2
น,ข่าวประดับตีน.N+Dial+[NE]+z2	คั ค นั ม พ ร,คัคนัมพร.N+Form+z2	จ ร บั น,จรบัน.V+Poet+z2
ข่า ว ปา ต,ข่าวปาด.N+Dial+[NE]+z2	คั ค นา ง ค์,คัคนางค้.N+Form+z2	จ ร บา ท,จรบาท.V+Poet+z2
ข่า ว บู้ น,ข่าวบูน.N+Dial+[NE]+z2	คั ค นา น ต์,คัคนानต้.N+Form+z2	จ ร มั น,จรมัน.V+Poet+z2
ข่า ว ละ มา	คั จ ฉ,คัจฉ.N+Form+z2	จ ร มู ก,จรมูก.N+Poet+z2
น,ข่าวละมาน.N+Dial+[NE]+z2	คั น ธิ์,คัณธิ์.N+Form+z2	จ ร ร จา,จรรจา.V+Poet+z2
ข่า ว สาก,ข่าวสาก.N+Dial+[NE]+z2	คั น ธิ์,คัณธิ์.N+Form+z2	จ ร ร ม,จรรม.N+Form+z2
ข่า ว ฮา ง,ข่าวฮาง.N+Dial+[NE]+z2	คา พ ยุ ต,คาพยุต.N+Form+z2	จ ร ร โล ง,จรรโลง.V+Form+z2
ข่า ว เสี น,ข่าวเสน.N+Dial+[NW]+z2	คา ม,คาม.N+Form+z2	จ ร ล ว ง,จรลวง.V+Poet+z2
ข่า ว แค บ,ข่าวแคบ.N+Dial+[NW]+z2	คา ม ณี,คามณี.N+Form+z2	จ ร ลา ต,จรลาด.N+Poet+z2
ข่า ว แจ ก,ข่าวแจก.N+Dial+[NE]+z2	คา ย ก,คายก.N+Form+z2	จ ร ลา ย,จรลาย.V+Poet+z2
ข่า ว แต ก,ข่าวแตก.N+Dial+[NW]+z2	คา ย ั น,คายนัน.V+Form+z2	จ ร ลี ว,จรลิว.V+Poet+z2
ข่า ว โภ บ,ข่าวโภบ.N+Dial+[NE]+z2	คา วู ต,คาวุต.N+Form+z2	จ ร ลี,จรลี.V+Poet+z2
ข่า เจ้า,ข่าเจ้า.PRO+Dial+[NW]:1s+z2	คา ส,คาส.V+Form+z2	จ ร ลู ้,จรลู่.V+Poet+z2
ค ค ณะ,คคณะ.N+Form+z2	ค้ำ น ว ร,ค้ำนวร.ADJV+Form+z2	จ ร ลี ว ง,จรลิวง.V+Poet+z2
ค ง คา ลัย,คงคาลัย.N+Poet+z2	ค้ำ นั ล,ค้ำนัล.V+Poet+z2	จ ร ล้ำ,จรล้ำ.V+Poet+z2
ค ณะ,คณน.V+Form+z2	ค้ำ ไ ต้,ค้ำไต้.N+Dial+[NW]+z2	จ ร ว จ,จรวจ.V+Form+z2
ค ณะ,คณนา.V+Form+z2	คิ ง,คิง.N+Dial+z2	จ ร ว จ ไ จ ร,จรวจไจร.V+Form+z2

V.C Dictionnaires P1-z3

V.C.A DELAF P1-z3

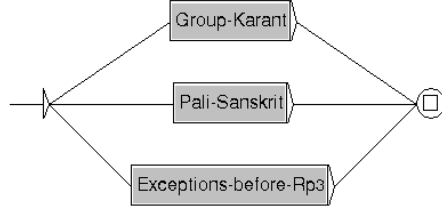
กำ, N+Arch+z3	ฎ, N+Arch+z3	อัฐ, N+Arch+z3	เพื่อ, V+Arch+z3
กำ, N+Arch+z3	ดู, PRO+Arch:1s+z3	อี่, N+Arch+z3	เมิง, N+Arch+z3
ขา, PRO+Arch:3s+z3	น, N+z3	เกิง, ADJV+Arch+Poet+z3	เม้า, N+Arch+z3
คำ, V+Arch+z3	บ, ADJV+z3	เข่า, N+Arch+z3	เคิก, N+Arch+z3
จ้ว, N+Arch+z3	บัว, N+Arch+z3	เคา, N+Arch+z3	แซะ, V+Arch+z3
จ้ว, N+Arch+z3	ปี่, N+Arch+z3	เคื้อ, N+Dial+Poet+Arch+z3	ไป, ADJV+Arch+z3
จั้ง, V+Arch+z3	พะ, ADJV+Arch+z3	เง็น, N+Arch+z3	ไพอ, N+Arch+z3
จั้ง, CONJ+Arch+z3	รี้, N+Arch+z3	เงา, N+Arch+z3	ไส, N+Arch+z3
จง, N+Arch+z3	รี้, V+Arch+z3	เซี่ย, V+Arch+z3	
ณ, ADJV+z3	ฎ, V+Arch+z3	เซี่ย, V+Arch+z3	
ชน, N+Arch+z3	สู, PRO+Arch:2s+z3	เทิก, V+Arch+z3	

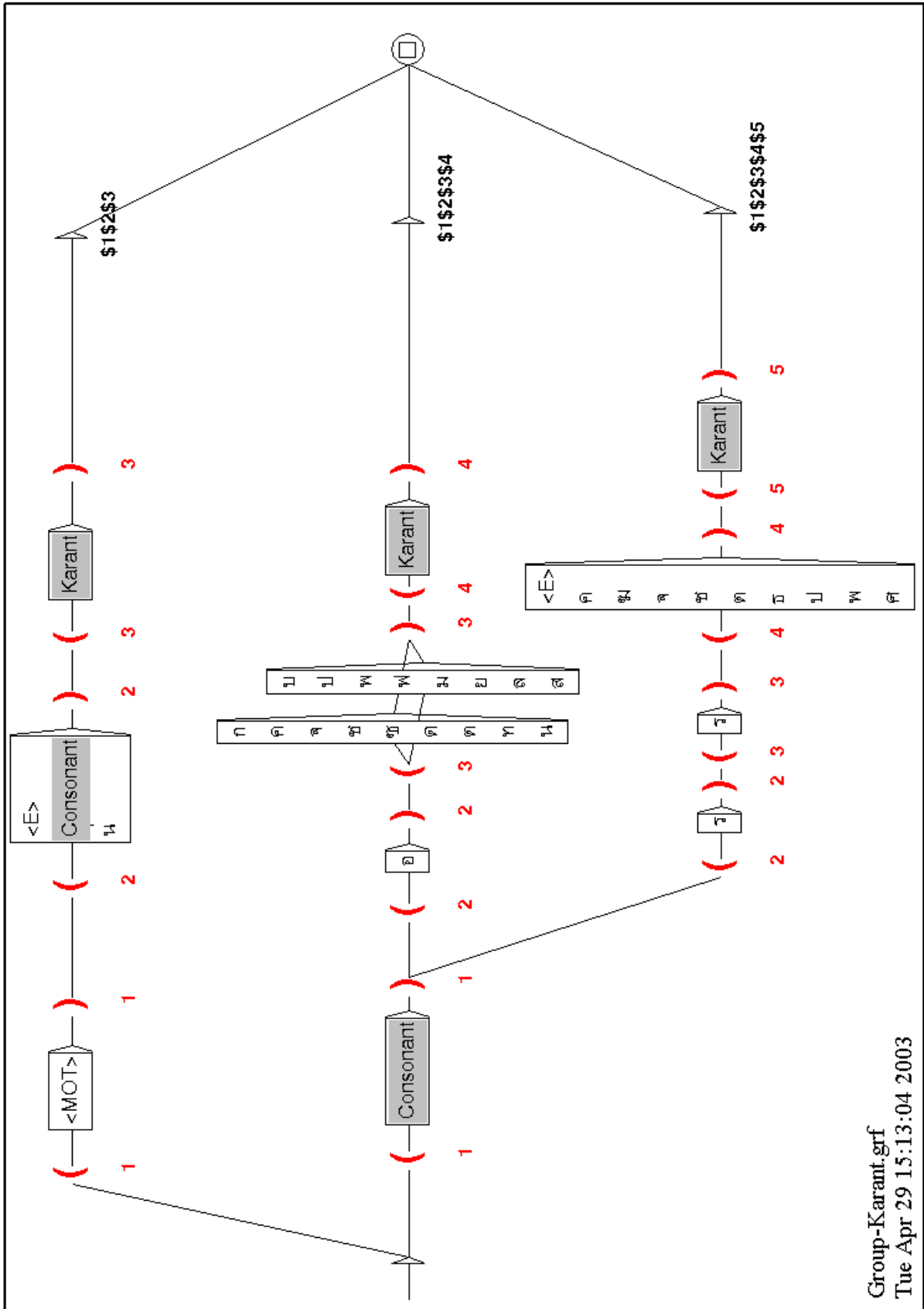
V.C.B Extrait du DELACF P1-z3

ข ง, ขง, N+Arch+z3	ข้า พ ระ, ข้าพระ, N+Arch+z3	จับ ห ัด, จับหวัด, V+Arch+z3
ข ดา น, ขดาน, N+Arch+z3	ข้า ว มีน, ข้าวมิ้น, N+Arch+z3	จา ง วา ง, จางวาง, N+Obs+z3
ข ทิ ง, ขทิง, N+Arch+z3	ค รี้ ค ร อ, ครีครอ, ADJV+Arch+Poet+z3	จ่า งา ย, จ้างาย, ADJV+Arch+z3
ข ทึ ง, ขทึง, N+Arch+z3	ค ลาย เเค ล	จ่า งา ย, จ้างาย, N+Arch+z3
ข น อ น, ขนอน, N+Arch+z3	ง, คลายเคลง, V+Arch+Poet+z3	จ่า ทับ, จ้าทับ, V+Arch+z3
ข ย ม, ขยม, PRO+Arch:1s+z3	ค ลาศ, คลาส, V+Arch+z3	จ่า ลาย, จ่าลาย, V+Arch+z3
ข ย ม, ขยม, PRO+Arch:1s+z3	ค ลิง, คลิง, V+Arch+Poet+z3	จ่า เทิด, จ่าเทิด, V+Arch+z3
ข ว น, ขวน, V+Arch+z3	ค ลี, คลี, N+Arch+z3	จ่า แท ง, จ่าแทง, V+Arch+z3
ข วัด แคว้ ง, ขวัดแคว้ง, V+Arch+z3	ค วิ ว ฤ, ควิวฤ, ADJV+Arch+Poet+z3	จ่า โน ท ย์, จ่าโนทัย, V+Arch+z3
ข ษ ณะ, ขษณะ, N+Arch+z3	ค อ บ, คอบ, V+Arch+z3	จิ ต ร, จิตร, N+Arch+z3
ข ษั ย, ขษย, N+Arch+z3	ค ะ ไน, คะไน, PREP+Arch+z3	จี พ ร, จีพร, N+Arch+z3
ข ษี ณา ศ ร	ค า ธ, คาธ, V+Arch+z3	จุ ณ, จุณ, N+Arch+z3
พ, ขษีณาศรพ, N+Arch+Poet+z3	ค้ำ โบ ล, ค้ำโบล, V+Arch+z3	จุม พ ล, จุมพล, N+Arch+z3
ข ษี ร, ขษีร, N+Arch+z3	คุง, คุง, ADJV+Arch+z3	จู ไร, จูไร, N+Arch+Royal+z3
ข ะ ข้ำ, ขะข่า, ADJV+Arch+Poet+z3	คุม นุ ม, คุมนม, V+Arch+z3	จ่า ว, จ่าว, N+Arch+z3
ข ะ นาน, ขะนาน, N+Arch+Collq+z3	คุ่ม โท ษ, คุ่มโทษ, V+Arch+z3	ข ม เลาะ, ขมเลาะ, V+Arch+z3
ข ะ แขน, ขะแขน, ADJV+Arch+Poet+z3	ค้ำ ปาก เรือ, ค้ำปากเรือ, N+Arch+z3	ข ราบ, ขراب, V+Arch+z3
ข ะ แขน, ขะแขน, ADJV+Arch+Poet+z3	ค้ำ เฝา, ค้ำเฝา, N+Arch+z3	ข รุป, ขรูป, ADJV+Arch+z3
ขั ต ด อ ก, ขัตดอก, V+Arch+z3	ค้ำ ค้ำ, ค้ำค้ำ, V+Arch+z3	ข วา ลา, ขวาลา, N+Arch+z3
ข่า เก วี ย น, ข่าเกวียน, N+Arch+z3	ค้ำ เเงิน, ค้ำเงิน, V+Law+Arch+z3	ข เล, ขเล, N+Arch+z3
ขุ น บาล, ขุนบาล, N+Arch+z3	ฆา ฎ, ฆาฎ, N+Arch+Obs+z3	ข โล ง, ขโลง, V+Arch+z3
ขุ น พัฒ น์, ขุนพัฒน์, N+Arch+z3	ฆา ฎ, ฆาฎ, V+Arch+Obs+z3	ข ว น อ ก, ขวานอก, N+Arch+z3
ขุ น ศาล, ขุนศาล, N+Arch+z3	จื น, จืน, N+Arch+z3	ข้ำ งื่อ, ข้ำงื่อ, V+Arch+z3
ขุ น ห มีน, ขุนหมีน, N+Arch+z3	จ ญ, จญ, V+Arch+Poet+z3	ขุ่ ง, ขุ่ง, CONJ+Arch+z3
ขุ น ห ล ว ง, ขุนหลวง, N+Arch+z3	จ ร ด, จรด, V+Arch+Form+z3	ขุ้ เหนือ ขัน ห มา
ขอม มือ ขาว, ขอมมือขาว, N+Arch+z3	จ้ ต จ อ ง, จ้ตจอง, N+Arch+z3	ก, ขุ้เหนือขันหมาก, N+Law+Obs+z3

ซู่ เหนือ ผัว,ซู่เหนือผัว.N+Law+Obs+z3	ตู ซ้ำ,ตูซ้ำ.PRO+Arch:1s+z3	บ ร ร ณ ส า ร,บรรณสาร.N+Arch+z3
ซู่ เหนือ ผี,ซู่เหนือผี.N+Law+Obs+z3	ต้า ต น,ต้าตน.V+Arch+z3	บ ร ร ณ า ถิ ก ร,บรรณาธิกร.V+Arch+z3
ซวง เมื่อ ง,ซวงเมื่อง.N+Arch+z3	ต้าย,ต้าย.N+Arch+z3	บ ร ร ทับ,บรรทับ.V+Arch+Poet+z3
ซอ ย,ซอຍ.V+Arch+z3	ถอ ย ใจ,ถอຍใจใหญ่.V+Arch+z3	บ ร า ง,บราว.V+Arch+Poet+z3
ชว ด,ชวด.V+Arch+z3	ถะ โก น,ถะโกณ.V+Arch+Poet+z3	บ ร า ทู ก รา,บราทูกรา.N+Arch+Poet+z3
ชว ด ท ร ง,ชวดทรง.N+Arch+z3	ถือ สัก ตี นา,ถือสักตينا.V+Arch+z3	บ ริ บ ว ร ณ,บริบวรณ.V+Arch+Poet+z3
ชอ แช,ชอแซ.ADJV+Arch+Poet+z3	ถู ก น้อย,ถูกน้อย.V+Arch+z3	บ รุ ง ค พ,บรูงคพ.N+Arch+Poet+z3
ซัด น้ำ,ซัดน้ำ.V+Arch+z3	ถู ก ใหญ่,ถูกใหญ่.V+Arch+z3	บ อ ก บัญ ชี,บอกบัญชี.V+Arch+z3
ซั บ ชี,ซับชี.V+Arch+z3	ท นา ย เรือ น,ทนายเรือน.N+Arch+z3	บ อ ก วัต ร,บอแก้วตร.V+Arch+z3
ซุ ม แช ว,ซุ มแซว.ADJV+Arch+z3	ท ร ว ด,ทรวด.V+Arch+z3	บ อ ระ มา น,บอระมาน.N+Arch+z3
ซุ ม เสี ย ง,ซุ มเสี ยง.N+Arch+z3	ท ร อ,ทรอ.N+Arch+z3	บ เอ,บเอ.ADJV+Arch+z3
ฎี กา,ฎีกา.N+Arch+z3	ท ห า ร เล ว,ทหารเลว.N+Arch+z3	บ แร ง,บแรง.V+Arch+z3
ด ฤ ถี,ดฤถี.N+Arch+z3	ท อ ง ขา ว,ทองขาว.N+Arch+z3	บ แร ง กั ก ษ์,บแรงกั กษ์.V+Arch+z3
ดา พ,ดาพ.N+Arch+z3	ท อ ง ป ร า ย,ทองปราย.N+Arch+z3	บ ั้ง คับ,บั้งคัับ.N+Arch+z3
ดิ ษ ฐ,ดิษฐ.N+Arch+z3	ท อ ง แป,ทองแป.N+Arch+z3	บ ั้ง เห ตุ,บั้งเหตุ.V+Arch+z3
ดี ฉา น,ดีฉาน.PRO+Arch:1ms+z3	ทะ นะ,ทะนะ.ADJV+Arch+Poet+z3	บ ัน ก ว ด,บันกวด.V+Arch+z3
ด ำ ง,ด่าง.N+Arch+z3	ทะ นา,ทะนา.ADJV+Arch+Poet+z3	บ ัน จ อ ย,บันจอย.V+Arch+z3
ด ร ม ว ล,ดรมवल.N+Arch+z3	ทะ เว น,ทะเวณ.V+Arch+z3	บา ด ห มา ย,บาดหมาย.N+Arch+z3
ด ระ กัด,ดระกััด.V+Arch+z3	ท า ช,ทาส.N+Arch+z3	บา ด ไห ม,บาดไหม.V+Arch+z3
ด ระ ท ร ว ง,ดระทรวง.N+Arch+z3	ทึ ม ดา บ,ทิมดาบ.N+Arch+z3	บา น แพน
ด ระ ลากา ร,ดระลาการ.N+Arch+z3	ทุ ก ษ ต ร,ทุ กษตร.ADJV+Arch+Poet+z3	ก,บานแพนง.N+Law+Arch+z3
ด ระ ห ง อ	ธ ร ง,ธรง.V+Arch+Obs+z3	บา แด ง,บาแดง.N+Arch+z3
ง,ดระหรง.V+Arch+Poet+z3	ธ ร ร ม ศา ส	บุ ค ค ล นี ตี ส ม ม
ด ระ แบน,ดระแบน.N+Arch+z3	ดร์,ธรรมศาสตร์.N+Arch+z3	ติ,บุคคลนิติสมมติ.N+Law+Obs+z3
ด ระ แบ,ดระแบ.V+Arch+z3	ธัญ มา ส,ธัญมาส.N+Arch+z3	บุ ง,บุง.N+Arch+z3
ด ระ แบน,ดระแบน.N+Arch+z3	น ค ร บาล,นครบาล.N+Obs+z3	ป ระ กั น เชิง
ด ร ัง,ดรััง.V+Arch+z3	น ค ร บาล จั ง ห	ลา,ประกันเชิงลา.V+Arch+z3
ด รา จ อ ง,ดราจอง.N+Law+Obs+z3	วัต,นครบาลจังหวัด.N+Obs+z3	ป ระ ตู ผี,ประตู่ผี.N+Arch+z3
ด รา แด ง,ดราแดง.N+Arch+z3	น ค รา ท ร,นครทธร.N+Obs+z3	ป ระ ทา,ประทา.N+Arch+z3
ด ร ี นี ศ ก,ดรีนีสก.N+Arch+z3	น ม บ ก อ ก พ ร อ	ป ระ นี,ประนี.ADJV+Arch+z3
ด ร ี ก ถ อ ง,ดรีกถอง.ADJV+Arch+z3	ง,นมบกอกปรอง.N+Law+Arch+z3	ป ระ บัด,ประบัด.V+Arch+z3
ด รุ ย,ดรุย.V+Arch+z3	น ถุ ค หี ต,นถุคหิต.N+Arch+z3	ป ระ ม ว ญ,ประมวญ.V+Arch+z3
ดะ ก ร ว ย,ดะกรวย.N+Arch+z3	น ถุ พาน,นถุพาน.V+Arch+z3	ป ระ เหี ย
ดะ บ อ ง แด ง,ดะบองแดง.N+Arch+z3	นาง เมื่ อ ง,นางเมื่อง.N+Arch+z3	ล,ประเหียล.ADJV+Arch+Poet+z3
ด ัน เหิม,ดันเหิม.V+Arch+Poet+z3	นา ย ป ระ เพ	ป ร ัต ย น
ดาง,ด่าง.PRO+Arch+Poet+z3	ถึ,นายประเพถึ.N+Arch+z3	ด,ปรัตยนด.ADJV+Arch+Poet+z3
ดา ม ัง,ดามัง.N+Arch+Poet+z3	นา ย เจิน,นายเงิน.N+Arch+z3	ป ร ัต ย ก
ดา ร ำ ง เห ลี ย	นา ว,นาว.N+Arch+z3	ษ,ปรัตยักษ.ADJV+Arch+Poet+z3
ม,ตารางเหลียม.N+Obs+z3	นิ ค หี ต,นิกหิต.N+Arch+z3	ป ร ัต ย ัน
ดา ว,ดาว.N+Arch+z3	นิ ง,นิง.N+Arch+z3	ด,ปรัตยันด.ADJV+Arch+Poet+z3
ด ำ ห ระ,ดำหระ.N+Arch+z3	นิ ตี กา ร ัน,นิตีการณ.N+Law+Arch+z3	ป ร ัต ย ย,ปรัตยัย.N+Arch+Poet+z3
ดิง ทุ เลา,ดิงทุเลา.V+Arch+z3	นี่ ตี,นี่ตี.N+Form+Obs+z3	ป ร ัต ยู ษ,ปรัตยุษ.ADJV+Arch+Poet+z3

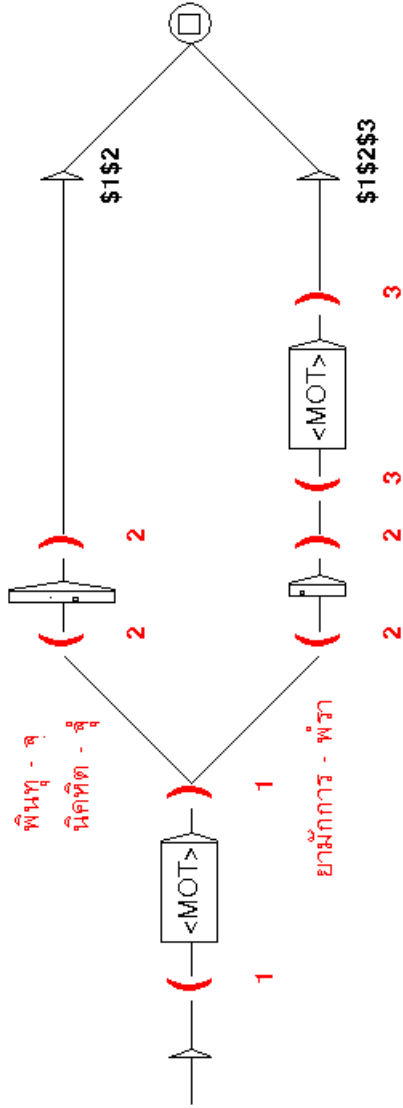
ANNEXE VI GRAPHS « REPLACE 2 »

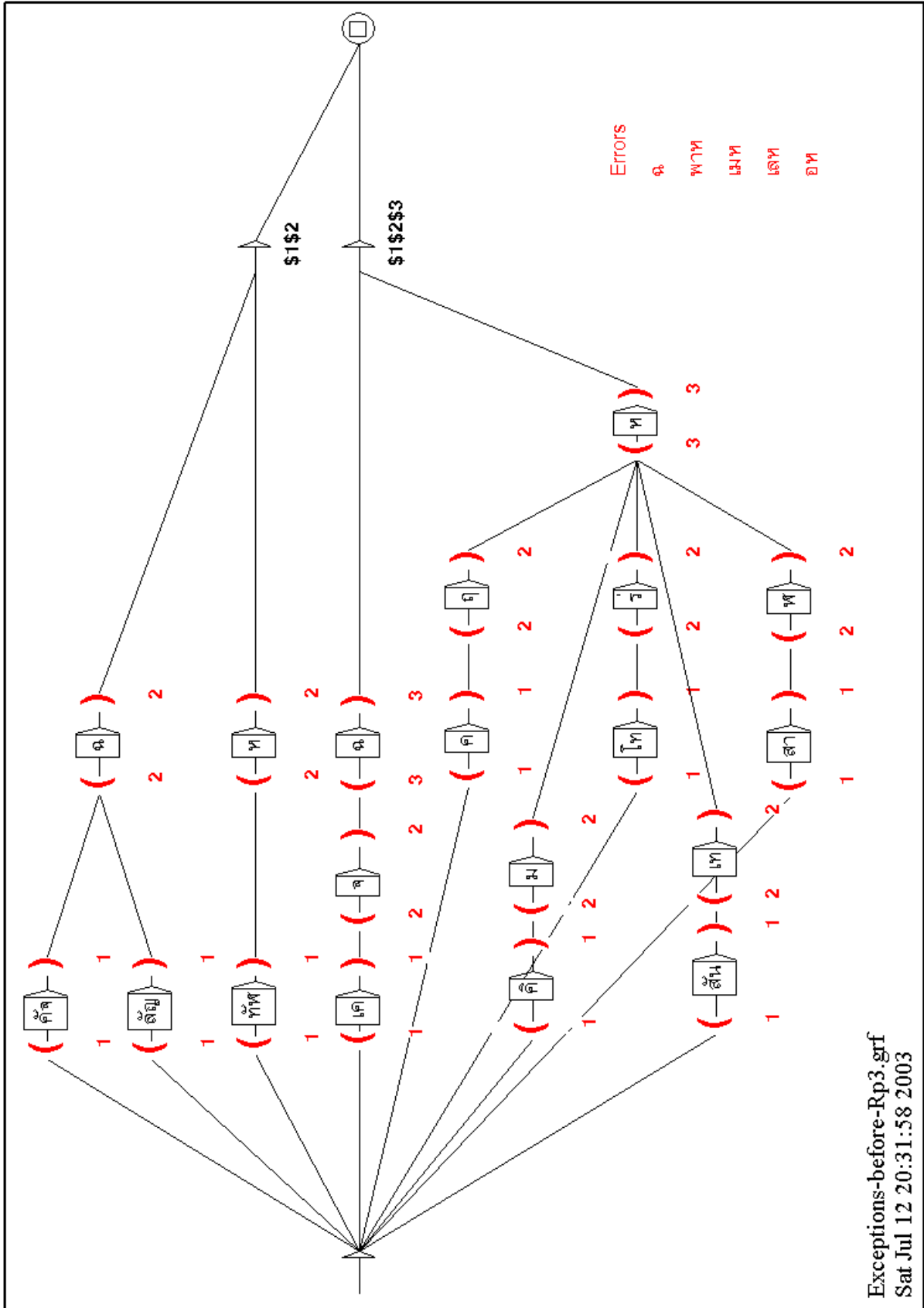




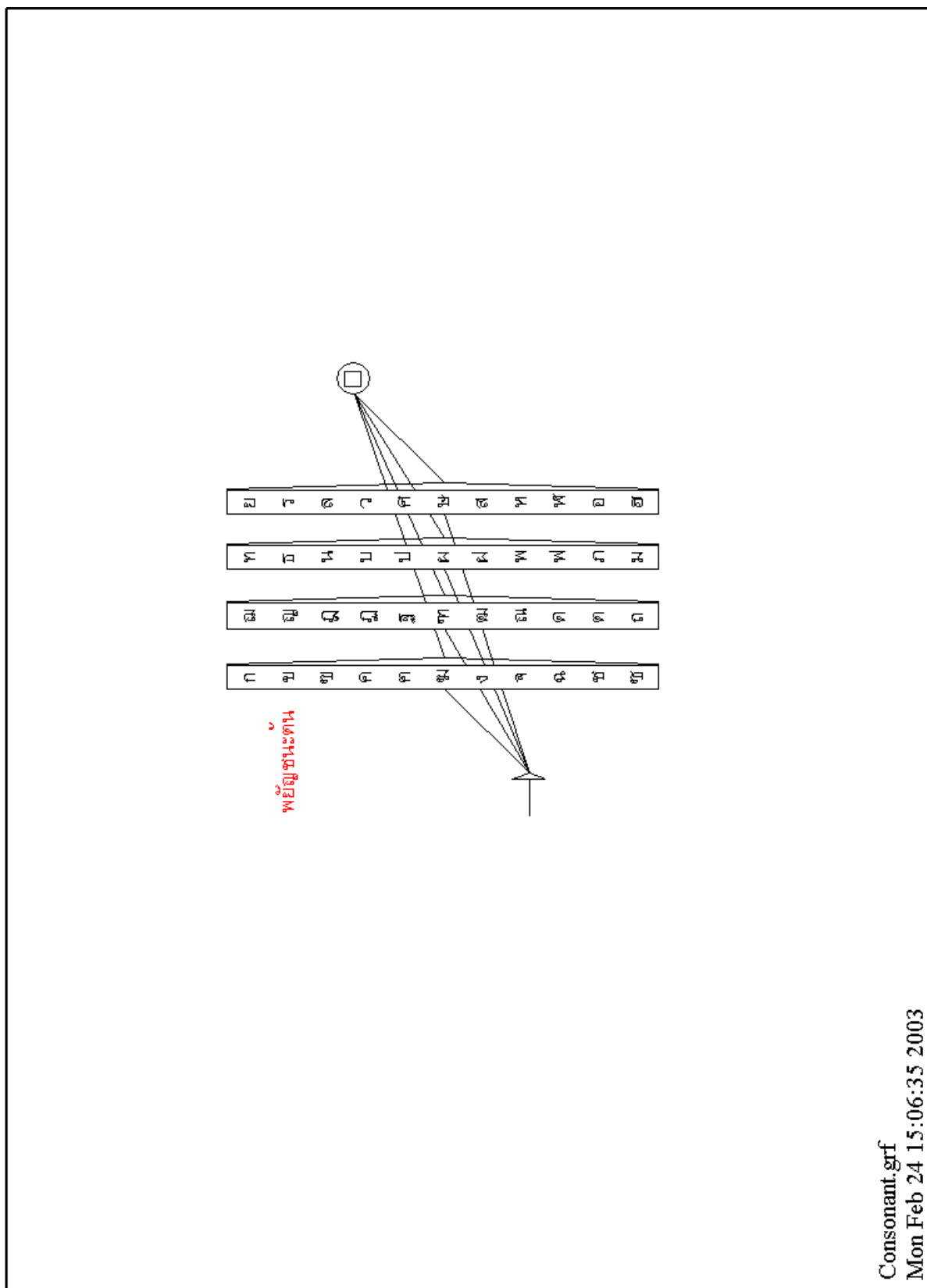
Group-Karant.grf
Tue Apr 29 15:13:04 2003

คำบาลี-สันสกฤต





Exceptions-before-Rp3.grf
 Sat Jul 12 20:31:58 2003



Consonant.grf
Mon Feb 24 15:06:35 2003

ANNEXE VII DICTIONNAIRES P2

VII.A Dictionnaires P2-z1

VII.A.A Extrait du DELAF P2-z1

ฉะ,,V	ชั้,,V	ชั้,,ADJV	ชั้,,ADJV	ตั้ง,,V	ตั้ง,,V	ตั้ง,,N
ฉั้,,ADJV	ชั้,,N	ชั้,,ADJV	ชั้,,ADJV	ตั้ง,,ADJV	ตั้ง,,V	ตั้ง,,V
ฉั้,,PRO:1s	ชั้,,N	ชั้,,V	ชั้,,N	ตั้ง,,V	ตั้ง,,V	ตั้ง,,ADJV
ฉั้,,V	ชั้,,V	ชั้,,N	ชั้,,N	ตั้ง,,N	ตั้ง,,V	ตั้ง,,N
ฉั้,,N	ชั้,,ADJV	ชั้,,ADJV	ชั้,,V	ตั้ง,,V	ตั้ง,,ADJV	ตั้ง,,N
ฉั้,,ADJV	ชั้,,N	ชั้,,ADJV	ชั้,,N	ตั้ง,,N	ตั้ง,,V	ตั้ง,,N
ฉั้,,ADJV	ชั้,,PREP	ชั้,,V	ชั้,,N	ตั้ง,,V	ตั้ง,,ADJV	ตั้ง,,N
ฉั้,,N	ชั้,,ADJV	ชั้,,N	ชั้,,PREP	ตั้ง,,ADJV	ตั้ง,,V	ตั้ง,,N
ฉั้,,ADJV+Collq	ชั้,,N	ชั้,,ADJV	ชั้,,PRO	ตั้ง,,N	ตั้ง,,V	ตั้ง,,PREP
ฉั้,,N+Collq	ชั้,,N	ชั้,,N	ชั้,,ADJV	ตั้ง,,V	ตั้ง,,ADJV	ตั้ง,,V
ฉั้,,V+Collq	ชั้,,ADJV	ชั้,,V	ชั้,,ADJV	ตั้ง,,N	ตั้ง,,V	ตั้ง,,N
ฉั้,,ADJV	ชั้,,N	ชั้,,V	ชั้,,V	ตั้ง,,V	ตั้ง,,V	ตั้ง,,N
ฉั้,,ADJV	ชั้,,V	ชั้,,N	ชั้,,ADJV	ตั้ง,,ADJV	ตั้ง,,N	ตั้ง,,V
ฉั้,,ADJV	ชั้,,N	ชั้,,V	ชั้,,V	ตั้ง,,N	ตั้ง,,V	ตั้ง,,V
ฉั้,,ADJV	ชั้,,V	ชั้,,ADJV	ชั้,,V	ตั้ง,,V	ตั้ง,,N	ตั้ง,,N
ฉั้,,V	ชั้,,INTJ	ชั้,,ADJV	ชั้,,ADJV	ตั้ง,,N	ตั้ง,,ADJV	ตั้ง,,ADJV
ชั้,,N	ชั้,,ADJV	ชั้,,N	ชั้,,N	ตั้ง,,ADJV	ตั้ง,,V	ตั้ง,,N
ชั้,,INTJ	ชั้,,N	ชั้,,V	ชั้,,V	ตั้ง,,V	ตั้ง,,ADJV	ตั้ง,,ADJV
ชั้,,V	ชั้,,V	ชั้,,ADJV	ชั้,,ADJV	ตั้ง,,ADJV	ตั้ง,,CONJ	ตั้ง,,N
ชั้,,ADJV	ชั้,,N	ชั้,,V	ชั้,,PREP	ตั้ง,,ADJV	ตั้ง,,PREP	ตั้ง,,V
ชั้,,V	ชั้,,N	ชั้,,N	ชั้,,ADJV	ตั้ง,,N	ตั้ง,,N	ตั้ง,,N
ชั้,,V	ชั้,,V	ชั้,,N	ชั้,,N	ตั้ง,,V	ตั้ง,,V	ตั้ง,,V
ชั้,,ADJV	ชั้,,N	ชั้,,V	ชั้,,V	ตั้ง,,N	ตั้ง,,N	ตั้ง,,ADJV
ชั้,,ADJV	ชั้,,N	ชั้,,V	ตั้ง,,ADJV	ตั้ง,,ADJV	ตั้ง,,V	ตั้ง,,ADJV
ชั้,,N	ชั้,,V	ชั้,,N	ตั้ง,,N	ตั้ง,,N	ตั้ง,,ADJV	ตั้ง,,N

VII.A.B Extrait du DELACF P2-z1

ค ค นั้ ม พ ร,คคนั้ มพร.N	ค ต,คต.V	ค น ร้ ย,คนร้ ย.N
ค ค นางค้,คคนางค้.N	ค ต ก ริ ช,คตกริช.N	ค น ละ,คนละ.ADJV
ค ค นานด์,คคนานด์.N	ค ต ง อ,คตงอ.V	ค น ละ ไม้ ค น ละ
ค ง,คง.V	ค ต ข้ า ง,คตข้ าง.N	มือ,คนละไม้คนละมือ.EXP+Idiom
ค ง ก ระ พ้ น,คงกระพ้ น.V	ค ต ส ร้ า ง,คตสร้ าง.N	ค น ส ว น,คนสวน.N
ค ง ก ระ พ้ น ขา ต ร้ี,คงกระพ้ นขาต ร้ี.V	ค ต เค็ ย ว,คตเค็ ยว.ADJV	ค น ส า บ สู ญ,คนسابสู ญ.N+Law
ค ง ขา ต,คงขาต.ADJV	ค ต โ ก ง,คตโ กง.V	ค น เมื อ ง,คนเมื อง.N
ค ง ค ล้ ง,คงคล้ ง.ADJV	ค ต ใน ข้ อ ง อ ใน ก ระ ดู	ค น เสี มี อ น ไร่ ค วา ม ส า มา ร
ค ง คา,คงคา.N	ก,คตในข้ องอในกระดูก.ADJV+Idiom	ถ,คนเสมือนไร่ควมสามารถ.N+Law
ค ง คา เตื อ ด,คงคาเตื อด.N	ค ตี,คตี.N	ค น โท,คนโท.N
ค ง ต้ ว,คงต้ ว.ADJV	ค ตี ต้ า,คตีต้ า.N+Law	ค น ไร่,คนไร่.N
ค ง ท น,คงทน.ADJV	ค ตี ม โ น ส า เร,คตีมโนสारे.N	ค น ใน,คนใน.N
ค ง ที่,คงที่.ADJV	ค ตี อ นา ถา,คตีอนาถา.N+Law	ค น ไห ญ่ ค น โด,คนไห ญ่คนโด.N
ค ง เสี น ค ง วา,คงเสนคงวา.ADJV	ค ตี อ า ญา,คตีอาญา.N+Law	ค น ไร่,คนไร่.N
ค ง เสี ลี อ,คงเสี ลี อ.ADJV	ค ตี แด ง,คตีแดง.N+Law	ค น ไร่ น อ ก,คนไร่ นออก.N
ค ง แก่ เรี ย น,คงแก่เรี ยน.ADJV	ค ตี แพ่ ง,คตีแพ่ ง.N+Law	ค น ไร่ ใน,คนไร่ใน.N
ค ง ไค ย,คงไคย.N	ค ต,คต.V	ค น ไร่ ค วา ม ส า มา ร
ค ข ก ร ร ม,คขกรรม.N	ค ตี,คตี.N	ถ,คนไร่ควมสามารถ.N+Law
ค ข น า ม,คขนาม.N	ค ตี ขา ว บ้ า น,คตีชาวบ้าน.N	ค บ,คบ.N
ค ข วา ช,คขวาช.N	ค ตี ธิ ร ร ม,คตีธรรม.N	ค บ,คบ.V
ค ข ลั กษณ,คขลั กษณ.N	ค ตี นิ ย ม,คตีนิยม.N	ค บ ค น ไห้ ดู ห น้ า ซึ อ ม้ า ไห้ ดู
ค ข ศา ส ต ร,คขศาส ต ร.N	ค ตี พ จ น,คตีพจน.N	เนื อ,คบคนไห้ดูหน้ า
ค ข ส า ร,คขसार.N	ค น,คน.N	ซึ อ ม้ า ไห้ ดู เนื อ.V+Idiom
ค ข สี ห,คขสี ห.N	ค น,คน.V	ค บ คิ ต,คบคิต.V
ค ข ส้ า น,คขส้าน.N	ค น ก ล า ง,คนกลาง.N	ค บ ค้ า,คบค้า.V
ค ขา ขา ตี,คขาชาติ.N	ค น จ ร,คนจร.N	ค บ ชู้,คบชู้.V
ค ขา ซึ พ,คขาซึพ.N	ค น จ ริ ง,คนจริง.N	ค บ หา,คบหา.V
ค ขา ธา ร,คขาธาร.N	ค น ตี มี คู้ ม,คนตีมีคู้ม.N+Idiom	ค บ เพลิง,คบเพลิง.N
ค ขา ภารณ,คขาภารณ.N	ค น ต้ อ ง ช้ ง,คนต้อ งช้ ง.N+Law	ค บ ไฟ,คบไฟ.N
ค ขินทรี,คขินทรี.N	ค น ท ร ง,คนทรง.N	ค ม,คม.ADJV
ค ณ บ ตี,คณบตี.N	ค น ทา,คนทา.N	ค ม,คม.N
ค ณ ะ,คณ ะ.N	ค น ที่,คนที่.N	ค ม,คม.V
ค ณ ะ ร้ัฐ ม น ต ร้ี,คณ ะร้ัฐมนต ร้ี.N+Law	ค น ที่ ส อ,คนที่สอ.N	ค ม ก ริ บ,คมกิริบ.ADJV
ค ณ า จารย,คณาจารย์.N	ค น ที่ เข มา,คนที่เขา.N	ค ม ข้ า,คมข้า.V
ค ณ า ธิ ก า ร,คณาธิการ.N	ค น ธิ ร ร พ วิ วาห,คนธรรมพวิ วาห.N	ค ม คา ย,คมคาย.ADJV
ค ณ า ธิ ป ไต ย,คณาธิปไตย.N	ค น ธิ ร ร พ ศา ส ต ร,คนธรรมพศาส ต ร.N	ค ม น า ก า ร,คมนาการ.N
ค ณิ กา,คณิกา.N	ค น ธิ ร ร พ,คนธรรมพ.N	ค ม น า ค ม,คมนาคม.N
ค ณิ ต,คณิต.N	ค น น อ ก,คนนอก.N	ค ม บ า ง,คมบาง.N
ค ณิ ต ศา ส ต ร,คณิตศาส ต ร.N	ค น ร้ ก เท้า ผี น ห น้ ง ค น ช้ ง เท้า ผี น	ค ม ส้ น,คมส้ น.ADJV
ค ต,คต.ADJV	เสื อ,คนร้ กเท้าผี นหน้ ง	ค ม ใน ผ้ ก,คมในผ้ ก.ADJV+Idiom
ค ต,คต.N	คนช้ งเท้าผี นเสื อ.N+Idiom	ค ม ใน ผ้ ก,คมในผ้ ก.N

VII.B Dictionnaires P2-z2

VII.B.A DELAF P2-z2

กรรม, N+Poet+z2	ต้อย, ADJV+Form+z2	มีน, V+Dial+[NE]+z2	เคื้อ, ADJV+Poet+z2
กัญ, N+Form+z2	ต้อย, N+Form+z2	ยุ, N+Dial+[NW]+z2	เซราะ, N+Poet+z2
กัฏ, N+Form+z2	ถึ, N+Form+z2	รา, ADJV+Poet+z2	เซราะ, V+Poet+z2
กัณณ, N+Form+z2	ทนต์, N+Form+z2	รา, PRO+Poet:1p:3p+z2	เซราะ, N+Poet+z2
กานต์, ADJV+Form+z2	ทรรปณ, N+Form+z2	วีน, V+Poet+z2	เข็ก, V+Poet+z2
การย, N+Form+z2	ทัก, N+Dial+z2	ว้า, V+Poet+z2	เดชน, N+Form+z2
กิว, N+Dial+[NW]+z2	ทนต์, N+Form+z2	ฤ, ADJV+Poet+z2	เดยรณ, N+Form+z2
ก้ง, ADJV+Dial+[NW]+z2	ทนต์, V+Form+z2	ลุทธ, V+Form+z2	เด, ADJV+Form+z2
ก้อ, N+Dial+[NW]+z2	ทนต์, ADJV+Form+z2	ลูปต์, V+Form+z2	เดื้อ, N+Dial+z2
ขัซ, N+Form+z2	ทศ, ADJV+Form+z2	ลุพธ, N+Form+z2	เต้า, N+Royal+z2
ขัว, N+Dial+Poet+z2	ทานต์, ADJV+Form+z2	ลุพธ, V+Form+z2	เป้า, N+Dial+[NW]+z2
ขู, ADJV+Poet+z2	ทุ, ADJV+Form+z2	ลุมป์, V+Form+z2	เป้า, N+Dial+[NW]+z2
คณธ, N+Form+z2	ทง, N+Poet+z2	วัจณ, N+Form+z2	เฟื้อ, PRO+Poet:1s+z2
คมน, N+Form+z2	ทวย, N+Poet+z2	วัจณ, N+Form+z2	เผ้า, V+Royal+z2
คัจฉ, N+Form+z2	ท้อ, ADJV+Dial+[NE]+z2	วัช, วชช, N+Form+z2	เฟี้ยชน, N+Poet+z2
คันธ, N+Form+z2	ท้อ, V+Poet+z2	วัณณ, ADJV+Form+z2	เย็ง, PRO+Dial+[NE]:1p+z2
คัล, V+Poet+Royal+z2	ทวย, ADJV+Poet+z2	วัทณ, N+Form+z2	เยย, V+Dial+z2
คัว, V+Dial+[NE]+z2	ธ, PRO+Poet:3s+z2	วันต์, V+Form+z2	เยื้อ, ADJV+Dial+z2
คิมห, N+Form+z2	ธงก, N+Form+z2	วัลก, N+Form+z2	เวีย, V+Poet+z2
คุปต์, V+Form+z2	ธัซ, N+Form+z2	วัสตร, N+Form+z2	เสด็จ, V+Royal+z2
จันท์, N+Form+z2	ธัญ, ADJV+Form+z2	วัสณ, N+Form+z2	เส็ง, ADJV+Poet+z2
จัว, N+Dial+[NE]+z2	นหนท, N+Form+z2	สนท, N+Form+z2	เห็จ, ADJV+Poet+z2
จัน, N+Dial+[NW]+z2	นัซ, N+Poet+z2	สา, N+Dial+[NE]+z2	เห็จ, V+Poet+z2
จา, V+Dial+z2	นัค, N+Form+z2	สา, N+Dial+[NW]+z2	เฮ็ด, V+Dial+[NE]+z2
จิ, V+Form+z2	นัจ, N+Form+z2	สัวม, N+Dial+[NE]+z2	แฮ, N+Dial+[NE]+z2
จิตต์, N+Form+z2	นัญ, N+Form+z2	ห็น, ADJV+Dial+z2	แด, N+Poet+z2
จ้ง, ADJV+Poet+z2	นัท, N+Form+z2	อัญ, N+Form+z2	แพะ, N+Dial+[NW]+z2
จม, V+Poet+z2	นันทน, N+Form+z2	อัม, N+Dial+[NE]+z2	โก, V+Dial+[S]+z2
จวง, N+Dial+[NW]+z2	บงก, N+Form+z2	ฮัก, V+Dial+z2	โก, V+Dial+[S]+z2
ณัฐ, ADJV+Form+z2	บงสุ, N+Form+z2	ฮู, V+Dial+z2	โอ, INTJ+Poet+z2
ณัด, V+Dial+[S]+z2	บัก, N+Dial+z2	เก็ง, N+Dial+[NW]+z2	โธะ, N+Dial+[NW]+z2
ณินท, V+Form+z2	บัล, N+Form+z2	เก็ง, V+Dial+[NW]+z2	ไก, N+Dial+[NW]+z2
ชงฆ, N+Poet+Form+z2	บ้งสุ, N+Form+z2	เก็ด, N+Dial+[NW]+z2	ไก, N+Dial+[NW]+z2
ชัญ, N+Form+z2	บัญ, N+Form+z2	เข็ง, N+Dial+[NE]+z2	ไจ, N+Dial+[NW]+z2
ชัพ, ADJV+Form+z2	บ้ง, N+Dial+[NW]+z2	เข็บ, ADJV+Dial+z2	ไท, N+Poet+z2
ชู, N+Poet+z2	พัคตร, N+Royal+z2	เขยชะ, N+Dial+[NW]+z2	ไผ, PRO+Dial+[NW]+[NE]+z2
ชัม, V+Dial+z2	พาทย, N+Poet+z2	เขื้อ, PRO+Poet:2s+z2	ไส, N+Dial+[NW]+z2
ตัมพ, N+Form+z2	พึ, ADJV+Dial+z2	เข็ง, N+Dial+[NE]+z2	ไห, V+Poet+z2
ติตถ, N+Form+z2	พ้ง, V+Poet+z2	เข, N+Dial+[S]+z2	
ตือ, N+Poet+z2	ภายย, ADJV+Form+z2	เคจณ, V+Form+z2	
ต้ง, N+Dial+z2	มาลย, N+Form+z2	เค็ย, V+Dial+Poet+z2	

VII.B.B Extrait du DELACF P2-z2

ณ บัด,ณบัด.ADJV+Poet+z2	ช ม ไช,ชมไช.V+Poet+z2	ช ระ แล ง,ชระแลง.N+Poet+z2
ณ ม ว ย,ณมวย.ADJV+Poet+z2	ช ยา,ชยา.N+Form+z2	ช รัต,ชรัต.V+Poet+z2
ณ ม ว ย,ณมวย.V+Poet+z2	ช ร ราช,ชรราช.V+Poet+z2	ช รา ยุ,ชรายุ.N+Form+z2
ณ ล อ ง พ ระ ก ร น ้อย	ช ร ริน,ชรริน.V+Poet+z2	ช รุก,ชรุก.V+Poet+z2
ย,ณล่องพระกรน้อย.N+Royal+z2	ช ร อ ย บ,ชรออบ.V+Poet+z2	ช ล นัยน์,ชลนัยน์.N+Poet+z2
ณ ล อ ง พ ระ บา	ช ร อัด,ชรอัด.ADJV+Poet+z2	ช ล นา,ชลนา.N+Poet+z2
ท,ณล่องพระบาท.N+Royal+z2	ช ร อื้อ,ชรอื้อ.ADJV+Poet+z2	ช ล เน ต ร,ชลเนตร.N+Poet+z2
ณ ล อ ง พ ระ ศ	ช ร อุ่ม,ชรอุ่ม.ADJV+Poet+z2	ช ลัม พุ,ชลัมพู.N+Form+z2
อ,ณล่องพระศอ.N+Royal+z2	ช ร อ่า,ชรอ่า.ADJV+Poet+z2	ช ลี,ชลี.V+Poet+z2
ณ ล อ ง พ ระ	ช ร เรือ ด,ชรเรือด.V+Poet+z2	ช ลู กา,ชลูกา.N+Form+z2
หัตถ์,ณล่องพระหัตถ์.N+Royal+z2	ช ร แร ง,ชรแรง.ADJV+Poet+z2	ช ว ร,ชวร.N+Form+z2
ณ ล อ ง พ ระ	ช ร แร ง,ชรแรง.V+Poet+z2	ช ว ร,ชวร.V+Form+z2
องค์,ณล่องพระองค์.N+Royal+z2	ช ร โม่ ล,ชรโม่ล.N+Poet+z2	ช ว ลี ต,ชวลิต.ADJV+Form+z2
ณ ล อ ง พ ระ เน ต	ช ร โล ง,ชรโลง.V+Poet+z2	ช วัก,ชวัก.V+Poet+z2
ร,ณล่องพระเนตร.N+Royal+z2	ช ระ ง ม,ชระงม.ADJV+Poet+z2	ช วา ล,ชवाल.ADJV+Form+z2
ณ ล อ ง อ ง ค์,ณล่ององค์.N+Royal+z2	ช ระ ง ม,ชระงม.N+Poet+z2	ช วา ล,ชवाल.N+Form+z2
ณ ล อ ง ไ ต,ณล่องไต.N+Royal+z2	ช ระ ง่า,ชระง่า.ADJV+Poet+z2	ช ะ ต้า,ชะต๋า.INTJ+Form+z2
ณ ลับ,ณลับ.V+Poet+z2	ช ระ ง ่อ น,ชระง่อน.N+Poet+z2	ช ะ เนีย ง,ชะเนียง.N+Dial+[Cb]+z2
ณ ลี ก,ณลีก.V+Poet+z2	ช ระ ดัด,ชระดัด.V+Poet+z2	ชั ง คา,ชังคา.N+Poet+z2
ณ ว ย ฉา บ,ณวยฉาบ.V+Poet+z2	ช ระ ตื่น,ชระตื่น.ADJV+Poet+z2	ชั น ซี,ชันซี.V+Dial+[S]+z2
ณ ะ,ณะ.N+Form+z2	ช ระ บ อ บ,ชระบอบ.V+Poet+z2	ชั น ตา ฉ ร,ชันตาฉร.N+Form+z2
ณ ฉา ด,ณฉาด.ADJV+Poet+z2	ช ระ บา บ,ชระบาบ.ADJV+Poet+z2	ชั น ตู,ชันตู.N+Form+z2
ณ ฉี่,ณฉี่.ADJV+Poet+z2	ช ระ ม ด,ชระมด.N+Poet+z2	ชั น นุ,ชันนุ.N+Form+z2
ณ ฉ่า,ณฉ่า.ADJV+Poet+z2	ช ระ มั่ว,ชระมั่ว.ADJV+Poet+z2	ชั น นุ กะ,ชันนุกะ.N+Form+z2
ณ ฉ่อย,ณฉ่อย.ADJV+Poet+z2	ช ระ มี น,ชระมีน.ADJV+Poet+z2	ชั ป น,ชันปน.N+Form+z2
ณั ก กะ,ณั๊กกะ.N+Form+z2	ช ระ มุ ก ช ระ ม อ	ชั ล ลู กา,ชัลลูกา.N+Form+z2
ณั ท ัน ต์,ณัทันต์.N+Form+z2	ม,ชระมุกชระมอม.ADJV+Poet+z2	ช า ค ร,ชาคร.N+Form+z2
ณั น ทา,ณั้นทา.V+Poet+z2	ช ระ มุ่ น,ชระมุ่น.V+Poet+z2	ช า ยา,ชាយา.N+Form+z2
ณั พ พ ร ร ณ รัง	ช ระ ล อ,ชระลอ.V+Poet+z2	ช า ยา,ชាយา.N+Royal+z2
สี,ณัพพวรรณรังสี.N+Form+z2	ช ระ ลัด,ชระลัด.N+Poet+z2	ช า ร,ชาร.N+Form+z2
ณ า น,ณัน.PRO+Dial+[S]:1s+z2	ช ระ ลั่ง,ชระลั่ง.V+Poet+z2	ช า รี,ชารี.N+Form+z2
ณ า ป,ณाप.N+Form+z2	ช ระ ลุ,ชระลู.V+Poet+z2	ช า ล,ชาล.N+Form+z2
ณ า ยา ลักษณ,ณายาลักษณ.N+Royal+z2	ช ระ ล้า,ชระล้า.V+Poet+z2	ช า ลี นี,ชาลีนี.N+Form+z2
ช กา,ชกา.N+Poet+z2	ช ระ อับ,ชระอับ.ADJV+Poet+z2	ช า เย ศ,ชાયศ.N+Poet+z2
ช คัด ต รีย,ชคัตตรีย.N+Form+z2	ช ระ อา บ,ชระอาบ.V+Poet+z2	ช า เยนทร์,ชายเณทร์.N+Poet+z2
ช ง คา,ชงคา.N+Poet+z2	ช ระ เตีย ด,ชระเตียด.ADJV+Poet+z2	ชั ง เป ร ต,ชิงเปรต.N+Dial+[S]+z2
ช ง ฉา,ชงฉา.N+Poet+Form+z2	ช ระ เตีย ด ช ระ	ชั ง เป ร ต,ชิงเปรต.V+Dial+[S]+z2
ช ที่ ง,ชที่ง.N+Poet+z2	ดัด,ชระเตียดชระดัด.ADJV+Poet+z2	ชั ดิ น ท รีย,ชิตินทรีย.N+Form+z2
ช นา,ชนา.N+Poet+z2	ช ระ เมีย ง,ชระเมียง.V+Poet+z2	ชั เตะ น ท รีย,ชิตนทรีย.N+Form+z2
ช ป โย ค,ชปโยค.N+Form+z2	ช ระ เมีย น,ชระเมียน.V+Poet+z2	ชั พี ตัก ษัย,ชัพิตักษัย.N+Royal+z2
ช ม พู ท วี ป,ชมพู่ทวีป.N+Form+z2	ช ระ เอ ม,ชระเอม.ADJV+Poet+z2	ชั พี ตัก ษัย,ชัพิตักษัย.V+Royal+z2

VII.C Dictionnaires P2-z3

VII.C.A DELAF P2-z3

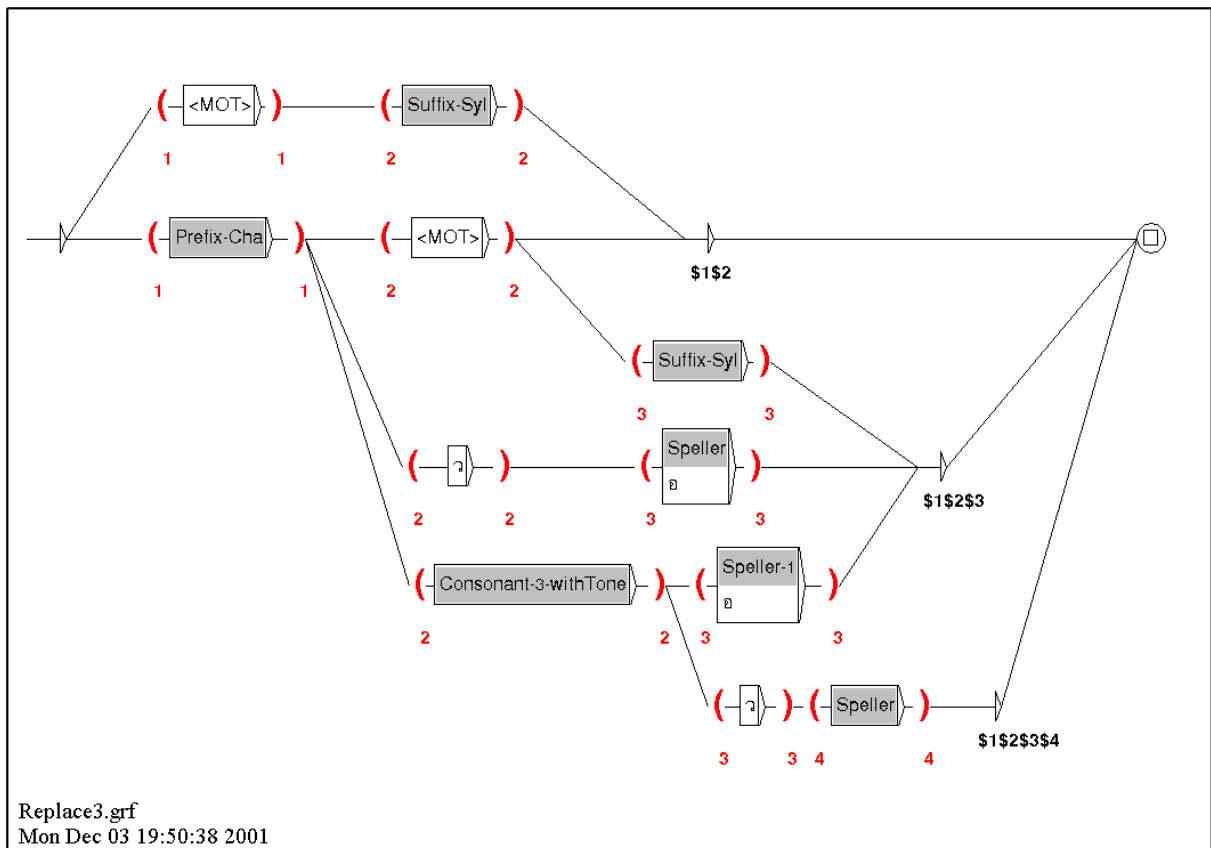
กานท์,..N+Arch+z3	ฎ,..N+Arch+z3	ศาสน์,..N+Arch+z3	เทาะห์,..V+Arch+Form+z3
กำ,..N+Arch+z3	ดิษฐ์,..N+Arch+z3	สู,..PRO+Arch:2s+z3	เทิก,..V+Arch+z3
ก้ำ,..N+Arch+z3	ตู,..PRO+Arch:1s+z3	อัฐ,..N+Arch+z3	เพื่อ,..V+Arch+z3
ขา,..PRO+Arch:3s+z3	น,..N+z3	อี่,..N+Arch+z3	เมิง,..N+Arch+z3
ค้ำ,..V+Arch+z3	บ,..ADJV+z3	เกิง,..ADJV+Arch+Poet+z3	เม้า,..N+Arch+z3
จ้ว,..N+Arch+z3	บั่ว,..N+Arch+z3	เข้า,..N+Arch+z3	เคิก,..N+Arch+z3
จั่ว,..N+Arch+z3	ปี้,..N+Arch+z3	เคา,..N+Arch+z3	แซะ,..V+Arch+z3
จั้ง,..V+Arch+z3	พะ,..ADJV+Arch+z3	เคื่อ,..N+Dial+Poet+Arch+z3	ไป้,..ADJV+Arch+z3
จิ่ง,..CONJ+Arch+z3	รี้,..N+Arch+z3	เงิน,..N+Arch+z3	ไป๋,..N+Arch+z3
จิง,..N+Arch+z3	รี้,..V+Arch+z3	เงา,..N+Arch+z3	ไป๋,..N+Arch+z3
ฉ,..ADJV+z3	ฎา,..V+Arch+z3	เซี่ย,..V+Arch+z3	
ชน,..N+Arch+z3	วงษ์,..N+Arch+z3	เซี่ย,..V+Arch+z3	

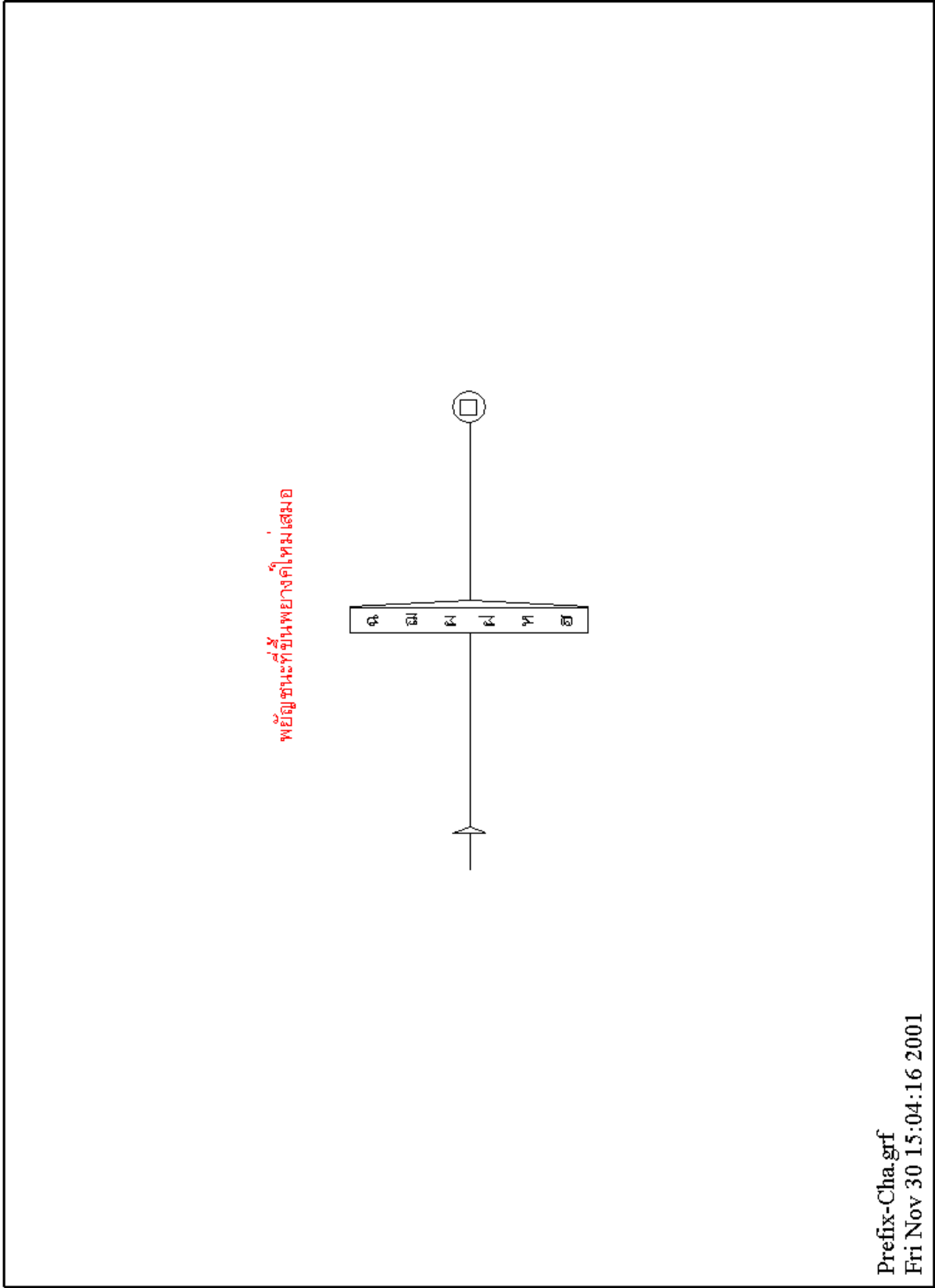
VII.C.B Extrait du DELACF P2-z3

ผ ม ท ร ง ม ห า ด ไท	พิน พ ง,พินพง.ADJV+Arch+z3	ยั บ ย ง,ยั บ ย ง.ADJV+Arch+z3
ย,ผมทรวงมหาดไทย.N+Arch+z3	พิน พ้ง,พินพ้ง.ADJV+Arch+z3	ยั บ ย า น,ยั บ ย า น.V+Arch+z3
ผ ม ม ห า ด ไท	พ้อ ขุ น,พ้อขุ น.N+Arch+z3	ยู่ ท ธิ วิ นัย,ยู่ทธิวินัย.N+Arch+z3
ย,ผมมมหาดไทย.N+Arch+z3	พ้อ ค ร้ว,พ้อคร้ว.N+Arch+z3	ย้า ว,ย้าว.N+Arch+z3
ผ ล ก,ผลก.ADJV+Arch+z3	พ้อ เรือ น,พ้อเรือ น.N+Arch+z3	ระ งี่,ระงี่.ADJV+Arch+z3
ผ ส า ร,ผसार.V+Arch+z3	ภ รัส ตา ช,ภรัสตาช.N+Arch+z3	ระ ไป,ระไป.N+Arch+z3
ผูก ด อ ก,ผูกดอก.V+Arch+z3	ภู ตา ด,ภูตาด.N+Arch+z3	รัช ฎา ภิ เช ก,รัชฎาภิเชก.N+Arch+z3
ผูก ภา ชี,ผูกภาชี.V+Arch+z3	ม ณ ช ก,มณชก.N+Arch+z3	รา ช ศาสตร,ราชศาสตร์.N+Arch+z3
ผู ญา ณ,ผูญาณ.N+Arch+z3	ม ณ ฑี ร,มณฑีร.N+Arch+z3	รา ว ข่า ว,ราวขาว.N+Arch+z3
ผ่า หอย ห,ผ่าหอยห.N+Arch+z3	ม ณ ฑี ย ร,มณฑี ยร.N+Arch+z3	รูก ชะ,รูกชะ.N+Arch+z3
ผ่า เท ศ,ผ่าเทศ.N+Arch+z3	ม ณ ฑี ย ร บ	รู ป ชี,รูปชี.N+Arch+z3
ผ่า ก บำ เรอ,ผ่ากบำเรอ.N+Arch+z3	ล,มณฑี ยรบาล.N+Arch+z3	ฤ ช ยา,ฤชยา.N+Arch+z3
ผุ่น เมือ ง,ผุ่นเมือง.N+Arch+z3	ม ฤ ต ก,มฤตก.N+Arch+z3	ละ ตี ก,ละตีก.V+Arch+z3
พ ญา,พญา.N+Arch+z3	ม ล น,มลน.V+Arch+z3	ลั่น ถัน,ลั่นถัน.N+Arch+z3
พ ญา ณ,พญาณ.N+Arch+z3	ม ล น ม ลา	ลา ญ ทั ก,ลาญทั ก.V+Arch+z3
พ ญา พ ยา ต,พญาพยาต.N+Arch+z3	น,มลนมลาน.ADJV+Arch+z3	ลา ย ลี อ,ลายลือ.N+Arch+z3
พ ญา ไท ย,พญาไทย.N+Arch+z3	ม ล ว ก,มลวก.V+Arch+z3	ล้า บุ,ล้าบุ.N+Arch+z3
พ ยู ห บา ต ร,พยูหบาตร.N+Arch+z3	ม ล น,มลน.V+Arch+z3	ลู ก ขุ น,ลูกขุ น.N+Arch+z3
พ ยู ห บา ต	ม ล อ น,มลอน.ADJV+Arch+z3	ลู ก ขุ น ณ ศา ล หล ว ง,ลูกขุ น ณ
รา,พยูหบาตรา.N+Arch+Poet+z3	ม ล อ ย,มลอย.V+Arch+z3	ศาลหลวง.N+Law+Arch+z3
พ ล ต ระ เวน,พลตระเวน.N+Arch+z3	ม ห า ด เล็ ก ร า ย ง	ลู ก ขุ น ณ ศา ลา,ลูกขุ น ณ
พ ละ พ ลา,พละพลา.N+Arch+z3	น,มหาดเล็กรายงาน.N+Arch+z3	ศาลา.N+Law+Arch+z3
พ ลา ญ,พลาญ.N+Arch+z3	มะ ลี น,มะลิน.N+Arch+z3	ลู ก ห มู่,ลูกห่มู่.N+Arch+z3
พ ล้ำ กั ง,พล้ากั ง.N+Arch+z3	ม้ ก กะ ลี ผ ล,ม้ ก กะ ลี ผ ล.N+Arch+z3	ลู ก ห หล ว ง,ลูกหลวง.N+Arch+z3
พ้ำ พ ว ก,พ้ำพวก.N+Arch+z3	มุ ฑี น,มุฑี น.N+Arch+z3	ฎา ชา,ฎาชา.V+Arch+z3

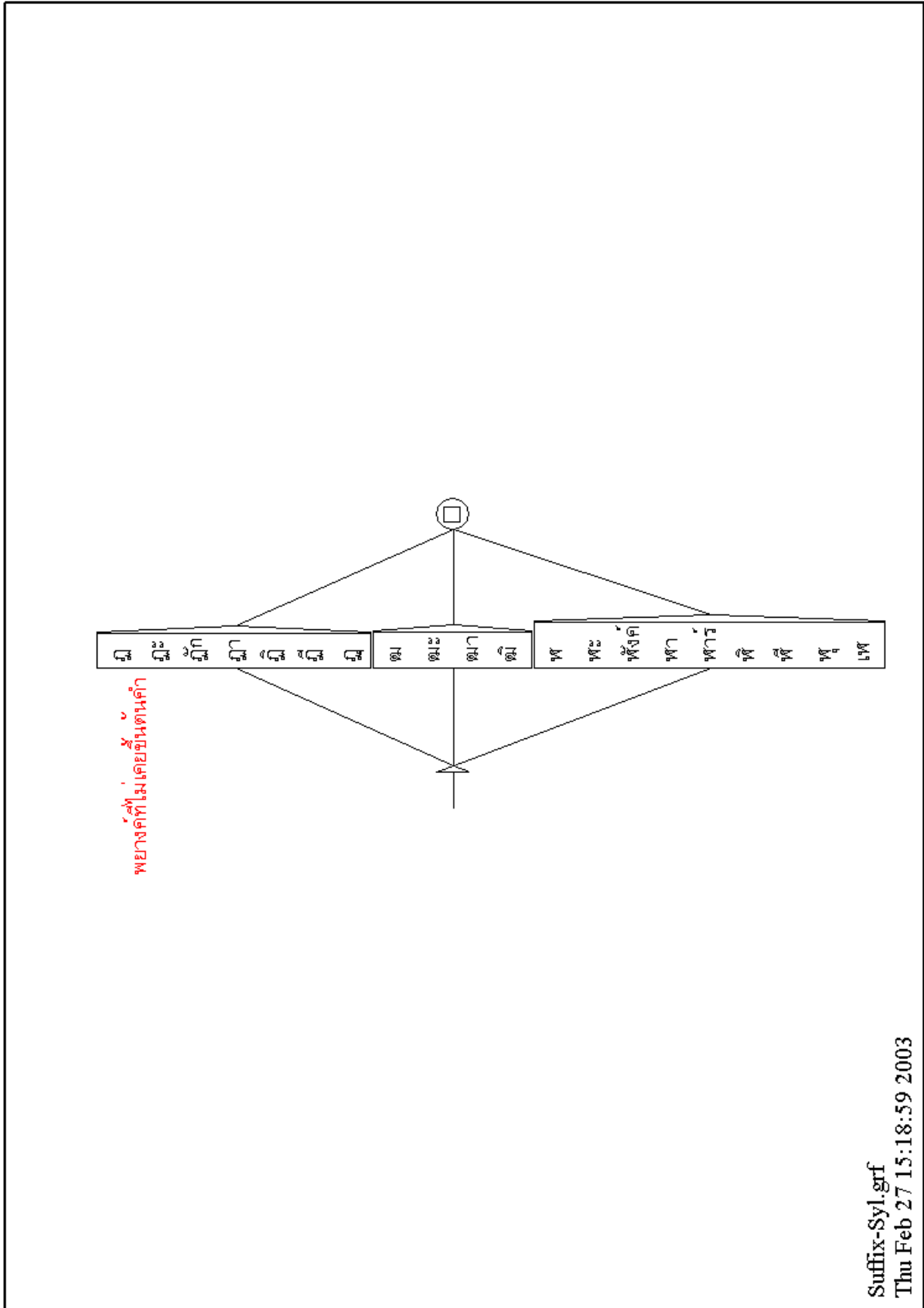
ภุ ษา ย,ภุ ษาย.N+Arch+z3	ลิน หัว บัว นา	เข ชี ย ร,เขชี ยร.N+Arch+z3
วิ ญ ญา ณ ก ท	ง,ลินหัวบัวนาง.N+Law+Arch+z3	เข้า ห มั่น,เข้าห่มั่น.N+Arch+z3
ร ั พ ย,วิ ญ ญา ณ ก ท รั พ ย.N+Arch+z3	ลิน เต็ม,ลินเต็ม.N+Law+Obs+z3	เค ลี ย ค ลี ง,เค ลี ย ค ลี ง.V+Arch+z3
วิ ม ลัก,วิ ม ลัก.ADJV+Arch+z3	ลิน ไ ห ม,ลินใหม่.N+Arch+z3	เค ้า ส น า ม ห ล ว
วิ ม ลาก,วิ ม ลาก.ADJV+Arch+z3	สู เจ้า,สูเจ้า.PRO+Arch:2s+z3	ง,เค ้า ส น า ม ห ล ว ง.N+Arch+z3
วิ เม ลี อ ง,วิ เม ลี อ ง.ADJV+Arch+z3	ห มา,หมา.ADJV+Arch+Poet+z3	เจิ น ตา ย,เจิ น ตา ย.N+Arch+z3
ศาล ก ก ง สุ ล,ศาล ก ก ง สุ ล.N+Obs+z3	ห มา,หมา.V+Arch+Poet+z3	เจิ น ท อ ง ต ร,เจิ น ท อ ง ต ร.N+Arch+z3
ศาล ค ดี เต็ก และ เยาว ช	ห ยั่ว เมื่ อ ง,หยั่วเมื่ อ ง.ADJV+Arch+z3	เจิ น แด ง,เจิ น แด ง.N+Arch+z3
น,ศาล ค ดี เต็ก และ เยาว ช น.N+Law+Obs+z3	ห ยี่,หยี่.N+Arch+z3	เจ็ อ น,เจ็ อ น.N+Arch+z3
ศาล ไป ริ ส	ห ล บ ฝ า ก,หลบบฝาก.N+Arch+z3	เจ้ ง,เจ้ ง.N+Arch+z3
ภา,ศาล ไป ริ ส ภา.N+Law+Obs+z3	ห อ ม ยั บ,หอมยั บ.V+Arch+z3	เจ้า จ ำ น ว น,เจ้าจ ำ น ว น.N+Arch+z3
ส ก,ส ก.V+Arch+z3	ห ัว ป ำ ก,หัวปาก.N+Arch+z3	เจ้า ภา ชี,เจ้าภาชี.N+Arch+z3
ส ถา บ ก,ส ถา บ ก.V+Arch+z3	อ นุ ก ระ เบี ย ด,อนุกระเบี ย ด.N+Arch+z3	เข ริ ด,เขริ ด.N+Arch+z3
ส น ม,ส น ม.N+Arch+z3	อ นุ ก า ซา ด,อนุกาซา ด.N+Arch+z3	เท ง,เทง.V+Arch+z3
ส นิ ธ,ส นิ ธ.ADJV+Arch+z3	อ ภี รั ลู ม น ต รี,อภีรั ลู ม น ต รี.N+Obs+z3	เท พ ย ตา,เทพย ตา.N+Arch+z3
ส ม ลัก,ส ม ลัก.N+Arch+z3	อ ร ธา น,อรธาน.ADJV+Arch+z3	เท พ ย เจ้า,เทพยเจ้า.N+Arch+z3
ส มุ ท ร เสนา,ส มุ ท ร เสนา.N+Obs+z3	อ ร ร ค,อรรค.ADJV+Arch+z3	เท พ ยู ตา,เทพยู ตา.N+Arch+z3
ส มุ ห ปร ะ ธา	อ วิ ญ ญา ณ ก ท	เท ศา ภี บา ล,เทศาภิบาล.N+Obs+z3
น,ส มุ ห ปร ะ ธา น.N+Arch+z3	รั พ ย,อ วิ ญ ญา ณ ก ท รั พ ย.N+Law+Arch+z3	เที ย ง,เที ย ง.N+Arch+z3
ส ร บ,ส ร บ.ADJV+Arch+Poet+z3	อ ลั ง ก ม ท	เที อ น,เที อ น.N+Arch+z3
ส ร ว ปร,ส ร ว ปร.V+Arch+z3	รั พ ย,อ ลั ง ก ม ท รั พ ย.N+Law+Obs+z3	เน่ ง,เน่ ง.V+Arch+z3
ส วา ดิ,ส วา ดิ.V+Arch+z3	อ อ,อ อ.N+Arch+z3	เบ รี ย น,เบ รี ย น.V+Arch+z3
ส วิ ญ ญา ณ ก ท	อ อ ก,อ อ ก.N+Arch+z3	เบี ย ทำ ช วั ญ,เบี ย ทำ ช วั ญ.N+Arch+z3
รั พ ย,ส วิ ญ ญา ณ ก ท รั พ ย.N+Arch+z3	อ อ ก ไ ช้ ห ัว,อ อ ก ไ ช้ ห ัว.V+Arch+z3	เบี ย บ ำ นา
สละ ปะ ตู น,สละ ปะ ตู น.N+Arch+z3	อ อ ฟ พื ศ,อ อ ฟ พื ศ.N+Obs+z3	ญ,เบี ย บ ำ นา ญ.N+Arch+Collq+z3
ลั ง ก ม ท	อ อ เจ้า,อ อ เจ้า.PRO+Arch:2s+z3	เบี ย ว,เบี ย ว.V+Arch+z3
รั พ ย,ลั ง ก ม ท รั พ ย.N+Law+Obs+z3	อ ะ นั น,อ ะ นั น.N+Arch+z3	เพี ย น,เพี ย น.ADJV+Arch+z3
ลั ง ฆ นาย ก,ลั ง ฆ นาย ก.N+Law+Obs+z3	อ ะ นั,อ ะ นั.N+Arch+z3	เพี อ ง,เพี อ ง.N+Arch+z3
ลั ง ฆ ม น ต	อ ะ อี อ,อ ะ อี อ.ADJV+Arch+z3	เล ก,เล ก.N+Arch+z3
รี,ลั ง ฆ ม น ต รี.N+Law+Obs+z3	อ ั ค ร ราช ทู ต,อ ั ค ร ราช ทู ต.N+Arch+z3	เล ก วั ด,เล ก วั ด.N+Arch+z3
ลั ง ฆ ส ภา,ลั ง ฆ ส ภา.N+Law+Obs+z3	อ ั ช ฌา ต ย,อ ั ช ฌา ต ย.N+Arch+z3	เล น เพล ง ย
ลั ง ฆา ณี ติ,ลั ง ฆา ณี ติ.N+Law+Obs+z3	อ ั ธ ยา ต ม วิ ท	ว,เล น เพล ง ยาว.V+Arch+Idiom+z3
ลั ง ส กา ร,ลั ง ส กา ร.N+Arch+z3	ยา,อ ั ธ ยา ต ม วิ ท ยา.N+Arch+z3	เศ ว ต ร,เศ ว ต ร.N+Arch+z3
ลัน เต ก,ลัน เต ก.N+Arch+z3	อ ัน โย น ยะ,อ ัน โย น ยะ.ADJV+Arch+z3	เส นา บ ดี,เส นา บ ดี.N+Arch+z3
สา ต รา,สา ต รา.N+Arch+z3	อ า ม,อ า ม.N+Arch+z3	เอ ก ภี ริ ยา,เอ ก ภี ริ ยา.N+Arch+z3
สา ร ต รา,สา ร ต รา.N+Arch+z3	อ ำ แด ง,อ ำ แด ง.N+Arch+z3	เอี ย,เอี ย.N+Arch+z3
สำ ริ ด,สำ ริ ด.N+Arch+z3	อี ห ร อ บ,อี ห ร อ บ.N+Arch+z3	แ ก ณะ,แ ก ณะ.V+Arch+z3
สำ เ ร็ จ โท	อู ป ราช,อู ป ราช.N+Arch+z3	แ ก ล น,แ ก ล น.V+Arch+Poet+z3
ษ,สำ เ ร็ จ โท ษ.V+Arch+Royal+z3	อู ป ฮา ต,อู ป ฮา ต.N+Arch+z3	แ ก ล,แ ก ล.ADJV+Arch+z3
ลิ น บ ริ	เก ไ ล,เก ไ ล.N+Arch+z3	แ ก ว ่ น,แ ก ว ่ น.N+Arch+z3
คณ ์,ลิ น บ ริ คณ ์.N+Law+Obs+z3	เก มา ร,เก มา ร.N+Arch+z3	แ ค ร ค ร ั ง,แ ค ร ค ร ั ง.V+Arch+Poet+z3
	เข ช ต ร,เขช ต ร.N+Arch+z3	

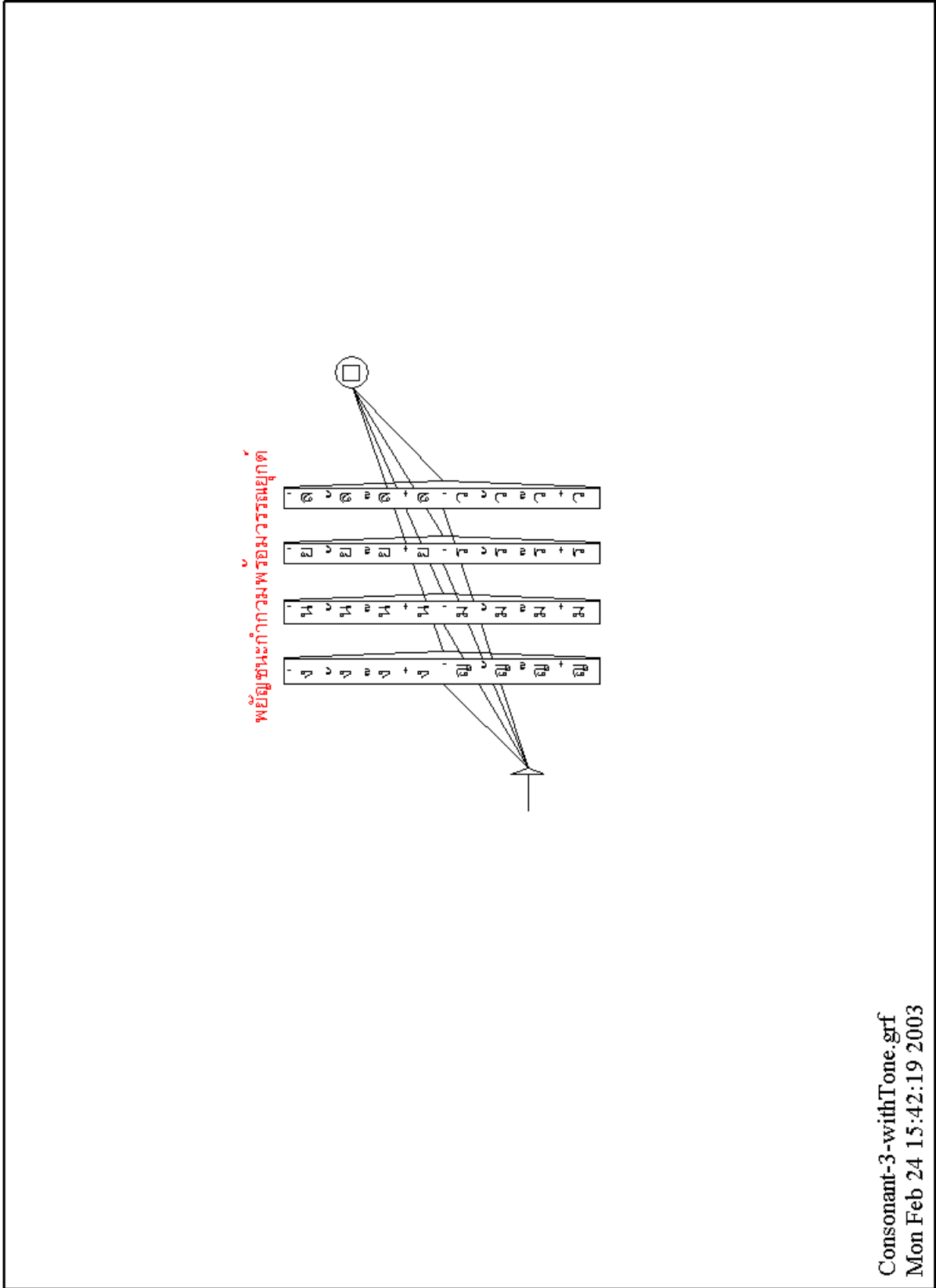
ANNEXE VIII GRAPHS « REPLACE 3 »



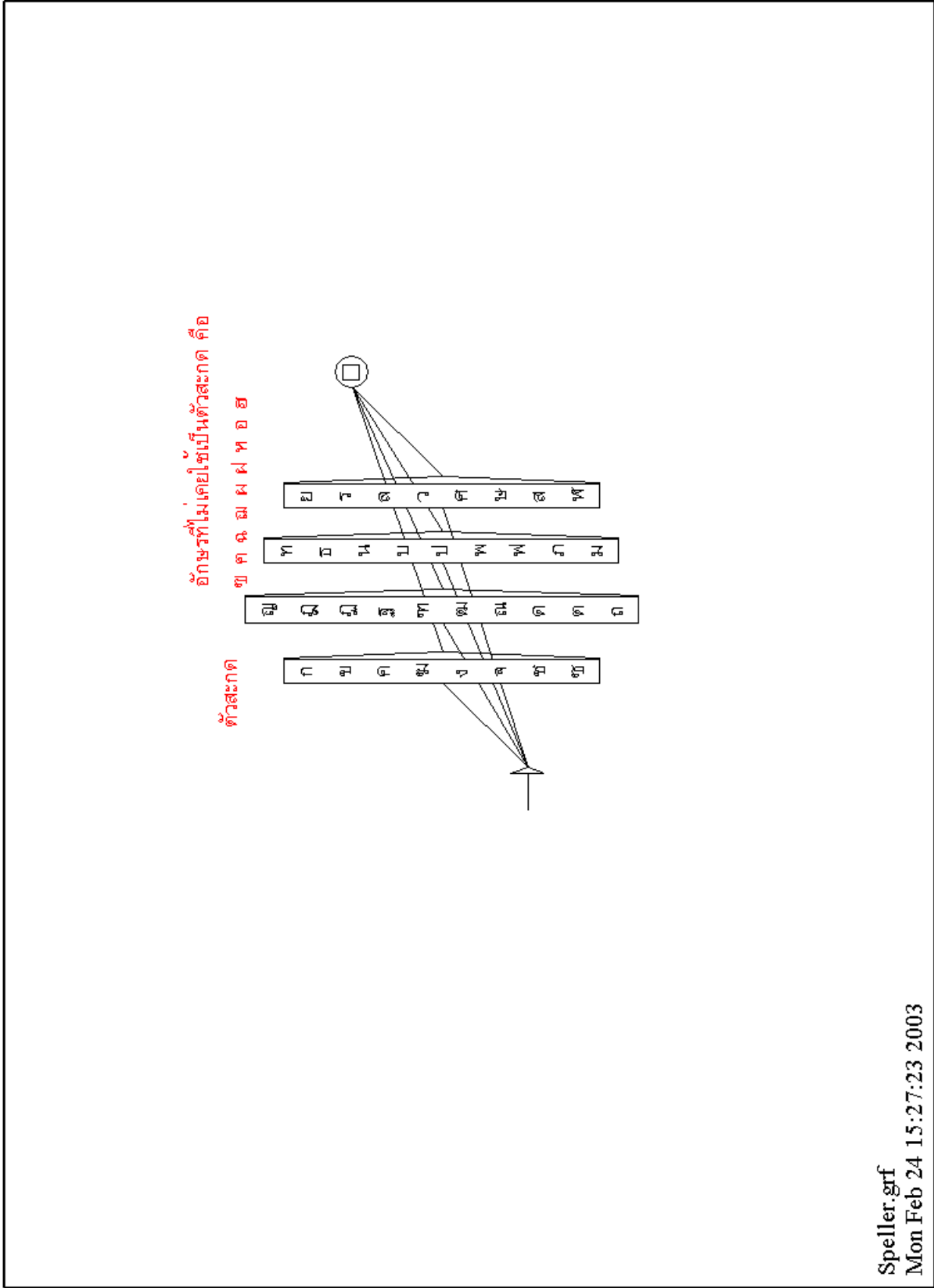


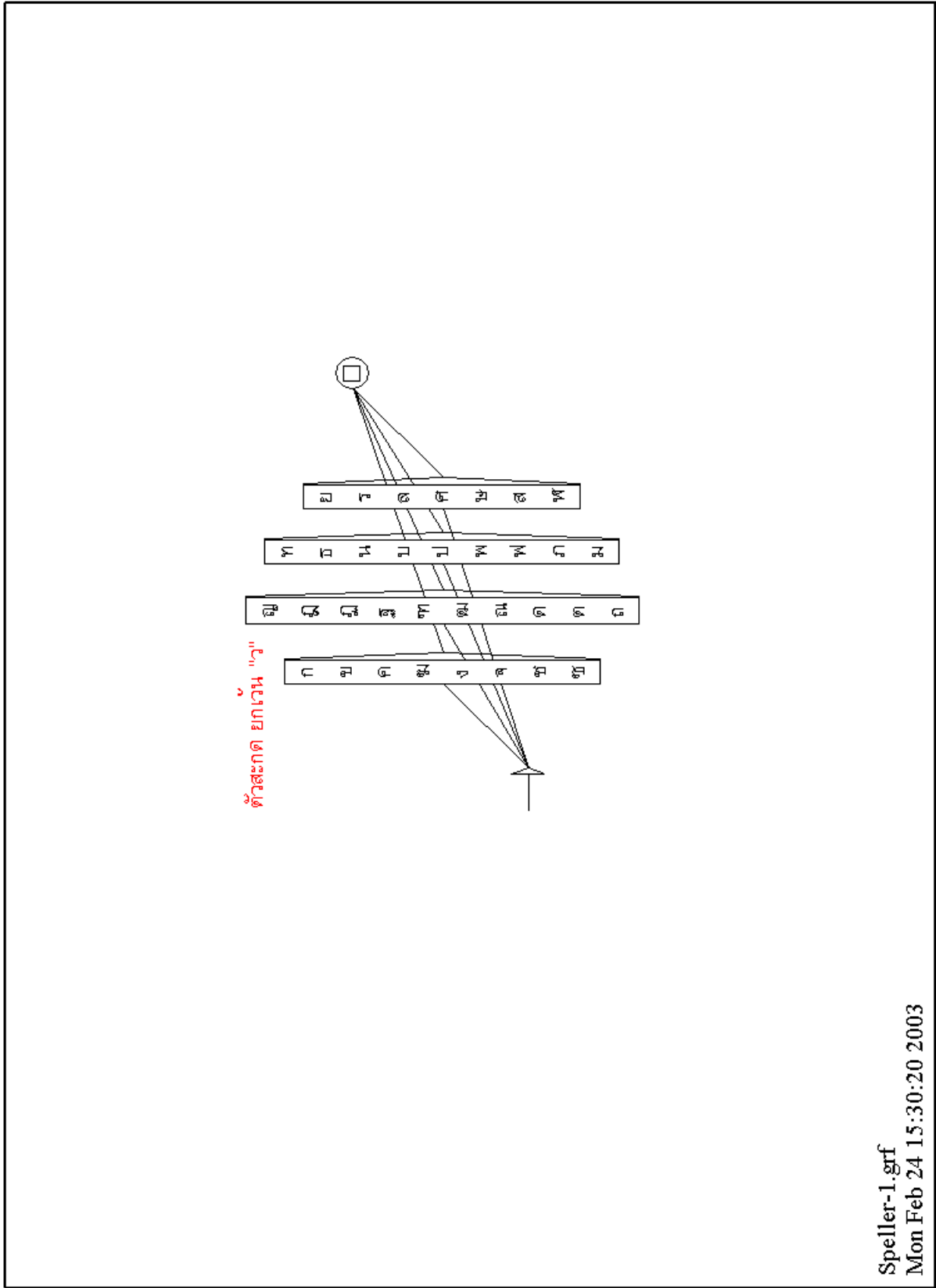
Prefix-Cha.grf
Fri Nov 30 15:04:16 2001





Consonant-3-withTone.grf
Mon Feb 24 15:42:19 2003





Speller-1.grf
Mon Feb 24 15:30:20 2003

ANNEXE IX DICTIONNAIRES P3

IX.A Dictionnaires P3-z1

IX.A.A Extrait du DELAF P3-z1

ผก.,V	ผล็อย.,ADJV	ผู้.,PRO	ผ้า.,N	พัวะ.,ADJV	พู่.,N	พู่.,V
ผกา.,N	ผวน.,V	ผเดิน.,V	พงศ์.,N	พัสตร์.,N	พู่.,N	พู่.,ADJV
ผง.,N	ผวย.,N	ผ็อย.,ADJV	พจน.,N	พา.,V	พูน.,V	พื่อ.,ADJV
ผงะ.,V	ผวา.,V	ผ่า.,V	พจน.,N+Maths	พากย์.,N	พวง.,ADJV	พื่อ.,ADJV
ผจัญ.,V	ผัก.,N	ผ่า.,N	พรรค.,N	พาสัน.,N	พวง.,V	พ่า.,N
ผด.,N	ผัง.,N	ผน.,N	พะ.,N	พาฬ.,N	พื่อ.,N	ภักษ์.,N
ผนัง.,N	ผัง.,V	ผน.,V	พะ.,V	พ่า.,V	พาฬ.,N	ภักษ์.,V
ผม.,N	ผัด.,V	ผรั้ง.,N	พัก.,N	พิฆน.,N	พั่น.,ADJV	ภัก.,N
ผม.,PRO:1ms	ผัน.,N	ผัก.,N	พัก.,V	พิชญ.,N	พื่อ.,V	ภักัน.,N
ผล.,N	ผัน.,V	ผัง.,V	พัง.,N	พิทย.,N	พัก.,N	ภัก.,N
ผละ.,V	ผับ.,ADJV	ผัด.,V	พัง.,V	พิมพ์.,N	พัก.,V	ภักษ์.,N
ผลัก.,V	ผัว.,N	ผัน.,N	พัช.,N	พิมพ์.,V	พัง.,V	ภัก.,N
ผลัด.,V	ผัวะ.,ADJV	ผัน.,V	พัญจน.,N	พื่อ.,ADJV	พัด.,ADJV	ภัก.,ADJV
ผลัป.,ADJV	ผา.,N	ผัง.,N	พัด.,N	พื่อ.,N	พัด.,V	ภัก.,N
ผลัวะ.,ADJV	ผิ.,CONJ	ผ่า.,N	พัด.,V	พื่อ.,N	พั่น.,N	ภา.,N
ผลา.,ADJV	ผี่.,N	ผัน.,N	พัทธ์.,V	พัง.,V	พั่น.,V	ภาคย์.,N
ผลา.,N	ผึ่ง.,ADJV	ผี่.,N	พั่น.,ADJV	พั่น.,ADJV	พั่น.,V	ภาษณ.,N
ผลิ.,V	ผึ่ง.,N	ผี่.,V	พั่น.,N	พิช.,N	พั่น.,V	ภาสน.,N
ผลึ.,ADJV	ผึ่ง.,V	ผัด.,ADJV	พั่น.,V	พืด.,N	พิวส์.,N	ภินท์.,V
ผลึ่ง.,ADJV	ผึ่ง.,N	ผีน.,V	พั่น.,N	พั่น.,N	พื่อ.,ADJV	ภักต์.,ADJV
ผลึ่ง.,V	ผีน.,N	พื่อ.,N	พั่น.,N	พู่.,ADJV	พื่อ.,ADJV	ภู.,N
ผลื่อ.,N	ผีน.,N	พื่อ.,V	พั่น.,V	พู่.,N	พั่น.,N	ภู.,N
ผลู่.,ADJV	พู่.,V	ผ่า.,N	พับ.,N	พุดม.,ADJV	พีม.,N	มณท์.,N
ผลู่.,N	พู่.,ADJV	พ่า.,V	พับ.,V	พุดม.,N	พั่น.,V	มนตร์.,N
ผลือ.,ADJV	พู่.,N	พ่า.,ADJV	พัว.,ADJV	พุดม.,N	พู่.,ADJV	มนต์.,N

IX.A.B Extrait du DELACF P3-z1

ฉก จ วั๊ก,ฉกจวั๊ก.V	ฉอ ก,ฉอก.ADJV	ฉา น,ฉาน.N
ฉก ฉวย,ฉกฉวย.V	ฉอ ต ๆ,ฉอตๆ.ADJV	ฉา น,ฉาน.V
ฉก ชี ง,ฉกชิง.V	ฉอ เลาะ,ฉอเลาะ.ADJV	ฉา บ,ฉาบ.N
ฉก ษัตรีย์,ฉกษัตรีย์.N	ฉะ กะ,ฉะกะ.V	ฉา บ,ฉาบ.V
ฉกรรจ ล้า เเค รื่อ ง,ฉกรรจล้าเครื่อง.N	ฉะ ฉา น,ฉะฉาน.ADJV	ฉา บ ฉวย,ฉาบฉวย.ADJV
ฉกา จ,ฉกาจ.ADJV	ฉะ ต้า,ฉะต้า.INTJ	ฉา ย,ฉาย.N
ฉกา จ ฉกรรจ,ฉกาจฉกรรจ.ADJV	ฉะ นั้น,ฉะนั้น.ADJV	ฉา ย,ฉาย.V
ฉกา มา พ จ ร,ฉกามาพจร.N	ฉะ นี้,ฉะนี้.ADJV	ฉา ย เฉิด,ฉายเฉิด.ADJV
ฉกา มา ว จ ร,ฉกามาวจร.N	ฉะ หน้า โร ง,ฉะหน้าโรง.N	ฉา ยา,ฉายา.N
ฉง น,ฉงน.V	ฉะ อ้อ น,ฉะอ้อน.ADJV	ฉา ว,ฉาว.ADJV
ฉงา ย,ฉงาย.ADJV	ฉะ อ้อ น,ฉะอ้อน.V	ฉา ว โฉ,ฉาวโฉ.ADJV
ฉงา ย,ฉงาย.V	ฉัต ร,ฉัตร.N	ฉำ ฉา,ฉำฉา.N
ฉท วา ร,ฉทวาร.N	ฉัต ร บ ร ร ฌ,ฉัตรบรรรณ.N	ฉำ ฉะ ง,ฉำฉะง.N
ฉทา น ศา ลา,ฉทานศาลา.N	ฉัต ร ม ง ค ล,ฉัตรมงคล.N	ฉำ ฉะ และ,ฉำฉะและ.ADJV
ฉที้ ง,ฉที้ง.N	ฉัต ร ส่า ม ชัั้น,ฉัตรส่ามชัั้น.N	ฉิน,ฉิน.ADJV
ฉน ว น,ฉนวน.N	ฉัน ท ลัักษณ,ฉันทลัักษณ.N	ฉิน,ฉิน.V
ฉน ว น,ฉนวน.V	ฉัน ท วิ ลา ส,ฉันทวิลาส.N	ฉิน ท ฤกษ์,ฉินทฤกษ์.N
ฉนา ก,ฉนาท.N	ฉัน ท ศาสตร,ฉันทศาสตร.N	ฉิบ,ฉิบ.ADJV
ฉบ บ,ฉบบ.N	ฉัน ทะ,ฉันทะ.N	ฉิบ หา ย,ฉิบหาย.ADJV
ฉม บ,ฉมบ.N	ฉัน ทา ค ติ,ฉันทาคติ.N	ฉิบ หา ย,ฉิบหาย.V
ฉม ว ก,ฉมวก.N	ฉัน ทา นุ มัติ,ฉันทานุมัติ.N	ฉิม พ ลี,ฉิมพลี.N
ฉมอ ง,ฉมอง.N	ฉัน นั้น,ฉันนั้น.ADJV	ฉิว,ฉิว.ADJV
ฉล ว ย,ฉลวย.ADJV	ฉัน วู ติ,ฉันวูติ.ADJV	ฉิว,ฉิว.V
ฉล ว ย ฉลา ต,ฉลวยฉลาด.ADJV	ฉัน ไต,ฉันไต.ADJV	ฉิ่ง ต รัง,ฉิ่งตรัง.N
ฉล อ ง,ฉลอง.V	ฉับ ๆ,ฉับๆ.ADJV	ฉีก,ฉีก.V
ฉล อ ม,ฉลอม.N	ฉับ พ ลัน,ฉับพลัน.ADJV	ฉีก หน้า,ฉีกหน้า.V
ฉล อ ม ท้า ย ญู ว น,ฉลอมท้ายญูวน.N	ฉับ ไว,ฉับไว.ADJV	ฉี ด,ฉี ด.V
ฉลา ก,ฉลาก.N	ฉัย ยา,ฉัยยา.N	ฉี ด ยา,ฉี ดยา.V
ฉลา ก บ่า ง,ฉลากบ่าง.N	ฉา ก,ฉาก.N	ฉุ ก,ฉุก.V
ฉลา ง,ฉลาก.N	ฉา ก ฎี ปุ่ น,ฉากฎีปุ่ น.N	ฉุ ก ติ ต,ฉุกติต.V
ฉลา ต,ฉลาด.ADJV	ฉา ก ตั้ง,ฉากตั้ง.N	ฉุ ก ละ หุ่ ก,ฉุกละหุ่ ก.V
ฉลา ม,ฉลาม.N	ฉา ก ทั้ง,ฉากทั้ง.N	ฉุ ก เฉิน,ฉุกเฉิน.ADJV
ฉลา ย,ฉลาย.V	ฉา ก นั้ อ ย,ฉากนั้ อย.N	ฉุ ก ใจ,ฉุกใจ.V
ฉลิว,ฉลิว.N	ฉา ก บั้ง เพ ลี ง,ฉากบั้งเพลิ่ง.N	ฉุ ด,ฉุด.V
ฉลุ ก ฉล ว ย,ฉลุกฉลวย.ADJV	ฉา ก ใหญ่,ฉากใหญ่.N	ฉุ น,ฉุน.ADJV
ฉลุ ลา ย,ฉลุลาย.V	ฉา ง,ฉาง.N	ฉุ น,ฉุน.V
ฉวัต ฉะ วี ย น,ฉวัตฉะเวีย่น.ADJV	ฉา ต,ฉาด.ADJV	ฉุ น ฉะยี่ ว,ฉุนฉะยี่ว.ADJV
ฉวัต ฉะ วี ย น,ฉวัตฉะเวีย่น.V	ฉา ต ฉา น,ฉาดฉาน.ADJV	ฉุ ป,ฉุป.N
ฉวา ง,ฉวาง.N	ฉา ต ก ภัย,ฉาตกภัย.N	ฉุ ป ศาสตร,ฉุปศาสตร.N
ฉวา ง,ฉวาง.V	ฉา ท น,ฉาทน.N	ฉุ ย,ฉุย.ADJV
ฉศ ก,ฉศก.N	ฉา น,ฉาน.ADJV	ฉุ ย ฉา ย,ฉุยฉาย.ADJV

IX.B Dictionnaires P3-z2

IX.B.A DELAF P3-z2

กฏี..N+Form+z2	ดัดย..ADJV+Form+z2	มังกฎ..N+Form+z2	เจิง..N+Dial+[NE]+z2
กกรรม..N+Poet+z2	ดัดย..N+Form+z2	มาลัย..N+Form+z2	เขิบ..ADJV+Dial+z2
กัญ..N+Form+z2	ดาพ..N+Form+z2	มีน..V+Dial+[NE]+z2	เขีย..N+Dial+[NW]+z2
กัฎ..N+Form+z2	ถึ..N+Form+z2	ยู..N+Dial+[NW]+z2	เขือ..PRO+Poet:2s+z2
กัถณ..N+Form+z2	ทนต์..N+Form+z2	รา..ADJV+Poet+z2	เข็ง..N+Dial+[NE]+z2
กานต์..ADJV+Form+z2	ทรรปณ..N+Form+z2	รา..PRO+Poet:1p:3p+z2	เข..N+Dial+[S]+z2
การย..N+Form+z2	ทัก..N+Dial+z2	รึน..V+Poet+z2	เคจณ..V+Form+z2
กั..N+Dial+[NW]+z2	ทันต์..N+Form+z2	ร่า..V+Poet+z2	เค็ย..V+Dial+Poet+z2
กฎ..N+Form+z2	ทันต์..V+Form+z2	ฤ..ADJV+Poet+z2	เคื้อ..ADJV+Poet+z2
กฎ่า..N+Form+z2	ทันท์..ADJV+Form+z2	ลูทุธ..V+Form+z2	เขราช..N+Poet+z2
ก้ง..ADJV+Dial+[NW]+z2	ทศ..ADJV+Form+z2	ลูปต์..V+Form+z2	เขราช..V+Poet+z2
ก้อ..N+Dial+[NW]+z2	ทาฒ..N+Form+z2	ลูพธ..N+Form+z2	เขราช..N+Poet+z2
ขัซ..N+Form+z2	ทานต์..ADJV+Form+z2	ลูพธ..V+Form+z2	เข็ก..V+Poet+z2
ขัว..N+Dial+Poet+z2	ทุ..ADJV+Form+z2	ลูมภ์..V+Form+z2	เดชน..N+Form+z2
ขู..ADJV+Poet+z2	ทง..N+Poet+z2	วฎ..N+Form+z2	เด็ยรธ..N+Form+z2
คณ..N+Form+z2	ทวย..N+Poet+z2	วัจณ..N+Form+z2	เด..ADJV+Form+z2
คมน..N+Form+z2	ทอ..ADJV+Dial+[NE]+z2	วัจณ..N+Form+z2	เดื้อ..N+Dial+z2
คัจณ..N+Form+z2	ทอ..V+Poet+z2	วัช..วช..N+Form+z2	เต่า..N+Royal+z2
คัณ..N+Form+z2	ทวย..ADJV+Poet+z2	วัณณ..ADJV+Form+z2	เป่า..N+Dial+[NW]+z2
คัล..V+Poet+Royal+z2	ธ..PRO+Poet:3s+z2	วัณณ..ADJV+Form+z2	เป่า..N+Dial+[NW]+z2
คั..V+Dial+[NE]+z2	ธงก..N+Form+z2	วัณณ..N+Form+z2	เผื่อ..PRO+Poet:1s+z2
คิมท..N+Form+z2	ธัซ..N+Form+z2	วัพน..N+Form+z2	เผ่า..V+Royal+z2
คุปต์..V+Form+z2	ธัญ..ADJV+Form+z2	วันต์..V+Form+z2	เพ็ยชน..N+Poet+z2
จันท์..N+Form+z2	นหนท์..N+Form+z2	วัลก..N+Form+z2	เย็ง..PRO+Dial+[NE]:1p+z2
จั..N+Dial+[NE]+z2	นัซ..N+Poet+z2	วัลตร์..N+Form+z2	เย็ย..V+Dial+z2
จัน..N+Dial+[NW]+z2	นัค..N+Form+z2	วัลสน..N+Form+z2	เยื่อ..ADJV+Dial+z2
จา..V+Dial+z2	นัจ..N+Form+z2	สณท..N+Form+z2	เว็ย..V+Poet+z2
จิ..V+Form+z2	นัญ..N+Form+z2	ลักฎ..N+Form+z2	เสด็จ..V+Royal+z2
จิตต์..N+Form+z2	นัซ..N+Form+z2	สา..N+Dial+[NE]+z2	เส็ง..ADJV+Poet+z2
จ้ง..ADJV+Poet+z2	นัหนัน..N+Form+z2	สา..N+Dial+[NW]+z2	เห็จ..ADJV+Poet+z2
จ่ม..V+Poet+z2	นาพี..N+Form+z2	ส่วม..N+Dial+[NE]+z2	เห็จ..V+Poet+z2
จวง..N+Dial+[NW]+z2	บงก..N+Form+z2	หญ่า..N+Dial+[S]+z2	เฮ็ย..V+Dial+[NE]+z2
ฉบัต..ADJV+Poet+z2	บงสุ..N+Form+z2	หทัย..N+Royal+z2	แฮ..N+Dial+[NE]+z2
ฉลั..V+Poet+z2	บฎ..N+Form+z2	หมัน..V+Dial+[NW]+z2	แด..N+Poet+z2
ฉว..N+Form+z2	บัก..N+Dial+z2	หม่า..N+Dial+[NE]+z2	แพ..N+Dial+[NW]+z2
ฉลุ..ADJV+Form+z2	บัล..N+Form+z2	หยัง..ADJV+Dial+[NE]+z2	โก..V+Dial+[S]+z2
ฉัด..V+Dial+[S]+z2	ปฎัก..N+Form+z2	หยี่..N+Dial+[S]+z2	โก..V+Dial+[S]+z2
ฉินท์..V+Form+z2	บั้งสุ..N+Form+z2	หลอ..V+Dial+[S]+z2	โอ..INTJ+Poet+z2
ชงฆ์..N+Poet+Form+z2	บั้ง..N+Form+z2	หั้น..ADJV+Dial+z2	โธ..N+Dial+[NW]+z2
ชัญ..N+Form+z2	บั้ง..N+Dial+[NW]+z2	อัญ..N+Form+z2	โก..N+Dial+[NW]+z2
ชัพ..ADJV+Form+z2	ปุ่น..N+Form+z2	อ่ม..N+Dial+[NE]+z2	โก..N+Dial+[NW]+z2
ชู..N+Poet+z2	ผก..V+Dial+[NW]+z2	ฮต..V+Dial+z2	ไ้..N+Dial+[NW]+z2
ชัม..V+Dial+z2	พักตร์..N+Royal+z2	ฮัก..V+Dial+z2	ไ้..N+Poet+z2
ดัมพ์..N+Form+z2	พาทย..N+Poet+z2	ฮู..V+Dial+z2	ไผ..PRO+Dial+[NW]+[NE]+z2
ดัดถ..N+Form+z2	พิ..ADJV+Dial+z2	เก็ง..N+Dial+[NW]+z2	ไ้..N+Dial+[NW]+z2
ดือ..N+Poet+z2	พ้ง..V+Poet+z2	เก็ง..V+Dial+[NW]+z2	ไ้..V+Poet+z2
ด้ง..N+Dial+z2	ภาพย..ADJV+Form+z2	เก็ด..N+Dial+[NW]+z2	

IX.B.B Extrait du DELACF P3-z2

หน อ ก,หนอก.N+Dial+[NW]+[NE]+z2	อ อ ก,ออก.N+Dial+z2	ฮ อ ม เมื อ ง,ฮ่อมเมือง.N+Dial+[NW]+z2
หน อ ก ช้า	อ อ น ช อ	เก ง เข ง,เกงเขง.N+Dial+[NW]+z2
ง,หนอกข้าง.N+Dial+[NW]+[NE]+z2	น,อ่อนซอน.ADJV+Dial+[NW]+[NE]+z2	เก ยู ร,เกยูร.N+Form+z2
หนา น,หนาน.N+Dial+[NW]+z2	อะ ค ร้า ว,อะคร้าว.ADJV+Poet+z2	เก ล ศ,เกลศ.N+Form+z2
หนา ม จี้,หนามจี้.N+Dial+[NW]+z2	อะ คู ง,อะคูง.ADJV+Poet+z2	เก ลี ย,เกลีย.V+Form+z2
หนา ม	อะ เคื อ,อะเคื อ.ADJV+Poet+z2	เก วัฏ,เกวัฏ.N+Form+z2
เขี ยะ,หนามเขี ยะ.N+Dial+[NW]+z2	อัญ ฐะ,อัญฐะ.ADJV+Form+z2	เก ศ,เกศ.N+Form+z2
หนา ง,หน่าง.N+Dial+[NW]+z2	อัญ ฆะ,อัญฆะ.ADJV+Form+z2	เก ศา,เกศา.N+Poet+z2
หม ก,หมก.N+Dial+[S]+z2	อัน แถ่ ง,อันถั่ง.ADJV+Poet+z2	เก ศี,เกศี.N+Poet+z2
หม อ ล้า,หมอล้า.N+Dial+[NE]+z2	อปี กา ร,อปีการ.ADJV+Poet+z2	เก ชี ย ร,เกชียร.N+Form+z2
หมา ก ข่วง,หมากข่วง.N+Dial+[NW]+z2	อัย กะ,อัยกะ.N+Royal+z2	เก ส รี,เกสรี.N+Form+z2
หมา ก	อัย กา,อัยกา.N+Royal+z2	เกา ไศ ย,เกาไศย.N+Form+z2
ทัน,หมากทัน.N+Dial+[NW]+[NE]+z2	อัย กี่,อัยกี่ย.N+Royal+z2	เก้ ง เค ง,เก้งเคง.N+Dial+[NW]+z2
หมา ก ม่ว	อัย ยี กา,อัยยีกา.N+Royal+z2	เข น ย,เขนย.N+Poet+z2
น,หมากม่วน.N+Dial+[NW]+z2	อัส ฎ ฆะ,อัสฎฆะ.ADJV+Form+z2	เค ร ง เค รี ย
หมา ก แข้ง,หมากแข้ง.N+Dial+[NE]+z2	อัส มิ มา ณะ,อัสมีมานะ.N+Form+z2	ว,เครงเครียว.ADJV+Poet+z2
หม้อ ห้อ ม,หม้อห่อม.N+Dial+[NW]+z2	อัส สะ,อัสสะ.N+Form+z2	เค รา หนี,เคราหนี.N+Form+z2
หม้า ตับ,หม้าตับ.N+Dial+[NE]+z2	อัส สา สะ,อัสสาสะ.N+Form+z2	เค ร้า,เคร้าว.V+Poet+z2
หลุ ม พี,หลุมพี.N+Dial+[S]+z2	อา น,อาณ.ADJV+Dial+[S]+z2	เค ล้า ค ล่ อ ง,เคล้าคล่อง.V+Poet+z2
หอม ก รាយ,หอมกราย.N+Dial+[Cb]+z2	อา บ เียบ,อาบเอิบ.V+Poet+z2	เคี ย ม,เคียม.V+Poet+z2
หอม ขาว,หอมขาว.N+Dial+[NE]+z2	อา ว,อาว.N+Dial+[NE]+z2	เคี ย ร,เคียร.N+Form+z2
หอม เตี ย ม,หอมเตี ยม.N+Dial+[NW]+z2	อ้า น ด,อ้านด.V+Poet+z2	เจี ย ง,เจี ยง.N+Dial+[NE]+z2
หอม แป้ น,หอมแป้น.N+Dial+[NW]+z2	อ้า น ร ร ฆ,อ้านรรม.ADJV+Poet+z2	เจ ริ ด,เจริด.ADJV+Form+z2
หั่ว เที ย ม,หั่วเที ยม.N+Dial+[S]+z2	อ้า น นต์,อ้านนต.ADJV+Poet+z2	เจ รี ย ง,เจรียง.V+Form+z2
หา ง ค้อ,หางค้อ.N+Dial+[NE]+z2	อิ ฉัน,ดิฉัน.PRO+Form:1fs+z2	เจ ไต วิ มู ติ,เจโตวิมูติ.N+Form+z2
หี ด,หีด.ADJV+Dial+[S]+z2	อิ ฉัน,ดิฉัน.PRO+Form:1fs+z2	เจี ย ง,เจี ยง.N+Dial+z2
หือ รือ โท ด,หือรือโทด.V+Poet+z2	อี หลี,อีหลี่.ADJV+Dial+[NE]+z2	เจ ท,เจท.N+Form+z2
หึ่น หารุข,หึ่นหารุข.V+Poet+z2	อุ ป บ ล,อุปบล.N+Form+z2	เจ พาะ พ ระ
หา ง เห,หางเห.ADJV+Poet+z2	อุ ย หนา,อุยหนา.INTJ+Poet+z2	พั ก ตร์,เฉพาะพระพั ก ตร์.ADJV+Royal+z2
ห้อย ง เค รือ ง,ห้อยเครื่อง.N+Royal+z2	อุ เหม,อุเหม.INTJ+Poet+z2	เจ ดิ ฉัน,เจดิฉัน.ADJV+Poet+z2
ห้อม,ห้อม.N+Dial+[NW]+z2	อุ ย หนา,อุยหนา.INTJ+Poet+z2	เจ ดิ ฉิ น,เจดิฉิน.ADJV+Poet+z2
ห้อม เมื อ ง,ห้อมเมือง.N+Dial+[NW]+z2	อ อ น ช อ	เข รา,เขรา.N+Poet+z2
อ ก เมื อ ง,อกเมือง.N+Poet+z2	น,อ่อนซอน.ADJV+Dial+[NW]+[NE]+z2	เข ล ง,เขลง.V+Poet+z2
อ ป รา,อปราว.V+Poet+z2	อ อ น ไท้,อ่อนไท้.N+Poet+z2	เข ว ง,เขววง.V+Poet+z2
อ ภิ ษ ก ส ม ร	อ่า อ งค์,อ่าองค์.V+Poet+z2	เข ษ ฐา,เขษฐา.N+Poet+z2
ส,อภิษกสมรส.V+Royal+z2	อ้อ ตี บ,อ้อตีบ.N+Dial+[S]+z2	เขี ง ก ร ว ย,เขิงกรวย.N+Poet+z2
อ ม รา,อมราว.N+Poet+z2	ฮ อ ด,ฮอด.V+Dial+z2	เข รา,เขรา.N+Poet+z2
อ ยู่ ง่า น,อยู่งาน.V+Royal+z2	ฮะ ฮ้าย,ฮะฮ้าย.INTJ+Poet+z2	ญะ ย ธิ ร ร ม,ญะยธรรม.N+Form+z2
อ ร,อร.ADJV+Poet+z2	ฮะ ไส้,ฮะไส้.INTJ+Poet+z2	เด ช ณะ,เดชณะ.N+Form+z2
อ ร,อร.N+Poet+z2	ฮัง เล,ฮังเล.N+Dial+[NW]+z2	เดี ย ร,เดียร.N+Form+z2
อ สุ เร ศ,อสุเรศ.N+Poet+z2	ฮอ ม,ฮ่อม.N+Dial+[NW]+z2	เดี อ ง,เดี อง.V+Form+z2

IX.C Dictionnaires P3-z3

IX.C.A DELAF P3-z3

กานท์,.N+Arch+z3	ชน,.N+Arch+z3	วงษ์,.N+Arch+z3	เจ้า,.N+Arch+z3
กำ,.N+Arch+z3	ณ้,.N+Arch+z3	ศาสน,.N+Arch+z3	เขี้ย,.V+Arch+z3
ก้ำ,.N+Arch+z3	ดาฬ,.N+Arch+z3	สู,.PRO+Arch:2s+z3	เขี้ย,.V+Arch+z3
ขา,.PRO+Arch:3s+z3	ดิษฐ์,.N+Arch+z3	หม้า,.ADJV+Arch+Poet+z3	เทะห์,.V+Arch+Form+z3
ค้ำ,.V+Arch+z3	ดู,.PRO+Arch:1s+z3	หม้า,.V+Arch+Poet+z3	เท็ก,.V+Arch+z3
ฆาฏ,.N+Arch+Obs+z3	น,.N+z3	หย้,.N+Arch+z3	เพือ,.V+Arch+z3
ฆาฏ,.V+Arch+Obs+z3	บ,.ADJV+z3	อัฐ,.N+Arch+z3	เม็ง,.N+Arch+z3
จ้ว,.N+Arch+z3	บ้ว,.N+Arch+z3	อี่,.N+Arch+z3	เม้า,.N+Arch+z3
จ้ว,.N+Arch+z3	ปี้,.N+Arch+z3	เก็ง,.ADJV+Arch+Poet+z3	เค็ก,.N+Arch+z3
จั้ง,.V+Arch+z3	พะ,.ADJV+Arch+z3	เข้า,.N+Arch+z3	แซะ,.V+Arch+z3
จั้ง,.CONJ+Arch+z3	รี้,.N+Arch+z3	เคา,.N+Arch+z3	ไป้,.ADJV+Arch+z3
จ้ง,.N+Arch+z3	รี้,.V+Arch+z3	เคื้อ,.N+Dial+Poet+Arch+z3	ไผ,.N+Arch+z3
ณ,.ADJV+z3	ฎา,.V+Arch+z3	เง็น,.N+Arch+z3	ไส,.N+Arch+z3

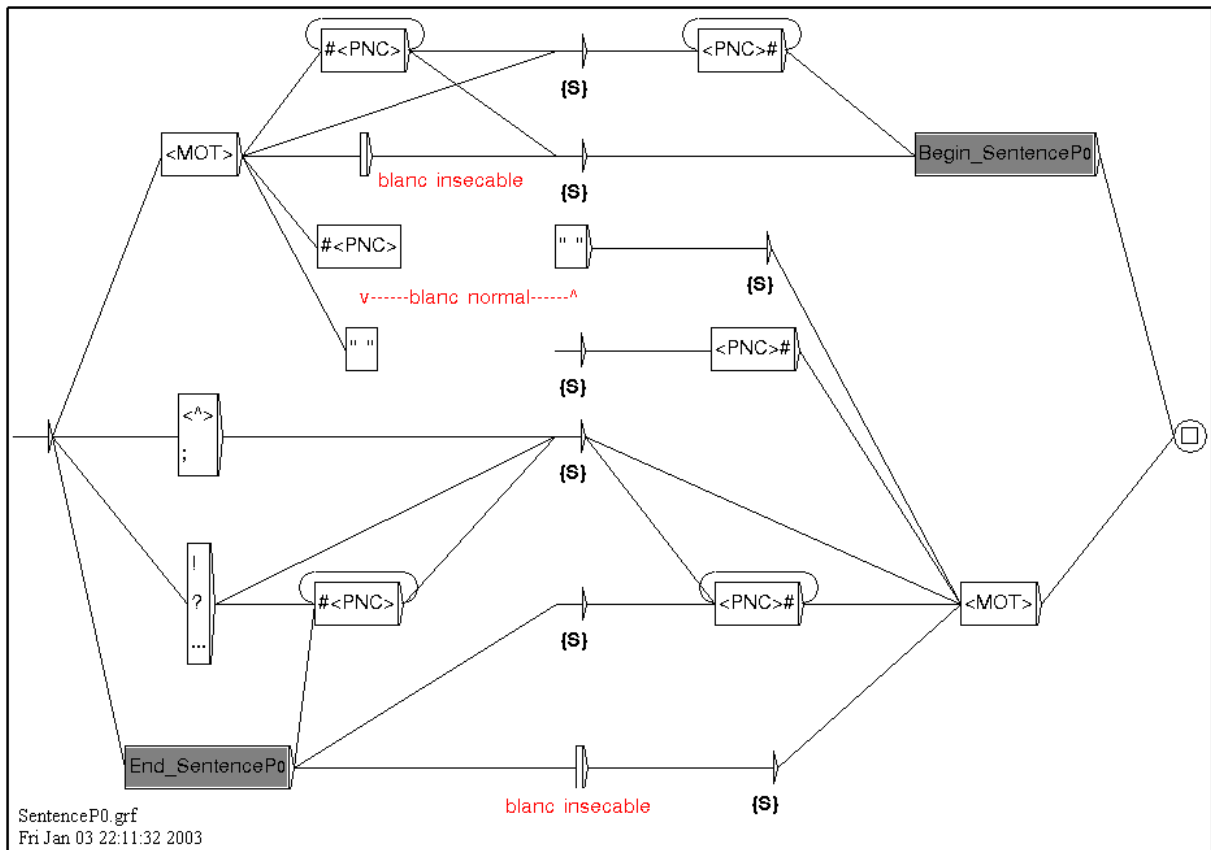
IX.C.B Extrait du DELACF P3-z3

มู ทิ น,มูทิน.N+Arch+z3	ลู ก หล ว ง,ลูกหลวง.N+Arch+z3	ส วิ ญ ญา ณ ก ท
ยั บ ย ง,ยั บยง.ADJV+Arch+z3	ฎา ซา,ฎาซา.V+Arch+z3	รั พย,สวิญญาณกทรัพย์.N+Arch+z3
ยั บ ยา น,ยั บยาน.V+Arch+z3	ฎา ส ย,ฎาสาย.N+Arch+z3	สะ ละ ปะ ตู ่น,สะละปะตุน.N+Arch+z3
ยู่ ท ธิ วิ นัย,ยู่ทรวินัย.N+Arch+z3	วิ ญ ญา ณ ก ท	สัง ก ม ท
ย้า ว,ย้าว.N+Arch+z3	รั พย,วิญญาณกทรัพย์.N+Arch+z3	รั พย,สังกมทรัพย์.N+Law+Obs+z3
ระ จี ้ง,ระจี้.ADJV+Arch+z3	วิ ม ลัก,วิมลัก.ADJV+Arch+z3	สัง ฆ นา ย ก,สังฆนายก.N+Law+Obs+z3
ระ ไบ,ระไบ.N+Arch+z3	วิ ม ลา ก,วิมลาก.ADJV+Arch+z3	สัง ฆ ม น ต
รั ช ฎา ภิ ษะ ก,รัชฎาภิษก.N+Arch+z3	วิ เม ลี อ ง,วิเมลือง.ADJV+Arch+z3	รี้,สังฆมนตรี.N+Law+Obs+z3
รา ช ศาสตร,ราชศาสตร์.N+Arch+z3	ศาล ก ง สูล,ศาลกงสุล.N+Obs+z3	สัง ฆ ส ภา,สังฆสภา.N+Law+Obs+z3
รา ว ข่า ว,ราวข่าว.N+Arch+z3	ศาล ค ดี เต็ก และ เยา ว ซ	สัง ฆา ณ ติ,สังฆาณติ.N+Law+Obs+z3
รุ ก ษะ,รุกษะ.N+Arch+z3	น,ศาลคดีเต็กและเยาวชน.N+Law+Obs+z3	สัง ส กา ร,สังสการ.N+Arch+z3
รุ ป ซี้,รูปซี้.N+Arch+z3	ศาล ไป ริ ส	สัน เด ก,สันเดก.N+Arch+z3
ฤ ษ ยา,ฤษยา.N+Arch+z3	ภา,ศาลโปรฤษภา.N+Law+Obs+z3	สา ต รา,สาตรา.N+Arch+z3
ละ คี ก,ละคีก.V+Arch+z3	ส ก,สก.V+Arch+z3	สา ร ต รา,สารตรา.N+Arch+z3
ลั น ถัน,ลันถัน.N+Arch+z3	ส ถา บ ก,สถาบก.V+Arch+z3	ลำ ริ ต,ลำริด.N+Arch+z3
ลา ญ ทัก,ลาญทัก.V+Arch+z3	ส น ม,สนม.N+Arch+z3	ลำ เรี จ โท
ลา ย ลี อ,ลายลือ.N+Arch+z3	ส นิ ธิ,สนธิ.ADJV+Arch+z3	ษ,ลำเรีจโทษ.V+Arch+Royal+z3
ลำ บู,ลำบุ.N+Arch+z3	ส ม ลัก,สมลัก.N+Arch+z3	ลี น บ ริ
ลู ก ขุ น,ลูกขุน.N+Arch+z3	ส มุ ท ร เสนา,สมุทรเสนา.N+Obs+z3	คณห์,สินบริคณห์.N+Law+Obs+z3
ลู ก ขุ น ณ ศาล หล ว ง,ลูกขุน ณ	ส มุ หป ระ ธา	ลี น หัว บัว นา
ศาลหลวง.N+Law+Arch+z3	น,สมุหประธาน.N+Arch+z3	ง,สินหัวบัวนาง.N+Law+Arch+z3
ลู ก ขุ น ณ ศาลา,ลูกขุน ณ	ส ร บ,สรบ.ADJV+Arch+Poet+z3	ลี น เดิม,สินเดิม.N+Law+Obs+z3
ศาลา.N+Law+Arch+z3	ส ร ว ป,สรวป.V+Arch+z3	ลี น ไห ม,สินไหม.N+Arch+z3
ลู ก หมู,ลูกหมู.N+Arch+z3	ส วา ดี,สวาดี.V+Arch+z3	สู เจ้า,สูเจ้า.PRO+Arch:2s+z3

ห้วย เมือง,ห้วยเมือง.ADJV+Arch+z3	เจือ น,เจือน.N+Arch+z3	แม่ น,แม่น.N+Arch+z3
หล บ ผ่า ก,หลบผ่าก.N+Arch+z3	เจ้ ง,เจ้ ง.N+Arch+z3	แม่ ยั่ว เมือง,แม่ยั่วเมือง.N+Arch+z3
หอม ยับ,หอมยับ.V+Arch+z3	เจ้า จำ น ว น,เจ้าจำนวน.N+Arch+z3	แม่ ห้วย เมือง,แม่ห้วยเมือง.N+Arch+z3
หัว ปา ก,หัวปาก.N+Arch+z3	เจ้า ภา ซี,เจ้าภาซี.N+Arch+z3	แวน,แวน.V+Arch+z3
อ นุ ก ระ เบียด,อณุกระเบียด.N+Arch+z3	เช ริ ด,เชริด.N+Arch+z3	โก ปิ นำ,โกปินำ.N+Arch+Poet+z3
อ นุ ก า ซา ด,อณุกาซาต.N+Arch+z3	เท ง,เทง.V+Arch+z3	โก ร ด,โกรด.ADJV+Arch+z3
อ ภี รั ลู ม น ต รี,อภีรัลุมนตรี.N+Obs+z3	เท พ ย ดา,เทพยดา.N+Arch+z3	โก ร ม ธา ตู,โกรมธาตุ.N+Arch+z3
อ ร ธา น,อรธาน.ADJV+Arch+z3	เท พ ย เจ้า,เทพยเจ้า.N+Arch+z3	โก ล ง,ไกลง.ADJV+Arch+z3
อ ร ร ค,อรรค.ADJV+Arch+z3	เท พ ยู ดา,เทพยูดาน.N+Arch+z3	โก ษ,โกษ.N+Arch+z3
อ วิ ญ ญา ณ ก ท	เท ศา ภี บา ล,เทศาภิบาล.N+Obs+z3	โก ษ ย,โกษย.N+Arch+z3
รั พ ย,อวิญญาณกทรัพย์.N+Law+Arch+z3	เที ย ง,เทียง.N+Arch+z3	โก ษี ย,โกษี ย.N+Arch+z3
อ สั ง ก ม ท	เที อ น,เทือน.N+Arch+z3	โก ส,โกส.N+Arch+z3
รั พ ย,อสังกมทรัพย์.N+Law+Obs+z3	เน้ ง,เนง.V+Arch+z3	โซ ย ม,โซยม.N+Arch+z3
อ อ,ออ.N+Arch+z3	เบ ริ ย น,เบรียน.V+Arch+z3	โซ ร ม,โซรม.V+Arch+z3
อ อ ก,ออก.N+Arch+z3	เบี ย ทำ ข วัณ,เบี้ยทำขวัณ.N+Arch+z3	โต ร ด,โตรด.ADJV+Arch+z3
อ อ ก ไช้ หัว,ออกไข้หัว.V+Arch+z3	เบี ย บำ นา	โป ริ ส ภา,โปริสภา.N+Arch+z3
อ อ ฟ พิ ศ,ออฟพิศ.N+Obs+z3	ญ,เบี้ยบ้านาญ.N+Arch+Collq+z3	โก ค ย ท
อ อ เจ้า,ออเจ้า.PRO+Arch:2s+z3	เบี ย ว,เบียว.V+Arch+z3	รั พ ย,โกคยทรัพย์.N+Law+Obs+z3
อ ะ นั้น,อะนั้น.N+Arch+z3	เพี ย น,เพียน.ADJV+Arch+z3	โอ ลู,โอลู.N+Arch+z3
อ ะ นี้,อะนี้.N+Arch+z3	เพี อ ง,เพื่อง.N+Arch+z3	โอ ย,โอย.V+Arch+z3
อ ะ อ้อ,อ้อ้อ.ADJV+Arch+z3	เล ก,เล็ก.N+Arch+z3	ไต้ เท้า ก รุ
อัคร รา ช ทุ ต,อัครราชทูต.N+Arch+z3	เล ก วัต,เลกวัต.N+Arch+z3	ณา,ไต้เท้ากรุณา.PRO+Arch:2s+z3
อช ฌา ตัย,อชฌาตัย.N+Arch+z3	เล น เพล ง ยา	ไต้ เท้า ก รุ ณา
อธ ยา ต ม วิ ท	ว,เล่นเพลงยาว.V+Arch+Idiom+z3	เจ้า,ไต้เท้ากรุณาเจ้า.PRO+Arch:2s+z3
ยา,อธยาดมวิทยา.N+Arch+z3	เศ ว ต ร,เศวตร.N+Arch+z3	ไบ บ อ ก,ไบบอก.N+Arch+z3
อัน โย น ะ,อันโยนยะ.ADJV+Arch+z3	เส นา บ ดี,เสนาบดี.N+Arch+z3	ไบ สัจ,ไบสัจ.N+Law+Arch+z3
อา ม,อาม.N+Arch+z3	เอ ก ภ ริ ยา,เอกภริยา.N+Arch+z3	ไบ เห ยี ย บ
อำ แด ง,อำแดง.N+Arch+z3	เอื้อ ย,เอื้อย.N+Arch+z3	ย่ำ,ไบเหยียบย่ำ.N+Law+Obs+z3
อี ห ร อ บ,อีหروب.N+Arch+z3	แก ณะ,แกณะ.V+Arch+z3	ไบ แด ง แจ้ ง โท
อู ป รา ช,อุปราช.N+Arch+z3	แก ล น,แกลน.V+Arch+Poet+z3	ช,ไบแดงแจ้ ง โทช.N+Obs+z3
อู ป ฮา ต,อุปฮาด.N+Arch+z3	แก ล,แกล.ADJV+Arch+z3	โก ร ลี ท ธิ,โกรลธิ.N+Arch+Poet+z3
เก ไ ล,เกไล.N+Arch+z3	แก ว น,แกวน.N+Arch+z3	ไซ ช ย,ไซชย.N+Arch+z3
เกา มา ร,เกมาร.N+Arch+z3	แค ร ค ร้ ง,แคคร้ ง.V+Arch+Poet+z3	ไซ้ หัว,ไซ้หัว.N+Arch+z3
เข ช ต ร,เขชตร.N+Arch+z3	แค ร ง เค รี ย	ไต้ ร ต ร้ ง ช,ไต้รตริงช.N+Arch+z3
เข ชี ย ร,เขชีयर.N+Arch+z3	ว,แครงเครียว.ADJV+Arch+Poet+z3	ไต้ ร ย,ไต้รย.ADJV+Arch+z3
เข้ ้ หมั น,เข้้หมัน.N+Arch+z3	แฉ ว,แฉว.ADJV+Arch+z3	ไต้ ร โลก ย,ไต้รโลกย.N+Arch+z3
เค ลี ย ด ลี ง,เคลี้ยดลิ่ง.V+Arch+z3	แซ ร ง,แซรง.V+Arch+z3	ไป ลา ด,ไปลาด.V+Arch+z3
เค้า ส นาม หล ว	แต้ ง ก ว่า น,แต้ งกว่าน.V+Arch+z3	ไฟ ร,ไฟร.ADJV+Arch+z3
ง,เค้าสนามหลวง.N+Arch+z3	แบ้ ง ค้ำ ง,แบ้ งค่าง.V+Arch+z3	ไฟ ร,ไฟร.N+Arch+z3
เงิน ตา ย,เงินตาย.N+Arch+z3	แบ้ ล ง ซา ตี,แบ้ ลงซาตี.V+Arch+z3	ไฟ ร ส ม,ไฟรสม.N+Arch+z3
เงิน ท อ ง ต รา,เงินทองตรา.N+Arch+z3	แบ้ ง ญ ว น,แบ้ งญวน.N+Arch+z3	ไฟ ร ส วย,ไฟรส่วย.N+Arch+z3
เงิน แด ง,เงินแดง.N+Arch+z3	แพ ท ยา,แพทยา.N+Arch+z3	ไฟ ร หล ว ง,ไฟรหลวง.N+Arch+z3

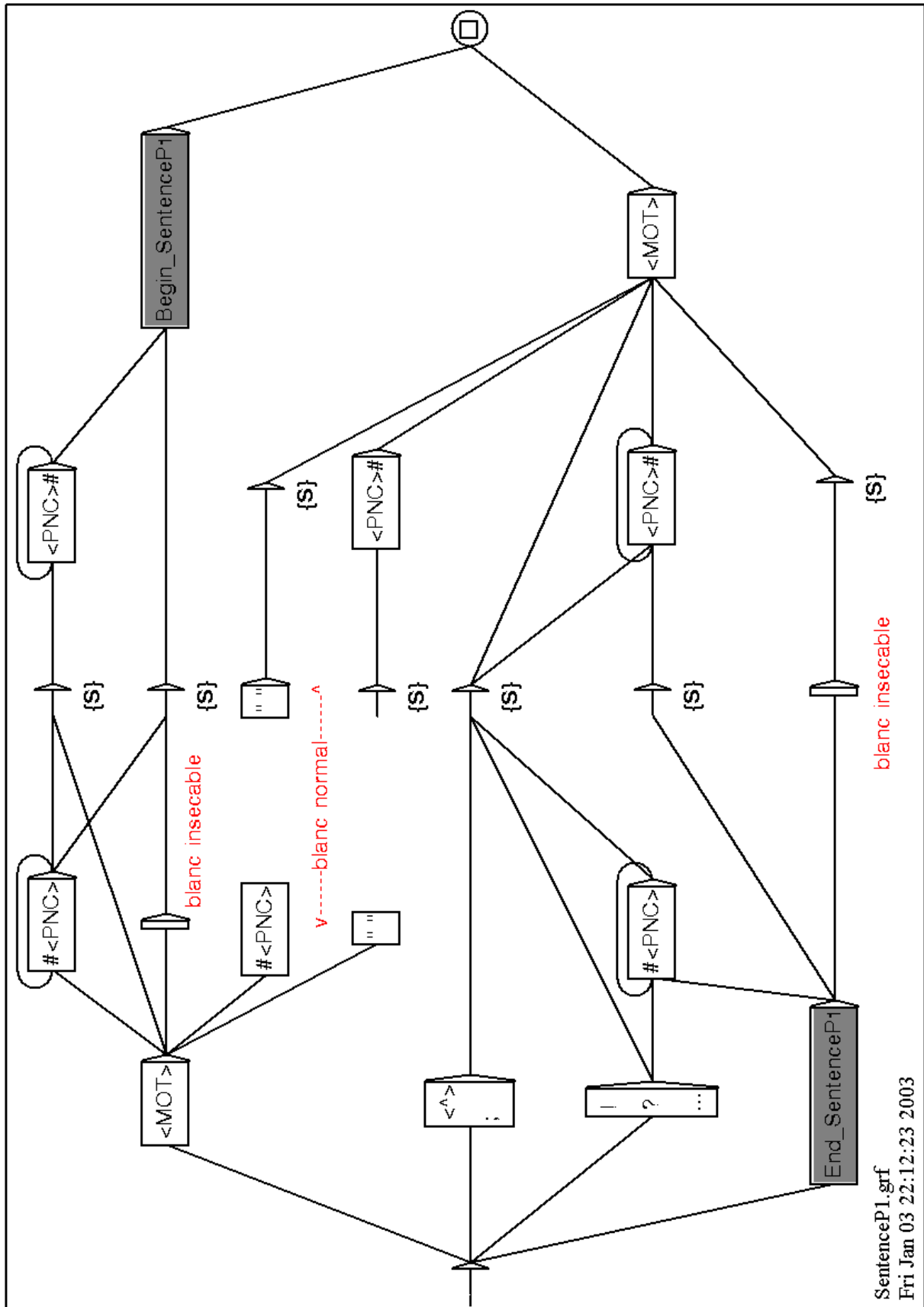
ANNEXE X GRAPHS « SENTENCE »

X.A Sentence P0



<p>กรรมัง กัณหะ กัไม่รู้ ขอรับ ขั้นบ้าง คะตุณ จนบดิหนี จนได ละ ละ ละ ดีจนะ ดีด้วยนะ ดีด้วยประการละนี้ ตรงนี่เอง ตลอดไป ตั้งแต่แรก ตามเคย ดีไป ดีไปอีก ต่างหาก ถึงเพียงนี้ หนัก หนักหน หนักหนแหละ หนักสน หนักแพ ท่าไม ที่เดียว ที่เดียวนะ</p>	<p>ทุกข์ นะตุณ นะขี นะยะ หนักเอง หนักแหละ หนักเอง หนักเอง หนักแหละ หนักขี หนัก หนักเอง นะหรือ พอดี พุกหนึง มาอีก มาแต่ก่อน หนัก ละขี ละสี สักครึ่งหนึ่ง สักที สักทีเกิด สักหนอย หรือก หรือกคะ หรือไม่หนัก ละ อยู่นั่นเอง อยู่เสมอ อยู่แล้ว</p>	<p>ผล อยู่ไม่น้อย อย่างบอกไม่ถูก อย่างยอดเยี่ยม อย่างไรเลย อันควร อีกด้วย อีกนาน อีกละ เข้านะ เข้ามาแทนที่ เช่นกัน เช่นเดียวกัน เถอะ เถิด เถิดนะ เถิดนะ เหอญ เหียวนะ เหานั่นเอง เหาไร เปลาญ เป็นต้น เป็นทีสุด เป็นปกติ เป็นปกติ เป็นปกติ เป็นอย่างยิ่ง เป็นอันมาก เมื่อไหร่ละ เสียก่อน</p>	<p>เสียขี เสียดีจ เสียที เสียหนแล้ว เสียอีก เสียเมื่อไร เสียเลย เสียแล้ว เสียโดยเร็ว เสียให้พัน เสียไม่ได้ แต่ผู้เดียว แม้แต่หนอย และอื่น แล้วกัน แล้วขี แล้วสี แหละ ไหนคราวนี้ ไหนเรื่องนี้ ใจละ ใจเล่า ได้ไหม ไปตามกกัน ไปนาน ไปหมด ไปอีก ไปเลย ไม่ทราบ ไม่ใช่หรือ ไว้หนะ</p>
--	--	--	---

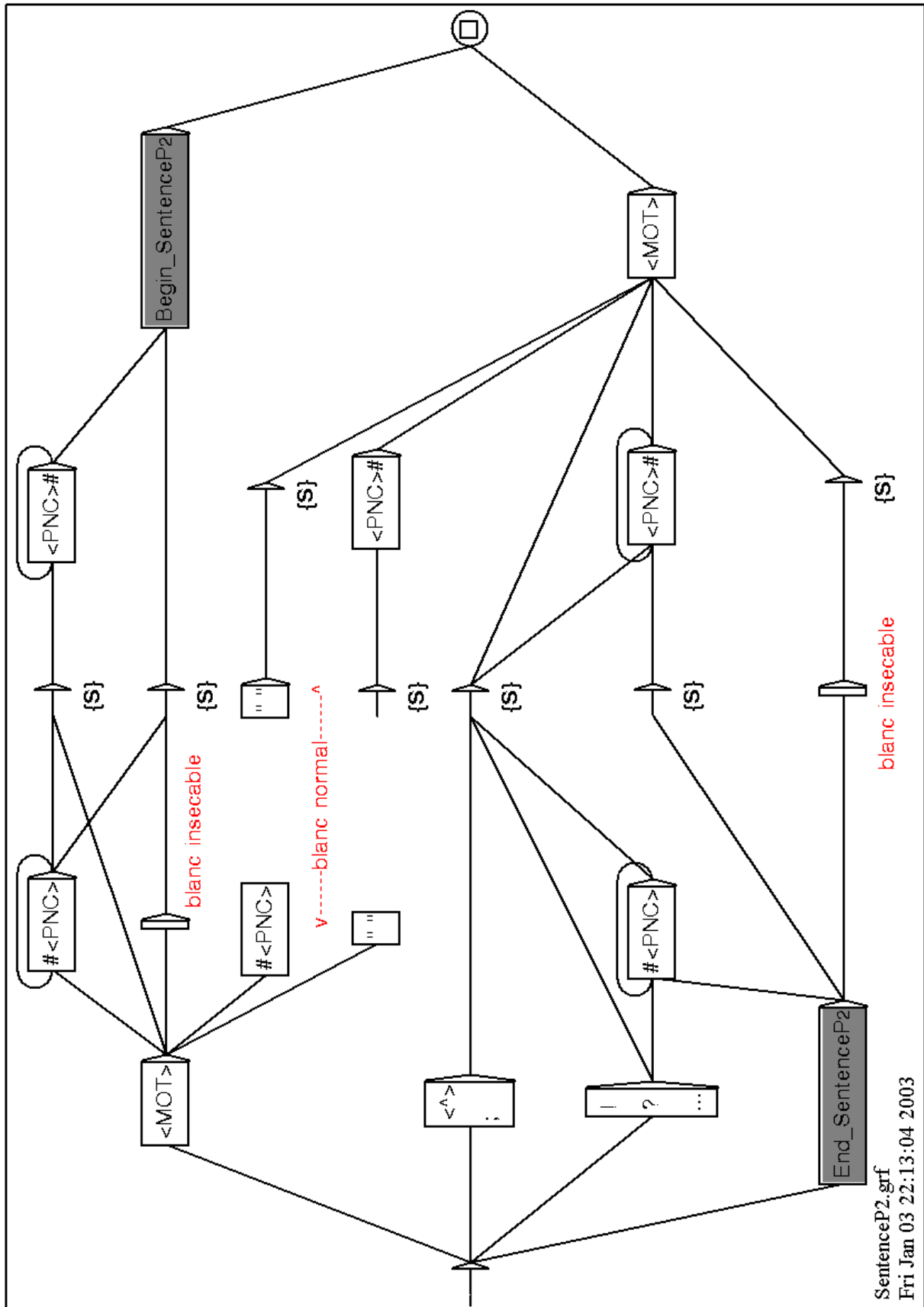
X.B Sentence P1



<p> ข ณะ ที่ ข ณะ นั้น ข ณะ นี้ ข ณะ เดีย ว กัน ค รั้ง นั้น ค รั้ง นี้ ค รั้ง ห นึ่ง ค รั้ง แร ก ค รั้ง ะ ค รั้ง แล ้ว ค วา ม ะ ร ี ง ะ น ใน ที่ ส ุ ด ะ ร ี ง อ ยู ะ เห็น ไ ต ว่า ะ ก ก ร ณี ที่ ะ ก ก า ร ที่ ะ ก นั้น ณะ นั้น ัน ว่า ัน เห็น ั้ง นั้น ด้ว ย เ ห ตุ ที่ ด้ว ย เ ห ตุ นั้น ด้ว ย เ ห ตุ นี้ ด้ว ใน นั้น ุ อ น นั้น ุ อ น นี้ ั้ง แ ต่ นั้น มา าม ที่ ้อ ้อ ถา ม ที่ ว่า ้อ คำ ถา ม ที่ ว่า ้อ ะ ก นี้ ้อ มา </p>	<p> ึง ก ะ นั้น ึง อ ย า ง นั้น ึง อ ย า ง ไร ึง เว ล า แล ้ว ที่ ท ว่า ัน ไ ต นั้น ั้ง นี้ ั้ง ห ม ด นั้น ั้ง ห ม ด นี้ ทา ง ด้ว น ที่ นี้ ที่ แร ก ที่ นั้น ที่ นี้ ที่ ผา น มา ะ ร ร ม ตา น อ ก ะ ก นั้น น อ ก ะ ก นี้ นาน แล ้ว น อ ย ค รั้ง ที่ บัด นั้น บัด นี้ บาง ค รั้ง บาง ที่ บาง เว ล า บ อ ย ค รั้ง ที่ บา ย วัน นั้น ปา น ณะ นี้ ปา น นั้น ปา น นี้ พ ะ อ ม กั น นั้น พ ะ อ ม กั น นี้ พ อ ร ู ง ส า ง พ อ อ ยู ้ </p>	<p> พุ ท ไ ้ พุ ด แล ้ว มา ึง ุ อ น นี้ ยั ง ั ง ะ ห ว่า ง ที่ ะ ห ว่า ง นั้น ลา ส ุ ด วัน นั้น วัน นี้ วัน ห นึ่ง ว่า กั น ที่ ะ ร ี ง ว่า กั น ว่า ว่า แล ้ว ส ร ู ป ุ ร ง นี้ กอ น ว่า ส ร ู ป ว่า ส ร ู ป แล ้ว สัก ค ร ู ห นึ่ง สว น ก ร ณี ที่ สว น ก า ร ที่ ห ลั ง ะ ก ที่ อ นึ่ง อ ย า ง ี ก ี่ อ ย า ง ที่ ส อ ง อ ย า ง ที่ ห นึ่ง อ ย า ง น อ ย ที่ ส ุ ด อ ย า ง แร ก อ ย า ง ไร ก ี่ ี อ ย า ง ไร ก ี่ าม ัน ที่ ะ ร ี ง ัน ว่า ี ก ค รั้ง ห นึ่ง ี ก นั ย ห นึ่ง ี ก สัก ค ร ู ี ก อ ย า ง </p>	<p> เขา ว่า เขา เล่า เดีย ว นี้ เป็น ที่ น า สั ง เก ท ว่า เป็น ที่ แน น อ น ว่า เมื่อ ค รั้ง เมื่อ ต ี น เมื่อ วัน ที่ เมื่อ เช้า เมื่อ เป็น เชน นี้ เมื่อ เสรี ะ แล ้ว เว ล า นั้น เสรี ะ แล ้ว แ ต่ ด้ว ย เ ห ตุ ที่ แ ต่ ึง ก ะ นั้น แ ต่ ท ว่า แ ต่ นั้น มา แ ต่ แล ้ว แ ต่ ไ ต ย ที่ แ ต่ ไ ต ย เ ห ตุ ที่ แ ต่ ใน ที่ ส ุ ด แ ต่ ะ ด้ว ย เ ห ตุ นั้น แ ต่ ะ ัน ไ ต นั้น แล ้ว ะ ก นั้น แล ้ว ี ก อ ย า ง แ ห ม ไ ต ย เ ห ตุ ที่ ใน ค วา ว นี้ ใน ค วา ม เป็น ะ ร ี ง ใน ุ อ น ทา ย ใน ที่ ส ุ ด ใน ะ ห ว่า ง ที่ ใน เบ็ อ ง ัน ไ ต ้ ะ ว่า </p>
---	---	---	---

<p>ก ะ มั่ง กัน ละ ก็ ไม้ รู่ ข อ รับ ชั้น บ้าง คะ คุณ จ น บัด นี้ จ น ได้ จะ จะ จา ดิ้งนะ ด้วย นะ ด้วย ป ระ กาศ ร ละ นี้ ท ร ง นี้ เอง ท ล อ ด ไป ตั้ง แอ แรก ทาม เคย ทอ ไป ทอ ไป อี ก ท่า ง ทา ก ถึง เฟียง ง นี้ ทัน ที ทั้ง นั้น ทั้ง นั้น แห ละ ทั้ง สิ้น ทั้ง เพ ท่า ไม้ ที เตียว ว ที เตียว ว นะ</p>	<p>ทุ ก ที นะ คุณ นะ ซึ นะ ยะ นั้น เอง นั้น แห ละ นั้น เอง นี้ เอง นี้ แห ละ นี้ ซึ นี้ น้ นี้ เอง นะ ท รือ พ อ ดิ พัก ท นึ่ง มา อี ก มา แห กอน วี นั้น ละ ซึ ละ สิ สัก ค รัง ท นึ่ง สัก ที สัก ที เถิด สัก ท น อ ย ท ร อ ก ท ร อ ก คุณ ท รือ ไม้ นั้น ท ละ อ ยู นั้น เอง อ ยู เสม อ อ ยู แล ว</p>	<p>ชละ อ ยู ไม้ น อ ย อ ย่า ง บ อ ก ไม้ ถู ก อ ย่า ง ย อ ด เยี้ย ม อ ย่า ง ได เล ย อัน ค ว ร อี ก ด้วย อี ก นาน อี ก ละ เข้า นะ เข้า มา แห น ที เซ น กัน เซ น เตียว ว กัน เถ ละ เถิด เถิด นะ เถิด นะ เท อ ฉู เทีย ว นะ เทานัน เอง เทา ไว เป ล่า ง เป็ น ดิน เป็ น ที สุ ด เป็ น ป ก ติ เป็ น ป ร ก ติ เป็ น ป ลิต ติง เป็ น อ ย่า ง ยิง เป็ น อัน มา ก เมือ ไท ร ละ เสี ย กอน</p>	<p>เสี ย ซึ เสี ย ดิ้ง เสี ย ที เสี ย นาน แล ว เสี ย อี ก เสี ย เมือ ไว เสี ย เล ย เสี ย แล ว เสี ย ได ย เริ้ว เสี ย ให้ พัน เสี ย ไม้ ได้ แห ผู้ เตียว ว แห แอ น อ ย แห อื่น ๆ แล ว กัน แล ว ซึ แล ว สิ แห ละ ใน ค รา ว นี้ ใน เรือ ง นี้ ไฉ ละ ไฉ เล่า ได้ ไท ม ไป ทา ม ๆ กัน ไป นาน ไป ห ม ด ไป อี ก ไป เล ย ไม่ ท รา บ ไม่ ไช ท รือ ไว นะ</p>
--	--	---	---

X.C Sentence P2

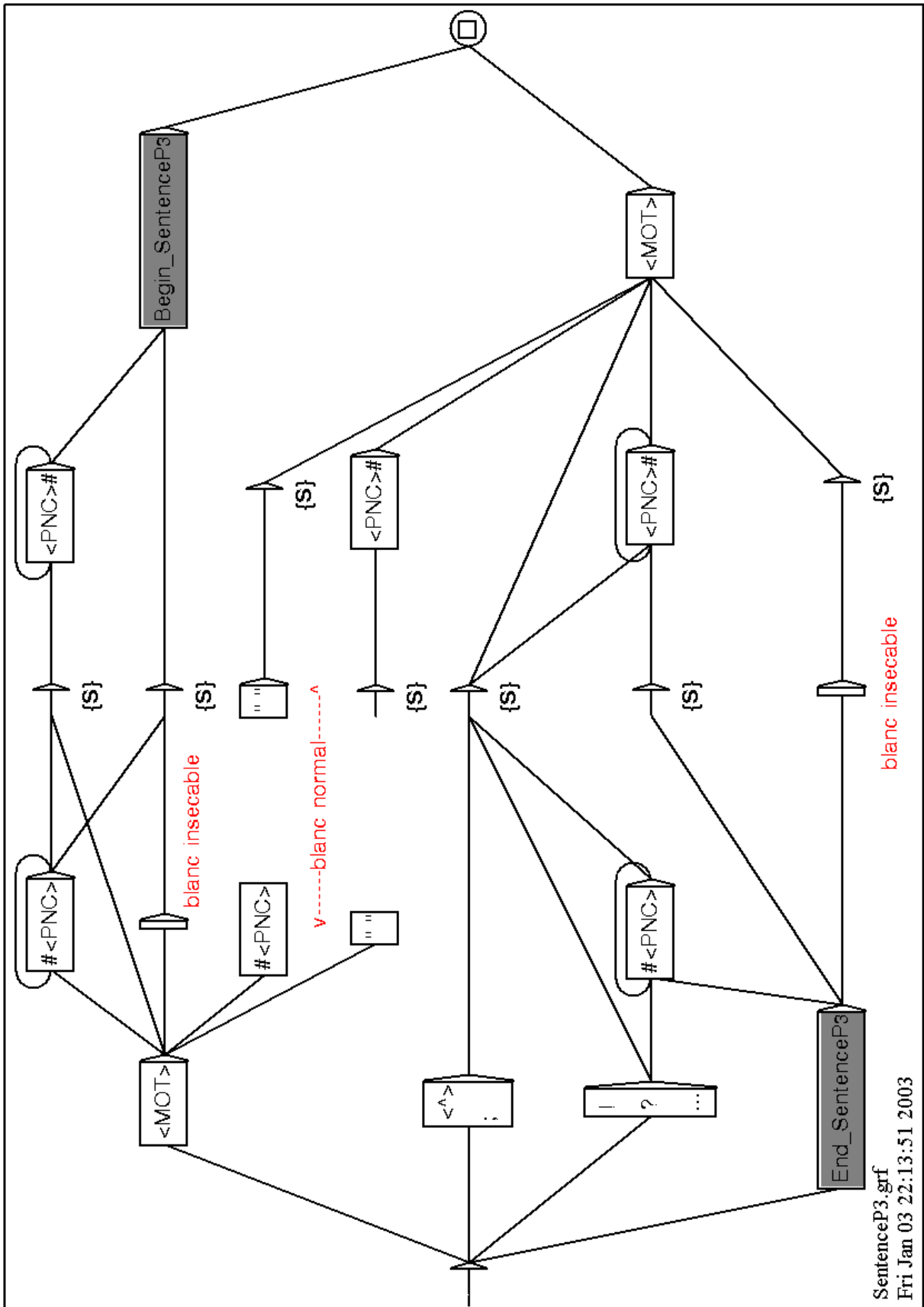


SentenceP2.grf
 Fri Jan 03 22:13:04 2003

<p> ข ณะ ที่ ข ณะ นั้น ข ณะ นี้ ข ณะ เดียว กัน ค รั้ง นั้น ค รั้ง นี้ ค รั้ง ห นึ่ง ค รั้ง แรก ค รั้ง ะ ค รั้ง แล ้ว ค วา ม ช ะ รั้ง ช น ใน ที่ ส ุ ด ช ะ รั้ง อ ยู ะ เห็น ได้ ว่า ะ ก ก ะ รั้ง ที่ ะ ก ก ะ รั้ง ที่ ะ ก นั้น ะ นั้น ัน ว่า ัน เห็น ั้ง นั้น ด้วย เ ทุ ที่ ด้วย เ ทุ นั้น ด้วย เ ทุ นี้ ด้าน ใน นั้น ุ อ น นั้น ุ อ น นี้ ั้ง แ ะ นั้น มา าม ที่ ุ อ ช ้อ าม ที่ ว่า ุ อ ค ้า าม ที่ ว่า ุ อ ะ ก นี้ ุ อ มา </p>	<p> ถ ัง ก ะ นั้น ถ ัง อ ย า ง นั้น ถ ัง อ ย า ง ไร ถ ัง เว ล า แล ้ว ที่ ท ว่า ท ัน ไ ต นั้น ท ั้ง นี้ ท ั้ง ห ม ติ นั้น ท ั้ง ห ม ติ นี้ ทา ง ด้าน ที่ นี้ ที่ แรก ที่ นั้น ที่ นี้ ที่ ี่ มา มา ะ ะ ร ม ๓ น อ ก ะ ก นั้น น อ ก ะ ก นี้ นาน แล ้ว น อย ค รั้ง ที่ บ ัด นั้น บ ัด นี้ บ า ง ค รั้ง บ า ง ที่ บ า ง เว ล า บ อย ค รั้ง ที่ บ าย วัน นั้น ป าน ะ นี้ ป าน นั้น ป าน นี้ พ รั อ ม ก ัน นั้น พ รั อ ม ก ัน นี้ พ อ ู ง ส ำ ง พ อ อ ยู </p>	<p> พุ ท ุ โ พุ ด แล ้ว มา ถ ัง ๓ อ น นี้ ย ัง ึ่ง ะ ห ว่า ง ที่ ะ ห ว่า ง นั้น ๓ ส ุ ด วัน นั้น วัน นี้ วัน ห นึ่ง ว่า ก ัน ที่ ะ รั้ง ว่า ก ัน ว่า ว่า แล ้ว ส ุ ป ๓ ะ ง นี้ ก อ น ว่า ส ุ ป ว่า ส ุ ป แล ้ว ส ัก ค ุ ห นึ่ง ส วน ก ะ รั้ง ที่ ส วน ก ะ รั้ง ที่ ห ลั ง ะ ก ที่ อ นึ่ง อ ย า ง ี่ ก ี่ อ ย า ง ี่ ส อ ง อ ย า ง ี่ ห นึ่ง อ ย า ง น อย ี่ ส ุ ด อ ย า ง แรก อ ย า ง ไร ี่ ี่ อ ย า ง ไร ี่ ๓ ม ัน ี่ ะ รั้ง ัน ว่า ื่อ ก ค รั้ง ห นึ่ง ื่อ ก นัย ห นึ่ง ื่อ ก ส ัก ค ุ ื่อ ก อ ย า ง </p>	<p> เขา ว่า เขา เล่า เดียว นี้ เป็น ี่ น ำ ส ัง เก ๓ ว่า เป็น ี่ แ น น อ น ว่า เมื่อ ค รั้ง เมื่อ ดิน เมื่อ วัน ี่ เมื่อ เขา เมื่อ เป็น เ ช น นี้ เมื่อ เส รั ๓ แล ้ว เว ล า นั้น เส รั ๓ แล ้ว แ ะ ด้วย เ ทุ ที่ แ ะ ถ ัง ก ะ นั้น แ ะ ท ว่า แ ะ นั้น มา แ ะ แล ้ว แ ะ ไ ต ี่ แ ะ ไ ต เ ทุ ที่ แ ะ ใน ี่ ส ุ ด แ ะ ด้วย เ ทุ นั้น แ ะ ท ัน ไ ต นั้น แล ้ว ะ ก นั้น แล ้ว ื่อ ก อ ย า ง แ ะ ม ไ ต เ ทุ ที่ ใน ค ะ ว นี้ ใน ค วา ม เป็น ะ รั้ง ใน ุ อ น ำ ย ใน ี่ ส ุ ด ใน ะ ห ว่า ง ที่ ใน เบ ื่อ ง ัน ได้ ำ ว ว่า </p>
--	--	--	--

<p>ก ะ มั่ง กัน ละ ก็ ไม่ รู้ ข อ ้อ ชั้น บ้าง คะ คุณ จ น บัด นี้ จ น ได้ คะ คะ คะ จ่า ติงนะ ด้วย นะ ด้วย ป ะ กะ ร ละ นี้ จ ร ง นี้ เ อ ง จ ล อ ด ไป จั่ง แด แร ก จาม เค ย จ อ ไป จ อ ไป อี ก จ่า ง ทา ก จี้ ง เพ ย ง นี้ ทัน ที่ ทัง นั้น ทัง นั้น แห ละ ทัง ลีน ทัง เพ ท่า ไม ที่ เต ย ว ที่ เต ย ว นะ</p>	<p>ทุ ก ที่ นะ คุณ นะ ชี นะ ยะ นั่น เ อ ง นั่น แห ละ นั่น เ อ ง นี่ เ อ ง นี่ แห ละ นี่ ชี นี่ นี้ นี่ เ อ ง นะ ท ร ือ พ อ ติ พัก ท นึ่ง มา อี ก มา แด กอ น วี นั้น ละ ชี ละ ลี สัก ค รัง ท นึ่ง สัก ที่ สัก ที่ เลิด สัก ท น อ ย ท ร อ ก ท ร อ ก คุณ ท ร ือ ไม นั้น ท ละ อ ยู่ นั้น เ อ ง อ ยู่ เ ส ม อ อ ยู่ แล้ ว</p>	<p>ชละ อ ยู่ ไม น อ ย อ ย่า ง บ อ ก ไม ู ก อ ย่า ง ย อ ด เ ย ย ม อ ย่า ง ไ ต เล ย อัน ค ว ร อี ก ด้วย อี ก นาน อี ก ละ เข้า นะ เข้า มา แท น ที่ เซ น กัน เซ น เต ย ว กัน เถ อะ เลิด เลิด นะ เลิด นะ เท อ ญ เท ย ว นะ เทานี้ นั้น เ อ ง เทา ไ ร เป ล่า ง เป น ัน เป น ที่ สู ด เป น ป ก ติ เป น ป ร ก ติ เป น ป ลี ด ทัง เป น อ ย่า ง ยิง เป น อัน มา ก เมือ ไท ร ละ เส ย กอ น</p>	<p>เส ย ชี เส ย ติง เส ย ที่ เส ย นาน แล้ ว เส ย อี ก เส ย เมือ ไ ร เส ย เล ย เส ย แล้ ว เส ย ไ ต ย เ ว เส ย ให้ พัน เส ย ไม ได้ แเท่ สู้ เต ย ว แม แด่ น อ ย และ อื่น ๆ แล้ ว กัน แล้ ว ชี แล้ ว ลี แห ละ ไน ค ร่า ว นี้ ไน เ รื่อ ง นี้ ไน ละ ไน เล่า ได้ ไท ม ไป จา ม ๆ กัน ไป นาน ไป ท ม ด ไป อี ก ไป เล ย ไม ท ร่า บ ไม ไช้ ท ร ือ ไ้ นะ</p>
--	--	---	---

X.D Sentence P3



<p> ข ณะ ที่ ข ณะ นั้น ข ณะ นี้ ข ณะ เดิ ย วั กั น ค รั ง นี้ ค รั ง นี้ ค รั ง หนึ ง ค รั ง แร ก ค รั ง ะ ค รั ง แล ่ว ค วา ม ช รั ง ช น ใน ที่ ส ู ด ช รั ง อ ยู ะ เ ท็ น ไ ด ั วา ะ ก ก รั ณ ี ที่ ะ ก ก รั ณ ี ะ นั น ั น ั วา ั น เ ท็ น ั ง นั น ั ด ั ย เ ท ุ ที่ ั ด ั ย เ ท ุ นั น ั ด ั ย เ ท ุ นี้ ั ด ั น ใน นั น ุ อ น นั น ุ อ น นี้ ั ง แ ต ั น มา ุ ดา ม ที่ ุ อ ั ช ั ธา ม ที่ ั วา ุ อ ั ด ั ธา ม ที่ ั วา ุ อ ั ะ ก นี้ ุ อ มา </p>	<p> ั ง ก ะ นั น ั ง อ ย ั ง นั น ั ง อ ย ั ง ไ ร ั ง เ ว ลา แล ่ว ที่ ั วา ั น ไ ด นั น ั ง นี้ ั ง ทุ ม ด นั น ั ง ทุ ม ด นี้ ั ง ั ด ั น ั นี้ ั แ ร ก ั นั น ั นี้ ั น มา ั ร ร ม ุ ั ก ะ ก นั น ั ก ะ ก นี้ ั น ั แล ่ว ั อ ย ค รั ง ที่ ั ด นั น ั ด นี้ ั ง ค รั ง ั ง ที่ ั ง เ ว ลา ั อ ย ค รั ง ที่ ั ย ั น นั น ั น ะ นี้ ั น นั น ั น นี้ ั ร ั อ ม กั น นั น ั ร ั อ ม กั น นี้ ั อ ั ง ั ง ั อ อ ยู ั </p>	<p> ุ ท ไ ้ ุ ด แล ่ว มา ั ง ุ อ น นี้ ั ง ั ง ั ห ว ั ง ที่ ั ห ว ั ง นั น ั ส ุ ด ั น นั น ั น นี้ ั น หนึ ง ั กั น ที่ ั ช รั ง ั กั น ั วา ั แล ่ว ั ร ุ ป ุ ร ั ง นี้ ก อ น ั วา ั ร ุ ป ั วา ั ร ุ ป แล ่ว ั ก ั ร ุ หนึ ง ั ว น ก รั ณ ี ที่ ั ว น ก รั ที่ ั ล ั ง ะ ก ก ที่ ั น ั ง ั ย ั ง ั ดิ กิ ั ย ั ง ั ที่ ส อ ง ั ย ั ง ั ที่ หนึ ง ั ย ั ง ั น อ ย ั ที่ ส ู ด ั ย ั ง ั แ ร ก ั ย ั ง ั ไ ร กิ ดิ ั ย ั ง ั ไ ร กิ ุ ดา ม ั น ั ที่ ั ช รั ง ั น ั วา ั ก ค รั ง หนึ ง ั ก ั น ั ย หนึ ง ั ก ั ส ั ก ั ร ุ ั ก อ ย ั ง </p>	<p> ั วา ั เ ล ั ั ย ั ว นี้ ั เ ป็น ที่ ั น ั ส ั ง ะ ก ั ุ วา ั เ ป็น ที่ ั น ั น อ น ั วา ั เมื อ ค รั ง ั เมื อ ดิ น ั เมื อ ั น ั ที่ ั เมื อ ะ ั เมื อ เ ป็น ะ น ั ั เมื อ เ ส ั ร ั แล ่ว ั เ ว ลา นั น ั เ ส ั ร ั แล ่ว ั แ ต ั ด ั ย เ ท ุ ที่ ั แ ต ั ั ง ก ะ นั น ั แ ต ั ั วา ั แ ต ั น ั มา ั แ ต ั แล ่ว ั แ ต ั ไ ด ย ั ที่ ั แ ต ั ไ ด ย เ ท ุ ที่ ั แ ต ั ใน ที่ ส ู ด ั แ ล ะ ั ด ั ย เ ท ุ นั น ั แ ล ะ ั น ั ไ ด นั น ั แล ่ว ะ ก นั น ั แล ่ว อ ั ก อ ย ั ง ั แ ท ม ั ไ ด ย เ ท ุ ที่ ั ใน ค ั วา นี้ ั ใน ค ั วา ม เ ป็น ั ช รั ง ั ใน ุ อ น ั ท ั ย ั ใน ที่ ส ู ด ั ใน ะ ห ว ั ง ที่ ั ใน เ ปื อ ง ั ด ั น ั ไ ด ั ั ว ั วา </p>
---	---	---	--

<p>ก ะ มั่ง กัน ละ ก็ ไม่ รู้ ขอ รับ ขึ้น บ้าง คะ คุณ จน บัด นี้ จน ได้ จะ จะ จ้า ติงนะ ด้วย นะ ด้วย ป ระ กาศ ละ นี้ ติ ร ง นี้ เอง ติ ล อ ด ไป ตั้ง แแต่ แรก ตาม เคย ตอ ไป ตอ ไป อี ก ท่า ง หาก ถึง เพีย ง นี้ หัน ที่ หัน นั้น หัน นั้น แห ละ หัน ลั่น หัน เพ ท่า ไม ที่ เตีย ว ที่ เตีย ว นะ</p>	<p>ทุก ที่ นะ คุณ นะ ซึ นะ ยะ นั่น เอง นั่น แห ละ นั่น เอง นี่ เอง นี่ แห ละ นี่ ซึ นี่ นี้ นี่ เอง นี่ หรือ พ อ ติ พัก หนึ่ง มา อี ก มา แแต่ กอน รี นั้น ละ ซึ ละ สิ สัก ด รัง หนึ่ง สัก ที่ สัก ที่ เล็ด สัก หนอ ย ทร อ ก ทร อ ก คุณ หรือ ไม นั้น หละ อ ยู่ นั้น เอง อ ยู่ เสม อ อ ยู่ แล ้ว</p>	<p>ชละ อ ยู่ ไม น้อ ย อ ยาง บ อ ก ไม ถู ก อ ยาง ย อ ด ยี ย ม อ ยาง ได เล ย อัน ด ว ร อี ก ด้วย อี ก นา น อี ก ละ เข้า นะ เข้า มา แท น ที่ เซ น กัน เซ น เตีย ว กัน เถ อ ละ เล็ด เล็ด นะ เล็ด นะ เท อ ญ เทีย ว นะ เท่า นั้น เอง เท่า ไร เป ล่า ง เป็ น ดัน เป็ น ที่ สุ ด เป็ น ป ก ติ เป็ น ป ร ก ติ เป็ น ป ลี ด ทัง เป็ น อ ยาง ยิง เป็ น อัน มา ก เมือ ไท ร ละ เสี ย กอน</p>	<p>เสี ย ซึ เสี ย ติง เสี ย ที่ เสี ย นา น แล ้ว เสี ย อี ก เสี ย เมือ ไร เสี ย เล ย เสี ย แล ้ว เสี ย ได ย เร็ว เสี ย ให้ พ้น เสี ย ไม ได้ แต่ ผู้ เตีย ว แม่ แแต่ น้อ ย และ อื่น ๆ แล ้ว กัน แล ้ว ซึ แล ้ว สิ แห ละ ใน ค รา ว นี้ ใน เรือ ง นี้ ไฉ ละ ไฉ เล่า ได้ ไท ม ไป ตา ม ๆ กัน ไป นา น ไป หม ด ไป อี ก ไป เล ย ไม ท รา บ ไม ไช หรือ ไว้ นะ</p>
---	--	---	---

ANNEXE XI CORPUS D'ANALYSE

XI.A Texte N°1

Domaine : Agriculture
Source : Journal « Matichon » du 17 mai 2003
Rubrique : Actualité
Taille : 777 mots dont 297 formes différentes

XI.A.A Texte original

ฮั่วเอกชนยัด"พีชผัก"12พันธุ์ ต้องซื้อแพงปลูก-ห้ามเพาะ

เอ็นจีโอแฉ กก.คุ้มครองพันธุ์พืชรวบรัดประกาศพีชผักสวนครัว 12 ชนิด เป็นสายพันธุ์ใหม่ ห้ามนำไปปลูก-ขยายพันธุ์
เผยต่อไปเกษตรกรต้องซื้อเมล็ดพันธุ์แพง 50% ชัดบึกเกษตรฯส่อเปิดช่องเอกชนผูกขาด ร้อง"เนวิน"ยับยั้ง หากเพิกเฉยลุยใหญ่แน่

เมื่อวันที่ 16 พฤษภาคม ที่กระทรวงเกษตรและสหกรณ์ นายเคชา ศิริภัทร ผู้อำนวยการมูลนิธิข้าวขวัญ และนายวิฑูรย์ เลี่ยนจำรูญ
ผู้อำนวยการองค์การความหลากหลายทางชีวภาพและภูมิปัญญาไทย กรรมการคุ้มครองพันธุ์พืชสายองค์กรพัฒนาเอกชน
เปิดแถลงข่าวถึงความไม่ชอบธรรมภายหลังการประชุมคณะกรรมการคุ้มครองพันธุ์พืช

ในประเด็นที่ประชุมมีมติในวันนี้แบบรวบรัดหวงรับรองการคุ้มครองพันธุ์พืชใหม่จำนวน 12 ชนิด
ไม่เปิดโอกาสให้ตัวแทนจากองค์กรพัฒนาเอกชน (เอ็นจีโอ) อภิปรายคัดค้านตามระเบียบการประชุม

นายเคชากล่าวว่า สืบเนื่องจากกรมวิชาการเกษตร

ในฐานะเลขานุการคณะกรรมการ ได้รับข้อเสนอของภาคธุรกิจเมล็ดพันธุ์ที่จะให้มีการคุ้มครองพันธุ์พืชใหม่จำนวน 12 ชนิด ได้แก่ มะเขือเทศ
พริกเผ็ดพริกขี้หนูหรือพริกหวาน แตงกวา แตงร้าน แตงโม มะระ ผักบุ้งจีน ผักคะน้า ผักกวางตุ้ง ถั่วฝักยาว ข้าวโพดทุกชนิด ถั่วเหลือง
และถั่วเขียว และนำเรื่องดังกล่าวเสนอที่ประชุมในครั้งที่แล้ว ซึ่งเป็นการพิจารณาอย่างเร่งรีบรวบรัดให้ประกาศรายชื่อพันธุ์พืชดังกล่าวทันที
โดยไม่ผ่านการพิจารณาของอนุกรรมการคุ้มครองพันธุ์พืชใหม่เพื่อให้เกิดความรอบคอบรัดกุมก่อน

โดยเฉพาะในประเด็นที่หากให้ความคุ้มครองบริษัทเมล็ดพันธุ์ไปแล้ว เกษตรกรจะมีทางเลือกอื่นในการใช้พันธุ์พืชต่อไปหรือไม่
หรือเมล็ดพันธุ์ชนิดนั้นๆ ประเทศไทยสามารถปรับปรุงพันธุ์แข่งขันผู้ต่างประเทศได้หรือไม่ เป็นต้น แต่ในการประชุมดังกล่าว นายสิมา โมรากุล

รองปลัดกระทรวงเกษตรและสหกรณ์ ในฐานะประธานการประชุม และกรมวิชาการเกษตรซึ่งเป็นเลขานุการ ได้รวบรวมโดยอ้างว่าเป็นเรื่องเร่งด่วน ทำให้ตัวแทนเอ็นจีโอทั้งหมดควอลักเอาต์ออกจากห้องประชุม มาวันนี้ก็ลงมติแบบรวบรัดเช่นเดิม

"การประกาศคุ้มครองพันธุ์พืชใหม่ 12 ชนิดนี้จะทำให้เกิดการผูกขาดการซื้อขายเมล็ดพันธุ์จากบริษัทข้ามชาติ โดยจะทำให้เกษตรกรจะต้องซื้อเมล็ดพันธุ์ในราคาแพงกว่าเดิมถึง 50% ผมมั่นใจว่าการเร่งรีบประกาศในครั้งนี้ น่าสงสัยว่าจะเกี่ยวข้องกับผลประโยชน์ของบริษัทเมล็ดพันธุ์อย่างแน่นอน เพราะการคุ้มครองพันธุ์พืชใหม่นี้เป็นเรื่องใหญ่มาก ลองคิดดูต่อไปเกษตรกรอาจต้องถูกจับขังคุกเพียงเพราะเอาเมล็ดพันธุ์ที่ซื้อไปปลูกในฤดูกาลถัดไป หรือเพียงเพราะเอาไปแลกเปลี่ยนแจกจ่ายกันในระหว่างเพื่อนบ้าน" นายเดชากล่าว

ผู้อำนวยการมูลนิธิข้าวขวัญกล่าวอีกว่า

ขณะนี้ได้ยื่นหนังสือคัดค้านการประกาศขายชื่อพันธุ์พืชใหม่ที่จะสร้างผลกระทบต่อเกษตรกรต่อนายเนวิน ชิดชอบ รัฐมนตรีช่วยว่าการกระทรวงเกษตรและสหกรณ์ และจะจัดประชุมเพื่อรับฟังท่าทีของนายเนวินอีกครั้งในวันที่ 26 พฤษภาคมนี้ หากไม่มีความคืบหน้าอะไร เกษตรกรในเครือข่ายเกษตรกรรวมทางเลื้อยจะออกมาเคลื่อนไหวครั้งใหญ่เร็วๆ นี้

สำหรับข้อเรียกร้องในจดหมายดังกล่าว ระบุให้นายเนวินในฐานะผู้ดูแลการบังคับใช้พระราชบัญญัติคุ้มครองพันธุ์พืช พ.ศ.2542 และกำกับดูแลกรมวิชาการเกษตรดำเนินการ ดังนี้ 1.กำกับการทำหน้าที่ของเลขานุการให้ดำเนินการอย่างถูกต้อง มิให้รับฟังข้อเสนอและบรรจวาระที่ธุรกิจเอกชนผู้ผลิตเมล็ดพันธุ์เป็นผู้เสนอแต่เพียงผู้เดียวเท่านั้น แต่ต้องรับฟังเสียงของเกษตรกรส่วนใหญ่ซึ่งเป็นผู้ใช้เมล็ดพันธุ์และได้รับผลกระทบควบคู่ไปพร้อมกันด้วย 2.ให้ยับยั้งการลงนามประกาศขายชื่อพันธุ์พืชใหม่ทั้ง 12 ชนิดไว้ก่อน จนกว่าจะผ่านขั้นตอนการพิจารณาจากคณะกรรมการที่เกี่ยวข้อง รวมทั้งจัดรับฟังความคิดเห็นเพิ่มเติมจากเกษตรกรและชุมชนวิชาการจากภายนอก 3.เร่งรัดให้มีการคุ้มครองพันธุ์พืชพื้นเมืองเฉพาะถิ่น พันธุ์พืชพื้นเมืองทั่วไป และพันธุ์พืชป่า แทนที่จะให้การคุ้มครองแต่พันธุ์พืชใหม่เพียงอย่างเดียวเหมือนกับที่กำลังดำเนินการอยู่ในปัจจุบัน

อนึ่ง พืชที่ได้รับการประกาศคุ้มครองเป็นพันธุ์พืชใหม่ในปัจจุบันมี 4 ชนิด คือ ข้าว อ้อย มะม่วง และกล้วยไม้สกุลหวาย ภายหลังคุ้มครองคนทั่วไปไม่สามารถนำไปขายพันธุ์หรือเอาไปให้คนอื่นใช้ประโยชน์ได้ เว้นแต่จะเป็นพันธุ์พืชพื้นเมืองที่ไม่ได้ปรับปรุงคัดแต่งพันธุ์

XI.A.B Texte version P3

{S}ฮั่ว เอก ช น ยี ด"พืช ผัก"12 พันธุ์ ต้อง ชื้อ แพง ปลูก-ห้า ม เพาะ

{S}เอ็น จี โอ แล ก ก.ค.ม.ร.อง พันธุ์พืช รว บ รั ด ป ระ กาศ พืช ผัก ส ว น ค รั ว 12 ช น ด เป็น สาย พันธุ์ ใหม่ ห้า ม นำ ไป ปลูก ข ยา ย พันธุ์ เผ ย ต่ อ ไป เก ษ ต ร ก ร ต่ อ ง ชื้อ เมล็ด พันธุ์ แพง 50% ชัด บึ ก เก ษ ต ร ษ ส อ เปี ด ช่ อ ง เอก ช น ผู ก ขา ต ร ้อ ง"เน วิ น"ยั บ ยั ง หาก เพิ ก เณ ย ลู ย ใหญ่ แน่

{S}เมื่อ วันที่ 16 พฤษภาคม ที่ กระทรวง เกษตร และ สหกรณ์ นาย เต ช า คี ริ ภั ท ร ผู้ อำนวยการ มูลนิธิ ข้าว ข ว ัญ และ นาย วิ ชู ร ย เสี ย น จ่า รุ ญ ผู้ อำนวยการ องค์ ก ร ค ว ม หลาก หลาย ทาง ชี ว ภา พ และ ภู มิ บั ญ ญา ไท ย ก ร ร ม ก า ร ค ุ ม ค ร อ ง พันธุ์ พืช สาย องค์ ก ร พัฒ นา เอก ช น เปี ด แล ลง ข่า ว ถึง ค ว ม ไม่ ชอ บ ธิ ร ร ม ภาย หลัง การ ป ระ ชู ม ค ณ ะ ก ร ร ม ก า ร ค ุ ม ค ร อ ง พันธุ์ พืช ใน ป ระ เติ น ที่ ที่ ป ระ ชู ม มี ม ต ใน วัน นี้ แบบ รว บ หั ว รว บ หาง รับ ร อ ง ก า ร ค ุ ม ค ร อ ง พันธุ์ พืช ใหม่ จ ำ น ว 12 ช น ด ไม่ เปี ด โอ กาส ให้ ตัว แทน จาก องค์ ก ร พัฒ นา เอก ช น (เอ็น จี โอ) อ ภิ ป ราย คัด ค ำ น ตา ม ระ เปี ย บ ก า ร ป ระ ชู ม

{S}นาย เต ช า ก ล่า ว ว่า สืบ เเน่ ง จาก ก ร ม วิ ช า ก า ร เกษ ต ร ใน สร ู น ะ เล ขา นู ก า ร ค ณ ะ ก ร ร ม ก า ร ได้ รับ ช่อ เสน อ ช่ อ ง ภา ค ธุ ร กิ จ เมล็ด พันธุ์ ที่ จะ ให้ มี ก า ร ค ุ ม ค ร อ ง พันธุ์ พืช ใหม่ จ ำ น ว 12 ช น ด ได้ แก่ มะ เชื้อ เท ศ พ ริ ก เปี ด พ ริ ก ยั กษ์ หรือ พ ริ ก หวาน แด ง ก วา แด ง ร ำ น แด ง โ ม มะ ระ ผัก บั ง จี น ผัก ค ะ น ำ ผัก ก วา ง ตู ง ถั่ว ผัก ยาว ข ำ ว โป ต ทุก ช น ด ถั่ว เล ลี อ ง และ ถั่ว เขียว และ นำ เรื่ อ ง ตั ง ก ล่า ว เสน อ ที่ ป ระ ชู ม ใน ค ร ึ่ง ที่ แล ว ซึ่ง เปี น ก า ร พิ จา ร เณ อ ย ำ ง เเร

งรีบรวบรัดให้ประกาศรายชื่อพันธุ์พืชดังกล่าวทันที {S} โดยไม่ผ่านการพิจารณาของอนุกรรมการคุ้มครองพันธุ์พืชใหม่ เพื่อให้เกิดความรอบคอบรัดกุมก่อน โดยเฉพาะในประเด็นที่หากให้ความคุ้มครองบริษัทเมล็ดพันธุ์ไปแล้ว เกษตรกรจะมีทางเลือกอื่นในการใช้พันธุ์พืชต่อไปหรือไม่ หรือเมล็ดพันธุ์ชนิดนั้นๆ ประเทศไทยสามารถปรับปรุงพันธุ์แข่งขันกับต่างประเทศได้หรือไม่ เป็นต้น {S} แต่ในการประชุมดังกล่าว นายสิมา โมรากุล รองปลัดกระทรวงเกษตรและสหกรณ์ ในฐานะประธานการประชุม และกรมวิชาการเกษตร ซึ่งเป็นเลขานุการ ได้รวบรัดโดยอ้างว่าเป็นเรื่องเร่งด่วน ทำให้ตัวแทนเอ็นจีโอทั้งหมดวอล์กเอาต์ออกจากห้องประชุมมาวันนี้ก็ลงมติแบบรวบรัดเช่นเดิม

{S}"การประกาศคุ้มครองพันธุ์พืชใหม่ 12 ชนิดนี้จะทำให้เกิดการผูกขาดการซื้อขายเมล็ดพันธุ์จากบริษัทข้ามชาติ โดยจะทำให้เกษตรกรจะต้องซื้อเมล็ดพันธุ์ในราคาแพงกว่าเดิมถึง 50% ผมมั่นใจว่าการเร่งรีบประกาศในครั้งนี้ น่าสงสัยว่าจะเกี่ยวข้องกับผลประโยชน์ของบริษัทเมล็ดพันธุ์อย่างแน่นอน เพราะการคุ้มครองพันธุ์พืชใหม่เป็นเรื่องใหญ่มาก ลองคิดดูต่อไปเกษตรกรอาจต้องถูกจับขังคุกเพียงเพราะเอาเมล็ดพันธุ์ที่ซื้อไปปลูกในฤดูปลูกถัดไป หรือเพียงเพราะเอาไปแลกเปลี่ยนแจกจ่ายกันในระหว่างเพื่อนบ้าน" นายเดชา กล่าว

{S}ผู้อำนวยการมูลนิธิข้าวขวัญกล่าวว่าอีกว่า {S} ขณะนี้ได้ยื่นหนังสือคัดค้านการประกาศรายชื่อพันธุ์พืชใหม่ที่จะสร้างผลกระทบต่อเกษตรกรต่อนายเนวิน ชิดชอบ รัฐมนตรีช่วยว่าการกระทรวงเกษตรและสหกรณ์ และจะจัดประชุมเพื่อรับฟังท่าทีของนายเนวินอีกครั้งในวันที่ 26 พฤษภาคมนี้ หากไม่มีความคืบหน้าอะไร เกษตรกรในเครือข่ายเกษตรกรรวมทางเลือกจะออกมาเคลื่อนไหวครั้งใหญ่เร็ววันนี้

{S}สำหรับข้อเรียกร้องในจดหมายดังกล่าวระบุให้นายเนวินในฐานะผู้ดูแลการบังคับใช้พระราชบัญญัติคุ้มครองพันธุ์พืช พ.ศ.2542 และกำกับดูแลกรมวิชาการเกษตรดำเนินการ ดังนี้ 1.กำกับการทำหน้าที่ของเลขาธิการให้ดำเนินการอย่างถูกต้อง มิใช่รับฟังข้อเสนอและบรรจวาระที่ธุรกิจเอกชนผู้ผลิตเมล็ดพันธุ์เป็นผู้เสนอแต่เพียงผู้เดียวเท่านั้น แต่ต้องรับฟังเสียงของเกษตรกรส่วนใหญ่ซึ่งเป็นผู้ใช้เมล็ดพันธุ์และได้รับผลกระทบควบคู่ไปพร้อมกันด้วย 2.ให้ยับยั้งการลงนามประกาศรายชื่อพันธุ์พืชใหม่ทั้ง 12 ชนิดไว้ก่อน จนกว่าจะผ่านขั้นตอนการพิจารณาจากคณะอนุกรรมการที่เกี่ยวข้อง รวมทั้งจัดรับฟังความคิดเห็นเพิ่มเติมจากเกษตรกรและชุมชนวิชาการจากภายนอก 3.เร่งรัดให้มีการคุ้มครองพันธุ์พืชพื้นเมืองเฉพาะถิ่น พันธุ์พืชพื้นเมืองทั่วไป และพันธุ์พืชป่าแทนที่จะให้การคุ้มครองแต่พันธุ์พืชใหม่เพียงอย่างเดียวเหมือนอย่างที่กำลังดำเนินการอยู่ในปัจจุบัน

{S}อึ้ง พืชที่ได้รับการประกาศคุ้มครองเป็นพันธุ์พืชใหม่ในปัจจุบันมี 4 ชนิด คือ ข้าว อ้อย มะม่วง และกล้วยไม้สกุลหวาย ภายหลังกคุ้มครองคนทั่วไปไม่สามารถนำไปขยายพันธุ์หรือเอาไปให้คนอื่นใช้ประโยชน์ได้ เว้นแต่จะเป็นพันธุ์พืชพื้นเมืองที่ไม่ได้ปรับปรุงตัดแต่งพันธุ์

XI.A.C Texte segmenté par la méthode « Maximal Matching »

ข้าว|เอกชน|ยึด|"|พืชผัก|"|12|พันธุ์| |ต้อง|ซื้อ|แพง|ปลูก|-|ห้าม|เพาะ|

เอ็น|จี|โอ|แฉ| |กก|.|คุ้มครอง|พันธุ์|พืช|รวบ|รัด|ประกาศ|พืช|ผัก|สวน|ครัว| |12| |ชนิด| |เป็น|สาย|พันธุ์|ใหม่| |ห้าม|นำ|ไป|ปลูก|-|ขยาย|พันธุ์| |เผยแพร่|ต่อไป|เกษตรกร|ต้อง|ซื้อ|เมล็ด|พันธุ์|แพง| |50|%| |ชัด|บึก|เกษตรกร|ส่อ|เปิด|ช่อง|เอกชน|ผูก|ขาด| |ร้อง|"|เนวิน|"|ยับ|ยั้ง| |หาก|เพิก|เฉย|ลุย|ใหญ่|แน่|

เมื่อ|วันที่| |16| |พฤษภาคม| |ที่|กระทรวง|เกษตร|และ|สหกรณ์| |นาย|เดชา| |ศิริ|ภัทร| |ผู้อำนวยการ|มูลนิธิ|ข้าว|ขวัญ| |และ|นาย|ยิว|ชู|รัมย์| |เลื่อน|จำ|รัฐ|ณ| |ผู้อำนวยการ|องค์กร|ความ|หลากหลาย|ทาง|ชีวภาพ|และ|ภูมิ|ปัญญา|ไทย| |กรรมการ|คุ้มครอง|พันธุ์|พืช|สาย|องค์กร|พัฒนา|เอกชน| |เปิด|แถลง|ข่าว|ถึง|ความ|ไม่|ชอบ|ธรรม|ภาย|หลัง|การ|ประชุม|คณะ|กรรมการ|คุ้มครอง|พันธุ์|พืช| |ไม่|ประเด็น|ที่|ประชุม|มี|มติ|ใน|วันนี้|แบบ|รวบ|รัด|หวัด|หวัด|ทาง|รับรอง|การ|คุ้มครอง|พันธุ์|พืช|ใหม่|จำนวน| |12| |ชนิด| |ไม่|เปิด|โอกาส|ให้|ตัวแทน|จาก|องค์กร|พัฒนา|เอกชน| |(เอ็น|จี|โอ)| |อภิ|ปราย|คัด|ค้าน|ตาม|ระเบียบ|การ|ประชุม|

นาย|เดชา|กล่าว|ว่า| |สืบ|เนื่อง|จาก|กรม|วิชาการ|เกษตร| |ในฐานะ|เลข|านุการ|คณะกรรมการ|ได้รับ|ข้อเสนอ|ของ|ภาค|ธุรกิจ|เมล็ด|พันธุ์|ที่|จะ|ให้|มี|การ|คุ้มครอง|พันธุ์|พืช|ใหม่|จำนวน| |12| |ชนิด| |ได้|แก่| |มะ|เข็|เทศ| |พริก|เผ็ด|พริก|ยักษ์|หรือ|พริก|หวาน| |แดง|กว่า| |แดง|ร้าน| |แดง|โม| |มะ|ระ| |ผัก|บุ้ง|จีน| |ผัก|คะ|น้า| |ผัก|ถั่ว|งั่ว| |ถั่ว|ผัก|ยาว| |ข้าว|โพด|ทุก|ชนิด| |ถั่ว|เหลือง| |และ|ถั่ว|เขียว| |และ|นำ|เรื่อง|ดังกล่าว|เสนอ|ที่|ประชุม|ใน|ครั้ง|ที่|แล้ว| |ซึ่ง|เป็น|การ|พิจารณา|อย่าง|เร่ง|รีบ|รวบ|รัด|ให้|ประกาศ|ราย|ชื่อ|พันธุ์|พืช|ดังกล่าว|ทันที| |โดย|ไม่|ผ่าน|การ|พิจารณา|ของ|อนุกรรมการ|คุ้มครอง|พันธุ์|พืช|ใหม่|เพื่อ|ให้|เกิด|ความ|รอบ|คอบ|รัด|กุม|ก่อน|

โดยเฉพาะไม่ประเด็นที่หากให้ความคุ้มครองบริษัทเมล็ดพันธุ์ไปแล้ว |เกษตรกรจะมีทางเลือกอื่นในการใช้พันธุ์พืชต่อไปหรือไม่
|หรือเมล็ดพันธุ์ชนิดนั้นๆ |ประเทศไทยสามารถปรับปรุงพันธุ์แข่งขันผู้ต่างประเทศได้หรือไม่ |เป็นต้น |แต่ในการประชุมดังกล่าว |นายสิริมา
|โมรากุล |รองปลัดกระทรวงเกษตรและสหกรณ์ |ในฐานะประธานการประชุม |และกรมวิชาการเกษตรซึ่งเป็นเลขานุการ
|ได้รวบรัดโดยอ้างว่าเป็นเรื่องเร่งด่วน |ทำให้ตัวแทนเอ็นจีโอทั้งหมดวอล์กเอาต์ออกจากห้องประชุม |มาวันนี้ก็ลงมติแบบรวบรัดเช่นเดิม

"การประกาศคุ้มครองพันธุ์พืชใหม่ |12 |ชนิดนี้จะทำให้เกิดการผูกขาดการซื้อขายเมล็ดพันธุ์จากบริษัทข้ามชาติ
|โดยจะทำให้เกษตรกรจะต้องซื้อเมล็ดพันธุ์ในราคาแพงกว่าเดิมถึง |50%
|ผมมั่นใจว่าการเร่งรีบประกาศในครั้งนี้ น่าสงสัยว่าจะเกี่ยวข้องกับผลประโยชน์ของบริษัทเมล็ดพันธุ์อย่างแน่นอน
|เพราะการคุ้มครองพันธุ์พืชใหม่นี้เป็นเรื่องใหญ่มาก
|ลองคิดดูต่อไปเกษตรกรอาจต้องถูกจับขังคุกเพียงเพราะเอาเมล็ดพันธุ์ที่ซื้อไปปลูกในฤดูกาลถัดไป
|หรือเพียงเพราะเอาไปแลกเปลี่ยนแจกจ่ายกันในระหว่างเพื่อนบ้าน" |นายเดชากล่าว

ผู้อำนวยการมูลนิธิข่าวชัชวาลกล่าวอีกว่า
|ขณะนี้ได้ยื่นหนังสือคัดค้านการประกาศรายชื่อพันธุ์พืชใหม่ที่จะสร้างผลกระทบต่อเกษตรกรต่อนายเนวิน |ขีดขอบ
|รัฐมนตรีช่วยว่าการกระทรวงเกษตรและสหกรณ์ |และจะจัดประชุมเพื่อรับฟังทำที่ของนายเนวินอีกครั้งในวันที่ |26 |พฤษภาคมนี้
|หากไม่มีความคืบหน้าอะไร |เกษตรกรในเครือข่ายเกษตรกรรวมทางเลือกจะออกมาเคลื่อนไหวครั้งใหญ่เร็วๆ |นี้

สำหรับข้อเรียกร้องในจดหมายดังกล่าว |ระบุให้นายเนวินในฐานะผู้ดูแลการบังคับใช้พระราชบัญญัติคุ้มครองพันธุ์พืช |พ.ศ.2542
|และกำกับดูแลกรมวิชาการเกษตรดำเนินการ |ดังนี้ |1. |กำกับการทำหน้าที่ของเลขานุการให้ดำเนินการอย่างถูกต้อง
|มิใช่รับฟังข้อเสนอและบรรจุวาระที่ธุรกิจเอกชนผู้ผลิตเมล็ดพันธุ์เป็นผู้เสนอแต่เพียงผู้เดียวเท่านั้น
|แต่ต้องรับฟังเสียงของเกษตรกรส่วนใหญ่ซึ่งเป็นผู้ใช้เมล็ดพันธุ์และได้รับผลกระทบควบคู่ไปพร้อมกันด้วย
|2. |ให้ยับยั้งการลงนามประกาศรายชื่อพันธุ์พืชใหม่ทั้ง |12 |ชนิดไว้ก่อน |จนกว่าจะผ่านขั้นตอนการพิจารณาจากคณะกรรมการที่เกี่ยวข้อง
|รวมทั้งจัดรับฟังความคิดเห็นเพิ่มเติมจากเกษตรกรและชุมชนวิชาการจากภายนอก |3. |เร่งรัดให้มีการคุ้มครองพันธุ์พืชพื้นเมืองเฉพาะถิ่น
|พันธุ์พืชพื้นเมืองทั่วไป |และพันธุ์พืชป่า |แทนที่จะให้การคุ้มครองแต่พันธุ์พืชใหม่เพียงอย่างเดียวเหมือนกับที่กำลังดำเนินการอยู่ในปัจจุบัน

อนึ่ง |พืชที่ได้รับการประกาศคุ้มครองเป็นพันธุ์พืชใหม่ในปัจจุบันมี |4 |ชนิด |คือ |ข้าว |อ้อย |มะม่วง |และกล้วยไม้สกุลหวาย
|ภายหลังคุ้มครองคนทั่วไปไม่สามารถนำไปขยายพันธุ์หรือเอาไปให้คนอื่นใช้ประโยชน์ได้
|เว้นแต่จะเป็นพันธุ์พืชพื้นเมืองที่ไม่ได้ปรับปรุงตัดแต่งพันธุ์

XI.A.D Texte segmenté par la méthode « Trigram »

ยัวเอกชนยิด" |พืชผัก" |12 |พันธุ์ | ต้องซื้อแพงปลูก- |ห้ามเพาะ

เอ็นจีโอแฉ | กก.- |คุ้มครองพันธุ์พืช |รวบรัดประกาศพืชผักสวนครัว | | ชนิด | เป็นสายพันธุ์ใหม่ | ห้ามนำไปปลูก- |ขยายพันธุ์
| เผยต่อไปเกษตรกรต้องซื้อเมล็ดพันธุ์แพง | 50% | ซัดบีบเกษตรกร | เปิดช่องเอกชนผูกขาด | ร้อง" | เนวิน" | ยับยั้ง | หากเพิกเฉย | uly | ใหญ่ | แน่

เมื่อวันที่ |16 | พฤษภาคม | ที่กระทรวงเกษตรและสหกรณ์ | นายเดชา | ศิริภัทร | ผู้อำนวยการมูลนิธิข่าวชัชวาล | และนายวิฑูรย์ | เลียนจำรูญ
| ผู้อำนวยการองค์การความหลากหลายทางชีวภาพและภูมิปัญญาไทย | กรรมการคุ้มครองพันธุ์พืช | สายองค์กรพัฒนาเอกชน
| เปิดแถลงข่าวถึงความไม่ชอบธรรมภายหลังการประชุมคณะกรรมการคุ้มครองพันธุ์พืช
| ในประเด็นที่ที่ประชุมมีมติในวันนี้อย่างรวบรัดให้ประกาศรายชื่อพันธุ์พืชดังกล่าวทันที
| ไม่เปิดโอกาสให้ตัวแทนจากองค์กรพัฒนาเอกชน | (เอ็นจีโอ) | อภิปรายคัดค้านตามระเบียบการประชุม

นายเดชากล่าวไว้ว่า | สืบเนื่องจากกรมวิชาการเกษตร
| ในฐานะเลขานุการคณะกรรมการได้รับข้อเสนอของภาคธุรกิจเมล็ดพันธุ์ที่จะให้มีการคุ้มครองพันธุ์พืชใหม่จำนวน |12 | ชนิด | ได้แก่
| มะเขือเทศ | พริก | เผ็ด | พริก | กล้วย | หรือ | พริก | หวาน | แตงกวา | แตงร้าน | แตงโม | มะ | ผักบั้ง | จิ้น | ผักคะน้า | ผักกวางตุ้ง | ถั่ว | ผัก | ยาว
| ข้าวโพด | หูก | ชนิด | ถั่ว | เหลือง | และ | ถั่ว | เขียว | และ | นำ | เรื่อง | ดังกล่าว | เสนอ | ที่ | ประชุม | ใน | ครั้ง | ที่ | แล้
| ซึ่งเป็นการพิจารณาอย่างเร่งรีบรวบรัดให้ประกาศรายชื่อพันธุ์พืชดังกล่าวทันที
| โดยไม่ผ่านการพิจารณาของอนุกรรมการคุ้มครองพันธุ์พืชใหม่เพื่อให้เกิดความรอบคอบรัดกุมก่อน
| โดยเฉพาะไม่ประเด็นที่หากให้ความคุ้มครองบริษัทเมล็ดพันธุ์ไปแล้ว | เกษตรกรจะมีทางเลือกอื่นในการใช้พันธุ์พืชต่อไปหรือไม่
| หรือเมล็ดพันธุ์ชนิดนั้นๆ | ประเทศไทยสามารถปรับปรุงพันธุ์แข่งขันผู้ต่างประเทศได้หรือไม่ | เป็นต้น | แต่ในการประชุมดังกล่าว | นายสิริมา

ไม่|รา|กุล| |รอง|ปลัด|กระทรวง|เกษตร|และ|สหกรณ์| |ใน|ฐานะ|ประธาน|การประชุม| และ|กรม|วิชา|การ|เกษตร|ซึ่ง|เป็น|เลขานุการ|
ได้|รวบรวม|โดย|อ้าง|ว่า|เป็น|เรื่อง|เร่ง|ด่วน| |ทำให้|ตัวแทน|เอ็น|เจ|ไอ|ทั้งหมด|วอล|ลัก|เอา|ตัด|ออก|จาก|ห้อง|ประชุม| |มา|วันนี้|ก็|ลง|มติ|แบบ|รวบ|รัด|เช่น|เดิม|

"|การ|ประกาศ|คุ้มครอง|พันธุ์|พืช|ใหม่| |12| |ชนิด|นี้|จะ|ทำให้เกิด|การ|ผูก|ขาด|การ|ซื้อขาย|เมล็ด|พันธุ์|จาก|บริษัท|ข้าม|ชาติ|
โดย	จะ	ทำให้	เกษตรกร	จะ	ต้อง	ซื้อ	เมล็ด	พันธุ์	ใน	ราคา	แพง	กว่า	เดิม	ถึง		50	%							
ผม	มั่นใจ	ว่า	การ	เร่ง	รีบ	ประกาศ	ใน	ครั้ง	นี้	น่า	สงสัย	ว่า	จะ	เกี่ยวข้อง	กับ	ผลประโยชน์	ของ	บริษัท	เมล็ด	พันธุ์	อย่าง	แน่นอน		
เพราะ	การ	คุ้มครอง	พันธุ์	พืช	ใหม่	นี้	เป็น	เรื่อง	ใหญ่	มาก														
ลอง	คิด	ดู	ต่อไป	เกษตรกร	อาจ	ต้อง	ถูก	จับ	ขัง	คุก	เพียง	เพราะ	เอา	เมล็ด	พันธุ์	ที่	ซื้อ	มา	ไป	ปลูก	ใน	ฤดูกาล	ถัด	ไป
หรือ	เพียง	เพราะ	เอา	ไป	แลกเปลี่ยน	แจก	จ่าย	กัน	ใน	ระหว่าง	เพื่อน	บ้าน	"	นาย	เต	ชา	กล่าว							

ผู้อำนวยการ|มูลนิธิ|ข่าว|ขวัญ|กล่าว|อีก|ว่า|
ขณะนี้	ได้	ยื่น	หนังสือ	คัด	ค้าน	การ	ประกาศ	รายชื่อ	พันธุ์	พืช	ใหม่	ที่จะ	สร้าง	ผลกระทบ	ต่อ	เกษตรกร	ต่อ	นาย	เนวิน		ขีด	ขอบ						
รัฐมนตรี	ช่วย	ว่า	การ	กระทรวง	เกษตร	และ	สหกรณ์	และ	จะ	จัด	ประชุม	เพื่อ	รับ	ฟัง	ท่า	ที	ของ	นาย	เนวิน	อีก	ครั้ง	ใน	วันที่		26		พฤษภาคม	นี้
หาก	ไม่	มี	ความ	ตี	หน้า	อะไร		เกษตรกร	ใน	เครือข่าย	เกษตรกรรม	ทาง	เลือก	จะ	ออกมา	เคลื่อนไหว	ครั้ง	ใหญ่	เร็ว	จ		นี้						

สำหรับ|ขอ|เรียกร้อง|ใน|จดหมาย|ดังกล่าว| |ระบุ|ให้|นาย|เนวิน|ใน|ฐานะ|ผู้|ดูแล|การ|บังคับ|ใช้|พระราชบัญญัติ|คุ้มครอง|พันธุ์|พืช| |พ.ศ.2542|
และ	กำกับ	ดูแล	กรม	วิชา	การ	เกษตร	ดำเนินการ		ดังนี้		1.	กำกับ	การ	ทำ	หน้าที่	ของ	เลขานุการ	ให้	ดำเนินการ	อย่าง	ถูกต้อง									
มี	รับ	ฟัง	ข้อ	เสนอ	และ	บรรจุ	วาระ	ที่	ธุรกิจ	เอกชน	ผู้	ผลิต	เมล็ด	พันธุ์	เป็น	ผู้	เสนอ	แต่	เพียง	ผู้	เดียว	เท่านั้น								
แต่	ต้อง	รับ	ฟัง	เสียง	ของ	เกษตรกร	ส่วนใหญ่	ซึ่ง	เป็น	ผู้ใช้	เมล็ด	พันธุ์	และ	ได้รับ	ผลกระทบ	ควบ	คู่	ไป	พร้อม	กัน	ด้วย									
2.	ให้	ยับ	ยั้ง	การ	ลง	นาม	ประกาศ	รายชื่อ	พันธุ์	พืช	ใหม่	ทั้ง		พันธุ์	และ	ได้	รับ	ผลกระทบ	ควบ	คู่	ไป	พร้อม	กัน	ด้วย		ชนิด	ไว้	ก่อน		
จน	กว่า	จะ	ผ่าน	ขั้นตอน	การ	พิจารณา	จาก	คณะ	อนุกรรมการ	ที่	เกี่ยวข้อง																			
รวมทั้ง	จัด	รับ	ฟัง	ความคิดเห็น	เพิ่มเติม	จาก	เกษตรกร	และ	ชุมชน	วิชาการ	จาก	ภายนอก		3.	เร่ง	รัด	ให้	มี	การ	คุ้มครอง	พันธุ์	พืช	พื้น	เมือง	เฉพาะ	ถิ่น				
พันธุ์	พืช	พื้น	เมือง	ทั่วไป	และ	พันธุ์	พืช	ป่า		แทน	ที่	จะ	ให้	การ	คุ้มครอง	แต่	พันธุ์	พืช	ใหม่	เพียง	อย่าง	เดียว	เหมือน	กับ	ที่	กำลัง	ดำเนินการ	อยู่	ใน	ปัจจุบัน

อนึ่ง| |พืช|ที่|ได้|รับ|การ|ประกาศ|คุ้มครอง|เป็น|พันธุ์|พืช|ใหม่|ใน|ปัจจุบัน|มี|
4	รับ	การ	ประกาศ	คุ้มครอง	เป็น	พันธุ์	พืช	ใหม่	ใน	ปัจจุบัน	มี	ที่	กำลัง	ดำเนินการ	อยู่	ใน	ปัจจุบัน		ชนิด		คือ		ข้าว		อ้อย		มะม่วง
และ	กล้วย	ไม้	สกุล	หวาย		ภายหลัง	คุ้มครอง	คน	ทั่วไป	ไม่	สามารถ	นำไป	ขาย	พันธุ์	หรือ	เอา	ไป	ให้	คนอื่น	ใช้	ประโยชน์	ได้					
เว้น	แต่	จะ	เป็น	พันธุ์	พืช	พื้น	เมือง	ที่	ไม่ได้	ปรับปรุง	ตัด	แต่ง	พันธุ์														

XI.B Texte N°2

Domaine : Art
Source : Magazine « Art & Culture » du 1^{er} mai 2003
Rubrique : Art & Culture Club
Taille : 940 mots dont 375 formes différentes

XI.B.A Texte original

ปูนปั้นรูปสัตว์และผลไม้ ที่วัดแจ้งร้อน เสน่ห์แห่งศิลปะงานช่างจากอดีต

หลายๆ ครั้งที่ผู้เขียนไปวัดแจ้งร้อน จะรู้สึกประทับใจในความเรียบง่ายธรรมดา แต่แฝงเสน่ห์แห่งศิลปะงานช่างปูนปั้น

คุณแอน นาวิกุล ก็เคยเขียนถึงความประทับใจและตื่นตื่น ลงในศิลปวัฒนธรรม เดือนธันวาคม ๒๕๔๑ ว่า
ถ้าได้เห็นลวดลายปูนปั้นซุ้มประตูและหน้าต่างอุโบสถ วัดแจ้งร้อน จะรู้สึกสนุกสนานชอบใจแน่

วัดแจ้งร้อน ตั้งอยู่ในเขตราชบุรีบูรณะ กรุงเทพมหานคร หรืออำเภอราชบุรีบูรณะ จังหวัดธนบุรีในอดีต มีรถประจำทางหลายสายที่ผ่านวัด อาทิ สาย ๖, ๓๗, ๘๘ หรือถ้ามารถยนต์ก็ขับมาทางถนนราชบุรีบูรณะมุ่งไปทางพระประแดง ลอดใต้สะพานพระราม ๘ ขับไปอีกนิดจะมีป้ายบอกชื่อวัด และมีถนนแยกอยู่ทางซ้าย รถยนต์เข้าไปได้ถึงวัด

ที่วัดแจ้งร้อนมีโรงเรียนรัฐบาลสร้างไว้อย่างใหญ่โต คือ โรงเรียนแจ้งร้อนวิทยา เปิดสอนระดับมัธยมศึกษา และโรงเรียนวัดแจ้งร้อน กรุงเทพมหานคร เปิดสอนระดับประถมศึกษา

ในบริเวณวัดมีพื้นที่กว้างขวางตั้งอยู่ริมแม่น้ำเจ้าพระยา เดิมมีนามว่า "วัดพารา" ต่อมาได้เปลี่ยนเป็น "วัดแจ้งร้อน" และเรียกกันมาตราบนานทุกวันนี้

ประวัติของวัดไม่ปรากฏหลักฐาน แต่สันนิษฐานว่าเป็นวัดเก่าแก่ สร้างขึ้นในสมัยอยุธยาตอนปลาย อาจารย์ น. ณ ปากน้ำ บันทึกไว้ในงานสำรวจของท่านในหนังสือศิลปกรรมในบางกอก พิมพ์ พ.ศ. ๒๕๑๔ ว่า

"วิหารวัดนี้ใหญ่โตเป็นของเก่าโบราณมาก นับว่าเป็นศิลปวัตถุสำคัญเก่าแก่ที่สุดในธนบุรี ลวดลายบนขอบประตูเป็นศิลปะสมัยพระนารายณ์ คือ มีลายฝรั่งผสมไทย แสดงว่าในสมัยพระนารายณ์ได้มาทำการปฏิสังขรณ์วิหารนี้ขึ้น และถึงการทำประตูลวดลายประดับทั้งด้านหน้าและด้านหลังโดยตลอด"

สิ่งสำคัญภายในวัด นอกจากวิหารแล้ว อุโบสถที่ปฏิสังขรณ์สร้างใหม่เมื่อ พ.ศ. ๒๔๖๖ ในสมัยรัชกาลที่ ๖ แม้ไม่เก่าแก่ แต่ลวดลายปูนปั้นประดับซุ้มประตูและหน้าต่างที่ปั้นเป็นรูปสัตว์ต่างๆ มีทั้งหมดหรือสุนัขพันธุ์ปักกิ่ง แพะ กระต่าย ค้างคาว นกแก้ว ปลาทอง ปลาตีน กบ ปลาหมึก และปู และยังปั้นเป็นรูปผลไม้ต่างๆ มีสิบแปด ทับทิม น้อยหน่า มะม่วง ชมพู่ น่าประทับใจ

อุโบสถหลังนี้ ท่านพระครูโสภณกิตติวิบูล เจ้าอาวาสวัดแจ้งร้อน ท่านเล่าว่า

"อดีตเจ้าอาวาสในช่วงเวลานั้น คือ พระครูประสิทธิ์สิกขการ หรือหลวงปู่จวน ท่านสร้างขึ้นมาเพื่อจะบอกให้เรารู้ถึงคุณค่าสิ่งแวดล้อมในสมัยนั้น ไม่ว่าจะเป็นสัตว์บก สัตว์น้ำ สัตว์มีปีก หรือผลไม้ ในสวนในไร่ล้วนอยู่ด้วยกันอย่างมีความสุข เห็นแล้วบ่งบอกถึงความอุดมสมบูรณ์ของแผ่นดินยุคนั้น และท่านคงปรึกษาชาวบ้านญาติโยมในสมัยนั้น ออกแบบลวดลายปูนปั้นไว้ร่วมกัน"

จากความประทับใจทำให้ผู้เขียนจัดทำหนังสือลวดลายปูนปั้น: สัญลักษณ์แห่งสิริมงคลที่วัดแจ้งร้อน ธนบุรี เป็นหนังสือด้านประวัติศาสตร์ศิลปะถ่ายทอดสาระสำคัญของขนาดพกพาสะดวก จัดทำไว้จำนวนน้อย ถวายวัดแจ้งร้อนตามกำลังทรัพย์ ซึ่งเสนอให้ลวดลายปูนปั้นวัดแจ้งร้อนแม้จะเป็นเพียงฝีมือช่างพื้นบ้าน แต่ก็แสดงถึงภูมิปัญญาของช่างและแฝงสัญลักษณ์แห่งสิริมงคลตามคติของชาวจีน อาทิ

รูปปูนปั้นผลทับทิมที่เปิดให้เห็นเมล็ดใน ที่มีคติในการอวยพรให้มีบุตรมาก โดยเฉพาะบุตรชาย มีสิ่งยืนยันความเชื่อได้จากรายชื่อของผู้สร้างซุ้มหน้าต่างบานนี้ล้วนเป็นหญิงที่แต่งงานแล้ว ดังข้อความ: นางทิพย์ นางพร นางสาวเกา สร้าง และคติความเชื่อนี้ก็พัฒนาไปสู่ผลไม้ที่มีเมล็ดมากอีกชนิดหนึ่ง คือ รูปปูนปั้นน้อยหน่า ดังนั้นความหมายมงคลที่อวยพรให้มีบุตรมากหรือมีบุตรชาย อาจคิดขึ้นมาใหม่ให้แทนได้ในสัญลักษณ์ของรูปน้อยหน่า ซุ้มหน้าต่างนี้ผู้สร้างทั้งหมดก็เป็นผู้หญิง ดังข้อความ: นางแก้ว นางสง นางดาต นางเสน สร้าง

นอกจากนี้ยังมีคตินอื่นๆ โดยมีนัยของการผสมผสานกันระหว่างวัฒนธรรมของทั้งชาวไทยและจีน อันบ่งบอกถึงความศรัทธาของคนในชุมชนต่อพระพุทธศาสนา และสะท้อนความอุดมสมบูรณ์ของชุมชนบริเวณวัดแจ้งร้อนที่อยู่ในย่านสวนเก่าธนบุรีและดินแดนใกล้ปากแม่น้ำเจ้าพระยา

ปลายเดือนกุมภาพันธ์ พ.ศ. ๒๕๔๖ ผู้เขียนมีโอกาสไปวัดแจรงร้อนอีกครั้ง
ท่านเจ้าอาวาสเล่าให้ฟังเรื่องที่ทำมอบหนังสือของผู้เขียนให้กับอาจารย์โรงเรียนแจรงร้อนวิทยา และโรงเรียนวัดแจรงร้อน
โดยที่อาจารย์ได้ใช้ข้อมูลจากหนังสือแนะนำนักเรียนมาชมพร้อมกับอธิบายถึงคุณค่าของลวดลายปูนปั้น ท่านเจ้าอาวาสบอกว่า
เมื่อก่อนไม่ค่อยมีใครสนใจ แต่ปัจจุบันเริ่มเห็นคุณค่าเพิ่มมากขึ้น นักเรียนจากโรงเรียนบางปะกอก ที่อยู่ไม่ไกลจากวัดก็เดินทางมาศึกษา

น่าดีใจที่วัดได้เป็นแหล่งเรียนรู้ตามแนวปฏิรูปการศึกษาของพระราชบัญญัติการศึกษาแห่งชาติ พ.ศ. ๒๕๔๒
ที่ความรู้และการเรียนการสอนมิได้อยู่เพียงในชั้นเรียน

แม้ว่าสภาพลวดลายปูนปั้นยังมีสภาพเกือบสมบูรณ์ แต่เวลาที่ผ่านมากกว่า ๘๐ ปี (พ.ศ. ๒๔๖๖-๒๕๔๖)
โครงสร้างหลังคาอุโบสถก็ชำรุดทรุดโทรมตลอดตามกาลเวลา ผู้เขียนนอกจากจะชวนเชิญผู้อ่านศิลปวัฒนธรรมมาชมเสน่ห์ของงานปูนปั้นแล้ว
การช่วยกันอนุรักษ์บูรณปฏิสังขรณ์เพื่อรักษาให้คงคุณค่าไว้ในฐานะมรดกทางศิลปวัฒนธรรมย่อมเป็นสิ่งจำเป็นอย่างยิ่ง

XI.B.B Texte version P3

{S} ปูนปั้น รูป สัตว์ และ ผลไม้ ที่ วัด แจ ร ้อ น เสน่ห์ แห่ง ศิลปะ งาน ช่าง จาก อ ตี ต

{S} หลาย ครั้ง ที่ ผู้ เขียน ไป วัด แจ ร ้อ น จะ รู้ สึก ป ระ ทับ ใจ ใน ความ เรียบ ร ่า ย ธรรม ชาติ แต่ ผัง เสน่ห์ แห่ง ศิลปะ งาน ช่าง ปูน บั น

{S} คุณ เอน ก นา วิ ก มู ล ก็ เคย เขียน ถึง ความ ป ระ ทับ ใจ และ ตื่น ตั น ลง ใน ศิลป วัฒน ธรรม เตือน รั น าค ม ๒๕๔๑ ว่า ถ้า ได้ เห็น ล ว ด ลาย ปูน บั น ชู ม ป ระ ตู และ หน้า ต่าง อุ โบ ส ถ วัด แจ ร ้อ น จะ รู้ สึก ส นุ ก ส นาน ชอ บ ใจ เน้

{S} วัด แจ ร ้อ น ตั้ง อยู่ ใน เขต ราช ฎ ร ฐ ณะ ก รุง เท พ ม หาน ค ร หรือ อำ เภ อ รา ช ฐ ณะ จั ง หวั ด ธ น บู รี ใน อ ตี ต มี ร ถ ป ระ จำ ทาง หลาย สาย ที่ ผ่าน วัด อาทิ สาย ๖, ๗, ๘ หรือ ถ้า มา ร ถ ยนต์ ก็ ชับ มา ทาง ถ น น ราช ฎ ร ฐ ณะ มุ่ง ไป ทาง พ ระ ป ระ แด ง ล อด ได้ สะ พาน พ ระ ราม ๘ ชั บ ไป อี ก นี ด จะ มี ป้าย บอ ก ชื่อ วัด และ มี ถ น น แยก อยู่ ทาง ชาย ร ถ ยนต์ เข้า ไป ได้ ถึง วัด

{S} ที่ วัด แจ ร ้อ น มี โรง เรีย น รั ฐ บาล ส ร้าง ไว้ อย่าง ใหญ่ โต คือ โรง เรีย น แจ ร ้อ น วิ ท ยา เป็ด สอน ระดับ มั ธ ย ม ตี ก ษา และ โรง เรีย น วัด แจ ร ้อ น ก รุง เท พ ม หาน ค ร เป็ด สอน ระดับ ป ระ ถ ม ตี ก ษา

{S} ใน บริเวณ วัด มี พื้น ที่ กว้าง ขวาง ตั้ง อยู่ ริ ม แม่น้ำ เจ้า พ ระ ยา เดิม มี นาม ว่า "วัด พารา" {S} ต่อ มา ได้ เปี ลี ย น เป็น "วัด แจ ร ้อ น" และ เรีย ก กัน มา ตราบ เท่า ทุก วัน นี้

{S} ประ วัติ ของ วัด ไม่ ป ระ ก ฎ หลัก ฐาน แต่ สัน นิษ ฐาน ว่า เป็น วัด เก่า แก่ ส ร้าง ขึ้น ใน สมัย ยุ ธ ยา ตอ น ป ลาย อา จารย์ น. ณ ปาก น้ำ บัน ทึ ก ไว้ ใน งาน ส ำ ร วจ ของ ท่าน ใน หนังสือ ศิลป กรรม ใน บาง กอ ก พิมพ์ พ.ศ. ๒๕๑๔ ว่า

{S} "วิหาร วัด นี้ ใหญ่ โต เป็น ของ เก่า โบราณ มาก นับ ว่า เป็น ศิลป วัต ถุ สำ คัญ เก่า แก่ ที่ สุด ใน ธ น บู รี ล ว ด ลาย บ น ชอ บ ป ระ ตู เป็น ศิลปะ สมัย พ ระ นา รายณ์ คือ มี ลาย ฝรั่ง ผสม ไทย แสดง ว่า ใน สมัย พ ระ นา รายณ์ ได้ มา ทำ การ ปฏิสังขรณ์ วิหาร นี้ ขึ้น และ ก็ คง ทำ การ บั น ล ว ด ลาย ป ระ ตู ทั้ง ด้าน หน้า และ ด้าน หลัง โดย ต ล อด"

{S} สิ่ง สำ คัญ ภาย ใน วัด นอก จาก วิหาร แล้ว อุ โบ ส ถ ที่ ปฏิสังขรณ์ ส ร้าง ใหม่ เมื่อ พ.ศ. ๒๕๖๖ ใน สมัย รัช กาล ที่ ๖ แม้ ไม่ เก่า แก่ แต่ ล ว ด ลาย ปูน บั น ป ระ ตู ชู ม ป ระ ตู และ หน้า ต่าง ที่ บั น เป็น รูป สัตว์ ต่าง ๆ มี ทั้ง หม่า จู หรือ สุนัข พันธุ์ บั ก กั ง และ ก ระ ต่าย ค้าง คาว นก แก้ว ปลาทอง ปลาตีน กบ ปลาหมึก และ ปู และ ยัง บั น เป็น รูป ผลไม้ ต่าง ๆ มี สับ ประ ต ทับ ทิม น้อย หน้า มะม่วง ชมพู่น้ำประทับใจยิ่ง

{S} อุ โบ ส ถ หลัง นี้ ท่าน พ ระ ครู โส ภณ กิ ตติ วิบูล เจ้า อา วา ส วัด แจ ร ้อ น ท่าน เล่า ว่า

{S} "อ ตี ต เจ้า อา วา ส ใน ช่วง เว ลานั้น คือ พ ระ ครู ประ สิทธิ สิ ก ข การ หรือ หลวง ปู่ จ วน ท่าน ส ร้าง ขึ้น มา เพื่อ จะ บอ ก ให้ เรา รู้ ถึง คุณ ค่า สิ่ง แวด ล้อม ใน สมัย นั้น ไม่ ว่า จะ เป็น สัตว์ บ ก สัตว์ น้ำ สัตว์ มี ปีก หรือ ผลไม้ ใน สว น ใน ไร่ ล ำ

น อยู่ด้วย กัน อย่าง มี ความ สุข เห็น แล้ว บ่ง บอ ก ถึง ความ อุดม สม บูรณ ์ ของ แผ่น ดิน ยุค นั้น และ ทำ น คง ปรี ก ษา ชาว บ้าน ญา ตี โยม ใน สมัย นั้น ออก แบบ บล ว ต ลาย ปู น บั น ใ ไว้ ร ่วม กัน"

{S}จาก ความ ม ประทับ ใจ ทำให้ ผู้ เขียน จัด ทำ หนังสือ ลว ต ลาย ปู น บั น: สัณ ์ ลักษณ ์ แห่ง สิ ริ ม ง ค ล ที่ วัด แจง ร ้อ น ธิ น บูรี เป็น หนังสือ ตำน ป ระ วิ ต ศาสตร ์ คี ล ปะ ถาย เอก สาร อั ต สำ เน า ข นาด พ ก พาสะ ตว ก จัด ทำ ไว้ จ ำ นว น น้อย ถว ย วัด แจง ร ้อ น ตาม กำ ลัง ท ร ิ พ ์ ซึ่ง เสน ์ ลว ต ลาย ปู น บั น วัด แจง ร ้อ น แม้ จะ เป็น เพียง ฝ ี่ มือ ข้าง ฝ ี่ น บ ำ น แต่ ก็ แสดง ถึง ภูมิ บั ญ ญา ของ ข้าง และ แฝ ง สัณ ์ ลักษณ ์ แห่ง สิ ริ ม ง ค ล ตาม คติ ของ ชาว จี น อา ทิ

{S}รูป ปู น บั น ผล ทับ ทิม ที่ เปิด ให้ เห็น เมล็ด ใน ที่ มี คติ ใน การ อว ย พ ร ให้ มี บุ ต ร มาก โดยเฉพาะ บุ ต ร ชาย มี สิ่ง ยืน ยัน ความ เชื่อ ได้ จาก ราย ชื่อ ของ ผู้ ส ร ำ ง ชุ ม หน้า ต่าง บาน นี้ ล ำ น เป็น หมู ง ที่ แต่ง งาน แล้ว ดั ง ข้อ ความ: นาง ทิ พ ์ นาง พ ร นาง ส ำ เภา ส ร ำ ง และ คติ ความ เชื่อ นี้ ก็ พ ฒ นา ไป สู่ ผล ไม้ ที่ มี เมล็ด มาก อี ก ชนิด หนึ่ง คือ รูป ปู น บั น น้อย หน้า {S} ดั ง นั้น ความ หมาย มง คล ที่ อว ย พ ร ให้ มี บุ ต ร มาก หรือ มี บุ ต ร ชาย อาจ คิ ต ช ั้น มา ใหม่ ให้ แทน ได้ ใน สัณ ์ ลักษณ ์ ของ รูป น้อย หน้า ชุ ม หน้า ต่าง นี้ ผู้ ส ร ำ ง ทั้ง หมด ก็ เป็น ผู้ หมู ง ดั ง ข้อ ความ: นาง แก้ว นาง สง นาง ตา ต นาง เสน ส ร ำ ง

{S}นอกจาก นี้ ยังมี คติ อื่นๆ โดย มี นัย ของ การ สสม ผสาน กัน ระหว่าง วัฒนธรรม ของ ทั้ง ชาว ไทย และ จี น อัน บ่ง บอ ก ถึง ความ ศรั ทธา ของ คน ใน ชุ ม ชน ต่อ พ ระ พุ ทธ ศา สนา และ สะ ท ้อน ความ อุดม สม บูรณ ์ ของ ชุ ม ชน บ ริ เว ณ วัด แจง ร ้อ น ที่ อยู่ ใน ย่าน สว น เกา ธิ น บูรี และ ดิน แด น ไกล ำ ก แม่ น ำ เจ ำ พ ระ ยา

{S}ปลาย เดือน กุมภาพันธ์ พ.ศ. ๒๕๔๖ ผู้เขียน มี โอกาส ไป วัด แจง ร ้อ น อี ก คร ั ง ทำ น เจ ำ อา วา ส เล ำ ให้ พั ง เรือ ง ที่ ทำ น ม อบ หนังสือ ของ ผู้ เขียน ให้ กับ อา จารย ์ โร ง เร็ ย น แจง ร ้อ น วิ ทยา และ โร ง เร็ ย น วัด แจง ร ้อ น โดย ที่ อา จารย ์ ได้ ใช้ ข้อมูล จาก หนังสือ นำ นั ก เร็ ย น มา ช ม พ รั ม กับ อธิ บาย ถึง คุณ ค่า ของ ลว ต ลาย ปู น บั น ทำ น เจ ำ อา วา ส บอ ก ว่า เมื่อ กอน ไม้ ค่อย มี ใคร สน ใจ แต่ บั จ ุ บั น เริ่ม เห็น คุณ ค่า เฝ ม มาก ช ั้น นั ก เร็ ย น จาก โร ง เร็ ย น บาง ประ กอ ก ที่ อยู่ ไม้ ไกล จาก วัด ก็ เดิน ทาง มา คี ก ษา

{S}น่า ตี ใจ ที่ วัด ได้ เป็น แห ล่ง เร็ ย น ู ต ตาม แนว ปฏิ รู ป การ คี ก ษา ของ พ ระ รา ช บั ญ ญั ติ การ คี ก ษา แห่ง ชา ตี พ.ศ. ๒๕๔๒ ที่ ความ ร ู และ การ เร็ ย น การ สอน ไม้ ได้อยู่ เพียง ใน ช ั้น เร็ ย น

{S}แม้ ว่า สภา พลว ต ลาย ปู น บั น ยังมี สภา พ เกือบ สม บูรณ ์ แต่ เวลา ที่ ผ่าน มา กว่า ๘๐ ปี (พ.ศ. ๒๕๖๖-๒๕๔๖) โคร ง ส ร ำ ง หลัง คา อุ โบ สถ ก็ ช ำ รุ ต ท รุ ต โท ร ม ต ลอ ด ตาม กาล เวลา ผู้ เขียน นอก จาก จะ ชว น เข็ ม ผู้ อ ำ น ตี ลป วัณ น ธิ ร ร ม มา ช ม เสน ์ ของ งาน ปู น บั น แล้ว การ ช ่วย กัน อ นุ ร ักษ ์ บู รณ ปฏิ สั ง ชรณ ์ เพื่อ ร ัก ษา ให้ คง คุณ ค่า ไว้ ใน ฐา นะ ม ร ด ก ทาง คี ลป วัณ น ธิ ร ร ม ย่อม เป็น สิ่ง จ ำ เป็น อย่าง ยั ง

XI.B.C Texte segmenté par la méthode « Maximal Matching »

ปูนบั นรูป|สัตว์และผลไม้|ที่|วัด|แจง|ร่อน| |เส้น|ที่|แห่ง|ศิลปะ|งาน|ช่าง|จาก|อดีต|

หลายๆ|ครั้ง|ที่|ผู้เขียน|ไป|วัด|แจง|ร่อน| |จะ|รู้สึก|ประทับใจ|ใน|ความ|เรียบ|ง่าย|ธรรมดา| |แต่|แฝง|เส้น|ที่|แห่ง|ศิลปะ|งาน|ช่าง|ปูนบั น

คุณ|แอนนา| |นัก|วิ|มุ ล| |ก็|เคย|เขียน|ถึง|ความ|ประทับใจ|และ|ตื่น|เต้น| |ลงใน|ศิลปะ|วัฒนธรรม| |เดือน|ธันวาคม| |๒๕๔๑| |ว่า| |ถ้า|ได้|เห็น|ลวดลาย|ปูนบั น|ชุ ม|ประ|ตุ|และ|หน้า|ต่าง|อุ|โบสถ์| |วัด|แจง|ร่อน| |จะ|รู้สึก|สนุ ก|สนาน|ชอบ|ใจ|แฉ

วัด|แจง|ร่อน| |ตั้ง|อยู่|ใน|เขต|ราช|ฎ|ร|บุรี|ระ| |กรุง|เท|ม|หานคร| |หรือ|อ ำ|เภอ|ราช|บุรี|ระ| |จังหวัด|ธน|บุรี|ใน|อดีต| |มี|รถ|ประจำ|ทาง|หลาย|สาย|ที่|ผ่าน|วัด| |อาทิ| |สาย| |๖|, |๓๗|, |๘๕| |หรือ|ถ้า|มา|รถ|ย|น|ที่|ขั บ|มา|ทาง|ถนน|ราช|ฎ|ร|บุรี|ระ|มุ่ง|ไป|ทาง|พระ|ประ|แดง| |ลอด|ใต้|สะพาน|พระ|ราม| |๘| |ขั บ|ไป|อีก|กั น|จะ|มี|ป้าย|บอ ก|ชื่อ|วัด| |และ|มี|ถนน|แยก|อยู่|ทาง|ซ้าย| |รถ|ย|น|ที่|เข้า|ไป|ได้|ถึง|วัด|

ที่|วัด|แจง|ร่อน|มี|โรง|เรียน|รัฐ|บาล|สร้าง|ไว้|อย่าง|ใหญ่|โต| |คือ| |โรง|เรียน|แจง|ร่อน|วิ|ทยา| |เปิด|สอน|ระดับ|มัธยม|ศึกษา| |และ|โรง|เรียน|วัด|แจง|ร่อน| |กรุง|เท|ม|หานคร| |เปิด|สอน|ระดับ|ประถม|ศึกษา|

ใน|บริ|เว|ณ|วัด|มี|พื้นที่|กว้าง|ขวาง|ตั้ง|อยู่|ริม|แม่น้ำ|เจ้า|พระ|ยา| |เดิม|มี|นาม|ว่า| |"วัด|พา|รา"| |ต่อมา|ได้|เปลี่ยน|เป็น| |"วัด|แจง|ร่อน"| |และ|เรียก|กัน|มา|ตรา|บ|เท่า|ทุก|วัน|นี้|

ประวัติของวัดไม่ปรากฏหลักฐาน | แต่สันนิษฐานว่าเป็นวัดเก่าแก่ | สร้างขึ้นในสมัยอยุธยาตอนปลาย | อาจารย์ | น. | ณ | ปากน้ำ |
|บันทึกไว้ในงานสำรวจของท่านในหนังสือศิลปกรรมในบางกอก | พิมพ์ | พ.ศ. | ๒๕๑๔ | ว่า

"วิหารวัดนี้ใหญ่โตเป็นของเก่าโบราณมาก | นับว่าเป็นศิลปวัตถุสำคัญเก่าแก่ที่สุดใ้ในธนบุรี |
|ลวดลายบนขอบประตูเป็นศิลปะสมัยพระนารายณ์ | คือ | มีลายฝรั่งผสมไทย |
|แสดงว่าในสมัยพระนารายณ์ได้มาทำการปฏิสังขรณ์วิหารนี้ขึ้น | และก็ทำการปั้นลวดลายประดับทั้งด้านหน้าและด้านหลังโดยตลอด"

สิ่งสำคัญภายในวัด | นอกจากวิหารแล้ว | อุโบสถที่ปฏิสังขรณ์สร้างใหม่เมื่อ | พ.ศ. | ๒๔๖๖ | ในสมัยรัชกาลที่ | ๖ | แม้ไม่เก่าแก่ |
|แต่ลวดลายปูนปั้นประดับซุ้มประตูและหน้าต่างที่ปั้นเป็นรูปสัตว์ต่าง ๆ | มีทั้งหมาจิ้งจอกหรือสุนัขพันธุ์ปักกิ่ง | และ | กระต่าย | ค่างคาว | นกแก้ว |
|ปลาทอง | ปลาตีน | กบ | ปลาหมึก | และปู | และยังมีปูนปั้นรูปผลไม้ต่าง ๆ | มีสับประรด | ทุเรียน | น้อยหน้า | มะม่วง | ชมพู | นำประทับใจยิ่ง

อุโบสถหลังนี้ | ท่านพระครูโสภณกิตติวิบูล | เจ้าอาวาสวัดแจ้งร่อน | ท่านเล่าว่า

"อดีตเจ้าอาวาสในช่วงเวลานั้น | คือ | พระครูประสิทธิ์สิกขการ | หรือหลวงปู่จวน |
|ท่านสร้างขึ้นมาเพื่อจะบอกให้เรารู้ถึงคุณค่าสิ่งแวดล้อมในสมัยนั้น | ไม่ว่าจะเป็นสัตว์บก | สัตว์น้ำ | สัตว์มีปีก | หรือผลไม้ |
|ในสวนไม่ว่าล้วนอยู่ด้วยกันอย่างมีความสุข | เห็นแล้วบ่งบอกถึงความอุดมสมบูรณ์ของแผ่นดินยุคนั้น |
|และท่านคงปรึกษาชาวบ้านญาติโยมในสมัยนั้น | ออกแบบลวดลายปูนปั้นไว้ร่วมกัน"

จากความประทับใจทำให้ผู้เขียนจัดทำหนังสือลวดลายปูนปั้น | สัญลักษณ์แห่งสิริมงคลที่วัดแจ้งร่อน | ธนบุรี |
|เป็นหนังสือด้านประวัติศาสตร์ศิลปะภายใต้เอกสารอัคราณาขนาดพกพาสะดวก | จัดทำไว้จำนวนน้อย | ถวายวัดแจ้งร่อนตามกำลังทรัพย์ |
|ซึ่งเส้นลวดลายปูนปั้นวัดแจ้งร่อนแม้จะเป็นเพียงฝีมือช่างพื้นบ้าน |
|แต่ก็แสดงถึงภูมิปัญญาของช่างและแฝงสัญลักษณ์แห่งสิริมงคลตามคติของชาวจีน | อาทิ

รูปปูนปั้นผลทุเรียนที่เปิดให้เห็นเมล็ดใน | ที่มีคติในการอวยพรให้มีบุตรมาก | โดยเฉพาะบุตรชาย |
มีสิ่งยืนยันความเชื่อได้จากรายชื่อของผู้สร้างซุ้มหน้าต่างบานนี้ล้วนเป็นหญิงที่แต่งงานแล้ว	ดั่งข้อความ :	นางทิพย์	นางพร	นางสำเภา
สร้าง	และคติความเชื่อนี้ก็พัฒนาไปสู่ผลไม้ที่มีเมล็ดมากอีกชนิดหนึ่ง	คือ	รูปปูนปั้นน้อยหน้า	
ดั่งนั้นความหมายมงคลที่อวยพรให้มีบุตรมากหรือมีบุตรชาย	อาจคิดขึ้นมาใหม่ให้แทนได้ในสัญลักษณ์ของรูปน้อยหน้า			
ซุ้มหน้าต่างนี้ผู้สร้างทั้งหมดก็เป็นผู้หญิง	ดั่งข้อความ :	นางแก้ว	นางสง	นางตาต

นอกจากนี้ยังมีคติอื่น ๆ | โดยมีนัยของการผสมผสานกันระหว่างวัฒนธรรมของทั้งชาวไทยและจีน |
|อันบ่งบอกถึงความศรัทธาของคนในชุมชนต่อพระพุทธศาสนา |
|และสะท้อนความอุดมสมบูรณ์ของชุมชนบริเวณวัดแจ้งร่อนที่อยู่ในย่านสวนเก่าธนบุรีและดินแดนใกล้ปากแม่น้ำเจ้าพระยา |

ปลายเดือนกุมภาพันธ์ | พ.ศ. | ๒๕๔๖ | ผู้เขียนมีโอกาสไปวัดแจ้งร่อนอีกครั้ง |
ท่านเจ้าอาวาสเล่าให้ฟังเรื่องที่ท่านมอบหนังสือของผู้เขียนให้กับอาจารย์โรงเรียนแจ้งร่อนวิทยา	และโรงเรียนวัดแจ้งร่อน	
โดยที่อาจารย์ได้ไขข้อมูลจากหนังสือให้นักเรียนมาชมพร้อมอภิปรายถึงคุณค่าของลวดลายปูนปั้น	ท่านเจ้าอาวาสบอกว่า	
เมื่อก่อนไม่ค่อยมีใครสนใจ	แต่ปัจจุบันเริ่มเห็นคุณค่าเพิ่มมากขึ้น	นักเรียนจากโรงเรียนบางปะกอก
ที่อยู่ไม่ไกลจากวัดก็เดินทางมาศึกษา		

น่าดีใจที่วัดได้เป็นแหล่งเรียนรู้ตามแนวปฏิรูปการศึกษาของพระราชบัญญัติการศึกษาแห่งชาติ | พ.ศ. | ๒๕๔๒ |
|ที่ความรู้และการเรียนการสอนมิได้อยู่เพียงในชั้นเรียน |

แม้ว่าสภาพลวดลายปูนปั้นยังมีสภาพเกือบสมบูรณ์ | แต่เวลาที่ผ่านมากว่า | ๘๐ | ปี | (พ.ศ. | ๒๔๖๖-๒๕๔๖) |
|โครงสร้างหลังคาอุโบสถก็ชำรุดทรุดโทรมตลอดตามกาลเวลา | ผู้เขียนนอกจากจะชวนเชิญผู้อ่านศิลปวัฒนธรรมมาชมเสน่ห์ของงานปูนปั้นแล้ว |
|การช่วยกันอนุรักษ์บูรณปฏิสังขรณ์เพื่อรักษาให้คงคุณค่าไว้ในฐานะมรดกทางศิลปวัฒนธรรมย่อมเป็นสิ่งจำเป็นอย่างยิ่ง |

XI.B.D Texte segmenté par la méthode « Trigram »

ปูนปั้นรูปสัตว์และผลไม้ | ที่วัดแจ้งร่อน | เสน่ห์แห่งศิลปะงานช่างจากอดีต

หลาย ๆ | ครั้งที่ผู้เขียนไปวัดแจ้งร่อน | จะรู้สึกประทับใจในความเรียบง่ายธรรมดา | แต่แฝงเสน่ห์แห่งศิลปะงานช่างปูนปั้น

คุณเอนก | นาวิกมูล | ก็เคยเขียนถึงความประทับใจและตื่นเต้น | ลงในศิลปวัฒนธรรม | เดือนธันวาคม | ๒ | ว่า
| ถ้าได้เห็นลวดลายปูนปั้นชุมประดูและหน้าต่างอุโบสถ | วัดแจ้งร้อน | จะรู้สึกสนุกสนานชอบใจแน่

วัดแจ้งร้อน | ตั้งอยู่ในเขตราชบุรีบูรณะ | กรุงเทพมหานคร | หรืออำเภอราชบุรีบูรณะ | จังหวัดธนบุรีในอดีต | มีรถประจำทางหลายสายที่ผ่านวัด
| อาทิ | สาย | ๖ | ๓๗ | ๘๔ | หรือถ้ามารถยนต์ก็ขับมาทางถนนราชบุรีบูรณะมุ่งไปทางพระประแดง | ลอดใต้สะพานพระราม | ๘
| ขับไปอีกนิดจะมีป้ายบอกชื่อวัด | และมีถนนแยกอยู่ทางซ้าย | รถยนต์เข้าไปได้ถึงวัด

ที่วัดแจ้งร้อนมีโรงเรียนรัฐบาลสร้างไว้อย่างใหญ่โต | คือ | โรงเรียนแจ้งร้อนวิทยา | เปิดสอนระดับมัธยมศึกษา | และโรงเรียนวัดแจ้งร้อน
| กรุงเทพมหานคร | เปิดสอนระดับประถมศึกษา

ในบริเวณวัดมีพื้นที่กว้างขวางตั้งอยู่ริมแม่น้ำเจ้าพระยา | เดิมมีนามว่า | "วัดพารา" | ต่อมาได้เปลี่ยนเป็น | "วัดแจ้งร้อน"
| และเรียกกันมาตราบนานทุกวันนี้

ประวัติของวัดไม่ปรากฏหลักฐาน | แต่สันนิษฐานว่าเป็นวัดเก่าแก่ | สร้างขึ้นในสมัยอยุธยาตอนปลาย | อาจารย์ | น.
| ณ | ในสมัยอยุธยาตอนปลาย | อยู่ริมแม่น้ำเจ้าพระยา | ปากน้ำ | บันทึกไว้ในงานสำรวจของท่านในหนังสือศิลปกรรมในบางกอก | พิมพ์ | พ.ศ.
| ๒ | ว่า

"วิหารวัดนี้ใหญ่โตเป็นของเก่าโบราณมาก | นับว่าเป็นศิลปวัตถุสำคัญเก่าแก่ที่สุดในธนบุรี
| ลวดลายบนขอบประตูเป็นศิลปะสมัยพระนารายณ์ | คือ | มีลายฝรั่งผสมไทย
| แสดงว่าในสมัยพระนารายณ์ได้มาทำการปฏิสังขรณ์วิหารนี้ขึ้น | และก็ทำการปั้นลวดลายประดับทั้งด้านหน้าและด้านหลังโดยตลอด"

สิ่งสำคัญภายในวัด | นอกจากวิหารแล้ว | อุโบสถที่ปฏิสังขรณ์สร้างใหม่เมื่อ | พ.ศ. | ๒๔๖๖ | ในสมัยรัชกาลที่ | ๖ | แม้ไม่เก่าแก่
| แต่ลวดลายปูนปั้นประดับประตูและหน้าต่างที่ปั้นเป็นรูปสัตว์ต่าง ๆ | มีทั้งหมาจูหรือสุนัขพันธุ์ปักกิ่ง | และ | กระต่าย | ค้างคาว | นกแก้ว
| ปลาทอง | ปลาตีน | กบ | ปลาหมึก | และปู | และยังมีปั้นเป็นรูปผลไม้ต่าง ๆ | มีลับระรด | ทับทิม | น้อยหน้า | มะม่วง | ชมพู | นำประทับใจยิ่ง

อุโบสถหลังนี้ | ท่านพระครูโสภณกิตติวิบูล | เจ้าอาวาสวัดแจ้งร้อน | ท่านเล่าว่า

"อดีตเจ้าอาวาสในช่วงเวลานั้น | คือ | พระครูประสิทธิ์สิกขาการ | หรือหลวงปู่จวน
| ท่านสร้างขึ้นมาเพื่อจะบอกให้เราารู้ถึงคุณค่าสิ่งแวดล้อมในสมัยนั้น | ไม่ว่าจะเป็นสัตว์บก | สัตว์น้ำ | สัตว์มีปีก | หรือผลไม้
| ในสวนในไร่ล้วนอยู่ด้วยกันอย่างมีความสุข | เห็นแล้วบ่งบอกถึงความอุดมสมบูรณ์ของแผ่นดินยุคนั้น
| และท่านคงปรึกษาชาวบ้านญาติโยมในสมัยนั้น | ออกแบบลวดลายปูนปั้นไว้ร่วมกัน"

จากความประทับใจทำให้ผู้เขียนจัดทำหนังสือลวดลายปูนปั้น : | สัญลักษณ์แห่งสิริมงคลที่วัดแจ้งร้อน | ธนบุรี
| เป็นหนังสือด้านประวัติศาสตร์ศิลปะถ่ายเอกสารอัดสำเนาขนาดพกพาสะดวก | จัดทำไว้จำนวนน้อย | ถวายวัดแจ้งร้อนตามกำลังทรัพย์
| ซึ่งเส้นลวดลายปูนปั้นวัดแจ้งร้อนแม่จะเป็นเพียงฝีมือช่างพื้นบ้าน
| แต่ก็แสดงถึงภูมิปัญญาของช่างและแฝงสัญลักษณ์แห่งสิริมงคลตามคติของชาวจีน | อาทิ

รูปปูนปั้นผลทับทิมที่เปิดให้เห็นเมล็ดใน | ที่มีคติในการอวยพรให้มีบุตรมาก | โดยเฉพาะบุตรชาย
| มีสิ่งยืนยันความเชื่อได้จากรายชื่อของผู้สร้างชุมหน้าต่างบานนี้ล้วนเป็นหญิงที่ตั้งงานแล้ว | ตั้งข้อความ : | นางทิพย์ | นางพร | นางสาว
| และคติความเชื่อนี้ก็พัฒนาไปสู่ผลไม้ที่มีเมล็ดมากอีกชนิดหนึ่ง | คือ | รูปปูนปั้นน้อยหน้า
| ดังนั้นความหมายมงคลที่อวยพรให้มีบุตรมากหรือมีบุตรชาย | อาจคิดขึ้นมาใหม่ให้แทนได้ในสัญลักษณ์ของรูปน้อยหน้า
| ชุมหน้าต่างนี้ผู้สร้างทั้งหมดก็เป็นผู้หญิง | ตั้งข้อความ : | นางแก้ว | นางสง | นางดา | นางเสน | สร้าง

นอกจากนี้ยังมีคติอื่นๆ | โดยมีนัยของการผสมผสานกันระหว่างวัฒนธรรมของทั้งชาวไทยและจีน
| อันบ่งบอกถึงความศรัทธาของคนในชุมชนต่อพระพุทธศาสนา
| และสะท้อนความอุดมสมบูรณ์ของชุมชนบริเวณวัดแจ้งร้อนที่อยู่ใต้น้ำสวนเก่าธนบุรีและดินแดนใกล้ปากแม่น้ำเจ้าพระยา

ปลายเดือนกุมภาพันธ์ | พ.ศ. | ๒ | ผู้เขียนมีโอกาสไปวัดแจ้งร้อนอีกครั้ง
| ท่านเจ้าอาวาสเล่าให้ฟังเรื่องที่ท่านมอบหนังสือของผู้เขียนให้กับอาจารย์โรงเรียนแจ้งร้อนวิทยา | และโรงเรียนวัดแจ้งร้อน
| โดยที่อาจารย์ได้ใช้ข้อมูลจากหนังสือให้นักเรียนมาชมพร้อมกับอธิบายถึงคุณค่าของลวดลายปูนปั้น | ท่านเจ้าอาวาสบอกว่า

เมื่อก่อนไม่ค่อยมีใครสนใจ | แต่ปัจจุบันเริ่มเห็นคุณค่าเพิ่มมากขึ้น | นักเรียนจากโรงเรียนบางปะกอกลง
ที่อยู่ไม่ไกลจากวัดก็เดินทางไปศึกษา

น่าที่ใจที่วัดได้เป็นแหล่งเรียนรู้ตามแนวปฏิรูปการศึกษาของพระราชบัญญัติการศึกษาแห่งชาติ | พ.ศ. | ๒๕๔๒
ที่ความรู้และการเรียนการสอนมีได้อยู่เพียงในชั้นเรียน

แม้ว่าสภาพแวดล้อมยังมีสภาพเกือบสมบูรณ์ | แต่เวลาที่ผ่านมากกว่า | ๒๐ | ปี | ((พ.ศ. | ๒๕๖๖-|๒๕๖๖))
โครงสร้างหลังคาอุโบสถก็ชำรุดทรุดโทรมตลอดตามกาลเวลา
ผู้เขียนนอกจากจะชวนเชิญผู้อ่านศิลปินวัฒนธรรมมาชมเสน่ห์ของงานปูนปั้นแล้ว
การช่วยกันอนุรักษ์บูรณปฏิสังขรณ์เพื่อรักษาให้คงคุณค่าไว้ในฐานะมรดกทางศิลปวัฒนธรรมย่อมเป็นสิ่งจำเป็นอย่างยิ่ง

XI.C Texte N°3

Domaine : Automobile
Source : Journal « Bangkok Business » du 11 mai 2003
Rubrique : Automobile
Taille : 1 045 mots dont 307 formes différentes

XI.C.A Texte original

กัมมะถัน

ครับเป็นที่น่าอินดีที่ยอดขายรถในบ้านเราเติบโตกันอย่างน่าทึ่ง โดยเฉพาะกับรถกระบะ และรถกระบะ ก็คือ รถที่ใช้น้ำมันดีเซลเป็นเชื้อเพลิง
พูดว่าร้อยเปอร์เซ็นต์ จะด้วยเหตุที่ว่ารถขายดี เพราะแรงโหมกระหน่ำจากการโฆษณาหรือเพราะความต้องการใช้งานกันจริงๆ
เพราะรถกระบะราคาสูงขึ้นไปหรือรถกระบะปัจจุบันเป็นรถอเนกประสงค์จริงๆ และก็เป็นที่น่าอินดีที่ใช้น้ำมันดีเซลที่เป็น เชื้อเพลิง นั้น
เมื่อเทียบกับลิตรต่อลิตรแล้วให้กำลังงานมากกว่ากันหรือพูดอีกอย่างว่าวิ่งได้ไกลกว่ากันเมื่อเทียบกับเครื่องยนต์เบนซินในขนาดเดียวกัน

จากรถกระบะที่ใช้น้ำมันดีเซลได้อย่างคุ้มค่าโดยเฉพาะในเรื่องของการประหยัดก็ลามปามมาถึงรถเก๋ง โดยเฉพาะรถจากแถบทางยุโรป
ทั้งค่ายเล็กค่ายใหญ่จับ เครื่องดีเซล

ขดีโล่รถลงเรือมาขายบ้านเรามากมายหลายรุ่นหลายยี่ห้อและทุกค่ายก็ประสบผลสำเร็จกับรถเก๋งเครื่องดีเซลพอสมควร

ในขณะที่รถยนต์กำลังจะสิ้น โลก หรือๆ กับน้ำมันเชื้อเพลิงกำลังจะหมด โลก การที่จะทำให้น้ำมันเชื้อเพลิงไว้ใช้ให้ยาวนานที่สุด
การค้นคว้าพัฒนาเพื่อทำให้รถยนต์หรือเครื่องยนต์บริโกลน้ำมันเชื้อเพลิงน้อยลงก็คิดค้นพัฒนาขึ้นมาตลอดเวลา

ประกอบกับการรักษาโลกให้สะอาดบริสุทธิ์จากการคายไอเสียของเครื่องยนต์ก็มีกฎเกณฑ์ที่เพิ่มมากขึ้นเข้มงวดมากขึ้น
แน่นอนที่ว่าเครื่องยนต์ที่ใช้น้ำมันดีเซลจะต้องได้รับผลกระทบอย่างเต็มที่

สารพิษที่เป็นตัวร้ายจากการเผาไหม้จากการทำงานของเครื่องยนต์ดีเซล ก็คือ กัมมะถัน

(เรื่องราวของน้ำมันดีเซลผมเขียนไว้ก่อนข้างชัดเจนในรวมเล่มขับประหยัดกับนายประ โยชน์แล้ว)

กัมมะถันเป็นสารที่เกิดขึ้นตามธรรมชาติและติดมากับน้ำมันดิบ

ต่างกับสารตะกั่วที่เป็นสารปรุงแต่งที่เพิ่มเข้าไปในขบวนการผลิตของน้ำมันเบนซิน

จึงเป็นความยากลำบากในขบวนการกลั่นน้ำมันที่จะขจัดหรือทำลายกัมมะถันให้หมดไป

ที่สำคัญที่สุด ก็คือ กำมะถัน นี้มีคุณสมบัติอย่างหนึ่งที่เป็นที่ต้องการของผู้ผลิตเครื่องยนต์ดีเซล นั่นก็คือคุณสมบัติในการหล่อลื่น (Oiliness) เพราะเครื่องยนต์ดีเซลจำเป็นต้องมีระบบการฉีดจ่ายน้ำมันที่เป็นกลไกที่ต้องเคลื่อนไหวยุติตลอดเวลาและส่วนประกอบที่ต้องเคลื่อนไหวยุติตลอดเวลา นั้นก็จะทำจากโลหะ

การเคลื่อนไหวยุติของโลหะในชิ้นส่วนของระบบการฉีดจ่ายน้ำมันเชื้อเพลิงจำเป็นต้องได้รับการหล่อลื่น ซึ่งก็คือคุณสมบัติอันโดดเด่นของน้ำมันดีเซล มาถึงตอนนี้ความต้องการของประชาคมโลกจะสวนทางกันกับเหล่าผู้ผลิต เครื่องยนต์ดีเซล กฎเกณฑ์ของประชาคมโลกต้องการให้มีกำมะถันในเชื้อเพลิงตั้งแต่วันที่ 1 เดือนมกราคม ปี 2000 นั้น น้ำมันดีเซลที่กลั่นออกมาใช้งานกับเครื่องยนต์จะต้องมีกำมะถันได้ไม่เกินร้อยละ 0.035 ของน้ำหนัก (350 ppm)

ตั้งแต่วันที่ 1 เดือนหนึ่งของปี 2000 เป็นต้นมา เพียงเท่านั้นผู้ผลิตเครื่องยนต์รายใหญ่ๆ ก็ดิ้นรนแก้ไขปรับปรุงกันเป็นโกลาหล เพราะกำมะถันเพียงเท่านั้นทำให้คุณสมบัติในการหล่อลื่นหัวฉีด ป้อนน้ำมันเชื้อเพลิง ท่อทางเดินน้ำมัน แทบจะไม่หลงเหลืออยู่แล้ว ส่งผลเสียให้กับผู้ใช้เครื่องยนต์โดยเฉพาะเครื่องยนต์ขนาดใหญ่ที่ใช้กับรถบรรทุก จะต้องมีค่าใช้จ่ายในการซ่อมแซมปั้มน้ำมันและหัวฉีดรวมถึงอุปกรณ์อื่นๆที่เกี่ยวข้อง เพราะอายุการใช้งานของชิ้นส่วนเหล่านั้นก็จะสั้นลงตามอัตราการลดลงของกำมะถันที่ถูกกำจัดออกไป

หรับปั้มน้ำมันเชื้อเพลิงดีเซลทั้งแบบเรียงแถว Inline type หรือจ่าย Distributor รวมทั้งหัวฉีดทั้งแบบฉีดตรง Direct Injection หรือแบบฉีดเข้าห้องเผาไหม้หรือ Indirect injection เกิดการสึกหรออย่างมากแล้ว ผู้ผลิตยักษ์ใหญ่ทางภาคพื้นยุโรปเตรียมการรับสถานการณ์เหล่านี้ไว้ล่วงหน้าแล้ว โดยการปรับปรุงเปลี่ยนแปลงระบบการฉีดจ่ายน้ำมันเชื้อเพลิงแบบใหม่โดยไม่ต้องพึ่งสารหล่อลื่นในน้ำมันดีเซลและแสวงหาเชื้อเพลิงชนิดใหม่เพื่อใช้กับระบบการฉีดจ่ายเชื้อเพลิงในรูปแบบเดิมๆ ซึ่งหลายสิ่งหลายอย่างก็ยังคงดำเนินการอยู่

สำหรับเครื่องยนต์ดีเซลขนาดเล็กที่ใช้ในรถเก๋งหรือรถบรรทุกเล็ก (กระบะ) ก็ได้รับการพัฒนาระบบการฉีดจ่ายน้ำมันในเครื่องยนต์รุ่นใหม่เพื่อรองรับกับการกำจัดกำมะถันให้อยู่ในระดับปลอดกำมะถัน (Low sulfur) ซึ่งก็หมายถึงว่ากำมะถันในน้ำมันดีเซลจะมีได้ไม่เกินร้อยละ 0.005 (50 ppm) ทั้งนี้ ตั้งแต่วันที่ 1 เดือน 1 ของปี 2005 เป็นต้นไป ส่วนมาตรการที่จะถูกกำหนดในขั้นตอนต่อไป ก็คือ ระยะเวลาของการปลอดสารกำมะถัน (Sulfur free) อันเป็นมาตรการสุดท้ายที่จะกำหนดให้มีกำมะถันในน้ำมันดีเซลได้ไม่เกิน ร้อยละ 0.001 (10 ppm)

เป็นที่น่าอินดีว่าน้ำมันดีเซลในบ้านเรานั้นผ่านกรรมวิธีในการกลั่นขั้นสุดยอดที่มีสารกำมะถันเหลืออยู่เพียงร้อยละ 0.025 (250 ppm) ก็แน่นอนละครับที่ไอเสียจากเครื่องยนต์ดีเซลในบ้านเรานั้นสะอาดไม่แพ้ที่ใดในโลกและเครื่องยนต์ดีเซลในรถเก๋งแทบจะทุกยี่ห้อตั้งแต่ปี 2002 เป็นต้นมา ก็ได้ใช้ระบบฉีดจ่ายน้ำมันเชื้อเพลิงในแบบใหม่ที่เรารู้จักกันในชื่อว่าแบบ คอมมอนเรล ในรถกระบะก็มีเพียงโตโยต้าอยู่เพียงยี่ห้อเดียวที่ใช้ระบบคอมมอนเรลเพื่อรองรับกับสถานการณ์ของกำมะถันต่ำในน้ำมันดีเซล ซึ่งเมื่อถึงตอนนั้น (1/1/2005) เครื่องยนต์ดีเซลในบ้านเรา (รถกระบะ) คงจะหนักันไม่พินกับเครื่อง คอมมอนเรล

การเลือกที่จะซื้อเลือกที่จะมีเลือกที่จะใช้รถสักคันหรือหลายๆ คัน เชื่อว่า ส่วนมากแล้วต้องการที่จะมีเพื่อตอบสนองความต้องการส่วนตัว หรือคนใกล้ชิด แต่ถ้าหากว่ารถคันหนึ่งที่มีที่ใช้นั้นตอบสนองความต้องการของเราได้แล้ว จะดีขึ้นไปอีกไหมครับถ้ามันจะตอบสนอง โลกที่เราอยู่อาศัยให้สะอาดสดใสขึ้นด้วย

XI.C.B Texte version P3

{S}กำ มะ ถัน

{S}ค รั บ เ นื้ น ที่ น้ า ย น ดี ที่ ย อ ด ข า ย ร ถ ใน บ้ า น เ ร า เ ต็ บ โ ด กั น อ ย่ า ง น้ า ที่ ง โ ด ย เ ฉ พ า ะ กั บ ร ถ ก ะ ะ ะ และ ร ถ ก ะ ะ ะ ก็ คื อ ร ถ ที่ ใ ช้ น้ า มั น ดี เ ช ล เ นื้ น เ ชื้ เ พ ลิง พู ด ว่า ร อ ย เ ป อ ร์ เ ซ็น ด์ จะ ดั ว ย เ ห ตุ ที่ ว่า ร ถ ข า ย ดี เ พ ร า ะ แ ร ง โ ห ม ก ะ ะ เ ห น้ า จ า ก ก า ร โ ช ม ณา หรือ เ พ ร า ะ ค ว ม ต อ ง ก า ร ใ ช้ ง า น กั น จ ริ ง เ พ ร า ะ ร ถ เ ก้ ง ร า ค า สູ ง ชູ້ น หรือ ร ถ ก ะ ะ ะ บั จ จູ บั น เ นื้ น ร ถ

อเนกประสงค์จริงๆ และก็เป็นที่น่าประหลาดใจที่น้ำมันดีเซลที่เป็นเชื้อเพลิงนั้นเมื่อเทียบกันลิตรต่อลิตรแล้วให้กำลังงานมากกว่ากันหรือพูดอีกอย่างว่าวิ่งได้ไกลกว่ากันเมื่อเทียบกับเครื่องยนตร์เบนซินในขนาดเดียวกัน

{S}จากกรณีการระบาดของเชื้อไวรัสโควิด-19 ได้มีคำสั่งให้ลดการใช้เชื้อเพลิงในเครื่องยนต์ของรถบรรทุกและรถโดยสารสาธารณะ โดยเฉพาะรถจากแถบทางยุโรป ทั้งค่ายเล็กค่ายใหญ่จับเครื่องดีเซลยัดใส่รถลงเรือมาขายบ้านเรามากมายหลายรุ่นหลายยี่ห้อ และทุกค่ายก็ประสบความสำเร็จกับรถเครื่องดีเซลพอสมควร

{S}ในขณะที่เครื่องยนต์กำลังจะล้มโลกพร้อมกับน้ำมันเชื้อเพลิงกำลังจะหมดโลก การที่จะให้มีน้ำมันเชื้อเพลิงไว้ใช้ให้ยาวนานที่สุด การค้นคว้าพัฒนาเพื่อทำให้เครื่องยนต์หรือเครื่องยนตร์ไบโอดีเซลน้ำมันเชื้อเพลิงน้อยลงก็คิดค้นพัฒนากันมาตลอดเวลา

{S}ประกอบกับการรักษาโลกให้สะอาดบริสุทธิ์จากการคายไอเสียของเครื่องยนต์ก็มีความก้าวหน้ามากขึ้นเข้ามาเรื่อยๆ นั่นหมายความว่าเครื่องยนต์ที่ใช้ดีเซลจะต้องได้รับผลกระทบอย่างเต็มๆ สารพิษที่เป็นตัวร้ายจากการเผาไหม้จากการทำงานของเครื่องยนต์ดีเซลก็คือกำมะถัน(ร่องรอยของน้ำมันดีเซลผสมเขี่ยไว้ค่อนข้างชัดเจนในรวมเล่มขับประชิดกับนายประโยชน์แล้ว)

{S}กำมะถันเป็นสารที่เกิดขึ้นตามธรรมชาติและติดมากับน้ำมันดิบต่างกับสารตะกั่วที่เป็นสารปรุแต่ที่เพิ่มเข้าไปในขบวนการผลิตของน้ำมันเบนซินจึงเป็นความยากลำบากในขบวนการกลั่นน้ำมันที่จะกำจัดหรือทำลายกำมะถันให้หมดไป

{S}ที่สำคัญที่สุดก็คือกำมะถันนี้มีคุณสมบัติอย่างหนึ่งที่เป็นที่ต้องการของผู้ผลิตเครื่องยนต์ดีเซลนั่นก็คือคุณสมบัติในการหล่อลื่น(Oiliness) เพราะเครื่องยนต์ดีเซลจำเป็นต้องมีระบบการฉีดจ่ายน้ำมันที่เป็นกลไกที่ต้องเคลื่อนไหวอยู่ตลอดเวลาและส่วนประกอบที่ต้องเคลื่อนไหวอยู่ตลอดเวลา นั่นก็จะทำจากโลหะ

{S}การเคลื่อนไหวของโลหะในชิ้นส่วนของระบบการฉีดจ่ายน้ำมันเชื้อเพลิงจำเป็นต้องได้รับการหล่อลื่นซึ่งก็คือคุณสมบัติอันโดดเด่นของน้ำมันดีเซลมาตั้งแต่ก่อนนี้ความต้องการของประชาคมโลกดูจะสวนทางกันกับเหล่าผู้ผลิตเครื่องยนต์ดีเซล กฎเกณฑ์ของประชาคมโลกต้องการให้มีกำมะถันในเชื้อเพลิงตั้งแต่วันที่ 1 เดือนมกราคม ปี 2000 นั้น น้ำมันดีเซลที่กลั่นออกมาใช้งานกับเครื่องยนต์จะต้องมีกำมะถันได้ไม่เกินร้อยละ 0.035 ของน้ำหนัก (350 ppm)

{S}ตั้งแต่วันที่ 1 เดือนหนึ่งของปี 2000 เป็นต้นมาเพียงเท่านี้ผู้ผลิตเครื่องยนต์รายใหญ่ก็ดิ้นรนแก้ไขปรับปรุงกันเป็นโกลาหล เพราะกำมะถันเพียงเท่านี้ทำให้คุณสมบัติในการหล่อลื่นหัวฉีดปั๊ม น้ำมันเชื้อเพลิงท่อทางเดินน้ำมันแทบจะไม่หลงเหลืออยู่แล้ว {S}ส่งผลเสียให้กับผู้ใช้เครื่องยนต์ดีเซลโดยเฉพาะเครื่องยนต์ขนาดใหญ่ที่ใช้กับรถบรรทุกทุกคันจะต้องมีค่าใช้จ่ายในการซ่อมแซมปั๊มน้ำมันและหัวฉีดรวมถึงอุปกรณ์อื่นๆที่เกี่ยวข้อง เพราะอายุการใช้งานของชิ้นส่วนเหล่านั้นก็จะสั้นลงตามอัตราลดลงของกำมะถันที่ถูกล้างออกไป

{S}การรับปั๊มเชื้อเพลิงดีเซลทั้งแบบเรียงแถว Inline type หรือจ่าย Distributor รวมทั้งหัวฉีดทั้งแบบฉีดตรง Direct Injection หรือแบบฉีดเข้าห้องเผาไหม้หรือ Indirect injection เกิดการสึกหรออย่างน่ากลัว ผู้ผลิตยักษ์ใหญ่ทางภาคพื้นยุโรปเตรียมการรับสถานการณ์เหล่านี้ไว้ล่วงหน้าแล้วโดยการปรับปรุงเปลี่ยนแปลงระบบการฉีดจ่ายน้ำมันเชื้อเพลิงแบบใหม่โดยไม่ต้องพึ่งสารหล่อลื่นในน้ำมันดีเซลและแสวงหาเชื้อเพลิงชนิดใหม่เพื่อใช้กับระบบการฉีดจ่ายเชื้อเพลิงในรูปแบบเดิมๆ ซึ่งหลายสิ่งหลายอย่างก็ยังคงดำเนินการอยู่

{S}สำหรับเครื่องยนต์ดีเซลขนาดเล็กที่ใช้ในรถเก๋งหรือรถบรรทุกเล็ก(กระบะ)ก็ได้รับการพัฒนาระบบการฉีดจ่ายน้ำมันในเครื่องยนต์ดีเซลกันใหม่เพื่อรองรับกับการจำกัดกำมะถันให้อยู่ในระดับลดต่ำลง (Low sulfur) ซึ่งก็หมายถึงว่ากำมะถันในน้ำมันดีเซลจะมีได้ไม่เกินร้อยละ 0.005 (50 ppm){S} ทั้งนี้ตั้งแต่วันที่ 1 เดือน 1 ของปี 2005 เป็นต้นไป ส่วนมาตรการที่จะถูกกำหนดขึ้นต่อไป {S}ก็คือระยะเวลาของการปลดสารกำมะถัน (Sulfur free) อันเป็นมาตรการสุดท้ายที่จะกำหนดให้มีกำมะถันในน้ำมันดีเซลได้ไม่เกินร้อยละ 0.001 (10 ppm)

{S}เป็นที่น่ายืนยันว่าน้ำมันดีเซลในบ้านเรานั้นผ่านกรรมวิธีในการกลั่นขั้นสุดท้ายที่มีสารกำมะถันเหลืออยู่เพียงร้อยละ 0.025 (250 ppm) ก็แน่นอนละครับที่ไอเสียจากเครื่องยนต์ดีเซลในบ้านเรานั้นสะอาดไม่แพ้ที่ใดในโลก

และ เครื่องยนต์ดีเซลในรถเก๋งแทบจะทุกยี่ห้อตั้งแต่ปี 2002 เป็นต้นมา ก็ได้ใช้ระบบฉีดจ่ายน้ำมันเชื้อเพลิงในแบบใหม่ที่เรา รู้จักกันในชื่อว่า แบบ คอ ม ม อ น เรล ในรถกระบะก็มีเพียงโตโยต้าอยู่เพียงยี่ห้อเดียวที่ใช้ระบบคอ ม ม อ น เรล เพื่อรองรับกับสถานการณ์ของน้ำมันดีเซล ซึ่งเมื่อถึงตอนนั้น (1/1/2005) เครื่องยนต์ดีเซลในบ้านเรา (รถกระบะ) คงจะหนีกันไม่พ้นกับเครื่อง คอ ม ม อ น เรล

{S}การเลือกที่จะซื้อเลือกที่จะมีเลือกที่จะใช้รถสักคันหรือหลายๆคันเชื่อว่าส่วนมากแล้วต้องการที่จะมีเพื่อตอบสนองความต้องการส่วนตัวหรือคนใกล้ชิด แต่ถ้าหากว่ารถคันหนึ่งที่มีที่ใช้นั้นตอบสนองความต้องการของเราได้แล้วจะดีขึ้นไปอีกไหมครับถ้ามันจะตอบสนองโลกที่เราอยู่อาศัยให้สะอาดสดใสขึ้นด้วย

XI.C.C Texte segmenté par la méthode « Maximal Matching »

ก่ามะถัน

ครับเป็นที่น่าสนใจที่ยอดขายรถในบ้านเราเติบโตกันอย่างน่าทึ่ง โดยเฉพาะกับรถกระบะ และรถกระบะ ก็คือ |รถที่ใช้|น้ำมันดีเซลเป็นเชื้อเพลิง |พูดว่า|รอยเปอร์เซ็นต์ |จะด้วยเหตุที่ว่า|รถขายดี |เพราะแรง|ใหม่|กระหน่ำ|จากการโฆษณา|หรือเพราะความต้องการใช้งาน|กัน|จริง ๆ |เพราะ|รถเก๋ง|ราคา|สูงขึ้น |หรือ|รถกระบะ|ปัจจุบัน|เป็น|รถ|อเนกประสงค์|จริง ๆ |และ|ก็|เป็น|ความ|จริง|ที่ว่า|น้ำมันดีเซล|ที่|เป็น|เชื้อเพลิง |นั่น |เมื่อเทียบกับ|กั|ลิตร|ต่อ|ลิตร|แล้ว|ให้|กำลังงาน|มากกว่า|กัน|หรือ|พูด|อีก|อย่าง|ว่า|วิ่ง|ได้|ไกล|กว่า|กัน|เมื่อเทียบกับ|เครื่องยนต์|เบนซิน|ใน|ขนาด|เดียวกัน

จาก|รถกระบะ|ที่ใช้น้ำมันดีเซล|ได้อย่างคุ้มค่า|โดยเฉพาะใน|เรื่อง|ของ|การ|ประหยัด|ก็|ลาม|ปาม|มาถึง|รถเก๋ง|โดยเฉพาะ|รถ|จาก|แถบ|ทาง|ยุโรป |ทั้ง|ค่าย|เล็ก|ค่าย|ใหญ่|จับ |เครื่องดีเซล |ยึด|ใส่|รถ|ลง|เรือ|มา|ขาย|บ้าน|เรา|มากมาย|หลาย|รุ่น|หลาย|ยี่ห้อ|และ|ทุก|ค่าย|ก็|ประสบ|ผล|สำเร็จ|กับ|รถเก๋ง|เครื่องดีเซล|พอสมควร

ในขณะที่|รถยนต์|กำลังจะ|ล้ม|โลก |พร้อม ๆ |กับ|น้ำมันเชื้อเพลิง|กำลังจะ|หมด|โลก |การ|ที่|จะ|ทำให้|มี|น้ำมันเชื้อเพลิง|ไว้|ใช้|ให้|ยาวนาน|ที่สุด |การ|ค้นคว้า|พัฒนา|เพื่อ|ทำให้|รถยนต์|หรือ|เครื่องยนต์|บริโภค|น้ำมันเชื้อเพลิง|น้อยลง|ก็|คิดค้น|พัฒนา|กัน|มา|ตลอดเวลา

ประกอบกับ|การ|รักษา|โลก|ให้|สะอาด|บริสุทธิ์|จาก|การ|คาย|ไอ|เสีย|ของ|เครื่องยนต์|ก็|มี|กฎเกณฑ์|ที่|เพิ่ม|มากขึ้น|เข้มงวด|มากขึ้น |แน่นอน|ที่|ว่า|เครื่องยนต์|ที่ใช้น้ำมันดีเซล|จะต้อง|ได้รับ|ผลกระทบ|อย่าง|เต็ม ๆ |สารพิษ|ที่|เป็นตัว|ร้าย|จาก|การ|เผา|ไหม้|จาก|การ|ทำงาน|ของ|เครื่องยนต์ดีเซล |ก็คือ| ก่ามะถัน |((เรื่องราว|ของ|น้ำมันดีเซล|ผม|เขียน|ไว้|ค่อนข้าง|ชัดเจน|ไม่|รวม|เล่ม|ขับ|ประหยัด|กับ|นาย|ประโยชน์|แล้ว))

ก่ามะถันเป็นสารที่เกิดขึ้นตามธรรมชาติและติดมากับน้ำมันดิบ |ต่างกับ|สารตะกั่ว|ที่เป็น|สาร|ปรุงแต่ง|ที่|เพิ่ม|เข้าไป|ใน|ขบวนการ|ผลิต|ของ|น้ำมัน|เบนซิน |จึงเป็นความ|ยาก|ลำบาก|ใน|ขบวนการ|กลั่น|น้ำมัน|ที่จะ|ขจัด|หรือ|ทำลาย|ก่ามะถัน|ให้|หมด|ไป

ที่สำคัญที่สุด |ก็คือ| ก่ามะถัน |นี้ |มี|คุณสมบัติ|อย่าง|หนึ่ง|ที่|เป็น|ที่ต้องการ|ของ|ผู้ผลิต|เครื่องยนต์ดีเซล |นั่น|ก็คือ|คุณสมบัติ|ในการ|หล่อลื่น |((Oiliness))

เพราะเครื่องยนต์ดีเซลจำเป็นต้องมีระบบการฉีดจ่ายน้ำมันที่เป็นกลไกที่ต้องเคลื่อนไหวอยู่ตลอดเวลาและส่วนประกอบที่ต้องเคลื่อนไหวอยู่ตลอดเวลา|นั่น|ก็|จะทำ|จาก|โลหะ

การเคลื่อนไหวของโลหะในชิ้นส่วนของระบบการฉีดจ่ายน้ำมันเชื้อเพลิงจำเป็นต้องได้รับการหล่อลื่น |ซึ่ง|ก็คือ|คุณสมบัติ|อัน|โดดเด่น|ของ|น้ำมันดีเซล |มาถึง|ตอนนี้|ความต้องการ|ของ|ประชาคม|โลก|ดูจะ|สวนทาง|กัน|กับ|เหล่า|ผู้ผลิต |เครื่องยนต์ดีเซล |กฎเกณฑ์|ของ|ประชาคม|โลก|ต้องการ|ให้มี|ก่ามะถัน|ใน|เชื้อเพลิง|ตั้งแต่ |วันที่ |1 |เดือน|มกราคม |ปี |2000 |นั่น |น้ำมันดีเซล|ที่|กลั่น|ออกมา|ใช้งาน|กับ|เครื่องยนต์|จะต้อง|มี|ก่ามะถัน|ได้|ไม่|เกิน|ร้อยละ |0.035 |ของ|น้ำหนัก |((350 |ppm))

ตั้งแต่วันที่ |1 |เดือน|หนึ่ง|ของ|ปี |2000 |เป็นต้นมา |เพียง|เท่านั้น|ผู้ผลิต|เครื่องยนต์|ราย|ใหญ่ ๆ |ก็|ดิ้นรน|แก้ไข|ปรับปรุง|กัน|เป็น|โกลาหล |เพราะ|ก่ามะถัน|เพียง|เท่านั้น|ทำให้|คุณสมบัติ|ในการ|หล่อลื่น|หัวฉีด |ปั๊ม|น้ำมันเชื้อเพลิง |ท่อ|ทาง|เดิน|น้ำมัน |แทบจะ|ไม่|หลงเหลือ|อยู่|แล้ว |ส่งผล|เสีย|ให้กับ|ผู้|ใช้|เครื่องยนต์ดีเซล|โดยเฉพาะ|เครื่อง|ขนาดใหญ่|ที่|ใช้|กับ|รถบรรทุก |จะต้อง|มี|ค่า|ใช้จ่าย|ในการ|ซ่อมแซม|ปั๊มน้ำมัน|และ|หัวฉีด|รวมถึง|อุปกรณ์|อื่นๆ|ที่เกี่ยวข้อง |เพราะ|อายุ|การ|ใช้งาน|ของ|ชิ้นส่วน|เหล่านั้น|ก็|จะ|สั้น|ลง|ตาม|อัตรา|การ|ลดลง|ของ|ก่ามะถัน|ที่|ถูก|กำจัด|ออกไป

ครับ|ป้มี|เชื้อเพลิง|ดีเซล|ทั้ง|แบบ|เรียง|แถว| |Inline| |type| |หรือ|จาม|จ่าย| |Distributor| |รวมทั้ง|หัว|ฉีด|ทั้ง|แบบ|ฉีด|ตรง| |Direct| |Injection| |หรือ|แบบ|ฉีด|เข้า|ห้อง|เผา|ไหม้|รอง| |Indirect| |injection| |เกิดการ|สึก|หรือ|อย่าง|หนัก|แล้ว| |ผู้ผลิต|ยักษ์|ใหญ่|ทาง|ภาค|พื้น|ยุโรป|เตรียม|การ|รับ|สถานการณ์|เหล่านี้|ไว้|ล่วงหน้า|แล้ว|โดย|การ|ปรับปรุง|เปลี่ยนแปลง|ระบบ|การ|ฉีด|จ่าย|น้ำมัน|เชื้อเพลิง|แบบ|ใหม่|โดย|ไม่|ต้อง|พึ่ง|สาร|หล่อ|ลื่น|ใน|น้ำมัน|ดีเซล|และ|แสวงหา|เชื้อเพลิง|ชนิด|ใหม่|เพื่อ|ใช้|กับ|ระบบ|การ|ฉีด|จ่าย|เชื้อเพลิง|ใน|รูปแบบ|เดิม|ๆ| |ซึ่ง|หลาย|สิ่ง|หลาย|อย่าง|ก็|ยัง|ดำเนินการ|อยู่|

สำหรับ|เครื่อง|ยนต์|ดีเซล|ขนาด|เล็ก|ที่|ใช้|ใน|รถ|เก๋ง|หรือ|รถ|บรรทุก|เล็ก| |(กระบะ)| |ก็ได้|รับ|การ|พัฒนา|ระบบ|การ|ฉีด|จ่าย|น้ำมัน|ใน|เครื่อง|ดีเซล|กัน|ใหม่|เพื่อ|รองรับ|กับ|การ|จำกัด|กำมะถัน|ให้อยู่|ใน|ระดับ|ปลอดภัย|กำมะถัน| |(Low| |Sulfur)| |ซึ่ง|ก็|หมายถึง|ว่า|กำมะถัน|ใน|น้ำมัน|ดีเซล|จะ|มี|ได้|ไม่|เกิน|ร้อยละ| |0.005| |(150| |ppm)| |ทั้งนี้| |ตั้งแต่| |วันที่| |1| |เดือน| |1| |ของ|ปี| |2005| |เป็น|ต้น|ไป| |ส่วน|มาตรการ|ที่จะ|ถูก|กำหนด|ใน|ขั้น|ต่อไป| |ก็คือ| |ระยะเวลา|ของ|การ|ปลอด|สาร|กำมะถัน| |(Sulfur| |free)| |อัน|เป็น|มาตรการ|สุดท้าย|ที่จะ|กำหนด|ให้|มี|กำมะถัน|ใน|น้ำมัน|ดีเซล|ได้|ไม่|เกิน| |ร้อยละ| |0.001| |(10| |ppm)|

เป็นที่|น่า|อนินดี|ว่า|น้ำมัน|ดีเซล|ใน|บ้าน|เรา|นั้น|ผ่าน|กรรมวิธี|ใน|การ|กลั่น|ขั้น|สุด|สุด|ที่มี|สาร|กำมะถัน|เหลือ|อยู่|เพียง|ร้อยละ| |0.025| |(250| |ppm)| |ก็|แน่นอน|จะ|ได้รับ|ที่|โอ|เสีย|จาก|เครื่อง|ยนต์|ดีเซล|ใน|บ้าน|เรา|นั้น|สะอาด|ไม่|แพ้|ที่|ใด|ใน|โลก|และ|เครื่อง|ยนต์|ดีเซล|ใน|รถ|เก๋ง|แทบ|จะ|ทุก|ยี่ห้อ|ตั้งแต่|ปี| |2002| |เป็น|ต้น|มา| |ก็ได้|ใช้|ระบบ|ฉีด|จ่าย|น้ำมัน|เชื้อเพลิง|ใน|แบบ|ใหม่|ที่|เรา|รู้จัก|กัน|ใน|ชื่อ|ว่า|แบบ| |คอมมอน|เรล| |ใน|รถ|กระบะ|ก็|มี|เพียง|โต|โย|แต่|อยู่|เพียง|ยี่ห้อ|เดียว|ที่|ใช้|ระบบ|คอมมอน|เรล|เพื่อ|รองรับ|กับ|สถานการณ์|ของ|กำมะถัน|ต่ำ|ใน|น้ำมัน|ดีเซล| |ซึ่ง|เมื่อ|ถึง|ตอน|นั้น| |(1|/|1|/|2005)| |เครื่อง|ยนต์|ดีเซล|ใน|บ้าน|เรา| |(รถ|กระบะ)| |คง|จะ|หนี|กัน|ไม่|พ้น|กับ|เครื่อง| |คอมมอน|เรล|

การ|เลือก|ที่จะ|ซื้อ|เลือก|ที่จะ|มี|เลือก|ที่จะ|ใช้|รถ|สัก|คัน|หรือ|หลาย|ๆ| |คัน| |เชื่อ|ว่า| |ส่วน|มาก|แล้ว|ต้องการ|ที่จะ|มี|เพื่อ|ตอบสนอง|ความ|ต้องการ|ส่วนตัว| |หรือ|คน|ใกล้ชิด| |แต่|ถ้า|หาก|ว่า|รถ|คัน|หนึ่ง|ที่มี|ที่|ใช้|นั้น|ตอบสนอง|ความ|ต้องการ|ของเรา|ได้|แล้ว| |จะ|ดี|ขึ้น|อีก|ใหม่|ครับ|ถ้า|มัน|จะ|ตอบสนอง|โลก|ที่|เรา|อยู่|อาศัย|ให้|สะอาด|สดใส|ขึ้น|ด้วย|

XI.C.D Texte segmenté par la méthode « Trigram »

กำมะถัน

ครับ|เป็น|ที่|น่า|อนินดี|ที่|ยอด|ชาย|รถ|ใน|บ้าน|เรา|เติบโต|กัน|อย่าง|น่า|ทึ่ง| |โดยเฉพาะ|กับ|รถ|กระบะ| |และ|รถ|กระบะ| |ก็คือ| |รถ|ที่|ใช้|น้ำมัน|ดีเซล|เป็น|เชื้อเพลิง| |พูด|ว่า|ร้อยละ|เปอร์|เซ็นต์| |จะ|ด้วยเหตุ|ที่|ว่า|รถ|ขาย|ดี| |เพราะ|แรง|ใหม่|กระหน่ำ|จาก|การ|โฆษณา|หรือ|เพราะ|ความ|ต้องการ|ใช้งาน|กัน|จริง|ๆ| |เพราะ|รถ|เก๋ง|ราคา|สูง|ขึ้น| |หรือ|รถ|กระบะ|ปัจจุบัน|เป็น|รถ|นอก|ประเทศ|จริง|ๆ| |และ|ก็|เป็น|ความ|จริง|ที่|ว่า|น้ำมัน|ดีเซล|ที่|เป็น| |เชื้อเพลิง| |นั้น| |เมื่อ|เทียบ|กับ|ลิตร|ต่อ|ลิตร|แล้ว|ให้|กำลัง|งาน|มากกว่า|กัน|หรือ|พูด|อีก|อย่าง|ว่า|วิ่ง|ได้|ไกล|กว่า|กัน|เมื่อ|เทียบ|กับ|เครื่อง|ยนต์|เบน|ซิน|ใน|ขนาด|เดียวกัน|

จาก|รถ|กระบะ|ที่|ใช้|น้ำมัน|ดีเซล|ได้|อย่าง|คุ้ม|ค่า|โดยเฉพาะ|ใน|เรื่อง|ของ|การ|ประหยัด|ก็|ได้|มา|ปามา|มา|ถึง|รถ|เก๋ง|โดย|เฉพาะ|รถ|จาก|แถบ|ทาง|ยุโรป| |ทั้ง|ค่าย|เล็ก|ค่าย|ใหญ่|จับ| |เครื่อง|ดีเซล| |ยึด|ใส่|รถ|ลง|เรือ|มา|ขาย|บ้าน|เรา|มากมาย|หลาย|รุ่น|หลาย|ยี่ห้อ|และ|ทุก|ค่าย|ก็|ประสบ|ผล|สำเร็จ|กับ|รถ|เก๋ง|เครื่อง|ดีเซล|พอสมควร|

ในขณะที่|รถยนต์|กำลัง|จะ|ล้น|โลก| |พร้อม|ๆ| |กับ|น้ำมัน|เชื้อเพลิง|กำลัง|จะ|หมด|โลก| |การ|ที่จะ|ทำให้|มี|น้ำมัน|เชื้อเพลิง|ไว้|ใช้|ให้|ยาวนาน|ที่สุด| |การ|ค้นคว้า|พัฒนา|เพื่อ|ทำให้|รถยนต์|หรือ|เครื่อง|ยนต์|บริโภค|น้ำมัน|เชื้อเพลิง|น้อย|ลง|ก็|คิดค้น|พัฒนา|กัน|มา|ตลอด|เวลา|

ประกอบ|กับ|การ|รักษา|โลก|ให้|สะอาด|บริสุทธิ์|จาก|การ|คาย|ไอ|เสีย|ของ|เครื่อง|ยนต์|ก็|มี|กฎ|เกณฑ์|ที่|เพิ่ม|มากขึ้น|เข้มงวด|มากขึ้น| |แน่นอน|ที่|ว่า|เครื่อง|ยนต์|ที่|ใช้|น้ำมัน|ดีเซล|จะ|ต้อง|ได้รับ|ผลกระทบ|อย่าง|เต็ม|ๆ| |สารพิษ|ที่|เป็นตัว|ร้าย|จาก|การ|เผา|ไหม้|จาก|การ|ทำงาน|ของ|เครื่อง|ยนต์|ดีเซล| |ก็คือ| |กำมะถัน| |(เรื่อง|ราว|ของ|น้ำมัน|ดีเซล|ผม|เขียน|ไว้|ค่อนข้าง|ชัดเจน|ใน|รวม|เล่ม|ขับ|ประหยัด|กับ|นาย|ประ|โยชน์|แล้ว)|

กำมะถัน|เป็น|สาร|ที่|เกิดขึ้น|ตาม|ธรรมชาติ|และ|ติด|มา|กับ|น้ำมัน|ดิบ| |ต่าง|กับ|สาร|ตะกั่ว|ที่|เป็น|สาร|ปรุง|แต่ง|ที่|เพิ่ม|เข้าไป|ใน|ขบวนการ|ผลิต|ของ|น้ำมัน|เบน|ซิน| |จึง|เป็น|ความ|ยาก|ลำบาก|ใน|ขบวนการ|กลั่น|น้ำมัน|ที่|จะ|ขจัด|หรือ|ทำลาย|กำมะถัน|ให้|หมด|ไป|

ที่|สำคัญ|ที่สุด| |ก็คือ| |กำมะถัน| |นี้| |มี|คุณสมบัติ|อย่าง|หนึ่ง|ที่|เป็น|ที่|ต้องการ|ของ|ผู้ผลิต|เครื่อง|ยนต์|ดีเซล| |นั่น|ก็|คือ|คุณสมบัติ|ใน|การ|หล่อ|ลื่น| |(Oiliness)|

เพราะเครื่องยนต์ดีเซลจำเป็นต้องมีระบบการฉีดจ่ายน้ำมันที่เป็นกลไกที่ต้องเคลื่อนไหวอยู่ตลอดเวลาและส่วนประกอบที่ต้องเคลื่อนไหวอยู่ตลอดเวลาหมักก็จะทำจากโลหะ

การเคลื่อนไหวของโลหะในชิ้นส่วนของระบบการฉีดจ่ายน้ำมันเชื้อเพลิงจำเป็นต้องได้รับการหล่อลื่น ซึ่งก็คือคุณสมบัติอันโดดเด่นของน้ำมันดีเซล มาถึงตอนนี้ความต้องการของประชาคมโลกดูจะสวนทางกันกับเหล่าผู้ผลิต เครื่องยนต์ดีเซล กฎเกณฑ์ของประชาคมโลกต้องการให้มีกำมะถันในเชื้อเพลิงตั้งแต่ วันที่ 1 ที่ประชาคมโลกต้องการให้มีกำมะถันในเชื้อเพลิงตั้งแต่ วันที่ 1 ที่ประชาคมโลกต้องการให้มีการหล่อลื่นและส่วน เดือนมกราคม ปี 2012 นั้น น้ำมันดีเซลที่กลั่นออกมาใช้งานกับเครื่องยนต์จะต้องมีกำมะถันได้ไม่เกินร้อยละ 0.03 ของน้ำหนัก ((350 |ppm))

ตั้งแต่วันที่ 1 เดือนหนึ่งของปี 2012 เป็นต้นมา เพียงเท่านั้นผู้ผลิตเครื่องยนต์รายใหญ่ๆ ก็ดิ้นรนแก้ไขปรับปรุงกันเป็นโกลาหล เพราะกำมะถันเพียงเท่านั้นทำให้คุณสมบัติในการหล่อลื่นหิวผิด บิมน้ำมันเชื้อเพลิง ท่อทางเดินน้ำมัน แพบจะไม่หลงเหลืออยู่แล้ว ส่งผลเสียให้กับผู้ที่ใช้เครื่องยนต์ดีเซลโดยเฉพาะเครื่องยนต์ขนาดใหญ่ที่ใช้กับรถบรรทุก จะต้องมีความใส่ใจในการซ่อมแซมบิมน้ำมันและหัวฉีด รวมถึงอุปกรณ์อื่นๆที่เกี่ยวข้อง เพราะอายุการใช้งานของชิ้นส่วนเหล่านั้นก็จะสั้นลงตามอัตราการผลิตของกำมะถันที่ถูกกำจัดออกไป

หรับบิมน้ำมันเชื้อเพลิงดีเซลทั้งแบบเรียงแถว |In|In| |type| หรือจาง่าย |Dist| รวมทั้งหัวฉีดทั้งแบบฉีดตรง |Direct| |In|ject| หรือแบบฉีดเข้าห้องเผาไหม้รอง |Indirect| |in|jectio| ก็เกิดการสึกหรออย่างน่ากลัว ผู้ผลิตยักษ์ใหญ่ทางภาคพื้นยุโรปเตรียมการรับสถานการณ์เหล่านี้ไว้ล่วงหน้าแล้วโดยการปรับปรุงเปลี่ยนแปลงระบบการฉีดจ่ายน้ำมันเชื้อเพลิงแบบใหม่โดยไม่ต้องพึ่งสารหล่อลื่นในน้ำมันดีเซลและแสวงหาเชื้อเพลิงชนิดใหม่เพื่อใช้กับระบบการฉีดจ่ายเชื้อเพลิงในรูปแบบเดิมๆ ซึ่งหลายสิ่งหลายอย่างก็ยังคงดำเนินการอยู่

สำหรับเครื่องยนต์ดีเซลขนาดเล็กที่ใช้ในรถเก๋งหรือรถบรรทุกเล็ก ((กระบะ)) ก็ได้รับการพัฒนาระบบการฉีดจ่ายน้ำมันในเครื่องดีเซลกันใหม่เพื่อรองรับกับการกำจัดกำมะถันให้อยู่ในระดับปลอดภัย ((Low |sulfur)) ซึ่งก็หมายความว่ากำมะถันในน้ำมันดีเซลจะมีได้ไม่เกินร้อยละ 0.005 ((150 |ppm)) ทั้งนี้ ตั้งแต่ วันที่ 1 เดือน 11 ของปี 2012 เป็นต้นไป ส่วนมาตรการที่จะถูกกำหนดในขั้นตอนนี้ต่อไป ก็คือ ระยะเวลาของการปลดสารกำมะถัน ((Sulfur |free)) อันเป็นมาตรการสุดท้ายที่จะกำหนดให้มีกำมะถันในน้ำมันดีเซลได้ไม่เกิน ร้อยละ 0.0101 การปลดสารสุดท้ายที่จะกำหนดให้มีกำมะถันในน้ำมันดีเซลได้ไม่เกิน ((10 |ppm))

เป็นที่น่าอินตว่าน้ำมันดีเซลในบ้านเรานั้นผ่านกรรมวิธีในการกลั่นขั้นสุดท้ายที่ไม่มีสารกำมะถันเหลืออยู่เพียงร้อยละ 0.025 ((250 |ppm)) ก็แน่นอนละครับที่โอเสียจากเครื่องยนต์ดีเซลในบ้านเรานั้นสะอาดไม่แพ้ที่ใดในโลกและเครื่องยนต์ดีเซลในรถเก๋งแพบจะทุกยี่ห้อตั้งแต่ปี 2002 เป็นต้นมา ก็ได้ใช้ระบบฉีดจ่ายน้ำมันเชื้อเพลิงในแบบใหม่ที่เรารู้จักกันไม่ชื่อว่าแบบ |คอมมอนเรล| ในรถกระบะก็มีเพียงโตโยต้าอยู่เพียงยี่ห้อเดียวที่ใช้ระบบคอมมอนเรลเพื่อรองรับกับสถานการณ์ของกำมะถันต่ำในน้ำมันดีเซล ซึ่งเมื่อถึงตอนนั้น ((1/1/2005)) เครื่องยนต์ดีเซลในบ้านเรา ((รถกระบะ)) ก็จะหนักกันไม่พ่นกับเครื่อง |คอมมอนเรล|

การเลือกที่จะซื้อเลือกที่จะมีเลือกที่จะใช้รถสักคันหรือหลายๆ คัน |เชื่อว่า| ส่วนมากแล้วต้องการที่จะมีเพื่อตอบสนองความต้องการส่วนตัว หรือคนใกล้ชิด แต่ถ้าหากว่ารถคันหนึ่งที่มีที่ใช้ในนั้นตอบสนองความต้องการของเราได้แล้ว จะดีขึ้นอีกไหมครับถ้ามันจะตอบสนองโลกที่เราอยู่อาศัยให้สะอาดสดใสขึ้นด้วย

XI.D Texte N°4

Domaine : Cuisine
Source : Journal « Bangkok Business » du 16 mai 2003
Rubrique : @ Taste
Taille : 577 mots dont 227 formes différentes

XI.D.A Texte original

ยำเกษตรชมพู่มาเหมี่ยว

ช่วงนี้อากาศร้อนมาก แดดต้นๆ สัปดาห์ก็มีฝนตกลงมาด้วย ต้องระวังอย่าให้โคนฝนในช่วงฝนใหม่ๆ นะครับ เดี่ยวจะเป็นหวัดได้

ช่วงหน้าร้อนเดือนมีนาคม เมษายน และพฤษภาคมนี้ เป็นช่วงที่มีผลไม้หลากหลายมากกว่าฤดูอื่น หนึ่งในนั้นก็จะเป็น ชมพู่มาเหมี่ยว ซึ่งก็จะออกดอกบานสะพรั่งกันในช่วงนี้ล่ะครับ

นอกจากผลของชมพู่มาเหมี่ยวที่รับประทานได้แล้ว ยังมีเกสรที่นำมาปรุงเป็นอาหาร ก็จะได้อาหารที่มีรสชาติและสีที่สวยงาม อร่อยอย่างน่าทึ่งเลยล่ะครับ

เกษตรชมพู่มาเหมี่ยวนี้นำมาทำเป็นอำสคักได้ ต้มกับหัวกะทิจิมน้ำพริกก็ดี หรือผสมกับกุ้งฝอยชุบแป้งทอดก็เลิศ

ฉบับนี้ขอแนะนำ ยำเกษตรชมพู่มาเหมี่ยว

#เครื่องประกอบ-วิธีเตรียม

เกษตรชมพู่ : เลือกเกษตรแก่จัดที่ร่วง โดยนำกระดาษรองไว้ใต้ต้นเพื่อให้เกสรหล่นลงกระดาษ เมื่อได้เกษตรมากพอแล้วให้นำเกษตรที่ได้มาล้างน้ำให้สะอาด พร้อมแช่ให้แห้ง แช่วไว้ในตู้แช่เย็นพักไว้ (ไม่ควรใช้เกษตรที่ยังไม่แก่จัด เพราะรสชาติจะติดฝาดอยู่ ไม่อร่อย) 30 กรัม

ฝรั่ง : ใช้ฝรั่งที่เนื้อฟู กรอบ ปอกเปลือก หั่นเนื้อให้เป็นชิ้นบาง จากนั้นใช้มีดซอยให้เป็นเส้นฝอย 30 กรัม

มะม่วงมัน : ใช้มะม่วงเขียวเสวยดิบ นำมาปอกเปลือก ล้างน้ำให้สะอาด เช็ดให้แห้ง ใช้มีดหั่นเนื้อมะม่วงเป็นชิ้นบางๆ ตามยาวของลูก จากนั้นใช้มีดซอยให้เป็นเส้นเล็กๆ พักไว้ 30 กรัม

หัวหอมแดงเจียว : นำหัวหอมแดงเล็กมาแกะเปลือก ล้างสะอาด เช็ดให้แห้ง ใช้มีดซอยบางตามยาว จากนั้นนำไปทอดในน้ำมันร้อนให้เหลืองกรอบ ตักออกวางบนกระดาษซับน้ำมัน พักไว้ 15 กรัม

กระเทียมเจียว : นำกระเทียมกลีบเล็ก มาเลือกและแกะเปลือกแข็งออก จากนั้นสับละเอียด แล้วเจียวกรอบในน้ำมันร้อนให้เหลืองกรอบ ตักออกวางบนกระดาษซับน้ำมัน 15 กรัม

กุ้งแห้งป่น : เลือกซื้อกุ้งแห้งที่สะอาดและใหม่ นำมาแช่น้ำให้นุ่ม จากนั้นใช้เครื่องปั่นซอยแห้ง ปั่นละเอียด นำไปอบไฟอ่อนให้เหลืองกรอบแห้งและหอม พักไว้ (เก็บไว้ได้นาน) 1 ช้อนโต๊ะ

ถั่วลิสงเจียวกรอบ : นำถั่วลิสงเมล็ดโตมาคั่วไฟอ่อนให้เปลือกกรอบ บีบเปลือกออก นำแต่เมล็ดที่ไม่มีเปลือกไปต้มให้สุก ทิ้งให้เย็น ใช้มีดบางซอยตามยาว ซอยเมล็ดแล้ว เมื่อซอยจนหมดแล้ว จึงนำลงทอดในน้ำมันให้เหลืองกรอบ 1 ช้อนโต๊ะ

ปลาหู : เลือกซื้อปลาหูใหม่ๆ แกะเอาแต่เนื้อลงทอดให้กรอบ หั่นชิ้นพอคำ 1 ตัว

น้ำมะนาว : คั้นจากมะนาวเป็นผิวเขียวสด ควรคั้นแล้วใช้ปรุงอาหารเลยเพราะถ้าทิ้งไว้จะไม่หอม ครึ่งช้อนโต๊ะ

น้ำคาลทราย 1 ซ้อนโต๊ะ

เกลือ กริ่งซ็อนซา

#วิธีทำ

-นำส่วนผสมทุกอย่างเคล้ารวมกัน (ยกเว้นเกลือ น้ำมะนาว น้ำตาล)

-เมื่อคลุกเคล้าให้เข้ากันดีแล้วพักไว้

-นำเกลือผสมกับน้ำมะนาวจนเกลือละลาย ค่อยๆ หยดเคล้าลงในกะละมังส่วนผสมที่เคล้ารวมไว้ก่อนแล้ว ก่อนเสิร์ฟให้โรยน้ำคาลทราย
เคล้าให้ทั่วอีกครั้ง

จัดแต่งให้สวยงามพร้อมเสิร์ฟ

XI.D.B Texte version P3

{S} ยำ เกสร ชมพู่ มะเหมี่ยว

{S} ช่วงนี้ อากาศ ร้อน มาก แดด ตันๆ สัปดาห์ ก็มีฝนตกลงมาด้วย ต้องระวังอย่าให้โดนฝนในช่วงฝนใหม่ๆ นะครับ
เดี๋ยวจะเป็นหวัดได้

{S} ช่วงหน้าร้อนเดือนมีนาคม เมษายน และพฤษภาคมนี้ เป็นช่วงที่มีผลไม้หลากหลายมากกว่าฤดูอื่น หนึ่งใน
นั้นก็จะเป็น ชมพู่ มะเหมี่ยว ซึ่งก็จะออกดอกบานสะพรั่งกันในช่วงนี้ละครับ

{S} นอกจากผลของชมพู่ มะเหมี่ยวที่รับประทานได้แล้ว ยังมีเกสรที่นำมาปรุงเป็นอาหารก็ได้ อาหารที่มีรสชาดี
และสี สีสันสวยงาม อร่อยอย่างน่าทึ่งเลยละครับ

{S} เกสร ชมพู่ มะเหมี่ยว นี้ นำมาทำเป็นยาสดก็ได้ ต้มกับหัวกะทิ น้ำพริกก็ดี หรือผสมกับกุ้งฝอยชุบแป้งทอด
ก็เลิศ

{S} ฉบับนี้ ขอแนะนำ ยำ เกสร ชมพู่ มะเหมี่ยว

{S} เครื่องประกอบ-วิธีเตรียม

{S} เกสร ชมพู่ : เลือกเกสรแก่จัดที่ร่วง โดยนำกระดาษรองไว้ใต้ต้นเพื่อให้เกสรหล่นลงกระดาษ เมื่อได้เกสร
มากพอแล้วให้นำเกสรที่ได้มาล้างน้ำให้สะอาด พร้อมเช็ดให้แห้ง แช่ไว้ในตู้แช่เย็นพักไว้ (ไม่ควรใช้เกสรที่ยัง
ไม่แก่จัด เพราะรสชาติจะติดฝาดอยู่ ไม่อร่อย) 30 กรัม

{S} ฝรั่ง : ใช้ฝรั่งที่เนื้อฟูกรอบเปลือกหั่นเนื้อให้เป็นชิ้นบาง {S} จากนั้นใช้มีดซอยให้เป็นเส้นฝอย 30 กรัม

{S} มะม่วงมัน : ใช้มะม่วงเขียวเสวยดิบ นำมาปอกเปลือก ล้างน้ำให้สะอาด เช็ดให้แห้ง ใช้มีดหั่นเนื้อมะม่วง
เป็นชิ้นบางๆ ตามยาวของลูก {S} จากนั้นใช้มีดซอยให้เป็นเส้นเล็กๆ พักไว้ 30 กรัม

{S} หัวหอมแดงเจียว : นำหัวหอมแดงเล็กมาแกะเปลือก ล้างสะอาด เช็ดให้แห้ง ใช้มีดซอยบางตามยาว {S} จาก
นั้นนำไปทอดในน้ำมันร้อนให้เหลืองกรอบ ตักออกวางบนกระดาษซับน้ำมัน พักไว้ 15 กรัม

{S}กระเทียมเจียว : นำกระเทียมกลีบเล็ก มาเลือกและแกะเปลือกออก {S} จากนั้นสับละเอียด แล้วเจียวกรอบในน้ำมันร้อนให้เหลืองกรอบ ตักออกวางบนกระดาษซับน้ำมัน 15 กรัม

{S}กุ้งแห้งป่น : เลือกซื้อกุ้งแห้งที่สะอาดและใหม่ นำมาแช่น้ำให้นุ่ม {S} จากนั้นใช้เครื่องปั่นชอยแห้ง บดละเอียด นำไปอบไฟอ่อนให้เหลืองกรอบแห้งและหอม พักไว้ (เก็บไว้ได้นาน) 1 ช้อนโต๊ะ

{S}ถั่วลิสงเจียวกรอบ : นำถั่วลิสงเม็ดโตมาคั่วไฟอ่อนให้เปลือกกรอบ บีบเปลือกออก นำแต่เม็ดที่ไม่มีเปลือกไปต้มให้สุก ทั้งให้เย็น ใช้มีดบางชอยตามยาว ชอยเม็ดถั่ว เมื่อชอยจนหมดแล้ว จึงนำลงทอดในน้ำมันให้เหลืองกรอบ 1 ช้อนโต๊ะ

{S}ปลาทู : เลือกซื้อปลาทูหนึ่งใหญ่แกะเอาแต่เนื้อลงทอดให้กรอบ หั่นชิ้นพอคำ 1 ตัว

{S}น้ำมะนาว : คั้นจากมะนาวแป้นผิวเขียวสด คั้นแล้วใช้ปรงอาหารเลยเพราะถ้าทิ้งไว้จะไม่หอม ครึ่งช้อนโต๊ะ

{S}น้ำตาลทราย 1 ช้อนโต๊ะ

{S}เกลือ ครึ่งช้อนชา

{S}วิธีทำ

{S}-นำส่วนผสมทุกอย่างเคล้ารวมกัน (ยกเว้นเกลือ น้ำมะนาว น้ำตาล)

{S}-เมื่อคลุกเคล้าให้เข้ากันดีแล้วพักไว้

{S}-นำเกลือผสมกับน้ำมะนาวจนเกลือละลาย ค่อยๆหยดเคล้าลงในกะละมังส่วนผสมที่เคล้ารวมไว้ก่อนแล้วก่อนเสิร์ฟให้โรยน้ำตาลทราย เกล้าให้ทั่วอีกครั้ง

{S}จัดแต่งให้สวยงามพร้อมเสิร์ฟ

XI.D.C Texte segmenté par la méthode « Maximal Matching »

ย่ำ|เกษตร|ชม|พุ่ม|่า|เหมี่|ยว|

ช่วงนี้|อากาศ|ร้อน|มาก| |แถม|ต้น|ๆ| |สับ|ดา|ห์|ก็|มี|ฝน|ตก|ลง|มา|ด้วย| |ต้อง|ระ|วัง|อย่า|ให้|โดน|ฝน|ใน|ช่วง|ฝน|ใหม่|ๆ| |นะ|ครับ| |เดี่ยว|จะ|เป็น|หวั|ด|ได้|

ช่วง|หน้า|ร้อน|เดือน|มี|นา|ค|ม| |เม|ษ|า|ย|น| |และ|พ|ฤษ|ภ|า|ค|ม|นี้| |เป็น|ช่วง|ที่|มี|ผล|ไม้|หลาก|หลาย|มาก|กว่า|ฤดู|อื่น| |หนึ่ง|ใ|น|นี้|นั้|ก็|จะ|เป็น| |ชม|พุ่ม|่า|เหมี่|ยว| |ซึ่ง|ก็|จะ|ออก|ดอก|บาน|สะ|พ|รั่ง|กัน|ใน|ช่วง|นี้|ละ|ครับ|

นอก|จาก|ผล|ของ|ชม|พุ่ม|่า|เหมี่|ยว|ที่|รับ|ประ|ท|าน|ได้|แล้ว| |ยัง|มี|เกษตร|ที่|นำ|มา|ปรุ|ง|เป็น|อา|ห|าร| |ก็|จะ|ได้|อา|ห|าร|ที่|มี|ร|ส|ชา|ดิ|และ|สี|สัน|ส|วย|งาม| |อ|ร|อย|อย่าง|น่า|ทึ่ง|เลย|ละ|ครับ|

เกษตร|ชม|พุ่ม|่า|เหมี่|ยว|นี้|นำ|มา|ทำ|เป็น|ยา|ส|ด|ก็|ได้| |ต้|ม|กับ|หัว|กะ|ทิ|จึ|ม|น้ำ|พริ|ก|ก็|ดี| |หรือ|ผสม|กับ|กุ้ง|ฝ|อย|ซุ|บ|แป|้ง|ทอด|ก็|เลิศ|

ฉบับ|นี้|ขอ|แนะนำ| ยา|เกษตร|ชม|พุ่ม|่า|เหมี่|ยว|

#|เครื่อง|ประกอบ|-|วิธี|เตรียม|

เกษตร|ชม|พุ่ม|่า| :| |เลือก|เกษตร|แก่|จัด|ที่|ร|อง| |โดย|นำ|กระ|ดา|ษ|ร|อง|ไว้|ใต้|ต้น|เพื่อ|ให้|เกษตร|หล่น|ลง|กระ|ดา|ษ| |เมื่อ|ได้|เกษตร|มาก|พอ|แล้ว|ให้|นำ|เกษตร|ที่|ได้|มา|ล้าง|น้ำ|ให้|สะอาด| |พร้อม|เช็ด|ให้|แห้ง| |แช่|ไว้|ใ|น|ตู้|แช่|เย็น|พัก|ไว้| |(|ไม่|ควร|ใช้|เกษตร|ที่|ยัง|ไม่|แก่|จัด| |เพราะ|ร|ส|ชา|ดิ|จะ|ติด|ฝ|า|ค|อยู่| |ไม่|อ|ร|อย|)| |30| |กรัม|

ฝรั่ง |:| ใช้ฝรั่งที่เนื้อฟู |กรอบ| |ปอกเปลือก| |หั่นเนื้อให้เป็นชิ้นบาง| |จากนั้นใช้มีดซอยให้เป็นเส้นผอย| |30| |กรัม|

มะม่วงมัน |:| ใช้มะม่วงเขียวเสวยดิบ| |นำมาปอกเปลือก| |ล้างน้ำให้สะอาด| |เช็ดให้แห้ง| |ใช้มีดหั่นเนื้อมะม่วงเป็นชิ้นบางๆ| |ตามยาวของลูก| |จากนั้นใช้มีดซอยให้เป็นเส้นเล็กๆ| |พักไว้| |30| |กรัม|

หัวหอมแดงเขียว |:| นำหัวหอมแดงเล็กมาแกะเปลือก| |ล้างสะอาด| |เช็ดให้แห้ง| |ใช้มีดซอยบางตามยาว| |จากนั้นนำไปทอดในน้ำมันร้อนให้เหลืองกรอบ| |ตักออกวางบนกระดาษซับน้ำมัน| |พักไว้| |15| |กรัม|

กระเทียมเขียว |:| นำกระเทียมกลีบเล็ก| |มาเลือกและแกะเปลือกแข็งออก| |จากนั้นสับละเอียด| |แล้วเจียวกรอบในน้ำมันร้อนให้เหลืองกรอบ| |ตักออกวางบนกระดาษซับน้ำมัน| |15| |กรัม|

กุ้งแห้งป่น |:| เลือกซื้อกุ้งแห้งที่สะอาดและใหม่| |นำมาแช่น้ำให้นุ่ม| |จากนั้นใช้เครื่องปั่นซอยแห้ง| |ปั่นละเอียด| |นำไปอบไฟอ่อนให้เหลืองกรอบแห้งและหอม| |พักไว้| |(เก็บไว้ได้นาน)| |1| |ช้อนโต๊ะ|

ถั่วลิสงเขียวกรอบ |:| นำถั่วลิสงเม็ดโตมาคั่วไฟอ่อนให้เปลือกกรอบ| |บีบเปลือกออก| |นำแต่เม็ดที่ไม่มีเปลือกไปต้มให้สุก| |ทิ้งให้เย็น| |ใช้มีดบางซอยตามยาว| |ซอยเม็ดถั่ว| |เมื่อซอยจนหมดแล้ว| |จึงนำลงทอดในน้ำมันให้เหลืองกรอบ| |1| |ช้อนโต๊ะ|

ปลาทุ |:| เลือกซื้อปลาทุใหม่ๆ| |แกะเอาแต่เนื้อลงทอดให้กรอบ| |หั่นชิ้นพอคำ| |1| |ตัว|

น้ำมะนาว |:| คั้นจากมะนาวปั่นผิวเขียวสด| |ควรคั้นแล้วใช้ปรุงอาหารเลยเพราะถ้าทิ้งไว้จะไม่หอม| |ครึ่งช้อนโต๊ะ|

น้ำตาลทราย |1| |ช้อนโต๊ะ|

เกลือ |ครึ่งช้อนชา|

#วิธีทำ|

-นำส่วนผสมทุกอย่างเคล้ารวมกัน| |(ยกเว้นเกลือ| |น้ำมะนาว| |น้ำตาล)|

-เมื่อคลุกเคล้าให้เข้ากันดีแล้วพักไว้|

-นำเกลือผสมกับน้ำมะนาวจนเกลือละลาย| |ค่อยๆ| |หยดเคล้าลงในกะละมังส่วนผสมที่เคล้ารวมไว้ก่อนแล้ว| |ก่อนเสิร์ฟโรยน้ำตาลทราย| |เคล้าให้ทั่วอีกครั้ง|

จัดแต่งให้สวยงามพร้อมเสิร์ฟ|

XI.D.D Texte segmenté par la méthode « Trigram »

ยำ|เกษตร|ชม|พุ่ม|่า|เหมี่|ยว|

ช่วง|นี้|อากาศ|ร้อน|มาก| |แถม|ต้น|ๆ| |สั|ป|ตา|ห์|ก็|มี|ฝน|ตก|ลง|มา|ด้วย| |ต้อง|ระ|วัง|อย่า|ให้|โดน|ฝน|ใน|ช่วง|ฝน|ใหม่|ๆ| |นะ|ครั|บ| |เดี่ยว|จะ|เป็น|หวั|ด|ได้|

ช่วง|หน้า|ร้อน|เดือน|มี|นา|คม| |เม|ษ|าย|น| |และ|พ|ธ|ษ|ภ|า|ค|ม|นี้| |เป็น|ช่วง|ที่|มี|ผล|ไม้|หลาก|หลาย|มาก|กว่า|ฤดู|อื่น| |หนึ่ง|ใน|นี้|ก็|จะ|เป็น| |ชม|พุ่ม|่า|เหมี่|ยว| |ซึ่ง|ก็|จะ|ออก|ดอก|บาน|สะ|พริ|ง|กัน|ใน|ช่วง|นี้|ละ|ครั|บ|

นอก|จาก|ผล|ของ|ชม|พุ่ม|่า|เหมี่|ยว|ที่|รับ|ประ|ทาม|ได้|แล้ว| |ยัง|มี|เกษตร|ที่|นำ|มา|ปรุง|เป็น|อา|หาร| |ก็|จะ|ได้|อา|หาร|ที่|มี|รส|ชาติ|และ|สี|สั|ม|สว|ย|งาม| |อ|ร|อย|อย่า|ง|นำ|ที่|ง|เลย|ละ|ครั|บ|

เกษตร|ชม|พุ่ม|่า|เหมี่|ยว|นี้|นำ|มา|ทำ|เป็น|ยำ|สด|ก็|ได้| |ต้ม|กับ|หัว|กะ|ทิ|จึ|ม|น้ำ|พริ|ก|ก็|ดี| |หรือ|ผสม|กับ|กุ้ง|ผอย|ซุ|บ|แบ่ง|ทอด|ก็|เลิศ|

ฉบับ|นี้|ขอ|แนะนำ| |ยำ|เกษตร|ชม|พุ่ม|่า|เหมี่|ยว|

#|เครื่องประกอบ|-|วิธีเตรียม

เกสรชมพู :|:|สรชมพู|กอบ-วิธี|เตรียม|เลิศ|สด|ก็ได้||ให้|สะอาด|สด|ใส|ขึ้น|ด้วย|รับ|กับ|สถาน|การณ|ของ|กำ|มะ|ถัน|ตำ|ใน|น้ำมัน|ดี|เซล
|เลือก|เกสร|แก่|จัด|ที่|ร่วง| โดย|นำ|กระดาษ|รอง|ไว้|ใต้|ต้น|เพื่อ|ให้|เกสร|หล่น|ลง|กระดาษ|
|เมื่อ|ได้|เกสร|มาก|พอ|แล้ว|ให้|นำ|เกสร|ที่|ได้|มา|ล้าง|น้ำ|ให้|สะอาด| |พร้อม|เช็ด|ให้|แห้ง| |แช่|ไว้ใน|ตู้|แช่|เย็น|พัก|ไว้| |(ไม่|ควร|ใช้|เกสร|ที่|ยังไม่|แก่|จัด|
|เพราะ|รสชาติ|จะ|ติด|ผาด|อยู่| |ไม่|อร่อย|) |3| |กรัม

ฝรั่ง :|:|ใช้|ฝรั่ง|ที่|เนื้อ|ฟู| |กรอบ| |ปอก|เปลือก| |หั่น|เนื้อ|ให้|เป็น|ชิ้น|บาง| |จาก|นั้น|ใช้|มี|ด|ซอย|ให้|เป็น|เส้น|ฝอย| |3| |กรัม

มะม่วงมัน :|:|ใช้|มะม่วง|เขียว|เสวย|ดิบ| |นำมา|ปอก|เปลือก| |ล้าง|น้ำ|ให้|สะอาด| |เช็ด|ให้|แห้ง| |ใช้|มี|ด|หั่น|เนื้อ|มะม่วง|เป็น|ชิ้น|บาง|ๆ| |ตาม|ยาว|ของ|ลูก|
|จาก|นั้น|ใช้|มี|ด|ซอย|ให้|เป็น|เส้น|เล็ก|ๆ| |พัก|ไว้| |3| |กรัม

หัวหอมแดงเขียว :|:| นำ|หัว|หอม|แดง|เล็ก|มา|แกะ|เปลือก| |ล้าง|สะอาด| |เช็ด|ให้|แห้ง| |ใช้|มี|ด|ซอย|บาง|ตาม|ยาว|
|จาก|นั้น|นำไป|ทอด|ใน|น้ำมัน|ร้อน|ให้|เหลือง|กรอบ| |ตัก|ออก|วาง|บน|กระดาษ|ซับ|น้ำมัน| |พัก|ไว้| |1| |กรัม

กระเทียมเขียว :|:| นำ|กระเทียม|กลีบ|เล็ก| มา|เลือก|และ|แกะ|เปลือก|แข็ง|ออก| |จาก|นั้น|สับ|ละเอียด| |แล้ว|เขียว|กรอบ|ใน|น้ำมัน|ร้อน|ให้|เหลือง|กรอบ|
|ตัก|ออก|วาง|บน|กระดาษ|ซับ|น้ำมัน| |1| |กรัม

กุ้งแห้งป่น :|:| เลือก|ซื้อ|กุ้ง|แห้ง|ที่|สะอาด|และ|ใหม่| |นำมา|แช่|น้ำ|ให้|นุ่ม| |จาก|นั้น|ใช้|เครื่อง|ปั่น|ซอย|แห้ง| |ปั่น|ละเอียด|
|นำไป|อบ|ไฟ|อ่อน|ให้|เหลือง|กรอบ|แห้ง|และ|หอม| |พัก|ไว้| |(เก็บ|ไว้|ได้นาน)| |1| |ช้อน|โต๊ะ

ถั่วลิสงเขียวกรอบ :|:| นำ|ถั่ว|ลิสง|เม็ด|โต|มา|คั่ว|ไฟ|อ่อน|ให้|เปลือก|กรอบ| |บีบ|เปลือก|ออก| |นำ|แต่|เม็ด|ที่|ไม่มี|เปลือก|ไป|ต้ม|ให้|สุก| |ทิ้ง|ให้|เย็น|
|ใช้|มี|ด|บาง|ซอย|ตาม|ยาว| |ซอย|เม็ด|ถั่ว| |เมื่อ|ซอย|จน|หมด|แล้ว| |จึง|นำ|ลง|ทอด|ใน|น้ำมัน|ให้|เหลือง|กรอบ| |1| |ช้อน|โต๊ะ

ปลาทุ :|:| เลือก|ซื้อ|ปลา|ทุ|หนึ่ง|ใหม่|ๆ| |แกะ|เอา|แต่|เนื้อ|ลง|ทอด|ให้|กรอบ| |หั่น|ชิ้น|พอ|คำ| |1| |ตัว

น้ำมะนาว :|:| คั้น|จาก|มะนาว|ปั่น|ผิว|เขียว|สด| |ควร|คั้น|แล้ว|ใช้|ปรุง|อาหาร|เลย|เพราะ|ถ้า|ทิ้ง|ไว้|จะ|ไม่|หอม| |ครึ่ง|ช้อน|โต๊ะ

น้ำตาลทราย |1| |ช้อน|โต๊ะ

เกลือ |ครึ่ง|ช้อน|ชา

#|วิธี|ทำ|

-|นำ|ส่วน|ผสม|ทุก|อย่าง|เคล้า|รวม|กัน| |(ยก|เว้น|เกลือ| |น้ำ|มะนาว| |น้ำตาล)|

-|เมื่อ|คลุก|เคล้า|ให้|เข้า|กัน|ดี|แล้ว|พัก|ไว้

-|นำ|เกลือ|ผสม|กับ|น้ำ|มะนาว|จน|เกลือ|ละลาย| |ค่อย|ๆ| |หยด|เคล้า|ลงใน|กะละมัง|ส่วน|ผสม|ที่|เคล้า|รวม|ไว้|ก่อน|แล้ว| |ก่อน|เสิร์ฟ|ให้|โรย|น้ำตาล|ทราย|
|เคล้า|ให้|ทั่ว|อีก|ครั้ง|

จัด|แต่ง|ให้|สวยงาม|พร้อม|เสิร์ฟ

XI.E Texte N°5

Domaine : Finance

Source : Journal « Bangkok Business » du 17 mai 2003

Rubrique : Économie

Taille : 818 mots dont 251 formes différentes

XI.E.A Texte original

ดีบีเอสไทยทุนเลี้ยงรับจำหน่ายหน่วยลงทุนอสังหาฯ

"ดีบีเอส ไทยทุน" เตรียมแผนรับจำหน่ายหน่วยลงทุนอสังหาริมทรัพย์

หวังเพิ่มสภาพคล่องให้นักลงทุนนอกเหนือจากการซื้อขายผ่านตลาดหลักทรัพย์ หลังจับมือ บลจ.วรณ คลอดกองทุนขั้นต่ำ 1 พันล้านบาท พร้อมกำหนดจัดสรรให้กับเจ้าของโครงการอสังหาริมทรัพย์ 1 ส่วน ที่เหลือขายสถาบัน และประชาชนทั่วไปสัดส่วนเท่ากัน ป้องกันความผันผวนของราคาหน่วยลงทุน หลังเทรดในตลาด

นายสุรเกียรติ วงศ์วาสิิน ผู้ช่วยกรรมการผู้จัดการ กลุ่มพาณิชย์ธนกิจ ธนาคารดีบีเอส ไทยทุน

กล่าวถึงกองทุนรวมอสังหาริมทรัพย์ที่ธนาคารร่วมจัดตั้งกับ บลจ.วรณ และจะเสนอขายนักลงทุนทั่วไปในเดือน ก.ค.นี้ ว่าธนาคารในฐานะที่ปรึกษาและรับประกันการจัดจำหน่ายหน่วยลงทุนดังกล่าว มีเป้าหมายว่าจะออกกองทุนมูลค่าขั้นต่ำ 1 พันล้านบาท เนื่องจากมองว่าการที่มีกองทุนขนาดใหญ่ จะทำให้มีสภาพคล่องสูงและสามารถบริหารจัดการได้อย่างคล่องตัว

ขณะเดียวกัน ธนาคารก็เตรียมแผนรองรับ กรณีที่นักลงทุนที่ถือหน่วยลงทุนอสังหาริมทรัพย์

แต่ยังไม่ต้องการขายทิ้งในช่วงระยะเวลาใดเวลาหนึ่ง แต่มีความต้องการใช้เงิน

โดยกำลังศึกษาหลักเกณฑ์การรับจำหน่ายหน่วยลงทุนอสังหาริมทรัพย์ ซึ่งปัจจุบันยังไม่มีธนาคารพาณิชย์ในประเทศรายใดให้บริการ และจากการศึกษาข้อมูลจากกลุ่มดีบีเอสในประเทศสิงคโปร์พบว่า จะรับจำหน่ายหน่วยลงทุนในอัตรา 65-70% ของมูลค่าหน่วยลงทุนที่นำมาจ้างอง

โดยธนาคารได้มีการหารือร่วมกับ บลจ.วรณ

ในฐานะผู้ออกว่ากองทุนดังกล่าวจะจัดสรรให้กับเจ้าของโครงการอสังหาริมทรัพย์ที่จะไปลงทุน 1 ใน 3 ส่วน และขายสถาบัน 1 ส่วน และที่เหลือ 1 ส่วนจะขายให้นักลงทุนทั่วไป

นายสุรเกียรติ กล่าวว่ กองทุนรวมอสังหาริมทรัพย์ถือว่าเป็นหน่วยลงทุนที่น่าสนใจ เพราะแม้จะเป็นกองทุนปิด

แต่ผู้ถือหน่วยก็สามารถซื้อขายเปลี่ยนมือได้จากตลาดรอง เนื่องจากจะนำกองทุนดังกล่าวเข้าจดทะเบียนในตลาดหลักทรัพย์ และจะซื้อขายอยู่ในกลุ่มพัฒนาอสังหาริมทรัพย์ ซึ่งถือว่าเป็นกลุ่มที่มีสภาพคล่องการซื้อขายสูง

ผู้ช่วยกรรมการผู้จัดการกลุ่มพาณิชย์ธนกิจ ธนาคารดีบีเอส ไทยทุน จำกัด ยังได้กล่าวถึงธนาคารดีบีเอส ในประเทศสิงคโปร์ว่า

ได้รับประกันการจำหน่ายกองทุนในลักษณะเดียวกับกองทุนอสังหาริมทรัพย์มีมูลค่ากว่า 3 หมื่นล้านบาท ซึ่งปรากฏว่ามียอดจองสิ้นถึง 5 เท่า ซึ่งอัตราผลตอบแทนเฉลี่ยที่ผู้ถือหุ้นจะได้รับเฉลี่ยประมาณ 7%

ขณะที่ในส่วนของกองทุนอสังหาริมทรัพย์ในประเทศไทยประเมินว่าจะได้รับผลตอบแทนประมาณ 4-7%

ซึ่งขึ้นอยู่กับความผันผวนของราคาอสังหาริมทรัพย์ และอัตราค่าเช่าของโครงการที่เข้าไปลงทุน

ขณะที่นางวิวรรธ ธาราหิรัญโชติ กรรมการผู้จัดการ บลจ.วรณ กล่าวว่

การลงทุนในกองทุนอสังหาริมทรัพย์ถือว่าเป็นช่องทางการลงทุนที่ให้ผลตอบแทนดีในยุคที่ดอกเบี้ยต่ำ และมีความเสี่ยงปานกลาง

หากประเมินผลตอบแทนเฉพาะในส่วนของการเช่าจะให้ผลตอบแทนเฉลี่ยประมาณ 4-6%

ส่วนผลตอบแทนในส่วนของการอสังหาริมทรัพย์นั้นประเมินลำบาก ขึ้นอยู่กับภาวะการณ์ในแต่ละช่วง

อย่างไรก็ตาม ในฐานะที่เป็นผู้ออกกองทุนจะต้องวิเคราะห์โครงการที่จะไปลงทุนให้ออกว่าในภาวะแต่ละช่วงควรลงทุนอสังหาประเภทใด

โดยหากประเมินสถานการณ์ในปัจจุบันพบว่า การลงทุนในอสังหาประเภท เซอร์วิส อพาร์ทเมนต์ ยังไม่ค่อยน่าลงทุนมากนัก

เนื่องจากมีโครงการเกิดขึ้นอย่างต่อเนื่อง ทำให้สินค้าในตลาดเริ่มอิ่มตัว ซึ่งจะส่งผลให้ราคาเช่าลดลงด้วย

ส่วนการลงทุนในโครงการอสังหาริมทรัพย์สำนักงานให้เข้ายังมีโอกาสเติบโตสูง อย่างไรก็ตาม
ในอนาคตบริษัทมีแผนที่จะลงทุนอสังหาริมทรัพย์อื่น ๆ นอกจากนี้ กรรมการผู้จัดการ บลจ. วรรณ
ยังได้กล่าวถึงความเสี่ยงการลงทุนในกองทุนอสังหาริมทรัพย์ ขึ้นอยู่กับ 3 ตัวแปรคือ การขึ้นลงของค่าเช่าโครงการอสังหาริมทรัพย์
และการขึ้นลงของราคาอสังหาริมทรัพย์ รวมทั้งสภาพคล่องในการซื้อขายหุ้น

นายพี สุจริตกุล ผู้ช่วยเลขานุการ สำนักงานกำกับหลักทรัพย์และตลาดหลักทรัพย์ กล่าวว่า
ก.ล.ต. ได้กำหนดหลักเกณฑ์ในการออกกองทุนอสังหาริมทรัพย์อย่างชัดเจน เพื่อป้องกันความเสี่ยงให้กับผู้ถือหน่วยระดับหนึ่ง
ซึ่งนักลงทุนควรศึกษารายละเอียดของแต่ละกองทุนในหนังสือชี้ชวน อย่างไรก็ตาม
ยอมรับว่ากองทุนดังกล่าวจะเป็นกองทุนที่ไม่หวือหวามากนัก ทั้งปีมูลค่าสินทรัพย์อาจจะเคลื่อนไหวไม่มากนัก
โดยนักลงทุนที่ถือหน่วยจะได้รับผลตอบแทนในรูปแบบเงินปันผลและอาจจะเกิดจากแคปปิตอลเกน

ส่วนกรณีที่ธนาคารดีบีเอส ไทยท努 กำลังศึกษาแผนการรับจำหน่ายหน่วยลงทุนอสังหาริมทรัพย์นั้น นายพี กล่าวว่า
สามารถดำเนินการได้ไม่ขัดกับหลักเกณฑ์เพราะถือว่าเป็นช่องทางเพิ่มสภาพคล่องให้กับหน่วยลงทุน
ขณะเดียวกันแบงก์ก็จะเป็นผู้รับความเสี่ยงเอง

XI.E.B Texte version P3

{S} ดี บี เอส ไทย ท努 เล็ง รั บ จ ำ น ำ ห น ุ ย ล ง ห ุ น อ ส ัง ห า ย

{S} ดี บี เอส ไทย ท努 เติ ร ี ย ม แ ม น รั บ จ ำ น ำ ห น ุ ย ล ง ห ุ น อ ส ัง ห า ร ิ ม ท รั พ ิ ย ห วั ง เ พ ็ ม ส ภา พ ค ล ่ อ ง ใ ห้ น ัก ล ง ห ุ น อ ก
เห น ็ อ ก ก าร ช ็ อ ข าย ผ ำ น ต ล าด ห ล ัก ท รั พ ิ ย ห ล ั ง จ ั บ ม ื อ บ ล จ . ว ร ร ณ ค ล อด ก ุ ณ ข ึ น ต ำ 1 พ ัน ล ำ น พ รั อ ม ก ำ
ห น ด จ ั ด ส ร ร ใ ห้ ก ั บ เ จ ำ ข อ ง โ ค ร ง ก าร อ ส ัง ห า ร ิ ม ท รั พ ิ ย 1 ส ่ว น ที่ เ ห ล ือ ข าย ส ถ ำ บ ัน แ ล ะ ป ะ ช ำ ช น ั ว ั ไป ส ั ด ส ่ว น เ ท ำ
ก ัน ป ็ อ ง ก ัน ค ว ำ ม ผ ัน ผ วน ข อ ง ร ำ ค ำ ห น ุ ย ล ง ห ุ น ห ล ั ง เ ท ร ด ใน ต ล าด

{S} น ำ ย สุ ร เ ก ี ย ร ต ิ ว ง ค ์ ว ำ ส ิ น ุ ห ุ ช ุ ว ย ก ร ร ม ก าร ช ็ อ ข าย ก ล ุ ม พ ำ ณ ิ ช ย ์ ธ น ก ิ จ ์ ธ น ำ ค ำ ร ต ิ บี เ อ ส ์ ไ ท ย ท 努 ก ล ำ
ว ด้ ก ุ ณ ร วม อ ส ัง ห า ร ิ ม ท รั พ ิ ย ที่ ธ น ำ ค ำ ร รั บ จ ำ น ำ จ ั ด ต ั ง ก ั บ บ ล จ . ว ร ร ณ แ ล ะ จะ เ ส น อ ข าย น ัก ล ง ห ุ น ั ว ั ไป ใน
เด ี อ น ก .ค .นี้ วั ธ น ำ ค ำ ร ใน ร ฐ ำ น ะ ที่ ป รั ก ษ ำ แ ล ะ รั บ ป ะ ก ัน ก าร จ ั ด จ ำ น ำ ห น ุ ย ล ง ห ุ น ด ั ง ก ล ำ ว ั มี เ ป ำ ห ำ ม ำ ย วั จะ
อ อ ก ก ุ ณ ม ูล ค ำ ข ึ น ต ำ 1 พ ัน ล ำ น บ ำ ท ์ เ น ี อ ง จ ำ ก ม ็ อ ง วั ก าร ที่ มี ก ุ ณ ข ำ น ำ ด ใ ห ญ ์ จะ ใ ห้ มี ส ภา พ ค ล ่ อ ง
ส ู ง แ ล ะ ส ำ ม ำ ร ธิ บ ริ ท รั พ ิ ย ใ ด ็ อ ย ำ ง ค ล ่ อ ง ต ำ

{S} ข ณะ เ ด ี ย วั ก ัน ธ น ำ ค ำ ร ก ิ เติ ร ี ย ม แ ม น ร ็ อ ง รั บ ก ร ณี ที่ น ัก ล ง ห ุ น ั ที่ ใ ถ ือ ห น ุ ย ล ง ห ุ น อ ส ัง ห า ร ิ ม ท รั พ ิ ย ด้ ย ัง ใ
ต ็ อ ง ก าร ข าย ั น ั ใน ข วั ง ะ ย ะ เ ว ล ำ ไ ด เ ว ล ำ หน ึ ง ด้ มี ค ำ ม ต ็ อ ง ก าร ใ ช้ เ จ ี น ใ ด ็ ย ก ำ ล ั ง ค ิ ก ษ ำ ห ล ัก เ ก ี น ์ ก าร รั บ จ ำ น ำ
ห น ุ ย ล ง ห ุ น อ ส ัง ห า ร ิ ม ท รั พ ิ ย ั ช ็ อ บ ั จ ุ บ ัน ย ัง ใ มี วั ธ น ำ ค ำ ร พ ำ ณ ิ ช ย ์ ใน ป ะ เ ท ศ ร ำ ย ไ ด ใ ห้ บ ริ ก ำ ร แ ล ะ จ ำ ก าร ค ิ ก
ษ ำ ข ็ อ ม ูล จ ำ ก ก ล ุ ม ต ิ บี เ อ ส ์ ใน ป ะ เ ท ศ ล ิ ง ค ิ ป รั พ วั จะ รั บ จ ำ น ำ ห น ุ ย ล ง ห ุ น ใ น อ ั ต ร ำ 65-70% ข อ ง ม ูล ค ำ ห น ุ ย ล
ง ห ุ น ั ที่ น ำ ม ำ จ ำ น ็ อ ง

{S} ไ ด ย ธ น ำ ค ำ ร ใ ด ็ มี ก าร ห ำ ร ็ อ รั ว วั ม ก ั บ บ ล จ . ว ร ร ณ ใ น ร ฐ ำ น ะ ใ ช้ อ อก วั ก ุ ณ ด ั ง ก ล ำ ว ั ค วั จะ จ ั ด ส ร ร ใ ห้ ก ั บ
เ จ ำ ข อ ง โ ค ร ง ก าร อ ส ัง ห า ร ิ ม ท รั พ ิ ย ั ที่ จะ ป ็ ล ง ห ุ น 1 ใน 3 ส ่ว น แ ล ะ ข าย ส ถ ำ บ ัน 1 ส ่ว น แ ล ะ ที่ เ ห ล ือ 1 ส ่ว น จะ ข าย ใ ห้ น ัก
ล ง ห ุ น ั ั ว ั ไป

{S} น ำ ย สุ ร เ ก ี ย ร ต ิ ก ล ำ ว วั ก ุ ณ ร วม อ ส ัง ห า ร ิ ม ท รั พ ิ ย ั ใ ถ ือ วั เ ป ็ น ห น ุ ย ล ง ห ุ น ั ที่ น ำ ส น ใ จ ั เ พ รั ะ เ ม ั จะ เ ป ็ น ก ุ
ง ห ุ น ั บ ิ ต ด้ ใ ช้ ใ ถ ือ ห น ุ ย ั ก ิ ส ำ ม ำ ร ธิ ช ็ อ ข าย เ ป ็ ล ี ย น ็ ม ื อ ใ ด ็ จ ำ ก ต ล าด ร ็ อ ง ั เ น ี อ ง จ ำ ก วั จะ น ำ ก ุ ณ ด ั ง ก ล ำ ว ั ใ ช้ จ ั ด
ห ะ เ บ ี ย น ใ น ต ล าด ห ล ัก ท รั พ ิ ย ั แ ล ะ จะ ช ็ อ ข าย ็ อ ุ ใน ก ล ุ ม พ ำ ณ ิ ช ย ์ อ ส ัง ห า ร ิ ม ท รั พ ิ ย ั ั ช ็ อ ใ ถ ือ วั เ ป ็ น ก ล ุ ม ั ที่ มี ส ภา พ ค ล ่ อ
ง ก าร ช ็ อ ข าย ส ู ง

{S} ุ ช ุ ว ย ก ร ร ม ก าร ช ็ อ ข าย ก ล ุ ม พ ำ ณ ิ ช ย ์ ธ น ก ิ จ ์ ธ น ำ ค ำ ร ต ิ บี เ อ ส ์ ไ ท ย ท 努 จ ำ ก ั ด ั ย ัง ใ ด ็ ก ล ำ ว ั ด้ ธ น ำ ค ำ ร ต ิ บี
เ อ ส ์ ใ น ป ะ เ ท ศ ล ิ ง ค ิ ป รั พ วั ั ใ ด ็ รั บ ป ะ ก ัน ก าร จ ำ น ำ ย ก ุ ณ ใ น ล ั ก ษ ณะ เ ด ี ย วั ก ั บ ก ุ ณ อ ส ัง ห า ร ิ ม ท รั พ ิ ย ั ั มี ม ุ
ล ค ำ ก วั 3 ห ั ม ัน ล ำ น บ ำ ท ์ ั ช ็ อ ป ะ ร ำ ก ุ วั ั มี ย ็ อ ต ็ อ ง ั ล ัน ด้ ัง 5 เ ท ำ ั ช ็ อ ั ต ร ำ ผ ล ต ็ อ บ ั เ ท ี ย ั ที่ ใ ช้ ใ ถ ือ ห น ุ ย ั ใ ด ็ รั บ เ

ลี่ยประมาณ 7% ขณะที่ในส่วนของกองทุนอสังหาริมทรัพย์ในประเทศไทยประเมินว่าจะได้รับผลตอบแทนประมาณ 4-7% ซึ่งขึ้นอยู่กับความผันผวนของราคาอสังหาริมทรัพย์ และอัตราค่าเช่าของโครงการที่เข้าไปลงทุน

{S} ขณะที่นางวิวรรธน์ ธาธาภิรัชต์ ภัทรการผู้จัดการ บลจ.ว.ร.ธ. กล่าวว่า การลงทุนในกองทุนอสังหาริมทรัพย์ถือว่าเป็นช่องทางการลงทุนที่ให้ผลตอบแทนดีในยุคที่ดอกเบี้ยต่ำ และมีความเสี่ยงปานกลาง หากประเมินผลตอบแทนเฉพาะในส่วนของการเช่า น่าจะให้ผลตอบแทนเฉลี่ยประมาณ 4-6% ส่วนผลตอบแทนในส่วนของการเช่าอสังหาริมทรัพย์นั้น ประเมินลำบาก ขึ้นอยู่กับภาวะการณ์ในแต่ละช่วง

{S} อย่างไรก็ตาม ในฐานะที่เป็นผู้ออกกองทุนจะต้องวิเคราะห์โครงการที่จะไปลงทุนให้ออกกว่าในภาวะแต่ละช่วงควรรลงทุนอสังหาริมทรัพย์ โดยหากประเมินสถานการณ์ในปัจจุบันพบว่า การลงทุนในอสังหาริมทรัพย์ เซอร์วิส อพาร์ทเมนต์ ยังไม่ค่อยน่าลงทุนมากนัก เนื่องจากมีโครงการเกิดขึ้นอย่างต่อเนื่อง ทำให้สินค้าในตลาดเริ่มอิ่มตัว ซึ่งจะส่งผลให้ราคาเช่าลดลงด้วย ส่วนการลงทุนในโครงการอสังหาริมทรัพย์สำหรับสำนักงานให้เข้ายังมีโอกาสเติบโตสูง {S} อย่างไรก็ตาม ในอนาคตบริษัทมีแผนที่จะลงทุนอสังหาริมทรัพย์ ศูนย์การค้า {S} นอกจากนี้ กรรมการผู้จัดการ บลจ.ว.ร.ธ. ยังได้กล่าวถึงความเสี่ยงการลงทุนในกองทุนอสังหาริมทรัพย์ ขึ้นอยู่กับ 3 ตัวแปร คือ การขึ้นลงของค่าเช่าโครงการอสังหาริมทรัพย์ และการขึ้นลงของราคาอสังหาริมทรัพย์ รวมทั้งสภาพคล่องในการซื้อขายหุ้น

{S} นายรพี สุจริตกุล ผู้ช่วยเลขาธิการ สำนักงานกำกับหลักทรัพย์และตลาดหลักทรัพย์ กล่าวว่า ก.ล.ต.ได้กำหนดหลักเกณฑ์ในการออกกองทุนอสังหาริมทรัพย์อย่างชัดเจน เพื่อป้องกันความเสี่ยงให้กับผู้ถือหน่วยระดัหนึ่ง ซึ่งนักลงทุนควรศึกษารายละเอียดของแต่ละกองทุนในหนังสือชี้ชวน {S} อย่างไรก็ตาม ยอมรับว่ากองทุนดังกล่าวจะเป็นกองทุนที่ไม่หวือหวามากนัก ทั้งปีมูลค่าสินทรัพย์อาจจะเคลื่อนไหวไม่มากนัก โดยนักลงทุนที่ถือหน่วยจะได้รับผลตอบแทนในรูปแบบเงินปันผล และอาจจะเกิดจากแคปิตอลเกน

{S} ส่วนกรณีที่ธนาคารดีบีเอส ไทยท努 กำลังศึกษาแผนการรับจำหน่ายหน่วยลงทุนอสังหาริมทรัพย์นั้น นายรพี กล่าวว่า สามารถเห็นการได้ไม่ชัดกับหลักเกณฑ์เพราะถือว่าเป็นช่องทางเพิ่มสภาพคล่องให้กับหน่วยลงทุน {S} ขณะเดียวกันแบงก์ก็จะเป็นผู้รับความเสี่ยงเอง

XI.E.C Texte segmenté par la méthode « Maximal Matching »

ดีบีเอส|ไทย|ท努|เล็ง|รับ|จำหน่าย|หน่วย|ลงทุน|อสังหาฯ|

"ดีบีเอส| |ไทย|ท努" |เตรียม|แผน|รับ|จำหน่าย|หน่วย|ลงทุน|อสังหา|ริม|ทรัพย์|
หวัง	เพิ่ม	สภาพ	คล่อง	ให้	นัก	ลงทุน	นอก	เหนือ	จาก	การ	ซื้อ	ขาย	ผ่าน	ตลาด	หลัก	ทรัพย์		หลัง	จับ	มือ		บลจ.	ว.ร.ธ.		ตลอด	กอง	ทุน	ขึ้น	ต่ำ		1		พื้น	ล้น
พร้อม	กำหนด	จัด	สรร	ให้	กับ	เจ้า	ของ	โครงการ	อสังหา	ริม	ทรัพย์		1		ส่วน		ที่	เหลือ	ขาย	สถาบัน		และ	ประชาชน	ทั่วไป	สัดส่วน	เท่า	กัน							
ป้องกัน	ความ	ผัน	ผว	น	ของ	ราคา	หน่วย	ลงทุน		หลัง	เท	ร	ด	ไม่	ตลาด																			

นาย|สุร|เกียรติ| |วงศ์|วา|สิน| |ผู้|ช่วย|กรร|มการ|ผู้|จัดการ| |กลุ่ม|พา|ณิ|ชย์|ธน|กิจ| |ธนา|การ|ดี|บี|เอส| |ไทย|ท努|
กล่าว	ถึง	กอง	ทุน	รวม	อสังหา	ริม	ทรัพย์	ที่	ธนา	การ	รวม	จัด	ตั้ง	กับ		บลจ.	ว.ร.ธ.		และ	จะ	เสนอ	ขาย	นัก	ลงทุน	ทั่วไป	ใน	เดือน		ก.ค.	นี้		
ว่า	ธนา	การ	ใน	ฐานะ	ที่	ปรึกษา	และ	รับ	ประกัน	การ	จัด	จำหน่าย	หน่วย	ลงทุน	ดังกล่าว		มี	เป้าหมาย	ว่า	จะ	ออก	กอง	ทุน	มูลค่า	ขึ้น	ต่ำ		1		พื้น	ล้น	บาท
เนื่อง	จาก	มอง	ว่า	การ	ที่	มี	กอง	ทุน	ขนาดใหญ่		จะ	ทำให้	มี	สภาพ	คล่อง	สูง	และ	สามารถ	บริหาร	จัดการ	ได้	อย่าง	คล่อง	ตัว								

ขณะ|เดีย|วกัน| |ธนา|การ|ก็|เตรียม|แผน|รองรับ| |กรณี|ที่|นัก|ลงทุน|ที่|ถือ|หน่วย|ลงทุน|อสังหา|ริม|ทรัพย์|
แต่	ยัง	ไม่	ต้อง	การ	ขาย	ทิ้ง	ใน	ช่วง	ระยะเวลา	ใด	เวลา	หนึ่ง		แต่	มี	ความ	ต้อง	การ	ใช้	เงิน								
โดย	กำลัง	ศึกษา	หลัก	เกณฑ์	การ	รับ	จำหน่าย	หน่วย	ลงทุน	อสังหา	ริม	ทรัพย์		ซึ่ง	ปัจจุบัน	ยัง	ไม่มี	ธนา	การ	พา	ณิ	ชย์	ใน	ประเทศ	ราย	ได้	ให้	บริการ
และ	จาก	การ	ศึกษา	ข้อมูล	จาก	กลุ่ม	ดีบี	เอส	ใน	ประเทศ	สิง	คโปร์	พบว่า		จะ	รับ	จำหน่าย	หน่วย	ลงทุน	ใน	อัตรา		65-	70%				
ของ	มูลค่า	หน่วย	ลงทุน	ที่	นำมา	จำหน่าย																						

โดย|ธนา|การ|ได้|มี|การ|หารือ|ร่วมกับ| |บลจ.|ว.ร.ธ.|
|ใน|ฐานะ|ผู้|ออก|ว่า|กอง|ทุน|ดังกล่าว|ควร|จะ|จัด|สรร|ให้|กับ|เจ้า|ของ|โครงการ|อสังหา|ริม|ทรัพย์|ที่|จะ|ไป|ลงทุน| |1| |ใน| |3| |ส่วน| |และ|ขาย|สถาบัน| |1|
|ส่วน| |และ|ที่|เหลือ| |1| |ส่วน|จะ|ขาย|ให้|นัก|ลงทุน|ทั่วไป|

นายสุรเกียรติ์ | กล่าวไว้ว่า | กองทุนรวมอสังหาริมทรัพย์ถือว่าเป็นหน่วยลงทุนที่น่าสนใจ | เพราะแม้จะเป็นกองทุนปิด | แต่ผู้ถือหน่วยก็สามารถซื้อขายเปลี่ยนมือได้จากตลาดรอง | เนื่องจากจะนำกองทุนดังกล่าวเข้าจดทะเบียนในตลาดหลักทรัพย์ | และจะซื้อขายอยู่ในกลุ่มพัฒนาอสังหาริมทรัพย์ | ซึ่งถือว่าเป็นกลุ่มที่มีสภาพคล่องในการซื้อขายสูง |

ผู้ช่วยกรรมการผู้จัดการกลุ่มพาณิชย์ธนกิจ | ธนาคารดีบีเอส | ไทยทูน จำกัด | ยังได้กล่าวถึงธนาคารดีบีเอส | ในประเทศสิงคโปร์ว่า | ได้รับประกันการจำหน่ายกองทุนในลักษณะเดียวกับกองทุนอสังหาริมทรัพย์มีมูลค่ากว่า | 3 | พันล้านบาท | ซึ่งปรากฏว่ามียอดจองล้นถึง | 5 | เท่า | ซึ่งอัตราผลตอบแทนเฉลี่ยที่ผู้ถือหน่วยได้รับเฉลี่ยประมาณ | 7 | % | ขณะที่ในส่วนแบ่งของกองทุนอสังหาริมทรัพย์ในประเทศไทยประเมินว่าจะได้รับผลตอบแทนประมาณ | 4 | - | 7 | % | ซึ่งขึ้นอยู่กับความผันผวนของราคาอสังหาริมทรัพย์ | และอัตราค่าเช่าของโครงการที่เข้าไปลงทุน |

ขณะที่นางวิจิตรธรรมา | ธรรมาทริอู | กรรมการผู้จัดการ | บลจ.วธรรม | กล่าวไว้ว่า | การลงทุนในกองทุนอสังหาริมทรัพย์ถือว่าเป็นช่องทางการลงทุนที่ให้ผลตอบแทนดีในยุคที่ดอกเบี้ยต่ำ | และมีความเสี่ยงปานกลาง | หากประเมินผลตอบแทนเฉพาะในส่วนของคุณค่าเช่าน่าจะให้ผลตอบแทนเฉลี่ยประมาณ | 4 | - | 6 | % | ส่วนผลตอบแทนในส่วนของคุณค่าเช่าอสังหาริมทรัพย์นั้นประเมินลำบาก | ขึ้นอยู่กับภาวะการณ์ในแต่ละช่วง |

อย่างไรก็ตาม | ในฐานะที่เป็นผู้ออกกองทุนจะต้องวิเคราะห์โครงการที่จะไปลงทุนให้ออกไปในภาวะแต่ละช่วงควรลงทุนอสังหาริมทรัพย์ใด | โดยหากประเมินสถานการณ์ในปัจจุบันพบว่า | การลงทุนในอสังหาริมทรัพย์ | เซอร์วิส | อพาร์ตเมนต์ | ยังไม่ค่อยน่าลงทุนมากนัก | เนื่องจากมีโครงการเกิดขึ้นอย่างต่อเนื่อง | ทำให้สินค้าในตลาดเริ่มอิ่มตัว | ซึ่งจะส่งผลให้ราคาเช่าลดลงด้วย | ส่วนการลงทุนในโครงการอสังหาริมทรัพย์สำนักงานให้เข้ายังมีโอกาสเติบโตสูง | อย่างไรก็ตาม | ในอนาคตบริษัทมีแผนที่จะลงทุนอสังหาริมทรัพย์ศูนย์การค้า | นอกจากนี้ | กรรมการผู้จัดการ | บลจ.วธรรม | ยังได้กล่าวถึงความเสี่ยงการลงทุนในกองทุนอสังหาริมทรัพย์ | ขึ้นอยู่กับ | 3 | ตัวแปรคือ | การขึ้นลงของคุณค่าเช่าโครงการอสังหาริมทรัพย์ | และการขึ้นลงของราคาอสังหาริมทรัพย์ | รวมทั้งสภาพคล่องในการซื้อขายหุ้น |

นายพี | สุจริตกุล | ผู้ช่วยเลขาธิการ | สำนักงานกำกับหลักทรัพย์และตลาดหลักทรัพย์ | กล่าวไว้ว่า | ก.ล.ด. ได้กำหนดหลักเกณฑ์ในการออกกองทุนอสังหาริมทรัพย์อย่างชัดเจน | เพื่อป้องกันความเสี่ยงให้กับผู้ถือหน่วยระดับหนึ่ง | ซึ่งนักลงทุนควรศึกษารายละเอียดของแต่ละกองทุนในหนังสือชี้ชวน | อย่างไรก็ตาม | ยอมรับว่ากองทุนดังกล่าวจะเป็นกองทุนที่ไม่หวือหวามากนัก | ทั้งปีมูลค่าสินทรัพย์อาจจะเคลื่อนไหวไม่มากนัก | โดยนักลงทุนที่ถือหน่วยจะได้รับผลตอบแทนในรูปแบบเงินปันผลและอาจจะเกิดจากแคปปิตอลเกน |

ส่วนกรณีที่ธนาคารดีบีเอส | ไทยทูน | กำลังศึกษาแผนการรับจำหน่ายหน่วยลงทุนอสังหาริมทรัพย์นั้น | นายสุรเกียรติ์ | กล่าวไว้ว่า | สามารถดำเนินการได้ไม่ขัดกับหลักเกณฑ์เพราะถือว่าเป็นช่องทางเพิ่มสภาพคล่องให้กับหน่วยลงทุน | ขณะเดียวกันแบงก์ก็จะเป็นผู้รับความเสี่ยงเอง |

XI.E.D Texte segmenté par la méthode « Trigram »

ดีบีเอสไทยทูนเล็งรับจำหน่ายหน่วยลงทุนอสังหาริมทรัพย์

"ดีบีเอส | ไทยทูน" | เตรียมแผนรับจำหน่ายหน่วยลงทุนอสังหาริมทรัพย์ | หัวใจเพิ่มสภาพคล่องให้นักลงทุนนอกเหนือจากการซื้อขายผ่านตลาดหลักทรัพย์ | หลังจับมือ | บลจ.วธรรม | คลอดกองทุนขั้นต่ำ | 1 | พันล้านบาท | พร้อมกำหนดจัดสรรให้กับเจ้าของโครงการอสังหาริมทรัพย์ | 1 | ส่วน | ที่เหลือขายสถาบัน | และประชาชนทั่วไปสัดส่วนเท่ากัน | ป้องกันความผันผวนของราคาหน่วยลงทุน | หลังเทรดในตลาด |

นายสุรเกียรติ์ | วงศ์วาสิณ | ผู้ช่วยกรรมการผู้จัดการ | กลุ่มพาณิชย์ธนกิจ | ธนาคารดีบีเอส | ไทยทูน | กล่าวถึงกองทุนรวมอสังหาริมทรัพย์ที่ธนาคารร่วมจัดตั้งกับ | บลจ.วธรรม | และจะเสนอขายให้นักลงทุนทั่วไปในเดือน | ก.ค. | นี้ | ว่าธนาคารในฐานะที่ปรึกษาและรับประกันการจัดจำหน่ายหน่วยลงทุนดังกล่าว | มีเป้าหมายว่าจะออกกองทุนมูลค่าขั้นต่ำ | 1 | พันล้านบาท | เนื่องจากมองว่าการที่มีกองทุนขนาดใหญ่ | จะทำให้มีสภาพคล่องสูงและสามารถบริหารจัดการได้อย่างคล่องตัว |

ขณะเดียวกัน | ธนาคารก็เตรียมแผนรองรับ | กรณีที่นักลงทุนที่ถือหน่วยลงทุนอสังหาริมทรัพย์ | แต่ยังไม่ต้องการขายทิ้งในช่วงระยะเวลาใดเวลาหนึ่ง | แต่มีความต้องการใช้เงิน | โดยกำลังศึกษาหลักเกณฑ์การรับจำหน่ายหน่วยลงทุนอสังหาริมทรัพย์ | ซึ่งปัจจุบันยังไม่มีธนาคารพาณิชย์ในประเทศรายใดให้บริการ |

และจากการศึกษาข้อมูลจากกลุ่มดีบีเอสในประเทศสิงคโปร์พบว่า |จะ|รับ|จำนำ|หน่วย|ลงทุน|ใน|อัตรา| |65|-|70|%
ของ|มูลค่า|หน่วย|ลงทุน|ที่|นำมา|จำนอง|

โดย|ธนาคาร|ได้|มี|การ|หา|หรือ|ร่วมกับ| |บล|จ|.|วรรณ|

ใน|ฐานะ|ผู้|ออก|ว่า|กองทุน|ดังกล่าว|ควร|จะ|จัด|สรร|ให้|กับ|เจ้า|ของ|โครงการ|อสัง|หา|ริม|ทรัพย์|ที่|จะ|ไป|ลงทุน| |1| |ใน| |3| |ส่วน| |และ|ขาย|สถาบัน| |1|
|ส่วน| |และ|ที่|เหลือ| |1| |ส่วน|จะ|ขาย|ให้|นัก|ลงทุน|ทั่วไป|

นาย|สุร|เกียรติ| |กล่าว|ว่า| |กอง|ทุน|รวม|อสัง|หา|ริม|ทรัพย์|ถือว่า|เป็น|หน่วย|ลงทุน|ที่|น่า|สนใจ| |เพราะ|แม้|จะ|เป็น|กองทุน|ปิด|
|แต่|ผู้|ถือ|หน่วย|ก็|สามารถ|ซื้อ|ขาย|เปลี่ยน|มือ|ได้|จาก|ตลาด|รอง| |เนื่องจาก|จะ|นำ|กองทุน|ดังกล่าว|เข้า|จดทะเบียน|ใน|ตลาด|หลัก|ทรัพย์|
|และ|จะ|ซื้อ|ขาย|อยู่|ใน|กลุ่ม|พัฒนา|อสัง|หา|ริม|ทรัพย์| |ซึ่ง|ถือว่า|เป็น|กลุ่ม|ที่|มี|สภาพ|คล่อง|การ|ซื้อ|ขาย|สูง|

ผู้|ช่วย|กรรมการ|ผู้|จัดการ|กลุ่ม|พาณิชย์|ธน|กิจ| |ธนาคาร|ดี|บี|เอส| |ไทย|ทูน| |จำกัด| |ยัง|ได้|กล่าว|ถึง|ธนาคาร|ดี|บี|เอส| |ใน|ประเทศ|สิง|คโปร์|ว่า|
|ได้รับ|ประกัน|การ|จำ|นำ|ของ|กองทุน|ใน|ลักษณะ|เดียวกับ|กองทุน|อสัง|หา|ริม|ทรัพย์|มี|มูลค่า|กว่า| |3| |หมื่น|ล้าน|บาท| |ซึ่ง|ปรากฏ|ว่า|มี|ยอด|จอง|ล้ม|ถึง|
|5| |เท่า| |ซึ่ง|อัตรา|ผลตอบแทน|เฉลี่ย|ที่|ผู้|ถือ|หน่วย|ได้รับ|เฉลี่ย|ประมาณ| |7|%
|ขณะที่|ใน|ส่วน|ของ|กองทุน|อสัง|หา|ริม|ทรัพย์|ใน|ประเทศ|ไทย|ประเมิน|ว่า|จะ|ได้รับ|ผลตอบแทน|ประมาณ| |4|-|7|%
|ซึ่ง|ขึ้นอยู่กับ|ความ|ผัน|ผวน|ของ|ราคา|อสัง|หา|ริม|ทรัพย์| |และ|อัตรา|ค่า|เข้า|ของ|โครงการ|ที่|เข้า|ไป|ลงทุน|

ขณะที่|นาง|วิ|วรรณ| |ธรา|ทิพย์|โชติ| |กรรมการ|ผู้|จัดการ| |บล|จ|.|วรรณ| |กล่าว|ว่า|

|การ|ลงทุน|ใน|กองทุน|อสัง|หา|ริม|ทรัพย์|ถือว่า|เป็น|ช่องทาง|การ|ลงทุน|ที่|ให้|ผลตอบแทน|ดี|ใน|ยุค|ที่|ดอกเบี้ย|ต่ำ| |และ|มี|ความ|เสี่ยง|ปาน|กลาง|
|หาก|ประเมิน|ผลตอบแทน|เฉพาะ|ใน|ส่วน|ของ|ค่า|เข้า|น่าจะ|ให้|ผลตอบแทน|เฉลี่ย|ประมาณ| |4|-|6|%
|ส่วน|ผลตอบแทน|ใน|ส่วน|ของ|ราคา|อสัง|หา|ริม|ทรัพย์|นั้น|ประเมิน|ลำบาก| |ขึ้นอยู่กับ|ภาวะ|การ|ไม่|แต่ละ|ช่วง|

อย่างไรก็ตาม| |ในฐานะ|ที่|เป็น|ผู้|ออก|กองทุน|จะ|ต้อง|วิเคราะห์|โครงการ|ที่|จะ|ไป|ลงทุน|ให้|ออก|ว่า|ใน|ภาวะ|แต่ละ|ช่วง|ควร|ลงทุน|อสัง|หา|ประเภท|ใด|
โดย	หาก	ประเมิน	สถานการณ์	ใน	ปัจจุบัน	พบว่า		การ	ลงทุน	ใน	อสัง	หา	ประเภท		เซ	อร์	วิส		อ	พาร์	ตเมนต์		ยัง	ไม่	ค่อน	นำ	ลงทุน	มาก	นัก	
เนื่องจาก	มี	โครงการ	เกิดขึ้น	อย่างต่อเนื่อง		ทำให้	สินค้า	ไม่	ตลาด	เริ่ม	อึม	ตัว		ซึ่ง	จะ	ส่งผล	ให้	ราคา	ค่า	เข้า	ลดลง	ด้วย								
ส่วน	การ	ลงทุน	ใน	โครงการ	อสัง	หา	ประเภท	สำนักงาน	ให้	เข้า	ยัง	มี	โอกาส	เติบโต	สูง		อย่างไรก็ตาม													
ใน	อนาคต	บริษัท	มี	แผน	ที่	จะ	ลงทุน	อสัง	หา	ประเภท	ศูนย์	การค้า		นอกจาก	นี้		กรรมการ	ผู้	จัดการ		บล	จ	.	วรรณ						
ยัง	ได้	กล่าว	ถึง	ความ	เสี่ยง	การ	ลงทุน	ใน	กองทุน	อสัง	หา	ริม	ทรัพย์		ขึ้นอยู่กับ															
รับ	ความ	เสี่ยง	การ	ลงทุน	ใน	กองทุน	อสัง	หา	ริม	ทรัพย์		าส	เติบโต	สูง	ใน	ภาวะ	แต่ละ	ช่วง	ควร	ลงทุน	อสัง	หา	ประเภท	ใด		ตัว	แปร	คือ		
การ	ขึ้น	ลง	ของ	ค่า	เข้า	โครงการ	อสัง	หา	ริม	ทรัพย์		และ	การ	ขึ้น	ลง	ของ	ราคา	อสัง	หา	ริม	ทรัพย์		รวมทั้ง	สภาพ	คล่อง	ใน	การ	ซื้อ	ขาย	หุ้น

นาย|รพี| |สุ|จิต|กุล| |ผู้|ช่วย|เลขาธิการ| |สำนักงาน|กำกับ|หลัก|ทรัพย์|และ|ตลาด|หลัก|ทรัพย์| |กล่าว|ว่า|

ก	.	ล	.	ด	.	ได้	กำหนด	หลัก	เกณฑ์	ใน	การ	ออก	กองทุน	อสัง	หา	ริม	ทรัพย์	อย่าง	ชัดเจน		เพื่อ	ป้องกัน	ความ	เสี่ยง	ให้	กับ	ผู้	ถือ	หน่วย	ระดับ	หนึ่ง
ซึ่ง	นัก	ลงทุน	ควร	ศึกษา	รายละเอียด	ของ	แต่ละ	กองทุน	ใน	หนังสือ	ชี้	ชวน		อย่างไรก็ตาม																	
ยอมรับ	ว่า	กองทุน	ดังกล่าว	จะ	เป็น	กองทุน	ที่	ไม่	หวือ	หวา	มาก	นัก		ทั้ง	ปี	มูลค่า	สิน	ทรัพย์	อาจ	จะ	เคลื่อนไหว	ไม่	มาก	นัก							
โดย	นัก	ลงทุน	ที่	ถือ	หน่วย	จะ	ได้รับ	ผลตอบแทน	ใน	รูป	เงิน	ปัน	ผล	และ	อาจ	จะ	เกิด	จาก	แค	ปปิ	ต่อ	ล	เกิน								

ส่วน|กรณี|ที่|ธนาคาร|ดี|บี|เอส| |ไทย|ทูน| |กำลัง|ศึกษา|แผน|การ|รับ|จำ|นำ|หน่วย|ลงทุน|อสัง|หา|ริม|ทรัพย์|นั้น| |นาย|รพี| |กล่าว|ว่า|
|สามารถ|ดำเนินการ|ได้|ไม่|ขัด|กับ|หลัก|เกณฑ์|เพราะ|ถือว่า|เป็น|ช่องทาง|ที่|เพิ่ม|สภาพ|คล่อง|ให้|กับ|หน่วย|ลงทุน|
|ขณะ|เดียวกัน|แบบ|ก็|จะ|เป็น|ผู้|รับ|ความ|เสี่ยง|เอง|

XI.F Texte N°6

Domaine : Immobilier

Source : Journal « Dailynews » du 17 mai 2003

Rubrique : Actualité

Taille : 1 245 mots dont 313 formes différentes

XI.F.A Texte original

ใส่คุณภาพชีวิตให้บ้านเอื้ออาทร

เวียนกลับมาอีกรอบสำหรับการเปิดให้จองซื้อบ้านเอื้ออาทรสำหรับผู้ที่มีภูมิลำเนา หรือเข้ามาทำงานในเขตกรุงเทพฯ และ 5 จังหวัดปริมณฑล ครั้งนี้อาจจะไม่แรงเท่ากับการเปิดให้จองในครั้งแรก เหตุผลเชื่อว่า ไม่ได้เป็นเพราะประชาชนหมดความสนใจในตัวโครงการ แต่เป็นเพราะสื่อต่าง ๆ หันไปสนใจประเด็นอื่นมากกว่า เพราะสิ่งที่ "เป็นข่าว" ต้องเป็นของใหม่

บ้านเอื้ออาทรเปิดให้จองมาแล้ว 2 รอบ ในรอบที่ 3 ที่จะขึ้นระหว่างวันที่ 23-25 พฤษภาคมนี้ เป็นเรื่องของโครงการเก่าที่ยังร้อนแรงไปด้วยประเด็นใหม่ที่เป็นประโยชน์สำหรับผู้สนใจซื้อบ้านในระดับราคาไม่เกิน 5 แสนบาท

ประเด็นแรกคือ 8 โครงการที่เปิดให้จองในรอบนี้มีบ้านเดี่ยวถึง 7 โครงการ รวมจำนวนหน่วยที่เสนอขาย 3,109 หน่วย ในขณะที่มีเพียงโครงการเดียวที่เป็นอาคารชุด เหตุผลเพราะผลการสำรวจความต้องการซื้อของประชาชนที่ยื่นจองในรอบแรกแยกแสรายต้องการซื้อที่อยู่อาศัยประเภทบ้านเดี่ยว

ประเด็นใหม่ประการต่อมาคือ การเปิดให้จองซื้อบ้านเอื้ออาทรรอบนี้เปลี่ยนไปจัดนอกสถานที่ โดยใช้พื้นที่ในโรงงานมทรมบ้าน 50 ปี ซอส. ซึ่งงานนี้จัดขึ้นระหว่าง 23-25 พฤษภาคมนี้ ณ อิมแพ็ค เมืองทองธานี ด้วยเหตุเพราะเป็นงานมทรมบ้านที่จัดขึ้นเพื่อให้ประชาชนมีทางเลือกในการหาซื้อที่อยู่อาศัยในทุกรูปแบบสินค้า ทุกทำเล และทุกระดับราคาขาย หากผู้ที่สนใจจองซื้อบ้านเอื้ออาทรไปใช้สิทธิจองบ้าน และไม่มั่นใจว่าจะโชคดีจับสลากได้หรือไม่ ก็มีทางเลือกในการหาซื้อที่อยู่อาศัยจาก โครงการจัดสรรของเอกชน ที่เข้าร่วมงานอีกกว่า 200 โครงการ ซึ่งถ้าเป็นบ้านที่มีระดับราคาไม่เกิน 1 ล้านบาท อาคาร อาคารสงเคราะห์ ในฐานะเจ้าภาพในการจัดงานมทรมบ้าน 50 ปี ซอส. พร้อมทั้งจะให้บริการสินเชื่อ 110% ของราคาประเมินตามโครงการบ้าน ซอส. เพื่อคนไทย แม้อัตราดอกเบี้ยจะสูงกว่าอัตราดอกเบี้ยซื้อบ้านในโครงการบ้านเอื้ออาทร คือธนาคารจะคิดอัตราดอกเบี้ย 3.75% ในปีแรก 4.75% ในปีที่ 2 และ 5.75% ในปีที่ 3 แต่เมื่อแลกกับโอกาสในการซื้อบ้านง่ายขึ้นก็น่าจะเป็นอีกทางเลือกที่น่าสนใจ

ประเด็นใหม่ประการที่ 3 คือมีการนำเสนอบ้านเอื้ออาทร ที่ก่อสร้างด้วยระบบโครงสร้างเหล็ก ออกสู่สาธารณะเป็นครั้งแรก เพื่อเสนอเป็นทางเลือกให้กับประชาชนที่สนใจซื้อบ้านเอื้ออาทร เพราะด้วยคุณสมบัติพิเศษที่ช่วยให้งานก่อสร้างเสร็จสมบูรณ์ในระยะเวลารวดเร็ว จะช่วยให้ลูกค้าบ้านเอื้ออาทรรับมอบบ้านได้เร็วขึ้น ส่วนเรื่องราคาขายเนื่องจากโครงการนี้ เป็นโครงการที่ได้รับเงินอุดหนุนจากรัฐบาล 80,000 บาทต่อหน่วย ดังนั้นจึงต้องกำหนดราคาขายที่เป็นมาตรฐานคือบ้านเดี่ยว 20 ตารางวา และห้องชุดขนาด 33 ตารางเมตร ขายที่ราคา 390,000 บาท อาคารชุดขนาด 24 ตารางเมตร ขายที่ราคา 250,000 บาท แต่ถ้าวรวมเงินอุดหนุนจากรัฐบาลราคาขายที่แท้จริงของบ้านเอื้ออาทรก็คือ 470,000 บาท และ 330,000 บาท

ประเด็นใหม่ประการสุดท้ายซึ่งถือว่าเป็นเรื่องที่น่าสนใจมาก เพราะทำให้ลูกค้าบ้านเอื้ออาทรมั่นใจได้ว่าคุณภาพชีวิตจะดีขึ้นถึงแม้จะเป็นลูกค้าในโครงการบ้านราคาถูก

"ทางกระทรวงฯ กำลังประสานงานกับหน่วยงานรัฐวิสาหกิจ ที่เกี่ยวข้องกับการก่อสร้างสาธารณูปโภคพื้นฐาน เช่น ไฟฟ้า ประปา โทรศัพท์ เพื่อขอความร่วมมือในการจัดหาสาธารณูปโภคให้กับโครงการบ้านเอื้ออาทร โดยเฉพาะเรื่องค่าใช้จ่ายในการติดตั้ง ที่จะขอยกเว้นหรือลดราคาติดตั้งลงมา เพื่อลดภาระค่าใช้จ่ายให้แก่ผู้ซื้อบ้านเอื้ออาทร ซึ่งเป็นผู้มีรายได้น้อย"

รัฐมนตรีว่าการกระทรวงการพัฒนาสังคมและความมั่นคงของมนุษย์ "อนุรัักษ์ จุริมาศ" กล่าว และเพิ่มเติมว่าเพื่อเป็นการเพิ่มคุณภาพชีวิตให้แก่ประชาชนที่ซื้อบ้านในโครงการบ้านเอื้ออาทร ขณะนี้การเคหะแห่งชาติ ได้สรุปผลการประเมินผลงานก่อสร้างบ้านเอื้ออาทร 5 โครงการในระยะ 1 ซึ่งก็พบว่าราคาประมูลของแต่ละโครงการส่วนใหญ่ต่ำกว่าราคากลาง ดังนั้น เงินส่วนต่าง ๆ ที่ต่ำกว่าราคากลาง การเคหะฯ จึงนำเงินส่วนต่างมาปรับปรุงเรื่องคุณภาพบ้านให้ดีขึ้น เช่น โครงการบ้านเอื้ออาทร รังสิต

คลอง 3 ที่ราคาก่อสร้างต่ำกว่าราคากลาง 4% การเคหะฯ ได้ร่วมมือกับกระทรวงพลังงานฯ เพื่อขอให้มีการคิดตั้งถ่วงกันความร้อนเพิ่ม เมื่อคิดเป็นราคาต้นทุนแล้วจะมีราคาประมาณหลังละ 7,000 บาท

"ดังนั้นลูกค้าที่ซื้อบ้านเอื้ออาทร รัชสิด คลอง 3 จำนวน 477 หลัง จะได้บ้านที่คิดถ่วงกันความร้อน ส่วนบ้านเดี่ยวในระยะที่ 2 การเคหะฯ จะทำการเพิ่มสเปกให้ผู้ใช้รับเหมาที่เข้ามาประมูลงานต้องคิดตั้งถ่วงกันความร้อนได้หลังคาให้ด้วย ซึ่งเชื่อว่าไม่เกินราคากลางที่กำหนดไว้แน่นอน เพราะต้นทุนที่เพิ่มขึ้นของถ่วงกันความร้อน จะเพิ่มต้นทุนในการสร้างบ้านประมาณ 3% ต่อหลัง ในขณะที่ราคาประมูลต่ำกว่าราคากลาง 4%"

ชวนพิศ ฉายเหมือนวงศ์ ผู้ว่าการการเคหะแห่งชาติ กล่าวเสริมในเรื่องของการเพิ่มคุณภาพชีวิตในโครงการบ้านเอื้ออาทรด้วยว่า "เราได้เจรจากับองค์กร โทรศัพทด้วยวาจาแล้วว่าจะทำการติดตั้งโทรศัพท์ให้ฟรี สำหรับโครงการเอื้ออาทรในระยะแรก รวมถึงโครงการที่จะเปิดจองในอนาคต ในพื้นที่ที่องค์กร โทรศัพทที่มีชุมสายและมีเบอร์รองรับอยู่แล้ว ส่วนในพื้นที่ที่ยังไม่มีชุมสายก็จะดำเนินการติดตั้งชุมสายในระยะต่อไป"

สำหรับลูกค้าที่จองซื้อบ้านเอื้ออาทรในระยะ 1 ความคืบหน้าล่าสุดในขณะนี้คือเมื่อตรวจสอบคุณสมบัติของผู้จองบ้านเอื้ออาทรจำนวนทั้งสิ้น 186,663 ราย พบว่า เป็นผู้มีรายได้เกิน 3,359 ราย และจองซ้ำ 2,763 ราย เหลือจำนวนผู้มีสิทธิจับสลาก 180,303 ราย ซึ่งในส่วนของผู้ที่จองซ้ำ การเคหะฯ จะเปิดโอกาสให้จองรอบใหม่ต่อไปแต่ต้องใช้สิทธิจองโครงการใดโครงการหนึ่งเพียงแห่งเดียวเท่านั้น

ส่วนการจับสลากในวันที่ 15 มิถุนายน ที่จะถึงนี้ ประชาชนที่ไม่ได้สิทธิในระยะแรก การเคหะฯ ได้ส่งจดหมายสอบถามความต้องการในโครงการที่จะเปิดจอง หากผู้จองรายนั้น ๆ ตอบกลับมายังมีความประสงค์ที่จะซื้อบ้านในโครงการบ้านเอื้ออาทรต่อไป สิทธิจะยังคงอยู่จนกว่าจะจับสลากได้สิทธิไป หรือจนกว่าโครงการจะก่อสร้างครบ 600,000 หน่วย

"ดังนั้นผู้ที่จองไว้แล้วจึงไม่ต้องกลับมาจองใหม่ เพียงแต่ยืนยันเข้ามาว่ายังคงมีความต้องการอยู่เท่านั้น การเคหะฯ ก็จะพยายามจัดสร้างที่อยู่อาศัยให้ได้ในโอกาสต่อไป ซึ่งมันใจว่าในระยะเวลา 2 ปีข้างหน้า โครงการบ้านเอื้ออาทร จะก่อสร้างได้ทุกจังหวัดทั่วประเทศไม่น้อยกว่า 140,000 หน่วย"

ทั้งหมดนี้เป็นข่าวดี ๆ สำหรับลูกค้าบ้านเอื้ออาทร และผู้ที่มีรายได้ไม่เกิน 15,000 บาท แต่อยากมีบ้านเป็นของตัวเอง

XI.F.B Texte version P3

{S}ใส่ คุณ ภาพ ชี วิ ต ให้ บ้าน เอื้อ อา ท ร

{S}เวียน ก ลั บ มา อี ก ร อ บ ส ำ ห ร ึ บ ก ำ ร เ ปิ ด ให้ จ อ ง ซื อ บ ำ น เอื้อ อา ท ร ส ำ ห ร ึ บ ผู้ ที่ มี ภู มิ ล ำ เ น า หรือ เข้า มา ท ำ ก ำ น ใน เ ช ต ก รุง เ ท พ ย และ 5 จั ง หวั ด ป ริ ม ฅ น ๓ ล {S}ค ร ึ ง นี อ ำ จ จะ ไม่ แ ร ง เท ำ กั บ ก ำ ร เ ปิ ด ให้ จ อ ง ใน ค ร ึ ง แ ร ก เ ห ตุ ผล เชื่ อ ว่า ไม่ ได้ เ ป็น เ พ ร ะ ะ ป ะ ช ำ ช น ห ม ต ค ว ำ ส น ใจ ใน ตั ว โ ค ร ง ก ำ ร แต่ เ ป็น เ พ ร ะ สื อ ต ำ ง ๆ หั น ไป ส น ใจ ป ะ เ ตี น อื น มา ก ก ำ เ พ ร ะ สິ ง ที่ "เ ป็น ข ำ ว" ต อ ง เ ป็น ข อ ง ไห ม่

{S}บ ำ น เอื้อ อา ท ร เ ปิ ด ให้ จ อ ง มา แ ล ้ว 2 ร อ บ ใน ร อ บ ที่ 3 ที่ จะ มี ชั น ระ ห ำ ง วัน ที่ 23-25 พ ฤ ช ภา ค ม นี เ ป็น เ รื่ อ ง ข อ ง โ ค ร ง ก ำ ร เ ก ำ ที่ ยั ง ร ็ อ น แ ร ง ไป ตั ย ป ะ เ ตี น ไห ม่ ที่ เ ป็น ป ะ โ ช ช น ส ำ ห ร ึ บ ผู้ ส น ใจ ซื อ บ ำ น ใน ระ ดั บ รา ค ำ ไม่ เ กิ น 5 แ ส น บ ำ ท

{S}ป ะ เ ตี น แ ร ก คื อ 8 โ ค ร ง ก ำ ร ที่ เ ปิ ด ให้ จ อ ง ใน ร อ บ นี มี บ ำ น เ ตี ย ว ถึง 7 โ ค ร ง ก ำ ร ร ว ม จ ำ น ว น หนุ่ ย ที่ เ ส น อ ข ำ ย 3,109 หนุ่ ย ใน ข ณะ ที่ มี เ พ็ ย โ ค ร ง ก ำ ร เ ตี ย ว ที่ เ ป็น อา ค ำ ร ชู ต เ ห ตุ ผล เ พ ร ะ ผล ก ำ ร ส ำ ร ว จ ค ว ำ ม ต อ ง ก ำ ร ซื อ ข อ ง ป ะ ช ำ ช น ที่ ยั น จ อ ง ใน ร อ บ แ ร ก เ ฉิ ย ต แ ส น ร ำ ย ต อ ง ก ำ ร ซื อ ที่ อ ยู อ ำ คั ย ป ะ เ ก ท บ ำ น เ ตี ย ว

{S}ประเด็นใหม่ประการต่อมาคือ การเปิดให้จองซื้อบ้านเอื้ออาทรรอบนี้เปลี่ยนไปจัดนอกสถานที่ โดยใช้พื้นที่ในจันทมกรรมบ้าน 50 ปี ธอส. ซึ่งงานนี้จัดขึ้นระหว่าง 23-25 พฤษภาคมนี้ ณ อิมแพ็ค เมืองทองธานี ด้วยเหตุเพราะเป็นจันทมกรรมบ้านที่จัดขึ้นเพื่อให้ประชาชนมีทางเลือกในการหาซื้อที่อยู่อาศัยในทุกรูปแบบสินค้า ทุกทำเล และทุกระดับราคาขาย หากผู้ที่สนใจจองซื้อบ้านเอื้ออาทรไปใช้สิทธิจองบ้าน และไม่มั่นใจว่าจะโชคดีจับสลากได้หรือไม่ ก็มีทางเลือกในการหาซื้อที่อยู่อาศัยจากโครงการจัดสรรของเอกชนที่เข้ามาร่วมงานอีกกว่า 200 โครงการ ซึ่งถ้าเป็นบ้านที่มีระดับราคาไม่เกิน 1 ล้านบาท ธนาคารอาคารสงเคราะห์ ในฐานะเจ้าภาพในการจัดจันทมกรรมบ้าน 50 ปี ธอส. พร้อมทั้งจะให้บริการสินเชื่อ 110% ของราคาประเมินตามโครงการบ้าน ธอส. เพื่อคนไทย แม้อัตราดอกเบี้ยจะสูงกว่าอัตราดอกเบี้ยซื้อบ้านในโครงการบ้านเอื้ออาทร คือธนาคารจะคิดอัตราดอกเบี้ย 3.75% ในปีแรก 4.75% ในปี 2 และ 5.75% ในปี 3 แต่เมื่อแลกกับโอกาสในการซื้อบ้านง่ายขึ้นก็น่าจะเป็นอีกทางเลือกที่น่าสนใจ

{S}ประเด็นใหม่ประการที่ 3 คือมีการนำเสนอบ้านเอื้ออาทรที่ก่อสร้างด้วยระบบโครงสร้างเหล็ก ออกสู่สาธารณะเป็นครั้งแรก เพื่อเสนอเป็นทางเลือกให้กับประชาชนที่สนใจซื้อบ้านเอื้ออาทร เพราะด้วยคุณสมบัติพิเศษที่ช่วยให้งานก่อสร้างเสร็จสมบูรณ์ในระยะเวลารวดเร็ว จะช่วยให้ลูกค้าบ้านเอื้ออาทรรับมอบบ้านได้เร็วขึ้น ส่วนเรื่องราคาขายเนื่องจากโครงการนี้ เป็นโครงการที่ได้รับเงินอุดหนุนจากรัฐบาล 80,000 บาทต่อหน่วย {S} ดังนั้นจึงต้องกำหนดราคาขายที่เป็นมาตรฐานคือบ้านเดี่ยว 20 ตารางวา และห้องชุดขนาด 33 ตารางเมตร ขายที่ราคา 390,000 บาท อาคารชุดขนาด 24 ตารางเมตร ขายที่ราคา 250,000 บาท แต่ถ้ารวมเงินอุดหนุนจากรัฐบาลราคาขายที่แท้จริงของบ้านเอื้ออาทรก็คือ 470,000 บาท และ 330,000 บาท

{S}ประเด็นใหม่ประการสุดท้ายซึ่งถือว่าเป็นเรื่องที่น่าสนใจมาก เพราะทำให้ลูกค้าบ้านเอื้ออาทรมั่นใจได้ว่าคุณภาพชีวิตจะดีขึ้นไปจนถึงแม้จะเป็นลูกค้าในโครงการบ้านราคาถูก

{S}ทางกระทรวงฯ กำลังประสานงานกับหน่วยงานรัฐวิสาหกิจที่เกี่ยวข้องกับการก่อสร้างสาธารณูปโภคพื้นฐาน เช่น ไฟฟ้า ประปา โทรศัพท์ เพื่อขอความร่วมมือในการจัดหาสาธารณูปโภคให้กับโครงการบ้านเอื้ออาทร โดยเฉพาะเรื่องค่าใช้จ่ายในการติดตั้งที่จะขอยกเว้น หรือลดราคาค่าติดตั้งลงมา เพื่อลดภาระค่าใช้จ่ายให้แก่ผู้ซื้อบ้านเอื้ออาทร ซึ่งเป็นผู้มีรายได้น้อย

{S}รัฐมนตรีว่าการกระทรวงการพัฒนาสังคมและความมั่นคงของมนุษย์ "อนุรักษ จูริมาศ" กล่าว และเพิ่มเติมว่า เพื่อเป็นการเพิ่มคุณภาพชีวิตให้แก่ประชาชนที่ซื้อบ้านในโครงการบ้านเอื้ออาทร {S} ขณะนี้การเคหะแห่งชาติ ได้สรุปผลการประมูลงานก่อสร้างบ้านเอื้ออาทร 5 โครงการ ในระยะ 1 ซึ่งก็พบว่าราคาประมูลของแต่ละโครงการส่วนใหญ่ต่ำกว่าราคากลาง {S} ดังนั้น เงินส่วนต่างๆ ที่ต่ำกว่าราคากลาง การเคหะจึงนำเงินส่วนต่างมาปรับปรุงเรื่องคุณภาพบ้านให้ดีขึ้น เช่น โครงการบ้านเอื้ออาทร รังสิต คลอง 3 ที่ราคาก่อสร้างต่ำกว่าราคากลาง 4% การเคหะได้ร่วมมือกับกระทรวงพลังงานเพื่อขอให้มีการติดตั้งฉนวนกันความร้อนเพิ่มเติม คิดเป็นราคาต้นทุนแล้ว จะมีราคาประมาณหลังละ 7,000 บาท

{S}ดังนั้นลูกค้าที่ซื้อบ้านเอื้ออาทร รังสิต คลอง 3 จำนวน 477 หลัง จะได้บ้านที่ติดตั้งฉนวนกันความร้อน ส่วนบ้านเดี่ยวในระยะที่ 2 การเคหะจะทำการเพิ่มสเปกให้ผู้รับเหมาที่เข้ามาประมูลงานต้องติดตั้งฉนวนกันความร้อนได้หลังคาให้ด้วย ซึ่งเชื่อว่าไม่เกินราคากลางที่กำหนดไว้แน่นอน เพราะต้นทุนที่เพิ่มขึ้นของฉนวนกันความร้อน จะเพิ่มต้นทุนในการสร้างบ้านประมาณ 3% ต่อหลัง ในขณะที่ราคาประมูลต่ำกว่าราคากลาง 4%

{S}ชวนพิศ ฉายเหมือนวงศ์ ผู้ว่าการเคหะแห่งชาติ กล่าวเสริมในเรื่องของการเพิ่มคุณภาพชีวิตในโครงการบ้านเอื้ออาทรด้วยว่า "เราได้เจรจากับองค์การโทรศัพท์ด้วยแล้วว่าจะทำการติดตั้งโทรศัพท์ให้ฟรีสำหรับโครงการเอื้ออาทรในระยะแรก รวมถึงโครงการที่จะเปิดจองในอนาคต ในพื้นที่ที่องค์การโทรศัพท์มีชุมสายและมีเบอร์รองรับอยู่แล้ว {S} ส่วนในพื้นที่ที่ยังไม่มีชุมสายก็จะดำเนินการติดตั้งชุมสายในระยะต่อไป"

{S}สำหรับลูกค้าที่จองซื้อบ้านเอื้ออาทรในระยะ 1 ความคืบหน้าล่าสุดในขณะนี้คือเมื่อตรวจสอบคุณสมบัติของผู้จองบ้านเอื้ออาทรจำนวนทั้งสิ้น 186,663 ราย พบว่าเป็นผู้มีรายได้เกิน 3,359 ราย และจองซ้ำ 2,763 ราย เหลือจำนวนผู้มีสิทธิจับสลาก 180,303 ราย ซึ่งในส่วนของผู้ที่จองซ้ำ การเคหะจะเปิดโอกาสให้จองรอบใหม่ต่อไป แต่ต้องใช้สิทธิจองโครงการใดโครงการหนึ่งเพียงแห่งเดียวเท่านั้น

{S} ส่วน การ จับ ส ลาก ใน วันที่ 15 มิถุนายน ที่จะถึงนี้ ประชาชนที่ไม่ได้สิทธิในระยะแรก การเคหะฯได้ส่งจดหมายสอบถามความต้องการในโครงการที่จะเปิดจอง หากผู้จองรายนั้นๆตอบกลับมาว่ายังมีความประสงค์ที่จะซื้อบ้านในโครงการบ้านเอื้ออาทรต่อไป {S} สิทธิจะยังคงอยู่จนกว่าจะจับสลากได้สิทธิไป หรือจนกว่าโครงการจะก่อสร้างครบ 600,000 หน่วย

{S} "ดังนั้นผู้จองไว้แล้วจึงไม่ต้องกลับมาจองใหม่ เพียงแต่ยืนยันเข้ามาว่ายังคงมีความต้องการอยู่เท่านั้น การเคหะฯก็จะพยายามจัดสร้างที่อยู่อาศัยให้ได้ในโอกาสต่อไป {S} ซึ่งมั่นใจว่าในระยะเวลา 2 ปีข้างหน้าโครงการบ้านเอื้ออาทร จะก่อสร้างได้ทุกจังหวัดทั่วประเทศ ไม่น้อยกว่า 140,000 หน่วย"

{S} ทั้งหมดนี้เป็นข่าวดีๆ สำหรับลูกค้าบ้านเอื้ออาทร และผู้ที่มีรายได้ไม่เกิน 15,000 บาท แต่อยากมีบ้านเป็นของตัวเอง

XI.F.C Texte segmenté par la méthode « Maximal Matching »

ใส่|คุณภาพ|ชีวิต|ให้|บ้าน|เอื้อ|อาทร|

เวียน|กลับ|มา|อีก|รอบ|สำหรับ|การ|เปิด|ให้|จอง|ซื้อ|บ้าน|เอื้อ|อาทร|สำหรับ|ผู้|ที่|มี|ภูมิลำเนา| หรือ|เข้ามา|ทำงาน|ใน|เขต|กรุงเทพฯ| และ| |5| |จังหวัด|ปริมณฑล| |ครั้งนี้|อาจ|จะ|ไม่|แรง|เท่า|กับ|การ|เปิด|ให้|จอง|ใน|ครั้ง|แรก| |เหตุผล|เชื่อ|ว่า| |ไม่ได้|เป็น|เพราะ|ประชาชน|หมด|ความ|สนใจ|ใน|ตัว|โครงการ| |แต่|เป็น|เพราะ|สื่อ|ต่าง| |9| |หัน|ไป|สนใจ|ประเด็น|อื่น|มากกว่า| |เพราะ|สิ่ง|ที่| |"|"|เป็น|ข่าว|"|" |ต้อง|เป็น|ของ|ใหม่|

บ้าน|เอื้อ|อาทร|เปิด|ให้|จอง|มา|แล้ว| |2| |รอบ| |ในรอบ|ที่| |3| |ที่|จะ|มี|ขึ้น|ระหว่าง|วันที่| |23|-|25| |พฤษภาคม|นี้| |เป็น|เรื่อง|ของ|โครงการ|เก่า|ที่|ยัง|ร้อน|แรง|ไป|ด้วย|ประเด็น|ใหม่|ที่|เป็น|ประโยชน์|สำหรับ|ผู้|สนใจ|ซื้อ|บ้าน|ใน|ระดับ|ราคา|ไม่|เกิน| |5| |แสน|บาท|

ประเด็น|แรก|คือ| |8| |โครงการ|ที่|เปิด|ให้|จอง|ใน|รอบ|นี้|มี|บ้าน|เดี่ยว|ถึง| |7| |โครงการ| |รวม|จำนวน|หน่วย|ที่|เสนอ|ขาย| |3,109| |หน่วย| |ในขณะที่|มี|เพียง|โครงการ|เดี่ยว|ที่|เป็น|อาคาร|ชุด| |เหตุผล|เพราะ|ผลการ|สำรวจ|ความต้องการ|ซื้อ|ของ|ประชาชน|ที่|ยื่น|จอง|ในรอบ|แรก|เฉียด|แสน|ราย|ต้องการ|ซื้อ|ที่|อยู่|อาศัย|ประเภท|บ้าน|เดี่ยว|

ประเด็น|ใหม่|ประการ|ต่อมา|คือ| |การ|เปิด|ให้|จอง|ซื้อ|บ้าน|เอื้อ|อาทร|รอบ|นี้|เปลี่ยน|ไป|จัด|นอก|สถานที่| |โดยใช้|พื้นที่|ใน|งาน|มหกรรม|บ้าน| |50| |ปี| |ธอส.| |ซึ่ง|งาน|นี้|จัด|ขึ้น|ระหว่าง| |23|-|25| |พฤษภาคม|นี้| |ณ| |อิมแพ็ค| |เมือง|ทอง|ธานี| |ด้วย|เหตุ|เพราะ|เป็น|งาน|มหกรรม|บ้าน|ที่|จัด|ขึ้น|เพื่อ|ให้|ประชาชน|มี|ทางเลือก|ใน|การ|หา|ซื้อ|ที่|อยู่|อาศัย|ใน|ทุก|รูปแบบ|สินค้า| |ทุก|ทำเล| |และ|ทุก|ระดับ|ราคา|ขาย| |หาก|ผู้|ที่|สนใจ|จอง|ซื้อ|บ้าน|เอื้อ|อาทร|ไป|ใช้|สิทธิ|จอง|บ้าน| |และ|ไม่|มั่นใจ|ว่า|จะ|โชคดี|จับ|สลาก|ได้|หรือ|ไม่| |ก็มี|ทางเลือก|ใน|การ|หา|ซื้อ|ที่|อยู่|อาศัย|จาก|โครงการ|จัด|สรร|ของ|เอกชน| |ที่|เข้ามา|ร่วม|งาน|อีก|กว่า| |200| |โครงการ| |ซึ่ง|ถ้า|เป็น|บ้าน|ที่|มี|ระดับ|ราคา|ไม่|เกิน| |1| |ล้าน|บาท| |อาคาร| |อาคาร|สงเคราะห์| |ในฐานะ|เจ้า|ภาพ|ใน|การ|จัด|งาน|มหกรรม|บ้าน| |50| |ปี| |ธอส.| |พร้อม|ที่|จะ|ให้บริการ|สินเชื่อ| |110|%| |ของ|ราคา|ประเมิน| |ตาม|โครงการ|บ้าน| |ธอส.| |เพื่อ|คนไทย| |แม้|อัตรา|ดอกเบี้ย|จะ|สูงกว่า|อัตรา|ดอกเบี้ย|ซื้อ|บ้าน|ใน|โครงการ|บ้าน|เอื้อ|อาทร| |คือ|อาคาร|จะ|คิด|อัตรา|ดอกเบี้ย| |3.75|%| |ในปี|แรก| |4.75|%| |ในปี|ที่| |2| |และ| |5.75|%| |ในปี|ที่| |3| |แต่|เมื่อ|แลก|กับ|โอกาส|ใน|การ|ซื้อ|บ้าน|ง่าย|ขึ้น|ก็|น่า|จะเป็น|อีก|ทางเลือก|ที่|น่าสนใจ|

ประเด็น|ใหม่|ประการ|ที่| |3| |คือ|มี|การ|นำ|เสนอ|บ้าน|เอื้อ|อาทร| |ที่|ก่อสร้าง|ด้วย|ระบบ|โครงสร้าง|เหล็ก| |ออก|สู่|สาธารณะ|เป็น|ครั้งแรก| |เพื่อ|เสนอ|เป็น|ทางเลือก|ให้|กับ|ประชาชน|ที่|สนใจ|ซื้อ|บ้าน|เอื้อ|อาทร| |เพราะ|ด้วย|คุณสมบัติ|พิเศษ|ที่|ช่วยให้|งาน|ก่อสร้าง|เสร็จ|สมบูรณ์|ใน|ระยะเวลา|รวดเร็ว| |จะ|ช่วยให้|ลูกค้า|บ้าน|เอื้อ|อาทร|รับ|มอบ|บ้าน|ได้|เร็ว|ขึ้น| |ส่วน|เรื่อง|ราคา|ขาย|เนื่อง|จาก|โครงการ|นี้| |เป็น|โครงการ|ที่|ได้รับ|เงิน|อุดหนุน|จาก|รัฐบาล| |80,000| |บาท|ต่อ|หน่วย| |ดังนั้น|จึง|ต้อง|กำหนด|ราคา|ขาย|ที่|เป็น|มาตรฐาน|คือ|บ้าน|เดี่ยว| |20| |ตาราง|วา| |และ|ห้อง|ชุด|ขนาด| |33| |ตาราง|เมตร| |ขาย|ที่|ราคา| |390,000| |บาท| |อาคาร|ชุด|ขนาด| |24| |ตาราง|เมตร| |ขาย|ที่|ราคา| |250,000| |บาท| |แต่|ถ้า|รวม|เงิน|อุดหนุน|จาก|รัฐบาล|ราคา|ขาย|ที่|แท้จริง|ของ|บ้าน|เอื้อ|อาทร|ก็|คือ| |470,000| |บาท| |และ| |330,000| |บาท|

ประเด็น|ใหม่|ประการ|สุดท้าย|ซึ่ง|ถือว่า|เป็น|เรื่อง|ที่|น่าสนใจ|มาก| |เพราะ|ทำให้|ลูกค้า|บ้าน|เอื้อ|อาทร|มั่นใจ|ได้|ว่า|คุณภาพ|ชีวิต|จะ|ดีขึ้น|ถึง|แม้|จะเป็น|ลูกค้า|ใน|โครงการ|บ้าน|ราคา|ถูก|

"[ทางกระทรวงฯ] กำลังประสานงานกับหน่วยงานรัฐวิสาหกิจ ที่เกี่ยวข้องกับการก่อสร้างสาธารณูปโภคพื้นฐาน เช่น ไฟฟ้า ประปา โทรศัพท์ เพื่อขอความร่วมมือในการจัดหาสาธารณูปโภคให้กับโครงการบ้านเอื้ออาทร โดยเฉพาะเรื่องค่าใช้จ่ายในการติดตั้ง ที่จะขอยกเว้น หรือลดราคาติดตั้งลงมา เพื่อลดภาระค่าใช้จ่ายให้แก่ผู้ซื้อบ้านเอื้ออาทร ซึ่งเป็นผู้มีรายได้น้อย"]

รัฐมนตรีว่าการกระทรวงการพัฒนาสังคมและความมั่นคงของมนุษย์ ["อนุรักษ์ จูรีมาต"] กล่าว และเพิ่มเติมว่าเพื่อเป็นการเพิ่มคุณภาพชีวิตให้แก่ประชาชนที่ซื้อบ้านในโครงการบ้านเอื้ออาทร ขณะนี้การเคหะแห่งชาติ ได้สรุปผลการประเมินงานก่อสร้างบ้านเอื้ออาทร 5 โครงการในระยะ 11 ซึ่งก็พบว่าราคาประมูลของแต่ละโครงการส่วนใหญ่ต่ำกว่าราคากลาง ดังนั้น เงินส่วนต่าง 9% ที่ต่ำกว่าราคากลาง การเคหะฯ จึงนำเงินส่วนต่างมาปรับปรุงเรื่องคุณภาพบ้านให้ดีขึ้น เช่น โครงการบ้านเอื้ออาทร รังสิต คลอง 3 ที่ราคาก่อสร้างต่ำกว่าราคากลาง 44% การเคหะฯ ได้ร่วมมือกับกระทรวงพลังงาน เพื่อขอให้มีการติดตั้งฉนวนกันความร้อนเพิ่ม เมื่อคิดเป็นราคาต้นทุนแล้วจะมีราคาประมาณหลังละ 7,000 บาท

"ดังนั้นลูกค้าที่ซื้อบ้านเอื้ออาทร รังสิต คลอง 3 จำนวน 477 หลัง จะได้บ้านที่ติดตั้งฉนวนกันความร้อน ส่วนบ้านเดี่ยวในระยะที่ 2 การเคหะฯ จะทำการเพิ่มสเปกให้ผู้รับเหมาที่เข้ามาประมูลงานต้องติดตั้งฉนวนกันความร้อนได้หลังคาให้ด้วย ซึ่งเชื่อว่าจะไม่เก็บราคากลางที่กำหนดไว้แน่นอน เพราะต้นทุนที่เพิ่มขึ้นของฉนวนกันความร้อน จะเพิ่มต้นทุนในการสร้างบ้านประมาณ 3% ต่อหลัง ในขณะที่ราคาประมูลต่ำกว่าราคากลาง 44%"

ชวนพิศ ฉายเหมือนวงศ์ ผู้ว่าการการเคหะแห่งชาติ กล่าวเสริมในเรื่องของการเพิ่มคุณภาพชีวิตในโครงการบ้านเอื้ออาทรด้วยว่า "เราได้เจรจากับองค์กรโทรศัพท์ด้วยแล้วว่าจะทำการติดตั้งโทรศัพท์ให้ฟรี สำหรับโครงการเอื้ออาทรในระยะแรก รวมถึงโครงการที่จะเปิดจองในอนาคต ในพื้นที่ที่องค์กรโทรศัพท์มีชุมสายและมีเบอร์รองรับอยู่แล้ว ส่วนในพื้นที่ที่ยังไม่มีชุมสายก็จะดำเนินการติดตั้งชุมสายในระยะต่อไป"

สำหรับลูกค้าที่จองซื้อบ้านเอื้ออาทรในระยะ 11 ความคืบหน้าล่าสุดในขณะนี้คือเมื่อตรวจสอบคุณสมบัติของผู้จองบ้านเอื้ออาทรจำนวนทั้งสิ้น 186,663 ราย พบว่า เป็นผู้ที่มีรายได้เกิน 3,359 ราย และจองซ้ำ 2,763 ราย เหลือจำนวนผู้มีสิทธิจับสลาก 180,303 ราย ซึ่งในส่วนของผู้ที่จองซ้ำ การเคหะฯ จะเปิดโอกาสให้จองรอบใหม่ต่อไปแต่ต้องใช้สิทธิจองโครงการใดโครงการหนึ่งเพียงแห่งเดียวเท่านั้น

ส่วนการจับสลากในวันที่ 15 มิถุนายน ที่จะถึงนี้ ประชาชนที่ไม่ได้สิทธิในระยะแรก การเคหะฯ ได้ส่งจดหมายสอบถามความต้องการในโครงการที่จะเปิดจอง หากผู้จองรายนั้น 9 ตอบกลับมายังยังมีความประสงค์ที่จะซื้อบ้านในโครงการบ้านเอื้ออาทรต่อไป สิทธิจะยังคงอยู่จนกว่าจะจับสลากได้สิทธิไป หรือจนกว่าโครงการจะก่อสร้างครบ 600,000 หน่วย

"ดังนั้นผู้ที่จองไปแล้วจึงไม่ต้องกลับเข้ามาจองใหม่ เพียงแต่ยืนยันเข้ามาว่ายังคงมีความต้องการอยู่เท่านั้น การเคหะฯ ก็จะพยายามจัดสร้างที่อยู่อาศัยให้ในโอกาสต่อไป ซึ่งมั่นใจว่าในระยะเวลา 2 ปีข้างหน้า โครงการบ้านเอื้ออาทร จะก่อสร้างได้ทุกจังหวัดทั่วประเทศไม่น้อยกว่า 140,000 หน่วย"

ทั้งหมดนี้เป็นข่าวดี 9 สำหรับลูกค้าบ้านเอื้ออาทร และผู้ที่มีรายได้น้อยเกิน 15,000 บาท แต่อยากมีบ้านเป็นของตัวเอง

XI.F.D Texte segmenté par la méthode « Trigram »

ใส่คุณภาพชีวิตให้บ้านเอื้ออาทร

เวียนกลับมาอีกรอบสำหรับการเปิดให้จองซื้อบ้านเอื้ออาทรสำหรับผู้ที่มีภูมิลำเนา หรือเข้ามาทำงานในเขตกรุงเทพฯ และ 5๕๖ เข้ามาทำงานในเขตกรุงเทพฯ ให้จองซื้อบ้านเอื้ออาทรสำหรับผู้ที่ จังหวัดปริมณฑล ครั้งนี้อาจจะไม่แรงเท่ากับการเปิดให้จองในครั้งแรก เหตุผลเชื่อว่า ไม่ได้เป็นเพราะประชาชนหมดความสนใจในตัวโครงการ แต่เป็นเพราะสื่อต่าง 9 หันไปสนใจประเด็นอื่นมากกว่า เพราะสิ่งที่ "เป็นข่าวดี" ต้องเป็นของใหม่

บ้านเอื้ออาทรเปิดให้จองมาแล้ว 2 รอบ ในรอบที่ 3 ที่จะมีขึ้นระหว่างวันที่ 23-25 พฤษภาคมนี้ เป็นเรื่องของโครงการเก่าที่ยังร้อนแรงไปด้วยประเด็นใหม่ที่เป็นประโยชน์สำหรับผู้สนใจซื้อบ้านในระดับราคาไม่เกิน 5 แสนบาท

ประเด็นแรกคือ |8| โครงการที่เปิดให้จองในรอบนี้ไม่มีบ้านเดี่ยวถึง |7| โครงการ |รวมจำนวนหน่วยที่เสนอขาย |3| หน่วย
 ในขณะที่มีเพียงโครงการเดียวที่เป็นอาคารชุด
 เหตุผลเพราะผลการสำรวจความต้องการซื้อของประชาชนที่ยื่นจองในรอบแรกเฉลี่ยตามรายการต้องการซื้อที่อยู่อาศัยประเภทบ้านเดี่ยว

ประเด็นใหม่ประการต่อมาคือ |การเปิดให้จองซื้อบ้านเอื้ออาทรรอบนี้|เปลี่ยนไปจัดนอกสถานที่ |โดยใช้พื้นที่ในงานมหกรรมบ้าน |50| ปี |
 |ขอ| ซึ่งงานนี้จัดขึ้นระหว่าง |23-25| พฤษภาคมนี้ |ณ |6| เมืองทองธานี
 ด้วยเหตุเพราะเป็นงานมหกรรมบ้านที่จัดขึ้นเพื่อให้ประชาชนมีทางเลือกในการหาซื้อที่อยู่อาศัยในทุกรูปแบบสินค้า |ทุกทำเล
 และทุกระดับราคาขาย |หากผู้ที่สนใจจองซื้อบ้านเอื้ออาทรไปใช้สิทธิจองบ้าน |และไม่มั่นใจว่าจะโชคดีจับสลากได้หรือไม่
 ก็ยังมีทางเลือกในการหาซื้อที่อยู่อาศัยจากโครงการจัดสรรของเอกชน |ที่เข้ามาร่วมงานอีกกว่า
 |200| เข้ามาร่วมงานอีกกว่า |ที่อยู่อาศัยจากโครงการจัดสรรของเอกชนเลือกในการหาซื้อที่อยู่อาศัยในทุกรูปแบบสินค้า |โครงการ
 ซึ่งถ้าเป็นบ้านที่มีระดับราคาไม่เกิน |1| ล้านบาท |ธนาคาร |อาคารสงเคราะห์ |ในฐานะเจ้าภาพในการจัดงานมหกรรมบ้าน |5| ปี |ขอ
 พร้อมที่จะให้บริการสินเชื่อ |110% |ของราคาประเมิน |ตามโครงการบ้าน |ธอส. |เพื่อคนไทย
 แม้อัตราดอกเบี้ยจะสูงกว่าอัตราดอกเบี้ยซื้อบ้านในโครงการบ้านเอื้ออาทร |คือธนาคารจะคิดอัตราดอกเบี้ย |3.75% |ในปีแรก |4.75% |
 ในปีที่ |2| และ |5.75% |ในปีที่ |3| แต่เมื่อเทียบกับโอกาสในการซื้อบ้านง่ายขึ้นก็ น่าจะเป็นอีกทางเลือกที่น่าสนใจ

ประเด็นใหม่ประการที่ |3| คือมีการนำเสนอบ้านเอื้ออาทร |ที่ก่อสร้างด้วยระบบโครงสร้างเหล็ก |ออกสู่สาธารณะเป็นครั้งแรก
 |เพื่อเสนอเป็นทางเลือกให้กับประชาชนที่สนใจซื้อบ้านเอื้ออาทร
 |เพราะด้วยคุณสมบัติพิเศษที่ช่วยให้งานก่อสร้างเสร็จสมบูรณ์ในระยะเวลารวดเร็ว |จะช่วยให้ลูกค้าบ้านเอื้ออาทรรับมอบบ้านได้เร็วขึ้น
 ส่วนเรื่องราคาขายเนื่องจากโครงการนี้ |เป็นโครงการที่ได้รับเงินอุดหนุนจากรัฐบาล |8| บาทต่อหน่วย
 ดังนั้นจึงต้องกำหนดราคาขายที่เป็นมาตรฐานคือบ้านเดี่ยว |20| ตารางวา และห้องชุดขนาด |33| ตารางเมตร |ขายที่ราคา |39| บาท
 อาคารชุดขนาด |24| ตารางเมตร |ขายที่ราคา |25| บาท |แต่ถ้ารวมเงินอุดหนุนจากรัฐบาลราคาขายที่แท้จริงของบ้านเอื้ออาทรก็คือ
 |470,000| บาท |และ |330,000| บาท

ประเด็นใหม่ประการสุดท้ายซึ่งถือว่าเป็นเรื่องที่น่าสนใจมาก
 |เพราะทำให้ลูกค้าบ้านเอื้ออาทรมั่นใจได้ว่าคุณภาพชีวิตจะดีขึ้นถึงแม้จะเป็นลูกค้าในโครงการบ้านราคาถูก

"|ทางกระทรวงฯ |กำลังประสานงานกับหน่วยงานรัฐวิสาหกิจ |ที่เกี่ยวข้องกับการก่อสร้างสาธารณูปโภคพื้นฐาน |เช่น |ไฟฟ้า |ประปา |โทรศัพท์
 |เพื่อขอความร่วมมือในการจัดหาสาธารณูปโภคให้กับโครงการบ้านเอื้ออาทร |โดยเฉพาะเรื่องค่าใช้จ่ายในการติดตั้ง |ที่จะขอยกเว้น
 |หรือลดราคาติดตั้งลงมา |เพื่อลดภาระค่าใช้จ่ายให้แก่ผู้ซื้อบ้านเอื้ออาทร |ซึ่งเป็นผู้มีรายได้น้อย"

รัฐมนตรีว่าการกระทรวงการพัฒนาสังคมและความมั่นคงของมนุษย์ |"อนุรักษ์ |จรีมาศ"| กล่าว
 และเพิ่มเติมว่าเพื่อเป็นการเพิ่มคุณภาพชีวิตให้แก่ประชาชนที่ซื้อบ้านในโครงการบ้านเอื้ออาทร |ขณะนี้การเคหะแห่งชาติ
 |ได้สรุปผลการประเมินงานก่อสร้างบ้านเอื้ออาทร |5| โครงการในระยะ |1|
 ซึ่งก็พบว่าราคาประมูลของแต่ละโครงการส่วนใหญ่ต่ำกว่าราคากลาง |ดังนั้น |เงินส่วนต่าง |9| |ที่ต่ำกว่าราคากลาง |การเคหะฯ
 จึงนำเงินส่วนต่างมาปรับปรุงเรื่องคุณภาพบ้านให้ดีขึ้น |เช่น |โครงการบ้านเอื้ออาทร |รังสิต |คลอง |3| |ที่ราคาก่อสร้างต่ำกว่าราคากลาง
 |4% |การเคหะฯ |ได้ร่วมมือกับกระทรวงพลังงานฯ |เพื่อขอให้มีการติดตั้งถนนวนกันความร้อนเพิ่ม
 |เมื่อคิดเป็นราคาต้นทุนแล้วจะมีราคาประมาณหลังละ |7| บาท

"|ดังนั้นลูกค้าที่ซื้อบ้านเอื้ออาทร |รังสิต |คลอง |3| จำนวน |4| หลัง |จะได้บ้านที่ติดตั้งถนนวนกันความร้อน |ส่วนบ้านเดี่ยวในระยะที่ |2|
 การเคหะฯ |จะทำการเพิ่มสเปกให้ผู้รับเหมาที่เข้ามาประมูลงานต้องติดตั้งถนนวนกันความร้อนได้หลังคาให้ด้วย
 |ซึ่งเชื่อว่าไม่เกินราคากลางที่กำหนดไว้แน่นอน |เพราะต้นทุนที่เพิ่มขึ้นของถนนวนกันความร้อน |จะเพิ่มต้นทุนในการสร้างบ้านประมาณ
 |3% |ต่อหลัง |ในขณะที่ราคาประมูลต่ำกว่าราคากลาง |4%"

ชวนพิศ |ฉายเหมือนวงศ์ |ผู้ว่าการการเคหะแห่งชาติ |กล่าวเสริมในเรื่องของการเพิ่มคุณภาพชีวิตในโครงการบ้านเอื้ออาทรด้วยว่า
 "|เราได้เจรจากับองค์กรโทรศัพท์ด้วยแล้ว |ว่าจะทำการติดตั้งโทรศัพท์ให้ฟรี |สำหรับโครงการเอื้ออาทรในระยะแรก
 |รวมถึงโครงการที่จะเปิดจองในอนาคต |ในพื้นที่ที่องค์กรโทรศัพท์มีชุมสายและมีเบอร์รองรับอยู่แล้ว
 |ส่วนในพื้นที่ที่ยังไม่มีชุมสายก็จะดำเนินการติดตั้งชุมสายในระยะต่อไป"

สำหรับลูกค้าที่จองซื้อบ้านเอื้ออาทรในระยะ |1| สำหรับลูกค้าที่จองซื้อบ้านเอื้ออาทรในระยะติดตั้งชุมสายในระยะต่อไป |ได้หลังคาให้ด้วย
 |ความคืบหน้าล่าสุดในขณะนี้คือเมื่อตรวจสอบคุณสมบัติของผู้จองบ้านเอื้ออาทรจำนวนทั้งสิ้น |1| ราย |พบว่า |เป็นผู้มีรายได้น้อย |3,359

|ราย|และ|จอง|ข้า| |2,763| |ราย| |เหลือ|จำนวน|ผู้มี|สิทธิ|จับ|สลาก| |180,3| |ราย| |ซึ่ง|ใน|ส่วน|ของ|ผู้|ที่|จอง|ข้า| |การ|เคหะฯ|
|จะ|เปิด|โอกาส|ให้|จอง|รอบ|ใหม่|ต่อไป|แต่|ต้อง|ใช้|สิทธิ|จอง|โครงการ|ใด|โครงการ|หนึ่ง|เพียง|แห่ง|เดียว|เท่านั้น|

ส่วน|การ|จับ|สลาก|ใหม่|วันที่| |15| |มิถุนายน| |ที่จะ|ถึง|นี้| |ประชาชน|ที่|ไม่|ได้|สิทธิ|ใน|ระยะ|แรก| |การ|เคหะฯ|
ได้	ส่ง	จดหมาย	สอบถาม	ความ	ต้องการ	ใน	โครงการ	ที่	จะ	เปิด	จอง		หาก	ผู้	จอง	ราย	นั้น		๗										
ตอบ	กลับ	มา	ว่า	ยัง	มี	ความ	ประสงค์	ที่	จะ	ซื้อ	บ้าน	ใหม่	โครงการ	บ้าน	เอื้อ	อาทร	ต่อไป		สิทธิ	จะ	ยังคง	อยู่	จนกว่า	จะ	จับ	สลาก	ได้	สิทธิ	ไป
หรือ	จนกว่า	โครงการ	จะ	ก่อสร้าง	ครบ		6		หน่วย																				

"|ดังนั้น|ผู้|ที่|จอง|ไว้|แล้ว|จึง|ไม่|ต้อง|กลับ|เข้ามา|จอง|ใหม่| |เพียง|แต่|ยืนยัน|เข้ามา|ว่า|ยังคง|มี|ความ|ต้องการ|อยู่|เท่านั้น| |การ|เคหะฯ|
|ก็|จะ|พยายาม|จัด|สร้าง|ที่|อยู่|อาศัย|ให้|ได้|ใน|โอกาส|ต่อไป| |ซึ่ง|มั่นใจ|ว่า|ใน|ระยะ|เวลา| |๒|ปี|ใน|ระยะ|เวลา| |อาศัย|ให้|ได้|ใน|โอกาส|ต่อไป|นั้น|
|ปี|ข้างหน้า| |โครงการ|บ้าน|เอื้อ|อาทร| |จะ|ก่อสร้าง|ได้|ทุก|จังหวัด|ทั่วประเทศ|ไม่น้อยกว่า| |1| |หน่วย|"|

ทั้งหมด|นี้|เป็น|ข่าว|ดี| |๗| |สำหรับ|ลูกค้า|บ้าน|เอื้อ|อาทร| และ|ผู้|ที่|มี|รายได้|ไม่|เกิน| |1| |บาท| |แต่|อยาก|มี|บ้าน|เป็น|ของตัวเอง|

XI.G Texte N°7

Domaine : Justice

Source : Journal « Matichon » du 17 mai 2003

Rubrique : Justice

Taille : 629 mots dont 234 formes différentes

XI.G.A Texte original

"ราชทัณฑ์"เปิดโครงการใหม่ บริการทางกฎหมาย"ผู้ต้องขัง" อดช่องว่างกระบวนยุติธรรม

"เราแน่ใจได้เพียงใจว่าบุคคลที่ถูกฟ้องร้องในคดีอาญาในศาลจะได้รับความเท่าเทียมกันในการเข้าถึงความรู้ด้านกฎหมายที่จะใช้เป็นข้อต่อสู้ตามข้อกล่าวหา"

เป็นคำถามที่น่าสนใจของ "นัทธี จิตสว่าง" รองอธิบดีกรมราชทัณฑ์ ทั้งยังภรรยาของ นางทองคำ ครอง ที่ต้องติดคุกฟรีนับปีโดยที่มิได้กระทำความผิด แต่เพราะมีชื่อไปฟ้องกับผู้กระทำความผิดตัวจริง

ทำให้ถูกจับกุมไปดำเนินคดีและถูกจำคุกอยู่นับปี !

รวมทั้งภรรยาของนักโทษที่ชื่อ "ธวัชชัย" ของเรือนจำกลางบางขวาง คดีข่มขืนกระทำชำเราหญิงอายุไม่เกิน 15 ปี และพรากผู้เยาว์ฆ่าตัวตายในเรือนจำ เมื่อวันที่ 12 ตุลาคม 2545

โดยเขียนจดหมายลาตายทั้งท้ายประชดกระบวนการยุติธรรมว่า

"เขาไม่ได้เป็นผู้กระทำความผิด" !

กรณีเหล่านี้เป็นการสะท้อนให้เห็นว่ากระบวนการยุติธรรมยังมีช่องว่างในการอำนวยความสะดวก

เฉพาะอย่างยิ่งในการเข้าถึงความรู้ด้านกฎหมาย และการต่อสู้คดีของผู้ต้องขังระหว่างพิจารณาคดีที่เป็นคนยากจน ไม่มีความรู้หรือไม่สามารถที่จะจ้างทนายหรือผู้รู้ ผู้ชำนาญทางกฎหมายมาต่อสู้คดีให้ได้

"โครงการบริการทางกฎหมายสำหรับผู้ต้องขังจึงเกิดขึ้น"

เป็นโครงการภายใต้การบูรณาการของนายวิชาญชัย วรวงศ์ อธิบดีกรมราชทัณฑ์
เพื่อให้ผู้ต้องขังที่คดียังอยู่ระหว่างการพิจารณาได้มีโอกาสต่อสู้คดีอย่างยุติธรรม

มิให้การถูกจองจำเป็นข้อจำกัดในการที่จะติดต่อสื่อสารในการต่อสู้คดี

รวมทั้งเพื่อเปิดโอกาสให้ผู้ต้องขังที่มีฐานะยากจน หรือไม่มีความรู้ด้านกฎหมายได้เข้าถึงข้อมูลกฎหมายทั้งในเรื่องของคดี
และข้อมูลกฎหมายเกี่ยวกับสิทธิของผู้ต้องขัง

ทั้งเป็นการลดปัญหาการจำคุกคนไม่ผิด

โครงการนี้เป็นภารกิจส่วนหนึ่งของกองนิติการ ซึ่งจะทำหน้าที่ในการประสานงาน

หรือเป็นสะพานเชื่อมระหว่างผู้ต้องขังกับองค์กรภายนอกที่ให้บริการ โดยกำหนดให้เรือนจำจัดบริการในลักษณะเดียวกัน คือ

1. สอบถามความต้องการการช่วยเหลือทางกฎหมายของผู้ต้องขังเมื่อแรกเข้าว่ามีประการใด การมีทนายความ หรือปัญหาข้อกฎหมายอื่นๆ
เพื่อเป็นข้อมูลในการให้บริการในโอกาสต่อไป

2. มอบหมายให้มีเจ้าหน้าที่ด้านกฎหมายรับผิดชอบดูแลให้บริการด้านกฎหมายของผู้ต้องขัง

ทั้งในส่วนที่เกี่ยวกับการประสานงานกับทนายความส่วนตัวของผู้ต้องขัง หรือองค์กรการช่วยเหลือทางกฎหมายภายนอก

หรือปรึกษาผู้รู้ด้านกฎหมายอื่นๆ รวมทั้งจัดให้มีผู้แนะนำทางกฎหมายซึ่งเป็นผู้ต้องขังด้วยกันแต่มีความชำนาญอย่างเป็นทางการ อีกนัยหนึ่ง
เป็นการจัดระเบียบการให้คำแนะนำทางกฎหมายของผู้ต้องขังด้วยกันให้เป็นระบบและเป็นทางการ

3. จัดให้มีมุมหนังสือกฎหมายในห้องสมุดของเรือนจำ เพื่อให้ผู้ต้องขังได้มีโอกาสศึกษาข้อกฎหมาย รวมทั้งเอกสาร แบบฟอร์ม
ตลอดจนตัวอย่างคำแถลงหรือคำร้องต่างๆ

4. เสิร์พวิทยากรผู้มีความรู้ ความชำนาญ และประสบการณ์ทางกฎหมาย มาบรรยายให้ความรู้และให้คำปรึกษาแนะนำข้อกฎหมายแก่ผู้ต้องขัง

ปัจจุบันมีการดำเนินการแล้วที่เรือนจำจังหวัดพระนครศรีอยุธยา

ปรากฏว่าได้รับความสนใจและสอบถามปัญหาข้อกฎหมายอย่างมากมายจากผู้ต้องขัง

และทำให้ผู้ต้องขังทราบสถานภาพทางกฎหมายที่แท้จริงของตน

การให้บริการช่วยเหลือทางกฎหมายของราชทัณฑ์ดังกล่าวน่าจะเป็นการลดปัญหาการจำคุกคนไม่ผิดลงได้ระดับหนึ่ง

ซึ่งเป็นจุดสำคัญของกระบวนการยุติธรรม ในการอำนวยความยุติธรรม

ในขณะที่เดียวกันก็ยังคงเป็นการเปิดโอกาสให้ผู้ต้องขังได้ต่อสู้คดี โดยสามารถเข้าถึงกฎหมายได้อย่างเท่าเทียมกัน!!!

XI.G.B Texte version P3

{S} "เรา ช ทัณฑ์เปิด โค ร ง ก า ร ไหม่ บ ริ ก า ร ท า ง ก ก ฎ ห ม า ย "ผู้ ต อ ง ขั ง" อู ด ข อ ง ว า ง ก ะ บ ว น ยุ ตี ธิ ร ร ม

{S} "เรา แน่ ใจ ไ้ เ พีย ง ไ้ ไ้ ว่า บู ค ค ล ที่ ฎ ก พ้อ ง ร ้อ ง ใน ค ดี อ า ฎ า ใน ศา ล จะ ไ้ รั บ ค ว ม เท่ เ ทีย ม กัน ใน ก า ร เ ข้ า ไ้ ง ค ว ม
รู้ ต่ า น ก ฎ ห ม า ย ที่ จะ ไ้ เป็น ข อ ต อ สู้ ตา ม ข อ ก ล่า ว หา"

{S}เป็นคำถามที่น่าสนใจของ "นักทฤษฎีจิตส่วว่าง" รองอธิบดีกรมราชทัณฑ์ ทั้งยังยกกรณีของ นางทองคำ ครอง ที่ต้องติดคุกฟรีนับปี โดยที่ไม่ได้กระทำความผิด แต่เพราะมีชื่อไปพ้องกับผู้ที่กระทำความผิดตัวจริง

{S}ทำให้ถูกจับกุมไปดำเนินคดีและถูกจำคุกอยู่นับปี!

{S}รวมทั้งกรณีของนักโทษที่ชื่อ "ธวัชชัย" ของเรือนจำกลางบางขวาง คดีข่มขืนกระทำชำเราหญิงอายุไม่เกิน 15 ปี และพวกรักผู้เยาว์ฆ่าตัวตายในเรือนจำ {S} เมื่อวันที่ 12 ตุลาคม 2545

{S}โดยเขียนจดหมายลาตายทิ้งท้ายไประชดกระบวนกรยุติธรรมว่า

{S}"เขาไม่ได้เป็นผู้กระทำความผิด"!

{S}กรณีเหล่านี้เป็นการสะท้อนให้เห็นว่ากระบวนกรยุติธรรมยังมีช่องว่างในการอำนวยความสะดวกยุติธรรมเฉพาะอย่างยิ่งในการเข้าถึงความรู้ด้านกฎหมาย และการต่อสู้คดีของผู้ต้องขังระหว่างพิจารณาคดีที่เป็นคนยากจน ไม่มีควมรู้ หรือไม่สามารที่จะจ้างทนายหรือผู้รู้ ผู้ชำนาญทางกฎหมายมาต่อสู้คดีให้ได้

{S}"โครงการบริการทางกฎหมายสำหรับผู้ต้องขังจึงเกิดขึ้น"

{S}เป็นโครงการภายใต้การอุดหนุนของนายชัชวาลย์ วัฒนศัพท์ อธิบดีกรมราชทัณฑ์ เพื่อให้ผู้ต้องขังที่คดียังอยู่ระหว่างกรพิจารณาคดีได้มีโอกาสต่อสู้คดีอย่างยุติธรรม

{S}มิให้การถูกจองจำเป็นข้อจำกัดในการที่จะติดต่อสื่อสารในการต่อสู้คดี

{S}รวมทั้งเพื่อเปิดโอกาสให้ผู้ต้องขังที่มีฐานะยากจน หรือไม่มีควมรู้ด้านกฎหมายได้เข้าถึงข้อกฎหมายทั้งในเรื่องของคดี และข้อกฎหมายเกี่ยวกับสิทธิของผู้ต้องขัง

{S}ทั้งเป็นการลดปัญหาการจำคุกคนไม่ผิด

{S}โครงการนี้เป็นภารกิจส่วนหนึ่งของกองนิติการ ซึ่งจะทำหน้าที่ในการประสานงาน หรือเป็นสะพานเชื่อมระหว่างผู้ต้องขังกับองค์กรภายนอกที่ให้บริการ โดยกำหนดให้เรือนจำจัดบริการในลักษณะเดียวกัน คือ

1. สอบถามควมต้องกรการช่วยเหลือทางกฎหมายของผู้ต้องขังเมื่อแรกเข้าว่ามีประการใด การมีทนายควม หรือปัญหาข้อกฎหมายอื่น ๆ เพื่อเป็นข้อมูลในการให้บริการในโอกาสต่อไป

2. มอบหมายให้มีเจ้าหน้าที่ด้านกฎหมายรับผิดชอบดูแลให้บริการด้านกฎหมายของผู้ต้องขัง ทั้งในส่วนที่เกี่ยวข้องกับการประสานงานกับทนายควมส่วนตัวของผู้ต้องขัง หรือองค์กรการช่วยเหลือทางกฎหมายภายนอก หรือปรึกษาผู้รู้ด้านกฎหมายอื่น ๆ รวมทั้งจัดให้มีผู้แนะนำทางกฎหมาย ซึ่งเป็นผู้ต้องขังด้วยกันแต่มีควมชำนาญอย่างเห็นทางกร {S} อีกนัยหนึ่ง เป็นการจัดระเบียบกรให้คำแนะนำทางกฎหมายของผู้ต้องขังด้วยกันให้เป็นระบบและเป็นทางการ

3. จัดให้มีมุมหนังสือกฎหมายในห้องสมุดของเรือนจำ เพื่อให้ผู้ต้องขังได้มีโอกาสศึกษาข้อกฎหมาย รวมทั้งเอกสารแบบฟอร์ม ตลอดจนตัวอย่างคำแถลงหรือคำร้องต่างๆ

4. เขียววิทยากรผู้มีความรู้ควมชำนาญ และประสบการณ์ทางกฎหมาย มาบรรยายให้ความรู้และให้คำปรึกษาแนะนำข้อกฎหมายแก่ผู้ต้องขัง

{S}ปัจจุบันมีการดำเนินการแล้วที่เรือนจำจังหวัดพระนครศรีอยุธยา ปรากฏว่าได้รับความสนใจและสอบถามปัญหาข้อกฎหมายอย่างมากมาจากผู้ต้องขัง และทำให้ผู้ต้องขังทราบสถานภาพทางกฎหมายที่แท้จริงของตนเอง

{S}การให้บริกา ร ช่วยเหลือทาง ก ฎหมาย ของ ราช ทัดหน้ ดั่ง กล่าว น่า จะ เป็น การ ลด ปัญ หา การ จำ คูก คน ไม่ ผิด ลง ได้ ระดับ หนึ่ง ซึ่ง เป็น จุด สำ คัญ ของ ก ระบ ว น การ ยุติ ธิ ร ร ม ใน การ อำน ว ย ความ ยุติ ธิ ร ร ม

{S}ใน ษ ณะ เดียว กัน ก็ ยัง เป็น การ เปิด โอกาส ให้ ผู้ ต่ อ ง ช้ ง ได้ ต่ อ สู้ คดี โดย สามารถ เข้า ถึง ก ฎหมาย ได้อย่าง เท่า เทียม กัน!!!

XI.G.C Texte segmenté par la méthode « Maximal Matching »

"|ราช|ทัดหน้|เปิด|โครงการ|ใหม่| |บริการ|ทาง|กฎหมาย|ผู้|ต้อง|ช้| |อุค|ช่องว่าง|กระบวน|ยุติธรรม|

"|เรา|แน้ใจ|ได้|เพียง|ใด|ว่า|บุคคล|ที่|ถูก|ฟ้อง|ร้อง|ใน|คดี|อาญา|ใน|ศาล|จะ|ได้รับ|ความ|เท่า|เทียม|กัน|ใน|การ|เข้าถึง|ความ|รู้|ด้าน|กฎหมาย|ที่|จะ|ใช้|เป็น|ข้อ|ต่อสู้|ตาม|ข้อ|กล่าวหา|"

เป็น|คำ|ถาม|ที่|น่า|สนใจ|ของ| |"|น้|ทธี| |จิต|สว่าง| |รอง|อธิบดี|กรม|ราช|ทัณฑ์| |ทั้ง|ยัง|ยก|กรณี|ของ| |นาง|ทองคำ| |คร|คง| |ที่|ต้อง|ติด|คุก|ปี|นับ|ปี|โดย|ที่|มิ|ได้|กระ|ทำ|ผิด| |แต่|เพราะ|มี|ชื่อ|ไป|ฟ้อง|กับ|ผู้|กระทำ|ผิด|ตัว|จริง|

ทำ|ให้|ถูก|จับ|กุม|ไป|ดำเนิน|คดี|และ|ถูก|จำ|คุก|อยู่|นับ|ปี| |!

รวมทั้ง|กรณี|ของ|นัก|โทษ|ที่|ชื่อ| |"|รวิชัย| |ของ|เรือนจำ|กลาง|บาง|ขวาง| |คดี|ข้าม|ชั้น|กระทำ|ซ้ำ|เรา|หญิง|อายุ|ไม่|เกิน| |15| |ปี| |และ|พราก|ผู้|เยาว์| |ฆ่า|ตัว|ตาย|ใน|เรือนจำ| |เมื่อ|วันที่| |12| |ตุลาคม| |2545|

โดย|เขียน|จดหมาย|ลา|ตาย|ทั้ง|ท้าย|ประชด|กระบวน|การ|ยุติธรรม|ว่า|

"|เขา|ไม่|ได้|เป็น|ผู้|กระทำ|ความ|ผิด| |!"

กรณี|เหล่านี้|เป็น|การ|สะท้อน|ให้|เห็น|ว่า|กระบวน|การ|ยุติธรรม|ยังมี|ช่องว่าง|ใน|การ|อำนว|ความ|ยุติธรรม| |เฉพาะ|อย่าง|ยิ่ง|ใน|การ|เข้าถึง|ความ|รู้|ด้าน|กฎหมาย| |และ|การ|ต่อสู้|คดี|ของ|ผู้|ต้อง|ช้|ระหว่าง|พิจารณา|คดี|ที่|เป็น|คน|ยาก|จน| |ไม่|มี|ความ|รู้| |หรือ|ไม่|สามารถ|ที่|จะ|จ้าง|ทนาย|หรือ|ผู้|รู้| |ผู้|ชำนาญ|ทาง|กฎหมาย|มา|ต่อสู้|คดี|ให้|ได้|

"|โครงการ|บริการ|ทาง|กฎหมาย|สำหรับ|ผู้|ต้อง|ช้|จึง|เกิดขึ้น|"

เป็น|โครงการ|ภายใต้|การ|ชู|รอง|ของ|นาย|ขวัญ|ชัย| |วงศ์| |อธิบดี|กรม|ราช|ทัณฑ์| |เพื่อ|ให้|ผู้|ต้อง|ช้|ที่|คดี|ยัง|อยู่|ระหว่าง|การ|พิจารณา|ได้|มี|โอกาส|ต่อสู้|คดี|อย่าง|ยุติธรรม|

มิ|ให้|การ|ถูก|จอง|จำ|เป็น|ข้อ|จำกัด|ใน|การ|ที่|จะ|ติดต่อ|สื่อสาร|ใน|การ|ต่อสู้|คดี|

รวมทั้ง|เพื่อ|เปิด|โอกาส|ให้|ผู้|ต้อง|ช้|ที่มี|ฐานะ|ยาก|จน| |หรือ|ไม่|มี|ความ|รู้|ด้าน|กฎหมาย|ได้|เข้าถึง|ข้อ|กฎหมาย|ทั้ง|ใน|เรื่อง|ของ|คดี| |และ|ข้อ|กฎหมาย|เกี่ยวกับ|สิทธิ|ของ|ผู้|ต้อง|ช้|

ทั้ง|เป็น|การ|ลด|ปัญหา|การ|จำ|คุก|คน|ไม่|ผิด|

โครงการ|นี้|เป็น|การ|กิจ|ส่วน|หนึ่ง|ของ|กอง|นิติ|การ| |ซึ่ง|จะ|ทำหน้าที่|ใน|การ|ประสาน|งาน| |หรือ|เป็น|สะพาน|เชื่อม|ระหว่าง|ผู้|ต้อง|ช้|กับ|องค์กร|ภายนอก|ที่|ให้บริการ| |โดย|กำหนด|ให้|เรือนจำ|จัด|บริการ|ใน|ลักษณะ|เดียวกัน| |คือ|

1.|สอบถาม|ความ|ต้องการ|การ|ช่วยเหลือ|ทาง|กฎหมาย|ของ|ผู้|ต้อง|ช้|เมื่อ|แรก|เข้า|ว่า|มี|ประการ|ใด| |การ|มี|ทนาย|ความ| |หรือ|ปัญหา|ข้อ|กฎหมาย|อื่น| |เพื่อ|เป็น|ข้อมูล|ใน|การ|ให้บริการ|ใน|โอกาส|ต่อไป|

2.|มอบหมาย|ให้|มี|เจ้าหน้าที่|ด้าน|กฎหมาย|รับผิดชอบ|ดูแล|ให้บริการ|ด้าน|กฎหมาย|ของ|ผู้|ต้อง|ช้| |ทั้ง|ใน|ส่วน|ที่|เกี่ยว|กับ|การ|ประสาน|งาน|กับ|ทนาย|ความ|ส่วนตัว|ของ|ผู้|ต้อง|ช้| |หรือ|องค์กร|การ|ช่วยเหลือ|ทาง|กฎหมาย|ภายนอก| |หรือ|ปรึกษา|ผู้|รู้|ด้าน|กฎหมาย|อื่น| |รวมทั้ง|จัด|ให้|มี|ผู้|แนะนำ|ทาง|กฎหมาย|ซึ่ง|เป็น|ผู้|ต้อง|ช้|ด้วยกัน|แต่|มี|ความ|ชำนาญ|อย่าง|เป็น|ทางการ| |อีก|หน้|หนึ่ง| |เป็น|การ|จัด|ระเบียบ|การ|ให้|คำแนะนำ|ทาง|กฎหมาย|ของ|ผู้|ต้อง|ช้|ด้วยกัน|ให้|เป็น|ระบบ|และ|เป็น|ทางการ|

3. จัดให้มี|มุมหนังสือ|กฎหมายใหม่|ห้องสมุด|ของ|เรือนจำ| เพื่อให้|ผู้ต้องขัง|ได้มีโอกาส|ศึกษา|ข้อกฎหมาย| รวมทั้ง|เอกสาร| |แบบฟอร์ม| |ตลอดจน|ตัวอย่าง|คำแถลง|หรือ|คำร้อง|ต่างๆ|

4. เชิญวิทยากร|ผู้มีความรู้| |ความชำนาญ| |และ|ประสบการณ์|ทาง|กฎหมาย| มา|บรรยาย|ให้ความรู้|และ|ให้คำปรึกษา|แนะนำ|ข้อกฎหมาย|แก่|ผู้ต้องขัง|

ปัจจุบัน|มีการ|ดำเนินการ|แล้ว|ที่|เรือนจำ|จังหวัด|พระนครศรีอยุธยา| |ปรากฏว่า|ได้รับความสนใจ|และ|สอบถาม|ปัญหา|ข้อกฎหมาย|อย่างมาก|มาจาก|ผู้ต้องขัง| |และ|ทำให้|ผู้ต้องขัง|ทราบ|สถานการณ์|ทาง|กฎหมาย|ที่|แท้จริง|ของตน|

การให้บริการ|ช่วยเหลือ|ทาง|กฎหมาย|ของ|ราชทัณฑ์|ดังกล่าว|น่าจะเป็นการ|ลด|ปัญหา|การ|จำคุก|คน|ไม่|ผิด|ลง|ได้|ระดับ|หนึ่ง| |ซึ่งเป็น|จุดสำคัญ|ของ|กระบวนการ|ยุติธรรม| |ในการ|อำนวยความสะดวก|

ในขณะเดียวกัน|ก็|ยังเป็นการ|เปิดโอกาส|ให้|ผู้ต้องขัง|ได้|ต่อสู้คดี| |โดยสามารถ|เข้าถึง|กฎหมาย|ได้อย่าง|เท่าเทียมกัน|!!!

XI.G.D Texte segmenté par la méthode « Trigram »

"ราชทัณฑ์"|เปิดโครงการใหม่| บริการทางกฎหมาย|ผู้ต้องขัง| |อุท|ช่องว่าง|กระบวนการยุติธรรม|

"เราแน่ใจได้เพียงใดว่าบุคคลที่ถูกรังแกในคดีอาญาในศาลจะได้รับความเท่าเทียมกันในการเข้าถึงความรู้ด้านกฎหมายที่จะใช้เป็นข้อต่อสู้ตามข้อกล่าวหา"

เป็นคำถามที่น่าสนใจของ |"นี่หมี |จิตสว่าง"| |รองอธิบดีกรมราชทัณฑ์| |ทั้งยังยกกรณีของ |นางทองคำ |คร|คง| |ที่ต้องติดคุกฟรี|นับปี|โดยที่มีได้กระทำผิด| |แต่เพราะมี|ชื่อ|ไป|พ้อง|กับ|ผู้กระทำผิด|ตัว|จริง|

ทำให้ถูกจับกุมไปดำเนินคดีและถูกจำคุกอยู่|นับปี| !!

รวมทั้งกรณีของ|นักโทษ|ที่|ชื่อ| |"รัชชชัย"| |ของ|เรือนจำ|กลาง|บาง|ขวาง| |คดี|ข่มขืน|กระทำ|ชำ|เรา|หญิง|อายุ|ไม่|เกิน| |11| ปี| |และ|พราก|ผู้เยาว์| |ฆ่าตัวตาย|ใน|เรือนจำ| |เมื่อวันที่| |12| |ตุลาคม| |25|

โดยเขียนจดหมายลาตาย|ทั้ง|ท้าย|ประชด|กระบวนการยุติธรรม|ว่า|

"เขาไม่ได้เป็นผู้กระทำความผิด"| !!!

กรณีเหล่านี้เป็นการสะท้อนให้เห็นว่า|กระบวนการยุติธรรม|ยังมี|ช่องว่าง|ในการ|อำนวยความสะดวก| |เฉพาะอย่างยิ่งในการเข้าถึงความรู้ด้านกฎหมาย| |และการต่อสู้คดี|ของ|ผู้ต้องขัง|ระหว่าง|พิจารณาคดี|ที่เป็น|คนยากจน| |ไม่มีความรู้| |หรือไม่สามารถที่จะจ้างทนายหรือผู้รู้| |ผู้ชำนาญทางกฎหมาย|มาต่อสู้คดี|ให้|ได้|

"โครงการบริการทางกฎหมายสำหรับผู้ต้องขัง|จึง|เกิดขึ้น"

เป็นโครงการภายใต้การ|ชูธง|ของ|นาย|ขวัญชัย| |วงศ์| |อธิบดีกรมราชทัณฑ์| |เพื่อให้ผู้ต้องขัง|ที่|คดี|ยัง|อยู่|ระหว่าง|การ|พิจารณา|ได้|มี|โอกาส|ต่อสู้คดี|อย่าง|ยุติธรรม|

มิให้การ|ถูก|จองจำ|เป็น|ข้อจำกัด|ในการ|ที่จะ|ติดต่อ|สื่อสาร|ในการ|ต่อสู้คดี|

รวมทั้งเพื่อเปิดโอกาสให้|ผู้ต้องขัง|ที่มี|ฐานะ|ยากจน| |หรือ|ไม่มีความรู้|ด้าน|กฎหมาย|ได้|เข้าถึง|ข้อกฎหมาย|ทั้ง|ใน|เรื่อง|ของ|คดี| |และ|ข้อกฎหมาย|เกี่ยวกับ|สิทธิ|ของ|ผู้ต้องขัง|

ทั้งเป็นการ|ลด|ปัญหา|การ|จำคุก|คน|ไม่|ผิด|

โครงการนี้เป็นภารกิจส่วนหนึ่งของกองนิติการ | ซึ่งจะทำหน้าที่ในการประสานงาน
| หรือเป็นสะพานเชื่อมระหว่างผู้ต้องขังกับองค์กรภายนอกที่ให้บริการ | โดยกำหนดให้เรือนจำจัดบริการในลักษณะเดียวกัน | คือ

1. สอบถามความต้องการช่วยเหลือทางกฎหมายของผู้ต้องขังเมื่อแรกเข้าว่ามีประการใด | การมีทนายความ
| หรือปัญหาข้อกฎหมายอื่นๆ | เพื่อเป็นข้อมูลในการให้บริการในโอกาสต่อไป
 2. มอบหมายให้มีเจ้าหน้าที่ด้านกฎหมายรับผิดชอบดูแลให้บริการด้านกฎหมายของผู้ต้องขัง
| ทั้งในส่วนที่เกี่ยวกับการประสานงานกับทนายความส่วนตัวของผู้ต้องขัง | หรือองค์กรการช่วยเหลือทางกฎหมายภายนอก
| หรือปรึกษาผู้รู้ด้านกฎหมายอื่นๆ | รวมทั้งจัดให้มีผู้แนะนำทางกฎหมายซึ่งเป็นผู้ต้องขังด้วยกันแต่มีความชำนาญ
| อย่างหนึ่ง | เป็นการจัดระเบียบการให้คำแนะนำทางกฎหมายของผู้ต้องขังด้วยกันให้เป็นระบบและเป็นทางการ
 3. จัดให้มีมุมหนังสือกฎหมายในห้องสมุดของเรือนจำ | เพื่อให้ผู้ต้องขังได้มีโอกาสศึกษาข้อกฎหมาย | รวมทั้งเอกสาร | แบบฟอร์ม
| ตลอดจนตัวอย่างคำแถลงหรือคำร้องต่างๆ
 4. เชิญวิทยากรผู้มีความรู้ | ความชำนาญ | และประสบการณ์ทางกฎหมาย
| มาบรรยายให้ความรู้และให้คำปรึกษาแนะนำข้อกฎหมายแก่ผู้ต้องขัง
- ปัจจุบันมีการดำเนินการแล้วที่เรือนจำจังหวัดพระนครศรีอยุธยา
| ปรากฏว่าได้รับความสนใจและสอบถามปัญหาข้อกฎหมายอย่างมากจากผู้ต้องขัง
| และทำให้ผู้ต้องขังทราบสถานภาพทางกฎหมายที่แท้จริงของตน
- การให้บริการช่วยเหลือทางกฎหมายของราชทัณฑ์ดังกล่าวจะเป็นการลดปัญหาการจำคุกคนไม่ผิดลงได้ระดับหนึ่ง
| ซึ่งเป็นจุดสำคัญของกระบวนการยุติธรรม | ในการอำนวยความสะดวก
- ในขณะเดียวกันก็ยังเป็นการเปิดโอกาสให้ผู้ต้องขังได้ต่อสู้คดี | โดยสามารถเข้าถึงกฎหมายได้อย่างเท่าเทียมกัน!!!!

XI.H Texte N°8

Domaine : Littérature
Source : Journal « Bangkok Business » du 11 mai 2003
Rubrique : Judprakai Literature
Taille : 750 mots dont 316 formes différentes

XI.H.A Texte original

หลังคาเปียกน้ำ

ในวันที่ร้อนด้วยแสงแดดแผดเผา นั้น สิ่งที่เชื่อมพยายามจะดับร้อนที่นาราคาญได้ นอกจากการเดินเข้าไปอาบน้ำในห้องน้ำบ่อยครั้งแล้ว
การนั่งปล่อยให้พัดลมพัดเป่าก็พอจะช่วยให้คลายร้อนได้บ้าง แม้ว่าลมที่พัดผ่านมานั้น มันจะเป็นลมร้อนก็ตาม

สามสี่วันที่ผ่านมา อากาศมันร้อนเหมือนดวงอาทิตย์เฉียดใกล้โลกยังไฉ่ยังจั้นแหละ แดดจ้าฉีกขอบฟ้าทางทิศตะวันออกตั้งแต่เช้าก็ได้

ยิ่งตอนเที่ยงและบ่ายด้วยแล้ว มองไปทางไหนก็มีแต่แสงแดดจ้าจนแสบตาเลยทีเดียว

ในช่วงกลางวันนั้นอีก พอลมพัดมาแต่ละครั้งพร้อมกับหอบหิวเอาไอแดดมาสัมผัสผิวกาย
เชื่อมก็รู้สึกไม่ต่างจากโดนแผ่นเหล็กคิงไฟมาทาบตามเนื้อตัวเท่าไรนัก จะขยับตัวเดินไปไหน

เพียงไม่กี่ก้าวก็ร้อนจนเหงื่อชุ่มซอกคอและแผ่นหลัง หรือจะนั่งอยู่เฉยๆ ก็ร้อนวูบๆ วาบๆ เหมือนโดนเปลวไฟลามเลียอยู่ใกล้ๆ เช่นเดียวกับการใส่กางเกงขาสั้นแล้วนอนให้พัดลมโบยด้วยแรงลม ก็ไม่ว่าจะหายใจร้อนอีก

วันนี้ก็เป็นอีกวันที่ร้อนจัด รวากับท้องฟ้าและชั้นบรรยากาศทะลุโล่ง โดยไม่มีอะไรมาสกัดแสงอันร้อนแรงจากดวงอาทิตย์เลยแม้แต่น้อย แดดที่แผดแสงแรงกล้านั้น ทำให้เชื่อมไม่อยากจะทำอะไรสักอย่างไปไหนเลย

แต่ก็นั่นแหละการนั่งจับเจ้าเฉยๆ ก็เท่ากับปล่อยให้เวลาสูญเปล่าไปอย่างน่าเสียดาย ไม่ก่อให้เกิดประโยชน์อันใด เพราะฉะนั้น จึงเป็นไปไม่ได้เลยที่จะนั่งอยู่เฉยๆ แล้วปล่อยให้เวลาผ่านไปผ่านไป

แม้จะเลยเที่ยงมาจนเกือบถึงบ่าย ก็ยังไม่รู้สึกหิวแต่อย่างใดเลย เพราะเอาแต่ดื่มน้ำ จนในท้องมีแต่น้ำเท่านั้น สัมข้าวปลาอาหารจนหมดสิ้น จะมีก็แค่ขวดน้ำที่แช่อยู่ในตู้เย็นเท่านั้น ที่ถูกรินใส่แก้วและยกขึ้นดื่มครั้งแล้วครั้งเล่าจนนับไม่ถ้วน

เชื่อม-มองออกไปทางหน้าต่าง ความรู้สึกที่เกิดขึ้นในใจขณะนั้นมันคล้ายกับต้นหญ้าโดนแดดเผาจนเฉาแห้ง เพราะหงุดหงิด น่ารำคาญกับความร้อนรุ่ม หรือไม่บางครั้งความเหวห่างก็เกิดขึ้นในจิตใจ โดยเฉพาะเวลานั่งอยู่คนเดียวและมีความเจ็บจันทรองงา จนกระทั่งได้อินลมหอบโบยไม้แห่งดังกรอบแกรบ ก็ยิ่งรู้สึกอ้างว้างและห่อเหี่ยวในใจเหลือเกิน

ที่ลานโล่งหน้าบ้านนั้นมีเปลวแดดเด่นร่าอย่างสนุกสนาน โดยเฉพาะบริเวณพื้นปูนที่ราบเรียบ มองดูราวกับเป็นคลื่นน้ำกำลังไหลหลากเลยทีเดียว

เชื่อมมองแดดเด่นร่า และรู้สึกหงุดหงิดรำคาญเหนือที่ซึมจนเหนียวหนึบตามเนื้อตัว

.....

พร่ำพรายไหว่สายด้วยเปลวแดด วันนี้ร้อนมากอย่างผิดปกติ จนเชื่อมอดที่จะนึกถึงสายน้ำเย็นที่ไหลหลังพรั่งพู่ไม่ได้

ลมนิ่งไม่โยกไหวถึงใบต้นไม้ ก็ยิ่งเพิ่มอุณหภูมิความร้อนมากขึ้น นอกจากนี้แล้ว ก็อยากจะยกเอาทะเลขึ้นไปเทจากบนท้องฟ้า ให้มันราดรดลงมาใส่หลังคาบ้านและผืนดินทั่วทุกแห่งหนเสียจัง

นึกถึงน้ำราดรดบนหลังคา ทันทีที่ทันได้นั้นสายตาก็เลื่อนไปที่ก๊อกน้ำ ซึ่งที่นั่นมีสายยางขดม้วนอยู่ใกล้ๆ ด้วย

เชื่อมเดินตรงไปที่นั่นอย่างรวดเร็ว จากนั้นก็จัดการเสียบสายยางกับก๊อกน้ำ ขณะในใจนึกถึงสายฝนที่โปรยปรายลงมากระทบกับหลังคาบ้าน

ลากสายยางให้เหยียดตรงห่างออกมาจากก๊อกน้ำพอประมาณ แล้วเดินไปเปิดก๊อกจนน้ำไหลมาตามสายยาง ก่อนจะวิ่งกลับมายังที่ปลายสายยางอย่างรวดเร็ว

เพราะน้ำแรงนั้นแหละ น้ำจากก๊อกจึงจะถั่งออกมาจากปลายสายยาง เมื่อเชื่อมฉีดสายน้ำนั้นขึ้นไปบนหลังคาบ้าน มันจึงแตกกระจายราวกับเป็นเม็ดฝนโปรยปรายเลยทีเดียว

เชื่อมฉีดน้ำขึ้นบนหลังคา และไหลลงมาอาบพื้นดินจนชุ่มฉ่ำ และทำให้ความร้อนผ่อนคลายลง

หลังคาเปียกน้ำ...ทำให้ความร้อนผ่อนคลายลง...และหอมกลิ่นดิน

XI.H.B Texte version P3

{S}หลัง คา เปีย ก น้ำ

{S}ในวัน ที่ ร้อน ด้วย แสงแดด แดดเผา นั้น สิ่ง ที่ เชื่อม พยายาม จะ ดับ ร้อน ที่ นำ รำ คาญ ได้ นอกจาก การ เดิน เข้า ไป อาบน้ำ ใน ห้อง น้ำ บ่อย ครั้ง แล้ว การ นั่ง ปล่อย ให้ พัดลม พัด เป่า ก็ พอ จะ ช่วย ให้ คลาย ร้อน ได้บ้าง แม้ว่าลม ที่พัด ผ่าน มา นั้น มัน จะ เป็น ลม ร้อน ก็ ตาม

{S}สาม สี่ วัน ที่ ผ่าน มา อากาศ มัน ร้อน เหมือน ดวงอาทิตย์ เต็ม โลก โลก ยัง ใจ ยัง จัง แหะ {S}แดดจ้า ฉีก ขอบฟ้า ทางทิศ ตะวัน ออก ตั้งแต่ เช้า ก็ ว่าได้

{S}ยิ่ง ตอน เที่ยง และ บ่าย ด้วย แล้ว มอง ไป ทางไหน ก็มี แดด แดดจ้า จน แสบตา เลย ที่เดียว

{S}ในช่วง กลาง วัน นั้น อีก พอ ลม พัด มา แต่ ละ ครั้ง พร้อม กับ หอบ หิ้ว เอา ไอแดด มา สัมผัส ผิว กาย เชื่อม ก็ รู้สึก ไม่ต่าง จาก โดน แผ่น เหล็ก ผิง ไฟ มา ทาบ นาบ ตาม เนื้อ ตัว เท่า ไหร่ นัก จะ ขยับ ตัว เดิน ไปไหน เพียงไม่กี่ก้าวก็ ร้อนจนเหงื่อ ชุ่มชอก คอ และ แผ่นหลัง หรือ จะ นั่ง อยู่เฉยๆ ก็ ร้อน วูบๆ วาบๆ เหมือน โดน เปลวไฟ ลาม เสีย อยู่ใกล้ๆ เช่นเดียวกับ การ ใส่กางเกง ขาสั้น แล้วนอน ให้พัดลม โปะ ด้วยแรงลม ก็ไม่ว่าจะหาย ร้อนอีก

{S}วันนี้ ก็ เป็น อีก วัน หนึ่ง ที่ ร้อนจัด ราวกับ ท้องฟ้า และ ชั้นบรรยากาศ ทะลุ โล่ง โดยไม่มีอะไร มาสกัด แสงอัน ร้อนแรง จาก ดวงอาทิตย์ เลย แม้แต่ น้อย {S}แดดที่ แดด แสงแรง กล้านั้น ทำให้ เชื่อม ไม่อยาก จะ คุกรูด คุกรูด ไปไหนเลย

{S}แต่ที่ นั้น แหะ การจะ นั่ง จับ เจ้าเฉยๆ ก็เท่ากับ ปล่อยให้ เวลา สูญเปล่า ไปอย่าง น่าเสียดาย ไม่ก่อให้เกิดประโยชน์อันใด เพราะ ฉะนั้น จึง เป็น ไป ไม่ได้ เลย ที่ จะ นั่ง อยู่เฉยๆ แล้ว ปล่อยให้ เวลา ผ่าน ไปผ่านไป

{S}แม้ จะ เลย เที่ยง มาจน เกือบ ถึง บ่าย ก็ยังไม่รู้สึก หิว แต่อย่างใดเลย {S}เพราะ เอาแต่ ต้ม น้ำ จนในท้อง มีแต่ น้ำเท่านั้น สิมข้าว ปลาอาหาร จนหมดสิ้น จะมีก็แต่ ขวดน้ำ ที่แช่อยู่ในตู้เย็น เท่านั้น ที่ถูก รินใส่แก้ว และยกขึ้นดื่ม ครั้งแล้ว ครั้งเล่า จน นัยไม่ถ้วน

{S}เชื่อมมอง ออกไป ทางหน้า ต่าง ความรู้สึก ที่เกิดขึ้น ในใจ ขณะนี้ มันคล้าย กับ ต้นหญ้า โดนแดดเผาจนเผาแห้ง เพราะ หงุดหงิด นำรำคาญกับ ความ ร้อนเร่า หรือ ไม่บางครั้ง ความเหนื่อย เผลอ ก็เกิดขึ้น ในจิตใจ โดยเฉพาะ เวลา นั่งอยู่คนเดียว และมีความ เจ็บบงั่นครอบง่า จนกระทั่ง ได้ยินลม หอบไปมาแห่ง ดังกรอบแกรบ ก็ยังรู้สึก อ่างว้าง และ ห่อเหี่ยว ในใจเหลือเกิน

{S}ที่ลานโล่งหน้าบ้านนั้น มีเปลวแดด เต็ม รำอย่าง สนุกสนาน โดยเฉพาะ บริเวณ พื้นปูน ที่ราบเรียบ มองดู ราวกับ เป็นคลื่นน้ำ กำลัง ไหลหลาก เลยทีเดียว

{S}เชื่อมมอง แดด เต็ม รำ และ รู้สึก หงุดหงิด รำคาญ เหตุที่ ซึมจน เหนื่อย หนัก ตามเนื้อตัว

.....

{S}พร่ำพร่ำ ไร้วัย ด้วย เปลวแดด {S}วันนี้ ร้อนมาก อย่างผิดปกติ จนเชื่อมอดที่จะนึกถึง สายน้ำเย็นที่ไหลลหลังพร่ำพร่ำไม่ได้

{S}ลมนี้ ไม่โยกไหว กิ่งใบต้นไม้ ก็ยังเพิ่มอุณหภูมิ ความ ร้อน มากขึ้น {S}นอกจากนี้แล้ว ก็อยาก จะยกเอาทะเล ขึ้นไป เทจากบนท้องฟ้า ให้มัน ราบรด ลงมาใส่หลังคาบ้าน และ ผืนดิน ทั่วทุกแห่งหน เสีย จัง

{S}นึกถึง น้ำ ราบรด บนหลังคา ทันทีทันใด นั้น สายตาก ก็เลื่อนไปที่ ก้อนน้ำ ซึ่งที่ นั้น มีสาย ยาง ขดม้วน อยู่ใกล้ๆ ด้วย

{S}เชื่อมเดินตรงไปที่นั้นอย่างรวดเร็ว {S}จากนั้นก็จัดการ เสียบสาย ยาง กับ ก้อนน้ำ ขณะ ในใจ นึกถึง สายฝนที่ไป รยปราย ลงมา กระทบกับ หลังคาบ้าน

{S}ลาก สาย ยาง ให้ เหยี ย ด ต ร ง ห่า ง อ อ ก มา จา ก ก๊อ ก น้ำ พ อ บ ะ มา ณ แล้ว เดิน ไป เปิด ก๊อ ก จ น น้ำ ไห ล มา ตา ม ส า ย ยาง ก่อ น จะ วิ่ง ก ลั บ มา จั บ ที่ ป ลาย ส า ย ยาง อ ย่าง ร วด เร็ว

{S}เพราะ น้ำ แร ง นั้น แห ละ {S} น้ำ จา ก ก๊อ ก จี ง ฉะ ตั ง อ อ ก มา จา ก ป ลาย ส า ย ยาง เมื่ อ เชื่ อ ม ฉี ด ส า ย น้ำ นั้น ชั น ไป บ น หลัง คา บ าน มั น จี ง แด ก ก ระ จา ย ราว กั บ เป็น เมื่ ด ฟน ไป รย ป ราย เลย ที่ เตี ยว

{S}เชื่ อ ม ฉี ด น้ำ ชั น บ น หลัง คา และ ไห ล ล ง มา อา บ พื น ดิ น จ น น้ำ ชู ม และ ทำ ให้ ค วา ม ร็ อ น ผ่อ น ค ลาย ล ง

{S}หลัง คา เบี ย ก น้ำ...{S}ทำ ให้ ค วา ม ร็ อ น ผ่อ น ค ลาย ล ง...{S}และ หอ ม ก ลี น ดิ น

XI.H.C Texte segmenté par la méthode « Maximal Matching »

หลังคาเปียกน้ำ

ในวันที ร็อนด้วยแสงแดดแผดเผาฉันมี สิ่งที เชื่อมพยายามจะจับ ร็อนที นำร่าคาญได้ | นอกจากการเดินเข้าไปอาบน้ำในห้องน้ำบ่อยครั้งแล้ว | การนั่งปล่อยให้พัดลมพัดเป่าก็พอจะช่วยให้คลาย ร็อนได้บ้าง | แม้ว่าลมที พัดผ่านมานั้น | มันจะเป็นลม ร็อนก็ตาม

สามสี่วันที ผ่านมา | อากาศมัน ร็อนเหมือนดวงอาทิตย์เฉียดใกล้โลกยังไ งยังจ้มนแหละ | แดดจ้าฉีกขอบฟ้าทางทิศตะวันออกตั้งแต่เช้าก็ว่าได้

ยิ่งตอนเที่ยงและบ่ายด้วยแล้ว | มองไปทางไหนก็มีแต่แสงแดดแผดเผาจ้าจนสบตาเลยทีเดียว

ในช่วงกลางวันนั้นอีก | พอลมพัดมาแต่ละครั้งพร้อมกับหอบหัวเอาโอ้แดดมาสัมผัสผิวกาย | เชื่อกันที รู้สึกไม่ต่างจากโดนแผ่นเหล็กผิงไฟมาทาบนาบตามเนื้อตัวเท่าไรนัก | จะขยับตัวเดินไปไหน | เพียงไม่กี่ก้าวก็ ร็อนจนเหงื่อชุ่มซอกคอและแผ่นหลัง | หรือจะนั่งอยู่เฉยๆ | ก็ ร็อนวูบๆ | วาบๆ | เหมือนโดนเปลวไฟลามเลียอยู่ใกล้ๆ | เช่นเดียวกับการใส่กางเกงขาสั้นแล้วนอนให้พัดลมโบยด้วยแรงลม | ก็ไม่วายจะหาย ร็อนอีก

วันนี้ก็เป็นอีกวันหนึ่งที ร็อนจัด | รวากับท้องฟ้าและชั้นบรรยากาศทะลุโล่ง | โดยไม่มีอะไรสักดั่งแสงอัน ร็อนแรงจากดวงอาทิตย์เลยแม้แต่ น้อย | แดดทีแผดแสงแรงกล้านั้น | ทำให้เชื่อกันไม่ยากจะกระดุกกระดิกตัวไปไหนเลย

แต่ทีนั้นแหละการจะนั่งจับเจ้าเฉยๆ | ก็เท่ากับปล่อยให้เวลาสูญเปล่าไปอย่างน่าเสียดาย | ไม่ก้อให้เกิดประโยชน์อันใด | เพราะฉะนั้น | จึงเป็นไปไม่ได้เลยทีจะนั่งอยู่เฉยๆ | แล้วปล่อยให้เวลาผ่านไป-ผ่านไป

แม้จะเลยเที่ยงมาจนเกือบถึงบ่าย | ก็ยังไม่รู้สึกหิวแต่อย่างใดเลย | เพราะเอาแต่ดื่มน้ำ | จนในท้องมีแต่ น้ำเท่า นั้น | ลิ้มข้าวปลาอาหารจนหมดสิ้น | จะมีก็แต่ขวดน้ำทีแช่อยู่ในตู้เย็นเท่านั้น | ทีถูกรินใส่แก้วและยกขึ้นดื่มทีครั้งแล้วครั้งเล่าจนนับไม่ถ้วน

เชื่อกัน-มองออกไปทางหน้าต่าง | ความรู้สึกทีเกิดขึ้นในใจขณะนั้นมันคล้ายกับต้นหญ้าโดนแดดเผาจนเผาแห้ง | เพราะหงุดหงิด | นำร่าคาญกับความร้อนร่า | หรือไม่บางครั้งความเหี่ยวเฉาก็เกิดขึ้นในจิตใจ | โดยเฉพาะเวลานั่งอยู่คนเดียวและมีความเงิบงันครอบงำ | จนกระทั่งได้อีนมลมหอบใบไม้แห่งดังกรอบแกรบ | ก็ยิ่งรู้สึกอ้างว้างและห่อเหี่ยวในใจเหลือเกิน

ทีลานโล่งหน้าบ้านนั้นเปลวแดดเด่นร่าอย่างสนุกสนาน | โดยเฉพาะบริเวณพื้นปูนทีราบเรียบ | มองดูราวกับเป็นคลื่นน้ำกำลังไหลหลากเลยทีเดียว

เชื่อกันมองแดดเด่นร่า | และรู้สึกหงุดหงิดร่าคาญที เชื่อกันเหนียวหนึบตามเนื้อตัว

.-.-.-.-.-

พราๆพรายไหวส่ายด้วยเปลวแดด | วันนี ร็อนมากอย่างผิดปกติ | จนเชื่อกันทีจะนึกถึงสายน้ำเย็นทีไหลหลังพริ้งพรุไม่ได้

ลมหนึ่งไม่โยกไหวกึ่งใบต้นไม้ | ก็ยิ่งเพิ่มอุณหภูมิความร้อนมากขึ้น | นอกจากนั้นแล้ว | ก็อยากจะยกเอาทะเลขึ้นไปเทจากบนท้องฟ้า | ให้มันราดรดลงมาใส่หลังคาบ้านและผืนดินทั่วทุกแห่งหนเสียจ้

พรา|พราย|ไหว|ส่ายด้วย|เปลว|แดด| |วันนี้|ร้อน|มาก|อย่าง|ผิดปกติ| |จน|เชื่อม|อด|ที่|จะ|นึก|ถึง|สาย|น้ำ|เย็น|ที่|ไหล|หลัง|พริ้ง|พริ้ว|ไม่ได้|

ลม|นิ่ง|ไม่|โยก|ไหว|กึ่ง|ใบ|ต้น|ไม้| |ก็|ยิ่ง|เพิ่ม|อุณหภูมิ|ความ|ร้อน|มากขึ้น| |นอกจาก|นั้น|แล้ว| |ก็|อยาก|จะ|ยก|เอา|ทะเล|ขึ้น|ไป|เท|จาก|บน|ท้อง|ฟ้า|
|ให้|มัน|ราด|รด|ลง|มา|ใส่|หลัง|คา|บ้าน|และ|ผืน|ดิน|ทั่ว|ทุก|แห่ง|หมด|เสีย|จิง|

นี่|ถึง|น้ำ|ราด|รด|บน|หลัง|คา| |ทันที|ทัน|ใด|นั้น|สาย|ตา|ก็|เลื่อน|ไป|ที่|ก๊อก|น้ำ| |ซึ่ง|ที่|นั้น|มี|สาย|ยาง|ขาด|ม้วน|อยู่|ใกล้| |ด้วย|

เชื่อม|เดิน|ตรง|ไป|ที่|นั้น|อย่าง|รวดเร็ว| |จาก|นั้น|ก็|จัดการ|เสียบ|สาย|ยาง|กับ|ก๊อก|น้ำ|
|ขณะ|ใน|ใจ|นึก|ถึง|สาย|ฝน|ที่|โปรย|ป|ราย|ลง|มา|กระทบ|กับ|หลัง|คา|บ้าน|

ลาก|สาย|ยาง|ให้|เหยียด|ตรง|ห่าง|ออกมา|จาก|ก๊อก|น้ำ|พอ|ประมาณ| |แล้ว|เดิน|ไป|เปิด|ก๊อก|จน|น้ำ|ไหล|มา|ตาม|สาย|ยาง|
|ก่อน|จะ|วิ่ง|กลับ|มา|จับ|ที่|ปลาย|สาย|ยาง|อย่าง|รวดเร็ว|

เพราะ|น้ำ|แรง|นั้น|แหละ| |น้ำ|จาก|ก๊อก|จึง|ถั่ง|งอ|ออกมา|จาก|ปลาย|สาย|ยาง| |เมื่อ|เชื่อม|ฉีด|สาย|น้ำ|นั้น|ขึ้นไป|บน|หลัง|คา|บ้าน|
|มัน|จึง|แตก|กระจาย|ราว|กับ|เป็น|เม็ด|ฝน|โปรย|ป|ราย|เลย|ที่|เดียว|

เชื่อม|ฉีด|น้ำ|ขึ้น|บน|หลัง|คา| |และ|ไหล|ลง|มา|อาบ|พื้น|ดิน|จน|น้ำ|ชุ่ม| |และ|ทำให้|ความ|ร้อน|ผ่อน|คลาย|ลง|

หลัง|คา|เปียก|น้ำ|...|ทำให้|ความ|ร้อน|ผ่อน|คลาย|ลง|...|และ|หอม|กลิ่น|ดิน|

XI.I Texte N°9

Domaine : Politique

Source : Journal « Thairath » du 17 mai 2003

Rubrique : Politique

Taille : 913 mots dont 322 formes différentes

XI.I.A Texte original

"อดิษฐ์" ไม่แคร์ผู้ตดชั๊กฟอก

นายอดิษฐ์ โทษรามิก รว.พาณิชย์ กล่าวเมื่อวันที่ 16 พ.ค. ที่ผ่านมาว่า ไม่ได้หนักใจ ไม่เป็นเรื่องน่ากลัว เพราะได้เตรียมตัวว่า จะถูกอภิปรายตั้งแต่ปีที่แล้ว ไม่มีปัญหาแน่นอน แต่คนจะมาอภิปรายตนนั้น อยากให้มีความรู้เกี่ยวกับกระทรวงพาณิชย์ ไม่ใช่เอาคนที่ไม่มีเรื่องมาอภิปราย ส่วนการเตรียมข้อมูลเพื่อรับมือการอภิปรายนั้นไม่จำเป็น เพราะมีรายละเอียดอยู่ในหัวแล้ว อีกทั้งยังมีงานอื่นที่จะต้องทำอีกมากมาย ส่วนผลงานในตำแหน่ง รว.พาณิชย์นั้น ทุกคนรู้ว่าเศรษฐกิจปีนี้ดีขึ้นเพราะกระทรวงพาณิชย์ ทำให้การส่งออกดีขึ้น เกษตรกรมีรายได้เพิ่มขึ้นมาก

"ปีนี้ไม่ต้องทำอะไรเลย นั่งฟังเฉยๆ จนถึงเวลาที่ขึ้นเวที เอาเวลาไปนั่งทำแอปดีกว่า ปีที่แล้วกับปีนี้ต่างกันเยอะ ปีที่แล้วต้องเตรียมข้อมูลเยอะมาก ส่วนจะยื่นครฝ้ายค้านคงไม่ต้อง เพราะทุกเรื่องที่กระทรวงพาณิชย์มันต่อเนื่องกันหมด" นายอดิษฐ์กล่าว

น.ต.ศิธา ทิวารี โฆษกประจำสำนักนายฯ กล่าวว่า เท่าที่ดูเนื้อหาสาระที่ฝ้ายค้านนำมาเปิดอภิปราย ดูเหมือนไม่มีการเตรียมข้อมูล แม้กระทั่งให้นายธีรยุทธอกมาช่วยโหมโรงโจมตีรัฐบาล แต่ประชาชนไม่ได้สนใจ จึงขอเตือนให้ฝ้ายค้านคำนึงถึงเนื้อหาสาระ ไม่ใช่ช่วงถึงฤดูกาลก็จ้องเปิดอภิปราย ถ้ายังประพฤติในรูปแบบเดิมที่จัดชุดไม่มีข้อมูล และยังส่งเรื่องให้ ป.ป.ช.ตรวจสอบเหมือนที่ผ่านมา ก็ยิ่งทำให้เครดิตของฝ้ายค้านหมดลงไป ความเชื่อมั่นลดลง กลายเป็นดาบสองคม ดังนั้นถ้าไม่แน่ใจว่ามีข้อมูลที่ชัดเจนก็จะปล่อยให้รัฐบาลทำงานไปก่อนจะดีกว่า

ส่วนกรณีที่ฝ่ายค้านจะอภิปรายนายสุริยะ จีรุงรุ่งเรืองกิจ รมว.คมนาคน กรมกิจการทุจริต โครงการสนามบินสุวรรณภูมิ นั้น น.ต.ศิธา กล่าวว่าจะ
หากเปรียบเทียบกับสมัยที่พรรคประชาธิปัตย์เป็นรัฐบาล จะเห็นว่าการดำเนินการของรัฐบาลชุดนี้โปร่งใส และราคาถูกลงกว่า
รวมทั้งผลงานการปราบปรามการทุจริตมอเดิร์นเวย์

นายสุรนันทน์ เวชชาชีวะ โฆษกพรรคไทยรักไทย กล่าวว่า เรื่องนี้เป็นประเด็นทางการเมืองที่ฝ่ายค้านต้องการคิดครัดคิดพรรคไทยรักไทย
และโจมตีนายสุริยะในฐานะเลขาธิการพรรคไทยรักไทย อย่างไรก็ตาม นายสุริยะทำงานตรงไปตรงมาในการปราบทุจริตคอร์รัปชัน
เป็นนักบริหารสามารถจัดการทุกโครงการให้มีประสิทธิภาพ ส่วนหนึ่งยังเชื่อว่ามีกรสร้างข้อมูลจากผู้เสียหายผลประโยชน์จากการปราบปรามทุจริต
จึงอยากให้ฝ่ายค้านดูข้อมูลให้รอบคอบก่อน มิเช่นนั้นจะถูกหลอกหรือเป็นเครื่องมือได้

นายสุรนันทน์กล่าวว่า ขณะนี้พรรคไทยรักไทยกำลังพิจารณาญัตติของฝ่ายค้าน เรื่องจำกัดความการทุจริตเชิงนโยบายหรือทุจริตรูปแบบใหม่
ดังนั้นสิ่งที่อภิปรายรัฐมนตรีโดยไม้อื่นถอดถอน ต้องเป็นเรื่องของนโยบายและบริหาร ไม่ใช่เรื่องทุจริต เพราะต้องมีพยานหลักฐานที่ชัดเจน
จึงควรตั้งกรรพการติดตามให้ชัดเจน

นายอดิศร เพียงเกษ รองประธานวิปรัฐบาล กล่าวภายหลังพบ พ.ต.ท.ทักษิณที่ทำเนียบฯว่า
สงสัยว่าญัตติไม่ไว้วางใจของฝ่ายค้านจะขัดต่อรัฐธรรมนูญ เนื่องจากญัตติของฝ่ายค้านเขียนคำว่า รัฐมนตรีทั้ง 5 คนต่อทุจริต
แต่กลับยื่นถอดถอนนายสุริยะ จีรุงรุ่งเรืองกิจ รมว.คมนาคน เพียงคนเดียว ดังนั้น ถ้าจะอภิปรายในสภา
ฝ่ายค้านไม่สามารถใช้คำว่าทุจริตต่อหน้าที่กับรัฐมนตรีอีก 4 คนได้ เนื่องจากถ้าจะอภิปรายว่าทุจริตก็ต้องยื่นถอดถอนด้วย ซึ่งนายภค ได้เปรยว่า
"รู้สึกเห็นใจฝ่ายค้าน เพราะจังหวะเวลาในการอภิปรายไม่เหมาะสม และฝ่ายค้านเคยชินกับกฎหมายเก่าๆ แต่ไม่เป็นไร ก็ว่ากันไป"

นายอดิศรกล่าวด้วยว่า จะต้องนำเรื่องนี้ไปปรึกษานายอุทัย พิมพ์ใจชน ประธานสภาผู้แทนราษฎร อีกครั้งหนึ่ง

ผู้สื่อข่าวรายงานว่า ระหว่างที่พูดคุยกัน ทั้งนายภค และนายอดิศรต่างพูดคุยอย่างอารมณ์ดี และหัวเราะร่วนตลอดเวลา
โดยนายอดิศรอ้างว่าไม่ได้พบกันมานาน 2 ปี ทั้งที่ทำงานอยู่ตึกบัญชาการเหมือนกัน

นายประคิษฐ์ภัทรประสิทธิ์ เลขาธิการพรรคประชาธิปัตย์ กล่าวว่า การที่ พ.ต.ท.ทักษิณระบุว่า
การยื่นญัตติอภิปรายไม่ไว้วางใจไม่สอดคล้องกับที่สถาบันของต่างประเทศให้ประเทศไทยมีศักยภาพในการแข่งขันดีขึ้นนั้น
อยากให้รัฐบาลคิดในแง่สร้างสรรค์ เพราะฝ่ายค้านเตรียมการอภิปรายนานพอสมควร ส่วนกรณีที่นายสุริยะ จีรุงรุ่งเรืองกิจ รมว.คมนาคน
ขู่จะแฉกลับฝ่ายค้าน โดยอ้างว่ามีข้อมูลการทุจริตในสมัยที่ประชาธิปัตย์เป็นรัฐบาล ก็ไม่น่ามีปัญหา และไม่ถือว่าเป็นการทำทนาย
แต่คิดว่านายสุริยะจะเข้าใจพรรคประชาธิปัตย์ เพราะการทำงานต้องรู้จักแยกแยะ

นายประคิษฐ์กล่าวว่า การอภิปรายครั้งนี้ไม่ได้เป็นการแฉอะไร แต่เป็นการนำเสนอข้อมูลให้รัฐบาลปรับปรุงเปลี่ยนแปลงการบริหารงาน
หากซักถามแล้วรัฐบาลชี้แจงได้ก็ไม่มีปัญหา เพราะประชาชนจะเป็นผู้ตัดสิน ดังนั้นไม่อยากเห็นการข่มขู่ตอบโต้กันไปมาก่อนถึงวันอภิปราย
ส่วนเรื่องระยะเวลาการอภิปราย 2 วัน จะพอหรือไม่นั้น ถ้ามีการโต้แย้งโดยไม่มีเหตุผลก็อาจจะยืดยาว แต่ถ้าทุกอย่างอยู่ในกฎกติกาก็ไม่มีปัญหา

XI.I.B Texte version P3

{S} "อ ตี คัย" ไม่ แคร่ ญัตติ ชัก ฟ อ ก

{S} นาย อ ตี คัย โภ ธา รา มิ ก ร ม ว.พา ณิชย์ ก ล่า ว เมื่อ วันที่ 16 พ.ค. {S} ที่ ผ่าน มา ว่า ไม่ ได้ หนัก ใจ ไม่ เป็น เรื่อง นำ ก ล้ว
เพราะ ได้ เติ ร ย ม ตัว ว่า จะ ถูก อภิปราย ตั้ง แต่ ปี ที่ แล้ว ไม่ มี ปัญหา นั้น อน แต่ คน จะ มา อภิปราย ต น นั้น อ ย า
ก ให้ มี ค วาม รู้ เกี่ยว กับ ก ระ ท ร ว ง พา ณิชย์ ไม่ ใช่ เขา คน ที่ ไม่ รู้ เรื่อง มา อภิปราย ส่วน การ เติ ร ย ม ข้อมูล เพื่อ รับ มือ
การ อภิปราย นั้น ไม่ จำ เป็น เพราะ มี รายละเอียด อยู่ใน หัว แล้ว อี ก ทั้ง ยัง มี งาน อื่น ที่ จะ ต้อง ทำ อี ก มาก มา ย ส่วน
ผลงาน ใน ตำแหน่ง ร ม ว.พา ณิชย์ นั้น ทุก คน รู้ ว่า เศ ร ษ ฐ กิ จ ปี นี้ ดี ขึ้น เพราะ ก ระ ท ร ว ง พา ณิชย์ ทำ ให้ การ ส่ง ออก
ดี ขึ้น เก ษ ทร ก ร มี ราย ได้ เพิ่ม ขึ้น มาก

{S}"ปี นี้ ไม่ ต้อง ทำ อะไร เลย นิ่ง พัง เเฉยๆ พอ ถึง เวลา ก็ ขึ้น เวที เอา เวลา ไป นิ่ง ทำ เอ เป ก ดี ก ว่า ปี ที่ แล้ว กับ ปี นี้ ต่าง กัน เยอะ ปี ที่ แล้ว ต้อง เตรี ยม ขั ม ล เยอะ มาก ส่วน จะ ย้อน ตร ฝ้าย คำน คง ไม่ ต้อง เพราะ ทุก เรื่อง ที่ ก ระ ทรวง พา ณิช ย์ มั่น ต่อ เนื่อง กัน หม ด" นาย อ ดิ ศัย ก ล่า ว

{S}น.ต.ศิธา ทิวารี โฆษ ก ปร ะ จำ สำ นัก นาย กษ ก ล่า ว ว่า เท่า ที่ ดู เนื้อ หา สา ระ ที่ ฝ้าย คำน นำ มา เปิด อภิ ป ราย ดู เหมือน ไม่ มี การ เตรี ยม ขั ม ล แม้ ก ระ ทัง ให้ นาย อธิ ร ุ ยุ ทธ อ ก มา ช่วย โหม ไร ง โจม ติ รั ฐ บา ล แต่ ปร ะ ชา ช น ไม่ ได้ ส นใจ จึง ขอ เตือน ให้ ฝ้าย คำน คำน ึ่ง ถึง เนื้อ หา สา ระ ไม่ ไร ว่า ถึง ฤ ดู กาล ก็ จั อ ง เปิด อภิ ป ราย ถ้า ยั ้ง ปร ะ ฤ ดิ ใน รู ป แบบ เดิม ที่ จี ด ซี ด ไม่ มี ขั ม ล และ ยั ้ง ส่ ง เรื่อง ให้ ปร.ช.ตร ว จ ส อบ เหมือน ที่ ฝำ น มา ก็ ยั ้ง ทำ ให้ เคร ติ ด ข อง ฝำ ย คำน หม ด ลง ไป ความ เชื่อ มั่น ล ด ลง กลาย เป็น ตา บ ส อ ง คม {S} ดั ้ง นั้น ถ้า ไม่ แน่ใจ ว่า มี ขั ม ล ที่ ชั ด เจน ก็ น่า จะ ปล อย ให้ รั ฐ บา ล ทำ งาน ไป ก่อ น จะ ดี ก ว่า

{S}ส่วน กร ณี ที่ ฝ้าย คำน จะ อภิ ป ราย นาย สุ ริ ยะ จึง รุ ้ง เรื่อง กิ จ ร ม ว.ค ม นาค ม กร ณี การ ทู จ ริ ต โคร ง การ ส นาม บิ น สุ ว ร รณ ฎิ ม นั้น น.ต.ศิธา ก ล่า ว ว่า หาก เปร ี ย บ เที ย บ กับ สมัย ที่ พ ร ร ค ปร ะ ชา ธิ บั ดย เป็น รั ฐ บา ล จะ เห็น ว่า การ ตำ เนิน การ ของ รั ฐ บา ล ชุ ด นี้ ไป รุ ้ง ไส และ รา คา ฎ ก ก ว่า ร ว ม ทัง ผลงาน การ ปร าบ ปร าม การ ทู จ ริ ต ม อ เตอร์ เวย

{S}นาย สุ ร นัน ทน์ เวช ชา ซี วั โฆษ ก พ ร ร ค ไทย รัก ไทย ก ล่า ว ว่า เรื่อง นี้ เป็น ปร ะ เติ น ทาง การ เมือง ที่ ฝ้าย คำน ต้อง การ ตี ส เคร ติ ด พ ร ร ค ไทย รัก ไทย และ โจม ติ นาย สุ ริ ยะ ใน ฐา นะ เล ชา ธิ การ พ ร ร ค ไทย รัก ไทย {S} อ ย่าง ไร ก็ ตา ม นาย สุ ริ ยะ ทำ งาน ต ร ง ไป ต ร ง มา ใน การ ปร าบ ปร าม ทู จ ริ ต ค อ ร ั บ ชั น เป็น นัก บ ริ หาร สามี ร ถ จั ด การ ทุก โคร ง การ ให้ มี ปร ะ สิ ท ธิ ภาพ ส่วน หนึ่ง ยั ้ง เชื่อ ว่า มี การ ส รำ ง ขั ม ล จาก ผู้ เสี ย ผล ปร ะ โยชน จาก การ ปร าบ ปร าม ทู จ ริ ต จึง อ ยาก ให้ ฝ้าย คำน ดู ขั ม ล ให้ ร อ บ ค อ บ ก่อ น มิ เช่น นั้น จะ ฎ ก หลอ ก หรือ เป็น เคร ี อ ง มื่อ ได้

{S}นาย สุ ร นัน ทน์ ก ล่า ว ว่า {S} ขณะ นี้ พ ร ร ค ไทย รัก ไทย กำลัง พิ จา ร ณ าศู ติ ข อง ฝ้าย คำน เรื่อง คำน จั ก ด ความ กา ร ทู จ ริ ต เช่น โย บาย หรือ ทู จ ริ ต รู ป แบบ ใหม่ {S} ดั ้ง นั้น สิ่ง ที่ อภิ ป ราย รั ฐ ม น ตรี โด ย ไม่ ยั น ถอ ด ถอ น ต้อง เป็น เรื่อง ของ น โย บาย และ บ ริ หาร ไม่ ไร เรื่อง ทู จ ริ ต เพราะ ต้อง มี พ ยาน หลัก ฐา น ที่ ชั ด เจน จึง ค ว ร ตั ้ง ก ร อ บ ก ดี กา ให้ ชั ด เจน

{S}นาย อ ดิ ศร เพียง เกษ ร อ ง ปร ะ ธา น วิ ป รั ฐ บา ล ก ล่า ว ภาย หลัง พ บ พ.ต.ท.ทั ก ชิ ณ ที่ ทำ เนี ย บว่า ส ง สั ย ว่า ฎิ ต ไม่ ไ ว วา งใจ ของ ฝ้าย คำน จะ ชั ด ต่อ รั ฐ ธร ร ม นู ญ เนื่อง จาก ฎิ ติ ข อง ฝ้าย คำน เขี ย น คำน ว่า รั ฐ ม น ตรี ทัง 5 คน สอ ทู จ ริ ต แต่ ก ลั บ ยั น ถอ ด ถอ น นาย สุ ริ ยะ จึง รุ ้ง เรื่อง กิ จ ร ม ว.ค ม นาค ม เพียง คน เดี ย ว {S} ดั ้ง นั้น ถ้า จะ อภิ ป ราย ใน สภา ฝ้าย คำน ไม่ สามี ร ถ ใช้ คำน ว่า ทู จ ริ ต ต่อ หน้า ที่ กับ รั ฐ ม น ตรี อี ก 4 คน ได้ เนื่อง จาก ถ้า จะ อภิ ป ราย ว่า ทู จ ริ ต ก็ จะ ต้อง ยั น ถอ ด ถอ น ด้วย ซึ่ง นาย กษ ได้ เปร ย ว่า "รู้ สึ ก เห็น ใจ ฝ้าย คำน เพราะ จั ง หวะ เวลา ใน การ อภิ ป ราย ไม่ เหมาะ สม และ ฝ้าย คำน เคย ชิ น กับ ก ฎ หมาย เก่า ๆ แต่ ไม่ เป็น ไร ก็ ไ ว กัน ไป"

{S}นาย อ ดิ ศร ก ล่า ว ด้วย ว่า จะ ต้อง นำ เรื่อง นี้ ไป ปร ี ก ษา นาย อุ ทั ย พิ มพ์ ใจ ช น ปร ะ ธา น สภา ผู้ แทน รา ช ฎ ร {S} อี ก ค รั ้ง หนึ่ง

{S}ผู้ สื่ อ ขำ ว ราย งาน ว่า {S} ระ หว่าง ที่ พู ด คู ย กัน ทัง นาย กษ และ นาย อ ดิ ศร ต่าง พู ด คู ย อ ย่าง อาร มณ ดี และ หัว เราะ ร ว น ตล อ ด เวลา โดย นาย อ ดิ ศร อ้าง ว่า ไม่ ได้ พ บ กัน มา นาน 2 ปี ทัง ที่ ทำ งาน อยู่ ดี ก บั ญ ชา การ เหมือน กัน

{S}นาย ปร ะ ดิ ช รั ฎ ภั ท ปร ะ สิ ท ธิ เล ชา ธิ การ พ ร ร ค ปร ะ ชา ธิ บั ดย ก ล่า ว ว่า การ ที่ พ.ต.ท.ทั ก ชิ ณ ระบุ ว่า การ ยั น ฎิ ติ อภิ ป ราย ไม่ ไ ว วา งใจ ไม่ สอ ต ค ลั อ ง กับ ที่ ส ถา บัน ข ของ ต่าง ปร ะ เท ศ ให้ ปร ะ เท ศ ไทย มี สิ ก ภาพ ใน การ แข ง ชั น ดี ชั น นั้น อ ยาก ให้ รั ฐ บา ล คิ ด ใน ส รำ ง สรรค เพราะ ฝ้าย คำน เตรี ยม มา ร อภิ ป ราย นาน พ อ ส ม ค ว ร {S} ส่วน กร ณี ที่ นาย สุ ริ ยะ จึง รุ ้ง เรื่อง กิ จ ร ม ว.ค ม นาค ม ชู จะ แฉ ก ลั บ ฝ้าย คำน โดย อ้าง ว่า มี ขั ม ล การ ทู จ ริ ต ใน สมัย ที่ ปร ะ ชา ธิ บั ดย เป็น รั ฐ บา ล ก็ ไม่ น่า มี บั ญ หา และ ไม่ ถี อ ว่า เป็น การ ทำ ทา ย แต่ คิ ด ว่า นาย สุ ริ ยะ จะ เข้า ใจ พ ร ร ค ปร ะ ชา ธิ บั ดย เพราะ การ ทำ งาน ต้อง ู จั ก แยก ก และ

{S}นาย ปร ะ ดิ ช รั ฎ ก ล่า ว ว่า การ อภิ ป ราย ค รั ้ง นี้ ไม่ ได้ เป็น การ แฉ อะไร แต่ เป็น การ นำ เสน อ ขั ม ล ให้ รั ฐ บา ล ปร ับ ปร รุ ง เปร ลี ย น แปล ง การ บ ริ หาร งาน หาก ชั ก ถา ม แล้ว รั ฐ บา ล ชี แจง ได้ ก็ ไม่ มี บั ญ หา เพราะ ปร ะ ชา ช น จะ เป็น ผู้ ตั ด สิ น {S} ดั ้ง นั้น ไม่ อ ยาก เห็น การ ชั ม ชู ต อ บ ไ ต่ กัน ไป มา ก่อ น ถึง วัน อภิ ป ราย ส่วน เรื่อง ระยะเวลา การ อภิ ป ราย 2 วัน

จะพอหรือไม่ นั่น {S} ถ้ามีการโต้แย้งโดยไม่มีเหตุผลก็อาจจะยืดยาว แต่ถ้าทุกอย่างอยู่ในกฎกติกา ก็ไม่มีปัญหา

XI.I.C Texte segmenté par la méthode « Maximal Matching »

"อดีตัย" | ไม่|แคร์|ญาติ|ซึกฟอก|

นาย|อดีตัย| |โพ|ธรา|มิ|ก| |รม|ว|.|พ|า|ณ|ช|ย| |ก|ล|่า|ว|.|เม|ื่อ|.|ร|ั|น|ที่| |16| |พ|.|ค|.| |ที่|.|ผ|่า|น|มา| |ว่า| |ไม่|ได้|.|ห|น|ก|ใจ| |ไม่|เป็น|.|ร|ื่|อง|.|น|่า|ก|ล|ว| |เพราะ|ได้|.|ต|ร|ี|ย|ม|ด|ั|ว|ว่า| |จะ|ถูก|อ|ก|ป|ร|าย|ตั้ง|แต่|ปี|ที่|แล้ว| |ไม่|มี|.|บ|ั|ญ|ห|า|.|น|่า|น|อ|น| |แต่|คน|จะ|มา|อ|ก|ป|ร|าย|ต|น|ที่|นั้น| |อยาก|ให้|มี|.|ค|ว|า|ม|รู้|.|ก|ี|ย|ว|ก|บ|ก|ร|ท|ร|ง|พ|า|ณ|ช|ย| |ไม่|ใช่|.|เ|า|.|ค|น|ที่|ไม่|รู้|.|ร|ื่|อง|มา|อ|ก|ป|ร|าย| |ส|ว|น|การ|ต|ร|ี|ย|ม|.|ข|อ|ม|ล|เพื่อ|รับ|ม|ื่อ|การ|อ|ก|ป|ร|าย|นั้น|ไม่|จ|ำ|เป็น| |เพราะ|มี|.|ร|าย|ล|ะ|เ|ี|ย|ด|อ|ย|ใน|ห|ั|ว|แล้ว| |อีก|ทั้ง|ยัง|มี|.|ง|าน|อ|ื่น|ที่|จะ|ต|อ|ง|ทำ|อ|ีก|ม|าก|ม|าย| |ส|ว|น|ผล|ง|าน|ใน|ต|ำ|น|ห|ง| |รม|ว|.|พ|.|a|.|ณ|ช|ย|.|นั้น| |ทุก|ค|น|รู้|ว่า|.|ศ|ร|ช|ร|ก|ก|ปี|นี้|ดี|ขึ้น|เพราะ|ก|ร|ท|ร|ง|พ|า|ณ|ช|ย| |ทำให้|การ|ส่ง|ออก|ดี|ขึ้น| |เก|ษ|ต|ร|ก|ร|มี|.|ร|าย|ได้|เพิ่ม|ขึ้น|ม|าก|

"ปี|นี้|ไม่|ต|อ|ง|ทำ|อะ|ไร|เลย| |น|ั่ง|ฟ|ัง|.|เ|ย|ๆ| |พอ|ถึง|.|เว|ล|า|ก็|ขึ้น|.|เว|ที| |เ|า|.|เว|ล|า|ไป|น|ั่ง|ทำ|.|เ|อ|เป|ก|ต|ี|ก|ว่า| |ปี|ที่|แล้ว|กับ|ปี|นี้|ต|ำ|ก|น|เ|ย|อะ| |ปี|ที่|แล้ว|ต|อ|ง|ต|ร|ี|ย|ม|.|ข|อ|ม|ล|เ|ย|อะ|ม|าก| |ส|ว|น|จะ|ย|อ|น|ศ|ร|ฟ|่า|ย|ค|ำ|น|ค|ง|ไม่|ต|อ|ง| |เพราะ|ทุก|.|ร|ื่|อง|ที่|ก|ร|ท|ร|ง|พ|a|ณ|ช|ย|มี|น|ต|อ|ร|ื่|อง|ก|น|ม|ด|" | นาย|อดีตัย|ก|ล|่า|ว|

น|.|ต|.|ค|ี|ธ|า| |ท|ี|ว|า|ร|ี| |โ|ฆ|ษ|ก|ป|ร|ะ|จ|ำ|ส|ำ|น|ก|นาย|ก|ษ| |ก|ล|่า|ว|ว่า| |เ|า|ที่|ดู|.|น|ื่อ|ห|า|ส|าร|ะ|ที่|ฟ|่า|ย|ค|ำ|น|นำ|มา|เปิด|อ|ก|ป|ร|าย| |ดู|ห|ม|ี|อ|น|ไม่|มี|การ|ต|ร|ี|ย|ม|.|ข|อ|ม|ล| |แม้|ก|ร|ท|ง|ให้|นาย|ธ|ี|ร|ย|ท|ร|อ|ก|มา|ช|ว|ย|โ|ฆ|ม|โ|ร|ง|โ|ฆ|ม|ดี|ร|ัฐ|บ|า|ล| |แต่|ป|ร|ะ|ช|า|ช|น|ไม่|ได้|.|ส|น|ใจ| |จ|ี|ง|ข|อ|ต|ี|อ|น|ให้|ฟ|่า|ย|ค|ำ|น|ค|ำ|น|ี|ง|ถึง|.|น|ื่อ|ห|a|ส|าร|ะ| |ไม่|ใช่|ว่า|ถึง|.|ก|ด|ก|า|ล|ก็|จ|อ|ง|เปิด|อ|ก|ป|ร|าย| |ถ้า|ยัง|ป|ร|ะ|พ|ด|ิ|ใน|ร|ู|บ|บ|แ|บ|ค|ด|ม|ที่|จ|ิ|ด|ช|ิ|ด|ไม่|มี|.|ข|อ|ม|ล| |และ|ยัง|ส่ง|.|ร|ื่|อง|ให้| |ป|.|ป|.|ช|.|ต|ร|ว|จ|อ|บ|ห|ม|ี|อ|น|ที่|ผ่าน|มา| |ก็|ยัง|ทำ|ให้|.|ศ|ร|ด|ิ|ด|ของ|ฟ|่า|ย|ค|ำ|น|ม|ด|ลง|ไป| |ค|ว|า|ม|.|ช|ี|อ|ม|น|ล|ด|ลง| |กล|าย|เป็น|ต|า|บ|ส|อ|ง|ค|ม| |ตั้ง|น|ั้น|ถ้า|ไม่|น|่า|น|ใจ|ว่า|มี|.|ข|อ|ม|ล|ที่|ช|ั|ด|เจ|น|ก|ี|น|่า|จะ|ป|ล|อ|ย|ให้|ร|ัฐ|บ|า|ล|ทำ|ง|าน|ไป|ก|่อน|จะ|ต|ี|ก|ว่า|

ส|ว|น|ก|ร|ณ|ี|ที่|ฟ|่า|ย|ค|ำ|น|จะ|อ|ก|ป|ร|าย|นาย|สุ|ริ|ย|ะ| |จ|ี|ง|ร|ุง|.|ร|ื่|อง|ก|ก| |รม|ว|.|ค|.|ม|.|น|a|ค|ม| |ก|ร|ณ|ี|การ|ท|ุ|จ|ร|ิ|ด|ค|อ|ร|ง|การ|s|n|a|ม|b|i|n|s|u|w|r|ร|ร|ณ|ม|ิ|น|ั้น| |น|.|ต|.|ค|ี|ธ|a| |ก|ล|่า|ว|ว่า| |หาก|ป|ร|ี|ย|บ|เทียบ|กับ|สม|ย|ที่|พ|ร|ร|ค|ป|ร|ะ|ช|า|ธ|ี|ป|ด|ย|เป็น|r|ัฐ|บ|a|ล| |จะ|เห็น|ว่า|การ|ด|ำ|เนิน|การ|ของ|r|ัฐ|บ|a|ล|ช|ุด|นี้|ป|ร|ัง|ส|เ| |และ|ราคา|ถูก|ก|ว่า| |รวม|ทั้ง|ผล|ง|าน|การ|ป|ร|า|บ|ป|ร|า|ม|การ|ท|ุ|จ|ร|ิ|ด|ม|อ|ต|อ|ร|เว|ย|

นาย|สุ|ร|น|ัน|ท|ม| |เว|ช|ช|า|ช|ี|วะ| |โ|ฆ|ษ|ก|พ|ร|ร|ค|ไทย|รัก|ไทย| |ก|ล|่า|ว|ว่า| |ร|ื่|อง|นี้|เป็น|ป|ร|ะ|เ|ด|น|ทาง|การ|เม|ื่อ|ง|ที่|ฟ|่า|ย|ค|ำ|น|ต|อ|ง|การ|ด|ิ|ส|c|ร|ด|ิ|ด|พ|ร|ร|ค|ไทย|รัก|ไทย| |และ|โ|ฆ|ม|ดี|นาย|สุ|ริ|ย|ะ|ใน|ร|ู|น|า|น|ะ|เล|ช|า|ธ|ี|การ|พ|ร|ร|ค|ไทย|รัก|ไทย| |อ|ย|่าง|ไร|ก|ี|ด|ม| |นาย|สุ|ริ|ย|ะ|ทำ|ง|าน|ต|ร|ง|ไป|ต|ร|ง|มา|ใน|การ|ป|ร|า|บ|ป|ร|า|ม|ท|ุ|จ|ร|ิ|ด|ค|อ|ร|ับ|ขึ้น| |เป็น|น|ัก|บ|ร|ิ|ห|า|ร|สามารถ|จ|ั|ด|การ|ทุก|โ|ค|ร|ง|การ|ให้|มี|ป|ร|ะ|ส|ิ|ท|ิ|ภาพ| |ส|ว|น|หนึ่ง|ยัง|เช|ื่อ|ว่า|มี|การ|สร้าง|.|ข|อ|ม|ล|จาก|ผู้|เส|ี|ย|ผล|ป|ร|ะ|โย|ชน|์|จาก|การ|ป|ร|า|บ|ป|ร|a|ม|ท|ุ|จ|ร|ิ|ด| |จ|ี|ง|อยาก|ให้|ฟ|่า|ย|ค|ำ|น|ดู|.|ข|อ|ม|ล|ให้|ร|อ|บ|ค|อ|บ|ก|่อน| |มี|เช่น|นั้น|จะ|ถูก|.|ห|ล|ก|หรือ|เป็น|ค|ร|ี|อ|ง|ม|ื่อ|ได้|

นาย|สุ|ร|น|ัน|ท|ม|ก|ล|่า|ว|ว่า| |ข|ณ|ะ|นี้|พ|ร|ร|ค|ไทย|รัก|ไทย|กำลัง|พ|ิ|จ|ร|ณ|า|ณ|ุ|ฎ|ติ|ของ|ฟ|่า|ย|ค|ำ|น| |ร|ื่|อง|ค|ำ|จ|ำ|ก|ด|ค|ว|า|การ|ท|ุ|จ|ร|ิ|ด|ช|ี|ง|น|โย|บ|า|ย|หรือ|ท|ุ|จ|ร|ิ|ด|ร|ู|บ|บ|แ|บ|ใหม่| |ตั้ง|น|ั้น|สิ่ง|ที่|อ|ก|ป|ร|าย|r|ัฐ|ม|น|ต|ร|ิ|โดย|ไม่|ย|ี่|น|ถ|อ|ด|อ|น| |ต|อ|ง|เป็น|.|ร|ื่|อง|ของ|น|โย|บ|า|ย|และ|ป|ร|ิ|ห|า|ร| |ไม่|ใช่|.|ร|ื่|อง|ท|ุ|จ|ร|ิ|ด| |เพราะ|ต|อ|ง|มี|พ|ย|าน|ห|ล|ก|ฐ|า|น|ที่|ช|ั|ด|เจ|น| |จ|ี|ง|ค|ว|ร|ตั้ง|ก|ร|อ|บ|ก|ด|ิ|ก|า|ให้|ช|ั|ด|เจ|น|

นาย|อ|ด|ิ|ศ|ร| |เพ|ี|ย|ก|เ|ช| |ร|อ|ง|ป|ร|ะ|ธ|า|น|ว|ิ|ป|r|ัฐ|บ|a|ล| |ก|ล|่า|ว|ก|า|ย|ห|ล|ง|พ|บ| |พ|.|ต|.|ท|.|ท|ก|ช|ิ|ณ|ที่|ทำ|n|e|e|y|b|y|ว่า| |ส่ง|ส|ย|ว่า|ณ|ุ|ฎ|ติ|ไม่|ว|าง|ใจ|ของ|ฟ|่า|ย|ค|ำ|น|จะ|ช|ั|ด|ต|อ|r|ัฐ|ธ|ร|ม|ณ|ุ|ฎ| |น|ื่อ|ง|จาก|ณ|ุ|ฎ|ติ|ของ|ฟ|่า|ย|ค|ำ|น|เขียน|ค|ำ|ว่า| |ร|ัฐ|ม|น|ต|ร|ิ|ทั้ง| |5| |ค|น|ส|อ|ท|ุ|จ|ร|ิ|ด| |แต่|ก|ลับ|ย|ี่|น|ถ|อ|ด|อ|น|นาย|สุ|ริ|ย|ะ| |จ|ี|ง|ร|ุง|.|ร|ื่|อง|ก|ก| |รม|ว|.|ค|.|m|.|n|a|ค|ม| |เพ|ี|ย|ค|น|ด|ี|ย| |ตั้ง|น|ั้น| |ถ้า|จะ|อ|ก|ป|ร|าย|ใน|ส|ก|า| |ฟ|่า|ย|ค|ำ|น|ไม่|สามารถ|ใช้|ค|ำ|ว่า|ท|ุ|จ|ร|ิ|ด|ต|อ|หน้า|ที่|กับ|r|ัฐ|ม|น|ต|ร|ิ|อ|ีก| |4| |ค|น|ได้| |น|ื่อ|ง|จาก|ถ้า|จะ|อ|ก|ป|ร|าย|ว่า|ท|ุ|จ|ร|ิ|ด|ก|ี|จ|อ|ง|ย|ี่|น|ถ|อ|ด|อ|น|ด|ว|ย| |ซึ่ง|นาย|ก|ษ|ได้|ป|ร|ย|ว่า| |"รู|้|ส|ี|ก|เห็น|ใจ|ฟ|่า|ย|ค|ำ|น| |เพราะ|จ|ี|ง|ห|วะ|เว|ล|า|ใน|การ|อ|ก|ป|ร|าย|ไม่|ห|ม|ะ|ส|ม| |และ|ฟ|่า|ย|ค|ำ|น|เ|ย|ช|ิ|น|กับ|ก|ฎ|ห|ม|า|ย|ก|่|ก|ๆ| |แต่|ไม่|เป็น|ไร| |ก|ี|ว่า|ก|ัน|ไป|"

นาย|อ|ด|ิ|ศ|ร|ก|ล|่า|ว|ด|ว|ย|ว่า| |จะ|ต|อ|ง|นำ|.|ร|ื่|อง|นี้|ไป|ป|ร|ี|ก|ษา|นาย|อ|ุ|ท|ย| |พ|ิ|ม|พ|์|ใจ|ช|น| |ป|ร|ะ|ธ|า|น|ส|ก|า|ณ|ุ|ฎ|น|ร|า|ช|ฎ|ร| |อ|ีก|ค|ร|ัง|หนึ่ง|

ผู้|ส|ื่อ|ข|ำ|ว|ร|าย|ง|าน|ว่า| |ร|ะ|ห|ว|่าง|ที่|พ|ุ|ด|ค|ุ|ย|ก|ัน| |ทั้ง|นาย|ก|ษ| |และ|นาย|อ|ด|ิ|ศ|ร|ต่าง|พ|ุ|ด|ค|ุ|ย|อ|ย|่าง|อ|าร|ม|ณ|ี| |และ|ห|ั|ว|ระ|ะ|ร|ว|น|ต|ล|อ|ด|เว|ล|า| |โดย|นาย|อ|ด|ิ|ศ|ร|อ|ำ|ง|ว่า|ไม่|ได้|พ|บ|ก|ัน|มา|n|a|n| |2| |ปี| |ทั้ง|ที่|ทำ|ง|าน|อยู่|ต|ี|ก|บ|ั|ญ|ช|า|การ|ห|ม|ี|อ|น|ก|ัน|

นาย|ป|ร|ะ|ดิ|ช|ร|ุ| |ภ|ั|ท|ร|ป|ร|ะ|ส|ิ|ท|ธิ| |เล|ช|า|ธ|ี|การ|พ|ร|ร|ค|ป|ร|ะ|ช|า|ธ|ี|ป|ด|ย| |ก|ล|่า|ว|ว่า| |การ|ที่| |พ|.|ต|.|ท|.|ท|ก|ช|ิ|ณ|ร|ะ|บ|ู|ว่า| |การ|ย|ี่|น|ถ|อ|ด|อ|น|อ|ก|ป|ร|าย|ไม่|ว|าง|ใจ|ไม่|ส|อ|ด|ค|ล|อ|ง|กับ|ที่|ส|ถ|า|บ|ั|น|ของ|ต|ำ|ง|ป|ร|ะ|ท|ะ|ศ|ให้|ป|ร|ะ|ท|ะ|ศ|ไทย|มี|s|ั|ก|ย|ภาพ|ใน|การ|ข|่ง|ช|ัน|ดี|ขึ้น|น|ั้น|

|อยาก|ให้|รัฐบาล|คิด|ใน|แง่|สร้าง|สรรค์| |เพราะ|ฝ่าย|ค้าน|เตรียม|การ|อภิปราย|นาน|พอ|สมควร| |ส่วน|กรณี|ที่|นาย|สุริยะ| |จึง|รุ่ง|เรื่อง|กิจ| |รวม|ว|.|ค|ม|น|ค|ม| |จะ|แ|ก|ล|บ|ฝ่าย|ค้าน| |โดย|อ้าง|ว่า|มี|ข้อมูล|การ|ทุจริต|ใน|สมัย|ที่|ประ|ชา|ธิ|บ|ย|เป็น|รัฐ|บาล| |ก็|ไม่|นำ|มี|ปัญ|หา| |และ|ไม่|ถือ|ว่า|เป็น|การ|ท|ท|าย| |แต่|คิด|ว่า|นาย|สุริยะ|จะ|เข้า|ใจ|พรรค|ประ|ชา|ธิ|บ|ย| |เพราะ|การ|ทำงาน|ต้อง|รู้จัก|แยก|แยะ|

นาย|ประ|ดิษฐ์|กล่าวว่า| |การ|อภิปราย|ครั้ง|นี้|ไม่ได้|เป็น|การ|แ|ก|อะไร| |แต่|เป็น|การ|นำ|เสนอ|ข้อมูล|ให้|รัฐ|บาล|ปรับ|ปรุง|เปลี่|น|แ|ก|การ|บริหาร|งาน| |หาก|ชั|ก|ถาม|แล้ว|รัฐ|บาล|ชี้|แจง|ได้|ก็|ไม่มี|ปัญ|หา| |เพราะ|ประ|ชา|ชน|จะ|เป็น|ผู้|ตัดสิน| |ตั้ง|นั้น|ไม่|อยาก|เห็น|การ|ข่ม|ขู่|ตอบ|โต้|กัน|ไป|มา|ก่อน|ถึง|วัน|อภิปราย| |ส่วน|เรื่อง|ระ|ยะ|เวลา|การ|อภิปราย| |2| |วัน| |จะ|พอ|หรือ|ไม่|นั้น| |ถ้า|มี|การ|โต้|แย้ง|โดย|ไม่มี|เหตุผล|ก็|อาจ|จะ|ยืด|ยาว| |แต่|ถ้า|ทุก|อย่าง|อยู่|ใน|กฎ|กติกาก็|ไม่มี|ปัญ|หา|

XI.I.D Texte segmenté par la méthode « Trigram »

"|อดี|ค|ย|" |ไม่|แ|ก|ร|ณั|ตุ|ติ|ชั|ก|ฟ|อ|ก|

นาย|อดี|ค|ย| |โพ|ธ|รา|มิ|ก| |รวม|ว|.|พ|า|ณิ|ช|ย| |กล่า|ว|เมื่อ|วัน|ที่| |1| |พ|.|ค|.| |ที่|ผ่าน|มา| |ว่า| |ไม่|ได้|หนั|ก|ใจ| |ไม่|เป็น|เรื่อง|น่า|ก|ลั|ว| |เพราะ|ได้|เตรียม|ตัว|ว่า| |จะ|ถูก|อภิปราย|ตั้ง|แต่|ปี|ที่|แล้ว| |ไม่มี|ปัญ|หา|แ|น|น|อน| |แต่|คน|จะ|มา|อภิปราย|ตน|นั้น| |อยาก|ให้|มี|ความรู้|เกี่ยว|กับ|กระทรวง|พาณิชย์| |ไม่ใช่|เอา|คน|ที่|ไม่|รู้|เรื่อง|มา|อภิปราย| |ส่วน|การ|เตรียม|ข้อมูล|เพื่อ|รับ|มือ|การ|อภิปราย|นั้น|ไม่|จำ|เป็น| |เพราะ|มี|รายละเอียด|อยู่|ใน|หัว|แล้ว| |อีก|ทั้ง|ยัง|มี|งาน|อื่น|ที่|จะ|ต้อง|ทำ|อีก|มาก|มาย| |ส่วน|ผลงาน|ใน|ตำแหน่ง| |รวม|ว|.|พ|า|ณิ|ช|ย| |นั้น| |ทุก|คน|รู้|ว่า|เศรษฐกิจ|ปี|นี้|ได้|ขึ้น|เพราะ|กระทรวง|พาณิชย์| |ทำให้|การ|ส่งออก|ดี|ขึ้น| |เกษตร|กร|มี|รายได้|เพิ่ม|ขึ้น|มาก|

"|ปี|นี้|ไม่|ต้อง|ทำ|อะไร|เลย| |นั่ง|ฟัง|เฉย|ๆ| |พอ|ถึง|เวลา|ก็|ขึ้น|เวที| |เอา|เวลา|ไป|นั่ง|ทำ|เอ|เป|ก|ติ|กว่า| |ปี|ที่|แล้ว|กับ|ปี|นี้|ต่าง|กัน|เยอะ| |ปี|ที่|แล้ว|ต้อง|เตรียม|ข้อมูล|เยอะ|มาก| |ส่วน|จะ|ย้อน|ศร|ฝ่าย|ค้าน|คง|ไม่|ต้อง| |เพราะ|ทุก|เรื่อง|ที่|กระทรวง|พาณิชย์|มัน|ต่อ|เนื่อง|กัน|หมด|" |นาย|อดี|ค|ย|กล่า|ว|

น.|ต|.|ศิธา| |ทิวา|วี| |โฆษก|ประจำ|สำนัก|นาย|กษ| |กล่า|ว|ว่า| |เท่า|ที่|ดู|เนื้อหา|สาระ|ที่|ฝ่าย|ค้าน|นำ|มา|เปิด|อภิปราย| |ดู|เหมือน|ไม่มี|การ|เตรียม|ข้อมูล| |แม้|กระทั่ง|ให้|นาย|ธีร|ยุ|ทธ|อ|ก|มา|ช่วย|โหม|โรง|โถม|ตี|รัฐ|บาล| |แต่|ประ|ชา|ชน|ไม่|ได้|สนใจ| |จึง|ขอ|เตือน|ให้|ฝ่าย|ค้าน|คำ|นั|ง|ถึง|เนื้อหา|สาระ| |ไม่ใช่|ว่า|ถึง|ถึง|ตุ|ก|กาล|ก็|จะ|เปิด|อภิปราย| |ถ้า|ยัง|ประ|พ|ต|ใน|รูปแบบ|เดิม|ที่|จิต|ซี|ด|ไม่มี|ข้อมูล| |และ|ยัง|ส่ง|เรื่อง|ให้| |ป|.|ป|.|ช|.|ตรวจสอบ|เหมือน|ที่|ผ่าน|มา| |ก็|ยิ่ง|ทำให้|เครดิต|ของ|ฝ่าย|ค้าน|หมด|ลง|ไป| |ความ|เชื่อ|มัน|ลดลง| |กลายเป็น|ตา|บ|สอง|คม| |ตั้ง|นั้น|ถ้า|ไม่|แน่ใจ|ว่า|มี|ข้อมูล|ที่|ชัดเจน|ก็|น่าจะ|ปล่อย|ให้|รัฐ|บาล|ทำงาน|ไป|ก่อน|จะ|ดี|กว่า|

ส่วน|กรณี|ที่|ฝ่าย|ค้าน|จะ|อภิปราย|นาย|สุริยะ| |จึง|รุ่ง|เรื่อง|กิจ| |รวม|ว|.|ค|ม|น|ค|ม| |กรณี|การ|ทุจริต|โครงการ|สนาม|บิน|สุวรรณ|ภู|มि|นั้น| |น.|ต|.|ศิธา| |กล่า|ว|ว่า| |หาก|เป|รียบ|เทียบ|กับ|สมัย|ที่|พรรค|ประ|ชา|ธิ|บ|ย|เป็น|รัฐ|บาล| |จะ|เห็น|ว่า|การ|ดำเนิน|การ|ของ|รัฐ|บาล|ชุด|นี้|โปร่ง|ใส| |และ|ราคา|ถูก|กว่า| |รวมทั้ง|ผลงาน|การ|ปราบ|ปราม|การ|ทุจริต|มอ|เตอร์|เว|ย|

นาย|สุร|นั|น|ท|น| |เวช|ชา|ชีวะ| |โฆษก|พรรค|ไทย|รัก|ไทย| |กล่า|ว|ว่า| |เรื่อง|นี้|เป็น|ประเด็น|ทาง|การ|เมือง|ที่|ฝ่าย|ค้าน|ต้องการ|ดิส|เครดิต|พรรค|ไทย|รัก|ไทย| |และ|โจมตี|นาย|สุริยะ|ใน|ฐานะ|เลขาธิการ|พรรค|ไทย|รัก|ไทย| |อย่างไร|ก็ตาม| |นาย|สุริยะ|ทำงาน|ตรง|ไป|ตรง|มา|ใน|การ|ปราบ|ทุจริต|คอ|รั|ป|ชัน| |เป็น|นัก|บริหาร|สามารถ|จัดการ|ทุก|โครงการ|ให้|มี|ประ|สิทธิภาพ| |ส่วน|หนึ่ง|ยัง|เชื่อ|ว่า|มี|การ|สร้าง|ข้อมูล|จาก|ผู้|เสีย|ผลประโยชน์|จาก|การ|ปราบ|ปราม|ทุจริต| |จึง|อยาก|ให้|ฝ่าย|ค้าน|ดู|ข้อมูล|ให้|รอบ|คอบ|ก่อน| |มิ|เช่น|นั้น|จะ|ถูก|หลอก|หรือ|เป็น|เครื่องมือ|ได้|

นาย|สุร|นั|น|ท|น|กล่า|ว|ว่า| |ขณะนี้|พรรค|ไทย|รัก|ไทย|กำลัง|พิจารณา|ญัตติ|ของ|ฝ่าย|ค้าน| |เรื่อง|คำ|จำกัด|ความ|การ|ทุจริต|เชิง|นโยบาย|หรือ|ทุจริต|รูปแบบ|ใหม่| |ตั้ง|นั้น|สิ่ง|ที่|อภิปราย|รัฐ|มนตรี|โดย|ไม่|ยื่น|ถอด|ถอน| |ต้อง|เป็น|เรื่อง|ของ|นโยบาย|และ|บริหาร| |ไม่ใช่|เรื่อง|ทุจริต| |เพราะ|ต้อง|มี|พยาน|หลักฐาน|ที่|ชัดเจน| |จึง|ควร|ตั้ง|กรอ|บ|กติก|า|ให้|ชัดเจน|

นาย|อดี|ศร| |เพียง|เกษ| |รอง|ประธาน|วิ|ป|รัฐ|บาล| |กล่า|ว|ภายหลัง|พบ| |พ|.|ต|.|ท|.|ที่|ก|ษิ|ณ|ที่|ทำ|เนียบ|ฯ|ว่า| |สงสัย|ว่า|ญัตติ|ไม่|ไว้วาง|ใจ|ของ|ฝ่าย|ค้าน|จะ|ขัด|ต่อ|รัฐธรรมนูญ| |เนื่องจาก|ญัตติ|ของ|ฝ่าย|ค้าน|เขียน|คำ|ว่า| |รัฐ|มนตรี|ทั้ง| |ธั|ง|ฝ่าย|ค้าน|เขียน|คำ|ว่า|จะ|ขัด|ต่อ|รัฐธรรมนูญ|การ|ปราบ|ปราม|ทุจริต| |คน|ส่อ|ทุจริต| |แต่|กลับ|ยื่น|ถอด|ถอน|นาย|สุริยะ| |จึง|รุ่ง|เรื่อง|กิจ| |รวม|ว|.|ค|ม|น|ค|ม| |เพียง|คน|เดียว| |ตั้ง|นั้น| |ถ้า|จะ|อภิปราย|ใน|สภา| |ฝ่าย|ค้าน|ไม่|สามารถ|ใช้|คำ|ว่า|ทุจริต|ต่อ|หน้า|ที่|กับ|รัฐ|มนตรี|อีก| |4| |คน|ได้| |เนื่องจาก|ถ้า|จะ|อภิปราย|ว่า|ทุจริต|ก็|จะ|ต้อง|ยื่น|ถอด|ถอน|ด้วย| |ซึ่ง|นาย|กษ|ได้|เปรย|ว่า| |"รู้|สึก|เห็น|ใจ|ฝ่าย|ค้าน| |เพราะ|จังหวะ|เวลา|ใน|การ|อภิปราย|ไม่|เหมาะสม| |และ|ฝ่าย|ค้าน|เคย|ชิน|กับ|กฎหมาย|เก่า|ๆ| |แต่|ไม่|เป็น|ไร| |ก็|ว่า|กัน|ไป|" |

นาย|อดี|ศร|กล่าว|ด้วย|ว่า| |จะ|ต้อง|นำ|เรื่อง|นี้|ไป|ปรึกษา|นาย|อุทัย| |ทิพ|พิ|ไจ|ชน| |ประธาน|สภา|ผู้|แทน|ราษฎร| |อีก|ครั้ง|หนึ่ง|

ผู้สื่อข่าวรายงานว่า ระหว่างที่พูดคุยกัน ทั้งนายฯ และนายอติศรต่างพูดคุยอย่างอารมณ์ดี และหัวเราะร่วนตลอดเวลา โดยนายอติศรอ้างว่าไม่ได้พบกันมานาน 2 ปี ทั้งที่ทำงานอยู่ตึกบัญชาการเหมือนกัน

นายประดิษฐ์ ภัทรประสิทธิ์ เลขาธิการพรรคประชาธิปัตย์ กล่าวว่า การที่ พ.ต.ท.ทักษิณระบุว่า การยื่นผู้ตีอภิปรายไม่ไว้วางใจไม่สอดคล้องกับที่สถาบันของต่างประเทศให้ประเทศไทยมีศักยภาพในการแข่งขันดีขึ้นนั้น ยากให้รัฐบาลคิดใหม่สร้างสรรค์ เพราะฝ่ายค้านเตรียมการอภิปรายนานพอสมควร ส่วนกรณีที่น่ายสุริยะ จึงรุ่งเรืองกิจ รมว.คมนาคม จะแกล้งฝ่ายค้าน โดยอ้างว่ามีข้อมูลการทุจริตในสมัยที่ประชาธิปัตย์เป็นรัฐบาล ก็ไม่น่ามีปัญหา และไม่ถือว่าเป็นการทำทนาย แต่คิดว่านายสุริยะจะเข้าใจพรรคประชาธิปัตย์ เพราะการทำงานต้องรู้จักแยกแยะ

นายประดิษฐ์กล่าวว่า การอภิปรายครั้งนี้ไม่ได้เป็นการแฉอะไร แต่เป็นการนำเสนอข้อมูลให้รัฐบาลปรับปรุงเปลี่ยนแปลงการบริหารงาน หากซักถามแล้วรัฐบาลชี้แจงได้ก็ไม่มีปัญหา เพราะประชาชนจะเป็นผู้ตัดสิน ดังนั้นไม่ยากเห็นการข่มขู่ตอบโต้กันไปมาก่อนถึงวันอภิปราย ส่วนเรื่องระยะเวลาการอภิปราย 2 วัน จะพอหรือไม่นั้น ถ้ามีการโต้แย้งโดยไม่มีเหตุผลก็อาจจะยืดยาว แต่ถ้าทุกอย่างอยู่ในกฎกติกา ก็ไม่มีปัญหา

XI.J Texte N°10

Domaine : Voyage

Source : Journal « Prachachart Turakij » du 15 mai 2003

Rubrique : Life Style

Taille : 459 mots dont 260 formes différentes

XI.J.A Texte original

ความสุขเจียบๆ...ริมเจ้าพระยา

มีบางอย่างที่เป็นเรื่องง่าย ๆ ง่ายๆ ง่ายๆ ง่ายๆ แต่พวกเรากลับมองข้าม

เรื่องแบบนี้เกิดขึ้นกับทุกเรื่อง แม้กระทั่งเรื่อง "เที่ยว"

เหมือนอย่างเช่น อยุธยา จังหวัดใกล้กรุงเทพฯ แค่อ้อม เป็นทั้งราชธานีในอดีต และยังเป็นแหล่งศิลปวัฒนธรรม โบราณคดี ระดับที่ต้องเรียกว่าเป็นมรดกโลก

มรดกโลกที่เคียงคู่กับสายน้ำ "เจ้าพระยา" มานานนับพันปี

สายน้ำยังคงไหลเอื่อยเป็นสายเลือดใหญ่ของประเทศตลอดมา แม้วันเวลาจะเปลี่ยนแปลงไปอย่างไร

และบางครั้งยังเป็นที่พักผ่อนอารมณ์ในบางครา

เช่นวันนี้...วันที่เมื่อความแออัดของเมืองกรุง ขอหลบไปพักผ่อนนอกกรุงเก่า ค่ำค่ำกับแสงแดดอ่อนๆ ยามลับฟ้าริมเจ้าพระยา ที่นี้ "กระท่อมเจ้าพระยา" รีสอร์ทน้อยที่รอคอยผู้มาเยี่ยมชม

เทอร์เรซยื่นตัวสู่เจ้าพระยา เห็นโค้งน้ำสงบนิ่ง กับภาพวิถีชีวิตชาวบ้านที่ยังไม่เปลี่ยนแปลงตามวิถีโลก ไปสักเท่าไร

โค้งน้ำนี้อยู่ห่างจากกรุงเทพฯ ราว 70-80 ก.ม. ห่างจากตัวเมืองอยุธยามาเพียงไม่ถึง 15 ก.ม.

สถานที่แห่งนี้มีทั้งร้านอาหารและรีสอร์ทที่เหมาะสมแก่การนั่งทอดอารมณ์ในวันว่าง ยิ่งได้ละเลียดเครื่องคัมกับอาหาร โดยเฉพาะปลาแม่น้ำ อาหารที่เจ้าของภูมิใจเสนอ อาหารมือนั้นจึงกลายเป็นมืออร่อย ทอดอารมณ์ริมเจ้าพระยาไปได้โดยปริยาย

ลมจากท้องน้ำโขงกลืนสดชื่นกับภาพเพลินตา บ้างเป็นหมู่เรือ โยงสัญจร บ้างก็เป็นชาวบ้านที่แจวเรือน้อย สงบนิ่งจนอยากพักผ่อนๆ

หนังท้องตึงหนังตาหย่อน ที่นี่ยังมีอาคารพัก และรีสอร์ทน้อยๆ อีก 4 หลัง ไว้บริการผู้ที่ปลื้มแปร่มในบรรยากาศจนไม่อยากขยับเขียงย่างไปไหน

"กระท่อมเจ้าพระยา" เกิดขึ้นด้วยความรักในธรรมชาติและบรรยากาศลุ่มเจ้าพระยา ของสองพี่น้องตระกูล "บูรณศิริ" คือ ส.ส.วิทยา ผู้ที่ และธนทร์ผู้น้อง

พื้นที่กะทัดรัดขนาด 4 ไร่ จึงถูกเนรมิตเป็นรีสอร์ท 4 หลัง และยังมีอาคารพักคล้ายโรงแรมขนาด 10 ห้องนอน พร้อมห้องประชุมสัมมนาขนาด 30 คนไว้คอยบริการ

ห้องประชุมนี้ไม่ใช่แบบรีเวอร์วิวหรือชีวิว แบบที่คุ้นเคยกัน แต่ที่นี้เก๋กว่า ด้วยห้องทุ่งวิว ยามท้องนาอู่มท้องออกรวง จะเห็นข้าวเขียวจัสสุดตาเป็นเสน่ห์อีกแบบที่รีเวอร์วิวหรือชีวิวยังชิดซ้าย

กระท่อมเจ้าพระยา สะดวก และง่ายโดยการใช้ทางด่วนบางปะอิน จากนั้นใช้ทางหลวงหมายเลข 347 จนถึง ก.ม.ที่ 45 เลขสวนอนุสาวรีย์สมเด็จพระศรีสุริเยทัย จะมีป้ายบอกทางเลี้ยวเข้าไปอีกเพียง 3 ก.ม. จะพบกระท่อมเจ้าพระยา

ทางเลือกใหม่สำหรับคนไม่ชอบเดินทางไกล

XI.J.B Texte version P3

{S}ค วา ม สุ ข เจริญ บง...{S}ริ ม เจ้า พ ระ ยา

{S}มี บำ ง อ ย่าง ที่ เป็น เรื่อง ง่า ยๆ ไกลๆ ตัว แต่ พ ว ก ลับ ม อ ง ขำ ม

{S}เรื่อง แบบ นี้ เกิด ได้ กับ ทุก เรื่อง แม้ ก ระ ทัง เรื่อง "เที่ยว"

{S}เหมือน อย่าง เช่น อ ยู ธ ยา จั ง หวั ด ไกล ก รุ ง เท พห แ ค่ เอื้อ ม เป็น หั ง รา ช ธา นี้ ใน อ ตี ต และ ยัง เป็น แห ล่ ง คี ล ป วัฒน น ธิ ร ร ม โป รา ณ ค ตี ระ ดับ ที่ ต้อ ง เรีย ก ว่า เป็น ม ร ต ก โลก

{S}ม ร ต ก โลก ที่ เคย ง คู้ กับ สาย น้ำ "เจ้า พ ระ ยา" มา นาน นับ ชั้ว นา ตา ปี

{S}สาย น้ำ ยัง คง ไหล เอื้อ ย เป็น สาย เลือ ด ใหญ่ ของ ป ระ เเท ศ ต ล อ ต มา แม้ วัน เวลา จะ เป ลี ย น แปะ ล ง ไป อ ย่าง ไร

{S}และ บาง ค รัง ยัง เป็น ที่ ป ล ต ป ล อย อารมณ์ ใน บาง ค รา

{S}เช่น วัน นี้...{S}วันที่ เบื่อ ค วา ม แอ อัด ข อง เมือง ก รุ ง ข อ หล บ ไป พัก ใจ น อ น ก ลาง ก รุ ง เก่า ตี ม ต้ำ กับ แสง แด ด อ่อ นๆ ยาม ลับ พ้ำ ริ ม เจ้า พ ระ ยา {S} ที่ นี้ "ก ระ ท่อม เจ้า พ ระ ยา" รื สอ ร์ ต นั อ ย ที่ ร อ ค อ ย ผู้ มา เยี่ยม เยือน

{S}เทอร์ เรช ยืน ตัว สู่ เจ้า พ ระ ยา เห็น ไค้ ง น้ำ สง บ นั้ กับ ภาพ วิ ถี ชี วิ ต ชาว บ้าน ที่ ยัง ไม่ เป ลี ย น แปะ ล ง ตาม วิ ถี โลก ไป สัก เท้า ไร

{S}ไค้ ง น้ำ นั้ อ ยู่ ห่าง จาก ก รุ ง เท พห ราว 70-80 ก.ม. ห่าง จาก ตัว เมือง ง อ ยู ธ ยา มา เพียง ไม่ ถึง 15 ก.ม.

{S}สถานที่แห่งนี้มีทั้งร้านอาหารและรีสอร์ทที่เหมาะสมแก่การนั่งทอดอารมณ์ในวันว่าง ยิ่งได้ละเลียดเครื่องดื่มกับอาหารโดยเฉพาะปลาแม่น้ำ อาหารที่เจ้าของภูมิใจเสนอ อาหารมือนั้นจึงกลายเป็นมื้ออร่อย ทอดอารมณ์ริมเจ้าพระยาไปได้โดยปริยาย

{S}ลมจากท้องน้ำซอกคลื่นสดชื่นกับภาพเพลินตา บ้างเป็นหมู่เรือโยงสัญจร บ้างก็เป็นชาวบ้านที่แจวเรือน้อยสงบนิ่งจนอยากพักผ่อน

{S}หนึ่งห้องตั้งหน้าหอน {S} ที่นี้ยังมีอาคารพัก และรีสอร์ทน้อยๆอีก 4 หลัง ไว้บริการผู้ที่ปลื้มเปรมในบรรยากาศจนไม่อยากจะขยับเยื้องย่างไปไหน

{S}"กระท่อมเจ้าพระยา"เกิดขึ้นด้วยความรักในธรรมชาติและบรรยากาศลุ่มเจ้าพระยา ของสองพี่น้องตระกูล "บูรณศิริ" คือ ส.ส.วิทยา ผู้พี่ และ ธเนตรผู้น้อง

{S}พื้นที่กะทัดรัดขนาด 4 ไร่ จึงถูกเนรมิตเป็นรีสอร์ท 4 หลัง และยังมีอาคารพักคล้ายโรงแรมขนาด 10 ห้องนอน พร้อมห้องประชุมสัมมนาขนาด 30 คนไว้คอยบริการ

{S}ห้องประชุมนี้ไม่ใช่แบบรีเวอร์วิว หรือซีวิว แบบที่คุ้นเคยกัน แต่ที่นี้เก๋กว่า ด้วยห้องทุ่งวิว ยามท้องนาอุดมท้องออกรวง จะเห็นข้าวเขียวขจีสุดตาเป็นเสน่ห์อีกแบบที่รีเวอร์วิว หรือซีวิว ยังชิดซ้าย

{S}กระท่อมเจ้าพระยา สะดวก และง่าย โดยการใช้ทางด่วนบางปะอิน {S} จากนั้นใช้ทางหลวงหมายเลข 347 จนถึง กม.ที่ 45 เลี้ยวขวามุ่งสู่วัยสมเด็จพะศรีสุริโยทัย จะมีป้ายบอกทางเลี้ยวเข้าไปอีกเพียง 3 กม. จะพบกระท่อมเจ้าพระยา

{S}ทางเลือกใหม่สำหรับคนไม่ชอบเดินทางไกล

XI.J.C Texte segmenté par la méthode « Maximal Matching »

ความ|สุข|เจียบง|.|.|ริม|เจ้าพระยา|

มี|บาง|อย่าง|ที่|เป็น|เรื่อง|ง่าย| |ไกล| |ตัว| |แต่|พวก|เรา|กลับ|มอง|ข้าม|

เรื่อง|แบบ|นี้|เกิด|ได้|กับ|ทุก|เรื่อง| |แม้|กระทั่ง|เรื่อง| |"ที่|เกี่ยว"|

เหมือน|อย่าง|เช่น| |อ|ยุ|ธ|ยา| |จังหวัด|ไกล|กรุง|เทพฯ| |แค้น|แค้น| |เป็น|ทั้ง|ราชธานี|ใน|อดีต| |และ|ยัง|เป็น|แหล่ง|ศิลปวัฒนธรรม| |โบราณคดี| |ระดับ|ที่|ต้อง|เรียกว่า|เป็น|มรดก|โลก|

มรดก|โลก|ที่|เคียง|คู่|กับ|สายน้ำ| |"เจ้าพระยา"| |มา|นาน|นับ|ชั่ว|นา|ตา|ปี|

สายน้ำ|ยังคง|ไหล|เอื่อย|เป็น|สาย|เลือด|ใหญ่|ของ|ประเทศ|ตลอดมา| |แม้|วัน|เวลา|จะ|เปลี่ยนแปลง|ไป|อย่างไร|

และ|บาง|ครั้ง|ยัง|เป็น|ที่|ปลดปล่อย|อารมณ์|ใน|บาง|ครา|

เช่น|วันนี้|.|.|วันที่|เพื่อความ|แออัด|ของ|เมือง|กรุง| |ขอ|หลบ|ไป|พักผ่อน|ใน|นอกลาน|กรุงเก่า| |ดื่ม|ด่ำ|กับ|แสงแดด|อ่อนๆ| |ยาม|ลับ|ฟ้า|ริม|เจ้าพระยา| |ที่|นี้| |"กระท่อม|เจ้าพระยา"| |รีสอร์ท|น้อย|ที่|รอคอย|ผู้|มา|เยี่ยมเยียน|

เทอร์เรซ|ยื่น|ตัว|สู่|เจ้าพระยา| |เห็น|โค้งน้ำ|สงบ|นิ่ง| |กับ|ภาพ|วิถีชีวิต|ชาวบ้าน|ที่|ยังไม่|เปลี่ยนแปลง|ตาม|วิถี|โลก|ไป|สัก|เท่าไร|

โค้งน้ำ|นี้|อยู่|ห่าง|จาก|กรุงเทพฯ| |ราว| |70|-|80| |กม.| |ห่าง|จาก|ตัวเมือง|อยุธยา|มา|เพียง|ไม่ถึง| |15| |กม.|

สถานที่แห่งนี้มีทั้งร้านอาหารและรีสอร์ทที่เหมาะสมแก่การนั่งทอดอารมณ์ในวันว่าง ยิ่งได้ละเลียดเครื่องดื่มกับอาหารโดยเฉพาะปลาแม่น้ำ อาหารที่เจ้าของภูมิใจเสนอ อาหารมือนั้นจึงกลายเป็นมื้ออร่อย ทอดอารมณ์ริมเจ้าพระยาไปได้โดยปริยาย

ลมจากท้องน้ำไซโยกลืนสดชื่นกับภาพเพลินตา | บ้างเป็นหมู่เรือโยงสัญจร | บ้างก็เป็นชาวบ้านที่แจวเรือน้อย | สงบนิ่งจนอยากพักนานๆ

หนังท้องตึงหนังตาหย่อน | ที่นี้ยังมีอาคารพัก | และริสอร์ทน้อยๆ | อีก | 4 | หลัง |
| ไว้บริการผู้ที่ปลื้มเปรมในบรรยากาศจนไม่อยากขยับเยื้องย่างไปไหน

"กระท่อมเจ้าพระยา" | เกิดขึ้นด้วยความรักในธรรมชาติและบรรยากาศลุ่มเจ้าพระยา | ของสองพี่น้องตระกูล "บูรณศิริ" | คือ | ส.ส. | วิทยา | ผู้พี่ | และ | ธเนศ | ผู้น้อง

พื้นที่กะทัดรัดขนาด | 4 | ไร่ | จึงถูกเนรมิตเป็นริสอร์ท | 4 | หลัง | และยังมีอาคารพักคล้ายโรงแรมขนาด | 10 | ห้องนอน |
| พร้อมห้องประชุมสัมมนาขนาด | 30 | คนไว้คอยบริการ

ห้องประชุมนี้ไม่ใช่แบบริเวอร์วิวหรือซีวิว | แบบที่คุ้นเคยกัน | แต่ที่นี้เกินกว่า | ด้วยท้องทุ่งวิว | ยามท้องนาอุดมท้องออกรวง |
| จะเห็นข้าวเขียวขจีสุดตาเป็นเสน่ห์อีกแบบที่ริเวอร์วิวหรือซีวิวยังชิดซ้าย

กระท่อมเจ้าพระยา | สะดวก | และง่ายโดยการใช้ทางด่วนบางปะอิน | จากนั้นใช้ทางหลวงหมายเลข | 347 | จนถึง | ก. | ม. | ที่ | 45 |
| เลยสวนอนุสาวรีย์สมเด็จพระศรีสุริเยศ | จะมีป้ายบอกทางเลี้ยวเข้าไปอีกเพียง | 3 | ก. | ม. | จะพบกระท่อมเจ้าพระยา

ทางเลือกใหม่สำหรับคนไม่ชอบเดินทางไกล

XI.J.D Texte segmenté par la méthode « Trigram »

ความสุขเรียบง่าย... | ริมน้ำเจ้าพระยา

มีบางอย่างที่มันเป็นเรื่องง่าย ๆ | ใกล้ ๆ | ตัว | แต่พวกเรากลับมองข้าม

เรื่องแบบนี้เกิดได้กับทุกเรื่อง | แม้กระทั่งเรื่อง | " | ที่เที่ยว | "

เหมือนอย่างเช่น | อโยธยา | จังหวัดใกล้กรุงเทพฯ | แค่อ้อม | เป็นทั้งราชธานีในอดีต | และยังเป็นแหล่งศิลปวัฒนธรรม | โบราณคดี |
| ระดับที่ต้องเรียกว่าเป็นมรดกโลก

มรดกโลกที่เคียงคู่กับสายน้ำ | " | เจ้าพระยา | " | มานานนับชั่วอายุคน

สายน้ำยังคงไหลเอื่อยเป็นสายเลือดใหญ่ของประเทศตลอดมา | แม้วันเวลาจะเปลี่ยนแปลงไปอย่างไร

และบางครั้งยังเป็นที่พักผ่อนอารมณ์ในบางคราว

เช่นวันนี้... | วันที่เมื่อความแออัดของเมืองกรุง | ขอหลบไปพักใจนอนกลางทุ่งเก่า | ตี๋มต่ำกับแสงแดดอ่อนๆ | ยามลับฟ้าริมน้ำเจ้าพระยา |
| ที่นี้ | " | กระท่อมเจ้าพระยา | " | ริสอร์ทน้อยๆ | รอคอยผู้มาเยี่ยมเยือน

เทอร์เรซยื่นตัวสู่เจ้าพระยา | เห็นโค้งน้ำสงบนิ่ง | กับภาพวิถีชีวิตชาวบ้านที่ยังไม่เปลี่ยนแปลงตามวิถีโลกไปสักเท่าไร

โค้งน้ำนี้อยู่ห่างจากกรุงเทพฯ | ราว | 70-80 | ก. | ม. | ห่างจากตัวเมืองอโยธยามาเพียงไม่ถึง | 1 | ก. | ม. |

สถานที่แห่งนี้มีทั้งร้านอาหารและริสอร์ทที่เหมาะสมกับการนั่งทอดอารมณ์ในวันว่าง | ยิ่งได้ละเลียดเครื่องดื่มกับอาหารโดยเฉพาะปลาแม่น้ำ |
| อาหารที่เจ้าของภูมิอีสาน | อาหารมีอั้นจึงกลายเป็นมีอ้อร้อย | ทอดอารมณ์ริมน้ำเจ้าพระยาไปได้โดยปริยาย

ลมจากท้องน้ำไซโยกลืนสดชื่นกับภาพเพลินตา | บ้างเป็นหมู่เรือโยงสัญจร | บ้างก็เป็นชาวบ้านที่แจวเรือน้อย | สงบนิ่งจนอยากพักนานๆ

หนังท้องตึงหนังตาหย่อน | ที่นี้ยังมีอาคารพัก | และริสอร์ทน้อยๆ | อีก | 4 | หลัง |
| ไว้บริการผู้ที่ปลื้มเปรมในบรรยากาศจนไม่อยากขยับเยื้องย่างไปไหน

"|กระท่อม|เจ้าพระยา|" |เกิดขึ้นด้วย|ความรัก|ใน|ธรรมชาติ|และ|บรรยากาศ|ลุ่ม|เจ้าพระยา| |ของ|สอง|พี่น้อง|ตระกูล| |"บุรณศิริ|" |คือ| |ส.ส.|วิทยา| |ผู้|พี่| |และ|อเนตร|ผู้น้อง|

พื้นที่|กะทัดรัด|ขนาด| |4| |ไร่| |จึง|ถูก|เนรมิต|เป็น|รีสอร์ท| |4| |หลัง| |และ|ยังมี|อาคาร|พัก|คล้าย|โรงแรม|ขนาด| |1| |ห้องนอน| |พร้อม|ห้อง|ประชุม|สัมมนา|ขนาด| |30| |คน|ไว้|คอย|บริการ|

ห้อง|ประชุม|นี้|ไม่ใช่|แบบ|ริเวอร์วิว|หรือ|ซีวิว| |แบบ|ที่|คุ้นเคย|กัน| |แต่|ที่|นี้|เก่า|กว่า| |ด้วย|ท้อง|ทุ่ง|วิว| |ยาม|ท้อง|นา|อุ่ม|ท้อง|ออก|รวง| |จะ|เห็น|ชาว|เขียว|ขี้|สุต|ตา|เป็น|เส้น|สี|อื่น|แบบ|ที่|ริเวอร์วิว|หรือ|ซีวิว|ยัง|ชัด|ซ้าย|

กระท่อม|เจ้าพระยา| |สะดวก| |และ|ง่าย|โดย|การ|ใช้|ทาง|ด่วน|บาง|ปะอิน| |จาก|นั้น|ใช้|ทาง|หลวง|หมายเลข| |34| |จนถึง| |ก.|.ม.|ที่| |45| |เลย|สวน|อนุสาวรีย์|สมเด็จพระ|ศรี|สุริโยทัย| |จะมี|ป้าย|บอก|ทาง|เลี้ยว|เข้าไป|อีก|เพียง| |3| |ก.|.ม.| |จะ|พบ|กระท่อม|เจ้าพระยา|

ทางเลือก|ใหม่|สำหรับ|คน|ไม่|ชอบ|เดินทาง|ไกล|

ANNEXE XII RÉSULTATS DES ANALYSES

XII.A Analyse morphologique

XII.A.A Analyse des préfixes

Préfixe	Nombre de réponses		Préfixe	Nombre de réponses	
	Correctes	Fournies		Correctes	Fournies
กช	0	228	กรรม	0	11
กฉิน	1	6	คฤห	1	1
กรรม	29	137	คห	0	7
กถ	4	3334	คาม	0	4
กัถป	0	1	คุณ	19	6132
กาท	0	2	คุษห	0	3
กาญจน	0	1	ฆาต	0	8
กาย	2	126	จตุ	0	1
กาล	17	69	จร	0	1430
กาฬ	0	1	จริย	1	1
กิจ	31	44	จักร	40	51
กิลต	1	3	จันทร	0	12
กุล	1	39	จาก	0	1
ขย	0	108	จิต	0	51
คช	0	17	จิตร	2	10
คณ	2	6	จินต	1	1
คมน	2	6	จิร	1	1

Préfixe	Nombre de réponses		Préfixe	Nombre de réponses	
	Correctes	Fournies		Correctes	Fournies
จีวร	0	3	ทนต์	0	18
จุด	0	3	ทร	30	741
ฉัตร	3	11	ทรัพย์	0	40
ฉันท	1	64	ทวิช	0	1
ชค	0	23	ทศ	1	56
ชน	0	187	ทสม	0	2
ชนม	1	20	ทักษ	0	2
ชย	0	837	ทนต์	0	4
ชล	2	6	ทสน	0	2
ชว	0	235	ทาน	0	169
ชวาน	0	154	ทาร	0	2
ชัย	0	6	ทารุณ	0	1
ชาด	3	121	ทาส	0	6
ชาติ	0	105	ทิสู	0	2
ชาล	0	7	ทิน	0	5
ชิต	0	176	ทิพ	0	7
ชิน	0	20	ทิพย	1	7
ชีพ	1	9	ทิว	4	7
ชีว	353	353	ทุก	0	1354
ญาณ	0	48	ทุกข	0	293
ญาติ	0	120	ทุกร	0	5
ฐาน	1	238	ทุม	0	2
คด	0	171	ทुर	0	5
คุด	0	13	ธน	3	9
คุลย	6	12	ธรรม	196	231
ตจ	0	33	ธีร	0	7
ตม	0	41	ทุร	2	100
ตามพ	0	14	ทูป	0	29
ติก	0	37	นข	0	1428
ถาวร	0	4	นคร	24	323
อุป	0	1	นพ	1	1327

Préfixe	Nombre de réponses		Préfixe	Nombre de réponses	
	Correctes	Fournies		Correctes	Fournies
นภ	0	83	บุตร	0	50
นม	1	2541	บุรุษ	4	13
นย	0	566	บุษบ	0	5
นร	1	1067	บุรณ	0	49
นฤ	0	7	ปฎิ	102	102
นว	0	2036	ปฎิภาณ	0	4
นวก	0	7	ปฐม	3	5
นวม	0	3	ปร	0	4331
นพ	0	1	ปรม	7	1516
นันท	0	2	ประจักษ์	0	3
นาค	0	57	ประดี	0	5
นาฏ	1	6	ประดิษฐ์	0	4
นาม	2	61	ประดี	0	1
นิจ	0	36	ประวัติ	4	6
นิตย	0	2	ประสาธ	0	5
นิร	0	1	ประสิทธิ์	0	1
นิต	0	3	ปริ	4	40
นิเวศ	0	2	ปรีด	0	3
นිර	0	7	ปรีย	0	1
บงก	0	6	ปีกษ	0	1
บท	10	483	ปีกษ	0	33
บร	0	673	ปัจฉิม	1	1
บรม	55	101	ปัญญาส	0	1
บรรพ	9	10	ปาร	0	9
บวร	0	1	ปโย	0	3
บาท	1	34	พก	0	112
บาน	0	81	พจน	0	2
บาป	12	27	พน	0	114
บุคคล	0	41	พยุห	1	1
บุคคลิก	1	1	พรรค	0	6
บุญ	2	157	พรรษ	0	2

Préfixe	Nombre de réponses		Préfixe	Nombre de réponses	
	Correctes	Fournies		Correctes	Fournies
พรหม	1	4	มัด	0	25
พฤษ	1	1	มาฆ	0	1
พฤติ	2	10	มาตร	2	14
พล	7	9274	มาร	0	391
พลก	2	2	มิต	0	1
พักตร	0	28	मित	0	60
พัฒน	0	7	มิตร	5	43
พันธ	10	37	มิศ	0	9
พิพิธ	0	2	มุข	0	3
พิมพ	0	30	มุต	0	5
พิษ	0	16	มูล	13	19
พีร	0	1	ยม	0	1217
พุทธ	3	14	ยาม	0	286
ภว	1	15	ยุติ	6	6
ภวังค	0	5	ยุพ	1	6
ภันฑ	1	2	ยุว	0	1
ภาค	0	16	รงค์	0	13
ภาณ	0	4	รณ	0	319
ภาพ	0	132	รต	0	553
ภาร	1	36	รัช	41	41
ภาว	21	36	รัฐ	36	38
ภิน	0	2	รัต	1	8
ภูมิ	4	42	รัตน	6	7
มกร	0	80	รัส	0	14
มงคล	1	21	ราช	388	420
มต	0	713	รุกข	1	1
มนัส	0	16	รูป	8	141
มนุษย์	0	37	ลักษณะ	0	57
มยุร	2	2	ลัษ	0	65
มถ	1	231	วงศ	3	29
มหันต	2	3	วณ	0	35

Préfixe	Nombre de réponses		Préfixe	Nombre de réponses	
	Correctes	Fournies		Correctes	Fournies
วต	0	351	ศัพท์	0	13
วธ	0	2	ศาสตร์	0	8
วน	0	1817	ศาสน	0	8
วร	33	591	ศิลป์	0	3
วรรณ	0	7	สิวิ	3	3
วิญ	0	1	ศุกร	0	1
วิฒน	16	17	ศุก	2	2
วัตร	0	4	ศุลก	1	1
วันทย	1	1	ศูนย	0	6
วัย	0	43	สก	0	53
วิส	1	3	สงสาร	0	125
วาก	0	1	สถาน	2	45
วาด	0	1	สม	0	902
วาท	0	24	สมณ	2	2
วาม	0	3117	สมมติ	0	2
วามน	0	37	สมมุติ	0	5
วาร	0	12	สมร	0	9
วารณ	0	1	สมาน	0	9
วาล	0	5	สมุทร	0	2
วาท	0	2	สยาม	2	3
วิกฤต	0	1	สร	0	485
วิจารณ์	0	15	สรณ	0	1
วิตก	0	143	สรรพ	7	9
วิทย	19	30	สว	0	804
วิวิฒน	1	1	สวาน	0	86
วิสาข	0	1	สวรรค	35	67
วีต	0	4	สห	1	8
วีร	0	2	สักการ	1	2
วุฒิ	0	1	สังข	0	19
ศต	1	38	สังขาร	0	12
ศศ	0	1	สัญญาต	9	10

Préfixe	Nombre de réponses		Préfixe	Nombre de réponses	
	Correctes	Fournies		Correctes	Fournies
สัต	0	48	หัตถ	3	15
สัตย	0	24	หิต	0	3
สัตว	0	24	หिन	0	52
สัมพันธ	0	20	หิม	0	4
สาธาณ	0	2	หิรัญ	0	5
สาม	0	390	อกุศล	0	4
สามัญ	0	10	อการ	0	1
सार	4	161	องค	0	1067
สาว	0	413	อดิเรก	0	3
ศาสน	0	1	อดีต	0	12
สิงห	0	1	อน	32	5615
สิต	0	26	อนงค	0	2
สิทธิ์	0	44	อนันต	1	1
สิริ	0	8	อนาคต	0	30
สิว	0	1	อนิจ	0	9
สิต	0	14	อบาย	2	2
สีห	1	31	อปร	0	67
สุก	0	16	อกัย	4	13
สุข	1	216	อมต	0	31
สุคนธ	1	2	อมร	0	58
สุทธ	0	13	อรรค	1	1
สุพรรณ	8	13	อสุร	0	1
สุภ	0	11	อักษร	2	11
สุร	1	9	อัคร	3	3
สุริย	0	1	อจณริย	0	1
สุวรรณ	1	2	อัญ	0	1
สูติ	0	7	อัฐ	2	29
หงส	0	5	อัฐม	0	2
หย	0	434	อฒ	3	3
หรรษ	0	1	อัต	1	8
หฤทัย	0	3	อันต	0	59

Préfixe	Nombre de réponses		Préfixe	Nombre de réponses	
	Correctes	Fournies		Correctes	Fournies
อันตร	0	55	เทศ	2	55
อัป	2	2	เบญจ	1	2
อัมพ	5	9	เบญจม	1	1
อาการ	0	192	ปรต	0	9
อากาศ	2	42	เพชร	1	29
อาจารย์	0	6	เมรุ	0	13
อาชีพ	0	2	เขาว	0	19
อาทิตย์	0	26	เวช	0	2
อาน	0	44	เวท	0	11
อายุร	0	12	เศรษฐ	5	33
อาร์มก	2	2	เสวต	4	4
อาสน	2	3	เสน	3	14
อิฐ	0	10	เหม	0	1610
อิทธิ	9	9	เอก	3	16
อินทร	1	3	แพทย	0	3
อิสร	5	30	แสนย	0	1
อิสริย	6	6	โขม	0	1
อุตสาหกรรม	0	1	โคตร	0	1
อุท	0	53	โจร	0	4
อุปการ	2	16	โชติ	0	1
อุปัชฌาย	0	5	โทร	5	24
อูร	0	1	โทษ	0	96
เกษตร	0	4	โทส	1	2
เกียรติ	10	19	โบราณ	0	39
เขม	0	7	โพธิ	1	10
เจดีย์	0	1	โภก	1	4
เจต	0	49	โมฆ	0	2
เถร	0	1	โมร	0	2
เทพ	3	77	โยค	0	11
เทพย	2	2	โยธ	0	1
เทว	0	10	โรค	0	53

Préfixe	Nombre de réponses		Préfixe	Nombre de réponses	
	Correctes	Fournies		Correctes	Fournies
โลก	0	83	โอษฐ์	2	9
โลม	0	14	โอศถ	0	57
โลห	0	5	ไทย	0	189
โลก	0	22	ไปย	0	107
โหม	0	2	ไปรษณีย	2	7
โอว	0	7	Total	1871	71606

XII.A.B Analyse des suffixes

Suffixe	Nombre de réponses		Suffixe	Nombre de réponses	
	Correctes	Fournies		Correctes	Fournies
กระจิก	3	3	กระเจง	7	7
กระชวย	3	3	กระเดก	1	1
กระชื้อ	1	1	กระเค็ย	1	1
กระตาก	1	1	กระเค็ยม	1	1
กระตึก	0	1	กระเทียบ	1	1
กระวาด	4	4	กระเฟียด	3	3
กระส่าย	5	5	กต	69	84
กระอ้วน	3	3	Total	103	119

XII.A.C Analyse des phonèmes muets

Phonème muet	Nombre de réponses			Phonème muet	Nombre de réponses		
	Correctes	Fournies	Attendues		Correctes	Fournies	Attendues
ก	10	10	10	ค	34	34	34
ข	283	283	283	ช	83	83	83
ค	326	326	326	ซ	2	2	2
ฅ	6	6	6	น	101	104	101
จ	4	4	4	ป	1	1	1
ฉ	0	0	1	ฟ	31	31	31
ฉร	1	1	1	ภ	11	11	11
ช	10	10	10	ม	21	21	21
ช	12	12	12	ย	225	225	225
ฌ	334	340	334	ร	43	43	45
ด	27	27	27	รย	9	9	9
ด	90	90	90	ล	99	99	99
ดร	38	38	38	ว	43	43	43
ต	2	2	2	ศ	26	26	26
ถ	24	24	24	ษ	55	55	55
ฎ	8	8	8	ษณ	0	0	6
ท	15	15	15	ถ	7	7	7
ทณ	0	0	2	ห	107	107	107
ทร	20	20	20	Total	2108	2117	2119

XII.B Analyse lexicale

XII.B.A DLF

กรรมกรรม.N	กัน,กัน.N	คัด,คัด.V	ง่า,ง่า.N	จ้อ,จ้อ.N	ชี้,ชี้.V
กะ,กะ.ADJV	กั้ม,กั้ม.V	คั้น,คั้น.N	ง่า,ง่า.V	จ้า,จ้า.ADJV	ชี้,ชี้.N
กะ,กะ.CONJ	ก้อ,ก้อ.ADJV	คั้น,คั้น.V	จะ,จะ.V+Aux/before	ฉกรรจ์,ฉกรรจ์.ADJV	ชี้,ชี้.V
กะ,กะ.N	ก้อ,ก้อ.N	คับ,คับ.ADJV	Main V = Future	ฉับ,ฉับ.N	ชี้ต,ชี้ต.ADJV
กะ,กะ.PREP	กัก,กัก.N	คับ,คับ.V	Tense	ฉล,ฉล.N	ชี้้น,ชี้้น.ADJV
กะ,กะ.V	ข้ง,ข้ง.V	คั่ง,คั่ง.V	จัก,จัก.ADJV	ฉล,ฉล.V	ชี้้น,ชี้้น.V
กัก,กัก.ADJV	ขัด,ขัด.V	คั่ว,คั่ว.V	จัก,จัก.V	ฉวย,ฉวย.CONJ	ช้อ,ช้อ.N
กัก,กัก.V	ขั้น,ขั้น.ADJV	คั้น,คั้น.V	จ้ง,จ้ง.ADJV	ฉวย,ฉวย.V	ชี้้น,ชี้้น.ADJV
กั้ง,กั้ง.N	ขั้น,ขั้น.N	คา,คา.ADJV	จัด,จัด.ADJV	ฉวี,ฉวี.N	ชู,ชู.N+Poet+z2
กัญ,กัญ.N+Form+z2	ขั้น,ขั้น.V	คา,คา.N	จัด,จัด.V	ฉะ,ฉะ.V	ชู,ชู.V
กัณฑ์,กัณฑ์.N	ขับ,ขับ.V	คา,คา.V	จัน,จัน.N	ฉั้น,ฉั้น.ADJV	ชู,ชู.N
กัด,กัด.N	ขั้น,ขั้น.N	ค้ำ,ค้ำ.N	จันท์,จันท์.N	ฉั้น,ฉั้น.PRO:1s	ชวง,ชวง.ADJV
กัด,กัด.V	ขา,ขา.ADJV	คิ้ว,คิ้ว.N	จันท์,จันท์.N	ฉั้น,ฉั้น.V	ชวง,ชวง.N
กั้น,กั้น.ADJV	ขา,ขา.N	คีน,คีน.ADJV	จับ,จับ.V	ฉันท,ฉันท.N	ชวง,ชวง.V
กั้น,กั้น.PRO:1ms	ขา,ขา.PRO+Arch:3s+z	คีน,คีน.N	จัน,จัน.N+Dial+[NW]+z	ฉับ,ฉับ.ADJV	ชวย,ชวย.V
กั้น,กั้น.V	3	คีน,คีน.V	2	ฉิ่ง,ฉิ่ง.ADJV	ช้อ,ช้อ.N
กั้นต์,กั้นต์.V	ข่า,ข่า.ADJV	คืบ,คืบ.N	จา,จา.V+Dial+z2	ฉิ่ง,ฉิ่ง.N	ช้อ,ช้อ.V
กับ,กั้บ.CONJ	ข่า,ข่า.N	คืบ,คืบ.V	จ้า,จ้า.N	ฉุ,ฉุ.ADJV	ข่า,ข่า.ADJV
กั้บ,กั้บ.N	ชี้,ชี้.V	คื้อ,คื้อ.CONJ	จ้า,จ้า.V	ฉา,ฉา.ADJV	ข่า,ข่า.ADJV
กั้บ,กั้บ.N	ชี้,ชี้.ADJV	คื้อ,คื้อ.V	จิ,จิ.V+Form+z2	ชนม์,ชนม์.N	ข่า,ข่า.N
กั้บ,กั้บ.N	ชี้,ชี้.N	คู,คู.ADJV	จิม,จิม.V	ชะ,ชะ.INTJ	ข่า,ข่า.V
กั้บ,กั้บ.V	ชี้,ชี้.V	คู,คู.V	จี,จี.N	ชะ,ชะ.V	ข่า,ข่า.ADJV
กา,กา.N	ข้ง,ข้ง.V	คู,คู.N	จี,จี.N	ชัก,ชัก.ADJV	ชัก,ชัก.V
กา,กา.V	ขั้น,ขั้น.ADJV	คู,คู.V	จี,จี.V	ชัก,ชัก.V	ข้ง,ข้ง.N
การณ,การณ.N	ขั้น,ขั้น.N+Collq	คู,คู.ADJV	จี,จี.N	ข้ง,ข้ง.V	ขัด,ขัด.N
ภาพ,ภาพ.ADJV	ขั้น,ขั้น.V	คู,คู.N	จี,จี.V	ขัด,ขัด.ADJV	ขัด,ขัด.V
ภาพ,ภาพ.N	ขั้น,ขั้น.V+Collq	คู,คู.V	จิต,จิต.ADJV	ขั้น,ขั้น.ADJV	ขับ,ขับ.V
ก่า,ก่า.N	ขั้น,ขั้น.V	คะ,คะ.ADJV	จุ,จุ.ADJV	ขั้น,ขั้น.N	ขา,ขา.N
ก่า,ก่า.N+Arch+z3	ขั้น,ขั้น.ADJV	ค้ำ,ค้ำ.N	จุ,จุ.V	ขั้น,ขั้น.V	ขา,ขา.V
ก่า,ก่า.V	ขั้น,ขั้น.N	ค้ำ,ค้ำ.N	จู,จู.N	ชัย,ชัย.N	ขั้น,ขั้น.N
กั้ง,กั้ง.N	ช้อ,ช้อ.N	คั่น,คั่น.V	จู,จู.ADJV	ข้ง,ข้ง.N	ชี้,ชี้.N
กัก,กัก.ADJV	ชู,ชู.ADJV+Poet+z2	ค้อ,ค้อ.N	จู,จู.V	ข้ง,ข้ง.V	ชี้้ง,ชี้้ง.PREP
กั้พ,กั้พ.N	ชู,ชู.V	ค้ำ,ค้ำ.V	จู,จู.N	ชั่ว,ชั่ว.ADJV	ชี้้ง,ชี้้ง.PRO
กั้,กั้.ADJV	ชม,ชม.V	ค้ำ,ค้ำ.V+Arch+z3	จู,จู.V	ชั่ว,ชั่ว.N	ชี้้ง,ชี้้ง.ADJV
กั้,กั้.N	ขา,ขา.N	ค้ำ,ค้ำ.V	จ้อ,จ้อ.N	ชั่ว,ชั่ว.PREP	ช้อ,ช้อ.ADJV
กั้,กั้.N	ขั้น,ขั้น.ADJV	ฆ่า,ฆ่า.V	จ้อ,จ้อ.V	ขั้น,ขั้น.ADJV	ช้อ,ช้อ.V
กั้ง,กั้ง.ADJV	ช้อ,ช้อ.N	จัด,จัด.V	จ้า,จ้า.N	ขั้น,ขั้น.N	ชู,ชู.ADJV
กุก,กุก.N	ข่า,ข่า.N	จัน,จัน.V	จ้า,จ้า.V	ขา,ขา.ADJV	ชู,ชู.V
กุก,กุก.V	ข่า,ข่า.PRO:1s	จับ,จับ.V	จ้อ,จ้อ.ADJV	ขา,ขา.N	ข่า,ข่า.ADJV
กุก,กุก.PRO:1s	คนธ,คนธ.N+Form+z2	จัว,จัว.N	จ้อ,จ้อ.ADJV	ขา,ขา.V	ข่า,ข่า.N
กั้,กั้.CONJ	ครรรภ,ครรรภ.N	จัว,จัว.N+Arch+z3	จ้า,จ้า.ADJV	ข่า,ข่า.N	ข่า,ข่า.ADJV
กั้,กั้.NIBAT	คฤห,คฤห.N	ง่า,ง่า.N	จ้า,จ้า.N	ข่า,ข่า.V	ผู้,ผู้.N+Arch+z3
ก้อ,ก้อ.N	คะ,คะ.ADJV	ง่า,ง่า.V	จ้า,จ้า.V	ชี้,ชี้.INTJ	ณ,ณ.PREP
ก้อ,ก้อ.V	คัก,คัก.ADJV	จัว,จัว.N	จะ,จะ.ADJV	ขั้น,ขั้น.N	คะ,คะ.ADJV
ก่า,ก่า.ADJV	คัด,คัด.ADJV	งู,งู.N	จ้อ,จ้อ.V	ชี้,ชี้.N	คัก,คัก.N

ดัก,ดัก.V	ดัก,ดัก.N	ถ้วน,ถ้วน.ADJV	ท้อ,ท้อ.N	บั้ง,บั้ง.V	ป่น,ป่น.N
ดั่ง,ดั่ง.ADJV	ดา,ดา.N	ถวย,ถวย.N	ท้อ,ท้อ.V	บั้น,บั้น.CONJ	ป่น,ป่น.V
ดั่ง,ดั่ง.N	ด้า,ด้า.V	ถ้อ,ถ้อ.V	ท้อ,ท้อ.V	บั้น,บั้น.N	ป่วย,ป่วย.V
ดั่ง,ดั่ง.V	ดี,ดี.V	ถ้า,ถ้า.CONJ	ธ,ธ.PRO+Poet:3s+z2	บา,บา.N	ป่า,ป่า.ADJV
ดัด,ดัด.ADJV	ดั่ง,ดั่ง.N	ถ้ำ,ถ้ำ.N	น,น.N+z3	บาร,บาร.N	ป่า,ป่า.N
ดัด,ดัด.V	ดี,ดี.N	ทะ,ทะ.V	นหนท,นหนท.N+Form+z2	บาร,บาร.N+Geol	ป่า,ป่า.V
ดั้น,ดั้น.V	ดี,ดี.V	ทัก,ทัก.N+Dial+z2	นะ,นะ.ADJV	บาร,บาร.N+Meteo	ป้อ,ป้อ.ADJV
ดับ,ดับ.N	ดี,ดี.ADJV	ทัก,ทัก.V	นัก,นัก.ADJV	บี,บี.V	ป่า,ป่า.N
ดับ,ดับ.V	ดีน,ดีน.V	ทัง,ทัง.CONJ	นัก,นัก.N	บั้น,บั้น.ADJV	ป่า,ป่า.ADJV
ดั่ง,ดั่ง.ADJV	ดีน,ดีน.ADJV	ทัง,ทัง.N	นัช,นัช.N+Poet+z2	บั้น,บั้น.V	ป้อ,ป้อ.V
ดั่ง,ดั่ง.N	ดี้อ,ดี้อ.ADJV	ทัด,ทัด.ADJV	นัด,นัด.N	บั้ง,บั้ง.ADJV	ผง,ผง.N
ดั่ง,ดั่ง.V	ดู,ดู.ADJV	ทัด,ทัด.N	นัด,นัด.V	บั้ง,บั้ง.N	ผ้ง,ผ้ง.N
ดา,ดา.ADJV	ดู,ดู.ADJV	ทัด,ทัด.V	นัดฤ,นัดฤ.N	บุ,บุ.V	ผม,ผม.N
ดา,ดา.N	ดู,ดู.N	ทัน,ทัน.ADJV	นับ,นับ.V	บุรณ,บุรณ.ADJV	ผม,ผม.PRO:1ms
ดา,ดา.V	ดู,ดู.N	ทัน,ทัน.N	นัย,นัย.N	บุ,บุ.N	ผล,ผล.N
ด้า,ด้า.ADJV	ดู,ดู.PRO+Arch:1s+z3	ทับ,ทับ.N	นัยน,นัยน.N	บ,บ.ADJV	ผละ,ผละ.V
ด้า,ด้า.V	ดู,ดู.V	ทับ,ทับ.V	นั่ง,นั่ง.V	บา,บา.ADJV	ผลัก,ผลัก.V
ดิษฐ์,ดิษฐ์.N+Arch+z3	ดู,ดู.ADJV	ทัพ,ทัพ.N	นั่น,นั่น.ADJV	บา,บา.N	ผลัด,ผลัด.V
ดั่ง,ดั่ง.ADJV	ดู,ดู.N	ทัศน,ทัศน.N	นั่น,นั่น.PRO	บวน,บวน.V	ผลิ,ผลิ.V
ดั้น,ดั้น.N	ดูวน,ดูวน.N	ทัง,ทัง.N	นั่น,นั่น.ADJV	บ้ำ,บ้ำ.ADJV	ผลู,ผลู.ADJV
ดั้น,ดั้น.V	ดูอ,ดูอ.ADJV	ทัว,ทัว.ADJV	นา,นา.N	บ้ำ,บ้ำ.N	ผวน,ผวน.V
ดี,ดี.ADJV	ดูอ,ดูอ.N	ทัง,ทัง.ADJV	นาฎ,นาฎ.N	ปะ,ปะ.V	ผวา,ผวา.V
ดี,ดี.N	ดูอ,ดูอ.PREP	ทา,ทา.V	นำ,นำ.ADJV	ปัก,ปัก.V	ผัก,ผัก.N
ดีน,ดีน.V	ดูอ,ดูอ.V	ทำ,ทำ.V	นำ,นำ.V	ปักข,ปักข.N	ผัด,ผัด.V
ดีม,ดีม.V	ด้า,ด้า.ADJV	ทิพย,ทิพย.ADJV	นิตย,นิตย.ADJV	บั้ง,บั้ง.ADJV	ผั้น,ผั้น.N
ดี้อ,ดี้อ.ADJV	ด้า,ด้า.V	ทิม,ทิม.V	นั่ง,นั่ง.V	บั้ง,บั้ง.N	ผั้น,ผั้น.V
ดี้อ,ดี้อ.V	ดั้น,ดั้น.ADJV	ทัง,ทัง.V	น่ม,น่ม.ADJV	ปฏิ,ปฏิ.N+Form+z2	ผัว,ผัว.N
ดู,ดู.ADJV	ดั้น,ดั้น.N	ที,ที.N	นิ้ว,นิ้ว.ADJV	บัด,บัด.N	ผา,ผา.N
ดู,ดู.V	ด่ม,ด่ม.ADJV	ที,ที.ADJV	นิ้ว,นิ้ว.N	บัด,บัด.V	ผิ,ผิ.CONJ
ดู,ดู.V	ด่ม,ด่ม.N	ที,ที.N	นิ้ว,นิ้ว.V	บั้น,บั้น.V	ผี,ผี.N
ดูวน,ดูวน.ADJV	ด่ม,ด่ม.V	ที,ที.PREP	นิ้ว,นิ้ว.N	บับ,บับ.ADJV	ผึ่ง,ผึ่ง.ADJV
ด้า,ด้า.V	ดูอ,ดูอ.ADJV	ที,ที.PRO	นี่,นี่.ADJV	บั้น,บั้น.V	ผึ่ง,ผึ่ง.N
ดั่ง,ดั่ง.N+Dial+z2	ดูอ,ดูอ.N	ท้อ,ท้อ.ADJV	นี่,นี่.PRO	บั้น,บั้น.N	ผึ่ง,ผึ่ง.V
ดวง,ดวง.N	ถะ,ถะ.N	ท้อ,ท้อ.V	นี่,นี่.ADJV	บั้น,บั้น.V	ผึ่ง,ผึ่ง.N
ด้วย,ด้วย.ADJV	ถั่ง,ถั่ง.N	ทุ,ทุ.N	นั่ง,นั่ง.V	ป่า,ป่า.V	ผีน,ผีน.N
ด้วย,ด้วย.CONJ	ถัด,ถัด.ADJV	ทุ,ทุ.ADJV	นำ,นำ.ADJV	ปั้น,ปั้น.N	ผู,ผู.V
ด้วย,ด้วย.PREP	ถัด,ถัด.V	ทุ,ทุ.ADJV+Form+z2	นำ,นำ.N	บั้ง,บั้ง.ADJV	ผู,ผู.ADJV
ตะ,ตะ.V	ถัน,ถัน.N	ทุกข,ทุกข.N	นำ,นำ.ADJV	บั้ง,บั้ง.V	ผู,ผู.N
ตัก,ตัก.N	ถ้ว,ถ้ว.V	ทุ,ทุ.ADJV	นำ,นำ.N	ปี้,ปี้.N	ผู,ผู.PRO
ตัก,ตัก.V	ถ้ว,ถ้ว.N	ทุ,ทุ.N	บ,บ.ADJV+z3	ปี้,ปี้.N	ผ่า,ผ่า.V
ดั่ง,ดั่ง.ADJV	ถา,ถา.V	ทวม,ทวม.V	บฎ,บฎ.N+Form+z2	ปี้,ปี้.N+Arch+z3	ผ่า,ผ่า.N
ดั่ง,ดั่ง.N	ถีน,ถีน.N	ท้อ,ท้อ.ADJV+Dial+[NE	บรรพ,บรรพ.ADJV	ปี้,ปี้.V	ผน,ผน.N
ดัด,ดัด.V	ถี้,ถี้.N+Form+z2] +z2	บั้ง,บั้ง.V	บั้ง,บั้ง.ADJV	ผน,ผน.V
ดั้น,ดั้น.ADJV	ถี้,ถี้.ADJV	ท้อ,ท้อ.N	บัด,บัด.N	ปั้น,ปั้น.N	ผรั่ง,ผรั่ง.N
ดั้น,ดั้น.N	ถืออ,ถืออ.V	ท้อ,ท้อ.V+Poet+z2	บั้น,บั้น.N	ปู่,ปู่.ADJV	ผัก,ผัก.N
ดับ,ดับ.N	ถู,ถู.V	ท่า,ท่า.ADJV	บั้น,บั้น.V	ปู่,ปู่.V	ผ้ง,ผ้ง.V
ดัว,ดัว.N	ถ่ม,ถ่ม.V	ท่า,ท่า.N	บัล,บัล.N+Form+z2	ปู่,ปู่.N	ผั้น,ผั้น.N
ดั่ง,ดั่ง.N	ถ่วง,ถ่วง.V	ท่า,ท่า.V	บัว,บัว.N	ปู่,ปู่.V	ผั้น,ผั้น.V
ดั่ง,ดั่ง.PREP	ถอ,ถอ.N	ทั้น,ทั้น.V	บั้น,บั้น.V	ปู่,ปู่.N	ผ้ง,ผ้ง.N
ดั่ง,ดั่ง.V	ถอ,ถอ.V	ท้วง,ท้วง.V	บั้ง,บั้ง.N	ป่น,ป่น.ADJV	ผ่า,ผ่า.N

ผืน,ผืน.N	พืน,พืน.ADJV	ม้า,ม้า.N	รัก,รัก.N	ร้า,ร้า.N	ล้า,ล้า.V
ผี,ผี.N	พ้อ,พ้อ.V	ยนต์,ยนต์.N	รัก,รัก.V	ร้า,ร้า.V+Poet+z2	วงศ์,วงศ์.N
เผ็ด,เผ็ด.ADJV	พึก,พึก.N	ยะ,ยะ.ADJV	รักษ์,รักษ์.V	ฤ,ฤ.ADJV+Poet+z2	วะ,วะ.ADJV
ผืน,ผืน.V	พึก,พึก.V	ยัก,ยัก.ADJV	รัง,รัง.CONJ	ฤกษ์,ฤกษ์.N	วะ,วะ.INTJ
ผ่า,ผ่า.N	พัง,พัง.V	ยัก,ยัก.V	รัง,รัง.N	ฤทธิ,ฤทธิ.N	วิก,วิก.V
ผ่า,ผ่า.V	พัด,พัด.ADJV	ยักษ์,ยักษ์.ADJV	รัง,รัง.V	ละ,ละ.ADJV	วัง,วัง.N
ผ่า,ผ่า.ADJV	พัด,พัด.V	ยักษ์,ยักษ์.N	รัช,รัช.N	ละ,ละ.V	วัง,วัง.V
ผ่า,ผ่า.N	พืน,พืน.N	ยั้ง,ยั้ง.ADJV	รัฐ,รัฐ.N	ลัก,ลัก.ADJV	วิญญูชะ,วิญญูชะ.ADJV+For
พจน,พจน.N	พืน,พืน.V	ยั้ง,ยั้ง.PREP	รัต,รัต.V	ลัก,ลัก.V	m+z2
พจน,พจน.N+Maths	พืน,พืน.N	ยั้ง,ยั้ง.V	รัต,รัต.ADJV	ลั้ง,ลั้ง.N	วิญญูชะ,วิญญูชะ.N+Form+z
พวรรค์,พวรรค์.N	พืน,พืน.V	ยัด,ยัด.N	รัต,รัต.N	ลัด,ลัด.N	2
พะ,พะ.N	ฟู,ฟู.ADJV	ยัด,ยัด.V	รัต,รัต.V	ลัด,ลัด.V	วัต,วัต.N
พะ,พะ.V	ฟู,ฟู.V	ยัน,ยัน.ADJV	รัตน,รัตน.N	ลัน,ลัน.N	วัต,วัต.V
พัก,พัก.N	พ้อ,พ้อ.ADJV	ยัน,ยัน.CONJ	รัน,รัน.V	ลับ,ลับ.ADJV	วัต,วัต.N
พัก,พัก.V	พ่า,พ่า.N	ยัน,ยัน.V	รับ,รับ.V	ลับ,ลับ.V	วัต,วัต.N
พักตร์,พักตร์.N+Royal+z2	ภณศา,ภณศา.N	ยันต์,ยันต์.N	รย,รย.ADJV	ลัย,ลัย.N	วัน,วัน.N
	ภัพ,ภัพ.ADJV	ยับ,ยับ.ADJV	รว,รว.ADJV	ลั้ง,ลั้ง.ADJV	วัับ,วัับ.ADJV
พัง,พัง.N	ภัย,ภัย.N	ยับ,ยับ.N	รว,รว.N	ลัน,ลัน.V	วัย,วัย.N
พัง,พัง.V	ภา,ภา.N	ยับ,ยับ.V	รว,รว.V	ลา,ลา.ADJV	วัลย์,วัลย์.N
พัด,พัด.N	ภู,ภู.N	ยั่ว,ยั่ว.N	รว,รว.ADJV	ลา,ลา.N	ว้ว,ว้ว.N
พัด,พัด.V	ภู,ภู.N	ยั่ว,ยั่ว.V	รว,รว.V	ลา,ลา.V	วา,วา.ADJV
พัน,พัน.ADJV	มนต์,มนต์.N	ยั้ง,ยั้ง.V	รัง,รัง.V	ล้า,ล้า.ADJV	วา,วา.N
พัน,พัน.N	มะ,มะ.N	ยั่ว,ยั่ว.ADJV	รัน,รัน.ADJV	ล้า,ล้า.N	วา,วา.V
พัน,พัน.V	มก,มก.ADJV	ยา,ยา.ADJV	รัน,รัน.V	ลิ,ลิ.V	วาท,วาท.N
พันธุ์,พันธุ์.N	มก,มก.V	ยา,ยา.N	รว,รว.N	ลัน,ลัน.N	วิ่ง,วิ่ง.V
พันธุ์,พันธุ์.N	มัต,มัต.N	ยา,ยา.V	รา,รา.ADJV+Poet+z2	ลิว,ลิว.ADJV	วิน,วิน.ADJV
พันธุ์,พันธุ์.V	มัต,มัต.V	ย่ำ,ย่ำ.N	รา,รา.N	ลิว,ลิว.V	วี,วี.V
พับ,พับ.N	มัน,มัน.N	ย่ำ,ย่ำ.V	รา,รา.PRO+Poet:1p:3p	ลัน,ลัน.N	วุฒิ,วุฒิ.N
พับ,พับ.V	มัน,มัน.PRO:3s	ยั้ง,ยั้ง.ADJV	+z2	ลิม,ลิม.V	ว้า,ว้า.ADJV
พัว,พัว.ADJV	มับ,มับ.ADJV	ยิ้ม,ยิ้ม.V	รา,รา.V	ลิ,ลิ.V	ว้า,ว้า.V
พัสดร์,พัสดร์.N	มัย,มัย.ADJV	ยี่,ยี่.V	ราชย์,ราชย์.N	ลิ,ลิ.ADJV	ว้า,ว้า.ADJV
พา,พา.V	มัย,มัย.N	ยี่,ยี่.ADJV	ราชฎ์,ราชฎ์.N	ลิ,ลิ.N	ว้า,ว้า.INTJ
พาทย,พาทย.N+Poet+z	มัว,มัว.ADJV	ยี่,ยี่.N	ร่า,ร่า.N	ลิ,ลิ.V	ศักดิ์,ศักดิ์.N
2	มั้ง,มั้ง.ADJV	ยี่,ยี่.INTJ	ร่า,ร่า.V	ลิ,ลิ.N	ศัพท,ศัพท.N
พ้ำ,พ้ำ.V	มั้ง,มั้ง.V	ยิด,ยิด.ADJV	ริ,ริ.V	ลิ,ลิ.V	ศาสตร,ศาสตร.N
พิมพ์,พิมพ์.N	มัน,มัน.ADJV	ยิด,ยิด.V	ริ้ว,ริ้ว.N	ลิ้ม,ลิ้ม.V	ศิษย์,ศิษย์.N
พิมพ์,พิมพ์.V	มา,มา.ADJV	ยีน,ยีน.ADJV	ริ้,ริ้.ADJV	ลือ,ลือ.V	ศุกร,ศุกร.ADJV
พี,พี.ADJV	มา,มา.N	ยีน,ยีน.V	ริ้,ริ้.V	ลัน,ลัน.ADJV	ศุกร,ศุกร.N
พี,พี.N	มา,มา.V	ยิม,ยิม.V	ริ้,ริ้.N+Arch+z3	ลัน,ลัน.V	ศุนย์,ศุนย์.ADJV
พี,พี.N	มัลย์,มัลย์.N+Form+z	ยีน,ยีน.V	ริ้,ริ้.V+Arch+z3	ลือ,ลือ.N	ศุนย์,ศุนย์.N
พั้ง,พั้ง.V	2	ย้อ,ย้อ.V	ริน,ริน.V	ลือ,ลือ.N	ศุนย์,ศุนย์.V
พืด,พืด.N	มิ,มิ.ADJV	ยุ,ยุ.V	ริน,ริน.V+Poet+z2	ลู,ลู.V	สงค์,สงค์.N
พืน,พืน.N	มั้ง,มั้ง.N	ยุ,ยุ.N+Dial+[NW]+z2	รือ,รือ.N	ลู,ลู.ADJV	สงฆ์,สงฆ์.N
พุ,พุ.ADJV	มี,มี.ADJV	ยุ,ยุ.V	รือ,รือ.V	ลู,ลู.N	สรรรค์,สรรรค์.V
พุ,พุ.N	มี,มี.V	ยา,ยา.N	รุ้,รุ้.V	ละ,ละ.ADJV	สะ,สะ.ADJV
พุ,พุ.N	มี,มี.ADJV	ย่ำ,ย่ำ.V	รุ้,รุ้.N	ลา,ลา.ADJV	สะ,สะ.V
พืน,พืน.V	มิด,มิด.ADJV	ย่ำ,ย่ำ.V	รุ้,รุ้.V	ลา,ลา.V	ลัก,ลัก.ADJV
พวง,พวง.ADJV	มื่อ,มื่อ.N	รงค์,รงค์.N	รุ้,รุ้.V	ล้า,ล้า.ADJV	ลัก,ลัก.N
พวง,พวง.V	มื่อ,มื่อ.N	รมย์,รมย์.ADJV	รา,รา.ADJV	ล้า,ล้า.ADJV	ลัก,ลัก.V
พ้อ,พ้อ.N	มุ,มุ.V	ระ,ระ.V	ร่า,ร่า.V	ล้า,ล้า.ADJV	สังข์,สังข์.N

ลัด,ลัด.ADJV	หญา,หญา.N+Dial+[S]+	หรุ,หรุ.ADJV	หา,หา.PREP	อุ,อุ.N	เกิด,เกิด.N+Dial+[NW]+
ลัดย,ลัดย.ADJV	z2	หล,หล.ADJV	หา,หา.V	อุ,อุ.N	z2
ลัดย,ลัดย.N	หต,หต.V	หล,หล.N	หัง,หัง.N	อุ,อุ.ADJV	เก็บ,เก็บ.ADJV
ลัดว,ลัดว.N	หทัย,หทัย.N+Royal+z2	หละ,หละ.N	หิว,หิว.V	อุ,อุ.N	เก็บ,เก็บ.N
ลัน,ลัน.N	หน,หน.N	หลัก,หลัก.ADJV	หี,หี.N	อุ,อุ.V	เก็บ,เก็บ.V
ลับ,ลับ.ADJV	หนัก,หนัก.ADJV	หลัก,หลัก.N	หืด,หืด.N	อา,อา.V	เก,เก.ADJV+Collq
ลับ,ลับ.V	หนัง,หนัง.N	หลัง,หลัง.ADJV	หือ,หือ.INTJ	อัน,อัน.N	เกา,เกา.ADJV
ลัท,ลัท.ADJV	หนา,หนา.ADJV	หลัง,หลัง.N	หุ,หุ.N	อวก,อวก.ADJV	เกา,เกา.N
ลั่ง,ลั่ง.V	หนา,หนา.N	หลัง,หลัง.V	หุ,หุ.V	อวก,อวก.V	เก,เก.ADJV
ลัน,ลัน.V	หน้า,หน้า.ADJV	หลับ,หลับ.V	หม,หม.V	อวน,อวน.ADJV	เข,เข.ADJV
ลัน,ลัน.ADJV	หนี,หนี.V	หลัง,หลัง.V	หวง,หวง.N	อ้อ,อ้อ.INTJ	เขมึง,เขมึง.ADJV
ลา,ลา.ADJV	หนี,หนี.N	หลา,หลา.N	หวง,หวง.V	อ้อ,อ้อ.N	เขา,เขา.N
ลา,ลา.N	หนึ่ง,หนึ่ง.ADJV	หลี่,หลี่.N	หือ,หือ.V	อา,อา.INTJ	เขา,เขา.PRO:3s
ลา,ลา.N+Dial+[NE]+z2	หนึ่ง,หนึ่ง.N	หลน,หลน.V	หา,หา.N	อา,อา.V	เขิน,เขิน.ADJV
ลา,ลา.N+Dial+[NW]+z2	หนู,หนู.N	หลอ,หลอ.ADJV+Collq	หวง,หวง.N	อะ,อะ.INTJ	เขิน,เขิน.N
ลาสน,ลาสน.N	หนู,หนู.ADJV	หลอ,หลอ.V	หวน,หวน.ADJV	อ้อ,อ้อ.INTJ	เขี่ย,เขี่ย.V
ลำ,ลำ.V	หนู,หนู.N	หลอ,หลอ.V+Dial+[S]+z	หือ,หือ.V	อ้อ,อ้อ.N	เขือ,เขือ.N
ลี,ลี.ADJV	หนวง,หนวง.V	2	หา,หา.N	ฮะ,ฮะ.INTJ	เขือ,เขือ.PRO+Poet:2s
สิงห์,สิงห์.N	หนอ,หนอ.N	หล้า,หล้า.N	องค์,องค์.N	ฮัน,ฮัน.N	+z2
สิทธิ์,สิทธิ์.N	หน้า,หน้า.ADJV	หวง,หวง.V	อ๊ก,อ๊ก.N	ฮา,ฮา.ADJV	เข็ญ,เข็ญ.ADJV
สิง,สิง.N	หน้า,หน้า.N	หวด,หวด.N	อั้ง,อั้ง.V	ฮา,ฮา.INTJ	เข็ด,เข็ด.V
ลัน,ลัน.V	หมัก,หมัก.V	หวด,หวด.V	อัฐ,อัฐ.N+Arch+z3	ฮา,ฮา.V	เข็น,เข็น.V
ลี,ลี.N	หมัด,หมัด.N	หวน,หวน.V	อัฐ,อัฐ.N	ฮี้,ฮี้.INTJ	เข็ม,เข็ม.N
ลี,ลี.V	หมั้น,หมั้น.ADJV	หวย,หวย.N	อัด,อัด.N	ฮือ,ฮือ.ADJV	เขา,เขา.N
ลี,ลี.N	หมั้น,หมั้น.N	หวย,หวย.ADJV	อัด,อัด.V	ฮือ,ฮือ.V	เข,เข.N+Dial+[S]+z2
ลับ,ลับ.V	หมั้น,หมั้น.V	หะ,หะ.ADJV	อัน,อัน.ADJV	ฮือ,ฮือ.ADJV	เขา,เขา.ADJV
ลือ,ลือ.N	หมั้น,หมั้น.N	หวัง,หวัง.V	อัน,อัน.N	ฮือ,ฮือ.INTJ	เขา,เขา.N+Arch+z3
ลือ,ลือ.V	หมั้น,หมั้น.V	หวัด,หวัด.ADJV	อัน,อัน.PRO	ฮู้,ฮู้.V+Dial+z2	เขา,เขา.V
ลุ,ลุ.ADJV	หมา,หมา.N	หวัด,หวัด.N	อับ,อับ.ADJV	ฮ้อ,ฮ้อ.ADJV+Collq	เคราะห์,เคราะห์.N
ลุ,ลุ.V	หมี,หมี.N	ห้วน,ห้วน.V	อับ,อับ.N	ฮ่า,ฮ่า.INTJ	เคราะห์,เคราะห์.N+Astrl
ลุ,ลุ.ADJV	หมี,หมี.N	หว่า,หว่า.ADJV	อัม,อัม.N	เก,เก.ADJV	เคราะห์,เคราะห์.N+Astr
ลุ,ลุ.PRO+Arch:2s+z3	หมิ่น,หมิ่น.ADJV	หว่า,หว่า.ADJV	อัน,อัน.ADJV	เกณท์,เกณท์.N	n
ลุ,ลุ.PREP	หมิ่น,หมิ่น.N	หวิ,หวิ.N	อัน,อัน.V	เกณท์,เกณท์.V	เคล็ด,เคล็ด.N
ลุ,ลุ.V	หมู,หมู.ADJV	หวิ,หวิ.V	อา,อา.ADJV	เกร็ง,เกร็ง.ADJV	เคล็ด,เคล็ด.V
ลุ,ลุ.V	หมู,หมู.N	หว่า,หว่า.ADJV	อา,อา.N	เกร็ง,เกร็ง.V	เคา,เคา.N+Arch+z3
สง,สง.V	หมู,หมู.N	หว่า,หว่า.N	อารมณ,อารมณ.N	เกล็ด,เกล็ด.N	เคาะ,เคาะ.ADJV
สวน,สวน.CONJ	หมน,หมน.ADJV	หือ,หือ.N	อาสน,อาสน.N	เกล็ด,เกล็ด.V	เคาะ,เคาะ.V
สวน,สวน.N	หมอ,หมอ.N	หะ,หะ.ADJV	อ้า,อ้า.V	เกะ,เกะ.ADJV	เคี้ย,เคี้ย.V+Dial+Poet+
สวย,สวย.N	หมา,หมา.V	หัก,หัก.V	อินทร,อินทร.N	เกา,เกา.V	z2
สอ,สอ.V	หมอ,หมอ.N	หัด,หัด.N	อิม,อิม.ADJV	เกาะ,เกาะ.ADJV	เค็ม,เค็ม.ADJV
สำ,สำ.N	หยิ่ง,หยิ่ง.V	หัด,หัด.V	อิม,อิม.V	เกาะ,เกาะ.N	เค้า,เค้า.N
สน,สน.N	หยิ่ง,หยิ่ง.ADJV	หัด,หัด.V	อี้,อี้.N	เกาะ,เกาะ.V	เงา,เงา.ADJV
สม,สม.ADJV	หยี่,หยี่.N+Arch+z3	หัดถ,หัดถ.N	อ้อ,อ้อ.ADJV	เกิง,เกิง.ADJV+Arch+P	เงา,เงา.N
สม,สม.N	หยุด,หยุด.ADJV	หัน,หัน.V	อี้,อี้.N+Collq	oet+z3	เงาะ,เงาะ.N
หก,หก.N	หย่า,หย่า.V	หับ,หับ.V	อี้,อี้.V+Collq	เกิด,เกิด.V	เงิน,เงิน.N
หก,หก.V	หฺร,หฺร.N	หิว,หิว.N	อั้ง,อั้ง.ADJV	เกิน,เกิน.ADJV	เง้อ,เง้อ.V
หง,หง.ADJV	หฺร,หฺร.ADJV	หิว,หิว.V	อือ,อือ.INTJ	เกี่ย,เกี่ย.N	เง้,เง้.V
หงส์,หงส์.N	หฺรี,หฺรี.ADJV	หัส,หัส.N	อัน,อัน.ADJV	เกียรติ,เกียรติ.N	เง,เง.N
ห้ง,ห้ง.ADJV	หฺรี,หฺรี.V	หัน,หัน.V	อัน,อัน.V	เกือ,เกือ.V	เจริญ,เจริญ.V
หญา,หญา.N	หรือ,หรือ.CONJ	หา,หา.ADJV	อ้อ,อ้อ.ADJV	เงาะ,เงาะ.V	

เจิม,เจิม.N	ติบ,ติบ.ADJV	เบื้อ,เบื้อ.ADJV	เพื้อ,เพื้อ.V	เล็ก,เล็ก.V	เห้,เห้.ADJV
เจิม,เจิม.V	ติม,ติม.V	เบื้อ,เบื้อ.N	เพื้อ,เพื้อ.V+Arch+z3	เล็ก,เล็ก.ADJV	เห้,เห้.N
เจ็ง,เจ็ง.V	เต็ย,เต็ย.ADJV	เบื้อ,เบื้อ.V	เพื้อ,เพื้อ.V	เล็ง,เล็ง.ADJV	เห้,เห้.V
เจ็ย,เจ็ย.V+Collq	เตื้อ,เตื้อ.N+Dial+z2	เบื้อ,เบื้อ.ADJV	เม,เม.N	เล็ย,เล็ย.V	เห่า,เห่า.N
เจ็ด,เจ็ด.N	เต็ม,เต็ม.ADJV	เบื้อ,เบื้อ.N	เมล็ด,เมล็ด.N	เล็ก,เล็ก.ADJV	เห่า,เห่า.V
เจ็บ,เจ็บ.V	เต่า,เต่า.ADJV	เบ้,เบ้.ADJV	เมล์,เมล์.N	เล็ง,เล็ง.V	เอ,เอ.ADJV
เจ้า,เจ้า.N	เต่า,เต่า.N	บ่า,บ่า.N	เมา,เมา.V	เล็ด,เล็ด.N	เอ,เอ.INTJ
เจ้า,เจ้า.PRO:2s:3s	เต่า,เต่า.N	เปราะ,เปราะ.ADJV	เมาะ,เมาะ.CONJ	เล็ด,เล็ด.V	เอา,เอา.ADJV
ณ,ณ.ADJV	เต่า,เต่า.N+Royal+z2	เปราะ,เปราะ.N	เมาะ,เมาะ.N	เล็บ,เล็บ.N	เอา,เอา.V
เฉพาะ,เฉพาะ.ADJV	เต่า,เต่า.V	เปะ,เปะ.V	เมิน,เมิน.V	เล็ม,เล็ม.V	เอิก,เอิก.ADJV
เชิง,เชิง.N	เถา,เถา.N	เปาะ,เปาะ.ADJV	เม็ย,เม็ย.ADJV	เลห์,เลห์.ADJV	เอิบ,เอิบ.V
เชิง,เชิง.V	เถิด,เถิด.ADJV	เป๊ก,เป๊ก.ADJV	เม็ย,เม็ย.N	เลห์,เลห์.N	เอื้อ,เอื้อ.V
เชิญ,เชิญ.V	เถือ,เถือ.V	เป็ด,เป็ด.V	เมือ,เมือ.V	เล่า,เล่า.ADJV	เอ็ง,เอ็ง.PRO:2s
เชิด,เชิด.ADJV	เถ่า,เถ่า.ADJV	เป็บ,เป็บ.V	เมือ,เมือ.N	เล่า,เล่า.V	เอ็ด,เอ็ด.ADJV
เชิด,เชิด.N	เถ่า,เถ่า.N	เป็น,เป็น.ADJV+Collq	เม็ง,เม็ง.N	เล่า,เล่า.N	เอ็ด,เอ็ด.V
เชิด,เชิด.V	เท,เท.ADJV	เป็ย,เป็ย.N	เม็ด,เม็ด.N	เว้,เว้.V	เอ็น,เอ็น.N
เข็ด,เข็ด.N	เท,เท.N	เบ็ด,เบ็ด.N	เมา,เมา.N	เส,เส.ADJV	เอ้,เอ้.INTJ
เข็ย,เข็ย.V+Arch+z3	เท,เท.V	เป็น,เป็น.ADJV	เยาว์,เยาว์.ADJV	เสด็จ,เสด็จ.N	เฮ,เฮ.V
เขือ,เขือ.V	เทศน์,เทศน์.N	เป็น,เป็น.V	เยาะ,เยาะ.V	เสด็จ,เสด็จ.V+Royal+z2	แก,แก.N
เขือ,เขือ.N	เทศน์,เทศน์.V	เป่า,เป่า.V	เย็ย,เย็ย.ADJV	เสนาะ,เสนาะ.ADJV	แก,แก.PRO+Collq:3s
เขือ,เขือ.V	เทา,เทา.ADJV	เป่า,เป่า.N	เย็ย,เย็ย.N	เสนาะ,เสนาะ.N	แก,แก.PRO:2s
เข็ด,เข็ด.V	เทา,เทา.N	เป่า,เป่า.N+Dial+[NW]+z2	เย็ย,เย็ย.V+Dial+z2	เสนห์,เสนห์.N	แกะ,แกะ.N
เขา,เขา.V	เทา,เทา.V		เยื้อ,เยื้อ.ADJV+Dial+z2	เสร์จ,เสร์จ.V	แกะ,แกะ.V
เข้า,เข้า.ADJV	เทิน,เทิน.N	เป้,เป้.ADJV	เยื้อ,เยื้อ.N	เสา,เสา.N	แก๋,แก๋.ADJV
เขา,เขา.N	เทิน,เทิน.V	เป่า,เป่า.N	เยื้อ,เยื้อ.V	เสาร์,เสาร์.N	แก๋,แก๋.PREP
เข,เข.ADJV	เท็ง,เท็ง.ADJV	เผ,เผ.N	เย็น,เย็น.ADJV	เสาะ,เสาะ.ADJV	แก๋,แก๋.V
เขาะ,เขาะ.N	เทื้อ,เทื้อ.ADJV	เผา,เผา.V	เย็น,เย็น.N	เสาะ,เสาะ.V	แก๋,แก๋.N
เขาะ,เขาะ.V	เท็จ,เท็จ.ADJV	เผาะ,เผาะ.ADJV	เย็บ,เย็บ.V	เส็ย,เส็ย.ADJV	แก๋,แก๋.V
เข็ง,เข็ง.ADJV	เทห์,เทห์.N	เผาะ,เผาะ.N	เย้,เย้.ADJV	เส็ย,เส็ย.V	แกข,แกข.N
เข็น,เข็น.N	เท่า,เท่า.ADJV	เผิน,เผิน.ADJV	เย้า,เย้า.N	เสื่อ,เสื่อ.N	แกข็ง,แกข็ง.ADJV
เข็น,เข็น.V	เท่า,เท่า.N	เผื่อ,เผื่อ.PRO+Poet:1s	เย้า,เย้า.V	เสื่อ,เสื่อ.N	แกข้,แกข้.N+Dial+[NE]+z2
เด้า,เด้า.ADJV	เท่า,เท่า.N	+z2	เรา,เรา.PRO:1p:2s	เสื่อ,เสื่อ.N	แค,แค.N
เด,เด.ADJV	เท่า,เท่า.V	เผื้อ,เผื้อ.ADJV	เราะ,เราะ.N	เล็ง,เล็ง.ADJV+Poet+z2	แคะ,แคะ.N
เดา,เดา.V	เนา,เนา.N	เผื้อ,เผื้อ.CONJ	เราะ,เราะ.V	เส้า,เส้า.N	แคะ,แคะ.V
เดาะ,เดาะ.ADJV	เนา,เนา.V	เผ็ด,เผ็ด.ADJV	เร็ง,เร็ง.V	เห,เห.V	แค,แค.ADJV
เดาะ,เดาะ.N	เนิน,เนิน.N	เผ่า,เผ่า.N	เร้ม,เร้ม.ADJV	เห็น็ด,เห็น็ด.V	แค้,แค้.N
เดาะ,เดาะ.V	เน็น,เน็น.ADJV	เผ่า,เผ่า.V	เร้ม,เร้ม.V	เห็นบ,เห็นบ.N	แกง,แกง.ADJV
เดิน,เดิน.V	เนือ,เนือ.N	เผ่า,เผ่า.V+Royal+z2	เร็ย,เร็ย.ADJV	เห็นบ,เห็นบ.V	แกง,แกง.N
เดิม,เดิม.ADJV	เนา,เนา.ADJV	เพ,เพ.V	เร็ย,เร็ย.V	เหมาะ,เหมาะ.ADJV	แกง,แกง.N
เด็ย,เด็ย.ADJV	เบอร์,เบอร์.N+Collq	เพราะ,เพราะ.ADJV	เรื้อ,เรื้อ.N	เหม็น,เหม็น.ADJV	แจ,แจ.ADJV
เดื้อ,เดื้อ.N	เบะ,เบะ.ADJV	เพราะ,เพราะ.CONJ	เรื้อ,เรื้อ.ADJV	เหม็น,เหม็น.N	แจ,แจ.N
เด็ก,เด็ก.ADJV	เบา,เบา.ADJV	เพลาะ,เพลาะ.N	เรื้อ,เรื้อ.N	เหม็น,เหม็น.V	แจ้,แจ้.ADJV
เด็ก,เด็ก.N	เบา,เบา.N	เพลาะ,เพลาะ.V	เรื้อ,เรื้อ.V	เหล็ก,เหล็ก.ADJV	แจ้,แจ้.N
เด็จ,เด็จ.V	เบา,เบา.V	เพาะ,เพาะ.V	เร็ง,เร็ง.ADJV	เหล็ก,เหล็ก.N	แค,แค.N
เด็ด,เด็ด.ADJV	เบาะ,เบาะ.N	เพ็ง,เพ็ง.ADJV	เร้ว,เร้ว.ADJV	เหา,เหา.N	แค,แค.V
เด็ด,เด็ด.V	เบ๊ก,เบ๊ก.N	เพ้ม,เพ้ม.V	เร้,เร้.V	เหาะ,เหาะ.V	แคะ,แคะ.V
เด้,เด้.ADJV	เบ๊ก,เบ๊ก.V	เพ็ย,เพ็ย.N	เร้า,เร้า.ADJV	เหิน,เหิน.V	แกข้,แกข้.V
เด,เด.ADJV+Form+z2	เบ็ย,เบ็ย.N	เพื้อ,เพื้อ.PREP	เร้า,เร้า.V	เหิม,เหิม.ADJV	แกข้,แกข้.N
เดะ,เดะ.V	เบื้อ,เบื้อ.ADJV	เพ็ง,เพ็ง.ADJV	เลา,เลา.N	เห็ย,เห็ย.N	แกข้,แกข้.ADJV
เดา,เดา.N	เบื้อ,เบื้อ.N	เพ็ญ,เพ็ญ.ADJV	เลาะ,เลาะ.V	เห็น,เห็น.V	แกข้,แกข้.N

แดด,แดด.N+Poet+z2	แล,แล.V	โน,โน.V	ไซ้,ไซ้.ADJV	โน้,โน้.N	๑๓,๑๓.TNB+Val=13
แดดะ,แดดะ.ADJV	และ,และ.CONJ	โบ,โบ.N	ไซ้,ไซ้.V	ไป้,ไป้.V	๑๓๐,๑๓๐.TNB+Val=13
แดดะ,แดดะ.N	และ,และ.V	โบสถ์,โบสถ์.N	โต,โต.ADJV	ไผ่,ไผ่.PRO+Dial+[NW]	0
แดดะ,แดดะ.V	แล้,แล้.V	ไป้,ไป้.ADJV	โต้,โต้.ADJV	+{NE}+z2	๑๔,๑๔.TNB+Val=14
แดด,แดด.ADJV	แล้,แล้.ADJV	ไป้,ไป้.N	โต้,โต้.N	ไผ่,ไผ่.N	๑๕,๑๕.TNB+Val=15
แดด,แดด.CONJ	แวะ,แวะ.V	ไป้,ไป้.V	โต้,โต้.PREP	ไฟ้,ไฟ้.N+Arch+z3	๑๕๐,๑๕๐.TNB+Val=15
แดด,แดด.PREP	แ้ว,แ้ว.ADJV	ไป้,ไป้.ADJV	โน้,โน้.PREP	ไฟ้,ไฟ้.N	0
แดด,แดด.ADJV	แ้ว,แ้ว.V	ไป้,ไป้.V	โย้,โย้.N	ไฟ้,ไฟ้.N	๑๖,๑๖.TNB+Val=16
แดด,แดด.N	แส,แส.N	ไป้,ไป้.N	ไผ่,ไผ่.V	ไผ่,ไผ่.ADJV	๑๗,๑๗.TNB+Val=17
แดด,แดด.V	แส,แส.V	โผ้,โผ้.N+Collq	โย้,โย้.ADJV	ไผ่,ไผ่.N	๑๘,๑๘.TNB+Val=18
แดด,แดด.N	แส,แส.N	โผ้,โผ้.V	โย้,โย้.N	โย้,โย้.ADJV	๑๙,๑๙.TNB+Val=19
แดด,แดด.ADJV	แส้,แส้.N	โผ้,โผ้.N	ไส้,ไส้.ADJV	โย้,โย้.ADJV	๒,๒.TNB+Val=2
แดดะ,แดดะ.V	แห,แห.ADJV	โพธิ์,โพธิ์.N	ไส้,ไส้.V	ไร้,ไร้.ADJV	๒๐,๒๐.TNB+Val=20
แดด,แดด.ADJV	แห,แห.N	โม่,โม่.N	ใหญ่,ใหญ่.ADJV	ไร้,ไร้.N	๒๔๒๕,๒๔๒๕.TNB+Val=2425
แดดะ,แดดะ.ADJV	แห่,แห่.N	โม่,โม่.N	ใหม่,ใหม่.ADJV	ไร้,ไร้.V	l=2425
แดด,แดด.ADJV	แห่,แห่.V	โม่,โม่.V	ให้้,ให้้.N	ไร้,ไร้.N	๒๔๓๕,๒๔๓๕.TNB+Val=2435
แดด,แดด.V	แห่,แห่.ADJV	โย้,โย้.N	ให้้,ให้้.V	ไร้,ไร้.ADJV	l=2435
แดดงัก,แดดงัก.N+Collq	แอ,แอ.ADJV	โย้,โย้.V	ไก้,ไก้.N	ไล่้,ไล่้.N	๒๔๖๘,๒๔๖๘.TNB+Val=2468
แดดะ,แดดะ.ADJV	แอ้,แอ้.ADJV	โยชน์,โยชน์.N	ไก้,ไก้.N	ไล่้,ไล่้.V	=2468
แดดะ,แดดะ.V	แฮ,แฮ.ADJV	โย้,โย้.ADJV	ไก้,ไก้.ADJV+Collq	ไล่้,ไล่้.V	๒๔๗๖,๒๔๗๖.TNB+Val=2476
แดด,แดด.ADJV	แฮะ,แฮะ.ADJV+Collq	โร้,โร้.ADJV	ไก้,ไก้.N+Dial+[NW]+z2	ไว้,ไว้.ADJV	=2476
แดด,แดด.N	โกฎิ,โกฎิ.N	โรจน์,โรจน์.ADJV	ไซ้,ไซ้.N	ไว้,ไว้.V	๒๔๘๙,๒๔๘๙.TNB+Val=2489
แดดะ,แดดะ.ADJV	โก้,โก้.ADJV	โร้,โร้.ADJV	ไซ้,ไซ้.V	ไส้,ไส้.N+Arch+z3	=2489
แดดะ,แดดะ.V	โก้,โก้.V+Dial+[S]+z2	ไล่้,ไล่้.N	ไซ้,ไซ้.N	ไส้,ไส้.V	๒๔๙๖,๒๔๙๖.TNB+Val=2496
แดด,แดด.V	ไซ้,ไซ้.ADJV+Collq	ไล่้,ไล่้.N	ไซ้,ไซ้.V	ไส้,ไส้.N	=2496
แดด,แดด.N	โค้,โค้.N	ไล่้,ไล่้.V	ไซ้,ไซ้.N	ไส้,ไส้.N+Dial+[NW]+z2	๒๕,๒๕.TNB+Val=25
แดดพทย์,แดดพทย์.N	โง้,โง้.V	ไว้,ไว้.V+Collq	โต้,โต้.N	ไห้,ไห้.N	๒๖,๒๖.TNB+Val=26
แดดะ,แดดะ.N	โง้,โง้.ADJV	ไห้,ไห้.INTJ	ไซ้,ไซ้.V	ไห้,ไห้.V+Poet+z2	๓,๓.TNB+Val=3
แดดะ,แดดะ.N+Dial+[NW]	โจทย์,โจทย์.N	ไห้,ไห้.V	ไซ้,ไซ้.N	โอ้,โอ้.N	๓๐,๓๐.TNB+Val=30
+z2	โฉ้,โฉ้.V	โอ้,โอ้.INTJ	ไซ้,ไซ้.ADJV	โอ้,โอ้.V	๔,๔.TNB+Val=4
แดด,แดด.V	ไซ้,ไซ้.ADJV	โอ้,โอ้.N	ไซ้,ไซ้.V	โอ้,โอ้.N	๔๐,๔๐.TNB+Val=40
แดด,แดด.N	ไซ้,ไซ้.N	โอษฐ์,โอษฐ์.N	โต้,โต้.N	โอ้,โอ้.INTJ	๕,๕.TNB+Val=5
แดด,แดด.CONJ	โต้,โต้.ADJV	โอ้,โอ้.ADJV	โต้,โต้.V	๑,๑.TNB+Val=1	๕๐,๕๐.TNB+Val=50
แดดะ,แดดะ.ADJV	โต้,โต้.ADJV	โอ้,โอ้.N	โต้,โต้.V+Aux+Gram/be	๑๐,๑๐.TNB+Val=10	๖,๖.TNB+Val=6
แดดะ,แดดะ.V	โต้,โต้.N	โอ้,โอ้.V	fore Main V = Past	๑๑,๑๑.TNB+Val=11	๗,๗.TNB+Val=7
แดด,แดด.ADJV	โต้,โต้.V	โอ้,โอ้.ADJV	Tense	๑๑๒,๑๑๒.TNB+Val=112	๘,๘.TNB+Val=8
แดด,แดด.V	โต้,โต้.N	โอ้,โอ้.INTJ+Poet+z2	โต้,โต้.N+Physl	2	๙,๙.TNB+Val=9
แดด,แดด.V	โต้,โต้.V	โอ้,โอ้.N	โต้,โต้.V	๑๑๕,๑๑๕.TNB+Val=115	
แดด,แดด.V	โต้,โต้.N	ฮ้อ,ฮ้อ.ADJV	โต้,โต้.N	5	
แดด,แดด.N	โถ้,โถ้.INTJ	โถ้,โถ้.ADJV	โถ้,โถ้.N	๑๑๖,๑๑๖.TNB+Val=116	
แดด,แดด.V	โถ้,โถ้.N	โคร้,โคร้.PRO	โถ้,โถ้.V	๑๑๘,๑๑๘.TNB+Val=118	
แดด,แดด.ADJV	โถ้,โถ้.ADJV	โคร้,โคร้.V	โถ้,โถ้.V	8	
แดด,แดด.CONJ	โธ้,โธ้.INTJ	ใจ้,ใจ้.N	ไท้,ไท้.N	๑๒,๑๒.TNB+Val=12	

XII.B.B DLC

ก ก,กน.N	ก ร ม,กรม.N	ก ระ จัด พ ลัด พ รา	ก ระ ดู ก ระ ตี	ก ระ นั้น,กระนั้น.ADJV
ก ก,กน.V	ก ร ม,กรม.V	ย,การจัดพลัดพราย.V	ก,กระดูกกระตึก.ADJV	ก ระ บ ว น,กระบวน.N
ก กา,ก น.N	ก ร ม ทำ,กรมทำ.ADJV	ก ระ จับ,กระจับ.N	ก ระ คู ม,กระคุม.N	ก ระ บ อ ก,กระบอก.N
ก ข,ก ข.N	ก ร ม	ก ระ จา ด,กระจาด.N	ก ระ ดู ก,กระดูก.ADJV	ก ระ บา ย,กระบาย.N
ก ง,กน.N	ทำ,กรมทำ.N+Law+Arch+z3	ก ระ จา บ,กระจาบ.N	ก ระ ดู ก,กระดูก.N	ก ระ บี,กระบี.N
ก ง,กน.V	ก ร ม ทำ ซ้ำ	ก ระ จา ย,กระจาย.V	ก ระ ดั่ง,กระดั่ง.N	ก ระ บี ด,กระบิด.V
ก ง กา ร,กการ.N	ย,กรมทำซ้ำ.N	ก ระ จา ย เสี้ย	ก ระ ด้าง,กระด้าง.ADJV	ก ระ บี ด ก ระ บ ว
ก ง สี่,กงสี่.N	ก ร ม วิ่ง,กรมวิ่ง.N	ง,กระจายเสี้ย.V	ก ระ ด้าง,กระด้าง.N	น,กระบิดกระบวน.N
ก ง เต้,กงเต้.N	ก ร ร,กรร.V+Arch+z3	ก ระ จู ก,กระจุก.N	ก ระ ตั้ว,กระตั้ว.N	ก ระ บี,กระบี.N
ก ข,กข.N+Poet+z2	ก ร ร,กรร.V+Obs+z3	ก ระ จู ก ก ระ จี	ก ระ ตี ก,กระตีก.N	ก ระ บุง,กระbung.N
ก ฎ,กฏ.N	ก ร ร ฎ,กรรฎ.N	ก,กระจุกกระจิก.ADJV	ก ระ ตือ รือ รั	ก ระ ปี่ รั ก ระ เป
ก ฎ,กฏ.V+Arch+z3	ก ร ร ฎี,กรรฎี.N	ก ระ จู ย,กระจุย.ADJV	น,กระตือรือร้น.V	ร่า,กระปี่กระเป่า.ADJV
ก ฎ หมา	ก ร ร ม,กรรรม.N	ก ระ จู ย ก ระ จา	ก ระ ดู ก,กระดูก.V	ก ระ ปู ก,กระปูก.N
ย,กฎหมาย.N+Law	ก ร ร ม,กรรรม.N+Gram	ย,กระจุกกระจาย.ADJV	ก ระ ตุ่น,กระตุ้น.V	ก ระ ป่อ ง,กระป่อง.N
ก ฎ หมา	ก ร ร ม กา	ก ระ จา,กระจำ.N	ก ระ ตาย,กระต่าย.N	ก ระ ผม,กระผม.PRO:1ms
ย,กฎหมาย.V+Arch+z3	ร,กรรรมกร.N+Arch+Poet+z3	ก ระ จา ง,กระจาง.V	ก ระ ตาย ตื่น ตู	ก ระ พือ,กระพือ.V
ก ฎ เกณฑ์,กฎเกณฑ์.N	ก ร ร ม กา ร,กรรรมการ.N	ก ระ ฉับ ก ระ เฉ	ม,กระต่ายตื่นตูม.N+Idiom	ก ระ พือ บี,กระพือปีก.V
ก ฐึ น,กฐึน.N	ก ร ร ม สิทธิ,กรรรมสิทธิ.N	ง,กระฉับกระเฉง.ADJV	ก ระ ต่วม ก ระ เตี้ย	ก ระ พัด ก ระ พี้ย
ก ด,กต.N	ก ร ร ม เว ร,กรรรมเวร.N	ก ระ ชับ,กระชับ.N	ม,กระต่วมกระเตี้ยม.ADJV	ด,กระพัดกระพี้ยด.ADJV
ก ด,กต.V	ก ร ร เจี้ย ก,กรรเจี้ยก.N	ก ระ ชับ,กระชับ.V	ก ระ ถ ด,กระถด.V	ก ระ มั่ง,กระมั่ง.ADJV
ก ด ชี,กตชี.V	ก ร ร เชี้ย ง,กรรเชี้ยง.N	ก ระ ชั่น,กระชั่น.ADJV	ก ระ ถา ง,กระถาง.N	ก ระ มั่ง,กระมั่ง.N
ก ด ดั้น,กตดั้น.V	ก ร ว ด,กรวด.ADJV	ก ระ ชุ่ม ก ระ ชว	ก ระ ท ง,กระทง.ADJV	ก ระ ยา,กระยา.N
ก ด หัว,กตหัว.V+Collq	ก ร ว ด,กรวด.N	ย,กระชุ่มกระชวย.ADJV	ก ระ ท ง,กระทง.N	ก ระ ยา ง,กระยาง.N
ก ดัญ ญ,กตัญญ.ADJV	ก ร ว ด,กรวด.V	ก ระ ซา บ,กระซาบ.V	ก ระ ท บ,กระทบ.V	ก ระ ยา หา ร,กระยาหาร.N
ก ฉา,กฉา.N	ก ร ว ด น้ำ,กรวดน้ำ.V	ก ระ ซิก,กระซิก.N	ก ระ ท บ ก ระ เที้ย	ก ระ ร อ ก,กระรอก.N
ก น,กน.N	ก ร ว ย,กรวย.N	ก ระ ซิก,กระซิก.V	บ,กระทบกระเที้ยบ.ADJV	ก ระ ว น,กระวน.V+Poet+z2
ก น,กน.V	ก ร ว ย,กรวย.V	ก ระ ซิก ก ฎ,กระซิกฎ.ADJV	ก ระ ท บ ก ระ เทือ	ก ระ ว น ก ระ วา
ก น ก,กนก.N+Form+z2	ก ร อ,กรอ.ADJV	ก ระ ซิก ก ระ	น,กระทบกระเทือน.V	ย,กระวนกระวาย.V
ก บ,กบ.ADJV	ก ร อ,กรอ.V	ซึ่,กระซิกกระซึ่.V	ก ระ ท บ ก ระ แท	ก ระ วา
ก บ,กบ.N	ก ร อ ก,กรอก.ADJV	ก ระ ซึ บ,กระซึบ.V	ก,กระทบกระแทก.ADJV	ย,กระวาย.ADJV+Poet+z2
ก บ,กบ.V	ก ร อ ก,กรอก.N	ก ระ ซึ บ ก ระ ซา	ก ระ ท ร ว ง,กระทรวง.N	ก ระ วี,กระวี.N
ก บฎ,กบฎ.N	ก ร อ ก,กรอก.V	บ,กระซึบกระซาบ.V	ก ระ ทะ,กระทะ.N	ก ระ วี,กระวี.V
ก บฎ,กบฎ.V	ก ร อ ง,กรอง.N	ก ระ ด อ,กระดอ.N	ก ระ ทัง,กระทัง.PREP	ก ระ วี ก ระ วา
ก บี,กบี.N+Form+z2	ก ร อ ง,กรอง.V	ก ระ ด อ ง,กระดอง.N	ก ระ ทัง,กระทัง.V	ด,กระวีกระวาด.ADJV
ก ม,กม.N	ก ร อ บ,กรอบ.ADJV	ก ระ ดั่ง งา,กระดั่งงา.N	ก ระ ทา,กระทา.N	ก ระ สับ ก ระ ส่า
ก ม,กม.V	ก ร อ บ,กรอบ.N	ก ระ ดา ก,กระดาก.N	ก ระ ทำ,กระทำ.N	ย,กระสับกระส่าย.ADJV
ก ม ล,กมล.ADJV+Form+z2	ก ระ,กระ.N	ก ระ ดา ก,กระดาก.V	ก ระ ทำ,กระทำ.V	ก ระ หน้า,กระหน้า.ADJV
ก ม ล,กมล.N	ก ระ ค	ก ระ ดา ก ก ระ เตือ	ก ระ ทึบ,กระทึบ.V	ก ระ หมอ
ก ม ล,กมล.N+Form+z2	น,กระคน.N+Poet+z2	ง,กระดากกระตืออง.V	ก ระ ทู,กระตู.N	ม,กระหม่อม.ADJV
ก ร,กร.N	ก ระ จ ก,กระจก.N	ก ระ ดา น,กระดาน.N	ก ระ ทู ง,กระตูง.N	ก ระ หมอ ม,กระหม่อม.N
ก ร ก,กรก.N+Form+z2	ก ระ จ ก เงา,กระจกเงา.N	ก ระ ดา น ไฟ,กระดานไฟ.N	ก ระ ทู ม,กระตูม.N	ก ระ หมอ
ก ร ก ฎา ค ม,กรกฎาคม.N	ก ระ จ อ ก,กระจอก.ADJV	ก ระ ดา ซ,กระดาส.N	ก ระ ทู ม,กระตูม.V	ม,กระหม่อม.PRO:1ms
ก ร ง,กรง.N	ก ระ จ อ ก,กระจอก.N	ก ระ ตี ก,กระตีก.V	ก ระ ทู ง,กระตูง.V	ก ระ หยม,กระหยม.V
ก ร ณี,กรณี.N	ก ระ จัด,กระจัด.ADJV	ก ระ ตี ก ก ระ	ก ระ ทู ง เส้า,กระตูงเส้า.V	ก ระ หวัด,กระหว่าด.V
ก ร ด,กรด.ADJV	ก ระ จัด,กระจัด.V	เตี้ย,กระตีกกระเตี้ย.V	ก ระ ทอ ม,กระท่อม.N	ก ระ
ก ร ด,กรด.N	ก ระ จัด ก ระ จา	ก ระ ดั่ง,กระดั่ง.N	ก ระ ทอ น,กระท่อน.N	หว่า,กระหว่า.ADJV+Arch+P
ก ร น,กรน.V	ย,กระจัดกระจาย.ADJV	ก ระ ดู,กระดู.N	ก ระ ทอ น,กระท่อน.V	oet+z3

ก ระ หาย,กระหาย.V	ก ระ แอ ม,กระแอม.V	ก รี้ ด ก รา	ก ล ม เก ลี ย	ก ลา ย,กลาย.ADJV
ก ระ หี่ม,กระหี่ม.ADJV	ก ระ โจ ม,กระโจม.N	ย,กรี้ดทราย.ADJV	ว,กลมเกลียว.ADJV	ก ลา ย,กลาย.V
ก ระ หืด ก ระ หอบ	ก ระ โจ ม,กระโจม.V	ก รี้ ด,กรี้ด.ADJV	ก ล ว ง,กลวง.ADJV	ก ลิ่น,กลิ่น.N
บ,กระหืดกระหอบ.ADJV	ก ระ โด ก,กระโดก.ADJV	ก รุ,กรุ.N	ก ล ว ง,กลวง.N	ก ลิ่น อ า ย,กลิ่นอาย.N
ก ระ อัก,กระอัก.V	ก ระ โด ก ก ระ เต	ก รุ,กรุ.V	ก ล อ ก,กลอก.V	ก ลิ่ง,กลิ่ง.N
ก ระ อัก ก ระ	ก,กระโดกกระเดก.ADJV	ก รุ ก,กรุก.ADJV	ก ล อ ง,กลอง.N	ก ลิ่ง,กลิ่ง.V
อ้วน,กระอึกกระอ้วน.ADJV	ก ระ โด ต,กระโดด.V	ก รุ ก,กรุก.V	ก ล อ น,กลอน.N	ก ลิ่ง เก ลือ ก,กลิ่งเกลือก.V
ก ระ อ้วน แท ง ค วา	ก ระ โด ก ก ระ ตา	ก รุ ง,กรุง.N	ก ล อ ย,กลอย.N	ก ลี,กลี.ADJV
ย,กระอ้วนแหงควาย.N	ก,กระโดกกระตก.V	ก รุ ณา,กรุณา.N	ก ล อ ย,กลอย.V	ก ลี,กลี.N
ก ระ อี ก,กระอึก.V+Poet+z2	ก ระ โด น,กระโดน.N	ก รุ บ,กรุบ.ADJV	ก ล ไก,กลไก.N	ก ลี บ,กลีบ.N
ก ระ อี ก ก ระ	ก ระ โน้ น,กระโน้น.ADJV	ก รุ บ,กรุบ.N	ก ล ไฟ,กลไฟ.N	ก ลิ่น,กลิ่น.V
อึก,กระอึกกระอึก.ADJV	ก ระ ไป ร ง,กระโปรง.N	ก รุ น,กรุน.ADJV	ก ลัก,กลัก.N	ก ลุ่ม,กลุ่ม.N
ก ระ เข้า,กระเข้า.N	ก ระ ได,กระได.N	ก รุ่ม ก,กรุ่มกรุ่ม.V	ก ลิ่ง,กลิ่ง.N+Arch+z3	ก ลุ่ม,กลุ่ม.V
ก ระ เต็ด,กระเด็ด.N	ก ระ ไร,กระไร.ADJV	ก รุ,กรุ.ADJV	ก ลัด,กลัด.N	ก ลุ่ม ใจ,กลุ่มใจ.V
ก ระ เต็ด,กระเด็ด.V	ก ระ ไอ,กระไอ.ADJV	ก รุ,กรุ.N	ก ลัด,กลัด.V	ก ลู,กลู.V+Arch+Poet+z3
ก ระ เตีย ด,กระเตียด.V	ก ระ ไอ,กระไอ.N	ก รุ ต,กรุต.ADJV	ก ลัด ก ลุ่ม,กลัดกลุ่ม.V	ก ลอ ง,กลอง.N
ก ระ เตื่อ ง,กระเตื่อง.ADJV	ก ระ ไอ,กระไอ.V	ก รุ ต,กรุต.N	ก ลับ,กลับ.V	ก ลอ ม,กล่อม.N
ก ระ เตื่อ ง,กระเตื่อง.N	ก รัก,กรัก.N	ก ร้อ น,กร้อน.V	ก ลับ ก ลอ ก,กลับกลอก.V	ก ลอ ม,กล่อม.V
ก ระ เตื่อ ง,กระเตื่อง.V	ก รัง,กรัง.N	ก ร้อ ย,กร่อย.ADJV	ก ลับ ก ลา ย,กลับกลาย.V	ก ล่า,กล้า.V+Arch+Poet+z3
ก ระ เต็น,กระเต็น.V	ก รัง,กรัง.V	ก ร่า ง,กร่าง.N	ก ลับ คี น,กลับคีน.V+Collq	ก ล่า ว,กล่าว.V
ก ระ เตื่อ ง,กระเตื่อง.V	ก รับ,กรับ.N	ก ร่า,กร่า.ADJV	ก ลับ ไป ก ลับ	ก ล่า ว หา,กล่าวหา.V
ก ระ เถิบ,กระเถิบ.V	ก รับ,กรับ.V	ก ร่า,กร่า.N	มา,กลับไปกลับมา.V	ก ล้ว ย,กล้วย.N
ก ระ เทีย ม,กระเทียม.N	ก รา ก,กราก.ADJV	ก ร่า,กร่า.V	ก ล้ว,กล้ว.V	ก ล้อ,กล้อ.ADJV
ก ระ เทื่อ น,กระเทื่อน.V	ก รา ก,กราก.V	ก ร้ว ม,กร่วม.ADJV	ก ลิ่น,กลิ่น.V	ก ล้อ,กล้อ.N
ก ระ เทื่อ น	ก รา น,กราน.N	ก ร้อ,กร้อ.N	ก ลิ่น,กลิ่น.V	ก ล้อ,กล้อ.V
ใจ,กระเทื่อนใจ.V	ก รา บ,กราบ.ADJV	ก ร่า น,กร่าน.ADJV	ก ลิ่น ใจ,กลิ่นใจ.V	ก ล้อ ง,กล้อง.ADJV
ก ระ เบน น,กระเบน.N	ก รา บ,กราบ.N	ก ร่า ว,กร่าว.ADJV	ก ลา,กล้า.N+Form+z2	ก ล้อ ง,กล้อง.N
ก ระ เบี้ย ด,กระเบียด.N	ก รา บ,กราบ.V	ก ฤ ช,กฤษ.N+Arch+z3	ก ลา ง,กลาง.N	ก ล้อ ง,กล้อง.V
ก ระ เบื่อ ง,กระเบื่อง.N	ก รา บ พ	ก ฤ ช	ก ลา ง ค น,กลางคน.ADJV	ก ล่า,กล้า.ADJV
ก ระ เบื่อ ง	ระ,กราบพระ.N+Arch+z3	ฎา,กฤษฎา.ADJV+Arch+Po	ก ลา ง คี น,กลางคีน.ADJV	ก ล่า,กล้า.N
ถ้วย,กระเบื่องถ้วย.N+Dial+[S]+z2	ก รา ม,گرام.N	et+z3	ก ลา ง คี น,กลางคีน.N	ก ล่า,กล้า.V
ก ระ เบื่อ ง ถ้วย กะ ลา แด	ก รา ย,กราย.N	ก ฤ ช	ก ลา ง	ก ล่า ม,กล่อม.N
ก,กระเบื่องถ้วยกะลาแตก.N	ก รา ย,กราย.V	ฎา,กฤษฎา.N+Arch+Poet+z	ค่า,กลางค่า.N+Arch+Poet+z	ก ล่า ย,กล้าย.N
ก ระ เป้า,กระเป้า.N	ก รา ว,กราว.ADJV	3	3	ก ล่า,กล้า.V
ก ระ เยื่อ ก ระ แห ย	ก รา ว,กราว.N	ก ฤ ช	ก ลา ง ดิ น,กลางดิน.N	ก ล่า ก รา ย,กล้ากราย.V
ง,กระเยื่อกระแหยง.V	ก ร่า,กร่า.ADJV	ฎา,กฤษฎา.V+Arch+Poet+z3	ก ลา ง ตี ก,กลางตีก.N	ก ล่า ก ลิ่น,กล้ากลิ่น.V
ก ระ เสาะ ก ระ	ก ริ ช,กริช.N	ก ฤ ช ฎา ภิ นิ หา	ก ลา ง นอ	ก ว ด,กวด.N
แสะ,กระเสาะกระแสะ.ADJV	ก ริ บ,กริบ.ADJV	ร,กฤษฎาภินิหาร.ADJV+Arc	ก,กลางนอก.N+Law+Arch+z	ก ว ด,กวด.V
ก ระ แด,กระแด.N	ก ริ บ,กริบ.V	h+Poet+z3	3	ก ว ด ชั น,กวดชัน.ADJV
ก ระ แท ก,กระแทก.V	ก ริ ม,กริม.N	ก ฤ ช ฎา ภิ นิ หา	ก ลา ง บ่า	ก ว น,กวน.N
ก ระ แส,กระแสะ.N	ก ริ่ง,กริ่ง.N	ร,กฤษฎาภินิหาร.N+Arch+P	น,กลางบ้าน.ADJV	ก ว น,กวน.V
ก ระ แส จิ ต,กระแสะจิต.N	ก ริ่ง,กริ่ง.V	oet+z3	ก ลา ง วัน,กลางวัน.N	ก ว ม,กวม.V+Arch+z3
ก ระ แส น้ า,กระแสะน้ำ.N	ก ริ่ง เก ร ง,กริ่งเกรง.V	ก ล,กล.ADJV	ก ลา ง เตื่อ น,กลางเตื่อน.N	ก วิ ก,กวิก.N
ก ระ แสะ,กระแสะ.ADJV	ก ริ่ง ใจ,กริ่งใจ.V	ก ล,กล.N	ก ลา ง เมื่อ ง,กลางเมื่อง.N	ก วิ ก,กวิก.V
ก ระ แห,กระแห.N	ก รุ่ม,กรุ่ม.V	ก ล ด,กลด.N	ก ลา ง แจ้ ง,กลางแจ้จ.N	ก วิ ด,กวิด.V
ก ระ แห ย	ก ร้ว,กริ้ว.V+Royal+z2	ก ล บ,กลบ.V	ก ลา ง แป ล	ก วา,กวา.N
ง,กระแหยง.ADJV	ก รี้,กรี้.N	ก ล บ เก ลือ	ง,กลางแปลง.ADJV	ก วา ง,กวาง.N
ก ระ แห ย ง,กระแหยง.V	ก รี้ ต,กรี้ต.ADJV	น,กลมเกลื่อน.V	ก ลา ต,กลาด.ADJV	ก วา ต,กวาด.N
ก ระ แอ ม,กระแอม.N	ก รี้ ต,กรี้ต.N	ก ล ม,กลม.ADJV	ก ลา ต เก ลือ	ก วา ต,กวาด.V
	ก รี้ ต,กรี้ต.V	ก ล ม,กลม.N	น,กลาดเกลื่อน.ADJV	ก วา ต,กวาดตา.V

ก วา น,กวาน.N	กัก ตุน,กักตุน.N+Law	กา ร เมื่อ ง,การเมื่อ.N	กั จ จะ,กัจจะ.N+Poet+z2	กุ หลา บ,กุหลาบ.N
ก ว่า,กว่า.ADJV	กัก ตุน,กักตุน.V	กา ร เรือ น,การเรือ.N	กั จ จะ ลัก ษ	กุ เจ้า,กุเจ้า.N
ก ว่า,กว่า.CONJ	กัก ขา,กักขา.N	กา ร เว ก,การเวก.N	ณະ,กัจจะลักษณะ.ADJV	กั ้ง,กั ้ง.ADJV
ก ว่า,กว่า.PREP	กัก ว ล,กักวล.V	กา ระ เ ก ต,การะเกด.N	กั จ วัต ฐ,กัจวัตร.N	กั ้ง,กั ้ง.N
ก ว่า น,กวาน.N	กัก วา น,กักวาน.ADJV	กา รันต์,การันต์.N	กั ต ติ,กิตติ.N	กั ้ง แห ้ง,กั ้งแห ้ง.N
ก ว่า เพื่อ	กัก ไส้,กักไส้.N	กา ล,กาล.N	กั ต ติ คุ ณ,กิตติคุณ.N	กั ย,กั ย.N
น,กว่าเพื่อน.ADJV	กัก ญู,กักญา.N	กา ล,กาล.N+Arch+z3	กั น,กิน.V	กุ บ,กูป.N
ก ว่า,กว่า.ADJV+Arch+z3	กัก ณั เทศน,กักณัเทศน.N	กา ล เ ท ศะ,กาลเทศะ.N	กั น กั น,กินกิน.V	กั ติ,กั ติ.NIBAT
ก ว่า ง,กว้าง.ADJV	กัก พัน,กักพัน.V	กา ว,การว.N	กั น ตา,กินตา.V	กั ติ มา,กั ติมา.NIBAT
ก ว่า ง,กว้าง.N	กัก ณั ร,กักณาร.ADJV	กา เวีย น,กาเวียน.N	กั น ทา ง,กินทาง.ADJV	กั ติ ได้,กั ติได้.NIBAT
ก ว่า ง ข วา ง,กว้างขวาง.V	กัก ณั ร,กักณาร.N	กา แพ,กาแพ.N	กั น ที่,กินที่.V	กั ติ กั ร,กั ติการ.V
ก ว่า ง โห ญ,กว้างใหญ่.V	กัก ณั ตัว,กักณัตัว.V	กั กั ว ม,กักกวม.ADJV	กั น นอ น,กินนอน.N	กั ติ น,กั ติน.ADJV
ก ว่า น,กวาน.N	กัก ณั ทา,กักณัทา.V+Collq	กั กั ว ม,กักกวม.N	กั น น้ า,กินน้ า.V	กั ติ ร ำ ง,กั ติร ำ ง
ก ว่า น,กวาน.V	กัก ณั ภัย,กักณัภัย.N	กั กั บ,กักกั บ.V	กั น เ ก ลี ย ว,กินเกลียว.V	กั ติ ร ำ ง ส ำ ร ำ ง,กั ติร ำ ง ส ำ ร ำ ง
ก ษัตริย์,กษัตริย์.ADJV	กัก ณั ยา,กักณัยา.N	กั กั จ ัด,กักกั จ ัด.N	กั น เ ว ล ำ,กินเวลา.V	กั ติ ส ำ ร ำ ง,กั ติส ำ ร ำ ง
ก ษัตริย์,กษัตริย์.N	กัก ณั ล ง,กักณัลง.N	กั กั จ ัด,กักกั จ ัด.V	กั น แห น ง,กินแหนาง.V	กั ติ ส ำ ร ำ ง,กั ติส ำ ร ำ ง
ก ลี,กลี.N	กัก ณั ล ง,กักณัลง.V	กั กั ช ับ,กักกั ช ับ.V	กั น โ ต ะ,กินโต๊ะ.V	กั ติ ย,กั ติย
ก อ,กอน.N	กัก ณั เ อ ง,กักณัเอง.ADJV	กั กั ช ับ กั กั ช ำ,กักกั ช ับกั กั ช ำ.V	กั น ไ จ้,กินใจ.V	กั ติ ย,กั ติย
ก อ ก,กอก.N	กัก ณั เ อ ำ,กักณัเอา.ADJV	กั กั น ้ ล,กักกั น ้ ล.N	กั น ไ น้,กินน้ า.V	กั ติ ย,กั ติย
ก อ ก,กอก.V	กัก ณั แ ต ด,กักณัแตด.N	กั กั น ้ ล,กักกั น ้ ล.V	กั น ไ ม้ ล	กั ติ ย,กั ติย
ก อ ง,กอง.ADJV	กัก ณั แ ล	กั กั บ ั ง,กักกั บ ั ง.N	ง,กินไม่ลง.V+Collq	กั ติ ย,กั ติย
ก อ ง,กอง.N	กัก ณั ,กักณัและกักณั.PRO:p	กั กั บ ั ง,กักกั บ ั ง.V	กั ติ ม ติ ้ง,กั ติม ติ ้ง.N	กั ติ ย,กั ติย
ก อ ง,กอง.V	กัก ณั แ ส	กั กั บ ั น,กักกั บ ั น.N	กั ติ ริ ย ำ,กั ติริย ำ.N	กั ติ ย,กั ติย
ก อ ง ก ล ำ ง,กองกลาง.N	กัก ณั แ ส ้ง,กักณัแส่ง.V+Royal+z2	กั กั บ ั น,กักกั บ ั น.N	กั ติ เ ล ส,กั ติเลส.N	กั ติ ย,กั ติย
ก อ ง ทั พ,กองทัพ.N	กัก ณั ช ำ ว,กักณัช ำว.N	กั กั พ ร ำ,กักกั พ ร ำ.ADJV	กั ติ ต,กั ติต.V	กั ติ ย,กั ติย
ก อ ง ร ี อ ย,กองร้อย.N	กัก ณั บ	กั กั พ ร ำ,กักกั พ ร ำ.N	กั ติ ต กั น,กั ติตกิน.V	กั ติ ย,กั ติย
ก อ ง เกีย ร ติ ย	กัก ณั แ ก้,กักณัแแก่.N+Dial+[NE]+z2	กั กั พ ื ต,กักกั พ ื ต.N	กั ติ ต กั น,กั ติตกิน.V	กั ติ ย,กั ติย
ศ,กองเกียรติยศ.N	กัก ณั บ	กั กั มะ หี ย้,กักกั มะ หี ย้.N	กั ติ ต ข วา ง,กั ติตขวาง.V	กั ติ ย,กั ติย
ก อ ต,กอด.V	กัก ณั แ ก้,กักณัแแก่.N+Dial+[NW]+z2	กั กั ล ั ง,กักกั ล ั ง.N	กั ติ กั ฐ ะ ตู ก,กั ติกระตุก.N	กั ติ ย,กั ติย
ก อ ต อ ก,กอดอก.V	กัก ณั บ ั ตั น,กักณับ ั ตั น.N	กั กั ล ั ง,กักกั ล ั ง.N+Maths	กั ติ มา ก น ้ อ	กั ติ ย,กั ติย
ก อ บ,กอบ.N	กัก ณั ก ำ,กักณักำ.V	กั กั ล ั ง,กักกั ล ั ง.N+Phys	ย,กั ติมากน้อย.ADJV	กั ติ ย,กั ติย
ก อ บ,กอบ.V	กัก ณั ก,กักณัก.N	กั กั ล ั ง,กักกั ล ั ง.V+Aux/before	กั ติ ก,กั ติก.ADJV	กั ติ ย,กั ติย
ก อ บ ั ตั ว ย,กอบตัวย.ADJV	กัก ณั ก,กักณัก.N+Form+z2	Main V = Continuous	กั ติ ก กั อ ง,กั ติกกอง.ADJV	กั ติ ย,กั ติย
ก อ ป ร,กอปปร.V+Arch+z3	กัก ณั ง,กักณัง.ADJV	Tense	กั ติ ก ล ำ ง,กั ติกกลาง.ADJV	กั ติ ย,กั ติย
กะ ทั ต รั ต,กะทัตรัต.ADJV	กัก ณั ง,กักณัง.N+Dial+[NW]+z2	กั กั ล ั ง กั ติ น,กักกั ล ั งกิน.ADJV	กั ติ ก,กั ติก.ADJV	กั ติ ย,กั ติย
กะ	กัก ณั ง,กักณัง.V	กั กั ล ั ง ว ั ง ข ำ,กักกั ล ั งว ั งข ำ.N	กั ติ ก,กั ติก.N	กั ติ ย,กั ติย
ทั น,กะทัน.N+Dial+[NW]+[NE]	กัก ณั ง เ ก ง,กักณัเกง.N	กั กั ล ั ง ไ จ้,กักกั ล ั งใจ.N	กั ติ ก,กั ติก.V	กั ติ ย,กั ติย
] +z2	กัก ณั น ้ ำ,กักณัน ้ ำ.N	กั กั ห น ด,กักกั ห น ด.N	กั ติ ก กั ก,กั ติกกัก.ADJV	กั ติ ย,กั ติย
กะ ทั น ั ห ัน,กะทัน ั ห ัน.ADJV	กัก ณั บ,กักณับ.N	กั กั ห น ต,กักกั ห น ต.V	กั ติ ญ แ จ,กั ติญแแจ.N	กั ติ ย,กั ติย
กะ ทั ทิ,กะทัทิ.ADJV	กัก ณั ย,กักณัย.N	กั กั ห น ต ก ำ ร,กักกั ห น ตการ.N	กั ติ ญ ุ,กั ติญ ุ.N+Poet+z2	กั ติ ย,กั ติย
กะ ทั ทิ,กะทัทิ.N	กัก ณั ย สิ ทั ธ์,กักณัยสิ ทั ธ์.ADJV	กั กั เ น ิด,กักกั เ น ิด.N	กั ติ ต ั น,กั ติต ั น.N+Form+z2	กั ติ ย,กั ติย
กะ บิ,กะบิ.N	กัก ณั ร,การ.N	กั กั เ น ิด,กักกั เ น ิด.V	กั ติ น,กั ติน.N	กั ติ ย,กั ติย
กะ พ ็ อ,กะพ ็ อ.N	กัก ณั ร ก,การก.N	กั กั เ ร ิบ,กักกั เ ร ิบ.V	กั ติ ม,กั ติม.V	กั ติ ย,กั ติย
กะ ร ู ง ั กะ	กัก ณั ร ก,การก.V+Gram	กั กั แ พ ง,กักกั แ พ ง.N	กั ติ มา ร,กั ติมาร.N	กั ติ ย,กั ติย
ริ ้ง,กะรุ ้งกะริ ้ง.ADJV	กัก ณั ร บ ำ น,การบ ำ น.N	กั กั ไ ร,กักกั ไ ร.ADJV	กั ติ ล,กั ติล.N	กั ติ ย,กั ติย
กะ ล ำ,กะลา.ADJV+Idiom	กัก ณั ร บ ำ น ก ำ ร เมื่อ	กั กั ไ ร,กักกั ไ ร.N	กั ติ ล,กั ติล.N+Dial+[S]+z2	กั ติ ย,กั ติย
กะ ล ำ,กะลา.N	กัก ณั ง,การบ ำ นการเมื่อ.N	กั กั ไ ล,กักกั ไ ล.N	กั ติ ลี,กั ติลี.N	กั ติ ย,กั ติย
กะ ล ำ,กะลา.N+Collq	กัก ณั ร ละ เ ล ่ น,การละเล ่ น.N	กั กั จิ,กักกั จิ.N	กั ติ ลี กุ จ อ,กั ติลือกุ จ อ.V	กั ติ ย,กั ติย
กะ โ หล ก,กะโหลก.N	กัก ณั ร เ จ ิน,การเ จ ิน.N	กั กั จ ก ร ร ม,กักกั จ กร ร ม.N	กั ติ ล ุ,กั ติล ุ.ADJV	กั ติ ย,กั ติย
กั กั ข พ ะ,กักกั ข พ ะ.ADJV	กัก ณั ร เมื่อ ง,การเมื่อ.N	กั กั จ ก ำ ร,กักกั จ การ.N	กั ติ ล ุ,กั ติล ุ.N	กั ติ ย,กั ติย

ข น บ ป ระ เเพ ณี,ขนบประเพณี.N	ข ลา,ขลา.N	ข อ ด ค่อ น,ขอดค่อน.V	ขา น นา ค,ขานนาค.V	ขู ม,ขูม.N
ข น พ อ ง,ขนพอง.N	ข ลู ก,ขลुक.ADJV	ข อ ตั ว,ขอตัว.V	ขา พับ,ขาพับ.N	ขู น,ขูน.ADJV
ข น ม,ขนม.N	ข ลู ก ข ลัก,ขลุกขลัก.ADJV	ข อ บ,ขอบ.N	ขา ม,ขาม.N	ขู น ขอ ง หม อ ง ใจ,ขูนข้องหมองใจ.V
ข น ม จี น,ขนมจีน.N	ข ลู ย,ขลุย.N	ข อ บ,ขอบ.V	ขา ม,ขาม.V	ขู น มั่ว,ขูนมั่ว.ADJV
ข น ลู ก,ขนลुक.N	ข ว ง,ขวง.N	ข อ บ เช ต,ขอบเชต.N	ขา ย,ขาย.V	ขู น เคือ ง,ขูนเคือง.V
ข น สัตว์,ขนสัตว์.N	ข ว ด,ขวด.N	ข อ ป ระ ทา	ขา ย ชา ต,ขายชาต.V	ขู ด,ขูด.V
ข น้ด,ขน้ด.ADJV	ข ว ด โห ล,ขวดโหล.N	น,ขอบระทาน.V	ขา ย ชา ตี,ขายชาติ.V	ขู เชื้อ,ขูเชื้อ.V
ข น้ด,ขน้ด.N	ข ว บ,ขวบ.N	ข อ ป ระ ทา น โท	ขา ย ส่ง,ขายส่ง.V	ขม ขู,ขมขู.V
ข นา ด,ขนาด.N	ข ว ย,ขวย.V	ษ,ขอบระทานโทษ.V	ขา ย หน้า,ขายหน้า.V	ขม นาม,ขมนาม.V
ข นา น,ขนาน.N	ข ว ย เชน,ขวยเงิน.V	ข อ พ ระ รา ช ทา	ขา ล,ขาล.N	ขม เหง,ขมเหง.V
ข นา น,ขนาน.V	ข วิ ก ไช ่ว,ขวิกไชว.ADJV	น,ขอพระราชทาน.V	ขา ว,ขาว.ADJV	ขา ย,ขาย.N
ข นา บ,ขนาบ.V	ข วิ ญ,ขวิญ.N	ข อ ยี ม,ขอยีม.V	ขา ว,ขาว.N	ขา ว,ขาว.N
ข นิ ษ ฐา,ขนิษฐาน.N	ข วิ ญ ออ น,ขวิญออน.N	ข อ ร้บ,ขอร้บ.N	ขา หย้ง,ขาหย้ง.N	ขา ว ค รา ว,ขาวคราว.N
ข นุ น,ขนน.N	ข วิ บ,ขวิบ.ADJV	ข อ ร้อ ง,ขอร้อง.V	ขา อ น,ขาออน.N	ขอ ค วา ม,ขอความ.N
ข บ,ขบ.V	ข วา,ขวา.ADJV	ข อ กั ย,ขอกัย.V	ขิง,ขิง.N	ขอ ง,ของ.N
ข บ ชัน,ขบชัน.ADJV	ข วา,ขวา.N+Pol	ข อ โท ษ,ขอโทษ.V	ขิ ด,ขิด.N	ขอ ง,ของ.V
ข บ ว น,ขบวน.N	ข วา ง,ขวาง.V	ข อ ไป ที,ขอไปที่.ADJV	ขี ด,ขีด.N	ขอ ง ใจ,ขອງใจ.V
ข ม,ขม.ADJV	ข วา น,ขวาน.N	ข โม ย,ขโมย.N	ขี ด,ขีด.V	ขอ
ข ม,ขม.N	ข วา น ผ่า ซา	ข โม ย,ขโมย.V	ขี ้ ข่า,ขี้ข่า.N	ย,ข้อย.N+Dial+[NW]+[NE]+
ข ม ชี น,ขมชิน.V	ก,ขวานผ่าซาก.ADJV+Idiom	ขะ มั ก เฆ ม ัน,ขะมักเขม้น.V	ขี ้ ปะ ตี ว,ขี้ปะตีว.ADJV	z2
ข ม ว ต,ขมวด.N	ข วิ ต,ขวิด.N	ขั ต ข วา ง,ขัตขวาง.V	ขี ้ ป่า ก,ขี้ปาก.N	ขอ
ข ม ว ต,ขมวด.V	ข วิ ต,ขวิด.V	ขั ต ชี น,ขัตชิน.V	ขี ้ ผั ง,ขี้ผัง.N	ย,ข้อย.PRO+Dial+[NW]+[N
ข ม อ ง,ขมอง.N	ข ว้ ง,ขว้าง.V	ขั ต ขอ ง,ขัตข้อง.V	ขี ้ มู ก,ขี้มูก.N	E]:1s+z2
ข มั บ,ขมับ.N	ข อ,ขอ.N	ขั ต คอ,ขัตคอ.V	ขี ้ ย่า,ขี้ยา.ADJV	ขอ รา ช กา ร,ขอราชการ.N
ข มา,ขมา.N	ข อ,ขอ.V	ขั ต จั ง หวะ,ขัตจังหวะ.V	ขี ้ ย่า,ขี้ยา.N	ขอ ค อ ก,ขอศอก.N
ข มา,ขมา.V	ข อ ก,ขอก.N	ขั ต ด อ	ขี ้ รี้ ว,ขี้รว.ADJV	ขอ เท้ จ ริ ง,ขอเท็จจริง.N
ข มี น,ขมีน.N	ข อ ง,ของ.N	ก,ขัตดอก.V+Arch+z3	ขี ้ รี้ ว,ขี้รว.N	ขอ แม้,ขอแม่.N
ข มี น กั บ ปู น,ขมีนกับปู.N.ADJV+Idiom	ข อ ง,ของ.PREP	ขั ต ตา,ขัตตา.V	ขี ้ หน้า,ขี้หน้า.N	ข่า ง,ข้าง.N
ข ยะ,ขยะ.N	ข อ ง ก ล่า ง,ของกลาง.N	ขั ต ส มา ธิ,ขัตสมาธิ.ADJV	ขี ้ เถ้า,ขี้เถ้า.N	ข่า ง,ข้าง.PREP
ข ยะ แช ย ง,ขยะแชยง.V	ข อ ง กั น,ของกิน.N	ขั ต เกล ล่า,ขัตเกลลา.V	ขี ้ เห ร้,ขี้เหร.ADJV	ข่า ง ๆ,ข้างๆ.ADJV
ข ยัน,ขยัน.N	ข อ ง ข ลั ง,ของขลัง.N	ขั ต เคือ ง,ขัตเคือง.V	ขี ้ แย,ขี้แย.ADJV	ข่า ง ชัน,ข้างชัน.N
ข ยัน,ขยัน.V	ข อ ง ข วิ ญ,ของขวิญ.N	ขั ต ใจ,ขัตใจ.V	ขี ้ ไซ้,ขี้ไซ้.ADJV+Collq	ข่า ง ๆ คุ ๆ,ข้างๆ คุๆ.ADJV
ข ยัน,ขยัน.V	ข อ ง ข ำ,ของขำ.N	ขั น ตอ,ขันตอ.N	ขี ้ ง,ขี้ง.V	ข่า ง แร ม,ข้างแรม.N
ข ยับ,ขยับ.ADJV	ข อ ง ข ำ,ของขำ.N	ขั น ตอ,ขันตอ.V	ขี ้ ง ชั ง,ขี้งชัง.ADJV	ข่า พ ระ,ข้าพระ.N+Arch+z3
ข ยับ,ขยับ.V	ข อ ง ตี,ของตี.N	ขั น แช้ ง,ขันแช้ง.ADJV	ขี ้ ง โกร ธ,ขี้งโกรธ.V	ข่า ม,ข่าม.ADJV
ข ยับ เเข ย้อ น,ขยับเขยื้อน.V	ข อ ง นอ ก,ของนอก.N	ขั บ ร้อ ง,ขับร้อง.V	ขั น ชือ,ขันชือ.V	ข่า ม,ข่าม.V
ข ยา ต,ขยาต.V	ข อ ง ร้อ น,ของร่อน.N	ขา ก,ขาก.V	ขั น พ ลั บ พ	ข่า ม น้ำ,ข่ามทะ
ข ยา ย,ขยาย.V	ข อ ง ว่า ง,ของว่าง.N	ขา ต,ขาต.V	ล่า,ขันพลับพลา.N	เล,ข่ามหน้าข่ามทะเล.V+Idiom
ข ยี บ,ขยิบ.V	ข อ ง หล ว ง,ของหลวง.N	ขา ต กั น,ขาตกัน.V	ขั น ระ วา ง,ขันระวาง.V	ข่า ม หน้า,ข่ามหน้า.V
ข ยี,ขยี้.V	ข อ ง หวา น,ของหวาน.N	ขา ต ค ำ,ขาตคำ.V	ขั น เสี้ย ง,ขันเสี้ยง.V	ข่า ม หน้า,ข่าม
ข ร ม,ขรม.ADJV	ข อ ง เก้า,ของเก้า.N	ขา ต ต ก บ ก พ ร้อ	ขั น ใจ,ขันใจ.V	ตา,ข่ามหน้าข่ามตา.V
ข ร้ว,ขร้ว.ADJV	ข อ ง เค้ ม,ของเค้ม.N	ง,ขาตตกบกรอง.V	ขู ด,ขูด.V	ข่า ม หัว,ข่ามหัว.V
ข ร้ว,ขร้ว.N	ข อ ง ถือ น,ของถือน.N	ขา ต ต ล่า ต,ขาตตลาต.V	ขู น,ขูน.ADJV	ข่า รา ช กา ร,ข้าราชการ.N
ข รี้ ม,ขรี้ม.ADJV	ข อ ง เล้ น,ของเล่น.N	ขา ต ต อ น,ขาตตอน.V	ขู น,ขูน.N	ข่า ว,ขาว.N
ข รุ ช ระ,ขรุชระ.ADJV	ข อ ง แช้ ง,ของแช้ง.N	ขา ต ทู น,ขาตทูน.V	ขู น,ขูน.V	ข่า ว ขอ ง,ขาวของ.N
ข ลั ง,ขลัง.ADJV	ข อ ง แห้ ง,ของแห้ง.N	ขา ต ป่า ก,ขาตปาก.V	ขู น ทอ ง,ขูนทอง.N	ข่า ว ตอ ก,ขาวตอก.N
ข ลั ง,ขลัง.N	ข อ ง ใ้,ของใ้.N	ขา ต เหลือ,ขาตเหลือ.V	ขู น นา ง,ขูนนาง.N	ข่า ว ตอ ก แด
ข ลับ,ขลับ.ADJV	ข อ ต,ขอต.V	ขา ต แคล น,ขาตแคลน.V	ขู น น้ำ,ขูนน้ำ.N	ก,ขาวตอกแตก.N+Dial+[NE]
		ขา น,ขาน.V	ขู น แผ น,ขูนผ่น.N	+z2

ข้า ว ดั่ง,ข้าวดั่ง.N	คน ไร้ ค วาม สามี ร	ค รี้ม,ครี้ม.ADJV	ค ลุ่ม,คลุ่ม.ADJV	ค อ น,คอน.V
ข้า ว ตม,ข้าวม.N	ถ,คนไร้ความสามารถ.N+Law	ค รี้ม,ครี้ม.V	ค ลุ่ม,คลุ่ม.V	ค อ บ,คอบ.V+Arch+z3
ข้า ว ยา ก หมา ก แพ	ค บ,คบ.N	ค รีน,ครีน.ADJV	ค ลุ่ม,คลุ่ม.ADJV	ค อ พับ,คอพับ.N
ง,ข้าวยากหมากแพง.N+Idiom	ค บ,คบ.V	ค รีน,ครีน.N	ค ลุ่ม,คลุ่ม.N	ค อ ม,คอม.N
m	ค บ คี ด,คบคิด.V	ค รีน,ครีน.ADJV	ค ลุ่ม ค ลั่ง,คลุ่มคลั่ง.V	ค อ ย,คอย.N
ข้า ว สาร์,ข้าวมสาร.N	ค บ หา,คบหา.V	ค รีน เค ร	ค ล อ ง,คล่อง.ADJV	ค อ ย,คอย.V
ข้า ว สู ก,ข้าวมสูก.N	ค ม,คม.ADJV	ง,ครีนเครง.ADJV	ค ล อ ง แคน ล	ค อ หย,คอยหอย.N
ข้า ว เจ้า,ข้าวมเจ้า.N	ค ม,คม.N	ค รุ,ครุ.ADJV	ว,คล่องแคล่ว.ADJV	ค อ หย ย ดี
ข้า ว เม่า,ข้าวมเ่า.N	ค ม,คม.V	ค รุ,ครุ.N	ค ล้า,คล้า.ADJV	บ,คอยหอยตีบ.ADJV
ข้า ว เม่า ท อ	ค ม ข้า,คมข้า.V	ค รุ ท,ครุท.N	ค ล้า,คล้า.N	ค อ เสื่อ,คอยเสื่อ.N
ด,ข้าวมเ่าทอด.N	ค ม คาย,คมคาย.ADJV	ค รุ ย,ครุย.N	ค ล้อ,คล้อ.V	คฤห บ ดี,คฤหบดี.N
ข้า ว แก ง,ข้าวมแกง.N	ค ม นา ค ม,คมนา คม.N	ค รูน,ครูน.ADJV	ค ล้อ ง,คล่อง.V	คะ น อ ง,คะนอง.V
ข้า ซี ก,ข้าวมซีก.N	ค ร ก,ครก.N	ค รูน คี ด,ครูนคิด.N	ค ล้อ ง จ อ ง,คล่องจอง.V	คะ ม้า,คะม้า.V
ข้า หล ว ง,ข้าวมหลวง.N	ค ร บ,ครบ.ADJV	ค รุ,ครุ.N	ค ล้อ ย,คล้อย.ADJV	คะ ยัน คะ ย อ,คะยันคะยอ.V
ข้า หล ว ง	ค ร บ ถ้วน,ครบถ้วน.ADJV	ค รุ ด,ครุด.V	ค ล้า,คล้า.N	คะ เน,คะเน.V
เดิม,ข้าวมหลวงเดิม.N	ค ร ว ญ,ครวญ.V	ค รุ,ครุ.N	ค ล้าย,คล้าย.ADJV	คั ด ท้าย,คั ดท้าย.V
ข้า ผ่น น ดิน,ข้าวมผ่นดิน.N	ค ร ว ญ ค รา	ค รุ,ครุ.V	ค ล้าย ค ลี	คั ด เลือ ก,คั ดเลือก.V
ค ง,คง.V	ง,ครวญคราง.V	ค รา,ครา.V	ง,คล้ายคลึง.ADJV	คั บ ชัน,คั บชัน.ADJV
ค ง ที่,คงที่.ADJV	ค ร หา,ครหา.V	ค รา ว,คราว.N	ค ล้า,คล้า.ADJV	คั บ แคน,คั บแคน.N
ค ง เส้น ค ง	ค ร อ ก,ครอก.ADJV	ค รา ว ๆ,คราว ๆ.ADJV	ค ว บ,ควบ.V	คั บ แคน บ,คั บแคนบ.ADJV
วา,คงเส้นคงวา.ADJV	ค ร อ ก,ครอก.N	ค ร้า,คร้า.ADJV	ค ว บ คุ่ม,ควบคุ่ม.V	คั บ แคน,คั บแคน.ADJV
ค ง เหลือ,คงเหลือ.ADJV	ค ร อ ง,ครอง.V	ค ร้า,คร้า.V	ค ว ร,ครว.ADJV	คั บ ใจ,คั บใจ.V
ค ง แก เร็ย	ค ร อ บ,ครอบ.N	ค ร้า ค ร ว	ค วิ ก,ควิ ก.V	คาง,คาง.N
น,คงแกระย.N.ADJV	ค ร อ บ,ครอบ.V	ญ,คร้าครวญ.ADJV	ค วัน,ควัน.N	คาง ค ก,คางคก.N
ค ณะ,คณะ.N	ค ร อ บ ค ร อ	ค ร้า ค รี้,คร้าครี้.ADJV	ค วัน,ควัน.ADJV	คาง ทู ม,คางทูม.N
ค ด,คด.ADJV	ง,ครอบครอง.V	ค ร้า น,คร้าน.ADJV	ค วัน,ควัน.N	คาง เบื่อ น,คางเบื่อน.N
ค ด,คด.N	ค ร อ บ ค ร ว,ครอบครว.N	ค ร้า ม,คร้าม.V	ค วัน,ควัน.V	คา ด,คาต.V
ค ด,คด.V	ค ร อ บ ง้า,ครอบง้า.V	ค ล,คล.N+Form+z2	ค วา ก,ควาก.ADJV	คา ด คั้น,คาตคั้น.V
ค ด ก ริ ช,คดกริช.N	ค วัน,ควัน.ADJV	ค ล อ,คลอ.V	ค วา น,ควาน.V	คา ต ไม่ ถึง,คาตไม่ถึง.V
ค ด โก ง,คดโกง.V	ค รี้บ,คริบ.ADJV	ค ล อ ง,คลอง.N	ค วา ม,ความ.N	คา ถา,คาถา.N
ค ดี,คดี.N	ค รี้ว,คริว.N	ค ล อ ด,คลอด.V	ค วา ม ช อ บ,ความชอบ.N	คา ถา อา ค ม,คาถาอาคม.N
ค ด,คด.V	ค รี้ว เรือ น,คริวเรือ น.N	ค ลั่ง,คลั่ง.N	ค วา ม ชัน,ความชัน.N+Sci	คา น,คาน.N
ค ดี,คดี.N	ค รี้ว ไฟ,คริวไฟ.N	ค ลั บ ค ล้าย,คลับคล้าย.V	ค วา ม หลั่ง,ความหลั่ง.N	คา น,คาน.V
ค น,คน.N	ค รีน,ครีน.V	ค ลั บ ค ล้าย ค ลั บ ค	ค วา ม เร็ว,ความเร็ว.N	คา บ,คาบ.N
ค น,คน.V	ค รั้ง,ครั้ง.N	ลา,คลับคล้ายคลับคลา.ADJV	ค วา ย,ควาย.N	คา บ,คาบ.V
ค น ก ลาง,คนกลาง.N	ค รัน,ครัน.ADJV	ค ลั่ง,คลั่ง.V	ค ว่า,คว่า.V	คา บ คี ลา,คาบคีลา.N
ค น จ ริ ง,คนจริง.N	ค รา,ครา.N	ค ล,คลา.V	ค ว่า,คว่า.V	คา ย,คาย.ADJV
ค น ทา,คนทา.N	ค รา ง,คราง.N	ค ลา ค ล้า,คลาคล้า.V	ค ว่า ง,คว่าง.ADJV	คา ย,คาย.N
ค น ที่,คนที.N	ค รา ง,คราง.V	ค ลา ต,คลาต.V	ค ว่า น,คว่าน.V	คา ย,คาย.V
ค น น อ ก,คนนอก.N	ค รา บ,คราบ.N	ค ลา น,คลาน.V	ค ว่า น ท้อ ง,คว่านท้อ ง.V	คา ร ม,คารม.N
ค น ละ,คนละ.ADJV	ค รา ม,คราม.ADJV	ค ลา ย,คลาย.V	ค อ,คอ.N	คา ร วะ,คารวะ.N
ค น ละ ไม่ ค น ละ	ค รา ม,คราม.N	ค ล้า,คล้า.V	ค อ ก,คอก.ADJV	คา รา คา
มือ,คนละไม้คนละมือ.EXP+I	ค รา ว,คราว.ADJV	ค ลี,คลี.V	ค อ ก,คอก.N	ซัง,คาราคาซัง.ADJV
diom	ค รา ว,คราว.N	ค ลี ค ลาย,คลีคลาย.V	ค อ ก ล ม,คอกกลม.N	คา ว,ควา.N
ค น ไท,คนไท.N	ค ร้า,คร้า.N	ค ลี ง,คลีง.V	ค อ ขา ต บา ต ตา	คา ส,คาส.V+Form+z2
ค น ไช้,คนไช้.N	ค รี้,ครี้.ADJV+Collq	ค ลีน,คลีน.N	ย,คอกขาตบาตตาย.ADJV	คำ ข อ,คำขอ.N+Law
ค น ไน,คนไน.N	ค รี้ ก รีน,ครี้กรีน.ADJV	ค ลีน เหยี น,คลีนเหยี น.V	ค อ ต ก,คอกตก.ADJV	คำ ขา ต,คำขาด.N
ค น ไหญ่,ค น	ค รี้ ก ไค ร	ค ลีน ไส้,คลีนไส้.V	ค อ ตั ง,คอกตัง.N	คำ ค ม,คำคัม.N
โต,คนใหญ่คนโต.N	ม,ครี้โครม.ADJV	ค ลู ก,คลุก.V	ค อ น,คอน.ADJV	คำ นั บ,คำนับ.N
ค น ไช้,คนไช้.N	ค รี้ ง,ครี้ง.ADJV	ค ลู ก ก ลาน,คลุกกลาน.V	ค อ น,คอน.N	คำ นั บ,คำนับ.V

คำ นำ,คำนำ.N	คู้ ม,คู้ม.ADJV	ซ้อ ง ว ง,ซ้องวง.N	จ ง ก ล,จกกล.N	จ อ ง,จอง.V
คำ นี้ ง,คำนี้้ง.V	คู้ ม,คู้ม.CONJ	ง ก,งก.ADJV	จ ง ก ล นี้,จกกลนี้.N	จ อ ง จ้ำ,จองจ้ำ.V
คำ ป รา ร ภ,คำปรรภ.N	คู้ ม,คู้ม.N	ง ก,งก.N	จ ง ตี้,จงตี้.ADJV	จ อ ด,จอด.V
คำ พิ พาก	คู้ ม,คู้ม.V	ง ก,งก.V	จ ง รัก,จงรัก.V	จ อ ม,จอม.N
ษา,คำพิพากษา.N+Law	คู้ ม กั้น,คู้มกั้น.V	ง ง,งง.V	จ ง รัก กัก ตี้,จงรักกักตี้.V	จ อ ม ข ้วย,จอมข้วย.N
คำ มั่น,คำมั่น.N+Law	คู้ ม ต ร อ ง,คู้มครอง.V	ง ง ง ว ย,งงงวย.V	จ ง เก ลี ย ต จ ง	จ อ ม มา ร
คำ ร บ,คำรบ.N	คู้ ย,คู้ย.V	ง ด,งด.V	ซ้ง,จงเกลียดจงซ้ง.V	ดา,จอมมารดา.N
คำ รา ม,คำราม.V	คู้ ณ,คู้ณ.N	ง ด งา ม,งดงาม.ADJV	จ ด,จด.V	จ อ แจ,จอแจ.ADJV
คำ ร ้อ ง,คำร้อง.N+Law	คู้ ณ,คู้ณ.V	ง บ,งบ.N	จ ต จ้ำ,จตจ้ำ.V	จ ก ว ด,จะกวด.N
คำ สุ ภา พ,คำสุภาพ.N	คู้ หา,คู้หา.N	ง บ,งบ.V	จ ต จอ,จตจอ.V	จ จะ,จะจะ.ADJV
คำ เป็น,คำเป็น.N	คู้ ต ร อ ง,คู้ครอง.N	ง บ ป ระ มา	จ ต ทะ เบี้ย	จ จะ จ้ำ,จะจ้ำ.ADJV
คิ ต,คิต.V	คู้ ต ว ร,คู้ตวร.ADJV	ณ,งบประมาณ.N+Law	น,จตทะเบียน.V+Law	จ จะ บั้น,จะบั้น.V
คิ ต การ ไหญ่,คิตการใหญ่.V	คู้ ติ ต,คู้คิต.N	ง ม,งม.V	จ ต หมา ย,จตหมาย.N	จ จะ เม็ด,จะละเม็ด.N
คิ ต ค ด,คิตคด.V	คู้ ทุกข คู้ ยา	ง ว ง,งวง.N	จ น,จน.ADJV	จ จะ
คิ ต ถึ ง,คิตถึ้ง.V	ก,คู้ทุกขคู้ยาก.N	ง ว ด,งวด.N	จ น,จน.CONJ	ม,จะแจม.ADJV+Poet+z2
คิ ต มา ก,คิตมาก.V	คู้ ยา ก,คู้ยาก.N	ง ว ด,งวด.V	จ น,จน.V	จัก ร,จักร.N
คิ ต สั้น,คิตสั้น.V	คู้ รัก,คู้รัก.N	ง อ,จอ.ADJV	จ น ก ระ	จัก ร พ ร ร ตี,จักรพรรตี.N
คิ ต อ่า น,คิตอ่าน.V	คู้ ส ว ด,คู้สวด.N	ง อ,จอ.V	ท้ง,จนกระทั่ง.CONJ	จัก ร ยา น,จักรยาน.N
คิ ต เล็ก คิ ต น อย	คู้ เคีย ง,คู้เคียง.N	ง อ ก,งอก.N	จ น ก ว่า,จนกว่า.CONJ	จัก ร ยา น
ย,คิตเล็กคิตน้อย.V	คู้ แห่,คู้แห่.N	ง อ ก,งอก.V	จ น ช้น,จนช้น.CONJ	ยนต์,จักรยานยนต์.N
คิ ต เห็น,คิตเห็น.V	ค้อ น,ค้อน.ADJV	ง อ ก งา ม,งอกงาม.V	จ น ถึ ง,จนถึ้ง.CONJ	จัก ร วา ล,จักรवाल.N
คิ ริ,คิริ.N	ค้อ น,ค้อน.V	ง อ ก เง ย,งอกเงย.V	จ บ,จบ.N	จัก รี้,จักรี้.N
คิ บ,คีบ.V	ค้อ น ข อ ด,ค้อนขอด.V	ง อ ด,งอด.N	จ บ,จบ.V	จัก ษุ,จักษุ.N
คิ ก,คีก.ADJV	ค้อ น ข้าง,ค้อนข้าง.ADJV	ง อ น,งอน.ADJV	จ ม,จม.V	จั้ง ง้ง,จั้งง้ง.ADJV
คิ น ชี พ,คีนชีพ.V	ค้อ น แคะ,ค้อนแคะ.V	ง อ น,งอน.N	จ มู ก,จมูก.N	จั้ง หน้า,จั้งหน้า.ADJV
คิ น ตี้,คีนตี้.V	ค้อ ม,ค่อม.ADJV	ง อ น,งอน.V	จ ร,จร.ADJV	จั้ง หวะ,จั้งหวะ.N
คิ น ไท้,คีนไท้.V	ค้อ ม,ค่อม.N	ง อ บ,งอบ.N	จ ร,จร.V	จั้ง หวัด,จั้งหวัด.N
คู้ ก,คูก.N	ค้อ ย,ค้อย.ADJV	ง อ ม,งอม.ADJV	จ ร	จัญ ไร้,จัญไร้.ADJV
คู้ ก เขา,คูกเขา.V	ค้อ ย ๆ,ค้อยๆ.ADJV	ง อ หา ย,งอหาย.ADJV	ด,จรด.V+Arch+Form+z3	จัต กา ร,จัตการ.V
คู้ ณ,คูณ.N	ค้อ ย ยั้ง	จัว เจีย,จัวเจีย.V	จ ร ร ยา,จรรยา.N	จัต หา,จัตหา.V
คู้ ณ,คูณ.PRO+Collq:3s	ชัว,ค้อยยั้งชัว.ADJV	งา ซ้าง,งาซ้าง.N	จ ร ส,จรส.ADJV	จัต เจ น,จัตเจน.V
คู้ ณ,คูณ.PRO:2s	ค่าง,ค่าง.N	งา นงาน.N	จ ร้ส,จรัส.ADJV+Form+z2	จัต แจ ง,จัตแจง.V
คู้ ณ นา ย,คูณนาย.N	ค้ำ ตัว,ค้ำตัว.N	งา นกา ร,งานการ.N	จ รึ ง,จริง.ADJV	จัน อับ,จันอับ.N
คู้ ณ ภา พ,คูณภาพ.N	ค้ำ ที่,ค้ำที่.CONJ	งา มงา ม,งามงาม.ADJV	จ รึ ง ๆ,จริงๆ.ADJV	จับ ก ลุ่ม,จับกลุ่ม.V
คู้ ณ วิ เษ,คูณวิเศษ.N	ค้ำ คิ น,ค้ำคิ น.N	งา ม หน้า,งามหน้า.ADJV	จ รึ ง จั้ง,จริงจั้ง.ADJV	จับ กู ม,จับกุม.V
คู้ ณ วุฒิ,คูณวุฒิ.N	คั่น ค ว่า,คั่นคว่า.V	งา ย,งาย.N	จ รึ ง ใจ,จริงใจ.ADJV	จับ ต วา ม,จับความ.V
คู้ ณ ส ม บั ตี,คูณสมบั ตี.N	ค้อ น,ค้อน.N	งี บ,งีบ.N	จ ริ ต,จริต.N	จับ จิ ต,จับจิต.ADJV
คู้ ณ หญึ ง,คูณหญึ้ง.N	ค้อ น,ค้อน.V	งี บ,งีบ.V	จ ริ ยา,จริยา.N	จับ จ่า ย,จับจ่าย.V
คู้ ต,คุต.V	ค้อ ม,ค่อม.V	งี ม,งีม.ADJV	จ ริ ยา วัต ร,จริยาวัตร.N	จับ ตา,จับตา.ADJV
คู้ ต คู้,คุตคู้.ADJV	ค้ำ ขา ย,ค้ำขาย.V	งี ม ง้ำ,งีมง้ำ.ADJV	จ รุ ง,จรุง.V+Poet+z2	จับ ตา,จับตา.V
คู้ ม,คูม.V	ค่าง,ค่าง.N	ง ว ง,งวง.V	จ ล,จล.V	จับ ตา ดู,จับตาดู.V
คู้ ม เช็ง,คูมเช็ง.V	ค่าง,ค่าง.V	ง ว ง เห งา,งวงเหงา.ADJV	จ ลา,จลา.N+Form+z2	จับ ยี่ ก็,จับยี่ก็.N
คู้ ย,คู้ย.N	ค่าง คาว,ค่างคาว.N	ง ว ง เห งา หว น อ	จ ว น,จวน.ADJV	จับ สิ้น,จับสิ้น.N
คู้ ย,คู้ย.V	ค่าง คิ น,ค่างคิ น.V	น,งวงเหงาหวนอน.N	จ ว น,จวน.N	จับ เป็น,จับเป็น.V
คู้ ม,คูม.ADJV	ค้ำ ป ระ	ง ว น,งวน.ADJV	จ ว น ตัว,จวนตัว.ADJV	จับ ใจ,จับใจ.ADJV
คู้ ม,คูม.N	กั้น,ค้ำประกั้น.N+Law	งา ย,งาย.ADJV	จ ว น เจีย	จับ ไช้,จับไช้.V
คู้ ง,คู้ง.ADJV	ค้ำ พ้า,ค้ำพ้า.ADJV	งา ย ๆ,งายๆ.ADJV	น,จวนเจียน.ADJV	จา ก,จาก.N
คู้ ง,คู้ง.N	ฆา ต,ฆาต.N	งา ย ตา ย,งายตาย.ADJV	จ ว บ,จวบ.N	จา ก,จาก.PREP
คู้ น,คูน.V	ฆา ต,ฆาต.V	ง อ,จอ.V	จ อ,จอ.N	จา ก,จาก.V
คู้ น เค ย,คูนเคย.V	ซ้อ ง,ซ้อง.N	จ ก,จก.V	จ อ ก,จอก.N	จา ง,จาง.ADJV

จา ด,จาด.N	จี บ,จีบ.V	จ้อ ง,จ้อง.ADJV+Collq	ฉุ น,ฉุน.V	ช อ บ ก ล,ชอบกล.ADJV
จา น,จาน.N	จี ป่า ณะ,จีป่าณะ.ADJV	ฉกา จ,ฉกาจ.ADJV	ฉุ น ฉะยว,ฉุนฉะยว.ADJV	ช อ บ พ อ,ชอบพอ.V
จา น,จान.V	จั้ง จ ก,จั้งจก.N	ฉกา จ	ฉุ ย,ฉุย.ADJV	ช อ บ ใจ,ชอบใจ.V
จา บ,จาบ.N	จี น,จีน.N	ฉกรรจ์,ฉกาจฉกรรจ์.ADJV	ฉุ ต,ฉุต.ADJV	ช อ ม,ชอม.V
จา บ,จาบ.V	จี บ,จีบ.N	ฉง น,ฉงน.V	ฉุ ต ฉา ต,ฉุตฉาด.ADJV	ช อ ม,ชอม.ADJV
จา ป,จาป.N+Form+z2	จี บ,จีบ.N+Royal+z2	ฉน ว น,ฉนวน.N	ฉ่า ง,ฉ่าง.ADJV	ช โย,ชโย.INTJ
จา ม,จาม.N	จี บ,จีบ.V	ฉน ว น,ฉนวน.V	ฉ่า ง,ฉ่าง.V	ช โย,ชโย.N
จา ม,จาม.V	จี บ พ ลู,จีบพลู.V	ฉนา ก,ฉนาก.N	ช กา,ชกา.N+Poet+z2	ช โล ม,ชโลม.V
จา ร,จาร.N	จี ว,จีว.N	ฉล อ ง,ฉลອງ.V	ช ง,ชง.ADJV	ชะ งัก,ชะงัก.V
จา ร,จาร.V	จี ง,จีง.CONJ	ฉล อ ง พ ะ	ช ง,ชง.V	ชะ งัด,ชะงัด.ADJV
จา รี้ ก,จารี้ก.N	จีต จา ง,จีตจาง.V	องค์,ฉลองพระองค์.N+Royal	ช ฎา,ชฎา.N	ชะ ตา,ชะตา.N
จา รี้ ก,จารี้ก.V	จีต ชีต,จีตชีต.ADJV	+z2	ช ฎา เติ น หน,ชฎาเดินหน.N	ชะ ร อ ย,ชะรอย.ADJV
จา รุ,จารุ.ADJV+Form+z2	จุ ก,จุก.N	ฉล อ ง	ช ต,ชต.ADJV	ชะ ล อ,ชะลอ.V
จา รุ,จารุ.N+Form+z2	จุ ก,จุก.V	องค์,ฉลององค์.N+Royal+z2	ช ต,ชต.V	ชะ ล อ ม,ชะลอม.N
จำ กัด,จำกััด.V	จุ ก จิ ก,จุกจิก.ADJV	ฉลา ก,ฉลาก.N	ช ต ช้อย,ชตช้อย.ADJV	ชะ ลู ต,ชะลูต.ADJV
จำ น ง,จำนง.V	จุ ก จิ ก,จุกจิก.V	ฉลา ต,ฉลาด.ADJV	ช น,ชน.N	ชะ ลู ต,ชะลูต.N
จำ น น,จำนน.V	จุ ก ยา,จุกยา.V	ฉลา ม,ฉลาม.N	ช น,ชน.V	ชะ ลู ต,ชะลูต.V
จำ น ว น,จำนวน.N	จุ ฎ,จุฎ.N+Arch+z3	ฉอ เลาะ,ฉอเลาะ.ADJV	ช น บ ท,ชนบท.N	ชะ เง อ,ชะเงอ.V
จำ น ว น น้บ,จำนวนน้บ.N	จุ ต,จุต.N	ฉะ น้ัน,ฉะน้ัน.ADJV	ช น ว น,ชนวน.N	ชะ เอ ม,ชะเอม.N
จำ นำ,จำนำ.N+Law	จุ ต,จุต.V	ฉะ น้ัน,ฉะน้ัน.ADJV	ช นะ,ชนะ.N	ชะ โง ก,ชะโงก.V
จำ นำ,จำนำ.V	จุ ต จ บ,จุตจบ.N	ฉัต ร,ฉัตร.N	ช นะ,ชนะ.V	ชะ โด,ชะโด.N
จำ ปา,จำปา.N	จุ ต หมา ย,จุตหมาย.N	ฉัต ร ม ง ค ล,ฉัตรมงคล.N	ช นา,ชนา.N+Poet+z2	ชัก จู ง,ชักจูง.V
จำ ปี่,จำปี่.N	จุ ต หมา ย ป ลา ย ทา	ฉัน ทา,ฉันทา.V+Poet+z2	ช นิ ต,ชนิต.N	ชัก ชว น,ชักชวน.V
จำ พว ก,จำพวก.N	ง,จุตหมายปลายทาง.N	ฉัน ทา ค ดี,ฉันทาคดี.N	ช บา,ชบา.N	ชัก ช้า,ชักช้า.ADJV
จำ รา ย,จ้าราย.V	จุ บ,จวบ.V	ฉัน น้ัน,ฉันน้ัน.ADJV	ช ม,ชม.N	ชัก นำ,ชักนำ.V
จำ รุ ฎ,จ้ารุฎ.ADJV	จุ ล จ อ ม เภ	ฉัน ไต,ฉันไต.ADJV	ช ม,ชม.V	ชัก หน้า,ชักหน้า.N
จำ ลา ย,จ้าลาย.V+Arch+z3	ลา,จุลจอมเกล้า.N	ฉา ก,ฉาก.N	ช ม พู,ชมพู.ADJV	ชัก หน้า,ชักหน้า.V
จำ ลี ล,จำลี้ล.V	จุ ม,จุม.V	ฉา ต,ฉาด.ADJV	ช ม พู,ชมพู.N	ชัก หน้า ไม่ ถึง
จำ หน้า ย,จำหน้าย.V	จุ บ,จวบ.ADJV	ฉา ต ฉา น,ฉาดฉาน.ADJV	ช ม เช ย,ชมเชย.V	หลัง,ชักหน้าไม่ถึงหลัง.V
จำ หลั ก,จำหลัก.V	จุ บ,จวบ.N	ฉา	ช ม เปาะ,ชมเปาะ.V	ชัก แม่ น้า ทั้ง
จำ เจ,จำเจ.ADJV	จุ บ แจ ง,จวบแจง.N	ฉฉัน.PRO+Dial+[S]:1s+z2	ช มา,ชมา.N	ห้า,ชักแม่ห้าทั้งห้า.V+Idiom
จำ เป็น,จำเป็น.ADJV	จุ ง,จุง.N	ฉา น,ฉาน.ADJV	ช ม้อ ย,ชม้อย.V	ชัก เจ น,ชักเจน.ADJV
จำ เพาะ,จำเพาะ.ADJV	จุ ง,จุง.V	ฉา น,ฉาน.N	ช ม้อ ย,ชม้อย.V	ชัน ษา,ชันษา.N
จำ เร็ย,จำเร็ย.V	จุ ง จ มู ก,จุงจมูก.V	ฉา น,ฉาน.V	ช ย,ชย.N	ชั่ง ใจ,ชั่งใจ.V
จำ เล ย,จำเลย.N+Law	จุ ง มี อ,จุงมีอ.V	ฉา บ,ฉาบ.N	ช ร,ชร.N	ชั้ว ค น,ชั้วคน.N
จำ เล ย,จำเลย.V+Poet+z2	จุ ง ใจ,จุงใจ.V	ฉา บ,ฉาบ.V	ช รา,ชรา.ADJV	ชั้ว ค รา ว,ชั้วคราว.ADJV
จำ แบ,จำแบ.N	จุ บ,จวบ.V	ฉา ย,ฉาย.N	ช ล,ชล.N	ชั้ว ช้า,ชั้วช้า.ADJV
จำ แบ,จำแบ.V	จุ ู,จู่.ุ.ADJV	ฉา ย,ฉาย.V	ช ล มา ร ค,ชลมารค.N	ชั้ว แต่ ว่า,ชั้วแต่ว่า.ADJV
จิ ก,จิก.N	จุ โจ ม,จุโจม.V	ฉา ยา,ฉายา.N	ช ว ต,ชวต.N	ชั้ว โม่ ง,ชั้วโม่ง.N
จิ ก,จิก.V	จุ จี้,จุจี้.V	ฉา ว,ฉาว.ADJV	ช ว ต,ชวต.N+Collq	ชัน เช็ง,ชันเช็ง.N
จิต,จิต.N	จา ง,จ่าง.V	ฉิ บ,ฉิบ.ADJV	ช ว ต,ชวต.V	ชา ญ,ชาญ.ADJV
จิต ร,จิตร.ADJV	จา ย,จ้าย.V	ฉิ บ หา ย,ฉิบหาย.ADJV	ช ว น,ชวน.V	ชา ต,ชาต.ADJV
จิต ร,จิตร.N	จา ย ต ลา ต,จ้ายตลาด.V	ฉิ บ หา ย,ฉิบหาย.V	ช ว ย,ชวย.V	ชา ต,ชาต.N
จิต ร,จิตร.N+Arch+z3	จา หน้า,จ่าหน้า.V	ฉี ก,ฉีก.V	ช ว ร,ชวร.N+Form+z2	ชา ตา,ชาตา.N
จิต ร ล ตา,จิตรลตา.N	จ้อ ง,จ้อง.N	ฉี ค,ฉีค.V	ช ว ร,ชวร.V+Form+z2	ชา ดี,ชาดี.N
จิต ไจ,จิตใจ.N	จ้อ ง,จ้อง.V	ฉุ ก,ฉุก.V	ช วา,ชวา.N	ชา น,ชาน.N
จิน ตา,จินตา.N	จ้อย,จ้อย.ADJV	ฉุ ก ละ หุ ก,ฉุกละหุก.V	ช อ ก,ชอก.V	ชา น ชา ลา,ชานชลา.N
จิน ต นา กา	จ้อย,จ้อย.V	ฉุ ก เฉิน,ฉุกฉิน.ADJV	ช อ ก ช้า,ชอกช้า.V	ชา นุ,ชานุ.N
ร,จินตนาการ.N	จ้าง,จ้าง.N	ฉุ ต,ฉุต.V	ช อ ง,ชอง.N	ชา ม,ชาม.N
จิ บ,จีบ.N	จ้าง,จ้าง.V	ฉุ น,ฉุน.ADJV	ช อ บ,ชอบ.V	ชา ย,ชาย.ADJV

ชาย,ชาย.N	ชู่ ม นู ม,ชู่มนูม.N	ชื่ ก ๆ,ชื่ ก ๆ.ADJV	ด ง,ดง.N	ดา บ,ดาบ.N
ชาย,ชาย.V	ชู่ ม นู ม,ชู่มนูม.V	ชื่ น แส,ชื่ น แส.N	ด ง,ดง.V	ดา ย,ดา ย.ADJV
ชาย ก ระ เเบ	ชู่ ล มู น,ชู่ล มู น.ADJV	ชื่ บ,ชื่ บ.ADJV	ด น ต ร์,ด น ต ร์.N	ดา ย,ดา ย.V
น,ชายกระเบน.N	ชู่ ม,ชู่ ม.V	ชื่ ก,ชื่ ก.N	ด ม,ดม.V	ดา ร,ดา ร.N
ชาย คา,ชายคา.N	ชู่ ม ชื่ น,ชู่ ม ชื่ น.V	ชื่ ต,ชื่ ต.ADJV	ด ร,ด ร.N	ดา ร,ดา ร.V
ชาย ตา,ชายตา.V	ชู่ ม ชื่ น,ชู่ ม ชื่ น.ADJV	ชื่ ต เชื่ ย ว,ชื่ ต เชื่ ย ว.ADJV	ด รุ,ด รุ.N+Form+z2	ดา ร ก,ดา ร ก.N+Form+z2
ชาย ทะ	ชวย เห ลือ,ชวย เห ลือ.V	ชื่ เม น ต์,ชื่ เม น ต์.N	ด ล,ดล.N	ดา ร ตา ษ,ดา ร ตา ษ.ADJV
เล,ชายทะเล.N+Geog	ชอ ง,ชอ ง.N	ชื่ ก,ชื่ ก.ADJV	ด ล,ดล.V	ดา รา,ดา รา.N
ชาย แด ร ง,ชายแครง.N	ชอ ง เหา,ชอ ง เหา.N	ชื่ ม,ชื่ ม.ADJV	ด ว ง,ดว ง.N	ดา รา ศาส ต ร์,ดา รา ศาส ต ร์.N
ชาย ไห ว,ชายไหวน.N	ชอ ฟ้ า,ชอ ฟ้ า.N	ชื่ ม,ชื่ ม.V	ด ว ง ตา,ดว ง ตา.N	ดา ล,ดา ล.N
ชายา,ชายา.N+Form+z2	ช้ า ง,ช้ า ง.ADJV	ชื่ ม ช้ า บ,ชื่ ม ช้ า บ.V	ด ว ง ส ม ร,ดว ง ส ม ร.N	ดา ล,ดา ล.V
ชายา,ชายา.N+Royal+z2	ช้ า ง,ช้ า ง.N	ชื่ อ สั ตย์,ชื่ อ สั ตย์.V	ด อ ก,ดอ ก.ADJV	ดา ว,ดา ว.N
ชา ล,ชาล.N+Form+z2	ช้ า ง ปะ	ชื่ อ ช้ า ย,ชื่ อ ช้ า ย.N+Law	ด อ ก,ดอ ก.N	ดา ว ก ระ ษา
ชา ลา,ชาลา.N	ไร,ช้ า งปะไร.ADJV+Collq	ชู่ ก,ชู่ ก.V	ด อ ก,ดอ ก.V	ย,ดาวกระจาย.N
ชา ว,ชาว.N	ช้ า ช อ ง,ช้ า ช อ ง.V	ชู่ ก ช น,ชู่ ก ช น.ADJV	ด อ ก บั ว,ดอ ก บั ว.N	ดา ว ต ก,ดา ว ต ก.N
ชา ว ัง,ชาว ัง.N	ช้อ น,ช้อ น.N	ชู่ ก ช้อ น,ชู่ ก ช้อ น.V	ด อ ก ล้ า ต ว	ดา ว หา ง,ดา ว หา ง.N
ช้ า นา ญ,ช้ า นา ญ.V	ช้อ น,ช้อ น.V	ชู่ บ,ชู่ บ.N+Dial+[NE]+z2	น,ดอ ก ล้ า ต ว น.N	ดา ษ,ดา ษ.ADJV
ช้ า มะ นา ด,ช้ า มะ นา ด.N	ช้อ ย,ช้อ ย.ADJV	ชู่ บ ชื่ บ,ชู่ บ ชื่ บ.V	ด อ ก เบ็ ย,ดอ ก เบ็ ย.N+Law	ดา ษ,ดา ษ.N
ช้ า ระ,ช้ า ระ.V	ช้ า ง,ช้ า ง.N	ชู่ บ,ชู่ บ.ADJV	ด อ ก ไม้,ดอ ก ไม้.N	ดา ษ ตี น,ดา ษ ตี น.ADJV
ช้ า รุ ต,ช้ า รุ ต.V	ช้ า ง,ช้ า ง.V	ชู่ ช้ า,ชู่ ช้ า.ADJV	ด อ ก ไม้ น้ า,ดอ ก ไม้ น้ า.N	ด้า ร ง,ด้า ร ง.ADJV
ช้ า ร ว ย,ช้ า ร ว ย.N	ช้ า นา น,ช้ า นา น.ADJV	ช้อ ง,ช้อ ง.ADJV	ด อ ก ไม้ พู ม,ดอ ก ไม้ พู ม.N	ด้า ร ง,ด้า ร ง.V
ช้ า เลือ ง,ช้ า เลือ ง.V	ช้ า ใจ,ช้ า ใจ.V	ช้อ ง,ช้อ ง.N	ด อ ก ไม้ เพลิ	ด้า ร ส,ด้า ร ส.N
ชื่ ง,ชื่ ง.N	ช ต,ช ต.V	ช้อ ง,ช้อ ง.V	ง,ดอ ก ไม้ เพลิ ง.N	ด้า ร ส,ด้า ร ส.V
ชื่ ง,ชื่ ง.V	ช น,ช น.V	ช้อ น,ช้อ น.V	ด อ ก ไม้ ไฟ,ดอ ก ไม้ ไฟ.N	ด้า ร ี,ด้า ร ี.V
ชื่ ง ช้ ง,ชื่ ง ช้ ง.V	ช บ,ช บ.V	ช้อ น,ช้อ น.V+Dial+z2	ด อ ก ไม้ ไห	ด้า เนิน,ด้า เนิน.ADJV
ชื่ ต,ชื่ ต.N	ช ม,ช ม.ADJV	ช้อ ม,ช้อ ม.N	ว,ดอ ก ไม้ ไห ว.N	ด้า เนิน,ด้า เนิน.V
ชื่ ต,ชื่ ต.V	ช ม ช้ า น,ช ม ช้ า น.ADJV	ช้อ ม,ช้อ ม.V	ด อ ง,ดอ ง.ADJV	ด้า เนิน ค ตี,ด้า เนิน ค ตี.V
ชื่ ต,ชื่ ต.V	ช ม ช้ า น,ช ม ช้ า น.V	ช้อ ม แช ม,ช้อ ม แช ม.V	ด อ ง,ดอ ง.N	ดื่ ก,ดื่ ก.ADJV
ชื่ น,ชื่ น.N	ช ว ย,ช ว ย.ADJV+Collq	ช้ า น,ช้ า น.V	ด อ ง,ดอ ง.V	ดื่ ง,ดื่ ง.V
ชื่ น,ชื่ น.V	ช อ,ช อ.N	ช้อ น,ช้อ น.ADJV	ด อ ค,ดอ ค.V	ดื่
ชื่ พ,ชื่ พ.N	ช อ,ช อ.V	ช้อ น,ช้อ น.V	ด อ น,ดอ น.N	ดื่ น,ดื่ น. PRO+Form:1ms+z
ชื่ พ จ ร,ชื่ พ จ ร.N	ช อ ก,ช อ ก.N	ช้อ ม,ช้อ ม.V	ด อ ม,ดอ ม.ADJV	2
ชื่ วั น,ชื่ วั น.N+Poet+z2	ช อ ก,ช อ ก.V	ช้ า ย,ช้ า ย.ADJV	ด อ ม,ดอ ม.N	ดื่ น,ดื่ น. PRO:1fs
ชื่ วา,ชื่ วา.N+Poet+z2	ช อ ก ช อ น,ช อ ก ช อ น.V	ช้ า ย,ช้ า ย.ADJV+Pol	ด อ ม,ดอ ม.V	ดื่ น,ดื่ น.N
ชื่ วิ ต,ชื่ วิ ต.N	ช อ ก แช ก,ช อ ก แช ก.ADJV	ช้ า ช้ า ก,ช้ า ช้ า ก.ADJV	ด อ ย,ดอ ย.N	ดื่ น ช้ ว,ดื่ น ช้ ว.N
ชื่ วิ ต ชื่ วา,ชื่ วิ ต ชื่ วา.ADJV	ช อ ก แช ก,ช อ ก แช ก.V	ช้ า ร้ า ย,ช้ า ร้ า ย.ADJV	ด อ ย,ดอ ย.V	ดื่ น ระ เปี ด,ดื่ น ระ เปี ด.N
ช้ ช้ า ด,ช้ ช้ า ด.V	ช อ ง,ช อ ง.N	ญ ว น,ญ ว น.N	ดัก ค อ,ดัก ค อ.V	ดื่ น ส อ,ดื่ น ส อ.N
ช้ ตั ว,ช้ ตั ว.N+Law	ช อ น,ช อ น.V	ญ า ณ,ญ า ณ.N	ดัก คา น,ดัก คา น.ADJV	ดื่ น ส อ พ อ
ช้ ฟ้ า,ช้ ฟ้ า.N	ช อ ม,ช อ ม.N	ญ า ตี,ญ า ตี.N	ดื่ ง,ดื่ ง. ADJV	ง,ดื่ น ส อ พ อ ง.N
ช้ แฉ ง,ช้ แฉ ง.V	ช อ ม ช้อ,ช อ ม ช้อ.ADJV	ญี่ ปู่ น,ญี่ ปู่ น.N	ดื่ ง,ดื่ ง. ADJV	ดื่ บ,ดื่ บ.ADJV
ช้ น ช ม,ช้ น ช ม.V	ช อ ย,ช อ ย.V	ญี่ กา,ญี่ กา.N	ดื่ จ ริ ต,ดื่ จ ริ ต.V	ดื่ น ร น,ดื่ น ร น.V
ช้ น บาน,ช้ น บาน.ADJV	ช้ ก ช้อ ม,ช้ ก ช้อ ม.V	ญี่ กา,ญี่ กา.N+Arch+z3	ดื่ ด สั น ตา น,ดื่ ด สั น ตา น.V	ดื่ ๆ,ดื่ ๆ.ADJV
ช้อ วา,ช้อ วา.CONJ	ช้ ก ตา ย,ช้ ก ตา ย.ADJV	ญี่ กา,ญี่ กา.N+Law	ดื่ ด แปะ ล ง,ดื่ ด แปะ ล ง.V	ดื่ ต,ดื่ ต.N
ช้อ เล็ ย ง,ช้อ เล็ ย ง.N	ช้ บ ช้อ น,ช้ บ ช้อ น.V	ญี่ กา,ญี่ กา.V+Collq	ดื่ น ทุ รื่ ง,ดื่ น ทุ รื่ ง.ADJV	ดื่ ต,ดื่ ต.V
ชู่ ก,ชู่ ก.ADJV	ช้ ก,ช้ ก.N	ฐา น,ฐา น.CONJ	ดื่ ง เดิม,ดื่ ง เดิม.ADJV	ดื่ ต ดื่ น,ดื่ ต ดื่ น.V
ชู่ ก ชู่ ม,ชู่ ก ชู่ ม.ADJV	ช้ ก ต พ,ช้ ก ต พ.N	ฐา น,ฐา น.N	ดา ก,ดา ก.N	ดื่ บู ก,ดื่ บู ก.N
ชู่ ต,ชู่ ต.N	ช้ า น,ช้ า น.V	ฐา น,ฐา น.N+Maths	ดา ต,ดา ต.ADJV	ดื่ ละ,ดื่ ละ.ADJV
ชู่ บ,ชู่ บ.V	ช้ า บ ช้ า น,ช้ า บ ช้ า น.V	ฐา น ะ,ฐา น ะ.N	ดา ต,ดา ต.V	ดื่ อ ก ตี ใจ,ดื่ อ ก ตี ใจ.V
ชู่ บ เล็ ย ง,ชู่ บ เล็ ย ง.V	ชื่ ก,ชื่ ก.ADJV	ฐา นัน ต ร์,ฐา นัน ต ร์.N	ดา ต ฟ้ า,ดา ต ฟ้ า.N	ดื่ แล้ ว,ดื่ แล้ ว.ADJV
ชู่ ม,ชู่ ม.V	ชื่ ก,ชื่ ก.N	ด ก,ด ก.ADJV	ดา น,ดา น.ADJV	ดื่ ใจ,ดื่ ใจ.V

ดี ก,ดีก.ADJV	ต ก ตะ ลี ง,ตกตะลิ่ง.V	ต รั บ,ตรั บ.V	ตะ กู ก ตะ	ตัด พ้อ,ตัดพ้อ.V
ดี ก,ดีก.N	ต ก ต่ำ,ตกต่ำ.V	ต รั บ พัง,ตรั บพัง.V	กัก,ตะกุกตะกัก.ADJV	ตัด ร อ น,ตัดรอน.N
ดี ก ตื้น,ดีกตื้น.N	ต ก ท อ ต,ตกทอต.V	ต รั ล,ตรั ล.ADJV+Royal+z2	ตะ ข บ,ตะขบ.N	ตัด ลี น,ตัดลิน.N
ดี ง,ดีง.V	ต ก ที่ นึ่ง,ตกที่นึ่ง.V	ต รั ล,ตรั ล.V+Royal+z2	ตะ ขี ด ตะ ข ว	ตัด ลี น ใจ,ตัดลินใจ.V
ดี ง ดู ด,ดีงดูด.V	ต ก น้ำ ไม่ ไหล ต ก ไฟ	ต รา,ตรา.N	ง,ตะขิดตะขวง.V	ตัด ใจ,ตัดใจ.V
ดี อ ตัน,ดีอตัน.ADJV	ไม่ ไหล ม้,ตกน้ำไม่ไหล	ต รา,ตรา.V	ตะ ค รัน ตะ ค ร	ตัด ไม้ ช่ม นา
ดู ก,ดูก.N	ตกไฟไม่ไหม้.V+Idiom	ต รา บ,ตราบ.CONJ	อ,ตะครันตะครอ.ADJV	ม,ตัดไม้ช่มนาม.N
ดู จ,ดูจ.ADJV	ต ก ป ระ หมา,ตกประหมา.V	ต รา บ,ตราบ.N	ตะ ค อ ก,ตะคอก.V	ตัด ไม้ ช่ม นา
ดู ด,ดูด.V	ต ก ย า ก,ตกยาก.V	ต รี่,ตรี่.ADJV	ตะ คู ม,ตะคุ่ม.ADJV	ม,ตัดไม้ช่มนาม.V
ดู ม,ดูม.N	ต ก ล ง,ตกลง.V	ต รี่,ตรี่.N	ตะ คู ม ๆ,ตะคุ่ม ๆ.ADJV	ตัน ค อ หอ
ดู ร าย,ดูร้าย.ADJV	ต ก ล อ ง ป ล อ ง	ต รี่ ก,ตริก.V	ตะ นาว,ตะนาว.N	ย,ตันคออหอย.V+Collq
ดู ล,ดูล.ADJV	ขึ้น,ตกล่องปล่องขึ้น.V+Idiom	ต รี่ ก ต ร อ ง,ตริกตรอง.V	ตะ บ อ ง,ตะบอง.N	ตัน บัญ ญา,ตันปัญญา.N
ดู ล,ดูล.N	ต ก ว่า,ตกว่า.ADJV	ต รี่ ง,ตริง.V	ตะ บ อ ย,ตะบอย.ADJV	ตัด เตา,ตัดเตา.N
ดู ล ย ภา พ,ดูลยภาพ.N	ต ก หน้ ก,ตกหน้ ก.V	ต รุ,ตรุ.N	ตะ บิ ด,ตะบิ ด.V	ตัว ก าร,ตัวการ.N
ดู ษ ณี,ดูษณี.N	ต ก หล น,ตกหลน.V	ต รุ,ตรุ.N+Form+z2	ตะ บิ ด ตะ บ อ	ตัว ดี,ตัวดี.N
ดู ลี ต,ดูลีต.N	ต ก อับ,ตกอับ.V	ต รุ ษ,ตรุ ษ.N	ย,ตะบิ ดตะบอย.ADJV	ตัว ตั้ง,ตัวตั้ง.N
ดู ม,ดูม.ADJV	ต ก เป็น,ตกเป็น.V	ต รุ ษ จี น,ตรุ ษจีน.N	ตะ ปู,ตะปู.N	ตัว นา ง,ตัวนาง.N
ดู ง,ดูง.ADJV	ต ก แด ง,ตกแดง.V	ต รุ,ตรุ.N	ตะ พ ด,ตะพด.N	ตัว ผู้,ตัวผู้.N
ดู ด,ดูด.V	ต ก ใจ,ตกใจ.V	ต ล,ตล.N	ตะ ร าย,ตะราช.N	ตัว พ ระ,ตัวพระ.N
ดู ต ี่ ม,ดูต ี่ ม.V	ต ก ใน,ตกใน.V	ต ล ก,ตลก.ADJV	ตะ ลี ง ป ลี ง,ตะลิงปลิง.N	ตัว สะ ก ด,ตัวสะกด.N
ดู ดา ย,ดูดา ย.V	ต น,ตน.N	ต ล ก,ตลก.V	ตะ ลี ง,ตะลิ่ง.V	ตัว หน้ ก ลี อ,ตัวหน้ ก ลี อ.N
ดู ฎ ก,ดูฎก.V	ต บ,ตบ.N	ต ล ก ตะ น อ	ตะ ลู ม,ตะลูม.N	ตัว อ ย่าง,ตัวอย่าง.ADJV
ดู ฎ ก ดู แคล ล	ต บ,ตบ.V	ง,ตลกตะนอง.ADJV	ตะ วัน,ตะวัน.N	ตัว อ ย่าง,ตัวอย่าง.N
น,ดูฎกดูแคลน.V	ต บ มี อ,ตบมี อ.V	ต ล บ,ตลบ.V	ตะ วัน ขึ้น,ตะวันขึ้น.V	ตัว เ จ็น,ตัวเงิน.N
ดู หรือ,ดูหรือ.INTJ	ต บ หัว ลู บ	ต ล อ ต,ตลอด.PREP	ตะ วัน ต ก,ตะวันตก.ADJV	ตัว เป ล่า,ตัวเปล่า.ADJV
ดู เเบา,ดูเบา.V	หลัง,ตบหัวลูบหลัง.V+Idiom	ต ลับ,ตลับ.N	ตะ วัน ต ก,ตะวันตก.V	ตัว เป็น เก ลี ย
ดู เห มี อ,ดูเหมือน.ADJV	ต ม,ตม.N	ต ลา ต,ตลาด.N	ตะ วัน อ	ว,ตัวเป็นเกลียว.ADJV+Idiom
ดู แคล ล,ดูแคลน.V	ต ร ง,ตรง.ADJV	ต ลี ง,ตลิ่ง.N	ก,ตะวันออก.ADJV	ตัว แ อ ก,ตัวเอก.N
ดู แล,ดูแล.V	ต ร ง ๆ,ตรง ๆ.ADJV	ต วั ด,ตวั ด.V	ตะ เกีย ง,ตะเกียง.N	ตัว แ ท น,ตัวแทน.N
ดู ไป ก่อ น,ดูไปก่อกน.V	ต ร ง กั น,ตรงกั น.ADJV	ต วา ด,ตวาด.V	ตะ เข็ บ,ตะเข็ บ.N	ตั้ง ตัว,ตั้งตัว.V
ด่า ง,ด่าง.ADJV	ต ร ง กั น ข้ำ	ต อ,ตอ.N	ตะ เข็,ตะเข็.N	ตั้ง ตา ค อ ย,ตั้งตาคอย.V
ด่า ง,ด่าง.N	ม,ตรงกันข้าม.ADJV	ต อ ก,ตอก.N	ตะ เพ็ ย น,ตะเพ็ ยน.N	ตั้ง ตัน,ตั้งตัน.V
ด่า ง พ รื อ	ต ร ม,ตรม.V	ต อ ก,ตอก.V	ตะ แค ง,ตะแคง.V	ตั้ง ทา,ตั้งทา.V
ย,ด่างพริ้ว.ADJV	ต ร ล	ต อ ง,ตอง.N	ตะ แบ ก,ตะแบก.N	ตั้ง หน้ ก,ตั้งหน้า.V
ด้วย ว่า,ด้วยว่า.CONJ	บ,ตรลบ.ADJV+Poet+z2	ต อ น,ตอน.N	ตะ โ ก,ตะโก.N	ตั้ง แ ต่,ตั้งแต่.PREP
ตอ ย,ตอ ย.V	ต ร ล บ,ตรลบ.V+Poet+z2	ต อ น,ตอน.V	ตะ โ ก น,ตะโกน.V	ตั้ง ใจ,ตั้งใจ.V
ด่า ง,ด่าง.N+Arch+z3	ต ร ว จ,ตรวจ.N	ต อ บ,ตอบ.ADJV	ตะ โ พ ก,ตะโปก.N	ต่า ก,ต่าก.ADJV
ด่า น,ด่า น.ADJV	ต ร ว จ,ตรวจ.V	ต อ บ,ตอบ.V	ตะ โ พ น,ตะโปน.N	ต่า ก,ต่าก.V
ด่า น,ด่า น.N	ต ร ว จ ต รา,ตรวจตรา.V	ต อ บ แ ท น,ตอบแทน.V	ตะ ไ ค ร,ตะไคร้.N	ต่า ก บ,ต่ากบ.ADJV
ด่า น หน้ ก,ด่า นหน้ ก.V	ต ร ว น,ตรวน.N	ต อ บ ไ ต้,ตอบไต้.V	ตะ ไ ค ร,ตะไคร้.N	ต่า ก บ,ต่ากบ.N
ด่า ม,ด่า ม.N	ต ร อ ก,ตรอก.N	ต อ ม,ตอม.V	ตะ ไ ล,ตะไล.N	ต่า ก ลับ,ต่ากลับ.ADJV
ด่า ย,ด่า ย.N	ต ร อ ง,ตรอง.V	ต อ แ หล,ตอแหล.ADJV	ตัก บา ต ร,ตักบาตร.V	ต่า ก อ่า ก าศ,ต่ากอากาศ.V
ด่า ว,ด่าว.N	ต ระ,ตระ.N	ตะ ก รุ ต,ตะกรุด.N	ตัก เต็ อ น,ตักเต็อน.V	ต่า ข อ,ต่าขอ.N
ต ก,ตก.ADJV	ต ระ ก าร,ตระการ.ADJV	ตะ ก ร้า,ตะกร้า.N	ตั น หา,ตั นหา.N	ต่า ข่า ย,ต่าขาย.N
ต ก,ตก.V	ต ระ กู ล,ตระกูล.N	ตะ ก อ,ตะกอ.ADJV	ตัด กั น,ตัดกั น.V	ต่า ค ม,ต่าคม.N
ต ก ก ระ,ตกกระ.ADJV	ต ระ หน้ ก,ตระหน้ ก.N	ตะ ก อ,ตะกอ.N	ตัด ขา ต,ตัดขาต.V	ต่า ค้า ง,ต่าค่าง.ADJV
ต ก ก ระ ไ ต พ ล อ ย โ ฉ	ต ระ หน ก,ตระหนก.V	ตะ ก อ น,ตะกอน.N	ตัด ญา ตี ขา ต มี ต	ต่า ท ว ต,ต่าทวด.N
น,ตกกระไตพลอยโจน.EXP+I	ต ระ หนี่,ตระหนี่.ADJV	ตะ กั ว,ตะกั ว.N	ร,ตัดญาตีขาคมีตร.V+Idiom	ต่า น,ต่าน.N
diom	ต ระ หนี่ ตัว,ตระหนี่ตัว.V	ตะ กั ว ตัด,ตะกั วตัด.ADJV	ตัด ถ น น,ตัดถนน.V	ต่า บ,ต่าบ.N
ต ก ค้า ง,ตกค่าง.ADJV	ต ระ เ ต รี่ ย ม,ตระเตรียม.V		ตัด บ พ,ตัดบพ.V	ต่า บ อ ด,ต่าบอด.N

ตา ผ่า ตาผ่าต. ADJV	ตำ หนี, ตำหนี. V	ตุง, ตุง. ADJV	ต้อ ง, ต้อ ง. V+Aux	ถ อ น เงิน, ถอนเงิน. V
ตา พ ร่า, ตาพรา. ADJV	ตำ แย, ตำแย. ADJV	ตุน, ตุน. V	ต้อ ง กัน, ต้อ งกัน. ADJV	ถ อ น ใจ ใหญ่, ถอนใจใหญ่. V
ตา พ อ	ตำ แย, ตำแย. N	ตุง ะ, ตุง. ADJV	ต้อ ง กา ร, ต้อ งการ. V	ถ อ
ง, ตาพอง. ADJV+Idiom	ตำ แหน่ ง, ตำแห่นง. N	ตุง บัด, ตุง บ่อ	ต้อ ง ตา, ต้อ งตา. ADJV	บ, ถอบ. N+Dial+[NW]+z2
ตา พ อ ง, ตาพอง. N	ติ ด, ติด. N	ง, ตุง บัด, ตุง บ่อ. ADJV	ต้อ ง ตา, ต้อ งตา. V	ถ อ ย, ถอย. V
ตา ม, ตาม. ADJV	ติ ด, ติด. V	ตุง ล่า, ตุง ล่า. N+Form+z2	ต้อ ง สู้, ต้อ งสู้. N	ถ อ ย หลัง, ถอยหลัง. V
ตา ม, ตาม. PREP	ติ ด ๆ, ติด ๆ. ADJV	ตุง ล่า ค ม, ตุง ล่า คม. N	ต้อ ง หา, ต้อ งหา. V	ถั ว ง อ ก, ถั ว ง อ ก. N
ตา ม, ตาม. V	ติ ด ขัด, ติดขัด. V	ตุง ม, ตุง ม. N	ต้อ ง เต, ต้อ งเต. N	ถั ว ฝัก ยา ว, ถั ว ฝัก ยา ว. N
ตา ม ที, ตามที. ADJV	ติ ด ต ล ก, ติดตลก. V	ตุง ม, ตุง ม. ADJV	ต้อ ง โท ษ, ต้อ งโทษ. V	ถา ก, ถาก. ADJV
ตา ม บุ ญ ตา ม ก ร ร	ติ ด ตัว, ติดตัว. V	ตุง ม, ตุง ม. N	ต้อ ง ใจ, ต้อ งใจ. V	ถา ก, ถาก. V
ม, ตามบุญตามกรรม. ADJV	ติ ด ตา, ติดตา. V	ตุง ก ตา, ตุง ก ตา. N	ต้อ น, ต้อ น. N	ถา ก ถา ง, ถากถาง. V
ตา ม มี, ตามมี. ADJV	ติ ด ตา ม, ติดตาม. V	ตุง ก แก, ตุง ก แก. ADJV	ต้อ น, ต้อ น. V	ถา ง, ถาง. V
ตา ม มี ตาม	ติ ด ตอ, ติดตอ. ADJV	ตุง ก แก, ตุง ก แก. N	ต้อ น รั บ, ต้อ นรั บ. V	ถา ด, ถาด. N
เกิด, ตามมีตามเกิด. ADJV	ติ ด ตอ, ติดตอ. V	ตุง ม, ตุง ม. ADJV	ต้อ น รั บ ชั บ	ถา น, ถาน. N
ตา ม ย ถา ก ร ร	ติ ด บ่อ น, ติดบ่อน. V	ตุง ขา, ตุง ขา. PRO+Arch:1s+z3	สู, ต้อ นรั บชั บสู. V+Idiom	ถา ม, ถาม. V
ม, ตามยถากรรม. ADJV+Idiom	ติ ด ปา ก, ติดปาก. V	ตุง ม, ตุง ม. ADJV	ถ ก, ถก. V	ถา ม ไถ, ถามไถ. V
m	ติ ด มือ, ติดมือ. V	ตุง ม, ตุง ม. N	ถ ก ถ็ ย ง, ถกถ็ ยง. V	ถา ว ร, ถาวร. ADJV
ตา ม ล้า	ติ ด ล ม, ติดลม. V	ตุง ม ๆ, ตุง ม ๆ. ADJV	ถ ด, ถด. V	ถึ บ, ถึ บ. V
พ้ ง, ตามล้าพ้ ง. ADJV	ติ ด เ รื่อ ง, ติดเ รื่อ ง. V	ตุง ม ตา ม, ตุง ม ตา ม. ADJV	ถ น, ถน. N+Form+Poet+z2	ถึ บ จั ก ร, ถึ บ จั ก ร. N
ตา ม เพล	ติ ด ใจ, ติดใจ. V	ต้อ ค วา ม ยา ว สว ว ค วา	ถ น น, ถน. N	ถึ บ จั ก ร, ถึ บ จั ก ร. V
ง, ตามเพลง. ADJV+Idiom	ติ ปา, ติด. V	ม	ถ น อ ม, ถนอม. V	ถึ บ จั ก ร ยา
ตา ม ใจ, ตามใจ. V	ติ มิ, ติดมิ. N	ยี่ ต, ตอ ความยาวสาว ความยี่ ต.	ถ น้ ต, ถน้ ต. ADJV	น, ถึ บ จั ก ร ยา น. V
ตา ย, ตาย. ADJV	ติ ล, ติดล. N+Form+z2	V	ถ น้ ต, ถน้ ต. V	ถึ บ ร ถ, ถึ บ ร ถ. V
ตา ย, ตาย. V	ติ เต็ ย น, ติดเต็ ยน. V	ต้อ ตา, ต้อ ตา. V	ถ น้ ต ถ	ถึ ๆ, ถึ ๆ. ADJV
ตา ย ตัว, ตายตัว. V	ติ ก ร ร เช็ ย ง, ติดกรเช็ ยง. V	ต้อ ย, ต้อ ย. N	ถ น้ ต ถ นี้, ถน้ ต ถ นี้. ADJV+Collq	ถึ ถา น, ถึ ถา น. ADJV
ตา ร าย, ตาราย. N	ติ ค วา ม, ดีความ. V	ต้อ ย, ต้อ ย. V	ถ น้ ต ใจ, ถน้ ต ใจ. ADJV	ถึ ง, ถึ ง. ADJV
ตา ล, ตาล. N	ติ น, ติดน. N	ต้อ ย หอ ย, ต้อ ยหอย. ADJV	ถ ม, ถม. N	ถึ ง, ถึ ง. CONJ
ตา ล อ, ตาลอ. N	ติ น ไ ร ง ติ น ศา	ต้อ วา, ต้อ วา. V	ถ ม, ถม. V	ถึ ง, ถึ ง. PREP
ตา ล อ ย, ตาลอย. ADJV	ล, ติ น ไ ร ง ติ น ศา ล. ADJV	ต้อ สู้, ต้อ สู้. V	ถ ม อ, ถมอ. N	ถึ ง, ถึ ง. V
ตา ลาย, ตาลาย. ADJV	ติ บ, ติดบ. ADJV	ต้อ หน้า, ต้อ หน้า. ADJV	ถ ม ถ, ถมถ. ADJV	ถึ ง กัน, ถึ ง กัน. V
ตา ลู, ตาลู. N+Form+z2	ติ บ, ติดบ. N	ต้อ อา ย, ต้อ อาย. V	ถ ม ไป, ถมไป. ADJV	ถึ ง ข นาด, ถึ ง ข นาด. ADJV
ตา ลู ก, ตาลูก. ADJV+Idiom	ติ ระ, ติดระ. N+Form+z2	ต้อ ง, ต้อ ง. ADJV	ถ ล, ถล. N+Form+z2	ถึ ง ค วา, ถึ ง ค วา. V
ตา ลู ก, ตาลูก. V	ติ หน้า, ติดหน้า. V	ต้อ ง, ต้อ ง. N	ถ ล อ ก, ถลอก. V	ถึ ง ที่, ถึ ง ที่. V
ตา เต็ ย ว, ตาเต็ ยว. N	ติ เส ม อ, ติดเส มอ. V	ต้อ ง, ต้อ ง. PRO	ถ ลัน, ถลัน. V	ถึ ง ฝ้า, ถึ ง ฝ้า. V
ตา เป็น	ติ โ พ ย ติ พา	ต้อ ง, ต้อ ง. V	ถ ลา, ถลา. V	ถึ ง ว่า, ถึ ง ว่า. INTJ+Collq
มัน, ตาเป็นมัน. ADJV+Idiom	ย, ติ โ พ ย ติ พาย. V	ต้อ ง ๆ, ต้อ ง ๆ. ADJV	ถ ลาก, ถลาก. ADJV	ถึ ง แก ก ร ร
ตา เสื่อ, ตาเสื่อ. N	ติ ก, ติดก. N	ต้อ ง ต้า, ต้อ ง ต้า. ADJV	ถ ล้า, ถล้า. V	ม, ถึ ง แก ก ร ร ม. V
ตา แข็ง, ตาแข็ง. ADJV	ติ ก ๆ, ติดก ๆ. ADJV	ต้อ ง หา ก, ต้อ ง หา ก. ADJV	ถ ล้า ตัว, ถล้า ตัว. V	ถึ ง ใจ, ถึ ง ใจ. ADJV
ตา แดง, ตาแดง. N	ติ ก แถ ว, ติดแถว. N	ต้อ ใจ, ต้อ ใจ. V	ถ ลี ง ตา, ถลึง ตา. V	ถึ อ ติ, ถึ อ ติ. V
ตา ไต, ตาไต. ADJV+Idiom	ติ ง, ติดง. ADJV	ต้อ น ค อ, ต้อ น คอ. N	ถ ลู ง, ถลูง. V	ถึ อ ตัว, ถึ อ ตัว. V
ตา ไต, ตาไต. N	ติ ง ๆ, ติดง ๆ. ADJV	ต้อ น คิ ต, ต้อ น คิ ต. N	ถ ล ม, ถลม. V	ถึ อ น้ำ พ ระ พิ ฒน์ สั ต
ตำ ตา, ตำตา. ADJV	ติ ง ตั ง, ติดตั ง. ADJV	ต้อ น ต ระ กู ล, ต้อ น ต ระ กู ล. N	ถ วล์ ย, ถวล์ ย. ADJV	ยา, ถึ อ น้ำ พ ระ พิ ฒน์ สั ต ยา. V
ตำ บ ล, ตำบล. N	ติ ง เ ร็ ย	ต้อ น ต อ, ต้อ น ตอ. N	ถ วล์ ย, ถวล์ ย. V	ถึ อ ฟู น, ถึ อ ฟู น. V
ตำ ร ว จ, ตำรวจ. N	ด, ติดเค็ ร็ ย ต. ADJV	ต้อ น หา ง, ต้อ น หา ง. N	ถ วา ย, ถวา ย. V	ถึ อ พ ล, ถึ อ พ ล. V
ตำ รั บ, ตำรั บ. N	ติ ก ตั ก, ติดตัก. ADJV	ต้อ น เส็ ย ง, ต้อ น เส็ ยง. N	ถ วา ย ตัว, ถวา ย ตัว. V	ถึ อ ว่า, ถึ อ ว่า. V
ตำ ร่า, ตำรา. N	ติ น ตา ติ น ใจ, ต้อ น ตา ติ น ใจ. V	ต้อ น เ ห ตู, ต้อ น เ ห ตู. N	ถ อ ต, ถอต. V	ถึ อ สา, ถึ อ สา. V
ตำ ลี ง, ตำลึง. N	ติ น ตู ม, ต้อ น ตู ม. V	ต้อ น ไ ม้, ต้อ น ไ ม้. N	ถ อ น, ถอน. V	ถึ อ หา ง, ถึ อ หา ง. V
ตำ หนั ก, ตำหนัก. N	ติ น เ ต้ น, ต้อ น เ ต้ น. V	ต้อ ม ไ ค ลั ง, ต้อ ม ไ ค ลั ง. N	ถ อ น ส ม อ, ถอน ส ม อ. N	ถึ อ โ ก ร ธ, ถึ อ โ ก ร ธ. V
ตำ หนั ก แพ, ตำหนักแพ. N	ติ น ตัน, ต้อ น ตัน. ADJV	ต้อ ง, ต้อ ง. N	ถ อ น สา ย	ถึ อ โอ กา ส, ถึ อ โอ กา ส. V
ตำ หนี, ตำหนี. N	ติ น ตัน ใจ, ต้อ น ตัน ใจ. ADJV	ต้อ ง, ต้อ ง. V	บั ว, ถอนสายบัว. V+Collq	ถู ง, ถู ง. N

ถู น,ถู น.V+Collq	ท ร ง,ท ร ง.N	ท อ ด ตา,ท อ ดตา.V	ทั บ ถ ม,ทั บถ ม.V	ทำ ค วาม,ทำ ค วาม.V
ถู ย,ถู ย.V	ท ร ง,ท ร ง.V	ท อ ด ทิ้ง,ท อ ดทิ้ง.V	ทั บ ท ร ว ง,ทั บท ร ว ง.N	ทำ คุ ณ,ทำ คุ ณ.V
ถู ก,ถู ก.ADJV	ท ร ง,ท ร ง.V+Royal+z2	ท อ ด น อ	ทั บ ทิ ม,ทั บทิ ม.ADJV	ทำ ตัว,ทำ ตัว.V
ถู ก,ถู ก.V	ท ร ง	ง,ท อ ดน อ ง.ADJV	ทั บ ทิ ม,ทั บทิ ม.N	ทำ ตา,ทำ ตา.V
ถู ก กั น,ถู ก กั น.V	ดัก,ท ร งดัก.N+Royal+z2	ท อ ด พ ระ เน ต	ทั บ ที่,ทั บที่.ADJV	ทำ ที่,ทำ ที่.V
ถู ก ค อ,ถู กค อ.V	ท ร ง เ ค รื่อ	ร,ท อ ดพ ระเน ตร.V+Royal+z2	ทั พ ี,ทั พี.N	ทำ ท่า,ทำ ท่า.V
ถู ก ชะ ตา,ถู กชะ ตา.V	ง,ท ร งเ ค รื่อ ง.V+Royal+z2	ท อ ด สะ พา	ทั ว ึ่ง,ทั ว ึ่ง.ADJV	ทำ น บ,ทำ นบ.N
ถู ก ตา,ถู กตา.ADJV	ท ร มา น,ท ร มา น.N	น,ท อ ดสะ พา น.V	ทั ว ้ไป,ทั ว ้ไป.ADJV	ทำ น อ ง,ทำ นอง.N
ถู ก ใจ,ถู กใจ.V	ท ร มา น,ท ร มา น.V	ท อ ด สาย	ทั ว ้ไป,ทั ว ้ไป.ADJV	ทำ นา ย,ทำ นา ย.V
ถู ไถ,ถู ไถ.V	ท ร ย ศ,ท ร ยศ.V	ตา,ท อ ดสายนตา.V	ทั ง ค น,ทั งค น.ADJV	ทำ บา ป,ทำ บา ป.V
ถ่อ ม,ถ่อ ม.V	ท ร ร ศ นะ,ท ร รศ นะ.N	ท อ ด อา ลัย,ท อ ดอา ลัย.V	ทั ง ที่,ทั งที่.ADJV	ทำ บุ ญ,ทำ บุ ญ.V
ถ่อ ม ตัว,ถ่อ มตัว.V	ท ร ว ง,ท ร ว ง.N	ท อ น,ท อ น.V	ทั ง ที่,ทั งที่.ADJV	ทำ รำ ย,ทำ รำ ย.V
ถ่าง ง,ถ่าง ง.V	ท ริ พ ย์,ท ริ พ ย์.N	ท อ ย,ท อ ย.ADJV	ทั ง นั น,ทั งนั น.ADJV	ทำ ลา ย,ทำ ลา ย.V
ถ่าง ตา,ถ่าง ตา.V	ท ริ พ ย์ ส ม	ท อ ย,ท อ ย.N	ทั ง นั น,ทั งนั น.CONJ	ทำ สว,ทำ สว.V
ถ่าน น,ถ่าน น.N	บัตติ,ท ริ พ ย์ส มบัตติ.N	ท อ ย,ท อ ย.V	ทั ง ป ว ง,ทั งป ว ง.ADJV	ทำ หู ท ว น ล
ถ่าน หิ น,ถ่าน หิ น.N	ท ริ พ ย์ สิ	ท อ แ ส ง,ท อ แ ส ง.V	ทั ง ม ว ล,ทั งม ว ล.ADJV	ม,ทำ หู ท ว น ล ม.V
ถ่า ย,ถ่า ย.V	น,ท ริ พ ย์สิ น.N+Law	ทะ นุ,ทะ นุ.V	ทั ง สั น,ทั งสั น.ADJV	ทำ เนา,ทำ เนา.ADJV
ถ่า ย ท อ ด,ถ่า ยท อ ด.V	ท รา บ,ท รา บ.V	ทะ นุ ถ น อ ม,ทะ นุถ น อ ม.V	ทั ง ห ม ด,ทั งห ม ด.ADJV	ทำ เนิ ย บ,ทำ เนิ ยบ.N
ถ่า ย ย่า,ถ่า ยย่า.V	ท รา ย,ท รา ย.N	ทะ มั ด ทะ แ ม	ทั ง ห ลาย,ทั งห ลาย.ADJV	ทำ เนิ ย บ,ทำ เนิ ยบ.V
ถ่า ย รู ป,ถ่า ยรู ป.V	ท รุ ด,ท รุ ด.V	ง,ทะ มั ดทะ แ ม ง.ADJV	ทั ง เนิ อ ทั ง	ทำ เนิ ย ม,ทำ เนิ ยม.ADJV
ถ่า ย เท,ถ่า ยเท.V	ท รุ ด ไท ร	ทะ มี น,ทะ มี น.ADJV	ตัว,ทั งเนิ อ ทั งตัว.ADJV	ทำ เนิ ย ม,ทำ เนิ ยม.N
ถ่อ ย,ถ่อ ย.N	ม,ท รุ ดไท ร ม.ADJV	ทะ ยาน น,ทะ ยาน น.V	ทั ง เพ,ทั งเพ.ADJV	ทำ เนิ ย ม,ทำ เนิ ยม.N
ถ่อ ย คำ,ถ่อ ยคำ.N	ท ล,ท ล.N+Form+z2	ทะ ลัก,ทะ ลัก.V	ท าง,ท าง.N	ทำ เนิ ย ม,ทำ เนิ ยม.N
ถ่อ ย ที่ ถ่อ ย อา คั ย	ท ลา ย,ท ลา ย.V	ทะ ลี ง,ทะ ลี ง.V	ท าง กว ร,ท างกว ร.ADJV	ทำ เนิ ย ม,ทำ เนิ ยม.N
ถั่น,ถ่อ ยที่ถ่อ ยอา คั ย กั น.ADJV	ท ว ง,ท ว ง.V	ทะ ลู,ทะ ลู.ADJV	ท าง กว ร,ท างกว ร.N	ทำ เนิ ย ม,ทำ เนิ ยม.N
ถ่า ว่า,ถ่า ว่า.CONJ	ท ว ด,ท ว ด.N	ทะ ลู,ทะ ลู.V	ท าง ผ่า น,ท างผ่า น.N	ทำ เนิ ย ม,ทำ เนิ ยม.N
ถ่า หาก	ท ว น,ท ว น.N	ทะ เนิ ย น,ทะ เนิ ยน.N	ท าง อ อ	ทำ เนิ ย ม,ทำ เนิ ยม.N
ถ่า หากว่า	ท ว น,ท ว น.V	ทะ เย อ ทะ ย	ก,ท างออก.N+Idiom	ทำ เนิ ย ม,ทำ เนิ ยม.N
ท ก,ท ก.ADJV	ท วา,ท วา.ADJV+Form+z2	น,ทะ เย อทะ ย น.V	ท าง ไท,ท างไท.N	ทำ เนิ ย ม,ทำ เนิ ยม.N
ท ก,ท ก.N	ท วา ร,ท วา ร.N	ทะ เล,ทะ เล.ADJV	ท าง ใน,ท างใน.N	ทำ เนิ ย ม,ทำ เนิ ยม.N
ท ด,ท ด.N	ท วิ,ท วิ.ADJV+Form+z2	ทะ เล,ทะ เล.N	ทาน,ทาน.N	ทำ เนิ ย ม,ทำ เนิ ยม.N
ท ด,ท ด.V	ท วิ,ท วิ.V	ทะ เลาะ,ทะ เลาะ.V	ทาน,ทาน.V	ทำ เนิ ย ม,ทำ เนิ ยม.N
ท ด ล อ ง,ท ดล อ ง.V	ท วิ คุ ณ,ท วิคุ ณ.ADJV	ทะ เลาะ เ บา จะ แ ว้	ทาน พ,ทานพ.N	ทำ เนิ ย ม,ทำ เนิ ยม.N
ท ด แ ท น,ท ดแ ท น.V	ท ว่า,ท ว่า.CONJ	ง,ทะ เลาะเ บา จะ แ ว้ ง.V	ทาบ,ทาบ.V	ทำ เนิ ย ม,ทำ เนิ ยม.N
ท ท,ท ท.N	ท ศ,ท ศ.N	ทะ เล น,ทะ เล น.ADJV	ทาบ ทา ม,ทาบ ทา ม.ADJV	ทำ เนิ ย ม,ทำ เนิ ยม.N
ท ริ,ท ริ.N+Form+z2	ท ศ,ท ศ.N+Form+z2	ทะ เล น,ทะ เล น.V	ทาม,ทาม.N	ทำ เนิ ย ม,ทำ เนิ ยม.N
ท น,ท น.ADJV	ท หา ร,ท หา ร.N	ทั ก ทา ย,ทั กทา ย.V	ทาม,ทาม.V	ทำ เนิ ย ม,ทำ เนิ ยม.N
ท น,ท น.V	ท อ,ท อ.V	ทั ก ทว ึ่ง,ทั กทว ึ่ง.V	ทาย,ทาย.N	ทำ เนิ ย ม,ทำ เนิ ยม.N
ท น ทา น,ท นทา น.ADJV	ท อ ง,ท อ ง.N	ทั ก ชิ ณ,ทั กชิ ณ.ADJV	ทาย,ทาย.V	ทำ เนิ ย ม,ทำ เนิ ยม.N
ท นา ย,ท นา ย.N	ท อ ง ก	ทั ก ชิ ณ,ทั กชิ ณ.N	ทายา,ทายา.ADJV	ทำ เนิ ย ม,ทำ เนิ ยม.N
ท บ,ท บ.V	ร,ท อ งกว ร.N+Royal+z2	ทั ด ทา,ทั ดทา.N	ทายา ท,ทายา ท.N	ทำ เนิ ย ม,ทำ เนิ ยม.N
ท ม,ท ม.N+Form+z2	ท อ ง คำ,ท อ งคำ.N	ทั ด ทา น,ทั ดทา น.V	ทาร ก,ทาร ก.N	ทำ เนิ ย ม,ทำ เนิ ยม.N
ท ม อ,ท มอ.ADJV	ท อ ง เ ห ลื่อ ง,ท อ งเ หลื่อ ง.N	ทั น กิ น,ทั นกิ น.V	ทารู,ทารู.N+Form+z2	ทำ เนิ ย ม,ทำ เนิ ยม.N
ท มิ พ,ท มิ พ.ADJV	ท อ ง แ ต ง,ท อ งแ ต ง.N	ทั น ค ว น,ทั นค ว น.ADJV	ทารู ณ,ทารู ณ.ADJV	ทำ เนิ ย ม,ทำ เนิ ยม.N
ท มิ พ,ท มิ พ.N	ท อ ง ไม้ รู ้อ	ทั น ตา,ทั นตา.ADJV	ทาส,ทาส.N	ทำ เนิ ย ม,ทำ เนิ ยม.N
ท ย อ ย,ท ยอ ย.ADJV	น,ท อ งไม้ รู ้อ น.ADJV+Idiom	ทั น ที่,ทั นที่.ADJV	ทาสี,ทาสี.N	ทำ เนิ ย ม,ทำ เนิ ยม.N
ท ย อ ย,ท ยอ ย.N	ท อ ด,ท อ ด.N	ทั น ทว ึ่ง ที่,ทั นทว ึ่งที่.ADJV	ทำ ก ร ร ม,ทำ ก ร ร ม.V	ทำ เนิ ย ม,ทำ เนิ ยม.N
ท ยา,ท ยา.ADJV	ท อ ด,ท อ ด.V	ทั น ส มั ย,ทั นส มั ย.ADJV	ทำ กว ร บำ น,ทำ กว ร บำ น.V	ทำ เนิ ย ม,ทำ เนิ ยม.N
ท ยา,ท ยา.N	ท อ ด ก ลี น,ท อ ดก ลี น.V	ทั น ใจ,ทั นใจ.ADJV	ทำ ข ้วย,ทำ ข ้วย.V	ทำ เนิ ย ม,ทำ เนิ ยม.N
ท ร ง,ท ร ง.ADJV+Royal+z2	ท อ ด ตัว,ท อ ดตัว.V	ทั น ได,ทั นได.ADJV	ทำ ค ร ัว,ทำ ค ร ัว.V	ทำ เนิ ย ม,ทำ เนิ ยม.N

ที่ เล่น ที่ จ ริ	ทุ ม,ทุม.V	ท้าว นาง,ท้าวนาง.N	น พ แก้ว,นพแก้ว.N	นับ ถือ,นับถือ.V
ง,ที่เล่นที่จริง.V+Idiom	ทุ ม เถียง,ทุมเถียง.V	ธ ง,ธง.N	น ภา,นาภา.N+Poet+z2	นับ ป ระ
ที่ จ ริ ง,ที่จริง.ADJV	ทุ ม เท,ทุมเท.V	ธ น,ธน.N	น ม,นม.N	สา,นับประสา.ADJV
ที่ จ ริ ง,ที่จริง.CONJ	ทุ ง,ทุง.ADJV	ธ น บัด ธิ,ธนบัดธิ.N+Law	น ม นา น,นมนาน.ADJV	นับ หน้า ถือ
ที่ ดิ น,ที่ดิน.N	ทุ ง,ทุง.V	ธ ธิ,ธธ.N	น ม แ ม ว,นมแมว.N	ตา,นับหน้าถือตา.ADJV
ที่ ทา ง,ที่ทาง.N	ทุ ต,ทุต.N	ธ ธิ ณี,ธธณี.N	น มะ,นมมะ.N	นัย ว่า,นัยว่า.ADJV
ที่ น อ น,ที่นอน.N	ทุ น,ทุน.ADJV	ธ ธิ ณี ป ระ ตู,ธธณีประตู.N	น มัส กา ร,นมัสการ.N	นัยน์ ตา,นัยน์ตา.N
ที่ นั ง,ที่นั่ง.N+Royal+z2	ทุ น,ทุน.V	ธ ธิ ร ม,ธธรม.N	น ร ก,นรก.N	นั ง กิ น น อ น กิ
ที่ พื ง,ที่ฟัง.N	ทุ ม,ทุม.V	ธ ธิ ร ม กา ร,ธธรมการ.N	น ร สิ ง ห์,นรสิงห์.N	น,นั ง กิ น น อ น กิ น
ที่ มา,ที่มา.N	ทุ ม ทา ม,ทุมทาม.ADJV	ธ ธิ ร ม ซา	น รา,นรา.N+Poet+z2	นั ง ขั ด ส มา ธิ,นั ง ขั ด ส มา ธิ.V
ที่ รั ก,ที่รัก.N	ทุ ล,ทุล.V	ดิ,ธรรมชาติ.ADJV	น ลา ฎ,นลาฎ.N+Royal+z2	นั ง คุ ก เข้ า,นั ง คุ ก เข้ า.V
ที่ วั ด,ที่วัด.N+Law	ทุ ล ก ระ หม่อ	ธ ธิ ร ม ซา ติ,ธธรมชาติ.N	น ว ด,นวด.V	นั ง พับ เเพ็ ย บ,นั ง พับ เเพ็ ย บ.V
ที่ สุ ด,ที่สุด.ADJV	ม,ทุลกระหม่อม.N	ธ ธิ ร ม ตา,ธธรมตา.ADJV	น ว ม,นมม.N	นั ง เล้ น,นั ง เล้ น.V
ที่ สุ ด,ที่สุด.N	ทวง ที่,ท้วงที่.N	ธ ธิ ร ม ตา,ธธรมตา.N	น ว ย,นวย.V	นา ก,นาก.N
ที่ หมา ย,ที่หมาย.N	ทวม ท่น,ท่วมท่น.ADJV	ธ ธิ ร ม นู ญ,ธธรมบุญ.N	น ว ล,นวล.ADJV	นา ค,นาค.N
ที่ แท้,ที่แท้.CONJ	ทอ ง,ทอง.V	ธ ธิ ร ม สั ง เหว	น ว ล,นวล.N	นา ค,นาค.N+Form+z2
ที่ ไห น,ที่ไหน.N	ทอ ง จ้ า,ทองจ้ า.V	ช,ธรรมสังเวช.N	น ว ล จั น ทร,นวลจันทร.N	นา ค รา ช,นาคราช.N
ที่ ไห น	ทอ ง เเท็ ย ว,ทองเท็ ยว.V	ธ ธิ ร ม เเพ็ ย	น อ,นอ.N	นา ง,นาง.N
ไ้,ที่ไหนได้.ADJV+Collq	ทอ น,ทอน.N	ม,ธรรมนิยม.N	น อ,นอ.V	นา ง พ้ า,นางพ้ า.N
ที่ ก,ที่ก.ADJV	ท่า ทา ง,ท่าทาง.ADJV	ธ ธิ ร ม เเพ็ ย ม ป ระ เเพ	น อ ก,นอก.ADJV	นา ง ร้อ ง ใ้,นาร้องใ้.N
ที่ ก,ที่ก.N	ท่า ที่,ท่าที่.V	ธ ธิ,ธรรมนิยมประเพณี.N	น อ ก,นอก.PREP	นา ง เล้ ง,นางเล้ ง.N
ที่ ก,ที่ก.V	ท่า น,ท่าน.N	ธ ธิ ร รา ส น,ธธรมาสน.N	น อ ก จา ก,นอจาก.PREP	นา ง เอ ก,นางเอก.N
ที่ บ,ที่บ.ADJV	ท่า น,ท่าน.PRO:2s:3s	ธ ธิ น วา ค ม,ธธนวาคม.N	น อ ก ซา น,นอกซาน.N	นา ด,นาค.V
ทุ ก,ทุก.ADJV	ท่า น ซา ย,ท่านชาย.N	ธ่า นี,ธ่านี.N	น อ ก ถ น น,นอกถนน.N	นา ถ,นาค.N+Form+z2
ทุ ก,ทุก.N	ท่า น ผู้ หนี ง,ท่านผู้หนีง.N	ธ่า ร,ธาร.N	น อ ก ลู น อ ก ทา	นา ท,นาท.N
ทุ ก ๆ,ทุก ๆ.ADJV	ท่า น หนี ง,ท่านหนีง.N	ธ่า ธิ,ธธธธ.ADJV	ง,นอกลู้นอกทาง.ADJV	นา ที่,นาที่.N
ทุ ก ที่,ทุกที่.ADJV	ท่า ม ก ลา	ธ่า ธิ,ธธธธ.N	น อ ก เเท	นา น,น่าน.ADJV
ทุ ก วัน นี,ทุกวันนี้.ADJV	ง,ท่ามกลาง.ADJV	ธ่า ม	นือ,นอกเหนือ.ADJV	นา นา,นানা.ADJV
ทุ ก สิ ง ทุ ก อ ย่า	ท่า ม ก ลา ง,ท่ามกลาง.N	รงค,อำมรงค์.N+Royal+z2	น อ ก ใจ,นอกใจ.ADJV	นา บ,นียบ.V
ง,ทุกลิขทุกลิขอย่าง.ADJV	ท่า เติ ย ว,ท่าเต็ยว.ADJV	ธิ ตา,ธิตา.N	น อ ง,นอง.V	นา กิ,นากิ.N
ทุ ก หน,ทุกहन.ADJV	ท่า เริ อ,ท่าเรื่อ.N	ธู ร กิ จ,ธูรกีจ.N	น อ น,นอน.V	นา ม,นาม.N
ทุ ก หัว ธิ ระ แห	ทอ ง,ทอง.N	ธู ระ,ธูระ.N	น อ น กิ น,นอนกิน.V	นา ม ธิ ร ร ม,นามธธรม.N
ง,ทุกหัวระแหง.ADJV	ทอ ง,ทอง.V	ธู ระ,ธูระ.N+Collq	น อ น ตา ไม้	นา ม ส ก ล,นามสกุล.N
ทุ ก เมื่ อ,ทุกเมื่อ.ADJV	ทอ ง ชั น,ทองชั น.ADJV	ธู ลี,ธูลี.N	หลับ,นอนตาไม่หลับ.V	นา ย,นาย.N
ทุ ก แห ง,ทุกแห่ง.ADJV	ทอ ง คั ด ทุ อ ง	ธู ป,ธูป.N	น อ น เล้ น,นอนเล่น.V	นา ย,นาย.PRO+Collq:2s
ทุ น,ทุน.N	ชั ย,ทองคั ดทองชั ย.ADJV	น ก,นก.N	น อ น เเว ร,นอนแวร.V	นา ย ก,นายก.N
ทุ น ร อ น,ทุนรอน.N	ทอ ง ที่,ทองที่.N	น ก ก ระ จ อ	น อ น ใจ,นอนใจ.V	นา ย ก ธิ รุ ม น ต
ทุ บ,ทุบ.V	ทอ ง พ ระ ค	ก,นกกกระจอก.N	น อ บ,นอบ.V	ธิ,นายกรัฐมนตรี.N
ทุ ม,ทุม.N+Form+z2	ลั ง,ทองพระคั ลั ง.N	น ก ยู ง,นกยูง.N	น อ บ นั อ ม,นอบน้อม.V	นา ย ท่า,นายท่า.N
ทุ ร น,ทุรน.V+Poet+z2	ทอ ง ส่า ว,ทองส่าว.N	น ก เขา,นกเขา.N	น โย บาย,นโยบาย.N	นา ย หน้า,นายหน้า.N+Law
ทุ ร น ทุ รา ย,ทุรนทุราย.V	ทอ ง เรื่ อ ง,ทองเรื่ อ ง.N	น ช,ชน.N+Form+z2	นั ก ใจ น,นั ก ใจ น.N+Poet+z2	นา ธิ,นาธิ.N+Form+z2
ทุ ลั ก ทุ เล,ทุลักทุเล.ADJV	ทอ ง เส็ ย,ทองเส็ย.ADJV	น ซา,นซา.N+Poet+z2	นั ก ร,นักร.N+Form+z2	นา ว,นาว.N+Arch+z3
ทุ เร็ ย น,ทุเร็ยน.N	ทอ ง แก,ทองแกก.ADJV	น ค,คน.N+Form+z2	นั ก ร บ,นักรบ.N	นา วิ,นาวิ.N
ทุ เล่า,ทุเล่า.V	ทอ ง แห ง,ทองแหง.V+Collq	น ค ร,นคร.N	นั ก หนา,นั ก หนา.ADJV	นา พิ ก่า,นาพิก่า.N
ทุ ก ข์ สุ ข,ทุ ก ข์ สุ ข.N	ทอ ถ อ ย,ทอถอย.V	น ง,นง.N	นั ก เร็ ย น,นั ก เร็ ย น.N	นำ ทา ง,นำทาง.V
ทุ ง,ทุง.N	ท่า ย,ท่าย.N	น ท,นท.N+Form+z2	นั ก เล้ ง,นั ก เล้ ง.ADJV	นำ พ่า,นำพา.V
ทุ ง,ทุง.V	ท่า ย ท อ ย,ท่ายทอย.N	น ธิ,นั ธิ.N+Form+z2	นั ก เล้ ง,นั ก เล้ ง.N	นิ ก ธิ,นิกธิ.N
ทุ น,ทุน.N	ท่า ว,ท่าว.ADJV+Poet+z2	น บ,นบ.V+Poet+z2	นั ก โท ช,นั ก โท ช.N	นิ จ,นิจ.ADJV
ทุ น,ทุน.V	ท่า ว,ท่าว.N	น บ น อ บ,นบนอบ.V	นั ด หมา ย,นั ด หมา ย.V	นิ ต,นิต.ADJV
ทุ ม,ทุม.N	ท่า ว,ท่าว.N+Dial+[NE]+z2	น พ,นพ.ADJV	นั ด แนะ,นั ด แนะ.V	นิ ต หนึ ง,นิตหนึ ง.ADJV

นิ ด หน่อ ย,นิดหน่อย.ADJV	น้ำ จิ้ม,น้ำจิ้ม.N	บ ง กา ร,บงการ.V	บ ริ ชา,บริชา.N+Form+z2	บັ ง คับ บัญ
นิ ด เตี้ย ว,นิดเตี้ยว.ADJV	น้ำ ดอ ก ไม้,น้ำดอกไม้.N	บ ด,บด.N	บ ริ ชา ร,บริชาร.N	ชา,บັงคับบัญชี.V
นิ ทา น,นิทาน.N	น้ำ ตา,น้ำตา.N	บ ด,บด.V	บ ริ บา ล,บริบาล.N	บັ ง คับ ใจ,บັงคับใจ.V
นิ น ทา,นินทา.N	น้ำ ตา ล,น้ำตาล.ADJV	บ ด บັ ง,บดบັง.V	บ ริ บา ล,บริบาล.V	บັ ง อา จ,บັงอาจ.V
นิ น ทา,นินทา.V	น้ำ ตา ล,น้ำตาล.N	บ ดี,บดี.N+Form+z2	บ ริ บุรณ,บริบูรณ์.V	บັ ง เกิด,บັงเกิด.V
นิ พ พาน,นิพพาน.N	น้ำ ตา เข็ด หัว	บ ถ,บถ.N+Form+z2	บ ริ พา ร,บริพาร.N	บັ ง เจา,บັงเจา.ADJV
นิ พ พาน,นิพพาน.V	เข้า,น้ำตาเข็ดหัวเข้า.EXP+Idi	บ ท,บท.N	บ ริ ภา ษ,บริภาษ.V	บັ ง เญอ,บັงเญอ.ADJV
นิ พนธ์,นิพนธ์.N	om	บ ท ก ล อ น,บทกลอน.N	บ ริ วา ร,บริวาร.ADJV	บັ ง แท ร ก,บັงแทรก.N
นิ พนธ์,นิพนธ์.V	น้ำ ทา,น้ำทา.N	บ ท ค วา ม,บทควา ม.N	บ ริ วา ร,บริวาร.N	บัญ ษ ร,บัญชีร.N
นิ มิ ต,นิมิต.N	น้ำ ป ลา,น้ำปลา.N	บ ท บัญ	บ ริ สุทธิ์,บริสุทธิ์.ADJV	บัญ ษา,บัญชีา.N
นิ มิ ต,นิมิต.V	น้ำ ผั ง,น้ำผั ง.N	บัญญัติ,บทบัญญัติ.N+Law	บ ริ สุทธิ์,บริสุทธิ์.N	บัญ ษา,บัญชีา.V
นิ ย ม,นิยม.N+Form+z2	น้ำ พ ระ พิ พัฒน สัต	บ ท บา ท,บทบาท.N	บ ริ สุทธิ์ ใจ,บริสุทธิ์ใจ.ADJV	บัญ ชี,บัญชี.N
นิ ย ม,นิยม.V+Form+z2	ยา,น้ำพระพิพัฒน์สัตยา.N	บ ท	บ ริ เว ณ,บริเวณ.N	บัญ ญัติ,บัญญัติ.N
นิ ยา ย,นิยาย.N	น้ำ พ ริ ก,น้ำพริก.N	มาลย์,บทมาลย์.N+Form+z2	บ ว ก,บวก.ADJV	บัญ ญัติ,บัญญัติ.V
นิ ร,นิร.N+Form+z2	น้ำ พ ริ ก เหา,น้ำพริกเหา.N	บ ท เร็ ย น,บทเรียน.N	บ ว ก,บวก.N	บั้น เหาะว,บั้นเหาะว.N
นิ ร มิ ต,นิรมิต.V	น้ำ พู,น้ำพุ.N	บ น,บน.ADJV	บ ว ก,บวก.V	บัต นี้,บัตนี้.ADJV
นิ ล,นิล.ADJV	น้ำ มนต์,น้ำมนต์.N	บ น,บน.N	บ ว ง,บวง.V	บัต เตี้ย ว,บัตเตี้ยว.ADJV
นิ ล,นิล.N	น้ำ มั น,น้ำมัน.N	บ น,บน.PREP	บ ว ช,บวช.V	บัต ร,บัตร.N
นิ สัย,นิสัย.N	น้ำ มั น ก้า ต,น้ำมันก้าต.N	บ น,บน.V	บ ว ช,บวช.V+Collq	บั้น ตา ล,บั้นตาล.V
นิ สัย ใจ ค อ,นิสัยใจคอ.N	น้ำ มี อ,น้ำมีอ.N	บ น บา น,บนบาน.V	บ ว ช ชี,บวชชี.N	บั้น ที ก,บั้นทีก.N
นิ เวศน์,นิเวศน์.N+Form+z2	น้ำ มู ก,น้ำมูก.N	บ น บา น ศา ล ก ล่า	บ ว ช ชี,บวชชี.V	บั้น ที ก,บั้นทีก.V
นึ่ง เจริ ย บ,นึ่งเจริญบ.ADJV	น้ำ ยา,น้ำยา.N	บ,บนบานศาลกล่าว.V+Idiom	บ ว น,บวน.N	บั้น เเทิง,บั้นเทิง.V
นึ่ง เฉ ย,นึ่งเฉย.ADJV	น้ำ ล ง,น้ำลง.N	บ พิ ต ร,บพิตร.N+Form+z2	บ ว บ,บวบ.N	บั้น ไต,บั้นไต.N
นื่ ก,นื่ก.V	น้ำ ลา ย,น้ำลาย.N	บ มิ,บมิ.ADJV+Poet+z2	บ ว ม,บวม.V	บัล ลั ก,บัลลั ก.N
นื่ ก คิ ด,นื่กคิด.V	น้ำ ลา ย ส	บ ร ม,บรม.ADJV	บ ว ร,บวร.ADJV+Form+z2	บัว ตู ม,บัวตูม.N
นื่ ก ดู,นื่กดู.V	อ,น้ำลายสอ.ADJV+Collq	บ ร ม ว ง ศา นู	บ อ,บอ.ADJV	บั้น ท อ น,บั้นทอน.V
นื่ ก ถึ ง,นื่กถึง.V	น้ำ ลา ย ไห	วงศ,บรมวงศานุวงศ์.N+Roya	บ อ ก,บอก.N	บั้น ท้า ย,บั้นท้าย.N
นื่ ก อ อ ก,นื่กออก.V	ล,น้ำลายไหล.ADJV+Collq	l+z2	บ อ ก,บอก.V	บั้น ป ลา ย,บั้นปลาย.N
นื่ ก เห็น,นื่กเห็น.V	น้ำ สั งข์,น้ำสังข์.N	บ ร ร จ ง,บรรจง.ADJV	บ อ ก ก ล่า ว,บอกกล่าว.V	บา ก,บาก.V
นุ้ ช,นุ้ช.N+Poet+z2	น้ำ หนัก,น้ำหนัก.N	บ ร ร จ ง,บรรจง.V	บ อ ก บู ญ,บอกบุญ.V	บา ก บั น,บากบั้น.V
นุ้ ง,นุ้ ง.ADJV	น้ำ หนึ่ง,น้ำหนึ่ง.ADJV	บ ร ร จ บ,บรรจบ.V	บ อ ก บัด,บอกบัด.V	บา ก หน้า,บากหน้า.V
นุ้ ง,นุ้ ง.V	น้ำ หนึ่ง ใจ เตี้ย ว	บ ร ร จู,บรรजू.V	บ อ ง,บอง.N	บา ง,บาง.ADJV
นุ้ ง หม,นุ้ งหม.V	กัน,น้ำหนึ่งใจเดียวกัน.ADJV+	บ ร ร ตา,บรรดา.ADJV	บ อ ด,บอด.ADJV	บา ง,บาง.N
นุ้ ม,นุ้ ม.ADJV	Idiom	บ ร ร ตา ศักดิ์,บรรดาศักดิ์.N	บ อ น,บอน.ADJV	บา ง ที,บางที.ADJV
นุ้ ม นิม,นุ้ มนิ่ม.ADJV	น้ำ หนา,น้ำหนา.N	บ ร ร ท	บ อ น,บอน.N	บา ด,บาด.N
นุ้ ย,นุ้ ย.ADJV	น้ำ หมา ก,น้ำหมา ก.N	ม,บรรทม.V+Royal+z2	บ อ บ,บอบ.ADJV	บา ด,บาด.V
นอ ง,นอ ง.N	น้ำ หอ ม,น้ำหอม.N	บ ร ร ทัด,บรรทัด.N	บ อ บ ข้ำ,บอบข้ำ.ADJV	บา ต ตา,บาดตา.V
นอ ง,นอ ง.N	น้ำ อ บ,น้ำอบ.N	บ ร ร ทู ก,บรรทุก.V	บ อ บ บา ง,บอบบาง.ADJV	บา ต หมา ง,บาดหมาง.V
นอ ง ๆ,นอ ง ๆ.ADJV	น้ำ อ บ ฝรั่ง,น้ำอบฝรั่ง.N	บ ร ร พ,บรรพ.N	บ เอ,บเอ.ADJV+Arch+z3	บา ต เจริ บ,บาดเจ็บ.ADJV
นอ ม,นอ ม.V	น้ำ เกิด,น้ำเกิด.N	บ ร ร พ ษา,บรรพษา.N	บັ ง ค น,บັงคน.N+Royal+z2	บา ต แผล,บาดแผล.N
นอ ย,นอ ย.ADJV	น้ำ เจริ น,น้ำเจริญ.ADJV	บ ร ร พ ษา,บรรพษา.V	บັ ง ค น	บา ต ใจ,บาดใจ.V
นอ ย,นอ ย.N	น้ำ เสี้ย ง,น้ำเสี้ยง.N	บ ร ร พ บุ รุ	เบา,บັงคนเบา.N+Royal+z2	บา ต,บาด.V
นอ ย หน้า,นอ ยหน้า.N	น้ำ แข็ง,น้ำแข็ง.N	ษ,บรรพบุรุษ.N	บັ ง ค ม,บັงคม.V+Royal+z2	บา ต ร,บาตร.N
นอ ย หน้า,นอ ยหน้า.V	น้ำ ใจ,น้ำใจ.N	บ ร ร ยา ก	บັ ง ค ว ร,บັงควร.ADJV	บา ต ร ใหญ่,บาตรใหญ่.N
นอ ย เนื้อ ต้า	บ ก,บก.ADJV	ศ,บรรยากศ.N	บັ ง ค วา ม,บັงควา ม.V	บา ท,บาท.N
ใจ,นอ ยเนื้อต้าใจ.ADJV	บ ก,บก.N	บ ร ร ยา ย,บรรยาย.V	บັ ง คับ,บັงคับ.N+Arch+z3	บา ท ริช,บาทริช.N
นอ ย ใจ,นอ ยใจ.V	บ ก พ ร อ ง,บกพรอง.V	บ ร ร เทา,บรรเทา.V	บັ ง คับ,บັงคับ.V	บา ท หล ว ง,บาทหลวง.N
น้ำ ชั น,น้ำชั น.N	บ ง,บง.N	บ ร ร เล ง,บรรเลง.V	บັ ง คับ บัญ	บา น,บาน.ADJV
น้ำ ค ร้า,น้ำคร้า.N	บ ง,บง.V	บ รัต,บรัต.N	ชา,บັงคับบัญชีา.N	บา น,บาน.N
น้ำ ค้าง,น้ำค้าง.N	บ ง,บง.V+Poet+z2	บ รัต,บรัต.V		บา น,บาน.V

บานเกล็ด,บานเกล็ด.N	บู้ ย ป่า ก,บู้ ยป่าก.V	ป ง,ปง.ADJV	ป ระ จักษ์,ประจักษ์.ADJV	ป ระ ทู ช ร ้า
บานเย็น,บานเย็น.ADJV	บู้ ชา,บู้ชา.V	ป ง บ้าง,ปงบ้าง.ADJV	ป ระ จักษ์ พ ยา	ย,ประทุษร้าย.V
บานเย็น,บานเย็น.N	บู้ ร,บู้ร.N	ป ลู ม,ปลูม.ADJV	น,ประจักษ์พยาน.N+Law	ป ระ ทา,ประทา.N+Arch+z3
บาป,บาป.ADJV	บู้ ร ณะ,บู้รณะ.V	ป ลู ม ก ร ร ม,ปลูมกรรม.N	ป ระ จำ,ประจำ.ADJV	ป ระ ท่าง,ประท่าง.V
บาป,บาป.N	บู้ ร พา,บู้รพา.N	ป ลู ม พ ยา บา	ป ระ จำ,ประจำ.N	ป ระ ธา น,ประธาน.ADJV
บาป ก ร ร ม,บาปกรรม.N	บ ึ่ง,บ ึ่ง.V	ล,ปลูมพยาบาล.N	ป ระ จำ กา	ป ระ ธา น,ประธาน.N
บาย,บาย.N	บ ้น,บ ้น.V	ป ด,ปด.V	ร,ประจักษ์การ.ADJV	ป ระ น ม,ประนม.V
บารมี,บารมี.N	บ ้น ถึง,บ ้นถึง.V	ป ทา นู ก ร ร ม,ปทานุกรม.N	ป ระ ช ด,ประชด.V	ป ระ น ม มือ,ประนมมือ.V
บาล,บาล.V+Form+z2	บ ้ม,บ ้ม.V	ป ทู ม,ปทุม.N	ป ระ ช ด ป ระ	ป ระ ป รา
บำนาญ,บำนาญ.N	บ ้ม ผี ว,บ ้มผีว.V	ป น,ปน.V	ช ้น,ประชดประช ้น.V	ย,ประปราย.ADJV
บำรุง,บำรุง.V	บ ้อ,บ ้อ.N	ป ม,ปม.N	ป ระ ช ว	ป ระ พ ฤ ติ,ประพฤติ.N
บำเพ็ญ,บำเพ็ญ.V	บ ่อ น,บ ่อ น.N	ป ร ก,ปรก.N	ร,ประชวร.V+Royal+z2	ป ระ พ ฤ ติ,ประพฤติ.V
บำเรอ,บำเรอ.V	บ ่อ น,บ ่อ น.V	ป ร ก,ปรก.V	ป ระ ช ้น,ประช ้น.ADJV	ป ระ พ จ ้น,ประพจ ้น.N
บีด,บีด.N	บ ่อย,บ ่อย.ADJV	ป ร ก ติ,ปรกติ.ADJV	ป ระ ชา,ประชา.N	ป ระ พ น ธ์,ประพน ธ์.N
บีด,บีด.V	บ ่อย ๆ,บ ่อย ๆ.ADJV	ป ร น,ปรน.V	ป ระ ชา ช น,ประชาชน.N	ป ระ พ น ธ์,ประพน ธ์.V
บิดา,บิดา.N	บ ่อ เกิด,บ ่อเกิด.N	ป ร น นิ บ ิดิ,ปรนนิบ ิดิ.V	ป ระ ชา ธิ ป ไต	ป ระ พ ัน ธ์,ประพ ัน ธ์.V
บิณ,บิณ.V	บ ่าย,บ ่าย.N	ป ร น ป ร ือ,ปรนป ร ือ.V	ย,ประชาธิปไตย.N	ป ระ พา
บิบบ,บิบบ.V	บ ่าย,บ ่าย.V	ป ร มา ณ์,ปรมา ณ์.N	ป ระ ชา	ส,ประพาส.V+Royal+z2
บิบบ ค ้น,บิบบค ้น.V	บ ่าย หน้า,บ ่ายหน้า.V	ป ร มา ภิ ไธ	ราชภู,พระราชาราชภู.ร.N	ป ระ พา ส
บิบบ น ้า ตา,บิบบน ้าตา.V	บ ่าย เมีย ง,บ ่ายเมีย ง.V	ย,ปรมาภิไธย.N	ป ระ ชู ม,ประชูม.V	ด ้น,ประพาสด ้น.V+Royal+z2
บิบบ ร ัด,บิบบร ัด.V	บ ่าว,บ ่าว.N	ป ร ว น แบ ร,ปรวนแปร.V	ป ระ ณา ม,ประณาม.V	ป ระ พิมพ์ ป ระ พา
บีก,บีก.N	บ ่าว ไพร,บ ่าวไพร.N	ป ร อ ง ต อ ง,ปรองตอง.V	ป ระ ณี ต,ประณีต.ADJV	ย,ประพิมพ์ประพาย.N
บีก บิ,บีกบิ.N	บ ้วน พ ระ	ป ร อ ย,ปรอย.ADJV	ป ระ ด อ ย,ประดอย.V	ป ระ มา ณ์,ประมา ณ์.ADJV
บุก,บุก.N	โ ษ ฐ ์,บ ้วนพระโ ษ ฐ ์.N+Roya	ป ระ,ประ.V	ป ระ ด ัก ป ระ	ป ระ มา ณ์,ประมา ณ์.V
บุก,บุก.V	l+z2	ป ระ ก ว ด,ประกวด.V	เดิด,ประดักประเดิด.ADJV	ป ระ มา ท,ประมาท.N
บุก ค ล,บุกคล.N	บ ่า ๆ,บ ่า ๆ.ADJV	ป ระ ก ว ด ป ระ	ป ระ ด ับ,ประด ับ.V	ป ระ มา ท,ประมาท.V
บุก ค ลี ก,บุกคลิก.ADJV	บ ้าง,บ ้าง.ADJV	ช ้น,ประกวดประช ้น.V	ป ระ ด ับ ป ระ	ป ระ มุ ช,ประมุช.N
บุก ค ลี ก ลัก ษ	บ ้าง,บ ้าง.PRO:3	ป ระ ก อ บ,ประกอบ.V	ดา,ประด ับประดา.V+Collq	ป ระ ยู ร,ประยูร.N
ณะ,บุกคลิลักษณะ.N	บ ้าน,บ ้าน.ADJV	ป ระ ก อ บ	ป ระ ดา,ประดา.ADJV	ป ระ ล ัย,ประล ัย.N
บุง,บุง.N+Arch+z3	บ ้าน,บ ้าน.N	ด ้วย,ประกอบด ้วย.V	ป ระ ดา,ประดา.V	ป ระ ล ัย ก ัลป์,ประล ัยก ัลป์.N
บุญ,บุญ.ADJV	บ ้าน ช ่อ ง,บ ้านช ่อ ง.N	ป ระ ก อ บ อา หา	ป ระ ดา	ป ระ วิ ติ,ประวิ ติ.N
บุญ,บุญ.N	บ ้าน น อ ก,บ ้านนอก.ADJV	ร,ประกอบอาหาร.V	เสี,ประดาเสี.ADJV	ป ระ วิ ติ
บุญ ญา ภิ นิ หา	บ ้าน น อ ก,บ ้านนอก.N	ป ระ ก ัน,ประก ัน.N	ป ระ ติ ด ป ระ ด อ	ศาสตร,ประวิ ติศาสตร.N
ร,บุญญาภินิหาร.N	บ ้าน พัก,บ ้านพัก.N	ป ระ ก ัน,ประก ัน.V	ย,ประดิดประดอย.V	ป ระ ส บ,ประสบ.V
บุญ ธิ ร ร ม,บุญธรรม.N	บ ้าน เมื อ ง,บ ้านเมื อ ง.N	ป ระ กา ย,ประกาย.N	ป ระ ติ ช ฐา	ป ระ ส ม,ประสม.V
บุญ หนัก ค ัก ติ	บ ้าน เรี อ น,บ ้านเรี อ น.N	ป ระ กา ร,ประการ.N	น,ประดิษฐาน.V	ป ระ ส ง ค,ประส ง ค.V
ใหญ่,บุญหนักค ัก ติใหญ่.ADJV	บ ้าน แด ก สา แห ร ก ขา	ป ระ กา ศ,ประกาศ.N	ป ระ ติ ช ฐ ์,ประดิษ ฐ ์.ADJV	ป ระ สา,ประสา.N
บุตร,บุตร.N	ด,บ ้านแตกสาแหรกขาต.N+ld	ป ระ กา ศ,ประกาศ.V	ป ระ ติ ช ฐ ์,ประดิษ ฐ ์.V	ป ระ สาท,ประสาท.N
บุ น นา ค,บุ นนาค.N	iom	ป ระ ค บ,ประกบ.ADJV	ป ระ ดู จ,ประด จ.ADJV	ป ระ สาน,ประสาน.V
บุบ,บุบ.V	ป ก,ป ก.N	ป ระ ค บ,ประกบ.V	ป ระ ตู,ประตุน	ป ระ สิ ธิ ร์,ประสิ ธิ ร์.N
บุบ ส ลา ย,บุบสลาย.ADJV	ป ก,ป ก.V	ป ระ ค อ ง,ประกอง.V	ป ระ ถ ม,ประถม.ADJV	ป ระ สิ ธิ ร์,ประสิ ธิ ร์.V
บุรี,บุรี.N	ป ก ค ร อ ง,ป กค ร อ ง.V	ป ระ ค ับ ป ระ ค อ	ป ระ ทัก ษิ ณ์,ประทัก ษิ ณ์.N	ป ระ สิ ธิ ร์ ป ระ สา
บุ รุ ช,บุรุช.N	ป ก ค ลู ม,ป กค ลู ม.V	ง,ประค ับประคอง.V	ป ระ ทัง,ประทัง.V	ท,ประสิ ธิ ร์ประสาท.V
บุ รุ ช,บุรุช.N+Gram	ป ก ติ,ป กติ.ADJV	ป ระ คู	ป ระ	ป ระ สี ป ระ
บุช บ ก,บุชบก.N	ป ก บัก รัก	ณ์,ประค ณ์.V+Form+z2	ท ้น,ประท ้น.V+Royal+z2	สา,ประสีประสา.N
บุช บา,บุชบา.N+Poet+z2	ษา,ป กบัก รักษา.V	ป ระ จ ง,ประจง.V	ป ระ ทับ ใจ,ประท ับใจ.V	ป ระ สู
บุหงา,บุหงา.N	ป ก บิ ด,ป กบิ ด.V	ป ระ จ บ,ประจบ.V	ป ระ ทา	ติ,ประสูติ.N+Royal+z2
บุหรี,บุหรี.N	ป ก บ ้อ ง,ป กบ ้อ ง.V	ป ระ จ บ ป ระ แจ	น,ประทาน.V+Royal+z2	ป ระ สู
บุง,บุง.N	ป กรณ์,ป กรณ์.N	ง,ประจบประแจง.V	ป ระ ที่ ป,ประที่ป.N	ติ,ประสูติ.V+Royal+z2
บุง,บุง.V	ป กา ร,ป กราร.N	ป ระ จ ว บ,ประจวบ.V	ป ระ ทู ช,ประทุช.V	ป ระ หมา,ประหมา.V

ประหลาด	ปราดเปรี้ยว	ปลงศพ,ปลงศพ.V	ปลุก,ปลุก.V	บัญญัติ,บัญญัติ.N
ด,ประหลาด.ADJV	ว,ปราดเปรี้ยว.ADJV	ปลงอนิจ	ปลุกเสก,ปลุกเสก.V	บัด ๆ,บัด ๆ.ADJV
ประหวัด,ประหวัด.V	ปราณ,ปราณ.N	จั่ง,ปลงอนิจจั่ง.V	ปลุกใจ,ปลุกใจ.V	บัดชา,บัดชา.V
ประหัด,ประหัด.V	ปราณี,ปราณี.V	ปลงใจ,ปลงใจ.V	ปลุก,ปลุก.V	บัดรังควาน,บัดรังควาน.V
ประหัดประหาร	ปราณีปราศ	ปลด,ปลด.V	ปลุกผั่ง,ปลุกผั่ง.V	บัดแข่ง,บัด
ร,ประหัดประหาร.V	ร้ย,ปราณีปราศร้ย.V	ปลดปล่อย,ปลดปล่อย.V	ปล่อง,ปล่อง.N	ขา,บัดแข่ง,บัดชา.V
ประหาร,ประหาร.N	ปราบ,ปราบ.V	ปลดเปลื้อง	ปล่อย,ปล่อย.V	บันสวน,บันสวน.V
ประหาร,ประหาร.V	ปราช,ปราช.V	ง,ปลดเปลื้อง.V	ปล่อยตัว,ปล่อยตัว.V	บัดต้น,บัดต้น.N
ประหารชีวิต	ปราย,ปราย.V	ปลวก,ปลวก.N	ปล่อยปลละเล	บันจั้น,บันจั้น.N
ด,ประหารชีวิต.N+Law	ปราธนา,ปราธนา.V	ปลอก,ปลอก.N	ย,ปล่อยปลละเล.	บันปิ้ง,บันปิ้ง.ADJV
ประหารชีวิต	ปราธ,ปราธ.V	ปลอกมีด,ปลอกมีด.N	ปล่อยมือ,ปล่อยมือ.V	บันหย่า,บันหย่า.N
ด,ประหารชีวิต.V	ปราศ,ปราศ.V	ปลอด,ปลอด.V	ปล่อยเกาะ,ปล่อยเกาะ.V	ปาก,ปาก.N
ประเคน,ประเคน.V	ปราศจาก,ปราศจาก.V	ปลอดภัย,ปลอดภัย.V	ปล่อยแก,ปล่อยแก.V	ปาก,ปาก.V
ประเดี่ยว,ประเดี่ยว.N	ปราศร้ย,ปราศร้ย.N	ปลอดไป	ปล่อยใจ,ปล่อยใจ.V	ปากขอ,ปากขอ.N
ประเดี่ยวเดียว	ปราศร้ย,ปราศร้ย.V	ง,ปลอดไปร้ง.ADJV	ปล้น,ปล้น.V	ปากคำ,ปากคำ.N
ว,ประเดี่ยวเดียว.ADJV	ปราสาท,ปราสาท.N	ปลอบ,ปลอบ.V	ปล่อง,ปล่อง.N	ปากคืบ,ปากคืบ.N
ประเทศ,ประเทศ.N	ปราโมช,ปราโมช.N	ปลอบโยน,ปลอบโยน.V	ปล้ำ,ปล้ำ.V	ปากน้ำ,ปากน้ำ.N
ประเทศรา	ปราณ,ปราณ.N	ปลละ,ปลละ.ADJV	ปวง,ปวง.ADJV	ปากหวา
ช,ประเทศราช.N	ปริ,ปริ.V	ปลละ,ปลละ.N	ปวด,ปวด.V	น,ปากหวาน.ADJV
ประเทียบ,ประเทียบ.N	ปริก,ปริก.N	ปลละ,ปลละ.V	ปวดร้า,ปวดร้า.V	ปากหอย,ปาก
ประเทียบ,ประเทียบ.V	ปริญา,ปริญา.N	ปลั่ง,ปลั่ง.ADJV	ปวดร้า,ปวดร้า.V	ปู,ปากหอย,ปากปู.ADJV
ประเพณี,ประเพณี.N	ปริต,ปริต.ADJV	ปลา,ปลา.N	ปอ,ปอ.N	ปากเปียก,ปากเปียก.N
ประเภท,ประเภท.N	ปริตร,ปริตร.ADJV	ปลา,ปลา.N+Arch+z3	ปอก,ปอก.V	ปากเปียก,ปาก
ประเมิน,ประเมิน.V	ปริตร,ปริตร.N	ปลาตะเพียน	ปอกล	และ,ปากเปียก,ปากและ.N
ประเสริฐ,ประเสริฐ.ADJV	ปรับ,ปรับ.ADJV	น,ปลาตะเพียน.N	ก,ปอกลอก.ADJV	ปากแข็ง,ปากแข็ง.ADJV
ประแจ,ประแจ.N	ปรับปาก,ปรับปาก.V	ปลาทอง,ปลาทอง.N	ปอง,ปอง.N	ปากง,ปากง.ADJV
ประแป้ง,ประแป้ง.V	ปริมาณ,ปริมาณ.N	ปลาบ,ปลาบ.ADJV	ปอง,ปอง.V	ปากง,ปากง.N
ประโคม,ประโคม.V	ปริยาย,ปริยาย.ADJV	ปลาบ,ปลาบ.N	ปอน,ปอน.ADJV	ปากทา,ปากทา.N
ประโยค,ประโยค.N	ปริยาย,ปริยาย.N	ปลาบปลืม,ปลาบปลืม.V	ปฏิบัติ,ปฏิบัติ.N	ปากทุ
ประโยชน์,ประโยชน์.N	ปริศนา,ปริศนา.N	ปลาบ,ปลาบ.N	ปฏิบัติ,ปฏิบัติ.V	กา,ปากทุ.N+Form+z2
ประโลม,ประโลม.V	ปรึ่ม,ปรึ่ม.ADJV	ปลาบตี,ปลาบตี.N	ปฏิบัติ,ปฏิบัติ.N	ปาน,ปาน.ADJV
ประโลมโล	ปรึษา,ปรึษา.N	ปลาบทาง,ปลาบทาง.N	ร,ปฏิบัติ,ปฏิบัติ.ADJV	ปาน,ปาน.N
ก,ประโลมโลก.ADJV	ปรึดา,ปรึดา.V	ปลาบอ,ปลาบอ	ปฏิบัติ,ปฏิบัติ.V	ปาน,ปาน.N+Form+z2
ประไพ,ประไพ.ADJV	ปรึดี,ปรึดี.N	ม,ปลาบอ,ปลาบอ.ADJV+	ปฏิบัติ,ปฏิบัติ.N	ปี,ปี.V
ปรัก,ปรัก.ADJV	ปรึ,ปรึ.ADJV	Idiom	ปฏิบัติ,ปฏิบัติ.N	ปี,ปี.V
ปรัก,ปรัก.V	ปรึ,ปรึ.V	ปลาบ้า,ปลาบ้า.N	ปฏิบัติ,ปฏิบัติ.N	ปี,ปี.V
ปรักหักพัง,ปรักหักพัง.V	ปรึก,ปรึก.N	ปลาบ,ปลาบ.N	ปฏิบัติ,ปฏิบัติ.N	ปี,ปี.V
ปรับ,ปรับ.N+Law	ปรึษา,ปรึษา.N	ปลาสนากา	ปฏิบัติ,ปฏิบัติ.ADJV	ปี,ปี.N
ปรับ,ปรับ.V	ปรึษา,ปรึษา.V	ร,ปลาสนากา.V	ปฏิบัติ,ปฏิบัติ.V	ปี,ปี.N
ปรับทุกข์,ปรับทุกข์.V	ปรือ,ปรือ.ADJV	ปลาเงิน,ปลาเงิน	ปฏิบัติ,ปฏิบัติ.V	แข็ง,ปี,ปี.N
ปรับปรุ,ปรับปรุ.V	ปรือ,ปรือ.N	ง,ปลาเงิน,ปลาเงิน.N	ปะติ,ปะติ	ปี,ปี.N
ปรากฏ,ปรากฏ.V	ปรือ,ปรือ.V	ปลาเนม,ปลาเนม.N	ปะทะ,ปะทะ.V	ปี,ปี.N
ปรากฏ	ปรือ,ปรือ.ADJV	ปลิง,ปลิง.N	ปะทุ,ปะทุ.V	ปี,ปี.N
การณ์,ปรากฏการณ์.N	ปรุ,ปรุ.ADJV	ปลิด,ปลิด.V	ปะปน,ปะปน.V	ปี,ปี.N
ปร่าง,ปร่าง.N	ปรุ,ปรุ.V	ปลิว,ปลิว.V	ปะวะ,ปะวะ	ปี,ปี.N
ปราชัย,ปราชัย.N	ปรุ,ปรุ.V	ปลี่,ปลี่.N	ปัก,ปัก.V	ปี,ปี.N
ปราชัย,ปราชัย.V	ปรา,ปรา.ADJV	ปลี่,ปลี่.V	ปัก,ปัก.V	ปี,ปี.N
ปราณี,ปราณี.N	ปลง,ปลง.V	ปลี่,ปลี่.V	ปัก,ปัก.V	ปี,ปี.N
ปราด,ปราด.ADJV	ปลงต,ปลงต.V	ปลี่,ปลี่.V	ปัก,ปัก.V	ปี,ปี.N
ปราด,ปราด.V	ปลงผม,ปลงผม.V	ปลี่,ปลี่.V	ปัก,ปัก.V	ปี,ปี.N

ปู่ ฤ ฑ ริ	ผสม ม.ผสม.V	ผู้ ก ภา	ผ้า แถบ ผ้าถนบ.N	พ นั้น,พนั้น.N
ก,ปู่ฤฑริก.N+Form+z2	ผสม ม โร ง,ผสมมโรง.V	ชี,ผูกภาชี.V+Arch+z3	ผ้า ไท ้ว,ผ้าไหว้ว.N	พ นั้น,พนั้น.V
ปู่ ฤ ฑ ช น,ปู่ฤชน.N	ผอ บ,ผอบ.N	ผู้ ก มัด,ผูกมัด.V	ฝรั่ง กัง ใส,ฝรั่งกังใส.N	พ นา,พนา.N
ปู่ บ,ปู่บ.ADJV	ผอ ม,ผอม.ADJV	ผู้ ค น,ผู้คน.N	ฝรั่ง มั่ง	พ บ,พบ.V
ปู่ บ บับ,ปู่บบับ.ADJV	ผอ ม เกร็ง,ผอมเกร็ง.ADJV	ผู้ ชา ย,ผู้ชาย.N	ค่า,ฝรั่งมั่งค่า.N+Collq	พ บ ปะ,พบบปะ.V
ปู่ ปะ,ปู่ปะ.V	ผอ ม แห้ง,ผอมแห้ง.ADJV	ผู้ ชา ย พาย	ฝรั่ง เส ส,ฝรั่งเสส.N	พ บุญ,บุญ.ADJV+Poet+z2
ปู่ ย,ปู่ย.N	ผัด วัน ึบ ะ กั น พ ร ู	เรือ,ผู้ชายพายเรือ.N+Idiom	ผอ ย,ผอย.N	พ บุญ,บุญ.N+Poet+z2
ปู่ น,ปู่น.ADJV	ง,ผัดวันประกันพรุ่ง.V	ผู้ ตี,ผู้ตี.N	ผอ ย,ผอย.V+Collq	พ มา,พมา.N
ปู่ น,ปู่น.N	ผั น ผวน,ผั นผวน.V	ผู้ ตี เป ด ึ ส า แห ร	ผอ ย ท อ ง,ผอยทอง.N	พ ย ศ,พยศ.V
ปู่ น,ปู่น.V	ผา ก,ผาก.ADJV	ก,ผู้ตีแปดเสาแหวก.N	ผัก บั ว,ผักบัว.N	พ ยั ก,พยัก.V
ปู่ น ชา ว,ปู่นชาว.N	ผา ก,ผาก.N	ผู้ ตอ ง ชั ง,ผู้ตอ งชั ง.N+Law	ผัก ยา ว,ผักยาว.N	พ ยั ก พ เย็ด,พยักพเย็ด.V
ปู่ น บั น,ปู่นบัน.N	ผา ด,ผาด.ADJV	ผู้ ตอ ง หา,ผู้ตอ งหา.N+Law	ผั ง ผา,ผั งผา.N	พ ยา กรณ,พยากรณ์.N
ปู่ น บั ้,ปู่นบั ้.ADJV	ผา ด โผ น,ผาดโผน.ADJV	ผู้ ท ร ง,ผู้ทรง.N+Law	ผา ก,ผาก.V	พ ยา กรณ,พยากรณ์.V
ปู่ อ ง,ปู่อง.ADJV	ผา ย,ผาย.V	ผู้ น อ ย,ผู้น้อย.N	ผา ก ตั ว,ผากตัว.V	พ ยา น,พยาน.N
ปู่ อ ง,ปู่อง.N	ผา สุ ก,ผาสูก.N	ผู้ ร าย,ผู้ราย.N	ผา ก ทอ ง,ผากทอง.V+Collq	พ ยา บา ท,พยาบาท.V
ปู่ ำ ชา,ปู่ำชา.N	ผิ ง,ผิง.N	ผู้ ลาก ก มา ก	ผา ก ผี,ผากผี.V	พ ยา บา ล,พยาบาล.N
ปู่ ำ น,ปู่ำน.N	ผิ ง,ผิง.V	ตี,ผู้ลากมากตี.N	ผา ก ผั ง,ผากผั ง.V	พ ยา บา ล,พยาบาล.V
ปู่ ำ น นี้,ปู่ำนนี้.N	ผิ ด,ผิด.ADJV	ผู้ ส ำ เร็ จ,ผู้สำ เร็ จ.N	ผา ก ะ ดา น,ผากระดาน.N	พ ยา ม,พยาม.N
ปู่ ำ ย,ปู่ำย.ADJV	ผิ ด ก,ผิดก.ADJV	ผู้ หมู ง,ผู้หญิง.N	ผา ก เหนื อ ผา ก	พ ยา ยา ม,พยายาม.V
ปู่ ำ ย,ปู่ำย.V	ผิ ด ตา,ผิดตา.ADJV	ผู้ หมู ง ยิ ง	ตั ว,ผากเนื้อผากตัว.V	พ ยา งค้,พยางค์.N
ปู่ ำ ละ เมาะ,ปู่ำละเมาะ.N	ผิ ด นั ด,ผิดนั ด.V	เรือ,ผู้หญิงยิงเรือ.N+Idiom	ผา ด,ผาด.ADJV	พ ยุ,พยุ.N
ปู่ ำ สูง,ปู่ำสูง.N	ผิ ด น ำ,ผิดน ำ.V	ผู้ เช็ ย ัว ชา	ผา ด,ผาด.N	พ ยุ ง,พยุง.V
ปู่ ำ เถื อ น,ปู่ำเถื อ น.ADJV	ผิ ด พอ ง หม อ ง	ญ,ผู้เชี่ยวชาญ.N+Law	ผี จั ก,ผีจั ก.N	พ ยุ หยา ต รา,พยุหยาตรา.V
ปู่ อ ง,ปู่อง.V	ใจ,ผิดพองหมองใจ.V	ผู้ โด ย ส า ร,ผู้โดยสาร.N	ผี จั ก ร,ผีจั กร.N	พ ร,พร.N
ปู่ อ ง กั น,ปู่องกัน.V	ผิ ด รู ป ผิ ด ร ำ	ผู้ ใหญ่,ผู้ใหญ่.N	ผี ปา ก,ผีปาก.N	พ ร ม,พรม.N
ปู่ อ น,ปู่อน.V	ง,ผิดรูปผิดร่าง.ADJV	ผอ ง,ผอง.ADJV	ผี พาย,ผีพาย.N	พ ร ม,พรม.V
ปู่ อ ม,ปู่อม.ADJV	ผิ ด สั ง เก ต,ผิดสังเกต.V	ผอ ง,ผอง.V	ผี มี อ,ผีมี อ.N	พ ร ร ึ น,พรรณ.N
ปู่ อ ม,ปู่อม.N	ผิ ด หวั ง,ผิดหวั ง.ADJV	ผอ ง ใส,ผองใส.ADJV	ผี เท้า,ผีเท้า.N	พ ร ร ึ น นา,พรรณนา.V
ปู่ ำ บ,ปู่ำบ.ADJV	ผิ ด หู,ผิดหู.ADJV+Collq	ผอ น,ผอน.V	ผี ก,ผีก.V	พ ร ร ึ ชา,พรรชา.N
ปู่ ำ ย,ปู่ำย.N	ผิ ด หู ผิ ด ตา,ผิดหูผิดตา.V	ผอ น ค ลาย,ผอนคลาย.V	ผี ก ผ น,ผีกผน.V	พ ร ว ด,พรวด.ADJV
ปู่ ำ ย,ปู่ำย.V	ผิ ด เพ็ ย น,ผิดเพ็ ย น.ADJV	ผอ น ผั น,ผอนผั น.V	ผี ด เเคื อ ง,ผี ดเคื อ ง.V	พ ร ว ด,พรวด.N
ปู่ ำ ๆ เเป็ อ ๆ,ปู่ำ ๆ	ผิ ด แผ ก,ผิดแผก.V	ผา น,ผาน.ADJV	ผุ่ น,ผุ่ น.N	พ ร ว น,พรวน.N
ปู่ อ ู ๆ.ADJV	ผิ ด ใจ,ผิดใจ.V	ผา น,ผาน.N	ผู ง,ผู ง.N	พ ร ว น,พรวน.V
ผนี้ ก,ผนี้ก.N	ผิ ว,ผิว.CONJ	ผา น,ผาน.V	ผ่า ย,ผ่า ย.N	พ ร หม,พรหม.N
ผนี้ ก,ผนี้ก.V	ผิ ว,ผิว.N	ผ่า ย,ผ่า ย.N+Collq	ผ่า ย ห น ำ,ผ่า ยห น ำ.N	พ ร หมา,พรหมา.N
ผสม ทัด,ผสมทัด.N	ผิ ว น ำ,ผิวน ำ.N	ผ่า ย ผอ ม,ผ่า ยผอ ม.V	ผ่า ย ไ น,ผ่า ยไ น.N	พ ร หมาสตร,พรหมาสตร.N
ผสม บอ บ,ผสมบอ บ.N	ผิ ว พ ร ร ึ น,ผิวพรรณ.N	ผ่า ว,ผ่า ว.ADJV	พ ก,พก.N	พ ระ,พระ.N
ผสม ม หาด ไท	ผิ ว หนั ง,ผิวหนั ง.N	ผ่า ชา ว ม ำ,ผ่าชาวม ำ.N	พ ก,พก.V	พ ระ,พระ.PRO:3s
ย,ผสมมหาดไทย.N+Arch+z3	ผิ ว เฝื น,ผิวเฝื น.ADJV	ผ่า ต ำ,ผ่า ต ำ.N	พ ก,วก.V+Poet+z2	พ ระ ก ร ึ น อ
ผสม ไฟ,ผสมไฟ.N	ผี ดิ บ,ผีดิบ.N	ผ่า ถู ง,ผ่า ถู ง.N	พ กา,พกา.N+Poet+z2	ย,พระกรณ้อย.N+Royal+z2
ผล ก,ผลก.ADJV+Arch+z3	ผี พู ง ไ ต้,ผีพู งไ ต้.N	ผ่า นู่ ง,ผ่า นู่ ง.N	พ ง,พง.N	พ ระ ุ ด ึ
ผล อ,ผลอ.ADJV	ผี หล อ ก,ผีหลอก.N	ผ่า ป ำ,ผ่า ป ำ.N	พ ญา,พญา.N+Arch+z3	เจ้,พระคุณเจ้.PRO:2s
ผลัด เป ลี ย	ผี เสื อ,ผีเสื อ.N	ผ่า ผอ น,ผ่าผอน.N	พ ญา ล อ,พญาลอ.N	พ ระ
น,ผลัดเปลี่ยน.V	ผุ ด,ผุด.V	ผ่า พั น,ผ่าพั น.N	พ ด,พด.ADJV	ทั ย,พระทั ย.N+Royal+z2
ผลัด แผ น ติ	ผุ ด ผอ ง,ผุดผอง.ADJV	ผ่า ย,ผ่า ย.V	พ ด ตั ว ง,พดตั ว ง.N	พ ระ นา ง,พระนาง.N
น,ผลัดแผ่นดิน.V	ผู ก,ผูก.N	ผ่า ย,ผ่า ย.V	พ น,พน.N	พ ระ นา ย,พระนาย.N
ผลู ง,ผลู ง.ADJV	ผู ก,ผูก.V	ผ่า ลาย,ผ่า ลาย.N	พ น ม,พนม.N	พ ระ ป ระ ฐา
ผลู ด,ผลู ด.V	ผู ก ชา ด,ผูกขาด.V	ผ่า อ อ ม,ผ่า อ อ ม.N	พ น ม,พนม.V	น,พระประธาน.N
ผลู น,ผลู น.ADJV	ผู ก พั น,ผูกพั น.V	ผ่า เช็ ด ห น ำ,ผ่าเช็ ดห น ำ.N	พ นั ก,พนั ก.N	พ ระ พุ ท ึ
ผลู น ผลั น,ผลู นผลั น.ADJV		ผ่า เห ลี อ	พ นั ก งา น,พนั กงา น.N	เจ้,พระพุทธเจ้.N
		ง,ผ่าเหล็อง.N+Collq		

พ ระ พุ ท ธ เจ้ า หล ว ง,พระพุทเจ้าหลวง.N	พ ร้ อ ม,พ ร้ อ ม.ADJV	พ ลี,พ ลี.N	พ อ ใจ,พ อ ใจ.V	พื ก าร,พื ก าร.ADJV
พ ระ ย า,พระยา.N	พ ร้ อ ม มู ล,พ ร้ อ ม มู ล.ADJV	พ ลี,พ ลี.V	พ อ ไซ้,พ อ ไซ้.ADJV	พื กู ล,พื กู ล.N
พ ระ รู ป,พระรูป.N	พ ร้ อ ม	พ ลู,พ ลู.ADJV	พ อ ใต้,พ อ ใต้.ADJV	พื ง,พื ง.V
พ ระ อด ค์,พ ระ อด ค์.N	พ ร้ อ ม	พ ลู,พ ลู.N	พ อ ใ บ ใต้,พ อ ใ บ ใต้.ADJV	พื จ าร,พื จ าร.V
พ ระ อด ค์ เจ้ า,พ ระ อด ค์ เจ้ า.N	พ ร้ อ ม เ พ รี่ ย	พ ลู ก,พ ลู ก.ADJV	พ เ ยี ย,พ เ ยี ย.N	พื จ าร ณา,พื จ าร ณา.V
พ ระ เ ค รื่ อ ง,พ ระ เ ค รื่ อ ง.N	พ ร้ อ ม เ พ รี่ ย ง.ADJV	พ ลู ก พ ล่า น,พ ลู ก พ ล่า น.V	พ ะ น อ,พ ะ น อ.V	พื ฒ,พื ฒ.N
พ ระ เ ค ราะ ห์,พ ระ เ ค ราะ ห์.N	พ ร้ อ ย,พ ร้ อ ย.ADJV	พ ลู ก พ ลู ง,พ ลู ก พ ลู ง.ADJV	พ ะ รุ ง พ ะ รุ ง,พ ะ รุ ง พ ะ รุ ง.ADJV	พื ฒ พ าท ย,พื ฒ พ าท ย.N
พ ระ เจ้ า,พ ระ เจ้ า.N	พ ร้า,พ ร้า.N	พ ลู,พ ลู.N	พ ะ ว ง,พ ะ ว ง.V	พื ต ร,พื ต ร.N
พ ระ เจ้ า อ ยู หวั,พ ระ เจ้ า อ ยู หวั.N	พ ฤ ก ษ ชาติ,พ ฤ ก ษ ชาติ.N	พ ล อ ย,พ ล อ ย.ADJV	พ ะ ว้ า พ ะ ว้ ง,พ ะ ว้ า พ ะ ว้ ง.V	พื ฒ,พื ฒ.N
พ ระ เ ด ช พ ระ คุ ณ,พ ระ เ ด ช พ ระ คุ ณ.N	พ ฤ ติ,พ ฤ ติ.N	พ ล่า,พ ล่า.N	พ ะ เนื น,พ ะ เนื น.N	พื ฒ พื ฒ,พื ฒ พื ฒ.N
พ ระ เ ด ช พ ระ คุ ณ,พ ระ เ ด ช พ ระ คุ ณ.PRO:2s	พ ฤ ติ การ ณ์,พ ฤ ติ การ ณ์.N	พ ล่า น,พ ล่า น.ADJV	พ ะ เนื น เ ที น ที	พื ฒ พื ฒ,พื ฒ พื ฒ.N
พ ระ เ อ ก,พ ระ เ อ ก.N	พ ฤ ติ กาย,พ ฤ ติ กาย.N	พ ล่า ม,พ ล่า ม.ADJV	ก,พ ะ เนื น เ ที น ที ก.ADJV+Collq	พื ฐี,พื ฐี.N
พ ร้ ก พ ร้ อ ม,พ ร้ ก พ ร้ อ ม.ADJV	พ ฤ ษ ภา ค ม,พ ฤ ษ ภา ค ม.N	พ ว ก,พ ว ก.N	พ ะ เนื ย ง,พ ะ เนื ย ง.N	พื ฐี รี้ ต อ ง,พื ฐี รี้ ต อ ง.N
พ ร้ ง,พ ร้ ง.ADJV	พ ฤ ษ บ ตี,พ ฤ ษ บ ตี.N	พ ว ก พ อ ง,พ ว ก พ อ ง.N	พ ะ เน้ า พ ะ น	พื ฐี แ ต
พ ร้ ง พ รุ,พ ร้ ง พ รุ.ADJV	พ ฤ ษ บ ตี,พ ฤ ษ บ ตี.N+Astrl	พ ว ง,พ ว ง.ADJV	อ,พ ะ เน้ า พ ะ น อ.V	ก,พื ฐี แ ต ก.ADJV+Collq
พ ร้ ง พ ร้ อ ม,พ ร้ ง พ ร้ อ ม.ADJV	พ ฤ ษ บ ตี,พ ฤ ษ บ ตี.N+Astrn	พ ว ง,พ ว ง.N	พ ัก ม อ น,พ ัก ม อ น.V	พื น อ บ พื
พ ร้ น,พ ร้ น.V	พ ล,พ ล.N	พ ว ง มา ลั ย,พ ว ง มา ลั ย.N	พ ัง งา,พ ัง งา.N	พื น อ บ พื เทา.V
พ ร้ น พ รี้ ง,พ ร้ น พ รี้ ง.V	พ ล บ,พ ล บ.N	พ ว ง หรี ต,พ ว ง หรี ต.N	พ ัง พ า บ,พ ัง พ า บ.V	พื น ย,พื น ย.N
พ รา ก,พ รา ก.ADJV	พ ล อ,พ ล อ.V+Dial+[S]+z2	พ ว ย,พ ว ย.N	พ ัต ล ม,พ ัต ล ม.N	พื น ย ก ร ร
พ รา ก,พ รา ก.V	พ ล อ ง,พ ล อ ง.N	พ ว ย,พ ว ย.V	พ ัน ธิ มิ ต ร,พ ัน ธิ มิ ต ร.N	ม,พื น ย ก ร ร ม.N+Law
พ รา ง,พ รา ง.V	พ ล อด,พ ล อด.V	พ ว ย พู ง,พ ว ย พู ง.ADJV	พ ัน ปี่,พ ัน ปี่.N	พื น จ,พื น จ.V
พ รา ย,พ รา ย.ADJV	พ ล อ ย,พ ล อ ย.ADJV	พ ส ก,พ ส ก.N	พ ัน ล้า,พ ัน ล้า.N	พื พ ฒ น,พื พ ฒ น.N
พ รา ย,พ รา ย.N	พ ล เมื่ อ ง,พ ล เมื่ อ ง.N	พ ส ก นี ก ร,พ ส ก นี ก ร.N	พ ับ ผ้า,พ ับ ผ้า.N	พื พ า ก
พ รา ว,พ รา ว.ADJV	พ ล เรื่ อ น,พ ล เรื่ อ น.ADJV	พ ส,พ ส.ADJV	พ ับ เ พี ย บ,พ ับ เ พี ย บ.ADJV	พื ฆา,พื ฆา ก ษา.V+Law
พ รา วม ณ์,พ รา วม ณ์.N	พ ล เรื่ อ น,พ ล เรื่ อ น.N	พ ส,พ ส.N	พ ัว พ ัน,พ ัว พ ัน.ADJV	พื พ า ท,พื พ า ท.V
พ ร้า,พ ร้า.ADJV	พ ล ัด,พ ล ัด.V	พ สุ,พ สุ.ADJV	พ า ก,พ า ก.N	พื พื ฐ,พื พื ฐ.ADJV
พ ร้า,พ ร้า.V	พ ล ัด พ รา ก,พ ล ัด พ รา ก.V	พ สุ,พ สุ.N	พ า ก เ พี ย ร,พ า ก เ พี ย ร.V	พื ม เ ส น,พื ม เ ส น.N
พ ริ ก,พ ริ ก.N	พ ล ัด พ ร้า,พ ล ัด พ ร้า.V	พ สุ,พ สุ.N	พ า ง,พ า ง.ADJV	พื มา น,พื มา น.N
พ ริ ก ะ เก ลือ,พ ริ ก ะ เก ลือ.N	พ ล ัด พ ร้า,พ ล ัด พ ร้า.V	พ สุ,พ สุ.N	พ า ง,พ า ง.N	พื รา บ,พื รา บ.N
พ ริ บ,พ ริ บ.ADJV	พ ล ัด พ ร้า,พ ล ัด พ ร้า.V	พ สุ,พ สุ.N	พ า ชื่ อ,พ า ชื่ อ.V	พื รุ ฐ,พื รุ ฐ.V
พ ริ บ,พ ริ บ.V	พ ล ัด พ ร้า,พ ล ัด พ ร้า.V	พ สุ,พ สุ.N	พ า ต,พ า ต.V	พื ลี ก,พื ลี ก.ADJV
พ ริ บ ตา เ ตี ย ว,พ ริ บ ตา เ ตี ย ว.ADJV	พ ล ัด พ ร้า,พ ล ัด พ ร้า.V	พ สุ,พ สุ.N	พ า ต,พ า ต.N	พื ลี ก พื
พ รี้ ง,พ รี้ ง.ADJV	พ ล ัด พ ร้า,พ ล ัด พ ร้า.V	พ สุ,พ สุ.N	พ า ท,พ า ท.N	ล ัน,พื ลี ก พื ล ัน.ADJV+Collq
พ รี้ ง,พ รี้ ง.N	พ ล ัด พ ร้า,พ ล ัด พ ร้า.V	พ สุ,พ สุ.N	พ า น,พ า น.ADJV	พื ต,พื ต.ADJV
พ รี้ บ,พ รี้ บ.ADJV	พ ล ัด พ ร้า,พ ล ัด พ ร้า.V	พ สุ,พ สุ.N	พ า น,พ า น.N	พื ต,พื ต.N
พ รุ ง,พ รุ ง.N	พ ล ัด พ ร้า,พ ล ัด พ ร้า.V	พ สุ,พ สุ.N	พ า น,พ า น.V	พื ต,พื ต.V
พ รุ ง นี,พ รุ ง นี.N	พ ล ัด พ ร้า,พ ล ัด พ ร้า.V	พ สุ,พ สุ.N	พ า น ร,พ า น ร.N	พื ต ว ง,พื ต ว ง.V
พ รุ,พ รุ.ADJV	พ ล ัด พ ร้า,พ ล ัด พ ร้า.V	พ สุ,พ สุ.N	พ า ย,พ า ย.N	พื ฆ,พื ฆ.N
พ ร้อ ง,พ ร้อ ง.ADJV	พ ล ัด พ ร้า,พ ล ัด พ ร้า.V	พ สุ,พ สุ.N	พ า ย,พ า ย.V	พื ส ตา ร,พื ส ตา ร.ADJV
พ ร้า,พ ร้า.ADJV	พ ล ัด พ ร้า,พ ล ัด พ ร้า.V	พ สุ,พ สุ.N	พ า ย,พ า ย.N	พื ส มั ย,พื ส มั ย.ADJV
พ ร้า,พ ร้า.V	พ ล ัด พ ร้า,พ ล ัด พ ร้า.V	พ สุ,พ สุ.N	พ า ล,พ า ล.ADJV+Poet+z2	พื ส มั ย,พื ส มั ย.N
พ ร้า,พ ร้า.ADJV	พ ล ัด พ ร้า,พ ล ัด พ ร้า.V	พ สุ,พ สุ.N	พ า ล,พ า ล.N	พื ส ู จ น,พื ส ู จ น.V
	พ ล ัด พ ร้า,พ ล ัด พ ร้า.V	พ สุ,พ สุ.N	พ า ล,พ า ล.N+Poet+z2	พื เ ค ราะ ห์,พื เ ค ราะ ห์.V
	พ ล ัด พ ร้า,พ ล ัด พ ร้า.V	พ สุ,พ สุ.N	พ า ล,พ า ล.N	พื เ ค ษ,พื เ ค ษ.ADJV
	พ ล ัด พ ร้า,พ ล ัด พ ร้า.V	พ สุ,พ สุ.N	พ า หนะ,พ า หนะ.N	พื ม พ์ ท อ ง,พื ม พ์ ท อ ง.N
	พ ล ัด พ ร้า,พ ล ัด พ ร้า.V	พ สุ,พ สุ.N	พ า หุ,พ า หุ.N	พื ้น อ ง,พื ้น อ ง.N
	พ ล ัด พ ร้า,พ ล ัด พ ร้า.V	พ สุ,พ สุ.N	พ า หุ ร้ ต,พ า หุ ร้ ต.N	พื ง,พื ง.ADJV
	พ ล ัด พ ร้า,พ ล ัด พ ร้า.V	พ สุ,พ สุ.N	พ า ไล,พ า ไล.N	พื ม,พื ม.ADJV
	พ ล ัด พ ร้า,พ ล ัด พ ร้า.V	พ สุ,พ สุ.N	พ า ้น ก,พ า ้น ก.V	พื ม พ้า,พื ม พ้า.ADJV

พึ้น ๑,พึ้น๑.ADJV	พุ่ม ฟาย,พุ่มฟาย.V	ม กุ ฎ,มกุฎ.N	ม หร ส พ,มหรสพ.N	มะ เด หัวี,มะเดหัวี.N
พึ้น เมื่อ ง,พึ้นเมือง.ADJV	พุ่ม เลี้ย ง,พุ่มเลี้ยง.V	ม กุ ฎ รา ช กุ มา	ม หัน ต โท ช,มหันตโทษ.N	มะ เรือ ง,มะเรือง.N
พึ้น เสีย,พึ้นเสีย.V	พ้อง,พ้อง.N	ร,มกุฎราชกุมาร.N	ม หันต์,มหันต์.ADJV	มะ เร็ง,มะเร็ง.N
พุง,พุง.N	พ้อง,พ้อง.V	ม ง ค ล,มมงคล.N	ม หัศ จรรย์,มหัสจรรย์.ADJV	มะ เล็ง,มะเล็ง.N
พุด,พุด.N	พ้า ผ่า,พ้าผ่า.N	ม ง ค ล สู ต ร,มมงคลสูตร.N	ม หา,มहा.ADJV	มັ ก คู้ น,มັ กคู้ น.V
พุด ตา น,พุดตาน.N	พ้า ร็ อ ง,พ้าร้อง.N	ม ง ค ล แฝ	ม หา,มहा.N	มັ ก ง่า ย,มັ กง่า ย.V
พุด ท ธ,พุดทธ.N	พ้า แล บ,พ้าแลบ.N	ด,มงคลแฝด.N+Collq	ม หา ต เล็ก,มหาดเล็ก.N	มັ ก ไห ญ,มັ กไห ญ.V
พุด ท ธ ขาด,พุดทธขาด.N	ภ พ,ภพ.N	ม ณ ท ปร,มณฑป.N	ม หา ต ไท ย,มหาดไทย.N	มັ ก ไต้,มັ กไต้.V
พุด ท โธ,พุดโธ.INTJ	ภ ร,ภร.V	ม ณ ทา,มณฑทา.N	ม หา รา ช,มหาราช.N	มັ ก ร,มັ กกร.N
พุด ฐ,พุดฐ.N	ภ ร ร ยา,ภรรยา.N	ม ณ เที้ย	ม หา วิ ท ยา	มັ จ จู,มັ จจู.N
พุง,พุง.V	ภ ว,ภว.N	ร,มณฑเทียร.N+Arch+z3	ลั ย,มหาวิทยาลัย.N	มັ จ จู รา ช,มັ จจูราช.N
พุ่ม,พุ่ม.N	ภ วังค์,ภวังค์.N	ม ณี,มณี.N	ม หา ส มุ ท ร,มหาสมุทร.N	มั้น ตี,มั้นตี.N
พุด,พุด.V	ภัก ดี,ภักดี.N	ม ด,มด.N	ม หา อ่า น า จ,มหาอำนาจ.N	มั้น ตี,มั้นตี.V
พุด เป็น ต่อ ย หอ	ภาค,ภาค.N	ม ต ก,มตก.ADJV	ม หี,มही.N+Form+z2	มั้น เท ศ,มั้นเทศ.N
ย,พุดเป็นต่อยหอย.V+Idiom	ภาค ฎ มี,ภาคภูมิ.ADJV	ม ต ก,มตก.N	ม หี ต ล,มहितล.N	มัว หม อ ง,มัวหมอง.ADJV
พุด เป็น	ภาช ณะ,ภาชณะ.N	ม ตะ,มตะ.V	ม หี มา,มहीमा.ADJV	มัส ตาร์ ต,มัสตาร์ท.N
นัย,พุดเป็นนัย.V+Idiom	ภา ณ,ภาณ.N+Form+z2	ม ตี,มตี.N	ม อ,มอ.ADJV	มัส ลิ น,มัสลิน.N
พูน,พูน.ADJV	ภา พ,ภาพ.N	ม ท,มท.N	ม อ,มอ.N	มั่ง คั่ง,มั่งคั่ง.ADJV
พูน,พูน.V	ภา พ ถ่า ย,ภภาพถ่าย.N	ม น,มน.ADJV	ม อ ง,มอง.N	มั่ง มี,มั่งมี.ADJV
พวง พี,พวงพี.ADJV	ภาย,ภาย.N	ม น,มน.N	ม อ ง,มอง.V	มั้น ค ง,มั้นคง.ADJV
พ้อ คุณ,พ้อคุณ.ADJV	ภาย นอ ก,ภายนอก.N	ม น,มน.V	ม อ ญ,มอญ.N	มั้น หมา ย,มั้นหมาย.V
พ้อ ตา,พ้อตา.N	ภาย หน้า,ภายหน้า.N	ม น ต รี่,มนตรี.N	ม อ ด,มอด.N	มั้น ไจ,มั้นใจ.V
พ้อ เจ้า,พ้อเจ้า.PRO:2s	ภาย หลั ง,ภายหลัง.N	ม นั ส,มนัส.N	ม อ ด,มอด.V	มา ก,มาก.ADJV
พ่าย,พ่าย.V	ภาย ใน,ภายใน.N	ม นุ,มนุ.N	ม อ บ,มอบ.N	มา ก มา ย,มากมาย.ADJV
พ้น วิ ลัย,พ้นวิสัย.ADJV	ภาร,ภาร.ADJV	ม นุช ย,มนุชย์.N	ม อ บ,มอบ.V	มา ก หน้า หลา ย
พ้อง,พ้อง.ADJV	ภาร,ภาร.N	ม นุ,มนุ.N	ม อ บ หมา ย,มอบหมาย.V	ตา,มากหน้าหลายตา.ADJV
พ้อม,พ้อม.N	ภาร กิ จ,ภารกิจ.N	ม มั ง ภา ร,มมั่งการ.N	ม อ ม,มอม.ADJV	มา ด,มาด.N
พก,พก.ADJV	ภาระ,ภาระ.ADJV	ม มา ก,มมาก.N	ม อ ม,มอม.N	มา ด,มาด.V
พก ข้ำ ด้า เขี้ย	ภาระ,ภาระ.N	ม ยู ร นั ต ร,มยุรัตน์.N	ม อ ม,มอม.V	มา ต ร,มาตร.ADJV
ว,พกข้ำด้าเขี้ยว.ADJV	ภา ว นา,ภาวนา.N	ม ยู เร ศ,มยุเรศ.N+Poet+z2	ม อ ม แม่	มา ต ร,มาตร.CONJ
พอ ง,พอง.N	ภา วะ,ภาวะ.N	ม ร,มร.N	ม,มอมแมม.ADJV	มา ต ร,มาตร.N
พอ ง,พอง.V	ภา ช,ภาช.V	ม ร ก ต,มรกด.N	ม เห สี่,มเหสี.N	มา ต ร ฐา น,มาตรฐาน.N
พัก พู ม,พักพุ่ม.V	ภา ชา,ภาชา.N	ม ร ต ก,มรกด.N	ม โห รี่,มโหรี.N	มา ต รา,มาตรา.N
พัง หู ไ่ว้ หู,พังหูไ่ว้หู.V	ภา ชี ต,ภาชิต.N	ม ร ร ยา ท,มรพยาท.N	ม โห พา ร,มโหพาร.ADJV	มา ตา,มาตา.N
พัง ได้,พังได้.ADJV	ภา ชี,ภาชี.ADJV	ม รุ,มรุ.N	ม ะ ก รู ต,มะกรูด.N	มา ตี,มาตี.N
พาก,พาก.N	ภา ชี,ภาชี.N	ม ล,มล.ADJV	มะ ชา ม,มะขาม.N	มา ท,มาท.N
พาง,พาง.ADJV	ภิก ขา,ภิกขา.N	ม ล,มล.N	มะ ชา ม ป้อ	มา น,มาน.N
พาง,พาง.N	ภิก ขุ,ภิกขุ.N	ม ล ทิ น,มลทิน.N	ม,มะขามป้อม.N	มา น,มาน.V
พาด,พาด.V	ภู มิ,ภูมิ.ADJV	ม ละ,มละ.V	มะ นา ว,มะนาว.N	มา นะ,มานะ.N
พาย,พาย.V	ภู มิ,ภูมิ.N	ม ลา น,มลาน.ADJV	มะ ปร่า ง,มะปราง.N	มา บ,มาบ.N
พึ้น ตัว,พึ้นตัว.V	ภู มิ ฐา น,ภูมिฐาน.ADJV	ม ลา ย,มลาย.V	มะ พ ร้า ว,มะพร้าว.N	มา ป ก,มาปก.N
พุบ,พุบ.V	ภู มิ ป ระ เท	ม ลา ยู,มลายู.N	มะ พ ร้า ว ห่า	มา ย,มาย.V
พุ่ม เพื่อ ย,พุ่มเพื่อย.ADJV	ศ,ภูมิประเทศ.N	ม ว น,มวน.ADJV+Poet+z2	ว,มะพร้าวห้าว.N	มา ย้ง,มาย้ง.N
พุง,พุง.ADJV	ภู มิ ฐู,ภูมिฐู.N	ม ว น,มวน.N	มะ มั ว ง,มะม่วง.N	มา ยา,มายา.N
พุง,พุง.V	ภู มิ ไจ,ภูมิจิ.V	ม ว น,มวน.V	มะ รี่ น,มะรึน.N	มา ร,มาร.N
พุง ขาน,พุงขาน.V	ภู ชา,ภูชา.N	ม ว ย,มวย.ADJV	มะ ลี,มะลิ.N	มา ร ค,มารค.N
พุง เพ็ อ,พุงเพ็อ.ADJV	ภู เขา,ภูเขา.N	ม ว ย,มวย.N	มะ หวด,มะหวด.N	มา ร ตา,มารตา.N
พุก,พุก.N	ม ก,มก.N+Dial+[S]+z2	ม ว ย ป ล้า,มวयปล้า.N	มะ เก ลี อ,มะเกลือ.N	มา ร ยา,มารยา.N
พุ่ม,พุ่ม.ADJV	ม ก ร,มกร.N	ม ว ล,มवल.ADJV	มะ เข็ อ,มะเข็อ.N	มา ร ยา ท,มารยาท.N
พุ่ม ฟาย,พุ่มฟาย.ADJV	ม กุ ฎ,มกุฎ.ADJV	ม ลี,มลี.N	มะ เข็ อ พ ว ง,มะเข็อพวง.N	

มา ร ศ	มือ เียบ,มือเียบ.V	ย ก	ยา บ,ยาบ.N	ยู ยี้,ยูยี้.ADJV
วี,มารศรี.N+Form+z2	มือ เย็น,มือเย็น.ADJV	ใหญ่,ยกใหญ่.ADJV+Collq	ยา ม,ยาม.N	ย น,ยน.V
มา ระ,มาระ.V	มือ ไร่,มือไร่.ADJV	ย ง,ยง.ADJV	ยา ย,ยาย.N	ย อ,ยอ.V
มา ริ,มารี.V	มุ ข,มุข.N	ย ตี,ยตี.N	ยา ว,ยาว.ADJV	ย อ ง,ยอง.ADJV
มา ลัย,มาลัย.N	มุ ง,มุง.V	ย ถา ก ร ร	ยา เ ส น,ยาเสน.N	ย อ ง,ยอง.V
มา ลา,มาลา.N	มุ ด,มุด.V	ม,ยถากรรม.ADJV	ยา แ ต ง,ยาแดง.N	ย อ ม,ยอม.ADJV
มา ลา เรีย,มาลาเรีย.N	มุ ตี,มุตี.N	ย ม,ยม.N	ย่ำ เ ก ร ง,ย่ำเกรง.V	ย่ำ ง,ย่าง.ADJV
มา ล้ำ,มาล้า.N	มุ ทะ ลู,มุทะลู.V	ย ม,ยม.V	ย่ำ เ ย ง,ย่ำเยง.V+Form+z2	ย่ำ ง,ย่าง.V
มา ลี,มาลี.N	มุ ม,มุม.N	ย ม ล,ยมล.N	ยิ ง,ยิง.V	ยำน,ยาน.N
มา ศ,มาศ.N	มุ ม ฉา ก,มุมฉาก.N	ย ล,ยล.V	ยิ ง พัน,ยิงพัน.V	ยำน,ยาน.V
มา ส,มาส.N	มุ ง,มุง.V	ย ว,ยว.N	ยิ น,ยिन.N	ยำน,ยาม.N
มิ ต,มิต.ADJV	มุ ง หมา ย,มุงหมาย.V	ย ว ง,ยวง.N	ยิ น,ยิน.V	ยำน,ยาม.V
มิ ต ชี ด,มิตชิด.ADJV	มุ น,มุน.N	ย ว ด,ยวด.ADJV	ยิ น ดี,ยินดี.V	ย่ำ แ ย้,ย่ำแย้.ADJV
มิ ต หมี,มิตหมี.ADJV	มุ น,มุน.V	ย ว บ,ยวบ.V	ยิ น ย อ ม,ยिनยอม.V	ย้อ น,ย่อน.V
มิ ต ร,มิตร.N	มุ ง,มุง.N	ย วา,ยวา.N	ยิ น ร้ำ ย,ยिनร่าย.V	ย้อ ม,ยอม.V
มิ ต ร ภา พ,มิตรภาพ.N	มุ ก,มุก.ADJV	ย ศ,ยศ.N	ยิ บ,ยิบ.ADJV	ย่ำ ย,ย่ำย.ADJV
มิ ต ร ส หาย,มิตรสหาย.N	มุ ก,มุก.N	ย ศ อ ย่ำ ง,ยศอย่าง.N	ยิ ง ย ว ด,ยิงยวด.ADJV	ย่ำ ย,ย่ำย.V
มิ ถู นาย น,มิถุนายน.N	มุ ล,มูล.ADJV	ย อ,ยอ.N	ยี้ ม ก รี้ ม,ยี้มกรีม.V	ร ก,รก.ADJV
มิ ไ้ด,มิได้.ADJV	มุ ล,มูล.N	ย อ,ยอ.V	ยี้ ม ละ ไ้,ยี้มละไ้.V	ร ก,รก.N
มิ ชื่อ,มิชื่อ.ADJV	มุ ล คำ,มูลคำ.N	ย อ ก,ยอก.V	ยี้ ม แ บ้ น,ยี้มแบ้น.V	ร ง,รง.N
มิ ด,มิด.N	มุ ล ฐา น,มูลฐาน.N	ย อ ก ย้อ น,ยอกย่อน.V	ยี้ ม แ ย้ ม,ยี้มแย้ม.V	ร ฐ,รฐ.N
มิ ต โก น,มิตโกน.N	มุ ล นาย ย,มูลนาย.N	ย อ ง,ยอง.ADJV	ยี้ ส น,ยี้สน.N	ร ฐ,รฐ.V
มิ น,มีน.N	มุ ล ฝอย ย,มูลฝอย.N	ย อ ง,ยอง.N	ยี้ สิบ,ยี้สิบ.ADJV	ร ด,รด.V
มิ ภา ชี ก	ม ว ง,มว่ง.ADJV	ย อ ง ๆ,ยอง ๆ.ADJV	ยี้ ห้อ,ยี้ห้อ.N	ร ด น้้ำ,รดน้้ำ.N
ว่า,มีภาชีกว่า.ADJV+Idiom	ม ว ง,มว่ง.N	ย อ ด,ยอด.N	ยี้ ด,ยี้ด.V	ร ด น้้ำ,รดน้้ำ.V
มิ หน้า,มิหน้า.ADJV	ม อ ย,มอย.ADJV	ย อ น,ยอน.V	ยี้ ด ถือ,ยี้ดถือ.V	ร ดี,รดี.N
มิ หน้า มี	ม อ ย,มอย.V	ย อ บ,ยอบ.ADJV	ยี้ ด เหน้ ย ว,ยี้ดเหน้ยว.V	ร ดี,รดี.N
ตา,มีหน้ามีตา.ADJV	มา น,มาน.N	ย อ บ,ยอบ.V	ยี้ ด หุ่ ย น,ยี้ดหุ่ยน.ADJV	ร ถ,รถ.N
มิ อ้น จะ กิ	มา ย,มาย.ADJV	ย อ ม,ยอม.V	ยี้ ด แอ้,ยี้ดแอ้.ADJV	ร ถ จั ก ร ยา
น,มีอ้นจะกิน.ADJV	มา ย,มาย.V	ย ไ้,ยไ้.V	ยิ น ก ราน,ยีนกราน.V	น,รถจักรยาน.N
มิ อ้น เป็น,มีอ้นเป็น.V	ม ว น,ม่วน.N	ยั ง ชั้ว,ยั งชั้ว.V	ยิ น ตัน,ยินตัน.N	ร ถ ยนต์,รถยนต์.N
มิ อา ยู,มีอายู.ADJV	ม ว น,ม่วน.V	ยั ด แย้ ย ด,ยัดแย้ยด.V	ยิ น ยัน,ยีนยัน.V	ร ถ ไฟ,รถไฟ.N
มิ เรือ น,มีเรือ่น.ADJV	ม ว น หน้า,ม่วนหน้า.V	ยั บ ยั้,ยับยั้.V	ยิ น มีอ,ยีนมีอ.V	ร ท,รท.N
มิ เสียง,มีเสียง.V	มา เ ท ศ,มาเทศ.N	ยั บ ยั้ ชั้ ง ไ้,ยับยั้ชั้ งไ้.V	ยูก,ยูก.N	ร น,รน.V
มิ แก่ ไ้,มีแก่ไ้.V	ย ก,ยก.N	ยั ง ยิ น,ยั งยิ น.V	ยูก แ ช้,ยูกแช้.N	ร บ,รบ.V
มิ ง,มีง.PRO:2s	ย ก,ยก.V	ยั ว แย้,ยัวแย้.ADJV	ยูก,ยูก.N	ร บ ก ว น,รบกวน.V
มิ น,มีน.V	ย ก พัน,ยกพัน.N	ยา ก,ยาก.N	ยูก,ยูก.V	ร บ รา,รบรา.V
มิ น ชา,มีนชา.V	ย ก พัน,ยกพัน.V	ยา ก,ยาก.V	ยูก ธิ ร ร ม,ยูกธิรรม.N	ร บ ส,รบส.V
มิ น ตี ง,มีนตีง.V	ย ก ภู เขา อ อ ก จา ก อ	ยา ก จ น,ยากจน.ADJV	ยูก,ยูก.V	ร บ เ ร้า,รบร้า.V
มิด พ้ำ ม้ว ดิ	ก,ยกภูเขากอกจากอก.V+Idiom	ยา ก เย็น,ยากเย็น.ADJV	ยูก,ยูก.N	ร พ,รพ.N
น,มิดพ้ำม้วดิน.ADJV	m	ยา ค,ยาก.N	ยูก ย ง,ยูกยง.V	ร พา,รพา.N
มิด ม น,มีดมน.ADJV	ย ก มือ,ยกมือ.V	ยา ค,ยาก.N	ยูก ไ้ รำ ต้ำ ไ้	ร พิ,รพิ.N
มิด แปะ ต ต้ำ	ย ก ย อ,ยกยอ.V	ยา ง,ยาง.N	ร้ว,ยูให้รำต้ำให้ร้ว.V+Idiom	ร ม,รม.V
น,มิดแปดต้ำ.N	ย ก ย อ ป อ	ยา จ ก,ยากจก.N	ยูก,ยูก.V	ร ว ง,รวง.N
มือ ชั้ น,มือชั้ น.ADJV	บั้ น,ยกยอปอบั้ น.V+Collq	ยา จู น,ยากจน.N	ยูก ยาก,ยูกยาก.V	ร ว ง,รวง.V
มือ ตี้,มีอตี.ADJV	ย ก ย อ ง,ยกยอง.V	ยา น,ยาน.ADJV	ยูก เ ห ยี ง,ยูกเหยีง.V	ร ว ต,รวต.ADJV
มือ สี้,มีอสี.N	ย ก เล็ก,ยกเล็ก.V	ยา น,ยาน.N	ยูก ไ้ จ,ยูกไ้จ.V	ร ว ต,รวต.N
มือ หนึ่ง,มีอหนึ่ง.ADJV	ย ก เ ว้ น,ยกเว้ น.PREP	ยา น มา ศ,ยานมาศ.N	ยูก ยำ ม,ยูกยำม.ADJV	ร ว ต เ ตี ย ว,รวตเตี ยว.N
มือ ออ น,มีออ่น.ADJV	ย ก เ ว้ น,ยกเว้ น.V	ยา น ัตถุ์,ยานัตถุ์.N	ยูก,ยูก.ADJV	ร ว ต เ ร็ว,รวตเร็ว.ADJV
มือ เก้า,มีอเก้า.ADJV		ยา บ,ยาบ.ADJV	ยูก,ยูก.N	ร ว น,รวน.ADJV

ร ว น,รavn.V	ระ ดับ,ระดับ.N	ระ หอง ะ ระ แห	รับ จ้าง,รับจ้าง.V	รา ญ,ราญ.V
ร ว บ,รวบ.V	ระ ดับ,ระดับ.V	ง,ระหองระแหง.V	รับ ป ระ กั้น,รับประกัน.V	รา ด,ราด.V
ร ว บ ร ว ม,รวบรวม.V	ระ ดา,ระดา.ADJV	ระ หอบ บ,ระหอบ.V	รับ ป ระ ทา น,รับประทาน.V	รา ด,ราด.V
ร ว บ รั ด,รวบรัด.V	ระ ดู,ระดู.N	ระ หา ย,ระหาย.V	รับ ปา ก,รับปาก.V	รา ต รี่,ราตรี.N
ร ว ม,รวม.V	ระ ดู,ระดู.N	ระ อา,ระอา.V	รับ ผี ต,รับผิต.V	รา น,ราน.ADJV
ร ว ย,รวย.ADJV	ระ ท ม,ระทม.V	ระ อุ,ระอุ.ADJV	รับ ผี ต ข อบ,รับผิตชอบ.V	รา น,ราน.V
ร ว ย,รวย.N	ระ ทา,ระทา.N	ระ เม ง,ระเมง.V	รับ มือ,รับมือ.V	รา บ,راب.ADJV
ร ว ย,รวย.V	ระ ทึ ก,ระทึก.V	ระ เบิด,ระเบิด.V	รับ ร อ ง,รับรอง.V	รา บ คา บ,رابคาบ.ADJV
ร ว ย ู,รวยู.ADJV	ระ นา ต,ระนาต.ADJV	ระ เบิด ทำ ลา	รับ สั ง,รับสัง.N	รา บ รึ น,رابรึน.ADJV
ร ว ะ,ระะ.N	ระ นา ต,ระนาต.N	ย,ระเบิดทำลาย.N	รับ สั ง,รับสัง.V	รา บ เป็น หน้า ก ล อ
ร ว ะ,ระะ.V	ระ นา ด เอ ก,ระนาดเอก.N	ระ เบิด ป ร มา	รับ หน้า,รับหน้า.V	ง,رابเป็นหน้ากลอง.ADJV+I
ร วิ,รวี.N	ระ นา ม,ระนาม.N	ณ,ระเบิดปรมาณู.N	รับ แข ก,รับแขก.V	diom
ร ส,รส.N	ระ นา ว,ระนาว.ADJV	ระ เบีย ง,ระเบียง.ADJV	รับ ไห ่ว,รับไห้ว.V	รา บ เรีย บ,رابเรียบ.ADJV
ร ส ขา ตี,รสชาติ.N	ระ บ อ บ,ระบอบ.N	ระ เบีย ง,ระเบียง.N	รั ต มี,รัตมี.N	รา ม,ราม.ADJV
ร ส นา,รสนา.N	ระ บา ต,ระบาท.N	ระ เบีย บ,ระเบียบ.ADJV	รั ช ฎา ก ร,รัชฎากร.N	รา ม เกีย ร์ตี,รามเกียรติ์.N
ร อ,รอ.N	ระ บา ต,ระบาท.V	ระ เบีย บ,ระเบียบ.N	รา ก,ราก.N	รา มัญ,รามัญ.N
ร อ,รอ.V	ระ บา ย,ระบาย.N	ระ เบีย บ กา	รา ก,ราก.V	รา มา,รามา.V+Collq
ร อ ก,รอก.N	ระ บา ย,ระบาย.V	ร,ระเบียบการ.N	รา ก ฐา น,รากฐาน.N	รา ย,ราย.ADJV
ร อ ง,รอง.ADJV	ระ บี,ระบี.N	ระ เจิง,ระเจิง.V	รา คา,ราคา.N	รา ย,ราย.N
ร อ ง,รอง.V	ระ บู,ระบุ.V	ระ เห ย,ระเหย.V	รา คา ต ลา ต,ราคาคาตลาต.N	รา ย กา ร,รายการ.N
ร อ ง ค อ,รองค่อ.V	ระ มัด ระ	ระ แคะ,ระแคะ.N	รา คี,ราคี.N	รา ย งา น,รายงาน.N
ร อ ง ทอ ง,รองทอ้ง.V	วัง,ระมัดระวัง.ADJV	ระ แคะ ระ คา	รา ง,ราง.ADJV	รา ย งา น,รายงาน.V
ร อ ง เท้,รองเท้.N	ระ มัด ระ วัง,ระมัดระวัง.V	ย,ระแคะระคาย.N	รา ง,ราง.N	รา ย จ่า ย,รายจ่าย.N
ร อ ด,รอด.ADJV	ระ มา,ระมา.N	ระ แว ง,ระแวง.V	รา ง วัล,รางวัล.N	รา ย ทา ง,รายทาง.ADJV
ร อ ด,รอด.N	ระ ยะ,ระยะ.N	ระ แว ต ระ	รา ง วัล,รางวัล.V	รา ว,ราว.ADJV
ร อ ด,รอด.V	ระ ยั ง,ระยั ง.V+Poet+z2	วัง,ระแวดระวัง.V	รา ช,ราช.N	รา ว,ราว.N
ร อ ด ชี วิ ต,รอดชีวิต.V	ระ ยั บ,ระยับ.ADJV	ระ แห ง,ระแหง.N	รา ช กา ร,ราชการ.N	รา ว กะ,ราวกะ.ADJV
ร อ น,รอน.V	ระ ยา น,ระยาน.V	ระ โย ง,ระโยง.N	รา ช ทิ น นา	รา ว กั บ,ราวกับ.ADJV
ร อ บ,روب.N	ระ ยา บ,ระยาบ.ADJV	ระ โย ง ระ ยา	ม,ราชทินนาม.N	รา คี,ราคี.N
ร อ บ ค อ	ระ ยิ บ ระ	ง,ระโยงระยาง.N	รา ช ธา นี,ราชธานี.N	รา ช ฎ ร,ราชฎร.N
บ,รอบคอบ.ADJV	ยั บ,ระยิบระยับ.ADJV	ระ โห ย,ระโหย.V	รา ช นิ กุล,ราชินิกุล.N	ร่า คา ญ,ร่าคาญ.V
ร อ บ รู่,รอบรู้.V	ระ ยา ,ระยา.ADJV	ระ ไว,ระไว.V	รา ช บา ต ร,ราชบาตร.N	ร่า พัน,ร่าพัน.V
ร อ ม,รวม.ADJV	ระ ยา ,ระยา.N	รั ก ษา,รักษา.V	รา ช ปะ แต น,ราชปะแตน.N	ร่า พื ง,ร่าพืง.V
ร อ ม,รวม.N	ระ รัว,ระริว.ADJV	รั ก ษา กา ร,รักษาการ.V	รา ช วงค์,ราชวงศ์.N	ร่า มะ นา,ร่ามะนา.N
ร อ ม รื่อ,รวมรื่อ.ADJV	ระ รัว,ระริว.V	รั ง ค วา น,รังควาน.N	รา ช หั ต ถ เล	ร่า ลี ก,ร่าลีก.V
ร อ ย,รวย.ADJV	ระ ราน,ระราน.V	รั ง ค วา น,รังควาน.V	ชา,ราชหัตถเลขา.N+Royal+z	ริ ก,ริก.ADJV
ร อ ย,รวย.N	ระ ริ ก,ระริก.V	รั ง เกีย จ,รังเกียจ.V	2	ริ ต สี ต ว ง,ริตสีตวง.N
ร โห,รโห.N	ระ รึ น,ระรึน.ADJV	รั ง แก,รังแก.V	รา ช โอ ง กา	ริ น,ริน.ADJV
ร โห ฐา น,รโหฐาน.N	ระ ลี ก,ระลีก.V	รั ช กา ล,รัชกาล.N	ร,ราชโองการ.N	ริ น,ริน.N
ระ กา,ระกา.N	ระ วั ง,ระวัง.V	รั ช ทา ยา ท,รัชทายาท.N	รา ชัย,ราชัย.N	ริ น,ริน.V
ระ ก้า,ระก้า.N	ระ วา ง,ระวาง.N	รั ฐ ธิ ร ร ม ญู	รา ชา,ราชา.ADJV	ริ น ู,รินู.ADJV
ระ ก้า,ระก้า.V	ระ วา ง,ระวาง.PREP	ณ,รัฐธรรมนุญ.N	รา ชา,ราชา.N	ริ บ,ริบ.ADJV
ระ ค น,ระคน.V	ระ วา ย,ระวาย.N	รั ฐ บา ล,รัฐบาล.N	รา ชา ภิ เษ ก,ราชาภิเษก.N	ริ บ,ริบ.V
ระ คา ย,ระคาย.N	ระ ลี,ระลี.N	รั ฐ ม น ต รี่,รัฐมนตรี.N	รา ชา ว ดี,ราชาวดี.N	ริ บ ึ น,ริบึบ.N
ระ คา ย,ระคาย.V	ระ หก ระ เเห็น,ระหกระเห็น.V	รั ต กุม,รัตกุม.ADJV	รา ชา ศั พท์,ราชาศัพท์.N	ริ บ รา ช บา ต
ระ ชั ง,ระชั ง.N	ระ หว่า ง,ระหว่าง.N	รั ต ตั ว,รัตตัว.V	รา ชิ,ราชิ.N	ร,วิราชบาตร.V
ระ จั บ,ระจับ.N	ระ หว่า ง,ระหว่าง.PREP	รั ต รึ ง,รัตเรียง.V	รา ชิ นิ กุล,ราชินิกุล.N	ริ บ หรี,ริบหรี.ADJV
ระ จั บ,ระจับ.V	ระ หอง ะ ระ แห	รั ต น โก	รา ชิ นี,ราชินี.N	ริ ม,ริม.ADJV
ระ ช ว ย,ระชวย.V	ง,ระหองระแหง.ADJV	ลินทร์,รัตนโกสินทร์.N	รา ชิ นี นา ถ,ราชินีนาถ.N	ริ ม,ริม.N
ระ ต ม,ระตม.V		รับ คำ,รับคำ.V	รา ชู ป โภ ค,ราชูปโภค.N	ริ ม ี ป กา,ริมผีปาก.N

ข ย่า,ริชยา.N	รื้อ อยู่,รื้ออยู่.ADJV	รื้อ ย เอ็ด,รื้อยเอ็ด.ADJV	ล ม ๆ,ลม ๆ.ADJV	ละ เม็ด,ละเม็ด.N
เริ่ม,ริเริ่ม.V	รื้อ เทา,รื้อเทา.V	รื้อ ย แป	ล ม เสี้ย,ลมเสี้ย.ADJV	ละ เล ง,ละเลง.V
ด,ริต.V	รื้อ เทา ไม่ ถึง	ด,รื้อยแปด.ADJV+Collq	ล ว ก,ลวก.ADJV	ละ เล ย,ละเลย.V
ด,ริต.N	การณ,รื้อเทาไม่ถึงการณ.V	ร้ำ ง,ร้ำง.ADJV	ล ว ก,ลวก.V	ละ เว ง,ละเวง.ADJV
บ,ริบ.ADJV	รื้อ เห็น,รื้อเห็น.V	ร้ำ ง,ร้ำง.V	ล ว ง,ลวง.N	ละ เอี้ย ด,ละเอี้ยด.ADJV
ม,ริม.N	รื้อ แก ว,รื้อแกว.V	ร้ำ น,ร้ำน.N	ล ว ง,ลวง.V	ละ เอี้ย ด ล อ
ร อ,ริอ.V	ร้ำ น,ร้ำน.V	ร้ำ ย,ร้ำย.ADJV	ล ว ด,ลวด.ADJV	อ,ละเอี้ยดลวด.ADJV
ง,ริง.ADJV	ร้ ม,ร้ม.ADJV	ร้ำ ย แ ร ง,ร้ำยแรงแง.ADJV	ล ว ด,ลวด.N	ละ วั้,ละวั้.N
ง,ริง.V	ร้ ม,ร้ม.N	ร้ำ ว,ร้ำว.V	ล ว ด ล า ย,ลวดลายน.N	ละ ไม่,ละไม่.ADJV
รึน ร่มย,รึนร่มย.ADJV	ร้ ม,ร้ม.V	ร้ำ ว ฉ น,ร้ำวฉน.ADJV	ล อ ก,ลอก.V	ละ ไม่,ละไม่.N
รึน เร็ง,รึนเร็ง.V	ร้ ม เย็น,ร้มเย็น.ADJV	ฤ ตุ,ฤตุ.N	ล อ ง,ลอง.N	ลัก ษ ณะ,ลักษณะ.N
รือ ฟีน,รือฟีน.V	ร้ ม โพธิ์ ร้ ม ไท	ฤ ตุ ก ล,ฤตุกาล.N	ล อ ง,ลอง.V	ลัก ก,ลักกา.N
ก,รุก.V	ร.รมโพธิ์รมไท.ร.N	ฤ ต,ฤต.N	ล อ ง ดี,ลองดี.V	ลัก คิ,ลักคิ.N
ก ข ชาติ,รุกขชาติ.N	ร้ ว ง,ร้วง.V	ฤ กษ ์ บ น,ฤกษ์บน.N	ล อ ง ใจ,ลองใจ.V	ลัก เล,ลักเล.V
ก ราน,รุกกราน.V	ร้ ว ง โร ย,ร้วงโรย.V	ล ก,ลก.ADJV	ล อ ด,ลอด.V	ลัก ตา,ลักตา.ADJV
ง รัง,รุงรัง.ADJV	ร้ ว น,ร้วน.ADJV	ล ง,ลง.ADJV	ล อ น,ลอน.N	ลัก ๆ ล อ ๆ,ลัก ๆ ล อ ๆ.ADJV
ด,รุกด.ADJV	ร้ ว ม,ร้วม.ADJV	ล ง,ลง.V	ล อ บ,ลอบ.N	ลัก หลัง,ลักหลัง.ADJV
ด หน้,รุกดหน้.V	ร้ ว ม,ร้วม.V	ล ง ก,ลงกา.N	ล อ บ,ลอบ.V	ลัก แล,ลักแล.N
น,รูน.N	ร้ ว ม ทอ ง,ร้วมทอง.ADJV	ล ง ค อ,ลงคออ.ADJV	ล อ ม,ลอม.N	ลัก ้น ป ก,ลัก้นปวก.V
น,รูน.V	ร้ ว ม มี อ,ร้วมมีออ.V	ล ง ตัว,ลงตัว.ADJV	ล อ ม,ลอม.V	ลัก ก,ลักก.V
น แ ร ง,รูนแรงแง.ADJV	ร้ ว ม รัก,ร้วมรัก.V+Collq	ล ง ตัว,ลงตัว.V	ล อ ย,ลอย.V	ลัก ก เ ส้ น,ลักกเส้ น.V
ม,รุม.ADJV	ร้ ว ม ใจ,ร้วมใจ.V	ล ง ทุ น,ลงทุน.V	ล อ ย ๆ,ล่อย ๆ.ADJV	ลัก ง,ลักง.ADJV
ม,รุม.V	ร้อ,ร้อ.ADJV+Poet+z2	ล ง ทุ น,ลงทุน.N	ล อ ย ก ะ ทุ	ลัก ง,ลักง.N
ย,รุย.N	ร้อ,ร้อ.V+Poet+z2	ล ง ทุ น,ลงทุน.V	ล อ ย ก อ,ลอยกอ.V	ลัก ง หนี ช อ บ ลาก
ง,รุง.ADJV	ร้อ ง,ร้อง.N	ล ง ทุ น,ลงทุน.V	ล อ ย ช าย,ลอยชายน.ADJV	ลัก ง,ลักง.N
ง เข้า,รุงเข้า.N	ร้อ ง ร อ ย,ร้องรอย.N	ล ง ทุ น,ลงทุน.V	ล อ ย ช าว,ลอยชายน.ADJV	ลัก ง หนี ช อ บ ลาก
ง เรือ ง,รุงเรือง.ADJV	ร้อ น,ร้อน.V	ล ง ทุ น,ลงทุน.V	ล อ ย ทุ น,ลอยทุน.V	ลัก ง หนี ช อ บ ลาก
น,รูน.ADJV	ร้อ ย,ร้อย.V	ล ง ทุ น,ลงทุน.V	ล อ ย	ลัก ง หนี ช อ บ ลาก
น,รูน.N	ร้อ ย ห ร อ,ร้อยหรอ.V	ล ง ทุ น,ลงทุน.V	ล อ ย	ลัก ง หนี ช อ บ ลาก
น รว ว ค รว ว ติ ย ว	ร้อ แ ร,ร้อแเร.ADJV	ล ง ทุ น,ลงทุน.V	ล อ ย	ลัก ง หนี ช อ บ ลาก
กัน,รูนราวคราวเดียวกัน.ADJV	ร้ำ ง,ร้ำง.N	ล ง ทุ น,ลงทุน.V	ล อ ย	ลัก ง หนี ช อ บ ลาก
V	ร้ำ ง,ร้ำง.V	ล ง ทุ น,ลงทุน.V	ล อ ย	ลัก ง หนี ช อ บ ลาก
ม,รุม.ADJV	ร้ำ ก กาย,ร้ำกกาย.N	ล ง ทุ น,ลงทุน.V	ล อ ย	ลัก ง หนี ช อ บ ลาก
ม,รุม.V	ร้ำ เร็ง,ร้ำเร็ง.V	ล ง ทุ น,ลงทุน.V	ล อ ย	ลัก ง หนี ช อ บ ลาก
ม รำ ม,รุ่มรำม.V	ร้ำ ร ว ย,ร้ำรวย.ADJV	ล ง ทุ น,ลงทุน.V	ล อ ย	ลัก ง หนี ช อ บ ลาก
ด,รุกด.V	ร้ำ เร็ ย น,ร้ำเรี่ยน.V	ล ง ทุ น,ลงทุน.V	ล อ ย	ลัก ง หนี ช อ บ ลาก
ป,รูป.N	ร้ำ ไป,ร้ำไป.ADJV	ล ง ทุ น,ลงทุน.V	ล อ ย	ลัก ง หนี ช อ บ ลาก
ป,รูป.PRO:1s	ร้ำ ไ ร,ร้ำไร.V	ล ง ทุ น,ลงทุน.V	ล อ ย	ลัก ง หนี ช อ บ ลาก
ป ฐ ร รม,รูปธรรม.N	ร้ำ ใ ห้,ร้ำให้.V	ล ง ทุ น,ลงทุน.V	ล อ ย	ลัก ง หนี ช อ บ ลาก
ป ภาพ,รูปภาพ.N	ร้ำ น,ร้ำน.ADJV	ล ง ทุ น,ลงทุน.V	ล อ ย	ลัก ง หนี ช อ บ ลาก
ป รำ ง,รูปรำง.N	ร้อ ง,ร้อง.V	ล ง ทุ น,ลงทุน.V	ล อ ย	ลัก ง หนี ช อ บ ลาก
ป ส ม บัติ,รูปสมบัติ.N	ร้อ ง ช อ,ร้องชอ.V	ล ง ทุ น,ลงทุน.V	ล อ ย	ลัก ง หนี ช อ บ ลาก
ค ว ม,รุกควม.V	ร้อ ง ห ม,ร้องหม.V	ล ง ทุ น,ลงทุน.V	ล อ ย	ลัก ง หนี ช อ บ ลาก
จัก,รุกจัก.V	ร้อ ง เพล ง,ร้องเพลง.V	ล ง ทุ น,ลงทุน.V	ล อ ย	ลัก ง หนี ช อ บ ลาก
จัก มั ก คຸ້ น,รุกจักมั กคຸ້ น.V	ร้อ ง เร็ ย น,ร้องเรี่ยน.V	ล ง ทุ น,ลงทุน.V	ล อ ย	ลัก ง หนี ช อ บ ลาก
ตัว,รุกตัว.V	ร้อ ง ใ ห้,ร้องให้.V	ล ง ทุ น,ลงทุน.V	ล อ ย	ลัก ง หนี ช อ บ ลาก
ทัน,รุกทัน.V	ร้อ น,ร้อน.ADJV	ล ง ทุ น,ลงทุน.V	ล อ ย	ลัก ง หนี ช อ บ ลาก
ที่,รุกที่.V	ร้อ ย,ร้อย.ADJV	ล ง ทุ น,ลงทุน.V	ล อ ย	ลัก ง หนี ช อ บ ลาก
มา ก,รุกมาก.V	ร้อ ย,ร้อย.N	ล ง ทุ น,ลงทุน.V	ล อ ย	ลัก ง หนี ช อ บ ลาก
สิ ก,รุกสิก.V	ร้อ ย,ร้อย.V	ล ง ทุ น,ลงทุน.V	ล อ ย	ลัก ง หนี ช อ บ ลาก

ลำ ด ว น,ลำดวน.N	ลู ก ทร อ ก,ลูกทรอก.N	ลั ม,ลม.V	ล้า หลัง,ล้าหลัง.ADJV	วัน เพ็ญ,วันเพ็ญ.N
ลำ ดับ,ลำดับ.N	ลู ก ค อ,ลูกคอ.N	ลั ม จ ม,ลมจม.V	ว ก,วก.V	วัน แล ว วัน
ลำ ดับ,ลำดับ.V	ลู ก คิ ด,ลูกคิด.N	ลั ว ง,ลวng.V	ว กะ,วกะ.N	เล่า,วันแล้ววันเล่า.ADJV
ลำ บา ก,ลำบาก.ADJV	ลู ก ค้า,ลูกค้า.N	ลั ว ง พ้น,ลวngพ้น.V	ว ง,วง.N	วัน โก น,วันโกน.N
ลำ พ อ ง,ลำพอง.ADJV	ลู ก ตั้ ง,ลูกตั้ง.N	ลั ว ง รู้,ลวngรู้.V	ว ง,วง.V	วาก,วาก.ADJV
ลำ พื้ ง,ลำพื้ng.ADJV	ลู ก ตู้ ม,ลูกตุม.N	ลั ว ง ล้า,ลวngล้า.V	ว ง ก ล ม,วงกลม.N	วาก,วาก.V
ลำ ล อ ง,ลำลอง.ADJV	ลู ก ทา น หลา น เธ	ลั ว ง หน้า,ลวngหน้า.ADJV	ว ง น อ ก,วงนอก.ADJV	วาก ก้า ม,วากก้าม.V
ลำ เจีย ย ก,ลำเจียก.N	อ,ลูกทานหลานเธอ.N	ลั ว ง เกิน,ลวngเกิน.V	ว ง วัง,วงวัง.N	วาก ข้อ,วากข้อ.V
ลำ เล็ก,ลำเล็ก.V	ลู ก นา,ลูกนา.N	ลั ว ง เล ย,ลวngเลย.V	ว ง ศา,วงศา.N+Poet+z2	วาก ตั้ว,วากตั้ว.V
ลำ เอีย ย ง,ลำเอียยง.V	ลู ก บุ ญ ฐ ร ร	ลั ว ม,ลวม.N	ว ง ศา ค ณา ญา	วาก ตา,วากตา.V
ลำ โห ง,ลำโพง.N	ม,ลูกบุญธรรม.N	ลั อ,ล่อ.N	ติ,วงศาณาญาติ.N	วาก ท่า,วากท่า.V
ลิ ขิ ต,ลิขิต.N	ลู ก บ้า น,ลูกบ้าน.N	ลั อ,ล่อ.V	ว ง ไน,วงไน.ADJV	วาก มือ,วากมือ.V
ลิ ขิ ต,ลิขิต.V	ลู ก ปี่ น,ลูกปี่น.N	ลั อ ง,ล่อง.ADJV	ว จะ,วจะ.N+Form+z2	วาก ยา,วากยา.V
ลิ ง,ลิง.ADJV	ลู ก ผู้ ซา ย,ลูกผู้ชาย.N	ลั อ ง,ล่อง.N	ว จา,วจา.N	วาก ใจ,วากใจ.V
ลิ ง,ลิง.N	ลู ก ผู้ หญิง,ลูกผู้หญิง.N	ลั อ ง,ล่อง.V	ว ดี,วดี.N	วาก จา,วากจา.N
ลิ ง ล ม,ลิงลม.N	ลู ก พี,ลูกพี.N+Collq	ลั อ ง ซา ต,ล่องซาต.V	ว ตะ,วตะ.N	วาก ต,วากต.V
ลิ ง หล อ ก	ลู ก ฟุ ก,ลูกฟูก.N	ล้า ง,ล้าng.ADJV	ว ฐ,วฐ.N	วาก ท,วากท.N
เจ้า,ลิงหลอกเจ้า.V+Idiom	ลู ก มะ หวด,ลูกมะหวด.N	ล้า น,ล้าน.ADJV	ว น,วน.V	วาก น,วากน.N
ลิ ง โล ด,ลิงโลด.N	ลู ก มื่อ,ลูกมื่อ.N	ล้า ม,ล้าม.N	ว น เวีย น,วนเวียน.V	วาก น,วากน.V
ลิ ง โล ด,ลิงโลด.V	ลู ก ยา เธ	ล้า ม,ล้าม.V	ว นา,วนา.N+Poet+z2	วาก น ชี้น,วนาชี้น.N
ลิ ด,ลิด.V	อ,ลูกยาเธอ.N+Royal+z2	ล้า ลา,ล้าลา.V	ว ร ร ค,วรรค.N	วาก บ,วากบ.ADJV
ลิ บ,ليب.ADJV	ลู ก ร อ ก,ลูกรอก.N	ล้า สัน,ล้าสัน.ADJV	ว ร ร ณะ,วรรณะ.N	วาก บ หวา
ลิ บ ลิบ,ลิปลิป.ADJV	ลู ก คิ ซัย,ลูกคิซัย.N	ล้า น,ล้าน.ADJV	ว ร ร ช,วรรช.N	ม,วากหวาม.ADJV
ลิ ว,ลิว.V	ลู ก สะ ไก้,ลูกสะไก้.N	ล้า น,ล้าน.V	ว สะ,วสะ.N	วาก ม,วากม.ADJV
ลิ้น จี๋,ลิ้นจี๋.ADJV	ลู ก หัน,ลูกหัน.N	ล้า น พ้น,ล้านพ้น.ADJV	ว สา,วสา.N	วาก ย,วากย.V
ลิ้น จี๋,ลิ้นจี๋.N	ลู ก หน,ลูกहन.N	ล้า ม,ล้าม.V	ว สี้,วสี้.N	วาก ย ชี วิ ต,วากยชีวิต.N
ลิ้น ซัก,ลิ้นซัก.N	ลู ก หม ต,ลูกหมต.N	ล้า ม ลู ก,ล้ามลูก.N	ว สุ,วสุ.N	วาก ยู,วากยู.N
ลิ บ,ليب.ADJV	ลู ก หมาก,ลูกหมาก.N	ล้า ม ลู ก,ล้ามลูก.V	ว หา,วหา.N	วาก ร,วากร.N
ลิ ก,ลีก.ADJV	ลู ก หมอ,ลูกหมอ.N	ล้า ม ลู ก ค ลู ก ค ลา	ว อ,วอ.N	วาก ระ,วากระ.N
ลิ ก ชี้ง,ลีกชี้ง.ADJV	ลู ก หล ง,ลูกหลง.N	น,ล้ามลูกคลูกตลาน.V	ว อ ต,วอต.V	วาก รี้,วากรี้.N
ลิ ก ลิบ,ลีกลิป.ADJV	ลู ก อ ม,ลูกอม.N	ล้า ม หม อ น น อ น	ว อ ต วา ย,วอตวาย.V	วาก ล,วากล.N
ลิ้ม ตา,ลิ้มตา.V	ลู ก เข ย,ลูกเขย.N	ล้า ม,ล้าม.V	ว อ น,วอน.V	วาก ว,วากว.ADJV
ลู ก,ลูก.V	ลู ก เตา,ลูกเตา.N	ล้า ว ง,ล้าวng.V	ว ง ศ์ วา น,วงศ์วาน.N	วาก ว วา,มวากวาม.ADJV
ลู ก ล น,ลูกลน.V	ลู ก เธ	ล้า ว ง ก ระ	ว ง หน้า,วงหน้า.N	วาก ส นา,วากสนา.N
ลู ก ลา ม,ลูกลาม.V	อ,ลูกเธอ.N+Royal+z2	เป้า,ล้าวngกระเป้า.V	ว ง หล ว ง,วงหลวng.N	วาก สุ ก รี้,วากสุกรี้.N
ลู ก ลี้ ลู ก ล	ลู ก เรื่อ,ลูกเรือ.N	ล้า ว น,ล้าวน.ADJV	ว ง เว ง,วงเวง.V	วาก ฤ ต,วากฤต.ADJV
น,ลูกลี้ลูกลน.ADJV	ลู ก เลี้ย ง,ลูกเลี้ยง.N	ล้า ว น ๆ,ล้าวนๆ.ADJV	ว ัด น ฐ ร ร ม,วัดนฐรรม.N	วิง ง,วิง.V
ลู ก ฮื่อ,ลูกฮื่อ.V	ลู ก เสื่อ,ลูกเสื่อ.N	ล้า อ,ล้าอ.N	ว ัด นา,วัดนา.N	วิง ว อ น,วิงวอน.V
ลู ง,ลูง.N	ลู ก แก ก,ลูกแก้ว.N	ล้า อ,ล้าอ.V	ว ัด นา,วัดนา.V	วิง เวีย น,วิงเวียน.V
ลู ย,ลูย.V	ลู ก ไช้,ลูกไช้.N	ล้า อ ม,ล้าอม.V	ว ัด วา,วัดวา.N	วาก ารณ,วาการณ.V
ลู ล ว ง,ลูลวng.V	ลู ก ไ้,ลูกไ้.N	ล้า อ ม ว ง,ล้าอมวง.V	ว ัด วา,วัดวา.V	วาก จิ วิ จิต,วากจิต.V
ลู ม,ลูม.ADJV	ลู ก ไ้ หลน ไ้ ไ้ ล	ล้า อ หล อ ก,ล้าอหลอก.V	ว ัด วา อา รา	วาก จิ ต,วากจิต.V
ลู ม ๆ ตอ น ๆ,ลูมๆ	ต่น,ลูกไ้หล่นไ้ไกลต่น.N+Id	ล้า อ เลี้ย น,ล้าอเลี้ยน.V	ม,วัดวาอาราม.N	วาก จิ ต ร,วากจิตร.ADJV
ตอ น ๆ.ADJV	iom	ล้า ง,ล้าng.V	ว ัด ฤ ,วัดฤ.N	วาก จิ ต ร พิ ส ตา
ลู ม หล ง,ลูมหลง.V	ลู บ,ลูบ.V	ล้า ง ปา ก,ล้าngปาก.V	ว ัด ร,วัดร.N	ร,วากจิตรพิสตาร.ADJV
ลู ย,ลูย.ADJV	ลู บ ค ล้า,ลูบคล้า.V	ล้า ง มือ,ล้าngมือ.V	วัน ดับ,วันดับ.N	วาก ชา,วากชา.N
ลู ย,ลูย.V	ลู บ ตั้ว,ลูบตั้ว.V	ล้า น,ล้าน.ADJV	วัน ท ยา ฐ,วันทยาฐ.N	วาก ชา ชี พ,วากชาชีพ.N
ลู ก,ลูก.N	ลู บ ไ้,ลูบไ้.V	ล้า น,ล้าน.N	วัน พ ระ,วันพระ.N	วาก ุณ ณา,วากุณณา.N
ลู ก ก ร ง,ลูกกรง.N	ลู ทา ง,ลูกทาง.N	ล้า ย,ล้าย.V	วัน ย้ง	วาก ต,วากต.V
ลู ก ขุ น,ลูกขุน.N+Arch+z3	ลั ง,ล้ง.ADJV+Poet+z2	ล้า ส มัย,ล้าสมัย.ADJV	ค้ำ,วันย้งค้ำ.ADJV+Collq	วาก ต ก,วากตก.N

วิต ก,วิตก.V	ว่า น น้ำ,ว่านน้ำ.N	ส กา,สกา.N	ส นั้น,สนั้น.ADJV	ส มัค ร ส มา
วิต ภา,วิตถาร.ADJV	ว่า น อ น ส อ น ่า	ส กุล,สกุล.N	ส นา น,สนาน.N	น,สมัครสมาน.V
วิท ี,วิทึ.N	ย,ว่านอนสอนง่าย.ADJV	ส กุล ร ู น ขา	ส นา ม,สนาม.N	ส มั่น,สมั่น.N
วิท ยา,วิทยาน.N	ว่า น เค รือ,ว่านเคเรือ.N	ติ,สกุลรูนชาติ.N	ส นา ม หล ว	ส มัย,สมัย.N
วิท ยา ลัย,วิทยาลัย.N	ว่า ย,ว่าย.V	ส ง,สง.ADJV	ง,สนามหลวง.N	ส มัย เก่า,สมัยเก่า.ADJV
วิท ยุ,วิทยุ.N	ว่า ยา ก,ว่ายาก.ADJV	ส ง,สง.V	ส นิ ท,สนิท.ADJV	ส มัย ใหม่,สมัยใหม่.ADJV
วิท ี,วิทึ.N	ว่า ไม่	ส ง ก รานต์,สงกรานต์.N	ส นิ ท ส น	ส มา,สมา.N
วิท ัญ,วิทัญ.N	ได้,ว่าไม่ได้.ADJV+Collq	ส ง ค ราม,สงคราม.N	ม,สนิทสนม.ADJV	ส มา,สมา.V
วิท นิ จ,วิทนิจ.V	ว่า ก,ว่าก.ADJV	ส ง ค ราม โล	ส นิ ม,สนิม.N	ส มา ค ม,สมาคม.N
วิท นิ จ ฉัย,วิทนิจฉัย.V	ว่า ง,ว่าง.ADJV	ก,สงครามโลก.N	ส นุ ก,สนุก.ADJV	ส มา ชี ก,สมาชิก.N
วิท ปริต,วิทปริต.V	ว่า ย,ว่าย.INTJ	ส ง บ,สงบ.V	ส นุ ก ส นา	ส มา ชี ก,สมาชิก.N+Maths
วิท ิปโยค,วิทิปโยค.N	ว่า เหว,ว่าเหว.ADJV	ส ง บ เสี ย ย	น,สนุกสนาน.ADJV	ส มา ธิ,สมาธิ.N
วิท พากษ์,วิทพากษ์.V	ว่า เหว,ว่าเหว.V	ม,สงบเสงี่ยม.V	ส บ,สบ.ADJV	ส มา น,สมาน.V
วิท พากษ์ วิ	ศ ก,ศก.N	ส ง ว น,สงวน.V	ส บ,สบ.N	ส มี,สมี่.N
จารณ์,วิทพากษ์วิจารณ์.V	ศ กุ น,ศกุน.N	ส ง ลัย,สงลัย.V	ส บ,สบ.V	ส มุ ค,สมุค.N
วิท มา น,วิทมาน.N	ศ ต,ศต.N	ส ง ส า ร,สงสาร.N	ส บ ง,สงบ.N	ส มุ ท ร,สมุทร.N
วิท วัฒน กา	ศ ต ว ร ร ษ,ศตวรรษ.N	ส ง ส า ร,สงสาร.V	ส บ ถ,สบถ.V	ส มุ น,สมุน.N
ร,วิทวัฒนการ.N	ศ พ,ศพ.N	ส ง เคะระห์,สงคะระห์.N	ส บาย,สบาย.ADJV	ส มุ น ไพร,สมุนไพร.N
วิท วา ท,วิทวาท.V	ศ พ ล,ศพล.ADJV	ส ง เคะระห์,สงคะระห์.V	ส บู,สบู.N	ส ย ต,สยต.V
วิท ลัย,วิทลัย.N	ศ ย,ศย.V	ส ง ค,สังค.ADJV	ส ป ริง,สปริง.N	ส ย ต ส ย อ ง,สยตสยอง.V
วิท สา ขะ,วิทสาขะ.N	ศ ร,ศร.N	ส ง ่า,สง่า.ADJV	ส ภา,สภา.N	ส ย อ ง,สยอง.V
วิท สา มัญ,วิทสามัญ.ADJV	ศ ร ัท,ศรัท.N	ส ต,สต.ADJV	ส ภา พ,สภาพ.N	ส ย า ม,สยาม.N
วิท สา สะ,วิทสาสะ.N	ศ ร ัท ธา,ศรัทธา.N	ส ต ช ั้น,สตชั้น.ADJV	ส ม,สม.ADJV	ส ย า ม ร ัฐ,สยามรัฐ.N
วิท สู ต ร,วิทสูตร.N+Royal+z2	ศ ร ัย,ศรัย.N	ส ต ับ,สตับ.V	ส ม,สม.N	ส ร,สร.N
วิท เว ก,วิทเวก.N	ศ ร ี,ศรี.N	ส ต ับ,สตับ.V+Lit	ส ม ค ว ร,สมควร.ADJV	ส ร ง,สรง.V
วิท เษ ช,วิทเศษ.ADJV	ศ ร ี,ศรี.N+Royal+z2	ส ต ับ ต ร ับ	ส ม ท บ,สมทบ.V	ส ร ณะ,สรณะ.N
วิท ง ร ว,วิทงราว.V	ศ ว,ศว.N	พ ัง,สตัดับรับพัง.V	ส ม น ้า	ส ร ร,สรร.V
วิท เต้น,วิทเต้น.V	ศ วา,ศวา.N	ส ต,สต.ADJV	หน้า,สมน้ำหน้า.ADJV	ส ร ร พ,สรรพ.ADJV
วิท วัน,วิทวัน.N	ศ วา ส,ศวาส.N	ส ต,สต.N	ส ม บ ัติ,สมบัติ.N	ส ร ร พ ค ุณ,สรรพคุณ.N
วิท แว ว,วิทแวนว.N	ศ สา,ศสา.N	ส ต ร ี,สตรี่.N	ส ม บ ัติ,สมบัติ.N+Sci	ส ร ร พ นา
วิท ัด,วิทัด.ADJV	ศ อ,ศอ.N	ส ตา ง ค,สตางค์.N	ส ม บุ ญ,สมบุญ.ADJV	ม,สรรพนาม.N+Gram
วิท ู น,วิทูน.V	ศ อ ก,ศอก.N	ส ตี,สติ.N	ส ม บู รณ,สมบุญรณ.ADJV	ส ร ร พา ง ค,สรรพางค์.N
วิท ู น วา ย,วิทูนวาย.V	ศ ก ค ี สิทธี,ศกคีสิทธี.ADJV	ส ตี บั ญ ญา,สติปัญญา.N	ส ม ภ า ร,สมภาร.N	ส ร ร เสร ิ ญ,สรรเสริญ.V
วิท ู ย,วิทูย.INTJ	ศ ค ี รุ,ศคี่รุ.N	ส ตี ส ัม ป ั ญ	ส ม ม ติ,สมมติ.ADJV	ส ร ว ม,สรวม.V
วิท ู บ,วิทูบ.V	ศาล,ศาล.N+Law	ญะ,สติสัมปชัญญะ.N	ส ม ม ติ,สมมติ.CONJ	ส ร ว ล,สรवल.V
วิท ู บ วา บ,วิทูบวาบ.ADJV	ศาลา,ศาลา.N	ส ถา น,สถาน.N	ส ม ม ติ,สมมติ.V	ส ร ว ล เสี,สรवलเส.V
วิท ู วา ม,วิทูวาม.ADJV	ศาส นา,ศาสนา.N	ส ถา น การณ,สถานการณ.N	ส ม มุ ติ,สมมุติ.ADJV	ส ร ว ล เสี เฮ
วิท อ ง,วิทอง.V	ศิ ล,ศิลา.N	ส ถา นี,สถานี่.N	ส ม มุ ติ,สมมุติ.CONJ	ฮา,สรवलเสเฮฮา.V
วิท อ ง ไว,วิทองไว.V	ศี ร ษะ,ศีรษะ.N	ส ถา ป นา,สถาปนา.V	ส ม มุ ติ,สมมุติ.V	ส ระ,สระ.N
วิท อ น,วิทอน.ADJV	ศี ล,ศีล.N	ส น,สน.N	ส ม ร,สมร.N	ส ระ,สระ.V
วิท อ ก ล่า ว,วิทอกล่าว.V	ศี ล ธิ ร ร ม,ศีลธรรม.N	ส น,สน.V	ส ม ร ส,สมรส.V	ส รา ญ,สราย,ADJV
วิท อ ก ร,วิทากร.V	ศี ก,ศีก.N	ส น ท นา,สนทนา.V	ส ม อ,สมอ.N	ส ร ู ป,สรูป.N
วิท อ ค วา ม,วิทอควม.V+Law	ศี ก ขา,ศีกษา.N	ส น ม,สนม.N+Arch+z3	ส ม อ ง,สมอง.N	ส ร ู ป,สรูป.V
วิท อ ง,วิทอง.ADJV	ศุ ภ นิ มิ ต,ศุภนิมิต.N	ส น อ ง,สนอง.V	ส ม อ ่า ง,สมอ้าง.V	ส ร ำ ง,สร้าง.V
วิท อ ง,วิทอง.N	ศุ ล ก ก ร,ศุลกากร.N+Law	ส น เเท้,สนเท้.N	ส ม เเพ ช,สมเพช.V	ส ร ้อ ย,สร้อย.N
วิท อ ง ำ น,วิทองงาน.V	ช มา,ชมา.N	ส น ใจ,สนใจ.V	ส ม โภ ช,สมโภช.N	ส ร ้อ ย,สร้อย.V
วิท อ ง ำ ย,วิทอง่าย.ADJV	ช มา,ชมา.V	ส น ับ,สนับ.N	ส ม ค,สมค.V	ส ร ้อ ย ท อ ง,สร้อยทอง.N
วิท อ ง ำ จ ำ ง,วิทอง้าง.V	ส ก,สก.N	ส น ับ,สนับ.V	ส ม ค ร,สมคร์.V	ส ร ำ ง,สร้าง.N
วิท อ ท ี,วิทอที่.V	ส ก,สก.V+Arch+z3	ส น ับ ส นู น,สนับสนุน.V	ส ม ค ร ส มา,สมคร์สมา.V	ส ร ำ ง,สร้าง.V
วิท อ น,วิทอน.N	ส ก ป ร ก,สกปรก.ADJV	ส น ับ เเพ ลา,สนับเพลา.N		ส ล,สล.N

ส ล ด,สลด.V	ส อ ง หน้า,สองหน้า.N	สะ เตะ,สะเตะ.V	สา ก,สาก.N	สาว แท้,สาวแท้.V
ส ล บ,สลบ.V	ส อ ด,สอด.V	สะ เทื่อ น,สะเทื่อน.V	สา ก ล,สากล.ADJV	สาว แก่,สาวแก่.N
ส ล อ น,สลอน.ADJV	ส อ ด ค ล ้อ	สะ เทื่อ น ใจ,สะเทื่อนใจ.V	สา ค ร,สาคร.N	สาว แส้,สาวแส้.N
ส ละ,สละ.N	ง,สอดคล้อง.ADJV	สะ เอ อะ,สะเออะ.N	สา ง,สาาง.N	สา หั้ส,สาห้ส.ADJV
ส ละ,สละ.V	ส อ ด ร ู้,สอดรู้.N	สะ เอ อะ,สะเออะ.V	สา ง,สาาง.V	สา เห ตุ,สาเหตุ.N
ส ลัก,สลัก.N	ส อ ด ร ู้ ส อ ด	สะ ใจ,สะใจ.V	สา ด,สาต.N	สา แห ร ก,สาแหรก.N
ส ลัก,สลัก.V	เห็น,สอดรู้สอดเห็น.N	สะ ไ้,สะไ้.N	สา ด,สาต.V	สำ คัญ,สำคัญ.ADJV
ส ลัก สำ	ส อ ด ส อ ง,สอดสอง.V	ลัก กา ระ,ลักการะ.V	สา ธา ร ณะ,สาธารณะ.ADJV	สำ คัญ,สำคัญ.N
คัญ,สลักสำคัญ.ADJV	ส อ ด แ น ม,สอดแนม.V	ลัก หลา ด,ลักหลาด.N	สา ธุ,สาธุ.ADJV	สำ คัญ,สำคัญ.V
ส ลัด,สลัด.N	ส อ น,สอน.V	ลัก แต่ ว่า,ลักแต่ว่า.ADJV	สา ธุ,สาธุ.V	สำ ทับ,สำทับ.V
ส ลัด,สลัด.V	ส อ บ,سوب.ADJV	ลัก กะ ลี,ลักกะลี.N	สา น,सान.N	สำ น ว น,สำนวน.N
ส ลับ,สลับ.ADJV	ส อ บ,سوب.V	ลัก ขา ร,ลักขาร.N	สา น,सान.V	สำ นั ก,สำนัก.N
ส ลัว,สลัว.ADJV	ส อ บ ส ว	ลัก ขา ร,ลักขาร.V	สา บ,สาบ.N	สำ นั ก,สำนัก.V
ส ลา,สลา.N	น,سوبสวน.V+Law	ลัก วา ล,ลักवाल.N	สา บ สู ญ,สาบสูญ.N	สำ นี ก,สำนัก.V
ส ลา ก,สลาก.N	ส อ บ ไ้,سوبไ้.V	ลัก หร ณ,ลักหรรณ.V	สา บ สู ญ,สาบสูญ.V	สำ มะ หา,สำมหา.ADJV
ส ลา ย,สลาย.V	ส อ พ ล อ,สอพล่อ.V	ลัก เก ด,ลักเกต.V	สา บา น,สาบาน.V	สำ มะ เล เท
ส ลี ง,สลีง.N	ส อ ย,สอย.V	ลัก เว ช,ลักเวช.V	สา ป,สาป.N	เมมา,สำมะเลเทเมา.V
ส ล้าง,สล้าง.ADJV	ส อ ย ผ ม,สอยผม.V	ลัก เว ย,ลักเวย.V	สา ม,สาม.N	สำ ร ว จ,สำรวจ.V
ส ว ด,สวด.V	ส โ ม ส ร,สโมสร.N	ลัก เว ย น,ลักเวียน.N	สา ม ลำ คา น,สามลำคาน.N	สำ ร ว ม,สำรวม.ADJV
ส ว น,สวน.N	ส โ ม ส ร,สโมสร.V	ลัก จ ร,ลักจร.N	สา ม ล ้อ,สามล่อ.N	สำ ร ว ม,สำรวม.V
ส ว น,สวน.V	สะ ก ด,สะกต.N	ลัก จ ร,ลักจร.V	สา ม หา บ,สามหาบ.N	สำ ร อ ง,สำรอง.N
ส ว น ค ำ,สวนค้ำ.ADJV	สะ ก ด,สะกต.V	ลัก ชา ต ญา	สา ม ค ี,สามคคี.N	สำ ร อ ง,สำรอง.V
ส ว น ส น ำ,สวนสนนำ.N	สะ กิ ด,สะกิต.V	ณ,ลักชาตญาณ.N	สา ม ัญ,สามัญ.ADJV	สำ ร ับ,สำรับ.N
ส ว ม,สวม.V	สะ ด ว ก,สะดวก.ADJV	ลัก ชา ตี,ลักชาติ.N	สา มา ร ถ,สามารถ.ADJV	สำ รา ญ,สำราญ.V
ส ว ม ก อ ด,สวมกอด.V	สะ ดุ ด,สะดุด.V	ลัก ญา,ลักญา.N	สา มี,สามมี.N	สำ ลัก,สำลัก.N
ส ว ม ร อ ย,สวมรอย.V	สะ ดุ ด ตา,สะดุดตา.V	ลัก ญา,ลักญา.V	สา ย,สาย.ADJV	สำ ลัก,สำลัก.V
ส ว ย,สวาย.ADJV	สะ ดุ ด ใจ,สะดุดใจ.V	ลัก ญา ณ,ลักญาณ.N	สา ย,สาย.N	สำ หรับ,สำหรับ.ADJV
ส ว ร,สวร.N	สะ ดุ ง,สะดุง.N	ลัก ญา บั ต ร,ลักญาบัตร.N	สา ย ตั ว,สายตัว.N	สำ หรับ,สำหรับ.PREP
ส ว ร ร ค ต,สวรรัตน.V	สะ ดุ ง,สะดุง.V	ลัก ญ กั ช ณ,ลักญกัชณ.N	สา ย ตา,สายตา.N	สำ อ ำ ง,สำอำง.ADJV
ส ว ร ร ค,สวรรัตน.N	สะ ท ก,สะทก.V	ลัก ต ว,ลักตว.N	สา ย บั ว,สายบัว.N	สำ อ ำ ง,สำอำง.N
ส วิ ส ตี,สวัสตี.N	สะ ท ่อน,สะท่อน.V	ลัก ดา น,ลักดาน.N	สา ย พ ำ,สายพำ.N	สำ เนีย ง,สำเนียง.N
ส วา,สวา.N	สะ ท ่อน ใจ,สะท่อนใจ.V	ลัก ตะ วา,ลักตะวา.N	สา ย ระ โย ง,สายระโยง.N	สำ เภา,สำภา.N
ส วา ท,สวาท.N	สะ ท ำ น,สะทำน.V	ลัก ถา ร,ลักถาร.N	สา ย ส ร ้อ ย,สายสร้อย.N	สำ เร็จ,สำเร็จ.ADJV
ส วา ท,สวาท.V	สะ บั ด,สะบัต.V	ลัก ทัด,ลักทัด.ADJV	สา ย หยุ ต,สายหยุต.N	สำ เร็จ,สำเร็จ.V
ส วา มี,สวามี.N	สะ บั ด หน้า,สะบัตหน้า.V	ลัก นิ ช ฐา น,ลักนิชฐาน.N	สา ย โล หิ ต,สายโลหิต.N	สำ เร็จ รู ป,สำเร็จรูป.ADJV
ส วา มี กักตี่,สวามีกักตี่.V	สะ พ รื ง ก	ลัก หลั ง,ลักหลั ง.N	สา ร,सार.N	สำ แด ง,สำแดง.V
ส วา มี,สวามี.N	ลัก,สะพริงกลัก.V	ลัก ปะ ร ด,ลักประรด.N	สา ร ท,สารท.ADJV	ลื ง,ลืง.V
ส วา ย,สวาย.N	สะ พัด,สะพัด.ADJV	ลัก ส น,ลักสน.V	สา ร ท,สารท.N	ลื ต,ลืต.ADJV
ส วาสตี่,สวาสตี่.V	สะ พา น,สะพาน.N	ลัก เป ลี ย น,ลักเปลี่ยน.V	สา ร ป ระ	ลื ท ธิ,ลืทธิ.N
ส วิ ง,สวิง.N	สะ พาย,สะพาย.N	ลัก หง ก,ลักหنگ.ADJV	โยชณ,สารประโยชน์.N	ลื น,ลืน.N
ส ว่า ง,สว่าง.ADJV	สะ ส ม,สะสม.V	ลัก ย อ ก,ลักยอก.V	สา ร พัด,สารพัด.ADJV	ลื น,ลืน.V
ส ว่า ง ไ้,สว่างไสว.ADJV	สะ อา ด,สะอาด.ADJV	ลัก ป ัญ ญา,ลักปัญญา.N	สา ร ภา พ,สารภาพ.V	ลื น ค ำ,ลืนค้ำ.N
ส หา ย,สหาย.N	สะ อี ด สะ เอีย	ลัก ผั ส,ลักผัส.N	สา ร ภิ,สารภี.N	ลื น ค ำ เข้,ลืนค้ำเข้.N
ส อ,สอ.ADJV	น,สะอิดสะเอียน.V	ลัก ผั ส,ลักผัส.V	สา ระ,สาระ.N	ลื น ท ร ั พ ย์,ลืนทรพย์.N
ส อ,สอ.N	สะ อี ง,สะอึง.N	ลัก พ ัน ธ,ลักพันธ.V	สา ลี,สาลี.N	ลื น ะ,ลืนะ.ADJV
ส อ ง,สอง.N	สะ อี ก,สะอึก.V	ลัก ภา ระ,ลักภาระ.N	สา ลี กา,สาลิกา.N	ลื บ,ลืบ.N
ส อ ง ตู อ ส อ	สะ อี ก สะ อี น,สะอึกสะอึน.V	ลัก มา,ลักมา.ADJV	สา ว,สาว.ADJV	ลื วิ,ลืวิ.N
ง,สองต่อสอง.ADJV	สะ อี น,สะอึน.V	ลัก ส อ น,ลักสอน.V	สา ว,สาว.N	ลื วิ,ลืวิ.V
ส อ ง	สะ อ ำ น,สะอำน.ADJV	ลัก เสีย,ลักเสีย.V	สา ว,สาว.V	ลื ธิ ขา ต,ลืทธิขาค.ADJV
หน้า,สองหน้า.ADJV+Idiom	สะ เก็ด,สะเก็ด.N	สา ก,สาก.ADJV	สา ว ก,สาวก.N	ลื ง ข อ ง,ลืงของ.N

สิ่ง แวด ล้อ	สู นัช,สู นัช.N	หง อ ย เ	หน้า ผา,หน้าผา.N	หมา ย กำ หน ด กา
ม,สิ่งแวดล้อม.N	สู บิน,สู บิน.N	งา,หงอยหงา.ADJV	หน้า ผา ก,หน้าผาก.N	ร,หมายำกำหนดการ.N
สิ้น ชี วิ ต,สิ้นชีวิต.V	สู พ ร ร ณ,สู พรรม.N	หงา ย,หงาย.ADJV	หน้า มีด,หน้ามีด.ADJV	หมา ย ค วา
สิ้น บุญ,สิ้นบุญ.V	สู พ ร ร ณ	หงา ย,หงาย.V	หน้า ม่อ ย,หน้าม่อย.ADJV	ม,หมายความ.V
สิ้น พระ	ภาชน,สู พรรมภาชน.N+Roya	หงา ย หลั่ง,หงายหลั่ง.V	หน้า หนา,หน้าหนา.ADJV	หมา ย ตา,หมายตา.V
ชนม,สิ้นพระชนม.V+Royal+z	l+z2	หุง ด หิง ด,หุงดหิงด.ADJV	หน้า อ ก,หน้าอก.N	หมุ น,หมุน.V
2	สู พ ร ร ณ รา	หมิ ง,หมิ ง.N	หน้า เกอ,หน้าเกอ.ADJV	หมุ น เวีย น,หมุนเวีย น.V
สิ้น สู ด,สิ้นสูด.V	ช,สู พรรมราช.N+Royal+z2	หต หู,หตหู.V	หน้า เป็น,หน้าเป็น.ADJV	หมุ บ,หมุบ.ADJV
สิ้น เขิง,สิ้นเขิง.ADJV	สู พ ร ร ณ ศ	หน ทา ง,หนทาง.N	หน้า เสีย,หน้าเสีย.ADJV	หมุ บ หมิ บ,หมุบหมิบ.ADJV
สิ้น ใจ,สิ้นใจ.V	วี,สู พรรมศรี.N+Royal+z2	หน ว ก,หนวก.ADJV	หน้า แง,หน้าแง.N	หมุ ย อ,หมุยอ.N
สิ้น ไร่ ไม้ ตอ	สู ภา,สู ภา.N	หน ว ก หู,หนวกหู.ADJV	หม ก,หมก.N+Dial+[S]+z2	หมุ แสม,หมุแสม.N
ก,สิ้นไร่ไม้ตอก.ADJV	สู ภา พ,สู ภาพ.ADJV	หน ว ต,หนวด.N	หม ก,หมก.V	หมน ไท้ ม,หมนไทม์.ADJV
สี ด,สีด.V	สู ภา พ ส ต รี้,สู ภาพสตรี้.N	หน อ,หนอ.ADJV	หม ก มุ่ น,หมกมุ่ น.V	หมอ ม,หมอมม.N
สี ด อ,สีดอ.N	สู ภา ชิต,สู ภาชิต.N	หน อ ง,หนอง.N	หม ก ไท้ ม,หมกไทม์.ADJV	หมอ ม
สี หนา,สีหนา.N	สู ม,สู ม.V	หนัก ปา ก,หนักปาก.ADJV	หม ต,หมต.V	ฉั้น,หมอมฉั้น.PRO:1s
สี เสีย ด,สีเสียด.N	สู ร เสีย ง,สู รเสียด.N	หนัก มือ,หนักมือ.ADJV	หม ต จ ด,หมตจต.ADJV	หมอ ม รา ช
สี เหล็ ย ม,สีเหล็ยม.N	สู รา,สู รา.N	หนัก หนา,หนักหนา.ADJV	หม ต	วงศ์,หม่อมราชวงศ์.N
สี ก,สีก.N	สู ริ ย ง,สู รียง.N+Poet+z2	หนัก แน่ น,หนักแน่น.ADJV	ตัว,หมตตัว.ADJV+Collq	หมอ ม หำ ม,หม่อมหำ ม.N
สี ก,สีก.V	สู ว,สู ว.N	หนัก ใจ,หนักใจ.V	หม ต บุญ,หมตบุญ.V	หมอ ม เจ้า,หม่อมเจ้า.N
สีบ พ ยา	สู ว ร ร ณ,สู วรรม.N	หนั่ง สีอ,หนั่งสีอ.N	หม ต อา ลัย,หมตอาลัย.V	หมอ้ แก ง,หมอ้แกง.N
น,สีบพยาน.V+Law	สู ม เสีย ง,สู มเสียด.N	หนั่ง สีอ	หม ต อา ลัย ตา ย อ ย	หย ก,หยก.N
สีบ สาว ร วา ว เรือ	สู ง,สู ง.ADJV	พิมพ์,หนั่งสีอพิมพ์.N	ก,หมตอาลัยตายอยาก.V	หย ก,หยก.V
ง,สีบสาวราวเรือ.V	สู ง อา ยุ,สู งอายุ.ADJV	หนั่ง สีอ เติ น ทา	หม ต เป ลือ	หย ก ๆ,หยก ๆ.ADJV
สู ก,สู ก.N	สู ญ,สู ญ.ADJV	ง,หนั่งสีอเดินทาง.N	ก,หมตเปลือก.V	หย ด,หยด.V
สู ก,สู ก.V	สู ญ,สู ญ.V	หนา ด,หนาด.N	หม ว ก,หมวก.N	หย ว ก,หยวก.N
สู ก ไส้,สู กไส้.ADJV	สู ต,สู ต.V	หนา ตา,หนาดตา.ADJV	หม ว ต,หมวด.N	หย อ ก,หยอก.ADJV
สู ช,สู ช.N	สู ต,สู ต.N	หนา ม,หนาม.N	หม อ,หมอ.N	หย อ ก,หยอก.V
สู ช ภา พ,สู ชภาพ.N	สู ต ร,สู ตร.N	หนา ว,หนาว.ADJV	หม อ ก,หมอก.ADJV	หยาก ไย้,หยากไย้.N
สู ชู ม,สู ชูม.ADJV	สู บ,สู บ.N	หนา หู,หนาดหู.ADJV	หม อ ก,หมอก.N	หยาบ บ,หยาบบ.ADJV
สู ค น ธิ ร ส,สู คนธิรส.N	สู บ,สู บ.V	หนา แน่ น,หนาดแน่น.ADJV	หม อ ค วา ม,หมอคความ.N	หยาบ ตา
สู ค นธิ,สู คนธิ.N	สู ช อ,สู ชอ.V	หนี่ ลี น,หนี่ลีน.N	หม อ ง,หมอง.ADJV	ย,หยาบคาย.ADJV
สู จ ริ ต,สู จริต.ADJV	สู รู,สู รู.V	หนุ่ น,หนุน.N	หม อ ง ใจ,หมองใจ.V	หยาม ม,หยาม.V
สู จ ริ ต,สู จริต.N	สู ร บ ต บ มีอ,สู รบตบมีอ.V	หนุ่ ม,หนุม.ADJV	หม อ ดู,หมอดู.N	หยิ ก,หยิก.ADJV
สู ต,สู ต.ADJV	สู ง ก ลีน,สู งกลีน.V	หนุ่ ม,หนุม.N	หม อ ต้ำ แย,หมอต้ำแย.N	หยิ ก,หยิก.V
สู ต,สู ต.V	สู ง ขำ ว,สู งขำว.V	หนุ่ ม แน่ น,หนุมแน่น.ADJV	หม อ น,หมอน.N	หยิ บ,หยิบ.N
สู ต กำ ลัง,สู ตกำ ลัง.ADJV	สู ง ตัว,สู งตัว.V	หนวง เหนี่ ย	หม อ น ข วา	หยิ บ,หยิบ.V
สู ต ชี ต,สู ตชิต.ADJV	สู ง ภา ชา,สู งภาชา.V	ว,หนวงเหนี่ยว.V	น,หมอนขวาน.N	หยิ บ ย ก,หยิบยก.V
สู ต ค น,สู ตคน.ADJV	สู ง เส ริ ม,สู งเสริม.V	หนอย,หนอย.ADJV	หม อ บ,หมอบ.V	หยิ บ ยี้ม,หยิบยี้ม.V
สู ต ทา ย,สู ตท่าย.ADJV	สู ง เสีย,สู งเสียด.V	หนาย,หนาย.V	หม อ บ ก ระ	หยิ ม ๆ,หยิม ๆ.ADJV
สู ต วิ ลัย,สู ตวิลัย.ADJV	สู ง เสีย ง,สู งเสียด.V	หน้า ก ระ ตา	แต,หมอบกระแต.V+Idiom	หยุด,หยุด.V
สู ต ส วา ท ขา ด	สู น ตัว,สู นตัว.ADJV	น,หน้ากระดาน.ADJV	หมัก หม ม,หมักหมม.V	หยุด หยอ
ใจ,สู ตสวาทขาดใจ.ADJV	สู ง ง,สู งง.V	หน้า ขา,หน้าขา.N	หมั่น ไส้,หมั่นไส้.V	น,หยุดหยอน.ADJV
สู ต หล้า พำ เขีย	สู ย,สู ย.N	หน้า ชี ต,หน้าชิต.ADJV	หมา ก,หมาก.N	หยุด น,หยุดน.ADJV
ว,สู ตหล้าพำเขี้ยว.ADJV	สู ย,สู ย.V	หน้า ตัก,หน้าตัก.N	หมา ก ตี บ,หมากตีบ.N	หยุด ก ยา,หยุดกยา.N
สู ต เสีย ง,สู ตเสียด.ADJV	สู ม,สู ม.N	หน้า ตา,หน้าตา.N	หมา ก รุ่ ก,หมากรุก.N	หยุด น,หยุดน.V
สู ต แต,สู ตแต.ADJV	สู ม,สู ม.V	หน้า ตีน,หน้าตีน.ADJV	หมา ง,หมาง.V	หยุด ม,หยุดม.N
สู ต แร ง	หง อ,หงอ.ADJV	หน้า ต่า ง,หน้าต่าง.N	หมา จั้ ง จ อ ก,หมาจิ้งจอก.N	หยุด กั น,หยุดกั น.V
เกิด,สู ตแรงเกิด.ADJV+Collq	หง อ ก,หงอก.ADJV	หน้า ที่,หน้าที่.N	หมา ย,หมาย.N+Law	หรร ษา,หรรษา.N
สู ตา,สู ตา.N	หง อ ย,หงอย.ADJV	หน้า บา ง,หน้าบาง.ADJV	หมา ย,หมาย.V	หรร อ,หรรอ.V
สู ธา,สู ธา.N		หน้า บา น,หน้าบาน.ADJV		หรร อ ก,หรรอก.ADJV+Collq

หวัป ๑,หวัป๑.ADJV	หลุ ด,หลุด.V	หวั ค ัว,หวัคัว.N	หา ง ก ระ ร อ	หึ ง,หึง.ADJV
หวั ด,หวัด.N	หลุ ด ปา ก,หลุดปาก.V	หวั คิ ด,หวัคิต.N	ก,หางกระรอก.N	หึ ง,หึง.V
หวั วรา,หวัวรา.ADJV	หลุ ด พัน,หลุดพัน.V	หวั ค้า,หวัค้า.N	หา ง น ก ยู ง,หางนกยูง.N	หุ ง,หุง.V
หวั ร้อม	หลุ ด ล อ ย,หลุดลอย.V	หวั ต้อ,หวัต้อ.N	หา ง ยาว,หางยาว.N	หุ น,หุน.N
หวั ร้อม,หวัร้อมหวัร้อม.ADJV	หลุ ด ลู ย,หลุดลุย.ADJV	หวั น ม,หวันม.N	หา ง เบี้ย,หางเบีย.N	หุ น หัน,หุนหัน.ADJV
หวั ทัย,หวัทัย.N	หลุ ด ลู ย,หลุดลุย.V	หวั น อ น,หวันอน.N	หา ง เสี้ย ง,หางเสี้ยง.N	หุ น หัน พ ลัน แล
หวั ง,หวัง.V	หลุ ม,หลุม.N	หวั น อ น ป ลาย ดี	หา ง เสื่อ,หางเสื่อ.N	น,หุนหันปลันแล่น.N
หวั น,หวัน.V	หลุ ม หล บ	น,หวันอนปลายดีน.N	หา ญ,หาญ.ADJV	หุ น,หุน.N
หวั บ,หวับ.V	ภั ย,หลุมหลบบัย.N	หวั ปี่,หวัปี่.ADJV	หา ด,หาด.N	หุ น,หุน.N
หวั บ ตา,หวับตา.V	หลอ น,หลอน.PRO:2fs	หวั ปี่,หวัปี่.N	หา บ,หาบ.N	หุ น ส่วน,หุนส่วน.N
หวั บ หน้า,หวับหน้า.V	หลอ เลี้ย ง,หลอเลี้ยง.V	หวั ระ แห ง,หวัระแหง.N	หา บ,หาบ.V	หุ ม,หุ้ม.V
หวั ว ง,หวัวง.ADJV	หวั ง หำ ม,หวังหำม.V	หวั รัน,หวัรัน.ADJV	หา ม,หำม.ADJV	หุ ม แพร ร,หุ้มแพร.N
หวั ว ง,หวัวง.N	หวั ง แห น,หวังแหน.V	หวั ร้อ,หวัร้อ.V	หา ม,หำม.V	หุ ก,หุค.N
หวั ว ง จี น,หวัวงจี น.N	หวั น ไท ่ว,หวั่นไท ่ว.V	หวั ล้ำ น,หวัล้ำน.ADJV	หา ย,หาย.V	หุ ตี,หุตี.N
หวั ว ม,หวัวม.ADJV	หวั ด,หวัด.V	หวั ล้ำ น,หวัล้ำน.N	หา ย กั น,หายกั น.V	หุ ท ว น ล
หวั อ,หวัอ.ADJV	หวั ด หวั น,หวัดหวั่น.V	หวั สู ง,หวัสูง.ADJV	หา ย ชา ด,หายชาด.V	ม,หุทวณลม.ADJV
หวั อ ก,หวัอก.ADJV	หวั ด เสี้ย ว,หวัดเสี้ยว.V	หวั หน้า,หวัหน้า.N	หา ย นะ,หายนะ.N	หุ ป่า ตา เตื่อ
หวั อ ก,หวัอก.V	หวั น,หวัาน.ADJV	หวั หลั ก หวั ต	หา ย หน้า,หายหน้า.V	น,หุป่าตาเถื่อน.ADJV
หวั อ ก ล ว ง,หวัอกลวง.V	หวั น,หวัาน.N	อ,หวัหลั กหวัตอ.N+Idiom	หา ย	หุ ผึ ง,หุผึ ง.ADJV
หวั อ ก หล อ	หวั น,หวัาน.V	หวั อ ก,หวัอก.N	หวั ง,หายหวัง.ADJV+Collq	หุ ไว,หุไว.ADJV
น,หวัอกหลอน.V	หวั ม,หวัวม.ADJV	หวั อ อ ก,หวัออก.N	หา ย ใจ,หายใจ.V	หุ ไว ตา ไว,หุไวตาไว.ADJV
หวั อ ด,หวัอด.N	หวั ย,หวัาย.N	หวั เมือ ง,หวัเมือ ง.N	หา ร,หาร.N	หวั ง ใย,หวังใย.V
หวั อ น,หวัอน.V	หวั ด,หวัด.ADJV	หวั เราะ,หวัเราะ.V	หา ร,หาร.V	หวั หม ก,หวัหมก.N
หวั หล ว	หวั วิ,หวัวิ.ADJV	หวั เรี้ย ว หวั แร	หา ร้อ,หาร้อ.V	หา ง,หำง.ADJV
ม,หวัหลวม.ADJV	หวั ด,หวัด.ADJV	ง,หวัเรี้ยวหวัแรง.N	หา ว,หาว.N	หา ง เห็น,หำงเห็น.V
หวั ก ก า ร,หวักการ.N	หวั ด,หวัด.N	หวั เรือ ไหญ,หวัเรือหญ.N	หา ว,หาว.V	หา ม,หำม.ADJV
หวั ก ฐา น,หวักฐาน.N	หวั ด,หวัด.ADJV	หวั เลี้ย ว,หวัเลี้ยว.N	หา ว น อ น,หวันอน.N	หวั น ๑,หวัน๑.ADJV
หวั ก ล อ ย,หวักลอย.ADJV	หวั ด,หวัด.N	หวั เสี้ย,หวัเสี้ย.ADJV	หา ส,หาส.N	หวั ง,หวัง.N
หวั ก สู ต ร,หวักสูตร.N	หวั ง,หวัาง.N	หวั แชง,หวัแชง.ADJV	หา สู,หาสู.V	หวั ง น้า,หวังน้า.N
หวั ก เกณท์,หวักเกณท์.N	หวั ก,หวัก.N	หวั แชง,หวัแชง.N	หา เเงิน,หาเงิน.N	หวั ง เค รือ
หวั ก แห ล ง,หวักแหล่ง.N	หวั ค อ ย,หวัคอย.N	หวั แชง,หวัแชง.V	หา เเงิน,หาเงิน.V	ง,หวังเคเรือ ง.N+Royal+z2
หวั ลัง คา,หวัลังคา.N	หวั ง,หวัง.N	หวั แม่ มือ,หวัแม่มือ.N	หา เรือ ง,หาเรือ ง.V	หวั ง แถ ว,หวังแถว.N
หวั ลัง จา ก,หวัลังจาก.CONJ	หวั ง,หวัง.V	หวั แร ง,หวัแรง.N	หา เตุ,หาเหตุ.V	หวั ม,หวัม.N+Dial+[NW]+z2
หวั ลัง ยาว,หวัลังยาว.ADJV	หวั น,หวัน.V	หวั โจ ก,หวัโจก.ADJV	หา ไม่,หาไม่.ADJV	หวั ม,หวัม.V
หวั ลิต ๑,หวัลิต๑.ADJV	หวั บ,หวับ.N	หวั โจ ก,หวัโจก.N	หา ไม่,หาไม่.CONJ	หวั ม ล้อ ม,หวัมล้อม.V
หวั ลับ ตา,หวัลับตา.V	หวั บ,หวับ.V	หวั โบ รา	หิ ด,หิต.N	หวั ย,หวัย.V
หวั ลัง ไท ล,หวัลังไทล.V	หวั ม,หวัม.ADJV	ณ,หวัโบริตาม.ADJV	หิ ด,หิต.N	หวั ย ทั ย,หวัยทัย.V
หวั ลาก,หวัลาก.ADJV	หวั ม,หวัม.N	หวั ใจ,หวัใจ.N	หิ น,หิน.ADJV	หา ง,หำง.N
หวั ลาก,หวัลาก.V	หวั ม,หวัม.V	หวั ไม่,หวัไม่.N	หิ น,หิน.ADJV+Collq	หา ม,หำม.N
หวั ลาน,หวัลาน.N	หวั ย,หวัย.N	หวั ไท ล,หวัไทล.N	หิ น,หิน.N	หา ม,หำม.V
หวั ลาบ,หวัลาบ.V	หวั ก หำ ม,หวักหำม.V	หา ก,หาก.ADJV	หิ น,หิน.V	หา ม ป รา ม,หำมปรัม.V
หวั ลาย,หวัลาย.ADJV	หวั ก ใจ,หวักใจ.V	หา ก,หาก.CONJ	หิ น ปู น,หินปูน.N	หา ว,หาว.ADJV
หวั ลาย,หวัลาย.N	หวั ด ๒า ส,หวัด๒าส.N	หา ก,หาก.V	หิ มะ,หิมะ.N	หา ว หา ญ,หำวหาญ.V
หวั ลาย หลา	หวั น หน้า ๒า หา	หา ก ัว,หากัว.CONJ	หิ รุญ,หิริญ.N	หา แด ม,หำแดม.ADJV
ก,หวัลายหลาก.ADJV	กั น,หวัหน้า๒าหา กั น.V+Idiom	หา กิ น,หาकिन.N	หิ วิ,หิว.V	อ ก,อก.ADJV
หวั ลาย แห	m	หา กิ น,หาकिन.V	หิ บ,หีบ.N	อ ก,อก.N
ล,หวัลายแหล.ADJV	หวั น เหา,หวันเห.V	หา ค วา ม,หาควำม.V	หิ บ,หีบ.V	อ ก ตัณ ญ,หวัคตัณ ญ.N
หวั ลี ก,หวัลิก.N	หวั กะ ติ,หวักะติ.ADJV	หา ค้ำ มิ ได,หวัค้ำมิได.ADJV	หิ บ ห้อ,หีบห้อ.N	อ ก เมือ
หวั ลี ก,หวัลิก.V	หวั กะ ติ,หวักะติ.N	หา ง,หาง.N	หิ บ เสี้ย ง,หีบเสี้ยง.N	ง,อกเมือ ง.N+Poet+z2
หวั ลุ ก หลิ ก,หวัลुकหลिक.V	หวั ชา ด,หวัชาด.N		หิ ๑,หิ๑.ADJV	อ ก แด ก,ออกแดก.ADJV

อ ก แต ก,อกแตก.INTJ	อ กิ เช ก,อกิเชก.V	อ ว ย,อวย.N	อ กั ช ร	อา ญา,อาญา.N
อ กุ ต ล,อกุศล.ADJV	อ กิ เช ก ส ม ร	อ ว ย,อวย.V	ศาสตร,อักษรศาสตร์.N	อา ณี ตี,อาณีตี.N
อ ค ตี,อคติ.N	ส,อกิเชกสมรส.V+Royal+z2	อ ว ล,อวล.V	อัคร ช า ยา,อัครชಾಯา.N	อา ณา,อาณา.N
อ ง,อง.N	อ ม,อม.V	อ วัย ะ,อวัยยะ.N	อังก ฤษ,อังกฤษ.N	อา ณา จัก ร,อาณาจักร.N
อ ง อา จ,องอาจ.ADJV	อ ม นุษย์,อมนุษย์.N	อ สู,อสู.N	อังก าร,อังกฤษ.N	อา ต,อาด.ADJV
อ ช,อช.N	อ ม พระ นำ,อมพระนำ.ADJV	อ หิ,อหิ.N	อัจ ฉริ ยะ,อัจฉริยะ.ADJV	อา ท ร,อาทร.N
อ ต,อด.ADJV	อ ม ยี่ ม,อมยี่ม.ADJV	อ อ,อ. N+Arch+z3	อัญ เษ็ญ,อัญเชิญ.V	อา ทิตย์,อาทิตย์.N
อ ต,อด.V	อ ม ร,อมร.ADJV	อ อ,อ. V	อัฐ ะ ริ ช า ร,อัฐบริชาร.N	อา ธรรม,อาธรรม.ADJV
อ ต ก ลั่น,อตกลั่น.V	อ ม ร,อมร.N	อ อ ก,ออก.ADJV	อัฐ พ ส,อัฐพส.N	อา น,อาณ.ADJV
อ ต ท น,อตกทน.V	อ ย,อ.ย.N	อ อ ก,ออก.N	อัฐ จันทร,อัฐจันทร.N	อา
อ ต สู,อดสู.V	อ ย น,อ.ย.น.N	อ อ ก,ออก.N+Arch+z3	อัฐ อ้น,อัฐอ้น.ADJV	น,อาณ.ADJV+Dial+[S]+z2
อ ต อ ย า ก,อตกอ.ย.ก.V	อ ย า ก,อ.ย.ก.V	อ อ ก,ออก.N+Dial+z2	อัฐ คัด,อัฐคัด.ADJV	อา น,อาณ.N
อ ต อ อ ม,อตกอม.V	อ ยู่,อ.ยู่.V	อ อ ก,ออก.V	อัฐ รา,อัฐรา.ADJV	อา น,อาณ.V
อ ต ใจ,อตกใจ.V	อ ยู่ กิ น,อ.ยู่ก.น.V	อ อ ก,ออก.V+Aux	อัฐ รา,อัฐรา.N	อา นนท์,อาณนท์.N
อ ตี เร ก,อตกเรก.ADJV	อ ยู่ ค ง,อ.ยู่ค.ง.V	อ อ ก ก้า ลัง,ออกก้า ลัง.V	อัฐ โน มติ,อัฐโนมติ.ADJV	อา ณะ,อาณะ.N
อ ตี ต,อตกตี.ADJV	อ ยู่ งา	อ อ ก งา น,ออกกงาน.V	อัฐ โน มติ,อัฐโนมติ.N	อา บ,อาบ.V
อ ตี ต,อตกตี.N	น,อยู่งาน.V+Royal+z2	อ อ ก ชื่อ,ออกชื่อ.V	อัฐ ยาศัย,อัฐยาศัย.N	อา บ น้ำ ร้อ น มา ก่อ
อ ริ บ ตี,อริบตี.ADJV	อ ยู่ จ ริ ง,อ.ยู่จ.ริง.ADJV	อ อ ก ต อ ก,ออกตอก.V	อัฐ ต ก,อัฐต.ก.N	น,อาบน้ำร้อนมาก่อน.V+Idio m
อ ริ บ ตี,อริบตี.N	อ ยู่ ตั ว,อ.ยู่ต.ว.V	อ อ ก ตั ว,ออกต.ว.V	อัฐ ต ร,อัฐต.ร.ADJV	
อ ริ บา ย,อริบาย.V	อ ยู่ เ ว ร,อ.ยู่เว.ร.V	อ อ ก ทุ น,ออกทุ.น.V	อัฐ ต ร,อัฐต.ร.N	อา ภรณ์,อาภรณ์.N
อ ริ ช ฐา น,อริชฐาน.V	อ ยู่ ไฟ,อ.ยู่ไฟ.V	อ อ ก ทุ กข์,ออกทุ.กข์.V	อัฐ ต ร ธา น,อัฐต.ร.ธา.น.V	อา ภั พ,อาภัพ.ADJV
อ นงค,อนงค.N	อ ย่า,อ.ย่า.ADJV	อ อ ก ทุ ก,ออกทุ.ก.V	อัฐ ต รา,อัฐต.ร. NIBAT	อา ย,อา.ย.N
อ นา ค ต,อนาคต.ADJV	อ ย่า ง,อ.ย่า.ง.ADJV	อ อ ก ทุ ก,ออกทุ.ก.V	อัฐ ต รา ย,อัฐต.ร.ย.N	อา ย,อา.ย.V
อ นา ค ต,อนาคต.N	อ ย่า ง,อ.ย่า.ง.N	ห น้า,ออกนอกหน้า.ADJV	อัฐ วั น,อัฐวั.น.ADJV	อา ยู่,อา.ยู่.N
อ นา ท ร,อนาทร.N	อ ย่า ง ไ ร,อ.ย่า.ง.ไร.ADJV	อ อ ก บ ว ช,ออกบวช.V	อัฐ ึ น,อัฐ.น.เป็น.N	อา รั ม ภ ก ฐา,อารัมภก.ฐา.N
อ นา ท ร,อนาทร.V	อ ย่า ง ไ ร ก็ ตา	อ อ ก ปา ก,ออกป.ก.V	อัฐ ึ น ึ น,อัฐ.น.เป็น.ไป.N	อา รั ม ภ บ ท,อารัมภบ.ท.N
อ นิ จ,อนิจ.ADJV	ม,อย่างไรก็ตาม.CONJ	อ อ ก ร้ ม,ออกร.ม.V	อัฐ จ น,อัฐ.จ.น.ADJV	อา รา ฐ นา,อารา.ฐ.นา.V
อ นิ จ จัง,อนิจจัง.ADJV	อ ร,อร.ADJV+Poet+z2	อ อ ก ร้า น,ออกร.้าน.V	อัฐ ยาย,อัฐ.ย.ย.ADJV	อา รา ม,อาร.ม.ADJV
อ นิ จ จัง,อนิจจัง.INTJ	อ ร,อร.N	อ อ ก ลู ก,ออกลู.ก.V	อัฐ ม ง ค ล,อัฐ.ม.ง.ค.ล.ADJV	อา รา ม,อาร.ม.N
อ นิ ก,อนิก.N	อ ร,อร. N+Poet+z2	อ อ ก หน้ า อ อ ก	อัฐ ย ศ,อัฐ.ย.ศ.ADJV	อา รี้,อาร.รี้.ADJV
อ ัน,อ.น.นี้.CONJ	อ ร ทั ย,อร.ทั.ย.N	ตา,ออกหน้าออกตา.V	อัฐ พ ร,อัฐ.พ.ร.N	อา รี้ อาร อ
อ นุ ชา,อนุชา.N	อ ร ร ฐา ธิ บา	อ อ ก ใ ร,อ.น.ออกใ.ร.น.V	อัฐ พ วา,อัฐ.พ.วา.N	บ,อาร.รี้.อาร.บ.ADJV
อ นุ ญา ต,อนุญาต.V	ย,อรร.ฐาธิบาย.N	อ อ ก ใ ร,อ.น.ออกใ.ร.น.V	อัฐ พ าว,อัฐ.พ.าว.N	อา ละ วา ต,อาละ.ว.ต.V
อ นุ โม ท	อ ร ร ฐา ธิ บา	อ อ ก แ ร ง,อ.น.ออกแ.ร.ง.V	อัฐ พ าด,อัฐ.พ.าด.N	อา ลัย,อา.ล.ัย.N
นา,อนุโมทนา.ADJV	ย,อรร.ฐาธิบาย.V	อ อ ก ใ ร,อ.น.ออกใ.ร.น.V	อัฐ จ ร ร ย,อัฐ.จ.ร.ร.ย.ADJV	อา ลัย,อา.ล.ัย.V
อ นุ โม ท นา,อนุโมทนา.V	อ ร ไท,อร.ไ.ท.N	อ อ ก ใ ร,อ.น.ออกใ.ร.น.V	อา ก ร,อา.ก.ร.N	อา ว ร ณ์,อา.ว.ร.ณ์.N
อ บ,อ.บ.V	อ ริ,อ.ริ.N	อ อ ต,อ.อ.ต.N	อา กั ป,อา.กั.ป.N	อา ว ร ณ์,อา.ว.ร.ณ์.V
อ บ ร ม,อ.บ.ร.ม.V	อ รุ,อ.รุ.N	อ อ ต,อ.อ.ต.V	อา กั ป กิ ริ ย า,อา.กั.ป.กิ.ริ.ยา.N	อา วุ ฐ,อา.ว.ฐ.N
อ บ ว ล,อ.บ.ว.ล.ADJV	อ รุ ณ์,อ.รุ.ณ์.N	อ อ ต อ น,อ.อ.ต.อ.น.V	อา กา ร,อา.กา.ร.N	อา วุ โส,อา.ว.โส.ADJV
อ บ ว ล,อ.บ.ว.ล.V	อ ร อ ย,อ.ร.อ.ย.ADJV	อ อ ต แ อ ต,อ.อ.ต.แ.อ.ต.ADJV	อา กา ศ,อา.กา.ศ.N	อา คั ย,อา.คั.ย.V
อ บ ุ น,อ.บ.อ.น.ADJV	อ ร้า ม,อ.ร.้า.ม.ADJV	อ อ ม,อ.อ.ม.V	อา กา ศ ยาน,อา.กา.ศ.ยา.น.N	อา คั ย ั ทิ,อา.คั.ย.ั.ท.ิ.CONJ
อ บ อา ว,อ.บ.อา.ว.ADJV	อ ล ุ หมา น,อ.ล.ุ.ห.มา.น.ADJV	อ อ ุ เ ซาะ,อ.อ.ุ.เ.ซะ.V	อา ค ม,อา.ค.ม.N	อา ส น,อา.ส.น.V
อ บา ย,อ.บ.าย.N	อ ล เ ว ง,อ.ล.เ.ว.ง.ADJV	อ อ เม ริ ก้า น,อ.อ.เม.ริ.กั.น.N	อา คา ร,อา.คา.ร.N	อา ส า,อา.ส.า.N
อ บา ย มุ ช,อ.บ.าย.มุ.ช.N	อ ลั ก ใ อ	อ ง คั ป ะ ก อ	อา ชา ต,อา.ชา.ต.V	อา ส า,อา.ส.า.V
อ พ ย พ,อ.พ.ย.พ.N	ลั อ,อ.ลั.ก.ใ.เอ.ลั.อ.ADJV	บ,อ.ง.คั.ป.ระ.ก.อบ.N	อา จ,อา.จ.ADJV	อา หา ร,อา.ห.า.ร.N
อ พ ย พ,อ.พ.ย.พ.V	อ ล้า ง ฉ่า	อะ ณะ,อะ.ณะ.N	อา จ ม,อา.จ.ม.N	อา ใ ร,อา.ใ.ร.น.น.น.ADJV
อ ภัย,อ.ภัย.N	ง,อ.ล้า.ง.ฉ่า.ง.ADJV	อะ ไร,อะ.ไร.ADJV	อา จ หา ญ,อา.จ.หา.ญ.ADJV	อา ร ม ณ์ ชั น,อา.ร.ม.ณ์.ชั.น.N
อ ภัย,อ.ภัย.V	อ ว ต,อ.ว.ต.V	อะ ไร,อะ.ไร.PRO	อา จ ใ อ ม,อา.จ.ใ.อ.ม.V	อ้า น ว ย,อ.้า.น.ว.ย.V
อ ภัย ไท ช,อ.ภัย.ไ.ท.ช.N	อ ว ต ตี,อ.ว.ต.ต.ี.V	อ กั ช ร,อ.กั.ช.ร.N	อา จาร ย,อา.จา.ร.ย.N	อ้า น าจ,อ.้า.น.า.จ.N
อ ภิ ฐ ร ร ม,อ.ภิ.ฐ.ร.ร.ม.N	อ ว ต อ้า ง,อ.ว.ต.อ.้า.ง.V		อา ชี พ,อา.ชี.พ.N	

อำ นาจ บา ต ร	อุ ด,อุ ด.V	อ อ น ห ว า	เก ลี ย ว,เก ลี ยว.N	เก้ อ,เก้ อ.N
ใหญ่,อำ นาจบา ต รใหญ่.N	อุ ต อุ,อุ ตอุ.ADJV	น,อ อ น ห ว า น.ADJV	เก ลี ย ว,เก ลี ยว.V	เก้ ง,เก้ ง.N
อำ ลา,อำ ลา.V	อุ ต ส า หะ,อุ ตส า หะ.N	อ อ น เ พ ลี	เก ลี ย,เก ลี ย.V	เช ต,เช ต.N
อึ ง,อึ ง.V	อุ ต ส า หะ,อุ ตส า หะ.V	ย,อ อ น เ พ ลี ย.ADJV	เก ลี อ,เก ลี อ.N	เช ต แ ต น,เช ตแ ต น.N
อึ จ ฉา,อึ จ ฉา.V	อุ ต ส ำ ห์,อุ ตส ำ ห์.N	อ อ น แ อ,อ อ น แ อ.ADJV	เก ลี อ ก,เก ลี อ ก.CONJ	เช น,เช น.N
อึ	อุ ต ส ำ ห์,อุ ตส ำ ห์.V	อ อ น โ ย น,อ อ น โ ย น.ADJV	เก ลี อ ก,เก ลี อ ก.V	เช น,เช น.V
ฉัน,ดิฉัน.PRO+Form:1fs+z2	อุ ตู,อุ ตู.ADJV+Collq	อ อ น ไ จ,อ อ น ไ จ.V	เก ลี อ น,เก ลี อ น.ADJV	เช ม ร,เช ม ร.N
อึ ฉัน,ดิฉัน.PRO:1fs	อุ ตู,อุ ตู.N	อ อ ย,อ อ ย.ADJV	เก ลี อ น,เก ลี อ น.V	เช ม ร ไ ท ร โ ย
อึ สู,อึ สู.N	อุ ท ธรณ,อุ ทธรณ.N	อ อ ย,อ อ ย.V	เก ล ำ,เก ล ำ.N	ค,เช ม ร ไ ท ร โ ย ค.N
อึ ด,อึ ด.V	อุ ท ธรณ,อุ ทธรณ.V+Law	อ ำ ง,อ ำ ง.ADJV	เก ล ำ,เก ล ำ.V	เช มา,เช มา.N
อึ ด อ อ ด,อึ ดอ อ ด.V	อุ ท ย์,อุ ท ย์.N	อ ำ ง,อ ำ ง.N	เก ศ,เก ศ.N+Form+z2	เช ม ำ,เช ม ำ.N
อึ ต อ อ น,อึ ตอ อ น.V	อุ ทา น,อุ ทา น.N	อ ำ น,อ ำ น.V	เก ศา,เก ศา.N+Poet+z2	เช ม ัน,เช ม ัน.V
อึ ต โร ย,อึ ตโร ย.V	อุ ทิ ศ,อุ ทิ ศ.V	อ ำ น เ ล น,อ ำ น เ ล น.ADJV	เก ช ม,เก ช ม.N	เช ย,เช ย.N
อึ ท ธิ,อึ ท ธิ.N	อุ บ,อุ บ.V	อ อ น,อ อ น.V	เก ะ กะ,เก ะ กะ.ADJV	เช ย ก,เช ย ก.V
อึ ท ธิ พ ล,อึ ท ธิ พ ล.N	อุ บ ล,อุ บ ล.N	อ อ น ว อ น,อ อ น ว อ น.V	เกิ น ก า ร,เกิ น ก า ร.V	เช ย ยิ บ,เช ย ยิ บ.V
อึ ท ธิ ฤ ท ธิ,อึ ท ธิ ฤ ท ธิ.N	อุ บ ยิ บ,อุ บ ยิ บ.ADJV	อ อ ม,อ อ ม.ADJV	เกิ น ค น,เกิ น ค น.ADJV	เช ย ย็ อ น,เช ย ย็ อ น.V
อึ น,อึ น.N	อุ บ า ย,อุ บ า ย.N	อ อ ม,อ อ ม.N	เกิ น ต ำ,เกิ น ต ำ.ADJV	เช ย ย็ ง,เช ย ย็ ง.V
อึ น ท รี่,อึ น ท รี่.N	อุ ป กรณ,อุ ป กรณ.N	อ อ ม,อ อ ม.V	เกิ น ห น ำ,เกิ น ห น ำ.ADJV	เช ย ย ำ,เช ย ย ำ.V
อึ น หุ,อึ น หุ.N	อุ ป ก า ร,อุ ป ก า ร.N	อ อ ม อ ก,อ อ ม อ ก.N	เกิ น ไ ป,เกิ น ไ ป.ADJV	เช ม อ,เช ม อ.N
อึ น เ ต ย,อึ น เ ต ย.N	อุ ป ก า ร ะ,อุ ป ก า ร ะ.N	อ อ ม แ อ ม,อ อ ม แ อ ม.ADJV	เก็ ย ง,เก็ ย ง.V	เช ย ย็ ต,เช ย ย็ ต.N
อึ ริ ย า,อึ ริ ย า.N	อุ ป ก า ร ะ,อุ ป ก า ร ะ.V	อ อ ย,อ อ ย.N	เก็ ย จ,เก็ ย จ.V	เช ย ย็ น,เช ย ย็ น.V
อึ ริ ย า บ ถ,อึ ริ ย า บ ถ.N	อุ ป มา,อุ ป มา.N	อ อ ย อี ง,อ อ ย อี ง.ADJV	เก็ ย จ ค ร ำ น,เก็ ย จ ค ร ำ น.V	เช ย ย็ ว,เช ย ย็ ว.ADJV
อึ ส,อึ ส.N	อุ ป มา,อุ ป มา.V	อ อ แ อ,อ อ แ อ.ADJV	เก็ ย ร ติ,เก็ ย ร ติ.N	เช ย ย็ ว,เช ย ย็ ว.N
อึ ส ร ภา พ,อึ สร ภา พ.N	อุ ป มา อู ป ไ ม	อ ำ ง,อ ำ ง.V	เก็ ย ร ติ ย ศ,เก็ ย ร ติ ย ศ.N	เช ย ย็ ว,เช ย ย็ ว.V
อึ ส ะ,อึ ส ะ.ADJV	ย,อุ ป มา อู ป ไ ม ย.N	อ ำ ง ว ำ ง,อ ำ ง ว ำ ง.ADJV	เก็ ย ง,เก็ ย ง.V	เช ย ย็ ว,เช ย ย็ ว.N
อึ ส ริ ย ย ศ,อึ สริ ย ย ศ.N	อุ ป ส ม บ ท,อุ ป ส ม บ ท.V	อ ำ ย,อ ำ ย.N	เก็ ย ง ง อ น,เก็ ย ง ง อ น.V	เช ย ย็ ว ก ะ
อึ ส ริ ย า	อุ ป ส ร ร ค,อุ ป ส ร ร ค.N	อ ำ ว,อ ำ ว.ADJV	เก็ ย ว,เก็ ย ว.V	แ ต,เช ย ย็ ว ก ะ แ ต.N
ภารณ,อึ สริ ย ภารณ.N	อุ ป ไ ม ย,อุ ป ไ ม ย.N	อ ำ ว,อ ำ ว.INTJ	เก็ ย ว ช ้อ ง,เก็ ย ว ช ้อ ง.V	เช ย ย็ ง,เช ย ย็ ง.ADJV
อึ ม อ ก อึ ม ไ จ,อึ ม อ ก อึ ม ไ จ.V	อุ ป ษ์ ฉาย,อุ ป ษ์ ฉาย.N	เก ก,เก ก.ADJV	เก็ ย ว ต อ	เช ย ย็ ง,เช ย ย็ ง.N
อึ ม เ อ บ,อึ ม เ อ บ.ADJV	อุ ป ัญ ฐา ก,อุ ป ัญ ฐา ก.N	เก ก มะ เ ห ร	ง,เก็ ย ว ต อ ง.ADJV	เช ย ย็ น,เช ย ย็ น.N
อึ ม ไ จ,อึ ม ไ จ.V	อุ ปา ทา น,อุ ปา ทา น.N	ก,เก ก มะ เ ห ร ก.V	เก็ ย ว พ ัน,เก็ ย ว พ ัน.V	เช ย ย็ ไ จ,เช ย ย็ ไ จ.ADJV
อึ ก,อึ ก.ADJV	อุ รา,อุ รา.N	เก ต,เก ต.N	เก็ ย ว โ ย ง,เก็ ย ว โ ย ง.V	เช ย ย็ ก ลั ต,เช ย ย็ ก ลั ต.N
อึ ส,อึ ส.N	อุ เ บ ก ขา,อุ เ บ ก ขา.N	เก ยู ร,เก ยู ร.N+Form+z2	เก็ ย ว,เก็ ย ว.N	เช ย ย็ ชั ต,เช ย ย็ ชั ต.N
อึ ส ำ,อึ ส ำ.ADJV	อุ โ บ ส ถ,อุ โ บ ส ถ.N	เก ร ง,เก ร ง.ADJV	เก็ ย ว,เก็ ย ว.V	เช ย ย็ ง,เช ย ย็ ง.N
อึ ส ำ,อึ ส ำ.N	อุ โ ม ง ค์,อุ โ ม ง ค์.N	เก ร ง ขา ม,เก ร ง ขา ม.V	เก็ ย ว,เก็ ย ว.N	เช ย ย็ ม,เช ย ย็ ม.ADJV
อึ สุก อึ ส,อึ สุก อึ ส.N	อุ น,อุ น.ADJV	เก ร ง อ ก เก ร ง	เก็ อ ก,เก็ อ ก.N+Collq	เช ย ย็ ม ง ว ต,เช ย ย็ ม ง ว ต.V
อึ แ ก,อึ แ ก.N	อุ น,อุ น.V	ไ จ,เก ร ง อ ก เก ร ง ไ จ.V	เก็ อ ก ม ำ,เก็ อ ก ม ำ.N	เช ย ย็ ม แ ช้ ง,เช ย ย็ ม แ ช้ ง.V
อึ ก,อึ ก.ADJV	อุ น ห น ำ ผา	เก ร ง ไ จ,เก ร ง ไ จ.V	เก็ อ บ,เก็ อ บ.ADJV	เช ย ย็ ก ะ ตู ก
อึ ก อัก,อึ ก อัก.ADJV	คั ง,อุ น ห น ำ ผา คั ง.ADJV	เก ร ะ,เก ร ะ.ADJV	เก็ อ กู ล,เก็ อ กู ล.V	ค ำ,เช ย ย็ ก ะ ตู ก ค ำ.ADJV
อึ ง,อึ ง.V	อุ น ไ จ,อุ น ไ จ.ADJV	เก ร ะ,เก ร ะ.V	เก็ บ ข ำ ว,เก็ บ ข ำ ว.V	เช ย ย็ ข ำ ง,เช ย ย็ ข ำ ง.V
อึ ด,อึ ด.V	อุ ง,อุ ง.N	เก ร ิก,เก ร ิก.ADJV	เก็ บ ค ว ม,เก็ บ ค ว ม.V	เช ย ย็ ต ำ,เช ย ย็ ต ำ.V
อึ ต อ ต,อึ ตอ ต.ADJV	อุ ม,อุ ม.V	เก ร ึ น,เก ร ึ น.N	เก็ บ ต ก,เก็ บ ต ก.V	เช ย ย็ ต ำ ร ำ,เช ย ย็ ต ำ ร ำ.V
อึ ต ไ จ,อึ ต ไ จ.N	อุ ย,อุ ย.ADJV	เก ร ึ น,เก ร ึ น.V	เก็ บ ต ำ,เก็ บ ต ำ.V	เช ย ย็ ต ำ,เช ย ย็ ต ำ.V
อึ ต ไ จ,อึ ต ไ จ.V	อุ ย อ ำ ย,อุ ย อ ำ ย.ADJV	เก ร ึ ย ม,เก ร ึ ย ม.ADJV	เก็ บ น ้อ,เก็ บ น ้อ	เช ย ย็ ต ำ,เช ย ย็ ต ำ.V
อึ อ ฉา ว,อึ อ ฉา ว.ADJV	อุ ย,อุ ย.INTJ	เก ร ึ ย ว,เก ร ึ ย ว.ADJV	ค ำ,เก็ บ น ้อ เก็ บ ค ำ.V	เช ย ย็ ต ำ,เช ย ย็ ต ำ.V
อึ อ อี ง,อึ อ อี ง.ADJV	อ อ น,อ อ น.ADJV	เก ร ึ ย ว ก ร ำ	เก้ ง,เก้ ง.ADJV	เช ย ย็ ทู น,เช ย ย็ ทู น.V
อึ ก,อึ ก.N	อ อ น ค ว ม,อ อ น ค ว ม.V	ว,เก ร ึ ย ว ก ร ำ ว.ADJV	เก้ ง ก ำ จ,เก้ ง ก ำ จ.V	เช ย ย็ ท ำ,เช ย ย็ ท ำ.V
อึ ก,อึ ก.V	อ อ น น ้อ	เก ล ำ,เก ล ำ.V	เก้ ง,เก้ ง.N	เช ย ย็ น อ ก อ อ ก
อึ ก ฉกรรจ,อึ ก ฉกรรจ.ADJV	ม,อ อ น น ้อ ม.ADJV	เก ลี ย ต,เก ลี ย ต.V	เก้ ง ก ำ ง,เก้ ง ก ำ ง.ADJV	ไ น,เช ย ย็ น อ ก อ อ ก ไ น.V
อึ ก อา จ,อึ ก อา จ.V	อ อ น น ้อ ม,อ อ น น ้อ ม.V	เก ลี ย ว,เก ลี ย ว.ADJV	เก้ อ,เก้ อ.ADJV	

เข้า ผู้ เข้า ค	เค รื่อง ท อ ง นั อ	เค็ย ว,เค็ยว.V	เจ็ต ชั้ว โค ต	เจ้า เนื้อ,เจ้าเนื้อ.ADJV
น,เข้าผู้เขาคน.V	ย,เครื่องทองน้อย.N	เค็ย ว เข็ญ,เค็ยวเข็ญ.V	ร,เจ็ตชั้วโคตร.N	เจ้า ก,เจ้าก.N+Collq
เข้า พ ร ร ษา,เข้าพรรษา.N	เค รื่อง บิ น,เครื่องบิน.N	เค็ย ว,เค็ยว.ADJV	เจ็บ ชั้ นั้ ใจ,เจ็บชั้ นั้ ใจ.V	เจ ด,เจด.ADJV
เข้า พ ร ร ษา,เข้าพรรษา.V	เค รื่อง บู ชา,เครื่องบูชา.N	เค็ย ว,เค็ยว.V	เจ็บ ป ว ด,เจ็บปวด.V	เจ ด,เจด.V
เข้า ยา,เข้ายา.V	เค รื่อง ป ระ	เค็ย ว ฟั น,เค็ยวฟั น.V	เจ็บ ป ว ย,เจ็บปวย.V	เจ ย,เจย.ADJV
เข้า ร อ ย,เขารอย.ADJV	ดั บ,เครื่องประดับ.N	เค็ย ว เอ็ อ ง,เค็ยวเอ็ อ ง.V	เจ็บ ใจ,เจ็บใจ.V	เจ ย,เจย.V
เข้า รื ด,เขารีด.ADJV	เค รื่อง ง ผู ก,เครื่องผูก.N	เค็ อ ง,เค็ อ ง.V	เจ็บ ไช้,เจ็บไช้.V	เจ ย ๆ,เจย ๆ.ADJV
เข้า รื ด,เขารีด.N	เค รื่อง ง มือ,เครื่องมือ.N	เม็ย น,เม็ย น.V	เจ้า กั้ เจ้า ก	เจ ย เม ย,เจยเมย.V
เข้า รู ป,เขารูป.V	เค รื่อง ง ย น ด์,เครื่องยนต์.N	เง ย,เงย.V	ร,เจ้ากั้เจ้าการ.N	เจ ลี ม,เจลิม.ADJV
เข้า รู ป เข้า ร อ	เค รื่อง ง ร ว ง,เครื่องราง.N	เง ง,เงง.V	เจ้า ข อ ง,เจ้าของ.N	เจ ลี ม,เจลิม.V
ย,เขารูปเขารอย.V	เค รื่อง ง ร ว ข อ สิ ริ ย า	เง ง มี ด,เงงมีด.N+Geog	เจ้า ข า,เจ้าขา.ADJV	เจ ลี ย ง,เจลียง.ADJV
เข้า วัต เข้า	ภ รณ,เครื่องราชอิสริยาภรณ์	เง ง มี ด,เงงมีด.N+Light	เจ้า ขู น มู ล น	เจ ลี ย ง,เจลียง.N
วา,เข้าวัตเข้าวา.V	N	เง ง ย ว ง,เงงยวง.ADJV	ย,เจ้าขุนมูลนาย.N	เจ ลี ย ว,เจลียว.V
เข้า ว่า,เข้าว่า.ADJV	เค รื่อง ง สั้ อ	เง ง เต็ อ น,เงงเดือน.N	เจ้า ขั้,เจ้าขั้.ADJV	เจ ลี ย ว ฉ ล
เข้า หน้า,เข้าหน้า.V	ง,เครื่องสำอาง.N	เง ง แ บ,เงงแบ.N	เจ้า คู ณ,เจ้าคุณ.N	ด,เจลียวฉลาด.ADJV
เข้า หา,เข้าหา.V	เค รื่อง ง สู ง,เครื่องสูง.N	เง ย บ,เงยบ.ADJV	เจ้า คู ณ จ อ	เจ ลี ย ว ใจ,เจลียวใจ.V
เข้า หุ้ น,เข้าหุ้ น.V	เค รื่อง ง หมา	เง ย บ,เงยบ.V	ม,เจ้าคุณจอม.N	เจ อ ฉ ฉ,เจอ ฉ ฉ.ADJV
เข้า หู,เข้าหู.ADJV	ย,เครื่องหมวย.N	เง ย บ ก ริ บ,เงยบกريب.V	เจ้า จ อ ม,เจ้าจอม.N	เจ พ ฉ ฉ,เจพ ฉ ฉ.ADJV
เข้า หู,เข้าหู.V	เค รื่อง ง เค	เง ย บ เข็ ย บ,เงยบเข็ ย บ.V	เจ้า จ อ ม มา ร	เจ พ ฉ
เข้า เค รื่อง ง,เข้าเครื่อง.V	ร ว,เครื่องเครา.N+Collq	เง ย บ เ ห ง ง,เงยบเหงง.V	ดา,เจ้าจอมมารดา.N	หน้า,เฉพาะหน้า.ADJV
เข้า เจ้า,เข้าเจ้า.V	เค รื่อง ง เ จิน,เครื่องเงิน.N	เง ย หู,เงยหู.V	เจ้า ชี วิ ต,เจ้าชีวิต.N	เจ็ ย ด,เจ็ยด.V
เข้า ผ้า,เข้าผ้า.V	เค รื่อง ง เซ้ น,เครื่องเซ้น.N	เง็ อ ง,เง็ อ ง.ADJV	เจ้า ชู้,เจ้าชู้.N	เจ็ ย บ,เจ็ยบ.ADJV
เข้า เว ร,เข้าเวร.V	เค รื่อง ง เท ศ,เครื่องเทศ.N	เง็ อ ง หง อ	เจ้า ตั้ว,เจ้าตั้ว.N	เจ็ ย บ ข
เข้า แ บ บ,เข้าแบบ.V	เค รื่อง ง เล้ น,เครื่องเล่น.N	ย,เง็ อ งหองย.ADJV	เจ้า ถ็ อ ย ห ม อ ค ว	ด,เจ็ยบขาด.ADJV
เข้า โล ง,เข้าโลง.V+Collq	เค รื่อง ง แ ก ง,เครื่องแกง.N	เง็ อ น,เง็ อ น.ADJV	ม,เจ้าถ้อยหมอความ.N	เจ็ ย บ แ ห ล
เข้า ใจ,เข้าใจ.V	เค รื่อง ง แ บ บ,เครื่องแบบ.N	เง็ อ น,เง็ อ น.N	เจ้า ที่,เจ้าที่.N	ม,เจ็ยบแหลม.V
เข้า ไส้,เข้าไส้.ADJV	เค รื่ ง ง,เคร่ง.V	เง็ อ น ไช้,เง็ อ นไช้.N	เจ้า ทู ก ข,เจ้าทู ก ข.ADJV	เจ็ ย ว,เจ็ยว.ADJV
เข้า ให้,เข้าให้.ADJV	เค รื่ ง ง ข รื้	เจ ตี ย,เจตี ย.N	เจ้า ทู ก ข,เจ้าทู ก ข.N	เจ็ อ ย,เจ็อย.ADJV
เข้า ได้ เข้า	ม,เครื่องข้อม.ADJV	เจ ต,เจต.N	เจ้า น ย,เจ้านาย.N	เจ็ อ ย ข,เจ็อยขา.ADJV
ไฟ,เข้าได้เข้าไฟ.ADJV	เค รื่ ง ง ค รื้ ด,เคร่งครืด.V	เจ ต น,เจตนา.N	เจ้า บ ำ ว,เจ้าบ ำ ว.N	เซ ย,เซย.V
เข้า ไป,เข้าไป.ADJV	เค รื่ ง ง เค รื้ ย	เจ ต น,เจตนา.V	เจ้า บ ำ น,เจ้าบ้าน.N+Law	เซ ย ช ม,เซยชม.V
เข้า ไหม้,เข้าไหม้.V	ด,เคร่งเครียด.V	เจ น,เจน.ADJV	เจ้า ป ระ คู ณ,เจ้าประคุณ.N	เซ ล ย,เซलय.N
เข้า ไหม้ เข้า	เค ลี บ เ ค ลี ม,เคลิบเคลิ้ม.V	เจ ร จ ว,เจรจว.V	เจ้า พ นั ก ง	เซ ต ชู,เซตชู.V
ได้,เข้าไหม้เข้าได้.V	เค ลี ม,เคลิ้ม.ADJV	เจ อ ฉ,เจอ ฉ.V	น,เจ้าพนักงาน.N+Law	เซ ต หน้า ชู
เค น,เคน.N	เค ลี อ บ,เคลือบ.V	เจ ฉ ฉ,เจ ฉ ฉ.V	เจ้า พ ระ ย า,เจ้าพระยา.N	ดา,เซตหน้าชูตา.V
เค น,เคน.V	เค ลี อ บ ค ลู	เจ็ ย ต,เจ็ยต.N	เจ้า พ ระ เ ฉ ช น ย พ ระ	เซ็ ย ง,เซ็ยง.N
เค ย,เคย.N	ม,เคลือบคลุม.ADJV	เจ็ ย ต,เจ็ยต.V	คู	เซ็ ย บ,เซ็ยบ.V
เค ย,เคย.V	เค ลี อ บ แ ค ล	เจ็ ย ต ย,เจ็ยตย.V	ณ,เจ้าพระเดชนายพระคุณ.N	เซ็ ย ว,เซ็ยว.ADJV
เค ร ง,เคร่ง.ADJV	ง,เคลือบเคลง.ADJV	เจ็ ย น,เจ็ยน.ADJV	เจ้า ฟ ำ,เจ้าฟ ำ.N	เซ็ ย น,เซ็ยน.N
เค ร ว,เครว.N	เค ลี อ น,เคลื่อน.V	เจ็ ย น,เจ็ยน.V	เจ้า ภ พ,เจ้าภพ.N	เซ็ ย น หมา ก,เซ็ยนหมาก.N
เค รื้ ย ต,เคร็ยต.ADJV	เค ลี อ น ที่,เคลื่อนที่.ADJV	เจ็ ย ม,เจ็ยม.N	เจ้า มี อ,เจ้ามีอ.N	เซ็ ย ว,เซ็ยว.ADJV
เค รื้ อ,เคร็อ.ADJV	เค ลี อ น ไ ห ว,เคลื่อนไหว.V	เจ็ ย ม,เจ็ยม.V	เจ้า สั้ว,เจ้าสั้ว.N	เซ็ ย ว ข
เค รื้ อ,เคร็อ.N	เค ลั้ว,เคล้า.V	เจ็ ย ม สั้ ง ข	เจ้า ส ำ ว,เจ้าส ำ ว.N	ณ,เซ็ยวชาญ.ADJV
เค รื้ อ ง,เคร็อ ง.N	เค ฉ ฉ,เค ฉ ฉ.ADJV	ร,เจ็ยมสังขาร.V+Collq	เจ้า หั้ น,เจ้าหั้ น.N	เซ็ อ ก,เซ็อก.N
เค รื้ อ ง กั้ น ท์,เคร็อ งกั้ น ท์.N	เค ร ฉ ฉ ห ม ย ำ ม ร ำ	เจ็ ย ระ ไ น,เจ็ยระไ น.V	เจ้า หั้ น,เจ้าหั้ น.N	เซ็ อ ง,เซ็อ ง.ADJV
เค รื้ อ ง กิ น,เคร็อ งกิ น.N	ย,เค ร ฉ ฉ ห ม ย ำ ม ร ำ ย.N	เจ็ ย ว,เจ็ยว.ADJV	เจ้า หั้ น ที่,เจ้าหั้ นที่.N	เซ็ อ ถ็ อ,เซ็อถ็ อ.V
เค รื้ อ ง ค รื้ ว,เคร็อ งค รื้ ว.N	เค ร พ,เค รพ.V	เจ็ ย ว,เจ็ยว.V	เจ้า ห ล ว ง,เจ้าห ลว ง.N	เซ็ อ ฟั ง,เซ็อ ฟั ง.V
เค รื้ อ ง จั้ ก ร,เคร็อ งจั้ ก ร.N	เค็ ย ง,เค็ยง.ADJV	เจ็ ย อ,เจ็ยอ.ADJV	เจ้า	เซ็ อ ม,เซ็อม.ADJV
เค รื้ อ ง ตั้ น,เคร็อ งตั้ น.N	เค็ ย ต,เค็ยต.V	เจ็ ย อ แ ฉ้ ว,เจ็ยอแ ฉ้ ว.ADJV	อารมณ,เจ้าอารมณ.ADJV	เซ็ อ ม,เซ็อม.V
เค รื้ อ ง ท อ ง,เคร็อ งทอ ง.N	เค็ ย ต แ ค้ น,เค็ยตแ ค้ น.V		เจ้า เซ็ น,เจ้าเซ็ น.N	เซ็ อ ใจ,เซ็อใจ.V

เชื้อ สาย,เชื้อสาย.N	เดือน หงาย,เดือนหงาย.N	เถอะ,เถอะ.ADJV	เท็จ จ ริ ง,เท็จจริง.ADJV	เบา แรง,เบาแรง.ADJV
เชื้อ ขมิ้ว,เชื้อขมิ้ว.V	เดือน ึ่ง,เดือน. V+Form+z2	เถอะ นำ,เถอะนำ.ADJV	เท่า กับ,เท่ากับ.CONJ	เบา ใจ,เบาใจ.ADJV
เข็ด น้ำ,เข็ดน้ำ.N	เด็ก ขา,เด็กขา.N	เถา วัลย์,เถาวัลย์.N	เท่า กับ,เท่ากับ.N	เบิก บา น,เบิกบาน.ADJV
เข็ด หน้า,เข็ดหน้า.N	เด็ก ขา ย,เด็กชาย.N	เถิด นำ,เถิดนำ.ADJV	เท่า ตัว,เท่าตัว.ADJV	เบิก โร ง,เบิกโรง.V
เข้ น,เข้ น.ADJV	เด็ก เมื่อ วน	เถียง ง,เถียง.N	เท่า ทุ น,เท่าทุน.ADJV	เบีย้ ด,เบีย้ ด.V
เข้ น,เข้ น.N	ซิ่น,เด็กเมื่อวานซิ่น.N+Idiom	เถียง ง,เถียง.V	เท่า นั้น,เท่านั้น.ADJV	เบีย้ ด เบีย้ น,เบีย้ ดเบีย้ น.V
เข้ า ู,เข้ า ู.N	เด็ด ขา ด,เด็ดขาด.ADJV	เถือก ก,เถือก.ADJV	เท่า ทั้ ย ม,เท่าทั้ ยม.ADJV	เบีย้ ด เลีย้ ด,เบีย้ ดเลีย้ ด.V
เข้ า มีด,เข้ า มีด.N	เด่ น,เด่ น.ADJV	เถื่อน น,เถื่อน.ADJV	เท่า ได่,เท่าได่.ADJV	เบีย้ น,เบีย้ น.N
เข้ ย น,เข้ ย น.N	เด ย,เดย.N	เถื่อน น,เถื่อน.N	เท่า ไร,เท่าไร.ADJV	เบีย้ น,เบีย้ น.V
เข้ ย ม ซี้,เข้ ย มซี้.N	เด รี้ ย ม,เดรี้ ยม.V	เถ้ กั ก,เถ้ กั ก.N	เอ อ,เออ.PRO:2s:3s	เบีย้ ง,เบีย้ ง.ADJV
เข้ ย ว,เข้ ย ว.ADJV	เด รี้ ย ม ัว,เดรี้ ยมัว.V	เท ก ะ เป้ า,เทกระเป้ า.V	เน ด ร,เนตร.N+Form+z2	เบีย้ ง,เบีย้ ง.V
เข้ อ ง,เข้ อ ง.ADJV	เด ร,เดร.V	เท พ,เทพ.N	เน ย,เนย.N	เบีย้ ง บ้ า ย,เบีย้ งบ้ า ย.V
เข้ ง ฆ,เข้ ง ฆ.ADJV	เด ลี ด,เดลีด.V	เท พ นี ยาย,เทพนียาย.N	เน ร ุ ุณ,เนรคุณ.ADJV	เบีย้ ล้ า ง,เบีย้ ล้ า ง.ADJV
เข้ น,เข้ น.V	เดะ จ มู ก,เดะจมูก.V	เท พ ย	เน ร มี ด,เนรมิต.V	เบีย้ น,เบีย้ น.V
เข้ อ,เข้ อ.ADJV	เดะ ตา,เดะตา.V	ตา,เทพยดา.N+Arch+z3	เน้ น ู,เน้ น ู.ADJV	เบีย้ อ ง,เบีย้ อ ง.N
เข้ ู,เข้ ู.V	เดา ไฟ,เดาไฟ.N	เท พา,เทพา.N	เน้ ย ง,เน้ ย ง.N	เบีย้ อ ง บ น,เบีย้ อ งบ น.N
เด้ ม ัก,เด้ ม ัก.N	เดิบ โต,เดิบโต.V	เท พารักษ,เทพารักษ.N	เน้ ย น,เน้ ย น.ADJV	เบีย้ อ ง หน้ า,เบีย้ อ งหน้ า.ADJV
เด ก,เดก.ADJV	เดี ย ง,เดี ย ง.N	เท ว ดา,เทวดา.N	เน้ ย น,เน้ ย น.N	เบีย้ อ ง หล้ ง,เบีย้ อ งหล้ ง.ADJV
เด ช,เดช.N	เดี ย น,เดี ย น.ADJV	เท วิ,เทวี.N	เน้ ย ม,เน้ ย ม.N	เบ้ ง,เบ้ ง.V
เด ชะ,เดชะ.N	เดี ย น,เดี ย น.V	เท ศ,เทศ.ADJV	เน้ อ ง,เน้ อ ง.ADJV	เบ้ อ,เบ้ อ.ADJV
เดิน ข บ ว น,เดินขบวน.V	เดี อ น,เดี อ น.V	เท ศ,เทศ.N	เน้ อ ง ู,เน้ อ ง ู.ADJV	เบ้ า ตา,เบ้ า ตา.N
เดิน ท อ ง,เดินทอง.V	เดี อ น ตา,เดี อ นตา.V	เท ศ ก,เทศก.N	เน้ อ ง นี ดย,เน้ อ งนี ดย.ADJV	เป ร,เปร.V
เดิน ทา ง,เดินทาง.V	เดี อ น ส ตี,เดี อ นสติ.V	เท ศ กาล,เทศกาล.N	เน้ อ ย,เน้ อ ย.ADJV	เป ร ต,เปรต.N
เดิน ส ว น,เดินสวน.V	เดี อ น ใจ,เดี อ นใจ.V	เท ศ นา,เทศนา.N	เน้ อ ย ู,เน้ อ ย ู.ADJV	เป ร ม,เปรม.N
เดิน หน,เดินหน.N	เด้ ม ัว,เด้ ม ัว.ADJV	เท ศ นา,เทศนา.V	เน้ อ ง,เน้ อ ง.N	เป ร ม,เปรม.V
เดิน หน,เดินหน.V	เด้ ม ตา,เด้ ม ตา.ADJV	เท ศะ,เทศะ.ADJV	เน้ อ ง,เน้ อ ง.V	เป ร ม ุ
เดิน อา กาศ,เดินอากาศ.V	เด้ ม ตัน,เด้ ม ตัน.N	เท ศะ,เทศะ.N	เน้ อ ง จา ก,เน้ อ งจาก.CONJ	รา,เปรมปรา.N+Poet+z2
เดิน หนึ น,เดินหนึ น.V	เด้ ม ี่,เด้ ม ี่.ADJV	เท อ ะ ะ,เทอะ ะ.ADJV	เน้ อ ง ัว,เน้ อ ง ัว.ADJV	เป ร ย,เปรย.ADJV
เดิน โตะ,เดินโตะ.V	เด้ ม ี่,เด้ ม ี่.ADJV	เท โท,เทโท.N	เน้ อ ง ันด,เน้ อ ง ันด.CONJ	เป ร ย,เปรย.V
เดิม พัน,เดิมพัน.N	เด้ ม ุ ะ	เที ย น,เที ย น.N	เน้ อ ค วา ม,เน้ อ ค วา ม.N	เป ร ย ู,เปรย ู.ADJV
เดี ย ง,เดี ย ง.V	ดา,เด้ ม ุ ะดา.ADJV	เที ย น กั ง,เที ย นกั ง.N	เน้ อ ง อ ก,เน้ อ งอ ก.N	เป ร ย ู,เปรย ู.V
เดี ย ง ส ำ,เดี ย งส ำ.ADJV	เด้ ม ุ ะ ป ำ ก,เด้ ม ุ ะป ำ ก.ADJV	เที ย บ,เที ย บ.V	เน้ อ ัว,เน้ อ ัว.N	เป ร อ ะ,เปรอ ะ.ADJV
เดี ย ด,เดี ย ด.V	เด้ ม ุ ะ มี อ,เด้ ม ุ ะมี อ.ADJV	เที ย บ,เที ย บ.V+Royal+z2	เน้ อ ี่,เน้ อ ี่.N	เป ร ี ย บ,เปรียบ.V
เดี ย ด ัน ุ,เดี ย ดัน ุ.V	เด้ ม ุ ะ ศ,เด้ ม ุ ะศ.ADJV	เที ย บ ุ ะ,เที ย บ ุ ะ.V	เน้ อ ุ ะ,เน้ อ ุ ะ.N	เป ร ี ย บ ุ ะ,เปรียบ ุ ะ.V
เดี ย ว,เดี ย ว.ADJV	เด้ ม ุ ะ ร ัก,เด้ ม ุ ะร ัก.ADJV+Collq	เที ย ม,เที ย ม.ADJV	เน้ อ อ ัน,เน้ อ อ ัน.N	บ,เปรียบเทียบ.N+Law
เดี ย ว ัน,เดี ย ว ัน.ADJV	เด้ ม ุ ะ อ ก,เด้ ม ุ ะอ ก.ADJV	เที ย ม,เที ย ม.N+Dial+[S]+z2	เน้ อ เรื่ อ ง,เน้ อ เรื่ อ ง.N	เป ร ี ย บ ุ ะ,เปรียบ ุ ะ.V
เดี ย ว,เดี ย ว.ADJV	เด้ ม ุ ะ ุ ะ	เที ย ม,เที ย ม.V	เน้ น,เน้ น.ADJV	เป ร ี ย บ ุ ะ,เปรียบ ุ ะ.V
เดี ย ว,เดี ย ว.N	ว,เด้ ม ุ ะ ุ ะว.ADJV	เที ย ว,เที ย ว.ADJV	เน้ น,เน้ น.V	เป ร ี ย บ ุ ะ,เปรียบ ุ ะ.V
เดี ย ว,เดี ย ว.V	เด้ ม ุ ะ ใจ,เด้ ม ุ ะ ใจ.V	เที ย ว,เที ย ว.N	เน้ อ,เน้ อ.ADJV	ย,เปรียบเปรย.ADJV
เดี ย ว,เดี ย ว.ADJV	เด้ น,เด้ น.V	เที ย ว,เที ย ว.V	เบ ญ จ,เบญจ.ADJV	เป ร ี ย ว,เปรียว.ADJV
เดี ย ว ก่อ	เด้ น ุ ะ,เด้ น ุ ะ.V	เที ย ง,เที ย ง.ADJV	เบ ญ จ ว ร ร	เป ร ี ย ง,เปรียง.ADJV
น,เดี ย วกอน.ADJV	เด้ น ุ ะ ร ั้ง,เด้ น ุ ะ ร ั้ง	เที ย ง ุ ะ,เที ย ง ุ ะ	ณ,เบญจวรรณ.ADJV	เป ร ี ย ุ ะ,เปรีย ุ ะ.ADJV
เดี ย ว ัน,เดี ย ว ัน.ADJV	กา,เด้ น ุ ะ ร ั้งเด้ น ุ ะ ก ำ.V	ม,เที ย ง ุ ะร วม.ADJV	เบ ญ จ ว ร ร	เป ร ี ย ุ ะ ป ำ ก,เปรีย ุ ะป ำ ก.V
เดี ย ว เดี ย	เด้ ก,เด้ ก.V	เที ย ง ุ ะ ุ ะ,เที ย ง ุ ะ ุ ะ.ADJV	ณ,เบญจวรรณ.N	เป ร ี อ ง,เปรีย อ ง.ADJV
ว,เดี ย วเดี ยว.ADJV	เถ ก ั ง,เถกั ง.ADJV	เที ย ว,เที ย ว.N	เบ น,เบน.V	เป ร ี อ ง,เปรีย อ ง.V
เดี อ ด,เดี อ ด.V	เถ น,เถน.N	เที ย ว,เที ย ว.V	เบ าค วา ม,เบาค วา ม.ADJV	เป ล,เปล.N
เดี อ ด ร ู อ น,เดี อ ดร ู อ น.V	เถ ร,เถร.N	เที อ ก,เที อ ก.N	เบ ำ บ ำ ง,เบำ บ ำ ง.ADJV	เป ล ว,เปลว.N
เดี อ น,เดี อ น.N	เถ ล ไ ล,เถลไ ลล.ADJV	เที อ ก เถ ำ,เที อ ก เถ ำ ก	เบ ำ มี อ,เบำ มี อ.ADJV	เป ลี ย น,เปลีย น.V
เดี อ น มี ด,เดี อ นมี ด.N	เถ ลี ง,เถลึง.ADJV	อ,เที อ กเถำ เถำ ก ำ.N	เบ ำ มี อ,เบำ มี อ.V	เป ลี ย น ุ ะ,เปลีย น ุ ะ
เดี อ น ร ู อ น,เดี อ นร ู อ น.N	เถ ลี ง,เถลึง.V	เที อ น,เที อ น.N+Arch+z3	เบ ำ หว ำ น,เบำ หว ำ น.N	ง,เปลีย น ุ ะเปลีย น ุ ะ.V

เปลี่ย น แผ่น ดิ	เป็น มัน เป็น	เพ รี่ ย ง,เพรี่ยง.ADJV	เพ็ อ,เพ้อ.V	เย็ อ หยั้ง,เย้อหยั้ง.ADJV
น,เปลี่ย น แผ่นดิน.V	เหมาะ,เป็นมันเป็นเหมาะ.ADJ	เพ รี่ ย ง,เพรี่ยง.N	เก ท,เกท.N	เร อ,เรอ.V
เปลี่ ย น ใจ,เปลี่ย นใจ.V	V	เพ ล,เพล.N	เก ท,เกท.V	เราะ รាយ,เราะราย.ADJV
เปลี่ ย ว,เปลี่ยว.ADJV	เป็น ว ร ร ค เป็น เว	เพ ล ง,เพล่ง.N	เม ช,เมช.N	เรี่ย ก,เรี่ยก.V
เปลี่ ย ว,เปลี่ยว.N	ร,เป็นววรรคเป็นเวร.ADJV	เพ ล ง ยาว,เพล่งยาว.N	เม ต ตา,เมตตา.N	เรี่ย ง,เรี่ยง.V
เปล ลี อ ก,เปลี่อก.N	เป็น หู เป็น	เพ ล ง เสม ม,เพล่งเสมอ.N	เม รุ,เมรุ.N	เรี่ย ง พิมพ์,เรี่ยงพิมพ์.V
เปล ลี อ ก ก ระ เที้ย	ตา,เป็นหูเป็นตา.V+Idiom	เพ ลา,เพลา.ADJV	เม ษา ย น,เมษายน.N	เรี่ย ง รាយ,เรี่ยงราย.V
ม,เปลี่อกกระเทียม.N	เป็น อัน,เป็นอัน.V	เพ ลา,เพลา.N	เม มา ย,เมมาย.V	เรี่ย น,เรี่ยน.V
เปล ลี อ ง,เปลี่อง.V	เป็น อัน ขา	เพ ลี ง,เพลิ่ง.N	เม็ ย ง,เม็ยง.V	เรี่ย บ,เรี่ยบ.ADJV
เปล ลี อ ง,เปลี่อง.V	ค,เป็นอันขาด.ADJV	เพ ลี ด เพ ลี	เม็ ย น้อ	เรี่ย บ,เรี่ยบ.V
เปล ล่ ง,เปลี่ง.ADJV	เป็น อัน มา	น,เพลิดเพลิน.V	ย,เม็ยน้อย.N+Collq	เรี่ย บ ๆ,เรี่ยบ ๆ.ADJV
เปล ล่ ง,เปลี่ง.V	ก,เป็นอันมาก.ADJV	เพ ลี น,เพลิน.V	เม็ ย หล ว ง,เม็ยหลวง.N	เรี่ย บ ร้อ
เปล ล่า,เปลี่า.ADJV	เป็น ไล้ เป็น พา	เพ ลี ย,เพลี่ย.V	เม็ ย ง,เม็ยง.N	ย,เรี่ยบร้อย.ADJV
เปล ล่า,เปลี่า.V	ย,เป็นไล้เป็นพาย.ADJV	เพ ศ,เพศ.N	เม็ อ ง,เม็อง.N	เรี่ย ม,เรี่ยม.PRO:1ms
ปะ ะ,ปะะปะ.ADJV	เป็น ใจ,เป็นใจ.V	เพ ราะ ฉะ	เม็ อ ง ชั น,เม็องชัน.N	เรี่ย ว,เรี่ยว.ADJV
เป็ ด อ ก,เป็ดอก.V	เป็น ใต้,เป็นใต้.V	นั น,เพราะฉะนั้น.CONJ	เม็ อ ง ทา,เม็องทาก.N	เรี่ย ว,เรี่ยว.N
เป็ ด เผ ย,เป็ดผุย.V	เป็น ไฟ,เป็นไผ.ADJV	เพ ราะ ว่า,เพราะว่า.CONJ	เม็ อ ง นอ	เรี่ย รา ด,เรี่ยราด.V
เป็ บ ข้าว,เป็บข้าว.V	เป็น ไไร,เป็นไร.ADJV	เพ็ ม พู น,เพ็มพูน.V	ก,เม็องนอก.N+Collq	เรี่ย ว,เรี่ยว.N
เป็ ย ก,เป็ยง.ADJV	เป่า แด ร,เป่าแดร.V+Collq	เพ็ ม เติ ม,เพ็มเต็ม.V	เม็ อ ง หล ว ง,เม็องหลวง.N	เรี่ย ว แร ง,เรี่ยวแรง.N
เป็ ย ก,เป็ยง.V	เป็ อ,เป็อ.N	เพ็ ย ง,เพ็ยง.ADJV	เม็ อ กี้,เม็อ กี้.ADJV	เรี่ย ไ ร,เรี่ยไร.V
เป็ ย ม,เป็ยม.V	เผ ง,เผง.ADJV	เพ็ ย ง นั น,เพ็ยงนั้น.ADJV	เม็ อ นั น,เม็อนั้น.ADJV	เร็ อ ก,เร็อก.N
เป็ อ ย,เป็อย.V	ผ ย,ผุย.V	เพ็ ย ง นั้,เพ็ยงนี้.ADJV	เม็ อ ย,เม็อย.V	เร็ อ ก ส ว น,เร็อกสวน.N
เป็ อ น,เป็อน.V	ผ ย อ,ผุยอ.ADJV	เพ็ ย ง พ อ,เพ็ยงพอ.ADJV	เม็ ม,เม็ม.V	เร็ อ ง,เร็อง.ADJV
เป็ ด หงส์,เป็ดหงส์.N	ผ ย อ,ผุยอ.V	เพ็ ย ง พ อ,เพ็ยงพอ.V	เย ง,เยง.V	เร็ อ ง ร อ ง,เร็องรอง.ADJV
เป็ น ก ลาง,เป็นกลาง.ADJV	ผ ล,ผล.ADJV	เพ็ ย ง อ อ,เพ็ยงอ.น	เย อ,เยอ.ADJV	เร็ อ น,เร็อน.N
เป็ น ก อ ง,เป็นกอง.ADJV	ผ ล อ,ผลอ.V	เพ็ ย	เย อ,เยอ.V	เร็ อ น จ่า,เร็อนจ่า.N
เป็ น การ,เป็นการ.V	ผ อ ญ,ผอญ.ADJV	น,เพ็ยน.ADJV+Arch+z3	เย อ ร มั น,เยอรมัน.N	เร็ อ น ผา ก ระ ตา
เป็ น ค ว้น,เป็นครวัน.ADJV	ผา จ ริ ง,ผาจริง.V+Collq	เพ็ ย บ,เพ็ยบ.V	เย อ ฉะ,เยอฉะ.ADJV	น,เร็อนผากระตาดาน.N
เป็ น ค วาม,เป็นความ.ADJV	ผา หั ว,ผาหัว.V	เพ็ ย ร,เพ็यर.N	เย อ ฉะ,เยอฉะ.N	เร็ อ น หอ,เร็อนหอ.N
เป็ น คຸ້ ง เป็น แด	ผิน ๆ,ผิน ๆ.ADJV	เพ็ ย ร,เพ็यर.V	เย อ ฉะ แยะ,เยอฉะแยะ.ADJV	เร็ อ บิ น,เร็อบิน.N+Collq
ว,เป็นคຸ້งเป็นแคว.ADJV	ผื่อ ด,ผื่อด.ADJV	เพ็ ย น,เพ็ยน.ADJV	เย็ ย น,เย็ยน.V	เร็ อ พว ง,เร็อพวง.N
เป็ น จ ริ ง เป็น	ผื่อ ว่า,ผื่อว่า.CONJ	เพ็ อ น,เพ็อน.N	เย็ ย ง,เย็ยง.ADJV	เร็ อ ร บ,เร็อรบ.N
จึ ง,เป็นจริงเป็นจึง.ADJV	ผื่อ แ่,ผื่อแ่.V	เพ็ อ	เย็ ย ง,เย็ยง.N	เร็ อ ไ ฟ,เร็อไฟ.N
เป็ น ชั น เป็น	ผื่อ ร้อ น,ผื่อร่อน.ADJV	น,เพ็อน.PRO+Collq:2s:3s	เย็ ย ม,เย็ยม.ADJV	เร็ อ ง,เร็อง.N
อัน,เป็นชันเป็นอัน.ADJV	ผ่ น,ผ่น.V	เพ็ อ น ผุ ง,เพ็อนฟุ้ง.N	เย็ ย ม,เย็ยม.V	เร็ อ ง ร าว,เร็องราว.N
เป็ น ตอ,เป็นต่อ.V	ผ่า ค อ ย,ผ่าคอย.V	เพ็ อ น เจ้า บ่า	เย็ ย ม เย็ ย น,เย็ยมเย็ยน.V	เร็ อ ย,เร็อย.ADJV
เป็ น นิตย,เป็นนิตย.ADJV	ผ่า แห น,ผ่าแหน.V	ว,เพ็อนเจ้าบ่าว.N	เย็ ย ม เย็ อ น,เย็ยมเย็อน.V	เร็ อ น,เร็อน.N
เป็ น น้ำ,เป็นน้า.ADJV	เพ ฉะ,เพชะ.ADJV	เพ็ อ น เจ้า สา	เย็ อ ก,เย็อก.ADJV	เร็ อ รึ ง,เร็อรั้ง.ADJV
เป็ น น้ำ เป็น น ว	เพ ช ร,เพชร.N	ว,เพ็อนเจ้าสาว.N	เย็ อ ก,เย็อก.V	เร็ ง,เร็ง.V
ล,เป็นน้าเป็นนวล.ADJV	เพ ช ร ชี ก,เพชรชีก.N	เพ็ ด ทู ล,เพ็ดทูล.V	เย็ อ ก เย็ น,เย็อกเย็น.ADJV	เร็ ง รั ด,เร็งรัด.V
เป็ น บ่า,เป็บบ่า.ADJV+Collq	เพ ช ร นี ล จิ น	เพ็ ง,เพ็ง.V	เย็ อ น,เย็อน.V	เร็ ง รึ บ,เร็งรึบ.V
เป็ น ปาก เส็ย	ดา,เพชรนิลจินดา.N	เพ็ ง เล็ ง,เพ็งเล็ง.V	เย็ อ ไ ย,เย็อไย.N	เร็ ง ร่ ำ,เร็งร่ำ.V
ง,เป็นปากเส็ยง.V	เพ ช ร ลู ก,เพชรลูก.N	เพ็ อ,เพ้อ.V	เย็ อ ง,เย็อง.ADJV	เร็ อ,เร็อ.ADJV
เป็ น ปี่ เป็น ข ลู	เพ ณี,เพณี.N	เพ็ อ ย,เพ็อย.N	เย็ อ ง,เย็อง.V	เร็ อ ว่า,เร็อว่า.ADJV
ย,เป็นนปี่เป็นขลุ่ย.ADJV	เพ ดา น,เพदान.N	เพ็ อ ง,เพ็อง.N	เย็ อ ง ก ร าย,เย็องกราย.V	เร็ อ ร้อ น,เร็อร่อน.V
เป็ น ผั ง เป็น	เพ รา,เพรา.ADJV	เพ็ อ ง,เพ็อง.V	เย็ อ น,เย็อน.V	เร็ น,เร็น.V
ผา,เป็นผังเป็นผา.V	เพ รา,เพรา.N	เพ็ อ ง พู,เพ็องพู.ADJV	เย็ น ชี ด,เย็นชิต.ADJV	เร็ น ลั บ,เร็นลับ.ADJV
เป็ น ฟิน เป็น	เพ ริ ศ,เพริศ.ADJV	เพ็ อ ง,เพ็อง.N+Arch+z3	เย็ น ตา,เย็นตา.ADJV	เล ข,เลข.N
ไฟ,เป็นฟินเป็นไฟ.ADJV	เพ ริ ศ พ	เพ็ อ ย,เพ็อย.ADJV	เย็ น ใจ,เย็นใจ.V	เล ขา,เลขา.ADJV
	รั ง,เพริศพรั้ง.ADJV	เพ็ น,เพ็น.V	เย็ อ,เยอ.V	เล ขา,เลขา.N

เลน,เลน.N	เลื่อ ม ใส,เลื่อมใส.V	เส นา,เสนา.V	เสี้ยว ใส,เสี้ยวใส.V	เหม ่อ,เหม่อ.V
เล ย,เลย.V	เลื่อ ย,เลื่อย.N	เส นา บ	เสี้ยว ส ละ,เสี้ยวสละ.V	เห ย,เหย.ADJV
เล ย ตา ม เล	เลื่อ ย,เลื่อย.V	ดี,เสนาบดี.N+Arch+z3	เสี้ยว หนอ ย,เสี้ยวหนอย.ADJV	เห ยี ง,เหยง.ADJV
ย,เลยตามเลย.ADJV	เลื่อ ย,เลื่อย.V	เส นี้,เสนี้.N+Poet+z2	เสี้ยว หลัก,เสี้ยวหลัก.V	เห ยี ย ด,เหยียด.V
เล ย เกิด,เลยเกิด.ADJV	เลื่อ ย ค ลา น,เลื่อยคลาน.N	เส นี้ ย ด,เสนี้ยด.ADJV	เสี้ยว หลา ย,เสี้ยวหลาย.V	เห ยี ย ต พยา
เล ว,เลว.ADJV	เลื่อ ก ็ น อ ย,เลื่อกนอย.ADJV	เส นี้ ย ต,เสนี้ยต.N	เสี้ยว หา ย,เสี้ยวหาย.V	ม,เหยียดหยาม.V
เล ว,เลว.V	เลื่อ ต ล อ ด,เลื่อตลอด.V	เส น หา,เสนหา.N	เสี้ยว เป็ รี ย บ,เสี้ยวเป็รียบ.V	เห ยี ย บ,เหยียบ.ADJV
เล อ,เลอ.ADJV	เล น,เลน.N	เส พ,เสพ.V	เสี้ยว เห ลี ย ม,เสี้ยวเหลียม.V	เห ยี ย บ,เหยียบ.V
เล อ,เลอ.PREP	เล น กั บ	เส ม อ,เสมอ.ADJV	เสี้ยว แร ง,เสี้ยวแรง.V	เห ยี ย บ ย่า,เหยียบย่า.N
เล อะ,เลอะ.ADJV	ไฟ,เลนทับไฟ.V+Idiom	เส ม อ,เสมอ.N	เสี้ยว โฉ ม,เสี้ยวโฉม.V	เห ยี ย บ ย่า,เหยียบย่า.V
เล อะ เท	เล น งา น,เลนงาน.V	เส ม อ,เสมอ.V	เสี้ยว ใจ,เสี้ยวใจ.V	เห ยี อ ก,เหยือก.N
อะ,เลอะเทอะ.ADJV	เล น ตัว,เลนตัว.V	เส ม อ ตัน เสม อ ป ลา	เสี้ยว ง,เสี้ยว.N	เห ย่า,เหยาน.N
เลี้ย น,เลี่ยน.V	เล น ลี น,เลนลิน.V	ย,เสมอตันเสมอปลาย.ADJV	เสี้ยว ง,เสี้ยว.N	เห รี ย ญ,เหรียญ.N
เลี้ย บ,เลียบ.N	เล น ส่า น ว	เส ม อ ภา	เสื่อ ก,เสือก.V	เห ล ว,เหลว.ADJV
เลี้ย บ,เลียบ.V	น,เลนสำนวน.V	ค,เสมอภาค.ADJV	เสื่อ ป่า,เสื่อป่า.N	เห ล ว แห ล
เลี้ย บ เคี้ย ง,เลียบเคียง.V	เล น หัว,เลนหัว.V	เส มา,เสมา.N	เสื่อ ม,เสื่อม.V	ก,เหลวแตก.ADJV
เลี้ย ว,เลี้ยว.N	เล น เพล ง ยา	เส มี ย น,เสมียน.N	เสื่อ ม เสี้ย,เสื่อมเสี้ยว.V	เห ล ว ไห
เลี้ย ง,เลียง.V	ว,เลนเพลงยาว.V+Arch+Idio	เส มี อ น,เสมียน.ADJV	เสื่อ ม ไท ร ม,เสื่อมไทม.V	ล,เหลวไหล.ADJV
เลี้ย น,เลี่ยน.ADJV	m+z3	เส ย,เสย.V	เส ้น,เสน.N	เห ลา,เหลา.N
เลี้ย น,เลี่ยน.N	เล น เพื่ อ น,เลนเพื่อน.V	เส รีม,เสริม.V	เส ้น ต่า ย,เสนด้าย.N	เห ลา,เหลา.V
เลี้ย ม,เลียม.V	เล่า ลี อ,เล่าลือ.V	เส รี,เสรี.ADJV	เห ง,เหง.V	เห ลี ง,เหลิง.ADJV
เลี้ย ง,เลียง.V	เล่า รี ย น,เล่าเรียน.V	เส รี ภา พ,เสรีภาพ.N	เห งา,เหงา.ADJV	เห ลี ง,เหลิง.V
เลี้ย ง ดู,เลียงดู.V	เว ช,เวช.N	เส ว ก,เสวก.N	เห งา,เหงา.N	เห ลี ย ว,เหลี้ยว.V
เลี้ย ง ป่า ก เลี้ย ง ท้อ	เว ท,เวท.N	เส ว ย,เสวย.V+Royal+z2	เห จี อ ก,เหจือก.N	เห ลี ย ว หลั ง,เหลี้ยวหลัง.N
ง,เลียงปากเลียงท้อ.V	เว ท นา,เวทนา.N	เส ส ร ว ล,เสสรวล.V	เห จี อ,เหจื่อ.N	เห ลี ย ว หลั ง,เหลี้ยวหลัง.V
เลี้ย ง แขน ก,เลียงแขน.V	เว ท นา,เวทนา.V	เส เพล ล,เสเพล.ADJV	เห จี อ กาพ,เหจื่อกาพ.N	เห ลี ย ว แล,เหลี้ยวแล.V
เลี้ย ว,เลี้ยว.V	เว ที,เวที.N	เส แส ร้ ง,เสแสสร้าง.V	เห ดู,เหตุ.CONJ	เห ลี ย ม,เหลียม.ADJV
เลื่อ ก,เลือก.ADJV	เว ร,เวร.N	เส ตี จ พ ระ รา ช ต่า	เห ดู,เหตุ.N	เห ลี ย ม,เหลียม.N
เลื่อ ก,เลือก.V	เว ลา,เวลา.N	เนิน,เสด็จพระราชดำเนิน.V	เห ดู การณ,เหตุการณ.N	เห ลี อ,เหลื่อ.V
เลื่อ ก ส ร ร,เลือกสรร.V	เว ส สัน ต ร,เวสสันตร.N	เสี้ย กา ร,เสี้ยการ.V	เห ดู ผล,เหตุผล.N	เห ลี อ ก,เหลือก.ADJV
เลื่อ ง,เลื่อง.ADJV	เว็ ย น,เวี่ยน.N	เสี้ย ก่า ลั ง ใจ,เสี้ยก่าลั้งใจ.V	เห นี ย ว,เหนี้ยว.ADJV	เห ลี อ ก,เหลือก.V
เลื่อ ด,เลียด.N	เว็ ย น,เวี่ยน.N	เสี้ย ค น,เสี้ยคน.N	เห นี ย ว,เหนี้ยว.N	เห ลี อ ข อ,เหลื่อขอ.ADJV
เลื่อ ด ชั น	เว็ ย น หัว,เวี่ยนหัว.V	เสี้ย ง,เสี้ยว.N	เห นี ย ว,เหนี้ยว.V	เห ลี อ ง,เหลื่อง.ADJV
หน้า,เลื่อดข้างหน้า.ADJV+Idiom	เว ้น,เว้น.V	เสี้ย ง หล ง,เสี้ยวหลง.N	เห นี ย ว ร้ ง,เหนี้ยวร้ ง.V	เห ลี อ ง,เหลื่อง.N
om	เว ้น แด่,เว้นแต่.CONJ	เสี้ย ง อ่ น,เสี้ยวอ่อน.N	เห นี อ,เหนื่อ.ADJV	เห ลี อ ท น,เหลื่อทน.ADJV
เลื่อ ด เนื้อ,เลื่อดเนื้อ.N	เศ ร ช รุ กิ จ,เศรชรุกิจ.N	เสี้ย ง แข็ง,เสี้ยวแข็ง.N	เห นี อ,เหนื่อ.N	เห ลี อ บ,เหลื่อบ.ADJV
เลื่อ ด เนื้อ เชื้อ	เศ ร ช รุ ้,เศรชรุ้.N	เสี้ย ง แด ก,เสี้ยวแตก.N	เห นี อ,เหนื่อ.PREP	เห ลี อ บ,เหลื่อบ.N
ไซ,เลื่อดเนื้อเชื้อไซ.N	เศ ร้า,เศร้า.V	เสี้ย ซา ดิ	เห นี อ ย,เหนื่อย.V	เห ลี อ บ,เหลื่อบ.V
เลื่อ ด ใน อ	เศ ร้า หม อ	เกิด,เสี้ยชาติเกิด.V+Collq	เห นี อ ย หนา	เห ลี อ บ่า ก ว่า แร
ก,เลื่อดในอก.N+Idiom	ง,เศร้าหมอง.ADJV	เสี้ย ซ็ อ,เสี้ยซ็อ.V	ย,เหนื่อยหน่าย.V	ง,เหลื่อปากว่าแรง.ADJV
เลื่อ น,เลือน.ADJV	เศ ว ต,เศวต.N	เสี้ย ด,เสียด.V	เห	เห ลี อ ลั น,เหลื่อลัน.ADJV
เลื่อ น,เลือน.V	เศ ว ต นั ด ร์,เศวตนัตร.N	เสี้ย ด สี,เสียดสี.V	มา,เหมา.N+Dial+[NE]+z2	เห ลี อ หลา
เลื่อ ง,เลื่อง.V	เศ ช,เศษ.N	เสี้ย ดา ย,เสียดาย.V	เห มา,เหมา.V	ย,เหลื่อหลาย.ADJV
เลื่อ ง ลี อ,เลื่องลือ.V	เศ ยี ร,เศียร.N	เสี้ย ที,เสี้ยที.V	เห มี อ ง,เหมื่อง.N	เห ลี อ อ ด,เหลื่ออด.ADJV
เลื่อ น,เลือน.N	เส ก,เสก.V	เสี้ย น้ า ตา,เสี้ยน้าตา.V	เห มี อ น,เหมื่อน.ADJV	เห ลี อ อ ด เห ลี อ ท
เลื่อ น,เลือน.V	เส ก ส ร ร,เสกสรร.V	เสี้ย บ,เสียบ.N	เห มี อ น	น,เหลื่ออดเหลื่อทน.ADJV
เลื่อ น ลอ	เส ง ี่ ย ม,เสงี่ยม.ADJV	เสี้ย บ,เสียบ.V	กั บ,เหมื่อนกั บ.CONJ	เห ลี อ เกิน,เหลื่อเกิน.ADJV
ย,เลือนลอย.ADJV	เส ง ี่ ย ม,เสงี่ยม.V	เสี้ย บ น,เสียบน.V	เห มี อ น	เห ลี อ เข็ ญ,เหลื่อเข็ญ.ADJV
เลื่อ ม,เลื่อม.ADJV	เส น,เสน.N	เสี้ย ม,เสียม.N	ว่า,เหมื่อนว่า.CONJ	เห ลี อ เข็ น,เหลื่อเข็น.ADJV
เลื่อ ม,เลื่อม.N	เส นา,เสนา.N	เสี้ยว ว,เสี้ยว.V	เห ม,เหมม.INTJ+Poet+z2	เห ลี อ เข็ อ,เหลื่อเข็อ.ADJV

เหลือ เพื่อ,เหลือเพื่อ.ADJV	เอรีต อ รือ	เอื้อ ม,เอื้อม.V	ขาย ย ง,ขายยง.N	แช่ ม ช้อย,แช่มช้อย.ADJV
เหลือ แส	ย,เอรีตอรอย.ADJV	เอื้อ เพื่อ,เอื้อเพื่อ.V	ขาย ย ง,ขายยง.V	แช่ อิม,แช่อิม.ADJV
น,เหลือแสน.ADJV	อะ อะ,อะอะอะ.V	เอ็ด ตะ โร,เอ็ดตะโร.ADJV	ขาย ว ง,ขายวง.N	แช่ ง,แช่ง.N
เหลือ ไซ้,เหลือไซ้.ADJV	อะ เจ,อะเจ.V	เอ็ด ตะ โร,เอ็ดตะโร.V	ขาย ว น,ขายวน.V	แช่ ง,แช่ง.V
เหลือ ม,เหลือม.ADJV	เอา กา ร,เอาการ.ADJV	เอ็น ดู,เอ็นดู.V	ขาย ว น ค อ,ขายวนคอ.V	แช่ ม,แช่ม.N
เหล้า,เหล้า.ADJV	เอา กา ร เอา งา	เอ ย,เอย.ADJV	แช่ ก ร้า ว,แช่กร้าว.ADJV	แช่ ม,แช่ม.V
เหล้า,เหล้า.N	น,เอาการเอางาน.ADJV	เอ ย,เอย.V	แช่ ก ขัน,แช่กขัน.ADJV	แช่ ง,แช่ง.ADJV
เหล้า ก อ,เหล้ากอ.N	เอา งา น,เอางาน.V	เอ ย,เอย.ADJV	แช่ ก แกร้ง,แช่กแกร้ง.ADJV	แช่ ง,แช่ง.N
เหล้า,เหล้า.N	เอา จ ริ ง,เอาจริง.ADJV	เอ ย,เอย.INTJ	แช่ ก แกร้ง,แช่กแกร้ง.ADJV	แช่ ง,แช่ง.V
เหลว,เหลว.N	เอา จ ริ ง เอา	เอ ย,เอย.ADJV	แช่ ก แกร้ง,แช่กแกร้ง.ADJV	แช่ ง,แช่ง.V
เหลว ย,เหลวย.ADJV	จั๊ง,เอาจริงเอาจั๊ง.ADJV	เฮ อ,เฮอ.INTJ	แช่ ก ขัน,แช่กขัน.V	แช่ ก,แช่ก.N
เหลียว ย,เหลียวย.V	เอา ช นะ,เอาชนะ.V	เฮ ฮา,เฮฮา.ADJV	แช่ ก ขัน,แช่กขัน.V	แช่ ก,แช่ก.N
เหลว,เหลว.ADJV	เอา ชี วิ ต,เอาชีวิต.V	เฮ อ,เฮอ.INTJ	แช่ ก ขัน,แช่กขัน.V	แช่ ก ฉา น,แช่กฉาน.ADJV
เหน็ด เหนือ	เอา ชี อ,เอาชื่อ.ADJV	แก ง,แกง.N	แช่ ก ขัน,แช่กขัน.V	แช่ ก ฉา น,แช่กฉาน.V
ย,เหน็ดเหน้อย.V	เอา ตา ย,เอาตาย.ADJV	แก ง,แกง.V	แช่ ก ขัน,แช่กขัน.V	แช่ ก ฉา น,แช่กฉาน.V
เหมาะ ส ม,เหมาะสม.ADJV	เอา ถา ย,เอาถาย.ADJV	แก ง,แกง.V	แช่ ก ขัน,แช่กขัน.V	แช่ ก ฉา น,แช่กฉาน.V
เห็น ห่า ง,เห็นห่าง.V	เอา ถา น,เอาถาน.ADJV	แก ง,แกง.V	แช่ ก ขัน,แช่กขัน.V	แช่ ก ฉา น,แช่กฉาน.V
เหยียน,เหยียน.V	เอา รัต เา เปรี ย	แก น,แกน.ADJV	แช่ ก ขัน,แช่กขัน.V	แช่ ก ฉา น,แช่กฉาน.V
เหยียว,เหยียว.ADJV	บ,เอารัตเอาเปรียบ.ADJV	แก น,แกน.N	แช่ ก ขัน,แช่กขัน.V	แช่ ก ฉา น,แช่กฉาน.V
เหยียว แห่ง,เหยียวแห่ง.ADJV	เอา ละ,เอาละ.V	แก ม,แกม.ADJV	แช่ ก ขัน,แช่กขัน.V	แช่ ก ฉา น,แช่กฉาน.V
เหยี่ยม,เหยี่ยม.ADJV	เอา หน้า,เอาหน้า.V	แก ร ก,แกรก.ADJV	แช่ ก ขัน,แช่กขัน.V	แช่ ก ฉา น,แช่กฉาน.V
เหยี่ยม,เหยี่ยม.N	เอา อ ก เอา	แก ร ัง,แกร้ง.ADJV	แช่ ก ขัน,แช่กขัน.V	แช่ ก ฉา น,แช่กฉาน.V
เหยี่ยม เกรี ย	ใจ,เอาอกเอาใจ.V	แก ร ัง,แกร้ง.ADJV	แช่ ก ขัน,แช่กขัน.V	แช่ ก ฉา น,แช่กฉาน.V
ม,เหยี่ยมเกรียม.ADJV	เอา อ ย่า ง,เอาอย่าง.V	แก ร ัง,แกร้ง.ADJV	แช่ ก ขัน,แช่กขัน.V	แช่ ก ฉา น,แช่กฉาน.V
เหือด,เหือด.N	เอา เกิด,เอาเกิด.N	แก ล,แกล.N+Royal+z2	แช่ ก ขัน,แช่กขัน.V	แช่ ก ฉา น,แช่กฉาน.V
เหือด,เหือด.V	เอา เป รี ย	แก ละ,แกละ.N	แช่ ก ขัน,แช่กขัน.V	แช่ ก ฉา น,แช่กฉาน.V
เหือด ทา ย,เหือดทาย.V	บ,เอาเปรียบ.ADJV	แก ล ัง,แกล้ง.V	แช่ ก ขัน,แช่กขัน.V	แช่ ก ฉา น,แช่กฉาน.V
เหือด แห่ง,เหือดแห่ง.V	เอา เป รี ย	แก ล ้ม,แกล้ม.ADJV	แช่ ก ขัน,แช่กขัน.V	แช่ ก ฉา น,แช่กฉาน.V
เห็น จะ,เห็นจะ.V	บ,เอาเปรียบ.ADJV	แก ล ้ม,แกล้ม.N	แช่ ก ขัน,แช่กขัน.V	แช่ ก ฉา น,แช่กฉาน.V
เห็น ดี,เห็นดี.V	เอา เป รี ย	แก ล ้ม,แกล้ม.N	แช่ ก ขัน,แช่กขัน.V	แช่ ก ฉา น,แช่กฉาน.V
เห็น แก่,เห็นแก่.V	เอา เป รี ย	แก ล ้ม,แกล้ม.N	แช่ ก ขัน,แช่กขัน.V	แช่ ก ฉา น,แช่กฉาน.V
เห็น ใจ,เห็นใจ.V	เอา เป รี ย	แก ล ้ม,แกล้ม.N	แช่ ก ขัน,แช่กขัน.V	แช่ ก ฉา น,แช่กฉาน.V
เหอ,เหอ.ADJV	เอา เป รี ย	แก ล ้ม,แกล้ม.N	แช่ ก ขัน,แช่กขัน.V	แช่ ก ฉา น,แช่กฉาน.V
เหอ หีม,เหอหีม.ADJV	เอา เป รี ย	แก ล ้ม,แกล้ม.N	แช่ ก ขัน,แช่กขัน.V	แช่ ก ฉา น,แช่กฉาน.V
เหอ เรือ,เหอเรือ.N	เอา เป รี ย	แก ล ้ม,แกล้ม.N	แช่ ก ขัน,แช่กขัน.V	แช่ ก ฉา น,แช่กฉาน.V
เอก,เอก.ADJV	เอา เป รี ย	แก ล ้ม,แกล้ม.N	แช่ ก ขัน,แช่กขัน.V	แช่ ก ฉา น,แช่กฉาน.V
เอก ช น,เอกชน.ADJV	เอา เป รี ย	แก ล ้ม,แกล้ม.N	แช่ ก ขัน,แช่กขัน.V	แช่ ก ฉา น,แช่กฉาน.V
เอก ช น,เอกชน.N	เอา เป รี ย	แก ล ้ม,แกล้ม.N	แช่ ก ขัน,แช่กขัน.V	แช่ ก ฉา น,แช่กฉาน.V
เอก รา ช,เอกราช.ADJV	เอา เป รี ย	แก ล ้ม,แกล้ม.N	แช่ ก ขัน,แช่กขัน.V	แช่ ก ฉา น,แช่กฉาน.V
เอก เชน นก,เอกเชนง.ADJV	เอา เป รี ย	แก ล ้ม,แกล้ม.N	แช่ ก ขัน,แช่กขัน.V	แช่ ก ฉา น,แช่กฉาน.V
เอ ง,เอง.ADJV	เอา เป รี ย	แก ล ้ม,แกล้ม.N	แช่ ก ขัน,แช่กขัน.V	แช่ ก ฉา น,แช่กฉาน.V
เอ น,เอน.ADJV	เอา เป รี ย	แก ล ้ม,แกล้ม.N	แช่ ก ขัน,แช่กขัน.V	แช่ ก ฉา น,แช่กฉาน.V
เอ น ตัว,เอนตัว.V	เอา เป รี ย	แก ล ้ม,แกล้ม.N	แช่ ก ขัน,แช่กขัน.V	แช่ ก ฉา น,แช่กฉาน.V
เอ น หลัง,เอนหลัง.V	เอา เป รี ย	แก ล ้ม,แกล้ม.N	แช่ ก ขัน,แช่กขัน.V	แช่ ก ฉา น,แช่กฉาน.V
เอ น เอียง,เอนเอียง.ADJV	เอา เป รี ย	แก ล ้ม,แกล้ม.N	แช่ ก ขัน,แช่กขัน.V	แช่ ก ฉา น,แช่กฉาน.V
เอ ม,เอม.ADJV	เอา เป รี ย	แก ล ้ม,แกล้ม.N	แช่ ก ขัน,แช่กขัน.V	แช่ ก ฉา น,แช่กฉาน.V
เอ ว,เอว.N	เอา เป รี ย	แก ล ้ม,แกล้ม.N	แช่ ก ขัน,แช่กขัน.V	แช่ ก ฉา น,แช่กฉาน.V
เอ อ,เออ.INTJ	เอา เป รี ย	แก ล ้ม,แกล้ม.N	แช่ ก ขัน,แช่กขัน.V	แช่ ก ฉา น,แช่กฉาน.V
เอ อ อ ว ย,เอออวย.V	เอา เป รี ย	แก ล ้ม,แกล้ม.N	แช่ ก ขัน,แช่กขัน.V	แช่ ก ฉา น,แช่กฉาน.V
	เอ อ น,เออน.V	แก ล ้ม,แกล้ม.N	แช่ ก ขัน,แช่กขัน.V	แช่ ก ฉา น,แช่กฉาน.V

แท้ ก ซี่,แท้ ก ซี่.N	แป้ น,แป้น.ADJV	แม่ คู ณ,แม่คูล.N	แล้ว แต่,แล้วแต่.ADJV	แห่ ม,แห่ม.INTJ
แท้ น,แท้ น.N	แป้ น,แป้น.N	แม่ ตา ย,แม่ตาย.N	แล้ว ไป,แล้วไป.V+Collq	แห่ ม ม,แห่มม.N
แท้ ๆ,แท้ ๆ.ADJV	แพ ก,แพก.ADJV	แม่ ท่า,แม่ท่า.N	แวง ง,แวงง.ADJV	แห่ ย,แห่ย.V
แท้ จ ริ ง,แท้จจริง.ADJV	แพ ก,แพก.V	แม่ น,แม่น.N	แวง ง,แวงง.N	แห่ ย ง,แห่ยง.N
แน บ,แนบ.V	แพ น,แนบ.N	แม่ น ย้ำ,แม่นย้า.V	แวง ง,แวงง.V	แห่ ล,แหล.ADJV
แน บ เนีย	แพ น ก,แนบก.N	แม่ น้ำ,แม่น้ำ.N	แวง ด,แวงด.V	แห่ ล ก,แหลก.ADJV
น,แนบเนียบ.ADJV	แพ น ที่,แนบที่.N	แม่ บ้ำ น,แม่บ้าน.N	แวง ด ลั อ ม,แวงดล้อม.V	แห่ ล ก ลา
แน ม,แนม.V	แพ ล,แนล.N	แม่ มา ย,แม่มาย.N	แวง บ,แวงบ.ADJV	ญ,แหลกลาญ.ADJV
แน ว,แนว.N	แพ ล ง,แนลง.ADJV	แม่ มา ย ท ร ง เค รื่อ	แวง ว,แวงว.ADJV	แห่ ล ม,แหลม.ADJV
แน ว ทา ง,แนวทาง.N	แพ ล ง,แนลง.V	ง,แ่มมายทรงเครื่อง.N	แวง ว,แวงว.N	แห่ ล ม,แหลม.N
นะ น้ า,นะน้ำ.V	แพ ล ง	แม่ ยา ย,เม่ยาย.N	แวง ว วา ม,แวงวาม.V	แห่ ล ม,แหลม.V
นะ ซัด,นะซัด.ADJV	ฤทธิ,แผลงฤทธิ.V+Collq	แม่ ลื่อ,แม่ลื่อ.N	แวง ว วา ว,แวงวาว.V	แห่ ละ,แหละ.ADJV
แน น,แนน.ADJV	แพ ล เป็น,แนลเป็น.N	แม่ เจ้า,แม่เจ้า.PRO:2s	แวง น,แวงน.N	แห่ ล,แหล.ADJV
แน น อ น,แนนอน.ADJV	แพ น,แนน.N	แม่ เจ้า ไว้ ย,แม่เจ้าไวย้.INTJ	แวง น,แวงน.V	แห่ ล,แหล.N
แน น แ่ น,แนนแ่น.ADJV	แพ น ดิ น,แนนดิน.N	แม่ เรือ น,แม่เรือน.N	แวง ว,แวงว.V	แห่ ล,แหล.V
แน ว,แนว.ADJV	แพ ว,แ่นว.ADJV	แม่ เลี้ย ง,แม่เลียง.N	แวง ง,แวงง.V	แห่ ล ง,แหลง.N
แน ว แ่น,แนวแ่น.ADJV	แพ ว ๆ,แ่นว ๆ.ADJV	แม่ น,แม่น.N	แส ก,แสก.ADJV	แห่ ว,แหว.ADJV
แน แท้,แนแท้.ADJV	แ่ เม ต ตา,แ่เมตตา.V	แม่ น,แม่น.CONJ	แส ก,แสก.N	แห่ ว,แหว.V
แน ใจ,แนใจ.V	แ่ ง,แ่ง.ADJV	แม่ ต่,แม่แต่.CONJ	แส ก ๆ,แสก ๆ.ADJV	แห่ ว ก,แหวก.V
แบ ก,แบก.V	แ่ ง,แ่ง.V	แย ก,แยก.V	แส ก ๆ,แสก ๆ.N	แห่ ว น,แหวน.N
แบ น,แบน.ADJV	แ่ ด,แ่นด.ADJV	แย ก ย้ำ,แยกย้า.V	แส ง,แสง.N	แห่ ง,แหง.N
แบ บ,แบบ.N	แพ ง,แพง.ADJV	แย ม,แยม.N	แส ง ส ว้ ง,แสงสว่าง.N	แห่ ง,แหง.PREP
แบ บ บา ง,แบบบาง.ADJV	แพ ง,แพง.V	แย แส,แยแส.V	แส ด,แสด.ADJV	แห่ ห้อ ม,แห่ห้อม.V
แบ บ อ ย้ า ง,แบบอย่าง.N	แพ ร,แพร.N	แย ง,แยง.V	แส ด ง,แสดง.V	แห่ แ่ น,แห่แ่น.V
แบ บ แ่ น,แบบแ่น.N	แพ ร ก,แพรก.N	แย ง,แยง.V	แส ด ง อ อ ก,แสดงออก.V	แห่ ง,แหง.ADJV
แบ เาะ,แบเาะ.ADJV	แพ ร ก,แพรก.V	แย ม,แยม.V	แส น,แสน.ADJV	แห่ ง ผา ก,แห่งผาก.ADJV
แบ้ ง,แบ้ง.V	แพ ร ว,แพรว.ADJV	แร ก,แรก.ADJV	แส น,แสน.N	แห่ ง แล้ ง,แห่งแล้ง.ADJV
แบ้ ง บั น,แบ้งบัน.V	แพ ร ว พ รา	แร ก,แรก.N	แส น ง,แสนง.N	แ่อ ด,แอด.ADJV
แบ้ ง สั น บั น	ว,แพรวพราว.ADJV	แร ง,แรง.ADJV	แส น ง อ น,แสนงอน.ADJV	แ่อ บ,แอบ.V
ส่ว น,แบ้งสั น บั น ส่ว น.V	แพ ร,แพร.V	แร ง,แรง.N	แส บ,แสบ.V	แ่อ บ อี ง,แอบอิง.V
แบ้ ง เาะ,แบ้งเาะ.V	แพ ร ั ง,แพรง.N	แร ง,แรง.V	แส ยะ,แสยะ.V	แ่อ บ แ่ ง,แอบแ่ง.V
แบ้ ง แ่ ย ก,แบ้งแยก.V	แพ ร ั ง,แพรง.V	แร ด,แรด.N	แส ร ั ง,แสรง.V	แ่อ น,แอน.ADJV
แบ้ ด,แบ้ด.N	แพ ร ั ง พ รา	แร ม,แรม.N	แส ล ง,แสลง.ADJV	แ่อ น,แอน.V
แบ้ ด,แบ้ด.V	ย,แพรงพราย.V	แร ม,แรม.V	แส ล ง ใจ,แสลงใจ.N	แ่อ ม,แ่อม.V+Collq
แบ้ ด ส่า แห ร	แพ ร ั หลา ย,แพรหลาย.V	แร ง,แรง.N	แส ว ง,แสวง.V	แ่อ ด,แอด.ADJV
ก,แบ้ดส่าแหรก.N	แพ ล ง,แพลง.V	แร้ น แ่ ค้ น,แร้นแ่น.N	แส ม้ า,แสม่า.N	แ่อ ม,แ่อม.N
แบ้ ร,แบ้ร.V	แพ ว,แพว.N	แล ก,แลก.V	แห ก,แหก.V	โก ง,โกง.ADJV
แบ้ ร ง,แบ้รง.N	แพ้ น,แพ่น.ADJV	แล ก เป ลี ย	แห ก ค อ ก,แหกคอก.V	โก ง,โกง.V
แบ้ ร ง,แบ้รง.V	แพ้ น,แพ่น.V	น,แลกเปลี่ยน.N+Law	แห ง,แหง.ADJV	โก น,โกน.N
แบ้ ระ,แบ้ระ.ADJV	แพ้ ทอ ง,แพ้ทอ้ง.ADJV	แล ก เป ลี ย	แห ง น,แหงน.V	โก น,โกน.V
แบ้ ร ั ง,แบ้รง.ADJV	แพ้ ร ู้,แพ้ร ู้.V	น,แลกเปลี่ยน.V	แห น,แหน.N	โก มุ ท,โกมุท.N
แบ้ ล,แบ้ล.V	แพ้ ง,แพ้ง.N	แล บ,แลบ.V	แห น,แหน.V	โก ร ฐ,โกรฐ.V
แบ้ ล ก,แบ้ลก.ADJV	แม ง,แมง.N	แล้ น,แล่น.N	แห น ง,แหนง.V	โก ร ฐ ชั้ ง,โกรฐชั้ง.V
แบ้ ล ง,แบ้ลง.N	แม ง ตา,แมงตา.N	แล้ น,แล่น.V	แห น ง หน้ า	โก ร ั ง,โกรง.N
แบ้ ล ง,แบ้ลง.V	แม ง มู ม,แมงมูม.N	แล้ ง,แล้ง.ADJV	ย,แหนงหน้าย.V	โก ร ั ง ก รั
แบ้ ล บ,แบ้ลบ.ADJV	แม น,แมน.N+Arch+z3	แล้ ง,แล้ง.N	แห น บ,แหนบ.N	ง,โกรงกร่าง.ADJV
แบ้ ล ั้,แบ้ล ั้.ADJV	แม ล ง,แมลง.N	แล้ ว,แล้ว.ADJV	แห น บ,แหนบ.V	โก ลา หล,โกลาหล.ADJV
แบ้ ล ั้,แบ้ล ั้.V	แม ล ง วั น,แมลงวั น.N	แล้ ว	แห บ,แหบ.ADJV	โก ลา หล,โกลาหล.N
แบ้ ง,แบ้ง.N	แม ว,แมว.N	กั น,แล้วกั น.ADJV+Collq	แห ม,แหม.INTJ	โก ศ,โกศ.N
แบ้ ง รั้,แบ้งรั้.N	แม ว น้ า,แมวน้ า.N	แล้ ว ดั ว ย,แล้วดั ว ย.ADJV	แห ม,แหม.N	โก ช,โกช.N+Arch+z3

โก สินทร์,โกสินทร์.N	โด ม หน้า,โดมหน้า.N	ไป ร ิ่ง,ไปริ่ง.ADJV	โล ด โผ น,โลดโผน.ADJV	โอ วา ท,โอวาท.N
โก สุ ม,โกสุม.N	โด ม หน้า,โดมหน้า.V	ไป ึ่ง,ไปึ่ง.N	โล ม,โลม.V	โอ ช ฐ ภัย,โอชฐภัย.N
โก หก,โกหก.V	ไซ ก,ไซก.ADJV	ไป ึ่ง,ไปึ่ง.ADJV	โล มา,โลมา.N	โอ ส ถ,โอสถ.N
โก โร โก	ไซ ค,ไซค.N	โผ น,โผน.V	โล หะ,โลหะ.N	โอ อ่า,โออ่า.ADJV
โล,โลโรโกโล.ADJV+Collq	ไซ ตี,ไซตี.N	โผ ล้,โผล้.V	โล หี ต,โลหิต.ADJV	โอ โถ ่ง,โอโถ่ง.ADJV
โก ึ่ง เก ึ่ง,โก้งแก้ง.ADJV	ไซ ย,ไซย.V	โพ ก,โพก.V	โล หี ต,โลหิต.N	โอ อ ว ต,โออวด.ADJV
ไซ ก,ไซก.V	ไซ ชัด ไซ เซ,ไซชัดไซเซ.V	โพ ง,โพง.N	โล ึ่ง,โล้ง.ADJV	โอ อ ว ต,โออวด.V
ไซ ง,ไซง.ADJV	ไซ ตา,ไซตา.N	โพ ง,โพง.V	โว ย วา ย,โวยวาย.ADJV	โอ โฮ,โอโฮ.INTJ
ไซ น,ไซน.N	ไซ ตา ไฟ,ไซตาไฟ.N	โพ ง พาง,โพงพาง.N	โว หา ร,โวหาร.N	โอ ย,โอโย.INTJ
ไซ ม,ไซม.N	ไซ ม,ไซม.V	โพ ช มงค์,โพชมงค์.N	ไว ย,ไวย.ADJV	ไซ เต็ล,ไฮเต็ล.N+Collq
ไซ ม ง,ไซมง.ADJV	ไซ เซ,ไซเซ.ADJV	โพ ริ ส ม ภา	ไว ย,ไวย.INTJ	โค ร ้ คร ว ญ,โคร้ครวญ.V
ไซ ม ง,ไซมง.V	โด ต,โดต.ADJV	ร,โพธิสมภาร.N	โค ก,โคก.ADJV	ใจ ก ลาง,ใจกลาง.N
ไซ ย ก,ไซยก.V	โด ต,โดต.V	โพ น,โพน.N	โค ก,โคก.N	ใจ ค วา ม,ใจความ.N
ไซ ย ก เข ย ก,ไซยกเขยก.V	โด น,โดน.V	โพ น,โพน.N+Dial+[NE]+z2	โส กันต์,โสกันต์.V+Royal+z2	ใจ ค อ,ใจคอ.N
ไซ ล ง,ไซลง.ADJV	โด ย,โดย.ADJV	โพ น,โพน.V	โส ต,โสต.ADJV	ใจ ช ้น,ใจชั่น.ADJV
ไซ ล ง,ไซลง.N	โด ย,โดย.N	โพ ย,โพย.N	โส ต,โสต.N	ใจ ต่า,ใจต้า.ADJV
ไซ ล น,ไซลน.N	โด ย,โดย.PREP	โพ ย,โพย.V	โส ม,โสม.N	ใจ ต่า,ใจต้า.N
โค ต ร,โคตร.N	โด ย ที่,โดยที่.CONJ	โพ ล ง,โพลง.ADJV	โส ม นั้ส,โสมนั้ส.N	ใจ ตี,ใจตี.ADJV
โค น,โคน.N	โด ย สา ร,โดยसार.V	โพ ล น,โพลน.ADJV	โห ต,โหด.ADJV	ใจ ถึ ึ่ง,ใจถึง.ADJV
โค ม,โคม.N	โด ย	โพ ล ้,โพล้.N	โห ต ร่า ย,โหดร้าย.ADJV	ใจ น ้อ ย,ใจน้อย.ADJV
โค ม ล อ ย,โคมลอย.ADJV	เสด็จ,โดยเสด็จ.V+Royal+z2	โพ ล ึ่ง,โพลิ่ง.ADJV	โห น,โहन.V	ใจ มา,ใจมา.ADJV
โค ม ล อ ย,โคมลอย.N	โด ึ่ง,โด่ง.ADJV	โก ค,โกค.N	โห น ก,โहनก.ADJV	ใจ ยั ก ษ์,ใจยักษ์.ADJV
โค ร ง,โครง.N	โด ึ่ง ตั ึ่ง,โด่งตั้ง.ADJV	โก ค,โกค.V	โห น ก แก ้ม,โहनกแก้ม.N	ใจ ร ้อ น,ใจร่อน.ADJV
โค ร ม,โครม.ADJV	โด ก,โดก.N+Dial+[NW]+z2	โก ค ท ร ั พ ย,โกคทรัพย์.N	โห ม,โหม.N	ใจ ร่า ย,ใจร้าย.ADJV
โค รา ช,โคราช.N	โด ึ่ง,โด่ง.ADJV	โก ช,โกช.N	โห ม,โหม.V	ใจ ล อ ย,ใจลอย.ADJV
โค ล,โคล.N	โด ึ่ง,โด่ง.N	โม่ ชะ,โม่ชะ.ADJV	โห ม โร ึ่ง,โหมโรง.N	ใจ สู ึ่ง,ใจสูง.ADJV
โค ล ง,โคลง.N	โด ึ่ง ู ึ่ง,โด่งงู.ADJV	โม่ ชะ,โม่ชะ.ADJV+Law	โห ย,โหย.V	ใจ หา ย,ใจหาย.ADJV
โค ล ง,โคลง.V	โด ้ ต อ บ,โต้ตอบ.V	โม่ ง,โม่ง.N	โห ย หวน,โหยหวน.N	ใจ อ ่อน,ใจอ่อน.ADJV
โค ึ่ง,โค้ง.ADJV	โด ้ ถึ ย ึ่ง,โต้เถียง.V	โม่ ก ร ู ้ม,โม่กตุ้ม.N	โห ย ึ่ง,โหยง.ADJV	ใจ เต็ ย ว,ใจเต็ยว.ADJV
โค ึ่ง,โค้ง.V	โถ ึ่ง,โถ่ง.ADJV	โม่ ท นา,โม่ทนา.V	โห ย ึ่ง,โหยง.V	ใจ เต็ ย ว
โม่ ช ณา,โม่ชณา.V	โม่ ม,โม่ม.V	โม่ รา,โม่รา.N	โห ล,โหล.ADJV	กัน,ใจเดียวกัน.ADJV
โม่ ก,โม่ก.ADJV	โม่ ม นั้ส,โม่มนั้ส.N	โม่ เม,โม่เม.ADJV	โห ล,โหล.N	ใจ เต็ ด,ใจเต็ด.ADJV
โม่ น,โม่น.V	โม่ ร ม,โม่รม.V	โม่ เม,โม่เม.V	โห ว,โหว.ADJV	ใจ เบา,ใจเบา.ADJV
โม่ ง ง,โม่งง.N	โม่ ร เล ช,โม่รเลข.N	โม่ โห,โม่โห.V	โห ว ก เห ว	ใจ เย็น,ใจเย็น.ADJV
โม่ ก,โม่ก.N	โม่ ช,โม่ช.N	โย ก,โยก.V	ก,โหวกเหวก.ADJV	ใจ เร็ ว,ใจเร็ว.ADJV
โม่ ง,โม่ง.V	โม่ ช,โม่ช.V	โย ง,โยง.V	โห ว,โหว.ADJV	ใจ เส็ ย,ใจเส็ย.ADJV
โม่ ง ก ระ เบ	โม่ สะ,โม่สะ.N	โย น,โยน.N	โอ กา ส,โอภาส.N	ใจ แข็ง,ใจแข็ง.ADJV
น,โม่งกระเบน.V	โม่ โส,โม่โส.N	โย น,โยน.V	โม่ ง กา ร,โม่งการ.N	ใจ แด ก,ใจแตก.ADJV
โม่ น,โม่น.V	โม่ ร ี,โม่รี้.N	โย ม,โยม.N	โม่ ชา,โม่ชา.ADJV	ใจ ไม ่ ตี,ใจไม่ตี.ADJV
โม่ ม,โม่ม.N	โม่ น,โม่่น.PRO	โย ย ี,โยยี้.ADJV	โม่ ชา,โม่ชา.N	ใจ ไม ่ สั้ ระ
โม่ ม,โม่ม.V	โม่ น,โม่่น.ADJV	โร ค,โรค.N	โม่ ด,โม่ด.N	กำ,ใจไม่ใส่ระกำ.ADJV
โม่ ม ตี,โม่มตี.V	โม่ ก,โม่ก.V	โร ง,โรง.N	โม่ ด,โม่ด.V	ไซ ้ ก ร ร ม,ไซ้กรรม.V
โม่ ร,โม่ร.N	โม่ ก มือ,โม่กมือ.V	โร ง เร็ ย น,โรงเร็ยน.N	โม่ น,โม่น.V	ไซ ้ บ น,ไซ้บน.V
โม่ ช,โม่ช.V	โม่ รา ณ์,โม่ราณ์.ADJV	โร ย,โรย.V	โม่ น อ ่อน,โม่นอนอ่อน.V	ไซ ้ ส อ ย,ไซ้สอย.V
โม่ ช จั น,โม่ชจัน.V	โม่ น,โม่่น.ADJV	โล ก,โลก.N	โม่ บ,โม่บ.V	ไซ ้ ได้,ไซ้ได้.ADJV
โม่ ึ่ง แจ ึ่ง,โม่จแจ้ง.ADJV	โม่ ร ง,โม่รง.N	โล ก,โลก.N+Geog	โม่ บ อ ้อ ม อา	ได้ ตี น,ได้ตีน.ADJV+Idiom
โม่ ม,โม่ม.ADJV	โม่ ร ต,โม่รต.ADJV	โล กา,โลกา.N+Poet+z2	โร อ บ อ ้อ ม อารี.V	ได้ ถู น,ได้ถูน.N
โม่ ม,โม่ม.N	โม่ ร ต,โม่รต.V	โล ง,โลง.N	โม่ ย,โม่ย.INTJ	ได้ เท้า,ได้เท้า.PRO:2s
โม่ ม งา ม,โม่มงาม.N	โม่ ร ต บ รา น,โม่รตبران.V	โล ต,โลต.V	โม่ ย,โม่ย.V+Arch+z3	โม่ ก ร ม,โม่กรม.N+Collq
โม่ ม ย ง,โม่มยง.N	โม่ ร ย,โม่รย.V	โล ต เต ้น,โลตเต้น.V	โม่ ร ส,โม่รส.N	

ใน หลว	ไข่ว่คว่า,ไข่ว่คว่า.V	โต้เสียกัน,โต้เสียกัน.V	ไฟฉาย,ไฟฉาย.N	ไล่เสีย,ไล่เสีย.ADJV
ง,ในหลวง.PRO+Collq:3s	ไข่ว่ห้าง,ไข่ว่ห้าง.ADJV	โต้แก่,โต้แก่.CONJ	ไฟฟ้า,ไฟฟ้า.N	ไว้ตัว,ไว้ตัว.V
ในไส้,ในไส้.ADJV+Collq	ไข่ว,ไข่ว.V	โต้ใจ,โต้ใจ.V	ไมตรี,ไมตรี.N	ไว้ทุกข์,ไว้ทุกข์.V
ใบตอง,ใบตอง.N	ไข่วปลา,ไข่วปลา.N	โตร,โตร.ADJV	ไม่ค่อย,ไม่ค่อย.ADJV	ไว้ยศ,ไว้ยศ.V
ใบพัด,ใบพัด.N	ไข่วเค็ม,ไข่วเค็ม.N	โตร,โตร.V	ไม่ทัน,ไม่ทัน.ADJV	ไว้หน้า,ไว้หน้า.V
ใบลา,ใบลา.N	ไข่วเจียว,ไข่วเจียว.N	โตรตรอง,โตรตรอง.V	ไม่ฟังเสียง,ไม่ฟังเสียง.V	ไว้อาลัย,ไว้อาลัย.V
ใบสอ,ใบสอ.N	ไข่วเต่า,ไข่วเต่า.N	โต้ถาม,โต้ถาม.V	ไม่มีวันเสีย	ไว้เนื้อเชื่อ
ใบหน้า,ใบหน้า.N	ไข่วจับสั้น,ไข่วจับสั้น.N	โต้ลวด,โต้ลวด.N	ละ,ไม่มีวันเสียละ.ADJV+Coll	ใจ,ไว้เนื้อเชื่อใจ.V
ใบไม้,ใบไม้.N	ไข่วพิช,ไข่วพิช.N	ไกล,ไกล.ADJV	q	ไว้ใจ,ไว้ใจ.V
ไผ่ผ่น,ไผ่ผ่น.V	ไข่วมาลาเรีย,ไข่วมาลาเรีย.N	ไกล,ไกล.V	ไม่รู้จักหัวนอนปลาย	ไสว,ไสว.ADJV
ไผ่สูง,ไผ่สูง.V	โคร์,โคร์.N	ไถ่ถอน,ไถ่ถอน.V+Law	ดี	ใส่กรอก,ใส่กรอก.N
ไผ่ใจ,ไผ่ใจ.V	इन,इन.ADJV	ไถ่ถาม,ไถ่ถาม.V	น,ไม่รู้จักหัวนอนปลายตื่น.V+	ไหน,ไหน.ADJV
ใส่ควม,ใส่ควม.V	इन,इन.N	ไทย,ไทย.N	Idiom	ไหน,ไหน.N
ใส่ร้าย,ใส่ร้าย.V	ไฉไล,ไฉไล.ADJV	ไทยธรรม,ไทยธรรม.N	ไม่สู้,ไม่สู้.ADJV	ไหม,ไหม.ADJV
ใส่ใจ,ใส่ใจ.V	ไชโย,ไชโย.INTJ	โทร,โทร.N	ไม่เชิง,ไม่เชิง.ADJV	ไหม,ไหม.N
ไหมเอี่ยม,ไหมเอี่ยม.ADJV	ไชร์,ไชร์.ADJV	ไปทุ่ง,ไปทุ่ง.V	ไม่เหลือบ่ากว่าแรง	ไหม,ไหม.V
ให้กา,ให้กา.V+Law	ได้กัน,ได้กัน.V	ไปรษณียบัตร	ง,ไม่เหลือบ่ากว่าแรง.ADJV+I	ไหม้,ไหม้.ADJV
ให้ท่า,ให้ท่า.V	ได้กา,ได้กา.ADJV	ร,ไปรษณียบัตร.N	diom	ไหม้,ไหม้.V
ให้หา,ให้หา.V	ได้ควม,ได้ควม.V	ไปรษณีย์,ไปรษณีย์.N	ไม่ใคร,ไม่ใคร.ADJV	ไหล,ไหล.N
ให้อภัย,ให้อภัย.V	ได้คิด,ได้คิด.V	ไปล์,ไปล์.ADJV	ไม่ได้	ไหล,ไหล.V
ให้ออก,ให้ออก.N+Law	ได้ชื่อ,ได้ชื่อ.V	ไพร,ไพร.N	ศัพท์,ไม่ได้ศัพท์.ADJV+Poet	ไหล,ไหล.N
ไกร,ไกร.ADJV	ได้ช่อง,ได้ช่อง.V	ไพร่า,ไพร่า.ADJV	+z2	ไหว,ไหว.ADJV
ไกร,ไกร.N	ได้ที่,ได้ที่.V	ไพร่า,ไพร่า.N	ไม้ขีดไฟ,ไม้ขีดไฟ.N	ไหว,ไหว.V
ไกรลาส,ไกรลาส.ADJV	ได้ที่ชี้แพะ	ไพร่,ไพร่.N	ไม้ดัด,ไม้ดัด.N	ไหวตัว,ไหวตัว.V
ไกรลาส,ไกรลาส.N	ไล่,ได้ที่ชี้แพะไล่.V+Idiom	ไพร่,ไพร่.ADJV+Arch+z3	ไม้ตาย,ไม้ตาย.N	ไหวพริบ,ไหวพริบ.N
ไกล,ไกล.ADJV	ได้ที่,ได้ที่.V	ไพร่,ไพร่.N+Arch+z3	ไม้ลอย,ไม้ลอย.N	ไหว้,ไหว้.V
ไกล,ไกล.V	ได้ท่า,ได้ท่า.V	ไพร่ฟ้า,ไพร่ฟ้า.N	ไม้สอย,ไม้สอย.N	ไหว้ครู,ไหว้ครู.V
ไกล่เกลี่ย,ไกล่เกลี่ย.V	ไดยิน,ไดยิน.V	ไหล,ไหล.ADJV	ไม้สูง,ไม้สูง.N	ไหว้วาน,ไหว้วาน.V
ไกว,ไกว.V	ไดยุข,ไดยุข.V	ไหล,ไหล.N	ไม้เท้า,ไม้เท้า.N	ไหว้เจ้า,ไหว้เจ้า.V
ไก่อฟ้า,ไก่อฟ้า.N	ได้สติ,ได้สติ.V	ไหล้,ไหล้.V	ไยดี,ไยดี.V	ไอพิช,ไอพิช.N
ไขลาน,ไขลาน.V+Collq	ได้ส่วน,ได้ส่วน.V	ไพศาล,ไพศาล.ADJV	ไรพิน,ไรพิน.N	ไอศวรรย์,ไอศวรรย์.N
ไขว้,ไขว้.ADJV	ได้หน้า,ได้หน้า.ADJV	ไพเราะ,ไพเราะ.ADJV	ไล่ออก,ไล่ออก.N+Law	ไอเสีย,ไอเสีย.N
ไขว้,ไขว้.V	ได้เสีย,ได้เสีย.V	ไพโรจน์,ไพโรจน์.ADJV	ไล่เบีย้,ไล่เบีย้.V+Law	

XII.B.C DLE

ก ลุ่ม-ก ลุ่ม {ไต่_หนึ่ง,ไต่-หนึ่ง.ADJV}
 ค น-ค น {ไต่_หนึ่ง,ไต่-หนึ่ง.ADJV}
 ต อ-ต อ น {ไต่_หนึ่ง,ไต่-หนึ่ง.ADJV}
 {ทั้ง_ทั้ง_ทั้ง-ทั้ง.ADJV} ก ลัว-วิ ต ก
 {ทั้ง_ทั้ง_ทั้ง-ทั้ง.ADJV} กิ น-เลื น
 {ทั้ง_ทั้ง_ทั้ง-ทั้ง.ADJV} ชัน-ร่า คา ญ
 {ทั้ง_ทั้ง_ทั้ง-ทั้ง.ADJV} ชัน-เสี้ย ว ไส้
 {ทั้ง_ทั้ง_ทั้ง-ทั้ง.ADJV} จี น-โท ย
 {ทั้ง_ทั้ง_ทั้ง-ทั้ง.ADJV} ท รัพย์-วา ส นา
 {ทั้ง_ทั้ง_ทั้ง-ทั้ง.ADJV} ทุกข-สุ ข
 {ทั้ง_ทั้ง_ทั้ง-ทั้ง.ADJV} บ้า น-เมือ ง
 {ทั้ง_ทั้ง_ทั้ง-ทั้ง.ADJV} ผัก-ปล ลา ร้า
 {ทั้ง_ทั้ง_ทั้ง-ทั้ง.ADJV} ผัว-เมีย
 {ทั้ง_ทั้ง_ทั้ง-ทั้ง.ADJV} ผีน-เห ล้า
 {ทั้ง_ทั้ง_ทั้ง-ทั้ง.ADJV} พ ลอ ย-หลา น
 {ทั้ง_ทั้ง_ทั้ง-ทั้ง.ADJV} พอ-ลู ก
 {ทั้ง_ทั้ง_ทั้ง-ทั้ง.ADJV} รัก-ก ลัว
 {ทั้ง_ทั้ง_ทั้ง-ทั้ง.ADJV} รัก-นับ ถือ
 {ทั้ง_ทั้ง_ทั้ง-ทั้ง.ADJV} รัก-บู ชา
 {ทั้ง_ทั้ง_ทั้ง-ทั้ง.ADJV} รัก-ส ง สार
 {ทั้ง_ทั้ง_ทั้ง-ทั้ง.ADJV} รัก-เคา ร พ
 {ทั้ง_ทั้ง_ทั้ง-ทั้ง.ADJV} รัก-เห็ น ใจ
 {ทั้ง_ทั้ง_ทั้ง-ทั้ง.ADJV} ลู ก-ผัว
 {ทั้ง_ทั้ง_ทั้ง-ทั้ง.ADJV} ส ง สार-รัก
 {ทั้ง_ทั้ง_ทั้ง-ทั้ง.ADJV} สา ว-แก่
 {ทั้ง_ทั้ง_ทั้ง-ทั้ง.ADJV} สุ ข-ทุกข์
 {ทั้ง_ทั้ง_ทั้ง-ทั้ง.ADJV} หมา ก-ยา
 {ทั้ง_ทั้ง_ทั้ง-ทั้ง.ADJV} อา ย-ดี ใจ
 {ทั้ง_ทั้ง_ทั้ง-ทั้ง.ADJV} อา ย-ตี น เต้ น
 {ทั้ง_ทั้ง_ทั้ง-ทั้ง.ADJV} เด็ ก-ค น
 {ทั้ง_ทั้ง_ทั้ง-ทั้ง.ADJV} เนื่อ-ตัว
 {ทั้ง_ทั้ง_ทั้ง-ทั้ง.ADJV} เป รี่ ย ว ปา ก-งั ว ง
 {ทั้ง_ทั้ง_ทั้ง-ทั้ง.ADJV} เสตีจ-ค ุณ
 {ทั้ง_ทั้ง_ทั้ง-ทั้ง.ADJV} แม่-ลู ก

{ทั้ง_ทั้ง_ทั้ง-ทั้ง.ADJV} โ ก ร ธิ-เสี้ย ดา ย
 {ทั้ง_ทั้ง_ทั้ง-ทั้ง.ADJV} โ ต ต-ว่า ย
 {ทั้ง_และ_ทั้ง-และ.CONJ} กา ย-ใจ
 {ทั้ง_และ_ทั้ง-และ.CONJ} ข นา ด-น้ำ หนัก
 {ทั้ง_และ_ทั้ง-และ.CONJ} ซา ย-หุญ ง
 {ทั้ง_และ_ทั้ง-และ.CONJ} ฐา นัน ด ร-วัย
 {ทั้ง_และ_ทั้ง-และ.CONJ} ต น-ตา
 {ทั้ง_และ_ทั้ง-และ.CONJ} ท หา ร-พ ล เรือ น
 {ทั้ง_และ_ทั้ง-และ.CONJ} น้ำ หนัก-นั อ ย
 {ทั้ง_และ_ทั้ง-และ.CONJ} น้ำ-ไฟ
 {ทั้ง_และ_ทั้ง-และ.CONJ} ป ระ โย ค-ร ว ด
 {ทั้ง_และ_ทั้ง-และ.CONJ} ผัว-ลู ก
 {ทั้ง_และ_ทั้ง-และ.CONJ} ผู้ หุญ ง-ผู้ ซา ย
 {ทั้ง_และ_ทั้ง-และ.CONJ} พ ระ เจ้า อ ยู่ หัว-ส ม
 {ทั้ง_และ_ทั้ง-และ.CONJ} ภา ข น-สั อ ม
 {ทั้ง_และ_ทั้ง-และ.CONJ} รัก-ส ง สार
 {ทั้ง_และ_ทั้ง-และ.CONJ} วัน-ต่อ
 {ทั้ง_และ_ทั้ง-และ.CONJ} หุญ ง-ซา ย
 {ทั้ง_และ_ทั้ง-และ.CONJ} อา ย-ฐา นะ
 {ทั้ง_และ_ทั้ง-และ.CONJ} เงิน-ตำ แหน่ ง
 {ทั้ง_และ_ทั้ง-และ.CONJ} เจ้า บา ว-เจ้า สา ว
 {ทั้ง_และ_ทั้ง-และ.CONJ} เปาะ-สา ย
 {ทั้ง_และ_ทั้ง-และ.CONJ} เปาะ-หม อ น
 {ทั้ง_และ_ทั้ง-และ.CONJ} เมือ ง น อ ก-เมือ ง
 {ทั้ง_และ_ทั้ง-และ.CONJ} เสตีจ-เจ้า ค ุณ
 {ทั้ง_และ_ทั้ง-และ.CONJ} แม่-ค น
 {ทั้ง_และ_ทั้ง-และ.CONJ} แม่-พ ล อ ย
 {ทั้ง_และ_ทั้ง-และ.CONJ} ไท ย-เท ต
 ผ่า ย-ผ่า ย {ไต่_หนึ่ง,ไต่-หนึ่ง.ADJV}
 วัน-วัน {แล้ว_แล้ว,แล้ว-แล้ว.ADJV}
 ส่วน-ส่วน {ไต่_หนึ่ง,ไต่-หนึ่ง.ADJV}
 อ ย่า ง-อ ย่า ง {ไต่_หนึ่ง,ไต่-หนึ่ง.ADJV}
 อัน-อัน {ไต่_หนึ่ง,ไต่-หนึ่ง.ADJV}
 เหนือ ย-จะ {แล้ว_แล้ว,แล้ว-แล้ว.ADJV}

