



**HAL**  
open science

# Conception de lois de commande structurées (hiérarchisées, décentralisées) pour les chaînes de traction pilotées

Bilel Ben Slimen

► **To cite this version:**

Bilel Ben Slimen. Conception de lois de commande structurées (hiérarchisées, décentralisées) pour les chaînes de traction pilotées. Automatique / Robotique. Université de Nantes, 2011. Français. NNT : . tel-00633942

**HAL Id: tel-00633942**

**<https://theses.hal.science/tel-00633942v1>**

Submitted on 24 Nov 2011

**HAL** is a multi-disciplinary open access archive for the deposit and dissemination of scientific research documents, whether they are published or not. The documents may come from teaching and research institutions in France or abroad, or from public or private research centers.

L'archive ouverte pluridisciplinaire **HAL**, est destinée au dépôt et à la diffusion de documents scientifiques de niveau recherche, publiés ou non, émanant des établissements d'enseignement et de recherche français ou étrangers, des laboratoires publics ou privés.

UNIVERSITÉ DE NANTES  
Ecole polytechnique de l'Université de Nantes

ÉCOLE DOCTORALE  
« SCIENCES ET TECHNOLOGIE DE L'INFORMATION ET MATHÉMATIQUES »

N° attribué par la bibliothèque

--	--	--	--	--	--	--	--	--	--

Année 2011

Conception de lois de commande structurées  
(hiérarchisées, décentralisées)  
pour les chaînes de traction pilotées

THÈSE DE DOCTORAT  
Discipline : Automatique  
Spécialité : Automatique et Informatique Appliquée

*Présentée  
et soutenue publiquement par*

**Mohamed Bilel BEN SLIMEN**

*le 13 octobre 2011, devant le jury ci-dessous*

Président   Xavier MOREAU (Professeur à l'Université Bordeaux 1)

Rapporteurs   Pierre BORNE (Professeur à l'Ecole Centrale de Lille)  
                  Nicolas LANGLOIS (Enseignant-chercheur HDR à l'ESIGELEC)

Examineurs   Yannick Aoustin (Maître de conférences HDR à l'Université de Nantes)  
                  François AIOUN (Docteur Ingénieur à PSA Peugeot Citroën)  
                  Philippe CHEVREL (Professeur à l'Ecole des Mines de Nantes)  
                  Mohamed YAGOUBI (Chargé de Recherche à l'Ecole des Mines de Nantes)  
                  Jean-Emmanuel GUY (Ingénieur à PSA Peugeot Citroën) - Co-encadrant -

*Directeur de thèse : Philippe CHEVREL*

*Co-encadrant : Mohamed YAGOUBI*

ED : STIM



# Sommaire

<b>Acronymes et notations</b> .....	<b>4</b>
<b>Introduction générale</b> .....	<b>8</b>
<b>Chapitre I : Introduction au contrôle moteur et problématique de la thèse</b> <b>11</b>	
<i>I.1. Introduction au contrôle moteur</i> .....	12
I.1.1. Emergence et fonction du contrôle moteur .....	12
I.1.2. Description du contrôle moteur .....	13
<i>I.2. Problématique et son positionnement par rapport à un contrôle moteur conventionnel</i> .....	31
I.2.1. Conception du contrôle moteur.....	31
I.2.2. Problématique et les prémisses de sa solution.....	37
<b>Chapitre II : Commande optimale et commande <math>H_2</math> avec anticipation</b> .....	<b>51</b>
<i>II.1. La commande optimale</i> .....	53
II.1.1. La norme $H_2$ .....	53
II.1.2. Rappel de principes fondamentaux.....	56
II.1.3. Commande optimale linéaire quadratique .....	58
<i>II.2. Commande LQ avec anticipation</i> .....	61
II.2.1. Problème de régulation avec correction anticipée et sa solution.....	61
II.2.2. Problème de suivi de consigne (avec action anticipée) .....	63
<i>II.3. Commande <math>H_2</math> avec anticipation</i> .....	68
II.3.1. Positionnement bibliographique.....	68
II.3.2. Formalisation et solution du problème $H_2$ -FI avec anticipation .....	70
II.3.3. Problème $H_2$ -FI avec anticipation et compensation prédictive .....	73
<i>II.4. Implémentation du contrôle <math>H_2</math> avec anticipation</i> .....	75
II.4.1. Approximation par la règle de Simpson.....	77
II.4.2. Approximation par discrétisation.....	78
II.4.3. Approximation rationnelle.....	80
II.4.4. Illustration .....	81
<b>Chapitre III : Contrôle hiérarchisé basé sur la prédiction et l'anticipation</b> ..	<b>87</b>
<i>III.1. Introduction à la commande hiérarchisée</i> .....	88
III.1.1. Emergence de la commande hiérarchisée .....	88
III.1.2. Les classes d'architectures de la commande hiérarchisée .....	89
III.1.3. Commande prédictive hiérarchisée.....	92
<i>III.2. Commande hiérarchisée avec prédiction et anticipation</i> .....	93
III.2.1. Contrôle en couple d'un moteur à allumage commandé.....	93
III.2.2. Commande prédictive pour les systèmes à retard sur l'entrée .....	101
<i>III.3. Application à la régulation de vitesse véhicule</i> .....	105
III.3.1. Interface enrichie entre les niveaux de commande.....	105

<b>Chapitre IV : Commande prédictive sous contraintes.....</b>	<b>115</b>
<i>IV. 1. Introduction à la commande prédictive .....</i>	<i>117</i>
IV.1.1. Origines.....	117
IV.1.2. Commande prédictive implicite et commande prédictive explicite...	118
IV.1.3. Emergence de la commande prédictive à temps continu .....	119
<i>IV.2. Commande prédictive à temps continu sans et avec contraintes.....</i>	<i>122</i>
IV.2.1. Préliminaires.....	122
IV.2.2. Problème de commande MPC.....	124
IV.2.3. Solution approché par l'approximant de Laguerre.....	125
<i>IV.3. Commande prédictive à temps continu avec anticipation .....</i>	<i>134</i>
IV.3.1. Reformulation du critère MPC.....	134
IV.3.2. Solution approchée par approximation de Laguerre.....	135
IV.3.3. Exemple académique.....	136
<i>IV.4. Application : commande MPC avec anticipation d'un moteur à allumage</i> <i>commandé.....</i>	<i>139</i>
IV.4.1. Modèle simplifié du moteur à allumage commandé .....	140
IV.4.2. Cahier des charges .....	141
IV.4.3. Conception d'un contrôle prédictif en couple .....	141
IV.4.4. Résultats de simulation .....	143
<b>Conclusion générale.....</b>	<b>150</b>
<b>Annexes .....</b>	<b>154</b>
<b>Bibliographie.....</b>	<b>185</b>



## Acronymes

ABS : Anti-lock Braking System  
ASR : Anti-Slip Regulation  
BSI : Boîtier de Servitude Intelligent  
BV : Boîte de vitesses  
BVA : Boîte de Vitesses Automatique  
BVM : Boîte de vitesses Manuelle  
BVMP : Boîte de vitesses Manuelle Pilotée  
CLIM : Climatisation  
CME : Couple Moteur Effectif  
CMF : Couple Moteur de Frottement  
CMI : Couple Moteur Indiqué  
CMM : Contrôle Moteur Multifonctions  
ECU : Engine Control Unit  
EGR : Exhaust Gas Recirculation  
ESP : Electronic Stability Program  
FAP : Filtre à particules  
FI : Full Information  
FIR : Finite Impulse Response  
FSE : Frein de Stationnement Electrique  
FTP : Federal Test Procedure  
GMP : Groupe Motopropulseur  
GPC : Generalized Predictive Control  
IVC : Interprétation Volonté Conducteur  
LPV : Linear Parameter-Varying  
LQ : Linéaire Quadratique  
LQI : Linéaire Quadratique avec Intégration  
LQR : Linear Quadratic Regulator  
LTI : Linear Time Invariant  
LVV : Limitation de Vitesse Véhicule  
MBPC : Model-Based Predictive Control  
MIMO : Multiple-Input Multiple-Output  
MISO : Multiple-Input Single-Output  
MPC : Model Predictive Control  
MSR : Motor Schleppmoment Regelung  
NEDC : New European Driving Cycle  
PFC : Predictive Functional Control  
PMB : Point Mort Bas  
PMH : Point Mort Haut  
RHPC : Receding Horizon Predictive Control  
RIF : Réponse Implusionnelle Finie  
RVV : Régulation de Vitesse Véhicule  
 $TL$  : opérateur de Laplace  
xVV: relativement aux fonctions RVV et LVV

## Notations

$\mathbb{R}$  : ensemble des réels

$\mathbb{C}$  : ensemble des complexes

$\mathbb{C}_+$  ensemble des complexes à partie réelle positive

$z, z_c, z_{ref}, z_{ref\_p}$  : ( $z$  vecteur de performance utilisé dont l'énergie définit le critère à optimiser,

$z_c$  vecteur de sorties à contrôler,  $z_{ref}$  vecteur des signaux de référence associés,  $z_{ref\_p}$  signaux

de référence anticipés :  $z_{ref}(t) = z_{ref\_p}(t - \tau_a)$ )

$s = \sigma + j\omega$  est la variable de Laplace

$G(s)$  matrice de transfert

$g$  : matrice de réponse impulsionnelle associée (transformée de Laplace inverse de  $G(s)$ )

$G^H(\sigma + j\omega) = G^T(\sigma - j\omega)$

$x, \tilde{x}$  : vecteur d'état et vecteur d'état optimal en regard du problème d'optimisation considéré

$x_0$  : état initial

$x_p$  : état associé au modèle physique du système

$x_i$  : état associé à l'action intégrale

$\tau_a$  : horizon d'anticipation

$w, w_p$  : entrée exogène, entrée exogène anticipée ( $w_p(t - \tau_a) = w(t)$ )

$u, \tilde{u}$  : commande, commande optimale au regard du problème d'optimisation considéré

$t$  : l'opérateur temps

$t_0$  : l'instant initial

$t_f$  : l'instant final

$J, \tilde{J}$  : fonction de coût, fonction de coût à l'optimum

$\phi$  : cout terminal

$L$  : fonction de coût

$\lambda, \tilde{\lambda}$  : vecteur d'état adjoint, vecteur d'état adjoint optimal en regard du problème

$H$  : matrice Hamiltonienne

$(\Sigma_h)$  : système homogène défini par  $\Sigma_h(s) = C(sI - A)^{-1}B_2 + D$

$(\Sigma)$  : système non homogène défini par  $\Sigma(s) = C(sI - A)^{-1}(B_1 \ B_2) + (D_1 \ D_2)$

$(\Sigma')$  : système non homogène défini par  $\Sigma'(s) = (sI - A)^{-1}(B_1 \ B_2)$

$(\Sigma_w)$  : modèle prédicteur de l'entrée exogène  $w$

$(\Sigma_p)$  : modèle physique du système à commander

$(\Sigma_A)$  : modèle augmenté obtenu par augmentation de  $(\Sigma_p)$

$(\Sigma_E)$  : modèle aux écarts

$(\Sigma_c)$  : régulateur

$(A, B_1, B_2, C, D_1, D_2)$  : réalisation dans l'espace d'état du système non homogène  $(\Sigma)$

$(A, B_2, C, D)$  : réalisation dans l'espace d'état du système homogène  $(\Sigma_h)$

$(A_p, B_p, C_p)$  : réalisation dans l'espace d'état du modèle physique  $(\Sigma_p)$

$(A_w, B_w, C_w)$  : réalisation dans l'espace d'état du modèle prédicteur  $(\Sigma_w)$



$w'$  : entrée du modèle prédicteur  
 $Q$  : matrice de pondération sur l'état  
 $R$  : matrice de pondération sur la commande  
 $S$  : la pénalité croisée  
 $S_f$  : matrice de pondération sur l'état terminal  
 $P$  : solution de l'équation de Riccati  
 $W$  : solution de l'équation de Lyapunov  
 $M$  : solution de l'équation de Sylvester  
det : déterminant  
 $im$  : image  
 $K_+$  : gain de la commande par retour d'état  
 $A_+$  : matrice d'état du système en boucle fermée  
 $A_w$  : matrice de Hurwitz  
 $I_n$  : matrice identité d'ordre  $n$   
 $T_{zw_p}$  : transfert liant l'entrée  $w_p$  à la sortie  $z$   
 $\Gamma$  : échelon unitaire (échelon de Heaviside)  
 $\delta$  : impulsion de Dirac



## **Introduction générale**

Ces travaux de thèse ont été effectués dans le cadre d'une collaboration entre l'équipe Conception Fonctionnelle Architecture GMP (CFAG) de la Direction Technique et Industrielle (DTI) de PSA Peugeot Citroën, et l'équipe commande de l'Institut de Recherche en Communications et Cybernétique de Nantes (IRCCyN).

À partir des années 90, on retrouve systématiquement un contrôle moteur au sein des véhicules. L'émergence de ce dispositif a principalement été motivée par la recherche d'une réduction des polluants émis. Au fil du temps plusieurs stratégies de contrôle ont vu le jour, afin d'accroître agrément de conduite et sécurité des passagers sous la contrainte d'une consommation réduite. Pour maîtriser la complexité croissante du contrôle moteur, cette fonction globale s'est vue progressivement structurée, et hiérarchisée autour de deux niveaux de commande. Le niveau haut, dénommé strate groupe motopropulseur (GMP), a pour objet de traduire la demande formulée par le conducteur (enfonceur sur la pédale d'accélération), les accessoires véhicule (climatisation, vitres électriques, direction assistée, ..) et les diverses fonctions de contrôle (régulation de ralenti, régulation de la vitesse véhicule, correcteur de trajectoire (ESP), ...) sous forme d'une consigne de couple. Le niveau bas, dénommé strate moteur, prend en charge le contrôle rapproché des actionneurs et s'assure de la gestion optimale des différents contributeurs, conformément aux sollicitations (consignes) de couple. Historiquement, la conception du contrôle moteur s'est organisée autour d'une logique organique, focalisée sur la composition matérielle de la chaîne de production de couple. Ceci explique que les moyens de développement soient, aujourd'hui encore, découplés et spécifiques à chaque type de motorisation : diesel ou essence.

L'heure est désormais à la recherche d'une approche davantage fonctionnelle, et de chaînes de développement aussi génériques et mutualisées (diesel & essence, voire hybride) que possibles. La réduction des temps et coûts de développement est à ce prix. Dans ce contexte et à cette fin, cette thèse inventorie et explore différentes possibilités offertes par la théorie de la commande : commande hiérarchisée, commande optimale, commande prédictive, commande avec anticipation.

Le présent manuscrit est structuré en quatre chapitres :

- Le chapitre I introduit le contexte général des travaux. La première partie de ce chapitre décrit la structure originelle d'un contrôle moteur conventionnel et les différents composants qui le constituent. Après un passage en revue des avantages et limitations de l'architecture actuelle, on énonce la problématique et les objectifs de la thèse. Un intérêt particulier est accordé aux différentes dynamiques mises en jeu dans le processus de production de couple, en diesel ou en essence. Ce chapitre propose enfin une architecture de contrôle moteur originale, dans laquelle on retrouve une interface entre strates moteur et GMP assurant la généricité diesel-essence, et la possibilité d'anticiper les sollicitations de couple à venir, même quand elles ne sont que partiellement connues.

- Le chapitre II s'intéresse aux travaux sur la commande  $H_2$ . Nous avons notamment, à ce sujet, revisité les résultats sur la commande LQ à horizon fini dans le cas de système non homogène, en supposant le futur du signal exogène connu. Nous avons alors montré que la solution au problème de commande  $H_2$  avec anticipation était constituée d'un retour d'état LQ « classique » d'une part, et d'un terme permettant la prise en compte de la perturbation sur l'horizon d'anticipation retenu. Le problème de l'implémentation du filtre à réponse impulsionnelle finie (RIF), assurant l'anticipation, est abordé à la fin de ce chapitre.
- Le chapitre III passe en revue différentes architectures de commande prédictive hiérarchisée en vue de mettre en relation ces concepts avec les outils présentés dans le chapitre II. Pour ce faire, un problème de régulation de la vitesse véhicule est abordé en synthétisant une commande à base de prédiction pour les systèmes à retard sur l'entrée au niveau de la strate GMP, et un contrôle  $H_2$  avec anticipation au niveau de la strate moteur. Un cas d'étude très simplifié d'anticipation de couple pour un moteur à essence est traité, par le biais d'un schéma de commande *ad-hoc* (non linéaire) séparant sollicitations en couples lent et rapide, et permettant la dégradation de l'avance à l'allumage en vue d'une requête de couple rapide à venir.
- Le quatrième et dernier chapitre considère, la prise en compte de contraintes sur l'état du système à commander. Il prolonge les réflexions du chapitre III (sur la commande optimale avec anticipation) par d'autres sur la commande prédictive sous contraintes (MPC). Un intérêt particulier a été accordé aux travaux de Wang en vue d'une conception d'une loi de commande MPC à temps continu. La loi de commande considérée est obtenue par projection de la dérivée du signal de commande  $i(t)$  sur une base de fonctions orthonormées. La résolution de ce problème sous contraintes fait appel à la programmation quadratique alors que la solution analytique dans le cas non contraint correspond à une commande par retour d'état classique. Ces résultats ont été étendus au cas où le signal exogène est connu de manière acausale sur un horizon d'anticipation inférieur à l'horizon futur sur lequel le signal est connu. Au final, une commande prédictive sous contraintes est proposée pour l'interfaçage inter-strates GMP/moteur.



# Chapitre I : Introduction au contrôle moteur et problématique de la thèse

---

**Résumé :** Ce premier chapitre introductif comporte principalement deux parties. La première introduit tout d'abord le contexte historique ayant favorisé l'émergence des contrôles moteurs avant de fournir une description détaillée de l'architecture et des différentes fonctions caractérisant le fonctionnement de ce dispositif. La seconde partie s'intéresse en premier à la démarche de conception d'un contrôle moteur avant de s'attarder sur l'énoncé de la problématique de la thèse et de son positionnement vis-à-vis d'une approche de conception traditionnelle. Une discussion des éventuelles pistes ou solutions pouvant être envisagées est fournie à la fin de ce chapitre. Au final, un intérêt particulier sera accordé au fonctionnement et au contrôle d'un moteur à allumage commandé, étant donné qu'il constituera notre cas d'étude en vue de valider l'ensemble des développements proposés.

---

## **Sommaire**

<b>I.1. Introduction au contrôle moteur</b> .....	<b>12</b>
<i>I.1.1. Emergence et fonction du contrôle moteur</i> .....	<i>12</i>
<i>I.1.2. Description du contrôle moteur</i> .....	<i>13</i>
I.1.2.1. La strate groupe motopropulseur.....	14
I.1.2.2. La strate moteur.....	24
<b>I.2. Problématique et son positionnement par rapport à un contrôle moteur conventionnel</b> .....	<b>31</b>
<i>I.2.1. Conception du contrôle moteur</i> .....	<i>31</i>
I.2.1.1. Détermination expérimentale des cartographies moteur.....	31
I.2.1.2. Modélisation des moteurs thermiques .....	35
<i>I.2.2. Problématique et les prémisses de sa solution</i> .....	<i>37</i>
I.2.2.1. Problématique .....	37
I.2.2.2. Vers une solution générique .....	38
I.2.2.3. Solutions envisageables.....	43
I.2.2.4. Le moteur à essence et son contrôle en couple .....	46
<b>Conclusion</b> .....	<b>49</b>

## I.1. Introduction au contrôle moteur

### I.1.1. Emergence et fonction du contrôle moteur

Si le rôle principal d'un producteur de couple, quelque soit sa nature, est de fournir de la puissance à la chaîne de traction en vue de garantir la traction du véhicule, il est commun d'utiliser cette même source d'énergie pour produire la puissance nécessaire au regard des sollicitations issues des différents consommateurs et organes. La gestion de ces demandes et la commande des différents actionneurs est confiée à un organe électronique/électrique embarqué au sein du véhicule, dénommé *contrôle moteur*. Ce calculateur a été introduit à partir des années 90 afin de garantir un fonctionnement nominal du producteur de couple tout en considérant les contraintes d'intégration propres au moteur, les exigences du conducteur et les contraintes environnementales.

Pour évoquer le contexte historique ayant favorisé l'intégration du contrôle moteur au sein d'un véhicule, on peut dire que l'introduction de ce dispositif a été retenue en premier lieu au sein d'une configuration essence essentiellement pour des contraintes de consommation et systémiques. Ceci visait à éviter l'auto inflammation par compression (le phénomène du cliquetis) synonyme d'une combustion non contrôlée du mélange air essence dans la chambre de combustion.

C'est dans un deuxième temps que les contrôles moteurs ont été généralisés au cas des véhicules diesels et ce en réponse aux nouvelles législations environnementales qui ne cessent d'être de plus en plus contraignantes. Si le problème de consommation ne se pose pas dans un moteur diesel, vu que la combustion au sein de cette structure s'effectue pour un mélange carburant/comburant relativement pauvre, on peut dire que l'excès de la quantité du comburant air relativement à la proportion de carburant admise dans les cylindres provoque cependant des émissions importantes de particules. Ainsi, en association aux systèmes de dépollution post-combustion (pots catalytiques, filtres à particules *FAP*) un système de pilotage électronique a été retenu en vue de conjointement assurer le fonctionnement du moteur et de favoriser une efficacité maximale du système de dépollution.

D'autre part, afin de conserver un niveau de performances acceptable pour les moteurs diesels une suralimentation de la quantité d'air frais admise est retenue en vue de permettre une combustion à des pressions plus importantes synonyme d'un couple moteur en sortie conséquent. Cependant, il est à noter qu'une combustion réalisée à des pressions élevées contribue à un vieillissement plus rapide des organes moteur. À partir de là, le contrôle de cette grandeur devient naturellement un second enjeu au sein d'une configuration diesel, pris en charge par le contrôle moteur.

En vue de produire l'énergie nécessaire à la traction du véhicule, conformément aux sollicitations formulées par le conducteur, le contrôle moteur pilote les organes électriques commandables du producteur de couple quelque soit sa nature. À titre d'exemple, au sein d'un moteur diesel le contrôle moteur pilote l'injection, le turbocompresseur, la vanne EGR, *etc.* On parlera alors de *fonction contrôle moteur* englobant ainsi le pilotage de l'ensemble des organes moteur.

Comme évoqué au début de ce paragraphe, au-delà de sa fonction principale de production de couple via la commande des différents organes moteur, le contrôle moteur doit considérer en parallèle un ensemble de contraintes qui peuvent être classées, d'une manière exhaustive, en trois catégories :

- les contraintes d'arbitrage : il s'agit d'assurer la coordination de la ressource énergétique avec les organes ou consommateurs passifs (tels que les accessoires, climatisation, *etc*) et les fonctions de contrôle ou organes actifs (correcteur de trajectoire ESP, régulateur de vitesse véhicule, *etc*).
- les contraintes environnementales : un ensemble de législations a été adopté sur le plan national et international en vue de limiter les émissions de polluants. Tout véhicule mis en circulation doit être conforme à ces normes, qui définissent la quantité de polluants tolérée sur un cycle de roulage bien spécifique. À titre d'exemple (c.f. Annexe D), on peut citer le cycle européen NEDC (New European Driving Cycle) ou le cycle américain FTP (Federal Test Procedure).
- les contraintes conducteur : la traduction de l'enfoncement conducteur sur la pédale d'accélération en commandes actionneurs est réalisée par un ensemble de stratégies cohabitant au sein du contrôle moteur. Ces dernières prennent notamment en considération l'aspect ressenti véhicule, l'agrément de conduite et l'aspect consommation.

Au vu de ces nouvelles données, le développement de lois de commande dans le contrôle moteur a progressivement pris une place de plus en plus importante au sein du processus de conception d'un véhicule, motivé par ailleurs par l'accroissement des performances des calculateurs embarqués.

Si l'introduction des outils de l'automatique dans le pilotage du moteur a sensiblement contribué à l'amélioration des performances globales, en substituant les organes mécaniques par des actionneurs pilotés, un niveau de complexité croissant et conséquent se cache derrière ces développements étant donné que le nombre de variables à contrôler et de capteurs au sein du moteur ne cesse d'augmenter. En corrélation avec ce niveau de complexité matériel, un niveau de complexité logiciel se dégage et correspond au besoin d'implanter des stratégies de commande complexes et robustes.

Pour faire face, d'une part, à ces évolutions et contraintes matérielles et logicielles, et d'autre part, à la complexité accrue de la conception du contrôle moteur, une structuration de l'architecture logicielle embarquée dans ce dispositif s'impose afin de garantir une précision et une facilité d'implémentation des outils de contrôle-commande.

Après avoir introduit le contexte historique et les motivations ayant favorisé l'émergence du contrôle moteur, on s'intéressera au contrôle en couple qui le caractérise, indifféremment retrouvé au sein d'un moteur diesel et essence. La dernière partie de ce chapitre énoncera la problématique de la thèse tout en la positionnant par rapport à un contrôle moteur conventionnel.

### **I.1.2. Description du contrôle moteur**

Indépendamment du moteur physique considéré (diesel ou essence), on retrouve systématiquement au sein d'un contrôle moteur une décomposition hiérarchique articulée autour de deux niveaux de commande. Cette structuration du contrôle moteur découle d'une décomposition fonctionnelle de ce dernier et comporte explicitement une *strate groupe motopropulseur* et une *strate moteur*.



- La strate groupe motopropulseur :

Connue aussi dans la littérature sous la dénomination *stratégies*, il s'agit du premier niveau de commande correspondant à l'élément de prise de décision au sein d'un contrôle moteur.

Il faut dire qu'historiquement, cet étage de commande correspondait uniquement à la fonction d'agrément de conduite. Ce n'est que dans un second temps, et en corrélation avec l'augmentation des exigences fonctionnelles et des niveaux de performance attendus, que plusieurs fonctions de contrôle ont été introduites au sein de la strate groupe motopropulseur. Du point de vue macroscopique, ce premier niveau de commande a pour objet de traduire les demandes formulées par le conducteur (enfoncement sur la pédale d'accélération), les accessoires ou les consommateurs passifs (climatisation, vitres électriques, direction assistée, ..) et les diverses fonctions de contrôle (régulation de ralenti, régulation de la vitesse véhicule, correcteur de trajectoire (ESP), ...) sous forme d'une consigne de couple.

- La strate moteur :

Connue aussi dans la littérature sous le nom de *fonctions*, elle correspond au second niveau de commande ayant pour rôle de prendre en charge le contrôle rapproché des actionneurs et de s'assurer de la gestion optimale des différents contributeurs en vue de produire le couple moteur nécessaire conformément à la demande émise par le niveau supérieur. Au final, la réalisation de la consigne de couple moteur est assurée par le biais du pilotage conjugué du mélange air/carburant et l'instant d'allumage, et du dispositif d'injection, respectivement, pour une motorisation essence et diesel.

Cette hiérarchisation s'apparente macroscopiquement à une configuration *Top-down*, dans laquelle le niveau inférieur correspondant à la strate moteur, essaie tant que possible, de réaliser les demandes en couple issues du niveau prédécesseur. Parallèlement, le niveau supérieur correspondant à la strate GMP, adapte pour sa part ses sollicitations en fonction des éventuelles contraintes et limitations transmises par le niveau successeur.

Sur la base des récents développements du contrôle moteur, propres au constructeur automobile PSA Peugeot Citroën, en vue de satisfaire successivement les normes euro 4 et euro 5, on fournira dans la suite une description détaillée de chacune des strates GMP et moteur. À noter au passage que si le paragraphe suivant s'attarde principalement sur les développements diesel, on retrouve un degré de similitude non négligeable lors de la construction d'un contrôle moteur essence. Ceci s'explique notamment par une volonté de tendre vers une genericité (essence/diesel) des moyens et outils de conception du contrôle moteur.

### **I.1.2.1. La strate groupe motopropulseur**

Du point de vue microscopique, le premier niveau de commande est constitué d'une structure couple et du contrôle de la boîte de vitesses automatique. Par rapport à la définition de la strate GMP, fournie dans le paragraphe précédent, c'est la structure couple qui se charge de formaliser une consigne de couple moteur en réponse aux sollicitations des différents organes et du conducteur. Comme son nom l'indique, la grandeur traitée au sein de cette structure correspond au couple. Par ailleurs, la structure en question se distingue elle-même par une décomposition fonctionnelle en deux niveaux.

Le premier étage de cette décomposition interagit directement avec les sollicitateurs amont, à savoir le conducteur, les organes actifs et passifs. Les traitements effectués au sein de ce niveau consistent essentiellement à calculer les pertes accessoires, réaliser la synthèse des pertes et gérer l'agrément préventif.

Le second étage de la structure couple interagit quant à lui avec la strate moteur. Son rôle consiste à gérer et à coordonner l'action des différents régulateurs (le ralenti, l'anti-calage et le contrôle de boîte de vitesses automatique BVA), tout en veillant conjointement à éviter les à-coups et à considérer les limitations transmises par la strate moteur.

Cette séparation fonctionnelle en deux niveaux de la structure couple est principalement motivée par le temps de latence et la nature du flux de données caractérisant le fonctionnement de chaque sous niveau.

La grandeur considérée au sein de l'étage supérieur et inférieur de la structure couple correspond, respectivement, à un couple moteur effectif (CME) et un couple moteur indiqué (CMI).

$$CMI = CME + C_{pertes} \quad (1.1)$$

avec

*CMI* : Couple Moteur Indiqué. C'est le couple thermodynamique produit par le moteur.

*C<sub>pertes</sub>* : Couple de pertes.

*CME* : Couple Moteur Effectif. C'est le couple effectif récupéré sur le vilebrequin hors couple accessoires et couple inertiel de l'ensemble mobile du moteur.

La récurrence de calcul spécifique au sous niveau haut et bas est, respectivement, de l'ordre de 10 ms et du PMH (intervalle de temps séparant deux positions successives de point mort haut durant le cycle moteur).

La figure suivante illustre bien l'organisation interne de la structure couple et son positionnement au sein d'un contrôle moteur conventionnel.

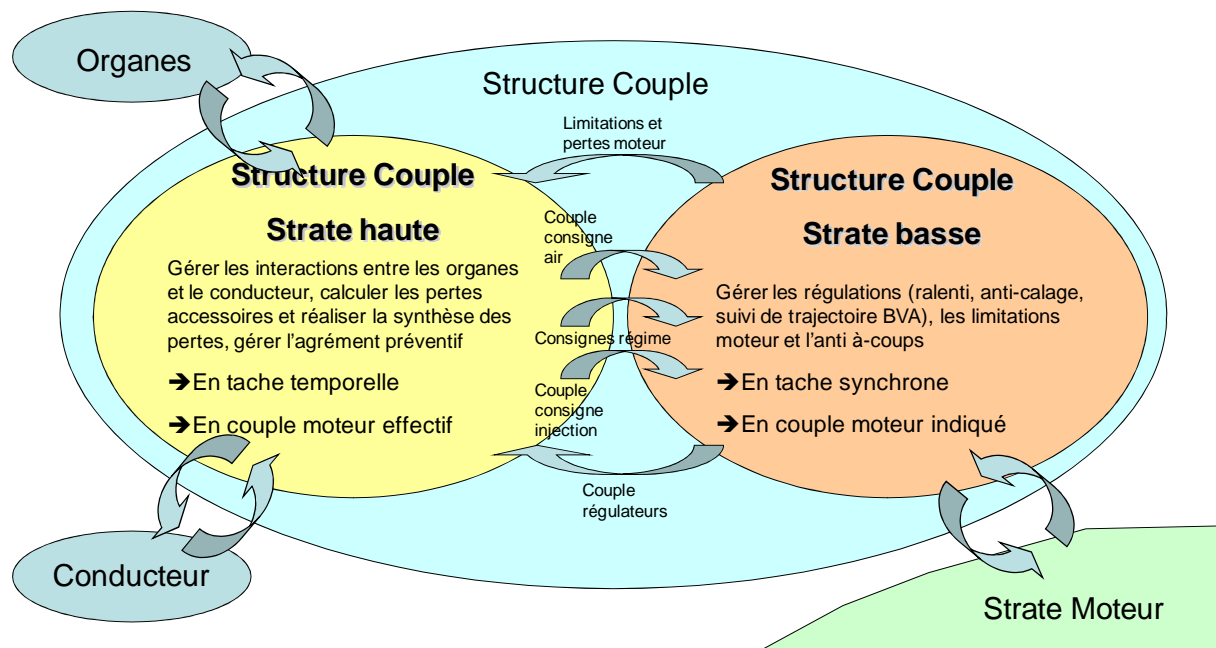


Figure I.1. Positionnement de la structure couple [ZT07]

Au-delà de l'intérêt fonctionnel que confère la structure couple qui permet de structurer et d'uniformiser la procédure de calcul de la consigne de couple moteur, la mise en œuvre et la conception de cette partie de la strate GMP ont été originellement motivées par des besoins en termes de prestation. C'est ainsi que la première version de la structure couple a été proposée dans le but de contribuer à la satisfaction des normes euro 4 alors qu'une deuxième version de cette dernière a été développée en aval, moyennant certaines modifications, en réponse aux nouvelles exigences euro 5.

Diverses fonctions cohabitent au sein de la structure couple. Selon leur degré d'importance et d'impact au sein de la structure, une classification en deux catégories de ces dernières est préconisée, comme c'est illustré sur la figure suivante :

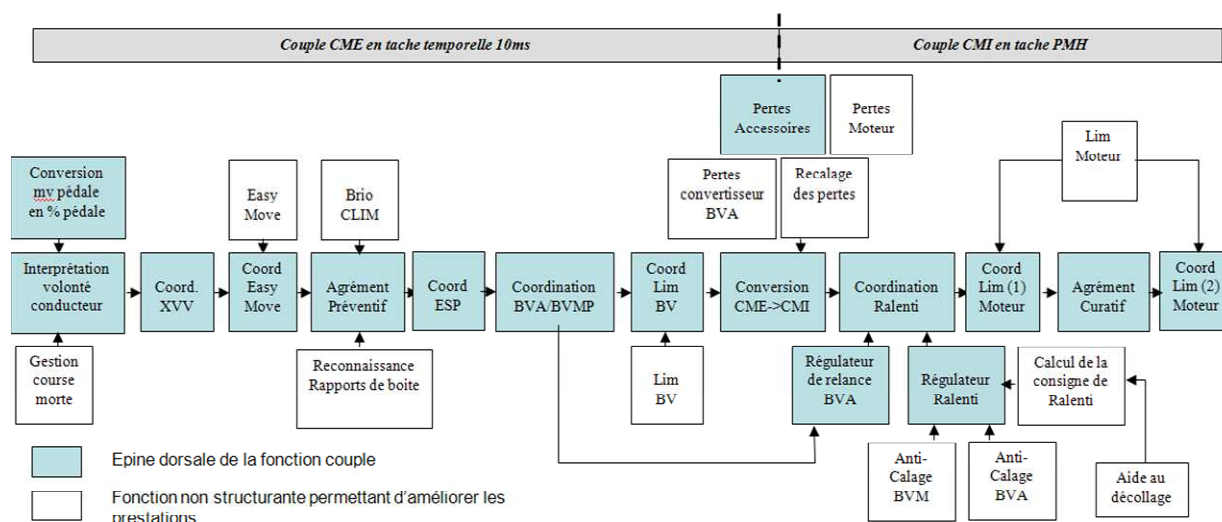


Figure I.2. Architecture interne de la structure couple

### I.1.2.1.1. L'épine dorsale

Cette première classe de fonctions constitue le cœur ou le noyau sur lequel est construite la structure couple.

L'ensemble des fonctions formant, d'une manière exhaustive, l'épine dorsale correspondent à : Interprétation Volonté Conducteur (IVC), Coordination xvV (Régulation et Limitation de vitesse véhicule), Coordination *Easy Move*, Agrément préventif, Coordination BVA/BVMP, Coordination ESP, Coordination Protection de la boîte de vitesses, Estimation des pertes accessoires, Régulateur de relance BVA, Coordination ralenti, Coordination des limitations moteur et Agrément curatif.

Un descriptif détaillé de ces dernières est fourni dans §I.1.2.1.3.

### I.1.2.1.2. Les fonctions non structurantes

Cet ensemble regroupe des fonctions supports de l'architecture de la structure couple.

D'une manière exhaustive, les fonctions appartenant à cette classe sont :

*Easy move*, Reconnaissance du rapport de boîte, Limitations et protection de la boîte de vitesses, Estimation des pertes moteur, Pilotage du compresseur du système de climatisation, Recalage des pertes, Calcul de la consigne de ralenti, Aide au décollage, Anti-calage, Anti-course morte et Limitations et protection du moteur.

Un descriptif détaillé de l'ensemble de ces fonctions est fourni dans §I.1.2.1.3.

### **I.1.2.1.3. Composition de la structure couple**

Toute fonction appartenant à la structure couple comporte un niveau de priorité, directement fonction de sa position relative au sein de la structure. Ainsi, la fonction la plus critique interface la structure couple et interagit de manière directe avec la strate moteur en vue de prendre en compte les limitations du moteur.

Par ailleurs, l'ensemble des traitements réalisés au sein des différentes fonctions de la structure couple sont décrits dans le paragraphe qui suit.

#### **I.1.2.1.3.1. Interprétation de la volonté conducteur**

Comme son nom l'indique cette fonction permet de déterminer à partir de l'enfoncement sur la pédale d'accélération (en %) et de la valeur du régime moteur (en tr/min), un couple volonté conducteur (IVC) exprimé en CME. Ce couple est obtenu à partir de cartographies pédales embarquées dans le contrôle moteur. La récurrence de calcul qui lui est associée est de l'ordre de 10 *ms*.

Il s'agit de la première fonction de la structure couple dans laquelle sont définies les exigences en matière de cartographies ainsi que les règles de transition entre elles.

#### **I.1.2.1.3.2. La fonction gestion anti-course morte**

La course morte correspond à une zone dans laquelle l'enfoncement sur la pédale d'accélérateur n'a pas d'action ou d'incidence sur le couple produit par le moteur.

Ce phénomène est intrinsèquement lié à l'approche de construction de la structure couple et est concrètement dû à l'application d'une fonction « max » entre la donnée issue de la fonction IVC et celle fournie par la fonction régulation de ralenti. De ce fait, tant que le couple généré par le régulateur de ralenti est supérieur au couple sollicité par le conducteur, la demande conducteur n'est pas considérée.

L'objet de cette fonction consiste alors à réduire la course morte afin d'améliorer les prestations lors des sorties de ralenti (décollage ou sortie de ralenti entraîné).

#### **I.1.2.1.3.3. La fonction coordination xVV**

La xVV se compose des fonctions RVV (Régulation de la Vitesse Véhicule) qui calcule un couple minimum permettant de rouler à une vitesse donnée et LVV (Limitation de la vitesse véhicule) qui calcule un couple maximum permettant de limiter la vitesse véhicule.

La coordination xVV interface la fonction xVV avec la structure couple. Elle se situe en aval de la fonction IVC et en amont de la fonction coordination *Easy Move* (ou agrément préventif si cette dernière n'est pas retenue au sein de la structure).

La coordination xVV comporte deux sous-modules :

- Détermination du couple en sortie :

Le couple en sortie est obtenu par application d'une fonction « max » entre le couple IVC et le couple RVV, suivie d'une fonction « min » appliquée entre le couple résultant et le couple LVV.

- Détermination des valeurs pédales utilisées par le moteur et la boîte de vitesses :

Certaines fonctions GMP, comme les lois de passage en boîte de vitesses automatique, ont besoin de la valeur d'enfoncement pédale en entrée. En fonctionnement xVV, ce n'est pas l'enfoncement pédale réel du conducteur qui détermine le point de fonctionnement du GMP.

Un enfoncement pédale virtuel est alors reconstruit à partir des valeurs de couple calculées par la fonction xVV.

#### **I.1.2.1.3.4. Estimation du couple « Easy Move »**

La fonction estimation du couple « Easy Move » est intégrée au sein du CMM, cadencée au PMH et a principalement pour fonction de calculer le couple « Easy Move » utilisé par le frein de stationnement électrique.

Elle a pour finalité de fournir une estimation précise du couple à l’embrayage.

#### **I.1.2.1.3.5. Limitation du gradient de couple par « Easy Move »**

Cette fonction intervient au sein de la structure couple en association à la fonction « Easy Move ». Elle est imbriquée en série entre la coordination xVV et le filtrage d’agrément. Sa récurrence de calcul est de  $10\text{ms}$ .

Lors du décollage, FSE serré, une limitation du gradient de couple est réalisée de manière à éviter de générer un patinage des roues motrices pendant le temps de desserrage du FSE.

#### **I.1.2.1.3.6. Pilotage du compresseur du système de climatisation**

Cette fonction spécifie les conditions d’enclenchement et de dés enclenchement du compresseur de climatisation. Elle a pour rôle de piloter le compresseur du système de climatisation et de gérer le délestage ou le figeage de l’état du compresseur pour des situations de vie bien spécifiques. Cette dernière gère, entre autres, la priorité des demandes de débrayage, de figeage et de brio par l’intermédiaire d’un superviseur.

La dite fonction est sollicitée à des récurrences variables.

C’est pourquoi on retrouve des blocs qui fonctionnent au PMH (par exemple la demande de débrayage pour l’anti-calage) et des blocs qui fonctionnent toutes les 20 ou  $100\text{ms}$ , principalement en fonction des caractéristiques des informations reçues. La fonction de « pilotage du compresseur du système de climatisation » comporte quatre sous fonctions :

- Calcul des demandes de délestage du compresseur immédiates (Gestion du débrayage immédiat) :

Dans certaines conditions de vie il est nécessaire de débrayer instantanément le compresseur (cas des CLIM avec embrayage) ou bien de demander de passer en soulagement maximum (cas des CLIM sans embrayage). Ces conditions de fonctionnement étant critiques, la gestion du délestage immédiat est prioritaire sur les autres demandes et est appliquée sans temporisation. Le débrayage du compresseur doit être réalisé à bon escient sous peine de réduire la durée de vie du compresseur. Cette configuration est appliquée dans le cas de :

- Condition d’inhibition au démarrage moteur : Afin de garantir les prestations de démarrage et d’éviter tout problème de calage, le compresseur devra rester délesté lors des démarrages.
- Condition d’inhibition lors de requêtes thermiques sous capot pour protection moteur : Lorsque la température du moteur dépasse un seuil limite, il faut favoriser au maximum les capacités d’évacuation thermique tout en réduisant au maximum les émissions thermiques sous capot moteur. Dans ces conditions la fonction refroidissement peut demander le délestage immédiat du compresseur de climatisation. La récurrence de calcul maximale est de  $100\text{ms}$ .

- Condition d'inhibition diagnostics et modes dégradés : Certains diagnostics peuvent demander l'arrêt immédiat du compresseur de climatisation. Dans d'autres cas les modes dégradés appliqués à certains diagnostics peuvent aussi demander l'arrêt du compresseur de climatisation. Il convient de respecter les requêtes du superviseur de diagnostic. La récurrence de calcul maximale est de  $100\text{ms}$ .
- Gestion de l'anti-calage : À bas régime il faut minimiser le couple prélevé sur l'arbre pour éviter les calages. Le besoin consiste à :
  - o Ne pas appliquer l'anti-calage dans la zone de régulation normale du ralenti.
  - o Appliquer l'anti-calage le plus tôt possible pour minimiser le temps de réaction de la fonction. Le besoin est de débrayer physiquement le compresseur avant que le régime moteur n'atteigne un régime faible (400tr/min environ) qui pourrait conduire au calage. Cette fonction doit être inhibée au-delà d'un certain régime (exemple 2000tr/min) pour gagner en charge de calcul.
- Gestion du sur-régime : Au-delà d'un régime maximum il faut désactiver le compresseur de climatisation au cas où la BSI ne prend pas en compte cette fonction, sinon il est préconisé de ne pas intégrer cette fonctionnalité. La récurrence de calcul est de  $20\text{ms}$ .
- Condition d'inhibition au décollage : Lors d'un décollage en conditions difficiles (côte par exemple), il peut être intéressant de décharger le compresseur de climatisation. La fonction a pour but de créer un anti-calage préventif vu que, suivant la technologie du compresseur, la réduction du couple prélevé peut prendre plus ou moins de temps. Une situation de vie typique pouvant entraîner l'enclenchement de cette condition est la détection d'une forte chute de régime en présence d'un enfoncement pédale conséquent.
- Inhibition des fonctions au PMH : Au-delà d'un régime maximum il est possible de désactiver les fonctions de débrayage du compresseur pour l'anti-calage et pour le décollage.
- Calcul des demandes de figeage du compresseur (Gestion du figeage de l'état du compresseur) :

Dans certaines conditions de fonctionnement il est nécessaire d'éviter les variations de couple en figeant l'état du compresseur. La récurrence de calcul est de l'ordre de  $20\text{ms}$ .

Parmi les conditions pouvant induire le figeage du compresseur, on retrouve :

- Condition de figeage BVA/BVMP : Lors d'un changement de rapport, la BVA ou la BVMP peut demander, par l'intermédiaire d'un paramètre, le figeage de l'état du compresseur. Afin d'éviter le blocage du compresseur à l'état de figeage, une temporisation de sécurité ( $T_{\text{max}}$ ) est sollicitée dont la valeur correspond au temps maximum nécessaire pour effectuer un changement de rapport. Afin d'éviter que l'état du compresseur ne change exactement au moment où la boîte rend la main, une seconde temporisation est appliquée dès lors que la première temporisation ( $T_{\text{max}}$ ) ne s'est pas écoulée.
- Condition de figeage à l'entrée au ralenti : Lors de l'entrée au ralenti les variations de couple ou de prise de couple peuvent provoquer des variations de régime. Afin d'éviter cette situation l'état du compresseur est susceptible d'être figé moyennant une temporisation donnée. Si la temporisation est calibrée à 0 cette fonctionnalité sera désactivée automatiquement. Le temps de récurrence retenu correspond à  $20\text{ms}$ .
- Condition de figeage lors de la régulation ESP : Durant le pilotage ESP, le compresseur de climatisation peut (suivant la valeur de la calibration) être figé dans son état courant afin de garantir un couple et une prise de couple stables.

- Condition de figeage « *Easy Move* » : La fonction « *Easy Move* » a également la possibilité, lors de ses phases d'activation, de demander un figeage de l'état du compresseur de climatisation.

- Prise en compte des besoins de BRIO véhicule :

Cette fonctionnalité consiste à réduire le couple prélevé par le compresseur lors de certaines conditions de vie afin de respecter les critères de brio véhicule.

### I.1.2.1.3.7. L'agrément préventif

Cette fonction a pour but de limiter les oscillations et à coups provoqués par les raideurs et les jeux de transmission. Le flux de données traité par cette fonction est exprimé en CME alors que sa récurrence de calcul est de l'ordre de  $10\text{ ms}$ .

Comme illustré sur la figure I.3, il existe une stratégie de filtrage spécifique lorsqu'il s'agit d'une phase d'accélération ou d'une phase de décélération.

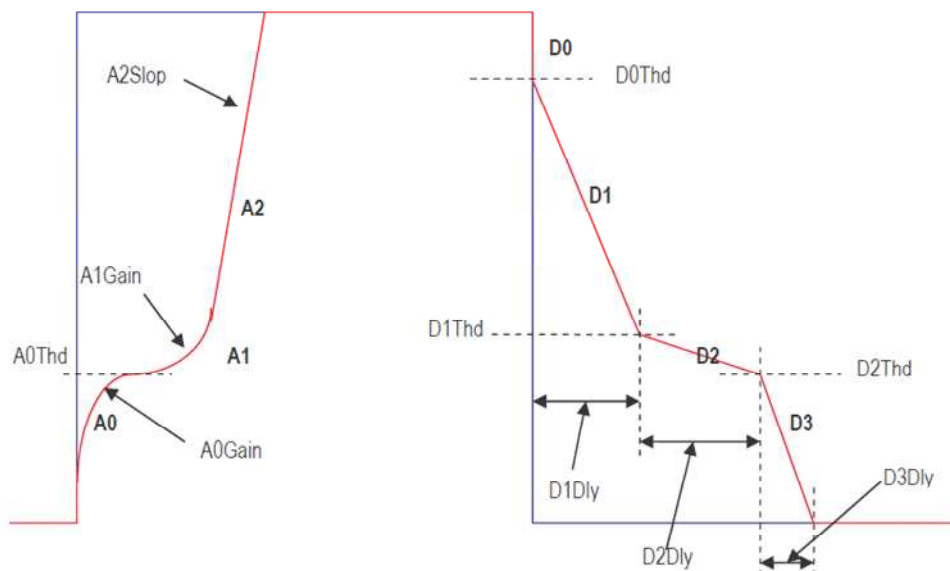


Figure I.3. Filtrage par agrément préventif

On peut distinguer différentes phases de filtrage lors d'une phase d'accélération :

A0 : première phase de filtrage par un filtre passe-bas de gain « A0Gain ».

A1 : deuxième phase de filtrage par une parabole de gain « A1Gain ».

A2 : troisième phase de filtrage par une rampe de pente « A2Slop ».

Quatre phases de filtrage se distinguent lors d'une phase de décélération :

D0 : première phase de non filtrage alors que la décélération est détectée.

D1 : deuxième phase de filtrage par une rampe.

D2 : troisième phase de filtrage par une rampe.

D3 : quatrième phase de filtrage par une rampe.

Il est à noter qu'on peut retrouver deux autres phases de filtrage lors d'une situation d'accélération :

A00 : il s'agit d'une phase qui intervient en amont de A0 et consiste à ne pas imposer de filtrage lorsque l'accélération est détectée.

A3 : il est possible de faire appel à une phase de filtrage (par une rampe de pente « A3Gain ») si on passe d'une phase de non filtrage (aucune accélération ou décélération est détectée) à la phase A2. Il s'agira alors de substituer le filtrage A2 par un filtrage A3.

On peut remarquer que le passage d'une phase à une autre se fait par des seuils de couple, sauf d'A1 à A2. Dans ce cas le passage se fait en assurant la continuité du couple (quand les dérivées de couple sont égales).

#### **I.1.2.1.3.8. Reconnaissance du rapport de la boîte de vitesses mécanique**

Cette spécification définit la stratégie utilisée pour la détection du rapport de boîte mécanique et pour la détection de débrayage avec *overshoot* lors d'un changement de rapport.

Dans la structure couple, la stratégie de détection du rapport et de l'*overshoot* se situe en aval de la partie réservée aux traitements initiaux des entrées et en amont de la stratégie de calcul des pertes moteur.

Cette fonctionnalité est formée par trois sous-modules :

- Filtrage des signaux d'entrée (vitesses véhicule et régime) et calcul du rapport estimé.
- Fonction de détection du débrayage avec *overshoot* lors d'un changement de rapport.
- Calcul du rapport final.

#### **I.1.2.1.3.9. Coordination ESP**

Le couple de coordination ESP est déterminé à partir du couple de sortie de l'agrément préventif et des demandes provenant du calculateur ESP (couples ASR et MSR). Les calculs sont en CME avec une récurrence de 10 *ms*.

La fonction coordination ESP est constituée de deux sous fonctions :

- Traitement des données : elle effectue les traitements des variables d'entrées.
- Détermination du couple à transmettre : elle fournit un couple en sortie déterminé par traitement des entrées, à savoir : couples ASR et MSR limites, variables logiques de demande d'action ASR et MSR, et finalement le couple préventif limité issu de l'agrément préventif. Une fonction « max » est alors appliquée entre le couple préventif et le couple MSR, suivi d'une fonction « min » appliquée sur le couple résultant et le couple ASR. Le couple obtenu est transmis en sortie de la fonction coordination ESP.

Il est à noter qu'une consigne d'inhibition de la fonction agrément curatif est générée par la fonction coordination ESP dès que le régulateur ESP est actif.

#### **I.1.2.1.3.10. Coordination rapport de boîte BVA/BVMP**

Le but de cette stratégie est de coordonner différentes informations concernant le rapport de boîte suivant que le véhicule est équipé d'une boîte de vitesse manuelle, automatique ou semi-automatique. Cette fonction se compose de trois sous modules :

- Un premier module permet de consolider l'information rapport de boîte issue de la stratégie « fonction reconnaissance du rapport de boîte mécanique ».
- Le second module se charge du calcul des variables de sortie de la stratégie lorsqu'il s'agit d'un roulage en boîte de vitesses manuelle.
- Le dernier module calcule quant à lui les variables de sortie de la stratégie pour un roulage en boîte de vitesses automatique ou semi-automatique.



Le flux de donnée traité par cette fonction est exprimé en CME et sa récurrence de calcul est de  $10\text{ms}$ .

#### **I.1.2.1.3.11. Limitation du couple statique « Lim BVM »**

Elle a pour but de limiter le couple moteur en fonction du rapport de la boîte et de la valeur du régime moteur. La fonction de limitation de couple statique fournit à la fonction de coordination des limitations GMP un couple de limitation. Un paramétrage permet alors de choisir « le type calibration » à utiliser en fonction du type de boîte. Si l'information rapport de boîte n'est pas disponible le calcul du couple de limitation se fait uniquement en fonction du régime moteur. La récurrence de cette fonction est de  $10\text{ms}$ .

#### **I.1.2.1.3.12. Coordination des limitations de la boîte de vitesses**

La fonction de coordination des limitations de la boîte de vitesses applique une fonction « min » entre le couple de coordination transmis par la fonction « coordination BVA/BVMP » et le couple issu du bloc « limitations BV ». Il s'agit d'une fonction temporelle cadencée en  $10\text{ms}$  qui traite des données exprimées en CME.

#### **I.1.2.1.3.13. Pertes accessoires**

Les pertes accessoires englobent l'estimation du couple prélevé par l'alternateur, la direction assistée et la puissance prélevée par le compresseur du système de climatisation.

**Coordination des pertes accessoires :** La fonction de coordination des pertes accessoires permet de choisir lesquelles parmi les pertes des différents accessoires seront intégrées aux pertes compensées et celles qui seront intégrées aux pertes estimées.

Les pertes à compenser ou à estimer sont par la suite envoyées à la fonction « Coordination des pertes globales » dans laquelle s'effectuera une coordination avec les pertes du convertisseur BVA et du moteur ainsi qu'avec l'adaptatif des pertes (recalage des pertes). La récurrence des tâches au sein de cette fonction est cadencée à  $10\text{ms}$ .

#### **I.1.2.1.3.14. Coordination des pertes moteur**

Elle prend en compte les pertes dues aux frottements, au pompage, ainsi que les frottements provoqués par un démarrage et la pompe carburant haute pression (diesel). Ce bloc communique avec le module de coordination globale des pertes.

#### **I.1.2.1.3.15. Recalage des pertes**

Le principe de fonctionnement repose sur une adaptation lente de l'erreur sur le couple de pertes. Cette valeur d'adaptation est composée de deux termes, à savoir un terme adaptatif de base et un terme adaptatif sous climatisation. Lorsque le système de climatisation est actif, la compensation des pertes correspond à la somme des deux termes.

Les termes en question sont obtenus respectivement suite à un apprentissage de base (permettant de recalibrer les pertes moteur) et un apprentissage sous climatisation (permettant de recalibrer l'erreur d'estimation du couple prélevé par le compresseur).

Par la suite cette compensation vient s'ajouter à la valeur des pertes globales (accessoires et moteur) en vue de la conversion du CME en CMI.

À noter que d'une manière préliminaire, l'apprentissage est réalisé au ralenti suivant trois zones de température de calibration, et que hors de ces zones la valeur de l'adaptation est interpolée.

#### **I.1.2.1.3.16. Estimation du couple prélevé par le convertisseur de couple BVA**

Le convertisseur de la BVA prélève sur le moteur un couple qui est directement fonction de son glissement et de la température d'huile de la boîte. L'objectif de cette fonction consiste alors à estimer le couple prélevé par le convertisseur. Ce dernier peut être directement obtenu à partir de la BVA ou estimé par la fonction en question.

À noter que l'estimation de ce couple est par la suite utilisée par la fonction d'adaptation du couple de pertes et la fonction anti-course morte. Par ailleurs, le récurrence de calcul de cette fonction est de  $10\text{ms}$ .

#### **I.1.2.1.3.17. Conversion CME/CMI**

Une fois que les différentes pertes aient été considérées au sein de la fonction « Coordination des pertes globales », une conversion du couple CME issu du bloc « Agrément préventif » en couple CMI est établie à partir de la relation (1.1)

On peut noter au passage que c'est bien le couple CMI qui alimentera, d'une manière générale, la strate moteur, et entre autres, le contrôle du système d'injection.

#### **I.1.2.1.3.18. Régulateur anti-calage BVM**

L'anti-calage BVM se situe au même niveau que la régulation de ralenti. En phase normale de ralenti, le régulateur de ralenti détermine le couple moteur à appliquer. Sur détection d'une situation de calage, le régulateur d'anti-calage BVM prend le relais en fournissant directement le couple de ralenti.

#### **I.1.2.1.3.19. Consigne de ralenti statique**

Il s'agit de calculer la consigne de ralenti statique en fonction des paramètres moteur et véhicule tout en prenant en compte l'ensemble des éléments consommateurs. On peut noter au passage que la dite consigne est susceptible de subir une correction par l'aide au décollage. Cette fonction est formée par cinq blocs :

- Un premier assurant l'activation de la régulation de ralenti.
- Un second pour la validation des signaux de température eau, de la pression atmosphérique et du rapport de boîte.
- Le calcul de la consigne de ralenti.
- La consigne est filtrée par le bloc pour éviter tout effet désagréable.
- La stratégie d'aide au décollage corrige, en cas de besoin, le régime ralenti cible filtré.

#### **I.1.2.1.3.20. Coordination ralenti et anti-calage BVM**

Cette fonction assure la coordination entre le couple indiqué (prenant en compte la demande conducteur), le couple de ralenti, le couple anti-calage dans le cas d'une boîte de vitesse manuelle (BVM), le couple maximum admissible, le couple de limitation pour la fumée bleue et le couple en mode dégradé.

### **I.1.2.1.3.21. Coordination des limitations GMP**

Cette fonction fournit des couples de limitation utilisés par l'agrément, la boîte de vitesses, la suralimentation à partir des couples de limitation boîte inertiel et statique ainsi que des couples de limitation pleine charge et fumée.

### **I.1.2.1.3.22. Limitations moteur (diesel)**

Dans le cadre d'une configuration diesel, cette fonction de limitation intègre la limitation pleine charge, la limitation fumée et la stratégie anti-fumée bleue (excès d'air dans la chambre de combustion).

### **I.1.2.1.3.23. Agrément curatif**

Cette fonction définit la stratégie utilisée pour l'agrément curatif qui consiste à atténuer les oscillations du régime moteur en accélération et décélération. Sa sortie est une correction de couple ajoutée au couple principal demandé.

Ce bloc correspond à l'avant dernier bloc de la structure couple et intervient juste après la fonction « coordination ralenti/anti-calage BVM ». Cette stratégie est divisée en deux parties principales :

- Calcul de l'activation de la stratégie.
- Calcul de la correction de couple.

On rappelle que le descriptif de cette structure couple correspond plutôt au cadre d'une motorisation diesel. Même si les grandes lignes de l'architecture de la structure couple restent inchangées entre une configuration essence et diesel, certaines adaptations et modifications s'imposent, sur le plan fonctionnel, dans le cadre d'une motorisation essence, étant donné que la première version de la structure couple transversale PSA a été formalisée sur la base d'une architecture diesel. D'autre part, un ensemble de limitations intervient au sein de la structure couple et a principalement pour objet de veiller au respect des différentes contraintes systémiques. Pour plus de détails, un recensement exhaustif de ces limitations est donné dans l'annexe A.

On s'intéressera dans la suite à fournir une description générale du fonctionnement et de la composition d'une strate moteur, toujours dans le cadre d'une configuration diesel.

## **I.1.2.2. La strate moteur**

On rappelle qu'il s'agit bien de la seconde strate de commande du contrôle moteur qui se préoccupe du contrôle rapproché des actionneurs en vue de réaliser la demande en couple (exprimée en CMI) issue du premier niveau de commande (strate groupe motopropulseur). Indépendamment de la composition organique du producteur de couple diesel considéré, on s'attardera, dans la partie suivante, sur l'architecture de la strate moteur et les différents traitements qui la caractérisent.

D'une manière macroscopique, deux principales voies de contrôle se distinguent au sein d'un moteur diesel, à savoir le contrôle de la boucle d'air et de la quantité de carburant. De point de vue organique, on considère un moteur diesel dont la boucle d'air comporte :

- une turbine à géométrie variable.
- une vanne EGR pour la recirculation des gaz d'échappement.
- une vanne de régulation (doseur) localisée au sein de la tubulure d'admission de l'air frais : elle permet de faire varier la dépression dans le collecteur d'admission.

Le circuit de carburant comporte quant à lui des actionneurs contrôlant les grandeurs suivantes :

- la pression d'injection  $p_{inj}$ .
- la quantité de carburant injectée dans les cylindres : débit principal  $Q_p$  + débit pilote  $Q_{pilote}$ .
- l'avance à l'injection  $Av_p$  du débit principal relativement au PMH, exprimée en secondes.
- l'avance à l'injection  $Av_{pilote}$  du débit pilote relativement au PMH, exprimée en secondes.

À noter qu'il est d'usage de dissocier la procédure d'injection du carburant en deux injections pilotes et une injection principale [Arn07], et il en découle alors deux avances pilotes et une avance principale correspondantes.

Comme évoqué précédemment, c'est bien la strate moteur qui prend en charge le contrôle rapproché des actionneurs, moyennant un ensemble de traitements et d'algorithmes de contrôle conséquents. Au sein de cette strate de commande, on retrouve plusieurs sous niveaux de contrôle imbriqués.

### I.1.2.2.1. Contrôle en boucle ouverte

L'interface d'entrée de la dite strate correspond à un étage de contrôle en boucle ouverte, principalement formé par un ensemble de cartographies (non linéarités statiques) et permettant de déterminer les macro consignes des voies air et carburant conformément à la consigne de couple issue de la strate GMP. Ces cartographies sont déterminées à partir d'essais sur banc moteur et permettent de reproduire les besoins du moteur en termes d'air et carburant pour des conditions de roulage en stabilisé [AFGG03].

Relativement au système de contrôle d'injection, ces cartographies fournissent, en fonction de la valeur de la consigne de couple CMI et du régime moteur mesuré, la quantité de carburant à injecter. Cette même quantité de carburant est subdivisée en sous quantités pré-injectées, injectées principales et/ou post-injectées. Ainsi, d'autres cartographies statiques viennent alors déterminer l'instant de chacune de ces injections relativement à la position du vilebrequin [OYC07]. D'une manière similaire, une cartographie statique détermine la pression à imposer au niveau de la rampe commune du système d'injection.

Par la suite une première correction statique, sur la base de cartographies moteur (déterminées sur banc moteur), est retenue et dépend explicitement de certains paramètres influents au sein du moteur parmi lesquels on peut citer la viscosité du carburant, la température ambiante, la pression, *etc.* Etant donné que les valeurs fournies par les non linéarités statiques traduisent des conditions de roulage en stabilisé, une correction dynamique s'impose naturellement. Pour ce faire, on fait appel à une deuxième correction qui prend en compte la dynamique de conduite du moteur [Gis02]. À titre d'exemple, parmi les solutions susceptibles d'être utilisées en vue de compenser les effets dynamiques du moteur on retrouve les cartographies dynamiques (déterminées sur banc moteur) ou encore le correcteur prédictif [Haf01] dont l'expression est donnée par la relation suivante :

$$y_2(t) = y_{10} + (y_{20} - y_{10}) \left[ 1 - \left( 1 - \frac{T_v}{T_1} \right) e^{-t/T_1} \right] \quad (1.2)$$

tels que

$y_2$  : la valeur corrigée.

$y_{10}$  : la valeur statique initiale.

$y_{20}$  : la valeur statique finale.

$T_1$  : constante obtenue par identification expérimentale.

$T_v$  : constante obtenue expérimentalement ou par optimisation d'un critère.

Le schéma de la figure I.4 illustre la structure du contrôle en boucle ouverte, considéré au sein de la strate moteur.

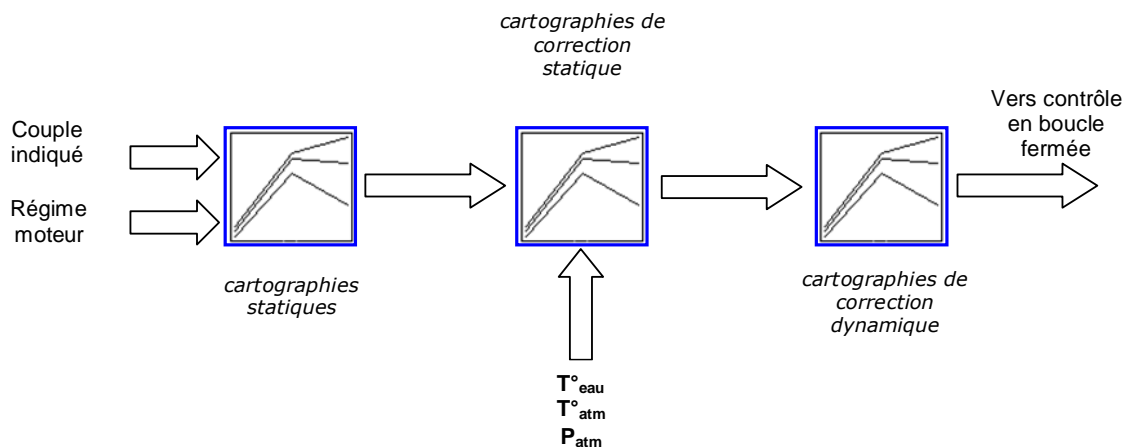


Figure I.4. Structure du contrôle en boucle ouverte

### I.1.2.2.2. Contrôle en boucle fermée

Une fois que les macros consignes des voies air (consignes de pression de suralimentation et de débit air) et carburant (consigne de débit carburant) sont déterminées via le contrôle en boucle ouverte, le second volet de la strate moteur aura pour tâche d'assurer le contrôle rapproché des actionneurs. Pour arriver à cette fin, on retrouve un découpage en deux niveaux de régulation en cascade. Si les deux contrôleurs correspondent explicitement à des correcteurs PID à gains programmés, la première boucle de régulation s'apparente à un contrôleur de flux physiques (régulation de débit, de pression, *etc*) alors que la seconde boucle se charge du contrôle en position des différents actionneurs (position de la géométrie variable de la turbine, position de la vanne EGR, position du doseur d'admission, *etc*).

Un exemple de boucle d'air est donné par le schéma de la figure I.5. Cette dernière comporte une vanne (*CABV<sub>lv</sub>*) permettant de contourner le refroidisseur de l'air suralimenté et trois actionneurs principaux commandant la géométrie variable de la turbine (*VTG*), le doseur d'admission de l'air frais (*ThrV<sub>lv</sub>*) et la vanne de recirculation des gaz d'échappement (*EGRV<sub>lv</sub>*).

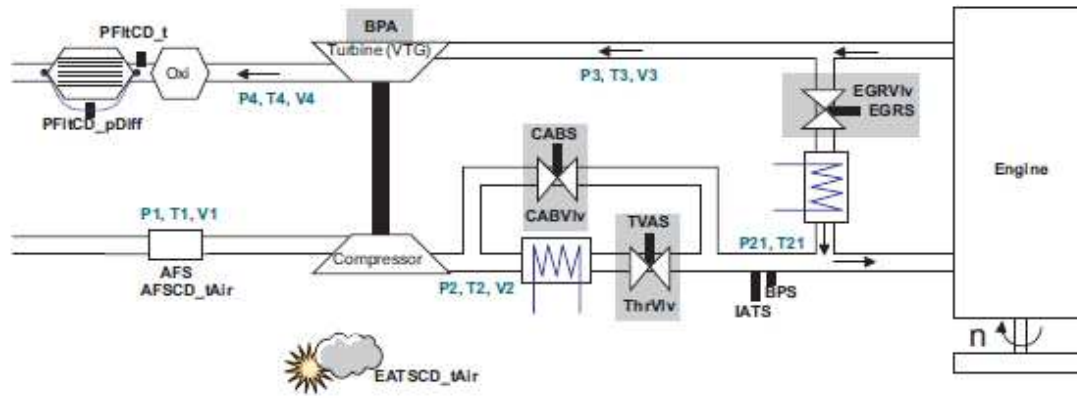


Figure I.5. Schéma de la boucle d'air [An05]

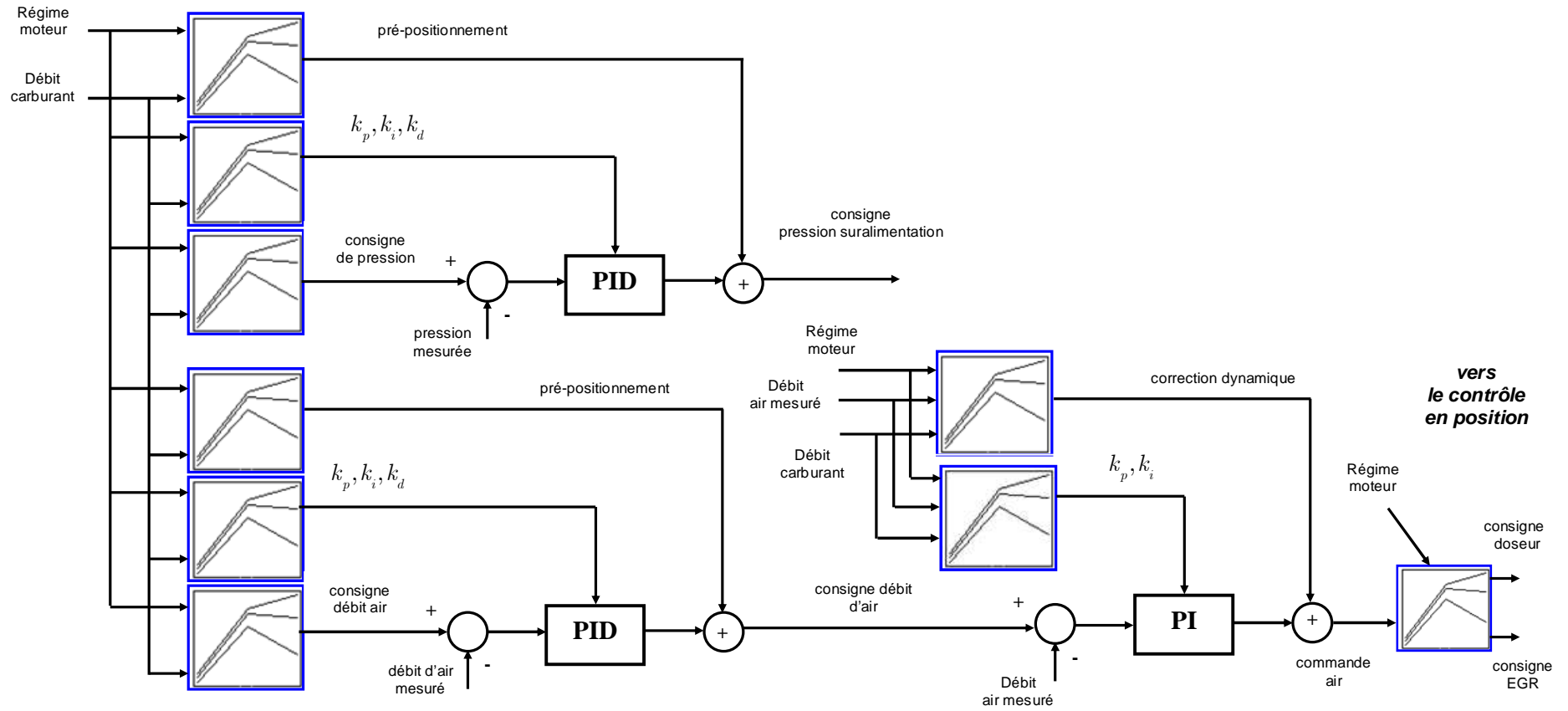


Figure I.6. Commande en boucle fermée de la boucle d'air [You07]

Comme schématisé sur la figure I.6, un contrôle PID à gains sur les flux physiques de la boucle d'air permet de fournir les consignes en position des différents actionneurs, moyennant une correction à partir de cartographie [GA98]. En aval de cette boucle de régulation, on retrouve un module de contrôle rapproché des différents actionneurs, et qui correspond explicitement à des correcteurs PID à gains programmés [GA98]. Cette dernière boucle d'asservissement s'apparente à des contrôleurs en position associés aux différents actionneurs. À titre d'exemple, la figure I.7 illustre bien le contrôle en position du doseur d'admission.

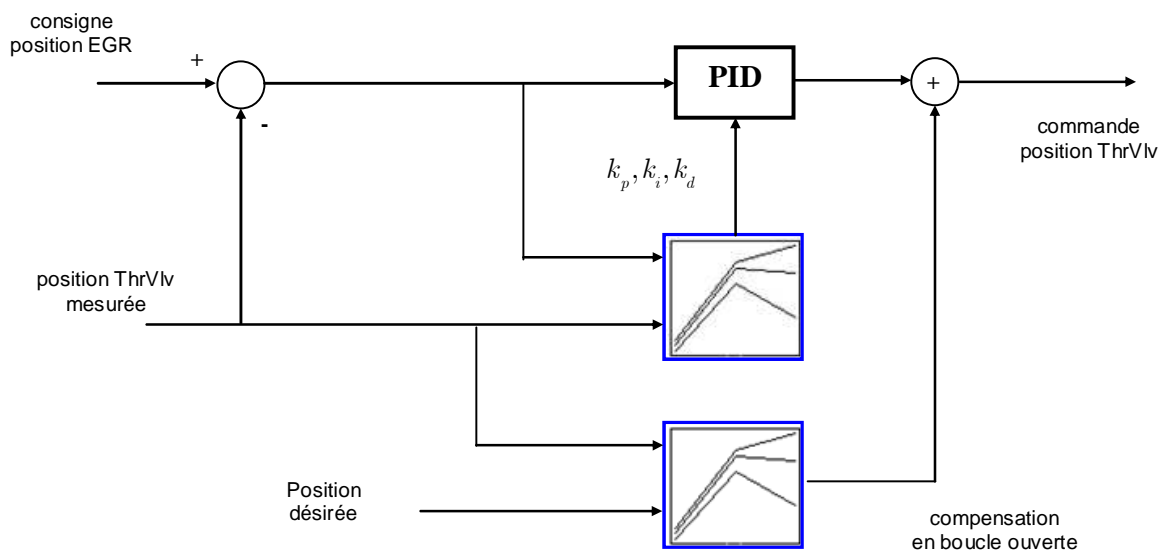


Figure I.7. Contrôle en position du doseur [Bra07]

Si les correcteurs PID retenus dans la strate moteur permettent de prendre en compte l'aspect dynamique au sein du moteur, il est essentiel de faire appel à des cartographies sur les calculateurs des moteurs thermiques. Le paragraphe suivant recense différents types de cartographies moteur susceptibles d'être considérées au sein du contrôle moteur.

### I.1.2.2.3. Les cartographies moteur

Un moteur thermique est un système complexe présentant de fortes non linéarités. Afin de pouvoir utiliser les méthodes et outils de synthèse classiques de la théorie de la commande linéaire, il est d'usage de décomposer le domaine de fonctionnement du producteur de couple (correspondant à la signature  $\text{couple} = f(\text{régime})$ ) en plusieurs points de fonctionnement locaux définis par le doublé ( $\text{couple CMI}, \text{régime}$ ). C'est bien sur la base de ces points de fonctionnement que seront construites les cartographies moteur et synthétisés les correcteurs PID locaux.

Les cartographies moteur sont alors déterminées suite à des essais réalisés sur banc moteur (c.f. Annexe C) pour des conditions de roulage en stabilisé, c'est-à-dire pour un couple ( $\text{couple CMI}, \text{régime}$ ) constant. D'une manière pratique, on peut distinguer deux types de cartographies moteur :



### I.1.2.2.3.1. Les cartographies de base

Il s'agit de cartographies bidimensionnelles ayant communément pour entrées le couple moteur indiqué en  $N.m$  ou le débit de carburant en  $m^3.s^{-1}$  et la vitesse de rotation du vilebrequin en  $tr.min^{-1}$ . Les sorties de ces tables correspondent à des valeurs de base de certaines variables à contrôler tels que le débit d'air ou la pression de suralimentation voire les consignes du circuit de carburant, *etc.* Un exemple de cartographie est donné dans la figure I.8.

Régime(tr/min)/Couple (N.m)	0.00	20.00	40.00
750	0.000	1.000	1.102
900	0.000	0.906	1.000
1000	0.000	0.906	1.000
1200	0.000	0.828	1.000
1400	0.000	0.828	1.000
1600	0.000	0.828	1.000

Figure I.8. Exemple de cartographie moteur [You07]

Ce tableau de valeurs est obtenu par optimisation d'un critère de performance bien défini. À vrai dire, à chaque mode de roulage (sport, green, normal, ...) correspond un critère de performance bien spécifique. Un descriptif de la procédure de calcul des cartographies moteur est fournie dans §I.2.1.1.

### I.1.2.2.3.2. Les cartographies correctives

En complément des valeurs fournies par les cartographies de base, des valeurs de correction complémentaires sont déterminées à partir de cartographies correctives. Ces dernières permettent d'ajuster les sorties des cartographies de base en fonction de certaines variables d'état influentes au sein du moteur. Parmi les états du moteur influents, on peut citer la température de l'air, la température de l'eau, la température de l'huile, le régime moteur, la pression atmosphérique mesurée ou encore le couple moteur indiqué.

Contrairement à la dimension des cartographies de base (deux dimensions), la dimension des cartographies correctives varie en fonction de la nature de la grandeur à corriger.

La première partie de la section suivante présentera l'approche générale de conception d'un contrôle moteur ainsi que la procédure de détermination des cartographies moteur. Le second volet du prochain paragraphe introduira, dans un premier temps, la problématique de la thèse tout en motivant les raisons de son traitement, avant d'énoncer, dans un deuxième temps, la démarche globale retenue pour la résolution de la dite problématique.

## I.2. Problématique et son positionnement par rapport à un contrôle moteur conventionnel

Vu que la problématique de la thèse est directement liée à l'approche de conception du contrôle moteur, il importe de présenter la démarche de conception du CMM afin de bien identifier et positionner la problématique relativement à un CMM conventionnel.

### I.2.1. Conception du contrôle moteur

Comme illustré sur la figure I.9, la conception du contrôle moteur fait appel, d'une part, aux essais expérimentaux pour la détermination des cartographies moteur, et d'autre part, à la modélisation pour concevoir et valider dans une première phase les lois de commande synthétisées.

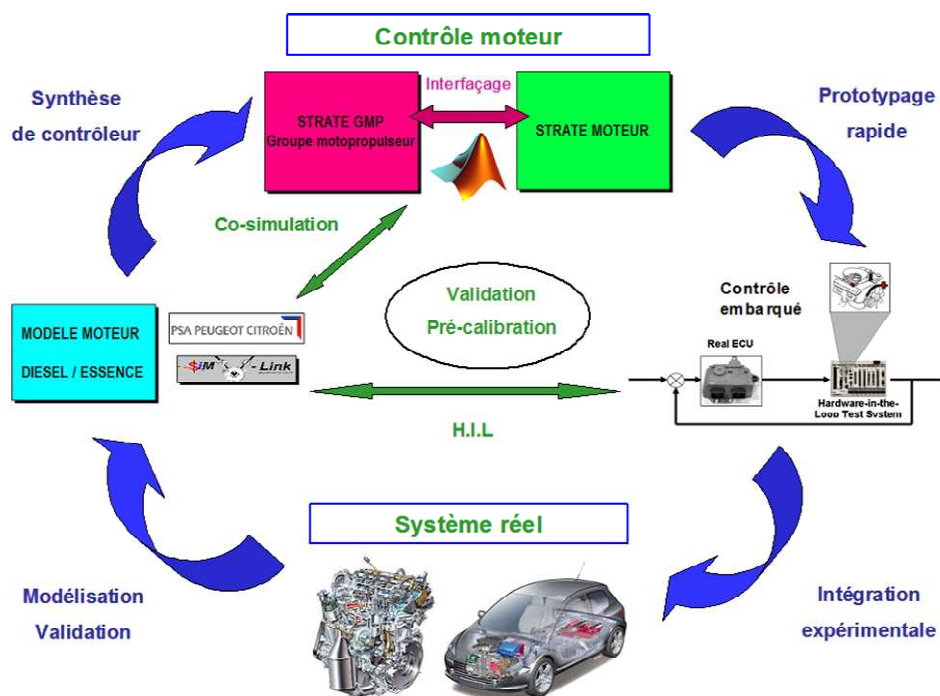


Figure I.9. Démarche de conception d'un contrôle moteur [BCYG09a]

#### I.2.1.1. Détermination expérimentale des cartographies moteur

L'optimisation des cartographies moteur consiste à minimiser, selon le mode de roulage ou la situation de vie, un critère de performance. Cette fonction objectif est construite en considérant principalement les aspects consommation et pollution. Si la réduction de la consommation s'apparente, quelque soit la nature du producteur de couple, à privilégier la minimisation de la quantité de carburant admise dans les cylindres, la réduction des émissions polluantes considère plusieurs types de polluants et dépend principalement de la nature du moteur thermique.

▪ La richesse

La richesse  $\lambda$  du mélange air/carburant correspond au ratio entre la quantité relative de combustible et la quantité de combustible obtenue pour un mélange air/carburant dit stœchiométrique. Ainsi, un mélange air/carburant est dit stœchiométrique si sa richesse  $\lambda = 1$ .

D'une manière générale, la richesse du mélange mis en jeu constitue un indicateur pertinent susceptible de nous renseigner sur les performances en termes de consommation et pollution. Par ailleurs, les conditions d'inflammation du mélange air/carburant peuvent avoir une incidence directe sur la nature et la quantité de polluants émis. Parmi ces facteurs d'incidence, on peut citer la température et la pression dans les cylindres ou encore l'énergie calorifique du carburant.

Le mélange en question peut donc être formé au sein de la tubulure d'admission suite à une procédure d'injection indirecte du carburant ou directement dans les cylindres par injection directe du carburant dans la chambre de combustion.

La distribution dans les cylindres du mélange comburant/carburant peut s'effectuer d'une manière homogène (pour une valeur de richesse avoisinant la stœchiométrie :  $0.9 < \lambda < 1.3$ ) ou suivant une charge stratifiée (pour une richesse :  $\lambda > 1.3$ ). À titre d'exemple, on peut dire que les émissions de suies (particules de carbone) sont directement fonction de la valeur de la richesse : si le ratio air/carburant est stœchiométrique une quantité très faible de suies est produite alors que pour un ratio pauvre une quantité conséquente de suies est récupérée à l'échappement.

Trois sortes de polluants sont prises en compte lors de l'optimisation des cartographies moteur, à savoir le monoxyde de carbone CO, l'hydrocarbure HC et l'oxyde d'azote NOx.

L'émission de polluants (CO, HC, NOx) dépend fortement du ratio air/carburant :

- Si  $\lambda < 1$  : favorisation des émissions d'hydrocarbure HC et du monoxyde de carbone CO.
- Si  $\lambda = 1$  : combustion stœchiométrique avec de faibles émissions en présence d'un convertisseur catalytique à 3 voies.
- Si  $\lambda \approx 1.1$  : émissions élevées d'oxyde d'azote NOx dues aux pics élevés de la température de combustion.
- Si  $\lambda > 1.1$  : réduction de la concentration en NOx et de la température de combustion. Augmentation des émissions d'hydrocarbure HC lors des ratés de combustion.
- Si  $\lambda > 1.5$  : mode de combustion pauvre avec des très faibles émissions et réduction des NOx en présence d'un convertisseur catalytique.

D'une manière pratique, une mesure de la concentration en O<sub>2</sub> au niveau des gaz d'échappement est utilisée pour déterminer la valeur du ratio air/carburant à l'aide d'une sonde lambda.

▪ Optimisation des cartographies

Au sein d'une configuration essence, la quantité de carburant et l'angle d'avance à l'allumage représentent les principaux paramètres influant sur la consommation et l'émission de polluants. En réalité, la minimisation de la consommation et des émissions polluantes constituent deux critères antagonistes.

En effet, si l'angle d'avance à l'allumage est choisi suite à une minimisation d'un critère de consommation, on aura alors des niveaux d'émission de NOx et de HC relativement élevés.

D'un autre côté, si l'angle d'avance retenu fait suite à une minimisation d'un critère par rapport aux émissions, il en résultera une consommation de carburant conséquente.

C'est pourquoi un compromis entre les deux critères doit être considéré sur tous les points de fonctionnement du moteur, selon le mode de roulage désiré et la situation de vie. La figure I.10 explicite l'antagonisme entre consommation et pollution en fonction de la valeur de l'angle d'avance à l'allumage  $\alpha_i$ .

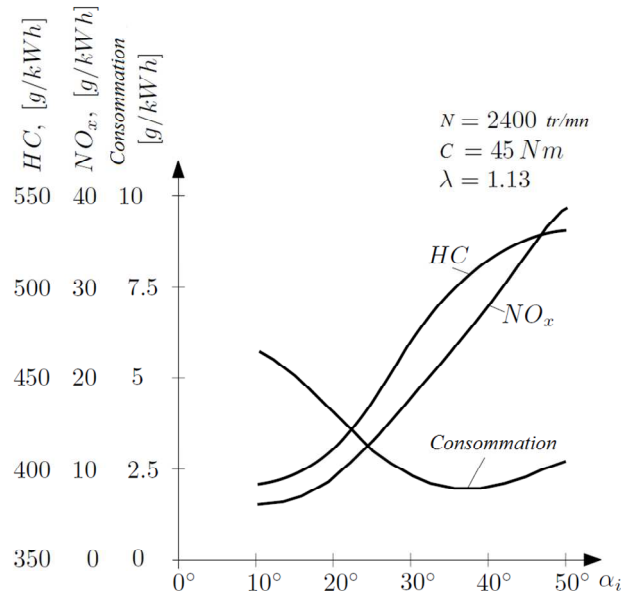


Figure I.10. Incidence de l'avance à l'allumage sur les performances

On remarque que certains points de fonctionnement du moteur essence présentent un niveau d'émission très élevé. Ces niveaux d'émission sont obtenus suite à l'optimisation d'un critère favorisant l'aspect émission par rapport à l'aspect consommation.

On rappelle que les niveaux de consommation et d'émission sont mesurés pour des cycles de roulage bien spécifiques ECE ou FTP (c.f. Annexe D).

La consommation de carburant est décrite par le volume de carburant brûlé  $\dot{V}$  sur un intervalle de temps  $T$  bien défini. Le critère minimisant la quantité de carburant correspond à :

$$V = \int_0^T \dot{V} dt \quad (1.3)$$

Le volume total  $V$  de carburant consommé durant la période  $T$  du cycle de test peut être déterminé à partir des volumes  $V_i$  associés aux différents points de fonctionnement  $i$  :

$$V = \sum_{i=1}^n \dot{V}_i(\alpha_i, \lambda_i) t_i \quad (1.4)$$

Durant un cycle de test, chaque point de fonctionnement  $i$  est balayé à plusieurs reprises et un raisonnement sur la période de temps  $t_i$  séparant deux passages successifs par le point  $i$  est adopté. La consommation de carburant sera alors minimisée sur l'intervalle de temps  $t_i$  et de manière indépendante pour chacun des points de fonctionnement.

À chaque intervalle d'optimisation  $t_i$  sont associées des valeurs correspondantes de l'angle d'avance à l'allumage  $\alpha_i$  et la richesse  $\lambda_i$ . Ces valeurs sont par la suite enregistrées dans des tables  $\alpha_i(t_{inj}, N)$  et  $\lambda_i(t_{inj}, N)$  tels que  $N$  et  $t_{inj}$  désignent, respectivement, le régime moteur et la durée d'injection du carburant associés au point de fonctionnement  $i$ .

Il est à noter que lors de l'optimisation de la quantité de carburant, les limitations tolérées en termes de pollution sont considérées comme étant des contraintes dans le problème d'optimisation.

La valeur de ces limitations est spécifique à chaque type de polluant et correspond à la quantité de polluants émise sur la totalité du cycle de test.

Les contraintes sur les émissions polluantes sont données par les relations :

$$HC = \sum_{i=1}^n H \cdot C(\alpha_i, \lambda_i) t_i \leq \widehat{HC} \quad (1.5)$$

$$CO = \sum_{i=1}^n C \cdot O(\alpha_i, \lambda_i) t_i \leq \widehat{CO} \quad (1.6)$$

$$NOx = \sum_{i=1}^n N \cdot O x(\alpha_i, \lambda_i) t_i \leq \widehat{NOx} \quad (1.7)$$

La variation des niveaux de polluants sur le point de fonctionnement  $i$  est directement fonction des valeurs de  $\alpha_i$  et  $\lambda_i$ . Sachant que les limitations sont données sur tout le cycle de test, il s'agira alors de déterminer la bonne combinaison  $(\alpha_i, \lambda_i)$  permettant de minimiser la consommation de carburant tout en satisfaisant les contraintes d'émission.

La résolution de ce problème s'effectue à l'aide des multiplicateurs de Lagrange en pondérant la différence entre les niveaux de polluants émis et tolérés à l'émission. On obtient alors un nouveau critère à optimiser sans contraintes :

$$W = V + L_{HC} (HC - \widehat{HC}) + L_{CO} (CO - \widehat{CO}) + L_{NOx} (NOx - \widehat{NOx}) \quad (1.8)$$

Le critère (1.8) peut être subdivisé en une partie statique (indépendante du point de fonction) et une partie variable (dépendant directement de  $\alpha_i$  et  $\lambda_i$ ).

On obtient alors le nouveau critère :

$$W = \sum_{i=1}^n \dot{V}(\alpha_i, \lambda_i) t_i + \sum_{i=1}^n \left[ L_{HC} H \cdot C(\alpha_i, \lambda_i) t_i + L_{CO} C \cdot O(\alpha_i, \lambda_i) t_i + L_{NOx} N \cdot O x(\alpha_i, \lambda_i) t_i \right] - L_{HC} \widehat{HC} - L_{CO} \widehat{CO} - L_{NOx} \widehat{NOx} \quad (1.9)$$

$$W = \sum_{i=1}^n Z(\alpha_i, \lambda_i) t_i - W_0 \quad (1.10)$$

tels que

$$W_0 = L_{HC} \widehat{HC} + L_{CO} \widehat{CO} + L_{NOx} \widehat{NOx} = const \quad (1.11)$$

$$\text{et} \quad Z(\alpha_i, \lambda_i) = \dot{V}(\alpha_i, \lambda_i) + L_{HC} H \cdot C(\alpha_i, \lambda_i) + L_{CO} C \cdot O(\alpha_i, \lambda_i) + L_{NOx} N \cdot O x(\alpha_i, \lambda_i) \quad (1.12)$$

La minimisation du critère (1.9) peut alors se restreindre à la minimisation du critère (1.12), sur tous les points de fonctionnement  $i$ , étant donné que (1.11) correspond à une constante.

À vrai dire l'obtention d'un optimum global  $Z^*$  est fortement conditionnée par le choix des multiplicateurs de Lagrange.

C'est pour cette raison que plusieurs calculs sont effectués pour différentes valeurs des coefficients de Lagrange. Si un premier calcul fournit un  $Z^*$  avec un niveau de polluants (HC, CO, NOx) très proche des limitations prédéfinies, un second calcul de  $Z^*$  est préconisé pour des valeurs supérieures des facteurs de Lagrange.

À noter que pour un nombre restreint de points de fonctionnement représentatifs, quelques itérations suffisent pour aboutir à une solution optimale pertinente. Les valeurs de  $\alpha_i$  et  $\lambda_i$  sur les autres points de fonctionnement, non considérés lors de l'optimisation du critère de performance, peuvent alors être déduites par interpolation des valeurs optimales calculées.

### Remarque I.1

- Pour un moteur essence conventionnel (valeur de la richesse avoisinant la stœchiométrie  $\lambda_i = 1$ ), seul l'angle d'avance à l'allumage  $\alpha_i$  est déterminé par optimisation.
- Il est envisageable d'étendre l'approche d'optimisation présentée pour le calcul d'autres variables tel que le taux de gaz à recirculer.

### I.2.1.2. Modélisation des moteurs thermiques

Les moteurs thermiques sont des systèmes complexes présentant de fortes non linéarités. À vrai dire le comportement en couple et le taux de gaz émis varient fortement en fonction du point de fonctionnement du moteur (haut ou bas régime). À partir de là, une synthèse des lois de commande sur la base de modèles moteurs non linéaires constitue une tâche délicate. C'est pourquoi l'approximation de ces modèles par des modèles locaux linéaires ou par des classes particulières de modèles non linéaires, sont les seules alternatives pour la reproduction des dynamiques essentielles du moteur d'une manière simple et appropriée afin de permettre l'estimation des paramètres pertinents du système et le développement de stratégies de contrôle robustes. Au-delà de l'intérêt de ces modèles pour la synthèse de contrôleurs, ces derniers peuvent être exploités pour l'estimation de certains paramètres inaccessibles à la mesure au sein du moteur ou pour la calibration des cartographies moteurs. Ces modèles sont paramétrés et recalés grâce à des essais expérimentaux réalisés sur banc moteur et peuvent être classés en deux catégories :

- les modèles de connaissances : ce type de modèle correspond à une écriture mathématique des différentes lois physico-chimique caractérisant le comportement du processus en question. Il permet de fournir une description pertinente du système à modéliser et de reproduire d'une manière fidèle le comportement réel. Cependant, ces modèles jouissent d'une complexité considérable et sont rarement retenus lors de la synthèse de lois de commande. À titre d'exemple, on peut citer les modèles quasi-statiques [BB73], [WH84], vidange-remplissage [Wat84], semi-mixtes [KM95], [KM99],[Oue01],[OYOC07], Bond graph [HG93], [CK01] ,[Ven94]. Au sein de cette classe de modèle, on retrouve les modèles analytiques à valeurs moyennées plus connus sous le nom de modèles au rendement, initiés par Hendricks à partir des années 90 [HS00],[TY08] ; ces modèles sont construits sur la base de cartographies déterminées à partir d'essais sur banc moteur, et fournissent des variables moteurs moyennées et calculées sur un cycle moteur.

- les modèles comportementaux : si ce type de modèle est peu apprécié par les physiciens, il est considérablement prisé par la communauté des automaticiens vu qu'il facilite la procédure de synthèse des lois de commande. La réduction de la complexité de ce genre de modèle se conjugue cependant à une dégradation de la précision de ce dernier. À noter que les paramètres de ce type de modèle peuvent n'avoir aucune signification physique. Parmi ces modèles, on peut citer les fonctions de transfert, les séries temporelles [LCY94],[RLC94], les réseaux de neurones [Dov01], [SYT05], [OYC07] et le modèle Narmax [ZL05].

La figure I.11 explicite la procédure de construction d'un modèle moteur.

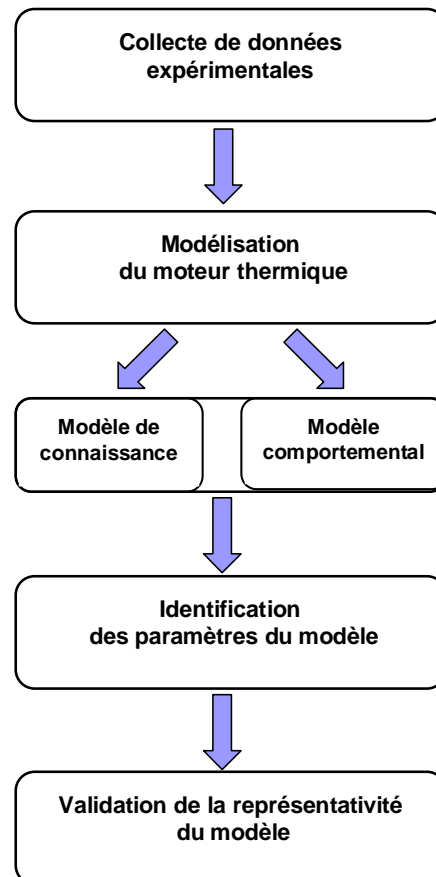


Figure I.11. Démarche de conception d'un modèle moteur

Globalement, on peut dire que les modèles linéaires ne sont représentatifs que sur une plage étroite de points de fonctionnement ([GLS02],[BUS04]) alors que les modèles non linéaires sont trop complexes pour être implémentés sur un ordinateur embarqué.

À noter que pour dépasser les limitations des modèles linéaires stationnaires et en perspective d'une implémentation réelle, nous avons exploré les techniques de modélisation linéaire à paramètres variants (LPV) [BCYG08].

Pour ce faire, les données moteur considérées ont été obtenues à partir d'un modèle au rendement d'un moteur diesel DV6TED4 (c.f. Annexe B).

Le modèle simplifié résultant correspond à un modèle ARX quasi-LPV en ce qu'il est paramétré par la vitesse de rotation du moteur.

Il résulte de l'interpolation de neuf modèles linéaires locaux, identifiés sur autant de points de fonctionnement équidistants (pas de  $250 \text{ tr} / \text{mn}$ ). Ceci a notamment permis de balayer l'ensemble du domaine de fonctionnement admissible du moteur.

Il s'agit d'un modèle MISO comportant trois entrées (débit de carburant, pression de suralimentation et débit des gaz recirculés) et une sortie (couple moteur indiqué).

Ce travail a été effectué en réponse à un besoin émanant de l'industriel PSA en vue de fournir une bonne estimation de la valeur du couple moteur.

## **I.2.2. Problématique et les prémisses de sa solution**

On s'intéressera dans cette section successivement à la description de la problématique de la thèse, avant de fournir l'approche de sa résolution, proposer d'éventuelles solutions susceptibles d'être explorées et d'introduire, au final, le cas d'étude retenu pour la validation de l'ensemble des développements.

### **I.2.2.1. Problématique**

Dans le but de réduire d'une part la complexité du contrôle et de favoriser d'autre part la structuration des contrôles moteur, on retrouve au sein de ces derniers une décomposition hiérarchique articulée autour de deux niveaux (strate GMP et moteur).

Une interaction existe entre les deux strates : la strate GMP calcule le besoin global en couple et le transmet à la strate moteur sous forme d'une consigne de couple, alors que la strate moteur se charge, en sus d'assurer le contrôle rapproché des actionneurs, de remonter les contraintes et limitations moteur vers la strate GMP.

Dans le même temps, la conception et la calibration des « contrôles moteur » (c.f. figure I.9) ont été jusque là construites autour d'une logique davantage organique que fonctionnelle, focalisée sur la composition matérielle du producteur de couple. Le descriptif de la strate moteur, fourni dans §I.1.2.2, confirme bien cette constatation vu que l'ensemble des développements réalisés au sein de cette dernière s'attache en priorité à la composition organique du producteur de couple. Ceci peut naturellement s'expliquer par la position qu'occupe cet étage de commande par rapport au moteur thermique, étant donné qu'il est en interaction directe avec les actionneurs du moteur.

À un échelon en amont, la strate groupe motopropulseur échappe partiellement à cette vision de conception organique, du fait de sa position vis-à-vis des actionneurs. Comme décrit dans §I.1.2.1, les développements actuels des constructeurs automobiles tendent vers une décomposition fonctionnelle des besoins du groupe motopropulseur en uniformisant la donnée traitée au sein du niveau haut de commande (couple CME et CMI). En dépit de cet effort, un travail d'adaptation des fonctions GMP (formant la strate GMP), qui peut s'avérer conséquent, est nécessaire en fonction de la nature du producteur de couple (moteur diesel ou essence).

En conséquence, il en résulte une architecture globale du contrôle moteur et un flux de données inter strates (dialogue entre strates GMP et moteur) spécifique à chaque type de motorisation.

Partant de là, on peut dire qu'en dépit de l'introduction de la décomposition fonctionnelle lors de la synthèse de la strate GMP, on retrouve une approche ou une logique de conception du contrôle moteur distincte pour les configurations diesel ou essence, impliquant implicitement des moyens de développement découplés et propres à chaque type de motorisation.



Un premier objectif de la thèse consiste alors à proposer une architecture de commande générique (essence/diesel) du contrôle moteur, formalisée à partir d'une approche de conception fonctionnelle plutôt qu'organique, susceptible de favoriser une interaction générique entre les strates moteur et groupe motopropulseur.

D'un autre côté, quelque soit le moteur thermique considéré, plusieurs stratégies cohabitent au sein d'un contrôle moteur et permettent, pour certaines d'entre elles, d'anticiper les sollicitations de couple connues à l'avance en liant les fonctions GMP aux fonctions moteur. Ces dernières permettent de s'approprier un degré de réactivité voire une marge de couple vis-à-vis d'un accroissement attendu de sa consigne, toutefois sans certitude réelle de son imminence [LNGB07]. Le fait d'être réactif et à l'œuvre par rapport à une sollicitation future du couple moteur pourrait être vu d'un bon œil du point de vue de la dynamique de couple. On rappelle cependant que ces stratégies sont appliquées d'une manière passive, dans certaines situations de vie, c'est-à-dire sans certitude réelle que la marge ou le potentiel en couple mis à disposition sera bien consommé. Si ces méthodes garantissent une meilleure disponibilité du couple moteur, elles peuvent dans certaines situations de vie induire une surconsommation de carburant conséquente. C'est la raison pour laquelle, elles doivent être sollicitées à bon escient.

Encore, si le développement des contrôles moteurs essence et diesel a été découplé pour des raisons historiques [GO10], les stratégies d'anticipation de la demande de couple n'échappent pas à cette règle et sont naturellement spécifiques à chaque type de motorisation.

Un deuxième enjeu de la thèse consiste alors à développer des stratégies de commande génériques gérant au mieux les besoins en couples instantanés ainsi que futurs dans le but d'accroître les performances globales, et plus particulièrement, l'amélioration du temps de réponse en couple sous contrainte de consommation.

### **I.2.2.2. Vers une solution générique**

En vue de proposer une architecture de commande et des outils de conception génériques pour le contrôle moteur, on se propose d'identifier en premier lieu le caractère générique du producteur de couple, moteur diesel ou essence. Il importe, en effet, de caractériser les dynamiques et plages d'intervention des différents moyens d'action (injection, EGR, turbo, ...), pour imaginer la nature des informations requises au niveau de la strate moteur pour la réalisation optimisée (dynamique versus consommation/pollution) de la demande de couple. Dans ce sens, on peut dire qu'au-delà de l'intérêt pratique qui a motivé l'identification du modèle moteur diesel simplifié ARX LPV pour l'estimation en ligne du couple moteur, ce travail a permis notamment de caractériser les dynamiques et les plages d'intervention des actionneurs moteur tout en considérant des entrées génériques pour le modèle en question (omniprésentes au sein de tout moteur diesel), à savoir la pression de suralimentation, le débit de carburant et le débit de gaz re-circulés.

Le paragraphe suivant détaille la nature des actionneurs qui caractérisent le fonctionnement d'un moteur diesel ou à essence.

### I.2.2.2.1. Analyse et délimitation du système « moteur »

Nous avons en préambule fait l'inventaire des principaux moyens d'action impliqués dans la réalisation du couple moteur. Ces moyens d'action n'étant parfois pas trop dédiés à tel ou tel type de moteur (diesel ou essence), nous avons préféré considérer, comme entrée du système moteur, des signaux « physiques » qui « résument » l'influence des différents actionneurs. A titre d'exemple, nous ne considérons pas l'action sur le dispositif de suralimentation comme une entrée, pour ne pas avoir à distinguer les turbocompresseurs à géométrie fixe ou variable voire une « waste gate », mais préférons nous intéresser à la pression de suralimentation.

De même, le dispositif d'injection de carburant, qu'il soit à rampe commune ou à pompe rotative, ne sera considéré que par la prise en compte du débit de carburant à l'entrée des cylindres.

Il appartiendra à une phase ultérieure, pour le calcul effectif des commandes, de traduire les grandeurs physiques manipulées en commandes actionneurs (pourcentage d'ouverture des vannes par exemple) à partir des modèles physiques qui leurs sont associés, conformément aux spécificités des organes moteur.

#### I.2.2.2.1.1. Le moteur diesel

Parmi les moteurs à combustion interne on retrouve les moteurs diesel. Un exemple de schéma de principe d'un moteur diesel est donné par la figure I.12.

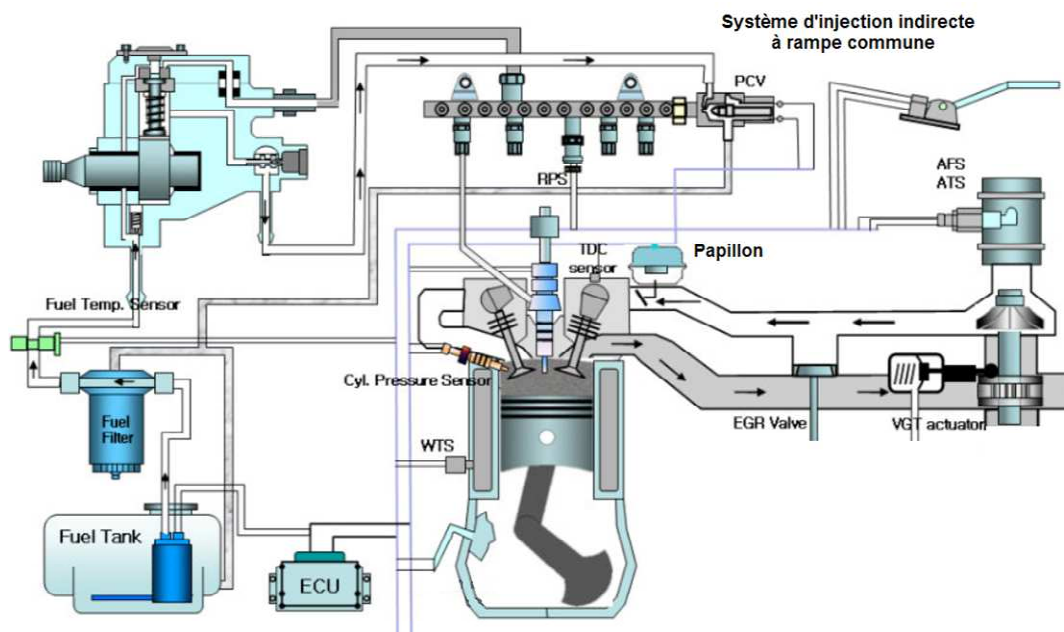


Figure I.12. Schéma de principe d'un moteur diesel [Bro09]

Du point de vue système, la combustion du mélange air/carburant au sein de ce type de moteur est spontanée et obtenue par auto-inflammation du mélange en question. Le phénomène d'auto-inflammation résulte principalement d'un rapport volumétrique très élevé (de 14/1 à 25/1) et d'une température élevée à la combustion engendrée notamment par la valeur du rapport volumétrique (de 600 à 900°C) [Her00]. À noter qu'au démarrage, des bougies de préchauffage sont utilisées pour augmenter la température de la chambre de combustion à froid.

Le cycle thermodynamique d'un moteur diesel se caractérise par les quatre temps (admission, compression, combustion-détente et échappement) [MM06].

Du point de vue performances, si l'essence a historiquement toujours eu un pas d'avance sur le diesel cette tendance est entrain de s'équilibrer ces dernières années grâce notamment à l'introduction des dispositifs de suralimentation.

À l'origine, un moteur diesel est lourd, moins puissant et plus polluant (pollution sonore et atmosphérique) qu'un moteur à essence :

La réduction de la pollution sonore repose essentiellement sur les dispositifs d'insonorisation et du système d'injection alors que le poids d'un moteur diesel demeure plus élevé relativement au poids d'un moteur à essence.

Coté performances, grâce aux dispositifs de suralimentation et d'injection à haute pression et à rampe commune, on atteint un niveau de performances presque égale entre motorisation essence et diesel.

Coté émissions, le rendement élevé du moteur diesel permet à ce dernier de produire, à puissance égale, moins 20% de CO<sub>2</sub> qu'un moteur à allumage commandé, ainsi que des quantités plus faibles d'hydrocarbures (HC) imbrûlés et de monoxyde de carbone (CO) [Pro09].

Cependant, le gazole rejette des particules difficilement combustibles susceptibles d'être cancérigènes. Le piégeage des quantités majeures de particules est assuré via un filtre à particules (FAP) alors qu'un résidu des particules les plus fines subsiste et ne peut être filtré.

Si le rendement élevé et les émissions faibles en CO<sub>2</sub> s'expliquent principalement par les températures élevées auxquelles s'effectue la combustion, ces mêmes conditions conjuguées à la pauvreté du mélange air/carburant favorisent quant à elles l'émission des oxydes d'azote (NOx) [Ano09]. La réduction des quantités de NOx émises est assurée par la ré-circulation des gaz d'échappement et l'introduction des pots catalytiques

En résumé, on peut dire qu'au-delà des avantages fiscaux qui favorisent actuellement l'expansion du diesel, un majeur avantage du moteur diesel réside dans son rendement élevé, comparé à celui d'un moteur à essence. Ce dernier est susceptible d'être amélioré moyennant l'introduction d'un dispositif de suralimentation et d'un dispositif d'injection à haute pression et à rampe commune. L'utilisation de ce type de moteur est donc plutôt préconisée lorsqu'on a besoin d'un couple important en sortie ou d'un bon rendement. Il est à noter que vu le pouvoir calorifique volumique élevé du gazole (relativement à l'essence) et le niveau de taxation plus faible pour ce type de moteur, si les moteurs diesels sont plus couteux à l'achat et à l'entretien, ils sont cependant plus économiques à la pompe.

De point de vue de la dynamique en couple, on peut restreindre macroscopiquement la production du couple au sein d'un moteur diesel à deux principaux contributeurs, à savoir :

- **L'injection**

On peut trouver au sein d'un moteur diesel, un dispositif d'injection de carburant à haute pression et à rampe commune ou à pompe rotative.

De manière générale, on a tendance à associer la réponse en couple obtenue au profil de débit carburant à l'entrée des cylindres ; ainsi le débit de carburant est perçu comme l'image de la réponse en couple fournie par le moteur. En réalité, le couple moteur obtenu résultant du mélange air carburant brûlé dans la chambre de combustion est borné par la quantité maximale d'air pouvant être admise dans le moteur. Du point de vue de la dynamique de couple, le temps de réponse de la branche injection est quasi-instantané.

▪ **La boucle d'air**

La boucle d'air est le système permettant d'alimenter en air la chambre de combustion du moteur. Organiquement, la boucle d'air d'un moteur diesel peut comporter un dispositif de suralimentation comprenant une turbine à géométrie variable ou une *waste gate* et une vanne EGR pour la recirculation des gaz d'échappement. Un actionneur pneumatique et électrique est associé respectivement à la suralimentation et la vanne EGR.

Toujours du point de vue de la dynamique de couple, la boucle d'air possède des temps de réponse plus importants et se distingue ainsi comme étant le contributeur le plus pénalisant pour le couple moteur.

Par ailleurs, un descriptif plus détaillé des différents actionneurs constituant le moteur diesel DV6TED4 est fourni en Annexe B.

**I.2.2.1.2. Le moteur à essence**

Un exemple de schéma de principe d'un moteur à allumage commandé est donné par la figure. I.13.

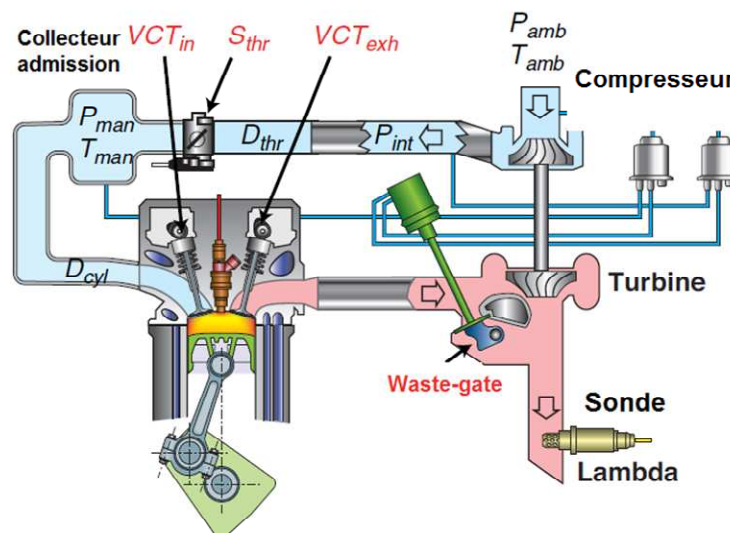


Figure I.13. Schéma de principe d'un moteur à essence [LLCCC07]

À noter que  $P_{man}$  et  $T_{man}$  désignent respectivement la pression et la température au sein du collecteur d'admission alors que  $P_{amb}$  et  $T_{amb}$  désignent la pression et la température ambiante.  $S_{thr}$  est le papillon d'admission de l'air frais et *VCT* désigne une soupape à levée variable.

Le moteur à allumage commandé (appellation faisant référence à la combustion qui le caractérise) ou le moteur à essence (appellation faisant référence à l'énergie fossile qui le caractérise) est un moteur à combustion interne.

Du point de vue fonctionnel, le rapport volumétrique du mélange air/fuel varie entre 5/1 et 11/1, alors que la pression de compression est de l'ordre de 8 à 30 bars pour un échauffement de 300 à 380°C environ [Cro07]. Au sein d'un moteur essence, on retrouve les quatre phases (admission, compression, combustion-détente et échappement). Contrairement au moteur diesel, le mélange air/carburant admis dans les cylindres est stœchiométrique et la combustion est non spontanée, obtenue sous l'action d'une étincelle. Cette dernière est produite au moyen d'un dispositif d'allumage comportant une bougie alimentée par une bobine et commandée par un système d'allumage [Cro07].

À l'origine, c'est bien la variation de l'angle d'avance à l'allumage (position du piston dans le cylindre par rapport au PMH mesurée en degrés) qui permettait de moduler le couple en sortie.

L'inconvénient de ce procédé réside dans le fait qu'il entraîne une surconsommation de carburant et qu'il est limité par le cliquetis (auto-inflammation non contrôlée par compression). À partir de là, une variation de la quantité de carburant admise a permis de remplacer ce procédé.

En dépit de cela, deux contraintes intrinsèques au cas du moteur à essence résultent principalement de la richesse du combustible, et correspondent à la consommation de carburant et à l'auto-inflammation, non contrôlée, par compression.

La criticité du phénomène du cliquetis découle essentiellement des conséquences qu'il engendre, c'est-à-dire une combustion plus rapide que la normale avec des pics de pression enregistrés dans la chambre de combustion induisant un bruit au sein du moteur et un vieillissement plus rapide de l'ensemble de ses organes. D'un autre côté, une combustion en avance relativement au cycle thermodynamique provoquée par cliquetis favorise les émissions en NO<sub>x</sub> [Cro07].

Du point de vue pollution, étant donné que le mélange air/essence est homogène, la combustion devrait produire, en théorie, que de l'eau et du dioxyde de carbone. De manière pratique, la combustion génère des hydrocarbures, du monoxyde de carbone, des suies et des oxydes d'azote. D'une manière grossière, on peut dire que les quantités de CO<sub>2</sub> émises sont importantes (comparé au diesel) et qu'hormis les émissions en NO<sub>x</sub> les émissions résultantes ne sont pas dangereuses. La réduction des émissions polluantes est assurée par l'introduction de pots catalytiques facilitant ainsi l'oxydation du CO, des HC et des NO<sub>x</sub> [Cro07].

En vue de réduire les niveaux de consommation et les émissions de CO<sub>2</sub>, on retrouve les moteurs à essence à cylindrée réduite pouvant fonctionner en mode de combustion homogène et stratifié. Cette proposition permet de fournir une puissance égale à celle fournie par un moteur à allumage commandé de plus grande cylindrée tout en réduisant la consommation [LLCCC07]. Ceci est rendu possible par l'introduction des dispositifs de suralimentation et d'injection à haute pression au sein des moteurs à essence.

Si cette prouesse a permis de ramener les émissions en CO<sub>2</sub> à un niveau comparable à celui des moteurs diesels tout en réduisant la consommation, l'utilisation du compresseur sous contrainte de cliquetis a entraîné la dégradation du rendement à très hauts régimes [LLCCC07].

Pour de plus amples détails à propos des actionneurs du moteur à allumage commandé se reporter à la section I.2.2.4.

Dans le cas d'une configuration essence, on peut distinguer macroscopiquement deux contributeurs pertinents pour la dynamique de couple :

- **La branche air**

Organiquement, on retrouve au sein d'un moteur à essence fonctionnant en mode de combustion homogène (le rapport air/carburant dans les cylindres avoisine la stœchiométrie), uniquement un système de vannage à l'admission (boîtier papillon motorisé, levée variable des soupapes) contrôlant la quantité d'air frais admise. Un moteur à essence à cylindrée réduite fonctionnant en mode de combustion stratifié (rapport air/carburant élevé dans les cylindres) peut comporter les mêmes organes retrouvés au sein de la boucle d'air diesel, à savoir un dispositif de suralimentation et un système de recirculation des gaz brûlés. Le débit d'air modulé par le vannage à l'admission définit le couple moteur instantané maximal puisque ce dernier est directement fonction de la quantité d'air disponible dans les cylindres.

- **L'avance à l'allumage**

Le deuxième contributeur pour l'essence est l'angle d'avance à l'allumage, mesuré en nombre de degrés vilebrequin. Elle caractérise l'instant d'allumage exprimé par la position du piston dans le cylindre par rapport au Point Mort Haut. L'avance à l'allumage se distingue comme étant le contributeur rapide pour la dynamique de couple. Cet élément conditionne le couple moteur obtenu : en imposant un angle d'avance à l'allumage optimal, on aura la totalité du couple disponible en sortie, sinon le couple moteur obtenu sera en deçà du couple maximal qu'on pourrait fournir et on parlera alors de dégradation de l'avance à l'allumage.

Pour de plus amples détails à propos des dynamiques présentes au sein d'un moteur à allumage commandé se reporter au §I.2.2.4.

### I.2.2.3. Solutions envisageables

Avant de proposer certaines solutions éventuelles en vue d'une architecture générique du contrôle moteur, il faut dire que la complexité de la problématique nous incite à poser certaines hypothèses afin de garantir la généricité de la proposition. Ainsi, une première hypothèse consiste à considérer que quelque soit la nature du producteur de couple, l'ensemble des organes moteur peut être regroupé en deux classes suivant leur temps de réponse respectif. La première classe, dénommée « contributeur rapide » comportera les moyens d'actions rapides alors que la seconde classe, dénommée « contributeur lent » regroupera les actionneurs lents. Du point de vue de la dynamique de couple, on dira que le couple moteur en sortie est obtenu par la combinaison d'un couple lent et rapide, fourni respectivement par le contributeur lent et rapide du producteur de couple en question.

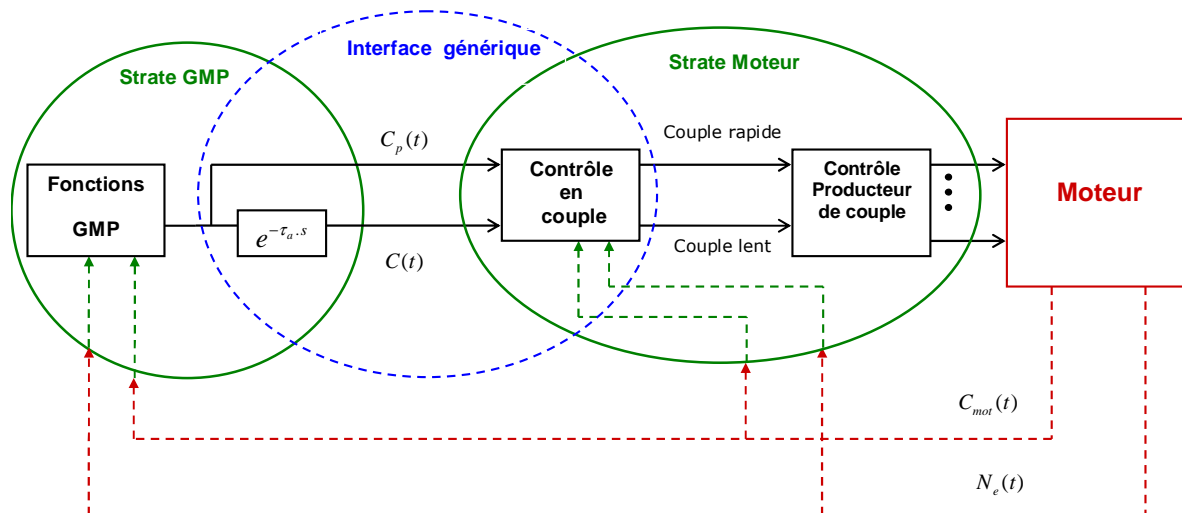
Comme évoqué dans §I.1.2, les contrôles moteurs actuels font déjà appel à une structure macroscopique hiérarchisée constituée d'une strate GMP et d'une strate moteur dans laquelle on retrouve cependant des connexions entre strates non génériques essence/diesel.

En s'appuyant sur une décomposition fonctionnelle, deux configurations d'architecture peuvent être envisagées pour le contrôle moteur dont une se distingue par sa complexité :

- **Solution 1 :**

Cette proposition est obtenue suite à une conception descendante du contrôle moteur. D'un autre côté, bien que la strate moteur conserve bien son statut en tant que second niveau de commande au sein d'une architecture de commande hiérarchisée, c'est bien cet étage de contrôle qui jouera le rôle du niveau décisionnel.

Afin de ne pas induire un fonctionnement dégradé par rapport aux architectures organiques, une première innovation consiste à proposer que la *strate GMP* fournisse à la *strate moteur*, dans la mesure du possible, une consigne de couple anticipée afin que celle-ci puisse optimiser son fonctionnement [BCYG09b]. Par souci de généricité, une deuxième innovation est proposée caractérisant l'interface entre strates. Indépendamment de la nature du producteur de couple, l'interface en question est désormais assimilée à un module dont la principale fonction consiste à générer des demandes en termes de couples lent et rapide, à partir des consignes de couple instantanée et anticipée. Au sein de cette configuration de commande, seul le contrôle rapproché des actionneurs sera spécifique au type de motorisation retenu. *In fine*, l'architecture que nous proposons est celle de la figure I.14.



$C(t)$  : demande instantanée

$C_p(t) = \hat{C}(t + \tau_a)$  : demande anticipée sur l'horizon  $\tau_a$

$C_{mot}(t)$  : couple produit en sortie du moteur

Figure I.14. Schéma de principe de la solution1 [BCYG10a]

▪ **Solution 2 :**

Cette nouvelle architecture de contrôle moteur fait appel à la même approche de conception retenue au sein de la précédente solution, à savoir une approche de conception descendante. Elle permet en conséquence de conserver les outils génériques proposés au sein de la solution1 tels que la fourniture d'une consigne de couple instantanée et anticipée par la strate GMP et le découplage de la macro consigne de couple moteur en un flux de couple lent et rapide au moyen d'un module de contrôle en couple. Ainsi, cette seconde stratégie vient compléter et consolider la solution1 en considérant la totalité des éventuelles contraintes susceptibles d'intervenir lors du fonctionnement d'un contrôle moteur.

Relativement à la première architecture proposée, cette nouvelle stratégie comporte comme innovations :

- Au niveau de la strate GMP : chaque fonction GMP transmet, en sus de son besoin brut en couple, un ensemble de spécifications dépendant du type de la dite fonction. Il s'agit bien d'une proposition générique pouvant s'appliquer au cas du moteur à essence ou diesel. Comme exemple de spécification, on peut citer l'horizon de retard toléré et qui pourrait être associé à une demande de couple formulée par le système de climatisation. Un second exemple de spécification peut correspondre à la considération d'une tolérance sur l'amplitude de la demande de couple sollicitée par la fonction régulation de ralenti en vue d'éviter le calage du moteur.

- Au niveau de la strate moteur : un module d'*analyse* permet de transmettre instantanément les contraintes et limitations du moteur ainsi que l'état de ce dernier.

En sus de ces données, on peut envisager que ce bloc fournisse en fonction de la nature du producteur de couple mis en jeu une formulation des critères à optimiser (critère favorisant la dépollution ou la minimisation de la consommation). Bien entendu, le bloc *Analyse* perd sa généralité une fois que la formulation des coûts lui est attribuée.

- Au niveau de l'interface inter strates : l'interfaçage entre les couches GMP et moteur est coordonné, similairement à la solution1, par un module de contrôle en couple dont la gestion est attribuée à un niveau supérieur.

Ce dernier niveau collecte l'ensemble des informations issues de la strate GMP (consignes de couple instantanée et anticipée avec leurs spécifications respectives) et de la strate moteur (contraintes, limitations et état du moteur en sus ou non de la formulation des critères) et calcule en conséquence les commandes optimales relativement aux coûts associés. À partir de là, un étage décisionnel, intervenant en amont du contrôle en couple, se charge du filtrage et de la répartition des consignes de couple au vue des informations collectées à partir des niveaux GMP et moteur. Au sein de cette architecture, le tableau de bord et l'unité de décision sont bien compatibles avec le cas d'une configuration essence ou diesel. Cependant il est à noter que la généricité de ces deux derniers blocs est susceptible d'être remise en cause une fois que la formulation des critères est attribuée au tableau de bord au lieu du bloc *Analyse*.

Au final, le schéma complet de la nouvelle architecture du contrôle moteur est donné par la figure I.15.

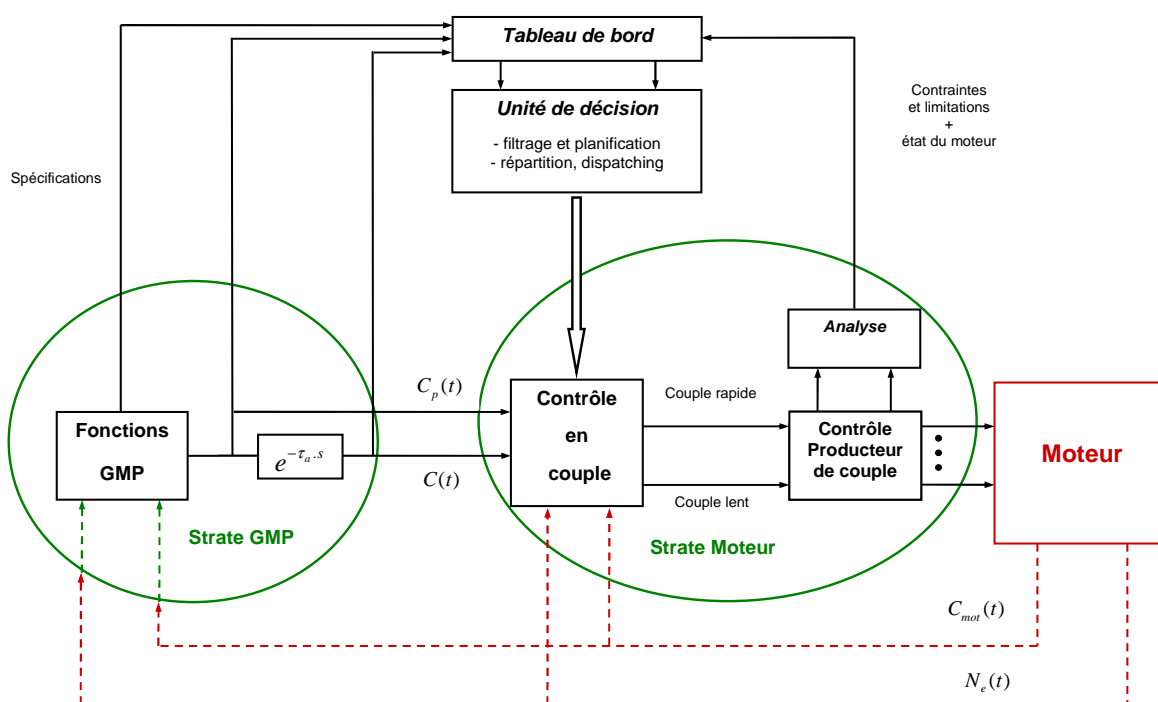


Figure I.15. Schéma de principe de la solution 2 [BCYG10c]

On retrouve bien au sein des solutions proposées, une décomposition fonctionnelle compatible avec de futures plateformes génériques essence/diesel. C'est que bien souvent, par le passé, les demandes étaient d'abord de nature organique, c'est-à-dire que la fonction à réaliser, e.g. régulation de ralenti, pilotait directement les actionneurs moteurs (dont la vanne d'admission d'air et l'avance pour l'essence). Cependant, il faut dire que de point de vue pratique et relativement aux performances actuelles des calculateurs embarqués, c'est bien la première proposition qui semble être la plus réalisable, en perspective d'une éventuelle implémentation temps réel. Par conséquent, c'est cette dernière architecture de contrôle moteur qui est retenue et sera donc explorée à travers la thèse en faisant appel aux outils de contrôle-commande. D'une manière plus concrète, la mise en œuvre de cette architecture de commande s'effectuera, en général, au moyen des concepts de la commande hiérarchisée, et plus spécifiquement, par l'application des outils de la commande prédictive hiérarchisée (c.f. chapitre III).



Pour valider la dite solution, un intérêt particulier sera accordé au cas du moteur à allumage commandé tout en veillant, d'une manière parallèle, à la généralité des outils proposés. Un descriptif détaillé des actionneurs constituant un moteur à essence conventionnel et de sa stratégie de contrôle en couple est donné dans le suivant paragraphe.

#### **I.2.2.4. Le moteur à essence et son contrôle en couple**

En vue d'une validation et d'une mise en œuvre pratique de la solution proposée dans la thèse, on s'intéressera plus particulièrement au sein de nos travaux au cas du moteur à essence tout en ayant à l'esprit que la généralité de l'architecture du contrôle et des moyens et outils de sa mise en œuvre constitue une finalité en soi. Pour ce là, il importe de présenter les dynamiques présentes au sein d'un moteur à allumage commandé et le contrôle en couple qui le caractérise.

##### **I.2.2.4.1. Dynamiques du moteur à allumage commandé**

On retrouve, au sein d'un moteur à allumage commandé, trois actionneurs prépondérants pour la production du couple moteur appliqué sur le vilebrequin : les actionneurs air et essence modulent respectivement la quantité de comburant et de carburant injectées dans les cylindres ; l'actionneur dénommé avance contrôle quant à lui l'instant (versus l'angle) d'allumage dans la chambre de combustion [Der87].

###### **▪ Dynamique de l'actionneur air**

L'actionneur air correspond au contributeur lent du moteur à essence et pénalise ainsi le moteur en termes de temps de réponse en couple.

Le débit d'air à l'entrée d'un moteur à essence varie avec une dynamique basse fréquence conséquence du contrôle en position du papillon motorisé et du phénomène de remplissage du moteur (dynamique du collecteur d'admission) liée à la capacité du collecteur d'admission. On retrouve aussi d'autres dynamiques hautes fréquences à l'admission, causées par le pompage moteur ainsi que l'ouverture et la fermeture des soupapes générant une onde de pression acoustique.

À partir de là, une synchronisation entre les actions du moteur et le pilotage du papillon motorisé s'impose afin de réaliser le couple désiré [Ric00]. C'est ainsi que la dynamique de l'actionneur air est corrélée avec celle du dispositif d'admission et correspond à une dynamique de premier ordre dont la constante de temps est variable en fonction du régime moteur.

###### **▪ Dynamique de l'actionneur essence**

En complément de la quantité de comburant admise, le moteur thermique est alimenté en essence au moyen d'un dispositif d'injection dont la précision conditionne les performances en termes de consommation et pollution. Afin de respecter la contrainte de stœchiométrie caractérisant le fonctionnement d'un moteur à essence conventionnel ( $\lambda = 1$ ), on retrouve une régulation de richesse qui s'appuie sur des mesures fournies par une sonde lambda.

À noter que lorsqu'il s'agit d'un dispositif d'injection directe, le temps de réponse de cet actionneur correspond à un retard pur, de l'ordre de 1 PMH.

###### **▪ Dynamique de l'actionneur avance**

La dynamique de cet actionneur est assimilable à un retard pur dont la valeur  $T_k$  correspond au temps séparant deux points morts hauts successifs.

Il est donc variable en fonction du régime moteur  $N_e$  [Der87]. Dans le jargon automobile, on a coutume de désigner abusivement cet intervalle par : 1PMH. Par rapport à la position angulaire du vilebrequin deux points morts hauts successifs sont séparés d'un angle :

$$\Theta = \frac{4\pi}{n}$$

tel que  $n$  désigne le nombre de cylindres du moteur.

Par la suite, le temps  $T_k = t_k - t_{k-1}$  séparant deux PMH se déduit de l'égalité :

$$2\pi/60 \int_{t_{k-1}}^{t_k} N_e(\tau) d\tau = \Theta \quad (1.13)$$

avec  $t_k$  est l'instant du  $k^{\text{ième}}$  PMH.

Pour un moteur à quatre cylindres et sous hypothèse d'un régime moteur quasi-constant, une approximation est obtenue selon :

$$T_k = \frac{30}{N_e(t_k)} \quad (1.14)$$

La quantité d'air admise étant liée à la quantité de carburant injectée (contrainte algébrique en mode de combustion homogène), la dynamique de couple dominante résultante est celle de l'actionneur air. Finalement, deux moyens d'actions macroscopiques se dégagent pour moduler le couple : le premier appelé actionneur air-essence module le mélange air/essence et possède une dynamique lente. Le second dit actionneur avance détermine l'instant d'allumage et possède une dynamique rapide mais limitée en amplitude et un coût élevé (pollution, consommation).

#### I.2.2.4.2. Contrôle en couple du moteur à essence

En fonction de la situation de vie et des demandes de couple formulées par les accessoires du véhicule et les diverses fonctions de contrôles, le premier niveau de contrôle véhicule transmet simultanément les consignes de l'actionneur air-essence et avance, en décomposant explicitement ou non les sollicitations en termes de couple lent (à réaliser par l'air) ou rapide (à réaliser par modification de l'avance). La réalisation du couple lent et rapide fait en réalité elle-même appel à de nombreux actionneurs (papillon motorisé, turbo, etc) pilotés par le contrôle rapproché des actionneurs (strate moteur) au moyen de cartographies préalablement calibrées dans la pratique ([KN00], [Cor97]), [VBH94]).

De manière pratique, une mesure de la charge (mélange air/carburant) est effectuée au sein des cylindres et conduit à une estimation du couple moteur maximal susceptible d'être produit en cas d'application d'un angle d'avance à l'allumage optimal. Le pilotage de l'angle d'avance permet alors de fixer un rendement dégradé ou non permettant de moduler le couple. Dans certaines situations, une marge est même prise en dégradant préventivement l'avance à l'allumage, et ce de manière à permettre un incrément de couple rapide le moment venu (obtenu quasi-instantanément en rétablissant une avance optimale) [LNGB07]. Sur le schéma de la figure I.16, ceci correspond explicitement à augmenter la consigne de couple air sans introduire de modification, en parallèle, sur la valeur de la consigne de couple avance (phase dite *réserve de couple*).

Il faut dire qu'une imprécision sur la correction du couple instantané pourrait impactée négativement le couple moteur alors qu'une imprécision sur la même grandeur, obtenue lors de la phase de réserve de couple, n'aura, sans doute, pas de conséquence néfaste sur le couple moteur.

La figure I.16 explicite l'architecture classique du contrôle moteur dans le cas d'une configuration essence.

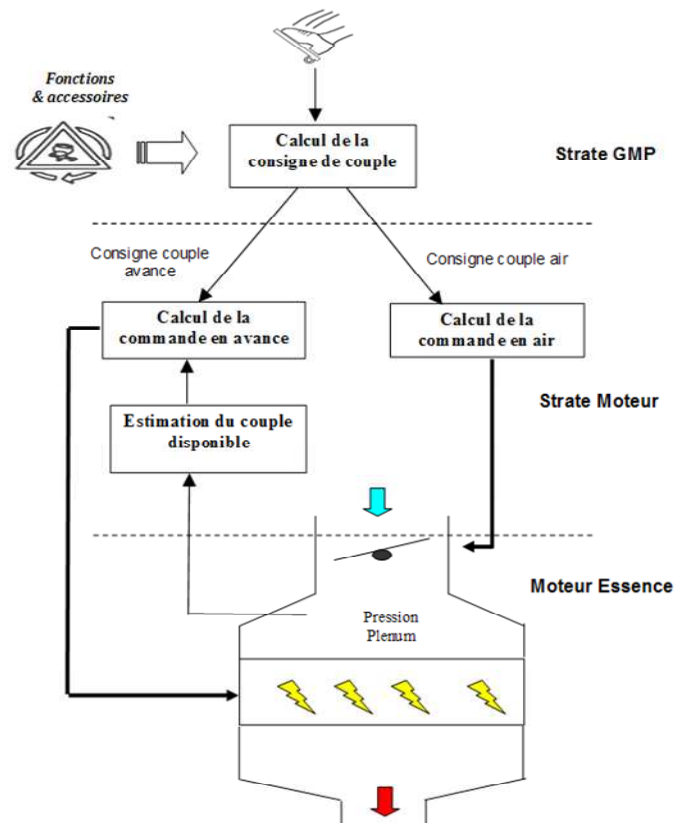


Figure I.16. Pilotage en couple du moteur à essence [LNG07]

Dégrader l'avance à l'allumage conduit naturellement à des performances sous optimales : le couple instantané produit est inférieur au couple maximal disponible (d'où une surconsommation de carburant). Cette action ne doit être utilisée qu'à bon escient. La gestion de cette contrainte représente l'un des points durs du contrôle moteur.

Actuellement, la pratique consiste par exemple, au ralenti, à dégrader systématiquement le rendement d'avance de 20% afin de permettre une réactivité accrue à une demande soudaine de couple et éviter ainsi le calage du moteur.

La réserve de couple est aussi privilégiée pour la préparation de l'enclenchement du groupe moto-ventilateur ou de la climatisation, ou encore lors de la détection d'une phase de manœuvre (couple sollicité par la direction assistée) ou d'un décollage imminent. L'anticipation des demandes de couple est également privilégiée lors d'un changement de rapport (couple sollicité par le contrôle de la boîte de vitesses automatique).

## Conclusion

Après avoir présenté l'architecture actuelle d'un contrôle moteur et recenser les différentes fonctions GMP constituant la strate GMP et les stratégies de commande en boucle ouverte et fermée retenues au sein de la strate moteur, nous avons exposé la problématique de la thèse. Cette dernière vise donc à proposer une architecture de commande hiérarchisée et des outils de conception optimaux et génériques pour le contrôle moteur. Pour ce faire, une solution a été retenue parmi deux proposées obtenues suite à une décomposition fonctionnelle descendante du contrôle moteur. Au sein de cette dernière, le premier niveau de commande renseigne le niveau de contrôle successeur des sollicitations de couple instantané et anticipé afin que le second optimise son fonctionnement. Une deuxième innovation caractérise cette proposition et consiste à insérer un module d'interfaçage inter strates générique permettant de découpler les demandes de couple en consignes lente et rapide sans se préoccuper de la composition organique du producteur de couple en question. La mise en œuvre de cette proposition se basera, d'une manière générale, sur les concepts de la commande prédictive hiérarchisée (c.f. chapitre III), et d'une manière particulière, par l'exploration des outils de la commande  $H_2$  avec anticipation (c.f. chapitre II), la commande  $H_2$  pour les systèmes à retard sur l'entrée (c.f. chapitre III) et la commande prédictive sous contraintes (c.f. chapitre IV).



# Chapitre II : Commande optimale et commande $H_2$ avec anticipation

---

**Résumé :** Ce chapitre explore les voies permettant, dans le cas des systèmes linéaires stationnaires, de concevoir une loi de commande permettant de tenir compte d'informations disponibles sur le futur des signaux exogènes, afin de résoudre le problème de régulation optimale. Un critère quadratique est utilisé, en cohérence avec la commande prédictive telle qu'elle sera envisagée au chapitre IV ; avec pour objectif de pouvoir disposer, autant que faire ce peut, d'une solution analytique.

Le chapitre débute par différentes interprétations de la norme  $H_2$  et une sélection de résultats sur la commande optimale. Les résultats sur la commande optimale des systèmes perturbés (dit non homogènes) servent ensuite de support à la définition et la résolution du problème de commande LQ avec anticipation. Le résultat général permet alors d'aborder le problème de suivi de consigne avec incorporation d'une action intégrale, et ce, par deux voies différentes. Les commandes LQI résultantes seront utilisées ultérieurement, au chapitre IV, comme support du développement de lois de commande prédictive.

Le paragraphe II.3 revisite le thème dans le formalisme  $H_2$ , en définissant et résolvant ce que nous appelons problème de commande  $H_2$ -FI avec anticipation et compensation prédictive.

Les lois de commande résultantes, comportent un terme de compensation « *feedforward* » qui s'exprime comme un filtre à réponse impulsionnelle finie (à temps continu). Les voies pour son implémentation sont discutées au §II.4. Finalement, une simplification du problème de contrôle du couple fourni par un moteur à essence (par pilotage du débit d'air) est utilisée en guise d'illustration. Il servira également d'exemple introductif, dans le chapitre III, pour la recherche d'une architecture de commande hiérarchisée.

---

## Sommaire

<b>II.1. La commande optimale.....</b>	<b>53</b>
II.1.1. La norme $H_2$ [Che02], [GL95].....	53
II.1.2. Rappel de principes fondamentaux.....	56
II.1.2.1. Le principe d'optimalité de Bellman .....	56
II.1.2.2. Le principe d'optimalité de Pontriaguine.....	57
II.1.3. Commande optimale linéaire quadratique .....	58
<b>II.2. Commande LQ avec anticipation .....</b>	<b>61</b>
II.2.1. Problème de régulation avec correction anticipée et sa solution.....	61
II.2.2. Problème de suivi de consigne (avec action anticipée).....	63
II.2.2.1. Suivi de consigne LQI (modèle aux écarts) .....	63
II.2.2.2. Suivi de consigne LQI (modèle différentié) .....	66
<b>II.3. Commande <math>H_2</math> avec anticipation.....</b>	<b>68</b>
II.3.1. Positionnement bibliographique.....	68
II.3.2. Formalisation et solution du problème $H_2$ -FI avec anticipation.....	70
II.3.3. Problème $H_2$ -FI avec anticipation et compensation prédictive .....	73

<b>II.4. Implémentation du contrôle <math>H_2</math> avec anticipation</b> .....	<b>75</b>
II.4.1. Approximation par la règle de Simpson .....	77
II.4.2. Approximation par discrétisation .....	78
II.4.3. Approximation rationnelle.....	80
II.4.3.1. Définitions et notations .....	80
II.4.3.2. Mise en œuvre de l'approximant rationnel.....	81
II.4.4. Illustration.....	81
<b>Conclusion</b> .....	<b>84</b>

## II.1. La commande optimale

La notion d'optimalité associée à un problème de commande induit explicitement la définition d'un critère de performance. On s'intéressera particulièrement, dans ce paragraphe au problème de la commande optimale à horizon fini au sens de la norme  $H_2$ . Il importe de rappeler, en conséquence, certaines notions de base nécessaires au développement de la solution.

### II.1.1. La norme $H_2$ [Che02], [GL95]

#### Espaces de signaux et systèmes, et normes associées

Considérons l'espace  $L_2^n$  des signaux de carré intégrable sur  $[0, \infty[$ , à valeurs dans  $\mathbb{R}^n$ . On peut définir dans cet espace (qui est un espace de Hilbert) le produit scalaire et la norme<sup>1</sup> définis ci-dessous :

$$\langle w, z \rangle = \int_0^{+\infty} w(t)^T z(t) dt, \quad \|z\|_2 = \left( \int_0^{+\infty} z(t)^T z(t) dt \right)^{1/2} \quad (2.1)$$

La transformée de Laplace  $TL$  fait correspondre à  $L_2^n$ , l'espace de Hardy  $H_2^n$  des fonctions analytiques dans  $\text{Re}(s) \geq 0$  et de carré intégrable. Le théorème de Parseval permet de relier la norme d'un signal temporel de  $L_2^n$  (ici  $z$ ) à la norme de sa transformée de Laplace (ici  $Z$ ) dans  $H_2^n$  :

$$\|z\|_2 = \|Z\|_2 = \left( \frac{1}{2\pi} \int_{-\infty}^{+\infty} \text{Trace} (Z^*(j\omega)Z(j\omega)) d\omega \right)^{1/2} \quad (2.2)$$

Pour permettre la manipulation des matrices de transfert à valeurs dans  $\mathbb{C}_+^{p \times m}$ , introduisons l'espace de Hardy  $H_2^{p \times m}$ , qui consiste en l'ensemble des fonctions de la variable complexe  $G(s)$  analytique dans  $\mathbb{C}_+$ , et dont la norme définie ci-dessous est bornée :

$$\|G\|_2 \triangleq \sqrt{\frac{1}{2\pi} \text{trace} \int_{\mathbb{R}} G^H(j\omega)G(j\omega) d\omega} \quad (2.3)$$

Dans le domaine temporel, on a aussi par le biais de l'égalité de Parseval :

$$\|G\|_2 = \left[ \int_{\mathbb{R}} \text{trace} g(t)g^T(t) dt \right]^{1/2} \quad (2.4)$$

<sup>1</sup> norme dont la signification physique en terme d'énergie est évidente



$$\text{si :} \quad g = TL^{-1}[G] \quad (2.5)$$

Notons que  $g = TL^{-1}[G]$  est la réponse impulsionnelle associée au transfert  $G$ , ou encore la matrice de réponse impulsionnelle dans le cas multivariable :

$$g(t) = \begin{pmatrix} g_{11}(t) & \cdots & g_{1m}(t) \\ \vdots & \ddots & \vdots \\ g_{p1}(t) & \cdots & g_{pm}(t) \end{pmatrix} \in \mathbb{R}^{p \times m} \quad (2.6)$$

Ainsi, la norme  $H_2$  de  $G(s)$  peut s'interpréter comme l'énergie de la réponse impulsionnelle (la somme des énergies des réponses impulsionnelles associées à chaque transfert  $G_{ij}$  dans le cas multivariable) :

$$\|G(s)\|_2^2 = \sum_{i,j} \|G_{i,j}(s)\|_2^2 = \sum_{i,j} \|g_{i,j}(t)\|_2^2$$

On définit également sur un horizon fini [GL95] :

$$\|G\|_{2,[0,T]} = \left[ \int_0^T \text{trace } g(t)g^T(t)dt \right]^{1/2} \quad (2.7)$$

### Norme $H_2$ et représentation d'état

On peut également, dans le cas où  $G(s)$  est une matrice de transfert rationnelle (propre et stable), exprimer sa norme  $H_2$  à partir de l'une de ses représentations dans l'espace d'état. Supposons que l'on ait  $G(s) = C(sI - A)^{-1}B + D$ , avec  $A \in \mathbb{R}^{n \times n}$ ,  $B \in \mathbb{R}^{n \times m}$ ,  $C \in \mathbb{R}^{p \times n}$ , et définissons les signaux d'entrée  $u(t)$ , d'état  $x(t)$  et de sortie  $z(t)$  selon :

$$\begin{pmatrix} \dot{x}(t) \\ z(t) \end{pmatrix} = \begin{pmatrix} A & B \\ C & D \end{pmatrix} \begin{pmatrix} x(t) \\ u(t) \end{pmatrix} \quad (2.8)$$

On a, dès lors, si  $D=0$  :

$$\|G\|_{2,[0,T]}^2 = \text{Trace}(B^T G_o(T)B) = \text{Trace}(CG_c(T)C^T) \quad (2.9)$$

avec :

$$\begin{aligned} G_c(T) &= \int_0^T e^{A\tau} B B^T e^{A^T \tau} d\tau \\ G_o(T) &= \int_0^T e^{A^T \tau} C^T C e^{A\tau} d\tau \end{aligned} \quad (2.10)$$

La démonstration de ce résultat est triviale. Pour s'en convaincre, notons  $B_{\bullet 1}, B_{\bullet 2}, \dots, B_{\bullet m}$  les colonnes de  $B$ , et remarquons alors à titre d'exemple, qu'en remplaçant le gramien d'observabilité  $G_o(T)$  par son expression ci-dessus, on obtient  $B_{\bullet j}^T G_o(T) B_{\bullet j} = \sum_i \|g_{i,j}(t)\|_{2,[0,T]}^2$ .

Finalement,  $B^T G_o(T) B = \sum_{i,j} \|g_{i,j}(t)\|_{2,[0,T]}^2$ .

On obtient un résultat similaire avec le gramien de commandabilité, par dualité.

### Réponse libre, critère quadratique pondéré et norme $H_2$

Considérons le signal vectoriel introduit précédemment :

$$z(t) = Cx(t) + Du(t)$$

On a alors :

$$\|z\|_{2,[0,T]}^2 = \int_0^T z(t)^T z(t) dt = \int_0^T x(t)^T C^T C x(t) + 2x(t)^T C^T D u(t) + u(t)^T D^T D u(t) dt \quad (2.11)$$

Si l'on note  $Q = C^T C$ ,  $S = C^T D$ ,  $R = D^T D$ , on obtient la réécriture suivante :

$$\|z\|_{2,[0,T]}^2 = \int_0^T x(t)^T Q x(t) + 2x(t)^T S u(t) + u(t)^T R u(t) dt \quad (2.12)$$

Ce critère quadratique faisant intervenir des matrices de pondération sur l'état ou les entrées d'un système à commander est très utilisé dans le cadre de la commande linéaire quadratique (LQ) introduite par Kalman. Notons que les matrices  $Q$  et  $R$  telles que définies ci-dessus sont nécessairement semi-définies positives.

Le problème de commande LQ vise classiquement à déterminer une loi de commande telle que le système piloté minimise un tel critère quadratique, et ce pour des conditions initiales arbitrairement choisies. On peut cependant se ramener d'un problème de réponse libre vis-à-vis de conditions initiales à un problème  $H_2$ .

Pour comprendre ceci, considérons le système autonome :

$$\begin{pmatrix} \dot{x}(t) \\ z(t) \end{pmatrix} = \begin{pmatrix} A \\ C \end{pmatrix} x(t) \quad (2.13)$$

avec :

$$x(0) = x_0$$

Notons alors que sa réponse libre :  $z_L = Ce^{At}x_0$  n'est rien d'autre que la réponse impulsionnelle du système :  $\begin{pmatrix} \dot{x}(t) \\ z(t) \end{pmatrix} = \begin{pmatrix} A & x_0 \\ C & 0 \end{pmatrix} \begin{pmatrix} x(t) \\ u(t) \end{pmatrix}$ . Par suite, l'énergie de la réponse libre peut être définie comme :  $\|z_L(t)\|_2^2 = \|C(sI - A)^{-1}x_0\|_2^2$ . Et l'on peut généraliser pour s'intéresser simultanément à plusieurs conditions initiales :  $\|C(sI - A)^{-1}(x_{0_1} \quad x_{0_2} \quad \dots \quad x_{0_m})\|_2^2 = \|z_{L1}\|_2^2 + \|z_{L2}\|_2^2 + \dots + \|z_{Lm}\|_2^2$ . Cette propriété permet la reformulation d'un problème LQ classique en un problème  $H_2$ .

## II.1.2. Rappel de principes fondamentaux

### II.1.2.1. Le principe d'optimalité de Bellman

Soit le système d'équation d'état défini par la relation :

$$\begin{cases} \dot{x} = f(x, u, t) \\ x(t_0) = x_0 \end{cases} \quad (2.14)$$

On considère le critère de performance suivant (2.15) associé au système (2.14) :

$$J(x_0, t_0, u) = \phi(x_f, t_f) + \int_{t_0}^{t_f} L(x, u, t) dt \quad (2.15)$$

On définit alors, sur l'horizon temporel  $[t_0, t_f]$ , la commande optimale  $\tilde{u}$ , conduisant au critère optimisé :

$$\tilde{J}(x_0, t_0) = \min_{u[t_0, t_f]} J(x_0, t_0, u) \triangleq J(x_0, t_0, \tilde{u}) \quad (2.16)$$

Soit  $t_1 \in [t_0, t_f]$ . Le principe d'optimalité de Bellman stipule que la trajectoire optimale sur l'intervalle  $[t_0, t_f]$  contient nécessairement la trajectoire optimale sur  $[t_1, t_f]$ , partant cette fois de la condition initiale  $x_1 = x(t_1)$ .

Le critère peut dès lors s'écrire sous la forme :

$$\tilde{J}(x_0) = \min_{u[t_0, t_1], x_1} \int_{t_0}^{t_1} L(x, u, t) dt + \tilde{J}(x_1) \quad (2.17)$$

Ce résultat permet d'obtenir une solution optimale en découplant l'intervalle d'optimisation et en résolvant récursivement le problème.

Ce résultat sera notamment utilisé pour la résolution du problème  $H_2$  avec anticipation (cf.§II.3).

### II.1.2.2. Le principe d'optimalité de Pontriaguine

Considérons à nouveau le système (2.14) et le critère de performance (2.15). L'Hamiltonien correspondant est défini par :

$$H(x, u, \lambda, t) = L(x, u, t) + \lambda^T f(x, u, t) \quad (2.18)$$

où  $\lambda$  est dénommé vecteur d'état adjoint.

Le principe du minimum de Pontriaguine stipule que la trajectoire optimale minimise l'Hamiltonien du système :

$$H(\tilde{x}, \tilde{u}, \tilde{\lambda}, t) \leq H(x, u, \lambda, t) \quad \forall u \in U \quad (2.19)$$

En faisant appel au calcul des variations, on définit un certain nombre d'équations permettant de résoudre le problème de commande optimale.

Ces équations correspondent aux équations canoniques de Hamilton qui régissent les dynamiques de l'état et de l'état adjoint, et sont données par :

$$\text{Pour l'état :} \quad \frac{\partial H}{\partial \lambda} = \dot{x} \quad (2.20)$$

$$\text{Pour l'état adjoint :} \quad \frac{\partial H}{\partial x} = -\dot{\lambda} \quad (2.21)$$

On leur ajoute les conditions aux limites (en  $t_0$  et en  $t_f$ ), dites équations de transversalité :

$$\text{À l'origine :} \quad \left( H(t) + \frac{\partial \phi}{\partial t} \right) \Big|_{t_0} \delta t_0 + \left( -\lambda(t) + \frac{\partial \phi}{\partial x} \right)^T \Big|_{t_0} \delta x(t_0) = 0 \quad (2.22)$$

$$\text{À l'arrivée :} \quad \left( H(t) + \frac{\partial \phi}{\partial t} \right) \Big|_{t_f} \delta t_f + \left( -\lambda(t) + \frac{\partial \phi}{\partial x} \right)^T \Big|_{t_f} \delta x(t_f) = 0 \quad (2.23)$$

En fonction de la nature du problème considéré, on peut aussi préciser d'autres relations additionnelles :

- si aucune contrainte n'est imposée sur  $u$  :

$$\frac{\partial H}{\partial u} = 0 \quad (2.24)$$

- si  $H$  n'est pas une fonction explicite du temps :

$$\frac{\partial H}{\partial t} = \frac{dH}{dt} = 0 \quad (2.25)$$

Fort du rappel de ces notions bien connues, on s'intéressera dans le paragraphe suivant à la résolution d'un problème de commande spécifique, dit LQ à horizon fini.

### II.1.3. Commande optimale linéaire quadratique

La commande LQR (Linear Quadratic Regulator) minimise classiquement une fonction de coût quadratique en l'état et la commande, sous contraintes d'évolution du système considéré. On considèrera dans la suite le cas de systèmes linéaires stationnaires, et l'on distinguera le cas d'un système linéaire homogène (cf. eq.(2.26)) de celui d'un système qui ne l'est pas, i.e. dont l'évolution dépend d'un signal exogène  $w(t) \in \mathbb{R}^{m_1}$  (cf. eq.(2.27)).

$$(\Sigma_h) \begin{cases} \dot{x} = Ax + B_2 u = f(x, u, t) \\ z = Cx + Du \\ x(t_0) = x_0 \end{cases} \quad (2.26)$$

$$(\Sigma) \begin{cases} \dot{x} = Ax + B_2 u + B_1 w = f(x, u, w, t) \\ z = Cx + Du \\ x(t_0) = x_0 \end{cases} \quad (2.27)$$

Dans les deux cas,  $x(t) \in \mathbb{R}^n$  désigne le vecteur d'état,  $u(t) \in \mathbb{R}^m$  le vecteur de commande, et  $z(t) \in \mathbb{R}^p$  le vecteur de sortie à contrôler.

À noter que la non homogénéité de cette représentation est relative à l'intervention directe du vecteur des signaux exogènes  $w(t)$  au sein de l'équation différentielle régissant la dynamique du système à contrôler. Par ailleurs, on considère que les hypothèses (G1) et (G2) ci-dessous sont vérifiées [HKT96] :

(G1) : les signaux exogènes constituant le vecteur  $w(t)$  sont bornés (hypothèse uniquement considérée lorsque le problème est défini sur un horizon infini).

(G2) : les signaux exogènes constituant le vecteur  $w(t)$  sont supposés connus (de la loi de commande) de manière acausale.

Le critère quadratique à horizon fini associé classiquement à la commande LQ est donné par :

$$J_0 = \phi_0(x_f, t_f) + \int_{t_0}^{t_f} L_0(x, u, t) dt \quad (2.28)$$

avec 
$$\phi_0(x_f, t_f) = \frac{1}{2} x(t_f)^T S_f x(t_f) \quad (2.29)$$

et 
$$L_0(x, u, t) = \frac{1}{2} (x(t)^T Q x(t) + 2x(t)^T S u(t) + u(t)^T R u(t)) \quad (2.30)$$

Les matrices  $Q = Q^T \geq 0$ ,  $R = R^T > 0$ ,  $S_f = S_f^T \geq 0$  et  $S = S^T$  définissent en ce cas respectivement la pondération, sur l'état, la commande, l'état final, tandis que  $S$  intervient dans le terme croisé entre l'entrée et l'état. Nous considèrerons dans ce qui suit que  $L_0(x, u, t) = \frac{1}{2} (z(t)^T z(t))$ , c'est à dire  $Q = C^T C$ ,  $S = C^T D$ ,  $R = D^T D$ .

Si la solution au problème LQ à horizon fini ((2.28),(2.29),(2.30)) est classique dans le cas d'une représentation d'état homogène (2.26) et a été notamment fournie dans plusieurs ouvrages ([AM71], [Lew92]), elle l'est moins dans le cas d'un système non homogène (2.27).

À vrai dire, la solution du problème LQ à horizon fini sous contrainte non homogène a été proposée, d'une manière non explicite, par [BDRRZ90] en traitant un problème de poursuite. La solution au même problème établi pour un horizon d'optimisation infini a été obtenue quant à elle, d'une manière explicite, par [HKT96] en considérant l'hypothèse (G1). C'est bien davantage au cadre de la commande LQ à horizon fini des systèmes non homogènes que nous nous intéressons ci-dessous. Nous en donnons le résultat général, avant d'en déduire différents résultats de la littérature comme des cas particuliers. On s'appuiera pour cela sur le principe du maximum de Pontriaguine.

**Théorème II.1 : commande optimale d'un système LTI non homogène**

La commande du système (2.27), optimale associée au sens du critère quadratique (2.28) dépendant des matrices de pondérations  $(Q, R, S, S_f)$ , est donnée par :

$$u(t) = -R^{-1} (B_2^T P(t) + S^T) x(t) - R^{-1} B_2^T \int_t^{t_f} e^{-A_+^T(t-\theta)} P(\theta) B_1 w(\theta) d\theta \quad (2.31)$$

avec  $P(t)$  solution semi-définie positive de l'équation différentielle de Riccati :

$$\dot{P} + PA + A^T P - (PB_2 + S)R^{-1} (B_2^T P + S^T) + Q = 0 \quad (2.32)$$

$$P(t_f) = S_f \quad (2.33)$$

$$\text{si : } Q = C^T C \geq 0, R = D^T D > 0, S = C^T D, \text{ et } P = P^T \geq 0$$

■

La démonstration de ce théorème est fournie dans la preuve II.1 (c.f. Annexe E).

**Corollaire II.1 : commande LQ à horizon infini / système homogène**

Le problème de la commande LQ à horizon infini défini par la minimisation du critère :

$$J = \frac{1}{2} \int_{t_0}^{\infty} z(t)^T z(t) dt \quad (2.34)$$

avec

$$\begin{cases} \dot{x} = Ax + B_2 u \\ z = Cx + Du \\ x(t_0) = x_0 \end{cases} \quad (2.35)$$

est obtenu comme un cas particulier du problème de minimisation de (2.28) sous la contrainte (2.27), en prenant  $t_f \rightarrow \infty$ ,  $x(t_f) = 0$ ,  $B_1 = 0$  et  $\dot{P} = 0$ . La solution au problème LQ à horizon infini se déduit, lorsqu'elle existe (cf. hypothèse de stabilisabilité) au travers de l'équation algébrique de Riccati (2.37) :

$$\text{avec } u(t) = - \underbrace{R^{-1} B_2^T P}_{K_+} x(t) \quad (2.36)$$

$$PA + A^T P - (PB_2 + S)R^{-1} (B_2^T P + S^T) + Q = 0 \quad (2.37)$$

$$\text{si } Q = C^T C \geq 0, R = D^T D > 0, S = C^T D, \text{ et } P = P^T \geq 0 \quad (2.38)$$

■

**Corollaire II.2 : commande LQ à horizon fini / système homogène**

Le problème de la commande LQ à horizon fini est défini classiquement au travers de la minimisation du critère (2.39) :

$$J = \frac{1}{2} \int_{t_0}^{t_f} z(t)^T z(t) dt + \frac{1}{2} x(t_f)^T S_f x(t_f) \quad (2.39)$$

avec :

$$\begin{cases} \dot{x} = Ax + B_2 u \\ z = Cx + Du \\ x(t_0) = x_0 \end{cases} \quad (2.40)$$

La solution à ce problème se déduit trivialement à partir du théorème II.1 (minimisation de (2.28) sous la contrainte (2.27)), en considérant le cas particulier de  $B_1 = 0$ . La loi de commande s'écrit en ce cas :

$$u(t) = -R^{-1} B_2^T P(t) x(t) \quad (2.41)$$

$$\dot{P} + PA + A^T P - (PB_2 + S) R^{-1} (B_2^T P + S^T) + Q = 0 \quad (2.42)$$

$$\text{si : } Q = C^T C \geq 0, \quad R = D^T D > 0, \quad S = C^T D, \quad \text{et } P = P^T \geq 0 \quad (2.43)$$

Et l'on retrouve bien les résultats de la littérature [Lew92], [BDRRZ90], [Tré07].

■

**Corollaire II.3 : commande LQ à horizon infini / système non homogène**

Sous hypothèse que le signal exogène  $w(t)$  est connu de manière acausale sur la totalité de l'horizon d'optimisation, la solution générale au problème de rejet de perturbation LQ à horizon infini obtenue par la minimisation du critère (2.44) sous la contrainte (2.45) est donnée par les équations (2.46) à (2.49).

$$J = \frac{1}{2} \int_{t_0}^{\infty} z(t)^T z(t) dt \quad (2.44)$$

$$\text{avec } \begin{cases} \dot{x} = Ax + B_2 u + B_1 w \\ z = Cx + Du \\ x(t_0) = x_0 \end{cases} \quad (2.45)$$

$w(t)$  : signal exogène connu de manière acausale.

$$u(t) = -K_+ x(t) - R^{-1} B_2^T \int_t^{\infty} e^{-A_+^T(t-\theta)} P B_1 w(\theta) d\theta \quad (2.46)$$

$$\text{avec } K_+ = R^{-1} (B_2^T P + S^T) \quad (2.47)$$

$$A_+ = A - B_2 K_+ \quad (2.48)$$

$$PA + A^T P - (PB_2 + S) R^{-1} (B_2^T P + S^T) + Q = 0 \quad (2.49)$$

$$\text{si : } Q = Q^T = C^T C \geq 0, \quad R = R^T = D^T D > 0, \quad S = C^T D, \quad \text{et } P = P^T \geq 0 \quad (2.50)$$

■

Cette solution est obtenue comme cas particulier du théorème II.1 (minimisation de (2.28) sous la contrainte (2.27)), sous hypothèse qu'à l'instant  $t_f \rightarrow \infty$  l'état d'équilibre du système est atteint ( $x(t_f) = 0$ ). Notons que l'on retrouve bien le résultat donné dans [HKT96]. Dans ce papier, Hampton et coauteurs ont procédé en se ramenant à un problème de calcul variationnel du Lagrangien [Elb84].

S'appuyant sur les développements et résultats de la théorie de la commande LQ introduits au §II.1, on s'intéressera dans la section suivante à la résolution du problème de commande LQ avec anticipation. Si la connaissance *a priori* du futur du signal exogène a été traitée dans le cadre d'un problème LQ à horizon fini (théorème II.1) et infini (corollaire II.3), il s'agira dans la suite de considérer le cas où on dispose certes d'une connaissance anticipée du signal exogène, mais sur un horizon limité, inférieur à l'horizon du critère.

## II.2. Commande LQ avec anticipation

Dans le cas du problème de régulation LQ classique, on cherche à déterminer la loi de commande minimisant l'énergie pondérée de l'état du système, partant de conditions initiales non nulles ; on limite dans le même temps la commande en pénalisant simultanément l'énergie de chacune de ses composantes.

Au sein de certains systèmes industriels, il est commun de disposer d'une connaissance anticipée du comportement des signaux de référence et/ou perturbation. La mise à profit de cette information, lors de la conception de la loi de commande, s'impose en vue de contribuer à l'amélioration des performances globales.

Le problème de commande LQ avec anticipation a été traité dans [Tom75] et [KI99] en considérant que l'action du signal exogène à anticiper est effective, respectivement, sur un horizon temporel infini [Tom75] et restreint [KI99].

Différentes voies ont été explorées en vue de résoudre ce problème. Ainsi, au sein d'une première contribution pionnière traitant cette problématique [HI69], une reformulation du problème d'origine en un problème de commande optimale dit *déterministe* a été proposée. Une approche alternative introduite par [Tom75] a consisté à formaliser un problème dit *mixte*, c'est à dire *déterministe* et *stochastique*. Les auteurs de [SS95] ont fait appel quant à eux au concept de la théorie des jeux afin de résoudre le même problème. Par ailleurs, il est à noter que dans [KI99] un modèle aux écarts a été considéré et a permis de traduire un problème de suivi de consigne LQ avec anticipation en un problème de régulation de même nature dont l'action du signal de perturbation est limitée dans le temps sur un horizon restreint.

Dans la suite, on se propose de retrouver l'expression de la commande LQ avec anticipation en résolvant successivement un problème de régulation et de suivi de consigne avec anticipation.

### II.2.1. Problème de régulation avec correction anticipée et sa solution

On s'intéresse ici, à l'instar de [KI99], au cas plus général où l'état du système diffère de sa position d'équilibre  $x = 0$ , non seulement à cause de conditions initiales non nulles sur l'état :  $x(0) = x_0 \neq 0$ , mais aussi à cause d'un signal  $w(t)$  venant perturber l'équation d'évolution.



Contrairement à la situation du théorème II.1, la perturbation n'est supposée connue que sur un futur proche (son passé est résumé dans l'état initial  $x_0$ ). Précisément, il ne sera possible de l'anticiper que sur l'horizon  $\tau_a > 0$ .

**Problème II.1 : problème de régulation LQ avec anticipation**

Considérons cette fois-ci le système non homogène (2.51). Comparé au système non homogène (2.27) introduit dans §II.1.3, le signal exogène  $w(t)$  n'est supposé connu que sur l'horizon  $\tau_a > 0$ .

$$(\Sigma') \begin{cases} \dot{x}(t) = Ax(t) + B_2 u(t) + B_1 \underbrace{w_p(t - \tau_a)}_{w(t)} \\ x(0) = x_0 \\ w_p(t) = \begin{cases} w_{p0}(t) & \text{si } -\tau_a \leq t \leq 0 \\ 0 & \text{si } 0 < t \end{cases} \\ w_{p0} \in L_2(-\tau_a, 0; \mathbb{R}^{m_1}) \end{cases} \quad (2.51)$$

avec  $x(t) \in \mathbb{R}^n$ ,  $u(t) \in \mathbb{R}^m$ ,  $z(t) \in \mathbb{R}^p$  (le vecteur des signaux à contrôler),  $w(t) \in \mathbb{R}^{m_1}$ . L'évolution libre de ce système étant dépendante des conditions initiales  $x_0, w_{p0}(t)$ , on considère que  $w_{p0} \in L_2(-\tau_a, 0; \mathbb{R}^{m_1})$ .

Supposant à l'instant  $t$  que l'information  $(x(t), w_p(t))$  est connue, le problème de **régulation LQ avec connaissance anticipée de la perturbation** consiste alors à déterminer la loi de commande optimale au sens du critère :

$$J = \frac{1}{2} \int_{t_0}^{\infty} (x(t)^T Q x(t) + u(t)^T R u(t)) dt \quad (2.52)$$

■

**Théorème II.2 : solution du problème de régulation LQ avec anticipation [KI99]**

Sous hypothèse que la paire  $(A, B_2)$  est commandable et que  $w_{p0} \in L_2(-\tau_a, 0; \mathbb{R}^{m_1})$ , la loi de commande optimale obtenue par la minimisation du critère (2.52) et sous la contrainte (2.51) est donnée par :

$$\begin{aligned} u(t) &= \underbrace{-K_+ x(t)}_{u_p(t)} + \underbrace{\left( -R^{-1} B_2^T \int_t^{t+\tau_a} e^{A_+^T(\theta-t)} P B_1 w(\theta) d\theta \right)}_{u_{ff}(t)} \\ &= -K_+ x(t) - R^{-1} B_2^T \int_{t-\tau_a}^t e^{A_+^T(\theta+\tau_a-t)} P B_1 w_p(\theta) d\theta \end{aligned} \quad (2.53)$$

avec  $K_+ = R^{-1} B_2^T P \quad (2.54)$

$$A_+ = A - B_2 K_+ \quad (2.55)$$

$$PA + A^T P - P B_2 R^{-1} B_2^T P + Q = 0 \quad (2.56)$$

$$\text{si : } Q = Q^T \geq 0, R = R^T > 0, \text{ et } P = P^T \geq 0 \quad (2.57)$$

■

### Remarque II.1 : analyse de la solution

- L'analyse de cette solution montre que la loi de commande optimale tire parti de la connaissance anticipée du signal  $w(t)$  au travers du terme de précompensation (*feedforward*) :

$$u_{ff}(t) = -R^{-1}B_2^T \int_t^{t+\tau_a} e^{A_1^T(\theta-t)} PB_1 w(\theta) d\theta \quad (2.58)$$

- Le terme de rétroaction est identique à celui intervenant dans la commande LQ classique à horizon infini (cf. corollaire II.1), tandis que le terme de précompensation est identique à celui intervenant dans la commande LQ pour un système non homogène (théorème II.1), lorsque l'horizon fini est pris égal à  $t_f = \tau_a$ .

## II.2.2. Problème de suivi de consigne (avec action anticipée)

On s'intéresse dans ce paragraphe au problème de suivi de consigne avec anticipation, formulé comme un problème LQ avec action intégrale (LQI). Pour ce faire, deux approches différentes seront explorées dans la suite pour la synthèse du contrôleur.

### II.2.2.1. Suivi de consigne LQI (modèle aux écarts)

Il s'agit ici de contrôler le processus décrit par la représentation d'état suivante :

$$(\Sigma_p) : \begin{cases} \dot{x}_p(t) = A_p x_p(t) + B_p u(t) \\ z_c(t) = C_p x_p(t) \end{cases} \quad (2.59)$$

$$\text{avec} \quad x_p(t) \in \mathbb{R}^n, u(t) \in \mathbb{R}^m, z_c(t) \in \mathbb{R}^p \quad (2.60)$$

Précisément, on souhaite que la sortie à contrôler  $z_c$  rejoigne asymptotiquement le signal  $z_{ref\_p}(t) = z_{ref\_p} \Gamma(t)$ , connu à l'avance sur l'horizon  $\tau_a$  (l'indice  $_p$  fait référence à l'initiale du mot « preview »). Le signal de référence se déduit de  $z_{ref\_p}$  par la relation :  $z_{ref}(t) = z_{ref\_p}(t - \tau_a)$ . Il s'agit donc d'un échelon retardé du temps  $\tau_a$ , qu'il conviendra de rallier de manière optimale, en anticipant le fait que la venue de l'échelon est connue dès l'instant  $t = 0s$ .

Supposons le système  $(\Sigma_p)$  :

- carré (autant de sorties à contrôler que d'entrées de commande) :  $p = m$ .
- commandable par  $u$  et observable par  $z_c$ .
- sans zéro de transmission en 0  $\left( \det \begin{bmatrix} A_p & B_p \\ C_p & 0 \end{bmatrix} \neq 0 \right)$ .

Définissons alors, à partir de  $(\Sigma_p)$ , le modèle augmenté  $(\Sigma_A)$ , obtenu par l'introduction d'une action intégrale sur l'écart entre le signal de référence  $z_{ref}(t)$  et la sortie à contrôler  $z_c(t)$ . Le modèle augmenté correspond à :

$$(\Sigma_A) : \begin{cases} \begin{bmatrix} \dot{x}_p(t) \\ \dot{x}_i(t) \end{bmatrix} = \begin{bmatrix} A_p & 0 \\ -C_p & 0 \end{bmatrix} \begin{bmatrix} x_p(t) \\ x_i(t) \end{bmatrix} + \begin{bmatrix} B_p \\ 0 \end{bmatrix} u(t) + \begin{bmatrix} 0 \\ I_p \end{bmatrix} \frac{z_{ref\_p}(t - \tau_a)}{z_{ref}(t)} \\ z_c(t) = \begin{bmatrix} C_p & 0 \end{bmatrix} \begin{bmatrix} x_p(t) \\ x_i(t) \end{bmatrix} \end{cases} \quad (2.61)$$

où  $x_i(t) \in \mathbb{R}^{n_i}$  est l'état associé à l'intégrale de l'écart de référence  $z_{ref}(t) - z_c(t)$ , et  $\tau_a$  est l'horizon d'anticipation explicitant la connaissance *a priori* du signal de référence  $z_{ref\_p}$ .

Considérons que le modèle augmenté admette un point d'équilibre  $(x_{p\infty}, x_{i\infty})$  tel que  $(\dot{x}_{p\infty} = 0, \dot{x}_{i\infty} = 0)$ , et permet de satisfaire la relation suivante :

$$\begin{bmatrix} A_p & 0 \\ -C_p & 0 \end{bmatrix} \begin{bmatrix} x_{p\infty} \\ x_{i\infty} \end{bmatrix} + \begin{bmatrix} B_p \\ 0 \end{bmatrix} u_\infty + \begin{bmatrix} 0 \\ I_p \end{bmatrix} z_{ref\_p\infty} = 0 \quad (2.62)$$

On peut définir alors, à partir de (2.61) et (2.62), le modèle aux écarts  $(\Sigma_E)$  :

$$(\Sigma_E) : \begin{cases} \begin{bmatrix} \dot{\tilde{x}}_p(t) \\ \dot{\tilde{x}}_i(t) \end{bmatrix} = \begin{bmatrix} A_p & 0 \\ -C_p & 0 \end{bmatrix} \begin{bmatrix} \tilde{x}_p(t) \\ \tilde{x}_i(t) \end{bmatrix} + \begin{bmatrix} B_p \\ 0 \end{bmatrix} \tilde{u}(t) + \begin{bmatrix} 0 \\ I_p \end{bmatrix} \frac{w_p(t - \tau_a)}{w(t)} \\ z_c(t) - z_{ref\_p\infty} = \begin{bmatrix} C_p & 0 \end{bmatrix} \begin{bmatrix} \tilde{x}_p(t) \\ \tilde{x}_i(t) \end{bmatrix} \end{cases} \quad (2.63)$$

$$\text{avec} \quad \tilde{x}_p(t) = x_p(t) - x_{p\infty} \quad (2.64)$$

$$\tilde{x}_i(t) = x_i(t) - x_{i\infty} \quad (2.65)$$

$$\tilde{u}(t) = u(t) - u_\infty \quad (2.66)$$

$$\text{et} \quad w(t) = z_{ref}(t) - z_{ref\_p\infty} = \begin{cases} -z_{ref\_p\infty} & 0 \leq t \leq \tau_a \\ 0 & 0 < t \end{cases} \quad (2.67)$$

ou de manière équivalente :

$$w_p(t) = \begin{cases} -z_{ref\_p\infty} & -\tau_a \leq t \leq 0 \\ 0 & 0 < t \end{cases} \quad (2.68)$$

Par suite, le **problème de suivi de consigne LQI** (avec consigne connue de manière anticipée sur l'horizon  $\tau_a$ ) associé au processus  $(\Sigma_p)$  se trouve être équivalent au **problème de régulation LQ avec connaissance anticipée de la perturbation** défini au §II.2.1, appliqué cette fois sur le modèle aux écarts  $(\Sigma_E)$ . Cependant, il est à noter que l'action du signal de perturbation  $w(t)$  se limite ici l'intervalle  $[0, \tau_a]$ .

S'appuyant sur ce constat, la solution au **problème de suivi de consigne LQI** (avec modèle aux écarts), minimisant le critère (2.69) sous la contrainte (2.63) est donnée comme suit.

$$J = \frac{1}{2} \int_{t_0}^{\infty} (\tilde{x}(t)^T Q \tilde{x}(t) + \tilde{u}(t)^T R \tilde{u}(t)) dt \quad (2.69)$$

$$\tilde{u}(t) = u(t) - u_{\infty} = -K_+ \tilde{x}(t) - R^{-1} B_2^T \int_t^{t+\tau_a} e^{A_+^T(\theta-t)} P B_1 w(\theta) d\theta \quad (2.70)$$

avec

$$A = \begin{bmatrix} A_p & 0 \\ -C_p & 0 \end{bmatrix}, B_1 = \begin{bmatrix} 0 \\ I_p \end{bmatrix}, B_2 = \begin{bmatrix} B_p \\ 0 \end{bmatrix}, \quad (2.71)$$

$$K_+ = R^{-1} B_2^T P \quad (2.72)$$

$$A_+ = A - B_2 K_+ \quad (2.73)$$

$$P A + A^T P - P B_2 R^{-1} B_2^T P + Q = 0 \quad (2.74)$$

$$\text{si : } Q = Q^T \geq 0, R = R^T > 0, \text{ et } P = P^T \geq 0 \quad (2.75)$$

Par suite,

$$\begin{aligned} u(t) &= -K_{p+} x_p(t) - K_{i+} \tilde{x}_i(t) - R^{-1} B_2^T \int_t^{t+\tau_a} e^{A_+^T(\theta-t)} P B_1 w(\theta) d\theta + u_{\infty} + K_{p+} x_{p\infty} \\ &= -K_{p+} x_p(t) - K_{i+} x_i(t) + K_{i+} x_{i\infty}(t) - R^{-1} B_2^T \int_t^{t+\tau_a} e^{A_+^T(\theta-t)} P B_1 w(\theta) d\theta + u_{\infty} + K_{p+} x_{p\infty} \\ &= -K_{p+} x_p(t) - K_{i+} \int_0^t (z_{ref}(\tau) - z_c(\tau)) d\tau - R^{-1} B_2^T \int_t^{t+\tau_a} e^{A_+^T(\theta-t)} P B_1 w(\theta) d\theta + u_{\infty} \\ &\quad + K_{p+} x_{p\infty} + K_{i+} x_{i\infty} \end{aligned} \quad (2.76)$$

avec :

$$K_{p+} = R^{-1} B_p^T P_{11},$$

$$K_{i+} = R^{-1} B_p^T P_{12},$$

Il est à noter que les états  $x_{p\infty}$  et  $x_{i\infty}$  sont déterminés d'une manière unique à partir de la relation suivante :

$$\begin{bmatrix} x_{p\infty} \\ x_{i\infty} \end{bmatrix} = \begin{bmatrix} A_p & B_p \\ C_p & 0 \end{bmatrix}^{-1} \begin{bmatrix} 0 \\ z_{ref-\infty} \end{bmatrix} \quad (2.77)$$

Le schéma correspondant est explicité ci-dessous :

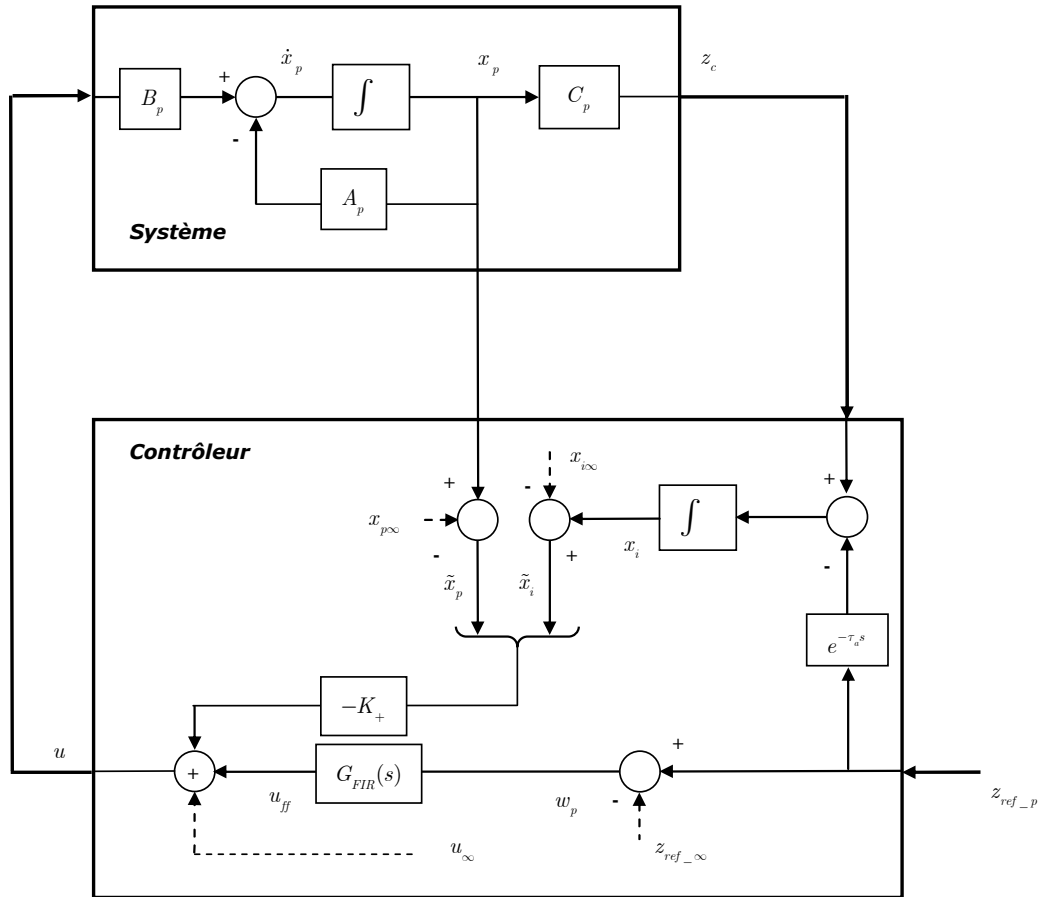


Figure II.1. Schéma de commande par l'approche du modèle aux écarts

À noter que sur le schéma de la Figure II.1, le transfert  $G_{FIR}$  est défini par :

$$U_{ff}(s) = G_{FIR}(s)w_p(s) = -R^{-1}B_2^T e^{A_+^T \tau_a} (A_+^T + sI_{n+p})^{-1} \left( e^{-(A_+^T + sI_{n+p})\tau_a} - I_{n+p} \right) P B_1 w_p(s) \quad (2.78)$$

### II.2.2.2. Suivi de consigne LQI (modèle différentié)

Il s'agit une nouvelle fois de calculer un contrôleur LQ avec anticipation sur la base d'un modèle de synthèse obtenu par augmentation du modèle physique. Plutôt que de procéder sur la base d'un modèle aux écarts, on travaille ici sur les dérivées des signaux.

Partant du modèle physique défini par (2.59), on construit le modèle de synthèse non homogène suivant :

$$\begin{bmatrix} \ddot{x}_p(t) \\ \dot{z}_c(t) - \dot{z}_{ref}(t) \end{bmatrix} = \underbrace{\begin{bmatrix} A_p & 0 \\ C_p & 0 \end{bmatrix}}_A \underbrace{\begin{bmatrix} \dot{x}_p(t) \\ z_c(t) - z_{ref}(t) \end{bmatrix}}_x + \underbrace{\begin{bmatrix} B_p \\ 0 \end{bmatrix}}_{B_1} \dot{u}(t) + \underbrace{\begin{bmatrix} 0 \\ -1 \end{bmatrix}}_{B_2} \dot{z}_{ref\_p}(t - \tau_a)$$

$$z_c(t) - z_{ref}(t) = \underbrace{\begin{bmatrix} 0 & I_p \end{bmatrix}}_C \begin{bmatrix} \dot{x}_p \\ z_c(t) - z_{ref}(t) \end{bmatrix} \quad (2.79)$$

avec : 
$$z_{ref}(t) = z_{ref\_p}(t - \tau_a) \tag{2.80}$$

La solution est alors obtenue par simple application du théorème II.2 et l'expression analytique de la commande sera de la forme (2.53). Conformément au résultat du théorème II.2, le terme de précompensation  $u_{ff}$  s'appliquera ici sur l'entrée exogène  $\dot{z}_{ref}(t)$  sous condition d'existence de  $\dot{z}_{ref}(t)$  sur l'horizon d'anticipation  $[0, \tau_a]$ .

On considère alors l'hypothèse suivante :

$$t \in [0, \tau_a], \dot{z}_{ref\_p} \neq 0 \tag{2.81}$$

Dans le cas d'une consigne correspondant par exemple à un échelon ou à une séquence d'échelons, un filtrage passe bas est sollicité en aval de ce signal exogène afin de satisfaire la contrainte (2.81). D'une manière similaire au développement effectué dans §II.2.1, on obtient une loi de commande de la forme :

$$\dot{u}(t) = -K_+ x(t) - R^{-1} B_2^T \int_t^{t+\tau_a} e^{A_+^T(\theta-t)} P B_1 \dot{z}_{ref}(\theta) d\theta \tag{2.82}$$

tels que  $K_+$ ,  $A_+$  et  $z_{ref}$  sont respectivement définis par les relations (2.54), (2.55) et (2.80).

En considérant que l'ensemble du vecteur d'état  $x_p(t)$  est accessible et qu'un filtrage passe bas de constante de temps  $\tau_f$  est effectué sur le signal exogène, le schéma de synthèse du contrôle LQI avec anticipation (avec modèle différentiel) est donné par la figure suivante :

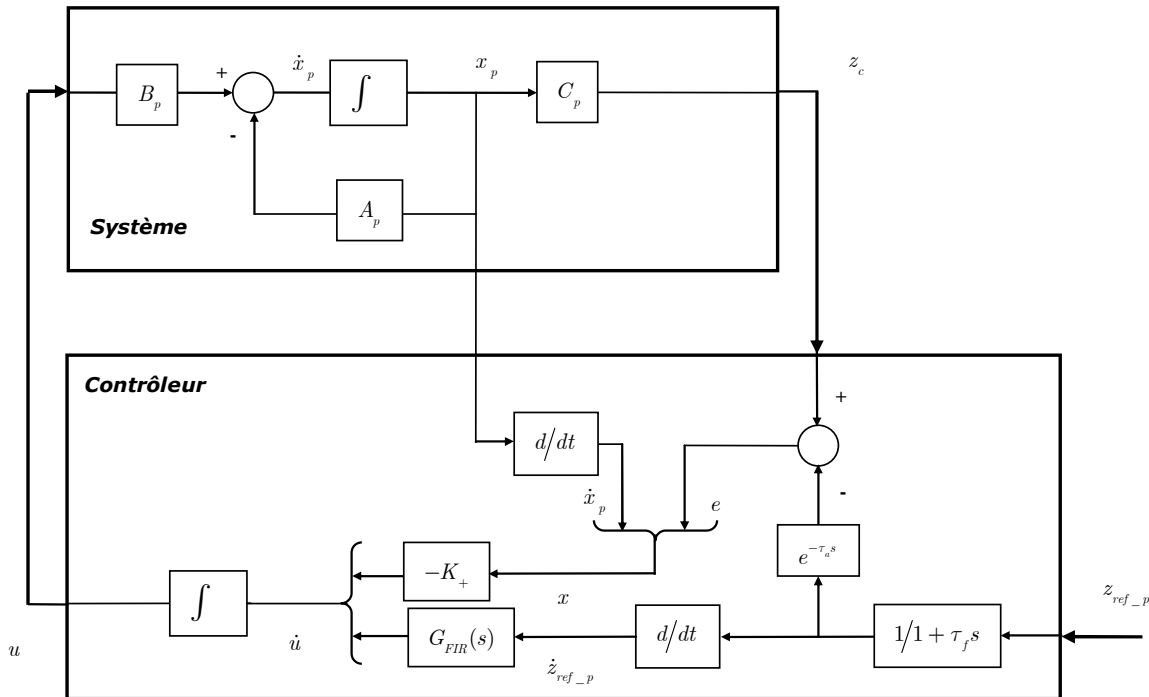


Figure II.2. Schéma de commande par l'approche LQI avec différentiation

D'une manière préliminaire, la résolution du problème de régulation LQ avec anticipation a été abordée en début de cette section. Les résultats de cette première analyse ont permis de développer, dans un second temps, l'expression analytique de la loi de commande pour un problème spécifique de suivi de consigne LQ avec anticipation. Pour ce faire, deux méthodes ont été explorées :

- la première a fait appel à un modèle aux écarts obtenu par augmentation du modèle physique via une action intégrale sur l'écart (référence et sortie à contrôler). Cette procédure a permis notamment de traduire le problème de suivi de consigne LQ avec anticipation en un problème de régulation de même nature.
- La seconde considère quant à elle un modèle différentiel dont le signal exogène à anticiper correspond à la dérivée par rapport au temps du signal de référence. L'application de cette démarche est soumise à la validité d'une contrainte sur la référence (2.81).

Partant des développements effectués sur la commande LQ avec anticipation, on se penchera, dans la foulée, au cadre spécifique de la commande  $H_2$  avec anticipation.

## II.3. Commande $H_2$ avec anticipation

### II.3.1. Positionnement bibliographique

Un des problèmes classiques rencontrés au sein de la théorie de la commande consiste à réduire ou à minimiser l'influence d'un signal exogène sur la sortie à contrôler. On parlera alors de problème de découplage entre la sortie du système et l'entrée exogène considérée. Cette entrée est vue comme un signal de perturbation, traitée dans le cadre d'un problème de rejet de perturbation ou d'un problème de suivi de consigne dans lequel un modèle aux écarts est considéré. La résolution de ce problème est largement abordée dans la littérature, en marge de la conception de régulateurs  $H_2$  ou  $H_\infty$  [SSC95], [ZDG96], [IOW99], [TSH01].

Dans certaines applications, il est envisageable que l'entrée exogène à découpler soit connue à l'avance sur un horizon temporel fini. C'est notamment souvent le cas des machines à outils ou des robots. Du point de vue de la commande, l'exploitation de cette information est susceptible d'améliorer les performances et s'apparente, concrètement, à introduire une précompensation acausale.

Les premiers travaux sur la commande optimale avec anticipation remontent aux années 70 et traitent principalement le problème de commande LQ avec anticipation.

Comme évoqué dans le §II.2, la résolution de ce problème a été abordée dans une formalisation déterministe [HI69], mixte déterministe/stochastique [Tom75] ou encore en faisant appel à la théorie des jeux [SS95].

Partant et s'inspirant de ces développements précurseurs, ce n'est qu'à partir des années 2000 que les premières contributions sur la commande  $H_\infty$  et  $H_2$  avec anticipation ont afflué.

Etant donné qu'on s'intéresse dans la suite au problème  $H_2$  avec anticipation, il importe de donner une brève description du principe de résolution retenu, avant d'aborder les développements théoriques qui seront détaillés dans la section suivante.

Notons que dans la plupart de ces contributions le lien entre commande optimale LQ et  $H_2$  (c.f. §II.1.1) a été souvent mis en jeu en vue de résoudre le problème  $H_2$  avec anticipation.

Le problème de découplage  $H_2$  de l'entrée exogène a été traité dans [MNZ04] en considérant le cas d'un système *stabilisable*. Cette proposition a été développée sur la base d'une approche géométrique consistant à projeter la structure du système Hamiltonien sur des sous-espaces invariants. Cette démarche a conduit à la subdivision du problème d'optimisation d'origine en un problème LQ à horizon fini avec contraintes sur l'état et un problème de commande LQ à horizon infini. La commande optimale, solution du problème de départ, est obtenue par minimisation d'une fonction coût globale.

Une seconde approche, alternative à l'approche géométrique, a été proposée dans un second temps par [FMN05] et [FMN07], et a permis de résoudre le même problème. Cette dernière est basée sur la paramétrisation des solutions du problème LQ à horizon fini, dans lequel un coût global et des conditions aux limites sont définis [FMN05]. Cette approche a été appliquée dans [FMN05] en considérant une paire  $(A, B_2)$  *commandable*, puis généralisée dans [FMN07] au cas des systèmes *stabilisables*.

Similairement à [MNZ04], la solution développée dans [FMN07] traite bien le cas d'une paire  $(A, B_2)$  *stabilisable*, et a été obtenue moyennant un partage de l'horizon temporel d'optimisation en deux sous intervalles. À partir de là, un problème d'optimisation  $H_2$  à horizon fini est défini dans le premier intervalle alors qu'un problème  $H_2$  à horizon infini est considéré dans le second, avec des conditions, terminale pour l'un et initiale pour l'autre, identiques. Précisément, ces deux problèmes se trouvent liés par une équation algébrique linéaire.

*In fine*, la solution au problème  $H_2$  à horizon fini est obtenue en paramétrant l'ensemble des solutions de l'équation différentielle de Hamilton.

Cependant, la voie d'obtention de la solution proposée dans [FMN07] diffère de celle empruntée dans [MNZ04] sur les aspects suivants :

- Le problème de découplage  $H_2$  avec anticipation est reformulé comme un problème LQ unique, à horizon fini, dans lequel la fonction de coût quadratique à minimiser comporte un terme quadratique pénalisant l'écart entre l'état terminal non nul désiré et la trajectoire de l'état.
- La paramétrisation des solutions de l'équation différentielle de Hamilton, dans le cadre du problème  $H_2$  avec anticipation, ne fait appel à aucun changement de coordonnées, allégeant de manière considérable la charge de calcul de la solution.
- Le développement permet de traiter le cas particulier d'un horizon d'anticipation nul, c'est-à-dire lorsque le signal à découpler est accessible à la mesure mais pas connu à l'avance.

D'autre part, par comparaison à la proposition de [FMN07], la détermination de la loi de commande par approche géométrique, comme fourni dans [MNZ04], est obtenue suite à un développement théorique fastidieux et nécessite un temps de calcul considérable pour l'implémentation.



## II.3.2. Formalisation et solution du problème $H_2$ -FI avec anticipation

### Problème II.2 : problème $H_2$ -FI avec anticipation

Considérons le modèle standard défini par l'équation (2.83) et le schéma de la figure II.3.

$$(\Sigma) \begin{cases} \dot{x}(t) = Ax(t) + B_2 u(t) + B_1 w(t) \\ z(t) = Cx(t) + D_2 u(t) + D_1 w(t) \\ y(t) = \begin{pmatrix} I & 0 \\ 0 & I \end{pmatrix} \begin{pmatrix} x(t) \\ w_p(t) \end{pmatrix} \end{cases} \quad (2.83)$$

avec

$$w_p(t) = w(t + \tau_a)$$

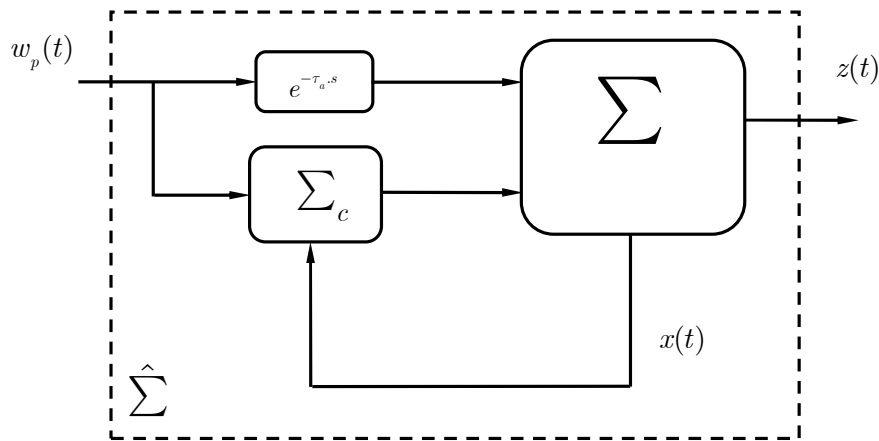


Figure II.3. Problème de commande  $H_2$ -FI avec anticipation

Le problème de commande  $H_2$ -FI avec anticipation consiste à déterminer le régulateur  $\Sigma_c$  stabilisant le système et minimisant le critère  $J_{H_2} = \|T_{zw}\|_2^2$ .

On parle de commande à information complète (FI pour *Full Information*) pour préciser que le régulateur  $\Sigma_c$  dispose à chaque instant  $t$  de la donnée de tout l'état du système  $\Sigma$  et du signal perturbateur  $w_p(t)$ .

On parle de commande « avec anticipation » car la connaissance à l'instant  $t$  de  $w_p(t) = w(t + \tau_a)$  équivaut à connaître le futur de la perturbation sur l'horizon  $\tau_a$  :  $[w(t), w(t + \tau_a)]$

**Théorème II.3 : solution du problème  $H_2$ -FI avec anticipation [FMN07]**

Sous les hypothèses :

- (H1) la paire  $(A, B_2)$  est stabilisable.
- (H2) le quadruplé  $(A, B_2, C, D_2)$  n'a pas de zéros invariant sur  $i\mathbb{R}$ .
- (H3)  $D_2$  est de rang plein par les colonnes.
- (H4)  $\text{im } D_1 \subseteq \text{im } D_2$ .

La loi de commande stabilisante optimale au sens du critère  $J_{H_2} = \|T_{zw}\|_2^2$  est donnée par :

$$u(t) = -R^{-1}B_2^T \int_0^{\tau_a} e^{A_+^T(\tau_a-t)} PB_1 w_p(t-\tau) d\tau - R^{-1} (S + B^T P) x(t) - D_2^+ D_1 w(t) \quad (2.84)$$

avec  $P = P^T \geq 0$  solution de l'équation de Riccati :

$$\begin{cases} AP + PA - (PB_2 + S)R^{-1}(B_2^T P + S^T) + Q = 0 \\ Q = C^T C, S = C^T D_2 \text{ et } R = D_2^T D_2 \\ A_+ = A - B_2^T R^{-1}(B_2^T P + S^T) \\ D_2 D_2^+ D_1 = D_1 \end{cases} \quad (2.85)$$

■

**Remarque II.2 : analyse des hypothèses considérées et de la solution**

- L'hypothèse (H2) permet de garantir que les valeurs propres de la matrice Hamiltonienne (2.88) ne se trouvent pas sur l'axe imaginaire [ZDG96].
- L'hypothèse (H3) induit  $R = R^T > 0$ , et par suite la non singularité du problème  $H_2$  (propriété de la solution optimale)
- L'hypothèse (H4) est une condition nécessaire d'existence d'une solution. Dans le cas contraire, le transfert en boucle fermée est non strictement propre et ne peut donc appartenir à l'ensemble  $H_2$

En considérant le cas où  $D_1 = 0$  on retrouve la solution du problème de régulation LQ avec anticipation (c.f. théorème II.2). Ainsi, pour  $D_1 = 0$  la solution analytique (2.84) fournie par le théorème II.3 peut être considérée comme étant un cas particulier de la solution au problème LQ avec anticipation traitée dans [HKT96]. À noter que [HKT96] considère cependant que le signal exogène est connu de manière acausale sur la totalité de l'horizon d'optimisation (horizon infini).

Pour  $D_1 \neq 0$ , la loi de commande comporte le terme  $-D_2^+ D_1 w(t)$  permettant de découpler la sortie  $z(t)$  du signal exogène  $w(t)$ . Ces signaux étant liés à travers la deuxième équation de (2.83).

La voie proposée dans [NM05] et [FMN07] diffère de celle empruntée par [HKT96]. En effet, dans [HKT96] Hampton et coauteurs se sont plutôt ramenés à un problème de calcul variationnel du Lagrangien. Par ailleurs, les détails de l'approche de Marro et coauteurs [FMN07] sont fournis à titre indicatif dans l'annexe E (c.f. preuve II.2).

**Corollaire II.4 : problème LQ avec anticipation**

Avec les notations introduites précédemment, la loi de commande (2.84) est optimale au sens du critère LQ :

$$J_{LQ} = \|T_{zw_p}\|_2^2 = \int_0^{+\infty} z^T(t)z(t)dt = \int_0^{+\infty} x^T(t)Qx(t) + 2x^T(t)Su(t) + u^T(t)Ru(t)dt \quad (2.86)$$

Sous la contrainte d'évolution (2.83), pour  $w_p(t) = I\delta(t + \tau_a)$ , et ce quelque soit la condition initiale  $x(0)$  considérée.

■

**Corollaire II.5 : évaluation du critère à l'optimum [FMN07] [NM05]**

Considérons le système Hamiltonien (2.87)

$$\begin{bmatrix} \dot{x}(t) \\ \dot{\lambda}(t) \end{bmatrix} = H \begin{bmatrix} x(t) \\ \lambda(t) \end{bmatrix} \quad (2.87)$$

avec la matrice Hamiltonienne  $H = \begin{bmatrix} A - B_2R^{-1}S^T & -B_2R^{-1}B_2^T \\ -Q + SR^{-1}S^T & -A^T + SR^{-1}B_2^T \end{bmatrix}$  (2.88)

Supposons que :

- la paire  $(A, B_2)$  est stabilisable.
- les matrices de pondérations  $Q = C^TC$ ,  $S = C^TD_2$  et  $R = D_2^TD_2$ .
- la matrice Hamiltonienne  $H$  n'a aucune valeur propre sur l'axe imaginaire.

Soit par ailleurs :

- $P = P^T \geq 0$  solution stabilisante à l'équation algébrique de Riccati :

$$PA + A^TP - (S + PB_2)R^{-1}(S^T + B_2^TP) + Q = 0 \quad (2.89)$$

- $A_+$  la matrice d'état en boucle fermée correspondante :

$$A_+ = A - B_2R^{-1}(S^T + B_2^TP) \quad (2.90)$$

- $W = W^T \geq 0$  la solution de l'équation de Lyapunov pour le système en boucle fermée :

$$A_+W + WA_+^T + B_2R^{-1}B_2^T = 0 \quad (2.91)$$

Alors, les trajectoires solutions du système Hamiltonien (2.87) peuvent être paramétrées, sur l'horizon d'optimisation fini  $[0, \tau_a]$ , en fonction des deux vecteurs  $p, q \in \mathbb{R}^n$  selon :

$$\begin{bmatrix} x(t) \\ \lambda(t) \end{bmatrix} = \begin{bmatrix} I_n \\ P \end{bmatrix} e^{A_+ t} p + \begin{bmatrix} W \\ PW - I_n \end{bmatrix} e^{A_+^T(t-\tau_a)} q \quad (2.92)$$

■

### II.3.3. Problème $H_2$ -FI avec anticipation et compensation prédictive

Si le comportement du signal de perturbation est persistant (i.e. échelon), et bien qu'il soit supposé connu sur l'horizon d'anticipation  $\tau_a$  retenu, il est utile de préciser les connaissances que l'on aurait sur son évolution au-delà de l'horizon  $\tau_a$  ; ceci afin de permettre sa prédiction et *in fine* son rejet asymptotique par le système en boucle fermée.

Toujours dans le cadre de la minimisation du critère  $J_{H_2}$ , on considère ici que le signal exogène  $w(t)$  est généré au moyen d'un modèle prédicteur  $\Sigma_w$ , décrit par la représentation d'état suivante :

$$\begin{cases} \dot{x}_w = A_w x_w + B_w w \\ w_p = C_w x_w \end{cases} \quad (2.93)$$

avec

$$A_w \in \mathbb{R}^{q \times q}, C_w \in \mathbb{R}^{r \times q} \text{ et } B_w \in \mathbb{R}^{q \times q}$$

Le nouveau schéma de commande obtenu est donné par :

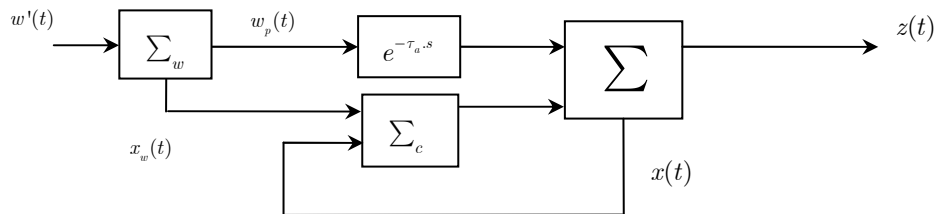


Figure II.4. : Problème de commande  $H_2$ -FI avec anticipation et compensation prédictive

En complément des hypothèses (H1)-(H4) on introduit ici l'hypothèse (H5) associée au modèle prédicteur défini dans (2.93) :

(H5)  $A_w$  est une matrice de Hurwitz (i.e. valeurs propres à parties réelles négatives)

Le résultat est alors apporté par le théorème suivant.

**Théorème II.4** [SCL10]

Soit le système  $(\Sigma, \Sigma_w)$  défini par (2.83) et (2.93).

Soit par ailleurs :

- $P$  solution stabilisante de l'équation algébrique de Riccati :

$$PA + A^T P - (S + PB_2)R^{-1}(S + B_2^T P) + Q = 0 \quad (2.94)$$

- $M$  solution de l'équation de Sylvester :

$$A_+^T M + M A_w + P B_1 C_w = 0 \quad (2.95)$$

- $D_2^+$  définie par :

$$D_2 D_2^+ D_1 = D_1 \quad (2.96)$$

Alors la solution au problème de commande  $H_2$  avec anticipation est donnée par le contrôleur  $\Sigma_e$ , défini par :

$$u(t) = -K_+ x(t) + \int_0^{\tau_a} \Phi(\tau) w_p(t - \tau) d\tau - R^{-1} B_2^T e^{A_+^T \tau_a} M x_w(t) - D_2^+ D_1 w(t) \quad (2.97)$$

avec

$$K_+ = R^{-1} (S^T + B_2^T P) \quad (2.98)$$

$$\Phi(\tau) = -R^{-1} B_2^T e^{A_+^T (\tau_a - \tau)} P B_1 \quad (2.99)$$

■

**Remarque II.3 : analyse de la solution**

La solution analytique du problème  $H_2$ -FI avec anticipation et compensation prédictive comporte quatre termes. Parmi ces derniers, trois forment la solution du problème de commande  $H_2$ -FI avec anticipation (c.f. théorème II.3) : un retour d'état ; un terme de précompensation pour l'anticipation dont l'action se limite à l'horizon d'anticipation, et un terme assurant le découplage de la sortie et du signal de perturbation. Un nouveau terme apparaît ici et correspond à une compensation prédictive assurant le rejet asymptotique du signal de perturbation au-delà de l'horizon d'anticipation.

Par ailleurs, la preuve de ce théorème II.4 est fournie dans l'annexe E (c.f. preuve II.3).

### Corollaire II.6

Le problème de commande LQ avec anticipation traité dans [PT91] est un cas particulier du problème  $H_2$ -FI avec anticipation et compensation prédictive (c.f. théorème II.4) dans lequel la matrice  $D_1 = 0$  et le modèle prédicteur du signal de perturbation est du premier ordre ( $A_w = a_w \in \mathbb{R}$  dans (2.93)).

La solution donnée dans [PT91] est :

$$u(t) = -K_+ x(t) + \int_0^{\tau_a} \Phi(\tau) w_p(t - \tau) d\tau + F_p w_p(t) \quad (2.100)$$

avec

$$F_p = R^{-1} B_2^T (A_+^T + a_w I)^{-1} e^{A_+^T \tau_a} P B_1 \quad (2.101)$$

À partir du théorème II.4, on retrouve l'équation (2.100) tel que la solution  $M$  à l'équation de Sylvester (2.95) de dimension  $(n \times 1)$  correspond à :

$$M = - (A_+^T + a_w I)^{-1} P B_1 C_w \quad (2.102)$$

■

### Corollaire II.7

La solution au problème  $H_2$ -FI avec anticipation traité dans §II.3.2 est un cas particulier de la solution du problème  $H_2$ -FI avec anticipation et compensation prédictive, en considérant que  $\Sigma_w(s) = I$ .

En substituant dans (2.97)  $x_w(t)$  par sa valeur, on retrouve la loi de commande suivante :

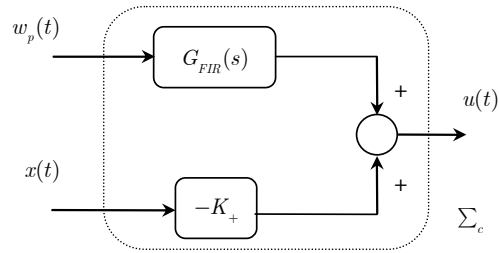
$$u(t) = -K_+ x(t) + \int_0^{\tau_a} \Phi(\tau) w_p(t - \tau) d\tau - D_2^+ D_1 w(t) \quad (2.103)$$

■

Le problème de commande LQ et  $H_2$  avec anticipation ayant été traité, on s'intéressera dans la suite à l'implémentation de tels contrôleurs. L'enjeu principal de cette phase consiste à fournir une bonne approximation du terme de précompensation  $u_{ff}$ .

## II.4. Implémentation du contrôle $H_2$ avec anticipation

Pour un signal de perturbation non persistant, la structure interne du contrôle  $H_2$  avec anticipation s'apparente à une commande par retour d'état classique avec une action *feedforward*, qui correspond explicitement à un filtre à réponse impulsionnelle finie. La structure interne du contrôle en question est traduite par le schéma suivant :


 Figure II.5. Structure interne du contrôle  $H_2$  avec anticipation

tel que  $G_{FIR}(s)$  est la matrice de transfert du filtre à réponse impulsionnelle finie, obtenue par le calcul de la transformée de Laplace de  $\Phi(t)$  (c.f. (2.99)):

$$G_{FIR}(s) = R^{-1}B_2^T e^{A_+^T \tau_a} (A_+^T + sI_n)^{-1} \left( e^{-(A_+^T + sI_n)\tau_a} - I_n \right) PB_1 \quad (2.104)$$

La structure du contrôle  $H_2$  avec anticipation étant bien établie, on se penchera dans ce qui suit sur l'implémentation du terme *feedforward*, qui favorise l'introduction d'une action d'anticipation au niveau de la commande.

D'une manière préliminaire, la structure du transfert  $G_{FIR}(s)$  nous incite à reproduire le comportement entrée-sortie du FIR en découplant son action sur deux matrices de transfert  $G_1(s)$  et  $G_2(s)$  :

$$G_1(s) = -R^{-1}B_2^T e^{A_+^T \tau_a} (A_+^T + sI_n)^{-1} PB_1 \quad (2.105)$$

$$G_2(s) = R^{-1}B_2^T e^{A_+^T \tau_a} (A_+^T + sI_n)^{-1} e^{-(A_+^T + sI_n)\tau_a} PB_1 \quad (2.106)$$

tel que 
$$G_{FIR}(s) = G_1(s) + G_2(s) \quad (2.107)$$

Si le système FIR est en lui-même stable, les matrices de transfert  $G_1(s)$  et  $G_2(s)$  sont instables et leurs réalisations respectives sont données par :

$$\left( -A_+^T, PB_1, -R^{-1}B_2^T e^{A_+^T \tau_a}, 0 \right) \quad (2.108)$$

et 
$$\left( -A_+^T, e^{-A_+^T \tau_a} PB_1, R^{-1}B_2^T e^{A_+^T \tau_a}, 0 \right) \quad (2.109)$$

tel que la réalisation (2.109) est complétée par l'introduction du retard  $e^{-sI_n \tau_a}$ .

Pour un horizon d'anticipation petit  $t \in [0, \tau_a]$ , la réponse des transferts  $G_1(s)$  et  $G_2(s)$  fournit un bon résultat de simulation et une bonne approximation du transfert  $G_{FIR}(s)$  [FMN07].

En cas où l'horizon d'anticipation est conséquent, il est plus judicieux de faire appel à des approximations numériques du terme intégral :

$$g_{FIR}(t) = TL^{-1} \{G_{FIR}(s)\} = \int_0^{\tau_a} -R^{-1}B_2^T e^{A_+^T(\tau_a - \tau)} PB_1 w_p(t - \tau) d\tau \quad (2.110)$$

Nous allons explorer dans la suite certaines structures d'approximations, ayant été sollicitées dans la littérature, en vue de l'implémentation numérique du terme de dimension infini (2.110), occurrent au sein de la loi de commande  $H_2$  avec anticipation.

### II.4.1. Approximation par la règle de Simpson

La méthode numérique de Simpson offre, en général, une meilleure approximation du terme intégral [VDLR99]. Pour l'implémentation de la commande  $H_2$  avec anticipation, une discrétisation de l'intégrale (2.110) au moyen de la méthode d'intégration numérique de Simpson a conjointement été retenue dans [FMN07] et [SCL10].

Dans le domaine de l'analyse numérique, on retrouve plusieurs variantes de la règle de Simpson. Supposons que l'intégrale à approximer est de la forme :

$$\int_a^b f(x) dx \quad (2.111)$$

avec 
$$f(x) = -R^{-1}B_2^T e^{A_+^T(b-x)} PB_1 w_p(t - x) \quad (2.112)$$

et 
$$a = 0, b = \tau_a \quad (2.113)$$

La règle de Simpson peut alors être obtenue par :

- Interpolation quadratique :

Il suffit de remplacer la fonction  $f(x)$  par un polynôme quadratique  $P(x)$  tel que les valeurs des fonctions  $f(x)$  et  $P(x)$  coïncident respectivement sur les points  $a$ ,  $b$  et  $c = (a + b) / 2$ .

Le polynôme en question  $P(x)$  pourrait être obtenu, par exemple, par une interpolation polynomiale de Lagrange, fournie par :

$$P(x) = f(a) \frac{(x-c)(x-b)}{(a-c)(a-b)} + f(c) \frac{(x-a)(x-b)}{(c-a)(c-b)} + f(b) \frac{(x-a)(x-c)}{(b-a)(b-c)} \quad (2.114)$$

Le calcul de l'intégrale de  $P(x)$  sur l'intervalle  $[a, b]$  permet alors de retrouver cette approximation :

$$\int_a^b P(x) dx \approx \frac{b-a}{6} \left[ f(a) + 4f\left(\frac{a+b}{2}\right) + f(b) \right] \quad (2.115)$$

- La règle du point milieu :

Le calcul de l'intégrale se limite ici à l'évaluation de la fonction  $f(x)$  au point milieu de l'intervalle d'intégration  $[a, b]$ . L'expression numérique de cet approximant est donnée par la relation suivante :



$$\int_a^b f(x)dx \approx (b-a)f\left(\frac{a+b}{2}\right) \quad (2.116)$$

- La règle du trapèze :

Le principe de la règle du trapèze repose sur l'évaluation de la fonction  $f(x)$  sur les bornes inférieure  $a$  et supérieure  $b$  de l'intervalle d'intégration  $[a, b]$ . On obtient alors l'expression suivante :

$$\int_a^b f(x)dx \approx \frac{1}{2}(b-a)(f(a) + f(b)) \quad (2.117)$$

- Interpolation cubique :

Elle fait appel à l'évaluation de la fonction  $f(x)$  sur les points  $a$ ,  $b$ ,  $(2a+b)/3$  et  $(a+2b)/3$ . On parlera de la règle de Simpson 3/8 dont l'expression correspond à :

$$\int_a^b f(x)dx \approx \frac{b-a}{8} \left[ f(a) + 3f\left(\frac{2a+b}{3}\right) + 3f\left(\frac{a+2b}{3}\right) + f(b) \right] \quad (2.118)$$

Diverses variantes d'approximation de Simpson, ont été fournies dans ce paragraphe, permettent d'approximer avec une bonne précision l'intégrale (2.111) pour un intervalle d'intégration  $[a, b]$  relativement petit.

En cas où l'intervalle d'intégration est grand, une discrétisation en plusieurs sous intervalles de  $[a, b]$  s'impose afin de préserver une précision acceptable de l'approximant numérique retenu.

## II.4.2. Approximation par discrétisation

Nous allons utiliser dans cette partie les résultats sur la commande des systèmes à retard sur l'entrée, dans lesquels on retrouve une approximation du terme à retard distribué.

La transformée de Laplace  $G_{FIR}(s)$  de (2.110), déjà fournie par (2.104), peut se mettre sous la forme suivante :

$$G_{FIR}(s) = C' \left( e^{-A'\tau_a} - e^{-sI\tau_a} \right) (sI - A')^{-1} B' \quad (2.119)$$

avec  $A' = -A_+^T$ ,  $B' = PB_1$  et  $C' = -R^{-1}B_2^T$  (2.120)

**Proposition II.1**

On définit le transfert  $\hat{G}_{FIR}$  :

$$\hat{G}_{FIR}(s) = \frac{\tau_a}{N} C' \sum_{i=0}^N \eta_i e^{-i\frac{\tau_a}{N} A'} e^{\frac{i-N}{N} \tau_a s} B' \quad (2.121)$$

Pour  $N$  suffisamment grand et un choix approprié de  $\eta_i$ ,  $i = 0, \dots, N$ ,  $\hat{G}_{FIR}$  représente une approximation stable de  $G_{FIR}$ . À noter que si  $G_{FIR}$  est strictement propre,  $\hat{G}_{FIR}$  est non strictement propre.

**Remarque II.4**

- $\hat{G}_{FIR}$  est non propre car sa réponse fréquentielle ne tend pas vers 0 quand  $w \rightarrow \infty$ , avec  $s = jw$ .
- $\hat{G}_{FIR}$  est implicitement stable car elle est à réponse impulsionnelle finie.
- Pour un choix bien défini des paramètres de (2.121), on retrouve les approximations classiques, tels que :
  - Approximation des rectangles :  $\eta_i = 1$ ,  $i = 0, \dots, N-1$  et  $\eta_N = 0$ .
  - Approximation des trapèzes :  $\eta_i = 1$ ,  $i = 0, \dots, N-1$  et  $\eta_0 = \eta_N = \frac{1}{2}$ .
- L'approximation est mauvaise en hautes fréquences à cause de la non propriété de  $\hat{G}_{FIR}$  : lorsque  $N \rightarrow \infty$ ,  $\hat{G}_{FIR}$  ne converge pas uniformément vers  $G_{FIR}$ . En dépit d'un pas de discrétisation relativement faible, ce type d'approximant peut conduire à l'instabilité du système bouclé [Van02].
- Afin de contourner ce problème, il est recommandé de faire appel à des approximants strictement propres, en introduisant notamment un filtre passe bas de constante de temps  $\tau$ . Cette démarche a été proposée dans [MM03] et [Mir04] et permet d'avoir un approximant de la forme :

$$\begin{aligned} G_{FIR}(s) &= \frac{1}{1 + \tau s} \left[ (1 + \tau s) C' (e^{-A' \tau_a} - e^{-s I \tau_a}) (sI - A')^{-1} B' \right] \\ &= \frac{1}{1 + \tau s} \left[ \tau C' (e^{-A' \tau_a} - e^{-s I \tau_a}) B' + \underbrace{\pi_{\tau_a} \left\{ C' (I + \tau A) (sI - A')^{-1} B' \right\}}_{C' (e^{-A' \tau_a} - e^{-s I \tau_a}) (sI - A')^{-1} B'} \right] \\ &= \frac{1}{1 + \tau s} \Pi_{\tau}(s) \end{aligned} \quad (2.122)$$

avec  $\pi_{\tau_a}$  l'opérateur de complétude défini par :

$$\pi_{\tau_a}(G_0) = G_{\tau_a}(s) - e^{-s \tau_a} G_0(s) \quad (2.123)$$

tel que

$$G_{\tau_a}(s) = C' e^{-A' \tau_a} (sI - A')^{-1} B' \quad (2.124)$$

On obtient alors une approximation de  $G_{FIR}$ , déduite pour sa part au moyen d'une approximation de  $\Pi_\tau(s)$  :

$$\hat{G}_{FIR}(s) = \frac{1}{1 + \tau s} \left[ \tau C' (e^{-A'\tau_a} - e^{-sI\tau_a}) B' + \frac{\tau_a}{N} C' \sum_{i=0}^N \eta_i C' (I + \tau A') e^{-A' \frac{i\tau_a}{N}} B' e^{-A' \frac{i-N}{N} \tau_a s} \right] \quad (2.125)$$

L'approximant (2.125) étant strictement propre, l'erreur d'approximation  $\Delta_{G_{FIR}} = \hat{G}_{FIR} - G_{FIR}$  tend vers 0 en haute fréquence ( $w \rightarrow \infty$ ). On peut noter que la norme

$\|\Delta_{G_{FIR}}\|_\infty$  peut être réduite en diminuant le pas de discrétisation  $\frac{h}{N}$  [Mir04].

### II.4.3. Approximation rationnelle

Cette partie s'inspire des travaux de [Che08] concernant l'implémentation du retard distribué pour le contrôle des systèmes à retard sur l'entrée.

Pour ce faire, on se doit d'introduire en premier lieu certaines définitions et notations qui seront utilisées dans la conception de l'approximant.

#### II.4.3.1. Définitions et notations

On considère ici un approximant rationnel  $H_N(s)$  d'ordre  $N$  de  $e^{-s\tau_a}$  qui vérifie les propriétés suivantes :

- (i)  $H_N(s) H_N(-s) = 1$ .
- (ii)  $H_N(s)$  est stable.
- (iii) les pôles et les zéros de  $H_N(s)$  sont différents des pôles du système  $P(s)$  correspondant.

A noter que les approximants rationnels de Padé et Laguerre vérifient bien les propriétés (i)-(iii).

On définit conjointement la réalisation d'état minimale de l'approximant  $H_N(s)$  et la matrice  $H_N(A)$  par :

$$H_N(s) = \frac{num_H(s)}{den_H(s)} = \left[ \begin{array}{c|c} A_H & B_H \\ \hline C_H & D_H \end{array} \right] \quad (2.126)$$

tels que  $num_H(s) = b_0 + b_1 s + \dots + b_N s^N$  et  $den_H(s) = a_0 + a_1 s + \dots + a_N s^N$ .

$$H_N(A) = num_H(A) den_H^{-1}(A) = [b_0 I_n + b_1 A + \dots + b_N A^N] [a_0 I_n + a_1 A + \dots + a_N A^N]^{-1} \quad (2.127)$$

En s'appuyant sur les hypothèses (i)-(iii) et à partir de (2.127), on peut conclure à la non singularité de  $num_H(A)$  et  $den_H(A)$ , et par la suite à l'inversibilité de  $H_N(A)$  :

$$H_N(A)^{-1} = H_N(-A) \quad (2.128)$$

### Proposition II.2

Sous les hypothèses (i)-(iii),  $H_N$  vérifie les propriétés suivantes :

$$\begin{aligned}
 - & H_N(sI_n) = H_N(s) \times I_n \text{ pour tout } n \in \mathbb{N}^* . \\
 - & H_N(sI_n) = \left[ \begin{array}{c|c} A_H^n & B_H^n \\ \hline C_H^n & D_H^n \end{array} \right] \tag{2.129}
 \end{aligned}$$

avec :

$$\begin{aligned}
 A_H^n = I_n \otimes A_H &= \begin{bmatrix} A_H & 0 & 0 \\ 0 & \ddots & 0 \\ 0 & 0 & A_H \end{bmatrix}, \quad B_H^n = I_n \otimes B_H = \begin{bmatrix} B_H & 0 & 0 \\ 0 & \ddots & 0 \\ 0 & 0 & B_H \end{bmatrix} \\
 C_H^n = I_n \otimes C_H &= \begin{bmatrix} C_H & 0 & 0 \\ 0 & \ddots & 0 \\ 0 & 0 & C_H \end{bmatrix} \text{ et } D_H^n = I_n \otimes D_H = \begin{bmatrix} D_H & 0 & 0 \\ 0 & \ddots & 0 \\ 0 & 0 & D_H \end{bmatrix}
 \end{aligned}$$

### Proposition II.3

Il existe une matrice polynomiale  $Q_H(s)$  de dimension  $n \times n$ , vérifiant :

$$\text{num}_H(A)\text{den}_H(s) - \text{num}_H(s)\text{den}_H(A) = Q_H(s)(sI - A) \tag{2.130}$$

tel que les coefficients de  $Q_H(s)$  sont de degré strictement inférieur à  $N$ .

Pour plus de détails sur la preuve des proposition II.2 et proposition II.3 se reporter au document [Che08].

#### II.4.3.2. Mise en œuvre de l'approximant rationnel

Il s'agit ici d'approximer les termes  $e^{-s\tau_a}$  et  $e^{-A\tau_a}$  en les substituant dans (2.119), respectivement par  $H_N(sI_n)$  et  $H_N(A)$ . Rappelant que  $H_N(sI_n)$  et  $H_N(A)$  sont respectivement calculés à partir des expressions (2.129) et (2.127).

La structure de l'approximant rationnel de  $\Pi(s)$  est donnée par :

$$\hat{G}_{FIR}(s) = C'(H_N(A) - H_N(sI_n))(sI - A')^{-1} B' \tag{2.131}$$

$$\text{avec} \quad A' = -A_+^T, \quad B' = PB_1 \text{ et } C' = -R^{-1}B_2^T \tag{2.132}$$

#### II.4.4. Illustration

En perspective de la conception d'un contrôle hiérarchisé à deux étages dont le niveau bas correspond à un correcteur  $H_2$  avec anticipation, on se propose de traiter dans cette partie le problème de suivi de consigne  $H_2$ -FI avec anticipation en considérant un système d'ordre 1.

On verra dans la suite (cf. chapitre III) que la dynamique de l'air au sein d'un moteur à allumage commandé peut être assimilée à un transfert de premier ordre.

Soit le modèle d'état du système défini par :

$$\begin{cases} \dot{x}_p = A_p x_p + B_p u \\ z_c = C_p x_p \end{cases} \quad (2.133)$$

avec  $A_p = -\frac{1}{0.15}$ ,  $B_p = \frac{1}{0.15}$  et  $C_p = 1$ .

On considère alors un signal de référence en échelon  $z_{ref}(t)$  dont le comportement est connu à l'avance sur un horizon temporel fini  $t \in [0, \tau_a]$ .

On se propose d'appliquer ici les résultats sur la commande LQI avec anticipation traitant un problème de suivi de consigne au travers d'un modèle aux écarts (c.f. §II.2.2.1). Cette démarche permet de ramener la résolution du problème de suivi de consigne  $H_2$  avec anticipation à la résolution d'un problème de rejet de perturbation de même nature. Si l'action du signal de référence à anticiper  $z_{ref}(t)$  est effective sur la totalité de l'horizon d'optimisation (horizon infini), celle du signal de perturbation  $w_p(t)$  se trouve limitée à l'horizon d'anticipation  $t \in [0, \tau_a]$ .

En considérant un échelon de consigne de couple d'amplitude  $50N.m$ , un horizon d'anticipation  $\tau_a = 0.1s$  et des matrices de pondération  $Q = \begin{bmatrix} 0 & 0 \\ 0 & 14 \end{bmatrix}$  et  $R = 2$ , le comportement de la sortie, obtenu avec et sans anticipation, est explicité sur la figure suivante :

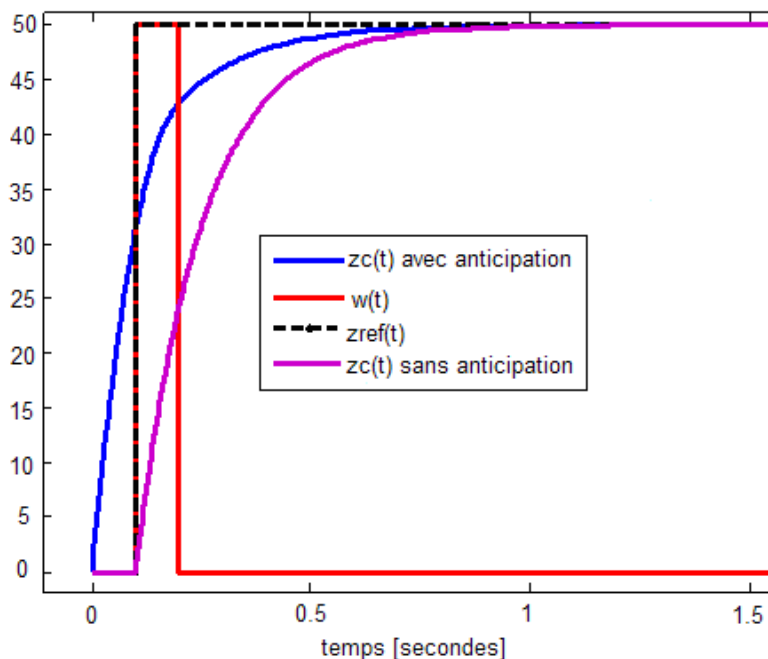


Figure II.6. Performance du contrôle  $H_2$  avec anticipation

On peut dire que le contrôle  $H_2$  avec anticipation a permis de tirer profit de la connaissance *a priori* du signal exogène, et a de ce fait sensiblement contribué à l'amélioration du temps de réponse du système bouclé. À noter que l'action du FIR a été reproduite ici au moyen d'une approximation rationnelle du type approximant de Padé d'ordre 3.

Le choix de cet approximant et de son ordre a été effectué après comparaison de la précision de ce dernier avec celle fournie par d'autres approximants. Par ailleurs, la précision de l'approximation de l'action FIR est explicitée pour un approximant de padé d'ordre 3 et un approximant de Simpson 3/8 (c.f. figure II.7).

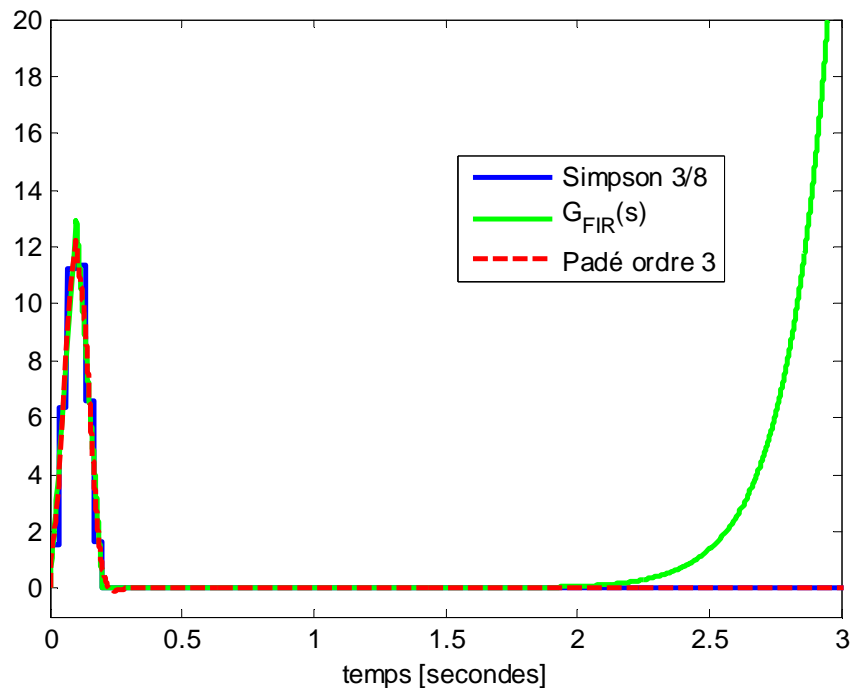


Figure II.7. Précision des approximants du FIR

Une première simulation (c.f. figure II.7), permet de montrer la divergence du transfert  $G_{FIR}(s)$  et de souligner en conséquence l'importance de considérer un approximant stable pour l'action de précompensation. Comme le montre la Figure II.7, la divergence de l'action intégrale (ligne continue verte) intervient au-delà de l'horizon d'anticipation. D'autre part, si les deux approximants (Simpson et padé) offrent des réponses stables, une approximation rationnelle (padé) d'ordre 3 du FIR (ligne discontinue rouge) fournit une précision meilleure que celle obtenue par l'approximation de Simpson 3/8 (ligne continue bleue).

Après le choix de l'approximant, il reste à définir un ordre d'approximation associé à ce dernier. Comme le montre la figure II.8, ce paramètre permet de moduler la dynamique de l'approximation et peut, par conséquent, améliorer voire détériorer l'implémentation de l'action intégrale.

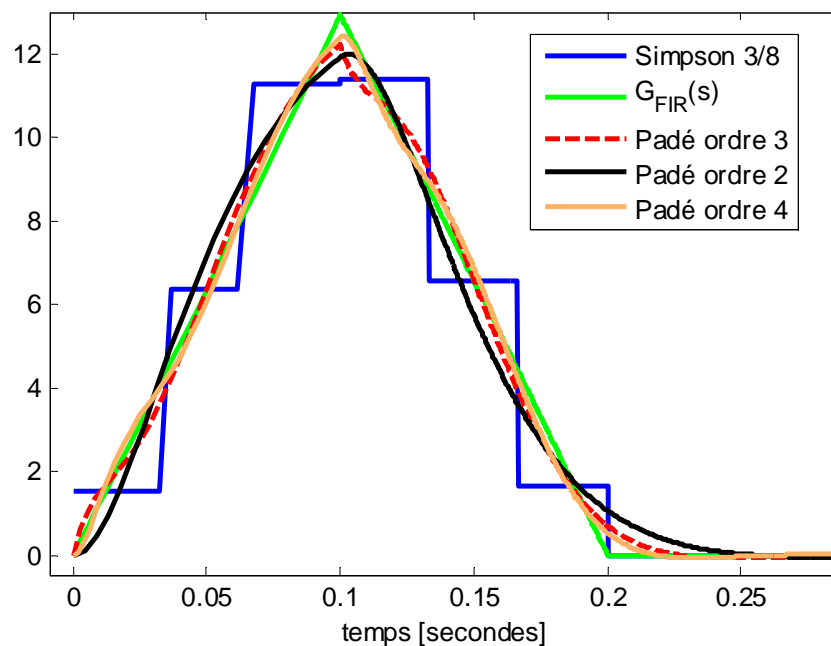


Figure II.8. Choix de l'ordre de l'approximant rationnel

## Conclusion

Les travaux classiques sur la théorie de la commande LQ ont principalement explorés le cas d'une contrainte homogène, associée à une fonction coût définie, pour sa part, sur un horizon temporel fini ou infini. S'inspirant de ces développements, on s'est intéressé au début de ce chapitre au cadre de la commande LQ à horizon fini en considérant plutôt une contrainte non homogène. Ainsi, nous avons pu montrer que la solution à ce problème est générique et permet de retrouver l'ensemble des résultats sur la commande LQ : commande LQ à horizon infini/système homogène, commande LQ à horizon fini/système homogène et commande LQ à horizon infini/système non homogène.

Partant d'une représentation d'état non homogène toujours associée à un critère quadratique, nous avons considéré dans un deuxième temps le cas d'une entrée exogène acausale définie sur un horizon temporel fini ou infini. Si le comportement de ce signal est connu à l'avance sur un horizon fini, dit horizon d'anticipation, on parlera de problème LQ avec anticipation. La solution de ce problème dans le cadre d'un problème de régulation est formée par un terme de rétroaction sur l'état et un terme de précompensation *feedforward*. C'est bien ce dernier terme qui introduit l'action d'anticipation, et il correspond à un filtre à réponse impulsionnelle finie. Par ailleurs, des cas particuliers du problème de commande LQ à horizon fini, traité en préambule de ce chapitre, permettent de retrouver les deux termes constituant la commande LQ avec anticipation.

La résolution du problème de suivi de consigne LQI avec anticipation a été abordée en introduisant une action intégrale sur l'écart entre le signal de référence à anticiper et la sortie à contrôler, et suivant deux voies différentes : la première considère un modèle aux écarts du système limitant l'action du signal exogène au seul intervalle d'anticipation. La commande optimale est alors obtenue par application directe de la solution du problème de régulation LQ avec anticipation.

La seconde voie fait appel quant à elle à un modèle différentié et son application est conditionnée par l'existence d'une dérivée, par rapport au temps, du signal de référence sur l'horizon d'anticipation.

En sus de l'anticipation de l'entrée exogène, si jamais l'action de ce signal est persistante dans le temps, l'introduction d'une compensation prédictive à travers un modèle prédictif s'impose afin d'assurer le rejet asymptotique de ce dernier. Ce cas de figure a ainsi été traité en considérant un problème de commande  $H_2$ -FI avec anticipation. L'implémentation de ce contrôleur a été explorée à la fin de ce chapitre et s'est principalement focalisée sur l'approximation du terme *feedforward*. *In fine*, nous avons évalué les performances de la commande  $H_2$ -FI avec anticipation en traitant un cas d'étude *i.e* contrôle d'un producteur de couple essence en considérant un modèle simplifié de ce dernier.





# Chapitre III : Contrôle hiérarchisé basé sur la prédiction et l'anticipation

---

**Résumé :** Ce chapitre explore les possibilités que peuvent offrir la prédiction et l'anticipation au sein d'une structure de commande hiérarchisée, à l'interface entre niveaux hiérarchiques. Il débute par un positionnement bibliographique de la commande hiérarchisée en général et de la commande prédictive hiérarchisée en particulier. Un cas d'étude correspondant au problème simplifié du contrôle en couple d'un moteur à allumage commandé est analysé pour montrer l'intérêt d'anticiper au niveau de la strate moteur. Une structure de commande *ad hoc* est proposée dans ce cadre.

Cherchant des voies de solution davantage systématiques, nous présentons ensuite la solution au problème de synthèse et d'implémentation de régulateur  $H_2$  pour les systèmes à retard sur l'entrée. Le schéma de régulation retenu s'appuie sur un prédicteur d'état, dans l'idée de supporter ensuite le développement d'une architecture à deux niveaux, dont le niveau bas exploiterait les informations prédites à des fins d'anticipation. Cette démarche est illustrée au travers de l'examen et la simulation du problème de régulation de la vitesse véhicule.

---

## Sommaire

<b>III.1. Introduction à la commande hiérarchisée .....</b>	<b>88</b>
III.1.1. <i>Emergence de la commande hiérarchisée.....</i>	<i>88</i>
III.1.2. <i>Les classes d'architectures de la commande hiérarchisée .....</i>	<i>89</i>
III.1.3. <i>Commande prédictive hiérarchisée.....</i>	<i>92</i>
<b>III.2. Commande hiérarchisée avec prédiction et anticipation .....</b>	<b>93</b>
III.2.1. <i>Contrôle en couple d'un moteur à allumage commandé [BCYG10a].....</i>	<i>93</i>
III.2.1.1. <i>Problématique .....</i>	<i>93</i>
III.2.1.2. <i>Modèle simplifié du moteur à essence .....</i>	<i>94</i>
III.2.1.3. <i>Conception de l'étage de supervision.....</i>	<i>96</i>
III.2.2. <i>Commande prédictive pour les systèmes à retard sur l'entrée.....</i>	<i>101</i>
III.2.2.1. <i>Problématique des systèmes à retard.....</i>	<i>101</i>
III.2.2.2. <i>Commande des systèmes à retard sur l'entrée.....</i>	<i>102</i>
<b>III.3. Application à la régulation de vitesse véhicule [BCYG10b].....</b>	<b>105</b>
III.3.1. <i>Interface enrichie entre les niveaux de commande.....</i>	<i>105</i>
III.3.1.1. <i>Problème RVV .....</i>	<i>105</i>
III.3.1.2. <i>Modèle du groupe motopropulseur .....</i>	<i>106</i>
III.3.1.3. <i>Synthèse du contrôle hiérarchisé et sa simulation .....</i>	<i>109</i>
<b>Conclusion.....</b>	<b>113</b>

## III.1. Introduction à la commande hiérarchisée

Ce paragraphe présente le contexte historique de la commande hiérarchisée avant de décrire les principales architectures de commande susceptibles d'être utilisées pour le contrôle des systèmes complexes, avec le contrôle du groupe motopropulseur des véhicules automobiles en point de mire.

### III.1.1. Emergence de la commande hiérarchisée

L'émergence de la commande hiérarchisée remonte aux années 70, avec les travaux de Mesarovic, Macko et Takahara [Mes70]. Partant de la problématique du contrôle des systèmes complexes, ces travaux se sont intéressés principalement aux aspects théoriques relatifs à la coordination entre systèmes multicouches. La prise en considération des aspects pratiques de la méthode est venue dans un second temps : [FBBMW80], [Sin80].

Une motivation supplémentaire, à l'époque, pour la recherche de solutions hiérarchisées ou décentralisées, venait des performances modestes des calculateurs. Il était ainsi naturel de chercher à décomposer un problème de régulation de grande taille (requérant des ressources de calcul importantes aussi bien durant la phase de conception que d'exploitation) en plusieurs sous problèmes pris en charge par autant de calculateurs. Au vu des performances accrues des calculateurs actuels, on peut naturellement s'interroger sur l'intérêt de faire appel, de nos jours, à de telles lois de commande structurées. En fait, les motivations résident désormais davantage, sur la base d'une décomposition fonctionnelle, dans la recherche d'une conception et d'une « maintenance » simplifiées, au travers d'une meilleure lisibilité du schéma de contrôle-commande et d'une capacité d'interopérabilité (remplacement modulaire de sous-parties) accrue.

Rappelons que, parmi les approches procédant par décomposition d'un problème global en plusieurs sous problèmes à visées (critères et objectifs) locales, on distingue la commande décentralisée et hiérarchisée. Ainsi parle-t-on de commande décentralisée si les sous problèmes sont traités indépendamment, et de commande hiérarchisée s'ils sont coordonnés au travers d'un objectif global. Une structure hiérarchique se distingue essentiellement par la présence d'un étage de coordination définissant les objectifs locaux afin qu'ils entraînent l'atteinte de l'objectif global.

En résumé, on peut dire que la synthèse de lois de commande pour les systèmes complexes peut se heurter à plusieurs difficultés [Cla05]:

- définition d'un critère unique regroupant la totalité des sous critères ou objectifs de commande.
- modélisation des systèmes complexes avec la considération notamment de parties incertaines au sein de ces modèles.
- les problèmes numériques engendrés par le calcul en ligne de la loi de commande et les limitations en termes de temps de calcul et d'espace mémoire disponible.
- présence de dynamiques disparates au sein du système à contrôler induites par la diversité des actionneurs qui le constituent.
- contraintes d'ordre structurel associées au régulateur recherché.

### III.1.2. Les classes d'architectures de la commande hiérarchisée

Parmi les architectures de contrôle hiérarchisées, on distingue principalement deux grandes classes [BT82], [Cla05] :

- Décomposition verticale [Ber88]

Cette voie consiste à décomposer la complexité de la loi de commande en plusieurs niveaux hiérarchiques formant ainsi une structure de commande dite « multicouches » [FBBMW80]. Le schéma de la Figure III.1 explicite bien l'architecture de décomposition verticale.

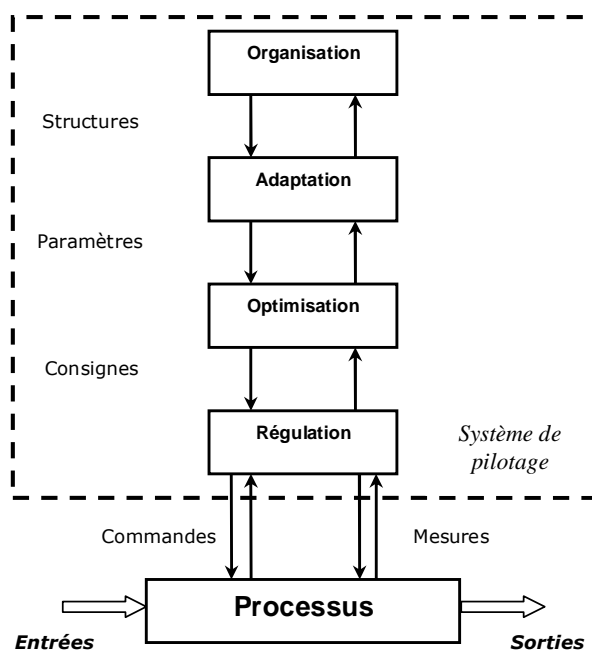


Figure III.1. Hiérarchisation par décomposition verticale

#### - Niveau 1 :

Il s'agit d'un niveau de **régulation** agissant directement sur le processus dans une gamme de fréquence identique à la dynamique du processus. Comme tout régulateur, il se charge de la commande des différentes entrées du processus en vue d'assurer un objectif prédéfini correspondant à un suivi de consigne ou à un rejet de perturbation. Comme explicité sur le schéma de la figure III.1, cet étage interface par le bas la structure hiérarchisée et se charge donc de remonter les mesures système vers les niveaux hiérarchiques supérieurs. Par ailleurs, son rôle peut s'étendre, dans le cas discret, entre autres à la détection de pannes.

#### - Niveau 2 :

Il s'agit d'un niveau d'**optimisation** interfaçant le niveau 1. Ainsi il alimente le niveau hiérarchique inférieur en lui transmettant les trajectoires de référence. Ces trajectoires sont calculées suite à l'optimisation d'un critère local faisant notamment intervenir des modèles dynamiques et statiques du système en question. Par ailleurs, il est commun que cet étage de commande gère les modes de fonctionnement normal et dégradés en intégrant des procédures d'urgence.

- **Niveau 3 :**

Il s'agit d'un niveau d'*adaptation* assurant l'estimation et l'actualisation des paramètres modèles considérés au sein des niveaux hiérarchiques inférieurs. Encore, cet étage de contrôle peut se charger de l'adaptation de la loi de commande suite à l'évaluation des données système. La gestion des transitions entre les différents modes de fonctionnement fait partie de ses fonctions.

- **Niveau 4 :**

Cet étage correspond au niveau décisionnel, dit d'*organisation*, dont le rôle consiste à définir le mode de fonctionnement à partir de l'évaluation des données du système, et à choisir l'algorithme appliqué au niveau hiérarchique inférieur. Ces décisions sont obtenues suite à l'optimisation d'un critère global. Il est à noter que ce niveau de commande interface la structure hiérarchisée avec l'opérateur.

▪ Décomposition horizontale [Ber88]

Si les décompositions horizontale et verticale poursuivent un même objectif, celui du pilotage par décomposition des systèmes complexes, l'approche horizontale est basée principalement sur la décomposition du problème de commande global en  $N$  sous-problèmes. Notons que chaque sous-problème est caractérisé par un critère propre. Parallèlement à la décomposition du problème, le système ( $S$ ) sur lequel est défini le problème de commande est dissocié en  $N$  sous-systèmes ( $S_i$ ). Il en résulte  $N$  sous-régulateurs ( $K_i$ ) solutions des sous-problèmes de commande. Une interaction entre les différents sous-systèmes et sous-régulateurs permet alors de satisfaire le critère global.

Le schéma de la Figure III.2 décrit la démarche de décomposition horizontale.

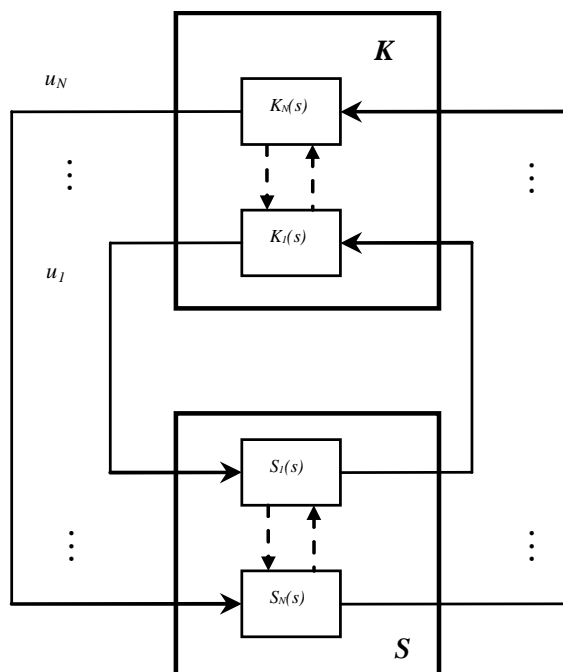


Figure III.2. Décomposition en  $N$  sous systèmes et  $N$  régulateurs

▪ Décomposition pyramidale

Cette procédure conduit à la mise en œuvre d'une architecture de commande globale dite *hiérarchisée pyramidale*. Similairement à l'approche de décomposition horizontale, l'architecture hiérarchisée pyramidale fait appel à des régulateurs locaux. Un dispositif de coordination permet alors de synchroniser l'action de ces régulateurs locaux.

Ce type d'architecture est aussi connu sous le nom de commande « multi-niveaux ». À noter au passage que l'approche d'origine de cette architecture de commande est issue des techniques de décomposition et coordination développées dans le domaine des mathématiques appliquées. Le schéma de la figure III.3 explicite l'architecture de commande obtenue par décomposition pyramidale.

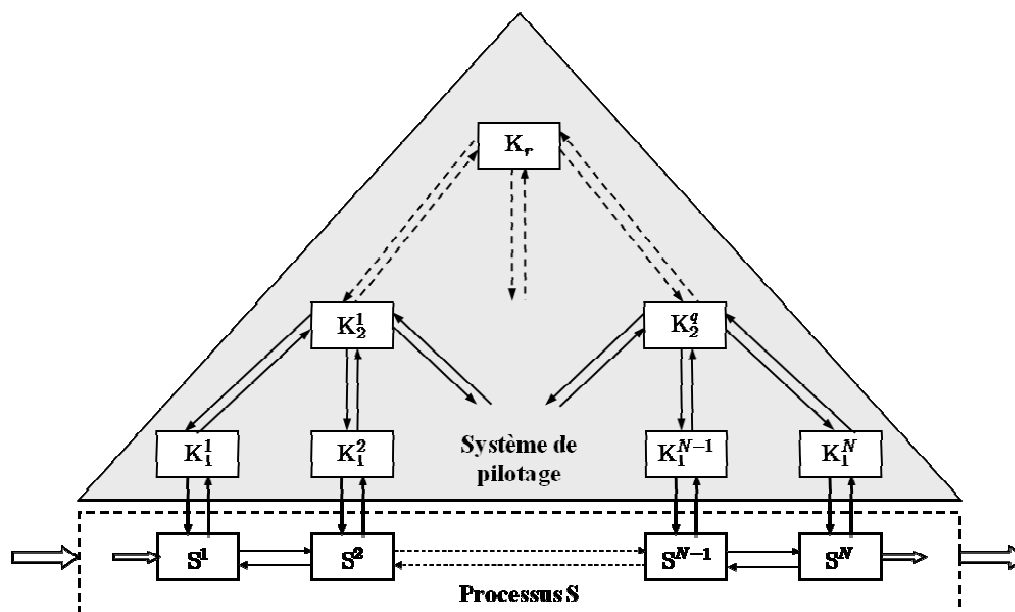


Figure III.3. Architecture multi-niveaux [Cla05]

De toute évidence, les structures hiérarchisées obtenues par décomposition verticale ou horizontale constituent un cas particulier de l'architecture de commande hiérarchisée pyramidale.

Notons sur cette base, que les architectures proposées dans le cadre de cette thèse (c.f. figure I.14 et figure I.15) constituent bien des cas particuliers de cette architecture générale. La strate GMP optimise le comportement associé à la fonction considérée, en générant les consignes de couple à destination de la strate moteur, qui effectue elle-même la régulation du couple produit en définissant les consignes requises au niveau de la strate *composants*. La particularité réside d'une part, dans la nature des flux d'information entre strates, et d'autre part dans le découpage possible en unités fonctionnelles au niveau GMP et en « organes virtuels » (de dynamiques et capacités différentes) au niveau de la strate moteur. Une voie pour atteindre cet objectif nous a semblé être la commande prédictive hiérarchisée, qui semble, au moins théoriquement, pouvoir i) prendre en compte les contraintes liées à ces organes virtuels et ii) prendre en compte les besoins futurs de manière explicite.

### III.1.3. Commande prédictive hiérarchisée

La commande prédictive a suscité ces dernières années un intérêt grandissant au sein de la communauté des automaticiens et du secteur industriel. Elle se distingue essentiellement par sa capacité à prendre en compte des contraintes sur l'état du système, par le biais d'une optimisation en ligne. Elle permet également, le cas échéant, de tenir compte de la connaissance *a priori* d'un signal exogène. Il semble dès lors intéressant d'envisager une telle approche pour le contrôle des systèmes complexes en général et pour le contrôle des moteurs thermiques de façon particulière, en l'intégrant au sein d'une architecture de commande hiérarchisée.

Les références bibliographiques sur la commande prédictive hiérarchisée sont peu nombreuses et notre recherche nous a conduit vers [SCD07], [SCD08]. [SCD07] considère une architecture de commande hiérarchisée comportant deux niveaux MPC (Model Predictive Control). Au sein de cette dernière, le niveau « bas » effectue le contrôle rapproché des actionneurs en réponse aux sollicitations du niveau « haut » (c.f. figure III.4). Précisément, le niveau haut, transmet au niveau bas la référence ( $u_i$ ) souhaitée, tandis que le niveau bas calcule les commandes effectives ( $\tilde{u}_i$ ) à appliquer aux actionneurs au vu des limitations du système. La robustesse d'ensemble peut notamment être mise à mal dans le cas où  $\tilde{u}_i \neq u_i$ .

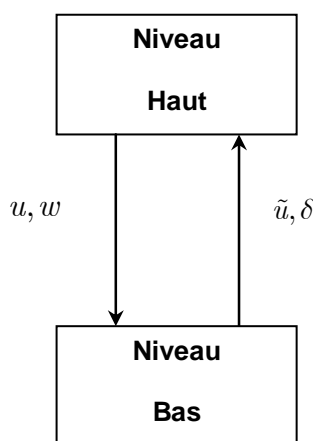


Figure III.4. Robustesse de la commande hiérarchisée prédictive

Le développement d'une telle architecture de commande a été traité, dans [SCD07] et [SCD08], en faisant appel à un algorithme MPC robuste au sein du niveau haut de cette structure. Afin de garantir la stabilité d'ensemble et atteindre l'objectif de performance prédéfini, l'algorithme MPC du niveau haut calcule, en sus des commandes  $u$  à appliquer au niveau bas, l'écart maximal  $w$  admissible entre le vecteur  $u$  et les commandes effectives  $\tilde{u}$ . Le niveau bas résout pour sa part, un problème MPC sous contrainte sur l'écart maximal  $w$ . Un signal logique  $\delta$  remonte du niveau bas pour préciser si cette contrainte peut ou non être respectée en regard des autres objectifs. Dans la négative, le contrôle de haut niveau doit dégrader l'objectif de performances au bénéfice de la stabilité globale du contrôle hiérarchisé.

Il est important de noter que les développements proposés dans [SCD07], [SCD08] se basent sur deux hypothèses principales, à savoir :

- les deux niveaux de commande fonctionnent à des pas de calcul dispersés.
- le niveau haut de commande est plus lent que le niveau bas (récurrence de calcul du niveau bas plus faible que celle du niveau haut).

La commande prédictive hiérarchisée a été considérée dans diverses applications industrielles, et en particulier dans le domaine du génie des procédés [Sca09] et avec plusieurs configurations de commande. [Sca09] passe en revue un large éventail d'architectures de commande prédictive hiérarchisée utilisées dans l'industrie.

Les algorithmes MPC n'ont pas rencontré le même succès dans l'industrie automobile. Les faibles performances des calculateurs utilisés, au moins originellement, combinées à la rapidité des actions au niveau des actionneurs de la strate moteur, ont constitué un obstacle important. Au fil des années cependant, l'amélioration conséquente des performances des calculateurs embarqués favorise graduellement l'exploration des stratégies MPC dans diverses applications automobiles [DAG09].

Malgré cela, il nous semble que cette approche reste à ce jour trop coûteuse (coût de calcul) pour pouvoir être envisagée de manière systématique dans le domaine automobile, du moins sans aménagement. Nous essaierons quant à nous de nous appliquer à travailler à temps continu autant que possible (à des fins de généralité), et à nous appuyer sur des solutions analytiques (cf. solutions des problèmes  $H_2$  retard et  $H_2$  avec anticipation aux §III.2.2 et §II.3) pour proposer *in fine* un contrôle hiérarchisé basé sur la prédiction et l'anticipation.

## III.2. Commande hiérarchisée avec prédiction et anticipation

Relativement à la problématique du contrôle hiérarchisé des moteurs thermiques, on peut dire que l'introduction d'une prédiction au sein de la strate GMP ne pourrait, à première vue, que favoriser une amélioration de la dynamique de couple et une réduction de la consommation sur les phases d'anticipation de la demande.

Pour s'en convaincre et avant d'introduire les concepts de la commande prédictive pour les systèmes à retard sur l'entrée, on se propose de consolider ces arguments en traitant le cas de l'articulation inter-strates GMP et moteur (c.f. figure I.14) en préambule de ce paragraphe. Pour ce faire, un problème de contrôle en couple pour un moteur à allumage commandé est considéré.

### III.2.1. Contrôle en couple d'un moteur à allumage commandé [BCYG10a]

#### III.2.1.1. Problématique

Conformément à l'architecture de contrôle moteur proposée en figure I.14, il s'agit d'ici de proposer un module générique (essence/diesel) assurant l'interfaçage entre les strates GMP et moteur. Pour son instanciation, il convient en outre de considérer un contrôle moteur *ad hoc* et une fonction GMP particulière. Le premier niveau de faisabilité, examiné ici, s'appuiera sur le contrôle d'un moteur à allumage commandé.



Rappelons que dans nombre de cas, l'exploitation des moteurs à allumage commandé doit procéder à une dégradation systématique de leur rendement, par anticipation, afin de permettre une mobilisation rapide de couple. Parmi ces cas, on citera i) le fonctionnement au ralenti (dégradation systématique de 20% du rendement au travers d'une avance à l'allumage sous-optimale), en anticipation d'un calage potentiel, ii) l'anticipation vis-à-vis de l'enclenchement du groupe moto-ventilateur de la climatisation, ou encore, iii) l'anticipation d'un changement de rapport, ou d'une demande de couple sollicitée par la direction assistée.

Procéder par anticipation est donc impératif dans ce contexte, et l'enjeu est d'anticiper à bon escient afin de dégrader aussi peu que possible l'avance à l'allumage (et donc les performances énergétiques et le niveau de pollution) tout en répondant positivement aux demandes de transitoires de couple rapides.

Avant de s'intéresser au développement de la solution, il importe d'introduire le modèle moteur à partir duquel s'effectuera la conception du contrôle en couple.

### III.2.1.2. Modèle simplifié du moteur à essence

Par soucis de généralité, l'articulation inter-strates sera réalisée au moyen d'une grandeur physique commune aux configurations essence et diesel, à savoir le couple plutôt que e.g. l'instant d'allumage ou la quantité de carburant. De ce fait, le modèle simplifié retenu correspondra à un modèle en couple.

Par mesure de simplification, on considère que le couple final instantané produit au niveau du vilebrequin (et résultant de la combustion) est obtenu en grande partie à partir de l'apport primaire fourni par deux principaux contributeurs, qu'on nommera, branches air et avance, et ce en réponse à une demande instantanée ou anticipée de la strate GMP.

Ainsi, conformément au schéma de la figure III.7, le modèle macroscopique du producteur de couple essence est réduit à la mise en parallèle de deux macro contributeurs, dénommés « actionneur air » et « actionneur avance ». L'« actionneur air » possède une dynamique lente, à l'image des actionneurs qui le constituent, comme par exemple le dispositif de suralimentation (dont la dynamique est liée à celle de l'inertie de la turbine et du moteur).

La dynamique globale de l'action sur l'air est assimilable en première approximation à un transfert du premier ordre ([Ric00], [Mau05]) dont la constante de temps avoisine la valeur

$$\tau_{air} = 150ms .$$

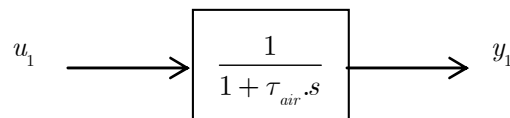


Figure III.5. Modèle simplifié du contributeur air

avec  $u_1(t)$  : consigne de couple

et  $y_1(t)$  : couple réalisé par modulation de la branche air

La « branche avance » constitue le contributeur rapide et procède par modulation de l'instant d'allumage, ce qui permet une combustion contrôlée dans les cylindres. L'instant d'allumage (et donc l'avance) est exprimé en terme angulaire, en degrés, en relation avec l'angle du vilebrequin. Le choix de l'« angle d'avance » permet de moduler le couple fourni en jouant sur le rendement (rapport entre le couple maximal instantané, obtenu par application d'un rendement optimal, et le couple de consigne).

La dynamique de l'actionneur avance équivalent est rapide : elle est modélisée par un simple retard pur, variable en fonction du régime moteur ([Ric00], [Mau05]). Afin de simplifier le propos, on approximera ce retard par un transfert du premier ordre de constante de temps  $\tau_{av}(N_e) = \tau_{PMH(N_e)} / 3$ .

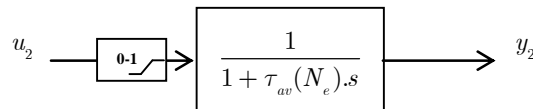


Figure III.6. Modèle simplifié du contributeur avance [Mau05]

avec  $u_2(t)$  : consigne du rendement d'avance

et  $y_2(t)$  : rendement d'avance imposé

Finalement, le couple moteur produit sur le vilebrequin résulte du couple air fourni par le contributeur lent et du « rendement d'avance » (compris entre 0 et 1) imposé par le second moyen d'action. Le modèle global simplifié du moteur à essence est représenté par le schéma de la figure III.7.

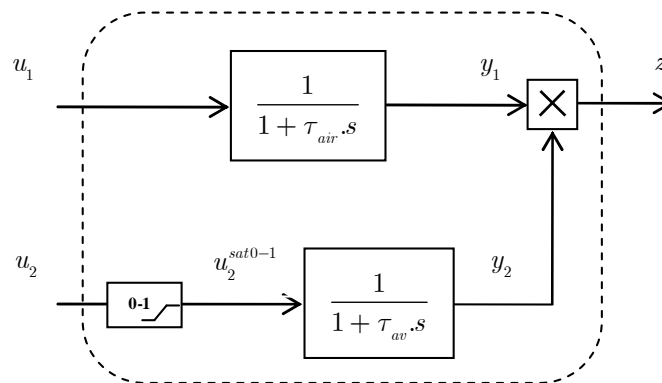


Figure III.7. Modèle simplifié non linéaire du moteur essence

avec  $z(t)$  : couple moteur appliqué sur le vilebrequin

Le modèle d'état non linéaire correspondant est donné par (3.1):

$$\begin{cases} \dot{x} = Ax + Bu \\ z = x_1 \ x_2 \end{cases} \quad (3.1)$$

avec

$$A = \begin{bmatrix} -\frac{1}{\tau_{air}} & 0 \\ 0 & -\frac{1}{\tau_{av}} \end{bmatrix}, \quad B = \begin{bmatrix} \frac{1}{\tau_{air}} \\ \frac{1}{\tau_{av}} \end{bmatrix}, \quad x = \begin{bmatrix} x_1 \\ x_2 \end{bmatrix} = \begin{bmatrix} y_1 \\ y_2 \end{bmatrix} \quad \text{et} \quad u = \begin{bmatrix} u_1 \\ u_2^{sat0-1} \end{bmatrix}.$$

Ce modèle simplifié présente une non-linéarité en sortie ; on lui préférera le modèle linéaire de la figure III.8, qui en est une bonne approximation :

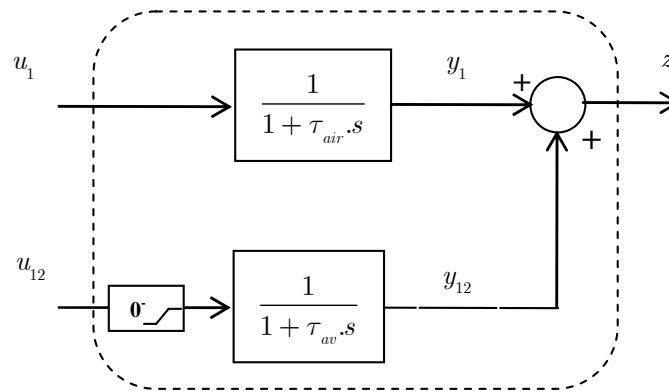


Figure III.8. Modèle simplifié linéaire du moteur essence

Les modèles associés aux figures III.7 et III.8 sont très proches (en terme comportemental) si l'on veille à choisir  $u_{12}$  de manière à ce que :

$$y_{12} = y_1 y_2 - y_1 = y_1 (y_2 - 1) \quad (3.2)$$

$$z = y_1 y_2 = y_1 + y_{12} \quad (3.3)$$

Pour  $y_1$  et  $y_2$  variant à des échelles de temps très distinctes ( $\tau_{av} \ll \tau_{air}$ ), on pourra prendre :

$$\begin{aligned} u_{12} &= -(1 + \tau_{av} s) y_1 + y_1 u_2 \\ &\simeq (u_2 - 1) y_1 \end{aligned} \quad (3.4)$$

Notons que  $y_{12}$  est nécessairement négatif puisque  $0 \leq y_2 \leq 1$ .  $y_{12}$  sera désormais appelé couple de dégradation par l'avance et  $u_{12}$  consigne du couple de dégradation. Finalement, c'est ce dernier modèle qui sera utilisé pour la conception.

Notons qu'un modèle simplifié similaire, du moteur à essence, a été proposé et utilisé dans plusieurs travaux ([HS97], [WHDMCC89], [DYBKHO8]) en vue de traiter le problème de régulation de ralenti.

### III.2.1.3. Conception de l'étage de supervision

Pour être efficace, la stratégie d'anticipation doit s'appuyer sur la connaissance du comportement macroscopique de la strate moteur. Rappelons qu'elle vise à garantir une dynamique et une disponibilité accrues du couple moteur, tout en limitant la consommation.

- Anticipation de la demande en couple

L'anticipation de la demande en couple s'opère principalement sur les transitoires positifs de couple et comporte essentiellement trois phases successives :

- la première phase constitue la réserve de couple en agissant simultanément sur le couple air, dans le sens d'un accroissement, et sur le couple de dégradation (par une avance sous optimale), et ce en réalisant le couple instantané demandé  $C(t)$ .
- La seconde phase marque l'application effective de la consigne instantanée sur les deux contributeurs en sus de l'action du dispositif d'anticipation / compensation (cf. figure III.10). Cette étape vise à faire tendre le couple moteur en sortie vers la totalité du potentiel en couple disponible,  $y_1$ , tout en garantissant une synchronisation entre les deux voies.
- L'action du compensateur arrive à terme une fois que le couple moteur en sortie a rallié le couple air fourni ( $y_1 = z$ ), marquant ainsi le début de la troisième phase.

▪ Contraintes et spécifications du contrôle en couple

Les contraintes systémiques sont essentiellement associées au comportement du contributeur rapide et correspondent à :

- c1. Un taux de dégradation limite du rendement d'avance de 20%.
- c2. Une application limitée, en durée, du rendement d'avance critique (pour éviter l'échauffement du moteur en haut régime).

Sachant que la consigne de couple  $C(t)$  est supposée connue  $\tau_a$  secondes à l'avance, on considère les spécifications suivantes :

- s1. Il est inutile (voire coûteux) de trop anticiper ( $\tau_a \leq \tau_{air}$ ).
- s2. Partant de  $0N.m$  à  $t = 0s$  et en réponse à un échelon de consigne sur  $C_p$ , le couple de dégradation est décroissant sur l'intervalle  $[0, \tau_a[$  et atteint la valeur maximale de 20% à  $t = \tau_a$ .
- s3. En réponse à un échelon de consigne sur  $C_p$ , le couple total produit  $z$  reste nul sur l'horizon  $\tau_a$ .

▪ Structure du contrôle en couple

En considérant que  $C_p(t) = C(t + \tau_a)$ , on propose ici le schéma de commande défini par les figures III.9 et III.10.

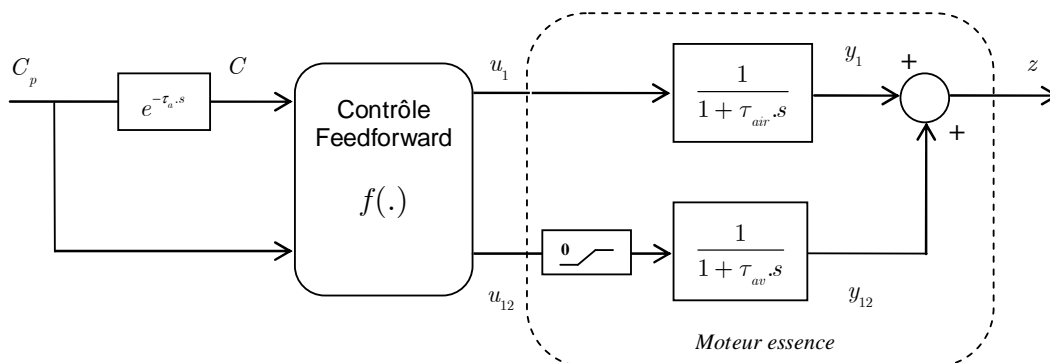


Figure III.9. Structure générale du contrôle en couple

Dans le but de discriminer les variations positives et négatives des sollicitations de couple, un filtrage passe haut dont la constante de filtrage est  $\tau_F < \tau_a$ , et une saturation à  $0^+$ , sont appliqués sur les consignes de couple. Enfin, en vue de conserver un iso couple en sortie sur l'horizon  $\tau_a$ , une action de compensation est introduite sur le contributeur rapide avec synchronisation du contributeur air.

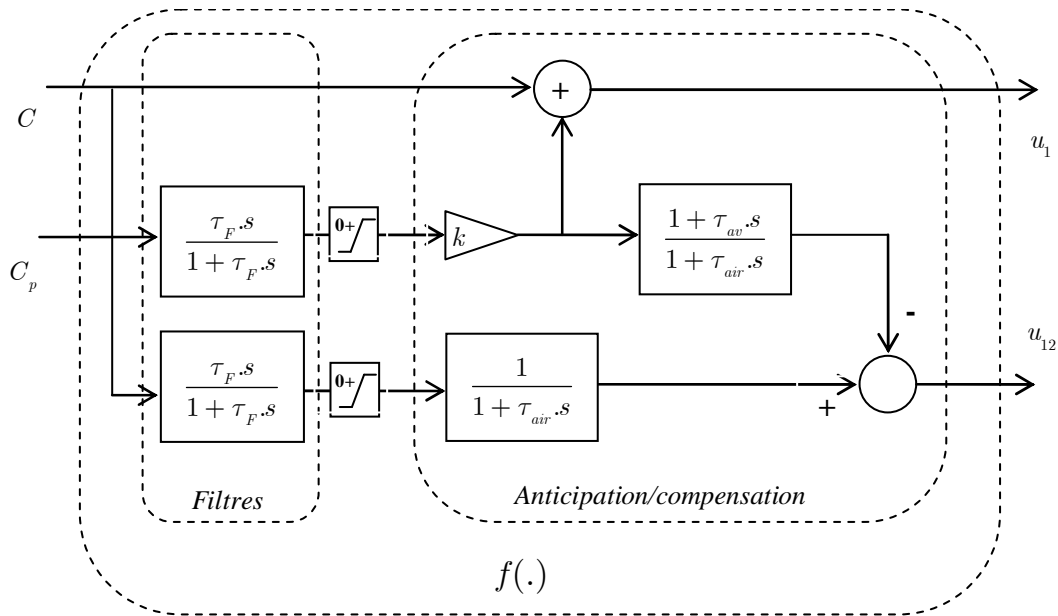


Figure III.10. Structure interne du contrôle feedforward avec anticipation

▪ Analyse du schéma de commande

On montre dans ce qui suit le bien fondé du schéma proposé dans la figure III.10, et ce vis-à-vis des spécifications prédéfinies. Pour cela, on étudie la réponse à un échelon sur l'horizon  $\tau_a$  du système de la figure III.9. Dans ce cadre, on peut énoncer les résultats suivants :

**Proposition III.1**

Pour un horizon  $\tau_a$  donné, la décroissance de  $y_{12}$  est garantie en choisissant  $\tau_F$  tel que:

$$\tau_a + \frac{\tau_F \cdot \tau_{air}}{\tau_{air} - \tau_F} (\ln(\tau_F) - \ln(\tau_{air})) = 0 \quad (3.5)$$

et le taux de dégradation maximal de 20% est obtenu à l'instant  $t = \tau_a$  au moyen d'un gain proportionnel donné par :

$$k = 0.2 \left( \frac{(1 - \tau_{air} / \tau_F)}{(e^{-\tau_a / \tau_{air}} - e^{-\tau_a / \tau_F})} \right) \quad (3.6)$$

■

### Preuve III.1

On déduit aisément de l'analyse des figures III.9 et III.10 que la réponse indicielle de  $y_{12}$  est :

$$y_{12}(t) = \frac{k}{1 - \tau_{air} / \tau_F} \left( e^{-t/\tau_{air}} - e^{-t/\tau_F} \right) \quad (3.7)$$

On voudrait que :

$$\frac{dy_{12}(t)}{dt} < 0, \quad 0 \leq t < \tau_a \quad \text{et} \quad \frac{dy_{12}(\tau_a)}{dt} = 0 \quad (3.8)$$

On montre sans difficulté qu'en dérivant  $y_{12}$ , il existe bien une valeur de  $\tau_F < \tau_a$  permettant de satisfaire (3.8) tel que :

$$\tau_a + \frac{\tau_F \cdot \tau_{air}}{\tau_{air} - \tau_F} \left( \ln(\tau_F) - \ln(\tau_{air}) \right) = 0 \quad (3.9)$$

Par ailleurs, le couple de dégradation atteint la valeur limite de 20% pour  $y_{12}(\tau_a) = -0.2$ . Ceci nous permet de déduire la valeur du gain proportionnel (3.6).

■

### Proposition III.2

La structure de commande proposée permet de garantir la spécification (s3).

■

### Preuve III.2

À partir des figures III.9 et III.10, on détermine sur l'intervalle  $[0, \tau_a]$  les réponses indicielles :

$$y_1(t) = \frac{k}{1 - \tau_{air} / \tau_F} \left( e^{-t/\tau_F} - e^{-t/\tau_{air}} \right) \quad (3.10)$$

et

$$y_{12}(t) = \frac{k}{1 - \tau_{air} / \tau_F} \left( e^{-t/\tau_{air}} - e^{-t/\tau_F} \right) \quad (3.11)$$

Et on vérifie bien alors que :

$$z(t) = y_1(t) + y_{12}(t) = 0 \quad \forall t, \quad 0 \leq t \leq \tau_a \quad (3.12)$$

■

### Remarque III.1

Le développement analytique de l'expression de la loi de commande a permis de mettre en œuvre un contrôle en couple adaptatif, quelque soit la valeur du régime moteur.

▪ Evaluation du schéma proposé

On s'intéresse désormais à l'évaluation des performances du schéma proposé pour un transitoire positif de la consigne de couple, connu  $\tau_a$  secondes à l'avance.

En considérant une consigne de couple en échelon d'amplitude  $100N.m$ , un horizon d'anticipation  $\tau_a = 100ms$  et pour un régime moteur quasi constant  $N_e = 1500tr / mn$ , la loi de commande est calculée conformément à la démarche proposée dans le paragraphe précédent. Le résultat de simulation est explicité par la figure III.11.

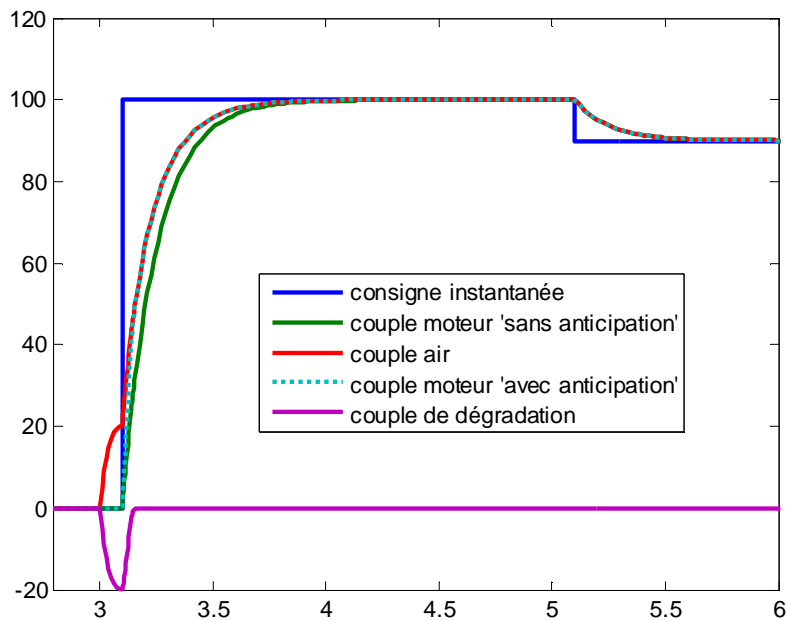


Figure III.11. Performances du contrôle en couple

On constate que la connaissance anticipée,  $100ms$  à l'avance, de l'échelon de couple de consigne à  $t = 3.1s$  permet l'anticipation par le « couple air » dès l'instant  $t=3s$ , tandis que dans le même temps le couple de dégradation augmente (en valeur absolue) de manière à maintenir le couple moteur constant sur l'intervalle de 3 à 3.1s. À  $t = 3.1s$  la réalisation de l'échelon de couple positif est accélérée par la mobilisation de la « réserve de couple », c'est-à-dire en ramenant l'avance à l'allumage à son optimum.

Sur un transitoire négatif de la consigne de couple, correspondant à un échelon de  $-10Nm$ , appliqué à 5.1s l'anticipation est inhibée grâce à l'action combinée du filtrage passe haut et de la saturation à  $0^+$ . Le couple moteur, obtenu en sortie, en réponse à ce transitoire, correspond à la totalité du couple air disponible (le couple de dégradation reste figé sur une valeur nulle).

À noter que ce schéma de commande permet, en cas de besoin et moyennant un contournement de la voie d'anticipation, de véhiculer sur un transitoire positif de la consigne couple, un couple moteur en sortie (non dégradé) identique au potentiel du couple air produit.

En sus de l'amélioration conséquente de la dynamique de couple, obtenue en mettant à profit la connaissance anticipée de la consigne de couple moteur, ce module de contrôle « *feedforward* » réalise la scission de la consigne issue de la strate haute (GMP) en deux consignes transmises vers la strate basse (moteur). La genericité de cette proposition s'appuie sur le fait de considérer un modèle simplifié du moteur, obtenu par classification des dynamiques actionneurs en dynamiques lentes et rapides, ceci sans se préoccuper de la nature

du producteur de couple. Notons qu'une solution alternative sera proposée dans le chapitre IV, au moyen d'une commande MPC à temps continu.

Cette étude de cas a permis de souligner l'intérêt de disposer de prédictions au niveau haut, celles-ci permettant un contrôle rapproché plus optimisé voire rapide, au bénéfice des performances globales et de la robustesse d'ensemble. Précisément, la strate basse sera considérée comme un système dont le retard sera partiellement compensé par la prédiction réalisée au sein de la strate haute. Commande  $H_2$  des systèmes à retard et commande  $H_2$  avec anticipation seront considérées à cette fin, aux niveaux haut et bas respectivement. Le paragraphe suivant décrit les principes de la commande  $H_2$  des systèmes à retard.

## III.2.2. Commande prédictive pour les systèmes à retard sur l'entrée

### III.2.2.1. Problématique des systèmes à retard

La prise en compte des retards devient impérative dès lors qu'ils ne sont pas négligeables devant les dynamiques attendues de la boucle fermée. Ceci induit une complexité accrue : la transformée de Laplace d'un retard est un système irrationnel à temps continu.

Pour contourner ce problème, il est possible de travailler à temps discret : le retard est en ce cas un simple décalage, et l'on travaille en dimension finie dès lors que le retard est un multiple de la période d'échantillonnage. Travailler à temps discret comporte cependant certains désavantages bien connus. On privilégiera ici l'approche à temps continu.

On considère ici un système à retard sur l'entrée formalisé au travers du transfert  $P(s)$  et de l'opérateur  $D_h$  défini par :

$$D_h u(t) = u(t - h(t)) \quad (3.13)$$

On considère également le schéma de régulation (régulateur  $K(s)$ ) décrit par la figure III.12 :

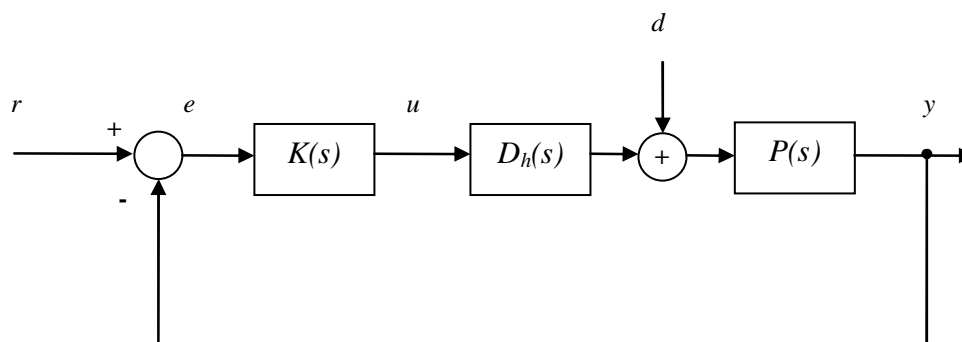


Figure III.12. Système à retard bouclé

$r(t)$ ,  $d(t)$  et  $y(t)$  correspondent respectivement aux signaux de référence, de perturbation et de sortie.



### III.2.2.2. Commande des systèmes à retard sur l'entrée

#### III.2.2.2.1. Le prédicteur de Smith

Le problème de commande des systèmes à retard sur l'entrée a été abordé depuis les années 50, conduisant à la solution à base du fameux « prédicteur de Smith » dans le cas des systèmes stables [Smi57].

Définissons le système  $P$  par la représentation d'état :

$$\begin{cases} \dot{x}(t) = Ax(t) + Bu(t) \\ y(t) = Cx(t) \end{cases} \quad (3.14)$$

avec  $x(t) \in \mathbb{R}^n$  le vecteur d'état,  $u(t) \in \mathbb{R}^m$  le vecteur de commandes, et  $y(t) \in \mathbb{R}^p$  le vecteur des sorties. ( $A \in \mathbb{R}^{n \times n}$ ,  $B \in \mathbb{R}^{n \times m}$  et  $C \in \mathbb{R}^{n \times p}$ )

Le système à retard sur l'entrée correspondant est alors décrit par :

$$\begin{cases} \dot{x}(t) = Ax(t) + Bu(t-h) \\ y(t) = Cx(t) \end{cases} \quad (3.15)$$

avec  $h$  le retard appliqué sur chaque entrée.

L'idée du prédicteur de Smith, pour traiter les retards purs sur l'entrée ou la sortie, consiste à ramener la complexité de traitement d'un problème de commande à retard à celle d'un problème de commande sans retard. La structure interne du prédicteur de Smith est schématisée par la figure III.13.

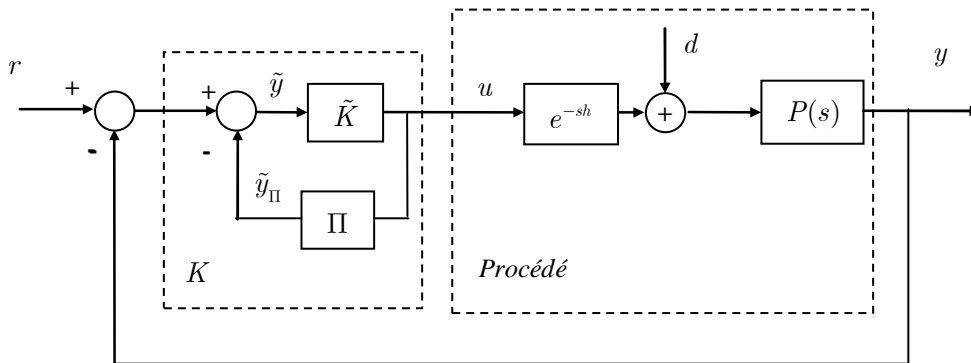


Figure III.13. Prédicteur de Smith

Le régulateur global  $K$ , défini sur le schéma bloc de la figure III.13, est composé du régulateur  $\tilde{K}$  conçu sur la base du système sans retard  $P$ , et du prédicteur de Smith  $\Pi$  défini par la relation suivante [Smi57]:

$$\Pi(s) = P(s) - P(s)e^{-sh} \quad (3.16)$$

On peut remarquer que le principe de ce prédicteur est très simple, en ce qu'il calcule l'écart entre la sortie « prédite » (sortie du système sans retard) et la sortie courante.

Son utilisation permet de produire une commande anticipée favorisant la stabilisation du système à retard. Le régulateur  $K$  du système avec retard se déduit directement du régulateur  $\tilde{K}$  conçu sur la base du système sans retard  $P$  ; il est stabilisant dès lors que  $P$  est stable. Noter malgré tout qu'il est préférable que la synthèse du correcteur  $\tilde{K}$  ne doit pas être effectuée dans l'ignorance du retard  $h$  [Pal96].

Avec cette approche, le système bouclé résultant est de dimension finie, alors même que le régulateur est de dimension infinie. La robustification de ce dispositif a fait l'objet d'études très nombreuses. La robustesse vis-à-vis de la valeur du retard elle-même a été abordée dans [GS89], [LRW96], [Pal80] et consiste à imposer une contrainte lors de la synthèse du correcteur du système sans retard  $\tilde{K}$ , limitant en hautes fréquences le gain du transfert de la boucle fermée sans retard. Du point de vue structurel, le schéma du régulateur à base de prédicteur de Smith trouve une interprétation directe dans le cadre du schéma de commande à base de modèle interne tel que proposé dans [MZ89] et illustré par la figure III.14.

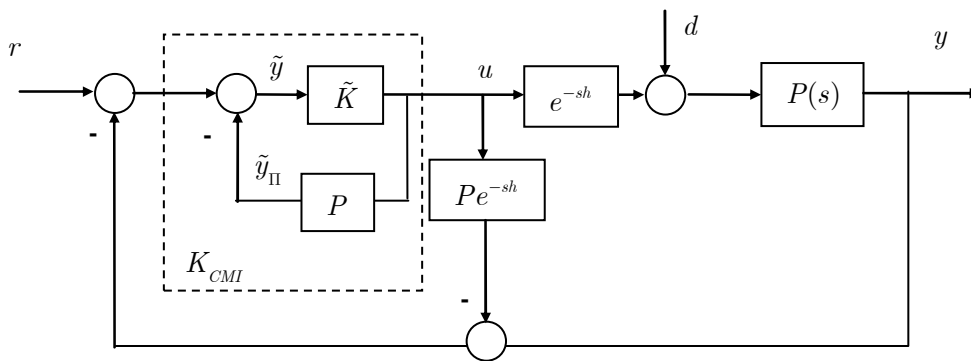


Figure III.14. Schéma de commande à modèle interne

La généralisation du prédicteur de Smith au cas des systèmes instables a été réalisée par la suite : prédicteur de Smith modifié [WI81] et prédicteur de Smith généralisé [Pal96]. Les spécificités et limites de ces variantes du prédicteur de Smith sont bien discutées dans [Ber08].

### III.2.2.2.2. Attribution d'un spectre fini par retour sur l'état prédit

L'approche présentée dans ce paragraphe procède par retour sur l'état du système, prédit à l'horizon de temps  $h$ , la valeur du retard, et ce de manière à obtenir un système bouclé de dimension finie (on parle en ce cas d'attribution d'un spectre fini [MO79]).

La loi de commande, dite commande par attribution d'un spectre fini, est donnée par :

$$u(t) = -k_c x_p(t) \quad (3.17)$$

avec  $k_c$  le gain du retour d'état et  $x_p$  l'état prédit défini par :

$$x_p(t) = x(t+h) = e^{Ah}x(t) + \int_{t-h}^t e^{A(t-\tau)}Bu(\tau)d\tau \quad (3.18)$$

Dans le cas où la totalité du vecteur d'état est accessible à la mesure, le système bouclé correspondant est :

$$\begin{aligned}\dot{x}(t) &= Ax(t) + Bu(t-h) \\ &= Ax(t) + Bk_c u(t-h+h) \\ &= (A - Bk_c)x(t)\end{aligned}\tag{3.19}$$

On note bien la finitude du spectre du système bouclé.

Dans le cas où le vecteur d'état est inaccessible à la mesure, la solution fait intervenir un observateur, combiné avec le prédicteur selon le schéma de la figure III.15. L'estimation  $\hat{x}(t)$  du vecteur d'état  $x(t)$  est fournie par un observateur de Luenberger, dont la dynamique, paramétrée par le gain  $k_f$ , est régit par :

$$\dot{\hat{x}}(t) = A\hat{x}(t) + Bu(t-h) + k_f(y - \hat{y})$$

avec  $\hat{y} = C\hat{x}$  la sortie reconstruite par l'observateur.

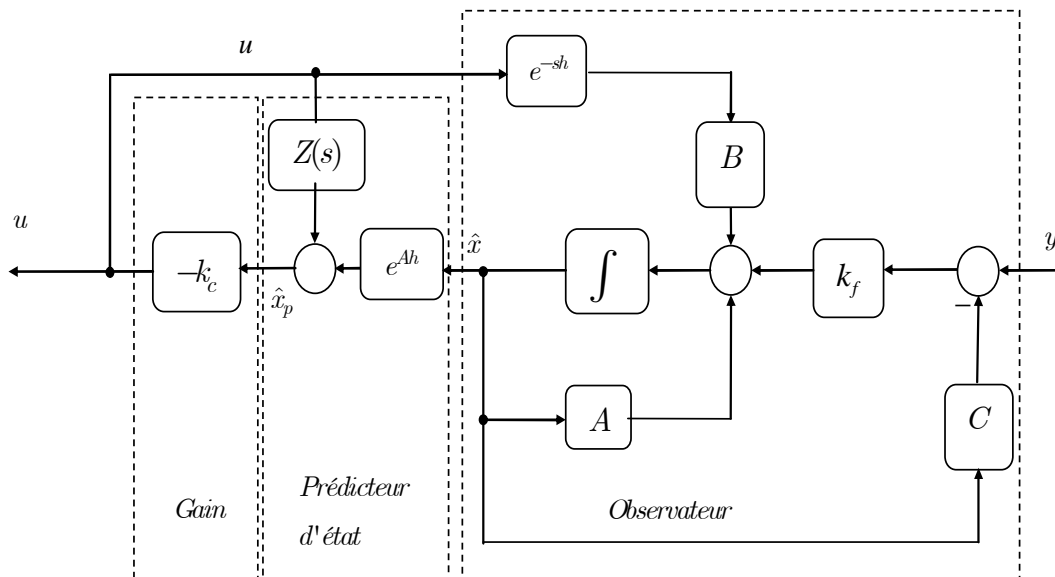


Figure III.15. Commande par retour d'état observateur-prédicteur

Le terme intégral dans (3.18) correspond à un filtre à réponse impulsionnelle finie (RIF) dont la transformée de Laplace est donnée par  $Z(s)$  :

$$Z(s)u(s) = (I - e^{-(sI-A)h})(sI - A)^{-1} Bu(s) = TL \left[ \int_{t-h}^t e^{A(t-\tau)} Bu(\tau) d\tau \right]\tag{3.20}$$

L'implémentation de ce filtre peut être réalisée de différentes manières, moyennant une approximation du terme intégral (cf. §II.4 et [CB10]).

Afin d'instancier l'architecture hiérarchisée envisagée, on traite dans le paragraphe suivant comme étude de cas, le problème de régulation de la vitesse véhicule. L'architecture s'appuie sur une étape de prédiction au sein de la strate GMP et d'anticipation au sein de la strate moteur.

### III.3. Application à la régulation de vitesse véhicule [BCYG10b]

#### III.3.1. Interface enrichie entre les niveaux de commande

La hiérarchisation à deux niveaux du contrôle moteur (strates GMP et moteur) est un fait acquis. Elle a d'ores et déjà permis de structurer l'architecture et faciliter la conception. L'objectif ici est d'évaluer la faisabilité d'une variante de cette configuration, à base de prédiction et d'anticipation, et sa possible contribution quant à l'amélioration des performances globales de la commande hiérarchisée.

Nous proposons à cet effet une structure à deux niveaux hiérarchique dans laquelle le niveau haut fournirait, en sus de la consigne de couple instantané, une consigne de couple prédit permettant au niveau bas d'optimiser son fonctionnement et les performances d'ensemble (suivi de consigne et de rejet de perturbation). L'architecture de commande visée est explicitée par le schéma de la figure III.16.

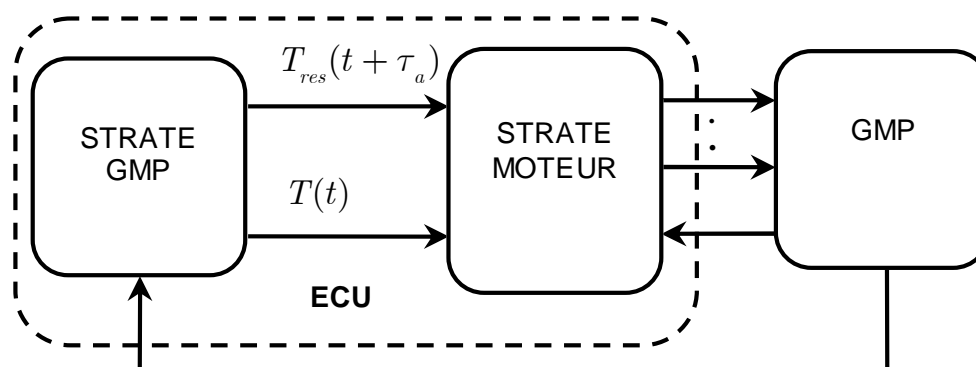


Figure III.16. Structure du contrôle moteur

avec ECU : Engine Control Unit (Contrôle moteur),  $T(t)$  : consigne de couple instantané et  $T_{res}(t + \tau_a)$  : consigne de couple anticipé.

On a choisi de s'intéresser au problème RVV de régulation de vitesse véhicule, afin d'illustrer la pertinence et la complémentarité des actions des deux niveaux hiérarchiques.

##### III.3.1.1. Problème RVV

Le problème de régulation de vitesse véhicule consiste à assurer le suivi de consigne de vitesse véhicule ( $km/h$ ) en dépit des sollicitations de couple ( $Nm$ ), perturbations, émanant des différents consommateurs ou accessoires du véhicule.

Conformément au schéma de la figure III.16,  $T(t)$  correspond à la consigne de couple instantané sollicitée par la fonction régulation de vitesse véhicule (au niveau de la strate GMP), alors que  $T_{res}(t + \tau_a)$  désigne un couple résistant supposé connu de manière anticipée sur l'horizon  $\tau_a$ . On considère ici que  $T_{res}$  agit comme une perturbation de couple (de signe négatif), appliquée en sortie du moteur thermique.

Il est courant, dans certaines situations de vie, de connaître à l'avance de tels types de sollicitations sur un horizon temporel court  $\tau_a$ . C'est le cas par exemple du couple requis pour le fonctionnement du système de climatisation. C'est cet exemple, simple à appréhender, qui sera envisagé dans ce qui suit.

### Remarque III.2

Certaines méthodes existent et sont spécialement dédiées à la gestion de la consommation du système de climatisation [RS08]. Ces dernières permettent d'éviter l'ajout d'une surcharge importante sur le moteur relativement à certaines situations de vie spécifiques, pouvant s'avérer critiques. Parmi les cas critiques, on peut citer l'enclenchement du système de climatisation au ralenti ou lors du démarrage du moteur. Une des stratégies utilisées dans ce cas de figure consiste à introduire un retard sur le couple demandé par le système de climatisation. C'est ce retard qui permet l'anticipation.

Intéressons-nous pour commencer au modèle simplifié du groupe motopropulseur utilisé dans cette étude de cas.

#### III.3.1.2. Modèle du groupe motopropulseur

Le modèle considéré est obtenu par l'agrégation d'un modèle simplifié de moteur à essence et d'un modèle simplifié de transmission.

- **Modèle moteur simplifié :**

Le problème de régulation de vitesse véhicule a été traité dans plusieurs travaux. Dans [KN00] et [Ber08], l'agrégation du processus de combustion d'un moteur à allumage commandé, de l'acquisition des données et du temps de traitement a été modélisée par un retard pur. Dans [HS97] et [DYBKH08], le problème de régulation de ralenti est traité en faisant appel à un modèle simplifié du moteur à essence correspondant à deux fonctions de transfert avec retard. Ce modèle simplifié a pour entrées le débit d'air et l'avance à l'allumage et pour sortie le régime moteur. On considère ici un modèle simplifié qui, comparativement au modèle moteur utilisé précédemment (cf. figure III.8), fait intervenir uniquement les dynamiques liées à la « voie air ». On obtient alors un modèle en couple du moteur à essence correspondant à un système du premier ordre avec retard. L'entrée du modèle correspond à la consigne de couple moteur  $T_{req}$  alors que la sortie correspond au couple  $T_{eng}$  effectivement produit par le moteur. À noter que la perturbation de couple  $T_{res}$  est une perturbation de sortie dont le comportement est connu à l'avance sur un horizon d'anticipation  $\tau_a$ , et  $T_{drv}$  est le couple résultant fourni à la transmission.

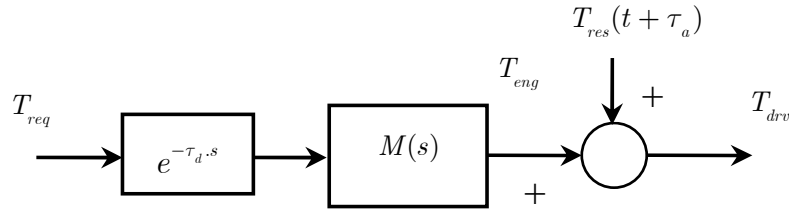


Figure III.17. Modèle simplifié du moteur à essence

Il s'agit du modèle d'un moteur à allumage commandé à quatre temps et à quatre cylindres dont les paramètres ont été identifiés pour un roulage stabilisé en rapport de seconde [Mau05] :

$$M(s) = \frac{K_m}{1 + \tau_T s} \quad (3.21)$$

$$K_m = 1, \tau_T = 0.15s \text{ et } \tau_d = 0.03s$$

Pour des raisons de simplicité conceptuelle, le retard pur considéré dans ce modèle est approché par une approximation de Padé du second ordre. On obtient alors un modèle en couple simplifié du moteur d'ordre 3, décrit par la représentation d'état suivante :

$$\begin{aligned} \dot{x}_1(t) &= \begin{bmatrix} -200 & -208.3 & 0 \\ 64 & 0 & 0 \\ 0 & 4 & 0 \end{bmatrix} x_1(t) + \begin{bmatrix} 16 \\ 0 \\ 0 \end{bmatrix} u_1(t) \\ y_1(t) &= \begin{bmatrix} 0.4167 & -1.302 & 21.7 \end{bmatrix} x_1(t) \end{aligned} \quad (3.22)$$

tels que  $x_1(t)$  est l'état,  $u_1(t) = T_{req}(t)$  est l'entrée de commande et  $y_1(t)$  est la sortie.

- **Modèle simplifié de la transmission :**

On considère ici un modèle de transmission simplifié, linéaire d'ordre 3, obtenu à partir de données expérimentales et d'informations fournies par l'industriel PSA Peugeot Citroën [BCL08]. Obtenu par la méthode de réduction de modèle physique dont les détails sont fournis dans [RCL04] et utilisé dans [BCL08], il reproduit les dynamiques longitudinales du véhicule. Ce modèle, valide dans la bande de fréquence utile, est composé de deux inerties, représentant respectivement peu ou prou le volant moteur et la masse du véhicule, et connectés à travers un arbre flexible. Ce modèle suppose bien entendu l'embrayage engagé et le différentiel bloqué. Les inerties de l'arbre réducteur et des roues (induisant les dynamiques hautes fréquences) sont également négligées. Au final, le modèle simplifié de la transmission peut être représenté par le schéma de la figure III.18.

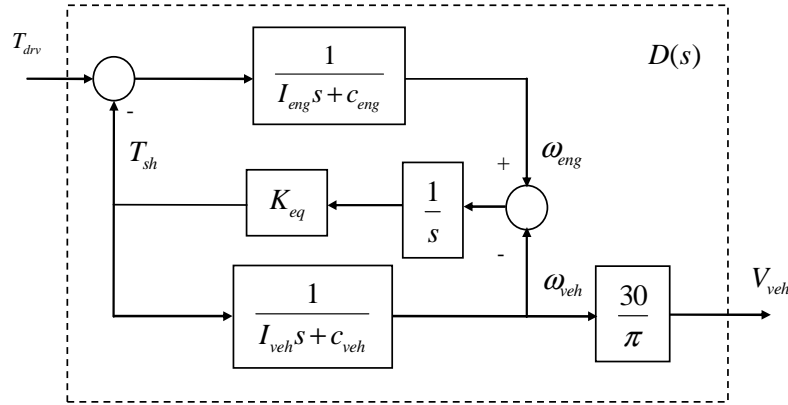


Figure III.18. Modèle réduit de la transmission

L'entrée du modèle  $T_{drv}$  correspond au couple appliqué par le moteur sur la transmission.  $T_{sh}$  est le couple résistant de torsion appliqué sur l'arbre moteur. Les vitesses angulaires  $\omega_{eng}$  et  $\omega_{veh}$  des inerties  $I_{eng}$  et  $I_{veh}$  correspondent respectivement aux vitesses de rotation du moteur et du véhicule. La sortie du modèle  $V_{veh}$  est la vitesse linéaire du véhicule. Les forces aérodynamiques et le profil de la route ne sont pas formalisés.

Au sein du modèle (cf. figure III.18) certains paramètres sont spécifiques au véhicule considéré :

- $I_{eng}$  et  $I_{veh}$  ( $\text{kg.m}^2$ ) sont les inerties induites respectivement par le volant moteur et la masse véhicule.
- $K_{eq}$  ( $\text{N.m.rad}^{-1}$ ) est obtenu par l'agrégation des raideurs associées à l'embrayage, la boîte de vitesses, l'arbre de transmission et la rigidité du pneu.
- $c_{eng}$  et  $c_{veh}$  ( $\text{N.m.s.rad}^{-1}$ ) sont obtenus par l'agrégation des frottements au sein du moteur et du véhicule.

En considérant la vitesse de rotation du moteur  $\omega_{eng}$  et le couple de torsion exercé sur l'arbre moteur  $T_{sh}$  comme des variables d'état, on obtient le modèle d'état suivant :

$$\begin{aligned} \dot{x}_2(t) &= \begin{bmatrix} -c_{eng}/I_{eng} & 0 & -1/I_{eng} \\ 0 & -c_{veh}/I_{veh} & 1/I_{veh} \\ K_{eq} & -K_{eq} & 0 \end{bmatrix} x_2(t) + \begin{bmatrix} 1/I_{eng} \\ 0 \\ 0 \end{bmatrix} u_2(t) \\ y_2(t) &= \begin{bmatrix} 0 & 30/\pi & 0 \end{bmatrix} x_2(t) \end{aligned} \quad (3.23)$$

avec  $x_2^T(t) = [w_{eng}(t) \quad w_{veh}(t) \quad T_{sh}(t)]^T$  le vecteur d'état,  $u_2(t) = T_{drv}(t)$  l'entrée de commande et  $y_2(t) = V_{veh}(t)$  la sortie.

Les valeurs numériques ont été obtenues par identification à partir de données expérimentales collectées sur un véhicule Citroën Picasso, pour un roulage stabilisé en rapport de seconde. De plus amples détails concernant la procédure d'identification et les valeurs numériques du modèle simplifié obtenu sont fournis dans [BCL08].

### III.3.1.3. Synthèse du contrôle hiérarchisé et sa simulation

La commande hiérarchisée proposée ici repose i) au niveau bas sur une stratégie de commande  $H_2$  avec anticipation, susceptible d'exploiter des sollicitations connues à l'avance ; ii) niveau haut sur une commande  $H_2$  exploitant une architecture du type retour d'état prédit. Le comportement du niveau bas (ici la *strate moteur*) pourra faire l'objet d'une modélisation simplifiée, lequel modèle pourra être exploité pour la synthèse des lois de commande du niveau haut (ici dénommée *strate GMP*).

- Conception de la loi de commande de niveau bas :

La commande  $H_2$  avec anticipation est ici conçue sur la base du modèle simplifié (3.22) du moteur à allumage commandé introduit précédemment.

On s'appuie pour cela sur le cahier des charges suivant :

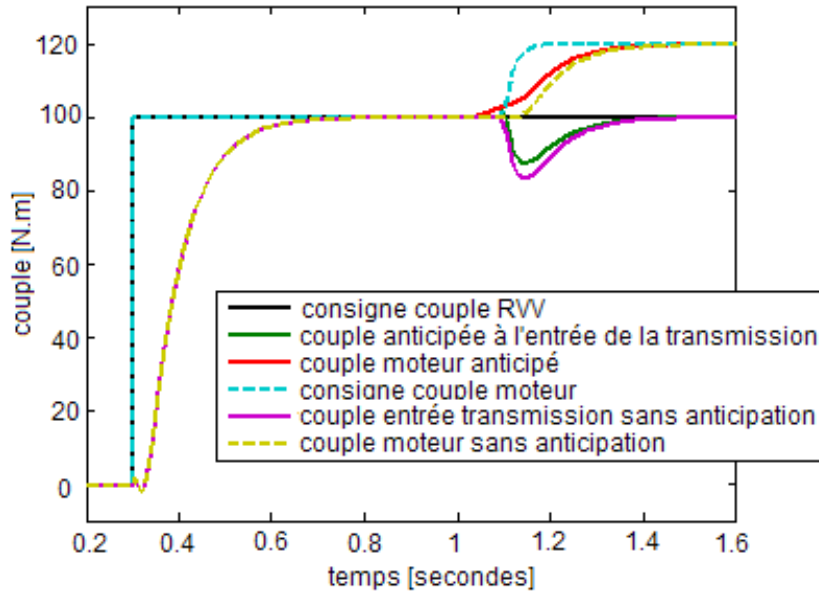
- la *strate GMP* doit fournir à la *strate moteur* une consigne de couple instantané  $T(t)$  en cohérence avec la fonction de régulation de la vitesse véhicule, tenant compte lorsque cela est possible, des sollicitations de couple à venir sur l'horizon  $\tau_a = 0.1s$  ; dans le cas présent, on considèrera comme demande de couple susceptible d'être anticipée celle provenant du système de climatisation.
- la *strate moteur* doit être capable de considérer les demandes de couple instantanées et anticipées émanant du niveau supérieur. La connaissance anticipée du couple perturbateur  $T_{res}$  est mise à profit par la *strate moteur* afin d'améliorer la qualité du suivi de consigne du couple moteur  $T_{eng}$ .

En pratique, la connaissance anticipée du couple perturbateur  $T_{res}$  peut être traitée par le biais d'une demande de couple anticipée d'une valeur  $-T_{res}$ . Le problème de rejet de perturbation avec anticipation est donc ramené à un problème de suivi de consigne de même nature.

La loi de commande pour la *strate moteur*, est conçue ici sur la base du modèle (3.22), conformément aux développements sur la commande  $H_2$  avec anticipation présentés au chapitre II. Le filtre à réponse impulsionnelle finie qui est l'un des constituants de la loi de commande, a été implémenté par le biais d'une approximation de Padé d'ordre 3.

Le scénario de simulation est le suivant : échelon de consigne de couple moteur  $T(t)$  de  $+100Nm$  à  $t = 0.3s$  (représenté par le trait noir continu), puis échelon de perturbation (couple  $T_{res}$ ) de  $-20Nm$  intervenant à  $t = 1.1s$  (demande de couple correspondante :  $-T_{res}$ , représentée par le trait bleu discontinu).




 Figure III.19. Performances du contrôle  $H_2$  avec anticipation

En comparant, sur la figure III.19, le couple moteur réalisé avec anticipation (trait rouge continu) et sans anticipation (trait gris discontinu), on remarque une nette amélioration des performances en rejet de perturbation grâce à l'action d'anticipation apportée par la commande  $H_2$  avec anticipation.

Partant de ces résultats et en vue de la synthèse du régulateur de vitesse véhicule, la strate moteur (ici : modèle moteur rebouclé par la commande  $H_2$  avec anticipation) est approximée par un modèle du premier ordre avec retard, connu sous le nom de modèle de Broïda [BDRRZ92] :

$$\hat{G}(s) = \frac{K e^{-\tau_r s}}{1 + \tau_r s} \quad (3.24)$$

Les paramètres  $(K, \tau_r, \tau)$  identifiés sont :  $K = 1.004$ ,  $\tau_r = 0.077$  s et  $\tau = 0.03$  s. La comparaison du comportement de la strate moteur (en bleu) et du modèle identifié (en rouge) est donnée par la figure III.20 pour un échelon de consigne de couple de  $1N.m$ .

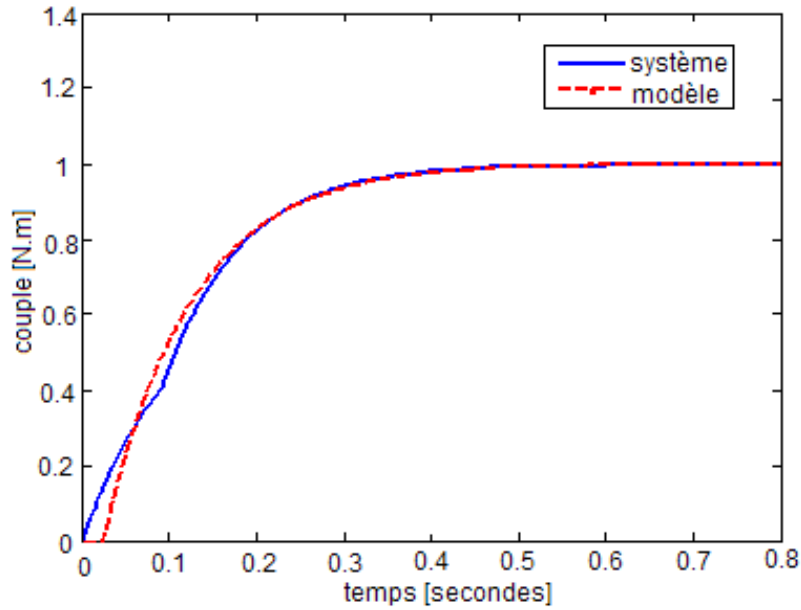


Figure III.20. Précision du modèle de Broïda

- Conception de la loi de commande de niveau haut :

La synthèse du régulateur de vitesse véhicule est maintenant réalisée à partir du modèle résultant de la mise en série du modèle de Broïda (3.24) et du modèle simplifié de la transmission (3.23) dont la représentation entrée-sortie est formalisée par le transfert  $D(s)$ .

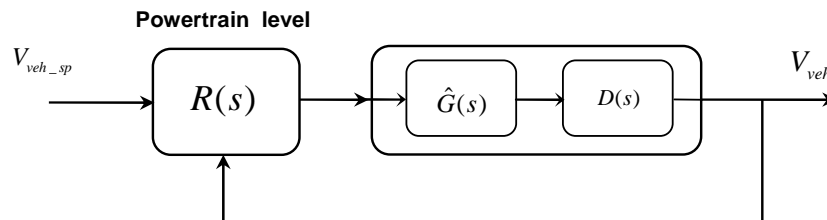


Figure III.21. Schéma de commande de la strate GMP

Le schéma de commande correspondant est celui de la figure III.21, dans lequel l'entrée ( $V_{veh\_sp}$ ) est la consigne de vitesse véhicule et la sortie ( $V_{veh}$ ) correspond à la vitesse véhicule réalisée ;  $R(s)$ ,  $D(s)$  et  $\hat{G}(s)$  désignent respectivement le régulateur de vitesse véhicule, le modèle de transmission et le modèle de la strate moteur (3.24). Le retard pur inclus dans  $\hat{G}(s)$  est pris en compte en résolvant le problème  $H_2$  avec retard associé (c.f. §III.2.2.2). Le régulateur correspond à un retour d'état prédictif-observateur, comme indiqué sur la figure III.15.

L'évaluation de la structure hiérarchisée ainsi conçue (cf. figures III.19 et III.21), est réalisée au travers d'un roulage stabilisé en rapport de seconde : cf. figure III.22.

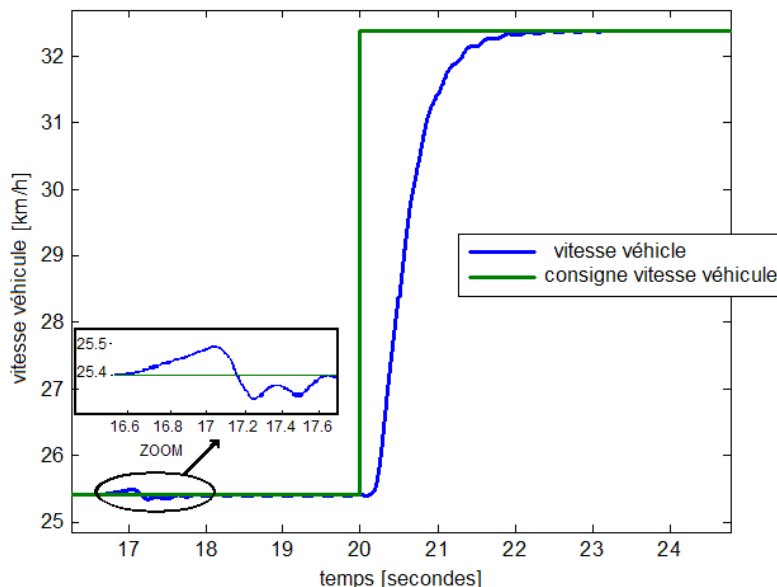


Figure III.22. Performances du contrôle hiérarchisé

Précisément, le scénario de simulation utilisé est le suivant : départ d'un roulage stabilisé à une vitesse constante de  $25.4 \text{ km/h}$  (trait vert continu), puis consigne de perturbation de couple de  $-20 \text{ N.m}$  à  $t = 17 \text{ s}$ , et enfin, échelon de consigne de vitesse véhicule de  $10 \text{ km/h}$  est appliqué à  $t = 20 \text{ s}$ . La vitesse du véhicule est représentée par le trait continu bleu.

Rappelons au passage que le signal de perturbation est connu à l'avance sur un horizon d'anticipation  $\tau_a = 0.1 \text{ s}$  et correspond au couple sollicité par le système de climatisation.

Au vu de la figure II.19 c'est bien l'horizon  $\tau_a$  qui favorise le rejet anticipée de la perturbation de la climatisation. La prédiction introduite par le contrôle  $H_2$  retard vient quant à elle compenser le retard du modèle approximé de la strate moteur  $\tau_r < \tau_a$ .

Comme le montre la figure III.22 (zoom), l'anticipation imposée par la commande  $H_2$  avec anticipation se propage au comportement global en vitesse du système bouclé. Une action de compensation anticipée intervient alors sur la dynamique de la vitesse véhicule.

Bien que les deux niveaux de commande, constituant le contrôle hiérarchisé proposé, aient des objectifs dissociés à savoir contrôle en couple pour la strate basse et contrôle en vitesse véhicule pour la strate haute, le comportement obtenu se caractérise par une amélioration sensible des performances globales (rejet de perturbation en couple et suivi de consigne en vitesse). Ceci permet, d'une part, de conclure à la complémentarité des deux contrôleurs et de valider, d'autre part, la pertinence de cette structure hiérarchisée proposée pour le contrôle moteur.

## Conclusion

Après avoir mis en évidence en début de chapitre, l'importance, pour un contrôle moteur optimisé (dans le cas des moteurs à essence notamment), d'anticiper certains transitoires, nous avons proposé une solution *ad hoc* permettant de traiter au sein de la *strate moteur*, l'anticipation de sollicitations en couple abruptes, ceci au travers de la gestion de l'avance à l'allumage. Le schéma de commande proposé (cf. figure III.10) exploite en entrée les consignes de couple instantanée et prédite, et élabore en sortie le pilotage des actionneurs « air » et « avance ». Il peut être utilement utilisé au sein d'une architecture de commande hiérarchisée.

Nous avons ensuite cherché à formaliser les problèmes de commande associés aux deux niveaux de la commande hiérarchisée considérée, comme un problème  $H_2$  avec anticipation au niveau bas et  $H_2$  à retard au niveau haut. La commande de niveau haut (strate GMP) peut dès lors transmettre au niveau bas (strate moteur) une prédiction quant aux sollicitations en couple à venir, en sus de la consigne instantanée. La commande de niveau bas est quant à elle en mesure d'anticiper certaines demandes de couple. Afin d'analyser la faisabilité et l'intérêt d'une telle architecture, nous sommes partis de modèles simplifiés du moteur et de la transmission, et avons traité le cas particulier de la fonction de régulation de vitesse véhicule, cherchant à illustrer sa capacité à anticiper une demande de couple prévue à l'avance ou prédite. Nous avons considéré que cette demande émanait de la climatisation. La fonction RVV est l'une des fonctions situées au niveau GMP, et fait naturellement appel à la strate moteur. La mise en relation des deux strates a mis en évidence l'intérêt de l'architecture et de la méthodologie mises en œuvre. Si la commande  $H_2$  avec anticipation a permis d'accroître les performances dynamiques du système bouclé, elle ne permet pas de traiter certaines contraintes parfois importantes (consommation, domaine de fonctionnement moteur, ...). Le chapitre IV prolonge la réflexion quant au développement de l'interfaçage entre les strates GMP et moteur, en faisant appel à la commande prédictive sous contraintes.



# Chapitre IV : Commande prédictive sous contraintes

---

**Résumé :** Dans le cadre du présent chapitre, nous nous intéressons au problème de la commande prédictive sous contraintes en vue de son application en tant qu'étage d'interface assurant le lien et la coordination des strates GMP et moteur, conformément à l'architecture de commande hiérarchisée précédemment définie (c.f. figure I.14). Etant donné que le fonctionnement du contrôle moteur se caractérise par une récurrence de calcul variable (tâches cadencées au PMH, variable en fonction du régime moteur), un intérêt particulier sera accordé à la synthèse du dit contrôleur dans le cadre d'une conception à temps continu. Partant des travaux de Wang ([Wan01], [WSC08], [Wan09]) dédiés à la résolution du problème de commande prédictive à temps continu et s'inspirant de la commande  $H_2$  avec anticipation (c.f. chapitre II), nous traiterons le problème de la commande prédictive à temps continu avec et sans contraintes tout en considérant une éventuelle connaissance *a priori* du signal exogène. La partie illustrative de ce chapitre concernera l'évaluation des outils développés sur la commande prédictive pour le contrôle en couple d'un moteur à allumage commandé.

---

## Sommaire

<b>IV.1. Introduction à la commande prédictive .....</b>	<b>117</b>
<i>IV.1.1. Origines.....</i>	<i>117</i>
<i>IV.1.2. Commande prédictive implicite et commande prédictive explicite.....</i>	<i>118</i>
<i>IV.1.3. Emergence de la commande prédictive à temps continu.....</i>	<i>119</i>
<b>IV.2. Commande prédictive à temps continu sans et avec contraintes.....</b>	<b>122</b>
<i>IV.2.1. Préliminaires.....</i>	<i>122</i>
IV.2.1.1. Propriétés d'une base de fonctions orthonormées.....	122
IV.2.1.2. Les fonctions de Laguerre.....	123
<i>IV.2.2. Problème de commande MPC.....</i>	<i>124</i>
<i>IV.2.3. Solution approchée par l'approximant de Laguerre.....</i>	<i>125</i>
IV.2.3.1. Choix de la grandeur à approximer .....	125
IV.2.3.2. Détermination de la sortie prédite du système.....	126
IV.2.3.3. Résolution du problème d'optimisation sans contraintes .....	128
IV.2.3.4. Résolution du problème d'optimisation avec contraintes.....	131
<b>IV.3. Commande prédictive à temps continu avec anticipation.....</b>	<b>134</b>
<i>IV.3.1. Reformulation du critère MPC.....</i>	<i>134</i>
<i>IV.3.2. Solution approchée par approximation de Laguerre.....</i>	<i>135</i>
<i>IV.3.3. Exemple académique .....</i>	<i>136</i>
<b>IV.4. Application : commande MPC avec anticipation d'un moteur à allumage commandé.....</b>	<b>139</b>
<i>IV.4.1. Modèle simplifié du moteur à allumage commandé.....</i>	<i>140</i>
<i>IV.4.2. Cahier des charges .....</i>	<i>141</i>
<i>IV.4.3. Conception d'un contrôle prédictif en couple.....</i>	<i>141</i>

*IV.4.4. Résultats de simulation*..... 143  
**Conclusion**..... **147**

## IV.1. Introduction à la commande prédictive

### IV.1.1. Origines

Le concept de la commande prédictive a été proposé par plusieurs auteurs d'une manière indépendante et plus ou moins simultanée. Si l'origine de l'approche a été réclamée par plusieurs auteurs, les spécialistes [Mac02] sont unanimes sur le fait que la contribution pionnière est l'œuvre d'un industriel français et que l'enchaînement chronologique des publications ne permet, sans doute pas, de remonter à l'initiateur du concept.

C'est Richalet *et al.* [RRTP78], ingénieur au sein de l'entreprise française Adersa, qui pourrait être à l'origine de l'approche de la commande prédictive introduite sous le nom de *Model Predictive Heuristic Control*. Cette première contribution, contrairement à ce que nous pourrions imaginer, ne visait pas à dégager une optimalité sur la loi de commande ou à prendre en compte des contraintes systémiques ; elle avait plutôt pour objet de proposer une méthodologie de commande intuitive, alternative au contrôle PID conventionnel, offrant un réglage aisé des paramètres du correcteur.

À partir de là, s'inspirant du concept de base de la commande prédictive, plusieurs variantes ont vu le jour. Un recensement non exhaustif mais respectant l'ordre chronologique d'apparition des différentes approches proposées est donné ci-après :

- Adaptive Predictive Control : un modèle interne est retenu au sein de cette méthode [Mar76]. Cette innovation permet de calculer une commande adaptative obtenue par adaptation d'un modèle interne et par optimisation d'un critère de performance.
- Predictive Functional Control (PFC) ([RRTP78], [Ric93]) : indépendamment du signal de consigne à suivre, les notions de points de coïncidence et de trajectoire de référence ont été introduites dans cette méthode. Elle se caractérise par la projection de la commande future sur un espace de fonctions polynomiales. La notion classique d'horizon de commande est par la suite remplacée par le nombre de fonctions formant l'espace.
- Dynamic Matrix Control : cette méthode a été initiée par Cutler et Ramaker [CR80]. Contrairement à [RRTP78], les auteurs de cette contribution ont plutôt souligné l'optimalité de la solution calculée, prenant en compte des contraintes, et la détermination de la loi de commande par résolution récursive d'un problème de programmation linéaire.
- Extended Prediction Self-Adaptive Control [KC85] : cette contribution préconise de considérer une linéarisation du modèle du système non linéaire traité. Elle fait appel à une procédure de prédiction sous-optimale au lieu de résoudre un problème d'optimisation basé sur l'équation de Bezout.
- Generalized Predictive Control [CMT87] : un modèle de type CARIMA est retenu dans cette approche. Cette dernière peut s'appliquer aux systèmes instables, à non minimum de phase ou comportant un retard variable.
- Constrained Receding Horizon Predictive Control [CS91] : des contraintes égalités terminales ont été considérées par les auteurs, sur un horizon temporel supérieur à l'horizon de prédiction retenu.

Bien que chacune de ces méthodes présente des spécificités, la commande prédictive, connue sous le nom de MPC (Model Predictive Control) ou MBPC (Model-Based Predictive Control), regroupe l'ensemble de ces stratégies.



Concrètement, la formulation MPC [Mor94] du problème de la commande prédictive fait appel à une représentation d'état du système et permet donc l'application des outils classiques d'analyse de la stabilité et de la robustesse [Sto08].

Si cette notion de prédiction du comportement futur du système peut être considérée comme la principale spécificité de la commande MPC, on peut rappeler qu'il est habituel, dans la théorie de commande, de faire appel à la prédiction. Le prédicteur de Smith [Smi57] ou le prédicteur d'état [FS83] traitant les systèmes à retard sur l'entrée peuvent être cités comme exemples. De manière générale, nous pouvons dire que tout correcteur comportant une action dérivée ou une avance de phase peut être vu comme un contrôleur contenant une forme de prédiction (quoique implicite). Un correcteur PD est régi par la loi de commande :

$$u(t) = K_p y(t) + K_d \dot{y}(t) \quad (4.1)$$

tels que  $y(t)$ ,  $K_p$ ,  $K_d$  désignent, respectivement, la sortie du système, le gain proportionnel, le gain de l'action dérivée, et  $\dot{y}(t) \triangleq \frac{dy(t)}{dt}$ .

Dés lors que cette commande est appliquée sur un horizon  $T$  et  $\dot{y}(t)$  est constant sur  $T$ , l'action dérivée du correcteur PD peut être vue comme une sorte de prédiction de la sortie sur l'horizon en question.

Comparé aux approches de commande citées, le MPC se distingue par :

- l'intégration d'un modèle interne pour la prédiction de la sortie du système.
- l'application du principe de l'horizon fuyant.
- le calcul d'une commande optimale par optimisation de la trajectoire future du système.

Fort de sa capacité à fournir une loi de commande optimale prenant en compte des contraintes systémiques et traitant la connaissance anticipée des signaux exogènes, la commande prédictive a été naturellement sollicitée dans diverses applications industrielles. À titre d'exemple, nous pouvons citer l'industrie pétrolière [GPM89], agroalimentaire [WSC08], aéronautique [BBKP02], thermique [RLM05], chimique [ER92], automobile [DAG09] ou encore le domaine de la robotique [CB04].

Le principe de base de l'approche et les obstacles susceptibles d'être rencontrés lors de son implémentation sont discutés dans le prochain paragraphe.

### **IV.1.2. Commande prédictive implicite et commande prédictive explicite**

L'approche de base historiquement retenue pour l'implémentation du contrôleur MPC correspond à l'optimisation en ligne de la loi de commande par application du concept de l'horizon fuyant.

Dans le contexte d'un problème de suivi de consigne et de conception d'un contrôle prédictif à temps discret, on énonce le principe de l'horizon fuyant : cette méthode se base sur le calcul en ligne d'une séquence future de la commande susceptible d'être appliquée sur un horizon de commande  $T_c$ .

En pratique, uniquement le premier échantillon de la séquence future sera appliqué au processus. Cette commande est calculée périodiquement (à chaque pas de calcul  $T_k$ ) suite à la résolution d'un problème d'optimisation ayant entre autres objectifs de minimiser l'écart entre la référence et la sortie prédite sur un horizon de prédiction  $T_p$ .

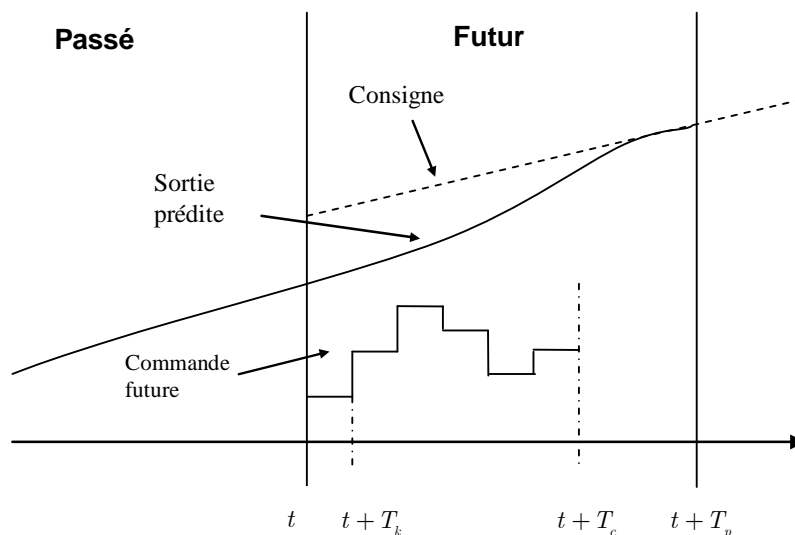


Figure IV.1. Principe de la commande prédictive [Mac02]

Dans la littérature, nous pouvons retrouver une autre dénomination caractérisant l'approche conventionnelle de calcul de la commande prédictive, à savoir « commande MPC implicite ».

Si l'implémentation temps réel de ce type de commande reste envisageable pour les processus lents, les performances des calculateurs embarqués ont plutôt limité l'usage du MPC implicite dans le cas des systèmes rapides. Cette limitation a naturellement favorisé l'émergence d'une autre stratégie, visant à contourner le problème d'implémentation, connue sous le nom de « MPC explicite » ([TJA03], [GJK04]).

Cette dernière consiste à scruter hors ligne l'espace d'état du système en vue de déterminer un espace de solutions admissibles. À partir de là, une formulation explicite de la loi de commande (fonction non linéaire des états) est obtenue par interpolation.

La procédure d'implémentation d'un tel correcteur MPC explicite correspond alors à embarquer des tables pré-calculées au sein du calculateur et à évaluer en ligne l'expression explicite de la loi de commande en fonction de la valeur des états du système, mesurés ou estimés.

Etant donné que l'implémentation temps réel n'est pas une priorité au sein des objectifs de cette thèse (mise en œuvre pratique prévue en aval de nos travaux), nous n'allons pas nous attarder sur les problèmes d'implémentation mais préférons nous pencher plutôt sur la résolution du problème MPC implicite à temps continu.

### IV.1.3. Emergence de la commande prédictive à temps continu

La majeure partie des développements sur la commande prédictive a porté sur le cas du temps discret. Ceci peut, d'une part, s'expliquer par l'origine de l'approche qui a été initialement formalisée dans un contexte à temps discret et, d'autre part, par des considérations pratiques : problème *a priori* plus simple et implémentation de la loi de commande plus directe.

En dépit de cela, rien n'empêche *a priori*, de traiter le problème de la commande prédictive à temps continu, étant donné que l'idée de base requiert la connaissance de la réponse temporelle uniquement (par rapport à un échelon de consigne par exemple) sur des points de coïncidences spécifiques [Mac02]. C'est ainsi que les premiers développements à temps continu ont été proposés à partir des années 90 ([DG91], [DG92], [GDSA98]). Précisons ici le formalisme utilisé alors, les résultats obtenus, ainsi que les obstacles qui ont freinés, jusqu'à nos jours, les développements à temps continu de l'approche MPC. Ces travaux s'appuient sur le formalisme d'état à temps continu décrit par la relation suivante :

$$\begin{aligned} \dot{x}_p(t) &= A_p x_p(t) + B_p u(t) \\ z_c(t) &= C_p x(t) \end{aligned} \quad (4.2)$$

avec  $x_p \in \mathbb{R}^{n_x \times 1}$ ,  $u \in \mathbb{R}^{m \times 1}$ ,  $z_c \in \mathbb{R}^{q \times 1}$  et  $A_p$ ,  $B_p$  et  $C_p$  des matrices de dimensions appropriées. et une fonction coût définie entre deux instants  $\tau_1$  et  $\tau_2$  :

$$V(\tau_1, \tau_2) \triangleq \int_{\tau_1}^{\tau_2} \|z_{ref}(t + \tau) - \hat{z}_c(t + \tau | t)\|^2 d\tau + \lambda \int_{\tau_1}^{\tau_2} \|\hat{u}(t + \tau | t)\|^2 d\tau \quad (4.3)$$

avec  $\hat{u}$  la commande future,  $\hat{z}_c$  la sortie à contrôler prédite et  $\lambda$  le vecteur de pondération des commandes.

Une prédiction de la sortie du système est alors déduite du développement en série de Taylor d'ordre  $n$  :

$$\hat{z}_c(t + \tau | t) = z_c(t) + \tau \dot{z}_c(t) + \frac{\tau^2}{2!} \ddot{z}_c(t) + \dots + \frac{\tau^n}{n!} z_c^{(n)}(t) \quad (4.4)$$

Les composantes de la sortie prédite (4.4) peuvent alors s'écrire en fonction du vecteur d'état  $x(t)$  et de la commande,  $u(t)$  comme suit:

$$Z_c(t) = \begin{bmatrix} z_c(t) \\ \dot{z}_c(t) \\ \vdots \\ z_c^{(n)}(t) \end{bmatrix} = \begin{bmatrix} C \\ CA \\ \vdots \\ CA^n \end{bmatrix} x(t) + \begin{bmatrix} 0 & 0 & \dots & 0 & 0 \\ CB & 0 & \dots & 0 & 0 \\ \vdots & \vdots & \ddots & \vdots & \vdots \\ CA^{n-1}B & CA^{n-2}B & \dots & CB & 0 \end{bmatrix} \begin{bmatrix} u(t) \\ \dot{u}(t) \\ \vdots \\ u^{(n-1)}(t) \end{bmatrix} \quad (4.5)$$

La sortie prédite peut se mettre sous la forme :

$$\hat{z}_c(t + \tau | t) = \begin{bmatrix} 1 & \tau & \dots & \frac{\tau^n}{n!} \end{bmatrix} Z_c(t) \quad (4.6)$$

En utilisant toujours un développement en série de Taylor, la trajectoire future de la commande est donnée par :

$$\hat{u}(t + \tau | t) = u(t) + \tau \dot{u}(t) + \frac{\tau^2}{2!} \ddot{u}(t) + \dots + \frac{\tau^m}{m!} u^{(m)}(t) \quad (4.7)$$

Cette procédure permet d'introduire une sorte de modélisation de la trajectoire future de la loi de commande dont la complexité est modulée par l'ordre  $m$  de la série de Taylor. Par analogie au cas discret,  $m$  peut être assimilé à l'horizon de commande  $T_c$ .

En considérant que l'état  $x(t)$  du système est connu à l'instant  $t$  et linéaire en fonction de  $u(t), \dot{u}(t), \dots, u^{(m)}(t)$ , on peut alors déterminer à partir de (4.5) la sortie prédite  $\hat{z}_c(t + \tau | t)$ .

Par ailleurs, cette démarche nous rappelle l'approche de la commande sans modèle dans laquelle une dérivation de la sortie est retenue [JRF10].

Considérant à titre d'illustration le cas où  $z_c$  et  $z_{ref}$  sont scalaires, on peut réécrire le critère  $V(t)$  (cf. (4.3)) uniquement en fonction de la commande instantanée et de ses dérivées comme indiqué ci-dessous:

$$V(\tau_1, \tau_2) = Z_c(t)^T \Phi(\tau_1, \tau_2) Z_c(t) - 2\phi(\tau_1, \tau_2) Z_c(t) + \int_{\tau_1}^{\tau_2} z_{ref}(t + \tau)^2 d\tau + \lambda \left( U^T(t) \Phi(\tau_1, \tau_2) U(t) \right) \quad (4.8)$$

avec 
$$\Phi(\tau_1, \tau_2) \triangleq \int_{\tau_1}^{\tau_2} \begin{bmatrix} 1 & \tau & \dots & \frac{\tau^n}{n!} \end{bmatrix}^T \begin{bmatrix} 1 & \tau & \dots & \frac{\tau^n}{n!} \end{bmatrix} d\tau \quad (4.9)$$

et 
$$\phi(\tau_1, \tau_2) \triangleq \int_{\tau_1}^{\tau_2} \begin{bmatrix} 1 & \tau & \dots & \frac{\tau^n}{n!} \end{bmatrix} z_{ref}(t + \tau) d\tau \quad (4.10)$$

$$\int_{\tau_1}^{\tau_2} \|\hat{u}(t + \tau | t)\|^2 d\tau \triangleq U^T(t) \Phi(\tau_1, \tau_2) U(t) \quad (4.11)$$

avec 
$$U(t) \triangleq \begin{bmatrix} u(t) \\ \dot{u}(t) \\ \vdots \\ u^{(n-1)}(t) \end{bmatrix} \quad (4.12)$$

La fonction coût  $V(\tau_1, \tau_2)$  ainsi obtenue est quadratique en  $u(t), \dot{u}(t), \dots, u^{(m)}(t)$ . On peut dès lors déterminer la commande optimale instantanée par la minimisation de  $V(\tau_1, \tau_2)$  au sens des moindres carrés. Notons que Gawthrop *et al.* ont traité uniquement le cas non contraint, c'est-à-dire sans aucune contrainte sur les entrées et leurs dérivées. Une prise en compte de ces dernières se ramènerait, sans doute, à la résolution d'un programme quadratique similaire à celui formulé dans un développement à temps discret. Ceci étant, l'utilisation des séries de Taylor lors de la prédiction constitue un point de vulnérabilité vis-à-vis des erreurs de mesure (calcul de dérivées d'ordre élevé). Le manque de robustesse de ce type de lois de commande a été discuté dans ([DG91], [DG92], [GDSA98]), et des stratégies complémentaires ont été envisagées.

Au fil du temps, un intérêt croissant a été accordé à la commande MPC à temps continu et plus précisément au courant de la dernière décennie. À titre d'exemple, on peut citer les travaux de Kouvaritakis *et al.* [KCR99], de Cannon *et al.* [CK00], Ronco *et al.* [RAG99], Gawthrop *et al.* [GDSA98] ou encore ceux de [Wan01].

Par ailleurs, parmi les avantages d'un développement à temps continu du contrôle MPC :

- démarche plus générique et ne présuppose pas le choix d'une période d'échantillonnage qui pourrait être remise en cause ultérieurement, voire un échantillonnage à pas variables comme c'est le cas du contrôle moteur traité dans le cadre de cette thèse.
- mieux approprié pour traiter un système rapide comportant des constantes de temps dispersées (ordre de grandeur).

Au vu de notre problématique et des motivations évoquées, c'est bien la voie du MPC à temps continu qui est explorée dans la suite.

## IV.2. Commande prédictive à temps continu sans et avec contraintes

L'idée de paramétrer la trajectoire future de la commande a été utilisée, à l'origine, dans le cadre de la méthode PFC ([RRTP78], [Ric93]). Cette proposition s'est basée sur la projection de la commande sur un espace de fonctions polynomiales. En ce qui nous concerne, nous nous intéresserons, dans la suite, à la conception d'une commande prédictive à temps continu, construite sur la base d'une paramétrisation de la trajectoire de la loi de commande au moyen d'un ensemble de fonctions orthonormées. Contrairement aux développements originels, l'approche considérée dans ce paragraphe ne fera pas appel à la dérivation des sorties.

### IV.2.1. Préliminaires

La méthode MPC proposée repose sur la modélisation du signal de commande  $u$  (voire  $\hat{u}$ ) au moyen d'un espace de fonctions orthonormées.

#### IV.2.1.1. Propriétés d'une base de fonctions orthonormées

On dira que l'ensemble des fonctions réelles  $l_i(t), i = 1, 2, \dots$  constitue une base orthonormée de  $L^2[0, \infty)$  si :

(P1) il vérifie la propriété d'orthonormalité :

$$\forall i \neq j, \int_0^{\infty} l_i^2(t) dt = 1 \quad \text{et} \quad \int_0^{\infty} l_i(t) l_j(t) dt = 0 \quad (4.13)$$

(P2) il est complet :

$$\forall f(\bullet) \in L^2, \int_0^{\infty} f(t)^2 dt < \infty \quad \text{ssi} \quad \int_0^{\infty} f(t) l_i(t) dt = 0, \quad \forall i \quad (4.14)$$

Les propriétés d'orthonormalité (P1) et de complétude (P2) de l'espace des fonctions sur l'intervalle  $[0, \infty)$  permettent d'écrire que  $f(t) = \sum_{i=1}^{\infty} c_i l_i(t), c_i \in \mathbb{R}$ .

On complètera ces conditions par la suivante, qui garantit l'existence d'un approximant fini.

(P3) On dira que  $\sum_{i=1}^{\infty} c_i l_i(t)$  est un approximant fini de  $f(t) \in L^2$  ssi :

$$\forall \varepsilon > 0, \exists N \in \mathbb{N} \text{ tel que } \int_0^{\infty} \left( f(t) - \sum_{i=1}^N c_i l_i(t) \right)^2 dt < \varepsilon \quad (4.15)$$

Les fonctions de Laguerre, bien connue en identification, vérifient ces propriétés [Wan09]. Elles seront utilisées dans ce qui suit. Notons que leur transformée de Laplace est simple d'expression, et ne comporte que des pôles réels (multiples). Il est envisageable de considérer d'autres fonctions vérifiant les propriétés (P1)-(P3). À titre d'exemple, on peut citer les fonctions de Kautz, qui conduisent à des approximants pouvant comporter des pôles complexes.

### IV.2.1.2. Les fonctions de Laguerre

Une fonction de Laguerre se caractérise par l'ordre  $N$  retenu et le paramètre réel  $p > 0$ , connu sous le nom de facteur d'échelle. Ce dernier permet de moduler la dynamique de ladite fonction.

Les fonctions de Laguerre ci-dessous se trouvent ainsi être orthonormales :

$$\begin{aligned} l_1(t) &= \sqrt{2p} \times e^{-pt} \\ l_2(t) &= \sqrt{2p} (-2pt + 1) e^{-pt} \\ &\vdots \\ l_i(t) &= \sqrt{2p} \frac{e^{pt}}{(i-1)!} \frac{d^{i-1}}{dt^{i-1}} (t^{i-1} e^{-2pt}) \end{aligned} \quad (4.16)$$

Une fonction de Laguerre d'ordre  $N$ , exprimée dans l'espace de Laplace, peut être obtenue par la mise en série d'un filtre passe bas avec  $N-1$  filtres passe-tout. Ceci est schématisé par la figure suivante :

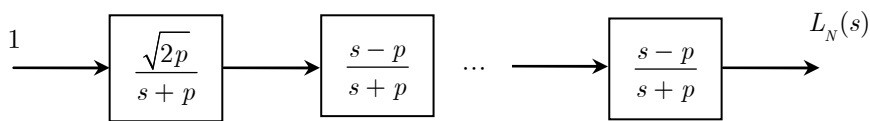


Figure IV.2. Schéma blocs d'une fonction de Laguerre

On peut aussi à partir de (4.16) déduire une représentation d'état décrivant l'ensemble formé par les fonctions de Laguerre. En choisissant comme vecteur d'état  $L(t) = [l_1(t) \ l_2(t) \ \dots \ l_N(t)]^T$  et comme état initial  $L(0) = \sqrt{2p} [1 \ 1 \ \dots \ 1]^T$ , on obtient le modèle d'état suivant :

$$\begin{bmatrix} \dot{l}_1(\tau) \\ \dot{l}_2(\tau) \\ \vdots \\ \dot{l}_N(\tau) \end{bmatrix} = \underbrace{\begin{bmatrix} -p & 0 & \dots & 0 \\ -2p & -p & \dots & 0 \\ \vdots & \vdots & \ddots & \vdots \\ -2p & \dots & -2p & -p \end{bmatrix}}_{A_p} \begin{bmatrix} l_1(\tau) \\ l_2(\tau) \\ \vdots \\ l_N(\tau) \end{bmatrix} \quad (4.17)$$

La solution de ce système permet alors de retrouver l'ensemble des fonctions de Laguerre en fonction de la matrice d'état  $A_p$  :

$$L(\tau) = e^{A_p \tau} L(0) \quad (4.18)$$

Le paragraphe suivant introduit le problème de commande MPC sans contraintes en vue d'approximer sa solution au moyen des fonctions de Laguerre.

## IV.2.2. Problème de commande MPC

Sous l'hypothèse d'un signal de consigne constant, le modèle du processus (4.2) est augmenté par un nouvel état qui n'est autre que l'écart entre la sortie et la référence. On obtient alors le modèle suivant :

$$\begin{cases} \begin{bmatrix} \ddot{x}_p(t_i + \tau | t_i) \\ \dot{e}(t_i + \tau | t_i) \end{bmatrix} = \underbrace{\begin{bmatrix} A_p & o_m^T \\ C_p & o_{q \times q}^T \end{bmatrix}}_A \underbrace{\begin{bmatrix} \dot{x}_p(t_i + \tau | t_i) \\ e(t_i + \tau | t_i) \end{bmatrix}}_x + \underbrace{\begin{bmatrix} B_p \\ o_{q \times m} \end{bmatrix}}_B \dot{u}(\tau) \\ z = \underbrace{\begin{bmatrix} o_m & I_{q \times q} \end{bmatrix}}_C \begin{bmatrix} \dot{x}_p(t_i + \tau | t_i) \\ e(t_i + \tau | t_i) \end{bmatrix} \end{cases} \quad (4.19)$$

avec  $e(t_i + \tau | t_i) \triangleq (z_{c\_p}(t_i + \tau | t_i) - z_{ref}(t_i))$  et  $z_{ref}(t_i) \triangleq [z_{ref1}(t_i) \ z_{ref2}(t_i) \ \dots \ z_{refq}(t_i)]^T$ .

Dans le cadre d'un problème MPC à temps continu, la fonction coût s'écrit généralement sous la forme :

$$J = \int_0^{T_p} (x(t_i + \tau | t_i)^T Q x(t_i + \tau | t_i) + \dot{u}(\tau)^T R \dot{u}(\tau)) d\tau \quad (4.20)$$

avec  $x(t_i)$  : état initial connu et  $(Q, R)$  les matrices de pondération.

Dans le cas d'un problème de suivi de consigne, l'objectif de commande consiste à calculer une loi de commande pilotant la sortie prédite du système  $z_{c\_p}(t_i + \tau | t_i)$ , aussi proche que possible de la trajectoire future de la consigne  $z_{ref}(t_i)$ , au sens des moindres carrés.

On considère dans la suite que le signal de référence est constant voire formé par un ensemble de constantes sur la fenêtre temporelle d'optimisation.

Par rapport à un problème de suivi de trajectoire, la fonction objectif peut s'écrire :

$$J = \int_0^{T_p} \left( (z_{c\_p}(t_i + \tau | t_i) - z_{ref}(t_i))^T (z_{c\_p}(t_i + \tau | t_i) - z_{ref}(t_i)) + \dot{u}(\tau)^T R \dot{u}(\tau) \right) d\tau \quad (4.21)$$

En choisissant  $Q = C^T C$ , en relation avec le modèle augmenté (4.19), le critère (4.21) peut être écrit sous la forme :

$$J = \int_0^{T_p} (x(t_i + \tau | t_i)^T Q x(t_i + \tau | t_i) + \dot{u}(\tau)^T R \dot{u}(\tau)) d\tau \quad (4.22)$$

avec un état initial  $x(t_i) \triangleq \begin{bmatrix} \dot{x}_p(t_i) \\ z_{c\_p}(t_i) - z_{ref}(t_i) \end{bmatrix}$ .

On considère que l'ensemble du vecteur d'état est accessible à la mesure et que le nombre d'entrées est supérieur ou égal au nombre de sorties (réalisation minimale).

On obtient donc une fonction coût quadratique du vecteur d'état augmenté  $x$  et de la dérivée de la commande  $\dot{u}$ .

En considérant des contraintes sur les sorties, les commandes et leurs incréments, le problème de commande MPC résultant consiste à minimiser le critère (4.22) sous les contraintes :

$$\begin{aligned} \forall j = 1, \dots, m, \quad & u_j^{min} \leq u_j(t) \leq u_j^{max} \\ & du_j^{min} \leq \dot{u}_j(t) \leq du_j^{max} \\ \forall k = 1, \dots, q, \quad & z_{ck}^{min} \leq z_{ck}(t) \leq z_{ck}^{max} \end{aligned} \quad (4.23)$$

La résolution de ce problème dans le cas d'un problème d'optimisation sans et avec contraintes est traitée dans les paragraphes suivants.

## IV.2.3. Solution approchée par l'approximant de Laguerre

### IV.2.3.1. Choix de la grandeur à approximer

En vue de l'utilisation de l'approximant de Laguerre, on considère que le signal de commande est de carré intégrable :

$$\int_0^{\infty} u(t)^2 dt < \infty \quad (4.24)$$

Cette hypothèse permet en effet de vérifier la propriété (P3).

En réalité, lors de l'application d'un signal exogène (perturbation ou référence) constant, (P3) n'est plus satisfaite : l'entrée  $u$  tendra à converger vers une valeur constante non nulle, fonction du gain statique du système et de l'amplitude du signal exogène appliqué (ceci afin de suivre ou rejeter au mieux la référence ou la perturbation).

C'est pourquoi on préfère parfois approximer la dérivée du signal de commande, plutôt que le signal de commande lui-même [Wan01]. Il satisfait quant à lui  $\int_0^{\infty} \dot{u}(t)^2 dt < \infty$ , même dans le

cadre d'un signal exogène asymptotiquement constant. Une autre alternative permettant de satisfaire (P3) serait de considérer plutôt un modèle aux écarts (c.f. §II.2.2.1) pour la synthèse du correcteur. Cette proposition permettrait alors de s'affranchir du calcul de la dérivée de la commande et de solliciter, à l'aide des fonctions de Laguerre, une approximation de  $u - u_{\infty}$  au lieu de  $\dot{u}$ .

On peut alors écrire que pour  $\varepsilon > 0$ , il existe bien un entier  $N$  tel que

$$\int_0^{\infty} \left( \dot{u}(t) - \sum_{i=1}^N c_i l_i(t) \right)^2 dt < \varepsilon \quad (4.25)$$



$\dot{u}(t)$  étant désormais la grandeur à approximer par les fonctions de Laguerre, on introduit dans la suite le modèle de synthèse retenu pour le développement de la loi de commande.

En s'appuyant sur le modèle de synthèse (4.19), nous donnerons successivement l'expression de la sortie prédite et de la loi de commande solution au problème MPC sans contraintes.

### IV.2.3.2. Détermination de la sortie prédite du système

Comme son nom l'indique, l'idée de la commande prédictive est basée sur le calcul d'une grandeur prédite (sortie du processus), obtenue à partir d'un modèle qui décrit peu ou prou le comportement du système.

Supposons qu'à l'instant présent,  $t_i$ , le vecteur d'état  $x(t_i)$  est disponible.

Alors à l'instant futur  $t_i + \tau$ , l'état prédit  $x(t_i + \tau | t_i)$  correspond à :

$$x(t_i + \tau | t_i) = e^{A\tau} x(t_i) + \int_0^\tau e^{A(\tau-\gamma)} B \dot{u}(\gamma) d\gamma \quad (4.26)$$

avec 
$$\dot{u}(\tau) = \left[ \dot{u}_1(\tau) \quad \dot{u}_2(\tau) \quad \dots \quad \dot{u}_m(\tau) \right]^T \quad (4.27)$$

et 
$$B = \left[ B_1 \quad B_2 \quad \dots \quad B_m \right]^T \quad (4.28)$$

La projection de  $\dot{u}_i(\tau)$  dans l'espace des fonctions orthonormées de Laguerre donne :

$$\dot{u}_i(\tau) = L_i(\tau)^T \eta_i \quad (4.29)$$

avec 
$$L_i(\tau)^T = \left[ l_1^i(\tau) \quad l_2^i(\tau) \quad \dots \quad l_{N_i}^i(\tau) \right] \quad (4.30)$$

et le vecteur des coefficients 
$$\eta_i = \left[ c_1^i \quad c_2^i \quad \dots \quad c_{N_i}^i \right]^T \quad (4.31)$$

À noter que chaque  $L_i(\tau)$  est définie par la paire  $(N_i, p_i)$ .

L'état prédit à l'instant  $\tau$  s'écrit alors :

$$\begin{aligned} x(t_i + \tau | t_i) &= e^{A\tau} x(t_i) + \int_0^\tau e^{A(\tau-\gamma)} \left[ B_1 L_1(\gamma)^T \quad B_2 L_2(\gamma)^T \quad \dots \quad B_m L_m(\gamma)^T \right] d\gamma \eta \\ &= e^{A\tau} x(t_i) + \phi(\tau)^T \eta \end{aligned} \quad (4.32)$$

avec 
$$\phi(\tau)^T = \int_0^\tau e^{A(\tau-\gamma)} \left[ B_1 L_1(\gamma)^T \quad B_2 L_2(\gamma)^T \quad \dots \quad B_m L_m(\gamma)^T \right] d\gamma \quad (4.33)$$

et 
$$\eta^T = \left[ \eta_1^T \quad \eta_2^T \quad \dots \quad \eta_m^T \right] \quad (4.34)$$

L'état prédit  $x(t_i + \tau | t_i)$  dépend de l'ensemble des coefficients inconnus  $\eta$  et de  $\phi(\tau)^T$ . Cette intégrale est déterminée d'une manière unique à partir des fonctions de Laguerre.

La sortie prédite, à l'instant  $\tau$ , peut alors être obtenue à partir de l'état courant et d'une combinaison linéaire des fonctions de Laguerre retenues :

$$z(t_i + \tau | t_i) = C e^{A\tau} x(t_i) + C \phi(\tau)^T \eta \quad (4.35)$$

### IV.2.3.2.1. Calcul de $\phi(\tau)^T$

La charge majeure de calcul induite par la prédiction provient du terme intégral  $\phi(\tau)^T$ . Pour la  $i^{\text{ème}}$  commande  $u_i(\tau)$ , ce terme correspond à :

$$\phi_i(\tau)^T = \int_0^\tau e^{A(\tau-\gamma)} B_i L_i(\gamma)^T d\gamma \quad (4.36)$$

#### Proposition IV.1 [Wan09]

En considérant une entrée  $u_i(\tau)$  scalaire et pour un  $\tau$  donné, la matrice  $\phi(\tau)^T$  vérifie l'équation algébrique suivante :

$$A\phi(\tau)^T - \phi(\tau)^T A_p^T = -BL(\tau)^T + e^{A\tau} BL(0)^T \quad (4.37)$$

■

#### Preuve IV.1

En appliquant une intégration par partie sur (4.36), on obtient successivement :

$$A\phi(\tau)^T = \int_0^\tau A e^{A(\tau-\gamma)} BL(\gamma)^T d\gamma = - \int_0^\tau d\left(e^{A(\tau-\gamma)}\right) BL(\gamma)^T d\gamma \quad (4.38)$$

puis l'équation algébrique suivante :

$$\begin{aligned} A\phi(\tau)^T &= - \left[ e^{A(\tau-\gamma)} BL(\gamma)^T \right]_0^\tau + \int_0^\tau \underbrace{B e^{A_p^T \gamma} L(0)^T}_{L(\gamma)^T} e^{A(\tau-\gamma)} d\gamma A_p^T \\ &= -BL(\tau)^T + e^{A\tau} BL(0)^T + \phi(\tau)^T A_p^T \end{aligned} \quad (4.39)$$

Ceci permet de retrouver l'équation (4.37).

■

La solution  $\phi(\tau)^T$  de cette équation sera donc de dimension  $n \times N$ . La résolution de (4.37) s'effectuera colonne par colonne :

$I_i$  étant la  $i^{\text{ème}}$  colonne de  $\phi(\tau)^T$  et  $J_i$  la  $i^{\text{ème}}$  colonne de la matrice comprenant le reste des éléments de l'équation algébrique (4.37).

On obtient donc :

$$(A + pI)I_i = J_i - 2p \sum_{k=1}^{i-1} I_k ; \quad i = 2 \dots N \quad (4.40)$$

Cette procédure a permis de ramener la résolution de l'équation (4.37), dont la solution est une matrice de dimension  $n \times N$ , à la résolution de  $N$  systèmes comportant chacun  $n$  équations linéaires avec autant d'inconnues.  $N$  correspond ici à l'ordre de l'approximant, associé à la première commande. La proposition IV.1 permet ainsi de déterminer la solution de  $n \times N$  équations par la seule inversion de la matrice  $(A + pI)$  de dimension  $n \times n$ .

Afin de garantir l'unicité de la solution  $\phi(\tau)^T$ , on doit s'assurer de l'inversion de la matrice  $(A + pI)$  dans (4.40). Pour cela, il faut que  $\forall i, p \neq -\lambda_i(A)$ , si  $\lambda_i(A)$  est la  $i^{\text{ème}}$  valeur propre de  $A$ .

Par extension, cette procédure est appliquée aux  $(m - 1)$  autres entrées du système.

Connaissant  $\phi_i(\tau)^T$  pour  $i = 1, 2, \dots, m$ , on peut donc déterminer successivement l'état prédit et la sortie prédite à partir de (4.32) et (4.35).

#### IV.2.3.2.2. Solution récursive (implémentation du terme distribué)

Afin d'alléger le calcul de la prédiction de l'état  $x(t_i + \tau | t_i)$ , une discrétisation de l'horizon de prédiction  $T_p$  en  $k$  sous intervalles de durée  $h$  secondes ( $\tau = 0, h, 2h, \dots, T_p$ ) est envisageable [Wan09]. Le calcul de l'intégrale  $\phi(\tau)^T$  peut s'effectuer alors d'une manière récursive entre  $h$  et  $T_p$  alors que la résolution de l'équation algébrique (4.37) pourrait se limiter au premier intervalle  $[0, h]$ .

#### Proposition IV.2

Pour  $h > 0$  et  $\forall k \in \mathbb{N}$ , on définit

$$\phi(kh)^T = e^{Ah} \phi((k-1)h)^T + \phi(h)^T e^{(k-1)A^T h} \quad (4.41)$$

■

Au lieu de résoudre un ensemble d'équations linéaires à chaque instant, l'expression de l'intégrale est calculée au moyen d'un développement récursif simple.

À noter que  $h$  est l'intervalle de discrétisation au sein de la fenêtre de prédiction et ne correspond pas au pas d'échantillonnage retenu lors de l'implémentation du contrôleur MPC. Ce pas de discrétisation doit être suffisamment faible afin d'obtenir une bonne approximation de la valeur de l'intégrale.

Cette proposition simplifie considérablement la procédure de calcul de la grandeur prédite et par la suite celle de la commande optimale prédictive, dont le développement analytique est donné au prochain paragraphe.

#### IV.2.3.3. Résolution du problème d'optimisation sans contraintes

Pour  $R \triangleq \text{diag}\{r_k\}$  avec  $k = 1, 2, \dots, m$ , le second terme de la fonction coût (4.22) peut s'écrire :

$$\int_0^{T_p} \dot{u}(\tau)^T R \dot{u}(\tau) d\tau = \sum_{k=1}^m \int_0^{T_p} r_k \dot{u}(\tau)^2 d\tau \quad (4.42)$$

En pratique, l'horizon de prédiction  $T_p$  doit être suffisamment large tel que  $\dot{u}(\tau) \approx 0$  pour  $\tau > T_p$ .

Sachant que les fonctions de Laguerre forment une base orthonormée de l'espace des signaux considérés, nous pouvons alors écrire à partir, successivement, de (4.29) et (P1) :

$$\int_0^{T_p} \dot{u}_k(\tau)^T \dot{u}_k(\tau) d\tau = \int_0^{\infty} \eta_k^T L_k(\tau) L_k^T(\tau) \eta_k d\tau = \eta_k^T \eta_k \quad (4.43)$$

On déduit en conséquence de (4.22) le critère équivalent:

$$J = \int_0^{T_p} x(t_i + \tau | t_i)^T Q x(t_i + \tau | t_i) d\tau + \eta^T R_L \eta \quad (4.44)$$

dans lequel  $R_L$  représente une matrice diagonale par bloc tel que le  $k^{\text{ième}}$  bloc de cette matrice est  $R_k = r_k I_{N_k \times N_k}$  et  $\eta = [\eta_1 \ \dots \ \eta_k]^T$ .

En substituant, au sein du critère (4.44), l'état prédit  $x(t_i + \tau | t_i)^T$  par son expression (4.32), on a :

$$\begin{aligned} J &= \int_0^{T_p} \left( e^{A\tau} x(t_i) + \phi(\tau)^T \eta \right)^T Q \left( e^{A\tau} x(t_i) + \phi(\tau)^T \eta \right) d\tau + \eta^T R_L \eta \\ &= \eta^T \left[ \int_0^{T_p} \phi(\tau) Q \phi(\tau)^T d\tau + R_L \right] \eta + 2\eta^T \int_0^{T_p} \phi(\tau) Q e^{A\tau} d\tau x(t_i) + x(t_i)^T \int_0^{T_p} e^{A\tau} Q e^{A\tau} d\tau x(t_i) \end{aligned} \quad (4.45)$$

On obtient un coût quadratique en la seule variable  $\eta$ .

En posant :

$$\Omega \triangleq \int_0^{T_p} \phi(\tau) Q \phi(\tau)^T d\tau + R_L \quad \text{et} \quad \Psi \triangleq \int_0^{T_p} \phi(\tau) Q e^{A\tau} d\tau \quad (4.46)$$

le critère final correspond alors à :

$$J = \left[ \eta + \Omega^{-1} \Psi x(t_i) \right]^T \Omega \left[ \eta + \Omega^{-1} \Psi x(t_i) \right] + x(t_i)^T \int_0^{T_p} e^{A\tau} Q e^{A\tau} d\tau x(t_i) - x(t_i)^T \Psi^T \Omega^{-1} \Psi x(t_i) \quad (4.47)$$

Le problème d'optimisation consiste ainsi à calculer  $\eta^*$  minimisant la fonction objectif  $J(\eta)$ , ou de manière équivalente de  $J(\eta) - x(t_i)^T \Psi^T \Omega^{-1} \Psi x(t_i)$ . La solution analytique à ce problème s'obtient aisément par :

$$\eta^* = -\Omega^{-1} \Psi x(t_i) \quad (4.48)$$

et le coût optimal correspondant est :

$$J_{min} = x(t_i)^T \left[ \int_0^{T_p} e^{A^T \tau} Q e^{A \tau} d\tau - \Psi^T \Omega^{-1} \Psi \right] x(t_i) \quad (4.49)$$

Connaissant  $\eta^*$ , nous pouvons retrouver la trajectoire de  $\dot{u}(\tau)$ , par reconstruction, à partir des fonctions de Laguerre :

$$\dot{u}(\tau) = \begin{bmatrix} L_1(\tau)^T & o_2 & \cdots & o_m \\ o_1 & L_2(\tau)^T & \cdots & o_m \\ \vdots & & \ddots & \vdots \\ o_1 & \cdots & o_2 & L_m(\tau)^T \end{bmatrix} \begin{bmatrix} \eta_1 \\ \eta_2 \\ \vdots \\ \eta_m \end{bmatrix} \quad (4.50)$$

Notons que  $\Omega$  et  $\Psi$  sont des matrices constantes (définies par les intégrales (4.46)) dont le calcul peut être effectué hors ligne, par exemple au travers de l'approximation numérique basée sur la discrétisation de l'horizon de prédiction en  $N_p$  fenêtres temporelles de durée  $h$  secondes ( $\tau = 0, h, 2h, \dots, N_p h$ ) :

$$\begin{aligned} \Omega &\approx \sum_{k=0}^{N_p} \phi(kh) Q \phi(kh)^T h + R_L \\ \Psi &\approx \sum_{k=0}^{N_p} \phi(kh) Q e^{Akh} h \end{aligned} \quad (4.51)$$

La commande prédictive, dans le cas non contraint, correspond au retour d'état statique suivant :

$$\dot{u}(\tau) = -K_{mpc} x(t_i) \quad (4.52)$$

avec

$$K_{mpc} = L(\tau)^T \Omega^{-1} \Psi$$

En considérant que les composantes du vecteur l'état  $x(t)$  sont accessibles à la mesure, on obtient le schéma de commande suivant :

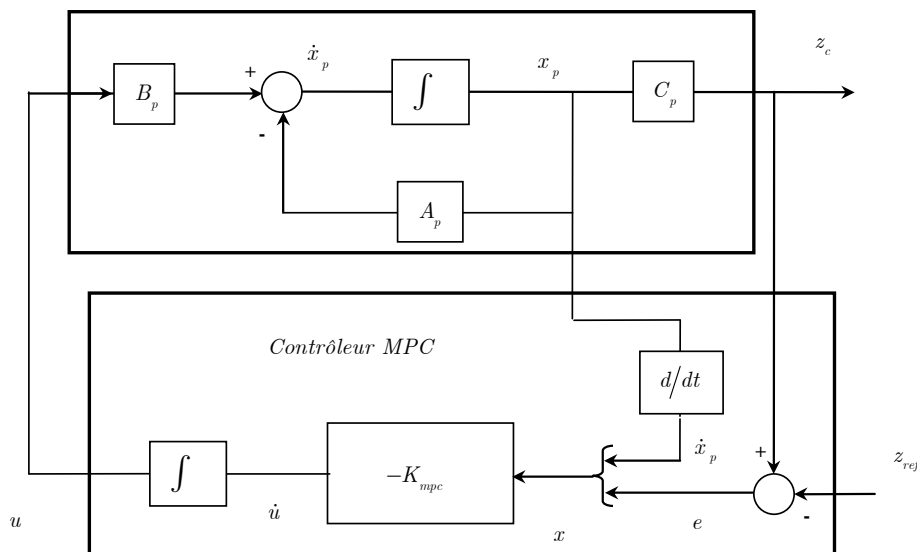


Figure IV.3. Schéma de commande sans observateur

Vu que d'une part, le vecteur d'état n'est généralement pas mesuré quand la valeur de la sortie prédite dépend de la valeur du vecteur d'état  $x(t_i)$ , et que d'autre part, la structure du régulateur MPC (c.f. figure IV.3) intègre une dérivation sur le vecteur d'état malvenue en présence de bruits de hautes fréquences. Nous utilisons en pratique un observateur comme indiqué ci-dessous (cf. figure IV.4).

La dynamique de cet observateur sera régie par l'équation suivante :

$$\dot{\hat{x}}(t) = A\hat{x}(t) + B\dot{u}(t) + K_{ob}(z(t) - C\hat{x}(t)) \quad (4.53)$$

Avec  $\hat{x}(t)$  une estimation du vecteur d'état  $x(t)$ ,  $(A, B, C)$  les matrices du modèle augmenté (4.19) et  $K_{ob}$  le gain de l'observateur.

On obtient alors le nouveau schéma de commande :

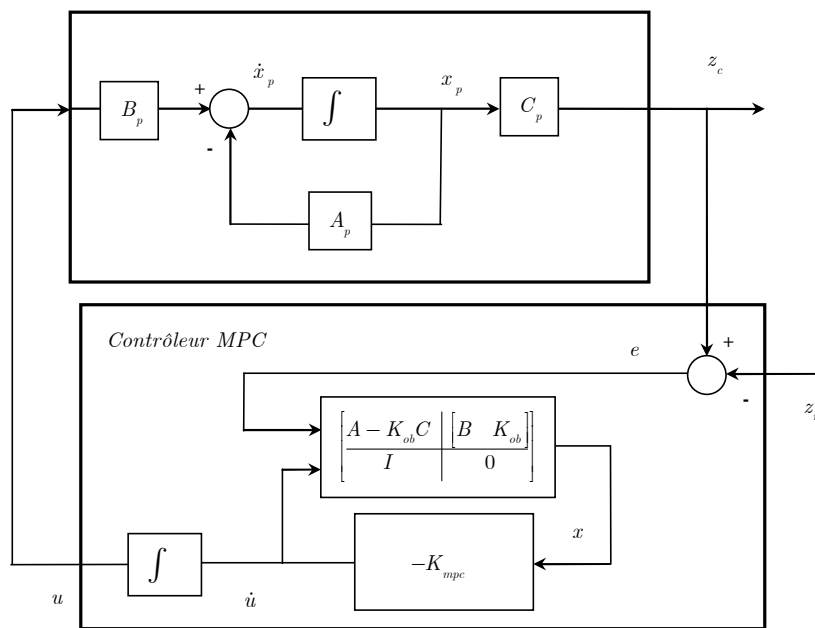


Figure IV.4. Schéma de commande avec observateur

#### IV.2.3.4. Résolution du problème d'optimisation avec contraintes

En sus du critère à minimiser (4.45), des contraintes sur les commandes, les sorties et les états du système à contrôler (4.23) sont retenues au sein du problème MPC.

##### IV.2.3.4.1. Prise en compte de contraintes au sein du problème MPC

L'idée consiste à traduire, en premier lieu, les contraintes sur la commande en inégalités linéaires et de paramétrer dans un deuxième temps, les variables contraintes en faisant appel aux fonctions de Laguerre constituant la base orthonormée.

Cette procédure aura pour finalité d'exprimer les contraintes en fonction de la variable de décision du critère, et plus explicitement du vecteur de paramètres  $\eta$ .

Afin d'obtenir un ensemble fini de contraintes en terme d'inégalités linéaires et d'alléger la procédure de calcul (la résolution en ligne d'un problème d'optimisation sous contraintes), on partitionne l'horizon de prédiction en sous intervalles temporels  $0, \tau_1, \tau_2, \dots$ . La prise en compte des contraintes, lors de l'implémentation, se limitera aux instants  $0, \tau_1, \tau_2, \dots$ .

D'une manière générale, on peut exprimer des contraintes sur l'amplitude des entrées du processus  $u$ , sur l'incrément de commande  $\dot{u}$ , sur la sortie à contrôler  $z_c$  ou encore sur les états du système  $x$ . La formalisation de ces différentes contraintes, au sein d'un problème de commande prédictive, est spécifique à la nature de la grandeur contrainte.

#### ▪ Contrainte sur l'incrément de commande

Une contrainte sur l'incrément de commande  $\dot{u}$  peut s'écrire sous la forme :

$$\forall j = 1, \dots, m, \quad du_j^{\min} \leq \dot{u}_j(t) \leq du_j^{\max} \quad (4.54)$$

Comme énoncé en préambule de ce paragraphe, on cherche à exprimer la trajectoire future de la dérivée de la commande en fonction des fonctions de Laguerre et plus particulièrement du vecteur de coefficients  $\eta$ .

À l'instant  $\tau_0$ , les contraintes sur  $\dot{u}$  correspondent à :

$$\forall j = 1, \dots, m, \quad du_j^{\min} \leq L_j(0)^T \eta_j \leq du_j^{\max} \quad (4.55)$$

À l'instant  $\tau_i$ , cette même contrainte s'écrit sous la forme suivante :

$$\forall j = 1, \dots, m \quad \text{et} \quad \forall i \neq 0, \quad du_j^{\min} \leq L_j(\tau_i)^T \eta_j \leq du_j^{\max} \quad (4.56)$$

#### ▪ Contrainte sur la commande

Une contrainte sur l'amplitude de la commande  $u$  est de la forme :

$$\forall j = 1, \dots, m, \quad u_j^{\min} \leq u_j(t) \leq u_j^{\max} \quad (4.57)$$

On considère une approximation sur l'incrément de commande  $\forall j = 1, \dots, m, \quad \dot{u}_j = \frac{\Delta u_j(t_i)}{\Delta t}$  tels que  $\Delta u_j(t_i) = u_j(t_i) - u_j(t_i - \Delta t)$  et  $\Delta t$  le pas d'implémentation du correcteur MPC à temps continu.

On peut alors écrire que :

$$\forall j = 1, \dots, m, \quad u_j(t_i) = u_j(t_i - \Delta t) + L_j(0)^T \eta_j \Delta t \quad (4.58)$$

Pour le premier instant  $\tau_0$ , la contrainte sur la commande est :

$$\forall j = 1, \dots, m, \quad u_j^{\min} - u_j(t_i - \Delta t) \leq L_j(0)^T \eta_j \Delta t \leq u_j^{\max} - u_j(t_i - \Delta t) \quad (4.59)$$

À l'instant  $\tau_i$ , on a :

$$\begin{aligned}
 \forall j = 1, \dots, m \text{ et } \forall i \neq 0, \quad u_j(\tau_i) &= u_j(t_i) + \int_0^{\tau_i} \dot{u}_j(\gamma) d\gamma \\
 &= u_j(t_i) + \int_0^{\tau_i} L_j^T(\gamma) \eta_j d\gamma \\
 &= u_j(t_i) + \left( L_j^T(\tau_i) - L_j^T(0) \right) A_p^{-T} \eta_j
 \end{aligned} \tag{4.60}$$

En substituant (4.58) dans (4.60), on retrouve :

$$u_j(\tau_i) = u_j(t_i - \Delta t) + \underbrace{\left( L_j^T(0) \Delta t + L_j^T(\tau_i) A_p^{-T} - L_j^T(0) A_p^{-T} \right)}_{C_{u_j}} \eta_j \tag{4.61}$$

La contrainte inégalité linéaire obtenue, par rapport à  $u$ , est :

$$\forall j = 1, \dots, m, \quad u_j^{\min} - u_j(t_i - \Delta t) \leq C_{u_j} \eta_j \leq u_j^{\max} - u_j(t_i - \Delta t) \tag{4.62}$$

▪ **Contrainte sur la sortie**

Considérons les contraintes suivantes sur la sortie du système  $z_c$  :

$$\forall j = 1, \dots, q, \quad z_{c_j}^{\min} \leq z_{c_j}(t) \leq z_{c_j}^{\max} \tag{4.63}$$

Une contrainte sur la sortie doit être considérée avec précaution, en ce qu'elle risque, davantage encore que celles portant sur l'amplitude et l'incrément de commande, de favoriser la discontinuité de la commande et d'introduire en conséquence des non linéarités sur cette dernière. On peut dire qu'il existe un antagonisme induit par l'imposition de contraintes, respectivement, sur la commande et sur la sortie qui peut être contourné par l'introduction d'une variable de relaxation  $s_v > 0$  dans les contraintes sur la sortie.

Ceci permet de transformer la contrainte dure de départ en une contrainte relaxée :

$$\forall j = 1, \dots, q, \quad z_{c_j}^{\min} - s_{v_j} \leq z_c(t) \leq z_{c_j}^{\max} + s_{v_j} \tag{4.64}$$

Sachant que la sortie prédite est calculée à partir d'un modèle du système, l'introduction de la variable de relaxation sur la contrainte de sortie permet de prendre en compte l'occurrence d'un éventuel écart entre la sortie prédite et la sortie réelle du système. Elle permet également de « gérer » le cas où contraintes de sortie et de commande sont conflictuelles.

**Remarque IV.1**

- Le choix de  $0, \tau_1, \tau_2, \dots$  doit être effectué avec une attention particulière. Si le temps séparant deux échantillons successifs  $\tau_{i-1}$  et  $\tau_i$  est trop petit, on risque d'avoir une répétition des contraintes d'un instant sur l'autre et un coût de calcul accru.
- D'une manière similaire au cas des contraintes sur la sortie et pour les mêmes raisons, il est recommandé de relaxer les contraintes sur les états.



- En marge de la mise en œuvre du contrôle MPC sous contraintes, l'ensemble des contraintes (sur la commande et la dérivée de la commande) est mis sous une forme matricielle standard  $M\eta \leq \gamma$  avec  $\eta$  les coefficients de l'approximant Laguerre.

La recherche d'une solution numérique au problème MPC sous contraintes (à temps continu) consistera donc à résoudre, en ligne, un problème de minimisation sous contraintes comportant des contraintes linéaires et une fonction objectif quadratique définie positive, dont la forme standard est donnée par :

$$\begin{cases} \min_{\eta} J = \eta^T \Omega \eta + 2\eta^T \Psi x(t_i) \\ \text{s.c.} \quad M\eta \leq \gamma \end{cases} \quad (4.65)$$

les matrices  $\Omega$  et  $\Psi$  étant définies par (4.46).

La résolution de ce problème fera appel à une méthode et un algorithme de programmation quadratique standard dont les détails sont fournis dans l'annexe F.

Une possibilité intéressante de l'approche MPC, jusque là non abordée dans le cadre d'un développement à temps continu, consiste à offrir la possibilité de prise en compte d'informations connues à l'avance (quand elles sont disponibles) sur les signaux exogènes (référence ou perturbation). Une anticipation est alors possible. Nous ferons le lien dans le paragraphe suivant avec ce qui est connu dans la littérature sous le nom de commande avec anticipation.

### IV.3. Commande prédictive à temps continu avec anticipation

D'une manière pratique, on dispose dans certaines applications de la connaissance anticipée de certains signaux exogènes (signal de consigne ou de perturbation). Comme évoqué dans le chapitre II, cette connaissance *a priori* peut être exploitée, à l'aide de stratégies appropriées, et contribuer de ce fait à l'amélioration des performances globales.

Les résultats présentés dans la suite s'inspirent des travaux existants sur la commande  $H_2$  avec anticipation ([Tom75], [MNZ04], [NM05], [FMN05], [FMN07]).

#### IV.3.1. Reformulation du critère MPC

En se référant au critère MPC classique ((4.21) et (4.22)), on déduit le nouveau critère MPC favorisant une anticipation du comportement de la sortie en considérant les conditions aux limites. Si le problème LQ avec anticipation consiste à minimiser un critère à horizon fini et un critère à horizon infini [FMN07], le problème MPC avec anticipation se limite à minimiser un critère à horizon fini. Par analogie au cas LQ avec anticipation, la fonction objectif du MPC avec anticipation inclut un coût terminal induit par la connaissance *a priori* du profil de la consigne. Ce coût peut s'exprimer en fonction de l'état final [FMN07]. On considérera dans la suite le critère suivant :

$$J = \int_0^{T_p} x(t_i + \tau | t_i)^T Q x(t_i + \tau | t_i) d\tau + \eta^T R_L \eta + x(t_i + \tau_a | t_i)^T Q x(t_i + \tau_a | t_i) \quad (4.66)$$

avec 
$$x(t_i + \tau | t_i) = \begin{bmatrix} \dot{x}_p(t_i + \tau | t_i) \\ z_{c_p}(t_i + \tau | t_i) - z_{ref}(t_i + \tau | t_i) \end{bmatrix}, Q = C^T C \text{ et } R_L = r_k I.$$

Sans perte de généralité, notons l'hypothèse non restrictive sous jacente :

(H1)  $\tau_a \leq T_p$  avec  $\tau_a$  l'horizon d'anticipation et  $T_p$  l'horizon de prédiction.

### IV.3.2. Solution approchée par approximation de Laguerre

#### Proposition IV.3

Sous l'hypothèse (H1), la solution du problème MPC avec anticipation est obtenue par intégration de l'expression suivante :

$$\dot{u}(\tau) = - \begin{bmatrix} L_1(\tau)^T & o_2 & \cdots & o_m \\ o_1 & L_2(\tau)^T & \cdots & o_m \\ \vdots & \vdots & \ddots & \vdots \\ o_1 & \cdots & o_2 & L_m(\tau)^T \end{bmatrix} (\Omega + \Omega_1)^{-1} (\Psi_{11} x'(t_i) + \Psi_2 x(t_i)) \quad (4.67)$$

avec 
$$\Omega_1 \triangleq \phi(\tau_a) P \phi^T(\tau_a) \quad (4.68)$$

$$\Psi_2 \triangleq \int_0^{T_p} \phi(\tau) Q e^{A\tau} d\tau \quad (4.69)$$

$$\Psi_{11} \triangleq \phi(\tau_a) P e^{A\tau_a} \quad (4.70)$$

$\Omega$  et  $\phi(\tau)^T$  définis par (4.46) et (4.33)

■

#### Preuve IV.2

Notons pour commencer l'égalité suivante :

$$\begin{aligned} \int_0^{T_p} x(t_i + \tau | t_i)^T Q x(t_i + \tau | t_i) d\tau + \eta^T R_L \eta &= \int_0^{T_p} (e^{A\tau} x(t_i) + \phi^T(\tau) \eta)^T Q (e^{A\tau} x(t_i) + \phi^T(\tau) \eta) d\tau \\ &\quad + \eta^T R_L \eta \\ &= \eta^T \left( \underbrace{\int_0^{T_p} \phi(\tau) Q \phi^T(\tau) d\tau}_{\Omega} + R_L \right) \eta + 2\eta^T \underbrace{\int_0^{T_p} \phi(\tau) Q e^{A\tau} d\tau}_{\Psi_2} x(t_i) \\ &\quad + x(t_i)^T \int_0^{T_p} e^{A^T \tau} Q e^{A\tau} d\tau x(t_i) \end{aligned} \quad (4.71)$$

Nous avons par ailleurs :

$$\begin{aligned} x(t_i + \tau_a | t_i)^T P x(t_i + \tau_a | t_i) &= (e^{A\tau_a} x'(t_i) + \phi^T(\tau_a) \eta)^T P (e^{A\tau_a} x'(t_i) + \phi^T(\tau_a) \eta) \\ &= \eta^T \underbrace{\phi(\tau_a) P \phi^T(\tau_a)}_{\Omega_1} \eta + 2\eta^T \underbrace{\phi(\tau_a) P e^{A\tau_a}}_{\Psi_{11}} x'(t_i) \\ &\quad + x'(t_i)^T e^{A^T \tau_a} P e^{A\tau_a} x'(t_i) \end{aligned} \quad (4.72)$$

$$\text{avec } x'(t_i) = \begin{bmatrix} \dot{x}_p(t_i) \\ e(t_i + \tau_a) \end{bmatrix} = \begin{bmatrix} \dot{x}_p(t_i) \\ e(t_i + \tau_a) \end{bmatrix} = \begin{bmatrix} \dot{x}_p(t_i) \\ z_{c\_p}(t_i + \tau_a) - z_{ref}(t_i + \tau_a) \end{bmatrix}$$

et  $P = P^T \geq 0$  est la solution stabilisante de l'équation algébrique de Riccati suivante :

$$PA - PBR^{-1}B^T P + A^T P + Q = 0 \quad (4.73)$$

Ainsi, on peut reformuler  $J$  comme un critère quadratique en  $\eta$  :

$$J = \eta^T (\Omega + \Omega_1) \eta + 2\eta^T (\Psi_{11} x'(t_i) + \Psi_2 x(t_i)) + x(t_i)^T \int_0^{T_p} e^{A^T \tau} Q e^{A \tau} d\tau x(t_i) + x'(t_i)^T e^{A^T \tau_a} P e^{A \tau_a} x'(t_i) \quad (4.74)$$

Finalement l'expression analytique de  $\dot{u}$  s'obtient dans le cas non contraint à partir de la condition  $\frac{\partial J}{\partial \eta} = 0$  et (4.29) selon l'égalité (4.67) donnée dans la proposition.

■

### Remarque IV.2

Par comparaison au critère LQ avec anticipation classiquement retenu, la matrice de pondération  $R$  pénalise ici l'incrément de commande  $\dot{u}$ , plutôt que la commande  $u$ .

L'application de la loi de commande obtenue et l'évaluation de l'impact des paramètres de l'approximant de Laguerre sont abordées dans la suite.

### IV.3.3. Exemple académique

On considère dans ce paragraphe le modèle simplifié du contributeur air associé à la dynamique de couple d'un moteur à essence :  $G(s) = \frac{1}{1 + 0.15s} u(s)$ .

$G(s)$  admet la représentation d'état suivante :

$$\begin{aligned} \dot{x}_p &= A_p x_p + B_p u \\ z_c &= C_p x_p \end{aligned} \quad (4.75)$$

avec  $A_p = -1 / 0.15$ ,  $B_p = 1 / 0.15$  et  $C_p = 1$

Le modèle de synthèse retenu pour le contrôle MPC avec anticipation est :

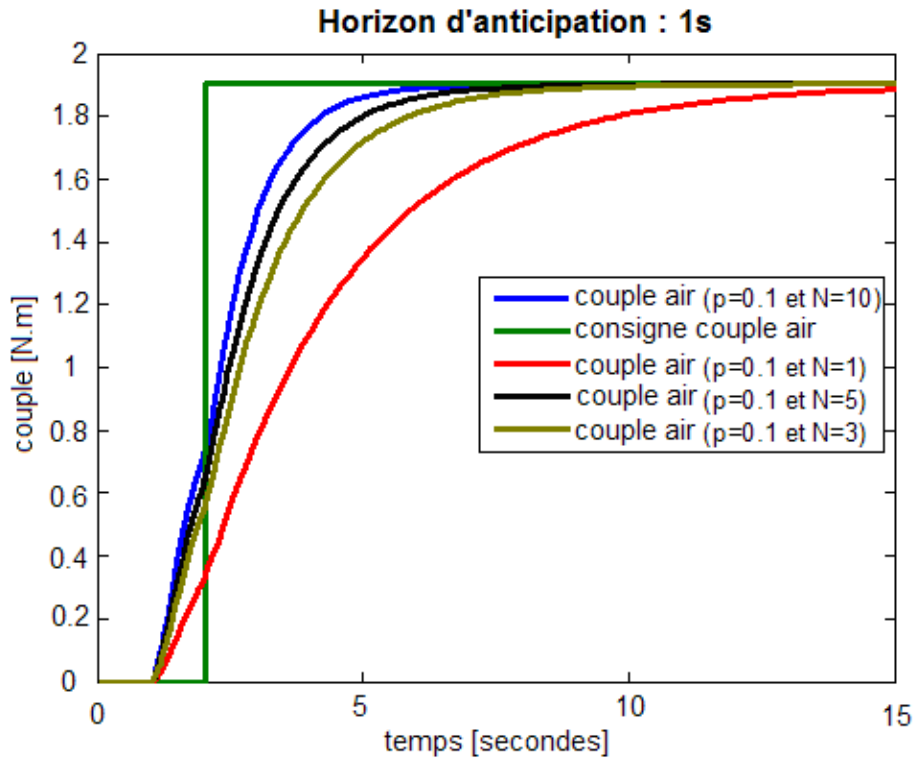
$$\begin{aligned} \begin{bmatrix} \dot{x}_p(t_i + \tau | t_i) \\ \dot{e}(t_i + \tau | t_i) \end{bmatrix} &= \underbrace{\begin{bmatrix} A_p & 0 \\ C_p & 0 \end{bmatrix}}_A \underbrace{\begin{bmatrix} \dot{x}_p(t_i + \tau | t_i) \\ e(t_i + \tau | t_i) \end{bmatrix}}_x + \underbrace{\begin{bmatrix} B_p \\ 0 \end{bmatrix}}_B \dot{u}(\tau) \\ z &= \underbrace{\begin{bmatrix} 0 & 1 \end{bmatrix}}_C \begin{bmatrix} \dot{x}_p(t_i + \tau | t_i) \\ e(t_i + \tau | t_i) \end{bmatrix} \end{aligned} \quad (4.76)$$

où  $e(t_i + \tau | t_i) = (z_{c\_p}(t_i + \tau | t_i) - z_{ref}(t_i))$  et  $z_{ref}(t_i)$  est un signal de référence supposé constant par morceaux.

L'implémentation de la loi de commande est réalisée suivant la procédure proposée dans les paragraphes précédents et les résultats de simulation sont donnés pour différentes valeurs des paramètres ( $p$  et  $N$ ) caractérisant l'approximant de  $\dot{u}$ .

Les figures suivantes explicitent l'impact des paramètres de Laguerre ( $p$  et  $N$ ) sur le degré d'anticipation du contrôleur MPC, pour les pondérations  $Q = C^T C$  et  $R = 0.01 = r_k$ .

Rappelons que le paramètre  $p$  permet de moduler la dynamique (temps de convergence) de l'approximant de Laguerre alors que  $N$  permet de moduler l'ordre de l'approximant (précision de ce dernier).



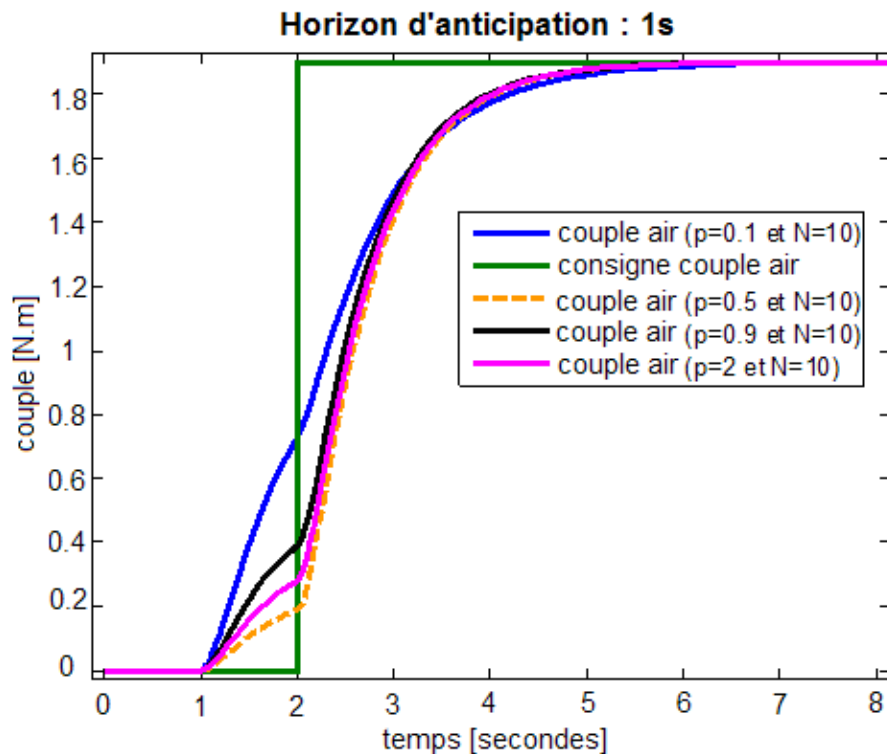


Figure IV.7. Impact des paramètres de Laguerre

En fixant, un des paramètres  $p$  et  $N$ , et en faisant varier l'autre, nous pouvons dire que l'augmentation de  $N$  a tendance à favoriser l'amélioration de la dynamique du système alors que l'augmentation de  $p$  favorise l'amélioration du temps de réponse.

Il est important de définir un paramétrage adéquat de l'approximant de  $i$ , en relation avec la dynamique/performances attendues du système considéré et de l'horizon de prédiction (versus anticipation).

Dans la perspective d'une mise en œuvre pratique de la commande prédictive sur un système MIMO, il importe de lister les différents paramètres impactant la performance de la commande prédictive.

### Remarque IV.3 : Réglage des paramètres du correcteur

Recensons ici les paramètres du régulateur MPC et précisons le moyen de leur choix. Nous distinguerons ci-après les paramètres de réglage des paramètres de mise en œuvre (e.g. choix pour une approximation parcimonieuse), même s'ils peuvent être pour une part liés.

*Paramètres de réglage (ou de synthèse) :*

- l'horizon de prédiction  $T_p$  (cf. les critères originaux (4.21) et (4.22)) ; pour les systèmes stables, Wang recommande de prendre un horizon de prédiction supérieur ou égal au temps de réponse en boucle ouverte ; il doit être selon nous, et cela n'est pas incohérent, au moins trois fois plus grand que le temps de réponse du système en boucle fermée ; notons que pour  $T_p$  suffisamment grand, on retrouve, dans le cas où l'état est connu et hors contraintes, des marges de robustesse proches de celles du LQ.

- les matrices de pondération  $Q$  et  $R$ , qui contribuent à la définition de la fonction objectif à minimiser : la prépondérance de la matrice  $R$  vis-à-vis de la matrice  $Q$  entraîne une augmentation du temps de réponse en boucle fermée ; notons que ces matrices peuvent être choisies à partir de meta-paramètres de réglage comme proposé dans [Che02].
- Le gain de l'observateur peut être défini par placement de pôles ou au travers d'un critère dual du LQ [Che02]. Un choix proposé dans [WSC08] (qui peut sans doute être discuté du point de vue de la robustesse) consiste à placer le pôle dominant de l'observateur à une valeur  $o_1$  correspondant au double du plus grand facteur d'échelle  $p_i$  des fonctions de Laguerre, alors que les autres pôles de l'observateur seront placés aux points  $o_k - o_1 - 0.5 * k$  avec  $k = 2, 3, \dots, n$  tel que  $n = n_1 + q$  est l'ordre du modèle augmenté ( $n_1$  l'ordre du modèle physique et  $q$  le nombre de sorties à contrôler).

*Paramètres d'approximation de  $\dot{u}$  :*

- l'ordre de l'approximant de Laguerre  $N$  est directement lié au nombre de fonctions génératrices utilisées pour la modélisation de la trajectoire de  $\dot{u}$  ; rappelons que la base orthonormale dont ces dernières sont issues comporte un nombre infini d'éléments. En augmentant  $N$ , le comportement de l'approximant  $\dot{u}$  tend vers la trajectoire optimale du signal de commande, conformément à la valeur des matrices de pondérations  $P$  et  $Q$ . D'après [WSC08], dans le cas d'un problème MPC multi-variable une valeur de  $N = 3$  permet d'avoir une bonne approximation moyennant un niveau de complexité acceptable. Ceci donne un ordre de grandeur qui peut sans nul doute être pris en défaut.
- le facteur d'échelle  $p$  : il définit les fonctions génératrices de Laguerre et donc la base orthonormale permettant la description des différents signaux mis en jeu ; mal choisi, il peut avoir une incidence marquée sur la qualité de l'approximation de  $\dot{u}$  et par la suite sur la dynamique du système commandé, ou requérir un nombre de fonctions génératrices  $N$  élevé. Une procédure de calibration de  $p$  est proposée par Wang [WSC08], qui préconise d'initialiser la valeur de  $p$  proche de celle du pôle dominant en boucle ouverte, et de le faire varier en fonction du comportement désiré en boucle fermée. Pour un comportement accéléré, on aura tendance à augmenter la valeur de  $p$ .

La mise en application des développements théoriques présentés dans ce chapitre est abordée dans le paragraphe suivant.

#### **IV.4. Application : commande MPC avec anticipation d'un moteur à allumage commandé**

Cette partie traite du problème de contrôle en couple d'un moteur à essence d'un véhicule automobile, en se basant sur un modèle simplifié du producteur de couple. Ce dernier correspond à un modèle comportemental à deux dynamiques déterminé en assimilant le moteur à allumage commandé et son contrôle rapproché à un producteur de couple comportant deux actionneurs :

- actionneur air correspondant au dispositif d'admission de l'air pilotant le papillon motorisé (dynamique lente).
- actionneur avance correspondant à la modulation de l'angle d'avance à l'allumage (dynamique rapide).

Ces moyens d'action se distinguent par des disparités importantes en termes de temps de réponse et d'impact sur l'amplitude du couple moteur produit. Ainsi, le moyen d'action lent dont le temps de réponse est de l'ordre de 450ms, fournit le potentiel en couple disponible (couple moteur instantané maximum) alors que le moyen d'action rapide dont le temps de réponse est de l'ordre de 20ms à 1500tr/mn, permet de moduler le couple moteur instantané en sortie (inférieur ou égal au potentiel de couple disponible). Cette possibilité de modulation rapide du couple moteur est importante dans certains scénarios, et oblige parfois à octroyer préventivement au moteur une réserve de couple rapide pour permettre une réponse satisfaisante à une demande imminente d'accroissement de couple ; et ce au détriment de la consommation et de la pollution. Il importe donc d'en user avec parcimonie. La présence de contraintes importantes sur ce moyen d'action conduit naturellement à considérer le MPC. On définit ci-après un modèle simplifié d'un moteur à allumage commandé et un ensemble de spécifications pour la synthèse du contrôleur.

#### IV.4.1. Modèle simplifié du moteur à allumage commandé

Le modèle simplifié retenu pour le moteur à essence est donné par le modèle d'état suivant:

$$\begin{aligned} \begin{bmatrix} \dot{x}_{air} \\ \dot{x}_{av} \end{bmatrix} &= \begin{bmatrix} -\frac{1}{\tau_{air}} & 0 \\ 0 & -\frac{1}{\tau_{av}} \end{bmatrix} \begin{bmatrix} x_{air} \\ x_{av} \end{bmatrix} + \begin{bmatrix} \frac{1}{\tau_{air}} & 0 \\ 0 & \frac{1}{\tau_{av}} \end{bmatrix} \begin{bmatrix} u_{air} \\ u_{av} \end{bmatrix} \\ z_c &= \begin{bmatrix} 1 & -1 \end{bmatrix} \begin{bmatrix} x_{air} \\ x_{av} \end{bmatrix} \end{aligned} \quad (4.77)$$

En perspective de la conception du contrôle en couple, on propose de normaliser les commandes ( $u_{air}$  et  $u_{av}$ ) et d'introduire des limitations au niveau de leur amplitude.

En considérant que le couple maximal admissible produit par un moteur essence est de l'ordre de  $250N.m$ , le modèle normalisé obtenu est :

$$\begin{aligned} \begin{bmatrix} \dot{x}_{air} \\ \dot{x}_{av} \end{bmatrix} &= \underbrace{\begin{bmatrix} -\frac{1}{\tau_{air}} & 0 \\ 0 & -\frac{1}{\tau_{av}} \end{bmatrix}}_{A_p} \underbrace{\begin{bmatrix} x_{air} \\ x_{av} \end{bmatrix}}_{x_p} + \underbrace{\begin{bmatrix} \frac{1}{\tau_{air}} & 0 \\ 0 & \frac{1}{\tau_{av}} \end{bmatrix}}_{B_p} \underbrace{\begin{bmatrix} u_{air} \\ u_{av} \end{bmatrix}}_u \\ z_c &= \underbrace{\begin{bmatrix} 250 & -250 \end{bmatrix}}_{C_p} \begin{bmatrix} x_{air} \\ x_{av} \end{bmatrix} \end{aligned} \quad (4.78)$$

et les contraintes associées aux commandes sont données par :

$$0 \leq u_{air} \leq 1 \quad \text{et} \quad 0 \leq u_{av} \leq 0.2 \quad (4.79)$$

La première contrainte traduit une limitation au niveau du couple moteur maximal susceptible d'être obtenu en sortie alors que la deuxième contrainte correspond à une limitation sur le couple de dégradation appliqué. Ce dernier ne doit en réalité pas dépasser 20% du couple produit par l'air :

$$(contrainte dynamique) \quad 0 \leq u_{av} \leq 0.2u_{avr} \quad (4.80)$$

Cependant nous avons retenu dans un premier temps pour cette illustration une limitation intrinsèque à 20% du couple moteur maximum :

$$(contrainte statique) \quad 0 \leq u_{av} \leq 0.2 \quad (4.81)$$

En plus de ces contraintes systémiques, des contraintes de consommation et de dépollution doivent être prises en compte. Avant de s'attaquer à la conception de la loi de commande, on précise dans la section suivante des éléments de cahier des charges.

### IV.4.2. Cahier des charges

Un premier cahier des charges est défini dans le cas d'un fonctionnement non dégradé et dégradé du moteur à essence, respectivement par rapport à des variations positive et négative de la consigne de couple.

Ce dernier a pour spécifications :

- s1. un temps de réponse de l'ordre de  $300ms$  réalisé sans dégradation de l'avance.
- s2. la dégradation de l'avance est autorisée sur les variations négatives de couple permettant de réduire le temps de réponse à  $150ms$  environ.

Un deuxième cahier des charges est proposé pour un fonctionnement privilégiant la dynamique de couple à la consommation (dégradation de l'avance quelque soit la nature du transitoire de couple).

Les spécifications en ce cas sont :

- s1. Pour une variation positive de la consigne de couple, une anticipation sur le contributeur lent est préconisée tout en conservant un couple moteur en sortie constant sur cette phase au moyen d'une compensation sur le contributeur rapide. Le temps de réponse attendu, sur ce transitoire, est de l'ordre de  $150ms$ .
- s2. L'anticipation est interdite sur des variations négatives de la consigne de couple. Le temps de réponse attendu est de l'ordre de  $150ms$ .

Quelque soit le mode de fonctionnement et la nature du transitoire de couple sollicité, deux contraintes systémiques (4.79) et une comportementale relative à la consommation et la pollution, sont à considérer lors de la synthèse du contrôleur. Cette dernière contrainte consiste à imposer un couple de dégradation nul en régime permanent [DYBKH08].

### IV.4.3. Conception d'un contrôle prédictif en couple

Les limitations en durée et en amplitude de l'action sur l'avance sont ici traduites par une pondération intégrale sur l'entrée de cet actionneur (dont l'usage est coûteux en termes de pollution et consommation).

Le modèle de synthèse proposé est obtenu par augmentation du modèle physique et correspond à :



$$\begin{bmatrix} \ddot{x}_{air} \\ \ddot{x}_{av} \\ \dot{x}_{uav} \\ \dot{e} \\ \dot{x}_\varepsilon \end{bmatrix} = \begin{bmatrix} -1/\tau_{air} & 0 & 0 & 0 & 0 \\ 0 & -1/\tau_{av} & 0 & 0 & 0 \\ 0 & 0 & 0 & 0 & 0 \\ 250 & -250 & 0 & 0 & 0 \\ 250/\alpha & -250/\alpha & 0 & 0 & -1/\alpha \end{bmatrix} \begin{bmatrix} \dot{x}_{air} \\ \dot{x}_{av} \\ x_{uav} \\ e \\ x_\varepsilon \end{bmatrix} + \begin{bmatrix} 1/\tau_{air} & 0 \\ 0 & 1/\tau_{av} \\ 0 & 1 \\ 0 & 0 \\ 0 & 0 \end{bmatrix} \begin{bmatrix} \dot{u}_{air} \\ \dot{u}_{av} \end{bmatrix}$$

$$z = x \quad \text{avec} \quad x = [\dot{x}_{air} \quad \dot{x}_{av} \quad x_{uav} \quad e \quad x_\varepsilon]^T$$

$$\alpha = 1.10^4 \quad \text{et} \quad \dot{u} = [\dot{u}_{air} \quad \dot{u}_{av}]^T$$
(4.82)

On suppose ici que les variables d'état sont toutes mesurées et que la demande en couple correspond à une séquence d'échelons. On notera que le modèle de synthèse dispose désormais de trois états supplémentaires : le premier  $x_{uav}$  est l'intégral de l'action de modulation de couple par l'avance. Le second,  $e = 250(x_{air} - x_{av}) - z_{ref}$ , correspond à l'écart entre la sortie à contrôler  $z_c(t)$  et la référence  $z_{ref}(t)$ . Le troisième,  $x_\varepsilon$  (avec  $x_\varepsilon(s) = \frac{se(s)}{1 + \alpha.s}$  et  $\alpha \ll 1$ ) fourni une approximation de la dérivée de l'écart  $e$ . L'introduction de cet état confèrera au correcteur MPC (dont la structure correspond à un retour d'état) une action proportionnelle sur l'écart  $e$ , jusque là irréalisable.

Le critère à minimiser correspond à :  $J = \int_0^{T_p} (x(t_i + \tau | t_i)^T Q x(t_i + \tau | t_i) + \dot{u}(\tau)^T R \dot{u}(\tau)) d\tau$  avec  $Q$  et  $R$  à définir. Le schéma de commande résultant est donné par la figure suivante :

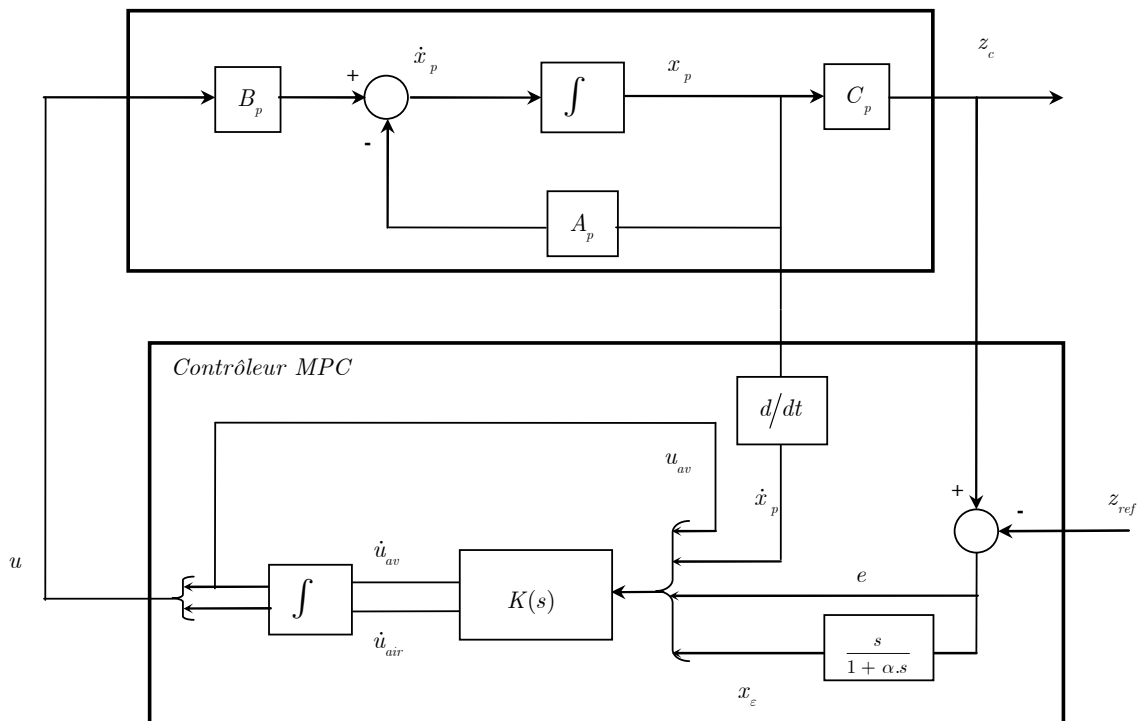


Figure IV.8. Schéma de synthèse du correcteur

#### IV.4.4. Résultats de simulation

Conformément au cahier des charges proposé, deux cas sont distingués dans ce qui suit.

- **Comportement sans anticipation de la demande de couple**

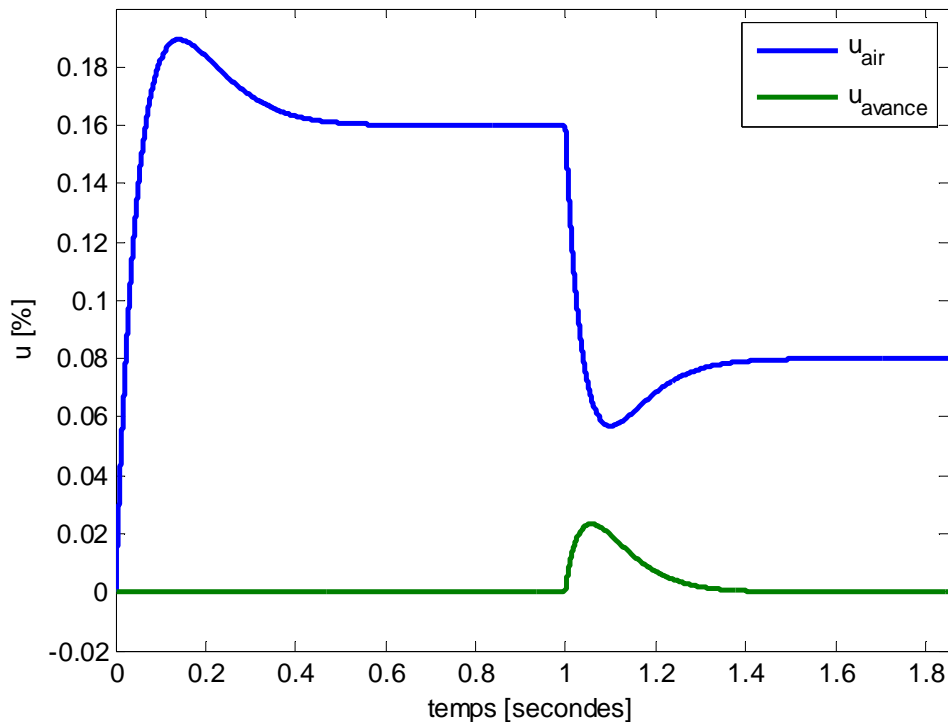
Les matrices de pondération suivantes ont été choisies sur la base des spécifications. On note la présence d'une forte pénalisation de l'avance, motivée par la surconsommation et la pollution engendrées par ce contributeur :

$$R = \begin{bmatrix} 1 & 0 \end{bmatrix} \text{ et } Q = \begin{bmatrix} 0 & 0 & 0 & 0 & 0 \\ 0 & 0 & 0 & 0 & 0 \\ 0 & 0 & 12 \cdot 10^4 & 0 & 0 \\ 0 & 0 & 0 & 90 & 0 \\ 0 & 0 & 0 & 0 & 0.5 \end{bmatrix}$$

Par référence à la dynamique rapide du système à commander (l'avance de l'allumage) dont la constante de temps est  $\tau_{av} = 20ms$ , on considère un horizon de prédiction de  $T_p = 200ms$ . Les paramètres des fonctions de Laguerre ont été choisis conformément à la procédure proposée dans [WSC08] :

$$p_1 = 13, p_2 = 34, N_1 = 2, N_2 = 2.$$

Le profil des entrées et de la sortie est explicité sur la figure suivante :



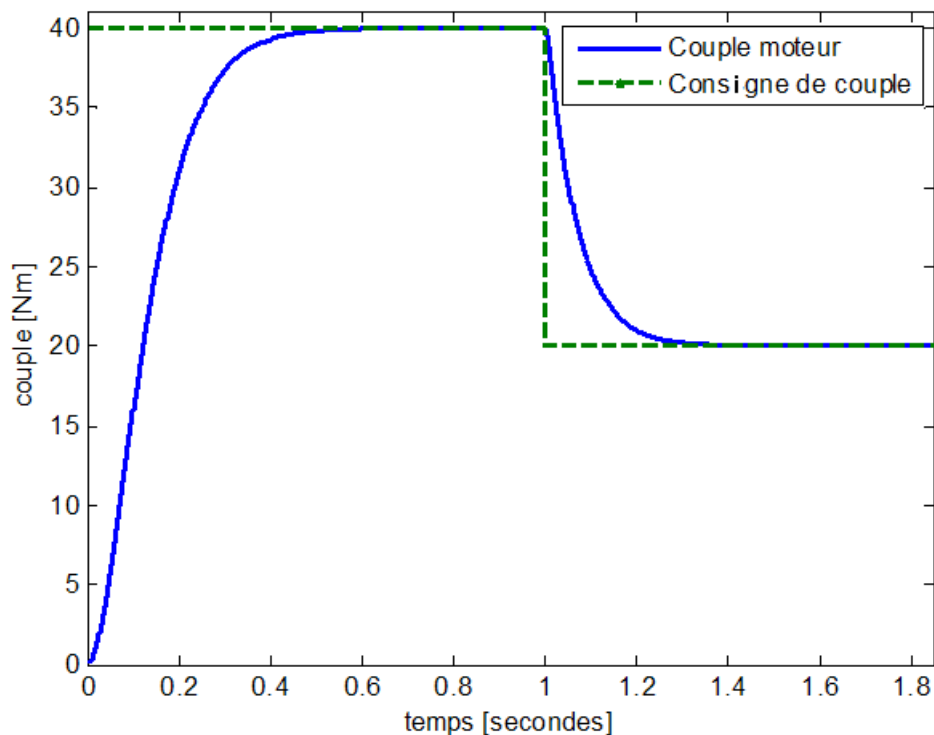


Figure IV.9. Réponse sans anticipation

À première vue, on constate que la dynamique du système bouclé est sensiblement plus rapide pour un transitoire négatif de la consigne de couple. Comme illustré sur la figure IV.9, le réglage des paramètres du correcteur confère une meilleure dynamique induite par l'intervention du contributeur rapide uniquement lors des variations négatives de la consigne. Si cette action favorise une amélioration du temps de réponse, elle engendre cependant un surcoût de consommation qui pourrait être chiffré par le calcul de l'intégrale :  $\int_0^{t_m} u_{av}(t)dt$  avec  $t_m$  le temps de simulation.

#### ▪ Comportement avec demande en couple anticipée

Sous hypothèse que la consigne de couple moteur est connue à l'avance sur un horizon d'anticipation  $\tau_a$ , on s'intéresse ici à la mise à profit de cette information en vue d'accroître les performances globales.

Pour  $\tau_a = T_p$  et un choix donné des matrices de pondération et des paramètres de réglage de l'approximant, on obtient la réponse suivante:

$$R = \begin{bmatrix} 1 & 1.10^{-9} \end{bmatrix} \text{ et } Q = \begin{bmatrix} 0 & 0 & 0 & 0 & 0 \\ 0 & 0 & 0 & 0 & 0 \\ 0 & 0 & 12.10^4 & 0 & 0 \\ 0 & 0 & 0 & 90 & 0 \\ 0 & 0 & 0 & 0 & 0.37 \end{bmatrix}, p_1 = 13, p_2 = 34, N_1 = 3, N_2 = 2.$$

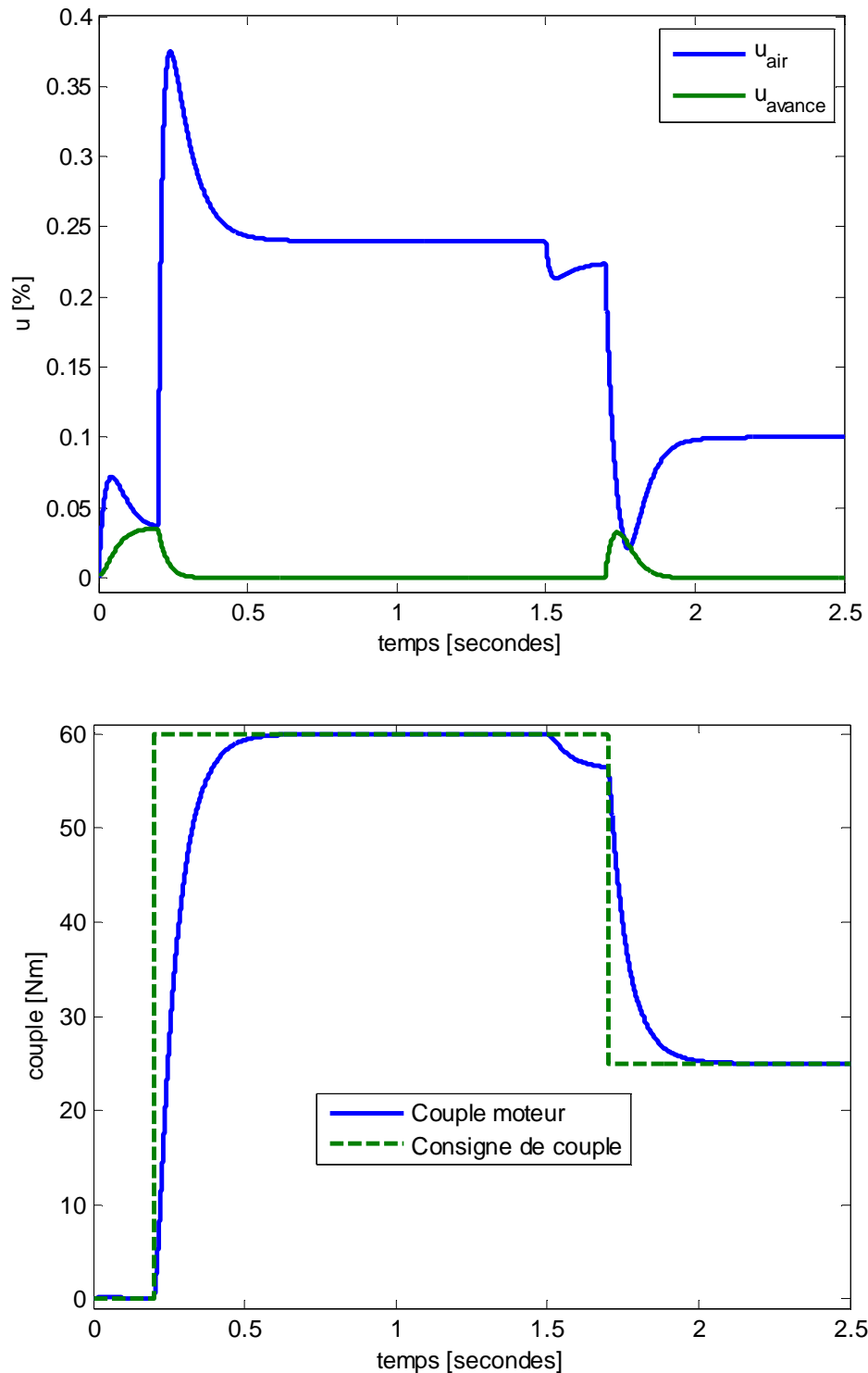


Figure IV.10. Réponse avec anticipation

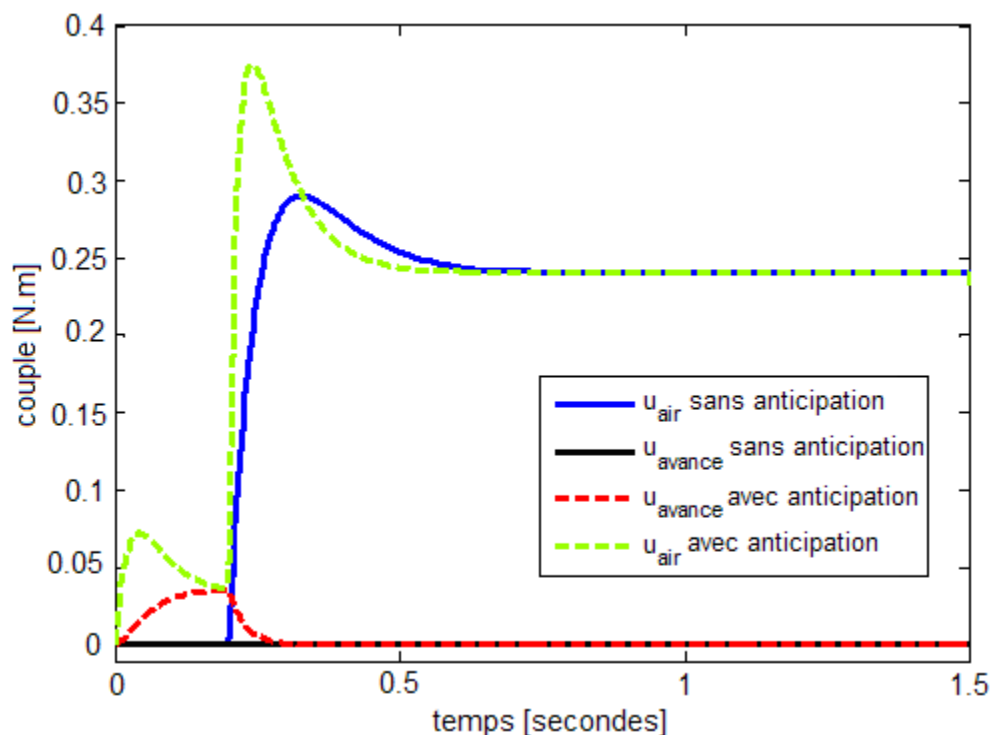
Moyennant un nouveau réglage des paramètres du correcteur, l'action de l'avance à l'allumage intervient désormais avant l'application de la consigne instantanée (i.e. horizon d'anticipation) et permet de compenser l'anticipation du couple air en véhiculant un couple moteur nul en sortie. Cette phase de réserve de couple s'effectue au détriment d'un surplus de consommation et permet de mobiliser un potentiel de couple lent (air) en perspective d'un incrément imminent de la consigne de couple.

Toujours dans un souci d'amélioration du temps de réponse, l'action d'anticipation est plus explicite sur le transitoire négatif de la consigne vu l'absence d'une action de compensation proportionnelle.

En considérant un autre réglage des paramètres du correcteur et de l'approximant de Laguerre ( $p_1 = 13, p_2 = 34, N_1 = N_2 = 2$ ) on s'intéresse à l'évaluation de l'anticipation.

La figure IV.11 permet de comparer le comportement avec et sans anticipation du système bouclé. L'introduction de l'effet « *preview* » a permis de bénéficier de la connaissance anticipée de la consigne de couple moteur et de provisionner par le biais de l'avance une réserve de couple, qui a été jusque là mise en place au moyen d'approches de conception *ad hoc* (c.f. §III.2.1).

Similairement à la solution *ad hoc* (c.f. §III.2.1), le contrôle MPC avec anticipation a permis de réaliser la phase de réserve de couple, tout en considérant des contraintes de consommation lors de la synthèse du correcteur, et d'assurer le découplage de la consigne de couple moteur en consigne de couples lent et rapide. Cependant, contrairement au développement *ad hoc*, les outils de la commande prédictive MPC permettent de garantir l'optimalité de la solution obtenue relativement à un choix donné des matrices de pondération  $Q$  et  $R$ .



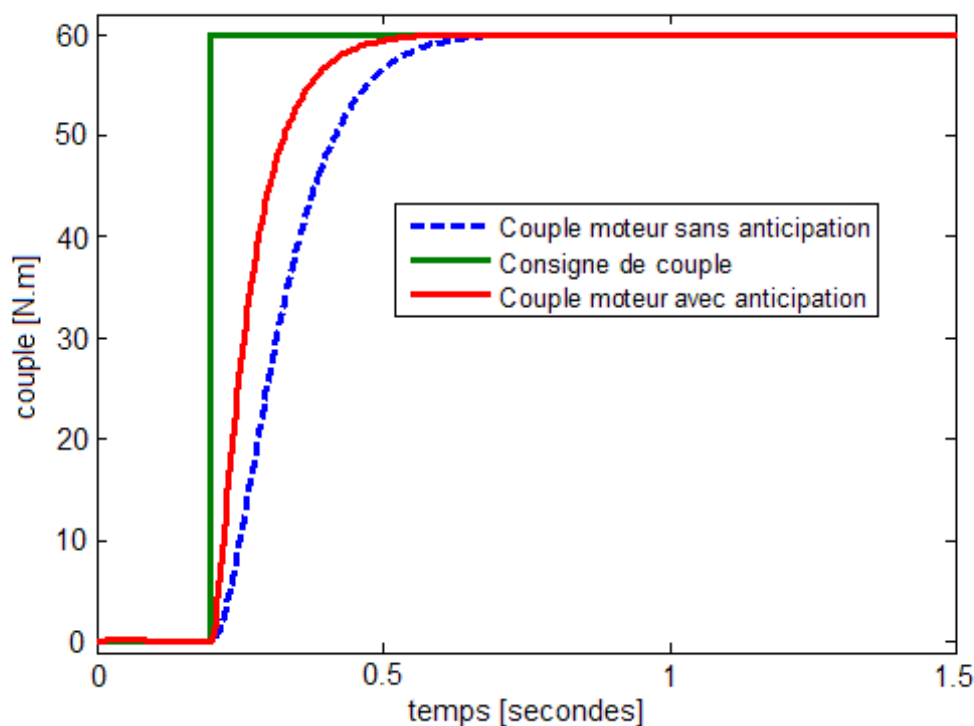


Figure IV.11. Performances du MPC avec anticipation

## Conclusion

En dépit du fait que la majorité des développements sur la commande prédictive a été effectuée dans le cadre d'une conception à temps discret, essentiellement pour des raisons pratiques, la résolution à temps continu du même problème de commande a été abordée dans plusieurs travaux durant la dernière décennie et avait principalement pour motivations de :

- conférer une généricité à l'approche de développement en ne présupposant pas le choix d'une période d'échantillonnage qui pourrait être remise en cause ultérieurement, voire un échantillonnage à pas variable.
- disposer d'un outil approprié pour traiter un système rapide comportant des constantes de temps dispersées (ordre de grandeur).

La solution à ce problème fournie dans [Wan09] fait appel à une approximation du signal  $\dot{u}(t)$  à l'aide des fonctions orthonormées de Laguerre et correspond dans le cas non contraint à une commande par retour d'état classique. Dans le cas avec contraintes, la commande prédictive correspondante est obtenue par la résolution en ligne d'un problème de minimisation en faisant appel à l'algorithme de programmation quadratique de Hildreth. Similairement aux travaux sur la commande  $H_2$  avec anticipation, présentés dans le chapitre II, la connaissance *a priori* du signal exogène a été introduite au sein du problème MPC à temps continu dont la résolution, dans le cas non contraint, a permis d'aboutir à une solution analytique de la loi de commande. La résolution du problème identique sous contraintes s'effectue quant à elle toujours en ligne au moyen du même algorithme de programmation quadratique.

Coté implémentation, bien que Wang revendique dans [Wan09] le fait que les paramètres de l'approximant de Laguerre peuvent être considérés comme des paramètres de réglage modulant la performance du correcteur, il est important d'établir un choix approprié de ces derniers en vue d'obtenir une bonne approximation de  $i(t)$  et d'éviter ainsi de biaiser la vraie performance du correcteur MPC, explicitement calibré par les matrices de pondération  $(Q, R)$ , l'horizon de prédiction  $T_p$  et l'horizon d'anticipation  $\tau_a$ .

Pour l'évaluation de ce type de contrôle et en vue de proposer une solution à l'étage d'interfaçage défini au sein de l'architecture de commande hiérarchisée du contrôle moteur (c.f. figure I.14), nous nous sommes intéressés à la commande en couple d'un moteur à allumage commandé constitué par ses actionneurs air et avance, en considérant notamment des contraintes sur les entrées des actionneurs et la connaissance anticipée de la consigne de couple sur un horizon temporel restreint. Au final, la mise en œuvre du contrôle en couple MPC a conjointement permis le découplage de la consigne de couple moteur en macro consignes actionneurs et de reproduire le fonctionnement dégradé (réserve de couple) du moteur à essence moyennant un choix pertinent des paramètres de réglage.

Si cette seconde proposition pour l'étage d'interfaçage permet comme la solution pragmatique, précédemment présentée (c.f. §III.2.1), de traiter les sollicitations de couple instantanée et anticipée, la commande MPC garantit l'optimalité de la dite solution, relativement aux paramètres de réglages choisis.





## Conclusion générale

Dans cette thèse, nous avons cherché à proposer, par sélection d'outils théoriques appropriés relatifs à la commande des systèmes, une architecture de commande hiérarchisée novatrice, générique en ce qu'elle peut être le support d'un contrôle moteur et de développements associés *a priori* compatibles avec les configurations diesel et essence, voire hybride.

Après avoir évoqué au travers du premier chapitre, l'importance croissante du contrôle moteur dans l'amélioration des performances globales des véhicules, nous avons décortiqué l'ossature des unités de contrôle moteur (ECU) actuelles et les méthodes supportant leur conception. C'est essentiellement pour des raisons historiques et de simplicité conceptuelle que les ECU actuelles ont été et sont encore spécifiques aux moteurs diesel ou à essence, induisant des développements dissociés et propres à chaque type de motorisation. Il faut dire que la recherche de performances a toujours été le premier souci des industriels automobiles en vue de satisfaire, d'une part, la législation sur les émissions de polluants et de garantir, d'autre part, le confort des passagers. Compte tenu du contexte de concurrence grandissant dans le domaine automobile, une deuxième préoccupation s'impose aujourd'hui et concerne la réduction des temps et coûts de développement à travers la mise en œuvre de plateformes et outils de développement génériques, compatibles vis-à-vis des différentes motorisations possibles : diesel, essence voire hybride.

L'analyse des ECU actuelles nous a conduit à distinguer les dynamiques diverses mises en jeu pour produire le couple requis, en fonction de l'actionneur sollicité. En recherche de généricité diesel/essence, nous avons conclu à la nécessité de i) découpler les dynamiques (en couples lent et rapide) indépendamment de la nature des actionneurs, ii) développer une interface entre *strates moteur* et *GMP*, et enfin, iii) anticiper sur les sollicitations de couple à venir, quand elles sont, même partiellement, connues.

Concrètement, deux architectures de commande hiérarchisées génériques ont été proposées pour le contrôle moteur. Formée par deux niveaux de commande dénommés respectivement *strate groupe motopropulseur* et *strate moteur*, ces architectures s'appuient, par soucis de généricité, sur une décomposition fonctionnelle plutôt qu'organique. Une interface a été introduite dans le but de permettre le traitement différencié de consignes de couple instantanée ou anticipée, à dynamique lente ou rapide.

Bien que ces deux architectures soient le fruit d'une approche de conception descendante, la seconde complète la première en prenant en compte les contraintes et limitations déduites d'un auto-diagnostic (analyse) au niveau de la strate moteur. La première proposition, de moindre complexité, a finalement été retenue au sein de nos travaux. Sa mise en œuvre requiert l'utilisation de résultats et concepts associés à la théorie de la commande : commande hiérarchisée, commande optimale, commande avec anticipation, prédicteur d'état, *etc.*

Afin de montrer l'importance de la prédiction et de l'anticipation au sein des architectures proposées, nous avons choisi d'analyser le problème simplifié de la commande en couple d'un moteur (essence) à allumage commandé. C'est que dans ce cas, la réalisation d'un accroissement de couple rapide nécessite préalablement la dégradation de l'avance à l'allumage ; la dynamique la plus rapide étant obtenue, par retour vers l'« avance » optimale (celle qui induit le meilleur rendement). Nous avons proposé un schéma de commande *sur*

*mesure* pour traiter ce problème, puis analyser son comportement sur la base de modèles simplifiés extraits de la littérature. Hormis le fait qu'il contribue à la résolution de ce problème pratique, ce schéma de commande permet de positionner les éléments clés d'une architecture hiérarchisée performante, faisant appel à une décomposition dynamique du comportement du moteur, et anticipant les dynamiques rapides de couple. La nécessité d'une anticipation nous a ainsi conduit à proposer une architecture hiérarchisée originale, capable d'exploiter au *niveau bas* les éléments de prédiction dont dispose le *niveau haut* quant aux besoins futurs.

Une solution générale, pour tenir compte de l'ensemble des spécifications que nous avons ainsi définies et permettant la recherche de performance au travers de la minimisation d'une fonction de coût, consiste à utiliser un schéma de commande prédictive hiérarchisée. Après avoir pointé les rares travaux sur ce sujet complexe, quant à l'analyse de la robustesse notamment, nous avons proposé une architecture de commande conçue :

- au *niveau haut* sur la base de la synthèse  $H_2$  d'une loi de commande par retour sur l'état prédit (considération d'un modèle à retard du *niveau bas*) ;
- au *niveau bas* d'une commande  $H_2$  avec anticipation.

Le *niveau haut* élabore ainsi les consignes instantanées et prédites du *niveau bas*. Notons que les solutions analytiques aux deux problèmes de synthèse envisagés sont connues, ce qui a d'ailleurs été une raison pour leur choix. Notons également que nous avons travaillé à temps continu, considérant qu'il était essentiel, de découpler la résolution du problème posé du choix de l'échantillonnage, potentiellement aperiodique ou indéfini lors de la conception.

Afin d'illustrer la faisabilité de l'approche proposée, nous avons considéré, sur la base de modèles simplifiés, le problème de régulation de la vitesse du véhicule. La régulation de vitesse est bien une fonction qui échoit à la *strate GMP*. Cette application a permis de montrer la complémentarité des deux niveaux de commande, et l'intérêt de considérer une action de prédiction au niveau de la *strate GMP*.

Parallèlement à la démarche visant à apporter une réponse au problème posé, nous avons fait la synthèse des résultats support de son développement. Nous nous sommes ainsi intéressés au problème  $H_2$  avec anticipation, partant de la résolution du problème de commande LQ à horizon fini pour les systèmes linéaires dit *non homogènes*. Nous avons montré que la solution au problème de commande  $H_2$  avec anticipation s'en déduisait dans le cas où l'état est accessible, et est constituée d'un retour d'état « classique » et d'un terme de compensation anticipée de la perturbation sur l'horizon retenu.

Pour tenir compte, le cas échéant, de contraintes sur les entrées et variables d'état du système à commander, nous avons cherché à prolonger nos réflexions sur la commande optimale avec anticipation en direction de la commande prédictive sous contraintes (MPC). Nous nous sommes ainsi intéressés aux travaux de Wang [WSC08], [Wan09] sur le sujet de la commande MPC à temps continu. Celle-ci procède par projection des trajectoires  $i$  sur un espace de fonctions orthonormées (fonctions de Laguerre). Si cette procédure permet de faciliter la résolution du problème en paramétrant le critère à optimiser et les contraintes associées en fonction d'une même grandeur à optimiser (le vecteur des coefficients de

Laguerre et non la commande), elle induit une charge de calcul croissante et proportionnelle avec le nombre d'éléments retenus pour la projection.

Pour un horizon de prédiction suffisamment large (c'est-à-dire  $\forall \tau, \dot{i}(\tau) \approx 0$ ), la solution analytique au problème de commande prédictive sans contraintes converge vers la solution du problème de commande LQ classique, moyennant un choix judicieux des paramètres de l'approximant de Laguerre. La solution du même problème sous contraintes peut quant elle être obtenue, en ligne le cas échéant, par résolution d'un problème d'optimisation quadratique. Partant de la solution développée par Wang et s'inspirant des travaux sur la commande LQ avec anticipation, on s'est intéressé à la résolution du problème de commande MPC avec et sans contraintes dans le cas où le signal exogène est connu de manière acausale sur un horizon d'anticipation restreint.

Finalement, la thèse met à disposition du projet une architecture de commande (articulation commande prédite / commande anticipée à l'interface entre les *strates moteur* et *GMP*), et des outils pour son développement. Elle donne également quelques éléments d'évaluation de son intérêt et de sa faisabilité.

Les perspectives de ce travail sont nombreuses, tant le sujet reste ouvert. Pour n'en citer que quelques unes, il faudrait, sur le plan théorique, approfondir la réflexion sur les conditions de robustesse des schémas proposés. Nous avons considéré dans la thèse que la robustesse, au moins au niveau de chaque strate, était peu ou prou celle de la commande LQ, du moins si l'on choisit pour le critère un horizon temporel grand devant les dynamiques du système. Il faut aller au-delà, sachant que la synthèse d'une loi de commande MPC robuste (sans parler même du cas d'une architecture hiérarchisée) reste un thème de recherche très ouvert.

Sur le plan méthodologique, il faudrait chercher à majorer le coût de calcul de la commande MPC dans le cas où les contraintes sont actives.

Enfin, il importe désormais de confronter les concepts associés aux architectures de commande hiérarchisée à la pratique, en s'intéressant à la mise en œuvre réelle des outils proposés dans le cadre d'une configuration diesel et essence.



## **Annexe A : Limitations intervenantes au sein de la structure couple (extrait de [TZ07])**

### **1. Limitation de couple statique : (Récurrence de calcul 10ms)**

Cette fonction a pour but de limiter le couple moteur en fonction du rapport de la boîte, elle fournit un couple de limitation utilisé par la fonction de coordination limitation GMP et comprend deux sous fonctions :

- une destinée au calcul du couple en fonction du rapport de la boîte :

Dans le cas nominal le calcul du couple de limitation se fait en fonction du rapport de boîte et du régime moteur. Une calibration permet de choisir le type calibration à utiliser en fonction du type de boîte.

Si l'information rapport de boîte est en défaut ou n'est plus disponible, le calcul du couple de limitation se fait uniquement en fonction du régime moteur.

- une destinée au calcul du couple maximum pour une BVA :

Dans le cas nominal ce couple de limitation est envoyé par la boîte de vitesses. Un bloc *rate limiter* atténue les variations brutales de couple lors de l'application de cette limitation.

### **2. Limitation de gradient de couple : (Récurrence de calcul 10ms)**

Lors du décollage, FSE serré, une limitation du gradient de couple est réalisée de manière à éviter de générer un patinage des roues motrices pendant le temps de desserrage du FSE. Cette limitation est associée à la fonction *Easy move* et intervient dans la structure couple juste avant le filtrage d'agrément.

### **3. Limitation moteur diesel : (Récurrence de calcul 10ms)**

La fonction de limitation moteur diesel intègre la limitation pleine charge, et la limitation fumée avec et sans *offset*.

Elle fournit un couple de limitation pleine charge et fumée (sans *offset*) utilisés pour limiter la volonté conducteur avant et après traitement, le couple en entrée de la fonction agrément et un couple correspondant à la synthèse des limitations pleine charge et fumée utilisé pour limiter le couple avant curatif lorsqu'il est sans *offset* et pour limiter le couple de consigne après curatif lorsqu'il est avec *offset*.

### **4. Limitation de couple inertiel :**

La fonction de limitation de couple inertiel ne s'applique que dans le cas d'une BVM, elle intervient en marche avant et en marche arrière pour éviter la casse de la boîte de vitesse dans le cas typique d'un décollage brutal avec un lâché de pédale d'embrayage très rapide à haut régime.

*Remarque* : La limitation intervient à l'arrêt sur une demande d'engagement de la marche arrière ou sur un débrayage en marche avant. La fonction est configurable : il est possible de la désactiver, de n'activer que la limitation en marche arrière, ou encore d'activer les limitations en marche arrière et marche avant.

Dans le cas où la limitation marche avant est activée, lors d'un engagement en marche arrière on transitera en premier par la limitation en marche avant car l'info embrayage est disponible avant l'info engagement marche arrière.

#### **5. Coordination des limitations GMP:**

Cette fonction a pour but de calculer différents couples de limitation pour les fonctions de la structure couple.

La fonction de coordination des limitations GMP fournit les couples de limitation utilisés par l'agrément, l'ESP et la boîte de vitesses, à partir des couples de limitation boîte inertiel et statique ainsi que des couples de limitation pleine charge sans *offset* et fumée sans *offset*.

#### **6. Coordination des limitations GMP: (Récurrence de calcul 10ms)**

Cette fonction réalise un « min » entre le couple de coordination, couple coordonné avec les consignes de couple BVA/BVMP, et le couple de coordination des limitations boîte statique et inertiel.

#### **7. Coordination des limitations CMI:**

Elle est implantée après le calcul des différentes limitations pour les coordonner puis les redistribuer aux spécifications qui calculent des couples indiqués.

Elle assure deux coordinations :

- la coordination entre le couple maximum venant du système d'injection et la limitation globale moteur.
- la coordination entre le couple maximal transmissible par l'embrayage limitant le couple de sortie du curatif et la limitation globale moteur avec un *offset*.

## Annexe B : Descriptif du moteur DV6TED4 (extrait de [Ano05])

### 1. Généralités

Il s'agit d'un moteur HDI (High Diesel Injection) de cylindrée 1.6L et de puissance 110ch. On rappelle que 1ch = 0.7355KW.

Par rapport à la dénomination propre au constructeur PSA Peugeot Citroën, les initiales DV6TED4 signifient :

- « DV » relativement à la famille de moteur.
- « 6 » relativement à la cylindrée du moteur 1.6L.
- « T » signifie Turbocompresseur.
- « E » signifie échangeur.
- « D » relativement au type de moteur « diesel ».
- « 4 » relativement au nombre de soupape par cylindre.

Le schéma et les caractéristiques de ce moteur sont donnés par la figure B.1.

	<b>Moteur DV6 TED4</b>	
Type réglementaire	<b>9 HY</b>	<b>9HZ</b>
FAP	Non	Oui
Nombre de cylindres	4	
Ordre d'injection	<b>1 - 3 - 4 - 2</b>	
Cylindrée cm <sup>3</sup>	1560	
Alésage - Course mm	75 x 88,3	
Puissance maximale	80 kW à 4000 tr/min 110 CV à 4000 tr/min	
Couple maximum	24,5 daNm à 2000 tr/min 26 daNm en fonctionnement overfuelling (dite « overboost »)	
Nombre de soupapes	16	
Echangeur d'air	Oui	
Turbocompresseur	Géométrie variable	
Fournisseur	GARRET	
Injection	Bosch	
Type	EDC 16C3	EDC 16C34



Figure B.1. Caractéristiques du DV6TED4

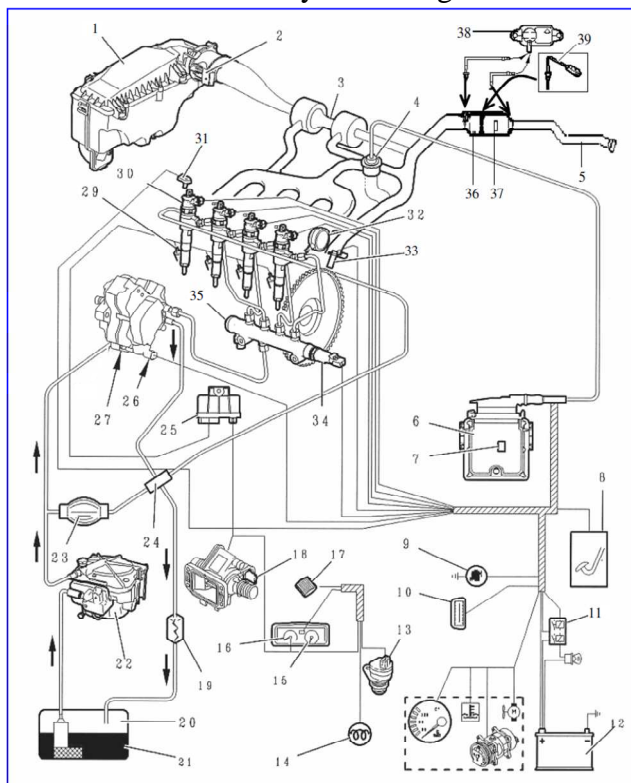
Le contrôle moteur Bosch EDC 16C3 a été conçu en vue de satisfaire les normes €4 et réaliser par ce biais une réduction des émissions de l'ordre de 50% comparé aux exigences €3. Un comparatif entre les normes €3 et €4 est explicité sur la figure B.2 :

<b>Diesel</b>				
	<b>CO</b>	<b>NOx</b>	<b>HC + NOx</b>	<b>Particules</b>
EURO 3	0.64 g/km	0.5 g/km	0.56 g/km	0.05 g/km
EURO 4	0.5 g/km	0.25 g/km	0.3 g/km	0.025 g/km

Figure B.2. Normes €3 et €4 pour le diesel

## 2. Système de gestion du moteur

Un schéma détaillé du système de gestion du moteur est fourni par la figure B.3 :



Repère	Circuit électrique Organes
6	Calculateur d'injection
7	Capteur de pression atmosphérique
8	Capteur position pédale d'accélérateur
9	Voyant diagnostic
10	Prise diagnostic centralisée
11	Relais double injection
12	Batterie
13	Capteur vitesse véhicule
14	Voyant de chauffage
15	Compte-tours
16	Information consommation
17	Antidémarrage électronique
18	Sonde de température d'eau moteur
25	Boîtier de pré-post chauffage
29	Bougie de préchauffage
31	Capteur de position d'arbre à cames
33	Capteur régime moteur

Repère	Circuit de carburant Organes
19	Refroidisseur de carburant
20	Réservoir de carburant
21	Carburant
22	Filtre à carburant
23	Pompe d'amorçage de carburant manuelle
24	Raccord 4 voies
26	Régulateur de débit IMV
27	Pompe Haute Pression
30	Injecteurs
34	Capteur Haute Pression
35	Rampe d'injection commune Haute Pression carburant

Repère	Circuit d'air Organes
1	Filtre à air
2	Débitmètre d'air
3	Turbo compresseur
32	Pompe à vide
Circuit d'échappement	
Repère	Organes
4	Vanne de recyclage des gaz d'échappement (EGR)
5	Ligne d'échappement
36	Catalyseur
37	FAP Filtre à Particules
38	Capteur de pression différentielle FAP
39	Capteur haute température gaz échappement aval

Figure B.3. Système de gestion du DV6TED4



### 3. Les organes du moteur

#### 3.1. La boucle d'air

Le schéma de la figure B.4. explicite les composants du circuit d'admission en air :

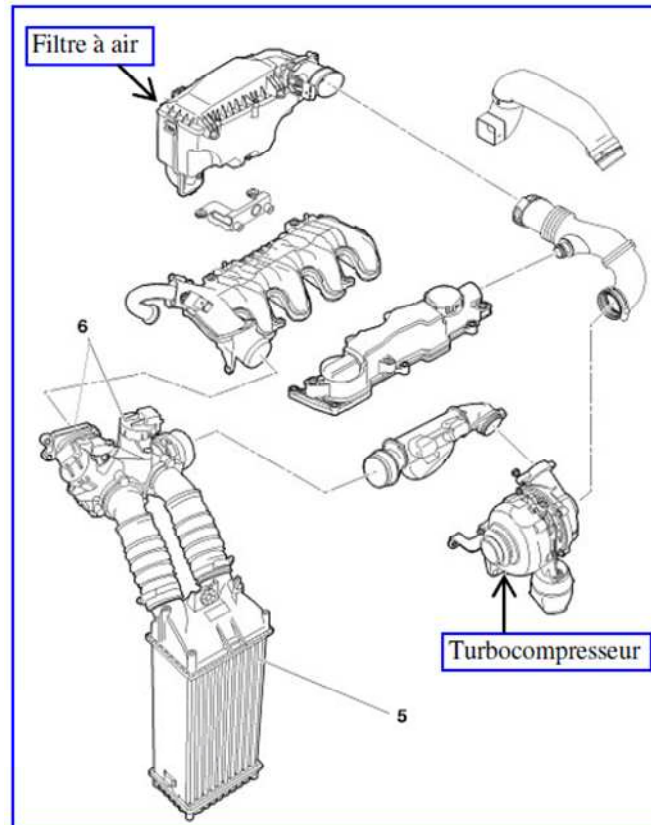


Figure B.4. Composants de la boucle d'air

On retrouve au sein de ce circuit, un double doseur (6), un échangeur RAS (refroidisseur d'air de suralimentation) et un turbocompresseur.

- **Le double papillon doseur :**

Il comporte deux doseurs électriques avec recopie, commandés d'une manière dissociée. Son principal rôle consiste à moduler voire interdire le passage de l'air frais vers l'échangeur lors des phases de régénération du filtre à particules. En sus, ce dispositif permet d'ajuster la différence de pression entre l'admission et l'échappement en vue du contrôle du débit EGR.

Il est d'usage de faire appel à l'action du double doseur lors des phases de coupure moteur afin de limiter les à-coups dus à l'inertie du turbocompresseur.

À noter que le doseur d'air chaud est naturellement fermé hors tension électrique et que le doseur d'air froid est naturellement ouvert hors tension électrique. De ce fait au repos et en cas de défaillance, le système est équivalent à un refroidisseur classique.

Un schéma plus détaillé du double papillon doseur est fourni par la figure B.5.

Il est à remarquer que lors de l'arrêt du moteur, les deux volets sont commandés plusieurs fois de butée à butée afin de réaliser un apprentissage de position par le calculateur.

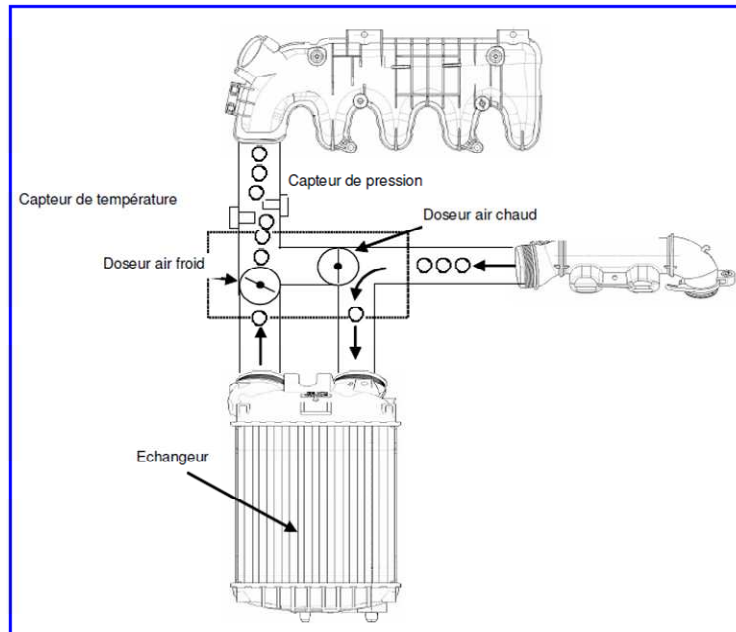


Figure B.5. Le double papillon doseur

- **Le Turbocompresseur**

Au sein de ce moteur, on retrouve un dispositif de suralimentation dont la pression est régulée au moyen du contrôle moteur. Il s'agit d'un turbocompresseur à géométrie variable dont la géométrie est contrôlée au moyen d'une électrovanne. Cette dernière se charge de faire varier l'inclinaison des ailettes mobiles localisées au niveau de la turbine et il en découle une variation de la pression de suralimentation. À noter que la commande électrique s'effectue par le biais d'un signal de type RCO, c'est-à-dire rapport cyclique d'ouverture.

- **La vanne EGR**

Tous les moteurs de la famille DV sont équipés d'un système de recyclage des gaz d'échappement (EGR). Ce dispositif est piloté par le calculateur d'injection en boucle fermée sur une consigne du débitmètre. Afin de réguler plus finement le taux de recyclage, la vanne est commandée par un signal électrique délivré par le calculateur. On notera la présence d'un refroidisseur des gaz sur la version EURO 4 (échangeur air/eau). L'emplacement de la vanne EGR au sein du moteur est explicité par la figure B.6

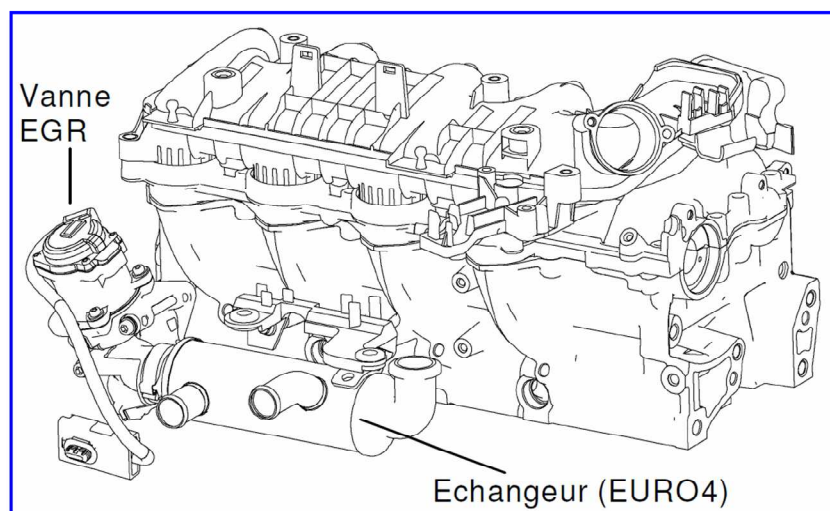


Figure B.6. Localisation de la vanne EGR

La commande de la vanne EGR s'effectue par un signal RCO (rapport cyclique d'ouverture) d'amplitude égale à la tension batterie et de fréquence comprise entre 800 et 1100 Hz. La vanne EGR possède un capteur de position qui informe le calculateur moteur de la position réelle de la vanne. Lors de la coupure du moteur, la vanne EGR est commandée plusieurs fois de butée à butée afin de réaliser un apprentissage de position par le calculateur.

### Détermination du taux de recyclage des gaz d'échappement par le calculateur

Le calculateur détermine une consigne de masse d'air frais souhaitée, devant respecter un excès d'air adéquat. Ensuite, il détermine le signal de commande de la vanne EGR, issue d'une cartographie. La régulation en boucle fermée est assurée jusqu'à faire coïncider la masse d'air de consigne et la masse d'air réelle pénétrant dans le cylindre.

## 3.2. Le circuit d'échappement :

Le collecteur d'échappement en fonte est situé sur la face avant du moteur. Un catalyseur d'oxydation est placé en sortie du turbocompresseur. Certaines versions des motorisations DV sont équipées d'un filtre à particules (FAP). La première application est le moteur DV6 TED4 EURO 4. À noter que le filtre à particules est emboîté directement dans le catalyseur. Un schéma du circuit d'échappement est donné par la figure B.7.

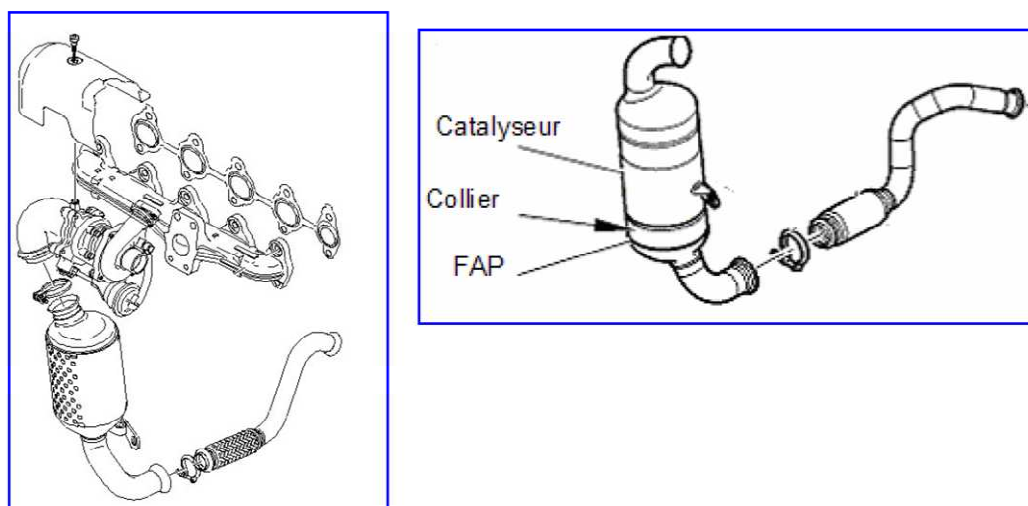


Figure B.7. Le double papillon doseur

## 3.3. Le système d'injection Bosch EDC16 C34 :

### 3.3.1. Le circuit d'injection

Le gazole est aspiré par la pompe de transfert au travers du gicleur de débit dont le rôle est de limiter le débit dans les hauts régimes. Une partie du gazole est dirigée vers la lubrification au travers des gicleurs de lubrification. L'autre partie est dirigée vers le régulateur de débit. Le régulateur de débit régule le débit dirigé vers la pompe haute pression. Cette valeur conditionne la pression de sortie.

Le régulateur est piloté par le calculateur en boucle fermée via le capteur haute pression situé sur la rampe commune. La soupape de décharge permet l'évacuation du gazole excédentaire en cas de fermeture du régulateur de débit. Ce gazole retourne en amont de la pompe de transfert.

Le schéma du circuit d'injection est donné par la figure B.8.

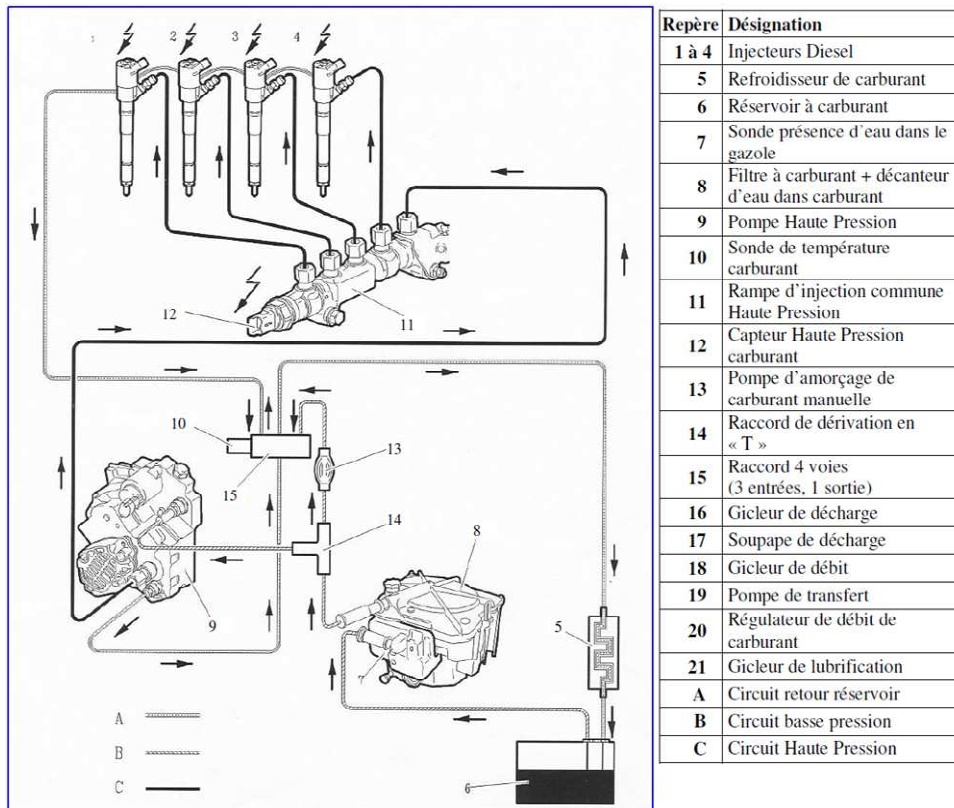


Figure B.8. Le circuit d'injection

### 3.3.2. Le générateur haute pression

La figure B.9 schématise le générateur de haute pression.

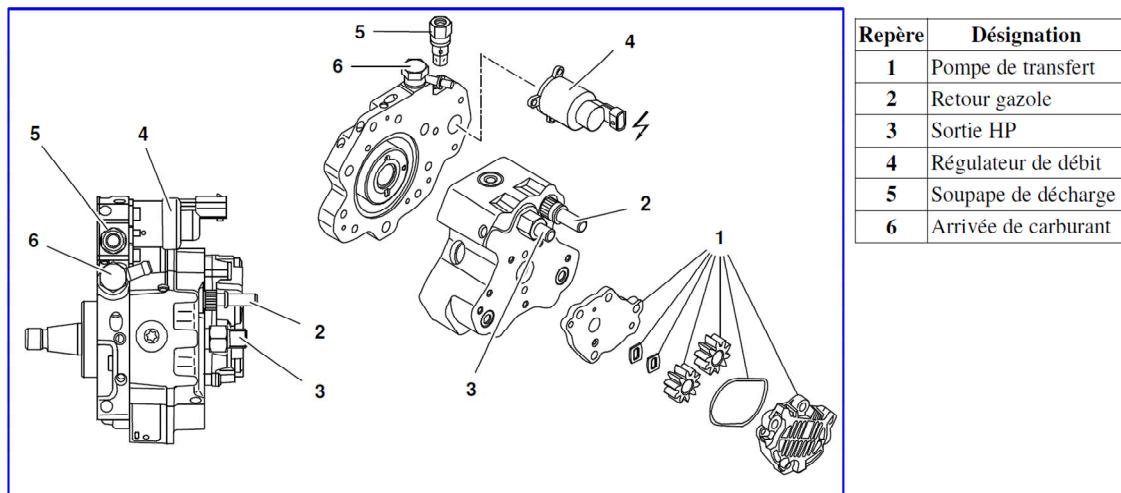


Figure B.9. Le générateur de haute pression

#### ▪ La pompe haute pression :

La pompe haute pression n'est pas une pompe distributrice et ne nécessite pas de calage. Cette dernière est mono bloc et comprend 3 éléments à 120° générant la haute pression. La dite entraînée par la courroie de distribution, le rapport d'entraînement est de 0.5. Elle assure l'alimentation des injecteurs sous haute pression au travers de la rampe d'injection commune.

▪ **La pompe de transfert :**

Elle permet :

- le pompage du carburant dans le réservoir de carburant.
- l'alimentation de la pompe haute pression.
- la lubrification et refroidissement de la pompe haute pression.

À noter que la pompe de transfert (pré alimentation) est une pompe volumétrique à engrenage. La pression carburant en sortie de pompe de transfert vers la pompe haute pression varie en fonction du régime moteur (entre 4,5 et 6 bars).

▪ **Le régulateur de débit de carburant :**

Le régulateur de débit de carburant modifie le débit de carburant entre la pompe de transfert et la pompe haute pression. La régulation de débit en entrée de pompe haute pression permet de ne transvaser que la quantité de carburant demandée par le calculateur de gestion moteur.

Il en résulte :

- une réduction de la puissance consommée par la pompe haute pression.
- une réduction de l'échauffement du carburant.

Le calculateur de gestion moteur contrôle la pression du gazole dans la rampe d'injection commune haute pression en boucle fermée. Il mesure la haute pression à l'aide du capteur de pression de carburant et adapte celle-ci à la valeur de consigne en modulant le rapport cyclique d'ouverture (RCO) du régulateur de débit.

- Si le signal RCO est petit, le débit de carburant vers la pompe haute pression est grand.
- Si le signal RCO est grand, le débit de carburant vers la pompe haute pression est faible.

▪ **La soupape de décharge :**

Elle permet :

- le dégazage de la pompe haute pression.
- la lubrification interne de la pompe haute pression.

▪ **Gicleur de décharge :**

Il permet la décharge rapide de la rampe d'injection commune lors d'une « lâchée de pied » rapide.

▪ **Gicleur de débit :**

Il limite l'arrivée de carburant à la pompe de transfert dans les hauts régimes moteur.

### 3.3.3. La rampe commune

Le rôle de la rampe commune est de :

- stocker le carburant nécessaire quelles que soient les conditions d'utilisation du moteur.
- amortir les pulsations hydrauliques créées par les phases d'injections.

À noter qu'un capteur de pression permet d'informer le calculateur de la pression de carburant.

Le schéma de la rampe commune est donné par la figure B.10.

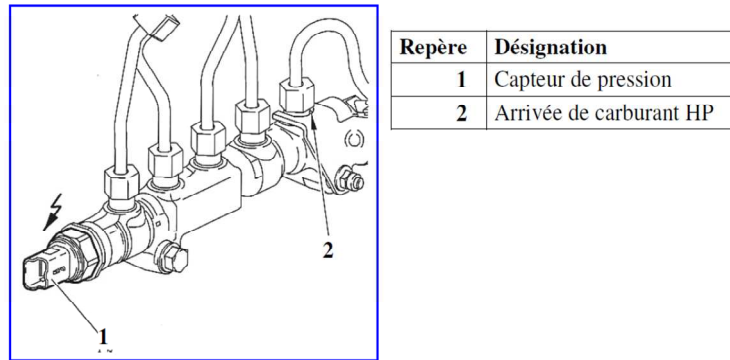


Figure B.10. Le générateur de haute pression

### 3.3.4. L'injecteur

Le schéma de l'injecteur est explicité sur la figure B.11.

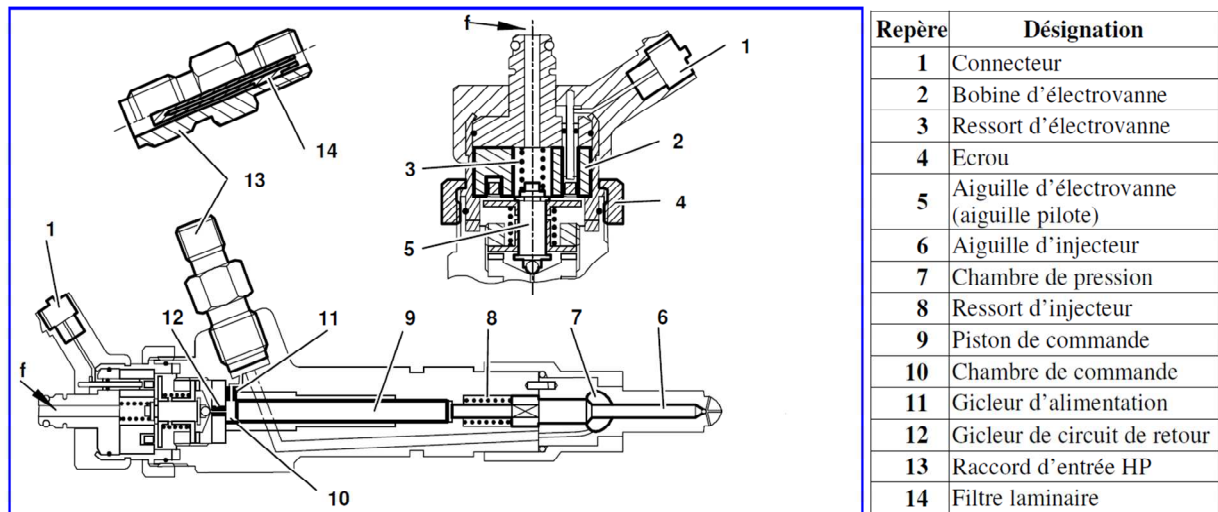


Figure B.11. L'injecteur

L'ouverture des injecteurs est obtenue par différence de pression entre la chambre de commande (10) et la chambre de pression (7). Au repos, l'aiguille d'injecteur (6) est plaquée sur son siège par le ressort (8) et l'action du gazole sous pression. La chambre de commande (10) est en liaison avec le circuit haute pression carburant au travers du gicleur (11) et du circuit de retour au réservoir carburant au travers du gicleur (12). Le gicleur (12) est plus grand que le gicleur (11). Le carburant sous haute pression en provenance de la pompe est réparti de façon identique entre les chambres (7) et (10). L'électrovanne de commande étant fermée, le carburant est confiné dans les deux chambres. La pression chute dans la chambre de commande lorsque l'aiguille de l'électrovanne de commande se lève. La différence de pression entre la chambre de commande (10) et la chambre de pression (7) fait lever l'aiguille d'injecteur. Lors d'une injection, la mise sous tension d'un injecteur permet la décharge du condensateur. Pendant un temps très court, l'injecteur est alimenté par un fort courant d'appel sous 80V.



## Annexe C : Le banc d'essai moteur (extrait de [Gui05])

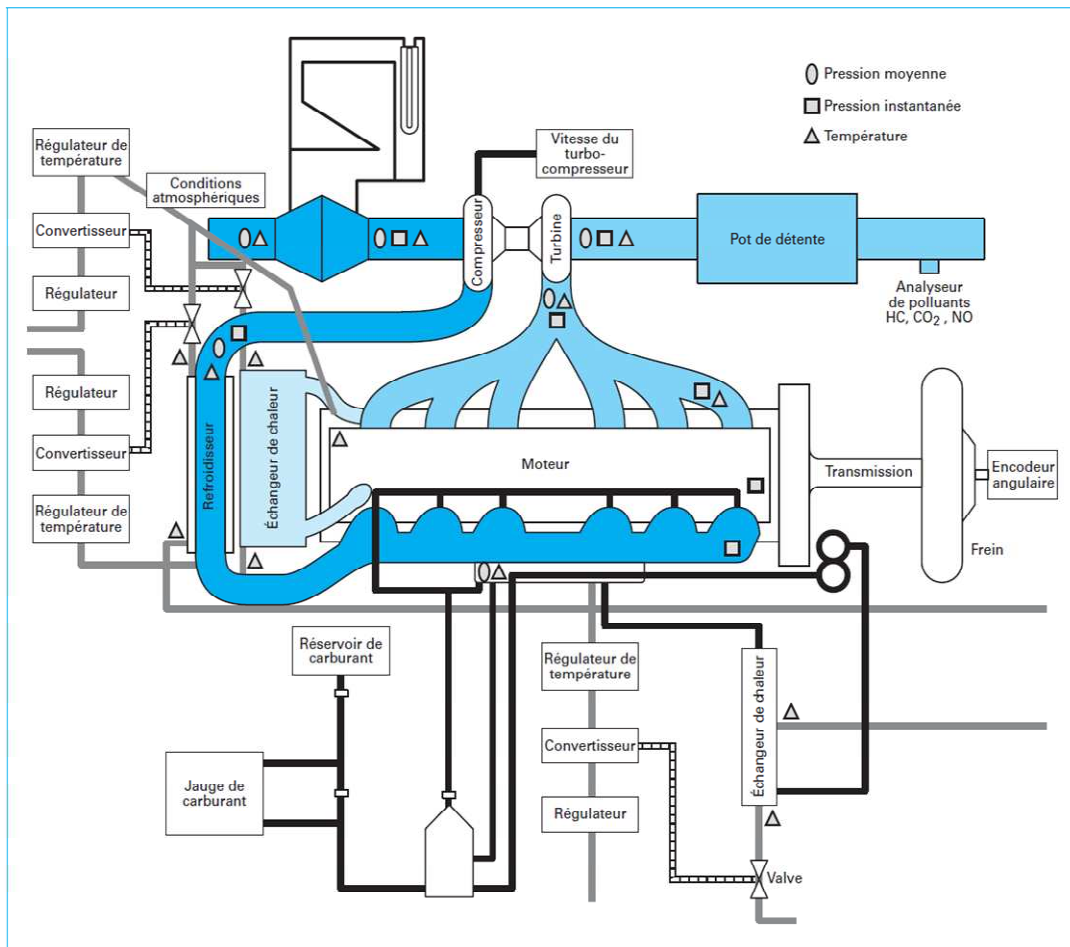


Figure C.1. Schéma synoptique d'un banc moteur

Un banc d'essai moteur comporte principalement :

- un moteur de série ;
- un frein ;
- des circuits fluides (eau, huile, air, carburant) ;
- des capteurs de contrôle pour la régulation et la sécurité ;
- des capteurs de mesure de la température, de la pression et du débit.

On peut distinguer sur la figure C.1 les différents circuits de fluides (admission, échappement, carburant, huile et eau de refroidissement). Parmi les variables pertinentes mesurées au sein du banc moteur, on peut citer :

- la vitesse de rotation ;
- le couple de freinage ;
- le débit de combustible ;
- le débit d'air ;
- les conditions d'échappement moyennes ( $P_{ech}, T_{ech}$ ) ;
- les conditions d'admission moyennes ( $P_{adm}, T_{adm}$ ) ;

- pression dans les cylindres.

À noter au passage que la mesure de la pression dans les cylindres permettra de déterminer le travail indiqué et une estimation de la pression et la température maximales ( $P_{max}$ ,  $T_{max}$ ).

D'un autre coté, il est à rappeler que la synchronisation des mesures avec la position du vilebrequin est nécessaire.

Au-delà des performances du moteur en termes de dynamique et consommation, certaines mesures s'imposent en vue d'évaluer et analyser les émissions du moteur :

CO<sub>2</sub>, CO, HC, NOx, O<sub>2</sub>, H<sub>2</sub>O, N<sub>2</sub> et particules.

À titre illustratif, la figure C.2 explicite un exemple de schéma synoptique pour le pilotage du banc moteur sur le site du centre technique de PSA - La Garenne :

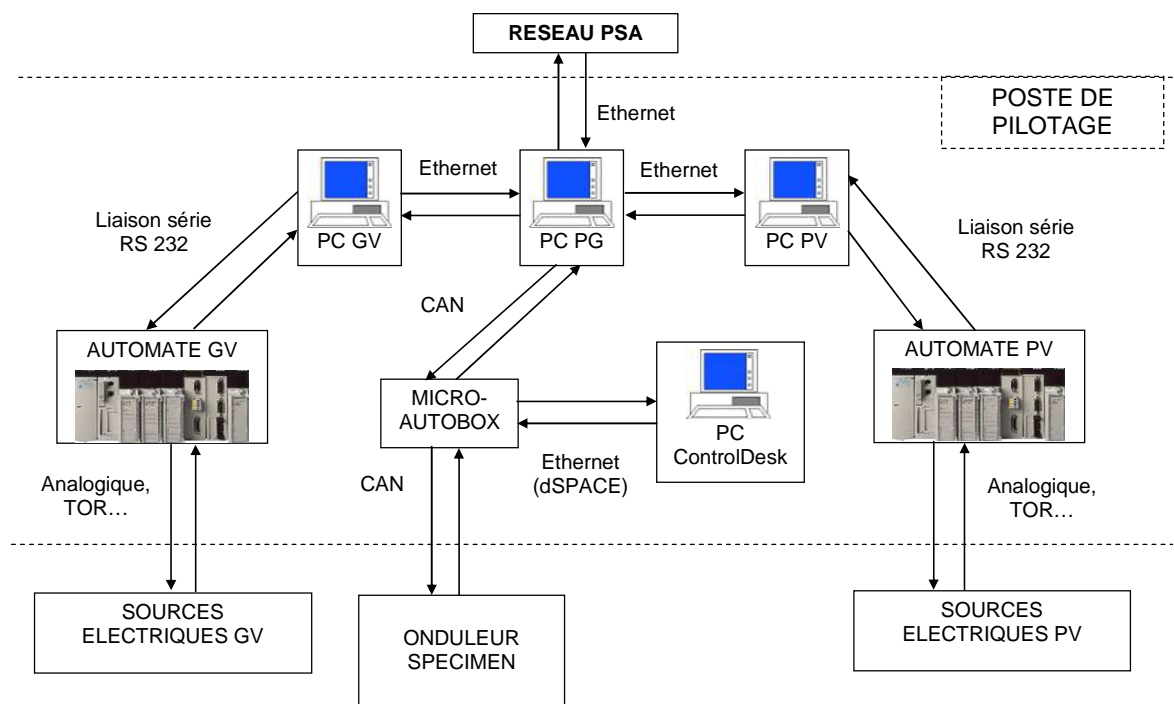


Figure C.2. Schéma synoptique du poste de pilotage

Il est à noter que cette installation comporte un banc moteur à grande vitesse (GV) et un banc moteur à petite vitesse (PV).



## Annexe D : Les cycles réglementaires européens et américains (extrait de [JAVTP99])

Les cycles réglementaires ont généralement été construits pour reproduire des conditions réelles de circulation mais n'ont pas vocation à décrire l'ensemble des conditions d'utilisation des véhicules. De fait, ces cycles sont nécessairement courts et simplifiés, compte tenu de leur objectif de reproductibilité et de fiabilité élevée des résultats, pour des tests de type "contrôle ou mesure par rapport à des valeurs limites".

### 1. Cycles européens ECE15 et EUDC

Le cycle ECE15 et son extension extra-urbaine EUDC se caractérisent par un profil en segments de droite limitant de ce fait la description des transitoires (Figure D.1). L'ensemble appelé NEDC est actuellement utilisé en Europe et dans certains pays (Pologne, Russie, Turquie, Arabie Saoudite, Chine, Hong Kong, Inde, Singapour, etc.). Le cycle se compose de 4 km de circulation urbaine (à 18,7 km/h de moyenne) et de 7 km en extra- ou périurbain (à 62,6 km/h de moyenne). Le cycle urbain a été construit à partir de mesures de cinématiques de véhicules circulant à Paris, en 1962. Les rapports de boîte de vitesse sont imposés aux paliers de vitesse. Les émissions ne sont prises en compte qu'après 40 secondes de fonctionnement du moteur au ralenti, mais cette phase sera prochainement intégrée à la mesure.

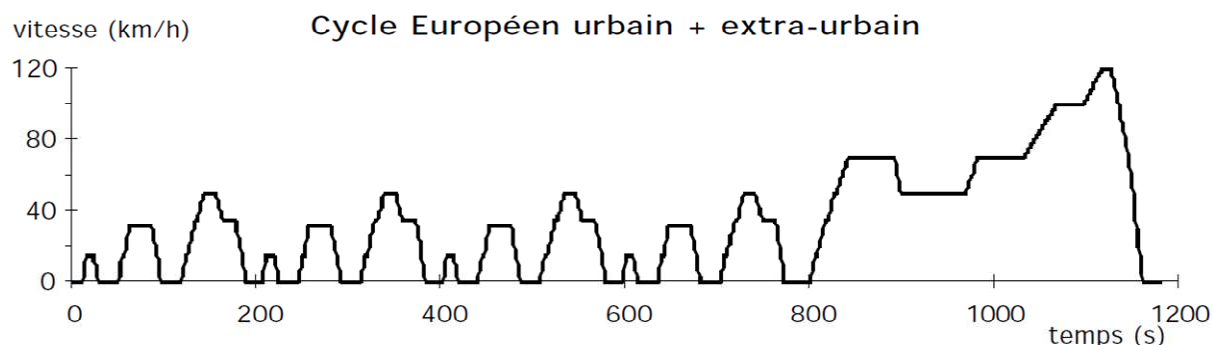


Figure D.1. Cycle européen NEDC urbain et extra urbain (véhicules légers)

### 2. Cycles américains FTP72, FTP75 et Highway

Le cycle FTP75 (pour *Federal Test Procedure*, ou UDDS pour *Urban Dynamometer Driving Schedule*) est utilisé aux États-Unis ainsi que dans de nombreux pays d'Amérique latine, en Corée du sud, Taiwan, etc. pour contrôler les émissions des véhicules légers. Ce cycle, construit sur la base d'un itinéraire étudié à Los Angeles en 1972, simule un parcours urbain de 18 km à 34 km/h de moyenne (vitesse maximale de 91 km/h). Les arrêts représentent 20% de la durée. Il se compose d'une phase 1 (FTP72-1) avec démarrage moteur froid après repos du véhicule une nuit entière à 20°C, d'une phase 2 enchaînée à la première (FTP72-2), et d'une phase 3, répétition de la phase 1 et effectuée 10 mn après la phase 2, donc moteur chaud (Figure D.2). Les prélèvements des gaz d'échappement sont effectués par phase, et assortis de coefficients de pondération (resp. 0,43, 1, et 0,57 pour rendre compte d'une moyenne de 4,7 démarrages par jour). Les conditions éventuelles de passage des rapports de boîte de vitesse sont laissées à l'initiative du constructeur du véhicule à homologuer. Cette procédure est

l'objet de révisions en vue d'intégrer des conditions d'accélération fortes et de vitesses élevées mal décrites par le cycle actuel.

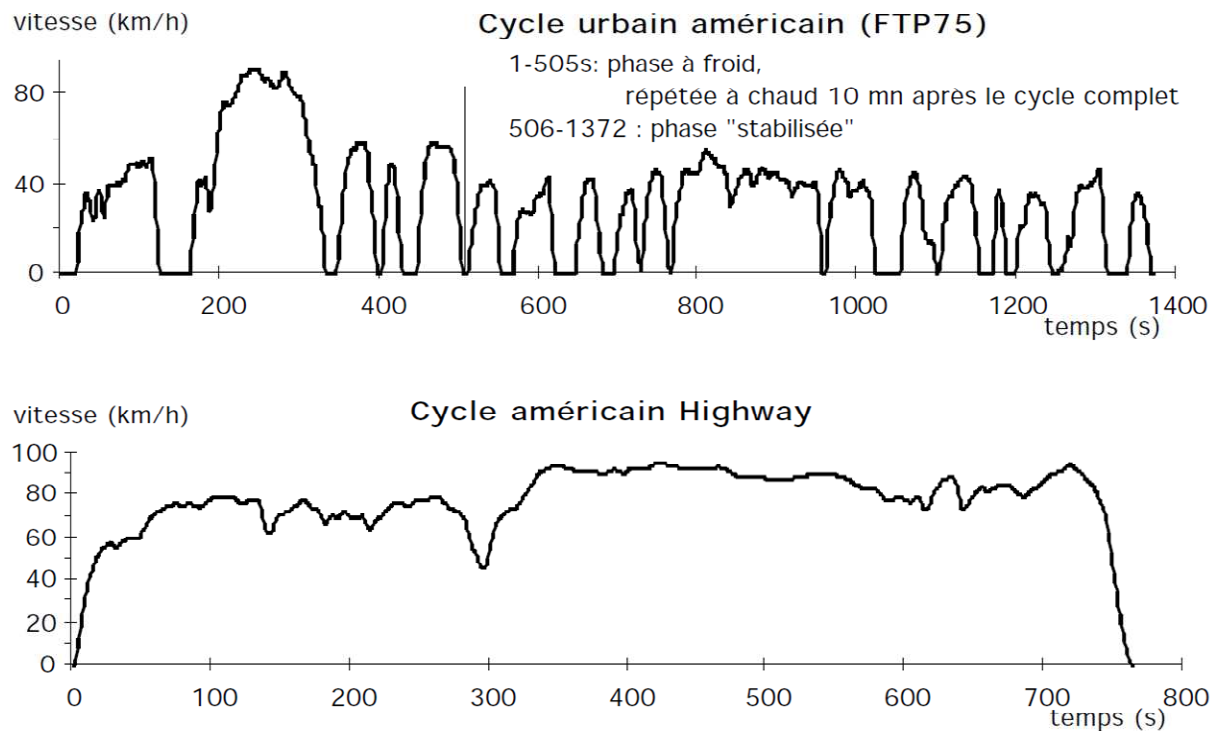


Figure D.2. Cycles américains FTP 75 urbain et US *Highway interurbain* (véhicules légers)

Le cycle "*US Highway*" (*Highway Fuel Economy Test*, ou HFET) est un parcours interurbain de 16,4 km (vitesse moyenne : 77 km/h, maximale: 96,4 km/h, cf. Figure 10), parcouru deux fois, la mesure étant effectuée au cours du second parcours. Il a été construit initialement pour la mesure de la consommation.

## Annexe E : Preuves associées au chapitre II

### Preuve II.1

On considère dans la suite que l'instant initial  $t_0 = 0$  et que l'état initial  $x(t_0) = x_0 = 0$ .

- L'expression du Hamiltonien est donnée par :

$$H(x, u, t) = L(x, u, t) + \lambda^T f(x, u, t) \quad (\text{E.1})$$

$$H = \frac{1}{2} \left( x(t)^T Q x(t) + 2x(t)^T S u(t) + u(t)^T R u(t) \right) + \lambda^T \left( A x(t) + B_2 u(t) + B_1 w(t) \right) \quad (\text{E.2})$$

- L'équation de l'état adjoint correspond à :

$$\dot{\lambda} = -\frac{\partial H}{\partial x} = -A^T \lambda - Q x(t) - S u(t) \quad (\text{E.3})$$

- La condition de stationnarité s'écrit :

$$\frac{\partial H}{\partial u} = B_2^T \lambda(t) + R u(t) + S^T x(t) = 0 \quad (\text{E.4})$$

Soit encore :

$$u(t) = -R^{-1} \left( B_2^T \lambda(t) + S^T x(t) \right) \quad (\text{E.5})$$

- Les conditions aux limites sont :

$x(t_0) = x_0$  et  $x(t_f) = x_f$  étant fixés, on détermine alors à partir de (2.21) la condition de transversalité :

$$\delta t_f = 0 \text{ et } \left( -\lambda(t) + \frac{\partial \phi}{\partial x} \right)^T \Big|_{t_f} \delta x(t_f) = -\lambda(t_f) + S(t_f) x_f = 0 \quad (\text{E.6})$$

Dont on déduit :

$$\lambda(t_f) = S(t_f) x_f \quad (\text{E.7})$$

Le système Hamiltonien résulte de la concaténation des deux équations différentielles suivantes :

$$\begin{cases} \dot{x}(t) = A x(t) - B_2 R^{-1} \left( B_2^T \lambda(t) + S^T x(t) \right) + B_1 w(t) \\ \dot{\lambda}(t) = -Q x(t) - A^T \lambda(t) + S R^{-1} \left( B_2^T \lambda(t) + S^T x(t) \right) \end{cases} \quad (\text{E.8})$$

Une écriture matricielle de ce dernier système correspond alors à :

$$\begin{bmatrix} \dot{x} \\ \dot{\lambda} \end{bmatrix} = \begin{bmatrix} A - B_2 R^{-1} S^T & -B_2 R^{-1} B_2^T \\ -Q + S R^{-1} S^T & -A^T + S R^{-1} B_2^T \end{bmatrix} \begin{bmatrix} x \\ \lambda \end{bmatrix} + \begin{bmatrix} B_1 \\ 0 \end{bmatrix} w \quad (\text{E.9})$$

En considérant  $\phi(t, t_0)$  la matrice de transition associée à ce système et  $v(t, t_0)$  l'effet de  $w(t)$  sur l'intervalle d'optimisation  $[t_0, t_f]$ , la solution de (E.9), obtenue par intégration, sera donc de la forme :

$$\begin{bmatrix} x \\ \lambda \end{bmatrix} = \phi(t, t_0) \begin{bmatrix} x_0 \\ \lambda_0 \end{bmatrix} + v(t, t_0) \quad (\text{E.10})$$

Avec comme conditions aux limites :

$$\begin{cases} x(t_0) = x_0 \\ \lambda(t_f) = S(t_f)x_f \end{cases} \quad (\text{E.11})$$

En partitionnant les matrices  $\phi(t, t_0)$  et  $v(t, t_0)$ , la solution de (E.9) peut se mettre sous la forme:

$$\begin{bmatrix} x \\ \lambda \end{bmatrix} = \begin{bmatrix} \phi_{11}(t, t_0) & \phi_{12}(t, t_0) \\ \phi_{21}(t, t_0) & \phi_{22}(t, t_0) \end{bmatrix} \begin{bmatrix} x_0 \\ \lambda_0 \end{bmatrix} + \begin{bmatrix} v_1(t, t_0) \\ v_2(t, t_0) \end{bmatrix} \quad (\text{E.12})$$

Le développement de (E.12), à  $t = t_f$ , permet d'écrire que :

$$\lambda(t_f) = \phi_{21}(t_f, t_0)x_0 + \phi_{22}(t_f, t_0)\lambda_0 + v_2(t_f, t_0)x_0 = S(t_f)x(t_f) \quad (\text{E.13})$$

$$\phi_{21}(t_f, t_0)x_0 + \phi_{22}(t_f, t_0)\lambda_0 + v_2(t_f, t_0) = S(t_f) [\phi_{11}(t_f, t_0)x_0 + \phi_{12}(t_f, t_0)\lambda_0 + v_1(t_f, t_0)] \quad (\text{E.14})$$

Et par suite :

$$\begin{aligned} \lambda_0 = & \underbrace{\left[ \phi_{22}(t_f, t_0) - S(t_f)\phi_{12}(t_f, t_0) \right]^{-1} \left[ S(t_f)\phi_{11}(t_f, t_0) - \phi_{21}(t_f, t_0) \right]}_{P(t_0)} x_0 \\ & + \underbrace{\left[ \phi_{22}(t_f, t_0) - S(t_f)\phi_{12}(t_f, t_0) \right]^{-1} \left[ S(t_f)v_1(t_f, t_0) - v_2(t_f, t_0) \right]}_{\Pi(t_0)} \end{aligned} \quad (\text{E.15})$$

En prenant l'instant  $t$  comme origine des temps, on obtient la relation suivante :

$$\lambda(t) = P(t)x(t) + \Pi(t) \quad (\text{E.16})$$

tel que

$$P(t) = \left[ \phi_{22}(t_f, t) - S(t_f)\phi_{12}(t_f, t) \right]^{-1} \left[ S(t_f)\phi_{11}(t_f, t) - \phi_{21}(t_f, t) \right] \quad (\text{E.17})$$

$$\Pi(t) = \left[ \phi_{22}(t_f, t) - S(t_f)\phi_{12}(t_f, t) \right]^{-1} \left[ S(t_f)v_1(t_f, t) - v_2(t_f, t) \right] \quad (\text{E.18})$$

Rappelant ici que la matrice de transition  $\phi(t, t_0)$  vérifie la propriété suivante :

$$\phi(t, t) = I \quad (\text{E.19})$$

Et posant  $v_1(t_f, t_f) = v_2(t_f, t_f) = 0$  et pour  $t = t_f$  on retrouve à partir de (E.17) et (E.18) les relations suivantes :

$$P(t_f) = S(t_f) \quad (\text{E.20})$$

$$\Pi(t_f) = 0 \quad (\text{E.21})$$

En substituant (E.20) et (E.21) dans (E.16), on retrouve bien la condition de transversalité (E.7).

- Expression de la loi de commande :

On peut écrire à partir de (E.16) que :

$$\dot{\lambda} = \dot{P}x(t) + P(t)\dot{x} + \dot{\Pi} \quad (\text{E.22})$$

d'après (2.25), il vient :

$$\dot{\lambda} = \dot{P}x + PAx + PB_2u + PB_1w + \dot{\Pi} \quad (\text{E.23})$$

et à partir de (E.5) et (E.16) on retrouve :

$$\dot{\lambda} = (\dot{P} + PA - PB_2R^{-1}S^T)x(t) - PB_2R^{-1}B_2^T\lambda(t) + PB_1w + \dot{\Pi} \quad (\text{E.24})$$

En combinant (E.3) et (E.24), on obtient l'équation suivante :

$$\begin{aligned} & (\dot{P} + PA + A^T P - (S + PB_2)R^{-1}B_2^T P - (PB_2 + S)R^{-1}S^T + Q)x \\ & + \dot{\Pi} + (A^T - (S + PB_2)R^{-1}B_2^T)\Pi + PB_1w = 0 \end{aligned} \quad (\text{E.25})$$

À partir de (E.5), (E.16) et (E.25), on déduit l'expression analytique de la loi de commande :

$$u(t) = -R^{-1}(S^T + B_2^T P(t))x(t) - R^{-1}B_2^T \Pi(t) \quad (\text{E.26})$$

tel que  $P(t)$  est la solution de l'équation différentielle de Riccati (E.27) :

$$\dot{P} + PA + A^T P - (S + PB_2)R^{-1}(S^T + B_2^T P) + Q = 0 \quad (\text{E.27})$$

avec la condition terminale (E.20) et  $\Pi(t)$  est solution à l'équation différentielle avec second membre (E.28) :

$$\dot{\Pi} + \underbrace{(A^T - (PB_2 + S)R^{-1}B_2^T)}_{A_+^T}\Pi + PB_1w = 0 \quad (\text{E.28})$$

avec la condition terminale (E.21).

À noter que la solution de l'équation différentielle avec second membre (E.28) correspond à :

$$\begin{aligned}\Pi(t) &= e^{-A_+^T(t-t_f)} \underbrace{\Pi(t_f)}_0 - \int_{t_f}^t e^{-A_+^T(t-\theta)} PB_1 w(\theta) d\theta \\ &= \int_t^{t_f} e^{-A_+^T(t-\theta)} PB_1 w(\theta) d\theta\end{aligned}\quad (\text{E.29})$$

Au final la solution analytique au problème LQ à horizon fini avec contrainte non homogène est bien donnée par :

$$u(t) = -R^{-1} \left( S^T + B_2^T P(t) \right) x(t) - R^{-1} B_2^T \int_t^{t_f} e^{-A_+^T(t-\theta)} PB_1 w(\theta) d\theta \quad (\text{E.30})$$

■

### Preuve II.2

On considère dans un premier temps que dans (2.81) la matrice  $D_1 = 0$ . Le cas où  $D_1 \neq 0$  sera abordé à la fin de la preuve.

On considère dans cette preuve que le signal exogène  $w$  est connu de manière acausale sur un horizon d'anticipation  $\tau_a$  et correspond à une impulsion de Dirac :

$$w(t) = I\delta(t - \tau_a) \quad (\text{E.31})$$

En se référant au principe d'optimalité de Bellman (2.15), le critère  $\|T_{zw}\|_2^2$  peut être découpé en deux sous critères  $J_1$  et  $J_2$  :

$$J = J_1 + J_2 \quad (\text{E.32})$$

avec 
$$J_1 = \int_0^{\tau_a} z^T(t)z(t)dt \quad (\text{E.33})$$

et 
$$J_2 = \int_{\tau_a}^{+\infty} z^T(t)z(t)dt \quad (\text{E.34})$$

Le problème  $H_2$ -FI avec anticipation ( $\min(J)$ ) consistera alors à résoudre un problème  $H_2$  à horizon fini ( $\min(J_1)$ ) et un problème  $H_2$  à horizon infini ( $\min(J_2)$ ).

Le signal  $w$  étant une impulsion de Dirac, le critère  $H_2$  à minimiser est équivalent au critère LQ (c.f. §1.1).

- Résolution du problème  $H_2$  à horizon infini :

Sur l'horizon  $t \in [\tau_a, +\infty[$ , la commande optimale  $u(t)$  est obtenue par la résolution d'un problème LQ à horizon infini correspondant à la minimisation du critère (E.34) avec un état initial  $x(\tau_a)$ . En s'appuyant sur les résultats classiques de la théorie de la commande LQ [Lex92] [BDRRZ90], on détermine la loi de commande et le coût optimal sur cet horizon. L'expression analytique de la loi de commande correspond à un retour d'état algébrique classique, explicité par la relation suivante :

$$u(t) = -K_+ x(t) = -K_+ e^{A_+(t-\tau_a)} x(\tau_a), \quad t \geq \tau_a \quad (\text{E.35})$$

$$\text{avec} \quad K_+ = R^{-1} (S^T + B_2^T P) \quad (\text{E.36})$$

Par ailleurs, le coût optimal associé au problème d'optimisation à horizon infini (E.34) correspond à :

$$J_2^* = x^T(\tau_a) P x(\tau_a) \quad (\text{E.37})$$

- Résolution du problème  $H_2$  à horizon fini :

Pour  $t \in [0, \tau_a]$ , on s'intéresse ici à la minimisation du critère (E.33).

Rappelons ici que  $z(t)$  est la sortie du système (2.81) ayant pour entrée exogène une impulsion de Dirac  $\delta(t)$ .

La valeur de l'état sur l'horizon d'optimisation  $t \in [0, \tau_a]$  peut être déduite à partir de (2.81) et correspond à :

$$x(\tau_a) = \int_0^{\tau_a} e^{A(\tau_a - \tau)} B_2 u(\tau) + B_1 I \delta(\tau - \tau_a) d\tau \quad (\text{E.38})$$

L'effet de l'entrée exogène sur la dynamique de l'état du système  $x(t)$  correspondra à une transition instantanée, enregistrée à l'instant  $t = \tau_a$ , et on obtient alors une nouvelle expression de l'état :

$$x(\tau_a) = B_1 + x(\tau_{a-}) \quad (\text{E.39})$$

$$\text{avec} \quad x(\tau_{a-}) = \int_0^{\tau_a} e^{A(\tau_a - \tau)} B_2 u(\tau) d\tau \quad (\text{E.40})$$

le premier terme  $B_1$  dans (E.39) traduit la valeur de l'état à  $t = \tau_a$ , obtenu par application de l'unique entrée  $u(t)$ ,  $t \in [0, \tau_a]$ .

En prenant en compte la contribution du critère  $J_2$  à horizon infini (coût terminal), qui n'est autre que le coût optimal (E.37), on obtient alors le nouveau critère à horizon fini suivant :

$$J_1 = \int_0^{\tau_a} z^T(t) z(t) dt + (x(\tau_{a-}) + B_1)^T P (x(\tau_{a-}) + B_1) \quad (\text{E.41})$$

En appliquant la condition de stationnarité (E.4) sur le système Hamiltonien (2.85), on retrouve alors l'expression de la commande optimale :

$$u_1(t) = -R^{-1} (S^T x(t) + B_2^T \lambda(t)) \quad (\text{E.42})$$

La condition de transversalité (E.6) permet de retrouver les conditions aux limites suivantes :

$$x(0) = 0 \quad (\text{E.43})$$

$$\lambda(\tau_a) = P (x(\tau_a) + B_1) \quad (\text{E.44})$$

En s'aidant du résultat du corollaire II.5, nous allons imposer les conditions aux limites (E.43) et (E.44) dans (2.90) afin de déterminer la valeur des variables  $p$  et  $q$  paramétrant la trajectoire des solutions du système Hamiltonien (2.90) :

$$x(0) = p + We^{A_+^T \tau_a} q = 0 \quad (\text{E.45})$$

$$\lambda(\tau_a) - P(x(\tau_a^-) + B_1) = Pe^{A_+ \tau_a} p + (PW - I_n)q - P(e^{A_+ \tau_a} p + Wq + B_1) = 0 \quad (\text{E.46})$$

tel que  $W$  est la solution de l'équation (2.89).

On obtient alors la valeur des paramètres :

$$p = We^{A_+^T \tau_a} PB_1 \quad (\text{E.47})$$

$$q = -PB_1 \quad (\text{E.48})$$

En substituant, successivement, dans (E.42)  $x(t)$  et  $\lambda(t)$  par leurs expressions (2.90), on obtient l'expression de la loi de commande sur l'horizon d'optimisation fini :

$$u_1(t) = -K_+ \left( e^{A_+ t} p + We^{-A_+^T (t-\tau_a)} q \right) + R^{-1} B_2^T e^{-A_+^T (t-\tau_a)} q \quad (\text{E.49})$$

$$u_1(t) = -K_+ x(t) - R^{-1} B_2^T e^{-A_+^T (t-\tau_a)} PB_1 \quad (\text{E.50})$$

Sachant que l'une des propriétés d'un signal de Dirac  $\delta(t)$  est :

$$\int_{-\infty}^{+\infty} f(t) \delta(t - t_0) dt = f(t_0) \quad (\text{E.51})$$

On peut écrire que

$$\int_0^{\tau_a} \Phi(\tau) w_p(t - \tau) d\tau = \Phi(t) \quad (\text{E.52})$$

avec

$$\Phi(t) = R^{-1} B_2^T e^{-A_+^T (t-\tau_a)} PB_1 \quad (\text{E.53})$$

Et il en découle une nouvelle expression de la loi de commande (E.54) définie sur l'horizon d'optimisation  $t \in [0, \tau_a]$ . À noter que la partie intégrale correspond à un filtre à réponse impulsionnelle finie.

$$u_1(t) = -K_+ x(t) - \int_0^{\tau_a} \underbrace{R^{-1} B_2^T e^{-A_+^T (\tau-\tau_a)} PB_1}_{\Phi(\tau)} w_p(t - \tau) d\tau \quad (\text{E.54})$$

La commande optimale sur l'ensemble de l'horizon d'optimisation  $t \in [0, +\infty[$  est déduite à partir des relations (E.54) et (E.35), et correspond à un retour d'état classique plus un filtre à réponse impulsionnelle finie :



$$u(t) = -K_+ x(t) - \int_0^{\tau_a} \Phi(\tau) w_p(t - \tau) d\tau \quad (\text{E.55})$$

tels que  $\Phi(t)$  et  $K_+$  ont été respectivement définis dans (E.53) et (E.36).

Dans le cas où  $D_1 \neq 0$ , le problème  $H_2$ -FI avec anticipation reste résoluble tant que l'hypothèse (H4) ( $\text{im } D_1 \subseteq \text{im } D_2$ ) est satisfaite. Conformément à (2.81), cette condition permet de contrer, au moyen de l'action de  $u(t)$ , l'impact du signal  $w(t)$  sur la sortie et d'éviter en conséquence la divergence du critère à minimiser  $\|T_{zw}\|_2$ .

Ainsi la norme  $H_2$  du système est finie si et seulement si  $\text{im } D_1 \subseteq \text{im } D_2$  et l'expression obtenue de la loi de commande est de la forme :

$$u(t) = -D_2^+ D_1 w(t) + u_c(t) \quad (\text{E.56})$$

avec  $D_2^+$  telle que

$$D_2 D_2^+ D_1 = D_1 \quad (\text{E.57})$$

À noter que le premier terme dans (E.56) permet d'éliminer l'effet de  $w(t)$  sur la sortie alors que  $u_c(t)$  correspond à la commande obtenue par application du théorème II.3 pour  $D_1 = 0$ .

Il en découle alors la nouvelle représentation d'état suivante :

$$\begin{cases} \dot{x}(t) = Ax(t) + B_2 u_c(t) + (B_1 - B_2 D_2^+ D_1) w(t) \\ z(t) = Cx(t) + D_2 u_c(t) \end{cases} \quad (\text{E.58})$$

### Preuve II.3

Le signal de perturbation  $w(t)$  étant connu sur l'horizon  $[t, t + \tau_a]$ , on considère que sur l'intervalle  $t \in [t + \tau_a, +\infty[$  le signal  $w'(t) = 0$  et le comportement de  $w(t)$  peut être prédit au moyen d'un modèle prédictif (2.91).

On se propose, dans cette preuve, d'utiliser la solution du problème LQ à horizon infini établie pour un système déterministe non homogène [HKT96] :

$$u(t) = -K_+ x(t) - R^{-1} B_2^T \int_t^\infty e^{A_+^T(\tau-t)} P_+ B_1 w(\tau) d\tau \quad (\text{E.59})$$

Rappelons au passage que les notions de non homogénéité et de déterminisme sont respectivement relatives à la représentation d'état (2.81) (présence d'une deuxième entrée  $w(t)$ ) et à la connaissance acausale du signal exogène  $w(t)$  sur la totalité de l'horizon d'optimisation.

En explicitant la connaissance anticipée du signal  $w(t)$  sur l'horizon  $[t, t + \tau_a]$ , la loi de commande obtenue est déduite à partir de (2.44) :

$$u^*(t) = -K_+ x(t) - \underbrace{R^{-1} B_2^T \int_t^{t+\tau_a} e^{A_+^T(\tau-t)} P_+ B_1 w(\tau) d\tau}_{f_1(t)} - \underbrace{R^{-1} B_2^T \int_{t+\tau_a}^\infty e^{A_+^T(\tau-t)} P_+ B_1 w(\tau) d\tau}_{f_2(t)} \quad (\text{E.60})$$

On peut écrire que :

$$\begin{aligned} f_1(t) &= R^{-1}B_2^T \int_t^{t+\tau_a} e^{A_+^T(\tau-t)} PB_1 w(\tau) d\tau = R^{-1}B_2^T \int_t^{t+\tau_a} e^{A_+^T(\tau-t)} PB_1 w_p(\tau - \tau_a) d\tau \\ &= R^{-1}B_2^T \int_t^{\tau_a} e^{A_+^T(\tau_a-\theta)} PB_1 w_p(t - \theta) d\theta \end{aligned} \quad (E.61)$$

En utilisant (2.91), on peut écrire que :

$$\begin{aligned} f_2(t) &= R^{-1}B_2^T \int_{t+\tau_a}^{\infty} e^{A_+^T(\tau-t)} PB_1 w(\tau) d\tau = R^{-1}B_2^T \int_{t+\tau_a}^{\infty} e^{A_+^T(\tau-t)} PB_1 C_w x_w(\tau - \tau_a) d\tau \\ &= R^{-1}B_2^T \int_t^{\infty} e^{A_+^T(\theta-t+\tau_a)} PB_1 C_w x_w(\theta) d\theta \\ &= R^{-1}B_2^T \int_t^{\infty} e^{A_+^T(\theta-t+\tau_a)} PB_1 C_w e^{A_w(\theta-t)} x_w(t) d\theta \\ &= R^{-1}B_2^T e^{A_+^T \tau_a} e^{-A_+^T t} \left( \int_t^{\infty} e^{A_+^T \theta} PB_1 C_w e^{A_w \theta} d\theta \right) e^{-A_w t} x_w(t) \\ &= R^{-1}B_2^T e^{A_+^T \tau_a} M x_w(t) \end{aligned} \quad (E.62)$$

avec 
$$M = e^{-A_+^T t} \int_t^{\infty} e^{A_+^T \theta} PB_1 C_w e^{A_w \theta} d\theta e^{-A_w t} \quad (E.63)$$

En substituant dans (E.60),  $f_1(t)$  et  $f_2(t)$  par leurs nouvelles expressions on retrouve :

$$u^*(t) = -K_+ x(t) + \int_0^{\tau_a} \Phi(\tau) w_p(t - \tau) d\tau - R^{-1}B_2^T e^{A_+^T \tau_a} M x_w(t) \quad (E.64)$$

tel que  $M$  est indépendant du temps et vérifie l'équation de Sylvester suivante :

$$A_+^T M + M A_w + P B_1 C_w = 0 \quad (E.65)$$

Il est à noter que l'équation (E.65) peut être obtenue suite à une intégration par partie sur (E.63) :

$$M = e^{-A_+^T t} (A_+^T)^{-1} \left[ \left[ e^{A_+^T \tau} P B_1 C_w e^{A_w \tau} \right]_t^{\infty} - (A_+^T)^{-1} \int_t^{\infty} e^{A_+^T \tau} P B_1 C_w e^{A_w \tau} d\tau \right] e^{-A_w t} \quad (E.66)$$

Et il en découle :

$$A_+^T M = e^{-A_+^T t} \left( -e^{A_+^T t} P B_1 C_w e^{A_w t} - \int_t^{\infty} e^{A_+^T \tau} P B_1 C_w e^{A_w \tau} d\tau A_w \right) e^{-A_w t} \quad (E.67)$$

et on aboutit au final à une équation de Sylvester :

$$A_+^T M + M A_w = -P B_1 C_w \quad (E.68)$$

L'introduction de la matrice  $D_1 \neq 0$  dans (2.81) induit une compensation de l'action de  $w(t)$  sur la sortie. Cette compensation est explicitée par le terme suivant, introduit dans la loi de commande :

$$u_c(t) = -D_2^+ D_1 w(t) \quad (\text{E.69})$$

avec

$$D_2 D_2^+ D_1 = D_1 \quad (\text{E.70})$$

## Annexe F : Résolution d'un problème d'optimisation quadratique sous contraintes

La fonction objectif à optimiser, découlant de la formulation du problème MPC, correspond à un critère quadratique. La résolution de ce problème passera alors par l'utilisation d'un programme quadratique. La solution d'un tel problème d'optimisation a été abordée par plusieurs auteurs [Lue84], [BV84], [Fle87].

D'une manière générale, un problème quadratique standard peut s'écrire sous la forme :

$$J = \frac{1}{2} x^T E x + x^T F \quad (\text{F.1})$$

$$Mx \leq \gamma \quad (\text{F.2})$$

où  $E$ ,  $F$ ,  $M$  et  $\gamma$  sont respectivement des matrices et vecteur de dimensions appropriées. Notons que  $E$  est une matrice symétrique définie positive,  $x$  est la variable de décision et  $J$  est la fonction objectif.

Avant de résoudre le problème ((F.1), (F.2)), il est important de rappeler certaines notions de base.

### 1. Programmation quadratique avec des contraintes égalités

Dans le cas d'un problème quadratique sous contraintes égalités, la projection dans l'espace des contraintes égalités permet de définir un hyperplan alors que celle de fonctions quadratiques définies positives donne des hyper-ellipsoïdes. La solution optimale sera alors localisée au point par lequel passe la tangente entre la limite de l'espace des solutions admissibles et l'hyper-ellipsoïde minimale.

#### ▪ Les multiplicateurs de Lagrange

Dans le cadre d'un problème de minimisation de (F.1) sous des contraintes égalités ( $Mx = \gamma$ ), on définit l'expression du Lagrangien :

$$J = \frac{1}{2} x^T E x + x^T F + \lambda^T (Mx - \gamma) \quad (\text{F.3})$$

avec  $\lambda$  : le vecteur des multiplicateurs de Lagrange.

La solution minimisant (F.3) est identique à celle minimisant (F.1) sous la contrainte (F.2).

On considère alors cette nouvelle fonction objectif dépendant des variables  $x$  et  $\lambda$ , à partir de laquelle on se propose de calculer la solution optimale :

$$\frac{\partial J}{\partial x} = Ex + F + M^T \lambda = 0 \quad (\text{F.4})$$

$$\frac{\partial J}{\partial \lambda} = Mx - \gamma = 0 \quad (\text{F.5})$$

À partir des équations linéaires (F.3) et (F.4), on détermine les valeurs optimales des variables  $x$  et  $\lambda$  :

$$\lambda = -(ME^{-1}M^T)^{-1}(\gamma + ME^{-1}F) \quad (\text{F.6})$$

$$x = -E^{-1}(M^T\lambda + F) \quad (\text{F.7})$$

On peut alors écrire que :

$$x = -E^{-1}F - E^{-1}M^T\lambda = x^0 - E^{-1}M^T\lambda \quad (\text{F.8})$$

À noter que  $x^0$  n'est autre que la solution optimale globale, correspondant à la minimisation du Lagrangien (F.3) dans le cas non contraint.

## 2. Programmation quadratique avec des contraintes inégalités

Lors de la résolution, les contraintes inégalités peuvent être classées en contraintes actives et inactives. On dira que la  $i^{\text{ème}}$  contrainte  $M_i x \leq \gamma_i$  est active si  $M_i x = \gamma_i$  et inactive si  $M_i x < \gamma_i$ .

Les conditions de Kuhn-Tucker permettent, en fonction des multiplicateurs de Lagrange, de distinguer entre contraintes actives et inactives.

Les conditions nécessaires et suffisantes garantissant la convexité du problème quadratique ((F.1), (F.2)) correspondent aux conditions de Karush-Kun-Tucker (KKT) ([Fle87], [Wri97]). Ces conditions assurent l'existence d'un optimum global pour le problème d'optimisation considéré.

Ces dernières s'expriment par :

$$\begin{aligned} Ex + F + M^T\lambda &= 0 \\ Mx - \gamma &\leq 0 \\ \lambda^T (Mx - \gamma) &= 0 \\ \lambda &\geq 0 \end{aligned} \quad (\text{F.9})$$

Elles peuvent aussi s'exprimer en tirant parti de la connaissance des contraintes actives.

On définit  $S_{act}$  comme étant l'ensemble des contraintes actives, on peut alors écrire que :

$$Ex + F + \sum_{i \in S_{act}} \lambda_i M_i^T = 0 \quad (\text{F.10})$$

$$M_i x - \gamma_i = 0 \quad i \in S_{act} \quad (\text{F.11})$$

$$M_i x - \gamma_i < 0 \quad i \notin S_{act} \quad (\text{F.12})$$

$$\lambda_i \geq 0 \quad i \in S_{act} \quad (\text{F.13})$$

$$\lambda_i = 0 \quad i \notin S_{act} \quad (\text{F.14})$$

avec  $M_i$  la  $i^{\text{ème}}$  ligne de la matrice  $M$ .

On peut noter que (F.11) et (F.13) permettent de décrire les contraintes actives et le vecteur des multiplicateurs de Lagrange correspondant alors que (F.12) et (F.14) décrivent l'ensemble des contraintes satisfaites (c'est à dire inactives) et les multiplicateurs de Lagrange associés.

En considérant que  $M_{act}$  et  $\lambda_{act}$  sont données, la solution optimale sous contraintes est alors obtenue à partir de (F.6) et (F.7) :

$$\lambda = -(ME^{-1}M^T)^{-1}(\gamma + ME^{-1}F) \quad (F.15)$$

$$x = -E^{-1}F - E^{-1}M_{act}^T \lambda_{act} \quad (F.16)$$

À l'aide de cette nouvelle formulation du problème, on peut dire que si l'ensemble des contraintes inégalités actives est connu, la résolution du problème ((F.1), (F.2)) peut se ramener à la résolution d'un problème d'optimisation avec des contraintes égalités. Cette manœuvre, bien entendu, a pour vocation de faciliter la procédure de résolution et de réduire les temps de calcul de la solution optimale. Pour exploiter ce résultat, on se propose d'explorer d'une manière générale les méthodes du primal-dual et plus particulièrement le concept d'ensemble actif. Le paragraphe suivant détaille chacune de ces approches.

#### ▪ Principe de l'algorithme de l'ensemble actif

Il s'agit de méthodes de résolution numériques basées sur la détermination des contraintes actives, à chaque étape de l'algorithme. La totalité de ces contraintes permet de définir un ensemble dénommé *ensemble actif*.

La méthode consiste alors à calculer  $\lambda$ , à chaque étape, et à éliminer en conséquence les contraintes inactives dans la formulation du problème d'optimisation. Si  $\forall i, \lambda_i \geq 0$ , la résolution du problème considéré permettra d'aboutir à une solution locale du problème de départ. Si  $\exists i, \lambda_i < 0$  alors la  $i^{\text{ème}}$  contrainte peut être. À partir de là, à chaque étape de l'algorithme correspondra un sous ensemble de contraintes actives et un problème quadratique avec des contraintes égalités à résoudre.

Notons qu'il est nécessaire de vérifier, au cours de l'optimisation, la validité des contraintes (inactives) non retenues pour la dite étape, afin de s'assurer de la faisabilité du point retrouvé. Cette approche a pour objet de reconstruire un espace minimal des solutions admissibles et de favoriser la prise en compte d'un nombre minimal de contraintes afin d'alléger la procédure de calcul.

L'algorithme de l'ensemble actif est explicité sur la figure suivante :

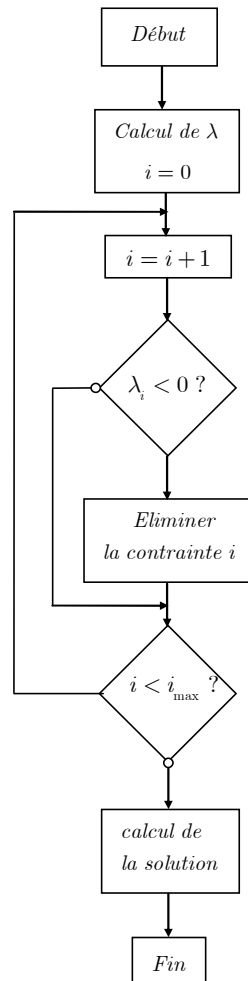


Figure F.1. Algorithme de l'ensemble actif

#### ▪ Principe de la méthode Primal-dual

Les méthodes de résolution du primal se distinguent par le calcul de solutions construites sur la base du problème d'optimisation de départ dans lequel on retrouve les variables primales encore connue sous le nom de variables de décision.

Parmi la classe d'algorithme appartenant à la famille des méthodes Primal-dual on retrouve l'algorithme de l'ensemble actif. Comme évoqué dans la section précédente, l'algorithme proposé permet d'identifier les contraintes actives. Si jamais il existe un nombre conséquent de contraintes, on risque d'avoir une charge de calcul considérable. Cependant, en utilisant une méthode de résolution dual permettant d'identifier les contraintes inactives, ces dernières contraintes seront éliminées d'une manière systématique. Le vecteur des multiplicateurs de Lagrange correspond au vecteur des variables dual.

Le problème dual du problème primal de départ s'écrit alors, sous l'hypothèse de faisabilité du problème primal (c'est-à-dire  $Mx < \gamma$ ) :

$$\max_{\lambda \geq 0} \min_x \frac{1}{2} \left[ x^T E x + x^T F + \lambda^T (Mx - \gamma) \right] \quad (\text{F.17})$$

La minimisation du nouveau critère par rapport à  $x$  est non contrainte et sa solution correspond à :

$$x = -E^{-1}(F + M^T \lambda) \quad (\text{F.18})$$

En remplaçant  $x$  par sa valeur dans (F.17), on obtient le problème dual suivant :

$$\max_{\lambda \geq 0} \left[ -\frac{1}{2} \lambda^T H \lambda - \lambda^T K - \frac{1}{2} F^T E^{-1} F \right] \quad (\text{F.19})$$

$$\text{avec} \quad H = ME^{-1}M^T \quad (\text{F.20})$$

$$\text{et} \quad K = \gamma + ME^{-1}F \quad (\text{F.21})$$

Le problème dual correspond alors à un problème de programmation quadratique avec pour uniques variables de décision les multiplicateurs de Lagrange  $\lambda$ .

Sachant qu'en considérant le problème dual (élimination des contraintes inactives) on a  $\lambda = \lambda_{act}$  et le vecteur des variables primal  $x$  peut alors être obtenu à partir de .

La résolution de ce problème dual s'effectuera à l'aide de l'algorithme de programmation quadratique de Hildreth, présenté dans la suite.

#### ▪ Algorithme de Hildreth

À partir de la forme duale d'un programme quadratique, on calcule dans un premier temps les matrices  $H$  et  $K$  à partir des expressions correspondantes (F.20) et (F.21). L'algorithme de Hildreth consiste alors à ajuster, d'une manière itérative, les  $i$  composantes de  $\lambda$  afin de minimiser la fonction objectif. Partant d'une condition initiale donnée des composantes  $\lambda_i^0$ , on détermine à l'itération  $m+1$  les nouvelles composantes  $\lambda_i^{m+1}$  à l'aide des expressions suivantes :

$$\forall i, \lambda_i^{m+1} = \max(0, \omega_i^{m+1}) \quad (\text{F.22})$$

$$\forall i, \omega_i^{m+1} = -\frac{1}{h_{ii}} \left[ k_i + \sum_{j=1}^{i-1} h_{ij} \lambda_j^{m+1} + \sum_{j=i+1}^n h_{ij} \lambda_j^m \right] \quad (\text{F.23})$$

Où  $h_{ij}$  correspond au  $ij^{\text{ème}}$  élément de la matrice  $H$  et  $k_i$  est le  $i^{\text{ème}}$  élément du vecteur  $K$ .

Si la contrainte  $i$  est inactive, on a  $\forall m, \lambda_i^{m+1} = 0$  et si la contrainte  $i$  est active on a  $\forall m, \lambda_i^{m+1} \neq 0$ .

La condition d'arrêt de l'algorithme marque la convergence du vecteur des paramètres  $\lambda$  vers sa valeur optimale  $\lambda^*$  et correspond explicitement à  $\forall i, \lambda_i^m = \lambda_i^{m+1}$ .

La solution optimale du problème primal est alors obtenue à partir de :

$$x = -E^{-1}(F + M^T \lambda^*) \quad (\text{F.24})$$

Deux conditions sont nécessaires pour la convergence des variables duales et consistent à avoir :

- des contraintes actives linéaires indépendantes.
- un nombre de contraintes actives inférieur ou égal au nombre des variables de décision.

Si une de ces conditions n'est pas vérifiée,  $m$  convergera vers un nombre d'itération limite  $m_{\max}$  préalablement défini au sein de l'algorithme.



L'algorithme de Hildreth est donné par l'organigramme ci-après :

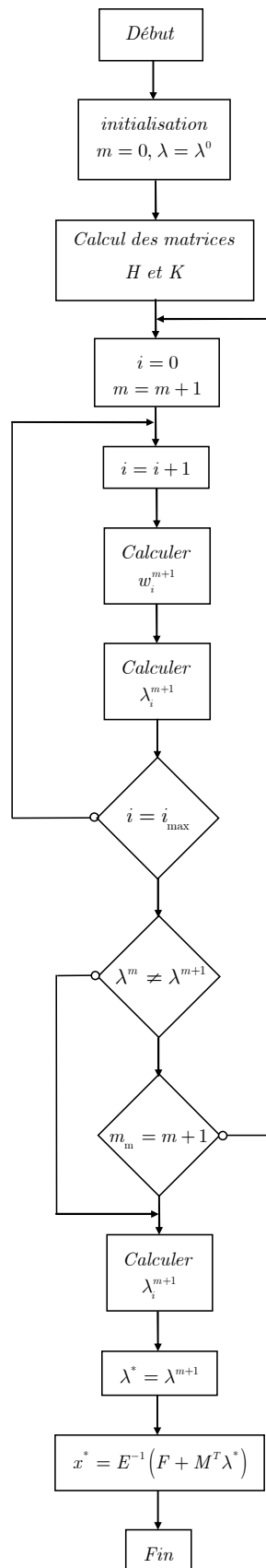


Figure F.2. Algorithme de Hildreth

On peut dire que l'algorithme de programmation quadratique de Hildreth est basé sur une méthode de recherche élément par élément et ne requiert aucune procédure d'inversion de matrice.



## **Bibliographie**

- [AFGG03] M. Amman, P. Fekete, L. Guzzella, H. Glattfelder, “Model based control of the VGT and EGR in a turbocharged common rail diesel engine : theory and passenger car implementation”. *SAE paper*, 2003.
- [AG07] F. Amigoni, N. Gatti, “A formal framework for connective stability of highly decentralized cooperative negotiations”. *Autonomous Agents and Multi-agent Systems*, vol. 15, pp. 253-279 2007.
- [AM71] B.D.O. Anderson, J.B. Moore, “*Linear optimal control*”. Prentice Hall, 1971.
- [An05] Anonyme, “Software documentation EDC16”. *Documentation technique Bosch*, 2005.
- [Ano09] Anonyme, “Emissions de dioxyde d’azote de véhicules diesel : impact des technologies de post-traitement sur les émissions de dioxyde d’azote de véhicules”. Rapport de l’agence française de sécurité sanitaire de l’environnement et du travail, 2009.
- [Arn07] J-F. Arnold, “Proposition d’une stratégie de commande à base de logique floue pour la commande du circuit d’air d’un moteur diesel”. Thèse de doctorat de l’Université de Rouen, 2007.
- [BB73] R.S. Benson, P.C. Baruah, “Some further tests on a computer program to simulate internal combustion engine”. *SAE Technical Paper 730667*, 1973.
- [BBKP02] R. Bhattacharya, G.J. Balas, M.A. Kaya, A. Packard, “Nonlinear receding horizon control of an F-16 aircraft”. *Journal Guidance Control and Dynamics*, vol. 25(5), pp. 924-931, 2002.
- [BBM00] T. Backx, O. Bosgra, W. Marquardt, “Integration of model predictive control and optimization of processes”. *IFAC Symposium on Advanced Control of Chemical Processes*, Pisa, Italy, 2000.
- [BCL08] M. Berriri, Ph. Chevrel, D. Lefebvre, “Active damping of automotive powertrain oscillations by a partial torque compensation”. *Control Engineering Practice*, vol. 16, pp. 874-883, 2008.
- [BCYG08] B. Ben Slimen, Ph. Chevrel, M. Yagoubi, J-E. Guy, “Modèle simplifié LPV du moteur diesel”. Rapport interne PSA Peugeot Citroën. La Garenne-Colombes, 2008.
- [BCYG09a] B. Ben Slimen, Ph. Chevrel, M. Yagoubi, J-E. Guy "Vers une architecture de commande hiérarchisée évoluée pour le contrôle optimisé de la dynamique longitudinale d'un véhicule automobile diesel ou essence". *Jdoc*, Nantes, France, 2009.

- [BCYG09b] B. Ben Slimen, Ph. Chevrel, M. Yagoubi, J-E. Guy, "Towards a generic gasoline/diesel hierarchical control architecture". Rapport interne Ecole des Mines de Nantes. Nantes, 2009.
- [BCYG10a] B. Ben Slimen, Ph. Chevrel, M. Yagoubi, J-E. Guy, "Contrôle longitudinal hiérarchisé d'un véhicule automobile : application au cas d'une motorisation essence". *Conférence Internationale Francophone d'Automatique*, Nancy, France, 2010.
- [BCYG10b] B. Ben Slimen, Ph. Chevrel, M. Yagoubi, J-E. Guy, "A hierarchical control scheme based on prediction and preview : an application to the cruise control problem". *IEEE Multi-Conference on Systems and Control*, Yokohama, Japon, 2010.
- [BCYG10c] B. Ben Slimen, Ph. Chevrel, M. Yagoubi, J-E. Guy, "Commande hiérarchisée du groupe motopropulseur d'un véhicule automobile : vers une conception générique diesel/essence". Journées Automatique et Automobile, Amiens, 2010.
- [BDRRZ90] P. Borne, G. Dauphin-Tanguy, J.P. Richard, F. Rotella and I. Zambettakis, "*Commande et optimisation des processus*". Editions Technip, 1990.
- [BDRRZ92] P. Borne, G. Dauphin-Tanguy, J.P. Richard, F. Rotella, I. Zambettakis, "Modélisation et identification des processus Tome 1-2". Editions Technip, 1992.
- [Ber88] P. Bertrand, "Réduction des grands systèmes - Agrégation", "Aperçus sur la commande hiérarchisée". Support de cours DEA Automatique et Traitement du Signal, 1988.
- [Ber08] M. Berriri, "Synthèse de lois de commande optimales pour les systèmes à retard sur l'entrée : application au contrôle actif d'un groupe motopropulseur en vue d'un agrément de conduite amélioré". Thèse de doctorat de l'Université de Nantes, 2008.
- [Bra07] S. Brauer, "Modèle au rendement HDi Sim du moteur DV6TED4". Rapport interne Direction Technique et Industrielle PSA, La Garenne-colombes, 2007.
- [Bro09] J.L. Broge, "Optimizing diesel engine operating conditions". *SAE Automotive Engineering International Online Magazine*, 2009.
- [BT82] J. Bernussou, A. Titli, "Interconnected dynamical systems : stability, decomposition and decentralisation". North-Holland, 1982.
- [BV84] Boyd, Vandenberghe, "Convex Optimization". Cambridge University Press, 2004.
- [BUS04] Brahma, A., Upadhyay, D., Serrani, A. et al., "Modeling, identification and state estimation of diesel engine torque and NOx dynamics in response to fuel quantity and timing excitations". *American Control Conference*, Boston, USA, 2004.

- [CB04] E.F. Camacho, C. Bordons, “Model predictive control”. Ed. Springer-Verlag, 2nd ed., London, 2004.
- [CB10] P. Chevrel, M. Berriri, “Implementation of two control schemes with distributed delay. Generalized Smith predictor versus the state predictor”. *Journal Européen des Systèmes Automatisés*. vol. 44, n° 9-10, pp.1019-1045, 2010.
- [CC86] Y.K. Chin, F.E. Coats, “Engine dynamics, time based versus crank angle based”. General Motors research labs, SAE, 1986.
- [Che02] Ph. Chevrel, Chap. 5 : “Méthodologie de la commande par approche d'état”. pp.55, Paris, France, *Traité IC2, série Systèmes automatisés*, coord. Ph. De Larminat, 2002.
- [Che08] Ph. Chevrel, “Implémentation à temps continu des schémas de commande à base de prédicteurs d'état ou de Smith généralisé”. Rapport de recherche, Ecole des Mines des Nantes, 2008.
- [CK00] M. Cannon and B. B. Kouvaritakis, “Infinite horizon predictive control of constrained continuous time systems”. *Automatica*, vol. 36, pp. 943-956, 2000.
- [CK01] M. Cichy, M. Konczakowski, “Bond graph model of the ic engine as an element of energetic systems”. *Mechanism and Machine Theory*, vol. 36, pp 683-687, 2001.
- [Cla05] F. Claveau, “Contribution à l'analyse et la commande structurée des grands systèmes”. Thèse de doctorat de l'Ecole Centrale de Nantes, 2002.
- [CMT87] D.W. Clarke, C. Mohtadi, P.S. Tuffs, “Generalized predictive control, Part I : The basic algorithm ; Part II : Extensions and interpretations”. *Automatica*, vol. 23, n°2, pp. 137-160, 1987.
- [Cor97] G. Corde, “La commande hiérarchisée pour le contrôle moteur : application au moteur à soupapes électromécaniques”. Thèse de doctorat de l'université de Caen, 1997.
- [CR80] C.R. Cutler and B.L. Ramaker, “Dynamic matrix control – a computer control algorithm”. In *Proceedings, Joint American Control Conference*, San Francisco, 1980.
- [Cro07] M. Crochet, “Les moteurs à essence des origines à nos jours”. Editions Techniques pour l'automobile et l'industrie (ETAI), 2007.
- [CS91] D.W. Clarke, R. Scatollini, “Constrained receding horizon predictive control”. *Proceedings IEE-D*, vol. 138, pp. 347-354, 1991.
- [DAG09] L. Del Re, F. Allgöwer, L. Glielmo, *et al.* “*Automotive Model Predictive Control*”. Ed. Springer, 2009.
- [Der87] B. Derreumaux, “Moteurs à essence Tome 1 et 2”, Edition ETAI, 1987.

- [DG91] H. Demircioglu and P.J. Gawthrop, “Continuous-time generalised predictive control”. *Automatica*, vol. 27, pp. 55-74, 1991.
- [DG92] H. Demircioglu and P.J. Gawthrop, “Multivariable continuous-time generalised predictive control”. *Automatica*, vol. 28, pp. 697-713, 1992.
- [Dov01] X. Dovifazz, “Modélisation et commande de moteur Diesel en vue de la réduction de ses émissions”. Thèse de doctorant de l’Université de Picardie Jules Verne, Amiens, 2001.
- [DYBKH08] S. Di Cairano, D. Yanakiev, A. Bemporad, I.V. Kolmanovsky, D. Hrovat, “An MPC design flow for automotive control and applications to idle speed regulation”. *IEEE Conference on Decision and Control*, Cancun, Mexico, 2008.
- [Elb84] T.F. Elbert, “Estimation and control of systems”. Van Nostrand Reinhold, New York, 1984.
- [ER92] J.W. Eaton, J.B. Rawlings, “Model-predictive control of chemical processes”. *Chemical Engineering Science*, vol. 47, n°4, pp. 705-720, 1992.
- [FBBMW80] W. Findeisen, F.N. Bailey, M. Brdys, K. Malinowski and A. Wozniak “Control and coordination in hierarchical systems”. *Wiley International Institute for Applied Systems Analysis*. Ed. John Wiley and Sons, 1980.
- [Fle87] R.R. Fletcher, “*Practical Methods of Optimization*”. Wiley, 2<sup>nd</sup> Edition, 1987.
- [FMN05] A. Ferrante, G. Marro and L. Ntogramatzidis, “A parametrization of the solutions of the finite horizon LQ problem with general cost and boundary conditions”. *Automatica*, pp. 1359-1366, 2005.
- [FMN07] A. Ferrante, G. Marro and L. Ntogramatzidis, “A Hamiltonian approach to the H<sub>2</sub> decoupling of previewed input signals”. *European Control Conference*, pp. 1149-1159, 2007.
- [FS83] T. Furukawa and E. Shimemura. “Predictive control for systems with time delay”. *International Journal of Control*, vol. 37, n°2, 399-412, 1983.
- [GA98] L. Guzzella, A. Amstutz, “Control of diesel engines”. *IEEE Control Systems Magazine*, 1998.
- [GDSA98] P.J. Gawthrop, H. Demircioglu, and I. Siller-Atcala, “Multivariable continuous-time generalised predictive control : a state-space approach to linear and nonlinear systems”. *IEE Proceedings, Part D*, vol. 145, pp. 241-250, 1998.
- [Gis02] G. Gissenger, “Contrôle-commande de la voiture”. Editions Hermes & Lavoisier, 2002.
- [GJK04] A. Grancharova, T.A. Johansen and J. Kocijan. “Explicit model predictive control of gas-liquid separation plant”. *Computers and Chemical Engineering*, vol. 28, pp. 2481-2491, 2009.

- [GL95] M. Green, D.J.N. Limebeer, "Linear robust control". Prentice Hall, 1995.
- [GLS02] Grunbacher, E., Langthaler, P., Steinmaurer, G. et al., "Adaptive inverse torque control of a diesel engine using adaptive mapping update", *In : SAE 2003 World Congress & Exhibition*, 2002.
- [GO10] L. Guzzella, C. Onder, "Introduction to modelling and control of internal combustion engine systems". Second Edition, Springer. 2010.
- [GPM89] C.E. García, D.M. Prett, M. Morari, "Model predictive control : theory and practice – a survey". *Automatica*, vol. 25, n°3, pp. 335-348, 1989.
- [GS89] T.T. Georgiou, M.C. Smith, " $w$ -stability of feedback systems". *System and Control Letters*, vol. 13, pp. 271-277, 1989.
- [Gui05] P. Guibert, "Modélisation du cycle moteur – Approche zéro dimensionnelle". *Techniques de l'ingénieur - Réf BM2510*, 2005.
- [Haf01] M. Hafner, "Model based determination of dynamic engine control functions parameters". *SAE Spring Fuels & Lubricant Meeting*, 2001.
- [Her00] J-L. Herr, "Moteur diesel – Tome 1". Editions Techniques pour l'automobile et l'industrie (ETAI), 2000.
- [HG93] M. Hassenfolder, G.L. Gissinger, "Graphical eider for modelling with bound graphs in processes". *ICBGM'93*, California, USA, 1993.
- [HI69] M. Hayase and K. Ichikawa, "Optimal servosystem utilizing future value of desired function". *SICE Trans.*, pp. 86-94, 1969.
- [HKT96] R.D. Hampton, C.R. Knospe and M.A. Towensend, "A Practical solution to the deterministic nonhomogeneous LQR problem". *Journal of Dynamic Systems, Measurement and Control*, vol. 18, pp. 354-360, 1996.
- [HS97] D. Hrovat, J. Sun, "Models and control methodologies for IC engine idle speed control design". *Control Engineering Practice*, vol. 5, n°8, pp. 1093-1100 1997.
- [HS90] Hendricks, E. and Sorenson, S. C., "Mean value modelling of spark ignition engines", *SAE Trans*, vol.99, pp. 1359-1373, 1990.
- [IOW99] V. Ionescu, C. Oara and M. Weiss, "*Generalized Riccati theory and robust control, a Popov function approach*". Wiley, 1999.
- [JAVTP99] R. Joumard, M. André, R. Vidon, P. Tassel, C. Pruvost, "Influence du cycle de conduite sur les émissions unitaires de polluants des voitures particulières". *Rapport INRETS n°LTE 9902*, 1999.



- [JRF10] C. Join, G. Robert et M. Fleiss, “Vers une commande sans modèle pour aménagements hydroélectriques en cascade”. *IEEE Conférence Internationale Francophone d’Automatique*, 2010, Nancy.
- [KCR99] B. Kouvaritakis, M. Cannon and J.A. Rossiter, “Recent development in generalized predictive control for continuous time systems”. *International Journal of Control*. vol. 72, pp. 164-173, 1999.
- [KC85] R.M.C. de Keyser, A.R. van Cauwenberghe, “Extended prediction selfadapted control”. *IFAC Symposium on Identification and System Parameter Estimation*, York, pp. 1317-1322, 1985.
- [KI99] A. Kojima and S. Ishijima “LQ preview synthesis : optimal control and worst case analysis”. *IEEE Transactions on Automatic Control*, 1999.
- [KKO86] P.V. Kokotovic, H.K. Khalil, J.O’Reilly, “Singular perturbation methods in control : analysis and design”. *Academic Press*, 1986.
- [KM95] M. Kao, J.J. Moskwa, “Turbocharger Diesel engine modeling for non linear engine control and state estimation”. *Trans ASME, JDSMC*, vol. 117, pp. 20-30, 1995.
- [KM99] I. Kolmanovsky, P. Moorali, “Turbocharger modeling for automotive control applications”. *SAE paper*, 1999.
- [KN00] U. Kiencke, L. Nielsen, “Automotive control systems”. Ed. Springer, 2000.
- [LCY94] A. Liazid, J.C. Champoussin, R. Younes, “State affine model of gaseous emissions of a diesel engine in transient conditions”. *Revue Entropie*. vol. 30, n°182, pp. 3-11. 1994.
- [Lew92] F.L. Lewis, “*Applied optimal control and estimation*”. Prentice hall and Digital signal processing series Texas instruments. ISBN 0-13-040361-X, 1992.
- [LGM92] J.H. Lee, M.S. Glermino, M. Morari, “Model predictive control of multirate sampled-data systems : a state-space approach”. *International Journal of Control*, vol. 55, pp. 153-191, 1992.
- [LLCCC07] G. Le Salliec, F. Le Berr, G. Colin, G. Corde, Y. Chamailard, “Engine control of a downsized spark ignited engine : from simulation to vehicle”. *Oil & Gas Science and Technologie – IFP Journal*, vol.62, pp.555-572, 2007.
- [LNGB07] M. Lagier, D. Narat, S. Ginoux, Y. Bastard, “Séminaire structure couple”. Rapport interne, Direction Technique et Industrielle, PSA Peugeot Citroën, La Garenne-colombes, 2007.
- [LRW96] H. Logemann, R. Rebarber, G. Weiss “Conditions for robustness and non robustness of the stability of feedback systems with respect to small delays in the feedback loop”. *SIAM Journal on Control Optimization*, vol. 34, pp. 572-600, 1996.

- [LR95] P. Lancaster and L. Rodman, “*Algebraic Riccati equations*”. Clarendon Press, Oxford, 1995.
- [LS95] F.L. Lewis and V. Syrmos, “*Optimal control*”. John Wiley & Sons, New York, 1995.
- [Lue84] Luenberger, “*Linear and nonlinear programming*”. Addison-Wesly, 1984.
- [Mac02] J.M. Maciejowski, “*Predictive control with constraints*”. Ed. *Prentice Hill*, 2002.
- [Mar76] J.M. Martin, “*Adaptive predictive control system*”. *United States Patent 4197576*, 1976.
- [Mau05] S. Maurel, “*Modèle simplifié du moteur essence*”. Rapport interne, Direction de la Recherche et de l’Innovation Automobile, PSA Peugeot Citroën, La Garenne-colombes, France, 2005.
- [Mes70] M.D. Mesarovis and al., “*Theory of hierarchical multi-level systems*”. *Academic Press*, New York, 1970.
- [Mir04] L. Mirkin, “*On the approximation of distributed-delay control laws*”. *Systems & Control Letters*, vol. 51, no. 5, pp.331-342, 2004.
- [MM03] S. Mondié and W. Michiels, “*A Safe implementation for finite spectrum assignment : robustness analysis*”. *IEEE Conference on Decision and Control*, Hawaii, 2003.
- [MM06] F. Méneret, Y. Malary, “*Moteur diesel – Tome 2*”. Editions Techniques pour l’automobile et l’industrie (ETAI), 2006.
- [MNZ04] G. Marro, L. Ntogramatzidis and E. Zattoni, “*H<sub>2</sub> optimal decoupling of previewed signals in the continuous-time domain*”. *American Control Conference*, Boston, 2004.
- [MO79] A.Z. Manitius, A.W. Olbrot, “*Finite spectrum assignment problem for systems with delays*”. *IEEE Transactions on Automatic Control*, vol. 24, pp. 541-553, 1979.
- [Mol77] P.B. Molinari, “*The time-invariant linear quadratic optimal control problem*”. *Automatica*, vol. 13, pp. 347-357, 1977.
- [Mor94] M. Morari, “*Advances in model based predictive control*”. Oxford University Press, 1994.
- [MZ89] M. Morari, E. Zafirou, “*Robust process control*”. Prentice Hall International Editions, Englewood Cliffs, New Jersey.

- [NBDLDDM08] R.R. Negenborn, A. G. Beccuti, T. Demiray, S. Leirens, G. Damm, B. De Schutter, M. Morari, “Supervisory hybrid model predictive control for voltage stability of power networks”. *Proceedings of the IEEE American Control Conference*, New York, USA, 2008.
- [Neg07] R.R. Negenborn, “Multi-agent model predictive control with applications to power networks”. Thèse de l’Université de Delft, 2007.
- [NM05] L. Ntogramatzidis and G. Marro, “A parametrization of the solutions of the Hamiltonian system for stabilizable pairs”. *International Journal of Control*, Vol. 78, pp. 530-533, 2005.
- [NSH02] R.R. Negenborn, B. De Schutter, H. Hellendoorn, “Multi-agent model predictive control for transportation networks : serial versus parallel schemes”. *Engineering Applications of Artificial Intelligence*, vol. 21, pp. 353-366, 2002.
- [NSH07] R.R. Negenborn, B. De Schutter, H. Hellendoorn, “Efficient implementation of serial multi-agent model predictive control by parallelization”. *IEEE International Conference on Networking, Sensing and Control*, London, UK, 2007.
- [Oue01] S. Ouenou-Gamo, “Modélisation d’un moteur Diesel suralimenté”. Thèse de doctorant de l’Université de Picardie Jules Verne, Amiens, 2001.
- [OYC07] R. Omran, R. Younes, J-C. Champoussin, “Optimal control of diesel engines : methods and applications”. *3<sup>rd</sup> International Conference on Advances in Vehicle Control and Safety*, Argentina, 2007.
- [Pal80] Z.J. Palmor, “Stability proprieties of Smith dead time compensator controllers”. *International Journal of Control*, vol. 32, pp. 937-949, 1980.
- [Pal96] Z.J. Palmor, “Time delay compensation Smith predictor and its modifications”. S. Levine Edition, *The control handbook*, pp. 224-237, 1996.
- [PLS00] G.J. Pappas, G. Lafferriere, S. Sastry, “Hierarchically consistent control systems”. *IEEE Transactions on Automatic Control*, vol. 45, pp. 1144-1160, 2000.
- [Pro09] A. Pronka, “Occupational exposure to diesel engine exhaust : a literature review”. *Journal of Exposure Science and Environmental Epidemiology*, vol.19, pp.443-457, 2009.
- [PT91] H. Peng and M. Tomizuka, “Optimal preview control for vehicle lateral guidance”. *PATH Research report*, UCB-ITS-PRR-91-16.
- [QB03] S.J. Qin, T.A. Badgwell, “A survey of industrial model predictive control technology”. *Control Engineering Practice*, vol.11, pp. 733-764, 2003.

- [RAG99] E. Ronco, T. Arsan and P.J. Gawthrop, “Open-loop intermittent feedback control : practical continuous time GPC”. *IEE Proceedings*, Part D, vol. 146, pp. 426-434, 1999.
- [RCL04] P. Ripert, Ph. Chevrel, D. Lefebvre, “Physical simplification of MIMO linear models from elementary components manipulations”. *IFAC symposium on system, structure and control*, Oaxaca, 2004.
- [Ric93] J. Richalet, “Industrial applications of model based predictive control”. *Automatica*, vol. 29, 1993.
- [Ric00] S. Richard, “Amélioration de l'agrément de conduite par amortissement actif des oscillations longitudinales de transmission”, Thèse de doctorat l'Université de Nantes, 2000.
- [RLC94] A. Rachid, A. Liazid, J.C. Champoussin, “Nonlinear modelling of a turbocharged diesel engine”. *IEEE Conference on Control Applications*, 1994.
- [RLM05] J. Richalet, G. Lavielle, J. Mallet, “La commande prédictive. Mise en œuvre et applications industrielles”. Groupe Eyrolles, Paris, 2005.
- [RRTP78] J. Richalet, A. Rault, J.L. Testud and J. Papon, “Model predictive heuristic control : applications to industrial processes”. *Automatica*, vol. 14, pp. 413-428, 1978.
- [RS08] R. Roehm, B. Seiler, “Method for energy management of air-conditioning units”. *US Patent*, USA, 2008.
- [Sca09] R. Scattolini, “Architectures for distributed and hierarchical model predictive control – a review”. *Journal of Process Control*, vol. 19, pp. 723-731, 2009.
- [SCD07] R. Scattolini, P. Colaneri, D. De Vito, “Hierarchical model predictive control”. *IEEE Conference on Decision and Control*, USA, 2007.
- [SCD08] R. Scattolini, P. Colaneri, D. De Vito, “A switched MPC approach to hierarchical control”. *IFAC World Congress*, Korea, 2008.
- [SCL10] L. Saleh, Ph. Chevrel and J-F. Lafay, “Generalized  $H_2$ -preview control and its application to a car lateral steering”. *IFAC Time Delay Systems*, Prague, Czech Republic, 2010.
- [SEM04] D.E. Seborg, T.F. Edgar, D.A. Mellichamp, “Process dynamics and control”. Wiley, New York, 2004.
- [Sin80] M.G. Singh, “Dynamical hierarchical control”. revised edition (First edition 1977), North-Holland, 1980.
- [Smi57] O.J.M. Smith, “Closer control in the gap : a state space solution in the presence of a single input delay”. *IEEE Transaction on Automatic Control*, vol. 42, pp. 1330-1335, 1957.

- [SS95] U. Shaked and C. E. de Souza, "Continuous-time tracking problems in an  $H_1$  setting : a game theory approach," *IEEE Transactions on Automatic Control*, vol. 40, 1995.
- [SSC95] A. Saberi, P. Sannuti and B.M. Chen, " $H_2$  Optimal control : system and Control Engineering". *Prentice Hall International*, London, 1995.
- [Sto8] C.N. Stoica, "Robustification de lois de commande prédictives multivariées". Thèse de doctorat de l'Université Paris 11, 2008.
- [SYT05] W. Shi, J. Yang, T. Tang, "Rbf nn based marine diesel generator modelling". *American Control Conference*, Portland, USA, 2005.
- [TJA03] P. Tondel, T.A. Johansen and A. Bemporad, "An algorithm for multi-parametric quadratic programming and explicit MPC solutions". *Automatica*, vol.39, pp. 489-497, 2003.
- [TM05] G. Tadmor and L. Mirkin "H $_{\infty}$  control and estimation with preview-part I : matrix ARE solutions in continuous time". *IEEE Transactions on Automatic Control*, 2005.
- [Tom75] M. Tomizuka, "Optimal continuous finite preview problem". *IEEE Transactions on Automatic Control*, 1975.
- [Tré07] E. Trélat, "*Commande optimale*". Notes de cours, 2007.
- [TSH01] H.L. Trentelman, A.A. Stoorvogel and M. Hautus, "*Control theory for linear systems*". Communications and Control Engineering, Springer, Great Britain, 2001.
- [TYO08] Tian, S., Li, J., Yang, F. and Ouyang, M., "A control oriented simplified transient torque model of turbocharged diesel engines", *SAE International Powertrains, fuels and lubricants congress*, 2008.
- [TZ07] J. Tisseau, F. Zumella "Fonctions de la structure couple". Rapport interne Direction Technique et Industrielle - PSA Peugeot Citroën, 2007.
- [Van02] V. Van Assche, "Etude et mise en oeuvre de commandes distribuées". Thèse de doctorat de l'Ecole Polytechnique de l'Université de Nantes, 2002.
- [VB09] P.J. Van Henten, J. Bontsema, "Time-scale decomposition of an optimal control problem in greenhouse climate management". *Control Engineering Practice*, vol. 17, pp. 88-96, 2009.
- [VBH94] N. Venuti, J. Beroff, Y. Hamam, "Sur la commande modulaire d'un moteur et les avantages qui en découlent". *SIA*, 1994.
- [VDLR99] V. Van Assche, M. Dambrine, J-F. Lafay and J-P. Richard, "Some problems arising in the implementation of distributed-delay control laws *IEEE Conference on Decision and Control*, Phoenix, USA, 1999.

- [Ven94] N. Venuti, “Contribution à la conception de la commande d’un moteur muni de soupapes électromécaniques”. Thèse de doctorat de l’université paris XII, 1994.
- [Wan01] L. Wang, “Continuous-time model predictive control design using orthonormal functions”. *International Journal of Control*, Vol. 74, pp. 1588-1600, 2001.
- [Wan09] L. Wang, “Model predictive control system design and implementation using Matlab”. Ed. Springer, 2009.
- [Wat84] N. Watson, “Dynamic turbocharged diesel engine simulation for electric control system development”. *ASME Journal of Dynamic Systems, Measurement and Control*, vol.106, 1984.
- [WH84] D.E. Winterbonne, J.H. Horlock, “The thermodynamics and gas dynamics internal combustion engines”. *Oxford Science Publications*, London, 1984.
- [WHDMCC89] S.J. Williams, D. Hrovat, C. Davey, D. Maclay, J.W. Crevel, L.F. Chen, “Idle speed control design using an H-infinity approach”. *American Control Conference*, USA, 1989.
- [WI81] K. Watanabe, M. Ito, “A process model for linear systems with delays”. *IEEE Transactions on Automatic Control*, vol. 26, pp. 1261-1269, 1981.
- [Wri97] S.J. Wright, “Primal-Dual Interior-Point Method”. SIAM, Philadelphia, 1997.
- [WSC08] L. Wang, S. Smith and C. Chessari, “Continuous-time model predictive control of food extruder”. *Control Engineering Practice*, vol. 16, pp. 1173-1183, 2008.
- [You07] R. Younes, “Approches et démarches pour l’optimisation en mécanique non linéaire”. Habilitation à Diriger les Recherches de l’Université de Versailles Saint-Quentin en Yvelines, 2007.
- [ZDG96] K. Zhou, J. Doyle and K. Glover, “*Robust and optimal control*”. Prentice Hall International, New York, 1996.
- [ZL05] G. Zito, L. Landau “Narmax model identification of a variable geometry turbocharged diesel engine”. *American Control Conference*, 2005.
- [ZT07] F. Zumella, J. Tisseau “Structure couple SSTG”. Présentation PSA Peugeot Citroën. La Garenne-Colombes, 2007.



# RESUME et MOTS CLES

CONCEPTION DE LOIS DE COMMANDES STRUCTURÉES (HIERARCHISÉES, DECENTRALISÉES) POUR LES CHAINES DE TRACTION PILOTÉES

## Résumé :

Un contrôle moteur conventionnel se compose de deux niveaux de commande dénommés strates « groupe motopropulseur » et « moteur ». Historiquement, la conception de ce dispositif s'est organisée autour d'une logique organique, focalisée sur la composition matérielle de la chaîne de production de couple. Ceci explique que les moyens de développement soient, aujourd'hui encore, découplés et spécifiques à chaque type de motorisation, diesel ou essence. L'heure est désormais à la recherche d'une approche davantage fonctionnelle, et de chaînes de développement aussi génériques et mutualisées (en diesel, essence, voire hybride) que possibles, dans l'objectif de réduire les temps et coûts de développement. En effet, le besoin fonctionnel de la strate GMP est indépendant de l'architecture moteur, et, vue du GMP, la strate moteur n'est autre qu'un générateur de couple aux amplitudes et dynamiques diverses. Cette structuration ouvre la possibilité de traiter les spécificités Essence et Diesel au travers d'une gestion appropriée des dynamiques, dans le sens GMP vers moteur, et de la prise en compte de fonctions de contrainte transversales dans le sens moteur vers GMP. Dans ce contexte et à cette fin, cette thèse inventorie et explore différentes possibilités offertes par la théorie de la commande : commande hiérarchisée, commande optimale, commande prédictive, commande avec anticipation. *In fine*, la thèse met à disposition du projet une architecture de commande (articulation commande prédite / commande anticipée à l'interface des deux strates), et des outils pour son développement. Elle donne également quelques éléments permettant de jauger son intérêt et faisabilité de mise en œuvre.

**Mots-clés :** groupe motopropulseur, contrôle moteur, motorisations diesel et essence, commande hiérarchisée, commande prédictive, commande avec anticipation, commande avec prédiction pour les systèmes à retard sur l'entrée.

DESIGN OF STRUCTURED CONTROL LAWS (HIERARCHICAL, DECENTRALIZED) APPLIED TO POWERTRAINS

## Abstract :

A conventional Engine Control Unit (ECU) consists of two levels, called powertrain and engine levels. Historically, the design of this device is based on an organic approach. Thus, developments concerning gasoline and diesel control are today decoupled. Based on a functional approach, the aim of this thesis is to propose a generic architecture and a cross level consistency that could be used with diesel, gasoline or hybrid structures, this reduces costs and design time. Achieving this aim, we propose a new ECU hierarchical architecture consistent with control schemes and based on optimal and predictive/preview control. Moreover, we consider a simplified torque and cruise control problems to illustrate the feasibility and the relevance of the proposition.

**Keywords:** powertrain, engine control unit, diesel and gasoline engines, hierarchical control, predictive control, preview control, predictive control for time-delay systems.