



# Conception, optimisation et intégration RF d'un système d'antennes miniatures multi-capteurs utilisant la diversité en vue d'augmenter les performances radio d'un terminal mobile 4G

Emmanuel DREINA

1<sup>er</sup> Juillet 2010

Octobre 2005 - Septembre 2008

Encadrants :

- Smaïl TEDJINI et Tan-Phu VUONG pour Grenoble INP/LCIS
- Michel PONS pour France Télécom R&D



recherche & développement



# Sommaire

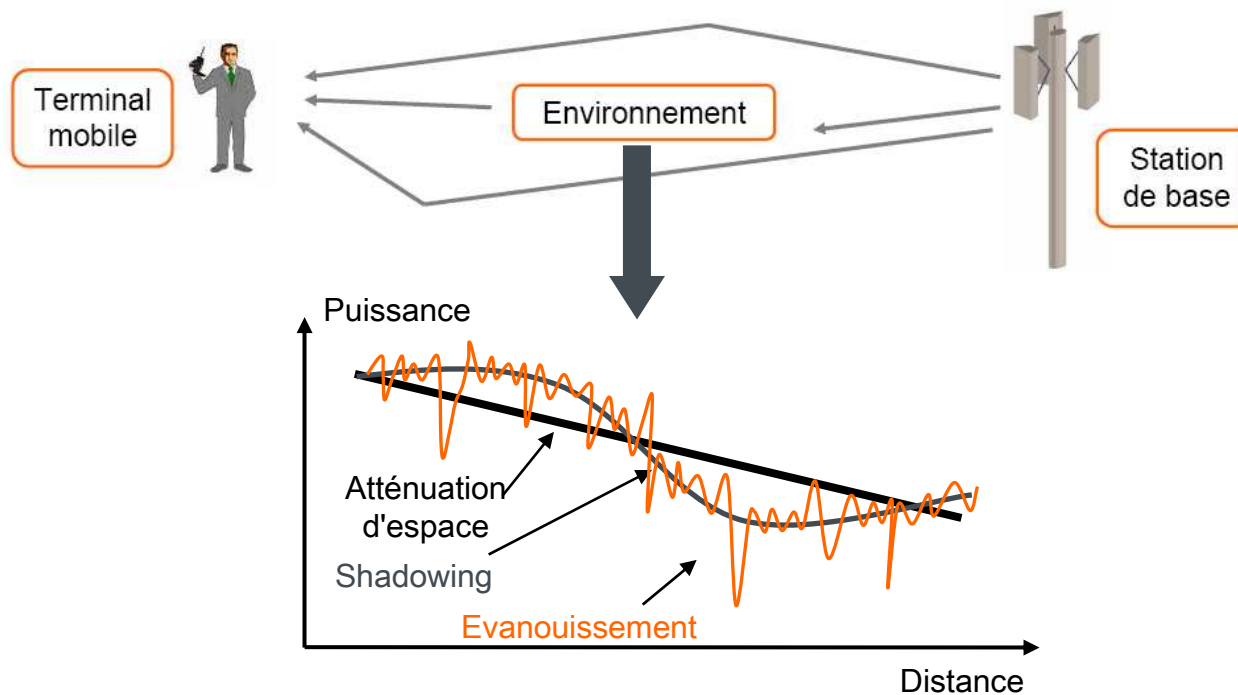
- 1 ■ Introduction
- 2 ■ Diversité d'antennes
- 3 ■ Exemples de systèmes à diversité étudiés
- 4 ■ Evaluation théorique de la diversité d'antennes
- 5 ■ Exemple d'évaluation théorique de la diversité d'antennes
- 6 ■ Evaluation expérimentale de la diversité d'antennes
- 7 ■ Conclusion et perspectives

# Sommaire

- 1** ■ Introduction
- 2** ■ Diversité d'antennes
- 3** ■ Exemples de systèmes à diversité étudiés
- 4** ■ Evaluation théorique de la diversité d'antennes
- 5** ■ Exemple d'évaluation théorique de la diversité d'antennes
- 6** ■ Evaluation expérimentale de la diversité d'antennes
- 7** ■ Conclusion et perspectives

## Contexte :

- Objets communicants mobiles
- Communication radio en milieux contraints : intérieur, urbain
  - Essentiellement NLOS, fort étalement angulaire des ondes incidentes
  - Multi-trajets → interférences → problèmes d'évanouissement du signal



# Objectifs

### ■ Finalité :

- Améliorer le lien radio en réception en utilisant la diversité d'antennes au niveau du terminal mobile
- Travailler avec une architecture SIMO (conservation des réseaux existants)

### ■ Objectif des travaux de thèse :

- Conception de systèmes multi-antennes miniatures
  - La difficulté n'est pas seulement de concevoir des systèmes d'antennes mais de connaître le plus performant pour une application
- Evaluation des performances et comparaison des systèmes d'antennes :
  - Évaluation théorique
  - Evaluation expérimentale

# Sommaire

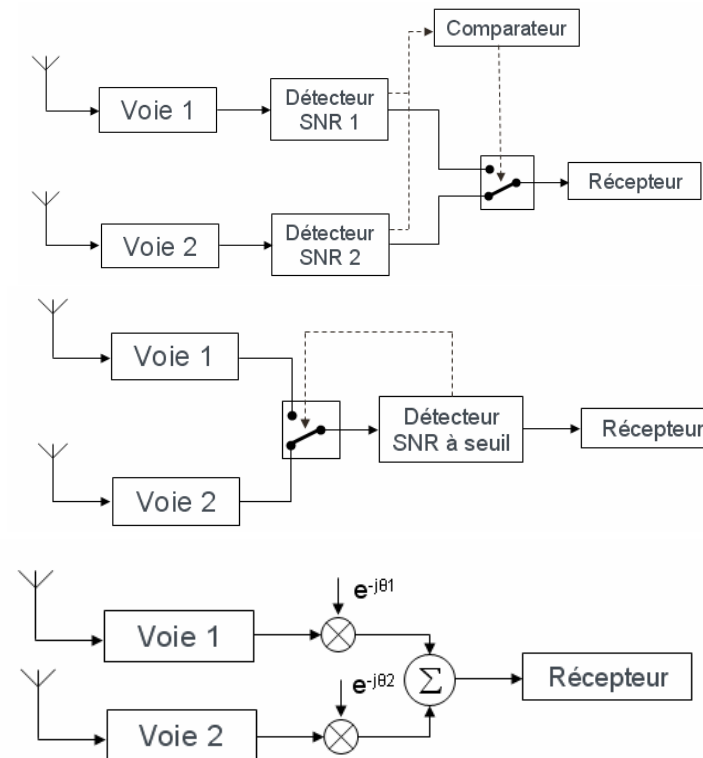
- 1** ■ Introduction
- 2** ■ Diversité d'antennes
- 3** ■ Exemples de systèmes à diversité étudiés
- 4** ■ Evaluation théorique de la diversité d'antennes
- 5** ■ Exemple d'évaluation théorique de la diversité d'antennes
- 6** ■ Evaluation expérimentale de la diversité d'antennes
- 7** ■ Conclusion et perspectives

# Définition :

- Principe :
  - Exploiter l'information contenue dans deux ou plusieurs signaux transmis sur des voies de propagation indépendantes.
- Différent types :
  - Diversité spatiale
  - Diversité de polarisation
  - Diversité de diagramme
- Comparaison des performances des types de diversité difficiles :
  - Etat de l'art :  $\neq$  systèmes d'antennes, environnements, critères, fréquences...
  - Plusieurs effets entrent en jeu : diversité de diagramme et spatiale par exemple
  - ➔ Aucun type de diversité n'est plus performant qu'un autre

# Techniques de recombinaison

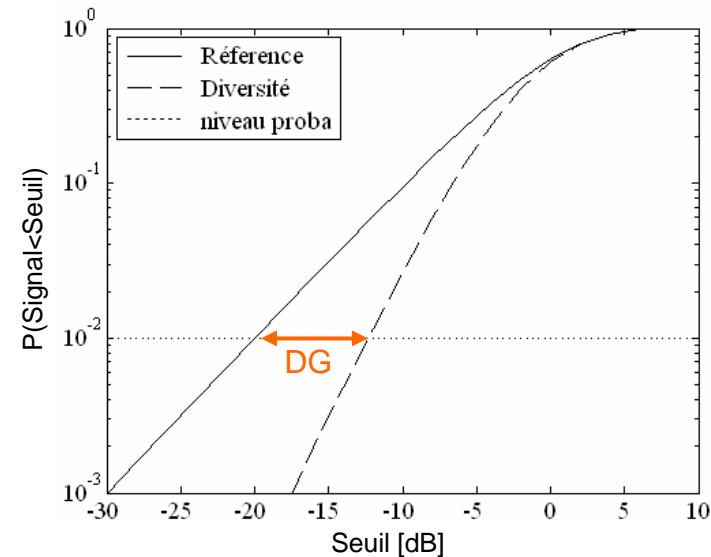
- Sélection de voies
- Sélection de voies à seuil
- EGC (Equal Gain Combining)
- MRC (Maximum Ratio Combining)
  - Même principe que l'EGC mais avec des poids proportionnels au SNR de chaque voie.





# Evaluation de la diversité

- Gain de Diversité (DG) =  $\text{SNR}_{\text{div}} - \text{SNR}_{\text{mono}}$  [dB]
  - Quantifie l'amélioration du lien radio (en terme de SNR) obtenue avec un système à diversité

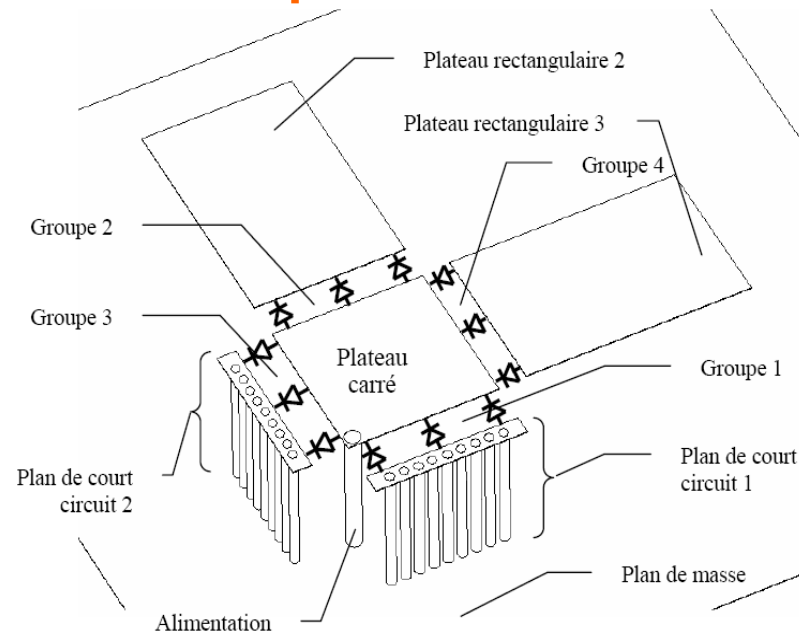


- Paramètres influant sur le gain de diversité
  - Corrélation entre les voies
  - Différence de puissance entre les voies

# Sommaire

- 1** ■ Introduction
- 2** ■ Diversité d'antennes
- 3** ■ Exemples de systèmes à diversité étudiés
- 4** ■ Evaluation théorique de la diversité d'antennes
- 5** ■ Exemple d'évaluation théorique de la diversité d'antennes
- 6** ■ Evaluation expérimentale de la diversité d'antennes
- 7** ■ Conclusion et perspectives

## Antenne agile en polarisation et en fréquence



### ■ Antenne PIFA :

→ Commutation à l'aide de diodes PIN

- Plan de masse : 42 x 42 mm
- Epaisseur : 6,75 mm
- Plateau rectangulaire : 12 x 8 mm
- Plateau carré : 8 x 8 mm
- Espace entre les plateaux : 1 mm
- Substrat : Foamclad ( $\epsilon_r=1,1$ )

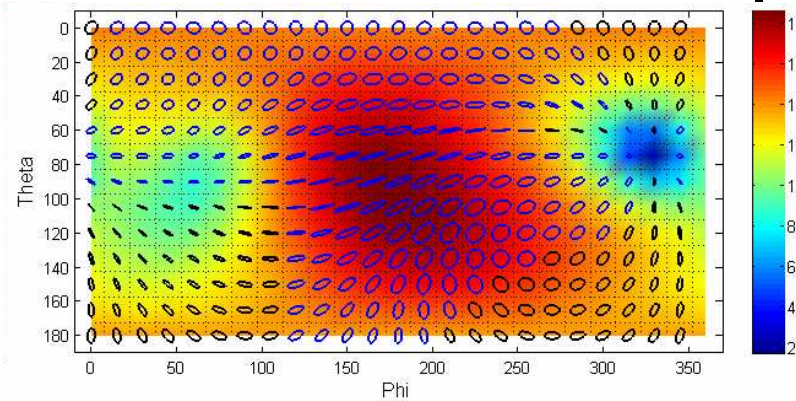
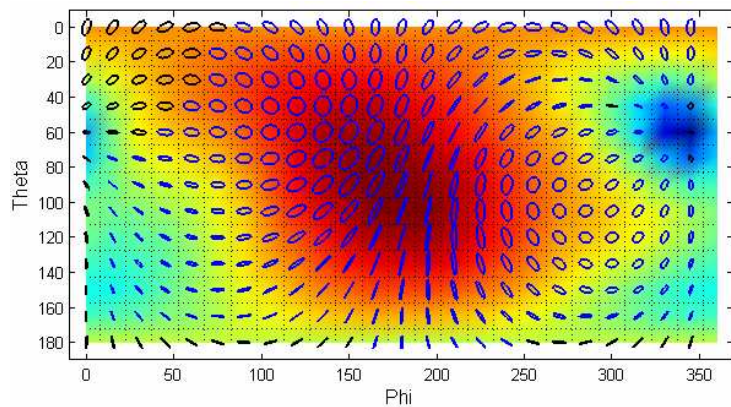
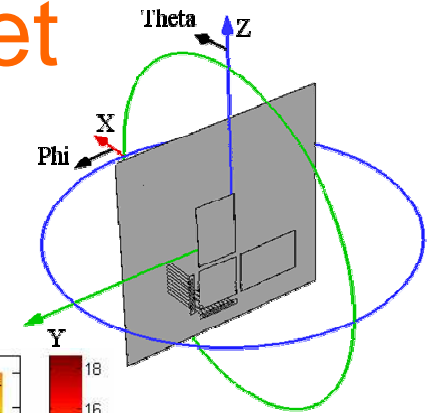
### ■ Contrôle de l'agilité

- 4 états différents
- 3 dc bias

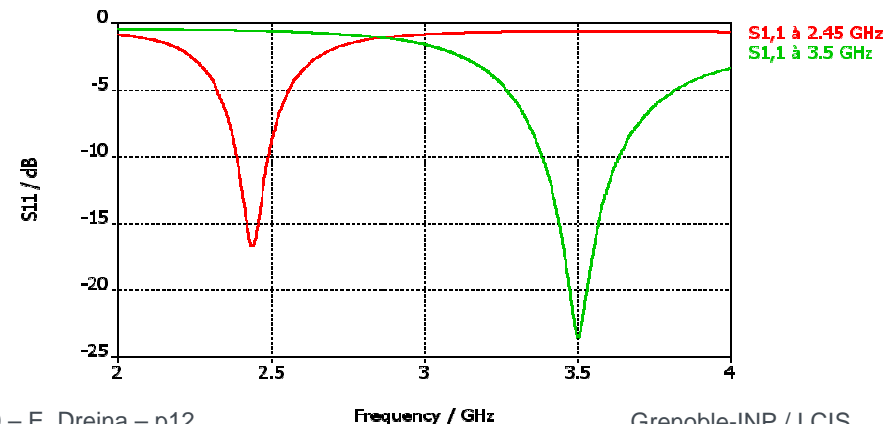
Etat des groupes de diodes PIN				Potentiel des plateaux			Etat de l'antenne			
							Polarisation		Fréquence	
1	2	3	4	1	2	3	V	H	2.45	3.53
ON	ON	OFF	OFF	-U	-2U	-2U	X		X	
ON	OFF	OFF	OFF	-U	0	-2U	X			X
OFF	OFF	ON	ON	U	2U	2U		X	X	
OFF	OFF	ON	OFF	U	2U	0		X		X

# Antenne agile en polarisation et en fréquence

- Caractéristiques [1/2] :
  - Polarisation à 3.5 GHz



- Bande passante à -10dB :
  - 100 MHz centré sur 2.45 GHz
  - 250 MHz centré sur 3.5 GHz



# Antenne agile en polarisation et en fréquence

## ■ Caractéristiques [2/2] :

### ■ Rayonnement et directivité :

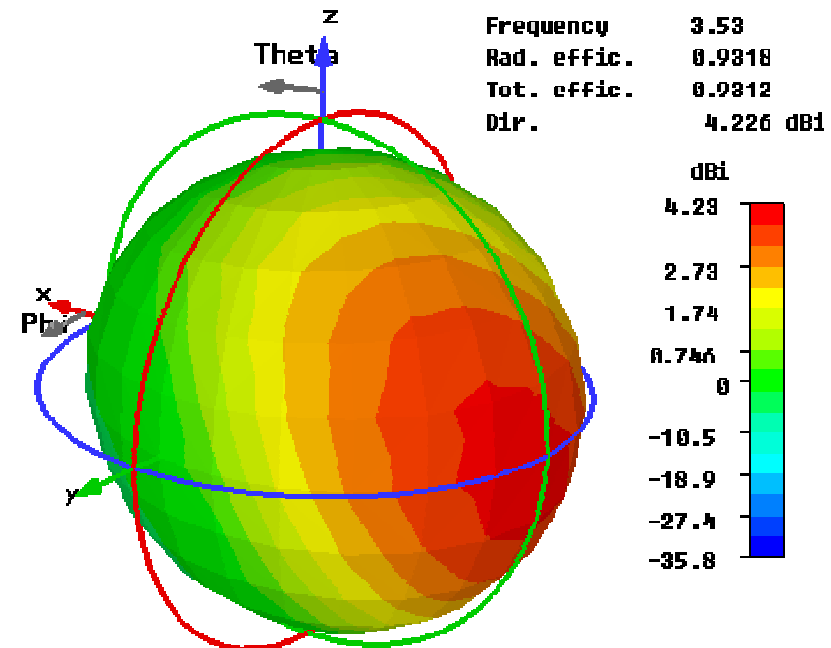
- A 2,45 GHz : 4,8 dBi
- A 3,5 GHz : 4 dBi

### ■ Efficacité :

- A 2,45 GHz : >75%
- A 3,5 GHz : >90%

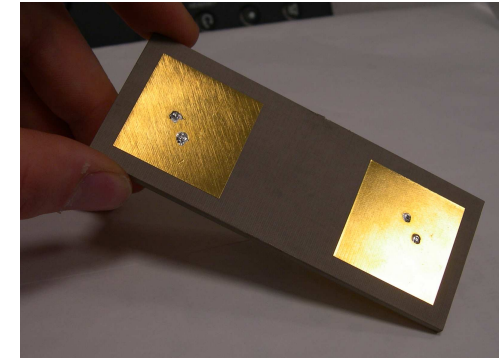
### ■ Remarques :

- Faible encombrement
- 1 seule voie RF donc traitement limité (recombinaison impossible)
- **Brevet – Prix étudiant IEEE France**



# Systeme à diversité de polarisation et d'espace

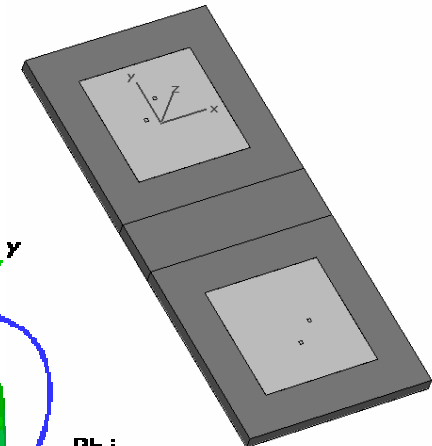
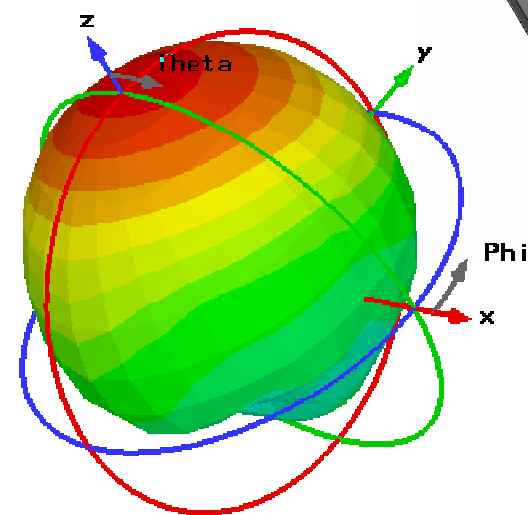
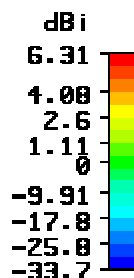
- Systeme à 2 patchs à double polarisation :
  - 2 voies par patch
  - Diversité spatiale ou de polarisation ou les 2



## ■ Caracteristiques

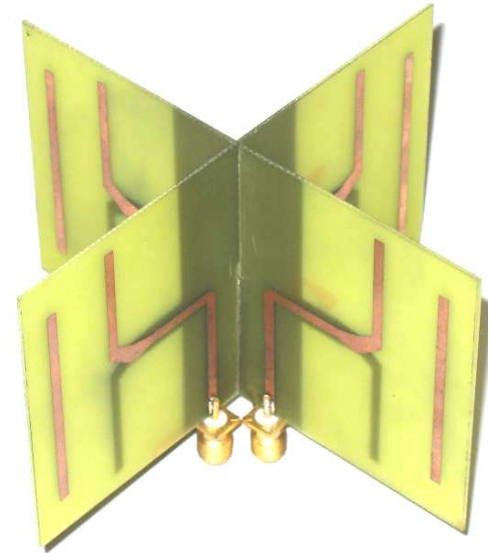
- 4 signaux en diversité
- Couvre la bande ISM à 2,4 GHz
- Substrat :  $h=3,81$  mm,  $\epsilon_r = 2,98$
- Dimensions : 11 x 4,3 x 0,4 cm

Frequency = 2.45  
Rad. effic. = 0.9564  
Tot. effic. = 0.9384  
Dir. = 6.313 dBi

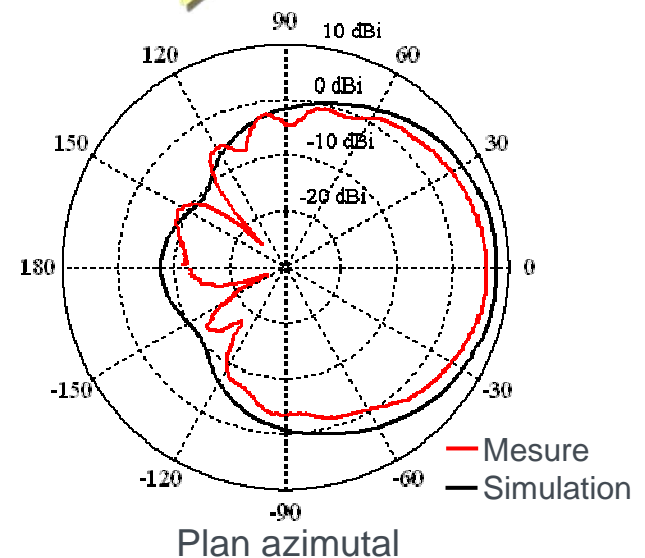


## Systeme à diversité de diagramme

- Systeme à 4 antennes Yagi-Uda imprimées
  - Emboitement mécanique de 2 plaques de FR4
  - Alimentation en mode commun – lignes microruban
  - Couverture omnidirectionnelle
  - Couverture bande ISM à 2,45 GHz (ZigBee)

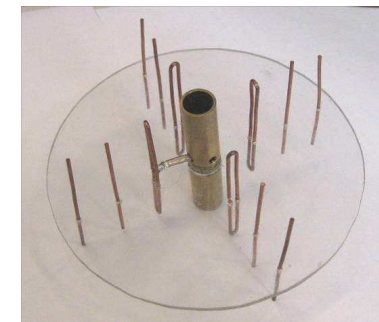
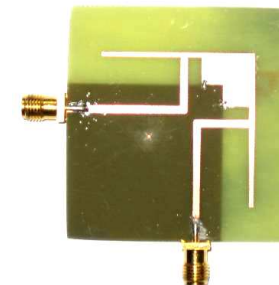
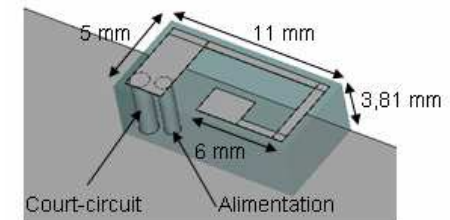
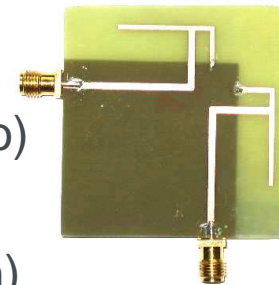


- Caractéristiques :
  - Dimensions d'une plaque : 93x55x0,8mm
  - Bande passante mesurée : 230 MHz
  - Directivité max : 7,8 dBi
  - Angle d'ouverture : 90°



# Conclusion sur l'étude des systèmes

- D'autres systèmes étudiés :
  - Diversité spatiale, de polarisation, de diagramme
- Maîtrise des différentes étapes :
  - Simulation (sous CST Microwave studio)
  - Réalisation
  - Mesure (en chambre anéchoïde ou non)
- La difficulté est maintenant de comparer les systèmes d'antennes



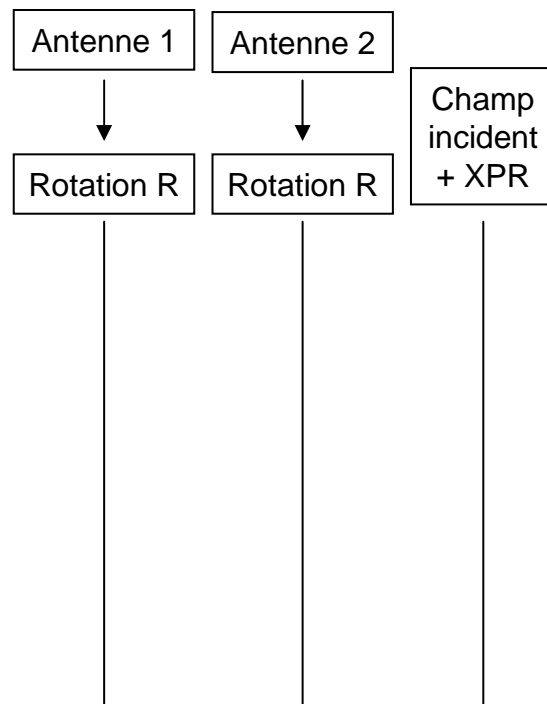


# Sommaire

- 1** ■ Introduction
- 2** ■ Diversité d'antennes
- 3** ■ Exemples de systèmes à diversité étudiés
- 4** ■ Evaluation théorique de la diversité d'antennes
- 5** ■ Exemple d'évaluation théorique de la diversité d'antennes
- 6** ■ Evaluation expérimentale de la diversité d'antennes
- 7** ■ Conclusion et perspectives

# Calcul du gain de diversité

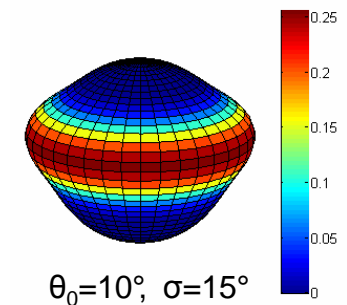
### ■ Principe de base



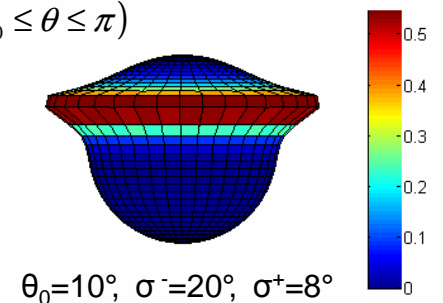
# Champ incident

- Distribution en azimut : distribution uniforme
- Distribution en élévation → différents modèles :

- Loi gaussienne :  $P_{\theta,\phi}(\theta) = A_{1,\theta,\phi} \exp\left[-\frac{(\theta - (\pi/2 - \theta_0))^2}{2\sigma^2}\right] \quad (0 \leq \theta \leq \pi)$



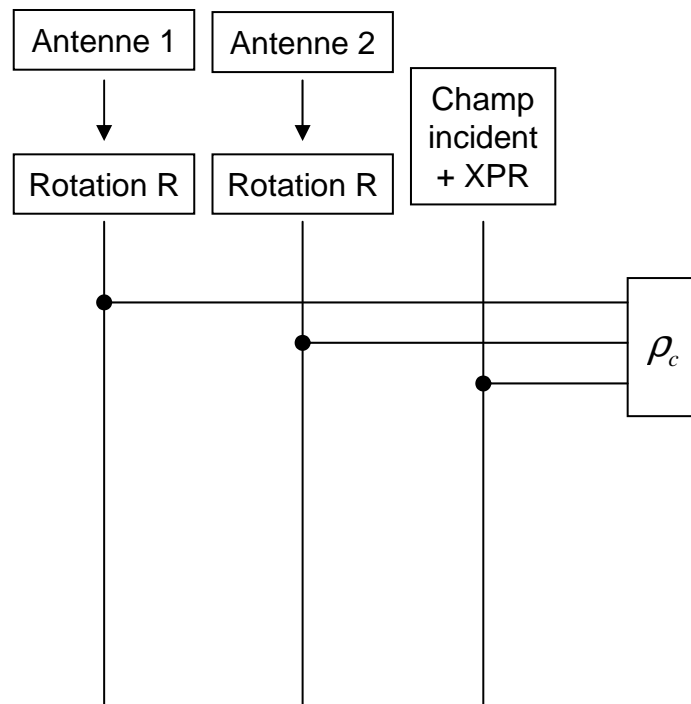
- Loi double exponentielle :  $P_{\theta,\phi}(\theta) = \begin{cases} A_{2,\theta,\phi} \exp\left[\frac{\sqrt{2}(\theta - (\pi/2 - \theta_0))}{\sigma^-}\right] & (0 \leq \theta \leq \theta_0) \\ A_{2,\theta,\phi} \exp\left[-\frac{\sqrt{2}(\theta - (\pi/2 - \theta_0))}{\sigma^+}\right] & (\theta_0 \leq \theta \leq \pi) \end{cases}$



- Condition :  $\int_0^{2\pi} \int_0^{2\pi} P_\theta(\theta, \phi) \sin \theta d\theta d\phi = \int_0^{2\pi} \int_0^{2\pi} P_\phi(\theta, \phi) \sin \theta d\theta d\phi = 1$

# Calcul du gain de diversité

### ■ Principe de base



# Corrélation

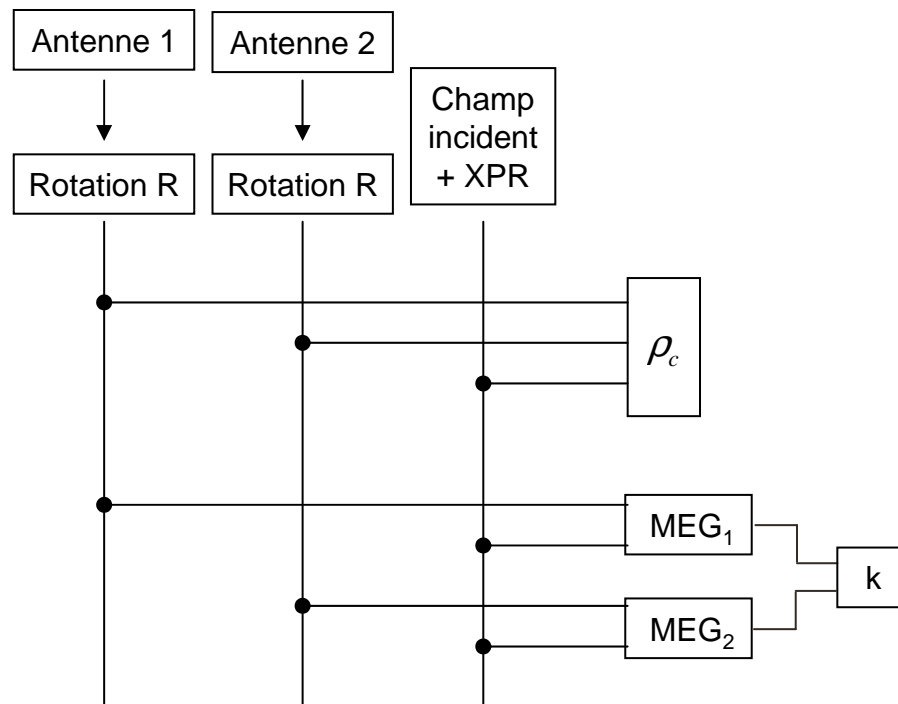
- Traduit la ressemblance des signaux entre 2 branches
- Idéalement nulle, tolérée jusqu'à 0,7
- Formule :

$$\rho_c = \frac{\int_0^{2\pi} \int_0^{\pi} (XPR.E_{\theta,1}(\theta, \phi).E_{\theta,2}^*(\theta, \phi).P_{\theta}(\theta, \phi) + E_{\phi,1}(\theta, \phi).E_{\phi,2}^*(\theta, \phi).P_{\phi}(\theta, \phi)) \sin \theta d\theta d\phi}{\sqrt{\sigma_1^2 \cdot \sigma_2^2}}$$

$$\sigma_n^2 = \int_0^{2\pi} \int_0^{\pi} (XPR.E_{\theta,n}(\theta, \phi).E_{\theta,n}^*(\theta, \phi).P_{\theta}(\theta, \phi) + E_{\phi,n}(\theta, \phi).E_{\phi,n}^*(\theta, \phi).P_{\phi}(\theta, \phi)) \sin \theta d\theta d\phi$$

# Calcul du gain de diversité

### ■ Principe de base



# Mean Effective Gain (MEG)

### ■ Définition :

- Rapport entre la puissance moyenne reçue par une antenne et la puissance incidente moyenne.
- Traduit la performance d'une antenne dans un environnement.
- Proportionnel au rapport signal sur bruit

### ■ Formule :

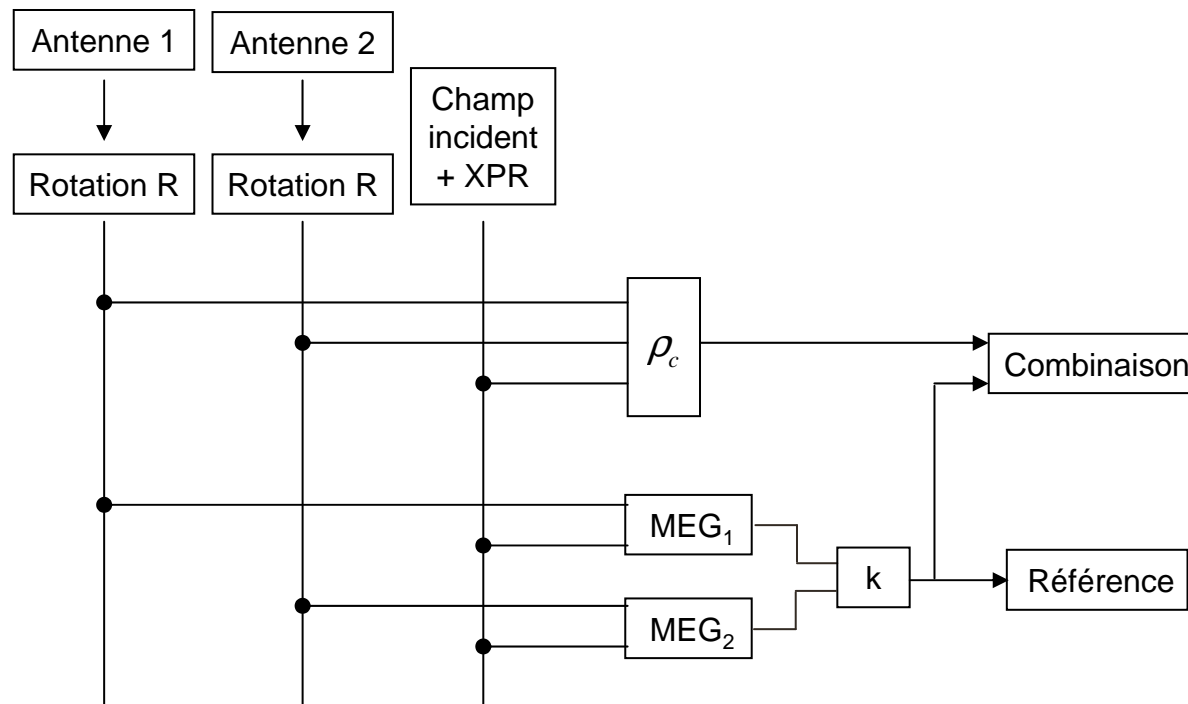
$$\blacksquare \text{MEG} = \int_0^{2\pi} \int_0^{\pi} \left\{ \frac{XPR}{1+XPR} G_{\theta}(\theta, \phi) P_{\theta}(\theta, \phi) + \frac{1}{1+XPR} G_{\phi}(\theta, \phi) P_{\phi}(\theta, \phi) \right\} \sin \theta d\theta d\phi$$

- $G_{\theta}$  et  $G_{\phi}$  puissance rayonnée par l'antenne selon  $\theta$  et  $\phi$
- $P_{\theta}$  et  $P_{\phi}$  puissance incidente sur l'antenne selon  $\theta$  et  $\phi$

$$\blacksquare \text{Conditions : } \int_0^{2\pi} \int_0^{\pi} P_{\theta}(\theta, \phi) \sin \theta d\theta d\phi = \int_0^{2\pi} \int_0^{\pi} P_{\phi}(\theta, \phi) \sin \theta d\theta d\phi = 1 \quad \text{et} \quad \int_0^{2\pi} \int_0^{\pi} (G_{\theta}(\theta, \phi) + G_{\phi}(\theta, \phi)) \sin \theta d\theta d\phi = 4\pi$$

# Calcul du gain de diversité

### ■ Principe de base





# Recombinaison

### ■ Sélection

$$P(\gamma_c < R) = 1 - e^{-R/\Gamma_1} \cdot Q(a, |\rho_c| b) - e^{-R/\Gamma_2} \cdot (1 - Q(|\rho_c| a, b))$$

Q est la fonction de Marcum et

$$a = \sqrt{\frac{2R}{\Gamma_2(1-|\rho_c|^2)}} \quad b = \sqrt{\frac{2R}{\Gamma_1(1-|\rho_c|^2)}}$$

### ■ MRC (Maximum Ratio Combining)

$$P(\gamma_c < R) = \frac{1}{\lambda_1 - \lambda_2} (\lambda_1 (1 - e^{-R/\Gamma_1}) - \lambda_2 (1 - e^{-R/\Gamma_2}))$$

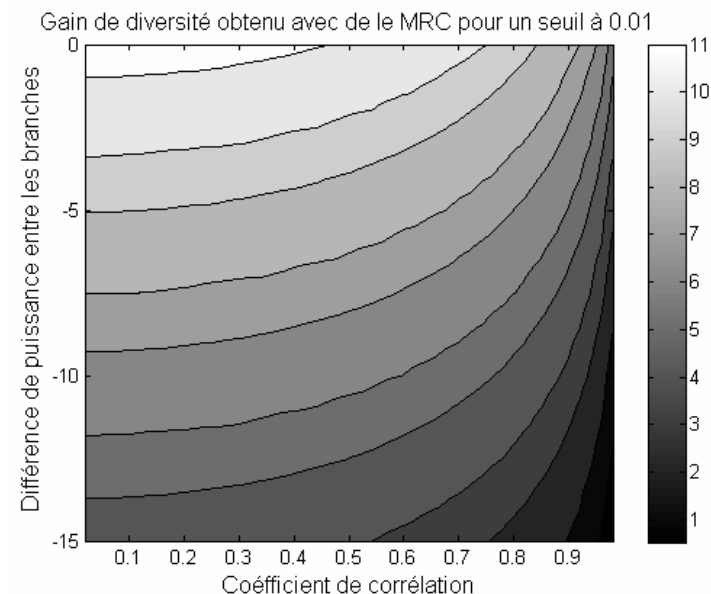
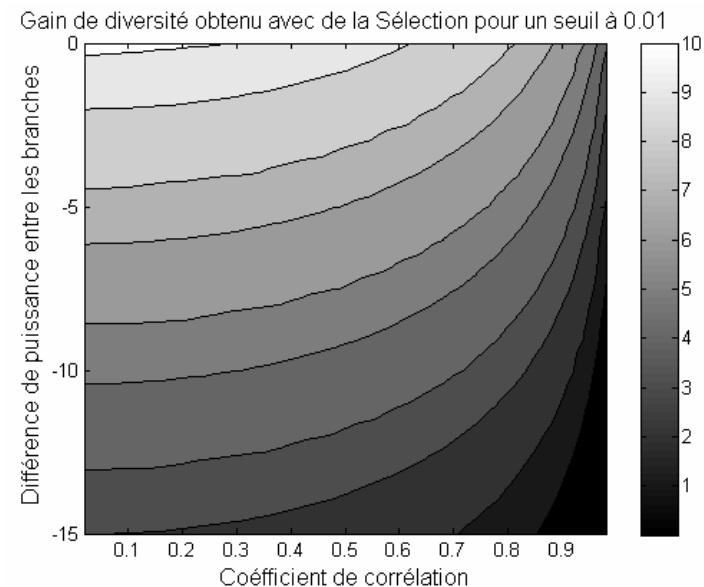
Avec

$$\begin{cases} \lambda_1 = \frac{1}{2} (\Gamma_1 + \Gamma_2 - \sqrt{(\Gamma_1 + \Gamma_2)^2 - 4\Gamma_1\Gamma_2(1-\rho_e)}) \\ \lambda_2 = \frac{1}{2} (\Gamma_1 + \Gamma_2 + \sqrt{(\Gamma_1 + \Gamma_2)^2 - 4\Gamma_1\Gamma_2(1-\rho_e)}) \end{cases}$$

### ■ Référence

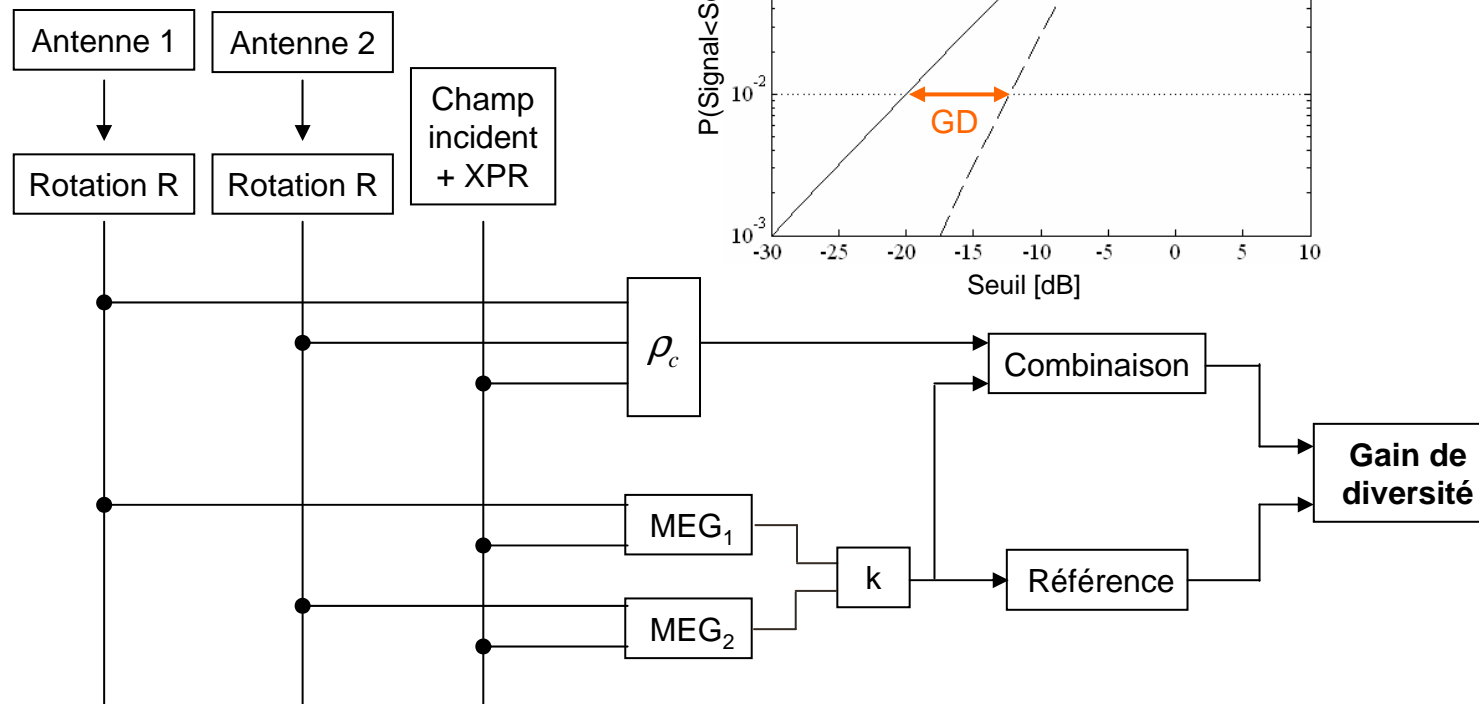
$$P(\gamma_c < R) = 1 - e^{-R/\Gamma_{\max}}$$

$\gamma_c$  : SNR instantané  
 $\Gamma$  : SNR moyen  
 $R$  : Seuil



# Calcul du gain de diversité

### ■ Principe de base



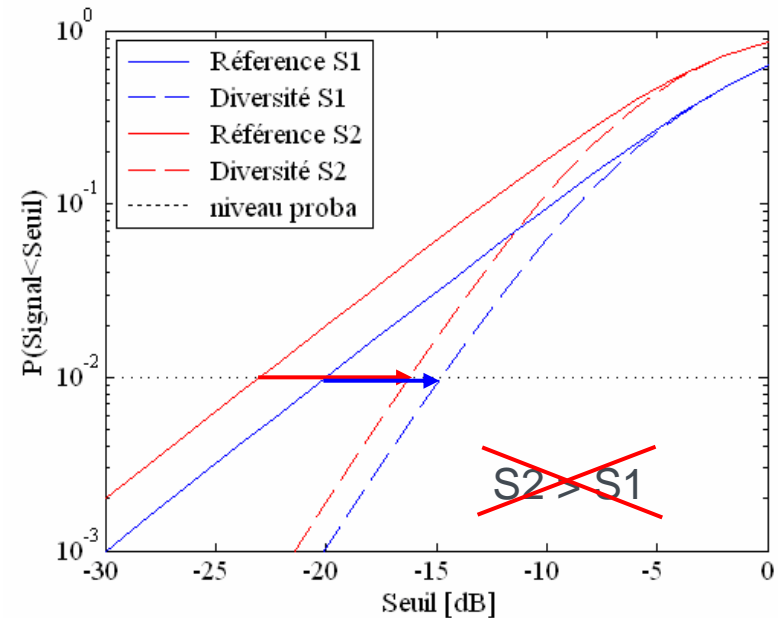
# Limites du gain de diversité et propositions

### ■ Limites :

- Comparaison de systèmes impossible
  - Pas de référence commune
- Efficacité d'antenne pas considérée
- Une seule orientation considérée

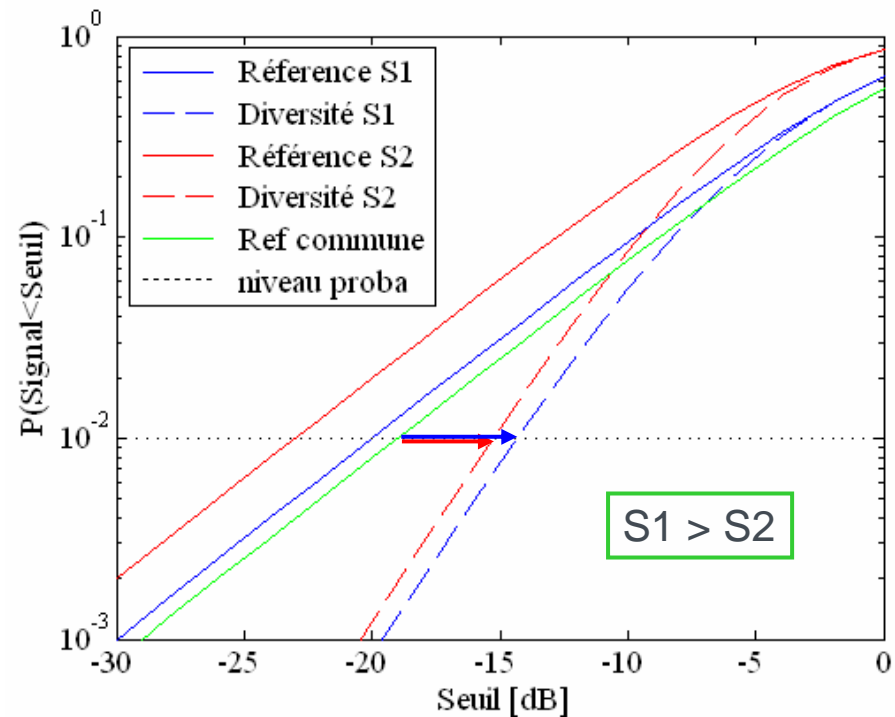
### ■ Nos propositions :

- Un gain de diversité référencé permettant la comparaison entre différents systèmes
- Une méthodologie basée sur l'utilisation du gain de diversité référencé prenant en compte une application complète



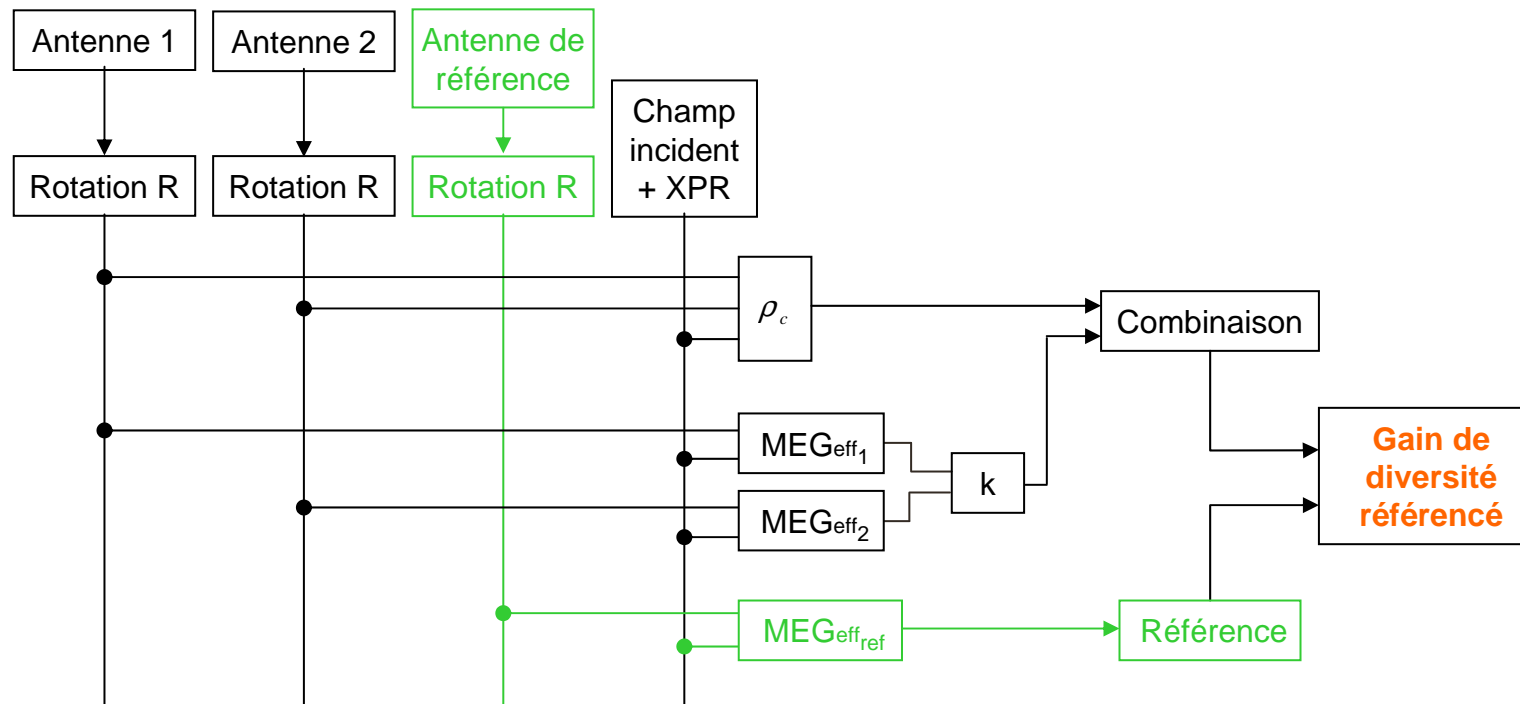
# Gain de Diversité Référencé

- Introduction d'une référence commune

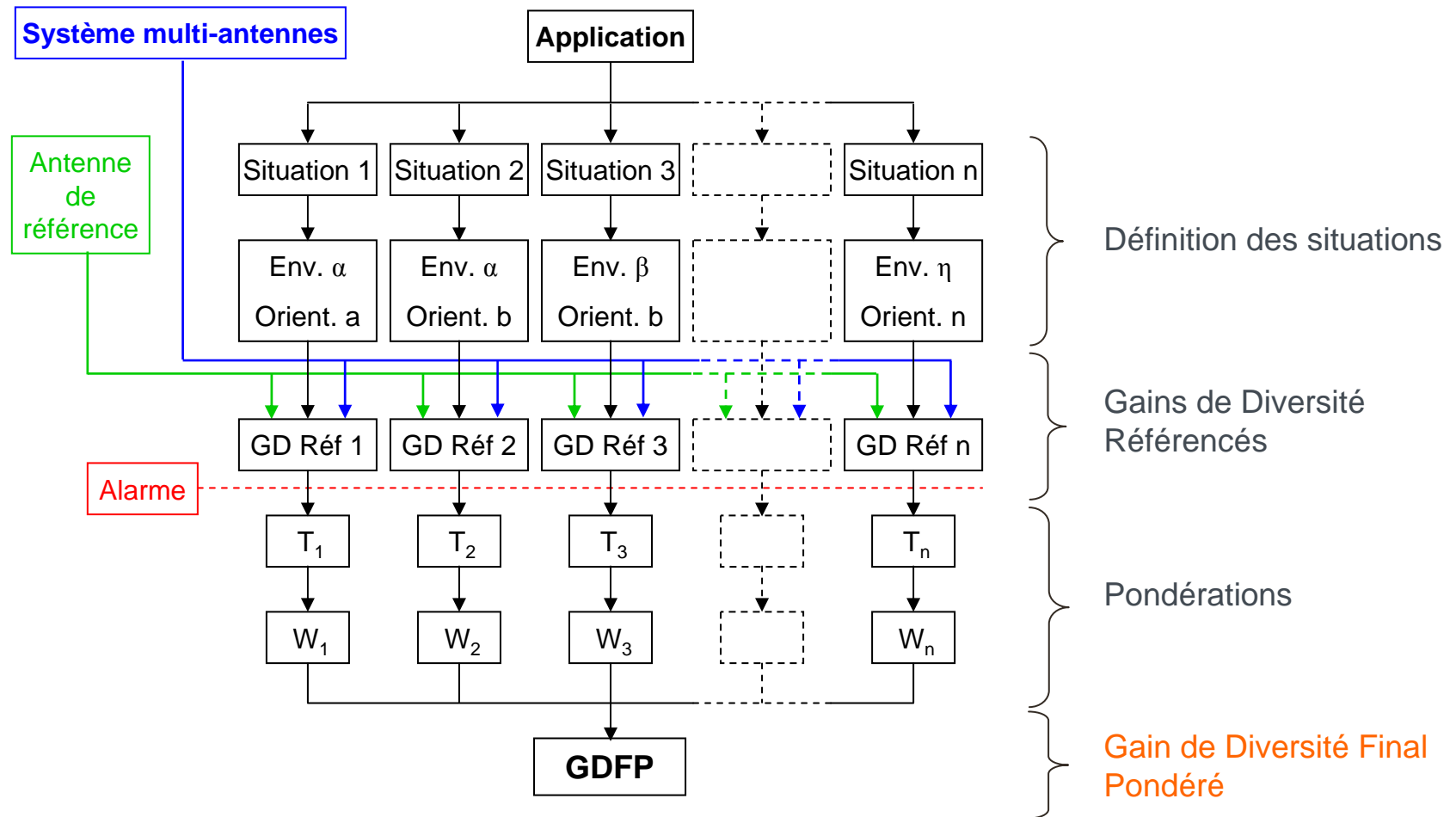


# Gain de Diversité Référencé

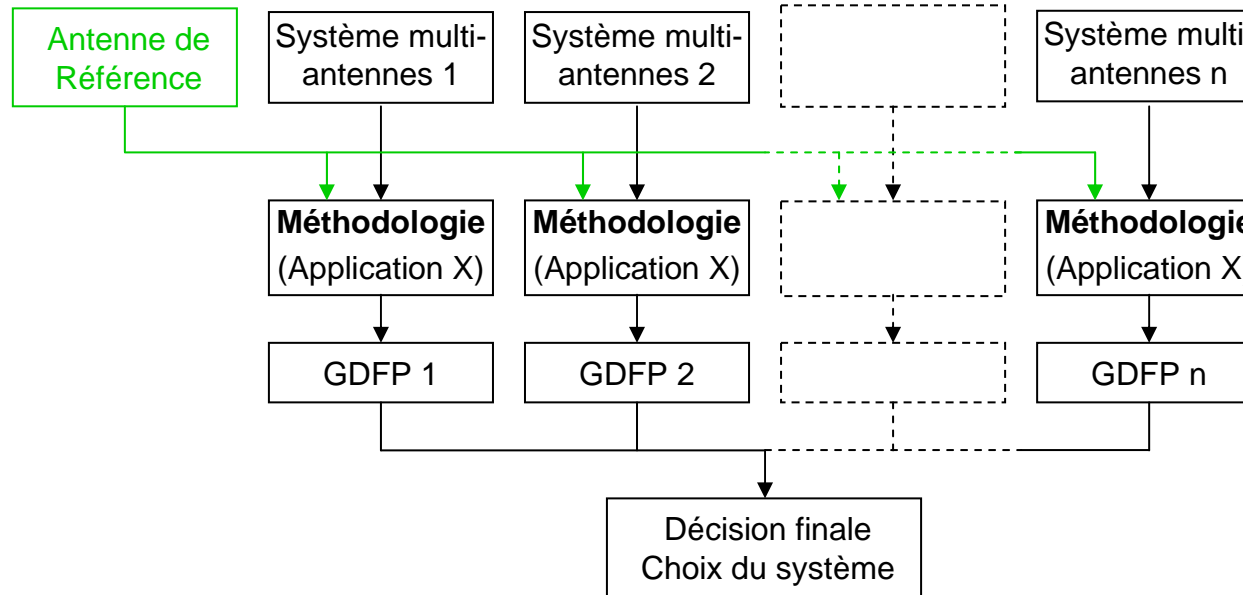
### ■ Principe



## Méthodologie :



# Comparaison de systèmes



→ Le choix final du système doit être fait par le concepteur d'antennes car certains paramètres ne sont pas pris en compte :

- Complexité et coût des différents traitements
- Coût des systèmes d'antennes
- Encombrement / intégration des systèmes d'antennes
- Choix n'est pas purement mathématique

# Implémentation de la méthodologie

### ■ Résultat :

- Implémentation de la méthodologie sous Matlab → Logiciel
- Interface graphique conviviale
- Vulgarisation des aspects théoriques

### ■ Fonctions principales :

- Manipulation et visualisation de champs électriques
- Génération de champs incidents
- Calcul du gain de diversité, du Gain de Diversité Référencé
- Gestion de plusieurs situations
- Calcul du Gain de Diversité Final Pondéré



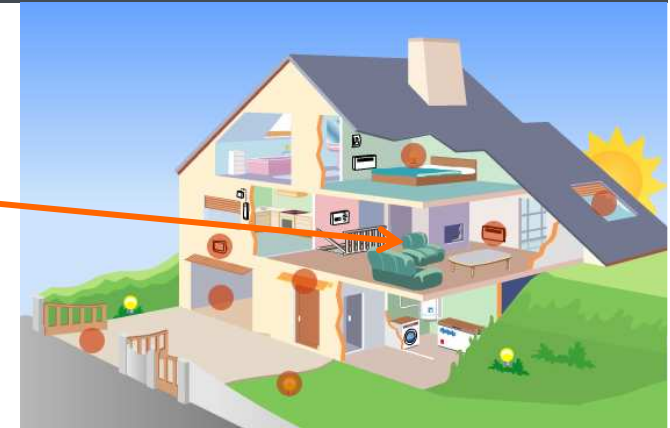
# Conclusion sur l'évaluation théorique

- Gain de diversité non adapté à la comparaison de systèmes
- Méthodologie d'évaluation de la diversité basée sur :
  - Le Gain de Diversité Référencé
  - Le Gain de Diversité Final Pondéré → issu de la pondération de GDR obtenus pour différentes situations relatives à une application
- Comparaison de systèmes possibles
- Particularités de notre méthodologie :
  - Nécessité de définir les ≠ situations d'une application → usages
  - Entrants simulés ou mesurés : diagrammes de rayonnement, champs incidents
  - **Economie en temps et en coût** par rapport à un protocole expérimental
- Outil logiciel avec interface graphique conviviale

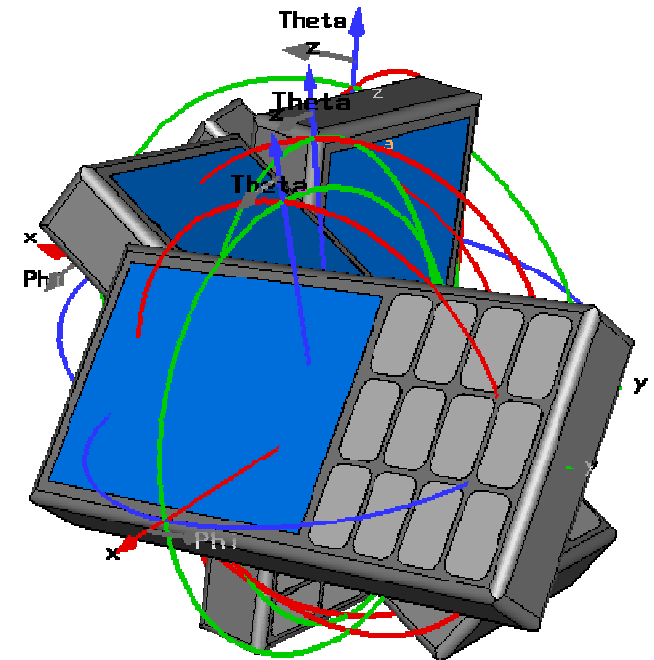
# Sommaire

- 1** ■ Introduction
- 2** ■ Diversité d'antennes
- 3** ■ Exemples de systèmes à diversité étudiés
- 4** ■ Evaluation théorique de la diversité d'antennes
- 5** ■ Exemple d'évaluation théorique de la diversité d'antennes
- 6** ■ Evaluation expérimentale de la diversité d'antennes
- 7** ■ Conclusion et perspectives

# Exemple : Unik



- L'application :
  - Utilisation d'un téléphone "Unik" avec une LiveBox à l'intérieur d'une maison ou un Hotspot Orange
  - Permet d'accéder à des services de téléphonie mobile en Wifi via une LiveBox ou un Hotspot
- 8 situations considérées :
  - 2 environnements :
    - Indoor : Livebox (80% du temps)
    - Urbain : Hotspot (20% du temps)
  - 4 usages → 4 orientations :
    - Voix
    - Visiophonie
    - Transfert de données
    - TV / Vidéo



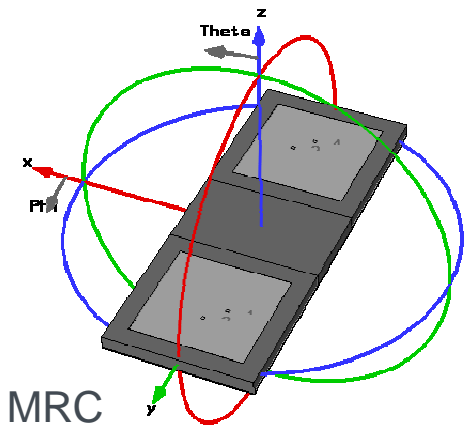
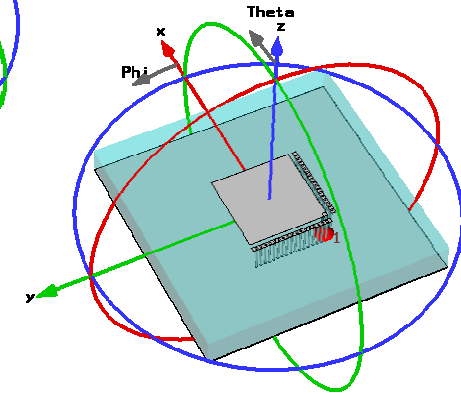
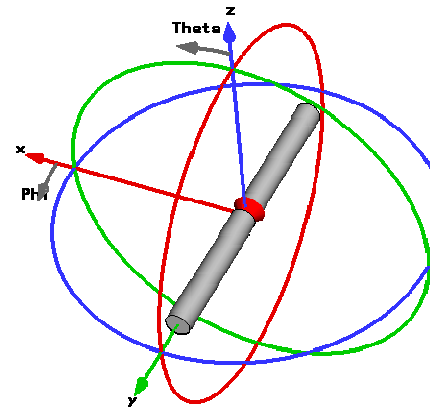
# Exemple : Unik

### ■ Définition des 8 situations :

	<b>Services</b>	<b>Envir.</b>	<b>Rotation</b>	<b>T<sub>n</sub></b>	<b>W<sub>n</sub></b>
Situation 1	Voix	Indoor	Rx=-90°, Ry=60°	32%	5
Situation 2	Voix	Urbain	Rx=-90°, Ry=60°	8%	5
Situation 3	Visiophonie	Indoor	Rx=-90°, Ry=0°	8%	15
Situation 4	Visiophonie	Urbain	Rx=-90°, Ry=0°	2%	15
Situation 5	Transfert données	Indoor	Rx=-45°, Ry=0°	25%	20
Situation 6	Transfert données	Urbain	Rx=-45°, Ry=0°	5%	20
Situation 7	TV / Vidéo	Indoor	Rx=0°, Ry=45°	25%	20
Situation 8	TV / Vidéo	Urbain	Rx=0°, Ry=45°	5%	20

# Exemple : Unik

- Fréquence : 2,45 GHz
  - Antenne de référence : dipôle
  - Systèmes d'antennes candidats :
    - Pifa agile en polarisation / sélection de voie
    - Système à deux patches
      - Diversité spatiale (V1V2) / sélection ou MRC
      - Diversité de polarisation (V1H1) / sélection ou MRC
      - Diversité de polarisation et spatiale (V1H2)) / sélection ou MRC
- 7 associations antennes / traitement



# Exemple : Unik

### ■ Résultats : Gains de Diversité Référencés et GDFP

- Niveau de probabilité : 0.01
- Alarme : < 5 dB

Associations	Gain de diversité référencé par situations								Alarme	GDFP
	1	2	3	4	5	6	7	8		
<del>Pifa agile / Sél</del>	<del>7,57</del>	<del>7,43</del>	<del>3,98</del>	<del>3,87</del>	<del>7,57</del>	<del>7,95</del>	<del>16,3</del>	<del>15,3</del>	<del>X</del>	<del>23,33</del>
<del>V1V2 / Sél</del>	<del>10,1</del>	<del>9,93</del>	<del>3,96</del>	<del>5,73</del>	<del>7,94</del>	<del>8,65</del>	<del>14,9</del>	<del>14,1</del>	<del>X</del>	<del>23,49</del>
V1V2 / MRC	11,5	11,4	5,36	7,33	9,45	10,2	16,5	15,6		26,82
V1H1 / Sél	9,34	9,25	5,36	5,36	8,37	8,57	16,6	15,6		25,17
V1H1 / MRC	10,8	10,7	6,87	6,82	9,8	10,1	18,2	17,2		28,55
V1H2 / Sél	10,6	10,7	5,39	5,49	8,12	8,4	16,9	15,8		25,63
V1H2 / MRC	12,3	12,1	6,9	7,1	9,6	10	18,4	17,4		29,04

# Conclusion sur l'utilisation de la méthodologie

- Méthodologie adaptée à la comparaison de systèmes à diversité d'antennes associés à un traitement
- Le choix final doit être fait par le concepteur d'antennes
- Méthodologie utilisable pour d'autres études :
  - Comparaison entre une antenne classique et un système d'antennes miniatures
  - Comparaison de systèmes multi-antennes UWB

# Sommaire

- 1** ■ Introduction
- 2** ■ Diversité d'antennes
- 3** ■ Exemples de systèmes à diversité étudiés
- 4** ■ Evaluation théorique de la diversité d'antennes
- 5** ■ Exemple d'évaluation théorique de la diversité d'antennes
- 6** ■ Evaluation expérimentale de la diversité d'antennes
- 7** ■ Conclusion et perspectives



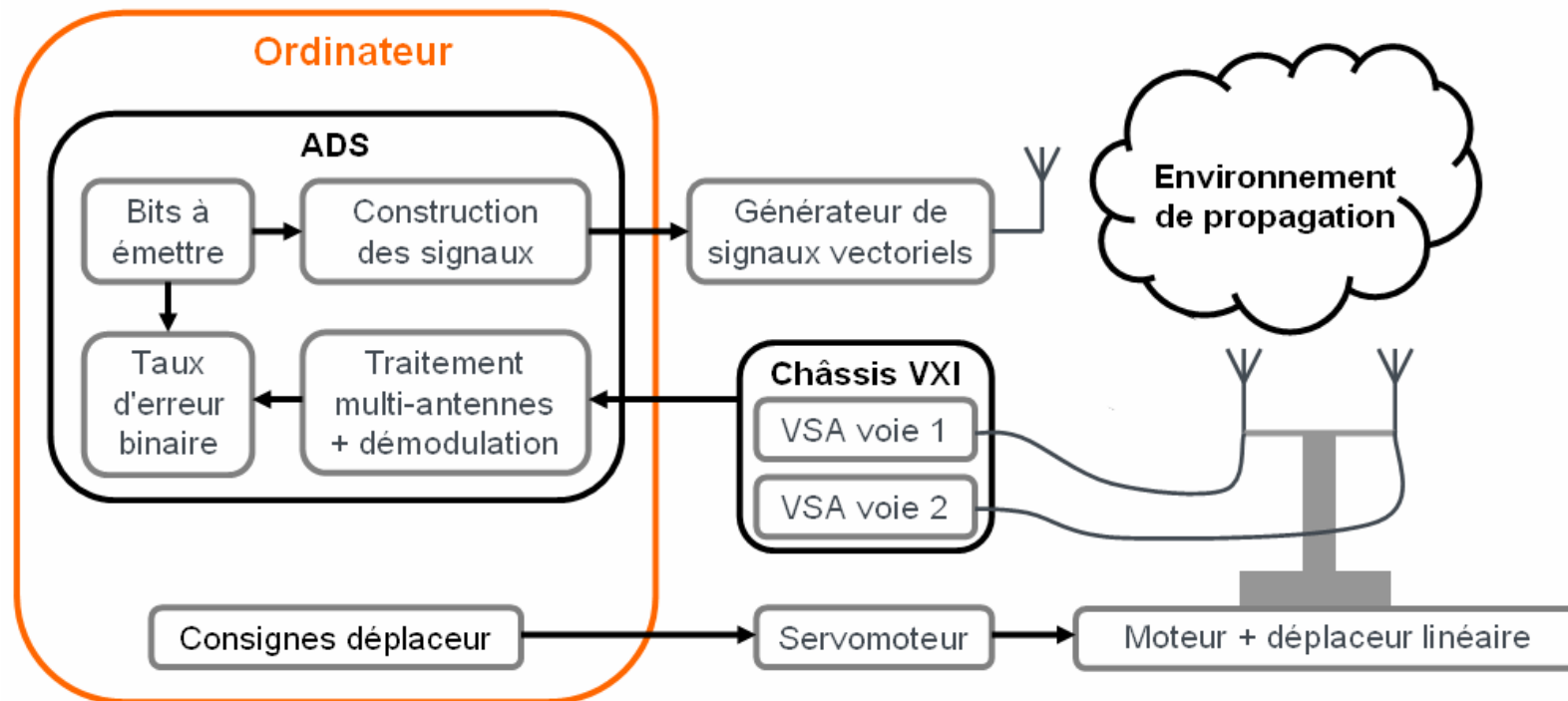
# Etat de l'art des systèmes expérimentaux

- Deux types d'environnements :
  - Environnements non contrôlés : environnements réels (intérieur ou urbain)
  - Environnements contrôlés : chambre anéchoïde, chambre réverbérante
  
- Evaluation par le gain de diversité :
  - Mesure de la corrélation et équilibre de puissance : application de formule théorique pour obtenir le gain de diversité
  - Tracer les courbes de probabilité de densité cumulée à partir de l'amplitude des enveloppes échantillonnées.
  
- Architectures des systèmes :
  - Emission : signaux sinusoïdaux non modulés ("CW")
  - Réception : translation de fréquence, analyseur de spectre ou de réseau

# Objectifs et choix pour notre système

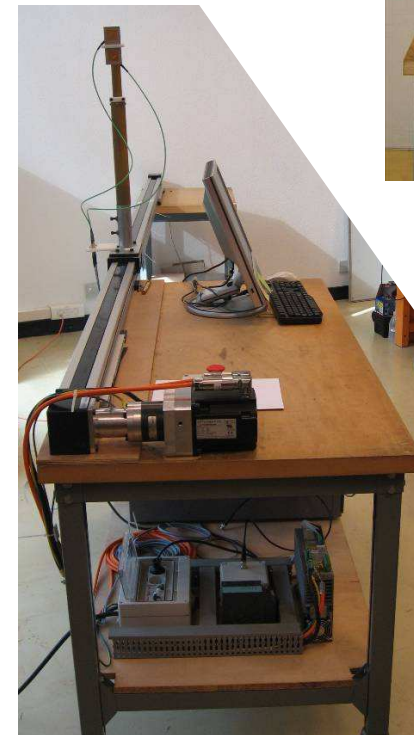
- Environnements non contrôlés
- Architecture nouvelle
  - Utilisation de signaux réels (modulés), standards
  - Quantification de l'amélioration apportée par la diversité en TEB (Taux d'Erreur Binaire)
- Système agile et évolutif
  - Large plage de fréquence
  - Différents types de modulations complexes
- Standards utilisés : WLAN 802.11b/g

# Architecture générale de notre système



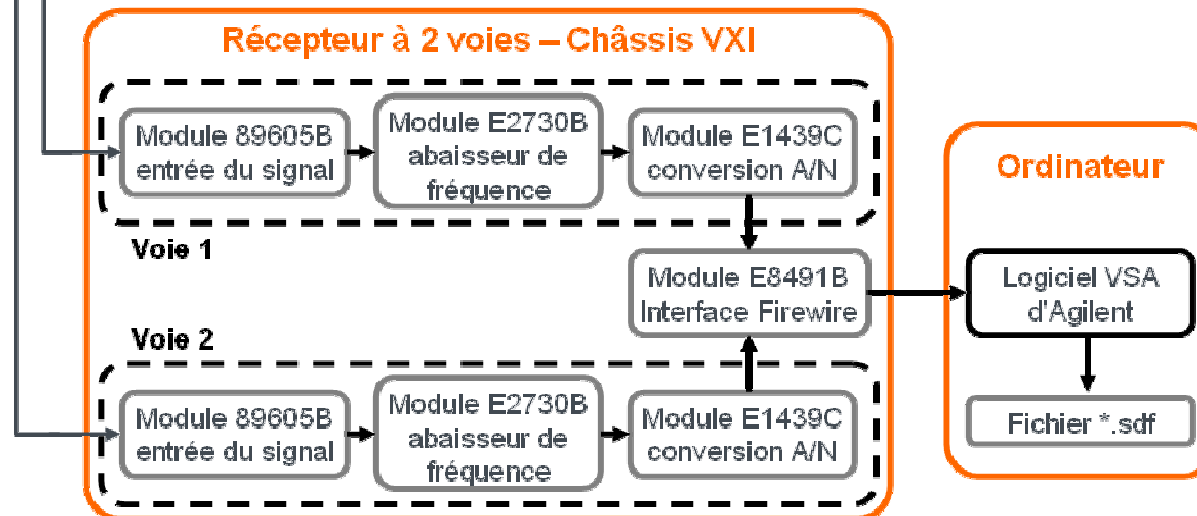
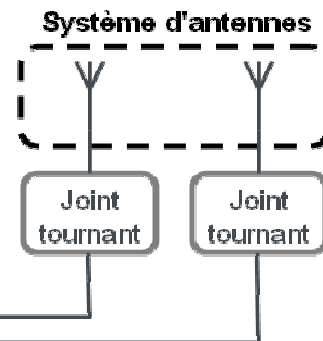
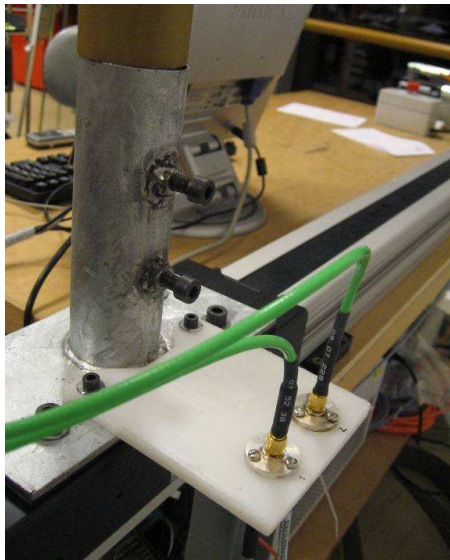
# Détails de l'architecture

- Partie émission
  - Générateur de signaux vectoriel : ESG 4438C
  - Antenne omnidirectionnelle à fort gain (9 dBi)
- Déplaceur linéaire
  - Favorise les évanouissements
  - Assure la répétabilité des mesures
  - Rail sur tables roulantes
  - Course utile 3,2m, vitesse max: 3m/s
  - Hauteur réglable (mat télescopique en fibre)



# Détails de l'architecture

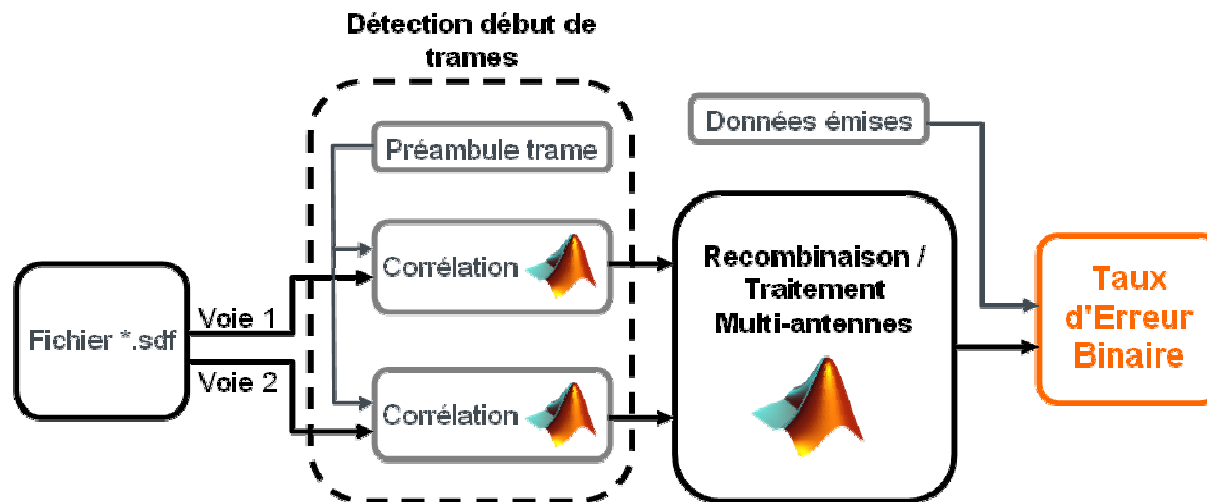
### ■ Partie réception



# Détail de l'architecture

### ■ Traitement des données

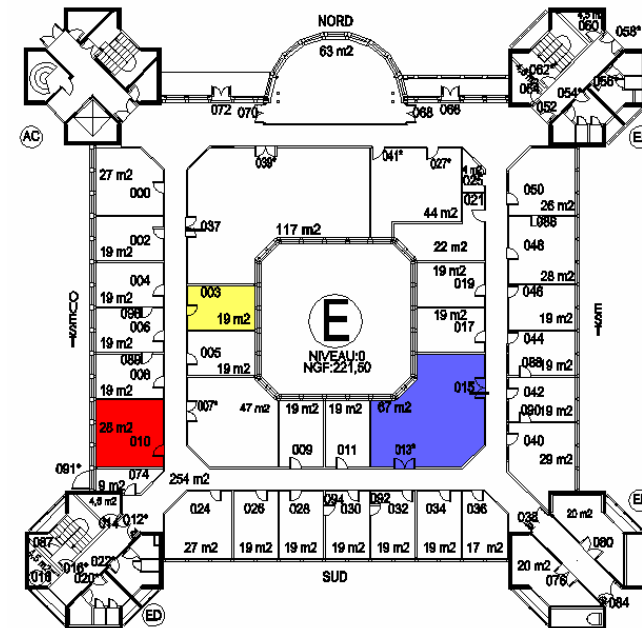
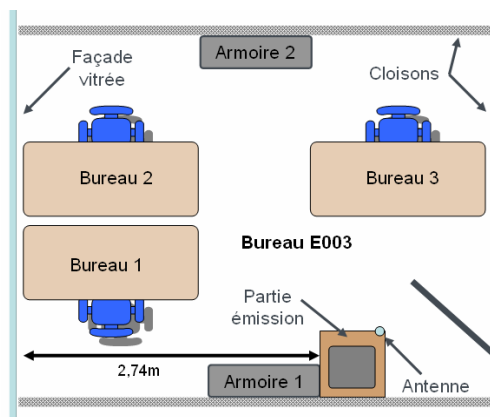
- Bloc ADS et programmes Matlab pour différents traitements ont été fournis par le laboratoire CITI – INSA de Lyon
- Sélection de voies, MRC (rake 2D et SMI)



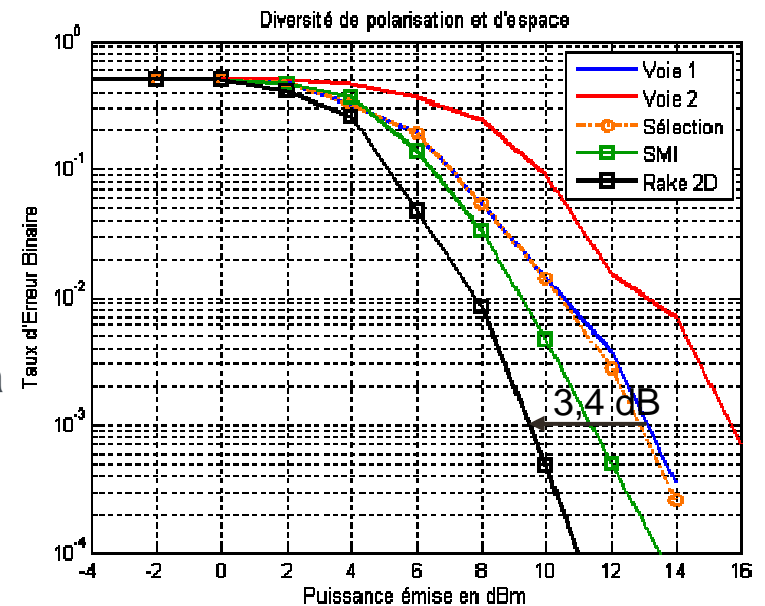
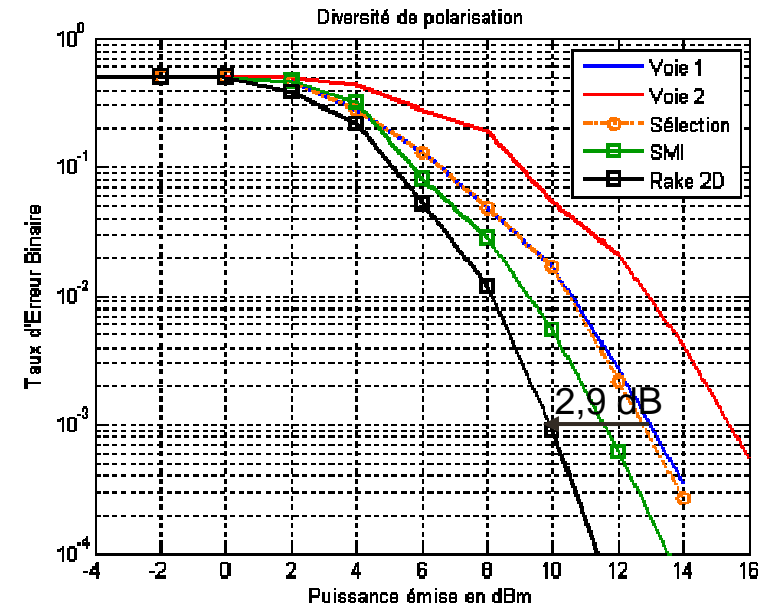
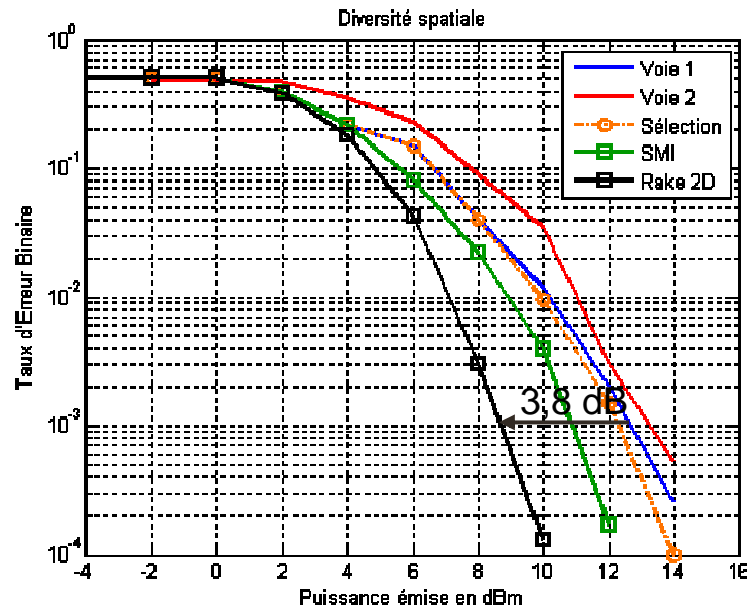
# Premiers résultats

### ■ Conditions de mesures

- Environnement : intérieur NLOS (bureaux FT R&D)
- Antennes : système à deux patchs à double polarisation
  - 3 configurations : diversité spatiale, diversité de polarisation et diversité de polarisation et d'espace
  - Orientation verticale
- WLAN 802.11b à 2,5GHz
- Vitesse de déplacement : 1,1 m/s



## Premiers résultats



- Performance des traitements en accord avec la théorie : Rake2D > SMI > Sélection
- XPR élevé explique les bons résultats avec de la diversité spatiale
- Dans tous les cas : amélioration du TEB avec les traitements complexes



# Conclusions sur le banc de test

- Principe et architecture du banc validés
- Caractéristiques du banc de test
  - Points forts :
    - Agilité (fréquence, modulation, traitements) et évolutivité
    - Utilisation de signaux modulés → évaluation de la diversité en fonction du TEB
    - Possibilité de tester des méthodes de traitement avec des signaux réels
  - Faiblesses :
    - Temps de traitements des données
    - Problèmes de connectique : mesures faussées

# Sommaire

- 1** ■ Introduction
- 2** ■ Diversité d'antennes
- 3** ■ Exemples de systèmes à diversité étudiés
- 4** ■ Evaluation théorique de la diversité d'antennes
- 5** ■ Exemple d'évaluation théorique de la diversité d'antennes
- 6** ■ Evaluation expérimentale de la diversité d'antennes
- 7** ■ Conclusion et perspectives

# Conclusion

- Etude et conception de systèmes d'antennes :
  - 3 types de diversité explorés
  - Structures d'antenne originales
  - ➔ Expérience solide en simulation et mesure d'antennes
  
- Evaluation théorique de la diversité d'antennes :
  - Gain de diversité non adapté à la comparaison de systèmes
  - Introduction du Gain de Diversité Référencé
  - Proposition d'une méthodologie basée sur le GDR et le calcul du GDFP
  - Prise en compte d'applications ➔ s'adresse au monde professionnel
  
- Evaluation expérimentale de la diversité d'antennes
  - Architecture différente de celle existante dans l'état de l'art
  - Utilisation de signaux modulés ➔ évaluation en fonction du TEB
  - Banc de test validé mais à perfectionner

# Perspectives

- Réalisation et mesure des antennes uniquement simulées (pifa agile)
- Evaluation expérimentale de la diversité :
  - Optimisation du banc de test (robustesse, temps de traitement)
  - Campagnes de mesures
- Utilisation du banc de test pour évaluer des techniques de traitement des signaux
- Convergence entre l'évaluation théorique et les mesures expérimentales
  - Passage du gain de diversité au Taux d'Erreur Binaire

# Questions :

