



HAL
open science

Contribution à l'étude d'exosquelettes isostatiques pour la rééducation fonctionnelle, application à la conception d'orthèses pour le genou.

Viet Anh Dung Cai

► To cite this version:

Viet Anh Dung Cai. Contribution à l'étude d'exosquelettes isostatiques pour la rééducation fonctionnelle, application à la conception d'orthèses pour le genou.. Automatique / Robotique. Université Pierre et Marie Curie - Paris VI, 2011. Français. NNT : . tel-00641503

HAL Id: tel-00641503

<https://theses.hal.science/tel-00641503>

Submitted on 16 Nov 2011

HAL is a multi-disciplinary open access archive for the deposit and dissemination of scientific research documents, whether they are published or not. The documents may come from teaching and research institutions in France or abroad, or from public or private research centers.

L'archive ouverte pluridisciplinaire **HAL**, est destinée au dépôt et à la diffusion de documents scientifiques de niveau recherche, publiés ou non, émanant des établissements d'enseignement et de recherche français ou étrangers, des laboratoires publics ou privés.

UNIVERSITÉ PIERRE ET MARIE CURIE
ÉCOLE DOCTORALE SMAE
SCIENCES MÉCANIQUES, ACOUSTIQUE ET ÉLECTRONIQUE
DE PARIS

THÈSE

pour obtenir le titre de

Docteur en Sciences

de l'Université Pierre et Marie Curie

Mention : Robotique

Présentée et soutenue par

Viet Anh Dung CAI

**Contribution à l'étude d'exosquelettes isostatiques pour
la rééducation fonctionnelle, application à la conception
d'orthèses pour le genou.**

Thèse dirigée par Philippe BIDAUD

Co-encadrée par Vincent HAYWARD et Florian GOSSELIN

préparée à l'Institut des Systèmes Intelligents et de Robotique.

soutenue le 21 Septembre 2011

Jury :

<i>Rapporteurs :</i>	Philippe FRAISSE	-	LIRMM Montpellier
	Fathi BEN OUEZDOU	-	Université de Versailles Saint Quentin
<i>Directeur :</i>	Philippe BIDAUD	-	ISIR - UPMC
<i>Examineurs :</i>	Guillaume MOREL	-	ISIR - UPMC
	Vincent HAYWARD	-	ISIR - UPMC
	Florian GOSSELIN	-	CEA - LIST
	Eric DESAILLY	-	Fondation Ellen Poidatz
<i>Invité :</i>	Jean-Michel GRACIES	-	Hôpital Henri Mondor

Remerciements

Ce travail a été effectué au sein de l'Institut des Systèmes Intelligents et de Robotique (ISIR), dirigé par Monsieur le Professeur Philippe Bidaud. Je l'en remercie sincèrement pour m'avoir accompagné dans la progression de mon travail, de m'avoir bien transmise sa compréhension à la mécanique appliquée à la robotique qui est très utile dans le cadre de ce travail ainsi que pour ma vie professionnelle future.

Je remercie Monsieur le professeur Vincent Hayward, qui m'a encadré durant la thèse. Il a été très disponible, répondait à toutes mes questions en détail, même pour les plus élémentaires. Son savoir a été une aide certaine pour aboutir aux résultats positifs du travail.

Je tiens à remercier Monsieur Florian Gosselin, docteur ingénieur du CEA-LIST, qui m'a également encadré. Son savoir-faire technique ont été indispensable pour la réalisation de nos prototypes. Il a été aussi toujours très disponible tout au long du déroulement de cette thèse. Son aide m'a été précieux pour la rédaction de ce manuscrit.

Mes pensées vont évidemment aussi à mon épouse et à ma famille qui m'ont toujours soutenu jusqu'au bout. Leur soutien est une importance décisive pour cet accomplissement.

Je remercie tous les doctorants de l'ISIR qui m'ont plus ou moins aidé durant le déroulement de cette thèse.

Je remercie également le personnel du CEA LIS qui m'ont accueilli durant la première année de la thèse. Ce fut une période très instructive et très agréable.

Je remercie Monsieur Sylvain Plédel pour son travail remarquable de réalisation de notre prototype. Je remercie également Madame Pasqui, Ludovic Saint Bauzel, Monsieur Régnier qui m'ont fourni de l'aide en matériel afin de pouvoir réaliser mes expériences.

Je remercie Eric Desailly, qui m'a fourni les idées pour réaliser les expériences nécessaires afin de pouvoir conclure ce travail.

Un grand merci à Monsieur Michel Jarrige de la Fondation Ellen Poidatz pour la réalisation des coques d'adaptation à la jambe qui permettent un fonctionnement correct de l'orthèse active.

Finalement, j'aimerais remercier le personnel du pôle administratif qui, grâce à une grande efficacité a permis le bon déroulement de cette thèse.

Table des matières

1	Introduction	1
2	Etat de l'art	7
2.1	Architecture mécanique des robots de rééducation fonctionnelle . . .	7
2.1.1	Approche 1: Bras robotisé à contact externe	9
2.1.2	Approche 2 : Orthèses multicontacts	11
2.2	Description anatomique de l'articulation du genou	14
2.2.1	Introduction	14
2.2.2	Anatomie et fonctionnement du genou	14
2.2.3	Modélisation du mouvement du genou	16
2.2.4	Axe hélicoïdal instantané	18
2.3	Mesure des mouvements anatomiques	18
2.4	Conclusion	20
3	Méthodologie de conception d'exosquelettes isostatiques. Mouvement d'auto-ajustement dans le cas de mécanismes plans.	21
3.1	Analyse de l'hyperstaticité	22
3.1.1	Rappel: Notion de groupe de déplacements	22
3.1.2	Rappel: Mobilité des mécanismes	23
3.1.3	Machine de rééducation	25
3.1.4	Orthèse médicale	27
3.2	Choix de la cinématique d'un mécanisme iso-statique en tenant compte des déplacements musculaires	28
3.2.1	Analyse de la transmission d'effort	28
3.2.2	Conclusion de l'étude	33
3.3	Propriété d'auto-ajustement des axes de rotation	36
3.3.1	Mécanismes proposés	36
3.3.2	Analyse du mouvement d'auto-ajustement horizontal	40
3.3.3	Analyse du mouvement d'auto-ajustement vertical	47
3.3.4	Application sur une articulation anatomique planaire	51
3.3.5	Simulation du comportement des mécanismes	52
3.4	Discussion et conclusion	57
4	Technique de mesure de la cinématique de l'articulation	59
4.1	Exemple de détermination du centre de rotation instantané d'une articulation anatomique dans le cas plan	60
4.2	Détermination de l'axe hélicoïdal du mouvement	61
4.2.1	Algorithme d'estimation de l'axe hélicoïdal - Méthode géométrique	61

4.2.2	Algorithme d'estimation de l'axe hélicoïdal instantané - Méthodes cinématiques	67
4.2.3	Algorithme d'estimation de l'axe hélicoïdal instantané par projection du champ des vitesses	70
4.3	Méthodes de lissage des données et de dérivation numérique	70
4.3.1	Lissage en position	72
4.3.2	Lissage en vitesse	74
4.3.3	Conclusion de l'étude des techniques de lissage et de dérivation numérique	76
4.4	Discussion et conclusion	77
5	Conception d'un goniomètre passif à six degrés de liberté pour la mesure de la cinématique du genou	81
5.1	Conception mécanique du prototype	81
5.2	Modélisation géométrique et cinématique	83
5.2.1	Modélisation géométrique	83
5.2.2	Modèle cinématique pour l'estimation de l'axe hélicoïdal instantané	84
5.3	Analyse des singularités	85
5.4	Analyse de l'indice du conditionnement	87
5.4.1	Evaluation de l'indice de conditionnement par calcul analytique	87
5.4.2	Evaluation de l'indice de conditionnement par simulation	88
5.5	Simulation du fonctionnement de l'électrogoniomètre	89
5.5.1	Estimation des axes hélicoïdaux du genou	90
5.5.2	Estimation des déplacements articulaires du genou	98
5.6	Résultats expérimentaux	104
5.6.1	Test sur une charnière	104
5.6.2	Test sur le genou	105
5.7	Discussion et conclusion	109
6	Conception d'un prototype d'orthèse active pour l'articulation du genou	113
6.1	Conception mécanique	113
6.1.1	Conception d'ensemble	114
6.1.2	Détails de la conception mécanique	115
6.1.3	Solution d'entraînement	117
6.1.4	Calcul du contact de Hertz entre l'axe moteur et le disque d'entraînement	119
6.2	Modélisation et Analyse des performances du prototype	122
6.2.1	Modèle géométrique du prototype	122
6.2.2	Modèle cinématique	124
6.2.3	Analyse des singularités	125
6.2.4	Analyse de l'indice du conditionnement	126
6.2.5	Analyse de la transmission des efforts	128

6.3	Evaluations expérimentales	135
6.4	Discussion et Conclusion	142
7	Exemples d'applications des orthèses actives	145
7.1	Asservissement en effort	145
7.1.1	Commandabilité	146
7.1.2	Implémentation de la loi de commande	148
7.2	Exemples d'applications possibles	150
7.2.1	Etirement statique pour le traitement de la raideur du genou	151
7.2.2	Aide à la flexion du genou pendant la phase d'oscillation du cycle de la marche	152
7.3	Discussion et Conclusion	156
8	Conclusion et perspectives	159
A	Annexe	161
A.1	Liste des symboles du chapitre 3	161
A.2	Liste des symboles du chapitre 4	162
A.3	Liste des symboles du chapitre 5	164
A.4	Liste des symboles du chapitre 6	165
A.5	Liste des symboles du chapitre 7	167
B	Annexe	169
B.1	Algorithmes	169
B.1.1	L'algorithme de mise sous forme échelonnée d'une équation matricielle	169
C	Annexe	171
C.1	Identification du modèle cinématique du prototype actif pour l'esti- mation de l'AHI par la méthode cinématique	171
	Bibliographie	175

Table des figures

1.1	Exemple de deux stations de travail fixes pour la rééducation des membres supérieurs et inférieurs: (a) MIT-Manus, (b) Rutgers Ankle (Girone et al., 2001).	2
1.2	L'une des premières orthèses actives construites avec des moteurs électriques: le Rancho Golden Arm. Le contrôle est effectué séparément sur chaque articulation du dispositif.	3
2.1	Exemple des dispositifs de rééducation ayant l'approche cinématique externe. Image inspirée de (Casadio et al., 2006).	8
2.2	Exemple des dispositifs de rééducation ayant l'approche cinématique interne, ou exosquelette multicontacts. Image inspirée de (Forner-Cordero et al., 2008).	8
2.3	Exemples de dispositifs de rééducation pour les membres supérieurs utilisant l'approche externe.	9
2.4	Le robot de rééducation à câble pour le membre supérieur, Nerobot.	10
2.5	Exemples de robots de rééducation des membres inférieurs.	11
2.6	Exemple d'une orthèse polyarticulée. Exemple adapté de (Herzberg and Albrod, 2001).	12
2.7	Différents types d'actionneurs linéaires utilisés pour des orthèses du membre supérieur et du genou.	13
2.8	Représentation simplifiée de l'anatomie du genou.	15
2.9	L'augmentation de la contrainte subie par la patella durant la flexion. Image inspirée de (Kamina, 2008)	16
2.10	Mécanisme quatre barres qui modélise l'articulation du genou.	17
2.11	Paramétrage de (Grood and Suntay, 1983) pour l'estimation des déplacements du genou.	17
2.12	Illustration de la notion de l'axe hélicoïdal utilisée pour décrire le mouvement d'un objet dans l'espace.	18
2.13	L'un des premiers électro-goniomètre du genou, construit au début des années soixante-dix.	19
3.1	Illustration simplifiée d'une orthèse conçue pour le coude avec un simple pivot. L'hyperstaticité est présente sauf lorsque l'axe de rotation coïncide avec celui du coude.	25
3.2	Illustration d'une orthèse iso-statique conçue pour le coude.	26
3.3	Représentation graphique de l'axe instantané hélicoïdal du genou calculé selon le modèle de Walker et al. (1985).	27
3.4	Quelques exemples de mécanismes planaires utilisant des liaisons pivot.	29
3.5	Modélisation d'un mécanisme composé de trois liaisons pivot, attaché sur les deux segments d'une articulation.	30

3.6	Modélisation d'un mécanisme composé de deux liaisons de rotation et une liaison prismatique, attaché sur les deux segments d'une articulation. Cas 1: Le mécanisme RPR (Rotation - Prismatique - Rotation).	32
3.7	Modélisation d'un mécanisme composé de deux liaisons de rotation et une liaison prismatique, attaché sur les deux segments d'une articulation. Cas 2: Le mécanisme PRR (Prismatique - Rotation -Rotation).	32
3.8	Solution de découplage des forces et des couples dans un exosquelette (Stienen et al., 2009a).	34
3.9	Modélisation d'un mécanisme composé d'une seule liaison pivot et deux liaisons prismatiques (PPR), attaché sur les deux segments d'une articulation planaire à un degré de mobilité.	34
3.10	Solution cinématique originale pour le coude (Stienen et al., 2009a).	36
3.11	Les deux mécanismes homocinétiques PRP mis en parallèle avec une liaison pivot.	37
3.12	Configuration de fonctionnement des deux mécanismes en chaîne fermée lorsqu'ils sont hors singularité.	37
3.13	Les deux mécanismes dans leur position singulière.	39
3.14	Les deux mécanismes modélisés avec une liaison pivot supplémentaire munie d'une élasticité.	39
3.15	Modélisation complète du système adaptatif horizontal.	40
3.16	Le placement du mécanisme PRP sur les deux segments fléchis de la liaison pivot P .	42
3.17	Le mécanisme dans sa position singulière.	42
3.18	Modélisation du mécanisme pendant le mouvement d'auto-ajustement.	44
3.19	Modélisation du système lorsque l'angle θ_4 reste constant pendant le mouvement.	46
3.20	Modélisation du système lorsqu'il est dans une position quelconque.	47
3.21	Le mécanisme auto-ajustable verticalement dans sa position initiale sur les segments PA et PD au moment où ils sont fléchis (après avoir obtenu l'auto-ajustement horizontal).	48
3.22	Modélisation du système dans sa position initiale.	49
3.23	Modélisation du mécanisme à $t = Cte$ durant lequel les segments PA et PD sont considérés comme immobiles.	50
3.24	Modélisation du mécanisme PRP en parallèle avec une articulation planaire.	51
3.25	Mécanismes utilisés dans les simulations.	52
3.26	Différentes configurations du mécanisme PRP pendant la simulation.	53
3.27	Différentes configurations du mécanisme PMP pendant la simulation.	53
3.28	Résultats de la simulation du mouvement d'auto-ajustement horizontal.	55
3.29	Mécanisme PRP utilisé dans la simulation.	56
3.30	Différentes configurations du mécanisme PRP pendant la simulation.	56
3.31	Résultats de la simulation du mouvement d'auto-ajustement vertical.	58
4.1	Modélisation d'un système de mesure plan	60

4.2	Modélisation générale d'un corps solide rigide dans l'espace.	62
4.3	Le déplacement fini d'un objet solide rigide dans l'espace.	63
4.4	Résultat des lissages de position sur une donnée du potentiomètre. . .	73
4.5	Résultat de l'estimation en vitesse.	77
5.1	CAO du prototype passif pour la mesure de la cinématique du genou.	82
5.2	Paramétrage du prototype passif pour la mesure de la cinématique du genou selon la convention de Denavit-Hartenberg.	83
5.3	L'indice de conditionnement du dispositif obtenu par simulation. . .	89
5.4	Le modèle CAO pour la simulation de l'électrogoniomètre du genou.	90
5.5	Représentation en 3D du résultat de l'estimation de l'axe hélicoïdal instantané par la méthode cinématique pour le cas d'un axe de rotation fixe.	91
5.6	Erreur d'estimation de l'axe hélicoïdal instantané par la méthode cinématique pour le cas d'un axe de rotation fixe.	91
5.7	Estimation exacte de l'axe hélicoïdal variable.	92
5.8	Estimation de l'axe hélicoïdal fini par la méthode géométrique. . . .	93
5.9	Erreur d'estimation de l'axe hélicoïdal fini par la méthode géométrique.	93
5.10	Estimation de l'axe hélicoïdal instantané par la méthode de fenêtre adaptative et estimation des largeurs de fenêtre de dérivation.	94
5.11	Erreur d'estimation de l'axe hélicoïdal instantané par la méthode de fenêtre adaptative.	95
5.12	Estimation de l'axe hélicoïdal instantané par la méthode géométrique avec différentes longueurs de fenêtre.	95
5.13	Erreur d'estimation de la méthode GE sans lissage.	96
5.14	Erreur d'estimation de la méthode DF sans lissage.	96
5.15	Estimation de l'axe hélicoïdal instantané par la méthode DF avec utilisation d'un filtre de Butterworth d'ordre 4.	97
5.16	Comparaison des méthodes DF et FA.	98
5.17	Paramétrage de (Grood and Suntay, 1983) pour l'estimation des dé- placements du genou.	99
5.18	Vitesse de rotation angulaire en fonction de l'erreur de calibration. .	102
5.19	Vitesse de déplacement linéaire en fonction de l'erreur de calibration.	102
5.20	Erreur d'estimation des variations angulaires en fonction de l'erreur de calibration.	103
5.21	Erreur d'estimation des variations linéaires en fonction de l'erreur de calibration.	103
5.22	L'électrogoniomètre fixé sur une simple charnière.	104
5.23	Résultat d'estimation de l'axe hélicoïdal de la charnière.	105
5.24	Erreur d'estimation calculée avec un axe approximatif de la charnière.	106
5.25	Résultat d'estimation de variations angulaires.	106
5.26	Le goniomètre et l'ensemble des marqueurs optiques fixés sur la jambe du sujet pendant l'expérience.	107

5.27 Vitesses angulaires et déplacements angulaires du genou pendant l'expérience.	107
5.28 Axes instantanés estimés par les deux systèmes.	108
5.29 Ecart et inclinaison entre les axes estimés par les deux systèmes. . .	108
5.30 Exemple de goniomètre avec l'attachement d'un élément flexible sur l'épicondyle latérale du fémur (Townsend et al., 1977).	111
6.1 Vue CAO de l'orthèse active.	114
6.2 Exemple de réalisation d'une liaison de rotation.	115
6.3 Montage du potentiomètre sur la première liaison du mécanisme. . .	116
6.4 Montage du potentiomètre sur la liaison glissière.	116
6.5 Vue CAO de la solution d'entraînement par friction.	118
6.6 Vue CAO de l'ensemble de la solution d'entraînement à deux étages.	118
6.7 Modélisation du problème de contact entre deux cylindres.	119
6.8 Paramétrage du système selon la convention de Denavit - Hartenberg.	122
6.9 L'indice de conditionnement obtenu par simulation.	127
6.10 Modèle utilisé pour la simulation de la transmission des efforts sous CosmosMotion - SolidWorks.	132
6.11 Résultat de simulation de la transmission d'effort: Transmission des forces.	133
6.12 Résultat de simulation de la transmission d'effort: Transmission des couples à la jambe.	134
6.13 Résultat de simulation de la transmission d'effort: Transmission des couples à la cuisse.	135
6.14 Profils de vitesse et de variation angulaire du premier axe du mécanisme (axe motorisé).	136
6.15 Variation angulaire de l'axe 1 pendant une expérience.	137
6.16 Axe hélicoïdal instantané mesuré par le prototype actif.	137
6.17 Trajectoires des points de contact entre l'axe hélicoïdal instantané et les plans $z_0 = -10\text{cm}$ et $z_0 = -20\text{cm}$ pour les 3 mouvements de flexion.	138
6.18 Profil de distance et d'inclinaison des 3 mouvements de flexion pendant l'expérience.	138
6.19 Trajectoires des points de contact entre l'axe hélicoïdal instantané et les plans $z_0 = -10\text{ cm}$ et $z_0 = -20\text{ cm}$ pour les 3 mouvements d'extension.	139
6.20 Profil de distance et d'inclinaison des 3 mouvements d'extension pendant l'expérience.	139
6.21 Variations angulaires estimées pendant 3 expériences différentes. . .	140
6.22 Trajectoires moyennes des deux points de contact entre l'axe hélicoïdal instantané et les plans $z_0 = -10\text{ cm}$ et $z_0 = -20\text{ cm}$ pour les mouvements de flexion estimés pendant 3 expériences différentes. . .	140
6.23 Profils moyens de distance et d'inclinaison des mouvements de flexion pendant 3 expériences différentes.	141

6.24	Orthèse fixée sur la jambe d'un sujet.	144
7.1	Paramétrage du prototype avec capteur d'effort.	146
7.2	Courbe de Bode du correcteur à retard de phase.	149
7.3	Schéma de commande en effort.	149
7.4	Asservissement en effort avec une consigne nulle.	149
7.5	Vitesses et positions angulaires de l'axe 1 du mécanisme durant le test d'asservissement d'effort nul.	150
7.6	Schéma de commande hybride pour l'application d'étirement statique du genou.	151
7.7	Résultats de l'expérience d'étirement statique articulaire.	152
7.8	Mesures des six composantes de l'effort d'interaction durant l'expérience d'étirement.	153
7.9	Résultat de l'expérience d'assistance à la flexion pendant la marche: Mesure du couple d'interaction.	155
7.10	Résultat de l'expérience d'assistance à la flexion pendant la marche: Mesure de la vitesse et de la position angulaire du premier axe de rotation de l'orthèse.	156

Liste des tableaux

3.1	Notation des groupes de déplacements des liaisons simples.	22
3.2	Règle de détermination du nombre de degrés de liberté et du nombre de motorisations des dispositifs actifs de rééducation fonctionnelle pour assurer la propriété d'iso-statisme de l'ensemble « mécanisme – segments corporels ».	27
3.3	Trois cas de mauvaises transmissions d'effort sur le segment corporel.	29
3.4	Résultats de l'analyse de transmission d'effort pour le cas d'un mécanisme planaire composé de trois liaisons pivots.	31
3.5	Résultat de l'analyse de transmission d'effort pour le cas du mécanisme RPR composé de deux liaisons de rotation et une liaison prismatique.	32
3.6	Résultat de l'analyse de transmission d'effort pour le cas du mécanisme PRR composé de deux liaisons de rotation et une liaison prismatique.	33
3.7	Analyse de la transmission d'effort des orthèses utilisant un mécanisme plan, conçues pour une articulation anatomique à un degré de mobilité.	35
4.1	Algorithme de détermination de la longueur de la fenêtre de dérivation.	75
4.2	Filtre médian pour 5 valeurs.	76
4.3	Comparaison des méthodes de lissage et de dérivation numérique utilisées pour l'estimation de l'axe hélicoïdal fini ou instantané. . . .	79
5.1	Paramètres géométriques du prototype selon la convention de Denavit-Hartenberg.	83
5.2	Composantes du vecteur vitesse instantané du genou utilisées dans la simulation.	101
6.1	Paramètres géométriques du prototype selon la convention de Denavit-Hartenberg.	123
7.1	Premier algorithme de détection de la flexion du sujet et de renforcement de la flexion. T est la période d'échantillonnage du système. .	154

Introduction

L'usage d'appareils électromécaniques, notamment les orthèses articulaires, est de plus en plus courant dans le domaine de la rhumatologie-orthopédie. Ils sont le plus souvent utilisés pour immobiliser ou limiter le mouvement articulaire, c'est le cas des orthèses passives. Ils peuvent aussi, notamment pour les orthèses actives, jouer un rôle fonctionnel tel que la compensation d'une fonction déficitaire ou l'assistance d'une structure articulaire ou musculaire. Ces appareils, souvent développés sous forme d'exosquelettes ou de machines de levage ou encore d'interfaces à retour d'effort, offrent non seulement une aide technique aux thérapeutes, mais peuvent aussi fournir des données cinématiques et/ou dynamiques. Ils sont en effet munis de capteurs de position et/ou d'effort, et peuvent apporter des données quantifiables qui pourront être utilisées dans le cadre d'un diagnostic ou d'une thérapie. On peut également les programmer pour différents exercices de rééducation tels que le recouvrement des capacités articulaires, le renforcement musculaire, ou la ré-programmation neurosensorielle.

Dans ce contexte, la recherche sur de nouveaux systèmes exploitant les techniques de la robotique (sous forme d'interfaces homme-machine ou de robots portatifs) n'a cessé de se développer ces dernières années. Cette recherche, qui regroupe des connaissances de divers domaines tels que la mécatronique, la commande, la biomécanique et les neurosciences, trouve principalement des applications en rééducation fonctionnelle. Le principe de la rééducation fonctionnelle est de stimuler ou assister l'une des tâches des processus moteur et/ou cognitif (qui est par définition une séquence de différentes tâches comprenant la perception, le raisonnement, la planification et l'exécution de l'action) afin de permettre le recouvrement progressif d'une fonction déficiente. Nous distinguons principalement deux types de systèmes robotiques de rééducation :

- Les stations de travail fixes munies de mécanismes commandés robotisés ou d'interfaces à retour d'effort qui sont utilisés pour réaliser différents exercices de rééducation en imposant un travail, moteur ou résistant, sur la partie distale d'un membre. Ces systèmes permettent, dans une certaine mesure, de maîtriser le travail d'un groupe d'articulations, mais pas la coordination.
- Les orthèses polyarticulées actives qui sont utilisées soit pour guider les membres du sujet selon des trajectoires prédéfinies, soit pour produire des efforts sur les membres en différents lieux. Multicontacts, ces systèmes permettent de faire travailler les articulations de manière sélective, ainsi que d'avoir une maîtrise sur les contraintes, le mouvement et les coordinations.

Les stations de travail robotisées sont apparues au milieu des années 70. Ces

stations ont été utilisées dans un premier temps comme dispositifs de suppléance fonctionnelle pour aider des sujets tétraplégiques à effectuer les tâches quotidiennes : (Schneider et al., 1981), (Paeslack and Roesler, 1977), le système MASTER - (Busnel et al., 1999). L'utilisation de ces stations de travail robotisées pour la rééducation fonctionnelle des membres supérieurs a débuté plus tard, dans les années quatre-vingt dix. L'un des systèmes de rééducation les plus connus est le MIT-Manus (Hogan et al., 1992). Ce système, doté de deux degrés de liberté motorisés, permet de guider ou de suivre le mouvement de l'effecteur du membre supérieur du patient dans un plan. Il permet de guider et d'aider le mouvement du bras lorsque c'est nécessaire pendant l'exécution d'un mouvement prédéfini.

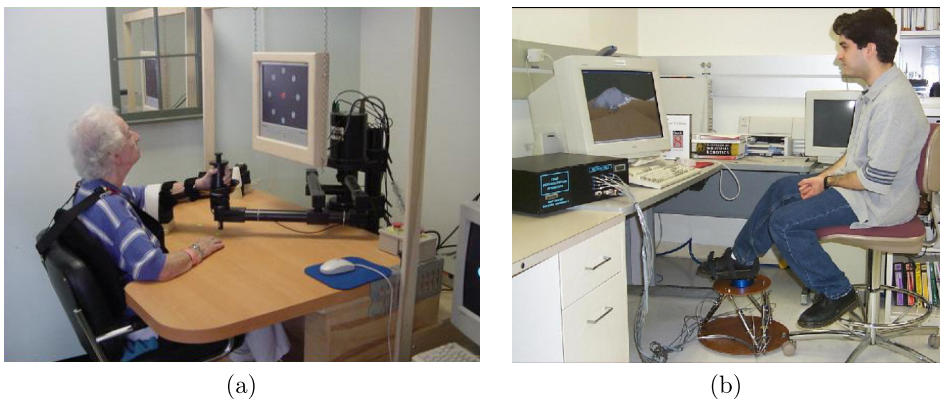


FIGURE 1.1 – Exemple de deux stations de travail fixes pour la rééducation des membres supérieurs et inférieurs : (a) MIT-Manus, (b) Rutgers Ankle (Girone et al., 2001).

Les orthèses polyarticulées actives se rapprochent quant à elle des prothèses qui font leur apparition dès la période de l'Égypte antique. Ces dernières sont destinées à remplacer toute ou partie d'un membre perdu. Pouvant être passives ou actives, elles comportent des articulations mécaniques qui peuvent être de simples pivots, ou des systèmes plus complexes comme les mécanismes polycentriques qui permettent de réaliser des mouvements plus physiologiques. De nombreux brevets de prothèses polycentriques existent pour le genou : (Campbell, 1977), (Andrysek et al., 2006). Récemment, des prothèses à micro-processeurs (James, 1996) ont été mises au point et commencent à être commercialisées.

Contrairement aux prothèses, les orthèses ne recréent pas une fonction manquante mais corrigent une fonction déficiente. D'après (Hillman, 2004), les premières orthèses actives ont été conçues très tôt, pour la première fois dans les années soixante. Elles sont utilisées pour mouvoir les membres paralysés d'une personne, afin de permettre une rééducation graduelle des articulations des membres inférieurs ou supérieurs, grâce à des exercices répétitifs. Il faut cependant attendre jusqu'à la fin des années quatre-vingt-dix pour voir l'essor de ces systèmes, grâce aux avancées de l'informatique.



FIGURE 1.2 – L’une des premières orthèses actives construites avec des moteurs électriques : le Rancho Golden Arm. Le contrôle est effectué séparément sur chaque articulation du dispositif.

Les travaux de recherche développés dans ce mémoire proposent des principes nouveaux pour la conception d’orthèses articulaires fondés sur des mécanismes présentant des propriétés d’ajustement géométrique à la liaison anatomique concernée et d’adaptation au mouvement physiologique de cette dernière.

Ils ont été inspirés par l’analyse faite des goniomètres à six degrés de liberté existants apparus dans les années soixante-dix ([Johnston and Smidt, 1969](#)), ([Kettelkamp et al., 1970](#)), ([Kinzel et al., 1972](#)), ([Townsend et al., 1977](#)).

Ces principes font appel à des propriétés géométriques particulières de certains mécanismes en chaîne fermée. Ils ont tout d’abord été mis en oeuvre pour concevoir un électrogoniomètre qui présente des performances permettant de déterminer la position et l’orientation de l’axe instantané du mouvement de l’articulation (sous charge) avec une précision de l’ordre du millimètre en position et du degré en orientation. Cette précision pourrait évidemment être améliorée avec un mécanisme optimisé et des capteurs de position plus performants.

Un goniomètre actif est également proposé et évalué. Il offre la possibilité de déterminer l’axe du mouvement articulaire cette fois en appliquant une action dirigée précisément selon l’axe physiologique de la liaison pour maîtriser par exemple la vitesse ou le couple articulaire appliqué.

Organisation de la thèse

Le deuxième chapitre présente un état de l’art de différents mécanismes de rééducation articulaire. Il comprend tout d’abord une courte présentation de différentes approches pour la conception mécanique de tels systèmes. L’anatomie de l’articulation du genou est présentée par la suite, ainsi que la notion d’axe hélicoïdal instantané qui permet de décrire sa cinématique. L’état de l’art sur les techniques de mesure articulaire, utilisant les électrogoniomètres, est également abordé.

Des contraintes de conception bien connues de ces systèmes sont ensuite analy-

sées dans le troisième chapitre. Ces contraintes comprennent la non-adaptabilité du mécanisme à différents sujets, des efforts résiduels dans les attachements dûs à l'hyperstatisme de l'ensemble mécanisme - segments corporels qui force l'articulation de sujet à suivre une trajectoire non physiologique, la transmission des efforts sur les membres, etc. Sur cette base, nous élaborons une méthodologie générale pour la conception des orthèses articulaires. Cette méthodologie comprend la détermination du nombre des liaisons passives et le nombre de motorisations du mécanisme pour permettre un fonctionnement correct de ce dernier, vis-à-vis de l'articulation en question. Certains de ces mécanismes présentent ainsi la particularité de s'autoadapter aux mouvements de l'articulation anatomique, ce que nous mettons en évidence en analysant le comportement d'un mécanisme plan « glissière - pivot - glissière » qui s'adapte aux mouvements d'une articulation anatomique plane, modélisée comme un centre de rotation instantané variable. Ce principe a été déjà exploité sur certaines orthèses passives (Reinhardt et al., 2000), sans que ce mouvement d'auto-ajustement soit pour autant mis à jour. Cette propriété facilite la mise en place du mécanisme sur les segments corporels et assure un rapprochement automatique entre l'axe du dispositif et l'axe de rotation de l'articulation. Elle peut être mise en application pour les orthèses médicales articulaires passives. En effet, les orthèses médicales jouent un rôle de protection de l'articulation et supportent des charges externes à la place de cette dernière. L'ensemble « articulation - orthèse » doit par conséquent être contraint pour rendre cette fonctionnalité possible, ce qui exclut l'usage de liaisons passives. Lors de leur mise en place sur les membres, il faut donc s'assurer que l'axe de rotation de l'appareil se situe au plus proche de l'axe de l'articulation. Un non-alignement important entre ces axes causera des glissements importants des attaches du mécanisme sur les membres diminuant ainsi le confort du sujet, ou le blessant dans le pire des cas.

La technique d'estimation de l'axe hélicoïdal instantané de l'articulation utilisant un goniomètre polyarticulé est exposée en détail dans le chapitre quatre. Cette technique permet d'identifier tous les paramètres cinématiques de l'articulation, tels que la position et l'orientation de l'axe hélicoïdal instantané du mouvement, les vitesses de translation et de rotation instantanées ainsi que les angles de rotation. Différentes applications possibles découlent de cette technique, parmi lesquelles on peut noter la mesure de la cinématique et de l'effort articulaire, la classification des données cinématiques de l'articulation etc.

Le cinquième chapitre présente la conception et la validation expérimentale d'un tel goniomètre. Les résultats de mesure du goniomètre sont confrontés avec ceux obtenus à l'aide du système de capture de mouvement Codamotion. L'influence du mouvement musculaire sur la mesure du goniomètre est mise en évidence par la différence de mesure des deux systèmes.

Le sixième chapitre est consacré à la conception d'une orthèse active munie des fonctions de mesure pour l'articulation du genou. La conception mécanique est présentée en détail, une étude de la transmission des efforts sur les deux segments constituant l'articulation est effectuée. La cinématique finale du prototype a été choisie en fonction de cette étude, afin d'assurer une transmission qui ne provoque

pas de mouvements incontrôlés du mécanisme sur les membres du sujet (comme la torsion musculaire autour de l'axe de la jambe ou de la cuisse, due à un couple résiduel, ainsi que le glissement des fixations le long des membres, dû à un effort résiduel de traction). Nous mettons en évidence le potentiel d'une possible classification de la mesure cinématique du genou par les premiers tests d'évaluation sur un sujet sain.

Dans le chapitre sept, nous présentons les premiers résultats des deux expériences utilisant notre prototype et démontrant son intérêt pour la rééducation fonctionnelle, à savoir la récupération d'amplitude articulaire et l'assistance en couple pour le genou pendant la marche. Ces deux expériences ont été rendues possibles grâce au contrôle de l'effort d'interaction, qui est minimisé par une simple loi de commande à retard de phase. Ce résultat fort intéressant est probablement dû à l'élimination des efforts résiduels dans le mécanisme grâce à l'usage des liaisons passives, ou autrement dit, grâce à l'isostatisme du système.

Enfin la dernière partie de ce manuscrit présente un bilan de ces travaux et dresse des perspectives pour poursuivre sur cette voie de recherche.

Etat de l'art

Sommaire

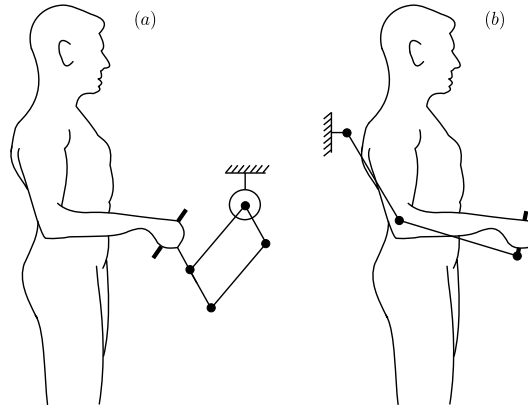
2.1	Architecture mécanique des robots de rééducation fonctionnelle	7
2.1.1	Approche 1: Bras robotisé à contact externe	9
2.1.2	Approche 2 : Orthèses multicontacts	11
2.2	Description anatomique de l'articulation du genou	14
2.2.1	Introduction	14
2.2.2	Anatomie et fonctionnement du genou	14
2.2.3	Modélisation du mouvement du genou	16
2.2.4	Axe hélicoïdal instantané	18
2.3	Mesure des mouvements anatomiques	18
2.4	Conclusion	20

Ce chapitre présente un état de l'art des systèmes robotisés conçus pour la rééducation fonctionnelle des articulations humaines. Différentes stratégies de conception existent, parmi lesquelles l'approche interne utilisant une architecture de type exosquelette connue sous le nom d'orthèse, est retenue pour la conception de notre prototype final. L'historique et une courte présentation des différentes techniques de conception des orthèses sont abordées. L'anatomie du genou, articulation cible choisie dans le cadre de la thèse, est exposée, ainsi que le concept de l'axe de vis (ou axe hélicoïdal) utilisé pour décrire le mouvement de ce dernier. Nous terminerons ce chapitre par un état de l'art sur les électrogoniomètres, dispositifs de mesure du mouvement des articulations anatomiques simples et performants, développés pour la première fois dans les années soixante-dix, mais quelque peu oubliés suite à l'émergence des systèmes de capture de mouvements optiques utilisant des réseaux de caméras avec ou sans marqueurs.

2.1 Architecture mécanique des robots de rééducation fonctionnelle

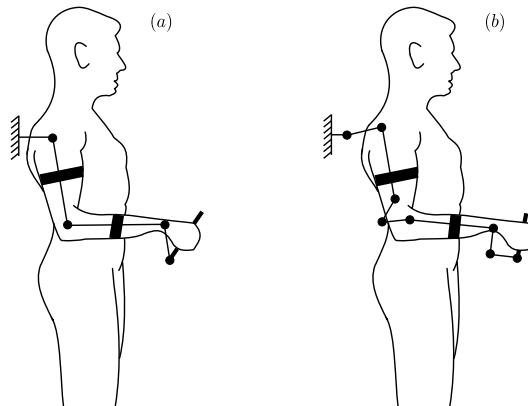
On peut distinguer deux approches pour la conception mécanique des robots de rééducation fonctionnelle, qu'ils soient développés dans un but thérapeutique ou de diagnostic. La première approche consiste à utiliser des mécanismes robotisés avec un nombre de motorisations réduit pour guider le membre de l'utilisateur à suivre des trajectoires prédéfinies. Il s'agit de l'approche externe. Le contact entre

le membre du sujet et le bras robotisé se fait souvent uniquement à l'extrémité de la chaîne cinématique de ce dernier. La deuxième approche utilise des architectures de type exosquelette afin de pouvoir mobiliser chacune des articulations d'un membre du sujet. Ce type de dispositifs est multicontacts. Ils sont connus sous le nom d'« orthèses actives ». Un tel dispositif est plus complexe et coûteux, mais permet la maîtrise du mouvement de chaque articulation composant la chaîne cinématique du membre supérieur ou inférieur.



(a) Interface à retour d'effort. (b) Exosquelette uni-contact avec un seul point de contact à l'extrémité de la chaîne cinématique.

FIGURE 2.1 – Exemple des dispositifs de rééducation ayant l'approche cinématique externe. Image inspirée de (Casadio et al., 2006).

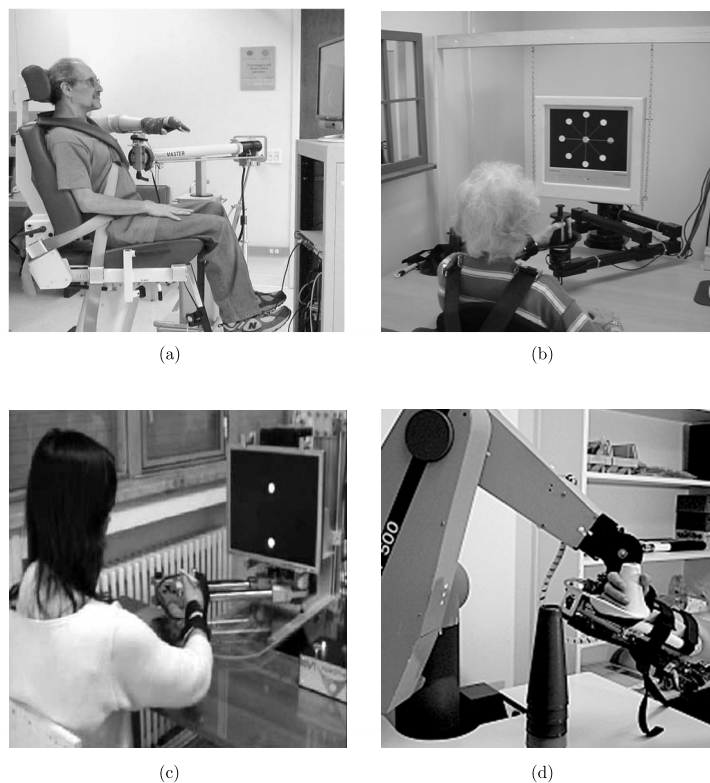


(a) Solution hyperstatique : Les axes de rotation du mécanisme doivent se situer au plus proche des articulations. (b) Solution isostatique : Des liaisons passives sont ajoutées pour enlever les contraintes résiduelles causées par le non-alignement entre les axes de rotation anatomiques et les axes de rotation principaux du mécanisme.

FIGURE 2.2 – Exemple des dispositifs de rééducation ayant l'approche cinématique interne, ou exosquelette multicontacts. Image inspirée de (Forner-Cordero et al., 2008).

2.1.1 Approche 1 : Bras robotisé à contact externe

L'approche externe est souvent utilisée pour sa simplicité et sa facilité d'utilisation et de mise en oeuvre. Différentes stratégies de rééducation ont été déployées pour les systèmes adoptant cette approche, que ce soit le guidage et l'assistance du mouvement, le couplage du mouvement d'un membre non-pathologique à un membre pathologique, ou l'élimination des couplages musculaires indésirables afin de réaliser une trajectoire particulière (Stienen, 2009). De nombreux systèmes dédiés à la rééducation fonctionnelle des membres supérieurs et utilisant cette approche, ont été conçus, tels que les dispositifs MIT-Manus (Hogan et al., 1992), MIME (Burgar et al., 2000) (Lum et al., 2006), ACT-3D (Sukal et al., 2007), Braccio di Ferro (Cassadio et al., 2006), ou UECM (Bi et al., 2005). D'autres ont été adaptés des interfaces à retour d'effort commerciales, couplées avec un retour visuel (Brewer et al., 2004).



L'entraînement se fait à travers un poignet situé à l'extrémité de la chaîne cinématique du robot. (a) ACT-3D, (b) MIT-Manus, (c) Braccio di Ferro, (d) MIME.

FIGURE 2.3 – Exemples de dispositifs de rééducation pour les membres supérieurs utilisant l'approche externe.

Outre des systèmes mécaniques rigides polyarticulés, (Masiero et al., 2007) ont

développé un robot à câble (le système NeReBot) pour des exercices de rééducation. Ne possédant que trois degrés de liberté actifs, il peut cependant entraîner le bras du patient dans l'espace. C'est donc un système bon marché, sécurisé et moins complexe sans pour autant disposer des moyens de mesure précise des déplacements articulaires du sujet.



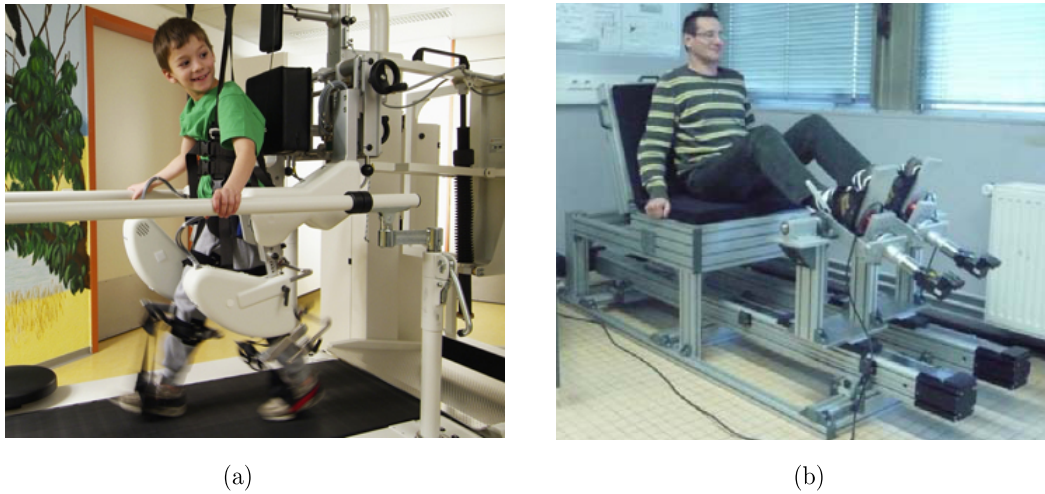
FIGURE 2.4 – Le robot de rééducation à câble pour le membre supérieur, Nerobot.

Le nombre des systèmes dédiés à la rééducation des membres inférieurs utilisant l'approche externe est plus modeste. Le plus connu est le système Lokomat (S. Jezernik and Morari, 2003) développé pour la rééducation des membres inférieurs paralysés. On compte aussi de nombreuses machines de renforcement musculaire, ayant souvent moins de trois degrés de liberté, qui peuvent aider la rotation de l'articulation visée en fournissant des forces à peu près perpendiculaires aux segments du membre du sujet (le plus souvent l'effort est fourni au niveau des pieds ou à l'extrémité de la jambe, près de la cheville).

En France, des équipes au Centre de Recherche en STIC de l'Université de Reims Champagne-Ardenne travaillent sur un dispositif de rééducation pour les membres inférieurs (Seddiki, 2008). L'entraînement se fait à travers deux pédales réglables. Le robot possède un degré de liberté actif pour la flexion et l'extension des deux genoux et deux degrés de liberté passifs pour les rotations internes/externes des jambes.

Bien que moins complexe et plus facile à mettre en place que l'approche multi-contact (exosquelettes), l'utilisation de l'approche externe peut poser des problèmes du point de vue de la sécurité. En effet, comme les mouvements de chaque articulation de la personne ne sont pas maîtrisés par le robot, le dispositif peut forcer l'articulation du sujet à se mouvoir dans les directions arbitraires, ce qui peut causer l'hyper-extension de ces dernières. De plus, ces dispositifs mobilisent simultanément plusieurs articulations et ne permettent donc pas de maîtriser le comportement de chaque articulation séparément, ce qui rend le contrôle du robot difficile.

2.1. Architecture mécanique des robots de rééducation fonctionnelle 11



(a) Lokomat - Robot de rééducation des membres inférieurs paralysés. (b) Dispositif de rééducation pour les membres inférieurs de l'Université de Reims Champagne-Ardenne en France (Seddiki, 2008).

FIGURE 2.5 – Exemples de robots de rééducation des membres inférieurs.

2.1.2 Approche 2 : Orthèses multicontacts

2.1.2.1 Historique

Une orthèse médicale passive est un support mécanique conçu pour compenser ou pour corriger une fonction déficitaire de l'articulation anatomique. Elle peut être utilisée, par exemple, dans le but d'améliorer l'efficacité physiologique d'un membre qui a perdu sa fonction en raison d'un traumatisme ou d'une maladie, ou qui a été affectée par une anomalie congénitale. De nombreuses orthèses passives ont été développées ces dernières années, notamment pour la rééducation des membres inférieurs. Ces orthèses sont des dispositifs de guidage, fixés sur les segments du membre inférieur afin de contrôler son mouvement, d'assurer une stabilisation mécanique, de réduire l'inconfort en transférant la charge à une autre région, de corriger des anomalies et d'empêcher la progression des déformations. L'une des fonctions spécifiques aux orthèses du genou est le contrôle de la translation antérieure du tibia, ainsi que sa rotation lors de la flexion et l'extension du genou.

La Fig. 2.6 illustre un exemple typique d'une orthèse articulée du genou utilisant des coques d'adaptation interne et externe qui sont reliées par des liaisons réglables. Les deux coques d'adaptation sont conçues de telle sorte qu'elles puissent s'adapter à l'anatomie de la cuisse et de la jambe. Les liaisons réglables sont des charnières simples ou des pivots polycentriques montés sur des éléments coulissants afin de pouvoir ajuster l'axe de l'articulation à un optimum. Une orthèse préfabriquée avec une charnière peut être utilisée dans des applications simples par exemple pour renforcer la stabilisation latérale. Une orthèse conçue avec des liaisons polycentriques est mieux à même de suivre le genou dans tout son débattement (O'Connor and

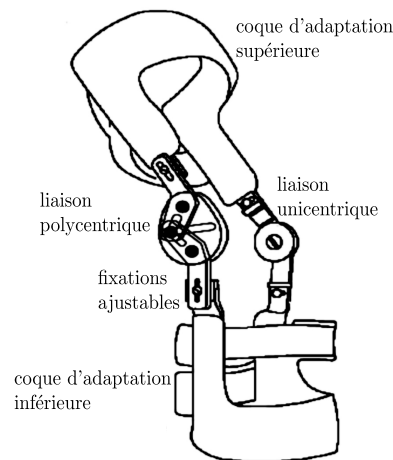


FIGURE 2.6 – Exemple d'une orthèse polyarticulée. Exemple adapté de (Herzberg and Albrod, 2001).

(Goodfellow, 1978), (Lamb and Moore, 1985), (Aaserude and Rubin, 1987), (Smith et al., 2003), (Lambert, 2006). Il permet la flexion naturelle du genou et est un bon support latéral assurant ainsi la stabilisation de ses mouvements. Ces modèles plus élaborés sont utilisés dans les orthèses développées pour les cas de pathologies complexes ou pour des traitements post-opératoires. En raison de la variabilité inter-individuelle de la cinématique articulaire, mise en évidence dans les travaux de (Markolf et al., 1976), (Markolf et al., 1978), (Patel et al., 2004), ces orthèses doivent être faites sur mesure.

2.1.2.2 Conception des orthèses actives pour la rééducation fonctionnelle

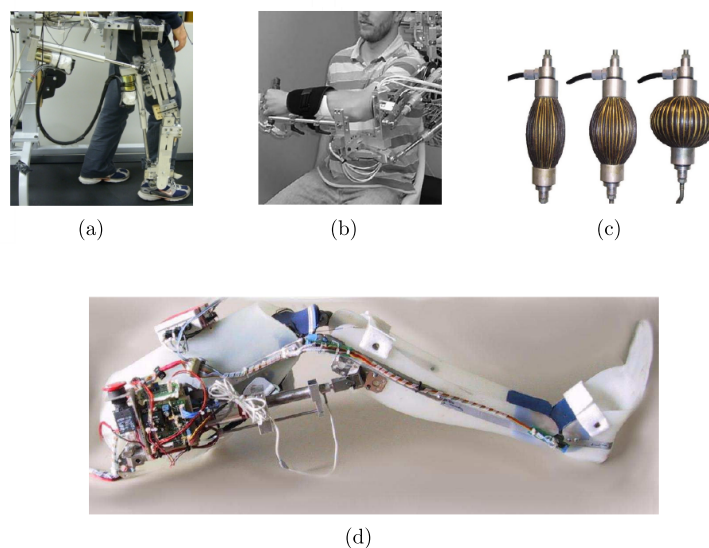
A la différence de l'approche externe, les orthèses actives multicontacts, souvent de type exosquelette, permettent d'imposer les mouvements de chaque articulation. Plusieurs systèmes de rééducation pour le membre supérieur existent, tels que les dispositifs Pneu-WREX (Sanchez et al., 2005), ARMin (Nef et al., 2007), CADEN-7 (Perry et al., 2007), MGA-Exoskeleton, l'exosquelette mobile de trois degrés de liberté de (Kiguchi et al., 2008), l'orthèse du CEA-LIST (Jarrassé et al., 2008), Dampace (Stienen et al., 2009b). Pour le membre inférieur, on peut noter les travaux de (Nikitczuk et al., 2005) qui proposent une orthèse passive du genou utilisant des fluides électrorhéologiques et qui peut fournir un couple résistant allant jusqu'à 10 N.m.

Les actionneurs linéaires sont souvent utilisés dans la conception des orthèses, surtout pour les membres inférieurs, en raison des couples importants que les articulations humaines peuvent fournir (par exemple le couple du genou atteint souvent 40 N.m ou plus pour les activités au quotidien (Fleischer and Hommel, 2006)). Ces actionneurs sont souvent attachés sur un support mécanique rigide comportant des

2.1. Architecture mécanique des robots de rééducation fonctionnelle 13

axes de rotation passifs au niveau de l'articulation entraînée afin d'assurer que l'effort appliqué sur le segment du patient soit perpendiculaire à celui-ci. Parmi les dispositifs utilisant des actionneurs linéaires, on peut citer :

- Les systèmes de (Fleischer and Hommel, 2006), (Banala et al., 2007) développés pour le genou, utilisant des actionneurs linéaires à vis à billes,
- Le système Pneu-Wrex de (Sanchez et al., 2005) développé pour l'épaule, utilisant des actionneurs pneumatiques,
- Le système de (Beyl et al., 2007) développé pour le genou, utilisant des muscles artificiels pneumatiques.



(a) Exosquelette du membre inférieur, développé par (Banala et al., 2007). (b) Exosquelette du membre supérieur, développé par (Sanchez et al., 2005). (c) Muscles artificiels développés pour la motorisation d'un exosquelette du genou (Beyl et al., 2007). (d) Exosquelette du genou développé par (Fleischer and Hommel, 2006).

FIGURE 2.7 – Différents types d'actionneurs linéaires utilisés pour des orthèses du membre supérieur et du genou.

Les actionneurs pneumatiques sont capables de fournir des forces importantes tout en étant réversibles mais ils sont difficiles à contrôler en position, en raison de leur élasticité. Les actionneurs hydrauliques peuvent être réversibles avec un contrôle en effort (Mougenet and Hayward, 1995). Il autorise également un possible stockage d'énergie qui permet d'optimiser la consommation énergétique du système (Alfayad et al., 2009). Ce type d'actionneurs est utilisé dans un bon nombre d'exosquelettes comme le système de Sarcos par exemple. Cependant, ils nécessitent une source de pression. Il faut aussi bien gérer les fuites du fluide dans le circuit. Les moteurs électriques quant à eux sont propres et silencieux. Cependant, ils sont souvent moins puissants que les deux autres solutions et nécessitent souvent un

étage d'amplification. Ils sont donc plus encombrants.

2.1.2.3 Considération anatomique

Afin de rendre le système de rééducation le plus compatible avec la physiologie, on cherche souvent à placer l'axe de rotation instantané du mécanisme proche de l'axe anatomique. Néanmoins, les articulations humaines sont souvent complexes et leur cinématique est difficile à reproduire à l'aide de liaisons mécaniques élémentaires. Pour cette raison, on ajoute souvent des liaisons passives entre l'axe du moteur entraînant le système et l'axe anatomique pour annuler les efforts résiduels produits par le non-alignement entre les axes de rotation instantanés de l'articulation et du système (Schiele and der Helm, 2006).

Leur choix et leur disposition nécessitent toutefois de bien connaître les articulations cibles. Celle du genou, à laquelle on s'intéresse plus particulièrement dans le cadre de ces travaux, est présentée ci-dessous.

2.2 Description anatomique de l'articulation du genou

2.2.1 Introduction

La cinématique du genou est complexe. Elle dépend de la géométrie des surfaces articulaires, de la charge et des propriétés de l'ensemble de ligaments, capsules et ménisques, ou de diverses pathologies (Goodfellow and O'Connor, 1978), (Winsman et al., 1980), (Markolf et al., 1984).

Sa connaissance est nécessaire dans de nombreux applications, à la fois en médecine, en biomécanique ou en robotique. (Goodfellow and O'Connor, 1978) décrit le mouvement du genou comme une combinaison des mouvements de roulement et de glissement du fémur par rapport au tibia. Il a également souligné le rôle crucial des ligaments croisés dans la cinématique du genou. (Winsman et al., 1980) a développé un modèle mathématique pour l'articulation du genou, en tenant compte des ligaments, des capsules et de la géométrie des surfaces articulaires. Plus tard, (Markolf et al., 1984) a mis au point des dispositifs électromécaniques capables de mesurer la cinématique, la stabilité, la rigidité et la laxité du genou chez les patients souffrant de blessures au genou. Les données collectées sur des genoux de cadavres ont montré que le mouvement du genou est en trois dimensions et varie en fonction des conditions de charge. Ces travaux ont également montré comment les pathologies du genou affectent la cinématique, la rigidité et la laxité de l'articulation.

2.2.2 Anatomie et fonctionnement du genou

Le genou est une articulation synoviale composée de trois os : Le fémur, le tibia et la patella. C'est une articulation qui subit en permanence des sollicitations mécaniques importantes. Elle doit en conséquence présenter à la fois une grande stabilité (surtout en extension) et une grande mobilité pour la locomotion de l'être humain.

L'articulation fémoro-tibiale est bicondylaire. C'est une articulation double, chaque condyle fémoral s'articulant avec le plateau tibial correspondant par l'intermédiaire des ménisques. Elle est tenue en place par l'ensemble des ligaments collatéraux. Les ménisques assurent le rôle d'amortisseur du mouvement et de répartition des contraintes. Ils protègent ainsi les cartilages. Outre les ligaments collatéraux, l'existence des ligaments croisés tient un rôle important dans la stabilisation de cette articulation. Le ligament croisé antérieur s'oppose au déplacement vers l'avant ainsi qu'à une rotation interne excessive du tibia par rapport au fémur. Le ligament postérieur, plus puissant, s'oppose quant à lui au déplacement vers l'arrière du tibia par rapport au fémur.

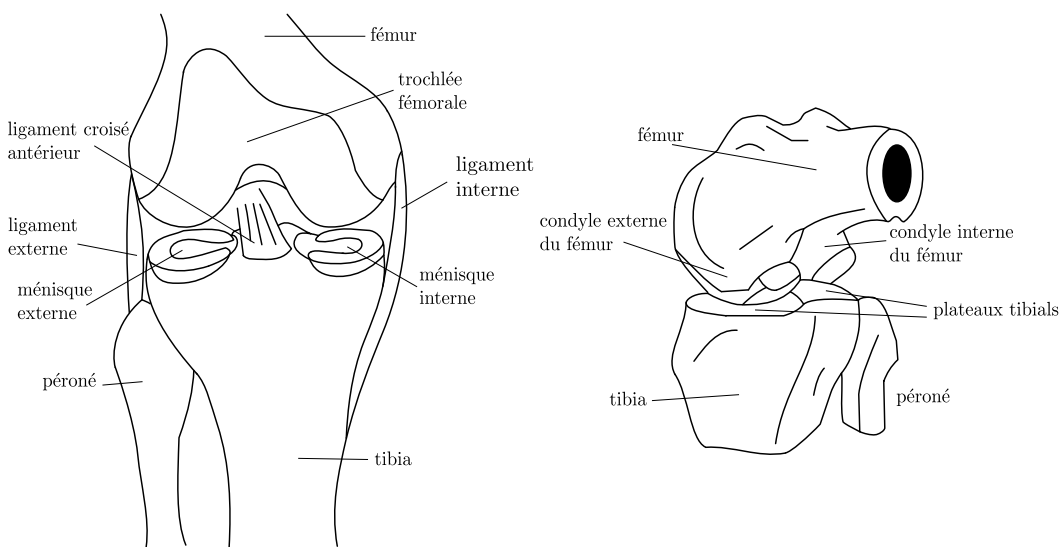


FIGURE 2.8 – Représentation simplifiée de l'anatomie du genou.

L'articulation fémoro-patellaire est une trochléarthrose. Elle est formée par la trochlée fémorale, qui est une gouttière ayant la forme d'une poulie, permettant le coulisement de la rotule patellaire. La patella joue un rôle de poulie pour les muscles quadriceps fémoraux, qui supportent en grande partie le poids du sujet et lui permettent de se déplacer. La contrainte subie par cet os augmente avec l'angle de flexion. A 130° de flexion, elle atteint une valeur de 2400 N pour un homme de 60 kg selon (Kamina, 2008).

Le mouvement du genou est principalement un mouvement de flexion extension avec une amplitude qui varie entre 0° et 5° pour l'extension et entre -130° et -150° pour la flexion. A l'extension, le genou est quasiment bloqué et aucun autre mouvement que la flexion n'est possible. Cependant, à la flexion, la rotation interne-externe devient active et le genou peut tourner autour de l'axe du tibia d'un angle d'amplitude $\pm 30^\circ$.

Puisque les surfaces des condyles fémoraux sont à peu près deux fois plus longues que celles des plateaux tibiaux, le mouvement du genou n'est pas un simple rou-

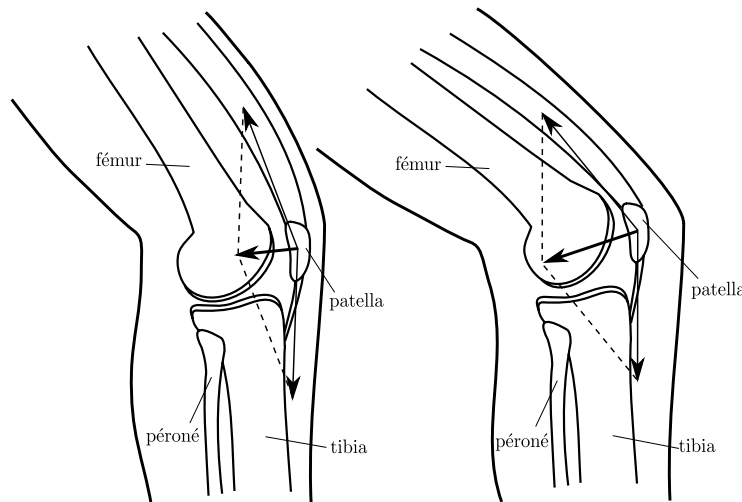


FIGURE 2.9 – L'augmentation de la contrainte subie par la patella durant la flexion. Image inspirée de (Kamina, 2008)

lement. En réalité, pendant la flexion, les mouvements des condyles fémoraux sont toujours composés de trois phases :

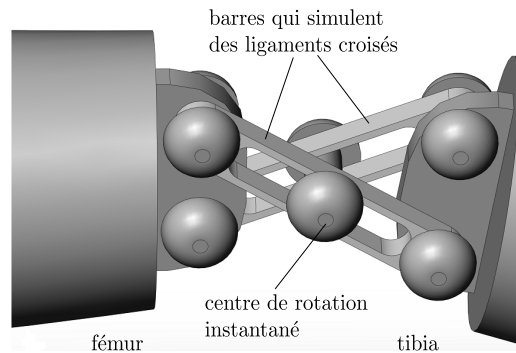
- La phase de roulement pur lorsque l'angle de flexion est inférieur à 15° pour le condyle interne et jusqu'à 20° pour le condyle externe,
- La phase de roulement avec glissement lorsque l'angle de flexion est entre 15° et 120° environ,
- Une phase de glissement pur à partir de 120° .

L'excursion des condyles fémoraux sur les plateaux du tibia est de l'ordre de 0.8 à 1.2 cm selon (O'Connor and Goodfellow, 1978).

2.2.3 Modélisation du mouvement du genou

Pour décrire le fonctionnement d'une articulation anatomique, des hypothèses simplificatrices sont souvent utilisées afin de rendre la cinématique de l'articulation en question plus simple à modéliser. De nombreux orthèses ou prothèses ont été conçues avec une simple charnière au niveau du genou, ce qui empêche le système de suivre le mouvement naturel de cette articulation. (Goodfellow and O'Connor, 1978), (Dye, 1987) propose de modéliser le genou comme une articulation polycyclique, utilisant un mécanisme 4-barres. L'ensemble du mécanisme possède un degré de liberté de rotation. Le centre de rotation de l'articulation est variable du fait de la propriété du mécanisme (Figure.2.10). Toutefois, cette modélisation par un mécanisme plan n'est qu'approximative puisque le mouvement du genou est en réalité spatial.

Une description de la cinématique du genou basée sur un modèle à six degrés de liberté a été proposée par (Grood and Suntay, 1983). Son utilisation est recommandée aujourd'hui par la société ISB (International Society of Biomechanics) (Wu



Les deux barres croisées simulent les ligaments croisés. Le centre de rotation du mécanisme se trouve à l'intersection de ces deux barres.

FIGURE 2.10 – Mécanisme quatre barres qui modélise l'articulation du genou.

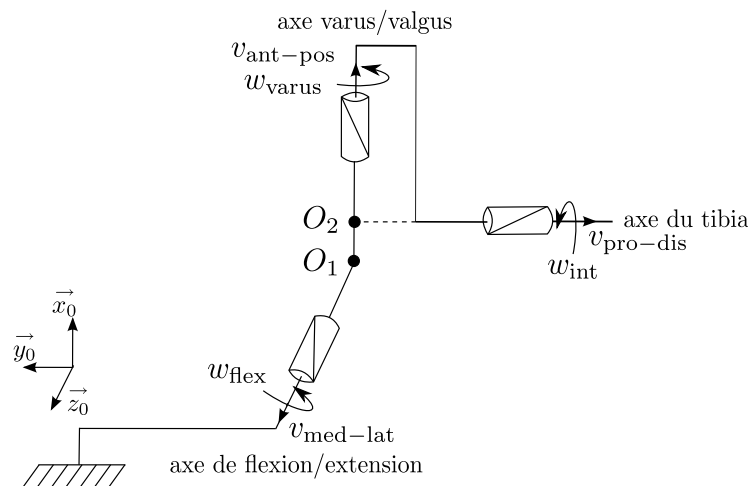


FIGURE 2.11 – Paramétrage de (Grood and Suntay, 1983) pour l'estimation des déplacements du genou.

et al., 2005). Elle comprend 3 axes :

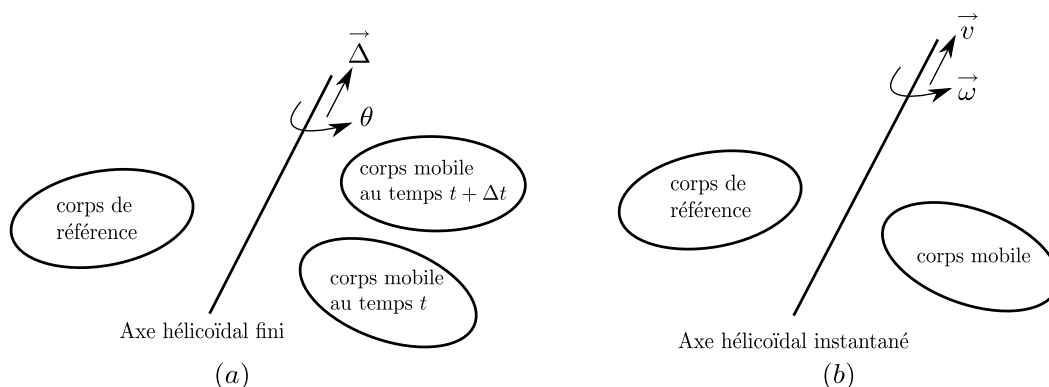
- L'axe de flexion du fémur qui passe par les centres des deux condyles du fémur. Les déplacements articulaires selon cet axe sont la « Flexion - Extension » et le « Déplacement médial - latéral ».
- L'axe du tibia. Les déplacements selon cet axe sont la « Rotation interne » et le « Déplacement Proximal - Distal ».
- L'axe varus qui est perpendiculaire aux deux précédents axes. Les déplacements selon cet axe sont le « Varus- Valgus » et le « Déplacement Antérieur - Postérieur ».

Compte tenu de ces descriptions, nous arrivons à la conclusion que le genou doit être considéré comme une articulation spatiale dont l'axe de mouvement est variable. Il ne doit pas être modélisé comme étant une simple charnière pendant

son mouvement de flexion/extension. Sa connaissance est indispensable pour la conception des orthèses du genou afin d'assurer la sécurité et le confort ainsi que le bon fonctionnement de l'appareil.

2.2.4 Axe hélicoïdal instantané

Dans le cadre de cette thèse, nous utilisons la notion de l'axe hélicoïdal instantané (ou l'axe de vissage instantané), pour décrire la cinématique de genou. Selon le théorème de Chasles, un déplacement général d'un corps rigide peut être produit par une translation le long d'un axe, suivi (ou précédé) par une rotation autour de cet axe. Cet axe est nommé l'axe hélicoïdal (ou l'axe de vissage).



(a) Axe hélicoïdal fini. Δ est le vecteur de déplacement linéaire, θ est l'angle de rotation finie.
 (b) Axe hélicoïdal instantané. v est le vecteur de vitesse instantanée de déplacement de l'objet mobile, ω est la vitesse angulaire instantanée de l'objet mobile. La direction de ces deux vecteurs est confondue avec celle de l'axe instantané hélicoïdal.

FIGURE 2.12 – Illustration de la notion de l'axe hélicoïdal utilisée pour décrire le mouvement d'un objet dans l'espace.

Cette notion a été utilisée dans le travail de (Kinzel et al., 1972) qui est probablement l'un des premiers à prendre en compte les six degrés de liberté de chaque articulation. Elle se révèle être un outil efficace pour décrire le mouvement des articulations anatomiques. Contrairement à la mesure des angles de rotation ou de l'axe hélicoïdal fini, c'est une méthode de variation, elle ne dépend donc pas de conditions géométriques initiales (comme par exemple le placement initial de l'appareil de mesure par rapport au genou). Cette notion a donc été utilisée maintes fois dans de nombreux travaux sur la mesure cinématique des articulations anatomiques humaines (Blankevoort et al., 1990), (Ehrig et al., 2006), (Woltring et al., 1985), (Monnet et al., 2007), (Bru and Pasqui, 2009).

2.3 Mesure des mouvements anatomiques

À ce jour, la cinématique d'une articulation humaine peut être identifiée par des méthodes fonctionnelles employant des mouvements de flexion-extension normalisés,

d'adduction-abduction et de circumduction. L'acquisition des données cinématiques peut aussi être réalisée à l'aide de dispositifs de mesure comme par exemple des systèmes de capture de mouvement à caméras et marqueurs optiques, ou de dispositifs d'imagerie médicale permettant de mesurer le mouvement relatif des os. Différentes méthodes d'analyse cinématique ont été développées pour ces différents dispositifs (Woltring et al., 1985), (Ehrig et al., 2006), (Blankevoort et al., 1990). Des goniomètres simples sont également utilisés pour la mesure de l'amplitude de rotation, mais cette technique a plusieurs restrictions telles que des problèmes d'attachement ou le manque de degrés de liberté de l'appareil. La figure 2.13 montre l'image de l'un des premiers électrogoniomètres du genou. Construit en 1970 par (Kettelkamp et al., 1970), il permet d'enregistrer les angles de rotation du genou grâce à 3 potentiomètres.

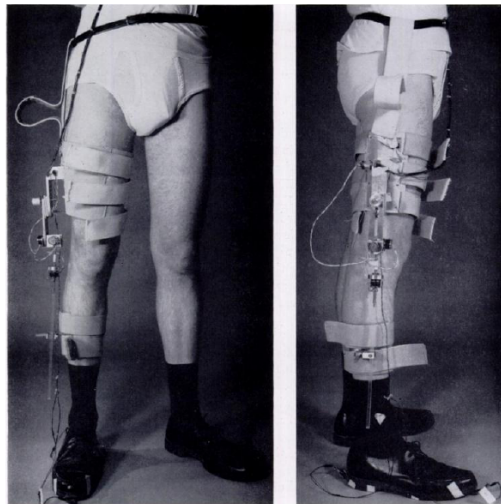


FIGURE 2.13 – L'un des premiers électro-goniomètre du genou, construit au début des années soixante-dix.

Une autre façon de procéder pour identifier les six degrés de liberté d'une articulation telle que celle du genou est d'utiliser un goniomètre polyarticulé instrumenté, attaché aux segments du squelette, et de mesurer les mouvements entre les fixations adjacentes, ici sur le fémur et le tibia, qui sont proches des mouvements de l'articulation du genou. Ces dispositifs ont six degrés de liberté. En tant que tel, ils peuvent suivre les mouvements des membres librement sans imposer de contrainte. De nombreux électrogoniomètres ont été développés. Ainsi, par exemple (Townsend et al., 1977) ont développé un électrogoniomètre pour l'articulation du genou et (Salvia et al., 2000) un électrogoniomètre pour le poignet. Ils ont été utilisés pour analyser le mouvement articulaire, basé sur différents modèles, essentiellement des modèles de transformation finie (Kinzel et al., 1972).

Les systèmes de capture de mouvements à caméras et marqueurs, très connus de nos jours, sont bien adaptés pour mesurer simultanément les mouvements de plu-

sieurs articulations. On trouve dans la littérature des applications intéressantes exploitant cette technique, telle que l'aide au sujet tétraplégique basée sur la connaissance de la coordination posturale de la personne (Pages et al., 2009), ou l'étude de la marche d'un sujet atteint de paralysie cérébrale (Lin et al., 2000). Cependant, pour la mesure précise d'une articulation anatomique, l'usage d'un électrogoniomètre peut être une alternative intéressante de par sa simplicité d'utilisation.

2.4 Conclusion

Nous avons présenté dans ce chapitre deux approches différentes pour la conception des robots de rééducation, à savoir :

- L'approche externe dont l'interaction avec le membre du sujet se fait au niveau du segment distal de ce dernier. Le robot fait travailler l'ensemble ou un groupe d'articulations du membre.
- L'approche interne ou multicontact, qui permet de mieux contrôler les mouvements articulaires, le travail imposé par le robot étant localisé sur chaque segment du membre.

L'approche interne est préférable car elle permet de contrôler les articulations de manière sélective, fournissant ainsi des mesures cinématiques et dynamiques plus précises. De surcroît, elle permet d'assurer plus facilement la sécurité du sujet en évitant l'hyper-extension des articulations.

Sa mise en oeuvre nécessite cependant de connaître et de pouvoir mesurer les mouvements des articulations anatomiques. Nous avons donc décrit l'anatomie et le fonctionnement de l'articulation du genou qui est celle qui nous intéresse en premier lieu et avons introduit la notion d'axe hélicoïdal, souvent utilisée pour décrire ce type d'articulation spatiale. Enfin, un bref état de l'art sur les dispositifs de mesure du mouvement articulaire a été exposé, mettant en avant les électrogoniomètres, dispositifs de mesure simples et précis que nous avons étudié dans ce travail.

Méthodologie de conception d'exosquelettes isostatiques. Mouvement d'auto-ajustement dans le cas de mécanismes plans.

Sommaire

3.1	Analyse de l'hyperstaticité	22
3.1.1	Rappel: Notion de groupe de déplacements	22
3.1.2	Rappel: Mobilité des mécanismes	23
3.1.3	Machine de rééducation	25
3.1.4	Orthèse médicale	27
3.2	Choix de la cinématique d'un mécanisme iso-statique en tenant compte des déplacements musculaires	28
3.2.1	Analyse de la transmission d'effort	28
3.2.2	Conclusion de l'étude	33
3.3	Propriété d'auto-ajustement des axes de rotation	36
3.3.1	Mécanismes proposés	36
3.3.2	Analyse du mouvement d'auto-ajustement horizontal	40
3.3.3	Analyse du mouvement d'auto-ajustement vertical	47
3.3.4	Application sur une articulation anatomique planaire	51
3.3.5	Simulation du comportement des mécanismes	52
3.4	Discussion et conclusion	57

Dans ce chapitre, nous avançons plusieurs principes de conception d'exosquelettes qui peuvent être des orthèses médicales passives ou actives pour les applications de rééducation fonctionnelle telles que l'exercice d'étirement ou de renforcement musculaire. Nous mettons plus particulièrement en évidence un mouvement d'auto-ajustement sur certains mécanismes d'orthèses. Toutes les analyses sont effectuées dans ce chapitre sur des mécanismes plans.

Sur l'être humain, il n'existe que deux types d'articulations qui peuvent être considérées comme planaires : les articulations inter-phalangiennes et le coude. En

flexion, le coude permet une pronosupination mais elle peut en général être compensée par une liaison pivot.

Une simple méthode de détermination du nombre de degrés de liberté du mécanisme, nécessaire au bon fonctionnement de ces appareils, est présentée dans le premier paragraphe. Nous présentons dans le deuxième paragraphe une analyse de la transmission des efforts sur les segments de l'utilisateur pour pouvoir mieux choisir des solutions cinématiques adaptées à différentes applications. Le dernier paragraphe du chapitre est consacré à l'analyse de la propriété d'auto-ajustement des mécanismes singuliers, qui peuvent être utilisés pendant la phase de mise en place des orthèses médicales passives.

3.1 Analyse de l'hyperstaticité

3.1.1 Rappel : Notion de groupe de déplacements

Les liaisons simples et complexes peuvent être représentées par leur groupe de déplacements, qui sont des sous-groupes du groupe de déplacements Euclidiens non-contraints $SE(n)$. Chaque éléments \mathbf{T} du groupe $SE(n)$ est défini par une rotation $\mathbf{R} \in SO(n)$, et une translation $\mathbf{d} \in \mathbb{R}^n$ (où $SO(n, R)$ définit l'espace des matrices de rotation $\mathbf{R}_{n \times n}$).

$$SE(n) = \mathbf{T} = \left\{ \begin{pmatrix} \mathbf{R}_{n \times n} & \mathbf{d}_{n \times 1} \\ 0 & 1 \end{pmatrix}; \mathbf{R} \in SO(n); \mathbf{d} \in \mathbb{R}^n \right\} \quad (3.1)$$

Les déplacements relatifs entre deux corps, reliés par une liaison élémentaire peuvent être caractérisés à l'aide de la notion de groupes de déplacements comme montré dans le tableau 3.1

\mathcal{I}	Identité
$\mathcal{D}(\mathbf{u})$	Translation de vecteur \mathbf{u}
$\mathcal{R}(A, \mathbf{u})$	Rotation autour de l'axe \mathbf{u} passant par A
$\mathcal{H}(A, \mathbf{u}, p)$	Vissage d'axe \mathbf{u} passant par A
$\mathcal{T}(P_l)$	Translation parallèle au plan P_l
$\mathcal{C}(A, \mathbf{u})$	Mouvement cylindrique suivant \mathbf{u} passant par A
\mathcal{T}	Translation dans l'espace
$\mathcal{S}(A)$	Rotation sphérique autour du point A
\mathcal{D}	Déplacement général dans l'espace

TABLEAU 3.1 – Notation des groupes de déplacements des liaisons simples.

Notons qu'un sous-groupe de déplacement \mathcal{G}_1 peut être contenu dans un autre sous-groupe \mathcal{G}_2 . Ainsi, on a par exemple :

$$\begin{aligned}\mathcal{R}(A, \mathbf{u}) &\subset \mathcal{C}(A, \mathbf{u}), \\ \mathcal{R}(A, \mathbf{u}) &\subset \mathcal{S}(A), \\ \mathcal{H}(A, \mathbf{u}, p) &\subset \mathcal{C}(A, \mathbf{u}).\end{aligned}$$

Pour une chaîne cinématique série dans laquelle les solides $(i), (i + 1), (i + 2), \dots, (i + j)$ sont reliés par les liaisons l_i décrites par le sous-groupe \mathcal{G}_{l_i} , le déplacement relatif des solides (i) et $(i + j)$ est décrit par le sous-groupe \mathcal{B}_i^{i+j} , obtenu par le produit des déplacements relatifs introduits par les liaisons.

$$\mathcal{B}_i^{i+j} = \prod_i^{i+j-1} \mathcal{G}_{l_i} \quad (3.2)$$

3.1.2 Rappel : Mobilité des mécanismes

En dehors de toute propriété géométrique des systèmes d'axes de liaisons, le nombre de degrés de liberté général d'un mécanisme polyarticulé, composé de liaisons élémentaires, est déterminé par la formule suivante :

$$m = d(n_c - 1) - \sum_{i=1, n} u_i = I_c - E_c \quad (3.3)$$

avec,

- m : la mobilité ou le nombre de degrés de liberté du mécanisme,
- n : le nombre de liaisons binaires dans le mécanisme,
- d : la dimension de l'espace des déplacements dans lequel le mécanisme évolue ($d = 3, 6$),
- n_c : le nombre de corps total du mécanisme, dont 1 corps fixe et $n_c - 1$ corps mobiles,
- u_i : le nombre de contraintes élémentaires dans la liaison i ,
- I_c : le nombre total d'inconnues cinématiques dans les liaisons du mécanisme,
- E_c : le nombre d'équations scalaires de contraintes cinématiques (qui forme le système homogène $\mathbf{J}(\mathbf{q})\dot{\mathbf{q}} = 0$ résultant de la présence de cycles cinématiques).

L'indice d'hyperstatisme peut également être déterminé par :

$$h = -d(n_c - 1) + \sum_{i=1, n} u_i = I_s - E_s \quad (3.4)$$

avec,

- I_s : le nombre d'inconnues statiques (ou dynamiques) dans les liaisons du mécanisme,
- E_s : le nombre d'équations scalaires traduisant l'équilibre statique ou dynamique de $n_c - 1$ corps.

Les indices de mobilité et d'hyperstatisme vérifient toujours la relation suivante :

$$m + h = 0 \quad (3.5)$$

L'indice de mobilité m est un entier relatif. Il ne reflète que la topologie du système et représente le nombre de paramètres a priori nécessaires pour fixer la configuration relative de tous les corps du mécanisme les uns par rapport aux autres.

La mobilité d'un mécanisme série n'est jamais modifiée. Cependant, la dimension du générateur des mouvements relatifs entre deux corps de rang i et $i + j$, qui est

$$\dim(\mathcal{B}_i^{i+j}) = \sum_i^{i+j-1} \dim(\mathcal{G}_i) - \dim(\mathcal{G}_1 \cap \mathcal{G}_2 \cap \dots \cap \mathcal{G}_{i+j-1}) \quad (3.6)$$

peut faire apparaître des mouvements internes au mécanisme.

Pour une chaîne fermée, en revanche la mobilité réelle m_r du mécanisme peut être supérieure à la mobilité générale. En effet, des particularités géométriques entre les axes des liaisons peuvent, par construction ou dans des configurations particulières, modifier le comportement du mécanisme. D'une manière générale, la mobilité réelle d'un mécanisme en chaîne fermée comportant j corps est telle que :

$$m_r = \dim(\mathcal{G}_1 \cap \mathcal{G}_2 \cap \dots \cap \mathcal{G}_{i+j-1}) \geq m \quad (3.7)$$

En pratique, on s'appuie non pas sur les groupes des déplacements finis mais sur les déplacements infinitésimaux pour mettre en évidence la mobilité réelle des mécanismes en chaîne fermée. Cette dernière peut être déterminée par :

$$m_r = \dim(\text{Ker}(\mathbf{J}(\mathbf{q}))) = I_c - \text{rang}(\mathbf{J}(\mathbf{q})) \quad (3.8)$$

où $\text{Ker}(\mathbf{J}(\mathbf{q}))$ définit les vecteurs du noyau de l'espace vectoriel généré par la matrice jacobienne $\mathbf{J}(\mathbf{q})$ traduisant la fermeture de chaîne (telle que $\mathbf{J}(\mathbf{q})\dot{\mathbf{q}} = 0$). Par ailleurs, on peut démontrer que l'hyperstaticité réelle h_r d'un mécanisme doit satisfaire la relation suivante :

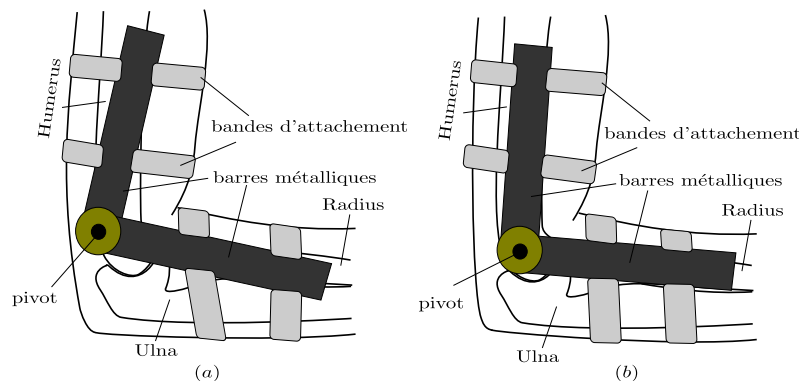
$$m = m_r - h_r \quad (3.9)$$

Lorsque $m_r > m$, la mobilité d'un mécanisme est augmentée (d'un ou de plusieurs degrés) du fait de particularités géométriques entre les axes géométriques des liaisons. Cette modification, appelée singularité, peut être permanente ou locale.

3.1.3 Machine de rééducation

Sur les dispositifs de rééducation, qui peuvent servir par exemple pour des applications d'étirement progressif d'une articulation, le mécanisme doit avoir un nombre suffisant de mobilités dont certaines passives afin de rendre l'ensemble « mécanisme - segments corporels » isostatique. En effet, lorsque le mécanisme est fixé sur les segments amont et aval d'une articulation anatomique, celui-ci forme avec cette dernière une chaîne cinématique fermée, qui doit avoir une mobilité globale m suffisante, par exemple un degré de liberté dans le cas d'un mécanisme planaire.

Lorsque $m > 0$, le mécanisme est dit iso-statique, le nombre de motorisations nécessaires est égal à m . Lorsque $m \leq 0$, le mécanisme devient hyperstatique. Il n'y a théoriquement pas de mouvement possible, sauf dans le cas où une singularité apparaît et augmente sa mobilité réelle, par exemple lorsque l'axe de rotation du mécanisme coïncide avec celui de l'articulation du sujet (voir figure 3.1). Ce phénomène d'hyperstaticité est source d'inconfort du fait des glissements des attaches du mécanisme sur la peau. Dans le cas où le couple moteur fourni par le système est important, le sujet peut même ressentir des douleurs causées par les efforts de réaction sur les segments corporels. Ce problème a déjà été souligné par plusieurs auteurs dans leur travaux (Schiele and der Helm, 2006), (Stienen et al., 2009a), (Cai et al., 2009), (Jarrassé and Morel, 2010a), (Jarrassé and Morel, 2010b).



(a) L'axe de rotation du pivot se situe loin de l'axe instantané de rotation du coude, le mouvement du coude est difficile à obtenir. (b) L'axe de rotation du pivot et du coude sont proches, le mouvement est possible.

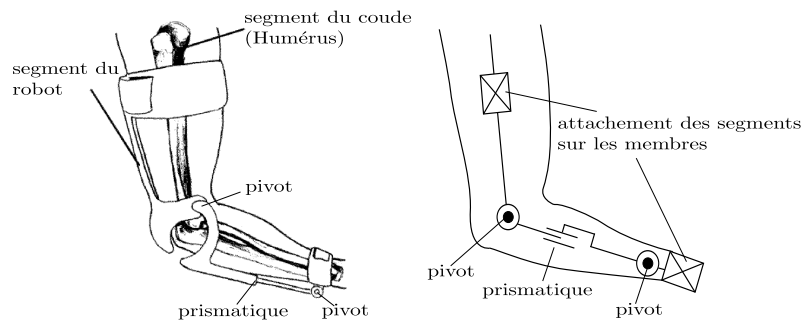
FIGURE 3.1 – Illustration simplifiée d'une orthèse conçue pour le coude avec un simple pivot. L'hyperstaticité est présente sauf lorsque l'axe de rotation coïncide avec celui du coude.

Dans l'exemple de la figure 3.1, le mécanisme est plan ($d = 3$) et ne possède qu'un simple pivot. L'ensemble « mécanisme - segments corporels » forme une chaîne cinématique fermée. Si on considère les attaches du mécanisme sur les segments comme rigides, alors chaque segment du mécanisme et le segment corporel sur lequel il est attaché peuvent être considérés comme un seul corps. Dans ce cas, le nombre total de corps de la chaîne est $n_c = 2$. Le nombre total de liaisons est $n = 2$

(y compris l'articulation anatomique). Dans chaque liaison pivot, il y a $u_i = 2$ contraintes élémentaires. Le nombre de degrés de liberté de la chaîne fermée est donc égal à :

$$m = 3 \times 1 - 2 \times 2 = -1 \quad (3.10)$$

La chaîne est donc hyperstatique. L'orthèse ne peut fonctionner correctement que si son axe de rotation se situe en coïncidence avec celui du coude. Cette singularité permet de libérer les contraintes dues à l'hyperstaticité de l'ensemble.



Le mécanisme comporte deux liaisons pivots et une liaison prismatique. Image adaptée de (Schiele and der Helm, 2006).

FIGURE 3.2 – Illustration d'une orthèse iso-statique conçue pour le coude.

Le concepteur de systèmes de rééducation doit en premier lieu penser à intégrer suffisamment d'articulations passives dans son mécanisme afin de rendre l'ensemble « mécanisme – segments corporels » isostatique. La figure 3.2 illustre un exemple de solution cinématique isostatique pour le coude. Dans cet exemple, le nombre total de corps de la chaîne fermée « mécanisme – segments corporels » est $n_c = 4$. Le nombre total de liaisons est $n = 4$ (y compris l'articulation anatomique). Dans chaque liaison, on compte $u_i = 2$ contraintes élémentaires. Le degré de liberté de la chaîne fermée est donc :

$$m = 3 \times 3 - 4 \times 2 = 1 \quad (3.11)$$

Le système est iso-statique. Il peut donc suivre les mouvements de l'articulation anatomique sans imposer de contrainte résiduelle à celle-ci. Pour des applications qui demandent un contrôle en effort, une seule motorisation suffit pour contrôler le mouvement de l'articulation.

Nous pouvons établir une règle générale de conception des dispositifs actifs de rééducation fonctionnelle pour une articulation anatomique possédant une mobilité k , qui respecte la condition d'iso-statisme de l'ensemble « mécanisme - segments corporels ».

Pour les dispositifs de mesure passive (goniomètres polyarticulés), la règle est simple : pour que la chaîne mécanique puisse suivre le mouvement articulaire dans

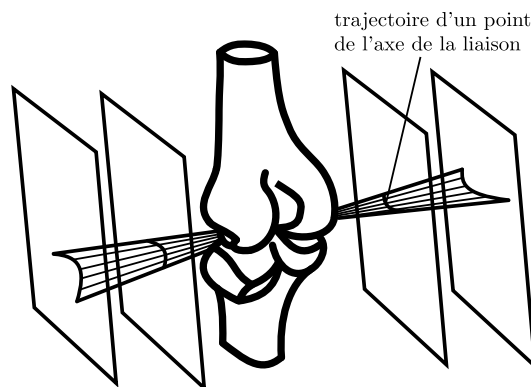
	Articulation planaire	Articulation spatiale
Degrés de liberté total (m)	$m \geq 3$	$m \geq 6$
Nombre de motorisations	$k + m - 3$	$k + m - 6$
Degrés de liberté passifs	$3 - k$	$6 - k$

TABLEAU 3.2 – Règle de détermination du nombre de degrés de liberté et du nombre de motorisations des dispositifs actifs de rééducation fonctionnelle pour assurer la propriété d'iso-staticité de l'ensemble « mécanisme – segments corporels ».

tout l'espace opérationnel de l'articulation, le nombre de degrés de liberté du dispositif doit être nécessairement égal à 3 pour les articulations planaires et 6 pour les articulations spatiales.

3.1.4 Orthèse médicale

Contrairement aux machines de rééducation, les orthèses médicales sont hyperstatiques. Ce sont des mécanismes contraints ($m < \dim(SE(3))$ ou $SE(2)$). Cette propriété leur permet de guider l'articulation anatomique. Elles jouent donc un rôle soit de protection des traumatismes internes, soit de correction des déformations. La cinématique de l'orthèse doit en conséquence ressembler au mieux à celle de l'articulation qu'elle protège. Walker et al. (1985) a proposé une méthode mathématique pour la détermination de la trajectoire de l'axe instantané du mouvement du genou projeté sur le plan sagittal à une certaine distance avec l'axe du tibia. Il préconisait que le centre de rotation instantané du mécanisme suive cette trajectoire lorsque l'orthèse se trouve dans ce plan, ce qui requiert l'utilisation d'articulations polycentriques complexes.



Les courbes de projection de cet axe sur les différents plans sagittaux devraient être reproduites par le centre instantané de rotation des orthèses médicales. Image inspirée de (Baydal-Bertomeu et al., 2008).

FIGURE 3.3 – Représentation graphique de l'axe instantané hélicoïdal du genou calculé selon le modèle de Walker et al. (1985).

On trouve de nombreux brevets d'orthèses de genou conçue avec des articulations polycentriques (Aaserude and Rubin, 1987), (Herzberg and Albrod, 2001), (Lamb and Moore, 1985), (Lambert, 2006), ou des articulations flexibles (Reynolds et al., 2006), avec pour objectif de rendre la cinématique de l'appareil la plus physiologiquement compatible possible. Ces orthèses polycentriques ne possèdent qu'un seul degré de liberté de rotation dont le centre de rotation est variable. Ce faisant, l'appareil s'adapte mieux à la cinématique du genou, qui n'est pas une simple rotation mais un mouvement complexe en trois dimensions comme nous l'avons montré dans le chapitre 2.

Afin d'assurer le bon fonctionnement d'une orthèse médicale, l'appareil doit être fixé sur les segments du membre du sujet de sorte que l'emplacement de son axe de rotation soit le proche possible de celui de l'articulation du sujet. C'est une procédure longue qui demande souvent beaucoup de temps d'ajustement. Dans le paragraphe 3.3, nous proposons d'utiliser la propriété d'auto-ajustement des mécanismes particuliers qui facilite la mise en place de ces appareils.

3.2 Choix de la cinématique d'un mécanisme isostatique en tenant compte des déplacements musculaires

Le tableau 3.2 suppose que les segments corporels se comportent comme des ensembles rigides. En réalité, ils sont composés de tissus mous entourant les os du squelette et ce tableau n'est plus suffisant si l'on tient compte des mouvements des muscles. En effet, les muscles se comportent comme des articulations passives avec une certaine élasticité et viscosité si on applique un effort sur le segment corporel. Pour minimiser ces mouvements parasites, le concepteur d'exosquelette devra respecter un certain nombre de règles. Ainsi par exemple, en règle générale, il faut transmettre les efforts dans le plan médian du segment, sinon ils causeront une torsion des muscles. Par ailleurs, la force doit être transmise à peu près perpendiculairement à l'axe longitudinal du segment pour ne pas provoquer un glissement des attachements. Enfin, tout couple transmis selon l'axe du segment corporel doit être évité.

3.2.1 Analyse de la transmission d'effort

Nous allons maintenant analyser la transmission des efforts en statique sur différents types d'exosquelettes. Cette analyse est effectuée sur des mécanismes planaires. Nous distinguons trois cas :

- Le mécanisme est composé de trois pivots,
- Le mécanisme est composé de deux pivots et une glissière,
- Le mécanisme est composé d'un seul pivot et deux glissières.

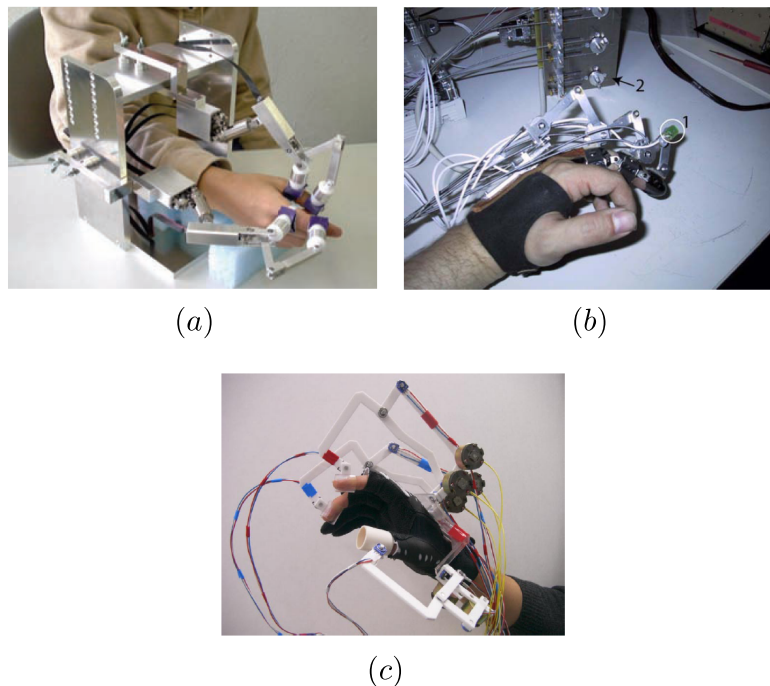
3.2. Choix de la cinématique d'un mécanisme iso-statique en tenant compte des déplacements musculaires 29

	Conséquence
Force transmise sur le côté d'un segment	Torsion musculaire autour de l'axe du segment
Force transmise sur le long d'un segment	Glissement des attachements du mécanisme sur le segment
Couples transmis autour de l'axe d'un segment	Torsion musculaire autour de l'axe du segment

TABLEAU 3.3 – Trois cas de mauvaises transmissions d'effort sur le segment corporel.

3.2.1.1 Mécanisme composé de trois pivots

Cette solution est utilisée sur de nombreux dispositifs de rééducation fonctionnelle (Kawasaki et al., 2006), (Wege and Hommel, 2005), ainsi que sur certaines interfaces à retour d'effort pour la main (Koyama et al., 2002).



(a) et (b) Exosquelettes de la main présentées dans les travaux de (Kawasaki et al., 2006) et (Wege and Hommel, 2005). (c) Solution originale de (Koyama et al., 2002) : ajout d'un mécanisme d'ajustement avec une motorisation supplémentaire pour contrôler l'effort transmis à l'extrémité du doigt.

FIGURE 3.4 – Quelques exemples de mécanismes planaires utilisant des liaisons pivot.

C'est la solution la plus simple car le mécanisme n'est composé que de liaisons

simples de rotation. Cependant, les forces transmises sur les segments corporels ne sont pas perpendiculaires aux segments, ce qui demande souvent soit une procédure d'ajustement avant l'utilisation soit l'ajout d'une chaîne supplémentaire munie une deuxième motorisation (Koyama et al., 2002). Nous allons maintenant analyser un exemple de ce type.

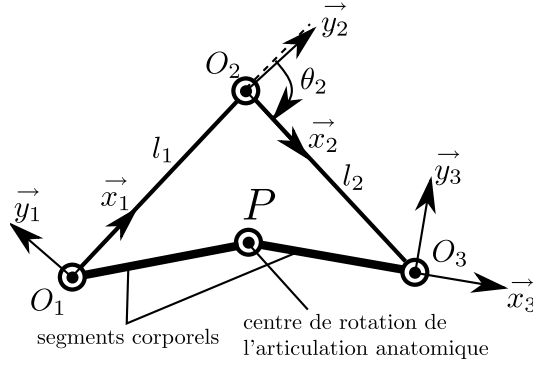


FIGURE 3.5 – Modélisation d'un mécanisme composé de trois liaisons pivot, attaché sur les deux segments d'une articulation.

Les efforts transmis sur les segments corporels peuvent être déterminés à l'aide des matrices jacobiniennes transposées du mécanisme aux points O_1 et O_3 , dont les composantes sont écrites dans la base B_2 du repère R_2 .

$$\mathbf{J}_{O_3}^\top(\mathbf{q})_{/B_2} = \begin{pmatrix} 1 & l_1 S(\theta_2) & l_2 + l_1 C(\theta_2) \\ 1 & 0 & l_2 \\ 1 & 0 & 0 \end{pmatrix} \quad (3.12)$$

$$\mathbf{J}_{O_1}^\top(\mathbf{q})_{/B_2} = \begin{pmatrix} 1 & 0 & 0 \\ 1 & -l_1 S(\theta_2) & -l_1 C(\theta_2) \\ 1 & -l_1 S(\theta_2) & -l_1 C(\theta_2) - l_2 \end{pmatrix} \quad (3.13)$$

La relation entre le vecteur d'effort moteur et le vecteur des efforts transmis à une extrémité du mécanisme $\mathbf{Effort}(O_i) = (M^i, F_x^i, F_y^i)_{/B_2}$ est établie par la formule :

$$\mathbf{C}_m = \mathbf{J}_{O_i}^\top(\mathbf{q})_{/B_2} \begin{pmatrix} M^i \\ F_x^i \\ F_y^i \end{pmatrix}_{/B_2} \quad (3.14)$$

\mathbf{C}_m est le vecteur des couples articulaires. Il est égal à $(C, 0, 0)^\top$ si le couple moteur est appliqué au point O_1 ou à $(0, C, 0)^\top$ si le couple moteur est appliqué au point O_2 . Si la Jacobienne du système est de rang plein, le vecteur d'effort transmis est défini par :

$$\begin{pmatrix} M^i \\ F_x^i \\ F_y^i \end{pmatrix} /_{B_2} = (\mathbf{J}_{O_i}^\top)^{-1}(\mathbf{q}) /_{B_2} \mathbf{C}_m \quad (3.15)$$

Les expressions (3.12), (3.13), (3.15) nous permettent finalement d'obtenir les expressions des vecteurs d'effort transmis aux extrémités du mécanisme, exprimées dans le tableau 3.4.

	Cas $\mathbf{C}_m = (C, 0, 0)^\top$	Cas $\mathbf{C}_m = (0, C, 0)^\top$
Effort transmis au point O_1	$M^1 = C,$ $F_x^1 = \frac{C}{l_1 S(\theta_2)},$ $F_y^1 = 0,$	$M^1 = 0,$ $F_x^1 = -\frac{(l_2 + l_1 C(\theta_2))C}{l_1 l_2 S(\theta_2)},$ $F_y^1 = \frac{C}{l_2},$
Effort transmis au point O_3	$M^3 = 0$ $F_x^3 = F_x^1,$ $F_y^3 = 0,$	$M^3 = 0$ $F_x^3 = F_x^1,$ $F_y^3 = F_y^1,$

Tous les résultats sont écrits dans la base $B_2 = (\mathbf{x}_2, \mathbf{y}_2)$.

TABLEAU 3.4 – Résultats de l'analyse de transmission d'effort pour le cas d'un mécanisme planaire composé de trois liaisons pivots.

Sur la base de ces résultats, nous pensons qu'il est préférable de motoriser le pivot O_1 . Si la force transmise au segment aval est à peu près perpendiculaire à celui-ci, un glissement des attaches du segment amont peut se produire lorsque l'articulation est en flexion à 90° , la force étant alors tangente au segment amont. Le fait d'avoir un couple transmis au segment amont permet d'assurer une meilleure fixation de l'attache sur celui-ci. Si des efforts importants doivent être transmis, cette solution ne sera plus adaptée en raison du problème de fixation.

3.2.1.2 Mécanisme composé de deux pivots et une glissière

La solution cinématique RPR composée de deux liaisons de rotation et d'une liaison prismatique a été proposée par (Schiele and Visentin, 2003) pour le coude. En motorisant la première liaison de rotation, cette solution permet d'éliminer la composante tangente de l'effort transmis au segment aval. Dans le plan, une transmission par câble peut aussi être modélisée comme un mécanisme RPR avec une motorisation au niveau de la liaison prismatique (par exemple : la transmission par câble de l'articulation inter-phalangienne distale de l'exosquelette CyberGrasp de la société Immersion (J.F.Kramer et al., 2002)).

Une autre solution possible est le mécanisme PRR ou RRP qui permettent également de transmettre une force pure sur l'un des deux segments corporels du sujet et un effort mixte (couple et force) sur l'autre segment. La modélisation de ces solutions est illustrée par les figures 3.6 et 3.7.

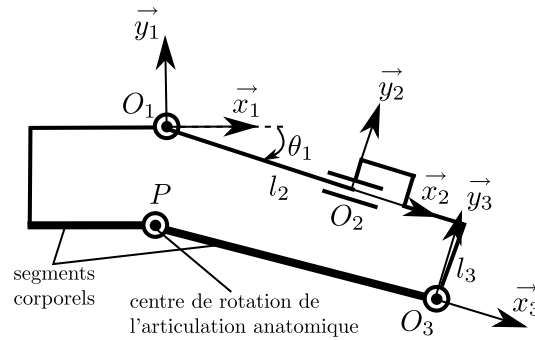


FIGURE 3.6 – Modélisation d'un mécanisme composé de deux liaisons de rotation et une liaison prismatique, attaché sur les deux segments d'une articulation. Cas 1 : Le mécanisme RPR (Rotation - Prismatique - Rotation).

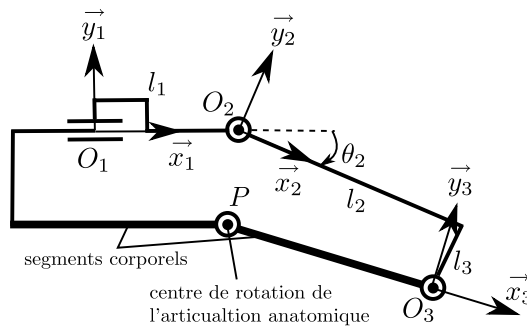


FIGURE 3.7 – Modélisation d'un mécanisme composé de deux liaisons de rotation et une liaison prismatique, attaché sur les deux segments d'une articulation. Cas 2 : Le mécanisme PRR (Prismatique - Rotation - Rotation).

En utilisant la même technique que précédemment, nous obtenons les efforts indiqués dans les tableaux 3.5 et 3.6.

	Cas $\mathbf{C}_m = (C, 0, 0)^\top$	Cas $\mathbf{C}_m = (0, F, 0)^\top$
Effort transmis au point O_1	$M^1 = C,$ $F_x^1 = 0,$ $F_y^1 = \frac{C}{l_2},$	$M^1 = 0,$ $F_x^1 = F,$ $F_y^1 = -\frac{Fl_3}{l_2},$
Effort transmis au point O_3	$M^3 = 0,$ $F_x^3 = 0,$ $F_y^3 = F_y^1,$	$M^3 = 0$ $F_x^3 = F_x^1,$ $F_y^3 = F_y^1,$

Tous les résultats sont écrits dans la base $B_2 = (\mathbf{x}_2, \mathbf{y}_2)$.

TABLEAU 3.5 – Résultat de l'analyse de transmission d'effort pour le cas du mécanisme RPR composé de deux liaisons de rotation et une liaison prismatique.

	Cas $\mathbf{C}_m = (F, 0, 0)^\top$	Cas $\mathbf{C}_m = (0, C, 0)^\top$	Cas $\mathbf{C}_m = (0, 0, C)^\top$
Effort transmis au point O_1	$M^1 = 0,$ $F_x^1 = \frac{l_2 F}{l_2 C(\theta_2) + l_3 S(\theta_2)},$ $F_y^1 = -\frac{l_3 F}{l_2 C(\theta_2) + l_3 S(\theta_2)}.$	$M^1 = 0,$ $F_x^1 = \frac{CS(\theta_2)}{l_2 C(\theta_2) + l_3 S(\theta_2)},$ $F_y^1 = \frac{CC(\theta_2)}{l_2 C(\theta_2) + l_3 S(\theta_2)},$	$M^1 = -\frac{l_1 C}{l_3 S(\theta_2) + l_2 C(\theta_2)},$ $F_x^1 = -\frac{CS(\theta_2)}{l_2 C(\theta_2) + l_3 S(\theta_2)},$ $F_y^1 = -\frac{CC(\theta_2)}{l_2 C(\theta_2) + l_3 S(\theta_2)}.$
Effort transmis au point O_3	$M^3 = 0,$ $F_x^3 = F_x^1,$ $F_y^3 = F_y^1.$	$M^3 = 0,$ $F_x^3 = F_x^1,$ $F_y^3 = F_y^1.$	$M^3 = C,$ $F_x^3 = F_x^1,$ $F_y^3 = F_y^1.$

Tous les résultats sont écrits dans la base $B_2 = (\mathbf{x}_2, \mathbf{y}_2)$.

TABLEAU 3.6 – Résultat de l'analyse de transmission d'effort pour le cas du mécanisme PRR composé de deux liaisons de rotation et une liaison prismatique.

Ces solutions permettent, avec une seule motorisation, de transmettre une force à peu près perpendiculaire à l'un des deux segments du sujet grâce à la présence de la glissière. Toutefois, comme pour le cas d'un mécanisme composé de trois liaisons pivots, lorsque l'articulation est fléchie à 90° , cette force sera transmise tangentiellement à l'autre segment et causera un glissement des attaches.

3.2.1.3 Mécanisme composé d'un seul pivot et de deux glissières

Cette solution a été proposée par (Schiele and der Helm, 2006) pour la conception des mécanismes à « auto-alignement » pour les articulations anatomiques. Le but est d'éliminer des efforts résiduels sur les segments de l'utilisateur. Ils ont proposé de découpler les rotations et les translations d'un mécanisme polyarticulé afin d'éliminer les forces de réaction dans l'articulation entraînée (voir figure 3.8 qui illustre la solution de découplage pour un mécanisme plan).

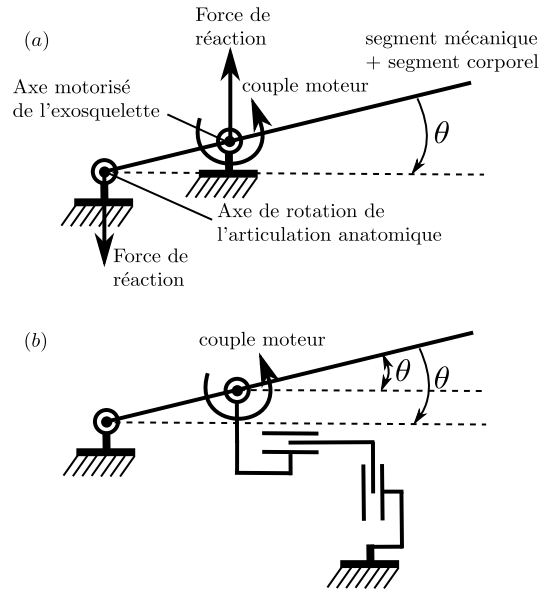
La modélisation de cette solution est illustrée par la figure 3.9. Les matrices Jacobiennes transposées du système écrites aux points O_1 et O_4 exprimées dans la base $B_1 = (\mathbf{x}_1, \mathbf{y}_1)$ sont :

$$\mathbf{J}_{O_1}^\top(\mathbf{q})_{/B_1} = \begin{pmatrix} 0 & 0 & 1 \\ 0 & 1 & 0 \\ 1 & l_1 & -l_2 \end{pmatrix}, \quad \mathbf{J}_{O_4}^\top(\mathbf{q})_{/B_1} = \begin{pmatrix} 0 & 0 & 1 \\ 0 & 1 & 0 \\ 1 & l_4 C(\theta_3) - l_3 S(\theta_3) & l_4 S(\theta_3) + l_3 C(\theta_3) \end{pmatrix} \quad (3.16)$$

Pour un vecteur effort moteur $\mathbf{C}_m = (0, 0, C)^\top$, l'application de la formule (3.15) nous fournit le vecteur d'effort transmis $(M, F_x, F_y)^\top = (C, 0, 0)^\top$ aux points O_1 et O_4 . Le couple moteur est donc transmis directement à l'articulation anatomique et ne provoque aucune force de réaction au niveau des segments du sujet.

3.2.2 Conclusion de l'étude

Nous avons analysé la transmission d'effort d'un exosquelette sur les deux segments du membre dans le cas de mécanismes planaires. Différentes solutions ciné-



(a) : Sans les glissières passives, il existe un effort de réaction important au niveau de l'articulation.
 (b) : Avec les glissières, les forces de réaction dues au non-alignement des axes de rotation sont éliminés.

FIGURE 3.8 – Solution de découplage des forces et des couples dans un exosquelette (Stienen et al., 2009a).

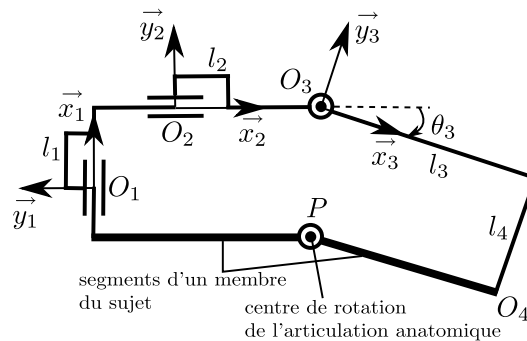


FIGURE 3.9 – Modélisation d'un mécanisme composé d'une seule liaison pivot et deux liaisons prismatiques (PPR), attaché sur les deux segments d'une articulation planaire à un degré de mobilité.

matiques ont été abordées pour chacune des trois catégories : mécanismes composés respectivement : de trois liaisons de rotation, de deux liaisons de rotation, d'une liaison prismatique, d'une liaison de rotation et deux liaisons prismatiques. Les résultats de l'analyse sont récapitulés dans le tableau 3.7.

La première solution cinématique permet de ne transmettre que des forces pures sur les segments. Elle est donc adaptée à la conception des dispositifs de retour d'ef-

	Transmission d'effort	Glissement des attaches
Trois pivots	Forces pures transmises aux deux segments ou un effort mixte (force + couple) transmis à l'un des deux segments	Glissement des attaches sur les segments en cas d'efforts importants
Deux pivots et une glissière	Force tangente sur l'un des deux segments lorsque l'articulation est fléchie à 90°. Un effort mixte (couple + force) transmis sur l'un des segments.	Glissement des attaches sur les segments en cas d'efforts importants
Un seul pivot et deux glissières	Couples transmis sur les deux segments	Pas de glissement des attaches sur les segments

TABLEAU 3.7 – Analyse de la transmission d'effort des orthèses utilisant un mécanisme plan, conçues pour une articulation anatomique à un degré de mobilité.

fort. Cependant, l'espace de travail peut être réduit en raison d'interférences possibles entre les segments du mécanisme et le corps du sujet. Pour obtenir un espace de travail suffisamment large qui couvre tout l'espace de travail de l'articulation anatomique, tout en assurant que la force transmise soit à peu près perpendiculaire au segment du sujet, il est nécessaire d'augmenter les dimensions des segments du mécanisme, ce qui augmente l'encombrement. De plus, la transmission d'un effort perpendiculaire à un segment corporel du sujet causera un possible glissement des attaches sur l'autre segment lorsque les deux segments sont en flexion. Toutes ces contraintes rendent la conception difficile. Cette solution est donc à priori à éviter pour la conception des exosquelettes dédiés à la rééducation fonctionnelle qui doivent fournir des efforts suffisamment importants pour mobiliser l'articulation en présence d'une certaine résistance musculaire de l'articulation qu'ils entraînent.

La deuxième solution permet de fournir un effort à peu près perpendiculaire à un segment grâce à l'utilisation d'une liaison prismatique. Toutefois, comme pour la première solution, elle n'empêche pas le glissement des attaches sur l'autre segment en flexion. Cette solution est tout de même plus compacte que la première et permet un ajustement en longueur pour s'adapter aux différences morphologiques des sujets.

On arrive à la conclusion que, pour les exercices d'étirement ou de renforcement musculaire, il est plus aisé de transmettre les couples purs sur les deux segments corporels du sujet. Ces couples sont transmis s'il y a deux translations passives dans le système. La solution PPR est donc à adopter pour la conception d'exosquelettes pour les articulations planaires ayant un degré de mobilité.

Cependant, en pratique, la réalisation des glissières requiert beaucoup plus de ressources matérielles que de simples pivots. Pour cette raison, des parallélogrammes peuvent être envisagés comme solution de compromis. On trouve dans la littérature d'autres solutions comme celle proposée par (Stienen et al., 2009a) qui remplace les deux parallélogrammes par deux transmissions par câbles (Voir figure 3.10).



Les deux parallélogrammes sont remplacés par deux transmissions par câbles. Cette solution est équivalente à un mécanisme RPP. Le couple moteur est donc transmis directement au coude sans provoquer aucune force de réaction dans les segments corporels.

FIGURE 3.10 – Solution cinématique originale pour le coude (Stienen et al., 2009a).

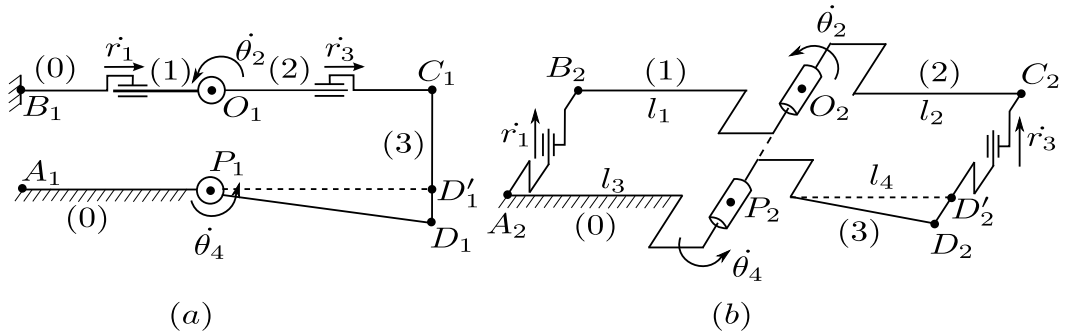
3.3 Propriété d'auto-ajustement des axes de rotation

Dans ce paragraphe, le modèle cinématique d'un système plan utilisant la structure PRP est présenté pour montrer que dans ce cas il est possible d'obtenir un mouvement d'auto-ajustement qui permet de rapprocher l'axe de rotation du mécanisme le plus près possible de celui de l'articulation du sujet. Pour les orthèses passives, cette propriété peut être exploitée pour faciliter la mise en place du mécanisme sur les segments d'un membre de l'utilisateur. Des modèles de simulation sont utilisés pour démontrer et valider cette propriété.

3.3.1 Mécanismes proposés

Nous proposons dans ce paragraphe l'étude de deux mécanismes homocinétiques PRP originaux qui possèdent des propriétés géométriques particulières dites d'auto-ajustement. Cela signifie notamment que l'axe de rotation du mécanisme est ramené au plus proche de l'axe articulaire du sujet ce qui est crucial dans le cas des orthèses articulaires qui jouent le rôle de support et de guidage de l'articulation qu'elles protègent. L'alignement des axes permet d'assurer un découplage mécanique entre les mouvements physiologiques et ceux du mécanisme et réciproquement entre les contraintes imposées dans le guidage du mouvement physiologique et celles du mécanisme.

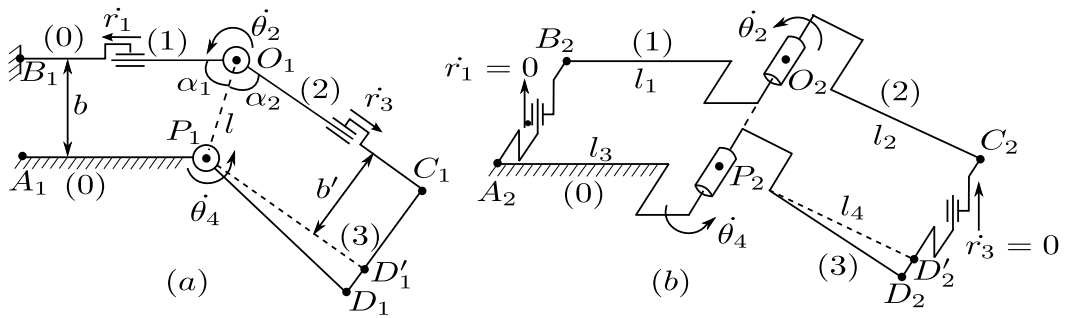
Ces deux mécanismes possèdent chacun deux liaisons prismatiques, qui peuvent translater librement lorsqu'elles sont alignées, c'est à dire lorsque le mécanisme se trouve dans sa configuration singulière. Lorsque ces mécanismes sont mis en parallèle avec une liaison pivot (voir figure 3.11), l'ensemble de la chaîne fermée possède un degré de liberté. De plus, hors de sa singularité, la liaison pivot du mécanisme se place automatiquement dans une position unique que nous appelons position de



(a) PRP permettant un auto-ajustement horizontal. (b) PRP permettant un auto-ajustement vertical.

FIGURE 3.11 – Les deux mécanismes homocinétiques PRP mis en parallèle avec une liaison pivot.

fonctionnement (voir figure 3.12).



(a) PRP permettant un auto-ajustement horizontal. (b) PRP permettant un auto-ajustement vertical.

FIGURE 3.12 – Configuration de fonctionnement des deux mécanismes en chaîne fermée lorsqu'ils sont hors singularité.

Ces propriétés géométriques et d'auto-ajustement sont présentées dans les paragraphes 3.3.1.1 et 3.3.1.2. Elles seront ensuite démontrées dans les paragraphes 3.3.2 et 3.3.3.

3.3.1.1 Propriétés géométriques des mécanismes PRP

Pour le premier mécanisme, lorsqu'il est dans sa configuration de fonctionnement, les propriétés suivantes sont vérifiées :

$$\frac{\sin \alpha_1}{\sin \alpha_2} = \frac{b}{b'} \tag{3.17}$$

- Si $b = b'$, alors $\alpha_1 = \alpha_2$. La ligne reliant les deux liaisons pivot est l'axe de symétrie de la chaîne fermée.

- Si $b \neq b'$, alors le mécanisme ne peut jamais atteindre sa position singulière.
- Les vitesses angulaires des deux pivots sont égales ($\dot{\theta}_2 = \dot{\theta}_4$).
- Les glissières traduisent en sens opposés, à la même vitesse.

Dans le cas du second mécanisme, les propriétés suivantes sont vérifiées lorsqu'il est hors de singularité :

- Les axes de rotation des deux liaisons pivots sont parfaitement alignés.
- Les vitesses angulaires des deux pivots sont égales.
- La vitesse linéaire de chaque liaison prismatique est nulle.

Ces propriétés sont mises en évidence dans l'analyse cinématique qui suit.

3.3.1.2 Propriété d'auto-ajustement

Nous avons vu que, lorsque ces deux chaînes sont fermées et hors de singularité, la liaison pivot du mécanisme PRP se situe nécessairement sur le plan médiateur de la chaîne. Pour le deuxième mécanisme, ce plan est aussi le plan de symétrie. Le mécanisme ne peut fonctionner que si les conditions géométriques suivantes sont vérifiées :

$$\|A_2P_2\| = \|B_2O_2\|, \quad \|P_2D'_2\| = \|O_2C_2\|. \quad (3.18)$$

Pour le premier mécanisme, ce plan est confondu avec le plan de symétrie lorsque la condition géométrique suivante est vérifiée :

$$\|A_1B_1\| = b = \|C_1D'_1\| = b'. \quad (3.19)$$

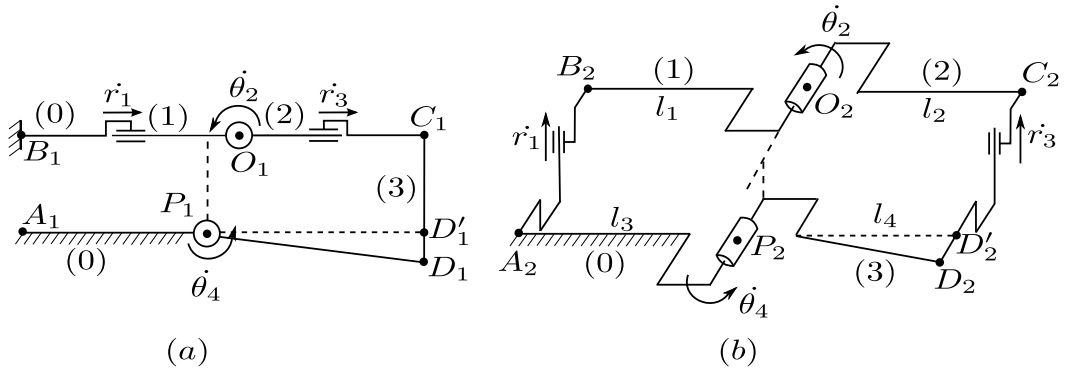
D'_1 est la projection du point P_1 sur le segment C_1D_1 . Les constantes b et b' sont positives et leurs valeurs dépendent de la configuration initiale de la chaîne fermée. Si $b \neq b'$, le mécanisme ne peut jamais atteindre la position où $\theta_2 = 0$.

Le point de fonctionnement de la liaison O_i se situe donc sur ces plans de symétrie. Cependant, pour pouvoir remplir les conditions géométriques montrées ci-dessus, il est nécessaire qu'initialement, lors de sa mise en place sur le pivot, le mécanisme PRP soit placé dans sa configuration singulière.

Comme le montre la figure 3.13, lorsque ces mécanismes se trouvent dans leur configuration singulière, les deux liaisons prismatiques peuvent translater, et par ce mouvement interne, éloigner la liaison pivot de sa position de fonctionnement.

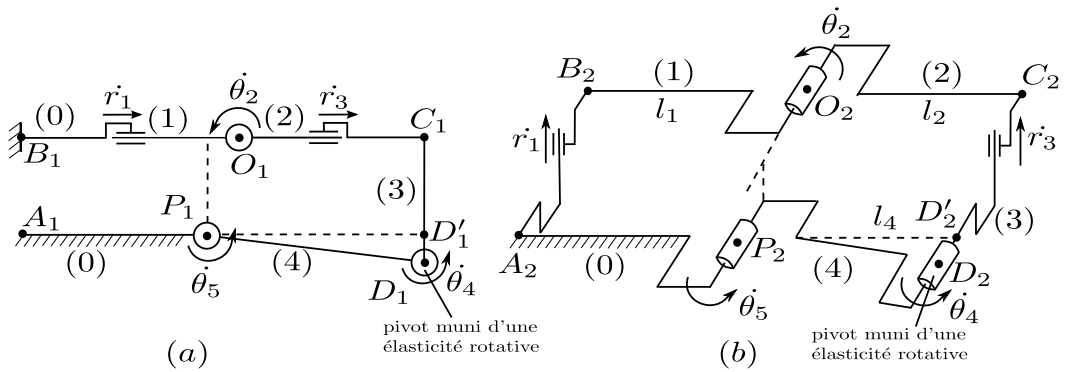
Nous démontrerons que, dans ce cas le mécanisme sera bloqué. Le couple extérieur imposé par le sujet sur l'articulation en P_1 ou P_2 induira alors des contraintes internes dans l'ensemble du mécanisme. Cette contrainte sera complètement libérée par l'introduction d'une liaison de rotation, par exemple en D_1 ou D_2 . Elle sera contrôlée par l'adjonction d'une élasticité de torsion sur cette liaison (voir figure 3.14).

La présence de cette liaison supplémentaire permet aux mécanismes de sortir de leur configuration singulière. Le désalignement par rapport au point de fonctionnement est en effet compensé par une variation angulaire de cette liaison supplémentaire qui génère un couple de rappel tendant à ramener la liaison vers sa



(a) PRP pour un auto-ajustement horizontal. (b) PRP pour un auto-ajustement vertical. Les deux liaisons prismatiques peuvent glisser librement, éloignant la liaison pivot du PRP de sa position de fonctionnement.

FIGURE 3.13 – Les deux mécanismes dans leur position singulière.



(a) PRP pour un auto-ajustement horizontal. (b) PRP pour un auto-ajustement vertical.

FIGURE 3.14 – Les deux mécanismes modélisés avec une liaison pivot supplémentaire munie d'une élasticité.

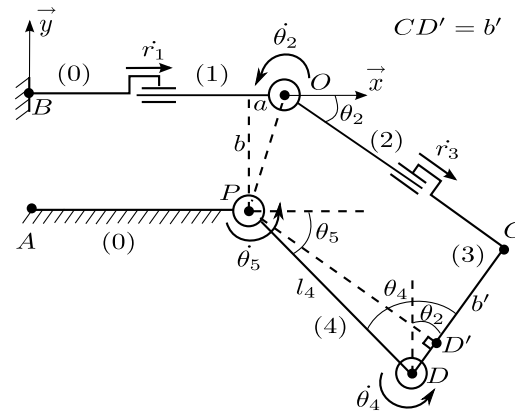
position initiale. Nous démontrerons que, si les conditions géométriques sont remplies, ce couple de rappel ramènera la liaison de rotation du mécanisme PRP vers sa position de fonctionnement. Nous appelons donc ce phénomène « mouvement d'auto-ajustement ».

Dans la suite de ce paragraphe, nous modélisons plus précisément le comportement de ces deux mécanismes PRP lorsqu'ils sont mis en parallèle d'une articulation planaire humaine. L'analyse des mouvements d'auto-ajustement sera faite de manière détaillée et vérifiée en simulation.

3.3.2 Analyse du mouvement d'auto-ajustement horizontal

3.3.2.1 Modélisation cinématique

La figure 3.15 montre une modélisation de la chaîne cinématique composée d'un mécanisme PRP adaptatif horizontal fixé sur une liaison pivot. Les possibles déformations élastiques du système sont représentées par une raideur localisée en D que nous assimilons à une liaison pivot munie d'un ressort de torsion de raideur K .



r_1 est la vitesse linéaire du corps (1) relativement au corps (0), $\dot{\theta}_2$ est la vitesse angulaire du corps (2) par rapport au corps (1), r_3 est la vitesse linéaire du corps (3) relativement au corps (2), $\dot{\theta}_4$ est la vitesse angulaire du corps (4) par rapport au corps (3), et $\dot{\theta}_5$ est la vitesse angulaire du corps (0) relativement au corps (4).

FIGURE 3.15 – Modélisation complète du système adaptatif horizontal.

Dans ce chapitre, les angles et les distances seront pris en valeur absolue et positive. Par ailleurs, les calculs seront effectués dans le cadran x -positif et y -négatif comme illustré sur les figures.

Soit γ_0 la valeur initiale de l'angle $\widehat{PDC} = \theta_4$ lorsque le mécanisme PRP vient d'être fixé. Toute variation angulaire en D entraîne un couple de torsion, défini par :

$$C_D = K(\widehat{PDC} - \gamma_0) \quad (3.20)$$

Lors du mouvement, le système aura tendance à minimiser l'énergie élastique emmagasinée dans le ressort de torsion. Le couple généré par ce ressort va provoquer le mouvement d'auto-ajustement. Les équations cinématiques de fermeture de chaîne s'écrivent sous forme matricielle comme suit :

$$\mathbf{J}_P(\mathbf{q})\dot{\mathbf{q}} = 0 \quad (3.21)$$

$$(\mathcal{S}_1 \quad \mathcal{S}_2 \quad \mathcal{S}_3 \quad \mathcal{S}_4 \quad \mathcal{S}_5) \begin{pmatrix} \dot{r}_1 \\ \dot{\theta}_2 \\ \dot{r}_3 \\ \dot{\theta}_4 \\ \dot{\theta}_5 \end{pmatrix} = 0 \quad (3.22)$$

Ici, les \mathcal{S}_i désignent les torseurs unitaires relatifs à chaque liaison. Les composantes vectorielles de ces torseurs réduits en P sont :

$$\begin{pmatrix} \mathbf{x}_i \\ 0 \end{pmatrix} \quad \text{pour une liaison prismatique d'axe } \mathbf{x}_i \quad (3.23)$$

$$\begin{pmatrix} \mathbf{PO}_i \wedge \mathbf{z} \\ \mathbf{z} \end{pmatrix} \quad \text{pour une liaison pivot d'axe } \mathbf{z} \text{ en } O_i \quad (3.24)$$

Projetées dans la base $B_0 = (\mathbf{x}, \mathbf{y})$, elles donnent la matrice jacobienne :

$$\mathbf{J}_P(\mathbf{q})_{/B_0} = \begin{pmatrix} 1 & b & C(\theta_2) & -l_4 C(\theta_4 - \theta_2) & 0 \\ 0 & -a & -S(\theta_2) & -l_4 S(\theta_4 - \theta_2) & 0 \\ 0 & 1 & 0 & 1 & 1 \end{pmatrix} \quad (3.25)$$

Où (a, b) sont ici les composantes du vecteur \mathbf{PO} écrites dans la base $B_1 = (\mathbf{x}, \mathbf{y})$. Dans notre étude, b est une valeur positive.

Le vecteur des vitesses articulaires peut être partitionné en variables passives et actives, ce qui permet de réécrire les équations de fermeture de la chaîne sous la forme suivante :

$$\mathbf{J}_p \dot{\mathbf{q}}_p = -\mathbf{J}_a \dot{\mathbf{q}}_a \quad (3.26)$$

Avec ici :

$$\begin{aligned} \dot{\mathbf{q}}_p &= (\dot{r}_1, \dot{\theta}_2, \dot{r}_3, \dot{\theta}_4)^\top \\ \dot{\mathbf{q}}_a &= (\dot{\theta}_5) \end{aligned}$$

Finalement, nous obtenons le système homogène d'équations cinématiques suivant :

$$\begin{cases} \dot{r}_1 + b\dot{\theta}_2 + \dot{r}_3 C(\theta_2) - \dot{\theta}_4 l_4 C(\theta_4 - \theta_2) = 0, \\ -a\dot{\theta}_2 - \dot{r}_3 S(\theta_2) - \dot{\theta}_4 l_4 S(\theta_4 - \theta_2) = 0, \\ \dot{\theta}_2 + \dot{\theta}_4 = -\dot{\theta}_5. \end{cases} \quad (3.27)$$

3.3.2.2 Contrainte mécanique dans la phase d'attachement

Ces calculs sont effectués en supposant que P est fixe (i.e. l'utilisateur ne se déplace pas). Dans ces conditions, il est simple de démontrer que si pendant le mouvement l'angle θ_4 reste inchangée, alors la distance b' entre P et le segment OC ($b' = CD'$) restera elle aussi inchangée. Donc si $b \neq b'$ (où $b = AB$ est la distance entre P et le segment OB , qui est également constante), le mécanisme ne peut pas atteindre la position d'extension où les segments OB et OC sont colinéaires sans qu'une déformation ait lieu au point d'attachement D . Pour éviter ce phénomène, les deux distances b et b' doivent être égales. Afin de s'assurer que cette condition géométrique est respectée, le mécanisme PRP doit être dans sa configuration singulière ($\theta_2 = 0$) durant sa mise en place sur les deux segments PA et PD .

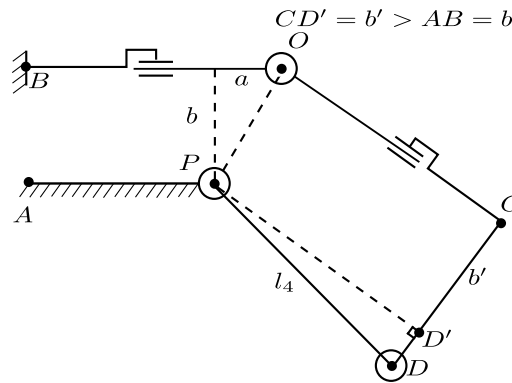


FIGURE 3.16 – Le placement du mécanisme PRP sur les deux segments fléchis de la liaison pivot P .

3.3.2.3 Analyse de la position singulière

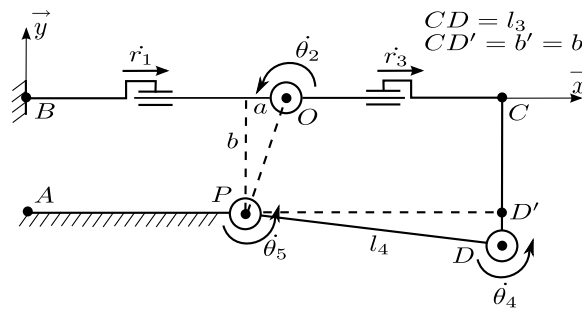


FIGURE 3.17 – Le mécanisme dans sa position singulière

Lorsque le mécanisme se trouve dans sa position singulière (Fig. 3.17), $\theta_2 = 0$, $CD' = b' = b$ et $DD' = l_3 - b = PD \cos \gamma_0$. Le système homogène d'équations cinématiques (3.26) devient :

$$\begin{pmatrix} 1 & b & 1 & -l_4 C(\gamma_0) \\ 0 & -a & 0 & -l_4 S(\gamma_0) \\ 0 & 1 & 0 & 1 \end{pmatrix} \begin{pmatrix} \dot{r}_1 \\ \dot{\theta}_2 \\ \dot{r}_3 \\ \dot{\theta}_4 \end{pmatrix} = \dot{\theta}_5 \begin{pmatrix} 0 \\ 0 \\ -1 \end{pmatrix} \quad (3.28)$$

Dans cette configuration, nous avons :

$$\text{rang}(\mathcal{S}_1, \mathcal{S}_2, \mathcal{S}_3) = 2 \quad \forall a, b \quad (3.29)$$

Le mécanisme PRP a donc une mobilité qui permet un mouvement interne, tel que $\dot{r}_1 = -\dot{r}_3$.

La vitesse angulaire $\dot{\theta}_4$ peut être calculée en fonction de $\dot{\theta}_2$ pour $\pi > \gamma_0 > 0$,

$$\dot{\theta}_4 = -\frac{a\dot{\theta}_2}{l_4 \sin \gamma_0}. \quad (3.30)$$

Si $a = 0$, alors $\dot{\theta}_4 = 0$ ce qui signifie que la liaison θ_4 n'est pas en mouvement. Il s'agit là de la configuration de fonctionnement initiale du mécanisme. L'expression (3.28) devient :

$$\begin{pmatrix} 1 & b & 1 \\ 0 & 0 & 0 \\ 0 & 1 & 0 \end{pmatrix} \begin{pmatrix} \dot{r}_1 \\ \dot{\theta}_2 \\ \dot{r}_3 \end{pmatrix} = \dot{\theta}_5 \begin{pmatrix} 0 \\ 0 \\ -1 \end{pmatrix}$$

ou encore :

$$(\mathcal{S}_1 \ \mathcal{S}_2 \ \mathcal{S}_3 \ \mathcal{S}_5) \begin{pmatrix} \dot{r}_1 & \dot{\theta}_2 & \dot{r}_3 & \dot{\theta}_5 \end{pmatrix}^\top = 0$$

Le rang de la matrice $(\mathcal{S}_1, \mathcal{S}_2, \mathcal{S}_3, \mathcal{S}_5)$ est égal à 2. Outre la mobilité interne des deux liaisons prismatiques, le mécanisme possède une mobilité supplémentaire qui lui permet d'évoluer hors de sa configuration singulière. Si un mouvement de rotation est imposé à la liaison P , alors la vitesse angulaire $\dot{\theta}_4$ du pivot D sera égale à zéro et le mécanisme sort de sa singularité sans changement de valeur de l'angle θ_4 .

Une fois sorti de cette configuration, le mouvement interne disparaît et le rang de la matrice $(\mathcal{S}_1, \mathcal{S}_2, \mathcal{S}_3, \mathcal{S}_5)$ remonte à 3. La combinaison de ces mouvements n'induit pas de mouvement sur la liaison θ_4 ($\theta_4 = \text{Cte}$) si

$$\left| \frac{a}{b} \right| = \tan \frac{\theta_2}{2} \quad (3.31)$$

Si $a \neq 0$ (ou $a \neq b \tan(\theta_2/2)$) lorsque le mécanisme se trouve hors de la configuration singulière, la vitesse angulaire de la liaison θ_4 n'est pas nulle. Le ressort de torsion placé en D s'éloignera de sa position d'équilibre. L'énergie emmagasinée

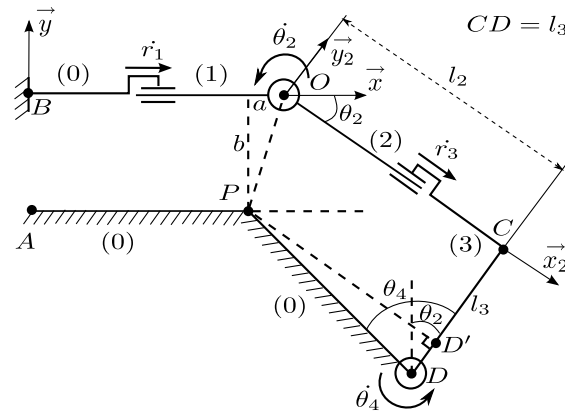
dans ce ressort augmentera. Il se comportera comme un actionneur et déclenchera le mouvement d'auto-ajustement du mécanisme.

Conclusion : Lorsque le mécanisme est placé dans sa configuration singulière, un mouvement interne apparaît et le mouvement de flexion-extension des deux segments corporels en P sera bloqué sauf si $a = 0$.

Si le mécanisme n'est pas placé exactement dans cette configuration, le mouvement de flexion-extension ne sera pas possible en absence d'une liaison supplémentaire en D qui restitue une mobilité au mécanisme en chaîne fermée. L'élément élastique placé en D jouera alors au cours du mouvement de θ_5 le rôle d'un actionneur qui produira un mouvement d'auto-ajustement du mécanisme pour l'amener vers sa configuration de fonctionnement lorsque $\theta_4 = \gamma_0$.

3.3.2.4 Analyse du mouvement d'auto-ajustement

La figure 3.18 montre la modélisation du système utilisé pour l'étude du mouvement d'auto-ajustement. Pour l'analyse de cette propriété, les segments AP et PD sont supposés fixes pendant le mouvement d'auto-ajustement ($\dot{\theta}_5 = 0$).



Modélisation du mécanisme considérant les deux segments formant la liaison P comme immobiles. Le ressort situé au point D se comporte comme une source d'énergie potentielle qui crée le mouvement d'auto-ajustement.

FIGURE 3.18 – Modélisation du mécanisme pendant le mouvement d'auto-ajustement.

La matrice jacobienne écrite dans la base $B_2 = (\mathbf{x}_2, \mathbf{y}_2)$ au point D est :

$$\mathbf{J}_D(\mathbf{q})_{/B_2} = \begin{pmatrix} C(\theta_2) & l_3 & 1 & 0 \\ S(\theta_2) & l_2 & 0 & 0 \\ 0 & 1 & 0 & 1 \end{pmatrix}. \quad (3.32)$$

l_2 et l_3 sont les valeurs absolues des composantes du vecteur \mathbf{DO} écrit dans la base $B_2 = (\mathbf{x}_2, \mathbf{y}_2)$.

La fermeture de la chaîne cinématique au point D fournit le système d'équations suivant :

$$\begin{cases} r_1 C(\theta_2) + l_3 \dot{\theta}_2 + r_3 = 0, \\ r_1 S(\theta_2) + l_2 \dot{\theta}_2 = 0, \\ \dot{\theta}_2 = -\dot{\theta}_4. \end{cases} \quad (3.33)$$

Lorsque $\theta_2 = 0$, si $l_2 \neq 0$ alors $\dot{\theta}_2 = \dot{\theta}_4 = 0$, $r_1 = -r_3$ et $\theta_4 = \gamma_0$ respectivement. Il n'y a pas de mouvement de rotation possible, mais il existe une mobilité interne qui permet aux deux liaisons prismatiques de translater sous des efforts extérieurs (comme la gravité par exemple). Ce fait a été établi par l'analyse précédente.

Lorsque $\theta_2 \neq 0$, si l'énergie stockée dans le ressort est suffisamment grande, elle va produire un mouvement du mécanisme tel que :

$$\begin{aligned} \dot{\theta}_2 &= -\dot{\theta}_4, \\ r_1 &= -\frac{l_2 \dot{\theta}_2}{S(\theta_2)}, \\ r_3 &= \frac{(l_2 C(\theta_2) - l_3 S(\theta_2))}{S(\theta_2)} \dot{\theta}_2. \end{aligned}$$

Lorsque $l_2 C(\theta_2) > l_3 S(\theta_2)$ ou $\tan \theta_2 < \frac{l_2}{l_3}$, r_1 et r_3 vont avoir les signes opposés. Les glissières se déplacent dans le même sens ramenant le mécanisme jusqu'à sa position d'équilibre où $\dot{\theta}_4 = 0$ (ou $\theta_4 = \gamma_0$). On remarque aussi que la valeur de l_3 dépend de la position du point O . Plus O et P sont proches, plus la valeur l_3 diminue.

3.3.2.5 Analyse cinématique du mécanisme après le mouvement d'auto-ajustement

On va examiner maintenant le cas où le mécanisme est déjà réajusté ($\theta_4 = \gamma_0$). Dans son mouvement postérieur, l'angle θ_4 peut être considéré comme inchangé du fait de la résistance du ressort de torsion placé en D . Par conséquent, on obtient $CD' = PH_2 = b' = b$ et $DD' = l_3 - b' = l_3 - b$ quelle que soit la valeur de l'angle θ_2 (cf. figure 3.19). Dans ce cas particulier, la liaison D peut être considérée comme un encastrement au segment PD et peut donc être négligée dans la modélisation. La chaîne fermée peut être modélisée comme le montre la Fig. 3.19.

La matrice jacobienne écrite au point P , dans la base $B_2 = (\mathbf{x}_2, \mathbf{y}_2)$ est :

$$\mathbf{J}_P(\mathbf{q})_{/B_2} = \begin{pmatrix} C(\theta_2) & lC(\theta) & 1 & 0 \\ S(\theta_2) & lS(\theta) & 0 & 0 \\ 0 & 1 & 0 & 1 \end{pmatrix} \quad (3.34)$$

$CD' = b' = b$, donc $PH_1 = b' = PH_2 = b$. Les valeurs des angles ($\widehat{OPH_1}$) et ($\widehat{OPH_2}$) sont :

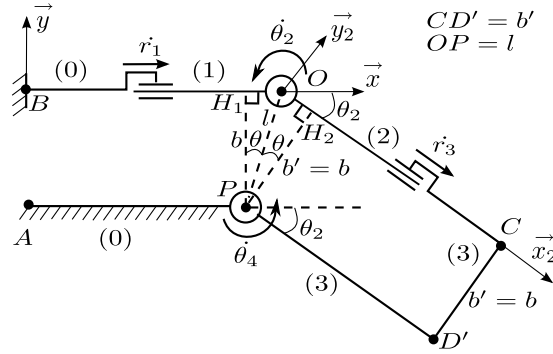


FIGURE 3.19 – Modélisation du système lorsque l’angle θ_4 reste constant pendant le mouvement.

$$(\widehat{OPH_1}) = (\widehat{OPH_2}) = \arccos\left(\frac{b}{l}\right) = \theta. \quad (3.35)$$

avec $PO = l$. La valeur de l’angle θ_2 est donc :

$$\theta_2 = (\widehat{OPH_1}) + (\widehat{OPH_2}) = 2\theta. \quad (3.36)$$

L’expression (3.35) montre que le segment OP se trouve sur l’axe de symétrie (ou dans le plan de symétrie si on se place en 3D). La fermeture de chaîne au point P fournit le système d’équations suivant :

$$\begin{cases} r_1 C(\theta_2) + \dot{\theta}_2 l C(\theta) + r_3 = 0, \\ r_1 S(\theta_2) + \dot{\theta}_2 l S(\theta) = 0, \\ \dot{\theta}_2 = -\dot{\theta}_4, \end{cases} \quad (3.37)$$

Les vitesses linéaires des deux liaisons prismatiques peuvent donc être calculées par :

$$r_1 = -\frac{\dot{\theta}_2 l S(\theta)}{S(\theta_2)}, \quad (3.38)$$

$$r_3 = \frac{\dot{\theta}_2 l S(\theta - \theta_2)}{S(\theta_2)}. \quad (3.39)$$

Puisque $\theta_2 = 2\theta$, on obtient selon (3.36) :

$$r_3 = -\frac{\dot{\theta}_2 l S(\theta)}{S(\theta_2)}. \quad (3.40)$$

Donc,

$$\dot{r}_3 = \dot{r}_1 \quad (3.41)$$

Dans ce cas particulier, le point P reste sur l'axe de symétrie du mécanisme. Les vitesses linéaires des deux liaisons prismatiques sont égales ce qui signifie qu'ils se déplacent dans les sens opposés. On remarque que si la valeur l tend vers zéro, les vitesses \dot{r}_3 et \dot{r}_1 tendent aussi vers zéro, ce qui signifie que les mouvements des glissières sont négligeables lorsque l'axe de rotation du mécanisme se trouve proche de celui des deux segments PA et PD .

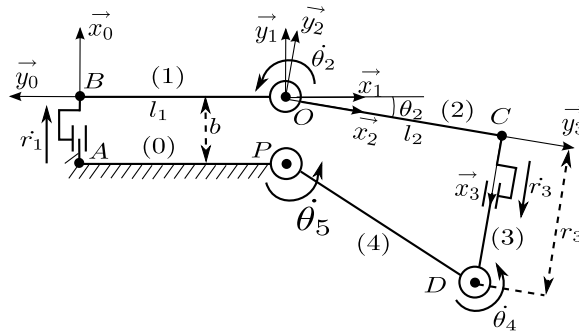
3.3.3 Analyse du mouvement d'auto-ajustement vertical

3.3.3.1 Modélisation

Nous allons démontrer maintenant la possibilité d'obtenir du mouvement d'auto-ajustement vertical. Pour que ce mouvement puisse avoir lieu, il faut que le système soit déjà ajusté horizontalement et nous considérons que les segments OB et PA sont égaux comme le montre sur la figure 3.20. On a alors la relation :

$$OB = PA = l_1 \quad (3.42)$$

On introduit deux liaisons prismatiques qui se situent maintenant au niveau des pièces de support vertical du mécanisme. Comme dans le paragraphe précédent, un élément élastique est ajouté au niveau du point D pour simuler la flexibilité de l'attachement.



\dot{r}_1 est la vitesse linéaire du corps (1) relativement au corps (0), $\dot{\theta}_2$ est la vitesse angulaire du corps (2) relativement au corps (1), \dot{r}_3 est la vitesse linéaire du corps (3) relativement au corps (2), $\dot{\theta}_4$ est la vitesse angulaire du corps (4) relativement au corps (3), et $\dot{\theta}_5$ est la vitesse angulaire du corps (0) relativement au corps (4).

FIGURE 3.20 – Modélisation du système lorsqu'il est dans une position quelconque.

La modélisation complète du système est présentée sur la Fig. 3.20. On définit également α_0 comme la valeur initiale de l'angle $\widehat{PDC} = \theta_4$ lorsque le mécanisme se

trouve dans sa position initiale où l'angle θ_2 est égale à zéro. Le ressort de torsion de raideur K placé en D et représentant la déformation au niveau de la fixation à cause du non-alignement des axes de rotation est également au repos dans cette configuration. Tous les calculs sont effectués dans la base $B_1 = (\mathbf{x}_1, \mathbf{y}_1)$. Le vecteur \mathbf{PO} est défini par $\mathbf{PO} = (a, b)^\top = (0, b)^\top$ (a est égal à zéro ici car nous avons fait l'hypothèse que les axes de rotation du mécanisme et de l'articulation sont parfaitement alignés dans le sens horizontal).

La matrice jacobienne du système écrite au point P est donc :

$$\mathbf{J}_P(\mathbf{q})_{/B_1} = \begin{pmatrix} 0 & b & -S(\theta_2) & b - l_2 S(\theta_2) - r_3 C(\theta_2) & 0 \\ 1 & 0 & -C(\theta_2) & -l_2 C(\theta_2) + r_3 S(\theta_2) & 0 \\ 0 & 1 & 0 & 1 & 1 \end{pmatrix}. \quad (3.43)$$

3.3.3.2 Contraintes géométriques pour l'apparition du mouvement d'auto-ajustement

Initialement, le mécanisme se situe nécessairement dans la configuration où les segments PA et PD' sont alignés. Si ces segments sont fléchis à ce moment-là, le mécanisme ne pourra pas rentrer dans sa configuration singulière ultérieurement. La figure 3.21 illustre bien ce phénomène : OC est supérieur à la longueur du segment PD' , ce qui empêche le mécanisme de rentrer dans sa configuration singulière où $OC = PD'$.

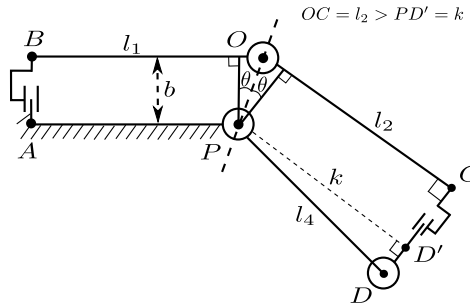


FIGURE 3.21 – Le mécanisme auto-ajustable verticalement dans sa position initiale sur les segments PA et PD' au moment où ils sont fléchis (après avoir obtenu l'auto-ajustement horizontal).

3.3.3.3 Analyse de la configuration singulière

On analyse tout d'abord le comportement cinématique du mécanisme dans sa configuration singulière (Voir Fig. 3.22), où les angles θ_2 et θ_5 sont égaux à zéro. Dans cette configuration, l'élément élastique au point D est au repos.

$$\widehat{PDC}_{\text{initial}} = \alpha_0 \quad (3.44)$$

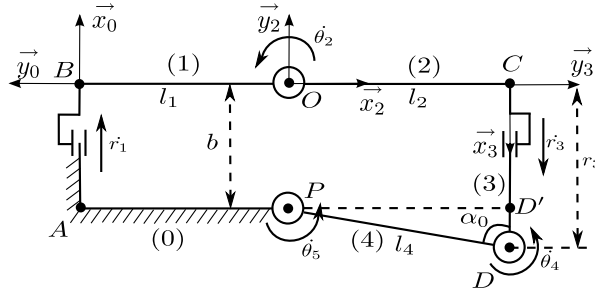


FIGURE 3.22 – Modélisation du système dans sa position initiale.

On applique un couple rotatif au niveau de la liaison pivot en P . Le modèle cinématique direct du système, écrit au point P permet d'établir le système d'équations suivant :

$$\begin{cases} \dot{\theta}_2 b + \dot{\theta}_4 (b - r_3) = 0 \\ r_1 - \dot{\theta}_3 - \dot{\theta}_4 l_2 = 0 \\ \dot{\theta}_2 + \dot{\theta}_4 = -\dot{\theta}_5 \end{cases} \quad (3.45)$$

Si $b - r_3 \neq 0$, alors $\dot{\theta}_4$ est nécessairement différent de zéro pour que le mouvement de rotation puisse avoir lieu. Si ce terme est nul, alors $\dot{\theta}_2 = 0$, et donc $\dot{\theta}_5 = 0$: le système se bloque.

Ce résultat montre que, lorsque, dans la position initiale du système les deux centres de rotation O et P ne sont pas alignés, si un élément élastique est introduit au niveau du point D , alors il sera déformé lors d'un mouvement de flexion imposé à la liaison en P .

3.3.3.4 Analyse du mouvement d'auto-ajustement

La figure 3.23 montre la modélisation du système utilisé pour l'étude du mouvement d'auto-ajustement. Comme dans le paragraphe précédent, pour l'analyse de cette propriété, les deux segments PA et PD sont supposés fixes pendant le mouvement d'auto-ajustement ($\dot{\theta}_5 = 0$).

On réécrit la matrice jacobienne du système au point D comme suit :

$$\mathbf{J}_D(\mathbf{q})_{/B_1} = \begin{pmatrix} 0 & b + l_4 S(\theta_5) & -S(\theta_2) & 0 \\ 1 & l_4 C(\theta_5) & -C(\theta_2) & 0 \\ 0 & 1 & 0 & 1 \end{pmatrix} \quad (3.46)$$

En écrivant la fermeture de la chaîne cinématique au point D , on peut écrire le système d'équations suivant :

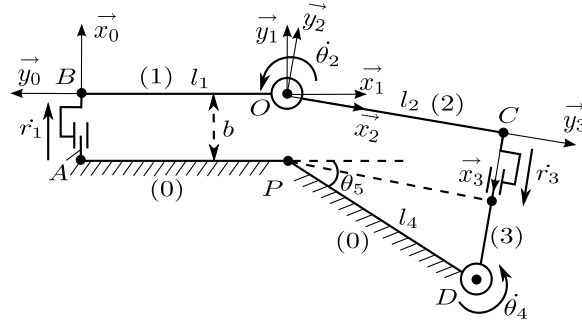


FIGURE 3.23 – Modélisation du mécanisme à $t = Cte$ durant lequel les segments PA et PD sont considérés comme immobiles.

$$\begin{cases} \dot{\theta}_2(b + l_4 S(\theta_5)) - r_3 S(\theta_2) = 0 \\ r_1 + \dot{\theta}_2 l_4 C(\theta_5) - r_3 C(\theta_2) = 0 \\ \dot{\theta}_2 = -\dot{\theta}_4 \end{cases} \quad (3.47)$$

Comme les points O et P sont parfaitement alignés verticalement, nous pouvons écrire que $\|PD'\| < l_2$, ce qui conduit à l'inégalité suivante :

$$\alpha = \widehat{PDC} = \arcsin \frac{\|PD'\|}{h} < \alpha_0 = \arcsin \frac{l_2}{l_4} \quad (3.48)$$

On peut en déduire que l'élément élastique, situé au niveau du point D , va ramener l'angle α vers sa position initiale ce qui est équivalent à un actionnement passif. Comme $\alpha < \alpha_0$, le sens de rotation du mouvement rotatif généré en D est positif. On a donc $\dot{\theta}_4 > 0$ et $\dot{\theta}_2 < 0$.

Le système d'équations (3.47) nous permet de calculer r_1 et r_3 en fonction de $\dot{\theta}_2 < 0$:

$$r_3 = \frac{\dot{\theta}_2(b + l_4 S(\theta_5))}{S(\theta_2)}, \quad (3.49)$$

$$r_1 = \dot{\theta}_2 l_4 C(\theta_5) + r_3 C(\theta_2) = \dot{\theta}_2 \left(\frac{bC(\theta_2) + l_4 S(\theta_5 - \theta_2)}{S(\theta_2)} \right). \quad (3.50)$$

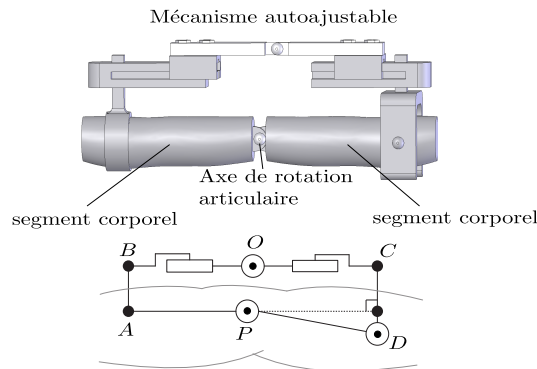
Si l'on suppose que les angles θ_2 et θ_5 restent dans l'intervalle $]0, \pi/2]$, alors on a les inégalités suivantes :

$$\begin{cases} \theta_5 > \theta_2, & S(\theta_5 - \theta_2) > 0 \\ S(\theta_2) > 0, & C(\theta_2) > 0 \\ S(\theta_5) > 0 \\ b \geq 0, & l_4 > 0 \end{cases} \quad (3.51)$$

A partir des résultats de (3.49), (3.50) et (3.51), on obtient $r_1 < 0$ et $r_3 < 0$. Ce résultat traduit le fait que les deux glissières vont translater dans le même sens, ramenant donc le centre de rotation O à proximité du centre de rotation P . Lorsque O et P sont confondus, on a bien $b = 0$ et $PD' = l_2$. L'angle \widehat{PDC} est égal à α_0 , le mouvement d'auto-ajustement s'arrête.

3.3.4 Application sur une articulation anatomique planaire

La figure 3.24 montre un mécanisme PRP utilisé en parallèle avec une articulation planaire. Les segments PA et PD représentent les deux segments corporels de la liaison. Un pivot est introduit au point d'attachement D afin de tenir compte de la flexibilité de l'attache. Nous supposons, cependant, que le mécanisme est fixé rigidement au premier segment. Puisque l'emplacement de la fixation est arbitraire, le point A peut être défini de telle sorte que le segment AB est orthogonal aux segments PA et OB . Le point D' est situé à l'intersection du segment CD et d'un segment orthogonal à ce dernier passant par P .



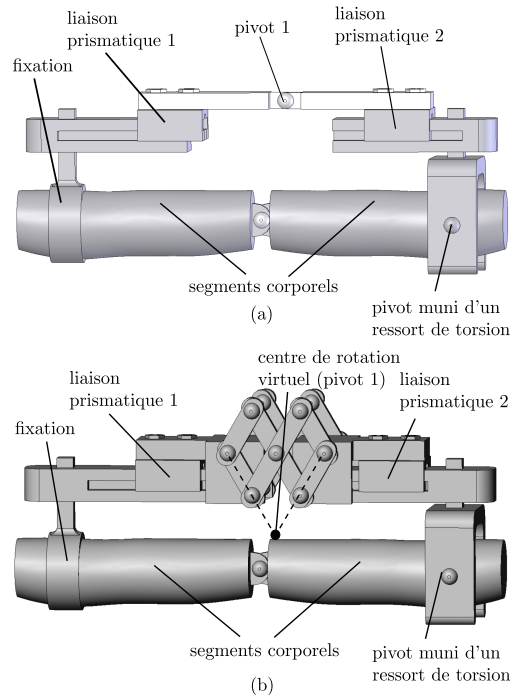
Un simple pivot P est utilisé pour représenter l'articulation du sujet. Le pivot D comportant un ressort de torsion représente les mouvements musculaires du segment aval. A est choisi de telle sorte que le segment PA , qui représente le segment amont du membre du sujet, et le segment OB du mécanisme soient parallèles, tandis que les segments BA et PA sont orthogonaux.

FIGURE 3.24 – Modélisation du mécanisme PRP en parallèle avec une articulation planaire.

Les deux mécanismes PRP présentés ci-dessus peuvent réaliser un mouvement d'auto-ajustement permettant de ramener le centre de rotation du pivot au plus près de celui de l'articulation. Le mécanisme doit être attaché au membre dans sa configuration singulière. Lorsque le mécanisme sort de sa position singulière, le couple de rappel au niveau de l'attachement déplace le mécanisme vers sa position de fonctionnement où le centre de rotation des segments corporels se trouve dans le plan de symétrie du mécanisme. L'ajustement vertical doit être précédé par un ajustement horizontal. La liaison pivot du mécanisme PRP peut être remplacée par une liaison polycentrique avec un centre de rotation instantané variable pour mieux s'adapter aux mouvements complexes d'une articulation anatomique réelle.

3.3.5 Simulation du comportement des mécanismes

3.3.5.1 Simulation de l'auto-ajustement horizontal



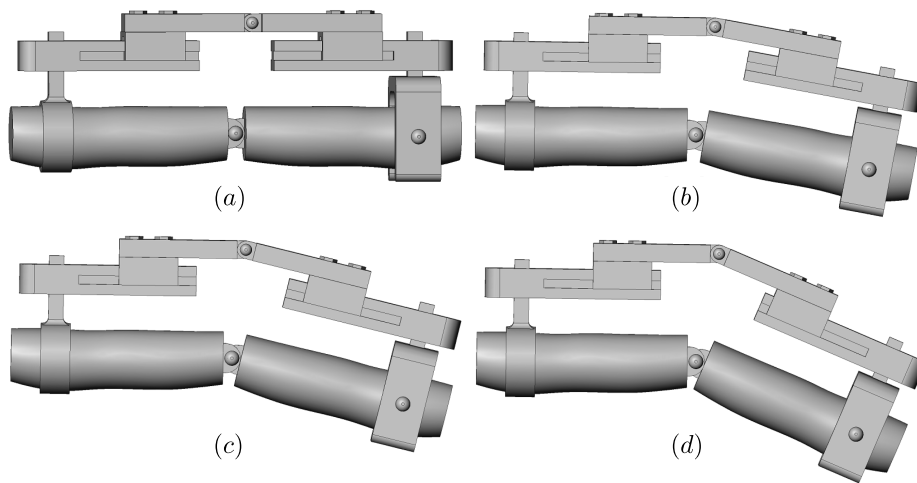
(a) Mécanisme PRP. (b) Mécanisme PMP.

FIGURE 3.25 – Mécanismes utilisés dans les simulations.

Le logiciel de simulation dynamique Cosmosmotion - SolidWorks est utilisé pour vérifier les résultats théoriques précédents. Pour simuler la propriété d'auto-ajustement horizontal, deux simulations ont été réalisées pour deux mécanismes différents : Un mécanisme PRP et un mécanisme PMP (voir Fig. 3.25). Le second mécanisme est polycentrique à centre de rotation virtuel déporté à 1 degré de liberté, similaire au premier. Il en diffère cependant en ce que son axe virtuel de rotation peut être placé beaucoup plus près de l'axe de rotation inter-segments. Ce mécanisme est donc particulièrement adapté pour les articulations interphalangiennes (Shields et al., 1997).

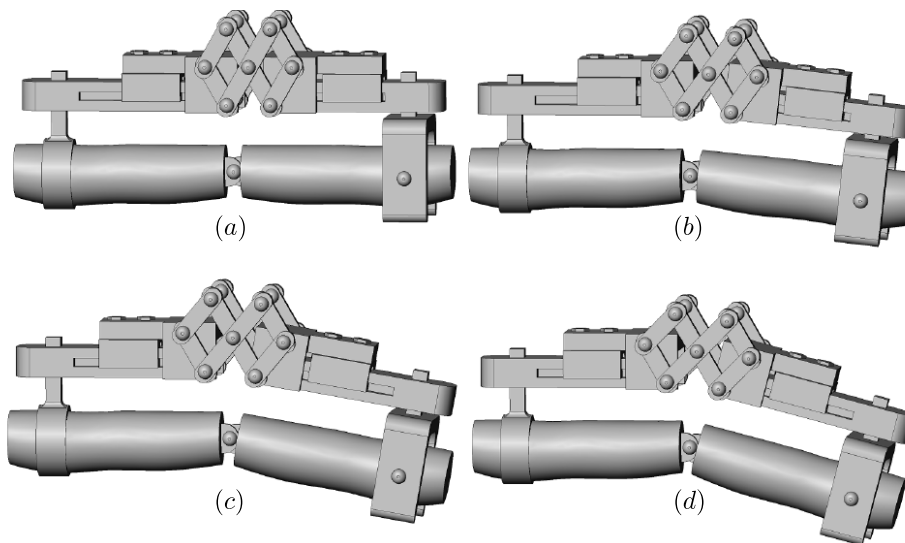
Dans cette simulation, la vitesse de rotation des segments du membre est constante ($20^\circ/\text{s}$). Un ressort de torsion ($1 \text{ N.m}/^\circ$) est ajouté au niveau de la liaison pivot du second segment. Le coefficient de frottement des deux glissières est défini à 0.005.

Les figures 3.26 et 3.27 montrent différentes configurations des mécanismes pendant les simulations. Sur la première et la deuxième images, on peut voir que les axes de rotation ne sont pas dans leur position optimale. La troisième image montre le mouvement d'auto-ajustement. L'axe de la liaison pivot (ou l'ensemble du multiple-parallélogrammes) se déplace vers sa nouvelle position de telle sorte que l'axe de



(a) Le mécanisme dans sa position initiale. (b) Le mécanisme avant le mouvement d'auto-ajustement. (c) Le mécanisme pendant le mouvement d'auto-ajustement. (d) Le mécanisme après le mouvement d'auto-ajustement.

FIGURE 3.26 – Différentes configurations du mécanisme PRP pendant la simulation.



(a) Le mécanisme dans sa position initiale. (b) Le mécanisme avant le mouvement d'auto-ajustement. (c) Le mécanisme pendant le mouvement d'auto-ajustement. (d) Le mécanisme après le mouvement d'auto-ajustement.

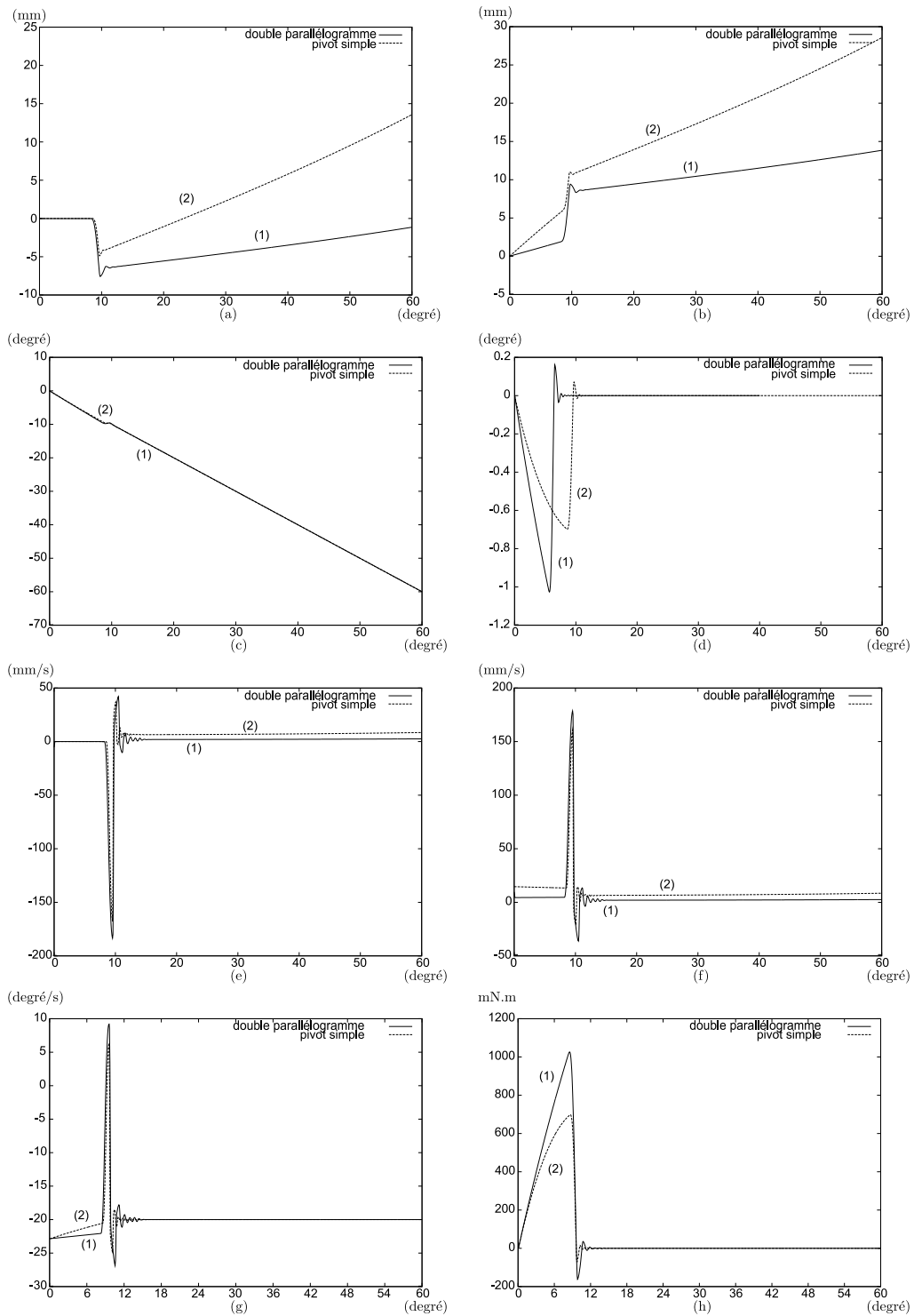
FIGURE 3.27 – Différentes configurations du mécanisme PMP pendant la simulation.

rotation des segments corporels se trouve dans le plan de symétrie du mécanisme.

La figure 3.28 montre les résultats des simulations des mécanismes PRP et PMP. Les mouvements d'auto-ajustement ont lieu à environ 9° en flexion dans les deux cas. Les deux glissières réalisent de grands déplacements pour amener les méca-

nismes vers leur position d'équilibre. Ensuite, elles glissent lentement à la même vitesse linéaire. La vitesse angulaire du pivot fluctue pendant le mouvement d'auto-ajustement et devient équivalente à la vitesse de rotation des segments du sujet une fois que le mécanisme est réajusté. Les simulations montrent que le mouvement d'auto-ajustement a eu lieu plus rapidement avec le mécanisme PMP car son axe instantané de rotation est plus proche de l'articulation du sujet. Nous remarquons aussi que le ressort de torsion a une plus grande déformation dans le cas du mécanisme PMP, ce qui crée des vitesses d'auto-ajustement plus importantes.

Cette simulation montre que la liaison pivot peut être remplacée par un mécanisme polycentrique à un degré de liberté pour un résultat similaire (le mécanisme PMP est un exemple de mécanisme polycentrique). Pour la simulation de la propriété d'auto-ajustement dans le sens vertical, seul le résultat du mécanisme PRP sera présenté.



(a) Déplacement en translation de la glissière 1. (b) Déplacement en translation de la glissière 2. (c) Angle de rotation de la liaison pivot. (d) Angle de torsion du ressort. (e) Vitesse linéaire de la glissière 1. (f) Vitesse linéaire de la glissière 2. (g) Vitesse angulaire de la liaison pivot. (h) Couple de torsion du ressort. Courbe (1) : Mécanisme PMP. Courbe (2) : Mécanisme PRP. L'abscisse représente l'angle de rotation anatomique.

FIGURE 3.28 – Résultats de la simulation du mouvement d'auto-ajustement horizontal.

3.3.5.2 Simulation de l'auto-ajustement vertical

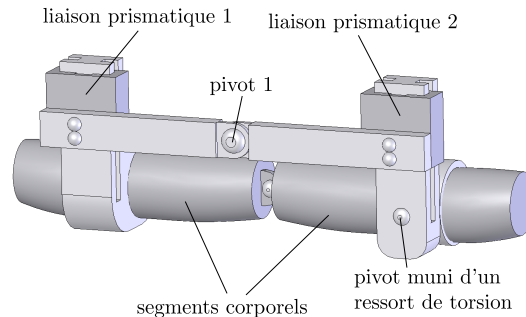
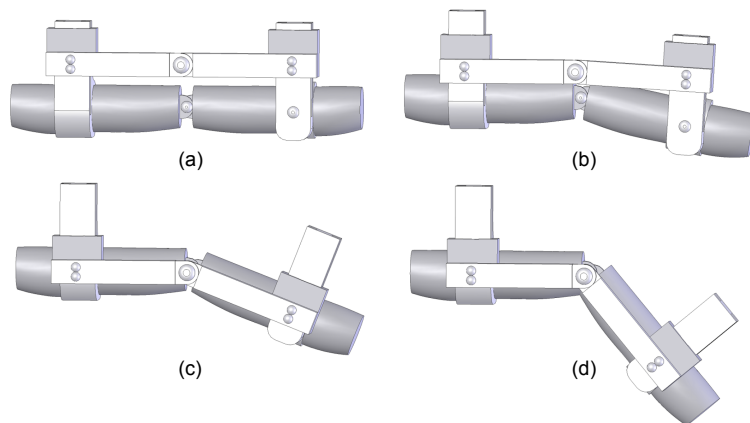


FIGURE 3.29 – Mécanisme PRP utilisé dans la simulation.

La simulation est réalisée avec un mécanisme PRP. Les deux glissières possèdent des axes perpendiculaires aux segments. Nous faisons l'hypothèse que le mécanisme est déjà ajusté dans le sens horizontal. Un ressort de torsion est intégré au niveau de l'attachement du deuxième segment. La première attache est supposée rigide (voir Fig. 3.29). Comme précédemment, la vitesse de rotation de l'articulation est constante et égale à $20^\circ/\text{s}$. La raideur du ressort de torsion est de $1 \text{ N.m}/^\circ$. Le coefficient de frottement des deux glissières est défini à 0.005.



(a) Le mécanisme dans sa position initiale. (b) Le mécanisme juste avant le mouvement d'auto-ajustement. (c) Le mécanisme pendant le mouvement d'auto-ajustement. (d) Le mécanisme après le mouvement d'auto-ajustement.

FIGURE 3.30 – Différentes configurations du mécanisme PRP pendant la simulation.

Le résultat de cette simulation est présenté sur la figure 3.31. Le mouvement d'auto-ajustement a lieu lorsque le couple de torsion du ressort de torsion atteint 7 N.m , ce qui signifie que le mouvement d'auto-ajustement dans le sens vertical est

plus difficile à obtenir que dans le sens horizontal. Ceci peut être expliqué par le phénomène d'arc-boutement qui peut avoir lieu dans le mécanisme auto-ajustable vertical.

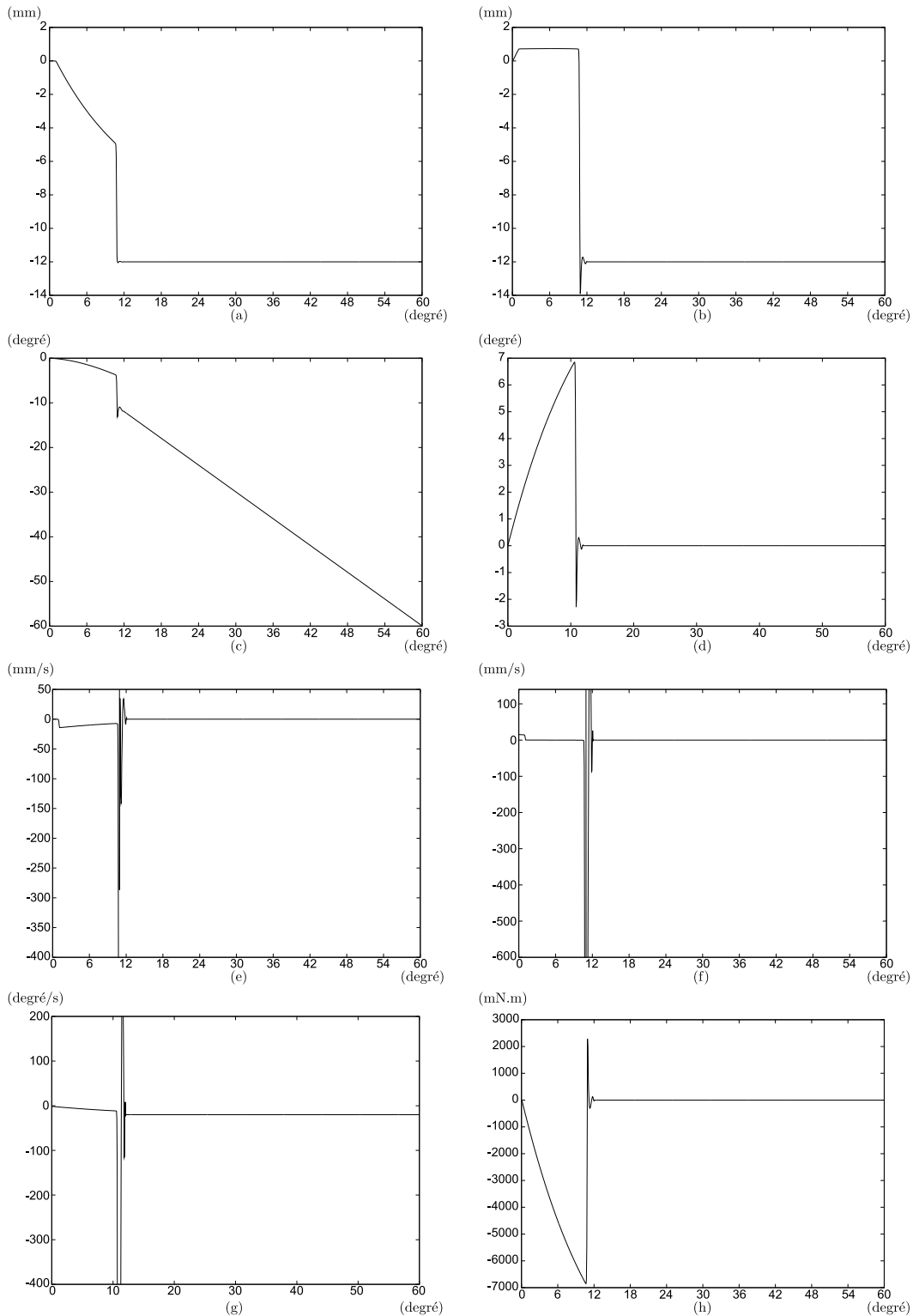
3.4 Discussion et conclusion

Dans ce chapitre, nous avons examiné différentes solutions cinématiques pour la conception d'orthèses planaires. Afin de rendre le système iso-statique, le mécanisme plan doit avoir trois degrés de liberté. Nous avons distingué trois types de solutions différentes : les mécanismes constitués de trois pivots, de deux pivots en une liaison prismatique et finalement d'un seul pivot et deux liaisons prismatiques. La dernière solution ne transmet que des couples sur les deux segments du membre, ce qui est plus favorable que la transmission de forces pures, qui exigerait que les forces transmises soient toujours à peu près perpendiculaires aux segments corporels, ce qui serait plus difficile à obtenir en pratique.

Nous avons démontré la possibilité de concevoir une orthèse qui peut auto-ajuster son axe de rotation avec celui de l'articulation du sujet. Les conditions du mouvement d'auto-ajustement dans les directions horizontale et verticale ont été formulées et analysées.

Bien que ces mouvements d'auto-ajustement ne soient effectués que dans une direction à la fois, et qu'il faille combiner les deux mouvements séquentiellement pour obtenir un ajustement dans le plan, nous remarquons que l'auto-ajustement vertical peut être réalisé partiellement en utilisant un double parallélogramme (mécanisme PMP). En effet, la distance du centre de rotation de la liaison pivot du mécanisme par rapport à la liaison en P dépend du décalage vertical b et de l'angle de rotation θ_2 du mécanisme. Cette distance est nulle lorsque b est nul. Le mécanisme PMP permet de rapprocher le centre de rotation virtuel du mécanisme du centre de rotation anatomique.

Cette propriété d'auto-ajustement peut être utilisée pour faciliter la mise en place des orthèses articulaires passives sur les segments de l'utilisateur, en permettant de placer le centre de rotation du mécanisme à proximité du centre de rotation articulaire. La propriété d'auto-ajustement peut également être obtenue dans l'espace, en utilisant les liaisons pivots. La configuration singulière apparaît lorsque les axes des pivots sont concourants. Le même principe s'applique ensuite pour sortir le mécanisme de sa singularité et provoquer ainsi le mouvement d'auto-ajustement.



(a) Déplacement en translation de la glissière 1. (b) Déplacement en translation de la glissière 2. (c) Angle de rotation de la liaison pivot. (d) Angle de torsion du ressort. (e) Vitesse linéaire de la glissière 1. (f) Vitesse linéaire de la glissière 2. (g) Vitesse angulaire de la liaison pivot. (h) Couple de torsion du ressort. L'abscisse représente l'angle de rotation anatomique.

FIGURE 3.31 – Résultats de la simulation du mouvement d'auto-ajustement vertical.

Technique de mesure de la cinématique de l'articulation

Sommaire

4.1 Exemple de détermination du centre de rotation instantané d'une articulation anatomique dans le cas plan	60
4.2 Détermination de l'axe hélicoïdal du mouvement	61
4.2.1 Algorithme d'estimation de l'axe hélicoïdal - Méthode géométrique	61
4.2.2 Algorithme d'estimation de l'axe hélicoïdal instantané - Méthodes cinématiques	67
4.2.3 Algorithme d'estimation de l'axe hélicoïdal instantané par projection du champ des vitesses	70
4.3 Méthodes de lissage des données et de dérivation numérique 70	70
4.3.1 Lissage en position	72
4.3.2 Lissage en vitesse	74
4.3.3 Conclusion de l'étude des techniques de lissage et de dérivation numérique	76
4.4 Discussion et conclusion	77

Ce chapitre est dédié à l'étude des techniques de mesure de la cinématique d'une articulation anatomique utilisant des mécanismes polyarticulés munis de capteurs de position (électrogoniomètres) ou des dispositifs de capture optique. Pour illustrer ce principe, nous montrerons sur un exemple plan comment le centre de rotation instantané de l'articulation est déterminé par la résolution du système d'équations obtenu par la fermeture de la chaîne cinématique du mécanisme sur des segments d'un membre et la mesure des vitesses et des déplacements articulaires du mécanisme.

Pour sa transposition à un problème spatial, deux approches différentes sont présentées en détail. La première utilise les matrices de transformations homogènes entre les corps mobiles du mécanisme. Nous l'appelons approche géométrique. Elle fut probablement présentée pour la première fois dans les travaux de (Kinzel et al., 1972). La deuxième utilise les équations cinématiques du mécanisme pour déterminer l'axe instantané du mouvement (soit par résolution du système d'équations de fermeture de la chaîne cinématique, soit par projection d'un point situé à l'extrémité du mécanisme sur l'axe instantané). Ces dernières utilisent la notion d'axe hélicoïdal pour décrire le mouvement de l'articulation.

On notera que ce chapitre présente essentiellement des méthodes théoriques. Elles seront mises en oeuvre dans le chapitre suivant sur un électrogoniomètre passif.

4.1 Exemple de détermination du centre de rotation instantané d'une articulation anatomique dans le cas plan

La modélisation d'un mécanisme plan présenté dans le chapitre 3 est reprise sur la figure 4.1. B représente la fixation du mécanisme sur le membre amont.

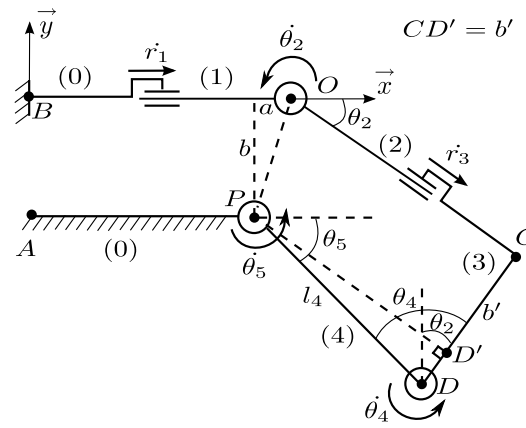


FIGURE 4.1 – Modélisation d'un système de mesure plan

En utilisant la matrice jacobienne du système (3.25) et en appliquant une contrainte de fermeture de la chaîne en P , on a le système d'équations suivant :

$$\begin{cases} r_1 + b\dot{\theta}_2 + r_3C(\theta_2) - \dot{\theta}_4l_4C(\theta_4 - \theta_2) = 0, \\ -a\dot{\theta}_2 - r_3S(\theta_2) - \dot{\theta}_4l_4S(\theta_4 - \theta_2) = 0, \\ \dot{\theta}_2 + \dot{\theta}_4 = -\dot{\theta}_5. \end{cases} \quad (4.1)$$

On considère que les attaches sont bien fixés sur les segments du membre et qu'elles vont rester immobiles pendant le mouvement, alors $\dot{\theta}_4 = 0$. Le système complet ne possède qu'un seul degré de liberté et nous pouvons définir a et b par :

$$a = -\frac{r_3S(\theta_2)}{\dot{\theta}_2}, \quad (4.2)$$

$$b = -\frac{r_3C(\theta_2) + r_1}{\dot{\theta}_2}. \quad (4.3)$$

L'emplacement du centre instantané de rotation (CIR) peut donc être estimé en utilisant les deux expressions ci-dessus, qui nécessitent la mesure en position

et en vitesse des liaisons du mécanisme. C'est probablement la méthode la plus simple. D'autres méthodes existent également, en particulier l'estimation du centre de rotation finie par les relations géométriques donnant la position du point situé à l'extrémité du mécanisme par rapport à sa position initiale. Les coordonnées du centre instantané de rotation peuvent être obtenues en effectuant le calcul pour deux positions consécutives de ce point.

Le paragraphe suivant exposera en détail les deux techniques de mesure de l'axe fini hélicoïdal et de l'axe instantané hélicoïdal pour les articulations anatomiques spatiales.

4.2 Détermination de l'axe hélicoïdal du mouvement

Dans ce paragraphe, nous allons présenter deux méthodes différentes pour l'estimation de l'axe hélicoïdal. (Kinzel et al., 1972) a présenté une méthode d'estimation de cet axe basée sur la théorie des transformations finies des corps solides rigides. Cette méthode peut être utilisée à la fois pour les systèmes de capture de mouvement et pour les électrogoniomètres polyarticulés. (Cai et al., 2010) a présenté une méthode d'estimation de l'axe instantané hélicoïdal, basé sur le modèle cinématique d'un goniomètre polyarticulé à six degrés de liberté. La méthode de Kinzel est bien adaptée pour l'estimation de l'axe hélicoïdal fini. Elle a été utilisée dans de nombreux travaux biomécaniques qui font l'appel à la mesure des mouvements articulaires. Nous présentons ici les principes mathématiques de mesure sans aller dans les détails des méthodes de filtrage et de réduction de bruits de mesures développées précédemment dans de nombreux travaux.

4.2.1 Algorithme d'estimation de l'axe hélicoïdal - Méthode géométrique

4.2.1.1 Transformation Euclidienne

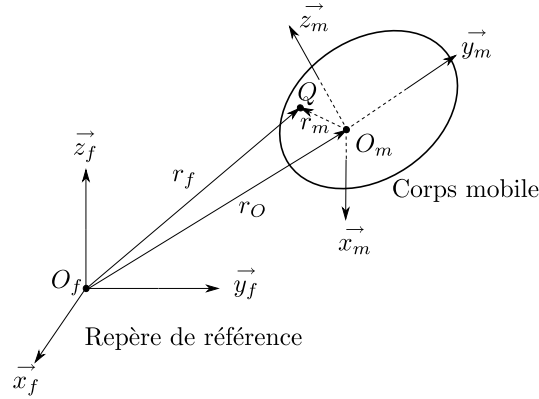
La modélisation d'une transformation Euclidienne d'un corps solide dans l'espace est présentée sur la figure 4.2.

Tout vecteur r_f peut être calculé à partir des coordonnées du vecteur r_m en utilisant la fonction matricielle suivante :

$$r_f = R_{fm}r_m + r_O \quad (4.4)$$

Où R_{fm} désigne la matrice de rotation entre le repère lié à un corps mobile dans l'espace et le repère de référence telle que :

$$R_{fm} = \begin{pmatrix} b_{11} & b_{12} & b_{13} \\ b_{21} & b_{22} & b_{23} \\ b_{31} & b_{32} & b_{33} \end{pmatrix} \quad (4.5)$$



$R_f = (O_f, \mathbf{x}_f, \mathbf{y}_f, \mathbf{z}_f)$ est le repère de référence et $R_m = (O_m, \mathbf{x}_m, \mathbf{y}_m, \mathbf{z}_m)$ est le repère lié au corps mobile considéré à l'instant t . Q est un point appartenant au corps mobile. $\mathbf{r}_O = (x_{r_O}, y_{r_O}, z_{r_O})$ désigne le vecteur de position $O_f O_m$. $\mathbf{r}_m = (x_{r_m}, y_{r_m}, z_{r_m})$ et $\mathbf{r}_f = (x_{r_f}, y_{r_f}, z_{r_f})$ désignent les vecteurs de position $O_m Q$ et $O_f Q$.

FIGURE 4.2 – Modélisation générale d'un corps solide rigide dans l'espace.

Si on utilise les coordonnées homogènes des deux vecteurs :

$$\mathbf{r}'_f = \begin{pmatrix} \mathbf{r}_f \\ 1 \end{pmatrix}, \quad \mathbf{r}'_m = \begin{pmatrix} \mathbf{r}_m \\ 1 \end{pmatrix}. \quad (4.6)$$

$$\mathbf{T}_{fm} = \left(\begin{array}{ccc|c} b_{11} & b_{12} & b_{13} & x_{r_O} \\ b_{21} & b_{22} & b_{23} & y_{r_O} \\ b_{31} & b_{32} & b_{33} & z_{r_O} \\ \hline 0 & 0 & 0 & 1 \end{array} \right) = \left(\begin{array}{ccc|c} \mathbf{R}_{fm} & \mathbf{s}_{r_O} & & \\ \hline 0 & 0 & 0 & 1 \end{array} \right). \quad (4.7)$$

On obtient l'expression suivante :

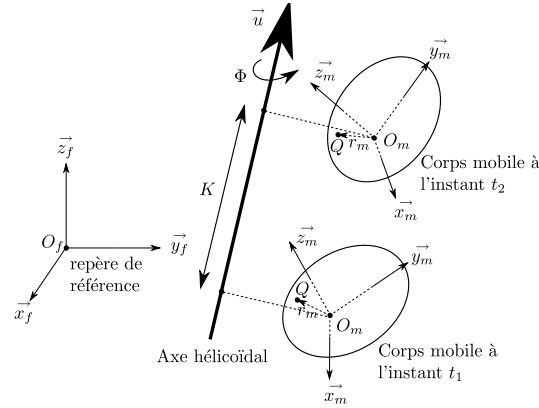
$$\mathbf{r}'_f = \mathbf{T}_{fm} \mathbf{r}'_m \quad (4.8)$$

\mathbf{T}_{fm} représente la matrice de transformation euclidienne qui s'applique aux points définis par les vecteurs position \mathbf{r}'_m et \mathbf{r}'_f

4.2.1.2 Analyse du déplacement fini

Le déplacement fini d'un corps mobile entre deux instants t_1 et t_2 différents peut être représenté par une transformation Euclidienne comme illustré sur la figure 4.3.

$(x_{Q_1}, y_{Q_1}, z_{Q_1})$ et $(x_{Q_2}, y_{Q_2}, z_{Q_2})$ sont les coordonnées du point Q aux instants t_1 et t_2 par rapport au repère de référence, qui peuvent être déterminées en utilisant l'expression (4.8). Elles sont liées par l'expression suivante :



Représentation du déplacement fini d'un objet par une rotation Φ autour de l'axe hélicoïdal et une translation K le long de cet axe. $\mathbf{u} = (u_x, u_y, u_z)$ est le vecteur unitaire de cet axe.

FIGURE 4.3 – Le déplacement fini d'un objet solide rigide dans l'espace.

$$\begin{pmatrix} x_{Q_2} \\ y_{Q_2} \\ z_{Q_2} \\ 1 \end{pmatrix} = \left(\begin{array}{ccc|c} \mathbf{R} & \mathbf{s} \\ \hline 0 & 0 & 0 & 1 \end{array} \right) \begin{pmatrix} x_{Q_1} \\ y_{Q_1} \\ z_{Q_1} \\ 1 \end{pmatrix} = \left(\begin{array}{ccc|c} a_{11} & a_{12} & a_{13} & s_x \\ a_{21} & a_{22} & a_{23} & s_y \\ a_{31} & a_{32} & a_{33} & s_z \\ \hline 0 & 0 & 0 & 1 \end{array} \right) \begin{pmatrix} x_{Q_1} \\ y_{Q_1} \\ z_{Q_1} \\ 1 \end{pmatrix} \quad (4.9)$$

Où \mathbf{s} est le vecteur des déplacements linéaires et \mathbf{R} représente la matrice de rotation du corps mobile.

D'après la formule de Rodrigues (Khalil and Dombre, 1999), la matrice de rotation \mathbf{R} peut également être écrite en fonction du vecteur directeur $\mathbf{u} = (u_x, u_y, u_z)^\top$ de l'axe et l'angle de rotation Φ de manière suivante,

$$\mathbf{R} = \begin{pmatrix} (u_x^2 \text{vers} \Phi + \cos \Phi) & (u_x u_y \text{vers} \Phi - u_z \sin \Phi) & (u_x u_z \text{vers} \Phi + u_y \sin \Phi) \\ (u_x u_y \text{vers} \Phi + u_z \sin \Phi) & (u_y^2 \text{vers} \Phi + \cos \Phi) & (u_y u_z \text{vers} \Phi - u_x \sin \Phi) \\ (u_z u_x \text{vers} \Phi - u_y \sin \Phi) & (u_y u_z \text{vers} \Phi + u_x \sin \Phi) & (u_z^2 \text{vers} \Phi + \cos \Phi) \end{pmatrix} \quad (4.10)$$

Où $\text{vers} \Phi = 1 - \cos \Phi$

L'équation (4.9) peut être réécrite sous la forme :

$$\mathbf{r}'_{Q_2} = \mathbf{T}_{12}^m \mathbf{r}'_{Q_1} \quad (4.11)$$

\mathbf{T}_{12}^m s'appelle la matrice de transformation homogène entre deux positions différentes du corps mobile.

4.2.1.3 Détermination de la matrice de transformation homogène T_{12}^m du corps mobile

Dans le cas où on utilise un système de capture de mouvement, la matrice T_{12}^m peut être définie grâce à la mesure d'ensemble de points fixés sur le corps mobile (le nombre minimal de points est 4). On définit le vecteur $\mathbf{r}^j_i = (x^j_i, y^j_i, z^j_i)$ qui représente la position du point i du corps j par rapport au repère de référence R_f ($i = \{1, 2, 3, 4\}$, $j = \{1, 2\}$). Si l'on applique l'expression (4.11) pour chacun de ces points, on obtient l'expression suivante :

$$D_2^f = T_{12}^m D_1^f \quad (4.12)$$

où D_j^f sont les matrices carrées formées par les vecteurs colonnes $\mathbf{r}^{j'}_i = (\mathbf{r}^j_i, 1)^\top$:

$$D_j^f = \begin{pmatrix} x^1_i & x^2_i & x^3_i & x^4_i \\ y^1_i & y^2_i & y^3_i & y^4_i \\ z^1_i & z^2_i & z^3_i & z^4_i \\ 1 & 1 & 1 & 1 \end{pmatrix} \quad (4.13)$$

Si les 4 points fixés sur le corps mobile ne sont pas coplanaires, la matrice D_1^f est de rang plein. Elle est donc inversible et la valeur de T_{12}^m peut être obtenue à partir de l'expression (4.12) :

$$T_{12}^m = D_2^f D_1^{f-1} \quad (4.14)$$

Dans la pratique, on peut utiliser plus de points pour minimiser l'erreur d'acquisition. L'inversion de la matrice D_1^f se fait grâce à la pseudo-inverse.

Dans le cas où on dispose d'un goniomètre polyarticulé à six degrés de liberté, la matrice de transformation homogène est obtenue en multipliant les six matrices de transformation homogène de la chaîne cinématique du mécanisme :

$$T'_j = T_j^{0,1} T_j^{1,2} T_j^{2,3} T_j^{3,4} T_j^{4,5} T_j^{5,6} \quad (4.15)$$

Où $j = \{1, 2\}$ est l'indice des instants t_1 et t_2 auxquels sont considérées les configurations relatives de différents segments du mécanisme. $k = \{0-6\}$ est l'indice de ces segments. $T_j^{k,k+1}$ représente la matrice de transformation homogène des segments adjacents (k) et ($k+1$) du mécanisme calculée à l'instant j .

On définit D^m la matrice (4×4) composés des quatre vecteurs colonnes $\mathbf{r}^{m'}_i$ qui décrivent les coordonnées des quatre différents points appartenant au corps mobile, avec ($i = \{1, 2, 3, 4\}$), alors la matrice D_j^f ($j = \{1, 2\}$) peut être obtenue par l'expression :

$$D_j^f = T_j' D^m \quad (4.16)$$

Les expressions (4.16) et (4.12) permettent d'écrire :

$$T_2' D^m = T_{12}^m T_1' D^m \quad (4.17)$$

Ce qui conduit à l'expression suivante en multipliant par $(D^m)^{-1} T_1'^{-1}$ chaque membre de l'équation (4.17) :

$$T_{12}^m = T_2' T_1'^{-1} \quad (4.18)$$

4.2.1.4 Détermination du vecteur directeur de l'axe hélicoïdal et de l'angle de rotation

Etant donnés deux vecteurs unitaires r_W^j , ($j = \{1, 2\}$), où W est un point appartenant au corps mobile entre les instants t_1 et t_2 , l'expression suivante permet d'établir la relation entre ces deux vecteurs :

$$r_W^1 = R r_W^2 \quad (4.19)$$

Si le point W est situé sur l'axe hélicoïdal, alors $r_W^1 = r_W^2 = r_W$, d'où :

$$r_W = R r_W \quad (4.20)$$

Ce qui conduit à :

$$(R - I) r_W = 0 \quad (4.21)$$

Comme r_W est un vecteur unitaire sur l'axe hélicoïdal, il est donc le vecteur directeur recherché : $r_W = \mathbf{u} = (u_x, u_y, u_z)^\top$, ce qui amène au résultat suivant :

$$\begin{pmatrix} a_{11} - 1 & a_{12} & a_{13} \\ a_{21} & a_{22} - 1 & a_{23} \\ a_{31} & a_{32} & a_{33} - 1 \end{pmatrix} \begin{pmatrix} u_x \\ u_y \\ u_z \end{pmatrix} = \begin{pmatrix} 0 \\ 0 \\ 0 \end{pmatrix} \quad (4.22)$$

Il est possible de montrer que le déterminant de la matrice $R - I$ est nul, ce qui implique qu'il y a une infinité de valeurs de r_W qui satisfont le système d'équations (4.22). Toutefois, comme $r_W = \mathbf{u}$ est un vecteur unitaire, une 4^e équation $u_x^2 + u_y^2 + u_z^2 = 1$ peut être ajoutée, ce qui donne finalement le système d'équations suivant :

$$\begin{cases} u_x = u_x, \\ u_y = \frac{u_x}{N} [a_{23}a_{31} - a_{21}(a_{33} - 1)], \\ u_z = \frac{u_x}{N} [a_{21}a_{32} - a_{31}(a_{22} - 1)], \\ N = (a_{22} - 1)(a_{33} - 1) - a_{23}a_{32}, \\ u_x^2 + u_y^2 + u_z^2 = 1 \end{cases} \quad (4.23)$$

L'angle de rotation Φ peut être déterminé en utilisant l'expression (4.10) :

$$\Phi = \arccos\left[\frac{a_{11} - u_x^2}{1 - u_x^2}\right] \quad (4.24)$$

4.2.1.5 Localisation d'un point P appartenant au corps mobile et situé sur l'axe hélicoïdal

Selon l'expression (4.11), la relation entre deux positions d'un point P appartenant au corps mobile entre les deux instants t_1 et t_2 est obtenue par :

$$\mathbf{r}'_{P_2} = \mathbf{T}_{12}^m \mathbf{r}'_{P_1} \quad (4.25)$$

avec :

$$\mathbf{r}'_{P_i} = \begin{pmatrix} \mathbf{r}_{P_i} \\ 1 \end{pmatrix} = \begin{pmatrix} p_{x_i} \\ p_{y_i} \\ p_{z_i} \\ 1 \end{pmatrix}$$

Si le point P se situe sur l'axe hélicoïdal, alors son déplacement est selon le vecteur unitaire \mathbf{u} de cet axe. On peut alors écrire :

$$\mathbf{r}'_{P_2} - \mathbf{r}'_{P_1} = \delta \begin{pmatrix} \mathbf{u} \\ 0 \end{pmatrix}, \quad \delta \in \mathbb{R} \quad (4.26)$$

(4.25) et (4.26) justifient l'expression suivante :

$$(\mathbf{T}_{12}^m - \mathbf{I})\mathbf{r}'_{P_1} = \delta \begin{pmatrix} \mathbf{u} \\ 0 \end{pmatrix} \quad (4.27)$$

Où la matrice $(\mathbf{T}_{12}^m - \mathbf{I})$ est définie sous la forme suivante :

$$\mathbf{T}_{12}^m - \mathbf{I} = \begin{bmatrix} \mathbf{R} - \mathbf{I} & \mathbf{s} \\ 0 & 0 \end{bmatrix} \quad (4.28)$$

Les équations (4.27) et (4.28) permettent donc d'écrire :

$$\begin{pmatrix} a_{11} - 1 & a_{12} & a_{13} \\ a_{21} & a_{22} - 1 & a_{23} \\ a_{31} & a_{32} & a_{33} - 1 \end{pmatrix} \begin{pmatrix} p_{x_1} \\ p_{y_1} \\ p_{z_1} \end{pmatrix} = \begin{pmatrix} \delta u_x - s_x \\ \delta u_y - s_y \\ \delta u_z - s_z \end{pmatrix} \quad (4.29)$$

Cette équation matricielle peut être réduite sous la forme échelonnée (l'algorithme de mise en forme échelonnée d'une équation matricielle est présentée en Annexe B). Nous obtenons finalement l'équation matricielle suivante :

$$\begin{pmatrix} 1 & c_{12} & c_{13} \\ 0 & 1 & c_{23} \\ 0 & 0 & 0 \end{pmatrix} \begin{pmatrix} p_{x_1} \\ p_{y_1} \\ p_{z_1} \end{pmatrix} = \begin{pmatrix} d_1\delta - e_1 \\ d_2\delta - e_2 \\ d_3\delta - e_3 \end{pmatrix} \quad (4.30)$$

A partir de l'équation (4.30), en tenant en compte du fait que l'une des trois coordonnées du point P peut être choisie arbitrairement, la localisation du point P et le déplacement fini δ peuvent être obtenus par :

$$\begin{cases} \delta = -\frac{e_3}{d_3}, \\ p_{z_1} = p_{z_1}, \\ p_{y_1} = d_2\delta - e_2 - c_{23}p_{z_1}, \\ p_{x_1} = d_1\delta - e_1 - c_{12}p_{y_1} - c_{13}p_{z_1}. \end{cases} \quad (4.31)$$

4.2.1.6 Estimation de l'axe hélicoïdal instantané utilisant la méthode géométrique de Kinzel et al.

L'axe instantané du mouvement peut aussi être obtenu en estimant l'axe hélicoïdal fini entre les deux positions consécutives du corps mobile. Les vitesses instantanées de rotation et de translation de ce corps mobile sont définies par :

$$\boldsymbol{\omega} = \frac{\Phi}{T} \mathbf{u}, \quad \mathbf{v} = \frac{\delta}{T} \mathbf{u} \quad (4.32)$$

Où T est la période d'échantillonnage des données. L'estimation de l'axe hélicoïdal instantané par la méthode géométrique est en revanche sujette aux bruits d'acquisition des données. Dans la plupart des cas, l'implémentation d'un filtre de lissage est nécessaire afin de pouvoir obtenir des résultats exploitables.

4.2.2 Algorithme d'estimation de l'axe hélicoïdal instantané - Méthodes cinématiques

Cette méthode simple et efficace permet d'estimer la localisation de l'axe hélicoïdal et les autres paramètres cinématiques telles que les vitesses instantanées linéaires et de rotation en utilisant les équations cinématiques établies par le modèle cinématique d'un système de corps polyarticulés.

68 Chapitre 4. Technique de mesure de la cinématique de l'articulation

(Cai et al., 2009) a remarqué qu'il est possible, avec un dispositif mécanique de type électro-goniomètre articulé, d'estimer les coordonnées des points situés sur l'axe instantané hélicoïdal en résolvant le système d'équations linéaires obtenu par la fermeture de la chaîne cinématique.

Si les segments du membre du sujet sont considérés comme faisant partie de la chaîne mécanique du système, alors l'équation de fermeture de chaîne peut s'écrire :

$$\mathbf{J}_P(\mathbf{q})\dot{\mathbf{q}} - \begin{pmatrix} \boldsymbol{\omega}_{06} \\ \mathbf{v}_P \end{pmatrix} = 0 \quad (4.33)$$

Où P est un point situé sur l'axe instantané hélicoïdal et le torseur cinématique écrit au niveau de ce point est défini par :

$$\begin{pmatrix} \boldsymbol{\omega}_{06} \\ \mathbf{v}_P \end{pmatrix} = (\omega_x \ \omega_y \ \omega_z \ v_x \ v_y \ v_z)^\top \quad (4.34)$$

La position du point P par rapport au repère de référence, lié au corps fixe peut être décrite par :

$$\mathbf{PO}_0 = (a \ b \ c)^\top \quad (4.35)$$

Les équations (4.33), (4.34) et (4.35) permettent d'écrire le système d'équations suivant :

$$\begin{cases} K_1 b + K_2 c + K_3 = v_x \\ K_4 a + K_5 c + K_6 = v_y \\ K_7 a + K_8 b + K_9 = v_z \end{cases} \quad (4.36)$$

Où les K_i sont des fonctions des variables de configuration (comme les angles de rotation θ_i , et les positions articulaires r_i , pour les liaisons pivots et prismatiques respectivement, ainsi que les paramètres géométriques du dispositif, l_i et d_i). En outre, il est trivial de démontrer que plusieurs relations existent entre K_i , y compris :

$$K_1 = -K_4 = \omega_z; \quad K_7 = -K_2 = \omega_y; \quad K_5 = -K_8 = \omega_x \quad (4.37)$$

Lorsque le mouvement de l'articulation anatomique comprend une composante rotative, alors au moins une composante du torseur cinématique, ω_x , ω_y , ω_z , doit être différente de zéro. Supposons que ω_x est différente de zéro. Comme il y a une infinité de choix pour le point P , l'une de ces trois coordonnées, a , b , ou c , peut être choisie arbitrairement afin de pouvoir déterminer les deux autres. Puisque $\omega_x \neq 0$, a est choisi et les coordonnées b , c du vecteur \mathbf{PO}_0 peuvent être calculées comme suit :

$$b = \frac{\omega_y a + K_9 - v_z}{\omega_x}, \quad c = \frac{\omega_z a - K_6 + v_y}{\omega_x} \quad (4.38)$$

Si l'articulation anatomique est modélisée comme un axe hélicoïdal, tous les points sur cet axe instantané hélicoïdal possèdent une même vitesse qui a la même direction que l'axe. Soit ε une constante non nulle et P' un autre point situé sur l'axe avec comme coordonnées (a', b', c') . Les deux points ayant un vecteur vitesse instantané commun, on peut écrire :

$$\mathbf{v}_P = \mathbf{v}_{P'} = \varepsilon \mathbf{P}\mathbf{P}' = \varepsilon \begin{pmatrix} a' - a \\ b' - b \\ c' - c \end{pmatrix} \quad (4.39)$$

Deux systèmes d'équations sont obtenus en écrivant (4.36) pour deux points différents P et P' . En utilisant le résultat de (4.39), la combinaison de ces deux systèmes permet d'écrire :

$$\begin{cases} K_1(b - b') + K_2(c - c') = 0, \\ K_4(a - a') + K_5(c - c') = 0, \\ K_7(a - a') + K_8(b - b') = 0. \end{cases} \quad (4.40)$$

Ce système (4.40) peut aussi être écrit en fonction de v_x, v_y, v_z :

$$\begin{cases} K_1 v_y + K_2 v_z = 0, \\ K_4 v_x + K_5 v_z = 0, \\ K_7 v_x + K_8 v_y = 0. \end{cases} \quad (4.41)$$

Les quantités v_y et v_z peuvent être déterminées en fonction de v_x à partir des expressions (4.37) (si $\omega_x \neq 0$, K_5 et K_8 sont également différents de zéro).

$$v_y = -\frac{K_7 v_x}{K_8} = \frac{\omega_y v_x}{\omega_x}, \quad v_z = -\frac{K_4 v_x}{K_5} = \frac{\omega_z v_x}{\omega_x} \quad (4.42)$$

Les expressions (4.36), (4.38), (4.42) permettent de déterminer la coordonnée v_x en fonction de $(\theta_i, d_i, \dot{\theta}_i, \dot{r}_i, l_i)$. Les calculs donnent :

$$v_x = \frac{\omega_x^2 K_3 + \omega_x \omega_y K_6 + \omega_x \omega_z K_9}{\omega_x^2 + \omega_y^2 + \omega_z^2} \quad (4.43)$$

Des résultats similaires sont obtenus quand ω_y ou ω_z sont différents de zéro et b et c sont choisis arbitrairement. Dans le cas d'une translation pure de l'articulation, selon (4.36) et (4.37), la vitesse linéaire est exprimée par :

$$\mathbf{v}_P = (v_x \quad v_y \quad v_z)^\top = (K_3 \quad K_6 \quad K_9)^\top \quad (4.44)$$

4.2.3 Algorithme d'estimation de l'axe hélicoïdal instantané par projection du champ des vitesses

Pour cette méthode, les positions et les vecteurs vitesse de différents points du segment mobile sont mesurés. La localisation de l'axe instantané hélicoïdal peut être obtenue par les projections orthogonales A'_i des points A_i du segment mobile sur l'axe hélicoïdal (Bru and Pasqui, 2009). Ces projections sont définies par la formule bien connue :

$$\mathbf{A}_i \mathbf{A}'_i = (\mathbf{v}_{A_i} \wedge \boldsymbol{\omega}) / (|\boldsymbol{\omega}|^2) \quad (4.45)$$

Où $\boldsymbol{\omega}$ et \mathbf{v}_{A_i} sont respectivement les vitesses angulaires et les vitesses linéaires du point A_i . Avec les systèmes de capture de mouvement utilisant des marqueurs optiques, ces valeurs peuvent être mesurées et déterminées en utilisant différentes méthodes de transformation. La vitesse linéaire relative entre les deux segments peut être estimée par l'expression :

$$\mathbf{v}_{A'_i} = \mathbf{v}_{A_i} - \boldsymbol{\omega} \wedge \mathbf{A}_i \mathbf{A}'_i \quad (4.46)$$

Dans le cas de l'utilisation d'un électrogoniomètre polyarticulé comme système de mesure, la somme des vitesses angulaires $\boldsymbol{\omega}_{i,i+1}$ fournit la vitesse angulaire relative entre les deux segments :

$$\boldsymbol{\omega}_{06} = \sum_{i=0}^5 \boldsymbol{\omega}_{i,i+1} \quad (4.47)$$

Si \mathbf{q} est le vecteur des déplacements articulaires généralisés, alors en appliquant le modèle cinématique direct, le torseur cinématique exprimé au point A_i du segment mobile est :

$$\begin{pmatrix} \boldsymbol{\omega}_{06} \\ \mathbf{v}_{A_i} \end{pmatrix} = \mathbf{J}_{A_i}(\mathbf{q}) \dot{\mathbf{q}} \quad (4.48)$$

où \mathbf{J}_{A_i} sont les matrices Jacobiennes de la chaîne cinématique écrite aux points A_i du second segment.

4.3 Méthodes de lissage des données et de dérivation numérique

Afin de pouvoir obtenir des résultats observables et exploitables de l'axe hélicoïdal de l'articulation du sujet, des méthodes de lissage des données de position des potentiomètres doivent être utilisées avant ou après le calcul utilisant ces algorithmes (de Lange et al., 1990). En effet, des données des capteurs analogiques

comprennent toujours une erreur d'échantillonnage liée à la résolution de la carte d'acquisition, qui se manifeste sous forme de bruit aléatoire. Par exemple, pour un potentiomètre qui mesure une rotation entre 0 et Δ_{deg} degrés pour une tension qui varie entre $[-V_0; V_0]$ Volts, si les entrées analogiques de la carte d'acquisition possèdent N_b bits qui mesurent un voltage qui varie entre $[-V_1; V_1]$ Volts, alors la résolution du capteur sera égale à :

$$R_e = \frac{\Delta_{\text{deg}} \times V_1}{2^{N_b} \times V_0} (\text{deg}) \quad (4.49)$$

Dans le cas général, sans les effets externes, le bruit des capteurs de position peut être considéré comme borné par $[-d, d]$, avec $d = R_e + \delta R_e$, où δR_e est l'effet du bruit blanc de l'environnement. Ce bruit peut être considéré comme une distribution uniforme bornée dont la médiane est nulle (Janabi-Sharifi et al., 2000). Dans le cas des codeurs optiques, il faut tenir compte de l'erreur de quantification. Elle est liée directement à la résolution du capteur. Un codeur optique peut avoir une résolution de un millionième, soit 0.00036 degré.

En biomécanique, on a souvent recours aux techniques de lissage et de dérivation numérique pour rendre des données bruitées exploitables. Parmi les méthodes les plus utilisées, on peut citer les méthodes de lissage utilisant des interpolations polynomiales, la méthode des splines, les méthodes de filtrage utilisant les séries de Fourier et les filtres numériques récurrents RII (filtre à réponse impulsionnelle infinie) (Allard et al., 1990).

L'utilisation de la méthode de lissage par interpolation polynomiale ne convient pas pour des déplacements irréguliers à cause du phénomène de Runge qui limite l'ordre du polynôme d'interpolation (Pezzack et al., 1977). La deuxième méthode convient bien pour les mouvements irréguliers et non-périodiques. Les conditions aux frontières des splines doivent cependant être choisies judicieusement (Woltring, 1985). La troisième méthode utilise les séries de Fourier à nombre de coefficients limités, en éliminant les harmoniques à hautes fréquences propres aux bruits d'acquisition (Hatze, 1981). Enfin, les techniques de filtrage numérique récurrentes (de type Butterworth, Bessel, Tchebychev ...) sont fréquemment utilisées pour le lissage des données biomécaniques de par leur simplicité d'utilisation. Ces techniques de filtrage numérique récurrentes sont sujettes aux distorsions liées à la variation de phase, ainsi qu'aux atténuations en cas de changements rapides du signal d'entrée (Janabi-Sharifi et al., 2000).

Dans ce paragraphe, nous présentons l'étude des techniques de lissage des données des capteurs de position utilisés exploitant les filtres numériques, ainsi que l'étude des techniques de dérivation numérique utilisant la méthode des différences finies d'ordre 1 pour estimer la vitesse instantanée du capteur. L'usage de ces techniques est indispensable afin d'obtenir des données exploitables si on utilise un électro-goniomètre.

4.3.1 Lissage en position

Une méthode simple, utilisée pour lisser des données de capteurs de position, est le filtre moyenneur (de la classe des filtre à réponse impulsionnelle finie- RIF). La valeur filtrée d'un échantillon de données $q(i)$ à l'instant i est déterminée par la moyenne de n échantillons ($q(i - n), q(i - n + 1), \dots, q(i - 1), q(i)$). La qualité de lissage est proportionnelle au nombre de points pris en compte dans le calcul.

$$\overline{q(i)} = \frac{1}{m} \times \sum_{k=0}^m q(i - k) \quad (4.50)$$

C'est un filtre à phase linéaire dont le déphasage est constant et peut être déterminé par :

$$\tau = \frac{m - 1}{2} T \quad (4.51)$$

Où T est la période d'échantillonnage. Le filtre moyenneur est non récursif, toujours stable et simple à implémenter.

De nombreuses autres méthodes utilisant les filtres numériques récursifs à réponse impulsionnelle infinie - RII (filtre de Butterworth, Tchebychev, Bessel ...) peuvent également être utilisées. Ce sont des filtres récursifs dont la sortie du filtre $y(k)$ à un moment donné k peut être écrite de la manière suivante :

$$y(k) = \sum_{j=0}^M b_j x(k - j) - \sum_{i=0}^N a_i y(k - i) \quad (4.52)$$

$x(k - j)$ sont les valeurs d'entrée, a_i et b_j sont les pôles et les zéros de la fonction de transfert discrète du filtre qui est écrite comme suit :

$$H(z) = \frac{Y(z)}{X(z)} = \frac{\sum_{n=0}^M b_n Z^{-n}}{\sum_{i=0}^N a_i Z^{-i}} \quad (4.53)$$

Bien qu'ils soient efficaces pour réduire les bruits d'acquisition, les filtres numériques (de type passe-bas) peuvent atténuer les mesures des mouvements rapides, ce qui peut donner un mauvais résultat en réponse transitoire si le filtre est intégré dans une commande en boucle fermée. Ils créent aussi un déphasage du signal, qui peut être minimisé en choisissant bien les zéros de la fonction de transfert pour qu'ils soient dans le cercle unité (Zarader, 2005). Pour une application donnée, il faut en général trouver un compromis entre le déphasage, la distorsion de phase, l'atténuation et la fréquence de coupure (Janabi-Sharifi et al., 2000), (Allard et al., 1990).

Il est à noter que, si les données sont à traiter après l'expérimentation, le déphasage des filtres numériques récursifs peut être annulé en mettant en cascade deux

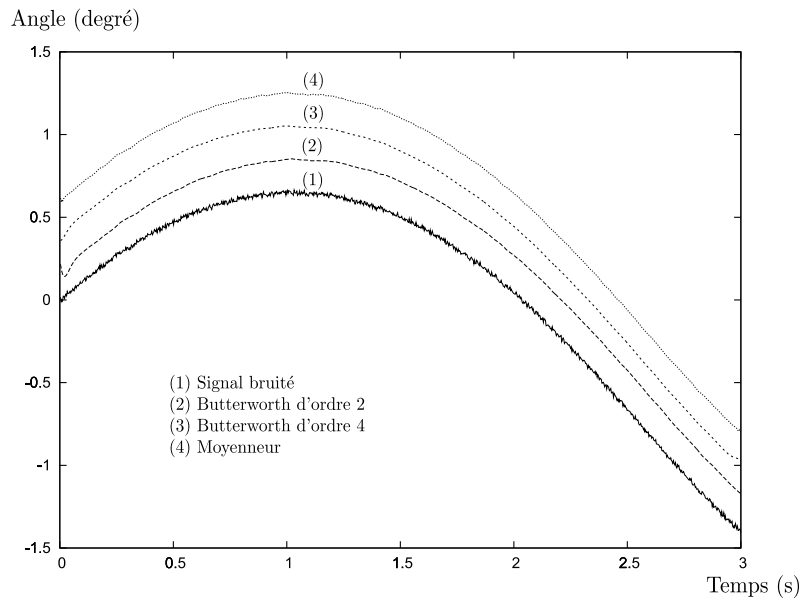
filtres identiques, le deuxième filtre dans le sens inverse du temps (c'est-à-dire que le dernier échantillon est la première entrée du filtre) (Winter et al., 1974). Il est écrit comme suit :

$$y(k) = \sum_{j=0}^M b_j x(k+j) - \sum_{i=0}^N a_i y(k+i) \quad (4.54)$$

Le filtre moyeneur, lorsqu'on ne travaille pas en ligne, peut aussi être centré pour annuler le temps de propagation.

$$\overline{q(i)} = \frac{1}{2m} \times \sum_{k=0}^m (q(i-k) + q(i+k)) \quad (4.55)$$

La figure 4.4 montre le résultat du lissage des données en position d'un potentiomètre dont la résolution est de ± 0.02 degré. La fréquence d'échantillonnage du signal est de 333Hz. Nous avons choisi une fréquence de coupure à 10Hz pour le filtre de Butterworth. Pour le filtre moyeneur, le signal est filtré en moyennant 9 échantillons voisinant l'échantillon traité.



(1) : Données bruitées - Résolution capteur : 14 bits. (2) : Résultat du filtre de Butterworth d'ordre 2. (3) : Résultat du filtre de Butterworth d'ordre 4 centré (2 filtres d'ordre 2 mis en cascades). (4) : Résultat du filtre moyeneur centré avec 9 points. Les données obtenues pour chaque technique sont décalées de 0.2 degrés pour une meilleure visualisation.

FIGURE 4.4 – Résultat des lissages de position sur une donnée du potentiomètre.

Nous remarquons que le filtre de Butterworth d'ordre 2 fournit la même qualité de lissage que le filtre moyeneur. L'utilisation des filtres récursifs permet souvent

de réduire le coût de calcul, pour une qualité de lissage donnée, en comparaison avec le filtre moyennneur.

4.3.2 Lissage en vitesse

La méthode cinématique permet d'estimer l'axe hélicoïdal instantané en utilisant le modèle cinématique direct du système. L'estimation est donc plus sensible aux variations des vitesses articulaires du mécanisme qu'aux variations des positions articulaires. Le lissage peut être réalisé à la fois sur le calcul des vitesses ou sur les données de position des capteurs.

Plusieurs méthodes de dérivation numérique visant à réduire le bruit d'acquisition existent dans la littérature. Examinons d'abord la méthode de dérivation la plus simple : la méthode des différences finies du premier ordre. Par approximation d'Euler, nous avons la formule d'estimation de vitesse suivante :

$$\dot{q}(i) = \frac{q(i) - q(i - n)}{nT} = \frac{q_r(i) - q_r(i - n)}{nT} + \frac{e(i) - e(i - n)}{nT} \quad (4.56)$$

où T est la période d'échantillonnage, $q(i)$ est la position articulaire mesurée, $q_r(i)$ est la position réelle et $e(i)$ est l'erreur de mesure. Nous constatons que plus n est grand, c'est-à-dire plus le pas de dérivation est grand, plus qu'on diminue l'effet des erreurs d'échantillonnage, donc le profil de la vitesse est plus lisse. Cependant, si la fenêtre de dérivation devient trop grande, il y a un risque de perte d'information. Pour palier à ce problème, une méthode de dérivation adaptative peut être utilisée (Janabi-Sharifi et al., 2000). Dans ce travail, les auteurs proposent d'adapter la taille de la fenêtre de dérivation selon la valeur de la vitesse estimée. Si la vitesse est lente, alors la fenêtre peut être large puisqu'il y a moins de risque de perte d'information. Dans le cas contraire, si la vitesse est grande, alors la fenêtre doit être plus étroite. Un algorithme simple pour estimer la largeur n de la fenêtre de dérivation est expliqué en détail dans cet article. L'idée est que, pour chaque échantillon $q(i)$, on calcule la droite Δ passant par les deux points $(q(i), q(i - n))$, et on vérifie si la différence entre les points $q^\Delta(i - k)$ situés sur cette droite et les points $q(i - k)$ situés entre ces deux points ($k < n$) respecte l'inégalité suivante

$$|q(i - k) - q^\Delta(i - k)| \leq d_{\text{lim}} \quad (4.57)$$

Où d_{lim} est la borne de l'erreur d'acquisition. L'équation de la droite est donnée par :

$$q^\Delta(i - k) = a_n + b_n(i - k)T \quad (4.58)$$

avec,

$$a_n = \frac{iq(i-n) + (n-i)q(i)}{n}, \quad b_n = \frac{q(i) - q(i-n)}{nT} \quad (4.59)$$

n est la plus grande longueur de la fenêtre pour laquelle l'inégalité (4.57) est valide pour toutes les valeurs situées entre les instants $[i, i-n]$. Une réalisation possible de l'algorithme d'estimation de la longueur n de cette fenêtre est présentée dans le tableau 4.1.

```

Pour un échantillon q(i) faire
  n = 0 , test = 1
  Tant que ((test = 1) et (n + 1 < i)) faire
    n = n + 1
    Déterminer an et bn selon (4.59)
    Pour j de 0 à n faire
      qe = a + b × (i - j) × T
      Si |q(i - j) - qe| > 2dlim alors
        test = 0
    Fin Si
  Fin Pour
Fin Tant que
    
```

TABLEAU 4.1 – Algorithme de détermination de la longueur de la fenêtre de dérivation.

Une fois n connu, Δ peut être déterminé soit en liant directement les deux points $(i-n, q(i-n)), (i, q(i))$, soit par régression linéaire au sens des moindres carrés en tenant compte de tous les points $\{(i-k, q(i-k)), k < n\}$ situées à l'intérieur de la fenêtre. Dans le premier cas, la pente de Δ est égale à b_n selon (4.59). Dans le deuxième cas, selon (Janabi-Sharifi et al., 2000), elle est déterminée par :

$$b_n = \frac{n \sum_{k=0}^n q(i-k) - 2 \sum_{k=0}^n kq(i-k)}{Tn(n+1)(n+2)/6} \quad (4.60)$$

Finalement, la vitesse estimée est obtenue par

$$\dot{q}(i) = b_n \quad (4.61)$$

Pour rendre la courbe de la vitesse estimée plus lisse, un filtre médiane peut être utilisé. Ce filtre retourne la valeur moyenne de différentes valeurs sélectionnées. Dans les simulations effectuées dans le cadre de ce travail, nous utilisons un filtre médiane à 5 valeurs. La détermination de la valeur médiane peut être réalisée grâce

à un algorithme de tri. La manière la plus simple pour implémenter ce filtre est présentée dans le tableau 4.2.

L'image 4.5 montre le résultat de la simulation de l'estimation de la vitesse de rotation d'un potentiomètre. Deux méthodes sont utilisées : la méthode de différence finie régressive d'ordre 1 (méthode DF) et la méthode de fenêtre adaptative (méthode FA). Le signal du potentiomètre est échantillonné à 333 Hz durant 3 secondes. Le bruit d'acquisition est d'amplitude ± 0.005 Volts (équivalent à une résolution de 16 bits) selon la formule (4.49) (avec l'hypothèse que la tension d'alimentation du potentiomètre et la tension maximale du signal analogique de la carte d'acquisition sont égales).

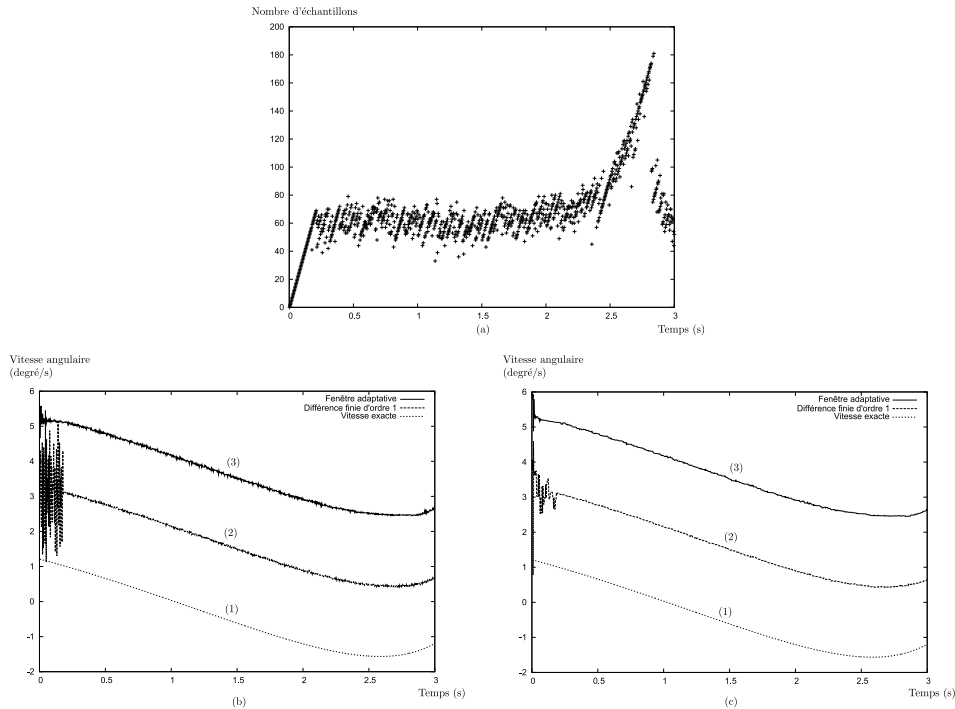
Comme la fréquence de coupure est très petite devant la fréquence d'acquisition, le déphasage du filtre de Butterworth d'ordre 2 est quasi nul, du même ordre de grandeur que le déphasage du filtre adaptatif, qui est optimal selon (Janabi-Sharifi et al., 2000). Ce résultat nous conduit donc à utiliser le filtre de Butterworth d'ordre 2 pour estimer les vitesses articulaires instantanées du mécanisme en temps réel, notamment pour l'asservissement de vitesse de la liaison motorisée sans risque de déstabiliser le système.

```
Fonction Valeurmediane = Mediane(Val1,Val2,Val3,Val4,Val5)
  Tableur = [Val1, Val2, Val3, Val4, Val5]
  Pour i de 1 à 3 faire
    Pour j de i à 5 faire
      Si Tableur[j] > Tableur[i] alors
        t = Tableur[j]
        Tableur[j] = Tableur[i]
        Tableur[i] = t
      Fin Si
    Fin Pour
  Fin Pour
Valeurmediane = Tableur[3]
```

TABLEAU 4.2 – Filtre médian pour 5 valeurs.

4.3.3 Conclusion de l'étude des techniques de lissage et de dérivation numérique

Dans ce paragraphe, nous avons présenté l'état de l'art des méthodes de lissage et de filtrage de données. Nous avons retenu le filtre moyenneur et les filtres numériques récursifs pour le lissage en position de par leur simplicité d'utilisation. Le choix de l'une de ces deux techniques sera fait en fonction du cahier de charge de chaque étude, à savoir le déphasage, le coût de calcul, la distorsion et l'atténuation du signal.



(1) : Vitesse de rotation exacte du potentiomètre, en absence de bruits de mesure. (2) : Estimation par DF, la fenêtre constante est de 60 échantillons. (3) : Estimation par FA. (a) : Variation de longueur de la fenêtre déterminée par la méthode FA. (b) : Estimation sans filtre médiane. (c) : Estimation avec lissage par filtre médiane. Les résultats des méthodes DF et FA sont décalés de $2^\circ/\text{s}$ et $4^\circ/\text{s}$ pour une meilleure visualisation.

FIGURE 4.5 – Résultat de l'estimation en vitesse.

Deux méthodes de dérivations numériques ont été retenues pour l'estimation des vitesses angulaires instantanées des capteurs : ce sont les méthodes des différences finies avec une fenêtre de dérivation fixe ou adaptative. Elles peuvent être régressives (en temps réel) avec un déphasage entre la sortie et l'entrée, ou centrées (si les calculs sont effectués après l'enregistrement des données) pour annuler le déphasage. La méthode des différences finies avec fenêtre fixe peut être utilisée si les signaux sont suffisamment réguliers pour économiser le coût de calcul. Si le coût de calcul n'est pas un critère important, alors l'utilisation de la méthode avec fenêtre adaptative peut être envisagée pour réduire le risque de perte d'information.

4.4 Discussion et conclusion

Dans ce chapitre, nous avons présenté deux approches différentes permettant la mesure du mouvement d'une articulation anatomique à l'aide d'un électrogoniomètre polyarticulé à six degrés de liberté ou d'un système de mesure optique : l'approche géométrique proposée par (Kinzel et al., 1972) et l'approche cinématique proposée par (Woltring and Huiskes, 1985) et (Bru and Pasqui, 2009) pour les sys-

78 Chapitre 4. Technique de mesure de la cinématique de l'articulation

tèmes de capture de mouvement avec marqueurs optiques et par (Cai et al., 2010) pour un électrogoniomètre polyarticulé.

L'approche géométrique (GE) permet d'estimer les variations finies de l'articulation anatomique (à savoir l'axe hélicoïdal et les déplacements finis) en résolvant les équations géométriques fournies par l'équivalence entre deux matrices de transformation homogène. La première matrice est déterminée par les paramètres articulaires du goniomètre, la deuxième matrice est déterminée par les paramètres de l'axe hélicoïdal en utilisant la formule de Rodrigues. Pour l'estimation de l'axe hélicoïdal instantané, cette méthode est sujette aux bruits d'acquisition. Dans le cas où le système d'acquisition dispose d'une résolution suffisamment grande (ex : entrée analogique 16 bits), il est possible d'agrandir le pas de temps entre deux positions consécutives pour rendre le profil des courbes de résultat plus lisse. Cependant, l'erreur d'estimation devient vite importante au fur et à mesure que l'on augmente cette valeur. Dans le cas général, cette méthode ne peut se faire sans une étape de lissage des données des capteurs de position avant les calculs.

L'approche cinématique permet d'estimer l'axe hélicoïdal instantané à l'aide des vitesses instantanées des capteurs de position soit par résolution des équations de fermeture de chaîne cinématique entre le mécanisme et les segments corporels (technique réalisable avec un électrogoniomètre), soit par projection des vitesses instantanées des points appartenant aux segments en mouvement sur l'axe instantané (technique réalisable avec un électrogoniomètre ou avec des marqueurs optiques). L'erreur d'identification de l'axe instantané provient de l'erreur d'estimation des vitesses instantanées des capteurs. La méthode de dérivation par différence finie avec fenêtre adaptative (FA), combinée avec le filtre médiane à 5 points, peut être utilisée pour obtenir une estimation optimale de ces vitesses, afin de rendre les courbes de résultat plus lisses. Cependant, cette méthode est gourmande en temps de calcul et doit être utilisée avec précaution en temps réel. La méthode de dérivation par différence finie avec fenêtre fixe (DF) peut être utilisée si on connaît la longueur moyenne de la fenêtre de dérivation fournie par (FA) et si le mouvement articulaire est suffisamment régulier. Comme pour la méthode (GE), l'utilisation d'un filtre numérique, pour le lissage des données de position, est nécessaire.

Une simulation sur un goniomètre polyarticulé a été réalisée pour valider ces techniques de mesure et elle sera présentée dans le chapitre suivant. Le tableau 4.3 récapitule les utilisations possibles des méthodes de lissage et de dérivation discutées dans ce paragraphe pour l'estimation de l'axe hélicoïdal fini ou instantané d'une articulation anatomique.

	Lissage en position	Estimation des vitesses instantanées	Lissage en vitesse
Estimation de l'AHF par la méthode géométrique	Possible	Non utilisée	Non utilisée
Estimation de l'AHI par la méthode géométrique	Possible	Non utilisée	Non utilisée
Estimation de l'AHI par la méthode cinématique	Possible	Méthodes adoptées : - Différences finies - Différences finies avec fenêtre adaptative	Possible

TABLEAU 4.3 – Comparaison des méthodes de lissage et de dérivation numérique utilisées pour l'estimation de l'axe hélicoïdal fini ou instantané.

Conception d'un goniomètre passif à six degrés de liberté pour la mesure de la cinématique du genou

Sommaire

5.1	Conception mécanique du prototype	81
5.2	Modélisation géométrique et cinématique	83
5.2.1	Modélisation géométrique	83
5.2.2	Modèle cinématique pour l'estimation de l'axe hélicoïdal instantané	84
5.3	Analyse des singularités	85
5.4	Analyse de l'indice du conditionnement	87
5.4.1	Evaluation de l'indice de conditionnement par calcul analytique	87
5.4.2	Evaluation de l'indice de conditionnement par simulation	88
5.5	Simulation du fonctionnement de l'électrogoniomètre	89
5.5.1	Estimation des axes hélicoïdaux du genou	90
5.5.2	Estimation des déplacements articulaires du genou	98
5.6	Résultats expérimentaux	104
5.6.1	Test sur une charnière	104
5.6.2	Test sur le genou	105
5.7	Discussion et conclusion	109

Un goniomètre polyarticulé passif a été conçu pour valider la technique de mesure de la cinématique du genou, telle qu'elle est présentée dans le chapitre 4. Nous décrivons ici la conception du dispositif, ainsi que sa validation expérimentale.

5.1 Conception mécanique du prototype

(Kettelkamp et al., 1970) et (Johnston and Smidt, 1969) sont parmi les premiers à avoir développé des goniomètres à trois degrés de liberté de rotation afin d'effectuer des mesures angulaires de l'articulation de la hanche et du genou. Toutefois, comme nous l'avons vu au chapitre 3, ces dispositifs de mesure doivent être iso-statiques

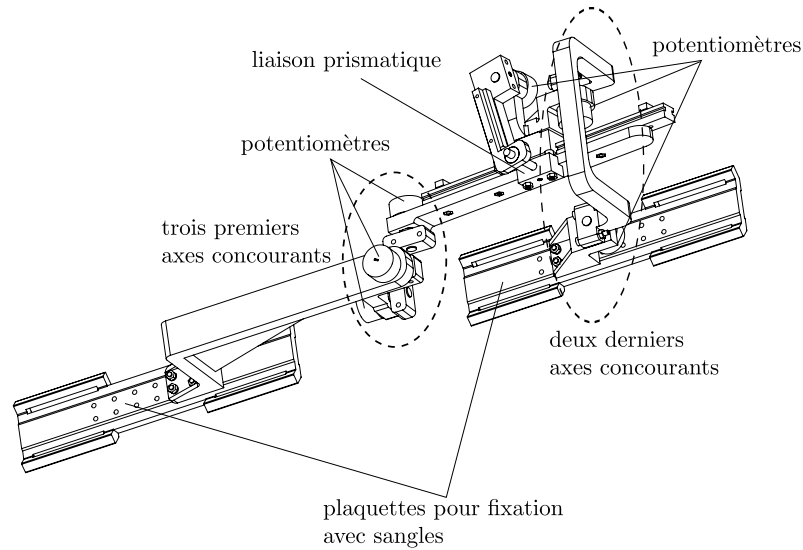


FIGURE 5.1 – CAO du prototype passif pour la mesure de la cinématique du genou.

vis-à-vis de l'articulation pour qu'elle puisse se mouvoir de façon naturelle. Pour bon nombre d'articulations, six degrés de liberté sont nécessaires pour cela.

L'électrogoniomètre développé pour le genou par (Townsend et al., 1977) respecte ce principe. Il est composé d'une liaison cardan au niveau du genou, suivie d'une glissière qui permet de s'adapter facilement aux différentes tailles des segments corporels et connectée au tibia par trois liaisons de rotation d'axes concourants. Cette architecture que nous avons découverte récemment est voisine de celle de notre prototype passif. Elle possède un bon indice de conditionnement et permet au mécanisme de suivre le mouvement articulaire dans tout son espace de travail sans grand risque d'interférence avec les segments du membre.

La figure 5.1 présente le prototype passif que nous avons développé pour la mesure de la cinématique du genou. Il est composé d'une liaison sphérique formée par 3 axes concourants, suivie d'une glissière et d'un cardan formé par 2 autres axes concourants. Les architectures possédant des axes de rotation concourants permettent non seulement de réduire la complexité des modèles de calcul du dispositif, mais aussi d'augmenter la fiabilité des mesures grâce à un bon indice de conditionnement comme nous allons le montrer un peu plus loin dans ce chapitre.

Le dispositif est constitué de pièces en plastique fabriquées avec une machine de prototypage rapide. Il est fixé sur les deux segments du genou à l'aide de plaquettes attachées par des bandes de Velcro. La chaîne fermée "goniomètre-genou" possède 1 degré de liberté. Le goniomètre peut donc suivre les mouvements du genou sans effort de réaction dans ses liaisons. Par conséquent, les axes des potentiomètres peuvent être directement utilisés comme axes de rotation des liaisons pivots afin de simplifier la conception. Le déplacement de la liaison prismatique est aussi enregistré par un potentiomètre rotatif, monté sur la glissière et connecté au rail à l'aide d'une

bielle dont la longueur est rendue variable grâce à l'introduction d'une liaison prismatique miniature.

5.2 Modélisation géométrique et cinématique

5.2.1 Modélisation géométrique

Le paramétrage du prototype est illustré par la figure 5.2. Ses paramètres géométriques établis selon la convention de Denavit Hartenberg sont présentés dans le tableau 5.1. C'est ce modèle dont les résultats de simulation ont été fournis dans le chapitre 4.

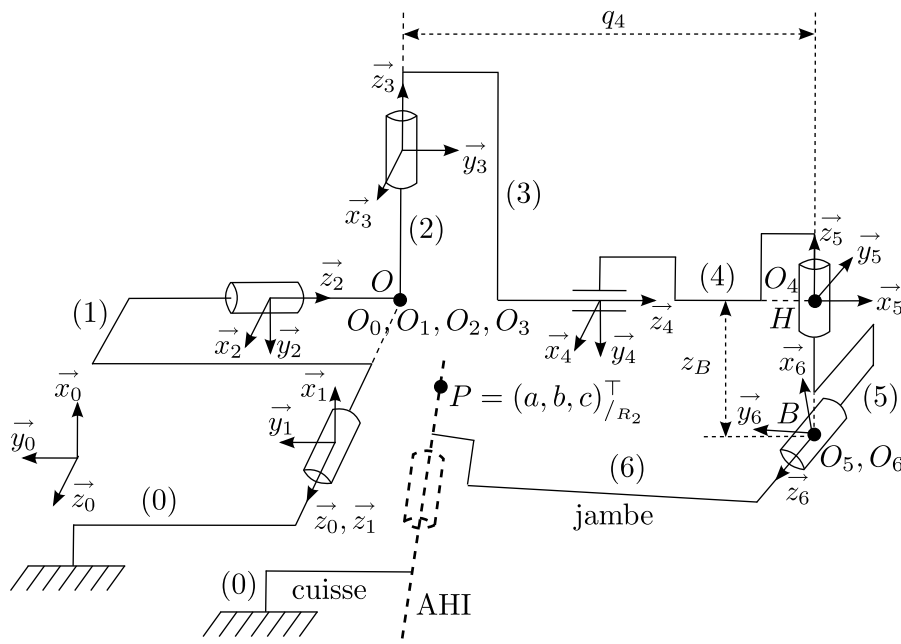


FIGURE 5.2 – Paramétrage du prototype passif pour la mesure de la cinématique du genou selon la convention de Denavit-Hartenberg.

	T_{01}	T_{12}	T_{23}	T_{34}	T_{45}	T_{56}
α_i	0	$\frac{\pi}{2}$	$\frac{\pi}{2}$	$-\frac{\pi}{2}$	$\frac{\pi}{2}$	$\frac{\pi}{2}$
d_i	0	0	0	0	0	0
θ_i	q_1	$q_2 + \frac{\pi}{2}$	q_3	0	$q_5 + \frac{\pi}{2}$	$q_6 + \frac{\pi}{2}$
r_i	0	0	0	q_4	$-z_B$	0

TABLEAU 5.1 – Paramètres géométriques du prototype selon la convention de Denavit-Hartenberg.

Les matrices de transformation homogène obtenues à partir de ce paramétrage

sont :

$$\begin{aligned} \mathbf{T}_{01} &= \begin{pmatrix} C(q_1) & -S(q_1) & 0 & 0 \\ S(q_1) & C(q_1) & 0 & 0 \\ 0 & 0 & 1 & 0 \\ 0 & 0 & 0 & 1 \end{pmatrix}, & \mathbf{T}_{12} &= \begin{pmatrix} -S(q_2) & -C(q_2) & 0 & 0 \\ 0 & 0 & -1 & 0 \\ C(q_2) & -S(q_2) & 0 & 0 \\ 0 & 0 & 0 & 1 \end{pmatrix}, \\ \mathbf{T}_{23} &= \begin{pmatrix} C(q_3) & -S(q_3) & 0 & 0 \\ 0 & 0 & -1 & 0 \\ S(q_3) & C(q_3) & 0 & 0 \\ 0 & 0 & 0 & 1 \end{pmatrix}, & \mathbf{T}_{34} &= \begin{pmatrix} 1 & 0 & 0 & 0 \\ 0 & 0 & 1 & q_4 \\ 0 & -1 & 0 & 0 \\ 0 & 0 & 0 & 1 \end{pmatrix}, \\ \mathbf{T}_{45} &= \begin{pmatrix} -S(q_5) & -C(q_5) & 0 & 0 \\ 0 & 0 & -1 & z_B \\ C(q_5) & -S(q_5) & 0 & 0 \\ 0 & 0 & 0 & 1 \end{pmatrix}, & \mathbf{T}_{56} &= \begin{pmatrix} -S(q_6) & -C(q_6) & 0 & 0 \\ 0 & 0 & -1 & 0 \\ C(q_6) & -S(q_6) & 0 & 0 \\ 0 & 0 & 0 & 1 \end{pmatrix}. \end{aligned}$$

5.2.2 Modèle cinématique pour l'estimation de l'axe hélicoïdal instantané

Soit P un point appartenant à l'axe instantané hélicoïdal du système. En utilisant les notations des torseurs de vitesses du chapitre 3 et en notant $P = (a, b, c)^\top$ les coordonnées de P dans (B_2) , on peut écrire la matrice jacobienne en P dans la base (B_2) lié au corps mobile (2) sous la forme suivante :

$$\mathbf{J}_P(\mathbf{q})_{/B_2} = [\mathfrak{S}_1 \mathfrak{S}_2 \mathfrak{S}_3 \mathfrak{S}_4 \mathfrak{S}_5 \mathfrak{S}_6] \quad (5.1)$$

où,

$$\mathfrak{S}_1 = \begin{pmatrix} C(q_2) \\ -S(q_2) \\ 0 \\ cS(q_2) \\ cC(q_2) \\ -(aS(q_2) + bC(q_2)) \end{pmatrix}, \quad \mathfrak{S}_2 = \begin{pmatrix} 0 \\ 0 \\ 1 \\ b \\ -a \\ 0 \end{pmatrix},$$

$$\mathfrak{S}_3 = \begin{pmatrix} 0 \\ -1 \\ 0 \\ c \\ 0 \\ -a \end{pmatrix}, \quad \mathfrak{S}_4 = \begin{pmatrix} 0 \\ 0 \\ 0 \\ -S(q_3) \\ 0 \\ C(q_3) \end{pmatrix},$$

$$\mathfrak{S}_5 = \begin{pmatrix} 0 \\ -1 \\ 0 \\ c + q_4 C(q_3) \\ 0 \\ -a + q_4 S(q_3) \end{pmatrix}, \quad \mathfrak{S}_6 = \begin{pmatrix} C(q_{35}) \\ 0 \\ S(q_{35}) \\ (b + z_B)S(q_{35}) \\ cC(q_{35}) - aS(q_{35}) + q_4 C(q_5) \\ (-b + z_B)C(q_{35}) \end{pmatrix}$$

Les termes K_i de l'équation (4.36) peuvent donc être écrits :

$$\left\{ \begin{array}{l} K_1 = \dot{q}_2 + \dot{q}_6 S(q_{35}), \\ K_2 = \dot{q}_1 S(q_2) + \dot{q}_3 + \dot{q}_5, \\ K_3 = -\dot{q}_4 S(q_3) + \dot{q}_5 q_4 C(q_3) + \dot{q}_6 z_B S(q_{35}), \\ K_4 = -K_1, \\ K_5 = \dot{q}_1 C(q_2) + \dot{q}_6 C(q_{35}), \\ K_6 = \dot{q}_6 q_4 C(q_5), \\ K_7 = -K_2, \\ K_8 = -K_5, \\ K_9 = \dot{q}_4 C(q_3) + \dot{q}_5 q_4 S(q_3) - \dot{q}_6 z_B C(q_{35}). \end{array} \right. \quad (5.2)$$

Nous disposons donc de tous les paramètres nécessaires pour identifier la cinématique de l'articulation en utilisant les méthodes décrites dans le chapitre 4.

5.3 Analyse des singularités

La singularité du système a lieu lorsque la matrice jacobienne n'est pas de rang plein. Il y a dans ce cas une augmentation de la mobilité du système, conséquence de l'apparition de mouvements internes dans le mécanisme en chaîne fermée. Les configurations singulières du mécanisme peuvent être déterminées en identifiant les valeurs des variables articulaires pour lesquelles le rang de la Jacobienne diminue.

Afin de réduire la complexité de calcul. Nous écrivons la matrice jacobienne dans la base (B_2) lié au corps (2). Le point de réduction choisi est le centre d'intersection des trois premiers axes du mécanisme, c'est à dire le point O .

$$J(\mathbf{O})_{/B_2} = \left(\begin{array}{ccc|ccc} z_1.x_2 & z_2.x_2 & z_3.x_2 & z_4.x_2 & z_5.x_2 & z_6.x_2 \\ z_1.y_2 & z_2.y_2 & z_3.y_2 & z_4.y_2 & z_5.y_2 & z_6.y_2 \\ z_1.z_2 & z_2.z_2 & z_3.z_2 & z_4.z_2 & z_5.z_2 & z_6.z_2 \\ \hline & & 0 & z_4.x_2 & (\mathbf{OB} \wedge z_5).x_2 & (\mathbf{OB} \wedge z_6).x_2 \\ & & & z_4.y_2 & (\mathbf{OB} \wedge z_5).y_2 & (\mathbf{OB} \wedge z_6).y_2 \\ & & & z_4.z_2 & (\mathbf{OB} \wedge z_5).z_2 & (\mathbf{OB} \wedge z_6).z_2 \end{array} \right) \quad (5.3)$$

$$= \left(\begin{array}{c} \mathbf{J}_w \\ \hline \mathbf{J}_v \end{array} \right) \quad (5.4)$$

On peut donc écrire les sous-matrices \mathbf{J}_w et \mathbf{J}_v de $J(\mathbf{O})_{/B_2}$:

$$\mathbf{J}_w = \left(\begin{array}{ccc|ccc} C(q_2) & 0 & 0 & 0 & 0 & C(q_{35}) \\ -S(q_2) & 0 & -1 & 0 & -1 & 0 \\ 0 & 1 & 0 & 0 & 0 & S(q_{35}) \end{array} \right) = \left(\mathbf{J}_{w_1} \mid \mathbf{J}_{w_2} \right) \quad (5.5)$$

$$\mathbf{J}_v = \left(\begin{array}{c|ccc} 0 & -S(q_3) & q_4 C(q_3) & z_B S(q_{35}) \\ \hline 0 & 0 & 0 & q_4 C(q_5) \\ & C(q_3) & q_4 S(q_3) & -z_B C(q_{35}) \end{array} \right) = \left(0 \mid \mathbf{J}_{v_2} \right) \quad (5.6)$$

Le calcul du déterminant de la matrice jacobienne donne :

$$\det(\mathbf{J}) = \det|\mathbf{J}_{w_1}| \cdot \det|\mathbf{J}_{v_2}| = q_4 C(q_2) C(q_5) \quad (5.7)$$

Comme q_4 est toujours non nul, les singularités apparaissent lorsque $q_2 = \pm\pi/2$ et $q_5 = \pm\pi/2$, c'est-à-dire lorsque la deuxième ou la cinquième liaison pivot du mécanisme se trouve à $\pm 90^\circ$, ce qui n'arrive jamais en pratique. La deuxième liaison pivot sert à libérer le mouvement de rotation axiale du tibia par rapport au fémur qui peut atteindre 30° lorsque le genou est en flexion. La cinquième liaison pivot compense le décalage entre le troisième axe de rotation du goniomètre et l'axe de la rotation valgus-varus du genou, qui ne dépasse pas 30° même pour les cas pathologiques. Par conséquent, le mécanisme se trouve toujours éloigné de ses positions singulières dans tout l'espace de travail du genou.

5.4 Analyse de l'indice du conditionnement

L'un des critères d'optimisation d'un mécanisme polyarticulé est l'indice de conditionnement de sa matrice jacobienne. Ce dernier représente la limite supérieure de l'amplification de l'erreur relative entre en entrée les vitesses articulaires et en sortie les vitesses opérationnelles du mécanisme. L'erreur relative en entrée peut être une erreur d'échantillonnage (ou une erreur de quantification), une erreur de calibration des capteurs de position utilisés dans le système, ou une erreur d'assemblage et d'usinage des pièces de l'appareil (Chablat and Angeles, 2003). Un système dont la matrice jacobienne possède un indice de conditionnement unitaire est dit isotrope.

5.4.1 Evaluation de l'indice de conditionnement par calcul analytique

Le prototype comporte à la fois des liaisons de rotation et de translation. Par conséquent, sa matrice jacobienne \mathbf{J} n'est pas homogène. Afin de calculer l'indice de conditionnement du système, il convient d'homogénéiser \mathbf{J} . Si $\dot{\mathbf{X}}$ et $\dot{\mathbf{q}}$ sont des vecteurs de vitesses cartésiennes et articulaires, alors ils peuvent être normés en utilisant les formules suivantes (Bidaud) :

$$\dot{\mathbf{X}}_{\text{norm}} = \text{diag}([1, 1, 1, 1/L_1, 1/L_1, 1/L_1])\dot{\mathbf{X}} = \mathbf{N}_v\dot{\mathbf{X}} \quad (5.8)$$

$$\dot{\mathbf{q}}_{\text{norm}} = \text{diag}([a_{11}, a_{22}, \dots, a_{nn}])\dot{\mathbf{q}} = \mathbf{N}_q\dot{\mathbf{q}} \quad (5.9)$$

avec $a_{ii} = 1$ pour les liaisons rotoïdes et $a_{ii} = L_2$ pour les liaisons prismatiques, L_1 et L_2 désignant les longueurs caractéristiques du système. $\text{diag}([a_{11}, a_{22}, \dots, a_{nn}])$ est une matrice diagonale.

La matrice homogénéisée de \mathbf{J} est égale à :

$$\mathbf{J}_h = [\mathbf{N}_v\mathbf{J}\mathbf{N}_q] \quad (5.10)$$

Nous prenons ici le paramètre q_4 comme longueur caractéristique du système à la fois pour L_1 et L_2 . La Jacobienne homogénéisée du système s'écrit alors :

$$\mathbf{J}_h = \begin{pmatrix} C(q_2) & 0 & 0 & 0 & 0 & C(q_{35}) \\ -S(q_2) & 0 & -1 & 0 & -1 & 0 \\ 0 & 1 & 0 & 0 & 0 & S(q_{35}) \\ 0 & 0 & 0 & -S(q_3) & C(q_3) & \frac{z_B S(q_{35})}{q_4} \\ 0 & 0 & 0 & 0 & 0 & C(q_5) \\ 0 & 0 & 0 & C(q_3) & S(q_3) & \frac{z_B C(q_{35})}{q_4} \end{pmatrix} \quad (5.11)$$

L'indice de conditionnement est défini comme le rapport entre la plus grande et la plus petite valeur singulière de la matrice $\mathbf{J}_h\mathbf{J}_h^\top$, les valeurs singulières d'une matrice étant définies comme les racines carrées non-négatives des ses valeurs propres.

Ces valeurs propres peuvent être déterminées en identifiant les racines du polynôme caractéristique, qui est défini par :

$$P(X) = \det(\mathbf{J}_h \mathbf{J}_h^\top - \mathbf{I}_d X) \quad (5.12)$$

Le mouvement du genou fait travailler essentiellement le premier axe de rotation du goniomètre, les autres liaisons du dispositif ne jouant qu'un rôle d'alignement entre cet axe et l'axe instantané du genou. De ce fait, les termes q_2, q_3, q_5, q_6 sont proches de zéros et peuvent être supposés nuls. On suppose également que $z_B \ll q_4$ de sorte que $\frac{z_B}{q_4} \approx 0$. L'expression (5.12) devient alors :

$$P(X) = \det \begin{vmatrix} 2-X & 0 & 0 & 0 & 1 & 0 \\ 0 & 2-X & 0 & -1 & 0 & 0 \\ 0 & 0 & 1-X & 0 & 0 & 0 \\ 0 & -1 & 0 & 1-X & 0 & 0 \\ 1 & 0 & 0 & 0 & 1-X & 0 \\ 0 & 0 & 0 & 0 & 0 & 1-X \end{vmatrix} \quad (5.13)$$

Nous obtenons finalement le polynôme caractéristique de la matrice $\mathbf{J}_h \mathbf{J}_h^\top$:

$$P(X) = (1-X)^2 (X^2 - 3X + 1)^2 \quad (5.14)$$

L'indice de conditionnement, dans le cas idéal, peut donc être calculé par :

$$\text{Cond}(\mathbf{J}_h) = \sqrt{\frac{3 + \sqrt{5}}{3 - \sqrt{5}}} = 2.618 \quad (5.15)$$

5.4.2 Évaluation de l'indice de conditionnement par simulation

Dans le cas général, les termes q_2, q_3, q_5, q_6 ne sont pas nuls puisque le premier axe du mécanisme n'est jamais parfaitement aligné avec l'axe instantané du genou. De plus, ce dernier peut être variable pendant le mouvement. Le calcul analytique de l'indice de conditionnement devient alors vite complexe. Son évaluation est alors effectuée par simulation ce qui est plus simple.

Une simulation a été réalisée en utilisant le modèle présenté sur la figure 5.4 ci-après. Nous faisons varier l'angle de flexion du genou entre 0° et 90° . Les variations angulaires et la variation en translation du mécanisme sont enregistrées afin de calculer la matrice jacobienne du système au cours du mouvement. Comme elle est non-singulière, elle est inversible, de même que sa matrice homogénéisée. Matlab permet de calculer rapidement son indice de conditionnement avec la commande `cond()`, fondée sur une décomposition en valeurs singulières. Nous obtenons la courbe de l'indice de conditionnement du système au cours du mouvement illustré par la figure 5.3.

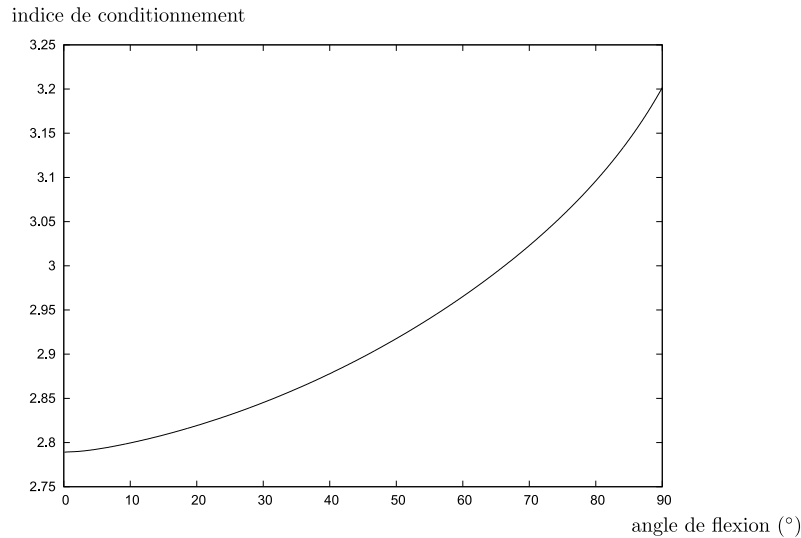


FIGURE 5.3 – L'indice de conditionnement du dispositif obtenu par simulation.

Le résultat fourni par la simulation est proche de celui du calcul analytique. La cinématique adoptée pour ce goniomètre passif possède donc un bon indice de conditionnement, qui est approximativement de 3.

5.5 Simulation du fonctionnement de l'électrogoniomètre

Un modèle de simulation de l'électrogoniomètre a été construit sous SolidWork-CosmosMotion afin de valider des méthodes de mesures présentées dans le chapitre 4 (voir figure 5.4). Les vitesses angulaires et linéaires instantanées sont calculées par une méthode de dérivation centrée d'ordre deux en utilisant les données prédéterminées des positions articulaires du goniomètre. La période d'échantillonnage est fixée à 3 ms. La simulation prend fin au bout de 3 s (pour une totalité de 1000 échantillons).

L'articulation du genou est modélisée comme un axe hélicoïdal variable dont l'amplitude varie entre 90° pour la flexion et 0° pour l'extension. Dans le cas d'un axe fixe, la vitesse de rotation du genou est égale à $(w_{g_1} = \frac{\pi}{2}(\text{rad/s}), w_{g_2} = 0(\text{rad/s}), w_{g_3} = 0(\text{rad/s}))$. Dans le cas d'un axe variable, cette vitesse est égale à $(w_{g_1} = \frac{\pi}{2}(\text{rad/s}), w_{g_2} = 0(\text{rad/s}), w_{g_3} = \frac{\pi}{6}(\text{rad/s}))$. Les composantes de vitesse linéaire sont nulles.

Les erreurs de calibration sont de 2° pour les liaisons pivot et de 2 mm pour les liaisons prismatiques. Une résolution angulaire de 0.005° est définie pour chaque liaison pivot. Pour la liaison prismatique, cette valeur est fixée à 0.1 mm. Lorsque ces erreurs de mesure ne sont pas introduites, la localisation de l'axe instantané hélicoïdal doit être exacte. Des erreurs sont ensuite introduites pour tester la sensi-

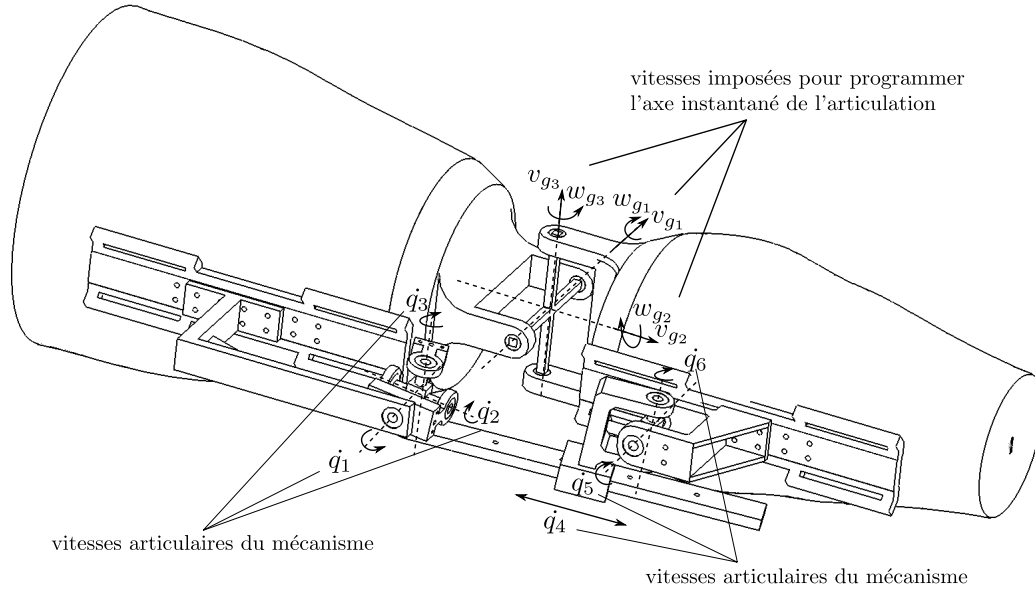


FIGURE 5.4 – Le modèle CAO pour la simulation de l'électrogoniomètre du genou.

bilité du système aux erreurs de calibration et aux erreurs d'acquisition. La formule suivante est utilisée pour introduire ces erreurs :

$$q_i(k) = q_i(k) + d_{\text{lim}} \times \text{rand}(0, 1) - d_{\text{lim}} \times \text{rand}(0, 1) + \varepsilon_c \quad (5.16)$$

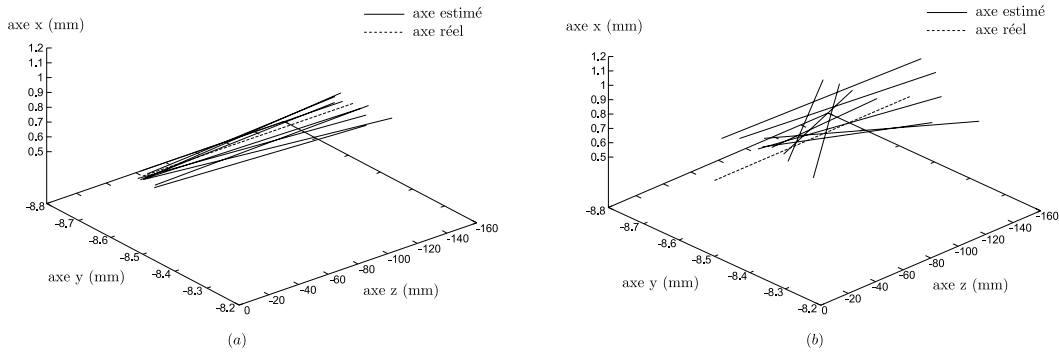
Où d_{lim} est la borne de l'erreur d'acquisition du capteur, ε_c est l'erreur de calibration et $\text{rand}(0, 1)$ est une fonction qui retourne un nombre réel aléatoire entre 0 et 1. Tous les résultats sont calculés dans la base du repère de référence du segment fixe $R_0 = (O, \mathbf{x}_0, \mathbf{y}_0, \mathbf{z}_0)$ (Voir figure 5.2).

5.5.1 Estimation des axes hélicoïdaux du genou

5.5.1.1 Résultat d'estimation d'un axe fixe

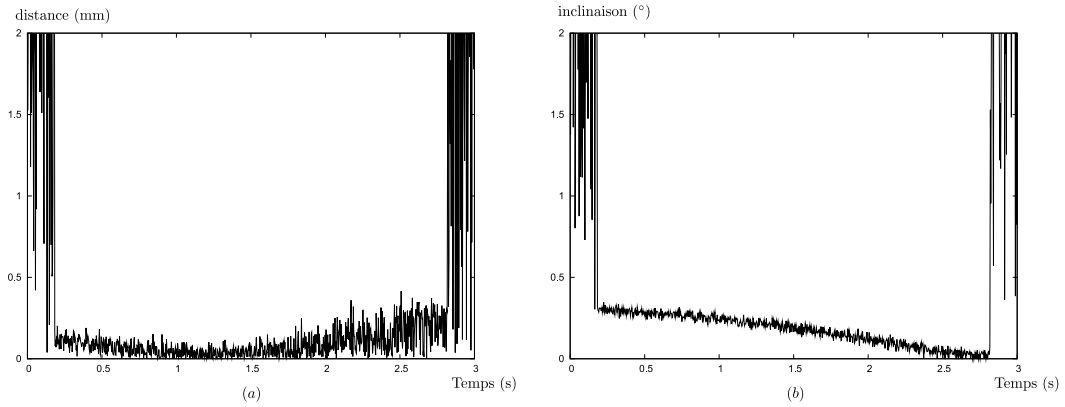
La figure 5.5 montre le résultat d'estimation de l'axe hélicoïdal instantané dans le cas d'un axe de rotation fixe. Dans ce cas, l'axe fini et l'axe instantané coïncident. L'estimation est obtenue par la méthode cinématique. Nous avons vérifié le résultat d'estimation de l'axe fixe lorsque aucune erreur n'est introduite dans le modèle : l'axe estimé coïncide avec l'axe de flexion du genou du modèle CAO. Les résultats analytiques peuvent donc être validés.

Les erreurs d'échantillonnage et de calibration sont ensuite introduites pour vérifier la robustesse de l'estimation. L'erreur d'estimation de l'axe (fixe) est très satisfaisante. Avec des erreurs de calibration fixées à $\pm 2^\circ$ et ± 2 mm, et une erreur



(a) Estimation sans les erreurs de calibration. (b) Estimation avec l'introduction des erreurs de calibration sur les capteurs de position.

FIGURE 5.5 – Représentation en 3D du résultat de l'estimation de l'axe hélicoïdal instantané par la méthode cinématique pour le cas d'un axe de rotation fixe.



(a) Ecart entre l'axe estimé et l'axe exact. (b) Inclinaison entre l'axe estimé et l'axe exact.

FIGURE 5.6 – Erreur d'estimation de l'axe hélicoïdal instantané par la méthode cinématique pour le cas d'un axe de rotation fixe.

d'échantillonnage de 0.005° pour chaque capteur rotatif, l'écart et l'inclinaison entre l'axe estimé et l'axe exact sont de l'ordre de 0.3 mm et 0.3° environ (voir figure 5.6).

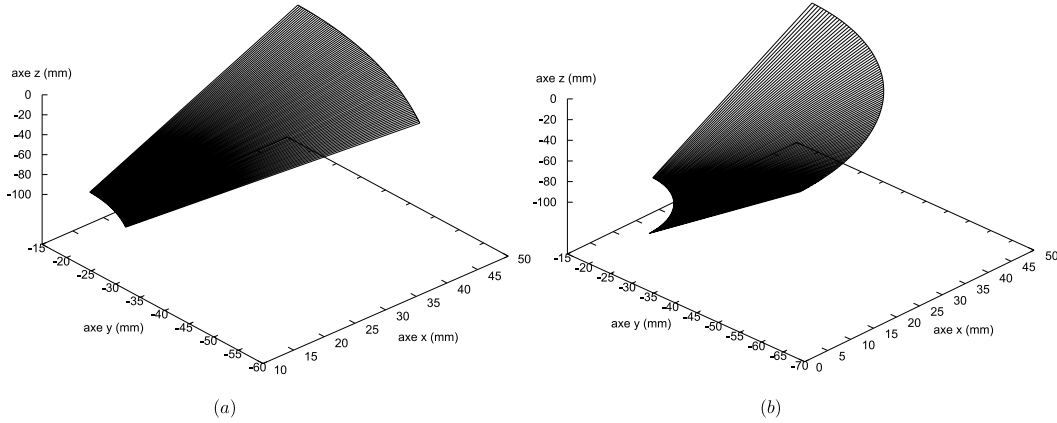
L'estimation des vitesses articulaires a été réalisée par la méthode des différences finies centrée d'ordre 2 avec une largeur de fenêtre de 120 échantillons.

$$\dot{q}_k^i = \frac{q_{k+60}^i + q_{k+30}^i - q_{k-30}^i - q_{k-60}^i}{240T} \quad (5.17)$$

où \dot{q}_k^i et q_k^i représentent la vitesse et la position angulaire d'un capteur i au temps k , et T est la période d'échantillonnage. Les 60 premiers et 60 derniers échantillons de vitesse sont toutefois estimés en utilisant une largeur de fenêtre unitaire, ce qui se traduit par des erreurs d'estimation plus importantes. Nous pouvons aussi

remarquer que la présence des erreurs de calibration des capteurs se traduit par un décalage entre le profil de l'axe estimé et l'axe exact.

5.5.1.2 Résultat d'estimation d'un axe variable sans utilisation des méthodes de lissage



(a) Profil de l'axe hélicoïdal fini (AHF). (b) Profil de l'axe hélicoïdal instantané (AHI).

FIGURE 5.7 – Estimation exacte de l'axe hélicoïdal variable.

La figure 5.7 montre le résultat exact de l'estimation de l'axe hélicoïdal fini et de l'axe hélicoïdal instantané dans le cas d'un mouvement mixte composé de deux rotations simultanées dont les axes sont concourants et orthogonaux. Pour les résultats montrés sur cette figure, aucune erreur n'est introduite dans les données des capteurs de position. Par la suite, nous allons introduire les erreurs d'acquisition et les erreurs de calibration pour chaque variable articulaire du mécanisme selon la formule 5.16. Cette méthode nous permet d'étudier la sensibilité de ces techniques d'estimation en fonction des erreurs de mesure des capteurs.

Avec la méthode des différences finies (DF), il est possible d'estimer des vitesses instantanées articulaires par une méthode de dérivation centrée d'ordre 2. Cependant, l'utilisation de cette méthode de dérivation implique que les deux autres méthodes (FA et GE) utilisées dans ce paragraphe soient aussi centrées pour permettre de comparer des résultats. Ceci est bien plus complexe à mettre en oeuvre que dans le cas où la fenêtre d'estimation est décalée par rapport à l'échantillon considéré. Pour simplifier l'implémentation de ces méthodes, nous utilisons donc une simple méthode de différences finies d'ordre 1 pour l'estimation des vitesses articulaires instantanées du mécanisme :

$$\dot{q}_k^i = \frac{q_k^i - q_{k-n}^i}{n} \quad (5.18)$$

où n est un nombre entier positif qui représente la largeur de la fenêtre d'estimation, \dot{q}_k^i et q_k^i sont respectivement la vitesse et la position angulaire du capteur i au

temps k ($i = 1..6$). Les résultats de l'estimation de l'AHF réalisée par la méthode géométrique (GE), sont présentés sur les figures 5.8 et 5.9. Nous avons une erreur d'estimation très faible : l'écart et l'inclinaison entre l'axe estimé et l'axe réel sont de l'ordre de 1 mm et de 1° respectivement.

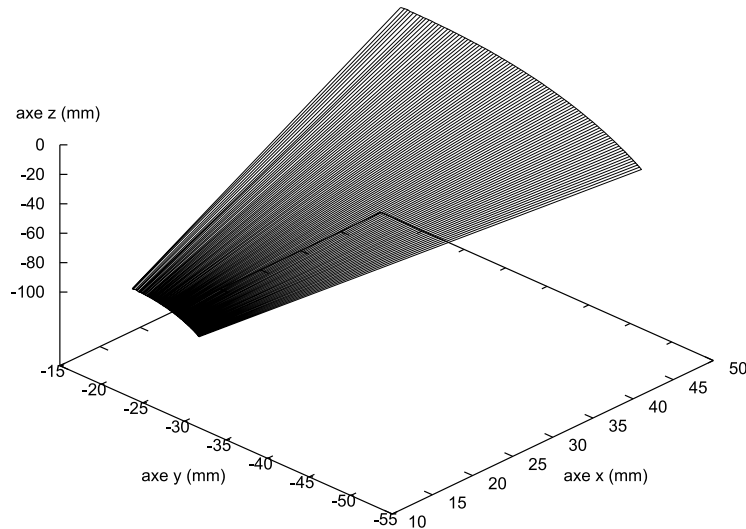


FIGURE 5.8 – Estimation de l'axe hélicoïdal fini par la méthode géométrique.

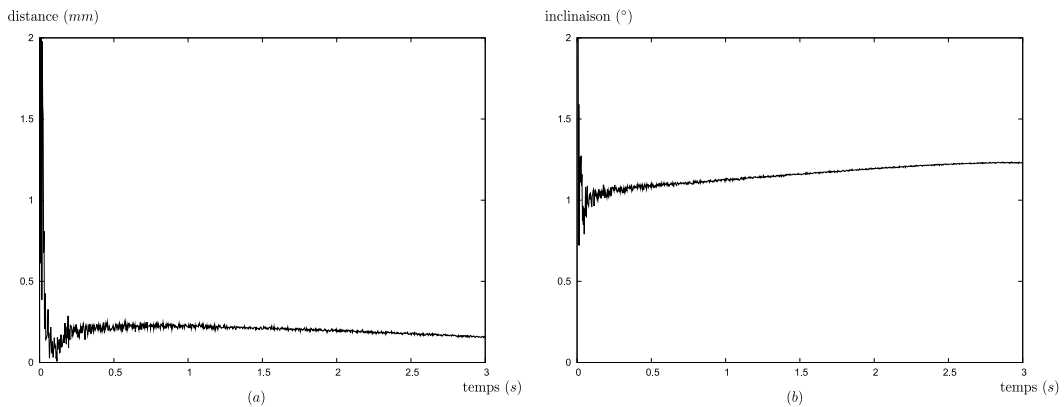
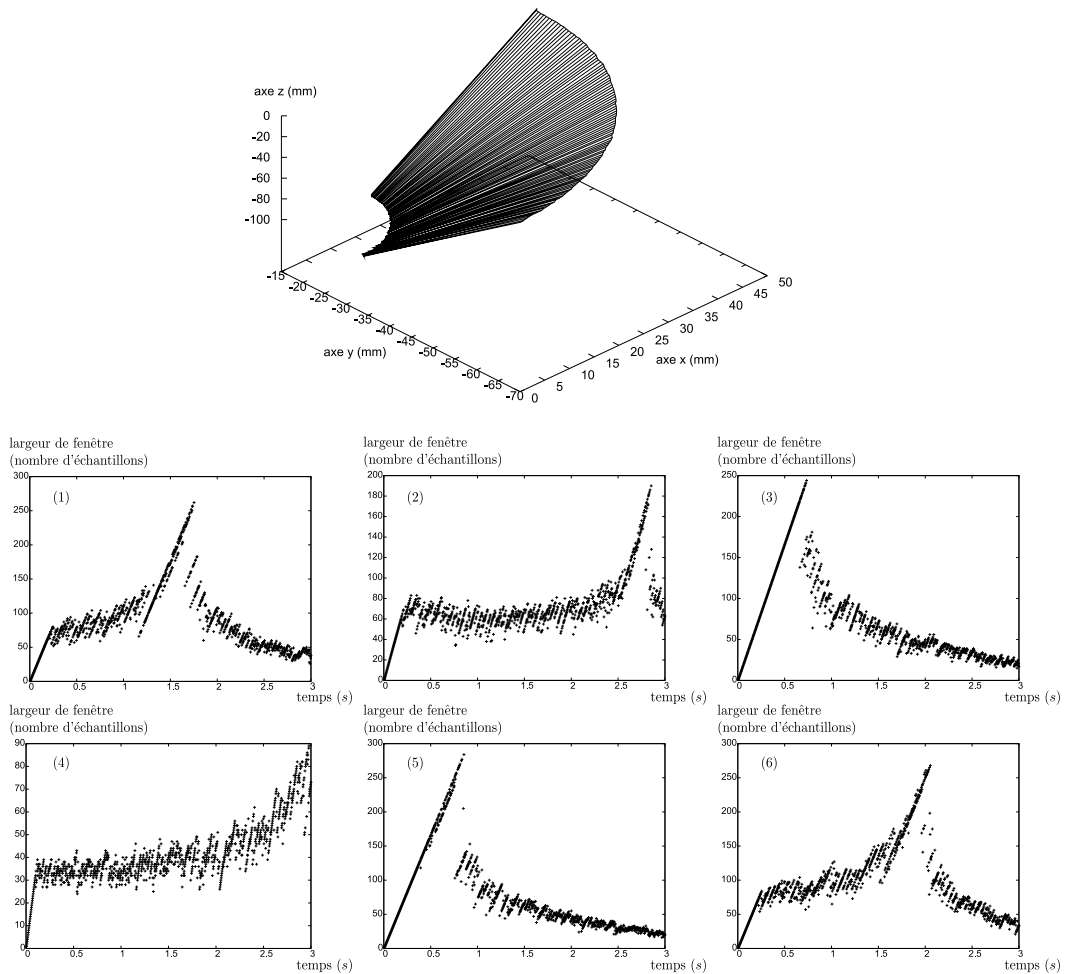


FIGURE 5.9 – Erreur d'estimation de l'axe hélicoïdal fini par la méthode géométrique.

Le profil de l'axe instantané estimé est d'autant plus lisse que la longueur de la fenêtre d'estimation augmente, ce qu'on peut observer sur la figure 5.12. Cependant, en augmentant cette longueur, on augmente le risque de perte d'information pour les mouvements rapides. L'utilisation des méthodes GE et DF nécessite donc un compromis entre la qualité de lissage et la précision de l'estimation pour arriver à un bon choix de la fenêtre d'estimation. C'est pourquoi pour l'estimation de l'AHF,

nous utilisons dans un premier temps la méthode cinématique avec l'estimation de vitesse par fenêtrage adaptatif (méthode FA) afin de pouvoir estimer la largeur moyenne de la fenêtre d'intégration pour les deux autres méthodes qui utilisent une fenêtre de largeur fixe : la méthode géométrique (GE), et la méthode cinématique avec estimation de vitesse par différence finie (DF). Les figures 5.10 et 5.11 montrent le résultat d'estimation de la méthode FA.

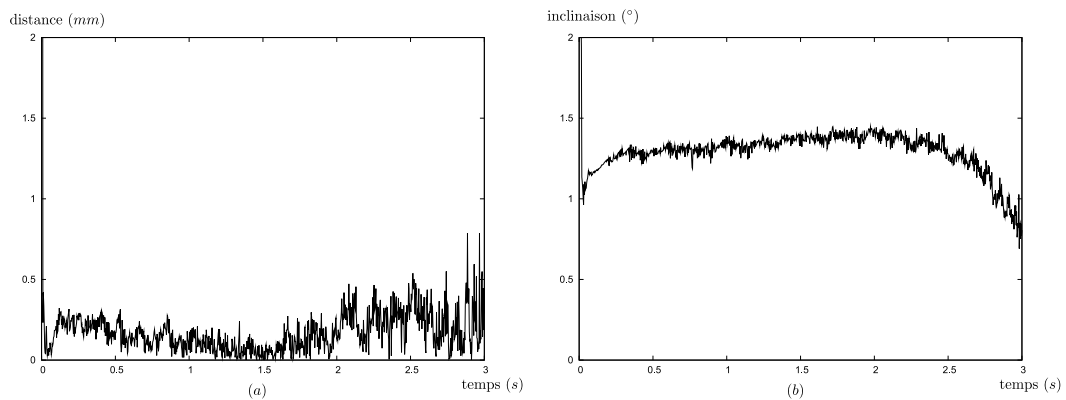


En bas : (1)..(6) : Largeur de fenêtrage de dérivation du capteur (1)..(6).

FIGURE 5.10 – Estimation de l'axe hélicoïdal instantané par la méthode de fenêtrage adaptative et estimation des largeurs de fenêtrage de dérivation.

Le résultat montré sur la figure 5.10 nous permet de définir une longueur de fenêtre moyenne pour les deux autres méthodes GE et DF qui est fixée dans notre étude à 60 échantillons.

Les figures 5.13 et 5.14 montrent les résultats d'estimation de l'AHI obtenu en utilisant la méthode GE et la méthode DF. Pour les résultats calculés par la méthode GE, nous obtenons un écart très faible entre l'axe estimé et l'axe réel, de



a) Distance par rapport à l'axe réel. (b) Inclinaison par rapport à l'axe réel.

FIGURE 5.11 – Erreur d'estimation de l'axe hélicoïdal instantané par la méthode de fenêtre adaptative.

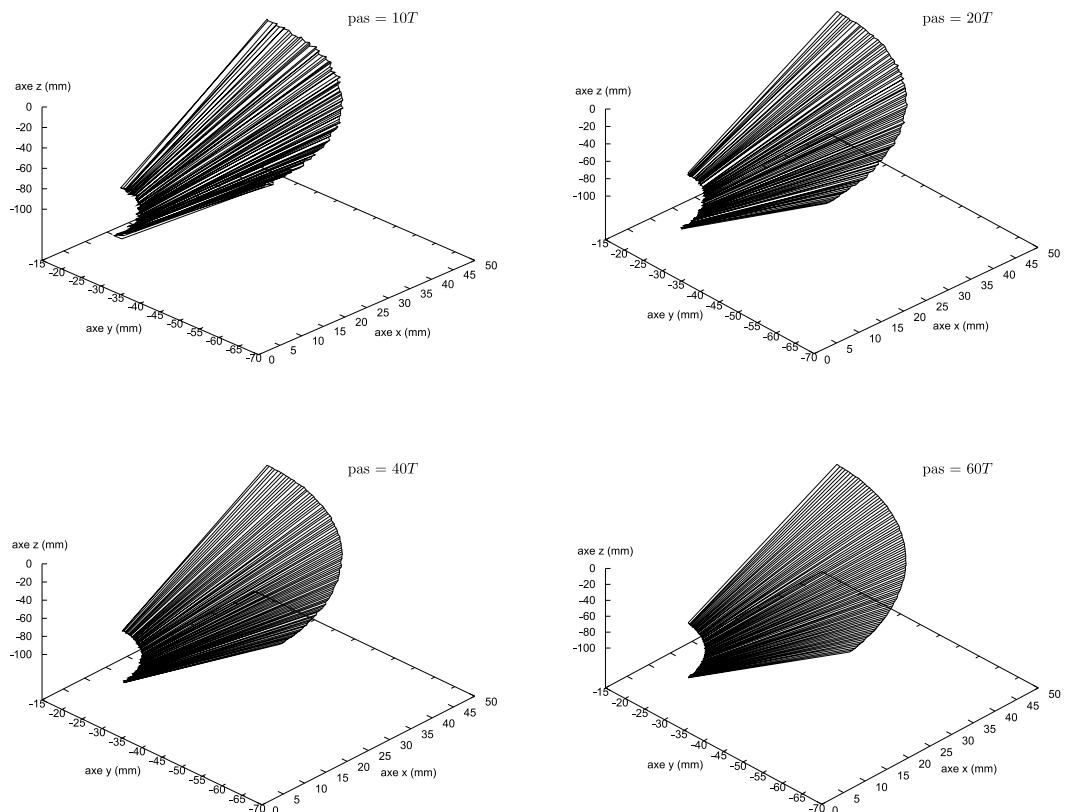
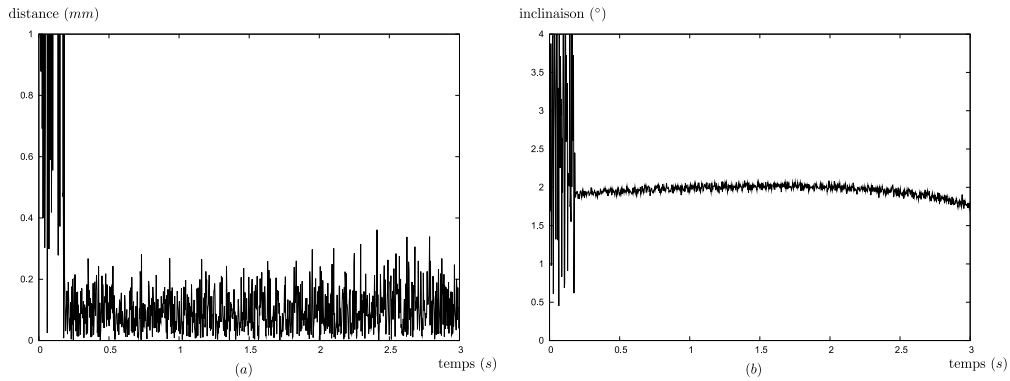


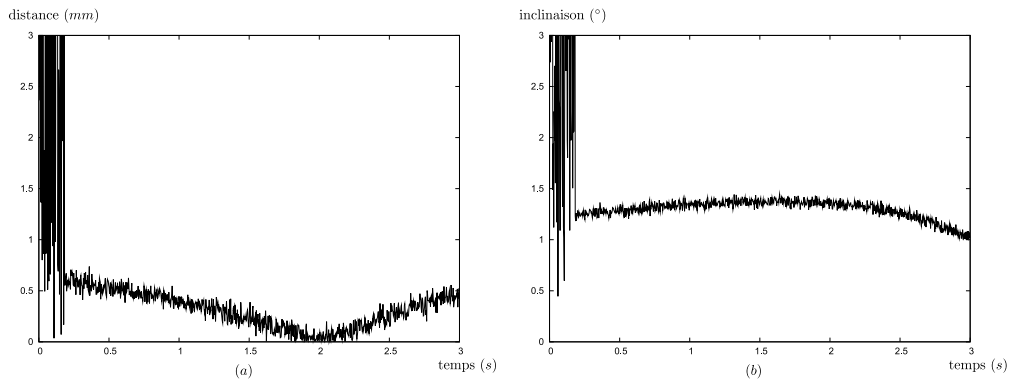
FIGURE 5.12 – Estimation de l'axe hélicoïdal instantané par la méthode géométrique avec différentes longueurs de fenêtre.

l'ordre de 0.1 mm, tandis que l'inclinaison entre ces deux axes est de l'ordre de 2° . Dans le cas de l'utilisation de la méthode DF, l'écart entre l'axe estimé est l'axe réel



Erreur d'estimation de l'axe hélicoïdal instantané par la méthode géométrique GE avec la longueur de la fenêtre d'estimation des vitesses articulaires fixée à 60 échantillons. (a) Distance par rapport à l'axe réel. (b) Inclinaison par rapport à l'axe réel.

FIGURE 5.13 – Erreur d'estimation de la méthode GE sans lissage.



Erreur d'estimation de l'axe hélicoïdal instantané par la méthode cinématique DF avec la longueur de la fenêtre d'estimation des vitesses articulaires fixée à 60 échantillons. (a) Distance par rapport à l'axe réel. (b) Inclinaison par rapport à l'axe réel.

FIGURE 5.14 – Erreur d'estimation de la méthode DF sans lissage.

atteint un maximum de 0.7 mm et l'inclinaison entre ces axes est d'environ 1.2° . Donc, pour la méthode GE, les erreurs d'échantillonnage et les erreurs de calibration induisent une inclinaison importante de l'axe estimé par rapport à l'axe réel, alors que pour la méthode DF, c'est l'écart entre ces axes qui est important.

Malgré cette différence d'estimation, les trois méthodes fournissent des résultats similaires. Par conséquent, afin d'alléger le contenu de ce paragraphe, nous ne présenterons que les résultats des méthodes DF et FA par la suite. La méthode DF est choisie pour son coût de calcul plus faible que la méthode GE.

5.5.1.3 Résultat des estimations avec utilisation des méthodes de lissage

Un lissage de position utilisant un filtre de Butterworth d'ordre 4, composé de deux filtres Butterworth d'ordre 2 mis en cascade dont l'un est dans le sens inverse du temps, a été utilisé pour les deux méthodes GE et DF afin d'éliminer l'erreur d'acquisition (selon les équations (4.52) et (4.54) présentées dans le chapitre précédent). Comme les mouvements articulaires sont souvent effectués à basse fréquence, la fréquence de coupure du filtre est fixée à 10 Hz. Elle est donc très petite devant la fréquence d'acquisition (333 Hz). Ce qui assure une minimisation des effets d'atténuation et de distorsion du filtre.

Avec ce lissage, nous obtenons des résultats plus lisses pour une largeur de fenêtre d'estimation plus petite. En comparant la figure 5.15 et la figure 5.12, nous observons qu'avec le filtrage des données de position, l'estimation faite avec une fenêtre de largeur $20T$ fournit la même qualité de lissage que l'estimation sans filtrage de position avec une fenêtre de largeur $60T$.

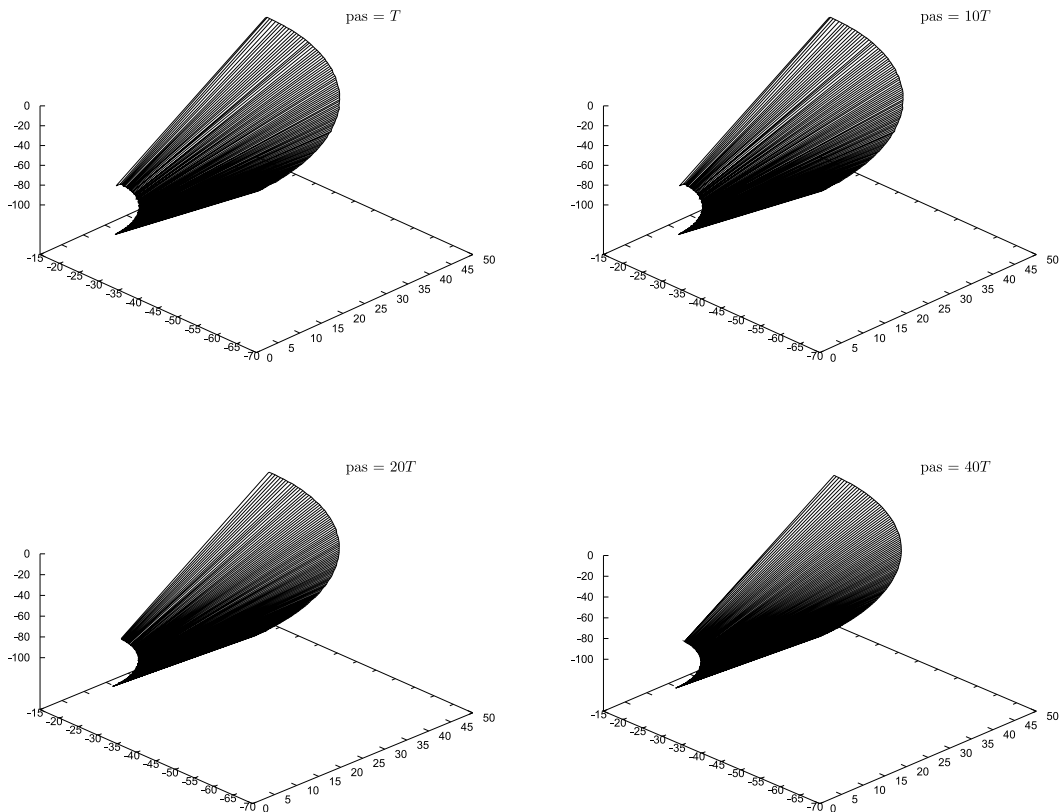
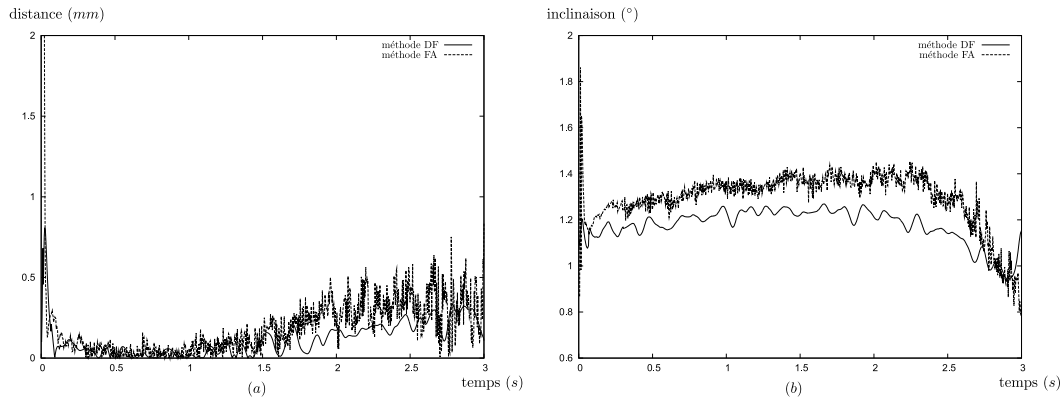


FIGURE 5.15 – Estimation de l'axe hélicoïdal instantané par la méthode DF avec utilisation d'un filtre de Butterworth d'ordre 4.

On constate que sans un lissage de pré-traitement sur les données de déplacements articulaires du mécanisme, l'estimation de l'axe instantané est sensible au bruit d'échantillonnage du fait que les calculs sont réalisés entre deux instants très



Erreur d'estimation de l'AHJ par les méthodes DF (avec utilisation du filtre de Butterworth d'ordre 4) et FA (avec utilisation du filtre médiane sur les vitesses estimées).

FIGURE 5.16 – Comparaison des méthodes DF et FA.

proches dans le temps (méthode géométrique), ou que les calculs des vitesses articulaires instantanées sont imprécis (méthode cinématique). L'estimation de l'axe fini est plus lisse bien qu'elle soit plus sensible aux erreurs de calibration.

La comparaison des erreurs d'estimation de l'axe instantané obtenues avec la méthode FA (utilisant un lissage par filtre médiane des vitesses estimées) et avec la méthode DF avec une fenêtre d'estimation de largeur $20T$ (utilisant le lissage de position par filtre de Butterworth d'ordre 4) montre que les résultats sont similaires, voire meilleurs avec la méthode DF (voir figure 5.17). Les deux méthodes DF et GE donnent des résultats d'estimation similaires, avec un coût de calcul un peu plus important pour la méthode GE. Par conséquent, la méthode DF, avec l'usage d'un filtre de Butterworth d'ordre 4 pour le lissage en position, est choisie pour le traitement des données post-expérimentales de par sa simplicité d'implémentation, tout en assurant une bonne précision de l'estimation par le choix d'une fréquence de coupure très petite devant la fréquence d'acquisition.

5.5.2 Estimation des déplacements articulaires du genou

Les axes de déplacements articulaires sont choisis selon la description proposée par (Grood and Suntay, 1983) qui est telle que :

- L'axe de flexion du fémur passe par les centres des deux condyles du fémur. Les déplacements articulaires suivant cet axe sont la « Flexion - Extension » et le « Déplacement médial - latéral »,
- L'axe du tibia. Les déplacements selon cet axe sont la « Rotation interne » et le « Déplacement Proximal - Distal »,
- L'axe de varus qui est perpendiculaire aux deux précédents. Les déplacements selon cet axe sont le « Varus- Valgus » et le « Déplacement Antérieur - Postérieur ».

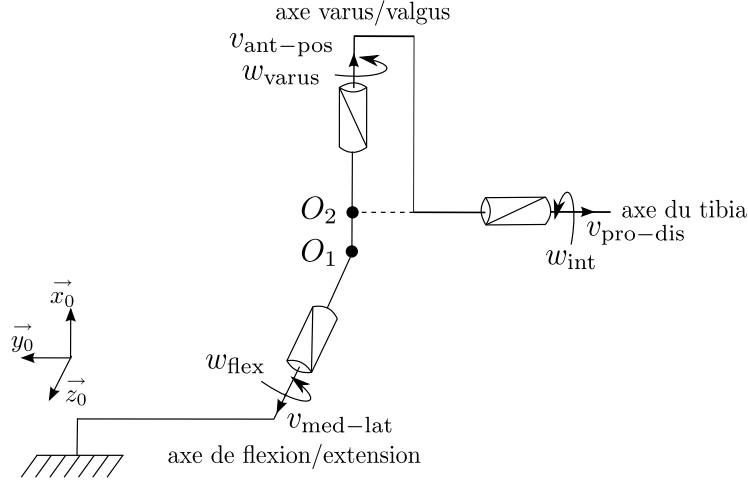


FIGURE 5.17 – Paramétrage de (Grood and Suntay, 1983) pour l'estimation des déplacements du genou.

On appelle « repère du genou » le repère $R_g = (O_1, \mathbf{u}_{\text{flex}}, \mathbf{u}_{\text{int}}, \mathbf{u}_{\text{var}})$ composé des vecteurs unitaires selon ces trois axes. Les rotations et déplacements linéaires sont estimés par intégration des vitesses instantanées de rotation et de translation $(\mathbf{w}_{06}, \mathbf{v}_{06})$ exprimées dans le repère du genou.

Nous supposons que $\mathbf{z}_{0/R_0} = (0, 0, 1)^\top$ est parallèle à l'axe de flexion et que $\mathbf{y}_{6/R_0} = \mathbf{R}_{06}(0, 1, 0)^\top$ est parallèle à l'axe du tibia, alors $\mathbf{u}_{\text{flex}/R_0} = \mathbf{z}_{0/R_0}$ et $\mathbf{u}_{\text{int}/R_0} = \mathbf{y}_{6/R_0}$. Le vecteur unitaire \mathbf{u}_{var} de l'axe de varus peut être déterminé par :

$$\mathbf{u}_{\text{var}/R_0} = \frac{\mathbf{z}_{0/R_0} \wedge \mathbf{y}_{6/R_0}}{\|\mathbf{z}_{0/R_0} \cdot \mathbf{y}_{6/R_0}\|} \quad (5.19)$$

Soit \mathbf{R}_{g0} la matrice de rotation entre la base B_0 du repère $R_0 = (O, \mathbf{x}_0, \mathbf{y}_0, \mathbf{z}_0)$ du système et la base B_g de R_g . Selon (4.14), elle peut être déterminée par :

$$\mathbf{R}_{g0} = [\mathbf{z}_{0/R_0}, \mathbf{y}_{6/R_0}, \mathbf{u}_{\text{var}/R_0}]^{-1} \quad (5.20)$$

Considérons le torseur cinématique écrit au point P de l'ensemble du système « genou-goniomètre » selon (4.34). Ce torseur peut également être déterminé, en utilisant les vecteurs des vitesses instantanées du genou, par les relations suivantes (tous les résultats sont écrits dans la base B_0) :

$$\begin{aligned} \mathbf{w}_P &= (w_x, w_y, w_z)^\top = w_{\text{flex}} \mathbf{u}_{\text{flex}} + w_{\text{int}} \mathbf{u}_{\text{int}} + w_{\text{var}} \mathbf{u}_{\text{var}} \\ \mathbf{v}_P &= (v_x, v_y, v_z)^\top = v_{\text{med-lat}} \mathbf{u}_{\text{flex}} + v_{\text{pro-dis}} \mathbf{u}_{\text{int}} + v_{\text{ant-pos}} \mathbf{u}_{\text{var}} + \\ &\quad w_{\text{flex}} \mathbf{u}_{\text{flex}} \wedge \mathbf{O}_1 P + w_{\text{int}} \mathbf{u}_{\text{int}} \wedge \mathbf{O}_2 P + w_{\text{var}} \mathbf{u}_{\text{var}} \wedge \mathbf{O}_2 P \end{aligned} \quad (5.21)$$

Le vecteur vitesse instantané de la rotation du genou peut être obtenu par :

$$(w_{\text{flex}}, w_{\text{int}}, w_{\text{var}})_{/R_g}^\top = \mathbf{R}_{g0} \times (w_x, w_y, w_z)^\top \quad (5.22)$$

Le vecteur vitesse instantané linéaire du genou est obtenu par :

$$(v_{\text{med-lat}}, v_{\text{pro-dis}}, v_{\text{ant-pos}})_{/B_g}^\top = \mathbf{R}_{g0} \times [(v_x, v_y, v_z)^\top - w_{\text{flex}} \mathbf{u}_{\text{flex}} \wedge \mathbf{O}_1 \mathbf{P} - w_{\text{int}} \mathbf{u}_{\text{int}} \wedge \mathbf{O}_2 \mathbf{P} - w_{\text{var}} \mathbf{u}_{\text{var}} \wedge \mathbf{O}_2 \mathbf{P}] \quad (5.23)$$

O_1 est un point de repère du genou qui peut être choisi arbitrairement. Le point O_2 est confondu à O_1 initialement, puis sa localisation est déterminée en intégrant les déplacements médial-latéral et antérieur-postérieur.

$$\mathbf{O}_2 = \mathbf{O}_1 + T v_{\text{med-lat}} \mathbf{u}_{\text{flex}} + T v_{\text{ant-pos}} \mathbf{u}_{\text{var}}. \quad (5.24)$$

où T est la période d'échantillonnage. Finalement, les déplacements articulaires sont estimés par intégration de ces composantes de vitesses.

$$\begin{cases} \text{Flexion}(k) = \sum_{i=1}^k T w_{\text{flex}} \\ \text{Rotation - interne}(k) = \sum_{i=1}^k T w_{\text{int}} \\ \text{Varus}(k) = \sum_{i=1}^k T w_{\text{varus}} \\ \Delta_{\text{med-lat}}(k) = \sum_{i=1}^k T v_{\text{med-lat}} \\ \Delta_{\text{pro-dis}}(k) = \sum_{i=1}^k T v_{\text{pro-dis}} \\ \Delta_{\text{ant-pos}}(k) = \sum_{i=1}^k T v_{\text{ant-pos}} \end{cases} \quad (5.25)$$

Deux simulations ont été réalisées pour valider cette méthode d'estimation, la première avec une erreur d'acquisition de 0.005 deg. Pour la deuxième, nous avons ajouté des erreurs de calibration des potentiomètres pour vérifier la sensibilité de la méthode. Les trois composantes du vecteur de vitesse instantanée du genou (flexion, rotation interne et déplacement antérieur-postérieur) sont choisies sur la base des données de mesures du genou de (Markolf et al., 1976). La valeur choisie pour la rotation varus/valgus est légèrement supérieure à la normale (15 deg au lieu de 9 deg à la flexion du genou). Comme les valeurs des déplacements médial-latéral et proximal-distal ne sont que rarement documentées dans la littérature, nous les fixons à 1 mm/s. Ces composantes sont présentées dans le tableau suivant,

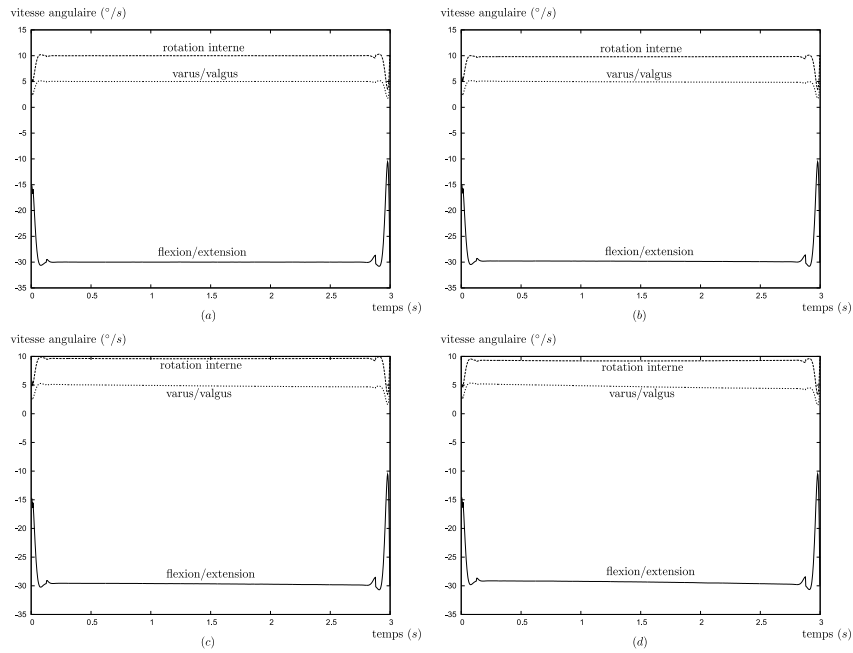
Un filtre de Butterworth d'ordre 4 a été utilisé pour lisser les données en position. Nous utilisons la méthode DF avec une largeur de fenêtre de 40 périodes pour estimer les vitesses instantanées. Un filtre médiane a été également utilisé pour le lissage des vitesses estimées.

w_{flex}	w_{int}	w_{var}	$v_{\text{med-lat}}$	$v_{\text{pro-dis}}$	$v_{\text{ant-pos}}$
$-30^\circ/\text{s}$	$10^\circ/\text{s}$	$5^\circ/\text{s}$	-1 mm/s	-1 mm/s	3 mm/s

TABLEAU 5.2 – Composantes du vecteur vitesse instantané du genou utilisées dans la simulation.

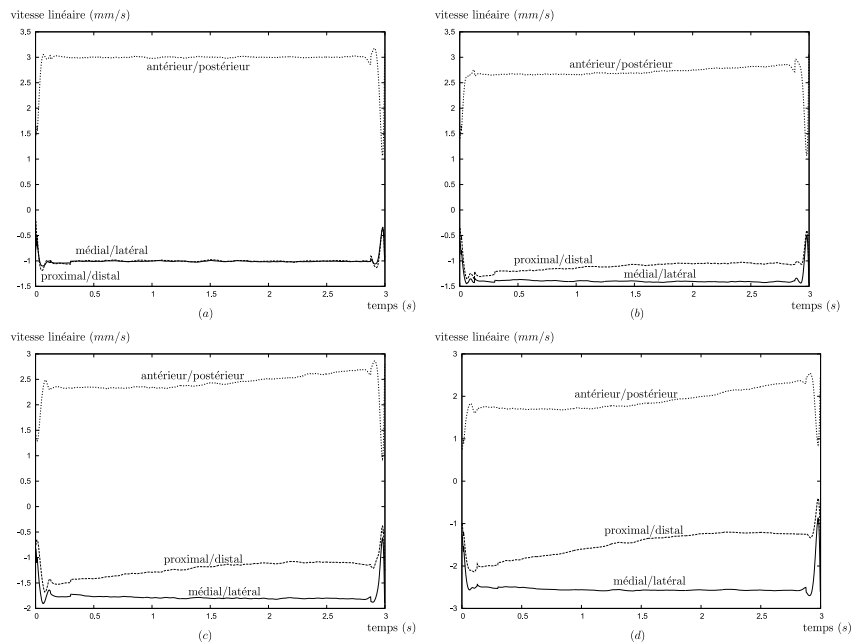
Les figures 5.18, 5.19, 5.20, 5.21 illustrent les résultats de cette simulation. Nous remarquons que l'estimation des vitesses angulaires et des déplacements angulaires est assez robuste face aux erreurs de calibration. Elle reste fiable même pour des erreurs de calibration assez importantes ($\pm 2^\circ$ pour une liaison pivot et 2 mm pour une liaison glissière). L'estimation des vitesses instantanées linéaires est beaucoup plus sensible aux erreurs de calibration, car elle est récursive (du fait du ré-calage de la position du point O_2 à chaque instant) et dépend des données des vitesses angulaires estimées, qui sont entachées d'erreurs. Par conséquent, nous obtenons des déplacements linéaires estimés qui sont très loin de la réalité (voir figure 5.21 (c)). Pour que l'estimation des déplacements linéaires soit convenable, il est nécessaire de réduire l'erreur de calibration à moins de $\pm 1^\circ$ pour les liaisons pivot et de $\pm 1 \text{ mm}$ pour les liaisons de type glissière.

Chapitre 5. Conception d'un goniomètre passif à six degrés de liberté
102 pour la mesure de la cinématique du genou



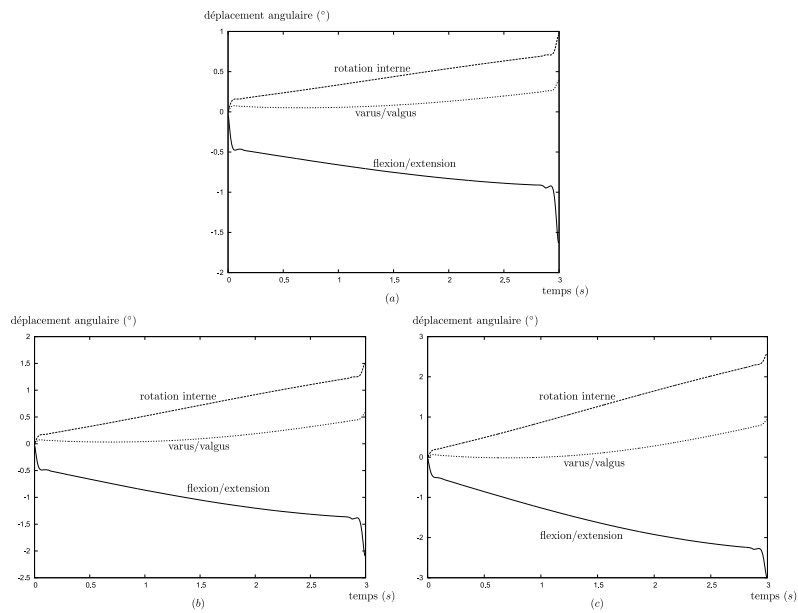
Erreur de calibration : a) Sans erreur, b) $\pm 0.5^\circ$ et 0.5 mm, c) $\pm 1^\circ$ et 1 mm, d) $\pm 2^\circ$ et 2 mm.

FIGURE 5.18 – Vitesse de rotation angulaire en fonction de l'erreur de calibration.



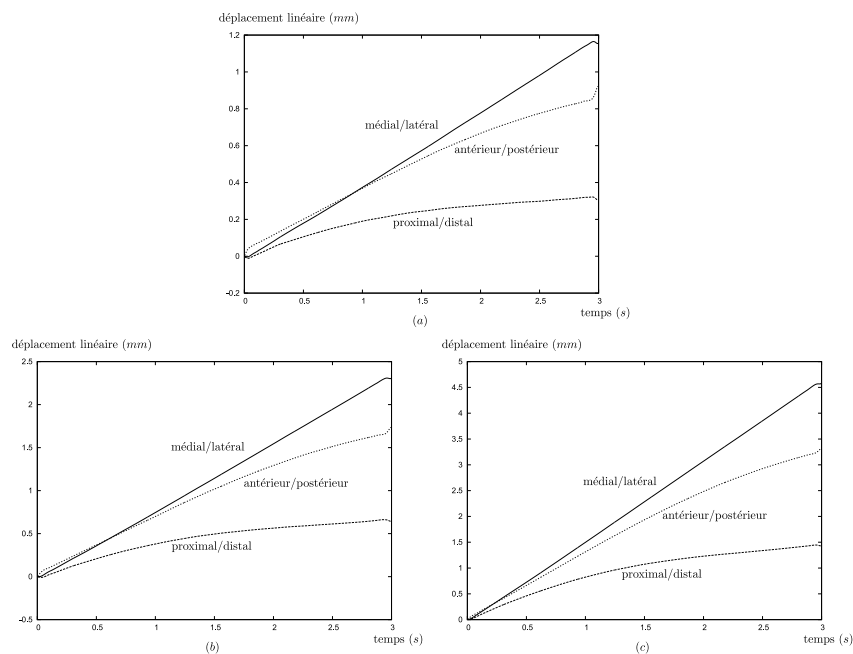
Erreur de calibration : a) Sans erreur, b) $\pm 0.5^\circ$ et 0.5 mm, c) $\pm 1^\circ$ et 1 mm, d) $\pm 2^\circ$ et 2 mm.

FIGURE 5.19 – Vitesse de déplacement linéaire en fonction de l'erreur de calibration.



Erreur de calibration : a) $\pm 0.5^\circ$ et 0.5 mm, b) $\pm 1^\circ$ et 1 mm, c) $\pm 2^\circ$ et 2 mm.

FIGURE 5.20 – Erreur d'estimation des variations angulaires en fonction de l'erreur de calibration.



Erreur de calibration : a) $\pm 0.5^\circ$ et 0.5 mm, b) $\pm 1^\circ$ et 1 mm, c) $\pm 2^\circ$ et 2 mm.

FIGURE 5.21 – Erreur d'estimation des variations linéaires en fonction de l'erreur de calibration.

5.6 Résultats expérimentaux

Le goniomètre passif développé est doté de potentiomètres de précision pour la mesure des déplacements angulaires et de translation. Ces potentiomètres ont une plage de mesure allant de 0° à 340° . Le convertisseur analogique-numérique de la carte d'acquisition utilisée fournit un codage par 20000 valeurs. La tension d'alimentation des potentiomètres et la tension crête à crête du convertisseur sont identiques. La résolution de la mesure des potentiomètres est donc de 0.017° . L'erreur de calibration est estimée à $\pm 5^\circ$ maximum. La période d'échantillonnage est de 1 kHz.

5.6.1 Test sur une charnière

Le goniomètre est dans un premier temps fixé sur une liaison de rotation qui est supposée parfaite (Fig. 5.22). On effectue un mouvement de rotation autour de cette liaison entre 0° et 80° pour différentes vitesses de rotation.

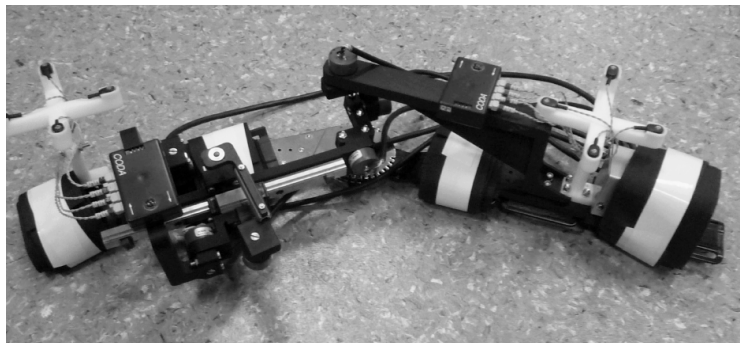
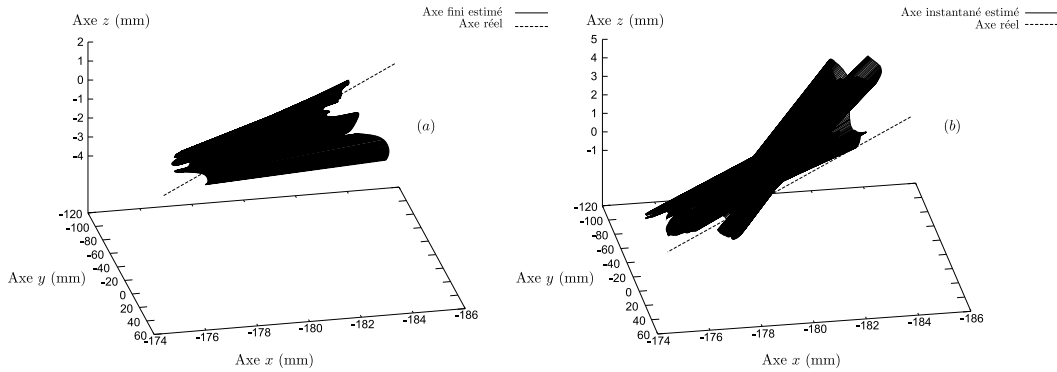


FIGURE 5.22 – L'électrogoniomètre fixé sur une simple charnière.

Les figures 5.23, 5.24 et 5.25 montrent les résultats de la mesure de l'électrogoniomètre. Pour l'estimation de l'axe fini, un filtre de Butterworth d'ordre 4 centré avec une fréquence de coupure à 50 Hz est utilisé pour lisser les données en position des potentiomètres. Le filtre est dit centré car il est composé de deux filtres d'ordre 2 mis en cascade dont l'un est inversé dans le sens du temps pour annuler le déphasage. Pour l'estimation de l'axe instantané, une méthode de dérivation centrée d'ordre 1 est utilisée pour estimer les vitesses articulaires instantanées. La largeur de la fenêtre de dérivation (ici de 300 échantillons) est estimée en moyennant les largeurs de fenêtre données par la méthode FA présentée dans le chapitre 4. Un lissage par filtre de Butterworth d'ordre 4 centré est également utilisé sur les vitesses articulaires instantanées estimées pour rendre l'allure de l'axe estimé plus lisse.

Comme les deux méthodes sont sensibles aux vitesses lentes, les mesures ne sont pas prises en compte lorsque la vitesse angulaire de la liaison pivot est proche de zéro. Comme l'illustre la figure 5.25, les calculs sont effectués entre les moments

$\Delta_1 = 0.625$ s et $\Delta_2 = 1,35$ s. L'axe fini et l'axe instantané hélicoïdal estimés par le goniomètre donnent des valeurs fiables, tous les deux proches de l'axe de la liaison charnière. L'écart entre les deux axes et l'axe réel est inférieur à 4 mm, et l'inclinaison est de l'ordre de 2° pendant tout le mouvement (voir figure 5.24).



(a) Axe fini , (b) Axe instantané. Les deux axes coïncident, car l'axe de rotation réel est fixe.

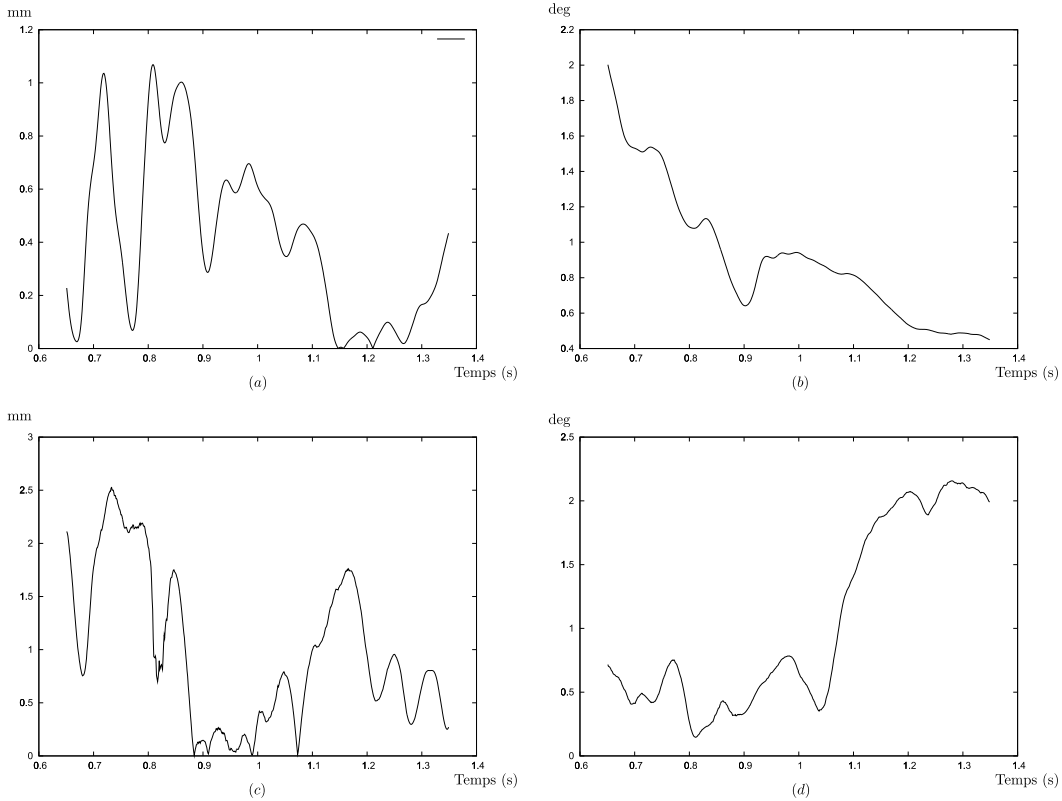
FIGURE 5.23 – Résultat d'estimation de l'axe hélicoïdal de la charnière.

5.6.2 Test sur le genou

Une fois les techniques d'estimation validées expérimentalement sur une charnière, nous testons l'électrogoniomètre sur un « vrai » genou. Afin de pouvoir observer l'influence des déplacements musculaires sur le résultat de l'estimation cinématique, un système de capture de mouvement (Codamotion) est également utilisé. Les marqueurs optiques sont fixés à la fois sur le goniomètre et sur les proéminences osseuses de la jambe (zones qui sont peu soumises aux déplacements musculaires). Selon les recommandations de (Jan, 2007), les cinq marqueurs fixés sur la jambe sont placés sur la malléole latérale, sur la malléole médiale, au milieu des deux précédents, sur la tubérosité tibiale et sur le jambier antérieur. La différence entre les estimations faites par ces deux groupes de marqueurs par rapport à l'estimation faite par le goniomètre mettra en évidence les effets du déplacement musculaire sur la mesure.

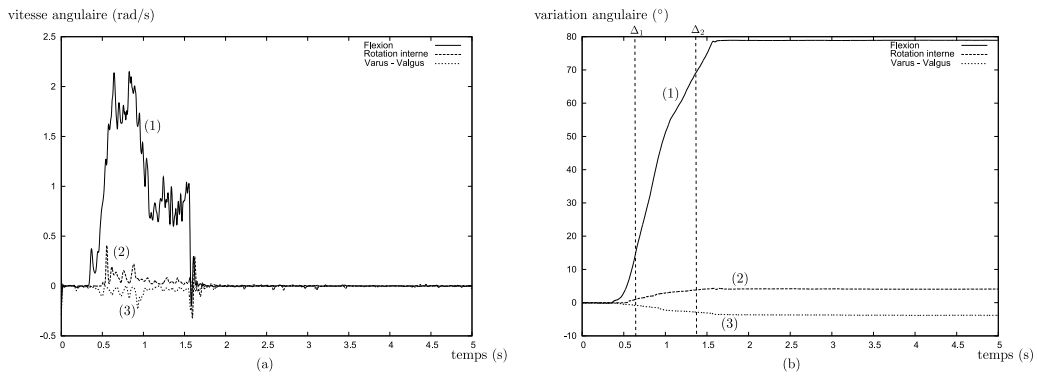
Les données de position des marqueurs optiques sont enregistrées à 200 Hz. L'écart type de ces mesures est de 0.05 mm à 3 m de distance pour les axes \mathbf{X} et \mathbf{Z} et de 0.3 mm pour l'axe \mathbf{Y} . Les marqueurs optiques, qui sont attachés directement sur les proéminences osseuses de la jambe, sont tout de même sujets aux déplacements de la peau, source d'erreurs de mesure qui est difficile à quantifier. Afin de réduire cet effet, une méthode d'optimisation par les moindres carrés est utilisée pour les cinq marqueurs fixés sur la jambe, introduisant la contrainte de distance constante entre ces marqueurs. Ce travail d'estimation de la cinématique du genou, utilisant le système Codamotion, a été réalisé par Bertrand Bru, doctorant à l'ISIR.

Durant l'expérience, le sujet est debout et tient sa jambe à une certaine distance du sol afin de minimiser les déplacements musculaires. Il effectue des mouvements de



En haut : L'erreur d'estimation de l'axe fini hélicoïdal, (a) Distance à l'axe réel, (b) Inclinaison par rapport à l'axe réel. En bas : L'erreur d'estimation de l'axe instantané hélicoïdal, (c) Distance à l'axe réel, (d) Inclinaison par rapport à l'axe réel.

FIGURE 5.24 – Erreur d'estimation calculée avec un axe approximatif de la charnière.



Les angles de rotation sont calculés selon la convention présentée dans le chapitre 4. (a) Vitesses angulaires, (b) Variations angulaires. (1) Flexion/Extension, (2) Rotation interne/externe, (3) Varus/Valgus.

FIGURE 5.25 – Résultat d'estimation de variations angulaires.

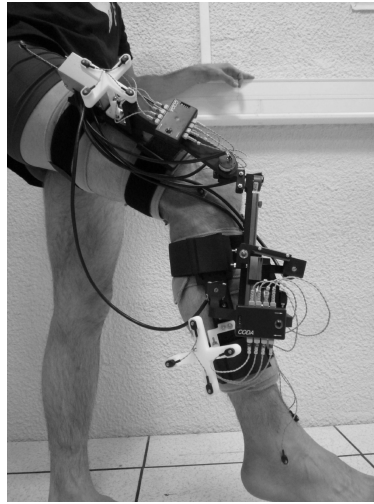
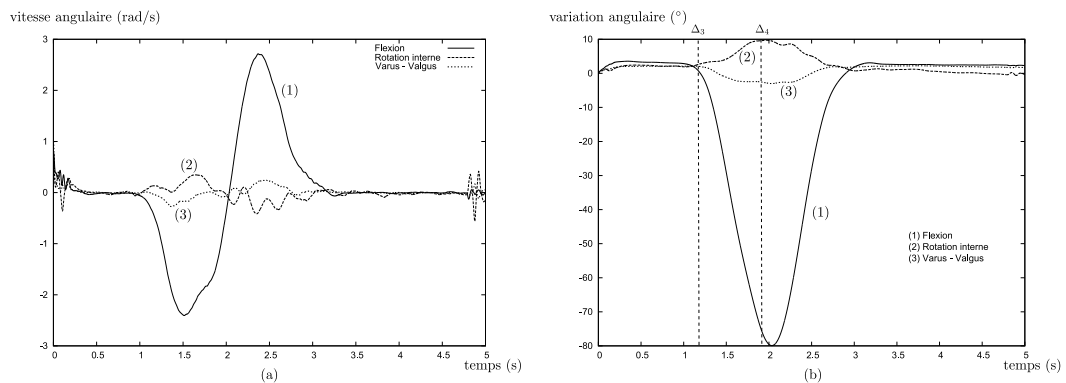


FIGURE 5.26 – Le goniomètre et l'ensemble des marqueurs optiques fixés sur la jambe du sujet pendant l'expérience.

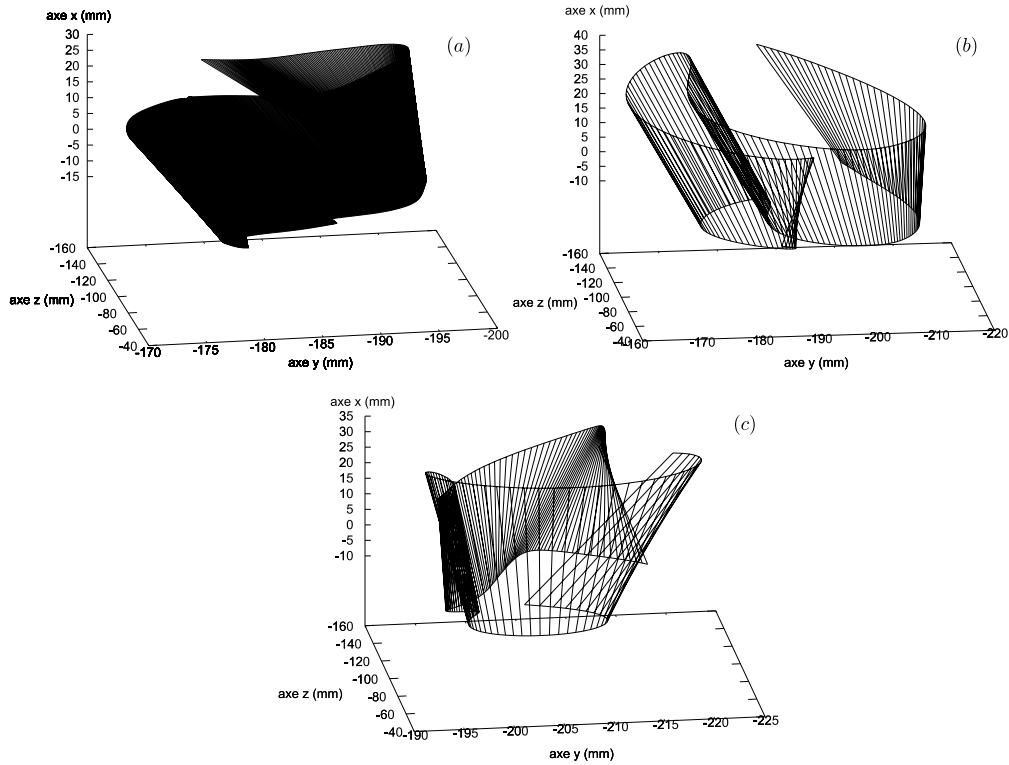
flexion et d'extension entre 0° et 70° . Les données sont prises en compte uniquement lorsque la vitesse de rotation du genou est non nulle. Dans ce test, les calculs sont effectués entre les moments $\Delta_3 = 1.230$ s et $\Delta_4 = 1.935$ s (voir figure 5.27).



(a) Vitesses angulaires, (b) Variations angulaires.

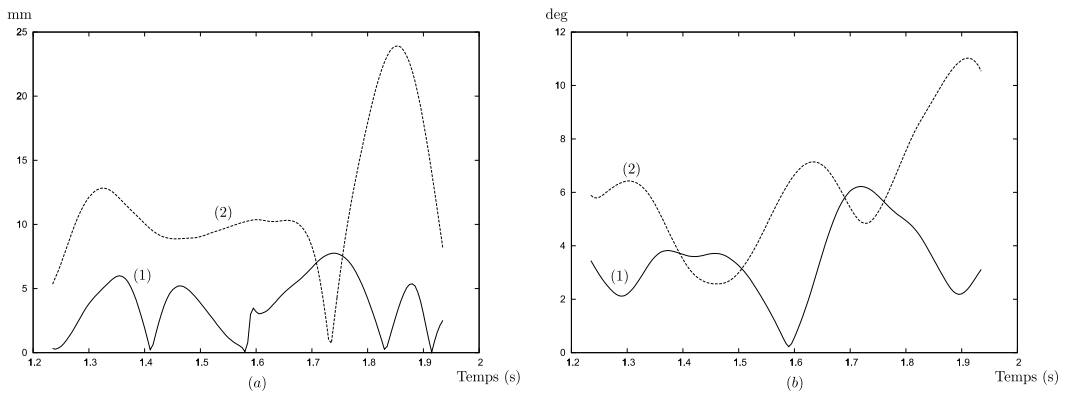
FIGURE 5.27 – Vitesses angulaires et déplacements angulaires du genou pendant l'expérience.

Les figures 5.28 et 5.29 présentent les résultats d'estimation de l'axe instantané hélicoïdal par les deux systèmes. Un léger écart existe entre les mesures effectuées par le goniomètre et par le système Codamotion (avec les données des marqueurs fixés sur le goniomètre) alors qu'il devrait être négligeable. Ceci doit être dû à



(a) Résultat fourni par l'électrogoniomètre. (b) Résultat fourni par le système Codamotion avec les marqueurs fixés sur le goniomètre. (c) Résultat fourni par le système Codamotion avec les marqueurs fixés sur la jambe.

FIGURE 5.28 – Axes instantanés estimés par les deux systèmes.



(a) Ecart entre l'axe estimé par l'électrogoniomètre et l'axe estimé par le système Codamotion. (b) L'inclinaison entre l'axe estimé par l'électrogoniomètre et l'axe estimé par le système Codamotion. Courbe (1) : Le calcul est fait avec les marqueurs fixés directement sur l'électrogoniomètre. Courbe (2) : Le calcul est fait avec les marqueurs fixés sur la jambe du sujet.

FIGURE 5.29 – Ecart et inclinaison entre les axes estimés par les deux systèmes.

l'erreur de calibration des deux systèmes et peut-être à l'utilisation d'une méthode de lissage par un filtre numérique dont le déphasage est assez important lors du calcul des données du système Codamotion. On remarque que le nombre de calculs plus important du système Codamotion (construction des repères) peut affecter la précision de la mesure, ceux-ci étant basés sur les mesures de position biaisées.

Une différence notable peut être remarquée entre l'axe estimé par le goniomètre et l'axe estimé par le système Codamotion, calculé avec les marqueurs fixés sur la jambe. L'écart atteint plus de 2 cm de distance et l'inclinaison peut dépasser 10°. Si l'on suppose que l'optimisation en position des marqueurs fixés sur la jambe permet d'obtenir un repère proche de celui de l'os du tibia, alors, ce résultat met en évidence le fait que les déplacements musculaires perturbent fortement les mesures de l'axe instantané hélicoïdal de l'articulation. Pour y remédier, un nouveau moyen de fixation de l'électrogoniomètre sur les segments corporels du sujet doit être recherché afin de minimiser l'influence des mouvements musculaires sur la mesure.

5.7 Discussion et conclusion

Ce chapitre présente la réalisation d'un dispositif passif de mesure de la cinématique de l'articulation du genou. Ce dispositif est une chaîne cinématique à 6 degrés de liberté, constituée par 5 liaisons de type pivot et une glissière. Des potentiomètres de précision sont utilisés pour le codage de la chaîne. Le mécanisme possède un bon indice de conditionnement, ce qui assure une bonne fiabilité de la mesure.

Un modèle de simulation de l'électrogoniomètre a été réalisé pour valider les techniques de mesure de la cinématique de l'articulation et évaluer différentes méthodes de lissage. Les résultats de simulation confirment bien les prédictions théoriques. Lorsque les erreurs de mesure ne sont pas introduites, nous avons obtenu de bons résultats d'estimation. En présence des erreurs de calibration des capteurs et des erreurs d'échantillonnage, l'utilisation des méthodes de lissage en position et en vitesse permet de reconstruire les données cinématiques avec des écarts tout à fait acceptables par rapport aux données exactes de la simulation. Nous avons retenu le filtre de Butterworth d'ordre 4 pour le lissage des données en position et la méthode de dérivation centrée par différences finies d'ordre 5 par 4 points pour l'estimation de la vitesse articulaire instantanée. Le filtre de Butterworth d'ordre 4 est composé de deux filtres d'ordre 2 dont l'un est dans le sens inverse du temps, ce qui annule donc le déphasage du signal de sortie. La largeur de la fenêtre de dérivation a été choisie en fonction des largeurs de fenêtre calculées par la méthode de dérivation adaptative (FA) en simulation. Elle est fixée à 60 échantillons pour le post-traitement des données de la simulation. Comme la fréquence d'échantillonnage est 3 fois plus rapide pour les tests expérimentaux, cette largeur est fixée à ± 200 échantillons pour le traitement des données expérimentales.

Nous avons présenté le paramétrage proposé par (Grood and Suntay, 1983) pour la construction d'un repère propre au genou. Nous avons adopté la description géométrique par déplacements finis, estimés par intégration des vitesses articulaires ins-

tantanées écrites dans ce repère. Bien que l'estimation des déplacements articulaires par l'intégration des vitesses instantanées soit sensible aux erreurs de linéarisation, la connaissance de ces vecteurs de vitesse permet de reconstruire facilement le mouvement de l'articulation mesurée. Nous adoptons donc cette technique en veillant à maintenir les erreurs de calibration suffisamment petites pour que ces estimations restent fiables.

Un test de mesure sur une simple charnière a été réalisé pour valider expérimentalement les techniques de mesure cinématique élaborées dans le chapitre précédent. Le résultat du test est satisfaisant. Nous avons obtenu en effet une précision de l'ordre de 2 mm et moins de 3° environ pour la mesure des axes finis et instantanés hélicoïdaux, pour une erreur de calibration assez conséquente de plus de $\pm 2^\circ$ par potentiomètre.

Le test sur le genou d'un sujet a mis en évidence le fait que l'axe instantané du genou est variable pendant son mouvement. Les variations sont de l'ordre de 2 cm et 10°. Une comparaison avec le système de capture de mouvement Codamotion a été réalisée. Ce test a révélé l'influence du mouvement musculaire des membres sur la mesure effectuée par le goniomètre.

Afin de diminuer les effets musculaires, la réalisation d'un nouveau cluster mécanique, dont la fixation avec le membre se fait sur plusieurs proéminences osseuses grâce à un système d'attache par vis et éléments élastiques (voir un exemple sur la figure 5.30) peut être envisagée. Si on considère le tissu musculaire et le tissu de la peau liant un attachement et l'os du membre comme une chaîne cinématique composée de liaisons élémentaires dont le degré de liberté est inférieur à 6, alors le cluster et l'ensemble de ses attachements formeront avec les tissus mous et l'os une structure cinématique parallèle. Le degré de mobilité de cette structure dépend du nombre de chaînes cinématiques ainsi que de la façon dont les attachements sont fixés. Plus on augmente le nombre d'attachements, plus on diminue la mobilité de la structure et plus la structure converge vers une structure hyperstatique, c'est-à-dire qu'il n'y a pas de mouvement relatif possible entre l'os et le cluster.

Plusieurs proéminences osseuses existent sur l'os du tibia, comme la face médiale du tibia, les plateaux tibiales ou les malléoles latérale et médiale, ce qui rend aisée la fixation du cluster sur la jambe. Sur le fémur, ces proéminences osseuses sont moins évidentes à déterminer. Les trois endroits de fixation possibles sont l'épicondyle latérale et médiale, ainsi que le grand trochanter.

Une analogie peut être établie entre ce type de cluster mécanique et les clusters mathématiques utilisés pour les systèmes de capture de mouvement utilisant les marqueurs optiques (Veldpaus et al., 1988) (Schmidt et al., 1999).

Cependant, l'électrogoniomètre passif ne permet pas la maîtrise de la vitesse de rotation du sujet, ce qui rend difficile la comparaison entre les différents résultats de mesure d'un sujet, ou inter-sujet. Dans le chapitre suivant, on présente un goniomètre actif dont la vitesse de rotation est contrôlée.



FIGURE 5.30 – Exemple de goniomètre avec l'attachement d'un élément flexible sur l'épicondyle latérale du fémur (Townsend et al., 1977).

Conception d'un prototype d'orthèse active pour l'articulation du genou

Sommaire

6.1	Conception mécanique	113
6.1.1	Conception d'ensemble	114
6.1.2	Détails de la conception mécanique	115
6.1.3	Solution d'entraînement	117
6.1.4	Calcul du contact de Hertz entre l'axe moteur et le disque d'entraînement	119
6.2	Modélisation et Analyse des performances du prototype	122
6.2.1	Modèle géométrique du prototype	122
6.2.2	Modèle cinématique	124
6.2.3	Analyse des singularités	125
6.2.4	Analyse de l'indice du conditionnement	126
6.2.5	Analyse de la transmission des efforts	128
6.3	Evaluations expérimentales	135
6.4	Discussion et Conclusion	142

6.1 Conception mécanique

Dans ce chapitre nous nous intéressons à la conception d'une orthèse active pour le genou. Cette orthèse pourra par exemple être utilisée pour faire du diagnostic sous charge. Dans ce cas elle s'opposera au mouvement de son utilisateur. Elle pourra aussi être utilisée pour assister le mouvement d'un utilisateur ayant des difficultés de locomotion. Dans les deux cas nous faisons l'hypothèse simplificatrice que la résistance ou l'assistance au mouvement pourra être effectuée autour d'un seul axe, sous réserve que celui-ci soit assez proche de celui du genou, ce qui requiert une conception appropriée. Ainsi le prototype d'orthèse active, qui doit avoir six degrés de liberté doit disposer en sus de son axe motorisé de cinq axes passifs destinés à libérer les contraintes résiduelles causées par le non-alignement de l'axe motorisé du mécanisme et de l'axe instantané du genou qui perturbe le mouvement physiologique du sujet. Sa cinématique doit également être choisie pour qu'elle assure la

transmission des efforts utiles à la mobilisation des deux segments du genou. Enfin, tout effort causant un mouvement de torsion musculaire ou de glissement des attaches du mécanisme sur les deux segments doit être minimisé.

Dans ce contexte, nous avons choisi de ne transmettre principalement que les couples sur les deux segments. La solution la plus simple pour cela est d'utiliser un mécanisme 3P-3R comportant trois liaisons prismatiques. Cependant, la réalisation des liaisons prismatiques est beaucoup plus complexe que celle des liaisons pivots avec roulements à billes et nous en limiterons le nombre. Dans ce qui suit, nous allons proposer une architecture cinématique alternative et analyser sa capacité de transmission d'effort. Hormis les couples principaux, le mécanisme transmet également des couples et des efforts résiduels qui sont cependant beaucoup moins importants et qui peuvent être minimisés en ajustant la géométrie du mécanisme.

6.1.1 Conception d'ensemble

Pour minimiser le nombre de liaisons prismatiques tout en assurant une bonne transmission des efforts aux segments corporels adjacents, nous avons choisi un mécanisme de type RRRPRR illustré par la figure 6.1. Son premier axe est motorisé. Le deuxième et le sixième axe servent à libérer la rotation axiale du tibia. Le troisième et le cinquième axe libèrent la rotation varus-valgus du genou. La liaison prismatique permet d'adapter le prototype à différentes tailles de membres.

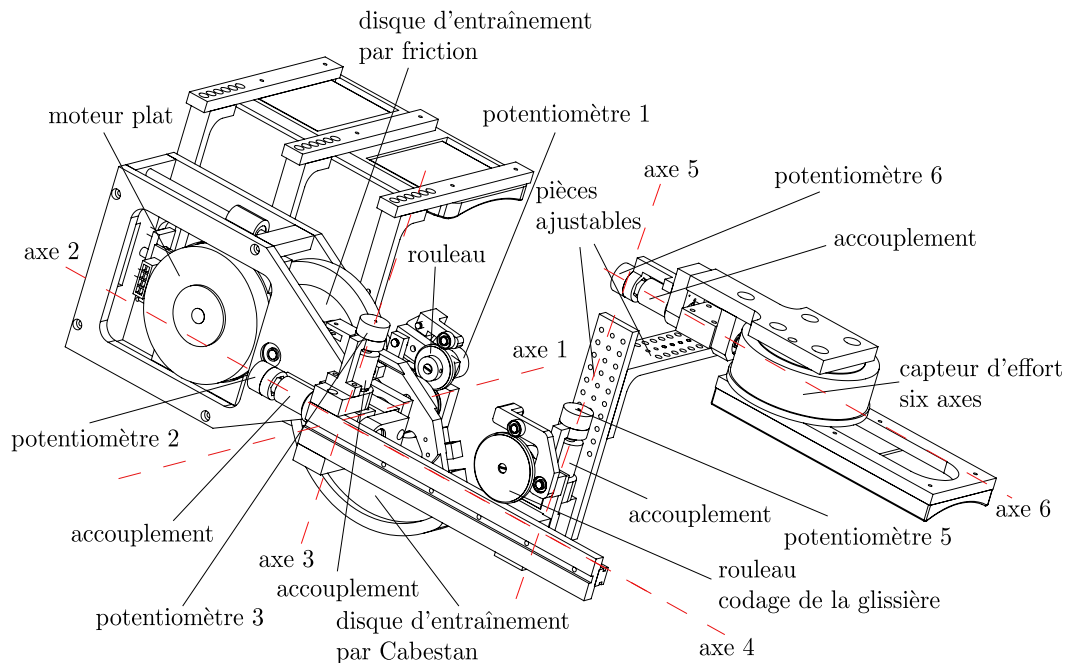


FIGURE 6.1 – Vue CAO de l'orthèse active.

6.1.2 Détails de la conception mécanique

A l'exception de la première, chaque liaison de rotation est réalisée à l'aide de deux roulements à billes tenus par deux flasques épaulés disposés symétriquement par rapport à la pièce mobile de la liaison (voir figure 6.2). Cette solution permet d'éliminer tout couple résiduel dans les roulements afin d'assurer leur bon fonctionnement.

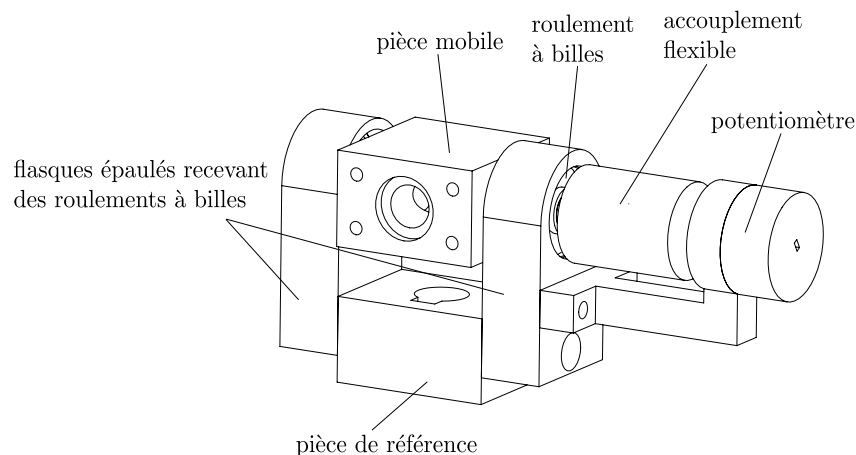


FIGURE 6.2 – Exemple de réalisation d'une liaison de rotation.

Chaque articulation est munie d'un potentiomètre de précision qui permet de mesurer sa position angulaire ou linéaire. Les potentiomètres sont fixés aux axes de rotation grâce à des accouplements flexibles, sauf pour les liaisons 1 et 4.

Sur ces dernières, afin de minimiser l'encombrement axial du système, la mesure est déportée radialement et effectuée à l'aide de roues munies de joints toriques venant rouler sans glisser sur la pièce de référence de la liaison. Le contact entre le rouleau et la surface de la pièce de référence est assuré par un ressort de rappel. Les figures 6.3 et 6.4 montrent comment ces deux capteurs de position sont intégrés. Dans la pratique, les rouleaux glissent légèrement sur les surfaces du mécanisme. Ce glissement dépend de la taille du rouleau, de la force de serrage du ressort ainsi que de la direction de l'effort de serrage (qui doit être bien perpendiculaire au plan tangent à la surface de contact). Il est donc nécessaire de ré-calibrer le prototype avant chaque utilisation. Ce problème devra être corrigé si l'on souhaite poursuivre ces travaux. Les potentiomètres actuellement utilisés ont des débattements limités à 340° . Ils pourraient être remplacés par des codeurs optiques dont la rotation est infinie, ce qui permettrait de réduire la taille des rouleaux au minimum.

Un capteur d'effort six axes peut être ajouté à l'extrémité du mécanisme, entre ce dernier et la jambe du sujet afin de permettre le contrôle du dispositif en effort.

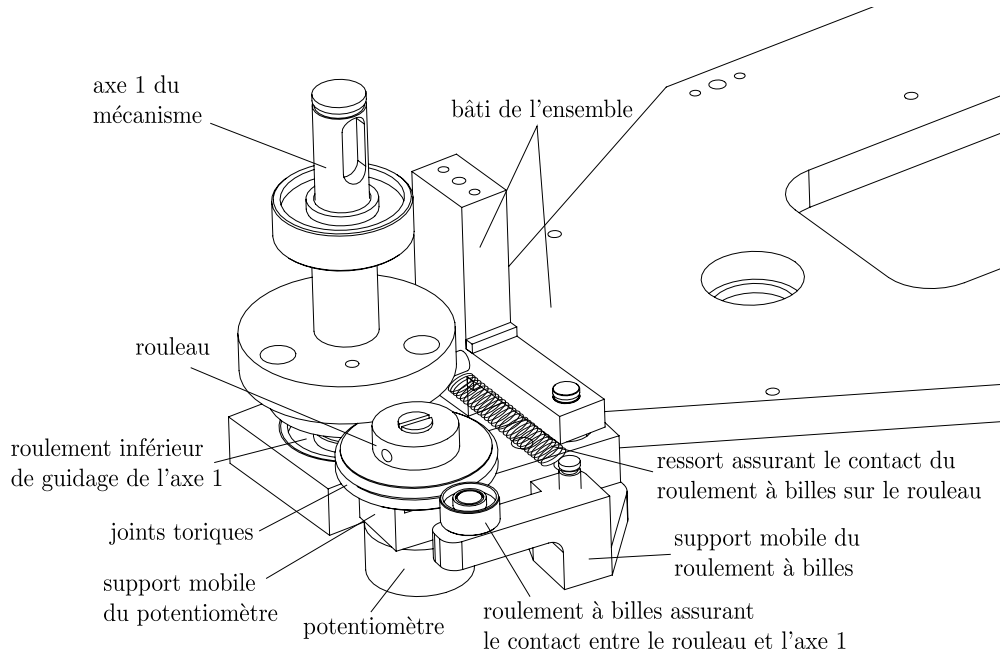


FIGURE 6.3 – Montage du potentiomètre sur la première liaison du mécanisme.

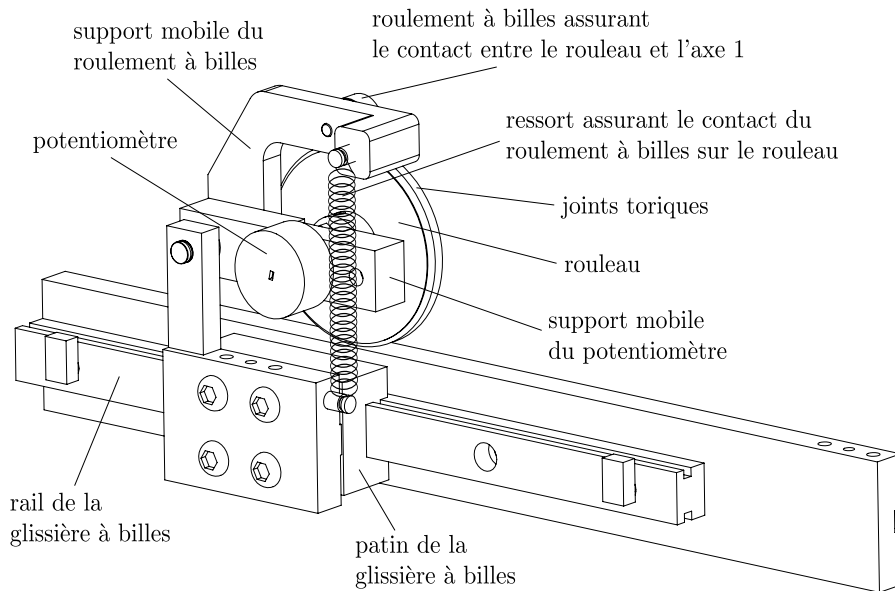


FIGURE 6.4 – Montage du potentiomètre sur la liaison glissière.

6.1.3 Solution d'entraînement

Nous avons choisi pour actionner notre dispositif le moteur plat EC 90 Flat de la société Maxon. Il fournit un couple maximal de sortie de 400 mNm. Sa constante de vitesse est de 44 tours/minute/Volts pour une tension nominale de 48 Volts, soit une vitesse de rotation maximale de 35 tours/s. C'est un moteur pas-à-pas, qui permet donc un contrôle précis en boucle ouverte de la position et de la vitesse de rotation. Il possède 24 pôles aimantés, donc une résolution en position de 15° au niveau de l'axe du moteur.

Le couple maximal qu'un genou d'un sujet adulte peut fournir peut exercer est de 200 N.m. Cependant, pour les activités quotidiennes, ce couple n'est que de 60 N.m environ. Notre prototype devra pouvoir fournir un couple suffisant pour les applications qui nécessitent un couple important, comme l'étirement articulaire par exemple. Cependant, il n'est pas nécessaire de reproduire la gamme complète des efforts du genou. Dans ces conditions, nous nous fixons comme objectif un couple maximal de 40 N.m à la sortie de la transmission.

Nous devons par conséquent réaliser une réduction de rapport 100 pour atteindre la valeur du couple maximal fixé à 40 N.m. Afin d'assurer une très bonne réversibilité du prototype, une transmission par cabestan a été envisagée dans un premier temps. Cependant, comme le diamètre de l'axe du moteur est de 10 mm, le diamètre de la poulie secondaire aurait dû être de 1 m, ce qui est inconcevable. L'usage d'un deuxième étage intermédiaire de réduction est donc inévitable pour assurer la compacité du module d'actionnement. Si le rapport de réduction de chaque étage est égal à 10, alors cet étage intermédiaire doit effectuer plusieurs tours de rotation durant la flexion du genou (le débattement du genou correspond à une rotation maximale de 150° au niveau de l'axe de sortie du module de transmission, soit une rotation de 1500° de l'étage intermédiaire). Or, le cabestan ne peut être conçu de manière simple que pour une variation angulaire inférieure à 1 tour. Dans ces conditions, nous avons préféré utiliser une solution de transmission par friction. Outre l'avantage d'être réversible, cette solution permet aussi d'ajuster le seuil de glissement de la transmission, ce qui assure une certaine sécurité du sujet en cas de problème de la commande. Le moteur est monté sur un guidage linéaire composé de deux axes et deux douilles à billes. Le contact entre l'axe du moteur et le disque d'entraînement est assuré par un ressort de compression. Quatre roulements à billes sont utilisés pour transmettre la force de compression du ressort à l'axe du moteur. Ces roulements sont montés symétriquement sur un guidage linéaire composé d'un axe de centrage et une douille à billes.

L'ensemble du montage est représenté dans la figure 6.5.

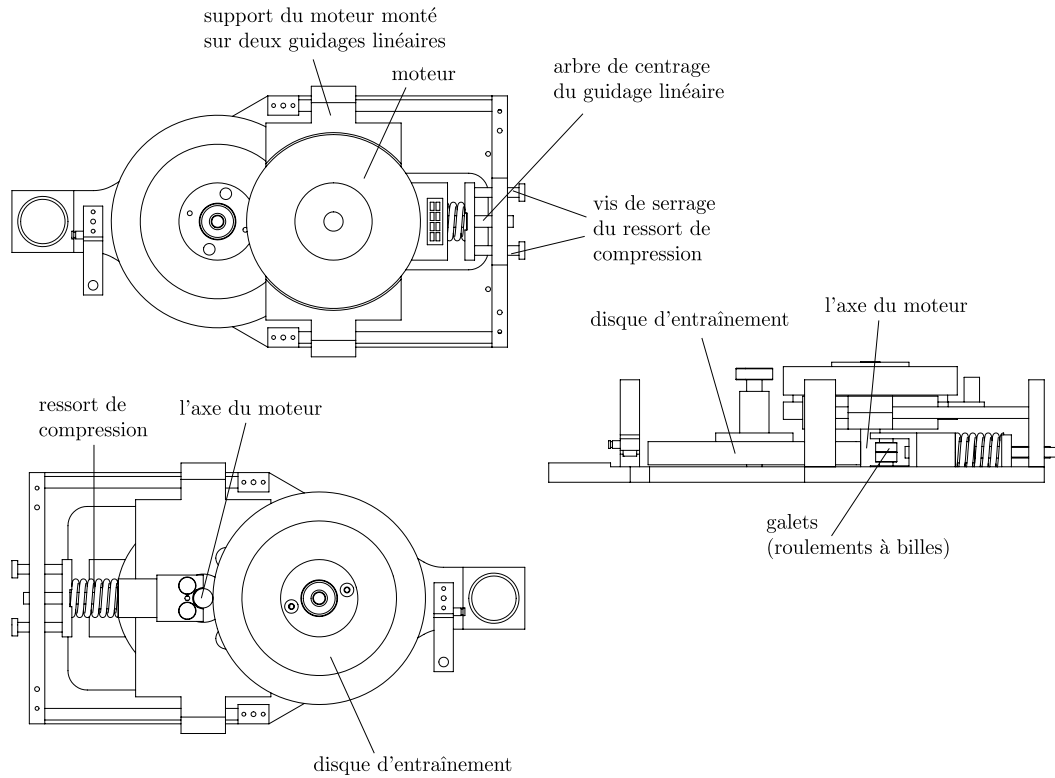


FIGURE 6.5 – Vue CAO de la solution d'entraînement par friction.

Une réduction par cabestan est utilisée pour le deuxième étage. Le rapport de réduction est de 10. Les diamètres des poulies sont respectivement de 16 mm et 160 mm. Ces dimensions ont été déterminées en fonction de la force de traction admissible dans le câble utilisé, qui est comprise entre 600 N et 800 N. La plage de variation angulaire de l'axe de sortie de cet étage va de 20° à -130° ce qui correspond à peu près à l'amplitude du mouvement du genou. L'ensemble de la solution d'entraînement est présentée sur la figure 6.6.

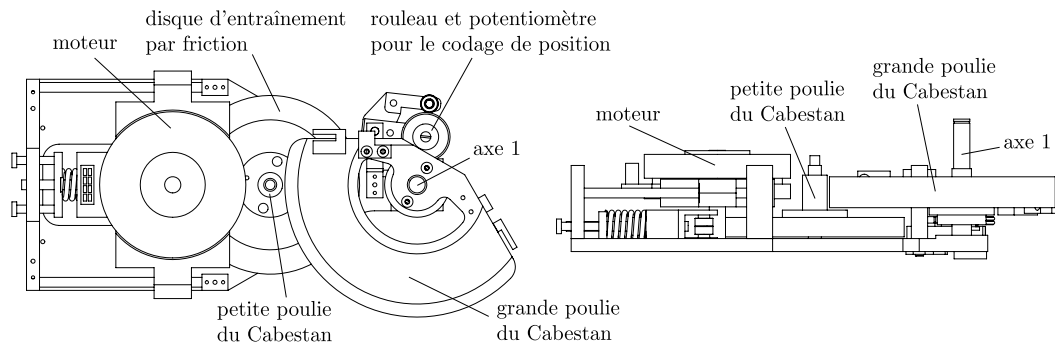


FIGURE 6.6 – Vue CAO de l'ensemble de la solution d'entraînement à deux étages.

6.1.4 Calcul du contact de Hertz entre l'axe moteur et le disque d'entraînement

L'entraînement à friction utilisé sur le premier étage de réduction consiste à entraîner une rotation du disque au contact de l'axe du moteur. Selon la condition d'adhérence traduite par la loi de Coulomb, pour que le disque et l'axe du moteur roulent sans glissement l'un par rapport à l'autre, la force normale de contact doit être suffisamment importante, de sorte que le rapport entre la force tangente créée par le couple du moteur et cette force normale soit inférieur au coefficient de glissement des matériaux qui constituent les deux solides. Dans cette analyse, on détermine, à partir d'un couple moteur important (de l'ordre de 400 mNm), la force normale de contact que l'on doit exercer sur l'axe du moteur pour garder le système en mode adhérence. Une fois cette force de contact définie, en utilisant la théorie de contact de Hertz, on peut calculer la surface de contact et la valeur de la pression maximale, ainsi que la contrainte maximale à l'intérieur du solide. Ces valeurs permettent par la suite de vérifier si les contraintes exercées sur les solides restent inférieures à la limite élastique du matériau.

6.1.4.1 Théorie du contact de Hertz

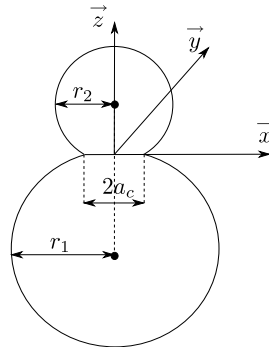


FIGURE 6.7 – Modélisation du problème de contact entre deux cylindres.

Pour le cas du contact entre deux solides cylindriques dont les axes de révolution sont placés en parallèle, on détermine la surface de contact grâce à la formule suivante (Herak et al., 2006) :

$$a_c^2 = \frac{4P_t r}{\pi E_r} \quad (6.1)$$

a_c est la demi-largeur de la surface du contact. P_t est la charge totale appliquée sur la largeur du contact. r est le rayon efficace calculé par la formule suivante :

$$\frac{1}{r} = \frac{1}{r_1} + \frac{1}{r_2} \quad (6.2)$$

Où r_1 et r_2 sont respectivement les rayons du disque d'entraînement et de l'axe du moteur. E_r est le module d'élasticité réduit au contact, qui est défini par :

$$E_r = \sqrt[3]{\varphi_E E^*} \quad (6.3)$$

Où φ_E est une constante qui exprime l'influence du matériau en cas de contact. Pour le contact acier-acier, $\varphi_E = 1$. La valeur E^* est définie par :

$$\frac{1}{E^*} = \left(\frac{1 - \nu_1^2}{E_1} + \frac{1 - \nu_2^2}{E_2} \right) \quad (6.4)$$

Où E_1, E_2, ν_1, ν_2 sont les modules de Young et les coefficients de Poisson des 2 corps. Il peut être démontré que l'équation de la répartition de pression sur la largeur de la surface de contact s'écrit :

$$p(x) = -\frac{\pi E_r}{2r} \frac{x^2 - a_c^2/2}{\pi \sqrt{a_c^2 - x^2}} + \frac{P_t}{\pi \sqrt{a_c^2 - x^2}} \quad (6.5)$$

Avec $x \in [0, a_c]$. De Eq.6.1, on en déduit que :

$$p(x) = \frac{2P_t}{\pi a_c^2} \sqrt{a_c^2 - x^2} \quad (6.6)$$

La pression moyenne étant égale au rapport entre la charge sur la largeur totale : $p_m = P_t/2a_c$, on obtient l'expression de la pression maximale en $x = 0$:

$$p_0 = \frac{2P_t}{\pi a_c} = \frac{4}{\pi} p_m = 1.28 p_m \quad (6.7)$$

Comme le contact se fait sur l'épaisseur du disque d'entraînement, appelé b_c , la force normale appliquée sera déterminée par :

$$F_N = P_t b_c \quad (6.8)$$

On peut donc en déduire la formule pour le calcul de la largeur de la surface de contact en fonction de la force appliquée :

$$a_c = \sqrt{\frac{4F_N r}{\pi b_c E_r}} \quad (6.9)$$

La pression moyenne peut être calculée par :

$$p_m = \frac{F_N}{2b_c a_c} \quad (6.10)$$

D'après (Johnson, 1985), les contraintes principales peuvent être déterminées selon les formules suivantes,

$$\begin{cases} \sigma_x = -p_0 \left(\frac{1+2\delta_{za}^2}{\sqrt{1+\delta_{za}^2}} - 2|\delta_{za}| \right) \\ \sigma_y = -2\nu p_0 (\sqrt{1+\delta_{za}^2} - |\delta_{za}|) \\ \sigma_z = -p_0 \frac{1}{\sqrt{1+\delta_{za}^2}} \\ \delta_{za} = \frac{|z|}{|a_c|} \end{cases} \quad (6.11)$$

La contrainte de cisaillement maximale est déterminée par

$$\tau_{max} = \begin{cases} \frac{\sigma_z - \sigma_y}{2} & \text{pour } \delta_{za} < 0.436, \\ \frac{\sigma_z - \sigma_x}{2} & \text{pour } \delta_{za} > 0.436. \end{cases} \quad (6.12)$$

On peut en déduire que la valeur de la contrainte de cisaillement maximale à l'intérieur du solide est de $0.30p_0$ à une profondeur de $0.78a_c$.

6.1.4.2 Application au problème du contact roue-disque

Le disque d'entraînement possède une épaisseur de 1.2 cm et un diamètre de 10 cm. L'axe du moteur possède un rayon de 5 mm. On suppose que l'axe et le disque sont en acier, avec un module de Young de 210 GPa et un coefficient de Poisson de 0.27. Selon les équations 6.3 et 6.4, le module d'élasticité réduit est de 113 GPa.

On veut un couple de sortie maximal de 400 mNm du moteur. La force tangente sur le disque est donc de 80 N. Selon la loi d'Amontons et de Coulomb, la force normale nécessaire pour garder les deux objets en adhérence sera de :

$$F_N = \frac{F_T}{\mu} = \frac{80}{0.15} = 534 \text{ N} \quad (6.13)$$

En appliquant les formules 6.9, 6.10 et 6.7, on obtient la largeur de la surface de contact et la pression maximale :

$$a_c = \sqrt{\frac{4 \times 534 \times 4.55 \times 10^{-3}}{\pi \times 12 \times 10^{-3} \times 113 \times 10^9}} = 47.8 \text{ } \mu\text{m} \quad (6.14)$$

Pour une épaisseur du disque d'entraînement $b_c = 12$ mm, nous obtenons la valeur de la pression maximale suivante :

$$p_0 = 1.28 \times p_m = 1.28 \times \frac{F_N}{2 \times b_c \times a_c} = 0.595 \text{ GPa} \quad (6.15)$$

La contrainte maximale à l'intérieur du solide est donc de l'ordre de $0.3 \times 0.595 \text{ GPa} = 179 \text{ MPa}$. La déformation radiale de l'axe du moteur est de l'ordre de :

$$\frac{(r_1 - \frac{a_c}{\tan(\arcsin(a_c/r_1))}) \times 100}{r_1} = 0.0046 \% \quad (6.16)$$

6.1.4.3 Conclusion de l'étude

Les estimations effectuées précédemment montrent que, pour une épaisseur de 12 mm du disque d'entraînement, si l'axe du moteur et le disque d'entraînement sont en acier, la contrainte maximale à l'intérieur des deux objets reste dans la limite élastique du matériau (qui est de l'ordre de 235 MPa) pour l'acier usuel, ce qui assure toujours un bon fonctionnement de la transmission pour un couple maximal délivré par le moteur de 400 mNm.

6.2 Modélisation et Analyse des performances du prototype

Nous présentons dans ce paragraphe la modélisation géométrique et cinématique du prototype actif, l'analyse de transmission d'effort sur les deux segments du membre du sujet ainsi que le calcul des singularités et de l'indice de conditionnement du prototype.

6.2.1 Modèle géométrique du prototype

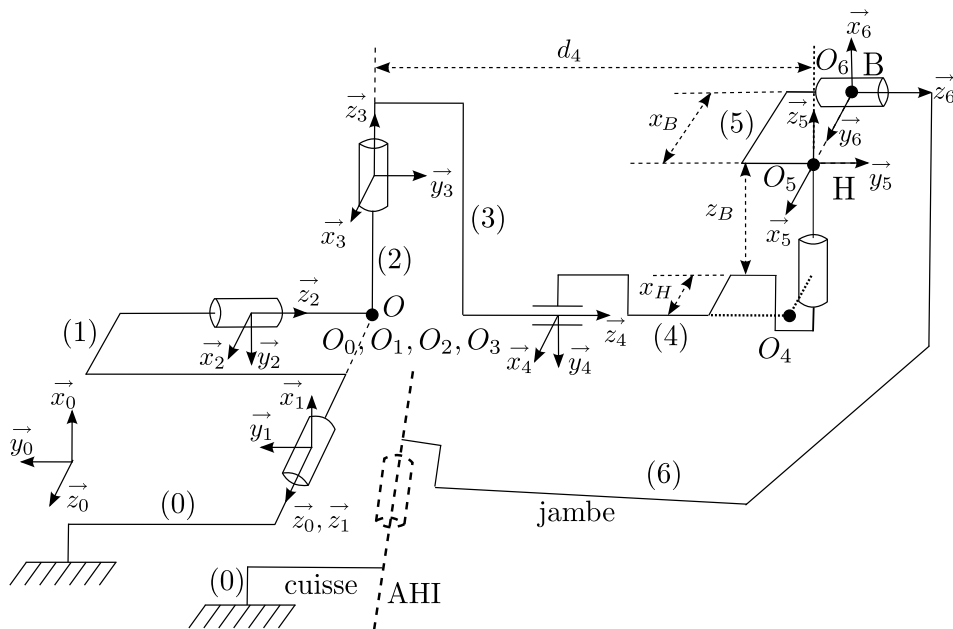


FIGURE 6.8 – Paramétrage du système selon la convention de Denavit - Hartenberg.

Les paramètres utilisés pour décrire le mécanisme sont présentés sur la figure 6.8. Nous utilisons la convention de Denavit Hartenberg.

Les valeurs des paramètres géométriques sont fournis dans le tableau 6.1 dans lequel :

- d_4 (ou q_4) est la distance mesurée suivant \mathbf{y}_3 entre \mathbf{z}_3 et \mathbf{z}_5 ,
- x_H est la distance mesurée suivant \mathbf{x}_3 entre \mathbf{z}_4 et \mathbf{z}_5 ,
- z_B est la distance mesurée suivant \mathbf{z}_5 entre \mathbf{z}_4 et \mathbf{x}_5 ,
- x_B est la distance mesurée suivant \mathbf{x}_5 entre \mathbf{z}_5 et \mathbf{z}_6 ,
- Par ailleurs pour simplifier l'écriture, dans la suite nous écrivons $q_{35} = q_3 + q_5$.

Pour éviter toute confusion possible, les valeurs x_H , z_B et x_B sont définies comme des valeurs absolues et sont donc positives.

	T_{01}	T_{12}	T_{23}	T_{34}	T_{45}	T_{56}
α_i	0	$\frac{\pi}{2}$	$\frac{\pi}{2}$	$-\frac{\pi}{2}$	$\frac{\pi}{2}$	$-\frac{\pi}{2}$
d_i	0	0	0	0	$-x_H$	$-x_B$
q_i	q_1	$q_2 + \frac{\pi}{2}$	q_3	0	q_5	$q_6 - \frac{\pi}{2}$
r_i	0	0	0	q_4	z_B	0

TABLEAU 6.1 – Paramètres géométriques du prototype selon la convention de Denavit-Hartenberg.

Les matrices de transformation homogène obtenues grâce à ce paramétrage sont :

$$\begin{aligned}
 T_{01} &= \begin{pmatrix} C(q_1) & -S(q_1) & 0 & 0 \\ S(q_1) & C(q_1) & 0 & 0 \\ 0 & 0 & 1 & 0 \\ 0 & 0 & 0 & 1 \end{pmatrix}, & T_{12} &= \begin{pmatrix} -S(q_2) & -C(q_2) & 0 & 0 \\ 0 & 0 & -1 & 0 \\ C(q_2) & -S(q_2) & 0 & 0 \\ 0 & 0 & 0 & 1 \end{pmatrix}, \\
 T_{23} &= \begin{pmatrix} C(q_3) & -S(q_3) & 0 & 0 \\ 0 & 0 & -1 & 0 \\ S(q_3) & C(q_3) & 0 & 0 \\ 0 & 0 & 0 & 1 \end{pmatrix}, & T_{34} &= \begin{pmatrix} 1 & 0 & 0 & 0 \\ 0 & 0 & 1 & q_4 \\ 0 & -1 & 0 & 0 \\ 0 & 0 & 0 & 1 \end{pmatrix}, \\
 T_{45} &= \begin{pmatrix} C(q_5) & -S(q_5) & 0 & -x_H \\ 0 & 0 & -1 & -z_B \\ S(q_5) & C(q_5) & 0 & 0 \\ 0 & 0 & 0 & 1 \end{pmatrix}, & T_{56} &= \begin{pmatrix} S(q_6) & C(q_6) & 0 & -x_B \\ 0 & 0 & 1 & 0 \\ C(q_6) & -S(q_6) & 0 & 0 \\ 0 & 0 & 0 & 1 \end{pmatrix}.
 \end{aligned}$$

Le modèle géométrique direct du robot s'écrit :

$$T_{06} = T_{01} \cdot T_{12} \cdot T_{23} \cdot T_{34} \cdot T_{45} \cdot T_{56} \quad (6.17)$$

Les matrices de transformation homogène inverse sont :

$$\begin{aligned}
 \mathbf{T}_{10} &= \begin{pmatrix} C(q_1) & S(q_1) & 0 & 0 \\ -S(q_1) & C(q_1) & 0 & 0 \\ 0 & 0 & 1 & 0 \\ 0 & 0 & 0 & 1 \end{pmatrix}, & \mathbf{T}_{21} &= \begin{pmatrix} -S(q_2) & 0 & C(q_2) & 0 \\ -C(q_2) & 0 & -S(q_2) & 0 \\ 0 & -1 & 0 & 0 \\ 0 & 0 & 0 & 1 \end{pmatrix}, \\
 \mathbf{T}_{32} &= \begin{pmatrix} C(q_3) & 0 & S(q_3) & 0 \\ -S(q_3) & 0 & C(q_3) & 0 \\ 0 & -1 & 0 & 0 \\ 0 & 0 & 0 & 1 \end{pmatrix}, & \mathbf{T}_{43} &= \begin{pmatrix} 1 & 0 & 0 & 0 \\ 0 & 0 & -1 & 0 \\ 0 & 1 & 0 & -q_4 \\ 0 & 0 & 0 & 1 \end{pmatrix}, \\
 \mathbf{T}_{54} &= \begin{pmatrix} C(q_5) & 0 & S(q_5) & x_H C(q_5) \\ -S(q_5) & 0 & C(q_5) & -x_H S(q_5) \\ 0 & -1 & 0 & -z_B \\ 0 & 0 & 0 & 1 \end{pmatrix}, & \mathbf{T}_{65} &= \begin{pmatrix} S(q_6) & 0 & C(q_6) & x_B S(q_6) \\ C(q_6) & 0 & -S(q_6) & x_B C(q_6) \\ 0 & 1 & 0 & 0 \\ 0 & 0 & 0 & 1 \end{pmatrix}.
 \end{aligned}$$

6.2.2 Modèle cinématique

Le modèle cinématique direct du robot permet d'exprimer la vitesse de l'effecteur en fonction des vitesses des articulations. Il s'écrit de manière générale :

$$\dot{\mathbf{X}} = \mathbf{J}(\mathbf{q})\dot{\mathbf{q}} \quad (6.18)$$

Où $\dot{\mathbf{X}}$ est le vecteur des vitesses opérationnelles de l'effecteur (ici de dimension 6), $\dot{\mathbf{q}}$ le vecteur des vitesses articulaires (ici de dimension 6 également) et $\mathbf{J}(\mathbf{q})$ la matrice jacobienne du mécanisme (ici de dimension 6×6).

Nous choisissons ici d'écrire la matrice jacobienne dans la base liée au corps mobile (2) avec le point B choisi comme point de réduction. Ce choix permet de simplifier au maximum l'écriture de la matrice. La matrice jacobienne peut être scindée en deux matrices \mathbf{J}_w et \mathbf{J}_v , associées aux vecteurs de la vitesse de rotation et de la vitesse linéaire du point B .

$$\mathbf{J}_B(\mathbf{q})_{/B_2} = \begin{pmatrix} \mathbf{J}_w \\ \mathbf{J}_v \end{pmatrix} = \begin{pmatrix} Jw_{11} & Jw_{12} & Jw_{13} & Jw_{14} & Jw_{15} & Jw_{16} \\ Jw_{21} & Jw_{22} & Jw_{23} & Jw_{24} & Jw_{25} & Jw_{26} \\ Jw_{31} & Jw_{32} & Jw_{33} & Jw_{34} & Jw_{35} & Jw_{36} \\ Jv_{11} & Jv_{12} & Jv_{13} & Jv_{14} & Jv_{15} & Jv_{16} \\ Jv_{21} & Jv_{22} & Jv_{23} & Jv_{24} & Jv_{25} & Jv_{26} \\ Jv_{31} & Jv_{32} & Jv_{33} & Jv_{34} & Jv_{35} & Jv_{36} \end{pmatrix} \quad (6.19)$$

Où

$$\mathbf{J}_w = \begin{pmatrix} z_1 \cdot x_2 & z_2 \cdot x_2 & z_3 \cdot x_2 & z_4 \cdot x_2 & z_5 \cdot x_2 & z_6 \cdot x_2 \\ z_1 \cdot y_2 & z_2 \cdot y_2 & z_3 \cdot y_2 & z_4 \cdot y_2 & z_5 \cdot y_2 & z_6 \cdot y_2 \\ z_1 \cdot z_2 & z_2 \cdot z_2 & z_3 \cdot z_2 & z_4 \cdot z_2 & z_5 \cdot z_2 & z_6 \cdot z_2 \end{pmatrix} \quad (6.20)$$

$$J_v = \begin{pmatrix} (BO \wedge z_1).x_2 & (BO \wedge z_2).x_2 & (BO \wedge z_3).x_2 & z_4.x_2 & (BH \wedge z_5).x_2 & 0 \\ (BO \wedge z_1).y_2 & (BO \wedge z_2).y_2 & (BO \wedge z_3).y_2 & z_4.y_2 & (BH \wedge z_5).y_2 & 0 \\ (BO \wedge z_1).z_2 & (BO \wedge z_2).z_2 & (BO \wedge z_3).z_2 & z_4.z_2 & (BH \wedge z_5).z_2 & 0 \end{pmatrix} \quad (6.21)$$

Pour notre prototype, les termes de cette matrice sont précisément :

$$\begin{aligned} Jw_{11} &= C(q_2), & Jw_{21} &= -S(q_2), & Jw_{31} &= 0, \\ Jw_{12} &= 0, & Jw_{22} &= 0, & Jw_{32} &= 1, \\ Jw_{13} &= 0, & Jw_{23} &= -1, & Jw_{33} &= 0, \\ Jw_{14} &= 0, & Jw_{24} &= 0, & Jw_{34} &= 0, \\ Jw_{15} &= 0, & Jw_{25} &= -1, & Jw_{35} &= 0, \\ Jw_{16} &= -S(q_{35}), & Jw_{26} &= 0, & Jw_{36} &= C(q_{35}). \end{aligned}$$

$$\begin{aligned} Jv_{11} &= -q_4 C(q_3) S(q_2) + x_B S(q_{35}) S(q_2) + x_H S(q_3) S(q_2), \\ Jv_{21} &= -q_4 C(q_3) C(q_2) + x_B S(q_{35}) C(q_2) + x_H S(q_3) C(q_2), \\ Jv_{31} &= -q_4 S(q_3) S(q_2) - x_B C(q_{35}) S(q_2) - z_B C(q_2) - x_H C(q_3) S(q_2), \\ Jv_{12} &= z_B, \\ Jv_{22} &= -q_4 S(q_3) - x_B C(q_{35}) - x_H C(q_3), \\ Jv_{32} &= 0, \\ Jv_{13} &= -q_4 C(q_3) + x_B S(q_{35}) + x_H S(q_3), \\ Jv_{23} &= 0, \\ Jv_{33} &= -q_4 S(q_3) - x_B C(q_{35}) - x_H C(q_3), \end{aligned}$$

$$\begin{aligned} Jv_{14} &= -S(q_3), & Jv_{24} &= 0, & Jv_{34} &= C(q_3), \\ Jv_{15} &= x_B S(q_{35}), & Jv_{25} &= 0, & Jv_{35} &= -x_B C(q_{35}), \\ Jv_{16} &= 0, & Jv_{26} &= 0, & Jv_{36} &= 0. \end{aligned}$$

6.2.3 Analyse des singularités

Le mécanisme possède six degrés de liberté dont cinq liaisons passives. Une fois qu'il est attaché sur la jambe du sujet, la mobilité de l'ensemble « mécanisme-genu » est égale à un, ce qui permet de mobiliser le genou avec un seul moteur. Cependant, pour que le système fonctionne correctement, il faut que le mécanisme reste loin de ses singularités pendant son utilisation.

Pour pouvoir déterminer ces singularités aisément, on cherche à écrire la matrice jacobienne sous forme triangulaire par bloc. Pour cela elle est écrite au point O , dans la base B_2 .

$$\mathbf{J}_O(\mathbf{q})_{/B_2} = \begin{pmatrix} \mathbf{J}w_1 & \mathbf{J}w_2 \\ \mathbf{J}v_1 & \mathbf{J}v_2 \end{pmatrix} = \begin{pmatrix} C(q_2) & 0 & 0 & 0 & 0 & -S(q_{35}) \\ -S(q_2) & 0 & -1 & 0 & -1 & 0 \\ 0 & 1 & 0 & 0 & 0 & C(q_{35}) \\ 0 & 0 & 0 & -S(q_3) & Jov_{15} & Jov_{16} \\ 0 & 0 & 0 & 0 & Jov_{25} & Jov_{26} \\ 0 & 0 & 0 & C(q_3) & Jov_{35} & Jov_{36} \end{pmatrix} \quad (6.22)$$

avec :

$$\begin{pmatrix} Jov_{15} \\ Jov_{25} \\ Jov_{35} \end{pmatrix} = \mathbf{OH} \wedge \mathbf{z}_5 = \begin{pmatrix} q_4 C(q_3) - x_H S(q_3) \\ 0 \\ q_4 S(q_3) + x_H C(q_3) \end{pmatrix} \quad (6.23)$$

$$\begin{pmatrix} Jov_{16} \\ Jov_{26} \\ Jov_{36} \end{pmatrix} = \mathbf{OB} \wedge \mathbf{z}_6 = \begin{pmatrix} -z_B C(q_{35}) \\ -q_4 S(q_5) + x_H C(q_5) + x_B \\ -z_B S(q_{35}) \end{pmatrix} \quad (6.24)$$

Comme la matrice $\mathbf{J}_O(\mathbf{q})_{/B_2}$ est triangulaire par bloc, le calcul de son déterminant donne :

$$\det(\mathbf{J}_O(\mathbf{q})_{/B_2}) = \det|\mathbf{J}w_1| \cdot \det|\mathbf{J}v_2| = -q_4 C(q_2) (-q_4 S(q_5) + x_H C(q_5) + x_B) \quad (6.25)$$

Les singularités apparaissent lorsque $\det(\mathbf{J}_O(\mathbf{q})_{/B_2}) = 0$, c'est à dire lorsque :

$$\begin{cases} q_4 = 0, \\ q_2 = \pm\pi/2, \\ -q_4 S(q_5) + x_H C(q_5) + x_B = 0 \end{cases} \quad (6.26)$$

Le mécanisme reste donc loin de ses positions singulières, sauf au cas où q_5 est positif et loin de zéro. Si le point B se situe au milieu de la jambe, alors $x_B \approx 10$ cm. Pour $\max(q_4) = 20$ cm et $x_H = 2$ cm, la singularité apparaît lorsque q_5 atteint 35° .

6.2.4 Analyse de l'indice du conditionnement

Comme dans le cas du prototype passif, nous utilisons l'indice de conditionnement du mécanisme afin d'évaluer les performances du système en terme de mesure cinématique. Nous utilisons pour cela la matrice jacobienne du système au point O dans la base B_2 (voir les équations (6.22), (6.23) et (6.24)). Comme dans le chapitre 5 cette matrice est homogénéisée en divisant les termes dont l'unité est une longueur

par la valeur d_4 , qui est la longueur initiale de la liaison glissière. En considérant également que les valeurs angulaires q_2, q_3, q_5, q_6 soit proches de zéro et donc peuvent être négligées, nous obtenons finalement la matrice jacobienne homogénéisée écrite au point O dans la base $(\mathbf{x}_2, \mathbf{y}_2, \mathbf{z}_2)$ comme suit,

$$\mathbf{J}_{hO}(\mathbf{q})_{/B_2} = \begin{pmatrix} 1 & 0 & 0 & 0 & 0 & 0 \\ 0 & 0 & -1 & 0 & -1 & 0 \\ 0 & 1 & 0 & 0 & 0 & 1 \\ 0 & 0 & 0 & 0 & 1 & \frac{-z_B}{d_4} \\ 0 & 0 & 0 & 0 & 0 & \frac{x_H+x_B}{d_4} \\ 0 & 0 & 0 & 1 & \frac{x_H}{d_4} & 0 \end{pmatrix} \quad (6.27)$$

Connaissant les valeurs de z_B, x_H, x_B et d_4 , nous pouvons calculer les valeurs propres de la matrice $\mathbf{J}_h \mathbf{J}_h^T$. La valeur propre maximum non négative est égale à 3.334, et la valeur propre minimum non négative est égale à 0.096. L'indice de conditionnement, utilisé pour mesurer la dépendance de la mesure en fonction des erreurs relatives des capteurs, est finalement estimé à 5.9.

Le résultat de simulation fournit également un indice de conditionnement de la Jacobienne du système qui varie aux alentours de 5.8. La figure 6.9 montre l'évolution de l'indice de conditionnement en fonction de l'angle de flexion du genou.

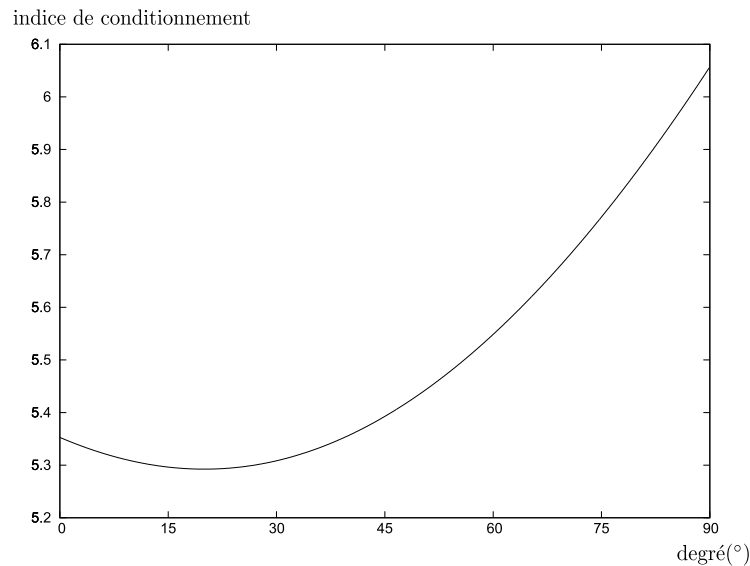


FIGURE 6.9 – L'indice de conditionnement obtenu par simulation.

L'indice de conditionnement de la matrice jacobienne du prototype actif est du même ordre de grandeur que celui du prototype passif. Il reste proche de la valeur idéale de 1. Bien qu'elle ne soit pas optimale, nous gardons cette solution cinématique. Une amélioration possible serait d'utiliser un mécanisme 3R-3P composé de trois liaisons de rotation concourantes suivies de trois liaisons prismatiques, à

condition que la mesure optimale soit absolument nécessaire, car le coût de développement de cette solution serait sûrement plus important.

6.2.5 Analyse de la transmission des efforts

L'analyse de la transmission est utile dans la mesure où elle permet de vérifier si les efforts nécessaires à la mobilisation de l'articulation sont bien transmis à la cuisse et au mollet. Elle nous permet également de contrôler les efforts résiduels transmis à la jambe du sujet et de définir comment ils peuvent être minimisés.

6.2.5.1 Transmission d'effort à la jambe

Nous utilisons la matrice jacobienne écrite dans la base liée au corps mobile (2) avec le point B choisi comme point de réduction. L'effort transmis peut être recalculé dans le repère lié à la jambe en utilisant la matrice co-adjointe.

Le vecteur des couples moteurs \mathbf{C}_m du mécanisme en quasi-statique peut être écrit en fonction des forces d'interaction avec la jambe grâce à la formule suivante (l'effet de la gravité étant négligé) :

$$\mathbf{C}_m = \mathbf{J}_B^\top(\mathbf{q}) \times \mathbf{T}_{\mathbf{f}_{\text{ext}}(\mathbf{B})} \quad (6.28)$$

avec $\mathbf{T}_{\mathbf{f}_{\text{ext}}(\mathbf{B})}$ le torseur des efforts d'interaction, écrit au point B , qui est défini par :

$$\mathbf{T}_{\mathbf{f}_{\text{ext}}(\mathbf{B})} = \begin{pmatrix} \mathbf{M}(\mathbf{B}) \\ \mathbf{F}(\mathbf{B}) \end{pmatrix} = (M_x(\mathbf{B}) \quad M_y(\mathbf{B}) \quad M_z(\mathbf{B}) \quad F_x(\mathbf{B}) \quad F_y(\mathbf{B}) \quad F_z(\mathbf{B}))^\top \quad (6.29)$$

Le couple C du moteur se situe sur l'axe \mathbf{z}_1 , les autres liaisons étant passives. L'expression du vecteur des efforts articulaires du mécanisme est donc la suivante :

$$\mathbf{C}_m = (C \quad 0 \quad 0 \quad 0 \quad 0 \quad 0)^\top \quad (6.30)$$

Dans le cas idéal, les termes q_2, q_3, q_5 sont égaux à zéro. La matrice $\mathbf{J}^t(\mathbf{B})$ devient alors :

$$\mathbf{J}_B^\top(\mathbf{q})_{/B_2} = \begin{pmatrix} 1 & 0 & 0 & 0 & -q_4 & -z_B \\ 0 & 0 & 1 & z_B & -x_H - x_B & 0 \\ 0 & -1 & 0 & -q_4 & 0 & -x_H - x_B \\ 0 & 0 & 0 & 0 & 0 & 1 \\ 0 & -1 & 0 & 0 & 0 & -x_B \\ 0 & 0 & 1 & 0 & 0 & 0 \end{pmatrix} \quad (6.31)$$

L'expression (6.28) fournit le système d'équations suivant :

$$\begin{cases} M_x(B) - q_4 F_y(B) - z_B F_z(B) = C, \\ M_z(B) + z_B F_x(B) - (x_H + x_B) F_y(B) = 0, \\ -M_y(B) - q_4 F_x(B) - (x_H + x_B) F_z(B) = 0, \\ F_z = 0, \\ -M_y(B) - x_B F_z(B) = 0, \\ M_z(B) = 0 \end{cases} \quad (6.32)$$

Ce qui donne directement $M_x(B) = C$.

Donc, dans le cas idéal où il n'y a pas d'inclinaison entre l'axe du moteur et l'axe du genou, le couple du genou est transmis à la jambe suivant l'axe \mathbf{x}_2 . Vu dans la base liée au repère R_6 , c'est à dire le repère lié à la jambe, les efforts transmis à la jambe en B sont définis par :

$$\text{Moment}_{/B_6} = \mathbf{R}_{62} \cdot (C, 0, 0)^T = (0, C, 0)_{/B_6}^T \quad (6.33)$$

Il y a donc un couple transmis dans la direction de \mathbf{y}_6 sur la jambe, qui devrait être proche de la direction de l'axe du genou si le mécanisme est fixé correctement sur la jambe du sujet.

Dans le cas général, nous pouvons écrire la transposée de la matrice jacobienne du système écrite au point B dans la base $B_2 = (\mathbf{x}_2, \mathbf{y}_2, \mathbf{z}_2)$ sous la forme suivante :

$$\mathbf{J}_B^T(\mathbf{q})_{/B_2} = \begin{pmatrix} C(q_2) & -S(q_2) & 0 & Jv_{11} & Jv_{21} & Jv_{31} \\ 0 & 0 & 1 & Jv_{12} & Jv_{22} & 0 \\ 0 & -1 & 0 & Jv_{13} & 0 & Jv_{33} \\ 0 & 0 & 0 & -S(q_3) & 0 & C(q_3) \\ 0 & -1 & 0 & x_B S(q_{35}) & 0 & -x_B C(q_{35}) \\ -S(q_{35}) & 0 & C(q_{35}) & 0 & 0 & 0 \end{pmatrix} \quad (6.34)$$

En appliquant les résultats des expressions (6.28), (6.29) et (6.34), nous obtenons le système d'équations suivant :

$$\begin{cases} M_x(B)C(q_2) - M_y(B)S(q_2) + F_x(B)Jv_{11} + F_y(B)Jv_{21} + F_z(B)Jv_{31} = C, \\ M_z(B) + F_x(B)Jv_{12} + F_y(B)Jv_{22} = 0, \\ -M_y(B) + F_x(B)Jv_{13} + F_z(B)Jv_{33} = 0, \\ -F_x(B)S(q_3) + F_z(B)C(q_3) = 0, \\ -M_y(B) + F_x(B)x_B S(q_{35}) - F_z(B)x_B C(q_{35}) = 0, \\ -M_x(B)S(q_{35}) + M_z(B)C(q_{35}) = 0 \end{cases} \quad (6.35)$$

La résolution de ce système d'équation nous fournit les composantes des efforts appliqués sur la jambe au point B , exprimées dans la base B_2 . Les 3^e, 4^e et 5^e équations du système impliquent,

$$M_y(B) = 0, \quad F_x(B) = 0 \quad \text{et} \quad F_z(B) = 0 \quad (6.36)$$

Les trois autres composantes sont déterminées par :

$$\begin{cases} F_y(B) = -\frac{M_z}{Jv_{22}}, \\ M_z(B) = M_x(B) \frac{S(q_{35})}{C(q_{35})}, \\ M_x(B) = C \frac{Jv_{22}C(q_{35})}{Jv_{22}C(q_2)C(q_{35}) - Jv_{21}S(q_{35})}. \end{cases} \quad (6.37)$$

Vues dans la base B_6 , ces composantes sont déterminées par :

$$\begin{pmatrix} M_{x_6}(B) \\ M_{y_6}(B) \\ M_{z_6}(B) \end{pmatrix} /_{B_6} = \mathbf{R}_{62} \begin{pmatrix} M_x(B) \\ 0 \\ M_z(B) \end{pmatrix} = \begin{pmatrix} C(q_{35})S(q_6)M_x(B) + S(q_{35})S(q_6)M_z(B) \\ C(q_{35})C(q_6)M_x(B) + S(q_{35})C(q_6)M_z(B) \\ -S(q_{35})M_x(B) + C(q_{35})M_z(B) \end{pmatrix} \quad (6.38)$$

$$\begin{pmatrix} F_{x_6}(B) \\ F_{y_6}(B) \\ F_{z_6}(B) \end{pmatrix} /_{B_6} = \mathbf{R}_{62} \begin{pmatrix} 0 \\ F_y(B) \\ 0 \end{pmatrix} = \begin{pmatrix} -F_y(B)C(q_6) \\ F_y(B)S(q_6) \\ 0 \end{pmatrix} \quad (6.39)$$

Remarque 1 :

Les résultats de (6.37) impliquent directement :

$$-S(q_{35})M_x(B) + C(q_{35})M_z(B) = 0 \quad (6.40)$$

Selon (6.38), le résultat (6.40) implique que la composante du moment suivant l'axe \mathbf{z}_6 est nulle ($M_{z_6} = 0$). Toujours selon (6.38), la composante M_{x_6} est minimisée lorsque q_6 tend vers zéro. Dans la pratique, q_6 sera minimisé en réglant les pièces ajustables du corps (5) (cf. figure 6.1).

Remarque 2 :

Le point B est décalé par rapport à l'axe du mouvement de torsion musculaire qui est quant à lui situé au milieu de la jambe. Par conséquent, même si la composante du moment suivant l'axe \mathbf{z}_6 est nulle en B , il existe une torsion des muscles suivant l'axe \mathbf{z}_6 (l'axe de la jambe) qui est provoquée par la force exercée suivant l'axe \mathbf{y}_6 . Cette torsion peut être calculée en utilisant le théorème de transfert de moment comme suit :

$$M_{\text{torsion-jambe}} = F_{y_6}(B) \cdot \delta_B \quad (6.41)$$

où δ_B est la distance entre \mathbf{y}_6 et l'axe de la jambe. Comme précédemment, la composante F_{y_6} tend vers zéro lorsque q_6 tend vers zéro, ce qui annule la torsion musculaire de la jambe.

Remarque 3 :

Selon (6.37), toutes les composantes du vecteur de forces d'interaction s'annulent lorsque q_{35} tend vers zéro. Dans la pratique q_{35} est minimisé en réglant les pièces ajustables des corps (0) et (5) (cf. figure 6.1).

Conclusion sur l'analyse de la transmission des efforts sur la jambe :

Dans le cas idéal, il n'y a qu'un couple, dont la direction est la direction de l'axe du moteur, qui est transmis au genou. Dans le cas général où il y a une inclinaison entre l'axe du genou et l'axe du moteur, hormis une composante de couple utile à la mobilisation de l'articulation, il apparaît des composantes non souhaitées non-nulles. Ces valeurs peuvent cependant être minimisées si l'on ajuste le mécanisme de sorte que les valeurs q_{35} et q_6 soient proches de zéro.

6.2.5.2 Transmission d'effort à la cuisse

Il est possible d'utiliser la même démarche pour la jambe, en écrivant la matrice jacobienne transposée au point O , puis en appliquant la formule de transmission d'effort en quasi-statique. Toutefois, le vecteur d'effort d'interactions entre la cuisse et le mécanisme écrit au point O peut être plus facilement obtenu en utilisant la matrice co-adjointe du mécanisme, qui est la forme généralisée du théorème de transfert du moment, en tenant compte du changement de repère. Nous déterminons donc l'expression de l'effort d'interaction entre le mécanisme et la cuisse à partir des efforts calculés précédemment au point B dans la base (B_2) (voir l'équation (6.37)) en utilisant la matrice co-adjointe comme suit :

$$\begin{pmatrix} \mathbf{F}(O) \\ \mathbf{M}(O) \end{pmatrix}_{/B_0} = \begin{pmatrix} \mathbf{R}_{02} & \mathbf{0} \\ -\widehat{\mathbf{d}_{OB}}\mathbf{R}_{02} & \mathbf{R}_{02} \end{pmatrix} \times \begin{pmatrix} \mathbf{F}(B) \\ \mathbf{M}(B) \end{pmatrix}_{/B_2} \quad (6.42)$$

Où $\widehat{\mathbf{d}_{OB}}$ représente la matrice de pré-produit vectoriel du vecteur de position $\mathbf{OB} = (x_{OB}, y_{OB}, z_{OB})^\top$ écrit dans la base (B_2) ,

$$\widehat{\mathbf{d}_{OB}} = \begin{pmatrix} 0 & -z_{OB} & y_{OB} \\ z_{OB} & 0 & -x_{OB} \\ -y_{OB} & x_{OB} & 0 \end{pmatrix}. \quad (6.43)$$

Les calculs donnent finalement l'expression du vecteur des efforts d'interaction entre le mécanisme et la cuisse, écrite au point O , comme suit :

$$\begin{pmatrix} M_{x_0}(O) \\ M_{y_0}(O) \\ M_{z_0}(O) \end{pmatrix}_{/R_0} = \begin{pmatrix} -C(q_1)S(q_2)M_x(O) \\ -S(q_1)S(q_2)M_x(O) \\ C(q_2)M_x(O) \end{pmatrix}. \quad (6.44)$$

$$\begin{pmatrix} F_{x_0}(O) \\ F_{y_0}(O) \\ F_{z_0}(O) \end{pmatrix} /_{R_0} = \begin{pmatrix} -C(q_1)C(q_2)F_y(O) \\ -S(q_1)C(q_2)F_y(O) \\ -S(q_2)F_y(O) \end{pmatrix}. \quad (6.45)$$

avec,

$$M_x(O) = \frac{C}{C(q_2)} \quad \text{et} \quad F_y(O) = M_x(O) \frac{S(q_{35})}{-q_4 S(q_5) + x_H C(q_5) + x_B}. \quad (6.46)$$

Remarque : La composante principale du vecteur d'effort d'interaction transmis sur la cuisse est le couple suivant l'axe z_0 . Comme pour le cas de la transmission d'effort sur la jambe, les composantes résiduelles de ce vecteur peuvent être minimisées en ajustant le mécanisme pour que les valeurs q_{35} et q_2 soient proches de zéro.

6.2.5.3 Résultats obtenus en simulation

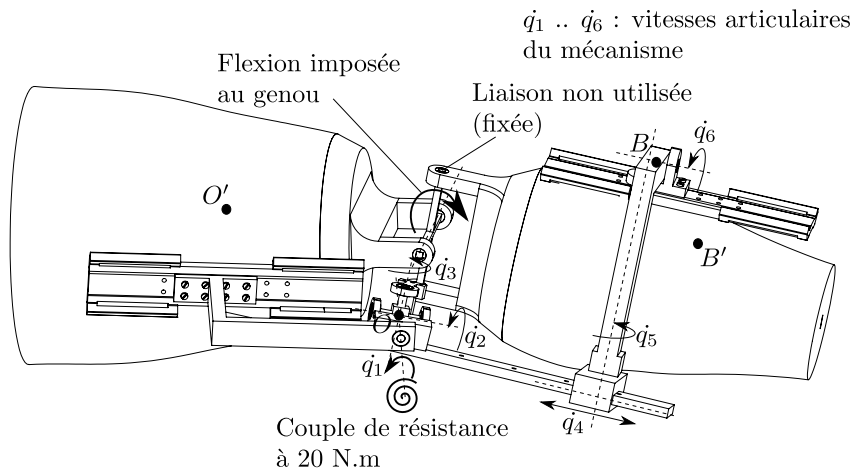
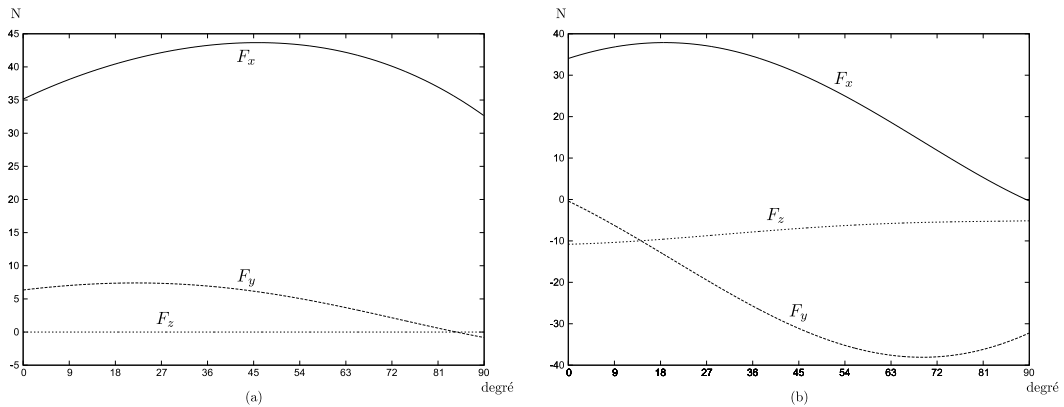


FIGURE 6.10 – Modèle utilisé pour la simulation de la transmission des efforts sous CosmosMotion - SolidWorks.

Une simulation sous SolidWorks-CosmosMotion a été réalisée avec un modèle simplifié du prototype actif (cf. figure 6.10). Dans cette simulation, nous faisons tout simplement tourner le genou en flexion entre 0° et 90° avec une vitesse de rotation constante pour éliminer les effets inertiels pris en compte par la simulation. Les effets de gravité sont également désactivés. Les données de position de chaque liaison du mécanisme sont enregistrées et sont traitées sous Matlab pour déterminer les efforts transmis aux deux membres selon nos analyses précédentes. Le mécanisme est placé initialement dans une configuration inclinée par rapport aux membres de sorte que les valeurs angulaires des liaisons passives deviennent

suffisamment importantes (dans cette simulation q_{35} atteint 20°). Cette configuration fera apparaître des efforts résiduels importants qui sont transmis également aux deux segments corporels et nous permettent de vérifier si le dispositif peut toujours fonctionner correctement dans ces cas de figure. Le logiciel permet également d'observer les efforts de réaction dans chaque liaison pendant la simulation. Pour permettre une comparaison entre les résultats obtenus sous Solidworks et sous Matlab, nous introduisons un couple résistant égal à 20 N.m au niveau du premier axe du mécanisme (voir figure 6.10). Ce couple est assimilable au couple délivré par le moteur du dispositif.

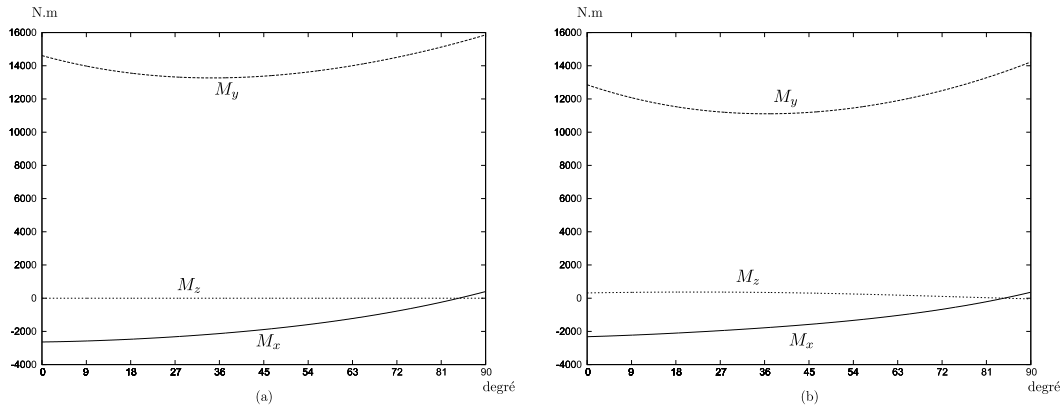
Les résultats obtenus avec les deux programmes sont identiques et ont permis de valider notre analyse. Ils sont présentés sur les figures 6.11, 6.12 et 6.13.



(a) Forces transmises à la jambe vues dans la base (B_6). (b) Forces transmises à la cuisse vues dans le repère (R_0).

FIGURE 6.11 – Résultat de simulation de la transmission d'effort : Transmission des forces.

Nous pouvons observer sur la figure 6.11 l'allure des forces transmises au mollet et à la cuisse. Pour un couple moteur de 20 N.m, le non-alignement important entre le genou et le mécanisme provoque l'apparition d'une force résiduelle sur la jambe dont la composante principale a une valeur maximale de l'ordre de 40 N. Cette composante est appliquée selon l'axe \mathbf{x}_6 , et est donc perpendiculaire à la jambe. Elle ne perturbera pas le mouvement du genou en flexion. Cependant, lorsque le genou est en extension complète, elle sera transmise tangentielle à la cuisse et pourra provoquer un glissement de l'attache du mécanisme sur cette dernière. Nous pouvons observer sur la figure 6.11.b que la composante F_y devient de plus en plus importante au fur et à mesure que la jambe est étendue (Dans le repère (R_0) , l'axe \mathbf{y}_0 est à peu près parallèle à la cuisse). Nous pouvons minimiser cette composante de force résiduelle en réglant la valeur q_{35} pour que cette dernière soit proche de zéro durant le mouvement du genou (voir les équations (6.45) et (6.46)). Ceci justifie l'usage des pièces ajustables du mécanisme qui jouent parfaitement ce rôle.

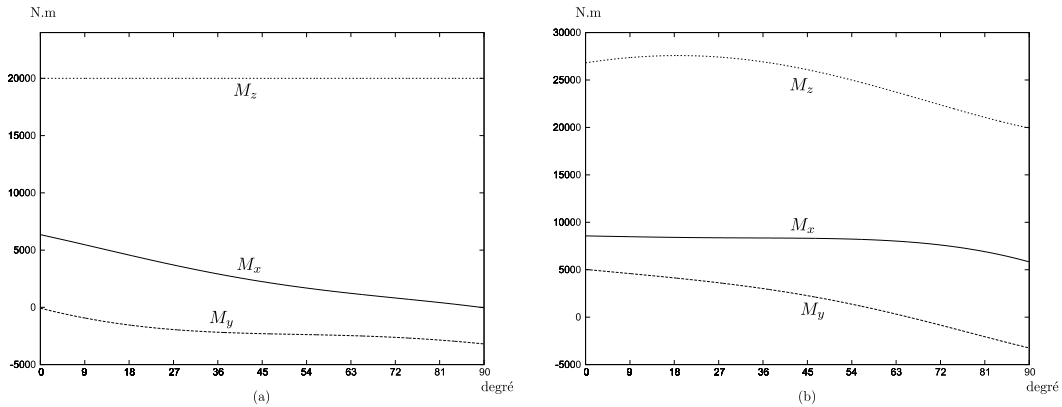


(a) Couples transmises au point B . (b) Couples transmises au point B' . Les résultats sont calculés dans la base (B_6) .

FIGURE 6.12 – Résultat de simulation de la transmission d'effort : Transmission des couples à la jambe.

La figure 6.12 représente l'allure des composantes de couple transmises sur la jambe. Les calculs ont été réalisés en deux points différents : le point B qui est au milieu de la liaison 6, et le point B' qui se situe à peu près au milieu de la jambe. Les allures des courbes dans les deux cas diffèrent légèrement car le moment calculé au point B' est également fonction de la force de transmission calculée au point B . Cependant, la composante principale est suivant l'axe y_6 , qui est proche de l'axe de flexion du genou. Le couple suivant l'axe z_6 (qui est proche de l'axe du tibia) est pratiquement nul, ce qui assure qu'il n'y a pas de torsion musculaire selon cet axe. Le couple suivant l'axe x_6 , qui est proche de l'axe varus-valgus, peut devenir important (dans cette simulation, il atteint 2 N.m). Comme pour le cas des forces résiduelles transmises aux membres, cette composante non souhaitée est négligeable si la valeur q_6 est proche de zéro.

La figure 6.13 représente l'allure des composantes du couple transmises à la cuisse. Les calculs ont été réalisés au point O qui est situé à l'intersection des trois premiers axes de rotation et au point O' situé à peu près au milieu de la cuisse. La composante principale du couple est transmise suivant l'axe z_0 , qui est l'axe du moteur. Les autres composantes, non souhaitées, sont ici importantes à cause de la valeur non nulle de q_2 qui atteint 10° dans la simulation (voir les équations (6.44) et (6.46)). Cependant, les efforts transmis à la cuisse servent uniquement à maintenir l'attachement de l'orthèse sur cette dernière. Ils ne jouent pas un rôle de moteur sur l'articulation, contrairement à ceux transmis à la jambe. De ce fait, il suffit de minimiser les composantes qui peuvent créer des mouvements importants des tissus mous de la cuisse, c'est-à-dire la torsion et le déplacement linéaire selon l'axe du fémur. Sur la figure 6.13.b, on peut observer que le couple M_y , transmis autour de l'axe y_0 qui est à peu près parallèle à l'axe du fémur, est important au début de la flexion (il atteint 5 N.m dans cette simulation). Cette composante va créer une



(a) Couples transmis au point O . (b) Couples transmis au point O' . Les résultats sont calculés dans le repère (R_0) .

FIGURE 6.13 – Résultat de simulation de la transmission d'effort : Transmission des couples à la cuisse.

légère torsion musculaire au début de la flexion. Elle diminue par la suite. Comme nous venons de le voir dans les commentaires de la transmission d'effort sur la jambe, elle peut également être minimisée en annulant l'angle q_2 , grâce aux pièces ajustables du mécanisme.

6.2.5.4 Conclusion de l'étude

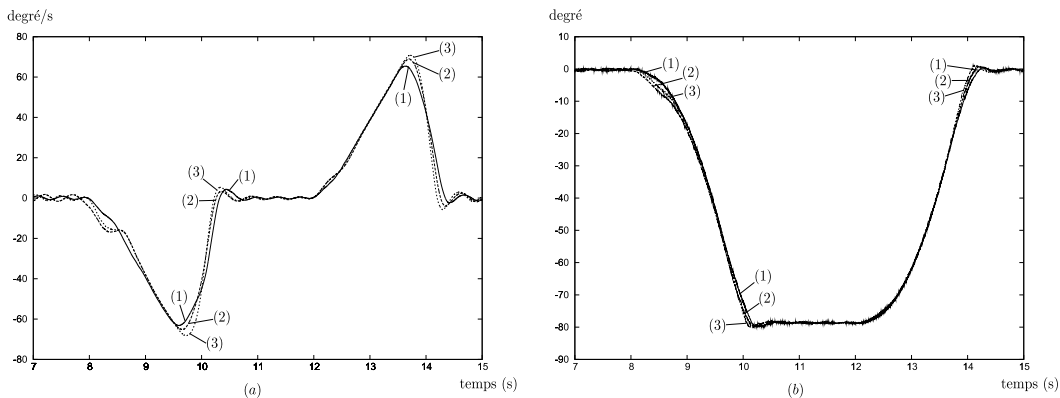
Cette étude de la transmission d'effort sur les segments de la jambe du sujet a permis de valider le choix de la cinématique proposée. Celle-ci permet au dispositif de fonctionner correctement lorsqu'il transmet des efforts importants au mollet et à la cuisse. Dans le cas idéal, deux couples opposés sont transmis sur le mollet et la cuisse et mobilisent ainsi l'articulation du genou. Selon la configuration du mécanisme, des efforts résiduels importants peuvent apparaître et gêner le fonctionnement du dispositif, mais ceux-ci peuvent être minimisés en réglant le mécanisme grâce aux pièces ajustables. L'analyse a été validée par une simulation. Les données expérimentales des efforts transmis sur la jambe sont également présentées dans le chapitre suivant. Elles ont été enregistrées par le capteur d'effort durant l'expérience d'étirement articulaire.

6.3 Evaluations expérimentales

Comme pour le goniomètre passif, nous présentons dans ce paragraphe une validation de la capacité du prototype actif à effectuer une mesure de la cinématique du genou. Cette expérience diffère de la précédente en ce que la vitesse de rotation du dispositif de mesure est contrôlée, ce qui est rendu possible par la motorisation de l'axe principal de rotation. Pour réaliser cette expérience, un asservissement de position a été mis au point pour l'axe 1 du mécanisme, qui est le seul axe motorisé.

Le dispositif entraîne la jambe du sujet entre les positions $q_1 = 0^\circ$ et $q_1 = 78^\circ$ (q_1 est l'angle de rotation de l'axe 1). Le moteur est placé en mode d'asservissement de vitesse afin d'assurer un profil de vitesse presque identique pour chaque mesure. Pour ces premières expériences, nous ne tenons pas compte de l'influence de la charge sur la mesure cinématique. Le sujet s'assoit dans des positions similaires pendant chaque mesure et nous lui demandons de ne pas résister et de se laisser guider par le mécanisme afin de minimiser l'effort d'interaction.

Trois profils de vitesse différents ont été utilisés pour tester la variation des résultats en fonction de la vitesse de rotation. Ces trois profils sont créés en utilisant trois valeurs différentes du gain dans la boucle d'asservissement de position. Ces gains sont choisis pour avoir une erreur statique acceptable ($< 2^\circ$) sans oscillations. La limite inférieure de ces gains est la valeur en deçà de laquelle l'erreur deviendrait supérieure à 2° . La limite supérieure est celle au delà de laquelle des oscillations apparaîtraient. Enfin, le gain moyen est la moyenne des deux autres gains. La figure 6.15 représente un profil de position angulaire de l'axe 1, obtenu avec un gain d'asservissement moyen.

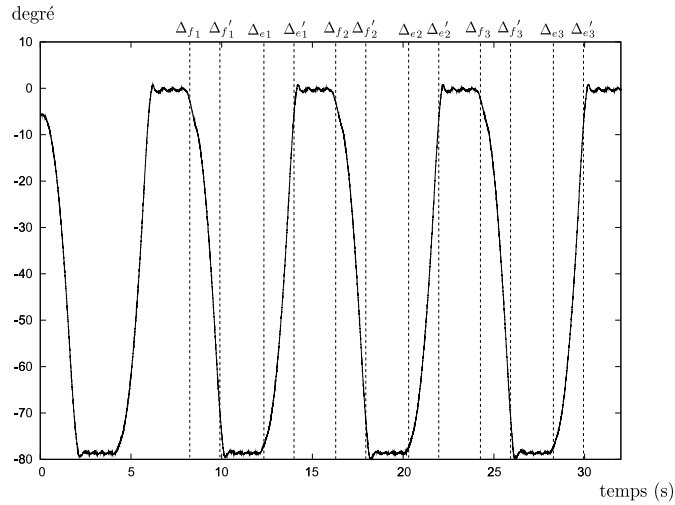


(a) Profil de la vitesse de rotation. (b) Profil de l'angle de rotation. (1) Profil obtenu avec un petit gain. (2) Profil obtenu avec un gain moyen. (3) Profil obtenu avec un grand gain.

FIGURE 6.14 – Profils de vitesse et de variation angulaire du premier axe du mécanisme (axe motorisé).

Pour chaque expérience, le dispositif réalise 4 allers-retours en flexion et en extension. Le premier aller-retour n'est pas pris en compte pour éviter les erreurs de placement initial de la jambe. Les données ne sont pas traitées lorsque la vitesse de rotation principale est proche de zéro. La figure 6.15 montre l'exemple d'un profil de la variation angulaire de l'axe motorisé avec l'utilisation d'un gain d'asservissement moyen, ainsi que les intervalles de temps pendant lesquels les données seront traitées.

Une des mesures des axes hélicoïdaux en flexion et en extension est présentée sur la figure 6.16. Les trajectoires des deux points, appartenant à l'axe et situés dans les plans $z_0 = -10$ cm et $z_0 = -20$ cm, sont également présentés sur les figures 6.17, 6.19 et 6.22. Nous estimons dans nos expériences que ces deux plans sont proches du plan médial et latéral qui sont au contact avec les condyles du



Les calculs sont effectués entre les instants Δ_{f_i} et Δ'_{f_i} pour la flexion et Δ_{e_i} et Δ'_{e_i} pour l'extension.

FIGURE 6.15 – Variation angulaire de l'axe 1 pendant une expérience.

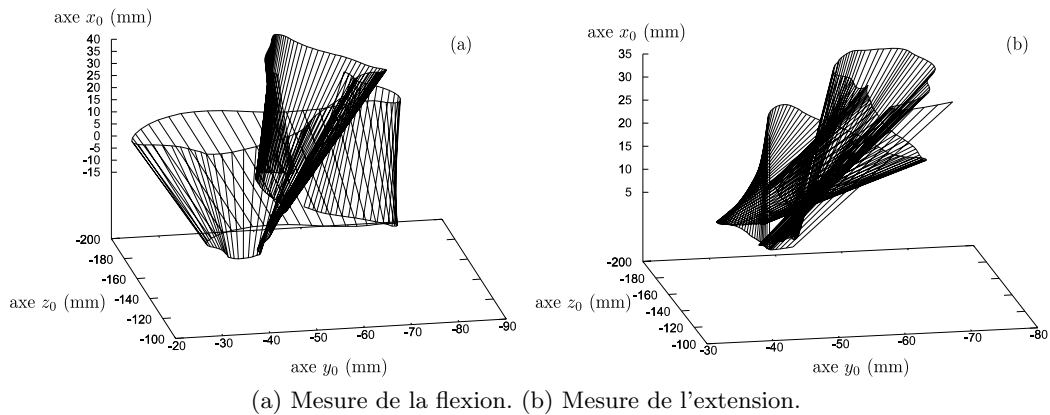
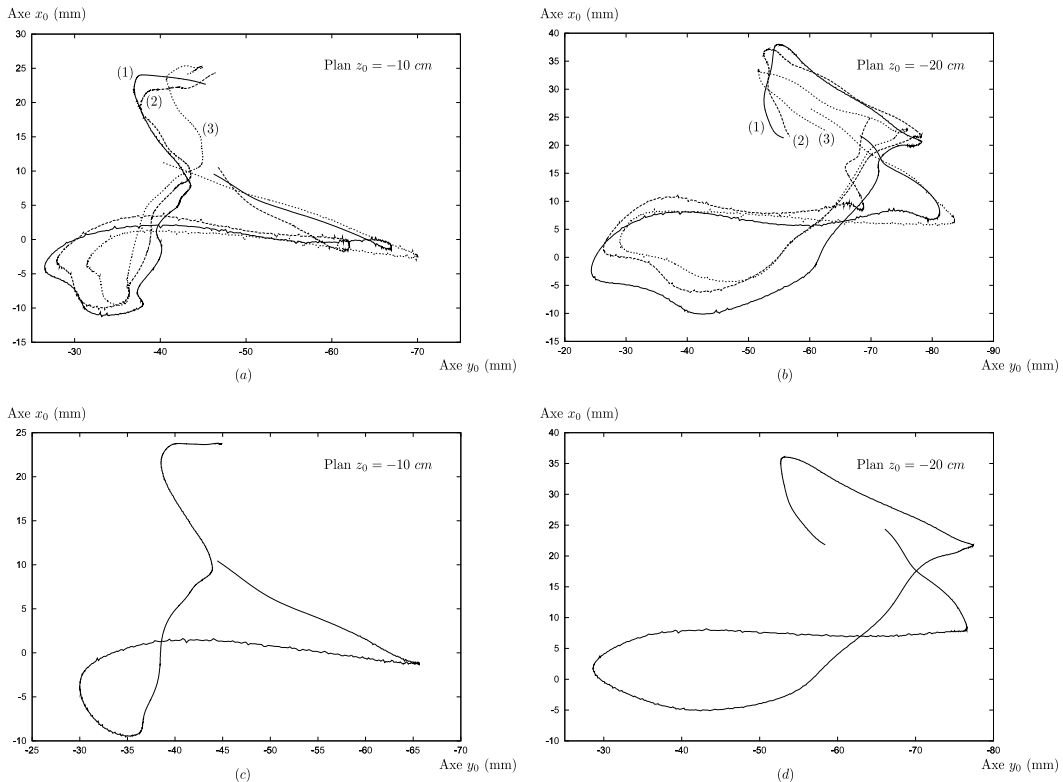


FIGURE 6.16 – Axe hélicoïdal instantané mesuré par le prototype actif.

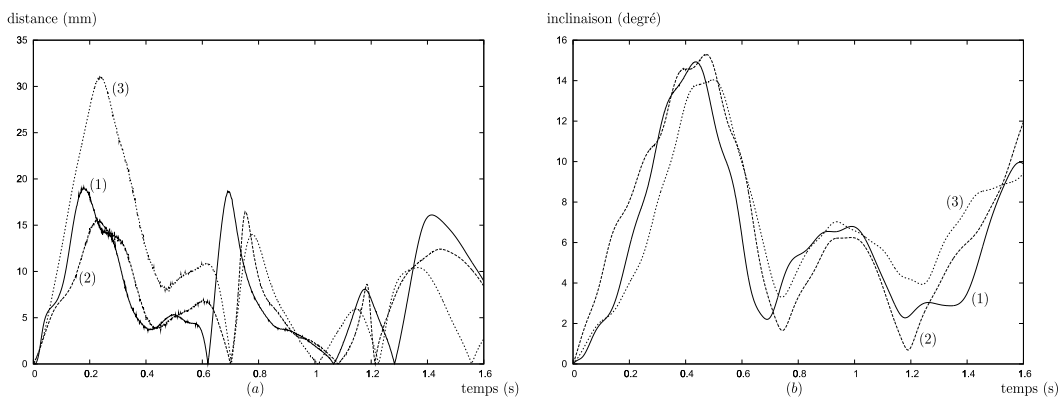
fémur. Les profils de distance et d'inclinaison de l'axe hélicoïdal instantané sont construits en calculant la distance et l'inclinaison d'un axe à un moment donné par rapport au premier axe estimé au tout début d'un mouvement de flexion ou d'extension. Ces profils nous permettent de quantifier la variation de ces mesures indépendamment de tout repère.

Malgré le fait que le dispositif soit fixé sur les parties musculaires des membres, les mesures restent proches pendant une même expérience, surtout pendant la flexion (voir les figures 6.17 et 6.18). Les variations des points de contact entre l'axe hélicoïdal et les plans $z = -10$ cm et $z = -20$ cm sont bien similaires pour les mouvements de flexion. Ceci se traduit par des profils de distance et d'inclinaison presque identiques, sauf pour le troisième profil de distance où nous pouvons voir



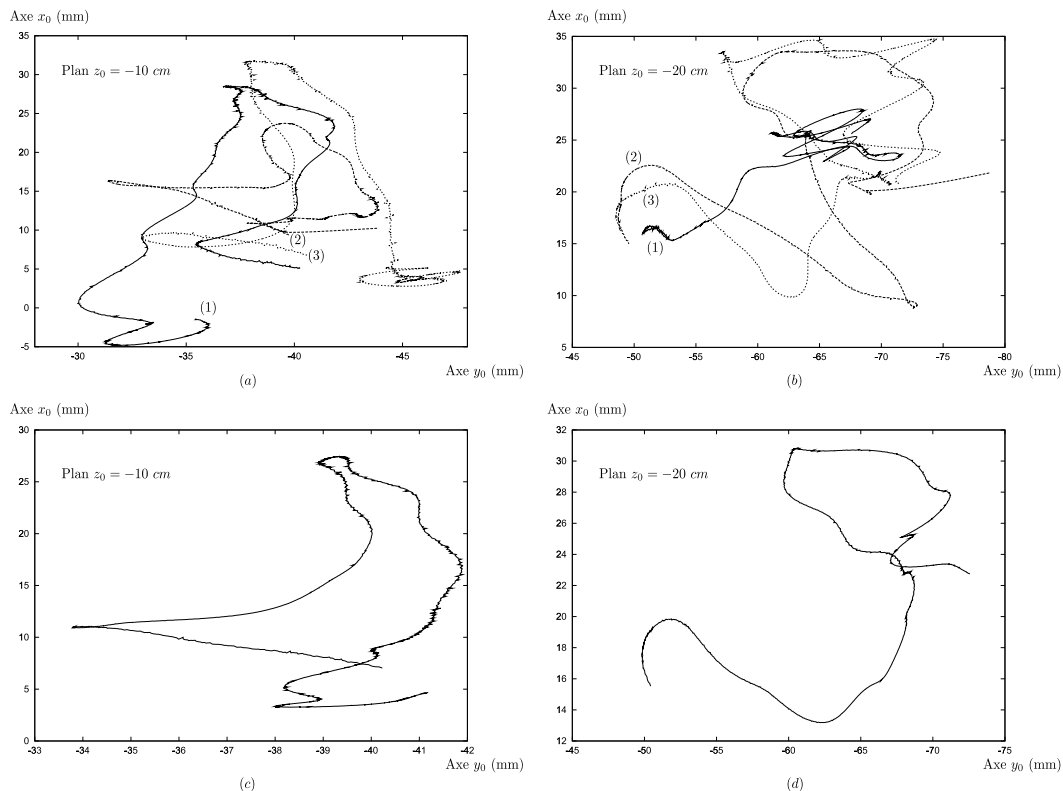
(a) et (b) : Profils obtenus avec les 3 mouvements de flexion effectués durant l'expérience. (c) et (d) : Profils moyens.

FIGURE 6.17 – Trajectoires des points de contact entre l'axe hélicoïdal instantané et les plans $z_0 = -10 \text{ cm}$ et $z_0 = -20 \text{ cm}$ pour les 3 mouvements de flexion.



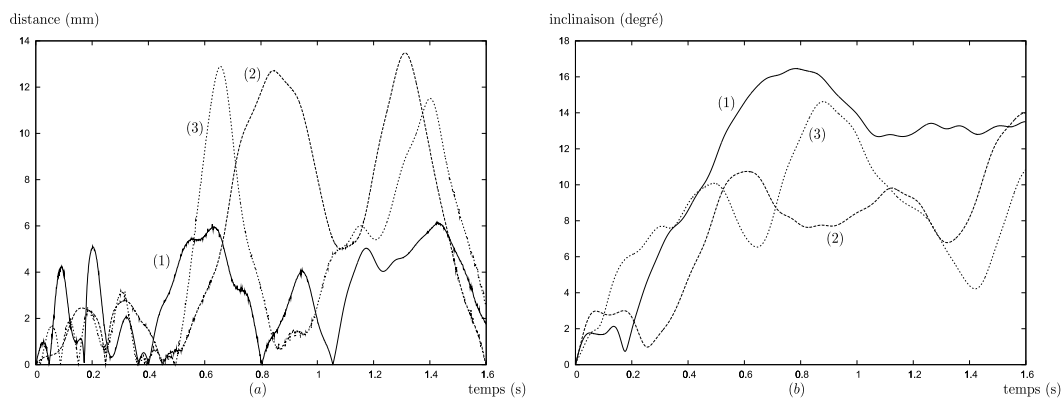
(a) Profil de distance entre l'axe à un instant donné et le premier axe calculé. (b) Profil d'inclinaison entre l'axe à un instant donné et le premier axe calculé.

FIGURE 6.18 – Profil de distance et d'inclinaison des 3 mouvements de flexion pendant l'expérience.



(a) et (b) : Profils obtenus avec les 3 mouvements d'extension effectués durant l'expérience. (c) et (d) : Profils moyens.

FIGURE 6.19 – Trajectoires des points de contact entre l'axe hélicoïdal instantané et les plans $z_0 = -10$ cm et $z_0 = -20$ cm pour les 3 mouvements d'extension.



(a) Profil de distance entre l'axe à un instant donné et le premier axe calculé. (b) Profil d'inclinaison entre l'axe à un instant donné et le premier axe calculé.

FIGURE 6.20 – Profil de distance et d'inclinaison des 3 mouvements d'extension pendant l'expérience.

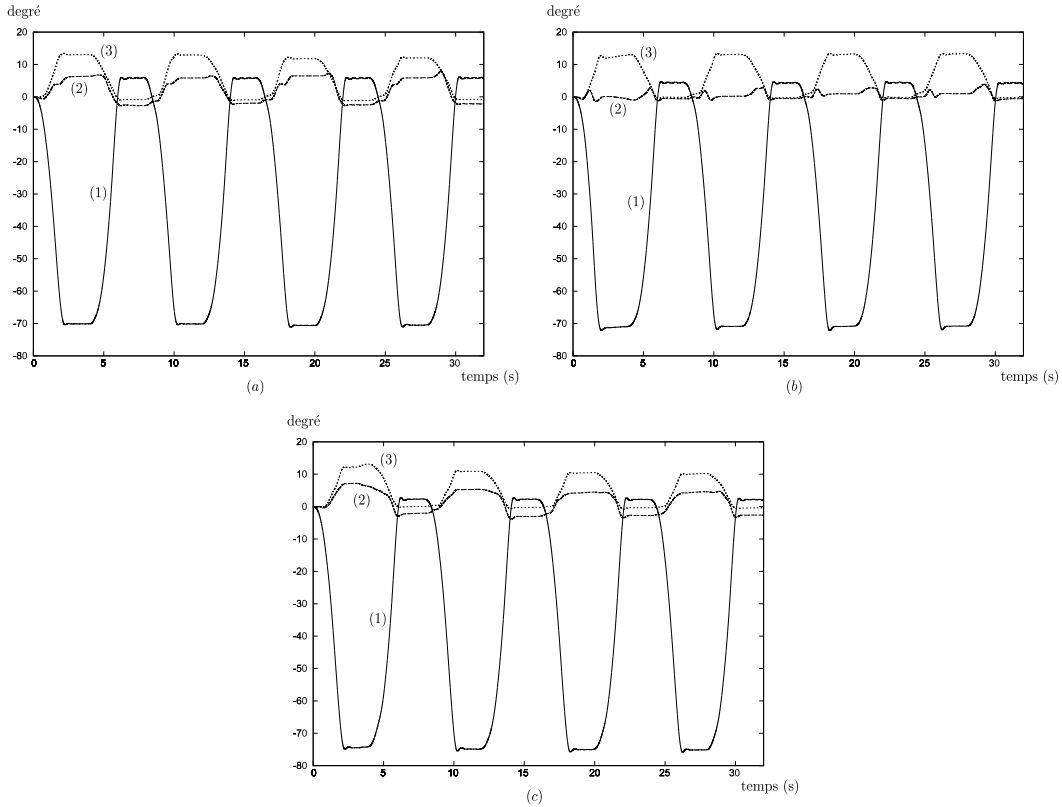


FIGURE 6.21 – Variations angulaires estimées pendant 3 expériences différentes.

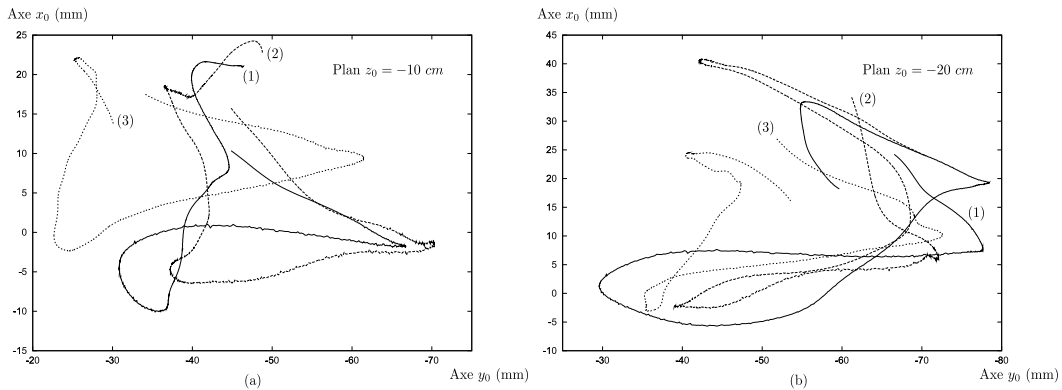


FIGURE 6.22 – Trajectoires moyennes des deux points de contact entre l'axe hélicoïdal instantané et les plans $z_0 = -10$ cm et $z_0 = -20$ cm pour les mouvements de flexion estimés pendant 3 expériences différentes.

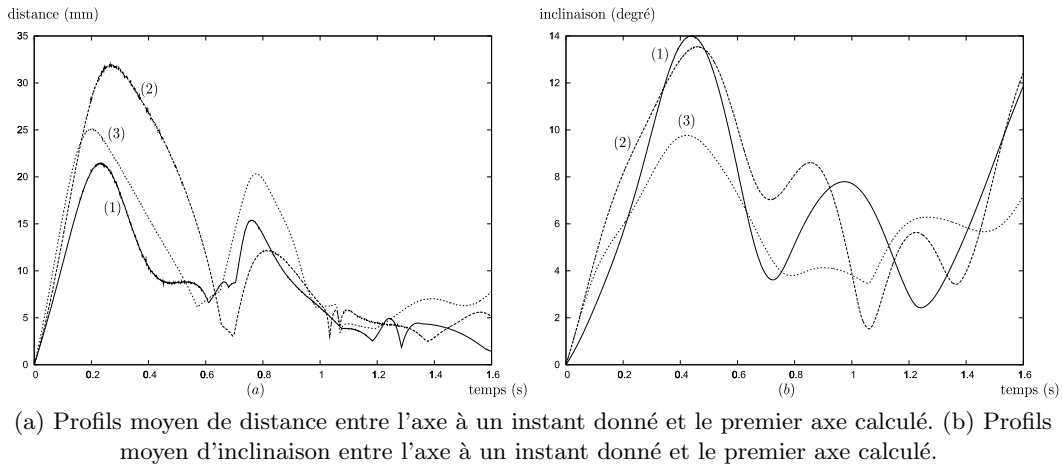


FIGURE 6.23 – Profils moyens de distance et d'inclinaison des mouvements de flexion pendant 3 expériences différentes.

un écartement un peu plus important au début du mouvement que pour les deux autres profils. Nous rappelons que, malgré l'utilisation de coques d'adaptation qui permettent de maximiser le contact entre les attaches et les membres, la mesure reste très sensible aux mouvements musculaires. Il suffit qu'un petit changement de posture de la personne pendant la mesure ait lieu pour donner suite à un changement notable de la mesure. Cependant, les allures des courbes obtenues restent similaires, même pour les mesures effectuées pendant des expériences différentes. Nous pouvons observer que la variation des points de contact entre l'axe instantané et les plans $z_0 = -10$ cm et $z_0 = -20$ cm diffèrent selon les expériences, car le placement initial du mécanisme sur la jambe diffère à chaque mise en place (figure 6.22). Cependant, les profils de distance et d'inclinaison de l'axe instantané hélicoïdal restent similaires (voir la figure 6.23 qui montre les profils moyens obtenus pendant trois expériences réalisées à trois moments différents). Cette répétabilité, obtenue ici probablement grâce à une bonne maîtrise de la vitesse de rotation, est intéressante, dans la mesure où cela démontre la possibilité de mettre en oeuvre une technique de classification des données cinématiques de l'articulation du genou selon les sujets. Le prototype actif pourrait être couplé avec un dispositif de mesure passif pour estimer et compenser à posteriori les perturbations musculaires et des tissus mous. L'usage d'un goniomètre passif, dont les attachements sur les membres se font sur les saillies osseuses comme nous avons suggéré dans la conclusion du chapitre 5 peut être envisagé. Il en est de même de l'usage d'un système de capture de mouvement utilisant des caméras et des marqueurs optiques. La deuxième solution est moins encombrante et plus facile à mettre en oeuvre. La première solution est plus économique pour une performance similaire, même si la conception mécanique devrait être revue et optimisée pour faire coexister deux mécanismes différents sur les membres.

Pour les mouvements d'extension, la répétabilité de la mesure est moins bonne

(voir les figures 6.19 et 6.20). Ceci peut être expliqué par le fait que la rotation interne/externe de la jambe devient active lorsque que cette dernière approche de la flexion maximale, soit à partir de 90° environ. Cette rotation, non contrôlée dans notre cas, crée des conditions initiales différentes pour la mesure de l'axe instantané dans la phase d'extension et modifie par conséquent le profil de cet axe. Nous pouvons voir dans la figure 6.21 que l'angle de rotation interne/externe varie énormément pendant des expériences différentes, alors que les profils des angles de flexion/extension et varus/valgus restent similaires. Afin de pouvoir rendre la mesure de l'axe hélicoïdal instantané du genou répétable pendant la phase d'extension, il faut que la rotation interne/externe du genou soit contrôlée.

Une autre explication plausible est le fait que la mesure durant l'extension est plus exposée aux perturbations causées par les mouvements des muscles et des tissus mous, étant donné que les coques d'adaptation sont fixées sur la face antérieure de la jambe et de la cuisse.

6.4 Discussion et Conclusion

Nous avons présenté dans ce chapitre la conception d'un prototype de goniomètre actif. Le dispositif est composé de sept corps dont un fixé sur la cuisse et un fixé sur le mollet. Il dispose de six degrés de liberté, dont l'un est motorisé. La liaison motorisée peut fournir un couple de 40 N.m au maximum. Ce couple doit permettre de mobiliser le genou du sujet et de l'assister dans la plupart de ses activités quotidiennes. Un entraînement à deux étages par friction et par cabestan est utilisé pour amplifier le couple du moteur. L'entraînement par friction permet un ajustement du seuil de glissement de l'axe du moteur sur le disque d'entraînement et assure ainsi la sécurité du sujet. Toutes les liaisons du mécanisme sont munies d'un potentiomètre de précision permettant de mesurer leurs déplacements. Un capteur d'effort 6 axes peut également être ajouté à l'extrémité de la chaîne cinématique afin de permettre une mesure de l'effort d'interaction avec la jambe du sujet.

L'analyse des singularités et de l'indice de conditionnement ont permis de valider fonctionnellement le choix cinématique. Si la mise en place de l'appareil sur la jambe du sujet est correcte, c'est-à-dire que l'axe de rotation principale du mécanisme et l'axe du genou restent proches et que chaque liaison passive se situe près de sa position zéro, alors le mécanisme restera éloigné de ces positions singulières pendant le mouvement du genou. L'indice de conditionnement est du même ordre de grandeur que sa valeur optimale, qui est de 1, et assure donc une bonne qualité de mesure du dispositif. L'analyse de la transmission des efforts sur la jambe et sur la cuisse de l'utilisateur a été réalisée et permet d'assurer que le prototype transmet les efforts utiles à la mobilisation de l'articulation tandis que les autres efforts résiduels sont négligeables, ou peuvent être minimisés dans le cas contraire.

Le dispositif permet de mesurer la cinématique de l'articulation en utilisant les techniques présentées dans le chapitre 4. La nouveauté par rapport à d'autres systèmes de mesures existants est qu'il permet un contrôle de la vitesse de rotation

de l'articulation du sujet. Nous avons réalisé les tests préliminaires sur le genou droit d'un sujet sain. Dans nos expériences, le sujet se met dans la position assise. Nous lui demandons de ne pas résister aux mouvements imposés par le dispositif et d'essayer de suivre au mieux ces mouvements. Par conséquent, la charge que l'articulation subit est faible. La vitesse de rotation est contrôlée par le moteur du dispositif. Ainsi, nous assurons que les conditions de charge et de vitesse soient proches pendant nos mesures.

Nous avons obtenu des résultats répétables pour la mesure de l'axe instantané hélicoïdal. Cette répétabilité est conservée entre plusieurs mesures pendant une seule expérience, ou même entre plusieurs expériences différentes si les conditions de charge et les postures du sujet sont à peu près identiques. Toutefois, à cause des mouvements musculaires parasites, la répétabilité de la mesure n'est pas facile à obtenir. Ces perturbations ne peuvent être minimisées ou supprimées que si les attaches du mécanisme sur les membres du sujet se font sur les proéminences osseuses, ce qui n'est pas envisageable avec notre prototype actif, car cela diminuerait drastiquement le confort. Une solution envisageable consiste à coupler ce dispositif actif avec un système de mesure passif, que ce soit un système de capture de mouvement utilisant des marqueurs optiques, ou un goniomètre passif muni de potentiomètres de précision ou de codeurs optiques.

Malgré les limites de performances du dispositif liées aux perturbations musculaires, les premiers résultats obtenus sont encourageants, car ils démontrent la possibilité de classer les données cinématiques du genou selon les différents profils de l'axe instantané hélicoïdal. Des efforts doivent encore être fournis pour mettre au point cette technique avant de commencer une campagne de mesure pour vérifier sa viabilité.

D'autres applications sont aussi possibles avec ce prototype, tels que l'exercice de récupération d'amplitude articulaire et l'assistance en couple pendant la phase oscillante de la marche. La faisabilité de ces deux applications sera discutée dans le chapitre suivant.



FIGURE 6.24 – Orthèse fixée sur la jambe d'un sujet.

Exemples d'applications des orthèses actives

Sommaire

7.1 Asservissement en effort	145
7.1.1 Commandabilité	146
7.1.2 Implémentation de la loi de commande	148
7.2 Exemples d'applications possibles	150
7.2.1 Etirement statique pour le traitement de la raideur du genou .	151
7.2.2 Aide à la flexion du genou pendant la phase d'oscillation du cycle de la marche	152
7.3 Discussion et Conclusion	156

Deux expériences montrant des possibilités offertes par notre prototype d'orthèse active sont présentées dans ce chapitre, à savoir :

- Un exercice d'étirement pour l'aide à la récupération d'amplitude articulaire,
- Une aide à la flexion ou à l'extension du genou pour la marche accroupie ou avec le genou raide.

Nous présentons également dans ce chapitre la loi d'asservissement en effort du système en contrôlant l'axe 1 de l'orthèse. Cet asservissement permet de minimiser l'effort d'interaction entre le mécanisme et la jambe du sujet afin de rendre le dispositif transparent vis-à-vis de l'utilisateur.

7.1 Asservissement en effort

Bien que notre orthèse active soit conçue pour être la plus transparente possible en effort, sa transparence n'est pas suffisante pour des applications de rééducation pour lesquelles les utilisateurs ont des capacités musculaires déficientes ou limitées.

Un asservissement en effort doit par exemple être réalisé afin de pouvoir mettre en oeuvre des applications d'aide à la flexion ou à l'extension du genou. Pour cela nous allons dans un premier temps examiner la possibilité de contrôler l'effort d'interaction entre le dispositif et la jambe du sujet en contrôlant le premier axe du mécanisme.

7.1.1 Commandabilité

Nous souhaitons réaliser un asservissement de l'effort d'interaction en contrôlant la vitesse de rotation (ou le couple de sortie) de l'axe 1. On définit le rapport entre la variation de l'effort d'interaction et la variation angulaire de l'axe 1 par :

$$r_T = \frac{\delta\tau_{\text{interaction}}}{\delta q_1} \quad (7.1)$$

Où C est le couple moteur au niveau de l'axe 1 de l'orthèse. La condition nécessaire et suffisante pour que l'asservissement soit possible est que r_T ne change pas de signe pendant le mouvement du genou et ce dans n'importe quelle configuration du mécanisme (i.e. dans tout son espace de travail).

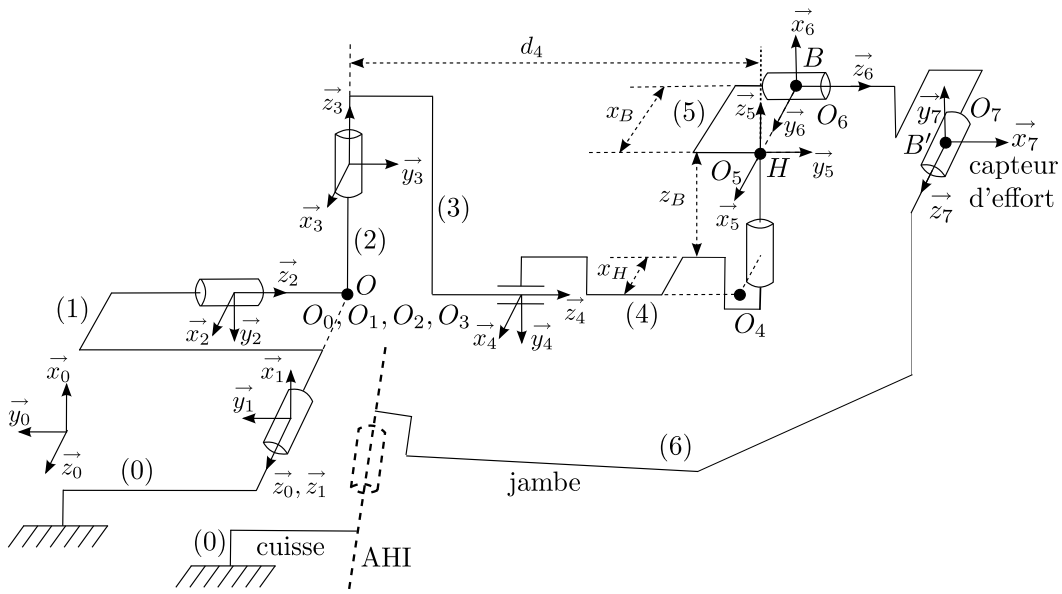


FIGURE 7.1 – Paramétrage du prototype avec capteur d'effort.

Pour mesurer l'effort d'interaction on utilise un capteur d'effort à 6 composantes. Cependant, compte tenu de la cinématique de l'orthèse, ce capteur est principalement sollicité en couple suivant son axe $z_7 = y_6$, si l'on ne tient pas compte de la gravité. Par conséquent on ne tient compte pour modéliser le couple d'interaction que de la composante de couple suivant l'axe y_6 qui est modélisée comme une liaison pivot que l'on peut définir comme une variable supplémentaire de la chaîne cinématique du dispositif, notée q_7 . Pour modéliser le comportement du capteur, cette liaison est munie d'un élément élastique de raideur K_7 . Le couple d'interaction est donc défini par :

$$\tau_{\text{interaction}} = -K_7 q_7 \quad (7.2)$$

La condition de commandabilité est par conséquent équivalente à ce que le ratio entre δq_7 et δq_1 ne change pas de signe pendant tout le mouvement du genou.

On étudie les variations locales des liaisons du mécanisme autour d'une configuration donnée où le genou est supposé immobile. On définit alors la matrice jacobienne du système, écrite au point B' d'origine du capteur par :

$$\mathbf{J}_{B'}(\mathbf{q})_{/B_2} = \begin{pmatrix} C(q_2) & 0 & 0 & 0 & 0 & -S(q_{35}) & C(q_6)C(q_{35}) \\ -S(q_2) & 0 & -1 & 0 & -1 & 0 & S(q_6) \\ 0 & 1 & 0 & 0 & 0 & C(q_{35}) & C(q_6)S(q_{35}) \\ Jv_{11} & Jv_{12} & Jv_{13} & Jv_{14} & Jv_{15} & Jv_{16} & Jv_{17} \\ Jv_{21} & Jv_{22} & Jv_{23} & Jv_{24} & Jv_{25} & Jv_{26} & Jv_{27} \\ Jv_{31} & Jv_{32} & Jv_{33} & Jv_{34} & Jv_{35} & Jv_{36} & Jv_{37} \end{pmatrix} \quad (7.3)$$

On applique ensuite la fermeture de chaîne cinématique au point B' pour obtenir le système d'équations suivant, pour les 3 premières lignes de la jacobienne :

$$\begin{cases} \delta q_1 C(q_2) - \delta q_6 S(q_{35}) + \delta q_7 C(q_6) C(q_{35}) = 0, \\ -\delta q_1 S(q_2) - \delta q_3 - \delta q_5 + \delta q_7 S(q_6) = 0, \\ \delta q_2 + \delta q_6 C(q_{35}) + \delta q_7 C(q_6) S(q_{35}) = 0. \end{cases} \quad (7.4)$$

La première équation de ce système nous donne :

$$\delta q_7 = -\frac{\delta q_1 C(q_2) + \delta q_6 S(q_{35})}{C(q_6) C(q_{35})} \quad (7.5)$$

Comme q_2 , q_6 et q_{35} sont proches de zéro, $C(q_2)$, $C(q_{35})$ et $C(q_6)$ sont positifs. De plus comme l'axe 6 du mécanisme ne joue qu'un rôle d'alignement, sa vitesse de rotation est faible, ce qui implique que $|\delta q_6 S(q_{35})|$ est très petit devant $|\delta q_1 C(q_2)|$. Nous pouvons donc en déduire que δq_7 et δq_1 ont toujours les signes opposés pendant le mouvement du genou. La condition de commandabilité est donc validée. Le couple d'interaction peut donc être asservi en contrôlant la rotation de l'axe 1 du mécanisme. De plus, comme l'ensemble de la chaîne fermée « mécanisme - genou » constitue un mécanisme iso-statique dont le seul degré de liberté est contrôlé par la motorisation de q_1 , il est trivial de démontrer qu'il existe une unique configuration du mécanisme pour laquelle l'angle q_7 est nul, c'est à dire pour laquelle le couple d'interaction est nul ainsi que toutes les autres composantes de l'effort d'interaction, si on néglige l'effet de gravité. Cette configuration unique est atteignable en contrôlant la position angulaire de l'axe 1 du mécanisme. Cette propriété est importante dans la mesure où il rend possible une commande en effort d'interaction avec une consigne nulle. Autrement dit, théoriquement, il est possible d'annuler l'effort d'interaction lorsque la jambe est immobile et de le minimiser lorsque ce dernier est en mouvement pour rendre le système le plus transparent possible vis-à-vis de l'utilisateur.

7.1.2 Implémentation de la loi de commande

Pour les deux applications que nous allons présenter dans ce chapitre, comme aucune précision particulière en position ou en vitesse n'est requise, nous utilisons de simples contrôleurs proportionnels pour contrôler la vitesse et la position du dispositif. Ce choix nous évitera d'utiliser des intégrateurs dans le contrôleur, intégrateurs qui pourraient avoir des effets indésirables en pratique. En effet, des saturations en position ou en vitesse peuvent survenir lorsque le système ne peut pas atteindre sa consigne, soit parce que l'orthèse atteint ses butées mécaniques, soit à cause des efforts de résistance du sujet. Par exemple, dans le cas d'une consigne non nulle (aide à la flexion ou à l'extension), la saturation a lieu lorsque le sujet cherche à suivre le mouvement du mécanisme et de ce fait maintient l'effort d'interaction à une faible valeur. Dans le cas d'une consigne nulle (suivi du mouvement), la saturation a lieu lorsque le sujet bouge sa jambe très rapidement et dépasse la vitesse de rotation maximale que le mécanisme peut fournir. Lorsque le système est saturé, l'intégrateur continue à additionner l'erreur entre la mesure et la consigne, ce qui augmente le signal d'entrée de l'actionneur jusqu'à l'infini. Si pour une raison quelconque la saturation n'est plus présente (si le sujet ne résiste plus ou en cas de changement de sens de rotation par exemple), l'actionneur va se mettre à tourner à sa vitesse maximale pendant un moment, ce qui causera une grande perturbation du système. Dans la pratique, l'utilisation d'une action intégrale en régime continu nécessite l'usage d'un module d'anti-saturation, qui introduira une non-linéarité dans la boucle de commande.

On notera que le moteur pas-à-pas que nous utilisons permet un contrôle précis en position rien qu'avec une commande proportionnelle. En effet ce moteur a un nombre de pôles égal à 24, ce qui est équivalent à une résolution de 15° au niveau de l'axe du moteur, soit encore 0.15° à la sortie du bloc moteur, ce qui est largement suffisant pour nos applications en cas de faible résistance du sujet.

Lors d'un mouvement rapide du genou, une simple commande proportionnelle peut cependant créer des instabilités si on augmente le gain proportionnel pour rendre le suivi en effort suffisamment rapide et diminuer l'effort d'interaction. Une manière élégante d'éviter ce problème est d'utiliser un correcteur à retard de phase, qui a le comportement d'un filtre passe-bas. Ce correcteur maintient le gain à une grande valeur si la réponse du système est stable et le diminue en cas d'apparition d'une instabilité qui se traduit par une oscillation de la réponse mécanique du système. Nous fixons ici la fréquence de coupure à une valeur très basse, de l'ordre de 2 Hz, afin d'absorber toute oscillation possible pendant le fonctionnement du système. La fonction de transfert du correcteur est :

$$H(s) = \frac{Y(s)}{X(s)} = \frac{s + 10}{s + 2}. \quad (7.6)$$

Un simple test de contrôle en effort a été réalisé. Un couple de consigne nul est défini pour rendre le système le plus transparent possible. Pour rendre le contact

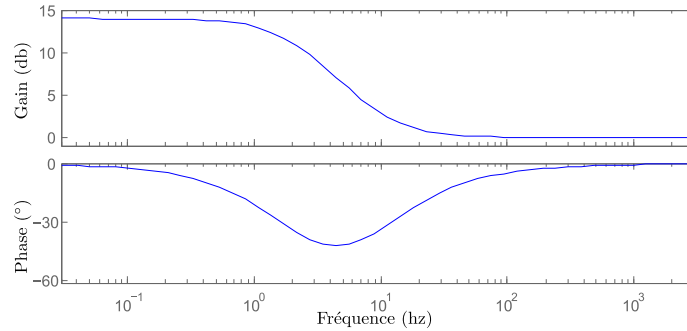


FIGURE 7.2 – Courbe de Bode du correcteur à retard de phase.

avec le sujet plus naturel, nous utilisons le contrôle de vitesse en boucle ouverte fourni par l'amplificateur de puissance à la place du contrôle de couple du moteur. Le schéma de commande est illustré dans la figure 7.3 où μ représente la viscosité du dispositif.

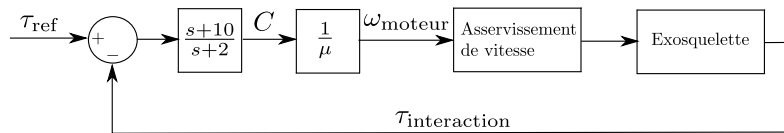
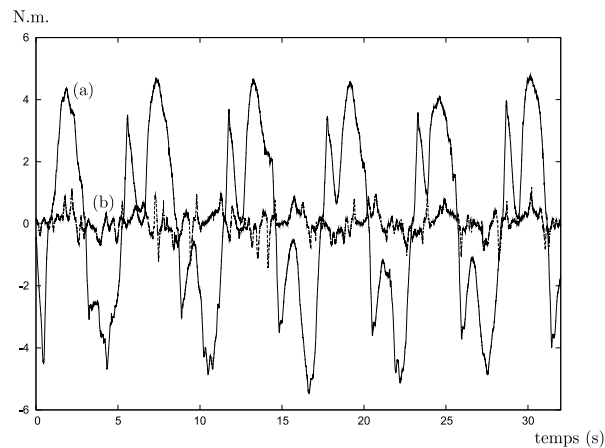


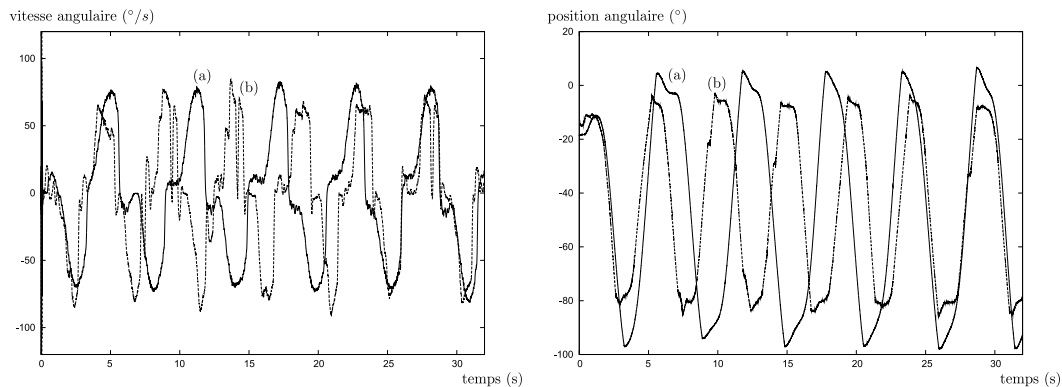
FIGURE 7.3 – Schéma de commande en effort.



(a) Mesure du couple d'interaction sans asservissement. (b) Mesure avec asservissement.

FIGURE 7.4 – Asservissement en effort avec une consigne nulle.

Les figures 7.4 et 7.5 présentent les résultats de l'expérience d'asservissement en effort avec une consigne nulle. L'objectif est de minimiser la composante principale



(a) Mesure sans asservissement en effort. (b) Mesure avec asservissement en effort.

FIGURE 7.5 – Vitesses et positions angulaires de l'axe 1 du mécanisme durant le test d'asservissement d'effort nul.

de l'effort d'interaction (dans notre cas le couple suivant l'axe \mathbf{y}_6). Pour des vitesses de rotation à peu près similaires à l'axe principal de rotation de l'orthèse dans les deux cas, nous avons réduit ce couple d'interaction d'un facteur 5, tout en assurant la stabilité de la réponse du système (peu d'oscillations dans la courbe de position avec asservissement en effort, voir figure 7.5).

7.2 Exemples d'applications possibles

Deux tests expérimentaux ont été réalisés pour valider le bon fonctionnement du prototype et son utilisabilité pour des applications de rééducation fonctionnelle.

La première expérience consiste à utiliser l'orthèse pour effectuer un étirement statique progressif pour le traitement de la raideur du genou. Cet exercice a été initialement conçu pour restaurer la mobilité des articulations qui ont été immobilisées pendant une longue période post-opératoire. Dans cette expérience, au lieu d'utiliser une attelle articulée passive munie d'éléments flexibles (Bonutti et al., 2008), l'orthèse tire sur le genou depuis une position angulaire initiale jusqu'à une position de consigne finale en tenant compte de la résistance articulaire mesurée à l'aide du capteur d'effort.

Le second test vise à aider la flexion et/ou l'extension du genou pendant une marche accroupi ou avec le genou raide. Ces types de pathologies touchent fréquemment les enfants atteints de la paralysie cérébrale. La possibilité de fournir un couple autour du genou pendant la marche peut aider à distinguer l'absence de force musculaire (ou de la commande) d'autres causes possibles des troubles de la marche.

7.2.1 Étirement statique pour le traitement de la raideur du genou

Une loi de commande hybride a été utilisée pour cet exercice. Il s'agit d'un asservissement en effort avec deux entrées. On ajoute à l'asservissement en position utilisé pour ramener la jambe du sujet vers la position souhaitée un asservissement proportionnel en effort. Le mécanisme se comporte alors comme un ressort de rappel angulaire dont le couple de torsion est défini par la loi suivante :

$$C_{\text{ressort}} = C_p = -K(q_{1\text{mesure}} - q_{1\text{ref}}). \quad (7.7)$$

Où $q_{1\text{mesure}} - q_{1\text{ref}}$ est l'écart entre la position angulaire souhaitée et la position angulaire instantanée mesurée sur l'axe 1 du mécanisme. Comme pour l'application de suivi en effort, le moteur est contrôlé en vitesse et non pas en couple afin de rendre le mouvement du mécanisme plus naturel. Le schéma complet de la commande est présenté sur la figure 7.6. La consigne varie en fonction de l'effort résistant du sujet et de la position angulaire q_1 du mécanisme, conformément à l'équation (7.7). Comme aucune précision en position n'est demandée pour cette expérience, le moteur est contrôlé par un simple gain en vitesse.

Selon les besoins, on peut définir le signal de consigne de couple τ_{ref} afin de mouvoir la jambe du sujet autour de la position d'équilibre $q_{1\text{ref}}$. Pendant notre expérience, nous l'avons fixé à 0.

Les résultats sont présentés sur la figure 7.7. Lorsque l'angle de rotation du premier axe du mécanisme se trouve loin de sa position cible, le couple généré par le ressort virtuel devient très important et le mécanisme réalise un tirage en puissance sur la jambe du sujet. Lorsqu'il s'approche de sa valeur cible, le couple du ressort virtuel diminue, ce qui permet au sujet d'effectuer des mouvements de faibles amplitudes.

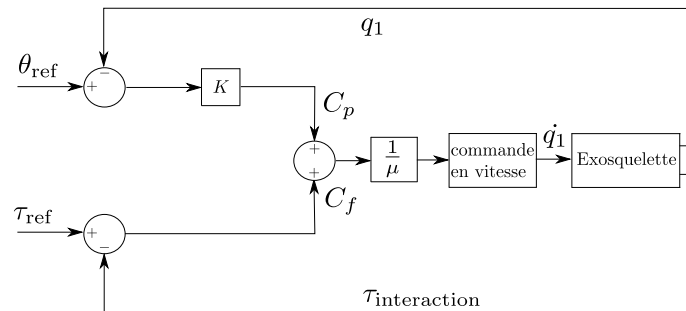
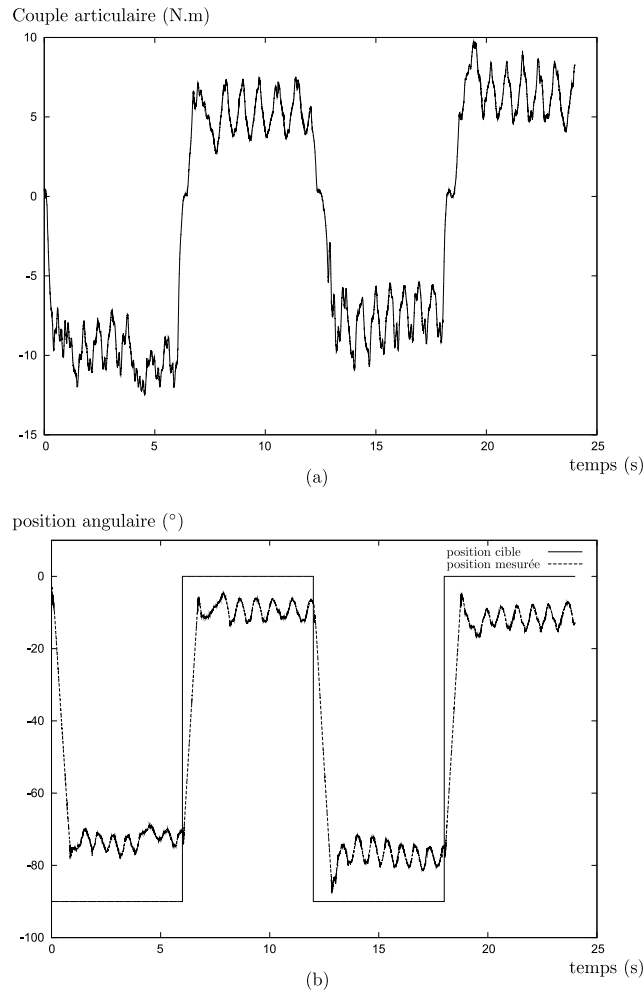


FIGURE 7.6 – Schéma de commande hybride pour l'application d'étirement statique du genou.

Les mesures de l'effort d'interaction pendant cette expérience sont présentées sur la figure 7.8. Ces mesures concordent avec les résultats théoriques de l'analyse de transmission d'effort sur la jambe que nous avons présentée dans le chapitre précédent. Les efforts principalement transmis à la jambe sont le couple suivant



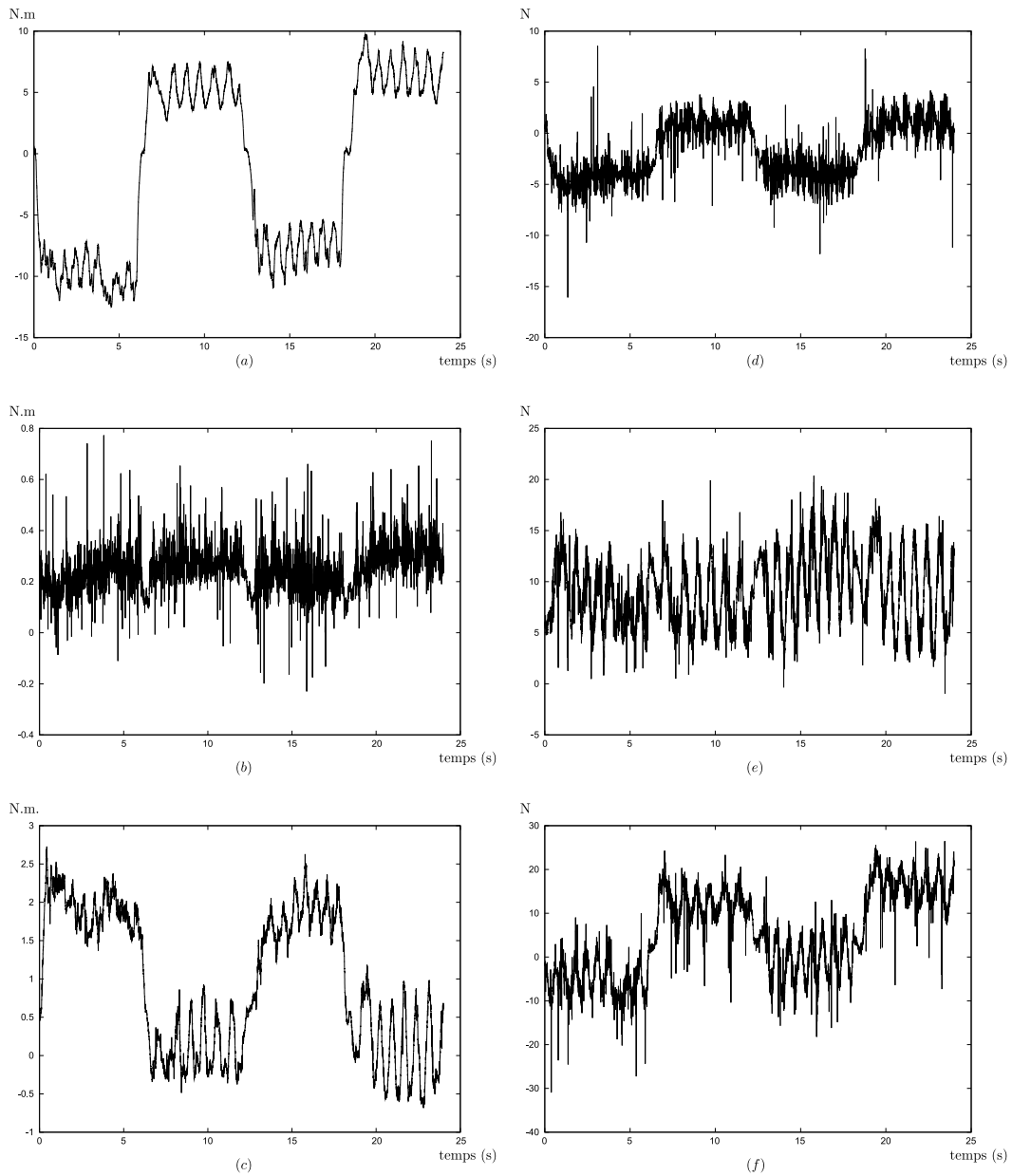
(a) Couple d'interaction principal (suivant l'axe y_6) mesuré par le capteur d'effort. (b) Position angulaire de l'axe principal de rotation de l'orthèse (l'axe z_1).

FIGURE 7.7 – Résultats de l'expérience d'étirement statique articulaire.

l'axe y_6 et la force suivant l'axe x_6 (l'axe z du capteur d'effort). La force suivant l'axe z_6 devrait être nulle selon l'analyse, est ici non négligeable à cause de l'effet du poids des pièces du mécanisme. Comme l'origine du capteur n'est pas confondu avec l'emplacement du point B , qui est l'origine du corps (6) où les calculs théoriques ont été effectués, les couples mesurés comprennent aussi le produit vectoriel entre la force résiduelle plus le poids et la distance entre ces deux points.

7.2.2 Aide à la flexion du genou pendant la phase d'oscillation du cycle de la marche

Pour pouvoir aider un utilisateur à marcher, il est nécessaire de détecter les différentes phases de marche, et notamment la phase de flexion, afin d'apporter une



(a), (b), (c) : Couples mesurés selon les axes y_6 , z_6 , x_6 du capteur d'effort. (d), (e), (f) : Forces mesurées selon les axes y_6 , z_6 , x_6 .

FIGURE 7.8 – Mesures des six composantes de l'effort d'interaction durant l'expérience d'étirement.

aide sélective uniquement lorsque cela est nécessaire.

Un algorithme de détection du mouvement de flexion a donc été mis en place. La flexion peut être détectée par la mesure du déplacement angulaire, de la position et de la vitesse angulaire instantanées. Une fois la flexion détectée, une consigne de couple non nulle est envoyée à la boucle d'asservissement en effort pour imposer le

déplacement de l'articulation pendant un court instant. Une fois le temps d'assistance dépassé, la consigne revient à zéro afin de reprendre le suivi du mouvement du sujet. L'algorithme est présenté en détail dans le tableau 7.1.

```

Depflex = 0 ; ωdernier = ω
Boucle infini
// Calcul de la flexion
  Déterminer ω
  Si (ωdernier > 0) et (ω < 0) alors
    Depflex = 0
  FinSi
  Si (ωdernier < 0) et (ω < 0) alors
    Depflex = Depflex + ωT
  FinSi
// Détection de flexion du sujet et renforcement du mouvement
  Si (Depflex > Seuilflexion) et (ω < -ε) et (θ > -θmax-flexion) alors
    Cd = Cflex // Imposer un couple de flexion au genou
  Sinon
    Cd = 0 // suivi du mouvement
  FinSi

```

TABLEAU 7.1 – Premier algorithme de détection de la flexion du sujet et de renforcement de la flexion. T est la période d'échantillonnage du système.

Afin d'assurer une bonne transition entre les phases d'assistance et de suivi du mouvement, la consigne envoyée durant l'assistance est un signal triangulaire régi par l'équation (7.8).

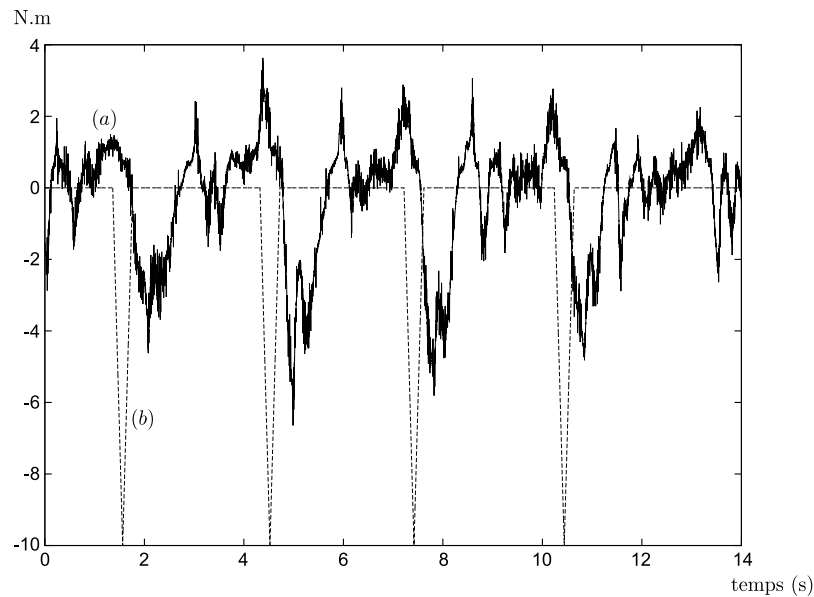
$$\begin{cases} C_{\text{flex}} = (C_{\text{max}} \frac{\Delta_t}{0.5\Delta_{t\text{max}}}) & \text{pour } (\Delta_t < 0.5\Delta_{t\text{max}}), \\ C_{\text{flex}} = C_{\text{max}} - (C_{\text{max}} (\frac{\Delta_t - 0.5\Delta_{t\text{max}}}{0.5\Delta_{t\text{max}}})) & \text{pour } (0.5\Delta_{t\text{max}} < \Delta_t < \Delta_{t\text{max}}). \end{cases} \quad (7.8)$$

Où Δ_t est le temps écoulé du début de l'assistance et $\Delta_{t\text{max}}$ est le temps d'assistance total. L'angle de flexion n'est pas imposé par le dispositif, mais varie selon le temps d'assistance et l'effort de résistance de la jambe.

Cette loi relativement simple pourrait très bien être remplacée par une loi plus physiologique, déterminée expérimentalement sur les sujets pendant leur marche réelle.

Les figures 7.9 et 7.10 montrent le résultat de cette expérience. Bien que l'algorithme ait réussi à détecter le mouvement de flexion de la jambe du sujet, le couple d'assistance fourni perturbe considérablement son mouvement naturel, surtout pour une marche rapide. En effet, la vitesse maximale du moteur ne peut pas

dépasser $110^\circ/\text{s}$. Elle est très inférieure à celle de la flexion du genou lors d'une marche normale (elle peut atteindre $350^\circ/\text{s}$). Cette saturation de vitesse empêche le sujet d'effectuer son mouvement de manière naturelle et l'oblige à ralentir son geste. De plus, si pendant l'assistance, un mouvement d'extension volontaire se produit, l'algorithme actuel ne permet pas de le détecter puisqu'il se base uniquement sur la mesure de la vitesse et de la position angulaires.

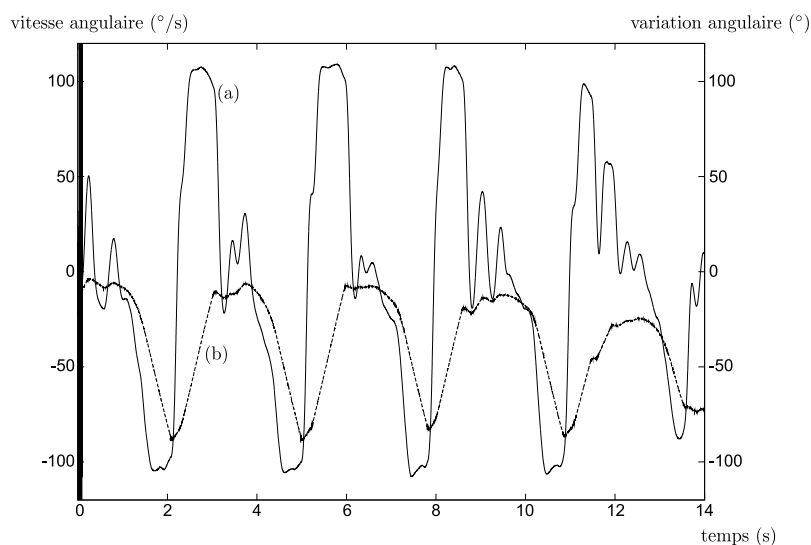


(a) Couple principal d'interaction mesuré. (b) Consigne de couple d'interaction.

FIGURE 7.9 – Résultat de l'expérience d'assistance à la flexion pendant la marche : Mesure du couple d'interaction.

Pour que l'expérience puisse être réalisée correctement, il faudrait augmenter la vitesse de rotation maximale de l'orthèse, ce qui peut être obtenu facilement. En effet les premières expériences ont montré qu'un couple d'assistance de l'ordre de 15 N.m est suffisant. Il est donc possible de réduire le couple maximal transmissible de l'appareil afin d'augmenter sa vitesse. Avec un autre moteur de même technologie mais avec une capacité en vitesse légèrement supérieure, nous estimons qu'il est possible de construire une orthèse capable de délivrer un couple maximum de 19 N.m pour une vitesse de rotation maximale de $390^\circ/\text{s}$, en réduisant le gain de transmission à 50.

Par ailleurs, l'allure du couple et la durée de l'assistance ont été définies empiriquement. On pourrait obtenir une assistance plus efficace en optimisant ces paramètres en faisant des expériences in vivo. L'algorithme de détection de flexion peut aussi être remplacé par des détecteurs d'activités musculaires EMG afin de pouvoir obtenir un meilleur contrôle sur le mouvement volontaire du sujet.



(a) Vitesse angulaire. (b) Position angulaire.

FIGURE 7.10 – Résultat de l'expérience d'assistance à la flexion pendant la marche : Mesure de la vitesse et de la position angulaire du premier axe de rotation de l'orthèse.

7.3 Discussion et Conclusion

Dans ce chapitre, nous avons démontré le potentiel applicatif de notre prototype grâce à deux expériences représentatives des méthodes utilisées en rééducation fonctionnelle : la première consiste à effectuer un étirement articulaire en fonction de la résistance du sujet pour un traitement progressif de la raideur du genou. La deuxième consiste à apporter une assistance en couple de flexion aux sujets ayant des troubles de la marche dans un but de diagnostique ou de traitement.

La première expérience a fourni des résultats satisfaisants. Le prototype permet de contrôler la position et l'effort de résistance du sujet grâce à une loi de commande simple et stable. Pour simplifier l'analyse, nous avons supposé que le couple articulaire est appliqué uniquement suivant l'axe \mathbf{y}_6 . L'effort réel est plus complexe et pourrait être défini en estimant la cinématique de l'ensemble grâce aux mesures fournies par les potentiomètres. Cependant, une telle mesure ne peut être précise que si le dispositif de mesure est fixé sur les proéminences osseuses, ce qui n'est pas le cas de notre prototype actif, afin de minimiser l'influence sur la mesure des mouvements musculaires parasites qui étaient très importants pendant notre expérience. Cette possibilité constitue donc une perspective pour les études à venir, en couplant l'orthèse active avec un dispositif de mesure passive (par exemple un électrogoniomètre articulaire ou un système de capture de mouvement optique) pour avoir une mesure précise de l'effort articulaire.

Le test de suivi des mouvement du sujet en réduisant l'effort d'interaction au minimum a aussi fourni des résultats intéressants. Nous avons réduit le couple d'in-

teraction avec la jambe d'un facteur de 5 environ par rapport à un fonctionnement en mode libre du prototype. Par conséquent, le sujet peut mouvoir sa jambe sans pratiquement aucune contrainte (à condition que la vitesse de rotation de l'axe 1 ne soit pas saturée). Ce résultat est très prometteur, car il ouvre la possibilité d'une assistance robotisée pour les gestes quotidiens, en particulier pour la marche. La propriété d'isostatisme du mécanisme de l'orthèse contribue à la facilité de contrôle des efforts d'interaction, résultat de l'élimination de tout effort résiduel dû à l'hyperstatisme existant dans un bon nombre d'orthèses articulaires actives du fait d'un manque de liaisons passives dans le mécanisme.

Bien que les résultats obtenus par la deuxième expérience soient pour le moment insuffisants pour une application à la marche réelle, nous pensons qu'en augmentant la vitesse maximale de l'appareil et avec l'aide de capteurs EMG pour une meilleure détection de l'activité musculaire du sujet, l'application d'aide à la flexion ou à l'extension durant la marche sera tout à fait réalisable.

Conclusion et perspectives

Cette thèse aborde la conception des dispositifs de mesure et des robots de rééducation pour les articulations anatomiques humaines, en particulier l'articulation du genou. Nous avons proposé l'utilisation d'exosquelettes multicontacts car cette approche permet une interaction sur chacun des segments corporels du membre, autorisant ainsi la mesure et le contrôle de chaque articulation séparément.

L'introduction de liaisons passives dans la chaîne cinématique de l'exosquelette permet, lorsque celui-ci est mis en chaîne fermée avec les segments corporels, d'éliminer les contraintes résiduelles dues aux non-alignement entre l'axe principal de rotation de l'appareil et celui de l'articulation, permettant donc de respecter au mieux le mouvement physiologique de l'articulation entraînée.

Deux prototypes mettant en oeuvre ce principe ont été réalisés. Le premier est un goniomètre passif utilisé pour mesurer la position et les mouvements de l'axe instantané de l'articulation du genou. Son fonctionnement a été validé par une comparaison avec un dispositif de mesure optique. Le second est un exosquelette actif pour le genou. Sur ce second dispositif, une étude théorique de transmission des efforts en quasi-statique a été réalisée pour vérifier si la composante utile du vecteur d'effort est bien transmise à l'articulation. Pour notre prototype, cette composante est le couple dont la direction est proche de l'axe articulaire. Le non-alignement entre l'axe principal de rotation de l'appareil et l'axe instantané de l'articulation est compensé par cinq degrés de liberté passifs. Les autres composantes non-désirées sont non nulles, mais peuvent être minimisées en ajustant la longueur de certaines pièces du mécanisme.

Ces résultats théoriques ont ensuite été validés en pratique, le prototype ayant été testé avec succès. Il permet de mobiliser sans peine le genou du sujet, améliorant ainsi par rapport à d'autres exosquelettes certains exercices de rééducation en terme de transmission d'effort, comme par exemple l'exercice de tirage en statique pour permettre une récupération d'amplitude articulaire. De surcroît, l'isostatisme de l'ensemble 'mécanisme-genou' permet de faciliter l'implémentation d'une loi de commande en effort nul, puisqu'on a la maîtrise des efforts transmis, qui sont en théorie négligeables en l'absence de résistance du sujet. Par conséquent, en utilisant un capteur d'effort, le prototype, devenu ainsi transparent vis-à-vis du sujet, peut suivre les mouvements du genou dans tout son espace de travail. Ce résultat permet d'envisager une application d'assistance à la marche d'un sujet ayant des troubles de locomotion.

En sus d'apporter une assistance au travail moteur sur une articulation visée, le mécanisme qui dispose de six degrés de liberté mesurés peut jouer le rôle de dispo-

sitif de mesure de la cinématique et de la dynamique du sujet. A la différence d'un électrogoniomètre passif qui suit le mouvement articulaire, le prototype actif permet d'imposer une vitesse de rotation au genou, rendant ainsi possible une comparaison entre plusieurs mesures effectuées sur un même sujet dans différentes conditions ou entre des mesures inter-individuelles. Les premiers résultats obtenus sur le genou sain d'un sujet démontre une certaine répétabilité de la mesure de l'axe hélicoïdal instantané, malgré la présence des mouvements musculaires. Ce résultat est intéressant dans la mesure où il permet une classification des mesures cinématiques du genou. Dans le futur, il serait possible de coupler l'orthèse avec un dispositif passif de mesure afin de minimiser l'effet des mouvements musculaires sur la mesure.

Les résultats de ces travaux axés sur la robotique de rééducation, contribuent aux avancées de la recherche sur les architectures des orthèses actives. Nous avons élaboré une méthode de conception générale des orthèses polyarticulées iso-statiques qui permettent de contraindre le moins possible la cinématique naturelle de l'articulation cible. Une voie de recherche fructueuse à explorer serait de remplacer les liaisons élémentaires passives constituant la chaîne cinématique de l'exosquelette par des liaisons flexibles. En effet, si l'axe principal de rotation de l'orthèse est proche de celui de l'articulation, les débattements de ces liaisons passives seront de faibles amplitudes, rendant ainsi possible une telle conception qui permettrait d'améliorer la compacité de l'appareil et de réduire son coût de fabrication. L'étude de l'usage des éléments flexibles pour la micro-robotique a été abordée dans la thèse de (Bernadoni, 2004), qui propose de fusionner l'approche descriptive, basée sur l'expertise du concepteur, et l'approche prescriptive, basée sur des algorithmes d'optimisation en CAO, pour définir la forme et les dimensions de la structure flexible en fonction d'un cahier des charges et d'un choix de matériaux donnés. L'auteur a développé un logiciel de conception de structures flexibles à déformations réparties, utilisant des blocs constitués de poutres élémentaires, qui permet un actionnement discret à plusieurs degrés de liberté, pour autant de degrés de liberté de sortie. Bien que cette méthode n'ait été utilisée que pour la conception d'une structure planaire, il serait possible de la généraliser pour la recherche de structures flexibles à grands débattements en trois dimensions. Nous notons qu'il existe un bon nombre d'exemples d'orthèses médicales passives conçues avec des éléments flexibles afin de mieux aligner l'axe de rotation de l'orthèse avec l'axe articulaire (Reynolds et al., 2006). Cependant, la conception de ces appareils se base uniquement sur l'ingéniosité et l'expertise des concepteurs. Une méthodologie de conception générale des orthèses auto-adaptatives avec éléments flexibles intégrés serait un apport intéressant dans le domaine de recherche des robots personnels.

Annexe

A.1 Liste des symboles du chapitre 3

Symbole	Description	Unités
m	L'indice de mobilité ou degré de liberté général du mécanisme	Sans unité
m_r	L'indice de mobilité ou degré de liberté réel du mécanisme	Sans unité
h	L'indice d'hyperstaticité général du mécanisme	Sans unité
h_r	L'indice d'hyperstaticité réel du mécanisme	Sans unité
n	Nombre de liaisons élémentaires dans le mécanisme	Sans unité
d	Dimension de l'espace ($d = 3, 6$)	Sans unité
n_c	Nombre de corps total dans le mécanisme	Sans unité
k	Mobilité de la chaîne mécanique fermée	Sans unité
u_i	nombre de contraintes élémentaires dans la liaison i	Sans unité
I_c	nombre d'inconnus cinématiques dans les liaisons du mécanisme	Sans unité
E_c	nombre d'équations scalaires de contraintes résultant de la présence de cycles cinématiques	Sans unité
I_s	nombre d'inconnus statiques (ou dynamiques) dans les liaisons du mécanisme	Sans unité
E_s	nombre d'équations scalaires traduisant l'équilibre statique (ou dynamique) de $n_c - 1$ corps	Sans unité
$\mathbf{J}_{O_i}(\mathbf{q})_{/B_i}$	Matrice jacobienne écrite au point O_i dans la base B_i	Sans unité
$\mathbf{J}_{O_i}^\top(\mathbf{q})_{/B_i}$	Matrice jacobienne transposé écrite au point O_i dans la base B_i	Sans unité
$(\mathbf{J}_{O_i}^\top)^{-1}(\mathbf{q})_{/B_i}$	Inverse de la matrice jacobienne transposé écrite au point O_i dans la base B_i	Sans unité
$\mathbf{J}_P(\mathbf{q})$	Matrice jacobienne écrite au point P , q est le vecteur articulaire du mécanisme.	Sans unité
\mathbf{C}_m	Vecteur d'efforts articulaires du mécanisme	Sans unité
$\mathbf{Effort}(O_i)$	Vecteur d'efforts transmis au point O_i	Sans unité

C	Couple moteur appliqué à une liaison pivot du mécanisme	N.m
F	Force motrice appliquée à une liaison prismatique du mécanisme	N.m
(M^i, F_x^i, F_y^i)	Moment et forces transmis au point O_i	N.m et N
$\sin \theta_i$ ou $S\theta_i$	Sinus de l'angle θ_i	Sans unité
$\cos \theta_i$ ou $C\theta_i$	Cosinus de l'angle θ_i	Sans unité
$\sin q_i$ ou $S(q_i)$	Sinus de la variable articulaire q_i du mécanisme	Sans unité
$\cos q_i$ ou $C(q_i)$	Cosinus de la variable articulaire q_i du mécanisme	Sans unité
l_i	Longueur d'un segment i du mécanisme	mm
θ_i	Déplacement angulaire d'une liaison pivot i du mécanisme	°
r_i	Déplacement linéaire d'une liaison prismatique i du mécanisme	mm
q_i	Déplacement généralisé d'une liaison i du mécanisme	° ou mm
$\dot{\theta}_i$	Vitesse angulaire instantanée d'une liaison i du mécanisme	°/s
\dot{r}_i	Vitesse linéaire instantanée d'une liaison i du mécanisme	mm/s
\dot{q}_i	Vitesse instantanée d'une variable articulaire généralisé q_i du mécanisme	mm/s ou °/s
\dot{q}_a et \dot{q}_p	Vecteur des vitesses articulaires actives et passives	mm/s ou °/s
$\alpha_1, \alpha_2, \gamma_0$	Angles de rotation	°
\mathcal{S}_i	Torseur géométrique d'une liaison i du mécanisme	Sans unité
$\text{rang}(\mathcal{S}_1, \mathcal{S}_2, \dots, \mathcal{S}_n)$	Rang de la matrice jacobienne formée par les vecteurs colonnes $\mathcal{S}_1, \mathcal{S}_2, \dots, \mathcal{S}_n$	Sans unité
K	Raideur de l'élasticité de l'attachement	N.m
b', r_3	Variables de distance	mm
a, b	Coordonnées du point P dans le repère $R_0(O, \mathbf{x}, \mathbf{y})$	mm

A.2 Liste des symboles du chapitre 4

Symbole	Description	Unités
a, b	Position du centre de rotation instantané d'un corps solide mobile par rapport à un corps de référence dans le groupe SE(2)	mm
a, b, c	Position d'un point situé sur l'axe hélicoïdal instantané d'un corps solide mobile par rapport à un corps de référence dans le groupe SE(3)	mm

a', b', c'	idem	mm
r_m	Vecteur de position calculé dans le repère lié au corps mobile	Sans unité
r_f	Vecteur de position calculé dans le repère lié au corps de référence	Sans unité
r'_m, r'_f	Coordonnées homogènes des vecteurs r_m, r_f	Sans unité
	Vecteur de position d'un point appartenant au corps mobile calculé dans le repère lié au corps de référence	Sans unité
r'_{Q_i}, r'_{P_i}	Coordonnées homogènes du vecteur r_{Q_i}, r_{P_i}	Sans unité
r_i^j	Vecteur de position du point i du corps j par rapport au repère de référence	mm
$r^{m'}_i$	Vecteur des coordonnées homogènes du point i du corps mobile	mm
T_{fm}	Matrice de transformation euclidienne qui s'applique au point défini par les vecteurs de position r'_f et r'_m	Sans unité
T_{12}^m	Matrice de transformation homogène entre les deux positions différents du corps mobiles	Sans unité
$T_j^{k,k+1}$	Matrice de transformation homogène des segments adjacents (k) et ($k + 1$)	Sans unité
T'_j	Matrice de transformation homogène de la chaîne cinématique	Sans unité
D_j^f	Matrice carée formée par les vecteurs colonnes $r^{j'}_i = (r^j_i, 1)^\top$	Sans unité
R	Matrice de rotation d'un corps mobile entre deux instants différents	Sans unité
Φ	Angle de rotation du corps mobile mesuré entre deux instants différents	radian
δ	Déplacement linéaire fini d'un corps mobile entre deux instants différents.	mm
$u = (u_x, u_y, u_z)^\top$	Vecteur de direction de l'axe hélicoïdal.	Sans unité
ω	Vecteur de vitesse de rotation instantané d'un corps mobile autour de l'axe hélicoïdal instantané	radian/s
v	Vecteur de vitesse linéaire instantané d'un corps mobile selon l'axe hélicoïdal instantané	mm/s
$\omega_{06} = (\omega_x, \omega_y, \omega_z)^\top$	Vecteur de vitesse de rotation instantané d'un corps mobile autour de l'axe hélicoïdal instantané mesuré par un goniomètre à 6 degrés de liberté	radian/s
$v_P = (v_x, v_y, v_z)^\top$	Vecteur de vitesse linéaire instantané d'un corps mobile selon l'axe hélicoïdal instantané	mm/s
$v_{P'}$	idem.	

\mathbf{v}_{A_i}	Vecteur de vitesse instantané d'un point appartenant au corps mobile	mm/s
$\mathbf{v}_{A'_i}$	Vecteur de vitesse instantané du point A'_i , projection du point A_i sur l'axe hélicoïdal instantané	mm/s
$\mathbf{J}_{A_i}(\mathbf{q})$	Matrice jacobienne écrite au point A_i , \mathbf{q} est le vecteur articulaire du mécanisme	Sans unité
R_e	Résolution du capteur de position angulaire	°/bit
N_b	Nombre de bits d'une entrée analogique	Sans unité
Δ_{deg}	Plage de rotation du capteur	°
V_0, V_1	Valeurs de tension électrique	Volt
$q(i)$	Echantillon enregistré au temps i d'une variable articulaire	radian
$\overline{q(i)}$	Valeur moyenne de $q(i)$	radian
$q_r(i)$	Echantillon réel au temps i d'une variable articulaire (en simulation)	radian
τ	Déphasage du filtre numérique	s
T	Période d'échantillonnage de la mesure	s
$x(k), y(k)$	Entrées et sorties d'un filtre numérique	Toute unité
a_i, b_j	Pôles et zéros de la fonction de transfert discrète du filtre numérique	Sans unité
$e(i)$	Erreur de mesure d'un capteur de position	radian
d_{lim}	Borne de l'erreur d'acquisition	radian
n	Largeur de la fenêtre d'estimation de vitesse instantanée	Sans unité
a_n	Coefficient directeur de la droite passant par les deux points situés à l'extrémité de la fenêtre d'estimation	radian
b_n	Ordonnée de la droite passant par les deux points situés à l'extrémité de la fenêtre d'estimation	radian/s

A.3 Liste des symboles du chapitre 5

Symbole	Description	Unités
\mathbf{T}_{ij}	Matrices de transformation homogène entre les corps i, j adjacents du mécanisme	Sans unité

\mathbf{S}_i	Vecteurs colonnes de la matrice jacobienne	Sans unité
$\mathbf{J}_w, \mathbf{J}_{w_1}, \mathbf{J}_{w_2}$	Sous-matrices jacobiennes	Sans unité
$\mathbf{J}_v, \mathbf{J}_{v_1}, \mathbf{J}_{v_2}$	Sous-matrices jacobiennes	Sans unité
$\dot{\mathbf{X}}_{norm}$	Vecteur des vitesses cartésiennes du système en chaîne fermée	Sans unité
$\dot{\mathbf{q}}_{norm}$	Vecteur des vitesses articulaires du système en chaîne fermée	Sans unité
$\mathbf{N}_v, \mathbf{N}_q$	Matrices diagonales utilisée pour homogénéiser la matrice jacobienne du système.	Sans unité
\mathbf{J}_h	Matrice jacobienne homogénéisée	Sans unité
$P(X)$	Polynôme caractéristique de la matrice jacobienne homogénéisée.	Sans unité
ε_c	Erreur de calibration	radian, mm
Rg	Repère lié au genou	Sans unité
\mathbf{u}_{flex}	Axe de flexion - extension	Sans unité
\mathbf{u}_{int}	Axe de rotation interne-externe	Sans unité
\mathbf{u}_{var}	Axe de rotation varus-valgus	Sans unité
$w_{flex}, w_{int}, w_{var}$	Vitesse de rotation du genou : flexion-extension, interne-externe, varus-valgus	radian/s
$v_{med-lat}, v_{pro-dis}$	Vitesse linéaire du genou : médian-latéral, proximal-distal	mm/s
$v_{ant-pos}$	Vitesse linéaire du genou : antérieur-postérieur	mm/s
$\Delta_{med-lat}, \Delta_{pro-dis}$	Déplacement linéaire du genou : médian-latéral, proximal-distal	mm
$\Delta_{ant-pos}$	Déplacement linéaire du genou : antérieur-postérieur	mm

A.4 Liste des symboles du chapitre 6

Symbole	Description	Unités
a_c	Largeur de contact entre les deux disques	mm
b_c	Longueur de contact entre les deux disques	mm
P_t	Charge totale appliquée sur la largeur de contact	N
r	Rayon efficace	mm
r_1, r_2	Rayons du disque d'entraînement et de l'axe du moteur	mm
E_r	Module d'élasticité réduit au contact	GPa
E_1, E_2	Modules de Young des deux corps au contact	GPa

ν	Coefficients de Poisson	Sans unité
ν_1, ν_2	Coefficients de Poisson des deux corps au contact	Sans unité
$p(x)$	Équation de répartition de pression sur la largeur du contact	N/mm
p_m	Pression moyenne sur la largeur du contact	N/mm
p_0	Pression maximale sur la largeur du contact	N/mm
$\sigma_x, \sigma_y, \sigma_z$	Contraintes principales à l'intérieur du solide	GPa
τ_{max}	Contrainte de cisaillement maximale à l'intérieur du solide	GPa
μ	Coefficient de frottement entre les deux solides	Sans unité
F_T	Force tangente transmise sur le disque	N
F_N	Force normale qui maintient les deux disques au contact	N
$\mathbf{T}_{\text{ext}(B)}$	Torseur des efforts d'interaction	Sans unité
$\mathbf{M}(B)$	Moment d'interaction calculé au point B	N.m
$\mathbf{F}(B)$	Force d'interaction calculée au point B	N.m
$M_x(B), M_y(B), M_z(B)$	Composantes du moment d'interaction calculé au point B dans la base liée au repère R_2	N.m
$F_x(B), F_y(B), F_z(B)$	Composantes de la force d'interaction calculé au point B dans la base liée au repère R_2	N
$\mathbf{J}_B(\mathbf{q})_{/B_2}$	Matrice jacobienne écrite au point B dans le repère B_2	Sans unité
$\mathbf{J}_B^\top(\mathbf{q})_{/B_2}$	Matrice jacobienne transposée écrite au point B dans le repère B_2	Sans unité
$M_{\text{torsion-jambe}}$	Torsion des muscles suivant l'axe de la jambe	N.m
\mathbf{R}_{ij}	Matrice de rotation entre les corps i, j	Sans unité
$\mathbf{M}(O)$	Moment d'interaction calculé au point O	N.m
$\mathbf{F}(O)$	Force d'interaction calculée au point O	N.m
$M_x(O), M_y(O), M_z(O)$	Composantes du moment d'interaction calculé au point O dans la base liée au repère R_2	N.m
$F_x(O), F_y(O), F_z(O)$	Composantes de la force d'interaction calculé au point O dans la base liée au repère R_2	N
$\widehat{d_{OB}}$	Matrice de pré-produit vectoriel du vecteur de position \mathbf{OB}	Sans unité

A.5 Liste des symboles du chapitre 7

Symbole	Description	Unités
r_T	Rapport entre la variation du couple d'interaction et la variation angulaire du premier axe	Sans unité
$\tau_{\text{interaction}}$	Couple d'interaction	N.m
$\delta\tau_{\text{interaction}}$	Variation du couple d'interaction	N.m
δq_1	Variation angulaire de l'axe 1 du mécanisme	Radian
$\tau_{\text{ressort}}, \tau_p$	Ressort de rappel placé sur l'axe 1 du mécanisme	N.m
$q_{1\text{mesure}}$	Mesure de l'angle q_1 au cours du mouvement du genou	Radian
$q_{1\text{ref}}, \theta_{\text{ref}}$	Angle de consigne pendant l'expérience d'étirement articulaire	Radian
τ_{ref}	Couple d'interaction de consigne	N.m

Annexe

B.1 Algorithmes

B.1.1 L'algorithme de mise sous forme échelonnée d'une équation matricielle

Le système d'équations à mettre en forme échelonnée peut être écrit comme suit :

$$\begin{aligned} L_1 &= [a_{11} - 1, a_{12}, a_{13}, Ku_x - s_x], \\ L_2 &= [a_{21}, a_{22} - 1, a_{23}, Ku_y - s_y], \\ L_3 &= [a_{31}, a_{32}, a_{33} - 1, Ku_z - s_z]. \end{aligned} \quad (\text{B.1})$$

On peut réécrire ce système sous la forme suivante :

$$\begin{aligned} L_1 &= [c_{11}, c_{12}, c_{13}, d_1K + e_1], \\ L_2 &= [c_{21}, c_{22}, c_{23}, d_2K + e_2], \\ L_3 &= [c_{31}, c_{32}, c_{33}, d_3K + e_3]. \end{aligned} \quad (\text{B.2})$$

B.1.1.1 Pour la première colonne

1ère ligne

– Si $c_{11} \neq 0$, alors, on calcule pour la ligne L_1 :

$$L_1 = L_1/c_{11} = \left[1, \frac{c_{12}}{c_{11}}, \frac{c_{13}}{c_{11}}, \frac{d_1K + e_1}{c_{11}}\right]. \quad (\text{B.3})$$

On a donc :

$$\begin{aligned} c_{12} &= c_{12}/c_{11}, \\ c_{13} &= c_{13}/c_{11}, \\ d_1 &= d_1/c_{11}, \\ e_1 &= e_1/c_{11}. \end{aligned} \quad (\text{B.4})$$

– Si $c_{11} = 0$, on permute cette ligne avec L_2 ou L_3 si a_{21} ou a_{31} sont non nuls.

Puis on effectue le même calcul que pour le cas précédent.

2è ligne

– Si $c_{21} = 0$ alors on ne fait rien

– Sinon $c_{21} \neq 0$ alors :

$$L_2 = L_2/c_{21} = \left[1, \frac{c_{22}}{c_{21}}, \frac{c_{23}}{c_{21}}, \frac{d_2K + e_2}{c_{21}}\right] = [1, c_{22}, c_{23}, d_2K + e_2]$$

$$L_2 = L_2 - L_1 = [0, c_{22} - c_{12}, c_{23} - c_{13}, (d_2 - d_1)K + e_2 - e_1] = [0, c_{22}, c_{23}, d_2K + e_2]$$

3^è ligne

- Si $c_{31} = 0$ alors on ne fait rien
- Sinon $c_{31} \neq 0$ alors :

$$L_3 = L_3/c_{31} = \left[1, \frac{c_{32}}{c_{31}}, \frac{c_{33}}{c_{31}}, \frac{d_3K + e_3}{c_{31}}\right] = [1, c_{32}, c_{33}, d_3K + e_3]$$

$$L_3 = L_3 - L_1 = [0, c_{32} - c_{12}, c_{33} - c_{13}, (d_3 - d_1)K + e_3 - e_1] = [0, c_{32}, c_{33}, d_3K + e_3]$$

B.1.1.2 Pour la deuxième colonne

2^è ligne

- Si $c_{22} = 0$ alors on permute L_2 et L_3 , et on effectue les calculs comme indiqués par la suite.
- Sinon $c_{22} \neq 0$, alors on a :

$$L_2 = L_2/c_{22} = [0, 1, c_{23}/c_{22}, (d_2K + e_2)/c_{22}] = [0, 1, c_{23}, d_2K + e_2]$$

3^è ligne

- Si $c_{32} = 0$ alors on ne fait rien.
- Sinon $c_{32} \neq 0$, alors on a :

$$L_3 = L_3/c_{32} = [0, 1, c_{33}/c_{32}, (d_3K + e_3)/c_{32}] = [0, 1, c_{33}, d_3K + e_3]$$

$$L_3 = L_3 - L_2 = [0, 0, c_{33} - c_{23}, (d_3 - d_2)K + e_3 - e_2] = [0, 0, c_{33}, d_3K + e_3]$$

B.1.1.3 Pour la troisième colonne

3^è ligne

- Si $c_{33} = 0$ alors on ne fait rien.
- Sinon $c_{33} \neq 0$, alors on a :

$$L_3 = L_3 c_{23}/c_{33} = [0, 0, c_{23}, (d_3K + e_3)c_{23}/c_{33}] = [0, 0, c_{33}, d_3K + e_3]$$

$$L_3 = L_3 - L_2 = [0, 0, 0, (d_3 - d_2)K + e_3 - e_2] = [0, 0, 0, d_3K + e_3]$$

Annexe

C.1 Identification du modèle cinématique du prototype actif pour l'estimation de l'AHI par la méthode cinématique

Si P est un point appartenant à l'axe hélicoïdal, tel que ses coordonnées soient définies par :

$$\mathbf{PO}_{/B_2} = \begin{pmatrix} a \\ b \\ c \end{pmatrix}_{/B_2}. \quad (\text{C.1})$$

L'écriture complète de la jacobienne $\mathbf{J}_P(\mathbf{q})_{/B_2}$ du système (écrite au point P dans la base (B_2)) est,

$$\begin{pmatrix} \cos q_2 & 0 & 0 & 0 & 0 & -\sin q_{35} \\ -\sin q_2 & 0 & -1 & 0 & -1 & 0 \\ 0 & 1 & 0 & 0 & 0 & \cos q_{35} \\ (\mathbf{PO} \wedge \mathbf{z}_1) \cdot \mathbf{x}_2 & (\mathbf{PO} \wedge \mathbf{z}_2) \cdot \mathbf{x}_2 & (\mathbf{PO} \wedge \mathbf{z}_3) \cdot \mathbf{x}_2 & \mathbf{z}_4 \cdot \mathbf{x}_2 & (\mathbf{PH} \wedge \mathbf{z}_5) \cdot \mathbf{x}_2 & (\mathbf{PB} \wedge \mathbf{z}_6) \cdot \mathbf{x}_2 \\ (\mathbf{PO} \wedge \mathbf{z}_1) \cdot \mathbf{y}_2 & (\mathbf{PO} \wedge \mathbf{z}_2) \cdot \mathbf{y}_2 & (\mathbf{PO} \wedge \mathbf{z}_3) \cdot \mathbf{y}_2 & \mathbf{z}_4 \cdot \mathbf{y}_2 & (\mathbf{PH} \wedge \mathbf{z}_5) \cdot \mathbf{y}_2 & (\mathbf{PB} \wedge \mathbf{z}_6) \cdot \mathbf{y}_2 \\ (\mathbf{PO} \wedge \mathbf{z}_1) \cdot \mathbf{z}_2 & (\mathbf{PO} \wedge \mathbf{z}_2) \cdot \mathbf{z}_2 & (\mathbf{PO} \wedge \mathbf{z}_3) \cdot \mathbf{z}_2 & \mathbf{z}_4 \cdot \mathbf{z}_2 & (\mathbf{PH} \wedge \mathbf{z}_5) \cdot \mathbf{z}_2 & (\mathbf{PB} \wedge \mathbf{z}_6) \cdot \mathbf{z}_2 \end{pmatrix}. \quad (\text{C.2})$$

Avec $q_{35} = q_3 + q_5$. Nous définissons tous les vecteurs nécessaires au calcul de la jacobienne,

$$\mathbf{z}_1 = \begin{pmatrix} C(q_2) \\ -S(q_2) \\ 0 \end{pmatrix}, \quad \mathbf{z}_3 = \mathbf{z}_5 = -\mathbf{y}_2, \quad (\text{C.3})$$

$$\mathbf{z}_4 = \mathbf{y}_3 = \begin{pmatrix} -S(q_3) \\ 0 \\ C(q_3) \end{pmatrix}_{R_2}, \quad \mathbf{z}_6 = \mathbf{y}_5 = \begin{pmatrix} -S(q_{35}) \\ 0 \\ C(q_{35}) \end{pmatrix}_{R_2}. \quad (\text{C.4})$$

$$\mathbf{OH} = q_4 \mathbf{y}_3 - x_H \mathbf{x}_3 + z_B \mathbf{z}_3 = \begin{pmatrix} -q_4 S(q_3) - x_H C(q_3) \\ -z_B \\ q_4 C(q_3) - x_H S(q_3) \end{pmatrix}_{R_2}. \quad (\text{C.5})$$

$$\mathbf{OB} = \mathbf{OH} + \mathbf{HB} = q_4 \mathbf{y}_3 - x_H \mathbf{x}_3 + z_B \mathbf{z}_3 - x_B \mathbf{x}_5 = \begin{pmatrix} -q_4 S(q_3) - x_H C(q_3) - x_B C(q_{35}) \\ -z_B \\ q_4 C(q_3) - x_H S(q_3) - x_B S(q_{35}) \end{pmatrix}_{R_2}. \quad (\text{C.6})$$

$$\mathbf{PH} = \mathbf{PO} + \mathbf{OH} = \begin{pmatrix} a - q_4 S(q_3) - x_H C(q_3) \\ b - z_B \\ c + q_4 C(q_3) - x_H S(q_3) \end{pmatrix}_{R_2}. \quad (\text{C.7})$$

Les termes manquantes de la Jacobienne peuvent maintenant être calculés,

$$\mathbf{PO} \wedge \mathbf{z}_1 = \begin{pmatrix} cS(q_2) \\ cC(q_2) \\ -aS(q_2) - bC(q_2) \end{pmatrix}, \quad \mathbf{PO} \wedge \mathbf{z}_2 = \begin{pmatrix} b \\ -a \\ 0 \end{pmatrix}, \quad \mathbf{PO} \wedge \mathbf{z}_3 = \begin{pmatrix} c \\ 0 \\ -a \end{pmatrix}.$$

$$\mathbf{PH} \wedge \mathbf{z}_5 = \begin{pmatrix} c + q_4 C(q_3) - x_H S(q_3) \\ 0 \\ -a + q_4 S(q_3) + x_H C(q_3) \end{pmatrix}.$$

$$\mathbf{PB} \wedge \mathbf{z}_6 =$$

$$\begin{pmatrix} (b - z_B)C(q_{35}) \\ -(a - q_4 S(q_3) - x_H C(q_3) - x_B C(q_{35}))C(q_{35}) - (c + q_4 C(q_3) - x_H S(q_3) - x_B S(q_{35}))S(q_{35}) \\ (b - z_B)S(q_{35}) \end{pmatrix} \\ = \begin{pmatrix} (b - z_B)C(q_{35}) \\ -aC(q_{35}) - cS(q_{35}) - q_4 S(q_5) + x_H C(q_5) + x_B \\ (b - z_B)S(q_{35}) \end{pmatrix}.$$

Le modèle cinématique direct appliqué au système nous fournit le système d'équations suivant,

$$\begin{cases} w_x &= \dot{q}_1 C(q_2) - \dot{q}_6 S(q_{35}) \\ w_y &= -\dot{q}_1 S(q_2) - \dot{q}_3 - \dot{q}_5 \\ w_z &= \dot{q}_2 + \dot{q}_6 C(q_{35}) \\ v_x &= \dot{q}_1 cS(q_2) + \dot{q}_2 b + \dot{q}_3 c - \dot{q}_4 S(q_3) + \dot{q}_5 (c + q_4 C(q_3) - x_H S(q_3)) + \dot{q}_6 (b - z_B)C(q_{35}) \\ v_y &= \dot{q}_1 cC(q_2) - \dot{q}_2 a + \dot{q}_6 (-aC(q_{35}) - cS(q_{35}) - q_4 S(q_5) + x_H C(q_5) + x_B) \\ v_z &= -\dot{q}_1 (aS(q_2) + bC(q_2)) - \dot{q}_3 a + \dot{q}_4 C(q_3) + \dot{q}_5 (-a + q_4 S(q_3) + x_H C(q_3)) + \dot{q}_6 (b - z_B)S(q_{35}) \end{cases} \quad (\text{C.8})$$

qui peut être remis sous la forme,

$$\begin{cases} w_x &= \dot{q}_1 C(q_2) - \dot{q}_6 S(q_{35}) \\ w_y &= -\dot{q}_1 S(q_2) - \dot{q}_3 - \dot{q}_5 \\ w_z &= \dot{q}_2 + \dot{q}_6 C(q_{35}) \\ v_x &= b[\dot{q}_2 + \dot{q}_6 C(q_{35})] + c[\dot{q}_1 S(q_2) + \dot{q}_3 + \dot{q}_5] + [-\dot{q}_4 S(q_3) + \dot{q}_5 q_4 C(q_3) - \dot{q}_5 x_H S(q_3) - \dot{q}_6 z_B C(q_{35})] \\ v_y &= a[-\dot{q}_2 - \dot{q}_6 C(q_{35})] + c[\dot{q}_1 C(q_2) - \dot{q}_6 S(q_{35})] + [\dot{q}_6(-q_4 S(q_5) + x_H C(q_5) + x_B)] \\ v_z &= a[-\dot{q}_1 S(q_2) - \dot{q}_3 - \dot{q}_5] + b[-\dot{q}_1 C(q_2) + \dot{q}_6 S(q_{35})] \\ &\quad + [\dot{q}_4 C(q_3) + \dot{q}_5(q_4 S(q_3) + x_H C(q_3)) - \dot{q}_6 z_B S(q_{35})] \end{cases} \quad (\text{C.9})$$

Nous pouvons donc définir les termes K_i pour la mesure des paramètres cinématiques selon le modèle présenté dans le chapitre 4,

$$\begin{cases} K_1 &= -K_4 = w_z = \dot{q}_2 + \dot{q}_6 C(q_{35}), \\ K_2 &= -K_7 = -w_y = \dot{q}_1 S(q_2) + \dot{q}_3 + \dot{q}_5, \\ K_5 &= -K_8 = w_x = \dot{q}_1 C(q_2) - \dot{q}_6 S(q_{35}), \\ K_3 &= -\dot{q}_4 S(q_3) + \dot{q}_5 q_4 C(q_3) - \dot{q}_5 x_H S(q_3) - \dot{q}_6 z_B C(q_{35}), \\ K_6 &= \dot{q}_6(-q_4 S(q_5) + x_H C(q_5) + x_B), \\ K_9 &= \dot{q}_4 C(q_3) + \dot{q}_5(q_4 S(q_3) + x_H C(q_3)) - \dot{q}_6 z_B S(q_{35}). \end{cases} \quad (\text{C.10})$$

Bibliographie

- G.V. Aaserude and R.H. Rubin. Polycentric variable axis hinge. (Pub. Num. 4,699,129), 1987. 12, 28
- S. Alfayad, F. B. Ouezdou, F. Namoun, and G. Cheng. Lightweight high performance integrated actuator for humanoid robotic applications : Modeling, design and realization. *2009 IEEE International Conference on Robotics and Automation*, pages 562–567, 2009. 13
- P. Allard, J.P. Blanchi, G. Gautier, and R. Aïssaoui. Technique de lissage et de filtrage de données biomécaniques. *Science & Sports*, 5(1) :27–38, 1990. 71, 72
- J. Andrysek, S. Naumann, and W.L. Cleghorn. Artificial knee joint. (Pub. Num. 7,087,090 B2), 2006. 2
- S.K. Banala, A.Kulpe, and S.K. Agrawal. A powered leg orthosis for gait rehabilitation of motor-impaired patients. *2007 IEEE International Conference on Robotics and Automation*, pages 4140–4145, 2007. 13
- J.M. Baydal-Bertomeu, D. Garrido, and F.Molla. Case study : A biomimetic, kinematically compliant knee joint modelled by a four-bar linkage. *Wearable Robots*, pages 74–79, 2008. 27
- P. Bernadoni. Outils et méthodes de conception de structures mécaniques à déformations réparties net actionnement discret - application en micro robotique. *Thèse de doctorat à l'Université Pierre et Marie Curie*, 2004. 160
- P. Beyl, J. Naudet, R. Van Ham, and D. Lefeber. Mechanical design of an active knee orthosis for gait rehabilitation. *Proceedings of the 2007 IEEE 10th International Conference on Rehabilitation Robotics*, pages 100–105, 2007. 13
- S. Bi, L. Ji, and Z. Wang. Robot-aided sensorimotor arm training methods based on neurological rehabilitation principles in stroke and brain injury patients. *Proceedings of the 2005 IEEE Engineering in Medicine and Biology*, pages 5025–5027, 2005. 9
- P. Bidaud. Advanced robotics - redundancy and optimization. *University Pierre et Marie Curie*, pages 8–9. 87
- L. Blankevoort, R. Huiskes, and A. De Lange. Helical axes of passive knee joint motions. *Journal of Biomechanics*, 23(12) :1219–1229, 1990. 18, 19
- P.M. Bonutti, M.S.McGrath, S.D. Ulrich and S.A. McKenzie, T.M. Seyler, and M.A. Mont. Static progressive stretch for the treatment of knee stiffness. *The Knee*, (15) :272–276, 2008. 150

- B.R. Brewer, R. Klatzky, and Y. Matsuoka. Effects of visual feedback distortion for the elderly and the motor-impaired in a robotic rehabilitation environment. *Proceeding of the 2004 IEEE International Conference on Robotics and Automation*, pages 2080–2085, 2004. 9
- B. Bru and V. Pasqui. A new method for determining the location of the instantaneous axis of rotation during human movements. *Computer Methods in Biomechanics and Medical Engineering*, 12 :65–67, 2009. 18, 70, 77
- C.G. Burgar, P.S. Lum, P.C. Shor, and H.F.M. Van der Loos. Development of robots for rehabilitation therapy : The palo alto va/stanford experience. *Journal of Rehabilitation Research and Development*, 37(6) :663–673, 2000. 9
- M. Busnel, R. Cammoun, F. Coulon-Lauture, J.M. Détriché, G. Le Claire, and B. Lesigne. The robotized workstation "master" for users with tetraplegia : Description and evaluation. *Journal of Rehabilitation Research and Development*, 36 (3), 1999. 2
- V.A.D. Cai, P. Bidaud, V. Hayward, and F. Gosselin. Design of self-adjusting orthoses for rehabilitation. *Proceedings of the 14th IASTED International Conference Robotics and Applications (RA 2009)*, pages 215–223, 2009. 25, 68
- V.A.D. Cai, P. Bidaud, V. Hayward, and F. Gosselin. Estimation of complex anatomical joint motions using a spatial goniometer. *Romansy 18 - Robot Design, Dynamics and Control, CISM Courses and Lectures*, 524 :399–406, 2010. 61, 78
- H.E. Campbell. Artificial polycentric knee joint. *United States Patent*, (Pub. Num. 4,064,569), 1977. 2
- M. Casadio, V. Sanguinetia, P.G. Morasso, and V. Arrichiello. A new haptic workstation for neuromotor rehabilitation. *Technology and Health Care - IOS Press*, (14) :123–142, 2006. vii, 8, 9
- M. Chablat and J. Angeles. The computation of all 4r serial spherical wrists with an isotropic architecture. *Journal of Mechanical Designs*, (125) :275–280, 2003. 87
- A. de Lange, R. Huiskes, and J.M.G. Kauer. Effects of data smoothing on the reconstruction of helical axis parameters in human joint kinematics. *Transactions of the ASME*, 112 :108–113, 1990. 70
- S.F. Dye. An evolutionary perspective of the knee. *The Journal of Bone and Joint Surgery*, (69) :976–983, 1987. 16
- R.M. Ehrig, W.R. Taylor, G.N. Duda, and M.O. Heller. A survey of formal methods for determining the centre of rotation of ball joints. *Journal of Biomechanics*, 39 :2798–2809, 2006. 18, 19

- C. Fleischer and G. Hommel. Torque control of an exoskeletal knee with emg signals. *Proceedings of the Joint Conf. on Robotics : ISR 2006 and Robotik 2006*, 2006. 12, 13
- A. Forner-Cordero, J.L. Pons, E.A. Turowska, and A. Schiele. Kinematics and dynamics of wearable robots. *Wearable Robots*, 2008. vii, 8
- M. Girone, G. Burdea, M. Bouzit, and V. Popescu. A stewart platform-based system for ankle telerehabilitation. *Special Issue on Personal Robotics, Autonomous robots*, 10 :203–212, 2001. vii, 2
- J. Goodfellow and J. O'Connor. The mechanics of the knee and prothesis design. *The Journal of Bone and Joint Surgery*, 60 :358–369, 1978. 14, 16
- E.S. Grood and J.W. Suntay. A joint coordinate system for the clinical description of three-dimensional motions : Application to the knee. *Journal of Biomechanics*, 105 :136–144, 1983. vii, ix, 16, 17, 98, 99, 109
- H. Hatze. The use of optimally regularized fourier series for estimating high-order derivatives of noisy biomechanical data. *J Biomech*, 14 :13–18, 1981. 71
- D. Herak, R. Choteborsky, A. Sedlacek, and E.Janca. Exploitation of hertz's contact pressures in friction drives. *Research in Agricultural Engineering*, 3(52) :107–114, 2006. 119
- T. Herzberg and A. Albrod. Knee-joint orthosis. *United States Patent*, Pub. Num. 6,309,368 B1, 2001. vii, 12, 28
- M. Hillman. 2 rehabilitation robotics from past to present - a historical perspective. *Lecture Notes in Control and Information Sciences*, 306 :25–44, 2004. 2
- N. Hogan, H.I. Krebs, J.Charnnarong, P. Srikrishna, and A. Sharon. Mit - manus : A workstation for manual therapy and training i. *IEEE International Workshop on Robot and Human Communication*, pages 161–165, 1992. 2, 9
- K.B. James. System for controlling artificial knee joint action in an above knee prothesis. *United States Patent*, (Patent Num. 5,571,205), 1996. 2
- S. Van Sint Jan. Color atlas of skeletal landmark definitions. *Churchill Livingstone, Elsevier*, 2007. 105
- F. Janabi-Sharifi, V. Hayward, and C.J. Chen. Discrete-time adaptive windowing for velocity estimation. *IEEE Transactions On Control Systems Technology*, 8 (6), 2000. 71, 72, 74, 75, 76
- N. Jarrassé and G. Morel. Formal methodology for avoiding hyperstaticity when connecting an exoskeleton to a human member. *IEEE International Conference on Robotics and Automation (ICRA '10)*, 2010a. 25

- N. Jarrassé and G. Morel. On the kinematic design of exoskeletons and their fixations with a human member. *Proceedings of Robotics : Science and Systems. Zaragoza, Spain*, 2010b. 25
- N. Jarrassé, J. Robertson, P. Garrec, J. Paik, V. Pasqui, Y. Perrot, A. Roby-Brami, D. Wang, and G. Morel. Design and acceptability assessment of a new reversible orthosis. *2008 IEEE/RSJ International Conference on Intelligent Robots and Systems*, pages 1933–1939, 2008. 12
- J.F.Kramer, M.H. Yim, M.R. Tremblay, and D.H. Gomez. Force-feedback interface device for the hand. *United States Patent*, (Patent Num. 6,413,229), 2002. 31
- K.L. Johnson. Contact mechanics. *Cambridge University Press, Cambridge*, 1985. 121
- C. Johnston and G.L. Smidt. Measurement of hip-joint motion during walking : Evaluation of an electrogoniometric method. *The Journal of Bone and Joint Surgery*, pages 1083–1094, 1969. 3, 81
- P. Kamina. Anatomie clinique - tome 1 - anatomie générale - membres. *Maloine*, 2008. vii, 15, 16
- H. Kawasaki, H. Kimura, S. Ito, Y. Nishimoto, H. Hayashi, and H. Sakaeda. Hand rehabilitation support system based on self-motion control, with a clinical case report. *World Automation Congress (WAC), Budapest, Hungary*, 2006. 29
- D.B. Kettelkamp, R.J. Johnson, G.L. Smidt, E.Y.S. Chao, and M. Walker. An electrogoniometric study of knee motion in normal gait. *The Journal of Bone and Joint Surgery*, 52 :775–790, 1970. 3, 19, 81
- W. Khalil and E. Dombre. Modélisation, identification et commande des robots. *Hermes Science Publications - Collection Robotique*, 1999. 63
- K. Kiguchi, M.H. Rahman, M. Sasaki, and K. Teramoto. Development of a 3dof mobile exoskeleton robot for human upper-limb motion assist. *Robotics and Autonomous Systems*, 56 :678–691, 2008. 12
- G.L. Kinzel, A.S. Hall, and B.M. Hillberry. Measurement of the total motion between two body segments - i. analytical development. *Journal of Biomechanics*, 5 :93–105, 1972. 3, 18, 19, 59, 61, 77
- T. Koyama, I. Yamano, K. Takemura, and T. Maeno. Multi-fingered exoskeleton haptic device using passive force feedback for dexterous teleoperation. *Proceedings of the 2002 IEEE/RSJ Intl. Conference on Intelligent Robots and Systems*, pages 2905–2910, 2002. 29, 30
- S.R. Lamb and R. Moore. Anatomic fracture brace for the knee. (Pub. Num. 4,523,585), 1985. 12, 28

- G. Lambert. Knee orthosis. (Pub. Num. US2006/0089581 A1), 2006. 12, 28
- C.J. Lin, L.Y. Guo, F.C. Su, Y.L. Chou, and R.J. Cherng. Common abnormal kinetic patterns of the knee in gait in spastic diplegia of cerebral palsy. *Gait and Posture*, 11 :224–232, 2000. 20
- P.S. Lum, C.G. Burgar, M. Van der Loos, P.C. Shor, M. Majmundar, and R. Yap. Mime robotic device for upper-limb neurorehabilitation in subacute stroke subjects : A follow-up study. *Journal of Rehabilitation Research and Development*, 43(5) :631–642, 2006. 9
- K.L. Markolf, J.S. Mensch, and H.C. Amstutz. Stiffness and laxity of the knee—the contribution of the supporting structures. a quantitative in vitro study. *The Journal of Bone and Joint Surgery*, (58) :583–594, 1976. 12, 100
- K.L. Markolf, A. Graff-Radford, and H.C. Amstutz. In vivo knee stability. a quantitative assessment using an instrumented clinical testing apparatus. *The Journal of Bone and Joint Surgery*, (60) :664–674, 1978. 12
- K.L. Markolf, A. Kochan, and H.C. Amstutz. Measurement of knee stiffness and laxity in patients with documented absence of the anterior cruciate ligament. *The Journal of Bone and Joint Surgery*, 66 :242–252, 1984. 14
- S. Masiero, A. Celia, G. Rosati, and M. Armani. Robotic-assisted rehabilitation of the upper limb after acute stroke. *Arch Phys Med Rehabil*, 88 :142–149, 2007. 9
- T. Monnet, E. Desailly, M. Begon, C. Vallée, and P. Lacouture. Comparison of the score and ha methods for locating in vivo the glenohumeral joint centre. *Journal of Biomechanics*, 40 :3487–3492, 2007. 18
- F. Mougnet and V. Hayward. Limit cycle characterization, existence and quenching in the control of a high performance hydraulic actuator. *IEEE International Conference on Robotics and Automation*, pages 2218–2223, 1995. 13
- T. Nef, M. Mihelj, and R. Riener. Armin ii – 7 dof rehabilitation robot : mechanics and kinematics. *2007 IEEE International Conference on Robotics and Automation*, pages 4120–4125, 2007. 12
- J. Nikitczuk, B. Jason Nikitczuk, and C. Mavroidis. Rehabilitative knee orthosis driven by electro-rheological fluid based actuators. *Proceedings of the 2005 IEEE International Conference on Robotics and Automation, Barcelona, Spain*, pages 2294–2300, 2005. 12
- J. O'Connor and J. Goodfellow. The mechanics of the knee and prosthesis design. *The Journal of Bone and Joint Surgery*, 1978. 11, 16
- V. Paeslack and H. Roesler. Design and control of a manipulator for tetraplegics. *Mechanism and Machine Theory*, 12 :413–423, 1977. 2

- G. Pages, N. Ramdani, P. Fraisse, and D. Guiraud. A method for paraplegic upper-body posture estimation during standing : a pilot study for rehabilitation purposes. *Medical and Biological Engineering and Computing, Springer*, 47 :625–633, 2009. 20
- V. Patel, K. Hall, M. Ries, J. Lotz, E. Ozhinsky, C. Lindsey, Y. Lu, and S. Majumdar. A three-dimensional mri analysis of knee kinematics. *Journal of Orthopaedic Research*, pages 283–292, 2004. 12
- J. Perry, J. Rosen, and S. Burns. Upper-limb powered exoskeleton design. *IEEE-ASME Trans. Mech.*, 12(4) :408–417, 2007. 12
- J.C. Pezzack, R.W. Norman, and D.A. Winter. An assessment of derivative determining techniques used for motion analysis. *J. Biomechanics*, 10 :377–382, 1977. 71
- H. Reinhardt, R. Scheuermann, and H.B.Bauerfeind. Knee joint orthosis. (Patent Num. 6,059,743), 2000. 4
- R. Reynolds, R. Weber, and S. Landsberger. Knee orthosis. (Patent Num. US 2006/0211967 A1), 2006. 28, 160
- T. Keller H. Frueh S. Jezernik, G. Colombo and M. Morari. Robotic orthosis lokomat : A rehabilitation and research tool. *Neuromodulation : Technology at the Neural Interface*, 6 :108–115, 2003. 10
- P. Salvia, L. Woestyn, V. Feipel J.H. David, S. Van Sint Jan, P. Klein, and M. Rooze. Analysis of helical axes, pivot and envelope in active wrist circumduction. *Clinical Biomechanics*, pages 103–111, 2000. 19
- R.J. Sanchez, E. Wolbrecht, R. Smith, J. Liu, S. Rao, S. Cramer, T. Rahman, J.E. Bobrow, and D.J. Reinkensmeyer. A pneumatic robot for re-training arm movement after stroke : Rationale and mechanical design. *Proceedings of the 2005 IEEE 9th International Conference on Rehabilitation Robotics*, pages 500–504, 2005. 12, 13
- A. Schiele and F.C.T. Van der Helm. Kinematic design to improve ergonomics in human machine interaction. *IEEE Transactions On Neural Systems And Rehabilitation Engineering*, 14(4), 2006. 14, 25, 26, 33
- A. Schiele and G. Visentin. The esa human arm exoskeleton for space robotics telepresence. *7th International Symposium on Artificial Intelligence, Robotics and Automation in Spacei-SAIRAS 2003*, 2003. 31
- R. Schmidt, C. Disselhorst-Klug, J. Silny, and G. n. Rau. A marker-based measurement procedure for unconstrained wrist and elbow motions. *Journal of Biomechanics*, (32) :615–621, 1999. 110

- W. Schneider, G. Schmeisser, and W. Seamone. A computer-aided robotic arm/worktable system for the high-level quadriplegic. *Computer*, 14(1) :41–47, 1981. 2
- L. Seddiki. Développement et commande t-s d’une machine de rééducation des membres inférieurs en chaîne musculaire fermée. *Thèse de Doctorat - Université de Reims Champagne Ardenne*, 2008. 10, 11
- B.L. Shields, J.A. Main, S.W. Peterson, and A.M. Strauss. An anthropomorphic hand exoskeleton to prevent astronaut hand fatigue during extravehicular activities. *IEEE Transactions On Systems, Man, And Cybernetic PART A : Systems And Humans*, 27(5), 1997. 52
- P.N. Smith, K.M. Refshauge, and J.M. Scarvell. Development of the concepts of knee kinematics. *Archives of Physical Medicine and Rehabilitation*, 84 :1895–1902, 2003. 12
- A.H.A. Stienen. Development of novel devices for upper-extremity rehabilitation. *Phd Thesis*, 2009. 9
- A.H.A. Stienen, E.E.G. Hekman, F.C.T. van der Helm, , and H. van der Kooij. Self-aligning exoskeleton axes through decoupling of joint rotations and translations. *IEEE Transaction On Robotics*, 25 :628–633, 2009a. viii, 25, 34, 35, 36
- A.H.A. Stienen, E.E.G. Hekman, F.C.T. van der Helm, G.B. Prange, M.J.A. Jannink, A.M.M. Aalsma, and H. van der Kooij. Dampace : Design of an exoskeleton for force-coordination training in upper-extremity rehabilitation. *Journal of Medical Devices - Transaction on ASME*, 3, 2009b. 12
- T.M. Sukal, M.D. Ellis, and J.P.A. Dewald. Shoulder abduction-induced reductions in reaching work area following hemiparetic stroke : neuroscientific implications. *Exp Brain Res.*, 183(2) :215–223, 2007. 9
- M.A. Townsend, M. Izak, and R.W. Jackson. Total motion knee goniometry. *Journal of Biomechanics*, 10 :183–193, 1977. x, 3, 19, 82, 111
- F.E. Veldpaus, H.J. Woltring, and L.J.M.G. Dortmans. External knee joint design based on normal motion. *Journal of Biomechanics*, 21(1) :45–54, 1988. 110
- P.S. Walker, H. Kurosawa, J.S. Rovick, and R.A. Zimmerman. External knee joint design based on normal motion. *Journal of Rehabilitation Research and Development*, 22 :9–22, 1985. vii, 27
- A. Wege and G. Hommel. Development and control of a hand exoskeleton for rehabilitation of hand injuries. *2005 IEEE/RSJ International Conference on Intelligent Robots and Systems (IROS 2005)*., pages 3046 – 3051, 2005. 29

- J. Winsman, F. Veldpaus, J. Janssen, A. Huson, and P. Struben. A three-dimensional mathematical model of the knee-joint. *Journal of Biomechanics*, 13 :677–685, 1980. 14
- D.A. Winter, H.G. Sidwall, and D.A. Hobson. Measurement and reduction of noise in kinematics of locomotion. *Journal of Biomechanics*, 7 :157–159, 1974. 73
- H.J. Woltring. On optimal smooting and derivative estimation from noisy displacement data in biomechanics. *Hum Mov Sci*, 4 :229–245, 1985. 71
- H.J. Woltring and R. Huiskes. A statistically motivated approach to instantaneous helical axis estimation from noisy, sampled landmark coordinates. *Human Kinetics Publ.*, pages 274–279, 1985. 77
- H.J. Woltring, R. Huiskes, and A. De Lange. Finite centroïde and helical axis estimation from noisy landmark measurements in the study of human joint kinematics. *Journal of Biomechanics*, 18(5) :379–389, 1985. 18, 19
- G. Wu, F.C.T. van der Helm, H.E.J. (DirkJan) Veeger, M. Makhsous, P.V. Roy, C. Anglin, J. Nagels, A.R. Karduna, K. McQuade, X. Wang, F.W. Werner, and Bryan Buchholz. Isb recommendation on definitions of joint coordinate systems of various joints for the reporting of human joint motionÜpart ii : shoulder, elbow, wrist and hand. *Journal of Biomechanics*, 38 :981–992, 2005. 16
- J.L. Zarader. Cours de traitement du signal - seconde partie. *University Pierre et Marie Curie*, page 36, 2005. 72

Résumé :

Cette thèse s'intéresse à la conception électro-mécanique des appareils de rééducation fonctionnelle de type exosquelette. A la différence des robots de rééducation dont l'interaction avec le sujet se fait uniquement à l'extrémité des membres (i.e. la main ou le pied), un exosquelette est attaché sur plusieurs segments corporels successifs et permet donc un meilleur contrôle des articulations qui les relient. Nous avons élaboré une méthode de conception générale des orthèses passives ou actives, prenant en considération les mobilités de l'articulation, les perturbations musculaires, ainsi que le non-alignement possible entre l'axe articulaire et les axes de l'appareil. Cette approche permet de concevoir des exosquelettes isostatiques, qui en théorie ne contraignent pas le mouvement physiologique de l'articulation qu'ils entraînent. Sur les dispositifs actifs, la mobilisation de l'articulation est réalisée grâce à deux couples opposés transmis aux segments corporels amont et aval. Cette solution se révèle la plus simple et la plus efficace pour un nombre minimum de motorisations, qui est égal ou inférieur au nombre de mobilités de l'articulation. La transmission de force est possible, mais demande des motorisations supplémentaires afin d'assurer une transmission correcte des efforts sur les membres du sujet. Cette méthode est d'abord utilisée pour concevoir un dispositif passif de mesure de la cinématique ou de la dynamique de l'articulation du genou. Nous utilisons la notion d'axe hélicoïdal instantané, bien connu en biomécanique, pour représenter le mouvement physiologique de cette articulation. Pour mesurer la position de cet axe, nous utilisons les mesures de position et de vitesse articulaires d'un goniomètre polyarticulé passif à 6 degrés de liberté conçu et testé dans le cadre de ces travaux. Dans un second temps, cette méthode a été appliquée à la conception d'une orthèse active pour le genou. Ce prototype, conçu et réalisé pour valider expérimentalement notre approche, dispose de 6 degrés de liberté, dont 5 passifs. La motorisation est réalisée avec un moteur plat dont la capacité en effort est de 400 mNm. Pour amplifier cet effort, une solution de transmission mixte à deux étages permettant d'atteindre un couple maximal transmissible de 40 N.m a été adoptée. Elle est composée d'un premier étage utilisant un entraînement par friction et d'un second étage à entraînement par Cabestan. Cette solution originale permet non seulement de supprimer tous les jeux de transmission, mais aussi de maîtriser le seuil de glissement de l'axe du moteur sur le disque d'entraînement. Ce seuil, réglable grâce à l'usage d'un ressort de compression, assure la sécurité de l'articulation en cas de problème de la commande.

Les premiers tests expérimentaux sont satisfaisants et confirment nos hypothèses. Le prototype peut entraîner aisément le genou en flexion/extension sans que le sujet ne perçoive de contrainte. Il peut même librement mouvoir sa jambe en rotation interne/externe selon l'axe du tibia lorsque le genou est en flexion. La commande en effort est facilitée grâce à la propriété d'iso-statisme du mécanisme. Nous arrivons, grâce à une commande en effort nul, à réduire l'effort d'interaction entre le mécanisme et la jambe du sujet d'un facteur 4 à 5 par rapport à une utilisation en mode libre. Outre la fonction de guidage et/ou de

résistance aux mouvements articulaires, ce prototype peut également servir comme le précédent de dispositif de mesure de la cinématique ou de la dynamique de l'articulation. Ainsi, les premières expériences réalisées avec ce dispositif ont permis d'obtenir une certaine répétabilité de la mesure de la variation de l'axe instantané hélicoïdal, probablement grâce à la maîtrise de la vitesse de rotation du genou. Ce résultat est intéressant car il ouvre la possibilité d'une classification cinématique de la mesure du genou. Dans un futur proche, des améliorations pourront être apportées en couplant l'orthèse active avec le goniomètre passif pour minimiser les effets musculaires sur la mesure. Parmi les applications possibles, on citera la récupération d'amplitude articulaire, ou l'assistance à la marche.

Mots clés : Détermination de l'axe hélicoïdal instantané du mouvement, Goniomètre actif, Exosquelette isostatique du genou
