



**HAL**  
open science

# Étude, réalisation et validation d'un robot porte-endoscope pour chirurgie laparoscopique

Benoît Herman

► **To cite this version:**

Benoît Herman. Étude, réalisation et validation d'un robot porte-endoscope pour chirurgie laparoscopique. Automatique / Robotique. Université Montpellier II - Sciences et Techniques du Languedoc; Université Catholique de Louvain, 2009. Français. NNT: . tel-00648648

**HAL Id: tel-00648648**

**<https://theses.hal.science/tel-00648648>**

Submitted on 6 Dec 2011

**HAL** is a multi-disciplinary open access archive for the deposit and dissemination of scientific research documents, whether they are published or not. The documents may come from teaching and research institutions in France or abroad, or from public or private research centers.

L'archive ouverte pluridisciplinaire **HAL**, est destinée au dépôt et à la diffusion de documents scientifiques de niveau recherche, publiés ou non, émanant des établissements d'enseignement et de recherche français ou étrangers, des laboratoires publics ou privés.



# Étude, réalisation et validation d'un robot porte-endoscope pour chirurgie laparoscopique

**Benoît HERMAN**  
Ingénieur civil mécanicien

*Thèse de doctorat*

8 octobre 2009

Membres du jury :

Prof. G. WINCKELMANS	UCL – MECA	<i>Président</i>
Prof. J. DONNEZ	UCL – GYNE	<i>Promoteur</i>
Prof. E. DOMBRE	UM2 – LIRMM (France)	<i>Promoteur</i>
Prof. B. RAUCENT	UCL – MECA	<i>Promoteur</i>
Prof. J. DE SCHUTTER	KULeuven – PMA	
Prof. Ph. BIDAUD	UPMC – ISIR (France)	
Prof. L. SOLER	ULP – IRCAD (France)	



*À Chloé...*



# Table des matières

<b>Remerciements</b>	<b>xiii</b>
<b>Abstract</b>	<b>xv</b>
<b>Résumé</b>	<b>xvii</b>
<b>Introduction</b>	<b>1</b>
<b>I Analyse du besoin</b>	<b>9</b>
<b>1 Contexte</b>	<b>11</b>
1.1 La chirurgie laparoscopique . . . . .	11
1.1.1 Avantages pour les patients . . . . .	14
1.1.2 Difficultés pour les chirurgiens . . . . .	14
1.2 Problèmes liés à la manipulation manuelle de la caméra . . . . .	17
1.3 Manipulateurs de laparoscope . . . . .	19
1.3.1 Porte-endoscopes passifs . . . . .	20
1.3.2 Porte-endoscopes actifs . . . . .	22
<b>2 Objectifs de conception</b>	<b>31</b>
2.1 Objectifs généraux . . . . .	31
2.2 Clarification des objectifs . . . . .	32
2.2.1 Méthode du graphe des objectifs . . . . .	33
2.2.2 Application à l'objet de la recherche . . . . .	36
2.3 Cahier des charges . . . . .	39

<b>II</b>	<b>Élaboration de la solution</b>	<b>45</b>
<b>3</b>	<b>Principes de la solution</b>	<b>47</b>
3.1	Placement et fixation du robot . . . . .	47
3.2	Morphologie générale du robot . . . . .	51
3.2.1	Découplage des mouvements . . . . .	51
3.2.2	Génération des mouvements angulaires . . . . .	52
3.3	Interface de commande . . . . .	55
<b>4</b>	<b>Avant-projet</b>	<b>59</b>
4.1	Vue d'ensemble du dispositif proposé . . . . .	59
4.2	Manipulateur principal . . . . .	60
4.3	Manipulateur local . . . . .	65
4.4	Éléments de liaison . . . . .	67
<b>III</b>	<b>Design de détails</b>	<b>71</b>
<b>5</b>	<b>Manipulateur principal</b>	<b>73</b>
5.1	Structure mécanique générale et maquette passive . . . . .	73
5.1.1	Choix du rayon . . . . .	74
5.1.2	Singularités . . . . .	77
5.1.3	Équilibrage statique . . . . .	81
5.1.4	Évolution du design . . . . .	87
5.1.5	Maquette passive . . . . .	89
5.2	Actionnement, transmission et prototype actif . . . . .	93
5.2.1	Modélisation multicorps et simulations . . . . .	93
5.2.2	Choix des actionneurs et réducteurs . . . . .	101
5.2.3	Modifications du design et prototype actif . . . . .	103
<b>6</b>	<b>Manipulateur local</b>	<b>113</b>
6.1	Analyse initiale . . . . .	113
6.1.1	Intérêt de la rotation propre . . . . .	113
6.1.2	Stérilité du dispositif . . . . .	114
6.1.3	Cahier des charges du zoom . . . . .	116
6.2	Design conceptuel . . . . .	117
6.2.1	Forces à vaincre et couple à bloquer . . . . .	117

6.2.2	Actionnement, transmission et guidage . . . . .	118
6.2.3	Stérilité des codeurs . . . . .	120
6.3	Etude expérimentale . . . . .	121
6.4	Ébauche de design détaillé . . . . .	121
6.5	Considérations sur l'encombrement . . . . .	122
<b>7</b>	<b>Éléments de liaison</b>	<b>127</b>
7.1	Fixation à la table . . . . .	127
7.2	Bras articulé passif . . . . .	128
7.2.1	Architecture . . . . .	129
7.2.2	Design général . . . . .	130
<b>8</b>	<b>Commande et interface utilisateur</b>	<b>137</b>
8.1	Principes de la commande . . . . .	137
8.2	Implémentation matérielle et logicielle . . . . .	139
8.2.1	Mode téléopéré . . . . .	140
8.2.2	Mode automatique . . . . .	142
8.3	Choix des coordonnées opérationnelles . . . . .	144
<b>IV</b>	<b>Vers l'industrialisation</b>	<b>151</b>
<b>9</b>	<b>Caractéristiques et performances de l'EVOLAP</b>	<b>153</b>
9.1	Modèles géométriques et cinématiques . . . . .	153
9.2	Dextérité, isotropie et manipulabilité . . . . .	156
9.3	Réversibilité . . . . .	159
9.4	Précision, répétabilité et résolution . . . . .	164
<b>10</b>	<b>Vérifications et validation expérimentales</b>	<b>165</b>
10.1	Etude de l'installation . . . . .	165
10.2	Mise au point de l'interface . . . . .	169
10.3	Essai <i>in vivo</i> en situation réelle . . . . .	171
10.3.1	Préparation, installation et réglages . . . . .	172
10.3.2	Observations et réflexions . . . . .	172
<b>11</b>	<b>Retour sur le design et la conception</b>	<b>177</b>
11.1	Amélioration du dispositif . . . . .	177
11.1.1	Manipulateur principal . . . . .	178



11.1.2 Bras articulé et fixation à la table . . . . .	181
11.1.3 Interface de commande . . . . .	182
11.2 Adéquation de la solution proposée . . . . .	184
<b>Conclusion</b>	<b>193</b>
<b>A Annexes au cahier des charges général</b>	<b>199</b>
<b>B Cahier des charges du zoom</b>	<b>203</b>
<b>C Procédure de setup</b>	<b>207</b>
<b>D Brevet</b>	<b>215</b>
<b>Bibliographie</b>	<b>219</b>

# Table des figures

1	Débuts de la robotique médicale . . . . .	2
1.1	Principes de la laparoscopie . . . . .	12
1.2	Un laparoscope . . . . .	13
1.3	Degrés de liberté d'un instrument laparoscopique . . . . .	15
1.4	Avancées récentes en robotique de chirurgie mini-invasive . . . . .	17
1.5	Assistant manipulant la caméra et un instrument . . . . .	18
1.6	Endoboy, un porte-endoscope passif . . . . .	21
1.7	L'AESOP, le premier robot porte-endoscope . . . . .	23
1.8	L'EndoAssist . . . . .	23
1.9	Le LapMan . . . . .	24
1.10	Le ViKY . . . . .	24
2.1	Exemple de graphe des objectifs . . . . .	34
2.2	Exemple de pondération des objectifs . . . . .	35
2.3	Graphe des objectifs généraux d'EVOLAP . . . . .	36
2.4	Graphe des objectifs d'EVOLAP : Ergonomie . . . . .	37
2.5	Graphe des objectifs d'EVOLAP : Manipulation . . . . .	38
2.6	Graphe des objectifs d'EVOLAP : Sécurité . . . . .	38
2.7	Cahier des charges du robot EVOLAP . . . . .	41
2.8	Volume de travail intra-abdominal . . . . .	43
3.1	Architectures classiques en laparoscopie . . . . .	53
4.1	Ebauche de solution . . . . .	60
4.2	SurgiScope à architecture Delta . . . . .	61

4.3	Principe de l'architecture à parallélogrammes . . . . .	63
4.4	Cinématique de l'EVOLAP . . . . .	64
4.5	Rotation numérique d'une image laparoscopique . . . . .	66
4.6	La solution EVOLAP . . . . .	68
5.1	Éléments limitant la course du laparoscope . . . . .	74
5.2	Coupe transversale de la paroi abdominale . . . . .	76
5.3	Incidence d'une différence entre $R_s$ et $R_l$ . . . . .	76
5.4	Deux singularités classiques des robots anthropomorphes . . . . .	78
5.5	Sous-mobilité de l'EVOLAP . . . . .	79
5.6	Sur-mobilité d'un parallélogramme . . . . .	80
5.7	Renfort du parallélogramme de base . . . . .	81
5.8	Équilibreur . . . . .	82
5.9	Équilibrage statique parfait d'une bielle . . . . .	83
5.10	Implémentation de l'équilibrage statique parfait sur l'EVOLAP . . . . .	84
5.11	Premier design de la maquette passive de l'EVOLAP . . . . .	88
5.12	Design final de la maquette passive de l'EVOLAP . . . . .	88
5.13	Vue générale de la maquette passive de l'EVOLAP . . . . .	90
5.14	Équilibrage statique parfait de l'EVOLAP . . . . .	91
5.15	Sur-mobilité au passage de la singularité interne . . . . .	92
5.16	Manque de rigidité latérale des parallélogrammes verticaux . . . . .	92
5.17	Coupure virtuelle d'un parallélogramme . . . . .	95
5.18	Schéma du dimensionnement des actionneurs . . . . .	97
5.19	Profil-type d'une trajectoire opérationnelle . . . . .	97
5.20	Configuration du robot à divers instants de la trajectoire . . . . .	98
5.21	Trajectoire de l'articulation motorisée 1 . . . . .	99
5.22	Couple moteur 1 requis . . . . .	99
5.23	Trajectoire de l'articulation motorisée 3 . . . . .	100
5.24	Couple moteur 3 requis . . . . .	100
5.25	Modifications apportées au design du prototype de l'EVOLAP . . . . .	103
5.26	Renfort du parallélogramme de base par courroie . . . . .	104
5.27	Coupe du montage du moteur au pivot 3 . . . . .	105
5.28	Coupe de la barre de base du parallélogramme vertical motorisé . . . . .	106
5.29	Vue générale du prototype actif sur pelvitruiner . . . . .	108
5.30	Le manipulateur principal . . . . .	109
5.31	Détail du parallélogramme vertical motorisé . . . . .	110

5.32	Détail de la base du manipulateur . . . . .	110
5.33	Modèle de conception en cascade . . . . .	111
6.1	Design préliminaire de manipulateur à 2 DDL . . . . .	115
6.2	Connexion de la fibre optique au laparoscope . . . . .	118
6.3	Principe de l'actionnement piézoélectrique par <i>stick-slip</i> . . . . .	119
6.4	Banc de test de zoom à galet . . . . .	122
6.5	Vue d'ensemble du zoom local . . . . .	123
6.6	Vue éclatée du zoom local . . . . .	123
6.7	Coupe longitudinale du zoom local . . . . .	124
7.1	Mécanisme de fixation à la table . . . . .	128
7.2	Maquettes des deux bras articulés étudiés . . . . .	130
7.3	Support à serrage centralisé . . . . .	131
7.4	Ébauche de design détaillé du bras . . . . .	131
7.5	Fonctionnement du blocage centralisé du bras . . . . .	132
7.6	Premier design d'interface bras/zoom . . . . .	134
7.7	Lame multi-fonctions de couteau suisse . . . . .	135
7.8	Redesign d'interface bras/zoom découplé . . . . .	136
8.1	Joystick de commande de l'EVOLAP . . . . .	139
8.2	Schéma de commande de l'EVOLAP en mode téléopéré . . . . .	140
8.3	Pré-traitement des signaux du joystick . . . . .	141
8.4	Homothétie des lois de vitesses trapèze . . . . .	142
8.5	Loi trapèze à accélération continue . . . . .	143
8.6	Loi trapèze à accélération continue . . . . .	144
8.7	Mouvements commandés dans le repère des moteurs . . . . .	145
8.8	Mouvements commandés dans le repère de l'image . . . . .	146
8.9	Mouvements commandés dans le repère des pivots passifs . . . . .	146
9.1	Placement des repères et notations . . . . .	154
9.2	Dextérité de l'EVOLAP . . . . .	158
9.3	Schéma de calcul de la réversibilité . . . . .	160
9.4	Réversibilité ( $Up$ , table horizontale, zoom à l'équilibre statique) . . . . .	161
9.5	Réversibilité ( $Down$ , table horizontale, zoom à l'équilibre statique) . . . . .	162
9.6	Réversibilité ( $Up$ , table horizontale, zoom out max) . . . . .	162
9.7	Réversibilité ( $Up$ , table à $25^\circ$ , zoom à l'équilibre statique) . . . . .	163

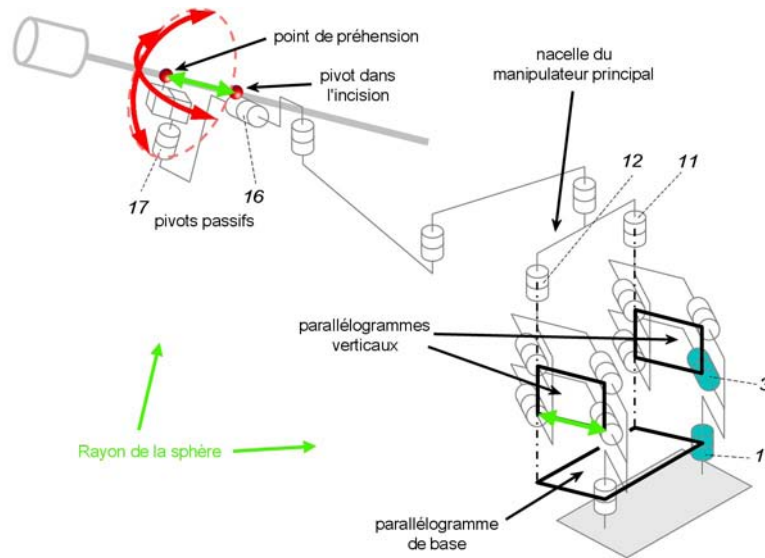
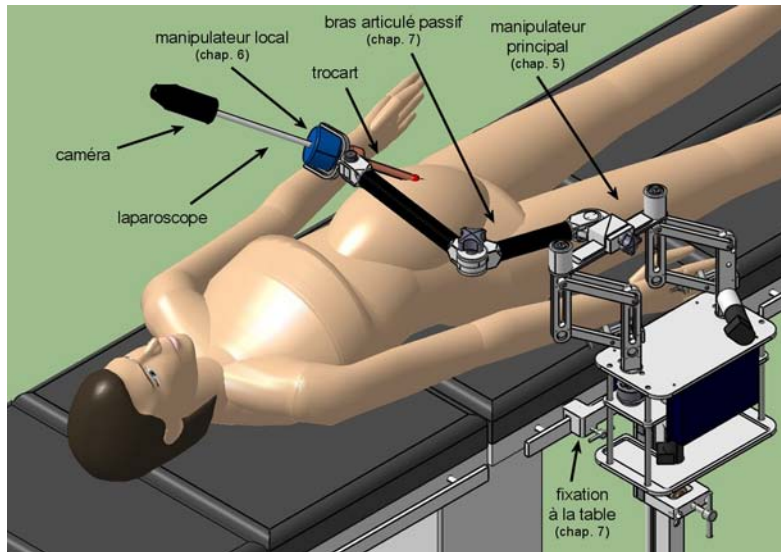
9.8 Réversibilité ( <i>Right</i> , table horizontale, zoom à l'équilibre statique)	163
10.1 Essai de l'installation et du réglage de l'EVOLAP . . . . .	167
10.2 Mise au point de la commande de l'EVOLAP . . . . .	170
10.3 Bras de la patiente gênant le placement du robot . . . . .	173
10.4 Robot installé et prêt à fonctionner . . . . .	173
10.5 Fixation du joystick sur l'instrument . . . . .	174
10.6 Encombrement réduit du robot . . . . .	174
11.1 Actionnement différentiel du manipulateur principal . . . . .	180
11.2 IBM TrackPoint . . . . .	183
11.3 État de l'art récent . . . . .	185

# Liste des tableaux

3.1	Choix du placement du robot . . . . .	50
3.2	Choix de la cinématique du robot . . . . .	54
4.1	Choix de la structure du manipulateur principal . . . . .	63
9.1	Paramètres géométriques de la structure simplifiée . . . . .	155
10.1	Étude de la durée de l'installation et des réglages . . . . .	168
11.1	Comparaison des porte-endoscopes actifs existants . . . . .	189



# Principes du robot EVOLAP







# Remerciements

Mener à bien cette recherche doctorale, à la croisée de nombreux domaines, n'aurait été possible sans l'intervention conjuguée de nombreuses personnes.

Je souhaite avant tout remercier mes (nombreux ☺) promoteurs, Messieurs Benoît RAUCENT, Jacques DONNEZ et Etienne DOMBRE, pour la complémentarité de leur apport respectif à ce travail, pour leur soutien constant et pour la confiance qu'ils m'ont accordée tout au long de ma démarche.

Je désire également exprimer toute ma reconnaissance à Monsieur Joris DE SCHUTTER, Monsieur Philippe BIDAUD, Monsieur Luc SOLER et Monsieur Grégoire WINCKELMANS pour l'intérêt qu'ils ont témoigné envers ce travail en acceptant de faire partie du jury.

Je remercie aussi les Docteurs POLET, SQUIFFLET, ABOU DAHER, EGGERMONT et JADOUŁ du Service de gynécologie de Saint-Luc pour le temps qu'il m'ont accordé durant les essais expérimentaux des divers prototypes.

Pour leur accueil au sein du LIRMM, leur disponibilité et leur aide précieuse à divers moments importants de la conception et du design du robot, je remercie chaleureusement Philippe, François, Olivier et Sébastien, sans oublier Mister TEMPIER.

Mention spéciale pour la qualité du travail accompli par Jovino, Axel, Alban et Jean dans la fabrication des différents prototypes et pour le support indispensable de Thierry et André concernant la partie obscure (l'électronique...).

Une attention toute particulière pour les secrétaires qui furent nombreuses à m'épauler dans la longue (dé)marche à travers les administrations des deux universités, et en particulier Antoinette, Elisabeth, Magali et surtout SuperGG!

Un grand merci à Bruno, Khanh, Oli  $\times 2$ , Julien et Adrien pour leurs nombreuses interventions dans la conception, le design et la validation; à Paul, Jean-Claude, Tony l'Ancien, Nico, Antoine, Max et Djief pour le débogage de

~~Robotran et du Pad~~ la modélisation multicorps.

Mille mercis à la Famille PRM pour les nombreuses heures passées ensemble à faire autre chose que de la recherche et de l'enseignement (différenciés mais coordonnés), qui ont fait de ces cinq années une expérience de vie fantastique.

Et en parlant de famille, n'oublions pas l'essentiel... Merci à mes proches qui m'ont soutenu et encouragé par leur amitié, leur présence, leur patience ou leur amour. Une dernière pensée pour mon vieux père, ma p'tite maman, ma princesse et ma petite fée!

# Abstract

Thirty years ago, the emergence of endoscopic technology opened up the way to minimal access surgery. This new approach strongly decreases the size of incisions and scars, reducing per- and post-operative traumatism and risk of infection.

Advantages in terms of pain and esthetics played a large part in the quick expansion of laparoscopy in urology, gynecology and digestive surgery.

But whereas this technique offers many advantages to the patient, it complicates surgical gestures. In particular, manual manipulation of the laparoscope poses many ergonomics problems. Our goal is to design a robotic scope-holder that allows the surgeon to teleoperate the laparoscope.

Starting from this initial demand, this thesis sets out to study laparoscopic surgery into detail, in collaboration with practitioners. Through the clarification of problems that they encounter, performance specifications are established.

Subsequently, main choices of the robot's structure are layed down. Design of device's subsets follows a rational process until realization of a functional prototype. Particular attention is paid to general ergonomics of the system and its control interface.

An experimental clinical trial ends this work and validates the principle of solution. We finally propose a few design improvements and a series of possible complementary studies and trials, and go back over objectives identified initially, in the light of results achieved and experience acquired in the course of this research.



# Résumé

## Le contexte

Les robots possèdent plusieurs capacités qui dépassent les performances de l'humain. Leurs déplacements sont précis et répétables, ils peuvent adapter leur trajectoire en mesurant des efforts ou en analysant des images, ils ne se fatiguent jamais, ne tremblent pas, ne craignent pas les radiations ionisantes. . .

La plupart de ces facultés ont un intérêt en médecine, et en particulier en chirurgie. Ainsi, à la fin des années '80 a germé l'idée d'introduire des robots en salle d'opération, en adaptant des dispositifs existants pour respecter les contraintes propres à cet environnement particulier.

Malheureusement, bien que les premiers résultats cliniques obtenus démontrent la « supériorité » de ces machines sur la main de l'homme pour des tâches spécifiques, les manipulateurs industriels ne sont pas conçus pour la chirurgie. De nombreuses questions de sécurité se posent à propos de la proximité d'êtres humains, au vu des vitesses et efforts en jeu. En outre, les robots classiques sont lourds et encombrants, alors que la place autour de la table d'opération est très limitée. Enfin, ils fonctionnent la plupart du temps de manière autonome, et ne peuvent dès lors que *remplacer* le chirurgien, et non *l'assister*. Pour ces trois raisons, les robots, bien que dotés de qualités indéniables, peinent encore à trouver leur place dans les hôpitaux.

Pour inverser la tendance, une approche alternative semble plus prometteuse : il faut transformer le robot en un instrument ergonomique et performant capable d'interagir avec le chirurgien, pour étendre les capacités de ce dernier dans une application précise sans le remplacer. Pour relever ce défi, et contribuer à l'amélioration de la qualité des soins en développant des dispositifs efficaces, ergonomiques et économiquement viables, il est essentiel de collaborer

tout au long de la recherche avec les chirurgiens, qui connaissent la demande et savent ce qui sera accepté ou non par leurs pairs, et les firmes de technologie médicale, familières des aspects normatifs et économiques.

C'est dans cette optique que le Centre de Recherche en Mécatronique (CEREM) a lancé le projet de recherche EVOLAP, visant à concevoir un robot d'assistance à la chirurgie laparoscopique, en collaboration avec l'Unité de Gynécologie (GYNE) de l'UCL, le Laboratoire d'Informatique, de Robotique et de Microélectronique de Montpellier (LIRMM) de l'Université Montpellier 2, et en partenariat avec la société Medsys SA (Gembloux, Belgique), forte d'une première expérience commerciale dans le domaine de la robotique médicale.

## La thèse

Partant de la demande initiale — concevoir un robot porte-endoscope — cette thèse s'attache tout d'abord à étudier en détail la chirurgie laparoscopique, en collaboration avec des praticiens. Par la clarification des problèmes auxquels ils sont confrontés à cause de la manipulation manuelle de la caméra par un jeune assistant, un cahier des charges de dispositif est construit.

Ensuite, les choix fondamentaux de la structure du robot sont posés. La conception des différents sous-ensembles de la solution suit une démarche rationnelle, jusqu'à la réalisation d'un prototype. Une attention particulière est portée à l'ergonomie générale du système et de son interface de commande.

Un essai clinique expérimental clôture ce travail, et valide le principe de solution retenu. Nous proposons enfin quelques pistes d'améliorations du robot, une série d'études et d'essais complémentaires, et revenons sur les objectifs initialement identifiés, à la lumière des résultats engrangés et de l'expérience acquise au long de cette thèse.

## Les contributions

*Les apports scientifiques et technologiques* de ce travail peuvent être résumés en trois points :

- une analyse des besoins de la chirurgie laparoscopique, basée sur une identification des problèmes liés à la manipulation manuelle du laparoscope et sur une revue des dispositifs porte-endoscopes existants ;

- une étude rationnelle et systématique d’une structure électromécanique ergonomique et innovante visant à répondre à ces besoins, ayant fait l’objet d’une demande de brevet international [HERMAN 2008] (reprise en partie en annexe D) ;
- une optimisation de la commande du dispositif proposé, basée sur une modélisation de la cinématique de la caméra permettant de déterminer les déplacements de l’image intra-abdominale en fonction du choix du repère opérationnel et leurs conséquences sur le déroulement de l’opération.

Les *principaux résultats* engrangés à l’issue de cette thèse sont, d’une part, la conception et la réalisation d’un prototype passif de principe (sans moteurs) et d’un prototype actif du sous-ensemble principal du dispositif, et une discussion sur les choix technologiques effectués [HERMAN 2009a] ; et d’autre part, la validation expérimentale du principe global de la solution, au cours d’une opération gynécologique sur patiente réalisée avec le prototype actif [HERMAN 2009b].

## Les perspectives scientifiques et industrielles

Plusieurs pistes n’ont pu être explorées entièrement au cours de cette thèse, et méritent certainement des développements complémentaires sortant du cadre d’une recherche doctorale. Ainsi, il semble important de finaliser le développement et la réalisation de certains sous-ensembles. Une telle mise à jour du prototype, incluant certaines modifications proposées au chapitre 11, permettrait de réaliser une étude clinique complète dans les différentes spécialités de chirurgie laparoscopique (urologie, gynécologie, chirurgie générale et digestive).

Par ailleurs, il serait intéressant de quantifier expérimentalement les performances de l’interface de commande proposée par rapport aux solutions existantes, en suivant par exemple la méthodologie utilisée par plusieurs équipes pour mesurer et comparer AESOP et EndoAssist [YAVUZ 2000, NEBOT 2003].

S’ouvriraient alors des perspectives de valorisation des résultats de cette thèse, et en particulier du brevet, dans un dispositif commercial au travers d’un partenariat industriel.



## **Le financement des travaux**

Les travaux présentés dans cette thèse ont été réalisés dans le cadre du projet de recherche EVOLAP (FIRST Europe Objectif 3 — convention n° 415850), co-financé par la Région Wallonne et le Fonds Social Européen, et grâce à un complément financier interne à l'UCL.

# Introduction

**M**OINS de quinze ans séparent les balbutiements d'un robot industriel déguisé en assistant neurochirurgien [KWOH 1988] de la célèbre Opération Lindbergh [MARESCAUX 2001], la première intervention transatlantique réalisée en septembre 2001 depuis New-York sur une patiente à l'IRCAD (Strasbourg, France) avec le robot de téléchirurgie Zeus de Computer Motion Inc. (Goleta, USA). C'est dire l'évolution très rapide de la robotique médicale, à la croisée des chemins des sciences médicales et de l'ingénierie. Mais cette jeune et prometteuse discipline connaît toujours quelques difficultés à s'imposer durablement dans la pratique hospitalière quotidienne. Il faut dès lors tirer les leçons des premières expériences, pour apporter de nouvelles solutions répondant mieux aux attentes des patients et aux besoins des chirurgiens. De nombreux défis nous attendent. . .

## La robotique médicale : pourquoi ?

Dans les années '80 est née l'idée d'introduire en salle d'opération des robots manipulateurs, pour remplacer la main de l'homme dans certaines tâches. ROBODOC [TAYLOR 1994] est un des premiers robots d'origine industrielle à avoir été adapté à une utilisation chirurgicale, en l'occurrence l'usinage de fémur pour placer les prothèses de hanche. Le premier prototype, illustré à la figure 1, fut développé à l'IBM T. J. Watson Research Center (Yorktown Heights, USA), et Integrated Surgical Systems (Davis, USA) mit sur le marché la version définitive quelques années plus tard.



FIGURE 1 – Les débuts de la robotique médicale : des robots industriels « déguisés », comme la première version de ROBODOC [TAYLOR 1994]

Comme tous ses successeurs le feront par la suite, il tire profit des capacités « surhumaines » des robots, qui peuvent être intéressantes dans certains domaines médicaux et chirurgicaux :

**la précision**<sup>1</sup> couplée à la rigidité et l'absence de fatigue — au sens humain, permettent de positionner de manière fiable et durable un instrument ou un guide de coupe [SHOHAM 2003, PLASKOS 2005], ou un faisceau de radiations ionisantes [KWOH 1988, PINAULT 2007] ; ou encore de suivre une trajectoire tridimensionnelle précise pour usiner une cavité dans un os [TAYLOR 2003, CARTIAUX 2009] ;

**la répétabilité**<sup>2</sup> mise à profit en réhabilitation motrice, où les membres du patient doivent être mobilisés périodiquement durant des séances de kinésithérapie [METRAILLER 2006], ou encore en stimulation magnétique transcrânienne [LEBOSSE 2006] ;

**la détection et la compensation** des mouvements du cœur battant en chirurgie cardiaque [VITRANI 2005, SAUVÉE 2008] ou des tremblements de la main en micro-chirurgie ophtalmique [ANG 2004] ;

1. Écart entre une situation commandée et la moyenne des situations atteintes, encore appelé *exactitude*.

2. Dispersion des situations atteintes lorsque l'on commande successivement la même situation.

**la mise à l'échelle** des gestes en chirurgie abdominale téléopérée, qui facilite par exemple la suture [GUTHART 2000];

**la résistance aux environnements hostiles** et en particulier aux rayons X des CT-scans [MAURIN 2004];

**le contrôle des efforts** qui est intéressant dans de nombreuses applications comme le prélèvement de greffons de peau pour le traitement des grands brûlés [DOMBRE 2003a].

Cependant, malgré ces avantages intrinsèques incontestables, les robots peinent à être acceptés par le milieu médical, car le passage de la ligne d'assemblage (le lieu privilégié des robots industriels) au bloc opératoire est loin d'être immédiat.

## Robotique médicale *vs.* industrielle

Les manipulateurs industriels classiques qui peignent les carrosseries de voitures ou assemblent les composants électroniques de cartes-mères de téléphones cellulaires ne sont pas conçus pour la salle d'opération [DARIO 1996, DAVIES 2000]. Ils sont très encombrants et leur volume de travail est bien trop large pour la majorité des applications chirurgicales, où la tendance est à la miniaturisation. De même, leurs effecteurs sont capables de se déplacer à grande vitesse et d'exercer des forces dangereuses. Ces robots ne sont clairement pas prévus pour fonctionner à proximité d'un humain, ni dans un environnement non structuré qu'ils ne peuvent percevoir par manque de capteurs. Le robot industriel est donc un être dangereux voué à travailler loin de l'homme, dans un environnement sécurisé. Dans la plupart des cas, il réalise sa tâche de manière autonome, sans interaction directe avec un quelconque utilisateur, ce qui constitue un deuxième obstacle majeur à son acceptation en salle d'opération. Les premiers robots de chirurgie réalisaient en effet des tâches *à la place* des chirurgiens, et non *avec* eux. Mais comme le précise Russel TAYLOR dans son état de l'art de la robotique médicale [TAYLOR 2003] : *Robots are surgical tools, not surgeons.*

Le robot médical est par conséquent fondamentalement différent du robot industriel, car il doit à la fois **agir sur et interagir avec des êtres humains**. Il convient donc, d'une part, de concevoir des dispositifs sûrs et fiables, intégrés à l'environnement hospitalier très contraignant et dotés d'interfaces homme-

machine adaptées [DOMBRE 2003b] et, d'autre part, de garder à l'esprit que leur vocation première est **d'étendre les capacités des chirurgiens pour faire progresser la qualité des soins au profit des patients.**

Pour relever un tel défi, une collaboration entre médecins, ingénieurs et industriels est essentielle, et ce dès la genèse d'un projet de recherche. Les chirurgiens sont évidemment les mieux placés pour définir les problèmes à résoudre et pour jauger ce qui sera ou ne sera pas accepté en salle d'opération. Les industriels possèdent quant à eux une expertise du cadre légal — en particulier des normes, du contrôle de qualité et des procédures d'homologation — et une vision du marché, qui sont essentielles à la conception d'un produit viable. Le rôle des ingénieurs est alors d'analyser en détail la demande médicale et d'étudier une solution qui réponde à leurs besoins, tout en restant conscients de l'importance de la transférabilité des résultats scientifiques et technologiques vers l'industrie.

## Objectifs de la thèse

C'est dans ce contexte que s'inscrit le projet de recherche EVOLAP, visant à la conception d'un nouveau robot porte-endoscope pour chirurgie laparoscopique minimalement invasive. Ce projet marque le début d'une collaboration entre le Centre de Recherche en Mécatronique (CEREM), l'Unité de Gynécologie (GYNE) de l'UCL et le Laboratoire d'Informatique, de Robotique et de Microélectronique de Montpellier (LIRMM) de l'Université Montpellier 2, en partenariat avec la société Medsys SA (Gembloux, Belgique), forte d'une première expérience commerciale dans le domaine de la robotique médicale. Précisons bien que, malgré notre collaboration exclusive avec une équipe de gynécologues, le cadre de cette recherche est bien la chirurgie laparoscopique *en général*, incluant aussi l'urologie et la chirurgie générale et digestive.

Afin de mener à bien ce projet, **trois objectifs scientifiques** ont été posés au début de la recherche, en concertation avec tous les partenaires :

1. Étudier la chirurgie laparoscopique actuelle, par une revue de la littérature et des rencontres avec des praticiens, pour en **identifier les problèmes** et les besoins ;
2. Sur la base de cette étude et d'une analyse de la technologie actuelle, **proposer une solution innovante** aux problèmes identifiés, qui respecte

les contraintes propres au monde médical énoncées précédemment ;

3. **Vérifier l'adéquation** entre la solution proposée et les attentes des chirurgiens, définir des pistes d'améliorations du dispositif et, éventuellement, reformuler les besoins initialement identifiés au regard de l'expérience acquise, en vue de se rapprocher d'un produit industrialisable.

Ce dernier point est essentiel et assez caractéristique de la conception d'un nouveau dispositif. Car développer une solution et en évaluer les performances permet avant tout de mieux s'approprier une discipline, de mieux cerner les attentes et problèmes essentiels qui étaient posés en début de recherche. Comme le dit si bien Martin SCHWARTZ dans son essai sur l'importance de la stupidité (sic) dans la recherche scientifique [SCHWARTZ 2008] :

*What makes it difficult is that research is immersion in the unknown. We just don't know what we're doing. We can't be sure whether we're asking the right question or doing the right experiment until we get the answer or the result.*

## Démarche suivie

La conception d'un produit est donc par essence un processus cyclique, itératif, comme en attestent aussi les thèses récentes de Bruno DEHEZ [DEHEZ 2004] et de Khanh TRAN DUY [TRAN DUY 2008]. Le travail réalisé durant cette recherche doctorale fut l'itération initiale de cette conception, et ce manuscrit constitue en quelque sorte la charnière qui clôturera cette première étude, et pose les bases de l'avenir éventuel du produit.

Par ailleurs, la solution d'un problème de conception n'est jamais unique, et le résultat obtenu au terme du processus sera fortement influencé par les conditions initiales — les besoins identifiés, traduits en cahier des charges, et par la méthode numérique employée — la démarche suivie. Heureusement, pour aider les chercheurs tout au long de cette entreprise, il existe de nombreuses méthodes permettant d'objectiver les choix posés, les solutions retenues lors du processus de conception du produit.

Une des plus courantes est l'approche systématique proposée par Gerhard PAHL et Wolfgang BEITZ [PAHL 1996]. Il s'agit d'une méthode prescriptive qui guide le concepteur de la demande initiale au produit final, à travers

des étapes de clarification de la tâche, de génération et d'évaluation de solutions, et de design<sup>3</sup> de détail. Le présent texte s'adosse à cette structuration de la démarche, conclue par une validation expérimentale du dispositif proposé.

La partie I vise à identifier le besoin initial et à clarifier la demande en détail, en vue d'établir le cahier des charges du robot. Pour commencer, le chapitre 1 présente la chirurgie laparoscopique et en illustre les problèmes majeurs rencontrés par les médecins, notamment liés à la manipulation manuelle de la caméra. Les porte-endoscopes existants y sont analysés et leurs limitations sont identifiées. Sur base de cette analyse critique, le chapitre 2 établit de manière systématique les objectifs du robot à concevoir [CROSS 2000], en collaboration avec médecins et industriels, et aboutit à la formulation « officielle » de la demande — le cahier des charges.

En réponse à celui-ci, la partie II présente l'élaboration de notre dispositif. Le chapitre 3 discute certains principes retenus, entre autres pour l'architecture générale du robot, sa structuration en sous-ensembles, ou son positionnement. Pour chacun des sous-ensembles, le chapitre 4 envisage et compare différentes solutions et propose l'avant-projet de robot.

La partie III s'attache à détailler, au fil des chapitres 5 à 7, la conception et le design de ces sous-ensembles, ainsi que la réalisation du prototype. L'interface de commande est quant à elle développée au chapitre 8, en portant une attention particulière au choix des mouvements de caméra commandés.

Enfin, la dernière partie débute par la description d'une première validation expérimentale du dispositif, notamment au travers d'un essai *in vivo*. Ces expériences sont reportées dans le chapitre 10. Grâce aux enseignements tirés de ces essais, le chapitre 11 propose différentes pistes d'amélioration du design du robot. Nous concluons par un retour sur les besoins identifiés et émettons quelques réflexions sur les choix posés en début de conception, au vu de la connaissance du problème de la manipulation du laparoscope acquise tout au long de cette recherche.

---

3. Comme PAHL et BEITZ et les concepteurs en général, nous utiliserons le terme *design* pour parler du dessin de la forme des pièces et composants d'une machine (en référence au design industriel), en réservant le terme *conception* à une étude plus générale (conceptuelle) d'une solution.

## **Apport et influence du partenaire industriel**

Le projet EVOLAP a été financé principalement par une convention FIRST Europe de la Région WAllonne, en partenariat avec la société Medsys (Gembloux).

Grâce à sa connaissance du monde médical en tant que fabricant d'instruments chirurgicaux et que distributeur du LapMan (robot porte-endoscope), ce partenaire fut d'une aide précieuse, surtout dans les premières phases d'analyse du besoin grâce à leur expérience des porte-endoscopes. Le partage de leur expérience technique et en matière de certification fut également appréciable.

Medsys a également influencé certains choix sur base de critères d'ordre commercial ou technologique, en vue de faciliter la transposition industrielle ou par souhait de compatibilité avec un de leurs produits actuels. De même, quelques développements complémentaires ont été réalisés en réponse à une demande du partenaire, bien que présentant peu d'intérêt scientifique. Cette influence sera rappelée à diverses reprises dans le texte lorsqu'elle aura des répercussions importantes sur les choix posés, par souci de clarté.





Première partie

**Analyse du besoin**



# Chapitre 1

## Contexte

**R**ENDRE la chirurgie moins douloureuse, moins dangereuse, moins invasive. C'est le triple objectif que les médecins et les ingénieurs se sont fixés depuis quelques temps. Dans toutes les spécialités, de l'orthopédie à la neurochirurgie en passant par la chirurgie orthognatique ou abdominale, des techniques et procédures innovantes se développent dans les hôpitaux universitaires, au fur et à mesure que des technologies prometteuses se muent en dispositifs expérimentaux, puis commerciaux. Cependant, si ces évolutions de la chirurgie visent à augmenter la qualité du résultat et le bien-être global du *patient*, elles vont paradoxalement de pair avec un accroissement de la complexité du geste chirurgical au détriment du bien-être du *chirurgien*. Petit tour de la question, dans le cas de la chirurgie laparoscopique.

### 1.1 La chirurgie laparoscopique

Le 23 septembre 1901, au cours du 73<sup>e</sup> congrès de la Society of German Natural Scientists and Physicians à Hambourg, le D<sup>r</sup> Georg KELLING réalisa la première laparoscopie<sup>1</sup> expérimentale sur un chien [LITYNSKI 1998]. Cent ans plus tard, cette technique chirurgicale mini-invasive de diagnostic et d'intervention est en pleine expansion dans les salles d'opération. Elle tend aujourd'hui à

---

1. Venant du grec *lapara* : flanc, abdomen, et *scopein* : regarder, et consistant littéralement à examiner l'intérieur de la cavité abdominale au moyen d'un instrument optique.

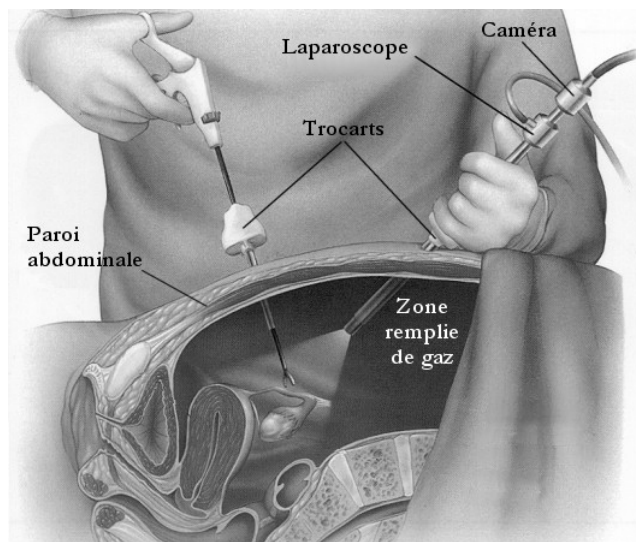


FIGURE 1.1 – Principes de la laparoscopie (adapté de [www.danaise.com](http://www.danaise.com))

s'imposer dans toutes les disciplines de la chirurgie abdominale : gynécologique, urologique, générale et digestive.

À l'inverse de la chirurgie classique laparotomique, qui nécessite une ouverture dans la paroi abdominale pour accéder directement aux organes, le chirurgien qui opère par voie laparoscopique — dite encore cœlioscopique — ne pratique que de petites incisions, dont la taille dépasse rarement 10 mm. Comme illustré à la figure 1.1, il y insère de longs instruments, tels des pinces, des dissecteurs ou des ciseaux, au travers de trocarts<sup>2</sup> qui évitent de blesser la paroi abdominale par frottement. Du CO<sub>2</sub> réchauffé et humidifié est insufflé sous pression dans la cavité abdominale par un des trocarts pour distendre la paroi et créer un espace de travail intra-abdominal suffisant.

Le chirurgien n'ayant aucun contact visuel direct avec l'intérieur de l'abdomen, un moniteur retransmet les images provenant d'une caméra miniature, placée à l'extrémité proximale<sup>3</sup> d'un instrument optique appelé laparoscope.

2. Le terme « trocart » désigne normalement l'outil tranchant qui sert à inciser les couches internes de la paroi abdominale. Il est entouré d'une canule qui reste en place après l'incision, et qui est elle-même appelée « trocart » par abus de langage.

3. La plus proche de l'utilisateur — qu'il tient en main — par opposition à l'extrémité distale — la plus distante — située dans la cavité abdominale.



FIGURE 1.2 – Un laparoscope relié à une source de lumière froide par un câble à fibres optiques et équipé d'une caméra miniature (source : [www.surgery.wustl.edu](http://www.surgery.wustl.edu))

Celui-ci est composé d'un tube contenant une série de lentilles fixes qui focalisent les images intra-abdominales vers la caméra, et d'un faisceau de fibres optiques connecté à une source de lumière froide qui éclaire la cavité abdominale. Un exemple est présenté à la figure 1.2.

De nombreux articles dissertent des avantages et inconvénients de la laparoscopie sur la chirurgie conventionnelle et le débat anime depuis longtemps la communauté médicale. L'intérêt réel de la procédure minimalement invasive sur son homologue classique dépend en effet très fortement du type d'intervention. Ainsi, la cholécystectomie (ablation de la vésicule biliaire), la cure des hernies de la paroi abdominale, la sigmoïdectomie (résection de la partie terminale du gros intestin), ou encore le traitement de l'endométriose (présence de tissu utérin, en dehors de la cavité utérine), sont des indications pour lesquelles la laparoscopie a démontré sa supériorité globale par rapport à toute autre voie d'abord chirurgical. Dans d'autres cas au contraire, cette question délicate n'a pour l'instant pas été tranchée et les évaluations médicales et statistiques sont toujours en cours. Car si l'expérience acquise au cours de ces dernières décennies a permis de mettre en avant une série de bienfaits généraux de la laparoscopie, de nombreuses études ont aussi épinglé les nouveaux défis qu'elle pose, notamment en termes d'ergonomie<sup>4</sup> [CUSCHIERI 1995, TENDICK 1997].

4. On nomme ergonomie « l'étude scientifique de la relation entre l'homme et ses moyens, méthodes et milieux de travail » et l'application de ses connaissances à la conception de

### 1.1.1 Avantages pour les patients

Grâce notamment à la réduction importante de la taille des incisions, la chirurgie réalisée par voie laparoscopique présente plusieurs avantages importants pour le patient.

Les premiers sont de nature *clinique*. La diminution de « l'agression » chirurgicale sur le corps du patient a pour premier effet la réduction de la douleur post-opératoire. Ensuite, les incisions étant des portes d'entrée faciles pour les micro-organismes indésirables, la laparoscopie diminue sensiblement le risque infectieux. Il y a également moins de risques de complications pariétales, telles que les abcès de la paroi, les éviscérations ou les éventrations. De plus, le risque d'adhérences dans le péritoine<sup>5</sup>, formées par du tissu cicatriciel et pouvant causer de nombreuses complications (douleurs pelviennes, occlusions intestinales, infertilité), diminue en toute logique avec la taille des incisions. Enfin, la surpression intra-abdominale peut suffire à arrêter le saignement de petits vaisseaux par compression.

La chirurgie laparoscopique, et de manière générale la chirurgie minimalement invasive, présente également des intérêts *socio-économiques*, tant pour le patient que pour la sécurité sociale. Grâce à la cicatrisation plus rapide des tissus de la paroi abdominale et à la réduction de la douleur, la durée d'hospitalisation est souvent plus courte qu'en cas de chirurgie classique. Outre la diminution des coûts liés à l'hospitalisation en elle-même, le patient peut retourner plus rapidement à la vie active.

Enfin, les avantages *esthétiques* sont indéniables. Il est généralement admis que les cicatrices laissées par des incisions inférieures à 10 mm disparaissent après quelques années.

### 1.1.2 Difficultés pour les chirurgiens

Si cette nouvelle technique offre de nombreux avantages au patient, elle complique sensiblement la tâche de l'équipe médicale et en particulier du chirurgien.

Tout d'abord, les instruments de laparoscopie sont loin d'offrir la *dextérité* systèmes « qui puissent être utilisés avec le maximum de confort, de sécurité et d'efficacité par le plus grand nombre ».

5. Le péritoine est une fine membrane qui tapisse l'intérieur de la cavité abdominale et l'extérieur des viscères contenus dans cette cavité.

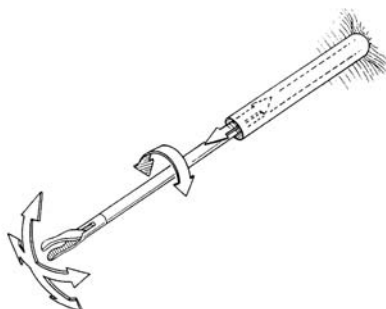


FIGURE 1.3 – Degrés de liberté d’un instrument laparoscopique inséré dans un trocart, dus à la paroi abdominale qui agit comme pivot (extrait de [TENDICK 1997])

des doigts d’un chirurgien. La paroi abdominale distendue par le gaz sous pression est relativement rigide — on parle de rigidité pariétale — et l’incision agit comme un pivot fixe qui contraint les mouvements de l’instrument. L’extrémité distale de celui-ci n’a plus que 4 degrés de liberté (DDL), comme on le voit à la figure 1.3 : une translation suivant l’axe longitudinal de l’instrument, guidée par la canule, une rotation autour de ce même axe, et deux rotations autour de l’incision. La mobilité intra-abdominale est donc fortement réduite. En outre, les incisions inversent les mouvements angulaires : si le chirurgien déplace sa main vers la droite, l’extrémité distale de l’instrument ira vers la gauche. Si cela n’est pas gênant pour des mouvements simples tels que le déplacement point-à-point, il a été montré que cela ralentissait considérablement les tâches plus complexes [TENDICK 1997], telles que la suture, qui combinent des mouvements inversés (rotations autour de l’incision) et non-inversés (translation et rotation autour de l’axe) avec deux instruments et demandent beaucoup d’entraînement.

Par ailleurs, une des différences ergonomiques majeures par rapport à la chirurgie classique, est que le retour des informations au chirurgien est indirect [STASSEN 1999, DEN BOER 2002a]. D’une part, la *perception tactile* est fortement perturbée par divers facteurs. L’absence de contact direct avec les tissus et la friction dans les instruments rendent quasi impossible la localisation par palpation de vaisseaux entourés de graisse ou de tumeurs plus profondes. La friction dans le trocart, équipé d’un joint d’étanchéité pour maintenir la



surpression intra-abdominale, et l'effet de levier variable causé par l'incision, altèrent quant à eux l'évaluation des efforts de contact et de traction des tissus compliants. D'autre part, la *perception visuelle* est également dégradée. L'affichage 2D monoscopique, la distorsion optique de l'image (effet *fish-eye*) et le mésalignement entre les axes de la caméra, de l'écran, du regard et des instruments rendent plus difficile la modélisation mentale de la profondeur, et par conséquent la localisation des instruments et des cibles. Cela perturbe la coordination main-oeil et rend les gestes chirurgicaux plus lents et moins précis.

Enfin, puisque le chirurgien a besoin de ses deux mains pour tenir des instruments, la manipulation de la caméra est généralement confiée à un assistant. Le chirurgien n'a par conséquent plus le contrôle direct de sa vision, et une nouvelle source d'interférences apparaît entre le patient et lui, ce qui pose une autre série de problèmes.

Toutes ces perturbations d'ordre ergonomique compliquent donc singulièrement la tâche du chirurgien, requièrent plus d'attention et de concentration, et contre-balancent les effets bénéfiques pour le patient de la chirurgie mini-invasive. La solution à ces problèmes, liés principalement à l'interface homme-machine, passe certainement par l'optimisation des outils de la laparoscopie actuels et la conception de nouveaux dispositifs (voir figure 1.4) :

- instruments articulés pour restaurer une part de la mobilité intra-abdominale [FOCACCI 2007],
- systèmes de téléopération pour rendre les gestes plus naturels et améliorer la perception sensori-motrice, comme le système da Vinci d'Intuitive Surgical [GUTHART 2000],
- robots à retour d'effort pour restaurer la perception haptique, comme le robot MC<sup>2</sup>E [ZEMITI 2007],
- dispositifs de vision stéréoscopique pour recréer la troisième dimension [CROSTHWAITE 1995],
- ou encore porte-endoscopes pour libérer l'assistant de cette tâche et rendre le contrôle de l'image au chirurgien.

C'est sur cette dernière famille de dispositifs que nous nous sommes focalisés dans le cadre de cette thèse. Attachons-nous tout d'abord à la clarification des problèmes liés à la manipulation manuelle du laparoscope par un assistant, puis à l'analyse des dispositifs porte-endoscopes existants.

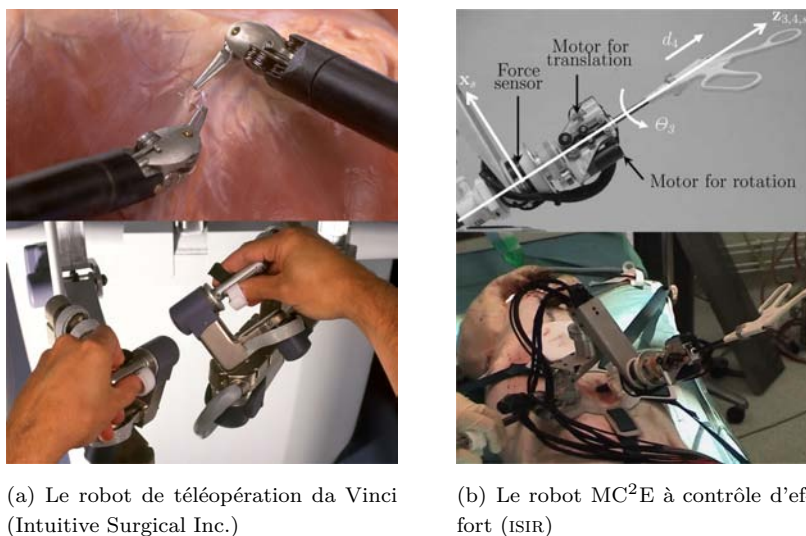


FIGURE 1.4 – Avancées récentes en robotique de chirurgie mini-invasive

## 1.2 Problèmes liés à la manipulation manuelle de la caméra

Avant tout, la nécessité d'une troisième main en chirurgie laparoscopique rend impossible les opérations en solo, au contraire de la chirurgie classique dans certains cas précis.

Il a par ailleurs été montré que la perception de la profondeur, déjà difficile en l'absence de vision stéréoscopique directe, était encore réduite lorsque les déplacements de la caméra ne sont pas effectués par le chirurgien lui-même [JASPERS 2004]. En effet, lorsque l'on regarde l'écran en déplaçant soi-même la caméra, on crée une corrélation entre les informations spatiales renvoyées par les chaînes motrices du bras et les images reçues, ce qui permet de recréer une partie de l'information de profondeur manquante. Cette information motrice n'est bien évidemment pas disponible lorsque la caméra est manipulée par quelqu'un d'autre. En outre, la différence entre l'action demandée par le chirurgien (par exemple, « aller à gauche ») et sa réalisation par l'assistant (qui va produire un déplacement légèrement différent de celui escompté) peut également induire de la confusion dans la modélisation mentale de l'espace de

travail par le chirurgien. Comme nous l'avons vu précédemment, cela perturbe la coordination main-oeil et complique les déplacements des instruments vers une cible ainsi que les gestes chirurgicaux délicats.

La capacité de l'assistant à anticiper les déplacements de la caméra en cours d'intervention n'est pas toujours optimale [POLET 2004] et des problèmes de communication peuvent survenir lorsque l'équipe chirurgicale n'est pas rodée. Ce manque de compréhension et de coordination conduit parfois à des déplacements involontaires de l'image intra-abdominale, néfastes au déroulement de l'opération.

En outre, porter la caméra à bout de bras peut devenir fatigant si l'opération est longue et, après un certain temps, l'image commence à trembler. Cette instabilité relève encore le niveau de difficulté de gestes précis tels que la suture ou la dissection fine [DEN BOER 2002b].

Il n'est pas rare non plus que l'assistant qui tient la caméra (à droite sur la figure 1.5) utilise également un instrument chirurgical — la plupart du temps une pince ou la canule d'irrigation et aspiration. En se concentrant sur la tâche à effectuer avec cet instrument, il porte moins d'attention à la manipulation de la caméra qui peut partir dans une lente dérive, pouvant même toucher par inadvertance un organe et se souiller [WINKLER 2001]. Il faut dès lors interrompre l'intervention quelques instants pour rincer la lentille.



FIGURE 1.5 – Assistant manipulant la caméra et une pince, pour prendre part activement à l'intervention et aider le chirurgien

Enfin, en règle générale, il n'y a jamais trop d'espace dans une salle d'opération, et en particulier autour de la table. Dans certains cas, la présence même de l'assistant peut gêner les mouvements du chirurgien, notamment lorsqu'ils sont tous deux du même côté du patient.

Ces quelques exemples issus de la littérature et de notre propre expérience acquise au contact de praticiens, aux Cliniques universitaires Saint-Luc (UCL) et lors du séjour à l'IRCAD (Strasbourg, France) en début de recherche, montrent que la manipulation manuelle de la caméra est à l'origine de bon nombre de problèmes d'ordre ergonomique. Cet inconfort perturbe la concentration du chirurgien et complique encore les gestes opératoires, déjà plus difficiles de par la nature même de l'abord mini-invasif. Pour tenter de remédier à ces inconvénients, des dispositifs porte-endoscopes passifs et actifs ont été développés et se sont immiscés en salle d'opération au cours des quinze dernières années.

### 1.3 Manipulateurs de laparoscope

Depuis l'arrivée dans le bloc opératoire des systèmes porte-endoscopes, d'abord mécaniques puis électromécaniques, de nombreuses études ont été menées au fil des années pour évaluer la faisabilité et mesurer les performances de la chirurgie laparoscopique assistée [YAVUZ 2000, DEN BOER 2002b, NEBOT 2003, TAYLOR 2003, JASPERS 2004, AREZZO 2005, WAGNER 2006].

La plupart des auteurs attestent que ces dispositifs peuvent effectivement remplacer un assistant pour tenir et déplacer la caméra en toute sécurité. La prévalence de complications per-opératoires (comme la section involontaire d'un vaisseau) n'est pas significativement différente par rapport à l'assistance humaine. Plusieurs avantages sont généralement mis en avant :

- l'image intra-abdominale est nettement plus stable, ce qui rend plus aisés les gestes délicats tels que la suture ;
- le positionnement de la caméra est plus précis ;
- le nombre de déplacements du laparoscope en cours d'opération est réduit de moitié, ce qui est souvent expliqué par l'accroissement de la précision ;
- les contacts de la lentille distale avec les tissus sont moins fréquents, diminuant le nombre de nettoyages nécessaires ;
- le chirurgien ne doit pas guider l'assistant et peut, par conséquent, mieux se concentrer sur l'intervention ;

- un assistant qui doit tenir un instrument peut se focaliser exclusivement sur sa tâche chirurgicale ;
- et enfin, dans certains cas, l’usage d’un tel dispositif d’assistance permet à un chirurgien d’opérer seul.

Dans certaines études, les chirurgiens qui ont pris part aux évaluations expérimentales ont également dû remplir un formulaire d’appréciation des dispositifs testés. Une majorité des chirurgiens interrogés ont indiqué qu’ils préféreraient l’utilisation d’un porte-endoscope à l’aide d’un assistant. Ils ont cependant relevé quelques inconvénients que nous allons épinglez dans la suite de ce paragraphe.

### 1.3.1 Porte-endoscopes passifs

Un porte-endoscope (et porte-instrument) passif est constitué de barres connectées par des articulations blocables. Sa base est fixée à un des rails latéraux dont sont pourvues les tables d’opération, comme illustré à la figure 1.6. Le laparoscope est supporté par son extrémité et le chirurgien peut le déplacer au cours de l’opération après avoir relâché les articulations du bras.

Certains dispositifs, comme le Martin Arm de Gebrüder Martin GmbH & Co. (Tuttlingen, Allemagne), sont simplement équipés d’articulations blocables une à une à l’aide de vis. D’autres recourent à une commande pneumatique centralisée qui relâche toutes les articulations en même temps, tels le Low Profile Scope Holder de Kronner Medical Mfg. (Roseburg, USA), ou l’Endoboy de Geysler-Endobloc (Coudes, France), présenté à la figure 1.6. Le poignet porte-endoscope à rotule Endo Freeze [AREZZO 2005], distribué par B. Braun Aesculap (Tuttlingen, Allemagne), se monte à l’extrémité d’un bras passif (comme Layla ou Unitrac, du même fabricant) et utilise quant à lui une friction ajustable sur la rotule en fonction du poids de l’instrument ou du laparoscope porté. Ce dernier principe se retrouve également combiné à un équilibrage statique sur le PASSIST [JASPERS 2000, DEN BOER 2002b, JASPERS 2004] de l’Academic Medical Center (Amsterdam, Pays-Bas). Enfin, l’Automatic camera holding system [WINKLER 2001], développé au Helmholtz Institute for Biomedical Engineering (Aachen, Allemagne), utilise des actionneurs piézoélectriques en guise de freins sur les articulations.

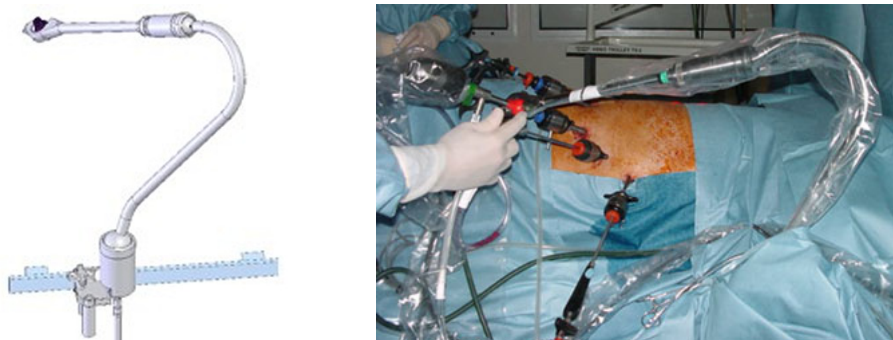


FIGURE 1.6 – Porte-endoscope passif Endoboy (Geysler-Endobloc), fixé sur un rail latéral de la table d'opération (source : [www.geysler-endobloc.fr](http://www.geysler-endobloc.fr))

### Avantages

Ces systèmes passifs sont avant tout compacts et restreignent très peu les mouvements du chirurgien. Ils sont rapidement installés et retirés de la table et n'allongent donc pas la durée opératoire. Leur simplicité de fonctionnement les rend intuitifs à utiliser. En outre, ils garantissent une image stable pour un prix d'achat raisonnable. Enfin, comme expliqué précédemment, le chirurgien manipule lui-même la caméra, ce qui lui permet de retrouver quelques impressions de profondeur.

### Inconvénients

Manipuler lui-même la caméra suppose que le chirurgien libère une de ses mains. Il doit donc lâcher un instrument pour saisir le laparoscope et, pour des raisons évidentes de sécurité, il doit au préalable retirer cet instrument du trocart. En outre, les dispositifs équipés d'articulations à blocage indépendant demandent un certain temps de manipulation et nécessitent l'emploi des deux mains. Chaque déplacement de la caméra interrompt la concentration du chirurgien et perturbe à la longue la fluidité du déroulement de l'opération. Cela amène à dire que ces bras passifs sont peut-être plus aptes à maintenir un instrument statique durant la majeure partie de l'opération, comme un rétracteur, qu'à permettre des déplacements fréquents de la caméra.

### 1.3.2 Porte-endoscopes actifs

Les porte-endoscopes actifs apportent des solutions aux limitations de leurs homologues passifs. Certaines de leurs articulations sont motorisées, et non plus simplement freinées, si bien que le chirurgien « n'a plus qu'à » indiquer au robot où aller grâce à une interface de commande spécifique, sans devoir lâcher un instrument.

L'**AESOP** fut le premier robot porte-endoscope mis sur le marché au milieu des années '90 par Computer Motion Inc. (Goleta, USA), société à présent fusionnée avec Intuitive Surgical Inc. qui a cessé la vente du robot [SACKIER 1994]. Comme on le voit à la figure 1.7, son bras articulé possède une architecture série de type SCARA à 3 DDL commandés, constituée d'une articulation prismatique verticale suivie de deux pivots d'axes verticaux, portant les numéros 1 à 3. Son poignet est constitué de trois pivots concourants 4 à 6, dont seul le dernier, aligné avec le laparoscope, est motorisé. L'effecteur du poignet porte le laparoscope juste sous la caméra. On parle de robot à poignet passif, car seuls 4 DDL sont contrôlés de manière active, les deux derniers étant imposés par la contrainte de passage dans l'incision. Ces 4 moteurs permettent de faire pivoter le laparoscope autour d'un axe quelconque pour les déplacements latéraux de l'image et le translater suivant son axe pour le mouvement de zoom. Pour être précis, ajoutons que les 4 DDL ne sont en fait pas tous commandés *directement* par le chirurgien : la rotation du laparoscope autour de son axe propre est calculée automatiquement, en fonction de la configuration instantanée du laparoscope, pour pouvoir faire pivoter celui-ci autour d'un axe quelconque. Nous reviendrons en détail sur les mouvements optimaux du laparoscope au chapitre 8. L'AESOP est fixé sur un rail latéral de la table d'opération mais, sa masse avoisinant les 25 kg, il doit y être amené à l'aide d'un charriot. La première version du robot utilisait un *footpad*, une sorte de joystick posé au sol et actionné au pied, mais dans la dernière version, les mouvements de la caméra sont ordonnés par la voix, au moyen de commandes simples comme *Left*, *Down* ou *Zoom out*.

Peu après sont arrivés deux concurrents : l'EndoAssist (Armstrong Healthcare Ltd., Loudwater, Royaume-Uni, devenu ProSurgics Ltd., Bracknell, Royaume-Uni) et le LapMan (Medsys SA, Gembloux, Belgique). L'**EndoAssist** est un robot série dont l'architecture à 4 DDL, schématisée à la figure 1.8, possède un axe de rotation intrinsèque (ou axe de rotation déporté, ou encore axe

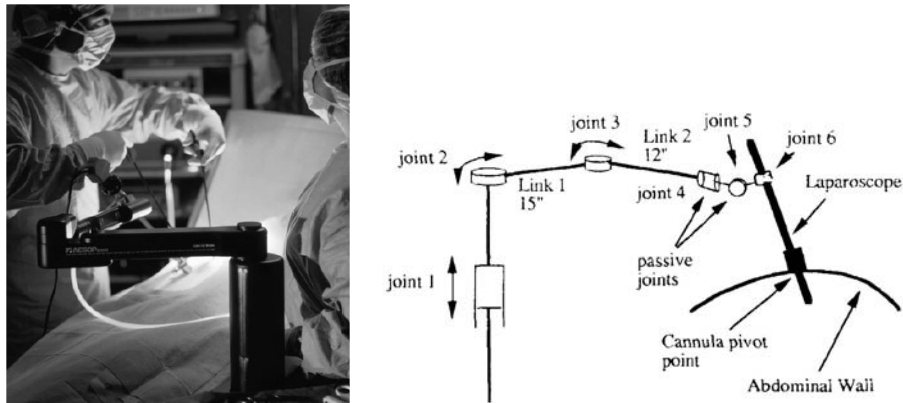


FIGURE 1.7 – L'AESOP (Computer Motion Inc.), le premier robot porte-endoscope, basé sur une architecture SCARA à poignet passif et doté d'une interface à commande vocale [SACKIER 1994]

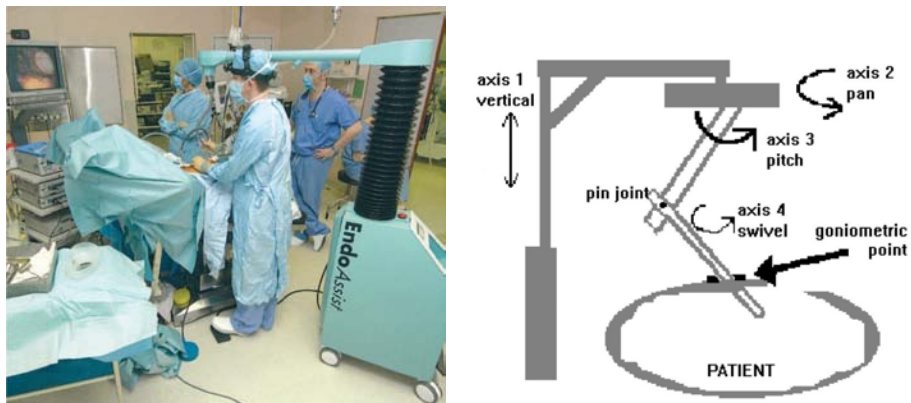


FIGURE 1.8 – L'EndoAssist (Armstrong Healthcare Ltd.), porte-endoscope actif à axe de rotation déporté, contrôlé par les mouvements de la tête du chirurgien [FINLAY 1996]



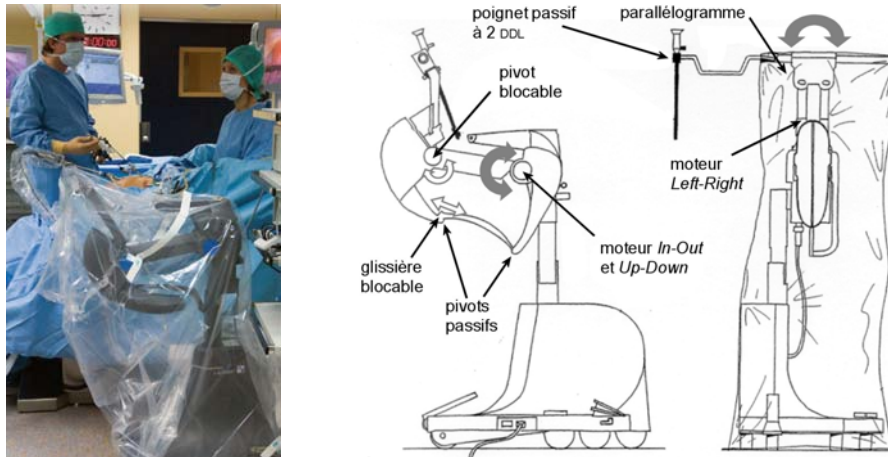


FIGURE 1.9 – Le LapMan (Medsys SA), commandé par un joystick miniature monté sur un instrument chirurgical, dont l'architecture originale n'utilise que 2 moteurs pour contrôler les 3 DDL du laparoscope [POLET 2004]

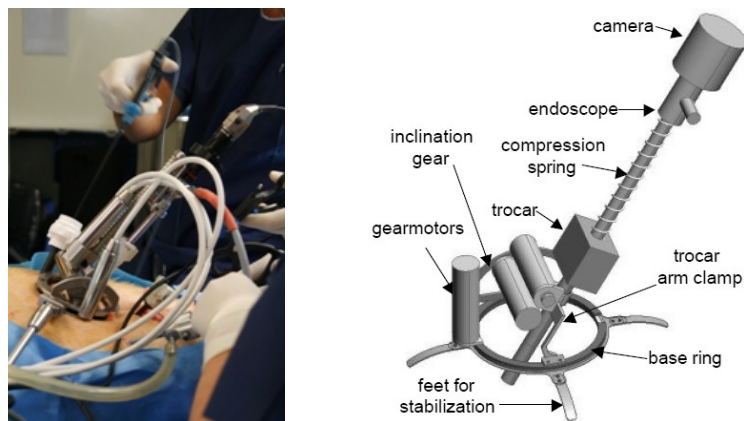


FIGURE 1.10 – Le ViKY (Endocontrol Medical), la version industrielle du LER développé au TIMC, qui est très compact et se place directement sur l'abdomen du patient [GUMBS 2007]

goniométrique) qui doit être aligné avec l'incision, avec l'aide de pointeurs laser [FINLAY 1996, AIONO 2002]. Les déplacements latéraux (*Left-Right*) sont obtenus par rotation du laparoscope autour de cet axe goniométrique, tandis que les déplacements verticaux (*Up-Down*) et longitudinaux (*In-Out*) sont obtenus par combinaison de la translation de la potence et de l'angulation de la barre terminale du robot, à laquelle est fixée le laparoscope *via* un pivot passif. À la différence de l'AESOP, la rotation du laparoscope autour de son axe est bloquée en usage normal, et n'est contrôlée par le chirurgien que s'il emploie un laparoscope à optique oblique<sup>6</sup>. Une autre différence importante est que le robot n'est pas monté sur la table, mais simplement posé au sol. L'interface de commande est un casque comportant des accéléromètres. Lorsque le chirurgien appuie sur une pédale, toute accélération de la tête enclenche un déplacement de l'image dans la direction correspondante. Le mouvement prend fin en relâchant la pédale.

Le **LapMan** utilise également une architecture dé耦ée à axe goniométrique (aligné sur l'incision avec un laser), avec un poignet passif à l'extrémité du bras [POLET 2004, HOURLAY 2006]. Il n'offre que 3 DDL, la rotation du laparoscope autour de son axe propre étant toujours bloquée mécaniquement. La particularité de ce robot est qu'il ne possède que 2 moteurs. Un premier déforme un parallélogramme, qui induit les mouvements *Left-Right*, comme on le voit à la figure 1.9. Le second moteur actionne un mécanisme plan à 4 barres, reliées deux à deux par quatre pivots dont un placé sur une glissière. Le moteur est placé sur un des pivots et des freins électromagnétiques peuvent bloquer soit la glissière, soit un autre pivot. Dans le premier cas, une rotation du moteur provoquera un mouvement *In-Out* et, dans le second, un mouvement *Up-Down*. Le LapMan est posé au sol et se commande à l'aide d'un joystick miniature sans fil fixé sur un des instruments et actionné avec l'index [HOURLAY 2007]. Cette interface remplace une télécommande à 6 boutons qui se logeait dans la paume de la main, sous le gant stérile.

Une dizaine d'années après ces trois pionniers, issus de développements réa-

---

6. Les laparoscopes classiques ont un axe optique coïncidant avec l'axe longitudinal, et l'image renvoyée se situe dans le prolongement direct du laparoscope. Une rotation du laparoscope autour de son axe provoque alors simplement une rotation de l'image autour de son centre. Il existe des laparoscopes dont l'optique oblique renvoie une image qui n'est pas dans le prolongement direct de l'axe principal, ce qui permet de « contourner » visuellement les organes. Une rotation propre du laparoscope entraîne dans ce cas un défilement latéral de l'image, en plus d'une composante de rotation.

lisés dans l'industrie, le premier robot porte-endoscope conçu dans le monde académique les a rejoints sur le marché. Il s'agit du **ViKY** (Endocontrol Medical, Grenoble, France), la version commerciale du Light Endoscope Robot (LER) développé par l'équipe Gestes Médico-Chirurgicaux Assistés par Ordinateur du Laboratoire TIMC (Université Joseph Fournier, Grenoble, France) et le CHU de Grenoble [TROCCAZ 2006, LONG 2006, GUMBS 2007]. La différence principale par rapport à ses prédécesseurs est qu'il est très compact, comme on le voit à la figure 1.10, et ne pèse que 1 kg environ. La première version était simplement posée sur l'abdomen du patient, autour du trocart, et sanglée à la table ; pour des raisons de stabilité, les prototypes suivants et la version finale recourent à un bras articulé blocable fixé sur rail latéral de la table. Il est entièrement stérilisable par autoclave, alors que les robots décrits précédemment doivent être recouverts d'un drap plastique stérile. Sa cinématique série à 3 DDL est très simple, chaque moteur correspondant directement à un mouvement du laparoscope. Deux interfaces de commande sont actuellement disponibles : une commande vocale et un *footpad*. Une commande de positionnement semi-automatique par localisation en temps réel d'un des instruments chirurgicaux serait en cours de développement, à la suite des travaux menés par Sandrine VOROS [VOROS 2006a] au cours de sa thèse de doctorat.

D'autres prototypes ont également été conçus dans des entreprises privées ou des centres de recherche. Le **Naviot**, développé par Hitachi Ltd. (Tokyo, Japon) avec le Department of Precision Machinery Engineering de la University of Tokyo [KOBAYASHI 1999], inclut un système de vidéoscopie complet (laparoscope et caméra) à zoom optique. Il est contrôlé par un joystick miniature placé sur l'instrument. Bien que ses débattements angulaires faibles le dédient principalement à la thoracoscopie, il a également été testé cliniquement en laparoscopie dans une série de cholécystectomies<sup>7</sup> [YASUNAGA 2003]. Le **FIPS Endoarm** du Karlsruhe Research Institute (Allemagne) a fait l'objet d'évaluations pré-cliniques [BUSS 2000, AREZZO 2005] mais n'a jamais été commercialisé. Le **Laparocision** est un dispositif en deux parties : un porteur stérilisable à axe goniométrique, qui contrôle les déplacements angulaires de la caméra, et un zoom local à usage unique, placé à l'extrémité du porteur, qui translate le laparoscope à l'aide de galets [LAYER 2003]. GMP Surgical Solutions Inc. (Fort Lauderdale, USA) a obtenu l'approbation de la FDA pour la mise sur le

---

7. Cette intervention qui consiste en l'ablation de la vésicule biliaire est la première pour laquelle la voie laparoscopique a été recommandée.

marché américain, mais le Laparocision n'a jamais été commercialisé.

### **Limitations des systèmes actuels**

Tous les systèmes cités ci-dessus remplissent leurs fonctions principales, à savoir maintenir le laparoscope stable et immobile durant l'opération, et le déplacer lorsque le chirurgien le souhaite. Ils souffrent cependant d'un certain nombre de désavantages.

Premièrement, les porte-endoscopes actifs sont souvent plus lourds et volumineux que les passifs, surtout s'ils sont posés au sol, car leur poids conséquent et leur large empreinte sont nécessaires pour garantir leur stabilité. Cela les rend difficiles à déplacer dans la salle d'opération, qui est généralement plus exigüe et encombrée que sur les photos publicitaires des firmes qui distribuent ces robots. En outre, leur encombrement général aux abords de la table d'opération peut être gênant pour l'équipe chirurgicale.

Ensuite, comme nous l'avons vu plus haut, la plupart des robots ont une architecture à axe ou centre de rotation déporté, qui nécessite un alignement parfait avec l'incision pour garantir des déplacements d'image conformes à l'ordre du chirurgien. Il en va même de la sécurité du patient lorsqu'il s'agit d'un centre de rotation imposé avec contrôle des 6 DDL du laparoscope, car un mésalignement de l'incision avec ce centre de rotation ou un mouvement brusque du patient pourrait induire de dangereux efforts dans la paroi abdominale. Cela a pour conséquence une restriction importante sur la liberté de positionnement de l'équipe, puisque le placement correct et précis du robot est essentiel. De plus, les manipulations préliminaires pour l'installer et l'aligner correctement allongent la durée globale de l'intervention. Enfin, il n'est pas rare que l'on ajuste la hauteur ou l'inclinaison de la table en cours d'opération. Dans ce cas, il faut à nouveau réaligner le robot, sauf s'il est fixé sur la table.

Par ailleurs, les mouvements du laparoscope induits par les robots actuels sont assez basiques. A cause de leur structure électromécanique et de l'emploi d'interfaces de commande de type « tout ou rien », les déplacements se font le plus souvent à vitesse fixe, avec au mieux une rampe d'accélération et de décélération prédéterminée. Cette vitesse résulte d'un compromis entre les vues d'ensemble qui nécessitent de couvrir rapidement de grandes portions angulaires, et les plans rapprochés qui requièrent des ajustements angulaires lents et précis. Pour des raisons de sécurité, la vitesse choisie par les fabricants est

généralement faible, afin éviter tout risque de blessure lorsque le laparoscope est proche des organes (en plan rapproché), ce qui rend les longs déplacements fastidieux. De même, les déplacements doivent être décomposés en une succession d'ordres simples comme *Up-Down*, *Left-Right*, et *In-Out*, sans possibilité de se déplacer en oblique dans l'image pour atteindre directement la destination en « ligne droite » sur l'écran.

Enfin, outre leur encombrement statique dû à leur taille, l'espace balayé par leurs parties mobiles est souvent assez large, pour un volume de travail intra-abdominal relativement restreint. Cela est vrai pour les robots qui génèrent les déplacements angulaires et linéaires de manière couplée. Par exemple, une translation du laparoscope dans le trocart requiert un mouvement du bras entier d'AESOP, par l'action combinée des trois moteurs du bras. À l'inverse, Le ViKY et le Laparocison produisent un mouvement de zoom par le seul moteur terminal sans mouvement macroscopique du robot, ce qui les rend nettement moins envahissants et minimise le risque de gêner le chirurgien dans ses gestes chirurgicaux.

Ainsi, bien que les robots porte-endoscopes soient *a priori* conçus pour améliorer l'ergonomie générale de la chirurgie laparoscopique, leurs nombreuses faiblesses et leur prix relativement élevé face aux passifs, tendent à freiner leur diffusion dans les centres hospitaliers. Ce constat constitue la motivation principale et le point de départ de la recherche présentée dans la suite de cette thèse.

## Développements récents

Bien entendu, nous ne sommes pas les seuls à avoir parcouru l'abondante littérature sur l'évaluation des dispositifs existants, pour tirer des leçons de ces premières expériences et tenter de proposer des systèmes plus ergonomiques et plus performants. Ainsi sont apparus dernièrement de nouveaux dispositifs, tels le **KaLAR** [SHIN 2006] du Korea Advanced Institute of Science and Technology (Daedeok Science Town, République de Corée) composé d'un porteur passif, d'un poignet à arc goniométrique, et d'un laparoscope spécifique dont l'extrémité distale est également orientable; le **P-arm** [TANIGUCHI 2007] du Department of Mechanical Science and Bioengineering de la Osaka University (Japon) à usage unique, qui utilise des actionneurs hydrauliques; ou encore

le **Hands Free Navigation System** [MINOR 2009] que le chirurgien porte sur son torse avec un harnais, pour contrôler avec son corps l'orientation du laparoscope.

Deux nouveaux robots commerciaux sont également apparus en 2008 : le **SoloAssist** [FIOLKA 2008] d'AKTORmed GmbH (Barbing, Allemagne), et le **FreeHand**, de Prosurcics Ltd. (Bracknell, Royaume-Uni), qui reprend l'interface d'EndoAssist, son prédécesseur, mais dont l'architecture est entièrement nouvelle [RANE 2008]. Ces nouveaux dispositifs seront discutés dans la dernière partie de la thèse, où la solution étudiée au travers de cette recherche sera confrontée aux autres robots.

## Conclusion

Le problème est à présent posé. Cette phase préliminaire de mise en route de la recherche étant d'une importance cruciale, nous avons collecté les informations présentées dans ce chapitre de manière aussi large que possible, comme le prescrivent FOGLER et LEBLANC [FOGLER 1995]. Pour bien comprendre un problème, ils énoncent les quatre conseils suivants.

1. *Collect and analyze information and data.* Dans un domaine aussi spécifique que la chirurgie, qui sort des champs d'application habituels de l'ingénieur, il est bien entendu fondamental d'analyser en profondeur la littérature.
2. *Talk with people familiar with the problem.* Discuter régulièrement avec les chirurgiens dans cette phase d'analyse initiale est le meilleur moyen de s'assurer de la bonne compréhension du problème.
3. *If at all possible, view the problem first hand.* Le plus important dans cette première démarche fut probablement l'immersion directe dans le monde de la chirurgie, durant quelques journées passées en salle d'opération et surtout lors du séjour à l'IRCAD. Ce dernier fut un excellent moyen de se familiariser rapidement avec le monde de la chirurgie, ses habitudes, son environnement et son vocabulaire, pour éviter autant que possible le piège des incompréhensions fréquentes entre médecins et ingénieurs. Observer le déroulement des interventions et les interactions entre chirurgiens, endosser le rôle de l'assistant et naviguer directement avec un laparoscope en situation expérimentale, furent des expériences qui ont

permis d'intégrer l'essentiel de l'analyse bibliographique et des échanges avec les chirurgiens.

4. *Confirm all findings.* Le recoupement d'informations entre bibliographie, discussions avec les chirurgiens et observation directe nous a permis d'identifier et de **comprendre le problème rencontré** en laparoscopie à cause de la manipulation de la caméra et les limitations des solutions actuelles.

Sur cette base multiple et complémentaire d'informations, nous allons à présent nous concentrer sur la définition des objectifs de conception et du cahier des charges du dispositif, première étape fondamentale de la démarche de conception visant en quelque sorte à **définir ce qu'est une bonne solution** à notre problème.

## Chapitre 2

# Objectifs de conception

**D**URANT l'épopée de la conquête spatiale, les Américains ont décidé de concevoir pour leurs astronautes « un *stylo à bille* permettant d'écrire en apesanteur », et ont investi une somme importante dans le développement d'un réservoir sous pression et d'une encre gélifiée adéquate. Les Russes, de leur côté, ont cherché « un *moyen* d'écrire en apesanteur » . . . À leurs cosmonautes, ils ont donné des crayons ! L'histoire regorge de tels exemples cocasses d'excellentes solutions à des problèmes mal posés. Ils démontrent l'importance primordiale de la clarification de la demande initiale, habituellement mal formulée. Une approche rationnelle et systématique apporte une aide précieuse dans cette tâche.

### 2.1 Objectifs généraux

Manipuler un objet tel qu'un laparoscope n'est *a priori* pas une tâche compliquée pour un robot. Mais les contraintes ergonomiques imposées par le monde médical sont assez spécifiques, comme l'a mis en lumière le chapitre précédent au travers de l'analyse des dispositifs existants.

La laparoscopie est très exigeante en dextérité et en concentration. La première qualité essentielle que doit posséder un robot d'assistance est de réaliser son travail en perturbant le moins possible le déroulement de l'opération. Ainsi,



l'extrémité distale du laparoscope doit pouvoir être déplacée dans un volume de travail intra-abdominal suffisant, mais le robot doit rester compact et ses mouvements ne doivent pas gêner les gestes des mains du chirurgien. Celui-ci doit aussi pouvoir opérer dans une position confortable. Il est donc primordial de placer le robot en conséquence et sans être contraint par la localisation de l'incision.

Les mouvements de l'image induits par le dispositif sont également fort importants. Le chirurgien doit pouvoir amener rapidement le laparoscope où il veut, par une interface de contrôle simple et intuitive. Et dans certaines situations, comme en début d'intervention lors de l'observation préliminaire de la cavité, il serait intéressant de pouvoir déplacer momentanément la caméra à la main, sans bien sûr devoir la détacher du robot.

L'installation du robot et sa mise en marche doivent être très simples pour ne pas allonger la durée opératoire. Il doit pour cela être léger et aisément manipulable. Les réglages spécifiques au patient et au type d'intervention doivent être aussi peu nombreux que possible, et une modification de la hauteur ou de l'inclinaison de la table en cours d'intervention ne doit en aucun cas demander d'ajustement supplémentaire du robot.

Enfin, le robot doit bien entendu être conçu pour ne mettre en péril ni le patient, ni les membres de l'équipe chirurgicale, à aucun moment.

Ces considérations constituent les lignes directrices de notre démarche. Elles résultent de notre revue des dispositifs existants et de réunions de travail avec les partenaires médicaux et industriels. Cette liste d'objectifs généraux va à présent être détaillée, pour aboutir à la formulation du cahier des charges du robot.

## 2.2 Clarification des objectifs

La démarche de clarification des objectifs vise donc avant tout à poser correctement le problème de conception, pour aboutir au cahier des charges qui décrira les performances que le dispositif devra atteindre. Nous reviendrons régulièrement à ces objectifs durant l'élaboration de la solution, pour poser des choix et évaluer rationnellement — objectivement — différentes alternatives entre elles. Il est dès lors important de définir précisément ces objectifs, dans

une forme telle qu'elle soit compréhensible par tous les acteurs du projet, afin d'éviter les méprises résultant de non-dits ou d'interprétations différentes.

Tous les objectifs de conception n'ayant pas la même importance, il est également préférable de les hiérarchiser. Ce classement peut s'établir par intuition et par expérience, mais s'avère souvent assez laborieux, surtout s'il se construit en équipe multidisciplinaire. CROSS a pour cela proposé une méthode qui permet de détailler les objectifs tout en les hiérarchisant, ce qui simplifie leur pondération relative [CROSS 2000].

### 2.2.1 Méthode du graphe des objectifs

Le graphe des objectifs représente sous la forme d'un diagramme hiérarchique les objectifs de conception. Il indique ainsi comment les objectifs et sous-objectifs sont liés entre eux. CROSS a décrit une procédure simple permettant de le construire au départ de la demande initiale du client. Nous allons décrire cette méthode au travers d'un exemple adapté de [CROSS 2000] : la conception d'une machine-outil à main qui doit être sûre et ergonomique.

La première étape consiste à détailler ce que le client entend, en essayant de répondre à des questions simples comme *quoi ?*, *comment ?* et *pourquoi ?*. Dans notre exemple, l'équipe de conception pourrait ainsi arriver après un brainstorming à une liste comme celle-ci :

- légèreté
- faible risque de blessure pour l'opérateur
- arrêt automatique en cas de surcharge
- bonne tenue en main
- faible risque d'endommagement du matériel

Durant la phase de rédaction d'une telle liste, il apparaît souvent que des objectifs sont d'un niveau d'importance supérieur à d'autres, ou à l'inverse que certains sont en quelque sorte des moyens pour atteindre des objectifs supérieurs. Par exemple, un *arrêt automatique en cas de surcharge* contribue à la réalisation de l'objectif plus général *faible risque d'endommagement du matériel*.

Les objectifs de la liste ci-dessus peuvent ainsi être regroupés et classés en niveaux successifs, et mis en relation entre eux pour obtenir un diagramme, comme à la figure 2.1. L'exemple prend la forme d'un arbre, mais il est égale-

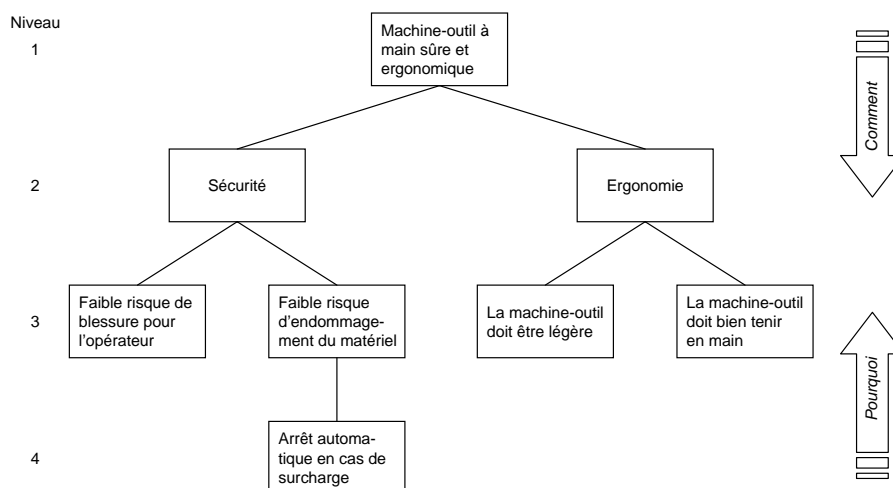


FIGURE 2.1 – Partie de graphe des objectifs d'une machine-outil à main devant être sûre et ergonomique

ment possible d'obtenir un diagramme plus complexe contenant des boucles et devenant alors un graphe, car certains sous-objectifs peuvent contribuer à atteindre plusieurs objectifs supérieurs. Suivre un chemin descendant au travers de ce graphe indique *comment* un objectif de haut niveau peut être atteint, alors qu'un parcours montant indique *pourquoi* un sous-objectif est inclus.

Le graphe des objectifs n'est pas une fin en soi, mais bien un moyen de se pencher de manière rationnelle sur la clarification des objectifs, pour garantir que la demande soit exprimée de la manière la plus claire et complète possible.

Cette hiérarchisation des objectifs simplifie par ailleurs la définition de la pondération relative des objectifs entre eux, indispensable pour comparer plusieurs idées de conception et sélectionner rationnellement la meilleure d'entre elles. S'il est pratiquement impossible de classer par ordre d'importance une longue liste d'objectifs, il devient plus aisé de se mettre d'accord sur le classement relatif de quelques sous-objectifs et de leur attribuer une pondération.

CROSS recommande de normaliser les pondérations à l'unité pour chaque niveau de l'arbre. On commence par assigner un poids de 1.0 à la demande initiale, et on répartit ce poids entre les quelques sous-objectifs de niveau 2. Dans notre exemple, complété à la figure 2.2, le client souhaite mettre l'accent

sur la *sécurité*, et un poids de 0.6 lui est accordée, pour 0.4 à l'*ergonomie*. On procède ensuite de même avec le niveau 3 et les suivants, en répartissant le poids d'un objectif entre ses sous-objectifs directs. Ainsi, on peut supposer que la *sécurité de l'opérateur* est plus importante que celle *de la machine*, et une répartition 0.7 – 0.3 du poids de l'objectif parent *sécurité* est choisie. Ces valeurs sont placées à gauche de chaque objectif.

La *sécurité* ayant elle-même une pondération de 0.6 par rapport à l'objectif initial de niveau 1, on obtient le poids réel d'un sous-objectif de niveau 3 par simple transitivité — en multipliant son poids (0.7 pour la *sécurité de l'opérateur*) par celui de l'objectif parent (0.6 pour la *sécurité*), on obtient  $0.7 \times 0.6 = 0.42$ . C'est le second nombre, placé à droite de chaque objectif.

Lorsque l'on additionne les poids réels de tous les objectifs situés à une extrémité inférieure du graphe — les *feuilles* de l'arbre, on obtient bien la valeur

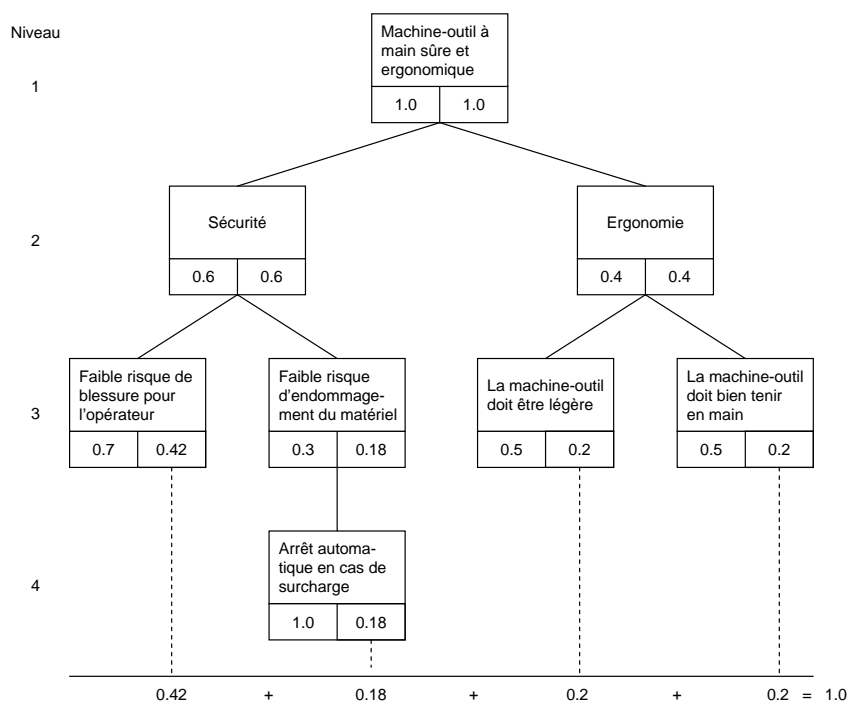


FIGURE 2.2 – Pondération des objectifs d'une machine-outil à main devant être sûre et ergonomique

1.0. Le poids total de la demande initiale a donc été correctement distribué entre les sous-objectifs, en fonction de leur importance.

## 2.2.2 Application à l'objet de la recherche

Cette démarche a été appliquée pour détailler notre objectif initial : concevoir un **porte-endoscope actif, ergonomique et sûr**. La figure 2.3 présente les trois objectifs principaux du dispositif, à savoir le déplacement d'un laparoscope, l'ergonomie et la sécurité. Ceux-ci sont ensuite explicités en détail aux figures 2.4 à 2.6.

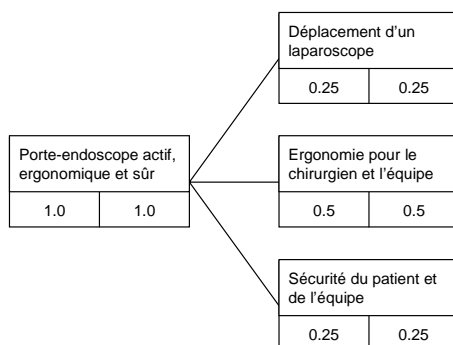


FIGURE 2.3 – Graphe des objectifs généraux d'EVOLAP

Vu l'importance de l'ergonomie et de l'interaction chirurgien-robot mise en évidence au chapitre 1, nous avons convenu avec les partenaires du projet d'attribuer un poids de 0.5 à cet objectif, contre 0.25 à la fonctionnalité principale — la manipulation d'un laparoscope — et à la sécurité. Il est bien sûr évident que la sécurité restera un de nos guides principaux tout au long de la conception et le design de la solution et qu'aucune solution *dangereuse* ne sera même jamais envisagée. Le choix de cette pondération indique cependant que notre solution tentera de se démarquer des dispositifs existants principalement par son ergonomie.

Quatre sous-objectifs ont été posés. L'installation du robot doit être simple et rapide, ce qui suggère qu'il soit léger et facile à déplacer. Le moins de réglages et d'ajustements possibles doivent être nécessaires en début d'intervention, car une procédure longue et complexe est une source d'erreurs qui pourraient avoir de fâcheuses conséquences pour la sécurité. Le dispositif doit par ailleurs être

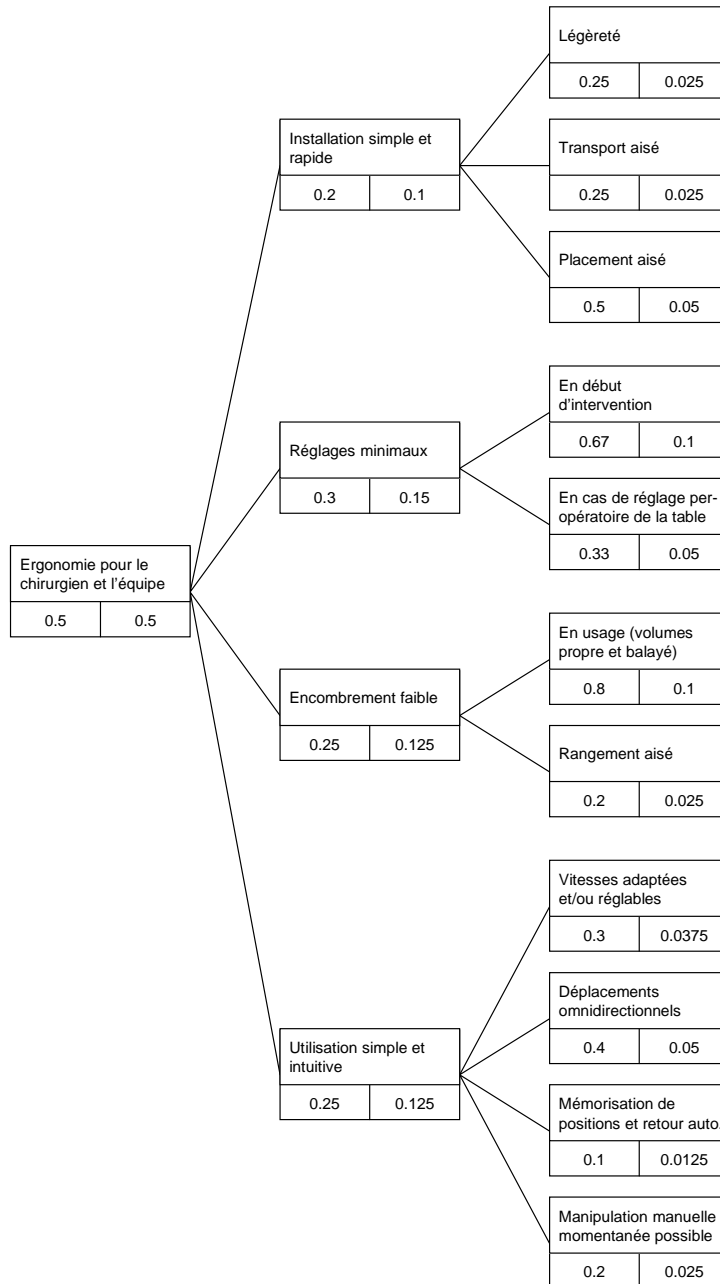
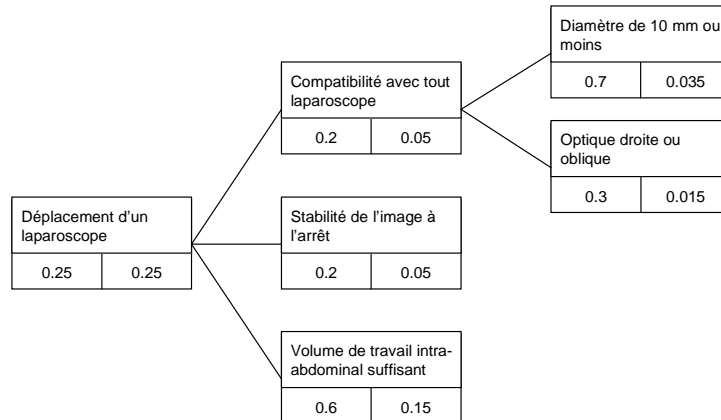
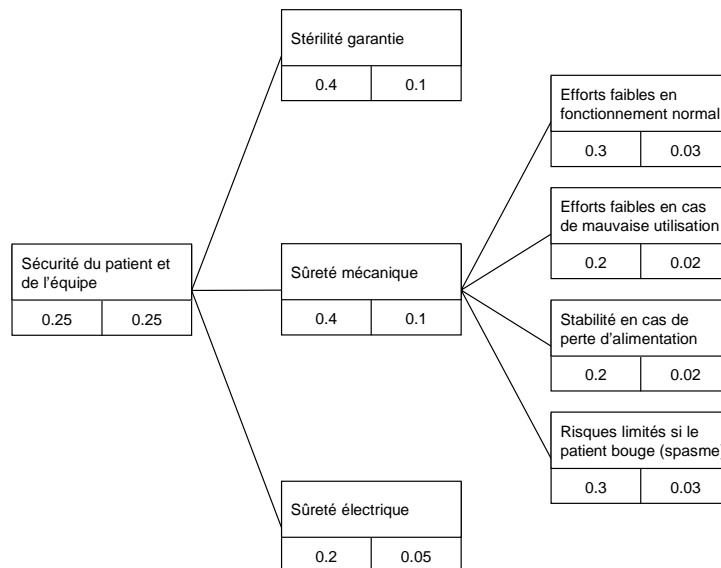


FIGURE 2.4 – Graphe des objectifs d'EVOLAP : *Ergonomie*

FIGURE 2.5 – Graphe des objectifs d'EVOLAP : *Manipulation du laparoscope*FIGURE 2.6 – Graphe des objectifs d'EVOLAP : *Sécurité*

aussi compact que possible et les mouvements de ses parties mobiles doivent balayer un espace restreint et aisément définissable par les personnes à proximité, d'autant que le robot n'est *a priori* pas dans le champ de vision direct du chirurgien qui se concentre sur l'écran. En outre, l'interface de commande doit être simple et intuitive, tout en offrant des fonctionnalités plus avancées que ce qui est actuellement disponible, comme des déplacements multi- ou omnidirectionnels et un contrôle direct de la vitesse du laparoscope. Enfin, comme nous l'avons signalé plus haut, permettre une manipulation manuelle momentanée de la caméra sans la déconnecter du robot serait intéressant.

Un manipulateur actif de laparoscope doit bien entendu offrir des performances intéressantes en termes de stabilité d'image à l'arrêt, et surtout un volume de travail intra-abdominal suffisant. De même, pour être utilisable dans la plupart des hôpitaux, il ne doit pas être réservé à un seul type de laparoscope ou de caméra d'une firme particulière.

Enfin, bien que déplacer un laparoscope présente moins de danger que placer une vis pédiculaire dans une vertèbre ou bombarder de rayons ionisants une tumeur cérébrale, une attention particulière doit tout de même être portée à la sécurité, tant du patient que de l'équipe chirurgicale. Ainsi, il faut minimiser le risque de blessure accidentelle, et ce en toutes circonstances : en fonctionnement normal, en cas d'erreur de manipulation, en cas de perte d'alimentation, ou encore de mouvement brusque du patient, ce qui survient rarement mais n'est jamais à exclure. De plus, des mesures doivent être prises pour garantir la sûreté électrique et minimiser les risques d'interférences avec d'autres dispositifs médicaux utilisés dans le bloc opératoire, bien que ces points relèvent plus du rôle de l'industriel lors de la certification du dispositif préalable à sa mise sur le marché. Et bien entendu, la stérilité du champ opératoire doit être garantie.

Ces objectifs détaillés ont été formalisés dans le cahier des charges du robot qui clôturera cette première phase d'analyse du problème posé.

## 2.3 Cahier des charges

Le cahier des charges du robot est présenté à la figure 2.7, et ses annexes sont reprises à l'annexe A. Il a été établi conjointement avec les chirurgiens de GYNE et le partenaire industriel. Dans ce document synthétique sont reprises les fonctionnalités attendues par rapport aux besoins que le robot doit satisfaire, les performances requises, si possible quantifiées, et les contraintes à respecter.



Mise à jour		SPECIFICATIONS
Date	Origine	
<p><b>EVOLAP - Manipulateur de laparoscope compact réversible</b> <span style="float: right;">DATE : 08.03.05</span></p> <p>Herman Benoît <span style="float: right;">version 1.0, remplace version -</span>  UCL/FSA/MECA/PRM  Promoteurs: Benoît Raucent, Jacques Donnez, professeurs <span style="float: right;">PAGE 1/2</span></p> <p>L'objectif de la recherche est de concevoir un manipulateur de laparoscope qui soit:  ergonomique, compact et léger;  rapide à installer et à régler;  réversible pour permettre une manipulation entièrement manuelle du laparoscope;  capable d'effectuer des déplacements obliques;  capable de mémoriser plusieurs positions et d'y retourner, que le laparoscope y ait été amené manuellement ou à l'aide de la commande à distance lors de la mémorisation.</p>		
<p><b>Fonctions</b></p> <p>08.03.05 Herman Positionner (et éventuellement orienter autour de son axe longitudinal) l'extrémité distale (l'objectif) d'un laparoscope:  08.03.05 Herman Commande des déplacements par le chirurgien à l'aide d'une commande à distance  08.03.05 Herman Mémorisation et programmation de positions, et retour à une position programmée ou mémorisée  08.03.05 Herman Stabiliser l'image une fois la position atteinte  08.03.05 Herman Permettre une manipulation entièrement manuelle du laparoscope  08.03.05 Herman Rester en position en cas de perte de l'alimentation</p> <p><b>Performances</b></p> <p>08.03.05 Herman Ergonomie:  Installation simple et rapide par une personne seule, en moins de 2 minutes, depuis le positionnement du robot déjà présent dans la salle d'opération et déballé jusqu'au début de l'intervention  08.03.05 Moreels Set-up (alignement final) minimal  08.03.05 Herman Aucun réglage en cas de repositionnement de la table d'opération  08.03.05 Herman Encombrement réduit n'entravant pas l'intervention chirurgicale ni les gestes du chirurgien ou du reste de l'équipe (voir <i>annexe 1</i>)  08.03.05 Herman Utilisation simple et intuitive de la commande à distance permettant des déplacements obliques du champ de vision  08.03.05 Herman Volume de travail de l'extrémité distale au moins égal à celui du LapMan: (voir <i>annexe 1</i>)  08.03.05 Moreels Débattements angulaires: 75°  08.03.05 Moreels Débattement linéaire: 200mm  08.03.05 Moreels Volume orientable sur 180° dans le plan transversal du patient  08.03.05 Herman Vitesses de déplacement supérieures à celle du LapMan  08.03.05 Herman Doit convenir aux interventions décrites à l'<i>annexe 2</i></p>		

Mise à jour		SPECIFICATIONS
Date	Origine	
<b>EVOLAP - Manipulateur de laparoscope compact réversible</b> <span style="float: right;">DATE : 08.03.05</span>		
Herman Benoît UCL/FSA/MECA/PRM		version 1.0, remplace version -
Promoteurs: Benoît Raucent, Jacques Donnez, professeurs		PAGE 2/2
08.03.05	Herman	<b>Contraintes</b> Contraintes liées à l'environnement (salle d'opération): Procédure de conception et de réalisation conforme à la directive MDD 93/42/EEC Stérilité
08.03.05	Herman	Résistance à une stérilisation classique en autoclave (134°C, 3 bar, 18 minutes)
08.03.05	Herman	Les parties non stérilisables doivent être isolées du champ opératoire par un film plastique, comme les robots existants
08.03.05	Herman	Respect des normes, notamment en matière de Biocompatibilité
08.03.05	Herman	Sécurité électrique
08.03.05	Donnez	Contraintes liées aux interventions laparoscopiques: Manipulation de tout laparoscope de 10mm de diamètre (et éventuellement de diamètre standard inférieur) et d'angle quelconque
08.03.05	Herman	Pneumo-péritoine: pression intra-abdominale = pression atmosphérique + 15mmHg (= atm + 0,02bar) [1]
08.03.05	Herman	Le laparoscope est contraint à passer par une incision assimilée à un point fixe dans l'espace [2]
08.03.05	Herman	En cas de conversion (en laparotomie), le robot et le laparoscope doivent pouvoir être retirés en moins de 30 secondes
08.03.05	Herman	Ne doit provoquer aucune blessure au patient, notamment
08.03.05	Herman	En fonctionnement normal
08.03.05	Herman	En cas de mouvement du patient
08.03.05	Herman	Installation et retrait par un infirmier ou un instrumentiste à l'aide d'un mode d'emploi, mais ne requérant pas de formation supplémentaire
08.03.05	Herman	Utilisation ne requérant pas de formation supplémentaire
08.03.05	Herman	Maintenance par un technicien spécialisé
[1]	Donnez J., Nisolle M., "Instrumentation and operational instructions", in An atlas of Operative Laparoscopy and Hysteroscopy, Second Edition, the Parthenon Publishing Group, 2001, pp. 15-23	
[2]	Dombre E. <i>et al.</i> , "Quelques problèmes de conception et commande de robots médicaux", Mécanique & Industries 4 (2003) 559-563	

FIGURE 2.7 – Cahier des charges du robot EVOLAP

La distinction entre performance et contrainte n'est pas toujours évidente et dépend du contexte, mais on peut poser que la performance caractérise une fonctionnalité, tandis que la contrainte est imposée par l'environnement <sup>1</sup>.

On parle généralement de cahier des charges *fonctionnel* [FERRIÈRE 1998], pour insister sur l'importance de rédiger celui-ci uniquement en termes de fonctionnalités à remplir. Toute allusion à une solution particulière est à proscrire, pour éviter de tomber dans le piège du stylo à bille pour écrire en apesanteur en restreignant dès le départ le champ des solutions.

Les deux premières fonctionnalités sont, en toute logique, le déplacement d'un laparoscope en réponse à un ordre du chirurgien, et sa stabilisation le reste du temps. Outre celles-ci, nous avons également insisté sur l'intérêt de permettre une manipulation manuelle de la caméra, qui constitue une troisième fonction. Enfin, nous avons imposé que le robot reste figé en cas de perte d'alimentation (sans préciser la nature de celle-ci!).

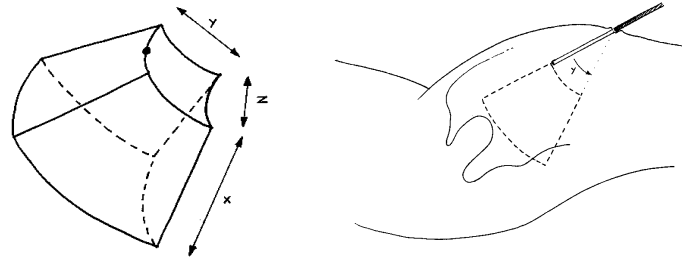
Les performances reprises dans le cahier des charges ne portent que sur la fonctionnalité principale de déplacement téléopéré. Nous aurions pu tenter de quantifier la stabilité de l'image lorsque le robot est immobile (en termes de rigidité linéaire et angulaire du laparoscope, ou de déplacements de l'image) et la manipulabilité (par les efforts à appliquer à la caméra pour la déplacer à la main). Cependant, une étude ergonomique préalable aurait été nécessaire pour évaluer les performances réellement nécessaires pour les chirurgiens, et les valeurs obtenues auraient probablement comporté une part importante de subjectivité. Nous avons préféré laisser ces performances ouvertes, en tâchant dans chaque choix ou dimensionnement ultérieur de viser à les maximiser.

Le premier groupe de performance porte sur l'ergonomie, vu son importance aux yeux de l'ensemble des partenaires. Y sont traduits les objectifs principaux détaillés précédemment, comme l'importance de l'interface de contrôle, l'encombrement maximal autorisé détaillé à l'annexe 1 du cahier des charges, ou encore la rapidité d'installation et la minimisation des réglages nécessaires. La durée d'installation de 2 minutes a été précisée à titre indicatif pour insister l'importance de cette étape dans l'utilisation quotidienne du robot et sera discutée au chapitre 10.

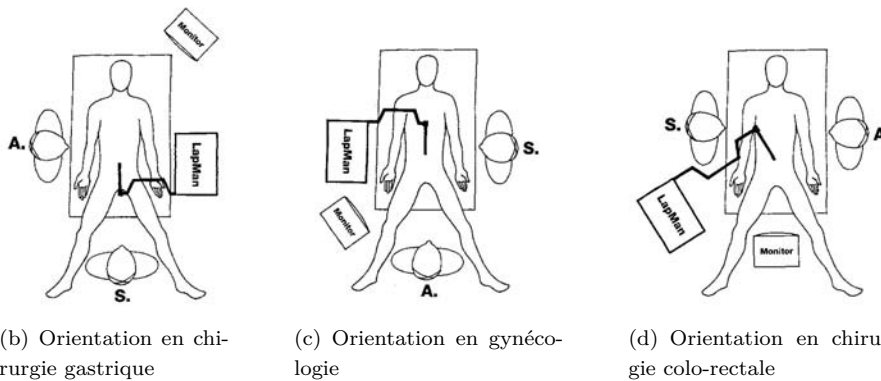
Les autres performances décrivent les vitesses et amplitudes des déplace-

---

1. Au sens large. Il peut s'agir tant de l'espace physique que du cadre légal et normatif.



(a) Forme du volume de travail



(b) Orientation en chirurgie gastrique

(c) Orientation en gynécologie

(d) Orientation en chirurgie colo-rectale

FIGURE 2.8 – Volume de travail intra-abdominal du laparoscope (illustrations extraites du mode d'emploi du LapMan)

ments souhaitées pour le laparoscope (en nous basant sur les performances actuelles du LapMan conformément à une demande du partenaire industriel) et sur la liste des interventions chirurgicales qui doivent pouvoir être réalisées avec l'assistance du dispositif, reprise à l'annexe 2 du document original. Nous avons établi cette liste en analysant l'ensemble des interventions pratiquées par voie laparoscopique, décrites en détail sur le site internet pédagogique de l'EITS<sup>2</sup>, et en nous basant sur celles réalisables par les robots AESOP, EndoAssist et LapMan. Rappelons que notre objectif est de concevoir un porte-endoscope qui soit adapté aussi bien à la gynécologie qu'à l'urologie et à la chirurgie générale et digestive.

En particulier, le volume de travail intra-abdominal requis pour une intervention s'apparente à un tronc de cône ou de pyramide, dont le sommet coïncide

2. European Institute of TeleSurgery (IRCAD, Strasbourg), [www.websurg.org](http://www.websurg.org)

avec l'incision. Cela est schématisé à la figure 2.8a. L'angle d'ouverture doit être d'au moins  $75^\circ$  et ce volume de travail doit pouvoir être orienté dans toutes les directions, en fonction de l'intervention et des organes ciblés. Ainsi, le laparoscope visera en quelque sorte la tête du patient pour une intervention sur l'estomac (figure 2.8b), ses pieds en chirurgie pelvienne (figure 2.8c), ou pointera un des côtés (figure 2.8d). Et dans certains cas, le patient n'est pas couché sur le dos, mais sur le flanc. On parle de « décubitus latéral », utilisé notamment pour la chirurgie des reins. Dans ce dernier cas, le laparoscope devra regarder vers le haut, avec la caméra plus basse que la lentille.

Enfin, les contraintes ont été regroupées en 3 catégories. La première famille est liée au caractère médical : respect de directives et de normes, garantie de la stérilité, etc. D'autres contraintes sont imposées par la laparoscopie et la manipulation du laparoscope en elle-même, telles que le pivot invariant ou la pression intra-abdominale. Les dernières rejoignent l'objectif d'ergonomie et cadrent entre autres la simplicité d'installation et d'usage.

## Conclusion

L'écriture du cahier des charges clôture la première partie d'analyse du besoin. Ce document, qui servira à présent de référence, synthétise l'ensemble des **attentes des chirurgiens** vis-à-vis du dispositif à concevoir, pour résoudre le problème de la manipulation du laparoscope. Il s'accompagne du graphe des objectifs, un précieux outil que nous allons d'emblée utiliser pour **opérer les choix importants** au cours de l'élaboration du robot.

Deuxième partie

**Élaboration de la solution**



## Chapitre 3

# Principes de la solution

**T**ROIS questions majeures se posent à présent, au commencement de la phase conception de notre manipulateur : où le placer dans la salle d'opération et à quoi le fixer ? quelle architecture choisir pour générer les mouvements du laparoscope ? et quelle interface chirurgien-robot est la plus adéquate ? Plusieurs alternatives fort différentes existent pour répondre à chacune d'elles, mais toutes ne rencontrent pas les objectifs que nous avons établis dans la première partie. Ce chapitre dresse la liste des solutions envisageables et identifie les meilleures par une évaluation comparative au regard de critères découlant des objectifs fixés.

### 3.1 Placement et fixation du robot

L'analyse des systèmes existants l'a montré précédemment : le choix de la localisation du dispositif dans la salle d'opération va avoir une influence conséquente sur l'ergonomie générale, tant pendant la manutention et l'installation que durant l'utilisation. Ce choix va aussi se répercuter directement sur l'architecture globale du robot. Il est par exemple évident qu'un robot posé au sol doit être lourd pour être stable, alors qu'il faut en minimiser la masse s'il est placé sur l'abdomen du patient. C'est pourquoi nous allons traiter cette question en premier lieu.



Dans une salle d'opération, il est possible de placer le robot :

- au sol,
- sur la table, en le fixant à un rail latéral,
- sur le patient,
- sur le chirurgien lui-même,
- ou encore au plafond.

La dernière proposition peut être écartée d'emblée. La procédure d'installation et de retrait du dispositif serait en effet assez compliquée et nécessiterait probablement des modifications permanentes du plafond ; à moins que le robot ne soit placé de manière définitive dans une salle d'opération, ce qui ne semble guère opportun. De même, un robot porté par le chirurgien, tel le Hands Free Navigation System [MINOR 2009], impose au chirurgien de rester immobile, ce qui va à l'encontre de notre objectif d'augmentation de confort et d'ergonomie.

Les trois autres possibilités présentent chacune certains avantages, et ne peuvent être départagées aussi aisément. Nous les avons dès lors comparées selon plusieurs critères issus du graphe des objectifs établi précédemment.

**La légèreté** serait un avantage à de nombreux points de vue. Un robot placé sur le patient devra être fort logiquement compact et léger, tandis qu'un dispositif au sol devra être lourd pour rester stable. On peut penser qu'un robot fixé au rail latéral sera un peu plus lourd que le premier, à cause de la distance plus importante par rapport à l'incision.

**La facilité de placement** a une influence importante sur la durée d'installation. Fixer le robot sur l'abdomen du patient et le stabiliser semble sensiblement plus difficile qu'au sol ou sur la table.

**La simplicité des réglages initiaux** est un facteur déterminant. Et l'alignement du robot avec l'incision est assez immédiat s'il est posé directement sur l'abdomen et centré sur le trocart, alors qu'il requiert *a priori* plus de manipulations et d'ajustements dans les autres cas.

**La minimisation des ajustements en cours d'opération**, en particulier lors d'une modification de la hauteur ou de l'inclinaison de la table, est garantie lorsque le robot est déplacé avec celle-ci. Au contraire, si le dispositif est posé au sol, il faut détacher le laparoscope avant la reconfiguration de la table, et le reconnecter après réaligement éventuel du robot sur l'incision.

**La compacité en usage** englobe le volume propre du robot, ainsi que l'espace balayé par ses parties mobiles lors des déplacements du laparoscope. En toute logique, le robot posé au sol est supposé le plus encombrant, tant en volume propre que balayé. Celui posé sur l'abdomen a un encombrement dynamique quasi nul, mais occupe un volume statique qui peut restreindre les mouvements des instruments chirurgicaux. Quant à la fixation sur le bord de la table, elle permet de réduire l'encombrement statique, mais au prix d'un plus grand volume balayé par le bras rejoignant le laparoscope, proche du centre de la table.

**La facilité de rangement** est directement fonction de la masse et du volume du système, ce qui favorise le positionnement sur le patient et pénalise le placement au sol.

**La stabilité de l'image** dépend de la rigidité de la fixation et du dispositif. Il est probable que la fixation sur le patient offre de piètres performances en la matière, alors que le placement au sol permet une grande stabilité, pour autant que la rigidité du dispositif soit adaptée. Les rails latéraux sont quant à eux assez peu rigides en torsion, ce qui pourrait occasionner quelques tremblements lors de la mise en mouvement et de l'arrêt du laparoscope, mais sans affecter outre mesure la stabilité de l'image à l'arrêt.

**La minimisation des efforts en usage normal** dépend de nombreux facteurs intrinsèques à l'architecture du robot, mais on peut cependant supposer que le poids propre du robot posé sur le patient et les efforts nécessaires à le stabiliser seront supérieurs à ceux induits sur la paroi abdominale par les deux autres solutions.

**La stérilité** enfin, est un critère crucial. Le robot posé au sol ou fixé à la table peut facilement être emballé d'un drap stérile, bien que le robot posé sur la table soit plus proche du patient, ce qui augmente les risques de faute involontaire de stérilité. Quant au robot posé sur l'abdomen, il doit pour bien faire être entièrement stérile, au vu de sa proximité avec l'incision. Cela implique un nettoyage, une désinfection et une stérilisation en autoclave après chaque intervention et contraint fortement le déroulement d'une journée opératoire, à moins bien sûr de disposer de plusieurs robots.

Ces différents critères de choix sont reportés dans le tableau 3.1, accompagnés de leurs poids respectifs issus du graphe des objectifs (multipliés par

Critère	Poids	Sol	Table	Patient
Légèreté	0,25	1	3	4
Placement aisé	0,50	3	3	1
Réglages initiaux	1,00	2	2	4
Ajustements durant l'opération	0,50	1	4	4
Encombrement en usage	1,00	1	3	3
Rangement	0,25	1	3	4
Stabilité de l'image	0,50	4	3	1
Efforts en usage normal	0,30	3	3	2
Stérilité	1,00	4	3	1
Total (pondéré)	21,20	12,40	15,40	13,60
Écart-type (non pondéré)	–	1,30	0,50	1,41

TABLEAU 3.1 – Choix du placement du robot

10 pour plus de clarté). Pour chacun de ces critères, un score est attribué aux trois solutions, en fonction des commentaires émis ci-dessus. Nous avons choisi une échelle entière allant de 0 (*solution inadéquate*) à 4 (*excellente*), passant par *faible*, *satisfaisante* et *bonne* comme recommandé dans [PAHL 1996, CROSS 2000]. Une approche plus quantitative basée sur des performances réelles aurait été plus précise. On aurait par exemple pu accorder pour le critère *légèreté* un score sur une échelle inversement proportionnelle à la masse du dispositif. Cependant, cette méthode est plus adaptée pour comparer des pistes d'amélioration d'un design existant dans un but précis (augmentation du rendement, diminution de la consommation d'une voiture etc.) afin de déterminer de manière fiable et univoque *la* meilleure solution. Dans notre cas de conception depuis une feuille quasi blanche, une telle quantification *a priori* des alternatives demanderait que plusieurs solutions complètes soient conçues et réalisées en parallèle pour évaluer finement des indices de performance vis-à-vis des critères. La comparaison qualitative utilisées dans cette recherche se veut nettement plus simple à établir, tout en permettant de déceler les tendances générales et d'identifier *une* bonne solution, ce qui est bien notre but à ce stade de la conception.

Le placement sur la table obtient le meilleur score total pondéré. En outre,

cette solution a l'écart-type<sup>1</sup> le plus faible, ce qui indique son homogénéité par rapport aux différents critères ; à l'inverse, le placement sur le patient est très performant pour certains critères, et très faible pour d'autres. C'est par conséquent **au rail latéral de la table** que nous fixerons notre dispositif.

## 3.2 Morphologie générale du robot

Le choix de l'architecture qui générera les mouvements du laparoscope revêt une importance majeure. Outre l'impact sur la qualité de ces mouvements, cette architecture va également déterminer l'encombrement du robot et le nombre d'ajustements à apporter durant son installation au début d'une intervention.

Deux pistes ont été tracées dans la première partie, lors de l'analyse des systèmes existants et de la définition des objectifs : concevoir une architecture dont la cinématique autorise un placement du robot de manière indépendante de la localisation de l'incision, et minimiser le volume balayé par les parties mobiles en découplant le contrôle des degrés de liberté du laparoscope.

### 3.2.1 Découplage des mouvements

L'AESOP, l'EndoAssit et le LapMan, les trois premiers porte-endoscopes actifs commerciaux, possèdent une architecture proche de celle des manipulateurs sériels que l'on retrouve dans l'industrie manufacturière. L'objet déplacé par ces robots, en l'occurrence le laparoscope, est solidaire de leur effecteur terminal et placé après la ou les dernières articulations rotoïdes (actives ou passives). Le zoom de l'image, obtenu par translation du laparoscope suivant son axe propre, est généré par l'action d'un ou plusieurs moteurs placés avant ces pivots terminaux dans la chaîne cinématique. Par exemple, les trois premières articulations de l'AESOP doivent être actionnées pour obtenir ce mouvement d'insertion du laparoscope dans le trocart. Cela induit également le déplacement d'une partie du bras porteur, qui balaie ainsi l'espace situé au dessus de l'abdomen.

Pour éviter cet encombrement dynamique inutile, on peut placer le dispositif de zoom (et de rotation du laparoscope autour de son axe) à l'extrémité de la chaîne cinématique du robot. De la sorte, un mouvement de zoom ne

---

1. Écart-type  $\sigma = \sqrt{\frac{1}{n} \sum_{i=1}^n (x_i - \bar{x})^2}$  où  $\bar{x}$  est la moyenne arithmétique.

demandera aucun autre mouvement du robot que la translation de son organe terminal portant le laparoscope. Il est même envisageable de supprimer ce déplacement, à l'aide d'un zoom optique ou numérique. Le choix entre ces possibilités d'implémentation sera effectué au chapitre suivant, mais nous retiendrons en tous les cas ce **principe de zoom et rotation terminaux**, solution avantageuse qui a déjà été implémentée sur plusieurs robots tels que le ViKY, le FIPS Endoarm ou le Laparocision.

### 3.2.2 Génération des mouvements angulaires

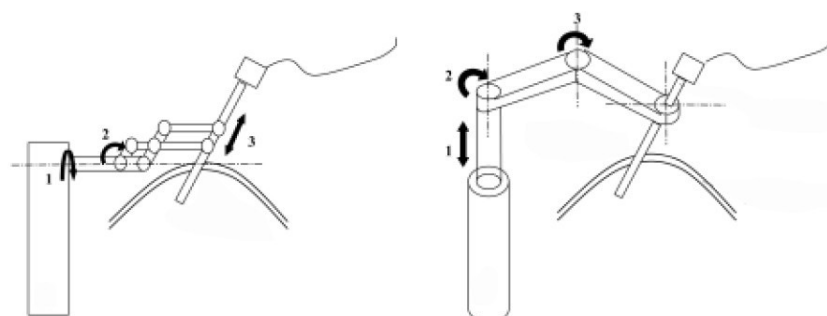
Comme exposé au paragraphe 1.1.2, la contrainte cinématique principale à remplir est le passage du laparoscope par l'incision, qui peut être assimilée à un centre de rotation fixe. Elle peut être satisfaite par plusieurs types d'architectures dédiées, décrites entre autres par Russel TAYLOR [TAYLOR 2003], Jacques GANGLOFF [GANGLOFF 2004] et Philippe POIGNET [POIGNET 2005].

La solution la plus évidente consiste à employer un mécanisme sphérique à deux (ou trois) axes de rotation concourants, dont l'intersection coïncide avec l'incision. Le ViKY, le MC<sup>2</sup>E et le Blue Dragon [ROSEN 2005] du Biorobotics Lab de la University of Washington (Seattle, USA) font partie de cette famille.

La seconde solution revient à placer ce centre de rotation intrinsèque à distance de la structure : on parle alors de centre de rotation déporté (ou RCM, pour *Remote Center-of-Motion*), qui doit être aligné avec l'incision pour se superposer au pivot naturel dans la paroi abdominale. Pour ce faire, le da Vinci recourt à des parallélogrammes, comme dans le schéma de principe de la figure 3.1a, mais il existe d'autres mécanismes goniométriques équivalents.

La troisième possibilité dérive de ce principe de centre de rotation déporté, mais il n'est cette fois plus intrinsèque au mécanisme. Il est obtenu par une commande appropriée des mouvements du robot, par exemple par découplage dynamique tâche/posture [MICHELIN 2004] avec le robot D2M2 du LIRMM, ou avec une commande en effort [KRUPA 2000] visant à annuler les efforts latéraux mesurés par un capteur.

Enfin, une dernière approche est utilisée dans certains robots porte-endoscope comme l'AESOP, l'EndoAssist et le LapMan. À l'inverse des trois autres solutions qui contrôlent les 6 DDL et imposent au laparoscope de pivoter autour d'un centre de rotation fixe, l'idée est de déplacer un point du laparo-



(a) Robot à centre de rotation déporté utilisant des parallélogrammes, comme sur le robot da Vinci

(b) Robot dont le poignet possède deux articulations passives, comme AESOP

FIGURE 3.1 – Architectures classiques pour la manipulation d'instruments laparoscopiques (adapté de [JASPERS 2004])

scope autour de l'incision et de le laisser pivoter passivement grâce à deux<sup>2</sup> articulations rotoïdes libres. La figure 3.1b illustre ce principe, parfois appelé « RCM passif ».

À nouveau, différents critères provenant du graphe des objectifs entrent en ligne de compte pour la sélection de l'architecture la plus adéquate pour notre manipulateur.

**La stabilité de l'image** du poignet passif sera bien entendu moindre que celle offerte par les systèmes contrôlant les 6 DDL du laparoscope, mais l'expérience des robots AESOP, EndoAssist et LapMan prouve qu'elle est toutefois suffisante.

**L'encombrement en usage** est fortement lié au type d'architecture. Le robot local occupe plus d'espace autour de l'incision que les mécanismes déportés. Les articulations terminales du robot à poignet passif peuvent par contre être très compactes en l'absence de moteurs.

**Les réglages initiaux** sont certainement plus longs avec un RCM mécanique, qui demande un alignement précis avec l'incision pour garantir le bon fonctionnement, mais également la sécurité du patient. Le RCM pro-

<sup>2</sup>. Plus précisément, l'EndoAssist et le LapMan combinent un axe goniométrique et un ou deux pivots passifs, respectivement.

grammé requiert lui aussi une phase d'initialisation inutile avec un poignet passif ou un dispositif local.

**La stérilité** du mécanisme sphérique impose des contraintes sévères sur le design des pièces et le choix des actionneurs et transmissions, alors que tous les mécanismes délocalisés peuvent être drapés.

**Les efforts exercés en usage normal** par un robot à poignet passif sont peut-être un peu plus élevés, à cause de l'effet de levier exercé par le laparoscope qui prend appui dans l'incision, et dont le poids est essentiellement localisé dans la caméra.

**Les efforts en cas de mauvais alignement** d'un centre de rotation déporté (mécanique ou programmé) avec l'incision peuvent par contre être dangereux pour le patient.

**Les efforts en cas de spasme** sont également dangereux avec les dispositifs qui maintiennent rigidement le laparoscope.

**La possibilité de manipuler manuellement** le laparoscope est demandée dans le cahier des charges, mais semble plus complexe à implémenter avec un robot à centre de rotation programmé, nécessitant par exemple de recourir à la comanipulation.

La solution qui répond le mieux à ces attentes est l'**architecture à poignet passif**, qui ne requiert pas d'alignement spécifique avec l'incision et laisse

Critère	Poids	Local	Méca.	Prog.	Passif
Stabilité de l'image	0,50	3	4	4	2
Encombrement en usage	1,00	1	3	2	4
Réglages initiaux	1,00	4	1	3	4
Stérilité	1,00	1	3	3	3
Efforts en usage normal	0,30	3	3	3	2
Efforts si mésalignement	0,20	4	1	1	4
Efforts si spasme	0,30	1	1	1	3
Manip. manuelle possible	0,25	4	4	1	3
Total (pondéré)	18,20	10,50	11,40	12,65	15,05
Écart-type (non pondéré)	–	1,41	1,31	1,19	0,83

TABLEAU 3.2 – Choix de la cinématique du robot

une liberté au chirurgien quant au placement du robot. En outre, la liberté de mouvement angulaire du laparoscope grâce aux deux pivots passifs offre certains avantages en termes de sécurité, et n'est que peu pénalisante au niveau de la stabilité de l'image — contrairement à la manipulation d'un instrument chirurgical, qui requiert bien sûr un contrôle précis de tous ses degrés de liberté. Cette architecture obtient le meilleur score pondéré dans le tableau 3.2 et est aussi la plus homogène vis-à-vis des critères.

### 3.3 Interface de commande

Une des spécificités de la robotique chirurgicale est l'importance primordiale de l'interface homme-machine, surtout lorsque la collaboration entre le chirurgien et son assistant mécatronique doit se dérouler en temps réel. Pour cette raison, de nombreuses pistes ont été explorées pour proposer des systèmes de commande adaptés à chaque application.

Dans le cas des robots porte-endoscopes, le chirurgien se sert de ses deux mains pour manipuler des instruments. L'interface de commande doit donc lui permettre de contrôler le déplacement de la caméra sans devoir lâcher ses instruments.

La commande vocale est la première solution qui a été implémentée, de manière assez naturelle. En pratique courante en effet, c'est en parlant à l'assistant qui tient le laparoscope à la main que le chirurgien ordonne les déplacements, en précisant la direction souhaitée. L'AESOP et le ViKY utilisent tous deux la reconnaissance vocale de certains mots-clés. La faisabilité de cette interface a été prouvée dans de nombreuses études, et son usage s'avère assez simple et très intuitif. Cependant, son utilisation requiert certaines précautions pour éviter des mouvements intempestifs, telles que l'usage d'une pédale d'activation ou une limitation de la durée de déplacement. De plus, il semble difficile de permettre un réglage continu de la vitesse de déplacement, ou des mouvements omnidirectionnels, comme nous le souhaitons.

Une autre option investiguée par plusieurs équipes est le contrôle par mouvements de la tête. Dans certains cas, le chirurgien doit porter un casque comportant des accéléromètres, comme avec l'EndoAssist, ou des gyroscopes comme la première interface Head-Mouse [KOBAYASHI 2000] du Naviot. A nouveau, ces solutions fonctionnent correctement mais ne permettent pas de contrôler finement la vitesse ou la direction des déplacements. Notons toutefois que le



Head-Mouse peut être utilisé dans un mode spécial : un premier mouvement latéral de la tête enclenche la rotation de l'aiguille d'une boussole virtuelle qui s'affiche sur l'écran et, lorsqu'elle atteint la direction désirée, un second mouvement arrête sa rotation et lance le déplacement réel du robot suivant cette direction. Cette astuce permet effectivement de naviguer dans toutes les directions, mais de manière indirecte et sans contrôle de vitesse, à moins de régler celle-ci de la même manière dans un second temps, ce qui semble un peu fastidieux.

Finalement, plusieurs robots utilisent « simplement » un joystick, décliné en diverses formes. Certains développés pour les tétraplégiques se placent sur la langue [NUTT 1998], ce qui demande un temps d'adaptation assez important et rend difficile la communication avec les autres membres de l'équipe. D'autres sont posés au sol et commandés au pied, comme avec le ViKY et la première version de l'AESOP, mais l'équilibre du chirurgien en est souvent perturbé et d'autres dispositifs emploient également des pédales, ce qui risque de causer des actionnements erronés par confusion. Russel TAYLOR et son équipe ont développé un joystick miniature placé directement sur l'instrument [TAYLOR 1995], qui est constitué de trois boutons et du curseur de pointage TrackPoint des ordinateurs portables IBM ThinkPad. Cette idée a été reprise par le LapS-tick sans fil qui permet de contrôler le LapMan, et aussi pour le Naviot et les premières versions du LER.

Dans le cadre de ce projet, nous opterons pour le **joystick miniature placé sur l'instrument**. Cette solution est très simple à implémenter, fiable, et permet de contrôler la vitesse en temps réel et de déplacer la caméra dans toutes les directions comme demandé dans le graphe des objectifs et le cahier des charges, à l'instar des manettes des consoles de jeux vidéo. L'étude des performances d'un tel joystick miniature intéresse par ailleurs Medsys, qui a développé une interface de ce type pour le LapMan.

Il a donc été décidé de ne pas pousser plus loin cette analyse. Pour être complet, mentionnons néanmoins l'existence d'une autre philosophie de téléopération qui semble adaptée à la robotique d'assistance chirurgicale. Elle consiste à indiquer directement au robot où il doit aller et à le laisser ensuite effectuer le déplacement nécessaire, au lieu de le diriger en temps réel jusqu'à la cible comme dans les exemples précédents. À nouveau, différentes modalités peuvent

être mises en œuvre pour commander un robot de la sorte.

Le suivi des instruments chirurgicaux est une voie très prometteuse. L'idée est de demander au robot de garder l'image centrée sur l'endroit où le chirurgien travaille. On peut tout d'abord utiliser un système de localisation externe optique ou électromagnétique [FIOLKA 2008], mais cela nécessite d'équiper les instruments à suivre de marqueurs spécifiques et le suivi peut être interrompu si quelqu'un s'interpose dans le champ de « vision » du localisateur. En outre, les localisateurs externes ne sont pas bon marché. Lorsque le système vidéo le permet, on peut récupérer le signal vidéo renvoyé par le laparoscope et utiliser ces images pour asservir la caméra sur la position de l'extrémité d'un instrument [SHIN 2006] ou sur l'intersection dans l'image des deux instruments principaux [VOROS 2006a]. Comme l'indique Sandrine VOROS dans sa thèse de doctorat [VOROS 2006b], les méthodes de traitement d'image ne sont cependant pas suffisamment robustes et des erreurs de reconnaissance des instruments peuvent se produire. Pour réduire ce risque, on peut placer des marqueurs spécifiques sur ces instruments, comme des anneaux de couleur clairement identifiables [WEI 1997], mais cette idée est peu réaliste en pratique quotidienne avec plusieurs instruments, parfois de fabricants différents. Des problèmes peuvent également survenir si l'instrument suivi sort du champ de vision de la caméra. Alexandre KRUPA a proposé un instrument spécifique placé entre le trocart et l'instrument chirurgical, qui projette des points colorés sur les tissus visés par l'instrument à l'aide de lasers [KRUPA 2000, GANGLOFF 2004]. Ces points restent détectables même si l'extrémité de l'instrument ne l'est plus. Le problème dans ce cas est le mouvement périodique des organes, dû à la respiration, qui déplace les points alors que l'instrument ne bouge pas.

Le Department of Systems and Human Science de la Osaka University (Japon) a quant à lui mis au point le système FAcE MOUSE [NISHIKAWA 2001] qui détermine la direction du regard du chirurgien et calcule sur cette base le point visé sur l'écran. Sur ordre du chirurgien — au moyen d'un interrupteur placé sur le genou —, le contrôleur met en mémoire cette destination souhaitée, planifie la trajectoire à suivre et exécute le mouvement. Le suivi des pupilles est en soi très performant, mais peut être fortement perturbé par le port de lunettes.

Enfin, la plupart des interfaces du premier type peuvent être utilisés pour indiquer l'endroit où aller. Il est par exemple envisageable d'utiliser un joystick ou un casque pour déplacer un curseur sur l'écran et déclencher le mouvement

en temps voulu. En quadrillant l'image et en numérotant les lignes et les colonnes comme dans les mots-croisés ou le Touché-Coulé, on peut encore recourir à la commande vocale pour communiquer au robot la destination souhaitée.

Une analyse comparative complète de toutes ces solutions de commande, tant directe (en direction et éventuellement vitesse) qu'indirecte (en indiquant la destination), pourrait être menée comme nous l'avons fait pour objectiver le choix du placement du robot ou de sa morphologie. Quelques pistes de critères pourraient être :

- l'intuitivité et la *learning curve*,
- la précision tant dans l'indication du déplacement que dans sa réalisation,
- la réactivité et la rapidité de déplacement,
- la facilité de mise en oeuvre et la fiabilité,
- l'encombrement de l'interface,
- ou encore la durée d'installation, d'initialisation et de réglage.

Cette comparaison demanderait certainement pour être rigoureuse une évaluation expérimentale des performances de chacune des solutions, couplée à une analyse de l'utilisabilité [BROOKE 1996]. Cette dernière permettrait de recueillir et d'analyser de manière systématique les impressions des chirurgiens, pour s'abstraire de la subjectivité inhérente au choix d'un interface homme-machine et satisfaire le plus grand nombre.

## Conclusion

Dans ce troisième chapitre, nous avons investigué différentes alternatives concernant le placement du robot, son architecture et l'interface de commande. Pour effectuer notre choix parmi les possibilités étudiées pour les deux premières questions, nous avons établi des **comparaisons basées sur des critères pondérés** issus du graphe des objectifs. Les solutions dégagées par cette méthode rationnelle ne sont bien entendu pas les meilleures au sens absolu, une telle perfection universelle n'existant probablement pas ; néanmoins, parmi les pistes envisagées, l'analyse et la comparaison opérées ont permis d'**identifier avec une certaine objectivité celles répondant le mieux aux attentes** formulées dans la première partie de la thèse.

## Chapitre 4

# Avant-projet

**L**ES INGRÉDIENTS de base sont à présent réunis pour composer notre dispositif et en esquisser les contours généraux. Plusieurs sous-ensembles se répartissent les fonctions à remplir. Ce chapitre se penche sur l'étude conceptuelle de ces modules et l'élaboration de l'avant-projet. Pour clarifier les idées, commençons par une illustration de principe de la solution.

### 4.1 Vue d'ensemble du dispositif proposé

La figure 4.1 présente une ébauche de solution qui résulte de la combinaison des décisions prises au chapitre précédent, en ce qui concerne la fixation du robot à la table et sa morphologie découplée à poignet passif. On y retrouve :

- un **manipulateur principal (A)** déporté, qui génère les déplacements latéraux de l'image endoscopique en translatant un point du laparoscope autour de l'incision (décrit au chapitre 5) ;
- un **manipulateur local (B)**, qui modifie le grossissement de l'image et entraîne sa rotation propre sans mouvement du manipulateur principal (chapitre 6) ;
- et des éléments de liaison, à savoir un **bras articulé passif (C)** qui relie les deux manipulateurs *via* deux pivots terminaux libres, et une **fixation (D) au rail latéral** de la table (chapitre 7).

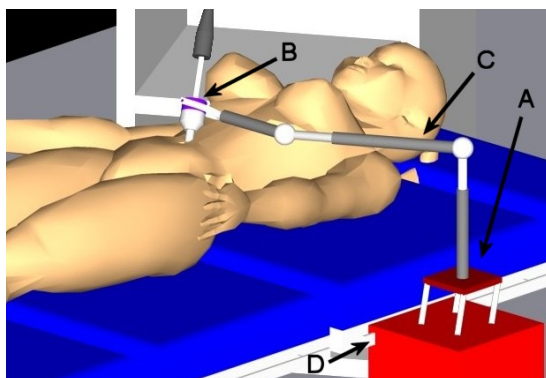


FIGURE 4.1 – Ebauche de la solution, composée d'un manipulateur principal (A) avec fixation (D) au rail latéral de la table, qui génère à distance les mouvements angulaires du laparoscope, d'un manipulateur local (B) pour le zoom et la rotation propre, et d'un bras articulé passif (C) reliant ces modules actifs

Cette architecture découplée à RCM passif permet de déplacer l'extrémité distale du laparoscope dans un large volume de travail à l'intérieur de la cavité péritonéale, sans pour autant demander de mouvements amples et encombrants du robot au-dessus de l'abdomen du patient.

Les sous-ensembles cités plus haut sont pour l'instant des boîtes noires qui doivent remplir certaines fonctions, dont nous allons à présent en élaborer le contenu. Les paragraphes suivants s'attachent à trouver une architecture de manipulateur pouvant générer à distance les mouvements angulaires sans être contraint par la position de l'incision, un dispositif compact pouvant zoomer l'image et la faire tourner autour de son axe propre, et des éléments de liaison facilitant l'installation et les réglages.

## 4.2 Manipulateur principal

Comme expliqué au paragraphe 3.2.2, les 2 DDL de rotation du laparoscope autour de l'incision ne sont pas contrôlés de manière directe. Ils résultent du positionnement relatif du point du laparoscope maintenu par le robot (que nous appellerons *point de préhension*) vis-à-vis de l'incision par le biais des deux pivots passifs situés entre les manipulateurs principal et local. Pour déplacer

l'image latéralement sans induire de mouvement parasite de zoom, le point de préhension du laparoscope doit rester à distance constante du centre de rotation. Autrement dit, **le manipulateur principal doit déplacer le point de préhension sur la surface d'une sphère centrée sur l'incision.**

Cette tâche de positionnement d'un point dans l'espace peut être réalisée par n'importe quel robot manipulateur possédant 3 DDL en translation, en contraignant de manière adéquate les mouvements de son effecteur par commande. On notera que cette solution possède toujours deux pivots passifs entre l'effecteur du manipulateur principal et le laparoscope. Elle diffère du RCM programmé, qui impose de manière univoque l'orientation du laparoscope. On pourrait pour ce faire employer un robot sériel<sup>1</sup> tel que l'AESOP, ou un robot parallèle<sup>2</sup> comme le Delta [CLAVEL 1991], dont l'architecture est reprise par le porte-microscope SurgiScope d'ISIS (Grenoble, France), illustré à la figure 4.2.



FIGURE 4.2 – SurgiScope (ISIS), porte-microscope à architecture Delta

Il serait aussi possible de dégénérer un robot à 3 DDL en lui ôtant un moteur, et en lui ajoutant en contrepartie un élément passif permettant de respecter la contrainte. On pourrait imaginer un Delta, avec deux chaînes classiques et la troisième passive, doté d'une bielle joignant la base à l'effecteur (aussi appelé *nacelle*, en particulier pour un robot parallèle) *via* deux rotules. Cette solution assurerait la translation de l'effecteur sur la surface d'une sphère, dont le rayon vaudrait la longueur de la bielle.

Enfin, la dernière solution — qui tombe en fait sous le sens — est de concevoir une structure spécifique à 2 DDL qui produise directement les translations circulaires requises.

Ces trois familles ont été comparées comme dans le chapitre précédent au travers de critères provenant du graphe des objectifs ou ayant été ajoutés spécifiquement pour ce sous-ensemble particulier, après discussion sur la pondération

1. Robot dont la structure mécanique articulée est une « chaîne ouverte formée d'une succession de segments reliés entre eux par des liaisons à un degré de liberté » [CLAVEL 1991].

2. « Mécanisme en chaîne cinématique fermée, dont l'organe terminal est relié à la base par plusieurs chaînes cinématiques indépendantes » [MERLET 1997].

de ceux-ci avec les partenaires cliniques et industriel.

**L'encombrement en usage** pour un même volume de travail de l'effecteur sera vraisemblablement plus faible pour une structure comportant moins d'actionneurs ; l'ajout d'éléments mécaniques pour contraindre le mouvement d'un robot à 3 DDL étant encore plus pénalisant.

**Les réglages initiaux** requis pour spécifier au contrôleur le centre de la sphère sur laquelle les mouvements de l'effecteur doivent être contraints pénalise la solution logicielle.

**La stabilité de l'image** sera liée entre autres au jeu dans les transmissions et au nombre d'articulations dans le mécanisme articulé.

**La manipulation manuelle** d'un mécanisme redondant est en toute logique moins aisée, surtout s'il faut en outre imposer la contrainte de déplacement sur une sphère uniquement *via* les actionneurs, ce qui requiert de la comanipulation plus difficile à implémenter.

**Le coût** du dispositif dépendra du nombre d'axes commandés, ce qui pénalise à nouveau une solution à 3 actionneurs.

**La fiabilité et la sécurité intrinsèque** du mécanisme dépendront à nouveau du nombre d'actionneurs (et des composants associés à chacun d'eux, comme les codeurs).

**L'originalité et la brevetabilité** sont également importantes et favorisent la conception d'une nouvelle structure spécifique à l'application.

La comparaison est synthétisée au tableau 4.1. Comme l'on pouvait s'y attendre *a priori*, la solution qui se détache est une **structure sur mesure à 2 DDL**, plus simple à mettre en œuvre qu'un robot à 3 actionneurs et plus originale qu'une structure à 3 translations contraintes mécaniquement.

Nous nous sommes rapidement tournés vers une architecture utilisant des parallélogrammes pour induire les translations de l'effecteur sur la surface d'une sphère, que nous appellerons simplement *translations circulaires*. Un parallélogramme tel qu'illustré à la figure 4.3 est un mécanisme plan à 1 DDL, constitué de quatre barres parallèles deux à deux connectées par des pivots d'axes orthogonaux au plan. En faisant varier d'un incrément  $\alpha$  l'angle formé par la barre de base (fixe par rapport à la table) et une bielle adjacente, on provoque la translation circulaire de la barre terminale, parallèle à la barre de base. Cette

Critère	Poids	3 DDL commandé	3 DDL dégénéré	2 DDL
Encombrement en usage	1,00	2	1	3
Réglages initiaux	1,00	1	3	3
Stabilité de l'image	0,50	2	3	3
Manipulation manuelle possible	0,25	2	3	4
Coût	0,25	2	3	3
Fiabilité et sécurité	1,00	1	2	2
Originalité et brevetabilité	0,50	2	2	3
Total (pondéré)	18,00	7,00	10,00	12,75
Écart-type (non pondéré)	–	0,49	0,79	0,58

TABLEAU 4.1 – Choix de la structure du manipulateur principal

translation circulaire sera copiée par le point de préhension du laparoscope, qui imposera à celui-ci le mouvement angulaire  $\alpha$  prescrit à condition que le centre de la translation circulaire coïncide avec l'incision. Nous y reviendrons au paragraphe 4.4.

Pour conférer à la nacelle les 2 DDL requis pour couvrir une portion de surface sphérique, il suffit comme nous allons le voir de placer entre la base et la

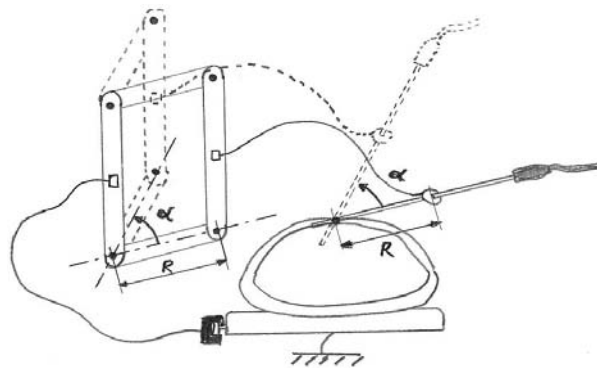


FIGURE 4.3 – Principe d'une architecture à parallélogrammes permettant un placement indépendant du robot grâce à la génération de translations circulaires



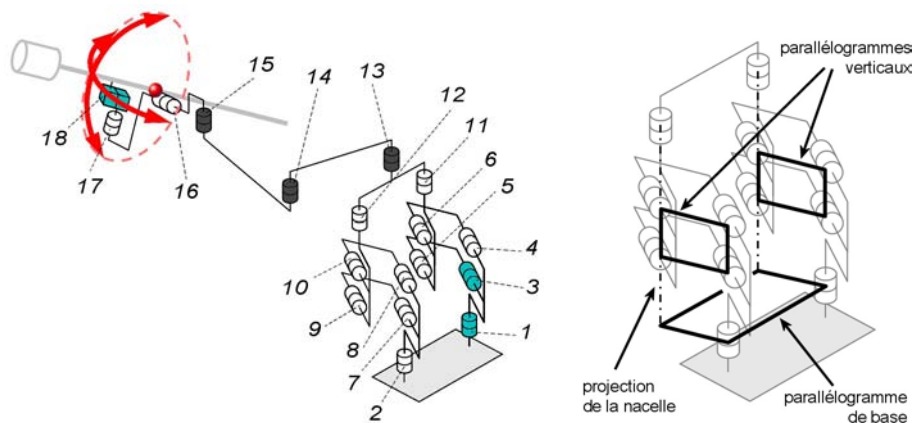


FIGURE 4.4 – Cinématique de l’EVOLAP à parallélogrammes orthogonaux, induisant à distance les mouvements angulaires du laparoscope par déplacement du point de préhension sur la surface d’une sphère (en rouge) centrée sur l’incision

nacelle du manipulateur principal une combinaison adéquate de deux parallélogrammes. Plusieurs structures peuvent être construites de la sorte, en fonction de l’orientation des parallélogrammes par rapport à la table d’opération.

L’architecture retenue est présentée à la figure 4.4<sup>3</sup>. Deux parallélogrammes identiques y sont clairement visibles, formés des pivots 3–4–6–5 et 7–8–10–9. Leurs barres de base 3–4 et 7–8 sont disposées verticalement sur la base du manipulateur principal, au travers des pivots 1 et 2. Quant à leurs barres terminales 5–6 et 9–10, elles sont reliées entre elles par la nacelle qui connecte les pivots 11 et 12. La longueur de la nacelle 11–12 étant égale à la distance entre les pivots de base 1 et 2, les deux parallélogrammes verticaux sont parallèles entre eux, et forment un troisième parallélogramme 1–2–12–11 avec la base et la nacelle. Ce parallélogramme de base étant orthogonal aux deux premiers, les trois DDL de rotation de la nacelle sont bien contraints. D’un point de vue cinématique, un seul des deux parallélogrammes verticaux est indispensable pour garantir cette contrainte, mais la redondance vise à accroître la rigidité du mécanisme.

3. Une figure semblable est reprise à la page xi au début de cette thèse pour plus de commodité car nous ferons régulièrement référence à l’architecture du dispositif dans la suite du texte.

Tous les pivots de cette structure sont libres, à l'exception d'un pivot du parallélogramme de base et d'un second sur un parallélogramme vertical. En actionnant l'articulation 3 (en bleu sur la figure 4.4), la forme des deux parallélogrammes verticaux change, car la barre mobile 3–5 pivote par rapport à la barre de base 3–4 immobile. Les barres terminales 5–6 et 9–10 forcent alors la nacelle 11–12 à suivre une trajectoire circulaire parallèle aux plans des parallélogrammes verticaux, mais sans aucune rotation. De la même manière, lorsque l'articulation 1 est actionnée, le parallélogramme de base se déforme et la nacelle 11–12 décrit une translation circulaire dans un plan parallèle au plan de la base du manipulateur principal. La forme générale du volume de travail de ce manipulateur est donc bien une portion de la surface d'une sphère, obtenue par combinaison de ces translations circulaires orthogonales.

### 4.3 Manipulateur local

Les fonctions d'agrandissement/réduction de la taille de l'image, et de rotation de celle-ci autour de son axe normal, sont confiées au manipulateur local. HU *et al.* ont utilisé un système de vidéoscopie commercial (laparoscope Karl Storz 26003 AA, et caméra Karl Storz telecam 20212130U NTSC) pour définir la plage de zoom nécessaire au cours d'une intervention [HU 2008]. Ils reportent que la distance optimale entre la lentille terminale et l'organe visé est de 40 mm pour la dissection fine, et de 100 mm pour une vue générale et des manipulations simples. La plage focale du matériel employé s'étend de 30 à 160 mm. En tenant compte du fait que tous les organes ne sont pas équidistants de l'incision, il faut probablement doter notre manipulateur d'un facteur de grossissement de 5, pour avoir assez de recul par rapport aux organes les plus proches de l'incision, tout en pouvant s'approcher suffisamment des plus distants. Quant à la rotation de l'image, il est peu probable qu'un chirurgien souhaite opérer avec une image inversée (« tête en bas »), et une rotation de 180° est certainement suffisante.

Pour réaliser ces opérations, trois possibilités s'offrent à nous : un déplacement physique du laparoscope en translation et rotation, comme le ferait un opérateur manuel, une manipulation numérique du signal vidéo avant son affichage sur les écrans de visualisation, ou une manipulation optique, tout au moins pour le zoom.

Le traitement d'image est une solution peu coûteuse et assez simple à mettre

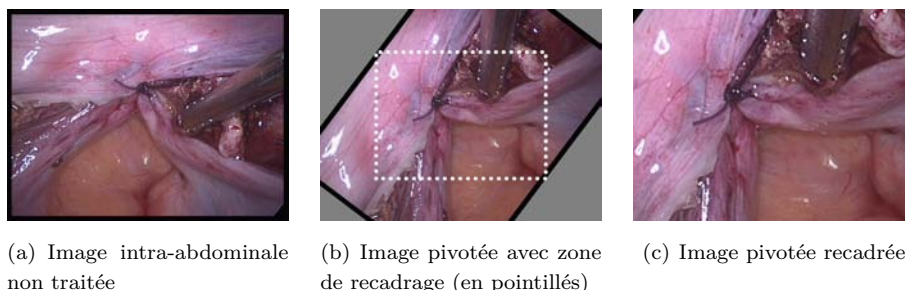


FIGURE 4.5 – Rotation numérique d’une image laparoscopique, nécessitant un agrandissement préalable pour éviter la perte de surface d’affichage à cause du passage de parties de l’image hors de l’écran

en œuvre, et permet de contourner l’obstacle de la stérilisation. Cependant, la détérioration engendrée par un zoom numérique va à l’encontre de la tendance actuelle d’accroissement de la définition et un grossissement de 500% rendrait la chirurgie impraticable. Par ailleurs, la rotation de l’image vidéo au format  $4/3$  autour de son centre fait sortir de l’écran ses quatre coins et apparaît des zones sans image intra-abdominale (en gris sur la figure 4.5b). Pour contourner ce problème, on peut recadrer l’image pivotée sur une zone sans partie grise (délimitée par des pointillés sur la figure 4.5b), et agrandir ensuite cette zone pour qu’elle apparaisse en plein écran. Pour éviter d’avoir une modification continue du grossissement durant la rotation, il semble préférable d’appliquer en permanence un facteur de grossissement qui convienne pour n’importe quelle orientation de l’image. Ce facteur se calcule par un simple raisonnement géométrique : la diagonale de la zone de recadrage doit être de longueur égale à la hauteur de l’image originale. Pour une image au format  $4/3$ , le facteur de grossissement nécessaire vaut  $5/3$ . Enfin, cette solution totalement numérique implique de s’immiscer dans la boucle vidéo, système critique pour le bon déroulement de la chirurgie, augmentant ainsi le risque de problème d’affichage.

Un dispositif de grossissement optique présente l’avantage de ne pas diminuer la résolution de l’image, mais au prix d’une complexité de mise en œuvre plus importante. De plus, pour obtenir le grossissement souhaité sans induire de distorsion (vignettage, effet *fish-eye*, etc.) dans l’image, il est essentiel de recourir à des lentilles coûteuses et à un mécanisme de précision. De surcroît, alors que les laparoscopes et les caméras étaient il y a peu des éléments distincts,

on commence à trouver sur le marché des vidéoscopes solidaires entièrement stérilisables. Avec de tels dispositifs, il est impossible d'insérer un mécanisme optique entre le laparoscope et la caméra. La solution consistant à placer le zoom optique stérile à l'extrémité distale (intra-abdominale) du laparoscope n'est probablement pas idéale et dépasse par ailleurs le cadre de ce travail!

En fin de compte, déplacer le laparoscope semble le plus raisonnable et présente quelques avantages importants. Primo, il n'est pas rare que certains organes écartés à l'aide d'un instrument soient relâchés lorsque le laparoscope a atteint la profondeur souhaitée. Ils reposent alors sur celui-ci qui agit comme rétracteur. Un zoom optique ou numérique n'offre bien entendu pas cette possibilité. Secundo, la lumière étant introduite dans la cavité abdominale par le laparoscope, l'avancée de celui-ci provoque non seulement un grossissement de l'image, mais aussi un rapprochement entre la source de lumière et les organes affichés à l'écran. Ainsi, la luminosité de l'image est constante quelle que soit la taille de celle-ci. Tertio, la solution par déplacement réel du laparoscope est la plus naturelle lors d'une manipulation manuelle temporaire. Il serait en effet assez peu intuitif de déplacer le laparoscope pour induire les mouvements latéraux de l'image et d'appuyer sur un bouton pour commander la rotation ou le zoom.

## 4.4 Éléments de liaison

Outre la fonction purement physique de connexion du manipulateur local au manipulateur principal, et de ce dernier à la table, les éléments de liaison doivent également remplir une autre fonction : la transmission correcte des mouvements du manipulateur principal au laparoscope afin de contrôler précisément ses mouvements angulaires.

L'orientation du laparoscope étant obtenue de manière passive en fonction de la position relative du point de préhension par rapport à l'incision, la génération adéquate de ces mouvements repose sur une condition géométrique, comme expliqué au paragraphe 4.2. Il faut en effet que le centre de la sphère sur laquelle se déplace le point de préhension coïncide avec l'incision. Au vu de l'architecture conçue pour le manipulateur principal, cela revient à exiger que le laparoscope soit parallèle aux bielles des parallélogrammes verticaux, et que la distance entre le point de préhension et l'incision soit égale à leur longueur  $R$  (voir figure 4.3). Dans ce cas, le laparoscope reproduira précisément

le mouvement angulaire  $\alpha$  souhaité.

En début d'intervention, le laparoscope doit donc pouvoir être placé dans une configuration cohérente vis-à-vis de la structure principale, en amenant le point de préhension à l'endroit adéquat par rapport à l'incision, quelle que soit la position du manipulateur principal par rapport à celle-ci. Trois DDL en translation sont donc nécessaires. La première solution à laquelle on pense est de placer ces trois DDL dans le bras articulé, entre le laparoscope et la nacelle du manipulateur principal. Nous avons cependant préféré placer une glissière verticale entre la table et le robot et recourir à un bras à 2 DDL dont l'extrémité serait déplaçable dans un plan parallèle à la table, afin de minimiser la masse en mouvement.

## Conclusion

La figure 4.6 présente, en guise de synthèse de ce chapitre ayant abouti à l'avant-projet, le design détaillée de la solution proposée sur la base des prin-

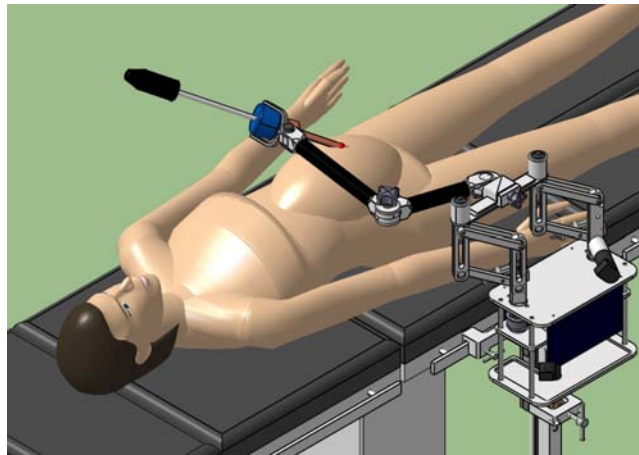


FIGURE 4.6 – La solution EVOLAP à RCM passif, composée d'un manipulateur principal à parallélogrammes orthogonaux fixé sur le rail latéral de la table *via* un dispositif d'ajustement de la hauteur, d'un manipulateur local qui translate le laparoscope et le fait tourner autour de son axe, et d'un bras articulé passif plan qui relie ces deux sous-ensembles actifs

cipes retenus dans cette seconde partie. Au fil des chapitres de la troisième partie, nous allons retracer les grandes lignes du cheminement de la matérialisation des différents sous-ensembles du dispositif.

Tant pour la deuxième partie qui s'achève que pour la prochaine, nous avons fait le choix de présenter l'évolution de la solution du début de sa conception à la fin de son design de manière fluide et assez logique, en vue de rendre le texte plus intelligible. Mais sous cette apparente linéarité se cache en fait un travail fait d'itérations, de corrections, de remises en question et de confrontations d'idées avec les nombreux collègues qui ont participé à l'un ou l'autre moment à ce projet.

La démarche de conception en elle-même semble tracer un chemin assez naturel vers la solution. Mais bien que cette procédure systématique découpe le problème de conception en étapes successives et offre des outils pour rationaliser les choix, la recherche et la génération des solutions présentées tout au long de cette thèse, leur combinaison adéquate et le design de chacun des éléments du dispositif représentent toutefois un travail de créativité important.



**Troisième partie**

**Design de détails**





## Chapitre 5

# Manipulateur principal

**D**U CONCEPT original au produit final, la route est longue et passe par de nombreuses étapes. Depuis la définition des dimensions caractéristiques de la structure jusqu'à l'assemblage du prototype fonctionnel, il aura fallu passer par bien des étapes, telles l'étude des singularités, la modélisation des couples articulaires requis, la conception de la transmission, la sélection des actionneurs ou encore le dessin des pièces et leur mise en plan. Voici la synthèse des éléments essentiels de cette longue phase de design du manipulateur principal.

### 5.1 Structure mécanique générale et maquette passive

Un mécanisme articulé, et en particulier un robot, se définit souvent par un jeu de paramètres représentant l'orientation (relative ou absolue) des axes de ses articulations, les longueurs des barres qui les séparent ainsi que les masses et inerties de ces barres. C'est à partir de ces données que l'on peut établir les modèles, déterminer l'espace de travail accessible, ou encore calculer les efforts articulaires nécessaires pour atteindre les performances requises. Nous allons donc logiquement entamer le design détaillé de notre manipulateur principal en choisissant la valeur du seul paramètre caractéristique : le rayon de la sphère (voir figure page xi).

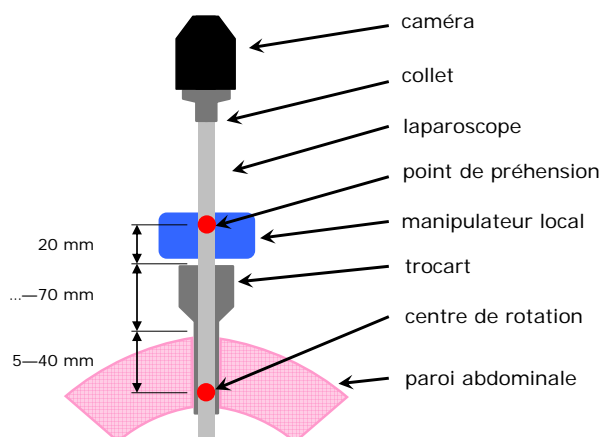


FIGURE 5.1 – Éléments limitant la course du laparoscope

### 5.1.1 Choix du rayon

Minimiser l'encombrement (statique et dynamique) du robot implique de choisir un rayon aussi petit que possible. En ce qui concerne le manipulateur principal seul, aucune contrainte technique n'impose de rayon minimum, si ce n'est le dimensionnement des pivots. Le rayon de la structure pourrait donc être proche du diamètre des roulements choisis.

Cependant, à l'autre extrémité du bras articulé passif, la distance entre le point de préhension du laparoscope et l'incision, qui doit être égale à la longueur des bielles de la structure, ne peut être réduite aussi librement. Trois éléments doivent en effet prendre place entre ces deux points (voir figure 5.1).

1. *La paroi abdominale.* MILAD et TERKILDSEN ont mené une étude expérimentale visant à valider un protocole de mesure de l'épaisseur de la paroi abdominale à l'aide d'une aiguille de ponction lombaire [MILAD 2002]. Chez un premier groupe de 114 patientes de corpulence normale, elle vaut en moyenne 17 mm, et 95% des mesures sont comprises entre 3 et 31 mm — l'écart-type valant 7 mm. La moyenne chez un second groupe de 24 patientes obèses ( $BMI^1 \geq 30 \text{ kg/m}^2$ ) est de 30 mm, la limite supérieure de la plage de  $2\sigma$  étant de 54 mm. Ces mesures ont été réalisées aux abords

1. *Body Mass Index*, ou Indice de Masse Corporelle. Cette grandeur permet d'estimer la corpulence d'une personne. Elle se calcule en divisant la masse par le carré de la taille.

de l'ombilic, là où la paroi est la plus mince. Nous avons nous-même réalisé une série de mesures par échographie sur une vingtaine de patientes, avec l'aide du D<sup>r</sup> Polet. Les résultats se situent entre 5 et 40 mm, pour une moyenne de 25 mm.

Contrairement à ce que l'on pourrait penser, le centre de rotation du laparoscope ne se situe pas au milieu de l'épaisseur de la paroi, mais dans sa partie la plus profonde. Cela vient du fait que le péritoine et les fascia qui y adhèrent (voir figure 5.2) sont très rigides latéralement à cause de la pression intra-abdominale qui les distend, au contraire de la peau et des tissus mous qui sont plus compliants. En première approximation, nous supposons que la distance entre le centre de rotation et la peau est égale à l'épaisseur de la paroi.

2. *Le trocart.* Leur forme varie fortement d'un fabricant à l'autre, mais on peut poser après analyse d'un panel d'échantillons que la face supérieure du trocart se situe à moins de 70 mm de la peau du patient.
3. *Le manipulateur local.* Son épaisseur n'est pas encore connue à ce stade, mais celle-ci doit être la plus faible possible. La présence de ce dispositif entre le trocart et le collet du laparoscope réduit en effet la course de celui-ci. Nous réserverons une zone de 20 mm entre le trocart et le point de préhension pour le manipulateur local.

En cumulant l'épaisseur de ces trois zones qui ne peuvent s'inter-pénétrer et dans lesquelles l, on en déduit que la distance entre le centre de rotation et le point de préhension doit être au minimum de 95 à 130 mm. L'objectif de minimisation de l'encombrement nous pousserait de prime abord à choisir un rayon de 95 mm.

Cependant, pour un patient obèse, la distance entre point de préhension et centre de rotation risque d'être nettement supérieure à ce rayon minimum à cause de l'épaisseur de la paroi abdominale. Comme on le voit à la figure 5.3, cette différence entre la distance incision–point de préhension  $R_l(0)$  dans la configuration initiale, et la longueur des bielles de la structure  $R_s$ , aura 2 conséquences. Tout d'abord, un déplacement angulaire  $\theta_s$  du manipulateur induira un déplacement angulaire  $\theta_l$  du laparoscope inférieur, ce qui signifie une diminution de l'espace de travail du laparoscope (pour un espace de travail du manipulateur principal inchangé). Et de plus, le point de préhension est forcé de décrire une trajectoire circulaire de rayon  $R_s$  (en tirets sur la figure 5.3) de

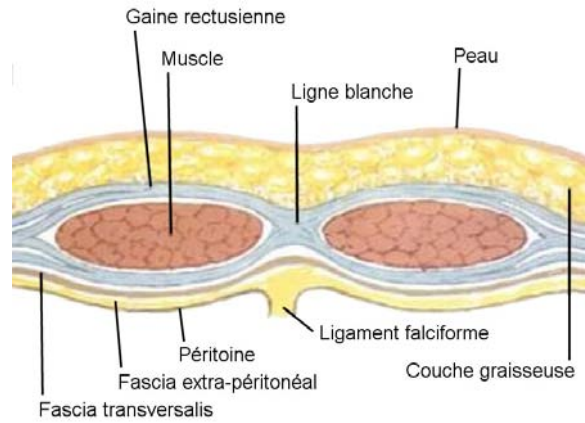


FIGURE 5.2 – Coupe transversale de la paroi abdominale aux abords de l'ombilic (d'après [NETTER 2004])

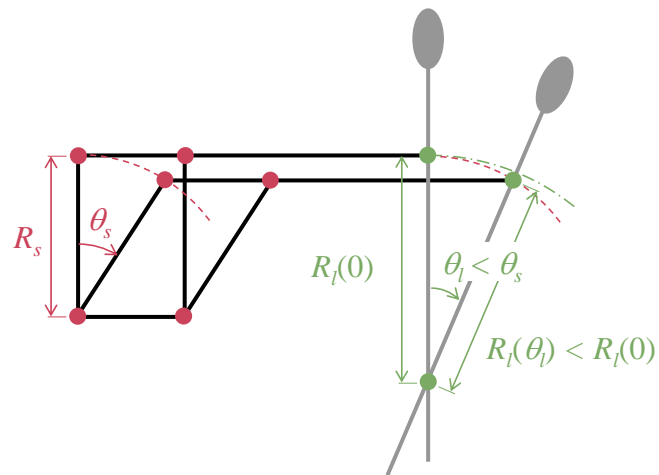


FIGURE 5.3 – Incidence d'une différence entre le rayon de la structure  $R_s$  et la distance  $R_l$  entre l'incision et le point de préhension sur les mouvements du laparoscope.

courbure supérieure à celle de la trajectoire de rayon  $R_l(0)$  (en tiret-point) qu'il suivrait naturellement. Le point de préhension se rapproche donc de l'incision à mesure que  $\theta_l$  augmente, ce qui induit un mouvement de zoom non désiré. Cela risque également de causer un contact entre le manipulateur local et le trocart, poussant ce dernier contre la paroi abdominale.

Il apparaît donc préférable de choisir un rayon  $R_s$  convenant aux parois abdominales épaisses, quitte à avoir un espace vide — et donc une perte de zoom — peu gênant chez un patient très mince, comme nous le verrons au paragraphe 6.5. Une longueur de 120 mm constitue un bon compromis.

### 5.1.2 Singularités

En mathématique, une singularité est un point où un objet est indéfini : par exemple, une valeur où une fonction d'une variable réelle devient infinie, un point où une courbe possède plusieurs tangentes [ADAMS 2006]. Par analogie, les mécanismes articulés à chaîne ouverte et les robots sériels peuvent eux aussi posséder des configurations singulières [KHALIL 1999, SAMIN 2003, KRUT 2003]. Il y apparaît une indétermination dans le modèle cinématique qui lie les vitesses de l'effecteur — appelées vitesses *opérationnelles* — à celles des articulations motorisées — les vitesses *articulaires*. Pour un mécanisme en chaîne ouverte possédant  $n$  degrés de liberté et autant d'actionneurs, ce modèle prend la forme d'une matrice carrée de dimension  $n$ , appelée matrice *jacobienne*, et notée  $\mathbf{J}(\mathbf{q})$  :

$$\dot{\mathbf{x}} = \mathbf{J}(\mathbf{q})\dot{\mathbf{q}} \quad (5.1)$$

avec  $\dot{\mathbf{x}} = [\dot{x}_1, \dots, \dot{x}_n]^T$  le vecteur colonne des vitesses opérationnelles, et  $\dot{\mathbf{q}}$  celui des vitesses articulaires. On notera qu'une structure qui comporte des boucles cinématiques possède en outre des articulations passives et le modèle cinématique s'exprime alors en fonction d'un sous-ensemble de coordonnées articulaires indépendantes. Dans une configuration singulière  $\mathbf{q}_{sing}$ , le déterminant de la matrice jacobienne s'annule et elle n'est plus de plein rang. Plus généralement, si la jacobienne n'est pas carrée (nombre d'actionneurs différent du nombre de DDL), une singularité apparaît lorsque son rang diminue.

Cela peut avoir diverses conséquences, dont les principales peuvent être facilement visualisées à la figure 5.4 qui présente deux singularités classiques des robots anthropomorphes. Certaines composantes du vecteur des vitesses opérationnelles demandent des vitesses articulaires infinies pour être non-nulles,

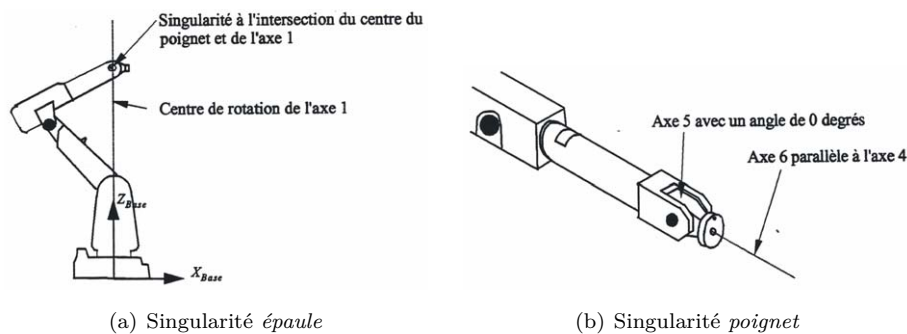


FIGURE 5.4 – Deux singularités classiques des robots anthropomorphes

ce qui rend tout mouvement impossible dans les directions de ces composantes. C'est le cas de la singularité *épaule* (figure 5.4a), où un mouvement de l'effecteur dans la direction  $Y_{Base}$  normale à l'image requiert localement une vitesse de rotation infinie du premier moteur autour de son axe. D'autres composantes des vitesses opérationnelles sont quant à elles accessibles, mais par un nombre infini de combinaisons des vitesses articulaires, comme dans la singularité *poignet* (figure 5.4b). Deux axes du poignet se retrouvent colinéaires, ce qui signifie qu'une rotation de l'effecteur autour de cet axe commun peut être obtenue par une infinité de combinaisons de rotation des moteurs actionnant ces deux axes. Ces postures particulières sont qualifiées de *sous-mobilités* [KRUT 2003], car il y est impossible de commander la trajectoire de l'effecteur dans certaines directions, et sa mobilité locale devient inférieure au nombre de DDL du robot.

Le robot EVOLAP possède une singularité de ce type, qui se produit lorsque les parallélogrammes verticaux sont entièrement fermés et que le laparoscope est orthogonal au plan du parallélogramme de base. Dans ce cas, les axes des articulations 11 et 12 sont alignés respectivement avec ceux des pivots 1 et 2, comme l'illustre la figure 5.5. Dans cette configuration, la position angulaire de l'articulation 1 motorisée n'aura aucune incidence sur l'orientation du laparoscope. De plus, pour obtenir un mouvement *Left-Right* — une rotation du laparoscope autour d'un axe parallèle à l'articulation 17 — à vitesse  $\dot{x}_2$  constante, il faudrait que l'articulation 1 pivote instantanément de  $180^\circ$  au passage de la singularité, ce qui nécessiterait une vitesse  $\dot{q}_1$  infinie.

Il faut donc absolument rester à l'écart de cette configuration singulière. Pour nous en assurer, nous placerons des butées empêchant la fermeture des

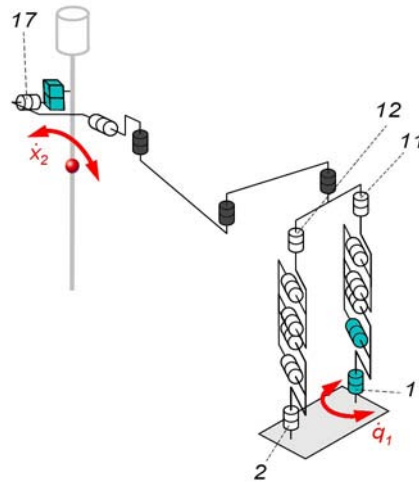


FIGURE 5.5 – Singularité de type sous-mobilité du robot EVOLAP : une vitesse  $\dot{q}_1$  non nulle n'entraîne aucun mouvement du laparoscope, et une vitesse  $\dot{x}_2$  requiert une vitesse  $\dot{q}_1$  infinie

parallélogrammes verticaux, ce qui limitera le débattement angulaire du laparoscope à  $80^\circ$  par rapport au plan du parallélogramme de base. Cette restriction de l'espace de travail accessible ne devrait pas être trop gênante, car il est rare que le laparoscope soit placé dans une telle position durant une intervention.

A côté de ces singularités habituelles, certains mécanismes possédant une ou plusieurs chaînes cinématiques fermées peuvent présenter un autre type de singularité, que Sébastien KRUT appelle les singularités *internes* [KRUT 2003]. Elles apparaissent au sein d'une sous-chaîne du mécanisme (comme un parallélogramme) et ne sont pas détectables par l'analyse du déterminant de la jacobienne, exprimée en fonction des seules variables indépendantes. La détermination mathématique de ces singularités internes n'est pas évidente et demande une analyse cinématique plus globale du robot, telle que proposée dans [KRUT 2003]. Mais le cas de l'EVOLAP est heureusement assez trivial et un raisonnement simple suffit à déceler ses singularités internes.

Comme vu précédemment, les chaînes cinématiques fermées présentes dans la structure mécanique du dispositif sont des parallélogrammes. En général, un parallélogramme tel que celui à la base du manipulateur principal, vu du dessus



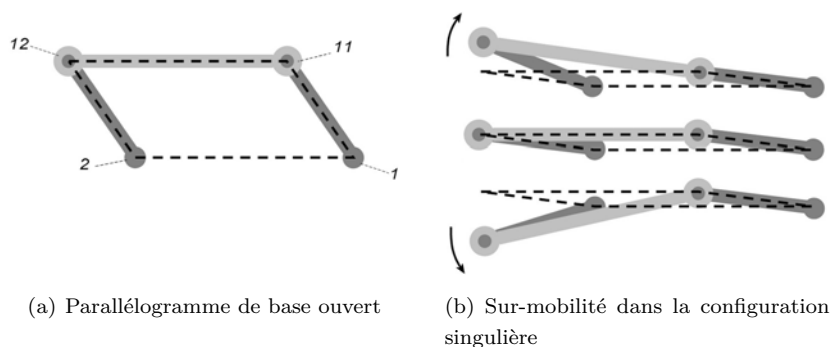


FIGURE 5.6 – Sur-mobilité d'un parallélogramme lorsqu'il est entièrement replié

à la figure 5.6a, possède un seul DDL et la position angulaire de chaque articulation peut être imposée par l'action d'un seul moteur. Cependant, lorsque les deux parallélogrammes verticaux (en gris foncé sur la figure 5.6b) sont alignés, le parallélogramme de base 1-2-12-11 est entièrement replié. Dans cette configuration particulière, il est incapable de maintenir l'effecteur 11-12 parallèle à la barre de base 1-2, et cet effecteur acquiert un second DDL local. Nous sommes alors en présence d'une singularité de type *sur-mobilité* [KRUT 2003] : il est possible d'obtenir un mouvement de la structure alors que tous ses actionneurs sont à l'arrêt. Le dispositif perd donc toute rigidité angulaire autour d'un axe parallèle aux pivots du parallélogramme singulier.

Il faudrait donc empêcher le parallélogramme de base de se fermer — le problème ne pouvant se poser pour les parallélogrammes verticaux grâce aux butées —, mais il l'est malheureusement dans la configuration de référence du manipulateur principal. Pour contourner cette difficulté locale, il faut dès lors réussir à maintenir un second pivot du parallélogramme en synchronisation avec le pivot 1 commandé. Cela peut être fait par redondance en ajoutant un second moteur sur ce parallélogramme, ou en employant un dispositif purement mécanique. Nous avons favorisé ce second choix, par souci de fiabilité et de simplicité.

La figure 5.7 présente le principe proposé et sa mise en œuvre dans la maquette passive. Un quatrième parallélogramme 1-1'-2'-2 a été ajouté au manipulateur principal. Il se trouve dans un plan parallèle à celui du parallélogramme de base. Ses bielles 1-1' et 2-2' sont ancrées dans les barres de base

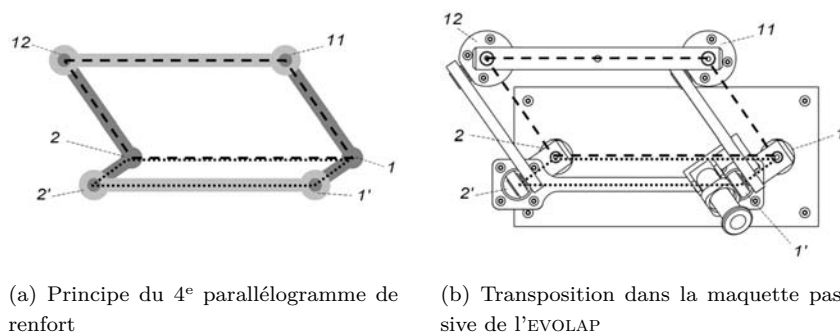


FIGURE 5.7 – Renfort du parallélogramme de base par un 4<sup>e</sup> parallélogramme, pour éviter la perte de rigidité lors du passage par la singularité interne

des deux parallélogrammes verticaux, dans une direction orthogonale à ceux-ci. De la sorte, lorsque les bielles 1–11 et 2–12 du parallélogramme de base sont alignées en configuration singulière, le parallélogramme de renfort est entièrement ouvert, et maintient égaux les angles opposés du parallélogramme de base. L'orientation de la nacelle 11–12 reste donc toujours constante et la structure ne perd pas de rigidité au passage de la singularité interne.

### 5.1.3 Équilibrage statique

Un aspect sécuritaire important des robots est leur comportement en cas de perte d'alimentation. Celui-ci n'étant dans cette situation plus soumis qu'à la seule gravité, il faut éviter qu'il ne tombe purement et simplement.

Certains robots industriels sont équipés de freins normalement fermés à chacune de leurs articulations, qui ne permettent de mouvement (contrôlé ou non) que lorsqu'ils sont alimentés en courant électrique. Cette solution est fiable et assez compacte si les actionneurs sont équipés de transmissions à haut rapport de réduction. On peut alors placer le frein côté moteur et non côté charge, permettant d'utiliser un couple de freinage faible qui sera démultiplié par la transmission. Mais cette solution rend malheureusement impossible tout changement manuel de configuration du robot s'il n'est pas alimenté, ce qui peut compliquer son installation ou son rangement.

Les transmissions irréversibles présentent les mêmes avantages et inconvénients. De plus, elles compliquent singulièrement la manipulation manuelle du

laparoscope monté sur le robot : il faut pour cela recourir à des embrayages, ou à la comanipulation.

L'équilibrage statique, aussi appelé *compensation de gravité*, est le choix le plus judicieux : il garantit l'immobilité du robot en l'absence de sollicitation (interne ou externe), sans pour autant bloquer les articulations. La manipulation manuelle du laparoscope est donc possible dès que les actionneurs ne sont plus alimentés ; elle est même facilitée car le poids du laparoscope est entièrement compensé. Il ne reste donc à vaincre que la friction dans les articulations et l'inertie des pièces en mouvement. Pour les mêmes raisons, les moteurs peuvent être plus modestes, surtout dans les applications comme la nôtre où les effets dynamiques liés aux accélérations sont faibles devant les efforts statiques.

Un équilibrage statique parfait — quelle que soit la configuration du manipulateur — peut facilement être obtenu à l'aide de contrepoids, mais encombrement, inertie et masse augmentent lorsque l'on y recourt.

L'usage de ressorts permet de contourner ces inconvénients. Cependant, la force (ou le couple) développée par un ressort dépend de son élongation (de sa torsion ou de son enroulement). De manière générale, un système constitué de masses et de ressorts possède une configuration d'équilibre unique — ou éventuellement plusieurs équilibres locaux — et toute perturbation augmente l'énergie du système, qui tend à reprendre sa position d'équilibre. Il faut donc concevoir le mécanisme d'équilibrage de telle sorte que son énergie soit constante dans toutes les configurations possibles.



L'exemple le plus simple d'un tel système est l'équilibreur porte-outil. Son rôle est de compenser le poids de celui-ci quelle que soit sa hauteur, et sans bien sûr aucun apport d'énergie extérieure (pas de frein électro-magnétique, par exemple). Les équilibreurs ou *balancers*, tels que celui illustré à la figure 5.8, utilisent un câble enroulé autour d'une poulie conique, elle-même montée sur l'arbre d'un ressort spiral. Quand on déroule le câble, le couple de rappel du ressort augmente, mais le rayon d'enroulement diminue. De la sorte, la force tangentielle exercée sur le câble est constante (en négligeant le poids propre de celui-ci) et le système est à l'équilibre pour toute hauteur de l'outil.

FIGURE 5.8 — L'équilibrage statique de mécanismes tridimensionnels complexes est rarement aussi évident. De nombreuses re-

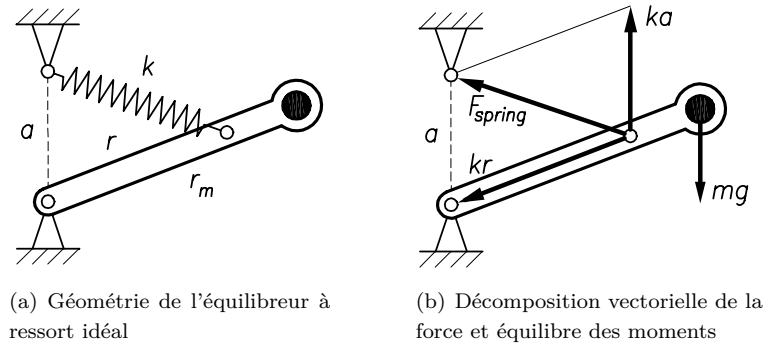


FIGURE 5.9 – Équilibrage statique parfait d'une bielle portant une masse à son extrémité, à l'aide d'un ressort linéaire idéal (extrait de [HERDER 2001])

cherches ont été menées à ce sujet, sur lequel porte notamment la thèse de doctorat de Just HERDER [HERDER 2001]. Il y explique un principe d'équilibrage d'une masse portée à l'extrémité d'une bielle comme illustré à la figure 5.9a, à l'aide d'un ressort *idéal*. Il s'agit d'un ressort théorique dont la longueur neutre est nulle. La force qu'il développe en réponse à une élévation est par conséquent proportionnelle à sa longueur :

$$F_{ressort} = kl \quad (5.2)$$

avec  $k$  sa raideur. Nous verrons comment implémenter cette solution à l'aide de ressorts réels, après avoir expliqué son fonctionnement.

L'arrangement particulier de la figure 5.9a permet d'équilibrer une bielle de longueur  $r_m$ , articulée à une base fixe par un pivot libre à une de ses extrémités et portant à l'autre une masse  $m$ . Un ressort idéal est attaché à cette bielle à une distance  $r$  du pivot et l'autre extrémité de ce ressort est ancrée à la verticale du pivot de la bielle, à une hauteur  $a$  de celui-ci.

En décomposant vectoriellement la force développée par le ressort, comme à la figure 5.9b où  $k = 1$  N/m, en une composante verticale et une composante alignée avec la bielle, on constate que leur amplitude ne dépend pas de la configuration angulaire de la bielle. Seule leur somme vectorielle varie en fonction de l'angle formé par ces deux vecteurs constants. Il est donc possible de déterminer un jeu de paramètres  $\{k, a, r\}$  qui satisfasse

$$(mg)r_m = (ka)r \quad (5.3)$$

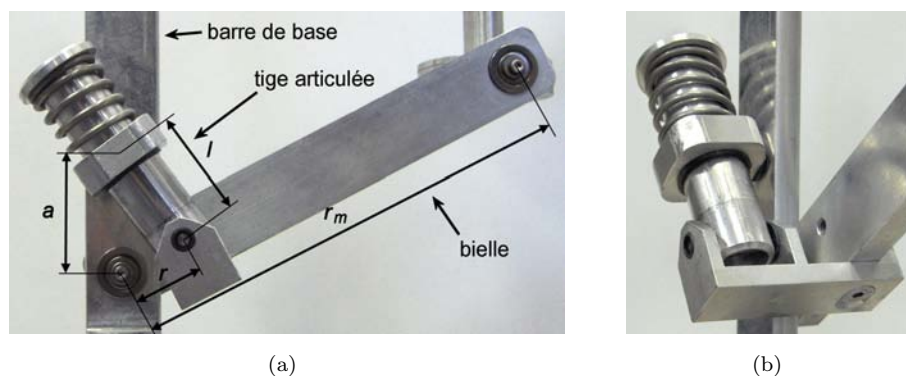


FIGURE 5.10 – Implémentation de l'équilibrage statique parfait d'une bielle avec un ressort linéaire réel, sur un parallélogramme vertical de la maquette passive de l'EVOLAP

et garantit l'équilibre des moments autour du pivot, pour une masse  $m$  et une longueur de bielle  $r_m$  données.

Le principe d'équilibrage que nous venons de décrire nécessite en fait simplement de pouvoir générer une force proportionnelle à la distance entre les ancrages du ressort idéal théorique dans la bielle et le montant vertical de chaque parallélogramme. Il suffit pour cela de déporter un ressort réel à l'aide d'un montage particulier, de sorte que son élongation corresponde à la longueur du ressort idéal équivalent. Cela peut être réalisé à l'aide de câbles et de poulies, comme proposé dans [HERDER 2001], ou encore en remplaçant le ressort de traction idéal par un ressort de compression de même raideur placé de manière symétrique par rapport à l'ancrage dans la bielle ou dans le montant vertical. Nous avons retenu ce principe compact et assez simple à réaliser qui est illustré à la figure 5.10. Une tige est articulée, par le biais d'une pièce de déport, sur la bielle du parallélogramme vertical à une distance  $r$  de l'articulation inférieure. Un ressort de compression s'appuie, d'un côté, sur l'extrémité de cette tige et, de l'autre côté, sur une butée elle-même articulée sur la barre de base verticale à une distance  $a$  du pivot. La tige est guidée par un palier lisse logé dans cette butée. Cela maintient l'axe du ressort aligné sur la droite qui joint les deux points d'ancrage du ressort idéal équivalent.

Ce mécanisme garantit un équilibre en principe parfait du manipulateur principal, pour autant que la charge appliquée à l'extrémité de la bielle soit

constante. Cependant, dans le cas de l'EVOLAP, cette force comporte une partie constante et une partie variable. Le poids de la nacelle du manipulateur principal, ainsi que celui du bras articulé et du manipulateur local, est invariable, au contraire de la force exercée par le laparoscope sur le robot. Celle-ci dépend en effet de l'avancée du laparoscope dans le trocart, qui fait varier le bras de levier du centre de masse de l'ensemble laparoscope-caméra-câbles<sup>2</sup> par rapport à l'incision. Par ailleurs, la gravité agit toujours verticalement par rapport au sol, alors que les montants verticaux des parallélogrammes sont orthogonaux à la table. Or, il est fréquent que celle-ci soit inclinée, pour relever la tête ou les pieds du patient afin de dégager par gravité une partie des organes du champ opératoire. Dès lors, seule une fraction de la composante  $ka$  de la force de rappel est utile. Pour une inclinaison maximale de  $25^\circ$ , la composante verticale utile vaut  $0,9ka$ . Le parallélogramme de base est quant à lui équilibré intrinsèquement car les axes de ses pivots sont alignés avec la charge lorsque la table est horizontale. Mais à nouveau, si elle est inclinée, une partie de la charge (40 % pour  $25^\circ$ ) tendra à déformer ce parallélogramme.

Cependant, les frottements inévitables dans les articulations, et surtout dans la transmission et les éventuels réducteurs, tendront à opposer un couple résistant au mouvement du laparoscope sous son propre poids, agissant ainsi en notre faveur. Si cela ne peut empêcher totalement un mouvement dans les configurations les plus défavorables (laparoscope aux extrémités de sa course et table inclinée) en cas de perte d'alimentation, ces pertes internes pourront au moins limiter l'accélération du laparoscope.

Pour dimensionner l'équilibreur et déterminer les paramètres  $\{k, a, r\}$ , nous avons avant tout estimé la charge qui sera appliquée à l'extrémité des bielles des parallélogrammes verticaux. En négligeant le poids propre des bielles, nous avons évalué *a priori* le poids de la nacelle, du bras et du manipulateur local à 10 N. La valeur exacte dépendra bien sûr du design final de ces éléments, mais il suffira alors d'adapter les paramètres de l'équilibreur dans le design final. La force appliquée par le laparoscope et la caméra dépend, comme nous l'avons dit plus haut, de la position du centre de masse de cet ensemble par rapport à l'incision. Pour un laparoscope d'une longueur standard de 300 mm, ce centre de masse se situe à environ 330 mm de la lentille distale. Lorsque le laparoscope est en butée contre le dispositif local (zoom maximum), la distance

---

2. Le centre de masse de cet ensemble est généralement situé aux environs de l'interface caméra-laparoscope.

$d$  de l'incision au centre de masse vaut environ 150 mm et la force exercée au point de préhension vaut

$$F_{min} = P_{lap} \frac{d}{r_m} \approx 10 \frac{150}{120} \approx 12,5 \text{ N}, \quad (5.4)$$

avec un poids du laparoscope équipé  $P_{lap}$  mesuré à 10 N. La position la plus éloignée est obtenue lorsque la lentille distale se situe au niveau de l'extrémité interne du trocart. En supposant que cette extrémité est située à au moins 20 mm du centre de rotation du laparoscope (pour éviter tout risque d'éjection involontaire du trocart), on obtient

$$F_{max} \approx 10 \frac{330 - 20}{120} \approx 26 \text{ N}. \quad (5.5)$$

La valeur moyenne de la force résultante est donc d'environ 19 N. En ajoutant les 10 N de charge statique, on obtient une charge moyenne totale de 29 N, soit 14,5 N par parallélogramme vertical si l'on place un équilibreur sur chacun d'eux. Cela nous donne donc un moment autour du pivot de base de

$$(ka)r = F_{moy}r_m \approx 1,74 \text{ Nm}. \quad (5.6)$$

Le nombre de combinaisons possibles des paramètres à déterminer est immense, mais nous pouvons définir quelques objectifs pour restreindre nos recherches. Premièrement, pour minimiser la composante  $kr$  de la force de rappel agissant sur le pivot, il est préférable de choisir un  $a$  élevé. Il faut cependant éviter une configuration trop asymétrique ( $a \gg r$ ) pour garder une élongation — ou plus exactement une compression — maximale du ressort raisonnable, celle-ci valant  $l = \sqrt{a^2 + r^2}$  lorsque les parallélogrammes verticaux sont entièrement ouverts<sup>3</sup>. La minimisation de l'encombrement du mécanisme nous pousse en outre à minimiser le produit  $ar$  et, par conséquent à chercher un ressort assez raide.

Sur la base de ces quelques principes, nous avons sélectionné le ressort Ferroflex VD-232L, de raideur  $k = 2,77 \text{ N/mm}$  et de longueur neutre  $l_0 = 51,5 \text{ mm}$ . L'équilibrage est obtenu avec  $a = 30 \text{ mm}$  et  $r = 21 \text{ mm}$  :

$$(ka)r = (2770 \times 0.03) \times 0.021 = 1,745 \text{ Nm}. \quad (5.7)$$

---

3. En excluant la possibilité d'amener le laparoscope en configuration sub-horizontale ; ce point sera discuté au paragraphe suivant.

La compression maximale vaut alors 36,6 mm, ce qui est compatible avec la compression recommandée de 35,5 mm, et inférieur à la compression critique de 41,5 mm qui correspond à l'écrasement maximal du ressort lorsque toutes les spires sont en contact.

#### 5.1.4 Évolution du design

Avant d'aller plus loin et d'aborder l'étude de l'actionnement, il nous a paru important de réaliser une version purement passive du manipulateur principal, comme étape intermédiaire, ceci dans le but double d'effectuer une vérification préliminaire des principes énoncés jusqu'ici et de s'essayer une première fois à l'exercice du design des pièces. Les inévitables problèmes de conception, de fabrication et d'assemblage pourront ainsi être décelés et corrigés dans un second temps, pour une mise à jour complète incluant alors l'actionnement.

Le premier design complet de la structure mécanique est illustré à la figure 5.11a. Il inclut un bras basique, afin de pouvoir y articuler un laparoscope. Il ne possède qu'un seul parallélogramme vertical, ce qui est suffisant d'un point de vue cinématique. La nacelle n'est pas une simple barre, mais inclut les barres terminales des parallélogrammes verticaux — complet et incomplet. Ces barres sont elles-mêmes articulées aux bielles 3-5, 4-6 et 8-10 *via* des boîtes comportant chacune deux pivots orthogonaux. Sur la vue de côté du parallélogramme vertical (figure 5.11b), on remarque l'arrangement particulier des barres, réparties dans trois plans : les barres verticales sont en effet situées de part et d'autre des bielles mobiles, pour ne pas qu'un contact entre les barres verticales limite le débattement angulaire. La butée mécanique supérieure, qui garantit l'évitement de la singularité, est obtenue lorsque les bielles mobiles 3-5 et 4-6 se touchent. Bien entendu, le plan du parallélogramme vertical contenant l'axe du (double) pivot 11 doit aussi inclure l'axe du pivot 1 pour que la nacelle parcoure la surface d'une sphère, ce qui explique la forme en 'L' des barres de base. Enfin, pour satisfaire le cahier des charges et permettre d'utiliser le robot pour des opérations en décubitus latéral, le laparoscope doit pouvoir être amené en orientation sub-horizontale, caméra en bas. Ceci justifie la longueur des barres verticales, pour éviter toute collision de la nacelle avec le sommet des barres de base.

Il apparaît cependant clairement qu'un gain de place important pourrait être réalisé en limitant le débattement angulaire *Up-Down* du laparoscope à



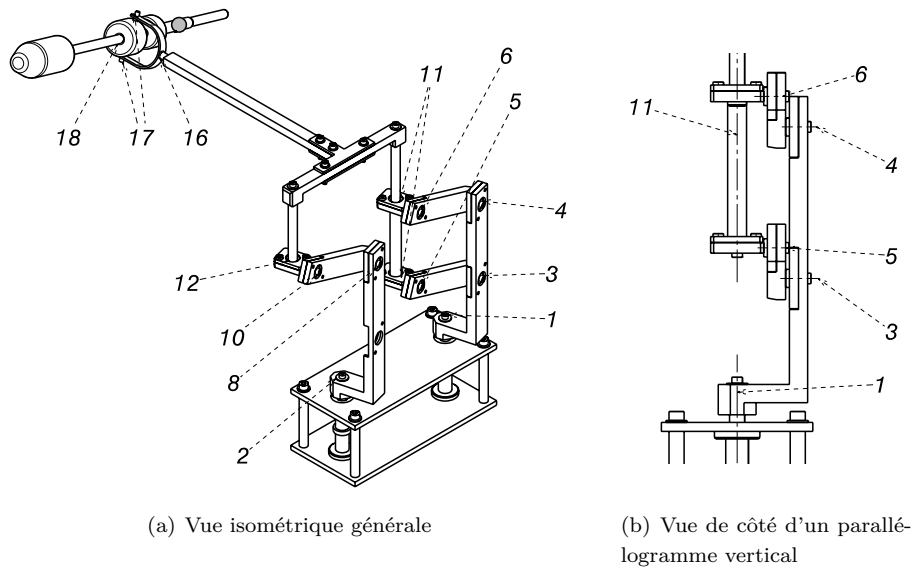


FIGURE 5.11 – Premier design de la maquette passive de l'EVOLAP

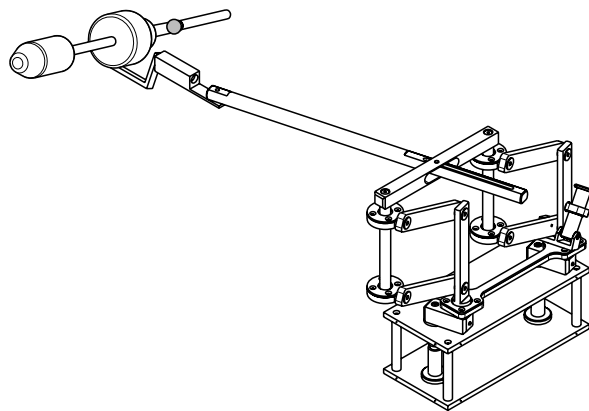


FIGURE 5.12 – Design final de la maquette passive de l'EVOLAP

un plan parallèle au parallélogramme de base. Afin de maintenir la possibilité de réaliser les interventions en décubitus latéral, il suffit d'inclure dans le dispositif de fixation à la table un mécanisme d'inclinaison du robot, comme sur AESOP.

D'autres réflexions de ce type sont survenues en cours de design, qui ont mené après quelques itérations au design définitif de ce premier prototype présenté à la figure 5.12. Le second parallélogramme vertical a été ajouté pour augmenter la rigidité de la structure et le parallélogramme horizontal de renfort au passage de la singularité interne a été intégré aisément, en mettant à profit la forme en 'L' des barres de base. Un mécanisme d'équilibrage statique a été intégré, sur la base des résultats du paragraphe 5.1.3. Vu la différence entre la masse des parties mobiles de cette maquette passive et les prévisions pour le design final (avec bras complet et manipulateur local), un seul équilibreur a été ajouté, sans adaptation du dimensionnement. Le couple équilibré étant par conséquent deux fois plus faible, l'équilibre est atteint lorsque le laparoscope est proche de son avance maximale par rapport à l'incision. Cela ne pose bien sûr aucun problème dans une optique de simple validation du principe et de sa mise en œuvre. Un bras ajustable *RPR* — composé de la séquence d'articulations *Rotoïde-Prismatique-Rotoïde* — remplace le bras fixe et rigide de la version initiale.

Enfin, le design et l'agencement des pièces ont été maintes fois revus pour simplifier leur fabrication et le montage de la maquette. Par exemple, les barres verticales en 'L' ont été scindées en deux pièces globalement parallélépipédiques. Les roulements à deux rangées de billes placés entre les barres verticales et les bielles mobiles, maintenus dans leur logement respectif par des couvercles vissés, ont été remplacés par des roulements épaulés miniatures montés par paire dans de simples alésages et ajustés par serrage axial sur leur arbre avec des vis et rondelles.

### 5.1.5 Maquette passive

Les pièces du design final ont été produites à l'atelier du département de mécanique de l'UCL. La maquette (figure 5.13) a ensuite été assemblée sans difficulté particulière, hormis le montage des roulements épaulés miniatures dans les parallélogrammes verticaux, dont l'ajustement du jeu s'est révélé très sensible et provoquait rapidement une friction importante par coincement des billes.

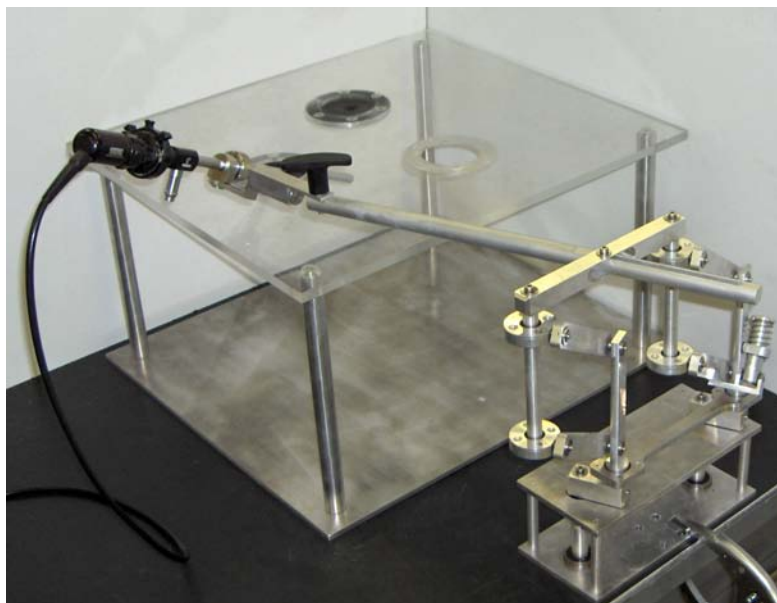


FIGURE 5.13 – Vue générale de la maquette passive de l'EVOLAP

L'équilibrage statique est tout à fait performant. Le laparoscope reste immobile quel que soit son angle d'élévation, comme on le voit à la figure 5.14. Son déplacement manuel est même facilité par la présence de l'EVOLAP, qui compense le poids du laparoscope en n'ajoutant que peu d'inertie et de couple résistif par friction dans les articulations.

Le quatrième parallélogramme remplit parfaitement sa fonction. Le passage de la singularité interne est imperceptible, alors que la figure 5.15 montre la sur-mobilité importante qui se produit sans ce renfort indispensable lors de la fermeture du parallélogramme de base. Alors qu'un parallélogramme vertical est immobilisé, la nacelle a une liberté de mouvement angulaire d'environ  $25^\circ$ .

Le principal défaut de cette première réalisation est son manque de rigidité autour de l'axe longitudinal de la nacelle, lorsque le parallélogramme de base est fermé. Comme on le voit à la figure 5.16, une inclinaison significative du bras apparaît lors de l'application d'un effort à son extrémité. Ce manque de rigidité trouve sa source en trois endroits principaux :

- la nacelle, dont la barre principale n'est pas assez rigide en torsion (quelle que soit la configuration du manipulateur) ;

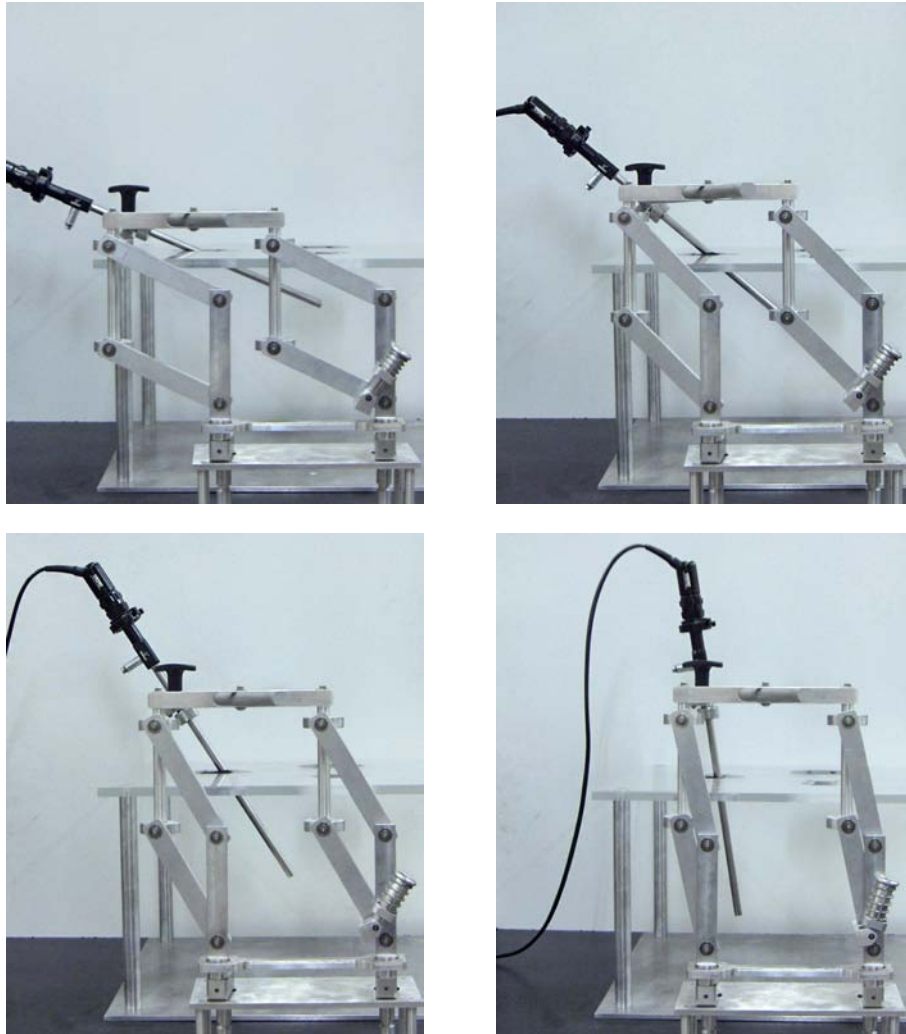


FIGURE 5.14 – Équilibrage statique parfait du laparoscope sur la maquette passive de l'EVOLAP

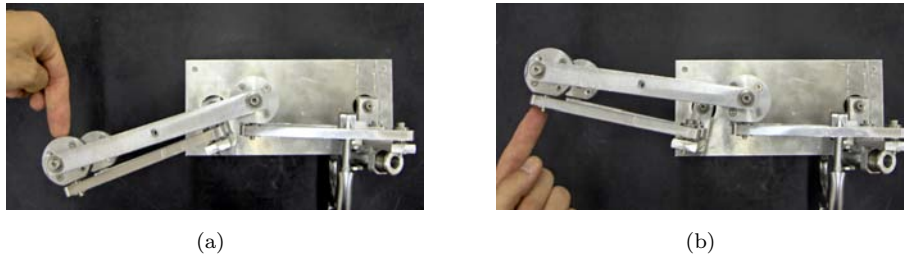


FIGURE 5.15 – Sur-mobilité au passage de la singularité interne en l'absence du parallélogramme de renfort

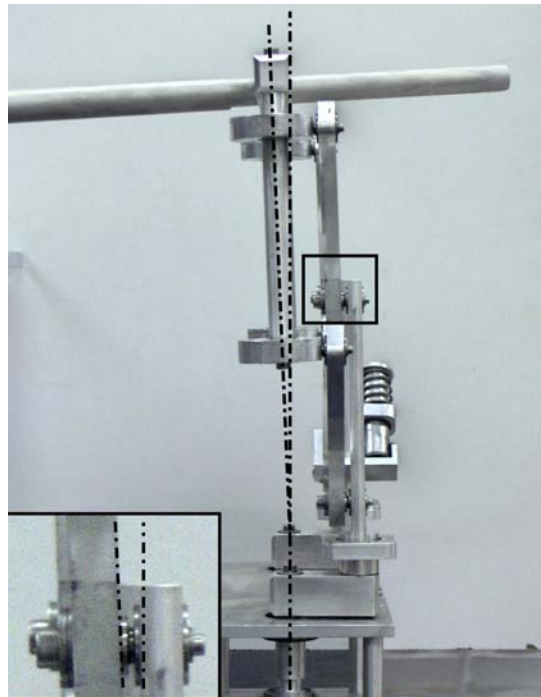


FIGURE 5.16 – Manque de rigidité latérale des parallélogrammes verticaux, à cause de la flexion des arbres des pivots

- les barres de base des parallélogrammes verticaux, qui ne peuvent reprendre les efforts de flexion importants dans cette configuration particulière qui minimise leur inertie de section ;
- les pivots des parallélogrammes verticaux qui, malgré leur faible longueur, ont un diamètre trop petit.

Ce premier prototype aura en fin de compte atteint ses deux objectifs principaux. Il a d'abord permis de démontrer la pertinence et la faisabilité de l'architecture retenue pour le manipulateur principal ainsi que des solutions d'équilibrage et de passage de la singularité interne. Nous avons par ailleurs pu identifier grâce à cette matérialisation des éléments importants dont nous n'avions pas assez tenu compte lors du design de la maquette. Cette expérience préliminaire nous aidera à améliorer le design du prototype actif pour lui conférer une rigidité suffisante.

## 5.2 Actionnement, transmission et prototype actif

La seconde phase de l'étude du manipulateur principal vise à lui « donner vie » en ajoutant des moteurs au squelette articulé développé jusqu'à présent. Les paragraphes qui suivent décrivent successivement le calcul des caractéristiques (couples et vitesses) requises, la conception de la transmission permettant une manipulation manuelle du laparoscope, le choix des composants et leur intégration dans un design adapté et amélioré.

### 5.2.1 Modélisation multicorps et simulations

Le dimensionnement des actionneurs du robot se résume essentiellement à la détermination de la vitesse qu'ils doivent atteindre, et du couple qu'ils doivent fournir, pour déplacer le laparoscope le long d'une trajectoire quelconque.

Les vitesses des articulations motorisées sont calculables à l'aide du modèle cinématique inverse (MCI) :

$$\dot{\mathbf{q}} = \mathbf{J}^{-1}(\mathbf{q})\dot{\mathbf{x}} \quad (5.8)$$

qui peut être dérivé analytiquement assez facilement dans notre cas (voir chapitre 9). L'obtention des couples passe en revanche par la résolution des équations

tions dynamiques du système (MDI), qui peuvent être écrites sous la forme semi-explicite suivante [SAMIN 2003] :

$$\mathbf{\Gamma}(\mathbf{q}, \dot{\mathbf{q}}) = \mathbf{M}(\mathbf{q})\ddot{\mathbf{q}} + \mathbf{c}(\mathbf{q}, \dot{\mathbf{q}}, \mathbf{frc}, \mathbf{trq}, \mathbf{g}) - \mathbf{J}^T(\mathbf{q})\boldsymbol{\lambda} \quad (5.9)$$

$$\mathbf{h}(\mathbf{q}) = 0 \quad (5.10)$$

$$\dot{\mathbf{h}}(\mathbf{q}, \dot{\mathbf{q}}) = \mathbf{J}(\mathbf{q})\dot{\mathbf{q}} = 0 \quad (5.11)$$

$$\ddot{\mathbf{h}}(\mathbf{q}, \dot{\mathbf{q}}, \ddot{\mathbf{q}}) = \mathbf{J}(\mathbf{q})\ddot{\mathbf{q}} + \dot{\mathbf{J}}(\mathbf{q}, \dot{\mathbf{q}})\dot{\mathbf{q}} = 0 \quad (5.12)$$

où

- $\mathbf{q}$ ,  $\dot{\mathbf{q}}$  et  $\ddot{\mathbf{q}}$  sont respectivement les vecteurs des positions, vitesses et accélérations de l'ensemble des variables articulaires (actives et passives) du système (et non le jeu réduit de variables indépendantes comme dans le MCI 5.8),
- $\mathbf{\Gamma}(\mathbf{q}, \dot{\mathbf{q}})$  est le vecteur des efforts internes du système,
- $\mathbf{M}(\mathbf{q})$  est la matrice de masse et d'inertie du système,
- $\mathbf{c}(\mathbf{q}, \dot{\mathbf{q}}, \mathbf{frc}, \mathbf{trq}, \mathbf{g})$  est le vecteur qui contient les termes gyroscopiques, centrifuges et gravitationnels, ainsi que les contributions des forces et couples externes,
- $\mathbf{h}(\mathbf{q})$  est le vecteur des contraintes,
- $\mathbf{J} = \frac{\partial \mathbf{h}}{\partial \mathbf{q}}$  représente la matrice jacobienne des contraintes,
- $\dot{\mathbf{J}}(\mathbf{q}, \dot{\mathbf{q}})\dot{\mathbf{q}}$  est le terme quadratique (expression en  $\dot{q}_i \dot{q}_j$ ) des contraintes au niveau des accélérations,
- $\boldsymbol{\lambda}$  représente le vecteur des multiplicateurs de Lagrange associés aux contraintes.

L'écriture et la résolution manuelles de ce système d'équations algébro-différentielles s'avèrent nettement plus compliquées. Nous avons dès lors eu recours à ROBOTRAN, le logiciel de génération symbolique des équations cinématiques et dynamiques de systèmes multicorps développé au CEREM. Il est accompagné d'un éditeur graphique MBSysPAD qui permet de décrire le système à modéliser (nature et position relative des articulations, masse et inertie des corps, forces et couples extérieurs etc.), et du logiciel MBSysLab constitué d'un ensemble de modules permettant d'exploiter dans MATLAB les équations générées pour réaliser les simulations nécessaires.

Nous avons donc, dans un premier temps, établi le modèle multicorps du système composé du robot complet, du laparoscope et de l'incision. La contrainte de passage du laparoscope par l'incision dans la paroi abdominale a été impo-

sée en ajoutant au modèle une chaîne cinématique supplémentaire. Elle comporte trois translations fixes imposant la position de l'incision, et trois rotations concourantes libres (articulation sphérique). Dans la pratique, l'incision n'est pas immobile au sens mécanique, car la paroi abdominale n'a pas une raideur infinie. Des efforts appliqués par le laparoscope à la paroi induisent donc un déplacement de l'incision qui peut atteindre quelques millimètres. Cependant, cette élasticité n'aura aucune influence sur le calcul des couples articulaires nécessaires à mettre le robot en mouvement et nous n'en avons donc pas tenu compte.

Ce système comporte de nombreuses boucles cinématiques qui ont été virtuellement ouvertes en réalisant des coupures à certaines articulations afin d'obtenir une structure arborescente ouverte. Par exemple, les parallélogrammes verticaux ont été coupés comme l'illustre la figure 5.17, et trois contraintes ont été ajoutées pour maintenir l'égalité des angles opposés du parallélogramme :

$$h_1 = q_3 + q_5 = 0, \quad (5.13)$$

$$h_2 = q_3 - q_4 = 0, \quad (5.14)$$

$$h_3 = q_4 + q_6 = 0. \quad (5.15)$$

Cela supprime les trois DDL créés par la coupure et assure sa fermeture. Des contraintes ont par conséquent été introduites afin que la configuration de ce

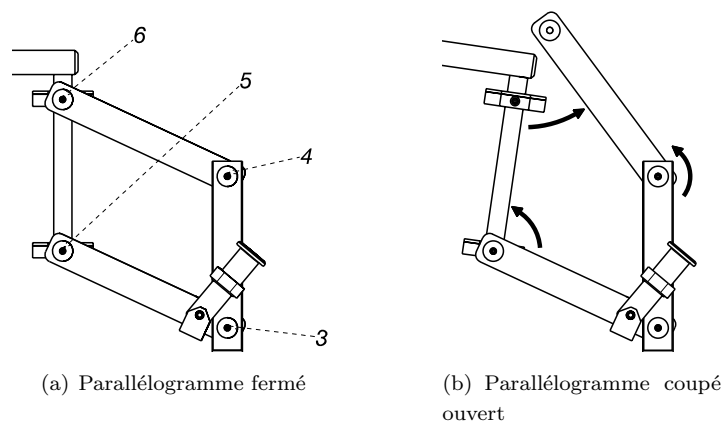


FIGURE 5.17 – Coupure virtuelle d'un parallélogramme pour obtenir une structure cinématique ne comportant que des chaînes ouvertes



système virtuel arborescent soit conforme à celle du système réel bouclé. Nous avons enfin introduit les efforts extérieurs au système et agissant sur certains ou l'ensemble des corps qui le constituent : les forces de rappel des deux ressorts, et la gravité. Nous n'avons pas jugé utile d'inclure les couples de frottement aux articulations passives, ceux-ci étant très faibles pour des roulements à billes. Les pertes dans les réducteurs à engrenages sont au contraire importantes, le rendement de ces mécanismes valant environ 70 à 80%. Mais comme ces pertes dépendent fortement du type de réducteur (matériau des composants, nombre d'étages de réduction etc.) et même du fabricant, nous avons préféré calculer simplement le couple articulaire net que chaque groupe moto-réducteur devra fournir à la structure articulée. Un choix cohérent des ensembles moteur et réducteur associé tiendra compte ultérieurement du rendement mécanique.

Nous avons ensuite généré les équations cinématiques et dynamiques inverses du système multicorps à l'aide de ROBOTRAN. Les deux pivots passifs 16 et 17 (voir figure en page xi) ont été choisis comme coordonnées opérationnelles pour décrire l'orientation du laparoscope dans les directions *Up-Down* et *Left-Right*. Ce choix sera discuté et justifié au paragraphe 8.3.

Enfin, nous avons décrit une série de trajectoires imposées à ces deux coordonnées opérationnelles, couvrant l'espace de travail du laparoscope, avec différentes profondeurs de zoom (modifiant l'effort imposé en bout de bras) et différentes inclinaisons de table. Nous avons alors utilisé les modules MBsys-Lab pour obtenir d'une part les positions, vitesses et accélérations de toutes les variables articulaires du système, et d'autre part les couples articulaires requis aux pivots 1 et 3 motorisés pour suivre les trajectoires prescrites. Un schéma de principe des calculs est présenté à la figure 5.18.

Le profil-type de la trajectoire opérationnelle utilisée est illustré à la figure 5.19. La vitesse angulaire maximale choisie pour le laparoscope est de  $60^\circ/\text{s}$  ( $\pi/3$  rad/s), ce qui est nettement plus rapide que les dispositifs existants souvent jugés trop lents. Nous avons volontairement surdimensionné cette performance, de sorte à déterminer expérimentalement la vitesse angulaire réellement requise par les chirurgiens sans être limité par le robot. La durée de l'accélération nécessaire pour atteindre cette vitesse angulaire depuis le repos est de 0,2 s, afin de garantir une réponse immédiate à la commande.

La trajectoire qui se révèle être la plus exigeante est décrite à la figure 5.20. La table  $y$  est inclinée de  $45^\circ$  autour de l'axe  $y$  (en vert) du repère inertiel et le laparoscope est reculé pour créer le bras de levier maximal. L'évolution

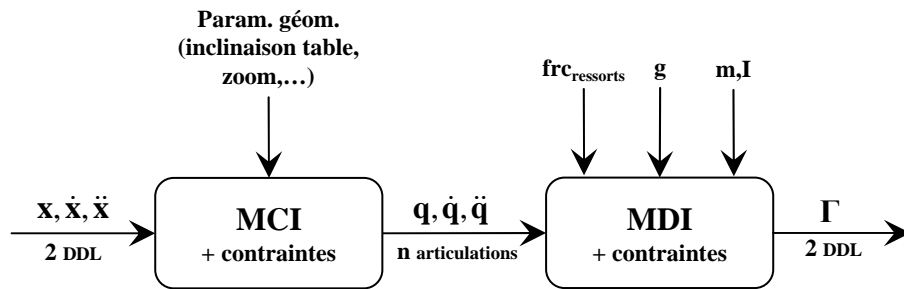
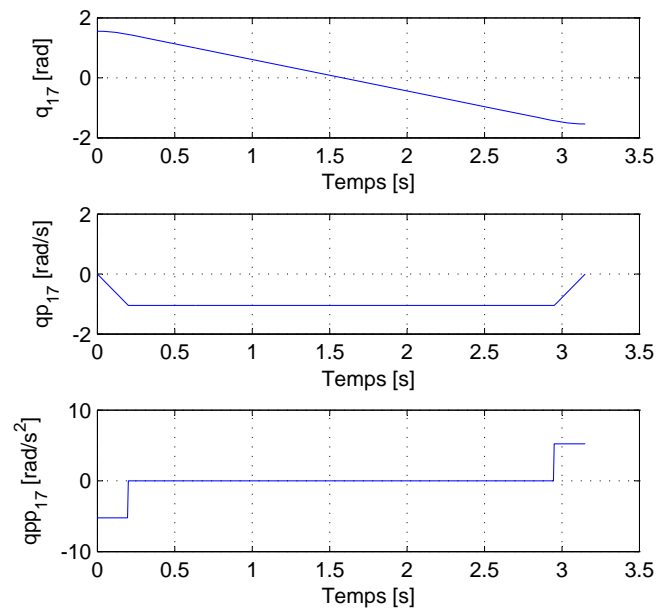


FIGURE 5.18 – Schéma de principe du dimensionnement des actionneurs

FIGURE 5.19 – Profil-type des position  $q_{17}$ , vitesse  $\dot{q}_{17}$  (notée  $qp$  dans la légende) et accélération  $\ddot{q}_{17}$  (notée  $qpp$ ) le long d'une trajectoire opérationnelle

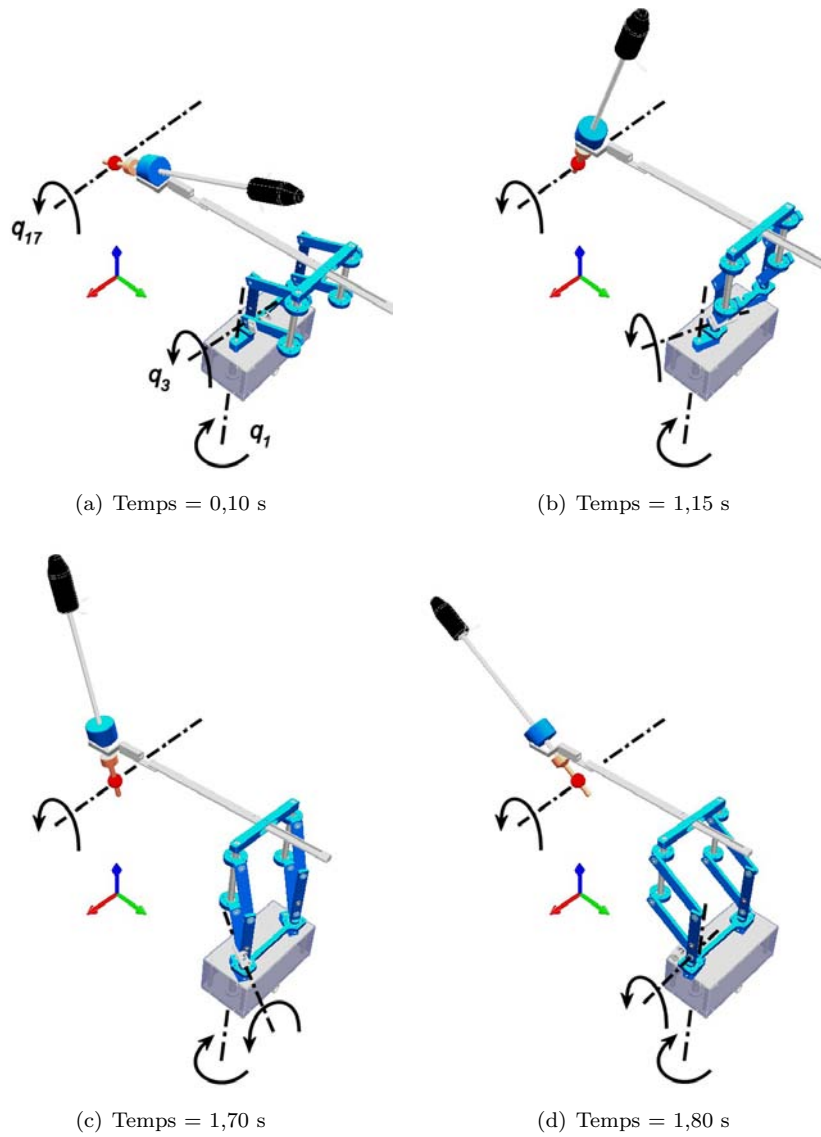


FIGURE 5.20 – Aperçu de la configuration du robot à divers instants de la trajectoire la plus exigeante vis-à-vis des actionneurs

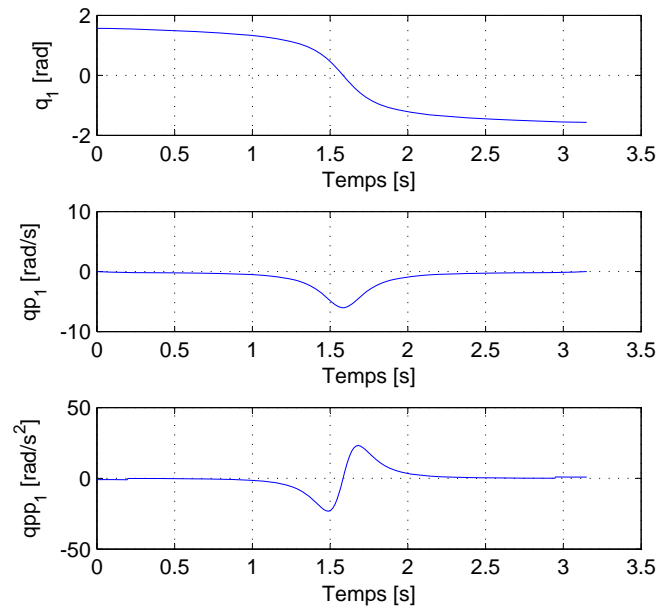


FIGURE 5.21 – Trajectoire de l'articulation motorisée 1 dans la configuration la plus exigeante

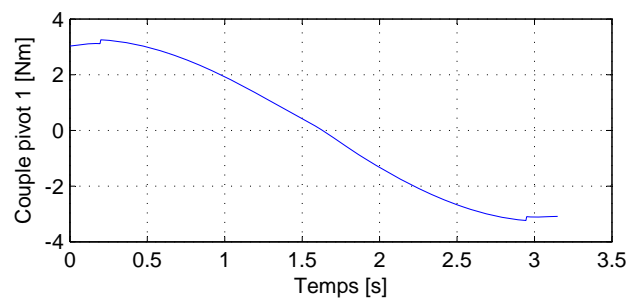


FIGURE 5.22 – Couple moteur 1 requis pour suivre la trajectoire

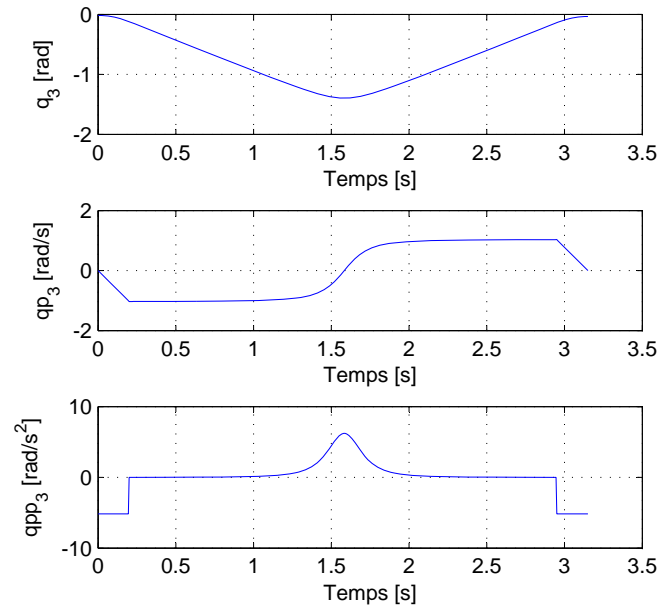


FIGURE 5.23 – Trajectoire de l'articulation motorisée 3 dans la configuration la plus exigeante

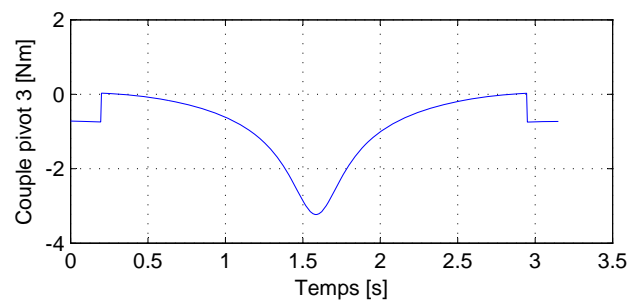


FIGURE 5.24 – Couple moteur 3 requis pour suivre la trajectoire

temporelle des positions, vitesses et accélérations angulaires des pivots 1 et 3 actionnés est représentée aux figures 5.21 et 5.23. Les efforts articulaires requis, issus de la dynamique inverse, sont illustrés aux figures 5.22 et 5.24. Le couple maximal délivré par les deux moteurs est proche de 3,5 Nm. La vitesse maximale du moteur 1 est de 6 rad/s, soit environ 6 fois la vitesse angulaire maximale du laparoscope, alors que celle du moteur 3 reste proche de celle du laparoscope. La puissance maximale délivrée par les moteurs 1 et 3 ne dépasse jamais 5 W. Signalons enfin que des simulations à vitesses opérationnelles inférieures montrent que la composante dynamique (liée à l'accélération des éléments mobiles) est relativement faible face à la composante statique.

### 5.2.2 Choix des actionneurs et réducteurs

Les performances requises étant tout à fait compatibles avec des moteurs électriques miniatures à courant continu, nous nous sommes tournés vers cette solution de manière assez immédiate. Nous n'avons à vrai dire pas réellement envisagé d'alternative telle que les vérins hydrauliques, ou les muscles pneumatiques [TANIGUCHI 2007], pour des raisons de facilité de mise en œuvre du prototype et de transfert industriel.

La vitesse de rotation nominale d'un tel moteur électrique miniature se situe dans une plage allant typiquement de 6.000 à 10.000 tr/min, ce qui impose l'usage d'un facteur de réduction important, de l'ordre de 100/1. L'usage d'un réducteur réversible à rendement élevé semble la solution idéale pour permettre la manipulation manuelle momentanée du laparoscope sans devoir recourir à un quelconque embrayage. L'emploi de transmissions réversibles est autorisé par l'équilibrage statique, qui permet d'assurer un certain niveau de sécurité en freinant les mouvements du laparoscope sous son propre poids en cas de perte d'alimentation sans devoir recourir à des freins ou des réducteurs irréversibles, dont les inconvénients ont été évoqués au paragraphe 5.1.3. Cette question des avantages et inconvénients de la réversibilité dans les robots médicaux a déjà été discutée dans plusieurs articles dont [TAYLOR 2003, POIGNET 2005], et chaque application particulière requiert une analyse spécifique.

L'équilibrage statique du laparoscope n'étant cependant pas toujours parfaitement garanti par notre système, nous avons recouru à une stabilisation supplémentaire du laparoscope par commande lors de son fonctionnement normal, en asservissant les moteurs à une vitesse nulle lorsqu'aucun mouvement

n'est demandé. Les moteurs sont ainsi sous tension en permanence, ce qui rend possible un passage fluide de l'arrêt au mouvement et vice-versa. Cela signifie donc que les moteurs doivent pouvoir fournir le couple maximal en permanence, sans risque de surchauffe.

Nous avons choisi un groupe moto-réducteur Maxon compact et répondant aux performances requises pour les deux pivots actionnés (dans une optique de standardisation et de réduction des coûts). Il est composé d'un moteur à courant continu et commutation électronique EC-max 30 40 W 12 V et d'un réducteur planétaire GP 32 C à 3 étages, présentant un rapport de réduction de  $3312/25$  ( $\approx 132/1$ ) et un rendement maximal en régime de 70%.

Le réducteur peut délivrer un couple continu maximal de 6 Nm grâce à des axes en céramique et supporte une vitesse d'entrée de 8.000 tr/min. Le moteur peut fournir un couple permanent maximal de 35 mNm. Les performances en sortie de réducteur sont donc de  $8.000/132 \approx 60$  tr/min et  $0,035 \times 132 \times 0,7 = 3,23$  Nm. La vitesse maximale est parfaitement adaptée aux besoins calculés au paragraphe 5.2.1. Quant au couple nominal délivré, il n'est que légèrement inférieur aux 3,5 Nm requis, ce qui ne posera aucun problème si les déplacements sont espacés dans le temps. Concernant le maintien en position par asservissement à vitesse nulle, même si le laparoscope doit être immobilisé dans la configuration la plus défavorable, la friction dans le réducteur joue cette fois en notre faveur. En supposant que le rendement mécanique maximal soit atteint à l'arrêt, ce qui est rarement le cas et constitue une hypothèse conservatrice, le couple transmis au moteur vaut  $(3,5/132) \times 0,7 \approx 18,7$  mNm, ce qui est nettement inférieur au couple nominal.

Ces moteurs sont couplés à des boîtiers de contrôle Maxon DES 50/5, comportant l'électronique de puissance et un régulateur de vitesse digital intégré. Ils permettent un asservissement en vitesse avec entrée digitale ou analogique (par exemple, tension de 0 à 5 V) que nous utiliserons pour envoyer les consignes calculées par l'interface de commande décrite au chapitre 8.

Pour obtenir une régulation précise de la vitesse, même lorsque celle-ci est basse, nous avons équipé les moteurs de codeurs optiques HEDL 5540-C02 à 100 impulsions par tour d'arbre moteur, soit 13.248 impulsions par tour en sortie de réducteur, offrant dès lors une résolution<sup>4</sup> inférieure à  $0,03^\circ$ , qui est

---

4. Cette valeur ne tient pas compte du jeu angulaire du réducteur ; il ne s'agit donc pas au sens strict de la résolution du robot qui est, par définition, le plus petit écart entre la situation initiale et la situation programmée qui puisse se traduire par une modification observable de

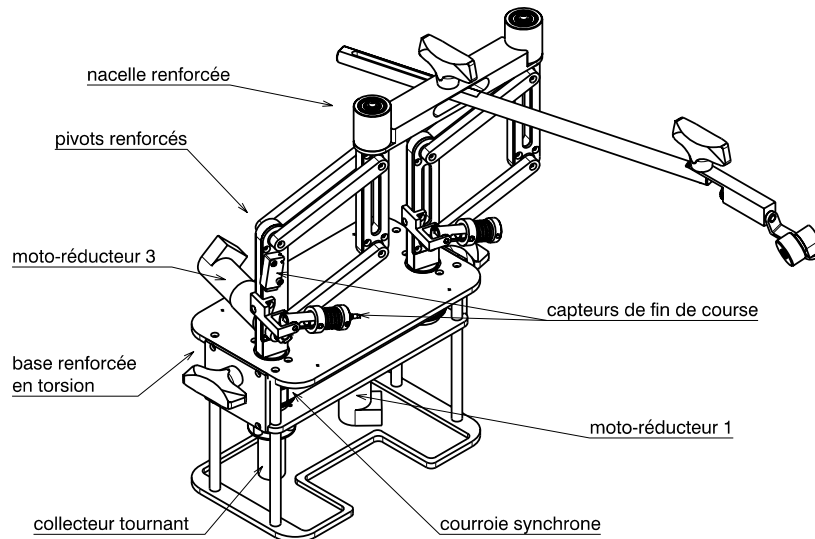


FIGURE 5.25 – Modifications apportées au design du prototype de l'EVOLAP

suffisante pour la stabilité du contrôleur.

### 5.2.3 Modifications du design et prototype actif

Sur la base des enseignements tirés de la maquette passive, nous avons apporté de nombreuses modifications au design des composants du manipulateur principal. La figure 5.25 synthétise les changements principaux. Les parallélogrammes verticaux ont été revus en profondeur pour augmenter leur rigidité. Les roulements miniatures ont été remplacés par des roulements de diamètre supérieur, à deux rangées de billes à contact oblique précontraints. Le diamètre des pivots a également été augmenté, de même que l'épaisseur des barres de base des parallélogrammes. La nacelle a elle-aussi été élargie pour améliorer sa rigidité en torsion, et ses pivots 11 et 12 ont été ramenés de manière plus classique à l'extrémité supérieure des barres terminales des parallélogrammes verticaux, qui sont elles-même surdimensionnées. Enfin, deux plaques de renfort ont été ajoutées à la base du manipulateur, pour empêcher sa torsion provoquée par l'application d'un effort longitudinal à l'extrémité du bras.

---

la situation de l'organe terminal.



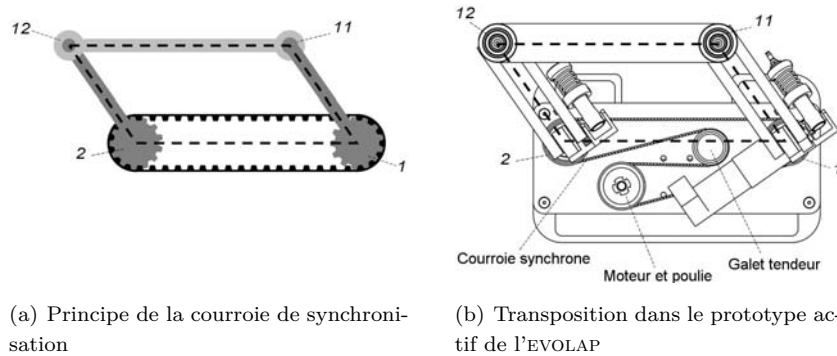


FIGURE 5.26 – Renfort du parallélogramme de base par une courroie synchrone, assurant également la transmission du couple moteur

Le moteur du parallélogramme principal a été intégré dans la base du manipulateur. La transmission du couple au pivot 1 est réalisée à l'aide d'une courroie crantée synchrone, représentée à la figure 5.26. Une poulie a été placée sur l'arbre de sortie du réducteur, et sur les pivots 1 et 2 reliant les barres de base des parallélogrammes verticaux à la base du robot. De cette manière, la courroie assure également le rôle de renfort lors du passage par la singularité interne. Ceci explique la disparition du 4<sup>e</sup> parallélogramme et la simplification des barres de base, qui ne doivent plus être en 'L' comme sur la maquette passive. Ces barres de base et leur parallèle respective sont donc à présent dans un même plan et la forme de leurs extrémités a été ajustée afin d'éviter qu'elles n'entrent en contact lorsque les parallélogrammes verticaux sont fermés en butée supérieure. Notez enfin que la courroie doit naturellement être tendue afin de la rendre la moins extensible possible, pour garantir la bonne synchronisation des pivots 1 et 2 dans la configuration singulière. Un galet tendeur a été ajouté à cette fin.

Le second moteur a été placé directement sur l'axe du pivot 3. Cela rend la transmission compacte et minimise la masse en mouvement, puisqu'il ne faut ajouter ni poulie, ni engrenage de déport. Pour éviter de charger le roulement à bille du réducteur, un roulement à deux rangées de billes à contact oblique a été ajouté, comme l'illustre la vue en coupe de la figure 5.27. Celui-ci, malgré son diamètre supérieur, a un jeu radial inférieur à celui du réducteur. Il peut en outre reprendre un moment de flexion grâce aux deux rangées de billes,

ce qui garantit que lui seul sera chargé à condition qu'il soit aligné avec l'axe du réducteur. La barre mobile du parallélogramme est accouplée à l'arbre du moteur par une vis de pression. Pour faciliter l'accouplement de la barre mobile et le maintien axial du roulement à l'aide d'un écrou à encoches, un arbre creux a été inséré entre ce dernier et l'arbre de sortie du réducteur. Un montage similaire a été repris pour le premier moteur.

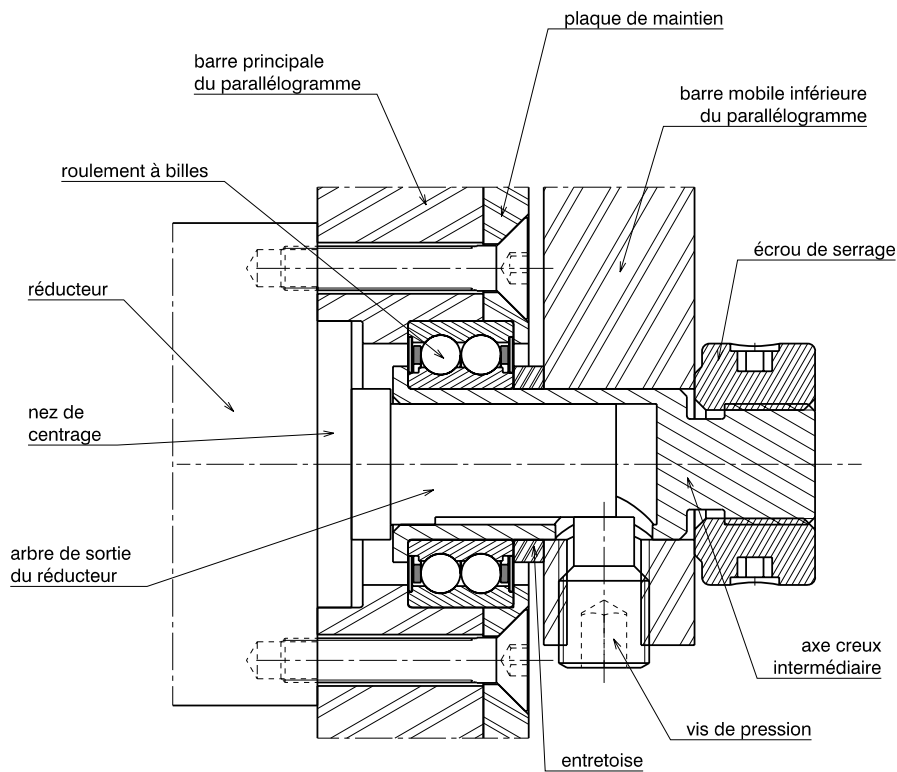


FIGURE 5.27 – Coupe présentant le montage du moto-réducteur sur la barre principale du parallélogramme vertical, au niveau du pivot 3, avec roulement à billes de renfort et accouplement de l'arbre du réducteur à la barre mobile inférieure par vis de pression

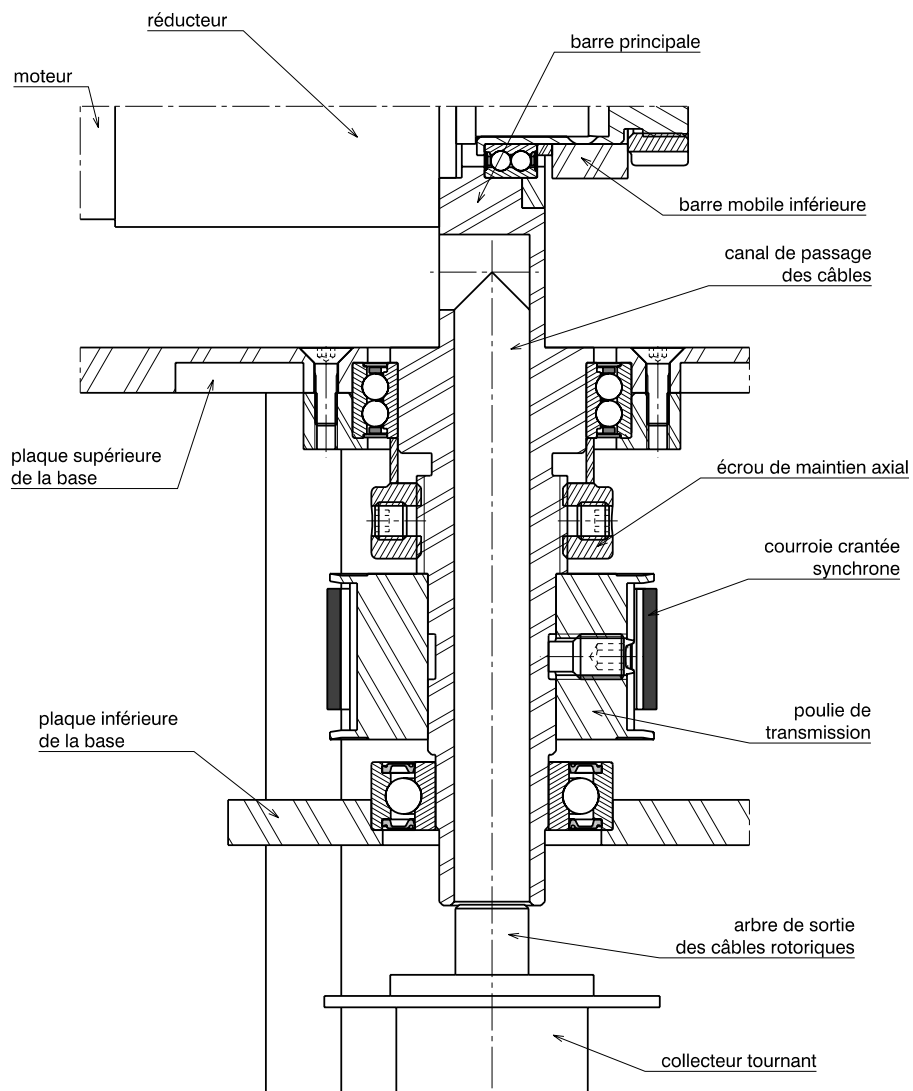


FIGURE 5.28 – Coupe de la base de la barre principale du parallélogramme vertical motorisé, montrant la transmission par courroie crantée et le canal de passage des câbles de l'arbre de sortie du collecteur tournant

Des capteurs de fin de course ont été intégrés aux butées supérieure et inférieure du parallélogramme vertical portant le moteur (voir figure 5.25), pour qu'une butée électrique intervienne avant son homologue mécanique. Dans le premier cas, il s'agit d'un simple interrupteur à poussoir, qui est enclenché par la barre mobile inférieure juste avant qu'elle n'entre en contact avec la barre mobile supérieure, lorsque le parallélogramme est fermé. La butée mécanique inférieure a été intégrée dans l'équilibreur : une pièce solidaire de la barre mobile inférieure entre en contact avec l'extrémité de la tige, ce qui limite la course du parallélogramme. Un capteur inductif de proximité a été placé à l'extrémité de la tige de l'équilibreur et détecte l'arrivée de la butée avant qu'il n'y ait contact mécanique. Pour éviter tout risque d'arrachement du câble du capteur inductif, les mécanismes d'équilibrage ont été retournés par rapport à la maquette passive : la tige s'articule à présent sur la barre de base du parallélogramme vertical et le ressort se situe de l'autre côté de la bielle mobile inférieure.

L'alimentation et les circuits et connecteurs électriques ont été placés dans la base du manipulateur. Un canal de passage a été prévu dans la barre de base du parallélogramme vertical motorisé, afin d'acheminer les fils du moteur, du codeur et des capteurs de fin de course. Ceci est illustré à la figure 5.28. Se pose alors le problème de la torsion de ces câbles électriques. En effet, s'il est possible de limiter par commande le débattement angulaire du parallélogramme principal grâce à la présence du codeur incrémental, aucune butée mécanique n'a été placée, afin de pouvoir orienter sans contrainte le volume de travail requis pour une intervention, de faciliter l'installation et le rangement du robot, et de ne pas restreindre la manipulation manuelle. Il est par conséquent possible de faire tourner autant que l'on veut les parallélogrammes verticaux autour des pivots 1 et 2. Pour éviter tout risque d'endommagement des câbles électriques par torsion, nous avons équipé le manipulateur principal d'un collecteur tournant Moog AC6355-36. Il s'agit d'un boîtier comportant un rotor, fait d'une série de disques conducteurs en métal précieux isolés entre-eux, et un stator muni de balais. Chacun des balais est connecté à un câble électrique sortant du boîtier du collecteur et placé en contact avec un disque rotorique. Ces pistes sont également reliées à des câbles électriques qui sortent quant à eux du collecteur par l'axe creux du rotor. Ce système à balais assure donc la transmission des signaux électriques tout en permettant aux câbles rotoriques de tourner indéfiniment par rapport aux câbles statoriques fixes sans se vriller.

## Conclusion

Pour clore ce chapitre, les figures 5.29 à 5.32 montrent quelques photos du prototype actif du manipulateur principal, dont les pièces ont à nouveau été réalisées à l'atelier du département de mécanique de l'UCL. Le chapitre 9 synthétise ses caractéristiques et performances principales, telles que les vitesses et accélérations admissibles, sa dextérité ou encore sa réversibilité. Ce prototype constitue un des aboutissements majeurs de cette recherche doctorale.

Par ailleurs, la vérification intermédiaire de la solution à l'aide du prototype passif, prônée dans la plupart des méthodes de conception et les ouvrages de *good design practice* [FDA 1997, ALEXANDER 2001], a prouvé son utilité. Elle a permis de montrer une première fois la pertinence des choix de conception du

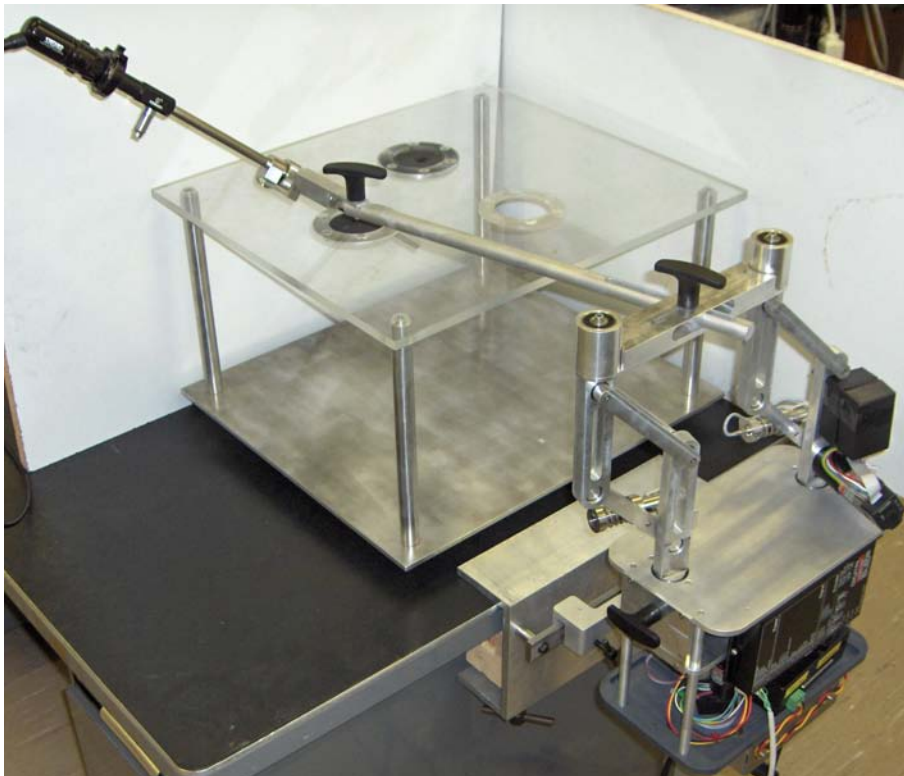


FIGURE 5.29 – Vue générale du prototype actif sur pelvitruiner



FIGURE 5.30 – Le manipulateur principal

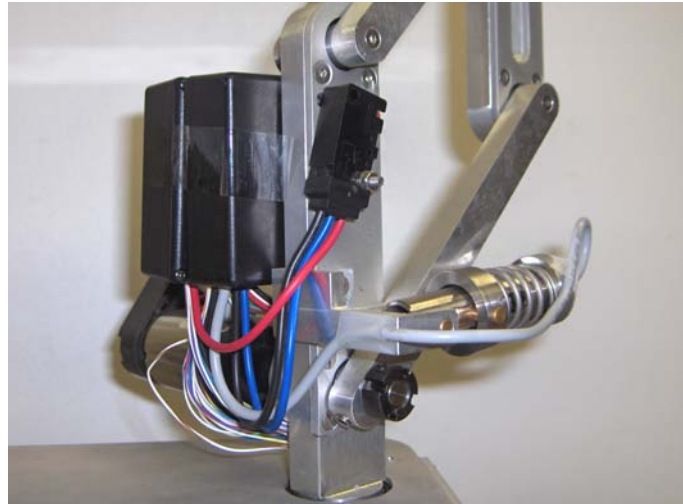


FIGURE 5.31 – Détail du parallélogramme vertical motorisé, avec équilibreur et capteurs de fin de course



FIGURE 5.32 – Détail de la base du manipulateur, renfermant la transmission par courroie crantée et le contact tournant

manipulateur principal et de détecter les défauts de design à corriger dans l'itération suivante. Cette démarche itérative de design et vérification est illustrée à la figure 5.33 qui présente le modèle en cascade (*Waterfall model*) recommandé par la FDA. Outre ces étapes récurrentes de **vérification** en cours de design, qui servent à vérifier si le design proposé répond bien aux spécifications<sup>5</sup>, une **validation** finale est nécessaire pour s'assurer que le dispositif répond bien à la demande initiale<sup>6</sup>. Cette ultime étape sera détaillée dans la quatrième partie.

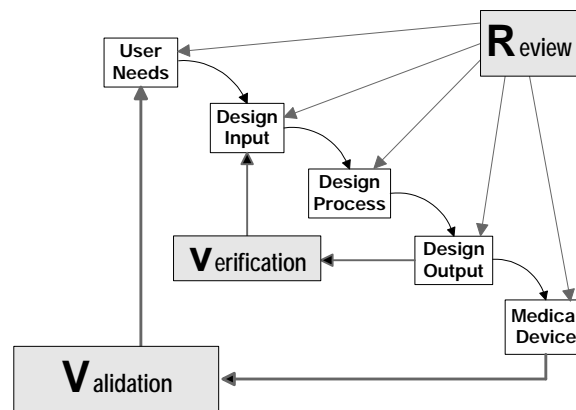


FIGURE 5.33 – Modèle de conception en cascade (extrait de [FDA 1997])

La matérialisation de la solution revêt également une importance particulière pour les chirurgiens. Si les ingénieurs sont assez familiers de la représentation virtuelle, par des logiciels de modélisation ou de CAO, les chirurgiens — en tant que clients de la conception — ne peuvent bien sûr se forger une opinion définitive et se prononcer valablement sur le bien fondé de la solution qu'en voyant, en manipulant et en essayant le prototype. Plus ce prototype arrive tard dans l'évolution du projet, plus les dommages sont grands si la solution n'est pas adéquate, malgré les précautions prises dans sa conception en suivant une démarche systématique optimisée.

5. Vérification : *Are we building the thing right ?* [ALEXANDER 2001]

6. Validation : *Are we building the right thing ?* [ALEXANDER 2001]





## Chapitre 6

# Manipulateur local

**L'**ÉTUDE, la recherche de solutions et l'ébauche de design du manipulateur local ont été réalisées en collaboration étroite avec diverses personnes, au travers du projet de recherche de Sébastien MEYER et Loïc VAN OLDENEEL [MEYER 2007, MEYER 2008], des travaux de fin d'études de Julien GRÄBE [GRÄBE 2006] et Damien SLEGTEN [SLEGTEN 2009] et d'un projet d'étudiants en quatrième année [JOACHIM 2009]. Le chapitre suivant relate donc brièvement leurs résultats successifs.

### 6.1 Analyse initiale

Pour différentes raisons, nous avons choisi lors de l'avant-projet (paragraphe 4.3) de réaliser le grossissement de l'image et sa rotation propre de manière directe, en déplaçant le laparoscope comme lors d'une manipulation manuelle classique. Nous présentons dans ce chapitre le résumé de l'avancement de la conception du dispositif, depuis la spécification expérimentale des performances requises jusqu'à une première ébauche de design.

#### 6.1.1 Intérêt de la rotation propre

Dans l'absolu, un laparoscope peut avoir une orientation quelconque par rapport à un repère orthonormé direct fixe, lié par exemple à la table. Le pas-

sage d'un repère mobile lié au laparoscope (composé par exemple de son axe longitudinal, et de deux axes alignés avec les côtés du capteur vidéo de la caméra) à ce repère fixe est obtenu par combinaison de trois rotations élémentaires successives. Produire une rotation du laparoscope autour d'un des deux axes de l'image requiert donc en général l'action combinée de trois actionneurs. Le manipulateur principal peut générer deux rotations ; la rotation propre du laparoscope doit donc être motorisée, comme sur le robot AESOP.

Cependant, comme annoncé au paragraphe 5.2.1, nous avons choisi de commander les mouvements du laparoscope dans un repère composé des axes des pivots passifs 16 et 17 (voir figure en page xi). Ce choix alternatif tout à fait satisfaisant sera justifié dans le chapitre 8. Il n'y a donc que deux angles à contrôler et il n'est nullement nécessaire de motoriser la rotation propre du laparoscope, qui peut être simplement bloquée comme sur EndoAssist, ViKY ou le LapMan.

L'usage de laparoscopes à lentille oblique requiert aussi le contrôle de la rotation propre. Dans ce cas, ce n'est plus un contrôle automatique par le robot, mais une commande directe du chirurgien pour obtenir un déplacement de l'image propre à ces optiques angulées. Mais intégrer au manipulateur local un second DDL (en plus de la translation) augmentera son encombrement et la perte de plage de zoom décrite au paragraphe 5.1.1. Un tel dispositif sera en outre plus difficile à nettoyer et stériliser, à cause d'un nombre accru de composants. Un design préliminaire de manipulateur à 2 DDL (présenté à la figure 6.1 extraite de [GRÄBE 2006]) révèle la complexité du design sous ces deux contraintes de compacité et de stérilité.

Au cours de discussions avec les cliniciens et le partenaire industriel du projet, il s'est avéré que les interventions réalisées avec des laparoscopes droits classiques sont fortement majoritaires. L'impossibilité de commander complètement un laparoscope oblique n'est pas un problème capital, du point de vue commercial, contrairement à la difficulté d'entretien et à la limitation de la plage de zoom. Nous avons dès lors opté pour la simplification, en supprimant la fonction de rotation du laparoscope.

### 6.1.2 Stérilité du dispositif

Contrairement au manipulateur principal, le zoom local doit être stérilisé et pas simplement recouvert d'un drap stérile. Le procédé de stérilisation le

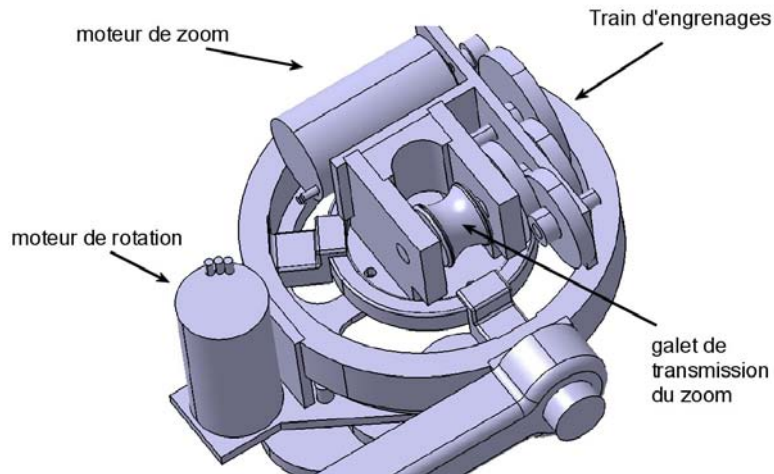


FIGURE 6.1 – Design préliminaire de manipulateur à 2 DDL pour translater le laparoscope et le faire tourner autour de son axe propre (extrait de [GRÄBE 2006])

plus répandu dans les hôpitaux est le passage en autoclave. Les constituants du dispositif doivent donc résister aux conditions qui y règnent, à savoir une pression de 3 bars absolus et une température de 134 °C en vapeur d'eau saturée durant 5 à 18 minutes [CSH 2006]. Si cela ne pose pas de problème aux composants purement mécaniques (en acier inoxydable, aluminium anodisé ou dans de nombreux polymères biocompatibles), il n'en est pas de même pour les composants électromécaniques, comme les moteurs, les réducteurs et surtout les codeurs. Il existe dans certains cas des versions autoclavables, mais dont le coût est nettement supérieur à l'équivalent standard.

L'alternative à la stérilisation en hôpital après chaque utilisation est l'usage unique. À titre d'exemple, le zoom local du Laparocision est vendu stérile et est jeté après une seule intervention. Cela permet d'utiliser des composants standard à bas coût, stérilisés par une méthode moins exigeante mais indisponible dans la plupart des centres hospitaliers. Par ailleurs, d'un point de vue économique, il est probablement plus intéressant pour le fabricant de vendre un robot moins cher, mais qui demande à chaque intervention l'utilisation de composants jetables produits en grande série et vendus avec une marge confortable. . . Les fabricants d'imprimantes l'ont bien compris, en baissant le prix de celles-ci et en remplissant peu les cartouches, dont le prix ne cesse d'augmenter.

Du point de vue des praticiens et des patients par contre, le recours à cette pratique doit être aussi limité que possible. Nous prendrons donc le parti de privilégier une solution entièrement réutilisable. La possibilité d'utiliser un ou quelques composants jetables ou stérilisables en dehors de l'hôpital (par exemple *via* le service après-vente du fabricant) sera toutefois gardée, si cela entraîne une simplification importante du design ou du travail de démontage et de nettoyage.

### 6.1.3 Cahier des charges du zoom

Le cahier des charges du manipulateur local a plusieurs fois évolué au fil du temps, sur la base des conclusions tirées par les intervenants successifs — notamment suite à la décision de n'actionner que le seul DDL en translation. La dernière version, rédigée au début du Projet MECA2840 [JOACHIM 2009], est reprise en annexe B.

Les fonctions qui y sont reprises sont assez évidentes. Le dispositif placé à l'extrémité du bras articulé passif doit translater le laparoscope lorsque le chirurgien le souhaite tout en empêchant sa rotation propre et le maintenir immobile le reste du temps. Il doit également permettre une translation manuelle du laparoscope et renvoyer au contrôleur des informations sur sa position, tant en mode actif que manuel. Enfin, il doit être stérile puisqu'il est en contact direct avec le laparoscope.

Les performances principales spécifient pour la translation une vitesse de zoom d'au moins 50 mm/s réglable en continu depuis l'arrêt et une course minimale de 120 mm, avec pour objectif de maximiser cette dernière. L'idéal serait d'obtenir une plage de fonctionnement assez grande pour convenir à n'importe quel patient et n'importe quelle intervention. C'est le cas du manipulateur principal, dont le volume de travail presque hémisphérique convient normalement à tous les cas de figure, sans ajustement. Cependant, s'il se révèle impossible d'obtenir une course suffisante pour le laparoscope, il faut au moins garantir que la plage de zoom soit ajustable au cas par cas.

Les contraintes dérivent pour la plupart du cahier des charges général du dispositif établi au chapitre 2. La seule particularité concerne le coût du manipulateur local, qui tient compte de la possibilité d'avoir un ou plusieurs composants à usage unique. Nous avons donc spécifié d'une part un montant fixe correspondant au coût de fabrication de la partie réutilisable, et d'autre part

un montant maximal par opération, qui englobe le prix des consommables et l'amortissement de la partie réutilisable. Plus longtemps la partie réutilisable résiste aux cycles de désinfection et stérilisation, plus son coût d'amortissement par opération sera faible et plus la part du jetable pourra être grande. Le coût de la stérilisation est très difficile à estimer et n'a dès lors pas été inclus dans le montant variable.

## 6.2 Design conceptuel

La compacité étant le maître-mot du manipulateur local, le dimensionnement et la sélection de l'actionneur, de la transmission, du guidage et du codeur revêt une grande importance. Dans le cadre du premier travail de fin d'études [GRÄBE 2006], nous avons réalisé quelques expériences pour déterminer les efforts en jeu.

### 6.2.1 Forces à vaincre et couple à bloquer

Outre le poids propre du laparoscope équipé, estimé pour rappel à 10 N, l'actionneur doit en outre vaincre le frottement du laparoscope dans le trocart. Celui-ci provient de la présence d'un joint d'étanchéité qui maintient la surpression intra-abdominale. Nous avons pris plusieurs mesures de ce frottement à l'aide d'un dynamomètre, pour différents trocarts jetables ou réutilisables, et à différentes vitesses. Comme on pouvait s'y attendre, les résultats dépendent fortement du trocart : la force à appliquer au laparoscope pour le faire avancer varie de 1,7 à 4 N. Aucune influence significative de la vitesse de déplacement n'a par contre été observée.

Les éléments de guidage doivent empêcher toute rotation du laparoscope autour de son axe longitudinal propre. Or, la fibre optique qui achemine la lumière froide vers la cavité abdominale par le laparoscope se fixe perpendiculairement à l'axe de celui-ci, sous la lentille proximale et la caméra (voir figure 6.2). Ce câble génère donc de par son poids un couple qui tend à faire tourner le laparoscope sur lui-même. Le couple maximal mesuré lorsque le laparoscope est horizontal est d'environ 0,2 Nm. Ce couple est nettement inférieur à celui qu'un utilisateur peut appliquer en tenant la caméra à la main, qui peut atteindre quelques newton-mètres. Un blocage absolu du laparoscope ne semble pas nécessaire, et permettre une rotation manuelle volontaire peut être utile

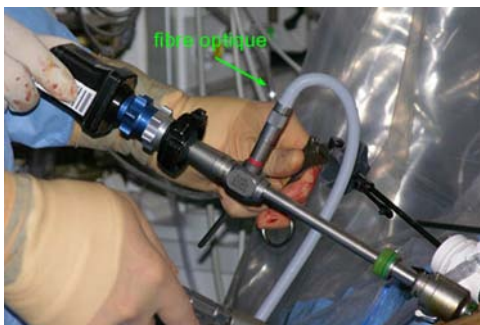


FIGURE 6.2 – Connexion de la fibre optique au laparoscope

lors de l'installation. Il faut cependant empêcher que le laparoscope ne tourne de manière involontaire lors d'une manipulation manuelle. Dans cette optique, un seuil de blocage a été choisi à 1 Nm.

### 6.2.2 Actionnement, transmission et guidage

Plusieurs robots utilisent un simple système de rail et charriot pour translater le laparoscope, comme FIPS Endoarm, KaLAR, et le FreeHand. La limitation principale de cette solution est son rapport course/encombrement. Leur plage de zoom excède rarement une douzaine de centimètres, car un rail trop long deviendrait gênant.

Les prototypes du LER utilisent un ressort de compression placé autour du laparoscope et un câble de traction attaché près de la caméra. Un moteur électrique équipé d'une poulie enroule et déroule le câble, et le ressort de compression maintient le câble sous tension. Ce système est très compact mais le ressort impose des limites à la course : la butée *in* est définie par sa compression maximale et la butée *out* par sa longueur sous le poids du laparoscope. D'autre part, le blocage de la rotation propre laisse certainement à désirer. Cette idée originale a d'ailleurs été abandonnée sur le ViKY, au profit d'un rail classique.

Une troisième piste envisagée est l'actionnement piézoélectrique par *stick-slip* décrit à la figure 6.3 [UCHINO 1996, ZHANG 2008]. Sous l'application d'une tension électrique, l'actionneur (en noir) s'allonge et provoque le déplacement de la plateforme en contact avec l'élément à déplacer (en gris), qui suit ce mouvement par friction. On provoque ensuite un retour plus rapide de l'actionneur à sa forme contractée. Si l'accélération de la plateforme est suffisante, la force

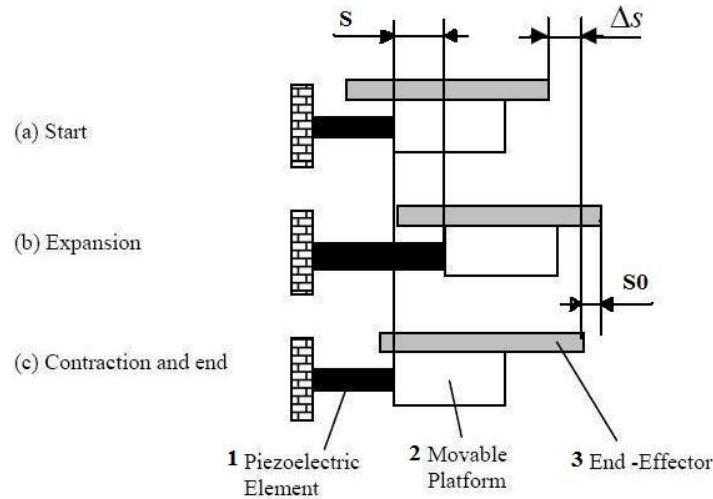


FIGURE 6.3 – Principe de l'actionnement piézoélectrique par *stick-slip*, extrait de [ZHANG 2008]

tangentielle de recul devient supérieure à la force de friction entre la plateforme et l'objet déplacé, qui glisse sur celle-ci et recule moins. Le déplacement net  $\Delta s$  par cycle n'est que de quelques micromètres, mais une succession d'un grand nombre de cycles permet d'obtenir un déplacement macroscopique. Les céramiques piézoélectriques ne craignent pas les conditions de l'autoclave et possèdent une puissance massique importante. Néanmoins, cette solution présente quelques limitations. Il n'est tout d'abord pas certain que les vitesses requises puissent être facilement atteintes. Ensuite, la tension d'alimentation du piézoélectrique est élevée et constitue un risque pour la sécurité. Enfin, il est difficile de prévoir les dommages que cet actionneur pourrait causer au laparoscope, comme l'usure de sa surface extérieure par frottement ou le déplacement des lentilles internes à cause des vibrations provoquées par la fréquence très élevée de l'actionneur.

La solution qui nous semble la plus avantageuse est celle du Laparocision, qui utilise une simple transmission par galets, qui roulent sur le laparoscope pour le faire avancer. Le débattement obtenu est illimité alors que le manipulateur peut être assez compact. De plus, la réversibilité peut être assurée par un choix approprié de réducteur.



Dans ce type de mécanisme, un paramètre fondamental est le matériau constituant le galet. Il faut privilégier un coefficient de frottement élevé pour minimiser les efforts à appliquer entre le galet et le laparoscope. C'est donc parmi les polymères élastiques que nous avons cherché le candidat idéal. Son point de fusion doit être supérieur à la température de la stérilisation. Il doit aussi être suffisamment dur pour minimiser son écrasement sur le laparoscope. En effet, à cause de la courbure de celui-ci, un galet trop tendre épouserait la forme du laparoscope, ce qui entraînerait du glissement aux bords du galet, où la vitesse périphérique est plus élevée, et donc une usure rapide. Même avec un galet dur, une légère usure est inévitable, ce qui implique que le matériau soit biocompatible.

Le silicone et le caoutchouc EPDM (*Ethylene Propylene Diene Monomer*) répondent à ces spécifications [GRÄBE 2006]. Une composition particulière d'EPDM permet d'obtenir un coefficient de frottement de 0,7 sur de l'acier inoxydable, ce qui est supérieur à celui du silicone. L'EPDM choisi est en outre plus dur que le silicone.

### 6.2.3 Stérilité des codeurs

S'il est possible de trouver des moteurs électriques et réducteurs miniatures stérilisables chez certains fournisseurs (tels que Maxon ou Faulhaber), il s'avère qu'aucun codeur angulaire classique optique ou magnéto-résistif ne résiste à l'autoclave. Pour palier ce manque, nous avons analysé successivement plusieurs alternatives :

- un actionnement déporté à câbles [MEYER 2007], qui permet comme dans les effecteurs articulés du robot da Vinci de placer le moteur à distance de la zone stérile et offre un gain de place aux abords du trocart, mais qui pose le problème du passage de la transmission de la zone non-stérile à la partie stérile ;
- un capteur de souris (optique ou laser) muni d'une fibre optique cohérente [GRÄBE 2006, MEYER 2007] pour placer l'électronique de traitement non-autoclavable hors de la zone stérile, mais qui fonctionne mal sur une surface régulière et réfléchissante comme l'inox ;
- un moteur à courant continu à commutation électronique équipé de sondes à effet Hall [SLEGTEN 2009], dont la résolution de 3 pulses par tour peut être suffisante si le rapport de réduction du moteur est élevé ;

- ou enfin un résolveur *sin-cos* [MEYER 2008, SLEGTEN 2009] qui n'est composé que de trois bobinages électriques, ce qui lui permet de supporter des conditions difficiles.

Le résolveur apparaît comme la solution idéale, à la fois compact, résistant et offrant une excellente résolution. Nous avons cependant préféré évaluer l'efficacité des sondes à effet Hall, celles-ci étant directement intégrées dans le moteur et ne provoquant par conséquent aucun accroissement de la taille du dispositif. La faible résolution ne devrait pas être pénalisante, car il est possible d'atteindre une précision de l'ordre du millimètre sur la position du laparoscope en dimensionnant judicieusement le réducteur et le diamètre du galet.

Un groupe d'étudiants en quatrième année (première année de master ingénieur civil mécanicien) ont été chargés de réaliser un premier design détaillé du zoom à galet, dans le cadre du projet MECA2840. Leur objectif était de se focaliser sur la compacité et la facilité d'entretien. En parallèle, un travail de fin d'études a été proposé, visant à caractériser expérimentalement la solution pour obtenir une première validation et des pistes d'amélioration.

### 6.3 Etude expérimentale

Au cours de ce travail de fin d'études [SLEGTEN 2009], Damien SLEGTEN a conçu, dimensionné et réalisé le banc de test présenté à la figure 6.4. Il va prochainement réaliser une série d'expériences, en vue de déterminer le comportement du dispositif en fonction de certains paramètres. Nous souhaitons par exemple déceler la présence éventuelle de glissement longitudinal du galet sur le laparoscope, qui perturberait la mesure de sa position (et de sa vitesse) si le codeur est placé sur le moteur. Nous voulons également vérifier si les seuls galets suffisent à bloquer la rotation propre du laparoscope non seulement en statique mais également lors d'une translation. Dans le cas contraire, une solution pourrait être d'ajouter un bras articulé au système comme illustré ci-après.

### 6.4 Ébauche de design détaillé

Les figures 6.5 à 6.7 montrent successivement une vue générale, une vue éclatée et une coupe du manipulateur local proposé par le groupe d'étudiants.

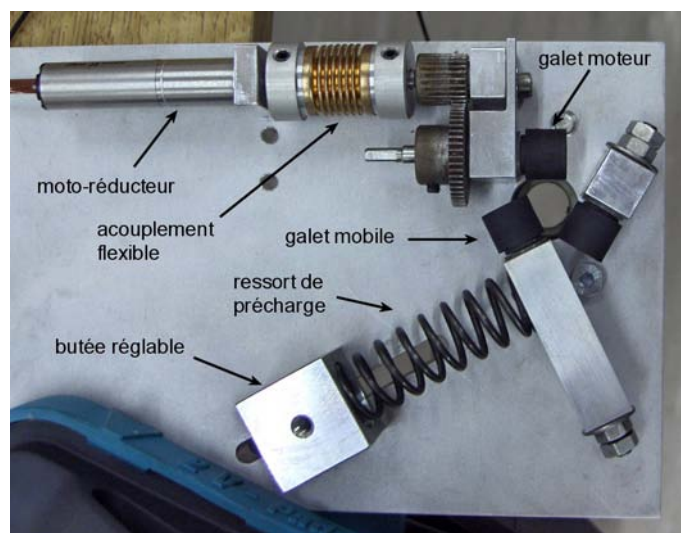


FIGURE 6.4 – Vue d’ensemble du banc de test de la transmission par galet, réalisée dans le cadre du travail de fin d’études de Damien SLEGTEN

Sur la première, on remarque la présence d’un bras articulé joignant le dispositif de zoom au collet du laparoscope, juste sous la caméra, pour empêcher ce dernier de tourner autour de son axe propre. La présence de ce bras limite néanmoins la course du laparoscope et augmente l’encombrement du manipulateur local aux abords des instruments chirurgicaux.

Comme nous l’avons déjà signalé, les étudiants se sont focalisés en priorité sur les questions essentielles de la compacité et de la facilité de nettoyage, ce qui les a amenés à dessiner un dispositif comportant peu de pièces. Précisons que la solution à galet ne leur était pas imposée dès le départ : ils y ont abouti de manière assez autonome et indépendante en suivant une démarche de conception semblable à celle décrite dans cette thèse, sur la base du cahier des charges établi conjointement au commencement de leur projet (voir annexe B).

## 6.5 Considérations sur l’encombrement

Avant de clore ce chapitre, revenons un instant sur le problème de la perte de course du laparoscope entraînée par le choix du rayon de la structure (paragraphe 5.1.1) et par l’épaisseur du manipulateur local. Au vu des designs

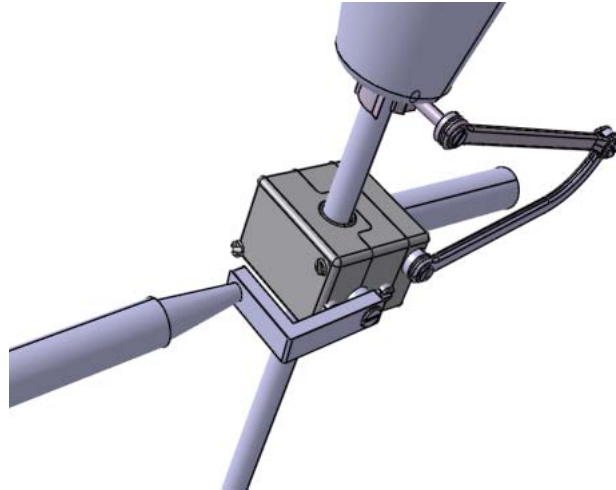


FIGURE 6.5 – Vue d'ensemble du zoom local à 1 DDL proposé par les étudiants du groupe 4 du projet MECA2840, extraite de [JOACHIM 2009]

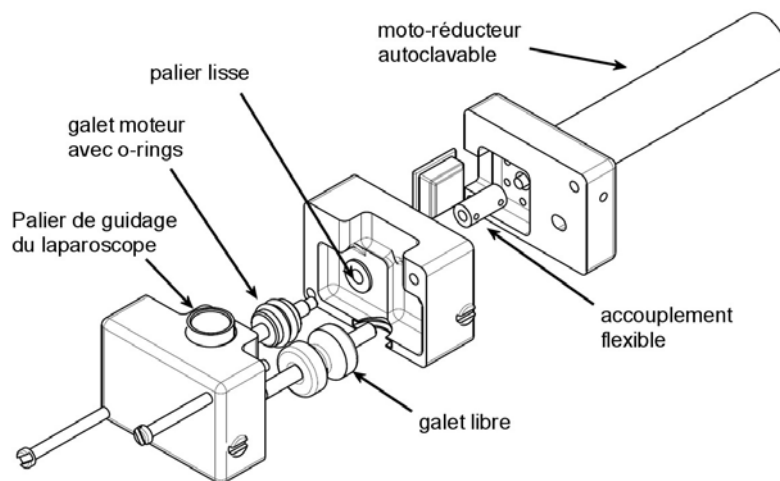


FIGURE 6.6 – Vue éclatée du zoom local à 1 DDL, extraite de [JOACHIM 2009]

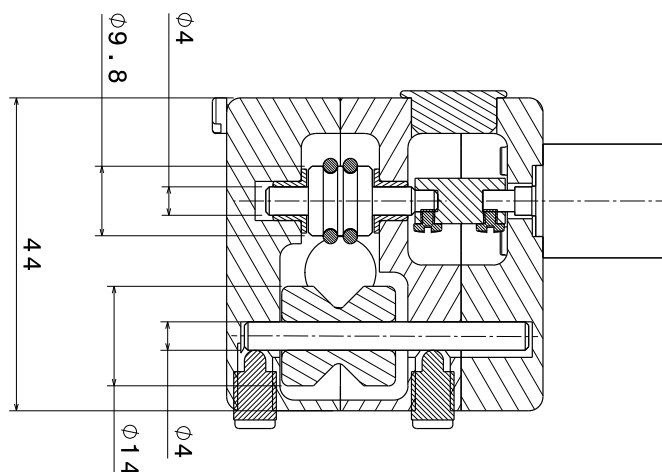


FIGURE 6.7 – Coupe longitudinale du zoom local, extraite de [JOACHIM 2009]

successifs proposés par les différents participants à l'élaboration du dispositif de zoom, on peut raisonnablement penser que l'épaisseur supposée de 20 mm sera difficilement réalisable. Il est plus probable qu'elle dépasse 30 mm. Cela signifie donc un accroissement de la perte de profondeur que peut atteindre le laparoscope, ce qui semble à première vue assez problématique. Pourtant, une analyse plus poussée se révèle rassurante.

Prenons d'abord le cas d'un patient très mince. Dans ce cas, le centre instantané de rotation du laparoscope se trouve très proche de la peau. En l'absence du robot, il serait possible d'enfoncer le laparoscope jusqu'au contact avec le trocart dont la face supérieure se situe à moins de 80 mm du centre de rotation (d'après les hypothèses dimensionnelles reprises sur la figure 5.1). La perte de zoom résultant de la présence du robot — et en particulier du zoom local — pourrait dès lors dépasser 50 mm. Mais il est toutefois assez rare de devoir enfoncer le laparoscope aussi près de la peau chez un patient mince, même pour s'approcher d'organes fort éloignés de l'incision ombilicale. C'est même souvent le problème inverse qui se produit : même en distendant au maximum la paroi abdominale, c'est le manque de recul qui peut gêner le travail des chirurgiens. Il n'est pas rare que l'on doive enfoncer le moins possible le trocart dans la paroi (en faisant juste dépasser du péritoine l'extrémité du tube), afin de préserver un maximum de recul en vue générale. On comprend donc que la distance im-

portante entre la peau et la butée du laparoscope n'est pas aussi dommageable qu'il n'y paraît.

Chez un patient corpulent, au contraire, le recul fait rarement défaut mais la profondeur est plus difficile à atteindre. Une perte de course importante apparaît donc plus embêtante. Cependant, la paroi abdominale étant plus épaisse, la distance entre la peau et le centre de rotation augmente naturellement. La face supérieure du trocart, toujours supposée à 70 mm de la peau, est donc inévitablement située plus loin du centre de rotation, contrairement à la face supérieure du zoom qui doit toujours se trouver à la même distance de ce point pivot pour garantir le bon fonctionnement du robot. La perte de profondeur causée par le robot est donc plus limitée que chez un patient mince. Mais une perte de 20 à 30 mm subsiste néanmoins.

Si cela apparaît comme nécessaire, il est possible de réduire la longueur des barres mobiles des parallélogrammes, pour rapprocher le zoom du centre de rotation ; au risque de presser le trocart contre la peau du patient et d'augmenter le bras de levier exercé par le laparoscope lorsqu'il est sorti au maximum. Nous proposerions plutôt d'ajuster en début d'intervention le réglage du zoom optique, présent sur les caméras laparoscopiques, pour modifier le grossissement de l'image en fonction de la morphologie du patient. Augmenter la taille de l'image permettrait en effet de compenser une perte de profondeur du laparoscope chez un patient obèse, sans que se pose le problème de manque de recul.

## Conclusion

À l'heure où ces lignes sont écrites, la solution à galets retenue pour modifier le grossissement de l'image en translatant le laparoscope n'a toujours pu être validée. Différents essais sont en passe d'être réalisés avec le banc de test pour déceler le potentiel du dispositif et ses faiblesses. La finalisation du manipulateur local constitue une des perspectives de cette thèse, préalable à toute validation clinique complète en vue d'une industrialisation du dispositif EVOLAP.



## Chapitre 7

# Éléments de liaison

**A**PRÈS nous être penchés dans les deux chapitres précédents sur les sous-ensembles actifs de l'EVOLAP, nous allons à présent aborder l'étude des éléments de liaison passifs destinés à fixer le dispositif sur la table chirurgicale et à transmettre le mouvement de translation circulaire de la nacelle du manipulateur principal au zoom local. Bien que le bras articulé passif et le mécanisme de fixation à la table semblent d'une importance moindre, ils joueront un rôle important en début d'intervention durant l'installation du robot, qui doit être aussi rapide et aisée que possible. Nous leur avons donc tout de même accordé une certaine attention, malgré le caractère purement technique de leur design.

### 7.1 Fixation à la table

Dans l'étude fonctionnelle des éléments de liaison au paragraphe 4.4 de l'avant-projet, nous avons décidé de placer le réglage en hauteur du robot dans le mécanisme de fixation à la table. En nous basant sur les caractéristiques de l'AESOP qui est lui aussi fixé sur le côté de la table, nous avons établi qu'une plage de réglage en hauteur de 35 cm serait suffisante pour adapter le robot tant aux patients très minces qu'aux plus corpulents.

La figure 7.1 présente une vue d'ensemble du mécanisme, pour lequel nous avons employé un système de guidage linéaire IGUS 10-40-15-01 composé d'un



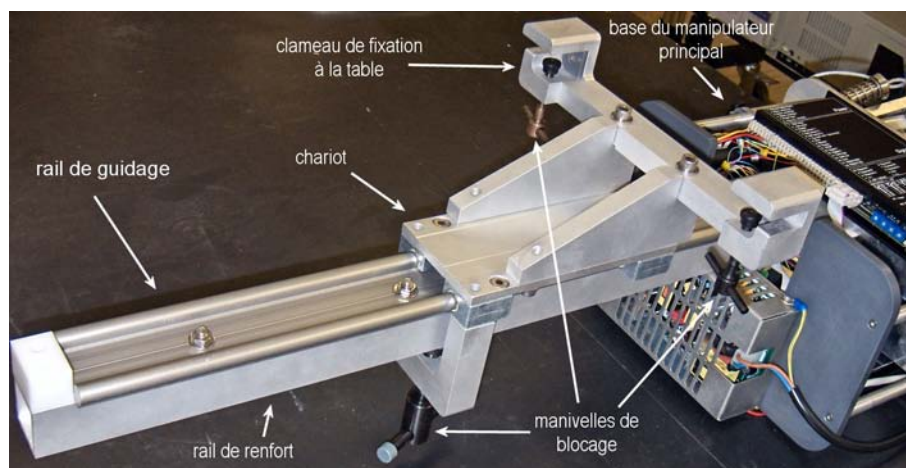


FIGURE 7.1 – Mécanisme de fixation à la table et de réglage en hauteur

rail et d'un chariot à paliers lisses. Le rail de guidage est adossé à un rail de renfort qui est lui-même encastré dans la base du manipulateur principal. Le chariot porte le clameau de fixation au rail latéral de la table d'opération, dont les dimensions de la section rectangulaire sont standardisées sur la plupart des tables à 25 mm de hauteur et 8 à 10 mm de largeur.

## 7.2 Bras articulé passif

Le bras permet au chirurgien de placer le robot à un endroit qui ne gênera pas l'équipe durant l'intervention, sans être contraint par la position de l'incision par laquelle le laparoscope entre dans la cavité abdominale. Il doit par conséquent présenter un débattement linéaire important dans la direction principale de la table. Les tables de chirurgie n'ayant pas toutes la même largeur et l'incision n'étant pas toujours parfaitement au milieu de cette largeur, le bras doit également offrir un certain débattement dans cette direction. Enfin, comme nous l'expliquerons au paragraphe 8.3, le choix des coordonnées opérationnelles impose de pouvoir orienter l'axe du pivot passif 16 par rapport à la direction principale de la table, dans le plan du bras, en vue de pouvoir orienter comme on le souhaite le volume de travail intra-abdominal de l'intervention (en référence à la figure 2.8).

### 7.2.1 Architecture

Nous sommes par conséquent à la recherche d'un mécanisme articulé plan offrant 2 DDL en translation et un troisième DDL en rotation. Le bras devant être le moins encombrant possible pour ne pas gêner les mouvements des bras et mains du chirurgien, une solution série s'impose. Un mécanisme redondant permettrait de modifier la forme du bras indépendamment de la position et de l'orientation de son extrémité par rapport à la nacelle, pour faire passer le bras là où il gêne le moins, mais compliquerait son ajustement qui nécessiterait l'usage des deux mains. Pour cette raison, nous avons écarté les mécanismes flexibles ou comportant un grand nombre de segments.

Chacune des trois articulations pouvant être prismatique (P) ou rotoïde (R), il existe  $2^3$  types de mécanismes plans offrant 3 DDL. Un DDL en rotation étant nécessaire, le mécanisme PPP ne convient pas. Nous n'avons pas analysé en profondeur les 7 autres combinaisons d'articulations P et R, bien qu'il eût été possible de réaliser une optimisation numérique des longueurs des segments et des angles entre les articulations P pour chaque architecture, en vue d'atteindre un certain espace de travail et en cherchant par exemple un poids minimum et une bonne dextérité.

Nous n'avons envisagé que deux mécanismes assez classiques : le bras télescopique RPR et le bras de type SCARA RRR. Tous deux présentent des avantages et inconvénients. Le bras télescopique est le plus compact puisqu'il joint le zoom à la nacelle en ligne droite, mais ce trajet direct pourrait gêner le mouvement d'un instrument si le manipulateur principal est situé en avant de l'incision. Le SCARA est plus simple à produire et plus facilement manipulable car il n'est composé que de pivots (les glissières sont généralement plus complexes à mettre en œuvre en ce qui concerne le guidage et ont tendance à se coincer si la force n'est pas appliquée droit dans son axe). Son coude — le pivot central — peut de plus être orienté vers l'avant ou vers l'arrière car le mécanisme SCARA présente une singularité (bénéfique dans cette application précise) qui permet d'atteindre une même situation de l'effecteur par deux configurations différentes (symétriques).

Dans le cadre de cette thèse, pousser plus loin l'analyse ne présente pas d'intérêt direct en relation avec les objectifs que nous nous sommes fixés. Nous avons donc produit une version simpliste de bras RPR que l'on a déjà pu voir entre autres aux figures 5.25 et 5.29. Le partenaire industriel du projet a néan-

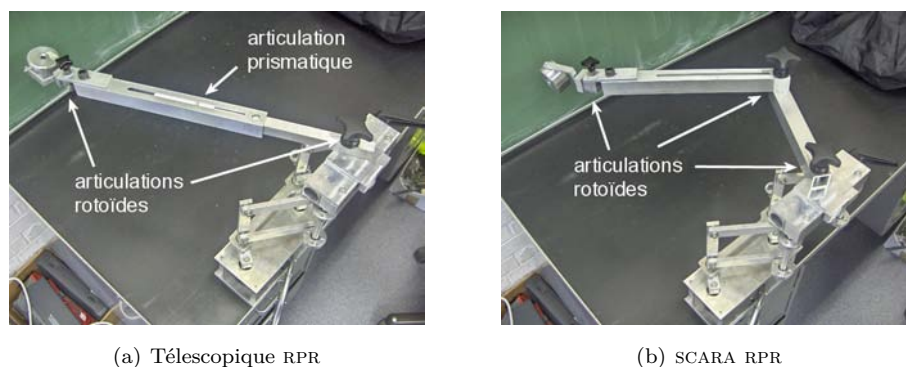


FIGURE 7.2 – Maquettes des deux bras articulés étudiés, adaptées sur le prototype passif de manipulateur principal

moins souhaité que nous apportions une première proposition de design. Nous avons alors dans un premier temps réalisé des maquettes des deux architectures (voir figure 7.2) qui ont été adaptées sur le prototype passif de manipulateur principal. Le bras SCARA a été préféré pour les avantages que nous avons énoncés précédemment et par l'uniformité du type d'articulations, qui rend le design industriel plus simple et les coûts de production plus faibles. Une modélisation plus attentive de l'incidence de la forme du bras sur l'espace atteignable par les instruments chirurgicaux et sur les collisions éventuelles entre ceux-ci et le bras permettrait sans doute une sélection plus rationnelle de l'architecture et une optimisation des paramètres géométriques de celle-ci.

La suite de ce chapitre présente l'ébauche de design détaillé proposé, avec une attention particulière sur l'ergonomie de blocage et sur les interfaces avec le zoom local et la nacelle du manipulateur principal.

### 7.2.2 Design général

Le bras articulé passif se situe à l'interface du manipulateur principal enveloppé d'un drap stérile et du manipulateur local lui-même stérile. La première question qui s'est posée était donc de savoir si le bras devait être drapé (ou glissé dans une gaine stérile telle que celle utilisée pour la caméra et son câble vidéo) ou autoclavé. Pour des raisons d'esthétique et d'accessibilité du blocage des articulations, le partenaire industriel du projet a souhaité que nous options

pour la seconde solution. Le design des connexions avec le zoom et la nacelle a été imaginé en fonction de cela et sera présenté après la description du blocage des articulations.

### Blocage des articulations

De nombreuses possibilités existent pour bloquer les articulations rotoïdes, mais les contraintes liées à la stérilisation sont sévères. Nous avons simplement opté pour un freinage classique à l'aide d'un patin appliquant une force sur le moyeu de l'articulation. Pour plus de sécurité, la force produisant le couple de blocage est appliquée par un ressort et l'action manuelle n'est requise que pour le déblocage.

Bloquer successivement trois articulations d'une main en maintenant de l'autre le bras immobile n'est pas forcément chose facile et nous avons cherché une solution permettant un blocage simultané par commande centralisée. Nous nous sommes inspirés pour cela des supports de comparateur à serrage mécanique centralisé que l'on retrouve dans la plupart des ateliers de fabrication mécanique.



FIGURE 7.3 – Support à serrage centralisé

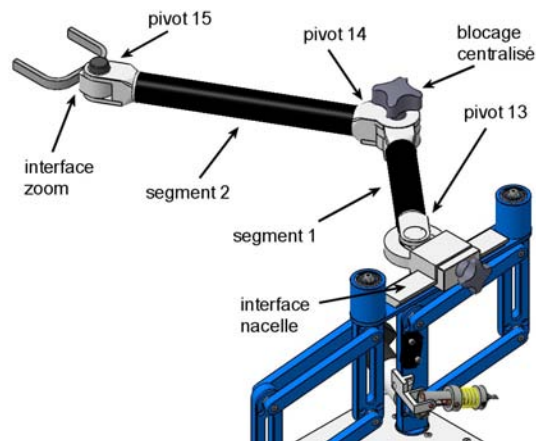
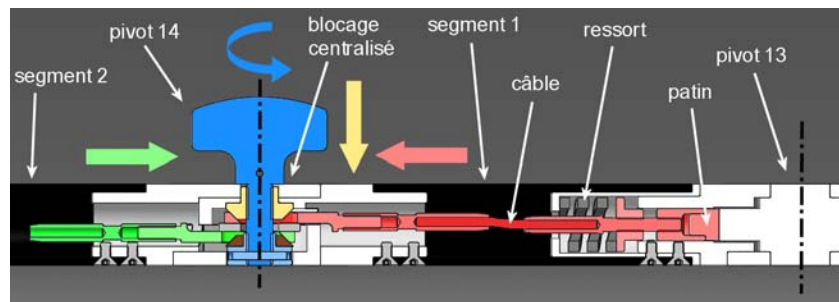
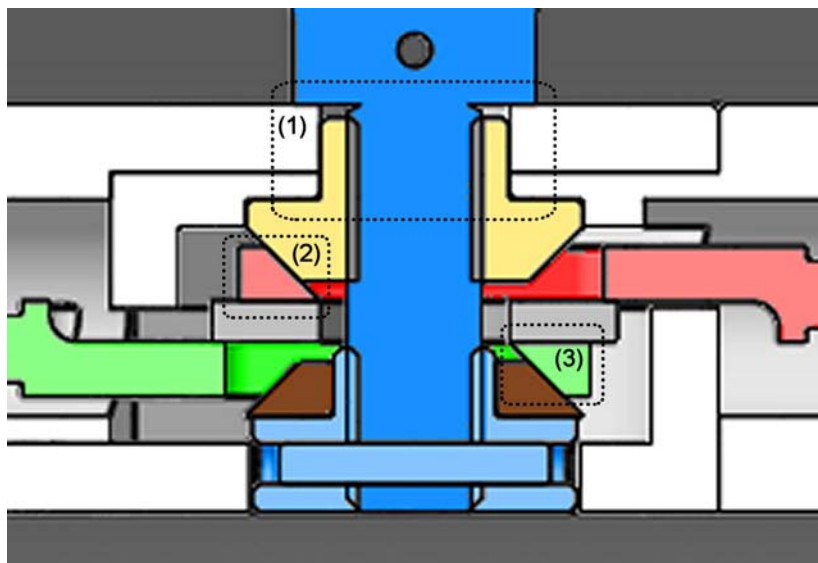


FIGURE 7.4 – Ébauche de design détaillé du bras



(a) Vue d'ensemble



(b) Détail du blocage centralisé

FIGURE 7.5 – Fonctionnement du blocage centralisé du bras

L'ébauche de design détaillé du bras est présentée à la figure 7.4. Illustrons le fonctionnement de la commande centralisée à l'aide de la figure 7.5 qui représente une coupe longitudinale du bras étendu avec les deux segments alignés.

En tournant la poignée en bleu dans le sens anti-horlogique (figure 7.5a), la pièce filetée en jaune descend (sans tourner grâce à la forme de sa portée de guidage non illustrée). Ce faisant, elle se rapproche son homologue immobile en brun. Comme les pièces rouge et verte (figure 7.5b) ne peuvent se rapprocher à cause de la rondelle qui les sépare, celles-ci vont se déplacer latéralement en direction opposée grâce aux surfaces de contact inclinées dans les zones (2) et (3) de la figure 7.5b. Ce déplacement induit une traction dans les câbles qui écartent alors les patins des moyeux des pivots 13 et 15 (ce dernier n'est pas illustré), ce qui relâche les articulations du bras.

À l'inverse, lors du vissage dans le sens horlogique de la poignée bleue, les câbles se détendent. Les ressorts ramènent alors les pistons de friction contre le moyeu des articulations et exercent une force de compression suffisante pour garantir l'immobilisation des articulations 13 et 15. En outre, comme la pièce jaune remonte, elle va serrer dans la zone (1) les deux extrémités des segments 1 et 2 et provoquer le blocage du pivot 14.

## Interfaces

La fixation du bras sur la nacelle du manipulateur principal coïncide avec l'interface stérile/non-stérile. Le drap qui enveloppe le manipulateur principal doit donc pouvoir y passer sans être endommagé. Nous avons dans un premier temps songé à un accouplement magnétique entre le bras et la nacelle. Cependant, des simulations par éléments finis à l'aide du logiciel Finite Element Method Magnetics ont montré que les efforts de fixation étaient impossibles à obtenir pour une taille d'interface raisonnable. Nous avons alors simplement proposé un accouplement par clamage, comme illustré à la figure 7.4. Il suffit d'arrondir toutes les arrêtes vives pour éviter une déchirure du drap lors du serrage.

L'étude de l'interface bras/zoom est intéressante car elle va permettre d'illustrer un problème de design assez fréquent. Cette interface doit assurer deux fonctions principales : permettre une connexion simple et rapide du bras au zoom (fonction 1) et conférer au laparoscope 2 DDL en rotation autour d'axes

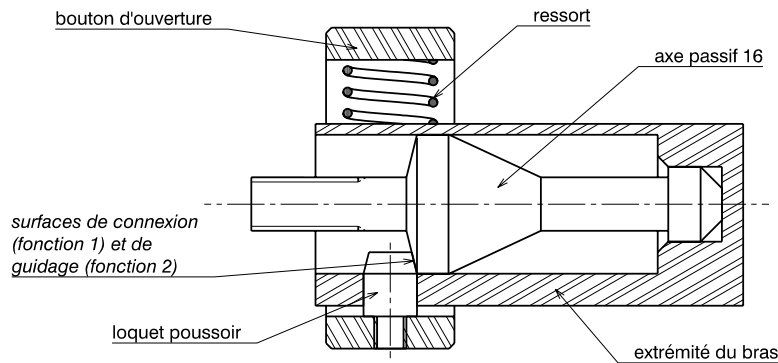


FIGURE 7.6 – Premier design d'interface bras/zoom

orthogonaux (fonction 2).

La première version proposée pour le design est illustrée à la figure 7.6. L'interface bras/zoom est réalisée par l'axe du pivot passif 16 lui-même. Il possède deux portées cylindriques qui remplissent la fonction de guidage radial (fonction 2) et deux autres surfaces qui assurent son maintien axial (fonction 2). Une de ces dernières est inclinée et remplit également la fonction 1 avec un loquet qui s'appuie sur celle-ci grâce à un ressort. Un bouton permet de reculer le loquet et de déconnecter l'axe du pivot 16 (solidaire du zoom) de l'extrémité du bras.

Ce design initial implémenté sur la maquette de bras SCARA a le mérite d'être simple, facile à fabriquer et à entretenir (puisque'il doit être nettoyé avant la stérilisation). Cependant, son fonctionnement n'est pas optimal à cause d'une friction importante sur la surface oblique de maintien axial. Ce design viole le premier axiome de design proposé par SUH, qui dit qu'*un design optimal maintient toujours l'indépendance des fonctions* [SUH 1990]. Or dans ce design simpliste, le loquet produit un couplage entre les deux fonctions de guidage (requérant un frottement minimal pour ne pas gêner la rotation du pivot 16) et de connexion (requérant une force de rappel suffisante pour éviter tout jeu axial dans l'articulation). Un dimensionnement correct du ressort pour une des fonctions va entraîner dans ce design une détérioration des performances pour l'autre fonction.

Un autre exemple tiré de [SUH 1990] clarifie encore ce problème : le sur-

gérateur à porte verticale. La porte de ce dispositif remplit 2 fonctions. Elle permet l'accès au contenu du surgélateur, et garantit en partie l'isolation thermique de celui-ci. Une grande porte va faciliter l'accès, mais aussi produire un réchauffement important du contenu à chaque ouverture. Ce couplage fonctionnel au sein d'un élément de design peut être évité en plaçant le surgélateur horizontalement, porte au-dessus. La porte remplit toujours la fonction d'accès, mais l'essentiel de la fonction de maintien de la température est garanti par la position-même du surgélateur grâce à la densité supérieure de l'air froid qui aura tendance à rester dans le bac même si la porte s'ouvre. Ce design n'est certes pas parfait (il reste par exemple les pertes par convection forcée lors de l'ouverture brusque de la porte), mais il est en tous les cas nettement meilleur que le premier de par l'absence de couplage fonctionnel.

Insistons sur le fait que le problème est bien causé par le couplage *fonctionnel*, et non par le couplage *physique* en lui-même. Le second axiome de design énoncé par SUH précise même que *le meilleur design* (au sens relatif) *est un design fonctionnellement découplé qui contient le moins d'information*. En d'autres mots, moins le design comporte de pièces, meilleur il est. Cela n'empêche par qu'un élément physique remplisse plusieurs fonctions, pour autant qu'elles restent indépendantes. Les outils d'un couteau suisse sont un excellent exemple de couplage physique sans couplage fonctionnel. La lame de la figure 7.7 ci-contre remplit à elle seule deux fonctions : ouvrir les boîtes de conserve et visser. Il y a bien un couplage physique de ces deux fonctions dans le même outil, mais tant que l'on ne souhaite pas visser et ouvrir une boîte simultanément, il n'y a aucun couplage fonctionnel.



FIGURE 7.7 – lame multi-fonctions de couteau suisse

Le nouveau design présenté à la figure 7.8 est fonctionnellement découplé. La force du ressort peut être dimensionnée pour assurer une connexion sûre et fixe, et le serrage de l'écrou (non représenté) placé sur l'extrémité filetée à la gauche de l'axe permet de régler le jeu axial du pivot tout en minimisant la friction dans l'articulation.



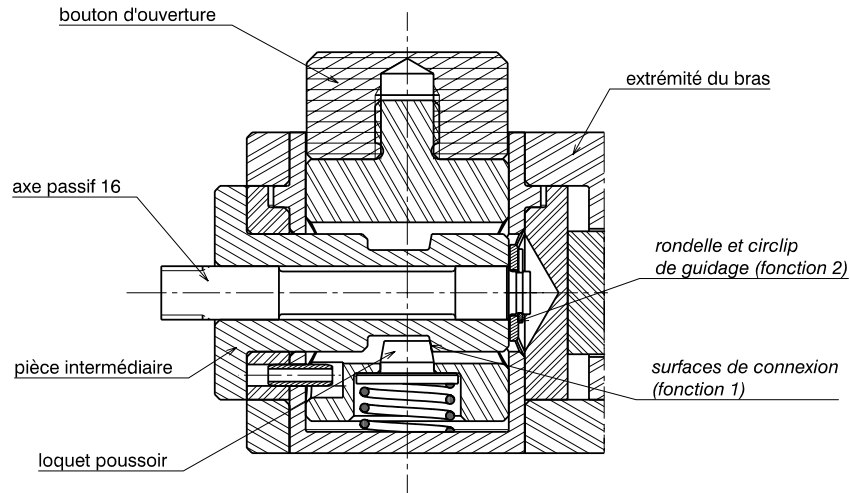


FIGURE 7.8 – Redesign d’interface bras/zoom découplé

## Conclusion

Avec le chapitre 7 s’achève la (longue) phase de design mécatronique du dispositif. La fixation à la table et le bras articulé passif ont été conçus, dessinés et produits, pour compléter le prototype actif de manipulateur principal. L’étude de ces deux éléments n’était certes pas d’un intérêt scientifique majeur, mais leur importance durant l’installation du dispositif méritait que l’on s’y attarde un peu dans une optique de préparation à l’industrialisation.

## Chapitre 8

# Commande et interface utilisateur

**D'** UN CÔTÉ, le chirurgien dispose d'un joystick miniature fixé sur un de ses instruments, comme nous l'avons décidé au paragraphe 3.3. De l'autre, le robot est équipé de moteurs électriques et de boîtiers de régulation choisis au paragraphe 5.2.2. Ce chapitre détaille la conception et l'implémentation de l'algorithme de commande, en portant une attention particulière à l'ergonomie de l'interface chirurgien-robot.

### 8.1 Principes de la commande

La plupart des robots manipulateurs industriels effectuent de manière autonome des tâches qui exigent que leur effecteur se déplace d'une situation (position et orientation par rapport à un repère fixe) initiale à une situation finale. La majorité des cas peuvent le faire suivant une trajectoire libre, mais dans certaines applications, comme la peinture d'éléments de carrosserie de voitures, il est important que l'outil porté par le robot suive un chemin prescrit dans l'espace suivant une loi temporelle définie. La planification de ce mouvement est pour cela effectuée par le contrôleur, qui envoie ensuite les consignes aux actionneurs du robot. Afin de suivre au mieux la trajectoire et la loi de

vitesse imposée et d'arriver le plus près possible de la situation finale désirée, le contrôleur collecte en continu des informations sur la situation courante de l'effecteur durant son déplacement, informations provenant par exemple des codeurs angulaires montés sur les articulations motorisées. En comparant la situation instantanée réelle de l'effecteur à la situation instantanée planifiée, il peut adapter les consignes envoyées aux actionneurs s'il constate que le robot s'écarte de la trajectoire souhaitée. On parle de contrôle en *boucle fermée* [KHALIL 1999, CHUNG 2008].

Le cas de notre porte-endoscope est assez différent. En effet, pour déplacer le laparoscope, c'est le chirurgien lui-même qui va contrôler la vitesse de celui-ci à l'aide du joystick pour amener l'image là où il le souhaite. Dans ce cas, le contrôleur doit simplement transférer de manière adéquate les consignes de vitesse reçues en temps réel du joystick vers les moteurs et fonctionne donc en *boucle ouverte* (bien qu'il utilise tout de même les informations des codeurs dans la transformation des signaux du joystick aux consignes des moteurs, comme nous le verrons au paragraphe 8.2.1). C'est le chirurgien qui ferme mentalement la boucle de commande en adaptant l'orientation et l'amplitude de l'inclinaison du joystick en fonction du retour d'information sur la position et la vitesse instantanées de l'image laparoscopique qu'il visualise sur le moniteur vidéo. Ce mode de contrôle est tout à fait similaire à la conduite d'une voiture où l'utilisateur adapte ses consignes de vitesse et de direction à l'aide de la pédale d'accélérateur et du volant. Nous dirons que le dispositif fonctionne suivant un mode télécommandé, ou *téléopéré* [NIEMEYER 2008].

À côté de ce mode de fonctionnement principal et du déplacement manuel de la caméra, nous avons ajouté un mode *automatique* qui permet au chirurgien de revenir directement à une situation antérieure préalablement mémorisée. Il sera ainsi possible de revenir en cours d'opération à une vue intra-abdominale générale centrée sur un organe depuis n'importe quelle situation du laparoscope. Ce mode de fonctionnement automatique sera décrit au paragraphe 8.2.2.

La suite de ce chapitre ne traitera en général que des principes et de l'implémentation de la commande du manipulateur principal. La commande du zoom y sera intégrée ultérieurement sans difficulté, d'autant que la vitesse d'avance du laparoscope sera directement proportionnelle à celle du moteur du manipulateur local.

## 8.2 Implémentation matérielle et logicielle

Le CEREM dispose de stations de travail équipées d'une carte de contrôle dSPACE DS1102 dotée d'un microcontrôleur et d'entrées et sorties digitales et analogiques. Cette plateforme permet de faire fonctionner en temps réel un algorithme de contrôle implémenté sous forme d'un schéma-bloc Matlab-Simulink. Nous avons utilisé ce système pour collecter et traiter les signaux provenant du joystick, calculer les consignes des moteurs et envoyer celles-ci à leurs boîtiers de régulation Maxon DES 50/5.

La carte dSPACE est accompagnée du logiciel ControlDesk. Il permet de dessiner une interface graphique dans laquelle on peut modifier certains paramètres de l'algorithme (comme par exemple des gains ou des constantes) ou afficher des informations traitées (comme les positions angulaires des codeurs, qui sont eux-aussi connectés à des entrées de la carte).

Le joystick omnidirectionnel et proportionnel provient d'une manette de PlayStation. Il est composé de potentiomètres rotatifs à axes orthogonaux entre eux, comme illustré à la figure 8.1, et d'un manche miniature maintenu en position centrale par des ressorts de rappel intégrés aux potentiomètres. Le manche peut être incliné d'un angle de  $35^\circ$  dans toutes les directions. Les potentiomètres sont alimentés sous une tension de 5 V. Chacun est connecté à

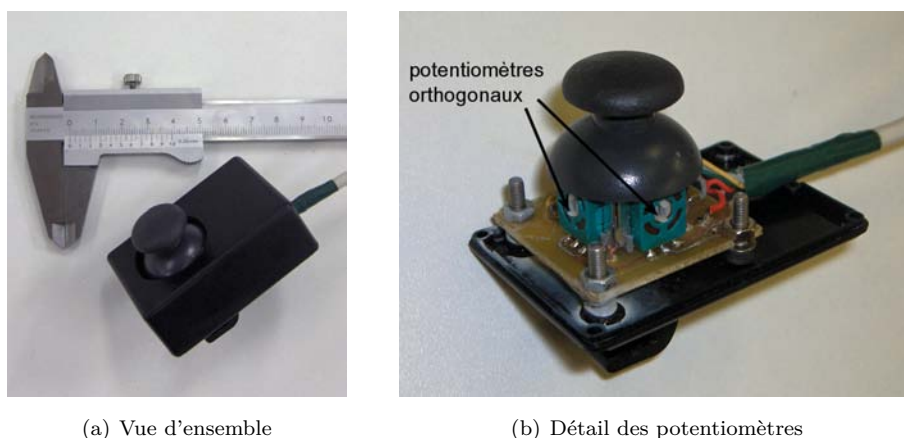


FIGURE 8.1 – Joystick que l'on fixe à un instrument pour commander le manipulateur principal de l'EVOLAP

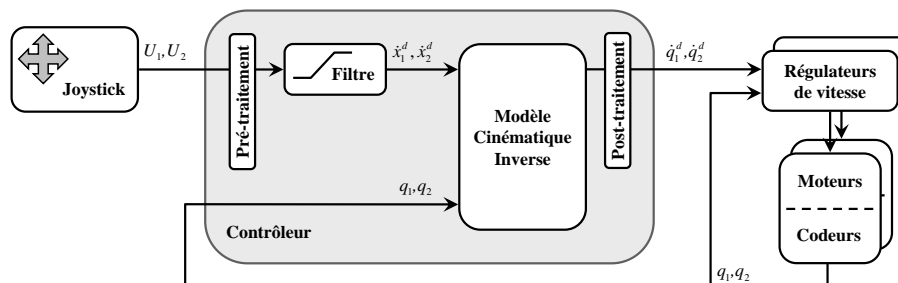


FIGURE 8.2 – Schéma de commande de l'EVOLAP en mode téléopéré

une entrée analogique de la carte dSPACE et envoie un signal proportionnel à l'inclinaison, allant de 0 V (inclinaison de  $-35^\circ$  par rapport à la position neutre d'un potentiomètre) à 5 V ( $+35^\circ$ ).

### 8.2.1 Mode téléopéré

Ces signaux analogiques en tension sont acquis par la carte dSPACE et sont alors traités par l'algorithme schématisé à la figure 8.2. Celui-ci calcule à chaque pas de temps les vitesses articulaires  $\dot{q}_1^d$  et  $\dot{q}_2^d$  à laquelle les moteurs doivent tourner pour conférer au laparoscope les vitesses opérationnelles désirées  $\dot{x}_1^d$  et  $\dot{x}_2^d$ . Les vitesses opérationnelles sont obtenues à partir des signaux  $U_1$  et  $U_2$  des potentiomètres. Ces signaux subissent avant tout un pré-traitement, pour que leur plage de 0 à 5 V soit décalée de manière symétrique autour de 0 (un signal pré-traité de valeur nulle représentant alors une vitesse angulaire nulle du laparoscope). Un cône neutre de quelques degrés d'ouverture est également introduit (mathématiquement) autour de la position de repos du manche du joystick, pour que les vitesses opérationnelles désirées restent nulles même si le manche ne revient pas parfaitement au centre.

Nous avons aussi inclus dans le pré-traitement la possibilité de dégénérer le joystick : par exemple, ne permettre que les déplacements suivant les 4 directions cardinales de l'image, ou encore remplacer la proportionnalité des vitesses par des mouvements à vitesse constante lorsque le manche dépasse un certain seuil angulaire. Il sera alors possible de vérifier l'avantage présumé de la commande omnidirectionnelle et proportionnelle sur les dispositifs discrets existants (commande vocale ou par la tête, entre autres).

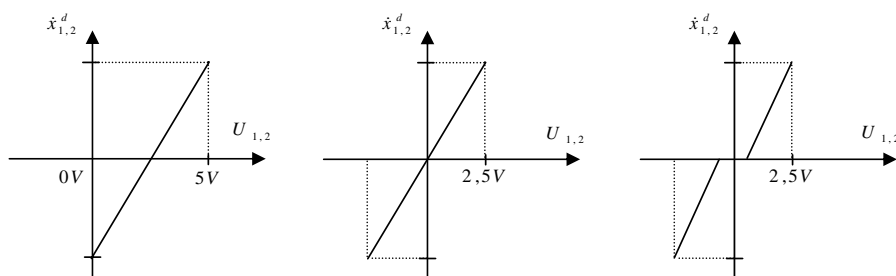


FIGURE 8.3 – Etats successifs du pré-traitement des signaux du joystick

Les signaux ainsi préparés passent alors par un filtre de Butterworth passe-bas du premier ordre [HUELSMAN 1980], dont le gain en fonction de la fréquence  $\omega$  vaut :

$$G_1(\omega) = \frac{1}{\sqrt{1 + (\omega/\omega_c)^2}} \text{ [dB]}. \quad (8.1)$$

La fréquence de coupure  $\omega_c$  a été déterminée expérimentalement pour lisser suffisamment le signal en cas d'échelon de consigne (induisant des hautes fréquences) sans induire trop de déphasage (se traduisant par un retard de la commande). Une valeur de 15 Hz semble convenir.

Les signaux filtrés représentant les vitesses opérationnelles désirées  $\dot{x}_1^d$  et  $\dot{x}_2^d$  entrent ensuite dans le MCI, qui calcule les vitesses articulaires requises  $\dot{q}_1^d$  et  $\dot{q}_2^d$  pour suivre ces consignes. Le MCI utilise pour cela les positions articulaires réelles  $q_1$  et  $q_2$  mesurées par les codeurs. Le MCI (calculé au chapitre 9) dépend bien entendu du choix des coordonnées opérationnelles, qui sera discuté au paragraphe 8.3 ci-dessous.

Les vitesses articulaires requises passent enfin par une dernière étape de post-traitement, qui replace ces signaux dans la gamme de tension  $[0 \dots 5 \text{ V}]$  compatible avec les entrées analogiques des boîtiers de régulation Maxon. Le post-traitement prend également en compte les signaux venant des capteurs de fin de course des parallélogrammes verticaux et des butées angulaires logicielles définies par l'utilisateur pour le parallélogramme de base. Les consignes de vitesse sont ainsi annulées si le laparoscope se trouve à un bord de son espace de travail alors que le chirurgien voudrait aller au-delà.

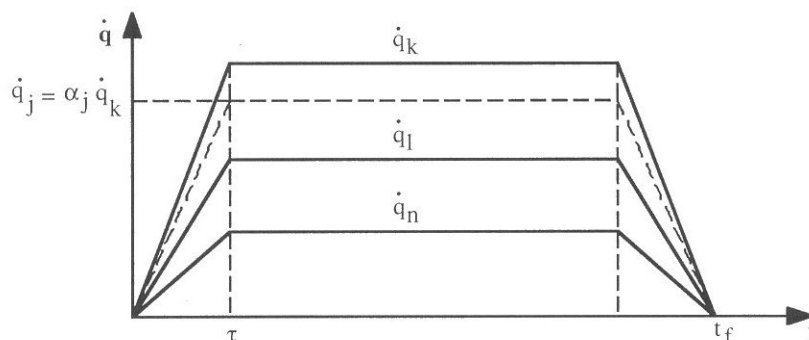


FIGURE 8.4 – Homothétie des lois de vitesses trapèze pour uniformiser le temps de parcours de chaque articulation motorisée lors d'un déplacement automatique vers une situation mémorisée (extrait de [KHALIL 1999])

### 8.2.2 Mode automatique

Comme nous l'avons annoncé en début de chapitre, amener l'effecteur d'un robot d'une situation de départ à une situation finale mémorisée peut se faire en trajectoire libre ou imposée. Pour éviter tout risque de mouvement non prévisible du laparoscope, il est indispensable de contraindre sa trajectoire. Celle-ci peut être générée dans l'espace opérationnel ou dans l'espace articulaire. Dans le cas du manipulateur principal de l'EVOLAP, la trajectoire suivie par le robot doit éviter de passer par les configurations singulières. À cet égard, il est préférable d'opter pour une génération de trajectoire dans l'espace articulaire, comme expliqué dans l'ouvrage de Wisama KHALIL et Etienne DOMBRE [KHALIL 1999].

Nous avons implémenté une loi Bang-Bang avec palier de vitesse assez classique, également appelée *loi trapèze* (en vitesse) de par la forme de l'évolution temporelle des vitesses articulaires illustrée à la figure 8.4. Il est courant d'adapter la loi de vitesse de chaque articulation motorisée de sorte que la durée d'accélération  $\tau$  et le temps de parcours (angulaire dans notre cas) total  $t_f$  de chacune d'elles soient identiques. Il suffit pour cela d'identifier l'articulation dont le temps de parcours est le plus long et de synchroniser ensuite la loi de vitesse de l'autre moteur. On calcule pour cela le rapport d'homothétie  $\alpha$  qui permet d'abaisser le plateau de vitesse angulaire de la seconde

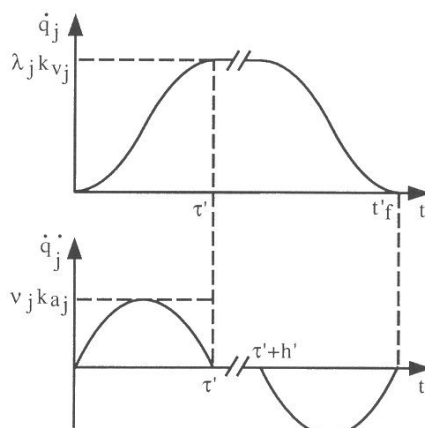


FIGURE 8.5 – Modification de l'accélération de la loi trapèze pour avoir une accélération continue (extrait de [KHALIL 1999])

articulation tout en utilisant des durées  $\tau$  et  $t_f$  identiques pour les deux moteurs. Dans un cas plus général, les actionneurs du système ont des vitesses et accélérations maximales différentes pour chaque axe commandé. Il faut alors calculer le  $\tau$  qui minimise le temps de parcours sans provoquer de dépassement de consigne en accélération pour l'un des axes, en suivant la procédure décrite dans [KHALIL 1999].

Enfin, pour éviter que l'accélération de la loi trapèze ne provoque des secousses dans l'image à cause de la compliance du dispositif et surtout de la paroi abdominale, nous avons apporté les modifications décrites en détail dans [KHALIL 1999]. Les échelons d'accélération ont été remplacés par un polynôme du second degré, permettant d'obtenir une accélération continue comme on le voit à la figure 8.5.

La précision angulaire requise est assez faible au vu de l'application, mais nous avons néanmoins fermé la boucle de commande en ajoutant aux consignes de vitesse une correction proportionnelle à l'erreur mesurée entre la position instantanée réelle de chaque articulation motorisée et la position planifiée. Ce principe plus simple à paramétrer qu'un PID habituel est illustré à la figure 8.6 extraite de [KRUT 2003].



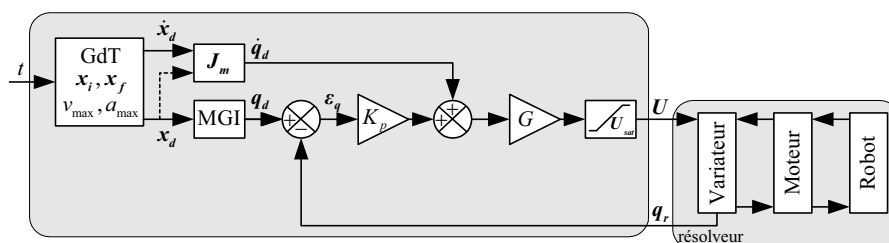


FIGURE 8.6 – Asservissement d’un robot en boucle fermée, avec régulation proportionnelle à l’erreur en position (extrait de [KRUT 2003])

Précisons enfin que le mouvement de retour à une situation mémorisée a été découpé en trois phases, pour des raisons de sécurité. Il est en effet dangereux de laisser le robot déplacer seul le laparoscope si celui-ci est enfoncé profondément dans la cavité abdominale. Il risquerait en effet de toucher un organe.

Il est donc préférable de commencer par reculer le laparoscope au maximum avant de produire les déplacements latéraux planifiés par le contrôleur. Lorsque le laparoscope a atteint l’orientation désirée, il reste à le translater à nouveau pour atteindre la profondeur mémorisée. Ce dernier mouvement pourrait même être commandé à la main, ou au moins devrait pouvoir être interrompu à l’aide du joystick.

### 8.3 Choix des coordonnées opérationnelles

Le choix des coordonnées opérationnelles revêt une importance fondamentale pour la manipulation d’un laparoscope et l’ergonomie générale du dispositif. En effet, de ce choix va dépendre la correspondance entre l’idée que se fait le chirurgien de la direction souhaitée pour le mouvement, qu’il communiquera au robot à l’aide du joystick, et le déplacement réel de l’image induit par le manipulateur. En caricaturant, si l’image part en diagonale alors que le chirurgien veut un défilement vers la droite parallèlement aux bords horizontaux de l’écran, il y a fort à parier que l’usage du robot sera vite abandonné.

Le plus simple est de choisir directement comme variables opérationnelles les coordonnées articulaires : chaque potentiomètre du joystick contrôle alors

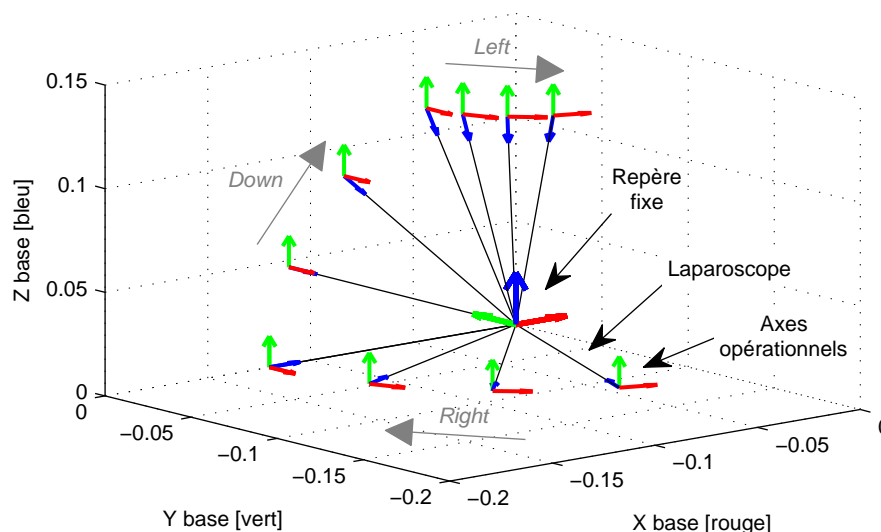


FIGURE 8.7 – Succession de mouvements du laparoscope commandés dans un repère opérationnel attaché à celui-ci, formé de son axe longitudinal et d'axes parallèles aux axes des deux moteurs du manipulateur principal

directement la vitesse d'un moteur. Le robot ViKY utilise ce mode de contrôle direct qui fonctionne bien lorsque l'angle d'élévation du laparoscope par rapport au plan de base du robot (le plan du parallélogramme de base de l'EVOLAP ou le plan du *base ring* du ViKY, en référence à la figure 1.10) est faible. Dans cette configuration, les axes des articulations motorisées sont quasi perpendiculaires à l'axe longitudinal du laparoscope et se situent donc dans le plan de l'image intra-abdominale. Ils forment avec l'axe longitudinal du laparoscope le repère opérationnel mobile attaché à celui-ci.

Comme le montre la figure 8.7, l'activation du moteur du parallélogramme de base par un ordre *Right* va provoquer la rotation du laparoscope autour de l'axe vertical du repère mobile<sup>1</sup>, représenté en vert par convention, et le déplacement de l'image vers la droite; le laparoscope se déplace lui vers la gauche à cause de la symétrisation des mouvements par le pivot. De même, la rotation du moteur des parallélogrammes verticaux autour de l'axe rouge

1. Formellement, ce repère a pour origine le centre de la rotation situé dans la paroi abdominale. Pour des raisons évidentes de lisibilité, nous avons représenté le repère mobile à l'extrémité distale du laparoscope.

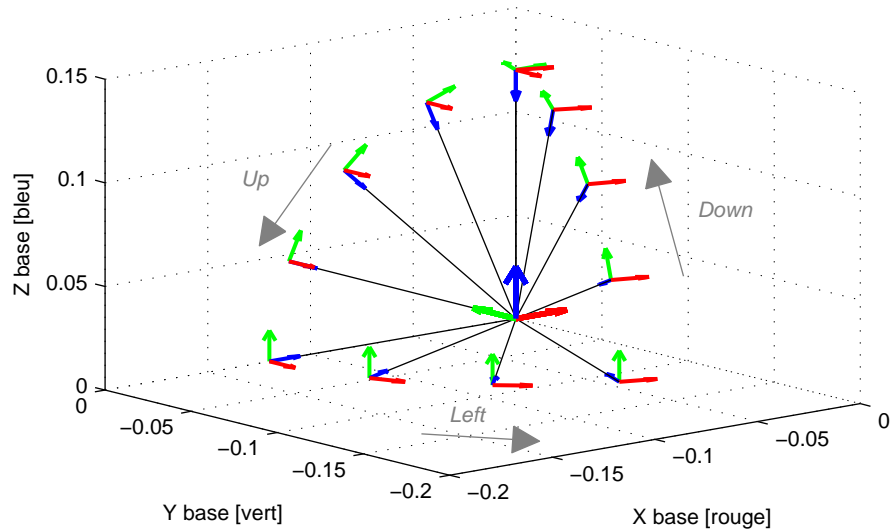


FIGURE 8.8 – Succession de mouvements du laparoscope commandés dans un repère opérationnel formé de son axe longitudinal et des axes de l'image

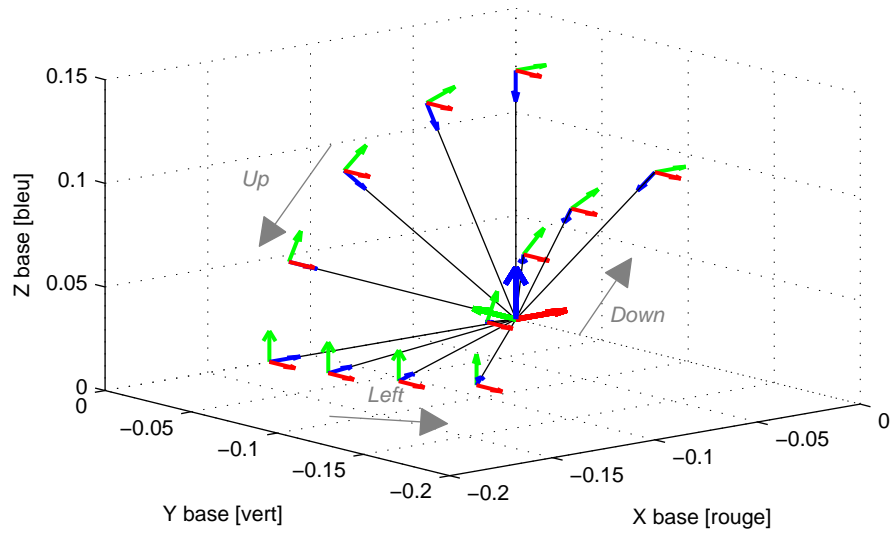


FIGURE 8.9 – Succession de mouvements du laparoscope commandés dans un repère opérationnel formé de son axe longitudinal et d'axes parallèles aux axes des pivots passifs 16 et 17 de l'extrémité du bras

entraîne le mouvement vertical de l'image souhaité.

Par contre, lorsque l'angle d'élévation du laparoscope est proche de  $90^\circ$  (avec les parallélogrammes verticaux de l'EVOLAP fermés), son axe longitudinal en bleu est presque aligné avec l'axe vert du moteur du parallélogramme de base, ce qui est à nouveau visible à la figure 8.7. Si le chirurgien demande alors un déplacement de l'image vers la gauche, la rotation du laparoscope autour de l'axe local vert produira également une rotation de celui-ci autour de son axe propre. L'image intra-abdominale ne fera alors que pivoter dans l'écran autour de son centre. Ce premier jeu de coordonnées opérationnelles, comportant un axe vertical fixe (par rapport au plan de base du robot et au repère inertiel fixe) qui s'aligne progressivement avec le laparoscope quand celui-ci s'élève, ne semble donc pas être le mieux adapté. On notera que l'EndoAssist emploie le même repère opérationnel, bien qu'un mouvement *Up-Down* demande dans son cas l'action coordonnée de deux moteurs (*axis 1 vertical* et *axis 3 pitch* sur la figure 1.8).

Pour s'assurer que les mouvements de l'image sont toujours bien ceux souhaités par le chirurgien lorsqu'il regarde l'écran, le choix de coordonnées opérationnelles qui s'impose est alors le repère orthonormé direct attaché au laparoscope, composé de son axe longitudinal et des axes horizontal et vertical du capteur vidéo. Ces deux axes sont en toutes circonstances orthogonaux au laparoscope et les mouvements de l'image correspondront alors exactement à ce que le chirurgien attend. C'est d'ailleurs dans ce repère mobile lié à l'image que l'assistant déplace le laparoscope, grâce au retour visuel de l'écran. Le robot AESOP utilise ce repère qui requiert, comme nous l'avons vu au paragraphe 6.1.1, de motoriser également la rotation du laparoscope autour de son axe — car l'axe instantané de rotation du laparoscope peut prendre une orientation quelconque par rapport au repère fixe. La figure 8.8 présente les mouvements du laparoscope dans une succession de commandes *Up-Left-Down*. On y constate une conséquence malheureuse de ce choix de coordonnées opérationnelles et de la motorisation de la rotation propre : lorsque le laparoscope revient à son point de départ en haut de la figure, son repère mobile ne coïncide plus avec la configuration initiale et son orientation propre a changé. Cela signifie que si les instruments du chirurgien entraient dans l'écran par le bord horizontal inférieur *avant* le mouvement, ils apparaissent *après* celui-ci par le bord gauche de l'écran. Le chirurgien pourrait rapidement perdre ses repères et déplacer ses

instruments comme il le souhaite deviendrait vite très difficile. Aussi surprenant que cela puisse paraître, le repère de l'image lui-même n'est pas non plus le plus adapté à la manipulation robotisée du laparoscope.

Pour résumer l'analyse de ces deux premières possibilités, on constate d'une part qu'un bon repère opérationnel doit être le plus orthogonal possible dans le volume de travail du laparoscope au cours d'une intervention et, d'autre part, qu'il est préférable d'empêcher la rotation propre du laparoscope pour garder les instruments dans la partie inférieure de l'écran. Pour ce faire, nous avons choisi de commander les mouvements de l'image dans un repère composé des axes des deux pivots passifs orthogonaux 16 et 17 situés à l'extrémité du bras articulé passif. L'axe 17 (en vert sur la figure 8.9) est toujours perpendiculaire au laparoscope et, en conséquence, les mouvements *Left-Right* sont toujours correctement exécutés le long des bords horizontaux de l'écran. Quant à l'axe 16 (en rouge), son orientation est constante par rapport au repère fixe, puisque le bras ne fait qu'être translaté par le manipulateur principal. Lorsque le laparoscope est perpendiculaire à cet axe, les mouvements verticaux de l'image (comme le mouvement *Up* sur la figure 8.9) sont eux aussi correctement exécutés. Ce n'est que quand l'angle du laparoscope avec l'axe 16 fixe diminue qu'apparaissent des problèmes similaires à ceux rencontrés (dans l'autre direction) avec le premier choix de repère opérationnel. Le repère constitué des axes des pivots passifs a cependant un avantage sur le premier repère comprenant les axes des moteurs. En effet, au cours d'une intervention, il est assez fréquent que le laparoscope soit tantôt proche du plan de base, avec les parallélogrammes verticaux entièrement ouverts, tantôt proche de la normale à celui-ci, avec les parallélogrammes verticaux fermés. Le premier modèle présenté doit donc être rejeté, car son comportement devient en quelque sorte « singulier » dans cette dernière configuration. Par contre, le cahier des charges spécifie qu'un débattement angulaire latéral de  $80^\circ$  suffit dans la grande majorité des cas. En orientant de manière adéquate l'axe du pivot 16 lors de l'installation (en ajustant le bras articulé passif) pour qu'il soit normal au plan vertical médian de l'opération (comme illustré à la figure 2.8), il est possible de maintenir le laparoscope suffisamment éloigné des deux zones de « singularité » du repère opérationnel des pivots passifs. Ce repère nous paraît donc être le plus adéquat, et c'est sur la base de celui-ci que nous avons calculé le MCI présenté au chapitre 9.

## Conclusion

Ce dernier chapitre de conception et de design a présenté l'**interface chirurgien-robot** développée pour commander l'EVOLAP et son implémentation tant matérielle que logicielle. Cette interface se compose d'un joystick miniature placé sur un de ses instruments, d'un ordinateur doté d'un microcontrôleur temps-réel et d'une interface graphique permettant d'effectuer différents réglages en cours d'utilisation. En plus du mode téléopéré classique dans lequel le chirurgien contrôle les déplacements de l'image intra-abdominale à l'aide du joystick, nous avons programmé un mode de retour automatique à une situation mémorisée.

Outre ces aspects assez pratiques, le résultat scientifique principal de ce chapitre est le **choix des coordonnées opérationnelles**, basé sur une analyse des mouvements d'image obtenus avec différents jeux de coordonnées. En théorie, le repère opérationnel choisi semble être le meilleur (au sens relatif), mais des essais avec le dispositif actif devront le confirmer.



Quatrième partie

**Vers l'industrialisation**





## Chapitre 9

# Caractéristiques et performances de l'EVOLAP

**C**HAQUE ROBOT possède une fiche signalétique qui reprend l'essentiel de ses performances. La norme ISO9283:1998 définit les méthodes pour spécifier et mesurer les caractéristiques des manipulateurs industriels, et s'assurer ainsi que les performances de ces robots sont comparables entre elles. Il revient cependant au fabricant de choisir quelles performances évaluer, au regard de l'application pour laquelle le manipulateur est conçu. Ce chapitre établit de la sorte quelques caractéristiques essentielles du robot EVOLAP.

### 9.1 Modèles géométriques et cinématiques

La description géométrique simplifiée du robot EVOLAP est présentée à la figure 9.1, sur base de la méthodologie de modélisation présentée dans [KHALIL 1999]. La structure à parallélogrammes a été remplacée par une structure série équivalente dans laquelle les variables articulaires sont contraintes 2 à 2. Le repère  $R_j$  fixé au corps  $C_j$  est défini de sorte que l'axe  $z_j$  est porté par l'axe de l'articulation  $j$ , et l'axe  $x_j$  est porté par la perpendiculaire commune aux axes  $z_j$  et  $z_{j+1}$ .

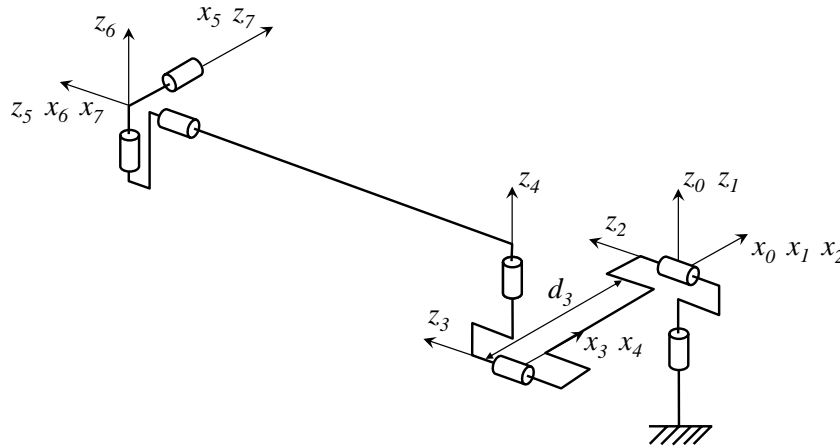


FIGURE 9.1 – Placement des repères et notations pour le calcul du MGD de l'EVOLAP suivant la méthodologie de [KHALIL 1999]

Le tableau 9.1 reprend les paramètres géométriques qui caractérisent chaque passage de repère d'une articulation à la suivante, où :

- $\alpha_j$  est l'angle entre les axes  $z_{j-1}$  et  $z_j$  correspondant à une rotation autour de  $x_{j-1}$  ;
- $d_j$  est la distance entre  $z_{j-1}$  et  $z_j$  le long de  $x_{j-1}$  ;
- $\theta_j$  est l'angle entre les axes  $x_{j-1}$  et  $x_j$  correspondant à une rotation autour de  $z_j$  ;
- $r_j$  est la distance entre  $x_{j-1}$  et  $x_j$  le long de  $z_j$ .

## Modèle géométrique direct

Le modèle géométrique peut être construit simplement en multipliant successivement à droite la matrice de transformation  ${}^{j-1}\mathbf{T}_j$  qui définit le repère  $R_j$  dans le repère  $R_{j-1}$ , depuis  $R_0$  jusque  $R_n$ .  ${}^{j-1}\mathbf{T}_j$  s'obtient par composition des rotations et translations en fonction des 4 paramètres géométriques de l'articulation  $j$  (voir [KHALIL 1999]).

Le cas d'EVOLAP est encore plus simple, en ce sens que l'incision force l'axe  $z_7$  (qui coïncide avec le laparoscope) à être aligné avec l'axe  $x_3$  (les bielles des parallélogrammes). L'orientation de  $x_3$  et de  $z_7$  dans le repère de base sont

$j$	$\alpha_j$	$d_j$	$\theta_j$	$r_j$
1	0	0	$\theta_1$	0
2	$-\pi/2$	0	$\theta_2$	0
3	0	$d_3$	$\theta_3$	0
4	$\pi/2$	0	$\theta_4$	0
5	$-\pi/2$	0	$\theta_5$	0
6	$\pi/2$	0	$\theta_6 + \pi/2$	0
7	$\pi/2$	0	$\theta_7$	0

TABLEAU 9.1 – Paramètres géométriques de la structure simplifiée

obtenues respectivement comme suit :

$${}^0\mathbf{x}_3 = \begin{bmatrix} C1 & -S1 & 0 & 0 \\ S1 & C1 & 0 & 0 \\ 0 & 0 & 1 & 0 \\ 0 & 0 & 0 & 1 \end{bmatrix} \begin{bmatrix} C2 & -S2 & 0 & 0 \\ 0 & 0 & 1 & 0 \\ -S2 & -C2 & 0 & 0 \\ 0 & 0 & 0 & 1 \end{bmatrix} \begin{bmatrix} R \\ 0 \\ 0 \\ 1 \end{bmatrix} \quad (9.1)$$

$$= \begin{bmatrix} RC1C2 \\ RS1C2 \\ -S2 \\ 1 \end{bmatrix} \quad (9.2)$$

$${}^0\mathbf{z}_7 = \begin{bmatrix} C5 & -S5 & 0 & 0 \\ 0 & 0 & 1 & 0 \\ -S5 & -C5 & 0 & 0 \\ 0 & 0 & 0 & 1 \end{bmatrix} \begin{bmatrix} C6 & -S6 & 0 & 0 \\ 0 & 0 & 1 & 0 \\ S6 & C6 & 0 & 0 \\ 0 & 0 & 0 & 1 \end{bmatrix} \begin{bmatrix} R \\ 0 \\ 0 \\ 1 \end{bmatrix} \quad (9.3)$$

$$= \begin{bmatrix} RC5C6 \\ RS6 \\ -RS5C6 \\ 1 \end{bmatrix} \quad (9.4)$$

Ces équations sont présentée sous la forme compacte usuelle où  $C1 = \cos \theta_1$  et  $S2 = \sin \theta_2$ . En identifiant les termes des équations (9.2) et (9.4), on obtient bien les équations qui lient les variables opérationnelles  $\theta_5$   $\theta_6$  (les axes des pivots passifs 16 et 17) en fonction des variables articulaires  $\theta_1$  et  $\theta_2$  (les axes

des pivots motorisés 1 et 3) :

$$\theta_5 = \arcsin \left( \frac{\sin \theta_2}{\sqrt{1 - \sin^2 \theta_1 \sin^2 \theta_2}} \right) \quad (9.5)$$

$$\theta_6 = \arcsin (\sin \theta_1 \cos \theta_2) \quad (9.6)$$

### Modèle cinématique direct

Le modèle cinématique direct, qui n'est autre que la Jacobienne  $\mathbf{J}$ , s'obtient immédiatement par dérivation du modèle géométrique :

$$\mathbf{J} = \begin{bmatrix} \frac{\partial \theta_5}{\partial \theta_1} & \frac{\partial \theta_5}{\partial \theta_2} & 0 \\ \frac{\partial \theta_6}{\partial \theta_1} & \frac{\partial \theta_6}{\partial \theta_2} & 0 \\ 0 & 0 & 1 \end{bmatrix} \quad (9.7)$$

avec

$$\frac{\partial \theta_5}{\partial \theta_1} = \frac{S1C1S2C2^2}{C6^2 \sqrt{C6^2 - S2^2}} \quad (9.8)$$

$$\frac{\partial \theta_5}{\partial \theta_2} = \frac{C2(C6^2 - S1^2 S2^2)}{C6^2 \sqrt{C6^2 - S2^2}} \quad (9.9)$$

$$\frac{\partial \theta_6}{\partial \theta_1} = \frac{C1C2}{C6} \quad (9.10)$$

$$\frac{\partial \theta_6}{\partial \theta_2} = \frac{-S1S2}{C6} \quad (9.11)$$

### Modèle cinématique inverse

Enfin, il reste à inverser  $\mathbf{J}$  pour obtenir le modèle cinématique inverse, qui permet de calculer les vitesses articulaires à envoyer aux moteurs en fonction des consignes opérationnelles (et de la configuration courante du robot) :

$$\mathbf{J}^{-1} = \frac{1}{\det(\mathbf{J})} \begin{bmatrix} -\frac{\partial \theta_6}{\partial \theta_2} & \frac{\partial \theta_5}{\partial \theta_1} & 0 \\ \frac{\partial \theta_6}{\partial \theta_1} & -\frac{\partial \theta_5}{\partial \theta_2} & 0 \\ 0 & 0 & \det(\mathbf{J}) \end{bmatrix} \quad (9.12)$$

## 9.2 Dextérité, isotropie et manipulabilité

La *dextérité* d'un robot peut être définie comme sa capacité à bouger et à appliquer des forces et couples dans des directions arbitraires avec une faci-

lité égale [KHALIL 1999, ANGELES 2008, HANNAFORD 2008]. Deux indices de dextérité courants sont la manipulabilité et l'isotropie.

Ils se basent sur la décomposition de la Jacobienne  $\mathbf{J}$  en valeurs singulières. Si  $\mathbf{J}$  est de dimension  $(m \times n)$  et de rang  $r$ , il existe des matrices orthogonales  $\mathbf{U}$ , de dimension  $(m \times m)$ , et  $\mathbf{V}$ , de dimension  $(n \times n)$ , telles que :

$$\mathbf{J} = \mathbf{U}\mathbf{\Sigma}\mathbf{V}^T \quad (9.13)$$

La matrice  $\mathbf{\Sigma}$ , de dimension  $(m \times n)$ , a la forme suivante :

$$\mathbf{\Sigma} = \begin{bmatrix} \mathbf{S}_{r \times r} & \mathbf{0}_{r \times (n-r)} \\ \mathbf{0}_{(m-r) \times r} & \mathbf{0}_{(m-r) \times (n-r)} \end{bmatrix} \quad (9.14)$$

$\mathbf{S}$  est une matrice diagonale formée par les valeurs singulières non nulles  $\sigma_i$  de  $\mathbf{J}$  rangées de façon décroissante. Au vu de la définition (5.1) de la Jacobienne, les valeurs singulières représentent le rapport des vitesses entre les espaces opérationnel et articulaire. Plus une valeur singulière est grande, plus la capacité en vitesse du robot dans la direction opérationnelle associée est grande. À l'inverse, une valeur singulière petite induit en quelque sorte une réduction importante des vitesses articulaires permettant un contrôle fin de la vitesse opérationnelle correspondante.

La *manipulabilité* est le produit des valeurs singulières de  $\mathbf{J}$  :

$$\mu = \sqrt{\det(\mathbf{J}\mathbf{J}^T)} \quad (9.15)$$

$$= \prod_i \sigma_i \quad (9.16)$$

Plus cette valeur est grande, plus la capacité du robot à générer une vitesse est élevée. Lorsque  $\mu = 0$ , il devient par contre impossible de générer une vitesse dans la direction opérationnelle correspondant à la valeurs singulière nulle et le robot se trouve dans une configuration singulière.

L'*isotropie* est le rapport entre la plus grande et la plus petite valeur singulière de la Jacobienne  $\mathbf{J}$  (et correspond à son nombre condition basé sur la norme matricielle d'ordre 2) :

$$\kappa_2 = \frac{\sigma_{max}}{\sigma_{min}} \quad (9.17)$$

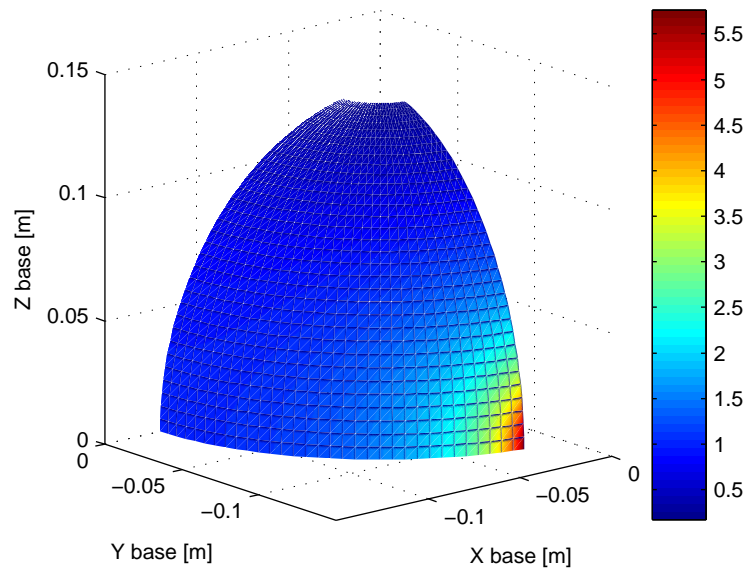
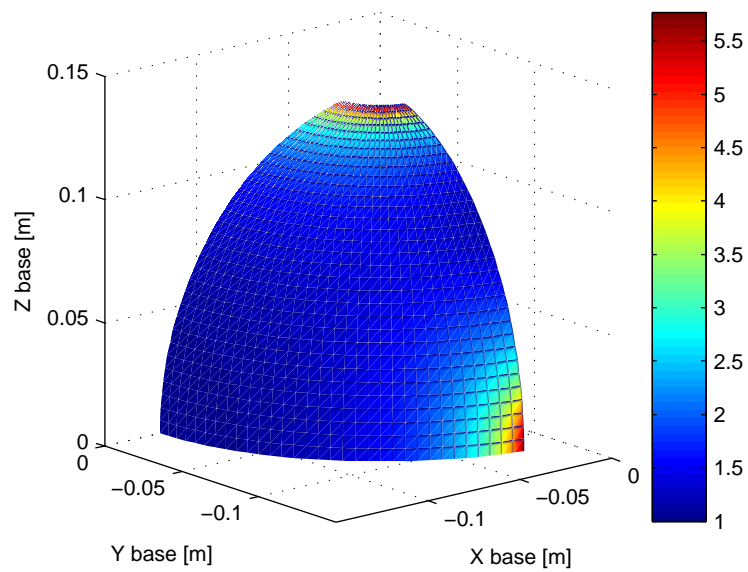
(a) Manipulabilité  $\mu$ (b) Isotropie  $\kappa_2$ 

FIGURE 9.2 – Mesures de la dextérité de l'EVOLAP basées sur l'analyse des valeurs singulières de sa Jacobienne

Une isotropie valant 1 indique une capacité égale à générer des vitesses dans toutes les directions opérationnelles (*configuration isotrope*). À l'inverse, si  $\kappa_2 \rightarrow \infty$ , il devient impossible de générer une vitesse dans une direction opérationnelle (*configuration singulière*).

Les figures 9.2a et 9.2b présentent respectivement la manipulabilité et l'isotropie de l'EVOLAP sur un quart de son volume de travail, le reste étant obtenu par symétrie. Rappelons que ces indices sont calculés au départ de la Jacobienne qui dépend de notre choix de coordonnées opérationnelles. On y remarque deux zones en rouge où  $\kappa_2$  prend des valeurs élevées. Aux abords de celles-ci, le robot est proche d'une configuration singulière, et la génération de mouvements *Left-Right* (au sommet du volume de travail) et *Up-Down* (dans le coin inférieur droit de la figure 9.2a) y devient difficile.

L'analyse de la manipulabilité montre par contre que les singularités ne sont pas du même type. En effet,  $\mu$  est proche de 0 au sommet du volume de travail, lorsque le laparoscope est vertical par rapport au plan de base du robot. Cela signifie qu'il y a un fort rapport de réduction entre les vitesses articulaires et une vitesse opérationnelle. La singularité est de type sous-mobilité. Par contre, lorsque le laparoscope est proche de la zone singulière inférieure, sa manipulabilité augmente fortement, ce qui veut dire qu'une vitesse opérationnelle tend vers l'infini. Le laparoscope présente une sur-mobilité, due à l'alignement de son axe propre avec l'axe opérationnel *Up-Down* du pivot passif 16 qui fait qu'il est libre de tourner autour de lui-même.

### 9.3 Réversibilité

On parle généralement de la réversibilité (*back-drivability*) d'une transmission, comme étant la facilité avec laquelle on peut générer un mouvement de l'actionneur en imposant un effort à la sortie de cette transmission. Par extension, nous désignons par ce terme la facilité avec laquelle le laparoscope (et de manière générale l'effecteur d'un robot) peut être déplacé à la main en imposant au robot de le suivre.

Certains dispositifs de retour haptique, comme le système Phantom, sont dotés d'une excellente réversibilité qui contribue à l'obtention d'une bonne transparence globale dans la téléopération (d'un objet réel ou virtuel) [LAWRENCE 1996, ARCARA 2001, HANNAFORD 2008]. La réversibilité est donc de ce point de vue une caractéristique du *mécanisme*, alors que la transparence



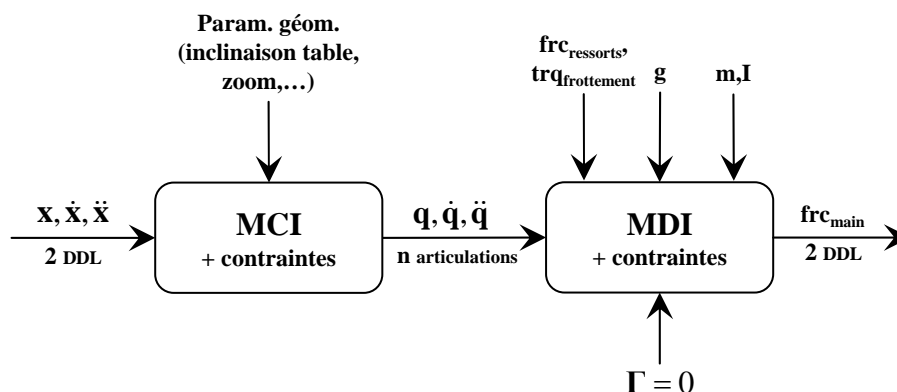


FIGURE 9.3 – Schéma de principe des calculs des efforts à appliquer au laparoscope pour le déplacer à la main

caractérise la capacité d'une interface haptique (matérielle *et* logicielle) à reproduire fidèlement les sensations (raideur, viscosité, rugosité, etc.) qui seraient ressenties par l'utilisateur s'il interagissait directement avec l'objet télémanipulé.

Pour quantifier la réversibilité de l'EVOLAP, nous avons à nouveau utilisé la dynamique inverse, mais cette fois en vue de déterminer les forces extérieures à appliquer à la main au niveau de la caméra pour forcer le laparoscope à suivre une trajectoire prescrite. Le principe de la résolution de ce problème est schématisé à la figure 9.3. On y retrouve une première étape préalable de cinématique inverse, identique à celle du dimensionnement des actionneurs (figure 5.18), qui fournit au modèle dynamique les positions, vitesses et accélérations instantanées de chaque variable articulaire du système multicorps. Sur cette base, le modèle dynamique inverse est à nouveau résolu mais cette fois, en imposant des couples articulaires  $\Gamma_i$  nuls puisque les actionneurs ne sont pas alimentés. On en extrait alors les deux composantes de force à appliquer à la main dans un repère mobile attaché à la caméra pour suivre la trajectoire imposée. Nous avons pour cela tenu compte des inerties des rotors des deux actionneurs (qui sont faibles mais dont les effets sont amplifiés par le carré du rapport de réduction), et du frottement sec dans les engrenages des réducteurs planétaires.

Ce couple de frottement sec a été mesuré expérimentalement par deux mé-

thodes distinctes. La première a simplement consisté imposer différentes tensions au moteur isolé du robot et à mesurer le courant consommé, qui est l'image du couple développé. Ces mesures ont été confirmées par une deuxième série d'expériences en faisant tourner le moteur à la main à vitesse constante en exerçant une traction sur un dynamomètre attaché à l'arbre moteur par un levier. Le couple  $trq_{frottement}$  obtenu en régime est de 0.35 Nm, quelle que soit la vitesse de rotation.

La dynamique inverse a été résolue pour des trajectoires dans les deux directions opérationnelles couvrant l'entièreté du volume de travail courant d'une intervention, avec  $\hat{x}_1$  compris entre  $-50^\circ$  et  $+50^\circ$  par rapport au plan médian de l'intervention. Les simulations ont été réalisées pour différentes inclinaisons de la table et différentes profondeurs de zoom, ces deux facteurs influençant la qualité de l'équilibrage statique et le bras de levier entre la caméra, l'incision et le point de préhension du robot.

Les figures 9.4 à 9.8 présentent les deux composantes de la force à appliquer à la base de la caméra (comme en manipulation classique sans robot) pour réaliser quelques trajectoires particulières à une vitesse angulaire constante de  $30^\circ/s$ . La force maximale à appliquer ne dépasse jamais 10 N par composante, quelle que soit la configuration du robot, de la table et de la profondeur du laparoscope.

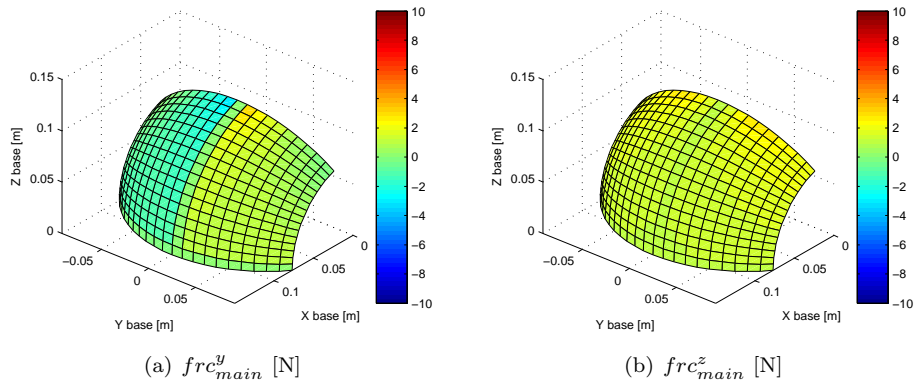


FIGURE 9.4 – Forces à appliquer manuellement au laparoscope (trajectoire  $Up$ , table horizontale, zoom à l'équilibre statique)

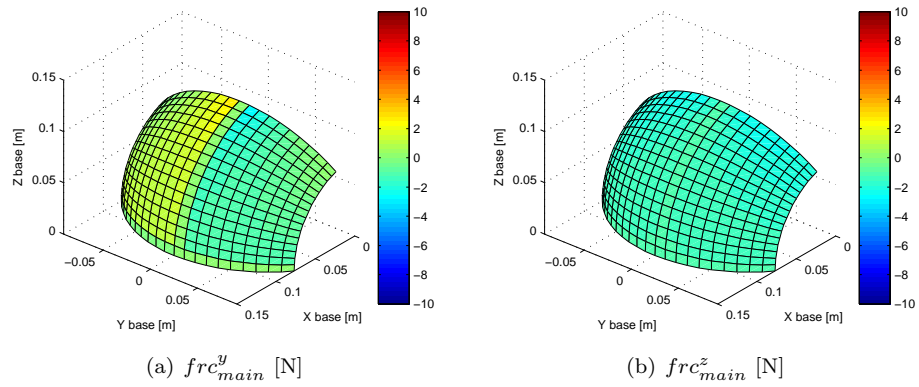


FIGURE 9.5 – Forces à appliquer manuellement au laparoscope (trajectoire *Down*, table horizontale, zoom à l'équilibre statique)

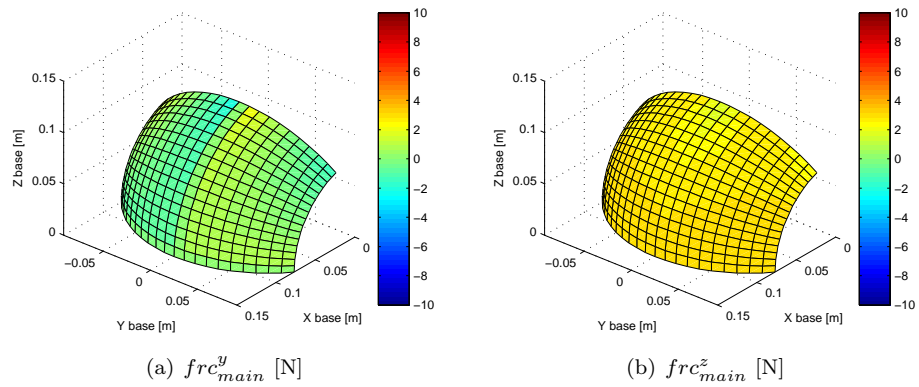


FIGURE 9.6 – Forces à appliquer manuellement au laparoscope (trajectoire *Up*, table horizontale, zoom out max)

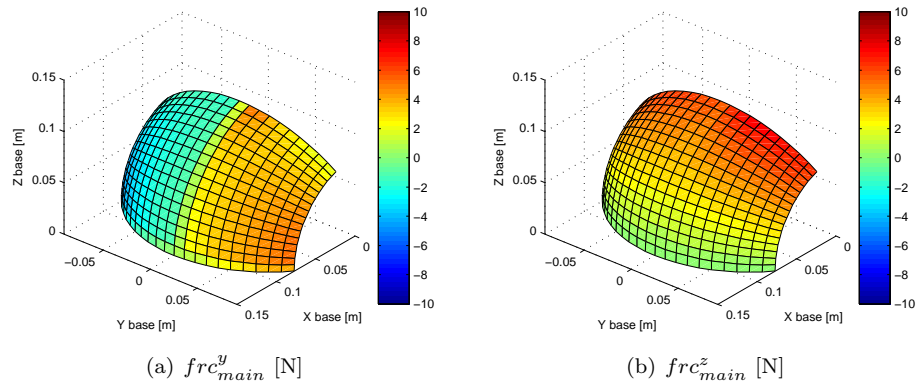


FIGURE 9.7 – Forces à appliquer manuellement au laparoscope (trajectoire *Up*, table à 25°, zoom à l'équilibre statique)

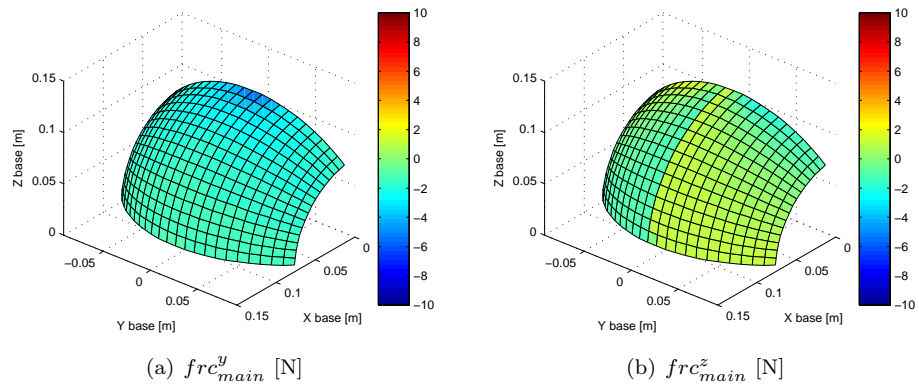


FIGURE 9.8 – Forces à appliquer manuellement au laparoscope (trajectoire *Right*, table horizontale, zoom à l'équilibre statique)

Le facteur qui a le plus d'influence est l'inclinaison de la table (voir figure 9.7). La profondeur du laparoscope n'a que peu d'incidence sur les efforts à appliquer. Sur les figures 9.4 et 9.5, le système est à l'équilibre statique et la force à appliquer ne sert qu'à vaincre le frottement des réducteurs. Les résultats de la figure 9.6 sont fort semblables à ceux de la figure 9.4, alors que le laparoscope est sorti au maximum. Il n'y a plus d'équilibre statique, mais le bras de levier devient plus favorable à la manipulation manuelle.

## 9.4 Précision, répétabilité et résolution

Trois performances usuelles des robots industriels, définies dans la norme ISO 9283, sont la précision (aussi appelée *exactitude*), la répétabilité et la résolution. Les deux premières ont été définies au début de l'introduction, et la dernière au paragraphe 5.2.2. Ces caractéristiques sont d'une grande importance dans l'industrie manufacturière et dans certaines applications médicales.

Dans le cas de la manipulation de laparoscope au contraire, le robot étant téléopéré par le chirurgien, ces performances ne représentent pas de grand intérêt. En effet, l'arrêt du mouvement ne doit pas se faire de manière automatique lorsqu'une situation spécifiée est atteinte. C'est lorsque le chirurgien estimera que l'image est correctement centrée sur sa zone d'intérêt qu'il arrêtera lui-même le mouvement du robot.

Le retour à une situation mémorisée n'exige pas non plus de précision ou de répétabilité remarquable : les organes intra-abdominaux n'étant pas immobiles, l'image obtenue après retour à une situation antérieure sera inévitablement différente, même si le laparoscope est venu exactement dans la situation désirée.

Nous n'avons dès lors pas jugé utile de mettre en œuvre le dispositif de mesure de ces performances durant cette recherche.

## Conclusion

Ce chapitre entame la dernière partie de la thèse portant sur la validation globale du dispositif en développant quelques caractéristiques particulières du robot en lien avec ses fonctionnalités principales. Après cette première validation « théorique », le chapitre qui suit détaille les vérifications et la validation expérimentales du système.

## Chapitre 10

# Vérifications et validation expérimentales

**L**E DÉVELOPPEMENT et le design du dispositif ont été jalonnés de plusieurs essais de validation expérimentale réalisés à l'aide des prototypes. Ces étapes d'une grande importance permettent de vérifier en cours d'élaboration de la solution le bien-fondé des choix posés, de déceler les problèmes de manière précoce et d'apporter les améliorations requises tout au long du processus. Ce chapitre décrit les principaux essais intermédiaires ainsi que l'essai final de validation globale *in vivo*.

### 10.1 Etude de l'installation

La durée et la facilité d'installation du robot en début d'intervention auront une influence importante sur son acceptation dans la pratique quotidienne. La plupart des études sur les porte-endoscopes [BUSS 2000, DEN BOER 2002b, YASUNAGA 2003, JASPERS 2004, AREZZO 2005] mettent en évidence que les dispositifs existants requièrent un temps d'installation trop long, ce qui pénalise le rendement global de la chirurgie. Une procédure trop complexe risque quant à elle de favoriser des erreurs qui pourraient détériorer le fonctionnement du robot, voire mettre en danger le patient et l'équipe chirurgicale.

Le cahier des charges de l'EVOLAP (voir figure 2.7) précise donc que le robot doit pouvoir être installé par un infirmier ou un instrumentiste à l'aide d'un mode d'emploi en moins de 2 minutes, depuis le positionnement du robot déjà présent dans la salle d'opération et déballé jusqu'au début de l'intervention.

Nous avons mené une série d'essais d'installation et de réglage du robot avec le prototype passif et la maquette de bras articulé SCARA (présentée à la figure 7.2), en vue d'identifier les difficultés potentielles rencontrées, d'améliorer le design du dispositif pour simplifier les manipulations et d'optimiser la procédure pour diminuer sa durée. Quatre chirurgiens de GYNE ont participé aux essais. Certains d'entre eux avaient une longue expérience de la pratique laparoscopique et des robots porte-endoscopes alors que d'autres étaient encore en cours de formation.

Outre le prototype passif de manipulateur principal et le bras articulé, le matériel expérimental comportait un ensemble complet de vidéoscopie (laparoscope, caméra et écran, source de lumière froide) et un *pelvitainer* (abdomen artificiel, présenté à la figure 10.1). Pour ces essais, le prototype ne disposait pas encore du dispositif de fixation à la table ni de mécanisme de réglage en hauteur. Nous avons donc attaché et réglé la hauteur du manipulateur principal une fois pour toutes avant les essais. Dans sa configuration de départ, les deux parallélogrammes verticaux étaient alignés entre eux (parallélogramme de base en configuration singulière) et leur angle d'ouverture était de  $45^\circ$ .

Une notice d'instructions (reprise en annexe C) décrivant en détail les étapes à suivre a été fournie aux chirurgiens avant leur premier essai. Ils ont pu lire celle-ci et réaliser une première fois la procédure pour vérifier leur bonne compréhension des indications. La procédure comportait les 7 étapes suivantes.

1. Recouvrir le manipulateur principal d'un drap stérile, fourni pour les besoins de l'essai par Medsys.
2. Attacher le bras articulé à la nacelle du manipulateur principal.
3. Insérer le laparoscope dans le zoom local puis dans le trocart, approcher l'extrémité du bras (dont les pivots étaient débloqués avant le début de la procédure) du laparoscope et connecter le zoom à l'extrémité du bras.
4. Placer le laparoscope dans le plan de référence de l'intervention (défini par un objet placé arbitrairement dans le pelvitainer), avec un angle d'élévation de  $45^\circ$  par rapport au plan de base de la table et du robot pour garantir le parallélisme du laparoscope avec les barres mobiles du



FIGURE 10.1 – Essai de la procédure d'installation et de réglage de l'EVOLAP en début d'intervention

manipulateur principal (indispensable au fonctionnement du robot).

5. Aligner manuellement les parallélogrammes verticaux du manipulateur principal avec le laparoscope en vue de centrer correctement l'espace de travail du robot sur le plan de référence de l'intervention. Durant cette étape et la précédente, il est important de s'assurer en outre que les axes des deux pivots passifs 16 et 17 sont bien orthogonaux au laparoscope.
6. Bloquer les articulations du bras articulé pour maintenir le parallélisme des parallélogrammes verticaux avec le laparoscope.
7. Enfin, reculer le laparoscope jusqu'à ce que le bord du trocart apparaisse sur l'écran, pour définir la butée haute du zoom.

Tous les essais ont été enregistrés à l'aide d'un caméscope. La durée de chaque étape et la durée globale de la procédure ont été mesurées sur l'enregistrement pour les 8 essais réalisés. Les résultats complets sont présentés au tableau 10.1. Des erreurs dans la procédure se sont produites durant la première tentative des deux premiers chirurgiens et tous les autres essais ont été correctement effectués — parfois avec l'une ou l'autre erreur corrigée immédiatement et n'ayant pas entraîné l'arrêt de l'essai mais bien un allongement de la



Chirurgien	Essai	Durée de l'étape <sup>a</sup> [s]							Total
	N°	1	2	3	4	5	6	7	
1	1	13	18	27 <sup>b</sup>					
	2	9	22	44	11	10	19	14	129
2	3	18	24	45	45	18	19 <sup>c</sup>		
	4	15	19	58	8	11	16	13	140
	5	11	15	45	6	14	17	21	129
3	6	17	20	45	10	11	21	10	134
4	7	14	16	67	16	35	17	10	175
	8	18	44	37	21	17	19	12	168
Moyenne		14	22	49	17	17	18	13	146 <sup>d</sup>
Écart-type		3	9	10	13	8	2	4	20

*a.* Voir paragraphe 10.1 et annexe C pour la description des étapes.

*b.* Essai interrompu à l'étape 3; cette valeur n'est donc pas prise en considération pour le calcul des moyenne et écart-type de la durée de l'étape 3.

*c.* Essai interrompu à l'étape 6; cette valeur n'est donc pas prise en considération pour le calcul des moyenne et écart-type de la durée de l'étape 6.

*d.* Les essais 1 et 3 n'ont pas été pris en considération pour le calcul de la durée moyenne de la procédure complète.

TABLEAU 10.1 – Étude expérimentale de la durée de l'installation et des réglages du dispositif

durée requise.

La durée totale de l'installation varie de 2 à 3 minutes<sup>1</sup> et il est probable que cette durée décroisse quelque peu avec l'habitude et l'expérience. Il semble toutefois difficile de ne pas dépasser les 2 minutes autorisées par le cahier des charges (montage du robot sur la table inclus) mais, de l'avis des quatre chirurgiens qui ont pris part aux essais, une durée totale de moins de 5 minutes semble tout à fait acceptable. Il faut en outre selon eux distinguer deux phases dans l'installation : d'une part, le montage du robot sur la table, son raccordement électrique et sa mise sous tension, et d'autre part les étapes qui ont été réalisées durant les essais. La première phase peut être réalisée par un in-

1. Sans bien sûr compter la durée de fixation à la table et d'ajustement en hauteur du manipulateur principal, non mesurée lors des essais.

firmier non stérile durant la préparation du patient (anesthésie, désinfection et placement des champs stériles, placement des trocarts par le chirurgien etc.) et n'allonge donc pas la durée opératoire totale — pour autant qu'elle n'excède pas la durée de la préparation. C'est bien la durée de la seconde phase, qui requiert la participation du chirurgien, qui est gênante avec d'autres dispositifs existants et qu'il faut réduire à quelques minutes. En ce sens, les résultats des essais sont encourageants.

La phase la plus délicate de la procédure est la connexion du laparoscope — ou plus exactement du zoom local — à l'extrémité du bras articulé, durant laquelle il faut veiller à imposer au laparoscope une élévation de  $45^\circ$  tout en orientant l'extrémité du bras de sorte de garder les pivots passifs 16 et 17 orthogonaux au laparoscope. Pour faciliter cette étape et garantir le respect de ces contraintes imposées par le fonctionnement-même de l'EVOLAP, notre idée est de procurer au chirurgien un guide attaché au zoom ou à l'extrémité du bras durant l'installation qui imposerait par congruence géométrique l'angle d'élévation du laparoscope et l'orthogonalité des pivots 16 et 17.

Le serrage manuel des trois articulations du bras articulé tout en maintenant le laparoscope immobile a aussi posé problème. Il paraît évident qu'un blocage centralisé tel que proposé au paragraphe 7.2.2 permettrait de résoudre cet inconvénient et de diminuer sensiblement la durée de l'étape 6.

Enfin, les quelques erreurs commises au cours des essais sont probablement à imputer à la longueur excessive du mode d'emploi, qui le rend inutilisable en cours d'installation. Outre ce document détaillé utile à l'apprentissage de la procédure et du fonctionnement du robot (semblable à un mode d'emploi détaillé), il serait opportun de fournir un document synthétique d'une page (comme une recette de cuisine) ne reprenant que les points essentiels de chaque étape comme dans l'énumération ci-dessus.

## 10.2 Mise au point de l'interface

Afin de récolter quelques informations sur le fonctionnement du prototype actif et de sa commande et de paramétrer les quelques réglages possibles (vitesses maximales, sensibilité du joystick, etc.), quatre chirurgiens de GYNE ont à nouveau accepté de réaliser un exercice sur pelvitruiner. Le dispositif expérimental était semblable aux essais d'installation, la maquette passive ayant bien sûr été remplacée par le prototype actif comme on le voit à la figure 10.2.



FIGURE 10.2 – Essai de mise au point de la commande de l'EVOLAP sur pelvitrainer

L'exercice consistait à saisir à l'aide d'une pince laparoscopique une vis de 2 mm de diamètre et 10 mm de longueur, placée dans le pelvitrainer sous un morceau de tissu qu'il fallait soulever à l'aide d'une seconde pince, et de la déposer ensuite dans un récipient également recouvert de tissu. Cette manipulation demandait de déplacer deux fois l'image, pour aller de la configuration de départ du laparoscope à la vis et ensuite au récipient. Les chirurgiens ont répété quelques fois ces manipulations avec tantôt le joystick en mode proportionnel et omnidirectionnel, tantôt en mode « dégradé » en direction (uniquement 4 directions) ou en vitesse (tout-ou-rien). Le filtre passe-bas a également été désactivé à certains moments pour vérifier son influence.

L'ensemble des chirurgiens ayant participé à ces essais s'accordent à dire que la prise en main du robot est très facile et intuitive. Le joystick se révèle très simple à utiliser et les mouvements obtenus correspondent bien à ceux souhaités. En quelques minutes voire moins, le laparoscope est déplacé sans peine où le chirurgien le souhaite. L'omnidirectionnalité donne une impression de fluidité et semble faciliter l'indication de la direction à suivre car il est possible de corriger le mouvement en temps réel. Le contrôle de la vitesse permet surtout de réaliser de petits déplacements d'ajustement, ce qui est plus difficile avec le fonctionnement tout-ou-rien qui produit des mouvements plus brusques.

Il facilite également l'apprentissage du maniement du robot en réalisant dans un premier temps des mouvements lents et en augmentant progressivement la vitesse à mesure que le chirurgien se familiarise avec le fonctionnement du robot et du joystick. Le lissage des vitesses dû au filtre passe-bas permet effectivement d'arrêter le mouvement du laparoscope sans causer de vibration dans l'image, alors que cela demande au chirurgien de contrôler la vitesse de relâchement du joystick si le filtre est désactivé. La vitesse maximale désirée par chaque chirurgien (en plan large) allait de 10 à 30°/s, en fonction de leur expérience préalable avec les manipulateurs de laparoscope.

Certains chirurgiens ont cependant indiqué que le boîtier du joystick leur paraissait trop volumineux et que son placement sur le côté de l'instrument n'était peut-être pas idéal. La longueur du manche demandait par ailleurs des mouvements du doigt fort amples qui étaient difficiles à réaliser pour de petites mains. Une remarque sur l'encombrement du bras a également été formulée, celui-ci ayant à plusieurs reprises gêné le débatement d'un instrument lorsque l'angle d'élévation du laparoscope par rapport à la table est faible comme sur la figure 10.2. Il semblerait cependant que ceci soit dû principalement à l'horizontalité de la table, alors qu'elle est fréquemment inclinée d'au moins 10 à 15° au cours d'une intervention.

### 10.3 Essai *in vivo* en situation réelle

Pour confirmer ces premières impressions positives sur l'EVOLAP, nous avons souhaité passer du laboratoire à la salle d'opération pour observer son fonctionnement dans l'environnement réel.

Le Professeur DONNEZ a réalisé une salpingectomie laparoscopique (ablation de la trompe de Fallope qui relie l'ovaire à l'utérus) à Saint-Luc le 15 mai 2008, sur une patiente âgée de 38 ans. Il a été aidé de deux assistantes et d'une infirmière. L'opération s'est déroulée normalement sans aucune complication.

En lieu et place du manipulateur local actif qui doit encore être développé, un mécanisme à serrage manuel a été placé à l'extrémité du bras pour bloquer la translation du laparoscope et permettre un ajustement manuel du niveau de zoom.

### 10.3.1 Préparation, installation et réglages

La patiente a été installée sur la table d'opération avec les jambes relevées et écartées et les bras maintenus le long du corps dans des coques en plastique rembourrées. Ces coques dépassaient latéralement de la table d'une dizaine de centimètres, ce qui rendait impossible la fixation du manipulateur principal sur le rail latéral. Le bras droit de la patiente a alors dû être placé à  $90^\circ$  comme illustré à la figure 10.3. En outre, la patiente étant peu corpulente, la hauteur du manipulateur principal était assez basse et il a fallu placer le robot de telle sorte que ses parties mobiles ne puissent toucher le bras de la patiente.

Le manipulateur principal a ensuite été couvert d'un drap stérile de Lap-Man, après avoir désinfecté la nacelle. Une incision a été pratiquée dans le drap pour permettre la fixation à la nacelle du bras articulé passif, stérilisé par autoclave tout comme le mécanisme de blocage manuel du laparoscope remplaçant le zoom local. Le laparoscope a enfin été introduit dans ce dernier puis dans le trocart, après ajustement du bras et blocage de ses articulations. La figure 10.4 donne une vue d'ensemble du robot installé sur la table d'opération.

La fixation du joystick sur l'instrument a posé problème. Le manche du joystick a été stérilisé par autoclave. Le boîtier du joystick n'étant pas étanche, il n'a pu subir le même traitement. Lui et son câble de raccordement au contrôleur ont été insérés dans une gaine plastique stérile (également utilisée pour la caméra et le câble vidéo). Cette gaine empêchait le placement du joystick sur l'instrument chirurgical. Nous avons dû l'y maintenir à l'aide de ruban adhésif et d'une pince, comme on le voit à la figure 10.5.

### 10.3.2 Observations et réflexions

Durant l'intervention chirurgicale, nous avons enregistré les images laparoscopiques et filmé le déroulement de l'intervention à l'aide d'un caméscope. Voici les commentaires principaux sur le déroulement de l'opération qui proviennent de nos observations directes en cours de chirurgie et de l'analyse ultérieure de ces enregistrements.

#### **Volume de travail intra-abdominal et encombrement**

Malgré la présence de 5 personnes autour de la table (le Professeur DONNEZ et l'infirmière sur la gauche de la patiente, une assistante entre les jambes de

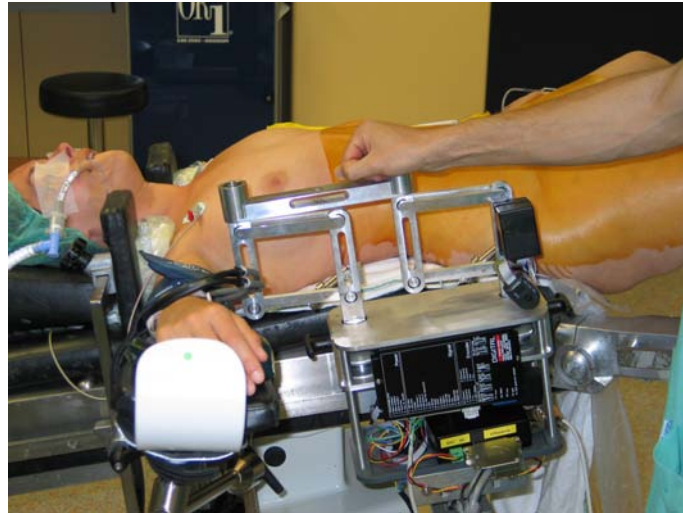


FIGURE 10.3 – Bras de la patiente gênant le placement du robot lors de l’installation de l’essai *in vivo*



FIGURE 10.4 – Robot installé, drapé, ajusté au laparoscope, initialisé et prêt à fonctionner



FIGURE 10.5 – Fixation du joystick enveloppé d'une gaine stérile sur l'instrument à l'aide d'une pince

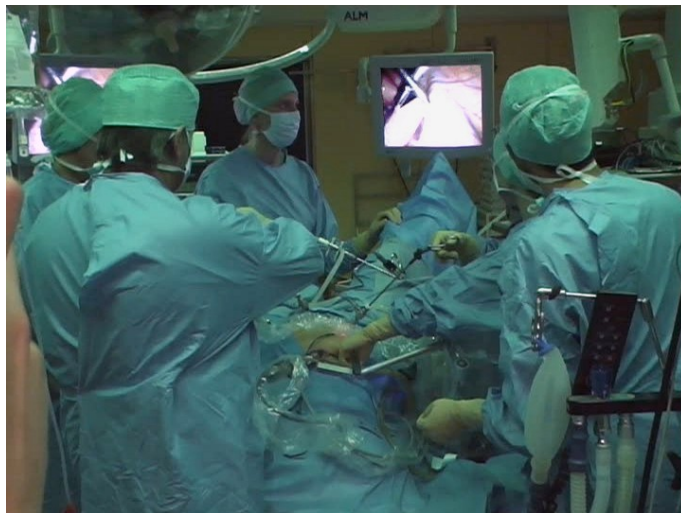


FIGURE 10.6 – Encombrement réduit du robot n'ayant gêné aucun membre de l'équipe durant l'intervention

celle-ci, la seconde assistante à sa droite et moi-même derrière le robot, comme illustré à la figure 10.6), la présence du robot n'a pas été gênante et chaque membre de l'équipe chirurgicale a pu travailler normalement dans une position habituelle. Le bras articulé n'a jamais restreint les mouvements des instruments, contrairement à ce qui s'était produit lors des essais sur pelvitainer. Le câble du joystick n'a lui non plus posé de problème.

Le volume de travail intra-abdominal a été restreint latéralement à un angle de 50° de part et d'autre du plan médian de l'intervention, qui coïncidait en l'occurrence avec le plan longitudinal (sagittal) de la patiente. Tant l'amplitude des déplacements latéraux de l'image que la plage de zoom ont été suffisantes pour l'intervention. Durant une partie de celle-ci néanmoins, le laparoscope a été inséré dans le trocart jusqu'à entrer en butée contre le zoom mécanique, ce qui laisse supposer un manque de profondeur chez un patient obèse pour qui il faudrait alors augmenter le grossissement optique de la caméra (comme proposé au paragraphe 6.5) ou employer un laparoscope plus long recommandé en chirurgie bariatrique<sup>2</sup>.

### Stabilité de l'image

En début d'intervention, nous avons remarqué plusieurs fois une lente dérive involontaire de l'image alors que le Professeur DONNEZ n'exerçait plus aucune action sur le joystick. Celle-ci était due à la gaine stérile enveloppant le joystick qui gênait le retour du manche à sa position neutre. Ce problème aurait été évité si le joystick avait été entièrement autoclavable.

Mis à part ce problème ponctuel, la stabilité de l'image offerte par l'EVOLAP a été jugée meilleure qu'en cas de manipulation manuelle par un assistant. Aucun mouvement ou tremblement de l'image n'était perceptible, malgré l'architecture à RCM passif et les 2 DDL laissés libres par les pivots passifs.

### Ergonomie du joystick et déplacements de l'image

Ce premier essai en situation réelle confirme les impressions des expériences sur pelvitainer. L'usage du joystick se révèle simple, intuitif et efficace. Il permet un dosage précis de la vitesse de déplacement. L'omnidirectionnalité facilite la navigation dans la cavité abdominale.

---

2. Chirurgie de l'obésité.



La non-correspondance entre le repère du laparoscope (dans lequel le chirurgien planifie les déplacements) et le repère opérationnel choisi au paragraphe 8.3 n'a pas posé de problème, même aux abords des limites gauche et droite du volume de travail où la différence est la plus marquée. Le Professeur DONNEZ n'a pas éprouvé de difficulté particulière à diriger le laparoscope, hormis en début d'intervention où il s'est avéré que la position angulaire du plan médian de l'intervention n'avait pas été enregistrée par le contrôleur lors de son initialisation.

Le boîtier du joystick n'étant pas fixé de manière optimale sur le laparoscope, il bougeait légèrement lors de la manipulation du manche, ce qui a compliqué l'usage du joystick.

Malgré les problèmes déjà énoncés (instabilité du boîtier, dérive due à la gaine stérile) et la mauvaise initialisation du contrôleur en début d'opération, le laparoscope n'est jamais entré en contact involontaire avec un organe et aucun nettoyage de lentille n'a été nécessaire.

## Conclusion

Les essais de vérification et de validation décrits dans ce chapitre sont encourageants. Le dispositif produit à l'issue d'une longue phase de design a réussi son premier « examen » lors de l'essai *in vivo* en situation réelle. Les performances spécifiées dans le cahier des charges semblent accessibles et réalistes moyennant quelques éventuelles retouches du design de certaines parties du dispositif. Ces pistes d'améliorations dégagées grâce aux vérifications intermédiaires seront discutées dans le chapitre suivant.

Nous pouvons alors conclure<sup>3</sup> cette recherche en parcourant la dernière boucle du processus de conception (illustrée dans le modèle *Waterfall* à la figure 5.33) — en tirant les leçons de la validation globale de la conception du dispositif et en revenant sur les besoins du chirurgien face au problème de la manipulation de laparoscope.

---

3. Mais certainement pas la clôturer. . .

## Chapitre 11

# Retour sur le design et la conception

**E**T SI C'ÉTAIT par la fin que tout commençait. . . Ces quelques années passées à comprendre un problème, à élaborer une solution innovante, à la dessiner et la réaliser, à vérifier son fonctionnement nous permettent à présent de proposer quelques pistes pour l'améliorer encore — pour tendre vers un design optimal au regard de certains critères établis *a priori*. Armés de l'expérience et des enseignements acquis tout au long de cette recherche, nous pouvons surtout prendre un peu de hauteur pour remettre en perspective notre analyse initiale du problème. La boucle de la conception sera alors bouclée — une première fois.

### 11.1 Amélioration du dispositif

Dans la première partie de ce chapitre, nous réanalyserons brièvement le design établi au fil de cette thèse pour chacun des sous-ensembles qui composent l'EVOLAP. Certaines alternatives seront proposées pour tenter de prendre en compte les enseignements tirés des divers essais de vérification des prototypes.

### 11.1.1 Manipulateur principal

Dans l'ensemble, le fonctionnement du prototype actif de manipulateur principal est satisfaisant. De nombreux points pourraient cependant être retouchés pour améliorer certaines performances, combler certaines lacunes, simplifier son design en vue d'une production industrielle ou encore anticiper quelques problèmes de certification.

#### Encombrement général

Le manipulateur principal — et le dispositif EVOLAP dans son ensemble — s'est montré assez compact. Il serait cependant possible de réduire l'encombrement de sa partie mobile en diminuant la hauteur des parallélogrammes verticaux.

Cela serait d'ailleurs préférable du point de vue de la sécurité, car il serait alors possible d'intégrer ces parallélogrammes dans des boîtiers qui supprimeraient le risque de blessure par coincement dans un parallélogramme qui se ferme. Il faudrait néanmoins veiller à ne pas restreindre la course angulaire des barres mobiles en adaptant leur forme.

#### Passage de la singularité interne

Deux pistes ont été explorées pour le passage de la singularité interne du manipulateur principal, qui se produit lorsque les parallélogrammes verticaux s'alignent et que le parallélogramme de base se ferme. Le parallélogramme de renfort utilisé sur la maquette passive (figure 5.7) nous semble meilleur que la courroie synchrone du prototype actif (figure 5.26), pour plusieurs raisons.

Tout d'abord, il ne nécessite aucun réglage, contrairement à la courroie dont la tension doit être ajustée. Cette mise en tension fut fort difficile lors du montage du prototype actif, à cause de l'exiguïté de la base du manipulateur principal. Ensuite, son élasticité est nettement inférieure à celle de la courroie, et la rigidité de la structure au passage de la singularité en est accrue. Enfin, le parallélogramme de renfort est nettement plus léger que la solution par courroie, qui requiert plusieurs poulies et un galet tendeur.

Ce parallélogramme de renfort peut être placé au bas de la base, pour ne pas entraîner de déport dans la partie mobile du mécanisme au dessus de cette base et éviter la forme en 'L' des barres principales des parallélogrammes verticaux.

### Placement des actionneurs

En l'absence de courroie de synchronisation, on pourrait placer le moteur du parallélogramme de base directement dans l'axe de rotation du pivot 1, en montage direct ou de préférence à l'aide d'un accouplement élastique.

Le second moteur est plus problématique. Si l'on souhaite maintenir l'absence de limitation angulaire pour le moteur de l'axe 1, le choix de placer ce moteur directement sur l'axe 3 n'est pas très opportun. Le coût d'un collecteur tournant est prohibitif dans une optique commerciale (environ 800 € hors taxe). En outre, le moteur placé de la sorte est assez exposé aux chocs, et il faudrait le protéger d'un carénage qui pourrait également atténuer le bruit aigu de fonctionnement du réducteur planétaire. Enfin, la longueur totale du moteur impose d'écarter les deux parallélogrammes verticaux pour éviter tout contact entre l'arrière du codeur et la barre terminale du parallélogramme non actionné.

Placer le moteur verticalement à l'aide d'un renvoi d'angle résoudrait une partie de ces limitations, mais ne résoudrait pas le problème du passage et de la torsion des câbles. La figure 11.1 présente une ébauche de solution plus élégante et certainement meilleure, recourant à l'actionnement différentiel. Le moteur de l'axe 3 est placé comme son homologue dans la base du manipulateur principal. Un engrenage conique prend sa place sur l'axe du pivot 3. Celui-ci est accouplé à un second engrenage conique placé verticalement dans l'axe du pivot 1 entre deux roulements, lui permettant de tourner indépendamment de la barre principale du parallélogramme vertical. Ce second engrenage est lui-même accouplé au second moteur. Lorsque la vitesse est telle que l'engrenage conique vertical tourne à la même vitesse que la barre principale des parallélogrammes verticaux, ceux-ci ne se déforment pas. Au contraire, si les vitesses des moteurs sont telles que l'engrenage vertical tourne plus ou moins vite que la barre principale, il provoquera une rotation du premier engrenage placé sur l'axe 3 et déformera les parallélogrammes verticaux.

Ce placement original du second moteur permet premièrement de garder celui-ci immobile, ce qui résout une partie des problèmes de câblage. Il reste toujours les câbles des capteurs de fin de course, mais on pourrait utiliser un collecteur tournant comportant nettement moins de pistes ou chercher d'autres moyens de détecter l'approche des butées mécaniques des parallélogrammes verticaux. Deuxièmement, une bonne isolation acoustique de la base permettrait

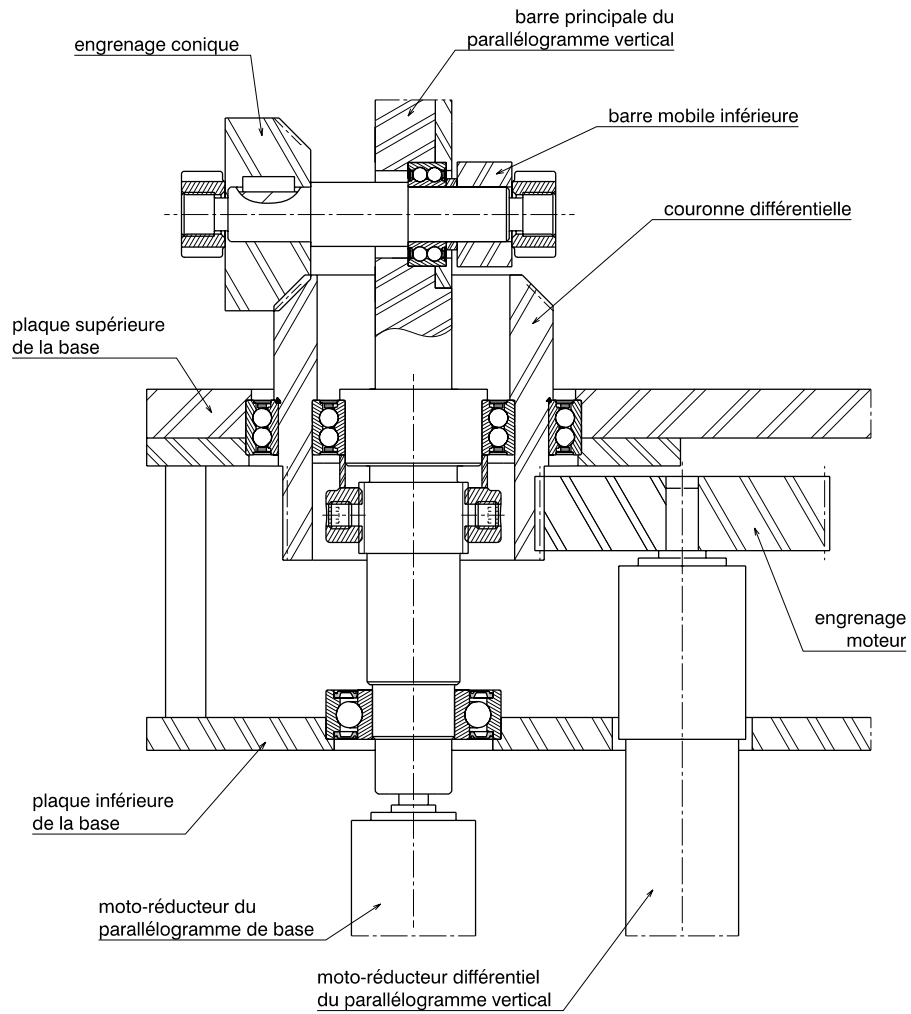


FIGURE 11.1 – Principe de l'actionnement différentiel des parallélogrammes verticaux de l'EVOLAP — le montage des différents éléments (roulements, moteurs) est illustratif mais nullement rigoureux

de réduire fortement le bruit des réducteurs durant les mouvements du robot. Troisièmement, on pourrait diminuer légèrement la distance entre les parallélogrammes verticaux bien que le gain soit minime (cette distance de 20 cm sur le prototype actif pourrait être ramenée à 16 cm comme sur la maquette passive, voire moins en fonction du design des barres des parallélogrammes verticaux). Et quatrièmement, il serait possible d'actionner également l'axe 7 à la base du second parallélogramme vertical avec le même moteur.

### 11.1.2 Bras articulé et fixation à la table

Suite au problème de placement du robot rencontré durant l'installation de l'essai de validation en salle d'opération, certaines modifications doivent être apportées au mécanisme de fixation à la table. Il faut en effet placer le manipulateur principal plus loin du bord de la table pour éviter tout contact avec les bras du patient s'ils sont maintenus le long de son corps.

Un dispositif d'équilibrage statique pourrait être intégré au mécanisme de réglage en hauteur pour faciliter cette étape. Un *balancer* tel que celui de la figure 5.8, placé entre le chariot (attaché à la table) et le bas du rail de réglage (solidaire du manipulateur), remplirait parfaitement cette fonction mais un simple ressort de traction faciliterait déjà l'ajustement en hauteur, pour un coût et un poids inférieurs.

Le dispositif requiert d'être réglé et initialisé correctement lors de l'installation. Pour aider le chirurgien et l'infirmier dans cette tâche, plusieurs aménagements sont nécessaires. Il serait d'abord utile de placer un pointeur (ou un plan) laser pour ajuster la hauteur du robot à celle de l'incision. Il faudrait aussi étudier un bras articulé passif à blocage centralisé des articulations, comme cela a été suggéré lors des essais d'installation décrits au paragraphe 10.1, en optimisant son architecture pour minimiser le risque de collisions avec les instruments comme proposé au paragraphe 7.2.1. L'alignement relatif correct du manipulateur principal et du laparoscope n'étant pas aisé, une pièce (ou un dispositif simple) amovible pourrait être conçue. Elle imposerait au laparoscope un angle d'élévation identique à l'angle d'ouverture des parallélogrammes verticaux et maintiendrait l'orthogonalité des axes passifs 16 et 17 avec le laparoscope lors de l'ajustement et la connexion du bras au zoom. Ce dispositif d'aide au réglage pourrait également permettre l'ajustement à la place d'un laser. Il faudrait alors soit motoriser la translation du mécanisme de fixation à la table, ou plus

simplement ajouter une articulation prismatique de quelques centimètres de débattement entre le bras plan et la nacelle du manipulateur principal. Dans ce cas, un ajustement précis de la hauteur du bras pourrait être effectué avec le dispositif d'aide au réglage, après un réglage manuel approximatif de la hauteur du manipulateur principal.

Pour finir ce point sur les éléments de liaison, nous nous permettrons de remettre en cause le souhait du partenaire industriel concernant la stérilité du bras. Cette contrainte restreint fortement la liberté lors du design du bras et de la sélection de composants pour supporter l'autoclave. En outre, pour que le robot puisse être utilisé durant plusieurs opérations successives au cours de la même journée, plusieurs bras devraient être fournis puisque le nettoyage et la stérilisation peuvent prendre quelques heures. Il nous semble donc nettement plus opportun de draper le bras et de déporter l'interface stérile / non stérile à son extrémité.

### 11.1.3 Interface de commande

Comme nous l'avons déjà dit au moment de choisir l'interface de commande au paragraphe 3.3, le joystick monté sur l'instrument chirurgical s'est imposé pour sa simplicité de mise en œuvre. Il offre en outre des possibilités supérieures à la plupart des dispositifs de contrôle utilisés par les porte-endoscopes actifs existants.

#### Omnidirectionnalité et proportionnalité

Durant les divers essais de l'EVOLAP, nos suppositions quant à l'intérêt de l'omnidirectionnalité et de la proportionnalité des vitesses ont été confirmées par les chirurgiens. Cette interface se montre rapide, précise et très intuitive. Quelques minutes suffisent à se familiariser avec son fonctionnement.

Il serait cependant intéressant d'aller au-delà de ces premières impressions, et de quantifier l'avantage réel — s'il existe — de ce surcroît de liberté et de finesse dans le contrôle des mouvements du laparoscope. Une méthodologie expérimentale a déjà été proposée et utilisée pour comparer les performances de certains robots [YAVUZ 2000, NEBOT 2003]. L'expérience consiste à mesurer le temps total depuis un signal de départ donné au chirurgien jusqu'à l'arrêt du laparoscope sur sa cible, pour divers types de mouvements de la caméra. Cette méthode conviendrait tout à fait et est assez facile à mettre en œuvre.

### Design du joystick

Il faudrait cependant revoir le design du joystick pour le rendre plus ergonomique et plus compact. Le reproche principal est en effet la taille excessive du boîtier et la longueur du manche qui ne convient pas aux petites mains. Le nouveau design devrait en outre être stérilisable, bien que l'évaluation expérimentale de ses performances ne le demande pas. Cette contrainte aura en effet des répercussions importantes sur le choix des composants et des matériaux ainsi que sur leur assemblage et par conséquent sur la forme générale du joystick.

La paire de potentiomètres orthogonaux provenant des manettes de PlayStation convient aux besoins en termes de sensibilité et de compacité. On pourrait néanmoins comparer du point de vue de l'utilisateur la proportionnalité angle-vitesse de la manette de PlayStation avec une solution telle que le TrackPoint d'IBM présent sur certains ordinateurs portables, illustré à la figure 11.2 ci-contre, qui présente une proportionnalité force-vitesse<sup>1</sup> [TAYLOR 1995].



FIGURE 11.2 – IBM TrackPoint

### Choix des axes opérationnels

Les simulations du comportement du laparoscope et de l'image intra-abdominale en fonction du choix des coordonnées opérationnelles présentées au paragraphe 8.3 nous ont fait opter pour une solution intermédiaire entre le repère basique des moteurs et celui de l'image.

Durant les essais *in vitro* et *in vivo*, peu de commentaires ont été faits sur la direction et la qualité des déplacements de l'image. C'est en soi une bonne chose car cela confirme que les déplacements obtenus semblent effectivement correspondre à ceux attendus. Cette qualité de transparence entre le souhait, la commande et la réalisation est un point ergonomique essentiel en chirurgie. Toute interférence — comme un mouvement involontaire, un temps de réaction trop long ou un déplacement dans une mauvaise direction — peut perturber la concentration du chirurgien [STASSEN 1999, DEN BOER 2002a] et compliquer sa tâche, parfois au détriment de la qualité du geste.

1. Il serait plus exact de parler de proportionnalité angle-tension et force-tension, le lien tension-vitesse étant choisi au niveau du contrôleur.



## 11.2 Adéquation de la solution proposée

*Si c'était à refaire...*

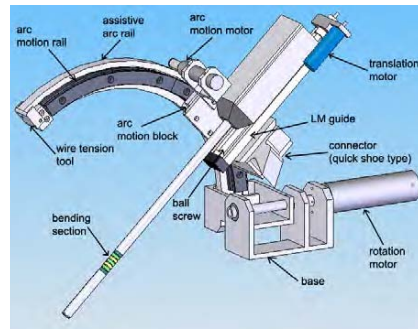
Au vu de ces premiers retours d'expérience *in vitro* et *in vivo*, il semble que l'EVOLAP soit bien né. Grâce à l'analyse détaillée des besoins menée avec les partenaires cliniques et industriel et l'étude de la littérature qui relate les avantages et limitations des systèmes tels qu'AESOP et EndoAssist, nous avons pu identifier les objectifs essentiels de l'assistance à la manipulation de laparoscope pour la rendre intuitive, ergonomique et efficace. La démarche rationnelle suivie durant la conception nous a aidé à effectuer les choix principaux et à aboutir au système proposé. Il reste certes de nombreux points de détail à améliorer et plusieurs développements importants sont encore nécessaires avant une validation clinique plus complète. Le prototype a toutefois démontré la faisabilité et la pertinence de la solution.

Il faut cependant constater que le marché des porte-endoscopes est en expansion. Plusieurs nouveaux systèmes sont apparus récemment dans des laboratoires et d'autres sont déjà commercialisés, comme annoncé en fin de chapitre 1. Vu l'intérêt croissant tant des patients que du monde hospitalier pour la robotique médicale, il est probable que la concurrence continue à croître dans les années à venir. Il est dès lors essentiel dans une optique de transfert industriel d'identifier les avantages de l'EVOLAP par rapport aux autres dispositifs. Avant d'entrer dans le détail de la comparaison, présentons les nouveaux venus, illustrés à la figure 11.3.

Le SoloAssist [FIOLKA 2008] d'AKTORmed GmbH (Barbing, Allemagne) a l'allure familière de l'AESOP. Il est fixé à la table mais a une masse de 18 kg et est donc lui aussi placé sur un charriot à roulettes pour être amené vers la table. Il possède 4 DDL et est commandé par un joystick miniature monté sur le côté de l'instrument ; une autre interface utilisant un localisateur magnétique est en cours de développement. Sa particularité principale est qu'il est équipé d'actionneurs hydrauliques et que sa structure est composée d'éléments en matériaux composites IRM-compatibles. Il semble utiliser un RCM passif, mais aucun détail n'est par contre spécifié dans la littérature ou les documents du fabricant quant à un éventuel besoin d'alignement avec l'incision. De même, bien que les actionneurs hydrauliques offrent logiquement une certaine réversibilité, il n'est pas mentionné de possibilité de manipulation manuelle.



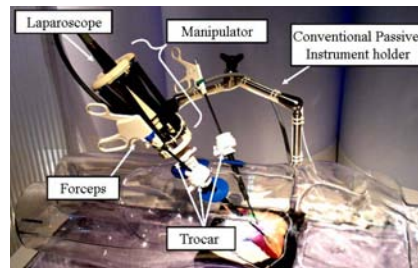
(a) SoloAssist



(b) KaLAR



(c) FreeHand



(d) P-arm



(e) Hands Free Navigation System

FIGURE 11.3 – Mise à jour de l'état de l'art récent des robots porte-endoscopes

Le KaLAR [SHIN 2006] du Department of Mechanical Science and Bioengineering de la Osaka University (Japon) et le FreeHand [RANE 2008] de ProSurgics Ltd. (Bracknell, Royaume-Uni) sont deux mécanismes sphériques fort semblables placés à l'extrémité d'un bras articulé passif, lui-même fixé sur le rail latéral de la table. Ils sont compacts et légers et se positionnent directement au dessus de l'incision. Le KaLAR est équipé d'un laparoscope spécifique offrant 2 DDL intra-abdominaux supplémentaires. Ce prototype en cours de développement utilise une commande vocale ou un système de suivi d'instruments dans l'image intra-abdominale à l'aide de marqueurs de couleur. Le FreeHand reprend le principe de commande par mouvements de la tête de l'EndoAssist, son prédécesseur.

Dans cette même mouvance de diminution de la taille du dispositif, le P-arm [TANIGUCHI 2007] est composé d'une plateforme parallèle de Stewart-Gough à actionneurs linéaires hydrauliques jetables. Les concepteurs annoncent un coût de fabrication total de l'ordre de 100 \$. Cette plateforme est fixée à l'extrémité d'un porte-instrument passif et placée directement au dessus de l'incision. Le robot est compact et très léger (moins de 400 g), mais les débattements sont assez faibles : 70 mm de translation et probablement moins de 80°. Une télécommande basique a été utilisée durant les premiers essais du prototype, et une interface à suivi d'instrument est en cours d'implémentation.

Citons enfin le Hands Free Navigation System [MINOR 2009], qui est un dispositif porté par le chirurgien *via* un harnais et dont une seule articulation est motorisée pour produire le mouvement *Up-Down* par action du pied sur une pédale. Les mouvements *Left-Right* et *In-Out* sont obtenus de manière passive lorsque le chirurgien tourne le buste ou se déplace d'avant en arrière. Le prix de ce système hybride est très bas — environ 2.000 \$ — mais il n'offre que peu de fonctionnalités et son ergonomie peut être mise en doute : obligation de se trouver dans l'axe du volume de travail du laparoscope, ce qui est difficile dans la majorité des interventions, stabilité de l'image dépendante de l'immobilité du buste (influence des mouvements respiratoires du chirurgien ?).

Les caractéristiques de ces cinq dispositifs sont synthétisées dans le tableau 11.1, qui offre également une vue d'ensemble de l'EVOLAP et des robots AESOP, EndoAssist, LapMan, ViKY, Naviot, FIPS Endoarm et Laparocision déjà présentés au paragraphe 1.3.2. Nous allons à présent discuter des choix retenus et confronter l'EVOLAP aux autres systèmes. De par sa nature hybride

et les inconvénients que nous venons de lister, le Hands Free Navigation System ne sera pas pris en compte dans cette comparaison de synthèse.

### **Placement, architecture et alignement éventuel**

Mis à part l'EndoAssist et le Lapman, tous les porte-endoscopes actifs sont attachés à un des rails latéraux standards présents sur les tables d'opération. Ces derniers sont plus compacts et beaucoup plus légers que ceux posés au sol, qui doivent être lourds pour avoir une stabilité suffisante. En outre, en cas de modification de la hauteur ou de l'inclinaison de la table en cours d'opération, ceux-ci doivent être réajustés.

On trouve autant d'architectures à poignet sphérique local que de RCM passifs ; seul le Laparocision utilise une architecture à RCM mécanique. Les systèmes sphériques locaux ont l'avantage d'être très légers et compacts. Cependant, l'architecture déportée à RCM passive que nous avons retenue, certes plus volumineuse, permet de dégager les abords de l'incision et de limiter ainsi au maximum toute restriction des mouvements des instruments. Le manipulateur principal de l'EVOLAP qui génère les déplacements angulaires est assez compact, il n'est nullement gênant pour les chirurgiens et cette solution nous semble toujours la plus adéquate. En outre, le placement de la translation en bout de bras comme sur l'EVOLAP et le Laparocision permet d'obtenir un effet de zoom sans déplacement du robot, ce qui réduit encore l'encombrement en fonctionnement.

Enfin, la liberté de placement du robot est un atout essentiel de l'EVOLAP. Sans parler des mécanismes sphériques locaux dont le placement est évidemment imposé, la plupart des systèmes ont un ou plusieurs axes goniométriques qui doivent impérativement passer par le centre de rotation instantané du laparoscope. Un mauvais alignement entraîne au mieux (RCM passif) des mouvements imparfaits et dans le pire des cas (RCM mécanique) des efforts dans la paroi abdominale qui peuvent être dangereux. La structure à translations circulaires développée dans cette thèse permet, à l'instar d'un RCM imposé par commande, de générer les déplacements d'image souhaités avec un placement quelconque du manipulateur. De plus, elle est plus simple à implémenter et plus fiable que la solution logicielle.

	<b>AESOP</b>	<b>EndoAssist</b>	<b>LapMan</b>	<b>VIKY</b>	<b>Naviot</b>	<b>FIPS</b>	<b>Laparocision</b>
						<b>Endoarm</b>	
Références principales	[SACKIER 1994]	[FINLAY 1996] [ALONG 2002]	[POLET 2004] [HOURLAY 2006]	[TROCCAZ 2006] [LONG 2006]	[KOBAYASHI 1999]	[BUSS 2000] [AREZZO 2005]	[LAYER 2003]
Placement	Table	Sol	Sol	Table + patient	Table	Table	Table
Architecture	RCM passif	RCM passif	RCM passif	Poignet sphérique	RCM passif	Poignet sphérique	RCM mécanique
Restriction sur le placement	Aucune	Axe gonio. vertical	Axe gonio. horizontal	Contraint (local)	Aucune	Contraint (local)	Axe gonio. horizontal
Poids	25 kg	135 kg	50 kg	≈ 1 kg	10 kg	? (≈ 5 kg)	? (≈ 5 kg)
Fixation du laparoscope	30 mm	≈ 20 mm	Aucune	≈ 25 mm	Zoom optique intégré	≈ 50 mm	≈ 30 mm
Interface	Commande vocale	Tête	Joystick sur instrument	Commande vocale, <i>footpad</i>	Joystick sur instrument, tête	Joystick sur instrument	Joystick <i>footpad</i>
Mouvements	2 + zoom tout-ou-rien	2 + zoom tout-ou-rien	2 + zoom tout-ou-rien	2 + zoom tout-ou-rien	4 + zoom tout-ou-rien, séquentiel	2 + zoom + rotation tout-ou-rien	2 + zoom tout-ou-rien
Axes opérationnels	LR et UD mobiles (image)	LR verti. fixe UD mobile (→ ViKY)	LR mobile UD hori. fixe (→ EVOLAP)	LR verti. fixe UD mobile	LR et UD fixes	LR verti. fixe UD mobile (→ ViKY)	LR mobile UD hori. fixe (→ EVOLAP)
Manip. man.	Non	Non	Non	Possible	Non	Non	Non

	<b>KaLAR</b>	<b>SoloAssist</b>	<b>P-arm</b>	<b>Hands Free Navigation System</b>	<b>FreeHand</b>	<b>EVOLAP</b>
Références principales	[SHIN 2006]	[FIOLKA 2008]	[TANIGUCHI 2007]	[MINOR 2009]	[RANE 2008]	[HERMAN 2009a] [HERMAN 2009b]
Placement	Table	Table	Table	Chirurgien	Table	Table
Architecture	Poignet sphérique	RCM passif	Poignet sphérique	RCM passif	Poignet sphérique	RCM passif
Restriction sur le placement	Contraint (local)	Aucune?	Contraint (local)	Sur le torse du chirurgien	Contraint (local)	Aucune
Poids	? ( $\approx 1$ kg)	18 kg	$\approx 0,4$ kg (jetable)	? ( $\approx 3$ kg)	? ( $\approx 5$ kg)	8 kg
Fixation du laparoscope	Aucune	Aucune	$\approx 15$ mm	$\approx 30$ mm	$\approx 10$ mm	$\approx 20$ mm
Interface	Commande vocale, <i>tracking</i>	Joystick sur instrument, <i>footpad</i>	Joystick	Pédales (UD) mvts du buste	Tête	Joystick sur instrument
Mouvements	2 + zoom tout-ou-rien, suivi d'instru.	2 + zoom + rotation tout-ou-rien	2 + zoom tout-ou-rien	Tout-ou-rien (UD) manuel (LR + zoom)	2 + zoom tout-ou-rien	Omnidir. + zoom proportionnels
Axes opérationnels	LR hori. fixe UD mobile	LR et UD mobiles? (image?)	LR et UD fixes?	LR mobile UD hori. fixe	LR verti. fixe UD mobile ( $\rightarrow$ ViKY)	LR mobile UD hori. fixe
Manip. man.	Non	Non	Non	Hybride	Non	Possible

TABLEAU 11.1 – Comparaison des porte-endoscopes actifs existants

### Mouvements commandés, interface et axes opérationnels

La facilité de prise en main et l'intuitivité d'utilisation du joystick à commande omnidirectionnelle et proportionnelle sont d'importance cruciale dans la perception de la qualité et de l'efficacité du porte-endoscope. Les systèmes existants proposent des interfaces parfois technologiquement complexes (commande vocale) et certains assez difficiles à utiliser (*footpad*, commande par la tête) dans le but d'éviter à tout prix l'usage des doigts pour commander le robot, mais avec pour conséquence une restriction importante sur les mouvements possibles. Et même pour les robots équipés d'un joystick fixé sur l'instrument, les déplacements angulaires ne peuvent se faire que dans 2 directions (4 pour le Naviot, qui permet les mouvements diagonaux), à vitesse constante (parfois paramétrable en début d'intervention), et de manière séquentielle. Bon nombre d'équipes se penchent actuellement sur la mise au point de systèmes permettant d'indiquer directement au robot où aller, comme expliqué au paragraphe 3.3, pour palier aux nombreuses limitations des interfaces actuelles. La solution que nous proposons améliore elle aussi significativement le contrôle du robot, tout en étant nettement plus simple à implémenter.

À côté du choix de dispositif d'interface, nous avons mis en évidence dans cette recherche l'importance de la sélection des axes opérationnels, autour desquels le laparoscope tournera en réponse aux ordres *Left-Right* et *Up-Down*. Les robots EndoAssist, ViKY, FIPS Endoarm et FreeHand recourent à un axe vertical fixe, qui devient singulier lorsque le laparoscope est aligné avec celui-ci (lorsqu'il est normal au robot dans le cas du ViKY et de l'EndoAssist, comme expliqué au paragraphe 8.3). Le KaLAR utilise quant à lui un axe horizontal fixe pour les mouvements *Left-Right* et présente la même singularité mais pivotée de  $90^\circ$  : le laparoscope tourne autour de son axe propre lorsqu'il est horizontal. Le Naviot utilise ce qui s'apparente à 2 axes fixes — en réalité, le point de préhension se déplace dans un plan, ce qui est proche d'un mouvement sphérique à axes orthogonaux fixe, vu ses faibles débattements angulaires initialement adaptés à la thoracoscopie. Il est probable que le Hands Free Navigation System fasse de même. Enfin, l'AESOP et probablement le SoloAssist utilisent un repère mobile lié à la caméra, qui produit des déplacements toujours bien orientés, mais qui pose le problème de non conservation de l'horizon. Seuls le LapMan et le Laparocision utilisent le même repère opérationnel que l'EVOLAP qui garantit des déplacements conformes dans un volume de travail

suffisant tout en maintenant fixe l'orientation du laparoscope autour de son axe — et en gardant l'horizon stable — ce qui en fait selon nous le meilleur.

### **Fixation du laparoscope et restriction du zoom**

La plupart des robots saisissent le laparoscope sur sa partie cylindrique. La hauteur du mécanisme de préhension constitue un obstacle entre la face supérieure du trocart et le collet du laparoscope, qui agit normalement comme butée. La présence de ce préhenseur induit donc inévitablement une perte de course de zoom, qui va d'environ 10 mm pour le FreeHand à près de 50 mm pour le FIPS Endoarm, la moyenne se situant à environ 25 mm. La perte de course de 20 mm pressentie pour l'EVOLAP n'apparaît donc pas trop pénalisante, bien qu'il faille garder comme objectif de la minimiser lors du design détaillé du manipulateur local. Le LapMan et le SoloAssist maintiennent le laparoscope par le collet, ce qui n'entraîne aucune perte de zoom. Ces collets n'ont cependant pas de forme ou dimension standard, ce qui complique le design du mécanisme de fixation ou requiert une forme spécifique pour chaque fabricant. Le KaLAR dispose quant à lui d'un laparoscope et d'une caméra spécifiques, et le résultat est identique aux deux précédents. Enfin, le Naviot recourt à un zoom optique. Le laparoscope n'est donc jamais translaté par rapport au trocart et le problème de la perte de course ne se pose pas. Ces deux dernières solutions rendent par contre le KaLAR et le Naviot incompatibles avec les laparoscopes existants, ce qui risque fort de freiner leur expansion.

### **Manipulation manuelle**

À l'exception du ViKY dont les actionneurs permettent une manipulation manuelle du laparoscope (bien que le contrôleur ne l'autorise normalement pas lorsqu'il est en fonctionnement), aucun autre robot n'offre cette possibilité, qui est pourtant utile en début d'intervention lors du placement du robot.

La facilité de manipulation du laparoscope à la main, principalement grâce à l'équilibrage statique qui fait disparaître la sensation de poids et ne laisse ressentir que les efforts d'inertie et de friction, est nettement perceptible sur le prototype passif de l'EVOLAP. Cela nous laisse penser que ce dernier pourrait lui-même être développé et commercialisé comme produit à part entière, en tant que porte-endoscope ou même porte-instrument passif, d'autant qu'il possède un large volume de travail. Nous privilégions tout de même la version active



pour le contrôle d'un laparoscope, pour toutes les raisons déjà exposées au chapitre 1.

## Conclusion

Une aventure<sup>2</sup> doctorale, c'est avant tout une immersion dans l'inconnu. La recherche d'une solution à un problème mal défini. Petit à petit, suivant la *cascade* de la conception, les objectifs se précisent, la solution se construit. Idées et résultats s'enchaînent parfois tranquillement, souvent par à-coups. Et déjà d'autres problèmes se dessinent, d'autres questions surgissent. . .

Cette thèse s'achève ici, refermant une première boucle complète d'analyse-conception-réalisation-validation d'un robot porte-endoscope. Une page se tourne ; mais d'autres pages blanches attendent d'être remplies, par des études scientifiques complémentaires et des améliorations techniques qui sont autant de voies vers une autre aventure, *la métamorphose du proto au produit* !

---

2. « **AVENTURE** : [avɑ̃tyʁ] n. f. — **3**♦ ensemble d'activités, d'expériences qui comportent du risque, de la nouveauté, et auxquelles on accorde une valeur humaine. » *Le Nouveau Petit Robert*. Dictionnaires Le Robert, 1993.

# Conclusion

**L'**OBJECTIF initial de ce travail était de concevoir un robot d'assistance à la chirurgie laparoscopique. Pour mener à bien cette étude mêlant intimement aspects techniques et médicaux en évitant les pièges récurrents de la multidisciplinarité, nous avons suivi une démarche systématique de conception qui a guidé notre recherche depuis l'analyse initiale de la demande jusqu'à la validation finale de la solution originale que nous avons proposée.

## La démarche

Partant de la demande initiale, nous avons tout d'abord analysé en détail la chirurgie laparoscopique en vue d'*identifier les principaux problèmes* ergonomiques rencontrés par les praticiens. Un grand soin a été apporté à la recherche et au recoupement d'informations sur le sujet, provenant tant de la littérature scientifique que de discussions avec des médecins et d'observations directes en salle d'opération.

Nous avons rapidement épinglé l'importance de la manipulation de la caméra laparoscopique sur le déroulement d'une intervention et l'avantage de confier cette tâche à un dispositif robotisé. Nous avons alors défini les *objectifs de conception* du dispositif par la méthode du graphe des objectifs. Un cahier des charges a été rédigé sur cette base avec les partenaires cliniques et industriels.

Ensuite, les choix fondamentaux de la structure du robot et de son interface de commande ont été posés lors de l'*étude conceptuelle* de l'avant-projet. Nous avons objectivé autant que possible nos choix parmi les solutions envisagées en

les comparant au travers de critères issus du graphe des objectifs. Une attention particulière a été portée à l'ergonomie générale du dispositif tout au long de la conception des différents sous-ensembles qui le constituent.

La solution a alors pu être implémentée dans un prototype fonctionnel actif. Dans le cadre d'une collaboration entre médecins et ingénieurs, la *matérialisation* revêt une grande importance. Elle facilite l'échange d'idées et d'informations sur les besoins des uns et les possibilités dont disposent les autres pour y répondre au mieux.

Pour mener à bien cette longue phase de *design de détail*, nous avons été amenés à réaliser plusieurs études spécifiques destinées à dimensionner certains éléments, à caractériser des performances ou à vérifier la pertinence des choix retenus. Une *modélisation* du robot par une approche multicorps a constitué la base du dimensionnement de l'actionnement et de la caractérisation de la réversibilité du robot. Elle a également permis d'analyser en détail l'influence du choix du repère opérationnel sur les déplacements de l'image intra-abdominale. Diverses *expérimentations* ont permis de vérifier régulièrement la pertinence de la solution et de son design, d'améliorer la procédure d'installation du robot en début d'intervention ou encore de mettre au point l'interface de commande.

Un essai clinique expérimental a clôturé ce travail et permis de déceler quelques pistes de modification du design pour augmenter les performances du robot. Il a surtout *validé le principe* de solution que nous avons élaborée et qui semble rencontrer les attentes des chirurgiens formulées en début de recherche.

## La solution

Le robot EVOLAP que nous avons élaboré durant ce projet de recherche comporte les sous-ensembles suivants :

- un **manipulateur principal** déporté, qui génère les déplacements latéraux de l'image endoscopique en déplaçant un point du laparoscope sur la surface d'une sphère centrée sur l'incision ;
- un **manipulateur local**, qui modifie le grossissement de l'image en translatant le laparoscope dans le trocart sans mouvement du manipulateur principal ;
- et des éléments de liaison, à savoir un **bras articulé passif** qui relie les deux manipulateurs *via* deux pivots terminaux libres, et une **fixation au**

**rail latéral** de la table qui permet en outre l'ajustement de la hauteur du robot au patient.

Il possède donc une architecture découplée à RCM passif qui permet de déplacer l'extrémité distale du laparoscope dans un large volume de travail à l'intérieur de la cavité péritonéale, sans pour autant demander de mouvements amples du robot au-dessus de l'abdomen du patient.

Le manipulateur principal a une structure cinématique originale composée de parallélogrammes orthogonaux qui empêchent les rotations de sa nacelle et translate celle-ci sur la surface d'une sphère. Ce mouvement peut être reproduit à distance au-dessus de l'abdomen du patient par le point de préhension du laparoscope *via* l'intermédiaire du bras articulé, sans requérir l'alignement du dispositif avec l'incision. L'imposition de la position de ce point de préhension par rapport à l'incision va alors induire de manière passive les mouvements angulaires du laparoscope, grâce à la présence des deux pivots libres du RCM. On peut donc donner priorité au placement optimal des membres de l'équipe chirurgicale autour de la table, le robot étant ensuite positionné à un endroit adéquat sans les gêner.

Un joystick miniature monté sur un de ses instruments permet au chirurgien de contrôler les mouvements du robot. Cette interface est simple, fiable, intuitive et répond rapidement aux commandes. Elle permet en outre des déplacements omnidirectionnels de l'image pour atteindre la cible en ligne droite, ce qui est plus naturel et efficace que de procéder par mouvements horizontaux et verticaux successifs. La vitesse peut être ajustée en temps réel en fonction de l'inclinaison du manche du joystick, pour réaliser des déplacements rapides en vue d'ensemble et des corrections précises en gros plan.

Enfin, bien que ce manipulateur soit actif, il a été conçu et dessiné pour permettre au chirurgien de saisir à certains moments le laparoscope et de le déplacer à la main sans devoir le déconnecter du robot. Cette fonctionnalité est utile dans diverses situations comme l'installation et le retrait du dispositif, ou durant une exploration générale de la cavité abdominale qui requiert des mouvements amples et rapides et qui aide le chirurgien à s'orienter s'il manipule la caméra lui-même. Les transmissions ont été conçues pour répondre à cette exigence et un mécanisme d'équilibrage statique à ressort a été conçu et intégré pour faciliter ces déplacements manuels, diminuer les couples moteurs requis en fonctionnement normal et minimiser le risque de chute des parties mobiles du robot en cas de perte d'alimentation.

## Les perspectives

Plusieurs pistes n'ont pu être explorées entièrement au cours de cette thèse et méritent certainement que l'on s'y intéresse par la suite.

Certaines nécessitent des développements complémentaires sortant du cadre d'une recherche doctorale. Ainsi, il semble important de finaliser le développement et la réalisation du zoom local et du bras articulé passif. Une nouvelle version du manipulateur principal devrait également être produite sur la base des modifications proposées au chapitre 11.

Le développement d'un joystick plus ergonomique permettrait également de réaliser une campagne d'essais *in vitro*, en vue de quantifier expérimentalement les performances de l'interface de commande proposée par rapport aux solutions existantes.

Une telle mise à jour du prototype complet permettrait alors de réaliser une étude clinique complète dans les différentes spécialités de chirurgie laparoscopique (urologie, gynécologie, chirurgie générale et digestive).

Si cette étude se révélait concluante, s'ouvriraient alors des perspectives de valorisation des résultats acquis, et en particulier du brevet, dans un dispositif commercial au travers d'un partenariat industriel.

## Les contributions

Les *apports scientifiques et technologiques* de ce travail peuvent être résumés en trois points :

- une analyse des besoins de la chirurgie laparoscopique, basée sur une identification des problèmes liés à la manipulation manuelle du laparoscope et sur une revue des dispositifs porte-endoscopes existants ;
- une étude rationnelle et systématique d'une structure électromécanique ergonomique et innovante visant à répondre à ces besoins, ayant fait l'objet d'une demande de brevet international [HERMAN 2008] (reprise en partie en annexe D) ;
- une optimisation de la commande du dispositif proposé, basée sur une modélisation de la cinématique de la caméra permettant de déterminer les déplacements de l'image intra-abdominale en fonction du choix du repère opérationnel et leurs conséquences sur le déroulement de l'opération.

Les *principaux résultats* engrangés à l'issue de cette thèse sont, d'une part, la conception et la réalisation d'un prototype passif de principe (sans moteurs) et d'un prototype actif du manipulateur principal de l'EVOLAP, et une discussion sur les choix technologiques effectués [HERMAN 2009a]; et d'autre part, la validation expérimentale du principe global de la solution, au cours d'une opération gynécologique en situation réelle réalisée avec le prototype actif [HERMAN 2009b].

Dans son ensemble, cette thèse a apporté sa contribution à l'étude de la manipulation du laparoscope en chirurgie mini-invasive, par son analyse synthétique des problèmes ergonomiques qui en découlent et par la piste de solution proposée.



## **Annexe A**

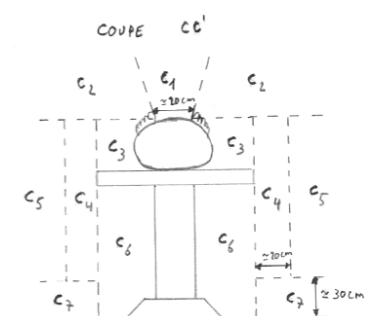
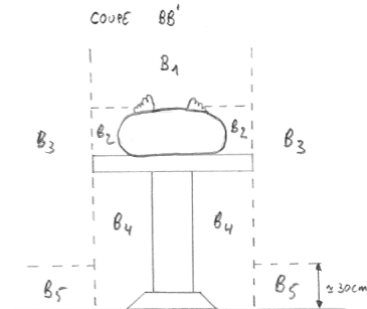
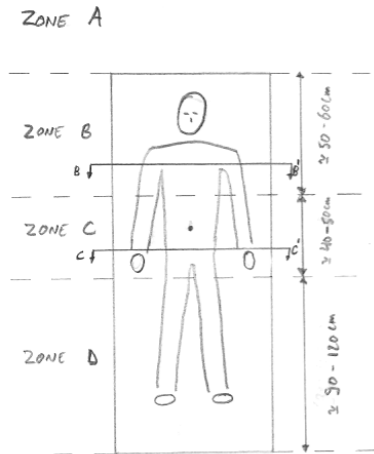
# **Annexes au cahier des charges général**

Voici les deux annexes du cahier des charges, qui définissent respectivement les contraintes sur l'encombrement du dispositif, et la liste des interventions chirurgicales qui doivent pouvoir être réalisées avec celui-ci. Cette liste a été construite sur base des informations disponible sur la page web de l'European Institute of TeleSurgery ([www.websurg.org](http://www.websurg.org)).



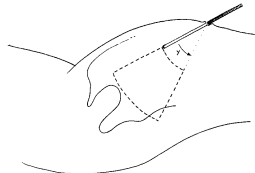
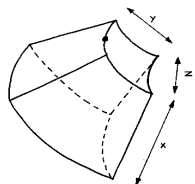
**Annexe 1 : Encombrement et volume de travail**

Benoît Herman 08.03.2005



**Restrictions d'accès dans les différentes zones autour de la table d'opération**

- Zone A : interdite
- Zone B :
  - B1 : bras du robot
  - B2 : interdite
  - B3 : libre, mais d'un seul côté (au choix)
  - B4 : libre (remarque : hauteur de la table variable)
  - B5 : interdite
- Zone C :
  - C1 : libre
  - C2 : bras du robot
  - C3 : interdite
  - C4 : libre
  - C5 : interdite
  - C6 : libre (remarque : hauteur de la table variable)
  - C7 : interdite
- Zone D : interdite
- Zone E : interdite



x : zoom In - Out  $\geq 200$  mm  
 y : Up - Down  $\geq 75^\circ$   
 z : Left - Right  $\geq 75^\circ$   
 Orientation du volume suivant y :  $180^\circ$

**Annexe 2 : Liste des interventions laparoscopiques**

Benoît Herman  
08.03.2005  
Page 1/2

**Positions absolues (patient vu de haut, tête en haut)**  
DLD = décubitus latéral droit  
AT30 = Anti-trend 30°

**J = entre jambes**  
GC = à gauche du chir  
DA = à droite de l'assistant 1

Domaine	Organe	Pathologie	Intervention laparoscopique	Tracers	C	AJ	A2	Commentaires	AESOP	EndoA338	LapMan	EVOLAP	
Chirurgie générale et digestive	Paroi abdominale	Hernie inguinale	TAPP	3	D	G	/			X	X	X	
		Hernie péritéale	TEP	3	D	G	/			X	X	X	
	Appendice	Appendicite	Hernie péritéale	4	?	?	?						
		Péritonite	Appendicectomie	3	G	GC	/				X		
	Voies biliaires	Lithiases du cholédoque	Péritonite	3 (+1)	G	GC	/					X	
			Cholédocomie	5	J	D	G						
	Côlon	Cancer du côlon / diverticulite	Exploration transcystique	5	J	D	G						
			Colectomie droite	4 (+1)	J	G	D			X			X
	Esophage	Achalasie	Sigmoïdectomie	3 à 6	G	GC	J			X			X
			Myotomie (Thoracoscopie)	3 (+1)	D	G	/						
	Vésicule biliaire	Cholécystite aiguë / lithiase	Réséction (Thoracoscopie)	4	G	D	/						
			Cholécyctomie	4 (+1)	J	D	G			X	X	X	X
	Rectum et anus	Cancer du rectum	Réséction totale	3 à 6	G	GC	J						
			Prolapsus rectal	5	?	?	?						
	Intestin grêle	Prolapsus rectovaginal	Prolapsus rectovaginal	5	?	?	?						
			Obstruction de l'intestin grêle	4	D	GC	/						
	Rate	Pathologie de la rate	Obstruction de l'intestin grêle	4	D	GC	/						
			Splénectomie (antéro-postérieure)	4 poches	G	D	/			X	X		(X)
	Estomac et duodénum	Cancer de l'estomac	Splénectomie (postérieure)	3	G	D	/			X	X		X
			Gastrectomie distale	5	J	D	G						
Traitement			5 (+1)	J	D	G							
Oesophagogastroroplastie de Hill modi			5	D	G	/							
Fundoplicature de Nissen			5	J	D	/							
Anneau gastrique			4 ou 5	J	G	D				X	X	X	
Dérivation gastro-jéjunale			6	J	D	G				X	X	X	
Gastrectomie distale			puis	D	DC	G				X	X		
Perforé + péritonite			5 (+1)	J	G	D							
Gastrectomie segmentaire			4	J	D	/							
			puis	D	J	/							
			5 (+1)	J	D	G							
Chirurgie endocrinienne	Glandes surrénales	Tumeur surrénale gauche	4	G	D	GA				X		X	
		Tumeur surrénale droite	4	D	G	DA				X		X	
		Hyperparathyroïdisme	4	G	D	/				X			



## **Annexe B**

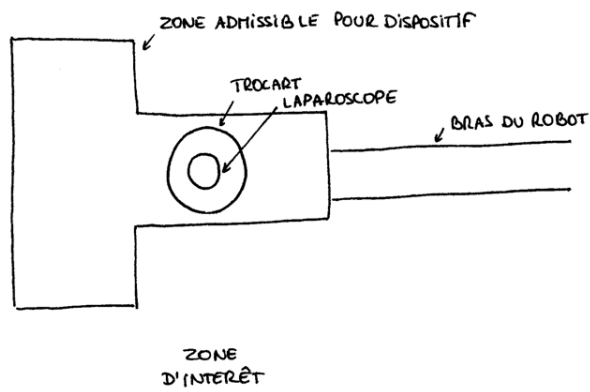
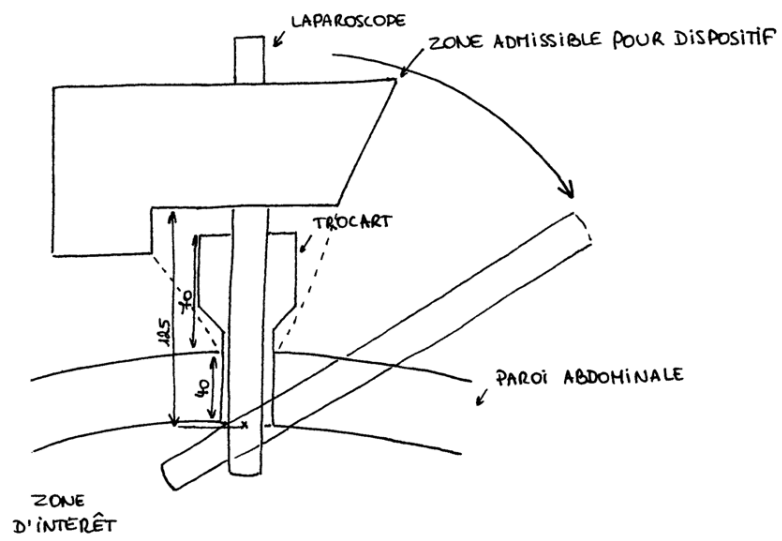
# **Cahier des charges du zoom**

Cette annexe reprend le cahier des charges complet du dispositif de zoom rédigé par les étudiants dans le cadre du projet MECA2840 [JOACHIM 2009].

<b>Auteurs : Étudiants</b> Pierre Joachim Catherine Lambrechts Quentin Lefebvre Maximilien Michiels	<b>Objet :</b> Conception d'un dispositif de zoom stérilisable pour chirurgie laparoscopique, adaptable au bras du robot Evolap.	<b>Date :</b> 31 octobre 08
		<b>Version :</b> 1.7
		<b>Remplace :</b> 1.6 du 23 octobre 08

Date	Initiateur	Fonctions
16/10/08	Industriel	1. Translater le laparoscope indépendamment du mouvement du bras du robot, en réponse à une commande du chirurgien via le joystick du robot Evolap.
23/10/08	Industriel	2. Etre adapté au robot Evolap
23/10/08	Industriel	3. Donner la possibilité de connaître la position absolue du laparoscope en toutes circonstances d'utilisation.
17/10/08	Industriel	4. Maintenir la position du laparoscope fixe à l'arrêt.
14/10/08	Industriel	5. Permettre la translation manuelle du laparoscope.
17/10/08	Industriel	6. Empêcher la rotation du laparoscope autour de son axe.
14/10/08	Industriel	7. Être stérile.
		<b>Performances</b>
10/10/08	Industriel	1.1 Course utile supérieure à 120mm, à maximiser.
10/10/08	Industriel	1.2 Vitesse d'avance variable : 0mm/s < V < 50mm/s.
10/10/08	Étudiants	3.1 Précision sur la position : de l'ordre du mm.
14/10/08	Industriel	4.1 Jeu relatif en translation < 1mm.
14/10/08	Industriel	6.1 Jeu absolu en rotation entre le début et la fin de l'intervention < 1°.
14/10/08	Industriel	7.1 Parties réutilisables du dispositif autoclavables 100 fois.
		<b>Contraintes</b>
16/10/08	Industriel	1. Conforme à la directive européenne 93/42/EEC/MDD et à ses amendements.
23/10/08	Industriel	2. Ne présente aucun risque pour l'équipe médicale et le patient.
23/10/08	Étudiants	3. Le dispositif garde sa position en cas de panne.
14/10/08	Étudiants	4. Toutes les parties sujettes à l'usure et à entrer en contact prolongé avec le patient doivent être biocompatibles.
14/10/08	Industriel	5. Doit pouvoir fonctionner au contact de fluides organiques (eau et sang principalement).
14/10/08	Étudiants	6. Fonctionnement à température ambiante.
14/10/08	Industriel	7. Doit fonctionner en salle d'opération (pas d'interférence avec le matériel médical).
16/10/08	Industriel	8. Caractéristiques du laparoscope complètement équipé : <ul style="list-style-type: none"> <li>• Diamètre : 10mm</li> <li>• Longueur utile: 300mm</li> <li>• Poids équipé (caméra + fibre optique): 10N</li> </ul>
14/10/08	Industriel	9. Conserver l'intégrité du laparoscope
14/10/08	Industriel	10. Encombrement maximal du dispositif : voir annexe
14/10/08	Industriel	11. Masse (parties mobiles) : <500g, à minimiser.
13/10/08	Étudiants	12. Temps de montage sur le robot : t<1min
10/10/08	Industriel	13. Entièrement nettoyable.
14/10/08	Industriel	14. Parties réutilisables stérilisables par autoclave selon les normes en vigueur.
10/10/08	Industriel	15. Assemblage des parties démontables aisé par une personne non qualifiée.
31/10/08	Industriel	16. Coût : < 100 € par opération (amortissement compris et hors frais de stérilisation pour les parties réutilisables) < 800 € à la fabrication (prix de vente <4000 €)

# ANNEXE : ENCOMBREMENT MAXIMAL DU DISPOSITIF





## Annexe C

# Procédure de setup

Voici la notice fournie aux chirurgiens qui ont réalisé les essais d'installation et de réglage du robot décrits au paragraphe 10.1.



**EVOLAP – ESSAIS DE SETUP**  
**PROCEDURE DETAILLEE DE SETUP**

**Description des composants d'EvoLap**

Le robot EvoLap est constitué de 4 parties (Fig. 1) :

- une *structure principale*, qui permet de réaliser les déplacements Left-Right et Up-Down ; cette structure est fixée sur le rail latéral de la table d'opération. Elle peut être positionnée indépendamment de la position l'incision, ce qui garantit à chaque membre de l'équipe une liberté de placement autour de la table ;
- un dispositif de *zoom*, qui supporte le laparoscope et permet de le faire avancer ou reculer dans la canule ;
- un *bras articulé*, qui connecte le *zoom* à la *structure principale* ;
- et une *station de contrôle*.

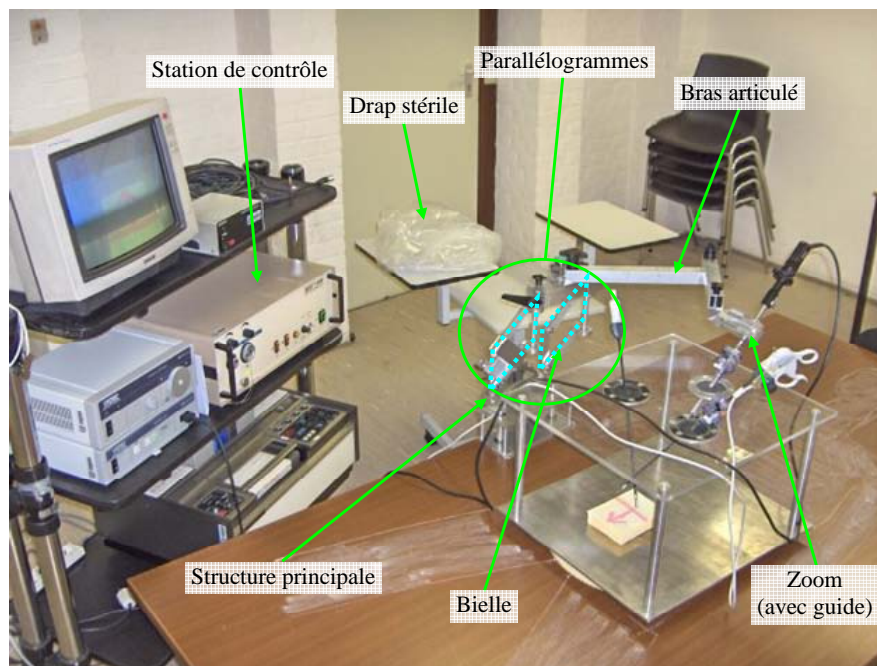


Fig. 1. Vue d'ensemble des composants principaux du robot EvoLap.

**Procédure de setup****0. Etat initial**

- Le patient est insufflé et les canules sont insérées. La colonne d'endoscopie (caméra et système vidéo, source de lumière et fibre optique, moniteur) est prête pour l'intervention. La caméra et la fibre optique sont placées sur le laparoscope, qui est inséré dans la cavité abdominale.
- La *structure principale* est fixée sur le rail latéral de la table, et sa hauteur a été ajustée à l'incision. La *station de contrôle* est opérationnelle, la *structure principale* est en mode actif (= bloquée) et les *bielles* des *parallélogrammes* sont à 45° par rapport au plan de la table.
- Le *drap stérile*, le *bras articulé* et le *zoom* sont stériles et disposés sur un chariot stérile. Le *bras articulé* est replié et bloqué. Le *guide d'alignement* est fixé sur le *zoom*.

**1. Drap stérile**

- Prendre le *drap stérile* et le placer sur la *structure principale*, de sorte qu'elle soit entièrement enveloppée (Fig. 2).



Fig. 2. Mise en place du drap stérile.

## 2. Bras

- Prendre le *bras articulé* et le fixer sur la *nacelle* de la *structure principale*, en vissant les deux *boutons de fixation* dans la *nacelle*, à travers le *drap stérile* (Fig. 3).



Fig. 3. Fixation du bras sur la nacelle.

## 3. Zoom

- Prendre le *zoom* avec son *guide d'alignement* et insérer le laparoscope dans le *zoom*, en contrôlant l'alignement du *repère visuel* avec les bords du moniteur (Fig. 4).

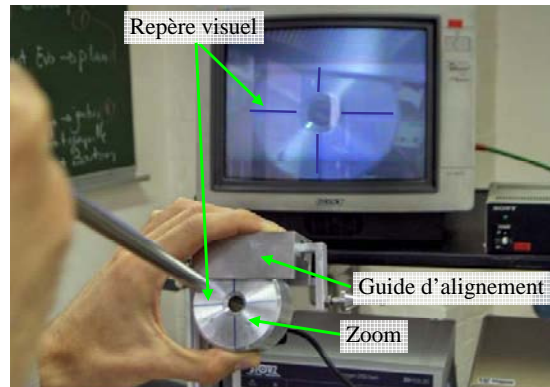


Fig. 4. Alignement de l'image lors de l'insertion du laparoscope dans le zoom.

- Brancher le *cordon d'alimentation* du *zoom* dans la *station de contrôle* (Fig. 5). Le *zoom* passe en mode actif (bloqué).



Fig. 5. Raccordement du *cordon d'alimentation* du *zoom*.

- Insérer le laparoscope dans la canule.
- Débloquer les *boutons de serrage* du *bras articulé* et raccorder le *zoom* à son extrémité (Fig. 6).

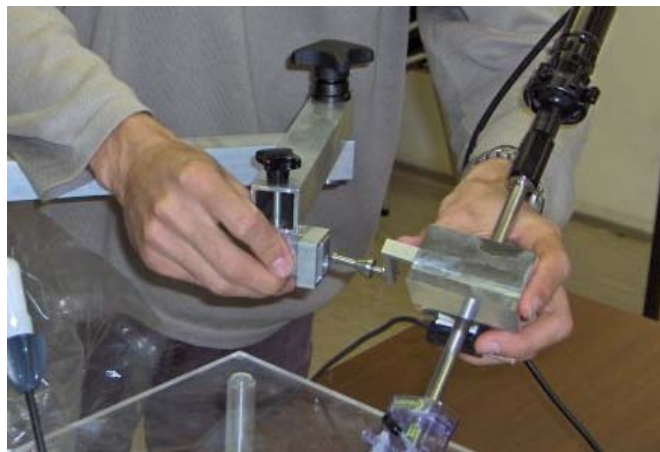


Fig. 6. Connexion du *zoom* au *bras articulé*.

#### 4. Plan de référence

- Placer le laparoscope dans le plan médian choisi pour l'intervention (position Left-Right neutre, Fig. 7).

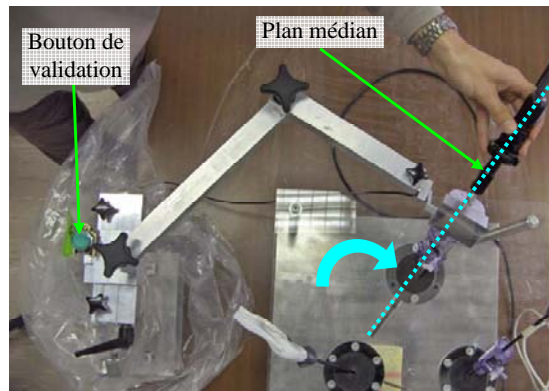


Fig. 7. Positionnement du laparoscope dans le plan médian de l'intervention.

- Appuyer sur le *bouton de validation*. La *structure principale* passe en mode semi-actif (Up-Down bloqué à 45°, Left-Right libre), et le *zoom* reste bloqué.

#### 5. Alignement de la structure principale

- Saisir la *nacelle* et aligner les *parallélogrammes* avec le plan médian, en prenant soin de ne pas bouger le laparoscope (Fig. 8).

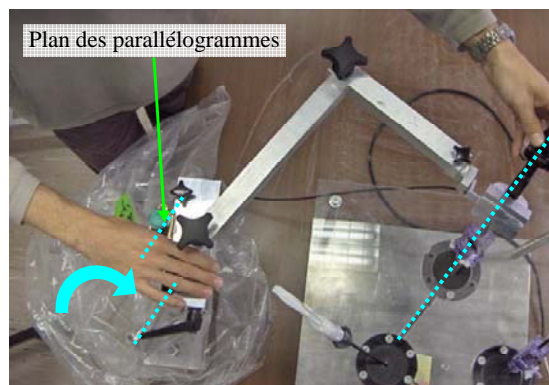


Fig. 8. Alignement des parallélogrammes avec le plan médian.

- Appuyer sur le *bouton de validation*. La *structure principale* passe en mode actif et le *zoom* passe en mode passif (débloqué).

## 6. Laparoscope à 45°

- Aligner le laparoscope avec les *bielles* des *parallélogrammes*, de telle sorte qu'il y ait également un angle de 45° entre le laparoscope et le plan de la table (Fig. 9).

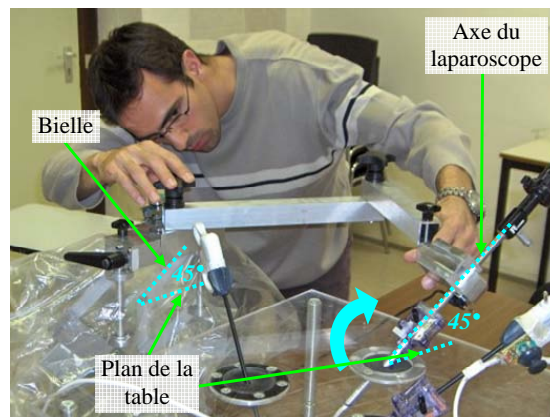


Fig. 9. Alignement du laparoscope avec les bielles des parallélogrammes.

- Garder le laparoscope dans une main et bloquer le bras articulé dans cette position en vissant les boutons de serrage.

## 7. Initialisation

- Retirer le guide d'alignement du zoom.
- Faire reculer le laparoscope dans la canule jusqu'à voir apparaître le bord de celle-ci sur le moniteur.
- Appuyer sur le *bouton de validation*. La *structure principale* reste en mode actif et le *zoom* passe en mode actif (bloqué).
- Fin de la procédure.



## Annexe D

# Brevet

Une demande de brevet international a été déposée le 12 juin 2008 auprès de l'Office Européen des Brevets sous le n° PCT/EP2008/057343, suite à l'introduction d'une demande de priorité européenne le 25 juin 2007 sous le n° 07110967.2. Ces demandes ont été rédigées et introduites avec l'aide de la Sopartec et du cabinet De Clercq, Brants & Partners.

Le rapport de recherche d'antériorité rédigé par l'Office Européen des Brevets le 26 septembre 2008 ne mentionne que cinq brevets qui ont été répertoriés dans la classe A (d'importance la plus faible). Ces documents ne font que définir l'état de l'art général et ne sont pas considérés comme étant d'une pertinence particulière.

La demande PCT a été publiée en ligne par l'Office Européen des Brevets et la World Intellectual Property Organization le 31 décembre 2008 sous la référence WO 2009/000658. La première page de cette demande et la liste des revendications sont reprises ci-après.



(12) INTERNATIONAL APPLICATION PUBLISHED UNDER THE PATENT COOPERATION TREATY (PCT)

(19) World Intellectual Property Organization  
International Bureau(43) International Publication Date  
31 December 2008 (31.12.2008)

PCT

(10) International Publication Number  
WO 2009/000658 A1

- (51) International Patent Classification:  
A61B 19/00 (2006.01)
- (21) International Application Number:  
PCT/EP2008/057343
- (22) International Filing Date: 12 June 2008 (12.06.2008)
- (25) Filing Language: English
- (26) Publication Language: English
- (30) Priority Data:  
07110967.2 25 June 2007 (25.06.2007) EP
- (71) Applicants (for all designated States except US): UNIVER-  
SITÉ CATHOLIQUE DE LOUVAIN [BE/BE];  
Place de l'Université 1, B-1348 Louvain-la-Neuve  
(BE). CLINIQUES UNIVERSITAIRES SAINT-LUC  
[BE/BE]; Avenue Hippocrate 10, B-1200 Bruxelles (BE).
- (72) Inventors; and  
(75) Inventors/Applicants (for US only): HERMAN, Benoît  
[BE/BE]; Parvis de la Cantilène 4/202, B-1348 Lou-  
vain-la-Neuve (BE). RAUCENT, Benoît [BE/BE]; 8 av.  
du Belloy, B-1300 Wavre (BE). TRAN DUY, Khanh  
[BE/BE]; Rue du Maieur 29, B-1457 Walhain (BE).  
DONNEZ, Jacques [BE/BE]; Avenue Grandchamps  
143, B-1150 Bruxelles (BE). POLET, Roland [BE/BE];  
Avenue du Monument 19/2, B-6900 Marche-en-Famenne  
(BE).
- (74) Agents: BRANTS, Johan Philippe Emile et al., E.  
Gevaertdreef 10a, B-9830 Sint-Martens-Latem (BE).
- (81) Designated States (unless otherwise indicated, for every  
kind of national protection available): AE, AG, AL, AM,  
AO, AT, AU, AZ, BA, BB, BG, BH, BR, BW, BY, BZ, CA,  
CH, CN, CO, CR, CU, CZ, DE, DK, DM, DO, DZ, EC, EE,  
EG, ES, FI, GB, GD, GE, GH, GM, GT, HN, HR, HU, ID,  
IL, IN, IS, JP, KE, KG, KM, KN, KP, KR, KZ, LA, LC,  
LK, LR, LS, LT, LU, LY, MA, MD, ME, MG, MK, MN,  
MW, MX, MY, MZ, NA, NG, NI, NO, NZ, OM, PG, PH,  
PL, PT, RO, RS, RU, SC, SD, SE, SG, SK, SL, SM, SV,  
SY, TJ, TM, TN, TR, TT, TZ, UA, UG, US, UZ, VC, VN,  
ZA, ZM, ZW.
- (84) Designated States (unless otherwise indicated, for every  
kind of regional protection available): ARIPO (BW, GH,  
GM, KE, LS, MW, MZ, NA, SD, SI, SZ, TZ, UG, ZM,  
ZW), Eurasian (AM, AZ, BY, KG, KZ, MD, RU, TJ, TM),  
European (AT, BE, BG, CH, CY, CZ, DE, DK, EE, ES, FI,  
FR, GB, GR, HR, HU, IE, IS, IT, LT, LU, LV, MC, MT, NL,  
NO, PL, PT, RO, SE, SI, SK, TR), OAPI (BF, BJ, CI, CG,  
CI, CM, GA, GN, GQ, GW, ML, MR, NE, SN, TD, TG).
- Declaration under Rule 4.17:  
— of inventorship (Rule 4.17(iv))
- Published:  
— with international search report

(54) Title: A HYBRID MANUAL-ROBOTIC SYSTEM FOR CONTROLLING THE POSITION OF AN INSTRUMENT

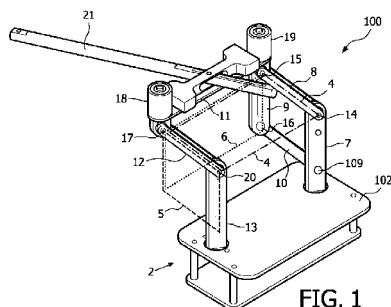


FIG. 1

(57) Abstract: The present invention concerns hybrid manual-robotic system for supporting and moving a surgical instrument having active main structure (100) that comprises: a) a base (2) for attachment to an operating table having an operating surface (150); b) a hexahedral-shape frame (3), which shape is formed from a first (5, 5') and second (4, 4') pair of opposing parallelograms and opposing proximal (6') and distal (6) rectangles, which frame (3) is formed by at least seven links (7, 8, 9, 10, 11, 12, 13, 22, 23) connected by revolute joints (14, 15, 16, 17, 18, 19, 20, 26, 27, 109), whereby a) a pair of parallel base links (7, 13) of the proximal rectangle (6') is coupled to the base (2) by two revolute joints (116, 117), and are configured to lie and remain essentially perpendicular to the plane of the 10 operating surface (150) and to revolve around their longitudinal axes that coincide with the axes of revolution of joints (116, 117), whereby b) said revolute joints are configured to allow the hexahedral frame (3) to freely adopt a cube, or parallelepiped restricted by said perpendicular coupling; and whereby c) the distal rectangle (6) is coupled through a transmission means (200) to said instrument.

WO 2009/000658 A1

WO 2009/000658

22

PCT/EP2008/057343

**CLAIMS**

1. A hybrid manual-robotic system for supporting and moving a surgical instrument having active main structure (100) that comprises:
- a) a base (2) for attachment to an operating table having an operating surface (150),
- 5 b) a hexahedral-shape frame (3), which shape is formed from
- a first (5, 5') and second (4, 4') pair of opposing parallelograms and
  - opposing proximal (6') and distal (6) rectangles, which frame (3) is formed by at least seven links (7, 8, 9, 10, 11, 12, 13, 22, 23) connected by revolute joints (14, 15, 16, 17, 18, 19, 20, 26, 27, 109),
- 10 whereby
- c) a pair of parallel base links (7, 13) of the proximal rectangle (6') is coupled to the base (2) by two revolute joints (116, 117), and are configured to lie and remain essentially perpendicular to the plane of the operating surface (150) and to turn around their longitudinal axes that coincide with the axes of revolution of joints (116, 117),
- 15 d) said revolute joints are configured to allow the hexahedral frame (3) to freely adopt a cube, or parallelepiped restricted by said perpendicular coupling, and
- e) the distal rectangle (6) is coupled through a transmission means (200) to said instrument.
- 20 2. System according to claim 1, wherein at least one joint of the first (5, 5') pair of opposing parallelograms and at least one joint of the second (4, 4') pair of opposing parallelograms are actuated.
3. System according to claim 1 or 2, wherein
- 25 - the first pair of parallelograms, FP, (5, 5') is defined as the pair each comprising one link that is a base link (7, 13) of the proximal rectangle (6'), and
- the first pair of parallelograms are connected by a link of the distal rectangle (6) that is defined as an effector link (11) to which the transmission arm is coupled.
- 30 4. System according to claim 3, wherein said effector link (11) is an uppermost link of the proximal rectangle (6').
5. System according to claim 4, wherein the length of the effector link (11) is greater than the length of the FPs links (8, 10, 12, 23) that are joined to the base links (7, 13).
- 35

WO 2009/000658

23

PCT/EP2008/057343

6. System according to any of claims 1 to 5, equipped with a static balancing mechanism (121) configured to passively maintain the position of the instrument after movement.
7. System according to any of claims 1 to 6, wherein the transmission means (200) comprises an articulated arm (21) that can be rigidly locked for transmitting movements of the main active structure over the distance of the articulated arm (21) to the instrument.
8. System according to claim 7, wherein the transmission means further comprises a fixing mechanism (201) that couples the distal rectangle to the articulated arm (21).
9. System according to claim 8, wherein said coupling is a lockable joint configured to allow the articulated arm (21) to:
- pivot parallel to the axis of the operating surface (150) relative to the distal rectangle (6), and
  - translate along at least part of its longitudinal axis relative to the distal rectangle (6).
10. System according to any of claims 1 to 9, wherein the transmission means further comprises a quick clamping mechanism (202) that couples the instrument to the distal end of the articulated arm (21).
11. System according to claim 10, wherein said coupling is a lockable revolute joint configured to allow the quick clamping mechanism (202) to pivot parallel to the axis of the operating surface (150) relative to the articulated arm (21).
12. System according to claim 10 or 11, wherein the instrument is a laparoscope attached to the quick clamping mechanism (202) via a local zoom device (300).
13. System according to any of claims 1 to 12, wherein the base comprises a table clamping mechanism (400) for attachment to a lateral table rail (110) of the operating surface.
14. System according to any of claims 2 to 13, further comprising a control device configured to move the active main structure remotely and responsive to human input.

# Bibliographie

- [ADAMS 2006] ADAMS, R. A. (2006). *Calculus : a complete course*. Pearson/Addison Wesley, 6<sup>e</sup> édition.
- [AIONO 2002] AIONO, S., GILBERT, J., SOIN, B., FINLAY, P. et GORDAN, A. (2002). Controlled trial of the introduction of a robotic camera assistant (EndoAssist) for laparoscopic cholecystectomy. *Surgical Endoscopy*, 16(9): 1267–1270.
- [ALEXANDER 2001] ALEXANDER, K., CLARKSON, J., BISHOP, D. et FOX, S. (2001). *Good Design Practice for Medical Devices and Equipment – A Framework*. University of Cambridge Engineering Design Centre.
- [ANG 2004] ANG, W. T., PRADEEP, P. K. et RIVIERE, C. N. (2004). Active tremor compensation in microsurgery. *In Proceedings of the 26<sup>th</sup> Annual International Conference of the IEEE Engineering in Medicine and Biology Society, 2004*, volume 1, pages 2738–2741.
- [ANGELES 2008] ANGELES, J. et PARK, F. C. (2008). Performance evaluation and design criteria. *Springer Handbook of Robotics*, pages 229–244. B. SICILIANO et O. KHATIB (éditeurs).
- [ARCARA 2001] ARCARA, P. (2001). *Control of haptic and robotic telemanipulation systems*. Thèse de doctorat, Università degli Studi di Bologna.
- [AREZZO 2005] AREZZO, A., SCHURR, M. O., BRAUN, A. et BUSS, G. F. (2005). Experimental assessment of a new mechanical endoscopic solosurgery system : Endofreeze. *Surgical Endoscopy*, 19(4):581–588.
- [BROOKE 1996] BROOKE, J. (1996). SUS : a « quick and dirty » usability scale. *In Usability Evaluation in Industry*. Taylor and Francis.
- [BUSS 2000] BUSS, G. F., AREZZO, A., SCHURR, M. O., ULMER, F., FISHER, H., GUMB, L., TESTA, T. et NOBMAN, C. (2000). A new remote-controlled

- endoscope positioning system for endoscopic solo surgery. *Surgical Endoscopy*, 14(4):395–399.
- [CARTIAUX 2009] CARTIAUX, O., PAUL, L., DOCQUIER, P., FRANCO, B. G., RAUCENT, B., DOMBRE, E. et BANSE, X. (2009). Accuracy in planar cutting of bones : an ISO-based evaluation. *The International Journal of Medical Robotics and Computer Assisted Surgery*, 5(1):77–84.
- [CHUNG 2008] CHUNG, W., FU, L.-C. et HSU, S.-H. (2008). Motion control. *Springer Handbook of Robotics*, pages 133–159. B. SICILIANO et O. KHATIB (éditeurs).
- [CLAVEL 1991] CLAVEL, R. (1991). *Conception d'un robot parallèle rapide à 4 degrés de liberté*. Thèse de doctorat, Ecole Polytechnique Fédérale de Lausanne.
- [CROSS 2000] CROSS, N. (2000). *Engineering design methods : Strategies for product design*. Wiley.
- [CROSTHWAITE 1995] CROSTHWAITE, G., CHUNG, T., DUNKLEY, P., SHIMI, S. et CUSCHIERI, A. (1995). Comparison of direct vision and electronic two- and three-dimensional display systems on surgical task efficiency in endoscopic surgery. *British Journal of Surgery*, 82(6):849–851.
- [CSH 2006] (2006). *Recommandations en matière de stérilisation*. Conseil Supérieur de l'Hygiène.
- [CUSCHIERI 1995] CUSCHIERI, A. (1995). Whither minimal access surgery : tribulations and expectations. *The American Journal of Surgery*, 169(1):9–19.
- [DARIO 1996] DARIO, P., GUGLIEMELLI, E., ALLOTTA, B. et CARROZZA, M. (1996). Robotics for medical applications. *IEEE Robotics & Automation Magazine*, 3(3):44–56.
- [DAVIES 2000] DAVIES, B. L. (2000). A review of robotics in surgery. *Proceedings of the Institution of Mechanical Engineers, Part H : Journal of Engineering in Medicine*, 214(1):129–40.
- [DEHEZ 2004] DEHEZ, B. (2004). *Approche multidisciplinaire pour la conception d'un actionneur à rotor sphérique*. Thèse de doctorat, Université catholique de Louvain.

- [DEN BOER 2002a] DEN BOER, K. T., DANKELMAN, J., GOUMA, D. J. et STASSEN, H. G. (2002a). Peroperative analysis of the surgical procedure. *Surgical Endoscopy*, 16(3):492–499.
- [DEN BOER 2002b] DEN BOER, K. T., BRUIJN, M., JASPERS, J. E., STASSEN, L. P. S., ERP, W. F. M., JANSEN, A., GO, P. M. N. Y. H., DANKELMAN, J. et GOUMA, D. J. (2002b). Time-action analysis of instrument positioners in laparoscopic cholecystectomy. *Surgical Endoscopy*, 16(1):142–147.
- [DOMBRE 2003a] DOMBRE, E., DUCHEMIN, G., POIGNET, P. et PIERROT, F. (2003a). Dermarob : A safe robot for reconstructive surgery. *IEEE Transactions on Robotics and Automation*, 19(5):876–884.
- [DOMBRE 2003b] DOMBRE, E., POIGNET, P., DUCHEMIN, G. et PIERROT, F. (2003b). Quelques problèmes de conception et commande de robots médicaux. *Mécanique et Industries*, 4(5):559–563.
- [FDA 1997] (1997). *Design Control Guidance For Medical Device Manufacturers*. United States Food and Drug Administration.
- [FERRIÈRE 1998] FERRIÈRE, L. (1998). *Conception et étude d'un nouveau type d'entraînement pour un robot omnidirectionnel*. Thèse de doctorat, Université catholique de Louvain.
- [FINLAY 1996] FINLAY, P. A. (1996). Clinical experience with a goniometric head-controlled laparoscope manipulator. In *Proceedings of the IARP workshop on medical robotics, 1996*.
- [FIOLKA 2008] FIOLKA, A., POLSKI, M., CAN, S., SCHNEIDER, A. et FEUSSNER, H. (2008). Electromagnetic tracking of a new laparoscopic camera control system. In *Proceedings of the 22<sup>nd</sup> International Congress on Computer Assisted Radiology and Surgery, 2008*, pages 281–282.
- [FOCACCI 2007] FOCACCI, F., PICCIGALLO, M., TONET, O., MEGALI, G., PIETRABISSA, A. et DARIO, P. (2007). Lightweight hand-held robot for laparoscopic surgery. In *Proceedings of the IEEE International Conference on Robotics and Automation, 2007*, pages 599–604.
- [FOGLER 1995] FOGLER, H. S. et LEBLANC, S. E. (1995). *Strategies for creative problem solving*. Prentice Hall PTR.
- [GANGLOFF 2004] GANGLOFF, J. (2004). *Asservissements visuels et chirurgie robotisée*. Habilitation à diriger les recherches, Université Louis Pasteur.

- [GRÄBE 2006] GRÄBE, J. (2006). *Conception d'un mécanisme destiné à la robotique laparoscopique*. Travail de fin d'études, Université catholique de Louvain.
- [GUMBS 2007] GUMBS, A. A., CROVARI, F., VIDAL, C., HENRI, P. et GAYET, B. (2007). Modified robotic lightweight endoscope (ViKY) validation in vivo in a porcine model. *Surgical Innovation*, 14(4):261–264.
- [GUTHART 2000] GUTHART, G. S. et SALISBURY, J. K. (2000). The IntuitiveTM telesurgery system : overview and application. *In Proceedings of the IEEE International Conference on Robotics and Automation, 2000*, volume 1, pages 618–621 vol.1.
- [HANNAFORD 2008] HANNAFORD, B. et OKAMURA, A. M. (2008). Haptics. *Springer Handbook of Robotics*, pages 719–739. B. SICILIANO et O. KHATIB (éditeurs).
- [HERDER 2001] HERDER, J. L. (2001). *Energy-free systems ; theory, conception and design of statically balanced spring mechanisms*. Thèse de doctorat, Delft University of Technology.
- [HERMAN 2008] HERMAN, B., RAUCENT, B., TRAN DUY, K., DONNEZ, J. et POLET, R. (2008). *A hybrid manual-robotic system for controlling the position of an instrument*. Demande de brevet international WO2009/000658 introduite le 12 juin 2008, publiée le 31 décembre 2008.
- [HERMAN 2009a] HERMAN, B., DEHEZ, B., TRAN DUY, K., RAUCENT, B., DOMBRE, E. et KRUT, S. (2009a). Design and preliminary *In Vivo* validation of a robotic laparoscope holder for minimally invasive surgery. *International Journal of Medical Robotics and Computer Assisted Surgery*, 5(5):1979.
- [HERMAN 2009b] HERMAN, B., TRAN DUY, K., DEHEZ, B., POLET, R., RAUCENT, B., DOMBRE, E. et DONNEZ, J. (2009b). Development and first *In Vivo* trial of EVOLAP, an active laparoscope positioner. *Journal of Minimally Invasive Gynecology*, 16(3):344–349.
- [HOURLAY 2006] HOURLAY, P. (2006). How to maintain the quality of laparoscopic surgery in the era of lack of hands? *Acta Chirurgica Belgica*, 106(1):22–6.
- [HOURLAY 2007] HOURLAY, P., POLET, R., ANDRÉ, J. et FERRIÈRE, L. (2007). A new joystick interface for managing laparoscopic equipment. *In Proceedings of the 14<sup>th</sup> International Congress of the European Association for Endoscopic Surgery, 2006, Surgical Endoscopy*, volume 21, page S89.

- [HU 2008] HU, T., ALLEN, P. K., HOGLE, N. J. et FOWLER, D. L. (2008). Insertable surgical imaging device with pan, tilt, zoom, and lighting. *In Proceedings of the IEEE International Conference on Robotics and Automation, 2008*, pages 2948–2953.
- [HUELSMAN 1980] HUELSMAN, L. P. et ALLEN, P. E. (1980). *Introduction to the theory and design of active filters*. McGraw-Hill College.
- [JASPERS 2000] JASPERS, J. E., BOER, K. T. D., SJOERDSMA, W., BRUIJN, M. et GRIMBERGEN, C. A. (2000). Design and feasibility of PASSIST, a passive instrument positioner. *Journal of Laparoendoscopic & Advanced Surgical Techniques. Part A*, 10(6):331–5.
- [JASPERS 2004] JASPERS, J. E. N., BREEDVELD, P., HERDER, J. L. et GRIMBERGEN, C. A. (2004). Camera and instrument holders and their clinical value in minimally invasive surgery. *Surgical Laparoscopy, Endoscopy & Percutaneous Techniques*, 14(3):145–52.
- [JOACHIM 2009] JOACHIM, P., andin LEFEBVRE, C. L. et MICHIELS, M. (2009). *Conception d'un dispositif de zoom pour chirurgie laparoscopique*. Projet MECA2840, 4<sup>e</sup> année, Université catholique de Louvain.
- [KHALIL 1999] KHALIL, W. et DOMBRE, E. (1999). *Modélisation, identification et commande des robots*. Hermès, 2<sup>e</sup> édition.
- [KOBAYASHI 1999] KOBAYASHI, E., MASAMUNE, K., SAKUMA, I., DOHI, T. et HASHIMOTO, D. (1999). A new safe laparoscopic manipulator system with a five-bar linkage mechanism and an optical zoom. *Computer Aided Surgery*, 4(4):182–192.
- [KOBAYASHI 2000] KOBAYASHI, E., NAKAMURA, R., MASAMUNE, K., SAKUMA, I., DOHI, T. et HASHIMOTO, D. (2000). Quantitative evaluation of the man-machine interface for a laparoscopic manipulator system. *In Proceedings of the 14<sup>th</sup> International Congress on Computer Assisted Radiology and Surgery, 2000*, pages 111–115.
- [KRUPA 2000] KRUPA, A., DOIGNON, C., GANGLOFF, J., DE MATHELIN, M., SOLER, L. et MOREL, G. (2000). Towards semi-autonomy in laparoscopic surgery through vision and force feedback control. *In Proceedings of the 7<sup>th</sup> International Symposium on Experimental Robotics, 2000*, pages 189–198.
- [KRUT 2003] KRUT, S. (2003). *Contribution à l'étude des robots parallèles légers, 3T-1R et 3T-2R, à forts débattements angulaires*. Thèse de doctorat, Université Montpellier II.



- [KWOH 1988] KWOH, Y., HOU, J., JONCKHEERE, E. et HAYATI, S. (1988). A robot with improved absolute positioning accuracy for CT guided stereotactic brain surgery. *IEEE Transactions on Biomedical Engineering*, 35(2):153–160.
- [LAWRENCE 1996] LAWRENCE, D., PAO, L. Y., SALADA, M. A. et DOUGHERTY, A. M. (1996). Quantitative experimental analysis of transparency and stability in haptic interfaces. *Proceedings of ASME Dynamic Systems and Control Division*, 58:441–449.
- [LAYER 2003] LAYER, J. H. (2003). *Apparatus for positioning a medical instrument*. Demande de brevet international WO2003/092523 introduite le 2 mai 2003, publiée le 13 novembre 2003.
- [LEBOSSE 2006] LEBOSSE, C., RENAUD, P., BAYLE, B., MATHELIN, M. D., PICCIN, O., LAROCHE, E. et FOUCHER, J. (2006). Robotic image-guided transcranial magnetic stimulation. *Proceedings of the 20<sup>th</sup> International Congress on Computer Assisted Radiology and Surgery*, pages 137–139.
- [LITYNSKI 1998] LITYNSKI, G. S. et PAOLUCCI, V. (1998). Origin of laparoscopy : Coincidence or surgical interdisciplinary thought ? *World Journal of Surgery*, 22(8):899–902.
- [LONG 2006] LONG, J.-A., CINQUIN, P., TROCCAZ, J., RAMBEAUD, J.-J., SKOWRON, O., BERKELMAN, P., LETOUBLON, C., CADI, P., BOCQUERAZ, F., VOROS, S. et DESCOTES, J.-L. (2006). Robot coelioscopique porte-endoscope miniaturisé ler (light endoscope robot) : développement pré-clinique. *Progress en Urologie*, 16(1):45–51.
- [MARESCAUX 2001] MARESCAUX, J., LEROY, J., GAGNER, M., RUBINO, F., MUTTER, D., VIX, M., BUTNER, S. E. et SMITH, M. K. (2001). Transatlantic robot-assisted telesurgery. *Nature*, 413:379–380.
- [MAURIN 2004] MAURIN, B., GANGLOFF, J., BAYLE, B., de MATHELIN, M., PICCIN, O., ZANNE, P., DOIGNON, C., SOLER, L. et GANGI, A. (2004). A parallel robotic system with force sensors for percutaneous procedures under CT-Guidance. *In Proceedings of the 7<sup>th</sup> International Conference on Medical Image Computing and Computer-Assisted Intervention, 2004*, pages 176–183.
- [MERLET 1997] MERLET, J.-P. (1997). *Les robots parallèles*. Hermès.
- [METRAILLER 2006] METRAILLER, P., BLANCHARD, V., PERRIN, I., BROADARD, R., FRISCHKNECHT, R., SCHMITT, C., FOURNIER, J., BOURI, M. et

- CLAVEL, R. (2006). Improvement of rehabilitation possibilities with the MotionMaker. *In Proceedings of the 1<sup>st</sup> IEEE/RAS-EMBS International Conference on Biomedical Robotics and Biomechatronics, 2006*, pages 359–364.
- [MEYER 2007] MEYER, S. (2007). *Étude du dispositif local de zoom et rotation de l'image laparoscopique d'EVOLAP*. Rapport de recherche intermédiaire, Université catholique de Louvain.
- [MEYER 2008] MEYER, S. (2008). *Étude du dispositif local de zoom et rotation de l'image laparoscopique d'EVOLAP*. Rapport de recherche final, Université catholique de Louvain.
- [MICHELIN 2004] MICHELIN, M., POIGNET, P. et DOMBRE, E. (2004). Dynamic task/posture decoupling for minimally invasive surgery motions : simulation results. *In Proceedings of the IEEE/RSJ International Conference on Intelligent Robots and Systems, 2004*, volume 4, pages 3625–3630.
- [MILAD 2002] MILAD, M. P. et TERKILDSEN, M. F. (2002). The spinal needle test effectively measures abdominal wall thickness before cannula placement at laparoscopy. *The Journal of the American Association of Gynecologic Laparoscopists*, 9(4):514–518.
- [MINOR 2009] MINOR, A., ORDORICA, R., VILLALOBOS, J. et GALAN, M. (2009). Device to provide intuitive assistance in laparoscope holding. *Annals of Biomedical Engineering*, 37(3):643–9.
- [NEBOT 2003] NEBOT, P. B., JAIN, Y., HAYLETT, K., STONE, R. et MCCLOY, R. (2003). Comparison of task performance of the camera-holder robots endoassist and aesop. *Surgical Laparoscopy, Endoscopy & Percutaneous Techniques*, 13(5):334–8.
- [NETTER 2004] NETTER, F. H. (2004). *Atlas d'anatomie humaine*. Masson, 3<sup>e</sup> édition.
- [NIEMEYER 2008] NIEMEYER, G., PREUSCHE, C. et HIRZINGER, G. (2008). Telerobotics. *Springer Handbook of Robotics*, pages 741–757. B. SICILIANO et O. KHATIB (éditeurs).
- [NISHIKAWA 2001] NISHIKAWA, A., HOSOI, T., KOARA, K., HIKITA, A., NEGORO, D., ASANO, S., MIYAZAKI, F., SEKIMOTO, M., MIYAKE, Y., YASUI, M. et MONDEN, M. (2001). A laparoscope positioning system with the surgeon's face image-based human-machine interface. *In Proceedings of the 15<sup>th</sup>*

- International Congress on Computer Assisted Radiology and Surgery, 2001*, pages 166–173.
- [NUTT 1998] NUTT, W., ARLANCH, C., NIGG, S. et STAUFERT, G. (1998). Tongue-mouse for quadriplegics. *Journal of Micromechanics and Microengineering*, 8(2):155–157.
- [PAHL 1996] PAHL, G. et BEITZ, W. (1996). *Engineering design : A systematic approach*. Springer.
- [PINAULT 2007] PINAULT, S., MOREL, G., AUGER, M., FERRAND, R. et MABIT, C. (2007). Using an external registration system for daily patient repositioning in protontherapy. *In Proceedings of the IEEE/RSJ International Conference on Intelligent Robots and Systems, 2007*, pages 4289–4294.
- [PLASKOS 2005] PLASKOS, C., CINQUIN, P., LAVALLÉE, S. et HODGSON, A. J. (2005). Praxiteles : a miniature bone-mounted robot for minimal access total knee arthroplasty. *The International Journal of Medical Robotics and Computer Assisted Surgery*, 1(4):67–79.
- [POIGNET 2005] POIGNET, P. et POISSON, G. (2005). La conception de robots pour l'assistance aux gestes médicaux et chirurgicaux. *In Proceedings des Journées Nationales de la Recherche en Robotique, 2005*.
- [POLET 2004] POLET, R. et DONNEZ, J. (2004). Gynecologic laparoscopic surgery with a palm-controlled laparoscope holder. *The Journal of the American Association of Gynecologic Laparoscopists*, 11(1):73–78.
- [RANE 2008] RANE, A., KOMMU, S. S., GRANGE, P., ANDERSON, C. et RIMINGTON, P. (2008). Initial laboratory experience with the freehand camera holding robotic arm in laparoscopic urological surgery. *Journal of Endourology*, 22(1):129.
- [ROSEN 2005] ROSEN, J., LUM, M., TRIMBLE, D., HANNAFORD, B. et SINANAN, M. (2005). Spherical mechanism analysis of a surgical robot for minimally invasive surgery – analytical and experimental approaches. *Studies in Health Technology and Informatics*, 111:422–428.
- [SACKIER 1994] SACKIER, J. et WANG, Y. (1994). Robotically assisted laparoscopic surgery. From concept to development. *Surgical Endoscopy*, 8(1):63–66.
- [SAMIN 2003] SAMIN, J.-C. et FISETTE, P. (2003). *Symbolic Modeling of Multibody Systems*. Kluwer Academic Publishers.

- [SAUVÉE 2008] SAUVÉE, M., POIGNET, P. et DOMBRE, E. (2008). Ultrasound image-based visual servoing of a surgical instrument through nonlinear model predictive control. *International Journal of Robotics Research*, 27(1):25–40.
- [SCHWARTZ 2008] SCHWARTZ, M. A. (2008). The importance of stupidity in scientific research. *Journal of Cell Science*, 121(Pt 11):1771.
- [SHIN 2006] SHIN, W.-H., KO, S.-Y. et KWON, D.-S. (2006). Design of a dexterous and compact laparoscopic assistant robot. In *Proceedings of the International Joint Conference SICE-ICASE, 2006*, pages 233–237.
- [SHOHAM 2003] SHOHAM, M., BURMAN, M., ZEHAVID, E., JOSKOWICZ, L., BATAKILIN, E. et KUNICHER, Y. (2003). Bone-mounted miniature robot for surgical procedures : Concept and clinical applications. *IEEE Transactions on Robotics and Automation*, 19(5):893–901.
- [SLEGTEN 2009] SLEGTEN, D. (2009). *Étude et caractérisation expérimentale d'un système actif de zoom pour la chirurgie laparoscopique*. Travail de fin d'études, Université catholique de Louvain.
- [STASSEN 1999] STASSEN, H. G., DANKELMAN, J. et GRIMBERGEN, C. A. (1999). Open versus minimally invasive surgery : a man-machine system approach. *Transactions of the Institute of Measurement and Control*, 21(4-5):151–162.
- [SUH 1990] SUH, N. P. (1990). *The principles of design*. Oxford University Press.
- [TANIGUCHI 2007] TANIGUCHI, K., NISHIKAWA, A., MIYAZAKI, F., KOBAYASHI, T., KAZUHARA, K., ICHIHARA, T., SEKIMOTO, M., TAKIGUCHI, S. et MONDEN, M. (2007). Development of a safe disposable laparoscope manipulator using hydraulic actuators. In *Proceedings of the IEEE International Conference on Robotics and Biomimetics, 2007*, pages 601–606.
- [TAYLOR 1994] TAYLOR, R. H., MITTELSTADT, B. D., PAUL, H. A., HANSON, W., KAZANZIDES, P., ZUHARS, J. F., WILLIAMSON, B., MUSITS, B. L., GLASSMAN, E. et BARGAR, W. L. (1994). An image-directed robotic system for precise orthopaedic surgery. *Robotics and Automation, IEEE Transactions on*, 10(3):261–275.
- [TAYLOR 1995] TAYLOR, R. H., FUNDA, J., ELDRIDGE, B., GOMORY, S., GRUBEN, K., LAROSE, D., TALAMINI, M., KAVOUSSI, L. et ANDERSON, J. (1995). A telerobotic assistant for laparoscopic surgery. *IEEE Engineering in Medicine and Biology Magazine*, 14(3):279–288.

- [TAYLOR 2003] TAYLOR, R. H. et STOIANOVICI, D. (2003). Medical robotics in computer-integrated surgery. *IEEE Transactions on Robotics and Automation*, 19(5):765–781.
- [TENDICK 1997] TENDICK, F. et CAVUSOGLU, M. (1997). Human-machine interfaces for minimally invasive surgery. In *Proceedings of the 19<sup>th</sup> Annual International Conference of the IEEE Engineering in Medicine and Biology Society, 1997*, volume 6, pages 2771–2776.
- [TRAN DUY 2008] TRAN DUY, K. (2008). *Conception et analyse d'un dispositif d'assistance à la chirurgie orthognatique*. Thèse de doctorat, Université catholique de Louvain.
- [TROCCAZ 2006] TROCCAZ, J. (2006). La chirurgie urologique assistée par ordinateur et robot. *Progrès en Urologie*, 16(2):112–120.
- [UCHINO 1996] UCHINO, K. (1996). *Piezoelectric Actuators and Ultrasonic Motors*. Kluwer Academic Publishers.
- [VITRANI 2005] VITRANI, M. A., MOREL, G. et ORTMAIER, T. (2005). Automatic guidance of a surgical instrument with ultrasound based visual servoing. In *Proceedings of the IEEE International Conference on Robotics and Automation, 2005*, pages 508–513.
- [VOROS 2006a] VOROS, S., LONG, J.-A. et CINQUIN, P. (2006a). Automatic localization of laparoscopic instruments for the visual servoing of an endoscopic camera holder. In *Proceedings of the 9<sup>th</sup> International Conference on Medical Image Computing and Computer Assisted Interventions, 2006*, pages 535–542.
- [VOROS 2006b] VOROS, S. (2006b). *Vers la commande en boucle fermée d'un robot porte-optique : apport de l'analyse contextuelle d'images endoscopiques*. Thèse de doctorat, Université Paris VI.
- [WAGNER 2006] WAGNER, A. A., VARKARAKIS, I. M., LINK, R. E., SULLIVAN, W. et SU, L.-M. (2006). Comparison of surgical performance during laparoscopic radical prostatectomy of two robotic camera holders, endoassist and aesop : A pilot study. *Urology*, 68(1):70–74.
- [WEI 1997] WEI, G.-Q., ARBTER, K. et HIRZINGER, G. (1997). Real-time visual servoing for laparoscopic surgery. controlling robot motion with color image segmentation. *IEEE Engineering in Medicine and Biology Magazine*, 16(1):40–45.

- [WINKLER 2001] WINKLER, M., ERBSE, S., RADERMACHER, K., RAU, G. et RATH, W. (2001). An automatic camera-holding system for gynecologic laparoscopy. *The Journal of the American Association of Gynecologic Laparoscopists*, 8(2):303–6.
- [YASUNAGA 2003] YASUNAGA, T., HASHIZUME, M., KOBAYASHI, E., TANOUE, K., AKAHOSHI, T., KONISHI, K., YAMAGUCHI, S., KINJO, N., TOMIKAWA, M., MURAGAKI, Y., SHIMADA, M., MAEHARA, Y., DOHI, Y., SAKUMA, I. et MIYAMOTO, S. (2003). Remote-controlled laparoscope manipulator system, naviot, for endoscopic surgery. *International Congress Series*, 1256:678–683.
- [YAVUZ 2000] YAVUZ, Y., YSTGAARD, B., SKOGVOLL, E. et MARVIK, R. (2000). A comparative experimental study evaluating the performance of surgical robots aesop and endosista. *Surgical Laparoscopy, Endoscopy & Percutaneous Techniques*, 10(3):163–7.
- [ZEMITI 2007] ZEMITI, N., MOREL, G., ORTMAIER, T. et BONNET, N. (2007). Mechatronic design of a new robot for force control in minimally invasive surgery. *Mechatronics, IEEE/ASME Transactions on*, 12(2):143–153.
- [ZHANG 2008] ZHANG, Q. (2008). *Development and characterization of a novel piezoelectric-driven stick-slip actuator with anisotropic-friction surfaces*. Travail de fin d'études, University of Saskatchewan (Canada).