



**HAL**  
open science

# De l'apprentissage professionnel : le cas des enseignants stagiaires de l'enseignement agricole français durant le stage de pratique accompagnée

Audrey Garcia

## ► To cite this version:

Audrey Garcia. De l'apprentissage professionnel : le cas des enseignants stagiaires de l'enseignement agricole français durant le stage de pratique accompagnée. Education. Université Toulouse le Mirail - Toulouse II, 2011. Français. NNT : 2011TOU20063 . tel-00650045

**HAL Id: tel-00650045**

**<https://theses.hal.science/tel-00650045>**

Submitted on 14 Dec 2011

**HAL** is a multi-disciplinary open access archive for the deposit and dissemination of scientific research documents, whether they are published or not. The documents may come from teaching and research institutions in France or abroad, or from public or private research centers.

L'archive ouverte pluridisciplinaire **HAL**, est destinée au dépôt et à la diffusion de documents scientifiques de niveau recherche, publiés ou non, émanant des établissements d'enseignement et de recherche français ou étrangers, des laboratoires publics ou privés.



Université  
de Toulouse

# THÈSE

## En vue de l'obtention du DOCTORAT DE L'UNIVERSITÉ DE TOULOUSE

**Délivré par :**

Université Toulouse 2 Le Mirail (UT2 Le Mirail)

**Discipline ou spécialité :**

Sciences de l'éducation

---

**Présentée et soutenue par :**

Audrey GARCIA

**le :** 27 septembre 2011

**Titre :**

De l'apprentissage professionnel.

Le cas des enseignants stagiaires de l'enseignement agricole français durant le stage de pratique accompagnée.

---

**Ecole doctorale :**

Comportement, Langage, Education, Socialisation, COgnition (CLESCO)

**Unité de recherche :**

UMR "Education, Formation, Travail et Savoirs" (EFTS)

**Directeur(s) de Thèse :**

Jean-François MARCEL, Professeur, ENFA de Toulouse

Marc BRU, Professeur, Université Toulouse II Le Mirail

**Rapporteurs :**

Patricia CHAMPY-REMOUSSENAUD, Professeur, Université de Lille 3

Thierry PIOT, Professeur, Université de Caen Basse-Normandie

**Autre(s) membre(s) du jury**

Chantal AMADE-ESCOT, Professeur, Université Toulouse II Le Mirail

Bernard SARRAZY, Professeur, Université Victor Segalen, Bordeaux II



## Remerciements

Je souhaite exprimer mes remerciements et ma gratitude aux personnes suivantes pour leur contribution à cette thèse :

En premier lieu, Jean-François MARCEL et Marc BRU, pour l'intérêt qu'il ont porté à mon travail. Leur aide et leur soutien ont permis à cette thèse de voir le jour. Je remercie très chaleureusement Jean-François MARCEL qui m'a accompagnée dans mon travail depuis la maîtrise.

Les membres du jury, Chantal AMADE-ESCOT et Bernard SARRAZY d'avoir pris la peine d'évaluer cette thèse, tout particulièrement Patricia CHAMPY-REMOUSSENARD et Thierry PIOT d'avoir accepté d'être rapporteurs.

Les enseignants stagiaires et les conseillers pédagogiques sans qui cette recherche n'aurait pu exister. Je les remercie tous pour leur accueil chaleureux.

Toute ma reconnaissance va également aux enseignants chercheurs du département Sciences de l'Education et de la Formation de l'Université de Toulouse II Le Mirail au sein duquel j'ai fait mes premiers apprentissages d'enseignante. Un merci tout particulier à Michèle pour sa gentillesse et sa bienveillance à mon égard.

Fouzia, ma compagne de route, pour nos échanges au quotidien et nos fous rires aussi.

Mes derniers remerciements vont à Mélody pour son amitié si précieuse, sa gentillesse et son écoute attentive. Ses encouragements de tous les instants me furent d'un soutien inestimable.

## **Dédicace**

A mes parents, pour leur soutien inconditionnel qui m'a donné la force d'aller au bout de ce travail. Merci d'avoir toujours cru que j'en étais capable.

A Stéphane, pour sa présence et tout le reste...

## TABLE DES MATIERES

INTRODUCTION .....	11
<b>PREMIERE PARTIE : LE CADRE DE LA RECHERCHE.....</b>	<b>19</b>
INTRODUCTION DE LA PREMIERE PARTIE .....	21
<b>CHAPITRE 1 : PROBLEMATISATION.....</b>	<b>23</b>
1 PRESENTATION DU CONTEXTE RETENU POUR INSTRUIRE LA PROBLEMATIQUE .....	24
1. 1 <i>Le choix du terrain d'investigation.....</i>	24
1. 2 <i>L'état des savoirs sur l'influence des stages .....</i>	25
1.2.1 Les recherches sur l'influence formatrice des stages .....	25
1.2.2 Les différents dispositifs de formation en alternance.....	27
1.2.3 Les sous-entendus des dispositifs de formation en alternance .....	28
1.2.4 L'importance de l'expérience vécue.....	29
2 L'ETAT DES SAVOIRS A PROPOS DU CONSEIL PEDAGOGIQUE.....	32
2. 1 <i>Qu'entendons-nous par conseil pédagogique ?.....</i>	32
2.1.1 La relation tuteur – stagiaire .....	33
2.1.2 Le constat d'une certaine évolution .....	34
2.1.3 Le conseil pédagogique : une situation de formation aménagée.....	34
2.1.4 Un intérêt renouvelé du travail partagé.....	35
2. 2 <i>L'entretien post leçon : une utilité discutée.....</i>	37
2.2.1 Les interactions.....	40
2.2.2 La construction de savoirs professionnels .....	42
2.2.3 Les connaissances mobilisées.....	43
3 UNE AVANCEE VERS LES HYPOTHESES .....	44
3. 1 <i>La formulation de l'hypothèse générale .....</i>	45
3. 2 <i>De l'hypothèse générale aux hypothèses opérationnelles .....</i>	46
3. 3 <i>Vers des hypothèses complémentaires pour l'appréhension de la complexité .....</i>	48
SYNTHESE DU CHAPITRE 1 .....	50
<b>CHAPITRE 2 : L'APPROCHE SOCIOCOGNITIVE DE L'APPRENTISSAGE PROFESSIONNEL DE L'ENSEIGNANT .....</b>	<b>51</b>
1 L'APPROCHE SOCIOCOGNITIVE.....	51
1. 1 <i>Le choix d'une approche sociocognitive .....</i>	52
1.1.1 Les enjeux sociaux .....	52
1.1.2 Les enjeux scientifiques.....	52
1.1.3 La socialisation.....	53
1. 2 <i>Le travail enseignant et les apprentissages professionnels .....</i>	55
1. 3 <i>L'étude du développement professionnel de l'enseignant .....</i>	56
2 LA CONSTRUCTION SOCIALE DES SAVOIRS PROFESSIONNELS : L'APPRENTISSAGE « INTERINDIVIDUEL ».....	58
2. 1 <i>Les propositions de Lev Vygotsky.....</i>	58
2. 2 <i>La contribution de Jérôme Bruner .....</i>	62
2. 3 <i>La théorie sociocognitive de Bandura : l'apprentissage social .....</i>	64
2.3.1 La réciprocité causale triadique.....	64

2.3.2 La vicariance .....	65
2.3.2.1 Les quatre facettes du processus de modelage.....	67
2.3.2.2 Le renforcement vicarian.....	68
2.3.2.3 Les processus de régulation.....	69
2.3.2.4 Les processus prédictifs.....	70
3 SYNTHÈSE DES THÉORIES SOCIOCOGNITIVES RETENUES.....	71
SYNTHÈSE DU CHAPITRE 2 .....	74
<b>CHAPITRE 3 : LES INDICATEURS DE L'APPRENTISSAGE PROFESSIONNEL.....</b>	<b>75</b>
1 LES PRATIQUES ENSEIGNANTES.....	75
1. 1 <i>Quelques éléments de définition</i> .....	75
1.1.1 Qu'entendons nous par pratiques enseignantes ?.....	75
1.1.2 L'action enseignante.....	77
1.1.3 Le travail enseignant.....	77
1. 2 <i>Les orientations des recherches</i> .....	78
1. 3 <i>L'étude des pratiques enseignantes : quel modèle théorique ?</i> .....	80
1.3.1 La recherche des organisateurs des pratiques .....	80
1.3.1.1 Le processus de contextualisation .....	81
1.3.1.2 Les recherches contextualisées.....	82
1.3.2 Le modèle de la causalité triadique réciproque : un instrument théorique pour appréhender les pratiques enseignantes .....	83
2 LE SENTIMENT D'EFFICACITÉ PROFESSIONNELLE (SEPRO).....	84
2. 1 <i>L'auto-efficacité : le sentiment d'efficacité personnelle (SEP)</i> .....	84
2. 2 <i>Quelques recherches sur les différents effets du SEP</i> .....	86
2. 3 <i>Du sentiment d'efficacité personnelle au sentiment d'efficacité professionnelle</i> .....	87
2. 4 <i>Le SEPro comme indicateur de l'apprentissage professionnel</i> .....	87
SYNTHÈSE DU CHAPITRE 3 .....	90
<b>CHAPITRE 4 : LE CADRE METHODOLOGIQUE.....</b>	<b>91</b>
1 LES PRINCIPES METHODOLOGIQUES ET EPISTEMOLOGIQUES.....	91
1. 1 <i>Démarche de recherche et importance de la dimension empirique</i> .....	91
1. 2 <i>L'épistémologie constructiviste</i> .....	92
1.2.1 La contribution de Karl Popper .....	93
1.2.2 Quelle posture adopter ? .....	94
1. 3 <i>La validité scientifique de la connaissance</i> .....	95
1.3.1 La traduction théorique.....	95
1.3.2 La triangulation méthodologique.....	95
1.3.3 La validité de notre dispositif .....	96
1.3.4 Réflexions sur la généralisation des résultats .....	96
2 L'OBJECTIF DE LA RECHERCHE : CONNAITRE LES APPRENTISSAGES PROFESSIONNELS DES STAGIAIRES PENDANT LE STAGE DE PRATIQUE ACCOMPAGNÉE.....	97
2. 1 <i>La nature des savoirs</i> .....	97
2. 2 <i>Les différentes formes de savoirs</i> .....	99
2. 3 <i>Fonction et élaboration des savoirs professionnels</i> .....	100
3 LE DISPOSITIF DE RECUEIL DE DONNÉES ET LES MATÉRIAUX EMPIRIQUES .....	101

3. 1 <i>Les observations</i> .....	102
3.1.1 L'observation participante .....	103
3.1.2 L'observation des pratiques d'enseignement .....	103
3.1.3 L'observation des pratiques interindividuelles .....	104
3. 2 <i>L'entretien</i> .....	104
4 TRAITEMENT ET ANALYSE DES DONNEES .....	106
4. 1 <i>Les approches qualitatives et quantitatives</i> .....	106
4. 2 <i>La recherche qualitative</i> .....	108
4. 3 <i>La scientificité de la démarche qualitative</i> .....	109
4. 4 <i>Le traitement des données</i> .....	110
5 PRESENTATION DE LA POPULATION D'ENQUETE .....	111
SYNTHESE DU CHAPITRE 4 .....	113
<b>SECONDE PARTIE : ETUDE EMPIRIQUE</b> .....	<b>114</b>
INTRODUCTION DE LA SECONDE PARTIE .....	116
<b>CHAPITRE 5 : LA FORMATION INITIALE AU SEIN DE L'ENSEIGNEMENT AGRICOLE</b> .....	<b>118</b>
1 LA FORMATION PROFESSIONNELLE INITIALE DE L'ENSEIGNEMENT AGRICOLE .....	118
1. 1 <i>L'enseignement agricole</i> .....	118
1. 2 <i>L'organisation de l'enseignement agricole</i> .....	118
1.2.1 L'organisation hiérarchique .....	119
1.2.2 Les missions de l'enseignement agricole .....	119
1.2.3 L'organisation pédagogique .....	120
1.2.3.1 Les modules .....	120
1.2.3.2 La pluridisciplinarité .....	120
1. 3 <i>L'ENFA et ses missions</i> .....	121
1. 4 <i>La formation professionnelle initiale</i> .....	122
1.4.1 Les stages en établissement .....	123
1.4.2 Les modules de formation .....	124
SYNTHESE DU CHAPITRE 5 .....	129
<b>CHAPITRE 6 : LES APPRENTISSAGES PROFESSIONNELS CONSTATES ET PERÇUS DES STAGIAIRES</b> .....	<b>130</b>
1 LES APPRENTISSAGES PROFESSIONNELS DU STAGIAIRE A .....	130
1. 1 <i>Les apprentissages professionnels constatés du stagiaire A</i> .....	130
1.1.1 Les formes d'intervention .....	132
1.1.2 Les fonctions des interactions .....	134
1.1.3 La méthodologie scolaire .....	140
1.1.4 Synthèse des apprentissages professionnels constatés du stagiaire A .....	142
1. 2 <i>Les apprentissages professionnels perçus du stagiaire A</i> .....	144
1. 3 <i>Les processus d'apprentissage</i> .....	145
1.3.1 Le rôle du CP .....	145
1.3.1.1 Une relation de confiance .....	145
1.3.1.2 Le modèle du CP .....	145
1.3.1.3 Les « ficelles du métier » .....	146



2 LES APPRENTISSAGES PROFESSIONNELS DE LA STAGIAIRE B .....	147
2. 1 <i>Les apprentissages professionnels constatés de la stagiaire B</i> .....	147
2.1.1 Les formes d'intervention.....	149
2.1.2 Les fonctions des interactions.....	150
2.1.3 La méthodologie scolaire.....	154
2.1.4 Synthèse des apprentissages professionnels constatés de la stagiaire B .....	155
2. 2 <i>Les apprentissages professionnels perçus de la stagiaire B</i> .....	156
2. 3 <i>Les processus d'apprentissage</i> .....	157
2.3.1 Le rôle du CP.....	157
2.3.1.1 Une relation rassurante.....	157
2.3.1.2 Le modèle du CP .....	158
2.3.1.3 Les recommandations du CP .....	159
2.3.1.4 Les ficelles du métier .....	159
3 LES APPRENTISSAGES PROFESSIONNELS DE LA STAGIAIRE C .....	160
3. 1 <i>Les apprentissages professionnels constatés de la stagiaire C</i> .....	160
3.1.1 Les formes d'intervention.....	161
3.1.2 Les fonctions des interactions.....	162
3.1.3 La méthodologie scolaire.....	165
3.1.4 Synthèse des apprentissages professionnels constatés de la stagiaire C .....	166
3. 2 <i>Les apprentissages professionnels perçus de la stagiaire C</i> .....	167
3. 3 <i>Les processus d'apprentissage</i> .....	168
3.3.1 Le rôle du CP.....	168
3.3.1.1 Le modèle du CP .....	168
3.3.1.2 Les recommandations du CP .....	168
3.3.1.3 Les ficelles du métier .....	169
4 LES APPRENTISSAGES PROFESSIONNELS DE LA STAGIAIRE D .....	170
4. 1 <i>Les apprentissages professionnels constatés de la stagiaire D</i> .....	170
4.1.1 Les formes d'interventions .....	170
4.1.2 Les fonctions des interactions.....	171
4.1.3 La méthodologie scolaire.....	174
4.1.4 Synthèse des apprentissages professionnels constatés de la stagiaire D .....	176
4. 2 <i>Les apprentissages professionnels perçus de la stagiaire D</i> .....	176
4. 3 <i>Les processus d'apprentissage</i> .....	177
4.3.1 Le rôle de la CP .....	177
4.3.1.1 Une relation difficile .....	177
4.3.1.2 Le modèle de la CP .....	178
4.3.1.3 Les ficelles du métier .....	179
5 LES APPRENTISSAGES PROFESSIONNELS DU STAGIAIRE E .....	179
5. 1 <i>Les apprentissages professionnels constatés du stagiaire E</i> .....	179
5.1.1 Les formes d'interventions .....	180
5.1.2 Les fonctions des interactions.....	181
5.1.3 La méthodologie scolaire.....	184
5.1.4 Synthèse des apprentissages professionnels constatés du stagiaire E .....	185
5. 2 <i>Les apprentissages professionnels perçus du stagiaire E</i> .....	185
5. 3 <i>Les processus d'apprentissage</i> .....	186

5.3.1 Le rôle de la CP .....	186
5.3.1.1 Une relation difficile .....	186
5.3.1.2 Le modèle de la CP .....	187
5.3.1.3 Les recommandations de la CP .....	187
5.3.1.4 Les ficelles du métier .....	187
6 LES APPRENTISSAGES PROFESSIONNELS DE LA STAGIAIRE F.....	188
6. 1 <i>Les apprentissages professionnels constatés de la stagiaire F</i> .....	188
6.1.1 Les formes d'intervention.....	189
6.1.2 Les fonctions des interactions.....	189
6.1.3 La méthodologie scolaire.....	192
6.1.4 Synthèse des apprentissages professionnels constatés de la stagiaire F .....	192
6. 2 <i>Les apprentissages professionnels perçus de la stagiaire F</i> .....	193
6. 3 <i>Les processus d'apprentissage</i> .....	194
6.3.1 Le rôle des CP .....	194
6.3.1.1 Une relation de confiance.....	194
6.3.1.2 Le modèle des CP.....	195
6.3.1.3 Les recommandations du CPI .....	196
6.3.1.4 Les ficelles du métier .....	196
7 LES APPRENTISSAGES PROFESSIONNELS DE LA STAGIAIRE G.....	197
7. 1 <i>Les apprentissages professionnels constatés de la stagiaire G</i> .....	197
7.1.1 Les formes d'intervention.....	198
7.1.2 Les fonctions des interactions.....	199
7.1.3 La méthodologie scolaire.....	201
7.1.4 Synthèse des apprentissages professionnels constatés de la stagiaire G .....	202
7. 2 <i>Les apprentissages professionnels perçus de la stagiaire G</i> .....	203
7. 3 <i>Les processus d'apprentissage</i> .....	204
7.3.1 Le rôle des CP .....	204
7.3.1.1 Le modèle des CP.....	204
7.3.1.2 Les conseils des CP .....	204
7.3.1.3 Les ficelles du métier .....	205
SYNTHESE DU CHAPITRE 6 .....	207
<b>CHAPITRE 7 : CONFRONTATION DES HYPOTHESES A L'EMPIRIE.....</b>	<b>209</b>
1 L'HYPOTHESE OPERATIONNELLE RELATIVE AUX PRATIQUES D'ENSEIGNEMENT.....	210
1. 1 <i>Les échanges en situations informelles</i> .....	210
1.1.1.1 Les formes d'intervention.....	211
1.1.1.2 Les fonctions des interactions stagiaire - élèves .....	212
1.1.1.3 La méthodologie scolaire .....	214
1. 2 <i>Les échanges en situations formalisées</i> .....	215
1.2.1.1 Les formes d'interventions .....	215
1.2.1.2 Les fonctions des interactions stagiaire - élèves .....	215
1.2.1.3 La méthodologie scolaire .....	217
2 L'HYPOTHESE OPERATIONNELLE RELATIVE AU SENTIMENT D'EFFICACITE PROFESSIONNELLE .....	217
2. 1 <i>Les échanges en situations informelles</i> .....	218
2. 2 <i>Les échanges en situations formalisées</i> .....	223

2. 3 Les interactions non verbales .....	224
3 SYNTHESE .....	228
4 LES HYPOTHESES COMPLEMENTAIRES .....	232
4. 1 Les caractéristiques du CP .....	233
4. 2 Synthèse des résultats obtenus concernant les caractéristiques du CP .....	237
SYNTHESE DU CHAPITRE 7 .....	239
<b>CHAPITRE 8 : LES APPRENTISSAGES PROFESSIONNELS DES ENSEIGNANTS STAGIAIRES. 241</b>	
1 LA NATURE DES SAVOIRS PROFESSIONNELS DES ENSEIGNANTS .....	241
2 CATEGORISATIONS DES SAVOIRS PROFESSIONNELS DES ENSEIGNANTS .....	245
3 CATEGORISATION DES SAVOIRS PROFESSIONNELS DES ENSEIGNANTS STAGIAIRES AU COURS DU STAGE DE PRATIQUE ACCOMPAGNEE .....	254
3. 1 Typologie des savoirs professionnels construits pendant le stage de pratique accompagnée.....	254
3. 2 Les savoirs professionnels repérés et leur mobilisation .....	258
3.2.1 Les savoirs mobilisés dans les pratiques d'enseignement.....	258
3.2.2 Les savoirs mobilisés dans le sentiment d'efficacité professionnelle .....	259
4 LE RAPPORT ENTRE THEORIE ET PRATIQUE.....	260
4. 1 La connaissance selon Epistémè .....	260
4. 2 La connaissance selon Phronesis .....	261
4. 3 Quel lien entre la mètis et la phronesis ? .....	262
4. 4 Quelles conséquences pour notre étude ?.....	264
SYNTHESE DU CHAPITRE 8 .....	266
<b>CHAPITRE 9 : PROCESSUS DE CONSTRUCTION DES APPRENTISSAGES PROFESSIONNELS DES ENSEIGNANTS STAGIAIRES..... 267</b>	
1 DES PROCESSUS VICARIANTS A L'ŒUVRE DANS LA CONSTRUCTION D'APPRENTISSAGES PROFESSIONNELS CHEZ LES ENSEIGNANTS STAGIAIRES .....	267
1. 1 Le modelage comportemental occupe une place centrale dans la construction de savoirs nouveaux	268
1. 2 Le rôle du renforcement dans l'acquisition de nouveaux apprentissages .....	269
2 CONSTRUCTION DE SAVOIRS PROFESSIONNELS CHEZ LES STAGIAIRES AU TRAVERS DE LA ZONE PROXIMALE DE DEVELOPPEMENT .....	273
3 LA RELATION DE TUTELLE : UNE PLACE CENTRALE DANS LA CONSTRUCTION DE SAVOIRS PROFESSIONNELS CHEZ LES STAGIAIRES.....	277
3. 1 La fonction relationnelle .....	279
3. 2 La fonction de guidance .....	280
3. 3 La fonction d'intervention .....	286
SYNTHESE DU CHAPITRE 9 .....	305
<b>CHAPITRE 10 : LE STAGE DE PRATIQUE ACCOMPAGNEE COMME ESPACE D'APPRENTISSAGE PROFESSIONNEL ..... 306</b>	
1 LES RESULTATS.....	306
2 LES SAVOIRS PROFESSIONNELS CONSTRUITS PAR VICARIANCE.....	308
3 LES SAVOIRS PROFESSIONNELS CONSTRUITS AU TRAVERS DE LA ZPD .....	309

4 QUELS SONT LES SAVOIRS PROFESSIONNELS CONSTRUITS GRACE AU PROCESSUS D'ETAYAGE ? .....	309
4. 1 <i>La fonction relationnelle</i> .....	310
4. 2 <i>La fonction de guidance</i> .....	310
4. 3 <i>La fonction d'intervention</i> .....	311
5 SYNTHESE .....	313
6 LE STAGE COMME ESPACE SOCIOCOGNITIF D'APPRENTISSAGE PROFESSIONNEL .....	314
6. 1 <i>L'« action réalisée »</i> .....	317
6. 2 <i>L'« action observée »</i> .....	320
6. 3 <i>L'« action analysée »</i> .....	322
7 LES APPORTS DE L'ANALYSE DES INTERRELATIONS.....	325
7. 1 <i>Les interrelations action analysée / action observée</i> .....	325
7. 2 <i>Les interrelations action observée / action réalisée</i> .....	326
7. 3 <i>Les interrelations action analysée / action réalisée</i> .....	327
8 UNE MODELISATION DE L'ESPACE SOCIOCOGNITIF D'APPRENTISSAGE PROFESSIONNEL DURANT LE STAGE DE PRATIQUE ACCOMPAGNEE .....	332
9 LA FORMATION DES ENSEIGNANTS STAGIAIRES MODIFIEE .....	334
SYNTHESE DU CHAPITRE 10 .....	336
CONCLUSION.....	338
1 <i>L'apport de la recherche</i> .....	338
2 <i>Le bilan de la recherche</i> .....	342
3 <i>Perspectives</i> .....	343
<b>BIBLIOGRAPHIE.....</b>	<b>346</b>
TABLE DES ILLUSTRATIONS.....	381

## Introduction

« Les nombreuses recherches menées ces dernières années afin de préciser une base de connaissances pour la pratique pédagogique peuvent être interprétées comme autant d'essais en vue de définir les savoirs, les savoir-faire et attitudes en jeu dans l'exercice du métier d'enseignant » (Gauthier et al., 1997, p. 12). Dans cette perspective, les auteurs (1997, p. 12) s'interrogent : « Qu'est-ce qu'enseigner ? Quels sont les savoirs, savoir-faire et attitudes mobilisés dans l'action pédagogique ? Qu'est ce qui doit être su par quiconque envisage d'exercer ce métier ? ». Si l'on considère qu'il existe une base pour enseigner, alors quelle est-elle et comment la construit-on ? S'il est évidemment impossible de répondre à ces questions de manière définitive, il est toutefois essentiel de formuler une position afin de faire avancer la réflexion à ce sujet. « Dans le contexte scolaire actuel, ce travail de recherche et de réflexion s'impose de lui-même car il est une condition fondamentale à la professionnalisation du métier » (Gauthier et al., 1997, p. 13). Les auteurs (1997) précisent que l'une des conditions indispensables à toute profession est la formalisation des savoirs nécessaires pour l'exécution des tâches qu'elle implique. Il est à souligner (nous y reviendrons plus largement dans cet écrit) que la notion de savoir et, plus précisément le savoir des enseignants dans la question qui nous occupe, est une notion floue. Il a longtemps été pensé « qu'enseigner ne consistait qu'à transmettre une matière à des élèves » (Gauthier et al., 1997, p. 13). Nous<sup>1</sup> rejetons catégoriquement cette perspective dans laquelle le savoir requis pour enseigner se réduirait à la seule connaissance du contenu disciplinaire. En effet, « penser qu'enseigner se résume à transmettre une matière à des élèves revient à réduire une activité aussi complexe que l'enseignement à une seule dimension, certes la plus évidente, mais c'est surtout s'empêcher de réfléchir plus loin sur la nature de ce métier et des autres savoirs qu'il nécessite » (Gauthier et al., 1997, p. 14). Il est également fréquent d'entendre qu'enseigner s'apprend par l'expérience, sur le tas. Bien sûr le savoir d'expérience occupe une place conséquente dans l'enseignement, comme dans toute pratique professionnelle. Toutefois, à l'instar de Gauthier et al. (1997, p. 16) nous ne pensons pas que le savoir d'expérience puisse constituer la totalité du savoir enseignant qui « demande à être nourri, orienté, par une connaissance antérieure plus formelle qui peut être d'un grand soutien pour interpréter les événements présents et inventer des solutions nouvelles ». Ainsi, « l'enseignant, dans sa pratique, ne peut tout acquérir par expérience, il doit posséder également un corpus de

---

<sup>1</sup> Nous utiliserons dans cet écrit le nous rédactionnel. « Ce choix s'explique, en dehors des stratégies de respect des « normes supposées » par une volonté de créer une distance plus importante entre le rédacteur et l'itinéraire, de dresser une digue de solennité pour éviter que les aspects plus personnels viennent inférer sur cet itinéraire de recherche » Marcel (2005, p. 10).

connaissances qui l'aideront à « lire » la réalité et à y faire face » (Gauthier et al. p. 16). Plaider pour la seule valeur de l'expérience serait nuisible pour l'émergence d'un statut professionnel des enseignants étant donné qu'une profession se reconnaît notamment par la possession d'un savoir spécifique formalisé et acquis au cours d'une formation universitaire. Les auteurs (1997) amorcent une réflexion très intéressante. En effet, si dans les autres professions il existe des savoirs professionnels à acquérir qui font partie de la formation, il est alors légitime de s'interroger : pourquoi n'en serait-il pas de même dans le domaine de l'éducation ? « Former des professionnels de l'organisation de situations d'apprentissage telle est ou deviendra sans doute la visée centrale de la plupart des programmes et des dispositifs de formation initiale et continuée des enseignants, de la maternelle à l'université » (Paquay et al., 1996, p. 14). Ils précisent (1996, p. 14) que « cette visée de professionnalisme ne signifie pas que les enseignants et futurs enseignants pourraient se borner à acquérir les tours de main, les « gestes du métier » ou, en d'autres termes, à renforcer leur « expertise pratique » dans le domaine de l'enseignement ». Pour les auteurs (1996, p. 14), « devenir un professionnel signifie bien davantage ». Champy-Remoussenard (2008, p. 51 ) souligne que « les institutions éducatives aujourd'hui et depuis un certain temps confrontées à la nécessité de professionnaliser, c'est-à-dire qu'elles sont continuellement interpellées quand à leur capacité à préparer celles et ceux qui sortent des dispositifs de formation à mobiliser des compétences adéquates dans les milieux de travail, et plus globalement, à trouver une place dans un système d'occupations sociales où ce que l'on appelle le travail est central ». Pour l'auteure (2008, p. 51-52 ) « tout un ensemble de dispositifs, d'outils, de stratégies, mobilisé par les professionnels de la formation, pour développer des compétences chez des individus et dans des collectifs, relève en ce sens de la logique de professionnalisation », « processus associant de façon problématique un rapport à l'expérience (inscrite dans les tâches et les situations de travail), des modes de construction des compétences, les perspectives de reconnaissance et de validation des acquis professionnels, les modes de qualification et les stratégies de formation qu'ils permettent d'envisager et de construire » (Champy-Remoussenard et al., 2000, p.53). Les recherches sociologiques sur les professions mettent en avant une évolution marquée au cours des dernières années de la majeure partie des métiers relatifs à l'humain (Paquay et al., 1996). Les auteurs (1996, p. 14) précisent que « pour répondre aux défis sans précédents de la transformation des systèmes éducatifs, le rôle des enseignants a évolué. Dans la plupart des pays occidentaux, l'enseignant est passé d'un statut d'exécutant à un statut de professionnel ». Ils (1996, p. 14) soulèvent donc la question : « Que doit pouvoir faire un enseignant-professionnel ? ». A partir du modèle de Donnay et Charlier (1990), Paquay et al. (1996, p. 14) indiquent qu'un professionnel devrait être en mesure « d'analyser des situations complexes,

de faire le choix de stratégies adaptées aux objectifs et aux exigences éthiques, de puiser, dans un large éventail de savoirs, de techniques et d'outils, les moyens les plus adéquats, de les structurer en dispositif, d'adapter rapidement ses projets en fonction de l'expérience, d'analyser de façon critique ses actions et leurs résultats et de par cette évaluation continue, d'apprendre tout au long de sa carrière ». Paquay et al. (1996) précisent que « cette liste succincte de compétences, établie en référence à un modèle d'action assez rationaliste permet simplement, en première approximation, de préciser que la professionnalité d'un enseignant se caractérise certes par la maîtrise de « savoirs professionnels » divers (les savoirs enseignés, les grilles d'analyse des situations, les savoirs quant aux procédures d'enseignement, etc.) mais également par des schèmes de perception, d'analyse, de décision, de planification, d'évaluation... qui lui permettent de mobiliser ses « savoirs » dans une situation donnée (Perrenoud, 1994c). Et sans doute faudrait-il ajouter les « attitudes » nécessaires au métier, telles que la conviction de l'éducabilité, le respect de l'autre, la connaissance de ses propres représentations, la maîtrise de ses émotions, l'ouverture à la collaboration, l'engagement professionnel » (p. 15).

Il semble pertinent de se demander comment un enseignant fonde sa professionnalité et quels types de savoirs il mobilise. « Les théories [...] qui circulent dans les milieux de la formation initiale distinguent généralement les savoirs théoriques et les savoirs pratiques » (Paquay et al., 1996, p. 16). Les auteurs (1996, p. 16) précisent que « les premiers comprennent les « savoirs disciplinaires et culturels » (relatifs au savoir à transmettre), les « savoirs pédagogiques et didactiques » (quant à la manière d'organiser les conditions des apprentissages et leur gestion). Les seconds comprennent le « savoir y faire » acquis sur le terrain ». De ce constat, plusieurs questions émergent : comment s'articulent la théorie et la pratique ? S'articulent-elles de la même façon chez les experts et chez les novices ? (Paquay et al., 1996). Les auteurs (1996, p. 16) remarquent que « de nombreux travaux à dominante anthropologique ont tenté de décrire le « savoir des enseignants » (Tardif, 1993a) et plus particulièrement le « savoir d'expérience » ou le « savoir de la pratique » (Altet, 1993), c'est-à-dire le savoir élaboré par l'enseignant lui-même à partir des expériences qu'il a vécues. Cette exploration des « savoirs des enseignants » dans le cadre de la problématique de l'articulation théorie - pratique a débouché sur un foisonnement de typologies ». Au chapitre huit, nous présenterons cinq typologies (Shulman, 1986 ; Tardif et al. 1991 ; Altet, 1996 ; Gauthier et al. 1997 et Cochran-Smith et Lytle, 1999) qui sont, à notre sens, à la base des recherches en éducation. S'intéresser à la nature des savoirs professionnels fait émerger une nouvelle question : comment, par quels processus ces savoirs sont-ils construits ? Nous rejoignons Paquay et al.



(1996, p 18) qui indiquent que l' « une des voies d'exploration de ces questions consiste à étudier de façon plus intensive des premières expériences d'enseignants novices ».

Pétignat (2009, p. 11) souligne que « toute formation professionnelle initiale, quel que soit le métier concerné, considère une expérience de travail en situation concrète comme un élément constitutif du développement des compétences et de l'identité professionnelle ». Il précise (2009, p. 11) que « les formations professionnelles fonctionnent en alternance, soit en créant des « lieux de pratique » à l'intérieur d'une école [...], soit en envoyant les étudiants en stage dans des entreprises ou d'autres lieux de travail ». Tout comme Pétignat (2009, p. 11) nous nous interrogeons : « Sait-on pour autant précisément ce qui s'apprend dans ce qu'il est souvent convenu d'appeler la formation pratique » ?

Pour éclairer ce questionnement, nous mobiliserons une approche sociocognitive de l'apprentissage professionnel de l'enseignant stagiaire. L'objectif de cette recherche sera de mettre au jour la construction et la mobilisation des savoirs professionnels des enseignants stagiaires de l'enseignement agricole français durant le stage de pratique accompagnée. Plus précisément, nous tenterons de montrer qu'au travers de l'apprentissage social, l'enseignant stagiaire construit des savoirs professionnels qui sont mobilisés à la fois dans ses pratiques d'enseignement et dans son sentiment d'efficacité professionnelle. Le conseiller pédagogique<sup>2</sup>, tour à tour perçu comme une ressource ou comme un médiateur, sera considéré comme pouvant faciliter l'apprentissage professionnel du stagiaire. Les nombreux échanges (à la fois en situations informelles et formalisées) entre stagiaire et CP seront finement décrits et nous postulerons que les enseignants stagiaires construisent dans l'interaction avec leurs CP des savoirs professionnels qu'ils mobilisent dans leurs pratiques d'enseignement et dans l'élaboration de leur sentiment d'efficacité professionnelle. Nous nous intéresserons donc aux savoirs professionnels construits et mobilisés au cours de la « formation pratique » dans le champ de la formation initiale des enseignants. « La littérature sur la formation professionnelle des enseignants ne manque pas de réflexions sur le but des stages et de la formation pratique, mais peu de travaux analysent leurs effets » Pétignat (2009, p. 11). L'enjeu scientifique de cette thèse est donc de mieux connaître l'apprentissage professionnel de l'enseignant stagiaire.

Il est à préciser que la formation des enseignants stagiaires a récemment<sup>3</sup> été grandement modifiée par une nouvelle organisation, la masterisation. La formation initiale, renommée année de professionnalisation, s'organise désormais de manière très différente. Les stagiaires « sont affectés en responsabilité dans un établissement et leur service est aménagé (2/3

---

<sup>2</sup> Désormais CP.

<sup>3</sup> La nouvelle organisation de la formation des enseignants a été mise en place à la rentrée 2010.



d'enseignement), un tiers du temps est consacré à la formation (la journée du lundi est banalisée à cet effet) » (Marcel et al., 2011, p. 18). Sur le lieu de stage, « le CP reste la personne référente, au plus près de l'enseignant stagiaire » (Marcel et al., 2011, p. 21). Toutefois, nous pensons qu'il est possible que les interactions sociales entre CP et stagiaire se trouvent modifiées par cette nouvelle organisation. En effet, même si le CP constitue encore une personne ressource privilégiée, le stagiaire est désormais pour lui un collègue au quotidien. Notons également que lors du stage de pratique accompagnée (tel que nous l'avons observé) le stagiaire intervenait dans les classes du CP et côtoyait donc les mêmes élèves, ce qui était très propice aux interactions verbales.

Présentons d'ores et déjà l'architecture de la thèse.

Notre démarche se décline en deux grandes parties. La première s'attache à problématiser notre objet de recherche, à présenter les théories retenues et la méthodologie choisie afin de confronter nos hypothèses à l'empirie. La seconde partie concerne l'analyse des données empiriques.

La première partie s'ouvre sur un chapitre qui met en évidence la problématisation de l'objet de recherche et les hypothèses de travail. Notre volonté d'étudier la construction et la mobilisation des savoirs professionnels de l'enseignant stagiaire au travers de l'apprentissage social et le constat que le stage de pratique accompagnée constitue un lieu privilégié pour l'apprentissage de la réalité professionnelle nous conduiront à poser l'hypothèse générale selon laquelle les enseignants stagiaires construisent dans l'interaction avec leurs CP des savoirs professionnels. Ces savoirs sont mobilisés dans leurs pratiques d'enseignement et dans l'élaboration de leur sentiment d'efficacité professionnelle.

Dans le chapitre deux, nous développons notre ancrage théorique qui repose sur l'approche sociocognitive et s'oriente vers les théories de l'apprentissage social. Il permet d'éclairer la construction interindividuelle des savoirs en privilégiant d'une part la théorie socio-historique de Vygotsky (1998), d'autre part, la relation de tutelle de Bruner (1993), puis, la théorie de l'apprentissage social de Bandura (1980).

Le chapitre trois propose de clarifier les indicateurs retenus pour étudier l'apprentissage professionnel des enseignants stagiaires. Nous définirons dans un premier temps, les pratiques enseignantes et présenterons le cadre conceptuel choisi pour les étudier. Notre travail de recherche s'inscrivant dans le prolongement des travaux menés par l'UMR « EFTS »<sup>4</sup> qui accorde une place privilégiée au contexte pour l'étude des pratiques enseignantes, nous avons choisi le

---

<sup>4</sup> UMR « Education, Formation, Travail et Savoirs ».

modèle de causalité triadique réciproque (Bandura, 1980 ; 2003) qui offre la possibilité d'étudier les pratiques enseignantes dans leur complexité. Puis, nous expliquerons en quoi le sentiment d'efficacité professionnelle est un indicateur pertinent des ressources professionnelles construites par le stagiaire pour réaliser efficacement ses tâches de travail.

Dans le chapitre 4, la méthodologie de recherche est présentée afin de tenter d'apporter des éléments de réponse à notre problématique. Notre démarche, qui articule une approche inductive et une approche déductive, repose sur le principe de triangulation en vue d'appréhender notre objet de recherche dans toute sa complexité. Précisons que les observations des interactions sociales entre stagiaire et CP ont été effectuées dans une approche d'inspiration ethnographique.

La seconde partie de la thèse est centrée sur l'analyse des données empiriques.

Le chapitre cinq concerne la présentation de la formation initiale au sein de l'enseignement agricole français. Après une brève description de l'organisation de l'enseignement agricole et du fonctionnement de l'ENFA<sup>5</sup>, nous verrons que la formation initiale des enseignants stagiaires s'organise en alternance entre cours à l'ENFA et stages en établissement.

Dans le chapitre six, nous nous intéressons aux savoirs professionnels acquis par les stagiaires durant le stage de pratique accompagnée. Nous présenterons finement les savoirs professionnels constatés (par observations) et perçus (sentiment d'efficacité professionnelle) des stagiaires.

L'objectif du chapitre sept est de mettre à l'épreuve les hypothèses issues de la problématique. Ainsi, nous pourrions avancer que les interactions verbales entre le CP et le stagiaire ont une incidence sur les pratiques d'enseignement du stagiaire. Il sera également mis en évidence que les interactions verbales et non verbales entre le CP et le stagiaire sont en relation avec le sentiment d'efficacité professionnelle du stagiaire.

Le chapitre huit est consacré à l'élaboration d'une typologie des savoirs professionnels de l'enseignant stagiaire durant le stage de pratique accompagnée. Après la présentation d'une revue de travaux questionnant la notion du savoir des enseignants, nous aboutirons à notre typologie des savoirs professionnels des enseignants stagiaires au cours du stage de pratique accompagnée. Cette typologie distingue, en référence à la controverse classique entre la conception de rationalité de Platon et celle d'Aristote (épistémè contre phronesis), des savoirs à enseigner (savoirs scientifiques, dits théoriques relevant d'épistémè) et des savoirs pour enseigner (savoirs d'action, dits pratiques relevant de phronesis).

Dans le chapitre neuf nous étudions les processus sociocognitifs par lesquels des interactions sociales avec le CP peuvent favoriser la construction de savoirs professionnels chez l'enseignant

---

<sup>5</sup> Ecole Nationale de Formation Agronomique.

stagiaire. Nous verrons que les stagiaires construisent au travers de la zone proximale de développement (Vygotsky, 1998), de la relation de tutelle (Bruner, 1993) et de la vicariance (Bandura, 1980) des savoirs professionnels relatifs à la prise en charge des tâches d'enseignement et à l'élaboration de leur sentiment d'efficacité professionnelle.

L'objectif du chapitre dix est d'arriver à une modélisation de l'espace d'apprentissage professionnel durant le stage de pratique accompagnée. Ainsi, après un récapitulatif des résultats obtenus, nous nous proposons d'établir un lien entre la nature des savoirs professionnels des stagiaires et les processus de construction à l'œuvre. Le stage de pratique accompagnée sera envisagé ici comme un espace sociocognitif d'apprentissage professionnel.

« La démarche générale de recherche est résumée dans le tableau ci-dessous qui sera repris au début de chacune des » deux « parties afin de faciliter le repérage des étapes. Il comporte une colonne « repères » qui donne, pour chacun des chapitres, l'idée générale à retenir pour comprendre la démarche » (Marcel, 2005, pp. 15-16). Dans le souci de rendre la lecture du document plus aisée, nous avons construit des introductions au début de chacune des parties. Des synthèses de chaque chapitre ont été effectuées afin que le lecteur puisse suivre la logique générale de cette thèse. « Nous avons conscience que la multiplicité des synthèses produit de la redondance d'informations au sein du document, néanmoins elle permet, à notre sens, d'accompagner plus pédagogiquement le lecteur » (Lefevre, 2007, pp. 13-14).

Parties	Chapitres	Repères
<b>Le cadre de la recherche</b>	Problématisation	Etude des interrelations entre les interactions sociales stagiaire / CP et : - l'évolution des pratiques d'enseignement du stagiaire ; - l'élaboration du sentiment d'efficacité professionnelle du stagiaire.
	L'approche sociocognitive de l'apprentissage professionnel de l'enseignant	L'enseignant stagiaire construit et mobilise des savoirs professionnels relatifs à la prise en charge des « tâches professionnelles » dans et par ses interactions sociales avec le CP.
	Les indicateurs de l'apprentissage professionnel	Deux indicateurs retenus pour rendre compte de l'apprentissage professionnel : - l'évolution des pratiques d'enseignement du stagiaire ; - l'élaboration du sentiment d'efficacité professionnelle du stagiaire.
	Le cadre méthodologique	Recherche qualitative. Démarche articulant approche inductive et approche déductive. Etude longitudinale afin d'étudier les processus sociocognitifs de construction et de mobilisation de savoirs professionnels. Recueil de données orienté dans une approche ethnographique.
<b>Etude empirique</b>	La formation initiale au sein de l'enseignement agricole	La formation initiale des enseignants stagiaires (contexte retenu pour notre étude) s'organise en alternance entre cours à l'ENFA et stages en établissement.
	Les apprentissages professionnels constatés et perçus des stagiaires	Repérer si les pratiques d'enseignement des stagiaires évoluent au fil des séances conduites. Etudier le discours des stagiaires afin de vérifier ce qu'ils pensent avoir appris grâce à leur CP.
	Confrontation des hypothèses à l'empirie	Les interactions verbales entre le CP et le stagiaire ont une incidence sur les pratiques d'enseignement du stagiaire. Les interactions verbales et non verbales entre le CP et le stagiaire sont en relation avec le sentiment d'efficacité professionnelle du stagiaire.
	Les apprentissages professionnels des enseignants stagiaires	Elaboration d'une typologie des savoirs professionnels des enseignants stagiaires au cours du stage de PA. Cette typologie distingue des savoirs à enseigner (relevant d'épistémè) et des savoirs pour enseigner (relevant de phronesis).
	Processus de construction des apprentissages professionnels des enseignants stagiaires	L'apprentissage vicariant, la ZPD et l'étalement jouent un rôle important dans la construction des savoirs professionnels de l'enseignant stagiaire durant le stage de PA.
	Le stage de pratique accompagnée comme espace d'apprentissage professionnel	Synthèse des principaux résultats obtenus et proposition d'une modélisation de l'espace sociocognitif d'apprentissage professionnel durant le stage de PA.

# **Première partie : Le cadre de la recherche**

<b>Parties</b>	<b>Chapitres</b>	<b>Repères</b>
<b>Le cadre de la recherche</b>	Problématisation	Etude des interrelations entre les interactions sociales stagiaire / CP et : - l'évolution des pratiques d'enseignement du stagiaire ; - l'élaboration du sentiment d'efficacité professionnelle du stagiaire.
	L'approche sociocognitive de l'apprentissage professionnel de l'enseignant	L'enseignant stagiaire construit et mobilise des savoirs professionnels relatifs à la prise en charge des « tâches professionnelles » dans et par ses interactions sociales avec le CP.
	Les indicateurs de l'apprentissage professionnel	Deux indicateurs retenus pour rendre compte de l'apprentissage professionnel : - l'évolution des pratiques d'enseignement du stagiaire ; - l'élaboration du sentiment d'efficacité professionnelle du stagiaire.
	Le cadre méthodologique	Recherche qualitative. Démarche articulant approche inductive et approche déductive. Etude longitudinale afin d'étudier les processus sociocognitifs de construction et de mobilisation de savoirs professionnels. Recueil de données orienté dans une approche ethnographique.
<b>Etude empirique</b>	La formation initiale au sein de l'enseignement agricole	La formation initiale des enseignants stagiaires (contexte retenu pour notre étude) s'organise en alternance entre cours à l'ENFA et stages en établissement.
	Les apprentissages professionnels constatés et perçus des stagiaires	Repérer si les pratiques d'enseignement des stagiaires évoluent au fil des séances conduites. Etudier le discours des stagiaires afin de vérifier ce qu'ils pensent avoir appris grâce à leur CP.
	Confrontation des hypothèses à l'empirie	Les interactions verbales entre le CP et le stagiaire ont une incidence sur les pratiques d'enseignement du stagiaire. Les interactions verbales et non verbales entre le CP et le stagiaire sont en relation avec le sentiment d'efficacité professionnelle du stagiaire.
	Les apprentissages professionnels des enseignants stagiaires	Elaboration d'une typologie des savoirs professionnels des enseignants stagiaires au cours du stage de PA. Cette typologie distingue des savoirs à enseigner (relevant d'épistémè) et des savoirs pour enseigner (relevant de phronesis).
	Processus de construction des apprentissages professionnels des enseignants stagiaires	L'apprentissage vicariant, la ZPD et l'étalement jouent un rôle important dans la construction des savoirs professionnels de l'enseignant stagiaire durant le stage de PA.
	Le stage de pratique accompagnée comme espace d'apprentissage professionnel	Synthèse des principaux résultats obtenus et proposition d'une modélisation de l'espace sociocognitif d'apprentissage professionnel durant le stage de PA.

## **Introduction de la première partie**

Dans cette recherche, notre objectif général est de montrer que les interactions sociales entre le stagiaire et son CP sont en relation, d'une part avec l'évolution des pratiques d'enseignement du stagiaire au fil des séances et, d'autre part, avec l'élaboration de son sentiment d'efficacité professionnelle. Dans cette première partie, nous nous attacherons à mettre en évidence l'intérêt scientifique et social d'étudier ces relations. Nous présenterons dans un premier temps notre objet de recherche et notre problématique. Dans un second temps, nous décrirons notre orientation théorique. Puis, les indicateurs de l'apprentissage professionnel retenus seront présentés. Enfin, nous exposerons finement l'orientation méthodologique choisie afin d'expliquer et de justifier les études empiriques mises en oeuvre dans notre recherche.

**Dans le chapitre 1**, nous présenterons notre objet de recherche. Nous nous intéresserons au stage de pratique accompagnée au sein de l'enseignement agricole français. Dans ce chapitre, nous ferons un état des lieux, non exhaustif, des recherches qui ont investi le conseil pédagogique. Puis, nous montrerons l'intérêt scientifique et social d'étudier ce sujet particulier à travers le prisme de notre objet de recherche : le stage de pratique accompagnée, comme moment privilégié pour la construction et la mobilisation de savoirs nouveaux chez le stagiaire. Nous terminerons ce chapitre par la présentation de notre problématique.

**Dans le chapitre 2**, nous partirons de l'hypothèse générale selon laquelle les enseignants stagiaires construisent dans l'interaction avec leurs CP des savoirs professionnels. Ces savoirs professionnels sont mobilisés dans leurs pratiques d'enseignement en classe et dans l'élaboration de leur sentiment d'efficacité professionnelle. L'enseignant stagiaire construirait et mobiliserait des savoirs professionnels relatifs à la prise en charge des « tâches professionnelles » et à son sentiment d'efficacité professionnelle dans et par ses interactions sociales avec le CP. Afin de corroborer cette hypothèse, nous nous appuyerons sur les principales théories sociocognitives issues du champ de la psychologie et de la psychologie sociale et nous les transposerons dans le champ professionnel de l'enseignant stagiaire.

**Dans le chapitre 3**, l'objectif sera de clarifier les deux indicateurs retenus pour étudier l'apprentissage professionnel des stagiaires : l'évolution de leurs pratiques d'enseignement et l'élaboration de leur sentiment d'efficacité professionnelle.

**Dans le chapitre 4**, nous exposerons la démarche méthodologique. Cette recherche est à dominante qualitative. Notre démarche consistera à articuler approche inductive et approche déductive. Nous procéderons à une « étude longitudinale qui s'avère la mieux adaptée à l'étude de processus sociocognitifs tels que la construction et la mobilisation de savoirs

professionnels » (Blanc, 2007, p. 101). L'objectif sera, dans la deuxième partie de cette thèse, de repérer une stabilité, une régularité, voire une pérennité dans les savoirs professionnels construits et mobilisés par les stagiaires. Enfin, nous présenterons les outils qui ont été mobilisés pour collecter, traiter et analyser les données.



## CHAPITRE 1 : Problématisation

La mutation des pratiques enseignantes vers un travail accordant de plus en plus de place à la dimension collective nous amène à nous interroger sur les interrelations entre les pratiques du stagiaire dans la classe et les pratiques collaboratives du stagiaire et du CP (échanges formels et informels) dans l'établissement. En effet, nous rejoignons Maurice (2002, p.34) pour qui « le social et l'individuel ne sont pas simplement deux niveaux d'études isolables, ces niveaux interagissent et sont inexorablement liés ».

Notre étude tente d'appréhender les interrelations entre stagiaire et CP en privilégiant une approche sociocognitive. « Cette dernière pose comme prépondérants outre le rôle de l'action, celui de la dimension sociale dans l'apprentissage » (Blanc, 2007, p. 67). Nous nous intéressons donc aux apprentissages professionnels mis en œuvre par le stagiaire dans l'exercice de son activité, aussi bien en classe face à ses élèves, que lors des interactions avec des pairs (dans notre cas, le conseiller pédagogique), à l'occasion d'échanges interindividuels. Ces interactions avec le CP « étant envisagées selon l'approche sociocognitive comme processus de construction sociale de la réalité ou encore de construction de savoirs professionnels » (Blanc, 2007, p. 67). L'exercice du métier d'enseignant, comme nous allons le voir, implique désormais une dimension collaborative. Nous allons donc étudier « l'impact du travailler ensemble » (Blanc, 2007, p. 67-68) lorsque les enseignants (stagiaire et CP) collaborent lors d'échanges interindividuels et ses retombées à la fois dans l'évolution des pratiques du stagiaire dans la classe et dans l'élaboration de son sentiment d'efficacité professionnelle. En effet, Blanc (2007, p. 68) soulève que « l'enseignant met en œuvre dans ses pratiques un certain nombre d'apprentissages professionnels individuels (ses propres ressources cognitives construites par ses diverses expériences) mais aussi des savoirs professionnels forgés dans la collaboration avec les pairs, les autres enseignants de l'école », un formateur.

Dans le cadre de notre étude nous allons tenter de montrer qu'au travers de l'apprentissage interindividuel, l'enseignant stagiaire va construire des apprentissages professionnels qui vont être mobilisés dans ses pratiques d'enseignement et dans l'élaboration de son sentiment d'efficacité professionnelle. Le dispositif du stage de pratique accompagnée, qui fournira l'occasion de mettre en évidence les différents modes de communication du stagiaire et de son CP, va nous permettre de constater si certains savoirs professionnels se construisent par apprentissage interindividuel et sont mobilisés dans les pratiques d'enseignement et dans le sentiment d'efficacité professionnelle du stagiaire. **Comment le stage de pratique accompagnée comme situation d'interaction sociale va permettre au stagiaire de**

**construire des savoirs professionnels ?** Il s'agira donc d'étudier les pratiques au sein de ce dispositif de formation.

La recherche a porté sur des enseignants stagiaires de l'enseignement agricole en formation initiale à l'ENFA de Toulouse. Nous nous sommes centrée plus particulièrement sur la période du stage de pratique accompagnée qui est un moment privilégié d'échanges entre le stagiaire et son CP.

Cette thèse poursuit l'objectif de comprendre les apprentissages professionnels (leur nature, leurs modalités d'élaboration, leur mobilisation dans l'action) des enseignants stagiaires de l'enseignement agricole durant le stage de pratique accompagnée.

## **1 Présentation du contexte retenu pour instruire la problématique**

### **1.1 Le choix du terrain d'investigation**

Pour mettre en évidence la relation entre les pratiques de l'enseignant stagiaire en classe et les pratiques collaborative du stagiaire et du CP lors des situations formalisées et informelles, notre attention s'est portée sur la formation initiale des stagiaires de l'enseignement agricole et plus particulièrement sur le dispositif du stage de pratique accompagnée. Ainsi, l'apprentissage social sera mis en évidence au travers des pratiques et cela au sein de ce dispositif qu'est le stage de pratique accompagnée. Notons que le choix de cet objet présente deux avantages non négligeables.

Le premier est d'avoir choisi un « terrain » pertinent pour notre étude. En effet, nous nous sommes focalisée sur cette année de formation initiale car elle revêt une place charnière. Elle est à la fois l'unique année de formation professionnelle en alternance et l'année de titularisation. Rappelons que notre projet est d'étudier les apprentissages professionnels de l'enseignant stagiaire au cours de sa formation initiale. Mener nos investigations dans les établissements lors du stage de pratique accompagnée nous a paru véritablement pertinent pour notre étude car il s'agit là d'un moment privilégié d'échanges entre CP et stagiaire. De plus, durant cette période, le stagiaire prend en charge 6h d'enseignement par semaine. Nous pouvons également souligner que pour les stagiaires c'est un moment déterminant car c'est généralement durant ce stage de pratique accompagnée qu'ils sont inspectés. Ils « jouent » donc leur titularisation.

Le deuxième intérêt est d'envisager le dispositif du stage de pratique accompagnée et « les pratiques qui lui sont afférentes comme une entrée qui nous donnerait « à voir », un moyen de faire apparaître l'apprentissage social et de l'étudier » (Blanc, 2007, p. 73). Cet angle d'approche est rarement envisagé pour étudier le dispositif du stage de pratique accompagnée

(nous y reviendrons). Il ne s'agit donc pas de mener une étude sur le stage de pratique accompagnée en tant que tel, « pour éclairer ce champ en particulier, mais de l'utiliser comme un moyen qui donnerait à voir, une entrée » (Blanc, 2007, p. 73).

## **1. 2 L'état des savoirs sur l'influence des stages**

« Les travaux consacrés aux savoirs et aux compétences des enseignants sont légion [...] (Gauthier (1993), Tardif (1993), Perrenoud (1999b), Altet (2002), Ria (2001), Mellouki (1993), Paquay (1994), etc.) tout comme ceux s'intéressant à la formation en alternance (Clénet, 1998, Clavier, 2001, Landry, 2002, Massip, 2004) » (Pétignat, 2009, p. 35). Cependant, à notre connaissance, peu nombreuses sont les recherches qui tentent d'opérer un lien entre la formation initiale à travers les stages et les pratiques d'enseignement des enseignants. Citons toutefois les travaux de Maubant (2004) qui s'interroge sur l'influence supposée de la formation des adultes sur l'éducation scolaire. Pétignat (2009, p. 35) souligne que « l'influence formatrice des stages est largement admise sans être forcément démontrée ». Nous allons présenter des études menées en formation professionnelle et qui accordent une place importante à l'apprentissage en stage. Puis, nous nous intéresserons à la formation en alternance qui est pour Pétignat (2009, p.36) le « principe même de formation incluant le terrain comme lieu d'essai, d'expérimentation, de mise à l'épreuve des théories, mais aussi des personnes ». Ensuite, nous tenterons d'éclairer le lecteur quant à la notion de conseil pédagogique.

### **1.2.1 Les recherches sur l'influence formatrice des stages**

Nous l'avons dit, peu de recherches ont abordé, à notre connaissance, l'influence formatrice des stages<sup>6</sup>. Pétignat (2009, p. 36) précise que « beaucoup portent sur la formation pratique dans le terrain de la classe, mais le plus souvent sous l'angle des accompagnateurs, mentors, formateurs de terrain, enseignants associés ou superviseurs ». L'auteur souligne qu'« Atkinson (1998) aborde la formation des intervenants et leur rôle, l'organisation de la formation avec les différents niveaux d'intervention et d'accompagnement, l'enseignement à l'université assuré par des professeurs et la pratique en stage accompagnée par un mentor et un enseignant titulaire. L'auteur souligne la pertinence de la formation pratique dans les stages mais ne dit rien de ce qui est réellement appris dans le terrain. Une part importante des études est d'origine anglo-saxonne ou québécoise » (Pétignat, 2009, p. 36). Il soulève que « Ces recherches sont moins développées dans le monde francophone européen » (Pétignat,

---

<sup>6</sup> Citons toutefois les travaux de Gervais et Desrosiers (2005).

2009, p. 36). Il indique que « Martin (1998) traite des pratiques des enseignants associés et du savoir enseignant dans le terrain. Dans une étude de cas, il relate les interactions entre le stagiaire et son maître de stage pour mettre l'accent sur « ce que les enseignants associés font en stage, ce sur quoi ils s'appuient pour mettre en scène les savoirs et sous quelles formes ils représentent ces savoirs » (Martin, 1998) » (Pétignat, 2009, p. 36). Il explique que « Bérard (1992) aborde la question de l'évaluation de l'étudiant en stage d'enseignement » et que « Mamchur (1992) décrit les types psychologiques des enseignants-hôtes et des stagiaires et leurs interactions dans la formation sur le terrain » (Pétignat, 2009, p. 36).

Pétignat (2009, p. 36) présente également une étude menée en Belgique en 2001 « sur le rôle des maîtres de stage dans la formation initiale des enseignants par deux équipes de recherche, l'une composée de Rey et Kahn (2001), l'autre de Donnay, Charlier et Dejean (2001) ». Il explique que « sur la base d'entretiens avec les différents acteurs de la formation, les auteurs de ces deux études identifient les rôles des maîtres de stage, repèrent les registres de compétences prioritaires pour la fonction de formateur de terrain, définissent les tâches liées à la fonction et proposent une formation des formateurs » (Pétignat, 2009, p. 36).

Pétignat (2009, p. 36) s'intéresse aussi aux travaux de Ria et Chaliès (2003) qui « abordent dans leurs recherches le vécu émotionnel des enseignants débutants lors d'entretiens de conseil pédagogique » (nous y reviendrons). Il met en avant que Ria et Chaliès « relèvent que « les émotions ne se réduisent pas aux conséquences de l'action. Elles en sont au contraire l'essence » (Ria et Chaliès, 2003, p. 17). Cette étude se focalise sur les émotions vécues par les enseignants débutants dans le cours de leur formation et principalement dans les interactions avec leur conseiller pédagogique » (Pétignat, 2009, p. 36). Il indique que « Serres, Ria et Adé (2004) analysent le développement professionnel des professeurs stagiaires en formation initiale dans différents contextes de classes et de formation. Les auteurs décrivent comment les professeurs stagiaires réorganisent leurs savoirs professionnels en fonction des contextes dans lesquels ils se trouvent (classes ou formation) » (Pétignat, 2009, p. 37).

Enfin, Pétignat (2009, p. 37) s'intéresse à une étude de Tardif (1993) qui « décrit comment l'étudiant-maître adopte un comportement d'enseignant dans le stage, le plus souvent en se calant sur les pratiques de l'enseignant-hôte, mais elle ne précise guère ce que les stagiaires apprennent vraiment dans leur pratique en stage ».

### **1.2.2 Les différents dispositifs de formation en alternance**

« La formation dispensée aux futurs professionnels dans une majorité de domaines est en effet une formation en alternance : pensons ainsi aux formations manuelles articulant travail en entreprise et fréquentation régulière d'une école professionnelle, aux formations universitaires des médecins ou des avocats dont les stages pratiques suivent la formation académique ou encore, plus proche de la formation des enseignants, les formations dans le domaine de la santé qui articulent une part de formation théorique et une part de formation pratique en stages » (Pétignat, 2009, p. 37).

L'auteur indique (2009, p. 37) que « le concept de formation en alternance est donc très ancien et fort répandu, que l'on songe au système dual allemand (Tremblay, 2002) ou suisse en formation professionnelle, aux formations offertes par les Maisons Familiales Rurales en France (Massip, 2004) pour les professions de l'agriculture, aux formations des enseignants dans les écoles normales d'autrefois, en Suisse ou ailleurs (Périsset Bagnoud, 2003) ».

Pétignat (2009, p. 38) souligne que « quelles que soient la formation et l'articulation théorie/pratique, ce sont des évidences pour tous les formateurs d'enseignants : il n'est plus envisageable de former des enseignants sans chercher à se donner les moyens d'articuler ces savoirs, ces connaissances, ces concepts abordés dans la formation en institut en jouant sur l'alternance de la pratique du terrain, dans lequel les savoir-faire devraient pouvoir se révéler ».

Il est à noter que, d'une manière générale, la formation qui est dispensée aux enseignants stagiaires est une formation en alternance. Fabre (1994, p. 33) parle de « modèle interactif » qu'il définit comme l'« articulation de la théorie à la pratique qui prennent leur sens l'une par l'autre ». Quant à Raynal et Rieunier (2003) ils évoquent « l'alternance-articulation ». Ils en donnent la définition suivante : « situations de formation et situations de production sont organisées au sein d'une programmation précise. Les liaisons sont plus que formelles, elles sont systématisées. Les expériences faites en situations de production sont examinées en situations de formation et inversement. Le lien est structurel » (p. 267). Dans la même lignée, Perrenoud (1998, p. 225) revendique l'importance de l'articulation théorie-pratique en ce qui concerne la formation initiale des enseignants « il n'y a pas lieu de distinguer un moment de la théorie, dévolu à l'IUFM, et un moment de la pratique, dévolu aux établissements. Théories et pratiques devraient être présentes dans les différents lieux de la formation. L'articulation théorie-pratique devrait traverser toutes les composantes et tous les moments de la formation professionnelle ».

### **1.2.3 Les sous-entendus des dispositifs de formation en alternance**

Pétignat (2009, p. 38) indique que « les textes officiels définissent clairement la fonction de la formation en alternance dans la formation des enseignants ». L'auteur (2009, p. 38) prend en exemple « les recommandations pour la formation des maîtres du Haut Conseil de l'Education (en France) qui signalait en octobre 2006 : « Des savoirs déconnectés de la pratique sont inutiles pour la formation, et, symétriquement, les situations rencontrées sur le terrain ne sont pleinement formatrices que si elles sont analysées à l'aide d'outils conceptuels. Mais la «formation théorique » ne revient pas à l'IUFM, et la «formation pratique» aux stages. » (Haut Conseil de l'Education, 2006, p.6) ».

« Cependant les textes officiels ne signalent pas un certain nombre d'implicites qui sous-tendent ces dispositifs. Ces implicites apparaissent en filigrane dans les objectifs des stages, dans les directives et les plans de formations ou encore dans les grilles d'évaluation formative ou sommative des stages » (Pétignat, 2009, p. 38). Selon cet auteur, « à en croire ces divers écrits, les dispositifs de formation en alternance constituent un espace-temps dans lequel s'élabore une part importante de l'habitus professionnel. La réalité des situations du terrain est censée susciter, de manière indirecte, chez les stagiaires, des réflexions qui les amènent à revisiter les théories abordées en les reliant aux situations vécues. Ces temps sur le terrain sont aussi l'occasion pour le stagiaire de mobiliser ses savoirs théoriques acquis en cours, de les confronter à la réalité de l'enseignement, de les remettre en cause et de les faire ainsi évoluer » (Pétignat, 2009, p. 38).

Serres, Ria et Adé (2004, p. 56) expliquent que pour les stagiaires « l'activité en formation est l'occasion d'une nouvelle appréciation de leur activité en classe. Elle leur permet notamment, sous l'impulsion du formateur, de percevoir différemment les connaissances mobilisées en classe ». Ils précisent que « la formation ne peut pas être réduite à une acquisition de savoirs et de compétences dans des contextes variés et à leur mise en œuvre. Ces processus d'acquisition, bien que fondamentaux, ne peuvent à eux seuls rendre compte du développement de l'activité des professeurs stagiaires en formation initiale » (Serres, Ria et Adé, 2004, p. 58).

Pétignat (2009, p. 39) relève que « la formation tant théorique que pratique serait plus une tentative de rééquilibrage et de réinterprétation entre ce qui est vécu et ce qui est attendu ou espéré. Cette articulation entre théorie et pratique n'est en général pas valorisée dans les processus de formation, en dehors des analyses de pratique ».

Nous rejoignons Pétignat (2009, p. 39) qui souligne que « le plus souvent les étudiants vivent difficilement cette alternance et ne comprennent pas toujours l'intérêt d'une articulation entre la pratique en stage et la théorie dispensée dans les cours ». Pour l'auteur (2009), les

difficultés rencontrées sont bien souvent minimisées par les divers centres de formation, toutefois elles sont compréhensibles « dans la mesure où l'alternance est souvent révélatrice d'un champ de tensions entre les différents partenaires de la formation : les formateurs du centre attendent que les formateurs de terrain mettent vraiment les stagiaires dans la réalité de la classe devant les vrais problèmes pour lesquels ils pensent les avoir préparés sur un plan théorique ; les formateurs de terrain tentent, avec leurs moyens, de répondre fidèlement aux injonctions formelles ou informelles des formateurs du centre sans renier leurs propres théories subjectives de la formation, ce qui revient souvent à résoudre la quadrature du cercle. De leur côté, les stagiaires ne font pas toujours les liens entre les aspects étudiés en cours et les situations vécues en classe. Ils vivent leur formation comme des moments clivés, sans liens entre eux ou alors avec des liens très artificiels. Par rapport aux cours plus théoriques, ils considèrent les apports comme séparés et ne font que rarement les ponts entre les différentes approches » (p. 39). Quant à Perrenoud (2004, p. 188) il « précise que dans ces situations courantes, les stagiaires campent, le plus souvent, dans leur situation d'étudiant et optent pour des positions en retrait, adoptant clairement un profil « d'élèves » ménageant ainsi leurs relations avec les divers formateurs évaluateurs de la formation ».

Pétignat (2009, p. 39) soulève qu' « un autre implicite concernant les dispositifs de formation en alternance est la mise dans le bain du futur enseignant dans son contexte professionnel, la prise de contact avec sa future profession et l'adoption des postures attendues en tant que futur professionnel. Par le contact avec les collègues, le stagiaire se socialise à la profession et adopte les comportements professionnels attendus. Lors de son retour dans le cadre des cours en institution, ces postures et ces comportements peuvent servir de base à une analyse des pratiques professionnelles et ainsi faire évoluer les représentations individuelles sur la profession ».

#### **1.2.4 L'importance de l'expérience vécue**

Pour Pétignat (2009, p. 39) « nous ne pouvons pas simplement affirmer la légitimité et l'importance du terrain sans prendre le risque de renforcer les « croyances » et les « convictions » de beaucoup d'étudiants qui ne perçoivent la « vraie » formation qu'à travers les stages, l'apport de la théorie n'étant, au mieux, qu'un exercice intellectuel intéressant certes, mais complètement déconnecté de la réalité, au pire, une perte de temps et un motif de renforcement de ses propres résistances face à la réflexion théorique, et donc, au changement ». L'auteur mentionne (2009, p. 39) que « cette façon de penser est, hélas, aussi partagée par bon nombre d'enseignants chevronnés, parfois même formateurs de terrain. La formation théorique en institut de formation des maîtres n'aurait, à leur avis, guère à voir avec



la réalité de la classe et des élèves ». Il s'appuie sur une étude de Lessard, Tardif et Gauthier (1998) afin de mettre en avant quelques représentations et croyances des enseignants québécois (Pétignat, 2009, p. 40) :

- « La pratique est supérieure aux théories et les seules théories valables sont celles qui parlent de la pratique et aux praticiens ;
- On apprend à enseigner en enseignant et la véritable formation est expérientielle, la formation universitaire étant largement abstraite, inutile ;
- L'école est une réalité complètement différente de l'université et c'est elle qui fournit au métier sa valeur, son authenticité, sa concrétude » ; [...] (Tardif, Lessard et Gauthier, 1998, p. 51-52).

Chaliès et Durand (2000a, p. 151) indiquent que « l'expérience pratique, sur le terrain, constitue un élément fondamental de la formation initiale des enseignants et la conviction, selon laquelle il est crucial d'enseigner pour devenir enseignant ». En effet, les stagiaires « reconnaissent eux-mêmes l'importance de cette pratique au sein de leur formation initiale (Hardy, 1999) et partagent unanimement (99 %) le mythe « common myth » selon lequel c'est en faisant que l'on apprend (Brookfield, 1996 ; Hiemstra, 1996), et en enseignant que l'on apprend à enseigner (Borko et Mayfield, 1995 ; Brown et McIntyre, 1993 ; Cochran-Smith, 1991 ; Franke et Dahlgren, 1996 ; Puk et Haines, 1999) » (Chaliès et Durand, 2000a, p. 151).

Chaliès et Durand (2000a, p. 151) poursuivent en expliquant que « l'expérience pratique, « avec sa saveur de réalité » (« spice of reality ») (Lanier et Little, 1986), représente pour les enseignants en formation une réelle opportunité d'apprentissage en action (Franke et Dahlgren, 1996) ». Les auteurs (2000a, p. 151) mentionnent que cette « expérience pratique » est aussi « l'occasion d'ajuster concrètement les connaissances académiques acquises à l'Université (Buitink, 1993 ; Cuban, 1992) ». Pour eux (2000a, p. 151), « cette expérience facilite la structuration des connaissances et compétences d'enseignement (Carter et Gonzales, 1993 ; Graber, 1995) ». Ils soulignent (2000a, p. 152) également qu'elle peut les aider à développer « leur potentiel relationnel avec leurs différents partenaires éducatifs (Cole, 1992) » et à « s'insérer dans le milieu professionnel réel (Arredondo et Rucinski, 1998) ». Enfin, Chaliès et Durand (2000a, p. 152) déclarent à propos des tuteurs : « Véritables « liens » avec l'institution (Blake et al., 1996), les tuteurs constituent un facteur facilitant pour l'adaptation des enseignants débutants à leur contexte professionnel (Borko et Livingston, 1989 ; Cole, 1992) ».



Pétignat (2009) indique que dans les centres de formation un grand nombre de formateurs ont des difficultés à trouver leur légitimité dans les savoirs théoriques face à la véritable vie de l'enseignant dans sa classe. Il explique (2009) que « Certains s'enferment dans leur tour d'ivoire, ignorant superbement le terrain qui ne mérite pas qu'on s'y intéresse, comme si les problèmes rencontrés dans la pratique quotidienne relevaient strictement de la responsabilité de l'enseignant face à ses élèves. D'autres, de plus en plus nombreux, il est vrai, tentent de comprendre et d'intégrer dans leurs approches théoriques les histoires de vie des stagiaires de retour de stage, sans toutefois toujours saisir réellement de quoi il peut bien s'agir, tant cette réalité semble éloignée de leurs préoccupations disciplinaires de didacticiens » (p. 40). Par ailleurs, il souligne que « dans le terrain, certains formateurs considèrent toujours leurs collègues de l'institution comme des « doux rêveurs » bien loin de la réalité et se réfugient derrière la pratique dans la classe pour légitimer leur action de formation qui représente, selon eux, la seule réalité de l'enseignant. Les uns et les autres ont donc la plus grande peine à se retrouver dans cet espace peu clair qu'est l'espace d'articulation théorie/pratique » (p. 40).

Nous rejoignons la réflexion de Paquay (2001, p. 6) concernant la nécessité d'articuler théorie et pratique « Selon cette nouvelle épistémologie de la pratique (l'approche réflexive), la pratique professionnelle constitue le lieu privilégié de développement des compétences professionnelles. Mais pas à n'importe quelle condition : l'expérience ne crée pas d'emblée l'expertise. Des dispositifs divers d'analyse, de formalisation, de communication... sont susceptibles de rendre plus performante la réflexion sur la pratique ».

L'auteur met en évidence la place inéluctable de la pratique dans le développement des compétences professionnelles. Toutefois, il souligne bien que la pratique ne saurait suffire. Elle doit être accompagnée de mesures particulières comme « les rencontres d'analyse de pratiques entre pairs, les travaux sur les écrits cliniques demandés aux stagiaires » (Pétignat, 2009, p. 40), ou encore « la démarche portfolio et le bilan de compétences, le journal de bord de formation, la démarche d'écriture d'un « scénario », l'entretien de supervision en stage » (Périsset Bagnoud et al. 2006, p.122). Ces mesures particulières « recouvrent aussi les approches didactiques et pédagogiques qui devraient permettre l'acquisition d'outils de compréhension, d'anticipation et de réflexion de la pratique » (Pétignat, 2009, p. 40). Quant à Romainville (2006, p.70), il souligne la nécessité d'effectuer un rapprochement entre la théorie et le terrain : « sans théorie, la pratique risque de dégénérer en routine aveugle. De plus, les habitudes seules ne sont pas à même de faire face à un monde changeant ».

## **2 L'état des savoirs à propos du conseil pédagogique**

Serres (2005, p. 29) souligne qu'« A ce jour, l'analyse de la formation des enseignants telle qu'elle est réellement vécue par les formés au gré de plusieurs situations de formation a été l'objet de peu de recherches (Bertone et al., 2002 ; Zeitler, 2001, 2003), contrairement à un ensemble bien plus large d'études de l'apprentissage en formation initiale des professeurs stagiaires conduites dans des situations isolées les unes des autres : (a) au cours de l'activité en classe (Boudreau, 2001 ; Ria, Sève, Durand et Bertone, 2004), (b) au cours d'entretiens de conseil pédagogique post-leçon (Anderson, 1992 ; Chaliès et Durand, 2000, Chaliès 2002 ; Darling-Hammond et Sclan, 1992 ; Eldar, 1990 ; Pajak, 1993), (c) au cours d'analyses de pratiques (Altet, 2000 ; Nadot, 1998), (d) au cours d'actions de recherches, telles que la rédaction du Mémoire Professionnel (Gomez et Hostein, 1996) ».

### **2. 1 Qu'entendons-nous par conseil pédagogique ?**

Trohel (2005, p. 19) indique que d'après Pelpel (1996a) « il existe une fonction tutorale dont les rôles sont identiques quelque soit le milieu de référence (enseignement ou entreprise) ». Chaliès et Durand (2000a, p. 146) précisent que concernant la formation des enseignants le conseil pédagogique « est une notion large ». En effet, ils soulignent que cette notion « désigne l'ensemble des activités réalisées conjointement par des tuteurs et des enseignants ou étudiants en formation, et ayant trait explicitement à la formation de ces derniers » (Chaliès et Durand, 2000a, p. 146). Trohel (2005, p. 19) mentionne que « les tuteurs partagent leur temps professionnel entre une activité d'enseignement dans un établissement scolaire (leur fonction principale) et une activité de formation d'enseignants sur le terrain ».

L'auteur explique que « plusieurs travaux évoquent l'évolution de la fonction de tuteur parallèlement à l'évolution du modèle de formation. Le tuteur est ainsi passé du rôle de « compagnon » à celui d'« expert » devenant un formateur en plus d'être un enseignant (Pelpel, 1996b, 2001) » (Trohel, 2005, p. 20). Il précise que « depuis 1992, le tuteur a pour fonction d'accompagner le stagiaire selon quatre axes : pédagogique, professionnel, relationnel et institutionnel et est considéré comme « un élément déterminant du système de formation » (Dugal, 2003) » (Trohel, 2005, p. 20).

Le conseil pédagogique est « généralement structuré autour de trois activités fondamentales : la réalisation de la leçon par les enseignants débutants, son observation par les tuteurs et l'entretien post-leçon entre les tuteurs et les enseignants débutants » (Chaliès et Durand, 2000a, p. 150). Les auteurs évoquent des pratiques complémentaires possibles telles « que que des entretiens préalables à la leçon au cours desquelles les tuteurs font une lecture critique de la

préparation de leçon des enseignants débutants, l'observation par les enseignants en formation de leçons conduites par les tuteurs, la préparation en commun des séances, la fourniture et l'exploitation de documents pédagogiques, des entretiens et des échanges de divers ordres en des lieux divers, etc » (Chaliès et Durand, 2000a, p. 150).

Ils indiquent que la forme la plus typique du conseil pédagogique est l'entretien post-leçon (Chaliès et Durand, 2000a) « qui suit l'observation systématique d'une leçon menée par le stagiaire » (Trohel, 2005, p. 20).

### **2.1.1 La relation tuteur – stagiaire**

De nombreux auteurs se sont attachés « à décrire la relation dyadique entre les enseignants en formation et leur tuteur » (Chaliès et Durand, 2000a, p. 149). Trohel, (2005, p. 21-22) souligne que « Ralph (1991) a distingué quatre types de relations : une relation directive, une relation d'entraînement, une relation de soutien (la plus fréquente) et une relation de délégation ». Il mentionne également que « Martin (1994) a décrit trois types de relations dont il a caractérisé l'efficacité. La relation « formelle », où le tuteur forme et le stagiaire apprend, est jugée la moins efficace ; la relation « cordiale », basée essentiellement sur la discussion est la plus fréquente ; enfin, celle qui est considérée comme la plus propice à la formation du stagiaire est la relation « amicale », basée sur le partage d'expériences et la recherche d'autonomie » (Trohel, 2005, p. 22).

Quant à Chaliès et Durand (2000a, p. 149) ils soulèvent « que Franke et Danlgren (1996) décrivent cinq types de relations organisées respectivement autour d'un « dialogue créatif et coopératif », d'une « réflexion pour une prise en compte de la perspective des élèves », de « l'imitation d'un modèle », de « corrections non discutables » ou encore d'un « assistantat » qui à terme favorisent une perspective soit réflexive soit reproductive dans la formation des enseignants ». Ils poursuivent en expliquant que « pour leur part, Maynard et Furlong (1993) décrivent trois types de relations dyadiques qui correspondent à trois modèles (pas nécessairement exclusifs) et évoluant dans le temps : le « modèle de l'apprenti » fondé sur une pédagogie par imitation, le « modèle de la compétence » fondé sur une pédagogie constructiviste, et le « modèle réflexif » fondé sur l'analyse de pratique.

Marcel et Garcia (2010) appréhendent « les séances de conseil pédagogique pendant les stages de pratique accompagnée des professeurs stagiaires de l'enseignement agricole public français, à partir du modèle des situations de tutelle proposé par Jérôme Bruner. L'objectif est de décrire les savoirs professionnels mobilisés par les conseillers pédagogiques pour permettre les apprentissages de leurs stagiaires » (p. 1). L'analyse de l'enregistrement d'entretiens post

séances, « permet de repérer la mise en œuvre des six fonctions de l'étayage qu'a définies Bruner et atteste ainsi de la mobilisation de savoirs professionnels spécifiques au conseil pédagogique » (Marcel et Garcia, 2010, p. 1). Les résultats montrent que « quatre familles de savoirs ont pu être identifiées, les savoirs professionnels relatifs à l'instauration du dialogue, les savoirs professionnels relatifs à la théorisation de l'expérience, les savoirs professionnels relatifs à l'inférence et les savoirs professionnels relatifs à l'évaluation » (Marcel et Garcia, 2010, p. 1).

### **2.1.2 Le constat d'une certaine évolution**

« Certaines études se sont plus particulièrement centrées sur l'évolution dans le temps de la relation tuteur-stagiaire. Elles ont montré qu'une relation basée sur la passivité du stagiaire faisait, au cours des interactions, progressivement place à une relation collaborative, puis à une relation de réflexion et d'opposition plus marquée (Trohel, 2000 ; Waite, 1995) » (Trohel, 2005, p. 22). Ainsi, « les tuteurs et les stagiaires passent progressivement d'une relation « formelle », à une relation « cordiale » valorisant la discussion, et à une relation « amicale » centrée sur le partage des compétences et des connaissances (Martin, 1994) » (Trohel, 2005, p. 22). Chaliès et Durand (2000a, p.150) expliquent qu' « en adéquation avec le développement professionnel des enseignants en formation, la structuration du tutorat évolue donc vers la valorisation d'une relation plus « consultative et collaborative » (Barrow et Domingo, 1997 ; Maynard et Furlong, 1993) ».

Trohel (2005, p. 22-23) souligne que « les tuteurs, d'abord assimilés à des « maîtres » ou à des « modèles à suivre » deviennent progressivement des aides ou des partenaires qui facilitent l'accès à l'autonomie des stagiaires (Franke et Dalhgren, 1996) et une modalité d'entretien de conseil pédagogique basée sur la réflexion est peu à peu préférée aux modalités plus transmissives et prescriptives (Martin, 1994) ». Il précise (2005, p. 23) que « progressivement, la relation se caractérise par la confiance, le partage d'expériences, le support moral et la complicité (Awaya, McEwan, Heyler, Linsky, Lum et Wakukawa, 2003) ».

### **2.1.3 Le conseil pédagogique : une situation de formation aménagée**

Le conseil pédagogique, qui « regroupe des actions aussi diverses que l'observation par le stagiaire de leçons conduites par le tuteur, l'observation plus ou moins systématique par le tuteur de leçons conduites par le stagiaire, des entretiens à la suite de ces observations, la conception commune de cycles de travail, la co-animation de leçons, des échanges informels dans la salle des professeurs » (Chaliès et Durand, 2000a, p. 150), est une situation de

formation ancienne et qualifiée d'aménagée. En effet, le stagiaire est accueilli dans l'établissement du CP qui joue un rôle rassurant : généralement il voit comme un devoir d'intégrer au mieux le stagiaire. Il lui fait visiter l'établissement, lui présente les collègues, l'intègre dans la salle des professeurs et lors des repas. En ce qui concerne les séances d'enseignement que doit conduire le stagiaire (environ 6h par semaine) le CP lui « cédera » ses classes. Ainsi, le CP est à même de rassurer le stagiaire en le renseignant sur les élèves qu'il connaît bien, l'attitude à adopter, etc.

#### **2.1.4 Un intérêt renouvelé du travail partagé**

En nous intéressant à l'évolution du travail enseignant nous avons pu constater que les recherches se sont longtemps focalisées sur une seule catégorie de pratiques professionnelles : les pratiques d'enseignement. C'est-à-dire « les pratiques mettant en jeu un enseignant face à ses élèves, le plus souvent dans sa classe » (Marcel, 2004, p. 61).

Actuellement, cette centration perd de son exclusivité. En effet, dans le champ de l'enseignement secondaire, par exemple, les recherches se diversifient et quittent peu à peu la classe pour investir l'établissement.

Piot (2007) précise que les politiques scolaires cherchent à inventer des formes d'organisation plus collaboratives du travail enseignant. « A cette fin, les prescriptions institutionnelles promeuvent des formes du travail enseignant plus réticulaires. L'inflexion principale, en termes d'organisation du travail enseignant, consiste en un passage d'une logique de périmètre à une logique de réseau » (Piot, 2007, p. 68).

Au niveau de la recherche les problématiques se sont renouvelées et ont introduit la notion de « travail enseignant ». Cette dernière décennie, les évolutions du travail enseignant se sont traduites par un développement de sa dimension sociale. Tardif et Lessard (1999, p. 95) démontrent bien que l'étude du « travail enseignant au quotidien ne saurait se limiter à l'espace de la classe ». De même Gather Thurler (2000) propose d'étudier l'innovation « au cœur de l'établissement scolaire » en s'appuyant sur des pratiques professionnelles s'actualisant dans et hors de la classe.

Selon Huberman (1995) « jusqu'au début des années 90, la plupart des modèles proposés du développement professionnel des enseignants étaient centrés sur l'image de l'enseignant « loup solitaire » (lone-wolf) » (Daele et Carlier, 1998, p. 92). Désormais cette image est obsolète. En effet, « la figure du maître seul dans sa classe est en train de s'effacer devant la multiplication des collaborations avec d'autres adultes pendant le temps scolaire » (Garnier, 2003, p. 167). Marcel (2004, p. 62-63) souligne que « cette évolution de la profession enseignante montre bien que les pratiques professionnelles de l'enseignant sont diversifiées et

qu'à ces pratiques d'enseignement plutôt individuelles il convient d'adjoindre des relations partenariales de type duel (intervenants, aide éducateur, ATSEM) ou collectives (concertations, conseils) ». Le développement d'un partenariat élargi amène donc l'enseignant à articuler ses propres pratiques professionnelles avec les pratiques d'autres intervenants, de plus en plus nombreux dans le cadre scolaire (Almudever, 2004).

Ces dernières années de nombreux auteurs se sont intéressés à cette notion à la fois récente et polysémique qu'est le partenariat. Zay (1994) étudie la formation des maîtres au partenariat. Cette recherche qui est centrée sur les domaines culturels et artistiques vise à accroître l'efficacité de l'action des enseignants et des formateurs. Le partenariat, jouant ici un rôle innovant dans le système éducatif, est considéré comme une entité à part entière où se créent des dynamiques, où se croisent des comportements et des attitudes collectives. Gonnin-Bolo (1994) cible son analyse essentiellement sur le partenariat école-entreprise au niveau des collèges et des lycées de l'enseignement secondaire général et technique. Sa réflexion se centre sur les images véhiculées par les différents partenaires. Gather Thurler (1997) identifie plusieurs formes de collaboration. Quant à Tardif et Lessard (1999, p. 413), ils indiquent que « les enseignants doivent travailler avec d'autres acteurs, se coordonner avec eux et délimiter les territoires respectifs d'intervention ». Selon eux, ce travail collectif comporte des aspects formels et informels. Ils montrent que le travail enseignant ne se limite pas à l'enseignement : « De notre point de vue, l'organisation du travail à l'école est avant tout une construction sociale contingente issue des activités d'un grand nombre d'acteurs individuels et collectifs poursuivant des intérêts propres à eux mais qui sont amenés, pour toutes sortes de raisons, à collaborer dans une même organisation. C'est dans l'action et l'interaction des acteurs scolaires, à travers leurs conflits et leurs tensions (conflits et tensions qui n'excluent pas les collaborations et les consensus), qui structurent l'organisation du travail à l'école » (p. 36). Après avoir étudié « le cadre organisationnel, aussi bien codifié qu'informel, qui enserme et conditionne le travail des enseignants » (p. 46), celui-ci est appréhendé « sous l'angle de son processus interactif de réalisation. Par processus de réalisation, nous entendons ici le déroulement temporel, dynamique et finalisé du travail enseignant qui met en œuvre des buts et des résultats, un objet de travail, des technologies et des connaissances. Notre approche repose sur l'idée que ce processus de travail se réalise concrètement à travers une multitude d'interactions entre les enseignants et différents acteurs » (p.207). Garnier (2003, p. 4) montre comment « l'activité du maître compose désormais avec celle des différents partenaires (employés municipaux, professionnels extérieurs à l'école, parents d'élèves, aides éducateurs et collègues enseignants) ». Dans cet ouvrage il explique en quoi « ces collaborations sont

variables selon les intervenants, les relations avec le groupe classe, les domaines d'intervention et les savoirs qu'elles mettent en jeu » Garnier (2003, p. 4).

Si l'enseignant exerce son activité professionnelle quotidienne dans une classe qui demeure la division de référence, il est devenu aussi membre d'une équipe pédagogique au niveau de l'établissement. Désormais le travail collaboratif entre pairs est largement encouragé. Le partage des compétences, des expériences est tenu pour une source potentielle d'amélioration possible de l'efficacité scolaire, via un effet sur la réflexivité professionnelle des enseignants. (Altet, 2004)

Ainsi le travail enseignant dépasse le cadre de la relation pédagogique et didactique entre le maître et les élèves pour s'ouvrir aux interactions enseignant/enseignants.

Avec le conseil pédagogique, nous pouvons évoquer un intérêt renouvelé du travail partagé. En effet, le conseil pédagogique est un moment qui privilégie les échanges entre CP et stagiaire. Ils interagissent au quotidien à la fois de manière formelle (entretien post leçon) et informelle (le matin avant la classe, pendant les récréations, autour de la photocopieuse, de la machine à café, entre midi et deux, le soir après la classe). Les stagiaires sont sans cesse en demande de conseils, de « trucs », de « ficelles du métier », de supports pédagogiques, etc. qu'ils pourraient réutiliser en classe. Ainsi, les échanges concernant les pratiques sont multiples. Nous pouvons donc parler de situations d'interactions sociales récurrentes entre le tuteur et l'enseignant en formation.

## **2. 2 L'entretien post leçon : une utilité discutée**

« Les entretiens post-leçon constituent les situations les plus marquantes dans les relations tuteur-stagiaire, du point de vue de la formation » (Trohel, 2005, p. 23). Chaliès et Durand (2000a, p. 154) expliquent que « les entretiens structurés en phases en comptent généralement trois ». Pour ce qui est de la première, « dite «phase de rapport, ou encore de rétroaction » [...] les tuteurs exposent l'ensemble des éléments observés pendant la leçon et leurs interprétations sous la forme d'un monologue chronologique. Les tuteurs « ont alors la main » et les enseignants en formation acquiescent en interrompant rarement (Chaliès et Durand, 2000a, p. 154). Les auteurs indiquent (2000a, p. 154) qu' « au cours de la deuxième phase dite « de réponse » ces derniers tiennent à leur tour le rôle principal et s'inscrivent dans une démarche d'analyse voire de justification de leur action, afin de répondre aux questions préalablement posées par leurs tuteurs ». Enfin ils précisent que « dépassant le cadre de la description et de l'interprétation de la leçon observée, la troisième phase « de programmation » permet l'établissement d'un dialogue, d'un véritable entretien et d'un partage de l'expérience entre les



enseignants expérimentés et les enseignants débutants » Chaliès et Durand, 2000a, p. 154-155).

Trohel (2005, p.23) mentionne que « les entretiens organisés par thèmes voient s'enchaîner quelques sujets, le plus souvent abordés selon leur ordre d'importance ». Pour Chaliès et Durand (2000a, p. 155) « ces sujets sont le plus souvent introduits par les tuteurs et font l'objet d'échanges eux-mêmes structurés de façon plus ou moins rigide (Durand, 2000a) ».

Concernant les entretiens organisés selon la chronologie de la leçon ils « consistent en des commentaires dialogues ou discutés relatifs aux différentes phases de la leçon. Ils suivent l'ordre de la leçon en commençant par son début et s'achevant par la fin. Le grain d'analyse est variable mais dans tous les cas le déroulement de l'entretien est asservi aux notes écrites prises par les tuteurs au cours de la phase d'observation » (Chaliès et Durand, 2000a, p. 155).

« L'utilité des entretiens de conseil pédagogique post-leçon est discutée dans la littérature (Chaliès et Durand, 2000a). Certaines études en montrent l'intérêt, d'autres les limites » (Trohel, 2005, p. 23).

Il explique (2005, p.23-24) « que certains auteurs considèrent que les entretiens de conseil pédagogique sont adaptés au développement professionnel des stagiaires (Daele et Carlier, 1998) et à leurs prestations (Feiman-Nemser et Parker, 1990) ; qu'ils participent au développement de l'expérience des stagiaires (Fairbanks, Freedman et Kahn, 2000) ; et qu'ils contribuent à construire leur identité professionnelle (Pajak, 2001). Ils valorisent une proximité relationnelle avec le tuteur (Bennett et Carré, 1993), la convivialité (Borko et Mayfield, 1995) et la confiance réciproque (Abell, Dillon, Hopkins, McNery et O'Brien, 1995) ». Les entretiens de conseil pédagogique « sont considérés comme une ressource privilégiée pour les stagiaires dans leur processus de formation (Atkinson, 1998 ; Odell et Ferraro, 1992 ; Stanulis, 1995), mais il n'existe aucun consensus concernant le rôle que doivent tenir les tuteurs (Chaliès et Durand, 2000a ; Clifford et Green, 1996) » (Trohel, 2005, p. 24).

Chaliès et Durand (2000a, p. 156) soulève le fait que l'« une des principales limites à l'efficacité de ces entretiens post-leçon est due au fait que les tuteurs, par manque de formation, supervisent généralement comme ils enseignent ». Les auteurs (2000a, p. 156) expliquent qu'« ils évitent de s'engager dans une réflexion poussée et prodiguent ou préconisent des feedback et autres solutions exagérément prescriptifs et pragmatiques (Dunne et Bennett, 1997 ; Rikard et Knight, 1997) ». En effet, « ils éprouvent des difficultés à expliciter leurs propres connaissances professionnelles implicites et automatisées (Tomlinson, 1995 ; Zanting et al., 2001b) et ils parviennent rarement à analyser de façon approfondie leurs



pratiques d'enseignement ou celles des stagiaires (Calderhead, 1989 ; Hoover, O'Shea et Carroll, 1988) » (Trohel, 2005, p. 26).

Chaliès et Durand (2000a, p. 162) indiquent que « pour beaucoup d'auteurs, l'aide immédiate à l'enseignement est privilégiée par rapport à l'aide à l'apprentissage de l'enseignement (Ben Peretz et Rumney, 1991 ; Feiman Nemser et Parker, 1993 ; Tomlinson, 1995) notamment parce que la première permet aux enseignants en formation de répondre à des préoccupations et des besoins immédiats et prioritaires tels que l'accès au milieu professionnel (Head, Reiman et Thies- Sprinthall, 1992), l'apprentissage des élèves (Edwards, 1997 ; Edwards et Collison, 1995) ou encore la gestion de la classe (Rikard et Knight, 1997) ». Chaliès et Durand (2000a, p. 162) mentionnent que « la délivrance de ces « recettes » ne leur permet pas toujours de comprendre les raisons de tels comportements et donc finalement, à terme, n'en limite pas l'extension (Hoy et Woolfolk, 1990) ». Trohel (2005, p. 26) met en avant que cette « tendance des tuteurs à valoriser des connaissances exploitables à court terme est renforcée par les stagiaires qui, par leurs demandes répétées, incitent les tuteurs à s'inscrire dans une transmission plus ou moins « intentionnelle, volontaire et rigide » de ces connaissances d'utilité limitée à court terme (Bean, 1997). Les stagiaires, qui perçoivent le terrain comme un lieu de « débrouille » (Hatch, 1993) et de « bricolage » (Halliwell, 1995), recherchent souvent des connaissances et savoir-faire déjà testés par les tuteurs et directement exploitables en situation (Smylie et Kahne, 1997) ». Trohel (2005, p. 26) indique qu' « ils contribuent ainsi à la mise en place d'une modalité de formation axée sur la critique et la prescription (Puk et Haines, 1999), et à « l'appropriation sauvage de routines expertes non structurées » difficilement réinvestissables (Feiman-Nemser et Buchmann, 1987) ».

Mouton (2007, p. 233) précise que « la recension d'articles et d'ouvrages relatifs au tutorat / conseil met en évidence la diversité des situations et par conséquent la vaine entreprise que de vouloir modéliser définitivement les processus en jeu ». En effet, Chaliès et Durand (2000a, p.165) indiquent que « l'image qui ressort du tutorat au fil des lectures est l'extrême complexité et fragilité. Cette pratique est traversée par toutes les lignes de clivage et d'interrogation qui secouent le milieu de la formation des enseignants ».

Mouton (2007, p. 234) souligne également à propos du conseil pédagogique que « même s'il s'agit d'une situation très classique de transmission d'une expérience entre un professionnel expérimenté et un débutant, l'interaction qui s'établit entre les deux protagonistes respecte un certain nombre de conventions sociales qui peuvent freiner l'efficacité de cette transmission ». Durand (2001 p. 4) mentionne que « L'interaction entre enseignant novice et tuteur exprime une dynamique sociale classique : préservation de la face, euphémisation des critiques et des

offenses, définition incertaine d'une activité oscillant entre évaluation normative et compagnonnage, stratégies de présentation de soi et masquage, jeux de pouvoir et de prise de leadership au sein de la dyade, appuis plus ou moins explicites sur les statuts et rôles sociaux, engagement double dans l'échange, oscillation entre une relation fusionnelle d'identification ou d'imitation d'un modèle et une relation distante et rationalisatrice ». A tel point que « l'utilité de l'entretien post leçon est remise en question par plusieurs travaux cités par Chaliès et Durand (2000), avec comme argument dominant que les tuteurs conseillent comme ils enseignent, qu'ils rendent les stagiaires passifs en étant extrêmement directifs » (Mouton, 2007, p. 234). L'auteur (2005, p. 234) que « de plus Brouillet et Deaudelin (1994) montrent dans leurs travaux qu'en situation de conseil, les comportements sont souvent faussés pour éviter de rentrer en conflit et prennent le pas sur des controverses, voire des confrontations susceptibles de faire accéder les apprentis aux composantes essentielles du métier ».

### **2.2.1 Les interactions**

Sarrazy (2001, p. 117) souligne que « l'intérêt pour l'étude des interactions dans les situations scolaires n'est pas nouveau et a suscité de nombreux travaux, en particulier dans le champ de la sociologie interactionniste américaine et anglaise depuis la recherche princeps de Waller (1932) ». « Depuis, nombreuses ont été les recherches qui se sont intéressées aux phénomènes d'interactions entre pairs ou interactions dyadiques (guidage, tutelle...) dans une perspective psychosociologique (Winnykamen, 1990 ; Barnier, 1994) ou pédagogique (Marchive, 1995, 1998) » (Sarrazy, 2001, p. 117).

L'ensemble des recherches présentées au paragraphe précédent « a montré que les entretiens de conseil pédagogique relevaient d'une interaction sociale complexe entre le tuteur et le stagiaire (Fairbanks et al. 2000), mettant en jeu conjointement des processus de transmission et d'acquisition de savoirs professionnels, et des processus de constructions identitaires (Trohel, 2000 ; Trohel, Chaliès et Saury, 2004) » (Trohel, 2005, p. 32).

L'auteur (2005, p. 24) indique que « les interactions lors des entretiens sont variées et permettent aux tuteurs de s'engager dans de multiples formes d'aides aux stagiaires (Boudreau et Baria, 1998 ; Williams, 1993 ; Zanting, Verloop et Vermunt, 2001a). Leurs interventions sont décrites comme très diversifiées et complexes : ils sont à la fois observateurs (Rikard, 1990), conseillers (Abell et al., 1995; Williams, 1993), collaborateurs (Saunders, Pettinger, et Tomlinson, 1995), confidentes (Clifford et Green, 1996), modèles d'enseignement (Williams, 1993), organisateurs (Rikard, 1990), et évaluateurs (Rikard, 1990 ; Williams, 1993) ». Trohel (2005, p. 24) précise que les tuteurs « constituent également un

support technique (Pajak, 2001) et une source de connaissances professionnelles pour les stagiaires (Sandford et Hopper, 2000), qu'ils aident à s'engager dans une pratique réflexive (Sandford et Hopper, 2000 ; Zanting, Verloop et Vermunt, 2001b) ».

Pour certains auteurs, le conseil peut être une relation faussée. Mouton (2007, p. 234) explique que « la posture qui consiste à rechercher l'amortissement du caractère normatif du discours en situation d'entretien d'analyse et de conseil a été mise en évidence et analysée par Durand (2000) ». Mouton (2007, p. 234) indique que « cela pose bien évidemment la question de la pertinence et de l'utilité de ce type de situation mais bien au-delà, celle de l'organisation du dispositif de formation par alternance ». De plus, Mouton (2007, p. 234-235) souligne que Durand (2000, p. 2) « montre très précisément les mécanismes de dépersonnalisation qui s'instaurent dans le dialogue afin d'éviter toute confrontation : « En premier lieu en instaurant une distance cognitive et affective entre l'action qui sert de support à l'entretien, et l'analyse qui est faite : au lieu de parler de l'action du stagiaire et de l'évaluer, il est fait référence à une pédagogie générique, non située. En second lieu, les énoncés abstraits et décontextualisés en matière d'enseignement évitent de délivrer des conseils fondés sur la seule autorité du tuteur sur ses convictions intimes. Ils présentent des connaissances et des lois générales, dont le stagiaire peut comprendre la rationalité, et dont le caractère générique garantit implicitement la validité » (Durand, 2000, p.2).

Les interactions peuvent être « faussées » (Chaliès, 2002) de par le fait que « les tuteurs possèdent à la fois le statut de formateur et d'évaluateur » (Chaliès et Durand, 2000a, p. 157). En effet, Trohel (2005, p. 27) explique que « l'efficacité des interactions tuteurs-stagiaires au cours des entretiens de conseil pédagogique est souvent considérée comme limitée en termes de formation professionnelle initiale (Cameron-Jones et O'Hara, 1997 ; Guyton et McIntyre, 1990), les tuteurs étant partagés entre leur fonction d'évaluation qui les incite à « maintenir la distance » et leur fonction d'aide qui les pousse à plus de proximité (McNally, Cope, Inglis et Stonach, 1997) ». Cette relation entre le tuteur et le stagiaire au cours des entretiens post leçon « se caractérise aussi par un manque de franchise (Lemma, 1993). Les tuteurs s'efforcent, en effet, de ne pas entrer en conflit avec les enseignants en formation (Brouillet et Deaudelin, 1994 ; Haggerty, 1995) et recourent ainsi souvent à de véritables stratégies de masquage ou à des « comportements inauthentiques » (injonctions, requêtes, suggestions, avertissements, expressions de désapprobation...) » (Chaliès et Durand, 2000a, p. 157).

Les auteurs (2000a, p. 157) remarquent que les enseignants en formation sont finalement incités « à se conformer aux stratégies d'enseignement de leurs tuteurs (Bean, 1997 ; Glickman, 1992 ; Hawkey, 1996 ; Holland, 1989) par l'intermédiaire d'un « effet miroir » au sein duquel

ces derniers transposent directement dans leurs propres pratiques, les modèles souvent idéalisés (Calderhead, 1988) que véhiculent leurs tuteurs (Elliott et Calderhead, 1993 ; Johnston, 1994) ». Pour Chaliès et Durand (2000a, p. 157), « les enseignants en formation s'inscrivent dans une certaine conformité d'action assimilable à une stratégie de sauvegarde (« conformity is the safest plan ») (Goodman, 1985) structurée autour d'attitudes conservatrices, de pratiques peu innovantes et d'une inhibition de la créativité (Arendts, 1994 ; Glasberg et Spinthall, 1980 ; Zeichner et Tabachnick, 1981) ». Trohel (2005, p. 28) indique que « les tuteurs surévaluent souvent les stagiaires qui ont tendance à adopter leur modèle d'enseignement (Brucklacher, 1998). En outre, ils évitent de formuler des commentaires trop sévères sur leurs prestations (Cameron-Jones et O'hara, 1997 ; Feiman-Nemser et al., 1993 ; Waite, 1995) ». Chaliès et Durand (2000a, p. 157) pensent que « ces stratégies limitent le développement professionnel des enseignants en formation en ne répondant pas directement à leurs besoins (Coulon et Byra, 1997 ; Ralph, 1993) mais aussi et surtout en établissant progressivement de véritables « obstacles conceptuels et structurels » (Zeichner, 1992) ».

### **2.2.2 La construction de savoirs professionnels**

Chaliès et Durand (2000a, p. 155) mentionnent que « pour Puk et Haines (1999), les tuteurs sont, en effet, des acteurs « questionnables » (« knowledgeable »), de véritables sources de connaissances professionnelles tacites et implicites (Carter, 1990 ; Stanulis, 1994) ou encore contextualisées (Martin, 1997) ». Trohel (2005, p. 24) indique que « les tuteurs mobilisent des connaissances de métier pour illustrer leur savoir-faire et ainsi progressivement aider les stagiaires à accéder à une pratique professionnelle experte (Feiman-Nemser, 2001 ; McIntyre et Hagger, 1994) ». Pour lui (2005, p. 24), « l'efficacité des entretiens de conseil pédagogique est considérée comme étant liée à ce partage de connaissances pratiques professionnelles entre les stagiaires et les tuteurs (Erault, 1994 ; Feiman-Nemser et Parker, 1993 ; Zanting et al., 2001b) ». Il précise (2005, p. 24) que « les savoirs didactiques ont une place privilégiée dans les interactions au cours des entretiens de conseil pédagogique (Dugal, 2003) ».

Le partage des connaissances pratiques entre tuteur et stagiaire (Feiman Nemser et Parker, 1993) « permet plus globalement l'utilisation des connaissances théoriques acquises à l'Université (Bey et Holmes, 1992) » (Chaliès et Durand, 2000a, p. 156).

Trohel (2005, p. 25) soulève que « les tuteurs les aident à modifier leurs connaissances, essentiellement décontextualisées « descriptives ou analytiques » lors de leurs premières expériences d'enseignement (Zanting et al. 2001b) en connaissances professionnelles « situées » (Hofer et Pintrich, 1997) ».

Pour Trhoel, (2005, p. 25) « les entretiens de conseil pédagogique sont considérés comme d'autant plus efficaces que les connaissances mobilisées et/ou construites par les stagiaires et les tuteurs découlent d'une « implication réflexive de recherche sur leur pratique de terrain » (Altet, 1996 ; Beillerot, 1991 ; Schön, 1983), ou encore d'une « investigation pratique » (Richardson, 1994) ». Il remarque (2005, p. 25) que « les tuteurs ne sont pas des « maîtres modèles », mais des « maîtres à penser » pour les stagiaires en valorisant constamment une démarche réflexive sur l'acte d'enseignement (Villers, 1998) ». Nous rejoignons Trohel (2005, p. 25) lorsqu'il déclare que « cette démarche réflexive permet en outre aux stagiaires de dépasser la simple « reproduction » d'un modèle et de tendre vers la construction active de leurs propres connaissances et compétences professionnelles (Keedy et Achilles, 1997 ; Villers, 1998) ».

Chaliès et Durand (2000a, p. 155) mettent en évidence que « souvent basés sur la démarche socratique du « Faire parler pur se former » (Brouillet et Deaudelin, 1994), les entretiens prennent différentes allures et passent progressivement avec le développement professionnel de l'enseignant en formation d'un style direct, pragmatique et prescriptif à un style indirect, théorique et réflexif (Byra, 1996 ; Oberg, 1989) », ce qui favorise la formation et l'autonomisation du stagiaire.

### **2.2.3 Les connaissances mobilisées**

Chaliès et Durand (2000a, p. 152) soulignent que « l'expérience pratique favorise aussi le développement du professionnalisme des tuteurs (Arredondo et Rucinski 1998 ; Carbonneau et Héту, 1996) en contribuant directement à leur formation continue (Ganser, 1997 ; Gibbs et Montoya, 1994 ; Puk et Haines, 1999 ; Tannehill et Zakrajsek, 1990 ; Tjeerdsma, 1998) ». Pour les auteurs (2000a, p. 152) cette expérience pratique « constitue un véritable élan pour relancer les carrières professionnelles » et cela « grâce notamment à une sollicitation régulière de leur réflexion (Arredondo et Rucinski, 1998 ; Ganser, 1997 ; Koerner, 1992 ; Thompson, 1997) et au contact avec des idées et des connaissances nouvelles (Cochran, DeRuitter et King, 1993 ; Langdon et al, 1997 ; Puk et Haines, 1999) apportées par les enseignants en formation assimilés à des hôtes qui « amènent un cadeau » (« guests bearing gift ») (Edwards, 1997) ».

Un article récent (Marcel et Garcia, 2010, p. 1) « appréhende les séances de conseil pédagogique pendant les stages de pratique accompagnée [...] à partir du modèle des situations de tutelle proposé par Bruner (1993) ». Cette recherche « permet de repérer la mise en œuvre des six fonctions de l'étayage qu'a définies Bruner (caractéristiques des situations de tutelle et regroupées en « fonction relationnelle », « fonction de guidance » et « fonction d'intervention ») et atteste ainsi de la mobilisation de savoirs professionnels spécifiques au

conseil pédagogique » (p. 1). Les résultats montrent que « quatre familles de savoirs ont pu être identifiées, les savoirs professionnels relatifs à l'instauration du dialogue, les savoirs professionnels relatifs à la théorisation de l'expérience, les savoirs professionnels relatifs à l'inférence et les savoirs professionnels relatifs à l'évaluation » (p. 1).

Trohel (2005, p. 27) explique que « les connaissances mobilisées et/ou construites par les stagiaires et les tuteurs sont jugées souvent trop descriptives. La principale raison avancée est que les tuteurs rencontrent des problèmes à articuler les « connaissances pratiques expertes » proposées aux stagiaires au cours des entretiens (Zanting et al., 2001b) ». Il précise (2005, p. 27) que les tuteurs « rencontrent des difficultés dans l'explicitation de leurs pensées, de leurs prises de décision mais aussi et surtout des connaissances professionnelles à l'origine de leurs choix et de leurs actions (Brown et McIntyre, 1995 ; Hawkey, 1997) ». De plus, Trohel (2005, p. 27) soulève que les tuteurs sont « confrontés au problème de la différenciation entre les connaissances qui leur sont propres pouvant illustrer une façon de faire efficace et les connaissances générales « absolues » faisant référence dans la profession (Feiman-Nemser, 2001 ; Hofer et Pintrich, 1997) ». C'est pourquoi, « l'urgence de la demande des stagiaires associée à l'ensemble de ces difficultés, amènent les tuteurs à valoriser l'exploitation de connaissances de nature descriptive (Tomlinson, 1995; Zanting et al., 2001b) » (Trohel, 2005, p. 27).

Chaliès et Durand (2000a, p. 154) mettent en avant que les « l'utilité de l'expérience pratique est limitée par le manque de contrôle de la qualité des tuteurs (Joyce, 1988) ». Les auteurs (2000a, p. 154) remarquent que « l'interaction entre les tuteurs et les enseignants en formation se caractérise souvent par un poids excessif de la pratique, une quasi absence d'apport de connaissances analytiques et académiques en relation avec l'action en classe, et donc d'éclairage des pratiques par la théorie (Blake et al, 1996 ; Brusque et Henry, 1998 ; Feiman Nemser et Buchman, 1987) ». Ainsi, « trop pratiques, les contenus de cette formation de terrain s'inscrivent inéluctablement dans la lignée des formations traditionnelles basées sur l'apprentissage sur le tas, l'imprégnation ou la transmission de recettes (Guyton et al., 1991 ; Miller et al., 1998) » (Chaliès et Durand, 2000a, p. 154).

### **3 Une avancée vers les hypothèses**

L'enjeu scientifique de cette recherche est de mieux connaître l'apprentissage professionnel de l'enseignant stagiaire au cours du stage de pratique accompagnée.

Les pratiques enseignantes seront envisagées dans cette étude comme un indicateur de l'apprentissage professionnel (nous y reviendrons). Notre intérêt pour l'étude des pratiques



enseignantes explique donc notre appartenance à l'UMR « EFTS ». Les recherches de cette équipe s'orientent tout particulièrement vers le processus de contextualisation et accordent une place centrale au contexte dans la compréhension des pratiques enseignantes, ce qui nous a amenée à mettre le contexte au centre de nos préoccupations. Nous nous sommes donc tout d'abord interrogée sur la relation entre le pôle Action de l'enseignant et le pôle Contexte. Tout comme Pilot (2006, p. 156) « ayant choisi comme modèle de référence celui de la causalité triadique réciproque de Bandura, nous avons également pris en considération un troisième pôle, celui de l'Enseignant » (nous le développerons ultérieurement).

Nous rejoignons l'auteur lorsqu'elle indique que « cette volonté de considérer trois pôles en interaction pour expliquer les pratiques enseignantes s'inscrit dans le souci de rompre justement avec les modèles de type binaire, de laisser tomber la causalité linéaire pour accorder une plus grande place à la complexité » (Pilot, 2006, p. 156).

Dans l'objectif de mieux connaître les apprentissages professionnels des enseignants en formation, nous avons donc cherché un terrain de recherche qui serait susceptible d'apporter des éléments nouveaux et originaux. Le stage de pratique accompagnée offrait, à notre sens, les conditions idéales pour étudier l'apprentissage professionnel de l'enseignant stagiaire dans une perspective interindividuelle car, comme nous l'avons souligné, ce stage est un moment privilégié d'échanges entre stagiaire et CP. En effet, le stagiaire « profite » de ce stage pour poser un maximum de questions à son CP, souvent perçu comme « le modèle » à imiter.

### **3. 1 La formulation de l'hypothèse générale**

Rappelons que cette recherche tente de montrer que grâce à l'apprentissage interindividuel, l'enseignant stagiaire va construire des apprentissages professionnels qui vont être mobilisés dans ses pratiques d'enseignement et dans l'élaboration de son sentiment d'efficacité professionnelle. Le dispositif du stage de pratique accompagnée fournit donc l'occasion de mettre en évidence différentes situations d'interactions sociales entre le stagiaire et son CP. Ce qui va nous permettre de constater si certains apprentissages professionnels se construisent par apprentissage interindividuel et sont mobilisés dans les pratiques d'enseignement et dans l'élaboration du sentiment d'efficacité professionnelle du stagiaire. Nous cherchons à savoir : **Comment le stage de pratique accompagnée comme situation d'interaction sociale va permettre au stagiaire de construire des apprentissages professionnels ?** Le dispositif du stage de pratique accompagnée est donc, pour notre recherche, un champ particulier de l'étude de l'apprentissage professionnel de l'enseignant stagiaire.

Devant l'existence de ce contexte, nous nous sommes posé la question de savoir si l'action de l'enseignant stagiaire était en relation avec le contexte de son actualisation. Précisons que nos

observations ont abouti à une catégorisation de l'action des stagiaires permettant de préciser notre question de départ. Nous avons en effet décliné l'action en trois dimensions : les formes d'intervention du stagiaire, les fonctions de ses interactions avec les élèves et la méthodologie scolaire mise en place en classe.

Notre choix d'étude s'est donc orienté principalement vers l'étude de la relation entre l'action de l'enseignant et le contexte. Nous supposons qu'il existe une relation entre l'action de l'enseignant stagiaire et le contexte de son actualisation. La construction interindividuelle des savoirs professionnels, que nous avons choisi de considérer dans cette recherche, nous amène à formuler l'hypothèse générale suivante :

**Les enseignants stagiaires construisent dans l'interaction avec leurs CP des savoirs professionnels. Ces savoirs professionnels sont mobilisés<sup>7</sup> :**

- dans leurs pratiques d'enseignement en classe.
- dans l'élaboration de leur sentiment d'efficacité professionnelle (SEPro).

En d'autres termes, le travail collaboratif entre CP et stagiaire (pratiques interindividuelles) est une condition potentielle de construction d'apprentissages professionnels. Ces apprentissages professionnels sont mobilisés dans les pratiques d'enseignement des stagiaires ainsi qu'au travers de leur sentiment d'efficacité professionnelle et sont susceptibles de constituer des ressources nouvelles pour eux. Ainsi, les pratiques interindividuelles seraient donc propices à l'apprentissage professionnel.

Nous rejoignons Blanc (2007, p. 75) pour qui « cette hypothèse avance l'idée selon laquelle l'enseignant n'apprend pas uniquement à faire son métier seul, en adoptant la posture du praticien réflexif (Schön, 1994) par exemple. Son apprentissage, son développement professionnel sont aussi fonction de la dimension collaborative » mise en œuvre dans l'établissement.

### **3. 2 De l'hypothèse générale aux hypothèses opérationnelles**

Dans cette recherche, nous nous intéressons aux apprentissages professionnels de l'enseignant stagiaire notamment au cours du stage de pratique accompagnée.

---

<sup>7</sup> Afin de lever toute ambiguïté, précisons que nous considérons que les stagiaires construisent des savoirs professionnels dans l'interaction avec leurs CP et dans l'action. Il ne s'agit en aucun cas d'un processus linéaire envisageant dans un premier temps la construction de savoirs nouveaux, puis, dans un second temps leur mobilisation.



Nous avons fait le choix d'étudier à la fois les apprentissages professionnels constatés et perçus du stagiaire. Les apprentissages professionnels constatés seront observés lors des séances conduites par le stagiaire. Il s'agira d'étudier l'évolution des pratiques d'enseignement du stagiaire afin de constater si les interactions sociales entre le stagiaire et le CP provoquent un changement, une évolution dans les pratiques d'enseignement du stagiaire au fil des séances. En ce qui concerne l'étude des apprentissages professionnels perçus, il s'agira d'interviewer les stagiaires. Nous nous préoccupons ainsi du sentiment de progrès du stagiaire en vérifiant si les interactions sociales entre le stagiaire et le CP sont en relation avec l'élaboration du sentiment d'efficacité professionnelle du stagiaire. Si nous constatons une évolution dans les pratiques d'enseignement du stagiaire au fil des séances conduite par lui et dans son sentiment d'efficacité professionnelle, nous pourrions expliquer ses évolutions par le rôle central que joue le CP, notamment au travers des échanges en situations informelles et formalisées (entretiens post-séances) et de l'observation active des séances du CP par le stagiaire.

Ces clarifications étant posées, nous formulons les hypothèses opérationnelles suivantes :

- **Les interactions verbales entre le CP et le stagiaire sont en relation avec les pratiques d'enseignement du stagiaire.**

Nous entendons par interactions verbales les échanges en situations informelles (ayant lieu le matin avant la classe, pendant les récréations, entre midi et deux, le soir après la classe, le plus souvent dans la salle des professeurs, autour de la photocopieuse, à la cantine ou encore dans une salle de classe) et formalisées (entretiens post-leçon) entre le CP et le stagiaire. Concernant cette hypothèse opérationnelle, il s'agira donc de repérer si nous constatons un changement dans les pratiques d'enseignement du stagiaire qui seront appréhendées au travers de trois dimensions : les formes d'intervention du stagiaire, les fonctions de ses interactions avec les élèves et la méthodologie scolaire utilisée en classe. Nous n'excluons pas ici une « influence » des interactions non verbales sur l'évolution des pratiques d'enseignement du stagiaire, toutefois, il est difficile d'en voir l'effet. Ainsi, nous avons fait le choix pour cette hypothèse opérationnelle, de nous centrer exclusivement sur les interactions verbales entre stagiaire et CP.

- **Les interactions verbales et non verbales entre le CP et le stagiaire sont en relation avec le sentiment d'efficacité professionnelle du stagiaire.**

Nous l'avons dit, pour ce qui est des interactions verbales il s'agit des échanges en situations informelles et formalisées entre le CP et le stagiaire. Les interactions non verbales correspondent à l'observation active des pratiques d'enseignement du CP par le stagiaire. Afin de pouvoir déterminer si les interactions verbales et non verbales entre le CP et le stagiaire sont en relation avec le sentiment d'efficacité professionnelle de celui-ci, nous interrogerons les stagiaires sur ce qu'ils pensent avoir appris grâce à leur CP pendant le stage de pratique accompagnée.

### 3. 3 Vers des hypothèses complémentaires pour l'appréhension de la complexité

Rappelons que nous avons choisi d'adopter le modèle de Bandura (1980) pour étudier les pratiques enseignantes et ce dans une perspective heuristique. Ce modèle de la réciprocité causale triadique, que nous avons adapté à l'étude des pratiques enseignantes envisage trois pôles (Action, Enseignant, Contexte) en constante interaction. Pilot (2006, p. 35) propose un schéma qui illustre très bien ces propos :

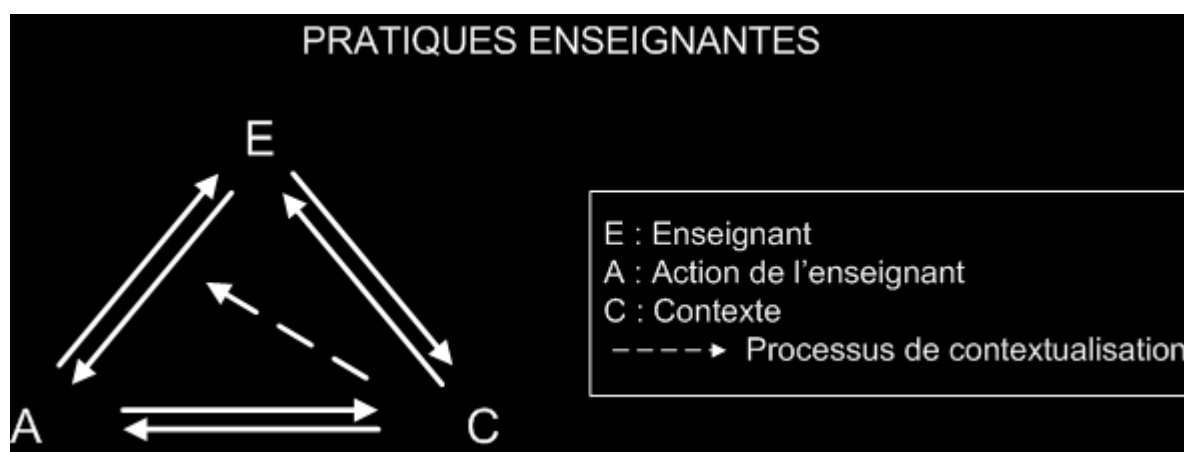


Figure 1: Modèle de la réciprocité causale triadique adapté à l'étude des pratiques enseignantes (Pilot, 2006)

Les hypothèses précédentes posent l'existence d'une relation entre l'action de l'enseignant et le contexte. C'est-à-dire que nous souhaitons nous pencher sur les interrelations entre l'action de l'enseignant et le contexte (l'environnement). En effet, dans notre recherche la dimension sociale tient une place centrale. Toutefois, il est important de préciser que cette dimension sociale est une contribution à l'étude de l'apprentissage professionnel du stagiaire. Nous sommes consciente qu'il existe d'autres pistes explicatives. C'est pourquoi, afin d'étudier les autres pôles du modèle de Bandura que nous avons adapté à l'étude des pratiques, nous proposons les hypothèses complémentaires suivantes :

- **Il existe une relation entre les caractéristiques de l'enseignant stagiaire et :**
  - ses pratiques d'enseignement;
  - son sentiment d'efficacité professionnelle.
- **Il existe une relation entre les caractéristiques du CP et :**
  - les pratiques d'enseignement du stagiaire;
  - le sentiment d'efficacité professionnelle du stagiaire.
- **Il existe une relation entre l'établissement d'accueil du stagiaire et :**
  - ses pratiques d'enseignement;
  - son sentiment d'efficacité professionnelle.
- **Il existe une relation entre le contenu enseigné (la discipline) et :**
  - les pratiques d'enseignement du stagiaire
  - le sentiment d'efficacité professionnelle du stagiaire.

Ces hypothèses complémentaires permettent en effet d'explorer partiellement les trois pôles de notre modèle théorique :

Les caractéristiques de l'enseignant ciblent le pôle « Enseignant ».

Le contenu enseigné (la discipline) permet d'étudier le pôle « Action de l'enseignant ».

L'établissement d'accueil du stagiaire concerne l'environnement et donc le pôle « Contexte ».

Ces hypothèses complémentaires nous paraissent pertinentes et nous repérons leur potentialité, toutefois, les éléments empiriques dont nous disposons ne nous permettent pas d'aller plus loin dans l'analyse. Il aurait fallu pour cela mettre en place sur le terrain un dispositif de recueil des données adapté. Ainsi, il nous est impossible d'analyser finement ces hypothèses. C'est pourquoi nous ne traiterons que la variable complémentaire relative aux caractéristiques du CP.

L'hypothèse principale, tout comme l'hypothèse complémentaire, seront mises à l'épreuve des faits au cours de notre analyse.

## Synthèse du chapitre 1

*L'objectif de ce premier chapitre a été de développer notre problématique, de présenter le contexte retenu pour notre étude et enfin, de formuler nos hypothèses de recherche.*

*Il souligne que la problématisation de ce travail repose sur le constat de la mutation des pratiques enseignantes vers un travail accordant de plus en plus de place à la dimension collective, ce qui nous a amenée à nous interroger sur les interrelations entre les pratiques du stagiaire dans la classe et les pratiques collaboratives du stagiaire et du CP (échanges en situations formalisées et informelles) dans l'établissement.*

*Dans notre recherche, « ces interrelations sont envisageables en termes d'apprentissage social (construction interindividuelle de savoirs professionnels) » et d'apprentissage professionnel ; « elles seront appréhendées dans une approche sociocognitive » (Blanc, 2007, p. 78).*

*Le contexte que nous avons retenu pour instruire cette problématique, est celui du stage de pratique accompagnée au sein de l'enseignement agricole français. Ce dernier pouvant être envisagé « à l'interface du pédagogique et du social paraît de facto propice aux échanges professionnels » (Blanc, 2007, p. 78). Il sera ainsi plus aisé de vérifier si les pratiques interindividuelles sont porteuses de principes générateurs de savoirs professionnels repérables dans les pratiques d'enseignement et dans le sentiment d'efficacité professionnelle du stagiaire.*

*Ce chapitre pose comme hypothèse générale que les enseignants stagiaires construisent dans l'interaction avec leurs CP des savoirs professionnels. Ces savoirs professionnels sont mobilisés :*

- dans leurs pratiques d'enseignement en classe.*
- dans l'élaboration de leur sentiment d'efficacité professionnelle.*

## **CHAPITRE 2 : L'approche sociocognitive de l'apprentissage professionnel de l'enseignant**

Nous avons posé l'hypothèse selon laquelle les enseignants stagiaires construisent dans l'interaction avec leurs CP des savoirs professionnels. Ces savoirs professionnels sont mobilisés dans leurs pratiques d'enseignement en classe et dans l'élaboration de leur sentiment d'efficacité professionnelle. Nous avons pu constater que « les travaux consacrés aux savoirs et aux compétences des enseignants sont légion [...] tout comme ceux portant sur la formation en alternance » (Pétignat, 2009, p. 35). Mais, à notre connaissance, peu de recherches se sont centrées, d'un point de vue heuristique, sur l'étude de la relation entre la formation initiale à travers les stages et les pratiques d'enseignement des enseignants. Hors, il nous semble qu'il est nécessaire de théoriser cette relation afin de mieux l'expliquer et la comprendre. L'objectif de ce chapitre sera donc de présenter les théories sociocognitives retenues pour éclairer notre questionnement. Nous nous intéresserons dans les lignes qui suivent à la construction interindividuelle des savoirs professionnels.

### **1 L'approche sociocognitive**

Les théories sociocognitives mettent en avant le rôle des interactions sociales dans la construction de savoirs nouveaux. Ainsi, dans les approches que nous avons choisi de mobiliser (théorie historico-culturelle, relation de tutelle et vicariance), « la dimension sociale n'est pas simplement facilitatrice du développement cognitif, elle en serait un facteur. Cela signifie donc, qu'il y a apprentissage lorsque le sujet interagit avec les autres » (Blanc, 2007, p. 30). Nous abondons dans le sens de l'auteure qui souligne que, bien que la plupart de ces travaux se soient intéressés au développement cognitif de l'enfant, « il ne nous semble pas que transposer ces théories à l'apprentissage professionnel de l'adulte ou plus précisément de l'enseignant les invalide. Au contraire, nous postulons que c'est en situation de travail, dans et par l'action, que l'humain apprend, acquiert différents types de savoirs » (Blanc, 2007, p. 30). Les prochains paragraphes s'attacheront à présenter les théories mobilisées dans notre étude et tenteront de mettre en évidence de quelle manière le stagiaire peut acquérir des savoirs professionnels nouveaux dans l'interaction avec son CP.

## **1. 1 Le choix d'une approche sociocognitive**

### **1.1.1 Les enjeux sociaux**

Rappelons que notre recherche a une visée heuristique, c'est-à-dire qu'elle a pour objectif de mieux connaître l'apprentissage professionnel des enseignants en formation. Marcel (2005) souligne l'utilité de ce type de recherche « [...] la première « utilité » de la recherche à visée heuristique se situe dans la perspective générale du progrès de l'humanité, de l'émancipation de l'homme par l'accroissement de ses connaissances et de la lutte contre toutes les formes d'ignorance ou d'obscurantisme » (p.21).

Notre volonté a été d'analyser les évolutions du travail enseignant et cela en nous centrant sur sa dimension sociale. Ainsi, « d'une part l'approche sociocognitive des pratiques que nous avons souhaité privilégier et, d'autre part, le développement de la dimension sociale du travail enseignant, nous invitent à explorer de manière plus approfondie comment au travers de ses pratiques professionnelles (individuelles, interindividuelles et collectives) l'enseignant va apprendre non seulement à « faire » son métier mais aussi à « être » à son métier » (Marcel, 2005, p. 130). Cette recherche va s'orienter vers l'étude des apprentissages professionnels de l'enseignant stagiaire au travers de ses pratiques en situation de stage de pratique accompagnée.

Comme nous l'avons vu, « l'analyse du travail enseignant, en mettant en évidence le développement récent de sa dimension sociale, nous a invité à orienter notre approche des pratiques enseignantes en fonction plus précisément de cette dimension » (Marcel, 2005, p. 130). Nous nous intéressons plus spécialement à la construction de l'expérience professionnelle de l'enseignant stagiaire, c'est-à-dire les modes d'apprentissages du stagiaire en situation de travail. Ainsi, comme l'indique Marcel (2005, p. 130) « nous retrouvons donc à la fois la sphère cognitive et la sphère sociale des pratiques enseignantes, ce qui justifie, au niveau des enjeux sociaux, le choix d'une approche sociocognitive des apprentissages professionnels de l'enseignant au travers des pratiques enseignantes ».

### **1.1.2 Les enjeux scientifiques**

Rappelons que « les premiers fondements du choix de l'approche sociocognitive concernent des enjeux scientifiques relatifs à la pertinence des approches sociales de l'apprentissage » (Marcel, 2005, p. 130). Ces approches partent en effet du principe que l'on n'apprend pas seul et que « l'autre » occupe une place privilégiée dans la construction des apprentissages. A ce propos Berger et Luckmann (2002, p. 44) s'interrogent : « Je partage la réalité de la vie quotidienne avec d'autres. Mais comment ces autres eux-mêmes constituent-ils l'objet de mon expérience dans la vie quotidienne ? ». Ils indiquent (2002, p.44) que « L'expérience la plus

importante d'autrui prend place dans la situation de face à face, qui est le cas-type de l'interaction sociale ». Pour Giordan (1999, p. 1) « l'expérience de chacun se construit dans un environnement social médiatisé ». Il précise (1999, p. 1) que « cet aspect a été souligné par des psychologues comme Lev Vygotsky ou Henri Wallon avant la seconde guerre mondiale, et plus récemment par Jérôme Bruner ». Evidemment, leurs recherches étaient centrées sur l'apprentissage des enfants. Cependant leurs théories peuvent être transférables à l'apprentissage des adultes. Selon eux, « l'enfant apprend à agir sur son environnement et à utiliser les systèmes de significations grâce aux interactions avec autrui et à la médiation sociale » (Giordan, 1999, p. 1). L'auteur (1999, p. 1) explique que « Vygotsky affirme même que « les capacités apparaissent d'abord en situation interindividuelle avant d'être intériorisées ». Ainsi, « le milieu culturel contribue à donner du sens aux situations » (Giordan, 1999, p. 1). Il souligne (1999, p. 1) que « le monde extérieur n'enseigne pas directement à l'individu ce qu'il est censé apprendre. L'individu doit inventer du sens à partir de l'environnement qu'il rencontre, en tenant compte de son histoire propre. Un processus de médiation devient un des paramètres indispensables ». Il poursuit (1999, p. 1) en expliquant l'importance d'« un environnement éducatif propre à interférer avec les conceptions mobilisées par l'apprenant ». Pour lui « le savoir progresse quand des interactions subjectives fécondes entre ses activités mentales et son environnement se mettent en place. Ce dernier tout à la fois stimule et donne une signification au processus » (Giordan, 1999, p. 1). L'auteur met en évidence que « l'affectif, le cognitif et le sens se trouveraient ainsi intimement liés, en régulations multiples. Et tous trois sont régulés par des facteurs sociaux ; l'apprentissage dépend fortement d'un contexte, il se réalise toujours dans un environnement socioculturel » (Giordan, 1999, p. 1). Il précise que « C'est à ce stade que l'enseignement, la médiation prennent tout leur sens. Car, si l'individu doit apprendre seul, et que personne ne peut le faire à sa place, l'apprenant a peu de chance de "découvrir" seul l'ensemble des éléments pouvant modifier ses questions, ses concepts ou son rapport aux savoirs. [...] Le médiateur peut faciliter cette production de sens en filtrant les multiples informations, en amplifiant ou réduisant l'apport des stimuli extérieurs. Il peut faciliter le questionnement, la comparaison, les mises en relation (temporelle, spatiale, causale), il peut fournir des aides à penser (schémas, métaphores, modèles,..) ou encore inciter à l'organisation du sens par une approche métacognitive » (Giordan, 1999, p. 1).

### **1.1.3 La socialisation**

« Il convient d'interroger l'usage même du terme *socialisation* et les modes de pensées des rapports entre individu et société qu'il recouvre » (Rochex, 2000, p. 16). L'auteur précise que

« le plus souvent ce terme et ces rapports sont pensés dans une optique qui demeure inspirée de la théorie piagétienne ou du moins de sa vulgate, selon laquelle la socialisation serait le processus par lequel des individus deviendraient des êtres sociaux et sortiraient de leur égocentrisme dans et par la confrontation avec d'autres individus » (Rochex, 2000, p. 16). Il indique (2000, p. 17) que « c'est une telle conception, reposant selon lui sur une approche métaphysique des rapports individu-société, que conteste Wallon dans le domaine de la psychologie du développement ». Rochex (2000, p. 18) explique que « l'individu (...) est essentiellement social. Il l'est non par suite de contingences extérieures, mais par suite d'une nécessité intime. Il l'est génétiquement ». Wallon précise (1941, p. 34) « Ainsi chez l'enfant s'affrontent et s'impliquent mutuellement des facteurs d'origine biologique et sociale ». Le rôle d'autrui est donc important dans la prise de conscience de soi. De plus, n'oublions pas que « la théorie wallonienne accorde une importance à l'émotion et à ses fonctions d'expression, lesquelles promeuvent l'enfant de son impéritie initiale à la vie de la relation, processus qui requiert l'intervention et l'interprétation d'autrui » (2000, p. 19). Vygotsky critique également l'approche piagétienne pour son manque de dimension sociale et culturelle. Il « privilégie une approche historico-culturelle de l'apprentissage. Il considère que l'enfant se développe grâce à des moyens qu'il puise dans son environnement social et grâce aux interactions sociales multiples » (Goupil et Lusignan, 1993, p. 52). Les auteurs (1993, p. 52) expliquent que Vygotsky « suppose le jeu de processus interpsychiques qui entraînent le sujet à intérioriser ce qui a été appréhendé avec autrui ». Cette thèse diffère « de celle de Piaget qui privilégie le travail intrapsychique » (Goupil et Lusignan, 1993, p. 52). Pour Vygotsky (2003) « tout apprentissage suppose le recours à des outils, matériels ou symboliques. Or ces outils sont nécessairement des productions culturelles, véhiculant les schèmes de pensée et de valeur de la société qui les produit et les utilise ». Ainsi, dans sa théorie Vygotsky met en avant le rôle de l'adulte (ou d'un pair plus avancé, dans notre cas le CP) qui devient un médiateur entre le savoir et l'enfant (ou celui qui ne sait pas encore, pour nous le stagiaire). Pour étayer ses propositions Vygotsky (1978) introduit le concept de zone proximale de développement qui « détermine donc l'espace d'apprentissage potentiel proche d'un individu, c'est-à-dire les apprentissages qu'il est capable de réaliser dans un futur proche compte tenu de ses connaissances et compétences préalables par le biais d'une collaboration sociale » (Daele et Lusalusa, 2003, p. 142). Dans la lignée des travaux de Vygotsky, Bruner a mis en évidence que la médiation sociale est une condition nécessaire à la construction de connaissances nouvelles.



## **1. 2 Le travail enseignant et les apprentissages professionnels**

Nous nous sommes interrogée à propos de l'identité professionnelle de l'enseignant. Dans ce prolongement, Osty (2003, p. 205) définit la socialisation « vue sous l'angle des modes d'intégration à une communauté de métier mais aussi par lequel s'exerce une construction spécifique du sujet dans les interactions quotidiennes de travail ». Marcel (2005, p. 132) indique que « si l'auteur souligne les « stratégies identitaires des salariés » pour accéder à une « reconnaissance de soi », elle rajoute que « l'expérience de travail ne se déroule pas dans un vide social en interne » et que « le mode coopératif intervient de manière plus centrale pour établir des liens d'échanges entre professionnels et stabiliser un référentiel commun ». Marcel (2005, p. 132) rajoute que « la construction d'un collectif de pairs représente l'enjeu majeur de la dimension collective de l'identité » et « le processus d'identification supplante alors le processus de différenciation ».

Pour Marcel (2005, p. 132) le « registre « identité », rapporté au métier enseignant, caractérisé d'ailleurs par une marge d'autonomie tant au niveau individuel qu'au niveau collectif, nous apprend deux choses » :

- « si les identités professionnelles individuelles sont importantes, les identités professionnelles collectives, localement construites dans l'espace de travail, ne le sont pas moins,
- la construction de ces identités s'effectue prioritairement au travers de l'exercice professionnel au quotidien et par là même une « entrée » par les pratiques enseignantes s'avère légitime » (Marcel, 2005, p.132).

Nous rejoignons Marcel (2005, p. 132) lorsqu'il déclare que « la socialisation professionnelle relèverait de différentes formes d'apprentissages que nous pourrions qualifier de professionnels ». Marcel (2005) souligne que « ces apprentissages se construisent et se capitalisent tant au niveau individuel qu'au niveau collectif, ils se diffusent au niveau interindividuel mais aussi à l'intérieur et à l'extérieur des collectifs et leur lien avec les pratiques enseignantes (tant individuelles que collectives) apparaît d'autant mieux que l'actualisation des pratiques est indissociable du processus de mobilisation des savoirs » (pp.132-133).

La socialisation professionnelle met donc en jeu des savoirs professionnels. Osty (2003, p. 60) indique que si « toutes les activités de travail produisent sous des formes diverses des savoirs pratiques », alors « la contribution du collectif de pairs est à souligner » (Marcel, 2005, p. 133). En effet, « ancrés dans les situations de travail, les savoirs pratiques contemporains se caractérisent par ailleurs par une compétence rationnelle conditionnant les modes de coopération au travail. L'ajustement des savoirs individuels devient de nos jours une

condition de l'efficacité collective et invite à intégrer le collectif de travail comme un espace d'apprentissage au même titre que les autres dispositifs de formation » (Osty, p. 60).

Les travaux de Wittorski (1997) vont dans ce sens. En effet, Marcel (2005, p. 134) remarque que sa recherche « porte sur « la production des compétences collectives » et il mobilise pour ce faire la notion « d'opérateur collectif » définie comme « une structure collective capable de produire son organisation propre » (p. 137) ». Pour Wittorski (1997, p. 139) les compétences collectives sont de « nouveaux schémas coopératifs de résolution de problèmes ». Tout comme Marcel (2005) nous retiendrons quelques propositions de Wittorski qui nous paraissent pertinentes et qui étayent bien notre propos :

- « la réaffirmation de l'hypothèse d'une cognition collective pour partie autonome des cognitions individuelles ;
- la distinction entre savoirs professionnels relatifs à la socialisation professionnelle et savoirs professionnels relatifs à la prise en charge des tâches professionnelles ;
- dans leur dimension collective, il différencie des savoirs en lien avec le fonctionnement du groupe et des savoirs en lien avec les tâches collectives » (Marcel, 2005, p. 134-135).

### **1. 3 L'étude du développement professionnel de l'enseignant**

« Nous appréhendons les pratiques enseignantes en tant que contributrices à leur développement professionnel selon l'hypothèse que l'exercice professionnel permet au travailleur d'apprendre et de construire une expérience professionnelle » (Marcel, 2005, p. 98). Tout comme Marcel (2005), « nous envisageons deux niveaux (autonomes et interdépendants) de développement professionnel « mettant en jeu » des savoirs professionnels, un développement individuel (concernant chaque enseignant) et un développement collectif (concernant une forme collective et structurée d'enseignants) » (p. 98). Précisons que nous envisageons deux catégories de savoirs professionnels. D'une part, ceux relatifs à la prise en charge des tâches, d'autre part, ceux concernant la socialisation professionnelle. « Ces mises en jeu de savoirs professionnels, appréhendées au travers des pratiques enseignantes, sont déclinées en quatre processus repérables (tant au niveau individuel qu'au collectif) : la construction, la mobilisation, la capitalisation et la diffusion de savoirs professionnels » (Marcel, 2005, p. 98). Et plus précisément :

- « La construction des savoirs professionnels : par l'action, l'enseignant, tant individuellement que collectivement, apprend » (Marcel, 2005, p. 135).
- « La capitalisation des savoirs professionnels : au niveau individuel cela renvoie à la mémorisation mais au niveau du collectif d'enseignants, ce processus s'avère complexe, tant

au niveau des modalités, que de l'objectivation de ces savoirs ou de leur « partage » avec de nouveaux membres » (Marcel, 2005, p. 136).

- « La diffusion des savoirs professionnels : à un niveau interindividuel d'échanges mais aussi à un niveau collectif, à la fois à l'interne (en relation avec l'organisation et le fonctionnement du groupe et en lien avec la capitalisation) et à l'externe (communication du collectif d'enseignants) » (Marcel, 2005, p. 136).

- « La mobilisation des savoirs professionnels : il s'agit là du processus le plus important puisque les savoirs professionnels peuvent être considérés comme des organisateurs de pratiques » (Marcel, 2005, p. 136).

Précisons que dans cette recherche nous nous intéressons à l'apprentissage professionnel des enseignants stagiaires et non pas à leur développement professionnel. En effet, le développement professionnel suppose une dimension collective que nous n'avons pas prise en compte ici. Il s'agit d'une situation interindividuelle entre le stagiaire et son CP.

Nous utilisons « savoirs professionnels comme un terme générique renvoyant à l'ensemble des savoirs que l'enseignant mobilise pour faire son métier et que l'enseignant construit en faisant son métier. Ils se caractérisent donc à la fois par leurs fonctions et par leurs modes d'élaboration » (Marcel, 2005, p. 142).

Marcel (2005) explique qu'« en ce qui concerne leurs fonctions, les savoirs professionnels permettent à la fois à l'enseignant de « faire son métier » et « d'être à son métier » (p. 142). Pour lui, « les savoirs les plus « traditionnels » concernent ceux relatifs à la prise en charge des « tâches professionnelles », tâches étant entendues au sens fort du terme, c'est-à-dire comme l'ensemble des prescriptions qui pèsent sur les activités professionnelles » (Marcel, 2005, p. 142). Ainsi, « pour « faire son métier » en assumant les tâches que lui confère l'institution (en mettant en œuvre des pratiques qui pour partie s'émancipent de ces tâches) l'enseignant mobilise une catégorie de savoirs professionnels » (Marcel, 2005, p. 142). L'auteur mentionne qu'« en revanche, l'exercice du métier s'accompagne aussi d'un processus général de socialisation professionnelle permettant à l'enseignant « d'être à son métier » (Marcel, 2005, p.142). Il met également en évidence que « ces savoirs professionnels se caractérisent également par leurs modes d'élaboration. D'une part, ils sont construits dans et par l'exercice professionnel « au quotidien », ce qui n'exclut pas bien évidemment que leur genèse se nourrisse de savoirs antérieurs construits différemment (au sein de dispositifs de formation ou même dans des sphères non professionnelles). D'autre part, en lien avec les transformations du métier d'enseignant, ils sont construits socialement, c'est-à-dire en mettant en jeu d'autres enseignants, soit interindividuellement, soit collectivement » (Marcel, 2005, p.

143). Dans notre cas, nous l'avons dit, les savoirs professionnels sont construits interindividuellement. Précisons également que dans cette recherche nous allons privilégier les savoirs professionnels relatifs à la prise en charge des tâches. En effet, notre dispositif de recueil de données ne nous permet pas d'étudier finement les savoirs relatifs à la socialisation professionnelle. Ainsi, nous mentionnerons simplement ces savoirs sans les étudier. Etant donné que cette étude va se centrer sur une seule catégorie de savoirs professionnels (relatifs à la prise en charge des tâches), nous n'emploierons plus le terme de développement professionnel. Nous lui préférerons le terme d'apprentissage professionnel.

## **2 La construction sociale des savoirs professionnels : l'apprentissage « interindividuel »**

Parmi les processus qui composent l'apprentissage professionnel de l'enseignant, celui de « construction » des savoirs professionnels occupe une place prépondérante. « Ce paragraphe sera donc consacré à la construction des savoirs professionnels « individuels » mais pour laquelle nous insisterons, en relation avec les évolutions du travail enseignant étudiées auparavant, sur la dimension sociale, c'est-à-dire sur une construction interindividuelle » (Marcel, 2005, p. 144). Nous souhaitons ainsi éclairer « de plusieurs manières la question » : « comment apprend-on « des autres » et comment apprend-on « aux autres » ? (Marcel, 2005, p. 144).

### **2.1 Les propositions de Lev Vygotsky**

Pécisons que des auteurs comme Vygotsky et Bruner ont souligné la dimension sociale à leurs théories d'apprentissage. Evidemment leurs recherches étaient centrées sur l'apprentissage des enfants. Cependant leurs théories peuvent être transférables à l'apprentissage des adultes et notamment au cas qui nous intéresse : comment l'enseignant stagiaire apprend-il d'un collègue plus expérimenté ?

« Les deux pièces maîtresses du système théorique élaboré par Vygotsky sont la thèse d'une genèse sociale de la conscience et du psychisme au travers d'activités réalisées avec autrui et la nécessaire médiation, technique mais surtout sémiotique, de ces activités ». (Rochex, 1997, p 106). Moro (2001, p. 500) mentionne que « Vygotsky défend la thèse de la genèse sociale des fonctions psychiques supérieures faisant valoir que le développement de la pensée et de la conscience, loin d'être une émanation de processus endogènes, résulte fondamentalement de la transformation du fonctionnement psychique comme suite de l'intégration des différentes catégories d'outils forgés par la culture. [...] L'apprentissage consiste dès lors prioritairement

(mais non exclusivement) en l'appropriation effective de la culture dans des contextes communicatifs, l'activité du sujet apprenant dans le monde ne devenant significative que sous l'influence d'autrui ». Pour Ivic (1994, p. 796) « c'est précisément le point essentiel de la conception vygotskienne de l'interaction sociale qui joue un rôle constructif dans le développement. Cela signifie simplement que certaines catégories de fonctions mentales supérieures [...] ne pourraient pas émerger et se constituer dans le processus de développement sans l'apport constructif des interactions sociales ». L'auteur indique (1994, pp. 796-797) que « les acquisitions nouvelles (le langage), d'origine sociale, entrent en interaction avec d'autres fonctions mentales, la pensée par exemple ». Ainsi « c'est par l'intermédiaire des autres, de l'adulte, que l'enfant s'engage dans ses activités » (Ivic, 1994, p. 795). Blanc (2007, p. 45) souligne que « ce n'est que par la suite que le résultat des interactions est intériorisé par l'individu, intégré à sa pensée ». Elle rappelle (2007, p. 45) que « les investigations de Vygotsky portent sur le développement des fonctions psychiques supérieures en s'intéressant plus précisément à leur histoire sociale et leur ancrage culturel, tentant ainsi de rendre compte de l'aspect historique et culturel du développement humain ». Blanc (2007, p. 45) précise que « pour ce faire, il échafaude une théorie dite « historicoculturelle » du psychisme et pose que c'est grâce à des outils sociaux et culturels tels que le langage que se développe l'intelligence chez l'enfant ».

Le langage occupe donc une place centrale dans la théorie de Vygotsky. En effet, il apparaît comme « un outil de communication et d'interaction sociale » et « Vygotsky décrit les subtilités du processus génétique par lequel le langage en tant qu'instrument des relations sociales se transforme en instrument d'organisation psychique intérieure de l'enfant » (Ivic, 1994, p. 796). Pour Schneuwly et Bronckart (1985, p.107) « le langage apparaît tout d'abord comme moyen de communication de l'enfant avec ceux qui l'entourent ». Vergnaud (2000) rappelle que « Vygotsky considère que le langage est d'abord social et intersubjectif ». Nous rejoignons Blanc (2007, p. 45) lorsqu'elle déclare que « les interactions sociales sont médiatisées par le langage, lui-même porteur de l'histoire et de la culture d'une société donnée (perspective socio-historique) ».

Précisons que les recherches de Vygotsky ont porté sur le développement cognitif des enfants. Cependant, pour notre étude qui porte sur des adultes (enseignants-stagiaires), « ces théories sont heuristiquement fécondes pour nous qui considérons l'apprentissage comme un phénomène s'échelonnant tout le long de la vie » (Blanc, 2007, p. 45).

Vygotsky (1978) introduit le concept de zone proximale de développement sur lequel nous nous appuyerons dans cette étude afin d'éclairer notre objet de recherche.

Mérieu (1997, p. 1) mentionne « le fait fondamental et incontestable qu'il existe une relation entre un niveau donné de développement et la capacité potentielle d'apprentissage ». Ainsi, pour Vygotsky, il existe bien deux niveaux de développement.

« L'approche socioculturelle, basée sur les travaux de Vygotsky, s'intéresse à la relation causale qui existe entre les interactions sociales et les changements cognitifs individuels » (Daele et Lusalusa, 2003, p. 142). Les auteurs précisent que « l'analyse ne porte plus sur le développement cognitif individuel qui sous-tend l'apprentissage comme dans l'approche socioconstructiviste mais bien sur l'activité sociale intériorisée par l'individu et qui conduit à l'apprentissage » (Daele et Lusalusa, 2003, p. 142). Une des notions clé de cette approche est la zone proximale de développement. « La zone prochaine de développement a une signification plus directe pour la dynamique du développement intellectuel et la réussite de l'apprentissage que le niveau présent de leur développement. » (Vygotsky, 1998, 3<sup>ème</sup> édition, p 352). Daele et Lusalusa (2003, p. 142) soulignent que « cette zone détermine donc l'espace d'apprentissage potentiel proche d'un individu, c'est-à-dire les apprentissages qu'il est capable de réaliser dans un futur proche compte tenu de ses connaissances et compétences préalables par le biais d'une collaboration sociale ». Ainsi, « l'apprentissage doit viser non pas les fonctions psychiques déjà venues à maturité mais celles en maturation avec cette contrainte qu'il existe un seuil supérieur d'apprentissage » (Vergnaud, 2000, p 29).

Marcel (2005, p. 147) mentionne que « pour Vygotsky, le développement mental est doublement social à la fois parce qu'il est le produit de l'appropriation de différents matériaux cognitifs socio-culturellement élaborés et parce que cette appropriation est socialement accompagnée (dans une relation asymétrique qui caractérise les relations de l'enfant aux autres, les adultes en particulier) ». L'auteur rappelle (2005, p. 148) que la zone proximale de développement est « l'écart entre le niveau de développement actuel (les tâches que l'enfant peut assumer seul, ce qui correspond à l'exercice autonome de ses compétences cognitives) et le niveau de développement potentiel (les tâches qu'il ne peut pas encore assumer seul mais qu'il peut assumer par le biais d'une collaboration sociale) ». C'est donc dans « la zone proximale de développement que peuvent prendre place les processus d'apprentissage » (Marcel, 2005, p. 148). Nous abondons dans le sens de Blanc (2007, p. 48) qui indique que cela « signifie in fine que tout ce que l'individu est capable de réaliser avec l'aide d'autrui dans l'interaction, c'est-à-dire à un niveau interpsychique, il deviendra ensuite capable de le réaliser à un niveau intrapsychique. Le niveau interpsychique est donc un préalable à la construction de savoirs, à l'intérieur duquel, l'auteur pointe le rôle de l'imitation dans l'apprentissage et le développement de l'individu ».



Au cours de l'apprentissage, l'enseignant participant à un travail en partenariat « partage un même noyau de connaissances de départ mais également des compétences et des savoirs à acquérir » (Daele et Lusalusa, 2003, p. 142). C'est par l'interaction entre l'enseignant et ses collègues « autour d'une activité commune que ces compétences et savoirs peuvent être explicités et que l'enseignant en question peut dégager des stratégies pour atteindre des objectifs d'apprentissage communs. Ce processus interactif est appelé appropriation. L'enseignant va donner du sens à l'action de l'autre en fonction de son propre cadre culturel de référence » (Daele et Lusalusa, 2003, p. 142).

« Nous pouvons constater que les propositions de Vygotsky » et notamment « le concept de zone proximale de développement renvoient explicitement à une situation éducative, c'est-à-dire marquée par une double dissymétrie entre celui qui sait et celui qui ne sait pas encore » (Marcel, 2005, p. 149). Dans le cadre de l'exercice professionnel ordinaire les enseignants communiquent entre pairs (Marcel, 2005). Compte tenu des dissymétries de compétences, il est fort probable qu'« un enseignant, ne se sentant pas capable d'assumer tout seul la conduite d'une activité, sollicite un « spécialiste » (un collègue, un intervenant, un maître formateur, un conseiller pédagogique...) pour l'assumer ensemble avant de pouvoir l'assumer tout seul » (Marcel, 2005, p. 149). Dans notre cas, l'enseignant stagiaire est amené à solliciter très fréquemment son conseiller pédagogique.

Nous rejoignons Marcel (2005, p. 149) lorsqu'il déclare « dans le cadre de nos préoccupations de compréhension de la construction sociale des savoirs professionnels, retenons la notion de médiation sociale et les interrelations entre langage et pensée ». Il précise (2005, p. 149) qu'« en passant du langage à la pensée (de l'interindividuel à l'intra-individuel), le sujet apprend et ne capitalisera que ce qu'il a construit. En passant de la pensée au langage (de l'intra-individuel à l'interindividuel) le sujet apprend également ». Ainsi, « l'enseignant va apprendre « en échangeant avec ses pairs à la fois quand il écoute et quand il parle. Les processus de capitalisation et de diffusion s'accompagnent tous deux d'un processus de construction de savoirs professionnels » (Marcel, 2005, p. 149).

Tout comme Marcel (2005, p. 150) « l'apport vygoskyen nous paraît fort intéressant dans la mesure où il rend compte des relations entre l'individuel et l'interindividuel ». Soulignons que « le niveau interindividuel s'avère être le pilier essentiel de la dimension sociale de l'apprentissage » (Marcel, 2005, p.150). Dans le cadre de l'établissement, « les interactions interindividuelles peuvent avoir un cadre formel » (réunions, conseils, conduite de classe à deux, entretien post leçon...) « mais aussi informel » (cour de récréation, salle des professeurs, autour de la photocopieuse...) (Marcel, 2005, p.150).

## **2. 2 La contribution de Jérôme Bruner**

Tout comme la zone proximale de développement, l'interaction de tutelle implique une relation duale entre un enfant et un adulte qui joue le rôle de médiateur entre le savoir et l'enfant. L'interaction de tutelle suppose une dyssymétrie entre celui qui sait et celui qui ne sait pas encore. Blanc (2007, p. 48) indique qu'il « peut s'agir, dans le cadre du développement de l'enfant, d'un enfant et d'un adulte, ou encore dans un cadre plus large de formation ou d'apprentissage (chez les enseignants par exemple) d'une relation entre un novice et, sinon un expert, une personne plus chevronnée ». Elle précise (2007, p. 48) que « pour étudier cette relation, les travaux de Bruner s'appuient sur l'analyse des « fluctuations » de l'interaction entre cette personne appelée « tutrice » dans le cadre de l'expérimentation et l'enfant (puisque ces études ont concerné le développement cognitif de l'enfant) ». A l'instar de Blanc (2007, p. 48) nous pensons que les « résultats de ces expérimentations sont éclairants pour comprendre comment de l'interaction peuvent naître des savoir-faire et des connaissances ». Précisons que « le protocole expérimental appliqué correspond à une situation particulière notamment dans le rôle assigné au tuteur [...] Dans ce cas précis, l'expert ou l'individu qui sait organise l'apprentissage du novice, ce qui implique de façon sous-jacente une volonté « d'instruire » autrui, c'est-à-dire une part active dans l'instruction, et donc une certaine implication » (Blanc, 2007, pp. 48-49). A ce propos Bruner (1983, p. 277) souligne que « le tuteur efficace doit être attentif à deux modèles théoriques au moins. L'un est la théorie de la tâche ou du problème et de la manière dont il peut être mené à bien. L'autre est une théorie sur les caractéristiques de performance de son élève [...] Le schéma réel de l'instruction efficace est donc à la fois dépendant de la tâche et dépendant de l'élève, les exigences de la tutelle étant engendrées par l'interaction ». Les propositions de Bruner sont donc particulièrement pertinentes dans le cas qui nous occupe. En effet, le CP a clairement un projet de formation pour le stagiaire. Ainsi, lors de notre analyse, nous tenterons de mettre en évidence le rôle prépondérant des interactions sociales dans la construction de savoirs nouveaux.

A l'instar de Vygotsky, pour Bruner la médiation sociale est une condition nécessaire à la construction de connaissances nouvelles.

« Pour rendre compte des processus de régulation à l'oeuvre au sein de ces interactions de tutelle, Bruner introduit le concept d'étayage » (Marcel et Garcia, 2010, p. 5). Les auteurs expliquent (2010, p. 5) que lié au concept « de la zone proximale de développement, l'étayage désigne « l'ensemble des interactions d'assistance de l'adulte permettant à l'enfant d'apprendre à organiser ses conduites afin de résoudre seul un problème qu'il ne savait pas résoudre au départ » (Bruner, 1993, p. 148). L'étayage des apprentissages renvoie à une



définition du processus de tutelle : « Il s'agit des moyens grâce auxquels un adulte (ou un spécialiste) vient en aide à une personne moins adulte ou moins spécialiste que lui » (Bruner, 1993, p. 150) ». Le processus d'étayage consiste donc à rendre « l'enfant ou le novice capable de résoudre un problème, de mener à bien une tâche, d'atteindre un but qui aurait été, sans assistance, au-delà de ses possibilités » (Morin et Gelet, 2006, p. 4). Ce qui signifie que le soutien du spécialiste (dans notre cas le CP) « consiste à prendre en main les éléments de la tâche qui excèdent initialement les capacités » du « moins spécialiste » (pour nous l'enseignant sollicitant de l'aide) « lui permettant ainsi de concentrer ses efforts sur les seuls éléments qui demeurent dans son domaine de compétence et de les mener à terme » (Morin et Gelet, 2006, p. 4).

Bruner repère six fonctions à l'étayage :

1. L' enrôlement « consiste à engager l'intérêt et l'adhésion du formé envers les exigences de la tâche mais aussi envers la situation de tutelle » (Marcel et Garcia, 2010, p. 6).

2. La réduction des degrés de liberté « recourt à « *une simplification de la tâche par réduction du nombre des actes constitutifs requis pour atteindre la solution* » (Bruner, 1998, p. 277). Le tuteur va combler les lacunes du formé pour lui permettre de réaliser la tâche fixée » (Marcel et Garcia, 2010, p. 7).

3. Le maintien de l'orientation « demande au tuteur de préserver la poursuite des objectifs définis, d'éviter que les formés ne s'attardent ou ne s'égarer vers d'autres buts. Cela passe par la valorisation des enjeux de la tâche à effectuer » (Marcel et Garcia, 2010, p. 7).

4. La signalisation des caractéristiques déterminantes « invite les tuteurs à souligner les caractéristiques pertinentes de la tâche pour que le formé réussisse à la réaliser » (Marcel et Garcia, 2010, p. 7).

5. Le contrôle de la frustration « s'attache à rendre la situation si ce n'est confortable tout au moins acceptable pour le formé (l'encourager, valoriser son travail, lui permettre de ne pas « perdre la face » en cas d'erreur) tout en évitant que ne s'installe une trop grande dépendance du formé à l'égard de son tuteur » (Marcel et Garcia, 2010, p.6).

6. La démonstration ou présentation de modèles « ne se limite pas à réaliser cette tâche en présence du formé mais s'accompagne de formes de théorisations permettant au formé de s'approprier la démonstration » (Marcel et Garcia, 2010, p. 7).

Ces théories apportent un cadre intéressant à notre étude. En effet, elles nous aident à comprendre comment l'enseignant stagiaire apprend du conseiller pédagogique. Comme nous l'avons vu, le conseiller pédagogique peut être considéré comme un « spécialiste » et l'enseignant stagiaire comme « moins spécialiste ». Cependant, de par son statut l'enseignant stagiaire est à même de comprendre et d'intégrer ce que lui dit son collègue (le CP). Ainsi, grâce à leurs échanges, l'enseignant stagiaire apprend de son collègue et peut donc réinvestir ce qu'il a appris dans ses pratiques en classe.

### **2. 3 La théorie sociocognitive de Bandura : l'apprentissage social**

Dès la fin des années 70, Bandura pose « les deux jalons majeurs de la théorie de l'apprentissage social » : « le modelage » et « l'autorégulation » (Carré, 2004, p. 25).

#### **2.3.1 La réciprocité causale triadique**

Il est à noter que « traditionnellement, le comportement humain est expliqué à travers un système de causalités binaire, unidirectionnel » (Carré, 2004, p. 32). Bandura s'oppose à ce modèle béhavioriste « dans le souci de rompre justement avec les modèles de type binaire » (Pilot, 2006, p. 156). Carré (2004, p. 32) souligne que « dans la théorie sociocognitive, le fonctionnement psychologique est analysé à travers une causalité réciproque triple, à travers un modèle dit « *triadique* ». Trois séries de facteurs entrent en interaction deux à deux ». Il explique (2004, p. 32) que pour Bandura « les facteurs internes à la personne (P) concernent les événements vécus aux plans cognitif, affectif, biologique et leurs perceptions par le sujet ». Il poursuit (2004, p. 32) en indiquant que « les déterminants du *comportement* (C) décrivent les *patterns* d'actions effectivement réalisées et les schémas comportementaux ». Enfin, il mentionne (2004, pp. 32-33) que « les propriétés de l'environnement social et organisationnel, les contraintes qu'il impose, les stimulations qu'il offre et les réactions qu'il entraîne aux comportements représentent le déterminant *environnemental* (E) ».

Carré (2004, p. 33) précise qu'il est primordial « de considérer les trois séries de déterminants comme étant en interaction permanente dans des importances respectives variables et contingentes ». Pour Carré (2004) la réciprocité causale triadique « n'implique pas que les trois paramètres constitutifs du modèle agissent simultanément » (p. 33). Ainsi, le modèle de

Bandura « implique que les trois facteurs agissent selon des combinatoires variables » et « dans des proportions différentes selon les situations de vie » (Carré, 2004, p. 33). Dans ce système « les interactions réciproques sont à géométrie variable » (Carré, 2004, p. 33). Il est donc important de retenir que « la contribution spécifique de chacun des facteurs d'influence dépendra des activités en cours, des circonstances situationnelles et des contraintes socioculturelles » (Carré, 2004, pp. 33-34). Bandura (2003) indique à propos de ces trois facteurs que « *leur influence relative peut varier selon les activités et les circonstances* » (p. 17). Selon ce modèle, nous pouvons parler d'« influences différenciées des facteurs environnementaux, comportementaux et personnels-cognitifs selon la situation » Carré, 2004, p. 34). Ainsi, les facteurs personnels et environnementaux peuvent avoir une influence sur le comportement de la personne.

Bandura (2002) cité par Carré (2004, pp. 23-24) explique que « La théorie de l'apprentissage social tente d'expliquer le comportement humain en termes d'interactions continues entre les déterminants cognitifs, comportementaux et environnementaux. C'est dans le processus du déterminisme réciproque que réside la possibilité pour les individus d'influencer leur propre destinée [...]. Une telle conception du fonctionnement humain ne fixe pas les individus dans des rôles d'objets dénués de tout pouvoir et entièrement à la merci des forces de l'environnement non plus qu'elle les établit comme des agents libres qui peuvent déterminer entièrement leurs propres devenir. Les individus et leurs environnements sont des déterminants réciproques l'un de l'autre ».

### **2.3.2 La vicariance**

Carré (2004, p. 45) précise que pour Bandura les processus vicariants jouent majeur « dans l'adaptation et le changement humain ». Bandura (2003) a étudié « le pouvoir autorégulateur des conséquences de l'action et les conditions auxquelles les résultats auto-évalués prennent le pas sur les résultats d'évaluations externes » (Carré, 2004, p. 27). Nous pouvons donc avancer que l'individu est en capacité d'apprendre en observant le comportement d'autrui et les conséquences qui en résultent pour lui. Bandura nomme ce processus « modelage ». Carré (2004, p. 25) indique que pour Bandura, le modelage « est un effet de l'observation, mais se distingue radicalement d'un simple mimétisme ». L'auteur précise qu'on entend par modelage « tout un travail d'observation active par lequel, en extrayant les règles sous-jacentes aux styles de comportement observé, les gens construisent par eux-mêmes des modalités comportementales proches de celles qu'a manifestées le modèle et le dépassent en générant de nouvelles compétences et de nouveaux comportements, bien au-delà de ceux observés. De plus, tout en favorisant l'apparition de nouveaux comportements, le modelage agit sur la

motivation, en ouvrant l'horizon de l'observateur vers de nouveaux bénéfices anticipés, en générant des affects, en agissant sur son système de valeurs ». Ainsi, l'apprentissage par « modelage repose sur l'observation réfléchie d'un « modèle » remplissant certaines conditions favorables aux yeux de l'observateur » (Carré, 2004, p. 22). « L'individu va donc être influencé par ce que réalise un autre individu considéré comme modèle, il est donc capable d'apprendre à partir d'observations d'autrui » (Blanc, 2007, p. 32). Nous rejoignons l'auteure (2007, p. 32) lorsqu'elle déclare que « le modelage a une fonction d'information, c'est à dire que lorsque l'individu observe l'autre en train d'agir, il acquiert des représentations symboliques des activités du modèle. Ces représentations symboliques servent de guide à l'individu pour tendre vers un comportement approprié ».

Blanc (2007) mentionne qu'« il existe trois types de modelage, sources d'apprentissage social : le modelage comportemental, le modelage verbal, et le modelage symbolique » (p. 32). Elle indique (2007, p. 32) que « la part la plus importante de l'apprentissage social concerne le modelage comportemental obtenu par des observations simples et directes du comportement au moment où il est accompli par autrui ». Elle poursuit (2007, p. 32) en expliquant que « vient ensuite, le modelage verbal ; il se substituerait au modelage comportemental en tant que « mode préféré de guidance de réponse » (Bandura, 1980, p.43) dès que l'individu a acquis des savoirs linguistiques ». Enfin, elle précise que « la dernière source d'apprentissage est le modelage symbolique c'est à dire tout ce qui relève par exemple des techniques de communication et de diffusion de l'information (le monde médiatique et visuel, les mass médias) » (Blanc, 2007, p. 32). L'auteure ment en avant (2007, p. 32) qu'« il faut souligner que « le processus fondamental du modelage est le même que le comportement soit transmis au moyen de mots, d'images ou d'actions vivantes mais ces différentes formes n'ont pas la même efficacité » (Bandura, 1980, p.43) ».

Dans notre recherche sur les apprentissages professionnels des stagiaires nous allons nous intéresser plus particulièrement au modelage comportemental. En effet, il est fréquent que l'enseignant stagiaire observe le CP agir en situation de classe et inversement. Nous pouvons donc avancer à l'instar de Blanc (2007, p. 32) que dans notre étude « l'apprentissage se déroule de par la représentation symbolique que les enseignants ont des pratiques de leurs pairs grâce à leurs observations. Les observations sont donc le support privilégié d'un modelage par le biais duquel les enseignants apprennent des autres et aux autres ». Ainsi, « l'enseignant peut tirer les conséquences indirectement de l'expérience d'autrui et agir de la même façon, ou bien reproduire l'action d'autrui d'une autre manière, dans une version « reconstruite ». Dans ce dernier cas, il est plus juste de parler d'expérience vicariante ou de processus vicariants » (Blanc, 2007, p. 32).

### 2.3.2.1 Les quatre facettes du processus de modelage

Pour Bandura, quatre processus sont nécessaires pour permettre l'apprentissage.

Le processus de modelage comporte donc quatre facettes<sup>8</sup> :

- « L'attention, qui est indispensable au modelage ». En effet « un sujet fatigué, hyperactif, malade ou distrait apprendra peu, y compris de l'observation d'un modèle adapté. De plus, l'attention portée au modèle dépendra d'un certain nombre de caractéristiques de celui-ci : ses qualités visuelles, d'attractivité, d'originalité... Sans oublier sa valeur affective, fonctionnelle ou sociale, et sa proximité. Enfin l'attention dépendra de caractéristiques inhérentes à l'observateur : ses capacités perspectives, ses attentes et ses motivations » (Carré, 2004, p. 26).
- La mémorisation, « nécessaire à l'apprentissage vicariant »: « les lois de la mémoire s'appliquent ici comme ailleurs, à travers les fonctions de stockage (imagé ou verbal), par l'encodage symbolique, l'organisation cognitive du matériau à mémoriser et les processus de rappel » (Carré, 2004, p. 26).
- « Les processus de reproduction du comportement « modelé » interviennent ensuite ». Ils dépendent « quant à eux des capacités physiques et cognitives des personnes, de la disponibilité des réponses dans le registre comportemental de l'observateur, de la qualité d'auto-observation du sujet lors de ses tentatives de reproduction de l'action observée et de la précision et de la correction des feed-back enregistrés lors des tentatives » (Carré, 2004, p. 26).
- La motivation. « Sa nécessité est réaffirmée par Bandura tout au long du processus d'apprentissage, sous forme de renforcement direct ou vicariant, d'attentes de résultats ou de processus d'automotivation » (Carré, 2004, p. 26).

Bandura s'éloigne donc du béhaviorisme et des théories du conditionnement opérant qui « ne suffisaient pas à décrypter la complexité des processus d'apprentissage humains » (Carré, 2004, p. 14). Ainsi, « nous passons de la vision d'une chaîne de causalités, illustrée par la métaphore S-R [stimulus – réponse] à des prototypes plus explicatifs dans lesquelles les significations personnelles et la pensée traitent des informations variées pour aboutir à des modèles d'action observables » (Carré, 2004, p. 29). La « vision binaire et mécaniste de l'apprentissage est ici remise en question par l'introduction de processus de pensée dont l'humain est doté » (Blanc, 2007, p. 35). Pour Bandura (1980, p. 11) « la plupart des

---

<sup>8</sup> Le lecteur pourra se référer aux annexes pour une présentation plus détaillée de ces quatre facettes.

influences externes affectent le comportement par l'intermédiaire de processus cognitifs ». Il précise que « les événements cognitifs renvoient à l'imagerie mentale, aux représentations de l'expérience sous forme symbolique et aux processus de pensée » (Bandura, 1980, p. 11). Ces processus « constituent le moteur du comportement et font de l'acquisition de connaissances par observation, un mécanisme complexe » (Blanc, 2007, p. 35). Bandura (1980, p. 33) souligne qu' « en raison des nombreux facteurs qui gouvernent l'apprentissage par observation, le fait de fournir des modèles, et même des modèles éminents, ne suffit pas à créer automatiquement le comportement chez les autres ». Il précise que si l' « on cherche à expliquer le modelage et à prédire les effets obtenus, on doit considérer les divers facteurs » présentés ci-dessus, c'est-à-dire : l'attention, la mémorisation, les processus de reproduction du comportement « modelé » et la motivation. Bandura (1980, pp. 33-34) indique que « dans chaque cas, l'échec d'un observateur à reproduire le comportement d'un modèle peut résulter soit d'un manque d'observation des activités pertinentes du modèle, d'un codage incorrect des événements modèles au niveau de la mémoire représentationnelle d'une rétention insuffisante de ce qui a été appris, d'une incapacité physique d'accomplir l'action en question, ou encore d'un manque d'incitation en termes de bénéfices attendus ».

#### 2.3.2.2 *Le renforcement vicarien*

Bandura (1980, p. 41) explique que « le fait de savoir que le comportement d'un modèle donné est efficace en ce qu'il produit un résultat désiré ou en ce qu'il permet d'éviter une punition peut améliorer l'apprentissage par observation en augmentant l'attention que les observateurs portent aux actions du modèle ». Ainsi, pour l'auteur (1980, p. 42), le renforcement vicarien « facilite l'apprentissage d'une façon anticipative par ses effets sur les processus attentionnels, organisationnels et sur les processus de rappel mental ». Ainsi, le renforcement faciliterait l'apprentissage observationnel. Ainsi, à l'instar de Blanc (2007, p. 36) nous pensons que « ce que les individus apprennent par observation est fortement influencé par les conséquences des actions d'autrui observées antérieurement ».

Précisons que pour Bandura (1980, p. 21) « le statut douteux des notions d'automaticité des effets du renforcement et les connotations anciennes du terme renforcement font qu'il est plus indiqué de parler de *régulation* que de *renforcement* du comportement par ses conséquences. C'est au sens de régulation que le terme renforcement est utilisé » dans notre recherche.

### 2.3.2.3 *Les processus de régulation*

Il est à noter que « le mode d'apprentissage le plus élémentaire, enraciné dans l'expérience directe, est un résultat des effets positifs et négatifs produits par les actions. Dans les affaires de tous les jours, certaines réponses sont efficaces tandis que d'autres n'ont aucun effet ou amènent des conséquences punitives. C'est par ce processus de renforcement différentiel que les formes efficaces de comportement sont finalement retenues, les formes inefficaces étant éliminées » (Bandura, 1980, p. 21). Blanc (2007, p. 37) mentionne qu'« à travers sa théorie, l'auteur propose de prendre en compte « l'influence régulatrice des conséquences des réponses » (Bandura, 1980, p.91) pour comprendre le comportement humain. Les conséquences déterminent les comportements par leur valeur informative et motivationnelle ». A l'instar de Blanc (2007, p. 37) nous retiendrons que « le comportement humain n'est pas déterminé exclusivement par des influences externes, environnementales. Il appartient aussi à l'individu d'organiser son action et ainsi de modifier ou d'avoir une influence sur son environnement ». En effet, Bandura (1980, p. 30) déclare que les individus « possèdent la capacité de réagir à eux-mêmes. Cette capacité les rend capables d'exercer un certain contrôle sur leurs propres sentiments, pensées et actions. Le comportement, dès lors, est contrôlé par l'interaction des sources personnelles et extérieures d'influence ». Elle explique que « ce qu'il est capable de faire grâce à trois systèmes de régulation listés et envisagés par l'auteur comme des processus de renforcement : il s'agit d'une part, des conséquences externes c'est-à-dire les différentes influences que fournit l'environnement ou encore l'action en situation ,d'autre part de l'expérience vicariante c'est-à-dire les conséquences observées des comportements des autres et enfin des conséquences autoproduites c'est-à-dire les conséquences que les individus créent pour eux-mêmes » (Blanc, 2007, p. 37).

Dans notre recherche, nous privilégions le renforcement vicariant pour expliciter nos données empiriques. A l'instar de Blanc (2007, p. 37) nous pensons que la « vicariance exprime ici l'idée que l'individu utilise, se sert des comportements des autres (aussi bien les erreurs que les réussites) mais aussi des conséquences ou des effets de ses propres actions ». En effet, pour Bandura (1980, p. 28) « les individus profitent des erreurs et des réussites des autres aussi bien que des leurs. Dans les situations de la vie de tous les jours, il existe de nombreuses occasions d'observer les actions d'autrui et la façon dont leurs actions sont récompensées, ignorées ou punies ». Il poursuit en expliquant qu'« il y a plusieurs raisons pour lesquelles il est très important de considérer les conséquences observées du comportement de façon à comprendre les influences renforçantes. Les résultats observés peuvent modifier le comportement de la même façon que les conséquences des expériences directes » (Bandura, 1980, p. 28). L'auteur met en évidence qu'« en règle générale, si on voit



qu'un comportement adopté par autrui réussit, cela augmente la tendance de se comporter de la même façon tandis qu'inversement le fait de voir un comportement puni fait décroître la tendance à reproduire ce comportement ».

Bandura (1980, p. 111) mentionne que « les résultats de nombreuses études montrent généralement que le modelage renforcé est plus effectif que le modelage seul dans la production de patrons similaires de comportement ».

Bandura (1980) mentionne le terme de « punition vicariante. Il explique (1980, p. 113) que « le comportement peut être soit augmenté, soit inhibé par les conséquences observées. Dans la procédure de la punition vicariante, des conséquences négatives observées réduisent la tendance des individus à se comporter d'une façon semblable à celle du modèle ».

#### *2.3.2.4 Les processus prédictifs*

Dans sa théorie Bandura « met au jour des déterminants antécédents à l'action qui relèveraient de processus prédictifs. En effet, dans ses actions, l'individu possède une capacité anticipative grâce à laquelle il peut organiser son comportement. Il est donc nécessaire que l'individu anticipe les conséquences de son action, des différents événements pour organiser son comportement » (Blanc, 2007, p. 39). L'auteur mentionne que les « événements environnementaux constituent donc des éléments permettant de prédire d'autres événements ou encore de prédire la relation existant entre une action et son résultat » (Blanc, 2007, p. 39). Elle précise que « si l'expérience vicariante joue un rôle de régulation ou de déterminant de l'action conséquente, elle est aussi déterminante dans l'anticipation de l'action » (Blanc, 2007, p. 39). L'auteure (2007, p. 39) cite à ce propos une réflexion de Bandura très intéressante : « beaucoup d'attentes sont dérivées de l'expérience vicariante. Le fait de voir d'autres personnes effectuer des actions dangereuses sans conséquences négatives peut créer des attentes chez les observateurs selon lesquelles ils pourront y arriver eux-mêmes finalement s'ils intensifient et persistent dans leurs efforts » (Bandura, 1980, p.80). L'exemple présenté permet d'établir un lien avec notre recherche. En effet, il est probable que le stagiaire soit influencé par ce que son CP fait lorsqu'il est face aux élèves. Le stagiaire peut ainsi « être influencé et oser tenter des pratiques jusqu'alors inconnues, non expérimentées et forger ainsi des savoir-faire, partant du constat que cela fonctionne pour son » CP et « donc que cela peut fonctionner pour lui aussi » (Blanc (2007, p. 39). Elle mentionne que « les indices prédictifs pouvant influencer le comportement [...] peuvent donc relever des actions d'autrui » (Blanc, 2007, p. 40). L'auteure (2007, p. 40) relève une citation de Bandura tout à fait pertinente pour notre étude : « ceux qui ont un statut élevé, une grande compétence et un grand pouvoir sont plus efficaces en amenant les autres à se comporter d'une façon similaire que des modèles de

standing inférieur » (Bandura, 1980, p. 86). Cet exemple permet là encore d'établir un lien avec nos préoccupations. En effet, nous pensons, à l'instar de Blanc (2007, p. 40) que « les enseignants « modèles » qui ont beaucoup d'expérience dans le métier » (CP) « sont, en tant que modèles potentiels, préférés à des enseignants » moins expérimentés. L'auteure poursuit en expliquant que « si l'on s'appuie sur la théorie de Bandura, ces modèles là sont préférés car ils ont une « valeur fonctionnelle » pour les observateurs. En effet, les observateurs seront plus tentés de se tourner vers des modèles qui laissent transparaître des signes d'expertise, des signes de compétence professionnelle ou même encore semble-t-il une certaine aura sociale, ils se tourneront aussi vers des modèles dont le comportement leur est grandement utile » (Blanc, 2007, p. 40).

La théorie de Bandura est extrêmement intéressante et étaye bien notre propos. En effet, il souligne la dimension sociale à sa théorie d'apprentissage. Il pointe l'importance pour une personne qui apprend d'être mise en contact avec d'autres personnes qui apprennent dans des situations variées. Pour lui, l'adaptation et le changement humain « sont enracinés dans des systèmes sociaux » (Carré, 2004, p. 38).

Précisons que, dans notre étude, nous étudierons le rôle des processus vicariants dans la construction de savoirs nouveaux chez les stagiaires.

### **3 Synthèse des théories sociocognitives retenues**

Lefevre, Garcia et Namolovan (2009, p. 283) indiquent que « les théories sociocognitives s'inscrivent dans le paradigme socioconstructiviste. Elles tentent d'expliquer le développement professionnel et personnel des individus à partir des médiations sociales et culturelles (Marcel, 2005) ». Pour les auteurs « ces médiations peuvent être caractérisées par les cadres et instruments culturels que mobilisent les individus au sein de leurs pratiques » (Lefevre, Garcia, Namolovan, 2009, p. 283).

Nous nous sommes référée<sup>9</sup> aux travaux de la psychologie historico-culturelle qui décrit les transformations psychiques de l'individu par la médiation des systèmes de signes et d'instruments hérités des générations antérieures. La psychologie russe (Vygotsky (1934/1998), Rubinstein (1935/2000, 1940/2007), Leontiev (1965), Galperine (1965), Talyzina (1998) a profondément marqué ce courant de recherches sociocognitives (dans cette

---

<sup>9</sup> Les lignes qui suivent sont extraites du paragraphe « Les théories socio-cognitives » (pp. 283-285) que nous avons rédigé lors de notre participation à l'article : LEFEUVRE, G, GARCIA, A, NAMOLOVAN, L. (2009). Le développement professionnel : quels indicateurs ? Note de synthèse. Revue *Questions vives*. Volume 5, n°11, pp. 277-314.

étude nous nous sommes centrée sur les travaux de Vygotsky). Elle remet en cause le primat du biologique sur le développement de l'intelligence au dépend d'une thèse qui défend l'idée selon laquelle les outils et les systèmes de signes que mobilisent les sujets au sein de leur environnement ne sont pas seulement vus comme des auxiliaires de la pensée humaine qui prolongent une fonction mentale pré-existante. Au contraire, l'accent est mis sur leur réelle capacité de transformer les fonctions psychiques. Pour reprendre la thèse de Vygotsky (1934), les instruments psychologiques sont élaborés et/ou mobilisés par les sujets pour augmenter leur possibilité cognitive (augmenter leur capacité de mémorisation, leur réflexivité sur et pour l'action, etc.) et leur possibilité d'action. Ces instruments deviennent une aide puisqu'ils permettent aux sujets, à un certain stade, de mieux contrôler leurs comportements et donc d'atteindre des fonctions psychiques supérieures. Le développement des fonctions psychologiques supérieures s'opèrerait donc de l'extérieur (l'utilisation de l'instrument) vers l'intérieur (l'intériorisation de la fonction médiatrice de l'instrument). Etudier l'activité consiste alors à étudier une unité d'analyse intégrant des caractéristiques sociales-interactives et des caractéristiques individuelles-cognitives des conduites humaines.

Dans la lignée des travaux de la psychologie russe, Bruner (1993) pense que c'est par la médiation sociale que se construisent les connaissances. Dans le cadre de l'enseignement-apprentissage, cet auteur s'est intéressé, entre autres, aux interactions de tutelle qui s'exercent sur un mode communicationnel. Il introduit le concept d'étayage pour rendre compte des processus de régulation de ces interactions de tutelle. Il désigne l'étayage comme « l'ensemble des interactions d'assistance de l'adulte permettant à l'enfant d'apprendre à organiser ses conduites afin de résoudre seul un problème qu'il ne savait pas résoudre au départ » (p. 148). Le processus d'étayage consiste donc à rendre « l'enfant ou le novice capable de résoudre un problème, de mener à bien une tâche, d'atteindre un but qui aurait été, sans assistance, au-delà de ses possibilités » (Morin et Gelet, 2006, p. 4).

La théorie de l'apprentissage social peut également être mobilisée pour interpréter le développement professionnel de l'individu par la médiation des pratiques avec ses collègues de travail (Bandura, 1976). Elle insiste sur le rôle important joué par l'observation « active » de comportements-modèles dans l'apprentissage des sujets. L'apprentissage vicariant (parfois appelé modelage) est un effet de l'observation d'autrui mais se distingue radicalement d'une reproduction mimétique. De plus, « tout en favorisant l'apparition de nouveaux comportements, le modelage agit sur la motivation, en ouvrant l'horizon de l'observateur vers de nouveaux bénéfices anticipés, en générant des affects, en agissant sur son système de valeurs » (Carré, 2004, pp. 25-26). Au moyen du modelage, les professionnels seraient capables d'apprendre de nouveaux comportements par l'observation d'autrui. Ainsi, selon

Bandura (2001), l'acquisition de connaissances ne s'effectue pas uniquement, comme le défendent les théories cognitives, en accomplissant une action et en faisant l'expérience de ses conséquences. Les individus, par leur capacité symbolique, peuvent apprendre de nouveaux « patrons » de comportements et leurs conséquences par la démonstration physique, la représentation imagée ou bien par la description verbale. Dans le cadre professionnel, nous pouvons ainsi faire l'hypothèse que les acteurs peuvent se développer, construire de nouvelles connaissances, par ce processus de modélisation des comportements d'autrui.

Nous venons d'étudier la construction interindividuelle des savoirs professionnels au travers de trois approches : l'approche historico-culturelle, la relation de la tutelle et enfin l'apprentissage vicariant. Mais quel rôle jouent véritablement ces trois approches dans la construction des savoirs professionnels de l'enseignant stagiaire ?

Rappelons que notre objectif est de mettre au jour certains savoirs professionnels qui se construisent par apprentissage interindividuel et sont mobilisés dans les pratiques d'enseignement et dans l'élaboration du sentiment d'efficacité professionnelle du stagiaire. Nous étudions la construction interindividuelle des savoirs professionnels de l'enseignant stagiaire afin de montrer que l'on n'apprend pas seul. En effet, autrui occupe une place centrale dans ces trois approches. C'est par interaction avec l'autre que l'on apprend.

L'étude de l'approche historico-culturelle et de la relation de tutelle montre que c'est par l'interaction entre l'enseignant et ses collègues autour d'une activité commune que celui-ci peut « dégager des stratégies pour atteindre des objectifs d'apprentissage communs » (Daele et Lusalsa, 2002, p. 142). Chez Vygotsky et Bruner l'autre est plutôt envisagé comme un médiateur, ce qui est pertinent par rapport à notre projet. En effet, prenons l'exemple d'un enseignant novice (l'enseignant stagiaire) qui sollicite de l'aide auprès d'un collègue plus expérimenté (le CP). Bruner (1993) parle « des moyens grâce auxquels un adulte ou un spécialiste vient en aide à une personne moins adulte ou moins spécialiste que lui... » (p. 148). Cette dissymétrie entre les deux personnes permet d'apprendre. C'est donc grâce à leurs échanges que l'enseignant stagiaire apprend de son CP et peut réinvestir ce qu'il a appris dans ses pratiques en classe et dans son sentiment d'efficacité professionnelle.

Pour Bandura « l'autre est perçu comme une ressource » (Marcel, 2007, p. 129). L'apprentissage vicariant est, nous l'avons vu, « un travail d'observation active par lequel l'enseignant construit par lui-même des modalités proches de celles qu'a manifestées le modèle » (pour nous le CP) et « le dépasse en générant de nouvelles compétences et de nouveaux comportements » (Carré, 2004, p. 25). C'est grâce à l'autre que l'on apprend.

## Synthèse du chapitre 2

*L'objectif de ce deuxième chapitre était de présenter les théories sociocognitives retenues pour éclairer notre questionnement. Le cadre théorique que nous avons privilégié concerne l'apprentissage interindividuel.*

*Afin de théoriser la relation entre la formation initiale à travers les stages et les pratiques d'enseignement des enseignants, nous avons étudié, d'une part, la théorie socio-historique de Vygotsky (1998), d'autre part, la relation de tutelle de Bruner (1993), puis, la théorie de l'apprentissage social de Bandura (1980).*

*Nous avons privilégié dans cette étude le concept de zone proximale de développement (Vygotsky, 1978) et l'importance de l'adulte (ici le CP) qui joue le rôle de médiateur entre le savoir et l'élève (dans notre cas, le stagiaire). La théorie vygotkienne nous a en effet renseignée sur les rôles essentiels que tiennent la médiation et les interactions sociales dans le développement cognitif. Ainsi, il est possible d'« envisager que certains savoirs professionnels trouvent leur source dans le partage d'expériences et les échanges » (Blanc, 2007, p. 64).*

*La contribution de Bruner (1993) nous a permis de mettre en avant que les interactions sociales favorisent la construction de savoirs nouveaux. Nous nous sommes particulièrement intéressée à son concept d'étayage qui rend compte des processus de régulation des interactions de tutelle et qui « consiste à rendre l'apprenti capable de résoudre un problème, de mener à bien une tâche, d'atteindre un but qui aurait été, sans assistance, au-delà de ses possibilités » (Morin et Gelet, 2006, p. 4).*

*Concernant la théorie de l'apprentissage social de Bandura (1980), nous nous sommes tout d'abord intéressée au modèle de la causalité triadique réciproque qui nous permettra au prochain chapitre d'envisager les pratiques enseignantes dans leur globalité. Au cours de notre analyse, nous accroderons une place importante au rôle joué par les processus vicariants dans le développement de connaissances nouvelles. L'enseignant stagiaire tire donc parti des expériences d'autrui (le CP) au travers d'un modelage comportemental. Il peut apprendre en observant un pair et « reproduire cette action dans une version reconstruite » (Blanc, 2007, p. 64).*

## **CHAPITRE 3 : Les indicateurs de l'apprentissage professionnel**

Nous avons retenu comme indicateurs de l'apprentissage professionnel l'évolution des pratiques d'enseignement du stagiaire et son sentiment d'efficacité professionnelle.

Dans ce chapitre, nous clarifierons dans un premier temps le terme de pratiques enseignantes et nous nous attacherons à stabiliser le cadre conceptuel dans lequel leur étude sera envisagée. Puis, nous nous intéresserons au sentiment d'efficacité personnelle (Bandura, 2003) et nous expliquerons en quoi il est préférable dans cette étude de parler de sentiment d'efficacité professionnelle.

### **1 Les pratiques enseignantes**

Au cours de ce chapitre notre réflexion va tenter de répondre à plusieurs interrogations. Tout d'abord, nous nous intéressons aux pratiques enseignantes. Mais de quoi s'agit-il ? Comment pourrions nous les définir ? Puis, comment allons-nous procéder à cette étude ? Il existe en effet diverses approches possibles. Comment va donc s'organiser notre démarche ? Enfin, comment allons-nous interroger le modèle choisi et comment allons-nous le confronter à l'empirie ?

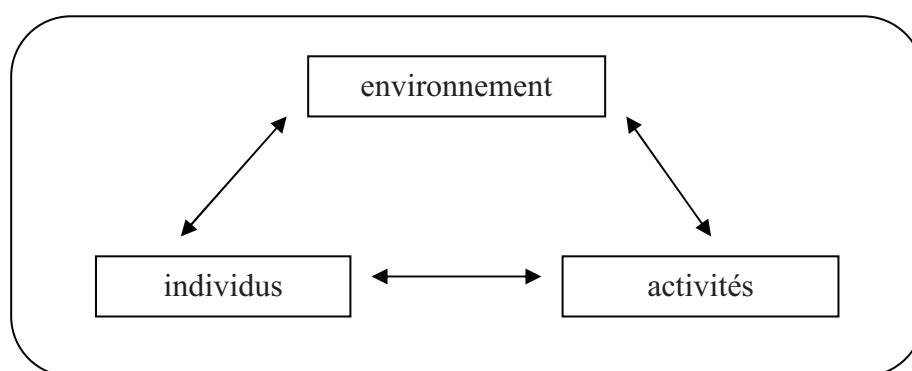
#### **1.1 Quelques éléments de définition**

Les notions utilisées pour décrire les faits éducatifs et les actions de l'enseignant, dans ou hors de la classe, sont multiples et complexes. Il apparaît essentiel de clarifier certains termes tels que pratiques enseignantes, pratiques d'enseignement, action enseignante ou bien encore travail enseignant. Un accord sur ces définitions est nécessaire à la compréhension du sujet.

##### **1.1.1 Qu'entendons nous par pratiques enseignantes ?**

Nous ne parlons pas de pratique enseignante (au singulier), ce qui sous-entendrait que la pratique de l'enseignant présente un caractère uniforme. En effet, plusieurs recherches, notamment celles développées par l'UMR « EFTS », ont montré que la pratique d'un même enseignant diffère selon la situation ou l'élève. Afin de prendre en compte tant la stabilité que la variabilité des caractéristiques de l'enseignant (Bru, 2004) nous parlerons de pratiques enseignantes au pluriel. Il s'agit donc « de réfuter l'idée d'une pratique unique, uniforme, statique et non évolutive » (Pilot, 2006, p. 25).

En premier lieu, nous adopterons la définition de Bru (2004, p. 286) qui explique que « les pratiques renvoient à ce qui est en train d'être accompli (transformation, intervention, attention portée à...) dans la situation et dans le contexte où elles se réalisent ». Pilot (2006, p. 25) indique que « les pratiques enseignantes seraient donc les pratiques de l'enseignant en situation, c'est-à-dire dans sa classe ». Cependant, de nombreuses publications (Tardif et Lessard, 1999 ; Barrère, 2002 ; Marcel, 2003 et 2004 ; Bru, 2004 ; Marcel et Piot, 2005) montrent que les pratiques enseignantes ne sauraient se limiter à l'espace de la classe. En effet, elles vont bien au-delà en investissant l'établissement. Marcel (2001) propose de définir les pratiques enseignantes à partir des trois pôles suivants : un individu, une activité et un environnement. Les pratiques renvoient donc à un individu agissant au sein d'un environnement. Ces trois pôles sont en interaction continue. Ils ne sont pas hiérarchisés.



Les trois pôles des pratiques (Marcel, 2001)

« La pratique de l'enseignant est ainsi le produit d'une alternance et d'une interaction entre les manières de procéder de l'acteur et la logique du système dans lequel il agit » (Fernandès, 2009, p. 26). Quant à Sarrazy (2002, p. 153) il indique que « nous ne pouvons envisager les pratiques d'enseignement ni comme le produit d'une mise en acte, purement volitive, d'une forme pédagogique, ni comme la résultante d'une seule rationalité didactique ». Nous rejoignons donc Marcel (2002b, p. 11) lorsqu'il définit les pratiques d'enseignement comme « les pratiques professionnelles les plus caractéristiques de l'enseignant, celles qui mettent en jeu un enseignant et un groupe d'élèves dans le cadre d'une situation pédagogique et didactique ».

Les pratiques de l'enseignant dépassent le cadre de la classe. En effet, un enseignant n'agit pas uniquement dans sa classe en présence de ses élèves mais participe aux divers conseils, rencontre les parents, collabore avec les intervenants extérieurs, etc. Dans ce sens, les travaux de Marcel et Piot (2005) s'attachent à comprendre les « pratiques enseignantes hors de la classe [...] qui participent ainsi à redéfinir l'espace professionnel enseignant » (p. 12).



Ainsi, nous définissons les pratiques enseignantes comme « l'ensemble des pratiques de l'enseignant « dans » et « hors » de la classe, alors que les pratiques d'enseignement mettent en jeu un enseignant face à ses élèves au sein d'une situation pédagogique, le plus souvent dans sa classe » (Marcel, 2004, p. 12). Pilot (2006, p. 25) précise que ces pratiques d'enseignement désignent les « comportements de l'enseignant dans sa classe, les procédés et les méthodes qu'il met en œuvre, ses relations avec ses élèves, le matériel pédagogique qu'il utilise, ses gestes, etc. ».

### **1.1.2 L'action enseignante**

L'action enseignante est une composante des pratiques enseignantes. Selon Dubet (1994) l'action n'est rien d'autre que la relation d'un individu à une situation. En sociologie, les théories de l'action tentent de comprendre les logiques des actions des individus en relation avec le système dans lequel ils agissent. Quelles sont leurs raisons d'être ? En d'autres termes, qu'est-ce qui pousse un individu à agir d'une manière particulière dans une situation donnée ? Le Moi de l'individu est soumis aux contraintes et aux ressources d'une situation, au sens plus large d'un environnement donné. Par conséquent, il serait restrictif de considérer le leitmotiv des actions des individus seulement selon des dispositions cognitives ou affectives particulières. Il nous semble au contraire que l'individu est pris dans un rapport entre le système dans lequel il agit et l'acteur tel qu'il s'identifie. Il est donc nécessaire de prendre en compte les relations entre ces deux dimensions pour tenter de comprendre l'action des enseignants.

Nous entendons l'action enseignante au sens de Barbier et Galatanu (2000, p. 184) c'est-à-dire comme « la mobilisation d'une combinaison inédite de routines, les notions de routines (intérieurisation d'une séquence d'activité) et d'inédit (combinaison non expérimentée) n'ayant de sens que par rapport à l'acteur concerné, et plus particulièrement à ses expériences antérieures, et par rapport aux traces supposées (structures opératives) qu'elles ont laissées dans sa personnalité ». Tout comme Pilot (2006, p. 26) nous pensons que « l'action enseignante est donc bien appréhendée comme un sous-ensemble des pratiques enseignantes, qui serait observable et identifiable selon trois composantes : les interactions verbales, les comportements des acteurs et les modalités pédagogiques ».

### **1.1.3 Le travail enseignant**

Le travail enseignant sera entendu au sens de Tardif et Lessard (1999) qui étudient l'enseignement selon l'angle d'analyse du travail. Ils utilisent le concept de *travail enseignant*

afin d'expliquer les éléments interactifs et dynamiques qui représentent l'activité, le statut et l'expérience de l'enseignant. Selon ces auteurs, enseigner c'est agir dans un contexte donné (la classe, l'école) et cela en fonction d'un but (l'apprentissage et la socialisation des élèves) en œuvrant sur un objet de travail (la capacité des élèves d'apprendre) pour transformer cet objet de travail (éduquer et instruire les élèves) à l'aide d'outils et de techniques (les programmes, les méthodes, les livres, les exercices, etc). Nous rejoignons Bru (1994, p.2) pour qui « enseigner, c'est organiser directement ou indirectement des conditions (matérielles, temporelles, psychologiques, relationnelles,...) en vue de faciliter l'apprentissage ». L'auteur (1994, p. 2) précise que « ces conditions ne se réduisent pas forcément à la transmission de connaissances au sens de l'exposé magistral ». En effet, il indique (1994, p. 2) que « si cette modalité ne doit pas être rejetée a priori comme on a pu le faire lors de la remise en question des méthodes dites traditionnelles, il existe bien d'autres façons d'organiser les conditions d'apprentissage ». Le schéma général de son analyse est « fondé sur l'idée que les situations d'enseignement / apprentissage sont un lieu de rencontres, plus ou moins heureuses, entre deux champs de variabilité : celui des apprenants et celui des modalités d'enseignement » Bru (1994, p. 2).

L'approche théorique de Tardif et Lessard (1999) a pour finalité d'analyser le travail interactif des enseignants, c'est-à-dire de décrire et comprendre leur travail, à la fois selon les représentations et les situations vécues et nommées par les acteurs eux-mêmes et selon les conditions, les ressources et les contraintes objectives qui enserrant leurs activités quotidiennes.

## **1. 2 Les orientations des recherches**

Bru (2002, p. 64) a montré que « les pratiques ont désormais une place reconnue parmi les objets de la recherche en sciences humaines et sociales ». Il en va de même des pratiques enseignantes qui depuis une dizaine d'années font l'objet d'un intérêt grandissant comme en attestent les nombreuses publications consacrées à cette thématique. Deux publications (Bru et Maurice, 2001 ou Bru, 2002) ont étudié ces pratiques avec l'objectif d'en rendre compte, de les décrire et de contribuer à leur explication.

Il existe différentes façons d'étudier les pratiques enseignantes. « Les dispositifs et méthodes d'analyse des pratiques sont des concrétisations de constructions intellectuelles et s'inscrivent à ce titre dans des orientations théoriques dont les principes de base fonctionnent comme des axiomes ou des mécanismes de légitimation » Marcel et al. (2002, p. 140). Les auteurs (2002) précisent qu'il est possible de « distinguer derrière ces constructions intellectuelles des logiques et des idées, des valeurs fondatrices qui forment ce que nous pourrions appeler des

paradigmes » (p. 140). Pour Kuhn (1983, p. 238) le paradigme est « un ensemble de croyances, de valeurs reconnues et de techniques qui sont communes aux membres d'un groupe donné ». Nous abondons dans le sens de Marcel et al. (2002, p. 140-141) lorsqu'ils soulignent qu'il existe plusieurs paradigmes « qui renvoient à l'ancrage théorique des travaux sur l'analyse des pratiques : les paradigmes historico-culturels, psychanalytiques, expérimentaux, cognitivistes, de l'action et de la cognition situées, socio-constructivistes et systémiques ».

« Parallèlement au développement de dispositifs d'analyse des pratiques en formation d'adultes, la recherche, et notamment en sciences de l'éducation, a montré un intérêt croissant pour les pratiques, entendu ici comme un terme générique englobant action, activité, travail... » (Marcel et al. 2002, p. 135).

Les auteurs précisent (2002, p. 158) qu'en 1991 Bru « propose le modèle du système enseignement-apprentissage dit des interactions en contexte ». Bru (1991, p. 97) regroupe en trois catégories de variables l'action didactique : « les variables de structuration et de mise en œuvre des contenus, les variables processuelles et les variables relatives au cadre et au dispositif ». Marcel et al. (2002, p. 158) expliquent que « l'observation de ces différentes variables permet à Bru (1991) de repérer des « profils d'action » et d'étudier la variété des pratiques enseignantes, aussi bien la variété intra-individuelle (le même enseignant à différents moments) que la variété inter-individuelle (les enseignants comparés entre eux) ».

Les principales orientations des recherches sur les pratiques enseignantes ont été caractérisées par Bru (2002) et explicitées à nouveau par Marcel en 2005. En voici une brève présentation :

- La visée prescriptive : « ce courant de recherche a pour objectif de mettre au jour une « manière de faire » idéale qu'il suffirait ensuite de demander aux praticiens d'appliquer au nom de la science ». Il s'agissait de caractériser la « bonne » méthode d'enseignement ou le « bon » enseignant » (Marcel, 2005, p.18). Cette orientation a évolué et les recherches s'attachent désormais « à repérer dans les pratiques enseignantes les éléments qui ont le plus « d'effet » sur les variations des apprentissages des élèves. Il s'agit à présent de caractériser les pratiques et les enseignants « efficaces » mais aussi d'évaluer les « effets » qu'ils soient du maître, de la classe ou de l'école » (Marcel, 2005, p.18). Cependant, cette orientation prescriptive s'est heurtée à de nombreuses remises en cause.

- La visée praxéologique : « cette orientation de la recherche sur les pratiques enseignantes va trouver sa légitimation dans leurs transformations. La recherche est ici d'abord mise au service de l'action (d'où sa qualification de praxéologique) et passe par une forme d'intervention du chercheur » (Marcel, 2005, p. 19). L'orientation praxéologique offre l'avantage « de « répondre » aux préoccupations des enseignants et de s'attaquer à la

résolution des problèmes professionnels qu'ils rencontrent » (Marcel, 2005, p. 19). « L'étude des pratiques effectives dans les classes met l'accent sur l'orientation praxéologique des recherches, c'est-à-dire sur celles qui s'intéressent aux conditions même de la relation didactique, soulevant ainsi la question de son caractère ethnographique ou anthropologique » (Venturini, Amade-Escot et Terrisse, 2002 ; p. 7). Toutefois, il paraît difficile « d'occulter le risque d'une « perversion » du procès de recherche mais aussi d'utiliser la recherche comme un alibi pour se positionner en expert de l'action » Marcel (2005, p. 19-20).

- La visée heuristique : cette « troisième orientation est volontairement coupée de préoccupations directement liées à l'action et peut être qualifiée de recherche sur les pratiques » (Marcel, 2005, p. 20). Les deux orientations précédentes pouvant être qualifiées de recherche « pour » les pratiques enseignantes, à leur service. « Cette orientation se donne pour objectif de mieux connaître les pratiques enseignantes » (Marcel, 2005, p. 20). Notre recherche s'inscrit dans une visée heuristique (décrire, expliquer et comprendre) dans le but non pas d'apporter des connaissances cloisonnées et isolées dans la sphère de la recherche scientifique mais, comme l'indique Bru (2002), dans une visée utilitariste. Dans ce sens, l'analyse des pratiques enseignantes a trois objectifs majeurs :

- « étudier pour évaluer, comparer et identifier les modalités les plus performantes de la pratique » ;
- « étudier pour agir sur les pratiques, pour aider à les transformer et innover, pour expliquer les données d'un problème qui se pose à l'enseignant et contribuer à sa résolution » ;
- « étudier pour rendre compte, expliquer et comprendre l'organisation des pratiques et les processus en jeu dans le fonctionnement » Bru (2002, p. 71).

### **1. 3 L'étude des pratiques enseignantes : quel modèle théorique ?**

#### **1.3.1 La recherche des organisateurs des pratiques**

« Chaque enseignant possède des ressources personnelles et professionnelles qui constituent son répertoire potentiel de pratiques » (Bru, 2007, p. 11). L'auteur (2007, pp. 11-12) précise que « Les pratiques telles qu'elles se réalisent à travers leur configuration au temps « t » sont l'occasion d'une réduction-extension de la variabilité potentielle relevant de ce répertoire. En effet, la mise en œuvre d'une pratique constitue la réalisation d'une configuration parmi d'autres possibles; il s'agit d'une réduction de la variabilité potentielle. La mise en œuvre peut être aussi l'occasion de réaliser une configuration au moins partiellement inédite et n'appartenant pas antérieurement au répertoire. On a dans ce cas affaire à une extension de la variabilité potentielle ». Ainsi se pose la question de « comment se produit la réduction-

extension de la variabilité potentielle des pratiques »<sup>10</sup> ? (Bru, 2007, p. 12). En effet, « comment expliquer qu'au temps « t1 » soit réalisée telle configuration et pas une autre, et comment expliquer les invariances ou les variations constatées dans les configurations réalisées aux temps « t2 », « t3 »... ? » (Bru, 2007, p. 12). Pour cela, Bru (2007) s'intéresse « aux processus organisateurs des configurations prises par les pratiques » (p. 12). Parmi les processus explorés ou à explorer, l'auteur (2007, p. 12) cite « les processus cognitifs et sociocognitifs, les processus de contextualisation, les processus internes à l'action et les processus générés par l'action dans son déroulement en situation ». L'auteur (2007) souligne que « Ces processus interdépendants expliqueraient comment, en fonction du répertoire potentiel de l'enseignant et de ses rapports aux différentes situations plus ou moins inattendues ou contraignantes, s'effectue la réduction-extension des possibles pour donner lieu à la configuration constatée à un moment donné » (p. 12). Il explique bien (2007, p. 12) que « Si l'on admet que les configurations de la pratique ne sont pas aléatoires, il faut donc chercher à les expliquer, autrement dit, parvenir à en identifier les organisateurs ». Dans cette perspective Bru (2002) explore les « processus de contextualisation sur la base de l'hypothèse générale d'une relation (de relations) entre ces processus et les profils de la pratique réalisée. Selon cette hypothèse, la résultante des processus de contextualisation se traduirait en un temps T par une réduction de l'ensemble des combinaisons formellement envisageables (réduction de la variabilité potentielle), cette réduction donnant lieu au profil de la pratique observé en ce même temps T » (p. 13). Une partie des travaux de l'UMR « EFTS », en vue de mieux connaître les organisateurs des pratiques, se donnent pour but d'examiner les processus de contextualisation.

#### *1.3.1.1 Le processus de contextualisation*

Nous venons de le voir, le choix théorique de l'UMR « EFTS » « est surtout d'examiner le processus de contextualisation pour décrire et expliquer les « organisateurs » des pratiques » (Pilot, p. 29). L'auteure (2006) souligne que « L'examen de ces processus tente de rompre avec l'approche behavioriste, visant à observer les comportements et à identifier les stimuli déclencheurs. Il vise également à intégrer une dimension historique et temporelle, dépassant le cadre strict de la situation et par là le courant de l'action située. Les processus de contextualisation accordent une place prépondérante aux contextes (dans leurs dimensions historiques, actuelles et prospectives) ainsi qu'à la dimension cognitive » (p. 29). Pour Bru

---

<sup>10</sup> « Il va de soi que l'attention est aussi portée aux régularités et invariances, car les configurations successives ne changent pas toujours du tout au tout. Invariance et variabilité relèvent d'un mouvement d'ensemble » (Bru, 2007, p. 12).

(2004, p. 82) « ces contextes sont bien entendu pris en compte dans leur activité ainsi que dans leur dynamisme ».

Les travaux de l'équipe EFTS s'orientent selon trois axes (Bru, 2002, p. 69) :

- « La contextualisation interne à chaque profil de la pratique : les différentes composantes de la pratiques forment un système dynamique » ;
- « La contextualisation temporelle de la pratique : le profil de la pratique en un temps « T » s'inscrit dans la temporalité des différentes séances d'enseignement-apprentissage ».
- « La contextualisation externe de la pratique : il s'agit des rapports avec le contexte proximal ou distal dans le temps et dans l'espace ».

Quant à Marcel (2002, p. 88) il définit les processus de contextualisation ainsi : ils « désignent l'ensemble des relations interactives entre l'enseignant et le contexte en cours d'action ».

#### *1.3.1.2 Les recherches contextualisées*

En 2001 le rapport Prost met en avant cette notion de recherche contextualisée. Elle a également été étudiée par Marcel et Rayou (2004).

Pilot (2006, p. 29) précise que la « contextualisation est définie par la volonté et le souci d'étudier des faits (ici éducatifs) dans leur contexte, c'est-à-dire de renoncer à l'idée de les envisager indépendamment du contexte dans lequel ils s'actualisent et prennent forme ». Quant à Duru-Bellat (2004), elle souligne que « le chercheur va s'efforcer d'y répondre sur la base de données nécessairement situées, datées, bref contextualisées. Il va observer telle ou telle situation, inscrite bien évidemment dans un contexte social, historique, voire politique donné ».

Rendre compte de la réalité, ou tout au moins essayer de décrire une partie de cette réalité est l'objectif du chercheur, producteur de connaissances (Pilot, 2006). Nous aurons l'occasion de le développer, dans toute démarche de recherche se pose le problème du rapport au réel. Le chercheur ne peut négliger son appréhension de la réalité. Nous savons que décrire l'intégralité de la réalité se révèle impossible. En effet, la science ne donne que des images du réel (nous y reviendrons). Les perceptions du chercheur sur le réel se construisent sur un système interprétatif du réel pouvant varier d'un moment à l'autre. A ce propos Duru-Bellat (2004) précise qu'il serait « improductif voire suicidaire [...] de vouloir embrasser, à chaque fois, la totalité d'une situation ». Ainsi « dans une recherche visant la production de connaissances, le chercheur se voit dans l'obligation de contextualiser sa recherche pour rendre compte du mieux possible de la réalité » (Pilot, 2006, p. 31). Le contexte des pratiques enseignantes se situe au cœur de notre problématique. En ce sens, notre étude se situe dans le cadre d'une recherche contextualisée.

### 1.3.2 Le modèle de la causalité triadique réciproque : un instrument théorique pour appréhender les pratiques enseignantes

Dans la théorie sociocognitive de Bandura (1980) « le fonctionnement psychologique est analysé à travers une causalité réciproque triple, à travers un modèle dit « *triadique* ». Trois séries de facteurs entrent en interaction deux à deux » (Carré, 2004, p. 32). Bandura (1980, p. 18) indique que « le comportement, les facteurs personnels et les facteurs environnementaux opèrent tous comme des déterminants interdépendants les uns des autres ». Bandura (2003, p. 17) explique que « le fait qu'il y ait réciprocité ne signifie pas que ces trois groupes de facteurs aient le même impact. Leur influence relative peut varier selon les activités et les circonstances ». Voici le modèle de causalité triadique présenté par Bandura (1980) :

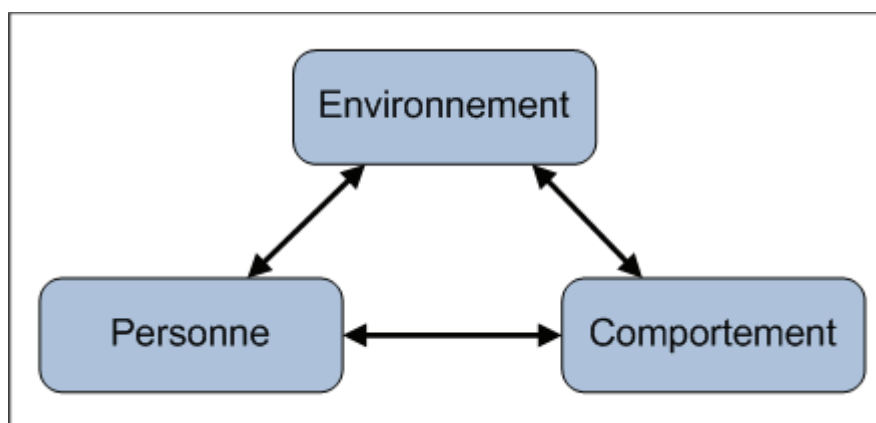


Figure 2: Le modèle de causalité triadique réciproque (Bandura, 1980)

« Le terme causalité est utilisé ici pour désigner la dépendance fonctionnelle entre des événements » (Bandura, 2003, p. 16). Le travail de thèse de Pilot (2006) a permis de montrer qu'il est possible de transférer le modèle de la causalité triadique réciproque aux pratiques enseignantes. Les trois pôles s'organisent alors ainsi : « l'action de l'enseignant, l'enseignant lui-même et le contexte d'actualisation de l'action » (Pilot, 2006, p. 245). Pour Pilot (2006, p. 253) « les pratiques s'élaborent grâce à une interaction mutuelle de trois pôles, à savoir l'Action de l'enseignant, les caractéristiques de l'Enseignant et le Contexte d'actualisation de l'action ».

A l'instar de Blanc (2007, p. 12) nous pensons que « la transposition d'une modélisation du fonctionnement humain aux pratiques enseignantes nécessite cependant quelques aménagements ». Elle explique que ce modèle se situe à un niveau très macro [...] Il souffre d'une généralisation source d'imprécisions à l'égard des ensembles de facteurs, qui pourrait avoir pour conséquence d'expliquer un trop grand nombre de situations et de processus » (Blanc, 2007, p. 12). Ainsi, « une transposition brute aux pratiques enseignantes de ce modèle perd, à notre sens, à la fois en fiabilité et en pertinence. Par conséquent [...] il gagne à être précisé davantage » (Blanc, 2007, p. 12). Nous abondons dans le sens de l'auteure pour qui il



convient de « conserver le modèle de base tout en enrichissant les ensembles de facteurs de précisions supplémentaires en vue de l'inscrire dans un rapport de cohérence et d'adéquation avec le système des pratiques enseignantes » (Blanc, 2007, p. 12). Nous pouvons donc avancer que « le pôle « environnement » relève à la fois d'un contexte humain et d'un contexte matériel » (Blanc, 2007, p. 12). « Dans le système des pratiques professionnelles », le CP, « les élèves », les « enseignants de l'établissement », les autres stagiaires « relèvent du contexte humain avec lequel l'enseignant interagit » (Blanc, 2007, pp. 12-13). « La classe et le « hors classe » relèvent du contexte matériel » (Blanc, 2007, p. 13). Il est à noter que « le pôle des facteurs personnels relève de la cognition de l'enseignant, de son parcours professionnel, de son expérience, de sa formation » (Blanc, 2007, p. 13). Nous rejoignons l'auteure qui mentionne qu'« une autre adaptation du modèle viserait à prendre en compte un quatrième pôle, celui de la tâche scolaire et des contenus de savoirs en jeu dans les pratiques qui vont avoir une influence dans ce système d'interrelations réciproques. Le modèle aménagé pourrait donc prendre la forme d'une sorte de mise en abîme du modèle initial déclinant les différents types de facteurs sus cités ». L'intérêt de cette modélisation est quelle permet d'envisager les pratiques enseignantes dans leur globalité.

## **2 Le sentiment d'efficacité professionnelle (SEPro)**

### **2.1 L'auto-efficacité : le sentiment d'efficacité personnelle (SEP)**

« La théorie de l'auto-efficacité de Bandura s'enracine dans une perspective sociocognitive selon laquelle interagissent trois types de facteurs dans l'existence humaine : le comportement, les facteurs personnels (processus cognitifs, émotionnels et biologiques) et l'environnement. L'auto-efficacité agit comme un mécanisme autorégulateur central de l'activité humaine » (Bandura, 2002, p. 21).

Carré (2004, p.19) souligne que « la compétence d'autoréflexion sur son propre fonctionnement et son efficacité personnelle est un aspect central de la théorie sociocognitive ». Dans son ouvrage majeur et simplement intitulé *Auto-efficacité* (1997), Bandura expose sa théorie selon laquelle « le système de croyance sur son auto-efficacité, ou sentiment d'efficacité personnelle est au fondement de la motivation, du bien être et des accomplissements humains » (Carré, 2004, p. 19). Pour Bandura, si les personnes ne sont pas intimement persuadées qu'elles peuvent réussir « grâce à leur propre action, elles auront très peu de raisons d'agir ou de persévérer face aux difficultés » (Carré, 2004, p. 19).

Carré (2004) précise que « l'auto-efficacité n'est en aucun cas une notion individualiste » (p. 19). En effet, « Bandura étudie les formes collectives du sentiment d'efficacité » (Carré, 2004,

p. 19). «La théorie de l'efficacité personnelle tient compte de tous ces sous-processus tant au niveau individuel que collectif» (Bandura, 2002, p. 23). Carré (2004) souligne que « la collaboration est analysée par le biais des convictions partagées dans les groupes quant à leurs capacités collectives et les finalités qu'ils peuvent atteindre ensemble » (p. 19). Bandura montre « à quel point c'est par le partage de croyances sur leur capacité à traiter les défis et les actions ensemble que les groupes soudent leur activité collective et déterminent une grande partie de leurs résultats » (Carré, 2004, p. 20). « Les gens améliorent leur existence non seulement grâce au développement personnel, mais aussi en agissant collectivement pour modifier les pratiques institutionnelles contraires » (Bandura, 2002, p. 56).

François et Botteman (2002, p. 521) expliquent que « pour Bandura (1980, 1986), les croyances d'un individu à l'égard de ses capacités à accomplir avec succès une tâche ou un ensemble de tâches sont à compter parmi les principaux mécanismes régulateurs des comportements ». Ainsi, les auteurs (2002, p. 521) précisent que le sentiment d'efficacité personnelle (SEP) renvoie « aux jugements que les personnes font à propos de leur capacité à organiser et réaliser des ensembles d'actions requises pour atteindre des types de performances attendus (Bandura, 1986), mais aussi aux croyances à propos de leurs capacités à mobiliser la motivation, les ressources cognitives et les comportements nécessaires pour exercer un contrôle sur les événements de la vie » (Wood et Bandura, 1989). Ils indiquent (2002) que « ces croyances constituent le mécanisme le plus central et le plus général de la gestion de soi (personal agency). En particulier, le SEP est supposé aider les gens à choisir leurs activités et leurs environnements et déterminer la dépense d'efforts, leur persistance, les types de pensées (positives vs négatives) et les réactions émotionnelles face aux obstacles » (p. 521).

François et Botteman (2002, p. 521) « le SEP influe positivement sur la performance. Il a un rôle direct en permettant aux personnes de mobiliser et organiser leurs compétences. Il a un rôle indirect en influençant le choix des objectifs et des actions. Les résultats de la méta-analyse effectuée par Sadri et Robertson (1993) confirment que le SEP est corrélé avec la performance ».

Pour les auteurs (2002) « le meilleur moyen de développer un sentiment d'efficacité personnelle est de vivre des expériences qu'on maîtrise et réussit. Les croyances dans sa propre efficacité peuvent aussi être développées par modelage en prenant connaissance d'expériences réalisées par d'autres personnes. La persuasion verbale, par exemple les encouragements, peut accroître le sentiment d'efficacité, mais celui-ci ne survivra pas longtemps à l'épreuve de la réalité s'il a été "artificiellement" mené à un niveau irréaliste » (p.

522). François et Botteman (2002) précisent que « les états physiologiques expérimentés dans certaines situations peuvent être interprétés par l'individu comme le signe de difficultés pour atteindre un résultat visé. Ainsi, les manifestations somatiques du stress sont-elles souvent attribuées à un manque de capacité » (p. 522).

## **2. 2 Quelques recherches sur les différents effets du SEP**

Pour François et Botteman (2002) « les personnes qui ont un faible SEP dans un domaine particulier évitent les tâches difficiles qu'elles perçoivent comme menaçantes. Elles ont des niveaux faibles d'aspiration et une faible implication par rapport aux buts qu'elles ont choisis » (p. 522). Ainsi, « Confrontées à des difficultés, elles butent sur leurs déficiences personnelles, sur les obstacles et sur les conséquences négatives de leurs actes plutôt que de se concentrer sur la façon d'obtenir une performance satisfaisante. Elles diminuent leurs efforts et abandonnent rapidement face aux difficultés. Elles sont lentes à retrouver leur sens de l'efficacité après un échec ou un délai dans l'obtention de résultats. Elles considèrent une performance insuffisante comme la marque d'une déficience d'aptitude et le moindre échec entame leur foi en leurs capacités » François et Botteman (2002, p. 522). Les auteurs (2002) concluent que « ces caractéristiques minimisent les opportunités d'accomplissements et exposent l'individu au stress et à la dépression » (p. 522).

Ils précisent (2002) qu' « au contraire, un SEP élevé augmente les accomplissements et le bien-être personnel de plusieurs façons. Les personnes avec une forte assurance concernant leurs capacités dans un domaine particulier considèrent les difficultés comme des paris à réussir plutôt que comme des menaces à éviter. Une telle approche des situations renforce l'intérêt intrinsèque et approfondit l'implication dans les activités. Ces personnes se fixent des buts stimulants et maintiennent un engagement fort à leur égard. Elles augmentent et maintiennent leurs efforts face aux difficultés. Elles recouvrent rapidement leur sens de l'efficacité après un échec ou un retard. Elles attribuent l'échec à des efforts insuffisants ou à un manque de connaissances ou de savoir-faire qui peuvent être acquis. Elles approchent les situations menaçantes avec assurance car elles estiment exercer un contrôle sur celles-ci » (p. 522). Ainsi, « cet ensemble de caractéristiques d'auto-efficacité favorise les accomplissements personnels, réduit le stress et la vulnérabilité face à la dépression » (François et Botteman, 2002, p. 522).

### **2. 3 Du sentiment d'efficacité personnelle au sentiment d'efficacité professionnelle**

Dans sa théorie de l'agentivité, Bandura (2003) introduit le Sentiment d'Efficacité Personnelle comme organisateur de l'action : « Les gens exercent une certaine influence sur ce qu'ils font en fonction des alternatives qu'ils prennent en considération, de la façon dont ils prévoient et évaluent les résultats – en incluant leurs propres réactions auto-évaluatives -, et enfin de l'évaluation de leur attitude à accomplir les choix qu'ils font » (p. 19).

Le sentiment d'efficacité est le résultat de cette auto-évaluation : « L'efficacité personnelle perçue concerne la croyance de l'individu en sa capacité d'organiser et d'exécuter la ligne de conduite requise pour produire des résultats souhaités » (p. 12)

En référence aux travaux de Marcel et Garcia (2010) nous utiliserons ici plutôt la notion de « Sentiment d'Efficacité Professionnelle » (SEPro) puisque nous ciblons la sphère professionnelle des activités de l'individu.

### **2. 4 Le SEPro comme indicateur de l'apprentissage professionnel**

« Le sentiment d'auto-efficacité peut être mobilisé comme un indicateur des ressources professionnelles construites par l'individu pour réaliser efficacement ses tâches de travail » (Lefeuvre, Garcia et Namolovan, 2010, p. 294). Selon Bandura<sup>11</sup> (1980, 1986), les croyances d'un individu à l'égard de ses capacités à accomplir avec succès une tâche ou un ensemble de tâches sont à compter parmi les organisateurs potentiels des comportements. Le sentiment d'auto-efficacité est défini par l'auteur comme les jugements que les personnes font à propos de leur capacité à organiser et réaliser des ensembles d'actions requises pour atteindre des types de performances attendues (Bandura, 1986). Selon certaines études, le sentiment d'auto-efficacité a une influence positive sur les performances des individus (Bandura, 2006). Les personnes dont le sentiment d'auto-efficacité est positif auraient tendance à augmenter et à maintenir leurs efforts face à des difficultés. Elles considèreraient les difficultés comme des paris à réussir plutôt que comme des menaces à éviter. Ainsi, selon Bandura, la motivation serait essentiellement régie par l'auto-efficacité perçue. Deci et Ryan (2000) distinguent deux formes de motivations. La motivation intrinsèque qui signifie que l'individu va effectuer une tâche uniquement pour le plaisir qu'elle procure. La motivation extrinsèque fait référence aux situations où l'individu effectue une tâche dans le but d'en retirer quelque chose (récompenses) ou à l'inverse pour éviter quelque chose de déplaisant (sanctions, punitions,

---

<sup>11</sup> Les lignes qui suivent sont extraites du paragraphe « Le sentiment d'auto-efficacité, la motivation, l'estime de soi » (p. 294) que nous avons rédigé lors de notre participation à l'article : LEFEUVRE, G, GARCIA, A, NAMOLOVAN, L. (2009). Le développement professionnel : quels indicateurs ? Note de synthèse. Revue *Questions vives*. Volume 5, n°11, pp. 277-314.

etc.). Le concept d'estime de soi est davantage associé à une caractéristique générale du sujet (l'élève a une bonne estime de lui-même à l'école) qu'à une caractéristique liée à une tâche particulière (mais il ne se sent pas compétent en dessin). Il s'agit de la façon dont l'individu s'aime, s'accepte et se respecte en tant que personne (Harter 1998).

Marcel et Garcia (2010, p. 2) mettent en évidence que « la référence à la théorie de Bandura oriente notre approche de l'apprentissage professionnel. En effet, et même si elle n'exclut pas l'existence d'une sphère non conscientisée de cet apprentissage, elle privilégie clairement la sphère conscientisée par les acteurs ». Les auteurs (2010, p. 2) expliquent qu'« elle défend l'intérêt (voire la nécessité) d'appréhender l'apprentissage professionnel à partir de ce qu'en connaissent les acteurs concernés avec, en filigrane, la thèse que pour qu'il soit effectif cet apprentissage se doit d'être « perçu » par ces acteurs. Elle réfute en fait l'idée d'un apprentissage professionnel inaccessible aux acteurs, qui se ferait à leur insu et sur lequel ils n'auraient pas de prise ». Pour eux, « avoir le sentiment que l'enseignant maîtrise telle facette de son activité professionnelle est la condition peut-être pas suffisante mais en tous les cas requise pour qu'il s'engage avec quelque pronostic de réussite dans la dite activité » (Marcel et Garcia, 2010, p. 2).

Les auteurs précisent (2010, p. 2) que dès lors, le SEPro « constitue un indicateur privilégié pour appréhender l'apprentissage professionnel car il met en jeu trois niveaux complémentaires » :

- « un niveau cognitif : avec la sphère des savoirs professionnels entendus comme les savoirs requis pour exercer sa profession ;
- un niveau conatif : avec « l'image professionnelle » qui s'attache au sentiment d'être efficace ;
- un niveau social : puisque son élaboration est tributaire du retour des autres (enseignants, élèves, direction, inspection, formateurs, parents) » (Marcel et Garcia, 2010, p. 2).

Marcel (2010) montre<sup>12</sup> que le sentiment d'efficacité professionnelle des professeurs de l'enseignement agricole public, qui est un sous-ensemble du sentiment d'efficacité personnelle, peut-être un indicateur pertinent de leur développement professionnel. A travers le discours des enseignants, l'auteur a collecté leur sentiment d'efficacité professionnelle à propos des différentes facettes du métier de professeur d'enseignement agricole : l'enseignant et ses élèves, l'enseignant dans les équipes pédagogiques, l'enseignant dans l'établissement et

---

<sup>12</sup> Cette remarque est extraite du paragraphe « Le sentiment d'auto-efficacité, la motivation, l'estime de soi » (p. 294) que nous avons rédigé lors de notre participation à l'article : LEFEUVRE, G, GARCIA, A, NAMOLOVAN, L. (2009). Le développement professionnel : quels indicateurs ? Note de synthèse. Revue *Questions vives*. Volume 5, n°11, pp. 277-314.

ses territoires. L'auteur montre, malgré certaines limites, que le sentiment d'efficacité professionnelle dispose des qualités requises pour décrire et comprendre le développement professionnel.

## Synthèse du chapitre 3

*L'objectif de ce chapitre était de clarifier les indicateurs retenus pour étudier l'apprentissage professionnel des enseignants stagiaires.*

*Nous avons tout d'abord proposé une définition des pratiques enseignantes. Puis, nous avons cherché à stabiliser le modèle de la causalité triadique réciproque de Bandura (1980) que nous avons souhaité adapter à l'étude des pratiques enseignantes. L'interaction mutuelle de trois facteurs (l'individu, son action et le contexte) nous a permis de mettre en évidence la pertinence du choix du modèle de Bandura. Nous rejoignons Blanc (2007) lorsqu'elle déclare que cette « conception triadique présente l'intérêt d'envisager l'ensemble des pratiques professionnelles de l'enseignant et leur complexité » (p. 47).*

*Dans un second temps, nous nous sommes intéressée au sentiment d'efficacité personnelle (Bandura, 2003). Toutefois, nous avons choisi d'utiliser dans cette recherche la notion de « sentiment d'efficacité professionnelle » (SEPro) puisque nous ciblons la sphère professionnelle des activités de l'individu. Ainsi, le sentiment d'efficacité professionnelle « peut être mobilisé comme un indicateur des ressources professionnelles construites par l'individu pour réaliser efficacement ses tâches de travail » (Lefevre, Garcia et Namolovan, 2010, p. 294).*



## **CHAPITRE 4 : Le cadre méthodologique**

Rappelons que l'objectif de notre recherche est de tenter de montrer qu'il existe une relation entre les interactions sociales entre le stagiaire et son CP et l'évolution des pratiques d'enseignement du stagiaire et son sentiment d'efficacité professionnelle. Afin de répondre à notre problématique et de mettre à l'épreuve nos hypothèses il nous faudra opérer des choix méthodologiques.

Dans ce quatrième chapitre nous présenterons nos choix épistémologiques et méthodologiques. Nous expliquerons également qu'elles ont été les conditions de l'enquête. Enfin, nous nous attacherons à définir la population ainsi que le recueil et le traitement des données.

### **1 Les principes méthodologiques et épistémologiques**

L'objectif de cette étude est, rappelons-le, de mieux connaître les apprentissages professionnels des enseignants stagiaires au cours du stage de pratique accompagnée. Nous cherchons à savoir : comment le stage de pratique accompagnée, comme situation d'interaction sociale, va permettre au stagiaire de construire des apprentissages professionnels ? Nous envisageons deux indicateurs de l'apprentissage professionnel : l'évolution des pratiques d'enseignement et le sentiment d'efficacité professionnelle du stagiaire. Nous étudierons donc à la fois les apprentissages professionnels constatés et perçus du stagiaire.

Rappelons que nous avons défini les pratiques enseignantes au travers du cadre conceptuel de Bandura (1980) qui envisage trois pôles (Action, Enseignant, Contexte) en constante interaction. Ce choix « induit une méthodologie et un choix d'instruments de recueil de données se voulant pluralistes voire polymorphes. De cette façon, la complexité conférée à l'objet fait écho avec la complexité de la méthodologie et de ses principes mis en jeu » (Blanc, 2007, p. 79).

#### **1.1 Démarche de recherche et importance de la dimension empirique**

« Se prononcer sur un positionnement épistémologique appelle à réfléchir et à s'interroger sur la nature des connaissances visées » (nous avons déjà insisté sur la visée heuristique de notre recherche) « mais aussi sur la nature de la réalité étudiée » (Blanc, 2007, p. 80). Dans toute démarche de recherche, se pose le problème du rapport au réel. Qu'est-ce que le réel ? Ce qui est le réel pour les uns n'est pas le même pour les autres. Quel est le statut de ce réel ? Ainsi,

le chercheur ne peut négliger son appréhension de la réalité. Cette appréhension est liée à la personne qu'il est, à sa sensibilité, à la réalité qu'il perçoit ou croit percevoir. En effet, nous ne parlons pas du réel, mais du réel tel qu'il nous est perceptible. Le chercheur tendra donc à se positionner dans une investigation où un engagement, une traduction et une interprétation de la réalité donnant lieu à une problématique.

## **1. 2 L'épistémologie constructiviste**

Le constructivisme s'appuie sur « l'idée selon laquelle la connaissance ne consiste pas en un reflet de la réalité telle qu'elle est mais en une construction de celle-ci » (Mutelesi, 1998, page 1).

« Même si cette idée de base peut être rapprochée de propositions assez anciennes, nombre d'auteurs (en particulier Mutelesi, 1998 ou Le Moigne, 1999) s'accordent pour reconnaître dans les travaux de Jean Piaget le point de départ de ce qui sera par la suite identifié comme le paradigme constructiviste » (Marcel, 2005, p. 20). L'auteur (2005, p. 20) mentionne que « les travaux de Piaget reposent sur la thèse selon laquelle la connaissance est indissociable de l'action du sujet connaissant. La connaissance se construit dans l'interaction entre le sujet et l'objet et donc implique simultanément une part du sujet et une part de l'objet ». Il indique (2005, p. 21) que « cette centration sur le processus de construction de la connaissance a conduit Piaget à qualifier son cadre de travail « d'épistémologie génétique » dont le projet est d'examiner la connaissance en tant que processus, c'est-à-dire la connaissance en devenir ». Marcel (2005, p. 21) précise que « pour ce faire, Piaget préconise la mobilisation de deux approches complémentaires : « La méthode complète de l'épistémologie génétique est constituée par une collaboration intime des méthodes historico-critiques et psycho-génétiques, et cela en vertu du principe suivant, sans doute commun à l'étude de tous les développements organiques : que la nature d'une réalité vivante n'est révélée ni par ses stades initiaux, ni par ses stades terminaux, mais par le processus même de ses transformations » (Piaget, 1950, p. 17) ». Marcel (2005, p. 21) explique qu' « il s'agit en fait d'une « double lecture » prenant en compte les deux pôles de l'interaction : une lecture « à partir de l'objet », principalement au travers de l'évolution de sa construction par le collectif scientifique et une lecture « à partir du sujet » au travers de son action individuelle de construction de connaissances ». L'auteur (2005, p. 21) remarque que c'est « ce que précise Mutelesi en ces termes : « la composante historico-critique sert à révéler l'aspect de genèse collective des notions (c'est l'histoire des sciences qui est sollicitée) et la composante psycho-génétique à révéler l'aspect de genèse disons individuelle des notions ou connaissances » (1998, p. 4) ».

Afin de présenter de manière plus détaillée le constructivisme nous nous appuyerons sur le tableau de Le Moigne<sup>13</sup> (1999), repris par Marcel (2005, p. 22) :

Paradigmes	Epistémologies	Connaissances	Conception de la connaissance	Conception de la science	Fondement du contrat social
Constructivisme	Epistémologies constructivistes	Connaissances scientifiques et philosophiques	Conception active de la connaissance	Projet de connaissance	Une éthique de faisabilité projective
Matérialisme	Epistémologies matérialistes	Connaissances scientifiques (objectives)	Conception passive de la connaissance	Objet de connaissance	Une éthique de vérité objective
Idéalisme	Philosophies idéalistes	Connaissances philosophiques (subjectives)			

### 1.2.1 La contribution de Karl Popper

Nous rejoignons Marcel (2005, p. 23) qui souligne que la présentation de Le Moigne « apparaît toutefois quelque peu radicale ». L'auteur précise (2005, p. 23) que « le lien qu'elle établit entre connaissance et cognition gagnerait à être nuancé en convoquant pour ce faire les travaux de Karl Popper (1998) qui envisage un Univers constitué de trois mondes » :

- « le Monde 1, le monde physique, biologique et matériel ;
- le Monde 2, le monde psychologique, celui des pensées et des connaissances subjectives ;
- le Monde 3, le monde des productions de l'esprit humain, celui des pensées et des connaissances objectives » (Marcel, 2005, p. 23-24).

Marcel (2005, p. 24) soulève qu' « à partir du repérage du Monde 2 et du Monde 3, l'auteur distingue le processus de construction de la connaissance de son résultat et il défend que, une fois produite, la connaissance s'émancipe de son créateur et de son processus de création. Elle accède à une autonomie sur laquelle repose l'existence du Monde 3 ». Il met en évidence (2005, p. 24) qu' « en revanche, il convient de ne pas envisager ce Monde 3 comme indépendant de l'activité humaine et ce pour deux raisons. D'une part parce que c'est l'activité de création qui fait naître ce Monde et parce que, d'autre part, elle le fait évoluer au

---

<sup>13</sup> « Ce tableau est adapté de Le Moigne (1999) et nous reprenons la terminologie qu'il a utilisée, Fig. 2 p. 116 » (Marcel, 2005, p. 35).

gré des conjectures et des réfutations ». Marcel (2005, p.24) rappelle que « pour Karl Popper toute connaissance scientifique est provisoire et que les nouvelles connaissances ne sont que des « approximations » meilleures que les précédentes. Ce Monde 3 n'a rien de définitif, même pas de statique ou de figé, il préserve un état dynamique de par le caractère des connaissances qui le constituent et qui sont en permanence « en instance » de réfutation ».

Nous rejoignons une nouvelle fois Marcel (2005, 24), qui, « en suivant les propositions de Karl Popper », retient « la distinction entre processus cognitifs et résultats de la connaissance, en reconnaissant aux seconds la « spécificité » de s'émanciper des premiers ».

### **1.2.2 Quelle posture adopter ?**

Nous l'avons vu, le constructivisme s'appuie sur « l'idée selon laquelle la connaissance ne consiste pas en un reflet de la réalité telle qu'elle est mais en une construction de celle-ci » (Mutelesi, 1998, p. 1). Selon la vision constructiviste de la connaissance, la science ne donne que des images du réel et ces dernières ne sont que le résultat d'une construction faite par le chercheur à l'aide de matériaux rassemblés à partir de l'application de ses perceptions sur le réel. Elles se construisent donc sur un système interprétatif du réel pouvant varier d'un moment à l'autre. « Nous nous bornerons à dire ici que la connaissance du réel à laquelle peut accéder le chercheur n'est en rien « donnée » mais qu'elle est « construite » par ses soins » (Marcel, 2005, p. 203). En effet, « les informations sont construites au-delà de la diversité de l'instrumentation mobilisée et de son degré de structuration préalable. En observant, en écoutant, en consultant des documents, les éléments empiriques sont sélectionnés par le chercheur en fonction de ses objectifs, de ses préoccupations du moment » (Marcel, 2005, p. 203). L'auteur (2005, p. 203) indique que « la construction peut d'ailleurs être différente à partir des mêmes informations à deux moments différents de la recherche ». Ainsi, « c'est sur cette conception du réel précisément, qu'il nous paraît difficile de trancher » (Blanc, 2007, p. 80). En effet, « adopter un point de vue positiviste reviendrait à considérer que la réalité existe en soi, qu'elle est donnée et objective. En revanche, adopter un point de vue phénoménologique, constructiviste consisterait à envisager le réel comme construit, il n'aurait pas d'existence a priori ; la réalité serait alors dépendante de l'observateur » (Blanc, 2007, p. 80). L'auteur (2007, p. 80) soulève « que ce soit du côté de l'observateur ou du côté de l'acteur, ces deux conceptions radicales posent question et renvoient à des visées, des méthodologies et des démarches sinon opposées, tout au moins différentes ».

Tout comme Blanc (2007, p. 80) « du point de vue de la démarche, il ne nous semble pas pertinent de pencher exclusivement en faveur d'un courant inductif, constructiviste ou en faveur d'un courant déductif, positiviste. Le choix exclusif de l'un ou de l'autre ne saurait

suffire, il est pour nous nécessaire d'envisager les deux, ce qui implique de combiner les méthodes, les démarches ». C'est d'ailleurs ce que souligne Paquay (2006, p.18) : « tout processus de recherche nécessite des boucles inductivo-hypothético-déductives ». Nous rejoignons Blanc (2007, p. 80) lorsqu'elle déclare que « par conséquent, les apports de ces deux courants contribuent à façonner notre posture épistémologique ». Afin de tenter de décrire, d'expliquer et de comprendre l'apprentissage professionnel des enseignants stagiaires durant le stage de pratique accompagnée, nous avons adopté, dans une perspective de triangulation, une démarche consistant à envisager le tissage d'une démarche inductive et d'une démarche déductive.

### **1. 3 La validité scientifique de la connaissance**

#### **1.3.1 La traduction théorique**

Les théories mobilisées dans notre recherche relèvent de la psychologie sociocognitive (théorie historico-culturelle, relation de tutelle et vicariance). Dupriez (2002) indique que « la mobilisation de ces diverses contributions est au cœur du projet des sciences de l'éducation qui ont pour vocation de mettre en rapport des constructions théoriques distinctes afin d'éclairer la compréhension des phénomènes éducatifs » (p.11). Nous rejoignons Blanc (2007) qui explique que « s'il n'est nul besoin d'attester de l'intérêt que portent ces contributions, il est cependant nécessaire de traduire leurs propositions afin de les adapter au contexte des sciences de l'éducation et de façon plus précise au contexte de la recherche qui nous occupe » (p. 81). Au cours du chapitre 3 nous avons présenté de manière détaillée les théories retenues dans notre étude et « nous nous sommes attachée en effet, à toujours mettre en cohérence les propositions de l'apprentissage social et autres théories avec le contexte des pratiques enseignantes et à dégager la pertinence d'une telle mise en cohérence » (Blanc, 2007, p. 81).

#### **1.3.2 La triangulation méthodologique**

Pour Pourtois et Desmet (2007, p. 107) la méthode de triangulation est « l'utilisation simultanée de différentes sources, théories ou techniques pour mesurer un seul objet ou pour interpréter les données recueillies ». Ils soulignent que « la littérature scientifique d'aujourd'hui préconise de plus en plus souvent l'emploi de la méthode de la triangulation » (Pourtois et Desmet, 2007, p. 107). Pour eux (2007 p.140), « la dynamique et la complexité du comportement humain [...] oblige les sciences humaines à adopter une démarche multiréférenciée ». C'est pourquoi « rendre compte de la richesse et de la diversité de l'homme impose de multiplier, de conjuguer, voire d'opposer les modalités de la recherche.

Cette pratique est celle de la triangulation » (Pourtois et Desmet, 2007, p. 140). Précisons toutefois, que dans le cadre de cette recherche, il ne s'agira pas d'« opposer les modalités de recherche ».

L'étude des pratiques enseignantes est complexe et de ce fait nous avons eu recours à l'approche de la triangulation qui consiste « à utiliser des sources ou des méthodologies diverses pour tendre vers une plus grande objectivité » (Pilot, 2006, p. 177). En ce qui concerne nos sources, elles sont abondantes et diversifiées. Quant aux méthodes utilisées, nous avons retenu plusieurs techniques de recueil de données et types de traitements. Souhaitant également prendre en compte le facteur « temps » nous avons procédé à une étude longitudinale qui permet de constater les éventuelles évolutions ou changements dans les pratiques des stagiaires au fil des séances du stage. Rappelons que nous avons souhaité combiner ici approches qualitatives et approches quantitatives.

Nous rejoignons Blanc (2007) qui souligne que « le procédé de triangulation (des sources, méthodologiques ou temporelles) auquel nous pouvons ajouter la validité de signifiante des interprétations sont garants de la qualité des informations recueillies et participent ainsi de la validité interne de la recherche » (p. 81).

### **1.3.3 La validité de notre dispositif**

Il s'agit de ici de la pertinence de notre dispositif.

Rappelons que nous avons défini les pratiques au travers du cadre conceptuel de Bandura (1980) qui envisage trois pôles (Action, Enseignant, Contexte) en constante interaction. Notre attention s'est portée sur l'action de l'enseignant stagiaire et nous avons donc choisi de bâtir un dispositif basé sur l'observation. Les pratiques interindividuelles CP / stagiaire ont également fait l'objet d'observations. Précisons que nous avons également eu recours à la technique de l'entretien. Marcel (2005, pp. 28-28) explique qu'« il s'agit du principe méthodologique de la « double lecture » des pratiques, c'est à dire l'articulation (sans hiérarchisation) d'une lecture du point de vue de l'enseignant et d'une lecture du point de vue de l'observateur ».

### **1.3.4 Réflexions sur la généralisation des résultats**

Il s'agit dans ce paragraphe de réfléchir à la validité externe de notre recherche. Pourrons nous généraliser nos conclusions ?

Nous avons tenté dans la constitution de notre échantillon d'intégrer des stages de pratique accompagnée « différents », tant au niveau des effectifs par établissement, du nombre d'enseignants, de la discipline enseignée par les stagiaires et les conseillers pédagogiques, de

la zone d'implantation des établissements. Nous pensons donc que ce choix peut être compatible avec une perspective de généralisation à d'autres contextes. De plus, un travail monographique de chaque stage a été effectué. Pour Pourtois et Desmet, (1988) cela permet « d'estimer le degré et le type de similitude entre le site observé et d'autres sites sur lesquels on voudrait transférer les conclusions » (p.121).

Nous souhaitons préciser que tout comme Blanc (2007, p. 83) « notre intention n'est pas tant la généralisation de nos conclusions à une population de référence plus large mais davantage une meilleure compréhension » des apprentissages professionnels du stagiaire en formation initiale. Nous la rejoignons lorsqu'elle précise que « si nos résultats ne sont que partiellement généralisables, ils constituent néanmoins matière à réfléchir, à discuter autour des connaissances qu'ils portent. En effet, nous pensons que toute recherche doit s'intéresser aux particularités, aux événements aussi singuliers soient-ils dans la mesure où ils découlent d'une recherche scientifique rigoureusement menée » (Blanc, 2007, p. 83).

Précisons que nos travaux sont confortés par la mise en relation avec un cadre théorique (l'apprentissage social) pertinent pour notre étude, ce qui renforce donc la transférabilité de ses conclusions.

## **2 L'objectif de la recherche : connaître les apprentissages professionnels des stagiaires pendant le stage de pratique accompagnée**

### **2. 1 La nature des savoirs**

Gardiès (2011, p. 5) explique que « le terme de savoir vient du latin *sapere*, mot qui désigne « avoir de l'intelligence, du jugement... connaître, comprendre », au sens général il signifie « avoir la connaissance » (Rey, 1995). La connaissance réalise l'idée accomplie du savoir, elle signifie « être compétent en » (Rey, 1995) ». Elle précise (2011, pp. 5-6) que « le terme de savoir est d'un usage fréquent, multiple et polysémique. Foucault l'a défini comme « cet ensemble d'éléments, formés de manière régulière par une pratique discursive et qui sont indispensables à la constitution d'une science, bien qu'ils ne soient pas destinés nécessairement à lui donner lieu, on peut l'appeler savoir » (Foucault, 1975) ». L'auteur souligne (2011, p. 6) que Beillerot et al (1996) « proposent deux acceptions de la notion de savoir, celle qui l'assimile à un stock de connaissances ou bien celle qui l'assimile à un processus, c'est à dire qui s'appuie sur les rapports avec le psychisme, sur la compréhension des apprentissages de ce savoir, sur son appropriation. Ils considèrent ainsi que tout savoir implique un sujet connaissant, qu'il est un acte et non une essence et qu'en ce sens il nécessite



une activité cognitive. C'est donc la dimension d'appropriation, de transformation accomplie par le sujet qui est au cœur de la conception clinique du savoir ».

Gardiès (2011, p. 6) distingue « les notions de savoir et de connaissance pour mieux situer le rôle de l'information et de son traitement qui sont au cœur du travail des professeurs-documentalistes ». Pour l'auteur, « Une information a une valeur communicationnelle et ne devient connaissance que lorsqu'elle est activée par celui qui la reçoit dans l'échange, qui l'intègre et l'assimile à son propre stock de connaissances et constitue in fine un savoir construit et modélisé » (2011, P. 6). Elle précise (2011, P. 6) qu' « à partir du moment où le savoir est objectivé il pourra à son tour se transformer partiellement en informations à échanger ». « Nous pouvons employer le terme d'information pour désigner la relation entre le document et le regard porté sur lui (...) celui de connaissance pour indiquer le travail productif des sujets sur eux-mêmes pour s'approprier des idées ou des méthodes ; et celui de savoir pour caractériser les formes de connaissance qui sont reconnues par une société » (Jeanneret, 2000, cité par Gardiès, 2011, p. 6). Si nous prenons l'exemple de l'enseignant stagiaire en situation de travail, nous pouvons dire qu' « il manipule des informations, organise les savoirs dans un espace » (la classe), « participe à l'appropriation et l'élaboration des connaissances » des élèves « et pour cela s'appuie sur un certain nombre de savoirs qui constituent sa compétence professionnelle. Ce sont ces derniers que nous cherchons à repérer et à qualifier dans l'analyse » de son travail (Gardiès, 2011, pp. 6-7).

Pour Hadji (2002, p. 20), « Tout cela constitue sa pratique. Celle-ci, au sein de l'institution d'exercice de cet acteur éducatif, exige la manipulation de savoirs. Mais toutes les formes repérées de la vie des savoirs sont (ou peuvent être) concernées. Soit un enseignant : il enseigne des savoirs (propres à une discipline) ; pour cela, il les transpose ; il utilise et mobilise d'autres savoirs ; enfin, il en produit (au moins sur sa propre activité d'enseignement). Il est tout à la fois professeur, ingénieur, rédacteur (d'un texte de savoir) et savant ». Marcel (2005, p. 141) indique qu'Hadji « propose de distinguer « savoirs détenus » (inobservables) et « savoirs objectivés » (visibles) et rejoint en cela la distinction de Barbier (1996) entre « savoirs théoriques » et « savoirs d'action » ou d'Altet (1996) entre « savoirs théoriques » (savoirs à enseigner et savoirs pour enseigner) et « savoirs pratiques » (savoirs sur la pratique et savoirs de la pratique) ». Marcel (2005, p. 141) remarque que « la classification de Bélair (1996) est assez proche et, qu'en termes de compétences, elle distingue celles « reliées à la vie de la classe », celles « identifiées dans le rapport aux élèves et à leurs particularités », celles « liées aux disciplines enseignées », celles « exigées par rapport à la société » et celles « inhérentes à la personne » (pp. 69 – 70). Inscrite dans une perspective clinique, pourtant assez différente, la proposition de Cifali (1996) qui envisage

des « savoirs constitués », des « savoirs d'expérience » et des « savoirs d'altérité » peut aisément la retrouver ».

Nous rejoignons Gauthier et al. (1997, p. 133) lorsqu'ils déclarent « nous pensons simplement qu'il est important qu'il y ait un savoir théorique sur l'enseignement et qu'une partie de ce savoir soit tirée de la pratique en classe et validée par la recherche ». Marcel (2005, p. 141) souligne que Gauthier et al. (1997) « nous invitent à considérer le métier d'enseignant ni comme un « *métier sans savoirs* » ni comme des « savoirs sans métier » (p. 19). Ils proposent d'envisager la pratique « comme la mise en action de nombreux savoirs composant une sorte de réservoir dans lequel l'enseignant puise pour répondre à certaines demandes précises les formes de sa situation concrète d'enseignement »<sup>14</sup> (p. 20) ». Enfin, Marcel (2005, p. 142) mentionne que Tardif et Gauthier (1997) « s'appuient sur les trois conceptions du savoir dominantes dans la tradition culturelle occidentale, reposant sur la subjectivité (intuition, représentation), le jugement (le résultat d'une activité intellectuelle) et l'argumentation (qui introduit le discours et l'intersubjectivité) ». Marcel (2005, p. 142) explique que Tardif et Gauthier (1997) « définissent les savoirs comme « les pensées, les idées, les jugements, les discours, les arguments qui obéissent à certaines exigences de rationalité » (p. 221) et en déduisent que « la meilleure méthode pour accéder à ces exigences de rationalité à l'œuvre chez le locuteur ou l'acteur, c'est de l'interroger (ou de s'interroger) sur le pourquoi, c'est-à-dire les causes, les raisons, les motifs de son discours et de son action » (p. 222) ».

## 2. 2 Les différentes formes de savoirs

« A l'origine c'est Piaget qui définit le savoir comme n'étant pas donné d'emblée mais élaboré progressivement en différents stades par l'enfant via l'exercice de ses actions sur le monde » (Gardiès, 2011, p. 7).

Barbier (1996), qui distingue les savoirs théoriques et les savoirs d'action « nous propose une partition susceptible de favoriser la compréhension de la mobilisation des savoirs dans l'action » (Gardiès, 2011, p. 7). Ainsi, « les savoirs d'action seraient à la source des savoirs théoriques par un procédé d'abstraction, l'abstraction réfléchissante produisant des savoirs sur l'action. Mais si les savoirs théoriques concernent l'acquisition d'un ensemble de connaissances établies dans des disciplines scientifiques et la maîtrise de raisonnements logiques permettant la résolution de problèmes, ils ont une visée de connaissance et de compréhension, alors que les savoirs d'action se définissent comme des savoir-faire, des

---

<sup>14</sup> Tout comme Marcel (2005, p. 141) nous émettons « deux « réserves » sur ces quelques lignes : d'une part, les auteurs semblent limiter l'exercice professionnel aux pratiques d'enseignement, option que nous ne partageons pas ; d'autre part, la notion de « réservoir » ne nous convient pas (nous la trouvons statique et mécanique) ».

routines cherchant à améliorer l'action elle-même » (Gardiès, 2011, p. 7). Pour Schön (1996, pp. 206-207) même si « le geste habile révèle souvent un savoir plus considérable qu'on ne le croit », « on est souvent incapable de décrire le savoir que révèle l'action, il s'agit alors d'un savoir tacite » (Gardiès, 2011, p. 8). L'auteur constate que « la réussite d'une action constitue un savoir-faire mais qu'il y a forcément un niveau de compréhension, de conceptualisation, d'abstraction » (Gardiès, 2011, p. 8). Pour elle « il s'agit donc de travailler sur le « conscientisable », c'est-à-dire de retrouver une source d'information sur l'action, de la verbaliser. On peut ainsi parler de savoir d'action, savoir parce que l'information dégagée ici a des propriétés de transmission, de mémorisation, de traitement mais dont la source vient de l'action. La mobilisation des savoirs scientifiques peut donc se repérer en fonction de la finalité poursuivie par l'acteur, en situation d'action, au travers des savoirs professionnels » (Gardiès, 2011, p. 8).

### **2. 3 Fonction et élaboration des savoirs professionnels**

« Précisons que nous utilisons « savoirs professionnels » comme un terme générique renvoyant à l'ensemble des savoirs que l'enseignant mobilise pour faire son métier et qu'il construit en faisant son métier. Ils se caractérisent donc à la fois par leurs fonctions et par leurs modes d'élaboration » (Marcel, 2005, p. 142).

« En ce qui concerne leurs fonctions, les savoirs professionnels permettent à la fois à l'enseignant de faire son métier et d'être à son métier » (Marcel, 2005, p. 142), nous l'avons dit. Pour lui, « les savoirs les plus « traditionnels » concernent ceux relatifs à la prise en charge des « tâches professionnelles », tâches étant entendues au sens fort du terme, c'est-à-dire comme l'ensemble des prescriptions qui pèsent sur les activités professionnelles » (Marcel, 2005, p. 142). Ainsi, « pour « faire son métier » en assumant les tâches que lui confère l'institution (en mettant en œuvre des pratiques qui pour partie s'émancipent de ces tâches) l'enseignant mobilise une catégorie de savoirs professionnels » (Marcel, 2005, p. 142). L'auteur mentionne qu'« en revanche, l'exercice du métier s'accompagne aussi d'un processus général de socialisation professionnelle permettant à l'enseignant « d'être à son métier » (Marcel, 2005, p.142). Il souligne que « la construction de cette socialisation professionnelle mobilise une autre catégorie de savoirs professionnels qui n'ont plus directement à voir avec la prise en charge des tâches professionnelles » (Marcel, 2005, p.142). Dans cette thèse nous privilégierons les savoirs professionnels relatifs à la prise en charge des tâches professionnelles. Nous utiliserons donc le terme d'apprentissage professionnel (plutôt que développement professionnel) qui, de plus, offre « l'avantage d'englober à la fois le « processus » de construction et le produit mobilisé » (Marcel, 2005, p. 142).

« Par ailleurs, ces apprentissages professionnels se caractérisent également par leurs modes d'élaboration » (Marcel, 2005, p.143). L'auteur précise (2005, p. 143) que « d'une part, ils sont construits dans et par l'exercice professionnel », qui est dans le cas de l'enseignant stagiaire en formation initiale une situation qualifiée d'aménagée, « ce qui n'exclut pas bien évidemment que leur genèse se nourrisse de savoirs antérieurs construits différemment (dans des sphères non professionnelles par exemple). D'autre part, en lien avec les transformations du métier d'enseignant, ils sont construits socialement », dans le cas de l'enseignant stagiaire avec le CP, soit interindividuellement.

### **3 Le dispositif de recueil de données et les matériaux empiriques**

Dans notre recherche nous nous intéressons à l'apprentissage social au travers des pratiques enseignantes. L'enseignant stagiaire, par l'exercice de son métier (ici le stage de pratique accompagnée) et par le biais d'interactions sociales avec le CP, construit et mobilise des apprentissages professionnels. Nous avons posé l'hypothèse générale selon laquelle les enseignants stagiaires construisent dans l'interaction avec leurs CP des savoirs professionnels. Ces savoirs professionnels sont mobilisés dans leurs pratiques d'enseignement en classe et dans leur sentiment d'efficacité professionnelle (SEPro). Nous étudierons donc deux processus sociocognitifs : le processus de construction des apprentissages et le processus de mobilisation de ces apprentissages professionnels.

Nous rejoignons Blanc (2007, p. 84) lorsqu'elle déclare que « ces deux processus sociocognitifs sus cités nous conduisent à développer une méthodologie particulière et à mettre en place un dispositif de recueil de données comprenant les deux dimensions contenues dans notre problématique de recherche : la sphère des pratiques interindividuelles et la sphère des pratiques d'enseignement dans une perspective se voulant longitudinale ».

Marcel (2005, p. 144) indique que « l'approche longitudinale est d'abord rendue nécessaire par le projet d'étudier la construction des savoirs professionnels au travers des pratiques. Ce n'est que sur la durée que pourra être repérée la mobilisation de nouveaux savoirs et que pourront être analysées les conditions et les modalités de construction. Cette approche est aussi indispensable pour prendre en compte la stabilité qui caractérise un savoir. En effet, ce n'est qu'au travers d'observations réitérées de leurs mobilisations que pourront être inférés les savoirs d'action et ce n'est qu'à partir d'explicitations successives que pourront être identifiés des savoirs objectivés ». Cette approche qui a pour objectif de repérer les évolutions et les changements dans les pratiques s'inscrit dans la durée. C'est pourquoi notre recueil de données s'est étendu sur cinq semaines.

Les processus de construction et de mobilisation d'apprentissages professionnels « seront inférés à partir de modifications, d'évolutions de l'agir de l'enseignant, d'émergences de conduites nouvelles ou de nouvelles manières de faire dans les pratiques de l'enseignant, que seule une étude de longue durée autorise » (Blanc, 2007, p. 84). L'auteure explique que « cette conception repose sur la définition de l'apprentissage de Simon : « l'apprentissage consiste en un changement dans le comportement d'un organisme (c'est-à-dire ses activités motrices ou bien mentales) résultant d'une interaction avec le milieu et se traduisant par l'accroissement de son répertoire » (Troader et Martinot, 2003, p.16) » (Blanc, 2007, pp. 84-85). Ainsi, nous abondons dans le sens de Blanc (2007) qui met en avant que « ces deux définitions nous autorisent à partir du postulat selon lequel si l'enseignant modifie son comportement, change ses façons de faire, c'est qu'il s'est emparé de savoirs et savoir-faire nouveaux, il a donc construit des connaissances » (p. 85).

### **3. 1 Les observations**

Guibert et Jumel (1997, pp. 92-93) indiquent que l'observation « consiste à recueillir des informations sur les agents sociaux en captant leurs comportements et leurs propos au moment où ils se manifestent. (...) Elle repose d'abord, dans une perspective inductive, sur une sélection de faits singuliers, de phénomènes restreints, le plus souvent perçus comme évidents (...) Ensuite et de manière progressive, tous les éléments de l'observation, assemblés en une sorte de puzzle, favorisent l'émergence de propositions générales et de modèles explicatifs sur la vie sociale ». Précisons qu'en observant les pratiques professionnelles de l'enseignant « nous ne cherchons pas à décrire et à analyser finement les activités des élèves » (Fernandes, 2009, p. 120). Nous souhaitons repérer la construction et la mobilisation des apprentissages professionnels de l'enseignant stagiaire au fil du stage.

Différents types d'observation ont été relevés par Arborio et Fournier (2003). Pour Fragnière (2009, p. 17) l'observation « peut être plus ou moins systématisée (spontanée, préparée, armée), son domaine plus ou moins déterminé ; plus ou moins quantitative ou qualitative [...] enfin l'observation peut être participante : l'observateur peut rester en dehors du groupe ou au contraire partager sa vie ». Nous rejoignons Fernandès (2007, p. 120) lorsqu'elle déclare que « si toute observation scientifique doit porter sur des observables, il faut faire un tri et expliciter ce tri. Le chercheur doit expliquer ce qui lui permet de dire que les indicateurs choisis sont pertinents ».

### **3.1.1 L'observation participante**

Marcel (2005, p. 191) mentionne que pour Jodelet (2003) « Avec l'observation, on devient le témoin de la réalité sociale que l'on va étudier, et le plus souvent, en raison de l'interaction qui s'établit avec des personnes observées, un coacteur de cette réalité (p. 152) ». Marcel (2005, p. 191) précise que « ces observations intègrent l'amorce de la démarche d'analyse : « Ces observations donneront lieu à des prises de notes qui (...) témoignent d'un processus de sélection que le chercheur opère, sur le matériel fourni par les ressources du milieu en fonction des orientations et de l'objet de sa recherche » (Jodelet, 2003, p. 154) ».

« Pourtant c'est la tension matérialisée par le trait d'union entre « l'observation » (supposant la distance) et la « participation » (supposant une forme d'engagement) qu'est tenue d'assumer la démarche » (Marcel, 2005, 191). Pour l'auteur (2005, pp. 191-192) c'est ce qui « a conduit Gold (2003, p. 340) à distinguer quatre types de rôles allant du « pur participant » (complete participant) au « pur observateur » (complete observer) en passant par le « participant-comme-observateur » (participant-as-observer) et l'observateur-comme participant » (l'observer-as-participant) ». Marcel (2005, p. 192) remarque que « ces diverses possibilités conduisent Céfai (2003) à distinguer deux types de descriptions et à préciser le lien entre « description ethnographique » et observation-participante ».

- « L'activité d'observation et de description peut être vue comme la restitution aussi « fidèle » que possible d'états de faits objectifs » (p. 518). Dans ce cas, « les contenus de la description sont indépendants du type d'interactions entre enquêteurs et enquêtés, celle-ci étant réduites au minimum » (p. 120), cité par Marcel (2005, p. 192).

- « Le travail descriptif peut être également perçu sous l'angle des techniques de l'observation participante et de l'entretien approfondi, et recadré par rapport à une méthodologie interactionniste. (...) Les contenus de la description sont directement dépendants de la qualité des interactions sur le terrain, qu'il ne s'agit pas d'annuler mais de contrôler et de réfléchir » (p. 120), cité par Marcel (2005, p. 192).

« De la posture traditionnelle de l'observateur-participant telle qu'elle est décrite par les ethnographes, nous retiendrons l'immersion longue durée et le principe d'interconnaissance ». (Marcel, 2005, p. 202).

### **3.1.2 L'observation des pratiques d'enseignement**

En ce qui concerne la méthodologie utilisée pour l'observation des pratiques d'enseignement, nous nous appuyons sur les travaux de Bru (2002). Lefeuvre (2007, p. 125) rappelle que pour Bru « la pratique d'enseignement est la réalisation d'une configuration de variables d'action pédagogique et didactique mises en œuvre par l'enseignant à un temps T. Ces



variables peuvent se décliner en modalités d'action plus ou moins variées selon les contextes d'actualisation rencontrés par l'enseignant ». Nous rejoignons Lefevre (2007, p. 125) lorsqu'il indique que « parmi ces contextes, nous pouvons repérer des éléments appartenant à l'environnement de la classe (le contexte de l'école, le contexte institutionnel, etc.) mais également des éléments appartenant au contexte interne à la classe (le type de tâche enseignée, la durée de la séance, le mode de regroupement des élèves, etc.) ». L'auteur met en évidence que « cette approche théorique rejoint les anciens travaux de Bayer (1986). Ce dernier a montré que les variations quantitatives des comportements des enseignants étaient fortement influencées par ce qu'il nomme « *les moments de la leçon enseignée* », c'est-à-dire les situations pédagogiques mises en œuvre par les enseignants en classe » (Lefevre, 2007, p. 125).

L'objectif de notre étude sera d'essayer de repérer les changements, les évolutions dans les pratiques d'enseignement de l'enseignant stagiaire au fil du stage de pratique accompagnée. L'observation des séances d'enseignement s'est effectuée au moyen d'une grille d'observation « ouverte » construite de façon inductive.

### **3.1.3 L'observation des pratiques interindividuelles**

Nous avons observé deux types de pratiques interindividuelles entre le stagiaire et le CP : les échanges en situations formalisées (entretiens post séances) et les échanges en situations informelles.

Les entretiens post séance (14 en tout) ont été filmés. De plus, dans une approche d'inspiration ethnographique, nous avons observé de manière précise les échanges en situations formalisées entre CP et stagiaire. Nous avons utilisé la technique du carnet de bord afin d'effectuer des relevés précis des échanges en situations formalisées et informelles entre CP et stagiaire. Le recours au carnet de bord pour la cueillette des données se justifie de part l'approche ethnographique que nous avons souhaité privilégier.

Nous rejoignons Blanc (2007) lorsqu'elle déclare que « la démarche de type ethnographique et la méthodologie qu'elle suppose (Beaud et Weber, 2003), comme par exemple, une présence substantielle de l'observateur dans les établissements a été utile pour saisir et s'imprégner de la vie et de l'atmosphère de chacune d'elles » (p. 86).

## **3. 2 L'entretien**

Notre objectif a été de coupler des éléments issus de l'observation à des éléments issus de l'entretien. Nous avons conduit un entretien avec chaque stagiaire et un entretien avec chaque



CP. Ces entretiens semi-directifs (car notre but était d'obtenir un discours à la fois fiable et pertinent) ont eu lieu pendant le stage de pratique accompagnée soit entre midi et deux, soit le soir après la classe. Nous avons également proposé un entretien « de fin d'année » aux stagiaires afin de connaître leur sentiment sur l'année de formation qui venait de s'écouler. Deux des sept stagiaires ont accepté de participer à cet entretien.

Nous l'avons dit, nous avons souhaité articuler la technique de l'observation et celle de l'entretien afin de tenter d'appréhender notre objet de recherche de manière plus globale.

Nous rejoignons Blanc (2007, p. 88) qui indique que « ce croisement de deux sources renvoie à l'importance accordée à ce que fait l'enseignant, à son action située dans un contexte, ses pratiques « effectives » sous les conditions de l'observation et dans le même temps, à l'importance accordée à la théorisation et à l'explicitation de l'acteur de ses propres pratiques, à ce que l'acteur dit de ce qu'il fait (Clot, 2000), ses pratiques déclarées ». Tout comme Blanc (2007, pp. 88-89) nous abondons dans le sens de Bruner (1990), cité par Laplat (1997, pp. 24-25) pour qui « une psychologie sensible à la dimension culturelle [...] s'appuie (et doit s'appuyer) non seulement sur ce que les gens font réellement, mais aussi sur ce qu'ils disent qu'ils font et sur ce qu'ils disent des raisons qui les ont poussés à faire ce qu'ils ont fait. Elle considère [...] que dans les situations ordinaires de la vie, le rapport entre l'acte et la parole est interprétable. Elle tient pour certain qu'il y a une conjonction interprétable entre ce qui est dit, ce qui est fait, et les conditions dans lesquelles faire et dire surviennent ».

Blanc (2007, p.89) souligne que « se référer uniquement au point de vue de l'acteur, nous interdirait d'avoir accès à ce qui lui échappe, et reviendrait à demeurer dans une vision subjective, celle de l'acteur certes, mais dépendante de ses représentations, de son vécu de la situation ». Elle poursuit en expliquant (2007, p. 89) que « de plus, cela comporterait des limites certaines car « si les verbalisations étaient des entrées suffisamment efficaces pour accéder au fonctionnement cognitif [...], alors les données disponibles décriraient depuis longtemps les organisateurs cognitifs des pratiques » (Maurice, 2002, p.42). Nous allons dans son sens quand elle mentionne que « néanmoins, se priver des analyses, réflexions et explicitations de l'acteur renverrait à une dimension partielle de l'action et de son intelligibilité puisque réduite au point de vue du chercheur » (Blanc, 2007, p. 89).

Au niveau méthodologique, nos travaux s'appuient donc sur le principe de la « double lecture » (Marcel, 2002 a et b), c'est-à-dire l'articulation de l'étude du « contexte pour l'enseignant » (une lecture des pratiques du point de vue de l'acteur) et du « contexte pour l'observateur » (une lecture des pratiques du point de vue de l'observateur). Ce principe de la « double lecture » est mobilisé aussi bien pour l'étude des pratiques individuelles que des pratiques collectives.

Il nécessite donc deux instrumentations différentes, les entretiens pour le « contexte pour l'enseignant » (ou les enseignants) et l'observation pour « le contexte pour l'observateur ».

Pour Marcel (2005, p. 202) ce principe « se base sur une approche de la cognition envisagée comme comportant une sphère « explicitable » par les acteurs et une sphère cantonnée dans l'implicite des savoirs tacites ». Il indique que « dans le cadre de l'étude du développement professionnel de l'enseignant cette double lecture trouve une sorte de prolongement entre le niveau individuel (indissociable du niveau inter-individuel) et le niveau collectif » (Marcel, 2005, p. 202). L'auteur précise que « la démarche choisie doit permettre d'assumer cette double lecture en diversifiant les informations recueillies au niveau du site étudié » (Marcel, 2005, p. 202). Ainsi, « si les entretiens formalisés, individuels ou sous forme de « focus group », (ainsi que les échanges informels et tout ce qui renvoie à « l'imprégnation » mentionnée par Jodelet, 2003) permettent d'accéder à la sphère explicitable, les observations (plus ou moins structurées) visent à explorer la sphère implicite » (Marcel, 2005, p. 202).

## **4 Traitement et analyse des données**

Nous traiterons les données recueillies de façon qualitative. Ainsi, après avoir interrogé l'opposition entre quantitatif et qualitatif, la recherche qualitative sera présentée et la question de la scientificité de cette démarche sera instruite.

### **4.1 Les approches qualitatives et quantitatives**

Afin de présenter les principales oppositions entre ces deux approches nous nous référerons au tableau établi par Marcel (2005, p. 186) :

	<b>Approche qualitative</b>	<b>Approche quantitative</b>
<b>Postulat de base</b>	La compréhension des faits sociaux passe par l'examen des activités humaines et surtout des motifs qui les sous-tendent (optique subjectiviste)	Les phénomènes et les événements observés sont considérés comme des choses (optique objectiviste)
<b>Connaissance scientifique</b>	Connaissance de deuxième degré en continuité de la connaissance ordinaire	En rupture avec la connaissance ordinaire
<b>Données</b>	Signification des acteurs Préservation de la singularité	Calibrage en unités appréhendées à partir de leurs occurrences
<b>Collecte des données</b>	Basée sur l'intersubjectivité chercheur/acteur, flexibilité	Basée sur une instrumentation de type « standardisée »
<b>Analyse</b>	Catégorisation, théorisation	Traitements statistiques
<b>Interprétation</b>	Tout au long du processus de recherche	A la fin du processus et « à partir » des relations statistiques

**Tableau 1: L'approche qualitative et l'approche quantitative**

Marcel (2005, p. 186-187) remarque que l'« opposition « historique » entre techniques quantitatives et qualitatives semble aujourd'hui dépassée et un large consensus s'établit sur l'idée d'un « continuum allant de la recherche qualitative systématisée, jusqu'à des formes de mesures plus rigoureuses » car quel que soit le degré de précision obtenu, ce qui est mesuré demeure, presque toujours, au départ, qualitatif » (Grawitz, 1990, p.414) ».

L'auteur (2005, p. 187) indique que « Huberman et Miles (1983, P. 85) établissent trois niveaux de relation entre méthodes quantitatives et qualitatives ». Tout d'abord, « celui de la « qualification » qui implique que l'information qualitative soit comptabilisée directement et soit classée ou convertie sur une échelle de mesure » (Marcel, 2005, p. 187). Puis, « celui de la relation entre des types distincts de données, où l'information qualitative est comparée à des données numériques » (Marcel, 2005, p. 187). Enfin, « celui du plan de recherche qui peut comprendre des combinaisons d'études de cas, d'enquêtes ou d'expérimentations » (Marcel, 2005, p. 187). Il soulève que « Crahay (1994) réfute le fait que « certains phénomènes seraient par nature quantitatifs tandis que d'autres seraient qualitatifs » (p. 258) et propose d'articuler l'approche qualitative et l'approche quantitative » (Marcel, 2005, p. 187). Il met en avant que Pourtois et Desmet (1988) « prônent l'instauration d'une relation dialectique entre les approches subjectivistes (à dominantes qualitatives) et objectivistes (à dominantes quantitatives) : « Le moment subjectiviste, qui produit une théorie s'originant dans la connaissance courante de la vie quotidienne et qui permet de comprendre pourquoi se

conservent ou s'altèrent les structures sociales, s'articulera avec le moment objectiviste qui, s'il écarte les représentations des acteurs, met en place les structures objectives de l'espace social dans lesquelles ces représentations se bâtissent » (p. 64) » (Marcel, 2005, p. 187).

#### **4. 2 La recherche qualitative**

Pour Miles et Huberman (1983, p. 11) « les données qualitatives, qui se présentent sous forme de mots plutôt que de chiffres, ont toujours été à la base de certaines sciences sociales, notamment l'anthropologie, l'histoire et les sciences politiques ».

Marcel (2005, p. 187) souligne que Miles et Huberman (1983) « s'appuient sur trois courants principaux, « l'interprétatisme », « l'anthropologie sociale » et « la recherche-action intervention » afin d'en préciser (p. 21-22) les caractéristiques récurrentes ». Tout comme Marcel (2005) nous retiendrons que :

- « La recherche qualitative se conduit par un contact prolongé et/ou intense avec un terrain ou une situation de vie. Ces situations sont par définition banales ou normales ; elles reflètent la vie d'individus, de groupes, de sociétés et d'organisations au quotidien ».
- « Le rôle du chercheur est d'atteindre une compréhension « holiste » (systémique, globale, intégrée) du contexte de l'étude : sa logique, ses arrangements, ses règles implicites et explicites ».
- « Le chercheur essaie de capter des données sur les perceptions d'acteurs locaux « de l'intérieur », à l'aide d'un processus d'attention approfondie, de compréhension empathique et de préconceptions mises en suspens ou entre parenthèses sur les sujets abordés ».
- « Relativement peu d'instrumentation standardisée est utilisée au départ. Le chercheur est essentiellement l'outil principal de l'étude ».

Miles et Huberman (1983, p. 25) indiquent à propos de la démarche qualitative que Wolcott (1994) « distingue trois opérations majeures : la description (rendre compte de « ce qui se passe ici », en incluant les mots des répondants), l'analyse (montrer comment les choses fonctionnent, en identifiant systématiquement des facteurs et des relations clefs) et l'interprétation (créer du sens à partir de significations contextualisées « que peut-on tirer de tout ça ? ») ». Ils précisent que « ces trois opérations sont requises avec un équilibrage qui est fonction de l'étude en cours » (Miles et Huberman, 1983, p. 25). Il est à noter que pour Huberman et Miles (2003, p. 28) l'analyse qualitative « se compose de trois flux concourant d'activités : condensation des données, présentation des données, et élaboration/vérification des conclusions ». De plus, Marcel (2005, p. 194) met en avant que « Becker (2003) défend également les interrelations entre ces « phases ». Pour lui « l'analyse procède sur un mode séquentiel, puisqu'elle est largement entamée au cours de la collecte des données ». Il en

déduit deux conséquences : « d'une part, la collecte d'informations supplémentaires est orientée par ces analyses provisoires ; d'autres part, ces analyses préliminaires sont limitées en nature et en quantité par la situation de terrain, et il faut attendre que l'enquête soit terminée avant de risquer une analyse compréhensive, complète et définitive » (p. 351) ».

#### **4. 3 La scientificité de la démarche qualitative**

Céfaï (2003, p. 516) mentionne que « le moment de la science à proprement parler, c'est celui de la conception et de la formulation des hypothèses à tester, de l'établissement des dispositifs d'observation et d'expérimentation, puis de la confrontation entre énoncés hypothétiques, formulés selon les règles de la logique, déduits d'axiomatics de principes ou de dérivés de modèles tenus pour vrais, et énoncés descriptifs, enregistrant des états de faits constatés dans des situations d'expérimentation, réglés par des langages protocolaires, et consignés dans des comptes rendus d'observations, selon un système de notation conventionnelle. (...) Dans un tel cadre, le travail de terrain est condamné à un statut bâtard ». Nous rejoignons, tout comme Marcel (2005, p. 196), « cet auteur quand il défend que c'est l'ensemble du procès de recherche y compris l'enquête et sa préparation qui constitue la démarche scientifique ».

Marcel (2005) soulève que « malgré quelques nuances un consensus semble se dégager autour de cinq critères de scientificité d'une démarche qualitative » (p. 197).

La pertinence : « la pertinence d'une recherche porte sur l'adéquation des différentes phases du projet entre elles d'abord mais également avec un certain nombre d'autres dimensions (selon les niveaux concernés) » (Marcel, 2005, p. 197). Ainsi, « la pertinence d'une recherche concerne simultanément son objet », « le cadre théorique (ou conceptuel) », « la problématique », « les hypothèses », « le dispositif méthodologique », « la collecte et l'analyse des données et la communication scientifique » (Marcel, 2005, pp. 197-198).

La crédibilité et la transparence : « La crédibilité répond à la question : « Quelle garantie le chercheur fournit-il quant à la quantité des observations effectuées ainsi qu'à l'exactitude des relations qu'il établit entre les observations lors de l'interprétation ? » (Pourtois et Desmet, 1988, p. 120) » (Marcel, 2005, p. 198). « Cette crédibilité s'appuie sur le dispositif d'observation en termes de la durée de présence sur le terrain [...] et de la quantité et de la diversité des données recueillies » (Marcel, 2005, p. 198).

La transférabilité et la généralisation : « elles répondent à la question « Les conclusions auxquelles le chercheur aboutit peuvent-elles s'étendre à d'autres contextes que celui étudié ? » (Pourtois et Desmet, 1988, p. 120) » (Marcel, 2005, p. 199). « La première condition semble de recourir à une approche comparative qui, si nous suivons Duru-Bellat (2004) « s'impose » car « il est clair que l'explication d'un fait isolé a une validité circulaire

dès lors qu'on ne la met pas à l'épreuve des faits ». Comme elle l'indique, « il en découle la nécessité de construire un échantillonnage de situations heuristiquement diversifiées » (p. 215) » (Marcel, 2005, p. 199).

La constance interne : « Il y a constance interne (notion proche de la stabilité dans la tradition positiviste) s'il existe une indépendance des observations et des interprétations par rapport à des variations accidentelles ou systématiques telles que le temps, l'expérience et la personnalité du chercheur, les instruments utilisés, les conditions de collecte des données, etc. » (Pourtois et Desmet, 2003, p. 121, cités par Marcel, 2005, p. 199).

La fiabilité : « Pourtois et Desmet, (1988, p. 122) en donnent la définition suivante « La fiabilité consiste en l'indépendance des analyses par rapport à l'idéologie du chercheur ». Elle s'appuie à la fois sur la triangulation interne (au niveau du chercheur), sur la triangulation théorique et sur le principe de transparence précédemment évoqué » (Marcel, 2005, pp. 199-200).

#### **4. 4 Le traitement des données**

Nous l'avons vu, nous avons adopté une démarche qualitative.

En ce qui concerne les pratiques d'enseignement nous avons effectué un codage des 92 séances observées et nous sommes arrivés à une stabilisation de variables pertinentes pour notre analyse. En effet, au fil de notre réflexion, l'action de l'enseignant stagiaire a été précisée en trois dimensions (les formes d'intervention du stagiaire, les fonctions de ses interactions avec les élèves et la méthodologie scolaire qu'il met en place dans la classe) et pour chacune d'elles, plusieurs indicateurs ont été définis. Pour analyser ces données relevées lors des observations nous avons utilisé une analyse statistique descriptive. L'objectif étant de constater s'il y a une évolution dans les pratiques d'enseignement du stagiaire entre la première et la dernière séance observées. Ainsi, notre démarche est qualitative mais les indicateurs de l'apprentissage professionnel du stagiaire sont quantitatifs. Il s'est en effet agi de repérer les occurrences et de vérifier s'il y avait une gradation. Si nous constatons un accroissement linéaire des occurrences, alors nous pouvons conclure à la construction de savoirs professionnels. Il s'agit donc de repérer les savoirs professionnels construits à la suite d'un apprentissage professionnel. Pour ce faire, nous nous proposons d'apprécier « les indices de changement de pratiques qu'entraînent l'ajout ou la suppression » (Fernandes, 2007, p. 15), à une étape donnée, de modalités d'actions afin de rendre compte de l'existence d'une relation entre les interactions sociales entre stagiaire et CP et l'action du stagiaire réalisée en situation d'enseignement. « En comparant les modalités d'actions (verbales ou gestuelles) » (Fernandes, 2007, p. 15) du stagiaire au fil des séances, nous mettrons en avant que les différences de

pratiques (présence ou absence d'une modalité d'action réalisée en situation d'enseignement) sont des indicateurs de mobilisation de savoirs professionnels construits par le stagiaire dans et par sa coopération avec le CP. Cette dernière étape sera complétée par le discours des enseignants stagiaires qui confortera nos interprétations.

Les entretiens individuels tout comme les entretiens collectifs ont été interprétés avec une analyse de contenu et plus précisément une analyse thématique « verticale ». L'analyse thématique « verticale » consiste « à passer en revue les « thèmes » abordés par chaque sujet séparément pour en faire la synthèse » (Blanchet et Gotman, 2001, p. 98). Quant aux entretiens post leçon ils ont été analysés à partir du concept d'étayage de Bruner (1993).

## **5 Présentation de la population d'enquête**

L'étude recouvre trois établissements.

En ce qui concerne les pratiques d'enseignement des stagiaires et des CP nous avons travaillé sur 92 séances observées.

Comme nous l'avons précisé nous avons conduit des entretiens avec chaque CP et chaque stagiaire<sup>15</sup>. Précisons que certains stagiaires ont préféré participer à un entretien individuel alors que d'autres ont émis le souhait de participer à cet entretien avec leur binôme. Il en a été de même pour les CP. En effet, certains ont préféré répondre à nos questions avec l'autre collègue CP de l'établissement. Ainsi, en ce qui concerne les stagiaires, nous avons conduit trois entretiens individuels et deux entretiens collectifs (deux stagiaires à chaque fois). Pour les CP, nous avons conduit deux entretiens individuels et deux entretiens collectifs (avec deux CP pour chaque entretien collectif).

Pendant le stage de pratique accompagnée nous avons eu l'occasion de filmer 14 entretiens post leçon.

Le tableau suivant propose un récapitulatif des données recueillies :

---

<sup>15</sup> Rappelons que nous avons proposé un entretien de « fin d'année » aux stagiaires afin d'effectuer un bilan de cette année de formation. Deux des sept stagiaires ont accepté d'y participer. Nous avons donc conduit un entretien individuel avec le stagiaire A et un autre avec la stagiaire D.



<b>Pratiques d'enseignement</b>	92 séances d'enseignement observées.
<b>Pratiques enseignantes déclarées</b>	1 entretien avec chaque stagiaire + 1 entretien avec chaque CP + 2 entretiens de fin d'année.
<b>Pratiques enseignantes formelles</b>	14 entretiens post leçon filmés.
<b>Pratiques enseignantes informelles</b>	Observation des échanges informels entre CP et stagiaire(s) le matin avant la classe, pendant les récréations, entre midi et deux et le soir.
<b>Informations diverses sur les enseignants</b>	7 fiches de renseignements concernant les stagiaires + 6 fiches de renseignements pour les CP.
<b>Informations diverses sur les établissements</b>	Diverses informations sur les 3 établissements visités (nombre d'élèves, de classes, sections, diplômes...).

**Tableau 2: Récapitulatif des données recueillies**

## Synthèse du chapitre 4

*Dans cette recherche, nous tentons de montrer qu'il existe une relation entre les interactions sociales entre le stagiaire et le CP et la construction de savoirs professionnels chez le stagiaire pendant le stage de pratique accompagnée. L'objectif de ce chapitre était donc de présenter la méthodologie mise en œuvre pour traiter notre questionnement.*

*Nous avons tout d'abord mis en évidence les principes épistémologiques et méthodologiques de notre étude. Afin d'assurer la validité interne de notre travail nous avons énoncé les conditions de validation de cette thèse qui reposent sur le principe de triangulation.*

*Nous avons ensuite expliqué quelles ont été les conditions de l'enquête et nous nous sommes attachées à définir la population ainsi que le recueil et le traitement des données. Notre dispositif conjugue des données qualitatives (entretiens, observations des échanges entre stagiaire et CP dans des situations informelles et formalisées, journal de bord) et des données quantitatives (codage des observations de séances conduites par le stagiaire). Nous nous sommes également attachées à présenter les principes de l'étude longitudinale « qui s'avère en effet la mieux adaptée à l'étude de processus sociocognitifs tels que la construction et la mobilisation de savoirs professionnels » (Blanc, 2007, p. 101). Notre objectif a également été dans ce chapitre de mettre en avant le croisement des sources et des méthodes (observation et entretien) afin d'obtenir une « double lecture » des pratiques enseignantes (Marcel, 2002 a et b) et donc de pouvoir confronter les théorisations des enseignants et les éléments issus de l'observation.*

*Dans notre étude, qui porte sur l'apprentissage social au travers des interactions sociales entre stagiaire et CP, sept stagiaires et six CP ont été observés en situation de classe au moyen d'une grille d'observation « ouverte » (les informations recueillies ont été recodées ultérieurement). Les différents acteurs ont également participé à des entretiens semi-directifs. Le cadre de l'apprentissage interindividuel nous a conduite à effectuer des observations des interactions sociales entre stagiaire et CP dans une approche d'inspiration ethnographique.*

# **Seconde partie : Etude empirique**

<b>Parties</b>	<b>Chapitres</b>	<b>Repères</b>
<b>Le cadre de la recherche</b>	Problématisation	Etude des interrelations entre les interactions sociales stagiaire / CP et : - l'évolution des pratiques d'enseignement du stagiaire ; - l'élaboration du sentiment d'efficacité professionnelle du stagiaire.
	L'approche sociocognitive de l'apprentissage professionnel de l'enseignant	L'enseignant stagiaire construit et mobilise des savoirs professionnels relatifs à la prise en charge des « tâches professionnelles » dans et par ses interactions sociales avec le CP.
	Les indicateurs de l'apprentissage professionnel	Deux indicateurs retenus pour rendre compte de l'apprentissage professionnel : - l'évolution des pratiques d'enseignement du stagiaire ; - l'élaboration du sentiment d'efficacité professionnelle du stagiaire.
	Le cadre méthodologique	Recherche qualitative. Démarche articulant approche inductive et approche déductive. Etude longitudinale afin d'étudier les processus sociocognitifs de construction et de mobilisation de savoirs professionnels. Recueil de données orienté dans une approche ethnographique.
<b>Etude empirique</b>	La formation initiale au sein de l'enseignement agricole	La formation initiale des enseignants stagiaires (contexte retenu pour notre étude) s'organise en alternance entre cours à l'ENFA et stages en établissement.
	Les apprentissages professionnels constatés et perçus des stagiaires	Repérer si les pratiques d'enseignement des stagiaires évoluent au fil des séances conduites. Etudier le discours des stagiaires afin de vérifier ce qu'ils pensent avoir appris grâce à leur CP.
	Confrontation des hypothèses à l'empirie	Les interactions verbales entre le CP et le stagiaire ont une incidence sur les pratiques d'enseignement du stagiaire. Les interactions verbales et non verbales entre le CP et le stagiaire sont en relation avec le sentiment d'efficacité professionnelle du stagiaire.
	Les apprentissages professionnels des enseignants stagiaires	Elaboration d'une typologie des savoirs professionnels des enseignants stagiaires au cours du stage de PA. Cette typologie distingue des savoirs à enseigner (relevant d'épistémè) et des savoirs pour enseigner (relevant de phronesis).
	Processus de construction des apprentissages professionnels des enseignants stagiaires	L'apprentissage vicariant, la ZPD et l'étalement jouent un rôle important dans la construction des savoirs professionnels de l'enseignant stagiaire durant le stage de PA.
	Le stage de pratique accompagnée comme espace d'apprentissage professionnel	Synthèse des principaux résultats obtenus et proposition d'une modélisation de l'espace sociocognitif d'apprentissage professionnel durant le stage de PA.

## Introduction de la seconde partie

La problématique de recherche présentée précédemment a montré l'intérêt scientifique et social d'étudier les relations entre :

- les interactions sociales entre stagiaire et CP et l'évolution des pratiques d'enseignement du stagiaire ;
- les interactions sociales entre stagiaire et CP et l'élaboration du sentiment d'efficacité professionnelle du stagiaire.

Nous l'avons compris, le sujet de notre recherche se centrera sur l'étude des relations entre les interactions sociales stagiaire / CP durant le stage de pratique accompagnée et les pratiques d'enseignement du stagiaire, ainsi que son sentiment d'efficacité professionnelle. « Le choix de ce sujet n'a pas uniquement pour but de mettre à l'épreuve un programme de recherche, présenté précédemment, visant l'explication et la compréhension » (Lefevre, 2007, p. 105) des savoirs professionnels des stagiaires pendant le stage de pratique accompagnée. « Il a également pour finalité de contribuer à produire des connaissances sur un sujet relativement « pauvre » dans la littérature scientifique » (Lefevre, (2007, p. 105). La plupart des écrits portant sur l'influence formatrice des stages (par exemple, Pétignat, 2009) ont tendance à n'aborder les savoirs professionnels qu'en terme de représentation. Ainsi, il nous a paru pertinent de nous intéresser aux savoirs professionnels des stagiaires en tentant de préciser ce qu'ils apprennent pendant le stage de pratique accompagnée (en lien avec la diversité des tâches qu'ils auront à assumer) en faisant le lien entre la nature de ces savoirs professionnels et les processus ayant permis leur élaboration.

Afin de mieux cerner le contexte dans lequel s'actualisera notre recherche, le **chapitre 5** présentera la formation initiale au sein de l'enseignement agricole français. Nous nous pencherons brièvement sur l'organisation de l'enseignement agricole et le fonctionnement de l'ENFA, puis, nous nous centrerons sur la formation initiale des enseignants stagiaires qui s'organise en alternance, articulant périodes de formation à l'ENFA et stages pédagogiques en établissements.

L'objectif du **chapitre 6** sera de décrire finement les apprentissages professionnels constatés et perçus des stagiaires. En ce qui concerne les apprentissages constatés, nous nous centrerons sur les trois dimensions choisies pour appréhender les pratiques d'enseignement (les formes d'intervention du stagiaire, les fonctions de ses interactions avec les élèves et la méthodologie scolaire mise en place en classe). Il s'agira de repérer si les pratiques d'enseignement des stagiaires évoluent au fil des séances conduites. Ainsi, nous nous efforcerons de repérer si les stagiaires modifient leur comportement en classe après avoir interagi avec leurs CP et, si tel

est le cas, nous chercherons à savoir laquelle des dimensions en est affectée. Afin d'étudier les apprentissages perçus des stagiaires, les entretiens feront l'objet d'analyses thématiques. Il nous a en effet paru pertinent d'interroger les stagiaires sur ce qu'ils pensent avoir appris grâce à leur CP pendant le stage de pratique accompagnée.

Le **chapitre 7** permettra de mettre à l'épreuve les hypothèses issues de la problématique du premier chapitre. Il s'agira donc de vérifier l'hypothèse générale selon laquelle les enseignants stagiaires construisent dans l'interaction avec leurs CP des savoirs professionnels. Ces savoirs professionnels sont mobilisés dans leurs pratiques d'enseignement en classe et dans l'élaboration de leur sentiment d'efficacité professionnelle. Et plus précisément nous verrons si les interactions verbales entre le CP et le stagiaire sont en relation avec les pratiques d'enseignement du stagiaire. Nous constaterons également si les interactions verbales et non verbales entre le CP et le stagiaire sont en relation avec le sentiment d'efficacité professionnelle du stagiaire.

L'objectif du **chapitre 8** sera l'élaboration d'une typologie des savoirs professionnels de l'enseignant stagiaire durant le stage de pratique accompagnée. Nous présenterons dans un premier temps une revue de travaux (non exhaustive) questionnant la notion du savoir des enseignants, puis, nous aboutirons à une typologie des savoirs professionnels au cours du stage. Enfin, nous nous intéresserons au rapport entre la théorie et la pratique en nous référant à la controverse classique entre la conception de rationalité de Platon et celle d'Aristote (épistémè contre phronesis).

Le **chapitre 9** tentera d'expliquer les principaux résultats au travers de la construction interindividuelle des savoirs professionnels de l'enseignant stagiaire. Nous étudierons les processus sociocognitifs par lesquels des interactions sociales avec le CP peuvent favoriser la construction de savoirs professionnels chez le stagiaire. Nous verrons si la zone proximale de développement (Vygotsky, 1998), la relation de tutelle (Bruner, 1993) et la vicariance (Bandura, 1980) jouent un rôle dans la construction des savoirs professionnels relatifs à la prise en charge des tâches d'enseignement et à l'élaboration du sentiment d'efficacité professionnelle des stagiaires en question.

L'objectif du **chapitre 10** sera d'aboutir à une modélisation de l'espace d'apprentissage professionnel durant le stage de pratique accompagnée. Après un bref récapitulatif des résultats obtenus, nous établirons un lien entre la nature des savoirs professionnels des stagiaires et les processus de construction à l'œuvre. Le stage de pratique accompagnée sera alors envisagé comme un système d'apprentissage professionnel.

## **CHAPITRE 5 : La formation initiale au sein de l'enseignement agricole**

Dans cette section, nous présenterons les principes qui président à l'organisation de la formation professionnelle initiale des enseignants du second degré de l'enseignement agricole, puis nous décrirons les éléments de cette formation.

### **1 La formation professionnelle initiale de l'enseignement agricole**

#### **1. 1 L'enseignement agricole**

« Le statut de l'enseignement agricole est défini par la loi d'orientation agricole promulguée en 1960 ; il est rénové en 1984 lorsque la loi affirme le principe de parité avec l'enseignement agricole : l'enseignement agricole doit appliquer strictement d'une part la parité des diplômes, d'autre part la possibilité pour les élèves comme les personnels de passer d'un système à l'autre » (Egreteau, 2000, p. 1). L'auteur souligne (2000) qu' « aujourd'hui, la rénovation des diplômes est presque achevée ; et qu'il s'agisse des missions ou des moyens de les mettre en œuvre , le système d'enseignement agricole possède une autonomie réelle mais limitée » (p. 1).

Egreteau (2000) précise qu' « ainsi, la loi d'orientation de l'éducation nationale de 1989 s'applique aussi à l'enseignement agricole, lorsqu'elle affirme solennellement que l'élève doit être placé au centre du dispositif, et que chaque établissement a l'obligation d'établir un projet pour 5 ans » (p. 1).

#### **1. 2 L'organisation de l'enseignement agricole**

« Tous les établissements sont des composantes du service public. On distingue généralement 3 statuts d'enseignement : public, privé temps plein et privé à rythme approprié :

- Les établissements publics relèvent du ministère de l'Agriculture ;
- Les établissements privés à temps plein (TP) appartiennent pour une grande majorité à l'enseignement catholique :
- L'enseignement à rythme approprié (RA) offre « des formations à temps plein en conjuguant, selon un rythme approprié, les enseignements théoriques et pratiques dispensés d'une part dans l'établissement et d'autre part dans le milieu agricole et rural ». Il s'agit essentiellement des Maisons Familiales » (Egreteau, 2000, p. 1).



Egreteau (2000) explique que « chaque composante représente environ 1/3 de l'ensemble, mais les proportions varient sensiblement suivant le niveau et le type de formation » (p. 1).

### **1.2.1 L'organisation hiérarchique**

« Les services de l'Etat sont déconcentrés au niveau régional ; on retrouve donc dans chacune des 22 régions une DRAF (Direction régionale de l'agriculture et de la forêt) qui est l'échelon hiérarchique intermédiaire entre les établissements publics et le Ministère » (Egreteau, 2000, p. 2).

« On appelle EPL (formellement EPLFPA, Etablissement Public Local d'Enseignement et de Formation Professionnelle Agricoles) l'ensemble constitué par différents centres de formation :

- lycée(s), LEGTA<sup>16</sup> ou LPA<sup>17</sup> pour la formation initiale, qu'elle soit générale, technologique ou professionnelle ;
- centre(s) de formation continue ou par apprentissage (CFPPA ou CFA) ;
- exploitation(s) (agricole, horticole, équestre, aquacole...) ;
- atelier(s) technologique(s) à vocation pédagogique » (Egreteau, 2000, p. 2).

L'auteur (2000, p. 2) précise qu'« un EPL a donc plusieurs types de publics : lycéens, étudiants, adultes ; il peut comprendre plusieurs sites ».

« Les établissements publics sont répartis ainsi :

- Formation par voie scolaire : LEGTA et LPA ;
- Formation professionnelle continue : CFPPA (Centre de formation professionnelle et de promotion agricoles) ;
- Formation par voie d'apprentissage : CFA (Centre de formation d'apprentis) » (Egreteau, 2000, p. 2).

### **1.2.2 Les missions de l'enseignement agricole**

« Les différentes missions de l'enseignement agricole sont explicitées dans la loi du 9 juillet 1984 portant la rénovation de l'enseignement agricole public, et réaffirmées dans la loi d'orientation agricole du 9 juillet 1999. Celle-ci précise quels sont ses champs d'intervention : les métiers de l'agriculture, de la forêt, de l'aquaculture, de la transformation et de la commercialisation des produits agricoles ainsi que (...) d'autres métiers concourant au développement de ceux-ci, notamment dans les domaines des services et de l'aménagement de

---

<sup>16</sup> Lycée d'Enseignement Général et Technologique Agricole.

<sup>17</sup> Lycée Professionnel Agricole.

l'espace agricole, rural et forestier, de la gestion de l'eau et de l'environnement » (Egreteau, 2000, p. 2).

L'auteur (2000) présente « les 5 missions explicitement attribuées à l'enseignement et la formation professionnelle agricoles :

- assurer une formation générale, technologique et professionnelle initiale et continue ;
- participer à l'animation du milieu rural ;
- contribuer à l'insertion scolaire, sociale et professionnelle des jeunes et des adultes ;
- contribuer aux activités de développement, d'expérimentation et de recherche appliquée ;
- participer à des actions de coopération internationale, notamment en favorisant les échanges et l'accueil d'élèves, apprentis, étudiants, stagiaires et enseignants » (p. 2).

Egreteau (2000, p. 2) relève « que certaines missions attribuées à l'enseignement agricole lui sont spécifiques (animation du milieu rural, développement, coopération internationale...) ».

### **1.2.3 L'organisation pédagogique**

Egreteau (2000) explique que « l'organisation pédagogique résulte des programmes nationaux ; il existe une petite marge de manœuvre pour l'adapter localement en fonction du projet d'établissement ; elle dépend plutôt d'une logique par équipe et par filière » (p. 5).

#### *1.2.3.1 Les modules*

« L'enseignement est modulaire. Pour chaque module, les objectifs sont établis (au niveau national) par rapport aux référentiels professionnels ; puis chaque équipe pédagogique définit les travaux des élèves en fonction des objectifs à atteindre » (Egreteau, 2000, p. 5).

#### *1.2.3.2 La pluridisciplinarité*

Egreteau (2000, p. 5) précise qu'il existe des « séquences pluridisciplinaires, pour lesquelles les objectifs doivent explicitement être atteints grâce à des travaux menés par des enseignants de plusieurs disciplines. L'équivalent de 3 semaines peut ainsi permettre d'organiser des activités telles que des études de milieu, de développement local, un voyage culturel, ou des travaux sur l'exploitation ». La directrice de l'ENFA revendique cette particularité de l'enseignement agricole de proposer depuis de nombreuses années des séquences pluridisciplinaires (« [...] autre caractéristique une formation pluridisciplinaire depuis 84 avec des modules qui impliquaient que les gens travaillent ensemble même s'ils le faisaient avant cette formation-là » E.D.ENFA<sup>18</sup>).

---

<sup>18</sup> Entretien avec la directrice de l'ENFA.

### 1. 3 L'ENFA et ses missions

Créée<sup>19</sup> en 1963 avec un statut d'école d'ingénieurs (« Il faut savoir que l'école a été créée avec un statut d'école d'ingénieurs » E.D.ENFA), elle était initialement une école « féminine » jusqu'en 1968 (« [...] au départ la formation professionnelle elle s'est faite à l'ENFA pour les profs féminins [...] et le F de l'ENFA au départ c'était une école nationale féminine » E.D.ENFA). C'est le 28 août 1978, par décret, que l'école est transformée en « Ecole Nationale de Formation Agronomique<sup>20</sup> ». Depuis sa création, c'est un établissement public à caractère administratif (EPA) comme toutes les Ecoles de l'Enseignement supérieur agronomique. L'ENFA est l'une des 19 Ecoles du dispositif d'enseignement supérieur agronomique français<sup>21</sup> et en partage, à ce titre, toutes les missions. L'école est construite sur 14 hectares et possède à ce jour 14000m<sup>2</sup> de locaux. Elle est caractérisée, comme les autres écoles, par ses propres activités de formation, d'expertise et de recherche. Elle a aussi, par sa nature même et la nature de ses missions, vocation à jouer un rôle d'interface entre la recherche et les institutions qui la portent (centres de recherche, Ecoles d'enseignement supérieur et universités ainsi que ses propres équipes) et ses publics : le système d'enseignement agricole et ses maîtres d'une part, et les établissements publics locaux (EPL) d'autre part, qui doivent être au service de leurs élèves mais constituer aussi des lieux d'information, de débat, de transfert des résultats de la recherche pour les territoires qui les accueillent. Etablissement d'enseignement supérieur agronomique, l'Ecole s'inscrit aujourd'hui dans l'espace européen de la formation et de la recherche et dans le système LMD (Licence/Maîtrise/Doctorat). Elle forme déjà, en effet, des enseignants stagiaires et des étudiants aux trois niveaux universitaires : licence, master et encadre des doctorants.

Cette Ecole, dont la mission principale est la formation des enseignants de l'enseignement agricole, combine, depuis sa création, les compétences du champ des sciences humaines et sociales, notamment celui des sciences de l'éducation, et celles du champ des agrobiosciences. Par décision du Ministère de l'agriculture en 1989, l'ENFA a en charge la formation initiale et continue des professeurs de l'enseignement agricole public français (« le point de départ c'est toujours, non pas une réflexion sur le métier d'enseignant mais une réflexion sur « qu'est-ce qu'est l'enseignement technique agricole ? » E.D.ENFA). La première année, la formation initiale se déroule en alternance, s'articulant autour de périodes de formation à l'ENFA (17 semaines) et de stages pédagogiques en établissements

---

<sup>19</sup> Ces informations sont extraites du projet d'établissement de l'ENFA (2003). Pour une présentation plus détaillée de l'ENFA, il est possible de consulter le site [www.enfa.fr](http://www.enfa.fr).

<sup>20</sup> ENFA.

<sup>21</sup> Cf. loi d'orientation du 9 juillet 1999.

(18 semaines). Le stagiaire A a été très intéressé par l'alternance théorie / pratique de la formation (« Alors la formation à l'ENFA, moi quand je l'ai découverte en l'apprenant par le concours, j'ai trouvé que c'était quand même quelque chose d'assez original par l'aspect alternance, l'aspect cours et puis le fait qu'on n'allait pas être balancés comme ça dans des classes brutalement. Donc j'avais plutôt un a priori positif là-dessus »). Pour ce stagiaire l'interaction stage et formation à l'ENFA lui a été très utile (« [...] on réfléchit à la progression sachant qu'il y a aussi l'interaction avec ce que l'ENFA fait et demande [...] cette réflexion sur les contenus j'ai surtout pu la faire grâce à ce système d'alternance entre l'ENFA et le stage et en fait je pense qu'il y a beaucoup de réflexion aussi sur la méthode, la façon de faire des cours qui a pu se faire pendant cette période-là parce qu'on nous a donné des outils méthodologiques, on les a utilisés et on a eu un retour réflexif après formalisé sous la forme d'un rapport écrit. Donc du coup on a pu beaucoup réfléchir» E.A). En effet, lorsque nous avons demandé au stagiaire A, quand, d'après lui, il avait appris, il nous a clairement indiqué le moment où il a dû rédiger pour l'ENFA une analyse réflexive sur ses pratiques durant le stage de pratique accompagnée (« Alors quand, la période charnière... alors la période charnière c'était, ça je sais parce que j'y ai déjà pensé, c'était après le stage de l'UF2 quand on a commencé à rédiger le document pour nos formatrices, la fiche pédagogique, la progression, la mise en forme avec l'analyse. Et là, oui j'ai avancé sur... qu'est-ce qu'il faudrait que je fasse, qu'est-ce qui était bien, qu'est-ce qui n'était pas bien, comment on pourrait faire. Je me suis posé des questions, je me les posais mais finalement le fait de les formaliser et de les mettre ça m'a vraiment fait avancer. Donc, quand?... je pense que c'est après le stage UF2 et comment?... c'est vraiment la formalisation quoi... c'est-à-dire l'écriture » E.A). Quant à la stagiaire D, cette formation en alternance a été l'occasion d'appliquer en stage ce qu'elle avait appris à l'ENFA (« En fait ce qui est appréciable c'est d'être... en fait ça m'a permis d'appliquer des choses qu'on avait pu voir en cours à l'ENFA notamment sur la didactique, ça m'a permis de les appliquer et de les expérimenter un peu sur le terrain» E.D).

L'ENFA a donc pour mission nationale la formation professionnelle de tous les enseignants de l'enseignement secondaire agricole public. Deux fonctions essentielles y sont liées : la formation des maîtres et les formations diplômantes d'étudiants de second et troisième cycles.

#### **1. 4 La formation professionnelle initiale**

Nous nous intéressons à la formation initiale des stagiaires de l'ENFA qui constitue le véritable début de la formation professionnelle des enseignants. Trois éléments distincts composent cette formation initiale : les stages en établissement scolaire, les modules de

formation à l'ENFA et le Projet à Visée Educative (PVE). Toutefois, il est nécessaire de préciser que la formation « est organisée selon quatre unités de formation comportant chacune un temps de regroupement à l'ENFA encadrant une période de stage en établissement. Les trois premiers stages se déroulent dans le même établissement d'accueil, le quatrième a lieu dans l'établissement d'affectation »<sup>22</sup>.

« Cette organisation est schématisée dans le tableau suivant »<sup>23</sup> :

Séquences	Dates et durée	Dates du stage pédagogique
UF1 « Se situer comme futur enseignant dans le contexte d'un établissement d'enseignement agricole »	8,5 semaines du 01 septembre au 07 novembre	Du 29 septembre au 4 octobre Etablissement d'accueil Stage d'observation
UF2 « Gérer la classe et les apprentissages »	12 semaines Du 12 novembre au 27 février	Du 07 janvier au 08 février Etablissement d'accueil Stage de pratique accompagnée
UF3 « Inscrire sa pratique pédagogique dans une démarche de projet »	10 semaines Du 02 mars au 26 mai	Du 30 mars au 07 mai Etablissement d'accueil Stage de pratique autonome
UF4 « Formaliser son projet professionnel dans le cadre de l'établissement d'affectation »	6 semaines Du 27 mai au 03 juillet	Du 15 juin au 03 juillet Etablissement d'affectation Stage d'insertion dans l'établissement d'affectation

**Tableau 3: Les 4 unités de formation**

#### 1.4.1 Les stages en établissement

Comme nous venons de le voir au paragraphe précédent, les stagiaires doivent accomplir quatre stages au cours de leur année de formation initiale. Tout d'abord un stage d'observation d'une durée de quatre semaines qui permet au futur enseignant de découvrir le fonctionnement d'un lycée agricole (« L'UF1 c'était vraiment une découverte, le premier stage où j'ai fait quelques leçons, je me suis rendu compte un petit peu déjà du décalage entre moi et les élèves, de leur façon de travailler qui était différente de leur façon d'être, tous les rôles qu'il y avait en tant qu'enseignant et auquel je n'avais jamais pensé, tout ce qui est gestion des apprentissages, gestion de la classe... tout ça pour moi c'était pas forcément quelque chose d'évident... des outils dont j'avais besoin [...] » E.A<sup>24</sup>). Puis, un stage de pratique accompagnée d'une durée de cinq semaines, pendant lequel le stagiaire prend en

<sup>22</sup> Ces informations sont extraites de la note de service du Ministère de l'alimentation, de l'agriculture et de la pêche du 21 juillet 2009.

<sup>23</sup> Ces informations sont extraites de la note de service du Ministère de l'alimentation, de l'agriculture et de la pêche du 21 juillet 2009.

<sup>24</sup> Entretien avec le stagiaire A.

charge 6h d'enseignement par semaine. Le stage de pratique accompagnée lui permet de découvrir et de développer des pratiques diversifiées du métier, adaptées aux différentes étapes du cursus des élèves. Le stagiaire A souligne que le stage de pratique accompagnée (UF2) a joué un rôle central dans la construction de ses apprentissages (« [...] l'UF2 ça a été vraiment le... ce que je pense qui m'a apporté le plus pour l'instant en termes d'expérience professionnelle parce que, alors en un j'ai fait beaucoup de cours, je crois que c'est important d'en faire [...]et alors cet aspect-là donc de cours et puis de discussions avec les conseillers pédagogiques, à la fin le débriefing c'est un aspect qui permet de progresser [...] le stage du milieu, le stage de cinq semaines... oui, celui-là c'est celui qui est déterminant en fait dans la séquence [...] la grosse période en fait c'est ce deuxième stage où on commence vraiment à faire des cours, on réfléchit à la progression [...] sachant qu'après moi, c'est là où j'ai appris le plus en termes de métier d'enseignant je pense» E.A). En ce qui concerne la stagiaire D, le stage de pratique accompagnée est important car il est l'occasion d'échanges avec la CP, qui, d'après elle lui ont permis d'apprendre (« Je pense que c'est au cours de tous les entretiens quand on discute avec la conseillère pédagogique, elle me donnait des conseils... des pistes quoi » E.D<sup>25</sup>).

Le stage de pratique autonome d'une durée de 5 semaines permet au stagiaire de pleinement mesurer la réalité du métier d'enseignant car durant cette période il « remplace » son CP et est en totale responsabilité face aux élèves (« En fait la relation elle a évolué dans la mesure où, à la fin, les BEPA ou les bacs pros c'était mes classes et donc voilà, je gérais mes classes [...] » E.A). Enfin, le stage d'insertion dans l'établissement d'affectation d'une durée de deux semaines va permettre au stagiaire de découvrir son nouvel établissement ainsi que ses futurs collègues avant la rentrée scolaire (« [...] à la fin, c'est le fait d'aller dans son établissement d'affectation, donc ça c'est vraiment de la formation et je pense que c'est intéressant... on n'y est pas encore mais ça va nous apporter énormément pour l'année prochaine... »E.F).

#### **1.4.2 Les modules de formation**

Parallèlement aux stages, le stagiaire suit une formation à l'ENFA qui a pour objectif essentiel de favoriser l'analyse des problèmes professionnels rencontrés au cours des stages. Cette formation prend appui sur des domaines de savoirs variés : la discipline à enseigner (didactique et pédagogie), les sciences sociales et humaines appliquées à l'éducation, les technologies d'information et de communication, le système éducatif, son fonctionnement et les missions du professeur. Durant la période à l'ENFA, les stagiaires ont assisté à des

---

<sup>25</sup> Entretien avec la stagiaire D.

interventions sur des thèmes très variés qui ont beaucoup intéressé la stagiaire D et l'ont amenée à réfléchir sur son futur métier d'enseignante (« Moi, ce qui m'a le plus apporté je trouve cette année, c'est tous les intervenants qui venaient... par exemple sur la didactique on a eu l'intervention de X, après on a eu une intervention de Y sur la didactique, ça c'étaient des interventions vraiment très intéressantes... ils ont fait venir aussi des gens sur la violence dans les classes et en fait on voyait le mécanisme d'apparition de la violence, c'est très lié en fait au mécanisme de l'apprentissage... donc on a eu un intervenant qui a écrit un livre sur transformer la violence des jeunes à l'école en une envie d'apprendre. Tous ces mécanismes là, je trouve que ça nous donne des pierres importantes [...] c'est vraiment profitable, je pense que c'est vraiment là que j'aurai le plus appris au cours de cette année. Ça m'a remis un peu en question, ça m'a donné quelques clés [...] À prendre du recul et à prendre conscience... à se mettre un petit peu à la place des élèves qui sont en échec, voir ce qu'il faut faire, ce qu'il ne faut pas faire. Ça m'a donné quand même plein d'idées » E.D).

Il est à souligner que certains stagiaires ont été plutôt critiques concernant la formation dispensée à l'ENFA, souvent jugée trop théorique et trop éloignée des considérations actuelles des stagiaires (« [...] on a eu certains cours à l'ENFA qui... moi j'ai rien écouté parce que je comprenais déjà rien à ce qu'on racontait et je ne voyais pas l'intérêt pour moi cette année » E.C<sup>26</sup>) ; (« C'est très théorique parfois c'est un peu loin de l'objectif, c'est-à-dire des contenus à savoir pour les élèves. [...] Il y a aussi des profs qui ont du mal à nous expliquer ce qu'ils veulent dire. Moi je le pense mais d'autres collègues me l'ont dit » E.E<sup>27</sup>) ; (« [...] sinon c'est vrai que ça reste une formation quand même très théorique. [...] Alors ça permet de s'informer de se tenir au courant des sujets de recherche etc. mais il y a certaines séances on a l'impression que c'est un peu pour meubler le temps. [...] ce serait bien d'avoir quand même le choix de modules à la carte plutôt que de nous imposer parfois des cours pour meubler » E.D) ; (« En début d'année ils nous parlent surtout de tout ce qui est la vie d'un établissement dans le ministère de l'agriculture, l'histoire du ministère de l'agriculture... tout ça ça prend beaucoup de temps et c'est pas non plus super intéressant vu la façon dont c'est fait et ensuite on est souvent en section et en section normalement on devrait faire des maths et des sciences, on peut pas dire qu'on a fait non plus énormément. Normalement en section c'est tout ce qui est didactique, pédagogie... moi personnellement je n'ai pas l'impression que ça m'a apporté beaucoup » E.G<sup>28</sup>) ; (« Après au niveau de la section, c'est vrai, moi je ne m'attendais pas à ça quoi [...] on a l'impression des fois de perdre notre temps » E.F<sup>29</sup>).

---

<sup>26</sup> Entretien avec la stagiaire C.

<sup>27</sup> Entretien avec le stagiaire E.

<sup>28</sup> Entretien avec la stagiaire G.

<sup>29</sup> Entretien avec la stagiaire F.



Pourquoi les stagiaires sont-ils tellement critiques à l'égard de la formation initiale, du moins en ce qui concerne la formation dite théorique ? Rayou (2008), dont les recherches portent sur des stagiaires formés à l'IUFM, s'est intéressé à cette question. L'auteur (2008, p. 77) souligne que « Comme en attestent nombre de rapports officiels et d'enquêtes qui leur sont consacrés, les jeunes enseignants français ne sont guère acquis aux savoirs dispensés par une formation qui, en deuxième année d'IUFM, vise à les professionnaliser ». Rayou (2008) précise que même « s'ils manifestent de fortes réserves par rapport aux savoirs issus de recherches ne relevant pas de disciplines académiques, les stagiaires ne paraissent pas moins investis dans leur métier que leurs prédécesseurs » (p. 77). Alors, à l'instar de la stagiaire C (« je ne voyais pas l'intérêt pour moi cette année »), pourquoi se montrent-ils si critiques vis-à-vis de savoirs qui, « s'ils ne peuvent pas effectivement les aider à faire leurs cours pour le lendemain, visent à leur procurer les outils d'une réflexivité consubstantielle à la professionnalisation » ? (Rayou, 2008, p. 77). L'auteur (2008) explique que « la nature et la masse des savoirs disponibles pour mieux les armer sont vraisemblablement en cause » (p. 77). Toutefois, nous pouvons nous demander pourquoi ces savoirs ne sont pas davantage mobilisés et pourquoi les stagiaires « qui pourraient en bénéficier ne sont pas plus demandeurs, voire acteurs de leur développement » (Rayou, 2008, p. 77). Pour Rayou (2008) « Les raisons de ce paradoxe ne sont pas uniquement cognitives, mais doivent être en partie recherchées dans les conditions de socialisation des nouveaux enseignants dont les nouveaux modèles de formation sont entrés en vigueur au moment même où, dans le second degré en tout cas, les finalités de l'enseignement et la nature des publics subissaient de profondes transformations » (pp. 77-78). Amade-Escot (1997, p. 48) précise qu'« il existe des difficultés, en formation initiale, pour susciter et développer une pratique réflexive consistante à propos de l'activité didactique ». En effet, « Les tentatives butent, selon nous, sur le fait que les premières expériences professionnelles restent très syncrétiques. Il est ainsi difficile, pour un stagiaire, de démêler dans la complexité des événements auxquels il est confronté, ce qui relève d'une analyse portant sur le contenu tel qu'il a été enseigné » (Amade-Escot, 1997, p. 48). De plus, il est à souligner, que, comme pour la stagiaire D (« ça permet de s'informer de se tenir au courant des sujets de recherche etc. mais il y a certaines séances on a l'impression que c'est un peu pour meubler le temps »), « les savoirs issus des recherches en éducation sont souvent amalgamés par les stagiaires à l'ensemble des apports non immédiatement utilisables dans la gestion de la classe et rejetés comme tels » (Rayou, 2008, p. 79). Nous avons pu constater que les stagiaires participant à notre recherche jugent la formation à l'ENFA trop théorique. Rayou (2008, p. 83) explique qu'ils la jugent régulièrement ainsi « non en raison de son abstraction en tant que telle, mais parce qu'ils estiment que la

formation disciplinaire reçue, totalement légitime lorsqu'ils préparaient le concours, ne leur est désormais d'aucun secours pour tenir leurs classes et, en se prolongeant sous forme de ce qui peut ressembler à un acharnement académique, nie leur statut de professeurs ». De plus, Rayou (2008, p. 84) précise que pour les stagiaires, cette formation est « en quelque sorte « in vitro », consacrée à fabriquer des séquences de cours idéales qui ne résisteront qu'assez peu à la réalité du terrain ».

Les stagiaires s'accordent sur le fait que la formation à l'ENFA devrait être plus courte afin de passer davantage de temps en stage (« Moi j'aurais préféré que ce soit une période plus courte, maximum trois mois et après qu'on soit sur le terrain directement à apprendre avec les élèves » E.E) ; « [...] la formation idéale, celle que j'imagine c'est on a le concours on nous met sur le terrain face aux élèves, on s'entraîne avec notre conseiller pédagogique. On peut très bien avoir dès le début un mi-temps et notre conseiller pédagogique qui est à côté nous accompagne, il relève tous nos défauts et ensuite on va à l'ENFA et on choisit des formations à la carte en fonction de nos lacunes, en fonction de nos attentes [...] » E.D). En effet, pour nombre de jeunes enseignants « le cœur même de la formation ne se trouve ni à l'IUFM, ni entre celui-ci et les établissements auxquels ils sont affectés comme stagiaires ou néo-titulaires, mais exclusivement dans ces derniers, où les collègues qui les reçoivent sont surtout préoccupés par les problèmes pratiques posés par l'enseignement. Ils ne recourent donc que très peu aux savoirs « transversaux » issus de la recherche et, a fortiori, ne tentent pas de les métisser avec ceux qu'ils élaborent jour après jour dans leur propre pratique » (Rayou, 2008, p. 78). Si les savoirs qui « circulent » dans cette formation « théorique » paraissent « peu ouverts à des pratiques d'alternance susceptibles de les métaboliser en savoirs professionnels, c'est aussi parce que les formateurs qui les dispensent en deuxième année paraissent assez peu légitimes aux stagiaires » (Rayou, (2008, p. 85). En effet, rappelons la remarque du stagiaire E (« Il y a aussi des profs qui ont du mal à nous expliquer ce qu'ils veulent dire. Moi je le pense mais d'autres collègues me l'ont dit »). A l'inverse, les conseillers pédagogiques sont les seuls légitimes à leurs yeux parce qu'ils sont sur le terrain et parce qu'« ils leur prodiguent les conseils et l'assistance dont ils sont très demandeurs » (Rayou, 2008, p. 85). En effet, « leur première prise de classe les confronte à des situations tellement difficiles qu'ils sont davantage demandeurs de « comment » que de « pourquoi ». Ils préfèrent les conseils à la formation, veulent savoir se comporter dans la classe. Ils voudraient avoir des « ficelles » du métier » (Rayou, 2008, p. 83-84). L'auteur (2008, p. 85) précise que « les stagiaires font état de bons rapports avec ceux qui les encadrent sur le terrain » et soulignent « l'excellent accueil que leur ont réservé sur place les « anciens ». De plus, « les savoirs mobilisés par les nouveaux enseignants le sont aussi en fonction des médiateurs qui les leur

proposent. Le compagnonnage leur apparaît ainsi très souvent comme la seule modalité de formation vraiment fiable, parce que les collègues qui se confrontent, sous leur regard, aux mêmes difficultés qu'eux et depuis longtemps ne peuvent être suspects d'aucune volonté de les mystifier ou de les manipuler » (Rayou, 2008, p. 88).

## Synthèse du chapitre 5

*Le chapitre cinq était consacré à la présentation de la formation initiale au sein de l'enseignement agricole français. Après nous être penchée brièvement sur l'organisation et les missions de l'enseignement agricole, nous avons présenté le fonctionnement de l'ENFA.*

*Dans un second temps, nous nous sommes centrée sur la formation initiale des enseignants stagiaires qui s'organise en alternance, articulant périodes de formation à l'ENFA (17 semaines) et stages pédagogiques en établissements (18 semaines).*

*Il apparaît nettement que les enseignants stagiaires sont très critiques concernant la formation dispensée à l'ENFA, souvent jugée trop théorique et trop éloignée de leurs considérations actuelles. A l'inverse, ils valorisent les périodes de stages en établissement, notamment le stage de pratique accompagnée, repéré par les stagiaires comme étant le moment clé, la période charnière dans la construction de savoirs nouveaux. Nous avons trouvé des explications à ce phénomène dans les travaux de Rayou (2008, p. 79) qui confirme que « les savoirs issus des recherches en éducation sont souvent amalgamés par les stagiaires à l'ensemble des apports non immédiatement utilisables dans la gestion de la classe et rejetés comme tels ». L'auteur indique que « la première prise de classe confronte les stagiaires à des situations tellement difficiles qu'ils sont davantage demandeurs de « comment » que de « pourquoi ». Ils préfèrent donc les conseils à la formation et veulent savoir se comporter dans la classe. Ils voudraient avoir des « ficelles » du métier » (Rayou, 2008, p. 83-84).*

## **CHAPITRE 6 : Les apprentissages professionnels constatés et perçus des stagiaires**

Dans ce chapitre nous présenterons les apprentissages professionnels constatés et perçus de chacun des stagiaires. En ce qui concerne les apprentissages constatés, il s'est agi de voir si nous repérons une évolution dans les pratiques d'enseignement des stagiaires. Nous nous sommes référée pour ce faire aux trois dimensions choisies pour appréhender les pratiques d'enseignement. Pour ce qui est des apprentissages perçus nous nous sommes appuyée sur le matériau empirique que constitue le discours des stagiaires.

Précisons qu'ayant dû procéder à des choix en terme de présentation, ce chapitre a été considérablement réduit. Le lecteur pourra se référer aux annexes pour les monographies complètes des stages. Nous y présenterons, outre les apprentissages constatés<sup>30</sup> et perçus, les stages, les caractéristiques des stagiaires et des CP et les perspectives professionnelles des stagiaires.

### **1 Les apprentissages professionnels du stagiaire A**

#### **1.1 Les apprentissages professionnels constatés du stagiaire A**

Nous avons suivi ce stagiaire pendant son stage de pratique accompagnée, du 7 janvier au 18 janvier 2008. Les 6 séances observées ont donc eu lieu pendant cette période.

Nous avons pu constater une évolution dans les pratiques d'enseignement de ce stagiaire, en particulier en ce qui concerne les formes d'intervention de l'enseignant, les fonctions de ses interactions avec les élèves et la méthodologie scolaire mise en place en classe. Nous avons procédé pour chaque variable à une analyse statistique descriptive à l'aide du logiciel Statview afin de constater si les pratiques d'enseignement du stagiaire A avaient évolué au fil du stage. Nous procéderons en premier lieu à un tableau récapitulatif des 6 séances conduites par le stagiaire A :

---

<sup>30</sup> Nous présenterons en annexes chacune des variables retenues sous formes de courbes. Nous décrirons en alternance chacune des séances conduites et les interactions CP / stagiaires qui en découlent. Précisons que les variables en question sont des variables discrètes, toutefois, nous les présenterons sous forme de courbe afin de rendre plus « visuelles » les éventuelles évolutions dans les pratiques d'enseignement.

	<b>DATE</b>	<b>ELEVES</b>	<b>THEME</b>	<b>DUREE</b>
<b>Séance 1</b>	7 janvier 2008	BEPA 2 <sup>ème</sup> année CGEA <sup>31</sup>	Les productions fourragères	50 minutes
Interaction CP / stagiaire : discussion informelle dans la salle de classe. Interaction CP / stagiaire : discussion informelle dans la salle des professeurs.				
<b>Séance 2</b>	9 janvier 2008	Bacs pro 2 <sup>ème</sup> année CGEA	Les productions fourragères : le cas du maïs ensilage	1h20
Interaction CP / stagiaire : discussion informelle dans la salle de classe. Interaction CP / stagiaire : discussion informelle près de la photocopieuse.				
<b>Séance 3</b>	10 janvier 2008	Bacs pro 2 <sup>ème</sup> année CGEA	Les productions fourragères : le cas du maïs ensilage	1h20
Interaction CP / stagiaire : discussion informelle lors du repas de midi. Interaction CP / stagiaire : discussion informelle dans la salle des professeurs. Interaction CP / stagiaire : discussion formelle → entretien post leçon du 10 janvier.				
<b>Séance 4</b>	11 janvier 2008	BEPA 2 <sup>ème</sup> année CGEA	Les productions fourragères : les mesures de rendement	50 minutes
Interaction CP / stagiaire : discussion informelle dans la salle des professeurs. Interaction CP / stagiaire : discussion formelle → entretien post leçon du 14 janvier. Observation : le stagiaire observe une séance conduite par le CP.				
<b>Séance 5</b>	14 janvier 2008	BEPA 1 <sup>ère</sup> année CGEA	La production fourragère brute	50 minutes
Interaction CP / stagiaire : discussion informelle dans la salle des professeurs. Interaction CP / stagiaire : discussion informelle dans la salle de classe. Observation : le stagiaire observe deux séances conduites par le CP.				
<b>Séance 6</b>	17 janvier 2008	Bac pro 2 <sup>ème</sup> année CGEA	Les productions fourragères transformées	50 minutes

**Tableau 4: Récapitulatif des 6 séances conduites par le stagiaire A**

<sup>31</sup> Conduite et Gestion de l'Exploitation Agricole.

Nous allons maintenant nous intéresser aux trois dimensions retenues pour explorer les pratiques d'enseignement<sup>32</sup> : les formes d'intervention de l'enseignant, les fonctions de ses interactions avec les élèves et la méthodologie scolaire mise en place en classe. Pour chacune de ces dimensions nous avons retenu des indicateurs (cf. annexes) et nous présenterons les variables les plus discriminantes en ce qui concerne ces trois dimensions.

#### • **Le cas particulier de la séance 5**

En premier lieu, il est important de noter que la séance 5 conduite par le stagiaire A se distingue des autres séances car le public est différent. En effet, il s'agit d'une classe de BEPA 1<sup>ère</sup> année CGEA alors que d'ordinaire le stagiaire enseigne aux BEPA 2<sup>ème</sup> année et aux Bac pro 2<sup>ème</sup> année CGEA. Nous pouvons émettre l'hypothèse que conduire une séance avec des élèves qu'il ne connaît pas va représenter une difficulté supplémentaire pour le stagiaire. Il paraît en effet difficile de stabiliser des savoirs professionnels avec un public inconnu. Ainsi, en ce qui concerne les évolutions des pratiques d'enseignement du stagiaire A au fil du stage, nous traiterons cette séance 5 indépendamment des autres, de par son statut particulier.

#### **1.1.1 Les formes d'intervention**

##### **Le relevé d'informations**

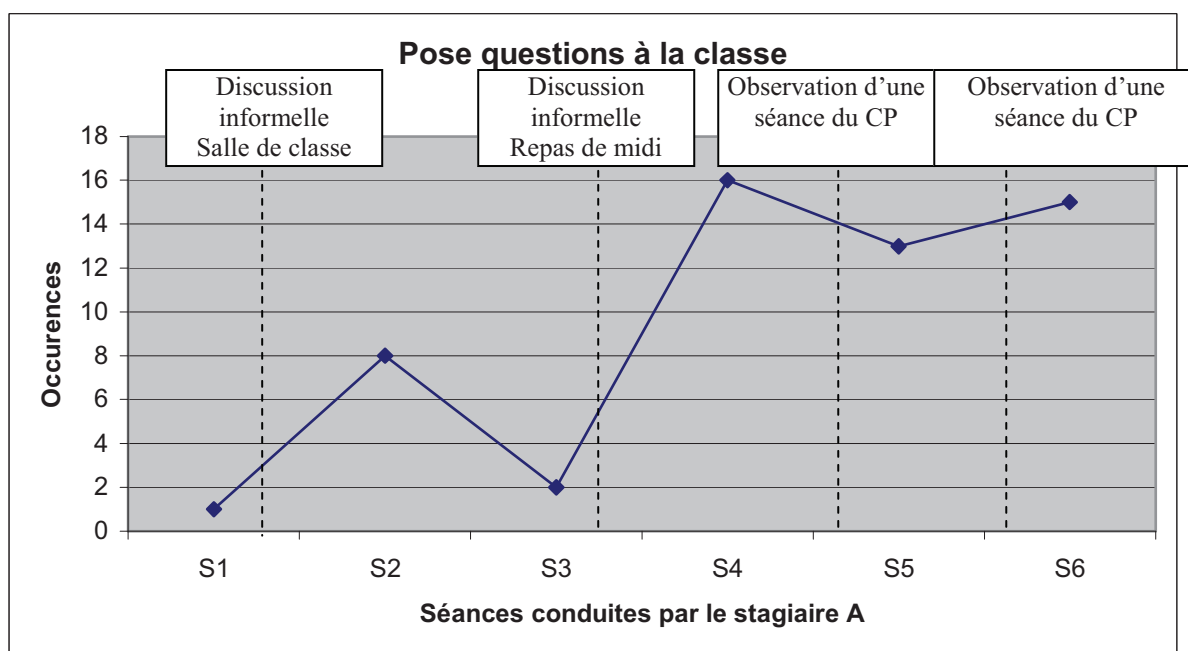
En ce qui concerne le relevé d'informations nous avons retenu trois variables pertinentes pour notre étude : la variable « pose / répond questions », la variable « va voir le travail des élèves » et la variable « interroge élève ». Nous présenterons à titre d'exemple la courbe<sup>33</sup> représentant la variable « pose / répond questions » au cours des 6 séances conduites par le stagiaire A :

---

<sup>32</sup> Nous avons procédé de même pour les autres enseignants stagiaires.

<sup>33</sup> Le lecteur retrouvera la présentation de l'ensemble des courbes en annexes.





Pistes explicatives concernant les évolutions dans les pratiques d'enseignement relatives au relevé d'informations du stagiaire A

Lors de la première séance le stagiaire A reste plutôt « réservé » en ce qui concerne le relevé d'informations. En effet, il ne cherche pas trop le contact avec les élèves. Le CP, interpellé par ce comportement distant a évoqué le sujet lors d'une discussion informelle qui a eu lieu dans la salle de classe à la fin de la séance, une fois les élèves sortis. Le CP fait tout d'abord remarquer au stagiaire A qu'il a très peu échangé avec les élèves. Le stagiaire explique que la classe (BEPA 2<sup>ème</sup> année CGEA) a la réputation d'être difficile. Il pense qu'il a réduit au minimum les échanges en espérant qu'il n'y aurait pas de débordement. Pour le CP ce n'est pas la bonne solution. Il est impossible d'entrer en classe avec ce genre d'appréhension. Il est vrai que c'est une classe difficile et c'est bien d'en avoir conscience, toutefois, il ne faut pas fuir le contact. Au contraire, c'est à l'enseignant de solliciter les élèves et de les recentrer sur la tâche en leur posant des questions, en répondant aux leurs, en allant voir leur travail et en les interrogeant. Pour le CP, c'est ainsi que le stagiaire doit prendre la classe en main. CP : (échange informel CP / stagiaire : « *C'est toi qui dois mener la danse* »).

Lors de la séance 2, nous constatons que cette discussion informelle entre le CP et le stagiaire a porté ses fruits. Cependant, à la séance 3, nous assistons à un « retour en arrière » concernant le relevé d'information. Après cette séance, au repas de midi, le CP va souligner cette baisse de vigilance. Il lui rappelle qu'il est vraiment important d'interagir avec les élèves. CP : (échange informel CP / stagiaire : « *Il ne faudrait pas que ton cours devienne un cours magistral [...] c'est à toi de créer des stratégies, de les solliciter souvent pour qu'ils soient*

*impliqués dans le cours* »). De plus, il souligne l'importance de créer une relation avec les élèves. A la suite de cette discussion, le stagiaire a fréquemment sollicité ses élèves. En effet, lors des séances 4, 5 et 6 il pose beaucoup plus de questions à la classe et répond plus souvent aux questions des élèves, il va davantage voir leur travail et les interroge bien plus fréquemment. Cette seconde discussion informelle lors du déjeuner après la séance 3 a donc eu un véritable impact sur le stagiaire A.

### Synthèse

Il apparaît que le stagiaire a essayé d'être attentif aux conseils du CP quant au relevé d'informations. Toutefois, nous notons qu'à la séance 3 il n'interagit pratiquement plus avec les élèves. Il pose peu de questions à la classe, ne va plus voir le travail des élèves et ne les interroge plus. Cependant la discussion informelle entre le CP et le stagiaire suite à cette séance 3 a été très efficace car lors des séances 4, 5 et 6 le stagiaire a beaucoup plus interagi avec les élèves : il pose souvent des questions à la classe, va souvent au contact des élèves pour voir le travail et il les interroge bien plus fréquemment.

#### **1.1.2 Les fonctions des interactions**

##### **L'accompagnement**

En ce qui concerne l'accompagnement nous avons retenu quatre variables pertinentes pour notre étude : la variable « explique », la variable « aide », la variable « demande de retenir notion importante » et la variable « donne matériel ».

##### Pistes explicatives concernant les évolutions dans les pratiques d'enseignement relatives à l'accompagnement du stagiaire A

A la suite de la première séance, le stagiaire et son CP ont eu une discussion informelle dans la salle des professeurs. Le CP lui a fait remarquer qu'il avait abordé une notion importante dans son cours (la conception technique du rendement) et qu'à aucun moment il n'a demandé aux élèves de retenir cette notion. Il lui a expliqué qu'il est nécessaire avec les élèves de pointer ce qui doit être retenu. CP : (entretien informel CP / stagiaire : « *Sinon ils ne le retiendront pas. C'est à toi de leur dire ce qu'il faut apprendre et ce qu'il est primordial de retenir* »). Le CP soulève également le fait que le stagiaire n'a pas donné de matériel aux élèves. Il pense notamment à des fiches de travail comportant des documents permettant d'établir un lien entre le thème de la séance et le terrain, l'exploitation agricole par exemple. En effet, il a remarqué que les élèves avaient des difficultés à rester attentifs lors de cette

séance trop abstraite pour eux. Il lui a donc expliqué qu'avec ce genre de public un support en lien avec le terrain était indispensable. Après la deuxième séance conduite par le stagiaire A, le stagiaire et le CP ont eu une discussion informelle dans la salle de classe. Le CP a d'abord félicité le stagiaire qui a pensé à demander aux élèves de retenir une notion importante et qui leur a également fourni une fiche de travail et un document sur les productions fourragères. Toutefois, il note que pendant cette séance il ne leur a pas expliqué la consigne alors que c'est indispensable. De plus, il ne les a aidés qu'une seule fois alors que les élèves étaient un peu perdus. Il lui précise qu'il faut y être attentif et faire un effort à ce niveau là. Après la séance 3, le stagiaire et le CP ont eu un échange informel dans la matinée dans la salle des professeurs. Le CP a constaté qu'il avait fait un effort d'explication avec les élèves et qu'il les avait aidés. De plus, il leur avait donné des documents de travail. Toutefois, il lui a demandé de rester vigilant car il n'avait pas pensé à demander aux élèves de retenir une notion importante (le supplément protéique). Il lui répète d'être vigilant car ce public est immature et n'ira pas chercher dans le cours les éléments importants. CP : (entretien informel CP / stagiaire : « *C'est à toi de leur dire et de leur répéter ce qui est important* »). Nous constatons que lors de la séance 4, le stagiaire a continué à aider les élèves et à leur expliquer la consigne et du vocabulaire. Il a également continué à leur donner du matériel (document en rapport avec le terrain). Nous pouvons aussi voir qu'il a pris en compte sa discussion avec son CP car, dans cette séance, il a demandé deux fois aux élèves de retenir une notion importante. Lors de la séance 5, le stagiaire explique moins (la consigne, du vocabulaire) aux élèves, ne les aide plus et ne leur demande plus de retenir les notions importantes du cours. Notons toutefois qu'il continue à leur fournir des documents. Nous émettons l'hypothèse que ce changement d'attitude est du fait que le stagiaire a conduit cette séance face à des élèves qu'il ne connaissait pas (BEPA 1<sup>ère</sup> année CGEA). Comme nous l'avons souligné précédemment, il paraît difficile pour un enseignant débutant de stabiliser des savoirs professionnels avec un public rencontré pour la première fois. Après la séance 5, le CP et le stagiaire ont eu une discussion informelle dans la salle de classe. Le CP souligne son effort de fournir aux élèves des documents faisant le lien entre les cours théoriques et le terrain. Il l'encourage à poursuivre dans cette voie. Cependant, il note un relâchement dans l'accompagnement des élèves. En effet, il les aide moins, leur explique moins et ne pointe plus ce qu'ils doivent retenir. Il lui demande de faire un réel effort sur ces points. Il lui explique à nouveau que ce public a besoin d'être porté. CP : (entretien informel CP / stagiaire) : « *Il faut les accompagner un maximum pour qu'ils réussissent* ». Ces recommandations ont été appliquées par le stagiaire lors de la dernière séance observée. En effet, il a pensé à aider les

élèves, à leur expliquer la consigne et du vocabulaire. Il leur a demandé plusieurs fois de retenir une notion importante et leur a donné des documents de travail.

### Synthèse

Il apparaît que le stagiaire A a été attentif aux conseils et aux recommandations de son CP. Toutefois, en ce qui concerne la variable « Demande de retenir notion importante », nous remarquons que lorsque le CP ne faisait plus de commentaires l'attention du stagiaire était amoindrie. Toutefois, lorsque le CP lui demandait d'être vigilant sur ces points, le stagiaire s'exécutait. Il essayait de bien faire même s'il a été nécessaire de lui répéter à plusieurs reprises les mêmes choses. En ce qui concerne la modalité « Donne matériel », nous avons pu constater que la discussion informelle qui a eu lieu entre le CP et le stagiaire à la suite de la première séance conduite par le stagiaire A (le 7 janvier) a été très bénéfique car par la suite il a donné des documents à ses élèves à toutes les séances. Il a bien compris l'importance de donner un support en rapport avec le terrain aux élèves. Cette « ficelle » donnée par son CP lui a été très utile et il n'envisage plus de conduire plusieurs séances sans fournir un support aux élèves<sup>34</sup>.

### La gestion temporelle

En ce qui concerne la gestion temporelle nous avons retenu trois variables pertinentes pour notre étude : la variable « demande de se dépêcher », la variable « demande s'ils ont fini » et la variable « surveille le temps ».

### Pistes explicatives concernant les évolutions dans les pratiques d'enseignement relatives à la gestion temporelle du stagiaire A

Lors de la séance 1 le stagiaire ne surveille pas le temps, demande aux élèves de se dépêcher à 4 reprises et ne leur demande pas s'ils ont fini leur travail. Nous remarquons qu'à la séance 2 cette tendance s'est inversée. Ce changement a été opéré à la suite d'une discussion informelle avec son CP après la première séance observée, encore une fois dans la salle des professeurs. Le CP lui a expliqué qu'il était inutile de demander sans arrêt aux élèves de se dépêcher. C'est un public qui a besoin de temps pour réaliser les tâches qu'on lui soumet. De plus, les

---

<sup>34</sup> Entretien Stagiaire A : « Alors en termes de ficelles aussi c'est l'utilisation d'un support quasiment systématiquement surtout pour les élèves et je pense que, sachant que je suis dans une démarche où je réfléchis à quel support je vais mettre en place, comment je vais les faire, comment les varier parce que j'ai beaucoup utilisé le support papier... est-ce qu'il n'y a pas des supports informatiques qu'on pourrait utiliser ?... le support terrain... comment le faire ? Je pense qu'il faut que le support terrain vienne au moins une fois par semaine pour des élèves de BEPA et de bac pro ».

« harceler » ainsi ne fera que les stresser et risque de faire monter la tension en classe. Durant cette même discussion, le CP a mis en garde le stagiaire à propos de la gestion du temps pendant la séance. En effet, la gestion du temps a été le problème majeur de cette première séance. CP : (entretien informel CP / stagiaire : « *Une mauvaise gestion du temps et ça te ruine complètement la séance* »). Le CP lui a vivement conseillé de regarder sa montre de temps en temps durant la séance et d'avoir ainsi des points de repères sur le temps dont il dispose encore. Ainsi, à la suite de cet échange, le stagiaire a été attentif aux recommandations de son CP puisqu'à la séance 2 il a cessé de demander aux élèves de se dépêcher. Il s'est davantage recentré sur la tâche à accomplir en préférant demander aux élèves s'ils avaient fini, sans négliger leur rythme. De plus il a surveillé le temps une fois. A la suite de la 2<sup>ème</sup> séance le CP et le stagiaire ont échangé de manière informelle dans la salle de classe. Le CP souligne l'effort du stagiaire de plutôt demander aux élèves où ils en sont dans la tâche à effectuer plutôt que de leur demander fréquemment de se dépêcher. En effet, les presser ainsi pourrait les renvoyer à leur propre « échec » (c'est un public en difficulté scolaire) et les braquer. Il lui demande donc de poursuivre dans ce sens. Ce que le stagiaire a fait puisqu'à la 3<sup>ème</sup> séance il n'a demandé qu'une seule fois aux élèves de se dépêcher et 3 fois où ils en étaient dans la tâche à réaliser. Notons également que lors de cette séance le stagiaire a pensé, comme le lui avait suggéré le CP, à surveiller le temps. Après la 3<sup>ème</sup> séance observée du stagiaire A, le stagiaire et le CP ont eu une discussion informelle dans la salle des professeurs entre midi et deux. Le CP a insisté pour qu'il surveille davantage le temps pendant la séance. Il a noté une amélioration car il ne le faisait pas du tout et désormais il surveille sa montre une fois dans la séance. Cependant, pour le CP cela n'est pas suffisant. En effet, la gestion du temps est un problème pour le stagiaire A (entretien informel CP / stagiaire : « *Comme pour tous les enseignants débutants* » précise le CP). Il l'invite donc à regarder sa montre plus souvent pendant la séance afin (entretien informel CP / stagiaire : « *de ne pas être déstabilisé et de ne pas finir ton cours dans la précipitation* »). Nous constatons que le stagiaire A s'efforce de suivre ce conseil puisqu'il a surveillé le temps deux fois pendant la séance 4. A la suite de la séance 4 observée le stagiaire et le CP ont échangé de manière informelle dans la salle des professeurs. Le stagiaire A a dit au CP qu'il avait souvent envie de dire aux élèves de se dépêcher car il trouve qu'ils travaillent très lentement. Le CP lui a expliqué que désormais il avait la bonne attitude, c'est-à-dire leur demander plutôt où ils en sont dans la tâche à effectuer sans les « harceler » en leur demandant de se dépêcher trop fréquemment. Toutefois, il admet qu'il peut être parfois nécessaire de le leur demander (entretien informel CP / stagiaire : « *si jamais tu sens qu'ils abusent trop* »). Ce qu'a réussi à faire le stagiaire. Il leur demande de se dépêcher seulement lorsque c'est vraiment justifié

(lorsqu'ils font exprès de ne plus avancer dans le travail). Par contre, il ne le fait plus lorsqu'ils ont tout simplement besoin de temps car, de par leur niveau, c'est nécessaire. Encore une fois, le CP a insisté sur la gestion du temps. Il trouve que le stagiaire fait des progrès mais il lui demande d'être encore plus vigilant. Nous constatons que même si lors de cette séance le stagiaire A est face à un public qui lui est inconnu, il fait des efforts pour suivre les recommandations de son CP. En effet il a cessé de demander aux élèves de se dépêcher sans raison valable, il les recentre davantage sur la tâche à réaliser. De plus, il a davantage surveillé le temps que pendant les séances précédentes. Après la 5<sup>ème</sup> séance observée, le CP et le stagiaire ont eu une discussion informelle dans la salle de classe. Le CP a de nouveau évoqué la gestion du temps pendant la séance. Il a bien conscience que le stagiaire fait des efforts mais la gestion du temps reste un problème. Le CP lui conseille alors de regarder sa montre environ tous les quarts d'heure afin de bien savoir où il en est et combien de temps il lui reste avant la fin de la séance. Le stagiaire a appliqué ce conseil car il a surveillé le temps 4 fois pendant la dernière séance d'un peu moins d'une heure.

### Synthèse

Nous pouvons dire que la discussion informelle entre le stagiaire A et son CP, à la suite de la première séance observée, a été très bénéfique au stagiaire. En effet, il a pris très à cœur les conseils du CP, notamment lorsqu'il lui a suggéré de moins demander aux élèves de se dépêcher et plutôt de les recentrer sur la tâche à réaliser. Après cette discussion son attitude a changé et il a davantage interrogé les élèves sur l'avancée de leur travail. Nous avons également vu que la question de la gestion du temps a été abordée à de nombreuses reprises entre le stagiaire A et son CP. En effet, la gestion du temps durant les séances était l'une des plus grandes difficultés rencontrées par ce stagiaire. Le CP l'a mis en garde à plusieurs reprises face à ce problème qui peut compromettre le bon déroulement des séances. Lors de ces discussions informelles, le CP lui a vivement conseillé de regarder sa montre de temps en temps durant la séance et d'avoir ainsi des points de repères sur le temps dont il dispose encore. Le stagiaire a pris en compte cette remarque puisqu'au fur et à mesure des séances il n'a cessé de surveiller le temps de plus en plus souvent.

### **Le maintien de l'ordre**

En ce qui concerne le maintien de l'ordre, nous avons retenu deux variables pertinentes pour notre étude : la variable « rappel à l'ordre », la variable « demande de noter le cours, les devoirs, la correction ».

### Pistes explicatives concernant les évolutions dans les pratiques d'enseignement relatives au maintien de l'ordre du stagiaire A

Pendant les deux premières séances, le stagiaire A a très fréquemment rappelé à l'ordre les élèves car ils étaient indisciplinés. Il a même renvoyé un élève lors de la première séance observée. Cette séance avait été très difficile pour le stagiaire. En effet, vite dépassé par le rythme soutenu de la séance, les élèves avaient été bruyants et n'étaient pas impliqués. De plus, les élèves n'avaient pas fait leurs devoirs. Le stagiaire les a donc réprimandés, ce qui a accentué la tension déjà existante dans la classe et a créé une vraie rupture du dialogue entre le stagiaire et les élèves. Après la deuxième séance observée, le CP et le stagiaire A se trouvaient près de la photocopieuse. Le CP en a profité pour donner un conseil au stagiaire pour maintenir le calme en classe. Il lui a expliqué que lorsque les élèves sont « excités » il est souvent plus profitable de les recentrer sur la tâche, par exemple, leur demander de noter le cours ou la correction ou encore les devoirs (selon le moment de la séance) plutôt que de les affronter directement en criant « *taisez vous !* ». Nous constatons à la séance 3 que le stagiaire A a essayé de suivre ce conseil. En effet, il demande davantage aux élèves de noter le cours, les devoirs et la correction. Toutefois, il rappelle encore fréquemment les élèves à l'ordre. Après la séance 3, le CP et le stagiaire ont eu un échange formel au cours d'un entretien post-leçon. Le CP a souhaité aborder de manière plus posée les débordements de la première séance. L'enseignant expérimenté a bien repéré la détresse du novice et a entamé cet entretien en faisant appel (de manière non conscientisée) à l'une des fonctions de l'étayage de Bruner : le contrôle de la frustration. En effet, même si la séance s'est mal passée il commence par rassurer le stagiaire. Il souligne donc qu'il est vrai qu'il y avait du bruit pendant cette séance mais qu'il a tout de même été capable d'éviter les débordements. Il ajoute également que le bruit est aussi dû au public qui est un peu difficile. Il lui permet ainsi de ne pas perdre la face pendant leur échange. Le fait d'être rassuré et non accablé permet également au stagiaire d'envisager ses prochaines séances de manière plus positive. Ce même jour, CP et stagiaire ont échangé de manière informelle dans la salle des professeurs à propos du maintien de l'ordre en classe. Le CP souligne que même s'il fait des efforts pour gérer la situation, le stagiaire rappelle fréquemment à l'ordre les élèves. Le CP lui explique que c'est son attitude qui va influencer celle des élèves. Il reconnaît que ces classes (BEPA et bacs pro) sont difficiles et qu'il faut un temps d'adaptation. Toutefois, il insiste bien sur le fait qu'un enseignant doit avoir une attitude calme mais ferme pour être respecté de ses élèves. Il insiste (entretien informel CP / stagiaire : « *C'est ton attitude qui fera qu'ils vont se tenir à carreau ou pas* »). Il l'encourage donc dans cette voie tout en reconnaissant la difficulté. Cette conversation a été profitable au stagiaire A qui a réussi à avoir une attitude plus sereine et



ferme vis-à-vis de ses élèves. En effet, même s'il se trouve avec un public inconnu, pendant la séance 5, il a eu beaucoup moins besoin de rappeler les élèves à l'ordre et il a pensé à les recentrer sur la tâche en leur demandant de noter le cours, les devoirs et la correction à plusieurs reprises. Après cette séance 5, dans la salle de classe, le CP l'a félicité pour cet effort et lui a dit de continuer ainsi. Lors de la dernière séance observée, le stagiaire a tenté de poursuivre ses efforts quant au maintien de l'ordre, toutefois il a rappelé les élèves à l'ordre dix fois. Nous pouvons tout de même noter que c'est moins fréquent qu'au tout début.

### Synthèse

Le stagiaire A a connu des problèmes importants de discipline, notamment pendant les deux premières séances observées. Lors du débriefing du 10 janvier le CP a évoqué ce problème important mais, en ayant recours à la fonction de l'étagage « le contrôle de la frustration ». Ce qui a permis au stagiaire d'être réceptif à ce que lui disait le CP sans « perdre la face ». Ainsi, il a pu continuer à envisager les futures séances d'une manière positive. De plus, les conseils donnés par le CP de manière informelle ont été réutilisés par le stagiaire qui petit à petit a réussi à instaurer un climat sain et plus serein en classe.

### **1.1.3 La méthodologie scolaire**

#### **La structuration de la séance**

En ce qui concerne la structuration de la séance, nous avons retenu quatre variables pertinentes pour notre étude : la variable « dicte le cours », la variable « explique le déroulement de la séance », la variable « rappel leçon précédente » et la variable « écrit consigne au tableau ».

#### **Pistes explicatives concernant les évolutions dans les pratiques d'enseignement relatives à la structuration de la séance du stagiaire A**

A la suite de la séance 2 le CP et le stagiaire ont eu une discussion informelle autour de la photocopieuse à propos des deux premières séances conduites par le stagiaire. Le CP reproche au stagiaire de ne pas avoir expliqué le déroulement et les objectifs de la séance aux élèves pendant ses cours. Il lui souligne que c'est très important de le faire CP : (entretien informel CP / stagiaire : « *Il faut être très structuré. L'élève, quand il vient en classe, il a besoin de savoir comment va se dérouler la séance et quels en sont les objectifs. Pourquoi on le fait ? C'est très important qu'il soit au clair avec ça* »). Nous constatons que le stagiaire a pris en compte cette recommandation car lors de la séance 3 il a expliqué le déroulement et les

objectifs de la séance aux élèves deux fois. Il a également dicté le cours 9 fois. Cependant, il ne rappelle pas la leçon précédente et n'écrit pas la consigne au tableau. Après la séance 3 le stagiaire et son CP ont échangé de manière formelle lors d'un entretien post leçon (le 10 janvier). Le CP a souligné que le stagiaire a peu fait de transitions au début de la séance (pour les séances 2 et 3) et même lorsque cela a été fait c'était trop rapide et trop succinct. Ce qui oblige donc les élèves à entamer le cours sans pratiquement aucun rappel de ce qui a été abordé à la leçon précédente. Il lui a expliqué qu'en agissant ainsi (entretien post-séance CP / stagiaire : *« il est très difficile d'accrocher les élèves car ils ont besoin de repères et d'être replongés directement dans la leçon »*). Pour le CP il est nécessaire de rappeler la leçon précédente en début de séance mais également de ne pas hésiter à faire référence aux leçons précédentes pendant le cours. Le CP a ajouté lors de ce débriefing que le stagiaire A a été attentif à la prise de notes depuis le début. Il a en effet choisi la bonne solution en demandant directement aux élèves s'il était nécessaire qu'il leur dicte le cours. Il note donc une préoccupation de l'élève. Il sait s'adapter à eux, à leurs besoins et leur dicte lorsque c'est nécessaire. Le 14 janvier le CP et le stagiaire ont échangé de manière formelle au cours d'un entretien post leçon entre midi et deux (avant la séance 5 qui a eu lieu le même jour dans l'après-midi). Le CP utilise (de manière non conscientisée) l'une des fonctions de l'étayage de Bruner, la réduction des degrés de liberté, et exprime qu'à l'avenir il souhaite que le stagiaire note l'énoncé de l'exercice qu'il propose aux élèves au tableau. Il souligne que (entretien formel CP / stagiaire : *« Les élèves en ont besoin sinon ils sont perdus »*). Le CP fait comprendre au stagiaire qu'il procède ainsi et qu'il souhaite qu'il en fasse de même. Il lui assure que c'est nécessaire (entretien formel CP / stagiaire : *« Ils sont vite perdus... Il vont te dire : mais monsieur, est-ce que je souligne en rouge ? Alors que si tu leur écris un modèle, il n'y aura plus de problème. Alors, c'est certes une petite perte de temps mais qui va te faire gagner beaucoup sur tout le reste de la séance »*). Nous avons pu constater que le stagiaire a entendu les propos du CP car lors de la séance suivante (séance 5) il a écrit trois fois la consigne au tableau. Il a continué en ce sens pendant la séance 6 où il a écrit la consigne au tableau cinq fois. Toutefois, il a des difficultés à stabiliser certains savoirs avec cette classe qu'il ne connaît pas. En effet, pendant cette séance il demande moins fréquemment aux élèves de retenir une notion importante et rappelle moins souvent la leçon précédente. A la suite de la séance 5 le stagiaire A et son CP ont échangé de manière informelle dans la salle des professeurs. Le CP a remarqué les efforts du stagiaire qui désormais fait des transitions entre les séances et explique le déroulement et les objectifs de celle-ci. Cependant, il insiste encore une fois. Pour lui, il y a toujours possibilité de faire référence aux séances passées. Il ne faut pas hésiter à saisir toutes les occasions qui se présentent et ainsi (entretien informel CP /

stagiaire : « *créer une vraie cohérence entre les séances* »). Pour ce qui est de l'explication du déroulement et des objectifs de la séance, il a conscience que le stagiaire a fait un réel effort pour donner des repères aux élèves. Toutefois, il a remarqué lors de la séance 5 que certains élèves étaient perdus. Ils n'avaient pas saisi comment allait se passer la séance (le stagiaire leur avait distribué des documents et demandé de répondre à des questions). Le CP précise qu'avec ce genre de public (entretien informel CP / stagiaire : « *Il ne faut pas hésiter à répéter les choses très souvent. Ils en ont besoin, cela les rassure et ils ont besoin d'un cadre très clair pour travailler* »). Il apparaît que le stagiaire A a été très attentif aux conseils du CP car lors de la séance 6 il a encore plus fréquemment fait des références aux leçons précédentes et expliqué le déroulement et les objectifs de la séance. De plus, il a écrit la consigne au tableau et dicté le cours.

### Synthèse

Le CP a été immédiatement satisfait de la manière dont le stagiaire gérait la prise de note avec les élèves. Celui-ci a été très attentif aux recommandations du CP quant à l'explication du déroulement et des objectifs de la séance. Nous avons constaté qu'il a fait des efforts afin que les élèves soient au clair avec la séance. En ce qui concerne la transition entre les séances nous avons pu noter que le stagiaire A a appliqué les conseils du CP puisque au fur et à mesure il a essayé de faire de plus en plus souvent référence aux séances passées. Notons également que lors de l'entretien post séance du 14 janvier, il a été très attentif à la remarque du CP concernant la consigne qui doit être notée au tableau car lors des séances suivantes le stagiaire a toujours noté ses énoncés au tableau.

#### **1.1.4 Synthèse des apprentissages professionnels constatés du stagiaire A**

Voici un tableau synthétisant les apprentissages constatés du stagiaire A :

	<b>Apprentissages installés</b>	<b>Apprentissages en cours d'installation</b>
<b>Formes d'intervention</b> Le relevé d'informations		<b>Interagir avec les élèves.</b> Aller plus au contact des élèves en posant davantage de questions à la classe, en allant voir plus fréquemment le travail des élèves et en les interrogeant plus souvent.
<b>Fonctions des interactions</b> L'accompagnement des élèves	<b>Accompagner les élèves lorsqu'ils réalisent une tâche.</b> Donner plus fréquemment du matériel aux élèves.	<b>Accompagner les élèves lorsqu'ils réalisent une tâche.</b> Insister sur l'explication des consignes, aider davantage les élèves qui rencontrent des difficultés.
<b>Fonctions des interactions</b> La gestion temporelle de la séance	<b>Gérer le temps pendant la séance.</b> Moins demander aux élèves de se dépêcher, les recentrer sur la tâche à réaliser en leur demandant plus souvent où ils en sont dans leur travail et penser à surveiller fréquemment le temps pendant la séance.	
<b>Fonctions des interactions</b> Le maintien de l'ordre en classe		<b>Maintenir le calme en classe.</b> Moins rappeler à l'ordre les élèves.
<b>Méthodologie scolaire</b> La structuration de la séance	<b>Structurer la séance.</b> Dictier le cours aux élèves lorsqu'ils en ont besoin. Ecrire systématiquement la consigne au tableau.	<b>Structurer la séance.</b> Expliquer le déroulement et les objectifs de la séance aux élèves. Faire référence à la leçon précédente.

**Tableau 5: Synthèse des apprentissages professionnels constatés du stagiaire A**

Nous pouvons constater que le stagiaire A a construit des apprentissages professionnels tant au niveau des formes d'intervention de l'enseignant, que des fonctions de ses interactions, que de la méthodologie scolaire mise en place en classe. Il apparaît que les changements, les évolutions dans les pratiques d'enseignement du stagiaire A sont en lien étroit à la fois avec l'observation active du CP par le stagiaire et avec les diverses interactions sociales du CP et du stagiaire au fil du stage. En effet, leurs discussions informelles dans la salle des professeurs, une salle de classe, autour de la photocopieuse, au repas de midi, etc., ainsi que

leurs échanges formels (entretiens post leçon) ont une « incidence » sur les pratiques d'enseignement du stagiaire.

## 1. 2 Les apprentissages professionnels perçus du stagiaire A

Au travers des deux entretiens conduits avec le stagiaire A, l'un pendant le stage de pratique accompagnée, l'autre en fin d'année scolaire, nous avons tenté de comprendre la vision du stagiaire de son apprentissage. Comment a-t-il appris ? Avec qui ? A quel moment ? Va-t-il réutiliser ce qu'il a appris ? Quels sont les savoirs en question ? Quelles ont été ses difficultés, ses réussites ? Quelle est sa vision du métier ?<sup>35</sup>

Dans un premier temps nous présenterons un tableau récapitulant la nature des apprentissages professionnels perçus du stagiaire<sup>36</sup>. Puis, nous nous intéresserons aux processus d'apprentissage.

Voici un tableau synthétisant les apprentissages perçus du stagiaire A :

	<b>Apprentissages professionnels perçus</b>
<b>Au niveau de la gestion de la séance</b>	Il a appris à : <ul style="list-style-type: none"> <li>- mieux connaître les élèves ;</li> <li>- rendre son cours plus dynamique ;</li> <li>- contextualiser son enseignement dans le milieu professionnel (faire des liens entre les cours et le terrain) ;</li> <li>- mobiliser des savoirs des autres disciplines durant ses cours ;</li> <li>- mieux maîtriser le contenu des séances ;</li> <li>mettre en place un questionnement en début de séance.</li> </ul>
<b>Au niveau de la gestion du stress</b>	Il a appris à : <ul style="list-style-type: none"> <li>- être moins stressé pendant ses cours ;</li> <li>- ne pas appréhender d'être face à des élèves ;</li> <li>- être plus sûr de soi quant à l'entrée dans un futur établissement ;</li> <li>adopter une posture calme en début de séance.</li> </ul>
<b>Au niveau des compétences méthodologiques</b>	Il a appris à : <ul style="list-style-type: none"> <li>- organiser une progression, une fiche pédagogique ;</li> <li>- utiliser les outils méthodologiques ;</li> <li>- utiliser le tableau de manière pertinente ;</li> <li>- gérer l'organisation administrative (« métier de prof » en dehors des séances) ;</li> <li>- Comprendre la pédagogie par objectifs ;</li> <li>- mieux comprendre l'évaluation des élèves (à quel moment évaluer, etc.).</li> </ul>
<b>Au niveau de la socialisation professionnelle</b>	Il a appris à : <ul style="list-style-type: none"> <li>- s'intégrer au sein de l'équipe pédagogique (entretenir de bons rapports avec les collègues ; être perçu comme un enseignant à part entière).</li> </ul>

**Tableau 6: Synthèse des apprentissages professionnels perçus du stagiaire A**

<sup>35</sup> Ces points seront traités de manière détaillée dans les monographies, en annexes.

<sup>36</sup> Le lecteur pourra se référer aux annexes pour une description complète de la nature des apprentissages professionnels perçus des stagiaires.

En ce qui concerne les apprentissages perçus du stagiaire, nous pouvons noter qu'ils concernent à la fois ce qui relève de la gestion de la séance mais aussi de la gestion du stress, des compétences méthodologiques et de la socialisation professionnelle.

### **1. 3 Les processus d'apprentissage**

#### **1.3.1 Le rôle du CP**

Le CP joue un rôle majeur dans la formation du stagiaire. En effet, c'est lui qui accueille le stagiaire dans l'établissement d'affectation, qui l'intègre à l'équipe pédagogique. C'est également la personne avec qui le stagiaire va le plus échanger au sein de l'établissement. C'est également vers lui que le stagiaire se tourne lorsqu'il a des interrogations, des appréhensions, besoin de conseils, etc. Mais n'oublions pas que d'une manière générale, le CP est la première personne que le stagiaire va observer en train de conduire une séance.

##### *1.3.1.1 Une relation de confiance*

Le stagiaire A est très reconnaissant envers son CP qui l'a laissé intervenir sur des progressions complètes durant le stage de l'UF2. Cette marge de manœuvre et cette marque de confiance ont profondément touché le stagiaire qui est persuadé que le fait de gérer des progressions dans leur globalité a été pour lui une opportunité (« [...] *il m'a laissé des progressions complètes. Et ça pour moi c'était génial parce que j'ai pu voir ce que c'était que suivre une classe sur un cours. Ça je crois que c'est clé dans la formation d'avoir le suivi, même si j'ai fait moins de cours, les classes de BEPA et de Bac pro, c'est deux niveaux complémentaires en plus tu vois, ça m'a permis de réfléchir à comment je mène une progression à un niveau, comment je la mène à un autre niveau, je suis au bon niveau... je me suis rendu compte que c'était pas toujours le cas des fois... et je crois que ça c'était vraiment très très bien et là-dessus il m'a vraiment laissé la chance de pouvoir faire ça... quitte à me casser les dents des fois mais au moins avoir essayé parce que l'année prochaine c'est quand même ça qui va nous arriver quoi* » E.A).

##### *1.3.1.2 Le modèle du CP*

Pendant les stages, le stagiaire A a eu l'occasion d'observer les pratiques de son conseiller pédagogique. Ce qui a en premier lieu impressionné le stagiaire est la manière dont le CP gère ses séances. Il retient l'adaptation du vocabulaire au public élèves (« *Je pense qu'il y avait l'adaptation du vocabulaire, je crois qu'X il me montrait bien comment essayer de le faire. Moi j'ai essayé d'être attentif là-dessus, d'avoir toujours un vocabulaire compréhensible*

*pour les élèves [...] E.A), l'interaction avec les élèves (« [...] dans la gestion de la séance le fait qu'il y ait une interaction avec ses élèves. J'ai aussi essayé de faire ça... d'interagir avec eux, de créer une relation avec eux... comme lui il fait » E.A) et le moment de questionnement en début de séance (« le questionnement, cet aspect je dirais, entre guillemets, un peu socratique, faire ressortir toutes les connaissances des élèves pour les organiser et les formaliser, ça, j'ai trouvé que c'était une façon de faire qui me correspondait assez bien aussi, surtout que je me rends compte que ces élèves pour la plupart, pas la plupart mais une partie, sont issus du milieu agricole, ils sont aptes à faire ressortir des choses » E.A).*

En observant son CP, il a également compris l'importance de contextualiser son enseignement dans le milieu professionnel, notamment en faisant référence aux stages des élèves ou encore à l'exploitation agricole de l'établissement (« [...] alors sur la gestion du rapport de stage aussi j'ai vu qu'il faisait pas mal de choses. La façon dont il essayait d'utiliser l'exploitation de stage ou même l'exploitation agricole du lycée dans ses cours, la contextualisation de son enseignement dans le milieu professionnel... [...]Et c'est vrai que je me suis rendu compte que moi je... du coup ça m'a ouvert des pistes, je me suis dit « et bien je vais aller voir l'exploitation agricole, je vais discuter avec le directeur d'exploitation et je vais essayer d'utiliser ça dans mes cours. Les fois où j'ai bien réussi à le faire ça a payé » E.A).

### *1.3.1.3 Les « ficelles du métier »*

Au cours du stage, le CP a donné des nombreux conseils au stagiaire, conseils que nous pourrions qualifier dans certains cas de « ficelles du métier ».

Le stagiaire A a été interpellé et a adhéré à certaines d'entre elles. Par exemple, la posture à adopter en début de séance (« Alors, des ficelles... la première chose c'est comment se faire entendre quand on arrive en classe. Donc, moi mon truc maintenant c'est d'arriver, de me mettre au bureau, de regarder le cahier de textes, de recompter mes élèves, voire de faire l'appel... de faire l'appel, de remplir le bulletin ça permet de... voilà, eux ils s'installent, moi je m'installe et comme ça quand je suis installé j'ai fait toutes mes démarches administratives, je suis au point, je suis prêt pour commencer la séance. Ça me permet de me poser dans le cours parce que c'est toujours un peu difficile ce moment où on commence le cours et voilà » E.A), ou encore entamer sa séance avec un questionnement interactif (« La deuxième ficelle je dirais, c'est le questionnement à la manière des grecs je dirais, faire ressortir ce qu'ils savent déjà, leur questionnement, qu'ils se l'approprient... comme ils savent plein de choses mais qu'ils ne s'en rendent pas forcément compte... ça, ça marche, c'est quelque chose que je pensais pas faire comme ça mais que je trouve finalement très, très bien » E.A). Une autre ficelle du métier qui a été très utile au stagiaire est l'utilisation de supports lors des séances



*(« Alors en termes de ficelles aussi c'est l'utilisation d'un support quasiment systématiquement surtout pour les élèves et je pense que, sachant que je suis dans une démarche où je réfléchis à quels supports je vais mettre en place, comment je vais les faire, comment les varier parce que j'ai beaucoup utilisé le support papier... est-ce qu'il n'y a pas des supports informatiques qu'on pourrait utiliser ?... le support terrain... comment le faire ? Je pense qu'il faut que le support terrain vienne au moins une fois par semaine pour des élèves de BEPA et de bac pro » E.A).*

## **2 Les apprentissages professionnels de la stagiaire B**

### **2.1 Les apprentissages professionnels constatés de la stagiaire B**

Nous avons suivi cette stagiaire pendant son stage de pratique accompagnée, du 7 janvier au 18 janvier 2008. Les 8 séances observées ont donc eu lieu pendant cette période.

Nous avons pu constater une évolution dans les pratiques d'enseignement de cette stagiaire, en particulier en ce qui concerne les formes d'intervention de l'enseignant, les fonctions de ses interactions avec les élèves et la méthodologie scolaire mise en place en classe.

Nous procéderons en premier lieu à un tableau récapitulatif des 8 séances conduites par la stagiaire B :

	DATE	ELEVES	THEME	DUREE
<b>Séance 1</b>	8 janvier 2008	Bac pro 2 <sup>ème</sup> année CGEA (demi-groupe)	TP. Classification des êtres vivants : utilisation d'une clé de détermination des ordre d'insectes	50 minutes
Interaction CP / Stagiaire : discussion informelle dans la salle des professeurs. Observation : la stagiaire observe une séance conduite par le CP.				
<b>Séance 2</b>	8 janvier 2008	Bac pro 2 <sup>ème</sup> année CGEA (demi-groupe)	TP. Classification des êtres vivants : utilisation d'une clé de détermination des ordre d'insectes	50 minutes
Interaction CP / Stagiaire : discussion informelle dans la salle des professeurs. Interaction CP / Stagiaire : discussion formelle → entretien post leçon du 8 janvier.				
<b>Séance 3</b>	10 janvier 2008	Bac pro 1 <sup>ère</sup> année CGEA (demi-groupe)	TP. Les cellules végétales.	50 minutes
Interaction CP / Stagiaire : discussion informelle dans la salle des professeurs. Interaction CP / Stagiaire : discussion formelle → entretien post leçon du 10 janvier.				
<b>Séance 4</b>	14 janvier 2008	Bac pro 2 <sup>ème</sup> année CGEA	L'utilisation d'une clé de détermination des insectes.	50 minutes
Interaction CP / Stagiaire : discussion formelle → entretien post leçon du 14 janvier. Interaction CP / Stagiaire : discussion informelle près de la photocopieuse. Interaction CP / Stagiaire : discussion informelle dans la salle des professeurs. Interaction CP / Stagiaire : discussion informelle dans le laboratoire. Interaction CP / Stagiaire : discussion informelle dans une salle de classe. Interaction CP / Stagiaire : discussion informelle pendant le repas de midi.				
<b>Séance 5</b>	15 janvier 2008	Bac pro 2 <sup>ème</sup> année CGEA (demi-groupe)	La classification des plantes.	50 minutes
Interaction CP / Stagiaire : discussion informelle pendant le repas de midi. Observation : la stagiaire observe une séance conduite par le CP.				
<b>Séance 6</b>	15 janvier 2008	Bac pro 2 <sup>ème</sup> année CGEA (demi-groupe)	La classification des plantes.	50 minutes
Interaction CP / Stagiaire : discussion informelle dans le laboratoire. Interaction CP / Stagiaire : discussion informelle dans une salle de classe.				
<b>Séance 7</b>	16 janvier 2008	Bac pro 2 <sup>ème</sup> année CGEA (demi-groupe)	La classification végétale.	50 minutes
<b>Séance 8</b>	17 janvier	Bac pro 2 <sup>ème</sup> année CGEA (demi-groupe)	La classification végétale.	50 minutes
Observation : la stagiaire observe une séance conduite par le CP.				

**Tableau 7: Récapitulatif des 8 séances conduites par la stagiaire B**

## 2.1.1 Les formes d'intervention

### Le relevé d'informations

#### Pistes explicatives concernant les évolutions dans les pratiques d'enseignement relatives au relevé d'informations de la stagiaire B

Après la séance 1 le CP et la stagiaire ont eu une discussion informelle dans la salle des professeurs. Le CP a remarqué que la stagiaire avait bien interagi avec les élèves en posant des questions à la classe et en répondant aux questions des élèves. Il l'a donc encouragée à continuer ainsi. Il lui précise qu'elle ne doit pas hésiter à interroger davantage de manière individuelle les élèves (échange informel CP / stagiaire : « *Cela peut même les recadrer s'ils savent qu'ils peuvent être interrogés à tout moment* »). Après la séance 3 le CP et la stagiaire ont échangé de manière informelle dans la salle des professeurs. Le CP insiste pour que la stagiaire n'hésite pas à circuler davantage dans la classe pour aller voir le travail des élèves (échange informel CP / stagiaire : « *Ainsi, tu sais toujours où ils en sont. Cela te permet aussi de repérer ceux qui n'y arrivent pas, ceux qui ont besoin d'aide. En plus, ça évite les bavardages* »). Après la séance 6, le CP et la stagiaire ont eu une discussion informelle dans le laboratoire de biologie attenant à la salle de classe. Le CP en a profité pour souligner à la stagiaire qu'elle aurait pu davantage circuler dans la classe pour voir le travail des élèves (échange informel CP / stagiaire : « *Certains élèves étaient perdus et cela t'aurait permis de le remarquer* »). Lors des deux dernières séances observées, la stagiaire B a davantage interagi avec les élèves.

#### Synthèse

Nous pouvons constater que la stagiaire B s'est attachée à suivre les recommandations du CP. En effet, après que le CP l'ait encouragée à continuer à interagir avec les élèves, la stagiaire a de séance en séance posé davantage de questions à la classe et répondu aux questions des élèves. De plus après cette première discussion informelle, elle a plus fréquemment interrogé les élèves. Après la séance 3, le CP lui a demandé d'aller plus souvent voir le travail des élèves. La stagiaire s'est exécutée lors des séances 4 et 5 mais a relâché ses efforts pendant la séance 6. Toutefois, après une nouvelle discussion avec le CP, elle est allée davantage voir le travail des élèves.

## 2.1.2 Les fonctions des interactions

### L'accompagnement

#### Pistes explicatives concernant les évolutions dans les pratiques d'enseignement relatives au relevé à l'accompagnement de la stagiaire B

Suite à la première séance conduite par la stagiaire B, le CP et la stagiaire ont eu une discussion informelle dans la salle des professeurs. Le CP a insisté sur le fait que la stagiaire n'a pas assez expliqué la consigne du TP aux élèves. D'après lui, la stagiaire aurait dû expliquer à plusieurs reprises la consigne, la répéter durant le TP et non pas la donner une fois en début de séance (entretien informel CP / stagiaire : « *Les élèves ont besoin qu'on leur répète plusieurs fois, il faut insister, surtout avec ce public* »). Le CP pense également qu'elle aurait dû aider davantage les élèves (entretien informel CP / stagiaire : « *Certains élèves étaient perdus. Je crois que tu ne l'as pas remarqué* »). Le CP lui fait également remarquer qu'elle n'a pas demandé aux élèves de retenir les notions importantes abordées durant le TP (les ordres d'insectes adultes avec ou sans ailes, exemples : hétéroptères<sup>37</sup>, dermaptères<sup>38</sup>, coléoptères<sup>39</sup>, etc.). Le CP souligne que c'est son rôle de mettre en avant les notions qui doivent être retenues (entretien informel CP / stagiaire : « *Tu dois leur préciser ce qui doit être retenu... ils ne vont pas l'apprendre si tu ne leur as pas dit que c'est important* »). Le CP lui demande à l'avenir d'être plus vigilante quant à l'accompagnement des élèves. Après la séance 4 conduite par la stagiaire B, le CP et la stagiaire ont échangé de manière informelle près de la photocopieuse. Le CP soulève le fait que la stagiaire n'a pas demandé aux élèves de retenir les différentes étapes permettant de se repérer sur une clé de détermination. Il lui explique qu'il est vraiment important qu'elle dise aux élèves ce qu'ils doivent retenir (entretien informel CP / stagiaire : « *Quand on ne leur précise pas ce que l'on attend d'eux ils ne le font pas. Si tu ne leur dis pas qu'il est important qu'ils retiennent telle notion ou telle autre ils ne regarderont pas le cours d'ici la prochaine séance* »). Un peu plus tard dans la journée, le CP et la stagiaire ont échangé à nouveau, cette fois dans la salle des professeurs. Le CP souligne que la stagiaire n'a pas donné de matériel aux élèves. Il pense qu'il aurait été pertinent de fournir des documents illustratifs aux élèves. Il demande à la stagiaire d'y penser. Lors de l'entretien post leçon du 14 janvier, le CP a dit à la stagiaire qu'elle avait bien fait le lien entre les deux classifications des insectes mais que malgré tout deux élèves n'avaient pas bien compris. Il lui a expliqué qu'il est très important de bien regarder si tous les élèves ont

---

<sup>37</sup> Punaise

<sup>38</sup> Perce-oreille.

<sup>39</sup> Coccinelle.

bien compris quand on aborde un point important du cours. Après la séance 5 conduite par la stagiaire B, le CP et la stagiaire ont déjeuné ensemble à la cantine de l'établissement. Le CP a encouragé la stagiaire car il a remarqué ses efforts pour expliquer plus fréquemment la consigne aux élèves. Il a aussi noté qu'elle les aide davantage. Il l'encourage donc à poursuivre dans cette voie. Suite à la séance 6 conduite par la stagiaire B, le CP et la stagiaire ont échangé de manière informelle dans le laboratoire attenant à la salle de classe. Le CP fait remarquer à la stagiaire qu'encore une fois elle n'a pas demandé aux élèves de retenir la notion importante du cours (la taxonomie<sup>40</sup>). Il lui a donc rappelé qu'il est primordial de préciser aux élèves de retenir les notions importantes du cours. Il lui demande d'être très vigilante sur ce point à l'avenir (entretien informel CP / stagiaire : « *Les élèves en ont besoin* »). Lors des deux dernières séances observées, la stagiaire a été plus attentive à l'accompagnement des élèves.

### Synthèse

En ce qui concerne les variables « explique » et « aide », nous pouvons constater que les recommandations du CP ont été suivies par la stagiaire. En effet, au fil des séances, la stagiaire explique plus fréquemment la consigne et du vocabulaire aux élèves. De même qu'elle les aide davantage. Pour ce qui est de la variable « demande retenir notion importante », nous notons que lorsque le CP insiste sur ce point la stagiaire est plus vigilante. Toutefois, elle cesse de l'être lorsque le CP ne lui fait pas de remarques. En ce qui concerne la variable « donne matériel » nous pouvons voir que suite à la discussion informelle entre le CP et la stagiaire (après la séance 4) la stagiaire a donné davantage de matériel aux élèves (séance 5, 6 et 7). Cependant elle ne leur en a pas donné lors de la séance 8.

### **La gestion temporelle**

#### Pistes explicatives concernant les évolutions dans les pratiques d'enseignement relatives à la gestion temporelle de la stagiaire B

Après la première séance de la stagiaire B, le CP et la stagiaire ont discuté de manière informelle dans la salle des professeurs. Le CP en a profité pour mettre en garde la stagiaire à propos de la gestion du temps. En effet, gérer le temps pendant les séances a été un problème récurrent pour cette stagiaire. Le CP lui a donc conseillé de penser à bien surveiller le temps pendant la séance. Suite à la séance 2 conduite par la stagiaire B le CP et la stagiaire ont eu une discussion informelle dans la salle des professeurs. Le CP pense que la stagiaire

---

<sup>40</sup> Application des lois générales de la classification au règne végétal.

demande de manière trop fréquente aux élèves de se dépêcher. Pour lui, ce n'est pas une bonne solution. En effet, ces élèves sont en majorité en difficulté scolaire, et la stagiaire pourrait les « braquer » en leur demandant de se dépêcher aussi souvent (entretien informel CP / stagiaire : « *Pour la plupart ils sont en grande difficulté scolaire, ils ont un rejet de l'école. Il ne faut pas leur demander de se dépêcher tout le temps. De toute façon, c'est dur pour eux et en plus il risquent de se braquer* »). Après la séance 3, le CP et la stagiaire ont échangé de manière formelle lors de l'entretien post leçon du 10 janvier. Le CP attire l'attention de la stagiaire sur le problème de la gestion du temps. En effet, la stagiaire n'a pas surveillé le temps pendant la séance. Ainsi, un peu avant la fin du cours, elle a réalisé qu'elle n'avait pas abordé avec les élèves tout ce qu'elle avait prévu. Elle a donc décidé d'accélérer le rythme afin de finir « coûte que coûte ». De plus elle a donné les devoirs aux élèves après que la sonnerie ait retenti. Le CP l'a donc mise en garde (entretien formel CP / stagiaire : « *Attention à la gestion du temps. A la fin de la séance, si c'est fait dans la précipitation rien ne sera retenu* »). Le CP et la stagiaire ont échangé de manière informelle dans la salle de classe, après la séance 4 observée. Le CP souligne qu'encore une fois la séance s'est finie dans la précipitation car la stagiaire n'a pas surveillé le temps (entretien informel CP / stagiaire : « *Tu n'as pas regardé l'heure et tu t'es laissé prendre par le temps* »). Le CP demande à la stagiaire d'être extrêmement vigilante quant à la gestion du temps (entretien informel CP / stagiaire : « *Si on n'est pas attentif à la gestion du temps on ne peut pas réussir une séance* »). Un peu plus tard, ils ont eu une discussion informelle dans le laboratoire. Le CP a encouragé la stagiaire qui a adopté la bonne attitude en demandant de temps en temps aux élèves s'ils avaient fini leur travail (entretien informel CP / stagiaire : « *C'est bien, comme ça tu les recentres sur la tâche, ils savent qu'il doivent arriver au bout du travail. Et c'est mieux que de répéter « dépêchez-vous » tout le temps* »). La stagiaire a tenté d'appliquer les conseils du CP. Toutefois, lors de la dernière séance elle n'a pas surveillé le temps.

### Synthèse

Nous pouvons observer que la stagiaire a été attentive aux propos du CP lorsque celui-ci lui a expliqué qu'il n'était pas nécessaire de demander fréquemment aux élèves de se dépêcher. En effet, par la suite elle le leur a demandé moins souvent. En ce qui concerne la variable « demande si fini » nous constatons qu'après les encouragements du CP, la stagiaire a poursuivi ses efforts pendant deux séances (séances 5 et 6). Toutefois, lors de la dernière séance observée, elle n'a pas demandé aux élèves s'ils avaient fini leur travail. Concernant la gestion du temps, qui a été un problème majeur pour la stagiaire B, nous observons qu'elle

essaie de faire des efforts en ce sens lorsque le CP l'interpelle à ce propos, cependant nous notons un certain relâchement dès que le CP ne fait plus de commentaires.

## **Le maintien de l'ordre**

### Pistes explicatives concernant les évolutions dans les pratiques d'enseignement relatives au maintien de l'ordre de la stagiaire B

Après la première séance conduite par la stagiaire B, le CP et la stagiaire ont eu une discussion informelle dans la salle des professeurs. Le CP pense que la stagiaire rappelle trop souvent à l'ordre les élèves. Pour lui, la stagiaire est (entretien informel CP / stagiaire : « *trop sur la discipline et pas assez sur la relation pédagogique* »). La stagiaire B a expliqué qu'elle redoutait les débordements et qu'elle essayait ainsi de les éviter. Le CP a rassuré la stagiaire en lui expliquant qu'il est normal qu'elle appréhende les débordements en classe. Toutefois, il insiste sur le fait que rappeler les élèves aussi fréquemment à l'ordre n'est pas la solution. Après la séance 2 conduite par la stagiaire B, le CP et la stagiaire ont eu une discussion formelle au cours de l'entretien post leçon du 8 janvier. Le CP est revenu sur un incident survenu pendant cette séance. La stagiaire a fermement rappelé à l'ordre un élève car elle pensait que celui-ci n'avait pas noté le cours. Il se trouve que l'élève en question avait bien pris en note le cours. Le CP souligne donc que cet élève (entretien formel CP / stagiaire : « *n'avait pas fait grand-chose* »). De plus, il met en garde la stagiaire qui est trop directive (entretien formel CP / stagiaire : « *Il ne faudrait pas qu'il ne reste que cela de tes cours* »). Suite à la séance 4 conduite par la stagiaire B, le CP et la stagiaire ont échangé de manière informelle lors du repas de midi à la cantine du lycée. Le CP a noté les efforts de la stagiaire qui rappelle moins fréquemment les élèves à l'ordre pendant ses séances. Il l'encourage et lui demande de poursuivre dans cette voie. Après la séance 6, le CP et la stagiaire ont eu une discussion informelle dans la salle de classe. Le CP informe la stagiaire que certains élèves n'ont pas noté le cours. Il lui demande d'être plus vigilante sur ce point et de bien penser à leur demander de noter le cours à chaque fois que c'est nécessaire (entretien informel CP / stagiaire : « *Dès que tu abordes un point important tu dois bien leur préciser qu'ils doivent l'écrire dans leur cahier* »). Notons que lors des deux dernières séances, la stagiaire n'a plus rappelé à l'ordre les élèves aussi souvent.

### Synthèse

En ce qui concerne le rappel à l'ordre, nous constatons que les interventions du CP ont été utiles car au fil des séances la stagiaire B rappelle beaucoup moins fréquemment les élèves à



l'ordre. Nous notons que la stagiaire demande de manière irrégulière aux élèves de noter le cours, la correction ou encore les devoirs. Après l'interaction avec le CP (suite à la séance 6) elle le leur a demandé davantage (séance 7). Toutefois, lors de la dernière séance observée (séance 8) elle ne leur a pas demandé de noter le cours.

### 2.1.3 La méthodologie scolaire

#### La structuration de la séance

##### Pistes explicatives concernant les évolutions dans les pratiques d'enseignement relatives à la structuration de la séance de la stagiaire B

Après la première séance conduite par la stagiaire B, le CP et la stagiaire ont échangé de manière informelle dans la salle des professeurs. Le CP signale à la stagiaire qu'elle n'a pas dicté le cours aux élèves. Elle n'a pas non plus écrit les consignes au tableau. Il lui explique que c'est absolument nécessaire (entretien informel CP / stagiaire : « *surtout avec ce genre de public* »). Le CP souligne également que la stagiaire n'a pas fait de lien avec la séance précédente. Pour lui, le début du cours aurait dû servir à cela en faisant un rappel de la leçon précédente (entretien informel CP / stagiaire : « *C'est important de contextualiser son cours* »). Suite à la séance 2 conduite par la stagiaire B, le CP et la stagiaire ont eu une discussion informelle dans la salle de classe. Le CP souligne que plusieurs élèves étaient perdus pendant le TP. Il pense que la stagiaire aurait dû détailler les consignes au tableau afin que les élèves soient bien au clair. Il demande à la stagiaire de penser à écrire les consignes au tableau à l'avenir. Après la séance 3 conduite par la stagiaire B, le CP et la stagiaire ont échangé de manière informelle dans la salle des professeurs. Le CP a souligné que la stagiaire n'a pas expliqué le déroulement et les objectifs de la séance aux élèves. Le CP a insisté sur ce point (entretien informel CP / stagiaire : « *Tu ne peux pas commencer une séance sans avoir expliqué aux élèves comment ça va se passer et pourquoi on le fait* »). Le CP a également remarqué que la stagiaire n'a pas rappelé la leçon précédente (entretien informel CP / stagiaire : « *C'est vraiment important de faire le lien, la transition entre les séances. Cela doit être clair pour eux. Voilà ce qu'on a fait la dernière fois, aujourd'hui on va faire ça, ça me sert à ça, ça et ça, la prochaine fois on verra telle chose...* »). Après la séance 4 conduite par la stagiaire B, le CP et la stagiaire ont eu une discussion informelle dans le laboratoire. Le CP a remarqué les efforts de la stagiaire pour dicter le cours aux élèves. Il l'encourage donc à poursuivre ainsi. Pour le CP il ne faut pas hésiter à dicter le cours encore plus fréquemment. Il

a également noté les efforts de la stagiaire qui écrit plus souvent la consigne au tableau. Il la félicite et lui demande de rester vigilante sur ce point car c'est nécessaire pour les élèves. Après la séance 6 conduite par la stagiaire B, le CP et la stagiaire ont eu une discussion informelle dans la salle de classe. Le CP fait remarquer à la stagiaire qu'elle n'a pas expliqué le déroulement et les objectifs de la séance aux élèves. Il lui répète qu'elle ne peut pas entamer une séance sans en expliquer le déroulement et les objectifs (entretien informel CP / stagiaire : « *C'est la première chose à faire* »). Le CP souligne qu'il a remarqué qu'au fil des séances la stagiaire avait pris l'habitude de faire un rappel de la leçon précédente. Il la félicite et lui précise qu'elle peut également faire appel aux leçons précédentes à d'autres moments du cours (entretien informel CP / stagiaire : « *C'est très bien de le faire... tu peux aussi faire des rappels des autres leçons pendant le cours... faire des ponts...* »). Suite à la séance 7 conduite par la stagiaire B, le CP et la stagiaire ont échangé de manière informelle pendant le repas de midi à la cantine du lycée. Le CP a dit à la stagiaire qu'elle n'avait pas dicté le cours aux élèves ce qui a entraîné une petite confusion en classe car (entretien informel CP / stagiaire : « *Ces élèves ne savent pas prendre de notes* »). Il lui a donc expliqué à nouveau l'importance de dicter le cours aux élèves.

### Synthèse

Nous remarquons que la stagiaire B dicte le cours de manière irrégulière aux élèves. Lorsque le CP attire son attention sur ce point elle est plus vigilante, toutefois, dès que le CP n'intervient plus elle dicte moins fréquemment, voire pas du tout le cours aux élèves. Il en va de même pour ce qui est d'expliquer le déroulement et les objectifs de la séance. La stagiaire fait des efforts lorsque le CP intervient mais est moins rigoureuse lorsqu'il n'a aucun commentaire sur ce point. Nous notons également qu'au fil des séances la stagiaire fait de plus en plus référence aux leçons précédentes et qu'elle écrit de plus en plus fréquemment la consigne au tableau.

#### **2.1.4 Synthèse des apprentissages professionnels constatés de la stagiaire B**

Voici un tableau synthétisant les apprentissages professionnels constatés de la stagiaire B :

	<b>Apprentissages installés</b>	<b>Apprentissages en cours d'installation</b>
<b>Formes d'intervention</b> Le relevé d'informations	<b>Interagir avec les élèves.</b> Aller plus au contact des élèves en posant davantage de questions à la classe et en interrogeant plus souvent les élèves.	
<b>Fonctions des interactions</b> L'accompagnement des élèves	<b>Accompagner les élèves lorsqu'ils réalisent une tâche.</b> Aider davantage les élèves qui rencontrent des difficultés.	<b>Accompagner les élèves lorsqu'ils réalisent une tâche.</b> Insister sur l'explication des consignes.
<b>Fonctions des interactions</b> La gestion temporelle de la séance	<b>Gérer le temps pendant la séance.</b> Moins demander aux élèves de se dépêcher.	
<b>Fonctions des interactions</b> Le maintien de l'ordre en classe		<b>Maintenir le calme en classe.</b> Moins rappeler à l'ordre les élèves.
<b>Méthodologie scolaire</b> La structuration de la séance	<b>Structurer la séance.</b> Ecrire systématiquement la consigne au tableau.	<b>Structurer la séance.</b> Faire référence à la leçon précédente.

**Tableau 8: Synthèse des apprentissages professionnels constatés de la stagiaire B**

## **2. 2 Les apprentissages professionnels perçus de la stagiaire B**

Au travers de l'entretien conduit avec la stagiaire B pendant le stage de pratique accompagnée nous avons tenté de comprendre quelle est la vision de la stagiaire concernant son apprentissage. Voici un tableau synthétisant les apprentissages professionnels perçus de la stagiaire B :

	Savoirs professionnels perçus
<b>Au niveau de la préparation des TP</b>	Elle a appris à : <ul style="list-style-type: none"> <li>- Gérer le laboratoire ;</li> <li>- S'organiser avec la préparatrice.</li> </ul>
<b>Au niveau de la gestion de la séance</b>	Elle a appris à : <ul style="list-style-type: none"> <li>- mieux connaître les élèves, à s'adapter à eux ;</li> <li>- Etre réactive et savoir le cas échéant modifier ce qu'elle avait prévu de faire pendant la séance.</li> </ul>
<b>Au niveau du maintien de l'ordre</b>	Elle a appris à : <ul style="list-style-type: none"> <li>- Se positionner face aux élèves ;</li> <li>- Faire figure d'autorité.</li> </ul>
<b>Au niveau de la gestion du temps</b>	Elle a appris à : <ul style="list-style-type: none"> <li>- S'adapter en fonction du temps dont elle dispose pour finir la séance.</li> </ul>
<b>Au niveau de la structuration de la séance</b>	Elle a appris à : <ul style="list-style-type: none"> <li>- Faire référence à la leçon précédente et à expliquer le déroulement de la séance.</li> </ul>
<b>Au niveau de la socialisation professionnelle</b>	Elle a appris à : <ul style="list-style-type: none"> <li>- S'intégrer dans la salle des professeurs.</li> </ul>

**Tableau 9: Synthèse des apprentissages professionnels perçus de la stagiaire B**

## 2. 3 Les processus d'apprentissage

### 2.3.1 Le rôle du CP

Nous allons maintenant voir comment le CP a permis à la stagiaire B de construire des apprentissages.

#### 2.3.1.1 Une relation rassurante

Le CP a joué un rôle très rassurant pour la stagiaire B qui attendait toujours avec impatience un retour positif sur la séance qu'elle venait de conduire (« [...] *en fait pour moi ce qui est très important c'est qu'il me dise à la fin de la séance que c'était bien... parce que j'ai toujours peur que ce soit pas bien et du coup quand il vient que ce soit bien ou pas bien il me dit « c'était bien » et ça, ça apaise vachement en fait... tout de suite ça permet... je pense que c'est ça qui fait la coupure, c'est la fin du cours une fois qu'il a dit « c'était bien » et même s'il y a toujours des choses à redire mais « c'était pas mal » tac ! C'est bon... [...] E.B).*

La stagiaire B a apprécié que le CP prenne autant de précautions pour faire le retour des séances qu'il a observées (« *Et après qu'est-ce qu'il dit ?... c'est surtout les points... au début c'était surtout passer autant les points positifs que négatifs en fait, parce que les points positifs ça permet d'y retourner après et d'être quand même en confiance devant les élèves et les points négatifs... et bien en fait il est assez subtil quand il amène ça, il amène ça de*

*manière à ce que si on n'y arrive pas... enfin moi c'est ce que ça me fait en tout cas, c'est il l'amène d'une façon à ce que si on n'est pas capable de l'entendre on va pas se le prendre dans la gueule. Si on est capable de l'entendre on peut parce qu'il le dit de manière claire mais si c'est trop dur pour nous à entendre et bien on peut ne pas l'entendre et on l'entendra la fois prochaine, parce qu'il n'insiste pas, il ne dit pas « tu es comme ça....» ...tac !... « non, il faudrait peut-être que tu fasses comme ça... » et dans ce cas là c'est à nous de voir tout seul et ça c'est vraiment bien parce que du coup ça nous stresse moins, il laisse... il dit « c'est pas grave... », il nous laisse libres d'entendre ou pas » E.B).*

Un autre point qui a rassuré la stagiaire B est que le CP assiste à ses séances (« [...] *du fait aussi qu'il soit au fond de la classe ça me rassure vachement, qu'il soit quand même derrière... parce que là, hier, du coup ils m'ont testée parce que j'étais toute seule et ils ont dû sentir que j'étais moins à l'aise...moi, je l'ai ressenti qu'ils ont bien vu qu'il y avait personne au fond et que du coup ils ont dit « allez... » et que du coup quand il est là ça recadre... et puis oui, c'est le fait de se calmer, de pouvoir être vraiment posée, tranquille quoi... » E.B).*

#### *2.3.1.2 Le modèle du CP*

Pendant les stages, la stagiaire B a eu l'occasion d'observer les pratiques de son conseiller pédagogique. Ce qui a en premier lieu impressionné la stagiaire est la relation pédagogique qu'entretient le CP avec ses élèves (« *Sa patience déjà, en premier et le fait qu'il soit, il est vraiment... ça c'est vraiment ce que j'ai remarqué dès le début. J'ai pas d'abord regardé comment il faisait les cours mais comment il était avec les élèves d'une manière humaine et j'ai été étonnée qu'il soit vraiment super patient et très respectueux des élèves. Ça c'est ce qui m'a marquée en premier... [...] après moi ce que j'apprends surtout de lui c'est la manière qu'il a de parler aux élèves, le fait que les élèves quand ils sont avec lui ils sont en confiance, ils sont pas stressés en fait, ils sont bien en fait, il fait vraiment attention à leur bien être avant tout » E.B).*

Elle a également été touchée par l'attention que porte le CP à chacun de ses élèves (« *Moi, ce que je retiens surtout quand il y a un élève en difficulté et bien il prend le temps vraiment et ça c'est vraiment bien, qu'il n'est pas du tout élitiste et ça c'est très important je trouve, le gamin qui a un problème et bien il va l'aider, il est attentif à chacun... moi j'essaie de faire comme lui... j'aimerais vraiment arriver à ça [...] » E.B).*

### 2.3.1.3 Les recommandations du CP

Au cours du stage de pratique accompagnée, le CP a donné de nombreuses recommandations à la stagiaire. Celle-ci en a retenu quelques unes qui lui paraissent primordiales comme la gestion du temps (« *Et bien la gestion du temps par exemple... [...]* »), faire un rappel de la leçon précédente et expliquer le déroulement de la séance (« *[...] au début il faut tout remettre, il faut bien leur expliquer ce qu'on va faire, ce qu'on avait fait avant...tout ça... [...]* » E.B).

Le CP lui a également conseillé d'être moins directive en classe, toutefois la stagiaire B ne compte pas suivre ce conseil (« *[...] et puis moi c'est le fait qu'il faut que je sois plus cool mais ça j'ai pas trop envie au début de toute façon, ça je suis toujours pas d'accord avec lui... moi je pense que même dans dix ans et bien je continuerai à être hyper sèche les premiers cours. Je le pense vraiment. Ça il a beau dire ce qu'il veut je ne suis pas d'accord* » E.B).

### 2.3.1.4 Les ficelles du métier

Au cours du stage, le CP a donné de nombreux conseils à la stagiaire, conseils que nous pourrions qualifier dans certains cas de « ficelles du métier ».

La stagiaire B a été interpellée et a adhéré à certaines d'entre elles. Par exemple, la gestion du temps à la fin de la séance. Le CP lui a en effet conseillé de terminer un peu avant la sonnerie afin de laisser aux élèves le temps de ranger le matériel de TP (« *Oui, il y a la gestion du temps. A la fin par exemple laisser trois, quatre minutes... les trois dernières minutes, tu t'arrêtes, tu ranges...* » E.B).

Le CP a également donné des ficelles du métier à la stagiaire lors des entretiens post leçon. Par exemple, le 14 janvier, le CP a souligné que pendant la séance conduite par la stagiaire, il y a eu une question à propos des guêpes et elle s'est trompée en donnant la réponse. Elle ne savait pas comment réagir lorsqu'elle s'est rendue compte de son erreur. Le CP lui a donc donné une ficelle du métier (CP : « *Un truc pour s'en sortir dans ce cas là... dire je viens de dire une bêtise et vous ne l'avez pas remarqué* »). Lors de l'entretien post séance du 10 janvier le CP a donné des ficelles du métier à la stagiaire afin de rétablir le calme pendant la séance (CP : « *C'est une classe dynamique. Peut-être aurait-il fallu s'arrêter pour réclamer le silence et ensuite reformuler les objectifs de la séance. Bien dire aux élèves ce que l'on attend d'eux à la fin de la séance. Donc pour avoir le silence en un s'arrêter et sinon dire que X, l'élève malentendant ne peut plus suivre* »).

### 3 Les apprentissages professionnels de la stagiaire C

#### 3.1 Les apprentissages professionnels constatés de la stagiaire C

Nous avons suivi cette stagiaire pendant son stage de pratique accompagnée, du 7 janvier au 18 janvier 2008. Les 7 séances observées ont donc eu lieu pendant cette période.

Nous avons pu constater une évolution dans les pratiques d'enseignement de cette stagiaire, en particulier en ce qui concerne les formes d'intervention de l'enseignant, les fonctions de ses interactions et la méthodologie scolaire mise en place en classe.

Nous procéderons en premier lieu à un tableau récapitulatif des 7 séances conduites par la stagiaire C :

	DATE	ELEVES	THEME	DUREE
<b>Séance 1</b>	8 janvier 2008	Seconde (demi groupe)	L'organisme en fonctionnement.	25 minutes
Interaction CP / stagiaire : discussion informelle dans la salle des professeurs. Interaction CP / stagiaire : discussion informelle lors du repas de midi. Observation : la stagiaire observe une séance conduite par le CP.				
<b>Séance 2</b>	8 janvier 2008	Seconde (demi groupe)	L'organisme en fonctionnement.	25 minutes
Interaction CP / stagiaire : discussion informelle dans la salle des professeurs. Interaction CP / stagiaire : discussion informelle dans le laboratoire.				
<b>Séance 3</b>	10 janvier 2008	Bac pro 1 <sup>ère</sup> année CGEA (demi groupe)	La cellule végétale. TP : travail sur l'oignon.	50 minutes
Interaction CP / stagiaire : discussion informelle dans la salle de classe. Interaction CP / stagiaire : discussion informelle dans la salle des professeurs.				
<b>Séance 4</b>	10 janvier 2008	Bac pro 1 <sup>ère</sup> année CGEA (demi groupe)	La cellule végétale. TP : travail sur l'oignon.	50 minutes
Interaction CP / stagiaire : discussion formelle → entretien post leçon du 10 janvier. Interaction CP / stagiaire : discussion informelle près de la photocopieuse. Interaction CP / stagiaire : discussion informelle dans la salle de classe.				
<b>Séance 5</b>	14 janvier 2008	Seconde	Le fonctionnement du cœur humain.	50 minutes
Interaction CP / stagiaire : discussion informelle lors du repas de midi. Interaction CP / stagiaire : discussion informelle dans le laboratoire. Observation : la stagiaire observe une séance conduite par le CP.				
<b>Séance 6</b>	15 janvier 2008	Seconde	L'activité respiratoire et cardiaque.	50 minutes
Interaction CP / stagiaire : discussion formelle → entretien post leçon du 15 janvier. Observation : la stagiaire observe une séance conduite par le CP.				
<b>Séance 7</b>	16 janvier	Seconde	L'activité respiratoire et cardiaque (suite).	50 minutes

**Tableau 10: Récapitulatif des 7 séances conduites par la stagiaire C**



### 3.1.1 Les formes d'intervention

#### Le relevé d'informations

##### Pistes explicatives concernant les évolutions dans les pratiques d'enseignement relatives au relevé d'informations de la stagiaire C

Après la première séance conduite par la stagiaire C, le CP et la stagiaire ont eu une discussion informelle dans la salle des professeurs. Le CP a encouragé la stagiaire qui a bien interagi avec les élèves. Elle a en effet posé à plusieurs reprises des questions à la classe et répondu aux questions des élèves. Elle les a également interrogés. Le CP lui a donc demandé de continuer ainsi. Il souligne aussi qu'elle est allée plusieurs fois vers les élèves pour voir leur travail. Le CP l'invite à se déplacer encore davantage dans la classe (entretien informel CP / stagiaire : « *C'est important de se déplacer souvent dans la classe, d'aller de l'un à l'autre, voir où ils en sont. En plus, si un élève est dissipé, il suffit souvent de s'approcher de lui... de se mettre devant lui et ... en général ça le calme de suite* »). Après la séance 4 conduite par la stagiaire C, le CP et la stagiaire ont échangé de manière formelle lors de l'entretien post leçon du 10 janvier. Pendant cette séance de TP, la stagiaire C a été un peu dépassée car les élèves n'arrêtaient pas de l'appeler pour qu'elle vienne voir leur travail et elle n'a pas su comment s'y prendre pour gérer la situation. Elle s'est donc dépêchée d'aller d'un élève à l'autre et la situation lui a échappée. Le CP a donc souligné que c'est bien d'aller vers les élèves, toutefois il est important que les élèves aient conscience que c'est l'enseignant qui décide (entretien formel CP / stagiaire : « *En TP, lorsque tous les élèves t'appellent pour que tu viennes voir leur travail, il faut bien rappeler aux élèves d'être patients et de travailler en autonomie. Il faut montrer que c'est l'enseignant qui décide... il ne faut pas montrer que l'on est dépassé* »). Lors des dernières séances observées, la stagiaire a interagi fréquemment avec les élèves.

#### Synthèse

Nous pouvons constater que la stagiaire C a tenu compte de sa discussion informelle avec le CP (dans la salle des professeurs après la première séance). En effet, suite à cet échange, nous observons qu'au fil des séances la stagiaire pose davantage de questions à la classe et répond plus souvent aux questions des élèves. De même, elle va plus fréquemment voir le travail des élèves et les interroge plus souvent.

### 3.1.2 Les fonctions des interactions

#### L'accompagnement

##### Pistes explicatives concernant les évolutions dans les pratiques d'enseignement relatives à l'accompagnement de la stagiaire C

Après la première séance conduite par la stagiaire C, le CP et la stagiaire ont eu une discussion informelle dans la salle des professeurs. Le CP a dit à la stagiaire qu'elle aurait pu davantage expliquer aux élèves ce qu'elle attendait d'eux. Il pense qu'elle aurait également dû les aider plus systématiquement car certains élèves étaient perdus. Le CP a souligné que la stagiaire n'a pas demandé aux élèves de retenir la notion importante du cours : la régulation physiologique. Il lui a expliqué qu'elle doit absolument faire la démarche de demander aux élèves de retenir les points importants du cours (entretien informel CP / stagiaire : « *Il faut absolument que tu leur précises ce qu'ils doivent retenir. Sinon, ils ne s'en préoccuperont pas... tu vois pour eux, du moment que le prof l'a pas dit ce n'est pas important* »). Après la séance 3 conduite par la stagiaire C, le CP et le stagiaire ont échangé de manière informelle dans la salle de classe. Le CP a souligné que la stagiaire aurait dû insister davantage sur le point important du cours (l'activité des méristèmes<sup>41</sup> subissant une croissance en longueur dans les zones d'élongation des tiges et des racines). Il lui demande à l'avenir d'insister davantage sur les notions importantes de cours (entretien informel CP / stagiaire : « *Quitte à le répéter plusieurs fois* »). Suite à la séance 4 conduite par la stagiaire C, le CP et la stagiaire ont eu une discussion informelle près de la photocopieuse. Le CP a dit à la stagiaire qu'il avait remarqué qu'elle faisait des efforts pour expliquer davantage la consigne aux élèves. Il a également noté qu'elle les aide plus souvent. Il l'a donc félicitée et l'a encouragée à poursuivre dans cette voie. Après la séance 5 conduite par la stagiaire C, le CP et la stagiaire ont échangé de manière informelle pendant le repas de midi à la cantine de l'établissement. Le CP a fait remarqué à la stagiaire qu'elle n'avait pas donné de matériel aux élèves pendant la séance. Il lui a expliqué que même s'il ne s'agit pas d'un TD, il est toujours utile de fournir du matériel aux élèves comme par exemple une fiche de travail ou bien encore un document illustratif. Après la sixième séance, le CP et la stagiaire ont eu une discussion formelle au cours de l'entretien post séance du 15 janvier. Le CP a eu recours (de manière non conscientisée) à l'une des fonction de l'étayage de Bruner : la réduction des degrés de liberté. Le CP a demandé à la stagiaire qu'à l'avenir elle pense à vérifier que tout le monde a bien

---

<sup>41</sup> Tissus biologiques constitués de cellules indifférenciées formant une zone de croissance où ont lieu les divisions cellulaires (mitoses).

compris car cela n'a pas été fait. Elle pourra ainsi apporter une explication supplémentaire aux élèves qui en ont besoin.

### Synthèse

En ce qui concerne les variables « explique », « aide » et « demande de retenir notion importante » nous constatons que les diverses interventions du CP ont été utiles. En effet, au fil des séances la stagiaire C explique davantage la consigne aux élèves, elle les aide davantage et leur demande de retenir une notion importante plus fréquemment. Nous observons également que la stagiaire fournit du matériel aux élèves de manière irrégulière.

### La gestion temporelle

#### Pistes explicatives concernant les évolutions dans les pratiques d'enseignement relatives à la gestion temporelle de la stagiaire C

Après la première séance conduite par la stagiaire C, le CP et la stagiaire ont échangé de manière informelle dans la salle des professeurs. Le CP a précisé à la stagiaire qu'il est inutile de répéter aussi fréquemment aux élèves de se dépêcher. De plus, il lui fait remarquer qu'elle n'a pas fait attention à la gestion du temps pendant la séance. Il lui a expliqué qu'il faut qu'elle surveille le temps lorsqu'elle conduit une séance afin de s'adapter si nécessaire. Après la séance 2 conduite par la stagiaire C, le CP et la stagiaire ont eu une discussion informelle dans le laboratoire. Le CP est revenu sur le problème récurrent de la stagiaire C : la gestion du temps. Il lui précise à nouveau qu'il est absolument nécessaire qu'elle surveille le temps régulièrement pendant la séance. Un peu plus tard dans la journée, le CP et la stagiaire ont échangé à nouveau de manière informelle, cette fois dans la salle des professeurs. Le CP a donné à la stagiaire une petite « ficelle du métier » en lui expliquant qu'il est souvent utile de recentrer les élèves sur la tâche qu'ils ont à réaliser en leur demandant où ils en sont (entretien informel CP / stagiaire : « *Si certains sont agités, tu t'approches d'eux et tu leur demandes s'ils ont fini leur travail. En général ça les recadre bien... ils se remettent au travail* »). Suite à la séance 3 conduite par la stagiaire C, le CP et la stagiaire ont échangé de manière informelle dans la salle de classe. Le CP a demandé à la stagiaire d'arrêter de demander aussi souvent aux élèves de se dépêcher (entretien informel CP / stagiaire : « *Cela ne sert à rien... en plus ils vont se braquer. C'est à toi de bien gérer le rythme de la séance* »). Après la séance 4, le CP et la stagiaire ont échangé de manière formelle lors de l'entretien post séance du 10 janvier. Le CP est revenu sur le problème de la gestion du temps. En effet, la stagiaire était en retard par rapport à ce qu'elle avait prévu de faire. Elle a donc décidé d'accélérer le

rythme et a fini la séance dans la précipitation. Elle a même donné la formule importante du cours après la sonnerie, au moment où les élèves n'écoutent et n'écrivent plus. Le CP l'a donc mise en garde une fois de plus (entretien formel CP / stagiaire : « *Attention à la gestion du temps. A la fin de la séance, si c'est fait dans la précipitation rien ne sera retenu* »).

### Synthèse

Nous constatons que les échanges entre le CP et la stagiaire ont permis une évolution dans les pratiques de la stagiaire C au niveau de la gestion temporelle. En effet, au fil des séances la stagiaire demande moins fréquemment aux élèves de se dépêcher, elle leur demande plus souvent s'ils ont fini leur travail et elle surveille davantage le temps.

### Le maintien de l'ordre

#### Pistes explicatives concernant les évolutions dans les pratiques d'enseignement relatives au maintien de l'ordre de la stagiaire C

Après la séance 1 conduite par la stagiaire C, le CP et la stagiaire ont eu une discussion informelle pendant le repas de midi à la cantine du lycée. Ils ont évoqué l'un des problèmes de la stagiaire C : le maintien de la discipline en classe. Pendant cette séance la stagiaire n'a pas réussi à gérer les élèves et les a rappelés à l'ordre à de nombreuses reprises. Le CP lui a expliqué que les rappeler à l'ordre sans arrêt n'est pas la bonne solution (entretien informel CP / stagiaire : « *Tu dois être ferme mais tu n'as pas besoin de crier. C'est ton attitude qui va faire la différence. Ils doivent sentir que c'est toi qui décides. Ça va venir petit à petit...* »). Le CP précise également à la stagiaire qu'elle doit demander aux élèves de noter le cours (entretien informel CP / stagiaire : « *Si tu ne leur dis pas ils ne le feront pas... pour toi c'était peut être évident qu'ils doivent noter le cours... mais ce n'est pas aussi évident que ça...* »). Suite à la séance 3 conduite par la stagiaire C, le CP et la stagiaire ont échangé de manière informelle dans la salle des professeurs. Le CP a répété à la stagiaire qu'elle rappelle trop souvent à l'ordre les élèves. Pour le CP cela montre qu'elle est vite dépassée, débordée par les élèves. Le CP demande à la stagiaire de « *s'imposer face aux élèves* ». Il lui précise également qu'elle doit bien insister pour que les élèves notent le cours (entretien informel CP / stagiaire : « *Ce n'est pas grave si tu répètes plusieurs fois les mêmes choses* »). Après la séance 4, le CP et la stagiaire ont eu une discussion informelle dans la salle de classe. Le CP a souligné que la stagiaire a fait des efforts et rappelle moins fréquemment les élèves à l'ordre. Il l'encourage donc à continuer ainsi.

## Synthèse

Nous constatons que la stagiaire a pris en considération les remarques de son CP car au fil du stage elle rappelle de moins en moins à l'ordre les élèves et leur demande davantage de noter le cours.

### **3.1.3 La méthodologie scolaire**

#### **La structuration de la séance**

##### Pistes explicatives concernant les évolutions dans les pratiques d'enseignement relatives à la structuration de la séance de la stagiaire C

Après la séance 1, le CP et la stagiaire ont échangé de manière informelle dans la salle des professeurs. Le CP a félicité la stagiaire qui a eu la bonne attitude en dictant le cours aux élèves. Il souligne que les élèves en ont besoin et l'encourage à continuer à leur dicter le cours. Il précise également à la stagiaire que l'on doit toujours commencer une séance en expliquant le déroulement et les objectifs de la séance, ce qui n'a pas été fait. Il lui explique aussi qu'elle doit écrire la consigne au tableau (entretien informel CP / stagiaire : « *Ça les rassure et ça fait gagner du temps* »). Suite à la séance 3, le CP et la stagiaire ont eu une discussion informelle dans la salle de classe. Le CP fait remarquer à la stagiaire que son cours n'était pas bien cadré. En effet, elle n'a pas fait de rappel de la leçon précédente et n'a pas expliqué aux élèves le déroulement et les objectifs de la séance (entretien informel CP / stagiaire : « *Il n'y avait pas de transition en début de séance. Tu ne leur as pas rappelé ce qui a été vu la dernière fois, où on en est dans le chapitre. [...] Tu ne leur as pas dit comment allait se passer la séance ni pourquoi on allait faire telle et telle chose. Tu as commencé direct mais il faut comprendre que les élèves ils passent d'un cours à l'autre, ils passent de la chimie, au français, du sport à la bio... il faut un temps pour recadrer les choses et qu'ils s'y retrouvent* »). Après la séance 4, le CP et la stagiaire ont échangé de manière informelle dans la salle de classe. Le CP a précisé à la stagiaire qu'il est satisfait de la façon dont elle dicte le cours aux élèves. Il trouve qu'elle perçoit bien lorsque les élèves en ont besoin. Il l'encourage donc à continuer ainsi. Après la séance 5 conduite par la stagiaire C, le CP et la stagiaire ont échangé de manière informelle dans le laboratoire attenant à la salle de classe. Le CP a dit à la stagiaire qu'elle a bien pris l'habitude d'écrire la consigne au tableau et lui demande de continuer ainsi. Le CP a également remarqué que lors des deux dernières séances elle a fait attention à expliquer aux élèves le déroulement et les objectifs de la séance. Il l'encourage à poursuivre dans cette voie. Le CP fait aussi remarquer qu'elle n'a pas fait de rappel de la leçon précédente (entretien

informel CP / stagiaire : « *C'est dommage car tu as bien cadré pour la séance, ce qui va être fait... mais tu ne les as pas resitués dans le chapitre. Il faut vraiment faire un effort la dessus... toujours leur rappeler ce qui a été fait auparavant* »).

### Synthèse

Nous constatons que le CP a été vite satisfait de la manière dont la stagiaire C a géré la prise de notes des élèves. Elle leur a en effet dicté le cours dès que cela a été nécessaire. Le CP est intervenu à plusieurs reprises sur le début des cours de la stagiaire. Il a insisté pour qu'elle explique bien aux élèves ce qu'ils allaient faire pendant la séance. Nous observons qu'à partir de la séance 3, elle a expliqué de plus en plus fréquemment aux élèves le déroulement et les objectifs de la séance. La stagiaire n'a pas toujours fait de transition en début de séance. En effet, elle a rappelé la leçon précédente aux élèves de manière irrégulière. Nous constatons également qu'à partir de la séance 3, la stagiaire a de plus en plus souvent écrit la consigne au tableau.

#### **3.1.4 Synthèse des apprentissages professionnels constatés de la stagiaire C**

Voici un tableau synthétisant les apprentissages professionnels constatés de la stagiaire C :

	<b>Apprentissages installés</b>	<b>Apprentissages en cours d'installation</b>
<b>Formes d'intervention</b> Le relevé d'informations	<b>Interagir avec les élèves.</b> Aller plus au contact des élèves en posant davantage de questions à la classe et en interrogeant plus souvent les élèves.	<b>Interagir avec les élèves.</b> Aller voir plus fréquemment leur travail.
<b>Fonctions des interactions</b> L'accompagnement des élèves	<b>Accompagner les élèves lorsqu'ils réalisent une tâche.</b> Insister sur l'explication des consignes, aider davantage les élèves qui rencontrent des difficultés et leur demander de retenir une notion importante.	
<b>Fonctions des interactions</b> La gestion temporelle de la séance	<b>Gérer le temps pendant la séance.</b> Moins demander aux élèves de se dépêcher, les recentrer sur la tâche à réaliser en leur demandant plus souvent où ils en sont dans leur travail et penser à surveiller fréquemment le temps pendant la séance.	
<b>Fonctions des interactions</b> Le maintien de l'ordre en classe	<b>Maintenir le calme en classe.</b> Moins rappeler à l'ordre les élèves et leur demander plus souvent de noter le cours.	
<b>Méthodologie scolaire</b> La structuration de la séance	<b>Structurer la séance.</b> Ecrire systématiquement la consigne au tableau.	<b>Structurer la séance.</b> Expliquer le déroulement et les objectifs de la séance aux élèves.

**Tableau 11: Apprentissages professionnels constatés de la stagiaire C**

### **3. 2 Les apprentissages professionnels perçus de la stagiaire C**

Voici un tableau synthétisant les apprentissages professionnels perçus de la stagiaire C :



	Savoirs professionnels perçus
<b>Au niveau de la préparation des TP</b>	Elle a appris à : <ul style="list-style-type: none"> <li>- Préparer et organiser un TP ;</li> <li>- S'organiser avec la laborantine.</li> </ul>
<b>Au niveau du maintien de l'ordre</b>	Elle a appris à : <ul style="list-style-type: none"> <li>- Se positionner en tant qu'enseignante face aux élèves.</li> </ul>
<b>Au niveau des compétences méthodologiques</b>	Elle a appris à : <ul style="list-style-type: none"> <li>- Organiser une progression.</li> </ul>
<b>Au niveau de l'établissement</b>	Elle a : <ul style="list-style-type: none"> <li>- Compris le fonctionnement d'un lycée agricole.</li> </ul>

Tableau 12: Synthèse des apprentissages professionnels perçus de la stagiaires C

### 3. 3 Les processus d'apprentissage

#### 3.3.1 Le rôle du CP

Nous allons maintenant voir comment le CP a permis à la stagiaire C de construire des apprentissages.

##### 3.3.1.1 Le modèle du CP

Tout comme la stagiaire B, qui a eu le même CP, la stagiaire C a été interpellée par la relation pédagogique qu'entretient le CP avec ses élèves (« *Le point le plus important et le plus positif que j'ai remarqué c'est le respect qu'il a pour chacun de ses élèves et ça... j'ai été très impressionnée par ça... du coup moi j'essaie de faire comme lui* » E.C).

La stagiaire C qui n'avait aucune expérience dans l'enseignement avant de débiter la formation initiale a pris le CP en exemple et a vu en lui « le modèle » à imiter (« [...] *moi qui n'avais jamais enseigné j'ai copié, concrètement j'ai tout copié, après je faisais un peu à ma sauce mais au début, surtout au début je faisais vraiment comme lui il faisait* » E.C).

##### 3.3.1.2 Les recommandations du CP

Au cours du stage de pratique accompagnée, le CP a donné de nombreuses recommandations à la stagiaire. Celle-ci en a retenu quelques unes qui lui paraissent primordiales comme penser, en début de séance, à faire un rappel de la leçon précédente (« [...] *ce qu'il nous avait bien signalé au premier stage c'est qu'on ne remplaçait pas la séance dans la progression avec eux et du coup là on a bien fait attention en début de cours de rappeler aux élèves où est-ce qu'on*

*est dans le chapitre... et ça c'est lui qui avait beaucoup insisté sur ça au premier stage. Là, par exemple ça s'est vu dans nos deux stages » E.C)* ou encore être attentive à la gestion du temps pendant la séance (« [...] par contre le problème de la gestion du temps quoi. A chaque fois ça ressort, à chaque fois [...] Il y a eu le problème de la gestion du temps et voilà » E.C). Au cours de l'entretien post leçon du 15 janvier, le CP a demandé à la stagiaire C d'être plus rigoureuse à la fois dans la préparation des séances mais aussi en ce qui concerne le vocabulaire utilisé devant les élèves (entretien formel CP / stagiaire : « *Le schéma proposé aux élèves ressortait mal. Il n'y avait pas de source au schéma, il faut y faire attention. Il y a eu plusieurs problèmes de vocabulaire : il ne faut pas dire aux élèves qu'ils doivent remplir un dessin mais un schéma. De plus, les couleurs pour remplir le schéma étaient mal choisies. Tu aurais dû uniformiser les couleurs* »). Le stagiaire C a pris en compte les recommandations du CP concernant la rigueur dans l'organisation des séances (« *Et puis après des choses sur la forme, bien noter les sources des documents [...]* » E.C).

### *3.3.1.3 Les ficelles du métier*

Au cours du stage, le CP a donné des nombreux conseils, des « ficelles du métier » à la stagiaire.

La stagiaire C a été interpellée et a adhéré à certains de ces conseils comme par exemple ce qui concerne la gestion de la classe et le maintien de la discipline (« *Si, à chaque fois il nous donne des conseils pour la gestion de la classe, pour la discipline, tout ça. Il nous dit... là, on aurait pu faire ça...* » E.C).

Lors de l'entretien post leçon du 10 janvier, le CP a donné une « ficelle du métier » à la stagiaire C concernant la gestion des élèves. En effet, lors de la séance 4, en TP, la stagiaire a été un peu dépassée car les élèves n'arrêtaient de l'appeler pour qu'elle vienne voir leur travail et elle n'a pas su comment s'y prendre pour gérer la situation. Le CP a souligné qu'il est important que les élèves aient conscience que c'est l'enseignant qui décide (entretien formel CP / stagiaire : « *En TP, lorsque tous les élèves t'appellent pour que tu viennes voir leur travail, il faut bien rappeler aux élèves d'être patients et de travailler en autonomie. Il faut montrer que c'est l'enseignant qui décide... il ne faut pas montrer que l'on est dépassé* »).

Lors de cet entretien post leçon, le CP avait insisté auprès de ses deux stagiaires (la stagiaire B et la stagiaire C) sur le maintien de l'ordre en leur donnant deux « ficelles » à utiliser lorsqu'il y a trop de bruit en classe. Tout d'abord s'arrêter de parler jusqu'à ce que les élèves se calment, puis, dire que l'élève malentendant ne peut plus suivre.

## 4 Les apprentissages professionnels de la stagiaire D

### 4.1 Les apprentissages professionnels constatés de la stagiaire D

Nous avons suivi cette stagiaire pendant son stage de pratique accompagnée, du 21 au 30 janvier 2008. Les 7 séances observées ont donc eu lieu pendant cette période.

Nous avons pu constater une évolution dans les pratiques d'enseignement de cette stagiaire, en particulier en ce qui concerne les formes d'intervention de l'enseignant, les fonctions de ses interactions et la méthodologie scolaire mise en place en classe.

Nous procéderons en premier lieu à un tableau récapitulatif des 7 séances conduites par la stagiaire D :

	DATE	ELEVES	THEME	DUREE
<b>Séance 1</b>	21 janvier 2008	Bac pro 1 <sup>ère</sup> année CGEA	Les carences en minéraux chez les animaux	1h05
Interaction CP / stagiaire : discussion informelle dans le local de la ferme.				
<b>Séance 2</b>	21 janvier 2008	Bac pro 1 <sup>ère</sup> année CGEA	L'alimentation minérale	45 minutes
Interaction CP / stagiaire : discussion informelle dans le local de la ferme.				
<b>Séance 3</b>	22 janvier 2008	Bac pro 2 <sup>ème</sup> année CGEA	Conduite de l'alimentation chez les bovins	1h40
Interaction CP / stagiaire : discussion informelle près de la photocopieuse. Interaction CP / stagiaire : discussion informelle dans le local de la ferme. Interaction CP / stagiaire : discussion formelle → entretien post leçon du 22 janvier.				
<b>Séance 4</b>	25 janvier 2008	Bac pro 1 <sup>ère</sup> année CGEA	L'herbage	25 minutes
Interaction CP / stagiaire : discussion informelle dans le local de la ferme.				
<b>Séance 5</b>	25 janvier 2008	Bac pro 1 <sup>ère</sup> année CGEA	L'alimentation minérale	35 minutes
Interaction CP / stagiaire : discussion informelle dans le local de la ferme. Observation : la stagiaire observe une séance conduite par la CP.				
<b>Séance 6</b>	25 janvier 2008	Bac pro 1 <sup>ère</sup> année CGEA	L'alimentation vitaminique	45 minutes
Interaction CP / stagiaire : discussion formelle → entretien post leçon du 29 janvier. Observation : la stagiaire observe une séance conduite par la CP.				
<b>Séance 7</b>	29 janvier 2008	Bac pro 2 <sup>ème</sup> année CGEA	La conduite sanitaire des génisses	50 minutes

Tableau 13: Récapitulatif des 7 séances conduites par la stagiaire D

#### 4.1.1 Les formes d'interventions

#### Le relevé d'informations

Pistes explicatives concernant les évolutions dans les pratiques d'enseignement relatives au relevé d'informations de la stagiaire D

Après la séance 2 conduite par la stagiaire D, la CP et la stagiaire ont échangé de manière informelle dans le local de la ferme<sup>42</sup>. La CP a précisé à la stagiaire qu'elle sollicite beaucoup trop les élèves (entretien informel CP / stagiaire : « *Tu leur imposes un rythme trop soutenu... tu n'arrêtes pas de leur poser des questions... évidemment c'est bien de solliciter les élèves mais là... c'est trop. Il n'ont pas le temps de souffler* »). La CP a également souligné qu'au lieu de poser autant de questions à la classe, la stagiaire pouvait interroger un élève en particulier sur une question précise. La CP a également invité la stagiaire à aller voir le travail des élèves (entretien informel CP / stagiaire : « *Tu peux aller voir leur travail, circuler dans la classe, passer de l'un à l'autre pour voir où ils en sont* »). Au fil des séances, la stagiaire D a moins sollicité le groupe classe, est davantage allée voir le travail des élèves et a pris l'habitude d'interroger les élèves individuellement.

### Synthèse

Il apparaît que les conseils qu'a donnés la CP après la deuxième séance observée ont été suivis par la stagiaire D. En effet, nous notons qu'à partir de la séance 3, la stagiaire pose moins de questions à la classe, elle va davantage voir le travail des élèves et les interroge de manière individuelle plus fréquemment.

#### **4.1.2 Les fonctions des interactions**

### L'accompagnement

#### Pistes explicatives concernant les évolutions dans les pratiques d'enseignement relatives à l'accompagnement de la stagiaire D

Après la séance 1, la CP et la stagiaire ont échangé de manière informelle dans le local de la ferme. La CP a expliqué à la stagiaire que pour cette séance elle aurait peut être pu fournir davantage de documents aux élèves comme par exemple une fiche récapitulative des principales maladies liées aux carences en minéraux majeurs dans la ration alimentaire (entretien informel CP / stagiaire : « *Tu aurais peut être pu leur donner des documents en plus comme par exemple une fiche qui récapitule les maladies qui sont liées aux carences en minéraux... avec la fièvre vitulaire<sup>43</sup>, la tétanie d'herbage<sup>44</sup>, etc. Ils auraient eu un document*

---

<sup>42</sup> Les cours de production animale ont lieu sur le site de la ferme et la CP et la stagiaire ont beaucoup échangé dans ce local qui est en fait une petite maison réaménagée en bureaux pour l'exploitation agricole.

<sup>43</sup> La fièvre vitulaire correspond à un déficit calcique avec perturbation du rapport phospho-calcique; se développant surtout chez la vache laitière haute productrice et la chèvre après la mise bas, et chez la brebis en fin de gestation.

*qui récapitule tout* »). Suite à la séance 2, la CP et la stagiaire ont eu une discussion informelle au local de la ferme. La CP précise à la stagiaire que certains élèves n'étaient pas au clair pendant la séance. Elle pense que la stagiaire aurait dû expliquer plusieurs fois, peut être en utilisant un vocabulaire différent, le diagnostic clinique et les analyses biochimiques de confirmation. De plus la CP indique à la stagiaire qu'il aurait été utile qu'elle aille aider les élèves qui étaient perdus. Après la séance 3, la CP et la stagiaire ont échangé de manière informelle près de la photocopieuse. La CP a précisé à la stagiaire qu'elle aurait pu aider davantage les élèves. Elle a expliqué qu'il ne suffit pas d'aller les voir une fois pendant la séance (entretien informel CP / stagiaire : « *Ce genre de public a besoin d'une aide soutenue* »). Un peu plus tard dans la journée, la CP et la stagiaire ont eu une discussion formelle lors de l'entretien post leçon du 22 janvier. La CP a fait remarquer à la stagiaire qu'elle n'a pas demandé aux élèves de retenir la notion de subcarence. De ce fait, les élèves n'ont pas pris de notes (entretien formel CP / stagiaire : « *Les élèves n'ont rien noté à propos de cette notion* »). La CP est surprise que la stagiaire n'ait pas demandé aux élèves de retenir une notion importante du cours car d'ordinaire elle n'y manque pas. Elle lui demande donc d'être vigilante sur ce point. Après la séance 6 conduite par la stagiaire D, la CP et la stagiaire ont échangé de manière formelle lors de l'entretien post leçon du 29 janvier. La CP explique à la stagiaire que pendant la correction, elle aurait dû insister davantage sur la notion principale du cours (entretien formel CP / stagiaire : « *Pendant la correction, il faut insister sur ce qui est important, ici, la notion de processus d'apparition et non pas sur ce qui est secondaire. En plus cela aurait permis de gagner du temps pour la suite* ».)

### Synthèse

Il apparaît qu'au fil des séances, la stagiaire D explique de plus en plus la consigne aux élèves. Suite à la discussion informelle après la séance 2 entre la CP et la stagiaire, nous constatons que la stagiaire aide davantage les élèves. Lors de la séance 3 la stagiaire n'avait pas demandé aux élèves de retenir une notion importante. Nous remarquons qu'après que la CP lui ait demandé d'être vigilante sur ce point, la stagiaire a demandé de plus en plus fréquemment aux élèves de retenir une notion importante. Après la séance 1, la CP avait fait remarquer à la stagiaire qu'elle aurait pu donner davantage de matériel aux élèves comme par exemple des documents récapitulatifs. Nous constatons que suite à cette conversation, la stagiaire D a donné de plus en plus souvent du matériel aux élèves.

---

<sup>44</sup> A la mise à l'herbe, des accidents de tétanie d'herbage (carence en magnésium) sont à craindre au début du printemps.

## La gestion temporelle

### Pistes explicatives concernant les évolutions dans les pratiques d'enseignement relatives à la gestion temporelle de la stagiaire D

Après la séance 2, la stagiaire et la CP ont échangé de manière informelle dans le local de la ferme. La CP a reproché à la stagiaire de demander aux élèves trop fréquemment de se dépêcher et s'ils avaient fini leur travail. De plus elle n'a pas su gérer le temps pendant la séance (entretien informel CP / stagiaire : « *C'est ce qu'on disait... tu leur imposes un rythme trop soutenu. Tu n'arrêtes pas de leur poser des questions, de leur demander de se dépêcher... tu leur dis... « Vous avez fini ? ».* Ils n'ont pas une seconde pour souffler. Je pense que tu dois te détendre par rapport à ça. Si tu n'arrives pas là où tu voulais à la fin de la séance ce n'est pas grave. Il faut respecter le rythme des élèves. De toute façon c'est à toi de gérer le temps pendant la séance. Il faut surveiller le temps pour voir où on en est »).

Après la séance 3, la CP et la stagiaire ont discuté de manière informelle dans le local de la ferme. Elles ont évoqué la gestion du temps pendant les séances. La CP a remarqué que la stagiaire a surveillé le temps une fois pendant la séance. Elle lui dit que c'est bien mais que ce n'est pas encore suffisant. Elle l'encourage à persévérer et à surveiller davantage le temps lorsqu'elle conduit une séance. Après la séance 4, la CP et la stagiaire ont échangé de manière informelle dans le local de la ferme. La CP a dit à la stagiaire qu'elle avait remarqué ses efforts. En effet, elle demande moins fréquemment aux élèves de se dépêcher et s'ils ont fini leur travail. Elle l'a donc encouragée à poursuivre ses efforts. Après la séance 6, la CP et la stagiaire ont eu une discussion formelle lors de l'entretien post leçon du 29 janvier. La CP a expliqué qu'elle n'a pas bien géré le temps de la correction en début de séance ce qui a empiété sur le cours (entretien formel CP / stagiaire : « *La correction a durée 12 minutes. C'est beaucoup trop long. Si tu avais synthétisé cela aurait permis de gagner du temps pour la suite* »).

### Synthèse

Concernant la gestion temporelle, nous constatons que la stagiaire a pris en considération les recommandations de sa CP car au fil des séances elle demande de moins en moins aux élèves de se dépêcher et s'ils ont fini leur travail. De plus, elle surveille plus fréquemment le temps.

## **Le maintien de l'ordre**

### Pistes explicatives concernant les évolutions dans les pratiques d'enseignement relatives au maintien de l'ordre de la stagiaire D

Après la séance 3, la CP et la stagiaire ont échangé de manière informelle dans le local de la ferme. Lors de la séance 2, avec les bacs pro 1<sup>ère</sup> année CGEA la stagiaire a rappelé un élève à l'ordre. Il en a été de même pendant la séance 3 avec les bacs pro 2<sup>ème</sup> année CGEA. La CP a dit à la stagiaire qu'elle a eu entièrement raison (entretien informel CP / stagiaire : « *C'est ce qu'il fallait faire. De toute façon, tu n'as pas de problème de discipline. Mais bon voilà... quand tu sens qu'un petit débordement est possible il ne faut pas hésiter. Ça les recadre de suite. Il ne faut rien laisser passer. C'est comme ça qu'il faut faire* »). Un peu plus tard, la CP et la stagiaire ont eu une discussion formelle lors de l'entretien post leçon du 22 janvier. La CP précise à la stagiaire que pendant la séance 3, les élèves n'ont rien noté. Elle souligne que la stagiaire a bien dicté le cours mais que cela ne suffit pas. Il faut bien préciser aux élèves qu'ils doivent noter le cours. Lors des séances suivantes, la stagiaire n'a plus eu besoin de rappeler à l'ordre les élèves. Elle leur a demandé de noter le cours régulièrement.

### Synthèse

La CP a souligné que la stagiaire B n'a pas de problèmes concernant la discipline. Durant les séances observées, elle n'a rappelé à l'ordre les élèves qu'en de rares occasions. D'ailleurs, la CP a été entièrement d'accord avec l'attitude de la stagiaire. Lors de la séance 3, la CP a fait remarquer à la stagiaire qu'elle n'avait pas demandé aux élèves de noter le cours. Par conséquent, les élèves n'ont rien écrit. Suite à cette discussion formelle, la stagiaire a demandé plus fréquemment aux élèves de noter le cours.

#### **4.1.3 La méthodologie scolaire**

### **La structuration de la séance**

#### Pistes explicatives concernant les évolutions dans les pratiques d'enseignement relatives à la structuration de la séance de la stagiaire D

Après la séance 2, la CP et la stagiaire ont discuté de manière informelle dans le local de la ferme. La CP a dit à la stagiaire être surprise qu'elle n'ait pas fait référence à la séance précédente quand elle a commencé le cours. En effet, la stagiaire a l'habitude de bien recadrer la séance avant de l'entamer. Elle lui demande d'être vigilante car c'est important pour les



élèves d'avoir des repères. La CP a également souligné que lors des séances 1 et 2 elle n'a pas écrit la consigne au tableau (entretien informel CP / stagiaire : « *Tu n'as pas écrit l'énoncé au tableau... c'est étonnant, toi qui notes tout... tu leur écris même la correction...non mais c'est important... l'énoncé il faut qu'ils l'aient au tableau... comme ça une fois que c'est marqué il n'y a plus de problèmes et plus de perte de temps inutile* »). Après la séance 4, la CP et la stagiaire ont échangé de manière informelle dans le local de la ferme. La CP a remarqué que lors de la séance 4, la stagiaire n'a pas dicté toutes les parties du cours (entretien informel CP / stagiaire : « *Tu as dicté le cours... mais pas tout. En fait au début tu as dicté et après... tu as plus parlé... tu ne t'en es pas rendu compte mais tu as plus parlé comme s'ils allaient prendre des notes. Sauf qu'eux ils ne savent pas prendre des notes. Déjà que quand on leur dicte le cours il faut aussi leur dire qu'ils doivent l'écrire... enfin c'est pas grave... il faut juste faire attention de tout bien dicter* »). Suite à la séance 5, la CP et la stagiaire ont échangé de manière informelle dans le local de la ferme. La CP précise à la stagiaire que durant les deux dernières séances elle n'a pas expliqué le déroulement et les objectifs de la séance aux élèves. Elle lui demande d'y faire très attention (entretien informel CP / stagiaire : « *Tu ne leur as pas dit ce qu'on allait faire ni pourquoi on allait le faire, comment ça va se passer... Normalement ton cours est plutôt structuré, bien cadré...Enfin, voilà... il faut y faire vraiment attention* »). La CP a remarqué que depuis la séance 2 la stagiaire a bien rappelé la séance précédente en début de cours. Elle lui précise qu'il est également pertinent de faire référence aux séances précédentes à d'autres moments du cours (entretien informel CP / stagiaire : « *Tu peux très bien à n'importe quel moment du cours leur dire « tiens on l'avait déjà vu, etc. »... ça peut venir appuyer ce que tu dis et surtout faire des liens... leur montrer que tout est lié* »). La CP a également remarqué que désormais la stagiaire écrit systématiquement la consigne au tableau et l'en félicite.

### Synthèse

Nous pouvons constater que la stagiaire D dicte le cours de manière irrégulière. Durant les séances 4 et 5 elle n'a pas expliqué le déroulement et les objectifs de la séance aux élèves. Cependant après sa discussion à ce propos avec la CP elle y a été plus attentive. Lors de la séance 2, la stagiaire n'a pas rappelé la séance précédente. Toutefois, suite à un échange avec la CP, elle a rappelé la séance précédente beaucoup plus fréquemment. Pendant les séances 1 et 2, la stagiaire n'a pas écrit la consigne au tableau. Or, après que la CP ait souligné combien il était important de le faire, la stagiaire a écrit l'énoncé au tableau lors de toutes les autres séances observées.

#### 4.1.4 Synthèse des apprentissages professionnels constatés de la stagiaire D

Voici un tableau synthétisant les apprentissages professionnels constatés de la stagiaire D :

	<b>Apprentissages installés</b>	<b>Apprentissages en cours d'installation</b>
<b>Formes d'intervention</b> Le relevé d'informations	<b>Interagir avec les élèves.</b> Aller plus au contact des élèves en allant voir plus fréquemment leur travail et en les interrogeant plus souvent. Arrêter de surstimuler les élèves en posant moins de questions à la classe.	
<b>Fonctions des interactions</b> L'accompagnement des élèves	<b>Accompagner les élèves lorsqu'ils réalisent une tâche.</b> Insister sur l'explication des consignes, aider davantage les élèves qui rencontrent des difficultés.	<b>Accompagner les élèves lorsqu'ils réalisent une tâche.</b> Demander aux élèves de retenir les notions importantes du cours. Donner plus fréquemment du matériel aux élèves.
<b>Fonctions des interactions</b> La gestion temporelle de la séance	<b>Gérer le temps pendant la séance.</b> Moins demander aux élèves de se dépêcher et s'ils ont terminé leur travail. Penser à surveiller fréquemment le temps pendant la séance.	
<b>Fonctions des interactions</b> Le maintien de l'ordre en classe	<b>Maintenir le calme en classe.</b> Rappeler à l'ordre les élèves lorsque c'est nécessaire.	<b>Maintenir le calme en classe.</b> Demander aux élèves de noter le cours.
<b>Méthodologie scolaire</b> La structuration de la séance	<b>Structurer la séance.</b> Ecrire systématiquement la consigne au tableau.	<b>Structurer la séance.</b> Dictier le cours aux élèves lorsqu'ils en ont besoin. Expliquer le déroulement et les objectifs de la séance aux élèves. Faire référence à la leçon précédente.

**Tableau 14: Apprentissages professionnels constatés de la stagiaire D**

#### 4. 2 Les apprentissages professionnels perçus de la stagiaire D

Voici un tableau synthétisant les apprentissages professionnels perçus de la stagiaire D :

	<b>Apprentissages professionnels perçus</b>
<b>Au niveau de la gestion de la séance</b>	Elle a appris à : <ul style="list-style-type: none"> <li>- Mieux rythmer les séances ;</li> <li>- Faire émerger les représentations des élèves ;</li> <li>- Créer une relation avec les élèves ;</li> <li>- Varier les supports pédagogiques.</li> </ul>

**Tableau 15: Apprentissages professionnels perçus de la stagiaire D**

### **4. 3 Les processus d'apprentissage**

#### **4.3.1 Le rôle de la CP**

##### *4.3.1.1 Une relation difficile*

La stagiaire D n'a pas caché que ses relations avec la CP ont parfois été un peu difficiles (« [...] la conseillère pédagogique c'était quelqu'un qui au niveau du relationnel était assez instable quoi, elle avait des jours où elle disait bonjour, des jours non... c'était peut-être dû au fait qu'elle soit enceinte, ça a dû lui taper sur le système, elle était malade, elle n'allait pas très bien... mais bon, ça a été assez difficile d'équilibrer tout ça » E.D).

La CP était en conflit avec plusieurs personnes de l'établissement, la stagiaire se trouvait donc dans une situation délicate (« Elle était en conflit aussi avec certaines personnes de l'établissement et ce sont des personnes avec lesquelles j'étais amenée à échanger donc c'est un peu délicat de se retrouver parfois entre deux feux. C'était au niveau relationnel quoi [...] parfois en réunion d'exploitation par exemple elle avait tendance même à se disputer avec la proviseur adjoint et je voulais me mettre mal avec personne... il y avait parfois des petites piques entre collègues et c'est toujours délicat de donner un avis, on n'est là que de passage... y a des gens parfois, ils nous prennent presque à témoin en disant « Qu'est-ce que tu en as pensé ? »... Moi, j'ai trouvé ça hyper délicat... même entre certains collègues de technique j'ai vu qu'il y avait tout de même des tensions... Ça, ça a été un peu délicat, il faut savoir réagir correctement » E.D).

Lors du stage en responsabilité, la CP était partie en congé de maternité. La stagiaire s'est trouvée soulagée qu'elle ne soit pas là, avant tout car pendant les séances la CP intervenait régulièrement pour parler aux élèves, ce qui déplaisait à la stagiaire D (« J'ai bien aimé le fait que ma conseillère pédagogique ne soit pas là parce qu'en fait pendant mon cours de temps en temps elle intervenait, donc c'était pas forcément pour reprendre ce que je disais mais c'était pour donner une petite information complémentaire ou quelque chose qui lui passait par la tête dans le moment sur le sujet mais c'était un peu déstabilisant le fait qu'elle prenne la parole depuis le fond de la classe... hop... tous les élèves se retournent, écoutent... c'était

*intéressant mais à la limite c'était plus un échange entre nous deux et puis la place des élèves, la place de ma conseillère pédagogique dans la salle n'étaient pas bien définies... de temps en temps elle prenait la parole et je trouvais ça assez déstabilisant c'est-à-dire que j'avancais, je progressais dans mon cours, parfois elle prenait la parole pour parler d'une chose, de quelque chose dont j'allais parler plus tard donc ça me dérangeait un peu qu'elle en parle comme ça... J'aime bien être plutôt en autonomie sachant que le regard extérieur de quelqu'un est appréciable aussi » E.D).*

#### *4.3.1.2 Le modèle de la CP*

Bien que la stagiaire n'ait pas toujours apprécié le comportement de la CP, elle a su reconnaître son côté professionnel et a été interpellée par sa façon de contextualiser son enseignement dans le milieu professionnel, de faire des liens avec le terrain (E.D« *Oui, au niveau de ma conseillère pédagogique aussi c'est vrai qu'elle raccroche souvent les idées à du terrain, à des exemples de terrain. Les jeunes sont en attente d'exemples concrets* ») ou encore de faire émerger les représentations des élèves (« *Moi, ce qui m'a plu, c'est quand j'ai observé les cours de ma CP c'est qu'elle a un rapport particulier avec les élèves, elle les place toujours dans un contexte de terrain et puis elle va leur poser des questions ce qui fait, et je le faisais pas avant et je pense qu'il faut que je le fasse, on en a parlé aussi dans les cours théoriques quand on avait vu la didactique... elle va poser des questions aux élèves, les laisser aller dans l'erreur et l'erreur au lieu de dire « non, c'est pas comme ça c'est comme ça » en fait elle va vraiment les laisser aller dans l'erreur, écrire leur erreur au tableau et puis ensuite elle va dire « Et bien voilà, est-ce que vous pensez qu'on a le droit de faire ça ? » les élèves vont dire « non » et alors les élèves d'eux-mêmes vont s'apercevoir de leur erreur, ensuite elle barre et elle met ce qui est juste. Moi je trouve que c'est une façon de faire vraiment intéressante et au début je pense qu'on est vraiment... on se cloisonne un petit peu au cours avec rigueur, à tout ce qui peut se faire, alors qu'elle on a l'impression qu'elle joue avec les erreurs des élèves... » E.D).*

De plus observer les séances de la CP lui a permis de se rendre compte qu'elle imposait un rythme trop soutenu aux élèves pendant les séances (« *Mais elle me le disait... je m'en suis aperçue parce que je voyais qu'au cours de ses séances les élèves participaient, ça allait et puis quand je les ai repris après je les trouvais fatigués... j'avais bien vu que je les avais un peu... je les avais fatigués quoi. Fatigués, au sens... ils participaient, je posais des questions, je les stimulais, je les stimulais... et en fin de séance je voyais que, ça arrivait en fin de journée en plus, je voyais que je les avais un peu fatigués... ils avaient les yeux tout rouges et je me suis dit : il faut peut-être lever un peu le pied* » E.D).

#### 4.3.1.3 Les ficelles du métier

La CP a donné plusieurs ficelles du métier à la stagiaire. Celle-ci en a apprécié un certain nombre comme par exemple des conseils sur les méthodes d'apprentissage (« *Par exemple sur les méthodes d'apprentissage, me dire « et bien voilà, au lieu d'apporter ça comme ça, moi je l'apporterais plutôt comme ça... [...] C'est un petit peu ses conseils sur la façon d'enseigner, la façon d'expliquer»* E.D), les réactions des élèves (« [...] où d'habitude les élèves bloquent appuie-toi sur tel thème... à chaque fois ils font l'erreur donc il faut passer plus de temps... » E.D), la gestion du temps (« *Après... peut-être avancer plus vite aussi au lieu d'essayer toujours de faire parler les élèves, de les faire participer... par exemple avec la classe à petit effectif des fois elle me dit « quand ils veulent pas parler, ils veulent pas parler, tu laisses tomber, tu donnes la réponse parce qu'il faut avancer »... plutôt que de ramer, d'essayer de leur tirer les réponses... »* E.D) ou encore l'utilisation de supports pédagogiques (« *Et bien par exemple un outil jeu, une petite mise en situation... par exemple : « Vous êtes M. Martin, vous arrivez sur votre élevage ... » et puis j'avais fait un diaporama... « Vous constatez ça, première réaction vous réagissez comment ? Vous notez sur un bout de papier et vous me le dites à l'oral, je demande aux autres s'ils auraient fait autre chose et puis on regarde un peu leurs réactions et s'il y a une majorité qui fait telle chose on part vers telle solution ou telle solution. On ne peut le construire que lorsque on s'aperçoit des erreurs qu'ont pu faire les élèves avant... c'est ça en fait, les laisser aller un peu à l'erreur et puis voilà. C'est un petit outil que j'ai bien apprécié, les élèves aussi d'ailleurs parce que c'est un peu une mise en situation un peu sous forme de jeu »* E.D).

Lors de l'entretien post leçon du 22 janvier la CP a donné à la stagiaire une ficelle du métier. En effet, la stagiaire était angoissée à l'idée de ne pas savoir répondre à une question des élèves. La CP lui a souligné que ce n'est pas grave d'avoir un doute et lui a expliqué comment réagir dans ce cas là (entretien formel CP / stagiaire : « *C'est humain de ne pas tout savoir... à condition de vérifier et d'en faire part aux élèves la prochaine fois* »).

## 5 Les apprentissages professionnels du stagiaire E

### 5.1 Les apprentissages professionnels constatés du stagiaire E

Nous avons suivi ce stagiaire pendant son stage de pratique accompagnée, du 21 au 30 janvier 2008. Les 3 séances observées ont donc eu lieu pendant cette période.

Nous procéderons en premier lieu à un tableau récapitulatif des 3 séances observées conduites par le stagiaire E :

	DATE	ELEVES	THEME	DUREE
<b>Séance 1</b>	22 janvier 2008	Bac pro 2 <sup>ème</sup> année CGEA	La démarche de projet : les marges brutes prévisionnelles	1h35
Interaction CP / stagiaire : discussion informelle dans la salle des professeurs. Interaction CP / stagiaire : discussion informelle dans la salle de classe. Interaction CP / stagiaire : discussion formelle → entretien post leçon du 23 janvier.				
<b>Séance 2</b>	25 janvier 2008	Bac pro 1 <sup>ème</sup> année CGEA	L'amortissement et le financement	50 minutes
Interaction CP / stagiaire : discussion informelle dans la salle de classe.				
<b>Séance 3</b>	29 janvier 2008	Bac pro 1 <sup>ème</sup> année CGEA	La charge financière et la charge d'amortissement	50 minutes
Interaction CP / stagiaire : discussion formelle → entretien post leçon du 29 janvier.				

**Tableau 16: Récapitulatif des 3 séances conduites par le stagiaire E**

Le stagiaire E a un peu subi notre venue sur son lieu de stage. Il a donc fallu négocier avec lui pour pouvoir l'observer pendant ses séances. C'est pourquoi nous avons observé moins de séances conduites par le stagiaire E. De plus, il est à noter que pendant ce stage de pratique accompagnée, le stagiaire E n'a observé aucune des séances conduites par la CP.

### 5.1.1 Les formes d'interventions

#### Le relevé d'informations

#### Pistes explicatives concernant les évolutions dans les pratiques d'enseignement relatives au relevé d'informations du stagiaire E

Lors des deux premières séances, le stagiaire E est relativement peu entré en contact avec les élèves. Après la séance 2, la CP et le stagiaire ont eu une discussion informelle dans la salle de classe. La CP a expliqué au stagiaire qu'il ne faut pas hésiter à solliciter les élèves, leur poser des questions, circuler dans la classe pour voir où il en sont. Elle souligne qu'il est également pertinent d'interroger de temps en temps un élève en particulier (entretien informel CP / stagiaire : « Ça permet de voir s'ils suivent, ça te fait un repère »). Durant la séance 3, le stagiaire E a posé des questions à la classe à 6 reprises, il est allé voir le travail des élèves 7 fois et a interrogé un élève.

## Synthèse

Nous constatons que lors de la séance 2 le stagiaire a moins posé de questions à la classe et est moins allé voir le travail des élèves. Toutefois, après l'intervention de la CP il a davantage posé de questions à la classe et est allé plus souvent voir le travail des élèves. Le stagiaire n'a pas interrogé d'élève pendant les deux premières séances observées. Cependant, après sa discussion avec la CP il les a davantage interrogés.

### **5.1.2 Les fonctions des interactions**

#### **L'accompagnement**

##### Pistes explicatives concernant les évolutions dans les pratiques d'enseignement relatives à l'accompagnement du stagiaire E

Après la séance 1, la CP et le stagiaire ont échangé de manière formelle lors de l'entretien post séance du 23 janvier. La CP a souligné que le stagiaire n'avait pas bien expliqué la différence entre deux notions de gestion : les marges brutes prévisionnelles et les charges de structures prévisionnelles. Pour la CP, le stagiaire n'a pas été clair et elle souhaite qu'il fasse bien la distinction entre ces deux notions car il est impératif que les élèves aient compris quand elle reprendra le cours (entretien formel CP / stagiaire : « *Tu dois absolument le faire car j'ai besoin que les élèves soient au clair avec ces notions lorsque je poursuivrai le cours* »). De plus, la CP a précisé au stagiaire qu'à la fin de la séance il ne reste rien aux élèves de la nouvelle notion abordée (marge prévisionnelle). Elle lui a donc demandé de penser à attirer l'attention des élèves sur les notions à retenir. Un peu plus tard, la CP et le stagiaire ont eu une discussion informelle dans la salle des professeurs. La CP a demandé au stagiaire d'aider davantage les élèves lorsqu'ils font une application. Elle lui a aussi indiqué qu'il serait peut être utile de leur donner des fiches de travail.

## Synthèse

Nous observons qu'après l'intervention de la CP, le stagiaire a davantage expliqué la consigne aux élèves. Il les a plus aidés et leur a demandé de retenir une notion importante. Toutefois, lors de la séance suivante il a repris ses habitudes. Après la séance 1, la CP a conseillé au stagiaire de donner des fiches de travail aux élèves, ce qu'il a fait lors de la séance 3.



## La gestion temporelle

### Pistes explicatives concernant les évolutions dans les pratiques d'enseignement relatives à la gestion temporelle du stagiaire E

Lors de la séance 1, le stagiaire E n'a pas demandé aux élèves de se dépêcher, il ne leur a pas demandé s'ils avaient fini leur travail et il n'a pas surveillé le temps. Après cette première séance, la CP et le stagiaire ont discuté de manière informelle dans la salle de classe. La CP a constaté que le stagiaire n'a pas assez d'autorité. En effet, lorsqu'ils sont avec le stagiaire E les élèves travaillent le moins possible. La CP a expliqué au stagiaire que c'est à lui d'imposer le rythme de la séance. Pour elle, il ne faut pas hésiter à leur dire de se dépêcher, de vérifier où ils en sont dans leur travail (entretien informel CP / stagiaire : « *Avec toi ils se laissent aller... déjà qu'il faut pas les pousser beaucoup... Tu dois absolument imposer un rythme plus soutenu pendant les séances. Il ne faut pas hésiter à leur demander d'accélérer le rythme* »). La CP a également indiqué au stagiaire qu'il serait nécessaire qu'il surveille le temps pendant les séances ce qui l'aiderait sûrement à mieux le gérer. Durant la séance 2, le stagiaire E a demandé aux élèves de se dépêcher une fois, il leur a demandé s'ils avaient fini leur travail 2 fois et il a surveillé le temps une fois. Toutefois, lors de la séance 3, le stagiaire E n'a pas demandé aux élèves de se dépêcher, il ne leur a pas demandé s'ils avaient fini leur travail et il n'a pas surveillé le temps. Après la séance 3, la CP et le stagiaire ont eu une discussion formelle lors de l'entretien post séance du 29 janvier. La CP a fait part au stagiaire du problème de la séance : la gestion du temps. Cette séance ne s'est pas du tout déroulée comme la CP l'aurait souhaité. En effet, la séance précédente, le stagiaire avait donné des devoirs aux élèves. Il devait donc prendre 5 minutes pour corriger ces exercices et ensuite passer au cours. Or, les élèves n'avaient pas fait leurs devoirs. Le stagiaire leur a donc demandé de les faire en début de séance mais il n'a pas su gérer le temps et ils ont passé 40 minutes à faire cet exercice. Pour la CP ce n'est pas acceptable. Il aurait dû mieux gérer le temps et demander aux élèves de se dépêcher (entretien formel CP / stagiaire : « *Tu as passé trop de temps sur les calculs et pas assez sur le raisonnement. Il aurait fallu booster les élèves. Tu aurais eu ainsi plus de temps pour traiter les questions essentielles. Sur 45 minutes de cours tu as passé 40 minutes sur les calculs d'un exo qui aurait dû être fait à la maison... et 5 minutes sur les conséquences* »).

### Synthèse

Suite à la première séance observée du stagiaire E, la CP lui a demandé de ne pas hésiter à demander aux élèves de se dépêcher, à leur demander s'ils ont fini leur travail et à surveiller

le temps. Il a pris ses conseils en considération lors de la séance 2. Toutefois, lors de la séance 3, il n'a pas demandé aux élèves de se dépêcher, il ne leur a pas demandé s'ils avaient fini leur travail et il n'a pas surveillé le temps.

### Le maintien de l'ordre

#### Pistes explicatives concernant les évolutions dans les pratiques d'enseignement relatives au maintien de l'ordre du stagiaire E

Lors de la séance 1, le stagiaire E a rappelé à l'ordre les élèves une fois et ne leur a pas demandé de noter le cours. Après la séance 1, la CP et le stagiaire ont échangé de manière formelle lors de l'entretien post leçon du 23 janvier. La CP répète au stagiaire qu'il ne reste rien aux élèves de la nouvelle notion abordée (la marge prévisionnelle) et cela parce qu'ils n'ont aucune trace écrite. Elle lui a donc dit qu'il doit absolument demander aux élèves de noter le cours. Un peu plus tard, la CP et le stagiaire ont discuté de manière informelle dans la salle des professeurs. La CP a répété au stagiaire qu'il manque d'autorité avec les élèves (entretien informel CP / stagiaire : « *Il ont l'impression qu'ils peuvent tout faire. Si je n'étais pas là, dans la classe ça déborderait... il y aurait des débordements* »). La CP lui a donc demandé de s'affirmer et de ne pas hésiter à rappeler les élèves à l'ordre. Pendant la séance 2, le stagiaire E a rappelé à l'ordre les élèves 3 fois et leur a demandé de noter le cours une fois. Nous constatons cependant que durant la séance 3, le stagiaire E n'a pas rappelé à l'ordre les élèves et ne leur a pas demandé de noter le cours. Après la séance 3, la CP et le stagiaire ont échangé de manière formelle lors de l'entretien post leçon du 29 janvier. La CP a constaté qu'encore une fois les élèves n'avaient pas fait les devoirs qu'avait donnés le stagiaire E. Il n'a rien dit et à la fin de la séance 3 il a à nouveau donné des devoirs. Elle a donc insisté fortement pour que cette fois il sévisse s'ils n'ont pas fait leur travail (entretien formel CP / stagiaire : « *S'ils n'ont pas fait leurs devoirs la prochaine fois il faudra sévir... Ça vaudra une remontée de bretelles...* Voyant que le stagiaire rit la CP répète : *Je ne plaisante pas... ça vaudra une remontée de bretelles* »). La CP a souligné qu'encore une fois, les élèves n'ont aucune trace du cours et lui demande à nouveau de bien leur demander de noter le cours (entretien formel CP / stagiaire : « *Il ne reste rien aux élèves de la séance. Sur leur cahier ils n'ont que les calculs et pas le raisonnement. Les élèves ne prennent pas de notes. Il faut absolument leur dire de noter le cours. Tu dois leur dire quand et quoi noter* »).

## Synthèse

Lors de ses interventions auprès du stagiaire la CP lui a demandé de s'affirmer et de rappeler plus fréquemment les élèves à l'ordre. Elle lui a également demandé de bien spécifier aux élèves qu'ils doivent noter le cours. Lors de la séance 2, le stagiaire a fait des efforts sur ces points, cependant lors de la séance 3 il n'a pas rappelé les élèves à l'ordre et ne leur a pas demandé de noter le cours.

### **5.1.3 La méthodologie scolaire**

#### **La structuration de la séance**

##### Pistes explicatives concernant les évolutions dans les pratiques d'enseignement relatives à la structuration de la séance du stagiaire E

Lors de la séance 1, le stagiaire E n'a pas dicté le cours aux élèves, il ne leur a pas expliqué le déroulement et les objectifs de la séance, il a rappelé la séance précédente une fois et il n'a pas écrit la consigne au tableau. Après la séance 1, la CP et le stagiaire ont échangé de manière formelle lors de l'entretien post leçon du 23 janvier. La CP revient sur le problème majeur de la séance : il ne reste rien aux élèves des notions abordées (marges brutes prévisionnelles et marges de structures prévisionnelles). En effet, nous avons vu que le stagiaire n'avait pas bien expliqué la différence entre ces deux notions, de plus, il n'avait pas demandé aux élèves de les retenir. Pour la CP, le stagiaire aurait également dû dicter le cours (entretien formel CP / stagiaire : « *Il est indispensable de dicter le cours et de leur dire : je dicte le cours ... il vous faut l'écrire* »). Un peu plus tard dans la journée la CP et le stagiaire ont eu une discussion informelle dans la salle des professeurs. La CP a indiqué au stagiaire qu'il n'avait pas le réflexe de préciser aux élèves le déroulement et les objectifs de la séance (entretien informel CP / stagiaire : « *Il faut leur dire ce que l'on va faire, comment ça va se passer et à quoi ça va nous servir* »). Pendant la séance 2, le stagiaire E a dicté le cours aux élèves une fois, il leur a expliqué le déroulement et les objectifs de la séance une fois, il n'a pas rappelé la séance précédente et il a écrit la consigne au tableau une fois. Après la séance 2, la CP et le stagiaire ont discuté de manière informelle dans la salle de classe. La CP a fait remarqué au stagiaire qu'il n'avait pas rappelé la séance précédente en début de cours. Elle lui explique qu'il est important de contextualiser la séance (entretien informel CP / stagiaire : « *Il faut cadrer la séance. Au début de l'heure il faut leur rappeler ce qu'on a fait la dernière fois. Ça les aide à se remettre dans le bain* »). Durant la séance 3, le stagiaire E n'a pas dicté le cours aux élèves, il ne leur a pas expliqué le déroulement et les objectifs de la séance, il n'a

pas rappelé la séance précédente et il n'a pas écrit la consigne au tableau. Après la séance 3 la CP et le stagiaire ont échangé de manière formelle lors de l'entretien post leçon du 29 janvier. La CP a répété au stagiaire qu'il ne reste rien de la séance aux élèves. Sur leur cahier ils n'ont que des calculs et pas le raisonnement. Elle lui a dit à nouveau que les élèves ne prennent pas de notes. Elle a précisé au stagiaire qu'il aurait dû dicter le cours. Elle lui a également indiqué qu'il aurait dû écrire la consigne au tableau.

### Synthèse

Après la première séance observée et les recommandations de la CP, le stagiaire a davantage dicté le cours et expliqué le déroulement et les objectifs de la séance (séance 2). Toutefois, il ne l'a plus fait lors de la séance 3. Nous notons également qu'il rappelle la leçon précédente et qu'il écrit la consigne au tableau de manière irrégulière.

#### 5.1.4 Synthèse des apprentissages professionnels constatés du stagiaire E

Voici un tableau synthétisant les apprentissages professionnels constatés du stagiaire E :

	Apprentissages installés	Apprentissages en cours d'installation
<b>Formes d'intervention</b> Le relevé d'informations		<b>Interagir avec les élèves.</b> Aller plus au contact des élèves en posant davantage de questions à la classe, en allant voir plus fréquemment leur travail et en les interrogeant plus souvent.
<b>Fonctions des interactions</b> L'accompagnement des élèves		<b>Accompagner les élèves lorsqu'ils réalisent une tâche.</b> Donner plus fréquemment du matériel aux élèves.

Tableau 17: Apprentissages professionnels constatés du stagiaire E

#### 5.2 Les apprentissages professionnels perçus du stagiaire E

Voici un tableau synthétisant les apprentissages professionnels perçus du stagiaire E :

	Savoirs professionnels perçus
<b>Au niveau de la gestion de la séance</b>	Il a appris à : <ul style="list-style-type: none"> <li>- Dicter le cours aux élèves ;</li> <li>- Structurer et simplifier le cours.</li> </ul>

Tableau 18: Apprentissages professionnels perçus du stagiaire E

## 5. 3 Les processus d'apprentissage

### 5.3.1 Le rôle de la CP

#### 5.3.1.1 Une relation difficile

La relation entre la CP et le stagiaire a été difficile car ils avaient beaucoup de mal à se comprendre. La CP reprochait au stagiaire de ne s'intéresser qu'à sa séance d'inspection (qui a eu lieu à la fin du stage de pratique accompagnée) et aux contenus des cours et non pas à l'intérêt des élèves, à la pédagogie. En plusieurs occasions, notamment durant les entretiens post leçon, nous avons pu observer qu'ils ne se comprenaient pas car ils ne parlaient pas de la même chose. Voici trois exemples représentatifs tirés des entretiens post leçon :

1) Entretien post leçon du 23 janvier :

Lors de cet entretien formel, le stagiaire ne parle que du contenu de la séance. La CP souhaiterait qu'il se pose enfin les bonnes questions. Elle aimerait qu'il s'interroge sur l'intérêt d'aborder une nouvelle notion avec les élèves, qu'il se pose des questions sur la pédagogie et non plus sur le contenu du cours. Pour cela, à bout d'argument, elle éveille son attention en parlant de ce qui intéresse le plus le stagiaire : l'inspection. Elle lui explique que l'inspecteur voudra peut être avoir ce genre de discussion avec lui et que dans ce cas là il faudra y avoir réfléchi, avoir des questions et des réponses.

2) Entretien post leçon du 23 janvier :

Le stagiaire souhaiterait aborder la notion de dégressif prochainement. La CP n'est pas d'accord. Elle pense que c'est hors de propos pour les élèves. Elle demande au stagiaire de s'interroger : « *A quoi ça sert pour les élèves ?* ». Le stagiaire commence alors à expliquer la notion de dégressif. La CP essaie de recentrer le stagiaire en lui expliquant que ce n'est pas ce qu'elle veut savoir. Elle connaît parfaitement cette notion. Ce qui l'intéresse c'est qu'il réfléchisse « *à quoi ça sert de le faire* ». Elle lui explique que quand on aborde une nouvelle notion avec les élèves il faut toujours se demander si cela va leur apporter quelque chose. Encore une fois le stagiaire se lance dans une explication de la notion de dégressif. Il n'arrive pas à sortir du contenu à enseigner. Il ne se préoccupe que du contenu du cours malgré tous les efforts de la CP pour lui faire comprendre qu'ils ne parlent pas de la même chose.

3) Entretien post leçon du 23 janvier :

La CP essaie de recentrer le stagiaire car ils ne parlent pas de la même chose. Elle veut savoir pourquoi il n'a pas traité la dernière question d'un exercice qu'il a soumis aux élèves. Pour elle, on ne peut pas donner des exercices aux élèves et ne pas traiter toutes les questions. Il ne faut pas faire comme si certaines réponses étaient évidentes car cela ne l'est pas du tout pour les élèves. La CP pose donc la question au stagiaire « *Pourquoi ne pas avoir traité la question 5 ?* ». Le stagiaire commence alors à expliquer comment traiter la question 5 à la CP. Elle

essaie alors de le recentrer en lui disant qu'elle connaît parfaitement la notion qu'il lui explique. Ce qu'elle veut savoir c'est pourquoi il n'a pas répondu à cette question avec les élèves. Le stagiaire recommence à parler de la même chose. Il n'arrive pas à sortir du contenu à enseigner alors que ce qui intéresse ici la CP ce sont les pratiques d'enseignement. La CP lui demande pourquoi il a agi ainsi. Est-ce qu'il y a une raison ? La CP essaie à plusieurs reprises de recentrer le stagiaire afin qu'ils parlent enfin de la même chose.

#### 5.3.1.2 Le modèle de la CP

Le stagiaire a remarqué que la CP arrivait à faire respecter la discipline en classe (« *Madame X à chaque fois elle est obligée de leur dire de se calmer en permanence. Elle réussit à les calmer mais elle fait l'effort à chaque fois* » E.E).

Le stagiaire a également été impressionné par les connaissances de la CP tant en gestion que sur des disciplines plus proches du terrain, de l'exploitation agricole (« *Mais pour la discipline elle est compétente... en gestion elle est compétente. C'est-à-dire elle connaît non seulement la gestion mais un peu de phytotechnie, un peu de zootechnie elle donne des exemples et ça les élèves ils aiment bien* » E.E).

#### 5.3.1.3 Les recommandations de la CP

L'une des recommandations les plus importantes de la CP a été que le stagiaire doit mieux structurer et simplifier le cours afin qu'il soit à la portée des élèves (entretien formel du 23 janvier : « *Tu dois mieux structurer le cours pour que les élèves comprennent. Tu dois simplifier le cours* »).

#### 5.3.1.4 Les ficelles du métier

Le stagiaire a retenu l'une des ficelles du métier que lui a donnée la CP. Il s'agit ici de la gestion du temps et de comment réagir lorsque l'on pose une question aux élèves et qu'ils ne répondent pas, qu'ils restent passifs (« *A ce titre ma conseillère pédagogique me dit « oui, il faut trancher, quand ça prend du temps comme ça il faut trancher, il faut pas attendre » [...] C'est ça qui fait perdre du temps* » E.E).

## 6 Les apprentissages professionnels de la stagiaire F

### 6.1 Les apprentissages professionnels constatés de la stagiaire F

Nous avons suivi cette stagiaire pendant son stage de pratique accompagnée, du 30 janvier au 8 février. Les 6 séances observées ont donc eu lieu pendant cette période.

Nous avons pu constater une évolution dans les pratiques d'enseignement de cette stagiaire, en particulier en ce qui concerne les formes d'intervention de l'enseignant, les fonctions de ses interactions et la méthodologie scolaire mise en place en classe.

Nous procéderons en premier lieu à un tableau récapitulatif des 6 séances conduites par la stagiaire F :

	DATE	ELEVES	THEME	DUREE
<b>Séance 1</b>	31 janvier 2008	Bac pro 2 <sup>ème</sup> année	Mathématiques : Les fonctions exponentielles	55 minutes
Observation : la stagiaire observe une séance conduite par le CP 1.				
<b>Séance 2</b>	1 <sup>er</sup> février 2008	Bac pro 2 <sup>ème</sup> année	Mathématiques : Les fonctions exponentielles (suite)	55 minutes
Interaction CP 2 / stagiaire : discussion informelle dans la salle des professeurs.				
<b>Séance 3</b>	1 <sup>er</sup> février 2008	Seconde	TP de chimie : Qu'y a-t-il dans l'orange ?	1h45
Interaction CP 1 / stagiaire : discussion informelle dans la salle de classe. Interaction CP 1 / stagiaire : discussion informelle dans la salle des professeurs.				
<b>Séance 4</b>	4 février 2008	Seconde	Chimie : Découverte des particules élémentaires de l'atome	55 minutes
Interaction CP 1 / stagiaire : discussion informelle dans la salle des professeurs. Observation : la stagiaire observe une séance conduite par le CP 1.				
<b>Séance 5</b>	5 février 2008	Seconde	TP de chimie : Les propriétés de la pomme	1h45
Interaction CP 1 / stagiaire : discussion formelle → entretien post leçon du 5 février.				
<b>Séance 6</b>	6 février 2008	Bac pro 2 <sup>ème</sup> année	Mathématiques : Les équations différentielles	55 minutes
Observation : la stagiaire observe une séance conduite par le CP 1. Observation : la stagiaire observe deux séances conduites par le CP 2.				

**Tableau 19: Récapitulatif des 6 séances conduites par la stagiaire F**



### **6.1.1 Les formes d'intervention**

#### **Le relevé d'informations**

##### Pistes explicatives concernant les évolutions dans les pratiques d'enseignement relatives au relevé d'informations de la stagiaire F

Après la séance 2, le CP 2 et la stagiaire ont eu une discussion informelle dans la salle des professeurs. Le CP 2 est satisfait de voir que la stagiaire va vers les élèves et qu'elle a su créer une relation avec eux. En effet, au début du stage elle hésitait à entrer en contact avec eux, elle interagissait peu avec les élèves. Elle a donc appris à les solliciter en leur posant des questions. Elle a également appris à circuler dans la classe, à aller vérifier leur travail. Le CP souligne qu'il a noté cette évolution et l'encourage à continuer ainsi. Il lui précise toutefois qu'elle pourrait interroger davantage les élèves de manière individuelle.

#### Synthèse

Il apparaît que le CP 2 est satisfait de l'évolution des pratiques de la stagiaire F concernant le relevé d'informations. Il le lui fait savoir après la séance 2 observée. Dès lors, la stagiaire a poursuivi ses efforts et a posé davantage de questions à la classe, est allée voir plus fréquemment le travail des élèves et les a plus souvent interrogés.

### **6.1.2 Les fonctions des interactions**

#### **L'accompagnement**

##### Pistes explicatives concernant les évolutions dans les pratiques d'enseignement relatives à l'accompagnement de la stagiaire F

Après la séance 2 le CP 2 et la stagiaire ont échangé de manière informelle dans la salle des professeurs. Le CP est revenu sur les deux dernières séances observées et en particulier sur la séance 1 car il a remarqué certains points sur lesquels il souhaite revenir avec la stagiaire. Il a précisé que la stagiaire aurait pu être plus claire quand elle a expliqué la consigne. Il a en effet remarqué que certains élèves étaient perdus. Il pense aussi qu'elle aurait dû les aider davantage. De plus, pendant cette séance 1 elle a abordé plusieurs formules importantes avec les élèves et elle ne leur a pas demandé de les retenir. Pour le CP, elle aurait dû attirer l'attention des élèves sur les points importants du cours. Il lui demande donc d'y être attentive à l'avenir. Après la séance 3, le CP 1 et la stagiaire ont discuté de manière informelle dans la

salle de classe. Le CP est revenu sur ce TP de chimie. Il a précisé à la stagiaire qu'il avait noté qu'elle était allée aider les élèves à plusieurs reprises (3 fois). Il lui a dit que c'était bien, qu'elle allait plus vers les élèves qu'avant. Cependant, il pense que pour une séance de TP, il serait nécessaire de les aider davantage. Certains élèves ne s'en sortaient pas et auraient eu besoin d'aide. Il lui demande d'y penser pour le prochain TP. Suite à la séance 4, le CP 1 et la stagiaire ont échangé de manière informelle dans la salle des professeurs. Le CP souligne que la stagiaire est plus claire dans l'explication des consignes. Il l'encourage à ne pas hésiter à répéter plusieurs fois la consigne (entretien informel CP / stagiaire : « *N'hésite pas à le leur répéter plusieurs fois, ils en ont besoin... avec eux ce n'est jamais trop* »). Il précise également qu'elle a pensé à demander aux élèves de retenir les notions importantes du cours : électron, proton, neutron et leurs caractéristiques. Il trouve qu'elle a été bien claire sur ce point et l'encourage à continuer ainsi. Il a aussi apprécié qu'elle donne aux élèves une fiche récapitulative sur les particules élémentaires de l'atome.

### Synthèse

Nous pouvons constater que concernant l'accompagnement, la stagiaire F s'est efforcée de suivre les recommandations de ses CP. En effet, au fil des séances, elle explique davantage la consigne aux élèves, elle les aide plus souvent et leur demande plus fréquemment de retenir une notion importante. Elle donne davantage de matériel aux élèves lors des séances de TP (séance 3 et 5).

### La gestion temporelle

#### Pistes explicatives concernant les évolutions dans les pratiques d'enseignement relatives à la gestion temporelle de la stagiaire F

Après la séance 2, le CP 2 et la stagiaire ont discuté de manière informelle dans la salle des professeurs. Le CP explique à la stagiaire qu'elle a mal géré le temps pendant les deux dernières séances observées. Elle s'est laissée prendre par le temps et a stressé les élèves en leur demandant sans arrêt de se dépêcher et s'ils avaient fini les exercices. Pour le CP, les élèves n'ont pas à « payer » sa mauvaise gestion du temps. Il lui conseille d'être vigilante sur ce point et de penser à surveiller l'heure plus régulièrement pendant la séance comme il le lui avait déjà demandé. Après la séance 5, le CP 1 et la stagiaire ont échangé de manière formelle lors de l'entretien post leçon du 5 février. Le CP 1 souligne que la fin de la séance est à revoir mais il précise qu'elle a eu la bonne attitude en laissant un quart d'heure de plus aux élèves qui n'avaient pas fini le TP. D'après lui, elle a bien fait de les laisser terminer car sinon ils

auraient été frustrés. Il pense que c'est ce qu'il fallait faire. Durant la séance 6, la stagiaire F a demandé aux élèves de se dépêcher 4 fois, elle leur a demandé s'ils avaient fini leur travail 1 fois et a surveillé le temps 4 fois.

### Synthèse

Après les recommandations du CP 2, suite à la deuxième séance observée, la stagiaire F a de moins en moins demandé aux élèves de se dépêcher et s'ils avaient fini leur travail. A l'inverse, elle a plus fréquemment surveillé le temps.

### **Le maintien de l'ordre**

#### Pistes explicatives concernant les évolutions dans les pratiques d'enseignement relatives au maintien de l'ordre de la stagiaire F

Après la séance 3, le CP 1 et la stagiaire ont échangé de manière informelle dans la salle des professeurs. Le CP a souligné que la stagiaire a eu raison de rappeler les élèves à l'ordre (entretien informel CP / stagiaire : « *Tu as bien fait de les recadrer. C'est ce qu'il faut faire. Il ne faut pas hésiter... surtout en TD où les débordements sont vite possibles vu qu'ils travaillent à deux... il peut vite y avoir du brouhaha* »). Le CP regrette que la stagiaire n'ait pas demandé aux élèves de noter les points importants de la séance (entretien informel CP / stagiaire : « *C'est vrai qu'on était en TP... ce n'est pas une séance tout à fait comme les autres... ils manipulent... mais c'est dommage qu'ils n'aient pas une trace des points importants du cours. Il faut y penser même quand on est en TD* »). Après la séance 5, le CP 1 et la stagiaire ont eu une discussion formelle lors de l'entretien post leçon du 5 février. Le CP lui a précisé ce qu'elle aurait dû faire afin de maintenir le calme à la fin de la séance. En effet, durant le dernier quart d'heure certains élèves avaient fini et ont été bruyants car ils n'avaient plus rien à faire. Le CP lui a expliqué qu'elle aurait dû mettre à profit ce temps pour rendre aux élèves de précédents TP notés. Il a également souligné qu'il ne faut pas hésiter à être un peu désagréable pour avoir le calme. Il pense qu'en rendant ces TP, elle aurait pu dire ce qu'elle attendait d'eux, leur expliquer comment ils avaient été évalués. D'après le CP, cela aurait bien comblé le dernier quart d'heure. De plus, les élèves toujours intéressés par les notes seraient restés calmes.

### Synthèse

Le CP 1 a soutenu la stagiaire qui a rappelé les élèves à l'ordre lors de la séance 3 (séance de TP). Nous notons qu'au TP suivant elle a également rappelé à l'ordre les élèves. Nous

remarquons également que suite à la recommandation du CP 1, toujours après la séance 3, la stagiaire a plus fréquemment demandé aux élèves de noter le cours.

### **6.1.3 La méthodologie scolaire**

#### **La structuration de la séance**

##### Pistes explicatives concernant les évolutions dans les pratiques d'enseignement relatives à la structuration de la séance de la stagiaire F

Après la séance 1, le CP 2 et la stagiaire ont échangé de manière formelle dans la salle des professeurs. Le CP 2 fait remarquer à la stagiaire que lors de la séance 2 elle n'a pas rappelé la séance précédente. Il s'en étonne car au fil du stage elle avait pris l'habitude de le faire. Il lui demande d'y faire attention. Suite à la séance 3, le CP 1 et la stagiaire ont discuté de manière informelle dans la salle des professeurs. Le CP a fait remarquer qu'il est dommage qu'elle n'ait pas dicté les points essentiels à retenir. Il lui demande d'y penser pour le prochain TD. Il lui a également expliqué qu'il aurait été nécessaire de noter les consignes du TP au tableau. D'après le CP les élèves en ont besoin. Le CP lui a aussi dit qu'elle avait bien contextualisé la séance en commençant par faire un rappel de la leçon précédente et en expliquant le déroulement du TD. Il précise qu'il ne faut pas hésiter à répéter plusieurs fois le déroulement du TP pour (entretien informel CP / stagiaire : « *bien cadrer les choses* »). De plus, il lui précise qu'elle peut aussi faire des rappels des leçons précédentes pendant la séance (entretien informel CP / stagiaire : « *Des fois ça s'y prête* »).

#### Synthèse

Il apparaît qu'après le conseil du CP 1, après la séance 3, la stagiaire F a davantage dicté le cours aux élèves. Nous constatons qu'elle explique le déroulement et les objectifs de la séance de manière irrégulière. La stagiaire a tenu compte de la recommandation que le CP 2 lui a faite après la séance 2. En effet, par la suite elle a plus fréquemment rappelé la leçon précédente. Après sa conversation avec le CP 1 (après la séance 3), la stagiaire a plus souvent écrit la consigne au tableau.

### **6.1.4 Synthèse des apprentissages professionnels constatés de la stagiaire F**

Voici un tableau synthétisant les apprentissages professionnels constatés de la stagiaire F :

	<b>Apprentissages installés</b>	<b>Apprentissages en cours d'installation</b>
<b>Formes d'intervention</b> Le relevé d'informations	<b>Interagir avec les élèves.</b> Aller plus au contact des élèves en posant davantage de questions à la classe, en allant voir plus fréquemment le travail des élèves et en les interrogeant plus souvent.	
<b>Fonctions des interactions</b> L'accompagnement des élèves	<b>Accompagner les élèves lorsqu'ils réalisent une tâche.</b> Aider davantage les élèves qui rencontrent des difficultés. Demander aux élèves de retenir les notions importantes du cours.	<b>Accompagner les élèves lorsqu'ils réalisent une tâche.</b> Insister sur l'explication des consignes.
<b>Fonctions des interactions</b> La gestion temporelle de la séance	<b>Gérer le temps pendant la séance.</b> Moins demander aux élèves de se dépêcher, les recentrer sur la tâche à réaliser en leur demandant plus souvent où ils en sont dans leur travail et penser à surveiller fréquemment le temps pendant la séance.	
<b>Fonctions des interactions</b> Le maintien de l'ordre en classe		<b>Maintenir le calme en classe.</b> Demander aux élèves de noter le cours.
<b>Méthodologie scolaire</b> La structuration de la séance		<b>Structurer la séance.</b> Dictier le cours aux élèves lorsqu'ils en ont besoin. Faire référence à la leçon précédente. Ecrire systématiquement la consigne au tableau.

**Tableau 20: Apprentissages professionnels constatés de la stagiaire F**

## **6. 2 Les apprentissages professionnels perçus de la stagiaire F**

Voici un tableau synthétisant les apprentissages professionnels perçus de la stagiaire F :

	<b>Apprentissages professionnels perçus</b>
<b>Au niveau de la gestion de la séance</b>	Elle a appris à : <ul style="list-style-type: none"> <li>- Gérer les situations imprévues ;</li> <li>- Structurer une séance ;</li> <li>- Faire un bilan à la fin de la séance ;</li> <li>- Maintenir l'ordre en classe.</li> </ul>
<b>Au niveau des compétences méthodologiques</b>	Elle a appris à : <ul style="list-style-type: none"> <li>- mieux comprendre l'évaluation des élèves (à quel moment évaluer, etc.) ;</li> <li>- Maîtriser un logiciel spécifique (permettant de saisir informatiquement les notes des élèves).</li> </ul>
<b>Au niveau de l'établissement</b>	Elle a : <ul style="list-style-type: none"> <li>- compris le fonctionnement d'un établissement agricole.</li> </ul>

**Tableau 21: Apprentissages professionnels perçus de la stagiaire F**

### **6. 3 Les processus d'apprentissage**

#### **6.3.1 Le rôle des CP**

Pour la stagiaire F, ses deux CP ont joué un rôle important dans sa formation. Ils ont établi ensemble une relation de confiance. Les CP ont été des modèles pour la stagiaire qui a été attentive à leurs recommandations ainsi qu'aux ficelles du métier qu'ils ont pu lui donner.

##### *6.3.1.1 Une relation de confiance*

Le premier contact avec les CP a eu lieu lors du stage d'observation à l'automne 2007. A cette occasion les CP avaient présenté les deux stagiaires affectées dans l'établissement aux élèves mais aussi à l'équipe pédagogique. La stagiaire F est reconnaissante envers ses CP car ils l'ont présentée (ainsi que sa collègue, la stagiaire G) comme un professeur à part entière alors qu'elle appréhendait d'être perçue comme une simple stagiaire par les élèves Une relation de confiance a pu dès lors s'installer entre elle et ses CP « *(On a quand même eu de la chance dans le sens où les conseillers pédagogiques ils nous ont bien présentées. Ils ont quand même insisté sur le fait qu'on était profs à part entière et après forcément les élèves ils voient qu'on est jeunes... mais je pense qu'on a quand même été bien présentées [...] on était quand même bien intégrées dans l'équipe pédagogique* » E.F).

Grâce à cette relation de confiance, la stagiaire a été à même d'entendre les diagnostics des séances observées par les CP. En effet, parfois elle pensait avoir bien fait et en retour l'un des CP lui faisait remarquer que ce n'était pas le cas. Respectant l'opinion des CP elle a été à l'écoute et a entendu leurs remarques (« *Ils arrivent à mettre le doigt sur des choses que nous on pensait avoir bien fait et qu'en fait c'était pas tout à fait comme ça qu'il fallait*

*l'expliquer, c'est pas tout à fait comme ça qu'il fallait faire... oui ça nous apporte pour les autres séances. Je veux pas dire qu'à chaque fois je le mets en pratique parce que pendant ta séance tu ne penses pas forcément à tout ce qu'il y a autour. Tu essayes tellement de faire vraiment ton contenu, de gérer tes élèves que tu ne penses pas forcément à ce qu'on a dit avant... mais c'est clair que ça apporte, tu vois les erreurs. Toi tu ne t'imagines pas avoir fait ça et de l'extérieur on voit plein de choses que de l'intérieur on ne voit pas quoi » E.F).*

Le CP 1 a été soutenant envers la stagiaire après l'incident qui a marqué la séance 5 (le TP sur les propriétés de la pomme). En effet, lors de ce TP, une élève s'est frottée l'œil alors que sa main avait été en contact avec un produit corrosif. Elle avait donc été amenée à l'hôpital. Lors de l'entretien post leçon du 5 février, le CP est revenu sur cet incident en utilisant de manière non consciencisée l'une des fonctions de l'étaillage de Jérôme Bruner : le contrôle de la frustration. Il a rassuré la stagiaire en lui disant qu'elle avait bien tout préparé, qu'elle ne pouvait pas anticiper l'incident du TP et que ce n'était pas de chance.

#### *6.3.1.2 Le modèle des CP*

La stagiaire F a apprécié d'avoir deux CP et de pouvoir ainsi observer deux méthodes d'enseignement différentes. Ces deux modèles lui ont donné des idées intéressantes pour son futur poste d'enseignante (« *Mais après c'est vrai qu'on a vu deux méthodes d'enseignement complètement différentes et ça c'est vrai que c'est appréciable parce qu'on voit X (CP 1) qui est très ordonné, la discipline, il faut que ça se passe comme ça, très carré quoi, vieille école alors que Y (CP 2) c'est différent, c'est travailler en groupes, on essaye de travailler tous ensemble. C'est une autre atmosphère en fait, ils créent deux atmosphères différentes dans la classe. Ça c'est plutôt pas mal [...] Pour en revenir à notre conseiller pédagogique en math (CP 2) c'est vrai qu'il nous a fait quand même découvrir le travail en groupes. Le travail en groupes c'est un truc je pense vraiment difficile à gérer et lui il le gère super bien et ça nous donne des pistes pour la suite. Par rapport aux activités il essaye de créer de la nouveauté on va dire. Tandis que X (CP 1) il est plus dans le classique. C'est intéressant pour nous de voir ces deux facettes, ça nous donne plus de pistes je pense pour l'année prochaine » E.F).*

La stagiaire a pu constater combien les deux CP étaient appréciés de leurs élèves. Elle est impressionnée par la relation pédagogique qu'ils entretiennent avec eux et se demande comment ils ont réussi à établir cette relation (« *Nous en fait dans ce premier stage on est tombées avec deux conseillers pédagogiques qui sont vraiment aimés de leurs élèves donc la méthode, comment ils ont fait pour se faire apprécier de leurs élèves on n'est pas trop au courant, on sait pas trop. Ça on l'a pas vu, on aurait bien aimé voir par exemple le premier jour, la première heure de cours comment ils gèrent ça. Parce que c'est vrai qu'ils ont une*



*certaine proximité avec les élèves, les élèves les adorent mais je sais pas comment ils ont fait pour réussir à établir ce lien » E.F).*

La stagiaire a également remarqué que les CP savent adapter leur comportement à chaque niveau de classe (« *Ils se comportent... enfin moi ce que j'ai remarqué c'est qu'ils aient des classes par exemple de quatrième, troisième, qu'ils aient des classes de bac pro ou BTS c'est un comportement totalement différent, c'est-à-dire que troisième, quatrième c'est la discipline à fond, c'est-à-dire qu'on prend les sanctions quand il faut, tout le monde marche ensemble, cahier de correspondance, heures de colles... la discipline est très bien réglée quoi. X (CP 1) par exemple en quatrième il donne des contrôles à chaque heure de cours pour que le cours se passe nickel » E.F).*

#### *6.3.1.3 Les recommandations du CP1*

Après avoir rassuré la stagiaire sur l'incident survenu en TP de chimie, le CP 1 est revenu en détails sur les consignes de sécurité à suivre lors d'un TD. Il lui a expliqué que les élèves doivent absolument porter des lunettes lors de ce type de manipulation même si cela ne leur plaît pas. En effet lors de son premier TP, la stagiaire avait demandé aux élèves de porter des lunettes et ils avaient manifesté leur mécontentement (peur d'être ridicules, etc.). Elle avait donc cédé et ne les avait plus obligés à en porter. Le CP lui recommande d'être extrêmement vigilante quant au respect des règles de sécurités et cela tout au long de sa carrière.

#### *6.3.1.4 Les ficelles du métier*

Lors de l'entretien post séance du 5 février, le CP 1 a donné des conseils à la stagiaire afin de maintenir le calme en classe. En effet, le CP lui a précisé ce qu'elle aurait dû faire afin de maintenir le calme à la fin de sa séance de TP. Durant le dernier quart d'heure certains élèves avaient fini et ont été bruyants car ils n'avaient plus rien à faire. Le CP lui a expliqué qu'elle aurait dû mettre à profit ce temps pour rendre aux élèves de précédents TP notés. Il a également souligné qu'il ne faut pas hésiter à être un peu désagréable pour avoir le calme. Il pense qu'en rendant ce TP, elle aurait pu dire ce qu'elle attendait d'eux, leur expliquer comment ils avaient été évalués. D'après le CP, cela aurait bien comblé le dernier quart d'heure. De plus, les élèves toujours intéressés par les notes seraient restés calmes.

## 7 Les apprentissages professionnels de la stagiaire G

### 7.1 Les apprentissages professionnels constatés de la stagiaire G

Nous avons suivi cette stagiaire pendant son stage de pratique accompagnée, du 30 janvier au 8 février 2008. Les 6 séances observées ont donc eu lieu pendant cette période.

Nous avons pu constater une évolution dans les pratiques d'enseignement de cette stagiaire, en particulier en ce qui concerne les formes d'intervention de l'enseignant, les fonctions de ses interactions et la méthodologie scolaire mise en place en classe.

Nous procéderons en premier lieu à un tableau récapitulatif des 6 séances conduites par la stagiaire G :

	DATE	ELEVES	THEME	DUREE
Observation : la stagiaire observe une séance conduite par le CP 1.				
<b>Séance 1</b>	1 <sup>er</sup> février 2008	Bac pro 2 <sup>ème</sup> année	TP de chimie : Détermination du PH d'une solution acide	55 minutes
Interaction CP 1 / stagiaire : discussion informelle dans la salle des professeurs. Interaction CP 1 / stagiaire : discussion formelle → entretien post leçon du 1 <sup>er</sup> février.				
<b>Séance 2</b>	1 <sup>er</sup> février 2008	Seconde	Mathématiques : Les translations	55 minutes
<b>Séance 3</b>	4 février 2008	Bac pro 2 <sup>ème</sup> année	TP de chimie : L'acidité d'un vin	55 minutes
Interaction CP 1 / stagiaire : discussion informelle dans la salle des professeurs. Observation : la stagiaire observe une séance conduite par le CP 1.				
<b>Séance 4</b>	4 février 2008	Seconde	Mathématiques : Les triangles isométriques	55 minutes
Interaction CP 2 / stagiaire : discussion informelle dans la salle des professeurs.				
<b>Séance 5</b>	5 février 2008	Seconde	Mathématiques : Les triangles isométriques (suite)	55 minutes
<b>Séance 6</b>	6 février 2008	Seconde	Mathématiques : Les triangles semblables	55 minutes
Interaction CP 2 / stagiaire : discussion formelle → entretien post leçon du 7 février. Observation : la stagiaire observe une séance conduite par le CP 1. Observation : la stagiaire observe deux séances conduites par le CP 2.				

**Tableau 22: Récapitulatif des 6 séances conduites par la stagiaire G**

## 7.1.1 Les formes d'intervention

### Le relevé d'informations

#### Pistes explicatives concernant les évolutions dans les pratiques d'enseignement relatives au relevé d'informations de la stagiaire G

Après la séance 1, le CP 1 et la stagiaire ont eu une conversation formelle au cours de l'entretien post leçon du 1<sup>er</sup> février. Pour cette séance de TP, la stagiaire avait demandé à la laborantine d'être là. Cependant elle ne lui avait pas précisé ce qu'elle attendait d'elle. La laborantine a donc assisté au TD mais n'a pas du tout participé. Elle n'a, en effet, pas vérifié le matériel, elle n'a pas circulé dans la classe pour voir comment s'en sortaient les élèves, elle n'est pas allée les aider. La stagiaire a donc dû prendre tout en charge. Les élèves l'appelaient sans arrêt pour qu'elle vienne voir leur travail et elle a donc été un peu dépassée. Le CP lui a expliqué qu'elle aurait dû mieux préparer cette séance en amont avec la préparatrice (entretien formel CP / stagiaire : « *Il faut absolument briefer X* »). Après la séance 3, le CP 1 et la stagiaire ont discuté de manière informelle dans la salle des professeurs. Le CP a précisé à la stagiaire qu'elle avait beaucoup mieux géré l'organisation du TD. Elle a su être claire avec la laborantine qui savait ce qu'elle avait à faire. Ce qui a permis que le TD se passe dans de meilleures conditions. Cette fois elle n'a pas été seule à gérer les élèves.

Il a également constaté qu'elle ne pense pas à interroger les élèves lorsqu'elle est en TP. Le CP pense que cela peut pourtant être pertinent d'interroger de temps en temps les élèves même en situation de TP. Après la séance 4, le CP 2 et la stagiaire ont échangé de manière informelle dans la salle des professeurs. Dans cette séance, le CP a remarqué que certains élèves étaient perdus. Il pense qu'elle aurait dû demander aux élèves s'ils avaient compris.

#### Synthèse

Il apparaît que durant la séance 4, la stagiaire a moins posé de questions aux élèves que d'habitude. Après la séance le CP 2 lui en a fait la remarque et lors des séances 5 et 6 elle a davantage posé des questions à la classe. La stagiaire n'avait pas assez préparé en amont le TP de la séance 1. Le CP lui a expliqué que c'est pour cela qu'elle a vite été dépassée à aller voir sans arrêt le travail des élèves. Par la suite, elle n'a plus été dépassée par la situation. Le CP avait également souligné que même lorsque l'on est en TP il peut être pertinent d'interroger les élèves. La stagiaire a suivi ce conseil pour les séances suivantes.

## 7.1.2 Les fonctions des interactions

### L'accompagnement

#### Pistes explicatives concernant les évolutions dans les pratiques d'enseignement relatives à l'accompagnement de la stagiaire G

Suite à la séance 1, le CP 1 et la stagiaire ont échangé de manière informelle dans la salle des professeurs. Le CP indique à la stagiaire qu'elle n'a pas été assez précise lorsqu'elle a donné les consignes du TP. Il lui a expliqué qu'il est important de détailler les consignes (entretien informel CP / stagiaire : « *Il faut vraiment détailler les consignes pour qu'ils sachent bien ce qu'ils ont à faire* »). Il a évoqué à nouveau le fait qu'elle a été un peu dépassée pendant la séance (la laborantine ne l'a pas aidée). Elle a donc été obligée d'aller d'un binôme à l'autre pour les aider. Il lui a dit que si elle avait responsabilisé la laborantine, elle aurait pu aider les élèves de manière plus sereine. Il lui a fait remarqué qu'elle n'a pas demandé aux élèves de retenir les points importants qui ont été abordés. Il lui a précisé que lorsque l'on est en TD il ne faut pas perdre les habitudes que l'on a en classe. Il aurait donc été nécessaire de faire un bilan des points à retenir. Après la séance 3 le CP 1 et la stagiaire ont discuté de manière informelle dans la salle des professeurs. Il a félicité la stagiaire qui cette fois a bien détaillé les consignes du TD. Il l'a encouragée à continuer ainsi. Après la séance 4, le CP 2 et la stagiaire ont échangé de manière informelle dans la salle des professeurs. Le CP a souligné à la stagiaire que pendant cette séance certains élèves étaient perdus. D'après lui, elle aurait dû aider les élèves qui en avaient besoin. Il lui demande donc, à l'avenir, d'être attentive et d'essayer de repérer les élèves qui ont des difficultés à suivre. Il a toutefois précisé qu'elle a eu une bonne idée en donnant aux élèves une fiche récapitulative pour les triangles isométriques.

#### Synthèse

Après la première séance observée, le CP 1 a demandé à la stagiaire d'être plus précise et de mieux détailler les consignes. Nous constatons qu'elle a suivi cette recommandation. Nous pouvons noter qu'elle aide les élèves de manière irrégulière. Suite à la séance 1 le CP 1 lui a demandé de penser à demander aux élèves de retenir les notions importantes du cours. Nous voyons qu'elle a suivi ce conseil. Nous pouvons aussi constater qu'elle a donné davantage de matériel aux élèves lors des séances de TP (séances 1 et 3).

## **La gestion temporelle**

### Pistes explicatives concernant les évolutions dans les pratiques d'enseignement relatives à la gestion temporelle de la stagiaire G

Suite à cette séance de TD (première séance observée), le CP1 et la stagiaire ont discuté de manière informelle dans la salle des professeurs. Le CP1 a évoqué la mauvaise gestion du temps pendant cette séance. Pour lui le problème est encore lié à la mauvaise préparation du TD. Nous l'avons évoqué, la stagiaire a été dépassée car la laborantine ne l'a pas aidée à gérer les élèves. Entretien informel CP1 / stagiaire : « *Tu as dû tout gérer toute seule... bon... tu as été un peu dépassée par les évènements. Ils étaient tous là à t'appeler... Madame ! Madame ! Du coup tu t'es énervée... tu voulais absolument qu'ils finissent, alors tu les a pressés... J'ai compté tu leur as demandé de se dépêcher et de finir leur travail une quinzaine de fois, voire plus... c'est vraiment trop. En plus si tu avais mieux géré le temps, tu aurais mieux géré la séance* ». Par la suite, la stagiaire a beaucoup moins fréquemment demandé aux élèves de se dépêcher et s'ils avaient fini leur travail de manière régulière et a surveillé le temps de plus en plus souvent.

### Synthèse

Après la séance 1, le CP 1 a fait remarqué à la stagiaire qu'elle avait trop demandé aux élèves de se dépêcher et de finir leur travail. Il lui a également demandé de faire attention à la gestion du temps. Nous constatons qu'elle a pris en considération les recommandations du CP car lors des séances suivantes elle a moins fréquemment demandé aux élèves de se dépêcher et s'ils avaient fini leur travail. Elle a aussi surveillé le temps plus souvent pendant les séances.

## **Le maintien de l'ordre**

### Pistes explicatives concernant les évolutions dans les pratiques d'enseignement relatives au maintien de l'ordre de la stagiaire G

Après cette séance de TP (séance 1), le CP 1 et la stagiaire ont échangé de manière informelle dans la salle des professeurs. C'est pendant cette séance que la stagiaire n'a pas réussi à gérer seule les élèves, ce qui a entraîné, d'après le CP une mauvaise gestion du temps mais pas seulement. En effet, il pense que le mauvais fonctionnement de ce TP a aussi fait naître un problème de discipline. Les élèves travaillant à deux et sentant le malaise de la stagiaire ont été plus dissipés que d'habitude. De son côté, elle était sur les nerfs et a beaucoup rappelé à l'ordre les élèves. Entretien informel CP / stagiaire : « *Tu étais énervée... tu as pas mal crié.*

*Bon... moi tu sais ce que j'en pense... je suis pour la discipline... et encore plus en TP... pour les règles de sécurité etc. Mais je pense qu'on peut faire régner le calme autrement. Moi je ne commence jamais le TP tant qu'il n'y a pas le silence. C'est important en TP d'imposer une ambiance calme sinon les élèves seront agités... en plus ils sont par deux pour réaliser le TP... il y a de la manipulation. Tout ça peut entraîner du brouhaha* ». Le CP souligne également que la stagiaire n'a pas demandé aux élèves de noter les points importants du cours. Il trouve que c'est dommage car il ne restera rien aux élèves du TP. Il lui demande donc d'y faire attention. Après la séance 4, le CP 2 et la stagiaire ont discuté de manière informelle dans la salle des professeurs. Le CP 2 l'a félicitée car depuis plusieurs séances elle pense bien à demander aux élèves de noter le cours. Elle est maintenant très vigilante sur ce point et les élèves ne quittent pas la classe sans avoir noté le cours. Il lui a également précisé que le CP 1 avait aussi remarqué ses efforts. Notons également qu'elle rappelle moins souvent à l'ordre les élèves. Après la dernière séance observée, le CP 2 et la stagiaire ont échangé de manière formelle lors de l'entretien post leçon du 7 février. Le CP a évoqué le fait que la stagiaire a réprimandé les élèves qui n'avaient pas rendu leur devoir maison. Or, pour le CP 2 c'est la stagiaire qui n'avait pas été suffisamment claire en donnant les consignes. Il considère donc qu'elle a eu un jugement fort et non justifié envers les élèves qui n'avaient pas rendu leur devoir.

### Synthèse

Après la séance 1, le CP 1 a fait remarquer à la stagiaire qu'elle a trop rappelé à l'ordre les élèves. Il lui a également demandé de penser à leur préciser qu'ils doivent noter le cours. Nous pouvons constater qu'elle a suivi ses conseils car lors des séances suivantes elle a beaucoup moins fréquemment rappelé à l'ordre les élèves et leur a demandé plus souvent de noter le cours.

### **7.1.3 La méthodologie scolaire**

#### **La structuration de la séance**

#### Pistes explicatives concernant les évolutions dans les pratiques d'enseignement relatives à la structuration de la séance de la stagiaire G

Après cette séance de TP, le CP 1 et la stagiaire ont échangé de manière informelle dans la salle des professeurs. Le CP a signalé à la stagiaire qu'elle n'a pas dicté le cours aux élèves. Il lui dit qu'elle aurait pu leur dicter les points essentiels de ce qu'il fallait retenir. Il a aussi

précisé qu'elle n'avait pas été très claire en expliquant le déroulement du TP. Il lui a donc demandé de ne pas hésiter à le répéter plusieurs fois. Il lui a également dit qu'il est dommage qu'elle n'ait pas fait référence à la séance précédente. Le CP lui avait précisé qu'elle aurait dû détailler les consignes du TP. Il pense aussi qu'elle aurait dû les écrire au tableau afin que tout soit clair pour les élèves. De plus, cela évite de répondre sans arrêt aux mêmes questions (entretien informel CP / stagiaire : *Ils n'ont pas arrêté de te demander : madame qu'est-ce qu'il faut faire* »). Après la séance 3, le CP 1 et la stagiaire ont discuté de manière informelle dans la salle des professeurs. Le CP 1 a félicité la stagiaire qui avait préparé les points importants à retenir de cette séance de TP et les avait dictés aux élèves. Il l'encourage à procéder ainsi à l'avenir. Par la suite, la stagiaire a davantage dicté le cours, expliqué le déroulement et les objectifs de la séance, rappelé la leçon précédente et écrit la consigne au tableau.

### Synthèse

Après la séance 1, le CP 1 a expliqué à la stagiaire qu'il est important de dicter le cours aux élèves. Nous notons qu'au cours des séances suivantes elle a systématiquement dicté le cours. Il lui a aussi signalé qu'elle n'avait pas été très claire en expliquant le déroulement du TP. Nous voyons que pendant les cours suivants elle a pensé à répéter à plusieurs reprises le déroulement de la séance. Pendant cette séance, elle a oublié de faire référence à la leçon précédente. Le CP lui en a fait la remarque et nous pouvons noter que lors des autres séances elle a pensé à rappeler la séance précédente. Le CP a également insisté pendant cette discussion sur l'importance d'écrire la consigne au tableau afin de se faire bien comprendre des élèves. La stagiaire a pris en compte cette recommandation car lors des autres séances qu'elle a conduites elle a fréquemment écrit la consigne au tableau.

#### **7.1.4 Synthèse des apprentissages professionnels constatés de la stagiaire G**

Voici un tableau récapitulatif des apprentissages constatés de la stagiaire G:



	<b>Apprentissages installés</b>	<b>Apprentissages en cours d'installation</b>
<b>Formes d'intervention</b> Le relevé d'informations		<b>Interagir avec les élèves.</b> Aller plus au contact des élèves en posant davantage de questions à la classe, en allant voir plus fréquemment le travail des élèves et en les interrogeant plus souvent.
<b>Fonctions des interactions</b> L'accompagnement des élèves	<b>Accompagner les élèves lorsqu'ils réalisent une tâche.</b> Demander aux élèves de retenir les notions importantes du cours.	<b>Accompagner les élèves lorsqu'ils réalisent une tâche.</b> Insister sur l'explication des consignes (bien détailler les consignes), aider davantage les élèves qui rencontrent des difficultés, leur donner plus fréquemment du matériel.
<b>Fonctions des interactions</b> La gestion temporelle de la séance		<b>Gérer le temps pendant la séance.</b> Moins demander aux élèves de se dépêcher, les recentrer sur la tâche à réaliser en leur demandant plus souvent où ils en sont dans leur travail et penser à surveiller fréquemment le temps pendant la séance.
<b>Fonctions des interactions</b> Le maintien de l'ordre en classe	<b>Maintenir le calme en classe.</b> Demander aux élèves de noter le cours.	<b>Maintenir le calme en classe.</b> Moins rappeler à l'ordre les élèves.
<b>Méthodologie scolaire</b> La structuration de la séance	<b>Structurer la séance.</b> Dictier le cours aux élèves lorsqu'ils en ont besoin.	<b>Structurer la séance.</b> Expliquer le déroulement et les objectifs de la séance aux élèves. Faire référence à la leçon précédente. Ecrire systématiquement la consigne au tableau.

**Tableau 23: Apprentissages professionnels constatés de la stagiaire G**

## **7. 2 Les apprentissages professionnels perçus de la stagiaire G**

Voici un tableau synthétisant les apprentissages professionnels perçus de la stagiaire G :

	<b>Apprentissages professionnels perçus</b>
<b>Au niveau de la gestion de la séance</b>	Elle a appris à : <ul style="list-style-type: none"> <li>- mieux comprendre et connaître les élèves ;</li> <li>- structurer la séance ;</li> <li>- rappeler la séance précédente ;</li> <li>- expliquer le déroulement et les objectifs de la séance ;</li> <li>- dégager les notions importantes du cours ;</li> <li>- donner des consignes précises.</li> </ul>
<b>Au niveau de la découverte du métier</b>	Elle a : <ul style="list-style-type: none"> <li>- compris les différentes facettes du métier d'enseignant (« métier de prof » en dehors des séances).</li> </ul>

**Tableau 24: Apprentissages professionnels perçus de la stagiaire G**

### **7. 3 Les processus d'apprentissage**

#### **7.3.1 Le rôle des CP**

Les deux CP ont joué un rôle important dans la formation de la stagiaire G. Ils ont été pour elle des modèles, lui ont donné des conseils et des ficelles du métier.

##### *7.3.1.1 Le modèle des CP*

La stagiaire a été impressionnée par la relation pédagogique qu'entretiennent les deux CP avec leurs élèves (*« C'est-à-dire qu'ils s'adaptent à leurs élèves. Après c'est vrai qu'ils mettent une certaine confiance entre eux et leurs élèves... c'est... vu qu'ils sont toujours disponibles les élèves ils se sentent bien en confiance avec eux. Bon, après à faire ça va être très dur à mettre en place... » E.G*) ainsi que par leur inventivité (*« Après c'est clair que X il a plein d'idées que nous on n'a pas forcément mais bon après ça se crée au fur et à mesure... il a plein d'idées d'activités, de cours... » E.G*).

##### *7.3.1.2 Les conseils des CP*

La stagiaire a beaucoup apprécié les conseils qu'ont pu lui donner les CP. Pour elle il a été important d'être en contact avec eux régulièrement pendant le stage (*« C'est vrai que c'est une bonne aide et c'est surtout des conseils. Des conseils pour la suite donc après du coup on essaie de pas reproduire ce qu'on avait fait la fois d'avant, surtout ça. Et puis je pense que quand même le rôle des conseillers pédagogiques dans notre formation c'est important et je reviens sur les gens qui sont à l'IUFM, le conseiller pédagogique vient une fois de temps en temps voir leurs cours tandis que nous ils viennent tout le temps donc ça permet vraiment de*

*nous suivre au fil du temps, de voir si on a progressé, si on fait pas les mêmes erreurs. Donc c'est vraiment important ces séances de débriefing » E.G).*

Elle a d'ailleurs sollicité les conseils de ses CP à plusieurs reprises. Elle a par exemple montré au CP 1 la trame de TP qu'elle avait prévue pour la séance 1 observée. Elle lui a demandé si d'après lui elle aurait le temps de finir. Il lui a répondu que oui et que les consignes devraient être plus précises. Elle a également sollicité le CP 2 car elle ne savait pas trop comment aborder la prochaine séance de géométrie (séance 6 sur les triangles semblables). Il lui a conseillé de faire tracer les figures aux élèves à la main. Pour lui, il est intéressant de faire de la découverte, de la recherche en géométrie avec les élèves. En effet, il est important de leur faire découvrir quelque chose par eux-mêmes en traçant à la main. Après la dernière séance observée elle lui a aussi montré le devoir surveillé qu'elle avait prévu de soumettre aux élèves de seconde. Elle lui a demandé s'il n'y avait pas trop d'exercices. Elle se demandait s'ils auraient le temps de finir. Pour le CP2, le sujet du devoir surveillé était un peu long. Il a donc réfléchi avec la stagiaire aux exercices qu'il était indispensable de garder et aux questions qui pourraient être retirées du devoir.

Lors de l'entretien post séance du 7 février, le CP 2 est revenu sur la dernière séance observée. Lors de cette séance la stagiaire a ramassé le devoir maison des élèves qui avaient un peu plus d'une semaine pour le préparer. Certains n'ayant rien rendu, la stagiaire leur a dit qu'ils n'avaient pas fait d'efforts. Le CP trouve que c'est un jugement fort. Elle lui a alors expliqué qu'elle aurait souhaité que les élèves qui n'ont pas réussi à faire le devoir rendent quelque chose qui prouve qu'ils ont cherché (un brouillon par exemple). Le CP lui a dit qu'il aurait alors fallu expliquer aux élèves ce que c'est que chercher pour elle. CP : *« Si on veut les mettre dans une démarche de recherche alors il faut dire ce que l'on attend d'eux »*. Pour le CP les élèves qui n'ont pas rendu leur devoir ne sont pas en tort. Il pense que la stagiaire n'a pas été assez claire. Il lui conseille donc à l'avenir d'être plus claire au niveau des consignes qu'elle donne et de bien s'assurer que les élèves ont compris ce qu'elle attend d'eux.

### *7.3.1.3 Les ficelles du métier*

Durant le stage les CP ont donné à la stagiaire G diverses ficelles du métier. En voici deux exemples :

- 1) Le CP 2 a expliqué à la stagiaire qu'il était pertinent de commencer une nouvelle leçon de géométrie en faisant dessiner les figures à la main par les élèves.
- 2) Lors de l'entretien post leçon du 1<sup>er</sup> février le CP 1 a donné une ficelle du métier à la stagiaire qui est régulièrement dérangée par des élèves qui arrivent systématiquement en retard en cours. Le CP lui a alors expliqué comment réagir : il faut distribuer le

protocole du TP à l'avance (placer un protocole sur chaque paillasse). Ainsi les élèves à l'heure pourront commencer à travailler sans attendre les retardataires qui eux perdront du temps pour réaliser leur TP. De plus il lui précise qu'il ne faut pas hésiter à sévir, par exemple en collant les retardataires.

## Synthèse du chapitre 6

*L'objectif de ce chapitre était de décrire finement les apprentissages professionnels constatés et perçus des stagiaires.*

*En ce qui concerne les apprentissages constatés, nous nous sommes centrée sur les trois dimensions choisies pour appréhender les pratiques d'enseignement (les formes d'intervention du stagiaire, les fonctions de ses interactions avec les élèves et la méthodologie scolaire mise en place en classe). Il s'est donc agi de repérer si les pratiques d'enseignement des stagiaires évoluaient au fil des séances conduites. Rappelons que l'une de nos hypothèses opérationnelles est que les enseignants stagiaires construisent dans l'interaction avec leurs CP (interactions verbales) des savoirs professionnels qu'ils mobilisent dans leurs pratiques d'enseignement. Ainsi, nous nous sommes efforcée de repérer si les stagiaires modifiaient leur comportement en classe après avoir interagi avec leurs CP et, si tel était le cas, nous avons cherché à savoir laquelle des dimensions en était affectée. Nous constatons une évolution dans les pratiques d'enseignement des enseignants stagiaires (hormis le stagiaire E) en particulier en ce qui concerne les formes d'intervention, les fonctions de leurs interactions avec les élèves et la méthodologie utilisée en classe.*

*Afin d'étudier les apprentissages perçus des stagiaires, les entretiens ont fait l'objet d'analyses thématiques. Rappelons que l'une de nos hypothèses opérationnelles est que les enseignants stagiaires construisent dans l'interaction avec leurs CP (interactions verbales et non verbales) des savoirs professionnels qu'ils mobilisent dans leur sentiment d'efficacité professionnelle. Il nous a donc paru pertinent d'interroger les stagiaires sur ce qu'ils pensent avoir appris grâce à leur CP pendant le stage de pratique accompagnée.*

*Les apprentissages professionnels perçus du stagiaire A concernent la gestion de la séance, la gestion du stress, les compétences méthodologiques et la socialisation professionnelle. La stagiaire B quant à elle pense avoir appris à préparer les séances de TP, à gérer la séance, à maintenir l'ordre en classe, à gérer le temps et à s'intégrer au sein de l'équipe pédagogique. Pour ce qui est de la stagiaire C, ses apprentissages professionnels perçus concernent la préparation des TP, le maintien de la discipline, les compétences méthodologique et une meilleure connaissance du fonctionnement d'un établissement agricole. La stagiaire D pense avoir appris à mieux rythmer les séances, à faire émerger les représentations des élèves, à créer une relation avec eux et à varier les supports pédagogiques. Le stagiaire E pense avoir appris à dicter le cours aux élèves et à structurer et simplifier son cours. La stagiaire F pense avoir beaucoup appris en ce qui concerne la*

*gestion de la séance (gérer les situations imprévues, structurer la séance, faire un bilan à la fin de la séance), le maintien de l'ordre en classe, les compétences méthodologiques, le fonctionnement d'un établissement agricole. Enfin, la stagiaire G pense avoir appris à mieux connaître les élèves, à les accompagner lorsqu'ils réalisent une tâche, à structurer la séance et elle a davantage compris les différentes facettes du métier d'enseignant (« métier de prof » en dehors des séances)*

## CHAPITRE 7 : Confrontation des hypothèses à l'empirie

Notre problématique a fait émerger plusieurs hypothèses. Il s'agit donc maintenant de les mettre à l'épreuve à l'aide d'une analyse qualitative. Nous adopterons dans ce chapitre une approche descriptive à partir d'une lecture de nos résultats.

Les différentes présentations descriptives fournies dans les chapitres précédents vont nous permettre de mettre à l'épreuve nos hypothèses.

Rappelons l'hypothèse générale qui structure notre étude :

**Les enseignants stagiaires construisent dans l'interaction avec leurs CP des savoirs professionnels. Ces savoirs professionnels sont mobilisés :**

- dans leurs pratiques d'enseignement en classe.
- dans l'élaboration de leur sentiment d'efficacité professionnelle (SEPro).

Nous avons avancé l'idée que les interactions sociales (pratiques interindividuelles) entre le stagiaire et le CP sont une condition potentielle de construction d'apprentissages professionnels chez le stagiaire. Ces apprentissages professionnels mobilisés en situation de classe et dans l'élaboration du sentiment d'efficacité professionnelle du stagiaire peuvent donc constituer de nouvelles ressources pour lui. En ce sens, nous considérons que les pratiques interindividuelles sont propices à l'apprentissage professionnel.

Afin d'affiner notre recherche nous avons posé les hypothèses opérationnelles suivantes :

- **Les interactions verbales entre le CP et le stagiaire sont en relation avec les pratiques d'enseignement du stagiaire.**
- **Les interactions verbales et non verbales entre le CP et le stagiaire sont en relation avec le sentiment d'efficacité professionnelle du stagiaire.**

Nous entendons par interactions verbales les échanges en situations informelles et formalisées (entretiens post-leçon) entre le CP et le stagiaire. Les interactions non verbales correspondent à l'observation active des pratiques d'enseignement du CP par le stagiaire.

Rappelons que nous avons fait le choix d'articuler une démarche inductive et une démarche déductive. Dans cette recherche à dominante qualitative nous procédons à une étude



longitudinale qui s'avère adaptée à l'étude de processus sociocognitifs tels que la construction et la mobilisation de savoirs professionnels. L'objectif est de vérifier si nous constatons une évolution dans les pratiques d'enseignement et dans le sentiment d'efficacité professionnelle du stagiaire. Notre analyse, confortée par la mise en relation avec un cadre théorique (l'apprentissage social) pertinent pour notre étude assure la validité interne de cette thèse.

## **1 L'hypothèse opérationnelle relative aux pratiques d'enseignement**

Nous avons avancé l'idée que le stagiaire construit dans l'interaction avec son CP des savoirs professionnels. Il s'agit donc dans cette section de vérifier si les interactions verbales entre le CP et le stagiaire permettent au stagiaire de construire des savoirs professionnels qu'il mobilise dans ses pratiques d'enseignement et d'identifier les savoirs professionnels en question.

Dans un premier temps, nous considérerons les interactions verbales entre le CP et le stagiaire. Ces interactions verbales comprennent les échanges en situations informelles ainsi que les échanges en situations formalisées (entretiens post-leçon). Rappelons qu'en ce qui concerne les pratiques d'enseignement du stagiaire, nous avons fait le choix de les regrouper en trois dimensions : les formes d'interventions du stagiaire, les fonctions des interactions stagiaire - élèves et la méthodologie scolaire mise en place en classe. Les formes d'interventions concernent la manière dont le stagiaire interagit avec ses élèves. Les fonctions des interactions entre le stagiaire et les élèves concernent l'accompagnement des élèves lorsqu'ils réalisent une tâche, la gestion temporelle de la séance et le maintien de l'ordre en classe. La méthodologie scolaire concerne la manière dont le stagiaire structure sa séance.

Nous vérifierons donc dans cette section, si grâce aux interactions verbales avec son CP (échanges en situations informelles et en situations formalisées), le stagiaire construit des savoirs professionnels qu'il mobilise dans ses pratiques d'enseignement (déclinées en trois dimensions précitées).

### **1. 1 Les échanges en situations informelles**

Le stage de pratique accompagnée est un moment privilégié d'échanges entre CP et stagiaire. Nous avons pu constater la multitude et la diversité de leurs échanges informels qui avaient lieu le matin avant la classe, pendant les récréations, entre midi et deux, le soir après la classe, le plus souvent dans la salle des professeurs, autour de la photocopieuse, à la cantine ou encore dans une salle de classe.

• **Interagir avec les élèves**

Nous avons pu constater lors des échanges informels que les CP incitaient les stagiaires à interagir de manière plus fréquente avec les élèves durant les séances. En effet, nous avons pu remarquer que certains stagiaires limitaient le contact avec leurs élèves, peut être par crainte de ne pas savoir gérer la situation avec une classe réputée difficile. C'est ce qui retenait le stagiaire A d'interagir plus souvent avec ses élèves ayant la réputation d'être « difficiles ». En réduisant au maximum les échanges avec les élèves il espérait qu'il n'y aurait pas de débordement. Son CP a profité d'un moment informel pour lui expliquer que fuir le contact n'est pas la bonne solution. C'est à l'enseignant de solliciter les élèves et de les recentrer sur la tâche en leur posant des questions, en répondant aux leurs, en allant voir leur travail et en les interrogeant. Pour le CP, le stagiaire doit faire un travail sur lui-même pour prendre la classe en main. CP : (échange informel CP / stagiaire : « *C'est toi qui dois mener la danse* »).

Nous avons pu noter que suite à cet échange le stagiaire A a plus fréquemment interagi avec ses élèves. La stagiaire B et son CP ont également eu une discussion informelle à propos de l'interaction avec les élèves. Le CP l'a encouragée à interroger davantage les élèves de manière individuelle (échange informel CP / stagiaire : « *Cela peut même les recadrer s'ils savent qu'ils peuvent être interrogés à tout moment* »). Nous avons pu noter qu'après cette discussion la stagiaire B a interrogé plus souvent ses élèves. En ce qui concerne la stagiaire C, c'est la fréquence de ses déplacements en classe qu'a soulevée son CP. Il l'a en effet invitée à se déplacer plus souvent, à aller voir le travail des élèves (entretien informel CP / stagiaire : « *C'est important de se déplacer souvent dans la classe, d'aller de l'un à l'autre, voir où ils en sont. En plus, si un élève est dissipé, il suffit souvent de s'approcher de lui... de se mettre devant lui et ... en général ça le calme de suite* »). Durant les séances observées suivantes, la stagiaire C a circulé davantage dans la classe. De même la CP du stagiaire E a insisté sur l'importance d'interagir avec les élèves car celui-ci ne sollicitait pas ses élèves (entretien informel CP / stagiaire : « *Ça permet de voir s'ils suivent, ça te fait un repère* »). Lors de la séance suivante le stagiaire E a tenu compte de ce conseil. Au début du stage de pratique accompagnée, la stagiaire F et la stagiaire G interagissaient très peu avec leurs élèves. Le CP1 a beaucoup insisté lors des échanges informels sur la pertinence de solliciter fréquemment les élèves pendant la séance. Petit à petit, les stagiaires F et G ont pris l'habitude d'échanger avec leurs élèves. Le CP n'a d'ailleurs pas manqué de les en féliciter. Il leur a précisé que maintenant qu'elles avaient réussi à nouer une relation avec leurs élèves il serait intéressant d'interroger plus fréquemment les élèves de manière individuelle, conseil qu'elles ont

appliqué toutes les deux. A l'inverse des autres stagiaires, la stagiaire D quant à elle sollicitait ses élèves trop fréquemment (entretien informel CP / stagiaire : « *Tu leur imposes un rythme trop soutenu... tu n'arrêtes pas de leur poser des questions... évidemment c'est bien de solliciter les élèves mais là... c'est trop. Il n'ont pas le temps de souffler* »). La CP lui a donc conseillé d'interroger un élève en particulier sur une question précise plutôt que de poser autant de questions à la classe. Elle l'a également invitée à aller voir le travail des élèves (entretien informel CP / stagiaire : « *Tu peux aller voir leur travail, circuler dans la classe, passer de l'un à l'autre pour voir où ils en sont* »). Nous avons pu constater, que suite à cet échange informel, la stagiaire D a moins sollicité le groupe classe et a davantage interrogé les élèves de manière individuelle. Elle a également pris l'habitude de circuler dans la classe pour aller voir le travail des élèves.

#### *1.1.1.2 Les fonctions des interactions stagiaire - élèves*

##### **• L'accompagnement des élèves**

L'accompagnement des élèves fut également un sujet de discussion récurrent entre le CP et les stagiaires durant les moments informels. En début de stage, la majorité des stagiaires avait tendance à ne pas insister sur l'explication des consignes. Les CP leur ont fait remarquer qu'il est indispensable d'expliquer et de détailler la consigne aux élèves. Notons que les stagiaires A, B, C, D, F et G ont été attentifs aux remarques de leur CP car ils ont pris l'habitude d'expliquer les consignes aux élèves.

Nous avons pu repérer que lors de leurs premières expériences d'enseignement les stagiaires avaient des difficultés à repérer les élèves qui étaient perdus pendant la séance. Pendant les échanges informels, les CP ont mis l'accent sur ce point afin que les stagiaires apportent une aide appropriée aux élèves concernés car pour eux il est nécessaire de les accompagner un maximum pour qu'ils réussissent. Suite à ces échanges informels avec leur CP les stagiaires A, B, C, D, F et G n'ont plus manqué d'aider les élèves qui en avaient besoin pendant les séances. Certains stagiaires ont appris, après avoir échangé avec leur CP, à demander aux élèves de retenir les notions importantes du cours. C'est le cas de la stagiaire C. En effet, son CP lui a demandé d'insister davantage sur les points importants de la séance (« *Quitte à le répéter plusieurs fois* »). De même, le CP des stagiaires F et G, leur a fait remarquer à plusieurs reprises qu'elles avaient abordé des notions importantes (formules par exemples) sans demander aux élèves de les retenir. Il les a donc invitées à faire un bilan des points importants à retenir.

La question du matériel distribué aux élèves a été abordée à plusieurs reprises entre les stagiaires et les CP. Le CP du stagiaire A lui a indiqué dès la fin de la séance 1 qu'il serait pertinent d'utiliser du matériel permettant d'établir un lien entre le thème de la séance et le terrain (exploitation agricole). La CP de la stagiaire D a, elle aussi, insisté sur l'importance du matériel donné aux élèves, par exemple des fiches récapitulatives. Notons qu'à la suite de ces échanges informels, les stagiaires A et D ont distribué du matériel aux élèves à toutes les séances.

#### • **La gestion temporelle de la séance**

La gestion temporelle de la séance a été un problème récurrent pour les stagiaires. En effet, les stagiaires A, B, C, D, F et G avaient tendance à demander très souvent aux élèves de se dépêcher pendant la séance, attitude qui pouvait conduire les élèves à se « braquer » car ce public en difficulté scolaire a besoin de temps pour finaliser son travail. Les CP ont tous donné le même conseil à leurs stagiaires : recentrer les élèves sur la tâche à réaliser en leur demandant où ils en sont dans leur travail plutôt que de répéter sans arrêt « dépêchez-vous ! ». Les stagiaires concernés ont suivi ce conseil. Nous avons pu noter que la tendance s'est inversée et que désormais ils demandent moins fréquemment aux élèves de se dépêcher et qu'ils leur demandent plus souvent où ils en sont dans leur travail.

Ces mêmes stagiaires ont rencontré une difficulté importante relative à la gestion du temps: ils avaient des difficultés à surveiller le temps pendant la séance. Ce problème de la gestion du temps a parfois entraîné des dysfonctionnements qui ont alerté les CP : séance terminée dans la précipitation, rythme trop soutenu imposé aux élèves, notions ou formules importantes données à la fin du cours après la sonnerie, etc. Les CP ont là encore donné la même recommandation à leurs stagiaires : surveiller de manière rigoureuse le temps pendant la séance (environ tous les quarts d'heure) afin de connaître le temps restant avant la fin de la séance. Chacun des stagiaires concernés a pris l'habitude de surveiller le temps beaucoup plus fréquemment pendant la séance.

#### • **Le maintien de l'ordre en classe**

Les stagiaires A, B, C, F et G avaient tendance à rappeler très fréquemment les élèves à l'ordre pendant la séance. Les divers échanges informels avec leurs CP leur ont permis de comprendre qu'il est inutile de crier et de rappeler les élèves à l'ordre sans arrêt pour imposer son autorité en classe. Les stagiaires concernés ont compris que c'est leur attitude calme et ferme qui leur permettrait de gagner le respect des élèves. Notons qu'au fil des séances les stagiaires A, B, C, F et G rappellent de moins en moins à l'ordre les élèves.

Les stagiaires C, F et G ont également appris grâce aux échanges informels avec leurs CP à demander aux élèves de noter le cours. En effet, les CP ont souligné qu'il n'est absolument pas implicite pour les élèves qu'ils doivent noter le cours, les devoirs ou bien encore certains points importants. C'est donc à l'enseignant de le leur préciser au quotidien. Les stagiaires concernés ont de plus en plus souvent demandé aux élèves de noter le cours au fil des séances.

#### *1.1.1.3 La méthodologie scolaire*

##### **• La structuration de la séance**

Les stagiaires A, D, F et G ont échangé de manière informelle avec leurs CP sur l'intérêt de dicter le cours aux élèves. Pour les CP c'est indispensable, surtout avec ce public qui rencontre des difficultés scolaires. Notons qu'au fil des séances, les stagiaires concernés ont pris l'habitude de dicter le cours à leurs élèves.

Les CP ont insisté très fréquemment avec leurs stagiaires sur l'importance d'expliquer le déroulement et les objectifs de la séance aux élèves. En effet, pour les CP il est primordial de cadrer la séance en expliquant aux élèves ce qui va être fait, à quoi cela va servir et comment cela va se passer. Nous constatons qu'au fil du stage de pratique accompagnée, les stagiaires A, C, D, et G expliquent à leurs élèves le déroulement et les objectifs de la séance.

L'une des difficultés relatives à la structuration de la séance a été pour les stagiaires de faire référence à la leçon précédente. En effet, les stagiaires ne pensaient pas à la rappeler lorsqu'ils entamaient une séance. Pour les CP il est extrêmement important de commencer la séance par un rappel de ce qui a été étudié précédemment. Cela permet d'une part de recadrer les élèves qui passent d'une discipline à l'autre tout au long de la journée, et, d'autre part, cela les resitue dans la progression du cours et met en avant les liens qui peuvent être établis. Désormais les stagiaires A, B, D, F et G entament leur séance par un rappel de la leçon précédente.

Les divers moments d'échanges informels entre CP et stagiaires ont été également l'occasion pour les CP de demander aux stagiaires d'écrire la consigne au tableau. D'après eux, cela clarifie les choses avec les élèves et c'est un gain de temps considérable. Nous constatons que suite à ces échanges informels les stagiaires B, C, D, F et G écrivent la consigne au tableau systématiquement.

## **1. 2 Les échanges en situations formalisées**

Le stage de pratique accompagnée est aussi l'occasion pour les stagiaires et les CP d'échanger de manière formelle lors des entretiens post leçon. Ces débriefings donnent l'occasion au CP de revenir posément et en détail sur la séance que vient de conduire le stagiaire.

### *1.2.1.1 Les formes d'interventions*

#### **• Interagir avec les élèves**

L'interaction avec les élèves est un sujet qui a été abordé entre CP et stagiaires lors des entretiens post leçon. Par exemple, les stagiaires C et G ont rencontré le même type de difficultés relatives à l'interaction avec les élèves. En effet, l'une comme l'autre ont été un peu dépassées lors des premières séances de TD par les élèves qui les sollicitaient sans cesse pour qu'elles viennent voir leur travail. Les entretiens post leçon qui ont eu lieu à la suite de ces séances ont été l'occasion pour les CP de leur expliquer à l'une comme à l'autre qu'il est important de ne jamais montrer que l'on est dépassé. Au contraire il faut que les élèves comprennent qu'ils doivent être patients, calmes et autonomes ce qui évitera aux stagiaires de passer de l'un à l'autre sans cesse pour vérifier leur travail. Les stagiaires C et G ont pris en considération les conseils de leurs CP car par la suite elles ont su gérer ce genre de situation et elles sont allées moins fréquemment voir le travail des élèves.

### *1.2.1.2 Les fonctions des interactions stagiaire - élèves*

#### **• L'accompagnement des élèves**

Les CP des stagiaires B, C et D ont noté un déficit d'attention de leurs stagiaires en ce qui concerne l'accompagnement des élèves et ont décidé d'aborder ce sujet lors des entretiens post leçon. En effet, le CP des stagiaires B et C souligne qu'elles ne pensent pas à vérifier systématiquement que tous les élèves ont compris. Il estime que les stagiaires devraient prendre le temps de le vérifier et le cas échéant expliquer à nouveau. Suite à ces remarques, notons que les stagiaires B et C ont pris l'habitude de vérifier que l'ensemble des élèves a compris et répètent plus fréquemment leurs explications.

Quant à la CP de la stagiaire D, elle a profité de deux échanges formels pour demander à la stagiaire de penser à demander aux élèves de retenir la notion principale du cours. Nous constatons qu'après ces échanges, la stagiaire D le demande systématiquement aux élèves.

### • La gestion temporelle de la séance

Le CP de la stagiaire C l'a interpellée à propos d'une séance qui s'est mal passée. En effet, la stagiaire a très mal géré le temps, elle était en retard par rapport à ce qu'elle avait prévu de faire et a décidé d'accélérer le rythme et a terminé la séance dans la précipitation. Elle a même donné la formule importante du cours après la sonnerie, moment où les élèves n'écoutent plus. Le CP l'a donc mise en garde en ce qui concerne la gestion du temps pendant la séance et lui a fait comprendre que si l'on essaie de faire passer des informations aux élèves dans la précipitation rien ne sera retenu. Il lui a conseillé de surveiller plus souvent le temps pendant la séance afin de ne pas se laisser surprendre. Après cette discussion formelle, la stagiaire C a de plus en plus fréquemment surveillé le temps pendant la séance.

### • Le maintien de l'ordre en classe

Au commencement du stage de pratique accompagnée, la majorité des stagiaires rappelaient à l'ordre très fréquemment leurs élèves. C'est le cas du stagiaire A qui a été quelque peu dépassé par les élèves lors des deux premières séances observées. Le CP a abordé ce sujet durant le premier entretien post leçon. Il a clairement identifié le problème (il y avait trop de bruit) tout en dégageant les points positifs de cette séance (il a su éviter les débordements, le bruit est aussi dû au public, etc.), ce qui permet au stagiaire de ne pas perdre la face pendant l'échange et d'envisager ses prochaines séances plus sereinement. Après cette discussion, le stagiaire a changé d'attitude en classe. Il a été plus ferme tout en restant calme, il a donc par conséquent moins rappelé à l'ordre les élèves. La stagiaire B rappelait elle aussi très fréquemment ses élèves à l'ordre. Lors du premier entretien post leçon le CP lui a fait comprendre qu'elle était trop sur la « défensive » avec les élèves, n'hésitant à rappeler fermement à l'ordre un élève qui n'avait rien fait (séance 2). Le CP a profité de cet échange pour la mettre en garde car il la trouve trop directive et il serait dommage qu'il ne reste que cette impression de ses cours aux élèves. Notons que suite à cette discussion la stagiaire B a beaucoup moins rappelé à l'ordre les élèves.

Quant à la CP de la stagiaire D, elle a profité de leur premier entretien post leçon pour expliquer à la stagiaire qu'il est nécessaire qu'elle demande aux élèves de noter le cours. Elle a bien noté que la stagiaire dicte le cours, toutefois elle lui précise qu'il est nécessaire de demander quand même aux élèves de noter le cours car ils ne vont pas le faire d'eux-mêmes. Après cet échange, la stagiaire D a pris l'habitude de le demander.



### *1.2.1.3 La méthodologie scolaire*

#### **• La structuration de la séance**

Lors de l'entretien post séance du 10 janvier le CP du stagiaire A a souligné que le stagiaire a peu fait de transitions au début de la séance (pour les séances 2 et 3) et même lorsque cela a été fait c'était trop rapide et trop succinct. Ce qui oblige donc les élèves à entamer le cours sans pratiquement aucun rappel de ce qui a été abordé à la leçon précédente. Il lui a expliqué qu'en agissant ainsi il est très difficile d'« accrocher » les élèves. Pour le CP il est nécessaire de rappeler la leçon précédente en début de séance mais également de ne pas hésiter à y faire référence pendant le cours. Suite à ces remarques le stagiaire A a été plus vigilant et a rappelé la leçon précédente plus fréquemment.

Durant l'entretien post séance du 14 janvier le CP du stagiaire A a exprimé qu'à l'avenir il souhaite que le stagiaire note l'énoncé de l'exercice qu'il propose aux élèves au tableau. Le CP fait comprendre au stagiaire qu'il procède ainsi et qu'il souhaite qu'il en fasse de même en lui assurant que c'est nécessaire. Notons qu'après cet échange formel le stagiaire A a systématiquement écrit la consigne au tableau.

## **2 L'hypothèse opérationnelle relative au sentiment d'efficacité professionnelle**

Nous avons émis l'hypothèse que le stagiaire construit dans l'interaction avec son CP des savoirs professionnels. Il s'agit donc dans cette section de vérifier si les interactions verbales et non verbales entre le CP et le stagiaire permettent au stagiaire de construire des savoirs professionnels qu'il mobilise dans l'élaboration de son sentiment d'efficacité professionnelle et d'identifier les savoirs professionnels en question. Nous l'avons dit, les interactions verbales concernent les échanges CP - stagiaire en situations informelles et en situations formalisées. Quant aux interactions non verbales, elles correspondent à l'observation active des pratiques d'enseignement du CP par le stagiaire. Afin de savoir si les interactions verbales et non verbales entre le CP et le stagiaire ont permis au stagiaire de construire des savoirs professionnels qu'il mobilise dans l'élaboration de son sentiment d'efficacité professionnelle, nous nous sommes appuyée sur les déclarations des stagiaires recueillies lors des entretiens.

## 2. 1 Les échanges en situations informelles

Les échanges informels ont été l'occasion pour les CP de donner des conseils, des recommandations et même des « ficelles » du métier aux stagiaires. Certains de ces conseils, certaines « ficelles » ont été adoptés par les stagiaires.

### • Préparer les séances

La stagiaire G a fréquemment sollicité l'aide de ses deux CP en ce qui concerne la préparation de ses séances. Elle avait en effet pris l'habitude de leur montrer les trames de ses TP ou encore les devoirs surveillés qu'elle prévoyait de soumettre aux élèves, ce qui offrait une occasion d'échanger avec eux sur l'élaboration des consignes, la gestion du temps, etc. Il lui est également arrivé de solliciter le CP2 lorsqu'elle ne savait pas comment aborder la prochaine séance de mathématiques. D'après la stagiaire G, ces échanges informels avec ses deux CP lui ont été d'une grande utilité (*« Là je réfléchis et je me dis que ce qui m'a énormément apporté... ce sont les temps que j'ai passés avec eux à réfléchir sur la préparation des cours. Souvent j'allais leur montrer ma prépa de séance... ça me rassure... et là on a beaucoup échangé. Ils attireraient mon attention sur des choses que je n'aurais pas vues au départ... comme bien détailler les consignes... au début elles n'étaient jamais assez détaillées. Maintenant ça va beaucoup mieux. Donc détailler les consignes... et aussi bien réfléchir si j'aurais le temps de faire tout ce que j'avais prévu... ça aussi au départ c'était une difficulté. Et puis, je dois dire qu'ils nous ont donné pas mal d'idées pour les séances. Par exemple moi une fois j'étais coincée pour la séance de maths sur les triangles semblables et X il m'a donné l'idée de faire tracer les figures aux élèves à la main. Je l'ai fait et ça a super bien marché. C'est vrai qu'ils m'ont fait beaucoup avancer sur ces choses là »* E.G<sup>45</sup>).

Echanger au quotidien avec ses deux CP a permis à la stagiaire G de construire des savoirs professionnels relatifs à la préparation des séances. Ces savoirs professionnels sont mobilisés dans l'élaboration du sentiment d'efficacité professionnelle de la stagiaire G qui parvient à mettre en mots ses progrès.

### • Adopter une posture calme en début de séance

Le stagiaire A avait un peu de mal à gérer son stress au début de chaque séance. Son CP lui a conseillé lors d'un échange informel de commencer avant toute chose par exécuter les tâches administratives (faire l'appel, regarder le cahier de texte, etc.) pendant que les élèves s'installent. D'après le CP, cela permet à l'enseignant de prendre un temps pour se recentrer

---

<sup>45</sup> E.G : entretien de la stagiaire G.

avant de démarrer la séance et les élèves ont ainsi quelques instants pour se calmer. Le stagiaire A a choisi de procéder ainsi (« *Alors, des ficelles... la première chose c'est comment se faire entendre quand on arrive en classe. Donc, moi mon truc maintenant c'est d'arriver, de me mettre au bureau, de regarder le cahier de textes, de recompter mes élèves, voire de faire l'appel... de faire l'appel, de remplir le bulletin ça permet de... voilà, eux ils s'installent, moi je m'installe et comme ça quand je suis installé j'ai fait toutes mes démarches administratives, je suis au point, je suis prêt pour commencer la séance. Ça me permet de me poser dans le cours parce que c'est toujours un peu difficile ce moment où on commence le cours et voilà* » E.A<sup>46</sup>).

A la suite de cet échange en situation informelle, le stagiaire A explique avoir adopté la manière de faire de son CP. Il a donc construit des savoirs professionnels relatifs au savoir être avec les élèves. Il sait désormais comment se comporter en début de séance.

#### • Utiliser du matériel support

Au début du stage de pratique accompagnée, le stagiaire A ne pensait pas à donner de matériel support aux élèves. Le CP a remarqué que de ce fait les séances du stagiaire étaient trop abstraites pour le public concerné (BEPA et bac pro). Il a donc suggéré au stagiaire de distribuer régulièrement aux élèves des documents permettant d'établir un lien entre le thème de la séance et le terrain (l'exploitation agricole par exemple). Le stagiaire A a suivi le conseil du CP et utilise désormais du matériel support fréquemment avec ses élèves (« *Alors en termes de ficelles aussi c'est l'utilisation d'un support quasiment systématiquement surtout pour les élèves et je pense que, sachant que je suis dans une démarche où je réfléchis à quel support je vais mettre en place, comment je vais les faire, comment les varier parce que j'ai beaucoup utilisé le support papier... est-ce qu'il n'y a pas des supports informatiques qu'on pourrait utiliser?... le support terrain... comment le faire? Je pense qu'il faut que le support terrain vienne au moins une fois par semaine pour des élèves de BEPA et de bac pro* » E.A).

Cet échange avec le CP a permis au stagiaire A d'apprendre à utiliser du matériel support régulièrement pendant ces séances.

#### • Gérer le temps pendant la séance

La stagiaire B a rencontré des difficultés en ce qui concerne la gestion du temps pendant la séance et notamment pendant les TP de biologie. Le CP lui a donné une astuce afin de ne pas terminer le TP dans la précipitation : terminer un peu avant la sonnerie afin de laisser aux élèves le temps de ranger le matériel de TP (« *Oui, il y a la gestion du temps. A la fin par*

---

<sup>46</sup> E.A : entretien du stagiaire A.

*exemple laisser trois, quatre minutes... les trois dernières minutes, tu t'arrêtes, tu ranges... » E.B<sup>47</sup>). Les stagiaires F et G ont mis en œuvre les « ficelles » de leurs CP en ce qui concerne la gestion du temps, notamment pendant les séances de TP. Ces derniers leur ont conseillé de mettre l'accent sur les consignes en début de séance afin d'éviter de perdre du temps tout au long du TP (« *Et c'est souvent des conseils pour ne pas perdre de temps... Les conseils c'est surtout faire les consignes. En TP c'est ça donner les consignes, montrer comment on manipule et rien que ça, même si on perd dix minutes au départ à la fin on les a gagnés parce que pendant le TP et même le cours on va avoir des questions à droite, à gauche « Madame, il faut faire quoi ? Comment on fait ça ? »...si tout est mis nickel dès le départ alors ça doit rouler. [...] Quand on essaye d'expliquer une consigne quand il y a du bruit on a l'impression que si on attend trop on va perdre du temps mais effectivement il vaut mieux s'arrêter, attendre qu'il y ait le silence... [...] Moi maintenant je fais comme eux... je ne commence pas tant qu'il n'y a pas le silence... après je prends un moment pour bien détailler les consignes... et c'est vrai qu'au final je perds moins de temps, ça marche bien » E.G). Il en va de même pour la stagiaire F (« *C'est vrai que ça c'est un truc qu'ils nous disent à chaque fois. C'est dur à faire parce que le temps de poser les élèves et que tout le monde écoute et que les consignes soient dites... mais c'est vrai que c'est quelque chose qu'il faut faire à chaque fois. De toute façon sinon on est perdante. Depuis que je prends ce temps en début de cours... ce temps pour bien détailler les consignes c'est vrai que ça va beaucoup mieux... je ne finis plus dans la précipitation... ça c'était vraiment stressant » E.F<sup>48</sup>).***

Les stagiaires B, F et G expriment avoir construit des savoirs professionnels relatifs à la gestion du temps pendant la séance.

### • Rythmer les séances

La stagiaire D a été alertée par sa CP car celle-ci trouvait qu'elle stimulait trop les élèves en leur posant sans cesse des questions et en ne leur laissant jamais un moment de répit. La CP lui a expliqué qu'il fallait qu'elle adopte un rythme moins soutenu pendant ses séances car les élèves ne sont pas en mesure de suivre dans ces conditions. La stagiaire D a réfléchi à cette discussion informelle et a pris en considération la recommandation de la CP. Depuis, elle pense avoir progressé et impose un rythme moins soutenu aux élèves (« [...] *c'est plutôt au niveau du rythme des cours, accorder plus de temps de repos aux élèves au cours de mes séances, ne pas les solliciter trop. J'ai tendance à beaucoup les stimuler, à poser beaucoup de questions, à laisser peu de temps de répit et j'ai quand même appris à mieux adapter le*

---

<sup>47</sup> E.B : entretien de la stagiaire B.

<sup>48</sup> E.F : entretien de la stagiaire F.

*rythme de ma séance pour ne pas être à fond tout le long, pour ne pas trop leur en demander [...] c'était plus adapter ma séance [...] ce que j'ai surtout le plus appris c'est la gestion du rythme quoi, pas les épuiser. Je me suis aperçu que j'avais tendance à leur passer une trop grande quantité d'informations, que je les stimulais tout le temps, je leur posais tout le temps des questions, quand ils ne réfléchissaient pas pour les questions, hop, ils écrivaient et ils n'avaient pas beaucoup de moments de répit [...] Et puis j'ai appris à être un peu plus synthétique aussi au niveau du contenu du cours, ne pas trop vouloir en faire passer, mais leur donner les idées essentielles et les faire ressortir [...] au niveau du rythme de la séance, pareil des rythmes où on a des temps d'explications, des temps d'échanges, des temps où les élèves font des exercices d'application pure ou bien sinon des exercices un peu plus ludiques où ils échangent entre eux... enfin bon, ça m'a donné des idées au niveau de la façon de faire passer les cours » E.D<sup>49</sup>).*

#### • Structurer la séance

Lors des échanges informels, les stagiaires F et G ont beaucoup discuté avec leurs CP (CP 1 et CP 2) de la manière de structurer la séance : importance de détailler les consignes, rappeler la leçon précédente, expliquer le déroulement et les objectifs de la séance, dégager les points importants du cours, etc. Toutes deux pensent avoir appris à structurer leurs séances (« *Moi je pense que ce que ça nous apprend aussi c'est vraiment comme ils disaient, à structurer notre séance c'est-à-dire : on commence, on fait ça, la minuter entre guillemets, surtout finir par un bilan de séance... qu'elle soit bien [...] C'est pour ça qu'il faut qu'elle soit bien structurée : début de cours, à la fin du cours on fait bien le bilan de ce qu'on a appris pour que ce soit clair, que les élèves ne restent pas sur on est en train de faire ça... après tu comprends que c'est difficile pour eux vu toutes les matières qu'ils ont de se remettre dedans. Une séance il faut qu'il y ait tout dedans et ça on nous l'avait pas appris avant le stage » E.F) ; (« *Dans la façon de faire disons que c'était déjà d'être très structurée, les consignes, moi je ne m'imaginai pas qu'il fallait autant... autant mettre en place les consignes dès le départ. Les élèves ils sont tellement paumés et ils passent tellement d'un cours à un autre que quand ils rentrent en cours il faut faire des rappels, leur dire exactement ce qu'on va faire aujourd'hui, rappeler où on en était, les notions importantes, gérer la classe aussi... quand tu fais ton activité c'est rassembler une classe « bon, maintenant tout le monde écoute »... enfin, il faut vraiment structurer ton cours et ça c'est vrai qu'à la base j'y pensais pas forcément » E.G).* Quant au stagiaire E, il a été alerté à plusieurs reprises par sa CP qui pense qu'il est important qu'il structure et qu'il simplifie son cours pour que les élèves comprennent. Le stagiaire E*

---

<sup>49</sup> E.D : entretien avec la stagiaire D.

pense avoir progressé sur ces points (« *Oui, on apprend et on se corrige tous les jours. On apprend à mieux structurer le cours, comment le simplifier, on s'inspire des méthodes du CP... de jour en jour on essaie de mieux maîtriser. [...] C'est-à-dire qu'on articule le cours et les différentes étapes du cours, il y a un message à faire passer aux élèves, quelles sont les idées principales... c'est-à-dire que le cours doit être centré... et faire une synthèse à la fin pour leur dire : voilà c'est le message à retenir* » E.E<sup>50</sup>).

#### • **Maintenir l'ordre en classe**

La stagiaire F a rencontré quelques difficultés pour maintenir l'ordre lors des séances de TP. En effet, en TP les élèves travaillent en binômes ce qui entraîne plus de bruit qu'à l'accoutumée. Ce problème a été abordé à plusieurs reprises avec le CP 1 pendant des moments informels. Le CP 1 lui a donné quelques « ficelles » efficaces selon lui pour maintenir le calme : distribuer à l'avance le protocole du TP sur chaque paillasse, ne jamais commencer le TP si le silence n'est pas total, faire lire la consigne par l'un des élèves, etc. La stagiaire F a utilisé ces conseils et pense avoir progressé en ce qui concerne le maintien de l'ordre pendant les séances de TP (« *Moi, je vois notamment pour les TP j'ai eu du mal, ils sont vingt-deux, pour les mettre en mouvement de suite... donc là on essaye de progresser à chaque fois, le premier TP c'était vraiment bruyant et je n'ai pas réussi à les mettre en activité tout de suite, là je vois qu'à mon troisième TP déjà ça c'est mieux passé. Et par des techniques différentes : de leur distribuer la feuille avant, de faire lire la consigne par un élève... tous ces petits conseils j'ai essayé de les appliquer et effectivement je vois que ça se passe mieux* » E.F).

#### • **Comprendre le fonctionnement d'un établissement agricole**

Les échanges informels entre les stagiaires F et G et leurs CP ont permis à celles-ci de comprendre le fonctionnement d'un établissement agricole (« *Et bien le fonctionnement de l'établissement mais peut-être on est toujours surpris de comment ça fonctionne un petit peu, je pense que c'est vraiment très différent suivant les établissements mais après on s'adapte à ce qui se passe. Enfin c'est pas évident à comprendre. Nous nos CP ils ont passé du temps à nous expliquer le fonctionnement de l'établissement pour qu'on ne soit pas trop perdues. Ils nous ont permis de progresser là-dessus* » E.F ; « *Oui sur le fonctionnement du lycée ils ont passé du temps à bien nous expliquer. Je pense qu'on a acquis de bonnes compétences là-dessus* » E.G).

---

<sup>50</sup> E.E : entretien du stagiaire E.



## 2. 2 Les échanges en situations formalisées

Les échanges en situations formalisées lors des entretiens post leçon ont fourni l'occasion aux CP de donner des conseils et des recommandations à leurs stagiaires.

### • **Ecrire la consigne au tableau**

Lors de l'entretien post leçon du 14 janvier le CP a expliqué au stagiaire A qu'à l'avenir il souhaite qu'il note l'énoncé de chaque exercice au tableau. Le CP lui fait comprendre qu'il procède ainsi et qu'il souhaite qu'il en fasse de même car c'est un gain de temps considérable pour la séance. Après cet échange formel, le stagiaire A a pris l'habitude d'écrire systématiquement la consigne au tableau (*« Ce qu'il fait aussi et qui aide bien c'est qu'il écrit toujours l'énoncé au tableau. Moi je le fais maintenant et c'est vrai que ça aide »* E.A).

### • **L'importance de la préparation du matériel et de la coordination avec le personnel technique**

Pendant l'entretien post séance du 1<sup>er</sup> février le CP 1 a fait remarquer à la stagiaire G un problème de matériel pendant les travaux pratiques avec la classe de bac pro 2<sup>ème</sup> année. Il s'agissait pendant cette séance d'aborder la notion d'équivalence. Cependant, les béciers n'étaient pas tous gradués de la même manière et les élèves étaient perdus. De plus, il n'y en avait pas assez pour tous les binômes. CP : *« les pipettes on ne savait pas si c'était des un trait ou des deux traits, y en a qui avaient des pipettes un trait et d'autres qui avaient des pipettes deux traits, donc autant te dire que là c'était carrément la fête quoi »*. Il souligne donc l'importance de la préparation du matériel et conseille de *« briefer C<sup>51</sup> »*. CP : *« ... mais ça c'est avant le TP, il faut lui dire par exemple on se partage la salle en deux, moi je prends les deux premières paillasse, toi les deux dernières et voilà on essaie d'être attentifs là-dessus »*. Suite à cet échange la stagiaire G n'a plus rencontré ces problèmes d'organisation (*« Sinon moi une fois j'ai eu un problème en TP parce que je n'avais pas briefé C... je m'étais mal organisée... le matériel ça n'allait pas... tous les élèves m'appelaient en même temps... c'était vraiment stressant. Depuis on en a parlé avec X. J'y ai réfléchi... à savoir pourquoi ça n'avait pas fonctionné. Bon et c'est vrai qu'il a raison... si je ne dis pas à C ce que j'attends d'elle ça peut pas marcher. Maintenant avant chaque TP je passe un moment avec elle... je lui indique mes attentes... attentes en termes de matériel mais aussi ce qu'elle doit faire avec les élèves. Depuis, je vois vraiment la différence, ça va beaucoup mieux »* E.G).

---

<sup>51</sup> La laborantine.



## 2. 3 Les interactions non verbales

Nous l'avons dit, les interactions non verbales correspondent à l'observation active des pratiques d'enseignement du CP par le stagiaire. Ainsi, il s'agit ici de vérifier si le fait que le stagiaire observe activement les pratiques du CP, lui permet de construire des savoirs professionnels qu'il mobilise dans l'élaboration de son sentiment d'efficacité professionnelle.

Les stagiaires ont observé quotidiennement les pratiques d'enseignement de leur CP, souvent perçu comme le modèle à imiter. Certains d'entre eux pensent avoir progressé en observant leurs CP faire classe et ont décidé d'intégrer leurs « façons de faire » à leurs propres pratiques.

### • Contextualiser son enseignement dans le milieu professionnel

La stagiaire A a remarqué en observant les séances de son CP que celui-ci a pour habitude de contextualiser son enseignement dans le milieu professionnel en faisant par exemple référence aux stages des élèves ou encore à l'exploitation agricole de l'établissement. Le stagiaire A, convaincu du bien fondé de cette méthode de travail a décidé de procéder comme son CP (*« Toujours essayer d'ouvrir, essayer de contextualiser mon enseignement dans le milieu professionnel local [...] alors sur la gestion du rapport de stage aussi j'ai vu qu'il faisait pas mal de choses. La façon dont il essayait d'utiliser l'exploitation de stage ou même l'exploitation agricole du lycée dans ses cours, la contextualisation de son enseignement dans le milieu professionnel... [...] Et c'est vrai que je me suis rendu compte que moi je... du coup ça m'a ouvert des pistes, je me suis dit « et bien je vais aller voir l'exploitation agricole, je vais discuter avec le directeur d'exploitation et je vais essayer d'utiliser ça dans mes cours. Les fois où j'ai bien réussi à le faire ça a payé. [...] Le terrain j'ai aussi réutilisé ça parce que je m'en suis rendu compte [...] c'est que quand on faisait cinq heures de cours à la suite, enfin dans la semaine, c'était trop pour eux quoi, il fallait vraiment faire du terrain toutes les semaines[...] »* E.A). Il en va de même pour la stagiaire D qui a, elle aussi, repéré cette façon de faire chez sa CP (*« Oui, au niveau de ma conseillère pédagogique aussi c'est vrai qu'elle raccroche souvent les idées à du terrain, à des exemples de terrain. Les jeunes sont en attente d'exemples concrets »* E.D).

Les stagiaires A et D pensent avoir construit des savoirs professionnels leur permettant de contextualiser leur enseignement dans le milieu professionnels et donc de mettre en évidence le lien existant entre leurs cours et le terrain.

### • **Le questionnement interactif en début de séance**

Le stagiaire A utilise le questionnement interactif au début de séance avec ses élèves depuis qu'il a vu son CP procéder ainsi (« *Le questionnement interactif je m'en suis resservi [...] le questionnement, cet aspect je dirais, entre guillemets, un peu socratique, faire ressortir toutes les connaissances des élèves pour les organiser et les formaliser, ça, j'ai trouvé que c'était une façon de faire qui me correspondait assez bien aussi, surtout que je me rends compte que ces élèves pour la plupart, pas la plupart mais une partie, sont issus du milieu agricole, ils sont aptes à faire ressortir des choses [...] le questionnement à la manière des grecs je dirais, faire ressortir ce qu'ils savent déjà, leur questionnement, qu'ils se l'approprient... comme ils savent plein de choses mais qu'ils ne s'en rendent pas forcément compte... ça, ça marche, c'est quelque chose que je pensais pas faire comme ça mais que je trouve finalement très, très bien* » E.A).

### • **Mobiliser les savoirs des autres disciplines**

Le stagiaire A a remarqué en observant les séances de son CP que celui-ci mobilise fréquemment des connaissances d'autres disciplines avec ses élèves afin qu'ils comprennent qu'il est possible d'établir un lien entre les différentes matières. Le stagiaire A a été très intéressé par cette méthode de travail et a décidé de procéder ainsi avec ses élèves (« *[...] essayer de remobiliser les savoirs d'autres matières, d'utiliser des choses qu'ils ont apprises par exemple en biologie pour l'appliquer en agronomie, en économie, en zootechnie. Essayer toujours de faire en sorte que ma matière ce soit le moyen de réutiliser les autres matières* » E.A).

### • **Adapter son vocabulaire**

Le stagiaire A a pu constater en observant les pratiques d'enseignement de son CP que celui-ci était très attentif à adapter son vocabulaire au public élève. Il a lui aussi décidé d'être vigilant en ce qui concerne le vocabulaire employé avec les élèves (« *Je pense qu'il y avait l'adaptation du vocabulaire, je crois qu'X il me montrait bien comment essayer de le faire. Moi j'ai essayé d'être attentif là-dessus, d'avoir toujours un vocabulaire compréhensible pour les élèves [...]* » E.A).

### • **Interagir avec les élèves**

Le stagiaire A a essayé d'interagir avec ses élèves tout comme le fait son CP (« *[...] dans la gestion de la séance le fait qu'il y ait une interaction avec ses élèves. J'ai aussi essayé de faire ça... d'interagir avec eux, de créer une relation avec eux... comme lui il fait* » E.A).

### • Utiliser le tableau de manière pertinente

Le stagiaire A a décidé d'utiliser le tableau de la même manière que son CP (« *Sur l'organisation du tableau il a une organisation du tableau qui est assez classique, le plan à gauche, les mots clés à droite et au centre le brouillon. Je fais comme lui, c'est plus pratique [...] » E.A).*

### • Gérer l'organisation administrative

En observant leurs CP les stagiaires A et G pensent avoir progressé en ce qui concerne l'organisation administrative, c'est-à-dire le métier de professeur en dehors des séances (« [...] *sur tout ce qui était métier du prof que je connaissais pas du tout j'ai beaucoup avancé. L'organisation administrative oui, alors après je pense que là-dessus j'ai acquis de bonnes compétences » E.A*); (« *Et puis comme nos CP ils sont très présents sur l'établissement... je veux dire même quand ils n'ont pas cours... ça m'a permis de comprendre le rôle d'un enseignant dans son intégralité... y a pas que les cours quoi. Et ça c'est vrai que de les suivre dans les tâches qu'ils ont à faire tous les jours ça m'a aidée à comprendre tout ce qui est administratif... le métier de prof en dehors de la classe » E ;G).*

### • S'intégrer au sein de l'équipe pédagogique

D'après le stagiaire A, son CP a facilité son intégration au sein de l'équipe pédagogique (« *X, il s'entend bien avec tout le monde, il est très jovial... tu l'as vu... du coup, ça a été simple pour moi... je n'avais qu'à le suivre dans la salle des profs... faire comme lui et c'était bon » E.A).* La stagiaire B a elle aussi réussi à s'intégrer dans la salle des professeurs en imitant l'attitude de son CP (« *Le regarder ça m'apprend [...] comment s'intégrer dans une salle des profs parce qu'une salle des profs il faut pouvoir rentrer dedans, ça m'a aussi appris que les profs c'est des gens comme tout le monde aussi parce que forcément j'avais ma vision d'élève donc dans ma vision d'élève les profs ils sont un peu mystérieux et là je me suis rendu compte que c'est des gens comme nous » E.B).*

### • Préparer les travaux pratiques

Observer leur CP a permis aux stagiaires B et C d'apprendre à anticiper la préparation des TP (« *Le regarder ça m'apprend à gérer le labo, les TP [...] comment faire avec la préparatrice » E.B*; « [...] *et puis au sein même de ma discipline l'organisation d'un TP » [...] voir avec la dame du laboratoire... » E.C<sup>52</sup>).*

---

<sup>52</sup> E.C : entretien de la stagiaire C.

### • S'adapter à tous les élèves

La stagiaire B a été touchée par l'attention que porte le CP à chacun de ses élèves et aspire à atteindre les mêmes qualités (« *Moi, ce que je retiens surtout quand il y a un élève en difficulté et bien il prend le temps vraiment et ça c'est vraiment bien, qu'il n'est pas du tout élitiste et ça c'est très important je trouve, le gamin qui a un problème et bien il va l'aider, il est attentif à chacun... moi j'essaye de faire comme lui... j'aimerais vraiment arriver à ça [...]* » E.B).

### • Faire émerger les représentations des élèves

Après avoir observé sa CP faire émerger les représentations des élèves, la stagiaire D a tenté de faire de même (« *Et bien par exemple on avait un rapport à faire sur un thème donc j'ai choisi de traiter la santé, donc j'ai utilisé un peu une méthode où je les laissais aller un petit peu à l'erreur et une fois qu'ils s'étaient trompés qu'ils prennent connaissance de leur erreur. J'avais vu X faire ça et j'ai trouvé que c'était très intéressant [...] mais c'était surtout s'essayer à faire ressurgir les représentations des élèves, à les laisser aller dans l'erreur, s'apercevoir de leur erreur...* » E.D).

### • Varier les supports pédagogiques

En observant sa CP la stagiaire D a compris l'importance de varier les supports pédagogiques (« *L'observer en classe ça m'a donné des petits outils... ça m'a permis de prendre du recul par rapport aux cours que j'avais déjà pu faire, à ce que je pourrais faire, ça m'a donné quelques idées aussi au niveau des supports pédagogiques... par exemple mettre en place des supports un peu plus ludiques qui favorisent un peu plus les échanges [...] des temps où les élèves font des exercices d'application pure ou bien sinon des exercices un peu plus ludiques ou ils échangent entre eux... enfin bon, ça m'a donné des idées au niveau de la façon de faire passer les cours [...]* » E.D).

### • Dictier le cours

La CP du stagiaire E lui a demandé à plusieurs reprises de dicter le cours aux élèves. Le stagiaire s'entêtait à vouloir faire prendre des notes aux élèves, chose qui ne fonctionnait pas du tout. C'est en observant sa CP qu'il a compris l'intérêt de dicter le cours aux élèves (« *Un autre point... moi j'ai essayé que les élèves ils fassent l'effort de prendre des notes et j'ai remarqué que ça ne marche pas bien et donc en observant d'autres cours de ma CP j'ai remarqué qu'elle fait de temps en temps de la dictée. Donc moi je l'ai fait de temps en temps* » E.E).

*et ça marche. Les élèves se calment et ils écrivent, ils prennent des notes, c'est important » E.E).*

- **Maîtriser un logiciel spécifique**

En observant le CP 1 la stagiaire F a compris comment utiliser le logiciel Technilab qui permet de saisir les notes des élèves (*« On a pu faire aussi une formation Technilab dont maintenant certains bahuts sont équipés, c'est une salle où il n'y a que des ordinateurs et donc comment tu gères de ton poste tous les ordinateurs. On a fait tout de même quelques trucs intéressants. Moi j'ai regardé X le faire... quand il a rentré les notes pour ses élèves et ça m'a permis de vraiment comprendre comme il faut s'y prendre concrètement » E.F).*

### **3 Synthèse**

Voici un tableau synthétisant les résultats obtenus concernant l'hypothèse opérationnelle relative aux pratiques d'enseignement :

## Les interactions verbales

		Echanges en situations informelles						Echanges en situations formalisées			
		Formes d'inter-vention	Fonctions des interactions stagiaire - élèves			Méthodologie scolaire	Formes d'inter-vention	Fonctions des interactions stagiaire - élèves			Méthodologie scolaire
Savoirs professionnels		Interagir avec les élèves	Accompagner les élèves	Gérer le temps	Maintenir l'ordre	Structurer la séance	Interagir avec les élèves	Accompagner les élèves	Gérer le temps	Maintenir l'ordre	Structurer la séance
Stagiaire A	X	X	X	X	X	X				X	X
Stagiaire B	X	X	X	X	X	X		X		X	
Stagiaire C	X	X	X	X	X	X	X	X	X		
Stagiaire D	X	X	X	X		X		X		X	
Stagiaire E	X										
Stagiaire F	X	X	X	X	X	X					
Stagiaire G	X	X	X	X	X	X	X				

Tableau 25: Synthèse des résultats concernant l'hypothèse opérationnelle relative aux pratiques d'enseignement

Les deux tableaux suivants récapitulent les résultats obtenus concernant l'hypothèse opérationnelle relative au sentiment d'efficacité professionnelle des stagiaires :

Savoirs professionnels	Interactions verbales										Echanges en situations formalisées
	Echanges en situations informelles										
	Préparer séance	Adopter une posture calme	Utiliser matériel support	Gérer le temps	Rythmer la séance	Maintenir l'ordre	Structurer la séance	Ecrire la consigne au tableau			
Stagiaire A		X	X								X
Stagiaire B				X							
Stagiaire C											
Stagiaire D					X						
Stagiaire E											
Stagiaire F				X			X			X	
Stagiaire G	X			X						X	

Tableau 26: Synthèse des résultats concernant l'hypothèse opérationnelle relative au SEPro



Interactions non verbales

Observation active des pratiques du CP par le stagiaire

Savoirs professionnels	Contextualiser son enseignement dans le milieu professionnel	Adopter un questionnement interactif	Mobiliser des connaissances des autres disciplines	Adapter son vocabulaire	Interagir avec les élèves	Utiliser le tableau de manière pertinente	Gérer l'organisation administrative	S'intégrer au sein de l'équipe pédagogique	Préparer TP	S'adapter à tous les élèves	Faire émerger les représentations	Varié les supports pédagogiques	Dicté le cours	Maîtriser un logiciel spécifique
SA	X	X	X	X	X	X	X	X						
SB								X	X	X				
SC									X					
SD	X										X	X		
SE													X	
SF														X
SG							X							

Tableau 27: Synthèse des résultats concernant l'hypothèse opérationnelle relative au SEPro (suite)

## 4 Les hypothèses complémentaires

Nous avons avancé l'idée que les interactions sociales (pratiques interindividuelles) entre le stagiaire et le CP sont une condition potentielle de construction d'apprentissages professionnels chez le stagiaire. En effet, nous l'avons vu précédemment, dans notre recherche la dimension sociale tient une place centrale. Toutefois, il est important de préciser que cette dimension sociale est une contribution à l'étude de l'apprentissage professionnel du stagiaire. Notre hypothèse générale n'est pas une explication totale, c'est pourquoi nous envisageons d'autres pistes explicatives.

Ainsi, afin de mettre à l'épreuve notre hypothèse principale nous avons rajouté plusieurs hypothèses complémentaires :

- **Il existe une relation entre les caractéristiques de l'enseignant stagiaire et :**
  - ses pratiques d'enseignement;
  - son sentiment d'efficacité professionnelle.
- **Il existe une relation entre l'établissement d'accueil du stagiaire et :**
  - ses pratiques d'enseignement;
  - son sentiment d'efficacité professionnelle.

Précisons que nous avons « suivi » les stagiaires dans trois établissements.

- **Il existe une relation entre le contenu enseigné (la discipline) et :**
  - les pratiques d'enseignement du stagiaire
  - le sentiment d'efficacité professionnelle du stagiaire.

Les stagiaires participant à cette recherche enseignent des disciplines différentes (agronomie, biologie / écologie, production animale, économie / gestion, mathématiques et sciences (physique et chimie).

- **Il existe une relation entre les caractéristiques du CP et :**
  - les pratiques d'enseignement du stagiaire;
  - le sentiment d'efficacité professionnelle du stagiaire.

Ces hypothèses complémentaires nous paraissent pertinentes et nous repérons leur potentialité, toutefois, les éléments empiriques dont nous disposons ne nous permettent pas d'aller plus loin dans l'analyse. Il aurait fallu pour cela mettre en place sur le terrain un dispositif de recueil des données adapté. Ainsi, il nous est impossible d'analyser finement ces hypothèses. C'est pourquoi nous ne traiterons que l'une de ces variables complémentaires:

• **Il existe une relation entre les caractéristiques du CP et :**

- les pratiques d'enseignement du stagiaire;
- le sentiment d'efficacité professionnelle du stagiaire.

#### **4. 1 Les caractéristiques du CP**

Nous allons étudier la relation entre l'action de l'enseignant stagiaire et les caractéristiques du CP. En effet, chaque CP accorde une place privilégiée à différentes facettes du métier d'enseignant. Il va donc accorder une place centrale dans ses pratiques à ces diverses dimensions du métier. Il s'agit ici de vérifier si le stagiaire, d'une part en a pris conscience, et, d'autre part, s'il les a intégrées dans ses pratiques d'enseignement ou encore dans l'élaboration de son sentiment d'efficacité professionnelle.

• **En ce qui concerne le stagiaire A**

Le CP est âgé de 40 ans, il enseigne l'agronomie (production végétale) et a une ancienneté générale de service de 7 ans et c'est sa première expérience en tant que CP.

#### L'organisation administrative

Le CP du stagiaire A accorde une grande place à l'organisation administrative (« [...] *je voudrais ajouter parce que ça on le met pas trop en avant mais c'est aussi tout ce qui est lié à l'à côté du métier d'enseignant c'est-à-dire tout ce qui est aspect, on va dire administratif [...]* » E.CPA<sup>53</sup>). Il est à noter que le stagiaire A pense avoir progressé quant à l'organisation administrative (« [...] *sur tout ce qui était métier du prof que je connaissais pas du tout j'ai beaucoup avancé. L'organisation administrative oui, alors après je pense que là-dessus j'ai acquis de bonnes compétences* » E.A).

#### La socialisation professionnelle

Le CP accorde également une grande importance à la socialisation professionnelle, c'est-à-dire savoir se comporter avec les différents acteurs de l'établissement (« *Oui, et puis le relationnel entre l'administration, entre les autres membres de l'établissement... C'est vrai que ces stages sont très importants parce qu'ils sont vraiment...ils baignent dans ce milieu qui est assez particulier parce que on a beaucoup...on a d'un côté l'administratif, on a des personnels TOS et ATOS, on a les enseignants et puis on a tout... le relationnel... on n'aura pas la même démarche avec un collègue, on n'aura pas le même comportement ou la même*

---

<sup>53</sup> E.CPA : entretien du CP du stagiaire A.

*attitude envers l'administration ou envers les personnels ATOS et TOS et ça c'est très important qu'ils le voient parce que ça peut jouer énormément sur le déroulement des pratiques enseignantes » E.CPA). D'après le stagiaire A, son CP a facilité son intégration dans l'établissement (« X, il s'entend bien avec tout le monde, il est très jovial... tu l'as vu... du coup, ça a été simple pour moi... je n'avais qu'à le suivre dans la salle des profs... faire comme lui et c'était bon » E.A).*

#### • En ce qui concerne les stagiaires B et C

Le CP est âgé de 43 ans, enseigne la biologie / écologie et a une ancienneté générale de service de 17 ans. Il est CP depuis 7 ans.

##### Le savoir être avec les élèves

Les stagiaires B et C ont toutes deux été très impressionnées par la relation qu'entretient leur CP avec ses élèves. Il est intéressant de constater, que, lors de l'entretien, c'est ce point qui est nettement mis en avant par le CP (« [...] des savoir-faire mais aussi des savoir-être en rapport avec le groupe classe qui soient compatibles effectivement avec la fonction [...] Donc c'est vrai qu'à mon avis les savoir-faire sont très importants mais moi je mettrais presque au même niveau les savoir-être face à une classe parce qu'à l'heure actuelle on a quand même, bon, des populations qui sont très, très hétérogènes, très différentes et il faut savoir réagir à toutes les situations possibles auxquelles on peut être confronté » E.CPB-C<sup>54</sup>).

##### L'accompagnement des élèves

L'accompagnement des élèves lorsqu'ils réalisent une tâche occupe une place importante dans les pratiques du CP (« [...] je pense que le niveau d'études par rapport à la formation, bon c'est un point important, c'est pas le plus important, parce qu'en termes de contenus on peut toujours, même si on n'a pas les contenus, les trouver, l'essentiel c'est surtout savoir les faire passer, ça c'est très important... donc dans le savoir professionnel on va confronter effectivement nos savoirs et ce qui va peut-être permettre la mise en place d'une nouvelle stratégie d'éducation... enfin de formation et c'est là la partie intéressante d'être conseiller pédagogique [...] la façon de transmettre les connaissances » E.CPB-C). Notons que les stagiaires B et C ont pris l'habitude au fil du stage d'accompagner fréquemment les élèves lorsqu'ils réalisent une tâche.

---

<sup>54</sup> E.CPB-C : entretien du CP des stagiaires B et C.

### • En ce qui concerne la stagiaire D

La CP, âgée de 35 ans, enseigne l'agronomie (production animale) et a 11 ans d'ancienneté générale de service. Elle est CP pour la première fois.

#### Contextualiser son enseignement dans le milieu professionnel

Pour la CP de la stagiaire D, il est nécessaire d'établir un lien entre son enseignement et le milieu professionnel (« [...] par rapport à tout ce qui est extérieur et par rapport à tout ce qui est contraintes de terrain là oui, il faut se fixer des impératifs [...] mais même déjà par rapport à l'exploitation [...] » E.CPD<sup>55</sup>). La stagiaire D a le sentiment d'être désormais en mesure de faire de même (« Oui, au niveau de ma conseillère pédagogique aussi c'est vrai qu'elle raccroche souvent les idées à du terrain, à des exemples de terrain. Les jeunes sont en attente d'exemples concrets » E.D).

### • En ce qui concerne le stagiaire E

La CP, âgée de 50 ans enseigne l'économie / gestion et a une ancienneté générale de service de 21 ans. Elle est CP depuis 5 ans.

#### Un manque d'observation des pratiques d'enseignement de la CP

Le stagiaire E a choisi d'observer a minima les séances d'enseignement de sa CP (« [...] en fait il m'a très peu observée et ensuite là où il aurait pu m'observer davantage et c'est d'ailleurs ce que je lui reproche, c'est par exemple avec les BTS mais, c'est anonyme vous ne parlerez pas de X<sup>56</sup>, c'est avec les BTS. Moi je pense qu'il aurait pu venir me voir sur les BTS parce qu'il y avait encore des choses à grappiller là-dessus et lui a considéré que un, les BTS ne faisant pas partie de son futur cœur de métier il n'avait pas besoin d'y aller et deux, comme il avait du boulot par ailleurs et bien son temps serait mieux occupé ailleurs [...] » E.CPE<sup>57</sup>). Cette attitude du stagiaire a blessée la CP (« Par exemple X a choisi de ne pas assister à mes cours, X il a l'air d'avoir énormément de travail à côté ce qui fait qu'en dehors des séances de cours je le vois pratiquement pas... Y a des fois j'ai envie de dire à X « tu devrais venir »...non je lui dis « tu devrais venir » et je suis vachement déçue qu'il ne vienne pas » et on ne le répète pas à X parce que c'est de son initiative personnelle donc il ne faut surtout pas répéter ça à X mais c'est vrai que ça me déçoit énormément quoi » E.CPE).

---

<sup>55</sup> E.CPD : entretien de la CP de la stagiaire D.

<sup>56</sup> Stagiaire E.

<sup>57</sup> E.CPE : entretien de la CP du stagiaire E.

### • En ce qui concerne les stagiaires F et G

Le CP 1 est âgé de 32 ans, il enseigne la physique et la chimie. Son ancienneté générale de service est de 7 ans et il est CP depuis deux ans.

Le CP 2, âgé de 29 ans enseigne les mathématiques. Il est relativement « nouveau » dans le métier avec une ancienneté générale de service de deux ans. Il est CP pour la première fois.

#### La préparation des séances

Le CP 1 met l'accent sur l'importance de la préparation des séances (« *Que ce soit une expérience avec des élèves, c'est vrai que c'est très important, mais aussi l'expérience de préparation de cours quoi. Parce que c'est vrai, moi je pense, je suis vraiment convaincu qu'une séance super bien préparée après ça roule tout seul. Tout ce qui est en amont c'est vraiment le plus important [...]* » E.CP1 F-G<sup>58</sup>). Nous pouvons constater que la stagiaire G a fréquemment sollicité l'aide de ses CP pour préparer ses séances.

#### La structuration de la séance

Le CP 1 et le CP 2 accordent une grande place à la structuration de la séance (« *Pour moi le métier de conseiller pédagogique c'est aider déjà les stagiaires à élaborer les cours, je pense que c'est le plus important, faire des cours structurés, des cours fluides, bien faits, justes sur le contenu, avec une forme assez stricte quoi et après, observer dans un premier temps et essayer de donner des conseils par rapport à la présence, par rapport à ce qu'il faut dire, comment est-ce qu'on commence la séance, comment on la finit, voilà, moi c'est ça en fait* » E.CP1 F-G ; « *On a souligné un peu les temps de la séance, l'introduction, la conclusion, les temps d'institutionnalisation, les temps de silence, les temps de recherche, de correction d'exercices, des choses...découper des séances en morceaux, et de voir ces morceaux là comment ils étaient importants, voir comment on les construisait et après comment assembler le tout pour faire une séance* » E.CP2 F-G<sup>59</sup>). Il apparaît que les stagiaires F et G ont appris à structurer la séance en faisant des transitions en début de séance, en expliquant le déroulement et les objectifs de la séance, etc.

#### Imposer le silence en début de séance

Pour le CP 1 il est impensable d'entamer une séance sans avoir le silence. D'après lui, les stagiaires F et G ont progressé sur ce point là (« *Oui, je pense que concrètement elles ont, ça*

---

<sup>58</sup> E.CP1 F-G : entretien du CP1 des stagiaires F et G.

<sup>59</sup> E.CP2 F-G : entretien du CP2 des stagiaires F et G.

*je pense qu'elles le savent toutes les deux, elles ont vraiment appris à démarrer une séance quoi. C'est vrai que comme on le disait tout à l'heure le début d'année est très important, le début d'une séance est très important aussi. C'est-à-dire qu'au début, enfin avec moi, elles avaient tendance quand même à démarrer une séance alors que la classe était bruyante. Et c'est clair que pour moi c'est une consigne qui est très importante quand l'enseignant commence à parler il faut absolument qu'il y ait le silence. Si on commence à parler et qu'il y a du bruit, c'est fini on est foutu. Donc du coup les séances étaient plutôt bruyante et là ça va mieux. [...] Et après justement P<sup>60</sup> avec les secondes elle a pu faire trois TP et voir effectivement aussi, le premier s'est très mal passé, le deuxième un peu moins mal mais pas terrible et le dernier donc était vraiment mieux quoi » E.CP1 F-G ).*

#### **4. 2 Synthèse des résultats obtenus concernant les caractéristiques du CP**

- Les caractéristiques du CP.A<sup>61</sup> peuvent avoir une influence sur la construction de savoirs professionnels relatifs à l'organisation administrative par le stagiaire A.
- Les caractéristiques du CP.A peuvent avoir une influence sur la construction de savoirs professionnels relatifs à la socialisation professionnelle par le stagiaire A.
- Les caractéristiques du CP.B-C<sup>62</sup> peuvent avoir une influence sur la construction de savoirs professionnels relatifs au savoir être avec les élèves par les stagiaires B et C.
- Les caractéristiques du CP.B-C peuvent avoir une influence sur la construction de savoirs professionnels relatifs à l'accompagnement des élèves par les stagiaires B et C.
- Les caractéristiques de la CP.D<sup>63</sup> peuvent avoir une influence sur la construction de savoirs professionnels relatifs à la contextualisation de l'enseignement dans le milieu professionnel par la stagiaire D.
- Les caractéristiques du CP.1 F-G<sup>64</sup> peuvent avoir une influence sur la construction de savoirs professionnels relatifs à la préparation des séances par la stagiaire G.
- Les caractéristiques du CP.1 F-G<sup>65</sup> peuvent avoir une influence sur la construction de savoirs professionnels relatifs au maintien du silence en début de séance par les stagiaires F et G.

---

<sup>60</sup> Stagiaire F.

<sup>61</sup> CP. A : CP du stagiaire A.

<sup>62</sup> CP.B-C : CP des stagiaires B et C.

<sup>63</sup> CP.D : CP de la stagiaire D.

<sup>64</sup> CP.1 F-G : CP 1 des stagiaires F et G.



- Les caractéristiques du CP.1 F-G<sup>66</sup> et du CP.2 F-G<sup>67</sup> peuvent avoir une influence sur la construction de savoirs professionnels relatifs à la structuration de la séance par les stagiaires F et G.

---

<sup>65</sup> CP.1 F-G : CP 1 des stagiaires F et G.

<sup>66</sup> CP.1 F-G : CP 1 des stagiaires F et G.

<sup>67</sup> CP.2 F-G : CP 2 des stagiaires F et G.

## Synthèse du chapitre 7

*L'objectif de ce chapitre était de mettre à l'épreuve les hypothèses issues de la problématique du chapitre 1. Nous avons donc « testé » notre hypothèse principale et notre hypothèse « complémentaire ».*

*Il apparaît que les interactions verbales entre le CP et le stagiaire ont une influence sur les pratiques d'enseignement du stagiaire. En effet, grâce aux échanges en situations informelles et en situations formalisées, les stagiaires construisent des savoirs professionnels qu'ils mobilisent dans leurs formes d'intervention, dans les fonctions de leurs interactions avec les élèves et dans la méthodologie scolaire utilisée en classe. Plus précisément, nous avons repéré que suite aux échanges en situations informelles les stagiaires interagissent davantage avec leurs élèves. Les stagiaires A, B, C, D, F et G les accompagnent plus fréquemment lorsqu'ils réalisent une tâche et gèrent mieux le temps pendant la séance. Les stagiaires A, B, C, F et G ont moins de difficulté pour maintenir l'ordre en classe. Les stagiaires A, B, C, D, F et G structurent mieux leur séance. Après avoir échangé en situation formalisée avec son CP, la stagiaire C interagit plus fréquemment avec ses élèves. Les stagiaires B, C et D quant à elles, accompagnent davantage leurs élèves lorsqu'ils réalisent une tâche. La stagiaire C gère mieux le temps. Les stagiaires A, B et D rencontrent moins de difficulté pour maintenir l'ordre en classe. Le stagiaire A structure mieux ses séances.*

*Il apparaît également que les interactions verbales et non verbales entre le CP et le stagiaire ont une influence sur le sentiment d'efficacité professionnelle du stagiaire. En effet, grâce aux échanges en situations informelles, le stagiaire A adopte désormais une posture calme en début de séance et utilise plus fréquemment du matériel support. Les stagiaires B, F et G ont moins de difficulté pour gérer le temps pendant la séance. La stagiaire D rythme mieux ses séances. La stagiaire F rencontre moins de problèmes de discipline en classe. La stagiaire G a appris comment préparer une séance. Les stagiaires F et G ont progressé quant à la structuration de leurs séances. Suite aux échanges en situations formalisées avec son CP, le stagiaire A a pris l'habitude d'écrire systématiquement la consigne au tableau. En ce qui concerne les interactions non verbales, nous pouvons noter que le fait d'observer activement leur CP a permis aux stagiaires A et D de contextualiser leur enseignement dans le milieu professionnel. Le stagiaire A pense également avoir appris à adopter une posture calme en début de séance, à mobiliser des connaissances des autres disciplines, à adapter son vocabulaire au public élève, à interagir davantage avec les élèves, à utiliser le tableau de manière pertinente et à gérer*

*l'organisation administrative. Les stagiaires A et B pensent qu'observer leurs CP leur a permis de bien s'intégrer au sein de l'équipe pédagogique. Quant aux stagiaires B et C, elles pensent avoir appris à préparer les séances de TP. D'après la stagiaire B, elle a appris à s'adapter à tous les élèves. La stagiaire D, en observant sa CP a compris l'importance de faire émerger les représentations des élèves et de varier les supports pédagogiques. Le stagiaire E pense avoir appris à dicter le cours de manière pertinente. La stagiaire F pense avoir appris à maîtriser un logiciel spécifique et la stagiaire G à gérer l'organisation administrative.*

## **CHAPITRE 8 : Les apprentissages professionnels des enseignants stagiaires**

Dans cette étude, nous cherchons à comprendre comment l'enseignant stagiaire construit et mobilise certains savoirs professionnels durant le stage de pratique accompagnée. Il convient donc de s'interroger sur la notion de savoir. Qu'entendons-nous en employant ce terme ? Nous présenterons en premier lieu une brève revue de travaux, non exhaustive, concernant la notion de savoir. Puis, nous « prendrons appui » sur cinq typologies qui sont, à notre sens, à la base des recherches en éducation afin de pouvoir créer, dans un troisième temps, notre propre catégorisation des apprentissages professionnels de l'enseignant stagiaire au cours du stage de pratique accompagnée.

### **1 La nature des savoirs professionnels des enseignants**

« Que faut-il entendre par « savoir » lorsque cette notion est utilisée, comme c'est le cas aujourd'hui dans un grand nombre de recherches, dans les expressions telles que « le savoir des enseignants », « les savoirs des enseignants », « le savoir enseigner », « le savoir enseignant », etc. ? » (Tardif et Gauthier, 1996, p. 210). Ils soulignent (1996) que cette question porte « sur une réalité très complexe » (p. 210). Les auteurs (1996, p. 210) s'interrogent : « qu'est-ce que le savoir ? Qu'est-ce qu'un savoir ? ». Pour eux (1996, p. 210) « de telles questions ont suscité et suscitent encore une multitude de réponses ». Tardif et Gauthier (1996, p. 210) précisent qu' « Il convient donc de ne pas trop se bercer d'illusions quant à la possibilité de parvenir à formuler une réponse qui satisferait tout le monde, tout en gardant à l'esprit cependant que cette entreprise est non seulement utile mais nécessaire, dans la mesure où la recherche progresse de cette façon, c'est-à-dire en proposant des réponses à certains problèmes et en essayant de les valider par divers moyens (argumentation, expérience, observation, etc.) ».

Tardif et Lessard (1999, p.359) définissent la « connaissance des enseignants » par « l'ensemble des savoirs, des compétences et des habiletés à la base de leur travail ». Les auteurs (1999) soulignent qu' « Il est apparu également que les enseignants, loin d'être uniquement des « transmetteurs de connaissances », comme le conçoit une certaine tradition pédagogique, entretenaient des rapports complexes et actifs avec les différentes connaissances intégrées à leurs pratiques quotidiennes » (p. 359). Ils précisent également que « la complexité

même des situations d'interaction en classe amène les enseignants à développer un registre de compétences et d'habiletés pour mieux leur faire face et tirer leur épingle du jeu » (p. 359).

Tardif et Lessard (1999) indiquent que « toute personne qui s'intéresse aujourd'hui à l'étude de l'enseignement ne peut être que frappée par la profusion et l'éclatement des écrits portant sur la connaissance des enseignants. Alors qu'il y a une vingtaine d'années à peine, cette question était presque négligée, elle est devenue entre-temps un véritable cheval de bataille pour des chercheurs, des théoriciens et des pédagogues appartenant à des courants théoriques très variés et étudiant, sous le terme commun de « savoir » ou de « connaissance », des objets multiples selon des perspectives très différentes » (p. 360). Pour les auteurs « ces recherches ont produit des résultats très intéressants en révélant certains aspects de la connaissance des enseignants. Toutefois, à moins de verser dans l'éclectisme le plus complet, leur diversité même rend difficile l'évaluation et la comparaison positive des acquis » (Tardif et Lessard, 1999, p. 360).

Ils relèvent (1999) très justement que « par conséquent, l'éclatement du champ de recherche et la diversité des conceptions proposées jusqu'à ce jour illustrent bien l'ambiguïté même de la notion de « savoir » (knowledge)<sup>68</sup>, telle qu'elle est utilisée depuis une vingtaine d'années en éducation » (p. 360). La recension de travaux effectuée par Tardif et Lessard à ce propos est très intéressante. Ils expliquent (1999) tout d'abord que « certains auteurs ont préconisé une démarche critique, le plus souvent d'inspiration sociologique ou sociohistorique. Mellouki (1989) par exemple a analysé la genèse du « savoir enseignant » dans les organisations de formation des maîtres au Québec entre les années 1930 et 1960. Ses travaux montrent que ce savoir, largement idéologique, repose sur de nouvelles conceptions psychologiques de l'enfant, de l'apprentissage, de la formation, etc » (p. 360). Les auteurs (1999, p. 360) repèrent qu' « en France, Bourdoncle (1991, 1993) tente de démystifier les débats autour du savoir professionnel en enseignement. Par ailleurs, différents travaux sociologiques (Chapoulie, 1973a, 1973b, 1987 ; Ropé et Tanguy, 1994 ; Tanguy, 1991) montrent comment le savoir professionnel est aussi un enjeu de pouvoir et un moyen utilisé par différents groupes, y compris les enseignants, pour affermir leur position dans l'institution scolaire ». S'agissant des Etats-Unis, Tardif et Lessard (1999, p. 360) remarquent que « des travaux comme ceux de Labaree (1991) ou Pinar et al. (1995) mettent en évidence les dimensions sociopolitiques inhérentes à la définition du savoir des enseignants, de leur travail et leur mission ». Nous rejoignons Tardif et Lessard (1999, p. 361) qui soulignent que « ces

---

<sup>68</sup> A l'instar de Tardif et Lessard (1999) « nous traduisons indifféremment knowledge par savoir ou connaissance. La notion de savoir est ici prise au sens extensif, englobant autant les savoirs discursifs que les savoir-faire pratiques, que l'on peut également désigner comme compétences » p. (360).

travaux critiques, s'ils élargissent le débat et dévoilent certains enjeux cachés, tendent souvent à évacuer la question des connaissances à la base de l'enseignement, en la rapportant à des enjeux sociaux ou idéologiques éloignés des conditions de travail auxquelles sont confrontés les praticiens ». Ainsi, de même que les auteurs (1999), nous dirons que s'il est vrai que le savoir professionnel, « le « savoir au travail » comportent indéniablement des dimensions sociopolitiques, il n'en reste pas moins qu'ils ne se réduisent pas à cela » (p. 361).

Dans leur analyse, Tardif et Lessard (1999) mettent en avant qu' « une autre tendance de la recherche, fort importante aujourd'hui, propose d'étudier le savoir professionnel des enseignants en fonction de l'activité en classe » (p. 361). Celle-ci fournirait « le site privilégié d'investigation des savoirs des enseignants tels qu'ils sont véritablement incorporés et mobilisés dans les interactions concrètes avec les élèves » (Tardif et Lessard, 1999, p. 361). Nous considérons ce type d'approche comme pertinent, toutefois, tout comme Tardif et Lessard (1999) et Marcel (2005) « nous ne croyons pas que l'activité professionnelle des enseignants se limite et se définit entièrement par le travail en classe » Tardif et Lessard, 1999, p. 361). En effet, l'évolution du travail d'enseignant tend de plus à plus à élargir son travail hors de la pratique d'enseignement. De plus, le fait que l'enseignement « soit un métier de relations humaines, un travail interactif, induit un certain nombre de conditions qui déterminent la connaissance des agents qui l'accomplissent » (Tardif et Lessard, 1999, p. 361). Ainsi, tout comme les auteurs (1999, p. 362), nous pensons que « la classe constitue un lieu d'étude nécessaire pour la compréhension des savoirs professionnels des enseignants, mais non un lieu suffisant ». Tardif et Lessard (1999, p. 362) précisent que « De la même façon qu'on ne peut pas comprendre l'enseignement en étudiant exclusivement ce qui se passe en classe, on ne peut pas comprendre non plus la connaissance des enseignants en limitant leur travail à la classe ».

Nous l'avons compris, la notion de savoir demeure floue. Il apparaît donc légitime de s'interroger : « de quels savoirs parle-t-on lorsqu'il est question de l'apprentissage professionnel de l'enseignant et quels liens ces savoirs entretiennent-ils entre eux ? » (Uwamariya et Makamurera, 2005, p. 143).

Nous rejoignons Uwamariya et Makamurera (2005) lorsqu'elles avancent que « les considérations théoriques sur le développement professionnel des enseignants peuvent être ramenées au concept global de l'apprentissage de l'enseignement. Il convient donc de se questionner sur le fondement de cet apprentissage, surtout en ce qui a trait à l'acquisition du savoir enseignant » (p. 143). De même que les auteurs, notre intention n'est pas de critiquer

les approches déjà existantes. Il s'agit pour nous de tenter de comprendre les savoirs des enseignants, sujet qui est « préoccupant dans les débats et les écrits scientifiques depuis les années 1980 (Shulman, 1986 ; Beauchesne, 1994 ; Raymond, 1993 ; Tardif, Lessard et Lahaye, 1991 ; Cochran-Smith et Lytle, 1999) et qui, malgré tout, ne fait pas encore l'unanimité au point de vue de sa conceptualisation et de ses composantes » (Uwamariya et Makamurera, 2005, p. 144).

Les auteurs expliquent que d'après Raymond (1993) « le savoir enseignant correspond aux savoirs que l'enseignant construit, s'approprié et transforme dans et par sa pratique ou lors de son expérience vécue » (Uwamariya et Makamurera, 2005, p. 144). Cependant, « le sens précis attribué au savoir enseignant varie d'un auteur à l'autre et s'explique selon des orientations théoriques divergentes » (Uwamariya et Makamurera, 2005, p. 144). Elles poursuivent en indiquant que « comme Tardif et Lessard (1999) le constatent, la conceptualisation du savoir enseignant mise sur diverses typologies qui paraissent en même temps difficiles à comparer. Ce phénomène paraît caractériser l'une des complexités de la profession enseignante. Le savoir enseignant semble, en effet, se développer à partir d'une interaction entre différents types de savoirs » (Uwamariya et Makamurera, 2005, p. 144).

Uwamariya et Makamurera (2005) rappellent « que le métier d'enseignant représente un grand nombre de défis à plusieurs égards. D'une part, l'apprentissage y est complexe. Se faisant à plusieurs niveaux (formation, carrière, société, etc.), il fait appel à divers domaines de références parfois opposés (Beauchesne, 1994). D'autre part, telles que soulevées par Martin (1993), Legendre (1998) et Portelance (2000), les connaissances des enseignants dépassent de loin les savoirs disciplinaires » (p. 144). Ainsi nous rejoignons les auteurs lorsqu'elles déclarent que « l'enseignement correspond non seulement à ce que les enseignants savent et à ce que la société propose comme éléments à transmettre aux élèves, mais aussi à ce que les enseignants sont et pensent de leur pratique » (Uwamariya et Makamurera, 2005, p. 144). Nous pouvons donc avancer que « façonnée par le travail, la connaissance des enseignants est néanmoins plurielle, diverse » (Tardif et Lessard, 1999, p. 367).

Ils expliquent que « plusieurs auteurs ont essayé d'ordonner cette diversité en proposant des classements ou des typologies du savoir des enseignants : Bourdoncle (1994), Doyle (1977), Gage (1978), Gauthier et al. (1997), Martin (1993), Martineau (1997), Mellouki et Tardif (1995), Paquay (1994), Raymond (1993), Shulman (1986) » (Tardif et Lessard, 1999, p. 367). Les auteurs précisent que « le nombre et la diversité de ces nombreuses typologies témoignent encore du même éclatement de la notion de savoir » (Tardif et Lessard, 1999, p. 367). Nous abondons dans le sens de Tardif et Lessard (1999, p. 367) lorsqu'ils soulignent qu'il est



« difficile de les comparer car certaines portent sur des phénomènes sociaux (Bourdoncle, 1994), d'autres sur des principes épistémologiques (Shulman, 1986 ; Martineau, 1997), d'autres encore sur des courants de recherche (Martin, 1993 ; Raymond, 1993 ; Gauthier et al., 1997) ou des modèles idéaux (Paquay, 1996) ».

## **2 Catégorisations des savoirs professionnels des enseignants**

Notre intention n'est pas de comparer ou de critiquer différentes typologies déjà existantes. Nous souhaitons simplement « prendre appui » sur cinq typologies qui sont, à notre sens, à la base des recherches en éducation afin de pouvoir créer notre propre catégorisation des apprentissages professionnels de l'enseignant stagiaire au cours du stage de pratique accompagnée.

Nous examinerons en détail chacune des cinq typologies présentées dans le tableau suivant.

<b>Typologie de Shulman (1986)</b>	Savoirs relatifs au contenu scolaire.
	Savoirs relatifs au curriculum.
	Savoirs pédagogiques généraux.
	Savoirs pédagogiques de la matière d'enseignement.
	Savoirs relatifs à la connaissance des élèves.
	Savoirs relatifs aux fondements de l'éducation.
	Savoirs relatifs aux contextes institutionnels et aux cultures de la communauté.
<b>Typologie de Tardif et al. (1991)</b>	Savoirs disciplinaires.
	Savoirs curriculaires.
	Savoirs de formation professionnelle.
	Savoirs d'expérience.
<b>Typologie d'Altet (1996)</b>	<b>Savoirs théoriques</b> parmi lesquels : - savoirs à enseigner et savoirs pour enseigner.
	<b>Savoirs pratiques</b> parmi lesquels : - savoirs sur la pratique et savoir de la pratique.
<b>Typologie de Gauthier et al. (1997)</b>	Savoirs disciplinaires.
	Savoirs curriculaires.
	Savoirs des sciences de l'éducation.
	Savoirs de la tradition pédagogique.
	Savoirs d'expérience.
	Savoir d'action pédagogique.
<b>Typologie de Cochran-Smith et Lytle (1999)</b>	Savoirs pour la pratique.
	Savoirs incorporés dans la pratique.
	Savoirs de la pratique.

**Tableau 28: Récapitulatif des cinq typologies présentées**

La typologie de Shulman (1986) distingue sept catégories de savoirs :

<b>Savoirs relatifs au contenu scolaire</b>	Connaissance de l'enseignant fondée sur les règles, les valeurs scientifiques étudiées dans une discipline précise.
<b>Savoirs relatifs au curriculum</b>	Savoirs qui sont exclusivement à l'origine du contenu des programmes d'enseignement.
<b>Savoirs pédagogiques généraux</b>	Savoirs en lien avec les principes généraux, les routines de la profession enseignante, sans tenir compte de la particularité de chaque matière.
<b>Savoirs pédagogiques de la matière d'enseignement</b>	Connaissances pédagogiques spécifiques à l'apprentissage des élèves et à la transmission de la matière donnée.
<b>Savoirs relatifs à la connaissance des élèves et de leurs caractéristiques</b>	Connaissances qui proviennent du domaine de la psychologie, surtout en ce qui concerne l'étude du développement et du comportement de l'être humain ainsi que son mécanisme d'apprentissage.
<b>Savoirs relatifs aux fondements de l'éducation</b>	Savoirs en rapport avec les finalités, les buts, les valeurs et la philosophie de l'éducation (fondement social).
<b>Savoirs relatifs aux contextes institutionnels et aux caractéristiques culturelles de la communauté</b>	Culture de l'institution et du groupe de travail.

**Tableau 29: Typologie de Shulman (1986)**

La catégorisation des savoirs faite par Tardif et al. (1991) distingue quatre types de savoirs :

<b>Savoirs disciplinaires</b>	Savoirs qui touchent la ou les disciplines d'enseignement.
<b>Savoirs curriculaires</b>	Savoirs relatifs aux programmes d'études officiels.
<b>Savoirs de formation professionnelle</b>	Savoirs qui sont véhiculés par les institutions responsables de la formation des enseignants (Facultés des sciences de l'éducation) et qui proviennent des recherches scientifiques en éducation et des doctrines pédagogiques. Ces savoirs subissent souvent de profondes transformations pour être accessibles et intégrés dans la pratique des enseignants.
<b>Savoirs d'expérience</b>	Savoirs qui sont construits par l'enseignant lui-même, à partir de son expérience et des connaissances provenant des autres types de savoirs. Les savoirs d'expérience constituent « l'ensemble des savoirs actualisés, acquis et requis dans le cadre de la pratique du métier enseignant et qui ne proviennent pas des institutions de formation ou des curricula » (Tardif <i>et al.</i> , 1991, p. 65). Dans ce sens, on peut comprendre que les savoirs d'expérience sont des savoirs pratiques personnels produits par l'enseignant lui-même au fil de ses expériences.

**Tableau 30: Typologie de Tardif et al. (1991)**

La typologie des savoirs proposée par Altet (1996) est la suivante :

<b>Les savoirs théoriques</b> De l'ordre du déclaratif		<b>Les savoirs pratiques</b> Issus des expériences quotidiennes de la profession, contextualisés, acquis en situation de travail, appelés aussi savoirs empiriques ou savoirs d'expérience	
- <u>les savoirs à enseigner</u> : savoirs disciplinaires, savoirs constitués par les sciences, et savoirs didactisés à faire acquérir aux élèves, savoirs constitués, extérieurs.	- <u>les savoirs pour enseigner</u> , savoirs pédagogiques sur la gestion interactive en classe, savoirs didactiques dans les différentes disciplines, savoirs de la culture enseignante.	- <u>les savoirs sur la pratique</u> , savoirs procéduraux sur le comment faire, savoirs formalisés.	- <u>les savoirs de la pratique</u> , qui correspondent aux savoirs d'expérience, aux savoirs issus de l'action réussie, de la praxis et aux savoirs conditionnels de Sternberg (1985) (savoir quand et où) : les savoirs y faire, savoirs d'action souvent implicites ; le savoir de l'enseignant-professionnel, qui permet de distinguer le novice de l'expert, se situe à ce niveau.

**Tableau 31: Typologie d'Altet (1996)**

La catégorisation de Gauthier et al. (1997) distingue six types de savoirs :

<b>Savoir disciplinaire</b>	« La matière » : connaissance du contenu à transmettre.
<b>Savoir curriculaire</b>	« Le programme » : l'école comme institution sélectionne et organise certains savoirs produits par les sciences et en fait un corpus qui sera enseigné dans les programmes scolaires.
<b>Savoir des sciences de l'éducation</b>	Connaissances professionnelles sur plusieurs facettes reliées à son métier ou à l'éducation en général.
<b>Savoir de la tradition pédagogique</b>	La coutume : représentation du métier servant de matrice pour guider les comportements des enseignants.
<b>Savoir d'expérience</b>	La jurisprudence privée : astuces, stratagèmes, manières de faire éprouvées mais qui demeurent secrètes.
<b>Savoir d'action pédagogique</b>	La base de la connaissance en enseignement ou la jurisprudence publique validée : c'est le savoir d'expérience des enseignants rendu enfin public et passé au crible de la preuve par la recherche qui se déroule en classe.

**Tableau 32: Typologie de Gauthier et al. (1997)**

Uwamariya et Makamurera (2005, p. 146) indiquent que « la conception de Cochran-Smith et Lytle (1999) s'établit autour de l'idée que le développement des savoirs professionnels dans l'enseignement est l'ancrage de diverses visions de différents acteurs de l'éducation (Hensler, 2001). Tenant compte de la relation entre la théorie et la pratique en enseignement, ces auteurs ont proposé un schéma de conceptualisation qui distingue trois catégories essentielles de savoirs des enseignants » :

<b>Savoirs pour la pratique</b>	Correspondent à des connaissances en lien avec les théories éducatives ainsi que les recherches en sciences de l'éducation. Ces connaissances acquises durant la formation universitaire (théorique et pratique) sont codifiées par les enseignants pour être appliquées dans le but d'améliorer l'enseignement.
<b>Savoirs incorporés dans la pratique</b>	Correspondent aux savoirs enracinés dans la pratique, c'est-à-dire produits par et pour la pratique. Il s'agit de savoirs subjectifs, personnels, mais essentiels à l'enseignement. Ils s'appuient sur l'expérience personnelle, sur la recherche et sur la réflexion de l'enseignant sur sa propre action.
<b>Savoirs de la pratique</b>	Ils réfèrent aux savoirs construits collectivement par l'analyse critique et systématique de l'enseignement faite par tous les acteurs de l'éducation. Ils sont basés non seulement sur les connaissances formelles ou celles provenant des expériences personnelles, mais aussi sur les connaissances des autres ainsi que sur les dimensions socioculturelles du milieu.

**Tableau 33: Typologie de Cochran-Smith et Lytle (1999)**

Voici un schéma récapitulatif des cinq typologies présentées qui met en avant les liens qui peuvent être établis entre les différents types de savoirs :



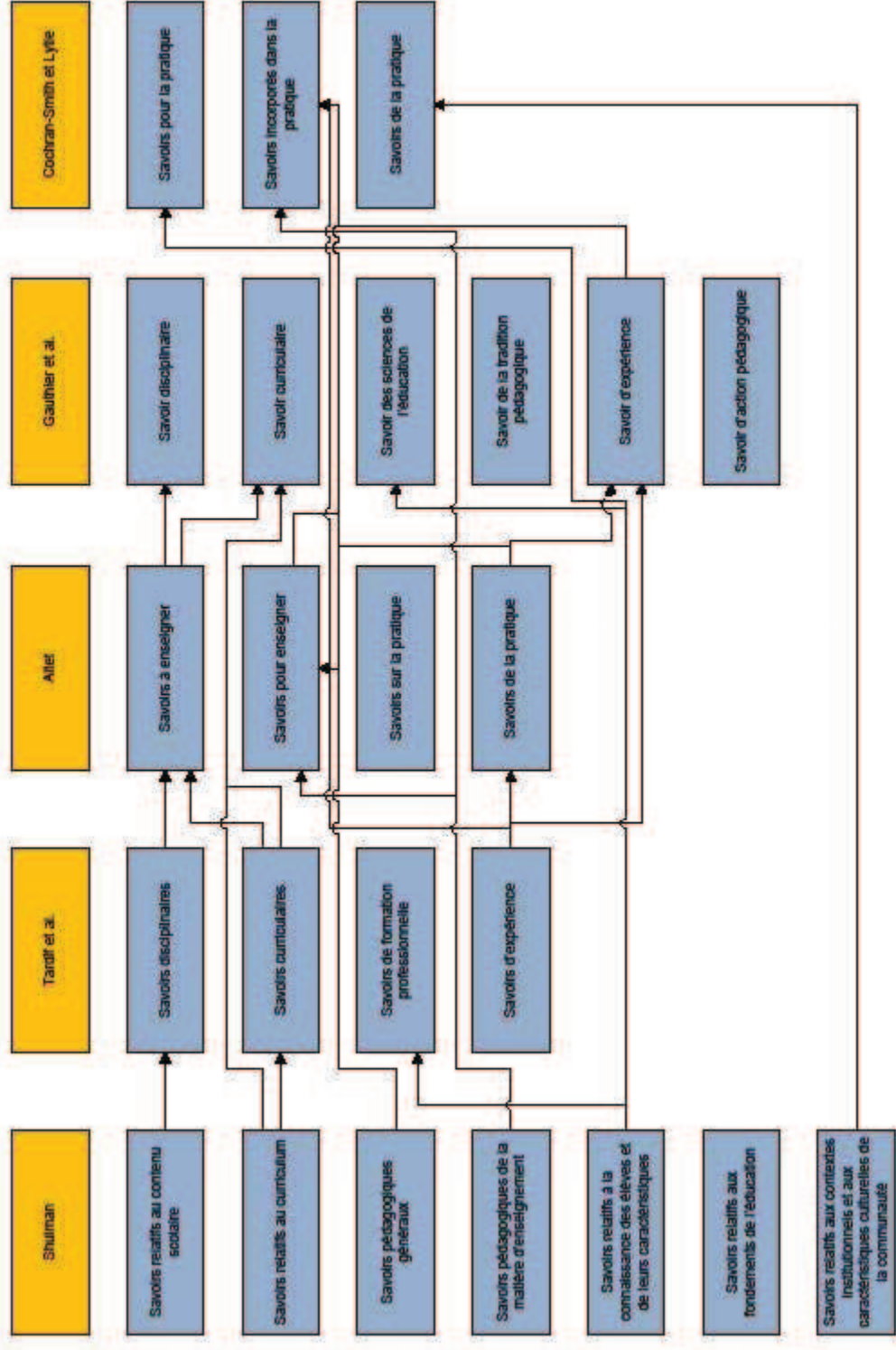


Figure 3: Récapitulatif des cinq typologies présentées

Les typologies présentées ci-dessus « mettent en évidence la multidimensionnalité et la diversité des types de savoirs, dont certains sont communs à tous les auteurs, même s'ils sont organisés et nommés différemment » (Uwamariya et Makamurera, 2005, p.146). Les auteurs précisent que « la typologie de Shulman (1986) semble en grande partie axée sur les connaissances instituées, tandis que celle de Tardif et al. (1991) introduit une dimension expérientielle et personnelle du savoir » (Uwamariya et Makamurera, 2005, p.146). Quant à Altet (1996) elle met en avant la nécessité « d'adapter ses connaissances théoriques à sa pratique pédagogique » (Portelance, 2000, p. 44). Marcel (2005, p. 142) mentionne que « Tardif et Gauthier (1997) s'appuient sur les trois conceptions du savoir dominantes dans la tradition culturelle occidentale, reposant sur la subjectivité (intuition, représentation), le jugement (le résultat d'une activité intellectuelle) et l'argumentation (qui introduit le discours et l'intersubjectivité) ». Ainsi, pour Tardif et Gauthier (1997), les savoirs sont « les pensées, les idées, les jugements, les discours, les arguments qui obéissent à certaines exigences de rationalité » (p. 221). Ils en concluent donc que « la meilleure méthode pour accéder à ces exigences de rationalité à l'œuvre chez le locuteur ou l'acteur, c'est de l'interroger (ou de s'interroger) sur le pourquoi, c'est-à-dire les causes, les raisons, les motifs de son discours et de son action » (Tardif et Gauthier, 1997, p. 222). Quant à la typologie de Cochran-Smith et Lytle (1999) elle « ajoute une dimension collective de la construction du savoir qui ne saurait être négligée » (Uwamariya et Makamurera, 2005, p.146).

Nous abondons donc dans le sens de Uwamariya et Makamurera (2005, p. 146-147) qui déclarent que « compte tenu de la complexité même du métier d'enseignant (Tardif et Lessard, 1999) et des phénomènes sociaux qui traversent l'école et influent sur le travail enseignant, il nous apparaît qu'aucune typologie ne peut constituer une référence unique et satisfaisante pour la pratique et le développement professionnel des enseignants ». C'est pourquoi nous avons choisi de nous appuyer sur ces cinq typologies et nous rejoignons Uwamariya et Makamurera (2005, p. 147) qui soulignent que « La complémentarité et la recherche d'équilibre entre les différents types de savoirs et leurs modalités d'acquisition nous paraissent constituer une avenue prometteuse ». « La mobilisation et le développement de tous les savoirs restent indispensables quoique difficiles à atteindre pour les enseignants, en particulier ceux en début de carrière, voués à travailler souvent en situation de survie » (Uwamariya et Makamurera, 2005, p. 147).

### **3 Catégorisation des savoirs professionnels des enseignants stagiaires au cours du stage de pratique accompagnée**

La recension des travaux ci-dessus, bien que non exhaustive, nous a permis d'affiner notre réflexion sur la notion de savoir professionnel. En nous appuyant sur les catégorisations présentées précédemment nous avons tenté de construire notre propre typologie des savoirs professionnels des enseignants stagiaires au cours du stage de pratique accompagnée.

#### **3.1 Typologie des savoirs professionnels construits pendant le stage de pratique accompagnée**

Nous proposons une typologie des savoirs professionnels des enseignants stagiaires<sup>69</sup> qui s'alimente des cinq catégorisations présentées ci-dessus.

---

<sup>69</sup> Nous précisons à nouveau ici, afin de lever toute ambiguïté, que nous entendons le terme « enseigner » tout comme Bru (1994, p. 2) qui précise qu' « enseigner, c'est organiser directement ou indirectement des conditions (matérielles, temporelles, psychologiques, relationnelles,...) en vue de faciliter l'apprentissage. Ces conditions ne se réduisent pas forcément à la transmission de connaissances ».

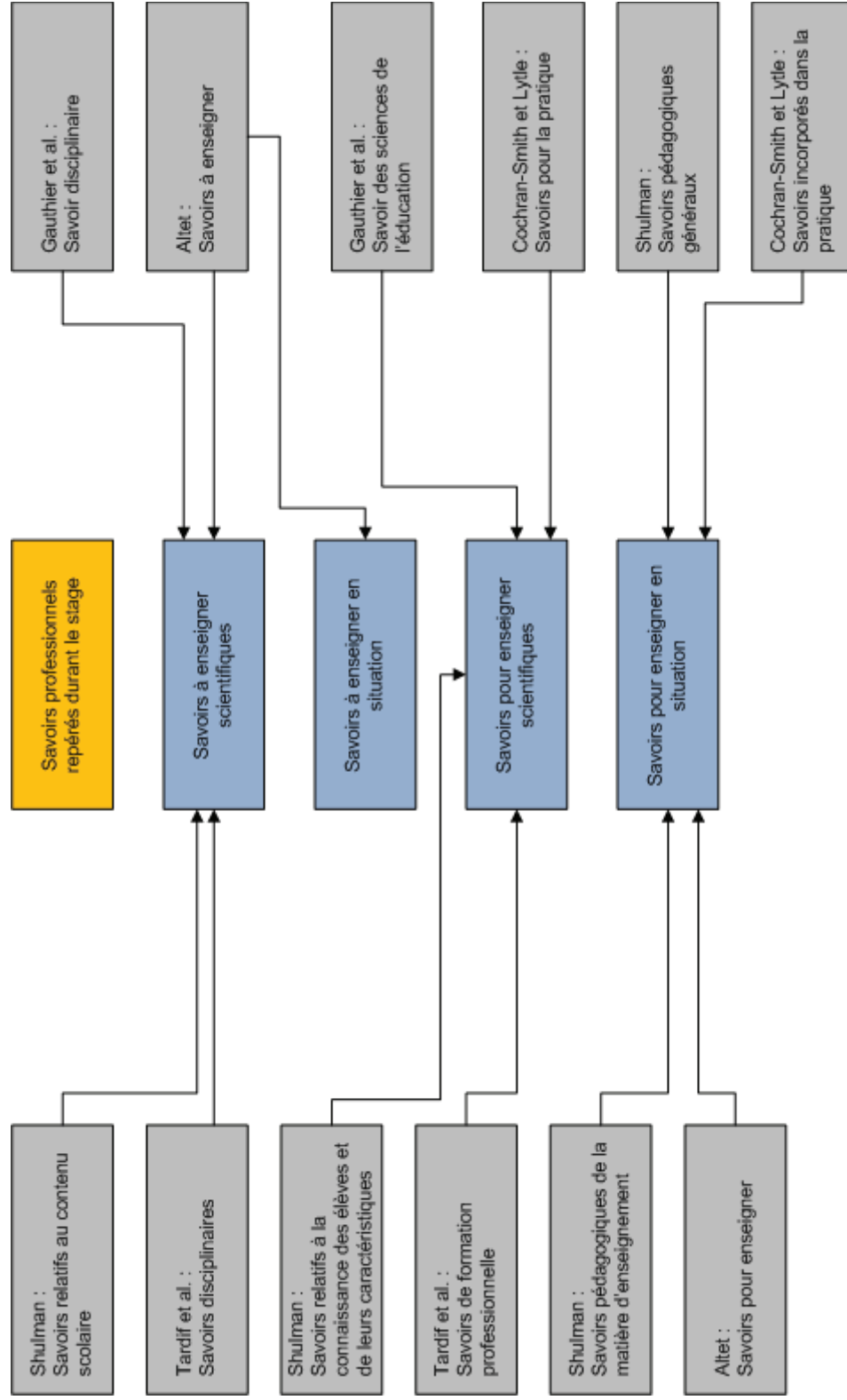


Figure 4: Typologie des savoirs professionnels construits par les stagiaires pendant le stage de PA

• **Savoirs à enseigner :**

- Savoirs scientifiques, savoirs de l'enseignant fondés sur les règles et les valeurs scientifiques de la discipline d'enseignement. Il s'agit pour les stagiaires de mieux maîtriser le contenu des séances. Cette catégorie s'alimente de Shulman (savoirs relatifs au contenu scolaire), de Tardif et al. (savoirs disciplinaires), d'Altet (savoirs à enseigner) et de Gauthier et al. (savoir disciplinaire).

- Savoirs en situation, savoirs en lien avec les opérations didactiques relatives au contenu. Il s'agit ici pour les stagiaires des savoirs mis en œuvre afin de contextualiser leur enseignement dans le milieu professionnel, c'est-à-dire établir des liens entre le cours et le terrain en faisant par exemple référence à l'exploitation agricole de l'établissement. Il s'agit aussi d'être capable de mobiliser des connaissances des autres disciplines. Les savoirs relatifs à l'évaluation des élèves (comprendre le fonctionnement des évaluations afin de savoir à quel moment il est pertinent d'évaluer les élèves) font également partie de cette catégorie. Elle s'alimente d'Altet (savoirs à enseigner).

• **Savoirs pour enseigner :**

- Savoirs scientifiques, connaissances en lien avec les théories éducatives acquises durant la formation universitaire (théorique et pratique). Ils correspondent ici aux savoirs mis à l'œuvre afin de mieux connaître les élèves et leurs représentations des contenus enseignés, créer une relation avec eux, prendre en compte l'ensemble des élèves pendant la séance et être capable d'utiliser un vocabulaire adéquat. Les savoirs en lien avec les compétences méthodologiques des stagiaires comme être capable d'organiser une progression, une fiche pédagogique, savoir utiliser les outils méthodologiques, varier les supports pédagogiques, comprendre la pédagogie par objectifs sont regroupés dans cette catégorie. Elle s'alimente de Shulman (savoirs relatifs à la connaissance des élèves et de leurs caractéristiques), de Tardif et al. (savoirs de formation professionnelle), Gauthier et al. (savoir des sciences de l'éducation) et de Cochran-Simth et Lytle (savoirs pour la pratique).

- Savoirs en situation, savoirs liés à la gestion pédagogique et à l'action. Ils correspondent aux savoirs pédagogiques en lien avec les principes généraux de la profession enseignante (savoirs mis à l'œuvre pour interagir avec les élèves, c'est-à-dire être en mesure de poser des questions à la classe, d'aller voir le travail des élèves, d'interroger un élève et éventuellement de mettre en place un questionnement interactif en début de séance) et aux savoirs pédagogiques spécifiques à l'apprentissage des élèves et à la transmission de la matière. Il s'agit des savoirs relatifs à l'accompagnement des élèves lorsqu'ils réalisent une tâche : insister sur l'explication des consignes, aider les élèves, leur demander de retenir une notion importante

ou encore leur donner du matériel. Ils correspondent également aux savoirs nécessaires au bon déroulement de la séance que nous avons déclinés en cinq dimensions :

- *Préparer les séances* : savoirs mis en œuvre par les stagiaires afin de préparer les séances et les travaux pratiques comme la gestion du laboratoire (préparation du matériel) et l'organisation avec la préparatrice (savoir, le cas échéant, être directif et détailler ses attentes).
- *Gérer le stress* : savoirs relatifs à la gestion du stress nécessaires au bon déroulement de la séance tels qu'être capable d'adopter une posture calme en début de séance.
- *Gérer le temps pendant la séance* : savoirs relatifs à la gestion temporelle de la séance tels que moins demander aux élèves de se dépêcher, les recentrer sur la tâche à réaliser en leur demandant où ils en sont dans leur travail et surveiller le temps pendant la séance. Il s'agit de savoir s'adapter en fonction du temps dont on dispose pour terminer la séance.
- *Gérer la discipline* : savoirs permettant de maintenir l'ordre en classe comme le rappel à l'ordre des élèves et s'assurer qu'ils ont noté le cours, les devoirs, etc. Il s'agit ici de se positionner en tant qu'enseignant face aux élèves et faire figure d'autorité.
- *Structurer la séance* : savoirs nécessaires au bon agencement de la séance tels que dicter le cours aux élèves, leur expliquer le déroulement et les objectifs de la séance, faire référence à la leçon précédente, écrire la consigne au tableau, dégager les notions importantes, structurer et simplifier le cours, faire un bilan à la fin de la séance, rendre son cours plus dynamique, mieux rythmer les séances, utiliser le tableau de manière pertinente.

Cette catégorie s'alimente de Shulman (savoirs pédagogiques généraux et savoirs pédagogiques de la matière d'enseignement), d'Altet (savoirs pour enseigner) et de Cochran-Smith et Lytle (savoirs incorporés dans la pratique).

Nous avons relevé une dernière catégorisation de savoirs professionnels que nous avons nommée **savoirs professionnels relatifs à l'institution et à la socialisation professionnelle**. Il s'agit des savoirs nécessaires afin d'évoluer au sein de l'institution et de l'équipe pédagogique tels que savoir gérer l'organisation administrative (le travail de professeur en dehors des séances d'enseignement), comprendre les différentes facettes du métier d'enseignant, comprendre le fonctionnement d'un établissement agricole, être capable de s'intégrer au sein de l'équipe pédagogique, maîtriser un logiciel spécifique à l'établissement. Cette catégorie s'alimente de Shulman (savoirs relatifs aux contextes institutionnels et aux caractéristiques culturelles de la communauté) et de Cochran-Smith et Lytle (savoirs de la pratique). Toutefois, rappelons que même si nous considérons deux sortes de savoirs professionnels (Osty, 3003), ceux relatifs à la prise en charge des « tâches professionnelles » qui permettent de « faire son métier » et ceux relatifs à la socialisation professionnelle qui

permettent à l'enseignant « d'être à son métier » (Marcel, 2005), nous avons fait le choix de privilégier dans cette recherche les savoirs professionnels relatifs à la prise en charge des « tâches professionnelles ». Ainsi, nous nous contenterons de mentionner cette catégorisation.

### **3. 2 Les savoirs professionnels repérés et leur mobilisation**

Dans la section précédente nous nous sommes attachée à élaborer une typologie des savoirs professionnels des enseignants stagiaires durant le stage de pratique accompagnée. L'objectif de ce paragraphe est de décrire la nature de ces savoirs professionnels et de repérer leur mobilisation. Rappelons que nous avons choisi comme indicateur de l'apprentissage professionnel l'évolution des pratiques d'enseignement du stagiaire et l'élaboration de son sentiment d'efficacité professionnelle.

#### **3.2.1 Les savoirs mobilisés dans les pratiques d'enseignement**

Certains savoirs pour enseigner scientifiques sont mobilisés dans les pratiques d'enseignement. Nous pensons notamment aux stagiaires qui ont appris à être vigilant dans la prise en compte de la totalité des élèves. Ils font désormais attention à prendre en compte l'ensemble des élèves pendant la séance.

Nombreux sont les savoirs pour enseigner en situation à être mobilisés dans les pratiques d'enseignement. Plus précisément, il s'agit des savoirs mis en œuvre pour interagir avec les élèves (comme par exemple poser des questions à la classe, aller voir le travail des élèves et interroger un élève en particulier), des savoirs relatifs à l'accompagnement des élèves lorsqu'ils réalisent une tâche (comme aider les élèves qui rencontrent des difficultés, expliquer et détailler les consignes, expliquer le déroulement et les objectifs de la séance, attirer l'attention des élèves sur les notions importantes à retenir et l'utilisation de matériel support), des savoirs mis en œuvre afin de gérer le temps pendant la séance (comme surveiller le temps (avec sa montre), moins demander aux élèves de se dépêcher et les recentrer davantage sur la tâche à réaliser en leur demandant plutôt s'ils ont fini leur travail, adopter un rythme adéquat, accorder de l'importance aux allocations temporelles et à la maîtrise du discours professoral), des savoirs en lien avec le maintien de l'ordre en classe (comme par exemple moins rappeler les élèves à l'ordre, leur demander de noter le cours, les devoirs, la correction ou encore placer le protocole du TP sur chaque paillasse à l'avance afin que les élèves ponctuels puissent commencer à travailler et que les élèves retardataires revoient leur comportement) et des savoirs mis en œuvre pour structurer la séance (comme dicter le cours,



établir une cohérence entre les séances en faisant référence à la leçon précédente et fournir des repères graphiques aux élèves en écrivant la consigne au tableau).

### **3.2.2 Les savoirs mobilisés dans le sentiment d'efficacité professionnelle**

Certains savoirs à enseigner scientifiques, comme mieux maîtriser le contenu des séances, sont mobilisés dans le sentiment d'efficacité professionnelle des stagiaires.

Des savoirs à enseigner en situation comme contextualiser son enseignement dans le milieu professionnel en établissant des liens entre le cours et le terrain, mobiliser des connaissances des autres disciplines et les savoirs relatifs à l'évaluation des élèves (comprendre le fonctionnement des évaluations afin de savoir à quel moment il est pertinent d'évaluer les élèves) sont mobilisés dans le sentiment d'efficacité professionnelle des stagiaires.

Certains savoirs pour enseigner scientifiques, comme les savoirs mis à l'œuvre afin de mieux connaître les élèves et leurs représentations des contenus enseignés, créer une relation avec eux, prendre en compte l'ensemble des élèves pendant la séance et être capable d'utiliser un vocabulaire adéquat sont mobilisés dans le sentiment d'efficacité professionnelle des stagiaires. Il en va de même pour les savoirs relatifs aux compétences méthodologiques des stagiaires comme être capable d'organiser une progression, une fiche pédagogique, savoirs utiliser les outils méthodologiques, varier les supports pédagogiques, comprendre la pédagogie par objectifs.

Des savoirs pour enseigner en situation sont mobilisés dans le sentiment d'efficacité professionnelle des stagiaires. Par exemple des savoirs en lien avec la préparation de la séance (comme anticiper la préparation des travaux pratiques en mettant l'accent sur la préparation du matériel et la coordination avec le personnel technique, préparer la trame du TP, les devoirs surveillés, etc.), ou encore des savoirs relatifs à la gestion du stress (comme adopter une posture calme en début de séance). Nous pensons également à des savoirs mis en œuvre pour interagir avec les élèves (comme entamer la séance par un questionnaire interactif ou bien des savoirs liés à l'accompagnement des élèves lorsqu'ils réalisent une tâche comme expliquer et détailler les consignes), des savoirs relatifs à la gestion du temps (comme adopter un rythme adéquat pendant la séance, prendre du temps en début de séance pour bien expliquer la consigne et penser à garder trois ou quatre minutes à la fin de la séance pour que les élèves rangent le matériel utilisé pendant le TP), des savoirs concernant le maintien de l'ordre en classe (comme placer le protocole du TP sur chaque paillasse à l'avance afin que les élèves ponctuels puissent commencer à travailler et que les élèves retardataires revoient



leur comportement). Certains savoirs mis en œuvre afin de structurer la séance comme dicter le cours, rappeler la leçon précédente, expliquer le déroulement et les objectifs de la séance, fournir des repères graphiques (écrire la consigne au tableau) et des repères pédagogiques (structurer et simplifier le cours) aux élèves sont aussi mobilisés dans le sentiment d'efficacité professionnelle des stagiaires.

## **4 Le rapport entre théorie et pratique**

Dans la typologie des savoirs professionnels des enseignants stagiaires durant le stage de pratique accompagnée que nous avons élaborée, il apparaît une distinction entre savoirs à enseigner (savoirs scientifiques, dits théoriques) et savoirs pour enseigner (savoirs d'action, dits pratiques). Nous verrons par la suite que, durant le stage de pratique accompagnée, les stagiaires mobilisent davantage les savoirs d'action. Il nous semble donc pertinent de nous intéresser au rapport entre la théorie et la pratique et pour ce faire de nous référer à la controverse classique entre la conception de rationalité de Platon et celle d'Aristote (épistémè contre phronesis).

### **4. 1 La connaissance selon Epistémè**

De quoi le formateur a-t-il besoin pour aider le stagiaire à surmonter ses difficultés ?

Kessels et Korthagen (1996) expliquent, dans une première interprétation du problème, qu'il a besoin d'une connaissance experte sur ce problème particulier : la connaissance d'aptitudes sociales, de moyens relationnels, des modèles de communication. Dans l'idéal cette connaissance est reliée à une compréhension scientifique du problème et montre les caractéristiques suivantes. C'est-à-dire que cela « consiste à un ensemble d'affirmations qui peuvent être expliquées, étudiées, transmises... Ces affirmations sont de nature générale ; elles s'appliquent à plusieurs situations et problèmes différents, pas seulement ce problème particulier. De ce fait, elles sont formulées en termes abstraits » (Kessels et Korthagen, 1996, p. 18). Bien sûr, ces propositions sont prétendues véridiques ; leur vérité pouvant de préférence être même prouvée, ou au moins être considérée comme faisant partie d'une théorie, avec laquelle elles sont consistantes, donnant une indication de leur vérité. « Parce qu'elles sont vraies, elles sont aussi rigides, intemporelles, et objectives. Et à travers le lien avec leur théorie, elles appartiennent au domaine plus vaste des sciences sociales » (Kessels et Korthagen, 1996, p. 18). En outre, elles sont totalement de nature cognitive ; elles sont purement des perspicacités intellectuelles, qui ne sont pas affectées par les émotions ou les désirs. C'est cette connaissance qui est considérée d'une importance capitale, la situation

particulière et le contexte étant seulement un exemple de l'application de cette connaissance. Il ne sera pas difficile de reconnaître ces caractéristiques comme des aspects des formes ou idées purement intellectuelles de Platon et de son idéal de connaissance mathématique qu'il a nommé *épistémè*. Pastré (2006, p. 3) indique que « dans un contexte grec, et plus exactement platonicien, seul ce qui est objet de science (*épistémè*) peut être objet d'analyse, et où tout le reste, tout ce qui relève du mouvement, du devenir, ne pourra jamais accéder au statut d'*épistémè* ». Ainsi, le parallèle de l'apprentissage des mathématiques, si dominant dans la conception de la connaissance de Platon, n'est jamais vraiment abandonné : « il n'y a rien de faux dans la connaissance elle-même. Comment cela serait-il possible si cette connaissance était aussi indéniable et objectivement vraie comme dans les mathématiques ? Le problème est avec ceux qui utilisent ces connaissances » (Kessels et Korthagen, 1996, p. 19).

#### **4. 2 La connaissance selon Phronesis**

Kessels et Korthagen (1996) expliquent, dans une deuxième interprétation de l'exemple, que le compte-rendu ci-dessus n'est pas juste pour plusieurs raisons, la principale étant qu'il y a quelque chose de fondamentalement faux avec une telle conception de la connaissance. Elle débat que ce dont nous avons besoin ici n'est pas la compréhension scientifique (*épistémè*) mais la sagesse pratique (*phronesis*). « C'est un type de connaissance essentiellement différent, qui n'est pas concerné par les théories scientifiques, mais avec la compréhension de cas spécifiques concrets et de situations complexes ou ambiguës » (Kessels et Korthagen, 1996, p. 19). Les auteurs (1996) précisent que ces deux types de connaissances diffèrent dans quelques aspects critiques. Tout d'abord, la connaissance scientifique est universelle. Ce que nous connaissons de façon scientifique est généralement inéluctable. Mais les choses qui sont du domaine de la prudence pratique sont de nature variable. Kessels et Korthagen (1996) soulignent que disposer de connaissances générales théoriques n'est pas suffisant. C'est précisément le problème rencontré à la fois par le stagiaire et par le professeur formateur (exemple précité). Ils ont besoin d'autre chose pour résoudre ce problème. « Cet « autre chose » est un type différent de connaissance, pas abstrait et théorique, mais exactement son contraire : une connaissance aux particularités concrètes, qui implique une deuxième différence entre la connaissance scientifique et la connaissance pratique, une qui concerne leur « lieu de certitude ». Avec la connaissance scientifique, cette certitude réside dans la compréhension des notions théoriques ou des principes. Dans la prudence pratique, la certitude provient de la connaissance des particularités » (Kessels et Korthagen, 1996, p. 19). Toute connaissance pratique est reliée à un contexte, permettant aux particularités éventuelles de faire ultimement autorité sur le principe (Nussbaum, 1986, p. 300). Aristote explique que

phronesis nécessite une compréhension des deux types : la connaissance des faits en particulier et une compréhension des généralités, mais contrairement à la conception d'épistémè de la connaissance, la première est plus importante que la seconde (Jonsen & Toulmin, 1988, p. 66; Aristote, Nic. Eth., Book VI, 1141a-b). « Donc pour trouver une solution au problème de notre exemple, nous n'avons peut-être pas à chercher de l'aide dans quelque domaine théorique, mais, plutôt, dans les détails concrets du cas » (Kessels et Korthagen, 1996, p. 19). Ensuite, les deux types de connaissance diffèrent en ceci qu'en sciences, la connaissance est essentiellement conceptuelle : toute argumentation est dirigée par des principes de base, des règles, des théorèmes sur lesquels on peut s'appuyer comme moyen d'explication et auxquels on peut se référer par déduction formelle (Kessels et Korthagen, 1996). Dans le domaine de la connaissance pratique, la situation est bien différente. En d'autres mots, une telle connaissance (phronesis) est essentiellement perceptuelle au lieu de conceptuelle. Ainsi Kessels et Korthagen (1996) mettent en avant que l'attrait ultime de phronesis est bien dans la perception, car afin d'être capable de choisir une forme de comportement approprié à la situation, on doit avant tout être capable de percevoir et de faire la différence des détails pertinents. Ceux-ci ne peuvent pas être sous une forme abstraite générale. Ils « doivent être appréhendés dans une confrontation avec la situation elle-même, par une faculté qui convient à la confronter comme un tout complexe » (Nussbaum, 1986, p. 301).

Nous souhaitons préciser que nous ne considérons pas phronesis comme une séparation nette entre théorie et pratique. Phronesis concerne des savoirs dans la contingence de l'action. Il ne s'agit en aucun cas d'ignorance dans l'action. Nous pensons que l'un des processus organisateur des pratiques relève de phronesis. Cette sagesse pratique relèverait de processus qui joueraient un rôle dans la valeur organisatrice des pratiques.

#### **4. 3 Quel lien entre la mètis et la phronesis ?**

Paillé (2007, p. 3) indique que pour Détiene et Vernant (1974) « la mètis<sup>70</sup> et la phronesis ne se réfèrent pas au même niveau sémantique ». Détiene et Vernant (1974, p. 9) expliquent que la mètis désigne « un certain type d'intelligence engagée dans la pratique à l'intérieur d'une théorie profane de l'esprit appartenant à une culture historiquement située ». Paillé (2007, p. 4) précise que l'étude de Détiene et Vernant (1974) « s'inscrit dans le champ de "la psychologie historique" qui constitue leur objet, la mètis, « *en une catégorie mentale, non une notion* » dont ils ont pisté la trace dans toutes les formes de son « champ sémantique », « des

---

<sup>70</sup> Détiene et Vernant (1974) utilisent le terme d'intelligence rusée pour évoquer la mètis.

représentations culturelles » à leur disposition, notamment « telle qu'elle se manifeste dans les savoir-faire de l'artisan » (Détienne et Vernant, 1974, pp. 8-9) ». Paillé (2007, P. 4) souligne qu' « à l'inverse, la phronesis est un concept et par conséquent non plus une catégorie mentale mais une catégorie d'analyse qu'Aristote construit selon les règles de la logique ». Détienne et Vernant (1974, p. 9-10) présentent la mètis comme un « ensemble d'attitudes mentales qui combinent une grande variété de qualités au nombre desquelles figurent le flair, la sagacité, la prévision, la souplesse d'esprit, la feinte, la débrouillardise, l'attention vigilante, le sens de l'opportunité, des habiletés diverses, une expérience longuement acquise ». Paillé (2007, p. 7) explique que « pour ce qui est de la sagesse pratique (phronesis), Dejours (1993) la définit dans la délibération et la discussion qui entourent une décision. Elle opèrerait dans l'après-coup au sein d'une communauté d'activité. La phronesis permet de rejeter ce qui n'est pas reconnaissable par la communauté de travail et de stabiliser les trouvailles pour en faire des règles de travail. Ce faisant, il lie la sagesse pratique à la mètis faisant de la première le pendant collectif de la seconde ». Paillé (2007, p. 8) précise que « mètis et phronesis sont des formes d'intelligence, qui plus est des formes d'intelligence pratique. Toutes les deux permettent de se saisir intellectuellement de la réalité dans ce qu'elle a de contingent. De ce fait, elles opèrent toutes deux dans les mêmes champs, l'art et l'action ».

L'auteur indique que « sur le fond, la mètis se distingue de la phronesis sur plusieurs points » (Paillé, 2007, p. 8). Elle poursuit en précisant que « la mètis nécessite deux qualités liées à la rapidité, la vivacité intellectuelle (l'agchínoia) et la justesse du coup d'oeil (eustochía), vives au point qu'elles permettent de deviner les choses avant qu'elles ne soient et d'intervenir sur elles. Quant à elle, la phronesis compte parmi ses parties intégrales la délibération qu'Aristote oppose à ces qualités de rapidité d'exécution » (Paillé, 2007, p. 8). Elle souligne qu'une « autre opposition, le « calcul conscient » est absent de la partie évaluative de la mètis, tandis que les parties intégrales de la phronesis, la délibération, le choix et la décision impliquent une relation à l'intentionnalité et par conséquent la responsabilité » (Paillé, 2007, p. 8). L'auteur rappelle que « la dernière distinction repose sur la délibération. La mètis ressort de l'habileté de la sage-femme au soldat, jusqu'au politique (Détienne et Vernant, 1974, p. 294). Or, le traducteur d'Aristote, Tricot, souligne que « l'habileté, qui est une puissance, s'oppose à la disposition permanente dont relève la phronesis » (Aristote, 1997, pp. 309-311) » (Paillé, 2007, p.9). Paillé (2007) nous apprend qu' « Aristote différencie alors les deux qualités de la partie opinante de l'âme rationnelle que sont l'habileté et la prudence. L'habileté consiste en cette puissance « qui est capable de faire les choses tendant au but que nous nous proposons et de les atteindre ». Si le but est noble ajoute Aristote, on a affaire à un homme prudent, si le but est retors, on a affaire à un "roué". Dans les deux cas l'homme est habile. En d'autres

termes, l'habileté est une condition nécessaire mais pas suffisante de la phronesis qui implique la vertu des buts » (p. 9).

Ainsi, « mètis et Phronesis ne connaissent pas la même distribution dans le monde des hommes » (Paillé, 2007, p. 9). Elle explique que Détiene et Vernant (1974, p. 261) précisent que si « la mètis est pour ainsi dire la chose du monde la mieux partagée – elle est même reconnue aux animaux –, la phronesis connaît le même sort que toutes dispositions vertueuses, elle est reconnue à certains hommes – Aristote se réfère souvent à Périclès – La prudence est une vertu de l'intelligence et non de l'éthos (habitude) » (Paillé, 2007, p. 9). Elle poursuit en indiquant que pour Détiene et Vernant (1974) « la mètis constitue un terme qui recouvre une catégorie mentale, non une notion, celle en vigueur dans la Grèce antique. La phronesis, quant à elle, est un concept, une catégorie d'analyse mise au point à l'intérieur d'un système philosophique qui permet de rendre compte d'objets mentaux dans les relations qui les articulent entre eux ainsi qu'au monde auquel ils appartiennent » (Paillé, 2007, p. 9).

#### **4. 4 Quelles conséquences pour notre étude ?**

Nous rejoignons Kessels et Korthagen (1996) qui concluent que le fossé entre la théorie et la pratique n'est pas un problème inhérent à la situation d'enseignement. Il est seulement inhérent à notre conception de la connaissance en tant que épistémè. Dans une conception de la connaissance en tant que phronesis, la question de comment combler ce fossé, comment faire la connexion entre les complexités et le concret, les situations expérimentées avec des quelconques règles abstraites n'existe pas. Parce que là, la question centrale est différente, c'est-à-dire : qu'est-ce que l'on peut y percevoir ? « Qu'est ce que le stagiaire perçoit, de quels aspects de son expérience a-t-il pris conscience, quelles particularités de la situation juge-t-il pertinentes ? Dans la conception phronesis de la connaissance il n'y a pas d'ensemble de règles abstraites données pour appliquer à ce problème particulier, parce que le problème est (encore pour le moment) bien trop particulier pour cela. Il y a trop de détails, trop d'idiosyncrasies, trop d'aspects exceptionnels pour une règle générale » (Kessels et Korthagen, 1996, p. 20). Les auteurs (1996) expliquent que se tourner vers phronesis implique une conséquence importante En effet, « pour être capable de développer ce type de connaissance basé sur la perception dans les programmes d'éducation pour les enseignants, ce dont nous avons besoin n'est pas tellement des théories, articles, livres et autres contenus conceptuels, mais en premier lieu et avant tout, de situations concrètes à percevoir, d'expériences à faire, de personnes à rencontrer, de projets à mettre en œuvre ; et de réfléchir sur leurs conséquences. Ce sont les conditions pré-requises de phronesis. Sans de telles

perceptions, il n'y a pas du tout de connaissance conçue » (Kessels et Korthagen, 1996, p. 21). L'essentiel de phronesis est que la connaissance dont un stagiaire a besoin est perceptuelle au lieu de conceptuelle. Par conséquent, elle est nécessairement interne au stagiaire, elle est dans l'expérience de celui-ci plutôt qu'en dehors dans une quelconque forme conceptuelle externe. Kessels et Korthagen (1996) précisent que la tâche du professeur formateur est donc d'aider le stagiaire à explorer et affiner ses perceptions. Cela nécessite un dispositif bien organisé dans lequel les professeurs stagiaires ont l'occasion de réfléchir systématiquement sur les détails de leurs expériences pratiques, sous la supervision de leur professeur formateur.

Pour conclure, nous dirons que notre typologie des savoirs professionnels construits pendant le stage de pratique accompagnée fait appel à deux types d'intelligence (des savoirs à enseigner, relevant d'épistémè et des savoirs pour enseigner, relevant de phronesis) complémentaires et interreliées.

## Synthèse du chapitre 8

*L'objectif de ce chapitre était d'aboutir à une typologie des savoirs professionnels de l'enseignant stagiaire durant le stage de pratique accompagnée.*

*Pour ce faire, nous avons présenté une revue de travaux (non exhaustive) questionnant la notion de savoir et plus précisément des savoirs des enseignants. Puis, nous nous sommes appuyée sur cinq catégorisations de savoirs professionnels des enseignants déjà existantes et qui sont, à notre sens, à la base des recherches en éducation. La troisième partie de ce chapitre était consacrée à la présentation de notre typologie des savoirs professionnels de l'enseignant stagiaire au cours du stage de pratique accompagnée. Ainsi, nous avons pu repérer des savoirs à enseigner parmi lesquels des :*

*- Savoirs scientifiques qui correspondent aux savoirs de l'enseignant fondés sur les règles et les valeurs scientifiques de la discipline d'enseignement.*

*- Savoirs en situation, qui sont les savoirs en lien avec les opérations didactiques relatives au contenu.*

*Nous avons également repéré des savoirs pour enseigner parmi lesquels des :*

*- Savoirs scientifiques : connaissances en lien avec les théories éducatives acquises durant la formation universitaire (théorique et pratique).*

*- Savoirs en situation : savoirs liés à la gestion pédagogique et à l'action. Ils correspondent aux savoirs pédagogiques en lien avec les principes généraux de la profession enseignante et aux savoirs pédagogiques spécifiques à l'apprentissage des élèves et à la transmission de la matière. Ils correspondent également aux savoirs nécessaires au bon déroulement de la séance.*

*Dans la typologie des savoirs professionnels élaborée, il apparaît nettement une distinction entre savoirs à enseigner (savoirs scientifiques, dits théoriques) et savoirs pour enseigner (savoirs d'action, dits pratiques). Il nous a donc semblé pertinent de nous intéresser au rapport entre la théorie et la pratique en nous référant à la controverse classique entre la conception de rationalité de Platon et celle d'Aristote (épistémè contre phronesis). Ainsi, la typologie des savoirs professionnels construits durant le stage de pratique accompagnée fait appel à deux types d'intelligence (des savoirs à enseigner, relevant d'épistémè et des savoirs pour enseigner, relevant de phronesis) complémentaires et interreliées.*



## **CHAPITRE 9 : Processus de construction des apprentissages professionnels des enseignants stagiaires**

Nous allons maintenant proposer une interprétation des résultats obtenus au chapitre précédent. Rappelons que nous avons émis l'hypothèse que les interactions sociales (pratiques interindividuelles) entre le stagiaire et le CP sont une condition potentielle de construction d'apprentissages professionnels chez le stagiaire. Il s'agit donc ici de repérer quels sont les processus de construction des apprentissages professionnels des stagiaires. Nous tenterons d'éclairer nos principaux résultats au travers de la construction interindividuelle des apprentissages professionnels de l'enseignant stagiaire. Pour ce faire nous convoquerons tour à tour les apports de l'apprentissage vicariant, de la théorie historico-culturelle et de la relation de tutelle. Précisons que nous accorderons une place privilégiée à la proposition de Bruner et à son concept d'étayage. Dans ce chapitre, nous nous appuyerons sur le matériau empirique que constitue le discours des stagiaires.

### **1 Des processus vicariants à l'œuvre dans la construction d'apprentissages professionnels chez les enseignants stagiaires**

Rappelons que l'apprentissage vicariant « est un effet de l'observation, mais se distingue radicalement d'un simple mimétisme » (Carré, 2004, pp. 25). On entend par modelage « tout un travail d'observation active par lequel, en extrayant les règles sous-jacentes aux styles de comportements observés, les gens construisent par eux-mêmes des modalités comportementales proches de celles qu'a manifestées le modèle et le dépassent en générant de nouvelles compétences et de nouveaux comportements, bien au-delà de ceux observés. De plus, tout en favorisant l'apparition de nouveaux comportements, le modelage agit sur la motivation, en ouvrant l'horizon de l'observateur vers de nouveaux bénéfices anticipés, en générant des affects, en agissant sur son système de valeurs » (Carré, 2004, pp. 25-26). Nous réaffirmons également que cette théorie est transférable à l'enseignement. En effet, (Lecomte, 2004, p. 68) précise que « l'enseignant n'est pas un individu isolé dans un établissement scolaire » et que « lui-même et ses collègues agissent collectivement au sein d'un système social interactif. Le développement pédagogique par accroissement de l'efficacité doit donc concerner la structure sociale et organisationnelle des établissements scolaires ».

Nous allons montrer dans les sections suivantes que la vicariance peut expliquer certains faits observés durant cette étude.



## 1.1 Le modelage comportemental occupe une place centrale dans la construction de savoirs nouveaux

Lors des entretiens les enseignants stagiaires nous ont expliqué qu'ils s'inspiraient énormément du travail des CP. En effet, les stagiaires ont passé beaucoup de temps à observer leur CP. Tout d'abord lors du premier stage auquel ils ont assisté à l'automne et qui porte bien son nom, stage d'observation. Puis, durant ce stage de pratique accompagnée l'observation des séances conduites par le CP occupe une place encore non négligeable.

« La part la plus importante de l'apprentissage social concerne le modelage comportemental<sup>71</sup> obtenu par des observations simples et directes du comportement au moment où il est accompli par autrui » (Blanc, 2007, p. 32). Observer leur CP a permis aux stagiaires B et C d'apprendre à anticiper la préparation des travaux pratiques (« *Le regarder ça m'apprend à gérer le labo, les TP [...] comment faire avec la préparatrice* » E.B ; « [...] *et puis au sein même de ma discipline l'organisation d'un TP [...] voir avec la dame du laboratoire...* » E.C). Le stagiaire A nous a confié que c'est en observant le CP qu'il a compris comment adapter son vocabulaire au public élève (« *Je pense qu'il y avait l'adaptation du vocabulaire, je crois qu'X il me montrait bien comment essayer de le faire. Moi j'ai essayé d'être attentif là-dessus, d'avoir toujours un vocabulaire compréhensible pour les élèves [...]* » E.A). Il a également compris l'importance de l'interaction avec les élèves (« [...]  *dans la gestion de la séance le fait qu'il y ait une interaction avec ses élèves. J'ai aussi essayé de faire ça... d'interagir avec eux, de créer une relation avec eux... comme lui il fait* » E.A). La stagiaire B a également été très attentive à la posture de son CP avec les élèves, à la relation pédagogique qu'il entretient avec eux (« *Sa patience déjà, en premier et le fait qu'il soit, il est vraiment... ça c'est vraiment ce que j'ai remarqué dès le début. J'ai pas d'abord regardé comment il faisait les cours mais comment il était avec les élèves d'une manière humaine et j'ai été étonnée qu'il soit vraiment super patient et très respectueux des élèves. Ça c'est ce qui m'a marqué en premier... [...] après moi ce que j'apprends surtout de lui c'est la manière qu'il a de parler aux élèves, le fait que les élèves quand ils sont avec lui ils sont en confiance, ils sont pas stressés en fait, ils sont bien en fait, il fait vraiment attention à leur bien être avant tout. [...]* » E.B). La stagiaire C qui avait le même CP que la stagiaire B a elle aussi été très impressionnée par la relation pédagogique qu'entretient le CP avec ses élèves. Elle a été interpellée par la relation

---

<sup>71</sup> Que nous avons privilégié dans cette étude.

pédagogique qu'il entretient avec eux (« *Le point le plus important et le plus positif que j'ai remarqué c'est le respect qu'il a pour chacun de ses élèves et ça... j'ai été très impressionnée par ça... du coup moi j'essaie de faire comme lui* » E.C). ». L'individu est donc, selon Bandura, « influencé par ce que réalise un autre individu considéré comme modèle, il est donc capable d'apprendre à partir d'observations d'autrui. Le modelage a une fonction d'information, c'est à dire que lorsque l'individu observe l'autre en train d'agir, il acquiert des représentations symboliques des activités du modèle. Ces représentations symboliques servent de guide à l'individu pour tendre vers un comportement approprié » (Blanc, 2007, p. 32).

La stagiaire C, qui n'avait aucune expérience dans l'enseignement avant de débiter la formation initiale, a pris le CP en exemple et a vu en lui « le modèle » à imiter (« [...] *moi qui n'avais jamais enseigné j'ai copié, concrètement j'ai tout copié, après je faisais un peu à ma sauce mais au début, surtout au début je faisais vraiment comme lui il faisait* » E.C). « Nous voyons là combien l'apprentissage par observation se distingue de la simple imitation ou du simple mimétisme de par justement l'existence d'une médiation cognitive grâce à un système de représentations symboliques. En effet, tandis que l'imitation requiert la présence de l'individu modèle et par là même induit une certaine immédiateté ; l'apprentissage social engage un processus de rétention consistant à la transformation et à la restructuration de l'information sur les événements » (Blanc, 2007, p. 43). Il y a donc « un apprentissage par l'action et par l'observation des manières de faire » du CP, « considéré, selon la théorie de Bandura, comme un modèle ». La stagiaire peut « alors « emprunter » et mobiliser en les transformant des pratiques observées » chez son CP (Blanc 2007, p. 290).

## **1. 2 Le rôle du renforcement dans l'acquisition de nouveaux apprentissages**

Blanc (2007, p. 36) indique que « la théorie de l'apprentissage social pose l'intervention du renforcement comme exerçant un rôle facilitateur sur l'apprentissage par observation. Il est en fait considéré comme un préalable à ce qui va être observé ou pas et va donc se situer dans la phase de sélection ». Elle rappelle que pour Bandura (1980, pp. 41-42) « le fait de savoir que le comportement d'un modèle donné est efficace en ce qu'il produit un résultat désiré ou en ce qu'il permet d'éviter une punition peut améliorer l'apprentissage par observation en augmentant l'attention que les observateurs portent aux actions du modèle ». Ainsi, « le renforcement facilite l'apprentissage d'une façon anticipative par ses effets sur les processus attentionnels, organisationnels et sur les processus de rappel mental » (Blanc, 2007, p. 36). En observant leurs CP, les stagiaires ont repéré des façons de faire qui fonctionnent bien avec leurs élèves et qui, en ce sens, ont suscité leur intérêt et l'envie de procéder comme eux. Après observation du CP, le stagiaire A a pris l'habitude d'entamer sa séance par un moment

réservé au questionnement (« *Le questionnement, cet aspect je dirais, entre guillemets, un peu socratique, faire ressortir toutes les connaissances des élèves pour les organiser et les formaliser, ça, j'ai trouvé que c'était une façon de faire qui me correspondait assez bien aussi, surtout que je me rends compte que ces élèves pour la plupart, pas la plupart mais une partie, sont issus du milieu agricole, ils sont aptes à faire ressortir des choses. [...] La deuxième ficelle je dirais, c'est le questionnement à la manière des grecs je dirais, faire ressortir ce qu'ils savent déjà, leur questionnement, qu'ils se l'approprient... comme ils savent plein de choses mais qu'ils ne s'en rendent pas forcément compte... ça, ça marche, c'est quelque chose que je pensais pas faire comme ça mais que je trouve finalement très, très bien* » E.A).

En effet, le stagiaire A a remarqué que lorsque son CP entame son cours par un questionnement interactif, les élèves sont plus impliqués dans la séance et de ce fait participent davantage. Désormais, le stagiaire A contextualise son enseignement dans le milieu professionnel, notamment en faisant référence aux stages des élèves ou encore à l'exploitation agricole de l'établissement (« [...] *alors sur la gestion du rapport de stage aussi j'ai vu qu'il faisait pas mal de choses. La façon dont il essayait d'utiliser l'exploitation de stage ou même l'exploitation agricole du lycée dans ses cours, la contextualisation de son enseignement dans le milieu professionnel... [...] Et c'est vrai que je me suis rendu compte que moi je... du coup ça m'a ouvert des pistes, je me suis dit « et bien je vais aller voir l'exploitation agricole, je vais discuter avec le directeur d'exploitation et je vais essayer d'utiliser ça dans mes cours. Les fois où j'ai bien réussi à le faire ça a payé* » E.A).

La stagiaire D a réalisé elle aussi en observant sa CP qu'il était très utile de contextualiser son enseignement dans le milieu professionnel, de faire des liens avec le terrain (« *Oui, au niveau de ma conseillère pédagogique aussi c'est vrai qu'elle raccroche souvent les idées à du terrain, à des exemples de terrain. Les jeunes sont en attente d'exemples concrets* » E.D)

Le stagiaire A a été très attentif à la posture du CP. En effet, le stagiaire était impressionné que le CP obtienne le calme sans difficulté en début de séance. Il a donc décidé de s'inspirer du CP (« *Alors, des ficelles... la première chose c'est comment se faire entendre quand on arrive en classe. Donc, moi mon truc maintenant c'est d'arriver, de me mettre au bureau, de regarder le cahier de textes, de recompter mes élèves, voire de faire l'appel... de faire l'appel, de remplir le bulletin ça permet de... voilà, eux ils s'installent, moi je m'installe et comme ça quand je suis installé j'ai fait toutes mes démarches administratives, je suis au point, je suis prêt pour commencer la séance. Ça me permet de me poser dans le cours parce que c'est toujours un peu difficile ce moment où on commence le cours et voilà* » E.A).

Le stagiaire A a remarqué en observant les séances de son CP que celui-ci mobilise fréquemment des connaissances d'autres disciplines avec ses élèves afin qu'ils comprennent qu'il est possible

d'établir un lien entre les différentes disciplines. Le stagiaire A a été très intéressé par cette méthode de travail et a décidé de procéder ainsi avec ses élèves (« [...] *essayer de remobiliser les savoirs d'autres matières, d'utiliser des choses qu'ils ont apprises par exemple en biologie pour l'appliquer en agronomie, en économie, en zootechnie. Essayer toujours de faire en sorte que ma matière ce soit le moyen de réutiliser les autres matières* » E.A). Ainsi, les élèves sont davantage intéressés par la discipline (production végétale) car le stagiaire leur montre qu'ils pourront utiliser les connaissances acquises dans bien des domaines. Au fil du stage, le stagiaire A a décidé d'utiliser le tableau de la même manière que son CP (« *Sur l'organisation du tableau il a une organisation du tableau qui est assez classique, le plan à gauche, les mots clés à droite et au centre le brouillon. Je fais comme lui, c'est plus pratique [...]* » E.A). Le stagiaire A a repéré qu'être très rigoureux dans la présentation du cours permet aux élèves d'être plus au clair. La stagiaire D a pu constater en observant sa CP l'utilité de faire émerger les représentations des élèves (« *Moi, ce qui m'a plu, c'est quand j'ai observé les cours de ma CP c'est qu'elle a un rapport particulier avec les élèves, elle les place toujours dans un contexte de terrain et puis elle va leur poser des questions ce qui est fait, et je le faisais pas avant et je pense qu'il faut que je le fasse, on en a parlé aussi dans les cours théoriques quand on avait vu la didactique... elle va poser des questions aux élèves, les laisser aller dans l'erreur et l'erreur au lieu de dire « non, c'est pas comme ça c'est comme ça » en fait elle va vraiment les laisser aller dans l'erreur, écrire leur erreur au tableau et puis ensuite elle va dire « Et bien voilà, est-ce que vous pensez qu'on a le droit de faire ça ? » les élèves vont dire « non » et alors les élèves d'eux-mêmes vont s'apercevoir de leur erreur, ensuite elle barre et elle met ce qui est juste. Moi je trouve que c'est une façon de faire vraiment intéressante et au début je pense qu'on est vraiment... on se cloisonne un petit peu au cours avec rigueur, à tout ce qui peut se faire, alors que elle on a l'impression qu'elle joue avec les erreurs des élèves... » E.D). Pour la stagiaire D, procéder ainsi surprend les élèves dans le bon sens du terme et précise qu'ils se sentent davantage impliqués dans la séance. Cette stagiaire a compris en observant sa CP l'importance de varier les supports pédagogiques (« *L'observer en classe ça m'a donné des petits outils... ça m'a permis de prendre du recul par rapport aux cours que j'avais déjà pu faire, à ce que je pourrais faire, ça m'a donné quelques idées aussi au niveau des supports pédagogiques... par exemple mettre en place des supports un peu plus ludiques qui favorisent un peu plus les échanges [...]* des temps où les élèves font des exercices d'application pure ou bien sinon des exercices un peu plus ludiques où ils échangent entre eux... enfin bon, ça m'a donné des idées au niveau de la façon de faire passer les cours [...] » E.D). Là encore, il s'agit d'impliquer autant que faire se peut les élèves dans la séance. La CP du stagiaire E lui a demandé à plusieurs reprises de dicter le*

cours aux élèves. Le stagiaire s'entêtait à vouloir faire prendre des notes aux élèves, chose qui ne fonctionnait pas du tout. C'est en observant sa CP qu'il a compris l'intérêt de dicter le cours aux élèves (« *Un autre point... moi j'ai essayé que les élèves ils fassent l'effort de prendre des notes et j'ai remarqué que ça ne marche pas bien et donc en observant d'autres cours de ma CP j'ai remarqué qu'elle fait de temps en temps de la dictée. Donc moi je l'ai fait de temps en temps et ça marche. Les élèves se calment et ils écrivent, ils prennent des notes, c'est important* » E.E). Blanc (2007, p. 36)) soulève que « ce que les individus apprennent par observation est fortement influencé par les conséquences des actions d'autrui observées antérieurement ». Le renforcement serait donc un facilitateur de l'apprentissage (Blanc, 2007). Bandura (1980, p. 111) précise à propos du renforcement vicariant que les « observateurs augmentent la fréquence d'un comportement pour lequel ils ont vu d'autres personnes être renforcées ».

Blanc (2007, p. 37) souligne que « les individus sont aussi influencés par le résultat de leurs propres agissements : les actions qui amènent des effets positifs sont retenues par l'individu, à l'inverse celles qui provoquent des effets neutres ou négatifs sont écartées ». En ce qui concerne la stagiaire D, observer les séances de la CP lui a permis de se rendre compte qu'elle imposait un rythme trop soutenu aux élèves pendant les séances (« [...] *je m'en suis aperçu parce que je voyais qu'au cours de ses séances les élèves participaient, ça allait et puis quand je les ai repris après je les trouvais fatigués... j'avais bien vu que je les avais un peu... je les avais fatigués quoi. Fatigués, au sens ...ils participaient, je posais des questions, je les stimulais, je les stimulais... et en fin de séance je voyais que, ça arrivait en fin de journée en plus, je voyais que je les avais un peu fatigués... ils avaient les yeux tout rouges et je me suis dis : il faut peut-être lever un peu le pied* » E.D). Blanc (2007, p. 37) met en avant qu'« à travers sa théorie, l'auteur propose de prendre en compte « l'influence régulatrice des conséquences des réponses » (Bandura, 1980, p.91) pour comprendre le comportement humain ». L'auteur indique que « les conséquences déterminent les comportements par leur valeur informative et motivationnelle » et que, de surcroît, Bandura (1980, p.91) précise que « les conséquences des réponses influencent surtout le comportement en créant des attentes relatives aux effets de comportements similaires en des occasions futures » Blanc, (2007, p. 37).

Ces quelques exemples nous montrent que dans certains cas l'enseignant observe activement un (ou plusieurs) de ses collègues, ici le CP (son comportement, ses habitudes de travail, ce qu'il met en place en classe, le matériel qu'il utilise...) et construit par lui-même des modalités comportementales proches de celles qu'a manifestées le modèle (le CP) et le

dépasse en générant de nouvelles compétences et de nouveaux comportements bien au-delà de ceux observés. Ainsi, l'enseignant stagiaire va pouvoir mobiliser tout ce qu'il a appris de son CP, dépasser et s'approprier ces nouvelles compétences et les mettre en œuvre pendant ses séances. Au vu des résultats récoltés lors de notre enquête, nous pouvons penser qu'une fois en classe, la mobilisation de ce qui a été appris du CP, influence essentiellement les formes d'intervention du stagiaire, les fonctions de ses interactions avec les élèves et la méthodologie scolaire mise en place. Ainsi, les observations sont le support privilégié d'un modelage grâce auquel l'enseignant stagiaire apprend de l'autre (de son CP). Le stagiaire peut donc « tirer les conséquences indirectement de l'expérience d'autrui » et « agir de la même façon, ou bien reproduire l'action d'autrui d'une autre manière, dans une version reconstruite » (Blanc, 2007, 32).

## **2 Construction de savoirs professionnels chez les stagiaires au travers de la zone proximale de développement**

Nous abondons dans le sens de Marcel (2005, p. 160) lorsqu'il déclare qu'« il est assez délicat d'établir des liens entre développement de l'enfant et développement professionnel mais nous reprendrons toutefois la position de Vygotsky quand il défend qu'il n'y a de développement que social ». Nous rejoignons Buysse et Vanhulle (2009, p. 227) qui soulignent que « même si les études portent largement sur le développement des enfants, rien ne permet de fonder aujourd'hui que le développement dans le sens que nous lui donnons s'arrêterait à un âge donné ». Merri et Pichat (2007, p. 164) quant à elles avancent que « les concepts de tutelle et de médiation, étudiés dans un premier temps chez des enfants très jeunes, ont été retravaillés dans des contextes de didactiques scolaires. Ils sont également essentiels dans le champ de la formation professionnelle et technique et des apprentissages tout au long de la vie ».

Nous l'avons souligné nous reprenons « la position de Vygotsky quand il défend qu'il n'y a de développement que social (la zone proximale de développement correspond précisément à cet espace de développement actualisable au travers de la médiation d'autrui) » (Marcel, 2005, p. 160). Cette zone « décrit l'espace conceptuel entre ce que l'enfant peut apprendre de lui-même et ce qu'il peut apprendre avec l'aide d'un adulte. La ZPD<sup>72</sup> est donc tout ce que l'enfant peut maîtriser quand une aide appropriée lui est donnée » (Sousa, 2006). Prenons

---

<sup>72</sup> Zone proximale de développement.



l'exemple de la stagiaire G qui a fréquemment sollicité l'aide de ses deux CP en ce qui concerne la préparation de ses séances. Cette stagiaire se trouvait confrontée à une tâche (la préparation de ses séances) qu'il lui était impossible de mener à bien sans assistance. Elle avait donc besoin d'être guidée dans cette tâche par une personne plus expérimentée. Vygotsky (1998) souligne que la ZPD est « la distance entre le niveau de développement actuel tel qu'on peut le déterminer à travers la façon dont l'enfant résout des problèmes seul et le niveau de développement potentiel tel qu'on peut le déterminer à travers la façon dont l'enfant résout des problèmes lorsqu'il est assisté par l'adulte ou collabore avec d'autres enfants plus avancés ». Cette stagiaire a notamment soumis au CP1 la trame de son TP de chimie concernant la détermination du PH d'une solution acide pour la première séance que nous avons observée. Elle souhaitait avoir l'avis du CP concernant ce TP et également savoir si, d'après lui, ce qu'elle avait prévu était réalisable en une heure. Le CP1 a donc examiné le TP avec la stagiaire et l'a rassuré : pour lui le TP est réalisable en une heure. Toutefois, il a attiré l'attention de la stagiaire sur l'élaboration des consignes qui ne sont pas assez précises. Ils ont donc réfléchi ensemble sur la manière de préciser les consignes du TP afin d'anticiper tout problème de compréhension des élèves. Ainsi, le CP lui vient en aide et leur collaboration permet à la stagiaire C d'atteindre un niveau de précision dans les consignes de son TP qu'il lui aurait été impossible d'atteindre sans assistance. Ainsi, « la zone proximale marque ce qui peut constituer la prochaine étape du développement actuel du sujet pour peu qu'une médiation de tutelle (adulte ou pair plus avancé) soit initiée » (Blancard, 1996, p. 123). Le médiateur (ici le CP) doit situer son intervention dans la zone proximale de développement pour permettre à la stagiaire de dépasser ses compétences actuelles. « La zone prochaine de développement a une signification plus directe pour la dynamique du développement intellectuel et la réussite de l'apprentissage que le niveau présent de leur développement » (Vygotsky, 1998, p 352). Précisons qu'il s'agit bien pour le formateur d'une aide et non d'une substitution à l'activité propre de l'apprenant. La stagiaire G a également sollicité le CP2 concernant sa prochaine séance de mathématiques (séance 6, sur les triangles semblables). Stagiaire G : « *Je ne sais pas trop comment aborder la prochaine séance de géométrie* ». Il lui a conseillé de faire tracer les figures aux élèves à la main. Pour lui, il est intéressant de faire de la découverte, de la recherche en géométrie avec les élèves. En effet, il est important de leur faire découvrir quelque chose par eux-mêmes en traçant à la main. Elle a trouvé l'idée excellente et a procédé ainsi lors de la séance 6. La stagiaire est confrontée à un problème commun à beaucoup de novices : comment aborder la prochaine séance, que faut-il mettre en place pour intéresser les élèves et qu'ils comprennent la notion abordée? Le CP2, plus expérimenté lui vient en aide en lui soumettant une piste intéressante. Il paraît en effet

difficile pour une stagiaire qui n'a que peu d'expérience de conduite de séance d'avoir ce genre d'idée. Vygotsky précise qu'« En collaboration, sous la direction ou avec l'aide de quelqu'un, l'enfant peut toujours faire plus et résoudre des problèmes plus difficiles que lorsqu'il est tout seul (...) ». Après la dernière séance observée, la stagiaire G a aussi montré au CP2 le devoir surveillé de mathématiques qu'elle a prévu de soumettre aux élèves de seconde. Elle lui a demandé s'il n'y avait pas trop d'exercices. Elle se demandait s'ils auraient le temps de finir. Pour le CP2, le sujet du devoir surveillé est un peu long. Il a donc réfléchi avec la stagiaire et l'a aidée à décider quels exercices étaient indispensables et quelles questions pourraient être retirées du devoir. Il apparaît que la stagiaire rencontre encore des difficultés en ce qui concerne la gestion du temps pour ses séances à venir. Elle a en effet du mal à estimer si le devoir surveillé est trop long par rapport au temps dont disposeront les élèves. Le CP remarque vite que ce devoir n'est pas réalisable en une heure et l'aide à déterminer les questions qui relèvent de l'indispensable et celles qui relèvent du secondaire. Sans l'intervention du CP, la stagiaire aurait soumis aux élèves un devoir non approprié. La zone proximale de développement renvoie donc à l'écart entre ce que l'individu est capable de réaliser intellectuellement à un moment de son parcours et ce qu'il serait en mesure de réaliser avec la médiation d'autrui. D'après la stagiaire G, ces échanges informels avec ses deux CP lui ont été d'une grande utilité (*« Là je réfléchis et je me dis que ce qui m'a énormément apporté... ce sont les temps que j'ai passés avec eux à réfléchir sur la préparation des cours. Souvent j'allais leur montrer ma prépa de séance... ça me rassure... et là on a beaucoup échangé. Ils attiraient mon attention sur des choses que je n'aurais pas vues au départ... comme bien détailler les consignes... au début elles n'étaient jamais assez détaillées. Maintenant ça va beaucoup mieux. Donc détailler les consignes... et aussi bien réfléchir si j'aurais le temps de faire tout ce que j'avais prévu... ça aussi au départ c'était une difficulté. Et puis, je dois dire qu'ils nous ont donné pas mal d'idées pour les séances. Par exemple moi une fois j'étais coincée pour la séance de maths sur les triangles semblables et X il m'a donné l'idée de faire tracer les figures aux élèves à la main. Je l'ai fait et ça a super bien marché. C'est vrai qu'ils m'ont fait beaucoup avancer sur ces choses là »* E.G).

Les stagiaires F et G ont fréquemment échangé avec leurs CP (CP 1 et CP 2) à propos de leurs appréhensions et de leurs doutes quant à la façon de conduire une séance. Ils ont notamment discuté régulièrement de la manière de structurer la séance : importance de détailler les consignes, rappeler la leçon précédente, expliquer le déroulement et les objectifs de la séance, dégager les points importants du cours, etc. Toutes deux pensent avoir appris à mieux structurer leurs séances (*« Moi je pense que ce que ça nous apprend aussi c'est vraiment comme ils disaient, à structurer notre séance c'est-à-dire : on commence, on fait ça,*



*la minuter entre guillemets, surtout finir par un bilan de séance... qu'elle soit bien [...] C'est pour ça qu'il faut qu'elle soit bien structurée : début de cours, à la fin du cours on fait bien le bilan de ce qu'on a appris pour que ce soit clair, que les élèves ne restent pas sur on est en train de faire ça... [...] Une séance il faut qu'il y ait tout dedans et ça on nous l'avait pas appris avant le stage » E.F ; « Dans la façon de faire disons que c'était déjà d'être très structurée, les consignes, moi je ne m'imaginai pas qu'il fallait autant... autant mettre en place les consignes dès le départ. Les élèves ils sont tellement paumés et ils passent tellement d'un cours à un autre que quand ils rentrent en cours il faut faire des rappels, leur dire exactement ce qu'on va faire aujourd'hui, rappeler où on en était, les notions importantes, gérer la classe aussi... quand tu fais ton activité c'est rassembler une classe « bon, maintenant tout le monde écoute »... enfin, il faut vraiment structurer ton cours et ça c'est vrai qu'à la base j'y pensais pas forcément » E.G). Moro (2001, p. 500), qui présente la thèse de Vygotsky, explique que pour cet auteur «L'apprentissage consiste dès lors prioritairement (mais non exclusivement) en l'appropriation effective de la culture dans des contextes communicatifs, l'activité du sujet apprenant dans le monde ne devenant significative que sous l'influence d'autrui ».*

Cette zone proximale de développement détermine donc « l'espace d'apprentissage potentiel proche d'un individu, c'est-à-dire les apprentissages qu'il est capable de réaliser dans un futur proche compte tenu de ses connaissances et compétences préalables par le biais d'une collaboration sociale. L'apprentissage doit viser non pas les fonctions psychiques déjà venues à maturité mais celles en maturation avec cette contrainte qu'il existe un seuil supérieur d'apprentissage » (Vergnaud, 2000, p 29). Marcel, (2005, p. 148) précise que « c'est dans la zone proximale de développement que peuvent prendre place les processus d'apprentissage ». En effet, au cours de l'apprentissage, l'enseignant stagiaire qui sollicite de l'aide auprès du CP partage un même noyau de connaissances de départ mais également des compétences et des savoirs à acquérir. Toutefois, précisons que les propositions de Vygotsky et notamment le concept de zone proximale de développement renvoient explicitement « à une situation éducative, c'est-à-dire marquée par une double dissymétrie entre celui qui sait » (le CP) et « celui qui ne sait pas encore » (le stagiaire) Marcel (2005, p. 149). C'est par l'interaction entre l'enseignant et ses collègues « autour d'une activité commune que ces compétences et savoirs peuvent être explicités et que l'enseignant en question peut dégager des stratégies pour atteindre des objectifs d'apprentissage communs. Ce processus interactif est appelé appropriation. L'enseignant stagiaire va donner du sens à l'action de l'autre (CP) en fonction de son propre cadre culturel de référence » (Daele et Lusalusa, 2003, p. 142).

### **3 La relation de tutelle : une place centrale dans la construction de savoirs professionnels chez les stagiaires**

A l'instar de Marcel et Garcia (2010, p. 4) « nous avons retenu la proposition de Bruner (1998) qui, dans le prolongement des travaux de Vygotsky (1983/1985) sur la médiation, défend que l'élaboration des connaissances se fait dans et par les interactions de tutelle, caractérisées par l'importance de leur dimension communicationnelle, principalement du dialogue ». Pour rendre compte des processus de régulation à l'œuvre au sein de ces interactions de tutelle, Bruner introduit le concept d'étayage. Les auteurs (2010, p.5) « lié à celui de zone proximale de développement (Vygotsky, op. cit.), l'étayage désigne « l'ensemble des interactions d'assistance de l'adulte permettant à l'enfant d'apprendre à organiser ses conduites afin de résoudre seul un problème qu'il ne savait pas résoudre au départ ». (Bruner, op.cit., p. 148). L'étayage des apprentissages permet de préciser la définition du processus de tutelle : « Il s'agit des moyens grâce auxquels un adulte (ou un spécialiste) vient en aide à une personne moins adulte ou moins spécialiste que lui » (Bruner, op.cit., p. 150) ». Ce qui est ici le cas. Le CP devient le « spécialiste » et l'enseignant stagiaire le « moins spécialiste ». Le processus d'étayage consiste donc à rendre le « moins spécialiste » « capable de résoudre un problème, de mener à bien une tâche, d'atteindre un but qui aurait été, sans assistance, au-delà de ses possibilités » (Morin et Gelet, 2006, p. 4). Ce qui signifie que le soutien du spécialiste (dans notre cas le CP) « consiste essentiellement [...] à « prendre en main » ceux des éléments de la tâche qui excèdent initialement les capacités » du « moins spécialiste » (pour nous l'enseignant stagiaire) « lui permettant ainsi de concentrer ses efforts sur les seuls éléments qui demeurent dans son domaine de compétence et de les mener à terme » (Morin et Gelet, 2006, p. 4). Cette dissymétrie entre les deux personnes permet d'apprendre. Ainsi, le CP peut adopter le rôle du spécialiste et venir en aide à l'enseignant stagiaire qui, de par son statut est évidemment à même de comprendre et d'intégrer les recommandations de son collègue. C'est donc grâce à leurs échanges que le stagiaire va apprendre du CP et pourra réinvestir ce qu'il a appris dans ses pratiques en classe.

Bruner (1993), postule que le médiateur a un projet pour l'apprenant et qu'en fonction de ce projet il va élaborer des formats adaptés à l'état de développement de cet apprenant.

Dans cette recherche nous postulons que les interactions verbales entre le CP et le stagiaire sont une piste explicative possible en ce qui concerne la construction d'apprentissages professionnels chez le stagiaire. Nous avons donc observé attentivement les échanges en situations formalisées et informelles entre le CP et le stagiaire que nous avons analysés à partir du modèle de la situation de tutelle. Plus précisément, il s'est agi de repérer comment ces pratiques permettent de réguler cette situation, comment elles prennent en charge les six

fonctions de l'étayage. Pour faciliter l'analyse, nous avons choisi, en référence à Marcel et Garcia (2010), « de regrouper ces fonctions en trois registres différents correspondant aux trois composantes principales de l'activité de conseil : entrer en relation, guider et montrer » (p. 6).

« La fonction relationnelle concerne la prise en charge de l'autre (ici l'enseignant stagiaire) pour lui permettre de participer pleinement à la situation de tutelle. Elle regroupe deux fonctions :

- la fonction « d' enrôlement » consiste à engager l'intérêt et l'adhésion du formé envers les exigences de la tâche mais aussi envers la situation de tutelle,
- la fonction de « contrôle de la frustration » s'attache à rendre la situation si ce n'est confortable tout au moins acceptable pour le formé (l'encourager, valoriser son travail, lui permettre de ne pas « perdre la face » en cas d'erreur) tout en évitant que ne s'installe une trop grande dépendance du formé à l'égard de son tuteur » (Marcel et Garcia, 2010, p. 6).

« La fonction de guidance se caractérise par le fait que le tuteur adopte la logique du formé (accompagnement) mais lui permet de ne pas s'égarer et de pouvoir tirer le meilleur profit de la situation (guidage). Elle regroupe deux fonctions :

- la fonction « maintien de l'orientation » demande au tuteur de préserver la poursuite des objectifs définis, d'éviter que les formés ne s'attardent ou ne s'égarer vers d'autres buts. Cela passe par la valorisation des enjeux de la tâche à effectuer.
- la fonction « signalisation des caractéristiques déterminantes » invite les tuteurs à souligner les caractéristiques pertinentes de la tâche pour que le formé réussisse à la réaliser » (Marcel et Garcia, 2010, p.7).

« La fonction d'intervention concerne les volets de la tâche que le CP va prendre en charge car le stagiaire n'est pas encore capable de les mener à bien. C'est principalement sur la fonction d'intervention que seront mobilisés les formats. Elle regroupe deux fonctions :

- la fonction de « réduction des degrés de liberté » recourt à « une simplification de la tâche par réduction du nombre des actes constitutifs requis pour atteindre la solution » (Bruner, op. cit., p. 277). Le tuteur va combler les lacunes du formé pour lui permettre de réaliser la tâche fixée.
- la fonction de « démonstration » (ou « présentation de modèles de solution pour une tâche ») ne se limite pas à réaliser cette tâche en présence du formé mais s'accompagne de formes de théorisations permettant au formé de s'approprier la démonstration » (Marcel et Garcia, 2010, p.7).

Nous verrons que le CP, en créant une relation avec le stagiaire, en le guidant et en lui montrant lui permet de mieux connaître son futur métier et de construire des apprentissages professionnels.

### **3. 1 La fonction relationnelle**

#### **A) La fonction « d' enrôlement »**

« La mise en œuvre de cette fonction est aisément repérable lors des débriefings, lorsque le CP commence par donner la parole au stagiaire en l'invitant à expliciter le vécu de la séance qu'il vient de conduire. Cette stratégie permet au CP d'engager le stagiaire dans la situation de débriefing mais elle lui permet aussi de s'appuyer sur les représentations du stagiaire pour, grâce à l'étayage, lui permettre de les faire évoluer » Marcel et Garcia (2010, p. 11).

#### **B) La fonction de « contrôle de la frustration »**

« Le CP va recourir à des stratégies de « compensation », il souligne fermement un point négatif de la séance (sans le minimiser) mais il rééquilibre la teneur de l'intervention à l'aide d'un point positif » (Marcel et Garcia, 2010, p. 14).

Entretien post séance CP / stagiaire A du 10 janvier<sup>73</sup> :

Le stagiaire A vient de conduire une séance de production végétale avec des élèves de bac pro CGEA deuxième année portant sur les productions fourragères.

Le CP signale au stagiaire qu'en début de séance il n'a pas effectué de transition avec la séance précédente portant sur le même thème et qui avait eu lieu trois jours auparavant. Il précise que les élèves ont besoin de cette transition afin d'être pleinement dans le contexte de la séance. « *Il ne faut pas oublier qu'ils passent d'un cours à l'autre toute la journée et que c'est le rôle de l'enseignant de les accrocher en début de séance* ». Puis, il relève que le stagiaire a conduit un questionnement (il leur a en effet demandé ce qu'ils connaissaient du cas du maïs en ensilage), ce qui est positif car cela fait réfléchir les élèves. De plus, une fois le démarrage difficile dépassé, il a su maintenir une bonne interactivité avec les élèves et rester attentif à la prise de notes. Il a choisi une bonne solution en demandant aux élèves s'il était nécessaire qu'il leur dicte le résumé afin qu'ils gardent une trace écrite claire de la séance, ce

---

<sup>73</sup> Une partie des « vignettes » présentées dans ce chapitre a permis d'alimenter un article : MARCEL, J-F., GARCIA A. (2010). Les savoirs professionnels mobilisés dans le travail des conseillers pédagogiques de l'enseignement agricole public. *Revue travail et formation en éducation* (revue européenne interdisciplinaire de recherche).

que le CP considère comme un signe encourageant de prise en compte des élèves. Suite à cet échange, le stagiaire A a plus fréquemment fait référence à la leçon précédente.

Entretien post séance CP / stagiaire A du 14 janvier :

Le stagiaire A vient de conduire une séance de production végétale avec des élèves de bac pro CGEA deuxième année portant sur les productions fourragères.

Le CP souligne qu'il y avait du bruit pendant la séance mais qu'il a tout de même été capable d'éviter les débordements. Il ajoute également que le bruit est aussi dû au public qui est un peu difficile. Après cet échange, le stagiaire A a réussi à adopter une attitude calme et ferme en classe et à moins rappeler à l'ordre les élèves. Ainsi, les séances suivantes ont été moins bruyantes.

Ces deux exemples illustrent bien qu'en utilisant le contrôle de la frustration, le CP permet au stagiaire d'« accueillir » ses remarques sans perdre la face. Le stagiaire peut donc prendre en compte les avertissements du CP sans pour autant que s'installe un sentiment de résignation. Ainsi, le stagiaire est dans de bonnes conditions pour réfléchir à l'évolution de ses pratiques d'enseignement.

### **3. 2 La fonction de guidance**

#### **A) La fonction « maintien de l'orientation »**

« Le CP inscrit clairement l'objectif de la tâche bien au-delà de la séance, au niveau même des enjeux du métier d'enseignant » (Marcel et Garcia (2010, p. 16).

- L'interaction avec les élèves

Echange informel CP / stagiaire A du 7 janvier :

Le stagiaire A vient de conduire une séance ayant pour thème « les productions fourragères » avec la classe de BEPA 2<sup>ème</sup> année CGEA.

Suite à cette séance, le CP et le stagiaire ont eu une discussion informelle dans la salle de classe. Le CP remarque que le stagiaire a très peu échangé avec les élèves. Le stagiaire explique que cette classe a la réputation d'être difficile. Il pense qu'il a réduit au minimum les échanges en espérant qu'il n'y aurait pas de débordement. Son CP profite donc de ce moment informel pour lui expliquer que fuir le contact n'est pas la bonne solution. C'est à l'enseignant de solliciter les élèves et de les recentrer sur la tâche en leur posant des questions, en répondant aux leurs, en allant voir leur travail et en les interrogeant. Pour le CP, le stagiaire

doit faire un travail sur lui-même pour prendre la classe en main. CP : (échange informel CP / stagiaire : « *C'est toi qui dois mener la danse* »). La remarque du CP renvoie ici à la posture de l'enseignant dans ses rapports avec les élèves. Nous avons pu noter que suite à cet échange le stagiaire A a plus fréquemment interagi avec ses élèves.

- Le maintien de l'ordre en classe

Echange informel CP / stagiaire A du 11 janvier :

Le stagiaire A vient de conduire une séance ayant pour thème « les productions fourragères : les mesures de rendement » avec la classe de BEPA 2<sup>ème</sup> année CGEA.

Suite à cette séance, le CP et le stagiaire ont eu une discussion informelle dans la salle des professeurs à propos notamment du maintien de l'ordre en classe. Le CP souligne que même s'il fait des efforts pour gérer la situation, le stagiaire A rappelle fréquemment à l'ordre les élèves. Le CP lui explique que c'est son attitude qui va influencer celle des élèves. Il reconnaît que ces classes (BEPA et bacs pro) sont difficiles et qu'il faut un temps d'adaptation. Toutefois, il insiste bien sur le fait qu'un enseignant doit avoir une attitude calme mais ferme pour être respecté de ses élèves. Il insiste (entretien informel CP / stagiaire : « *C'est ton attitude qui fera qu'il vont se tenir à carreau ou pas* »). Il l'encourage donc dans cette voie tout en reconnaissant la difficulté. La remarque du CP renvoie ici encore à la posture de l'enseignant dans ses rapports avec les élèves. Après cet échange le stagiaire A a moins souvent rappelé à l'ordre les élèves.

Entretien post séance CP / stagiaire B du 8 janvier :

La séance en question concerne un TP de biologie portant sur la classification des êtres vivants et plus précisément sur l'utilisation d'une clé de détermination des ordres d'insectes avec un groupe (moitié classe) d'élèves de bac pro deuxième année.

Après cette séance, la stagiaire B et le CP ont eu une discussion formelle au cours d'un l'entretien post leçon. Le CP est revenu sur un incident survenu pendant cette séance. La stagiaire a fermement rappelé à l'ordre un élève car elle pensait que celui-ci n'avait pas noté le cours. Il se trouve que l'élève en question avait bien pris en note le cours. Le CP souligne donc que cet élève (entretien formel CP / stagiaire : « *n'avait pas fait grand-chose* »). De plus il met en garde la stagiaire qui est trop directive (entretien formel CP / stagiaire : « *Il ne faudrait pas qu'il ne reste que cela de tes cours* »). Cette remarque concerne la posture de l'enseignant. Après cet échange la stagiaire B a moins fréquemment rappelé à l'ordre les élèves.

Entretien informel CP / stagiaire B du 8 janvier :

La stagiaire B a conduit une séance de TP de biologie portant sur la classification des êtres vivants et plus précisément sur l'utilisation d'une clé de détermination des ordres d'insectes avec un groupe (moitié classe) d'élèves de bac pro deuxième année.

Dans la salle des professeurs le CP indique à la stagiaire qu'elle rappelle trop souvent à l'ordre les élèves. Pour lui, la stagiaire est (entretien informel CP / stagiaire : « *trop sur la discipline et pas assez sur la relation pédagogique* »). La stagiaire B explique qu'elle redoute les débordements et qu'elle essaie ainsi de les éviter. Le CP rassure la stagiaire en lui expliquant qu'il est normal qu'elle appréhende les débordements en classe. Toutefois, il insiste sur le fait que rappeler les élèves aussi fréquemment à l'ordre n'est pas la solution. La remarque du CP renvoie ici encore à la posture de l'enseignant dans ses rapports avec les élèves. Notons que suite à cet échange la stagiaire B a beaucoup moins fréquemment rappelé à l'ordre les élèves.

Entretien informel CP / stagiaire C du 8 janvier :

La stagiaire C vient de conduire une séance de biologie avec la classe de seconde (demi groupe) sur l'organisme en fonctionnement. Durant le repas à la cantine, le CP indique à la stagiaire qu'elle n'a pas réussi à gérer les élèves et les a rappelés à l'ordre à de nombreuses reprises. Le CP lui explique que les rappeler à l'ordre sans arrêt n'est pas la bonne solution (entretien informel CP / stagiaire : « *Tu dois être ferme mais tu n'as pas besoin de crier. C'est ton attitude qui va faire la différence. Ils doivent sentir que c'est toi qui décides. Ça va venir petit à petit...* »). Encore une fois, la remarque du CP renvoie à la posture de l'enseignant dans ses rapports avec les élèves. La stagiaire C a de moins en moins rappelé à l'ordre les élèves après cette discussion.

- La prise en compte de tous les élèves

Entretien post séance CP / stagiaire B du 14 janvier :

Le CP et la stagiaire B reviennent sur la séance conduite un peu plus tôt par la stagiaire avec un groupe (moitié classe) d'élèves de bac pro deuxième année. Il s'agissait d'une séance de biologie portant sur la classification des êtres vivants et plus précisément sur l'utilisation d'une clé de détermination des ordres d'insectes.

Le CP souligne que la stagiaire B a bien fait le lien entre les deux classifications de son cours de biologie mais déplore que deux élèves n'aient pas bien compris l'explication. Il insiste sur l'importance de vérifier que tous les élèves aient effectivement compris quand est abordé un point important du cours (ici, comment on utilise une clé de détermination). La remarque



renvoie à la posture de l'enseignant par rapport à ses élèves, en insistant ici sur sa responsabilité qui doit s'exercer sur l'ensemble de la classe et prendre garde à ne pas marginaliser (même involontairement) les élèves qui rencontrent des difficultés. La stagiaire B pense qu'en observant son CP elle a été sensibilisée à considérer l'ensemble des élèves de sa classe (entretien B : « *Moi, ce que je retiens surtout quand il y a un élève en difficulté et bien il prend le temps vraiment et ça c'est vraiment bien, qu'il n'est pas du tout élitiste et ça c'est très important je trouve, le gamin qui a un problème et bien il va l'aider, il est attentif à chacun... moi j'essaye de faire comme lui... j'aimerais vraiment arriver à ça [...]* »).

- Adopter le rythme adéquat pendant les séances

Entretien informel CP / stagiaire B du 8 janvier :

Le CP et la stagiaire B ont eu une discussion informelle dans la salle des professeurs concernant la séance de TP de biologie portant sur la classification des êtres vivants et plus précisément sur l'utilisation d'une clé de détermination des ordres d'insecte avec un groupe (moitié classe) d'élèves de bac pro deuxième année.

Le CP pense que la stagiaire demande de manière trop fréquente aux élèves de se dépêcher. Pour lui, ce n'est pas une bonne solution. En effet, ces élèves sont en majorité en difficulté scolaire, et la stagiaire pourrait les « braquer » en leur demandant de se dépêcher aussi souvent (entretien informel CP / stagiaire : « *Pour la plupart ils sont en grande difficulté scolaire, ils ont un rejet de l'école. Il ne faut pas leur demander de se dépêcher tout le temps. De toute façon, c'est dur pour eux et en plus il risquent de se braquer* »). Le CP met ici en avant l'importance de la connaissance du public élève. Cette remarque dépasse le cadre de cette séance et est à prendre en compte pour son futur métier d'enseignante. A la suite de cette discussion la stagiaire B a beaucoup moins demandé aux élèves de se dépêcher.

Entretien CP / Stagiaire A du 7 janvier :

Le stagiaire A a conduit une séance de production végétale avec la classe de BEPA 2<sup>ème</sup> année CGEA ayant pour thème « les productions fourragères ».

Suite à cette séance le CP et le stagiaire se sont retrouvés dans la salle des professeurs et ont échangé à ce propos. Le CP lui explique qu'il est inutile de demander sans arrêt aux élèves de se dépêcher. C'est un public qui a besoin de temps pour réaliser les tâches qu'on lui soumet. De plus, les « harceler » ainsi ne fera que les stresser et risque de faire monter la tension en classe. Cette remarque est en lien là aussi avec la connaissance du public élèves et est à prendre en compte pour le métier d'enseignant dans sa globalité. Notons qu'après cette discussion, le stagiaire A a beaucoup moins fréquemment demandé aux élèves de se dépêcher.

- Expliquer le déroulement et les objectifs de la séance

Entretien informel CP / stagiaire A du 9 janvier :

Le CP et le stagiaire ont une discussion près de la photocopieuse après que le stagiaire A ait conduit une séance sur les productions fourragères, le cas du maïs ensilage avec les bac pro 2<sup>ème</sup> année CGEA. Le CP lui indique que pendant les deux dernières séances il n'a pas expliqué le déroulement et les objectifs de la séance aux élèves. Pour le CP il est primordial de le faire et en souligne l'importance (entretien informel CP / stagiaire : « *Il faut être très structuré. L'élève, quand il vient en classe, il a besoin de savoir comment va se dérouler la séance et quels en sont les objectifs. Pourquoi on le fait ? C'est très important qu'il soit au clair avec ça* »). Cette remarque dépasse le cadre de cette séance et est à prendre en compte pour le métier d'enseignant dans sa globalité. Après cette discussion le stagiaire A a pensé à expliquer le déroulement et les objectifs de la séance aux élèves.

Il apparaît bien dans cette section que, lorsqu'il utilise la fonction « maintien de l'orientation », le CP fait des remarques au stagiaire qui dépassent clairement le cadre de la séance en question et sont à prendre en compte au niveau même des enjeux du métier d'enseignant. Les quelques exemples ci-dessus nous montrent qu'à la suite des remarques de leur CP respectifs, les stagiaires ont modifié leur comportement au fil des séances. En effet, le stagiaire A interagit davantage avec ses élèves, les stagiaires A, B et C rencontrent moins de difficultés quant à la gestion de la discipline, la stagiaire B pense prendre en compte tous ses élèves, les stagiaires A et B ont adopté un rythme plus adéquat pendant les séances et le stagiaire A explique régulièrement le déroulement et les objectifs de la séance à ses élèves.

## **B) La fonction « signalisation des caractéristiques déterminantes »**

Elle a concerné deux dimensions différentes des séances d'enseignement :

- « L'importance de la préparation du matériel et de la coordination avec le personnel technique » :

Entretien post séance CP 1 / stagiaire G du 1<sup>er</sup> février :

Le CP fait remarquer à la stagiaire G un problème de matériel pendant les travaux pratiques avec la classe de bac pro 2<sup>ème</sup> année. Il s'agissait pendant cette séance d'aborder la notion d'équivalence. Cependant, les béchers n'étaient pas tous gradués de la même manière et les élèves étaient perdus. De plus, il n'y en avait pas assez pour tous les binômes. CP : « *les pipettes on ne savait pas si c'était des un trait ou des deux traits, y en a qui avaient des pipettes un trait et d'autres qui avaient des pipettes deux traits, donc autant te dire que là c'était carrément la fête quoi* ». Il souligne donc l'importance de la préparation du matériel et conseille de « briefer Cécile » (la laborantine). CP : « *... mais ça c'est avant le TP, il faut lui*

*dire par exemple on se partage la salle en deux, moi je prends les deux premières paillasses, toi les deux dernières et voilà on essaie d'être attentifs là-dessus* ». Suite à cet échange la stagiaire G n'a plus rencontré ces problèmes d'organisation (« *Sinon moi une fois j'ai eu un problème en TP parce que je n'avais pas briefé Cécile... je m'étais mal organisée... le matériel ça n'allait pas... tous les élèves m'appelaient en même temps... c'était vraiment stressant. Depuis on en a parlé avec X. J'y ai réfléchi... à savoir pourquoi ça n'avait pas fonctionné. Bon et c'est vrai qu'il a raison... si je ne dis pas à Cécile ce que j'attends d'elle ça peut pas marcher. Maintenant avant chaque TP je passe un moment avec elle... je lui indique mes attentes... attentes en termes de matériel mais aussi ce qu'elle doit faire avec les élèves. Depuis, je vois vraiment la différence, ça va beaucoup mieux* » EG).

- L'importance des allocations temporelles :

Entretien post leçon CP / stagiaire B du 10 janvier :

Le CP et la stagiaire B reviennent sur la séance de TP de biologie ayant pour thème « les cellules végétales » conduite par la stagiaire avec une classe de bac pro 1<sup>ère</sup> année CGEA (demi groupe).

Le CP attire l'attention de la stagiaire sur le problème de la gestion du temps. En effet, elle n'a pas surveillé le temps pendant la séance. Ainsi, un peu avant la fin du cours, elle a réalisé qu'elle n'avait pas abordé avec les élèves tout ce qu'elle avait prévu. Elle a donc décidé d'accélérer le rythme afin de finir « coûte que coûte ». De plus, elle a donné les devoirs aux élèves après que la sonnerie ait retenti. Le CP l'a donc mis en garde (entretien formel CP / stagiaire : « *Attention à la gestion du temps. A la fin de la séance, si c'est fait dans la précipitation rien ne sera retenu* »). Au fil du stage, la stagiaire B a veillé à ne plus donner les éléments les plus importants du cours après la sonnerie.

Entretien post leçon CP / stagiaire C du 15 janvier :

La séance en question concerne un TP de biologie « la cellule végétale, travail sur l'oignon » conduit par la stagiaire C avec une classe de bac pro 1<sup>ère</sup> année CGEA (demi groupe).

Le CP est revenu sur le problème de la gestion du temps. En effet, la stagiaire était en retard par rapport à ce qu'elle avait prévu de faire. Elle a donc décidé d'accélérer le rythme et a fini la séance dans la précipitation. Elle a même donné la formule importante du cours après la sonnerie, au moment où les élèves n'écoutent et n'écrivent plus. Le CP l'a donc mise en garde tout comme pour sa collègue, la stagiaire B (entretien formel CP / stagiaire : « *Attention à la gestion du temps. A la fin de la séance, si c'est fait dans la précipitation rien ne sera retenu* »).

Tout comme sa collègue, la stagiaire B, la stagiaire C a pris l'habitude de surveiller le temps pendant la séance afin de ne plus réitérer ce genre d'erreur.

Lorsque le CP utilise la fonction « signalisation des caractéristiques déterminantes » il synthétise a posteriori ce qui a été important pendant la séance conduite par le stagiaire. Le fait que le CP pointe du doigt le moment fort de la séance (dans les exemples ci-dessus un problème de préparation du matériel et le manque de coordination avec le personnel technique qui a eu des répercussions importantes sur la séance de TP de la stagiaire G et un problème de gestion du temps pour les stagiaires B et C qui a entraîné une déperdition d'informations pour les élèves concernés) permet au stagiaire d'entamer une réflexion sur ses pratiques et de chercher des solutions de remédiation. En effet, notons que la stagiaire G a, par la suite, prévu un temps d'échange avec la préparatrice avant chaque TP. De plus, les stagiaires B et C ont pris l'habitude de surveiller le temps pendant leurs séances et ont veillé à ne plus donner les éléments les plus importants du cours après la sonnerie.

### **3. 3 La fonction d'intervention**

#### **A) La fonction de « réduction des degrés de liberté »**

« Elle se traduit dans les échanges par des « consignes » données par le CP au stagiaire pour qu'elles soient appliquées lors d'une séance ultérieure. Elles portent sur des domaines diversifiés » (Marcel et Garcia, 2010, p. 21) :

- La maîtrise de la « quantité » du discours professoral :

Entretien post séance CP / stagiaire D du 22 janvier :

La CP revient sur la séance concernant l'alimentation chez les bovins conduite par la stagiaire D avec la classe de bac pro 2<sup>ème</sup> année CGEA.

La CP demande à la stagiaire d'éviter de rappeler des choses inutiles : pendant cette séance de production animale la stagiaire avait répété à de nombreuses reprises les mêmes phrases (en particulier « *Vous l'avez bien noté ?* »). La stagiaire D qui surstimulait ses élèves a par la suite fait attention à ne plus poser autant de questions à la classe.

- La vigilance dans la prise en compte de la totalité du groupe classe :

Entretien post séance CP / stagiaire C du 15 janvier :

La stagiaire C vient de conduire une séance de biologie avec la classe de seconde sur le fonctionnement du cœur humain.

Le CP rappelle à la stagiaire de bien penser à vérifier que tous les élèves aient compris : pendant la séance de biologie certains élèves étaient perdus et la stagiaire ne s'en était pas aperçue. A l'avenir il faudra y être attentif. Elle pourra ainsi apporter une explication supplémentaire aux élèves qui en ont besoin. Après cet échange, la stagiaire C a pris l'habitude d'aider les élèves qui rencontrent des difficultés.

- La gestion du temps pendant la séance :

Entretien informel CP 1 / stagiaire F du 1<sup>er</sup> février :

Le CP 1 et la stagiaire F ont échangé de manière informelle dans la salle des professeurs après que la stagiaire ait conduit une séance de mathématiques avec la classe de bac pro 2<sup>ème</sup> année ayant pour thème « les fonctions exponentielles.

Le CP explique à la stagiaire qu'elle a mal géré le temps pendant les deux dernières séances observées. Elle s'est laissée prendre par le temps et a stressé les élèves en leur demandant sans arrêt de se dépêcher et s'ils avaient fini les exercices. Pour le CP, les élèves n'ont pas à « payer » sa mauvaise gestion du temps. Il souhaite qu'à l'avenir elle soit vigilante sur ce point et qu'elle pensé à surveiller l'heure plus régulièrement pendant la séance comme il le lui avait déjà demandé. Notons qu'après cette conversation, la stagiaire F a moins demandé aux élèves de se dépêcher et s'ils ont fini leurs exercices et a davantage surveillé le temps pendant les séances.

- Le maintien de l'ordre en classe :

Entretien CP / stagiaire C du 8 janvier :

La stagiaire C a conduit une séance de biologie concernant l'organisme en fonctionnement avec la classe de seconde (demi groupe).

Pendant le repas à la cantine le CP fait remarquer à la stagiaire qu'elle n'a pas demandé aux élèves de noter le cours. Le CP lui précise qu'à l'avenir elle doit absolument leur demander de noter le cours (entretien informel CP / stagiaire : « *Si tu ne leur dis pas ils ne le feront pas... pour toi c'était peut être évident qu'ils doivent noter le cours... mais ce n'est pas aussi évident que ça...* »). Nous remarquons que la stagiaire a appliqué la demande du CP.

Entretien CP / stagiaire C du 10 janvier :

La stagiaire C vient de conduire une séance de TP de biologie ayant pour thème « la cellule végétale : travail sur l'oignon ».

Dans la salle des professeurs le CP indique à la stagiaire qu'elle rappelle trop souvent à l'ordre les élèves. Pour le CP cela montre que la stagiaire est vite dépassée, débordée par les élèves. Le CP demande à la stagiaire de « *s'imposer face aux élèves* ». La stagiaire a suivi cette recommandation et a par conséquent moins rappelé à l'ordre les élèves.

Toutefois, ces consignes concernent souvent la nécessité, pour le stagiaire, de fournir des repères aux élèves :

- Des repères graphiques :

Entretien post séance CP / stagiaire A du 14 janvier :

Le CP et le stagiaire reviennent sur la séance que vient de conduire le stagiaire A avec les BEPA 2<sup>ème</sup> année CGEA. La séance de production végétale portait sur « les productions fourragères : les mesures de rendement ».

Le CP demande au stagiaire de perpétuer les habitudes de la classe en notant l'énoncé de l'exercice au tableau car, en son absence, les élèves se retrouvent perdus. Il souligne que « *Les élèves en ont besoin sinon ils sont perdus* ». Le CP fait comprendre au stagiaire qu'il procède ainsi et qu'il souhaite qu'il en fasse de même. Il lui assure que c'est nécessaire « *Ils sont vite perdus... Il vont te dire : mais monsieur, est-ce que je souligne en rouge ? Alors que si tu leur écris un modèle, il n'y aura plus de problème. Alors, c'est certes une petite perte de temps mais qui va te faire gagner beaucoup sur tout le reste de la séance* ». Suite à cet échange, le stagiaire A a systématiquement écrit la consigne au tableau. Le stagiaire A est d'ailleurs convaincu du bien fondé de cette recommandation (« *Ce qu'il fait aussi et qui aide bien c'est qu'il écrit toujours l'énoncé au tableau. Moi je le fais maintenant et c'est vrai que ça aide* » E.A).

Entretien informel CP / stagiaire B du 8 janvier :

La stagiaire B vient de conduire une séance de TP ayant pour thème « la classification des êtres vivants : l'utilisation d'une clé de détermination » avec la classe de bac pro 2<sup>ème</sup> année CGEA (demi groupe).

Le CP et la stagiaire sont restés dans la salle de classe à la fin de la séance. Le CP souligne que plusieurs élèves étaient perdus pendant le TP. Il pense que la stagiaire aurait du détailler les consignes au tableau afin que les élèves soient bien au clair. Il demande à la stagiaire de penser à écrire les consignes au tableau à l'avenir. Il lui explique que c'est absolument

nécessaire (entretien informel CP / stagiaire : « *surtout avec ce genre de public* »). Après cette discussion la stagiaire B a pris l'habitude d'écrire la consigne au tableau.

Entretien informel CP / stagiaire C du 8 janvier :

Le CP et la stagiaire C ont échangé dans la salle des professeurs à propos de la séance que vient de conduire la stagiaire C sur l'organisme en fonctionnement avec la classe de seconde (demi groupe). Le CP lui explique qu'à l'avenir elle devra écrire la consigne au tableau (entretien informel CP / stagiaire : « *Ça les rassure et ça fait gagner du temps* »). Après la séance 2 observée la stagiaire a systématiquement écrit la consigne au tableau.

Entretien informel CP / stagiaire D du 21 janvier :

La CP évoque la séance sur l'alimentation minérale que vient de conduire la stagiaire D avec les bac pro 1<sup>ère</sup> année CGEA. Elle souligne que la stagiaire n'a pas écrit la consigne au tableau. Elle souhaite qu'à l'avenir cela soit fait (entretien informel CP / stagiaire : « *Tu n'as pas écrit l'énoncé au tableau... c'est étonnant, toi qui notes tout... tu leur écris même la correction... non mais c'est important... l'énoncé il faut qu'ils l'aient au tableau... comme ça une fois que c'est marqué il n'y a plus de problèmes et plus de perte de temps inutile* »). Suite à cet échange la stagiaire D a toujours écrit la consigne au tableau.

- Des repères pédagogiques :

Entretien post séance CP / stagiaire E du 23 janvier :

Le stagiaire E a conduit une séance de gestion avec la classe de bac pro 2<sup>ème</sup> année CGEA sur « la démarche de projet : les marges brutes prévisionnelles ».

La CP demande au stagiaire de simplifier et de mieux structurer son cours de gestion pour que les élèves puissent comprendre. Le stagiaire E pense avoir progressé à ce niveau là (« *Oui, on apprend et on se corrige tous les jours. On apprend à mieux structurer le cours, comment le simplifier, on s'inspire des méthodes du CP... de jour en jour on essaie de mieux maîtriser* » E.E).

Lorsqu'il utilise la fonction de « réduction des degrés de liberté » le CP donne au stagiaire une consigne qui devra être appliquée lors de la prochaine séance. D'une manière générale, il s'agit d'une façon de procéder dont le CP a l'habitude et qu'il souhaite voir adopter par le stagiaire (écrire systématiquement l'énoncé au tableau par exemple). Ainsi, dans cette situation, le stagiaire n'a pas de « marge de manœuvre » et doit exécuter la demande du CP.



C'est ce que nous avons pu constater dans les exemples précités. En effet, la stagiaire D a cessé de surstimuler ses élèves en leur posant trop de questions. La stagiaire C a pris l'habitude d'être attentive à la totalité du groupe classe et d'aider les élèves qui rencontrent des difficultés. La stagiaire F gère mieux le temps pendant les séances. La stagiaire C a progressé quant au maintien de l'ordre en classe. Les stagiaires A, B, C et D écrivent désormais systématiquement la consigne au tableau. En ce qui concerne le stagiaire E, il pense être plus à même de structurer et de simplifier son cours.

## **B) La fonction de « démonstration »**

« Nous pouvons d'abord repérer ce qui se rapprocherait d'une « présentation de modèles de solution pour une tâche » en s'appuyant sur une évaluation négative de la séance pour faire paraître, en creux, la solution alternative » (Marcel et Garcia, 2010, p. 22). En effet, le CP pose de manière très fréquente le « diagnostic » de la séance que ce soit lors des entretiens post séances ou bien encore pendant les échanges en situations informelles. Ces « diagnostic peuvent concerner :

### **L'accompagnement des élèves qui passe par :**

- L'explication des consignes :

Entretien informel CP / stagiaire B du 8 janvier :

La stagiaire B vient de conduire une séance de TP ayant pour thème « la classification des êtres vivants : l'utilisation d'une clé de détermination » avec la classe de bac pro 2<sup>ème</sup> année CGEA (demi groupe).

Après cette séance le CP et la stagiaire B ont échangé dans la salle des professeurs. Le CP pense que la stagiaire n'a pas suffisamment expliqué la consigne du TP aux élèves. D'après lui, la stagiaire aurait dû expliquer à plusieurs reprises la consigne, la répéter durant le TP et non pas la donner une fois en début de séance (entretien informel CP / stagiaire : « *Les élèves ont besoin qu'on leur répète plusieurs fois, il faut insister, surtout avec ce public* »). Suite à cette discussion la stagiaire B a plus fréquemment expliqué la consigne aux élèves.

Entretien informel CP 1 / stagiaire G du 1<sup>er</sup> février :

La stagiaire G vient de conduire une séance de TP de chimie ayant pour thème « la détermination du PH d'une solution acide » avec la classe de bac pro 2<sup>ème</sup> année CGEA.

A la suite de cette séance le CP 1 et la stagiaire ont eu une discussion informelle dans la salle des professeurs. Pour le CP 1 la stagiaire n'a pas été assez précise lorsqu'elle a donné les consignes du TP. Il lui explique qu'il est important de détailler les consignes (entretien

informel CP / stagiaire : « *Il faut vraiment détailler les consignes pour qu'ils sachent bien ce qu'ils ont à faire* »). Après cette discussion la stagiaire F a beaucoup plus fréquemment détaillé les consignes lors de ses séances.

- L'aide apportée aux élèves :

Entretien informel CP / stagiaire B du 8 janvier :

La stagiaire B vient de conduire une séance de biologie avec la classe de bac pro 2<sup>ème</sup> année CGEA (demi groupe) consacrée à la classification des être vivants et plus particulièrement à l'utilisation d'une clé de détermination des ordres d'insectes.

Après cette séance le CP et la stagiaire B ont échangé dans la salle des professeurs. Le CP souligne que la stagiaire n'a pas assez aidé les élèves pendant cette séance. Il précise que certains étaient perdus et que la stagiaire ne s'en est pas rendu compte (entretien informel CP / stagiaire : « *Certains élèves étaient perdus. Je crois que tu ne l'as pas remarqué* »). A la suite de cette discussion elle a pris l'habitude d'aider plus souvent les élèves.

- Attirer l'attention des élèves sur les notions importantes :

Entretien informel CP / stagiaire C du 8 janvier :

La stagiaire C vient de conduire une séance de biologie concernant l'organisme en fonctionnement avec la classe de seconde (demi groupe).

Le CP et la stagiaire ont profité d'un moment informel dans la salle des professeurs pour revenir sur cette séance. Le CP souligne que la stagiaire n'a pas demandé aux élèves de retenir la notion importante du cours : la régulation physiologique. Il lui explique qu'elle doit absolument faire la démarche de demander aux élèves de retenir les points importants du cours (entretien informel CP / stagiaire : « *Il faut absolument que tu leur précise ce qu'ils doivent retenir. Sinon, ils ne s'en préoccuperont pas... tu vois pour eux, du moment que le prof l'a pas dit ce n'est pas important [...]* » « *Quitte à le répéter plusieurs fois* »). Notons qu'après cet échange la stagiaire C a beaucoup plus fréquemment demandé aux élèves de retenir les notions importantes du cours.

Entretien informel CP 1 / stagiaire F du 1<sup>er</sup> février :

La stagiaire F a conduit une séance de mathématiques avec la classe de bac pro 2<sup>ème</sup> année ayant pour thème « les fonctions exponentielles ».

Le CP 1 et la stagiaire ont discuté de manière informelle de cette séance dans la salle des professeurs. Le CP attire l'attention de la stagiaire sur le fait qu'elle a abordé plusieurs formules importantes avec les élèves et qu'elle ne leur a pas demandé de les retenir. Pour le

CP, elle aurait dû attirer l'attention des élèves sur les points importants du cours. Il lui demande donc d'y être attentive à l'avenir. La stagiaire F a tenu compte de cette remarque, en effet, par la suite elle a demandé aux élèves de retenir les notions importantes du cours plus souvent.

Entretien formel CP / stagiaire D du 22 janvier :

Après la séance conduite par la stagiaire sur l'alimentation des bovins avec les bac pro 2<sup>ème</sup> année CGEA, la CP et la stagiaire ont échangé au cours d'un entretien post leçon. La CP fait remarquer à la stagiaire qu'elle n'a pas demandé aux élèves de retenir la notion de subcarence. De ce fait, (entretien formel CP / stagiaire : « *Les élèves n'ont rien noté à propos de cette notion* »). La CP est surprise que la stagiaire n'ait pas demandé aux élèves de retenir une notion importante du cours car d'ordinaire elle n'y manque pas. Elle lui demande donc d'être vigilante sur ce point. Suite à cet échange formel la stagiaire D a pris l'habitude de demander aux élèves de retenir les notions importantes du cours.

### **La gestion du temps qui passe par :**

- Surveiller le temps pendant la séance :

Entretien informel CP / stagiaire A du 7 janvier :

Suite à la séance conduite par le stagiaire A sur les production fourragères avec les BEPA 2<sup>ème</sup> année CGEA, le CP a tenu à échanger de manière informelle avec le stagiaire dans la salle des professeurs.

Le CP a mis en garde le stagiaire à propos de la gestion du temps pendant la séance. En effet, la gestion du temps a été le problème majeur de cette première séance. CP : « *Une mauvaise gestion du temps et ça te ruine complètement la séance* ». Le CP lui a vivement conseillé de regarder sa montre de temps en temps durant la séance et d'avoir ainsi des points de repères sur le temps dont il dispose encore. Après cette discussion le stagiaire A a de plus en plus fréquemment surveillé le temps pendant ses séances.

Entretien informel CP / stagiaire D du 21 janvier :

La stagiaire D a conduit une séance de production animale avec la classe de bac pro 1<sup>ère</sup> année CGEA sur l'alimentation minérale.

Après cette séance la CP a interpellé la stagiaire dans le local de la ferme au sujet de la gestion du temps pendant la séance. La CP n'est pas satisfaite car la stagiaire demande aux élèves trop fréquemment de se dépêcher et s'ils ont fini leur travail. De plus, elle n'a pas su gérer le temps pendant la séance (entretien informel CP / stagiaire : « *C'est ce qu'on disait...*

*tu leur imposes un rythme trop soutenu. Tu n'arrêtes pas de leur poser des questions, de leur demander de se dépêcher... tu leur dis... « Vous avez fini ? ». Ils n'ont pas une seconde pour souffler. Je pense que tu dois te détendre par rapport à ça. Si tu n'arrive pas là où tu voulais à la fin de la séance ce n'est pas grave. Il faut respecter le rythme des élèves. De toute façon c'est à toi de gérer le temps pendant la séance. Il faut surveiller le temps pour voir où on en est »*). Notons que lors des séances suivantes la stagiaire a arrêté de demander fréquemment aux élèves de se dépêcher et s'ils ont fini leur travail. De plus, elle a pris l'habitude de surveiller le temps pendant les séances.

- Moins demander aux élèves de se dépêcher :

Entretien informel CP 1 / stagiaire G du 1<sup>er</sup> février :

Le CP 1 et la stagiaire G ont échangé de manière informelle dans la salle des professeurs après que la stagiaire ait conduit une séance de TP de chimie avec la classe de bac pro 2<sup>ème</sup> année concernant la détermination du PH d'une solution acide.

Le CP pointe le problème majeur de cette séance : la mauvaise gestion du temps (Entretien informel CP / stagiaire : *« Tu as dû tout gérer toute seule... bon... tu as été un peu dépassée par les évènements. Ils étaient tous là à t'appeler... Madame ! Madame ! Du coup tu t'es énervée... tu voulais absolument qu'ils finissent, alors tu les as pressés... J'ai compté tu leur as demandé de se dépêcher et de finir leur travail une quinzaine de fois, voire plus... c'est vraiment trop. En plus si tu avais mieux géré le temps, tu aurais mieux géré la séance »*). La stagiaire G a pris en considération la remarque de son CP car par la suite elle a moins demandé aux élèves de se dépêcher et s'ils ont terminé leur travail et a davantage surveillé le temps pendant les séances.

- Adopter un rythme adéquat pendant les séances :

Entretien informel CP / stagiaire D du 21 janvier :

La stagiaire D et sa CP ont échangé de manière informelle dans le local de la ferme après que la stagiaire ait conduit une séance concernant l'alimentation minérale avec la classe de bac pro 1<sup>ère</sup> année CGEA.

La stagiaire D a été alertée par sa CP car celle-ci trouvait que la stagiaire stimulait trop les élèves en leur posant sans cesse des questions et en ne leur laissant jamais un moment de répit (entretien informel CP / stagiaire : *« Tu leur imposes un rythme trop soutenu... tu n'arrêtes pas de leur poser des questions... évidemment c'est bien de solliciter les élèves mais là... c'est trop. Il n'ont pas le temps de souffler »*). La CP lui a expliqué qu'il fallait qu'elle adopte un rythme moins soutenu pendant ses séances car les élèves ne sont pas en mesure de suivre

dans ces conditions. La stagiaire D a réfléchi à cette discussion informelle et a pris en considération la recommandation de la CP. Depuis, elle pense avoir progressé et impose un rythme moins soutenu aux élèves (entretien D : « [...] *c'est plutôt au niveau du rythme des cours, accorder plus de temps de repos aux élèves au cours de mes séances, ne pas les solliciter trop. J'ai tendance à beaucoup les stimuler, à poser beaucoup de questions, à laisser peu de temps de répit et j'ai quand même appris à mieux adapter le rythme de ma séance pour ne pas être à fond tout le long, pour ne pas trop leur en demander [...] c'était plus adapter ma séance [...] ce que j'ai surtout le plus appris c'est la gestion du rythme quoi, pas les épuiser. Je me suis aperçu que j'avais tendance à leur passer une trop grande quantité d'informations, que je les stimulais tout le temps, je leur posais tout le temps des questions, quand ils ne réfléchissaient pas pour les questions, hop, ils écrivaient et ils n'avaient pas beaucoup de moments de répit [...] Et puis j'ai appris à être un peu plus synthétique aussi au niveau du contenu du cours, ne pas trop vouloir en faire passer, mais leur donner les idées essentielles et les faire ressortir [...] au niveau du rythme de la séance, pareil des rythmes où on a des temps d'explications, des temps d'échanges, des temps où les élèves font des exercices d'application pure ou bien sinon des exercices un peu plus ludiques où ils échangent entre eux... enfin bon, ça m'a donné des idées au niveau de la façon de faire passer les cours »).*

### **Le maintien de l'ordre en classe qui passe par :**

- Demander aux élèves de noter le cours :

Entretien Informel CP 1 / stagiaire F du 1<sup>er</sup> février :

La stagiaire vient de conduire une séance de TP de chimie sur les propriétés de l'orange avec la classe de seconde.

Dans la salle des professeurs le CP 1 revient sur cette séance et indique à la stagiaire qu'il regrette qu'elle n'ait pas demandé aux élèves de noter les points importants de la séance (entretien informel CP / stagiaire : « *C'est vrai qu'on était en TP... ce n'est pas une séance tout à fait comme les autres... ils manipulent... mais c'est dommage qu'ils n'aient pas une trace des points importants du cours. Il faut y penser même quand on est en TD* »). Notons que lors des séances suivantes la stagiaire F a systématiquement demandé aux élèves de noter les points importants du cours.

Entretien informel CP 1 / stagiaire G du 1<sup>er</sup> février :

La stagiaire G a conduit une séance de TP de chimie avec la classe de bac pro 2<sup>ème</sup> année CGEA sur la détermination du PH d'une solution acide.

Le CP et la stagiaire ont échangé dans la salle des professeurs et le CP souligne que la stagiaire n'a pas demandé aux élèves de noter les points importants du cours. Il trouve que c'est dommage car il ne restera rien aux élèves du TP. Il lui demande donc d'y faire attention. Après cet échange la stagiaire G a de plus en plus souvent demandé aux élèves de noter le cours.

### **La structuration de la séance qui passe par :**

- Dicté le cours aux élèves :

Entretien informel CP / stagiaire D du 25 janvier :

La stagiaire G vient de conduire une séance avec les bac pro 1<sup>ère</sup> année CGEA concernant l'herbage.

Après cette séance la CP et la stagiaire ont échangé dans le local de la ferme. La CP souligne que la stagiaire n'a pas dicté le cours dans son intégralité, ce qui pose problème (entretien informel CP / stagiaire : « *Tu as dicté le cours... mais pas tout. En fait au début tu as dicté et après... tu as plus parlé... tu ne t'en es pas rendu compte mais tu as plus parlé comme s'ils allaient prendre des notes. Sauf qu'eux ils ne savent pas prendre des notes. Déjà que quand on leur dicte le cours il faut aussi leur dire qu'ils doivent l'écrire... enfin c'est pas grave... il faut juste faire attention de tout bien dicter* »). Suite à cette remarque la stagiaire F a plus souvent dicté le cours aux élèves.

- Expliquer aux élèves le déroulement et les objectifs de la séance :

Entretien informel CP / stagiaire C du 10 janvier :

La stagiaire C vient de conduire une séance de biologie concernant la cellule végétale, travail sur l'oignon avec la classe de bac pro 1<sup>ère</sup> année CGEA.

Le CP et la stagiaire ont parlé de cette séance dans la salle des professeurs. Le CP fait remarquer à la stagiaire qu'elle n'a pas expliqué aux élèves le déroulement et les objectifs de la séance (entretien informel CP / stagiaire : « *Tu ne leur as pas dit comment allait se passer la séance ni pourquoi on allait faire telle et telle chose. Tu as commencé direct [...]* »). Après cet échange la stagiaire C a plus souvent expliqué aux élèves le déroulement et les objectifs de la séance.

Entretien CP / stagiaire D du 25 janvier :

La CP a interpellé la stagiaire dans le local de la ferme à propos d'une séance conduite par la stagiaire D sur l'alimentation minérale avec les bac pro 1<sup>ère</sup> année CGEA.

La CP indique qu'elle n'a pas expliqué aux élèves le déroulement et les objectifs de la séance (entretien informel CP / stagiaire : « *Tu ne leur as pas dit ce qu'on allait faire ni pourquoi on allait le faire, comment ça va se passer... Normalement ton cours est plutôt structuré, bien cadré... Enfin, voilà... il faut y faire vraiment attention* »). Suite à cette discussion la stagiaire D a expliqué aux élèves le déroulement et les objectifs de la séance.

- Faire référence à la leçon précédente :

Entretien informel CP 1 / stagiaire F du 1<sup>er</sup> février :

Le CP et la stagiaire ont échangé dans la salle des professeurs à propos de la séance conduite par la stagiaire F concernant les fonctions exponentielles avec les bacs pro 2<sup>ème</sup> année.

Le CP indique à la stagiaire qu'elle n'a pas rappelé la séance précédente. Il s'en étonne car au fil du stage elle avait pris l'habitude de le faire. Il lui demande d'y faire attention. Après cet échange la stagiaire F a fait référence à la séance précédente systématiquement.

- Ecrire la consigne au tableau :

Entretien CP 1 / stagiaire G du 1<sup>er</sup> février :

Dans la salle des professeurs, le CP et la stagiaire ont parlé de la séance de TP de chimie sur la détermination du PH d'une solution acide que la stagiaire G a conduite avec la classe de bac pro 2<sup>ème</sup> année. Le CP souligne que la stagiaire n'a pas écrit la consigne au tableau et de ce fait les élèves n'étaient pas au clair. Pour le CP il est important de noter l'énoncé au tableau car cela évite de répondre sans arrêt aux mêmes questions (entretien informel CP / stagiaire : « *Ils n'ont pas arrêté de te demander : madame qu'est-ce qu'il faut faire* »). Notons que par la suite la stagiaire F a pris l'habitude de noter la consigne au tableau.

- Structurer et simplifier le cours :

Entretien informel CP / stagiaire E du 29 janvier :

Le stagiaire E a été alerté à plusieurs reprises par sa CP qui pense qu'il est important qu'il structure et qu'il simplifie son cours pour que les élèves comprennent. Le stagiaire E pense avoir progressé sur ces points (entretien E : « *Oui, on apprend et on se corrige tous les jours. On apprend à mieux structurer le cours, comment le simplifier, on s'inspire des méthodes du CP... de jour en jour on essaie de mieux maîtriser. [...] C'est-à-dire qu'on articule le cours et les différentes étapes du cours, il y a un message à faire passer aux élèves, quelles sont les idées principales... c'est-à-dire que le cours doit être centré... et faire une synthèse à la fin pour leur dire : voilà c'est le message à retenir* »).



Il apparaît dans les exemples ci-dessus que le CP pose régulièrement le diagnostic de la séance du stagiaire en soulignant les points négatifs : le stagiaire n'a pas assez accompagné les élèves lorsqu'ils ont réalisé une tâche, il n'a pas été vigilant quant à la gestion du temps, il n'a pas su maintenir l'ordre en classe ou bien encore il a été maladroit en ce qui concerne la structuration de la séance, etc. Confrontés à cette évaluation négative détaillée, les stagiaires sont amenés à réfléchir sur leurs pratiques afin de ne pas répéter les mêmes erreurs. Notons qu'en ce qui concerne l'accompagnement des élèves, les stagiaires B et G ont pris l'habitude d'expliquer et de détailler les consignes, la stagiaire B aide plus fréquemment ses élèves et que les stagiaires C, D et F attirent plus régulièrement l'attention des élèves sur les notions importantes du cours. Au niveau de la gestion du temps, les stagiaires A et D surveillent davantage le temps pendant leurs séances, la stagiaire G demande moins aux élèves de se dépêcher et la stagiaire D, qui stimulait trop ses élèves, a su adopter un rythme adéquat pendant les séances. Concernant le maintien de l'ordre en classe, les stagiaires F et G ont pris l'habitude de demander aux élèves de noter le cours. Pour ce qui est de la structuration de la séance, la stagiaire G dicte plus fréquemment le cours, les stagiaires C et D expliquent davantage le déroulement et les objectifs de la séance, la stagiaire F fait systématiquement référence à la séance précédente et la stagiaire G écrit la consigne au tableau.

« Nous pouvons ensuite relever une forme récurrente de « démonstration » avec une liste de « trucs » ou de « ficelles du métier » que les CP livrent aux stagiaires. Il s'agit bien sûr d'une démonstration médiée par un discours du type « Voilà comment je m'y prends et ça marche ! » (Marcel et Garcia, 2010, p. 23).

- Le maintien de l'ordre :

Entretien post séance CP 1 / stagiaire G du 1<sup>er</sup> février :

La stagiaire a conduit un TP de chimie sur la détermination du PH d'une solution acide avec la classe de bac pro 2<sup>ème</sup> année CGEA.

Le CP et la stagiaire évoquent un problème récurrent lors des Travaux Pratiques de chimie avec cette classe. Certains élèves (toujours les mêmes), arrivent systématiquement en retard en cours. Le CP lui explique comment réagir : il faut distribuer le protocole des travaux pratiques à l'avance (placer un protocole sur chaque paillasse). Ainsi, les élèves à l'heure pourront commencer à travailler sans attendre les retardataires (qui eux perdront du temps pour réaliser leurs travaux pratiques). Le CP rajoute aussi qu'il ne faut pas hésiter à sévir à l'encontre des retardataires. La stagiaire G a suivi ce conseil et place désormais le protocole du TP sur chaque paillasse avant le début de la séance.

Nous avons pu constater que les CP livraient leurs « ficelles » du métier aux stagiaires très fréquemment lors des échanges en situations informelles. Ces « ficelles » portent sur des domaines diversifiés.

- Adopter une posture calme en début de séance :

Entretien informel CP / stagiaire A du 11 janvier :

Le stagiaire A avait un peu de mal à gérer son stress au début de chaque séance. Son CP lui a conseillé lors d'un échange informel de commencer avant toute chose par exécuter les tâches administratives (faire l'appel, regarder le cahier de texte, etc.) pendant que les élèves s'installent. D'après le CP, cela permet à l'enseignant de prendre un temps pour se recentrer avant de démarrer la séance et les élèves ont ainsi quelques instants pour se calmer. Le stagiaire A a choisi de procéder ainsi (entretien A : « *Alors, des ficelles... la première chose c'est comment se faire entendre quand on arrive en classe. Donc, moi mon truc maintenant c'est d'arriver, de me mettre au bureau, de regarder le cahier de textes, de recompter mes élèves, voire de faire l'appel... de faire l'appel, de remplir le bulletin ça permet de... voilà, eux ils s'installent, moi je m'installe et comme ça quand je suis installé j'ai fait toutes mes démarches administratives, je suis au point, je suis prêt pour commencer la séance. Ça me permet de me poser dans le cours parce que c'est toujours un peu difficile ce moment où on commence le cours et voilà* »).

- L'interaction avec les élèves :

Echange informel CP / stagiaire B du 8 janvier :

Le CP et la stagiaire B ont eu une discussion informelle dans la salle des professeurs après le TP de la stagiaire avec la classe de bac pro 2<sup>ème</sup> année CGEA (demi-groupe). Cette séance avait pour thème « la classification des êtres vivants : utilisation d'une clé de détermination des ordres d'insectes ».

Le CP conseille à la stagiaire de ne pas hésiter à interroger davantage de manière individuelle les élèves (échange informel CP / stagiaire B : « *Cela peut même les recadrer s'ils savent qu'ils peuvent être interrogés à tout moment* »). La stagiaire B a pris l'habitude d'interroger plus fréquemment les élèves de manière individuelle.

Entretien informel CP / stagiaire D du 21 janvier :

La stagiaire D vient de conduire une séance avec la classe de bac pro 1<sup>ère</sup> année CGEA sur l'alimentation minérale.

Après cette séance la CP et la stagiaire ont échangé de manière informelle dans le local de la ferme. La CP soulève le fait que la stagiaire sollicite ses élèves trop fréquemment (entretien informel CP / stagiaire : « *Tu leur imposes un rythme trop soutenu... tu n'arrêtes pas de leur poser des questions... évidemment c'est bien de solliciter les élèves mais là... c'est trop. Il n'ont pas le temps de souffler* »). La CP lui conseille d'interroger un élève en particulier sur une question précise plutôt que de poser autant de questions à la classe. Elle l'invite également à aller voir le travail des élèves (entretien informel CP / stagiaire : « *Tu peux aller voir leur travail, circuler dans la classe, passer de l'un à l'autre pour voir où ils en sont* »). Nous avons pu constater, que suite à cet échange informel, la stagiaire D a moins sollicité le groupe classe et a davantage interrogé les élèves de manière individuelle. Elle a également pris l'habitude de circuler dans la classe pour aller voir leur travail.

Entretien informel CP / stagiaire C du 8 janvier :

La stagiaire C vient de conduire une séance de biologie avec la classe de seconde (demi groupe) sur l'organisme en fonctionnement.

Suite à cette séance, le CP et la stagiaire ont eu une discussion informelle dans la salle des professeurs. Le CP explique à la stagiaire qu'elle pourrait se déplacer plus fréquemment dans la classe pour aller voir le travail des élèves (entretien informel CP / stagiaire : « *C'est important de se déplacer souvent dans la classe, d'aller de l'un à l'autre, voir où ils en sont. En plus, si un élève est dissipé, il suffit souvent de s'approcher de lui... de se mettre devant lui et ... en général ça le calme de suite* »). Durant les séances observées suivantes, la stagiaire C a circulé davantage dans la classe.

- L'accompagnement des élèves lorsqu'ils réalisent une tâche :

Echange informel CP / stagiaire B du 10 janvier :

La stagiaire B a conduit une séance de TP sur les cellules végétales avec la classe de bac pro 1<sup>ère</sup> année CGEA.

Après cette séance le CP a souligné de manière informelle à la stagiaire qu'il est utile de circuler davantage dans la classe pour aller voir le travail des élèves « *Ainsi, tu sais toujours où ils en sont. Cela te permet aussi de repérer ceux qui n'y arrivent pas, ceux qui ont besoin d'aide. En plus, ça évite les bavardages* ». La stagiaire B a pris l'habitude de circuler davantage dans la classe et d'aider les élèves qui rencontrent des difficultés.

Echange informel CP 1 / stagiaire G du 1<sup>er</sup> février :

Après la séance de TP de chimie « détermination du PH d'une solution acide avec la classe de bac pro 2<sup>ème</sup> année CGEA, le CP explique à la stagiaire qu'elle n'a pas été assez précise lorsqu'elle a donné les consignes du TP. Il lui explique qu'il est important de détailler les consignes « Il faut vraiment détailler les consignes pour qu'ils sachent bien ce qu'ils ont à faire ». La stagiaire G pense avoir appris à détailler davantage les consignes (entretien G : *« Dans la façon de faire disons que c'était déjà d'être très structurée, les consignes, moi je ne m'imaginai pas qu'il fallait autant... autant mettre en place les consignes dès le départ »*).

- L'utilisation de matériel support en classe :

Echange informel CP / stagiaire A du 7 janvier :

Le stagiaire A a conduit une séance sur les productions fourragères avec les BEPA 2<sup>ème</sup> année CGEA.

Après cette séance, dans la salle des professeurs, le CP soulève le fait que le stagiaire n'a pas donné de matériel aux élèves. Il pense notamment à des fiches de travail comportant des documents permettant d'établir un lien entre le thème de la séance et le terrain, l'exploitation agricole par exemple. En effet, il a remarqué que les élèves avaient des difficultés à rester attentifs lors de cette séance trop abstraite pour eux. Il lui a donc expliqué qu'avec ce genre de public (que ce soit des BEPA ou des Bacs pro) un support en lien avec le terrain était indispensable. Suite à cette discussion le stagiaire A a donné du matériel à ses élèves à toutes les séances. Il est en effet convaincu du bien-fondé de cette recommandation (entretien A : *« Alors en termes de ficelles aussi c'est l'utilisation d'un support quasiment systématiquement surtout pour les élèves et je pense que, sachant que je suis dans une démarche où je réfléchis à quel support je vais mettre en place, comment je vais les faire, comment les varier parce que j'ai beaucoup utilisé le support papier... est-ce qu'il n'y a pas des supports informatiques qu'on pourrait utiliser?... le support terrain... comment le faire ? Je pense qu'il faut que le support terrain vienne au moins une fois par semaine pour des élèves de BEPA et de bac pro »*).

Entretien informel CP / stagiaire D du 21 janvier :

La stagiaire D a conduit une séance de production animale avec la classe de bac pro 1<sup>ère</sup> année CGEA ayant pour thème les carences en minéraux chez les animaux.

A la fin de cette séance la CP et la stagiaire ont eu une discussion informelle dans le local de la ferme. La CP explique à la stagiaire que pour cette séance il aurait peut être été pertinent de fournir davantage de documents aux élèves comme par exemple une fiche récapitulative des

principales maladies liées aux carences en minéraux majeurs dans la ration alimentaire (entretien informel CP / stagiaire : « *Tu aurais peut être pu leur donner des documents en plus comme par exemple une fiche qui récapitule les maladies qui sont liées aux carences en minéraux... avec la fièvre vitulaire<sup>74</sup>, la tétanie d'herbage<sup>75</sup>, etc. Ils auraient eu un document qui récapitule tout* »). La stagiaire D a pris en considération ce conseil et a donné plus fréquemment du matériel support à ses élèves.

- La gestion du temps :

Echange informel CP / stagiaire D du 21 janvier :

La stagiaire D a rencontré des problèmes dans la gestion du temps de ses séances. Avec sa CP elles ont beaucoup échangé à ce propos et la CP lui a donné des petites astuces (entretien D : « *Après... peut-être avancer plus vite aussi au lieu d'essayer toujours de faire parler les élèves, de les faire participer... par exemple avec la classe à petit effectif des fois elle me dit « quand ils veulent pas parler, ils veulent pas parler, tu laisses tomber, tu donnes la réponse parce qu'il faut avancer »... plutôt que de ramer, d'essayer de leur tirer les réponses...* »). La stagiaire D a réussi à mieux gérer le temps pendant les séances en posant moins de questions à la classe.

Entretien informel CP / stagiaire A du 7 janvier :

Le stagiaire a conduit une séance de production végétale avec la classe de BEPA 2<sup>ème</sup> année CGEA concernant les productions fourragères.

A la suite de cette séance le CP et le stagiaire ont échangé de manière informelle dans la salle des professeurs. Le CP souligne que le problème central de cette séance est la gestion du temps (entretien informel CP / stagiaire : « *Une mauvaise gestion du temps et ça te ruine complètement la séance* ») et donne une « astuce » au stagiaire. En effet, il lui conseille vivement de regarder sa montre de temps en temps durant la séance et d'avoir ainsi des points de repères sur le temps dont il dispose encore. Notons qu'après cet échange, le stagiaire A a de plus en plus souvent regardé sa montre pendant les séances.

---

<sup>74</sup> La fièvre vitulaire correspond à un déficit calcique avec perturbation du rapport phospho-calcique; se développant surtout chez la vache laitière haute productrice et la chèvre après la mise bas, et chez la brebis en fin de gestation.

<sup>75</sup> A la mise à l'herbe, des accidents de tétanie d'herbage (carence en magnésium) sont à craindre au début du printemps.

Entretien informel CP / stagiaire B du 14 janvier :

La stagiaire B a rencontré des difficultés en ce qui concerne la gestion du temps pendant les séances et notamment pendant les TP de biologie. Le CP lui a donné une astuce afin de ne pas terminer le TP dans la précipitation : terminer un peu avant la sonnerie afin de laisser aux élèves le temps de ranger le matériel de TP. La stagiaire B a appliqué ce conseil (Entretien B : « *Oui, il y a la gestion du temps. A la fin par exemple laisser trois, quatre minutes... les trois dernières minutes, tu t'arrêtes, tu ranges...* »).

Entretien informel CP 1, CP 2 / stagiaires F et G du 5 février :

Les stagiaires F et G ont mis en œuvre les « ficelles » de leurs CP en ce qui concerne la gestion du temps, notamment pendant les séances de TP. Ces derniers leur ont conseillé de mettre l'accent sur les consignes en début de séance afin d'éviter de perdre du temps tout au long du TP (entretien G : « *Et c'est souvent des conseils pour ne pas perdre de temps... Les conseils c'est surtout faire les consignes. En TP c'est ça donner les consignes, montrer comment on manipule et rien que ça, même si on perd dix minutes au départ à la fin on les a gagnées parce que pendant le TP et même le cours on va avoir des questions à droite, à gauche* » Madame, il faut faire quoi ? Comment on fait ça ? »... si tout est mis nickel dès le départ alors ça doit rouler. [...] *Quand on essaye d'expliquer une consigne quand il y a du bruit on a l'impression que si on attend trop on va perdre du temps mais effectivement il vaut mieux s'arrêter, attendre qu'il y ait le silence... [...] Moi maintenant je fais comme eux... je ne commence pas tant qu'il n'y a pas le silence... après je prends un moment pour bien détailler les consignes... et c'est vrai qu'au final je perds moins de temps, ça marche bien* »). Il en va de même pour la stagiaire F (entretien F : « *C'est vrai que ça c'est un truc qu'ils nous disent à chaque fois. C'est dur à faire parce que le temps de poser les élèves et que tout le monde écoute et que les consignes soient dites... mais c'est vrai que c'est quelque chose qu'il faut faire à chaque fois. De toute façon sinon on est perdante. Depuis que je prends ce temps en début de cours... ce temps pour bien détailler les consignes c'est vrai que ça va beaucoup mieux... je ne finis plus dans la précipitation... ça c'était vraiment stressant* »).

- Le maintien de l'ordre en classe :

Echange informel CP / stagiaire C du 8 janvier :

La stagiaire C a conduit une séance de biologie avec les secondes sur « l'organisme en fonctionnement ».

Le CP et la stagiaire ont échangé de manière informelle dans la salle des professeurs à propos de cette séance. Le CP a donné à la stagiaire une petite « ficelle du métier » en lui expliquant

qu'il est souvent utile de recentrer les élèves sur la tâche qu'ils ont à réaliser en leur demandant où ils en sont « *Si certains sont agités, tu t'approches d'eux et tu leur demandes s'ils ont fini leur travail. En général ça les recadre bien... ils se remettent au travail* »). Après cette discussion la stagiaire C a suivi ce conseil.

Echange informel CP / stagiaire A du 9 janvier :

Le stagiaire a conduit une séance de production végétale avec la classe de BEPA 2<sup>ème</sup> année CGEA concernant les productions fourragères : la cas du maïs ensilage.

Après cette séance le CP et le stagiaire ont discuté près de la photocopieuse. Le CP en a profité pour donner un conseil au stagiaire pour maintenir le calme en classe. Il lui a expliqué que lorsque les élèves sont « excités » il est souvent plus profitable de les recentrer sur la tâche, par exemple, leur demander de noter le cours ou la correction ou encore les devoirs (selon le moment de la séance) plutôt que de les affronter directement en criant « taisez vous ! ». Dans les séances suivantes, le stagiaire A a moins rappelé à l'ordre les élèves.

Entretien informel CP / stagiaire G du 1<sup>er</sup> février :

La stagiaire G a conduit une séance de TP de chimie ayant pour thème « la détermination du PH d'une solution acide avec la classe de bac pro 2<sup>ème</sup> année CGEA.

Une fois dans la salle des professeurs le CP 1 lui fait remarqué qu'elle a beaucoup trop rappelé à l'ordre les élèves. Il lui donne une « astuce » pour maintenir l'ordre en classe : ne jamais commencer le TP avant qu'il y ait le silence total en classe (Entretien informel CP / stagiaire : « *Tu étais énervée... tu as pas mal crié. Bon... moi tu sais ce que j'en pense... je suis pour la discipline... et encore plus en TP... pour les règles de sécurité etc. Mais je pense qu'on peut faire régner le calme autrement. Moi je ne commence jamais le TP temps qu'il n'y a pas le silence. C'est important en TP d'imposer une ambiance calme sinon les élèves seront agités... en plus ils sont par deux pour réaliser le TP... il y a de la manipulation. Tout ça peut entraîner du brouhaha* »). La stagiaire G a par la suite moins rappelé à l'ordre les élèves.

Entretiens informels CP 1 / stagiaire F :

La stagiaire F a rencontré quelques difficultés pour maintenir l'ordre lors des séances de TP. En effet, en TP les élèves travaillent en binômes ce qui entraîne plus de bruit qu'à l'accoutumée. Ce problème a été abordé à plusieurs reprises avec le CP 1 pendant des moments informels. Le CP 1 lui a donné quelques « ficelles » efficaces selon lui pour maintenir le calme : distribuer à l'avance le protocole du TP sur chaque paillasse, ne jamais commencer le TP si le silence n'est pas total, faire lire la consigne par l'un des élèves, etc. La



stagiaire F a utilisé ces conseils et pense avoir progressé en ce qui concerne le maintien de l'ordre pendant les séances de TP (entretien F : « *Moi, je vois notamment pour les TP j'ai eu du mal, ils sont vingt-deux, pour les mettre en mouvement de suite... donc là on essaye de progresser à chaque fois, le premier TP c'était vraiment bruyant et je n'ai pas réussi à les mettre en activité tout de suite, là je vois qu'à mon troisième TP déjà ça s'est mieux passé. Et par des techniques différentes : de leur distribuer la feuille avant, de faire lire la consigne par un élève, ne pas commencer tant qu'il n'y a pas le silence... tous ces petits conseils j'ai essayé de les appliquer et effectivement je vois que ça se passe mieux* »).

- La cohérence entre les séances :

Echange informel CP / stagiaire D du 25 janvier :

La stagiaire D a conduit une séance de production animale avec la classe de bac pro 1<sup>ère</sup> année CGEA sur l'alimentation vitaminique.

Suite à cette séance la CP et la stagiaire ont échangé de manière informelle dans le local de la ferme. La CP insiste sur la nécessité de faire référence aux séances passées pendant les cours. « *Tu peux très bien à n'importe quel moment du cours leur dire « tiens on l'avait déjà vu, etc. »... ça peut venir appuyer ce que tu dis et surtout faire des liens... leur montrer que tout est lié* ». Après cet échange, la stagiaire D a de plus en plus souvent fait référence à la leçon précédente lors de ses séances.

Lorsqu'il utilise la fonction de « démonstration », le CP livre de manière récurrente au stagiaire des « ficelles du métier ». Il s'agit là de « trucs » testés par le CP en situation de classe et approuvés par lui. Nous l'avons souligné, il est fréquent que le stagiaire considère son CP comme la référence, le modèle à imiter. Ainsi, les « ficelles » du CP sont très généralement bien accueillies et adoptées par le stagiaire. Les nombreux exemples présentés précédemment en attestent. En effet, les « ficelles » livrées par leur CP respectif ont aidé les stagiaires à évoluer dans leurs pratiques : le stagiaire A adopte désormais une posture calme en début de séance, les stagiaires B, C et D ont plus de facilité pour interagir avec leurs élèves, les stagiaires B et G accompagnent davantage les élèves lorsqu'ils réalisent une tâche, les stagiaires A et D utilisent plus fréquemment du matériel support, les stagiaires A, B, D, F et G gèrent mieux le temps pendant les séances, les stagiaires A, C, F et G ont moins de difficultés à gérer le maintien de l'ordre en classe et la stagiaire D établit désormais un lien entre chacune de ses séances en faisant référence à la leçon précédente.

## Synthèse du chapitre 9

*Ce chapitre a eu pour objectif d'expliquer nos résultats au travers de la construction interindividuelle des savoirs professionnels de l'enseignant stagiaire.*

*Tout au long de cette étude nous avons tenté de montrer que, grâce à l'apprentissage interindividuel, le stagiaire construit des apprentissages professionnels qui sont mobilisés dans ses pratiques d'enseignement et dans l'élaboration de son sentiment d'efficacité professionnelle. Nous souhaitons donc mettre au jour la construction et la mobilisation des savoirs professionnels de l'enseignant stagiaire durant le stage de pratique accompagnée.*

*Dans cette recherche, nous avons émis l'hypothèse que les enseignants stagiaires apprennent par et avec leur CP, à travers les situations d'interactions sociales qui s'actualisent durant les situations formalisées et informelles, au sein de l'établissement. Afin de vérifier cette hypothèse, nous nous sommes appuyée sur des théories sociocognitives dont celles relatives à l'approche socio-historique de Vygotsky (1998), à la relation de tutelle (Bruner, 1993) et à l'apprentissage social (Bandura, 1980). A partir des situations d'interactions sociales avec les CP, les enseignants stagiaires construiraient des savoirs professionnels relatifs à la prise en charge des tâches d'enseignement (notamment au travers des formes d'intervention du stagiaire, des fonctions de ses interactions avec les élèves et de la méthodologie scolaire mise en place en classe) et à l'élaboration de leur sentiment d'efficacité professionnelle.*

*Ainsi, dans ce chapitre, nous nous sommes attachée à analyser cette construction interindividuelle des savoirs professionnels de l'enseignant stagiaire. A partir des théories de l'apprentissage social, nous avons donc analysé les relations entre nos résultats afin de montrer que la zone proximale de développement (Vygotsky, 1998), l'étayage (Bruner, 1993) et ses trois fonctions : relationnelle, de guidance et d'intervention, ainsi que l'apprentissage vicariant (Bandura, 1980), jouent un rôle important dans la construction des savoirs professionnels de l'enseignant stagiaire durant le stage de pratique accompagnée.*

## **CHAPITRE 10 : Le stage de pratique accompagnée comme espace d'apprentissage professionnel**

Dans les chapitres précédents nous nous sommes intéressée à la nature des savoirs professionnels de l'enseignant et nous avons élaboré une typologie des savoirs professionnels des stagiaires. Puis, nous avons tenté d'éclairer nos principaux résultats au travers de la construction interindividuelle des apprentissages professionnels de l'enseignant stagiaire en convoquant les apports de l'apprentissage vicariant (Bandura, 1980), de la théorie socio-culturelle (Vygotsky, 1998) et de la relation de tutelle (Bruner, 1993). L'objectif de ce chapitre est d'arriver à une modélisation de l'espace d'apprentissage professionnel durant le stage de pratique accompagnée. Pour ce faire, nous nous intéresserons à une question : quel lien est-il possible d'établir entre la nature des savoirs professionnels des enseignants stagiaires et les processus d'apprentissage à l'œuvre<sup>76</sup> ? Nous envisagerons ici le stage de pratique accompagnée comme un système d'apprentissage professionnel.

### **1 Les résultats**

Tout au long de notre étude nous nous sommes interrogée : comment le stage de pratique accompagnée comme situation d'interaction sociale va permettre au stagiaire de construire des apprentissages professionnels ?

Nous cherchions à savoir s'il existait une relation entre les interactions sociales entre le stagiaire et le CP et la construction de savoirs professionnels chez le stagiaire pendant le stage de pratique accompagnée.

Afin de rappeler les constats identifiés nous présentons le tableau suivant qui synthétise les résultats développés au chapitre précédent :

---

<sup>76</sup> Dans une publication récente (Garcia et Marcel, 2011), nous avons mis en avant des liens existant entre la nature des savoirs professionnels chez les enseignants-documentalistes de l'enseignement agricole français et les processus d'apprentissage à l'œuvre.

Processus d'apprentissage à l'œuvre					
ZPD <sup>77</sup>	Etayage			Vicariance	
	Fonction relationnelle	Fonction de guidance	Fonction d'intervention		
Nature des savoirs professionnels	Savoirs à enseigner scientifiques				SP mobilisés dans l'élaboration du SEPro
	Savoirs à enseigner en situation				SP mobilisés dans l'élaboration du SEPro
	Savoirs pour enseigner scientifiques		SP mobilisés dans l'élaboration du SEPro <sup>78</sup>		SP mobilisés dans l'élaboration du SEPro
	Savoirs pour enseigner en situation	SP repérés par observation	SP repérés par observation et dans l'élaboration du SEPro	SP repérés par observation et dans l'élaboration du SEPro	SP mobilisés dans l'élaboration du SEPro

Tableau 34: Synthèse des résultats obtenus

<sup>77</sup> Zone proximale de développement.

<sup>78</sup> Sentiment d'efficacité professionnelle.

<sup>79</sup> Savoirs professionnels.

## 2 Les savoirs professionnels construits par vicariance

Rappelons que dans la perspective de Bandura « l'individu apprend en observant le comportement des autres et les conséquences qui en résultent pour eux. L'auteur nomme ce processus « modeling », traduit en français sous le nom de modelage ou vicariance. Plus précisément, Bandura définit le modelage comme l'idée qu'a l'individu de la façon dont les nouveaux comportements sont produits à partir de l'observation d'autrui. L'individu va donc être influencé par ce que réalise un autre individu considéré comme modèle, il est donc capable d'apprendre à partir d'observations d'autrui » (Blanc, 2007, p. 31-32).

La vicariance permet aux stagiaires de construire des :

- *Savoirs à enseigner en situation*. Les stagiaires A et D ont dû acquérir une très bonne maîtrise de leur discipline afin d'être en mesure de contextualiser leur enseignement dans le milieu professionnel et ainsi être capables d'établir des liens entre leur cours et le terrain (l'exploitation agricole). Le stagiaire A s'est également investi dans la connaissance d'autres disciplines afin de pouvoir mobiliser d'autres matières pendant ses cours. Ces savoirs sont mobilisés dans l'élaboration du sentiment d'efficacité professionnelle des stagiaires en question.
- *Savoirs pour enseigner scientifiques* (stagiaires A, B, C et D). Le stagiaire A pense avoir créé une bonne relation avec ses élèves, tout comme les stagiaires B et C. Le stagiaire A pense que le fait de bien connaître les élèves (leurs origines, ce qu'ils savent déjà) l'a aidé à établir une bonne relation avec eux. Il a également appris à adapter son vocabulaire en fonction des élèves. Quant à la stagiaire D, elle s'est essayée à faire émerger les représentations des élèves. De plus, elle a appris à varier les supports pédagogiques. Ces savoirs sont mobilisés dans l'élaboration du sentiment d'efficacité professionnelle des stagiaires concernés.
- *Savoirs pour enseigner en situation* (mobilisés dans l'élaboration du sentiment d'efficacité professionnelle des stagiaires concernés) et notamment des savoirs permettant de :
  - gérer le stress (stagiaire A) ;
  - préparer la séance (les stagiaires B et C ont appris à anticiper les séances de TP en préparant le matériel et en sachant se coordonner avec le personnel technique) ;
  - gérer le temps pendant la séance (la stagiaire D adopte désormais le rythme adéquat pendant les séances) ;

- structurer la séance (le stagiaire A a appris à utiliser le tableau de manière pertinente et le stagiaire E pense savoir dicter le cours aux élèves) ;

### **3 Les savoirs professionnels construits au travers de la ZPD**

Nous l'avons souligné, la ZPD détermine l'espace d'apprentissage potentiel proche d'un individu, c'est-à-dire les apprentissages qu'il est capable de réaliser dans un futur proche compte tenu de ses connaissances et compétences préalables par le biais d'une collaboration sociale. Ainsi, la ZPD est tout ce que l'individu est capable de « maîtriser lorsqu'une aide adéquate lui est donnée » (Sousa, 2006).

Nous l'avons vu, cette ZPD permet aux stagiaires de construire des savoirs pour enseigner en situation. Ces savoirs professionnels leur permettent de gérer la séance. En effet, la stagiaire G, en sollicitant ces CP apprend comment préparer une séance. Les stagiaires F et G, en échangeant régulièrement avec leurs CP ont mieux compris comment structurer une séance. Ces savoirs sont manifestés dans l'élaboration du sentiment d'efficacité des stagiaires.

### **4 Quels sont les savoirs professionnels construits grâce au processus d'étayage ?**

Nous avons vu que « la ZPD implique une relation duale entre un adulte et un enfant. L'enfant construit des savoir-faire dans cette relation lorsqu'il est aidé par l'adulte. Ce dernier joue le rôle de médiateur » (Blanc, 2007, p. 48). Nous rejoignons l'auteur lorsqu'elle explique que « nous pouvons établir un parallèle intéressant avec l'interaction de tutelle, dans laquelle là aussi l'adulte ou le formateur joue un rôle de médiation. De la même manière, l'interaction de tutelle implique une personne qui sait et une personne qui ne sait pas encore dans une relation duale. Il peut s'agir, dans le cadre du développement de l'enfant, d'un enfant et d'un adulte, ou encore dans un cadre plus large de formation ou d'apprentissage (chez les enseignants par exemple) d'une relation entre un novice et, sinon un expert, une personne plus chevronnée » (Blanc, 2007, p. 48). Elle précise que « pour étudier cette relation, les travaux de Bruner s'appuient sur l'analyse des « fluctuations » de l'interaction entre cette personne appelée « tutrice » dans le cadre de l'expérimentation et l'enfant (puisque ces études ont concerné le développement cognitif de l'enfant) » (Blanc, 2007, p. 48). Rappelons simplement que le processus d'étayage (privilegié ici) consiste donc à rendre l'apprenti « capable de résoudre un problème, de mener à bien une tâche, d'atteindre un but qui aurait été, sans assistance, au-delà de ses possibilités » (Morin et Gelet, 2006, p. 4). Ce qui signifie

que le soutien du spécialiste (dans notre cas le CP) « consiste [...] à prendre en main les éléments de la tâche qui excèdent initialement les capacités » du « moins spécialiste » (pour nous le stagiaire) « lui permettant ainsi de concentrer ses efforts sur les seuls éléments qui demeurent dans son domaine de compétence et de les mener à terme » (Morin et Gelet, 2006, p. 4).

#### **4. 1 La fonction relationnelle**

**La fonction « contrôle de la frustration »** permet de construire des savoirs pour enseigner en situation et en particulier des savoirs qui permettent de gérer la discipline en classe (stagiaire A) et de structurer la séance (stagiaire A). En effet, le CP pointe les éléments négatifs de la séance (il y avait trop de bruit et le stagiaire n'a pas fait de transition en début de séance), toutefois, il ne manque pas de le rassurer afin qu'il ne perde pas la face pendant l'échange. Ce qui permet au stagiaire d'intégrer les remarques du CP et de les prendre en considération. Ces savoirs professionnels ont par la suite été repérés par observation du stagiaire en classe.

#### **4. 2 La fonction de guidance**

##### **A) La fonction « maintien de l'orientation »**

Cette fonction permet de construire des savoirs pour enseigner en situation. En effet, le stagiaire A gère mieux l'interaction avec ses élèves. Cette fonction permet également de construire des savoirs permettant de gérer la discipline en classe (les stagiaires A et B sont parvenus à moins rappeler à l'ordre leurs élèves), de gérer le temps (le stagiaire A a appris à surveiller le temps pendant la séance et la stagiaire B à adopter un rythme adéquat) et de structurer la séance (le stagiaire A explique désormais le déroulement et les objectifs de la séance). Ces savoirs professionnels ont été repérés par observation des stagiaires en classe. La fonction « maintien de l'orientation » permet également de construire des savoirs pour enseigner scientifiques (la stagiaire B pense prendre en compte tous les élèves, tout comme son CP). Ces savoirs sont manifestés dans l'élaboration du sentiment d'efficacité professionnelle de la stagiaire.



### **B) La fonction « signalisation des caractéristiques déterminantes »**

Cette fonction permet de construire des savoirs pour enseigner en situation et notamment des savoirs permettant de préparer la séance. En effet, la stagiaire G a appris l'importance de la préparation du matériel de TP ainsi que la coordination avec le personnel technique. Ces savoirs sont mobilisés dans l'élaboration du sentiment d'efficacité professionnelle de la stagiaire. Les stagiaires B et C ont appris à gérer le temps pendant la séance (surveiller le temps et importance des allocations temporelles). Ces savoirs ont été repérés par observation des stagiaires lors des séances.

## **4. 3 La fonction d'intervention**

### **A) La fonction « réduction des degrés de liberté »**

Cette fonction permet de construire des savoirs pour enseigner en situation : la stagiaire D a appris à interagir de manière adéquate avec ses élèves en leurs posant moins de questions et la stagiaire C a appris à aider les élèves régulièrement. Ces savoirs professionnels ont été repérés par observation. La fonction « réduction des degrés de liberté » permet également de construire des savoirs pour enseigner en situation et en particulier des savoirs qui permettent de gérer le temps (stagiaire F, savoirs professionnels repérés par observation), la discipline (stagiaire C, savoirs professionnels repérés par observation) et de structurer la séance (stagiaires A, B, C, D et E). Concernant le stagiaire A, ces savoirs sont mobilisés à la fois dans ses pratiques d'enseignement et dans son sentiment d'efficacité professionnelle. Pour ce qui est des stagiaires B, C et D, ces savoirs sont mobilisés dans les pratiques d'enseignement des stagiaires. Enfin, pour le stagiaire E, ces savoirs sont mobilisés dans l'élaboration de son sentiment d'efficacité professionnelle.

### **B) La fonction de « démonstration »**

Rappelons le, nous avons d'abord repéré ce qui se rapprocherait d'une « présentation de modèles de solution pour une tâche » en s'appuyant sur une évaluation négative de la séance pour faire paraître, en creux, la solution alternative. Ces « diagnostics » posés par les CP permettent aux stagiaires de construire des savoirs pour enseigner en situation. En effet, la stagiaire B explique davantage les consignes et aide plus fréquemment les élèves. La stagiaire G a appris à détailler les consignes et les stagiaires C, F et D à attirer l'attention des élèves sur les notions importantes du cours. Ces savoirs professionnels ont été repérés par observation des stagiaires. Parmi les autres savoirs à enseigner en situation construits grâce à la fonction de démonstration nous pouvons relever des savoirs permettant de :

- gérer le temps pendant la séance. Les stagiaires A, D ont appris à surveiller le temps pendant la séance, la stagiaire G à moins demander aux élèves de se dépêcher et la stagiaire D à adopter le rythme adéquat pendant la séance en arrêtant de sur stimuler les élèves. Ces savoirs professionnels sont mobilisés dans les pratiques d'enseignement des stagiaires A, D et G ainsi que dans l'élaboration du sentiment d'efficacité professionnelle de la stagiaire D.
- gérer la discipline. En effet, les stagiaires F et G ont appris à demander aux élèves de noter le cours lorsqu'ils sont dissipés. Ces savoirs professionnels ont été repérés par observation.
- structurer la séance. La stagiaire D sait désormais dicter le cours, les stagiaires C et D ont appris à expliquer le déroulement et les objectifs de la séance aux élèves, la stagiaire F ne rencontre plus de problème pour faire référence à la leçon précédente et écrire la consigne au tableau et le stagiaire E pense désormais savoir mieux structurer et simplifier son cours. Ces savoirs sont mobilisés dans les pratiques d'enseignement des stagiaires D, C et F et dans l'élaboration du sentiment d'efficacité professionnelle du stagiaire E.

Nous avons ensuite relevé une forme récurrente de « démonstration » avec une liste de « trucs » ou de « ficelles du métier » que les CP livrent aux stagiaires. Ces « ficelles du métier » permettent aux stagiaires de construire des savoirs pour enseigner en situation. Les stagiaires B, D et C ont appris à interagir de manière pertinente avec leurs élèves. Ils n'hésitent plus à interroger un élève de manière individuelle (stagiaires B et D) et à aller voir le travail des élèves (stagiaire C). Ces savoirs professionnels ont été repérés par observation des stagiaires en classe. La stagiaire B aide plus fréquemment les élèves, la stagiaire G détaille davantage les consignes et les stagiaires A et D donnent régulièrement du matériel support à leurs élèves. Ces savoirs sont mobilisés dans les pratiques d'enseignement des stagiaires B et D et dans l'élaboration du sentiment d'efficacité professionnelle des stagiaires A et G. Nous repérons également des savoirs permettant de :

- gérer le stress (stagiaire A, savoirs mobilisés dans l'élaboration de son sentiment d'efficacité professionnelle) ;
- gérer le temps pendant la séance (stagiaire D, A, B, F et G). Ces savoirs sont mobilisés dans les pratiques d'enseignement des stagiaires A et D et dans l'élaboration du sentiment d'efficacité professionnelle des stagiaires B, F et G.

- gérer la discipline (stagiaire G, C, A, et F). Ces savoirs sont mobilisés dans les pratiques d'enseignement des stagiaires G, C, et A et dans l'élaboration du sentiment d'efficacité professionnelle du stagiaire F.
- structurer la séance (stagiaire D, savoirs mobilisés dans les pratiques d'enseignement du stagiaire).

## 5 Synthèse

Nous pouvons constater que la vicariance permet de construire des savoirs pour enseigner en situation, des savoirs pour enseigner scientifiques, des savoirs à enseigner scientifiques et des savoirs professionnels relatifs à l'institution et à la socialisation professionnelle. Ces savoirs sont mobilisés dans l'élaboration du sentiment d'efficacité professionnelle des stagiaires.

La zone proximale de développement permet aux stagiaires de construire des savoirs pour enseigner en situation et des savoirs professionnels relatifs à l'institution et à la socialisation professionnelle. Ces savoirs sont mobilisés dans l'élaboration du sentiment d'efficacité professionnelle des stagiaires.

Le processus d'étayage permet aux stagiaires de construire des savoirs de natures diversifiées. En effet, la fonction relationnelle et plus particulièrement le « contrôle de la frustration » permet de construire des savoirs pour enseigner en situation qui ont été repérés par observation. La fonction de guidance avec le « maintien de l'orientation » permet de construire des savoirs pour enseigner en situation repérés par observation, et des savoirs pour enseigner scientifiques mobilisés dans l'élaboration du sentiment d'efficacité professionnelle du stagiaire. De plus, la fonction « signalisation des caractéristiques déterminantes » permet de construire des savoirs pour enseigner en situation mobilisés à la fois dans les pratiques d'enseignement des stagiaires et dans l'élaboration de leur sentiment d'efficacité professionnelle. La fonction d'intervention avec la « réduction des degrés de liberté » permet de construire des savoirs pour enseigner en situation repérés par observation et mobilisés dans l'élaboration du sentiment d'efficacité professionnelle des stagiaires. Quant à la fonction de « démonstration » elle permet de construire des savoirs pour enseigner en situation repérés par observation et dans l'élaboration du sentiment d'efficacité professionnelle des stagiaires.

Nous présentons ci-dessous une synthèse des résultats obtenus.

Ainsi, il apparaît que les :

- **savoirs à enseigner scientifiques** (il s'agit de mieux maîtriser le contenu des séances) sont construits par vicariance.
- **savoirs à enseigner en situation**, qui correspondent aux savoirs mis en œuvre par le stagiaire pour contextualiser son enseignement dans le milieu professionnel, mobiliser des connaissances des autres disciplines et évaluer les élèves au moment opportun sont construits par vicariance.
- **savoirs pour enseigner scientifiques**, qui correspondent aux savoirs mis en œuvre par le stagiaire afin de mieux connaître les élèves et de développer ses compétences méthodologiques sont construits par vicariance et par le processus d'étayage (fonction de guidance : « maintien de l'orientation »).
- **savoirs pour enseigner en situation**, qui correspondent aux savoirs mis à l'œuvre par le stagiaire pour interagir avec ses élèves, pour les accompagner lorsqu'ils réalisent une tâche et pour veiller au bon déroulement de la séance sont construits par vicariance, au travers de la zone proximale de développement et grâce au processus d'étayage (fonction relationnelle : « contrôle de la frustration », fonction de guidance : « maintien de l'orientation » et « signalisation des caractéristiques déterminantes », fonction d'intervention : « réduction des degrés de liberté » et « démonstration »).

## 6 Le stage comme espace sociocognitif d'apprentissage professionnel

Nous considérons le stage de pratique accompagnée comme une situation spécifique de formation au sein de laquelle trois sphères sont en interrelations. Il s'agit de l' « action réalisée » (AR) qui correspond à la conduite de séances par le stagiaire, l' « action observée » (AO) des séances du CP et de l' « action analysée » (AA) incluant la préparation des séances, l'auto-analyse, l'action commentée (explicitée par le CP après observation), l'action débriefée (et évaluée) et l'action discutée « informellement ». Ces trois sphères sont incluses dans un contexte social. Constitutives du dispositif du stage de pratique accompagnée, elles permettent aux stagiaires de mettre à l'œuvre des processus d'apprentissage et de construire des savoirs professionnels. En effet, l'approche sociocognitive, que nous avons privilégiée, « pose comme prépondérants outre le rôle de l'action, celui de la dimension sociale dans l'apprentissage. Ainsi, nous nous intéressons aux savoirs professionnels mis en œuvre par l'enseignant stagiaire dans l'exercice de son activité, aussi bien en classe face à ses élèves que

lors des interactions avec ses pairs (dans notre cas, le conseiller pédagogique), à l'occasion d'échanges interindividuels notamment » (Blanc 2007, p. 67). Ces interactions avec le CP « étant envisagées selon l'approche sociocognitive comme processus de construction sociale de la réalité ou encore de construction d'apprentissages professionnels » (Blanc, 2007, p. 67). Ainsi, l'organisation du stage de pratique accompagnée permet le déploiement des trois types d'actions mentionnées ci-dessus (AR, AA, AO) qui sont en interrelations, ce qui conduit à une mise en système. Nous considérons donc l'ensemble de ces trois sphères et leurs interrelations comme formant un système. « Ce système est « repérable » et son « unité » repose au moins sur la dimension spatiale de l'occurrence des pratiques » ; l'établissement « est ainsi appréhendé comme un espace de pratiques » (Marcel, 2004, p. 63).

Nous avançons que le stage offre des conditions pour apprendre. Dans les paragraphes suivants nous verrons comment et en quoi ce système constitue un espace sociocognitif d'apprentissage professionnel. Dans un premier temps, nous décrirons finement chacune des sphères dans l'objectif de montrer qu'elles constituent des espaces sociocognitifs d'apprentissage professionnel. Puis, nous développerons chacune des interrelations afin de repérer les processus cognitifs corollaires et / ou constitutifs des apprentissages professionnels que requiert leur mise en interrelations. Nous étudierons donc ces trois sphères « en acceptant, bien évidemment, de ne pas en épuiser l'exhaustivité, ce qui est le corollaire du choix de l'étude d'un objet complexe et du recours à une approche systémique » (Marcel, 2004, p. 57).

Voici un schéma représentant ces trois sphères :

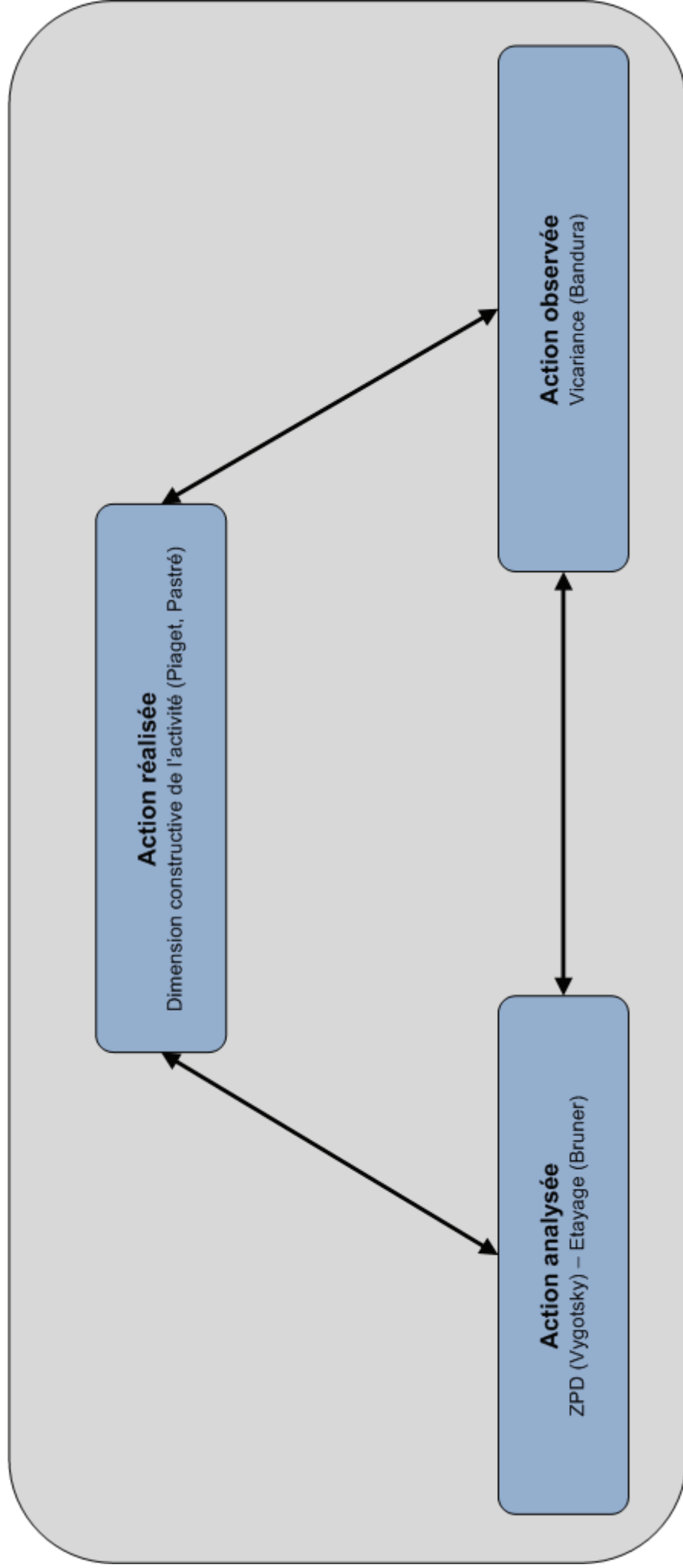


Figure 5: Les trois sphères en interrelations

## 6. 1 L'« action réalisée »

« [...] aussitôt qu'il y a activité, il y a apprentissage, plus ou moins important, bien entendu. Et ceci se déploie sur l'ensemble de la vie, vie professionnelle incluse » (Pastré, 2006, p. 1). L'auteur explique que « la didactique professionnelle est née du souci d'analyser l'apprentissage qui se fait dans l'exercice de l'activité professionnelle : on y apprend à faire, mais on y apprend aussi en faisant » (Pastré, 2006, p. 1). Nous l'avons dit, l'« action réalisée » correspond à la conduite de séances par le stagiaire. Ce stage offre la possibilité aux stagiaires de conduire 6h d'enseignement par semaine. Les stagiaires ont donc l'occasion de « s'entraîner » à faire la classe. Rappelons que nous accordons une place importante à l'action dans la construction de savoirs nouveaux. Nous rejoignons Pastré (2006, p. 2) lorsqu'il souligne « qu'en agissant un acteur produit en même temps des ressources qui vont lui servir à guider et orienter son action ». Ainsi, « activité et apprentissage y sont indissociables » (Pastré, 2006, p. 2). Rabardel et Samurçay (2004) parlent à ce propos d'activité productive et d'activité constructive<sup>80</sup>. Les auteurs expliquent qu'« en agissant, un sujet transforme le réel (réel matériel, social, symbolique) ; mais en transformant le réel, il se transforme lui-même. Et ces deux sortes d'activités, productive et constructive, constituent un couple inséparable » (Pastré, 2006, p. 2). Notons que « dans le travail, le but de l'action est l'activité productive. L'activité constructive est un effet, qui n'est généralement ni voulu ni conscient. On parle alors d'apprentissage incident » (Pastré, 2006, p. 2). Précisons que « l'empan temporel n'est pas le même pour l'activité productive et pour l'activité constructive : l'activité productive s'arrête avec la fin de l'action. Mais l'activité constructive peut se poursuivre bien au-delà, dans la mesure où un acteur peut revenir sur son action passée et la reconfigurer dans un effort de meilleure compréhension » (Pastré, 2006, p.2). Le cas qui nous préoccupe ici, c'est-à-dire l'apprentissage professionnel des enseignants stagiaires lors du stage de pratique accompagnée, concerne l'activité constructive. Ce qui veut dire que l'« on inverse la relation de subordination entre activité productive et activité constructive : l'activité constructive devient le but de l'activité ; l'activité productive, qui, notons-le, ne disparaît pas, devient le moyen de réalisation de l'activité constructive » (Pastré, 2006, p.2). Ainsi, il ne s'agit non plus d'un apprentissage incident, mais intentionnel (Pastré, 2006). En effet, le but de la formation initiale pour le stagiaire est bien d'apprendre à exercer son métier. Le stage de pratique accompagnée lui permet d'agir en étant mis en situation et donc d'apprendre en travaillant (Marcel, 2005). Pastré (2006) souligne que « le renversement entre activité productive et activité constructive a pour conséquence que les ressources pour orienter et

---

<sup>80</sup> Cette distinction a été initiée par Marx et reprise par Rabardel et Samurçay.



guider l'activité vont être transformées en savoirs, de manière à pouvoir être plus facilement transmises » (p. 2). Ce qui inclut une activité productive de la part des stagiaires pour servir de support à leur apprentissage (Pastré, 2006).

L'auteur (2006) précise que « la didactique professionnelle est née du souci de mettre l'accent sur l'analyse de l'activité constructive telle qu'elle se déploie dans l'activité productive » (Pastré, 2006, p. 3). C'est à dire, d'analyser l'apprentissage sur le lieu de travail (Pastré, 2006). Nous rejoignons l'auteur lorsqu'il déclare que « le paradigme que l'on utilise généralement pour analyser l'apprentissage professionnel est celui de l'articulation entre théorie et pratique » (Pastré, 2006, p. 3). Il explique que « la très grande majorité des dispositifs d'apprentissage professionnel sont conçus sur un même modèle : on commence par faire apprendre la théorie (le savoir) et on passe ensuite à la pratique » (Pastré, 2006, p. 3). C'est le cas pour la formation initiale des enseignants stagiaires, qui rappelons le est une formation en alternance. En effet, les stagiaires débutent l'année de formation par une période de cours à l'ENFA, puis vient le stage d'observation, puis, plus tard, le stage de pratique accompagnée. Pastré (2006) indique que « cette manière de faire n'est pas dénuée de pertinence » mais qu'elle « donne à penser qu'il y a nécessairement un lieu de subordination entre théorie et pratique » (p. 3). Pour l'auteur (2006, p.3), « l'apprentissage pratique est un vrai apprentissage » et il part de « l'hypothèse que c'est la théorie qui doit être subordonnée à la pratique et qu'il faut opérer une analyse interne de l'activité pour repérer notamment ce qu'elle comporte de conceptualisation » (Pastré, 2006, p. 3-4).

« La théorie de la conceptualisation dans l'action cherche à montrer comment l'activité humaine est tout à la fois organisée, efficace, reproductible et analysable. Elle s'appuie sur deux concepts issus du cadre théorique de Piaget (1974) et développés ultérieurement par Vergnaud (1996) : les concepts de schème et d'invariant opératoire » (Pastré, 2006, p. 4). Pour Vergnaud (1996) un schème est « une organisation invariante de l'activité pour une classe de situations données » (p. 275). Quant à Piaget (1974), Pastré (2006) explique qu'il définit les schèmes comme des « sortes de concepts praxiques qui correspondent à ce qui est généralisable dans une action » (p. 4). L'auteur souligne que « le concept de schème permet de comprendre en quoi l'action efficace combine invariance et adaptation aux situations » (Pastré, 2006, p. 4). C'est précisément en cela que réside la difficulté pour les stagiaires : construire des savoirs professionnels solides leur permet d'exercer leur métier et d'être capables de s'adapter, le cas échéant, aux situations inopinées. Pastré (2006, p.4) indique que « S'il n'y avait pas d'invariance dans l'activité, les humains se comporteraient comme des girouettes. S'il n'y avait que de l'invariance, leurs actions seraient totalement stéréotypées et incapables de s'ajuster aux circonstances. Car ce n'est pas l'activité qui est invariante, c'est

son organisation interne ». L'auteur précise que « cette invariance est de nature conceptuelle » mais que « cela ne veut dire en aucune manière que c'est la théorie qui guide la pratique » (Pastré, 2006, p. 4). Pour lui, il y a « deux formes de la connaissance, qui correspondent à deux registres de conceptualisation. D'une part, il existe une forme prédicative, ou discursive, de la connaissance, qui s'exprime en énoncés et donne naissance à des savoirs et qui correspond à un registre épistémique de conceptualisation : on énonce, dans un domaine, les objets, les propriétés et les relations qui le caractérisent. D'autre part, il existe une forme opératoire de la connaissance, qui correspond à un registre pragmatique de conceptualisation, et qui a pour objectif d'orienter et de guider l'action » (Pastré, 2006, p. 4). L'auteur indique que « c'est cette forme opératoire de la connaissance qui est à l'œuvre quand il s'agit de faire un diagnostic de situation pour savoir comment agir » (Pastré, 2006, p. 4). Vergnaud (2001) précise que « la plus grande partie de nos connaissances se situent dans nos compétences, souvent de manière implicite, voire inconsciente. C'est ce qu'on peut appeler la forme opératoire de la connaissance, celle qui permet d'agir en situation » (p. 1). Il indique qu'« elle ne s'oppose pas aux connaissances académiques classiquement transmises par l'école et l'université, mais il existe un décalage parfois impressionnant entre ce qu'une personne peut faire en situation, et ce qu'elle est capable d'en dire » (Vergnaud (2001, p. 1). Ainsi « la forme opératoire de la connaissance est en général plus riche, plus subtile, que la forme prédicative, celle qui énonce les propriétés et les relations des objets de pensée » (Vergnaud, 2001, p. 1). Il est à noter que, dans cette recherche, nous avons pu constater que les stagiaires ont construit des savoirs professionnels bien précis et, cependant, il apparaît qu'il est difficile pour eux d'exprimer ce qu'ils ont appris. En effet, interrogés sur ce qu'ils pensent avoir appris durant le stage de pratique accompagnée, les stagiaires commencent souvent par « mon métier, tout ça... » et il faut généralement plusieurs relances avant d'obtenir une réponse plus précise. Ainsi « la forme prédicative de la connaissance telle qu'elle apparaît dans un guide méthodologique et la forme opératoire de la connaissance telle qu'elle est mise en œuvre par » l'enseignant stagiaire quand il fait son travail ne sont pas la même chose (Vergnaud, 2001, p.2). Ochanine (1978) distingue les images cognitives et les images opératives. Pastré (2006, p. 5) indique que pour Ochanine « l'image cognitive correspond aux caractéristiques d'un objet indépendamment de toute action exercée sur lui. L'image opérative correspond aux caractéristiques de l'objet qui vont guider une action définie par son but ». « Pour des raisons épistémologiques », Pastré (2006, p. 5) parle « plutôt de modèle cognitif et de modèle opératif ». Maubant et al. (2009, p. 378), en référence à Pastré), expliquent que « le modèle cognitif est l'ensemble des savoirs dont dispose un sujet pour comprendre le fonctionnement

d'un objet. Le modèle opératif est orienté par le but de l'action et par le diagnostic de situation que l'action implique ».

## **6. 2 L' « action observée »**

Concernant l'« action observée », il s'agit, nous l'avons précisé, de l'observation des séances conduites par le CP. Le stagiaire a, il est vrai, l'occasion d'observer d'autres acteurs durant ce stage comme les collègues de l'établissement ou encore d'autres stagiaires. Toutefois, de par notre objet d'étude, nous nous sommes centrée sur l'observation du CP.

« Pour la plupart des théories de l'apprentissage comme pour l'observateur ordinaire, ce qu'on appelle apprentissage ne peut se faire qu'en accomplissant une action et en faisant l'expérience de ses conséquences » Monot (2005, p. 1). L'auteur indique que « Bandura ne rejette pas cette évidence, mais il observe avec pertinence que cette vision très consensuelle ne recouvre pas toute la réalité de l'apprentissage. Pour lui, ces apprentissages par expérience directe surviennent en fait le plus souvent sur une base vicariante, c'est à dire en observant le comportement des autres et les conséquences qui en résultent pour eux » Monot (2005, p. 1). Ainsi, « l'apprentissage vicariant ne dispense certes pas dans tous les cas de l'expérience directe, mais il permet le cas échéant de la faciliter et incite à s'y investir si les conséquences observées sont positives » Monot (2005, p. 1). Précisons que l'observation occupe une place importante pendant le stage de pratique accompagnée, qui constitue pour la plupart des stagiaires leur première expérience d'enseignement. Nous rejoignons Monot (2005, p. 1) lorsqu'il déclare que « le fait de pouvoir apprendre par observation rend en effet les individus » (ici les stagiaires) « capables d'acquérir des comportements ou des savoir-faire sans avoir à les élaborer graduellement par un processus d'essais et d'erreurs affirme Bandura (2003), qui se démarque ainsi des thèses habituellement béhavioristes des anglo-saxons ». Karsenti (2007, p. 1) remarque que « dès 1963, Bandura s'est démarqué de ces thèses en soutenant que l'être humain a la capacité d'apprendre par observation sans nécessairement avoir à passer par un processus d'essais et d'erreurs ». Karsenti (2007, p. 1) indique que pour Bandura « les apprentissages par expérience directe peuvent prendre place de façon vicariante, soit en observant le comportement d'autres personnes, et plus particulièrement de pairs signifiants » (pour nous les CP). L'auteur souligne que « Bandura précise toutefois que l'apprentissage vicariant ne remplace pas l'expérience directe, mais que cela permet de l'inciter, de la faciliter, voire de motiver l'individu à prendre des risques et à s'y investir » (Karsenti, 2007, p. 1). Ainsi, « l'apprentissage vicariant est aussi un apprentissage socioconstructif par observation (Pintrich et Schunk, 1996) où l'individu (dans notre cas l'enseignant stagiaire) apprend de façon différée. En d'autres mots, pour Bandura (1986), les individus ont la

capacité d'observer les autres et d'en tirer des apprentissages » (Karsenti, 2007, p. 1). Il indique (2007, p. 1) que pour Reuchlin (1993), « il semble que la période d'observation permette au sujet de dégager les aspects pertinents de la situation et de faire porter alors immédiatement ses propres essais sur ces aspects » (p. 163). Devoir « faire la classe » pour la première fois est une situation stressante. Ainsi, les stagiaires observent avec intérêt leur CP, guettant la manière de faire, le geste, les mots adéquats, etc. qui pourraient leur venir en aide et mobilisent dans leurs pratiques d'enseignement les éléments qu'ils ont jugés pertinents. En effet Karsenti (2007, p. 2) indique que « comme le souligne Bandura (1986) de même que Popper et Lipshitz (1998), un des fondements de sa théorie repose sur l'observation de succès et d'échecs de pairs significatifs : learning experiences occur by watching and absorbing the struggles and successes of others ». De plus, Karsenti (2007, p. 2) soulève que « lorsque la personne est incertaine de ses habiletés, à cause du peu d'expériences (comme c'est peut-être le cas pour l'enseignant stagiaire en formation) les expériences des pairs significatifs ont un plus grand impact : when people are uncertain about their own abilities or have limited prior experience, they become more sensitive to it » (Pintrich et Schunk, 1996, p. 283). Ainsi, dans la théorie de Bandura, les modèles jouent un rôle fondamental. Winnykamen (1982, p. 25) souligne que « l'observation d'un modèle agit principalement par les informations qu'elle apporte au sujet observateur. Celui-ci traite ces informations, se construit des représentations symboliques des comportements observés ».

Selon Winnykamen (1982) « Ce qui est stocké en mémoire, ce n'est en aucun cas une « photographie » de ce qui est observé, mais des données codées, traitées par le sujet, et qu'il saura retrouver ultérieurement, en fonction précisément de leur codage » (p. 25). L'auteur (1982, p. 25) précise que « ce que le sujet reproduit des conduites observées peut être et est le plus souvent inférieur à ce qu'il a réellement retenu. La performance est inférieure à l'acquisition ».

Winnykamen (1982, p. 25) explique que « l'apprentissage par observation est gouverné par quatre sub-processus intercorrélés » :

- « L'attention sélective : L'observateur procède activement à l'exploration du champ perceptif, il sélectionne ainsi les éléments qu'il considère comme utiles » (Winnykamen, 1982, p. 25) ;
- « La rétention des événements modèles : Les événements sélectionnés sont codés symboliquement (codage iconique ou verbal). L'observateur fonctionne comme un sujet actif qui transforme, classe et organise les stimuli modèles en schèmes faciles à retenir et non comme un enregistreur passif » (Winnykamen, 1982, p. 26).
- La production d'une performance : « La performance est guidée par les représentations symboliques; l'essentielle différence avec l'apprentissage par action directe réside dans le

guidage par des équivalents symboliques des stimuli modèles, désormais absents. Naturellement, le sujet est porteur aussi de limitations motrices: il peut exécuter moins bien que le modèle, pour avoir mal codé, donc mal retenu. Il peut aussi éventuellement, tout en ayant bien intégré l'information, échouer partiellement à l'exécution par insuffisante habileté motrice. Nous dirons qu'il ne suffit pas, de ce point de vue, de maîtriser la symbolisation de la conduite retenue, il faut aussi être capable de l'exécuter » (Winnykamen, 1982, p. 26).

• Les processus de renforcement et de motivation : La notion de renforcement correspond ici à « des issues à quoi aboutissent les actions du modèle, telles qu'elles peuvent être observées par le sujet » (p. 26). L'auteur (1982) précise qu' « on analyse les effets de renforcement comme se sub-divisionnant en trois phénomènes distincts : d'abord, le renforcement direct, qui se décrit par l'effet sur le sujet des résultats de sa propre action. Ensuite, l'auto-renforcement, phénomène par lequel le sujet, devant son activité, manifeste une satisfaction ou une insatisfaction propre (être content de ce qu'on a fait, ou se montrer insatisfait, sont des expériences auxquelles chacun de nous peut se référer). Enfin, le renforcement vicariant; ce dernier terme désigne l'effet sur le sujet observateur des résultats de l'action du modèle sur le modèle lui-même; voir l'action du modèle aboutir à une conséquence gratifiante ou au contraire frustrante pour lui produit un effet sur le sujet observateur » (Winnykamen, 1982, p. 26-27).

Ainsi, nous rejoignons Winnykamen (1982, p. 27) qui explique qu' « observer n'est pas agir, mais ce n'est pas non plus regarder passivement ». En effet, le sujet (stagiaire) « peut extraire des informations sur l'activité d'autrui » (CP), « les transformer, les assimiler à ses propres schèmes opératoires » (à sa façon de faire) (Winnykamen, 1982, p. 27).

### **6. 3 L' « action analysée »**

L' « action analysée » comprend la préparation des séances, l'auto-analyse, l'action commentée (explicitée par le CP après observation), l'action débriefée (et évaluée) et l'action discutée « informellement ». Précisons que l' « action analysée » est également en lien avec le dispositif d'alternance de l'ENFA dont l'objectif est d'engager le stagiaire dans une réflexion sur ses pratiques.

Vygotsky considère l'apprentissage comme étant une construction active des connaissances. Pour lui, l'apprentissage s'élabore dans le milieu physique mais aussi dans le milieu social de l'individu. Pour l'auteur, il est donc clair qu'il existe des relations causales entre le social et le cognitif. En effet, pour Vygotsky, la connaissance est le produit de l'activité de l'élève mais elle se réalise avec l'aide de l'enseignant ou de pairs qui remplissent une fonction de médiateur entre le savoir et l'élève (Altet, 2003). C'est précisément le cas lors du stage de pratique

accompagnée où le CP a clairement une fonction de médiateur entre les savoirs professionnels à construire et le stagiaire. « L'enseignant agence des situations d'apprentissage pour aider l'élève à apprendre » (Altet, 2003, p. 23). Là encore c'est le cas du CP qui met en place des situations propices à l'apprentissage du stagiaire, comme par exemple, les moments où il analyse l'action du stagiaire (moments informels, débriefings, préparations de séances, etc.). « Les capacités humaines sont des constructions sociales » (Demerval et White, 1993, p. 38). Pour les auteurs « cette citation empruntée à Schneuwly (1987) résume parfaitement la thèse avancée par Vygotsky » (Demerval et White, 1993, p. 38). En effet, ils expliquent que pour Vygotsky, « le développement cognitif implique une transformation qualitative des fonctions psychiques qui deviennent des fonctions psychiques supérieures se caractérisant par « l'intellectualisation et la maîtrise, c'est-à-dire la prise de conscience et l'intervention de la volonté » (Vygotsky 1985a, p. 237) » (Demerval et White, 1993, p. 38). Les auteurs précisent que « cette modification qualitative de la structure et du fonctionnement cognitif s'effectue par l'intériorisation d'instruments psychologiques qui médiatisent l'activité psychique et permettent au sujet de transformer et de réguler son propre comportement. L'intériorisation des médiateurs instrumentaux, à l'origine externes, marque le passage d'une régulation externe à une régulation interne » (Demerval et White, 1993, pp. 38-39).

Ils soulèvent que « les instruments psychologiques ne sont pas organiques ou individuels mais sociaux. Ils résultent des expériences et des générations précédentes et sont socialement élaborés car c'est au travers de l'interaction sociale que la conduite instrumentale devient significative » (Demerval et White, 1993, p. 39).

Les auteurs remarquent que « la nature sociale et culturelle du développement entraîne une redéfinition des relations entre développement et apprentissage qui passe par l'introduction d'un concept scientifique nouveau : la zone proximale de développement » (Demerval et White, 1993, p. 39). Ils expliquent que « pour comprendre le rapport entre développement et possibilité d'apprentissage, Vygotsky (1985b) propose de distinguer deux niveaux de développement : le niveau de développement présent ou actuel (évalué par ce que l'enfant est capable de faire seul) et le niveau de développement potentiel ou proximal (évalué par ce que l'enfant est capable de faire avec l'aide d'un adulte ou d'un pair plus expérimenté) (Demerval et White, 1993, p. 39). Ainsi les auteurs indiquent que « l'apprentissage apparaît donc comme un constituant essentiel du développement, il en est la condition préalable : « L'apprentissage donne donc naissance, réveille et anime chez l'enfant toute une série de développements internes qui, à un moment donné, ne lui sont accessibles que dans le cadre de la communication avec l'adulte et la collaboration avec les camarades, mais qui une fois intériorisés, deviendront une conquête propre de l'enfant... le trait fondamental de



l'apprentissage consiste en la formation d'une zone proximale de développement » (Vygotsky 1985b, p. 112) » (Demerval et White, 1993, p. 39). Durant le stage, le CP (pair plus expérimenté) vient en aide au stagiaire lorsque celui-ci rencontre des problèmes qu'il n'est pas encore en mesure de résoudre seul (préparer une séance par exemple). Ainsi, grâce à la collaboration du CP, le stagiaire accomplit une tâche qu'il n'aurait pu résoudre sans assistance. Vygotsky explique que pour le développement de l'enfant, « les facteurs les plus importants sont les interactions asymétriques, c'est-à-dire des interactions avec les adultes porteurs de tous les messages de la culture » (Ivic, 1989, p. 795). L'auteur explique que « dans ce type d'interaction, le rôle essentiel revient aux signes, aux différents systèmes sémiotiques qui, du point de vue génétique, ont d'abord une fonction de communication, puis une fonction individuelle : ils commencent à être utilisés comme des outils d'organisation et de contrôle du comportement individuel » (Ivic, 1989, p. 795). Il souligne que c'est « précisément le point essentiel de la conception vygotkienne de l'interaction sociale qui joue un rôle constructif dans le développement. « Cela signifie simplement que certaines catégories de fonctions mentales supérieures (attention volontaire, mémoire logique, pensée verbale et conceptuelle, émotions complexes, etc.) ne pourraient pas émerger et se constituer dans le processus de développement sans l'apport constructif des interactions sociales » (Vygotsky, 1985a, p.241) » (Ivic, 1989, p. 795). Dans cette recherche, nous considérons que les interactions sociales entre stagiaire et CP tiennent une place centrale dans la construction de savoirs nouveaux chez le stagiaire. Ainsi, nous rejoignons les propos de Vygotsky. Rappelons que pendant le stage, CP et stagiaire échangent quotidiennement. L'essentiel de leur propos concerne l'analyse de l'action du stagiaire (lorsqu'il conduit une séance) par le CP. Les interactions sociales entre CP et stagiaires concernent donc essentiellement les pratiques d'enseignement du stagiaire. Il peut ainsi profiter des conseils d'un pair plus expérimenté. Ivic (1989, p. 796) indique qu'il y a « transformation de phénomènes interpsychiques en phénomènes intrapsychiques ». Selon l'auteur, « cette forme d'apprentissage n'est autre que le processus de construction en commun au cours d'activités partagées par l'enfant et l'adulte, c'est à dire dans une interaction sociale » (Ivic, 1989, p. 796).

« La vraie direction du développement de la pensée ne va pas de l'individuel au social, mais du social à l'individuel » (Vygotsky, cité par Scneuwly et Bronckart, 1985).

Demerval et White (1993, p. 40) indique que « pour Vygotsky, « les interactions avec les partenaires plus compétents, loin de freiner le développement d'une pensée autonome, lui sont nécessaires. Les activités menées avec la tutelle de l'adulte ou d'un aîné permettent la mise en relation des actions et de leurs résultats, des significations langagières et des effets qu'elles permettent d'obtenir » (Houdé et Winnykammen 1992, p. 92). Mais les interactions de tutelle



ont aussi le pouvoir potentiel de créer des zones proximales de développement en offrant un enseignement de type proleptique : l'apprenant peut s'engager dans une tâche qui dépasse ses compétences actuelles, tâche qui conserve son intégrité ». Ils précisent que pour (Wertsch, 1979) « l'évolution dans la zone de développement se caractérise alors par un transfert progressif de responsabilité de l'expert vers le novice » (Demerval et White, 1993, p. 40).

Les auteurs soulignent que « la modélisation par l'adulte et les activités de tutelle assurent la transition entre la régulation externe interindividuelle et l'autorégulation intériorisée de l'apprenant » (Demerval et White, 1993, p. 40). Il rappellent également que « Bruner (1983) a distingué six fonctions d'étayage remplies par un tuteur quand il aide un débutant à réaliser une tâche ou à résoudre un problème » (Demerval et White, 1993, p. 40). Nous rejoignons Gallois (2006, p. 1) lorsqu'elle déclare que la « notion d'étayage permet l'apprentissage par la découverte ». Elle précise que « Bruner fait donc de la médiation humaine un élément déterminant, et pose la nécessité de l'échange verbal pour extérioriser les processus mentaux » Gallois (2006, p. 1).

Nous l'avons compris, Vygotsky et Bruner considèrent que les interactions sociales sont primordiales dans l'apprentissage. « L'interaction est donc, avec l'action, le moteur essentiel de nos processus psychiques. C'est l'interaction sociale qui permet d'accéder au sens, à l'abstraction, aux plans symboliques et conceptuels » Gallois (2006, p. 1).

Les théories de Vygotsky et Bruner donnent « clairement à l'enseignant un rôle fondamental de guide, d'assistant, de modélisateur de l'apprentissage et pas seulement celui « d'aménageur de situations » où évolueraient les élèves » (Demerval et White, 1993, p. 41).

## **7 Les apports de l'analyse des interrelations**

### **7.1 Les interrelations action analysée / action observée**

« Selon Bruner (1983), entre la recherche de solutions en situation autonome (problem solving) et la situation sociale classique de démonstration-imitation, il existe une relation d'aide intermédiaire : l'interaction de tutelle, au sein de laquelle un adulte expert soutient, étaye l'activité de résolution de problèmes déployée par l'enfant » (Lafont et al., 2006).

Lorsque l'action du stagiaire est analysée par le CP, il est fréquent qu'un problème du stagiaire concernant ses pratiques d'enseignement soit mis en évidence (soit par le CP, soit par le stagiaire lui-même). Il peut s'agir d'un problème concernant la gestion du temps, le maintien de l'ordre en classe, la méthodologie scolaire utilisée, etc. Dans certaines situations, le stagiaire va observer comment s'y prend le CP (projet d'observation « théorique ») et va l'imiter tout en s'appropriant ce qu'il a pu observer. Rappelons que le modelage est « tout un

travail d'observation active par lequel, en extrayant les règles sous-jacentes aux styles de comportement observé, les gens construisent par eux-mêmes des modalités comportementales proches de celles qu'a manifestées le modèle et le dépassent en générant de nouvelles compétences et de nouveaux comportements, bien au-delà de ceux observés » (Carré, 2004, p. 25-26). Nous l'avons dit, pour Bandura (1986), « les individus ont la capacité d'observer les autres et d'en tirer des apprentissages » (Karsenti, 2007, p. 1). Observer le CP va donc permettre au stagiaire « de dégager les aspects pertinents de la situation et de faire porter alors immédiatement ses propres essais sur ces aspects » Reuchlin (1993, p. 163).

## **7. 2 Les interrelations action observée / action réalisée**

Nous l'avons précisé à plusieurs reprises, l'observation des pratiques d'enseignement du CP par le stagiaire occupe une place importante dans le stage de pratique accompagnée. Ainsi, quand le stagiaire agit et qu'il rencontre une difficulté il va pouvoir réutiliser ce que fait le CP. Le stagiaire observe le CP (projet d'observation « pratique ») et peut trouver des solutions aux problèmes qu'il rencontre. Il aura donc la possibilité de mobiliser, d'adapter les diverses ficelles, manières de faire du CP dans ses propres pratiques et de perpétuer les habitudes de la classe. Il va donc réinvestir ce qu'il aura pu observer du CP.

Il apparaît que certains savoirs à enseigner en situation sont construits lorsque le stagiaire observe son CP, par vicariance. Cela n'a rien d'étonnant car ces savoirs à enseigner en situation ont une part observable importante. En effet, les stagiaires voient faire leurs CP, comment il s'y prend en détail (par exemple, lorsque le CP contextualise son enseignement dans le milieu professionnel ou encore lorsqu'il mobilise des connaissances des autres disciplines) et constatent que cela fonctionne très bien avec les élèves. Ce renforcement positif incite le stagiaire à agir comme son CP et facilite l'apprentissage. Certains savoirs pour enseigner scientifiques sont également construits lors d'observations du CP par le stagiaire, par vicariance. Ces savoirs ont eux aussi une part observable importante. Il s'agit des savoirs mis en œuvre pour mieux connaître les élèves. Lorsque l'on n'a jamais « fait la classe », il est difficile d'imaginer concrètement le comportement à adopter avec les élèves. Les stagiaires reconnaissent que c'est là prioritairement ce qu'ils souhaitent observer (« *J'ai pas d'abord regardé comment il faisait les cours mais comment il était avec les élèves d'une manière humaine* » E.B). Les stagiaires ont donc besoin de voir, de s'imprégner de la manière de faire du CP.

« La théorie sociocognitive postule une structure causale à multiples facettes qui concerne à la fois le développement des compétences et la régulation de l'action » (Bandura, 2003, p. 57). L'auteur (2003, p. 57) souligne que « les structures de connaissance relatives aux procédures

et aux stratégies d'action efficace servent de guides cognitifs pour la mise en œuvre de comportements complexes ». Bandura précise (2003, p. 57) que « Ces structures se forment à partir des résultats de l'apprentissage par observation, des activités exploratoires, de l'instruction orale et des synthèses cognitives innovatrices résultant des connaissances acquises. Les structures de connaissance sont traduites en action compétente par le biais d'opérations transformationnelles et productives. Les modèles cognitifs servent de guides pour la production de l'action compétente et de critères internes pour opérer des ajustements correctifs au cours de l'acquisition de la compétence comportementale ». Il explique que « les situations que les personnes doivent gérer sont rarement, sinon jamais, complètement identiques » Bandura (2003, p. 57). En effet, le stagiaire qui imite le CP ne le fera jamais exactement dans les mêmes conditions. « L'adaptation requiert donc des conceptions productives qui permettent » au stagiaire « de mettre en jeu des compétences de manière diversifiée plutôt que rigide » (Bandura, 2003, p. 57). « Le guidage cognitif est spécialement influent dans les phases initiales et intermédiaires du développement des compétences. Les structures de connaissance précisent la manière dont les sous-compétences appropriées doivent être sélectionnées, intégrées et se succéder pour atteindre des objectifs spécifiques. Grâce à une pratique régulière, les compétences deviennent pleinement intégrées et sont facilement exécutées » (Bandura, 2003, p. 57).

### **7. 3 Les interrelations action analysée / action réalisée**

Nous l'avons précisé, l'apprentissage professionnel des enseignants stagiaires lors du stage de pratique accompagnée, concerne l'activité constructive. Nous avons pu repérer que, si « l'activité productive s'arrête avec la fin de l'action », « l'activité constructive peut se poursuivre bien au-delà, dans la mesure où un acteur peut revenir sur son action passée et la reconfigurer dans un effort de meilleure compréhension : d'où l'importance, dans l'apprentissage, des moments d'analyse des pratiques, de débriefings, c'est-à-dire de tout ce qui relève de l'analyse réflexive et rétrospective de sa propre activité. Ainsi dans son premier sens l'apprentissage porte sur l'activité en situation » (Pastré, 2006, p. 2). C'est justement ainsi que fonctionne le stage de pratique accompagnée qui alterne action du stagiaire (conduite de séance) et action analysée (échanges en situations informelles avec le CP, débriefings, etc.).

Dans cette recherche, nous avons envisagé la zone proximale de développement, qui correspond à l'espace cognitif des tâches que l'enfant est capable de réaliser avec la médiation de l'adulte mais qu'il n'est pas encore capable de réaliser seul, comme un espace potentiel d'apprentissage professionnel. Gardiès et Marcel (à paraître) indiquent que « dans la spirale

de Vygotsky, il y a l'idée de répétition, l'enfant apprend deux fois, une fois avec l'adulte, une fois seul » (p. 21). En effet, Vygostky (1978, p. 57) souligne que « dans le développement culturel de l'enfant, toute fonction apparaît deux fois : dans un premier temps au niveau social, et dans un deuxième temps, au niveau individuel ; dans un premier temps entre personnes (inter-psychologie) et dans un deuxième temps à l'intérieur de l'enfant lui-même (intra-psychologie). Ceci peut s'appliquer de la même manière à l'attention volontaire, à la mémoire logique et à la formation de concepts. Toutes les fonctions supérieures trouvent leur origine dans les relations entre les êtres humains». Dans le même sens, Pastré (2006, p. 5) explique que lorsque l' « on analyse un apprentissage professionnel », on constate qu'il y a « deux temps dans l'apprentissage ». Il explique que « dans un premier temps, les futurs opérateurs se construisent un modèle cognitif de l'installation (il s'agit d'identifier l'ensemble des relations de déterminations existant entre les variables qui caractérisent l'objet) » (Pastré, 2006, p. 5). Puis, « dans un deuxième temps, ils se construisent par la pratique un modèle opératif autour de quelques concepts organisateurs [...] qui vont permettre de faire un diagnostic de situation, condition indispensable pour que l'action soit bien ajustée » (Pastré, 2006, p. 5). L'auteur (2006, p. 5), ayant pris pour exemple l'apprentissage de la conduite de centrales nucléaires, indique que « le modèle cognitif permet de comprendre comment « ça fonctionne » ; le modèle opératif permet de comprendre comment « ça se conduit ». Nous pouvons émettre l'idée que le stagiaire lui aussi apprend deux fois, une fois avec le CP et une fois seul. En effet, lorsque le CP analyse l'action du stagiaire (conduite de séances), il souligne les points à corriger, lui donne des conseils, etc. Leurs échanges peuvent donner des idées au stagiaire quant à la manière de réajuster son action. Ces deux temps dans l'apprentissage peuvent permettre au stagiaire de « mûrir » les remarques du CP et de réinvestir par la suite ce qu'il aura appris dans ses pratiques en classe.

Pastré (2006, p. 5) précise que « chaque modèle opératif s'articule avec un modèle cognitif et que celui-ci peut être explicite, voire scientifique mais qu'il peut aussi être implicite et informel ». « C'est le cas notamment de nombreuses activités de très haut niveau (management, travail social, enseignement, recherche) où il n'existe pas de corps de savoirs bien défini permettant de valider les modèles opératifs mobilisés » (Pastré, 2006, p. 5).

Nous pouvons dire que « si la « théorie » (l'acquisition du modèle cognitif) est une condition nécessaire pour entrer dans l'activité, ce n'est pas une condition suffisante : la pratique va consister à construire un modèle opératif à partir de deux sources, le modèle cognitif certes, mais aussi l'exercice de l'activité elle-même, avec les validations – invalidations qu'elle apporte » (Pastré, 2006, p. 5-6). Ainsi, « c'est la performance de l'action, sa réussite, qui devient le critère de la pertinence du modèle cognitif empirique » (Pastré, 2006, p.6). Prenons

l'exemple du stagiaire qui, après échange avec son CP, « teste » une nouvelle façon de faire (écrire la consigne au tableau par exemple). S'il s'avère que cette nouvelle manière de fonctionner est couronnée de succès, l'action réussie agira comme un renforcement positif auprès du stagiaire, qui, de ce fait réitérera son action. Pour Pastré (2006), on peut « supposer que l'apprentissage professionnel est maximal quand le modèle cognitif et le modèle opératif peuvent s'étayer l'un l'autre. Car l'apprentissage par immersion ou sur le tas a ses limites. On en a signalé une : l'apprentissage par immersion est grandement amélioré quand il s'accompagne d'une analyse réflexive et rétrospective, c'est-à-dire quand on combine apprentissage par l'action et apprentissage par l'analyse de l'action » (Pastré, 2006, p. 6-7). Nous pouvons souligner « une autre limite de l'apprentissage sur le tas : le fait que son unique critère est la réussite de l'action » (Pastré, 2006, p.7). L'auteur explique que « Piaget (1974) a bien montré que réussite et compréhension de cette réussite ne sont pas forcément concomitantes » (Pastré, 2006, p.7). Il précise que « Pour justifier une réussite, il faut recourir au modèle cognitif de la situation, c'est-à-dire changer de registre, ce qui ne se fait pas spontanément dans l'action » (Pastré, 2006, p. 7). Pour que le stagiaire apprenne, il apparaît donc primordial qu'il agisse et que son action soit analysée avec le CP afin qu'il en comprenne les échecs mais aussi les réussites.

Nous rejoignons donc Pastré (2006, p. 6) lorsqu'il déclare que « l'apprentissage d'une activité se fait généralement en deux étapes ». L'auteur indique que « Savoyant (2005) distingue à ce propos l'élaboration de l'action et l'assimilation de l'action » (Pastré, 2006, p. 6). Il souligne que « l'élaboration de l'action correspond à la construction du modèle opératif : il s'agit d'identifier la structure conceptuelle d'une situation, c'est-à-dire l'ensemble des concepts organisateurs guidant l'action qui devront être assimilés par les acteurs » (Pastré, 2006, p. 6). « L'assimilation de l'action correspond à tout autre chose », car, comme l'explique Pastré (2006, p. 6) « il ne suffit pas de savoir quoi et comment faire ; il faut aussi savoir le faire ». L'auteur (2006, p. 6) précise que « pour assimiler l'action, il faut s'entraîner, répéter, recommencer, jusqu'à ce que l'organisation de l'activité soit en quelque sorte incorporée ». Pastré (2006, p. 6) indique qu' « il est indispensable d'admettre que la pratique n'est pas de l'empirie pure, mais qu'elle consiste à construire des modèles opératifs nécessaires pour guider l'action ».

Pour Pastré (2006, p. 7) « on apprend généralement quand on est confronté à un problème, c'est-à-dire à une situation où il n'existe pas de procédure connue du sujet pour arriver à la solution, et où le sujet doit réorganiser ses ressources pour trouver une issue ». Ce qui est le cas lorsque le stagiaire se retrouve en situation de conduite de classe. L'auteur précise que « ces situations-problèmes sont de remarquables occasions d'apprentissage. D'où l'idée de les

extraire des situations de travail, grâce à une analyse de la tâche et de l'activité » (Pastré (2006, p. 7). Il indique (2006) que pour « pour résoudre le problème inclus dans le milieu (apprentissage d'une activité en situation), il faut mobiliser un savoir, non pas sous sa forme théorique, énonciative, mais comme ressource pour résoudre le problème. On va donc multiplier les conditions de présentation du problème, en sorte qu'à un certain moment le sujet soit quasi contraint d'utiliser le savoir qu'on cherche à lui faire assimiler pour traiter son problème » (p. 7). Cette réflexion n'est pas sans rappeler la situation du stage de pratique accompagnée. En effet, le stagiaire conduit six heures d'enseignement par semaine. Ces heures d'enseignement sont « entrecoupées » de nombreux échanges avec le CP. Le stagiaire a donc maintes occasions de tenter d'appliquer les recommandations du CP. Ainsi, nous pouvons dire que « l'organisation de l'action (genèse conceptuelle) se développe par l'expérience (dimension constructive de l'activité) et donc qu'agir c'est toujours pouvoir apprendre. Le développement des compétences ne peut s'effectuer indépendamment de cette confrontation à l'action qui est le cadre et l'occasion du développement des concepts quotidiens » (Vergnaud, 2000, 18). L'auteur explique que « Vygotsky rajoute que ceux-ci se développent en « germant vers le haut » : c'est dire que l'expérience ne favorise le développement que si elle permet de prendre de la distance d'avec les situations concrètes dans lesquelles les sujets sont impliqués pour que les concepts forgés dans l'expérience gagnent en généralité, en abstraction » (Vergnaud, 2000, 18). Selon Maubant et al. (2009, p. 379), « les concepts quotidiens de Vygotsky, sur lesquels s'appuie Pastré (concepts pragmatiques) sont transmis par verbalisation et par démonstration. Ils font l'objet d'une construction du sujet ». Ils expliquent (2009, p. 379) que pour Pastré « les concepts pragmatiques constituent un objet d'échange dans le cadre des savoirs de métier » (Pastré 2002, p.13). Les auteurs poursuivent (2009, p. 379) en indiquant qu' « ils contribuent à organiser l'action de manière efficace, car leur construction est formée à partir d'une sélection des éléments pertinents de la situation professionnelle ». Maubant et al. (2009, 378) expliquent que « la forme opératoire de la connaissance est celle qui permet de la mettre en action. Elle permet de comprendre l'organisation de l'action ; c'est l'intelligence des situations. La forme prédicative permet la verbalisation des connaissances, elle permet de comprendre les relations entre les connaissances. Cette conception d'une même connaissance se présentant sous deux formes (opératoire et prédicative) tend à renforcer l'intérêt en formation professionnelle d'une analyse de l'organisation de l'action ». En effet, « analyser l'organisation, c'est engager un processus de compréhension de l'action qui consiste principalement à retrouver les schèmes, les organisations invariantes de l'activité, en quelque sorte la forme opératoire de la connaissance » (Maubant et al., p. 378). Ainsi, « un processus



d'analyse de l'activité devra s'appuyer sur une verbalisation du sujet qui, par le fait même, prendra conscience de la construction de ses propres concepts pragmatiques et pourra ainsi identifier la forme prédicative de la connaissance » (Maubant et al., 2009, p. 378). D'où l'importance pour le stagiaire de pouvoir échanger informellement et formellement avec son CP et ainsi être en mesure de verbaliser son vécu en classe. Pour Maubant et al. (2009, p. 378), « cette nécessaire prise en compte de la globalité de l'activité nous conduit à dégager les éléments du processus constitutif de l'analyse de l'action. Ce processus consiste en premier lieu à retrouver les opérations d'exécution et de contrôle dans le travail réalisé (le modèle opératif). Il convient ensuite de repérer les traits et caractéristiques de la situation, en quelque sorte, chercher à retracer la dimension cognitive de l'activité ». Les auteurs indiquent que « selon cette perspective, en convoquant là encore les travaux de Pastré (2006), l'analyse de l'organisation de l'action devrait permettre de repérer les différentes stratégies mises en œuvre pour gérer une situation-problème, d'identifier les stratégies qui reposent sur un diagnostic, d'analyser cette activité pour accéder aux concepts organisateurs de l'action » (Maubant et al., 2009, p. 378). Ils soulignent qu'« Ainsi, l'analyse de l'organisation de l'action doit s'inscrire dans une perspective épistémologique afin d'en faire ressortir les fondements, c'est-à-dire le modèle cognitif mobilisé et dès lors les différents concepts, leurs relations et leur mobilisation dans l'activité » (Maubant et al., 2009, p. 378). Les auteurs (2009, p. 379) précisent que « le professionnel aura initié, conduit et réalisé une action à partir de ses propres champs conceptuels et notamment de ses concepts pragmatiques. Ces derniers sont construits par des savoirs mobilisés qui ont une double forme prédicative et opératoire ». Ainsi, « lors de l'analyse de la situation, les caractéristiques des schèmes de la situation pourront être identifiées. Il sera ainsi possible de dégager les modèles cognitifs et opératifs du sujet. Cette lecture des modèles cognitifs et opératifs du sujet pourra le conduire à une compréhension de son agir professionnel et pourra le conduire à discuter de ses propres concepts pragmatiques » (Maubant et al., 2009, p. 379). Il est nécessaire que ce processus d'analyse soit conduit avec l'aide d'un médiateur (ici le CP). Il est en effet essentiel que le stagiaire soit accompagné dans cette démarche pour qu'on l'aide à identifier les principes organisateurs de son activité. Rappelons ici simplement que ces interrelations entre action analysée et action réalisée permettent aux stagiaires de construire et de mobiliser des savoirs professionnels. Plus précisément, des savoirs pour enseigner scientifiques sont construits par la relation de la tutelle et plus précisément la fonction de guidance (« maintien de l'orientation »). Avec cette fonction, le CP met en avant les enjeux du métier d'enseignant, ce qui permet au stagiaire de réfléchir à ses pratiques en dépassant le cadre de la séance en question et de tenter d'appliquer ses conseils tout au long de sa carrière. C'est également au sein de ces



interrelations entre action analysée et action réalisée que les stagiaires construisent et mobilisent des savoirs pour enseigner en situation. Le CP peut aider le stagiaire à réaliser une tâche qu'il n'est pas encore en mesure d'assurer seul (comme la préparation d'une séance par exemple). La majorité des échanges entre CP et stagiaire ont eu pour objet les séances conduites par le stagiaire. Il apparaît que ces « retours » sur la dernière séance conduite sont l'occasion pour le CP d'entrer en relation avec le stagiaire en « l'enrôlant » dans la discussion et en « contrôlant sa frustration ». Il implique ainsi le stagiaire dans l'échange et lui permet de comprendre les points négatifs de la séance en évitant tout sentiment de résignation. Ces débriefings permettent également au CP de guider le stagiaire en mettant en avant les enjeux du métier d'enseignant et en synthétisant a posteriori ce qui a été important pendant la séance. Lors de ces échanges, le CP intervient auprès du stagiaire et prend en charge certains volets de la tâche que le stagiaire n'est pas encore capable de mener à bien. Ainsi, le CP va donner des consignes que le stagiaire devra exécuter lors des prochaines séances. Il présente également des « modèles de solution pour une tâche » en s'appuyant sur une évaluation négative de la séance pour faire paraître, en creux, la solution alternative. Enfin, le CP livre de manière récurrente au stagiaire des « ficelles du métier ». Il s'agit là de « trucs » testés par le CP en situation de classe et approuvés par lui et que le stagiaire pourra réutiliser en classe.

## **8 Une modélisation de l'espace sociocognitif d'apprentissage professionnel durant le stage de pratique accompagnée**

L'étude des trois sphères précitées (l'action analysée, l'action observée et l'action réalisée) nous permet d'avancer qu'elles constituent des espaces sociocognitifs d'apprentissage professionnels. L'analyse de leurs interrelations montre la construction et la mobilisation de savoirs professionnels chez les stagiaires. Les interrelations de ces trois sphères d'actions et la marge d'autonomie importante entre ces sphères permettent une mise en système. Ainsi, il est possible d'envisager le stage de pratique accompagnée comme un espace sociocognitif d'apprentissage professionnel. Notons que le stage de pratique accompagnée permet de mobiliser davantage les savoirs pour enseigner (savoirs d'action) et moins les savoirs à enseigner (savoirs scientifiques).

Le schéma ci-dessous représente les éléments que nous venons d'avancer :

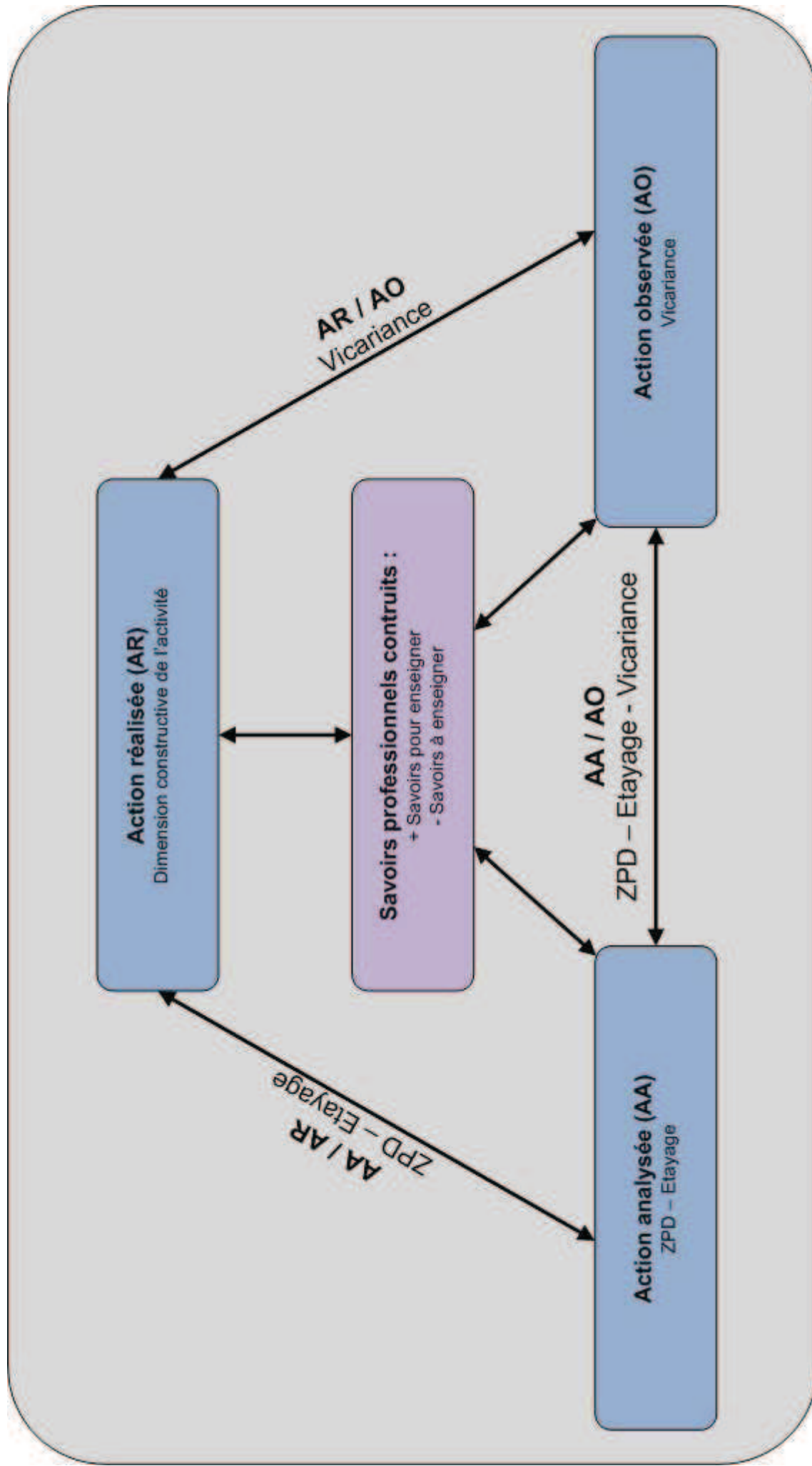


Figure 6: Modélisation de l'espace sociocognitif d'apprentissage professionnel durant le stage de pratique accompagnée

Ainsi, nous défendons l'idée selon laquelle certains apprentissages professionnels des enseignants stagiaires se construisent en situation pendant le stage de pratique accompagnée, sous réserve que ce « système » triadique soit en place.

## **9 La formation des enseignants stagiaires modifiée**

La nouvelle organisation de la formation des enseignants<sup>81</sup> est mise en place pour la première fois à la rentrée 2010 / 2011. Elle modifie considérablement les modalités présentées dans cette recherche puisqu'elle se compose de « deux années de master » et « d'une année de stage (dite de professionnalisation) durant laquelle les enseignants stagiaires sont affectés dans les établissements mais bénéficient de plusieurs semaines de formation (7 semaines de regroupements à l'ENFA) » (Marcel et al., 2011, p. 6). Cette année de professionnalisation correspond à l'année de formation initiale à laquelle nous nous sommes intéressée dans cette étude. Elle se compose désormais ainsi : « la formation en établissement (aussi bien l'accueil par l'équipe de Direction que le « conseil pédagogique »), les regroupements organisés à l'ENFA et le sous-dispositif de « suivi à distance », une plate-forme numérique ouverte à l'ensemble des enseignants stagiaires, des conseillers pédagogiques et des formateurs » (Marcel et al., 2011, p. 9). Il est à noter que « les stagiaires sont affectés en responsabilité dans un établissement et que leur service est aménagé : 2/3 d'enseignement (12h d'obligation), 1/3 consacré à la formation (la journée du lundi est banalisée à cet effet) » (Marcel et al., 2011, p. 18).

Sur le lieu de stage, le conseiller pédagogique est « la personne référente, au plus près de l'enseignant stagiaire, et dont le champ d'action concerne à la fois les tâches d'enseignement et la socialisation professionnelle » (Marcel et al., 2011, p. 21). Les conseillers pédagogiques « intervenaient antérieurement dans le cadre circonscrit du stage de pratique accompagnée (avec leurs classes). Aujourd'hui, ils se trouvent en première ligne auprès d'enseignants stagiaires qui sont simultanément leurs collègues au quotidien et pour lesquels ils constituent la personne ressource privilégiée » (Marcel et al., 2011), p. 25).

Il est donc important de souligner que, durant le stage de pratique accompagnée et contrairement à la formation en établissement durant l'année de professionnalisation, le CP et le stagiaire interviennent dans les mêmes classes et ont donc « affaire » aux mêmes élèves. En effet, rappelons que le stagiaire conduit six heures d'enseignement par semaine dans les

---

<sup>81</sup> Nous nous sommes appuyée sur un rapport d'étude récent (2010-2011) élaboré par Marcel, Fernandes et Gardiès intitulé *L'année de professionnalisation des enseignants stagiaires de l'enseignement agricole public*.

classes du CP. Nous pouvons supposer que le fait d'enseigner aux mêmes élèves favorise les interrelations entre CP et stagiaire.

Ainsi, il est important de souligner que le dispositif actuel de formation diffère du dispositif étudié dans cette recherche, en ce sens qu'il dissocie les classes et élèves du CP et du stagiaire et qu'il rompt les équilibres repérés entre les trois sphères d'actions précitées.

## Synthèse du chapitre 10

*Dans ce chapitre, nous nous sommes attachée à articuler l'ensemble de nos résultats et à mettre en évidence les enjeux scientifiques de cette thèse.*

*Dans un premier temps, notre volonté a été d'établir des liens entre la nature des savoirs professionnels des enseignants stagiaires et les processus d'apprentissage à l'œuvre pendant le stage de pratique accompagnée. Rappelons que nous souhaitons, dans cette recherche, repérer la construction et la mobilisation des savoirs professionnels de l'enseignant stagiaire durant le stage de pratique accompagnée. L'orientation choisie a été celle de l'apprentissage social et nous avons privilégié une approche sociocognitive qui part du principe que l'on n'apprend pas seul et qui donne à autrui (ici le CP) une place centrale dans la construction de savoirs nouveaux. Nous pouvons avancer que, lors du stage de pratique accompagnée, le stagiaire construit dans l'interaction avec son CP des savoirs professionnels qu'il mobilise dans ses pratiques d'enseignement et dans son sentiment d'efficacité professionnelle. En effet, il apparaît que certains savoirs à enseigner (parmi lesquels des savoirs scientifiques et des savoirs en situation) sont construits par vicariance et mobilisés dans l'élaboration du sentiment d'efficacité professionnelle du stagiaire. De plus, nous pouvons souligner que certains savoirs pour enseigner (scientifiques) sont construits par vicariance et grâce à la fonction de « guidance » et que ces savoirs sont mobilisés dans le sentiment d'efficacité professionnelle du stagiaire. Notons que certains savoirs pour enseigner (en situation) sont construits de manière très diversifiée, au travers de la zone proximale de développement et mobilisés dans l'élaboration du sentiment d'efficacité professionnelle du stagiaire, grâce à la fonction « relationnelle » et mobilisés dans les pratiques d'enseignement du stagiaire (savoirs repérés par observation), grâce aux fonctions de « guidance » et « d'intervention » et ces savoirs sont mobilisés dans les pratiques d'enseignement du stagiaire et dans son sentiment d'efficacité professionnelle. Enfin, certains de ces savoirs pour enseigner (en situation) sont construits par vicariance et mobilisés dans le sentiment d'efficacité professionnelle du stagiaire.*

*Dans un second temps, nous avons envisagé le stage de pratique accompagnée comme une situation spécifique de formation au sein de laquelle trois sphères (l'action analysée, l'action observée et l'action réalisée) sont en interrelations. L'étude des trois sphères précitées nous permet d'avancer qu'elles constituent des espaces potentiels d'apprentissages professionnels. En privilégiant les contributions de la zone proximale de*

*développement et du concept d'étayage (action analysée), de la dimension constructive de l'activité (action réalisée) et de la vicariance (action observée), nous réaffirmons notre choix d'étudier ces phénomènes au travers du prisme de l'apprentissage social. L'analyse de chacune des interrelations a permis de repérer les processus corollaires et / ou constitutifs des apprentissages professionnels que requiert leur mise en relation. Ainsi, les interrelations et les équilibres entre ces trois sphères (en temps et en investissement) permettraient une mise en système. Il serait alors possible d'envisager le stage de pratique accompagnée comme un espace sociocognitif d'apprentissage professionnel qui favoriserait la construction et la mobilisation de savoirs professionnels chez les stagiaires sous réserve que ce système triadique soit en place. Enfin, nous proposons une modélisation de l'espace sociocognitif d'apprentissage professionnel durant le stage de pratique accompagnée.*

## Conclusion

Arrivée au terme de cette thèse, nous allons tenter de synthétiser notre démarche, de rappeler les enjeux scientifiques et sociaux de cette recherche, de présenter les principaux résultats et de rendre compte des limites de notre travail. Nous terminerons en présentant les perspectives qui nous paraissent avoir été ouvertes.

### 1 L'apport de la recherche

L'enjeu scientifique de cette recherche était de mieux connaître l'apprentissage professionnel des enseignants stagiaires durant le stage de pratique accompagnée. Marcel (2005, p. 103) indiquent qu'« au-delà des raisons « scientifiques » relatives à la potentialité et à la pertinence des théories de l'apprentissage social, des raisons « sociétales », à la base du choix sociocognitif » ont été cherchées dans la mutation des pratiques enseignantes vers un travail accordant de plus en plus de place à la dimension collective, ce qui nous a amenée à nous interroger sur les interrelations entre les pratiques du stagiaire dans la classe et les pratiques collaboratives du stagiaire et du CP (échanges en situations formalisées et informelles) dans l'établissement. Dans le cadre de notre étude, « ces interrelations sont envisageables en termes d'apprentissage social (construction interindividuelle de savoirs professionnels) et d'apprentissage professionnel ; elles ont été appréhendées dans une approche sociocognitive » (Blanc, 2007, p. 78). Nous nous sommes donc focalisée sur « la dimension sociale du travail », qui est apparue « comme la plus « affectée » par les changements » (Marcel, 2005, p. 103). Ainsi, « en mettant en évidence le développement récent de sa dimension sociale, l'analyse du travail enseignant nous a invitée à orienter notre approche de l'apprentissage professionnel en fonction plus précisément de cette dimension » Marcel, 2005, p. 130). Nous nous sommes intéressée aux modes d'apprentissages de l'enseignant stagiaire en situation de travail (le stage). Tout comme Marcel (2005, p. 130) nous retrouvons donc « à la fois la sphère cognitive et la sphère sociale des pratiques enseignantes, ce qui justifie, au niveau des enjeux sociaux, le choix d'une approche sociocognitive » de l'apprentissage professionnel de l'enseignant stagiaire au cours du stage de pratique accompagnée. « Rappelons que les premiers fondements du choix de l'approche sociocognitive concernent des enjeux scientifiques relatifs à la pertinence des approches sociales de l'apprentissage » (Marcel, 2005, p. 130).

Le stage de pratique accompagnée, retenu comme champ pour instruire la problématique, nous a semblé tout à fait pertinent car, pouvant être envisagé à « l'interface du pédagogique et



du social, il paraît de facto propice aux échanges professionnels » (Blanc, 2007, p. 78). Il nous a donc paru qu'ainsi, il serait plus aisé de vérifier si les pratiques interindividuelles sont porteuses de principes générateurs de savoirs professionnels repérables dans l'évolution des pratiques d'enseignement et dans le sentiment d'efficacité professionnelle, qui sont les indicateurs retenus de l'apprentissage professionnel des stagiaires.

Nos objectifs dans cette recherche étaient d'une part, de mettre au jour la construction et la mobilisation des savoirs professionnels de l'enseignant stagiaire durant le stage de pratique accompagnée et d'autre part, de tenter de montrer, qu'au travers de l'apprentissage social, l'enseignant stagiaire construit et mobilise des savoirs professionnels relatifs à la prise en charge des « tâches professionnelles » et à son sentiment d'efficacité professionnelle. Tout au long de cette étude nous nous sommes intéressée à une question : Comment le stage de pratique accompagnée comme situation d'interaction sociale va permettre au stagiaire de construire des savoirs professionnels ? Nous souhaitons en effet constater, grâce au dispositif du stage de pratique accompagnée, si certains savoirs professionnels du stagiaire se construisent interindividuellement et sont mobilisés dans ses pratiques d'enseignement et dans son sentiment d'efficacité professionnelle. Nous avons donc posé l'hypothèse générale selon laquelle les enseignants stagiaires construisent dans l'interaction avec leurs CP des savoirs professionnels. Ces savoirs sont mobilisés dans leurs pratiques d'enseignement en classe et dans l'élaboration de leur sentiment d'efficacité professionnelle. Pour éclairer notre hypothèse générale, les hypothèses opérationnelles formulées ont ciblé les interactions verbales et non verbales entre le CP et le stagiaire.

Afin de théoriser la relation entre la formation initiale à travers les stages et les pratiques d'enseignement des enseignants, nous avons étudié les concepts de vicariance (Bandura, 1980), de zone proximale de développement (Vygotsky, 1998) et d'étayage (Bruner, 1993). Nous nous sommes en effet intéressée au rôle central joué par les processus vicariants (Bandura, 1980) dans le développement de connaissances nouvelles. L'enseignant stagiaire peut tirer parti des expériences d'autrui (le CP) au travers d'un modelage comportemental et donc apprendre en observant un pair « et reproduire ensuite cette action dans une version reconstruite » (Blanc, 2007, p. 64). L'apport vygotkien nous a par ailleurs renseignée sur les rôles essentiels que tiennent la médiation et les interactions sociales dans le développement cognitif. La contribution de Bruner (1993) nous a permis de mettre en avant que les interactions sociales favorisent la construction de savoirs nouveaux. Dans cette recherche, nous nous sommes particulièrement intéressée à son concept d'étayage qui permet de rendre compte des processus de régulation des interactions de tutelle et qui consiste à rendre « l'enfant ou le novice capable de résoudre un problème, de mener à bien une tâche,

d'atteindre un but qui aurait été, sans assistance, au-delà de ses possibilités » (Morin et Gelet, 2006, p. 4).

Notre étude a cherché à étudier « l'impact » des interactions sociales entre le stagiaire et le CP sur l'apprentissage professionnel du stagiaire.

Ainsi, après avoir décrit finement les savoirs professionnels constatés et perçus des enseignants stagiaires, nous avons mis à l'épreuve notre hypothèse principale et nos hypothèses opérationnelles. Il apparaît que les interactions verbales entre le CP et le stagiaire ont une incidence sur les pratiques d'enseignement du stagiaire. En effet, grâce aux échanges avec leur CP en situations informelles et en situations formalisées, les stagiaires construisent des savoirs professionnels qu'ils mobilisent dans leurs formes d'intervention, dans les fonctions de leurs interactions avec les élèves et dans la méthodologie scolaire utilisée en classe. Il est également à noter que les interactions verbales et non verbales entre le CP et le stagiaire sont en relation avec le sentiment d'efficacité professionnelle du stagiaire.

A la suite de l'étude des savoirs professionnels constatés et perçus des stagiaires et de la confrontation des hypothèses à l'empirie, nous avons pu aboutir à une typologie des savoirs professionnels des stagiaires au cours du stage de pratique accompagnée. Nous avons repéré des **savoirs à enseigner** parmi lesquels des :

- Savoirs scientifiques qui correspondent aux savoirs de l'enseignant fondés sur les règles et les valeurs scientifiques de la discipline d'enseignement.
- Savoirs en situation, qui sont les savoirs en lien avec les opérations didactiques relatives au contenu.

Nous avons également repéré des **savoirs pour enseigner** parmi lesquels des :

- Savoirs scientifiques : connaissances en lien avec les théories éducatives acquises durant la formation universitaire (théorique et pratique).
- Savoirs en situation : savoirs liés à la gestion pédagogique et à l'action. Ils correspondent aux savoirs pédagogiques en lien avec les principes généraux de la profession enseignante et aux savoirs pédagogiques spécifiques à l'apprentissage des élèves et à la transmission de la matière. Ils correspondent également aux savoirs nécessaires au bon déroulement de la séance.

Il apparaît clairement dans cette typologie une distinction entre savoirs à enseigner (savoirs scientifiques, dits théoriques) et savoirs pour enseigner (savoirs d'action, dits pratiques). Il nous a donc semblé pertinent d'aller chercher la justification de ce choix dans le rapport entre la théorie et la pratique en nous référant à la controverse classique entre la conception de rationalité de Platon et celle d'Aristote (épistémè contre phronesis). Ainsi, notre typologie fait appel à deux types d'intelligence (des savoirs à enseigner, relevant d'épistémè et des savoirs

pour enseigner, relevant de phronesis) complémentaires et interreliées. Notons que les stagiaires mobilisent davantage les savoirs d'action.

Nous nous sommes par la suite efforcée d'établir des liens entre la nature des savoirs professionnels et les processus de construction à l'œuvre. L'analyse de ces liens nous a permis d'avancer que, lors du stage de pratique accompagnée, l'enseignant stagiaire construit dans l'interaction avec son CP des savoirs professionnels qu'il mobilise dans ses pratiques d'enseignement et dans son sentiment d'efficacité professionnelle. Plus précisément, certains savoirs à enseigner (parmi lesquels des savoirs scientifiques et des savoirs en situation) sont construits par vicariance et mobilisés dans l'élaboration du sentiment d'efficacité professionnelle du stagiaire. De plus, nous pouvons souligner que certains savoirs pour enseigner (scientifiques) sont construits par vicariance et grâce à la fonction de « guidance » et que ces savoirs sont mobilisés dans le sentiment d'efficacité professionnelle du stagiaire. Notons que certains savoirs pour enseigner (en situation) sont construits de manière très diversifiée, au travers de la zone proximale de développement et mobilisés dans l'élaboration du sentiment d'efficacité professionnelle du stagiaire, grâce à la fonction « relationnelle » et mobilisés dans les pratiques d'enseignement du stagiaire (savoirs repérés par observation), grâce aux fonctions de « guidance » et « d'intervention » et ces savoirs sont mobilisés dans les pratiques d'enseignement du stagiaire et dans son sentiment d'efficacité professionnelle. Enfin, certains de ces savoirs pour enseigner (en situation) sont construits par vicariance et mobilisés dans le sentiment d'efficacité professionnelle du stagiaire.

Dès lors, nous avons considéré le stage de pratique accompagnée comme étant une situation spécifique de formation au sein de laquelle trois sphères (l'action analysée, l'action observée et l'action réalisée) sont en interrelations. L'analyse fine de ces trois sphères au travers du prisme de l'apprentissage social nous permet d'avancer qu'elles constituent des espaces potentiels d'apprentissages professionnels.

L'étude de chacune des interrelations a permis de repérer les processus corollaires et / ou constitutifs des apprentissages professionnels que requiert leur mise en relation. Ainsi, les interrelations et les équilibres entre ces trois sphères (en temps et en investissement) permettent de penser le stage de pratique accompagnée comme un système. Ce qui nous a amenée à avancer l'idée selon laquelle le stage de pratique accompagnée est un espace sociocognitif d'apprentissage professionnel qui favorise la construction et la mobilisation de savoirs professionnels chez les stagiaires, sous réserve que ce système triadique soit en place. En effet, rappelons que le dispositif actuel de formation diffère du dispositif étudié (stage de pratique accompagnée) en ce sens qu'il dissocie les classes et élèves du CP et du stagiaire et

qu'il rompt les équilibres repérés entre les trois sphères d'actions précitées. Notre recherche s'achève sur la présentation d'une modélisation de l'espace sociocognitif d'apprentissage professionnel durant le stage de pratique accompagnée.

## **2 Le bilan de la recherche**

Les résultats mis au jour nous ont autorisée à valider notre hypothèse selon laquelle lors du stage de pratique accompagnée, l'enseignant stagiaire construit dans l'interaction avec son CP des savoirs professionnels. Ces savoirs sont mobilisés dans ses pratiques d'enseignement et dans son sentiment d'efficacité professionnelle. Nous avons toutefois conscience que notre étude comporte des limites qu'il est nécessaire d'explicitier.

La présente recherche a permis de repérer des liens entre les interactions verbales entre stagiaire et CP et les pratiques d'enseignement du stagiaire. De même, il a été possible d'établir un lien entre les interactions verbales et non verbales entre le stagiaire et le CP et le sentiment d'efficacité professionnelle du stagiaire.

Il nous paraît pertinent, dans une future recherche, d'envisager une étude sur une période plus longue sur le terrain, ce qui permettrait de véritablement saisir l'évolution des processus.

Il convient désormais de s'intéresser à la validité externe de la recherche. Selon Poupart et al. (1997, p. 37) « la validité externe a trait au degré de généralisation des résultats d'une recherche à d'autres populations, lieux et périodes de même temps ayant les mêmes caractéristiques ». Van Der Maren (1996) préfère parler d'extension locale des conclusions de la recherche à d'autres chercheurs, d'autres acteurs et à d'autres terrains plutôt que de généralisation. En effet, la singularité des situations éducatives ainsi que la complexité des phénomènes humains permettent difficilement de prédire ou de dégager des causalités générales. Ainsi, nous constatons certaines limites qui freinent le pouvoir de transférabilité des conclusions de notre recherche. Tout d'abord, le choix des échantillons est une limite à la généralisation des données. Notre échantillon n'est pas représentatif de la population générale d'enseignants car nous n'avons pas choisi un échantillon d'enseignants avec des caractéristiques homogènes. Par conséquent, le pouvoir de généralisation est limité. (Rappelons que compte tenu des difficultés d'accès au terrain et du facteur temps nous avons « suivi » les enseignants (stagiaires et CP) qui ont accédé à notre requête et nous n'avons pas cherché à neutraliser cette variable en recherchant des enseignants avec des caractéristiques homogènes). Le choix méthodologique pour l'analyse des données récoltées est également une limite à la généralisation des données. Nous avons privilégié une analyse des données qualitative plutôt que quantitative. Ainsi, même si nous avons procédé à une analyse statistique descriptive des pratiques d'enseignement des stagiaires, nous n'avons pas utilisé

l'analyse inférentielle pour généraliser à la population. Nous pensons qu'il serait intéressant de vérifier nos hypothèses sur un échantillon plus important et plus homogène.

Intéressons nous maintenant à la validité interne de la recherche. Selon Van Der Maren (1996, p. 114) le rapport des inscriptions renvoie « à la question du rapport des indices et des traces avec le concept qui permet de commenter l'observation ». C'est le problème de la validité interne de la recherche. En d'autres termes, Poupart et al. (1997) mentionnent que la validité interne de la recherche réside essentiellement « dans la justesse et la pertinence du lien établi entre les observations empiriques et leur interprétation ». Ainsi, la validité de la recherche qualitative fait appel à une consistance méthodologique, mais également à une consistance significative (lien logique et significatif entre l'interprétation et les données récoltées). La méthodologie mise en place dans cette thèse a permis d'en garantir la validité interne. En effet, « une attention particulière dans l'adéquation et la mise en perspective des faits empiriques et des propositions théoriques mobilisées, alliées à un travail rigoureux d'interprétation des résultats ont permis d'offrir des garanties en termes de validité interpropositionnelle » (Blanc, 2007, p. 299). Rappelons que nous avons articulé une démarche inductive et une démarche déductive. Dans cette recherche à dominante qualitative nous avons procédé à une étude longitudinale qui s'avère « adaptée à l'étude de processus sociocognitifs tels que la construction et la mobilisation de savoirs professionnels » (Blanc, 2007, p. 101). Nous avons pu constater une régularité, voire une pérennité dans les savoirs professionnels des stagiaires. Notre analyse, confortée et renforcée par la mise en relation avec la connaissance stabilisée (pertinence de la théorie de l'apprentissage social) assure la validité interne de cette thèse.

### **3 Perspectives**

Cette recherche a mis en avant que, lors du stage de pratique accompagnée, l'enseignant stagiaire construit et mobilise dans l'interaction avec son CP des savoirs professionnels relatifs à ses pratiques d'enseignement et à son sentiment d'efficacité professionnelle.

Nous avons également tenté de montrer que le stage de pratique accompagnée est une situation spécifique de formation au sein de laquelle trois sphères (l'action analysée, l'action observée et l'action réalisée) sont en interrelations. L'analyse de chacune des interrelations et les équilibres entre ces trois sphères (en temps et en investissement) ont permis de penser le stage de pratique accompagnée comme un système. Ce qui nous a amenée à avancer l'idée selon laquelle le stage de pratique accompagnée est un espace sociocognitif d'apprentissage professionnel qui favorise la construction et la mobilisation de savoirs professionnels chez les stagiaires, sous réserve que ce système triadique soit en place. Nous avons d'ailleurs proposé

une modélisation de l'espace sociocognitif d'apprentissage professionnel durant le stage de pratique accompagnée.

Ainsi, il nous a paru pertinent de nous intéresser aux savoirs professionnels des stagiaires en tentant de préciser ce qu'ils apprennent (en lien avec la diversité des tâches qu'ils auront à assumer) en faisant le lien entre la nature de ces savoirs professionnels et les processus ayant permis leur élaboration car les travaux actuels (par exemple Petignat, 2009) ont tendance à ne les aborder qu'en termes de représentations.

Nous pensons qu'une perspective intéressante pour prolonger ce travail serait d'étudier finement la question de la stabilité des savoirs. En effet, dans cette étude, nous évoquons des savoirs installés et en cours d'installation. Ayant été dans l'obligation de faire des choix, ce point n'a pas été traité ici. Cependant, cette question de la stabilité des savoirs mériterait d'être étudiée en profondeur et contribuerait à une meilleure connaissance des savoirs professionnels des enseignants stagiaires.

Une autre perspective intéressante pour poursuivre cette recherche serait de s'intéresser aux questions relatives à l'éducabilité des processus à l'œuvre dans la réduction de la variabilité potentielle. Dans le chapitre 3, nous nous sommes demandée par quels processus s'opère la réduction de la variabilité potentielle. Nous avons avancé, à l'instar de Bru (2002) que la réduction-extension de la variabilité potentielle n'est pas due au hasard. Nous pensons que ces processus relèvent de la phronesis. Ainsi, une question se pose : est-ce que ces processus, à l'œuvre dans la réduction de la variabilité potentielle sont éducatifs ? En d'autres termes, le discernement professionnel (qui serait l'une des caractéristiques de phronesis) du stagiaire est-il éducatif dans l'interaction avec le CP pendant le stage de pratique accompagnée ? Nous répondons à cette question par l'affirmative. En effet, nous avançons que les interactions sociales entre stagiaire et CP durant le stage de pratique accompagnée sont une occasion, parmi d'autres, de former au discernement professionnel du stagiaire. Toutefois, le terme de discernement professionnel et les questions qui y sont relatives n'ont pas été étudiés ici. Nous pensons que des recherches allant dans ce sens permettraient également de contribuer à une meilleure connaissance de l'apprentissage professionnel des stagiaires.

Mettre un point final à un travail de thèse n'est pas chose aisée. Indiquons simplement que même si nous sommes consciente que bien des travaux restent « en chantier » (question de la stabilité des savoirs, limites de la recherche précitées, etc.) nous commençons à envisager la thèse comme une étape (déterminante certes) dans la vie du chercheur, un « point d'ancrage » permettant d'ouvrir des perspectives, de poser d'autres questions et donc de se projeter dans des recherches complémentaires.

Nous terminerons en soulignant que notre volonté a été ici de mieux connaître l'apprentissage professionnel de l'enseignant stagiaire durant le stage de pratique accompagnée dans une perspective heuristique. Il faut reconnaître qu'analyser cette forme d'apprentissage est difficile. « Au point que la tentation est grande de la considérer comme quelque chose d'irréductible à l'analyse. Que l'analyse trouve à un moment sa limite, c'est tout à fait probable. Mais entre le postulat d'une transparence parfaite et celui d'une obscurité totale » (Pastré, 2006, p. 8), il y a de la place pour des recherches en sciences de l'éducation qui cherchent à décrire, expliquer et comprendre l'apprentissage professionnel des enseignants.



## BIBLIOGRAPHIE

ABELL, S.K., Dillon, D.R., HOPKINS, C.J., MCINERY, W.D., O'BRIEN, D.G. (1995). Somebody to count on : Mentor / inter relationships in a beginning internship program. *Teaching and Teacher Education*, 11, 173-188.

ALMUDEVER, B. (2004). Socialisation organisationnelle des enseignants et inter signification des conduites. La dichotomie entre activités dans la classe et activités hors de la classe en question, pp. 99-113). In *Les pratiques enseignantes hors de la classe*. MARCEL, J-F. (DIR) Savoir et formation. Paris : l'Harmattan.

ALTET, M. (1993). Préparation et planification. In HOUSSAYE, J. (Ed), *La pédagogie : une encyclopédie pour aujourd'hui*, pp. 77-102. Paris : ESF.

ALTET, M. (1996). Les compétences de l'enseignant-professionnel : Entre savoirs, schèmes d'action et adaptation, le savoirs analyser. In PAQUAY, L., ALTET, M., CHARLER, E., et PERRENOUD, P. (Eds.), *Former des enseignants professionnels : quelles stratégies ? Quelles compétences*, pp. 27-40. Bruxelles : Edition De Boeck.

ALTET, M. (2000). L'analyse de pratiques : une démarche de formation professionnalisante ? *Recherche et formation*, n° 35, pp. 25-41.

ALTET, M. (2002). Une démarche de recherche sur la pratique enseignante : l'analyse plurielle. *Revue française de pédagogie*, pp. 85-93. Paris : INRP, n°138.

ALTET, M. (2003). *Les pédagogues de l'apprentissage*. Education et Formation. Pédagogues et pédagogies. PUF.

ALTET, M. (2004). Entre sens commun et sciences humaines. In LESSARD, C. (dir). *Perspectives en éducation*. Bruxelles, De Boeck, pp. 159-178.

AMADE-ESCOT, C. (1997). Observation des situations didactiques et pratique réflexive en formation initiale, *Recherche et Formation*, n° 25, pp. 47-56.

ARBORIO, A-M. & FOURNIER, P. (2003). *L'enquête et ses méthodes : l'observation directe*. Paris : Colin, coll. 128 Sciences sociales.

ARISTOTE. (1975). *The Nicomachean ethics, Books I-X* (D. Ross, Trans.). London: Oxford University Press. (Original work published 1925) Eisner, E. W. (1979). *The educational imagination*. New York: Macmillan. Fenstermacher, G. D. (1994). *The knower and the known: The nature of knowledge in research on teaching*. In L. Darling-Hammond (Ed.), *Review of research in education*, 20, (pp. 3-56). Washington, DC: American Educational Research Association.

ARISTOTE. (1997). *Ethique à Nicomaque*, trad. J. Tricot, Paris: Vrin, (10<sup>ème</sup> édition).

ARREDONDO, D.E., RUCINSKI, T. (1998). Using structured interactions in conferences and journals to promote cognitive development among mentors and mentees. *Journal of Curriculum and Supervision*, 13, 275-299.

ATKINSON, T. (1998). La formation initiale des enseignants dans l'école: une exploration de la contribution distincte d'enseignants du milieu scolaire et de professeurs d'Université dans le cadre de partenariats. In D. Raymond et Y. Lenoir (Eds), *Enseignants de métier et formation initiale*. Bruxelles : De Boek Université, pp. 155-174

AWAYA, A. Mc EWAM, H., HEYLER, D., LUM, D., WAKUKAWA, P. (2003). Mentoring as a journey. *Tecaching and teacher Education*, 19 (1), 45-56.

BANDURA, A. (1976). *Observational learning*. Proceedings of the XXIst International Congress of Psychology, Paris, France.

BANDURA, A. (1980). *L'apprentissage social*. Pierre Mardaga : Bruxelles.

BANDURA, A. (1986). *Social foundations of thought and action : a social cognitive theory*. Englewood Cliffs, NJ : Prentice Hall.

BANDURA, A., WOOD, R. E. (1989). Effect of perceived controllability and performance standards on self-regulation of complex decision-making. *Journal of Personality and Social Psychology*, 56, 805-814.

BANDURA, A. (2001). Social cognitive theory of mass communications. In Bryant, J & Zillman, D. (Eds), *Media effects : Advances in theory and research*. Hillsdale, NJ: Lawrence Erlbaum, pp. 121-153.

BANDURA, A. (2002). *Auto- efficacité Le sentiment d'efficacité personnelle*. Bruxelles. De Boeck, trad. de J. Lecomte.

BANDURA, A. (2003). *Auto- efficacité Le sentiment d'efficacité personnelle*. Editions De Boeck : Bruxelles.

BANDURA, A. (2006). Social cognitive theory. In ROGELBERG, S. (Ed.). *Encyclopedia of Industrial/Organizational Psychology*. Beverly Hills: Sage Publications.

BARBIER, J-M. (1996). *Savoirs théoriques et savoirs d'action*. Paris : Presses Universitaire de France. Pédagogie d'aujourd'hui.

BARBIER, J-M. , GALATANU, O. (DIR). (2000). *Signification, sens, formation*. Paris, PUF.

BARNIER, G. (1994). *L'effet tuteur dans une tâche spatiale chez des enfants d'âge scolaire*. Thèse de doctorat. Université de Provence.

BAYER, E. (1986). Une science de l'enseignement est-elle possible ? In CRAHAY, M. et LAFONTAINE, D. (éd), *L'art et la science de l'enseignement*. Bruxelles : Edition du Labor, pp. 253-273.

BEAN, T.W. (1997). Preservice teachers' selection and use of content area literacy strategies. *Journal of Educational Research*, 90(3), 154-163.

BEAUCHESNE, A. (1994). *Savoir pratique de l'apprentissage de l'enseignement dans l'expérience de formation initiale d'une apprenante stratégique*. Thèse de doctorat, Université de Montréal, Montréal.

BEAUD, S. et WEBER, F. (2003). *Guide de l'enquête de terrain. Produire et analyser des données ethnographiques*. Editions La Découverte : Paris.

BECKER, H.S. (2003). Inférence et preuve en observation participante. Fiabilité des données et validité des hypothèses. In CEFAÏ, D. (Ed.). *L'enquête de terrain*. Editions La Découverte : Paris, pp. 351-362.

BEILLEROT, J. (1991). La « recherche », essai d'analyse. *Recherche et Formation*, n° 9, pp. 17-31.

BEILLEROT, J., BLANCHARD-LAVILLE, C., MOSCONI, N. (1996). *Pour une clinique du rapport au savoir*. Paris : L'Harmattan.

BÉRARD, R. (1992). L'évaluation de l'étudiant en stage d'enseignement. In HOLBORN, P., WIDEEN, M. et ANDREWS, I. *Devenir enseignant*, pp. 105-124, Tome 2. Montréal : Ed. Logiques.

BERGER, P. et LUCKMANN, T. (2002). *La construction sociale de la réalité*. « Références » sociologie. Armand Colin.

BERTONE, S., MEARD, J.A., FLAVIER, E., EUZET, J.P., DURAND, M. (2002). Undisciplined actions and teacher-student transactions during two physical education lessons. *European Physical Education Review*, 8 (2), 99-117.

BEY, T.M., HOLMES, C.T. (1992). *Mentoring: Contemporary principles and issues*. Reston, VA: Association of Teacher Educators.

BLAKE, D., HAMLEY, V., JENNING, M., LLOYD, M. (1996). Change in teacher education : Interpreting and experiencing new professional roles. *European Journal of Teacher Education*, 19(1), 19-34.

BLANC, J. (2007). Construction et mobilisation de savoirs professionnels. Le cas des pratiques enseignantes d'évaluation à l'école primaire. Thèse de doctorat. Université de Toulouse II Le Mirail. Non publiée.

BLANCARD, P. (1996). Compétences à l'œuvre dans l'exercice du tutorat. *Recherche et Formation*, n° 22, pp. 115-126.

BLANCHET, A., GOTMAN, A. (2001) *L'enquête et ses méthodes : l'entretien*. Nathan Université.

BORKO, H., MAYFIELD, V. (1995). The roles of cooperating teacher and university supervisor in learning to teach. *Teaching and Teacher Education*, 11 (5), 501-518.

BOUDREAU, P., BARIA, A. (1998). La définition donnée par des enseignants associés de la supervision d'un stagiaire. In RAYMOND, D. et LENOIR, Y. (Eds), *Enseignants de métier et formation initiale*. Bruxelles : De Boek Université. pp. 141-154.

BOUDREAU, P. (2001). « Que se passe-t-il dans un stage réussi? ». *Revue des sciences de l'éducation*, VOL. XXVII, 1, 65-84.

BOURDONCLE, R. (1991). La professionnalisation des enseignants : analyse sociologiques anglaises et américaines. Note de synthèse. *Revue Française de Pédagogie*, n° 94, pp. 73-92.

BOURDONCLE, R. (1994). Savoir professionnel et formation des enseignants. Une typologie sociologique. *Spirale. Revue de recherche en éducation*, n°13, p. 77-96.

BROOKFIELD, S.D. (1996). Adult learning : Overview. In E. de Corte & F.E. Weinert (Eds.), *Internationam encyclopedia of developmental and instructional psychology*. Oxford, New York: Pergamon. pp. 743-748.

BROUILLET, M., DEAUDELIN, C. (1994). Etude écosystémique d'un entretien de supervision de stage. *Revue des Sciences de l'Education*, 20(3), 443-466.

BROWN, S., Mc INTYRE, D. (1993). *Making sense of teaching*. Buckingham, Open University Press.

BRU, M. (1991). *Les variations didactiques dans l'organisation des conditions d'apprentissage*. EUS : Toulouse.

BRU, M. (1994). *Quelles orientations pour les recherches sur les pratiques d'enseignement ?* L'année de la recherche en sciences de l'éducation. Paris : PUF.

BRU, M., MAURICE, J.J. (2001). Les pratiques enseignantes : contributions plurielles. *Les dossiers des Sciences de l'éducation*, n° 5, Toulouse : PUM.

BRU, M. (2002). Pratiques enseignantes : des recherches à conforter et à développer. *Revue Française de Pédagogie*, n°138, pp. 63-74.

BRU, M. (2004). Les pratiques enseignantes comme objet de recherche, In MARCEL J.-F. *Les pratiques enseignantes hors de la classe*, Paris : L'Harmattan, pp. 281-299.

BRU, M. (2007). Vers une appréhension de la dynamique des pratiques d'enseignement. *Formation et profession*. Entrevue réalisée par Yves Lenoir.

BRUCKLACHER, B. (1998). Cooperating teachers' evaluations of student teachers : All "A's" ? *Journal of Instructional Psychology*, 25(1), 67-72.

BRUNER, J. (1993). *Le développement de l'enfant, savoir faire, savoir dire*. 4<sup>ème</sup> édition. PUF : Paris.

BRUNER, J. (1997). *Car la culture donne forme à l'esprit*. Chêne-Bourg : Genève.

BRUSQUE, L., HENRY, Y. (1998). Une étude critique d'un modèle de formation conjointe et ses limites. In RAYMOND, D. et LENOIR, Y. (Eds.), *Enseignants de métier et formation initiale*. Bruxelles, De Boeck Université, pp. 175-194.

BUITINK, J. (1993). Research on teacher thinking and implications for teacher training. *Journal of Teacher Education*, 16(3), 195-204.

BYRA, M. (1996). Postlesson conferencing strategies and preservice teachers' reflexive practices. *Journal of Teaching in Physical Education*, 16(1), 48-65.

CALDERHEAD, J. (1989). Reflective teaching and teacher education. *Teaching and Teacher Education*, 5(1), 43-51.

CAMERON-JONES, M., O'HARA, P. (1997). Support and challenge in teacher education. *British Educational Research Journal*, 25(1), 15-23.

CARBONNEAU, M., HETU, J.C. (1996). Formation pratique des enseignants et naissance d'une intelligence professionnelle. In PAQUAY, L., ALTET, M., CHARLIER, E., PERRENOUD, P. (éd.), *Former des enseignants professionnels. Quelles stratégies ? Quelles compétences ?* (pp. 77-96). Bruxelles, De Boeck.

CARRE, P. (2004). Bandura : une psychologie pour le XXI<sup>e</sup> siècle ? *Savoirs*, hors-série. n°1. L'harmattan : Paris. pp. 9-50.

CARTER, K. (1990). Teachers' Knowledge and learning to teach. In W.R. Houston (Ed.), *Handbook of research on teacher education*. New York : Macmillan. pp. 291-310.

CARTER, K., GONZALEZ, L. (1993). Beginning teachers' knowledge of classroom events. *Journal of Teacher Education*, 44 (3), 223-232.

CHALIES, S. DURAND, M. (2000). Note de synthèse : L'utilité discutée du tutorat en formation initiale des enseignants. *Recherche et Formation*, n° 35, pp. 145-180.

CHALIES, S. (2002). *Analyse des interactions enseignants stagiaires – conseillers pédagogiques et des connaissances mobilisées et / ou construites lors d'entretiens de conseil pédagogique*. Thèse de doctorat STAPS non publiée, Université de Montpellier 1.

CHAMPY-REMOUSSENARD, P., DUPUIS, P.A., HIGELE, P. (2000). Situations de travail et formation des emplois-jeunes : vers une nouvelle professionnalité. *Formation / emploi*, n° 70, pp. 53-63.

CHAMPY-REMOUSSENARD, P. (2008). Incontournable professionnalisation. In numéro spécial « La professionnalisation », *Savoirs*, n° 17, pp.51-61.

CHAPOULIE, J-M. (1973a). La compétence pédagogique des professeurs comme enjeux de conflits. *Acte de la recherche en sciences sociales*, pp. 65-85.

CHAPOULIE, J-M. (1973b). Sur l'analyse sociologique des groupes professionnels. *Revue française de sociologie*, WIV, pp. 86-114.



CHAPOULIE, J-M. (1987). *Les professeurs de l'enseignement secondaire. Un métier de classe moyenne*. Paris : Editions de la Maison des sciences de l'homme.

CLAVIER, L. (2001). *Evaluer et former dans l'alternance*. Paris : L'Harmattan.

CLENET, J. (1998). *Représentations, formations et alternance*. Paris: L'Harmattan.

CLIFFORD, E.F., GREEN, V.P. (1996). The mentor-protégé relationship as a factor in preservice teacher education : A review of the literature. *Early Child Development and Care*, 125, 73-83.

CLOT, Y. (2000). Analyse psychologique du travail et singularité de l'action. In J-M BARBIER, J-M. *L'analyse de la singularité de l'action*. Paris : PUF, pp 53-69.

COCHRAN, K.F., DERUITER, J.A., N, R.A. (1993). Pedagogical content knowing: An integrative model for teacher preparation. *Journal for Teacher Education*, 44(4), 263-272.

COCHRAN-SMITH, M. et LYTLE, S.-L. (1999). Relationships of knowledge and practice : teacher learning in communities. *Review of Research in Education*, 24, 249-305.

COLE, A. (1992). Being an associate teacher: A feather in one's cap. *Education Canada*, 32(3), 40-48.

COULON, S.C., BYRA, M. (1997). Investigating the post-lesson dialogue of cooperating and student teachers. *The Physical Educator*, 54(1), 2-10.

CRAHAY, M. (Ed) (1994). *Evaluation et analyse des établissements de formation. Problématique et méthodologie*. Edition De Boeck : Bruxelles.

CUBAN, L. (1992). Managing dilemmas while building professional communities. *Educational Researcher*, 21 (1 ), 4-11.

DAELE, J.M, CARLIER, G. (1998). Intervention sur l'ajustement du projet de formation professionnelle des étudiants en EP par entretien d'explicitation. Actes du colloque « Identifier les effets de l'intervention en motricité humaine ». Louvain la Neuve, CD-Rom.

DAELE, A., S. LUSALUSA. (2003). Quels nouveaux rôles pour les formateurs d'enseignants? In CHARLIER, B., PERAYA. D. *Technologie et innovation en pédagogie. Dispositifs innovants de formation pour l'enseignement supérieur*. De Boeck.

DEJOURS, C. (1993). Intelligence pratique et sagesse pratique : deux dimensions méconnues du travail réel. *Education Permanente*, n° 116, vol 3, pp. 47-70.

DEMerval, R., WHITE, F. (1993). La psychologie de Vygotsky et la pédagogie de la situation-problème. *SPIRALE – Revue en Sciences de l'éducation*. N° 10-11, pp. 37-48.

DETIENNE, M. et VERNANT, J-P. (1974). *Les ruses de l'intelligence : la mètis des Grecs*. Paris : Flammarion.

DONNAY, J., CHARLIER, E. (1990). *Comprendre des situations de formation, formation de formateurs à l'analyse*, De Boeck, Bruxelles.

DONNAY, J., DEJEAN, K. & CHARLIER, E. (2001). *Recherche sur le rôle des maîtres de stage dans la formation initiale des enseignants* (Rapport de recherche n°A001). Namur : FUNDP, Département Education et Technologie.

DOYLE, W. (1977). Paradigms for Research on the teacher Effectiveness. In SHULMAN, L-S. (dir). *Review of Research on education*, vol 5, pp. 163-199. Itasca : F.E. Peacock.

DUBAR, C. (1991). *La socialisation. Construction des identités sociales et professionnelles*. Edition Armand Colin : Paris.

DUBET, F. (1994). *Sociologie de l'expérience*. Paris : le Seuil.

DUGAL, J.P. (2003). *Le conseil en formation initiale des enseignants. Intérêt et fonction des savoirs didactiques pour le tutorat des professeurs stagiaires en Education physique et sportive*. Thèse de doctorat de Sciences de l'éducation, Université Paul Sabatier de Toulouse.

DUNNE, E., BENNETT, N. (1997). Mentoring processes in school based training. *British Educational Research Journal*, 23(2), 225-235.

DUPRIEZ, V. (2002). *La régulation dans les établissements et les systèmes scolaires. Analyse du cadre institutionnel et des établissements d'enseignement secondaire en Belgique francophone*. Thèse de doctorat, Université de Louvain-la-Neuve.

DURAND, M. (2000). Développement personnel et accès à une culture professionnelle en formation initiale des professeurs. In C Gohier et C. Alin (Eds.), *Enseignant-formateur : la construction de l'identité professionnelle*. Paris : L'Harmattan, pp. 161-180.

DURAND, M. (2001). Développement personnel et accès à une culture professionnelle en formation initiale des professeurs. In Gohier, C. & Alin, C. (Eds). *Enseignant- formateur : la construction de l'identité professionnelle*. Paris : l'Harmattan.

DURU-BELLAT, M. (2004). Contextualiser, une facette normale de la recherche en éducation. In MARCEL, J-F. et RAYOU, P. (DIRS.). *Recherches contextualisées en éducation*. Editions INRP: Paris, pp. 213-221.

EDWARDS, A., COLLISON, J. (1995). What do teacher mentors tell student teachers about pupils learning infant school? *Teacher and Teaching: Theory and Practice*, 1, 265-279.

EDWARDS A. (1997). Guests bearing gifts: The position of student teachers in primary school classroom. *British Educational Research Journal*, 23(1), 27-37.

EGRETEAU, M. (2000). Les différents contextes nationaux. Actes du stage européen *PPePee*. Quimper mai 2000.

ELDAR, E. (1990). Effect of self-management on preservice teachers' performance during a field experience in *Physical Education*, 9(4), 307-323.

ELLIOTT, B., CALDERHEAD, J. (1993). Mentoring for teacher development: Possibilities and caveats. In D. McIntyre, H. Hagger et M. Wilkin (Eds)., *Mentoring: Perspectives on school based teacher education* (pp. 190-205). London: Kogan page.

ERAULT, M. (1994). *Developing professional knowledge and competence*. London: The Falmer Press.

FABRE, M. (1994). *Penser la formation*. Paris: PUF.

FAIRBANKS, C.M., FREEDMAN, D., KAHN, C. (2000). The role of effective mentors in learning to teach. *Journal of Teacher Education*, 51 (2), 102-112.

FERNANDES, S. (2009). *Apprentissages professionnels en situation de co-enseignement dans le domaine de la musique*. Thèse de doctorat. Université de Toulouse II Le Mirail. Non publiée.

FRANKE, A., DAHLGREN, L.O. (1996). Conceptions of mentoring: An empirical study of conceptions of mentoring during the school-based teacher education. *Teaching and Teacher Education*, 12(6), 627-641.

FEIMAN-NEMSER, S., BUCHMAN, M. (1987). When is student teaching teacher education? *Teaching and Teacher Education*, 3(4), 255-273.

FEIMAN-NEMSER, S., PARKER, M.B. (1990). Making subject matter part of the conversation in *learning to teach*. *Journal of Teacher Education*, 41(3), 32-43.

FEIMAN-NEMSER, S., n, M.B. (1993). Mentoring subject matter part of the two US programs for beginning teachers. *International Journal of Educational Research*, 19, 699-718.

FEIMAN -NEMSER, S., PARKER, M.B., ZEICHNER, K. (1993). Are mentor teachers teacher educator? In D. McIntyre, H. Hagger et M. Wilkin (Eds.), *Mentoring: Perspectives on school based teacher education*. London: Kogan page, pp. 103-120.

FEIMAN -NEMSER, S. (2001). Helping novices learn to teach: lessons from an exemplary support teacher. *Journal of Teacher Education*, 52(1), 17-30.

FRAGNIERE, J-P. (2009). *Comment réussir un mémoire?* Dunod.

FRANÇOIS, P-H., BOTTEMAN, A-E. (2002). Théorie sociale cognitive de Bandura et bilan de compétences: applications, recherches et perspectives critiques. *Revue Carriérologie*, p. 519-543.

GAGE, N-L. (1978). *The scientific Basis of the Art of teaching*. New York : Teachers College Press.

GALLOIS, C. (2006). *Apprendre à apprendre*,

Document téléaccessible à l'adresse:

[http://crl.univ-lille3.fr/apprendre/reseau\\_ressources.html](http://crl.univ-lille3.fr/apprendre/reseau_ressources.html)

GALPERINE, P.I. (1965). *Un aperçu du développement des recherches sur la formation par étapes des actions mentales et des concepts*. Moscou.

GANSER, T. (1997). The contribution of service as a cooperating teacher and mentor teacher to the professional development of teachers. Paper presented at the *Annual Meeting of the American Educational Research Association*. Chicago, II, March 24-28.

GARCIA, A., MARCEL, J-F. (2011). Travail partagé et processus d'apprentissage professionnel chez les enseignants-documentalistes de l'enseignement agricole public français. In PORTELANCE, L., BORGES, C., PHARAND, J. (Dir). *La collaboration dans le milieu de l'éducation. Dimensions pratiques et perspectives théoriques*. Presses de l'Université du Québec, pp. 125-142.

GARDIES, C. (2011). Le travail entre tâches, activités et savoirs : l'exemple du professeur-documentaliste français. *Revue canadienne des sciences de l'information et de bibliothéconomie*, volume 35, n°2, avril, pp. 177-200.

GARDIES, C., MARCEL, J-F. (2011). On the Praxeological Dimension of Organizational Knowledge Conversion : The Example of a "Professionalization Year" for Trainee Teachers in French Agricultural Education. In *International Journal of information technology management*, Special issue Knowledge Sharing within Knowledge Intensive Organizations (KIO), (soumis).

GARNIER, P. (2003). *Faire la classe à plusieurs*. Maître et partenaire à l'école élémentaire. Presses Universitaires de Rennes.

GATHER THURLER, M. (1997). Coopérer efficacement : difficile, mais possible. *Educateur*, n°12, pp.17-22.

GATHER THURLER, M. (2000). *Innovier au coeur de l'établissement scolaire*. Paris : ESF.

GAUTHIER, C. (1993). La raison du pédagogue. In GAUTHIER, C., MELLOUKI, M. & TARDIF, M. (dir.), *Le savoir des enseignants. Que savent-ils ?* Montréal : Editions Logiques, pp. 187-206.

GAUTHIER, C. DESBIENS, J-F., MALO, A., MARTINEAU, S., SIMARD, D. (1997). *Pour une théorie de la pédagogie. Recherches contemporaines sur le savoir des enseignants*. Sainte-Foy : Les presses de l'Université de Laval ; Bruxelles : De Boeck.

GERVAIS, C., DESROSIERS, P. (2005). *L'école, lieu de formation d'enseignants. Questions et repères pour l'accompagnement des stagiaires*. Formation et Profession. PUL.

GIBBS, L.J., MONTOYA, Y.S. (1994). The student teaching experience : Are student teachers the only ones to benefit ? Paper presented at *the annual meeting of the American Educational Research Association*. Atlanta.

GIORDAN, A. (1999). Apprendre ! Un véritable défi... *Sciences Humaines*, septembre 1999. Propos retranscrits par Leila Herbé. Document téléchargeable à l'adresse suivante : <http://www.ldes.unige.ch/publi/presseInter/apprendreDefi.htm>

GLASBERG, S., SPINTHALL, N. (1980). Student teaching : A developmental approach. *Journal of Teacher Education*, 16 (3), 263-270.

GLICKMAN, D. (1992). Supervision in transition : 1992 yearbook of the Association for Supervision and Curriculum Development. Alexandria, VA : ASCD.

GOLD, R.I. (2003). Jeux de rôles sur le terrain. Observation et participation dans l'enquête sociologique. In CEFAÏ, D. (Dir). *L'enquête de terrain*. Editions La Découverte : Paris, pp. 340-349.

GOMEZ, F., HOSTEIN, B. (1996). Le mémoire professionnel pour une approche formative. *Recherche et formation*, n° 23, pp. 73-86.

GONNIN-BOLO, A. (1994). *Ecole-entreprises : des partenaires en marche*. Paris. INRP.

GOUPIL, G., LUSIGNAN, G. (1993). *Apprentissage et enseignement en milieu scolaire*. Editions: Gaëtan Morin.

GRABER, K.C. (1995). The influence of teacher education programs on the beliefs of student teachers : General pedagogical knowledge, pedagogical content knowledge and teacher education course work. *Journal of Teaching in Physical Education*, 14, 157-178.

GRAWITZ, M. (1990). *Méthodes des sciences sociales*. Edition Dalloz : Paris, 8<sup>ème</sup> édition.

GUIBERT, J. & JUMEL, F. (1997). *Méthodes et techniques pour les travaux de terrain en sciences humaines*. Paris: PUF.

GUYTON, E., MCINTYRE, D.J. (1990). Student teaching and school experiences. In HOUSTON, R. (Ed.), *Handbook of research on teacher education*. New York : MacMillan. pp. 514-534.

GUYTON, E., FOX, M.C., SISK, K.A. (1991). Comparison of teaching attitudes, teacher efficacy and teacher performance of first year teachers prepared by alternative and traditional teacher education programs. *Action in Teacher Education*, 13(2), 1-9.

HABERMAS, J. (1987). *Logique des sciences sociales et autres essais*. Traduction et avant propos de Rochlitz, R. Philosophie d'aujourd'hui. Paris, PUF.

HAGGERTY, L. (1995). The use of content analysis to explore conversations between school teacher mentors and student teachers. *British Educational Research Journal*, 21 (2), 1 83-1 97.

HALLIWELL, G. (1995). Gaining acceptance for child-responsive practices: What do teachers know about it? *Journal of Curriculum Studies*, 27(6), 647-665.

HATCH, J.A. (1993). Passing along teacher beliefs: A good day is.... *Educational Horizons*, 71, 109-112.

HAWKEY, K. (1996). Image and the pressure to conform in learning to teach. *Teaching and Teacher Education*, 12, 99-108.



HAWKEY, K. (1997). Role, responsibilities and relationships in mentoring: A literature review and agenda for research. *Journal of Teacher Education*, 48(3), 325-335.

HEAD, F., REIMAN, A., THIES-SPRINTHALL, L. (1992). The reality of mentoring: Complexity in its process and functions. In T. Bey et C. Holmes (Eds.), *Mentoring: Contemporary principles and issues* (pp. 79-93). Reston: VA, Association of Teacher Education.

HENSLER, H. (2001). Pour une ouverture de la culture professionnelle aux savoirs de la recherche en éducation : quelles conditions aménager en formation initiale et continue. Communication présentée dans le cadre du symposium « La place des sciences humaines et sociales dans l'expertise et les savoirs professionnels des enseignants » dans le cadre des rencontres du *REF*. Montréal, 10-12 avril.

HIEMSTRA, R. (1996). Self directed adult learning. In E. Corfe & F.E. Weinert (éd.), *International encyclopedia of developmental and instructional psychology* (pp. 771-777). Oxford, Pergamon.

HOFER, B.K., PINTTRICH, P.R. (1997). The development of epistemological theories: Beliefs about knowledge and knowing and their relation to learning. *Review of Educational Research*, 67(1), 88-140.

HOLLAND, P.E. (1989). Implicit assumptions about the supervisory conference : A review and analysis of literature. *Journal of Curriculum and Supervision*, 4, 362-379.

HOOVER, N.L. O'SHEA, L.J., CAROLL, R.G. (1988). The supervisor inter relationship and effective interpersonal communication skills. *Journal of Teacher Education*, 39(2), 22-27.

HOUDE, O., WINNYKAMMEN, F. (1992). « Les apprentissages cognitifs individuels et interindividuels » *Revue Française de Pédagogie*, n° 98 pp. 83-103.

HOY, W.K., WOOLFOLK, A.E. (1990). Socialization of student teachers. *American Educational Research Journal*, n° 27, pp. 279-300.

HUBERMAN, M. et MILES, M.B. (1983). *L'analyse des données qualitatives: quelques techniques de réduction et de représentation*, Neuchâtel : Institut de documentation et de recherche pédagogique.

HUBERMAN, M. (1995). Networks that alter Teaching: conceptualizations, exchanges and experiments. *Teachers and teaching: theory and practice*, 1 (2), Octobre 1995, 193-211.

HUBERMAN, M. et MILES, M.B. (2003). *Analyse des données qualitatives*. Editions De Boeck : Bruxelles (2<sup>ème</sup> édition).

IVIC, I. (1989). Lev S. Vygotsky (1896 - 1934). *Perspectives : revue trimestrielle d'éducation comparée*. Vol XIX, n° 3, pp. 793-820.

JODELET, D. (2003). Aperçu sur les méthodologies qualitatives. In MOSCOVICI, S et BUSCHINI, F. (DIRS.). *Les méthodes des sciences humaines..* PUF : Paris. pp. 139-162.

JOYCE, B.R. (1988). Training research and preservice teacher education : A reconsideration. *Journal of Teacher Education*, 39 (5), 32-36.

KARSENTI, T. (2007). *Les fondements théoriques de l'apprentissage vicariant*,

Document téléaccessible à l'adresse:

<http://cyber-profs.org/fondements.php>

KEEDY, J.L., ACHILLES, C.M. (1997). The need for school-constructed theories in practice in US school restructuring. *Journal of Educational Administration*, 35(2), 102-121.

KESSELS, J., KORTHAGEN, J. (1996). The Relationship between Theory and Practice: Back to the Classics. *Educational Researcher*, Vol. 25, pp. 17-22 Published by: American Educational Research Association.

KOERNER, M.E. (1992). The cooperating teacher : An ambivalent participant in student teaching. *Journal of Teacher Education*, 43 (1), 46-56.

KUHN, T.S. (1962). *La structure des révolutions scientifiques*. Trad. franç. Paris : Collection Champs, 1983.

LABAREE, D-F. (1992). Power, knowledge, and the professionalization of teaching: a genealogy of the movement. *Harvard Education Review*, 62, 2, pp. 123-154.

LAFONT, L., MARTIN, L., MUNOZ, E., DECHAMPS, A. (2006). Entre démonstration et auto-régulation. Le rôle des procédures de guidage ajustées aux caractéristiques des apprenants : interaction de tutelle, imitation-modélisation interactive et coping modèles. 7<sup>e</sup> colloque européen sur l'auto-formation « *Faciliter les apprentissages autonomes* ». ENFA, Auzeville – 18-19-20 mai 2006.

LANDRY, C. (dir.) (2002). *La formation en alternance : état des pratiques et des recherches*. Sainte-Foy : Presses de l'université du Québec.

LANGDON, P, WELTZL-FAIRCHILD, A, HAGGAR, J. (1997). Co-operating teachers : Concerns and issues. *Canadian Review of Art Education : Research and Issues*, 24 (1), 46-57.

LANIER, J.E., LITTLE, J.W. (1986). Research on teacher education. In M.C. Wittrock (éd.), *Hand book of research on teaching* (pp. 527-569). New York, MacMillan.

LECOMTE, J. (2004). Les applications du sentiment d'efficacité personnelle. *Savoirs*, Hors-série : Autour de l'œuvre d'Albert Bandura, 59-90.

LEFEUVRE, G. (2007). *Travail collectif des enseignants et pratiques d'enseignement. Le cas de la prise en charge des élèves dits en difficultés au sein de l'école primaire*. Thèse de doctorat. Université de Toulouse II Le Mirail. Non publiée.

LEFEUVRE, G., GARCIA, A., NAMOLOVAN, L. (2009). Les indicateurs de développement professionnel. Note de synthèse In MARCEL, J-F. (Dir). Le développement professionnel : quels indicateurs ? *Revue questions vives*, volume 5, n° 11, pp. 276-314.

LEGENDRE, M.-F. (1998). La pratique pédagogique et ses objets : transformer les savoirs pour les rendre accessibles aux élèves. *Vie pédagogique*, n° 108, pp. 33-38.

LEMMA, P. (1993). The cooperating teacher as a supervisor. *Journal of Curriculum and Supervision*, 8(4), 329-342.

LEONTIEV, A. N. (1984). *Activité, conscience, personnalité*. Moscou : Editions du Progrès.

MARCEL, J-F. (2001). Proposition pour un cadre d'analyse des pratiques professionnelles de l'enseignant du primaire. Présentation au Colloque international : « *Nouveaux métiers et métier en évolution. Quelles compétences ? Pour quelle professionnalisation ?* ». Reims.

MARCEL, J-F. (2002 a). Le concept de contextualisation : un instrument pour l'étude des pratiques enseignantes. *Revue Française de Pédagogie*, n° 138, pp. 103-114.

MARCEL, J-F. (2002 b). La connaissance de l'action et des pratiques enseignantes. In MARCEL, J-F. (Ed). *Les sciences de l'éducation : des recherches, une discipline*. L'Harmattan. pp. 79-112.

MARCEL, J-F. (2002 c). « Le concept de contextualisation et le système des pratiques professionnelles de l'enseignant du primaire ». In *Actes du Congrès international AECSE*, Lille, septembre 2002.

MARCEL, J-F., ORLY, P., ROTHIER-BAUTZER, E. et SONNTAG, M. (2002). Les pratiques comme objet d'analyse. Note de synthèse, *Revue Française de pédagogie*, n° 138, p. 135-170.

MARCEL, J-F. (2003). Système des pratiques professionnelles et professionnalité de l'enseignant : Le cas de l'enseignant du primaire en France, in AECSE, *Formation des professeurs et identité : Année de la recherche en Sciences de l'Education*, L'Harmattan : France.

MARCEL, J-F. Dir. (2004 a). *Les pratiques enseignantes hors de la classe*. Savoir et formation. Paris : L'Harmattan.

MARCEL, J-F. (2004 b). Le système des pratiques professionnelles de l'enseignant de maternelle. In MARCEL, J.F. (Dir). *Les pratiques enseignantes hors la classe*. P.61-74. Editions L'Harmattan : Paris.

MARCEL, J-F. (2004 c). *Pratiques enseignantes d'orientation*. Le cas de la décision du « passage » d'un élève au cours d'un conseil de cycle à l'école primaire. *Revue orientation scolaire et professionnelle*, 33, n°1, pp. 25-45.

MARCEL, J-F. (2004 d). « Experiencia y formacion profesionales ». *Communication y pedagogia*, n° 195, pp. 47-52.

MARCEL, J-F. (2004 e). Système des pratiques professionnelles et professionnalité de l'enseignant. Le cas de l'enseignant du primaire en France. In *Année de la recherche en Sciences de l'éducation*, année 2003, « *Formation des professeurs et identité* ». Editions L'Harmattan : Paris. pp.89-100.

MARCEL, J-F. (2004 f). L'école comme espace de pratiques professionnelles et les interactions individualisées dans la classe. In *Revue Carrefour de l'Education*, n°18, pp. 42-57.

MARCEL, J-F., RAYOU, P. (Dir). (2004). *Recherches contextualisées en éducation*, Biennales de l'éducation et de la formation. INRP : Paris.

MARCEL, J-F. (2005 a). *Apprendre en travaillant. Contribution à une approche socio-cognitive du développement professionnel de l'enseignant*. Note de synthèse en vue de l'habilitation à diriger des recherches.

MARCEL, J-F. (2005 b). Le développement professionnel au travers de l'évolution des pratiques enseignantes. *Revue des Sciences de l'Education*.

MARCEL, J-F. (2005 c). Equipe pédagogique et pratiques d'enseignement. Le cas d'un projet « Afrique » en cycle I In MARCEL, J-f. et PIOT, T.(Dir). *Dans la classe, hors de la classe. Evolution de l'espace professionnel des enseignants*. p. 145-157, INRP, Edition Paris.

MARCEL, J-F. (2005 d). Analyse de l'espace professionnel de l'enseignant du primaire en France In MARCEL, J-F. et PIOT, T. (Dir). *Dans la classe, hors de la classe. Evolution de l'espace professionnel des enseignants*, p. 191-204, INRP. Editions : Paris.

MARCEL, J-F. (2005 e). L'expérience professionnelle de l'enseignant du primaire In TALBOT, L. (Dir). *Quelles compétences pour enseigner ?* (En préparation).

MARCEL, J-F. (2005 f). De l'évolution socio-historique du travail de l'enseignant du primaire. *Les Sciences de l'Education pour l'Ere Nouvelle*.

MARCEL, J-F. (2005 g). « Innovations et transformation des pratiques enseignantes ». *Revue Diversité* n° 140, P. 97-102.

MARCEL, J-F., PIOT, T. (Dir). (2005). *Dans la classe, hors de la classe. Evolution de l'espace professionnel des enseignants*, INRP. Editions : Paris.

MARCEL, J-F. (2006 a). « Le collectif d'enseignants » Explorations théoriques et empiriques d'un nouvel acteur des systèmes éducatifs, *Questions*, n°5, pp. 85-99.

MARCEL, J-F. (2006 b). L'expérience professionnelle de l'enseignant du primaire in TALBOT, L. (Dir). *Quelles compétences pour enseigner ?* PUR : Rennes.

MARCEL, J-F. (2006, c). *Formation et profession*, Bulletin du CRIFPE.

MARCEL, J-F. (2007). « Nouvelles » pratiques enseignantes et développement professionnel. In MARCEL, J-F., DUPRIEZ, V., PERISSET BAGNOUD, D. (Dir). *Coordonner, collaborer, coopérer : de nouvelles pratiques enseignantes*. De Boeck : Bruxelles.

MARCEL, J-F., GARCIA, A. (2009). Contribution à une théorisation des interrelations entre les pratiques enseignantes de travail partagé et les pratiques d'enseignement, *Les Sciences de l'éducation pour l'ère nouvelle*. CERSE : Université de Caen, vol. 42, n°2, pp. 27-42.

MARCEL, J-F., GARCIA A. (2009). L'auto-efficacité, un indicateur du développement professionnel des enseignants. Le cas des professeurs débutants de l'enseignement agricole in Symposium dirigé par MARCEL, J-F. « *Evaluer le développement professionnel : quels indicateurs ?* », *Actes du Colloque international de l'ADMEE « Evaluation et Développement professionnel »*, janvier 2009, Louvain-La-Neuve (Belgique).

MARCEL, J-F. (2009). Le Sentiment d'Efficacité Professionnelle, un indicateur pour connaître le développement professionnel des « nouveaux » professeurs de l'enseignement agricole français, *Revue questions vives*, volume 5, n° 11, pp.161-176.

MARCEL J-F., GARCIA A. (2010). Pratiques enseignantes de travail partagé et apprentissage professionnel in CORRIVEAU, L. et SAVOIE-ZAJC, L. (Dir.) *Travailler ensemble dans les établissements scolaires et de formation. Processus, stratégies, paradoxes*. Editions De Boeck, Bruxelles, pp. 15-29.

MARCEL, J-F., GARCIA A. (2010). Les savoirs professionnels mobilisés dans le travail des conseillers pédagogiques de l'enseignement agricole public. *Revue travail et formation en éducation* (revue européenne interdisciplinaire de recherche).

MARCEL, M., FERNANDES, S. GARDIES, C. (2011). *L'année de professionnalisation des enseignants stagiaires de l'enseignement agricole public. Evaluation du dispositif 2010-2011*. Rapport d'étude.

MARCHIVE, A. (1995). *L'entraide entre élèves à l'école élémentaire : relations d'aide et interactions pédagogiques entre pairs dans six classes de cycle trois*. Thèse pour le doctorat de Sciences de l'Éducation, Université de Bordeaux 2.

MARTIN, D. (1993). Nature du savoir enseignant : analyse des écrits anglo-saxons. In TOUSSAIN, R. (dir.), *Compétence et formation des enseignants*. Trois-Rivières : Coopérative universitaire de Trois-Rivières, pp. 319-332.

MARTIN, D. (1997). Mentoring in one's own classroom: An exploratory study of contexts. *Teaching and Teacher Education*, 13(2), 1-15.

MARTIN, D. (1998). Des contextes de stages et la mise en scène des savoirs. In RAYMOND, D. et LENOIR, Y. (dir.), *Enseignants de métier et formation initiale* (pp. 195-222). Bruxelles : De Boeck.

MARTINEAU, S. (1997). *De la base de la connaissance en enseignement au savoir d'action pédagogique : construction d'un objet théorique*. Thèse de doctorat. Québec : Université Laval.



MASSIP, C. (2004). *Pratiques réflexives et formation de formateurs en alternance*. Paris : L'Harmattan.

MAUBANT, P. (2004). *Pédagogues et pédagogies en formation d'adultes*. Education et formation. PUF.

MAUBANT, P. (2009). L'accompagnement, outil de formation, posture professionnelle et/ou figure singulière de l'intervention éducative? *Travail et apprentissages* (3), pp. 44-62.

MAUBANT, P., ROGER, L., DHAHBI JEMEL, S., CHOUINARD, I. (2009). La didactique professionnelle, un nouveau regard pour analyser les pratiques d'enseignement. Actes du colloque « *Qu'est-ce qu'une formation professionnelle universitaire des enseignants ?* » Tome 1. IUFM Nord Pas de Calais.

MAURICE, J-J. (2002). « Le jugement des enseignants en interaction : relation entre jugement et prise de décision ». Les stratégies de l'enseignant en situation d'interaction. Note de synthèse pour *Cognitique*. Février 2002. Disponible sur <http://archiveeducative.ccsd.cnrs.fr/docs/00/00/17/90/PDF/Bressoux.pdf>. pp. 29-45.

MAYNARD, T. FURLONG, J. (1993). Learning to teach and models of mentoring. In D. McIntyre, H. Hagger & M. Wilkin (Eds.), *Mentoring: Perspectives on school based teacher education*. London, Kogan Page, pp. 69-85.

MCINTYRE, D., HAGGER, H. (1994). Teachers' expertise and models of mentoring. In D. McIntyre, H. Hagger et M. Wilking (Eds.), *Mentoring: Perspectives on school based teacher education*. London: Kogan Page, pp. 86-102.

MC NALLY, J., COPE, P., INGLI, B., STONACH, I. (1997). The student teacher in school: conditions or development. *Teaching and Teacher Education*, 13(5), 485-498.

MELLOUKI, M. (1989). *Savoir enseignant et idéologie réformiste*. Québec : Institut québécois de recherche sur la culture.

MELLOUKI, M., TARDIF, M. (1995). *Recherche, débats et discours sur la formation des enseignants au Québec : un bilan sélectif des travaux universitaires publiés depuis 1980*.

Québec : Université Laval, les cahier du Laboratoire de recherche en administration et politiques scolaires.

MERIEU, P. (1997). *Vygotsky. Enseignement, apprentissage et développement mental*.

Document accessible à l'adresse suivante :

<http://www.meirieu.com/cours/texte16.pdf>

MERRI, M., PICHAT, M. (2007). *Psychologie de l'éducation*. Tome 1. L'école. Lexifac psychologie.

MILLER, J.W., MCKENNA, M.C., MCKENNA, B.A., DUCHARME, E.R., DUCHARME, M. (1998). A comparison of alternatively and traditionally prepared teachers. *Journal of Teacher Education*, 49(3), 165-176.

MONOT, M. *Qu'est-ce que l'apprentissage vicariant?*,

Document téléaccessible à l'adresse:

<http://desette.free.fr/pmevtxt/LApprentissageVicariant.htm>

MORIN, M-F., GELET, I. (2006). La résolution de problèmes pour le développement d'une compétence langagière. *Vie Pédagogique*, n° 136, Février-Mars.

MORO, C. (2001). La cognition située sous le regard du paradigme historico-culturel vygotkien, *Revue Suisse des sciences de l'éducation*, 23 (3), pp. 493-512.

MOULTON, J.C. (2007). *Le conseil pédagogique: analyse du travail et développement de l'expérience professionnelle*. Thèse de doctorat, non publiée, Université de Aix Marseille.

NADOT, S. (1998). L'analyse de pratique en formation initiale des enseignants. In C. Blanchard-Laville et D. Fablet (Coord.), *Analyser les pratiques professionnelles*. Paris : L'Harmattan, pp. 253-274.

NUSSBAUM, M. (1986). *The Fragility of Goodness. Luck and Ethics in Greek Tragedy and Philosophy*, Cambridge, Cambridge University Press.

OBERG, A.A. (1989). Supervision as a creative ad. *Journal of Curriculum and Supervision*, 5(1), 60-69.

OCHANINE, D. (1978). Le rôle des images opératives dans la régulation des activités de travail. *Psychologie et Education*, 3, pp. 63-65.

ODELL, S.J., FERRARO, D.P. (1992). Teacher mentoring and teacher retention. *Journal of Teacher Education*, 43, 200-204.

OSTY, F. (2003). *Le désir de métier. Engagement, identité et reconnaissance au travail*. PUR : Rennes.

PAILLE, A. (2007). De l'insu du travail ou les malentendus de l'intelligence pratique. Congrès international *AREF* (Actualité de la Recherche en Education et en Formation), Strasbourg.

PAJAK, E. (1993). Change and continuity in supervision and leadership. In G. Carwelts (Ed.), *Challenge and achievements of american education: the 1993 ASCD yearbook*. Alexandria, VA: Association for Supervision and Curriculum Development, pp. 158-186

PAJAK, E. (2001). Clinical supervision in a standards-based environment: Opportunities and challenges. *Journal of Teacher Education*, 52(3), 233-243.

PAQUAY, L. (1994). Vers un référentiel des compétences professionnelles de l'enseignant ? Six paradigmes. *Recherche et formation*, n° 16, pp. 7-38.

PAQUAY, L. ALTET, M., CHARLIER, E., PERRENOUD, P. (dir.) (1996). *Former des enseignants. Quelles stratégies ? Quelles compétences ?* Bruxelles : De Boeck.

PAQUAY, L. & SIROTA, R. (dir.) (2001). Le praticien réflexif. La diffusion d'un modèle de formation. *Recherche et Formation*, n° 36, pp. 5-15.

PAQUAY, L. (2004). Les pratiques professionnelles des enseignants : actions situées, acteurs impliqués. In MARCEL J.-F., *Les pratiques enseignantes hors de la classe*, L'Harmattan : Paris, pp. 117-135.

PAQUAY, L., CRAHAY, M., & DE KETELE, J.-M. (2006). *L'analyse qualitative en éducation. Des pratiques de recherche aux critères de qualité*. De Boeck : Bruxelles.

PASTRE, P. (2002). L'analyse du travail en didactique professionnelle, *Revue française de pédagogie*, n° 138, janv.-fév.-mars 2002, pp. 9-17.

PASTRE, P. (2006). Apprendre à faire. In BOURGEOIS, E., CHAPELLE, G. (Dir.). *Apprendre et faire apprendre*, PUF. pp.109-121.

PELPEL, P. (1996 a). *Guide de la fonction tutorale*. Paris : Les éditions d'organisation.

PELPEL, P. (1996 b). La formation de terrain : du compagnon à l'expert. *Recherche et formation*, n° 22, pp. 65-80.

PELPEL, P. (2001). Quelle professionnalisation pour les formateurs de terrains ? In M. Altet, PAQUAY, L. et PERRENOUD, P. (Eds), *Formateurs d'enseignants : quelle professionnalisation ?* Bruxelles - Paris : De Boeck, pp. 175-191.

PERRENOUD, P. (1994). *La formation des enseignants entre théorie et pratique*. Paris : L'Harmattan.

PERRENOUD, P. (1998). Le rôle des formateurs de terrain. In A. Bouvier & J.-P. Obin (dir.), *La formation des enseignants sur le terrain*. Paris : Hachette, pp 219-239.

PERRENOUD, P. (1999). *Dix nouvelles compétences pour enseigner*. Paris : ESF.

PERRENOUD, P. (2004). *Métier d'élève et sens du travail scolaire* (5<sup>e</sup> éd.). Paris : ESF.

PETIGNAT, P. (2009). *La contribution des stages à la formation initiale des enseignants. Etude de représentation de formateurs praticiens et de leurs anciens stagiaires*. Thèse de doctorat. Faculté de psychologie et des sciences de l'éducation de l'Université de Genève.

PIAGET, J. (1974). *Réussir et comprendre*. Paris, PUF.

PILOT, C. (2006). « Ecole gratuite » et « école payante ». *Pratiques enseignantes et contexte socio-institutionnel : le cas du système éducatif mauricien*. Thèse de doctorat nouveau régime en Sciences de l'Education dirigée par BRU, M et MARCEL, J-F, Université de Toulouse-Le-Mirail.

PINAR, W-F., REYNOLDS, W-M., SLATTERY, P. et TAUBMAN, P-M. (1995). *Understanding Curriculum: an Introduction to the Study of Historical and Contemporary Curriculum Discourses*. New York: Peter Lang.

PINTRICH, P.R., SCHUNK, D. H. (1996). *Motivation in Education: Theory, research and application*. Upper Saddle River, NJ: Merrill Prentice Hall.

PIOT, T. (2005). Le travail entre enseignants hors de la classe à l'école élémentaire : la place des pratiques informelles. In MARCEL, J-F. et PIOT, T. (Dir). *Dans la classe, hors de la classe. Evolution de l'espace professionnel des enseignants*. INRP. Editions : Paris, pp. 105-118.

PIOT, T. (2007). Coordination de l'activité des enseignants en situation de travail partagé en classe. L'exemple des itinéraires de découverte au collège, *Les Sciences de l'éducation pour l'ère nouvelle*. CERSE : Université de Caen, vol. 42, n°2, pp. 67-81.

POPPER, M., LIPSHITZ, R. (1998). Organizational learning mechanisms: A structural and cultural approach to organizational learning. *Journal of Applied Behavioral Science*, 34(2), 161-179.

PORTELANCE, L. (2000). En quoi consiste le savoir des enseignants ? Comment les praticiens acquièrent-ils toutes leurs connaissances ? *Vie pédagogique*, n° 114, pp. 43-46.

POUPART, J., DESLAURIERS, J-P., GROULX, L-H., LAPERRIERE, A., MAYER, R. PIRES, A. (1997). *La recherche qualitative. Enjeux épistémologiques et méthodologiques*. Gaëtan Morin.

POURTOIS, J-P. et DESMET, H. (1988). *Epistémologie et instrumentation en sciences humaines*. Editions Pierre Mardaga : Liège.

POURTOIS, J-P. et DESMET, H. (2003). *Vers une parentalité psychologique et pédagogique*, Actes des Journées Nationales de la Formation SESSAD, Palais des Congrès, Reims, novembre 2002.

POURTOIS, J-P., DESMET, H. & LAHAYE, W. (2006). Quelle complémentarité entre les approches qualitatives et quantitatives dans les recherches en sciences humaines ? In PAQUAY, L., CRAHAY, M., & DE KETELE, J-M. *L'analyse qualitative en éducation. Des pratiques de recherche aux critères de qualité*. De Boeck : Bruxelles.

PROST, A. (2001). *Pour un programme stratégique de recherche en éducation*, Rapport remis au Ministère de l'Éducation Nationale.

PUK, T.G., HAINES, J.M. (1999). Are schools prepared to allow beginning teachers to reconceptualize instruction? *Teaching and Teacher education*, 4 (1), 113-121.

RABARDEL, P., SAMURÇAY, R. (2004). *Recherches en didactique professionnelle*. Paris : Octares.

RAYMOND, D. (1993). Éclatement des savoirs et savoirs en rupture : une réplique à Van der Maren. *Revue des sciences de l'éducation*, n° 19, pp. 187-200.

RAYNAL, F., RIEUNIER, A. (2003). *Pédagogie : dictionnaire des concepts clés* (4<sup>e</sup> éd.). Paris : ESF.

RAYOU, P. (2008). Ni guerre, ni paix. Tensions et malentendus dans la formation. In PERRENOUD, P., ALTET, M., LESSARD, C., PAQUAY, L. (Dir.). *Conflits de savoirs en formation des enseignants. Entre savoirs issus de la recherche et savoirs issus de l'expérience*. Editions De Boeck Université, pp. 77-89.

REUCHLIN, M. (1993). *La psychologie différentielle*, PUF, Paris.

REY, B., KAHN, S. (2001). *Recherche sur le rôle des maîtres de stage dans la formation initiale des enseignants*. Service des Sciences de l'Éducation. Université libre de Bruxelles.

RIA, L., DURAND, M. (2001). Les préoccupations et la tonalité émotionnelle des enseignants débutants lors de leurs premières expériences de classe. *Revue Internationale des Sciences de l'Éducation*, n°6, pp. 111-123.

RIA, L., CHALIES, S. (2003). Dynamique émotionnelle et activité, le cas des enseignants débutants. *Recherche et Formation*, n° 42, pp. 7-19.

- RIA, L., SÈVE, C., DURAND, M., BERTONE, B. (2004). Interdétermination, contradiction et exploration : trois expériences typiques des enseignants débutants en Education Physique. *Revue des Sciences de l'Education*. XXX (3), 535-554.
- RIKARD, G.L. (1990). Student teaching supervision: A dyadic approach. *Journal of Physical Education, Recreation and Dance*, 61(4), 85-87.
- RIKARD, G.L., KNIGHT, S.M. (1997). Obstacles to professional development : Interns' desire to fit in, get along and be real teachers. *Journal of Teaching in Physical Education*, 16(4), 440-453.
- ROCHEX, J-Y. (1997). L'œuvre de Vygotsky : fondements pour une psychologie historico-culturelle. *Revue française de pédagogie*, n° 120, pp. 105-147.
- ROCHEX, J-Y. (2000). Apprentissage et socialisation : un rapport problématique. *Documents, actes et rapports pour l'éducation*. CRDP Languedoc-Roussillon, pp. 13-27.
- ROMAINVILLE, M. (2006). L'illusion réflexive. In COEN, P.-F. & LEUTENEGGER, F. Réflexivité et formation des enseignants. *Revue des HEP de Suisse romande et du Tessin*, n° 3, pp. 69-81.
- RUBINSTEIN, S.L. (2000). *Osnovy obshchei psikhologii* (Les fondements de la psychologie générale). In Bruslinskii A.V. et Abulihanova-Slavskaia C.A. (Ed.). *SPb: Izdatelistvo "Piter"*.
- SADRI, G. et ROBERTSON, I. T. (1993). Self-efficacy and work-related behaviour: A review and meta-analysis. *Applied Psychology : An International Review*, 42, pp. 139-152.
- SAMURÇAIS, R., RABARDEL, P. (2004), Modèles pour l'analyse de l'activité et des compétences, In SAMURÇAIS, R., PASTRE, P. (dir), *Recherches en didactique professionnelle*, Toulouse, Octares, pp. 163-180.
- SANDFORD, K., HOPPER, T. (2000). Mentoring, not mentoring: Mediating a whole school model in supervising preservice teachers. *The Alberta Journal of educational Research*, 46(2), pp. 149-166.



SARRAZY, B. (2001). Les interactions maître-élèves dans l'enseignement des mathématiques. Contribution à une approche anthropo-didactique des phénomènes d'enseignement, *Revue Française de Pédagogie*, n°136, pp. 117-132.

SARRAZY, B. (2002). Didactique, pédagogie et enseignement : pour une clarification du débat dans la communauté des sciences de l'éducation. In MARCEL, J-F. *Les Sciences de l'Education : des recherches, une discipline*. Paris : L'Harmattan. Chap. VI, pp.131-154.

SAUNDERS, S., PETTINGER, K., TOMLINSON, P. (1995). Prospective mentors' views on partnership in secondary teacher training. *British Educational Research Journal*, 21(2), 199-218.

SAVOYANT, A. (2005). « Tâche, activité et formation des actions de travail », *Éducation permanente*, n° 166, pp. 127-136.

SCHNEUWLY, B., BRONCKART, J-P. (ED.). (1985). *Vygotsky aujourd'hui*. Neuchâtel : Delachaux et Niestlé.

SCHNEUWLY, B. (1987). « Les Capacités Humaines Sont des Constructions Sociales. Essai sur la Théorie de Vygotsky » *European Journal of Psychology of Education* 1, 4 pp. 5-16.

SCHÖN, D. A. (1983). *The Reflective Practitioner: how professionals think in action* London: Temple Smith.

SCHÖN, D. A. (1994). *Le praticien réflexif. A la recherche du savoir caché dans l'agir du professionnel*. Editions Logiques : Montréal.

SCHÖN, D. A. (1996). *Educating the reflective practitioner : Toward a new design for teaching and learning in the professions*. San Francisco: Jossey-Bass, Inc.

SERRES, G. (2005). *Analyse de la construction de l'expérience professionnelle au gré des diverses situations de formation initiale des enseignants du second degré*. Thèse de doctorat Sciences de l'éducation, non publiée, IUFM d'Auvergne.

SERRES, G, RIA, L. & ADÉ, D. (2004). Modalités de développement de l'activité professionnelle au gré des contextes de classe et de formation : le cas des professeurs stagiaires en Education Physique et Sportive. *Revue française de pédagogie* n° 149, pp. 49-64.

SHULMAN, L-S. (1986). Paradigms and Research Programs in the Study of teaching. In Wittrock, M-C. (dir). *Handbook of Research on Teaching. A Project of the American Education Research Association*. 3<sup>e</sup> éd. New York: Macmillan, pp. 3-36.

SMYLIE, M.A., KAHNE, J. (1997). Why what works doesn't work in teacher education. *Education and Urbal Society*, 29(3) 355-372.

SOUSA, D. (2006). *Un cerveau pour apprendre diféremment. Comprendre comment fonctionne le cerveau des élèves en difficulté pour mieux leur enseigner*. Chenelière Éducation, Montréal.

STANULIS, R.N. (1994). Fading to a whisper: One mentor's story of sharing her wisdom without telling answers. *Journal of Teacher Education*, 45, 31-38.

STANULIS, R.N. (1995). Classroom teachers as mentors: Possibilities for participation in a professional development school context. *Teaching and Teacher Education*, 11(4), 331-344.

TALYZINA, N.F. (1998). *Pedagoghicescaia pshihologhia* (La Psychologie pédagogique). Moscou. Academia.

TANGUY, L. (1991). *L'enseignement professionnel en France : des ouvriers aux techniciens*. Paris: Presses universitaires de France.

TANNEHILL, D., Zakrajsek, D. (1990). Effects of a self directed training program on cooperating teacher behavior. *Journal of Teaching in Physical Education*, 9(2), 140-151.

TARDIF, M., LESSARD, C. et LAHAYE, L. (1991). Les enseignants des ordres d'enseignement primaire et secondaire face aux savoirs. Esquisse d'une problématique du savoir enseignant. *Sociologie et société*, 23(1), pp. 55-69.

TARDIF, M. (1993a). *Les fondements de l'éducation contemporaine et le conflit des rationalités*. Montréal : Université de Montréal.

TARDIF, M. (1993b). Savoirs et expérience chez les enseignants de métier. In HENSLER, H. (dir.), *La recherche en formation des maîtres. Détour ou passage obligé sur la voie de la professionnalisation ?* Sherbrooke : Editions du CRP, pp. 53-86.

TARDIF, M., GAUTHIER, C. (1996). L'enseignant comme acteur rationnel. Quelle rationalité? Quel savoir? Quel jugement? In PERRENOUD, P., PAQUAY, L. et ALTET, M. (dir.). *Des professionnels de l'enseignement. Quelles compétences? Quelle formation*. Bruxelles: De Boeck, pp. 209-237.

TARDIF, M., LESSARD, C., GAUTHIER, C. (dir.) (1998). *Formation des maîtres et contextes sociaux. Perspectives internationales*. Paris : PUF.

TARDIF, M., LESSARD, C. (1999). *Le travail d'enseignant au quotidien*. Expérience, interactions humaines et dilemmes professionnels. Bruxelles : De Boeck.

TARDIF, M., LESSARD, C. (2004). Transformations actuelles de l'enseignement : trois scénarios possibles dans l'évolution de la profession enseignantes In TARDIF, M. et LESSARD, C. (Dir.). *La profession d'enseignant aujourd'hui. Evolutions perspectives et enjeux internationaux*. Laval : Presses de l'université Laval, pp. 265-287.

TARDIF, M. (2005). Evolution de la scolarisation et développement du travail enseignant hors de la classe In MARCEL, J-F. et PIOT, T. (Dir). *Dans la classe, hors de la classe. Evolution de l'espace professionnel des enseignants*. INRP. Editions : Paris, pp. 9-13.

THOMPSON, J.P. (1997). Integrating the mentorship factor into the clinical supervision model. Paper presented at *the Annual Meeting of the Southwest Educational Research Association*. Austin, TX, January, 23-25.

TJEERDSMA, B.L. (1998). Cooperating teacher perceptions of and experiences in the student teaching practicum. *Journal of Teaching in Physical Education*, 17, 214-230.

TOMLINSON, P. (1995). *Understanding mentoring. Reflective strategies for school-based teacher preparation*. Buckingham: Open University Press.

TREMBLAY, D.-G. (2002). Le système dual allemand a-t-il toujours un avenir et lequel ? In Landry C., *La formation en alternance, état des pratiques et des recherches*. Québec : Presses de l'Université du Québec, pp. 135-159.

TROADEC, B. & MARTINOT, C. (2003). *Le développement cognitif. Théories actuelles de la pensée en contextes*. Belin : Paris.

TROHEL, J. (2000). *Les interactions Conseiller Pédagogique – Professeur stagiaire en situation d'entretien post-leçon : analyse d'une situation de travail*. Mémoire de DEA en Sciences de l'Education, Université de Nantes.

TROHEL, J., CHALIES, S., SAURY, J. (2004). La dynamique des interactions tuteurs-stagiaires en situation de conseil pédagogique. *Revue Savoirs*, n° 5, pp. 121-140.

TROHEL, J. (2005). *Les interactions tuteurs- stagiaires en situation d'entretien de conseil pédagogique au cours de la formation des enseignants d'EPS. Articulation des cours d'action et dynamique de la conversation*. Thèse de doctorat Sciences de l'éducation, non publiée, Université de Nantes.

UWAMARIYA, A. et MUKAMURERA, J. (2005). Le concept de « développement professionnel » en enseignement : approches théoriques, *Revue des sciences de l'éducation*, Vol. XXXI, n° 1, pp. 133 – 155.

VAN DER MAREN, J-M. (1996). *Méthodes de recherche pour l'éducation*. Deuxième édition. Les Presses de l'université de Montréal. Québec.

VENTURINI, P., AMADE-ESCOT, C., TERRISSE, A. (Coord.) (2002). *Etude des pratiques effectives : l'approche des didactiques*. Grenoble, La pensée sauvage, Travaux et thèses de didactique.

VERGNAUD, G. (1996). Au fond de l'action, la conceptualisation, in Barbier (dir), *Savoirs théoriques et savoirs d'action*, Paris, PUF, pp. 275-292.

VERGNAUD, G. (2000). *Lev Vygotsky Pédagogue et penseur de notre temps*. Paris. Hachette Education.

VERGNAUD G. (2001). *Forme opératoire et forme prédicative de la connaissance*, Document téléaccessible à l'adresse:

<http://smf.emath.fr/Enseignement/TribuneLibre/EnseignementPrimaire/ConfMontrealmai2001>

VERGNAUD G. (2001). *Les compétences, Bravo ! Mais encore ? Réflexions critiques pour avancer*,

Document téléaccessible à l'adresse:

[http://www.PedagoPsy.eu/competences\\_vergnaud.htm](http://www.PedagoPsy.eu/competences_vergnaud.htm)

VYGOTSKY, L-S. (1978). *Internalization of higher psychological functions. Mind in society*. Cambridge, Massachusetts, Harvard University Press.

VYGOTSKY, L-S. (1933 / 1985). Le problème de l'enseignement et du développement mental à l'âge scolaire. In SCHNEUWLY, B. et BRONCKARYT, J-P. (Dir.). *Vygotsky aujourd'hui*. Delachaux et Niestlé : Neuchâtel, pp. 95-117.

VYGOTSKY, L. S. (1985a) *Pensée et langage*. Trd. F. Sève, Paris, Éditions Sociales.

VYGOTSKY, L. S. (1985b) « Le problème de l'enseignement et du développement mental à l'âge scolaire » In B. SCHNEUWLY & J.-P. BRONCKART (éds.). *Vygotsky aujourd'hui*. Neuchâtel-Paris, Delachaux & Niestlé, pp. 95-117.

VYGOTSKY, L-S. (1998). *Pensée et langage*. Troisième édition de la traduction française. Editions La Dispute. Paris. 1934-1937 (première édition).

VYGOTSKY, L-S. (2003). La conscience comme problème de la psychologie du comportement (article, 1925) In *Conscience, inconscient, émotions*. Editions La Dispute, Paris.

VYGOTSKY, L-S. (2003). Psychisme, conscience, inconscient (article, 1930) In *Conscience, inconscient, émotions*. Editions La Dispute, Paris.

WAITE, D. (1995). *Rethinking instructional supervision: Notes on its language and culture*. New prospects series: 1. London : The Falmer Press.

WALLER, W.W. (1932). *The Sociology of Teaching*. New York: John Wiley and Sons.

WALLON, H. (1946). Le rôle de « l'autre » dans la conscience du « moi ». *Enfance*, numéro spécial Henri Wallon, 7ème édition.

WALLON, H. (2002). *L'évolution psychologique de l'enfant*. Armand Colin, collection U2, n° 38.

WERTSCH, J. V. (1979). « From social interaction to higher psychological processes : a clarification and application of vygotskian theory » *Human Development* 22 (1-22).

WILLIAMS, A. (1993). Teacher perceptions of their needs as mentors in the context of developing school-based initial teacher education. *British Educational Research Journal*, 19(4), 407-420.

WINNYKAMEN, F. (1982). L'apprentissage par observation. *Revue française de pédagogie*, n°59, pp. 24-29.

WINNYKAMEN, F. (1990). *Apprendre en imitant ?* Paris : PUF.

WITORSKI, R. (1997). *Analyse du travail et production de compétences collectives*. Edition L'Harmattan: Paris.

ZANTING, A., VERLOOP, N., VERMUNT, J.D. (2001a). Student teachers' beliefs about mentoring and learning to teach during teaching practice. *British Journal of Educational Psychology*, 71 (1), 57-80.

ZANTING, A., VERLOOP, N., VERMUNT, J.D. (2001b). Student teacher's eliciting mentors' practical knowledge and comparing it to their own beliefs. *Teaching and Teacher Education*, 17 (6), 725-740.

ZAY, D. (1994). *Enseignants et partenaires de l'école*. Démarches et instruments pour travailler ensemble. Paris : De Boeck- INRP.

ZEICHNER, K.M., TABACHNICK, B.R. (1991). Reflections on reflective teaching. In TABACHNICK, B.R. et ZEICHNER, K.M. (Eds.), *Issues and practices in inquiry-oriented teacher education*. Philadelphia: The Falmer Press, pp. 1-21.

ZEICHNER, K.M. (1992). Rethinking the practicum in the professional development school partnership. *Journal of Teacher Education*, 43 (4), 299-307.

ZEITLER, A. (2001). Une conception située de l'alternance : se construire dans plusieurs mondes d'action. In Centre de Recherche sur la Formation (éd.). *Action et identité*. Paris : INRP, pp. 95-108.

ZEITLER, A. (2003). Emergence de types et construction de forme signifiante pour l'action chez un débutant. *Recherche et formation*, n° 42, pp. 51-63.



## Table des illustrations

FIGURE 1: MODELE DE LA RECIPROCITE CAUSALE TRIADIQUE ADAPTE A L'ETUDE DES PRATIQUES ENSEIGNANTES (PILOT, 2006) .....	48
FIGURE 2: LE MODELE DE CAUSALITE TRIADIQUE RECIPROQUE (BANDURA, 1980).....	83
FIGURE 3: RECAPITULATIF DES CINQ TYPOLOGIES PRESENTEES.....	252
FIGURE 4: TYPOLOGIE DES SAVOIRS PROFESSIONNELS CONSTRUIIS PAR LES STAGIAIRES PENDANT LE STAGE DE PA .....	255
FIGURE 5: LES TROIS SPHERES EN INTERRELATIONS.....	316
FIGURE 6: MODELISATION DE L'ESPACE SOCIOCOGNITIF D'APPRENTISSAGE PROFESSIONNEL DURANT LE STAGE DE PRATIQUE ACCOMPAGNEE .....	333
TABLEAU 1: L'APPROCHE QUALITATIVE ET L'APPROCHE QUANTITATIVE .....	107
TABLEAU 2: RECAPITULATIF DES DONNEES RECUEILLIES .....	112
TABLEAU 3: LES 4 UNITES DE FORMATION.....	123
TABLEAU 4: RECAPITULATIF DES 6 SEANCES CONDUITES PAR LE STAGIAIRE A .....	131
TABLEAU 5: SYNTHESE DES APPRENTISSAGES PROFESSIONNELS CONSTATES DU STAGIAIRE A.....	143
TABLEAU 6: SYNTHESE DES APPRENTISSAGES PROFESSIONNELS PERÇUS DU STAGIAIRE A .....	144
TABLEAU 7: RECAPITULATIF DES 8 SEANCES CONDUITES PAR LA STAGIAIRE B .....	148
TABLEAU 8: SYNTHESE DES APPRENTISSAGES PROFESSIONNELS CONSTATES DE LA STAGIAIRE B .....	156
TABLEAU 9: SYNTHESE DES APPRENTISSAGES PROFESSIONNELS PERÇUS DE LA STAGIAIRE B.....	157
TABLEAU 10: RECAPITULATIF DES 7 SEANCES CONDUITES PAR LA STAGIAIRE C .....	160
TABLEAU 11: APPRENTISSAGES PROFESSIONNELS CONSTATES DE LA STAGIAIRE C.....	167
TABLEAU 12: SYNTHESE DES APPRENTISSAGES PROFESSIONNELS PERÇUS DE LA STAGIAIRES C.....	168
TABLEAU 13: RECAPITULATIF DES 7 SEANCES CONDUITES PAR LA STAGIAIRE D .....	170
TABLEAU 14: APPRENTISSAGES PROFESSIONNELS CONSTATES DE LA STAGIAIRE D.....	176
TABLEAU 15: APPRENTISSAGES PROFESSIONNELS PERÇUS DE LA STAGIAIRE D .....	177
TABLEAU 16: RECAPITULATIF DES 3 SEANCES CONDUITES PAR LE STAGIAIRE E.....	180
TABLEAU 17: APPRENTISSAGES PROFESSIONNELS CONSTATES DU STAGIAIRE E.....	185
TABLEAU 18: APPRENTISSAGES PROFESSIONNELS PERÇUS DU STAGIAIRE E .....	185
TABLEAU 19: RECAPITULATIF DES 6 SEANCES CONDUITES PAR LA STAGIAIRE F.....	188
TABLEAU 20: APPRENTISSAGES PROFESSIONNELS CONSTATES DE LA STAGIAIRE F .....	193
TABLEAU 21: APPRENTISSAGES PROFESSIONNELS PERÇUS DE LA STAGIAIRE F.....	194
TABLEAU 22: RECAPITULATIF DES 6 SEANCES CONDUITES PAR LA STAGIAIRE G .....	197
TABLEAU 23: APPRENTISSAGES PROFESSIONNELS CONSTATES DE LA STAGIAIRE G.....	203
TABLEAU 24: APPRENTISSAGES PROFESSIONNELS PERÇUS DE LA STAGIAIRE G .....	204
TABLEAU 25: SYNTHESE DES RESULTATS CONCERNANT L'HYPOTHESE OPERATIONNELLE RELATIVE AUX PRATIQUES D'ENSEIGNEMENT .....	229
TABLEAU 26: SYNTHESE DES RESULTATS CONCERNANT L'HYPOTHESE OPERATIONNELLE RELATIVE AU SEPRO .....	230

TABLEAU 27: SYNTHÈSE DES RÉSULTATS CONCERNANT L'HYPOTHÈSE OPÉRATIONNELLE RELATIVE AU SEPRO	
(SUITE) .....	231
TABLEAU 28: RÉCAPITULATIF DES CINQ TYPOLOGIES PRÉSENTÉES .....	246
TABLEAU 29: TYPOLOGIE DE SHULMAN (1986).....	247
TABLEAU 30: TYPOLOGIE DE TARDIF ET AL. (1991) .....	248
TABLEAU 31: TYPOLOGIE D'ALTET (1996) .....	249
TABLEAU 32: TYPOLOGIE DE GAUTHIER ET AL. (1997) .....	250
TABLEAU 33: TYPOLOGIE DE COCHRAN-SMITH ET LYTLE (1999) .....	250
TABLEAU 34: SYNTHÈSE DES RÉSULTATS OBTENUS.....	307