



**HAL**  
open science

**Apprendre et Appartenir La socialisation ouvrière à l'aune des apprentissages professionnels, sociologie comparée des ateliers de construction métallique et d'une grande entreprise d'aéronautique.**

Christian Martinez Perez

► **To cite this version:**

Christian Martinez Perez. Apprendre et Appartenir La socialisation ouvrière à l'aune des apprentissages professionnels, sociologie comparée des ateliers de construction métallique et d'une grande entreprise d'aéronautique.. Sociologie. Université Paris VIII Vincennes-Saint Denis, 2011. Français. NNT: . tel-00651566v2

**HAL Id: tel-00651566**

**<https://theses.hal.science/tel-00651566v2>**

Submitted on 15 Dec 2011

**HAL** is a multi-disciplinary open access archive for the deposit and dissemination of scientific research documents, whether they are published or not. The documents may come from teaching and research institutions in France or abroad, or from public or private research centers.

L'archive ouverte pluridisciplinaire **HAL**, est destinée au dépôt et à la diffusion de documents scientifiques de niveau recherche, publiés ou non, émanant des établissements d'enseignement et de recherche français ou étrangers, des laboratoires publics ou privés.

UNIVERSITE PARIS VIII – Vincennes Saint-Denis

Ecole doctorale de Sciences Sociales

# **Apprendre et Appartenir**

La socialisation ouvrière à l'aune des apprentissages professionnels, sociologie comparée des ateliers de construction métallique et d'une grande entreprise d'aéronautique

**Christian Martinez Perez**

Thèse pour l'obtention du doctorat nouveau régime en sciences sociales, mention sociologie

Soutenue le 16 novembre 2011

Sous la direction de Régine Bercot, en codirection avec Catherine Peyrard

## **Jury :**

Régine Bercot , Professeur des Universités, Université Paris VIII Vincennes-Saint Denis

Patrick Mayen, Professeur des Universités, Université de Bourgogne

Catherine Peyrard, Maître de Conférence, Université de Rouen

Louis Quéré, Directeur de recherche au CNRS, EHESS

Yves Schwartz, Professeur des Universités, Université de Provence

## Résumé :

Cette thèse appréhende la question de la socialisation ouvrière au travers du prisme des apprentissages professionnels. Elle cherche à rendre compte du processus de sociogenèse des collectifs de travail et des régimes d'appartenance en interrogeant les modalités d'acquisition de savoirs professionnels. La problématique vise plus spécifiquement à appréhender la relation entre la construction des savoirs expérientiels et la dynamique des affiliations au collectif de travail. Cette problématique s'appuie notamment sur l'analyse des phénomènes d'imitation et d'individuation. À cette fin, elle mobilise des données récoltées sur deux terrains : une grande entreprise d'aéronautique de la banlieue parisienne et des ateliers de construction métallique de la région liégeoise. Elle développe une analyse comparative de ces deux socialisations ouvrières du point de vue des usages de l'écrit professionnel, du processus de transmission et d'expérimentation, des modes de rationalisation du travail et de l'influence spécifique des cadres d'expériences.

## **Learn and Belong**

The socialization of labor viewed through professional learning. Comparative sociology of a metallurgical plant and an aeronautics corporation.

## **Abstract**

This work deals with the socialization of labor as viewed through the prism of professional learning. It endeavors to report on the sociogenesis of workers' collectives and categories of membership by questioning the methods through which professional knowledge is acquired. The issue deals more specifically with the relationship between experiential learning and the dynamics of membership to workers' organizations. This form of reflection relies on an analysis of the phenomena of imitation and individuation. To this end, our work makes use of data collected from two fields of research: a large aeronautics corporation in a suburb of Paris, France, and metallurgical plants in Liège, Belgium. It develops a comparative analysis of these two types of socialization of labor from the points of view of the use of professional writing, the process of transmission of knowledge, experimentation, the rationalization of work and the specific influence of frames of experience.

## Remerciements

Une production intellectuelle, comme le travail que je vais présenter dans les pages qui vont suivre, n'est jamais réellement une œuvre individuelle. Contrairement à l'*illusio* portée par le sens commun, pour reprendre une formule de Pierre Bourdieu, la réflexion qui la façonne est le produit de multiples expériences, de riches interactions et de nombreuses influences qui innervent la biographie de l'auteur. Je voudrais donc commencer par rendre justice à ceux qui ont rendu mon travail possible, qui l'on nourri de multiples façons et qui m'ont permis de le mener à bien.

Je voudrais, pour commencer, exprimer ma gratitude à ma famille. A mes parents, tout d'abord, qui m'on inculqué le respect du savoir et de la vérité sans lesquels cette entreprise de connaissance n'aurait pas de sens. A ma femme, ensuite, dont le soutien indéfectible et la critique sans concession m'ont accompagné durant cette recherche. A elle qui dut partager patiemment avec moi les affres et les incertitudes que ce travail a engendrées, j'exprime toute mon affection.

Je désire également remercier chaleureusement Régine Bercot qui a dirigé ce travail et qui a su me guider au travers des méandres de la recherche. Pour la rigueur de son regard et la justesse de sa critique, pour son soutien sans faille et son exemplarité, pour m'avoir fait confiance et avoir cru en ce projet, pour sa générosité, son ouverture et sa bienveillance intellectuelle, je souhaite lui exprimer ma chaleureuse estime et ma sincère gratitude.

Je voudrais également exprimer toute ma reconnaissance à Catherine Peyrard qui a suivi ce travail avec attention et discernement, et qui a mis à ma disposition sa maîtrise et son expertise de la chose sociologique. Je la remercie ici pour la peine qu'elle s'est donnée afin de rendre ce travail digne des exigences académiques. Je tiens également à remercier Jean-Pierre Terrail qui m'a donné ses impressions sur certaines des considérations et analyses que je développe dans ces pages.

Ce travail n'aurait pas été ce qu'il est sans l'aide de Sandie Teyssot qui relut avec soin les épreuves et dont le regard interrogatif a nourri mes réflexions. Ce travail garde également l'empreinte des longues discussions que je dois à Thomas Beaubreuil sur la question du populaire. Je les remercie dès lors de leur contribution respective à l'avancée de mon travail.

Il me faut également remercier les membres du laboratoire CRESPPA GTM, et tout

particulièrement les doctorants, compagnons de fortune qui ont alimenté ma réflexion et qui m'ont soutenu durant ces moments étranges de la vie de thésard où l'idée même d'un achèvement semble être un horizon qui s'éloigne à mesure que l'on avance. Pour cette collégialité, cette convivialité et pour ce partage, qu'ils sachent que je les remercie.

Je voudrais également remercier l'entreprise qui m'a permis de financer mon second terrain et d'élargir dès lors mon investigation. Pour les conditions matérielles qu'elle m'a fournies et l'enrichissement empirique qu'elle a rendu possible, qu'elle en soit chaleureusement remerciée. Je voudrais tout particulièrement exprimer ma gratitude au personnel du service de formation et du service de santé pour leur intérêt pour cette recherche et, surtout, pour leur sympathie dans le cadre professionnel.

Il me faut encore rendre grâce avec insistance à tous mes enquêtés pour la confiance et l'accueil bienveillant qu'ils m'ont manifestés. Qu'ils sachent ici qu'ils ne sont pas l'objet de ce travail, ils en sont avant tout l'âme et le cœur.

# Table des matières

## Tome I

<b>Remerciements.....</b>	<b>3</b>
<b>Table des matières.....</b>	<b>5</b>
<b>Introduction.....</b>	<b>11</b>
<b>Première partie : les terrains, les éléments de méthodologie, d'épistémologie et le cadre théorique.....</b>	<b>27</b>
<b>Chapitre 1 : Eléments de méthode et d'épistémologie.....</b>	<b>29</b>
<i>1.1 Esquisse des terrains et dispositif d'enquête.....</i>	<i>32</i>
Des ateliers de construction métallique.....	32
L'entreprise d'aéronautique.....	43
1.1.1 La pratique et l'observation participante.....	54
1.1.2 Dispositif et stratégie d'entretien.....	57
<i>1.2 Les spécificités du second terrain d'enquête.....</i>	<i>61</i>
1.2.1 Le financement de thèse sous convention CIFRE.....	61
1.2.2 Les effets épistémologiques du contrat CIFRE.....	63
1.2.3 Les contraintes méthodologiques du contrat CIFRE.....	68
1.2.4 Les stratégies de contournement.....	72
<i>1.3 Limites des données recueillies.....</i>	<i>75</i>
<i>1.4 Quelques éléments d'épistémologie.....</i>	<i>78</i>
1.4.1 La relation comme réalité : quelques emprunt au réalisme structurel.....	83
1.4.2 Empirisme et structure logique du langage.....	95
<b>Chapitre 2 : Apprentissages, savoirs et connaissances.....</b>	<b>105</b>
<i>2.1 Les théories des apprentissages.....</i>	<i>106</i>
2.1.1 Les théories behavioristes et cognitivistes des apprentissages.....	107

2.1.2 Piaget et Vygotski : la construction des apprentissages .....	115
2.2 <i>La didactique professionnelle</i> .....	123
2.3 <i>La question des savoirs</i> .....	135
2.3.1 Les typologies de savoirs .....	135
2.3.2 La dimension conative du savoir.....	138
2.3.3 Des actes aux pratiques de connaissance .....	143
<b>Chapitre 3 : Socialisation et individuation.....</b>	<b>145</b>
3.1 <i>Le problème de la socialisation</i> .....	147
3.1.1 Les théories de la socialisation.....	149
3.1.2 La socialisation comme processus ou comme état.....	175
3.2 <i>Le paradoxe du collectif individué et le problème de l'intériorité</i> .....	180
3.2.1 La relation entre l'intérieur et l'extérieur .....	180
3.2.2 La relation aux temps biographique .....	183
3.2.3 L'individuation comme subjectivation du social .....	186
3.2.4 Individuation, pouvoir d'agir et identification .....	191
<b>Seconde partie: La littératie ouvrière et les modalités de transmissions .....</b>	<b>201</b>
<b>Chapitre 4 : Les littératies ouvrières .....</b>	<b>211</b>
4.1 <i>La littératie ouvrière dans les ateliers de construction métallique</i> .....	214
4.1.1 L'économie cognitive de la lecture ouvrière des plans de dessin industriel .....	218
4.1.2 L'apprentissage des usages graphiques et l'apprentissage par la mobilisation des usages graphiques.....	240
4.1.3 L'économie symbolique des plans de dessin industriel dans les ateliers .....	258
4.2 <i>La littératie ouvrière dans l'entreprise d'aéronautique</i> .....	265
4.2.1 L'économie cognitive de l'usage des fiches techniques .....	268
4.2.2 La fiche technique comme outil d'apprentissage : les usages concrets .....	277
4.2.3 L'économie symbolique des dossiers de fabrication.....	285
4.3 <i>Le caractère protéiforme de la littératie ouvrière : une expression de l'environnement social</i> .....	293
4.3.1 La maîtrise de l'écrit comme produit des apprentissages professionnels ou comme propédeutique aux apprentissages professionnels.....	294
4.3.2 La figure du « lecteur » analphabète et le rapport à la raison scolaire dans la	

littérature du dessin industriel .....	301
4.3.3 Raison graphique et socialisation : les technologies de l'intellect .....	314

**Chapitre 5 : Le processus de transmission dans les ateliers de construction métallique**  
 ..... 321

<i>5.1. Les transmissions explicites de savoirs professionnels</i> .....	326
5.1.1 Transmission et accommodation des schèmes d'action .....	328
5.1.2 L'indexation des transmissions sur les fins du travail.....	333
5.1.3 La construction sociale du semblable par l'autonomie dans le travail.....	337
<i>5.2 Modalités de transmission implicite et apprentissage sur le tas</i> .....	341
5.2.1 Les figures du mimétisme .....	344
5.2.2 Les enseignements de la confrontation .....	349
<i>5.3 Savoir formel ou informel et mode de formalisation de la pratique</i> .....	353
<i>5.4 Transmission dans le travail collectif</i> .....	360
5.4.1 Les savoirs de coopération .....	360
5.4.2 La dynamique des anticipations .....	363
5.4.3 La transmission des individuations de la pratique .....	366
<i>5.5 Transmission durant le travail du novice : progression et changement du regard</i> .....	370
5.5.1 Progression et transposition .....	370
5.5.2 L'évolution du regard sur les situations .....	373
<i>5.6 Le début de l'apprentissage et les situations problématiques nécessaires : initiation, développement et transduction</i> .....	378
<i>5.7 L'incomplétude du savoir pratique et les situations problématiques contingentes</i> .....	383
5.7.1 La mobilisation de personnes-ressources et la variation qualitative des savoirs ..	385
5.7.2 La contingence comme principe d'individuation et de valorisation .....	388

**Chapitre 6:Le processus de transmission dans la grande entreprise d'aéronautique... 393**

<i>6.1 La rationalisation de la transmission par l'organisation : la segmentation de la pratique et la socialisation au poste de travail</i> .....	396
<i>6.2 L'individuation de la pratique et la réappropriation par le groupe</i> .....	403



6.3	<i>La différenciation des parcours et des trajectoires professionnelles : le poids des socialisations passées sur la socialisation présente</i> .....	417
6.4	<i>Les phénomènes de rétention d'information</i> .....	430
6.5	<i>La transmission durant les formations en cours magistral</i> .....	438
	<i>Conclusion de la partie : Le jeu de la confiance et du conflit dans le processus de transmission</i> .....	447
6.6.1	<i>La confiance comme condition de la transmission</i> .....	449
6.6.2	<i>Les conflits comme modalité de transmission et comme condition d'appropriation d'un apprentissage</i> .....	458
6.6.3	<i>La dialectique de la confiance et du conflit dans les transmissions et les appropriations cognitives</i> .....	463
	<b>Troisième Partie : l'expérimentation et les régimes d'appartenance</b> .....	<b>467</b>
	<b>Chapitre 7 : De la raison d'agir à la disposition à agir, la dualité de la mobilisation des savoirs</b> .....	<b>477</b>
7.1	<i>Les modalités de raisonnement dans les apprentissages pratiques</i> .....	477
7.2	<i>Les savoirs expérientiels : l'expérience productrice de savoirs et d'une individuation des savoirs</i> .....	491
7.3	<i>Les raisons d'agir et les dispositions à agir : le processus d'incorporation</i> .....	497
	<b>Chapitre 8 : Le rôle de l'environnement professionnel</b> .....	<b>509</b>
8.1	<i>Structuration des expériences</i> .....	509
8.2	<i>L'exemple de la construction des schèmes de perceptions et de classification</i> .....	513
8.3	<i>Réseau sociotechnique et cadre d'expérience</i> .....	520
	<i>Décomposition analytique des schèmes dispositionnels : médiation des conduites et principe de structuration</i> .....	525
8.4	<i>Agencements de dispositions et objets techniques</i> .....	534
8.5	<i>Retour sur la question salariale et la question technique</i> .....	539
	<b>Chapitre 9 : associations, affiliations et régimes d'appartenance</b> .....	<b>545</b>
9.1	<i>Les Formes d'association</i> .....	549
9.1.1	<i>Les ateliers de chaudronnerie : une solidarité pratique</i> .....	551

9.1.2 L'entreprise d'aéronautique : la solidarité technique .....	564
<b>9.2 Modes d'affiliation</b> .....	<b>569</b>
9.2.1 Les ateliers de chaudronnerie : une affiliation centrée sur la pratique.....	571
9.2.2 L'entreprise d'aéronautique : une affiliation centrée sur le dispositif technique .	578
<b>9.3 Régime d'appartenance : le groupe professionnel et le collectif de travail</b> .....	<b>583</b>
9.3.1 Les ateliers de chaudronnerie : un régime d'appartenance au groupe professionnel .....	584
9.3.2 L'entreprise d'aéronautique : un régime d'appartenance au collectif de travail...	589
<b>Conclusion</b> .....	<b>593</b>
<i>Caractériser le groupe ouvrier</i> .....	596
<i>Différencier les socialisations ouvrières</i> .....	601
<i>Envisager la relation sociogénétique entre apprendre et appartenir</i> .....	607
<b>Bibliographie</b> .....	<b>613</b>
<i>Annexe 1 : Analyse de la littérature ouvrière</i> .....	635
Les documents des ateliers de construction métallique.....	638
Les fiches techniques de l'entreprise d'aéronautique .....	653
<i>Annexe 2 : quelques aperçus des ateliers et de l'entreprise</i> .....	663
<i>Les ateliers de construction métallique</i> .....	663
<i>L'entreprise d'aéronautique</i> .....	667
<i>Annexe 3 : sociographie des ateliers</i> .....	670
Tris à plat des données relatives aux diplômes, statuts et âges de la population de l'entreprise d'aéronautique.....	671
Tableaux de contingence relatifs à la population des ateliers .....	675
Analyse factorielle des correspondances de la population des ateliers .....	679
Régressions logistiques sur les données de l'entreprise d'aéronautique .....	684



## Introduction

*« Non mais, si tu veux savoir comment on devient chaudronnier, c'est pas compliqué : faut bosser comme chaudronnier. Parce qu'en plus, par exemple moi, je fais l'ouvrier. Ci-châle, les gens y font. Y sont ce qu'ils font. Toi, tu fais plus de chaudronnerie, et ben, en fait, tu l'es plus. T'es étudiant puisque t'étudies maintenant. Tu vois, c'est pas compliqué ce qu'on est ».*

Sous une naïveté apparente, les propos que m'a tenus Ignacio, n'expriment-ils pas davantage qu'une prénotion, davantage qu'une évidence prisonnière du sens commun ? Car ce qu'argue ce chaudronnier quadragénaire sur ce que l'on est socialement, sur la manière de devenir et d'appartenir à un groupe social, s'inscrit involontairement dans une filiation intellectuelle qui met la question de la *praxis*, de l'activité ou de l'action au centre de la compréhension du fait social. Une filiation qui suit l'homme qui s'affaire dans le monde comme l'expression même de son mode d'existence au monde et, partant, de son mode d'existence sociale. On voit ce principe animer de multiples avatars théoriques et philosophiques, que l'on mobilise les notions d'expériences, de pratique, d'activité, d'action ou d'interaction. Et, de fait, si l'on comprend la socialisation comme l'acquisition de modalités d'être et d'agir socialement, cela ne nous conduit-il pas d'emblée à devoir lier ce que l'on fait à ce que l'on est ? Mais en quoi cette relation relève-t-elle de l'arbitraire théorique ou philosophique, sur quoi est-elle fondée ? Cela ne revient-il pas à se demander sur quoi repose ce lien qui attache l'activité des uns à leur milieu social et, dès lors, au groupe social au sein duquel ils déploient cette activité ? On est, dès lors, conduit à approcher cette socialisation sous l'angle de sa genèse, là où l'influence du milieu social tisse un écheveau de relations entre ce que l'on fait, ce que l'on devient et la manière dont nous sommes amenés à appartenir à ce milieu. Et lorsqu'on adopte cette perspective, lorsqu'on suit la genèse de ce lien entre l'activité et l'être social, pour le dire avec les mots de Durkheim, on s'aperçoit très vite que ce qui trame cet écheveau, ce qui relie les pratiques et les appartenances, ce qui relie l'homme qui agit et l'homme qui appartient, ce sont notamment les savoirs et, partant, les apprentissages dont ils procèdent. On suit dès lors le travail de la cognition au cœur de la socialisation, où les savoirs ourdissent des liens entre les membres du groupe. C'est ce travail

que cette recherche propose de mener.

Le thème de cette recherche est celui de la socialisation, et plus précisément celui de la socialisation professionnelle ouvrière. Le choix de la socialisation secondaire comme objet d'étude, et plus spécifiquement celui de la socialisation professionnelle, provient d'une posture pragmatique dans la construction de l'objet. Le souci premier du sociologue, lorsque le thème de la socialisation anime sa curiosité, consiste à pouvoir circonscrire l'objet et, avec lui, l'espace des investigations. En effet, la socialisation est par principe un phénomène continu qui doit être appréhendé comme un phénomène discret. Dès lors, peu d'alternatives sont réellement satisfaisantes compte-tenu de cette caractéristique fondamentale de la socialisation, que Louis Quéré, à la suite de Dewey, appelle le principe de continuité de l'expérience : « *Le "principe de continuité de l'expérience" est précisément le fait que chaque expérience emprunte quelque chose à celles qui l'ont précédée et modifie d'une manière ou d'une autre celles qui vont suivre. Ce principe est fondé sur le pouvoir spécifique de l'expérience : chaque expérience vécue modifie celui qui l'a vécue et cette modification affecte les expériences à venir.* » (Quéré, 2006, P. 153). La notion de continuité de l'expérience est un principe conducteur qui présente une heuristique indéniable pour l'étude de la socialisation, mais elle suppose que les critères mobilisés pour circonscrire ce processus sont nécessairement discrétionnaires. Au mieux on peut les faire reposer sur des conventions. En reprenant la distinction, traditionnelle en sociologie, entre socialisation primaire et socialisation secondaire (Berger, Luckman, 2006), afin d'introduire une première séparation discrète dans le processus, il apparaît d'emblée que la socialisation secondaire est la plus accessible du point de vue empirique, et que, parmi ses diverses manifestations, la socialisation professionnelle l'est encore davantage. En effet, circonscrite dans le temps, dans la mesure où l'activité professionnelle a un début et une fin relativement identifiable, elle est également délimitée dans l'espace puisque la majorité de l'influence du milieu professionnel opère sur le lieu de travail. Même si elle ne peut être totalement isolée de la socialisation qui la précède, ni des autres formes de socialisation qui l'accompagnent, la socialisation professionnelle possède une autonomie relative qui justifie de la constituer en objet de recherche spécifique.

L'objet central de cette recherche est donc l'étude de pratiques professionnelles ouvrières en tant que social institué, au sens de Marcel Mauss<sup>1</sup>. Elle ne se pose pas la question

---

<sup>1</sup> Mauss définit une institution comme « *un ensemble d'actes ou d'idées tout institué que les individus trouvent devant eux et qui s'imposent plus ou moins à eux* » (Mauss, 1969, 150).

de la reproduction du groupe ouvrier, sinon de manière indirecte au travers d'une des pratiques qu'il mobilise. Il faut tenir compte de cette limite, car le groupe ouvrier n'est pas uniquement caractérisable par sa socialisation professionnelle – bien que ce soit essentiellement ce critère que je mobilise pour le définir. Dès lors, les autres pratiques mobilisées par le groupe ouvrier échappent en grande partie à cette enquête (cf. Hoggart, 1970 ; Schwartz, 1990 ; Weber, 1989). Cette recherche s'est cantonnée à ce qui se passait dans les ateliers et qui avait trait à la pratique professionnelle afin de ne pas disperser l'analyse. Les ateliers fonctionnent dans cette recherche comme des cadres, au sens simmélien et goffmanien. Ils permettent au chercheur de « *soutenir et incarner cette unité intérieure du tableau* » (Simmel, 2003, P.31), et donc de soutenir l'échelle d'analyse, mais également de circonscrire un type d'environnement porteur de socialisation, et donc de rendre possible un espace de comparaison. L'atelier est un cadre d'expérience (Goffman, 1991), à la fois naturel et social, et en tant que tel, un déterminant de la socialisation professionnelle des ouvriers.

Étudier la socialisation professionnelle nous conduit à aborder celle-ci en tant qu'initiation et en tant que conversion, dans le sens qu'emploie Everet Hughes, c'est-à-dire dans le sens ethnologique pour le premier, et dans le sens religieux pour le second (Hughes, 1958). En effet, la dimension initiatique conduit à penser l'articulation des apprentissages et de l'intromission, tandis que la conversion évoque la relation entre les acquisitions et l'affiliation du nouveau membre. Ce que la sociologie conceptualise alors sous la notion de socialisation est l'articulation de deux processus concomitants : un processus d'apprentissage et un processus d'appartenance. La socialisation nous conduit à apprendre et à appartenir. Ces deux processus sont intimement mêlés et renvoient à ces questions principielles, presque métaphysiques : comment une société est-elle possible ? Comment et pourquoi tient-elle ? Comment se reproduit-elle ? Que se passe-t-il lorsque le social s'empare des individus ? Et, pour apporter une ébauche de réponse consistante à ces questions, il faut comprendre les liens qui se tissent entre apprendre et appartenir.

Quelles sont les relations de présupposition réciproque, d'interdépendance et d'influence que ces deux processus entretiennent entre eux ? Il s'agit notamment de connaître le rôle de l'acquisition de savoirs, et plus généralement le rôle des savoirs, dans l'appartenance et dans sa genèse. Une communauté de savoirs n'est pas une condition suffisante pour produire une communauté d'appartenance, même si elle est nécessaire. Les

exemples d'individus partageant des savoirs sans développer un sentiment commun d'appartenance sont nombreux. L'articulation des apprentissages et de l'affiliation au sein du processus de socialisation demande donc de déterminer les conditions à partir desquelles une communauté *épistémique* (Brassac, 2007) produit une dynamique d'adhésion mutuelle. Si le partage du savoir ne suffit pas à produire l'appartenance, que faut-il partager pour que cela soit le cas ? En somme, comment les multiples relations au groupe sont-elles possibles et sur quoi reposent-elles ? La plupart des théories traitant du processus de socialisation renvoient à un problème d'assimilation de normes et de rôles sociaux, ou à une fondation identitaire, sans souligner l'importance des pratiques qui les médiatisent et sans décrire leurs principes de fonctionnement, ni leur pouvoir d'imposition. Elles répondent davantage à la question du résultat de la socialisation qu'à celle de sa construction. Elles parlent de la socialisation déjà faite et assez peu de la socialisation en train de se faire, décrivant la dernière par l'intermédiaire de la première. La théorie de la pratique ne rentre pas davantage dans le jeu des forces et des influences qui transforment la structure objective en structure subjective. Elle explique peu comment l'*habitus* est un système structurant et structuré (Bourdieu, 1996). Les pratiques sont dès lors des principes explicatifs désincarnés qui laissent le lecteur démuni face à l'inférence qui va de la socialisation au socialisé. Il manque souvent une appréhension des modalités d'apprentissage dans les théories de la socialisation. De plus, elles manifestent souvent une propension à décrire ce processus en le parant des atours de l'homogénéité et de l'indifférencié. Si un lien logique nous permet de comprendre pourquoi appartenir invite à apprendre, et ce, grâce à l'ouverture du champ des possibles des apprentissages, la dynamique qui anime le processus d'affiliation au travers des apprentissages doit également être envisagée. En somme, comment le groupe se diffuse-t-il dans l'individu grâce aux apprentissages et comment ces savoirs créent-ils le groupe, produisent-ils l'affiliation ? En ce sens, les travaux ouvertement empiriques permettent une richesse heuristique bien plus conséquente (voir, par exemple, Lahire, 1993 ; Faure, 2000 ; Becker, 1985 ou Chassaing, 2006). Cette thèse s'inscrit dans ce registre de productions scientifiques.

Cette problématique pourrait ressembler à une casuistique tant l'usage du terme de socialisation semble aller de soi : un jeune se socialise à une pratique ouvrière, l'apprend, et dès lors devient ouvrier<sup>2</sup>. Mais cette évidence est telle, qu'elle ressemble à s'y méprendre à un

---

<sup>2</sup> L'analyse du groupe ouvrier au travers des pratiques professionnelles introduit une perspective qui définit l'appartenance en fonction de la place dans la division du travail. On mobilise alors la définition du travail ouvrier de Michel Verret pour caractériser l'appartenance. Dans cette recherche, appartient au groupe ouvrier : « *le producteur salarié d'exécution du capital, producteur de biens matériels et productif de plus-value dans la production des biens matériels* » (Verret, 1982, 11). Cette définition générale appelle des critères de

impensé. Loin d'aller de soi, cette articulation entre apprendre et appartenir recèle des imbrications, des influences et des agencements subtils que ce travail tentera d'objectiver.

Contrairement à une image trop souvent portée en sociologie, le monde ouvrier est hétérogène, complexe et parfois paradoxal. Dès lors, un jeu de sollicitations et d'attentes diverses tisse cet écheveau de relations, souvent inconstantes et versatiles, que résume et substantive la notion d'appartenance. L'incorporation inscrit durablement en chacun des membres du groupe des dispositions à agir (et, partant, des manières d'être et de se dire), mais elle ne produit pas des structures de dispositions identiques. L'analyse de ce processus d'inscription du social dans le corps demande elle-même à être développée et explicitée, il s'agit donc d'une question centrale de cette thèse.

La socialisation ouvrière dissimule un système complexe de processus nourris de pratiques similaires, mais néanmoins distinctes. Des relations parfois analogues, mais qui sont mobilisées et expérimentées de manières différentes par les individus. Ce caractère singulier de la socialisation trouve son principe dans le concept d'individuation. En caractérisant les pratiques par les termes de *collectif individué* (Bourdieu, 1994), Pierre Bourdieu met en évidence cette propriété intrinsèque de tout processus de reproduction sociale qui laisse les acteurs libres de s'approprier de manière différente ce que la société leur donne à vivre. Si les structures définissent le champ des possibles des individus, celui-ci est aussi un espace d'appropriation potentielle. L'individuation représente une clé heuristique car elle révèle la complexité du processus de socialisation : tout en étant un invariant anthropologique, ce processus génère néanmoins une relation au monde qui est singulière et spécifique (Lahire, 2003a). En effet, les apprentissages reposent sur de multiples configurations d'apprentissages. Comment rendre compte de cette hétérogénéité de la réalité sociale qui ne s'épuise jamais dans les typologies et les catégorisations (Simmel, 1999). Au mieux pouvons-nous appréhender des formes dominantes – rarement des constantes – afin de poser une lecture

---

différenciation puisque les contenus de travail sont hétérogènes (Peyrard, 1989). Je mobilise l'activité et les pratiques qui lui sont associées comme critère de différenciation. Mais, on peut également construire la notion d'appartenance ouvrière à partir de l'appartenance de classe, qui repose également sur des critères extra-professionnels, comme l'a fait notamment Pierre Bourdieu dans son travail sur la distinction. Néanmoins, la mise en évidence d'un phénomène de dissonance culturelle (Lahire, 2004) et la relative invisibilité de la classe ouvrière (Beaud, Piallou, 1999) conduisent à nuancer la notion de classe ouvrière, tout du moins dans son acception de classe pour soi. Afin d'éviter toute ambiguïté dans le développement de l'analyse, je mobiliserai une définition du groupe reposant sur les pratiques professionnelles et un registre de l'appartenance renvoyant à la condition salariale ouvrière. L'appartenance ouvrière doit être comprise ici comme une appartenance à un collectif de travail spécifique.



analytique sur les données. Cette tension constante, où l'individu le dispute au collectif, où les formes homogènes naissent du regard posé sur l'hétérogénéité du réel, participe de l'entendement du processus de socialisation. Pour le sociologue qui cherche à l'objectiver, mais également pour l'individu socialisé. Le processus d'affiliation, et l'identification qu'il produit, n'existent que parce que les différences produisent un contraste qui rend visibles les similarités. Sans ces nuances dans les manières d'apprendre et d'appartenir, sans cette dimension individuée dans les compositions incorporées du social, la reproduction sociale – qui est production du semblable et non de l'identique – serait en un sens aveugle à elle-même. Dès les premiers apprentissages, se dessine l'esquisse de cette relation « je-nous » décrite par Norbert Elias et son empreinte sur le groupe (Elias, 1997). Un lien entre l'individu et la communauté n'est possible qu'au travers de l'expression du « je » concomitante à celle d'un « nous » ; des éléments hétérogènes de singularités donnent corps à la dimension homogène du collectif.

Cette tension est la première difficulté qui se présente dès que l'appartenance devient un objet d'étude. S'agit-il d'un phénomène objectif, d'un phénomène subjectif ou d'une combinaison de ces deux dimensions phénoménologiques ? Lorsque l'on parle de l'appartenance développée lors de la socialisation, ce sont deux processus distincts qui sont implicitement évoqués : d'une part la genèse d'un sentiment subjectif d'appartenance chez le socialisé, d'autre part un processus d'intromission opérant au sein de l'entité socialisatrice. Une intromission que décrit le regard sociologique. Cette distinction analytique semble centrale dans la problématique de la socialisation puisqu'il paraît possible que se développe un sentiment d'appartenance sans qu'aboutisse le mouvement d'intromission. Tout comme il apparaît vraisemblable qu'un individu appartienne à un groupe sans que cette appartenance produise chez lui de sentiment d'appartenance. Mais il semble que cette perspective est prisonnière de cette opposition entre subjectivisme et objectivisme que s'est employé à réduire Pierre Bourdieu en développant sa théorie de la pratique. Précisément, cette notion de sentiment d'appartenance est constitutivement prisonnière de son incommensurabilité. Ainsi, peut-être est il plus pertinent, plutôt que de penser l'identification à partir de la représentation de l'appartenance, d'envisager l'identification à partir de facteurs d'appartenance. Dès lors, l'action est centrale pour comprendre le processus de socialisation ouvrière. Car, sous ce qu'on dénomme « socialisation » s'articulent un processus d'acquisition et un processus d'affiliation. Cette articulation est au centre de cette recherche par l'étude de ses configurations multiples. Remplacer les verbes transitifs indirects que sont « se socialiser à »

ou « appartenir à » par les verbes transitifs directs que sont « acquérir », et « s'affilier » permet de mettre en évidence la propriété éminemment circonstancielle, contextualisée, concrète, en un mot, expérientielle, de cette relation aux milieux qui orientent l'activité transitive du sujet. Cette thèse est fondée sur le fait que la notion de transformation du sujet n'a de sens qu'appréhendée empiriquement. Il existe, en effet, différentes formes d'affiliation à une communauté, tout comme cette dernière dispose de diverses manières d'exprimer et de mener l'insertion de nouveaux éléments. Dès lors, nous verrons que sous l'objet « socialisation professionnelle ouvrière », on peut mettre des choses parfois très différentes et que cette trame de différenciation, mêlée de similitudes et de régularités, donne à voir précisément comment le contexte social agit sur les individus qui agissent en son sein.

Ce travail porte le regard sur deux groupes ouvriers distincts. Un groupe ouvrier se socialisant dans les ateliers de chaudronnerie et un groupe ouvrier travaillant dans une entreprise d'aéronautique (qui travaille des matériaux composites). Une approche comparative qui permet de souligner deux rapports distincts à la socialisation. Si les ouvriers de la métallurgie, et les chaudronniers plus spécifiquement, renvoient à cette image d'une pratique ouvrière de métier (Dubar, Tripier, 1998), celle des ouvriers de l'aéronautique montre ce qu'il en est dans une organisation du travail où la segmentation et la standardisation du travail transforment non seulement la pratique transmise, mais également le processus de transmission. La question qui innerve ce travail est celle de cette dynamique de la socialisation. Comment apprendre s'articule-t-il à appartenir, et, en retour, comment appartenir conduit-il à apprendre ? Ce jeu entre l'affiliation et l'acquisition que je cherche à appréhender, cette dialectique entre sociogenèse de la pratique professionnelle et sociogenèse du groupe, se décline en un ensemble d'interrogations qu'il nous faut embrasser si l'on désire aborder ce problème sociologique avec consistance. En premier lieu, il est légitime de se demander ce que veut dire apprendre une pratique professionnelle dans le milieu ouvrier. Comment y apprend-on une pratique professionnelle ? Comment se construisent et se structurent ces acquisitions ? Qu'est-ce qui distingue fondamentalement un savoir, un savoir-faire, une pratique professionnelle ? Éclaircir ce statut des savoirs et des apprentissages ouvriers est un moment nécessaire si l'on veut appréhender la capacité d'affiliation d'un individu à un groupe. Mais pour cerner cette propriété des acquisitions dans le processus d'affiliation, encore faut-il mesurer ce qu'engage l'action d'appartenir. Que veut dire

appartenir ou s'affilier à un groupe professionnel, à un collectif de travail ? Comment appartient-on ou commence-t-on à appartenir à un groupe ? Comment fonctionne le lien d'appartenance et comment se réalise la genèse de liens dans le groupe professionnel ? En répondant à ces diverses questions, on pourra mettre en évidence certaines des relations qui font qu'un savoir produit du lien et que ce lien produit du savoir. Tous ces jeux d'influences, tous ces jeux de forces, mettront en exergue le développement des processus de socialisation qui ont été étudiés. Un développement dialectique entre apprendre et appartenir, mais également entre l'individu et le groupe. Dans cette dialectique entre le groupe et l'individu se condense toute la complexité de la sociogenèse des collectifs. Interroger la construction et la reconfiguration du groupe, corollaire de l'intromission de nouveaux éléments, conduit à interroger le processus de construction du semblable. Or, on peut légitimement se demander comment les apprentissages peuvent produire du semblable alors qu'il existe une appropriation individualisée des connaissances portée par le groupe. En effet, l'apprentissage d'une pratique professionnelle, d'un métier, est une période d'intense transaction sociale entre « je » et les « autres », mais également entre l'expérience présente et les expériences passées.

L'analyse de la socialisation, en général, et de la socialisation ouvrière, en particulier, suppose d'analyser la manière dont le monde social s'incorpore. Autant le dire explicitement, cette thèse s'inscrit notamment dans le programme de recherche que Bernard Lahire nomme *sociologie psychologique*<sup>3</sup> (Lahire, 1998). Lahire soulignait que : « *Si la sociologie entend rester une sociologie dispositionnelle, plutôt que de se ranger du côté des approches anhistoriques et désocialisantes du monde social (réduit à une grammaire ou une logique de l'action présente, à des systèmes d'action, à l'ordre présent de l'interaction...), elle doit dépasser la seule invocation rituelle du passé incorporé en prenant pour objet la constitution sociale et le mode de vie de ce passé [...] En effet, il est difficile de comprendre totalement une disposition si l'on ne reconstitue pas sa genèse (c'est-à-dire les conditions et les modalités de sa formation)* » (Lahire, 2003a p.129). Dans cette perspective, les processus de construction et de transfert de dispositions seront des problèmes centraux de cette thèse. La disposition est au cœur de l'apprentissage, mais également de l'affiliation. La disposition, la mobilisation infraconsciente d'une manière d'agir est également manière d'être et de se dire.

---

3 Appellation qui souffre selon moi d'une ambiguïté disciplinaire desservant l'ambition de la tâche, le signifiant exprimant le signifié en lui adjoignant toutes les connotations que les termes dérivés de la racine « psyché » porte en sociologie. Sociologie de l'incorporé serait sans doute une formulation plus acceptable pour une communauté de sociologue craignant toujours l'émergence de psychologismes.

Elle est la forme accomplie de l'appartenance puisque l'on appartient dès lors sans recourir à une intention d'appartenir. En somme, on est alors socialement. Ce jeu entre l'action, consciente et réflexive, et la disposition résume le mouvement qui se produit durant la socialisation. Il va d'une appartenance comme expression de la volonté à celle qui s'opère à l'insu du sujet. La production de dispositions et la dialectique entre conscience et infraconscience sont des clés qui ouvrent la porte de cette relation entre apprendre et appartenir.

Je défendrai l'idée que la forme de la relation d'appartenance repose fondamentalement sur le lien qui se construit entre la cognition et l'identification à partir des apprentissages pratiques. Je m'attacherai spécifiquement aux intentions qui relient les individus durant leur activité professionnelle. Ce qui relie les individus, leur aptitude à l'affiliation implique un principe d'intercompréhension. Cette intercompréhension repose éminemment sur la capacité à appréhender l'intentionnalité qui anime les conduites d'autrui, comme l'a souligné G. H. Mead. Précisément, la signification de l'expérience est mobilisée dans des conduites intentionnelles. Ce que l'on apprend lorsque l'on acquiert une pratique professionnelle, c'est notamment à interpréter cet autre au travers de la pratique qu'il mobilise, à le comprendre en appréhendant le sens de son intention, même si cette intention nourrit un désaccord. La réduction de l'altérité, cette production d'affiliations, agit au travers de cette capacité à lire autrui, à appréhender son sens subjectivement visé. Cette réduction de l'altérité est particulièrement visible dans la socialisation professionnelle qui s'apparente à une initiation notamment car elle implique une relation à la pratique fondée sur l'étrangeté et, en un sens, sur des conduites énigmatiques de prime abord. Les apprentissages pratiques réduisent cette distance à autrui par leur capacité à le rendre intelligible. Les identifications ne reposent donc pas tant, à mon sens, sur les identités, ou les similitudes, que sur la capacité à comprendre le sens de l'activité d'autrui. Ceci introduit la question de la dimension sociale de la cognition.

### ***Les pratiques : la convergence de la cognition et de la socialisation***

On ne peut envisager la question des apprentissages ouvriers, sans aborder celle de la cognition. Les processus de cognition mobilisés lors des activités professionnelles sont

caractérisés par leurs dimensions sociales et expérientielles. En réalité, il ne s'agit pas tant d'une double dimension que d'une perspective double. En effet, la signification d'un mouvement cognitif réside dans notre expérience de la relation entre nos expériences : « *Il est de la plus haute importance ici de s'assurer de deux choses et de s'en souvenir. La première est qu'une personne n'est pas absolument un individu. Ses pensées sont ce qu'il "se dit", c'est-à-dire ce qu'il se dit à cet autre soi qui est en train de naître au fur et à mesure que le temps s'écoule* » (Peirce, 2003,34). Comme le soutient le pragmatisme, l'activité cognitive n'est pas indépendante de notre expérience. On ne peut entretenir l'illusion d'une mise à distance du monde que parce qu'on oublie que cette posture est elle-même une expérience de la relation entre nos expériences. La dimension subjective faisant de notre intimité expérientielle le socle de nos connaissances est constitutivement sociale. Elle est sociale car l'expérience s'inscrit dans le langage (elle est traduite par le langage) qui, comme l'a montré Austin, relève également du registre conatif, donc pratique (Austin, 1970). Et comme le souligne Wittgenstein, il n'existe pas de langage privé. Le langage est le social manifesté.

On verra dans ce travail que les questions du langage et de l'expérience sont intimement liées dans la pratique ouvrière, notamment au travers des usages de l'écrit professionnel. Les points de convergences et les affinités entre la théorie de la pratique bourdieusienne et la perspective pragmatiste sont nombreux, comme l'a souligné Romain Pudal à propos du travail de Richard Shusterman (Pudal, 2010). Bourdieu le souligne lui-même : « *Sur le fond, et sans pouvoir développer ici tous les points communs et toutes les différences, je dirai que la théorie de l'habitus et du sens pratique présente beaucoup de similitudes avec les théories qui, comme celle de Dewey, font une place centrale à l'habit [...] et qui refusent tous les dualismes conceptuels sur lesquels se sont bâties, dans leur quasi-totalité, les philosophies post-cartésiennes* » (Bourdieu, 1993, 98). La question des différences reste néanmoins centrale puisque, pour les articuler, il faut parvenir à conjuguer une conception des conduites non thétiqes, infraconsciente et infra-discursive, avec un corpus théorique où la volonté et les intentions sont princeps. Un antagonisme qu'il est possible, à mon sens, de dépasser en faisant de la disposition une catégorie du registre cognitif. Et donc d'envisager le processus d'incorporation comme partie prenante des apprentissages. Mais on n'opère pas ce glissement sans solution de continuité, et ce travail en proposera une fondée sur une perspective naturaliste.

La cognition est sociale également car, comme le soulignent les théories de la cognition distribuée, la cognition n'existe pas indépendamment de l'environnement qui la

mobilise. Les questions de la distribution des savoirs au sein d'un groupe, et celles des opérateurs de distribution des savoirs sont alors centrales pour comprendre l'activité productive. Cela est particulièrement vrai pour l'analyse de l'activité professionnelle qui implique une distribution des savoirs et une mobilisation intense d'artefacts fonctionnant comme technologie cognitive. Ce travail ne va pas analyser l'ensemble de la distribution de la cognition au sein des entreprises. Il se concentre sur les deux collectifs ouvriers et, dès lors, appréhende très imparfaitement cet aspect du problème. Néanmoins, on verra que cette notion de distribution est pertinente pour comprendre les régulations intragroupales et la question des appartenances. Comme le souligne Camille Roth : « *le caractère stimergique des artefacts produits et donc la possibilité pour tous de prendre connaissance de la structure de la communauté entière, dans une certaine mesure et de diverses manières, semblent avoir un impact crucial sur les rapprochements entre agents à des fins de production et, de fait, sur l'organisation même de la distribution des tâches [...] le terme stimergique est compris ici au sens où les agents laissent de traces et créent une structure externe qui en retour, diachroniquement, les influence* » (Roth, 2008, 366). Et nous verrons que dans l'activité ouvrière, la question des traces est centrale – elle constitue un apprentissage à part entière – et participe de la signification de l'expérience professionnelle.

Janine Rogalski souligne qu'une limite de la cognition distribuée réside dans sa prise en compte ténue de la question du développement individuel lors du travail (Rogalski, 2004). Elle souligne l'intérêt de la didactique professionnelle qui articule théorie de l'activité (notamment la perspective écologique) et didactique pour mettre en exergue la dimension dynamique et évolutive de l'activité cognitive : « *Face à ces positions théoriques, nous avons présenté comment la didactique professionnelle articule une approche de théorie de l'activité issue de Léontiev et une approche développementale (inspirée de Vergnaud, 1990). L'approche développementale retenue en didactique professionnelle vise à intégrer la dimension épistémologique piagétienne (l'analyse de la tâche est le pendant de l'analyse du savoir disciplinaire) avec la dimension socio-constructiviste vygotkienne (la communauté de pratique étant un médiateur dans l'acquisition des compétences professionnelles)* » (Rogalski, 2004, 116-117). La prise en compte de la dimension développementale est en effet nécessaire pour une analyse de l'activité inscrite dans une problématique de la socialisation. Et on verra que la didactique professionnelle, comme la perspective cognitiviste, donne du sens à la

question de l'articulation entre disposition et intention.

On le comprend, la posture qui anime ce travail est une idiosyncrasie qui emprunte à diverses traditions qu'on oppose souvent. En mobilisant et en articulant la théorie de la pratique, le pragmatisme, des approches cognitivistes et les théories de l'activité, la perspective mobilisée dans ce travail renonce à toute forme d'orthodoxie conceptuelle. Elle renonce alors également à la consistance systémique. Mais, en opérant ainsi, elle fait le pari que la complémentarité des perspectives mobilisées dans ces cadres théoriques l'emporte sur les oppositions irréductibles. C'est précisément dans les différentes manières de poser le problème des apprentissages au travail, et d'y répondre, que réside la fécondité de leur articulation.

Si l'on se saisit de la problématique de cette thèse, on peut lire en filigrane certaines des controverses scientifiques auxquelles elle veut contribuer. Le débat que veut nourrir cette recherche est celui qui interroge la spécificité de la socialisation ouvrière. Elle s'inscrit dans une longue série de travaux qui s'oppose à une vision légitimiste de la connaissance<sup>4</sup>. En effet, le sens pratique, tout comme la logique et l'activité de rationalisation, sont partagés par tous les groupes sociaux (Goody, 2002; Evans-Pritchard, 1972 ; Terrail, 2002). Bourdieu souligne lui-même que : « *les ethnologues ont constitué le primitif comme tel parce qu'ils n'ont pas su reconnaître en lui ce qu'ils sont eux-mêmes dès qu'ils cessent de penser scientifiquement, c'est-à-dire dans la pratique* » (Bourdieu, 1984, pp.32). En ce sens, caractériser les ouvriers uniquement à partir du registre du sens pratique conduit à taire nombre des manifestations de la rationalité thétiq. Dès lors, renvoyer la spécificité de la classe ouvrière uniquement au registre du sens pratique est, à mon sens, un écart induit par cette intention de mettre à jour l'altérité. Car la distinction entre sens pratique préreflexif et rationalité réflexive, entre mobilisation thétiq et non thétiq, est sans doute moins une différence caractéristique de groupes sociaux qu'une différence de modalités de mobilisation inhérente aux pratiques. Je défendrai également dans cette thèse que réduire la connaissance ouvrière à un savoir-faire et son intelligence à une *métis* – cette ruse pratique – conduit précisément à méconnaître ce qui se dissimule comme disposition cognitive et activité

---

<sup>4</sup> Dès lors, on pourra argumenter que les positions que je défends sont choses entendues, et qu'il s'agit de lieu commun en sociologie. Néanmoins, si en effet la bataille de la légitimation des savoirs pratiques est menée de longue date et qu'elle a été fructueuse, modifiant les représentations véhiculées dans certains milieux scientifiques, il n'est pas certain que la victoire soit totalement acquise. Elle ne l'est pas complètement dans le champ scientifique, et elle tarde à être traduite dans les représentations et les hiérarchies. J'espère que ce travail apportera quelques arguments supplémentaires.

rationnelle sous l'un et sous l'autre (sur la question des savoir-faire, voir Peyrard, 1987). Si le monde social détermine la manière dont nous mobilisons notre intellect, les objets qui l'animent, et les raisons qui nous poussent à en faire usage, l'intellect en question ne diffère pas significativement. Il me semble que l'on peut rendre compte de l'activité ouvrière en mobilisant les catégories que l'on mobilise dans la description des activités intellectuelles. A l'instar de Dewey et de sa théorie de l'enquête, je pense que l'on peut rendre compte de la manière dont les individus mobilisent leur expériences pour rendre intelligible les situations productrices de connaissance. Notamment car dans les apprentissages ouvriers, l'expérience professionnelle sert d'expérimentation de la valeur de vérité d'une opinion selon les mêmes principes qu'une expérimentation de type scientifique. Seul le niveau de systématisme et de contrôle les distingue, c'est-à-dire une différence en degré et non en nature (ce qui produit néanmoins une différence notable). Il n'existe pas de distinction substantialiste entre les différentes manières de savoir, mais des différences de mobilisation des savoirs. Ce que j'espère apporter dans cette controverse entre rationalité et disposition est qu'elle se résume à des positions diachroniques, à des regards posés à des moments différents de l'expérience professionnelle.

On ne décrit pas les connaissances mobilisées et leur structuration en expliquant qu'elles empruntent des voies implicites et infraconscientes. On doit mettre en évidence les inférences logiques qu'elles impliquent, les déductions et les inductions qui les sous-tendent, les exercices de catégorisation et d'abstraction qui les particularisent. En ce sens, il s'agit également de montrer que la théorie de la pratique n'est pas une perspective déterministe qui prive les individus de leur capacité d'action. Au travers de l'analyse de sa sociogenèse, de son moment théorique, on saisit la dimension pleinement volitive et réflexive à l'origine du sens pratique. Et pour y parvenir, il faut suivre leur construction et analyser les apprentissages qui les produisent. Il convient de ne pas confondre le processus d'entendement et l'expressivité de ce processus, l'histoire de son développement et ce que l'on en perçoit à un moment donné. En ce sens, l'ouvrier n'use pas de ruse pratique, de *métis*. On ne ruse pas avec le réel, on l'expérimente, on en tire des leçons et on les incorpore. Ils deviennent dès lors implicites, non théoriques. Ce qui est socialement situé, ce sont les redondances et les régularités que portent les situations sociales vécues et qui créent des discontinuités dans la distribution des comportements incorporés. Sans vouloir éteindre les différences, il convient de tenir compte



des limites du modèle légitimiste. Non pas tant parce qu'il produit une forme d'injustice que parce qu'il empêche de comprendre pleinement ce qu'est le rapport au savoir de la classe ouvrière. Comme le souligne Bernard Charlot, « *ce n'est pas le savoir lui-même qui est pratique, c'est l'usage qu'on en fait, dans un rapport pratique au monde* » (Charlot, 2005, pp. 71).

Afin de répondre à cette problématique et d'explicitier les résultats de l'enquête, j'ai opté pour une démonstration fondée sur un développement analytique des processus engagés durant la socialisation ouvrière. Dans la première partie, je vais aborder les questions de la réalisation de l'enquête et du dispositif méthodologique qui a été mobilisé. Il m'a semblé judicieux d'exposer de prime abord les conditions de réalisation de la recherche afin de mettre en exergue les contraintes pesant sur celle-ci, ainsi que les stratégies que j'ai du déployer pour les circonvenir, et ce, afin que l'on appréhende la portée et les limites des données recueillies. Dans cette première partie, j'ai choisi également de poser de manière liminaire le cadre théorique et épistémologique présidant à l'analyse. En procédant ainsi, je peux poser la grille de lecture que j'emploie dans ma recherche et donc rendre mes développements plus intelligibles. Je vais donc expliciter dans le premier chapitre les considérations méthodologiques qui ont présidé à cette recherche et la posture épistémologique que j'adopte. Les deux chapitres suivants vont me permettre d'exposer et de discuter le cadre théorique que je mobilise pour interpréter les données, et donc d'explicitier comment j'entends poser la question de la socialisation. J'envisagerai dans chapitre 2 la question des apprentissages et des savoirs à partir de différentes disciplines et de leurs apports respectifs. On ne peut comprendre complètement le rôle des apprentissages dans la socialisation si on ne conceptualise pas précisément la question des apprentissages et des savoirs. Comment apprend-on ? Qu'est-ce qu'un savoir ? Il convient de réfléchir à ces questions si l'on veut appréhender la dynamique des apprentissages professionnels. Je m'interrogerai ensuite (chapitre 3) sur la socialisation à partir de ce qu'en ont dit les grandes théories sociologiques et des réflexions qu'elles ont nourries durant mon travail de recherche. Notamment sur le rapport qui existe entre le processus de socialisation et celui d'individuation. Trois problèmes centraux de la socialisation seront envisagés : celui de la conception du phénomène de socialisation organisée à partir de distinction entre l'individu et le groupe ; celui du rôle de la relation entre le passé et le présent au sein du processus socialisateur ; et enfin la question des apprentissages comme modalités centrales d'acculturation des individus.

Après avoir exposé, dans cette première partie, les éléments qui me semblent pertinents pour comprendre l'enquête et le travail de terrain, je vais développer, dans une seconde partie, l'analyse de la transmission professionnelle proprement dite, c'est-à-dire la dimension intersubjective de la socialisation. Je vais proposer au lecteur d'y entrer à partir de la littéracie professionnelle ouvrière (chapitre 4). Nous verrons dès lors que, comme le soulignait Jack Goody, l'écrit est un révélateur du fonctionnement des groupes sociaux, permettant de comprendre les modes de raisonnement qu'ils portent et les pratiques qu'ils mobilisent. En effet, les usages de l'écrit et, surtout, les systèmes de représentation graphique de l'activité mettent en exergue l'économie cognitive mobilisée durant la pratique. À partir de ces techniques de l'intellect que sont les plans de dessin industriel et les fiches techniques, je vais pouvoir caractériser précisément le mode de rationalisation du travail spécifique à mes deux terrains. Dans les chapitres 5 et 6, je vais traiter la question du processus de transmission dans les deux terrains considérés. Je détaillerai d'abord l'analyse de la transmission dans les ateliers de construction métallique et, ensuite, celle qui a lieu dans l'entreprise d'aéronautique. Car l'analyse des modalités de transmission des savoirs et la compréhension du rôle de la confiance et du conflit dans les interactions sont des ressources heuristiques essentielles à l'entendement du phénomène étudié. Nous aurons alors un aperçu de ce qui distingue les processus de socialisation dans ces deux terrains du point de vue de la structure d'actualisation des apprentissages. Je mettrai en avant le fait que les modalités d'apprentissage sont des caractéristiques constitutives du processus de socialisation, notamment car elles induisent des dynamiques d'individuation sensiblement différentes.

Dans une troisième partie, je vais aborder la question de l'expérimentation et des régimes d'appartenance qui caractérisent les deux terrains. L'exploration des processus d'expérimentation et d'incorporation, que je développerai dans le chapitre 7, est particulièrement pertinente lorsque l'on cherche à comprendre la construction des dispositions. À partir du rôle des apprentissages, je pourrai discuter les théories de l'action généralement mobilisées pour caractériser les pratiques ouvrières, ainsi que les modalités de rationalisation du travail ouvrier. Il s'agira d'analyser le passage d'un régime de mobilisation des savoirs reposant sur l'activité consciente des ouvriers à un régime de mobilisation non théorique de dispositions. En somme, l'objectif sera de comprendre comment les régularités d'actions transforment la manière dont les ouvriers mobilisent leur pratique professionnelle.

Dans le chapitre 8, je vais chercher à mettre en exergue la manière dont l'environnement de travail est porteur de ces régularités et donc comment il structure et transforme la mobilisation de la pratique professionnelle. Il s'agira de caractériser les milieux professionnels et l'influence qu'ils ont sur la socialisation ouvrière. On verra alors apparaître des différences notables entre mes deux terrains, notamment sur la manière dont l'environnement structure les expériences de travail. Dès lors, je pourrai envisager dans le chapitre 9 la question des régimes d'appartenance qui caractérisent mes deux terrains. Et ainsi analyser le rôle que jouent les apprentissages et les modalités d'apprentissage dans leur configuration. En appréciant la manière dont les ouvriers s'associent durant le travail et les principes d'affiliation qu'ils mobilisent, je mettrai en avant ce qui distingue l'appartenance à un groupe professionnel de l'appartenance à un collectif de travail. Nous pourrons alors commencer à appréhender comment apprendre conduit à appartenir.

**Première partie : les terrains, les éléments de  
méthodologie, d'épistémologie et le cadre théorique**

Dans cette première partie, je vais présenter les divers éléments qui vont permettre de suivre le fil des raisonnements de la thèse et de comprendre la manière dont est appréhendé le processus de socialisation professionnelle ouvrière dans ce travail. Il s'agit tout d'abord de donner au lecteur les éléments de méthodologie qui ont servi de cadre directeur dans la récolte de données. Car ce sont bien les différentes manières de faire mobilisées dans la recherche qui permettent d'en cerner les limites. Il convient également de fournir le cadre épistémologique mobilisé afin de rendre compte des logiques présidant aux différents arbitrages qui ont été faits et de rendre intelligibles les différents schèmes mobilisés. Notamment car la posture épistémologique que j'ai adoptée dans ma recherche implique une appréhension de l'objet, et plus largement du monde social, qui doit être argumentée et justifiée. Ces éléments méthodologiques et épistémologiques sont l'objet du premier chapitre.

Les chapitres 2 et 3 vont permettre de fournir le cadre théorique mobilisé dans l'analyse. Je vais y présenter et discuter les différentes théories qui m'ont permis de concevoir le dispositif conceptuel. La manière dont on appréhende un objet ou une problématique induit une manière de les concevoir. Et ces principes de conceptualisation requièrent, pour que le discours produit soit pleinement intelligible, que l'on donne accès aux outils conceptuels et théoriques qui les sous-tendent. Le chapitre 2 va discuter la question des théories des apprentissages afin de mettre en exergue les différentes manières dont la question des acquisitions cognitives a été théorisée et les cadres théoriques que j'utilise pour penser la question de l'apprentissage professionnel. Le chapitre 3 revient sur les théories de la socialisation afin de réaliser le même exercice, c'est-à-dire de présenter et, le cas échéant, de discuter certaine conception de ce processus.

## Chapitre 1 : Eléments de méthode et d'épistémologie

Dans ce chapitre, je vais chercher à rendre compte de l'évolution des relations d'enquête et de l'impact des dispositifs d'objectivation sur la récolte de données. Comme le souligne Pierre Bourdieu : « *Le rêve positiviste d'une parfaite innocence épistémologique masque en effet que la différence n'est pas entre la science qui opère une construction et celle qui ne le fait pas, mais entre celle qui le fait sans le savoir et celle qui, le sachant, s'efforce de connaître et de maîtriser aussi complètement que possible ses actes, inévitables, de construction et les effets qu'ils produisent tout aussi inévitablement.* » (Bourdieu, 1993, p.1392). Aussi, l'exercice d'objectivation de l'enquête n'est pas un luxe narcissique de la sociologie, mais bien une des conditions nécessaires à sa scientificité. Ce long moment propédeutique au discours proprement descriptif et interprétatif n'a de sens que parce qu'il permet au lecteur de comprendre les constructions méthodologiques à l'origine du matériel empirique, lui permettant ainsi d'apprécier la portée des données produites. C'est bien l'empirisme comme condition de possibilité d'une science sociologique qui est en jeu dans ce long propos liminaire décrivant l'enquête. Et il convient, pour connaître le statut que l'on peut conférer aux connaissances produites dans ce travail, de lire la manière dont la recherche a embrassé la réalité de son terrain. De fait, si l'on ne s'encombre pas de cette illusion que porte un positivisme aveugle à la relation entre les données et le chercheur, on ne peut que considérer la manière dont le sociologue se saisit de ce que les hommes lui donnent à voir pour apprécier la valeur de vérité de ses énoncés. Evoquer la façon dont il se joue ou s'abandonne aux jeux sociaux animant son terrain, les difficultés ou les impasses qu'il a rencontrées, est précisément ce qui apporte les éclaircissements nécessaires au discernement des thèses proposées. Un empirisme étranger à son fondement constructiviste reste ignorant de son principe constitutif : l'expérience ; laquelle repose toujours sur une relation du sujet aux données qui se construit à partir des possibles de l'investigation. Dès lors, ce constructivisme méthodologique implique que l'on objective nos constructions afin de permettre au lecteur de comprendre comment nous nous approchons des réalités sociales qui animent les terrains.

Afin de donner tous les éléments nécessaires au lecteur je vais clore ce chapitre en

exposant quelques considérations sur l'épistémologie adoptée durant cette recherche. J'estime cet éclaircissement nécessaire car au principe de toute activité scientifique, il est nécessaire de préciser l'intention épistémologique qui anime l'entreprise de connaissance. En effet, cette intention implique une prise de position en ce qui concerne les modalités de l'enquête. Et seul un contrôle argumenté des actes de connaissance posés et une justification des inférences déployées, en somme une épistémologie explicite, permet de comprendre l'architecture méthodologique.

L'enquête repose sur des données récoltées sur deux terrains. Le premier a permis l'analyse par observation dans 7 ateliers de construction métallique de la région liégeoise. Les données recueillies correspondent à un peu plus de 6 ans de pratique professionnelle, dans des fonctions allant de manœuvre à chaudronnier, pour ces 7 ateliers, et de 9 mois cumulés d'observation participante pour deux d'entre eux (un atelier de 15 ouvriers durant 4 mois et un autre de 49 ouvriers durant 5 mois). J'ai entrepris cette observation participante en Juillet 2002. Je venais alors d'entamer mes études de sociologie. Comme je comptais travailler dans un atelier pendant cette période, j'ai mis à profit cette activité professionnelle pour recueillir des données sur ce terrain. J'ai ainsi collecté des données sur ces ateliers et la pratique de la chaudronnerie, essentiellement durant les mois de juillet et août, de 2002 à 2006, pour un total de 9 mois à raison d'un ou deux mois de présence en continu. J'ai également réalisé 21 entretiens avec des ouvriers de ces ateliers de construction métallique, dont 7 chaudronniers confirmés, 5 « apprentis » et 9 ouvriers n'ayant pas encore atteint le statut de chaudronnier (selon la grille salariale). Ayant obtenu un CIFRE durant ma thèse, j'ai pu également étudier durant deux ans la socialisation professionnelle ouvrière dans une grande entreprise d'aéronautique de la banlieue parisienne. J'ai pu réaliser un peu moins de 6 mois d'observation participante, c'est-à-dire de travail en tant qu'opérateur de production. J'ai ainsi été formé à l'ensemble des postes d'une ligne de production dans un des ateliers de l'établissement. J'ai obtenu un nombre important d'informations lors de conversations informelles avec différents acteurs de l'entreprise tout au long de mon CIFRE. J'ai également réalisé 46 entretiens formels sur ce second terrain. J'ai réalisé ces entretiens avec 7 apprentis, 9 opérateurs, 18 techniciens d'atelier, 9 agents de contrôle et 3 membres de l'encadrement. Il faut noter que la distinction entre opérateurs et techniciens d'atelier renvoie à une position différente dans l'échelon de la convention collective. Du point de vue de leurs pratiques concrètes et des conditions d'exercice, les techniciens d'ateliers interrogés sont assimilables à des opérateurs. Il faut souligner également que les agents de contrôle et les membres de

l'encadrement sont d'anciens opérateurs qui sont arrivés à ces fonctions par mobilité interne. Le matériel empirique comprend également l'analyse des différentes formes d'écrits utilisés durant la pratique professionnelle, notamment pendant les apprentissages.

Voici exposé succinctement la base empirique sous-tendant cette recherche. Je vais m'employer maintenant à décrire le processus de production des données et la politique de terrain (Olivier de Sardan, 1995) que j'ai mis en place dans mes deux chantiers d'investigation. En effet, les contraintes que j'ai dû négocier varient en fonction des dispositifs que j'ai mobilisés pour mener à bien mes recherches et de la spécificité des terrains. De fait, la portée des données et l'heuristique qu'elles ont produite ne sont pas équivalentes d'un terrain à l'autre. Différences qu'il convient de mettre en évidence pour ne pas trahir l'ambition scientifique de ce travail.



## ***1.1 Esquisse des terrains et dispositif d'enquête***

Je vais présenter de manière liminaire une esquisse des terrains afin de rendre explicites les cadres où se déroule cette enquête. J'aborderai la question de la spécificité des entreprises, des process, de l'organisation et de la division du travail. Je développerai par la suite des points méthodologiques qui me semblent importants pour rendre compte de la relation d'enquête.

### ***Des ateliers de construction métallique***

Ce terrain renvoie à une enquête menée dans plusieurs ateliers de chaudronnerie de la région liégeoise (Belgique), plus précisément dans les communes de Seraing, de Jemeppe et d'Ans. Elle a été conduite dans plusieurs ateliers de construction métallique de tailles variables, allant de 2 à 49 ouvriers, qui possédaient une équivalence suffisante dans les catégories de biens produits et les process de production pour pouvoir être assimilés. Mais il existe bien évidemment de grandes différences entre un atelier « artisanal » de 3 ouvriers et une entreprise moyenne de plus de 49 ouvriers. Ces différences se retrouvent à travers une ligne de partage distinguant d'une manière plus générale les ateliers de type « traditionnel » des nouvelles unités de production. Les premiers recouvrent d'anciens ateliers ou d'anciennes usines du début du 20<sup>ème</sup> siècle qui ont été reconvertis en ateliers de construction métallique dans les décennies passées. Ils sont situés en centre-ville. Les bâtiments sont vétustes et mal éclairés. Ils accueillent rarement plus de 10 à 15 ouvriers et leur volume de production est limité. Ces ateliers représentent la frange dominée du champ économique de la construction métallique. Cela est en partie dû à l'obsolescence de leur équipement (les machines peuvent avoir jusqu'à 50 ans d'ancienneté), à l'absence de certaines machines ou à leur incapacité à produire certaines commandes excédant leur volume de production. De l'autre côté de cette ligne de partage se trouvent des unités de production récentes (15 à 10 ans d'existence maximum en 2006) situées en périphérie dans des zones industrielles et dont les volumes de production et les équipements sont sensiblement plus compétitifs. Ces ateliers ont généralement des activités plus diversifiées (ils font également de la mécanique et de l'électricité) et peuvent prendre en charge des projets plus importants. Cependant, cette

dichotomie est très schématique puisque la véritable ressource des ateliers réside dans leur personnel. Ainsi un atelier de type « traditionnel » peut très bien être compétitif par rapport à une unité de production plus moderne si la qualité de sa production, dépendant de la compétence des salariés, est reconnue dans le milieu de la construction métallique. En somme, la réputation d'un atelier varie également en fonction des ouvriers et de l'encadrement. Elle ne dépend pas uniquement des infrastructures. Néanmoins, la taille des ateliers détermine la dimension des pièces que l'on peut produire et conduit donc certains ateliers à ne pas répondre à tous les appels d'offres. De même, cette taille va déterminer le nombre d'ouvriers qui peuvent travailler et par conséquent la quantité de travail que l'atelier peut fournir. Mais quelle que soit la taille de l'atelier, les pratiques qui y ont cours, la manière dont on travaille est homogène et ne varie d'un atelier à l'autre qu'en fonction des machines à disposition. De fait, on peut parler d'une pratique instituée, au sens de Mauss, d'une pratique sociale partagée par une communauté d'agents pris dans une situation spécifique : celle du travail en chaudronnerie de biens d'infrastructure. Ces ateliers sont à la fois en compétition (pour les commandes) et solidaires (par exemple des prêts d'outils, prêts de main-d'œuvre, et sous-traitance occasionnelle). L'ensemble de ces ateliers tisse un véritable réseau d'interconnaissances qui provient de l'expérience commune d'ouvriers et de chefs d'ateliers qui ont travaillé ensemble par le passé ainsi que d'une culture ouvrière fondée sur la pratique.

Les ateliers en question réalisent des pièces d'infrastructure en acier pour de nombreux clients. Ces clients sont majoritairement de grandes entreprises industrielles ou commerciales qui ont besoin de différents types d'infrastructure (cuve, charpente métallique, échangeur, chaudière, etc.). Ces ateliers sont donc des unités économiques indépendantes dont le nombre d'ouvriers varie en fonction de leur volume de production. Le plus petit atelier observé comporte deux ouvriers en contrat à durée indéterminée, un chef d'atelier qui a des parts de la société et un volant d'un à deux intérimaires en fonction de la variation du carnet de commandes. Le nombre d'ouvriers permanents peut être plus important en fonction des capacités productives de l'atelier. Ces ateliers présentent donc différentes configurations en termes de nombre de salariés et d'organisation du travail. En effet, lorsque les ateliers sont des TPE, en dessous de 10 ouvriers, la comptabilité est externalisée et les fonctions commerciales (négociation des contrats) et techniques (production de plan et de nomenclature) sont assurées par le chef d'atelier. Les fonctions de chef d'entreprise et de chef d'atelier sont également

confondues. Dans les ateliers d'une quinzaine d'ouvriers et plus, il existe un service de comptabilité, un salarié chargé des ressources humaines et un chef d'entreprise. Le chef d'atelier assure la coordination de la production et les fonctions techniques, ainsi que les fonctions commerciales avec le chef d'entreprise. L'atelier observé le plus important, qui comporte 49 ouvriers fixes et un volant d'une dizaine d'intérimaires, présente quelques spécificités. Il ne s'agit plus d'une PME, mais d'une filiale d'une grande entreprise, appartenant elle-même à une multinationale de l'énergie. Les activités de production et les services de bureau sont spatialement séparés. La division verticale du travail est plus importante. Il existe un bureau d'étude spécifique dirigé par des ingénieurs. Le chef d'atelier ne prend en charge que l'organisation de la production et certaines activités commerciales.

Ce qui réunit ces différentes entreprises est leur type de production et la pratique professionnelle qu'elles mobilisent. La caractéristique principale est que ces entreprises produisent des structures métalliques uniques ou en très petite série. La variation des pièces est telle qu'il est impossible de standardiser un processus de production. Cette activité productive, l'organisation de la production et la division du travail, est donc intrinsèquement déterminée par les spécificités d'une commande<sup>5</sup>. Il s'agit d'une organisation qui emprunte au modèle « juste-à-temps » le fait que la production soit organisée en fonction de la demande du client, mais elle s'en écarte en ce sens qu'il ne s'agit pas d'une rationalisation et d'une organisation des flux de production. En effet, ces productions ne sont pas pensées en termes de flux de production, mais plutôt en termes d'ouvrages. L'unité d'action de l'organisation du travail est la pièce commandée. Chaque nouvelle pièce implique que soit rationalisé et organisé le travail de manière spécifique afin que la manière la plus efficace de produire soit atteinte en fonction des spécificités de la commande. L'organisation de la production suit une caractéristique des biens produits : elle est variable.

De fait, les seuls supports de prescription du travail qui organisent la production sont les plans de dessin industriel et les nomenclatures qui permettent aux ouvriers de déterminer ce qu'ils doivent faire. Par le biais des plans, les ouvriers connaissent les fins qui leur sont assignées et organisent eux-mêmes leur activité de la journée. Des prescriptions de délais ou des consignes peuvent compléter les plans, mais il n'existe ni pilotage par objectif, ni mesure de l'activité extérieure à ceux que comporte en soit la pièce à réaliser. La distribution du travail

---

<sup>5</sup> De ce fait, j'ai pris le parti de ne pas développer ici de descriptions précises de l'organisation du travail dans ces ateliers, préférant expliquer la trame générale de l'activité. Précisément pour que le lecteur ne confonde pas l'organisation du travail d'une pièce avec une organisation du travail en chaudronnerie. J'aurai l'occasion de donner à voir en quoi consiste ce travail tout au long de ce texte dans diverses descriptions.

est fonction des ressources disponibles. Chaque pièce demande qu'un certain nombre d'opérations soient réalisées. L'attribution de ces opérations aux ouvriers dépend de leur disponibilité – sont-ils occupés à d'autres réalisations ? – et de leur maîtrise des opérations requises. Une des activités principales du chef d'atelier consiste donc à coordonner les différentes commandes, à rationaliser leur production – déterminer les tâches requises – et à les distribuer en fonction des ressources dont-il dispose. Cela induit une faible division du travail qui est fonction de la distribution des savoirs professionnels que détiennent les différents ouvriers. La figure centrale des ouvriers est celle de la polyvalence qui permet de faciliter la distribution du travail en multipliant les possibilités d'attribution. Le terme indigène pour nommer cette polyvalence est le terme de « chaudronnier complet », c'est-à-dire du chaudronnier capable de réaliser n'importe quelle opération pour n'importe quelle pièce. En somme, un ouvrier qui est capable de prendre en charge l'intégralité d'une production, quelle que soit sa spécificité.

Les chaudronniers « complets » ne prennent que très rarement en charge l'ensemble d'une production. En effet une distribution du travail est souvent plus efficace. L'organisation du travail reposant pour l'essentiel sur la disponibilité des ouvriers et la distribution des savoirs, chaque pièce conduit à une distribution du travail spécifique. Tout du moins lorsque le nombre d'ouvriers est suffisant pour la faire varier. On peut donc identifier, au sein du groupe ouvrier, une division durable du travail entre les soudeurs et les chaudronniers. Une distribution du travail provisoire est également présente entre les différents niveaux de maîtrise de la pratique, évoluant au gré des apprentissages professionnels. Cette distribution labile du travail se structure autour de différentes étapes de la production : la découpe de la matière première, la mise en forme (pliage, cintrage, découpe spécifique, forage), l'assemblage, la finition (nettoyage peinture). Les opérations d'assemblage sont les plus complexes et les plus critiques, elles sont confiées aux ouvriers les plus expérimentés. Tout comme les opérations de mises en forme les plus délicates. Les découpes et les finitions sont généralement attribuées aux ouvriers moins expérimentés. Mais la difficulté n'est pas intrinsèque à une opération en soi, elle est intrinsèque à la complexité de la pièce à produire. Ainsi, certaines opérations de découpe peuvent être confiées à des chaudronniers confirmés lorsqu'elles sont difficiles ; et inversement des assemblages simples peuvent être confiés à des novices. De plus, si les opérations d'assemblage ou de mise en forme complexes sont

attribuées aux plus expérimentés, ces derniers peuvent devoir réaliser des opérations simples si personne n'est disponible pour les faire.

La notion de configuration de la production permet davantage de saisir l'organisation du travail dans ces ateliers. Car chaque pièce engendre sa propre configuration dans l'organisation de sa production. Si le schéma de séquence d'organisation du travail « préparation-mise en forme-assemblage-finition » se retrouve pour chaque pièce, ce que l'on met comme opération derrière chaque séquence est variable, tout comme varie le niveau de complexité.

Dès lors, dans la plupart des ateliers observés, la distribution des opérations varie d'une commande à l'autre. Il n'y a pas d'attribution de poste définitive et les ajustements de la production se font tout au long de la production. Lorsqu'un ouvrier rationalise son activité, il détermine les opérations qu'il devra faire pour réaliser la prescription du plan qu'on lui a confié, donc l'organisation de son activité, et notamment les machines qu'il devra utiliser. De plus, les ouvriers ne suivent pas nécessairement une commande tout au long de sa réalisation. Un jeune peut démarrer sa semaine en débitant des longueurs (découpe des profilés) pour une commande pendant une journée ; faire le cintrage des tôles d'une autre commande le lendemain ; poursuivre le jour d'après en assistant quelqu'un à la plieuse ; être appelé en fin de journée pour aider un chaudronnier dans un assemblage ; devoir peindre en urgence une pièce qui doit partir le surlendemain ; etc. Tout comme un chaudronnier confirmé peut passer deux jours à assembler une pièce, la laisser de côté car une commande urgente devient la priorité, démarrer une nouvelle commande le jour d'après, pour terminer l'assemblage initial en fin de semaine. On comprend que ce type d'organisation du travail se structure sur une nécessité de polyvalence, précisément parce que, grâce à la capacité adaptative des ouvriers, on parvient à organiser la production d'une conjonction de commandes.

Les journées commencent en général vers 6, 7 h du matin pour se terminer vers 16 h ou 17 h en fonction du volume de production et de ses délais (davantage si la commande nécessite des heures supplémentaires). Les ouvriers arrivent généralement un quart d'heure en avance afin d'avoir le temps de prendre un café dans le réfectoire ou à leur poste de travail. Ils s'équipent de vêtements ignifuges et de chaussures de sécurité puis se rendent à l'atelier. Certains se rendent à leur table de montage, d'autres sur des machines-outils, selon ce qu'ils ont à faire. Les ouvriers bénéficient d'un quart d'heure de pause à 9 h et d'une demi-heure à midi pour déjeuner. Mais les seules contraintes temporelles qui s'imposent à eux sont les horaires de travail et le délai de livraison des commandes. Dès lors, ils peuvent moduler la

temporalité de leur activité – s’accorder des pauses, intensifier le travail à d’autres moments – puisqu’une production prend nécessairement plusieurs jours, et la plupart du temps plusieurs semaines. On peut différencier deux formes de spatialisation de l’activité. Une des spatialisations correspond aux emplacements des machines-outils que les ouvriers utilisent. Une autre correspond à des espaces de travail dédiés, c’est-à-dire des surfaces et des équipements (outils, petites machines) attribués aux ouvriers (il ne s’agit pas de postes de travail en ce sens que la fonction ou l’opération réalisée dans ces espaces dédiés ne sont pas prédéterminées)<sup>6</sup>. Les espaces de travail dédiés se composent d’une table de montage et d’armoires de rangement pour les outils. Lorsque les pièces sur lesquelles travaillent les ouvriers excèdent la surface de cet espace dédié, ils s’installent à des endroits de l’atelier non occupés. Cette surface occupée devient alors un espace dédié à cette commande. L’essentiel des déplacements durant le travail consiste à se déplacer entre les espaces de travail dédiés, les stocks de matière et les machines. Lorsque la commande implique une distribution des opérations, l’ouvrier qui découpe ou met en forme les éléments les conduit à la table de montage de celui qui les assemble. Les déplacements de pièces, de matière première et d’éléments sont déterminés par les moyens de manutention, c’est-à-dire les ponts roulants. Le nombre de ponts roulants et le taux d’occupation de ceux-ci déterminent la nécessité de coordination des déplacements. Si un pont roulant est indisponible, parce qu’il décharge une livraison ou qu’il est utilisé pour soutenir une structure assemblée, les ouvriers doivent coordonner les déplacements de manutention.

De fait, il existe donc une importante activité de coordination entre les différents ouvriers pour l’utilisation des machines. En effet, puisque l’organisation de la journée de travail est déterminée de manière autonome, ils doivent coordonner leur activité pour ajuster les opérations. Mais ils ne se coordonnent pas *a priori*. Ils ne planifient pas l’occupation des machines, mais se coordonnent car leurs activités se croisent à un moment donné. Par exemple, si une des machines est occupée lorsqu’il en a besoin, l’ouvrier demande à son collègue pour l’utiliser, si son opération est de courte durée. Sinon il reporte cette opération à plus tard (le nombre d’opérations à réaliser est très important et on trouve toujours une opération de substitution, de ce fait, on ne se retrouve presque jamais dans une configuration où l’activité des uns est bloquée par celle des autres). La durée d’occupation des machines est

---

<sup>6</sup> On peut se faire une idée plus précise avec l’annexe 2 qui contient des photos d’un atelier.

variable et dépend de la tâche à réaliser. Le mode de résolution de ces coordinations dépend d'un arbitrage entre les temps de réalisation (doit-on modifier les paramètres des machines ; combien de pièces doivent être traitées ?) et la priorité inhérente aux délais de livraison des commandes.

Cette description de l'organisation du travail ne rend pas justice au nombre d'interactions entre ouvriers que l'on peut observer. S'ils organisent leur travail de manière autonome, les ouvriers doivent prendre en compte régulièrement l'activité des autres pour ajuster la leur. D'abord, comme je l'ai souligné, pour coordonner l'utilisation des machines, mais également pour travailler ensemble et pour considérer les conséquences de leur activité sur celle d'autrui. En effet, ils doivent, par exemple, considérer les nuisances de leur activité sur celle de leurs collègues qui se trouvent parfois à un mètre d'eux. Ainsi, s'ils doivent meuler, ils orientent les projections en fonction de l'endroit où se situent les autres, leur demandant parfois de se déplacer si nécessaire. Lorsqu'ils utilisent les postes à souder, ils positionnent des paravents afin de protéger leurs collègues des éclats lumineux. Lorsqu'ils manutentionnent des pièces avec les ponts, ils veillent à ne pas passer au-dessus d'autres ouvriers, et s'ils ne peuvent faire autrement, les interpellent.

On peut donc dire que si l'organisation de leur activité est rationalisée de manière autonome, la réalisation du travail envisage toujours une coordination aux autres. Cela est particulièrement vrai dans le travail collectif. Lorsque plusieurs ouvriers travaillent sur une même opération ou sur une même pièce, la coordination fait partie intégrante de l'organisation du travail. Ils se mettent généralement d'accord sur un *modus operandi* lorsqu'il s'agit de travail conjoint. Lorsqu'il s'agit de travail délégué, l'ouvrier donne des consignes à son collègue. En effet, deux modes de travail collaboratif coexistent. Un ouvrier peut travailler avec un autre, ou pour un autre. Ce travail délégué ne correspond pas à une distribution des opérations, mais bien à une distribution du travail au sein d'une même opération confiée à un ouvrier, le second l'assistant. On différencie la distribution d'opérations et le travail délégué à partir de la formalisation graphique qui sert de finalité à l'activité. Dans le travail délégué, comme dans le travail conjoint, les ouvriers mobilisent le même plan ou le même schéma pour piloter leur activité. On observe donc, dans le travail collaboratif, une forme de coordination reposant sur une procédure délibérative pouvant conduire à des controverses et une forme de coordination reposant sur la prescription d'un ouvrier à un autre. La forme que prendra le travail collaboratif dépend principalement de l'expérience de l'opération à réaliser qu'ont les ouvriers. Ceci se construira moins en fonction

d'une hiérarchie découlant de la légitimité inhérente à l'ancienneté que parce que seul l'ouvrier expérimenté a une idée précise de ce qu'il convient de faire.

Un regard historique sur les trente dernières années met en exergue une « mutation » fondamentale de l'évolution de la pratique de la chaudronnerie dans ces ateliers. Deux faits historiques majeurs : la fermeture des charbonnages (de 1960 à 1980) et la restructuration sidérurgique (à partir de 1974) vont provoquer des conséquences sociales qui vont modifier en profondeur les situations de ces ateliers et l'organisation du travail. La fermeture des sites de production va induire une diminution de la demande de production d'infrastructures et de maintenance des infrastructures existantes, ce qui va conduire à une diminution de la demande de travail pour les ateliers. Avec moins de commandes, les ateliers se retrouvent en sureffectif. C'est le début du chômage de masse qui coïncide avec la crise pétrolière : « *On a coutume de faire remonter la crise actuelle à 1974. Après le premier "choc pétrolier", en effet, le chômage a considérablement augmenté dans les pays industrialisés occidentaux. En Wallonie, le chômage a augmenté de plus de 50% en 1975 par rapport à l'année précédente. Le deuxième "choc pétrolier" occasionnera une nouvelle forte hausse du chômage en 1981. C'est seulement dans la seconde moitié des années quatre-vingt que, sous l'effet d'une croissance économique redécouverte, on observera une reprise de l'emploi et, pour la première fois, depuis 1974 la courbe du chômage s'inversera quelque peu. Le chômage reprendra cependant à nouveau de 1991 à 1994. [...] Les pertes d'emploi sont certes durement ressenties partout, elles le seront davantage encore en Wallonie où elles prennent l'allure d'une désindustrialisation.* » (Alaluf, 1998). Il n'y a pas de données spécifiques concernant le nombre de licenciements pour les ateliers de constructions métalliques, mais l'évolution du chômage en Wallonie donne une idée de l'ampleur du phénomène. Le nombre de chômeurs est multiplié par six entre 1974 et 1994 (source ONEM). Et parmi eux, une majorité d'ouvriers (ils représentaient plus de 50% du salariat) perdent des emplois directs ou indirects.

Dans les ateliers de construction métalliques, va s'engager un véritable bouleversement de la division du travail. À partir d'une pratique distribuée en une multitude de spécialités supposant une forte division horizontale du travail (traceur, cintreur, plieur, cisailleur, peintre, ébavureur, soudeur, chaudronnier, manutentionnaire, conducteur, tuyauteur, charpentier métallique, poinçonneur, mécanicien), la rationalisation de l'activité va



aboutir à une division entre les soudeurs et les chaudronniers. Une distribution du travail s'opère pour ces derniers en fonction de leur maîtrise de la pratique, mais il ne s'agit plus d'une division du travail au sens strict. Il s'est opéré une véritable rationalisation du travail fondée sur la définition du métier et la distribution des opérations. Une rationalisation qui s'appuie sur la polyvalence afin de compenser la diminution du nombre d'ouvriers. Cette rationalisation a donné naissance à cette conception du métier qu'est le « chaudronnier complet ».

L'autre phénomène décisif pour cette question de l'organisation du travail est la montée en puissance des politiques d'ajustement néolibérales. En un sens, la rationalisation du travail décrite plus haut s'est également traduite par un recours croissant à la flexibilité des salariés. Cette dernière, notamment en raison de la généralisation de l'intérim, a radicalement modifié les conditions d'insertion professionnelle. Progressivement, les directions d'ateliers ont décidé de faire peser les variations des carnets de commandes sur les emplois et de recruter par intérim les remplaçants de ceux qui partaient à la retraite. Ils ont conservé un noyau d'ouvriers expérimentés, mais n'ont plus effectué d'embauches en contrat à durée indéterminée que dans des cas très rares (débauchage, promotion). En conséquence, aujourd'hui, les nouveaux arrivants restent dans un atelier pour des durées variant d'une semaine à plusieurs mois si on renouvelle régulièrement leur contrat. Ces conditions d'emploi aléatoires contraignent les novices à une grande mobilité et donc à changer souvent d'atelier. De ce fait, ils doivent souvent répéter la phase de mise à l'épreuve, ce qui a pour conséquence de retarder la « complétude » de leurs apprentissages. Et cela d'autant plus que la contrainte de productivité s'est accrue parallèlement à la flexibilité, contrainte qui conduit à employer les jeunes dans les tâches où ils sont les plus productifs, celles qu'ils ont déjà expérimentées<sup>7</sup>.

Les chaudronniers enquêtés pouvant se targuer de l'épithète de « complets » décrivent un processus très différent lorsqu'ils évoquent leur apprentissage. D'abord, lorsqu'ils changeaient d'ateliers, c'était parce qu'on leur offrait ailleurs un meilleur salaire et qu'ils avaient acquis une expérience professionnelle importante. Sinon, la sédentarité était la norme et ils avaient l'occasion d'expérimenter longuement la pratique professionnelle. De plus, à l'époque, le jeune était mis en équipe avec plusieurs anciens qui lui permettaient d'expérimenter toutes les tâches. Certains ouvriers spécialisaient leur activité dans certaines tâches, d'autres optaient pour l'éclectisme et la polyvalence. Ces derniers sont précisément ceux qui furent sélectionnés durant la transition de la pratique. Ce qui ne veut pas dire qu'il

---

<sup>7</sup> Voir Martinez Perez 2006.

n'y a que des chaudronniers « complets » de nos jours. Les professionnels sont polyvalents, mais à des degrés divers et sont, parfois, « complets ».

La rationalisation s'est donc opérée sur la distribution des tâches puisque, d'une part, il y avait moins d'ouvriers pour les accomplir et que, d'autre part, c'était le seul levier disponible pour une rationalisation du travail. Le chaudronnier « complet » qui doit savoir accomplir toutes les tâches de l'atelier est l'exemple typique de la polyvalence poussée à l'extrême. On est passé des métiers de la chaudronnerie au chaudronnier « complet ». Le terme « chaudronnerie » renvoie à une autre définition de la pratique du métier après ce processus de rationalisation ; non pas une pratique fondamentalement différente, l'ancienne pratique étant largement comprise dans la nouvelle, mais une pratique intégrant l'ensemble des tâches. Le chaudronnier « complet » est un artefact historique.

Dès lors, les chaudronniers « complets » que j'ai pu rencontrer sont déjà le produit d'une sélection qu'a opérée la rationalisation du travail, une sélection sur leur polyvalence. En effet, ceux qui sont chaudronniers aujourd'hui et qui se targuent de l'épithète « complet » sont ceux qui ont satisfait aux réquisits imposés par la rationalisation de la pratique et qui par ce fait ont contribué à sa redéfinition, ce qui ne peut pas ne pas orienter leurs discours sur la pratique de la chaudronnerie. Par conséquent, l'image qu'ont les ouvriers de la pratique professionnelle de ceux qui peuvent entrer dans la catégorie « chaudronnier » est celle de l'apprentissage de la totalité des opérations de la pratique par un individu. De fait, alors que la pratique de la chaudronnerie se reproduisait dans le groupe social des ouvriers de chaudronnerie, elle tend à se reproduire aujourd'hui dans chaque ouvrier.

La plupart des éléments de structuration du groupe sont informels. Il existe une différenciation formelle lors du passage du statut d'ouvrier à celui de chaudronnier, mais les critères de passage de l'un à l'autre sont variables puisqu'ils reposent sur les questions de politique salariale de l'entreprise ou de capacité de négociation du salarié (car l'enjeu est bien la rémunération). Néanmoins un critère distinctif fondé sur les apprentissages permet de mettre en évidence un élément nécessaire, mais non suffisant, pour expliquer ce saut statutaire : l'ouvrier doit maîtriser les activités d'assemblage pour pouvoir prétendre à ce changement de statut. Cependant, les conduites et les connaissances que mobilisent les salariés renvoient à de multiples configurations et souvent il existe un recouvrement des savoirs entre ces deux statuts. La plupart des ouvriers savent réaliser des assemblages

longtemps avant de progresser statutairement. Ainsi, si l'acquisition du statut de chaudronnier implique un certain niveau de connaissance professionnelle, le maintien dans le statut d'ouvrier n'implique pas toujours un niveau moindre.

On trouve également une distinction fondée sur le type d'emploi (intérimaire ou CDI), mais elle n'est pas directement liée aux apprentissages. Les chaudronniers peuvent être en intérim ou en CDI, tout comme les ouvriers. De fait, on trouve des trajectoires d'insertion et de mobilité professionnelles très variables. Si les jeunes démarrent le plus souvent comme ouvrier intérimaire, ils peuvent être embauchés rapidement ou rester dans des emplois intérimaires très longtemps. Deux facteurs jouent un rôle dans ce cas : la politique salariale de l'entreprise dépendant de la conjoncture économique (quelle masse salariale fixe peut-elle se permettre ?) et le choix du salarié (les contrats intérimaires sont plus rémunérateurs, le salarié peut alors choisir de ne pas être embauché, notamment s'il sait que ses savoirs sont recherchés et qu'il n'aura pas de problèmes pour trouver un autre contrat). Il existe donc une trajectoire idéal-typique de progression où le jeune est employé comme ouvrier sur un contrat d'intérimaire, se fait embaucher en CDI, puis passe au statut de chaudronnier. Mais les écarts à cet idéaltype sont nombreux et il n'est pas toujours possible de corréliser les changements de statut ou d'emploi avec une évolution des connaissances professionnelles.

La moyenne d'âge dans les ateliers investigués est de 53 ans. On trouve rarement plus de trois jeunes (moins de 30 ans) par atelier. La population est donc très âgée et son renouvellement difficile. Différents facteurs interviennent dans cet état de fait : absence de formation initiale spécifique, désaffection des métiers ouvriers et désindustrialisation, tertiarisation du bassin d'emplois, conditions de travail difficile, détérioration des conditions d'apprentissage (Martinez Perez, 2006) etc. Les raisons pour expliquer le vieillissement de la population de ces ouvriers ne manquent pas. Les ouvriers de ces ateliers (quand j'emploie le terme ouvrier, je réfère indistinctement au statut d'ouvrier et à celui de chaudronnier) proviennent pour la plupart des formations initiales professionnelles de la filière métallurgique (soudeur, ajusteur, usineur, mécanicien) ou de formation artisanale (forgeron). Ils ont des niveaux de qualification CESI (certificat d'enseignement secondaire inférieur) équivalents au BEP, hormis quelques-uns qui ont le CESS (certificat d'enseignement secondaire supérieur) équivalent au Bac. Certains jeunes proviennent de filière générale ou technique, mais ils sont rares. On ne peut donc pas caractériser ces ouvriers en fonction de leur formation initiale et l'essentiel de leur qualification est acquis durant l'expérience professionnelle.

## ***L'entreprise d'aéronautique***

Les ateliers d'aéronautique enquêtés forment un des établissements d'une entreprise appartenant à un grand groupe d'aéronautique. Cet établissement produit des pales pour les rotors d'hélicoptère, ces derniers étant assemblés dans d'autres établissements du groupe. Le site industriel comporte plusieurs bâtiments dont un certain nombre sont des ateliers. Chaque atelier comporte plusieurs cellules qui sont des microstructures organisationnelles et comptables qui permettent une imputation comptable des coûts, et un pilotage de la productivité grâce à des indicateurs de production. Ce dernier permet de définir une partie des objectifs de production et une évaluation du degré de réalisation de ces objectifs. La cellule, qui est une structure organisationnelle regroupant deux à trois postes de travail, est spatialisée, c'est-à-dire qu'elle est regroupée au sein d'un atelier de sorte que les postes de production soient contigus. Chaque atelier comporte également des bureaux (le bureau des méthodes du préparateur, le bureau de la maîtrise et de l'encadrement, ainsi que celui de la logistique). En dehors des ateliers de production, l'établissement comporte : les bureaux RH, un service des ventes et des achats, un service de la logistique, un bureau d'étude (dont un laboratoire des méthodes et procédés), un CE (dont les locaux des syndicats), le CHSCT, un service de santé, et un service de formation.

Si l'on suit une logique hiérarchique, les opérateurs occupent des postes qui sont regroupés en cellules sous la supervision d'un chef d'équipe (qui peut superviser plusieurs cellules). Ces cellules organisent des lignes de production. Les chefs d'équipe sont supervisés par un chef d'atelier. Ce regroupement organisationnel de cellules est dénommé CR (centre de responsabilité). Un chef d'atelier peut superviser plusieurs CR en fonction de leur taille. Il s'agit donc d'une structure framework (par maillage) où un cadre de production est au nœud de plusieurs rhizomes. Cette organisation matricielle s'organise autour d'un pilotage par projet. La structure fonctionnelle est divisée entre la production, la logistique, le service qualité, le bureau d'étude (LMP), le service RH, le service des ventes, le service de prévention des risques, le service de santé, celui de formation et celui des achats.

Les ateliers sont presque exclusivement dédiés à la production de pales. Il existe des petits ateliers qui n'ont pas cette fonction. Un atelier qui produit les derniers carénages d'un vieux modèle d'hélicoptère, un reste d'atelier de métallurgie en cours de démantèlement et un

atelier dédié au service de réparation des pales. Les autres ateliers sont consacrés à la production de toute une gamme de pales. La production des pales est organisée en ligne de production dans quatre grands ateliers. Mais on ne peut pas réellement parler de production de flux, même si l'organisation est pensée en ces termes (comme l'indique l'existence de la fonction d'agent de flux). En effet, la production est discontinue comme l'attestent le grand nombre d'en-cours et de stocks de transition. Le management cherche à organiser la production sur le modèle des chaînes de montage afin de tendre vers le flux continu. L'entreprise a, dans cette perspective, cessé de recruter les chefs d'équipe par mobilité interne et opté pour le débauchage de chefs d'équipe issus de l'industrie automobile. Mais elle se heurte aux spécificités des produits et des dispositifs de production qui ne permettent pas d'atteindre une segmentation et une distribution extrême de l'activité. L'organisation de la production est un hybride entre les reliquats de la période fordiste, un compromis entre différentes innovations organisationnelles et un dispositif de production contraint. Du fordisme elle garde une standardisation et une prescription très forte de la production, qu'elle motive par les impératifs de sécurité de l'aéronautique. De la méthode Kanban, elle emprunte une organisation de la logistique d'approvisionnement des postes et un ajustement réactif de la production en fonction des commandes. Néanmoins, elle n'est pas parvenue à automatiser les transferts entre postes et les ajustements entre la demande en aval et la production en amont restent très dépendants du nombre de pièces rebutées et des aléas de production. Ce qui conduit régulièrement à des désajustements. De plus, le nombre de contrôles importants de la production aéronautique introduit régulièrement des hiatus dans le flux, notamment lorsque les pièces sont proches du seuil de rebut et qu'elles demandent une expertise plus poussée du service qualité afin de déterminer si elles sont rebutées ou validées.

Si l'on prend l'atelier comme unité de lieu, on observe une grande hétérogénéité d'acteurs. Des agents de production, des agents et techniciens d'atelier, des agents de flux, des contrôleurs, des techniciens de maintenance et d'installation, des agents de méthodes, des agents de maîtrise et d'encadrement, et toute une série de prestataires de services s'occupant de tâches externalisées par l'entreprise. Seuls les ouvriers et les techniciens d'ateliers sont rattachés à des postes. Les agents de flux assurent l'approvisionnement d'une ligne de production (d'une gamme de produits). Les agents de contrôle supervisent une, parfois, deux lignes de production d'un atelier. Les techniciens de maintenance et les prestataires officient sur l'ensemble du site. L'atelier de découpe produit les intrants de tissus pour l'ensemble des lignes de production. Il est situé dans un atelier séparé, mais est organisé également selon une

logique de ligne de production. En effet, chaque poste de découpe approvisionne deux à trois lignes de production. L'opération consiste à découper des modèles d'intrants spécifiques à une gamme de produits dans de grands rouleaux de tissu en matière composite (composé de fibre de carbone et de diverses résines). Le type de tissu et le patron de la découpe correspondent à la forme du moule d'une pale. Une fois les pochettes de tissu réalisées, elles sont acheminées et stockées dans un local frigorifique situé dans l'atelier où a été installée la ligne de production du produit. Ces tissus ont un délai de péremption et doivent être conservés à des températures négatives pour préserver leurs caractéristiques mécaniques.

Les postes du reste des lignes de production sont localisés dans d'autres ateliers. Les postes de travail sont tantôt tenus par un seul opérateur ou tantôt nécessitent le travail de plusieurs opérateurs en fonction de la taille de la pale et du travail ou non en équipe. Chaque ligne de production produit des pales différentes par certains aspects. Il existe donc une variation entre les différents process de production. De plus, un même produit peut faire varier un ou deux de ses équipements (par exemple, avec ou sans dégivreur). Mais ces variations restent stables et sont standardisées. Elles sont inscrites dans le dispositif technique. On ne retrouve pas la variation continue qui caractérise les ateliers de chaudronnerie. Il existe donc une distinction entre ces deux types de production fondée sur la variation qu'entraînent les diversités de la production.

Si l'on décrit l'ensemble du process de production des pales, on retrouve des caractéristiques communes à tous les produits. Des intrants sont produits dans d'autres cellules, se trouvant la plupart du temps dans d'autres ateliers. Les rouleaux de tissu composites, les mousses, les pièces élémentaires, les colles et résines, sont produits en externe par des fournisseurs. Les rouleaux de *roving* sont produits en interne par une cellule comportant deux postes de travail. Le travail de production de ces postes est le suivant : l'opérateur dispose des bobines de fibres de carbone sur une machine et remplit une cuve de poudre afin de préparer une résine d'imprégnation. Il tire ensuite les fils de bobine de carbone jusqu'à un peigne qui les joint, puis les attache à des rouleaux. Le process de production consiste à imprégner les fils de la résine afin de réaliser une bande de matière composite enroulée. L'opérateur contrôle l'imprégnation des bandes tout au long du processus. La machine est préparamétrée, mais l'opérateur module parfois la vitesse de déroulement s'il estime que l'imprégnation requiert un ajustement (ce qu'il détermine en fonction de la fluidité

de l'écoulement). Lorsqu'une bobine est réalisée, en fonction du nombre de tours demandés, l'ouvrier coupe les fils et retire la bobine afin de la peser. A partir du poids, il contrôle le taux d'imprégnation des bandes de matière composite à l'aide d'un abaque. Lorsqu'il a réalisé toutes les bobines qui lui sont demandées, il nettoie la machine. Ces bobines sont ensuite convoyées par un agent de flux jusqu'au local frigorifique. Elles serviront à la production des longerons, le poste suivant des lignes de production.

La fabrication des lames ou longerons comporte trois étapes : le moulage, le ragréage, la finition. Les longerons sont des pièces critiques qui assurent la résistance mécanique des pales. Ils doivent être préparés, moulés et contrôlés avant le moulage de la pale proprement dite. Un opérateur produit deux longerons par journée de travail. Il existe deux modes opératoires de moulage des longerons en fonction du type de pale auquel ils sont destinés. Les opérateurs peuvent occuper un poste de moulage longeron destiné aux grandes pales ou aux petites pales. Pour le poste de moulage longeron des petites pales, l'opérateur commence par découper des bandes de *roving* à une longueur précise sur une table derrière lui. Pour ce faire, il accroche un rouleau à un dérouleur en bout de table, tire la bande jusqu'à une marque, puis la coupe. Il répète l'opération afin d'obtenir 17 bandes. Il va ensuite chercher une pochette de tissu spécifique à son poste et certaines pièces élémentaires. Il dispose dans le moule des tissus de protection, des tissus composites à certains endroits critiques et des colles. Il recouvre ceux-ci de couches successives de bandes *roving* selon un agencement précis. Il dispose ensuite des pièces élémentaires (douilles) et des mousses de remplissage à l'extrémité. Il ajoute ensuite d'autres bandes de *roving* selon le même ordre ; place d'autres carrés de tissu composite ; puis ferme et lance le moule qui cuira cet assemblage à une température et une pression données. Cette opération de transformation rigidifie l'assemblage et confère les caractéristiques mécaniques recherchées. La lame sera par la suite nettoyée, ébavurée, percée afin de pouvoir être fixée sur le moule de la pale. Elle est ensuite mise à dimension à l'aide d'une lime et de papier à grain afin de respecter ses caractéristiques dimensionnelles. Cette opération de nettoyage et de mise à dimension se réalise sur les longerons produits par l'équipe précédente que l'opérateur a sortis du moule lors de sa prise de poste. Le longeron est ensuite stocké pour être envoyé à un autre poste pour un contrôle. Lorsque l'opérateur travaille sur le poste des longerons « grande pale », il ne dispose pas les bandes de *roving* dans le moule, mais les enroule autour d'une barre de mousse de remplissage à l'aide d'une machine. Pour ce faire, il dispose la mousse sur un axe et les rouleaux sur des dévideurs. Il fixe les bandes sur la mousse et lance la machine qui fait

tourner la barre de mousse sur elle-même tout en la faisant avancer. Les bandes enveloppent la mousse sur toute sa longueur. L'ouvrier réitère l'opération plusieurs fois, dans un sens puis dans un autre. Il dispose ensuite cette barre dans le moule qu'il aura préparé. Il ne réalise pas le ragréage et la mise à dimension qui sont effectués par un poste spécifique s'occupant du ragréage des grandes pales. Ces longerons sont ensuite contrôlés selon différentes techniques afin de certifier la conformité et d'identifier d'éventuels défauts. Il s'agit d'un contrôle aux rayons X qui permettra d'identifier des défauts dans la structure interne du longeron, mais également de contrôle visuel sur la structure externe (mesure des dimensions). Au moindre défaut, un longeron sera soumis à un avis qualité. Si le défaut est critique, il sera rebuté.

Le poste suivant est celui du moulage de la pale proprement dite. Ce poste se différencie également selon la taille des pales produites. Les petites pales sont réalisées sur des postes tenus par un seul opérateur. Ce dernier peut réaliser une ou deux pales en fonction du type de pale. Le travail réalisé à ce poste consiste à disposer les intrants dans le moule selon un ordre précis et à des endroits spécifiques. L'agent de flux apporte la pochette de tissus de la production et alimente si nécessaire les casiers du poste en divers intrants (mousses de remplissage, pièces élémentaires). L'ouvrier procède tout d'abord à la vérification de la pochette afin de s'assurer que tous les tissus nécessaires sont là. Pendant ce temps, il met un pot de résine à chauffer afin de la fluidifier, une résine qu'il utilisera à certains endroits pour renforcer la jonction entre des tissus. Il sort ensuite les pales produites par l'équipe précédente et nettoie le moule. La première étape consiste à préparer le longeron en ajoutant des tissus, des colles et certaines pièces élémentaires. Il enroule une bande de tissu sur le centre et les extrémités du longeron afin de le renforcer à ces endroits. La difficulté de l'opération réside dans le fait que la disposition des tissus doit être très précise et que ces derniers sont particulièrement adhésifs. Dès lors, il est très difficile de réajuster un mauvais positionnement. L'opérateur travaille ensuite sur le moule. Ce moule est composé de deux plaques d'acier creusées d'une forme spécifique qui, une fois jointes, confèrent à la pale sa forme. L'opérateur commence par disposer les tissus extérieurs sur les plaques du moule. Il prend les tissus correspondant dans la pochette et les ajuste sur les marquages du moule. Si la découpe du tissu est trop longue, l'opérateur la corrige en redécoupant le surplus de tissu avec un scalpel. Si le tissu est trop court, l'opérateur l'étire jusqu'à ce qu'il remplisse le moule. Les différences n'excèdent pas un ou deux millimètres, tout du moins je n'ai pas observé de cas



où l'opérateur n'a pas pu corriger les différences. Une fois les tissus externes positionnés, l'opérateur va mettre en place les intrants de remplissage. Il va positionner d'autres tissus et des mousses de remplissage sur les deux parties du moule et il positionne le longeron sur la partie inférieure du moule lorsqu'elle est remplie. Les deux phrases précédentes résument de manière simplifiée l'activité de l'opérateur puisque c'est près d'une centaine d'éléments distincts que l'opérateur doit positionner à des endroits très précis de l'assemblage et selon un ordre strict. Il peut moduler en commençant par une partie du moule plutôt que par une autre, mais la disposition des tissus et des mousses se faisant par couches successives et par enchevêtrement, il ne peut pas inverser la mise en place d'un tissu avec un autre. Le repérage des positionnements s'opère à partir de repères visuels. Le moule est évidé, il a la forme d'une demi-pale. Cette forme sert de repère pour positionner le premier tissu. La couche suivante de tissus et de mousses se positionne par rapport au bord du moule et à la forme du tissu. En effet, la pale n'est pas rectiligne, les fibres qui composent les tissus forment une arabesque. C'est à partir de ce motif de fibre et de quelques repères sur le moule que l'opérateur positionne les tissus et les mousses. Les couches suivantes sont positionnées en fonction des couches inférieures. La jonction entre les tissus inférieurs sert de repère pour positionner les tissus qui viennent par-dessus et qui les chevauchent. Ici l'ordre de positionnement des tissus est très important, car ils s'entrecroisent à certains endroits. Il faut donc en placer un avant de placer l'autre. En effet, la manière dont s'entrecroisent et se superposent les tissus est ce qui confère les caractéristiques mécaniques de la pale. Lesquelles sont spécifiques au modèle d'hélicoptère auquel la pale est destinée. Les intrants et leur disposition varient d'une pale à l'autre. Chaque poste possède donc une liste d'actions et une séquence d'actions qui lui est spécifique. La différenciation des produits différencie l'activité des opérateurs, même si la trame générale reste la même. Lorsqu'il a terminé de positionner les intrants, l'opérateur ferme le moule et lance la cuisson. Pour ce faire, il enclenche un dispositif automatisé.

Les grandes pales sont réalisées sur des postes tenus par deux ou quatre opérateurs, en fonction de leur gabarit. En effet, un nombre plus important d'ouvriers est nécessaire afin de manipuler des tissus qui sont de grande envergure et de manutentionner ces pales beaucoup plus lourdes. Le process de travail ne varie pas sensiblement. Il existe des spécificités liées au produit, mais on retrouve la même logique consistant à disposer les intrants dans le moule de manière adéquate. C'est bien la taille de ces intrants qui implique que plusieurs ouvriers doivent les manipuler. Il existe une distribution du travail au sein de chaque poste, mais elle concerne essentiellement la préparation du moule et des intrants et non leur mise en place. Je

n'ai pas noté de spécificité dans cette distribution. Notamment, car ces postes étant très physiques, les équipes sont composées de jeunes (moins de 30 ans). Ils se distribuent les tâches de préparation différemment à chaque fois, hormis le nettoyage du moule qui est réalisé par tous. Le nettoyage du moule est fait avec un solvant très agressif et ils mutualisent leur effort afin de réduire la durée d'exposition. De fait, ce travail conjoint implique une grande activité de coordination entre les opérateurs, et un apprentissage de celle-ci. Ils doivent parvenir à tendre et positionner les tissus de manière synchrone ; à placer les mousses de remplissage adéquatement alors qu'ils n'ont pas le même angle de vue sur le moule puisqu'ils se trouvent de part et d'autre, distants parfois de plus quatre mètres les uns des autres. Le plus surprenant est qu'ils communiquent assez peu pour parvenir à cette coordination. En effet, l'ensemble de leurs discussions durant le travail concerne essentiellement des questions extra-professionnelles et les échanges sur l'activité en elle-même restent anecdotiques. Lorsque de tels échanges ont lieu, ils concernent surtout la coordination des efforts tel que : « *attends, je l'ai pas posé* » ou « *vas-y je la tiens* ». Il existe sans doute une forme de communication non verbale, mais elle est difficile à objectiver. Elle repose sans doute sur la capacité d'un opérateur à anticiper le développement de l'action de ses collègues, notamment à partir d'une anticipation des intentions qui vont suivre une action. Les opérateurs se distribuent également le positionnement des tissus plus petits, mais alternent les parties qu'ils réalisent afin de rompre la monotonie. Ils parviennent à cette subsidiarité, car ils connaissent l'ensemble du process de production. En ce sens, on peut mettre en avant une connaissance commune des spécificités de ce poste. Ils sont d'ailleurs très peu mobiles dans l'entreprise, restant sur les postes occupés (je n'ai observé qu'une seule occurrence d'intégration et de formation d'un nouveau durant l'enquête, consécutive au départ à l'étranger d'un des membres de l'équipe). On voit donc qu'entre le moulage des petites et des grandes pales la trame de l'action est similaire, mais que le nombre d'opérateurs introduit la question de la coordination intersubjective durant un même process de travail. On peut mettre en avant le script du process de travail et le dispositif technique comme supports de la coordination, ainsi que les apprentissages conjoints et des ajustements dialogiques comme vecteurs de cette coordination.

Une fois les pales moulées, certaines opérations de finition doivent être réalisées. Elles doivent être nettoyées, percées, taraudées, mises à dimension et pesées. Des postes spécifiques dans la ligne de production sont dédiés à cette activité. Les opérateurs sont

plusieurs à ces postes lorsqu'il s'agit de grandes pales, prenant chacun une pale en charge du début à la fin de l'opération. Les postes ragréage des petites pales sont tenus par un seul opérateur. De plus l'opération de ragréage et de conformation dimensionnelle font partie de l'activité du poste moulage dans un petit nombre de lignes de production des petites pales. L'activité de ragréage consiste tout d'abord à enlever le surplus de résine qui reste fixé sur les pales sorties du moule afin que la pale possède les bonnes dimensions. Cette opération se réalise à la lime dans un premier temps, puis au papier de verre à gros grains pour affiner la mise à dimension. Les valeurs dimensionnelles sont contrôlées à l'aide d'un vernier. Une fois nettoyée et mise à dimension, la pale est marquée d'un numéro de série, polie, percée à deux endroits spécifiques à l'aide d'un gabarit et pesée (le poids sert d'indicateur de la quantité de résine utilisée pour la réalisation). Elle est ensuite stockée pour être contrôlée.

Le contrôle est de deux ordres, un contrôle du process de production des pales et un contrôle du produit. Le contrôle du process est réalisé à diverses étapes, mais il tend à être remplacé par un autocontrôle des opérateurs (ils obtiennent alors une certification). En réalité, très peu d'opérateurs ne sont pas certifiés, et l'activité des agents qualité se concentre surtout sur le contrôle des produits. Il existe deux types de contrôle des produits. Un contrôle des défauts de la structure interne des pales ou des longerons. Il est réalisé à un poste de contrôle spécifique dans une salle de radiographie aux rayons x. Il s'agit de détecter la présence de corps étrangers (lame de scalpel, morceau d'adhésif, etc.) ou des fissures produites par un mauvais placement des tissus. L'autre mode de contrôle concerne la structure externe des pales. Il est réalisé par des moyens visuels et auditifs. Visuellement, les agents qualité vérifient que les dimensions des pales sont dans les tolérances. Ils cherchent également des décolorations ponctuelles, qui sont le signe d'un manque d'homogénéité dans l'imprégnation de résine, ou encore des entailles ou marques signalant une rupture de fibre dans le tissu. Le contrôle auditif se réalise à l'aide d'une méthode qu'ils appellent « taping ». Cette méthode consiste à donner des petits coups sur la pale à l'aide d'une petite tige de métal, et à comparer et vérifier les différents sons produits. Si le bruit fait est différent de celui qui le précède et de celui qui le suit, cela indique la présence d'une bulle de vide proche de la surface. Un manque de matière qui, de par sa proximité avec la surface de la pale, a pu échapper à la radio.

Il existe également un atelier de réparation des pales. Ce dernier a pour fonction de réparer les pales dont les défauts peuvent être corrigés, mais il fournit également un service au client en réparant les pales endommagées lors des vols. Comme pour la production, la réparation repose sur un certain nombre de procédures. Des procédures d'identification, de

diagnostic du défaut, et des procédures de réparation. En effet, les opportunités de correction sont limitées. Seuls quelques types de dégâts ou de défauts peuvent être corrigés, notamment en fonction de la partie de la pale endommagée. Dès lors, les opérateurs mobilisent un registre de caractéristiques pour définir si la pale mérite d'être réparée. Ils vérifient la localisation du défaut : par exemple, si un trou est situé au niveau du longeron, la réparation coûte plus cher que la production d'une pale. Mais également le type de défaut : un trou peut être réparé, mais une brèche de plus d'un centimètre ne peut l'être. Si le type de dommage est inédit, la pale est envoyée au laboratoire des méthodes et procédés. Ce dernier détermine si elle peut être réparée et produit la procédure de réparation *ad hoc*. La méthode de réparation consiste à nettoyer la partie détériorée et à la travailler afin que sa forme puisse être réparable. Il arrive que l'opérateur doive découper des tissus de la pale pour atteindre le défaut. Il réalise alors des dégâts sur la pale, dont il sait qu'ils sont réparables, afin d'atteindre l'objet de son intervention. L'opérateur positionne ensuite des tissus et des résines de remplacement et cuit la pièce réparée dans une cuve pressurisée qui fonctionne comme un four. Une fois réparée, la pale est contrôlée et envoyée à la peinture.

Un atelier de traitement de surface assure le traitement de certains intrants et la peinture de l'ensemble des pales. Les traitements de surface consistent à plonger les éléments métalliques des pales dans des bains d'acides afin de modifier certaines propriétés. Un seul opérateur tient ce poste. La peinture est réalisée par une équipe de cinq opérateurs. Il s'agit de peindre les pales avec un pistolet à jet pressurisé selon des codes couleur qui identifient le type de pale. Il existe également une cellule chargée de l'équilibrage des pales se trouvant en dehors du site industriel (ce dernier atelier n'a pas pu être observé, car il se trouve sur une zone militarisée à accès restreint).

Les opérateurs sont en forfait heures avec un régime 35h en 4 jours (nombre de vendredis sont RTT, mais peuvent être travaillés en heures supplémentaires en fonction du volume de production). L'horaire normal est : arrivée 7 h, départ 16 h. Il existe pour certains postes des horaires en 2/8 ou 3/8 : soit un roulement alternant matins, de 5 h à 13 h 15, après-midis, de 13 h à 21 h 15, et nuits de 21 h à 5 h 15. La distribution des effectifs en fonction de l'âge, avec un intervalle de classe d'âge de 5 ans, met en évidence une valeur modale des classes d'âge « 46-50 » et « 51-55 » (autour de 18%). Les autres classes d'âge correspondent à une valeur tournant autour de 10% de l'effectif (hormis les 36-40 qui sont un peu plus de

6%). Les données montrent donc que 50% de la population des ateliers a plus de 45 ans. Les moins de 30 ans représentent 22%. On observe également que 84% de la population des ateliers correspond à des postes productifs d'opérateurs. On observe également que 61% de l'effectif des opérateurs occupe le premier échelon de la catégorie « technicien d'atelier ». Le deuxième échelon du niveau agent de fabrication correspond à 7% des opérateurs. Le troisième échelon de cette même catégorie correspond à 19% de l'effectif des opérateurs. Enfin, le second échelon de la catégorie « technicien d'ateliers » correspond à 13% des opérateurs. Il est important de noter que le statut du salarié ne préjuge pas de l'attribution des postes sur une ligne de production. Ces statuts et la progression dans la grille salariale sont d'abord fonction de l'ancienneté et de l'évaluation par la hiérarchie de l'ouvrier. Plus de la moitié des opérateurs possède un niveau CAP-BEP et un peu moins de 10% un niveau BAC PRO. On observe également 14 opérateurs qui ont le niveau BEPC et 4 d'entre eux ont un BAC général. L'analyse statistique de l'évolution des diplômes des recrutés montre un glissement du recrutement au niveau CAP-BEP à un recrutement au niveau BAC PRO<sup>8</sup> (pour une statistique descriptive plus poussée des diplômes, des statuts et de l'âge, voir l'annexe 3).

Les questions méthodologiques qu'a soulevées mon premier terrain proviennent précisément de l'ambivalence que mon autochtonie a fait naître dans ma relation d'enquête. Ancien chaudronnier, je suis l'exemple type de ce que William Labov appelle un enquêteur « indigène » (Labov, 1976). Ce statut m'a donc permis de neutraliser une part importante des effets que produit l'introduction d'un observateur dans une communauté, tout comme il m'a garanti une accessibilité au terrain que j'ai rarement rencontrée en tant que chercheur. Ayant travaillé dans les ateliers enquêtés, j'ai bénéficié de ce passif pour légitimer ma présence sur le lieu en tant que salarié sans mettre en péril le masque dont je me suis servi pour dissimuler le sociologue. Je possède les codes en vigueur dans la communauté et une connaissance intime des enjeux qui l'animent, un atout qui m'a permis d'éviter nombre d'impairs. Je maîtrise le langage vernaculaire de l'atelier, un idiome oral – le jargon – mais surtout un langage écrit – les plans de dessin industriel, compétences linguistiques qui m'ont épargné ces

---

<sup>8</sup> Les données quantitatives obtenues, qui sont mobilisées dans l'annexe 3, ne différencient que le niveau de diplôme et non sa spécialité. L'observation permet d'identifier certaines des spécialités, mais pas leur distribution dans la population. J'ai rencontré des ouvriers dont la formation initiale est variée, mais avec une majorité de plasturgistes et de métallurgistes. En métallurgie, il s'agit surtout d'ajusteurs (j'ai rencontré également un opérateur formé en chaudronnerie). Les formations initiales en plasturgie renvoient essentiellement aux formations en matériaux composites. Il y a également plusieurs charpentiers et tapissiers de formation. D'autres formations initiales sont plus rares : maçonnerie, services, filière générale.

moments déroutants et difficiles à négocier où l'on ne comprend ni ce que dit un enquêté, ni ce qui se trame dans une interaction.

Néanmoins, cette aisance, cette imprégnation « déjà-là », est loin d'apporter le confort qu'on pourrait lui prêter. On ne peut y voir le risque d'une relation d'enquête où se révèle aisément les données pertinentes, mais qui repose sur une connaissance qui « *les masque du même coup, par l'effet de familiarité, qui porte à croire qu'on sait déjà, qu'on a tout compris, et qui arrête la recherche* » (Bourdieu, 1998 b, p. 55). La nécessaire rupture épistémologique, qu'évoque Pierre Bourdieu à la suite de Gaston Bachelard (Bourdieu, 1994 ; Bachelard, 1953), ce déplacement dans le regard porté sur la réalité, peut devenir le point faible d'une endo-ethnologie qui ne prend pas suffisamment garde à l'effet de familiarité. En effet, lutter contre l'illusion de la « connaissance immédiate » que procure l'indigénat, alors même que cette absence de médiation semble être la ressource méthodologique la plus opérante pour la connaissance, demande d'adopter une posture de défiance systématique à l'égard de soi. Mais, et ici l'exercice devient délicat puisque paradoxal, il faut néanmoins accorder une part de crédit suffisant à ce que l'on croit savoir, et que dans bien des cas l'on sait effectivement, afin de préserver cet avantage indigène. Cette dualité dans le rapport que le chercheur entretient avec ses ressources indigènes est, à mon sens, la vraie richesse que peut procurer le capital d'autochtonie, son premier effet heuristique. Sans sous-estimer le gain de temps que permet cette imprégnation « déjà-là » de l'indigénat, ni le gain cognitif de la proximité avec la pratique étudiée ou de la familiarité avec les hommes qui la portent, c'est dans la relation entre la pratique et l'objectivation de la pratique, et dans l'objectivation de ce processus d'objectivation, que se trouve la principale ressource scientifique de l'autochtonie.

Ces réflexions méthodologiques vont s'articuler en trois temps. D'abord, j'aborderai la question de la relation entre le statut de l'acteur et le statut de l'observateur, entre la pratique et l'observation participante. Ensuite, j'envisagerai la question du dispositif et de la stratégie d'entretien. Et enfin, je développerai une analyse de l'impact du dispositif CIFRE sur la récolte des données.

### ***1.1.1 La pratique et l'observation participante***

Si l'on saisit d'emblée la distance méthodologique qui peut séparer une pratique de son objectivation par la méthode ethnographique, il se peut que le pouvoir proprement heuristique du passage de l'un à l'autre ne semble pas évident. Ce gain heuristique repose sur le mouvement qui s'effectue d'une position d'acteur à une position d'observateur. Ce bénéfice ne provient pas tant des méthodes de production des données, journal de terrain ou recensions, ni des facilités d'imprégnation induites par le capital d'autochtonie, que de la prise de conscience réflexive inhérente à la constitution de la pratique en objet scientifique, de l'effet de rupture épistémologique, au sens de Bachelard. En réfléchissant à la pratique comme à un objet scientifique, j'ai pris conscience du fait que je n'y avais jamais réellement réfléchi auparavant. Bien entendu, l'exercice d'observation et de prises de notes durant le travail ethnographique m'ont permis de créer un corpus de données qui n'avait pas le degré d'objectivation de ma connaissance intuitive du terrain. La transcription du vécu par les moyens de l'écrit m'a permis cette mise à distance et ce travail d'interrogation des évidences. Il me permet de rompre avec cette appréhension intuitive de la pratique professionnelle, et d'opérer ainsi un mouvement de distanciation. Mais c'est réellement, me semble-t-il, le travail d'objectivation et de problématisation qui fait prendre conscience de la distance qui sépare la pratique comme activité sociale de la pratique comme objet scientifique.

Ce rapport est celui d'une observation réflexive, d'une observation qui porte au regard ce qui reste le plus souvent dissimulé. Ma connaissance de la pratique doit davantage à mon activité professionnelle qu'à l'observation participante proprement dite. Mais c'est une connaissance implicite, incorporée – une connaissance par corps. L'observation participante a fonctionné comme un révélateur. Non pas que j'aie découvert des choses qui m'étaient alors étrangères, mais j'en ai alors pris conscience, j'ai tourné ma conscience vers elles. Lorsque l'on travaille, on agit. On pense aussi, mais on essaie de ne pas penser au travail et ce dernier ne se constitue que rarement en objet d'interrogation. Le corps se charge de l'activité dans bien des schèmes d'action et en décharge l'esprit. Ce dernier ne se tourne pas systématiquement de manière réflexive sur l'activité. Mais, précisément, l'activité de recherche l'y contraint. Se demander pourquoi on pose tel acte à tel instant, alors qu'on l'a reproduit des centaines de fois sans y penser, produit un sentiment singulier. On a alors l'impression de redécouvrir l'un de nos rapports au monde, une redécouverte qui est,

simultanément, une découverte : celle de notre rapport infraconscient à ce que nous faisons. Un sentiment assez différent de celui que procure l'observation participante, telle que j'ai pu l'expérimenter. Car on n'est plus d'emblée dans le régime de découverte que suppose l'observation participante, de contact avec une réalité nouvelle que l'on s'approprie pour la première fois, mais bien dans une logique de réappropriation du familier, de mise en perspective de cette réalité que l'on pensait comprendre. Ce qui différencie une observation participante de ce mouvement réflexif, de ce passage d'un rapport pratique à un rapport d'objectivation de la pratique, provient du fait que l'on est conduit à devoir s'extraire du rapport pratique pour pouvoir construire le rapport d'objectivation. Cette déconstruction « objectivante » de la pratique a été, pour moi, le fondement même de l'intérêt heuristique du passage de l'acteur à l'observateur. On ne déploie complètement la perspective analytique que si l'activité d'objectivation nous permet de nous abstraire de l'action qui se réalise pour que l'esprit s'en saisisse.

Il s'agit, par exemple, en suivant le prisme de la temporalité, d'appréhender et de déconstruire un rapport au temps intimement vécu comme une continuité en usant de la force d'un regard qui l'interroge et l'analyse. La pratique de l'acteur s'écoule insensiblement comme un tout, comme une journée de travail, qui est structurée par les pauses et les tâches. Seul le point de vue de l'observateur peut introduire des scissions qui décomposent cette structure de l'action en éléments discrets. Le travail ethnographique d'observation m'a permis, par le va-et-vient entre empirie et questionnement, d'échapper à cette qualité dispositionnelle de la pratique tout en préservant l'avantage heuristique de son incorporation. Je n'avais pas, par exemple, pleinement conscience du lien qu'entretenaient ma pratique et le cadre d'expérience de l'atelier, ni de la conversion des schèmes de perception que ce dernier requérait. Et, en tant qu'acteur, on est trop souvent aveugle aux situations et à l'environnement qui encadre ces situations, le plus souvent inconscient de ce que nous mobilisons dans nos relations au monde routinières.

Par exemple, on ne peut comprendre ce que comporte la lecture de plan comme activité d'abstraction, tout comme on ne peut objectiver le lien constitutif qui relie la lecture et la pratique, si on n'interroge pas l'économie cognitive qui préside à cette activité de lecture. En étant acteur, on n'interroge pas l'économie cognitive de la lecture de plan, on la mobilise, et cette mobilisation se suffit à elle-même. Tout comme les savoirs se présentent



différemment à l'esprit si on les appréhende en tant que moyen de l'action ou comme la finalité d'une objectivation. Le passage de l'acteur à l'observateur permet précisément d'étendre la posture réflexive à des éléments qui lui échappent durant l'action. De même, la régularité inhérente à la pratique ne m'a jamais tant frappé que lorsque j'ai commencé à vouloir l'objectiver. On est toujours plus sensible à l'inhabituel, à ce qui varie, qu'à ce qui se répète. Le passage par la méthode ethnographique, par le jeu de miroir où l'on fait varier l'angle d'incidence du regard que l'on pose sur soi et sur les autres, rend possible cette compréhension de l'incorporé et de la pratique. Car mobiliser un schème d'action dans l'objectif de réaliser une tâche ne conduit pas à l'appréhender de la même manière que si on la mobilise afin de comprendre les raisons qui conduisent à déployer ce schème conatif de cette manière ou si l'on interroge ce que ce schème implique dans le travail avec autrui. Toutes les questions qui peuvent être posées à une pratique dévoilent un aspect de celle-ci, des aspects que la mobilisation pratique ne permet généralement pas de conscientiser. Précisément parce que les manières dont on interroge une chose éclairent différentes facettes de cette chose.

Mais si le glissement du rôle d'acteur à celui d'observateur a été, pour moi, un ressort essentiel de mon travail d'enquête, il ne va pas sans mal. D'abord parce que l'observation participante dans une entreprise suppose que l'on travaille dans l'entreprise. Et ce que l'on contracte comme obligations dans un emploi peut s'opposer au travail ethnographique proprement dit. Parce que l'on doit produire et que l'on n'est plus libre de son temps, il y a parfois un conflit intériorisé entre l'observateur que l'on se veut et l'acteur que l'on est censé être. Pour pouvoir aller observer d'autres ouvriers ou discuter avec eux, je devais réaliser mon travail plus vite afin de libérer du temps, ce qui n'a pas toujours été possible. J'aurais dû également m'astreindre à consigner les données et les événements observés quotidiennement, ce que je n'ai pas pu faire les jours où la fatigue l'emportait. Cette situation d'observation est porteuse de la tension inhérente à la contradiction entre l'action et l'observation. Durant mon observation participante, l'observation a presque toujours été inféodée à l'action. On peut libérer partiellement son esprit pendant que l'on travaille, mais rarement ses yeux. C'est en définitive durant le travail en équipe que les observations sont les plus riches. Malgré tout, les contraintes de cette méthodologie limitent les données récoltées et soulignent qu'il n'existe pas de méthodologie idéale. Elles mettent surtout en exergue la dimension subjective qui caractérise le travail de terrain et la difficulté de la traduire en une relation objective. Deux aspects qui donnent toutes leurs lettres de noblesse à des travaux comme ceux de Robert Linhart.

### **1.1.2 Dispositif et stratégie d'entretien**

Le paradoxe de l'entretien avec des ouvriers est de faire parler ceux qui ont plutôt l'habitude d'être parlés. Comment faire parler ceux qui n'ont qu'une faible habitude d'explicité ce qu'ils sont, ce qu'ils font et ce qu'ils savent ? Les entretiens que j'ai menés devaient me permettre d'accéder à ce qu'il pouvait y avoir d'individuel dans la pratique comme *collectif individué*. Afin de mettre en perspective mon expérience de la chaudronnerie, j'ai essayé d'objectiver une pluralité de points de vue subjectifs illustrant la diversité des rapports à cette pratique professionnelle. A cette fin, j'ai mené une vingtaine d'entretiens de plus de deux heures et pris des notes sur nombre de conversations informelles. Il est indéniable que le capital d'autochtonie dont je suis pourvu m'a servi à maintes reprises pour la négociation (réseau d'interconnaissances) et la passation (maîtrise des codes indigènes) des entretiens. Mais, dans certains cas, il m'a également desservi, soit en transformant l'entretien en discussion de « comptoir » qu'il a été impossible de cadrer (il faudrait à ce titre développer une méthodologie de l'entretien alcoolisé), soit en installant l'enquête dans un rapport hiérarchique qui l'a figé dans un rôle générateur d'autocensure.

L'objectif de mes entretiens a été le *sens subjectivement visé* weberien. Outre les pratiques, ce sont les logiques d'acteur, les rationalités engagées dans l'action, que j'ai cherché à cerner dans l'approche compréhensive. A cette fin, j'ai construit (toute objectivation étant une construction) ma stratégie d'entretien sur quelques principes opératoires. Cette stratégie a cherché à contextualiser la rationalité mobilisée par les acteurs dans leurs discours. L'entretien a sollicité des manières de penser, des argumentations, des raisonnements. Au travers des actes de parole, j'ai voulu avoir accès à des raisonnements et à des rapports de signification qui m'ont servi, au travers de la rationalité dont ils sont au principe, pour comprendre l'action et la compréhension de l'action par les acteurs. Pour y parvenir, l'usage de dessins durant les entretiens a permis d'opérer ces mises en contexte de la parole et de la pensée. Cette astuce méthodologique a également mis en évidence l'importance du dessin dans le mode de communication en chaudronnerie, mais surtout son influence sur la rationalisation du travail.

Je n'ai pas utilisé de grille ou de guide d'entretien. Je lui ai préféré une logique de

canevas d'entretien : « *Le guide d'entretien organise à l'avance les "questions qu'on pose", et peut dériver vers le questionnaire ou l'interrogatoire. Le canevas d'entretien, lui, relève du pense-bête personnel, qui permet, tout en respectant la dynamique propre d'une discussion, de ne pas oublier les thèmes importants. Il en reste aux "questions qu'on se pose", en laissant à l'improvisation et au "métier" le soin de les transformer au fil de l'entretien en "questions qu'on pose".* » (de Sardan, 1995, p.83). L'objectif est de rapprocher au maximum l'entretien d'une situation d'interaction banale, de réduire la dimension artificielle. Laisser parler, faire raisonner, demander d'explicitier des termes ou des réflexions, toutes ces actions stratégiques orientent implicitement l'échange, il est inutile d'« alourdir » davantage l'entretien avec une « extraction d'information ». De plus, l'objet de ma recherche demande de s'adapter, et d'adapter l'échange, aux singularités de chaque acteur. Un excès de « formalisme » dans la structure de l'enchaînement des questions ne peut, dès lors, que nuire à la spontanéité de l'interaction. J'ai également été attentif aux phénomènes d'imposition ou d'orientation sur les raisonnements des enquêtés, notamment pour que la contextualisation ne devienne pas une entrave à la liberté de parole.

J'ai envisagé l'entretien comme un espace intersubjectif, où deux acteurs interprètent presque simultanément les éléments de signification, notamment sous l'effet de ce que Bourdieu appelle le *marché linguistique* : « *Le marché des biens linguistiques et symboliques qui s'institue à l'occasion de l'entretien varie dans sa structure selon la relation objective entre l'enquêteur et l'enquêté ou, ce qui revient au même, entre les capitaux de toutes espèces (...) il ne suffisait pas d'agir, comme le fait spontanément tout "bon" enquêteur, sur ce qui peut être consciemment ou inconsciemment contrôlé dans l'interaction, notamment le niveau du langage utilisé et tous les signes verbaux ou non verbaux propres à encourager la collaboration des personnes interrogées, qui ne peuvent donner une réponse digne de ce nom à l'interrogation que si elles peuvent se l'approprier et en devenir les sujets* » (Bourdieu, 1993, p.1393-94). Remettre en situation, contextualiser, consiste notamment à faire en sorte que la personne interrogée soit acteur, sujet de son discours. Cela suppose que l'enquêteur s'efface devant l'autre, lui laisse libre l'espace des actes de parole. Ce que Bourdieu qualifie d'« *exercice spirituel, visant à obtenir, par l'oubli de soi, une véritable conversion du regard que nous portons sur les autres dans les circonstances ordinaires de la vie* » (Bourdieu, 1993, p.1406). C'est un principe où le chercheur tente d'encadrer sa perception de la réalité afin que la réalité de l'acteur investisse l'espace d'intersubjectivité de l'entretien. Où la compréhension

du *sens subjectivement visé*, l'interprétation du sociologue<sup>9</sup>, s'efface pour faire place à une réflexivité de l'acteur. Ce qui revient, d'une certaine manière, à faire en sorte que l'enquêté devienne l'observateur de sa propre pratique, qu'il la redécouvre, comme j'ai pu la redécouvrir durant l'observation participante, en l'interrogeant et en faisant en sorte qu'il s'interroge à son tour.

Ce que j'ai pu obtenir de mes entretiens est ambivalent. Sur la question de la pratique et des situations d'apprentissage de la pratique (marché du travail, condition d'emploi et de formation), j'ai atteint une telle redondance discursive que je peux raisonnablement prétendre avoir atteint un niveau de saturation<sup>10</sup> satisfaisant. Sur la question de la trajectoire, cet effet de saturation est moins évident. Les aspects les plus intéressants des entretiens restent les descriptions de pratiques et les rationalités mobilisées pour les évoquer. Si elle n'a pas été aussi féconde que je l'avais espéré, sans doute à cause de l'incorporation d'un certain nombre de schèmes comportementaux, la stratégie du retour réflexif sur la pratique par son évocation discursive a porté ses fruits. Notamment par les multiples exemples de pratiques et de rationalités partagées par les enquêtés, mais aussi par celles qui leur étaient propres.

Néanmoins, je peux dire que les entretiens que j'ai menés m'ont plus appris sur la dimension collective de la pratique que sur ses aspects individués. Sans doute que la proximité que j'entretiens avec mes enquêtés leur fait concevoir certaines dimensions de leur pratique, celles qui relèvent de leur rapport le plus intime, comme des évidences qui ne méritent pas de sortir de l'implicite. Ou alors, hors de toute intentionnalité, sont-elles trop incorporées pour pouvoir être objectivées durant un entretien. Je n'ai pas non plus, me semble-t-il, été très attentif à creuser démesurément certaines questions. Ma connaissance des codes et des normes indigènes m'a indiqué jusqu'où je pouvais aller sans devenir indiscret ou inconvenant, posant dans ma recherche une frontière que je ne me suis pas autorisé à franchir (je pense notamment à toutes les questions portant sur la famille et plus généralement sur la sphère privée). Peut-être qu'une plus grande distance sociale m'aurait permis plus de naïveté et d'audace, ou aurait fait apparaître certaines questions comme moins incongrues, me conduisant ainsi à les poser sans anticiper de réaction négative pour la poursuite de l'entretien.

---

<sup>9</sup> « *Le sociologue ne peut ignorer que le propre de son point de vue est d'être un point de vue sur un point de vue.* » Bourdieu, 1993, P. 1423.

<sup>10</sup> « *A chaque nouvelle séquence, à chaque nouvel entretien, on obtient de moins en moins d'informations nouvelles. On a alors plus ou moins « fait le tour » des représentations pour un champ d'investigation donné* » (De Sardan, Op. cit., p. 98).

Le problème inhérent à la connaissance des codes sociaux en vigueur dans un milieu réside justement dans le fait que rien ne vous incite à les transgresser. Une transgression qui, si elle est potentiellement source de difficultés, peut conduire à objectiver des choses inattendues. Malgré leurs limites, les entretiens ont confirmé ce que j'avais pu observer et m'ont permis de cerner des régularités et des variations de données objectives (Beaud, Weber, 2003, p. 226). Cette stratégie d'entretien est celle que j'ai également mise en place dans mon second terrain, mais, nous le verrons, avec un système de contraintes sensiblement différent.

## ***1.2 Les spécificités du second terrain d'enquête***

Le second terrain s'est déroulé sous convention CIFRE, un dispositif qui a produit des effets spécifiques sur l'investigation. Dans cette partie, je vais rendre compte de ces contraintes spécifiques sur l'épistémologie et la méthodologie de l'enquête, de leurs conséquences sur la production des données, ainsi que des stratégies que j'ai utilisées pour les circonvenir au mieux. Qu'engage l'appartenance à une entité extra-académique sur le travail scientifique ? Quelle influence produit le fait d'être mandaté par une entreprise sur la méthodologie d'enquête ? En somme, quel est l'impact du cadre législatif de la convention CIFRE et des rapports sociaux de la vie d'entreprise sur la relation d'enquête et sur la production des données ?

### ***1.2.1 Le financement de thèse sous convention CIFRE***

La convention industrielle de formation à la recherche (CIFRE) est un dispositif de financement de thèse par des organismes privés. Il lie un doctorant, une entreprise<sup>11</sup> et un laboratoire par un contrat dit « de coopération » qui instaure un cadre légal pour le déroulement de la recherche et l'usage des connaissances produites. Ce dispositif comprend également un contrat de travail qui lie le doctorant à l'entreprise selon les modalités du droit privé. Les recherches CIFRE sont donc menées sous un cadre juridique très spécifique qui détermine précisément le champ des investigations. L'autonomie de la recherche peut donc, dans ce cadre, être très relative, et le chercheur doit tenir compte d'une trame de contraintes très diverses.

Dans cette section, je vais développer une analyse des contraintes épistémologiques et méthodologiques que j'ai dû négocier durant le second terrain de ma thèse<sup>12</sup>. J'ai été recruté par l'entreprise d'aéronautique pour travailler sur le problème de la transmission des savoirs

---

<sup>11</sup> Ou, depuis peu, des associations ou des collectivités territoriales.

<sup>12</sup> Cette analyse repose donc sur une expérience singulière et ne prête pas à une généralisation abusive. Néanmoins, sa qualité d'étude de cas lui confère, dans les limites du contenu empirique, une certaine valeur heuristique.

chez les opérateurs, demande que j'ai mise à profit afin de traiter ma problématique, et, ce, tout en cherchant à répondre à cette demande. Dans un premier temps, je vais souligner le poids du cadre légal du CIFRE sur les questions épistémologiques pour ensuite aborder les implications méthodologiques du statut CIFRE dans cette recherche. Mais, avant d'entrer dans le vif du sujet, il convient de souligner que le dispositif CIFRE est un moyen privilégié pour accéder à certains terrains qui sont rarement accessibles sans l'usage d'un masque (e.g. se faire embaucher dans une entreprise sans déclarer son activité de sociologue). Il présente également l'avantage de rendre possible des financements de thèses alors que les politiques publiques tendent à les raréfier. Un avantage indéniable puisque libérer son esprit et son temps de la nécessité de trouver des moyens de subsistance est la condition de possibilité de la posture scholastique que requiert le travail intellectuel (Bourdieu, 1997). Néanmoins, cette association entre l'univers académique et le monde de l'entreprise ne va pas sans influencer les pratiques scientifiques, une influence qu'il convient de prendre en compte et d'objectiver afin de mesurer son influence sur le dispositif d'enquête.

Les dispositifs CIFRE lient le doctorant, le laboratoire et l'entreprise grâce à des contrats synallagmatiques. Ce type de contrat vise à formaliser les obligations contractuelles qui lient les parties. Un contrat de travail et un contrat de coopération engagent les parties à respecter certaines clauses et fournissent un cadre légal très strict qui régit le champ des possibles de l'activité scientifique du doctorant. Le contrat de coopération a pour objet de définir le cadre contractuel de collaboration entre l'entreprise et le laboratoire pour la réalisation d'une mission de recherche effectuée par le doctorant. Le contrat de coopération définit les moyens, les règles de fonctionnement, les droits et obligations de chacune des parties, notamment en matière de propriété industrielle et intellectuelle. À ce titre, il appréhende le laboratoire comme un prestataire de service qui est seul responsable de la prestation pour laquelle il assume une obligation de résultat. Cette obligation concerne la conduite des travaux de recherche du doctorant en CIFRE jusqu'à sa soutenance. Le laboratoire s'engage à ce que ces prestations soient réalisées « *conformément aux règles de l'art* ». Les termes « règles de l'art » appliqués à la recherche n'engagent pas exactement des pratiques et des représentations identiques dans le monde de l'entreprise et dans le champ académique. Mais, si le contrat de collaboration régit les échanges entre le laboratoire et l'entreprise, les rapports entre l'entreprise et le doctorant sont encadrés par un contrat de travail. Dès lors, la clause de subordination structure juridiquement le rapport du chercheur à son entreprise, c'est-à-dire à son terrain.

### ***1.2.2 Les effets épistémologiques du contrat CIFRE***

Les financements de recherches sous convention CIFRE ont pour vocation de promouvoir la recherche appliquée en permettant la rencontre entre l'Université et les entreprises. La convention CIFRE s'engage également à favoriser la « professionnalisation » des doctorants – entendue comme leur insertion dans le marché du travail par le développement de leur « employabilité ». Le CIFRE promeut donc la rencontre entre les producteurs de la connaissance et les utilisateurs de la connaissance du secteur privé. En effet, une distinction importante sépare ces deux catégories d'acteurs : pour les chercheurs, la production de connaissances est la finalité de leur activité – ils mobilisent dans leur recherche une rationalité en finalité – alors que pour les acteurs de l'entreprise, le savoir produit est un moyen qui, comme tel, est assujéti aux objectifs et aux impératifs de l'entreprise, au sens large, et des acteurs qui agissent en son sein plus particulièrement. Si le scientifique, dans sa recherche de connaissance, est guidé par la valeur de vérité des propositions qu'il énonce, les membres de l'entreprise ne s'intéressent pour la plupart qu'aux valeurs d'usage et d'échange des savoirs produits. Pour eux, la connaissance n'est pas la fin ultime de l'exercice de recherche, mais un moyen d'optimiser l'activité de l'entreprise. La valeur du savoir devient relative aux intérêts privés que défend l'entreprise.

Cette conception du statut du savoir ne converge pas toujours avec les finalités de la science où le savoir se suffit à lui-même. Si l'on cède moins fréquemment que par le passé à l'illusion du désintéressement (Bourdieu, 1984, 2001), lorsqu'on cherche à mettre en évidence la spécificité de la posture scientifique, on ne peut en revanche éviter de souligner que le savoir est la finalité de l'activité du chercheur. Cela n'est que rarement le cas des recherches CIFRE. L'entreprise qui finance le doctorant nourrit toujours un objectif pragmatique et, pour elle, le savoir n'est qu'un moyen d'optimiser son activité et d'atteindre cet objectif. Là où un doctorant « classique » est soumis à une injonction simple de l'appareil académique (produire des connaissances satisfaisant aux critères de scientificité de ses pairs), le doctorant CIFRE doit, dans le même mouvement, satisfaire aux réquisits des décideurs de l'entreprise qui recommandent que ces savoirs soient également utiles, exploitables et dicibles sans préjudice (c'est-à-dire sans remettre en cause l'image de l'entreprise et la légitimité de ses pratiques).



Dans cette perspective, l'entreprise ne se satisfait pas des nouveaux problèmes soulevés par le chercheur, elle lui demande également de produire des solutions concrètes à ces problèmes. Un double glissement s'opère donc : le passage du statut de savoirs comme finalité au statut de savoirs comme moyen ; et le passage d'une posture strictement analytique et descriptive à une posture prescriptive et prospective. Il s'agit donc ici, pour le doctorant, d'une posture ambivalente et ambiguë qui compose entre le registre du cognitif, le registre du normatif et celui du prédictif. On doit néanmoins analyser de façon distincte ces deux glissements épistémologiques, même s'ils entretiennent des liens de présupposition réciproques.

Dans cette recherche, ce glissement a conduit à transformer la question de la socialisation – savoir comment s'effectuent les apprentissages professionnels et comment ils transforment les ouvriers – en une autre consistant à identifier les dysfonctionnements dans la transmission des savoirs. Ce glissement tend à amener le doctorant à identifier de mauvaises pratiques, c'est-à-dire des pratiques jugées normativement comme mauvaises car inefficaces selon les critères d'évaluation de certains acteurs. La question de l'impact de l'utilisation d'une connaissance se pose dès lors, car les jugements de fait tendent à se voir adjoindre des jugements de valeur. La valeur de vérité est assujettie à la valeur d'usage sous l'effet de ce mouvement. Ce qui est en jeu, ce n'est donc pas tant la posture pragmatique qui ne reconnaît la valeur du savoir qu'à l'aune de son utilité sociale et privée (bien que cette posture puisse également être interrogée), que la question des conditions de possibilité d'une production de connaissance qui ne s'écarte pas trop des critères de scientificité en vigueur dans la communauté scientifique.

Le doctorant CIFRE doit donc satisfaire à deux systèmes d'exigence qui divergent souvent et, parfois, se contredisent. Ces contradictions transparaissent au sein du dispositif légal sous couvert d'une double injonction contradictoire. Comment, par exemple, permettre l'exercice de la clause de subordination du contrat de travail tout en conservant l'indépendance, l'objectivité et la neutralité du chercheur ? La première expression de cette asymétrie apparaît dès le choix de la problématique puisque le chercheur, afin d'optimiser ses chances de recrutement, s'autocensure et s'interdit d'emblée d'aborder des sujets trop problématiques ou théoriques qui, au mieux, ne retiendront pas l'attention, et, au pire, le disqualifieront. Le champ des sujets de recherche possibles n'est pas formellement inscrit, il découle des enjeux sociétaux reconnus comme légitimes et des enjeux internes à l'entreprise. L'idéal est, pour le prétendant au contrat CIFRE, de formuler les problématiques dans le langage managérial qui, par sa sélectivité sémantique, atténue toute possibilité d'un

questionnement trop subversif (Herbert Marcuse, pour rendre compte de cette influence par le langage, parle dans *l'homme unidimensionnel* du remplacement des concepts critiques par des concepts opérationnels).

Ces effets d'autocensure, dont l'objectif principal pour le chercheur qui les mobilise est de préserver sa légitimité et, partant, de conserver ses capacités d'investigation, fonctionnent à tous les instants de la recherche. Il existe un effet proprement structurel du cadre légal du CIFRE et de l'appartenance à l'entreprise qui délimite le possible de l'activité de recherche. Comme tout effet structurel, cette délimitation de l'espace du dicible est largement implicite. Il existe de rares cas où des responsables disent clairement que l'on ne peut pas dire ou écrire une chose. Il m'a, par exemple, été dit explicitement que je ne pouvais pas évoquer la question de la relation entre la baisse de la qualité des produits dans un atelier et les défauts de transmission des savoirs. Précisément, parce qu'il s'agit de choses qui ne sont pas dicibles (moins dans l'intérêt de l'entreprise, puisque cette information n'était pas censée sortir en dehors, que dans l'intérêt du cadre qui a exprimé cet interdit et qui était responsable dudit atelier). L'objet de l'investigation n'est pas uniquement un enjeu pour l'entreprise, elle est surtout un enjeu pour les acteurs qui préfèrent toujours garder le contrôle sur ce qui se sait. Mais, dans la plupart des cas, il ne s'agit pas d'injonction explicitement exprimée par les hiérarchies. Il s'agit plutôt d'effet d'autocensure de la part du chercheur qui a conscience de cette norme de bienséance qui lui permet de pouvoir mener ses investigations sans trop d'entraves.

La question de l'instrumentalisation de la sociologie est une thématique au cœur du débat sur les interventions de la sociologie comme outil d'expertise (Uhalde, 2008), qu'on la nomme recherche-action (Liu, 1997) ou intervention (Uhalde, dir., 2001). La posture du sociologue expert et le champ des pratiques qu'implique cette posture soulèvent des problèmes analogues à ceux des conventions CIFRE, à ceci près qu'un consultant est dans une posture moins ambiguë qu'un doctorant. En effet, l'expert sociologue n'a pas toujours de comptes à rendre à la communauté des pairs et ne doit pas négocier cette double injonction de scientificité et de conformité aux réquisits managériaux. La trame de cette double contrainte se décline au travers de la plupart des activités de recherche du doctorant. Il s'agit dès lors, pour le doctorant, de faire cohabiter deux rôles sociaux dans son activité – l'expert et le scientifique – tout en sachant que ces deux figures ne mobilisent pas les mêmes systèmes de

prescription et d'action. Le problème étant que ces deux postures dramaturgiques – au sens goffmanien – ne bénéficient pas de la même licence pour s'exprimer dans le milieu professionnel qu'il étudie.

Le passage d'une posture analytique et descriptive à une posture prescriptive et normative (et bien souvent prospective) doit parallèlement être interrogé. Ce second glissement découle du premier. Si l'exercice de production de savoir ne suffit plus et si le sociologue ne peut plus se contenter d'objectiver le monde social, mais reçoit l'injonction de le changer, c'est parce que le savoir n'est plus qu'une étape, un moyen, pour aller vers un autre état des relations sociales. Bien qu'étant une inférence logique de la définition utilitariste du savoir, le passage du descriptif au prescriptif possède son influence épistémologique propre sur l'activité scientifique. Car les questions « comment se passent les choses ? » ou « comment décrire tel phénomène ? » se posent de manières très différentes si elles se suffisent à elles-mêmes ou si on leur adjoint l'objectif « de les faire évoluer dans un sens précis ». Dans la deuxième formulation, on ajoute une intention à l'exercice de problématisation, une intention qui surdétermine la sélection des éléments pertinents pour le développement des analyses. Cette intention oriente nécessairement l'analyse en créant un « strabisme » dans le regard du chercheur qui doit, dans le même mouvement, voir la réalité telle qu'elle est et telle qu'elle devra être. Il ne peut que difficilement être un scientifique et restituer l'ensemble des éléments constitutifs d'un phénomène social, puisque l'expert doit se concentrer sur les leviers efficaces pour la mise en place d'une politique de changement qui est toujours partisane. De plus, certaines dimensions de l'objet d'étude, permettant une compréhension plus profonde des dynamiques sociales, ne peuvent être ouvertement abordées à cause de leur caractère sensible pour les intérêts de l'entreprise ou de certains acteurs. Les questions de domination, d'inégalité, ainsi que certaines pratiques informelles relèvent proprement du tabou dans la vie sociale d'une firme. Cet aspect de la recherche CIFRE, modifiant fondamentalement le rapport au savoir produit, est lié à l'introduction d'une dimension politique dans l'évaluation de la pertinence des connaissances. Cette introduction du politique dans l'activité scientifique conduit tendanciellement à entraver l'exigence de neutralité axiologique puisque les vues et les valeurs des acteurs de l'entreprise deviennent le cadre normatif de référence. Le sociologue, qui doit déjà dans la pratique lutter contre ses propres prénotions, ne peut s'affranchir des prénotions de sa hiérarchie sans difficulté, pris dans le carcan de la subordination et des jeux de pouvoir des acteurs.

Si la production de connaissances est partiellement circonscrite par les impératifs de l'entreprise, la diffusion des savoirs produits à l'extérieur de l'organisation est, en revanche, totalement sous contrôle. En effet, la clause de confidentialité stipulant qu'« *il est expressément convenu entre les parties que la divulgation par les parties entre elles d'information au titre du présent accord [de coopération] ne peut en aucun cas être interprétée comme conférant, de manière expresse ou implicite, à la partie qui les reçoit un droit quelconque sur les matières, les inventions ou découverte auxquelles se rapportent ces informations* », et ce, y compris « *en ce qui concerne les droits d'auteur ou autres droits attachés à la propriété littéraire ou artistique, les marques de fabrique ou le secret des affaires* » ; et puisque la clause sur les droits de propriété et les droits d'exploitation dit clairement que « *les résultats des travaux seront la propriété d'XXX [l'entreprise], qui décidera seule de l'usage des résultats* », on appréhende l'espace de liberté qu'il reste au doctorant pour diffuser les connaissances produites comme bon lui semble dans la mesure où l'usage des résultats reste très majoritairement privatif. Cette tension entre une connaissance tendant vers l'idéal de scientificité, qui sera potentiellement censuré, et une connaissance que l'on diffusera, mais qui s'écartera sensiblement de l'honnêteté intellectuelle, à mesure qu'elle se dévoie au contact des impératifs de la communication d'entreprise, produit un véritable hiatus entre la recherche et l'action. Une rupture qui ne profite pas toujours aux critères de scientificité<sup>13</sup>.

---

<sup>13</sup> On saisira pleinement la distance épistémologique qui sépare une recherche de type académique d'une recherche CIFRE en rappelant qu'une posture d'opposition à la production et la diffusion des connaissances est la définition de l'obscurantisme.

### ***1.2.3 Les contraintes méthodologiques du contrat CIFRE***

Dans le domaine des sciences sociales, ces questions épistémologiques sont particulièrement sensibles et se voient compliquées de problèmes méthodologiques. Car être chercheur CIFRE, implique d'être un chercheur salarié d'une entreprise, avec un statut, un grade, un service d'appartenance, une hiérarchie, etc. Dès lors, on a commerce, pour son travail, avec les acteurs de l'entreprise alors qu'ils sont l'objet de votre recherche. La qualité des données qui seront récoltées dépendra alors de la négociation et de la gestion du terrain. L'idée que le rapport d'enquête est un rapport social à part entière a été théorisée et analysée depuis longtemps en sciences sociales (voir, par exemple, Bourdieu, 1993). L'impact du statut CIFRE dans la gestion du terrain trouve précisément son principe dans un déplacement du rapport social qui structure le rapport d'enquête. Les relations d'enquête, dans le dispositif CIFRE, deviennent des relations de travail et intègrent dans le rapport aux enquêtés toutes les contraintes, formelles ou informelles, ainsi que tous les jeux stratégiques du monde professionnel. Solliciter un enquêté pour un entretien, par exemple, implique de mobiliser l'ensemble des ressources disponibles pour neutraliser les défiances éventuelles que toute activité d'expertise de la part de l'entreprise fait naître chez nombre de salariés.

En devenant un doctorant CIFRE, vous devenez un salarié de l'entreprise où vous menez vos investigations. Vous ne bénéficiez plus dès lors de l'aura d'étrangeté et de mystère qui pare souvent le sociologue immergé dans son terrain et qui sert de prémisses aux relations d'enquête. Si votre fonction demeure obscure, une chose est certaine pour vos interlocuteurs : vous faites partie de l'entreprise, et le badge qu'il vous faut obligatoirement arborer lève, à ce sujet, toutes ambiguïtés. Vous perdez alors, avec votre statut d'extériorité, une part importante de la neutralité que peuvent vous prêter les enquêtés et qui facilite l'instauration de relations de confiance. Le statut de chercheur mandaté par l'entreprise, appartenant à l'organisation, transforme l'approche méthodologique de l'enquête, notamment en l'enserrant dans un carcan de procédure et de protocole formel. Il n'est plus possible de solliciter un enquêté pour aller boire un verre après le boulot et le démarcher pour un entretien. D'un point de vue stratégique, tactique et déontologique, il est nécessaire de circonscrire l'enquête à l'intérieur de l'entreprise et de suivre les procédures internes pour mettre en place le protocole de collecte de données. Il vous faut obtenir un budget de votre service d'appartenance afin de pouvoir financer les heures d'entretien durant le temps de travail des salariés, mettant ainsi

l'activité de collecte de données sous tutelle financière. Stratégiquement, on évite ainsi de générer de la suspicion en adoptant une attitude trop intrusive ou des pratiques par trop exotiques pour l'environnement professionnel. Tactiquement, on a davantage de chances d'obtenir une réponse positive de la part des enquêtés et de leur hiérarchie si le premier peut profiter de l'entretien pour quitter son poste et si le second sait que cette absence ne sera pas imputée sur la comptabilité de son département et n'impactera donc pas ses indicateurs de production. Déontologiquement, puisqu'il s'agit d'une enquête diligentée par l'entreprise, il est normal de mener cette enquête durant le temps de travail du salarié et non durant son temps de repos. Mais, l'acceptation du salarié est alors subordonnée à celle de son supérieur hiérarchique qui doit ménager la chèvre et le chou : ne pas vous être trop ouvertement hostile et maintenir ses objectifs de production en limitant les absences de ses salariés. La sollicitation d'entretien est d'emblée complexifiée par la subordination légale de l'enquêté à sa hiérarchie. Elle ne requiert plus uniquement l'acceptation du salarié, mais également celle de son encadrement qui détermine s'il peut libérer le salarié pour réaliser cet entretien. Au travers de cette étape supplémentaire, c'est l'ensemble des jeux stratégiques des acteurs qui s'exprime. Car un chef d'atelier ou un chef d'équipe, en contrôlant l'agenda des entretiens, maîtrise ce qui peut être potentiellement dit par la sélection du salarié qu'il acceptera de libérer. Dans ces situations, les rapports sociaux surdéterminent les rapports d'enquête puisque le principe de triangulation (Olivier de Sardan, 1995), qui permet de croiser les points de vue, dépend du bon vouloir et des intérêts du responsable hiérarchique. Ici, la sujétion n'est plus simplement un impératif formel du contrat de travail, mais un effet concret inhérent aux relations professionnelles.

L'impact méthodologique ne fait pas que radicaliser les conditions d'acceptation d'entretien, il influence également la forme et la passation de l'entretien. Vous ne pouvez prolonger l'entretien au-delà du temps alloué (une heure dans le cas de ma recherche). Plus concis, plus spécifique, vous ne pouvez que difficilement prendre, durant la passation, ce long moment d'introduction qui permet de détendre la situation d'entretien, prémisse à toute récolte de données riches de nuances et d'opinions individuées. Certaines questions, notamment celles qui interrogent les opinions politiques, religieuses ou d'autres aspects intimes et privés des pratiques des salariés, ne peuvent plus légalement être abordées durant les entretiens sans contrevenir à la législation du travail. Les questions doivent se restreindre à

ce qui se passe dans l'entreprise et ne traiter que les thèmes directement liés à l'objet de la recherche. En transformant la relation d'enquête en relation de travail, la convention CIFRE introduit toutes les obligations du droit du travail dans la gestion de la recherche et la relation aux enquêtés. Des obligations qu'il faut respecter sous peine de provoquer des réactions épidermiques chez les syndicats et chez les salariés, avec pour conséquence une augmentation des refus d'entretien. Du côté des enquêtés, le corollaire de cette réduction de la relation d'enquête à une relation de travail est un autocontrôle de la parole chez nombre d'entre-eux. Ces derniers savent pertinemment qu'une liberté de parole totale est un luxe qu'ils ne peuvent que rarement se permettre durant leur vie professionnelle. On obtient dès lors très souvent, durant les entretiens, des discours attendus et stéréotypés qui suivent la « ligne éditoriale » de l'entreprise. Les recherches CIFRE requièrent un important travail propédeutique afin d'instaurer cette confiance qui permet de supplanter les entraves pesant sur la parole des enquêtés, lesquels confondent souvent l'entretien sociologique avec un entretien d'évaluation.

Réaliser une recherche CIFRE implique pour le doctorant de mettre en place une politique de terrain qui prend en compte tous les enjeux internes à l'entreprise (rapport entre la direction et les syndicats, entre les départements, entre les acteurs, etc.), mais réclame également une gestion des aspects symboliques. Le doctorant ne peut arborer explicitement ses attributs statutaires de cadre sous peine de souffrir des tensions agonistiques existant au sein de toute division du travail. Une gestion du symbolique passe par une maîtrise des différents codes, ainsi qu'une capacité à désarmer les antagonismes. Des questions, anodines d'habitude, deviennent soudainement des problèmes cornéliens. La question du code vestimentaire est un exemple typique de ces enjeux symboliques qui doivent être négociés avec diplomatie. Car la façon de se vêtir, comme tous codes sémiotiques, est un principe d'identification qui permet certaines formes de régulation dans les rapports sociaux. Dès lors, lorsque l'on cherche à obtenir la confiance des cadres et des ouvriers afin de rendre possible la passation d'entretien, il faut rester attentif aux signes que l'on envoie et qui influent sur les relations d'enquête. Le dilemme – costar/cravate ou Jean's/basquet – devient épineux puisqu'une mise trop apprêtée rend suspicieux l'ouvrier qui reconnaît directement le col blanc, alors qu'un style trop décontracté fait perdre tout crédit auprès des cadres, quand il ne produit pas une franche hostilité. Comment dès lors ne pas s'aliéner une des parties ? Comment arbitrer entre la nécessité de diminuer la distance symbolique qui sépare le sociologue de l'ouvrier et la préservation de son image auprès de cadres pour qui le sérieux et l'utilité d'une fonction s'évaluent de prime abord au « sérieux » de la présentation de celui qui

l'incarne ? Cette gestion du symbolique se décline dans tous les systèmes sémiotiques à l'œuvre dans les interactions et conduit le doctorant à développer toute une série de stratagèmes pour préserver sa légitimité aux yeux de l'ensemble des acteurs de l'entreprise. Quel vocabulaire employer ? Quel discours tenir ? Avec qui déjeuner à la cantine ? Toutes les activités de la vie courante de l'entreprise deviennent des signes qui situent le sociologue dans le spectre des relations sociales qu'induit la division du travail. Ce que l'on exprime au travers de ce langage implicite, de ce discours sur soi, facilite ou complique la recherche puisqu'il oriente les réponses aux sollicitations et influence la forme ainsi que le contenu des données recueillies. Et, puisque souvent il est nécessaire de tenir des discours sur soi contradictoires, puisqu'il faut neutraliser des suspicions opposées, cet exercice devient très acrobatique et conduit à produire un double discours qui frôle parfois une forme de duplicité. Paradoxalement, alors que le statut CIFRE permet une approche du terrain dispensée de l'usage d'un masque, puisqu'il autorise la déclaration de l'activité de sociologue, il conduit ce dernier à en porter plusieurs.



### **1.2.4 Les stratégies de contournement**

Comment concilier esprit critique et image de l'entreprise ? Peut-on éviter l'instrumentalisation de la recherche ? Doit-on arbitrer entre les faits et le dicible ? Comment gérer le poids des relations professionnelles dans la recherche ? Pour parvenir à gérer ces problèmes épineux que pose une recherche sous contrainte, j'ai dû mettre en place des stratégies en utilisant certains ressorts de la dynamique informelle des relations de travail. En effet, les diverses stratégies de contournement qui peuvent être menées afin de modérer les contraintes induites par le contrat CIFRE dépendent de la manière dont on parvient à jouer avec les normes formelles et informelles qui régissent les relations de travail. Et, pris dans un carcan de prescriptions et de proscriptions, c'est en définitive grâce aux ressorts de l'informel et de l'ambigu que l'on peut tenter de concilier au mieux les contradictions de ce type de recherche. Il faut tout d'abord prêter une attention appuyée à la construction d'une relation de confiance entre le chercheur et les enquêtés. Dans le cas de ma recherche, mon premier objectif a été de neutraliser mon statut de « cadre-appartenant-au RH » afin de ne pas engendrer de méfiance chez les ouvriers<sup>14</sup>. Et l'option la plus satisfaisante pour y parvenir a été de commencer la recherche par une longue période d'observation participante (près de 6 mois). En partageant le travail et la condition des ouvriers, on désamorce une grande part des antagonismes. Le simple fait de travailler avec eux dans les ateliers fait que la distance symbolique s'estompe et que des liens interpersonnels se construisent. Des liens qui servent d'étais pour la relation de confiance. Le sociologue n'incarne plus cette altérité menaçante, et il trouve une aide méthodologique considérable dans cette « communauté » de travail. L'observation participante, en sus de ses qualités heuristiques propres, accroît la qualité des entretiens, notamment celle de la liberté de parole et du taux d'acceptation. Le partage du travail ouvrier sur de multiples postes successifs a atténué l'impact de l'effet symbolique inhérent à la structure des relations de travail. En effet, ces dernières démarrent par une relation de compagnonnage et ne reposent pas d'emblée sur la différence statutaire qui sépare le sociologue de l'ouvrier. Cet effet du travail partagé dans la genèse de la confiance s'est

---

<sup>14</sup> Cette distance entre le statut de cadre du sociologue et le statut de l'ouvrier, potentiellement génératrice de suspicion, s'appréhende aisément. Mais il ne faudrait pas s'attendre à ce que le fait de travailler sur d'autres catégories de salariés puisse épargner le chercheur des effets de la transformation de la relation d'enquête en relation de travail. Quelle que soit la catégorie de travailleur étudié, l'attitude intrusive de toute investigation diligentée par l'entreprise met le salarié sur la défensive et génère de la défiance, somme toute préjudiciable à l'enquête.

donné à voir durant la campagne d'entretiens puisque les ouvriers avec qui je n'avais pas travaillé acceptaient rarement l'enregistrement des entretiens contrairement à leurs pairs dont j'avais partagé les journées (ils avaient néanmoins accepté l'entretien, car l'observation participante m'avait construit une réputation positive à leurs yeux, conférant à notre relation d'enquête un embryon de confiance qui n'était, malgré tout, pas suffisante pour qu'ils prennent le risque de l'enregistrement). L'observation participante permet surtout d'obtenir, au gré des conversations informelles qui animent les interactions de travail, une part des informations que les contraintes légales pesant sur les entretiens formels ne permettent pas d'obtenir. Cette activité de conversation informelle est centrale pour pallier le carcan méthodologique du CIFRE. En effet, si un enquêté peut refuser catégoriquement un entretien avec le sociologue de l'entreprise, je n'ai jamais vu d'ouvriers décliner une discussion. Et ce que l'on perd de systématisme dans la récolte de données par conversation informelle, on le gagne en richesse et en sincérité dans les discours produits<sup>15</sup>.

Une fois ce « capital sympathie » construit, il convient de veiller à ne pas le détruire par des comportements socialement situés. Un changement trop radical dans les attitudes adoptées peut être pris pour une sorte de trahison opportuniste, si ce n'est pour une duplicité initiale. Le problème de la gestion du symbolique se pose dès lors dans toute sa complexité. J'ai pris le parti de sacrifier une part de légitimité auprès des cadres en renonçant au costume de ville pour lui préférer la chemise, le pantalon et la veste (jamais de cravate<sup>16</sup>). Cette stratégie d'une position intermédiaire dans le « dress code », jouant sur l'indétermination relative de la valeur symbolique de l'apparence, a été fructueuse puisque ce que j'ai perdu en crédit auprès de l'encadrement n'a pas porté préjudice à l'enquête et m'a permis de conserver la qualité de mes relations avec les enquêtés. La gestion du discours a été plus complexe puisque, plus explicite que le code vestimentaire, elle n'admet pas une stratégie fondée sur l'ambiguïté. Je n'ai pas trouvé d'alternative à l'usage du double discours pour défendre mes pratiques et mes positions, faisant prévaloir l'intérêt en terme de productivité et de qualité

---

<sup>15</sup> Toute la difficulté étant dès lors de convaincre l'encadrement et sa propre hiérarchie de la nécessité et de la légitimité d'aller « faire l'ouvrier », méthode qui peut leur sembler incongrue au plus haut point. Travaillant sur les questions d'apprentissages professionnels, j'ai pu argumenter sur l'intérêt d'acquérir une connaissance intime de la pratique professionnelle en question. Il aurait été sans doute plus délicat de les convaincre si ma recherche portait sur d'autres sujets.

<sup>16</sup> Excepté lors des comités de direction auxquels j'ai dû assister, et où l'assemblée n'aurait sans doute pas compris les tenants stratégiques de cette démarche.

avec certains et le souci des salariés et de la défense du métier avec d'autres. Puisque ce qui est en jeu dans l'autocontrôle du discours est l'image de son positionnement axiologique, et ce, afin d'éviter qu'on entrave les investigations, le doctorant ne peut qu'embrasser les différents points de vue avec un sens politique et un sens de l'à propos. Et ce qu'il convient d'appeler une « méthodologie de gestion de la structure politique du terrain » concerne de nombreux actes. Administrativement rattaché au service des ressources humaines, c'eût été une erreur stratégique de prendre domicile dans leurs locaux. Déjeuner quotidiennement avec les cadres administratifs, les cadres de production ou les ouvriers aurait présenté les mêmes risques. L'utilisation d'un bureau isolé dans le bâtiment des formations résolut le premier problème, et la fréquentation du personnel de santé permit de préserver mes attributs statutaires et mon image auprès des cadres, tout en étant un gage de ma bienveillance auprès des salariés (avec, il est vrai, une raison reposant sur des affinités électives, pour reprendre la formule de Weber). On saisit dès lors ce que le statut de sociologue salarié engage comme économie symbolique, et le poids de la recherche CIFRE sur la gestion du terrain.

Comme on peut le comprendre, les recherches sous convention CIFRE pâtissent d'une forme de juridicisation des relations d'enquêtes, mais également de la dualité induite par l'association d'univers sociaux aux principes et aux normes d'actions profondément différentes. Vouloir s'affranchir de ces difficultés conduit le chercheur à devoir rester attentif non seulement à objectiver le rapport à son objet, mais également le rapport qu'il entretient avec les différents rôles qu'il investit durant sa recherche. Des exercices d'objectivation qui ne sont pleinement satisfaisants qu'à de rares occasions, tant les difficultés de maîtrise de ce que nous engageons dans les différentes situations sociales d'enquête peuvent sembler rédhibitoires.

### ***1.3 Limites des données recueillies***

On le voit, cette recherche ne se soustrait pas aux difficultés de l'investigation. Soumise à l'influence du milieu social où elle se déploie, l'enquête doit toujours faire face à des effets de dévoiement plus ou moins profonds. Néanmoins, les limites de ce matériel empirique ne sont pas totalement dépourvues d'intérêt scientifique puisqu'elles permettent précisément de cerner la portée des données. Ce sont ces limites qui autorisent un discours sur les données. On peut de prime abord identifier les angles morts de la récolte de données. Cette recherche ne permet d'aborder la socialisation ouvrière que sous l'angle des pratiques professionnelles qui ont cours sur le lieu de travail. Les dimensions politique et syndicale de la socialisation ouvrière font partie de ces angles morts, alors même qu'elles sont des thèmes centraux dans de nombreuses enquêtes abordant le sujet de la socialisation ouvrière (voir, par exemple, Beaud, Pialoux, 1999 ; Durand, 1996 ; Linhart, 1978; Kergoat, 2002). Mes données ne m'autorisent donc pas à traiter cet aspect du sujet. Cette carence dans les données recueillies et la pertinence heuristique de la pratique professionnelle pour la compréhension du phénomène étudié m'ont conduit à centrer ma problématique sur la question de la pratique professionnelle. En ce sens, utiliser le prisme des pratiques professionnelles pour analyser le phénomène de la socialisation ouvrière m'est apparu pertinent.

Les pratiques extraprofessionnelles font également partie des objets mal appréhendés dans cette recherche. Je n'ai pas pu garantir l'objectivation systématique de cet aspect du problème lors de la récolte de données. Ce défaut de systématisation ne me conduit pas à ne pouvoir rien en dire, mais à limiter ce que je pourrais dire sur ce sujet. Si l'on interroge le processus de socialisation professionnelle, on ne peut que difficilement faire l'impasse sur la question de la socialisation primaire, sur les problèmes de trajectoires et de biographies. Toutefois, ces problématiques n'ont pas pu être ouvertement abordées dans cette recherche pour des questions de contraintes sur la récolte des données, notamment dans l'entreprise d'aéronautique. Les données éparses que j'ai pu recueillir sur les trajectoires et les biographies de mes enquêtés, combinées aux effets d'omissions et d'illusion biographique (Bourdieu, 1994), ne m'ont pas permis de reconstruire une typologie consistante des trajectoires sociales. Hormis à verser dans la généralité approximative et imprécise de la

qualification « origine populaire » qui dissimule sous la stratification verticale du monde social la complexité de la différenciation horizontale et les dynamiques sociales qui l'animent. Sans doute, cette problématique de l'articulation entre socialisations primaire et secondaire requerrait une enquête à elle seule afin de commencer à démêler l'écheveau des influences complexes que le passé et le présent entretiennent.

Enfin, il faut remarquer que les terrains ont produit des données aux statuts sensiblement différents. La familiarité avec les pratiques en question étant très largement inégale d'un terrain à l'autre, il ne fait pas de doute que la profondeur des analyses ne soit pas équivalente. Malgré la période d'apprentissage professionnel à laquelle j'ai été soumis dans l'entreprise d'aéronautique, je ne prétends pas avoir incorporé cette pratique professionnelle. Cette différence implique donc une relation au matériel empirique distincte d'un terrain à l'autre, notamment en ce qui concerne la capacité à interroger chaque pratique. De plus, la méthodologie employée sur mes deux terrains a été produite dans des conditions d'enquête relativement différentes. Des conditions qui ont produit des effets sur les données récoltées qui ne sont pas équivalents. De ce fait, je ne procèderai pas à une comparaison étroite et systématique des deux socialisations objectivées. Je vais plutôt opérer des rapprochements qui mettront en évidence des régularités communes à mes deux terrains. Des rapprochements qui me permettront également de mettre en avant des différences significatives. De la sorte, j'entends souligner ce qui peut s'appréhender comme des tendances structurelles de la socialisation ouvrière, mais aussi faire remarquer son caractère protéiforme et hétérogène.

Enfin, il convient de garder à l'esprit que la portée de cette recherche, l'espace possible de sa généralisation, possède les limites inhérentes à la singularité des mondes sociaux étudiés. Inférer une extension des analyses et des données empiriques exposées ici est un exercice délicat auquel je ne me soumettrai pas dans cette thèse. La valeur heuristique de ce travail provient de sa logique d'étude de cas (Passeron, Revel, 2005), elle permet d'explicitier et d'éclairer le champ des possibles du phénomène de socialisation dans le monde professionnel ouvrier. Ce qui sera affirmé dans ces lignes n'est pas « la socialisation ouvrière procède telle que je le décris », mais plutôt « la socialisation ouvrière peut notamment fonctionner telle que je le décris dans certains cas ». Il n'est pas certain, en effet, que les dynamiques et les logiques sociales mises en évidence peuvent être extrapolées au-delà des terrains étudiés, tout du moins sans rentrer dans le registre de la spéculation et de la conjecture. Si l'on retrouve les caractéristiques identiques sur tous les ateliers de construction métallique de la région liégeoise, on ne peut en déduire qu'il en va de même partout ailleurs.

Dans le même esprit, l'entreprise d'aéronautique peut très bien être le terrain d'un processus de socialisation spécifique. Si les similitudes entre les terrains montrent ce qui pourrait être des invariants, que l'on retrouve également dans d'autres recherches, les variations demeurent, permettant de produire également de la connaissance sur l'hétérogénéité des dispositifs de socialisation, parallèlement à celle de leurs effets proprement anthropologiques.

## 1.4 Quelques éléments d'épistémologie

Dans cette partie, je vais mobiliser certaines contributions de la philosophie et de l'épistémologie des sciences sociales afin de donner à voir le cadre épistémologique qui a guidé l'exercice de problématisation, d'interprétation des données. J'introduirai notamment un problème qui anime tout travail en sciences sociales : la question du nominalisme et des assertions faites sur les entités non observables.

Dans le *Tractatus logico-philosophicus* (Wittgenstein, 2001), Wittgenstein initie son propos en affirmant que si « *le monde est tout ce qui a lieu* » (1), ce dernier « *se décompose en faits* » (1.2) et qu'il « *est la totalité des faits, non des choses* » (1.1)<sup>17</sup>. Il remarque que ces faits, sont « *ce qui a lieu* », donc qu'ils sont « *la subsistance d'états de chose* » (2). Et « *l'état de chose est une connexion d'objets* » (2.01). Il réaffirme d'emblée la nature relationnelle du réel puisque « *de même que nous ne pouvons absolument nous figurer des objets spatiaux en dehors de l'espace, des objets temporels en dehors du temps, de même ne pouvons-nous nous figurer aucun objet en dehors de la possibilité de sa connexion avec d'autres. Si je puis me figurer l'objet lié dans l'état de choses, je ne puis me le figurer en dehors de la possibilité de ce lien* » (2.0121). Le fait que les objets de cette figure, de cette « image » qui fait sens, sont entre eux dans un rapport déterminé, qu'ils sont dans une configuration, une connexion donnée, est ce qui fait de cette « image » un fait (2.14, 2.141). Dès lors, « *que les éléments de l'image soient entre eux dans un rapport déterminé présente ceci : que les choses sont entre elles dans ce rapport. Cette interdépendance des éléments de l'image, nommons la structure, et la possibilité de cette interdépendance sa forme de représentation* » (2.15). Dans ce que nous disons sur le monde se trouve donc donné, non seulement la relation entre des objets, mais également les nécessités logiques qui rendent possible cette relation entre objets.

Wittgenstein soutient que « *ce qui peut être montré ne peut pas être dit* » (4.1212). Il note que si une « *image peut représenter toute la réalité dont elle a la forme [ ] sa forme de représentation, l'image ne peut la représenter ; elle la montre* » (2.171, 2.172). Les propositions étant des descriptions à l'image des données, des représentations langagières de ce que le réel donne à voir, *les propositions montrent leurs sens* (4.022), dévoilent leurs significations, avant de dire ce qu'elles ont à dire sur le réel. Elles ne disent pas seulement si

---

<sup>17</sup> Cette mobilisation liminaire de la construction onto-épistémologique de Wittgenstein (du Wittgenstein du *tractatus* que l'on amendera par le Wittgenstein des *recherches philosophiques*), sert également à Passeron comme prémisses de son argumentation sur le raisonnement sociologique (Passeron, 2006, 613).

une chose est vraie ou non, mais, dans le même mouvement, elles montrent en quoi une chose peut être dite vraie ou fausse. Au travers de ces relations entre les objets qu'elles donnent à voir, et à quoi nous assignons une valeur de vérité, les propositions convoquent les formes de ces représentations, des formes qui ne possèdent pas de valeur de vérité, mais qui possèdent un sens logique qui rend possible et logique l'assignation d'une valeur de vérité. Et ces formes logiques de représentations, les propositions ne les énoncent pas, elles les montrent, elles les donnent à voir dans leur mode d'énonciation<sup>18</sup>.

C'est en ce sens qu'il faut comprendre cette conviction wittgensteinienne que « *le sujet n'appartient pas au monde, mais qu'il est une frontière du monde* » (5.632). Puisque la forme logique des propositions est toujours ce qui délimite le possible de la représentation du réel, en même temps qu'elle est ce qui fonde sa condition de possibilité, les nécessités logiques du discours d'un sujet fonctionnent toujours comme une frontière de sens dans sa représentation du monde. Ces nécessités logiques découlent toujours en première instance du prisme épistémologique adopté par le sujet du discours, qu'il soit implicite ou explicite. La logique du langage mobilisé est donc, en ce sens, la frontière de son monde. Le sens des propositions est, dans la perspective envisagée ici, la limite du dicible. Dès lors, la structure logique de la signification est la limite de ce qui peut être connu du réel, car elle est la frontière de ce qui peut en être dit. Mais, alors, la proposition « *peut seulement dire comment est une chose, non ce qu'elle est* » (3.221). Car si la représentation parle du monde pour nous en dire quelque chose de vrai ou de faux, la forme qui fait que cette représentation puisse prendre ces deux valeurs nous parle d'abord du langage et non du monde. En effet, lorsque nous assertons sur le réel dans notre activité scientifique de description et d'explication, nous ne mobilisons pas d'assertion relative à notre mode d'assertion. Car sinon, nous ne parlerions plus du réel, mais du langage que nous usons pour parler du réel. Nous ne serions plus, alors, dans l'activité scientifique proprement dite pour être déjà dans une activité épistémologique. Néanmoins, on appréhende d'emblée que parler du monde sans discuter de la manière dont on en parle est plus que problématique. Et donc que l'on ne peut que difficilement se dispenser d'un discours sur les formes logiques que nous mobilisons pour dire le réel.

---

<sup>18</sup> Wittgenstein récusera par la suite cette appréhension atomiste du langage, prenant la proposition comme l'unité élémentaire de la signification, pour mettre en exergue la prééminence des pratiques et des contextes d'énonciation. Néanmoins, si l'on ne cède pas à l'illusion du positivisme logique qui fait du langage le tribunal de nos expériences, faisant donc du langage une activité strictement logique et non expérientielle, on trouve dans le *tractacus* nombre d'éléments qui alimentent la réflexion épistémologique.



Car, précisément, ces formes logiques que nous mobilisons pour asserter sur le réel ne montrent pas si une chose est vraie ou non, mais s'il y a du sens ou non de penser qu'elle puisse être vraie ou non. Et cette relation entre la structure du représenté et la forme de sa représentation, entre ce que nous disons d'une chose et ce qui fait que ce que nous disons puisse réellement dire quelque-chose, est précisément ce qui détermine l'heuristique de nos actes de connaissance, et en définitive, notre relation au réel. Ce jeu entre ce que nos assertions portent comme possibilité de sens et ce que nous disons au travers d'un de ces sens possibles, est directement lié à la posture épistémologique adoptée et à la signification même de ce que nous mettons sous les termes « objet de connaissance ». En effet, on ne peut défendre pleinement une thèse si cette dernière ne précise pas d'emblée les conditions de possibilité de son énonciation et de sa validation, en somme son fondement épistémologique, à la fois logique et empirique. Si l'on ne sait pas pourquoi une proposition donnée est porteuse de sens lorsqu'on la dit vraie ou fausse, ni ce qui justifie l'attribution d'une de ces valeurs de vérité, en somme, si l'on ne tient compte ni de sa structure logique, ni de sa justification empirique, alors on passe sous silence les prémisses majeures sur lesquelles se fonde tout le raisonnement. Cette partie cherche précisément à éviter cet écueil.

Cette introduction, chez Wittgenstein, du sujet comme frontière du monde dicible interroge doublement les sciences sociales. D'abord, cela interroge la parole du sociologue qui construit son discours scientifique à partir de ce registre du dicible, convoyant avec lui les formes logiques qui donnent du sens à ses interprétations. Mais, cela interroge aussi la parole de l'enquêté, une parole qui appartient alors simultanément au registre du discours subjectif et à celui de l'empirie objectivée. Le statut dual de ce matériel empirique, à la fois discours d'un sujet et données objectivées par le chercheur, fait en sorte que ces données portent avec elles les frontières des sujets qui les énoncent. Mieux, ces éléments de sens qui circonscrivent le discours de l'enquêté, qui déterminent le sens que l'enquêté confère aux relations entre les objets du monde, est ce qui fonde l'aspect objectif de ces discours, qui les constituent en données : « *Le sociologue ne peut ignorer que le propre de son point de vue est d'être un point de vue sur un point de vue.* » (Bourdieu, 1993, 1423). L'existence même d'un risque d'imposition de problématique est le signe que la signification de ce qui est asserté dépend des formes logiques de représentation que mobilise l'enquêté. Il existe donc, dans le travail sociologique, cette double exigence qui consiste, d'une part, à devoir prendre les sortilèges du langage comme des faits tout aussi objectifs que pourrait l'être un artefact matériel, et, d'autre

part, à devoir maîtriser le discours scientifique puisqu'il ne peut en aucun cas s'épargner la tâche qui consiste à vérifier l'adéquation entre ces discours et la logique des choses. Mais le statut dual du discours des enquêtés met précisément en évidence que ces formes de la représentation, ces schèmes qui donnent la possibilité du sens *ex ante*, sont notamment ce qui situe socialement l'univers du discours, le sens subjectivement visé. Les univers de sens sont subjectivement visés parce que le sujet est la frontière du monde qu'il énonce, car il est la frontière de son propos sur le monde. Ces limites marquent ce qui fait sens pour l'acteur et sont précisément ce qui le situe dans l'espace social. Ces frontières du sens, ces formes de représentation du monde, sont les tracés qui discriminent les univers de discours. Elles sont, en somme, l'empreinte des formes de socialisation.

En ce qui concerne ces données empiriques que sont les discours des enquêtés, le chercheur ne peut agir sur le langage sans trahir les données, son matériel empirique. Il ne peut trahir ces formes de représentation sans trahir le réel. Dans son propre discours, en revanche, le sociologue peut s'atteler à contrôler ses assertions et à les soumettre au critère du vérificationnisme. Une vérification de la cohérence logique des propositions, qui vérifie le fait que l'on puisse les dire vraies ou fausses, mais également une vérification empirique de l'attribution de la valeur de vérité. Cette spécificité de la science sociologique amène à considérer le langage sous deux formes distinctes selon que les significations qu'il porte soient ce à partir de quoi on vérifie empiriquement une assertion scientifique, ou qu'elles soient ce à partir de quoi le sociologue forme ces assertions qu'il lui revient de vérifier.

On comprend, en effet, que l'analyse et la manipulation du langage, que l'on peut attendre du sociologue dans son exercice de problématisation et d'assertion, est formellement proscrite lorsqu'il utilise les données langagières de ses enquêtés. Et ce qui distingue fondamentalement ce langage/donnée qu'il récolte de ce langage/outil qu'il mobilise dans ses raisonnements est la question de la construction des objets. Car si le langage/donnée permet de vérifier la valeur de vérité des propositions que l'on énonce sur un objet de connaissance, servant dès lors de justification à ce qui est dit et d'administration de la preuve, le langage/outil contribue à la construction de l'objet de connaissance. Le langage/outil trouve sa consistance au travers du lien entre les formes logiques qu'impliquent la construction et la problématisation de l'objet et la forme concrète de l'objet de connaissance que nous avons choisi de traiter. Car ce dont les propositions scientifiques doivent rendre compte, ce sont

précisément ces subsistances de relations entre objets qui sont les faits du monde, les faits nous permettant de décrire le monde et donc de le connaître.

En mettant en avant que le monde est d'abord un ensemble de faits avant d'être un ensemble de chose, Wittgenstein met en avant que notre activité langagière ne se contente pas de dénoter ce que nous percevons, mais construit également les relations entre ces données et le sens que nous pouvons leur donner. Il convient dès lors de savoir précisément comment est construit l'objet de connaissance problématisé afin de maîtriser le langage et la logique implicite qui se montrent dans cette construction. Ce n'est pas tant l'existence de l'objet comme entité réelle qui est en cause, mais bien la représentation de cet objet, la manière dont nous le construisons à partir de relations. L'objet en tant qu'ensemble de relations, des relations le construisant comme objet, est un complexe de rapport et « *percevoir un complexe signifie percevoir que ses éléments sont dans tel ou tel rapport* » (5.5423). En ce sens, la manière dont nous allons construire ce rapport et les types de relations mobilisées vont déterminer le sens que l'on pourra donner à nos assertions et, donc, en quoi nous pourrions dire que notre objet de connaissance peut être dit vrai ou faux. Un champ des possibles de la valeur de vérité qui orientera à son tour l'espace de justification empirique, la forme des données.

### ***1.4.1 La relation comme réalité : quelques emprunt au réalisme structurel***

La démarche adoptée dans ce travail pose d'emblée la question des modalités de construction de l'objet. Cette démarche s'inspire notamment de la tradition du réalisme structurel modéré qui construit le concept d'objet à partir de ses relations. La question de la conceptualisation de l'objet est au principe de ce que nous pouvons dire sur le réel. Soit nous accordons à l'objet le bénéfice d'une existence propre, soit nous lui déniions cette propriété et le concevons uniquement comme une représentation subjective, sans aucun lien de nécessité entre l'ordre du perçu et l'ordre du réel. Cette alternative détermine l'axiome épistémologique qui inscrira le travail de recherche dans une perspective réaliste ou idéaliste, une perspective qui change radicalement la portée et la signification de ce qui pourra être dit du phénomène étudié. Mais savoir si l'objet possède une existence propre ne suffit pas à comprendre complètement comment ce concept peut fonctionner dans l'argumentation. Le réalisme, qui en sociologie pose comme postulat l'existence de faits et d'objets sociaux intelligibles et irréductibles à leurs dimensions idéelles, est, à mon sens, une posture nécessaire. Il est nécessaire que l'objet social que l'on étudie soit davantage qu'une projection fantasmée du sujet objectivant pour que l'entreprise d'objectivation ait un sens. Mais il existe différentes manières d'approcher le concept d'objet de façon réaliste. Et une des principales questions qui se posent est de savoir si l'objet de connaissance peut et doit être construit à partir de ses propriétés intrinsèques ou de ses propriétés relationnelles. Cette question est des plus pertinentes en sciences sociales puisque la détermination de propriétés internes d'un objet social est plus que problématique.

Le réalisme structurel permet d'associer une conception du monde comme indépendant du sujet qui affirme sur lui et une attitude structuraliste, en ce sens que : « *La structure est l'ensemble des éléments en relation, et le structuralisme est le point de vue qui se focalise sur les relations entre les éléments comme distinctes des éléments eux-mêmes.* » (Redhead, 2001). Il s'agit dès lors d'adopter une posture relationnaliste dans la construction de l'objet, une posture qui ne définit plus ce dernier au travers de ses propriétés intrinsèques, mais à partir de ses relations extrinsèques. Dans la perspective du réalisme structurel, la structure est aussi réelle que les éléments qu'elle relie. On peut faire remonter cette assertion à

Poincaré qui soutient que les relations sont les seules choses que l'on peut connaître du monde. Cette approche a été mobilisée récemment par John Worrall afin de pouvoir penser ces objets que la physique ne peut plus appréhender directement (Worrall, 1996). Ces objets quantiques sont en définitive très proches des objets sociaux en ceci que l'on ne peut que difficilement les définir au travers de leurs propriétés intrinsèques. En physique quantique, c'est au travers des relations entre les objets que l'on appréhende les objets quantiques<sup>19</sup> et, dès lors, la notion de relations physiques devient plus consistante que la notion d'objet. Cette difficulté de saisir les objets sociaux « de l'intérieur » de leur réalité, c'est-à-dire sans avoir recours à l'objectivation de leurs relations à d'autres objets pour déterminer leurs propriétés, est double puisque l'objet social, en plus de n'exister qu'au travers de ses relations à d'autres objets, possède une propriété constructiviste et évolutive qui fait de ces objets sociaux des objets historiques, changeants et contingents. C'est ce que souligne notamment Norbert Elias : « *Et c'est précisément cela, le fait que les hommes se modifient mutuellement dans et par la relation des uns aux autres, qu'ils se forment et se transforment perpétuellement dans cette relation* » (Elias, 2004, 62).

Le fait que l'on doive avoir souvent recours à une approche analytique pour rendre compte d'un objet social, c'est-à-dire que l'on doive mobiliser des relations entre des éléments structurés, et que cet analytique n'ait pas une valeur intemporelle et universelle (Passeron, 2006), met clairement en évidence le rôle des relations et des structures de relation dans l'appréhension des objets sociaux. La signification même de l'épithète « social » induit sémantiquement la prééminence de la relation dans la conception des objets, ainsi que la spécificité des propriétés relationnelles, toujours constitutives dans ce domaine de connaissance. Puisque le terme social substantive une configuration de relations entre les hommes, les objets du monde qui sont agis et qui agissent par ces relations sociales sont, par définition, caractérisés par l'écheveau de relations qui les produit.

Il existe deux versions du réalisme structurel : une version radicale, et une version modérée. La forme radicale va jusqu'à nier l'existence même de l'objet, mais conduit alors à une impasse logique puisque sans le concept d'objet, on peut légitimement se demander ce que peuvent relier les relations. La version modérée du réalisme structurel conserve le concept d'objet, mais le décompose en propriété relationnelle et propriété intrinsèque. Et cette version affirme que les propriétés relationnelles sont suffisantes pour la conceptualisation de l'objet et

---

<sup>19</sup> Par exemple, les propriétés des particules élémentaires sont dérivées des propriétés du champ quantique, mais l'inverse n'est pas possible.

qu'on peut se passer de propriétés intrinsèques pour appréhender ce dernier. Les propriétés intrinsèques sont celles qui ne dépendent de rien, qui participent à l'objet indépendamment de ce qui l'entoure. Il s'agit donc, dans le réalisme structurel modéré, d'une conception de l'objet en tant qu'il n'est plus appréhendé au travers de propriétés intrinsèques, mais uniquement par des propriétés extrinsèques, les propriétés qui le mettent en relation avec ce qui l'entoure. Dans cette perspective, toutes les propriétés objectivables sont donc relationnelles et tout objet dépend de l'interaction à d'autres objets, donc à d'autres structures de relations. Pour défendre ces assertions, le réalisme structurel avance trois arguments. Le premier argument est un argument empirique qui met en exergue l'impossibilité d'objectiver, la plupart du temps, des propriétés intrinsèques. Un argument qui est particulièrement solide en ce qui concerne les objets sociaux. Le second argument est un argument de cohérence entre l'épistémologie et l'ontologie, entre la manière de connaître une chose et ce qu'est cette chose à connaître. Car, si l'on s'avance à poser comme prémisse ontologique l'existence de propriétés intrinsèques que nous ne pouvons pas connaître, on crée un hiatus entre l'épistémologie et l'ontologie. Afin d'abolir cette discontinuité, il faut consentir que tout ce qui est peut être connu au travers de ses propriétés relationnelles. Le dernier argument est un argument de parcimonie : si nous sommes obligés de reconnaître l'existence de relations, nous ne devons pas invoquer d'entités ou de propriétés intrinsèques sans nécessité (Sur l'ensemble de ces points, Voir Sparber, 2008 et Esfeld, 2008).

A partir du moment où nous faisons l'économie du recours aux propriétés intrinsèques dans la conceptualisation de l'objet, donc, en somme, si l'on renonce en sociologie à toutes formes dérivées d'essentialisme, cette conception de l'objet induit plusieurs caractéristiques. D'abord, l'objet ne peut être défini qu'à partir des propositions descriptives relatives à ces propriétés relationnelles. Dès lors, l'objet ne peut plus être considéré comme plus fondamental que les relations. Puisque toutes les propriétés de l'objet sont relationnelles, et étant donné que l'on ne peut envisager les relations sans les objets qu'elles relient, on ne peut penser les uns sans penser les autres. Ensuite, l'ontologie relationnelle de l'objet fait que l'individualité n'est plus concevable comme une propriété intrinsèque de l'objet. L'individualité est purement numérique, en ceci qu'elle n'exprime plus qu'une caractéristique quantitative de l'objet (sur l'ensemble de ces considérations, voir Sparber, 2008 ; Esfeld, Lam, 2008). Si une structure de relations caractérise un objet, c'est parce qu'elle l'identifie

comme un exemplaire unique de cette structure de relation. Dès lors, être un objet singulier signifie strictement que l'on est un exemplaire unique d'une structure de relations. Ainsi, l'individu, en tant qu'entité élémentaire constitutive et indivise de la société, comme l'entend Max Weber, est une individualité non car il représente l'incarnation positive, substantielle, de l'atome du social, mais parce qu'il est l'incarnation singulière d'une structure de relations au monde social qui l'entoure, une structure de relations déployée au travers d'une biographie. Des relations qui, dans la logique webero-simmelienne de l'actionnisme, prennent notamment la forme sensible des actions que l'individu déploie et éprouve. Actions dont la régularité socialement située manifeste des pratiques, c'est-à-dire des structures d'actions, en relation avec le contexte social, selon une logique bourdieusienne.

Comme le souligne Delphine Chapuis-Schmitz en citant Edgar Zilsel: « *Cette idée, partagée par l'ensemble des membres du cercle de Vienne, constitue l'un des points clés de leur épistémologie, ainsi qu'en témoigne Edgar Zilsel : "Seules les structures sont connaissables, on ne peut faire d'énoncés que sur des structures : c'est là la thèse centrale de la nouvelle théorie de la connaissance, qui a été initiée par Poincaré et qu'on n'a cessé de retravailler, que Russell a formulée de façon exacte et que Carnap a réalisée de façon conséquente."* » (Bouveresse, Chapuis-Schmitz, Rosat, 2006, p. 87). Une thèse que Bourdieu, à la suite de Cassirer, mobilise dans son épistémologie relationnelle des sciences sociales : « *D'abord une philosophie de la science que l'on peut dire relationnelle, en ce qu'elle accorde le primat aux relations : bien que, si l'on en croit des auteurs aussi différents que Cassirer ou Bachelard, elle soit celle de toute la science moderne, cette philosophie n'est sans doute que trop rarement mise en œuvre dans les sciences sociales, sans doute parce qu'elle s'oppose, très directement, aux routines de la pensée ordinaire (ou demi savante) du monde social, qui s'attache à des « réalités » substantielles, individus, groupes, etc., plus volontiers qu'à des relations objectives que l'on ne peut ni montrer ni toucher du doigt et qu'il faut conquérir, construire et valider par le travail scientifique* » (Bourdieu, 1996, 9). Et la primauté de la relation et de la structure de relations met en exergue deux notions centrales dans la compréhension de la réalité sociale : la forme et la fonction. Notamment car les structures de relations sociales, des actions réciproques dirait Simmel, mobilisent des formes où s'expriment leur régularité et leur pérennité. Des formes qui deviennent dès lors des outils d'analyse et de lecture des phénomènes sociaux de premier ordre. Et, également, car la relation implique la fonction. Cette relation, qui s'exprime dans le monde social, le fait à dessein, pourrait-on dire, elle remplit une fonction qui lui donne un sens.

Cependant, une mobilisation de ce cadre épistémologique en sociologie doit impérativement tenir compte d'un principe épistémologique fondamental qui est spécifique à cette discipline : son moment herméneutique. Il est nécessaire d'éclaircir la question de l'interprétation du réel par les acteurs, et, ce, afin de préciser le statut de l'action comme entité constitutive du social, et donc d'éclaircir la relation entre les structures sociales et les actions. En somme, le moment herméneutique permet de comprendre pourquoi le langage de la physique est insuffisant pour décrire les phénomènes sociaux, des phénomènes qui sont ontologiquement des structures d'actions, des déploiements de forces.

Frédérique Vandenberghe pose explicitement le problème : « *Nous avons vu que les sciences sociales ne peuvent plus naviguer sous pavillon positiviste. Ontologiquement, épistémologiquement et moralement, elles sont forcées d'adapter les concepts et les méthodes à la spécificité de leur objet, qui est sujet. Elles doivent donc forcément incorporer un moment compréhensif-herméneutique, faute de quoi elles mutilent l'objet en le réifiant. Néanmoins, si elles ne veulent pas s'empêtrer dans l'illusion de l'idéalisme herméneutique, elles doivent aussi être à même de conceptualiser la structure des relations matérielles qui échappent à la compréhension et qui la conditionnent.* » (Vandenberghe, 1998, 322). A cette fin, il mobilise l'approche métathéorique « structuriste » qui cherche précisément à dépasser l'opposition entre action et structure. Il analyse la métathéorie que Pierre Bourdieu, entre autre, met en œuvre dans sa théorie reposant sur un structuralisme génétique, et qui est fondée sur le dépassement de l'opposition entre l'objectivisme et le subjectivisme : « *En tant qu'approche métathéorique, le structurisme essaie précisément de dépasser l'antinomie du subjectivisme et de l'objectivisme en proposant une synthèse dialectique dans laquelle la praxis fonctionne comme médiateur entre l'acteur et le système* » (idem). Dans son historiographie de la discipline, il montre que l'approche « structuriste » est déjà en germe chez Marx et Simmel, mais fait remonter la première version moderne de cette approche au constructivisme de Berger et Luckmann qui s'efforce d'intégrer l'objectivisme de Durkheim et le subjectivisme de Weber de manière dialectique. Les théories contemporaines que l'on peut directement rattacher à cette approche sont celles développées par Anthony Giddens (voir : Giddens, 1984 ; 1977, chap.2), Roy Bhaskar (voir : Bhaskar, 1986, p. 116-136 ; 1989, chap. 2 ; 1993, p. 152-173) et Pierre Bourdieu (voir : Bourdieu, 2000b, 2<sup>e</sup> partie ; 1994 ; 1987, 1<sup>e</sup> partie).

Ces auteurs partagent plusieurs traits communs qui caractérisent l'approche



« structuriste » de leur travail. Ces théories reposent sur un abandon commun du positivisme, ainsi que sur un refus « *des approches structuralo-déterministes et existentialo-volontaristes du monde social* » (op. cit., p.323). Que ce soit la théorie de la pratique bourdieusienne, la théorie de la structuration de Giddens ou le modèle transformationnel de l'action de Bhaskar, toutes ces théories s'essaient à un dépassement de ces approches réductionnistes par une synthèse dialectique dans laquelle les structures sociales sont à la fois la condition et le produit des actions des hommes. Elles construisent chacune des concepts utilisés pour théoriser la médiatisation entre les actions et les structures sociales (l'*habitus* chez Bourdieu ; les *pratiques situées* chez Giddens ; les *positions-pratiques* chez Bhaskar). Ces théories mobilisent une conception relationnelle de la structure, un relationnalisme qui s'inspire de Cassirer pour Bourdieu, de Saussure pour Giddens et d'Althusser pour Bhaskar. De plus, ces trois auteurs insistent sur la question des compétences linguistiques, sur le sens pratique et la connaissance infra-discursive des règles que les acteurs actualisent. On voit que le point clé du structurisme est une compréhension de la structure comme structure de relations, et une conception de celle-ci comme étant simultanément la condition de possibilité et le produit de l'action. Ce principe de synthèse dialectique de l'action et de la structure, ainsi que le rôle médiateur des pratiques pour la réalisation de cette dialectique, est mobilisé comme cadre d'analyse métathéorique dans ce travail. Les agencements des actions, structurés en *praxis*, se manifestent de manière dynamique au travers des conduites et de manière statique par l'intermédiaire de la matière que ces actions ont modelée (Marx parle en ce sens de travail humain cristallisé).

Dès lors, l'individu est l'incarnation d'une structure de relations, des relations actualisées par les actions. Ces actions, en s'agençant sous l'influence des structures, produisent des pratiques qui structurent l'environnement. On peut, dans cette perspective, considérer les forces que l'individu déploie, les actions, comme constitutives du social, dans une perspective simmelo-weberienne. Les pratiques confèrent alors aux schèmes d'actions une forme socialement située, c'est-à-dire informée par l'influence d'un contexte social qui est déterminé par une configuration de structure. Il faut dès lors appréhender ces règles de conformation de forces individuelles, c'est-à-dire comprendre le principe de ces règles d'articulation et d'extension des actions en schèmes d'action régulés. Une structuration des forces individuelles qui produit des communautés de pratiques se déployant en structures sociales. La socialisation dépend de ce jeu entre les principes de structuration portés par un contexte social et l'individu qui est pris en son sein. Roy Bhaskar l'explique en ces termes :

« *La société est à la fois la condition continuellement présente et le résultat continuellement reproduit de l'action humaine : voilà la dualité de la structure. Et l'action est à la fois travail (conçu de façon générique), i.e. production (normalement consciente), et reproduction (normalement inconsciente) des conditions de production, y compris la société : voilà la dualité de la pratique. Ainsi, les agents reproduisent, de façon non téléologique et récurrente, dans leurs productions autonomes motivées, les conditions non motivées qui sont nécessaires, en tant que moyen, à ces productions ; et la société est à la fois le médium et le résultat de cette activité* » (Bhaskar, 1989, 42). Comme il le souligne dans son livre, les hommes ne se marient pas pour reproduire la famille nucléaire et ils ne travaillent pas pour reproduire l'économie capitaliste, mais tel est le résultat non intentionnel et nécessaire de leur activité.

Et c'est précisément ici qu'intervient le moment herméneutique, dans cet espace compris entre ce qui motive l'action pour l'acteur et ce que ces actions engendrent non intentionnellement, presque à leur insu. Il s'agit donc de savoir comment se construisent les relations entre les structures idéelles et les structures matérielles présentes dans le vécu des acteurs. Un ensemble de relations fondé pour une part notable sur les savoirs et les apprentissages, ce qui fait de ce registre de phénomènes une entrée centrale. Bhaskar souligne également un fait essentiel : puisque les structures sociales préexistent aux individus qui les actualisent, suivant ainsi l'intuition durkheimienne, les individus ne peuvent ni créer, ni produire de structures sociales, mais uniquement les reproduire ou les transformer. On peut également noter que le moment herméneutique est précisément ce qui permet d'échapper à une approche physicaliste. En effet, même si la conception de la pensée mobilisée ici repose sur une ontologie matérialiste, le langage de la physique est inadéquat pour rendre compte des structures idéelles et de leur dynamique (tout comme le langage des neurosciences ne le permet pas davantage puisque il ne sait pas décrire les propriétés relationnelles de la signification, mais uniquement les processus biologiques qui lui servent de condition de possibilité). Et ce moment herméneutique introduit une des spécificités de l'épistémologie de la science sociologique.

En effet, comme le remarque Jürgen Habermas en mobilisant Kaplan : « *Il prend la précaution de distinguer entre act meaning, le sens qui guide l'acteur lui-même, et action meaning, c'est-à-dire le sens qu'une action peut prendre pour l'homme de science du point de vue théorique. [...] l'explication du sens qui guide l'action se situe au niveau des données ;*

*l'explication des actions subjectivement significatives se situe au niveau théorique. La question se pose, néanmoins, de savoir si la séparation entre les données et les théories est réalisable de la manière habituelle, quand les faits eux-mêmes sont déjà symboliquement médiatisés et préinterprétés. Car, lorsque la théorisation doit partir de la formation catégoriale du domaine d'objet, les critères théoriques ne sont plus aussi extérieurs aux faits sociaux que le sont les hypothèses par rapport aux événements observables qui permettent de les falsifier* » (Habermas, 1987b, 124). On comprend que le lien entre l'ordre de l'explication théorique et l'ordre du sens subjectivement visé doit être pensé de manière consistante. Mais, il existe également dans le principe herméneutique un usage qu'il me semble primordial d'interroger. Cette interrogation repose sur une double distinction. D'une part la distinction qui peut exister en ce qui concerne le statut des raisons exprimées par les enquêtés pour donner du sens à leurs conduites. Des raisons qui fonctionnent comme des facteurs de causation de l'action. D'autre part la distinction weberienne entre « *acquérir une compréhension interprétative du sens d'une séquence comportementale et produire une explication causale de ce en quoi a consisté ce comportement et de ses conséquences* » (Winch, 2009, 191).

Lorsque j'objective le sens subjectivement visé au travers des discours que les enquêtés produisent sur leurs comportement, les raisons qui sont ainsi mises en évidence peuvent avoir deux statuts sensiblement distincts. Il peut tout d'abord s'agir d'une remémoration du sens investi durant l'action par l'individu, c'est-à-dire des intentions, des finalités, des motivations, etc., qui ont présidé à l'action. Bien qu'exprimé a posteriori, ce sens subjectivement visé précède et accompagne l'action. On met dès lors en évidence la rationalisation qui préside au comportement, ce qui correspond à un ensemble de raisons qui permettent de comprendre ce qui motive un individu lorsqu'il agit de la sorte. Cette perspective est majoritairement celle mobilisée en sociologie, notamment dans ses approches compréhensives. Mais, une autre assignation de sens peut être mobilisée pour interpréter ce sens subjectivement visé. En psychologie sociale, la rationalisation renvoie à un mécanisme a posteriori de construction de sens par l'individu. Cette théorie de la rationalisation repose sur un constat : « *la vie sociale fait que les gens sont amenés, confrontés aux différentes hiérarchies qui composent nos institutions, à adopter d'une manière ou d'une autre des conduites qu'ils n'auraient pas nécessairement émises de leur propre chef* » (Py, Bonnevie, Ginet, Michel, 1998, 77). Lorsqu'un individu est conduit à réaliser un comportement parce qu'il est pris dans un système de prescriptions (ou un dispositif de guidage des actions) qu'il

ne peut que difficilement contourner, comme cela est souvent le cas dans le monde professionnel, et que ce comportement contrevient à ce qu'il aurait fait de lui-même, il est soumis à un effet de dissonance cognitive (Festinger, 1957 ; Glass, 1964 ; Beauvois, Joules, 1996). Afin « d'apaiser » cette dissonance et de réintroduire une consistance cognitive, l'individu procède à une activité de rationalisation de son comportement. L'individu construit après coup des interprétations de ses conduites afin que ces dernières puissent correspondre à un produit de sa volonté, pour reconstruire une cohérence interne entre ce qu'il est et ce qu'il fait, et ainsi fournir un sens acceptable à la mobilisation de cette conduite (Beauvois, Joules, 1981).

Pour les psychologues ce processus de production de sens a posteriori repose notamment sur un phénomène d'« internalisation », c'est-à-dire sur la mobilisation privilégiée de raisons d'agir à partir de motifs d'ordre interne, avec comme corollaire le déni des explications relevant des conditions externes de l'action, celles qui déterminent initialement certaines actions. Cette norme d'internalité est un des premiers facteurs d'autoproduction de signification des conduites (Dubois, 1994). Une production qui peut s'écarter sensiblement des conditions de détermination de ces dernières. Et le point central, du point de vue sociologique, est que ces productions de sens, qui initialement ne sont pas mobilisées par l'individu et ne renvoient pas à son sens subjectivement visé, peuvent, par la suite, être remobilisées et servir de raisons pour une réactualisation de ce même comportement. L'individu ayant, dès lors, modifié son appréhension de ce qui le pousse à agir pour que sa conception de ce qu'il convient de faire soit en adéquation avec ce que les situations lui enjoignent de faire. Il a, dès lors, créé, par leur mobilisation a posteriori, des raisons afin de justifier son comportement. Et ces justifications permettant de rationaliser les conduites proviennent souvent de l'environnement social qui véhicule des schémas de légitimation de ce qui est prescrit. Mais, on le voit, il s'agit de deux interprétations distinctes d'une même chose : le discours des enquêtés<sup>20</sup>. La première, la rationalisation a priori, permet de comprendre quels facteurs subjectifs président à la réalisation d'un comportement. Tandis que la seconde, la rationalisation a posteriori, met en évidence comment un comportement sollicité par des facteurs « externes », objectifs, peut amener un individu à reconstruire des

---

<sup>20</sup> La psychologie sociale met en évidence ces effets de rationalisation a posteriori au travers de dispositifs expérimentaux très sophistiqués et très convaincants.

raisons subjectives<sup>21</sup> et, le cas échéant, à changer son appréhension des choses afin de réduire une situation régulière de dissonance. Ce qui constitue précisément une mise en adéquation de l'individu avec un milieu et, surtout, avec ce que ce dernier l'amène à faire.

Le problème qui se pose est que, précisément, l'attribution d'un de ces statuts au travers d'une méthodologie d'entretien est en soi une assignation interprétative indécidable. Je ne sais jamais réellement, face à la parole d'un enquêté, quel processus de rationalisation ce dernier met en œuvre. Lorsqu'un enquêté me dit qu'il adopte telle conduite pour telle raison, je ne sais jamais s'il est en train de se remémorer les raisons qui l'ont animées ou s'il en train de conférer du sens à son comportement<sup>22</sup>. Et, de fait, si l'on veut être complètement consistant, on doit attribuer les deux statuts aux données discursives. On doit considérer la rationalisation comme étant simultanément et potentiellement une activité a priori et a posteriori. En réalité, ce principe d'indécidabilité est inhérent à la nature transversale des données recueillies. Le fait qu'il s'agisse de données recueillies à un temps t, c'est-à-dire de données dont la valeur informative ne vaut, en toute rigueur, que pour l'acte discursif réalisé durant cette récolte de données, ne permet pas d'assoir des attributions inférentielles avec certitude. Mais loin de n'être qu'une contrainte et une limite, c'est précisément le statut dual du propos qui est source de richesse heuristique. Puisque la rationalisation a posteriori devient, ensuite, une matrice pour la mobilisation des raisons qui permettent à l'acteur de motiver ses conduites, les données discursives recueillies fournissent un double enseignement. Elles sont, d'une part, des données indiquant le sens subjectivement visé qu'il a investi dans l'action ; et, d'autre part, elles sont l'expression d'une adaptation subjective aux conduites que l'environnement social les a amenées à avoir. Par cette dualité du discours, le sens des actions mobilisé par les acteurs fait sens pour l'analyse, à la fois comme produit et comme mobile des comportements. Elles fournissent donc deux types d'information : elles informent sur le sens pour les acteurs de ce qu'ils font, et elles informent sur les conséquences subjectives, dans le milieu social considéré, des conduites que l'acteur réalise. Et, ce, bien qu'il se puisse très bien que ces raisons n'aient pas motivé initialement les conduites en question.

On peut même, à la rigueur, se demander si les enquêtés ne fournissent pas plus de raisons dans leur remémoration que celles qu'ils investissent dans leurs conduites. Cette dualité des données discursives, des raisons, à la fois causes et effets de l'action, permet de

---

<sup>21</sup> Tout du moins si une situation d'interrogation des conduites le pousse à interroger ces conduites et leurs motifs. Ce qui est précisément la caractéristique d'une situation d'entretien.

<sup>22</sup> Et, il faut noter que je n'évoque pas ici la question de la sélectivité mnésique dans les actes de remémoration.

réduire la tension entre « le sens de l'action pour l'acteur » et « le sens de l'action pour le chercheur qui explique l'action ». Car, dès lors, les raisons permettent la compréhension de l'action puisque le sens subjectivement visé est pris en compte. Et il n'en résulte pas pour autant que l'explication des comportements soit totalement inféodée à une subjectivité qui rend difficilement compte des déterminations externes et de leurs effets. Déterminants structuraux et effets subjectifs permettent d'expliquer l'action puisque les raisons elles-mêmes procèdent de l'action, une action contrainte, provoquée par les déterminants structuraux (tel le lien de subordination qui caractérise la relation sociale du salariat). Car comme le souligne Max Weber : « *Toute interprétation [du sens subjectivement visé] tend certes, vers l'évidence. Mais une interprétation significative, si évidente soit-elle, ne peut pas encore comme telle et en vertu de ce caractère d'évidence prétendre être une interprétation valable du point de vue causal* » (Weber, 1995, 35). En effet, s'il faut distinguer le *motif*, c'est-à-dire « *un ensemble significatif qui semble constituer aux yeux de l'agent ou de l'observateur la raison significative du comportement* » (op. cit., 38), de l'*explication causale* (l'établissement que, à un évènement déterminé qu'on a observé, succède un autre évènement déterminé), on doit néanmoins trouver, entre ces deux registres heuristiques, un principe d'adéquation. Et le fait que les actions soient simultanément considérées comme la source et le produit des raisons relie la signification subjective de l'acteur et l'objectivation de la séquence d'actions. Du point de vue subjectif, on cerne le sens subjectivement visé au principe des actions. Du point de vue objectif, on appréhende la dynamique causale des actions, ainsi que la dynamique qui amène ces actions à engager les acteurs à agir et à produire des raisons d'agir. Dès lors, on peut lire le lien entre la dimension causale de l'action – la séquence d'actions structurellement déterminée est productrice de raisons d'agir – et la dimension subjective de l'action – la raison est la cause qui motive l'action, qui lui confère un sens subjectif.

Dès lors, cette double heuristique de la rationalisation relativise cette distinction entre ce qui gît à l'intérieur des sujets et ce que l'on détermine en tant qu'observateur extérieur. Il semble possible de soutenir, en sollicitant Peter Winch, qu'« *attribuer un motif à une séquence de comportement revient à énoncer un synonyme dudit comportement* » (Winch, 2009, 146). En effet, la synonymie exprime la similarité, non l'identité. Ainsi, il n'est peut être pas judicieux de les appréhender comme étant deux choses fondamentalement différentes, mais sans doute sont-elles deux facettes d'une même chose, deux dimensions d'un même

phénomène. La séquence de comportement, en tant que chaîne causale objectivée, ne peut exister sans son corréla qui est le sens subjectivement visé par l'individu, à la fois produit et moteur de la séquence de comportement. Et sans doute n'avons-nous pas à choisir entre comprendre et expliquer, mais bien, plutôt, considérer qu'on ne peut comprendre sans expliquer ce que nous sommes amenés à comprendre. Car les raisons invoquées par un enquêté n'ont de sens subjectivement visé que dans la chaîne causale des événements, c'est-à-dire des actions, qui fonde les raisons comme conséquence et comme principe de l'action.

Après avoir explicité succinctement le cadre épistémologique et métathéorique qui préside à cette recherche, il convient, dès lors, d'exposer maintenant comment j'entends le nourrir d'empirie. A cette fin, je vais mobiliser plusieurs arguments de l'empirisme logique, bien que cette posture épistémologique manifeste quelques problèmes conceptuels (voir Bouveresse, Chapuis-Schmitz, Rosat, 2006 ; Garreta, 2004).

### ***1.4.2 Empirisme et structure logique du langage***

Se dire empiriste, c'est-à-dire mobiliser la conviction que l'expérience est la source de toute connaissance et que cette dernière ne peut fonder son heuristique sur des constructions strictement théoriques, n'est pas suffisant pour donner au lecteur toutes les clés de compréhension des inférences et des raisonnements qui sont produits dans une argumentation scientifique. Il existe, en effet, de multiples courants empiristes, dont certains mobilisent des propositions fondamentalement antinomiques sur le statut des concepts théoriques et sur les conditions de possibilité de leur mobilisation dans l'activité de connaissance. On peut remarquer, par exemple, de notables différences sur le rôle et la légitimité des propositions théoriques mobilisant des concepts de portée générale, ainsi que sur la manière dont on doit articuler celles-ci aux propositions descriptives.

Le nominalisme réfute par principe la nécessité et la légitimité des concepts théoriques généraux et, partant, les assertions qui s'appuient sur la force logique de leur construction. Il ne faut rien ajouter aux données de l'expérience pour développer notre argumentation, les propositions décrivant les données empiriques se suffisant à elles-mêmes. Il s'agit d'un premier point qui appelle un positionnement : soit on autorise, dans l'argumentation, la mobilisation d'entités explicatives non observables, soit on ne l'autorise pas. Et ceci est d'autant plus vrai en sciences sociales où le statut des entités théoriques est un enjeu épistémologique central (notamment à cause des possibles ramifications, dans le domaine politique, du statut réel ou non des objets sociaux).

Au principe de cet antagonisme épistémologique, on trouve la distinction entre les faits et les pensées, entre l'ordre du sensible et l'ordre des concepts généraux, mobilisée par l'entendement pour se représenter le réel. A partir de cette dualité de notre mode de connaissance, on peut s'assurer de la validité de nos jugements en suivant deux démarches. On peut, tout d'abord, assurer la cohérence logique du registre conceptuel, ce que Kant appelle l'ordre des vérités analytiques (Kant, 1990, A7/B10). On peut ensuite être attentif à ce que nos assertions soient justifiées par des faits objectifs, qu'elles reposent sur des vérités de fait. La question en jeu dans l'opposition entre le réalisme et le nominalisme est précisément le statut des vérités analytiques. C'est-à-dire des assertions ou des concepts dont la validité ne



repose pas sur l'observation directe du réel et qui, dès lors, ne dépendent pas directement de l'empirie.

Pour les nominalistes les vérités fondées sur des constructions logiques ne nous disent rien sur le monde réel. Elles ne sont pas fausses au sens strict, mais elles sont vides, elles ne possèdent aucune réalité substantielle. Dès lors, ces objets conceptuels, n'entretenant aucun lien avec le monde réel, ne permettent pas de produire une connaissance scientifiquement fondée. Elles n'autorisent pas le sujet objectivant à assoir ses assertions sur le réel à partir d'une observation du réel (Ockham, 1996 ; James, 2005). Cette conception d'une connaissance qui ne peut être fondée que sur les observations empiriques pose plusieurs problèmes, dont celui du statut des objets non observables, mais qui n'en sont pas moins réels, ou celui du statut des concepts que nous mobilisons pour discriminer l'ordre du sensible. Le nominalisme pose ce problème de ne pas permettre la mobilisation d'instance explicative dont l'observation ne révèle pas l'existence sensible. Il s'agit bien d'une limite. Elle conduit notamment à écarter cette partie de notre expérience du monde fondée sur des éléments qui ne sont pas directement observables et qui ne peuvent qu'être inférés, dérivés d'observations.

Dans le monde social, notamment, où les catégories de l'entendement possèdent leur efficacité sur le réel – en ce sens que croire en l'existence d'une chose sociale, c'est déjà la réaliser, donc la rendre réelle –, la posture nominaliste ne permet pas d'intégrer complètement le moment herméneutique. Si la « société », la « nation » ou le « groupe professionnel » n'ont pas plus de réalité que le concept de « licorne », pour le scientifique qui les mobilise dans ses assertions, on comprend difficilement comment elles peuvent agir sur les individus et pourquoi ceux-ci en tiennent compte dans leur interprétation du monde social. Et donc pourquoi leurs actions sont potentiellement déterminées par ces artefacts idéels au point de les situer socialement. En somme, pourquoi ils les re-connaissent. L'épistémologie de Dewey, à la suite de Peirce, a soulevé ce problème à partir de la perspective pragmatiste. Guillaume Garreta souligne la position de Dewey sur la question de l'observabilité des phénomènes : *« Est-ce alors à dire que les entités inobservables postulées par les théories ne sont que des objets de pensée, qui n'ont aucune réalité ? Dewey récuse cette dichotomie, qui semble impliquer que les deux déterminations sont incompatibles, ou que l'une exclut fatalement l'autre. [...] Pour Dewey, on ne saurait trouver de critère de démarcation tranchée dans la mesure où l'observation n'est pas une faculté isolée, ne serait-ce que parce qu'elle s'inscrit dans la temporalité d'une enquête, et que cette enquête est une activité produisant un continuum d'objets intermédiaires pour constituer un objet scientifique, point d'arrêt*

*provisoire qui résout temporairement certains des problèmes ayant initié l'enquête.* » (Garreta, 2004, 127 et 130).

Cette posture nominaliste induit un autre problème. Elle repose sur ce que Sellars appelle le *mythe du donné*. Pour bien comprendre quel est ce mythe, on peut mobiliser la controverse qu'entretient Wilfrid Sellars avec Moritz Schlick sur la relation entre le contenu (la perception sensible qui « remplit » le concept) et la forme (la structure logique du concept qui se « remplit » de perception sensible), une relation constitutive de l'expérience du réel. Ce débat porte précisément sur le rôle du contenu, de la perception sensible, dans notre faculté de connaître, et, partant, de connaître scientifiquement (voir : Sellars, 1992 et 1989 ; Schlick, 2003 ; Grellard, 2006).

En effet, la question du statut des concepts non directement observables est fondamentalement liée à celle de la relation entre les perceptions et les concepts. Une relation qui anime nos facultés de connaissance. Ce qu'arguent les nominalistes, c'est précisément que nous ne pouvons mobiliser aucun élément sensible, aucune observation, pour remplir ces concepts qu'ils récuse en tant que construction hypostasiée. Que donc, puisque ces concepts n'entretiennent aucun lien ostensible avec le réel, puisqu'ils ne reposent sur aucune perception sensible, ils ne sont pas scientifiquement légitimés. Ils ne nous disent pas que nous ne faisons pas l'expérience de la « société », du « groupe professionnel », mais précisément que nous ne pouvons observer ces entités et que, donc, nous ne pouvons rien en dire de scientifiquement fondé. Or le dialogue entre Sellars et Schlick concerne justement cette question de l'articulation entre la forme des concepts que l'on mobilise dans notre expérience du réel et la réalité sensible que ces concepts discrétisent. Sellars interroge cette dichotomie que pose Schlick entre la forme et le contenu de la connaissance. L'argument de Sellars consiste à soutenir que, bien que la forme et le contenu correspondent à deux propriétés distinctes de l'expérience, on ne peut les séparer analytiquement. De fait, si « *le contenu ne saurait être la base ni même l'objet de la connaissance, et que la connaissance dépend de la forme* » (Grellard, 2006, 52), alors on doit pouvoir accepter que des constructions objectales que nous ne pouvons directement remplir de sensations, d'impressions et autres données des sens,

possèdent néanmoins une valeur heuristique. Une valeur qui autorise que les assertions mobilisant ces concepts<sup>23</sup> soient qualifiées de scientifiques.

Or pour Schlick, l'observation est précisément ce qui permet de relier le contenu à la forme, et ainsi de maintenir cette dichotomie analytique : « *l'observation implique le contenu [...], et c'est précisément parce qu'elle l'implique que l'observation relie nos symboles au monde réel* » (Schlick, 2003, 115). L'observation est, pour Schlick, ce qui rend possible la confrontation de la structure logique de nos propositions au tribunal de l'expérience. Mais comment affirmer que l'observation remplit ce rôle si ce n'est en postulant l'adéquation harmonieuse de la forme et du contenu. Il ne suffit pas d'asserter que seule l'observation « remplit » le concept, que donc seuls les concepts observables sont légitimes puisqu'ils sont emplis de réel. Encore faut-il asseoir cette adéquation afin que cette affirmation devienne consistante. Mais, pour Sellars, le problème est plus profond. Car, faire de l'observation « *la cour d'appel ultime de nos connaissances empiriques* » (Grellard, op. cit., 57), comme le propose Schlick, conduit à faire des comptes rendus d'observations une strate d'énoncés « auto-justifiants », c'est-à-dire ne reposant sur aucune justification préalable, mais garantissant en soi leur justification. Les propositions descriptives seraient des énoncés privilégiés du point de vue épistémique : « *Mais l'idée selon laquelle il y aurait des énoncés auto-justifiants, c'est-à-dire selon laquelle la connaissance aurait un fondement, est précisément l'une des formes typiques du mythe du donné* » (idem).

Sellars récuse justement les théories « fondationnalistes » de la connaissance, mais également les conceptions « cohérentistes ». Les « fondationnalistes » réfutent l'idée que toute connaissance soit inférentielle (c'est-à-dire que toute vérité découle nécessairement d'autres vérités admises) et concluent à l'existence nécessaire de connaissances « auto-justifiantes ». Les « cohérentistes », à l'inverse, arguent qu'il ne peut exister de connaissances « auto-justifiantes », mais qu'elles doivent nécessairement être inférées, c'est-à-dire découlées logiquement d'autres propositions vraies. Le parti pris d'un empirisme radical conduit précisément à croire que les énoncés d'observations, en tant qu'ils sont « auto-justifiants », nous sont « donnés » et servent de fondation. En somme, une alternative est posée au sujet objectivant : « *soit il conserve absolument la pureté de la forme et refuse résolument d'accorder un rôle au contenu dans la constitution de la connaissance, soit il reconnaît qu'à un certain niveau il faut relier forme et contenu, ce niveau étant constitué d'énoncés*

---

<sup>23</sup> Des concepts composant la structure logique du langage qui sont compris comme des concepts relationnels : le concept « vert » ne se comprend que par la relation qu'il entretient avec les autres couleurs dans le spectre chromatique.

*d'observation qui s'auto-justifient et permettent de justifier le reste de nos connaissances empiriques* » (ibidem). L'alternative « fondationnaliste » produit cette impression que la vérité d'un énoncé empirique nous est donnée, introduisant le mythe d'une connaissance du réel qui s'offre à nous indépendamment de notre faculté de représenter ce réel, de le concevoir. Et se départir de nos prénotions consiste précisément à savoir en quoi les notions que l'on mobilise sont fondées pour exprimer ce qui est perçu, en quoi elles représentent des concepts adéquats pour décrire les données. L'alternative « cohérentiste », quant à elle, coupe la connaissance de son lien avec le monde et, dès lors, la connaissance n'aurait que la cohérence mutuelle des concepts comme justification. La structure logique du langage n'est plus en résonance avec le réel.

Ce dilemme semble insurmontable parce que, à l'instar de Schlick et de la plupart des membres du cercle de Vienne, une distinction analytique est maintenue entre la forme et le contenu. Sellars propose une solution qui repose sur une argumentation associant l'idée que toute la connaissance ne peut être inférentielle (principe empiriste/réaliste) et qu'aucune connaissance n'est « auto-justifiante » (neutralisation du « mythe du donné »). Le modèle de la connaissance non-inférentielle est, pour Sellars, le compte-rendu d'observation puisque nous ne déduisons pas ces énoncés descriptifs de propositions antérieures et valides. Mais ceux-ci ne sont pas davantage le produit d'une appréhension directe d'un « donné » quelconque. En effet, Sellars souligne que ce qui confère l'autorité épistémique à de tels comptes rendus provient précisément « *du fait que l'auteur de ce compte rendu a appris à fournir une réponse verbale appropriée à ce qu'il perçoit dans des circonstances perceptives appropriées* » (Grellard, op. cit., 59). Cette réponse nous ne l'inférons pas de prémisses. L'autorité épistémique des énoncés descriptifs, tel que « il y a une pomme rouge là-bas », pour reprendre l'exemple que mobilise Sellars, provient précisément du fait qu'une autre personne puisse inférer, elle, la présence d'une pomme rouge à partir de ce compte rendu. Mais pour le sujet connaissant, pour celui qui formule une proposition descriptive à partir d'une expérience sensible, il faut qu'il soit capable de dire que, ayant pensé que *p* (la proposition descriptive) en des circonstances appropriées, il y a donc de bonnes raisons pour lui de le penser. « *Cela ne signifie pas qu'il ait originellement inféré qu'il y avait là-bas une pomme rouge, mais seulement qu'il doit être maintenant capable d'inférer qu'il y a de bonnes raisons de le croire* » (idem, 60).

Pour Sellars, la justification des comptes rendus d'observation repose sur la mobilisation « *des principes constitutifs de nos schèmes conceptuels* ». Mais ces principes ne sont pas « auto-justifiants », ils sont justifiés par la cohérence avec les autres éléments du cadre conceptuel mobilisé et par l'adéquation de ce cadre lui-même. Sellars soutient qu'il n'y a pas de « *lien ostensif entre notre vocabulaire fondamental et le monde* » (Sellars, 1992, 88), ce lien que Schlick situe dans la perception. C'est bien la cohérence du cadre conceptuel qui assure la validité cognitive, pour moi qui énonce cette proposition, de ce qui relève du perçu : « *par exemple, le fait de voir quelque-chose comme étant rouge requiert non seulement le concept de "rouge", mais aussi celui de "couleur", et plus généralement les concepts qui nous permettent de caractériser les circonstances de perception dans lesquelles nous nous trouvons* » (Grellard, *ibidem*). Le « remplissage » d'un concept avec des perceptions n'implique pas seulement un lien entre le perçu et le conçu, il implique surtout un ensemble de liens entre tous nos concepts, ainsi que leur mise en cohérence mutuelle. Ce qui assure la validité cognitive d'une proposition descriptive est donc tout autant ce que je perçois, que la cohérence logique d'ensemble du cadre conceptuel que je mobilise lorsque je dis que je perçois. Et effectivement, nos concepts les plus fondamentaux impliquent une structure conceptuelle pour être compris. L'observation n'est rien sans le concept de ce que l'on observe, mais également sans les concepts qui impliquent et spécifient logiquement ce concept que je mobilise pour penser et dire ce que mes sens m'invitent à penser et dire.

Lorsque, en sociologie, je décris un comportement ou une propriété de l'individu, je ne me contente pas de mobiliser le concept d'« individu » pour pouvoir rendre intelligible ce que je perçois. Je mobilise également celui d'« indivis », d'« être humain », etc., et même celui de « société » ou de « structure » puisqu'ils permettent de produire *a minima* la relation logique d'opposition qui donne une acception de sens spécifique<sup>24</sup> au concept d'« individu » que je mobilise. En somme, le compte rendu d'observation trouve son principe épistémique tout autant dans le cadre théorique et métathéorique que dans la perception puisque cette dernière dépend, pour être intelligible, de la forme logique des concepts mobilisés dans les propositions descriptives. Une forme produite par les relations qu'ils entretiennent avec l'ensemble des concepts du cadre conceptuel. Ce qui est particulièrement intéressant puisque, dès lors, les objets observables, qui fondent l'autorité scientifique pour le nominalisme,

---

<sup>24</sup> En effet, lorsque j'affirme une chose, je dénie en même temps son contraire. Si je dis que « j'observe le comportement x chez quelques individus ou chez un seul individu », je dis dans le même temps que je ne l'observe pas chez tous les membres de la communauté étudiée. Dès lors, l'acception du concept d'individu que je mobilise dépend notamment de son opposition au concept de « communauté », de « collectif » ou de « société ».

dépendent également pour servir d'autorité, de leurs relations logiques avec des entités non-observables. Dès lors, le statut scientifique de ces concepts qu'ils conçoivent comme des hypostases devient sensiblement plus complexe. Non pas qu'il n'existe pas de chimère métaphysique, mais l'absence de propriétés observationnelles d'un objet ne suffit plus à lui ôter toute prétention scientifique.

C'est bien la dichotomie entre la forme et le contenu, entre la structure logique de nos concepts et la perception que nous en avons, qui est fautive. Car ce qu'omettent systématiquement les nominalistes dans leur argumentation, c'est précisément que nos facultés de perception ne couvrent pas complètement l'espace du réel. Et que, par conséquent, ce que nous ne pouvons percevoir, soit directement, soit indirectement par le biais d'un dispositif d'objectivation, peut être logiquement représenté, pensé, à partir de ce dont nous avons logiquement besoin pour pouvoir faire l'expérience intelligible de ce qui est perceptible. Cela ne valide pas les argumentations strictement théoriques, puisque l'impératif empiriste n'est dans ce cas plus assuré, mais cela permet de construire des arguments et des concepts théoriques appréhendant des objets non observables à partir d'énoncés descriptifs de second niveau fondés sur la mise en relation consistante d'énoncés descriptifs de premier niveau, c'est-à-dire issus d'observations directes.

Maintenir la dualité contenu/forme, c'est s'astreindre à devoir choisir entre l'illusion du « mythe du donné » et l'irréalisme d'un langage autoréférentiel. Comme le remarque Jean-Claude Passeron, un effet de connaissance advient lorsque le problème dont se saisit le sociologue le « *conduit à mettre en relation des énoncés descriptifs les uns avec les autres et non plus seulement un énoncé avec la réalité empirique qu'il décrit.* » (Passeron, 2006, 369). Car l'effet de connaissance ne se contente pas de mobiliser des énoncés descriptifs, il met en œuvre des opérations sur ces énoncés afin de produire de nouveaux énoncés descriptifs de second ordre. L'heuristique ne se satisfait pas d'une collecte d'informations, elle appelle un traitement de celles-ci. Et l'effet de connaissance « *crée la nécessité de nouvelles observations en créant les catégories de cette observation [...] il crée des informations qui ne préexistaient pas à la catégorisation permettant de les recueillir* » (op. cit., 371). Ce qui est précisément l'opération permettant de regrouper les individus dans des entités qui ne sont pas directement observables. Comme le note Yves Schwartz : « *Dans la mesure où l'on repère des "constantes" dans les écarts, les unités culturelles ont une certaine réalité objective. [...]* »

*Il y a donc des unités pertinentes, dont la réalité se définit par la congruence approximative d'un certain nombre d'écart différentiels. Tout le problème qui nous intéresse revient à savoir comment sont constitués d'abord ces écarts différentiels et ensuite quelles réalités ils regroupent* » (Schwartz, 1988, 95-96). Il s'agit bien d'appréhender ces écarts qui président au regroupement que nous opérons et que nous ne pouvons directement observer, et notamment au travers de l'analyse de ces deux phénomènes que sont la socialisation et les apprentissages.

L'absolutisme du nominalisme méconnaît cette dynamique de la raison sociologique qui, si elle ne se justifie que dans l'épreuve du réel, produit des objets à connaître précisément parce qu'elle s'emploie à connaître des structures de relations qui sont davantage que la somme de leurs éléments directement perceptibles. Ces catégories ou concepts, qui sont produits à partir d'observations, sont davantage que la somme des objets observés puisqu'ils sont cette collection d'objets plus leur agencement. Et l'agencement, la structure, possède une réalité propre en ceci qu'elle agit en propre sur le réel. Une configuration sociale ne produit pas le même effet sur la réalité que si l'on avait sommé les effets des éléments pris isolément. C'est donc qu'elle renvoie à une cause distincte et, partant, à un objet conceptuel distinct. Les constats de synergie sont la preuve que d'autres entités du réel sont socialement produites à partir d'entités élémentaires qui s'offrent à notre perception. Des objets qui ne nous sont pas donnés d'observer directement, mais que nous pouvons inférer de ces observations de premier ordre afin d'appréhender ce qui excède nos capacités de perception. Dans la perspective du réalisme structurel, on pose comme prémisse le fait que les relations sont aussi réelles que les éléments qu'elles relient. A partir de cette assertion, on peut affirmer que les concepts comme « la société » ou le « groupe professionnel » existent tout autant que les éléments strictement observables qui les composent.

Néanmoins, s'il est un enseignement de l'empirisme logique incontournable, c'est bien celui de cette double exigence d'une administration empirique de la preuve et d'une cohérence logique des propositions mobilisées pour rendre compte du réel. En effet, « *Le critère de l'empiricité d'une proposition est l'existence d'une négation signifiante, c'est-à-dire la possibilité de dire et de penser le contraire de ce qu'elle affirme* » (Bouveresse, 2003, 97). Une assertion empirique dont on ne peut exprimer son contraire est une proposition vide de sens. En cela, la structure logique du langage détermine ce que nous pouvons dire du monde.

Après avoir exposé les modalités méthodologiques de production des données et la posture épistémologique constitutive de l'objet, je vais à présent expliciter le cadre théorique

qui préside à l'analyse. Il est nécessaire de souligner d'emblée que les choix théoriques pour lesquels j'ai optés sont, pour l'essentiel, le fruit de la résolution de problèmes conceptuels ou opératoires posés par l'interprétation des données. En effet, les difficultés logiques ou analytiques soulevées durant l'exercice d'interprétation des données, difficultés qui se sont imposées à moi durant cette recherche, proviennent d'une fâcheuse tendance du matériel empirique à résister aux outils d'interprétation qui ont pu être développés dans certaines théories. A de nombreuses reprises, les données ne se sont pas conformées aux modèles et concepts utilisés, et, à d'autres moment, elles ont même résisté à la manière dont ces théories les problématisent. L'enracinement de ma démarche dans un souci empiriste induit, à l'instar de ce que préconisent les interactionnistes, une construction de l'objet tout au long de la recherche, une construction qui évolue en fonction des matériaux recueillis. Durant cette recherche, la pertinence des diverses théories mobilisées s'est vu interrogée, me poussant à modifier une ou plusieurs de leurs perspectives afin de leur permettre d'embrasser l'ensemble du matériel empirique. J'ai donc été conduit à composer avec les diverses limites théoriques qui se sont présentées pour construire un cadre d'analyse « idiosyncrasique ». C'est donc pour rendre aisément compréhensible le développement de mon exposé que je propose de présenter de manière liminaire les considérations théoriques que j'ai été amené à faire. Les deux chapitres qui suivent se proposent d'alimenter cette recherche dans plusieurs directions afin d'explicitier le cadre théorique que je mobilise sur la question des apprentissages professionnels, tout d'abord, et ensuite sur la question de la socialisation. J'entends, ainsi, présenter le cadre conceptuel d'analyse que je mobilise dans mon enquête afin de rendre plus intelligible le propos que j'avance.





## Chapitre 2 : Apprentissages, savoirs et connaissances

Tout d'abord il s'agit de poser de manière adéquate les questions qu'aborde cette thèse. Car réfléchir à la relation sociogénétique qui lie les apprentissages et l'appartenance conduit non seulement à interroger les théories de la socialisation, mais également celles des apprentissages. Lesquelles appellent un éclaircissement de ce qu'est une connaissance et de ce que recouvre l'acte de connaître. Pour ces deux champs de recherche – apprentissage, connaissance – je vais rendre compte des principaux courants théoriques que je mobilise dans mes analyses.

Le détour par la psychologie et la philosophie, disciplines que je mobilise dans mon dispositif conceptuel, est dû à la richesse heuristique de plusieurs de ces travaux dont la pertinence pour ma problématique est indéniable. Les questions relatives à l'apprentissage et à la connaissance, notamment, ont donné lieu à des théories qui, malgré leurs limites, donnent des clés essentielles pour suivre la relation sociogénétique qui existe entre apprendre et appartenir. Mais, faute d'une place suffisante pour traiter l'ensemble de la littérature, je ne vais évoquer que les théories que j'utilise dans ma recherche. En effet, certains paradigmes en psychologie et certaines traditions philosophiques sont tout simplement délaissés au profit de ceux qui m'ont paru les plus valides. J'ai donc pris le parti de présenter et de discuter quelques apports en psychologie cognitive, en psychologie socioconstructiviste et en didactique afin de traiter la question des processus d'apprentissage. Par la suite, afin de considérer la question des connaissances, je vais mobiliser la philosophie de la connaissance et du langage, la sociologie des connaissances et des techniques ainsi que l'anthropologie des connaissances. Ainsi exposées, ces réflexions sur le processus d'apprentissage et la nature de la connaissance vont permettre d'éclairer avec consistance le rôle et le fonctionnement des apprentissages professionnels.

## ***2.1 Les théories des apprentissages***

Pour apprécier la manière dont un environnement social influence nos apprentissages, et comprendre comment il nous transforme à travers eux, il faut savoir comment procède l'acte d'apprendre, sur quoi il repose et comment il fonctionne. En somme, il faut savoir ce qu'est un apprentissage, mais aussi comment on apprend. Si l'on se penche sur ce que dit la psychologie à ce sujet, discipline qui a embrassé cette question comme aucune autre, on remarque que ces différents courants de pensée ont développé des théories qui mettent en évidence certains principes opératoires pour cette recherche. On peut mobiliser deux courants de pensée importants dans les théories psychologiques des apprentissages. Le premier considère les apprentissages comme une modification du comportement, le courant béhavioriste (Reuchlin, 1996). Le second, issu de la tradition cognitiviste, réfère à un changement interne des individus – une modification de ses connaissances – et ne considère plus uniquement l'apprentissage à l'aune de sa manifestation. Il l'appréhende également comme une potentialité qui peut ou non s'actualiser en fonction des situations (Doré et Mercier, 1992). Ces deux courants distinguent deux processus d'apprentissage : les apprentissages par expériences directes et les apprentissages en situation sociale. Les premiers renvoient à une acquisition se produisant lors de la confrontation d'un individu à une situation ou un problème nouveau ; les seconds étant réalisés lors d'interactions sociales. Si les traditions béhavioriste et cognitiviste sont discutées sur plusieurs points, notamment à cause du positivisme de la première et du naturalisme de la seconde, on peut néanmoins remarquer qu'elles ont produit des schèmes d'interprétation fort utiles pour comprendre les phénomènes qui nous intéressent. La psychologie, au travers de sa tradition constructiviste, a également produit des théories très pertinentes sur l'acte d'apprendre. Piaget et Vygotski, notamment, ont émis plusieurs thèses majeures qu'il convient de considérer afin de nourrir la réflexion autour de la question des apprentissages professionnels. La didactique professionnelle construit précisément son modèle théorique à partir d'apports de Piaget et de Vygotski pour analyser plus directement la dynamique des apprentissages en milieu professionnel. Je clôturerai ce chapitre sur la question des savoirs, de leur statut et de leurs typologies, pour souligner cette assertion centrale mobilisée notamment en anthropologie de la connaissance : les savoirs ne sont pas des choses, ce sont avant tout des actes.

### **2.1.1 Les théories béhavioristes et cognitivistes des apprentissages**

Le courant béhavioriste en psychologie présente de nombreuses limites. Son interprétation des conduites humaines comme un ensemble de relations bijectives entre des comportements et des stimuli, cette orthodoxie positiviste méconnaissant précisément ce qui se jouait entre ces stimuli et ces comportements, tout comme son inhibition à penser la question du sens et de l'interprétation, ont conduit à son dépassement. Néanmoins, ce n'est pas parce qu'une démarche théorique manifeste des insuffisances que l'on ne peut souligner la pertinence de certains de ses apports. Les approches béhavioristes ont développé différentes contributions sur la question des apprentissages qui semblent partiellement opératoires pour une analyse des apprentissages, notamment par certains des effets qu'elles objectivent.

La théorie d'Edward Thorndike, qui repose sur un schéma d'apprentissage associationniste de type stimulus-réponse et sur un principe de renforcement de cette association, est parmi les premières théories béhavioristes à prendre l'apprentissage comme objet d'étude. Sa perspective a mis en évidence le rôle fondamental des conséquences du comportement dans la constitution d'un apprentissage. Il identifie ce qu'il appelle une *loi de l'effet* qui énonce que l'assimilation d'un comportement est fonction de ses conséquences puisque son renforcement est directement lié à la satisfaction que procure l'effet qu'il produit (Thorndike, 1913). D'après ses observations expérimentales réalisées sur des animaux, le sujet de l'expérience sélectionne le comportement adéquat en fonction de la satisfaction que ce dernier procure, délaissant ceux qui sont inadaptés. Il existe donc un apprentissage graduel de la réponse correcte dans le cas des apprentissages par essais et erreurs. La performance, c'est-à-dire la sélection opportune du comportement adéquat à la résolution du problème, est améliorée progressivement et régulièrement d'essais en essais. Il s'agit donc d'un apprentissage continu lié à une augmentation de la connexion entre une situation problématique et une réponse efficace pour sa résolution. Trois notions me semblent importantes à retenir dans ce travail : la notion de *satisfaction* comme moteur de l'apprentissage, la notion de *continuité* dans la progression, et la notion de *sélection* d'une réponse efficiente. L'importance de la satisfaction que procure une réponse comme principe de renforcement est discutée par Watson et Guthrie. Pour Watson, ce n'est pas tant la question de l'effet qui importe que la question de la fréquence (Watson, 1925). Il parle, pour sa part,

d'une *loi de fréquence* qui explique l'apprentissage par le nombre de fois où un stimulus et une réponse sont associés. L'accent est donc mis ici sur la répétition de situations identiques comme facteur explicatif des apprentissages. Guthrie, qui refuse à la suite de Watson la nécessité d'un renforcement par l'effet, argumente en faveur de ce qu'il appelle une *loi de contiguïté* (Guthrie, 1952). L'apprentissage est produit, pour lui, par la création d'un lien de contiguïté temporelle entre des stimuli et une réponse. Si un comportement est lié à une situation donnée, le sujet aura tendance à renouveler le même comportement lorsque cette situation se représentera. On retiendra ces deux notions de *fréquence* et de *contiguïté*.

Je ne vais pas reprendre ici de manière détaillée les arguments critiques qui dénoncent la démarche béhavioriste. J'estime pour ma part que la simple réduction d'un apprentissage à une relation stimulus-réponse est en soi suffisamment éloquente pour mettre en doute les interprétations béhavioristes de l'apprentissage. Mais, il n'en demeure pas moins qu'attirer l'attention sur le rôle de la satisfaction, de la sélection, de la fréquence, de la continuité et de la contiguïté, produit en soi des clés opératoires pour l'analyse des apprentissages. La notion de fréquence, qui entretient un lien logique étroit avec la notion de régularité mobilisée dans la théorie de la pratique, ou encore la notion de sélection et de satisfaction, qui sont parties prenantes des processus d'individuation et d'appropriation, sont des notions qui possèdent ces capacités analytiques. Néanmoins, ces développements théoriques mobilisés par les théories béhavioristes voient leurs capacités de description des phénomènes d'apprentissage croître avec les approches cognitivistes. En effet, elles ne conçoivent plus les apprentissages uniquement comme des modifications du comportement, mais comme des changements dans les structures de représentations mentales<sup>25</sup>.

Si l'on peut reprocher au cognitivisme une fâcheuse tendance à naturaliser les processus mentaux, et donc à omettre leurs conditions sociales de possibilité (Lahire, Rosental, 2008), la rigueur analytique de ses théories a permis également de mettre en exergue certains principes fonctionnels du processus d'apprentissage des plus intéressants. En abordant l'apprentissage comme un processus de constitution des connaissances ne pouvant pas être résumé à une relation entre un stimulus et sa réponse, les premières théories cognitivistes ont insisté sur la discontinuité du processus d'apprentissage. Ce dernier est dès lors appréhendé comme un processus cognitif d'élaboration de solution au problème posé.

---

<sup>25</sup> Cette appréhension de la pensée comme une suite d'états mentaux est fondamentalement discutée par le pragmatisme et notamment par Charles Sanders Peirce qui insiste davantage sur la caractéristique de continuité de la pensée. Il met en avant que les états mentaux n'ont de sens qu'en relation les uns avec les autres, jamais comme entités discrètes (Voir Fabbrichesi, 2007). Néanmoins, malgré cette limite de la prémisse cognitiviste, les travaux qui s'en réclament ont mis en avant des processus pertinents pour l'analyse que je développe.

Pour Köhler, la compréhension de la situation par les individus est centrale dans le processus, et repose sur ce qu'il appelle la structuration de la situation. L'organisation entre les éléments de la situation conduit à la découverte soudaine de la solution, une résolution soudaine qu'il propose de conceptualiser sous le terme d'*insight*. Tolman, quant à lui, met davantage l'accent sur la notion d'intention. Il souligne que les comportements, et les apprentissages qui les produisent, ne peuvent être pris en considération qu'en tenant compte des buts que poursuivent les individus. Plutôt appréhendés sous l'angle de l'acquisition d'informations sur le monde extérieur, les apprentissages sont envisagés comme une production de nouvelles connaissances utilisées pour planifier une action et atteindre un but. Ces expériences ont mis en évidence l'existence d'apprentissage latent, c'est-à-dire d'apprentissage se réalisant, mais qui néanmoins ne se manifeste pas nécessairement. Il s'agit dès lors de concevoir l'apprentissage comme des acquisitions de connaissances indépendantes de leurs manifestations comportementales. Les notions de mémoire et d'information, et leur corrélation au traitement de l'information, deviennent alors les pierres angulaires des démarches cognitivistes (Roulin, 2006). Les situations d'apprentissage engageant, dans cette perspective, des mécanismes de sélection et de mémorisation des informations contenues dans l'environnement. Dès lors, les cognitivistes vont dégager deux grandes catégories de situation : les apprentissages par l'action et les apprentissages par le tutorat (George, 1990). L'apprentissage par l'action produit un mécanisme de *rétroaction informatrice*, c'est-à-dire que l'analyse de la conséquence des actions réalisées permet des acquisitions de connaissances et de procédures d'action. L'apprentissage par tutorat repose pour sa part sur la transmission directe (intersubjective) ou médiatisée (par des supports d'information), donc sur des rapports engageant des interprétations.

Les travaux cognitivistes mettent également l'accent sur une multiplicité de processus permettant l'acquisition de connaissances. Il peut s'agir d'un accroissement des connaissances par accumulation d'informations spécifiques à un domaine. L'acquisition peut également nécessiter une restructuration, donc un traitement combinatoire d'informations. Mais, dans les deux cas de figure, ces processus reposent sur différents types d'opérations cognitives qui permettent de produire des connaissances à partir de la confrontation entre anciennes et nouvelles structures d'informations. Parmi ces opérations constitutives d'un traitement de l'information, au principe des apprentissages, certaines sont centrales pour l'analyse des

apprentissages professionnels. Le *transfert analogique* est notamment très pertinent pour comprendre le travail de l'expérience biographique. Cette opération conduit un individu mis dans une situation nouvelle à interroger des situations analogues passées. En se fondant sur des relations de *similarité* pour appréhender l'analogie ou l'isomorphisme des situations, l'apprenant va extraire les connaissances acquises dans ces situations passées pour les mobiliser dans la résolution des problèmes qui se présentent à lui. Et c'est précisément en interrogeant les contextes d'action et les liens de similarité qu'ils entretiennent que l'on pourra apprécier l'effet des cadres sociaux sur la conformation des schèmes d'action. Cette potentialité d'apprentissage, intrinsèque à l'activité d'expérimentation professionnelle (que je traiterai en détail dans le chapitre 7), devient pleinement intelligible si l'on prend en compte ces autres opérations cognitives que sont l'*induction* et la *formulation d'hypothèse*. Que le sujet apprenant adopte une démarche qui soit tantôt inductive, tantôt hypothético-déductive, durant ses apprentissages professionnels, c'est-à-dire qu'il puisse inférer des règles générales à partir des régularités qu'il a observées dans de multiples situations ou qu'il puisse produire des hypothèses à partir de ses expériences et connaissances passées afin de les mettre à l'épreuve, est particulièrement pertinent pour discuter la question du sens pratique puisque ces deux opérations cognitives requièrent la conscientisation et une forme de réflexivité.

De fait, cette question de la conscience est au centre de ce travail de recherche. La sociologie de l'action repose notamment sur ce débat entre tenant de l'action intentionnellement motivée et ceux de l'action incorporée. Et l'élément central qui distingue leurs dispositifs conceptuels est précisément la place qu'il accorde à l'intentionnalité et à la conscience (Déchaux, 2002). En sciences cognitives, cette distinction renvoie à une différenciation des mémoires mobilisées durant l'action. Pour ce travail, les oppositions entre la *mémoire déclarative* et la *mémoire procédurale*, d'une part, et entre la *mémoire implicite* et la *mémoire explicite*, d'autre part, vont permettre de poser la question de l'incorporation en l'intégrant dans le processus d'apprentissage. Le premier couple mnésique d'opposition renvoie à une distinction entre la connaissance de quelque-chose (*knowing that*) et la connaissance d'un savoir-faire (*knowing how*). Ce sont deux organisations mnésiques distinctes que pose Larry Squire lorsqu'il parle de mémoire déclarative ou procédurale (Squire, 2002). L'information sollicitée sous le régime de mémoire procédurale spécifie un plan d'action à l'individu et est donc, en ce sens, prescriptive. Cette notion permet de rendre compte de l'acquisition d'habileté qui s'exprime au cours de l'activité du sujet. Les connaissances procédurales ne peuvent faire l'objet de rappel conscient verbalisable. Elles ne

sont pas dicibles, contrairement aux connaissances déclaratives. La psychologie cognitive distingue dès lors la description du « comment fait-on ? », qui est une connaissance déclarative, de la connaissance procédurale proprement dite qui est mobilisée dans l'activité. Les connaissances décrivant le plan d'action sont considérées comme distinctes des plans d'action eux-mêmes. Cette dimension pratique de la mobilisation de connaissances devient plus évidente avec l'opposition entre mémoire implicite et mémoire explicite proposée par Graf et Schacter (Graf, Schacter, 1985). Ces derniers n'impliquent pas l'existence de deux organisations mnésiques distinctes, mais décrivent deux modes différents de mobilisation des connaissances. La mémoire implicite se manifeste durant des tâches qui ne requièrent pas une récupération d'informations spécifiquement consciente ou intentionnelle. La mémoire explicite, en revanche, est mobilisée lorsque la récupération d'informations se fait consciemment et lorsque cette conscientisation est prescrite par la tâche. Le recours à des modes de mobilisation différenciés, et non plus à deux entités d'organisation mnésiques, permet alors de penser la connaissance en termes d'usage, donc de pratique. Et cette capacité différentielle à mobiliser une connaissance de manière consciente ou non doit être interrogée afin d'appréhender le phénomène d'incorporation et la relation entre les savoirs et les dispositions.

Et, sur la question des apprentissages, la mobilisation des savoirs n'est pas le seul phénomène qui interroge la question de la conscientisation. Car on peut également se demander si l'on peut apprendre sans faire attention, c'est-à-dire sans avoir conscience de ce que l'on va constituer en connaissance. A ce sujet, les travaux d'Artur Reber sont particulièrement intéressants puisqu'ils ont mis en évidence l'existence d'apprentissages non intentionnels (Reber, 1969). Néanmoins, si l'intentionnalité ou la conscience de l'activité d'apprentissage ne sont pas nécessaires pour qu'un processus d'acquisition opère, l'auteur souligne le rôle des facteurs attentionnels dans les apprentissages. Il est possible d'apprendre sans intention d'apprendre, mais pas sans prêter attention à ce qu'on apprend. Cette considération est importante pour l'analyse des activités d'apprentissages professionnels puisque les situations dans lesquelles se trouvent les ouvriers sont d'abord des situations de travail, et elles sont appréhendées comme telles avant d'être des situations d'apprentissage, c'est-à-dire avant d'être des situations pensées en termes d'apprentissage et d'acquisitions. De plus, cette question de l'attention devient centrale si l'on veut différencier les processus



élaboratifs et les processus activateurs. Le processus élaboratif structure et organise une connaissance à partir d'éléments divers et indépendants. Il produit des relations et implique dès lors un traitement attentionnel des éléments en question. Le processus activateur permet pour sa part un accès rapide et direct au résultat, c'est-à-dire qu'il mobilise la relation déjà acquise sans devoir la reconstituer, donc sans devoir prêter attention aux éléments ou aux étapes constitutives. On voit donc que l'attention est une condition nécessaire à l'apprentissage de nouvelles connaissances. Néanmoins, cette attitude attentionnelle ne suffit pas à leur consolidation, cette dernière demande un principe de répétition, donc de régularité des situations mobilisant les éléments associés. On voit dès lors comment ces acquis de la science cognitive peuvent venir nourrir une sociologie dispositionnaliste.

Certains psychologues n'abordent pas le processus d'apprentissage uniquement du point de vue intrasubjectif, mais l'analysent comme un phénomène intersubjectif. Ils parlent alors d'apprentissage en situation sociale. Ils ont dégagé trois formes principales d'apprentissage par tutorat ou en situation sociale : l'apprentissage par *observation et imitation*, le *modelage* et l'*apprentissage coactif*. La première forme d'apprentissage, l'apprentissage par observation et imitation, implique la présence d'un modèle à imiter, d'un sujet observateur et d'une série de stimuli (Robert, 1970). Il y a un apprentissage par observation si après une certaine séquence d'évènements (les stimuli), le comportement de l'observateur est modifié comme si ce dernier avait été lui-même engagé dans la séquence d'évènements. L'apprentissage par observation donne alors lieu à une imitation. Dans le cas où le comportement reproduisant la séquence d'évènements n'a pas lieu, on peut inférer que les informations extraites lors de la phase d'observation peuvent être utilisées afin de justement ne pas reproduire le comportement du modèle. On perçoit d'emblée les limites de cette théorie qui omet que, dans les apprentissages concrets, on interagit rarement avec un seul modèle.

La théorie des apprentissages d'Albert Bandura, qui repose sur la notion de modelage, complexifie l'analyse des apprentissages en situation sociale en la faisant reposer sur des processus fondamentaux (Bandura, 1977). Il met d'abord en avant l'importance des *processus attentionnels*. Ces derniers permettent de sélectionner dans l'environnement les modèles observés et les informations que l'on extrait des observations. L'importance de ces processus est fondamentale pour cette recherche puisqu'elle lui permet d'introduire deux notions cardinales : la contingence et la légitimité. La contingence permet de mettre en avant le principe aléatoire dans la constitution du champ des possibles de cette sélection de modèles,

renvoyant dès lors aux facteurs sociaux permettant ou non la présence d'un modèle, des facteurs sociaux qui fonctionnent donc comme un processus de « présélection ». La légitimité donne un principe explicatif de la hiérarchie présidant à ces sélections, et elle réintroduit dès lors la dimension sociale dans ces processus attentionnels. On comprend l'importance des facteurs attentionnels dans la sélection lorsque l'on appréhende qu'ils représentent des éléments centraux de ce qui fait de l'apprenant un sujet, c'est-à-dire un individu doué d'une capacité à agir et à choisir. On ne peut sortir d'une représentation de l'apprenant comme réceptacle passif si on ne trouve pas les processus que ce dernier mobilise afin d'exister activement dans les apprentissages intersubjectifs. En ce sens les *processus motivationnels* mis en avant par Bandura apportent une ébauche de réponse. Ces processus déterminent, parmi les acquisitions effectuées par observation, quels comportements seront sélectionnés et exécutés, donc quels acquis seront consolidés.

Pour Bandura nous ne traduisons pas en action tous les acquis, nous les sélectionnons. Et il identifie trois facteurs de renforcement des comportements, des facteurs qui nous poussent à les reproduire. Il parle tout d'abord d'un renforcement direct lié à l'évaluation positive ou négative de l'efficacité des comportements observés. Il évoque également un principe d'autorenforcement qui provient de la satisfaction générée par l'obtention du résultat visé lors de la reproduction du comportement. Il parle enfin de ce qu'il appelle le renforcement vicariant. Ce type de renforcement s'opère durant la phase d'observation et découle de l'observation d'une conséquence indirecte associée au comportement du modèle. Le renforcement vicariant implique donc l'observation de conséquences plaisantes ou déplaisantes dans le comportement du modèle (comme une récompense ou une sanction), lesquelles facilitent ou inhibent la reproduction de ce comportement. Il reste néanmoins une question que la théorie du modelage n'aborde pas : comment l'apprenant acquiert les critères d'évaluation qui mobilisent tous ces facteurs de renforcement ? Comment l'apprenant sait-il qu'une action observée est efficace ou qu'une conséquence est positive ou négative ? Mais, surtout, dans un monde social où l'ambiguïté et l'ambivalence sont souvent de mise, comment les apprenants peuvent-ils partager un système d'évaluation similaire permettant cette reproduction ? Ici encore, on voit poindre la question de l'individuation.

L'apprentissage coactif renvoie aux situations où les apprentissages n'impliquent plus de période liminaire d'observation, mais découlent de la réalisation d'une séquence d'actions

par des co-acteurs qui peuvent s'influencer mutuellement. Un des apports majeurs de ce type de recherche est la théorie du conflit *socio-cognitif*. Cette théorie explique le bénéfice des apprentissages en coaction par la confrontation des points de vue des différents acteurs. Cette confrontation est source de déséquilibre : les acteurs proposent des interprétations ou des conclusions différentes lors de la résolution de situations-problèmes. Le conflit socio-cognitif est double : d'abord un conflit intersubjectif, duquel découle un conflit intrasubjectif qui remet en cause et modifie le point de vue du sujet apprenant. La rééquilibration intra-individuelle provient de la nécessité de coordonner les opinions divergentes. C'est le processus même de négociation qui est facteur d'apprentissage puisque ce dernier repose sur l'appropriation subjective des réponses élaborées en coaction, donc sur la restructuration des connaissances initiales de l'apprenant qui entrent en conflit avec les connaissances d'autrui (Mugny, 1985).

La coaction n'implique pas nécessairement le conflit, Michel Gilly identifie quatre niveaux d'interaction. Des apprentissages effectués sous un régime de *co-élaboration acquiescente* où un seul des acteurs réalise la tâche et où l'autre manifeste ou non son approbation. Dans ce cas de figure, c'est l'attention portée sur l'exécutant qui produit un effet mobilisateur et agit comme un renforcement. Les apprentissages peuvent également être le fruit d'une *co-construction*. Dans ce cas, les acteurs participent alternativement à la réalisation de la tâche, mais ils n'expriment aucune divergence sur le modus operandi à employer. L'apprentissage procède ici de l'influence réciproque des démarches mobilisées pour l'exécution de la séquence d'action. Guilly parle également d'apprentissage par *confrontation avec des désaccords non argumentés*, qu'il oppose à la *confrontation contradictoire avec argumentation*. Dans la seconde, l'apprentissage repose sur l'évolution argumentative de la contradiction et sur l'élaboration commune d'une solution, alors que dans la première, la seule connaissance acquise est celle de l'existence d'un point de vue divergent. On peut noter que dans l'apprentissage par coaction, les protagonistes sont appréhendés comme des pairs. L'asymétrie entre celui qui forme et celui qui est initié, existant dans toute situation d'apprentissage professionnel, n'est pas prise en compte. Toutefois, cette notion de conflit sociocognitif est fondamentale pour comprendre comment les acquis cognitifs du sujet apprenant se combinent aux acquis cognitifs qu'il réalise en situation professionnelle au travers des conflits entre ces différentes représentations.

Les apports de la démarche cognitiviste sont d'une aide précieuse. Les notions de mémoire implicite et explicite, ainsi que le concept de conflit sociocognitif, permettent

d'analyser certaines dimensions des apprentissages professionnels. Mais, ce n'est qu'en regardant également vers les thèses majeures de la psychologie génétique piagétienne et du socio-culturalisme de Vygotski, que l'on appréhende la richesse des perspectives constructivistes.

### ***2.1.2 Piaget et Vygotski : la construction des apprentissages***

Le détour par Piaget et Vygotski, lorsque l'on s'intéresse à la socialisation, est nécessaire. Le premier, comme l'a judicieusement souligné Claude Dubar, a abordé de front la question de la socialisation primaire et a ouvert des perspectives interdisciplinaires au travers de sa théorie génétique du développement. Le second a remis la question des apprentissages au cœur de l'analyse du développement par ses thèses souvent opposées à celles de Piaget. La richesse de leurs théories et la fertilité de leur dispositif conceptuel permet dès lors d'enrichir une réflexion sur le rôle des apprentissages dans le processus de socialisation.

Paradoxalement, l'analyse piagétienne de la socialisation me semble moins intéressante pour l'analyse de la socialisation professionnelle que sa théorie du développement cognitif et du processus d'apprentissage. En effet, sa théorie de la socialisation mobilise, à l'instar de l'analyse durkheimienne, les catégories de *rapport de contrainte* et de *rapport de coopération* pour expliquer la manière dont sont transmis les modèles culturels, tout en se séparant de Durkheim par le refus du modèle transcendant de l'approche holiste pour lui préférer une approche relationniste et constructiviste (Dubar, 2006). De fait, sa conception de la socialisation comme acquisition de normes au travers de la contrainte, puis au travers de la codification coopérative, dissocie le processus de socialisation de la question des acquisitions cognitives. C'est-à-dire d'une partie importante des acquisitions qui rendent possible l'adaptation d'un individu à son milieu social.

Pour Piaget, le développement cognitif procède par un phénomène *d'équilibration majorante* qui implique « *le passage perpétuel d'un état de moindre équilibre à un état*

*d'équilibre supérieur* » (Daval, 1964, p. 10). Le fonctionnement du processus provoque le remplacement d'une structure organisationnelle de l'activité mentale par une autre structure plus complexe. Il s'agit du passage d'une connaissance du réel à une connaissance supérieure de ce dernier. Une connaissance qui peut être radicalement différente. Les structures cognitives initiales sont déséquilibrées, puis l'équilibration s'opère lors du remplacement de l'ancienne forme d'organisation mentale par la nouvelle. Le principe est que tout progrès des connaissances consiste à rendre assimilable ce qui était initialement perturbateur, problématique, en intégrant ces perturbations à l'intérieur du système de connaissance. On voit que le mécanisme d'équilibration s'opère au travers de la substitution d'un état structurel de l'organisation cognitive par un autre état plus complet. Le principe moteur est un principe d'adaptation discontinue à des objets de plus en plus complexes. Ce principe d'adaptation repose sur deux processus complémentaires : *l'assimilation* et *l'accommodation*. Ces deux concepts réfèrent directement à la perspective issue de la biologie que mobilise Piaget dans sa théorisation du développement de l'intelligence (Chalon-Blanc, 1997). L'assimilation et l'accommodation renvoient à deux processus régissant les fonctions métaboliques de l'organisme. Lorsque ce dernier assimile, il met au-dedans de lui un élément du milieu ambiant. Ce processus d'assimilation est indépendant des différences entre ces éléments du milieu, il s'agit juste d'une opération d'absorption. L'accommodation est le processus corollaire qui se charge de gérer les différences. Pour comprendre ce processus, il est nécessaire de se tourner vers l'organisme et de considérer les réactions de l'organisme en fonction des particularités et des différences qui existent entre les éléments assimilés. Dès lors on voit que l'organisme s'accommode aux différences spécifiques des éléments assimilés. En s'accommodant, l'organisme s'adapte, se modifie de façon particulière pour que ses fonctions soient adéquates au traitement des éléments assimilés. Cette accommodation est indispensable pour rétablir l'équilibre d'un système déstabilisé par l'assimilation d'un élément au caractère perturbateur. On peut d'ores et déjà noter que le sens de l'assimilation va du milieu vers le sujet, et que le sens de l'accommodation va de l'organisation interne du sujet vers le milieu (en ce sens qu'il s'agit d'une accommodation aux éléments du milieu) ; et l'adaptation est le produit d'une articulation entre ces deux processus. La transposition qu'opère Piaget des fonctions métaboliques aux fonctions cognitives repose moins sur un registre métaphorique que sur un registre analogique.

L'assimilation cognitive produit l'incorporation d'éléments externes aux structures existantes de la cognition. L'assimilation conduit à introduire un nouvel objet, substantiel ou

idéal, que l'on discrimine et identifie nouvellement à ce que l'on sait déjà faire. Piaget prend régulièrement l'exemple de la succion que le jeune enfant applique aux nouveaux objets qu'il rencontre. Cette assimilation cognitive repose sur une activité de généralisation des capacités existantes à de nouveaux objets. Il s'agit donc d'agir sur ces objets, de leur donner du sens en leur assignant une fonction pratique. Cette assimilation d'objets, cette activité de généralisation, nécessite la mobilisation de schèmes, de traces de ce qui a été assimilé précédemment et que l'on mobilise durant l'assimilation. Si l'on assimile de nombreux objets en mobilisant des actions qu'on leur applique, c'est qu'on a gardé des traces des actions appliquées précédemment. Des traces qui sont facilement actualisables face à ces nouveaux objets et donc qui peuvent être généralisées à de nombreux objets rencontrés. Ces traces actualisables et généralisables sont les schèmes piagétiens : « *les schèmes sont les canevas intérieurs des actions susceptibles d'être répétés activement* » (Piaget, 1947, 13) ; ou, il le définit encore comme « *la structure ou l'organisation des actions, telle qu'elle se transfère ou se généralise lors de la répétition de cette action en des circonstances semblables ou analogues* » (Piaget, 1966, 11). Et les schèmes d'une action, selon Piaget, ne sont ni perceptibles, puisque ce qui est perceptible est l'action et non le canevas qui l'engendre, ni donnés immédiatement à la conscience du sujet (Piaget, 1961). En somme, on ne les voit pas et on ne les connaît pas. Ces schèmes intériorisés, que le sujet est amené à généraliser, sont stabilisés, mais cette stabilisation n'est pas fixée une fois pour toutes. Les schèmes vont être modulés en fonction des propriétés spécifiques de l'objet sur lequel il s'applique. Si les schèmes de l'adulte sont variés et différenciés, c'est précisément parce que les premiers schèmes ont pu s'affiner grâce à la rencontre successive avec de nombreux objets, d'abord semblables, puis différents.

Cette progression, évolutive et continuée, des schèmes est due au second processus : l'accommodation. L'accommodation consiste à réajuster nos schèmes en fonction des transformations dans les conditions de mobilisation ou en fonction des spécificités des nouveaux objets rencontrés. Lorsque les schèmes disponibles dans le répertoire du sujet sont insuffisants ou inadéquats pour l'assimilation, l'objet visé pose problème. Soit le sujet accommode le schème mobilisé, soit il se détourne de cet objet qui résiste à ses capacités. Par une activité de recherche, le sujet modifie ses canevas afin qu'ils soient opérants. Dès lors, le sujet ajoute un nouveau schème à son répertoire. Ce nouveau schème est donc le produit

d'une mise en question des schèmes disponibles puisqu'il est issu d'un répertoire qui était suffisant jusqu'à cette rencontre avec cet objet rétif (Piaget, 1950). Il existe un mouvement dialectique où le schème assimilé confronté à une résistance lors de sa mobilisation conduit à un schème accommodé, plus complexe puisque plus complet, lequel deviendra, après s'être stabilisé, un schème nouvellement assimilé voué également à progresser par une future accommodation. Il existe donc un principe de substitution entre les schèmes et une logique de sédimentation. Et la dynamique de ce modèle d'apprentissage repose sur la rencontre d'obstacles. La production de nouvelles connaissances est le résultat spécifique de l'accommodation, puisque l'assimilation sert uniquement à tester la pertinence de schèmes cognitifs déjà acquis. La distinction qui se manifeste entre ces deux processus est celle qui différencie la production de connaissances de la mobilisation de connaissances<sup>26</sup>. Il existe bien dans l'accommodation un principe de progression car il repose sur la mise en échec des schèmes disponibles et implique la production d'une innovation (Chalon-Blanc, 1997).

L'adaptation implique donc un double mouvement d'intégration de nouveaux objets aux structures cognitives, et de modulation de ces structures, modifiées en fonction des réajustements que requièrent les variations de cet objet dans l'environnement. Une accommodation qui ajuste dès lors le schème opératoire aux nécessités de la situation concrète. Piaget parle également d'un processus de *décentration* dépendant étroitement de la construction de nouvelles structures cognitives. Lors d'une adaptation, le sujet va se décentrer par rapport à sa perspective et à son point de vue propre ainsi que par rapport aux apparences immédiates des nouveaux objets auxquels il est confronté. Deux autres notions piagésiennes me semblent également fondamentales pour la question de la socialisation, et notamment le problème de la relation entre les apprentissages et l'appartenance : les aspects *figuratifs* et *opératifs* de la pensée. Selon Piaget, le sujet s'instruit sur le réel, grâce aux échecs de l'assimilation et aux succès de l'accommodation. Et d'après lui le sujet tire du réel deux sortes de propriétés qu'il distingue. Par son expérience empirique, le sujet connaît un réel statique (Chalon-Blanc, 1997), au sens où ce réel est lu, discriminé, identifié, ressenti. Cette propriété du réel fournit des informations immédiates. Il s'agit des formes, des couleurs, des grandeurs, etc., en somme des catégories qui permettent une discrimination du réel par le sujet. Elles résultent, pour Piaget, des comparaisons immédiates effectuées entre les objets pris deux à deux. Il s'agit de différences ou de similitudes lues sur le réel, fruit de la perception. Ces

---

<sup>26</sup> Bien que l'on puisse admettre qu'invalider un schème, ce qui résulte lors de l'assimilation d'un objet rétif, est en soi une production de connaissances qui précède à la production d'un schème innovant.

propriétés résultant de l'expérience directe et de l'abstraction simple, inscrivent le sujet dans un réel figuré. Elles le font penser à partir de ces figures du réel que lui procure son rapport empirique au réel. Il s'agit d'un aspect figuratif de la pensée. Cet aspect ne se confond néanmoins jamais avec la perception puisqu'il n'est jamais la traduction exacte des perceptions. Il est la différenciation issue de la perception, ce qui renvoie à l'acte de distinction qu'induit l'apprentissage de certains critères discriminants. Et donc sur l'apprentissage d'une manière de percevoir et de prendre en compte les différences.

L'aspect opératif de la pensée permet au sujet, selon Piaget, de sortir de cette expérience immédiate et mobilise l'expérience logique. Cette expérience logique provient de ce que Piaget appelle l'abstraction réfléchissante. Il s'agit de rendre ce réel, dont on fait l'expérience, intelligible, coordonné et non simplement juxtaposé. Un ordonnancement coordonné du réel qui provient du fait que « *les propriétés relationnelles sont introduites entre les objets discriminés par l'expérience simple* » (Piaget, 1967, 14). Piaget souligne ici, à la suite de Kant, que les objets ne sont pas directement porteurs des relations qui existent entre eux. Le sujet doit donc construire puis mobiliser ces relations lorsqu'il pense ces objets. Il s'agit du principe constructiviste de la théorie piagétienne : le sujet doit construire intérieurement des propriétés relationnelles qu'il réintroduit ensuite entre les objets lorsqu'il en fera des objets de pensée. Les propriétés relationnelles pertinentes à introduire entre les objets proviennent des nécessités inhérentes aux actions coordonnées entre elles par le sujet, effectivement reconstruites par lui. Des actions qu'il a intériorisées, qu'il porte en lui, et dont il doit mobiliser à nouveau ce qu'elles impliquent comme propriétés relationnelles, mais cette fois à destination des objets du réel auxquels il se confronte, dans une logique d'ordonnancement du réel. Les outils de la pensée sont pour Piaget ces actions intériorisées, coordonnées entre elles, actions qu'il appelle des opérations. Ces opérations procèdent par *abstraction réfléchissante*, c'est-à-dire par l'activité même du sujet qui établit des liens qui ne sont pas visibles, des relations non perceptibles. Des liens qu'il porte en lui et qu'il réfléchit sur le réel, au sens optique du terme. L'abstraction réfléchissante est la source des solutions non inscrites dans les données immédiates. Elle construit des solutions par sa capacité d'imposition de relations nouvelles entre des objets. Des solutions que ne fournit pas l'expérience uniquement perceptive et discriminante. Ces actions de mise en relations, ces opérations logiques de la pensée, le sujet doit les construire mentalement, ou les reconstruire,



puis les projeter, les réfléchir, entre les objets connus par la seule expérience sensible (Piaget, 1950).

La mobilisation de ces aspects de la pensée dans un dispositif conceptuel qui cherche à rendre compte de la socialisation demande de sortir de la perspective biologique de Piaget pour, à l'instar de Vygotski, comprendre le principe constructiviste comme une ontogenèse du sujet à partir du social. Néanmoins, si l'on amende la perspective piagétienne par la mobilisation du cadre social comme principe ontogénétique, sa perspective kantienne de la connaissance appréhendée selon un principe constructiviste, est une ressource fondamentale. Car alors, l'affiliation peut être conceptualisée comme une opération logique spécifique, au sens piagétien. Une opération logique de construction d'une relation d'appartenance, une relation logique d'inclusion d'un individu dans un groupe. Les propriétés de l'individu et des membres du groupe, précisément parce qu'ils partagent des propriétés qui autorisent qu'on les construise en tant qu'ensemble, permettent à l'individu de s'affilier, c'est-à-dire de construire à partir de cette opération logique d'appartenance, d'inclusion, une affiliation spécifique. Un « je » et un « eux » doivent être discriminés en tant qu'entité par le sujet afin qu'il puisse alors les relier par cette opération d'appartenance, d'inclusion de l'entité « je » dans l'entité « eux ». Une opération constitutive de l'objet « nous ». Ce qu'il faut noter ici, c'est qu'il paraît vraisemblable d'assimiler l'affiliation à une opération de connaissance, et la genèse d'une nouvelle affiliation à un processus fonctionnel d'adaptation, au sens piagétien du terme<sup>27</sup>. Les affiliations des individus peuvent vraisemblablement être pensées comme la mobilisation d'une opération logique d'inclusion dans un ensemble social, de production d'une relation d'appartenance à partir d'un ancien schème d'appartenance. Un ancien schème que l'on accommodera à la spécificité de cette nouvelle appartenance sociale.

De fait, mobiliser les théories piagésiennes est particulièrement intéressant pour l'analyse de l'activité si l'on s'autorise le glissement consistant à passer de l'analyse du développement de l'individu à celle du développement de l'activité (glissement mobilisé par la didactique professionnelle ou la psychologie clinique d'Yves Clot). Encore faut-il intégrer les théories de Vygotski qui amendent avec intelligence certaines des rigidités biologisantes inhérentes à la perspective qu'adopte Piaget. Pour Vygotski, le rôle du langage est central pour comprendre la question des apprentissages. Si pour Piaget les acquisitions sont des constructions, Vygotski y voit plutôt une appropriation, réintroduisant ainsi une logique

---

<sup>27</sup> Perspective qui n'est pas exactement transposable à l'intromission puisqu'il ne s'agit plus ici d'un acte de connaissance d'un sujet, mais d'un acte de reconnaissance d'un groupe, d'un collectif.

d'individuation dans le constructivisme piagétien. La dynamique de l'appropriation repose sur la signification sociale des objets d'apprentissage, et c'est notamment ici qu'il se distingue le plus de Piaget. Car cette primauté de la signification réintroduit le langage au cœur des apprentissages et modifie la perspective de la socialisation. La dynamique des apprentissages et du développement ne va plus de l'individuel au collectif, comme dans la théorie piagétienne des stades, mais bien du collectif à l'individuel, l'individu étant caractérisé par une appropriation sélective et différentielle de ce que portait le collectif qui l'a nourri.

Cette réintroduction d'une primauté du social conduit Vygotski à inverser un autre aspect du dispositif conceptuel que mobilise Piaget. Ce n'est plus dès lors le développement qui rend possible les apprentissages, comme le postulait le biologisme piagétien, mais ce sont bien les apprentissages qui génèrent le développement des enfants. La question de la réalisation d'un apprentissage spécifique devient une question centrale pour comprendre le sens du développement des individus et le champ des possibles de leur activité. Car la perspective de Vygotski induit également d'autres modifications. Là où Piaget appréhende l'acquisition de savoir comme une logique de substitution d'une structure cognitive par une autre, Vygotski y voit un phénomène de transformation (Terrail, 2002). Dès lors, ce sont les savoirs qui se développent en se transformant et l'individu se développe au travers de ces transformations. Mais, alors, il existe une place pour la différenciation et l'individuation dans cette interprétation du développement cognitif, ce qui permet de complexifier et d'affiner le mécanisme d'apprentissage. Car si l'apprentissage pilote le développement, il détermine la capacité potentielle de développement. En effet, si l'on distingue les situations où l'apprenant manifeste un apprentissage acquis, signe que les acquisitions sont à maturité, de celles où il manifeste un apprentissage en acquisition prochaine, signe que les acquisitions sont en maturation, on peut mettre en évidence une zone prochaine de développement. Et : « *La zone prochaine de développement a une signification plus directe pour la dynamique du développement intellectuel et la réussite de l'apprentissage que le niveau présent de leur développement* » (Vygotski, 2006, p. 352).

Une acquisition ne vaut plus dès lors uniquement pour ce qu'elle apporte mais surtout pour ce qu'elle porte en germe, puisqu'un apprentissage : « *suscite alors, fait naître toute une série de fonctions qui se trouvent au stade de la maturation, qui sont dans la zone prochaine de développement* » (Idem, p. 358). L'apprentissage n'est plus seulement acquisition, mais

devient également une potentialité d'acquisition. Cette conception vygotkienne du processus d'apprentissage appelle plusieurs remarques. D'abord, l'idée que le développement de l'individu, ou par extension de ses activités, procède d'un mouvement du collectif à l'individuel en fait un objet éminemment sociologique et le relie directement à la problématique de la socialisation. Ensuite, ce mouvement vers l'individuel appelle un processus d'individuation. Ce dernier repose sur cette propriété des apprentissages leur permettant de générer une zone prochaine de développement (ZPD). Puisque les apprentissages sont alors compris comme une acquisition constitutive d'une ZPD, c'est-à-dire qu'une acquisition contient en germe des possibilités d'acquisitions supplémentaires, cet espace de possibilités définit dès lors les apprentissages à venir comme des potentialités. Avec cette caractéristique de potentialités, la ZPD introduit la possibilité d'une contingence des futurs apprentissages – ils peuvent ne pas être – qui donne un principe logique de différenciation entre les apprenants en s'appuyant sur une forme de sélectivité dans l'activité d'appropriation, une sélectivité socialement située. Enfin, la suite des apprentissages, et de leurs potentialités d'apprentissage, que portent l'expérience socialisatrice, donne du sens aux notions de continuité de l'expérience et de conflit sociocognitif. En effet, on peut entendre que le sujet apprenant est caractérisé durant sa socialisation professionnelle par sa biographie – qui comprend *a minima* sa formation initiale – et comprendre le rôle fondamental des interactions dans les apprentissages professionnels. La confrontation du sujet apprenant avec des savoirs, des savoir-faire ou des représentations qu'il ne s'est pas encore appropriés, tout comme les interactions qui se produisent durant les situations d'apprentissage, vont nourrir le sujet apprenant de connaissances du travail qu'il devra confronter à celles qu'il possédait. Cette confrontation va produire une transformation de son appréhension du travail ; et combiner les apports cognitifs du collectif de travail – une connaissance du travail socialisée – avec le substrat cognitif du sujet apprenant. Le résultat sera une individuation de ces connaissances communes partagées par le collectif de travail, un *collectif individué* (Bourdieu, 1994). L'apprentissage se comprend alors comme la genèse d'une combinatoire entre des éléments de connaissance collectifs et individuels. Mais le mouvement s'opère bien du social (les savoirs collectifs) vers l'individuel (l'individuation de ce collectif). Et les interactions (les relations intersubjectives) médiatisent et actualisent cette connaissance collective du travail et permettent ainsi son individuation. Elles construisent, au travers des combinaisons de connaissances qu'elles permettent, des liens au groupe professionnel qui sont une actualisation singulière de l'appartenance.

On commence ainsi à apprécier la manière dont les contextes sociaux et les régularités sociales, au travers des notions de potentialité et d'acquisition différenciée, peuvent conduire les individus à produire du semblable tout en produisant du singulier, alors même qu'ils sont confrontés à une pratique professionnelle collective, donc une pratique partagée. Et les opérations et processus cognitifs que mettent en évidence Piaget et les cognitivistes permettent d'appréhender certaines dimensions du mode d'acquisition qui sous-tend la production du collectif individué. Mais il convient encore de se pencher sur ce qu'a dit la didactique professionnelle des acquisitions pour cerner la spécificité des apprentissages dans le monde du travail.

## ***2.2 La didactique professionnelle***

La didactique professionnelle, appelée aussi didactique des savoirs professionnels, est une branche de la didactique qui s'intéresse spécifiquement aux manières dont les compétences professionnelles se construisent et se transmettent. Initialement, elle s'est distinguée de la didactique des disciplines en centrant davantage ses analyses sur le concept d'activité plutôt que sur celui de savoir. Elle a, néanmoins, réintroduit l'analyse des savoirs dans son analyse de l'activité, complétant ainsi son approche des apprentissages professionnels dans le souci de donner sa place à ce qui touche à la formation aux métiers (Lenoir, Pastré, 2008). A côté du constructivisme piagétien et du socioconstructivisme vygotkien, la didactique professionnelle articule les apports des cadres conceptuels des didactiques des disciplines et de la psychologie du travail, notamment celle de l'ergonomie cognitive (Pastré, 2002). Elle développe donc, de manière inégale selon les auteurs, un schéma analytique articulant plusieurs dimensions de l'activité professionnelle.

La didactique professionnelle mobilise plusieurs concepts clés pour une analyse des apprentissages et, par extension, de la socialisation. Son concept central est la notion *d'activité*. Le recours à cette notion vise à mettre en avant la dimension proprement constructive de l'activité professionnelle, c'est-à-dire sa capacité à produire des apprentissages et à ne pas se résumer à une application de savoir acquis (Rabardel, 2005 ;

Pastré, 2008). Mettre en avant le pouvoir constructif<sup>28</sup> des activités dans le développement des individus est central si l'on veut poser la première condition de possibilité de la socialisation professionnelle : cette capacité des activités professionnelles à transformer les individus<sup>29</sup>. Le travail ne se résume donc pas à une activité productive, mais participe pleinement du processus d'acquisition, même au-delà de son moment productif : « *Parmi les différences qu'on peut observer entre-elles [entre l'activité productive et l'activité constructive], il en est une qui est d'importance : pour une action donnée, l'activité productive se termine avec la fin de l'action (le but atteint ou échoué) ; alors que l'activité constructive peut se poursuivre bien au-delà, puisque l'agent peut toujours apprendre de son action passée.* » (Pastré, 2008, p. 54-55).

Pastré souligne qu'il s'agit bien ici d'un renversement de nature épistémologique dans la manière d'envisager, par rapport aux apprentissages, la relation entre l'activité et le savoir. Dans l'approche traditionnelle, en didactique des disciplines par exemple, l'objet de l'apprentissage est un savoir et l'action ne sert que de modalité d'acquisition de ce savoir. Si l'on importe ce modèle pour l'analyse des activités professionnelles, on mobilise un schème qui, bien qu'il soit valable pour les institutions dont la vocation est la transmission des savoirs, n'est que peu opérant pour ceux où les apprentissages sont inextricablement mêlés à la production, où l'activité ne vaut pas uniquement pour les savoirs qu'elle produit. En effet : « *la manière habituelle que nous avons de concevoir les rapports entre activité et savoirs est généralement calquée sur la manière dont on comprend les rapports entre théorie et pratique : la pratique comme simple application de la théorie, ce qui revient à ignorer toute la dimension constructive de l'activité humaine. Si on pense que la pratique ne sert qu'à appliquer une théorie préalablement constituée, on passe à côté de la dimension constructive et créatrice de l'activité, même si celle-ci reste par bien des côtés énigmatique, car elle échappe en grande partie à la conscience des acteurs* » (Pastré, 2008, 56). On peut néanmoins noter la proximité entre les notions de pratique et d'activité, même si cette dernière notion cherche à échapper au dualisme auquel renvoie la première. On peut, en ce sens, suivre Bruno Latour pour qui la pratique est un terme sans contraire applicable à la totalité des

---

<sup>28</sup> Cette analyse de l'activité repose sur la distinction mobilisée par Rabardel entre activité productive (en travaillant, l'homme transforme le réel) et activité constructive (en transformant le réel l'homme se transforme lui-même).

<sup>29</sup> Par exemple, Catherine Peyrard souligne que le travail collectif est en soi source d'apprentissage : « *Les connaissances industrielles ne sont pas des savoirs pour soi. Elles émergent dans l'appartenance à un groupe. Ainsi, elles naissent de l'échange, de la confrontation des arguments de chacun dans le partage de l'activité commune* » (Peyrard, 1990, 307).

activités humaines, la théorie étant le produit d'une pratique spécifique (Latour, 1996) ; et Vergnaud lorsqu'il avance que « *au début, n'est pas le verbe, encore moins la théorie. Au début est l'action, ou mieux encore l'activité adaptative d'un être dans son environnement* » (Vergnaud, 1996, p. 275). Le rapprochement entre la didactique professionnelle et la théorie de la pratique que je mobilise dans mon cadre conceptuel ne souffre pas outre mesure de cette opposition entre théorie et pratique (laquelle reste une représentation antinomique que l'usage du terme activité s'emploie justement à réduire). En effet, les points de concordance dans le rapprochement entre la notion d'activité et celle de pratique supplantent les points d'achoppement. La notion de pratique met davantage l'accent sur la structuration de l'action alors que l'activité insiste sur son aspect volitif, créatif et évolutif. Ces notions sont donc complémentaires.

Un des autres concepts clés de la didactique professionnelle est celui de *schème opératoire*. Importé de la théorie piagétienne par Vergnaud (Vergnaud, 1996), il est mobilisé pour appréhender cette organisation de l'activité qui articule invariance et adaptation aux circonstances. Une maîtrise de l'activité ne consiste pas à reproduire un même mode opératoire, mais à ajuster ce dernier à une situation, donc à intégrer dans le mode opératoire les modulations qui le rendront justement opératoire. Néanmoins, si ce mode opératoire ne comprenait pas une part d'invariance, l'activité ne pourrait se reproduire de manière régulière et efficace. Suivant ainsi Piaget, la didactique professionnelle conçoit cette invariance comme étant de nature conceptuelle. Elle parle alors d'invariant opératoire pour désigner des propriétés de la situation qui permettent d'orienter l'action. Ces éléments conceptuels servent au diagnostic de la situation par les acteurs : ce sont des invariants organisateurs de l'action. Ce ne sont pas des connaissances discursives, théoriques, mais bien ce qui pourrait s'approcher de savoirs incorporés, de savoirs existant sous la forme opératoire de la mémoire implicite. Contrairement à la conception piagétienne, ces invariants ne renvoient pas à un objet donné, mais spécifiquement à un domaine précis et limité de l'action : conduire un dispositif technique, concevoir un dispositif, assembler une pièce, effectuer un diagnostic. Ils sont davantage attachés au verbe qu'à l'objet.

L'emploi du concept de schèmes opératoires pour thématiser ces deux dimensions de l'activité que sont la régularité et la variation des situations de travail amène Pierre Pastré à distinguer un *modèle cognitif* et un *modèle opératif* agissant durant le développement de

l'activité : « *Le modèle cognitif d'un sujet est constitué de l'ensemble des savoirs dont dispose ce sujet pour comprendre le fonctionnement d'un objet. Ainsi, le modèle cognitif d'un conducteur de centrale nucléaire est constitué par l'ensemble des relations de détermination existant entre les variables qui caractérisent l'objet centrale nucléaire : puissance, radioactivité, masses, débits, pressions, températures, etc. Le modèle opératif d'un sujet est d'abord défini par un but : par exemple, conduire un système technique, ou le dépanner, ou le concevoir, etc. Ce but permet de sélectionner des concepts organisateurs qui servent de fondement à un diagnostic de situation. C'est pourquoi un modèle opératif constitue une déformation par rapport au modèle cognitif qui lui correspond* » (Pastré, 2008, p. 56-57). Le but de l'action et le diagnostic de la situation d'action orientent le modèle opératif mobilisé par l'acteur. Ce modèle opératif est porteur d'invariants organisateurs, mais également d'indicateurs prélevés dans la situation, des indicateurs qui permettent une évaluation des variations concrètes que cette situation d'action implique. Ce modèle opératif va permettre de générer une catégorisation des situations en grandes classes qui permettent d'orienter l'action : à chaque classe de situations correspond une procédure adaptée. Un modèle opératif est donc construit autour du but de l'action et de propriétés essentielles de la situation requises pour piloter l'action. Cette structure but-propriétés est appelée *structure conceptuelle de la situation* par Pierre Pastré. Elle permet de décrire les stratégies mobilisées par les individus pour atteindre un objectif, notamment lorsqu'il existe plusieurs chemins possibles pour l'atteindre. On appréhende aisément le lien qui peut être établi entre la perception d'indicateurs de situation et la constitution des schèmes de perception de la théorie bourdieusienne, ou entre les catégorisations de classes de situations et les schèmes de classification. On comprend également le lien existant entre invariance et régularité.

Dans la théorie de l'activité telle que la conçoit la didactique professionnelle, le modèle opératif s'articule au modèle cognitif. Le modèle cognitif peut être explicite, il peut même être de nature scientifique, mais il peut tout aussi bien relever du registre de l'implicite et de l'informel, notamment lorsque le corps de savoir n'est pas suffisamment défini pour valider a priori les modèles opératifs mobilisés. Pastré distingue deux grandes modalités d'articulation entre le modèle cognitif et le modèle opératif : l'une où le modèle cognitif est appris indépendamment du modèle opératif, en amont d'une élaboration du modèle opératif durant l'activité ; l'autre où modèle cognitif et modèle opératif sont élaborés dans le même mouvement, le modèle cognitif étant alors de nature empirique et fondé sur la performance de l'action. La première modalité d'articulation renvoie au phénomène où des acquisitions

théoriques, techniques ou scientifiques, sont nécessaires à l'élaboration du modèle cognitif car elles ne peuvent être apprises par l'exercice immédiat de l'activité. Dans ce cas de figure, ces acquisitions de savoirs sont des conditions nécessaires, mais néanmoins non suffisantes. En effet, la pratique ne consiste pas à appliquer un modèle cognitif mais à élaborer un modèle opératif à partir de ce modèle cognitif et des validations ou des invalidations survenant durant l'activité. Il existe ici un double apprentissage : en amont de l'activité et durant la mise à l'épreuve des modèles cognitifs, modulés en fonction des situations de mise en pratique : « *l'apprentissage pratique consiste alors à réorganiser le modèle cognitif en fonction du but de l'action pour le faire servir au diagnostic de situation* » (Pastré, idem, 58). L'autre articulation induit une élaboration conjointe du modèle cognitif et opératif par un apprentissage sur le tas, en « immersion ». La performance de l'action devient le critère de la pertinence du modèle cognitif qui est alors de nature empirique. En somme le modèle cognitif se voit infirmé ou confirmé par l'épreuve des faits et le modèle opératif s'ajuste en fonction des justifications empiriques.

Pour développer ses analyses de l'activité, Pastré emprunte à Vergnaud la distinction entre deux formes de la connaissance : la forme *opératoire* et la forme *prédicative* (Vergnaud, 1996). Si l'on peut les rapprocher des notions de mémoire déclarative et de mémoire procédurale, la spécificité de la perspective de Vergnaud est qu'il ne s'agit pas d'une distinction substantialiste entre deux types de connaissances – des connaissances de type procédural et des connaissances de type déclaratif, mais bien de deux formes distinctes que peut recouvrir une même connaissance. Une connaissance donnée peut, selon lui, prendre deux formes, une forme opératoire et une forme prédicative. Cela induit qu'il existe de nombreuses transformations d'une forme dans une autre et que : « *l'observation de ces transformations et articulations diverses sera une manière de suivre à la trace le processus d'apprentissage* » (Pastré, op cit, 59). Il s'agit bien ici de deux modes distincts de mobilisation de connaissances, deux processus différenciés, dont on verra par la suite qu'ils sont au cœur de la construction et de la mobilisation des dispositions. Ce qui est mis en avant est la capacité d'une connaissance à s'investir dans l'action pour la piloter ou à se constituer en savoir-objet pour être transmis comme un patrimoine<sup>30</sup>, donc deux manières qu'a le savoir

---

<sup>30</sup> Et la dimension analogique introduite dans cette proposition par la conjonction de subordination « comme » à son importance.



d'agir. Vergnaud emploie le terme de forme *prédicative* de la connaissance et ne la résume pas à sa manifestation *déclarative*.

Il entend mettre en exergue que si la forme prédicative de la connaissance a besoin du langage pour être exprimée, et renvoie ainsi à un registre discursif, sa spécificité est surtout d'appréhender le réel comme un ensemble d'objets, de propriétés et de relations : « *elle identifie dans le réel, des objets, des propriétés de ces objets, des relations entre ces objets et ces propriétés et les énonce pour les constituer en un savoir* » (Pastré op. cit, 59). La forme opératoire de la connaissance renvoie au concept piagétien de schème et d'invariant opératoire avec son double mouvement d'assimilation et d'accommodation. Il s'agit de cette forme de la connaissance mobilisée dans l'adaptation aux situations concrètes. Elle ne se présente pas sous une forme déclarative sans pour autant être indicible. Il existe en effet un lien étroit entre ces deux formes de connaissance puisqu'une situation comporte aussi des objets, des propriétés et des relations que les individus doivent maîtriser pour parvenir à adapter leur pratique, et ce, bien qu'ils ne les conscientisent pas explicitement. On est en présence de deux registres de conceptualisation, deux domaines de représentation et d'abstraction : un registre épistémique dont le but est de comprendre et d'identifier les éléments d'une situation donnée ; et un registre pragmatique dont l'objectif est la réussite de l'action par l'établissement de relations entre les informations sur la situation et le répertoire d'actions disponibles. Il faut remarquer qu'au sens piagétien, un concept ne peut pas être transmis mais doit toujours être construit par l'apprenant.

Dès lors, l'évolution conjointe des modèles cognitifs et opératifs vers davantage d'adéquation permet de comprendre l'apprentissage selon ces deux registres épistémique et pragmatique. La relation d'un individu à son activité sera différente de celle d'un autre en fonction des configurations de modèles cognitifs et opératifs qu'il sera en mesure de mobiliser. Des différences qui sont directement liées à sa socialisation, à ce qu'il partage avec le groupe et à ce qui l'en différencie, mais surtout à ce que le groupe réalise pour engager le processus socialisateur : « *car la grande avancée qu'apporte Vygotski consiste à nouer dans sa théorie constructivisme et médiation [...] tous ces éléments nous montrent comment un sujet apprend à conceptualiser grâce à la médiation d'autrui* » (idem).

Ce que l'on peut noter dès maintenant, c'est que si la connaissance peut être mobilisée selon deux formes distinctes, l'appartenance, qui est d'abord un acte de re-connaissance, le peut également. On peut donc déjà avancer l'idée que si l'appartenance est une connaissance, ou découle d'une connaissance, elle peut se manifester sous deux formes : une forme

prédicative, qui renvoie à l'appartenance exprimée de manière discursive ; et une forme opératoire, qui est une appartenance en actes. Dès lors la forme des actes, leur structure tendancielle – en somme le type de pratiques mobilisées – doit permettre de différencier des types d'appartenance.

Mais les apports de la didactique professionnelle ne se limitent pas à une construction de modèles d'apprentissage. Un des principaux intérêts de son approche réside dans la manière d'appréhender la question du développement de l'activité. En fait, comme le souligne Patrick Mayen : « *l'analyse de l'activité en didactique professionnelle comporte une analyse du développement [...] certaines configurations semblent porteuses de possibilités de développement alors que d'autres semblent au contraire les réduire. A partir de là, nous faisons l'hypothèse que l'analyse de ces configurations constitue une source inexplorée pour comprendre les voies par lesquelles des humains parviennent à se transformer pour agir sur le monde ou à transformer le monde pour s'y adapter* » (Mayen, 2008, p. 109). L'étude des processus d'apprentissage ne conduit plus à interroger uniquement la didactique de l'activité, mais également le développement de l'activité comprise comme développement des compétences. Cette perspective déplace la problématique du registre strictement didactique à celui de la socialisation puisqu'elle veut cerner les conditions dans lesquelles les compétences entendues comme pouvoir d'agir s'expriment, se forment et se développent (Rabardel, 2005).

En effet, le développement des compétences est aussi le développement du social dans l'individu puisque ce développement fait de lui un être socialement situé. Il inscrit en lui les expériences sociales qui le modèlent. Le développement de l'activité et le développement de l'individu dans l'activité sont des facteurs cardinaux de socialisation. Il faut toutefois se garder de n'envisager la question du développement que comme un problème de maîtrise de l'action. Mayen le souligne, ce qui est en jeu dans le développement est également « *cette autre part de l'activité qui lui est liée et qui consiste à trouver des ressources pour l'action, en apprenant de celle-ci ou des relations avec les autres* » (Mayen, 2008, p. 113). Trouver les ressources pour agir et pour résoudre des problèmes, apprendre de son expérience, est le corrélat d'une maîtrise de l'action et participe du développement. Car dans le milieu professionnel, la question des ressources renvoie notamment à la question des compétences sociales qui se développent avec la socialisation.

Dès lors les notions vygotkiennes de zone prochaine de développement et de

médiation deviennent les pierres angulaires d'une compréhension du processus de socialisation professionnelle. La zone prochaine de développement, car elle exprime ce champ des possibles, à la fois potentialité et incertitude, met en exergue cette caractéristique première de la socialisation : elle est un devenir. Ce champ des possibles, cette zone prochaine du développement de l'individu, cette précipitation d'une biographie dans le présent du milieu social, est la socialisation en train de se faire. Elle est ce moment où le rapport au groupe ne s'est pas encore consolidé, mais existe en germe dans le possible du développement futur. Et, à chacun de ces temps réalisés, les forces sociales sont à l'œuvre pour tendre vers une forme de devenir. C'est également une caractéristique de la socialisation qu'appréhende la zone prochaine de développement. La médiation tient toute sa place dans la « mécanique » de cette trame subtile d'influences. Une médiation intersubjective, d'abord, puisque la notion de ZPD renvoie précisément à cette distinction entre la réalisation de l'action de manière autonome et la réalisation de l'action grâce à l'aide d'un tiers.

Pastré parle en ce sens de double germination puisque selon lui, on ne transfère pas de connaissance mais des germes de connaissance qui se développeront dans le terreau qu'est l'activité. Mais, on peut parler également d'une médiation subjective, car l'expérience passée, la biographie, contrairement au présent qui se vit dans l'expérience immédiate, requiert des instances de médiation pour être de nouveau présente (Halbwachs, 1994). On le voit, la perspective développementale, qui mêle progrès et régression, est un point de vue puissamment heuristique pour l'analyse de la socialisation. Laquelle, dès lors, s'enracine dans ce que nous apprenons : *« les formes de penser et d'agir que nous observons ne sont pas seulement des adaptations à des conditions ici et maintenant, mais elles portent aussi l'histoire de leur développement, ce qui explique pourquoi des pratiques professionnelles peuvent être aussi différentes dans des conditions données relativement identiques »* (Mayen, 2008, 123). Et la socialisation est d'abord l'histoire du développement d'un individu.

La didactique professionnelle met également en avant certaines considérations d'importance si l'on veut apprécier adéquatement les apprentissages et, avec eux, le développement individuel. Céline Chatigny et Nicole Vézina, en mobilisant davantage les ressources scientifiques de l'ergonomie, inscrivent les apprentissages dans une dynamique perpétuelle d'évolution et de construction. Elles soutiennent que les similitudes comportementales observées dissimulent le plus souvent des régulations et des ajustements qui produisent de la variabilité dans les pratiques mobilisées (Chatigny, Vézina, 2008). Elles mettent en avant les micro-régulations qu'opèrent les individus lorsqu'ils développent leurs

activités professionnelles, des régulations qui organisent les ajustements permettant de réduire l'écart entre le travail prescrit et le travail réel, ou entre le résultat de leurs actions et ce qu'ils attendaient d'elles (Falzon, 2004). Ces régulations sont directement liées au contexte, lequel comporte un ensemble de ressources et de contraintes d'ordre matériel, organisationnel et relationnel.

Or un contexte possède un caractère paradoxal puisqu'un même élément du contexte peut être vécu par un acteur soit comme une ressource, soit comme une contrainte : « *règles, organigrammes, langages, etc., tout peut être contrainte, tout peut être ressources [...] sans que soit toujours discernable a priori quels éléments du champ constitueront ou des contraintes ou des ressources, et pour quels acteurs* » (Chatigny, Vézina, p. 133). L'effet du contexte est ambivalent et permet de comprendre comment une différenciation est possible dans un milieu social donné. L'individuation et l'appropriation différenciée des savoirs trouvent un lien causal explicite dans cette différence de rapport aux éléments contextuels qui sont une aide ou un frein aux apprentissages potentiels. On voit comment les éléments d'un environnement social identique peuvent avoir des effets différenciés selon les individus, et produire alors des acquisitions ou non en fonction du rapport subjectif de l'individu à ces éléments de contexte. Le sujet peut dès lors avoir une place et se manifester dans le processus de socialisation professionnelle au travers de ce qu'il va considérer comme une ressource ou comme une contrainte, au travers d'une mobilisation différenciée. Et l'objectivation de ces modalités différenciées de mobilisation devient d'autant plus pertinente que l'on comprend qu'elles sont elles mêmes socialement situées, qu'elles réintroduisent la biographie des sujets apprenants et contribuent à la continuité de l'expérience au travers des modalités de mobilisation passées d'un élément de contexte.

L'analyse des processus d'apprentissage par l'ergonomie cognitive met en avant le fait que la construction des savoirs est en interdépendance avec la production de l'action. Guy Jobert parle en ce sens d'un engendrement réciproque : « *savoir et action s'engendrent réciproquement : l'un devenant le principe de l'autre* » (Jobert, 2000, p. 20)<sup>31</sup>. Indépendamment du niveau de contrainte associé au contexte, l'analyse des stratégies d'apprentissage montre que les savoirs se construisent par rapport à l'activité et que l'action fonctionne comme un principe de guidage (Savoyant, 1996). L'activité comporte des phases

---

<sup>31</sup> Francisco Varela parle en ce sens d'énaction dans son ouvrage « *Autonomie et connaissance, essai sur le vivant* » (1989, édition Seuil). Je remercie Catherine Peyrard d'avoir attiré mon attention sur ce point.

de guidage qui produisent une structure d'apprentissage spécifique à chaque activité : une phase d'orientation, qui permet les anticipations ; une phase d'exécution ; et une phase de contrôle. L'articulation de ces différentes phases n'est pas nécessairement linéaire, car ces dernières peuvent être mobilisées tout au long de la réalisation d'un travail afin de permettre les ajustements par le biais de rétroactions. On comprend qu'une action ne se résume pas à l'association d'un schème opératoire et d'un but, mais comporte une activité cognitive d'anticipation et d'évaluation continue qui en fait un levier pour la construction d'un savoir.

En effet, anticiper, expérimenter et évaluer, sont des étapes d'une démarche hypothético-déductive puisque l'anticipation est une forme faible de l'hypothèse et l'évaluation est la production d'une inférence issue du résultat empirique de l'action, c'est-à-dire de la réalisation du travail. La capacité de l'activité et des actions à produire des savoirs vient précisément de ce qu'elle implique une activité proto-scientifique. On peut mettre en avant une posture proto-scientifique de l'individu durant le travail car ce dernier ne se contente pas de mobiliser une démarche spécifique de résolution de problème, mais engage également une activité de problématisation. Schön met en avant ce constat : la construction du problème et l'analyse réflexive sont deux dimensions des processus d'apprentissage particulièrement négligées dans l'étude des apprentissages professionnels (Schön, 1996). Il souligne que : « *pour transformer une situation problématique en un problème tout court, le praticien doit accomplir un certain type de travail [...] il doit savoir identifier le problème (et le nommer) et il doit le construire avant d'exercer une compétence technique pour le résoudre* » (Schön, 1996, p. 204). Et cette activité de problématisation est d'autant plus nécessaire lorsque l'individu est confronté à une situation complexe où se mêlent incertitude, instabilité et conflit des valeurs. L'analyse réflexive est une activité cognitive que l'on considère également être relativement absente du travail manuel, notamment lorsqu'il s'agit de travaux en situation d'automatisation. Ce déni de réflexivité est infondé puisque la réflexivité fait partie intégrante de l'activité productive, notamment lorsque les situations de travail sont fortement contraignantes.

En effet, les études montrent l'importance de l'élaboration de stratégies de travail et d'apprentissage pour les travailleurs dont les marges de manœuvre pour transformer leurs pratiques sont réduites (Toulouse, 1995 ; Chatigny 2001). Les opportunités d'expérimentation deviennent alors un enjeu central et les ouvriers élaborent des ébauches de projets en prévision de l'aléa bienvenu qui pourrait survenir et leur permettre d'interroger leur pratique ou celle de leur voisin. Ils s'interrogent donc réflexivement durant leur activité en prévision

de ce moment opportun où ils pourront mettre leurs réflexions à l'épreuve, ou encore les soumettre à l'expérience d'un pair. L'ergonomie parle en ce sens d'*activités métafonctionnelles* (Falzon, 1996). Dans l'analyse de l'activité, ce concept renvoie aux activités qui se déroulent en marge ou en parallèle à l'activité de production (dite fonctionnelle) sans pour autant être directement orientées vers la production immédiate : « *Elles aboutissent à la construction de ressources internes ou externes, destinées à une utilisation future pour la réalisation du travail ou d'apprentissages* » (Chatigny, Vézina, 2008, p. 137). Wittorski identifie trois processus de production ou de transformation des compétences qui mobilisent ces activités réflexives métafonctionnelles (Wittorski, 1997). L'activité réflexive est mobilisée lorsque l'action se combine avec une réflexion sur l'action, lors d'une réflexion rétrospective sur l'action, et, enfin, durant la réflexion anticipatrice sur l'action. Cette réflexivité, productrice de connaissance, conduit Wittorski à différencier les savoirs *dans* l'action, les savoirs *sur* l'action et les savoirs *pour* l'action, chaque type relevant d'une mobilisation réflexive spécifique. Non seulement l'action produit du savoir durant sa réalisation, mais également antérieurement et postérieurement à sa réalisation. On appréhende mieux le simplisme du modèle concevant la pratique comme l'exécution d'une théorie ou comme l'exploitation de connaissances acquises. Ce principe constructeur de l'activité modifie de manière immanente l'individu qui agit durant son activité, mais également en amont et en aval de celle-ci.

On comprend donc qu'aux savoirs propédeutiques, acquis notamment durant la formation initiale, s'ajoutent les connaissances empiriques de la confrontation aux réalités des situations de travail et de leur contexte. Il existe, notamment durant l'activité, une construction des situations problèmes qui vaut exercice de problématisation et une démarche de validation des modèles cognitifs aux schémas étonnamment similaires à ceux utilisés dans les pratiques scientifiques et, ce, bien qu'une différence essentielle les sépare : le statut du savoir comme finalité ou comme moyen. Ce statut détermine le degré de conscientisation de cet exercice de production de savoir, une conscience qui permet sa rationalisation méthodologique et épistémologique. On peut dès lors se demander, au regard de toute cette activité de rationalisation et de réflexivité, ce qu'il peut rester de commun entre la théorie de la pratique et l'analyse de l'activité, et quelle place il reste pour la notion de disposition. Ce serait omettre que précisément les savoirs mobilisés dans le travail peuvent l'être sous deux

formes qui empruntent des voies sensiblement différentes. Et avant d'aller plus avant sur ces questions du rôle de la construction et de la mobilisation des savoirs dans la socialisation, il convient tout d'abord de s'interroger sur ce que peut être précisément un savoir, se demander si, au-delà de leur mode de mobilisation, quelque chose les différencie en substance.

## **2.3 La question des savoirs**

Lorsque l'on aborde la question des savoirs professionnels, non plus sous l'angle de leur processus de production, les apprentissages, mais en tant que résultat de ce processus, on est pris dans la profusion des typologies développées. Ces typologies sont notamment construites à partir de la question du rapport au savoir que mobilise un sujet. On peut relever quatre champs de recherche principaux qui posent explicitement cette question du rapport au savoir avec des approches disciplinaires différentes. L'approche sociologique est représentée principalement par l'équipe ESCOL et notamment par Bernard Charlot (Charlot, 1999). On peut relever également une approche clinique soutenue par Beillerot et reprise notamment par Aumont et Mesnier (Beillerot, Blanchard-Laville, Mosconi, 1996 ; Aumont, Mesnier, 1992). L'approche didactique est notamment défendue par Astolfi (Astolfi, 1992, 1997) et une approche anthropologique est développée par Chevallard ou Delbos et Jorion (Chevallard, 1991, Delbos, Jorion, 1990).

### **2.3.1 Les typologies de savoirs**

La typologie de savoirs la plus mobilisée, notamment en sociologie, émerge dans les années 1970-80 et différencie deux formes de savoirs : les savoirs, les savoir-faire. La spécificité des savoir-faire est d'être des savoirs d'action, ils supposent l'action et la mise en œuvre d'une pratique. Ils ont d'ailleurs souvent comme synonyme l'expression « savoirs pratiques ». Françoise Ropé et Lucie Tanguy proposent une définition du savoir-faire conceptualisant cette notion comme des *savoirs empiriques et/ou pratiques* (Ropé, Tanguy, 1994). Ce concept évoque les ficelles du métier, le coup d'œil, les tours de main qui sont des connaissances acquises durant l'action. Les sociologues du travail ont développé cette notion afin de s'opposer à une représentation du travail ouvrier qui ne prend pas suffisamment en compte l'activité intellectuelle qu'il implique. Néanmoins, comme le souligne Catherine Peyrard : « *Parler uniquement des savoir-faire conduit à mettre l'accent sur le "faire" plutôt que sur le "savoir". De là, le glissement s'opère très rapidement qui considère le savoir-faire comme un ensemble de "ficelles de métier" qui s'acquiert par l'habitude et la routine. L'acte*



*raisonné qui le sous-tend est ainsi effacé. Le groupe professionnel des ouvriers détient de par son rapport à la production une forme de connaissance industrielle propre qui ne se réduit pas à des savoir-faire* » (Peyrard, 1987, 61). Les savoirs renvoient quant à eux à l'acceptation de savoirs théoriques, c'est-à-dire de savoirs stabilisés, extérieurs à l'action et existant sous une forme essentiellement déclarative. Jorion rend compte de cette distinction au travers de l'opposition entre savoirs empiriques et savoirs scientifiques (Delbos, Jorion, 1990). La notion de savoir-être se développe pour sa part avec la montée en puissance du management par les compétences et la création de référentiels de compétences. Les savoir-être sont particulièrement mal définis (Gaudart, Weill-Fassima, 1999) et renvoient à des attitudes et des comportements souhaités. Ces savoir-être relèvent, en ce sens, davantage du registre normatif que descriptif. Cette typologie est discutable puisque, comme le notent Chatigny et Vézina : « *Les savoirs en jeu dans l'activité de travail ne sont ni l'un ni l'autre. En effet, l'activité est possible grâce à une combinaison et à une recombinaison constante de savoirs théoriques, de savoirs d'action et de métaconnaissance, tant pour la planification, que pour l'action ou le contrôle de celle-ci. Bien sûr, aussi, l'activité est un amalgame de savoirs, de savoir-faire et de savoir-être mais la décomposition, le morcellement de l'activité selon ces trois catégories, dénature les compétences et morcelle artificiellement les activités de formation ou d'enseignement* » (Chatigny, Vézina, op. cit., p. 138). Cette typologie décrit comme des entités distinctes les différentes modalités de mobilisation des savoirs professionnels et, en définitive, réifie ces modalités de mobilisation du savoir en entités-savoirs. Cette typologie incite à glisser du substantif à la substance.

D'autres axes de différenciation des savoirs ont été mobilisés dans des typologies alternatives. Ils sont fondés sur la distinction des savoirs notamment en fonction de leur objet, de leur destination ou de leur contenu. Schön parle de savoir-agir professionnel pour mettre en avant les ruses et les stratégies investies dans l'action, plus ou moins intuitives et incorporées, conceptuelles et pratiques, pour les opposer aux savoirs techniques (Schön, op. cit.). Ce savoir-agir se décline également en « savoir faire des choix », « savoir réagir », « savoir innover », etc., une typologie qui différencie les savoirs en fonction des actions où ils sont investis (Le Boterf, 2002). Malglaive différencie les savoirs *théoriques* qui disent ce qui est ou non, des savoirs *méthodologiques* qui disent ce qu'il faut faire, et des savoirs *pratiques* qui renvoient au comment faire. L'axe analytique sépare dans sa typologie les identifications qui permettent l'anticipation, les procédures de conduite et les régulations de l'action. Typologie à laquelle il ajoute la catégorie de savoir *technique* (Malglaive, 1994). On trouve également

une distinction entre savoir *savant* et savoir à *enseigner* ou savoir *scolaire*, les uns renvoyant à l'universalité de la culture humaine, les autres à l'historicité de l'institution scolaire et à ses pratiques (Chevallard, 1991). On peut noter également l'existence de savoir *d'organisation*, de savoir *relationnel*, de savoir de *coordination*, de *collaboration*, ou encore de savoir *industriel* relatif au process de travail (Peyrard, 1987), etc., que l'on retrouve dans les textes de sociologie. De fait, il n'existe pas de typologie arrêtée, et chaque dimension de la réalité où le savoir s'investit est susceptible d'être pensée comme un savoir spécifique. Et, d'un point de vue logique ou empirique, on ne peut donner tort à aucun des types ainsi formés puisque chaque type de savoir objectivé de la sorte est une forme spécifique de savoir qui se différencie des autres par maints aspects.

### **2.3.2 La dimension conative du savoir**

De fait, ce que n'abordent pas ces diverses typologies fondées empiriquement est la question de la définition de ce qu'est un savoir. Une définition qui permettrait de construire les distinctions du point de vue conceptuel, et non à partir d'inférences inductives. Des inférences qui peuvent inciter à constituer en différence substantielle ce qui relève de formes distinctes de mobilisation des savoirs, à substantiver des mobilisations différenciées produisant des manifestations empiriques dissemblables. Le fait est que, précisément, la définition du savoir comme entité *sui generis* est loin d'être chose aisée et que des générations de psychologues, de philosophes du langage et d'épistémologues n'ont pu trouver de consensus sur ce sujet. Cette difficulté explique le recours à cet empirisme radical afin de pallier la définition d'une notion qui peine à embrasser d'une seule étreinte conceptuelle toutes les manifestations de la connaissance humaine.

Si l'on parvient aisément à la distinguer de la notion d'information, parvenir à différencier la notion de savoir de celle de connaissance est déjà moins évident. Monteil, par exemple, définit l'information comme un élément constitutif et objectif du réel, la connaissance étant pour lui le résultat intériorisé et subjectivé de l'expérience individuelle. Dans son dispositif conceptuel, le savoir proviendrait d'une démarche de mise en problème du réel (Monteil, 1985). On le voit, le recours au processus de production du savoir, ici l'exercice de problématisation, est encore mobilisé pour l'appréhender. La psychologie cognitive différencie le savoir de la connaissance par le fait que le savoir existerait hors de tout sujet connaissant et qu'il est codifié. La connaissance serait, elle, indissociable du sujet qui s'approprie les savoirs dont son environnement est dépositaire (Roulin, 2006). On voit qu'ici, le critère retenu pour le particulariser est celui de l'extériorité. Dès lors, parler des savoirs d'un individu, et, par extension, d'un groupe social, n'aurait que peu de sens. Cette conception du savoir comme entité extérieure à la connaissance est d'autant plus problématique que, si l'on se penche sur ce qu'est concrètement ce savoir extérieur aux individus, on trouve majoritairement un ensemble de signes composant des livres. Et même le signe serait un mauvais substantif puisqu'il supposerait une signification, donc un sujet se l'appropriant. On devrait alors, pour être totalement consistant, envisager le savoir comme un ensemble de graphèmes. Cette perspective confinant à l'absurde, il est plus probable qu'il soit nécessaire de chercher dans une autre direction pour trouver une conceptualisation de la notion de savoir.

On peut mobiliser la définition qu'en donne Platon pour qui un savoir est une *opinion vraie justifiée*<sup>32</sup> (Platon, Tééthète, le Ménon). Dans sa définition, le savoir est une assertion qui possède deux propriétés : elle entretient une relation constitutive avec la vérité, un principe de véricité, et avec sa justification, un principe de vérification de cette véricité. Le principal avantage de cette définition est qu'elle ne préjuge pas du mode de justification mobilisé. La seule contrainte qu'elle impose est la contrainte de véricité qui ne peut référer, qu'à la vérité du réel ; la notion de vérité renvoyant pour moi au sens qu'en donne Charles Sanders Peirce, c'est-à-dire « *un état de croyance que le doute ne peut assaillir* » (Peirce, 2003, 32). Cette définition platonicienne du savoir a le mérite d'être particulièrement opératoire dans une analyse de l'activité ouvrière et des apprentissages pratiques. Précisément parce qu'elle repose sur les croyances de nature professionnelle que mobilisent les ouvriers durant leur activité et qu'ils ne remettent pas en cause (individuellement s'entend, il existe des controverses). Bien entendu, cette conception ne pose pas la question de la fixation de la croyance en la véricité d'une assertion (Peirce, 2002, 215-235)<sup>33</sup>. Mais, il s'agit ici davantage de mobiliser des critères de différenciation analytique des opinions mobilisées durant la pratique professionnelle, pour pouvoir identifier des savoirs, que de développer une épistémologie *lato sensu*. Donc, dans le cadre analytique de cette recherche, le savoir n'est pas uniquement une assertion, une opinion, mais une assertion qui entretient une relation de véricité avec la réalité d'une pratique. Une relation qui repose sur une autre relation constitutive : celle qui relie cette relation de véricité à sa justification. Le savoir est donc un système de relation à trois termes, dont un des termes – la justification – assure la médiation entre les deux autres. Si le savoir possède une « substance », elle est de nature relationnelle. Il s'agit bien ici de la difficulté propre au savoir lorsque l'on cherche à l'appréhender comme un substantif, il résiste « ontologiquement » à sa réification. Pour circonvier ce problème, il faut, à l'image de Wittgenstein, revenir sur les pièges que nous tend le langage dans notre effort de penser. Et la première chose qui apparaît, alors, est que le terme « savoir », avant d'être substantivé par le langage, est un verbe.

---

<sup>32</sup> Le terme provenant du latin *sapere*, verbe qui employé intransitivement indiquait une entité qui possédait une saveur, je me fonde pour ce développement sur le rapprochement lexical opéré dans la traduction de l'ouvrage dirigé par Luc Brisson (Platon, 2008).

<sup>33</sup> L'analyse empirique proposera quelques pistes sur la manière dont se fixent les croyances professionnelles.

Si les diverses typologies ont recours aux processus de mobilisation et de production des savoirs, si elles les construisent à partir de leurs manifestations durant l'activité, c'est précisément parce que les savoirs ne sont jamais indépendants de l'activité qui les mobilise. En effet, un principe fondamental fait sens : puisque le terme « savoir » est d'abord un verbe, il désigne une action. Le savoir est donc un acte, l'acte de mise en relation d'une assertion, de la vérité qu'elle énonce et de sa justification. Cette appréhension du savoir comme l'actualisation d'un acte de savoir, ou d'un acte de connaissance, est une ressource heuristique fondamentale. On peut dès lors supposer qu'il n'existe pas de savoirs-entités, mais uniquement des actes de savoir à chaque fois posés et réitérés qui produisent une pratique du savoir. Wittgenstein souligne, au sujet du concept de signification, que parler de la signification comme d'une chose abstraite n'a pas de sens, seule l'actualisation du sens, les jeux de langage comme il les nomme, confère un sens justement au fait de parler de signification puisqu'alors on parle d'une signification porteuse de sens. Wittgenstein opère « *le passage du langage comme (système de) représentation au langage comme action* » (Bouveresse, 2003, p. 80). Le langage, ne se réalise pas en dehors de lui-même. Il ne peut dès lors être pensé avec cohérence en dehors de lui-même, hors de sa concrétisation. Ce que Wittgenstein dit du langage, on peut le dire du savoir qui, en définitive, n'est qu'une forme de signification soumise à des conditions de véracité et de justification. Seuls les actes de connaissance concrétisée peuvent avoir du sens pour celui qui les pense, mais aussi pour celui qui veut penser celui qui pense ces savoirs.

Théoriser la question des connaissances sans prendre en compte la dimension conative et spécifique de la connaissance conduit à se méprendre sur sa « nature ». Ainsi, il n'existe pas de savoir hors de celui qui sait. Un livre n'est pas une somme de savoirs. Le livre, pour prendre l'exemple du savoir déclaratif, n'est qu'un recueil de graphèmes qui ne sont pas des savoirs, mais des technologies au service de l'activité de connaissance. Ils ne produisent des savoirs que lorsqu'un esprit leur donne un sens au travers d'actes de connaissance, précisément car ils guident cette activité. C'est bien un acte qui réalise le savoir. Dès lors, le savoir est fondamentalement l'actualisation de relations, et son mode de constitution produit une pratique. Jean-Pierre Terrail, en traitant des conditions de possibilité de l'entrée dans la culture scolaire, souligne, à la suite de Vygotski, que langage et pensée procèdent l'un de l'autre, nous conduisant à penser qu'ils sont une même réalité (Terrail, 2002). Et Bouveresse de souligner : « *La notion de jeux de langage introduit au moins deux éléments nouveaux par rapport à celle de système. D'une part, il n'est plus question d'un système unique et unifié du*

*langage, mais de l'extrême diversité des jeux de langage et de la dynamique en vertu de laquelle de nouveaux jeux de langage apparaissent constamment, pendant que d'autres se transforment ou disparaissent. D'autre part, la notion de jeu de langage a, entre autres choses, pour but de souligner la relation essentielle qui existe, dans l'usage du langage, entre les actes linguistiques proprement dits et des actions d'un autre type, le fait que parler le langage est une partie d'une activité, ou d'une forme de vie » (Bouveresse, idem). On pourrait mettre en avant la notion de jeu de savoir ou de jeu de connaissance, pour conceptualiser ce sous-type de jeu de langage que sont les actes de connaissance, et reprendre mot pour mot le propos de Bouveresse.*

Dès lors, réfléchir à la connaissance comme à une pratique, qui reste liée à une situation sociale spécifique, permet de penser la dimension sociale de la production des connaissances hors de toute réduction de l'individu à un mode unique de mobilisation des savoirs. Cela permet également de penser la mobilisation de savoirs dans une pratique comme l'usage d'une pluralité de jeux de connaissance, sans devoir se résoudre à penser exclusivement en terme de rationalité, de savoir déclaratif, ou de raison pratique, puisque le caractère protéiforme de l'acte du connaître permet à ce dernier d'investir de multiples formes. Les savoirs seraient ces actes cognitifs à chaque fois posés durant l'activité et mobilisés de manière protéiforme selon les nécessités pratiques. En effet, la justification d'un savoir sur une pratique est le plus souvent une justification empirique : ce que nous savons du monde, c'est notre expérience du monde qui nous l'enseigne : *« Le pragmatisme consiste à soutenir que la portée de tout concept réside dans l'influence que nous concevons qu'il exerce sur notre conduite. De quelle manière le Passé exerce-t-il donc une influence sur la conduite ? La réponse va de soi : chaque fois que nous commençons à faire quoi que ce soit, nous prenons appui, nous faisons reposer notre conduite sur des faits déjà connus, pour lesquels nous ne pouvons que faire appel à notre mémoire. Il est vrai que nous pouvons procéder à une nouvelle investigation dans ce but ; mais ses résultats ne deviendront applicables à la conduite qu'après avoir été accomplis et réduits à une maxime mnémonique. En résumé, le Passé est le dépôt de toute notre connaissance » (Peirce, 2003, 66).*

Ce registre de l'action introduit la possibilité d'une variation de la forme du savoir qui ne fait que refléter les divers contextes de mobilisation de ce savoir. Un savoir qui est un jeu de connaissance socialement différencié en fonction, non seulement de son apprentissage –

qui est souvent l'apprentissage d'un mode de mobilisation spécifique – mais également en fonction des nécessités que l'environnement social impose pour sa « remobilisation » dans un contexte qui peut avoir changé. Il existe alors un espace pour des mobilisations alternatives, et les régularités observées dans les modes de mobilisation ne sont imputables qu'à des facteurs environnementaux qui sollicitent les actes de savoir d'un individu dans un sens plutôt que dans un autre. Il s'agit alors, pour comprendre la dimension cognitive de la socialisation, d'identifier ces facteurs qui influent sur les modes de mobilisation.

### **2.3.3 Des actes aux pratiques de connaissance**

Dominique Vinck et Jean-Pierre Poitou ont développé la notion de *techniques de gestion des connaissances* dans leur développement d'une approche anthropologique des connaissances (Poitou, 2007). Assignant à l'anthropologie des connaissances l'étude des fonctionnements mentaux, ils utilisent cette notion de techniques de gestion des connaissances pour thématiser les moyens de préservation, de transmission et d'organisation des connaissances qui sont mobilisés dans les pratiques sociales. Ils interrogent les phénomènes de capitalisation, d'acquisition et de coopération au travers des biens et des moyens intellectuels mis en œuvre. L'anthropologie des connaissances considère l'environnement de travail comme un dépôt de savoirs inertes et les connaissances non comme un état mental, mais comme une pratique incorporée et socialement située : *La connaissance n'est pas un « être », un « posséder » mais un « faire », un « agir »* (Brassac, 2007, p.129). L'apprentissage d'une pratique varie dès lors selon la forme des savoirs, mais tout autant en fonction des dispositifs de mobilisation de ces savoirs et des procédures d'interrogation de l'environnement de travail. Il existe, selon eux, un outillage mental procédant de l'appareillage technique et un savoir-faire dans l'utilisation de cet outillage mental qui est équivalent au savoir-faire qui préside au geste. Le processus d'apprentissage ne conduit plus tant à des états de connaissance, mais à des procédures de connaissance dépendant intimement des supports techniques qui les supportent.

Comprendre comment le rapport aux contenus prime sur les contenus eux-mêmes permet d'appréhender l'importance et l'influence du mode de mobilisation. On trouve alors une manière d'interroger l'environnement dans sa matérialité. Une matérialité qui est centrale dans la question de la socialisation ouvrière puisque la matière est un des modes de médiation du social. Concernant le monde ouvrier, il me suffit de rappeler l'observation de Halbwachs quitte à oublier la conclusion qu'il en tire et qui reste empreinte d'un ethnocentrisme de classe dénoncé par Grignon et Passeron (Grignon, Passeron, 1989) : *« Seul dans la société, l'ouvrier exerce son travail directement sur la matière inanimée et se trouve, par suite, en contact quotidien avec elle. [...] Comme des outils qui, dans leur poignée, portent encore la marque humaine, mais qui sont essentiellement matière dans les parties pour lesquelles ils agissent, les ouvriers doivent en quelque sorte se solidifier, se durcir, substituer à leurs contours*



*naturels et humains des lignes plus angulaires, les recouvrir d'une enveloppe à la fois plus rigide et plus rude, sur toute la façade de leur vie qui regarde les choses inertes, c'est-à-dire sur toute leur activité* » (Halbwachs, 1912, p. 74). Ce qui est important à retenir est que la pratique ouvrière est une pratique de maîtrise de la matière, appliquée à la matière, et avec des agencements et des transformations de matière pour finalité. Elle ne peut par conséquent être indifférente aux objets mais, bien plus, elle est intimement liée à eux au travers des nécessités qu'ils induisent. Néanmoins, comme le note Bernard Blandin : « *les différents registres de relations aux objets interfèrent les uns avec les autres lorsqu'il s'agit de passer à l'acte* » (Blandin, 2002, 81).

Il s'agit alors de comprendre comment sont régulées les différentes relations construites par les apprentissages, et mobilisées lors des actes de savoirs qui organisent l'activité, puisque mobiliser une relation impliquerait que l'on n'en mobilise pas une autre. En somme, il est nécessaire, en sus des relations constitutives des savoirs, d'identifier les éléments activateurs et inhibiteurs de leur mobilisation. Il faut dès lors penser en termes de mobilisations effectives, de mobilisations potentielles et de mobilisations impossibles. On n'apprend vraisemblablement pas uniquement à faire, mais également à ne pas faire : « *L'homme ne se manifeste pas seulement par ce qu'il fait mais parfois et dans certaines circonstances surtout par ce qu'il ne fait pas* » (Korngold, Lévy, 1933, 61).

Ce qu'implique également cette conception du savoir comme un acte est qu'il est, dès lors, déploiement de forces. Un mouvement agissant du social qui passe de la caractéristique sociale de l'environnement à la caractéristique sociale de la connaissance. Peut-être même que cette conception réduit cette opposition traditionnelle entre réflexion et comportement qui sont pensés comme deux choses différentes. Une conception de deux réalités distinctes qui repose sur la distinction entre l'intérieur et l'extérieur puisque la réflexion relève du registre subjectif et le comportement du registre objectif. Céline Chatigny et Nicole Vézina soulignent, en parlant des typologies de savoirs fondées sur cette dichotomie entre savoirs théoriques et savoirs d'actions : « *Nous pensons, comme d'autres ergonomes, que cette typologie maintient l'opposition entre connaissance et comportement, qu'elle dissocie des valeurs en jeu dans la construction des savoirs* » (Chatigny, Vézina, 138). Séparer les connaissances et les comportements n'a plus d'intérêt à partir du moment où l'on appréhende les connaissances comme des actes, comme des pratiques impliquant des comportements cognitifs. Et comprendre les pratiques cognitives conduit à comprendre les pratiques professionnelles et, à travers elles, les appartenances professionnelles.

## Chapitre 3 : Socialisation et individuation

Dans ce chapitre, je vais exposer plusieurs considérations dans le but d'explicitier au mieux les éléments théoriques qui ont présidé à l'analyse des socialisations ouvrières étudiées. Je vais présenter certains des apports majeurs des théories de la socialisation qui ont été produites, ainsi que certaines de leurs limites en ce qui concerne leur mobilisation dans l'analyse des données obtenues. Je vais également chercher à mettre l'accent sur certains aspects de la socialisation dont la prise en compte m'a semblé incontournable dans cet exercice visant à introduire de l'intelligibilité dans le processus considéré. Les points centraux que je veux mettre en exergue dans ce chapitre renvoient à trois principaux registres. Il me semble d'abord important de souligner que parler de la socialisation comme d'un processus univoque, socialement homogène et conceptualisable hors de toute référence au contexte de sa réalisation, est une posture difficilement défendable. Je veux ensuite insister sur un point central : on ne peut conceptualiser un processus de socialisation sans mobiliser également une théorie et une conception des apprentissages et de la connaissance. Enfin, je voudrais exprimer cette conviction que la différence, la singularité et l'individuation participent pleinement au processus de socialisation. Et que, donc, à ne chercher que les similitudes et les ressemblances, on perd en richesse dans la compréhension du phénomène étudié ce que l'on gagne en systématisation théorique.

Si je traite des théories principales de la socialisation en sociologie, je n'évoque pas les travaux où la socialisation est abordée de manière indirecte ou implicite. Toute la littérature sociologique sur l'insertion professionnelle, par exemple, qui remplit des rayonnages entiers des bibliothèques universitaires, ne sera pas traitée, alors qu'indirectement elle parle de la socialisation professionnelle et qu'elle mobilise, souvent implicitement, une théorie de la socialisation secondaire. Mais, le cadre paradigmatique qu'elle mobilise<sup>34</sup> ne s'articulant que très marginalement à ma problématique, je ne l'ai que rarement exploitée. Cette recherche ne pose pas la question de l'insertion professionnelle, mais interroge la socialisation professionnelle. Ce qui n'est pas équivalent puisque la première notion thématise

---

<sup>34</sup> Entre sociologie des politiques publiques (Rose, 1984), des institutions (Bessy, Eymard-Duvernay, 1997), des mécanismes économiques d'insertion ou de la relation formation-emploi (Tanguy, 1986).

l'évolution de l'individu dans le marché du travail alors que la seconde parle de la transformation de l'individu confronté au travail.

On comprend mieux la nécessité de ces chapitres théoriques liminaires quand on prend en considération les faux-semblants analytiques que ces réflexions permettent de lever ou de circonscrire. La notion d'intériorité, que je discute dans la seconde partie de ce chapitre, est un exemple éclairant du travail heuristique que l'épreuve du terrain accomplit sur l'activité de problématisation lorsqu'elle pousse le scientifique à poser la question qui l'anime en d'autres termes. Le mythe de l'intériorité (Bouveresse, 2005) est l'exemple accompli de ces faux problèmes qui conduisent la réflexion à des impasses, des paradoxes ou des apories. La question principielle de la relation entre un dedans et un dehors, relation posée comme constitutive de l'individu, et notamment en ce qui concerne ces sujets que sont les apprentissages et l'appartenance, est sans doute toute entière construite sur le mythe d'une césure entre une conscience intérieure existant en tant qu'entité et un monde extérieur que cette conscience appréhende. Mais cette représentation mentaliste d'un dedans, empire du sujet, et d'un dehors, domaine du monde objectal, parce qu'elle souligne une disjonction, ne permet pas de voir complètement cet élément fondateur qui fait exister la singularité individuelle et qui réalise le mouvement socialisateur : la relation au temps du sujet apprenant, une relation entre le passé et le présent du sujet qui le fait advenir de manière immanente. Car si cette tension entre l'intérieur et l'extérieur est fondée à être interrogée scientifiquement, elle pose de nombreux problèmes et ne permet pas de penser la continuité de la socialisation, sa perspective longitudinale. Je vais examiner dans la partie suivante les diverses théories de la socialisation qui ont été mises en avant en sociologie dans le but d'en discuter certaines des analyses et ainsi mettre en évidence leur contribution à l'analyse du phénomène qui occupe ce travail. J'aborderai ensuite la question de l'intériorité, de son rapport au social et de son corollaire, l'individuation.

### **3.1 Le problème de la socialisation**

La sociologie est riche de nombreuses théories qui cherchent à rendre compte du phénomène de socialisation. S'inscrivant dans un des paradigmes qui structurent le champ de la recherche en sociologie, ces théories mobilisent des cadres conceptuels qui leur sont propres et s'inscrivent dans des théories du social spécifiques, au point que cette relation amène Claude Dubar à penser que : « *les théories de la socialisation ne se distinguent guère des grandes théories des sciences sociales elles-mêmes* » (Dubar, 2006, 7). Et il est en effet logique de penser qu'un lien étroit existe entre une conceptualisation du social, de son fonctionnement, et une conceptualisation du processus qui le fait advenir. On oppose traditionnellement les théories qui postulent un individu « sur-socialisé » aux théories qui reposent sur l'action de l'individu, une action produite par un choix rationnel. Il s'agit notamment de la traditionnelle opposition entre l'holisme et l'individualisme, qui alimente la controverse entre détermination sociale et autodétermination des comportements. On retrouve bien évidemment Durkheim et les fonctionnalistes dans le camp holiste, ainsi que certains chercheurs en anthropologie culturelle, et dans l'autre, l'individualisme méthodologique et bon nombre d'interactionnistes. Il existe également à côté de ces théories substantialistes et rationalistes, des théories constructivistes de la socialisation représentées notamment par George Herbert Mead, Peter Berger et Thomas Luckmann. Le champ de recherche sur la socialisation comprend également des auteurs qui mobilisent le concept d'identité afin de rendre compte de la logique sous tendant la socialisation. Enfin, il existe une approche structuraliste et génétique de la socialisation défendue par Pierre Bourdieu et sa théorie de la pratique, théorie qui a été amendée par nombre d'auteurs, dont Bernard Lahire.

De plus, à côté de ces travaux essentiellement théoriques, de nombreux travaux empiriques soulignent, selon les cas, les effets de renforcement, de conversion ou de transformation de la socialisation ; ou mobilisent des schèmes interprétatifs de la socialisation reposant sur sa dynamique d'inculcation, d'apprentissage, d'intériorisation ou encore d'incorporation. Enfin, il existe des travaux empiriques qui reposent sur l'analyse du produit de la socialisation et d'autres qui se concentrent sur la socialisation « en train de se faire ». En somme, les approches de la socialisation varient, non seulement en fonction du type de

socialisation envisagée, mais également de l'angle d'incidence du regard posé, de la manière dont on la regarde, et de ce qu'on y cherche. Il convient donc d'appréhender ce que ces différentes perspectives montrent sur le phénomène de socialisation, et ce afin d'enrichir la réflexion qui anime ce travail et d'en discuter certaines propositions. Dans cette première partie, je vais donc commencer par présenter les théories de la socialisation, avant d'aborder dans un second temps la question de la conceptualisation de la socialisation. C'est-à-dire le problème de son appréhension en tant qu'état ou en tant que processus.

### **3.1.1 Les théories de la socialisation**

La société, selon Durkheim, correspond à une entité qui ne se résume pas à la somme des individus qui la composent, et s'impose à eux comme une force inéluctable qui « *crée dans l'homme un être nouveau : l'être social* » (Durkheim, 1966, 51). Pour Durkheim, cette genèse advient par l'éducation. Pour lui, la socialisation est l'éducation de l'enfant. En effet, l'éducation, selon Durkheim, consiste en « *une socialisation méthodique des jeunes générations* » (Durkheim, 1963, 91) par celles qui les précèdent : « *L'éducation est l'action exercée par les adultes sur celles qui ne sont pas encore mûres pour la vie sociale. Elle a pour objet de susciter et de développer chez l'enfant un certain nombre d'états physiques, intellectuels et moraux que réclament de lui et la société publique dans son ensemble et le milieu spécial auquel il est particulièrement destiné* » (Durkheim, 1966, 51). L'éducation est socialisation, et les actions pédagogiques, conscientes et explicitement orientées dans ce but, sont le moyen que possède la société pour assurer l'intériorisation de ses normes, de ses croyances et de ses valeurs, agissant comme un cadre contraignant. Outre que l'éducation et la socialisation sont employées de manière synonymique, on peut noter qu'il parle d'intériorisation d'un modèle sociétal permettant à un individu de s'intégrer, c'est-à-dire de trouver et de tenir sa place dans le corps social. Ce sont ces transmissions de valeurs et de croyances qui permettent à une conscience collective de se développer, qui font en sorte que « *l'ensemble des croyances et des sentiments communs à la moyenne des membres d'une même société forme un système déterminé qui a sa vie propre* » (Durkheim, 1986, 46).

La théorie durkheimienne nuance le caractère conscient du fait pédagogique et des transmissions puisque certaines de ces actions relèvent d'actions si intériorisées qu'elles sont accomplies machinalement : « *Il y a une éducation inconsciente qui ne cesse jamais* » (Durkheim, 1966, 69). Le caractère volontaire de l'activité socialisatrice ne semble plus dès lors si assuré que cela. Ce qui est nettement mis en exergue, néanmoins, c'est la passivité de l'individu sur qui s'exerce cette activité éducative, consciente ou non : « *L'enfant est naturellement dans un état de passivité tout à fait comparable à celui où l'hypnotisé se trouve artificiellement placé* » (Durkheim, 1966, 64). On trouve ici le principe du déterminisme de la conceptualisation durkheimienne du social : ce dernier agit comme contrainte car il se confronte, lors de la socialisation, à des individus dans l'incapacité d'en découdre réellement

avec son pouvoir d'imposition. Ce déterminisme est précisément ce sur quoi les thèses de Durkheim sont le plus souvent controversées. Néanmoins, il faut souligner avec Muriel Darmon qu'à aucun moment les enfants ne bénéficient du choix des influences qu'ils subissent, et qu'en ce qui concerne le monde social qui s'impose à nous dès notre naissance, le social est effectivement une contrainte imposée. Weber ne parle-t-il pas en ce sens de la « cage d'acier » (Weber, 1964, 249-250), pour évoquer ce monde auquel il nous faut nous confronter d'emblée. Et Muriel Darmon note que : « *Refuser que la socialisation enfantine soit une longue contrainte, c'est peut-être confondre les normes éducatives actuelles et la description de ce qu'est un processus de socialisation, dont les mécanismes tiennent forcément de la contrainte même si les contenus ne sont pas présentés comme tels* » (Darmon, 2008, 15).

Ces affirmations soulignent une chose essentielle : on parle ici d'enfants, c'est-à-dire d'individus se trouvant dans la situation de dépendance et d'asymétrie la plus totale, et bénéficiant des ressources biographiques – connaissances et expériences – les plus faibles pour affronter les forces sociales. Dès lors, on ne peut que difficilement nier une proposition comme celle-ci : durant la socialisation primaire, et ce d'autant plus que l'on remonte dans la biographie des individus concernés, le social est contraignant. Cette proposition n'affirme pas le déterminisme absolu du processus de socialisation, elle affirme d'une part que son commencement est nécessairement déterministe et, d'autre part, que dans ce processus la question de la biographie, du temps, est centrale pour comprendre la genèse du champ des possibles des choix. Donc, en somme, que les individus sont d'abord agis par la société avant de pouvoir agir. Ceci me conduit à penser que, durant la socialisation, les facteurs déterminants sont les contenus biographiques, donc les formes de socialisation. Une tautologie qui en dit long sur ce que peut recouvrir comme variété de déterminismes et d'autodéterminations une notion comme la socialisation, et qui invite à penser en terme de socialisations, à mettre en exergue le pluriel des expériences du social. La socialisation n'est ni déterminée, ni indéterminée. Les socialisations singulières, spécifiques, peuvent, en revanche, conduire vers plus ou moins de détermination à mesure que l'expérience vécue permet ou non de s'affranchir du déterminisme premier, celui qu'implique de naître nu face à un monde social impérieux.

Le motif qui sous-tend cette socialisation des jeunes générations est un principe de transmission de valeurs et de représentations afin que les nouveaux individus puissent s'intégrer. Ce principe explicatif, qui appréhende la socialisation comme un processus dont la

finalité est de produire de la ressemblance entre les individus, et, ce, afin qu'ils puissent appartenir à un groupe, qu'ils s'intègrent, est aussi au fondement des théories fonctionnalistes et culturalistes. L'approche fonctionnaliste vise à rendre compte de la relation entre la structure d'un groupe social et les fonctions qu'il remplit. Dans cette perspective, Talcott Parsons s'attelle à produire une théorie systémique de la socialisation reposant sur la synthèse de différents paradigmes. Il réintroduit notamment l'action dans la conception Durkheimienne de la société comme un tout organique, et développe une théorie de l'action qui sert de fondation à une systémique de l'action. Cette systématisation de l'action humaine l'amène à produire une théorie de la socialisation reposant sur un principe fonctionnel. Elle est censée expliquer la construction du système social au travers des actions que cette socialisation a pour fonction de rendre possible. A partir d'une définition de l'action qui repose sur l'articulation de buts, de situations/ressources, de normes et de motivations, Parsons construit une théorie générale qui intègre l'ensemble des éléments de l'action humaine afin de produire un système d'action reposant sur quatre sous-systèmes : un sous-système biologique, un sous-système psychique, un sous-système social et un sous-système culturel.

Pour Parsons, une interaction n'est envisageable que si « *une norme commune s'impose simultanément aux deux acteurs* » (Parsons, 1937, 15). Et pour lui, cette norme commune ne peut provenir que du partage d'un système de valeurs qui étaye ces normes et oriente les acteurs, un système de valeurs qu'il appelle culture. Le moment proprement weberien de la théorie de Parsons advient lorsqu'il relie les buts des actions aux motivations des acteurs, ce que Weber appelle le sens subjectivement visé, des buts qui découlent des besoins de l'organisme. Dans le système parsonien, ce dernier pourvoit tout à la fois aux motivations et à l'énergie investie dans les actions. La décomposition analytique de ce système d'action en quatre sous-systèmes (Parsons, 1973) provient de cette intrication entre besoin, motivation et norme comme condition de possibilité de l'action. Une articulation hiérarchique qui relie fonctionnellement les sous-systèmes entre eux. Le sous-système biologique définit les besoins humains et concourt à la mobilisation d'énergie pour l'action (dépense d'énergie qui contribue à définir les besoins). Le sous-système psychique élabore des motivations qui sous-tendent les buts de l'action, des buts satisfaisant aux besoins. Le sous-système social produit les normes qui régissent les interactions afin d'assurer la collaboration. Et le sous-système culturel détermine les valeurs productrices de normes



d'action, mais également les domaines de connaissance qui alimentent l'activité en information.

La socialisation doit alors assurer quatre fonctions afin de permettre au système d'action de se pérenniser (Bales, Parsons, 1955). La socialisation doit permettre la stabilité et l'entretien du cadre normatif organisant les interactions afin de fournir un cadre prévisible à l'action des individus. Il s'agit de ce que Bales et Parsons appellent la fonction de *Latence*. Grâce à la socialisation, le système social doit permettre la coordination requise entre les individus, il doit assurer une fonction d'*intégration* au système. La socialisation doit permettre également de définir et de mettre en œuvre les buts des actions, elle doit les rendre accessibles. Il s'agit de sa fonction d'accessibilité des buts ou d'accomplissement des buts (*Goal-attainment*). Enfin, la socialisation possède une fonction d'adaptation, elle permet l'adaptation des individus à leur environnement, notamment en permettant aux individus d'adapter leurs moyens aux buts qu'ils poursuivent.

Comme Durkheim, Parsons mobilise le registre de l'intériorisation des normes et des valeurs, ainsi que celui de l'intégration sociale. Et comme lui, il postule que la fonction première de la socialisation est l'adaptation à un système de normes et de valeurs commun à la société. Une adaptation qui opère au travers des effets intrafamiliaux de renforcement durant l'enfance. Et, par la suite, grâce à des effets d'identification. Les individus vont être agis socialement par la société afin qu'ils soient en adéquation fonctionnelle avec elle. Il ne détaille pas, cependant, ces mécanismes de manière empirique. De nombreuses critiques ont mis l'accent sur cette dimension infalsifiable de la théorie parsonienne (Kitt, Merton, 1965) et sur sa conception sur-socialisée des individus (*oversocializing view of men*) dont le comportement repose, en dernière analyse, sur une détermination sociale (Wrong, 1961). S'appuyant sur le double postulat que la société est fondée sur une logique de ressemblance et vise à produire du semblable, sa théorie méconnaît profondément ce que la socialisation, et donc la culture et les normes, peuvent avoir d'hétérogène. Mais, c'est l'approche systémique en elle-même qui pose problème, notamment dans cet usage analogique que Parsons emploie lorsqu'il parle du monde social ou des actions comme de systèmes. En effet, comme le rappelle Habermas : « *Deux présuppositions doivent être chaque fois remplies (pour pouvoir penser en terme de système et de fonction) ; à savoir, d'une part, la délimitation empiriquement fiable d'un système et l'identification d'un état déterminé du système et, d'autre part, la supposition que le système tend à se maintenir dans cet état d'équilibre, même lorsque les conditions externes ont changé* » (Habermas, 1987, 107).

On comprend qu'une importation de concepts et de modèles issus des sciences de la matière et du vivant dans les sciences humaines ne peut fonctionner que d'un point de vue métaphorique (sur le mode du *comme si...*), et non pas analogique (sur le mode du *comme...*). Il n'existe pas de délimitation *empiriquement fiable* d'un « système » social<sup>35</sup>. Et le monde social ne manifeste pas de maintien tendanciel à l'*état d'équilibre*, car « *le critère de la vie et de la survie historique dépend des interprétations qui ont cours dans un système social ; or, ces interprétations dépendent à leur tour des conditions objectives du système et de son environnement* » (Habermas, 1987, 109). La fonction reproductrice (qui est un des axiomes de la systémique) étant assurée par la médiation des interprétations portées par les individus, la contingence historique agit comme une force dynamique modifiant l'équilibre du système. On ne peut plus parler d'*état d'équilibre* que de manière transversale, statique et non pas dynamique. On ne rend compte au mieux que d'un modèle partiel de système déjà dépassé. Dès lors, les théories systémiques ne peuvent traduire qu'inadéquatement les phénomènes sociaux. Au mieux, les faits sociaux *font* système<sup>36</sup> mais ne *sont* pas un système – au sens positiviste. Et cette notion de système d'action est d'autant plus problématique qu'elle implique, dès lors, que le répertoire d'actions reste stable pour que l'entropie du système ne s'accroisse pas au point de mettre en péril son équilibre systémique et fonctionnel. Un axiome qui revient à dénier aux apprentissages et aux innovations conatives un rôle fonctionnel pour le système en question. Ils ne peuvent être, dès lors, que des éléments hors modèle.

---

<sup>35</sup> Sauf à adopter une vision réifiante des sujets et, ainsi, opérer une réduction d'un tout (le sujet) à ses parties (les variables nous permettant de l'inclure dans un système défini), ce qui ne permet pas d'épuiser la complexité combinatoire du réel.

<sup>36</sup> Et souvent car un esprit objectivant les ordonne d'une manière qui le permette.

## ***Merton et le fonctionnalisme de "moyenne portée"***

Cette inadéquation de la conception globale et systémique va conduire Robert King Merton à aborder la perspective fonctionnaliste non plus comme un fonctionnalisme global et théorique, mais comme un fonctionnalisme fondé empiriquement, c'est-à-dire soumis au critère poppérien de falsifiabilité. Merton fait reposer son dispositif conceptuel de socialisation sur la dialectique entre un groupe d'appartenance et un groupe de référence. Une dialectique qui repose sur un principe d'adaptation et de socialisation anticipatrice. Le principe d'anticipation renvoie à un processus qui conduit les individus à apprendre et à intérioriser les valeurs d'un groupe de référence, c'est-à-dire d'un groupe auquel l'individu ambitionne d'appartenir. Je discuterai plus loin cette idée de socialisation anticipatrice. Mais on peut d'ores et déjà souligner qu'attribuer un groupe de référence et d'appartenance unique est une vision réductrice de l'individu puisque ce dernier possède de multiples appartenances et est, sans doute, travaillé par diverses ambitions. Elle conduit surtout à méconnaître l'inertie inhérente à toute trajectoire sociale qui fait qu'un moment biographique implique des destinées plus probables que d'autres. Une inertie directement dépendante des apprentissages antérieurs. De plus, parler de groupe d'appartenance ou de référence suppose implicitement que, s'il existe une hétérogénéité entre les différents groupes sociaux envisagés, c'est bien l'homogénéité qui caractérise ces groupes sociaux *en soi*. Cette assertion est problématique puisqu'elle conduit à comprendre l'appartenance comme une relation mimétique au groupe, sans prendre en considération la variation des modalités d'appartenance qui structurent tous les groupes sociaux. La critique principale que les interactionnistes opposent aux fonctionnalistes, et, notamment, à Merton, repose sur ce présupposé finaliste qu'induit l'approche fonctionnaliste (Darmon, 2008). Un présupposé qui est directement lié à cette absence de différenciation intra-groupale. De fait, le fonctionnalisme introduit une dimension *ex ante*, puisque le produit de la socialisation est le plus souvent construit par le sociologue comme objet de son investigation, et *ex post*, puisque ce qui est objectivé est un résultat conçu comme une finalité du processus de socialisation. Hughes souligne d'ailleurs le principe hautement spéculatif de l'analyse mertonienne ainsi que son caractère normatif (Becker, Geer, Hughes, Strauss, 2004). Et on ne peut que remarquer la similarité entre ce biais finaliste et l'illusion biographique que dénonçait Pierre Bourdieu. Dans le faux-semblant finaliste et dans l'illusion biographique, il existe ce même postulat implicite que l'état d'un individu, dont on cherche à rendre compte, découle d'un processus qui ne pouvait aboutir qu'à cet état,

transformant dès lors la contingence du devenir en nécessité.

### ***Le constructivisme meadien***

L'approche constructiviste permet d'échapper à ce biais finaliste que porte la conception de la socialisation comme un processus produisant des agents fonctionnels. En appréhendant la socialisation au travers de sa dynamique constructive, et non par l'intermédiaire d'une finalité fonctionnelle des individus, elle s'affranchit des « nécessités » théoriques que la conceptualisation d'une fonction impose à l'entendement du processus. En effet, théoriser la socialisation comme une construction progressive revient à penser le processus et non plus le résultat du processus. Il ne s'agit plus d'inférer le processus, mais bien de le décrire et de l'expliquer. Ainsi, George Herbert Mead théorise la socialisation comme la construction d'un *Self* produit par l'ensemble des interactions que vit l'individu. Le moteur de la socialisation, pour lui, est l'adaptation au comportement d'autrui : « *le fait premier est l'acte social qui implique l'interaction de différents organismes, c'est-à-dire l'adaptation réciproque de leurs conduites dans l'élaboration du processus social* » (Mead, 1963, 39). C'est notamment au travers de la signification sociale que portent les comportements que s'opère la transformation de la personnalité du socialisé. Celui-ci modifie le sens qu'il confère à une action à partir du moment où il lui attribue un sens socialement partagé dans sa communauté. Un sens véhiculé notamment au travers des réactions que son comportement génère chez les autres. En effet, durant l'interaction, les comportements du socialisé : « *font naître implicitement chez celui qui les accomplit la même réaction qu'ils font naître explicitement chez ceux à qui ils s'adressent* » (idem, 41). Les réactions symboliques et significatives mobilisent la même signification pour tous les membres d'un groupe social, un sens qu'ils communiquent au socialisé au travers de ces réactions. Et ces significations de divers comportements, socialement situées, conduisent les socialisés à adopter une représentation normative qui est commune à l'ensemble des membres du groupe socialisateur. Le fait que les comportements aient la même signification, pour l'ensemble des membres du groupe, constitue ce qu'il appelle *l'esprit* du groupe (*mind*), c'est-à-dire une manière similaire d'interpréter les actes sociaux. Un esprit qui repose justement sur « *le fait d'adopter l'attitude de l'autre envers soi-même ou envers sa propre conduite* » (idem, 41).

On peut d'emblée souligner deux choses. Tout d'abord, Mead introduit la signification dans la théorisation du processus de socialisation, donc la question d'une herméneutique socialement située du monde social. Il introduit dès lors explicitement la question des apprentissages sociaux et en fait un principe central de son système explicatif. Il faut également souligner que sa théorie est une des premières à fonder son raisonnement sur une logique consistante – une logique d'adaptation à l'environnement social – et sur un mécanisme efficient – l'apprentissage d'interprétations socialement situées.

Il distingue plusieurs étapes dans ce processus adaptatif de socialisation. Durant la prime enfance, l'environnement familial est composé de référents (les parents pour l'essentiel) qu'il appelle des *autruis significatifs*. Ils incarnent un ensemble de caractéristiques sociales qui vont influencer l'enfant par l'intermédiaire du lien affectif qui les lie. Ces *autruis significatifs* sont porteurs de rôles, de personnages sociaux, c'est-à-dire qu'ils véhiculent une symbolique signifiante fondée sur des interprétations qui dépendent précisément du rôle que tient l'*autrui significatif* dans cette communauté qu'est la famille. Ce sont ces rôles que va mobiliser l'enfant. Il ne s'agit pas à proprement parler d'imitation par l'enfant, mais davantage d'une appropriation d'attitudes et de postures au travers de jeux où l'enfant incarne cet *autrui significatif*. A travers ces jeux, les enfants adoptent « *les réactions qu'ils provoquent chez les autres et qu'ils provoquent ainsi en eux-mêmes* » (idem, 127). La seconde étape de la socialisation a lieu lorsque l'enfant pénètre dans des univers sociaux régis par des règles et non plus uniquement par des rôles. En étant introduit dans des univers sociaux organisés, tels que l'école, l'enfant passe d'une logique socialisatrice fondée sur l'adoption du rôle des *autruis significatifs* à une autre logique fondée sur le respect d'un règlement imposé par l'organisation sociale. Il s'agit désormais pour lui de s'inscrire dans un rôle organisé, c'est-à-dire un rôle inscrit dans un système de règles définissant le prescrit et le proscriit. L'enfant doit, dès lors, intérioriser ces règles et apprendre l'attitude adéquate qui lui est demandée. Il doit donc d'abord apprendre que, dans ces univers sociaux régis par des règles, « *l'attitude de l'un appelle l'attitude appropriée de l'autre* ». Il passe donc de l'*autrui significatif* qui incarne un rôle social, un rôle qui détient sa force sociale de la personnification de cet ensemble de comportements, à un *autrui* dont le rôle est abstrait d'une « position » dans le système de règles et qui tire sa force sociale d'imposition, non plus de l'incarnation du rôle, mais bien du système de règles en lui-même, c'est-à-dire de « *l'organisation des attitudes de ceux qui sont engagés dans le même processus social* » (idem, 127).

Cet *autrui* Mead l'appelle l'*autrui généralisé*, un *autrui* qui n'est plus adopté comme

référent pour des raisons « affectives », mais bien pour des raisons rationnelles et « légales » (Dubar, 2006). Pour Mead, la socialisation s'achève par la reconnaissance du socialisé par la communauté à laquelle il s'est identifié, celle où il a puisé les *autrui généralisés* qui lui ont servi de « modèle ». Pour cela, il ne suffit pas au socialisé d'avoir intégré les valeurs et les représentations du groupe, mais il doit également y tenir un rôle actif et utile. Mead mobilise une dualité analytique du *Self*. Il se compose d'un *moi* permettant d'appréhender les attitudes des autres, et d'un *je* s'appropriant ces attitudes de manière active : « *Le Je est la réaction de l'organisme aux attitudes des autres ; le moi est l'ensemble organisé des attitudes des autres que l'on assume soi-même. Les attitudes d'autrui constituent le Moi organisé, auquel on réagit comme Je* » (ibidem, 149). C'est l'union de ce *moi* et de ce *je* qui consolide la socialisation. Le *moi* est la dimension socialisée du *soi*, le *je* sa dimension individuée, singulière, créatrice.

En identifiant le ressort de la socialisation dans la communication significative, Mead a souligné un point essentiel : la conscience individuelle, la conscience de soi, advient au travers de notre conscience d'autrui. Une communication langagière, mais également conative : « *lorsque le geste comporte à sa base une idée et qu'il la fait naître en même temps chez autrui, il devient alors un symbole significatif [...] il devient ce que nous appelons le langage, et l'intelligence n'est possible que grâce au geste devenu significatif : sans lui pas de pensée* » (Mead, 1963, 40). Lorsque le geste possède un sens identique pour différents individus, ce geste est symbole qui permet les interactions, les échanges, les anticipations. Cette identification partagée de l'intentionnalité qui anime les conduites permet à un individu de se mouvoir dans l'espace social, de se situer par rapport à autrui et de déployer significativement ses actions. Cette conscience de soi se construit au gré de nos interactions sociales. Plus l'individu interagit avec autrui, intériorisant et attribuant le sens de ses conduites, plus il parvient à se mettre à sa place, et à en occuper une qui lui est propre. La conscience n'est pas un donné, mais un construit. Un construit qui advient par autrui : « *Le principe fondamental dans l'organisation sociale est celui de la communication qui implique une participation en autrui. Cela requiert qu'autrui apparaisse en soi et que soi s'identifie à autrui ; cela requiert que le " soi" accède à la conscience de soi par le détour d'autrui. Cette*

*participation est rendue possible par le type de communication que l'homme, à la différence des autres espèces, est capable d'accomplir* » (Mead, 2006, 304)<sup>37</sup>.

Mead ne différencie pas substantiellement ces deux dimensions que sont le *moi* et le *je*, il s'agit bien de deux dimensions de l'expérience de nos conduites. Il existe donc une double distinction qui anime la division du *soi* en un *moi* et un *je*. Une distinction entre une dimension sociale de l'expérience et une dimension « para-sociale » qui est volitive, singulière et créatrice : « *le joueur portait en lui toutes les attitudes de ses partenaires et de ses adversaires : tel est le "moi" de cette situation. Ces attitudes appelaient une certaine réponse : tel est le "je"* » (Mead, 2006, 240). Mais également une distinction inscrite dans la temporalité des conduites. Car le *je* « *en tant que donné, [...] est un "moi", mais un "moi" qui était un "je" au moment précédent* » (Mead, 2006, 239). Dans notre relation à ce que nous faisons, à notre expérience de ce que nous faisons, se trouve un principe de distinction fonctionnelle inscrite dans la temporalité de l'expérience : « *Je deviens un "moi" aussitôt que je me rappelle ce que j'ai dit. Au "je" peut être attribué, cependant, cette relation fonctionnelle. C'est la faute du "je" si je ne suis jamais complètement conscient de ce que je suis et que je me surprends dans ma propre action. Je deviens conscient de moi-même dans l'action, mais c'est en mémoire que le "je" est constamment présent dans mon expérience* » (idem). Mais, il convient de bien comprendre que cette distinction entre le *je* et le *moi* ne renvoie pas à des dimensions psychiques de l'individu. Il ne s'agit pas de deux facettes de notre intériorité produisant par intégration notre rapport au monde. Comme le note Louis Quéré, ce biais mentaliste « *revient, dit Mead, à faire du self, de même d'ailleurs que de la société, une réalité psychique, et à faire des actions réciproques des uns sur les autres des interactions d'idées dans l'esprit. Cela revient aussi à présupposer une antécédence métaphysique de la personne ou du sujet, ou à considérer l'individu comme préexistant à son expérience et se familiarisant avec les autres et avec les objets à travers son expérience interne.* » (Quéré, 2004, 308).

Cette « dé-subjectivation » du *soi* est, à mon sens essentielle. D'abord car elle permet de s'écarter d'une conception de l'expérience fondée sur une idée d'intériorisation ou

---

<sup>37</sup> Il mésestime ici, me semble-t-il, la force de l'homologie expérientielle dans la production d'une communauté de signification. Je reviendrai dans la dernière partie sur cette question de l'identification homologue de l'intentionnalité des conduites, défendant l'idée que cette significativité du geste n'est pas toujours conscientisée et qu'elle peut reposer sur des apprentissages « autonomes ». Ce serait également dans notre expérience singulière que nous trouvons le sens de la conduite d'autrui, sans nécessairement qu'autrui nous ait fourni le sens de sa conduite. Le social ne réside pas uniquement dans l'interaction et dans la communication, mais également dans l'expérience individuelle de situations similaires, notamment car le social est médiatisé par la matière autant que par les hommes, comme le note également Mead (Voir Quéré, 2004).

d'interprétation de l'expérience, pour l'inscrire dans ce qui la constitue. En insistant sur la posture naturaliste et le béhaviorisme social de Mead<sup>38</sup>, Louis Quéré montre que le *soi* Meadien « n'est ni un objet psychologique configuré par des représentations ou des conceptions dites "de soi", ou par une objectivation de l'expérience dans la réflexion, ni un sujet, doué de conscience réflexive, auquel la conduite ou l'expérience pourrait être attachée comme une sorte de propriété privée ; il n'est pas davantage un organe interne d'organisation rationnelle de la conduite [...] le self est "un facteur à l'intérieur de l'expérience", pas quelque chose qui lui est extérieur. Il est modal plutôt que substantiel. Il doit être défini par sa valeur fonctionnelle dans la conduite, c'est-à-dire par le travail de mise en ordre qu'il réalise dans un processus téléologique. La mise en ordre en question est celle des impulsions et des attitudes, des stimulations et des réponses qui sont présentes dans la conduite » (Quéré, 2004, 309). On pourrait dire que le *soi* est opérateur – au sens mathématique – de notre expérience du monde. Il permet la « médiation de la gestion de la conduite sociale » (idem, 310) au sein d'un groupe spécifique. Le *soi* rend interdépendantes les actions entre elles et les lie aux situations, tissant une structure d'implications réciproques qui distribue les activités sociales. Dès lors, il est un principe d'organisation des conduites. Mais, pour Mead, il ne s'agit pas d'une structuration cognitive, mais le *soi* « appartient à l'expérience objective [...] il n'est accessible que dans et par la conduite sociale située, grâce au mécanisme d'organisation qui la sous-tend » (Quéré, 2004, 314-315).

---

<sup>38</sup> Qui n'a pas grand chose à voir avec le béhaviorisme de Watson et Skinner (Voir Quéré, 2004).



## ***Everett Hughes, la centralité de l'interaction professionnelle***

Hughes a appréhendé les influences de la socialisation professionnelle comme provenant d'une identification à des autrui aussi *significatifs* que ceux de la socialisation primaire. Il mobilise l'argument que, lors de la socialisation secondaire, le socialisé est confronté durant ses interactions avec un nombre important d'*autrui significatifs* qui peuvent incarner les valeurs et les normes sociales du groupe de manières diverses, et donc introduire une variation dans la manière d'appartenir au groupe. Et c'est précisément ce point qui distingue, pour lui, la socialisation primaire de la socialisation secondaire. La socialisation primaire repose sur un nombre restreint d'*autrui significatifs*, donc de manières d'interpréter les rôles sociaux mobilisés. Tandis que c'est la diversité des autrui significatifs qui caractérise la socialisation secondaire (Hughes, 1955). Il existe donc différentes manières d'incarner l'esprit de la communauté, pour reprendre la notion meadienne (Hughes parle plus volontiers de culture). Une hétérogénéité qui permet de mettre en évidence la multiplicité d'interprétations possibles mobilisées dans un système axiologique. Une hétérogénéité qui permet de penser, notamment, la hiérarchisation des normes lorsque ces dernières se contredisent.

Il présente la socialisation comme une initiation à la culture professionnelle et comme une conversion de l'individu à une nouvelle conception de ce qu'il est et de ce qu'il doit penser du monde. Ce processus repose notamment sur trois mécanismes spécifiques à la socialisation professionnelle. Le premier mécanisme consiste en un effet d'immersion dans la culture professionnelle qui, dès lors, s'oppose radicalement à l'image profane que s'en fait le socialisé. Cette opposition entre ce que spéculait le novice et ce que lui donne à voir la réalité du monde professionnel va le conduire à intégrer une représentation duale faite d'un modèle idéalisé, qui renvoie à ce qui valorise symboliquement la profession, et d'un modèle pratique, qui repose sur les activités nécessaires et peu valorisantes qui échoient à tout praticien. La confrontation aux divers professionnels durant sa socialisation, des formes d'*autrui significatifs* qui incarnent des articulations spécifiques d'idéaux et de contraintes pratiques, va conduire le novice à se forger sa propre représentation du rôle qu'un professionnel est censé tenir. Ces rencontres vont précisément lui permettre de réduire cette dualité de la représentation pour produire une image de la profession où idéaux et pratiques s'intègrent et se légitiment mutuellement. Mais cette intégration de l'idyllique et du trivial se réalise de manière diverse en fonction de la socialisation anticipée que se font les novices, c'est-à-dire

par leur projection dans le rôle qu'ils ambitionnent de tenir. Le dernier mécanisme conduit précisément à l'abandon de cette représentation duale et renvoie à une conversion du novice en un professionnel spécifique, en ce sens qu'il va combiner ses capacités, ses goûts et ses ambitions, issus de ce que lui a appris cette socialisation professionnelle, pour incarner le rôle professionnel qui sera le sien.

Comme le souligne Claude Dubar, la mobilisation du cadre théorique de Hughes permet difficilement de penser la socialisation professionnelle des ouvriers : *« Il faut cependant signaler que la plupart des notions forgées à partir de l'étude des « professions » (médecins, juristes...) ou des « semi-professions » (infirmières), telles que l'engagement (commitment), le déclic (psyching out), le choc de la réalité...sont souvent floues et difficilement transposables à d'autres « emplois » [...] Ce constat est encore plus vrai pour l'univers de la grande entreprise et notamment pour les salariés les moins qualifiés (ouvriers, employés de bureau...) qui restent largement absents des analyses interactionnistes. Tout se passe comme si la socialisation professionnelle ne concernait pas vraiment ceux dont les conditions de travail étaient définies et contrôlées selon les normes de la grande entreprise »* (Dubar, 2006, 143). Et il s'agit d'une limite si l'on cherche à rendre compte de la socialisation professionnelle des ouvriers. Mais, en s'attelant à analyser le processus de socialisation, Hughes et les interactionnistes symboliques ont mis en avant un angle fécond d'analyse empirique. Il faut, de surcroît, souligner que la centralité de l'interaction dans l'analyse de la socialisation est d'une pertinence indéniable. Pour peu qu'on appréhende l'interaction également au travers de la médiation des divers actants, dont les objets matériels (Latour, 1994a), l'interaction est un niveau d'analyse incontournable. En effet, les interactions, ces actions réciproques pour reprendre la formule simmelienne, permettent de comprendre les modalités de circulation du « social » dans le monde. Les interactions, prises au sens large, conduisent à appréhender comment les individus apprennent de ce qui les entoure. Et comment ces apprentissages les construisent au travers d'un processus cumulatif d'actions réciproques

## ***La construction de la réalité sociale***

Cette présence d'autrui significatifs durant la socialisation secondaire est une des différences qui existe entre l'approche de Hughes et celle de Peter Berger et Thomas Luckmann qui, s'ils théorisent de manière innovante la distinction entre socialisation primaire et secondaire, limitent la présence des autrui significatifs à la seule socialisation primaire (Berger, Luckmann, 2006). Leur théorie, outre qu'elle différencie ces deux périodes de socialisation, a le mérite de mettre l'acquisition de savoir au centre du processus. Car c'est précisément au travers des savoirs que va s'opérer *la construction sociale de la réalité*.

En effet, la socialisation primaire est conçue à la fois comme une immersion dans un environnement social, qu'ils nomment en s'inspirant de la phénoménologie de Schütz un « monde vécu », et comme l'acquisition de savoirs sur ce monde. Les enfants vivent le monde social « vécu » qu'ils expérimentent non comme un des mondes sociaux parmi d'autres, mais comme le seul monde possible, le seul dont ils ont l'expérience. Et c'est bien parce que leur connaissance du monde est issue de cette expérience socialement située que ce dernier possède cette caractéristique d'évidence. En effet, ce sont les savoirs issus de cette expérience, des savoirs qui sont fondés sur ce principe d'adéquation à leur réalité, qui fonde l'évidence de leur monde social. Et ces savoirs servent d'éléments de base permettant à l'enfant de constituer des catégories à partir desquelles il va mobiliser des schémas de perception de l'environnement social. Notamment parce que le langage acquis dans ce milieu social spécifique produit des schèmes de discrétisation du monde extérieur qui modèlent l'activité de cognition. Par la simple organisation des objets à l'intérieur du langage qui, grâce à sa force de dénotation, les transforme en une manière d'appréhender la réalité. Une structure sociocognitive qui fournira les catégories d'entendement par lesquelles tout ce qui va être connu sera appréhendé (Berger, Luckmann, 2006). L'acquisition de ce savoir de base et de ce langage initial sert de fondement à la socialisation primaire. Ils permettent l'appropriation subjective du monde et, partant, la consolidation des rôles sociaux au travers de l'établissement de modèles de conduites types et de codes pertinents pour les situations vécues. Dès lors, l'enfant possède les moyens de catégoriser les situations qu'il rencontre, et ainsi d'anticiper les conduites sociales opportunes. Au travers de ces deux institutions que sont la famille et l'école, la socialisation primaire forge une base cognitive socialement située. Un développement cognitif qui transforme l'enfant et l'adapte à son milieu.

Mais, l'apport majeur de Berger et Luckmann est leur théorisation de la socialisation

secondaire, notamment parce qu'ils la distinguent de la socialisation primaire. En affirmant que « *la socialisation n'est jamais totale ni terminée* » (Berger, Luckmann, 2006, 188), ils laissent un espace pour une adaptation continue des individus aux différents environnements sociaux qu'ils sont conduits à expérimenter. La socialisation secondaire possède cette particularité de ne plus être considérée comme l'unique monde social possible par les individus, mais bien comme un monde social parmi d'autres. La socialisation est alors une « *intérieurisation de sous-mondes institutionnels spécialisés* » et la connaissance qu'il en a repose sur une « *acquisition de savoirs spécifiques et de rôles directement ou indirectement enracinés dans la division du travail* » (idem, 189). Ces nouvelles connaissances ont pour particularité d'être construites à partir d'activités spécialisées que l'individu mobilise dans des univers sociaux différenciés et spécifiques. L'articulation entre les acquis de la socialisation primaire et secondaire devient alors un problème central. L'articulation peut induire une continuité entre les anciennes intériorisations et les nouvelles (logique de renforcement), mais également une altération plus ou moins grande (logique de transformation), voire une rupture (logique de conversion). Il existe une possibilité théorique pour que le développement de l'individu échappe à la reproduction stricte. Mais il souligne également que la socialisation primaire possède un pouvoir d'influence plus important qui fait de ses apports des acquis plus pérennes. La socialisation secondaire ne remplace jamais totalement les effets de la socialisation primaire. Néanmoins, il existe bien un double phénomène de déconstruction/reconstruction des acquis chez un individu, lorsqu'il passe des contextes sociaux primaires aux secondaires, ou lorsqu'il passe d'un milieu de socialisation secondaire à un autre.

La prise en compte consistante de la dimension cognitive de la socialisation, et cette segmentation de l'espace social en diverses entités socialisatrices spécifiques, permet de penser la socialisation comme un phénomène complexe et composite. Les limites de cette théorie reposent précisément sur les possibilités de mise en pratique d'une analyse des articulations entre la socialisation primaire et les diverses socialisations secondaires puisqu'une enquête couvrant une large période de vie, ou de multiples espaces sociaux, est difficilement réalisable. On ne peut réellement décrire qu'une des socialisations considérées et on est réduit à devoir inférer les autres à partir d'informations indirectes. Et cela sans jamais pouvoir établir avec certitude la « provenance » sociale d'un comportement ou d'une

représentation. Il s'agit là d'un des problèmes majeurs des études sur la socialisation : une recherche peut difficilement faire davantage que d'investiguer l'influence d'un contexte social donné sur le comportement des individus. Dès lors, les raisonnements portant sur la question des articulations et des effets réciproques entre les diverses formes de socialisation reposent souvent sur des liaisons inférentielles faiblement étayées du point de vue empirique. On peut également soutenir, à la suite de Muriel Darmon ou de Bernard Lahire (Darmon, 2008 ; Lahire, 2003b), que la segmentation de la socialisation en de larges moments socialisateurs autonomisés est moins vraisemblable qu'une conception de celle-ci comme une complexe d'univers sociaux multiples dont l'efficace agirait simultanément et différenciellement sur l'individu. Cela est notamment vrai en ce qui concerne la socialisation primaire où les enfants sont soumis à d'autres environnements sociaux que la famille ou l'école, et où on doit vraisemblablement distinguer différentes périodes en fonction des classes d'âge et de la maturité. La socialisation, en tant que phénomène continu, perd le plus souvent en richesse empirique ce qu'elle gagne en rigueur analytique. On doit dès lors faire des choix pragmatiques et rester vigilant lorsque l'on évoque des influences sociales ou des effets de socialisation qui ne sont pas objectivés directement.

## ***La notion d'identité professionnelle***

Il me reste à aborder les approches de la socialisation professionnelle fondées sur le concept d'identité. Une des théories dominantes<sup>39</sup> de l'identité dans le champ de la sociologie française est celle que propose Claude Dubar (Dubar, 2000 ; 2006). Il définit le concept qu'il mobilise comme : « *le résultat à la fois stable et provisoire, individuel et collectif, subjectif et objectif, biographique et structurel, des divers processus de socialisation qui, conjointement, construisent les individus et définissent les institutions* » (Dubar, 2006, 109). Selon lui, le gain heuristique que procure la mobilisation de ce concept est de permettre d'introduire *une dimension subjective, vécue et psychique au cœur même de l'analyse sociologique* (idem). Si l'on se penche sur la construction conceptuelle de ce concept d'identité, on comprend qu'il s'agit d'une relation à deux termes : l'identité pour soi et l'identité pour autrui (Dubar, 2000). Dans sa conceptualisation du produit de la socialisation, l'individu se forge une image subjective de ce qu'il est. Il s'agit de l'identité pour soi. L'individu produit également une image qu'il renvoie aux autres. Dubar parle alors d'identité pour autrui. Enfin, cette identité duale, pour soi et pour les autres, se construit toujours dans l'interaction, puisque ce que les autres nous renvoient comme image participe également à notre identité.

En effet, l'image que les autres nous renvoient modifie ce que nous pensons de nous-mêmes et ce que nous voulons que les autres pensent de nous. Il existe bien une tension entre une image intérieure et une image publique selon Dubar. Comme il le souligne : « *je ne puis jamais être sûr que mon identité pour moi-même coïncide avec mon identité pour autrui* » (Dubar, 2006, 108). Cette mobilisation d'une instance explicative intérieure ne réduit pas la dimension sociale de l'analyse. En effet, il souligne que sa conception fait de ce qui est « *le plus intime* », ce qui est justement « *le plus social* ». Et que, par conséquent, cette inversion (qui conçoit le plus intime comme le plus social) : « *se justifie par la tentative de comprendre les identités et leurs éventuelles déchirures comme des produits d'une tension ou d'une contradiction interne au monde social lui-même [...] et non d'abord comme des résultats du fonctionnement psychique et de ses refoulements inconscients* » (Dubar, idem, 109). Il est donc nécessaire, pour lui, de rendre compte de la relation entre l'identité pour soi et l'identité pour autrui « *à l'intérieur du processus commun qui la rend possible et qui constitue le*

---

<sup>39</sup> Et sans doute la mieux conceptualisée.

*processus de socialisation* » (idem). Le processus de socialisation est donc, dans la théorie de Claude Dubar, un processus de constitution de cette relation entre une identité pour soi et une identité pour autrui. Une relation qui dépend notamment de l'image qu'autrui me renvoie puisque « *je ne sais jamais qui je suis que dans le regard d'autrui* » (idem, 108). L'identité pour soi dépend donc de manière principielle du regard des autres et de leur reconnaissance.

De fait, il fait reposer la socialisation sur l'articulation de deux processus identitaires, un processus relationnel et un processus biographique, ainsi que sur un mécanisme commun : la typification, c'est-à-dire la mobilisation de type identitaire. Il distingue, au sein des mécanismes d'identification, ceux qui correspondent à des actes *d'attribution* et ceux qui renvoient à des actes *d'appartenance*. Les premiers permettent aux autres (individus ou institutions) de dire ce que vous êtes et, les seconds, vous permettent de dire qui vous êtes. A partir de catégories socialement disponibles, ce sont donc deux formes d'identification qui sont posées : l'une qui est induite de l'extérieur, et l'autre qui est produite par l'individu. L'attribution d'identité dépend « *des systèmes d'action dans lesquels l'individu est impliqué et résulte de rapports de force entre tous les acteurs concernés et de la légitimité – toujours contingente – des catégories utilisées* » (idem, 111). Ce processus aboutit à une forme variable d'étiquetage, selon Dubar (idem, 110), tel que l'entend Howard Becker (Becker, 1985). Les actes d'appartenance renvoient à l'expression d'identités intériorisées par les individus. Elle n'a de sens qu'en relation à la trajectoire sociale qui permet à l'individu de se construire une identité pour soi. Ces identités sociales « *utilisent aussi des catégories qui doivent avant tout être légitimes pour l'individu lui-même et le groupe à partir duquel il définit son identité-pour-soi* » (Dubar, op. cit.). Et comme ces deux modes d'identification ne coïncident pas toujours, les individus doivent développer des *stratégies identitaires* dont l'objectif consiste à réduire l'écart entre ces deux formes de l'identité. Des stratégies qui recouvrent deux formes. « *Soit celle de transactions externes entre l'individu et les autres significatifs visant à tenter d'accommoder l'identité pour soi à l'identité pour autrui* » (idem), une transaction que Dubar qualifie d'objective. Soit une forme de transaction interne à l'individu qui associe conservation d'éléments de l'identité pour soi antérieure et volonté de construction d'une nouvelle identité pour soi. Une transaction qui est alors dite subjective. Ces deux types de transaction représentent un processus central de la socialisation en tant qu'elles sont productrices d'identité sociale.

Les deux modalités d'identification qu'implique la logique transactionnelle reposent sur un mécanisme commun : la typification, c'est-à-dire la mobilisation de types identitaires.

Ces types identitaires sont précisément des modèles socialement significatifs qui permettent les identifications, qu'elles soient le fait de soi ou d'autrui. Dubar note judicieusement « *rien ne permet d'affirmer a priori que les catégories servant à s'identifier soi-même tout au long du cycle de la vie sont les mêmes ou sont facilement comparables entre elles* » (idem, 114). De fait, pour introduire un principe de mise en adéquation intersubjective des catégories qui permet de faire tenir sa logique de négociation entre l'identification par autrui et l'identification par soi, Dubar mobilise le principe de légitimité des catégories qui dès lors situe, identifie, les individus sur une « échelle » sociale. Ainsi, il distingue deux processus identitaires : un processus identitaire biographique et un processus identitaire relationnel. Le premier processus repose essentiellement, dans le contexte historique actuel, sur la formation et sur l'emploi. Il implique une identification à une carrière : « *On pourrait l'appeler occupational identity pour mieux désigner comme le faisaient E. Hughes, A. Strauss et H. Becker l'identification à toute une carrière (career), l'implication (commitment) dans un type d'activité et l'expérience de la stratification sociale* » (idem, 117). Le second processus identitaire, repose sur les relations intersubjectives qui engagent une logique de reconnaissance mutuelle. Une reconnaissance qui dépend des rapports de pouvoir en jeu dans l'interaction et qui fait des rapports de travail « *le lieu où s'expérimente l'affrontement des désirs de reconnaissance dans un contexte d'accès inégal, mouvant et complexe au pouvoir* » (idem, 119). Le processus biographique renvoie donc à « *une construction dans le temps par les individus d'identités sociales et professionnelles à partir des catégories offertes par les institutions successives [...] et considérées à la fois comme accessibles et valorisantes* » (idem, 122). Le processus relationnel conceptualise, pour sa part, la reconnaissance des identités « *à un moment donné et au sein d'un espace déterminé de légitimation* ». Des identités qui sont relatives aux compétences et à l'image de soi qu'ont proposées et mobilisées les individus pris dans des « *systèmes d'action* ». L'articulation de ces deux dimensions de la production identitaire est conceptualisée par Dubar comme : « *la projection de l'espace-temps identitaire d'une génération confrontée aux autres dans son cheminement biographique et son déploiement spatial* » (idem, 122).



## ***Le problème de la dualité des identités***

Le premier constat que l'on ne peut éviter de faire, lorsque l'on considère la manière dont Claude Dubar appréhende le processus de socialisation, est que la question des savoirs ne participe pas réellement à son dispositif conceptuel. Hormis la notion vague de « catégorie », il ne fait reposer la socialisation sur aucun principe d'acquisition cognitive, ni sur aucun schème d'action socialement situé. Et de fait, les catégories, qui sont censées permettre notre auto-identification et permettre à autrui de nous identifier, fonctionnent comme s'il s'agissait de concepts dont le signifiant renvoie nécessairement au même signifié pour chaque acteur. Et comme si la légitimité à elle seule permettait à une catégorie d'être identifiée de la même manière par les individus. Mais, de fait, la légitimité ne permet pas aux individus d'identifier des positions sociales, elle permet aux individus de *légitimer* une différence entre des positions sociales qu'ils identifient. De plus, ne pas prendre en compte le principe de variations interindividuelles, cela revient précisément à méconnaître l'appropriation du sens, inhérente à la mobilisation d'une signification, et ignorer les variations du « contenu sémantique » qui ont lieu lorsque nous mobilisons une catégorie sociale.

En effet, le sens que nous conférons aux concepts et aux catégories mobilisés durant les interactions peut varier, non seulement d'un individu à l'autre, mais également d'une mobilisation par un individu à une autre mobilisation par ce même individu. Une variation qui est fonction du contexte d'énonciation et du jeu de langage durant lequel est mobilisée la catégorie considérée. Si la dénotation que produisent les catégories est relativement stable, tout du moins suffisamment pour permettre une intercompréhension, la connotation est dépendante des contextes et des pratiques d'énonciation. Ce que montre Garfinkel avec sa notion d'indexicalité (Garfinkel, 2007). Il existe également une réflexivité – au sens de l'ethnométhodologie, une interprétation des signes en fonction de l'expérience qui module les assignations de sens aux catégories. Mais le problème ne réside pas uniquement dans la variation intersubjective des catégories ou l'évolution intrasubjective d'une catégorie. Bernard Conein souligne que la notion de catégorie renvoie à différentes acceptions, des sens du concept de *catégorie* que Dubar ne différencie pas, mais qui différencient l'activité d'identification. En effet, les catégories peuvent organiser la classification perceptuelle qui : « *privilégie la dimension recognitionnelle de la catégorisation et considère les catégories comme des classes d'entités, formant un nombre d'objets équivalents* » (Conein, 2005, 82). Les catégories peuvent également fonctionner comme opérateur formel : « *L'analyse des*

*catégories se situe ici à un niveau à la fois formel et ontologique, et se centre sur la fonction régulatrice jouée par certaines notions générales dans un domaine, par exemple en caractérisant les principes qui rendent telle entité catégorisable [...] la catégorie devient un primitif conceptuel qui permet de construire des inférences à partir d'entités particulière »* (Idem). De plus, il existe des catégories sociales spécifiquement internes à un groupe et d'autres qui sont générales. La question de l'apprentissage et les modalités de cognition des catégories devient alors centrale.

Dès lors la question de la transaction et de la négociation entre une identification par attribution et une identification par appartenance est bien moins évidente qu'il ne le semble de prime abord. Puisque la signification et la fonction de la catégorie peuvent différer entre le sens de la catégorie mobilisé pour l'identification par attribution et celle servant pour l'identification par appartenance, on peut se demander comment se stabilisent les identités sociales. Tout comme on peut se demander comment l'efficace des attributions peut fonctionner puisque la charge sémantique varie d'un autrui significatif à l'autre. Et le même problème se pose en ce qui concerne ces identifications considérées comme des actes d'appartenance puisque le sens que mobilise l'individu dans ses auto-identifications est loin d'être aussi stable que ne le laisse entendre Claude Dubar. En effet, une catégorie évolue avec mes acquisitions de connaissances sur sa sémantique ou sa portée taxinomique, mais surtout la signification que je lui attribue est modulée en fonction de l'intention qui me conduit à la mobiliser. Et, d'une manière générale, on peut suivre Bernard Conein lorsqu'il souligne: « *Si la catégorisation sociale s'exerce par la reconnaissance mutuelle et la co-orientation des personnes, s'agit-il toujours d'une catégorisation ? Il y a là à la fois un problème de définition et un problème conceptuel qui concerne le lien entre reconnaissance au sens d'identification et reconnaissance au sens d'orientation sociale [...] C'est donc par abus de langage qu'en sociologie toute désignation sociale est identifiée à une catégorisation, et toute classification à un système de reconnaissance directe »* (Conein, 2005, VII).

Cette logique même d'une scission de l'identité, ou plutôt faudrait-il parler d'une nature duale de l'identité, entre l'identification par autrui et l'identification pour soi est problématique. Tout d'abord parce que Claude Dubar pose comme prémisse majeure que l'identité pour soi et pour autrui correspond à ce que je suis socialement. Que chacune de ces deux facettes correspondent à une part de ce qui fait mon « être social », pour reprendre la

formule de Durkheim. Donc, pour construire ce concept d'identité sociale, il articule deux sous-concepts qui reposent sur une forme d'évidence : je suis la rencontre entre ce que je pense que je pense être et ce que les autres me disent que je suis. Ce que je pense être et ce que les autres disent de moi seraient suffisants pour comprendre la socialisation.

Or, les catégories langagières que je mobilise pour me dire correspondent avant tout à la signification d'une conduite d'énonciation, donc renvoient à des situations d'énonciation. Ce que je dis de moi ne vise pas à me révéler, mais vise à produire un effet. Ou alors, hors de toute intentionnalité, est impliqué par la situation. Et l'environnement social ne se résume pas à l'image que les autres donnent de moi. De fait, une assertion comme « *je ne sais jamais qui je suis que dans le regard d'autrui* » est spéculaire. On se demande comment Claude Dubar a pu l'étayer empiriquement de façon consistante. On se demande même s'il existe une manière pour qu'elle puisse être dite vraie ou fausse. Et même si Dubar amende cette assertion par un principe de « négociation » entre le regard d'autrui et le regard d'ego, il fait néanmoins reposer en première instance la négociation identitaire sur les attributions. Ensuite, cette assertion omet une dimension de « l'être » consubstantielle à l'expérience : ce qui me permet précisément d'être au monde, et, partant, d'être socialement au monde. Cette manière d'être au monde, ce sont précisément les actions, et, à plus forte raison, les pratiques, qui ne participent pas, dans le dispositif conceptuel de Dubar, à la construction de l'identité. Mais si on prend en considération la dimension « pratique » du social, on peut déjà mettre en évidence une articulation plus consistante entre ce que dit autrui de moi et ce que je pense de moi. En effet, ce que ne précise pas Claude Dubar est précisément comment et pourquoi ce que disent les autres pourrait avoir une influence sur ce que je pense ou sur ce que je suis.

On peut reprendre l'exemple du phénomène d'étiquetage que mobilise explicitement Dubar. C'est, à mon sens, une très mauvaise compréhension des effets d'étiquetage (Becker, 1985) que de miser sur l'effet d'imposition directe de l'étiquette attribuée, de le comprendre comme une mise en adéquation du comportement de l'individu avec l'image qui lui est attribuée. L'étiquetage ne modifie pas directement la personnalité de l'étiqueté. Mais, il modifie surtout le comportement de celui qui étiquette, en fonction des attentes qu'induit l'étiquette qu'il attribue, orientant dès lors le champ des possibles des conduites de l'étiqueté, donc de ses expériences. Une détermination du champ des possibles des actions de l'étiqueté qui produit cet effet auto-réalisateur de l'étiquetage. Cette influence n'est pas celle du symbole, mais d'abord celle des pratiques permises par l'étiqueteur qui, par ses comportements et ses attitudes, oriente les comportements de celui qu'il étiquette. Les

conduites produisent des effets aux travers de l'expérience qu'elles génèrent.

Si la question de la dimension subjective ou objective de ce qu'est le socialisé se pose au sociologue, elle ne se pose pas aux individus aussi explicitement. En effet, il existe quelque chose d'étranger à l'expérience dans cette idée d'une *négociation identitaire*, idée qu'invoque Dubar pour résoudre le problème posé par ce dialogue entre les identifications d'attribution et d'appartenance. Distinguer une « identité-pour-autrui », relevant d'un acte d'attribution des autres, d'une « identité-pour-soi » exprimant un acte d'appartenance et inférer un jeu d'influences entre ces deux instances d'identification pour expliquer la socialisation, conduit à méconnaître profondément l'efficace du contexte social : ce qu'il nous enseigne et ce que nous faisons de ces enseignements.

Les hommes n'entretiennent pas une double transaction identitaire : « *une transaction interne à l'individu*<sup>40</sup> *et une transaction externe entre l'individu et les institutions avec lesquelles il entre en interaction* » (Dubar, 2006, p. 107) comme le pense Dubar. Mais, ils mobilisent un seul régime transactionnel : une transaction entre eux et l'environnement où ils évoluent. Ce qui nous construit socialement est ce que nous faisons puisque seule l'action entretient ce rapport « transactionnel » et expérientiel direct entre le monde et notre subjectivité ; notamment parce que les actes de langage relèvent également du registre conatif (Austin, 1970). L'épistémologie herméneutique de la sociologie, cette influence du tournant linguistique (Habermas, 1997 b), nous conduit souvent à surestimer l'importance et l'influence du système sémiotique et de notre rapport aux symboles dans l'analyse du social. Elle peut nous conduire à sous-estimer le poids de la relation des hommes à ce qu'ils font et à la matérialité de leur environnement. Comme l'a dit Pierre Bourdieu avec justesse : « *La relation particulière que l'ethnologue entretient avec son objet enferme aussi la virtualité d'une distorsion théorique dans la mesure où la situation de déchiffreur et d'interprète incline à une représentation herméneutique des pratiques sociales, portant à réduire toutes les relations sociales à des relations de communication et toutes les interactions à des échanges symboliques* » (Bourdieu, 2000b, p. 227).

Cette idée de négociation identitaire s'inscrit dans cette perspective réductrice, puisqu'elle imagine que ce qui relie et produit les socialisés ne repose que sur des rapports d'identification symbolique. On ne s'affilie pas aux autres parce qu'on s'identifie à eux. Il me

---

<sup>40</sup> Transaction dont on se demande bien comment elle a pu être objectivée, donc scientifiquement établie, puisque dès qu'un enquêté l'évoque, il est dans un registre de la transaction externe.

semble au contraire que, souvent, on les identifie car on s'est affilié à eux. Et on s'affilie parce qu'on a produit des liens à ce que les autres font, des liens naissant du fait que nous-mêmes faisons des choses semblables. Des liens que l'on interprète alors comme des signes d'identité car ils permettent précisément d'identifier – dans son sens premier de connaître et de reconnaître – les similarités. Cette inversion logique posant l'identification comme principe de l'appartenance est inhérente, sans doute, à une méthodologie de récolte de données. Laquelle est fondée sur le recueil de l'expression langagière du lien social (les entretiens) qui, de par son principe fonctionnel, identifie puisque le langage consiste précisément à dénoter. En ce sens, la question n'est plus tant celle « *de la manière dont ces acteurs s'identifient les uns aux autres [...] inséparable de la définition du contexte d'action qui est aussi contexte de définition de soi et des autres* » (Dubar, 2006, p. 10-11), que celle de savoir comment ils agissent les uns sur les autres, comment ils sont agis et comment ces agissements individuels produisent des relations sociales.

En définitive, ce qui se dissimule sous cette impasse du concept d'identité, n'est que l'expression du travers inhérent à toute entreprise scientifique : cette propension à hypostasier les concepts descriptifs et à capturer de manière statique la dynamique des processus étudiés. Comme le soulignait Pierre Bourdieu : « *Tout concourt en effet à encourager la réification des concepts, à commencer par la logique du langage ordinaire, qui incline à inférer la substance du substantif ou à accorder aux concepts le pouvoir d'agir dans l'histoire comme agissent dans les phrases du discours historique les mots qui les désignent* » (Bourdieu, 2000b, p.254). Se passer de concept statique pour penser en termes de processus n'est pas une posture purement formelle. Le concept, représentation abstraite d'un objet, est un outil pour décrire produisant parfois une illusion de sens. Le processus, lui, doit être décrit pour produire du sens. En posant le problème de manière distincte, l'approche de la socialisation est modifiée. Cette nécessité d'un déplacement dans l'appréhension de la socialisation est nécessaire à une activité consistante qui se méfie des pièges de la réification que le langage porte en germe. Une réification dont le concept d'identité est l'exemple, notamment lorsqu'on lui adjoint le qualificatif « social ». Car on trouve au principe de cette difficulté que pose le concept d'identité le fait qu'il fonctionne simultanément comme un concept descriptif et comme un concept explicatif. En servant à la fois à dire ce qui est et à produire l'explication de ce qui est, il explique une chose par elle-même. On peut dès lors se demander si poser le problème de la socialisation en termes de résultat n'est pas une manière inadéquate de procéder. Car alors, on n'interroge pas directement le processus de production de ce résultat,

c'est-à-dire la socialisation, ce que l'on veut précisément étudier.

Mais surtout il existe deux raisons qui font de la notion d'identité un concept inopérant pour l'étude de la socialisation et de l'appartenance : une raison logique et une raison épistémologique. Ce concept ne permet pas de penser l'appartenance car il renvoie, en toute logique, à la relation qui établit l'identité d'une chose à une autre. Et ce type de relation est une relation inexistante en sociologie lorsque l'on compare deux individus socialisés. De plus, le concept d'identité ne permet pas d'exprimer la relation d'appartenance qui établit qu'une chose appartient à un ensemble  $x$  comprenant  $n$  éléments possédant chacun une ou des propriétés qui permettent de les regrouper dans cet ensemble.

Il existe également un argument épistémologique qui fait de la notion d'identité un concept faiblement opératoire. Il repose sur la thèse qu'avance Jean-Claude Passeron lorsqu'il définit le raisonnement sociologique comme relevant d'un espace non poppérien de l'argumentation. En effet, si les propositions descriptives doivent être indexées au contexte d'observation (Passeron, 2006), fonder l'identité sur un ensemble de types identitaires caractéristiques est un leurre. En effet, les types mobilisés dans le raisonnement identitaire dépendent de l'ensemble des contextes de socialisation innervant une biographie. Un ensemble de contextes qui, en toute logique, ne saurait être identique d'un individu à l'autre. Ce qui explique notamment la distance qui existe entre les significations divergentes d'une même catégorie. Et le sociologue lui-même, lorsqu'il décrit deux individus qu'il considère comme portant une identité sociale similaire, méconnaît que cette inférence, pour pouvoir être dite vraie, doit nécessairement établir l'identité de l'ensemble des contextes sociaux qui ont produit les deux individus considérées. Ce qui serait la négation de la singularité des trajectoires que portent les individus.

Il me faudrait encore présenter la théorisation de la socialisation développée par Pierre Bourdieu. Mais, cette thèse s'inscrivant explicitement dans le paradigme de la théorie de la pratique, je ne vais pas le faire ici puisque je vais discuter cette théorie tout au long de ce travail. Je voudrais juste avancer un argument de manière liminaire. Si le concept d'habitus, en tant que système de dispositions (Bourdieu, 1994) pose un problème de réification conceptuelle (Lahire, op. cit.), autant s'en départir pour ne conserver que ce qui est son principe heuristique : la notion de disposition. Car le concept d'habitus ne souffre pas de cette propension à ne pouvoir décrire adéquatement l'influence des multiples environnements

sociaux que les individus sont amenés à côtoyer. Il porte les mêmes défauts que le concept d'identité : c'est-à-dire l'inadéquation inhérente à sa mobilisation dans un raisonnement sociologique qui découle de l'inscription de ces raisonnements dans un espace non poppérien de l'argumentation, ainsi que le fait qu'il fonctionne simultanément sur les registres descriptif et explicatif.

### **3.1.2 La socialisation comme processus ou comme état**

Le suffixe « *-tion* » provient du latin « *atio* » qui est dérivé de *actio*, terme désignant une action. Ce suffixe introduit une modification sémantique et morphologique qui permet notamment de transformer le verbe en nom. Il le substantive. Transformer le verbe en substantif permet de sortir de l'énonciation d'une action qui se réalise pour pouvoir faire de cette action le sujet d'une proposition afin d'en dire quelque-chose. Lorsque le verbe dérivé n'exprime pas un acte unique mais une série d'actes pour se réaliser, comme dans le verbe « socialiser », le suffixe substantive un processus. Par extension, la substantivation du processus peut désigner également le résultat de ce processus à un moment donné. Cette double acception du terme « socialisation » – désignant soit un processus, soit un état donné de ce processus – fait que lorsque l'on dit quelque chose sur la socialisation, on est conduit à devoir choisir entre deux attributions de sens sensiblement distinctes. L'une qui nous parle de la socialisation en train de se faire et l'autre qui désigne ce que cette socialisation a fait. Ce qui est en jeu dans cette distinction de sens et d'usage du terme « socialisation » ne renvoie pas uniquement à la question de savoir si une perspective longitudinale ou transversale convient le mieux pour apprécier la dimension constructiviste du phénomène. Ce qui est également en jeu dans cette dualité sémantique est la forme de l'objet construite par l'exercice de conceptualisation.

Car l'analyse de la socialisation comme état requiert que soit identifiée une série de caractéristiques afin de construire cet objet de connaissance qu'est le « sujet socialisé ». Tandis que la socialisation comme processus conduit à comprendre d'abord la structure de relations entre le contexte social et ses effets comportementaux sur le socialisé. Ce qui revient à construire l'objet « individu socialisé » par ses déterminations extrinsèques, suivant ainsi l'intuition du réalisme structurel. D'un côté, on doit construire *ex ante* le socialisé dont on cherche à rendre compte pour inférer un processus qui expliquerait cet état de chose, de l'autre c'est le processus qui construit ce socialisé, un processus qui est ce dont on doit rendre compte. Il s'agit donc bien d'une différenciation épistémologique de l'objet qu'induisent les deux acceptions du mot « socialisation », une distinction qui conditionne ce que l'on pourra dire de ce phénomène et la forme de la théorie que l'on mobilisera pour le décrire. Cette



différence dans la construction de l'objet repose notamment sur la manière dont va être mobilisé un élément de ce phénomène dont on cherche à rendre compte : la question du temps.

Wittgenstein souligne qu'une illusion commune à nos sociétés modernes est de croire que les lois de la nature sont des explications des phénomènes naturels, alors qu'en fait elles en sont les descriptions (Wittgenstein, 2001, 6.371). On peut entrevoir le même glissement logique dans certaines études sur la socialisation, puisque ce qu'elles décrivent de la socialisation est donné comme la cause du socialisé, alors que cette socialisation est, en réalité, déjà une description du socialisé. C'est précisément ce type de glissement logique que l'on opère lorsqu'on infère qu'un individu mobilise une pratique dans la sphère professionnelle parce qu'il a pris l'habitude de la mobiliser durant sa socialisation primaire. Mais, dans les deux cas, durant la socialisation primaire et durant la socialisation professionnelle, on ne fait que décrire le comportement de l'individu (« x mobilise telle pratique »). Cette erreur logique sert de fondement, me semble-t-il, à la critique de Bruno Latour lorsqu'il nous invite à ne pas solliciter implicitement et sans justification des assertions descriptives comme des éléments d'explication (Latour, 2007). En effet, ce que l'on décrit, lorsque l'on décrit un processus de socialisation, ce sont les relations entre une situation sociale spécifique qui agit sur des individus et les modifications du comportement que ces individus manifestent.

Mettre en avant les différences diachroniques permet juste de décrire deux formes qu'une chose, prise dans une dynamique évolutive, peut adopter. En effet, supposer qu'un état initial est la cause d'un état subséquent demande déjà que l'on réduise l'objet « processus » à une relation entre un nombre fini d'états, alors qu'il est en réalité une *succession* d'états. Et cette relation entre états, où l'on voit qu'un état initial est le fondement du suivant, on en fait une causalité. On introduit alors une propriété causale dans une relation de transduction. Or la transduction conceptualise une transformation de forme, c'est-à-dire une relation entre formes où une forme sert d'assise à la forme qui la suit. Mais elle n'est pas la cause de la transformation. Etre l'état à partir duquel se réalise la transformation, être la condition de possibilité de cette transformation, ne signifie pas que l'on est ce qui cause la transformation, ce qui l'explique. Une condition de possibilité n'est pas une cause, une explication. Les phénomènes qui animent la succession d'états, qui causent les transformations d'un état en un autre, est ce qu'il faut décrire pour expliquer un processus de transformation comme celui de la socialisation. La socialisation primaire, en tant que condition de possibilité de la

socialisation secondaire, ne nous explique pas la socialisation secondaire. La socialisation primaire nous donne à voir à partir de quoi les causes sociales peuvent produire ou non des transformations ayant lieu chez des individus durant leur socialisation secondaire. Elle souligne comment un évènement peut avoir prise sur un individu, mais ne dit rien sur ce qu'est cet évènement. Ce qui permet de comprendre le processus est de savoir pourquoi se manifeste une série de changements d'états successifs.

Les causes explicatives se situent dans l'interaction entre les situations sociales qui enseignent une réalité sociale à l'individu et l'individu qui assimile ce qu'il en peut en fonction de ce que son histoire sociale lui permet, en fonction des conditions de possibilité que porte sa biographie. Ce qui dans l'évolution sociale d'un individu est proprement explicatif, notamment ce qui cause les transformations, ce sont ces apprentissages spécifiques qui génèrent de nouveaux comportements<sup>41</sup>. Des apprentissages qui peuvent également modifier ou renforcer d'anciens comportements. Et le contexte social agit en rendant accessible, ou non, certains apprentissages. Entre ce que la société offre et ce que l'individu obtient comme connaissances se noue la chaîne de causalité de la socialisation. La socialisation étant ce qu'il convient d'expliquer, il faut que l'analyse mette en évidence les modalités d'apprentissage, les savoirs que ces apprentissages génèrent, ainsi que les dispositifs de sollicitation de ces savoirs dans un contexte social donné. Néanmoins, on verra plus loin que si les socialisations antérieures donnent des éléments explicatifs intéressants, c'est précisément dans le rôle qu'elles vont jouer dans les apprentissages et dans la forme des savoirs produits.

En ce sens l'image de la société productrice d'être sociaux est problématique parce qu'elle induit l'idée d'un individu passif. Elle porte une fausse représentation de la dynamique socialisatrice. En mobilisant des termes comme le « social » ou la « société », nous personnalisons un ensemble de relations entre actants, nous personnalisons notamment un collectif, et lui donnons dès lors la capacité d'agir transitivement (par exemple, de *produire* des individus) grâce à cette propriété du langage qui permet de concevoir un ensemble de rapports comme un substantif, une chose, capable de se voir adjoindre un verbe. Or, comme l'énonce le principe Popper-Agassi (voir Udehn, 2002), le « social » ou la « société »

---

<sup>41</sup> On comprend que l'importance de la socialisation primaire dans le processus de socialisation est qu'elle est le lieu d'apprentissages spécifiques, générateurs de conduites et de dispositions, qui conditionnent les apprentissages suivants.

n'agissent pas au sens où un individu agit, ils ne possèdent ni cette conscience, ni cette intention qu'implique l'action. La société est davantage un environnement où joue un ensemble de forces qui tiraillent l'individu dans des directions différentes. Et la socialisation est moins l'activité de la société, des forces sociales, sur l'individu, que l'activité de l'individu pour s'adapter à cet environnement social, à ce jeu de forces. Le piquant étant que, précisément, ce jeu de forces qui fait le « social » est l'accumulation des activités individuelles d'adaptation qui, par cette adaptation, s'agence en forces sociales spécifiques auxquelles on doit s'adapter. Il n'existe pas de transcendance du social, la société n'agit pas sur le sujet comme un tout exprimant sa volonté. Le monde social, à l'image du monde de la nature, est une réalité *déjà-là*, diffuse et immanente. Le pouvoir d'imposition du social ne réside pas dans sa volonté d'en imposer puisque justement le social, en tant que collection de forces individuelles n'a pas de volonté propre. Sa force d'imposition provient du fait que l'on ne peut lui échapper, qu'il n'est pas possible d'être hors de la société et qu'il est donc nécessaire de s'adapter à ce monde tenaillé par des forces convergentes ou contradictoires, qu'il est donc nécessaire de tenir compte de ce qu'il nous enseigne.

Les raisonnements fondés sur la socialisation-état impliquent que l'état du socialisé contient implicitement le processus, lequel fonctionne implicitement comme cause. La question de la relation au temps est centrale puisque nous posons un lien causal entre le processus comme succession d'états, censé décrire l'influence du contexte social, et l'état de l'individu socialisé. Or, ce que nous faisons alors, consiste en ceci : d'une consécution d'évènements, d'états, nous inférons une causalité, donc une relation nécessaire. Ceci amène deux considérations. D'abord la causalité est une des formes possibles de la relation de consécution, une forme qui est invoquée pour expliquer cette consécution entre états : « *La loi de la causalité n'est pas une loi, mais la forme d'une loi* » (Wittgenstein, 2001, 6.32). Le glissement du descriptif à l'explicatif provient précisément de cette mobilisation abusive de la forme causale pour rendre compte de cette consécution entre états. Comme le souligne Frédéric Vandenberghe en mobilisant Roy Bhaskar : « *Bhaskar affirme non seulement que le constat d'une conjonction constante entre les phénomènes ne constitue pas une condition suffisante de l'explication causale, mais, exaspérant les positivistes, il ajoute également qu'elle n'est pas non plus une condition nécessaire. Pour expliquer un phénomène quelconque, on doit plutôt postuler l'existence de mécanismes causaux et génératifs qui sont à la base des régularités empiriques observées et qui les produisent. Alors, et alors seulement – donc lorsque la relation entre les phénomènes est reconnue comme une connexion nécessaire*

*et pas seulement comme une conjonction régulière voire même constante –, on peut considérer qu'on a donné une véritable explication causale. [...] L'établissement de régularités empiriques n'est pas le but des sciences, mais un moyen et une incitation pour découvrir et isoler les mécanismes génératifs qui les engendrent » (Vandenberghe, 1998, T.2, p. 313). Ainsi, par exemple, la régularité d'un comportement n'explique pas la disposition. Expliquer une disposition consiste à mettre en évidence les conditions d'apprentissage de ce comportement et les mécanismes qui transforment le comportement appris en un comportement de nature dispositionnelle : en somme mettre en évidence le mécanisme d'acquisition et les principes de mobilisation récursive que porte l'environnement social.*

On appréhende dès lors en quoi les inférences réalisées à partir d'un état de la socialisation rendent difficiles la description du processus dont on veut rendre compte. Et, surtout, combien la socialisation comme processus, la perspective longitudinale, permet de saisir ce processus en évitant les pièges que nous tend la retrojection du processus à partir d'un de ses états. Mais, cette perspective longitudinale appelle un éclaircissement, ou tout du moins une tentative d'éclaircissement, d'une question principale qui anime l'analyse du processus de socialisation. Celle qui interroge la manière dont le « dehors » s'invite au « dedans » des individus.

## ***3.2 Le paradoxe du collectif individué et le problème de l'intériorité***

Le cœur de l'analyse de la socialisation est travaillé par une représentation qui oppose l'intériorité des individus au monde extérieur. Moins explicitement, l'opposition entre le passé et le présent est également posée, même si cette dernière se voit régulièrement dissimulée par l'impérieuse opposition entre l'interne et l'externe. Le processus de socialisation se structure donc à partir d'une double opposition. Une double opposition au principe d'un phénomène inhérent à la socialisation : le processus d'individuation. Dans cette partie, je vais donc m'atteler à rendre compte de quelques considérations à propos de ces oppositions et du processus de différenciation intra-groupe inhérent à toute socialisation.

### ***3.2.1 La relation entre l'intérieur et l'extérieur***

La perspective adoptée dans les théories des apprentissages que j'ai présentées précédemment repose sur un principe mentaliste. Elles posent donc cette prémisse première qu'il existe une entité spécifique à l'intérieur des individus qui est en relation avec un monde extérieur par l'intermédiaire des sens. C'est précisément cette opinion qu'il convient d'interroger, notamment afin d'appréhender ce que cet axiome central, posant l'existence d'une différence constitutive entre l'intérieur et l'extérieur, produit dans une analyse de la socialisation. En effet, cette dernière est pensée le plus souvent comme un processus où l'environnement extérieur modèle ou influence les individus dans leur for intérieur. Donc, en un sens, la relation entre l'interne et l'externe prédétermine la problématisation des processus socialisateurs. Le corollaire de cette relation de principe est qu'une autre relation se superpose à la relation interne/externe : la relation individu/société, la société étant assimilée à l'environnement, au pôle externe de la relation, et l'individu au pôle interne. On peut déjà souligner qu'il s'agit d'une furtive synecdoque, où l'intérieur de l'individu, sa psyché, exprime le tout de ce dernier.

Ce que l'on dit alors, c'est qu'il existe une relation disjonctive. Cela revient à nier implicitement une socialisation qui repose sur l'incorporation et la production du social dans le sujet. Bourdieu résout ce dilemme logique par la mobilisation de l'*habitus* qui conceptualise cette relation entre l'interne et l'externe, dépassant l'opposition entre

l'objectivisme et le subjectivisme selon ses mots, grâce à la caractéristique immanente de cette relation. Puisque cette relation qu'exprime l'habitus *se réalise en elle-même*, de par sa propriété immanente, elle réalise l'interne et l'externe de concert. « *C'est leur position présente et passée dans la structure sociale que les individus entendus comme personnes physiques transportent avec eux, en tout temps et en tout lieu, sous la forme des habitus qu'ils portent comme des habits et qui, comme les habits, font les moines, c'est-à-dire la personne sociale, avec toutes ses dispositions qui sont autant de marques de la position sociale, donc de la distance sociale entre les positions objectives [...]* » (Bourdieu, 1994, p. 276). C'est bien le monde extérieur que les individus portent intérieurement lorsqu'ils ont commerce les uns avec les autres. Bien que particulièrement astucieuse, la solution bourdieusienne implique la mobilisation du concept d'habitus, ce « *système de disposition durables et transposables qui, intégrant les expériences passées, fonctionne à chaque moment comme une matrice de perceptions, d'appréciations et d'actions [...]* » (Bourdieu, idem, 261). Elle introduit ainsi les problèmes liés à ce concept. Ce dernier, de part son caractère trop homogène, comme le soulignait Bernard Lahire (Lahire, 2003b), limite la compréhension de la dimension composite des individus. Mais, surtout, pour séduisant que soit ce recours à l'immanentisme, disant que le social externe se réalise de lui-même à l'intérieur des agents au travers des dispositions acquises, il convient de déterminer le lien présidant à cette transposition de l'externe dans l'interne si l'on ne veut pas céder à une forme de transsubstantiation. Je reviendrai plus directement sur la question de la constitution de dispositions dans le chapitre 7 lorsque j'aborderai les processus d'expérimentation et d'incorporation. Le point que je veux mettre en avant ici est que les apprentissages et les savoirs sont des modalités centrales qui permettent à l'environnement de se réaliser dans l'individu, animant à la fois les dimensions sociale et individuée de la socialisation (Elias, 1997).

En effet, si l'on appréhende les savoirs non plus comme des attributs que l'on porte, mais bien comme des actes que l'on réalise, alors ils actualisent cette relation spécifique entre l'intérieur et l'extérieur. La caractéristique conative des savoirs en font un principe actif, un principe qui agit sur et par l'individu. On met alors en évidence un principe de réalisation du social dans l'individu. Une relation immanente qui repose sur une médiation par les actes de connaissance. Le social se réalise de lui-même dans les individus au travers des actes de savoir qui sont socialement situés. Et ce sont ces actes de savoir qui animent le déploiement

des actions dans le monde, construisant alors la réalisation du social comme un fait objectif.

En faisant appartenir les savoirs au registre conatif, on les fait appartenir simultanément au registre de la pensée et du comportement. Les actes de connaissance sont des actes de pensée, donc de langage, et : « *la conscience intérieure ne prend forme que parce qu'elle est la conscience d'un être en relation et, par conséquent, d'un être qui fait l'expérience de multiples activités langagières* » (Lahire, 2003b, 202). Comme le note Norbert Elias : « *Ce qu'on a coutume de désigner par deux concepts différents, l'individu et la société, ne constitue pas, comme l'emploi actuel de ces deux termes nous le fait souvent croire, deux objets qui existent séparément, ce sont en fait des niveaux différents mais inséparables de l'univers humain* » (Elias, 1991). Que l'immanence du social soit médiatisée par les actes de connaissance et les apprentissages, que les relations au monde social soient des relations de connaissance, cela permet de prendre du recul avec cette relation entre l'interne et l'externe pour prendre en compte une autre relation qui fonde le processus de socialisation, mais surtout celui de subjectivation.

### **3.2.2 La relation aux temps biographique**

Ce qui interroge, lorsque l'on s'intéresse à la relation entre l'individu et le groupe, ce n'est pas tant d'assimiler le groupe à une entité extérieure que de résumer l'individu à la seule dimension de son intériorité. Et on peut dès lors se demander légitimement si l'intériorité ne fait pas que refléter l'extérieur. Mais l'intériorité n'est pas que ce reflet de l'extérieur, elle est cet extérieur individué, approprié de façon singulière. Comme le souligne Norbert Elias : « *La société n'est pas seulement le facteur de caractérisation et d'uniformisation, elle est aussi le facteur d'individualisation* » (Elias, 1991, 103). Car, de fait, sur la relation entre l'intérieur et l'extérieur vient s'en greffer une autre, une relation consubstantielle à ce phénomène d'individuation, la relation entre le passé et le présent de l'individu, donc entre le passé et le présent de la réalisation du social dans l'individu. Et cette relation au temps, explicitement mobilisée dans le concept d'habitus, est très mal exprimée par ce dernier puisque l'habitus décrit un état de choses plus que son mouvement. Bernard Lahire souligne que l'idée d'un habitus homogène correspond assez peu à une description réaliste de l'inscription d'un individu dans une pluralité de contextes sociaux (Lahire, 2003b). Mais, on peut ajouter que le mode d'expression statique de ce concept permet difficilement de penser la relation au temps. Or, la socialisation, en plus d'être ce rapport de l'individu à l'environnement social, est un rapport au temps de l'individu, à sa biographie.

Penser la relation au temps comme consubstantielle de la relation entre l'interne et l'externe permet de poser la question du déterminisme social. Les paradigmes sociologiques traditionnels s'articulent notamment autour de cette opposition entre une définition de l'action comme étant le produit d'une détermination de l'environnement et une autre où l'action est l'expression de la volonté des individus, produit de leur libre arbitre et de leur rationalité. Mais ce mode d'appréhension est fondamentalement statique, il ne prend pas en compte cette question de la relation au temps. Car, lorsqu'on la prend en considération, on voit que la question de la détermination devient sensiblement plus complexe. Penser la relation au temps, la biographie, consiste précisément à introduire la contingence entre l'individu et la société. Introduire la contingence ne signifie pas nécessairement verser dans l'hypothèse inverse de libre arbitre et d'autodétermination, puisque la contingence n'est pas nécessairement le



produit d'un choix, tout du moins pas comme l'entend l'individualisme méthodologique. En effet, pour comprendre cette question de la possible détermination sociale du comportement, et ainsi sortir du faux semblant que portent des expressions comme « le déterminisme de la société », on doit comprendre la manière dont les situations sociales présentes peuvent influencer le comportement d'un individu, mais également comment les situations qu'il a rencontrées dans son passé agissent de concert ou s'opposent aux effets de détermination qu'il subit. En somme, comprendre ce principe d'incorporation qui fait d'un individu un être social soumis aux mêmes environnements qu'un autre, mais aussi un être singulier échappant à l'indifférenciation par cette histoire qui lui est propre et qui l'a exposé à une combinaison de situations passées spécifiques. Ce qui détermine le comportement, ce n'est plus alors la relation entre l'interne et l'externe, mais toutes les relations entre l'interne et l'externe qui ont pu être expérimentées par un individu. Ce qui dissout proprement ce problème qui consiste à savoir si les conduites sont libres ou déterminées puisque ce qui détermine le comportement d'un individu est tout autant l'environnement où il évolue que ce qu'il a vécu. Notamment parce que le sens de l'expérience qu'il vit se construit à partir des expériences qu'il a vécues.

Lorsqu'un individu agit de manière rationnelle et volontaire, il ne le fait pas comme un être anhistorique, un être sans passé, mais il agit sous l'enseignement de son expérience de l'environnement. L'extérieur agit donc toujours sur le comportement puisque ce dernier repose en dernière instance sur une connaissance empirique de l'environnement (Bourdieu parle en ce sens de causalité du probable). Les savoirs fondent l'influence déterminante de l'environnement sur les choix. Une rationalité qui, plutôt que de libérer l'individu du pouvoir d'imposition de la réalité sociale, l'y soumet par la nécessité la plus impérieuse : « ... ] *si la connaissance de l'ordre des choses et des causes est parfaite et si le choix est complètement logique, on ne voit pas en quoi il diffère de la soumission pure et simple aux forces du monde, et en quoi, par conséquent, il reste un choix.* » (Bourdieu, 1994, 45).

On peut ajouter, aussi, que la contingence qui préside à l'acquisition des savoirs singularise le sujet et introduit la variation dans le comportement, donnant corps à un espace de choix. Une contingence provenant de ces événements imprévisibles qui ont lieu durant les apprentissages, mais surtout de cette rencontre entre les savoirs existant et de nouveaux savoirs. Une confrontation qui produit des compositions de connaissance toujours singulières. Ni déterminés, puisqu'on ne sait jamais à l'avance ce que la vie sociale réserve, ni libres, puisqu'on est tenu de prendre en considération ce que nous savons du monde social, nous mobilisons un répertoire de comportements aux marges de manœuvre limitées, mais aux

potentialités illimitées.

On comprend que la notion d'habitus, malgré ses réifications, permet d'inscrire les relations entre l'interne et l'externe dans une relation au temps par son principe de sédimentation de l'externe dans l'interne, son principe d'incorporation. Néanmoins, en proposant sa sociologie psychologique, Lahire met en exergue que ce qui fait la richesse heuristique du concept d'habitus est moins de saisir sa forme que d'appréhender sa genèse. Car pour faire de la théorie de la pratique une théorie de l'action, elle doit embrasser la sociogenèse des dispositions afin de sortir de cette limite empirique qui fait de la théorie de la pratique « *une théorie de la reproduction pleine, mais une théorie de la connaissance et des modes de socialisation vide* » (Lahire, 2003a, 131). Réintroduire la dimension processuelle de la socialisation consiste précisément à remettre l'effet du temps au cœur de la théorie de la pratique. La continuité de l'expérience produit un effet spécifique sur la socialisation qui rend singulière l'expérience du monde social. Car cet effet de continuité est précisément ce qui mobilise les socialisations passées dans la socialisation présente, et qui, par conséquent, produit la dimension singulière d'une expérience individuelle de socialisation.

En effet, cette relation au temps caractéristique des individus est ce qui rend possible l'individuation, la production de différences à partir d'un contexte de socialisation semblable. Car si le milieu de socialisation est le même, l'histoire de ceux qui s'y confrontent diffère. L'effet découlant de la relation des individus au temps, à leur biographie, est le principe de différenciation importé dans la socialisation. Notamment parce que les savoirs qu'ils ont acquis au cours de leur vie varient également. Et il s'agit précisément d'appréhender ce processus d'individuation si l'on veut comprendre celui de socialisation puisque cette dernière est, en fin de compte, la genèse d'un *collectif individué* (Bourdieu 1994). En effet, on appréhenderait très mal la question de l'appartenance en se satisfaisant de savoir comment les ressemblances produisent l'appartenance sans se demander, inversement, comment on peut appartenir en dépit des différences, ou grâce à elles, et donc en interrogeant directement le rôle des dissemblances dans l'acte d'appartenir. Cette question de l'individuation est donc au cœur de la problématique de la socialisation, au centre des apprentissages et de l'appartenance.

### **3.2.3 L'individuation comme subjectivation du social**

Simondon est sans doute celui qui a posé le problème de l'individuation de la manière la plus explicite. Délaissant les perspectives moniste et dualiste de l'individu pour interroger son ontogenèse, il développe une pensée de l'individuation perpétuée qui définit l'entité individuelle comme une entité relationnelle. Simondon nous dit : « *Il n'y a pas d'individu élémentaire, d'individu premier et antérieur à toute genèse* » (Simondon, 1964, 127). Le processus crée la chose, pourrait-on dire, et par son développement l'homme devient individu. Le sujet naît au travers de son devenir, mais « *le devenir n'est pas le devenir de l'être individué, mais devenir d'individuation de l'être* » (Simondon, op. cit., 277). Ce fond duquel les individus émergent est notamment cet environnement social dont ils actualisent les potentialités. Un environnement qui agit non pas tant sur eux que sur le processus d'individuation qui les produit. Mais alors il faut se saisir de ce processus d'individuation pour comprendre comment les situations sociales produisent l'individu en modelant sa genèse. Donc, en somme, comprendre ce qui est proprement individué pour produire cette singularité qu'est l'individu.

Gilbert Hottois note qu'une anthropologie prolonge la philosophie simondonienne (Hottois, 1992). Son principe d'individuation est un universel inhérent à la condition humaine, mais un universel qui produit la singularité développementale d'un individu. Et ce mouvement de différenciation sélective est d'abord cognitif : « *Seule l'individuation de la pensée peut, en s'accomplissant, accompagner l'individuation des être autres que la pensée* » (Simondon, op. cit., 24). Cette dimension cognitive de l'individuation renvoie à la caractéristique relationnelle du processus, qui est aussi une caractéristique transmise au sujet que ce processus produit. Une relation qui est d'abord une relation au monde, une relation de savoir : « *L'individuation du réel extérieur au sujet est saisie par le sujet grâce à l'individuation analogique de la connaissance dans le sujet ; mais c'est par l'individuation de la connaissance et non par la connaissance seule que l'individuation des êtres non sujets est saisie* » (Simondon, op. cit., 24). Ce sont bien les savoirs qui sont au cœur de l'activité de différenciation, et, par extension, de socialisation. Celle-ci peut être comprise comme une individuation socialement orchestrée et cognitivement actualisée. Une différenciation cognitive qui produit de la différence entre les individus. Pour apprécier ce mouvement d'où émerge la pensée individuée, cette structure de connaissance singularisée, il suffit de suivre la

manière dont Simondon conceptualise cette individuation.

Dans son raisonnement, l'individu est une forme qui émerge d'un fond, une « naissance » que Simondon appelle l'information (la production de forme), cette forme se réalisant en un point pour se propager (par une opération de transduction). Et Jacques Garelli souligne à propos de cette double question de l'information et de la transduction « *que ce mouvement du savoir et de la connaissance met en œuvre une double opération d'être et de pensée indissociables l'une de l'autre* » (Garelli, 1994, 55). On peut déjà mettre en exergue ce point essentiel : on ne peut concevoir comme indépendants la connaissance et l'être, le savoir et l'appartenance. En un sens, le savoir est l'appartenance puisque le savoir est la source de cette manière sociale d'être et de faire. Dans son analyse, Simondon parle d'être pré-individuel, c'est-à-dire d'un être d'avant l'individuation, dont la structure de savoir n'a pas encore pris forme. Un être informe qui, dès cet acte « formateur » d'information, se développera par transduction, c'est-à-dire par une suite de transformations en des formes successives, des formes qui sont fonction de celles qui les précèdent : « *chaque région de structure constituée sert à la région suivante de principe de constitution, si bien qu'une modification s'étend ainsi progressivement en même temps que cette opération structurante* » (Simondon, op. cit., 18). Il s'agit du principe sous-tendant la spécialisation des savoirs où une acquisition spécifique implique qu'on sera amené à l'approfondir dans un sens, donc à la spécialiser davantage (une sorte de principe d'« inertie » cognitive source de l'inertie des trajectoires sociales). Dès lors, une des caractéristiques du pré-individué est qu'il est une potentialité de formes avant d'être individué par l'acte d'information, lequel contient une potentialité de transduction possible pour cette forme individuée. Il s'agit d'une autre notion clé de l'entendement Simondonien de l'individuation : ce processus est potentialité réalisée, donc il est d'abord potentialité, il est ce fond d'où émerge l'individu.

Si l'on s'essaye à construire des ponts entre cette théorie de l'individuation et les théories de l'apprentissage, on ne peut manquer de voir les parallèles entre la pensée simondonienne et la pensée vygoskienne. Le même principe de développement par transduction anime leurs théories, un développement où une structure se transforme en une autre et trouve sa condition de possibilité dans la structure qui la précède et qui lui sert de fondement. L'apprentissage lui-même n'est pas autre chose qu'un acte d'information, au sens simondonien de mise en forme de la connaissance et de l'individu. Et la zone prochaine de

développement est cet espace potentiel de transduction, de transformation de la connaissance en une autre, qui porte en soi la dynamique d'individuation. Si l'on considère que le fond d'où émerge l'individu est le contexte social, alors le processus socialisateur agit directement au travers de ces potentialités d'individuation – potentialités d'information et de transduction – qui reposent sur des potentialités d'apprentissage. La socialisation professionnelle repose donc d'abord sur la détermination d'un potentiel d'individuation des connaissances. Ce fonds indifférencié du pré-individuel n'est-il pas, dans la socialisation professionnelle, ce que J-P Poitou appelle le *patrimoine culturel technique partagé* (Poitou, 2007) d'un collectif de travail<sup>42</sup>. Une matrice de savoirs d'où une forme de connaissance professionnelle individuée émergera au gré des apprentissages, une forme individuée qui procède des aspects nécessaires et contingents des apprentissages. Une culture professionnelle d'où le sujet s'informerait de manière spécifique, où il acquerra une forme de connaissance individuée qui fera de lui un individu singulier. Pour ensuite poursuivre cette individuation au fil de son développement professionnel, au gré de son activité, en fonction de ses apprentissages qui sont la condition de possibilité des suivants.

Dès lors, de l'individuation de ces connaissances collectives émergera le collectif individué. On comprend alors que la socialisation induit d'abord un champ des possibles de l'apprentissage, commun à tous, et qu'ensuite les sujets produisent des différences grâce à leurs apprentissages successifs, des apprentissages toujours dépendants de ceux qu'ils ont réalisés antérieurement. Ce potentiel d'apprentissage, déterminé par l'environnement social, est alors travaillé de concert par les sujets. Cette potentialité d'acquisition de savoirs se construit autour de ce que la communauté rend possible et que l'individu permet, ces deux instances se rencontrant dans ces zones prochaines de développement des connaissances. On préserve, par cette conception de la socialisation comme une individuation socialement orientée, la continuité de l'expérience, donc la dimension constitutive de la relation au temps. La construction composite de ces combinaisons de savoirs permet l'émergence d'une singularité qui est singulière par son développement cognitif, par sa biographie, notamment professionnelle. Il existe donc toujours un socle commun de connaissances qui compose avec une différenciation de savoirs pour produire la singularité d'un individu : son appropriation différenciée et spécifique de ce patrimoine cognitif, le patrimoine de la communauté qui le socialise. Elias souligne que ce mouvement va croissant avec les expériences : « *L'immense*

---

<sup>42</sup> Veltz et Zarifian parlent de *patrimoine commun* (Veltz, Zarifian, 1994), Terssac et Chabaud de *référentiel opératif commun* (Terssac, Chabaud, 1990), mais, sous les différentes appellations, ils expriment ce caractère collectif et commun de la dimension cognitive d'une pratique ou d'un domaine de connaissance.

*capacité d'enregistrement sélectif par la mémoire d'expériences de toutes les époques de la vie constitue l'un des facteurs qui jouent un rôle décisif dans l'individualisation humaine. Et plus, au fur et à mesure de l'évolution sociale, s'élargit la marge laissée à la variété d'expériences vécues qui peuvent se graver dans la mémoire de l'individu, plus les possibilités d'individualisation augmentent » (Elias, 1991, 245).*

Mais, pour ne pas dissoudre l'individuation dans l'individualisme, il faut toujours garder à l'esprit que ce qui différencie un individu de la majorité des membres d'une communauté le fait ressembler à d'autres membres de cette communauté. Par conséquent l'appartenance ne tient pas uniquement à ce qui est partagé par tous, mais aussi, et peut être surtout, à ce qui n'est partagé que par certains membres d'une communauté. En effet, si l'on perçoit aisément ces liens forts qui ourdissent une trame de similarités entre tous les membres d'une société, on appréhende plus difficilement l'ensemble des fils qui ne relient que certains d'entre eux. Des fils qui n'expriment pas uniquement la ressemblance, mais simultanément la ressemblance et la différence. Et qui font de cette trame partagée par l'ensemble des membres du groupe une étoffe sociale. Ainsi, peut être n'y a-t-il pas une affiliation à la communauté, mais un ensemble d'affiliations aux différents membres qui la composent. Et sans doute, lorsque nous nous retrouvons sous un substantif commun, ne faisons-nous que taire la somme des singularités qui nous lient les uns aux autres, puisque pour pouvoir nous identifier comme entité nous devons trouver ce dénominateur commun qui fait sens, mais qui dès lors éteint la dimension composite et hétérogène du groupe. L'appartenance, si elle tire sa forme de cette trame de ressemblance, trouve peut être sa consistance dans les multiples différenciations qui sont simultanément des ressemblances.

L'appartenance ne se structure plus uniquement sur ces traits communs à tous les membres d'une communauté, mais se décline en de multiples relations intersubjectives et circonscrites. En ce sens, la différence est une des modalités possibles du semblable et, partant, de l'appartenance, puisque produire de la différence revient à produire de la différence que l'on partage avec d'autres, du lien, du collectif. Car, si un trait lie deux individus, et qu'un autre trait lie un de ces individus avec une troisième, il existe une série de relations qui unit ces trois individus, qui fait d'eux un collectif même si certaines des relations sont indirectes et impliquent un tiers. Et, sur cette toile de relations sociales, joue également la relation au temps puisque ces différences, ces déclinaisons du sujet individué, évoluent elles-

mêmes au gré du temps et du mouvement des individuations, traçant des arabesques labiles entre les individus, des motifs qui les relient les uns aux autres. De plus, il ne faut pas oublier que la différence induit l'articulation qui, en définitive, implique une interdépendance. L'interdépendance qui agit comme force de cohésion dans les communautés selon Elias. On appréhende alors combien la notion d'identité comporte d'angles morts lorsqu'elle est pensée comme une identité sociale qui n'identifie que des traits communs, et combien est naïve une sociologie fondée sur l'adage « qui se ressemble s'assemble ». On peut en effet penser que la singularité permet d'appartenir au moins tout autant que l'identité, et que les individus dissemblables s'assemblent puisqu'ils se complètent et s'articulent. On comprend également ce que comporte comme impensé et comme aporie une notion comme l'identité nationale, tant cette notion recouvre de formes différentes, et même antithétiques, de réaliser le citoyen. Des différences qui réalisent cette abstraction qu'est la Nation. Il vaudrait mieux, dès lors, parler d'identification, mettre encore le caractère processuel en avant pour souligner sa dimension dynamique.

### **3.2.4 Individuation, pouvoir d'agir et identification**

Il existe également un lien heuristiquement fécond entre les réflexions de Simondon sur l'individuation et une anthropologie d'inspiration spinoziste que propose notamment Frédéric Lordon. Jacques Garelli souligne : « *Ainsi, une forme est, en sa formation, une énergie en voie de se stabiliser* » (op. cit., 59). Le rapport entre la production d'une forme individuée, d'un individu, et la concrétisation du *conatus* découle du fait que, puisque « *l'humain se réalise dans l'action* » (Spinoza, 1993), le *conatus* est cet effort par lequel les hommes cherchent à persévérer dans leur être, c'est-à-dire dans leur forme individuée. L'individu qui, dès lors, s'exprime par ce *conatus* qui le pousse à agir, à déployer son énergie dans le sens qui convient à sa préservation. Cette dernière prend surtout la voie de l'accroissement de la puissance d'agir selon Spinoza<sup>43</sup>. Cette individuation qui emprunte les voies de l'acquisition de connaissances, conduit à exprimer le *conatus* sous une forme concrète et spécifique : les actions et, partant, les pratiques. Il convient néanmoins de distinguer le concept de *conatus* de celui de pratique.

Car le *conatus* conceptualise l'effort, l'élan, en somme le déploiement de force par l'individu, alors que la pratique renvoie aux actions articulées, donc à la modalité concrète que mobilise l'individu pour réaliser ce déploiement, cet effort. Mais comme le note Frédéric Lordon : « [...] *on ne passe pas sans solution de continuité du plan conceptuel de la philosophie à celui des sciences sociales. La dénivellation de l'un à l'autre, la difficulté spécifique posée par l'articulation de deux registres en partie hétérogènes, appellent donc un travail particulier d'adaptation/traduction des concepts philosophiques, éventuellement par fabrication/adjonction de concepts auxiliaires, afin de les rendre utilisables dans le plan d'analyse des sciences sociales. Ce travail réclame typiquement d'être fait à propos du concept de conatus, cette pulsion de vivre générique au point d'être ex ante sans objet particulier. Tout le problème, en effet, est bien de savoir comment ce conatus essentiel et essentiellement intransitif en vient à se transformer en un désir transitif* » (Lordon, 2003a, p.122). La pratique est donc, en ce sens, la forme concrète qu'emprunte le *conatus*, la manière dont cet élan se canalise et se concrétise. Elle détermine la direction, le sens, l'intensité et le

---

<sup>43</sup> Contrairement à Hobbes pour qui ce concept renvoie uniquement à une logique statique de conservation.



point d'application de la force déployée par l'individu au travers de schèmes d'action spécifiques. Un élan pousse les individus à agir pour être, un élan qui est actualisé dans des pratiques. Et l'apprentissage de savoirs est une activité de mise en forme du *conatus*. Cette articulation du concept de *conatus* à la théorie de la pratique et à la théorie de l'individuation peut paraître éminemment abstraite, voire métaphysique. Mais ce serait se méprendre que de n'y voir qu'une ratiocination qui confond conceptualisation des concepts et conceptualisation du réel. Car le *conatus* révèle le mobile essentiel des apprentissages et de l'activité, un mobile qui devient, *in fine*, celui qui nourrit la dynamique de socialisation : la puissance d'agir (Clot, 2008).

Cette puissance d'agir est également liée à la question du sens de l'action, et réintroduit le sujet dans des analyses parfois trop objectivistes : « *le sens de l'activité concerne directement le pouvoir d'agir* » (Clot, 2008, 15). Spinoza localise l'efficace du pouvoir d'agir, du *conatus*, dans les affects, dans la joie ou la satisfaction que la réalisation d'une action désirée procure. De cet aspect affectuel vient son idée que davantage de puissance d'action amène d'autant plus de satisfaction potentielle. J'aurai l'occasion de revenir plus avant sur cette question de la puissance d'agir et du rôle qu'elle joue durant la socialisation ouvrière, notamment au travers du lien étroit entre savoirs et pouvoir. Il me suffit d'avancer pour l'instant que la puissance d'agir, au travers de la capacité d'agir, est l'expression manifeste des apprentissages. Lesquels sont la condition nécessaire, mais non suffisante de l'action. La variation de la puissance d'agir est dès lors au cœur de la raison d'être des identifications qui sont si souvent ce à quoi l'on résume les appartenances. Car, en effet, les identifications sont à l'image des apprentissages qui les fondent, à l'image de l'individuation, elles opèrent par transduction, elles se transforment. Identifier, et donc s'identifier, est un acte de connaissance qui évolue au gré des apprentissages sur la chose que l'on identifie. Les modalités d'identification changent parce que ce que l'on apprend modifie toujours, même à la marge, la représentation de ce qui est identifié.

De même, le moteur et le mobile de l'appartenance n'impliquent pas nécessairement une volonté d'appartenir, mais reposent souvent sur une volonté d'agir, une volonté d'accroissement de la puissance d'agir. Car les actions, les pratiques, sont la manière pour les individus de se réaliser dans un univers social, et, par conséquent, d'être socialement situés. Cette démarche qui consiste à poser comme prémisse l'existence d'un besoin d'appartenance à une communauté méconnaît que, dans bien des univers sociaux, l'appartenance est d'abord contingente. L'appartenance n'est pas un besoin qui nous pousse à nous socialiser, elle

s'impose à nous d'emblée. L'appartenance n'est pas un mobile, elle découle du fait que nous occupons, dès la naissance, une position de l'espace social.

En définitive, le verbe « être », celui que les enquêtés mobilisent quand ils disent « *je suis* », « *il est* » ou « *nous sommes* », ce verbe qui implique sémantiquement l'identité et que nous utilisons pour exprimer l'appartenance, est sans doute, en un sens, le plus mauvais verbe pour nous dire et dire la dynamique de nos affiliations. Car, en tant que terme d'action, il est celui qui exprime le moins la cinétique de nos agissements pour « être ». En effet, il n'exprime pas intrinsèquement l'appartenance mais notre ipséité. Le verbe « être » est sémantiquement le moins adéquat des verbes pour dire nos appartenances parce qu'il exprime notre « identité ». Or, pour dire l'appartenance, il faut un verbe qui exprime non pas ce que nous sommes mais ce dont nous sommes un élément. Etre est un mauvais verbe pour énoncer l'appartenance parce qu'il repose sur cette illusion de l'unicité de soi, cette *illusion socialement bien fondée* dont parle Bernard Lahire. Et c'est sans doute parce qu'il permet cette illusion que nous le mobilisons autant. Parce qu'il est difficile de nous imaginer moins consistant que cette pierre que nous identifions sur le sol et que nous savons semblable à elle-même immuablement. Comme le souligne Bernard Lahire : « *la pluralité interne des schèmes d'action (ou d'habitudes) a fini par rendre impossible l'illusion identitaire de l'unicité de soi* » (Lahire, 2003b, 48), notamment lorsque l'on tient compte de la diversité des contextes sociaux qu'un acteur traverse<sup>44</sup>. Une caractéristique changeante qui est le corollaire des apprentissages inhérents à l'expérience. Cette inadéquation du verbe « être » pour décrire la réalité du lien aux autres souligne que le terme appartenir implique une activité. Puisque nous sommes ce que nous faisons régulièrement, selon Aristote, « être » est idéalement signifié par le verbe « faire ». Et, en ce qui concerne l'appartenance, par un « faire » qui trace le lien entre nous et les autres.

Car, ce que nous identifions, ce sont des caractéristiques que nous attribuons aux autres ou à nous-mêmes, et que nous mobilisons pour discriminer et regrouper les individus en fonction de ces faits sensibles que nous leur attribuons, que nous concevons comme leurs attributs. On opère alors une inférence métonymique où nous mobilisons des caractéristiques des individus – et parfois une seule, pour exprimer ce qu'ils sont, ce dont ils sont un

---

<sup>44</sup> Encore qu'il soit nécessaire de rester vigilant et de relativiser la pluralité de contextes sociaux, puisque le monde social a la particularité de permettre tous les possibles que peut recouvrir une biographie, y compris celui où les acteurs ne sont confrontés qu'à un nombre restreint de contextes sociaux différenciés.

exemplaire. Des attributs que nous inférons de ce que nous savons de leurs agissements passés et présents, ou de signes visibles qu'ils portent. Ce que nous identifions alors, ce ne sont pas les individus, mais ce sont leurs caractéristiques. Et, en toute logique, ce qui « appartient » concrètement, ce ne sont pas les individus, mais les actes ou les caractéristiques qu'ils portent et qui sont mobilisés par nous comme des symptômes de ce qu'ils sont. Annick Percheron écrit que « *se socialiser c'est apprendre à représenter un signifié à l'aide d'un des multiples signifiants qui sert à sa représentation* » (Percheron, 1974, 37). Ces apprentissages sémiotiques – signes langagiers, corporels ou conatifs – permettent de comprendre que nous sommes ce que nous faisons, puisque ce que nous faisons est censément le signifiant de ce que nous sommes.

Un lien qui nous invite ensuite à glisser du « faire » à l'« être », à ne plus mobiliser que le verbe « être ». Mais les individus ne sont jamais porteurs d'un seul registre de signifiants, d'un seul registre d'actions. L'appartenance imputée, qu'elle soit de leur fait ou du fait d'autrui, est toujours une réduction de l'individu à une seule dimension de sa réalité sociale. Deux choses doivent néanmoins être mises en évidence. Il faut tout d'abord souligner ce lien entre les apprentissages, les actes, les identifications et les appartenances. Un lien qui fonde la relation entre apprendre et appartenir : le savoir permet l'action et permet de l'identifier ; l'action réalise l'appartenance, affine l'individu, et l'identification nomme ce lien entre « je » et les « autres », énonce ce « nous ». Ensuite il faut garder à l'esprit que les actes réalisent de fait les individus, les situent socialement, donc les lient aux autres. Les apprentissages orchestrent nos pratiques qui définissent nos appartenances. Et, en retour, ces appartenances rendent possible la poursuite de ces apprentissages qui transforment nos pratiques, décrivant la genèse circulaire de la socialisation qui fait advenir les savoirs et les affiliations.

Néanmoins, si je m'affilie, par le simple fait que je réalise la même activité qu'autrui, je peux décider d'identifier ou non cette activité comme une affiliation, et même de m'engager activement dans cette activité. Un engagement qui renforce dès lors la poursuite des apprentissages et de mes affiliations. Tout comme les autres peuvent décider de ne pas identifier mes affiliations pour ce qu'elles sont, posant dès lors le problème de la reconnaissance par le groupe de ce que je fais<sup>45</sup>. On voit que l'on ne peut évacuer impunément la question du regard des autres, ni celle de l'investissement. Un investissement qui repose

---

<sup>45</sup> Et non de ce que je suis, puisque ce que je « suis » n'est pas accessible à la conscience des membres du groupe. Ils peuvent néanmoins reconnaître la valeur de mes actes, et me situer socialement à travers eux.

notamment sur le regard que l'on porte sur soi. En effet, bon nombre des apprentissages, et donc des savoirs qui permettent ces pratiques qui affilient concrètement les individus, dépendent d'une forme de reconnaissance par les membres du groupe ou de l'auto-identification du novice. Laquelle l'incite à poursuivre ses apprentissages. Il s'agit de cet autre versant du problème de l'appartenance, celui de l'intromission, et de ce corollaire des apprentissages : l'engagement.

## ***Sur la notion de reconnaissance***

Cette question de la reconnaissance par les pairs est centrale. Mais, si on s'emploie à argumenter sur la question de la reconnaissance, et si on le fait sur des bases empiriques, on voit qu'en ce qui concerne cette appréhension de la reconnaissance, cette conception n'est pas évidente. Car la reconnaissance n'est que rarement la reconnaissance de l'identité ou de l'appartenance *en soi*, mais renvoie principalement à la manifestation d'une évaluation positive de l'activité. En effet, l'appartenance n'a pas à être acceptée, on appartient ou on n'appartient pas à un ensemble d'individus possédant une ou des propriétés données<sup>46</sup>. Le « besoin de reconnaissance », qui anime nombre d'individus (Caillé, 2007), n'est pas un besoin d'acceptation par le groupe, une acceptation de l'individu en tant que membre à part entière (ce qui serait un besoin de reconnaissance de son appartenance). Il ne s'agit pas d'un besoin de confirmation de ce que je dois penser de ce que je suis socialement, d'une hypothétique attribution d'une identité. Il existe, en fait, deux sens différents mobilisés dans le sentiment de non-reconnaissance et donc dans le rôle que joue la reconnaissance. Deux sens qui reposent sur les deux acceptions du terme « reconnaissance ».

En effet, lorsqu'on parle de reconnaissance, on peut mobiliser ce terme pour exprimer une notion de « valorisation » ou une notion de « gratitude ». Lorsque les ouvriers mobilisent la première acception de la notion de reconnaissance, ils ne parlent pas d'une identification de leur appartenance, mais bien d'une valorisation de leur activité. Il s'agit, d'abord, d'un besoin de valorisation positive des actions produites durant le travail, et donc de valorisation de soi en tant que producteur d'une pratique efficiente. Avoir une valeur reconnue dans le groupe et être reconnu en tant que membre du groupe sont deux choses distinctes. Notamment parce que pour avoir une valeur reconnue, il est nécessaire d'appartenir au groupe.

Lorsque les ouvriers parlent d'un manque de reconnaissance, ils évoquent également un défaut de reconnaissance de leur contribution à la bonne marche de l'activité de leur entreprise. Ils réfèrent alors davantage au regard de leur hiérarchie qu'à celui de leurs pairs. C'est bien leur valorisation comme élément indispensable dans la division du travail, dans l'organisation de l'entreprise, qui est en jeu dans leur sentiment de manque de reconnaissance, et non leur appartenance au groupe professionnel ou à une communauté de pratiques. Ils n'ont pas tant besoin d'être reconnus pour se sentir appartenir que d'être reconnus afin que leur

---

<sup>46</sup> On le comprend, l'appartenance est définie ici d'un point de vue objectiviste. En effet, le « sentiment d'appartenance » m'a semblé particulièrement subjectif et, partant, incommensurable.

puissance d'agir et leurs savoirs possèdent une forme de rétribution publique. Il s'agit alors de l'acceptation de la reconnaissance renvoyant à la notion de « gratitude ». Le manque de reconnaissance est le plus souvent, chez les ouvriers, un synonyme pour dire « manque de gratitude ».

Sans doute, aussi, faut-il encore distinguer ici la socialisation primaire de la socialisation secondaire. En effet, plus on remonte dans la biographie des individus, plus les liens affectifs avec les membres des communautés auxquelles ils appartiennent sont étroits. L'impact du regard d'autrui est nécessairement en lien avec la charge affective qui les lie à cet autrui. On peut mettre également en exergue cette autre différence entre ces deux temps de la socialisation : plus on traite d'individus jeunes, plus le regard des autres est important, notamment car le manque de savoir expérientiel ne permet pas d'asseoir une assurance suffisante de ce que l'on fait afin de vaincre l'incertitude inhérente à ce que l'on fait. Et sans doute, plus on avance en âge, plus on s'affranchit de ce regard et plus on est à même d'évaluer soi-même la pertinence de nos actions. Notre assurance se nourrit alors moins de l'évaluation des autres que de notre propre expérience. Mais une chose est assurée en ce qui concerne la question de la reconnaissance professionnelle et son impact sur la socialisation : plus le tuteur reconnaît les capacités du novice (c'est-à-dire plus il évalue positivement ses capacités), plus il s'emploie à lui enseigner de nouvelles choses. Il ose alors lui permettre d'expérimenter de nouveaux schèmes d'action d'une pratique (je développe cette question plus avant dans le chapitre sur les transmissions). Mais c'est bien ses savoirs qu'il évalue au travers de sa pratique, non son appartenance. Une absence de reconnaissance, en tant que facteur de construction cognitive, fonctionne comme une entrave à l'apprentissage, donc à la socialisation. Elle est également liée au niveau d'engagement du novice dans les apprentissages et, partant, dans la pratique. Mais, c'est précisément le rôle que joue la reconnaissance dans les apprentissages dont il est question, et non à celui qu'il est censé jouer dans l'appartenance.

## ***La question de l'engagement***

Concernant la question de l'engagement du sujet apprenant, il est tout d'abord important de souligner qu'aucun lien nécessaire ne relie la reconnaissance par les pairs et l'engagement du socialisé. De nombreux facteurs influencent la capacité d'engagement d'un novice dont la condition d'emploi et son rapport à l'entreprise ne sont pas des moindres. Par ailleurs, la non-reconnaissance n'implique pas nécessairement le désengagement, mais peut même au contraire générer une attitude pugnace en retour. Mais l'engagement du sujet apprenant dans ses apprentissages n'est pas un phénomène évident à appréhender. En effet, différentes théories de l'engagement ont été produites, et notamment des théories qui analysent l'engagement comme l'engagement d'un individu dans des conduites ou dans une pratique. Elles cherchent alors à rendre compte de ce qui motive les individus à s'engager. Mais on peut appréhender le phénomène d'engagement d'une manière très différente. Il n'est, en ce sens, qu'à souligner, à la suite de Jean-Léon Beauvois, l'importante « *distinction qu'on doit établir entre la détermination d'un comportement et sa signification* » (Beauvois, 2005, p. 272) pour mettre en perspective cette idée qui voit l'attitude ou la personnalité du sujet précéder et expliquer nécessairement les actes. L'auteur met en avant comment les organisations sociales, qui sont des agencements structurés, produisent un pouvoir social, une force sociale déterminant ce qu'il convient d'appeler notre espace de choix et de comportements possibles.

Il souligne également, avec son collègue Robert-Vincent Joule, que les phénomènes de dissonance cognitive (Festinger, 1957), de rationalisation<sup>47</sup> et de norme d'internalité<sup>48</sup> conduisent à l'engagement des individus (Beauvois, Joules, 1995). Pour ces auteurs, ce ne sont pas les individus qui s'engagent dans des actes, mais ce sont les actes qui sont engageants. Et le degré d'engagement qu'ils produisent dépend de plusieurs facteurs. Ils mettent en avant *la visibilité de l'acte*, c'est-à-dire son caractère public, son caractère explicite, son irrévocabilité et sa répétition. Ils soulignent également la centralité de *l'importance de l'acte* (ses conséquences, son coût). Ces auteurs motivent le pouvoir d'engagement des actes à partir du type de raisons que mobilisent les individus. Ce qu'ils appellent *les raisons de l'acte*. Si ce sont des raisons d'ordre externe (l'influence du contexte,

---

<sup>47</sup> Qui en psychologie sociale opère a posteriori de l'action afin de reconstruire le sens et la cohérence des conduites.

<sup>48</sup> Propension à trouver des explications à nos comportements d'ordre interne et à sous-estimer les déterminants externes.

les prescriptions) que les individus mobilisent pour expliquer leurs actes, les actes les désengagent. Alors que l'invocation de raisons internes (leur personnalité, leurs choix) les engage. Ces raisons découlent directement du *contexte de liberté*. Pour qu'une personne puisse mettre en avant des raisons internes, elle doit présupposer que l'acte sur lequel elle se prononce a été réalisé librement. Ces auteurs insistent surtout sur *le caractère problématique ou non problématique de l'acte*. Le fait d'être *a priori* en accord ou non avec l'acte joue sur son niveau d'engagement et sur le déclenchement du processus psychologique de rationalisation. En effet, plus l'acte va à l'encontre de ce que nous ferions, plus il génère de dissonance cognitive. Une dissonance qui implique la reconstruction d'une consistance entre ce que nous faisons et notre personnalité. Dès lors, les actes problématiques sont plus engageants et ils nous amènent à modifier notre appréhension de la situation afin d'être en adéquation avec nos conduites.

La combinatoire de ces différents facteurs va déterminer le degré d'engagement qui est induit par une conduite. Une fois engagé dans et par une conduite, un individu a une probabilité plus forte de la reproduire (effet de *persévération*), et donc de s'inscrire dans des schèmes comportementaux spécifiques. Le lien entre l'acte et l'engagement exprimé par l'individu, qui est censé expliquer le premier par le second, est alors, dans leur théorie, un lien de signification et non de détermination. Ce sont des facteurs externes, des facteurs liés à la situation et aux contextes sociaux en jeu, qui motivent l'action. L'agent reconstruit le sens de son action afin de construire un semblant de consistance entre ce qu'il fait et ce qu'il est censé être pour avoir produit cet acte. Les actes portés et permis par les situations transforment les personnalités. Ce que les individus font transforme ce qu'ils doivent être pour justifier leurs comportements, et donc, in fine, transforme ce qu'ils sont. L'engagement que génèrent les actes produit une modification du modèle de normes et de valeurs afin de donner du sens au rapport subjectif que l'individu entretient avec sa propre conduite. Il s'agit alors de savoir quel individu va être produit par les conduites qui s'imposent à lui et qu'implique l'environnement social. Conduites que les diverses situations et positions qu'il rencontre l'amènent à avoir. On ne peut que difficilement résumer l'implication des individus dans leurs activités à une question de reconnaissance de cette dernière par des tiers. Car ce que l'aspect constructif de l'activité fait à l'engagement doit de la même manière être considéré. On comprend que la question de l'engagement est particulièrement difficile. Que cette notion



peut recouvrir deux phénomènes distincts qu'il est délicat de démêler. Il semble préférable de ne pas mobiliser un seul registre d'explication de l'engagement dans les conduites, tout comme il est pertinent de mobiliser différents modèles théoriques.

On peut déjà tracer l'esquisse de cette socialisation ouvrière dont je cherche à rendre compte. Cette notion renvoie à cette question principielle : comment l'expérience sociale, en tant que complexe de situations sociales, transforme les individus qui s'y confrontent ? Par conséquent, la socialisation est conçue, dans ce dispositif conceptuel, comme un processus d'adaptation des individus à un environnement social donné. Et cette adaptation repose sur des apprentissages. Une théorie de la socialisation implique une théorie des apprentissages socialement situés qui doit rendre compte de l'interaction entre nos facultés cognitives et un contexte social qui les mobilise. La manière dont ce contexte génère des savoirs, ainsi que la façon qu'il a d'induire ou non une mobilisation de ces savoirs chez les individus, sont essentielles si l'on veut comprendre comment l'efficace d'un contexte social transforme de manière durable les individus. Car ce qui est en jeu pour les individus, dans cette nécessité d'acquisition, c'est précisément leur capacité à agir sur le monde et à se transformer par ces façons d'agir. Et ce qu'ils deviennent par leurs pratiques est, à mon sens, la clé pour comprendre comment ils appartiennent ou non à un groupe social. Et c'est précisément ce lien entre apprendre et appartenir dont je vais chercher à rendre compte dans l'analyse des deux cas de socialisation ouvrière considérés.

Après avoir posé l'ensemble des considérations théoriques, épistémologiques et méthodologiques, il me reste à décrire les processus de socialisation étudiés. Je rentre dès lors dans le vif de l'exposé empirique. Et pour rendre compte de la socialisation et de la pratique, je propose d'entrer par la question de la transmission, et notamment de l'écrit, de la littérature mobilisée par les ouvriers.

## **Seconde partie: La litt ratie ouvri re et les modalit s de transmissions**

Après avoir donné les clés qui permettront de comprendre l'analyse et les raisonnements qui seront faits à partir du matériel empirique récolté, il convient de rentrer dans le vif de l'analyse. Cette seconde partie va rendre compte de la manière dont s'opère la socialisation ouvrière au travers des usages de l'écrit et de la transmission intersubjective. On part de l'hypothèse que les individus sont simultanément le produit de leur environnement social et des producteurs de celui-ci. Par producteur, il faut entendre que les individus sont des reproducteurs – s'inscrivant dès lors dans les théories de la reproduction – mais également des innovateurs puisque les variations comportementales se mêlent aux régularités. L'analyse de la socialisation cherche donc à comprendre comment une pratique professionnelle instituée – au sens de Mauss<sup>49</sup> – peut se reproduire dans le comportement des individus, mais également comment cette socialisation opère au travers de différenciations, d'individuation. Pour détourner une formule de Simondon, l'apprentissage et la socialisation sont une genèse continuée. La sociogenèse renvoie au processus d'acquisition de savoirs, mais également à leur évolution. La posture constructiviste implique qu'une pratique n'est pas un donné, mais elle est reconstruite continuellement au fil de la succession des expériences. En effet, une série importante de variations dans une activité donnée peut être observée à la suite de modifications dans les cadres d'action ou la manière dont les individus appréhendent ce qu'ils font.

Le terme de sociogenèse n'est qu'un substantif qui exprime un phénomène de convergence et d'interaction de plusieurs sous-processus. La construction de connaissances, de logiques et de modalités d'action s'appuie sur plusieurs mécanismes qu'il convient de différencier. La transmission est un processus évident pour les problématiques portant sur la socialisation, mais le processus d'expérimentation construit tout autant les pratiques. Transmission et expérimentation impliquent également d'autres processus tels que l'interaction, la distribution, l'acquisition ou la sélection qui participent également à l'actualisation d'une sociogenèse. Tous ces processus socialement déterminés sont des éléments constitutifs de la genèse d'une pratique professionnelle. Il s'agit donc de savoir si les variations, dans les processus et les contenus, permettent de comprendre les variations comportementales, comportements à partir duquel nous inférons des mobilisations de connaissance. Et ce sont ces variations dans le registre cognitif qui font sens lorsque l'on analyse les variations dans le registre de l'appartenance.

---

<sup>49</sup> Mauss définit une institution comme « *un ensemble d'actes ou d'idées tout institué que les individus trouvent devant eux et qui s'imposent plus ou moins à eux* » (Mauss, 1969, 150).

Le mode de raisonnement choisi ici, fondamentalement empiriste et inductif, requiert de mettre en évidence des formes sensibles de la socialisation, les formes de manifestation du social au principe d'une acculturation, afin d'administrer la preuve et d'étayer l'analyse. Pour y parvenir, on peut s'appuyer sur deux registres de données objectives : les éléments concrets de l'environnement et les actions des individus. Le premier registre renvoie à l'environnement, à la matérialité du milieu et aussi à la configuration du groupe. On comprend qu'il existe une relation entre la division du travail, la condition salariale et l'infrastructure de l'atelier qui font d'un environnement un contexte spécifique. Le second registre se caractérise par tout ce que fait un individu dans cet environnement, tout ce qu'il dit (actes verbaux) durant son activité et à propos de son activité. Il est nécessaire, dès lors, d'appréhender les relations qu'elles entretiennent afin de comprendre les relations entre l'environnement et les individus. Ces relations se construisent notamment par un ensemble de processus d'acquisition et d'incorporation. L'objectif de cette thèse est précisément de cerner au mieux ces ensembles de relations et la manière dont elles se structurent pour construire une pratique professionnelle. Et, ce, afin de comprendre comment le monde social des ateliers conduit à penser le travail et à faire le travail selon des modalités qui, si elles ne sont pas une pure reproduction, ne sont pas non plus complètement hiératiques. Rationalisation et dispositions, ces deux registres de mobilisation d'expérience et de connaissance du monde, leur genèse et leur transformation sont le cœur de ce travail de recherche, des thèmes que je développerai dans la partie suivante.

Le processus de transmission des connaissances d'un groupe vers un individu ne repose que rarement, dans les ateliers considérés, sur une logique de strict transfert intersubjectif d'un individu à un autre, mais sur une logique d'émission d'une collection de savoirs par une « communauté épistémique »<sup>50</sup>. Des connaissances disséminées s'incarnent dans les individus composant le groupe. Dans cette partie, je vais rendre compte de la manière dont les savoirs professionnels sont transmis entre les ouvriers expérimentés et les novices. L'analyse montrera qu'il ne faut pas concevoir ce couple de manière substantialiste, mais

---

<sup>50</sup> Camille Roth mobilise la notion de « communauté épistémique » pour rendre compte des groupes institutionnels dont l'activité est spécialement dévolue à la production de connaissance, tels que les communautés de scientifiques (Roth, 2008). Mais, on peut également, dans un sens élargi, qualifier toute forme communautaire de « communauté épistémique » si l'on tient compte du fait que toute communauté de pratiques, de par sa caractéristique évolutive et cognitive, est une communauté qui produit et transmet des savoirs, et ce même si la production de savoir n'est pas la finalité qui l'anime.

qu'il renvoie à deux idéaux-types conceptualisant les pôles de ce continuum qu'est l'expérience d'une pratique professionnelle. Il s'agit de savoir quelles connaissances se transmettent et comment elles sont transmises, mais en gardant à l'esprit que le sujet apprenant s'approprie et combine ces acquisitions cognitives. Bien que les connaissances transmises par le groupe se recouvrent pour une grande part, elles comportent un nombre important de variations et sont combinées de façon individualisée par les ouvriers à la source de ces émissions. Les ouvriers mettent davantage l'accent sur certains aspects de la pratique ou sur des logiques qui leurs sont propres. De fait, le novice n'est jamais confronté à une seule source de savoirs lors des transmissions et, ce, même si les tuteurs, en ce qui concerne l'entreprise d'aéronautique, sont les vecteurs principaux de transmission des savoirs<sup>51</sup>. En effet, on observe que les ouvriers, confirmés ou novices, sont en interaction avec de multiples acteurs qui sont également des sources d'acquisitions cognitives, des acquisitions pouvant différer l'une de l'autre. Néanmoins, cette forme institutionnelle de transmission – le tutorat – détermine une spécificité du processus de transmission qui différencie les deux terrains.

Il convient, pour rendre compte de la dynamique du processus de transmission, d'analyser la structure de ce processus appréhendée sur les deux terrains. De fait, la transmission, si elle se décline de manière particulièrement visible au travers d'interactions intersubjectives, est sans doute davantage une relation entre l'individu et un environnement social. Même si cet environnement social se manifeste au travers de multiples avatars. Et en cela la transmission ne se résume pas à la communication. Elle ne se réduit pas à ce transport, à travers l'espace, d'informations, de savoirs ou de culture, mais bien, avant tout, à leur transport à travers le temps (Debray, 2001). On comprend que la relation au temps, la question du temps, ne renvoie pas uniquement aux biographies des individus, mais également, au travers d'elles, à ce que l'ont pourrait appeler la « biographie » du collectif de travail ou du groupe professionnel, c'est-à-dire à leur histoire.

Traiter la question des apprentissages professionnels en isolant analytiquement le processus de transmission de celui d'expérimentation peut paraître excessivement réducteur. Et cette démarche l'est, en un certain sens, puisque la transmission de savoir, tout spécialement lorsqu'il s'agit de savoirs professionnels, n'opère pas en dehors des autres modalités d'acquisition de connaissance, ni indépendamment de cet autre processus qui préside aux acquisitions cognitives : l'expérimentation. L'expérimentation s'articule à la

---

<sup>51</sup> Notamment parce qu'ils s'inscrivent dans un rôle qui implique formellement cette fonction de relais de connaissances professionnelles.

transmission, notamment parce qu'elle est partie prenante de la manière dont les ouvriers s'approprient et individualisent les savoirs qui leur sont transmis. En ce sens, l'expérimentation est une modalité de la transmission. Mais une approche analytique consiste précisément à réduire, dans un premier temps, certains phénomènes à leurs expressions les plus élémentaires pour tenter par la suite de restituer leurs agencements et la dynamique qui les animent. On le verra par la suite, il n'existe pas de situation de transmission où n'interviendrait aucune des autres logiques sociales qui travaillent et animent les groupes professionnels. Et, on le verra, hormis les cas minoritaires de formation en classe, dévolus aux apprentis ou aux rares opérateurs bénéficiant de formations « hors poste », on ne retrouve jamais cette forme où seule la transmission du savoir anime l'intentionnalité des protagonistes. Dans le monde professionnel, et d'autant plus dans celui des ouvriers, la formation, et donc la transmission, s'articulent toujours à la production. Les modalités de transmission s'inscrivent dans les schèmes de production et sont produites, pourrait-on dire, par la pratique professionnelle elle-même. Et donc, les transmissions actualisent, la plupart du temps, leur fonction didactique de façon implicite.

Ces caractéristiques inhérentes aux situations de transmission professionnelle, conduit à devoir distinguer la question de la transmission de savoirs de types formels ou informels et la question de la transmission explicite ou implicite de ces savoirs. Car ce que montrent mes terrains à ce sujet peut se résumer à deux assertions principales : I) il existe, dans les terrains étudiés, des données illustrant ces différentes caractéristiques possibles de la transmission construites autour du degré d'explicitation et d'intentionnalité des modalités de transmission ainsi que du formalisme des contenus des transmissions ; II) ces différences sont inégalement distribuées entre les terrains étudiés et cette répartition dit des choses sur le milieu socialisateur et sur le processus de socialisation. Cette distinction, entre le contenu de la transmission et la transmission elle-même, cherche à différencier la modalité de transmission de la forme du savoir qui est médiatisé à travers elle. Le fait qu'il existe des situations de transmission explicite, c'est-à-dire des situations qui s'énoncent comme telles et dont la finalité est animée par une intention de transmettre, et des situations de transmission implicite, où la transmission advient de surcroît, où elle est un épiphénomène, influence fortement plusieurs dimensions de la relation entre les apprentissages et les affiliations. Cette distinction joue sur la dynamique des acquisitions cognitives et surtout sur la dimension conscientisée de

l'adaptation au milieu social. Et, le type de savoirs mobilisés dans une transmission – leur caractéristique formelle ou informelle – est intimement corrélé au degré de conscientisation de cette situation de transmission. L'ambiguïté et l'ambivalence que comporte toute situation d'apprentissage professionnel pose directement la question de la rationalisation de la transmission, c'est-à-dire de la rationalisation de sa dimension didactique. Le caractère explicite de la transmission implique que le formateur se soit demandé quoi transmettre et, le cas échéant, comment le transmettre.

Cette distinction entre formel et informel est également centrale en ce qui concerne la question du type de savoirs transmis. L'existence de référentiels de prescriptions formalise les savoirs transmis. Un savoir informel, dans des cas de formalisation extrême de la pratique professionnelle, devient alors un savoir illicite aux yeux de l'organisation et induit une possible lutte de légitimité entre le groupe des pairs et d'autres catégories d'acteurs (management, maîtrise, agents qualité). Le point important à souligner, un point qui sert de critère analytique, est que l'informel n'a pas de forme prédéterminée alors que ce qui est formel a des formes prédéterminées. Dès lors, les savoirs formels sont nécessairement des savoirs de type déclaratif qui sont pensés et rationalisés en tant que savoirs à transmettre.

Concrètement, le processus de transmission ne mobilise pas de type pur, mais mélange souvent plusieurs sortes de modalités de transmission ou de savoirs. Au savoir formel transmis se mélange des savoirs informels ; des transmissions implicites se mêlent parfois à des séquences de transmission explicite, etc. Il n'existe que peu de types purs que l'on puisse observer dans les données. Néanmoins, malgré cette imbrication des différentes modalités de transmission, l'implicite dont peuvent être caractérisées certaines des modalités de transmission est d'un grand pouvoir heuristique lorsqu'il faut penser comment se transmettent les savoirs incorporés. Des savoirs qui, par définition, sont mobilisés pratiquement et de façon non théorique, c'est-à-dire sans que la conscience ne les pose en tant que chose à transmettre. Il existe des moments où une transmission s'opère sans être conçue comme telle et sans qu'il y ait une réelle maîtrise du contenu. La transmission n'est pas toujours actualisée au travers d'échanges discursifs, mais elle est médiatisée au travers d'une mise en situation qui génère une production du savoir par le novice. Le groupe transmet une connaissance de type expérientielle au novice, homologue à la sienne au travers du contrôle des conditions de production de ce savoir d'expérience, par le contrôle de l'expérimentation (un processus qui ne se résume pas à un mode de transmission et que j'analyserai plus en détail dans la partie suivante).

Il existe toujours une articulation génétique entre transmission et production du savoir. Une articulation qui participe à l'individuation de la pratique professionnelle puisque même les connaissances transmises lors d'échanges de savoirs déclaratifs sont par la suite appropriées par l'intermédiaire d'une expérience subjective de mobilisation de ces savoirs durant l'activité, par leur mise en pratique. Même un savoir transmis explicitement est toujours un savoir qui produit un nouveau sens. L'expérimentation est une production de savoirs appropriés. Si les différentes modalités de transmission relaient des opinions qui sont les savoirs du groupe épistémique, de la communauté de pratique, seule l'épreuve par la pratique fixe la véracité et alimente la justification de cette véracité chez un novice. L'articulation entre transmission et expérimentation est la manière dont les savoirs professionnels, en tant qu'opinions transmises par le groupe, deviennent des opinions vraies justifiées par l'expérience. Des savoirs qui créent la relation entre le socialisé et l'environnement social. L'articulation entre transmission et expérimentation est le mécanisme de construction des savoirs et, partant, de modification profonde du sujet apprenant par le milieu social. La transmission parce qu'elle transporte une connaissance du groupe vers le novice. Et l'expérimentation fait de ce qui est transmis quelque chose d'éprouvé et de validé. Elle participe à la construction d'un nouveau rapport au monde, d'une nouvelle manière de le comprendre et de s'y adapter. Ce jeu entre ce qui est transmis et ce qui est expérimenté produit cet écho subjectif d'une réalité objective, une relation qui permet l'adaptation au milieu social.

Afin de mobiliser une grille d'analyse des données, on peut dégager plusieurs critères pouvant servir à la catégorisation des transmissions. En sus de la propriété formelle ou informelle des savoirs et de la caractéristique explicite ou implicite des modalités de transmission, j'ai identifié trois autres couples de termes qui permettent de distinguer les interactions par lesquelles s'actualise la transmission. Les données observées montrent notamment que les transmissions sont caractérisées par la dimension collective du travail. Les transmissions peuvent avoir lieu lors d'un travail qui est fait collectivement, où plusieurs ouvriers œuvrent à la même tâche, ou lors d'un travail qui est attribué au seul novice. Ce critère est important car lorsque le travail où s'opère une transmission est celui qui est dévolu au seul novice, cela implique que l'intervention du formateur le soustraie à sa propre activité



et relève de l'intentionnalité. Les données montrent également que les transmissions peuvent opérer à différents moments de l'apprentissage du novice, une « localisation » biographique qui permet de dégager deux grands types de transmission. Il existe, d'une part, les transmissions qui s'effectuent lors du premier contact du novice avec l'objet de l'apprentissage et, d'autre part, les transmissions qui ont lieu lors d'un aléa ou d'une variation dans une activité qui a déjà fait l'objet d'un apprentissage. La première confrontation au travail pose nécessairement l'activité comme une situation problème et induit cet enjeu de la transmission. Mais d'autres situations problèmes se manifestent régulièrement, mais de manière imprévisible et aléatoire en fonction des contingences de l'activité. Enfin, on peut identifier deux modes de transmission explicite : la transmission peut s'appuyer soit sur la démonstration du formateur et l'observation du novice, soit sur la communication du savoir dans sa forme déclarative (communication verbale du savoir). Donc, le formateur peut transmettre en disant les choses ou en montrant les choses, ou encore en associant ces deux modes de transmission. Et chacun de ces couples se combine pour permettre de caractériser des configurations de transmission. L'analyse du processus de transmission opérée dans cette recherche l'a été essentiellement à partir de ces critères.

Si l'on résume la grille d'analyse, je mobilise cinq critères analytiques :

- Modalité de transmission explicite ou implicite
- Savoir formel ou savoir informel
- Travail collectif ou travail individuel
- Situation problématique nécessaire ou situation problématique contingente
- Mode de transmission discursif ou mode de transmission démonstratif

Avant de rentrer dans le cœur du travail de description, il convient encore d'expliquer pourquoi un critère analytique, qui peut sembler évident de prime abord, n'a pas été retenu dans cette analyse. Il s'agit de la question de l'initiative de l'interaction de transmission qui conduit à se demander, pour une transmission donnée, si c'est le novice qui opère une requête auprès de l'ouvrier expert ou s'il s'agit d'une action décidée par le formateur indépendamment des sollicitations du novice. Le fait est que ce critère, bien qu'intuitivement pertinent, est moins opératoire qu'il ne semble l'être, et que dans la majorité des cas il n'est pas possible d'attribuer l'initiative de l'interaction de transmission à l'une des deux parties.

En effet, les signes manifestant une initiative, sollicitation du novice ou intervention du formateur, sont loin d'être aussi explicites que l'on pourrait le penser. Une hésitation du novice dans son activité, par exemple, peut conduire le formateur à prendre une initiative de transmission, conduisant à comprendre celle-ci comme étant de son initiative. Alors qu'elle peut tout aussi bien être comprise comme une forme non verbale de sollicitation exprimée par le novice. Il est en réalité très ardu de démêler, dans une chaîne d'interactions, qui, du novice ou du formateur, initie l'acte de transmission, même s'il existe des cas très explicites. Cette ambiguïté provient du fait que le formateur ne sait pas toujours que le novice ne possède pas les connaissances requises pour un travail et que le novice ne sait pas toujours qu'il ne sait pas ce qu'il doit savoir pour faire le travail. En réalité, ce genre de constat se construit peu à peu dans le travail pour faire glisser, de proche en proche, l'activité de production dans le registre de la transmission.

Cette relative indétermination du niveau de compétence réel du novice met en évidence un fait premier du processus de transmission : si l'on peut circonscrire des contenus de transmission de façon très précise, c'est-à-dire observer à un moment T ce qui a été transmis, il est très ardu d'isoler hors d'une séquence d'interaction le moment où s'initie un acte de transmission et où il s'achève, de par l'imbrication croisée des diverses interactions. En effet, l'enchevêtrement des actions mêle différents types d'interaction, dont ceux pourvoyeurs de savoirs, sur la pratique ou sur les acteurs eux-mêmes, ne sont pas des moindres. Pour cette raison, parler d'actes de transmission, ou d'interaction de transmission, sans rendre compte de la relation dans laquelle ces actes ou ces interactions s'enchevêtrent conduit à sous-déterminer la dimension relationnelle du processus de transmission pour réduire celui-ci à une addition de relations bijectives qui méconnaît les effets réciproques des interactions de transmission entre elles. Précisément parce que parler d'une initiative et d'un achèvement des actions de transmission a peut-être moins de sens qu'il n'y semble de prime abord.

On ne peut appréhender comment se développe le processus de transmission dans l'activité productive si on ne prend pas en considération le fait que ce processus est fondé sur des feedbacks, des rétroactions qui alimentent la dynamique du processus et articulent les interactions qui le réalisent. Et le propre du feedback est qu'il est simultanément cause et effet, initiative et conclusion d'une interaction. Le formateur ne se contente pas d'agir en

direction du novice, mais réagit également aux réactions de ce dernier. Le processus de transmission repose sur un ensemble d'actions réciproques, pour reprendre les mots de Simmel, qui font prendre conscience au formateur de ce que le novice sait. De plus, il s'interroge lui-même sur ce qu'il connaît, se remet en question ou est remis en question. La figure de la relation maître-apprenti induit une représentation trompeuse d'une interaction où un ancien transmet le savoir à un néophyte. Mais, même entre un apprenti et son maître d'apprentissage, les échanges ne se résument pas à cette forme idéalisée de transmission, mais empruntent à la forme dialogique où le formateur acquiert des savoirs sur et par le novice. Il peut également acquérir des savoirs pratiques transmis par le novice. Ce sont précisément ces enchevêtrements d'échanges qui rendent difficile la réduction du processus de transmission à une somme d'actions circonscrites par un début et par une fin.

Ayant ces considérations à l'esprit, on peut maintenant se pencher sur la manière dont se déroule concrètement le processus de transmission dans les deux terrains considérés. Je vais présenter tout d'abord ce qu'il en est dans les ateliers de construction métallique (chapitre 5) avant de faire de même pour l'entreprise d'aéronautique (chapitre 6). Dans mon développement, je vais mobiliser les critères analytiques comme des entrées. Mais, des entrées qui souligneront rapidement que les transmissions mêlent différentes dimensions d'analyse. Et que, donc, une transmission ne peut jamais être caractérisée simplement par un critère analytique, mais qu'elle implique un complexe, une configuration, de critères. Une entrée conduisant à une autre, je vais chercher à rendre compte, au travers de ces critères élémentaires et de leur articulation, des traits les plus saillants des processus de transmission à l'œuvre dans mes terrains.

Mais, pour commencer, je propose d'entrer dans ces pratiques professionnelles au travers de leur littérature. Le chapitre 4 nous permettra d'appréhender finement ce qui se joue dans les différentes socialisations professionnelles considérées, et ce qui distingue fondamentalement les ouvriers des deux ateliers lorsqu'ils rationalisent leur pratique. Précisément parce que l'analyse des outils scripturaux mobilisés est une fenêtre sur le cheminement cognitif qu'ils impliquent et rendent possible. Ils sont la formalisation d'une pratique. Une fois ces spécificités appréhendées, nous pourrions aborder la question de la transmission des savoirs et apprécier la manière dont elle se structure et modifie les conduites des ouvriers. Car les savoirs professionnels ne se transmettent pas selon des schémas processuels identiques dans ces deux terrains, et ces différences disent des choses pertinentes sur les socialisations étudiées.

## Chapitre 4 : Les littératies ouvrières

Il peut sembler paradoxal d'aborder la question de la socialisation ouvrière au travers des usages de l'écrit. En effet, l'idée communément répandue que la culture ouvrière est caractérisée, au mieux, par un usage et une maîtrise très limités de l'écrit fait de la question de la littératie<sup>52</sup> une perspective d'analyse pour le moins singulière. En outre, la manière dont nombre de sociologues mobilisent le sens pratique pour exprimer le rapport des ouvriers à l'action, et plus largement à leur travail, n'incite pas à interroger la question de l'écrit ouvrier comme un élément central dans l'étude de leur socialisation professionnelle. Puisqu'une intentionnalité non thétique (Bourdieu, 1994), un sens pratique, guident les actes professionnels des ouvriers, comment l'écrit peut-il être un axe d'analyse essentiel de la socialisation professionnelle ouvrière ? En effet, puisque les ouvriers ne mobilisent pas consciemment les règles organisant leurs actions en tant que principe explicite de leur activité professionnelle, n'existe-t-il pas une contradiction entre ce rapport infra-conscient à l'action, ce rapport non rationnel, et l'activité métacognitive que requiert l'usage de l'écrit ? Les conditions de possibilité d'une entrée dans la culture écrite ne sont-elles pas précisément la mobilisation d'un rapport métacognitif, un rapport de maîtrise réflexive, consciente et explicite des règles qui régissent l'usage de l'écrit (Terrail, 2002, 2009), donc un mode de mobilisation à l'antithèse de ce qu'implique la notion de « raison pratique » ?

En réalité, cette appréhension de la culture ouvrière comme éloignée de la culture écrite est infondée et repose sur une double omission. Tout d'abord, cette conception d'une culture ouvrière plus proche de la culture orale que de la raison graphique méconnaît la place de la pratique de l'écriture alphabétique dans les milieux populaires (Lahire, 1993), et notamment dans la sphère professionnelle. Un usage des écrits professionnels qui, chez les ouvriers, *« s'appuie essentiellement sur la capitalisation et la diffusion sélective de l'information et des savoirs à l'intérieur de l'entreprise afin d'améliorer le fonctionnement*

---

<sup>52</sup> Notion qui renvoie, comme le note Jean-Marie Privat dans son introduction, à « l'ensemble des praxis et représentations liées à l'écrit, depuis les conditions matérielles de sa réalisation effective (supports et outils techniques d'inscription) jusqu'aux objets intellectuels de sa production et aux habilités cognitives et culturelles de sa réception, sans oublier les agents et institutions de sa conservation et de sa transmission. » (Goody, 2007, p. 10).

*opérationnel* » (Olivesi, 2006, p. 64), et qu'Olivesi qualifie d'intellectualisation du travail des opérateurs<sup>53</sup>. Mais, indépendamment de l'usage de l'écriture alphabétique dans la pratique professionnelle des ouvriers, et notamment de l'accroissement de son emploi que l'on peut considérer comme étant une évolution dans le travail ouvrier, cette conception de la culture ouvrière comme étant sous-déterminée par la raison graphique omet précisément l'existence d'un des modes spécifiques de mobilisation de l'écrit par les ouvriers : les plans de dessin industriel.

En abordant l'écrit professionnel des ouvriers, il faut se départir de cette représentation qui renvoie le monde ouvrier du côté de l'oralité. Cette représentation n'est pas uniquement réductrice car, dans nos sociétés de l'écrit, la culture écrite est totalement transversale aux classes sociales, mais surtout parce que les groupes ouvriers possèdent une culture écrite qui leur est propre, une culture de la formalisation de leur activité. En effet, leurs usages des plans de dessin industriel renvoient à une littératie qui diffère sensiblement de celle utilisée par les ouvriers de l'entreprise d'aéronautique et qui confère une dimension spécifique à leur mobilisation de l'écrit. Cette spécificité de l'écrit ouvrier en chaudronnerie se laisse pleinement appréhender dans cette figure énigmatique qu'il m'a été donné de rencontrer durant cette enquête : celle de l'ouvrier qui, analphabète ou illettré, excelle néanmoins dans la lecture de plans. La question de la raison graphique se présente donc comme une fenêtre privilégiée sur le monde professionnel ouvrier et sur les règles qui régissent la conduite des individus. Car, entre mes deux terrains, l'écrit ne diffère pas uniquement dans sa forme, dans son usage et dans son contenu, mais également dans son rôle durant la socialisation. Entrer par la problématique de la littératie est, par conséquent, une perspective d'analyse des plus pertinentes. Car, comme le note judicieusement Bernard Lahire : « *le sociologue de l'éducation et de la culture ne peut qu'observer ici l'injustice interprétative qui est ordinairement commise à l'égard de ceux qui n'ont pas des pratiques de lecture reconnaissables en tant que telles à partir des schèmes culturels qui définissent aujourd'hui encore, malgré la baisse observée de la croyance en la légitimité de la culture lettrée, ce que lire veut dire* » (Lahire, 2008, 176). Et comprendre les pratiques ouvrières et la socialisation qu'elles impliquent consiste notamment à comprendre ce que lire peut vouloir dire pour un ouvrier.

---

<sup>53</sup> D'autres auteurs ont mis en avant un processus d'intellectualisation du travail ouvrier. Veltz parle en ce sens d'un mouvement « *vers la production intellectualisée* » dans son analyse de l'informatisation des industries manufacturières (Veltz, 1986). Mais cette conception implique le passage d'un niveau de moindre intellectualisation de la production à un niveau supérieur. Il est sans doute préférable de parler, à l'instar de Catherine Peyrard, de nouvelles formes intellectuelles du travail (Peyrard, 1989).

Aborder une pratique professionnelle par la question de sa formalisation, par les pratiques et les usages de l'écrit, présente un double avantage pour notre enquête. D'abord parce que l'écrit repose sur une économie cognitive. Et l'objectivation de cette économie permet de saisir la dynamique de la pensée mobilisée dans la pratique professionnelle et, avec elle, l'activité de rationalisation du travail que mobilisent les ouvriers. L'examen du rôle de l'écrit en tant que technologie de l'intellect autorise l'analyse à se saisir de subtilités que l'observation directe peine à appréhender. Comme le souligne Jack Goody, l'étude de la mobilisation d'un système de représentations graphiques donne accès non seulement aux techniques scripturales et aux modalités de stockage des informations et des savoirs, mais également aux procédures cognitives que l'usage de l'écrit implique (Goody, 2007). Une économie cognitive qui permet de comprendre les logiques qui président à la mobilisation de l'écrit, mais surtout qui donne accès à l'activité que ces écrits permettent ou impliquent dans l'activité elle-même. Ensuite car, et cela est vrai dans le monde ouvrier comme dans n'importe quel univers social traversé par la raison graphique, les écrits ne nous parlent pas uniquement de ce qu'ils contiennent, ou de la manière dont les individus s'en saisissent, mais nous apprennent également beaucoup de choses sur le groupe qui les mobilise.

Cette prise en compte de l'écrit permettra enfin de porter un premier éclairage sur la théorie de l'action qu'il convient de mobiliser pour décrire les pratiques ouvrières considérées dans cette recherche. En effet, la distinction entre savoir et savoir-faire repose notamment sur les oppositions entre l'abstrait et le concret, entre le formel et l'informel ou entre la théorie et la pratique. L'analyse de la littératie ouvrière, et plus précisément de l'économie cognitive qu'elle engage, permet justement d'interroger la pertinence de ces couples antinomiques. Elle permet de mettre en évidence que, loin d'être aussi antinomique qu'elle le laisse entendre, la distinction entre une activité concrète et son abstraction, ou entre la rationalité théorique et le sens pratique, engage davantage une relation de présupposition réciproque qu'une contradiction irréductible. Une relation perceptible notamment au travers de sa formalisation graphique qui structure les apprentissages professionnels ou la socialisation. En somme, la relation entre le sens pratique et la mobilisation consciente de raisons d'agir est fondée sur une imbrication qui sert de condition de possibilité pour une raison pratique et une raison consciente, réflexive.

#### **4.1 La littératie ouvrière dans les ateliers de construction métallique**

Prendre au sérieux les plans dans l'acquisition du métier de chaudronnier, pour emprunter les termes de Jean Bazin et Alban Bensa dans leur avant-propos de la *raison graphique*, consiste à prendre « *en considération les conditions effectives de production et de reproduction de la pensée* » et ne pas céder à « *l'illusion instrumentaliste selon laquelle le langage ne serait que le moyen externe de la communication du savoir[...] indépendamment des conditions concrètes de communicabilité* » (Goody, 2002, 7). Il s'agit également d'envisager que la raison graphique est protéiforme et varie selon les modalités de représentation graphique utilisées. Cette hétérogénéité induit par là même une différenciation dans ce que recouvre la notion de « raison graphique » ainsi que dans les procédures cognitives attachées aux différentes formes de représentations graphiques. Il convient donc d'envisager que la rationalité associée aux plans de dessin industriel est, en elle-même, différente de celle qu'induit l'écriture alphabétique, tout du moins dans les champs de pratiques qui lui sont associés. Car il existe un lien intime entre le plan et la pratique. Ce lien repose sur une forme de co-apprentissage de la pratique professionnelle et de la lecture de plan qui conduit à l'inscription de ce type de représentation graphique dans un registre de sens spécifique. On peut comprendre ainsi que la raison graphique que mobilise l'activité professionnelle, profondément travaillée par la raison pratique, s'inscrit dans un régime de fonctionnement cognitif particulier. Cette particularité socialement située de la littératie ouvrière conduit à devoir parler de raisons graphiques, à mettre en exergue la pluralité et la diversité des régimes d'interprétation associées à une pluralité de modes et de systèmes de représentation graphique. L'économie cognitive associée aux représentations graphiques utilisées dans les ateliers de construction métallique est dès lors une entrée centrale dans la compréhension de la pratique de la chaudronnerie, mais également dans l'analyse de ce microcosme qu'est l'atelier.

L'analyse de la littératie mobilisée en chaudronnerie met donc, tout à la fois, la socialisation ouvrière en perspective et l'environnement social en exergue. Elle donne à voir comment l'individu est travaillé par des apprentissages et comment ces apprentissages modifient sa manière de penser et de communiquer son travail. Elle permet également de comprendre ce monde social spécifique en objectivant la structuration sociale qu'implique l'existence d'une compétence de lecture de plans. En somme, la prise en compte de l'aspect

scriptural d'une pratique permet de comprendre les conséquences cognitives et symboliques qui résultent d'une mobilisation de ces écrits professionnels.

L'origine de la production des plans est double. En externe, les plans sont fournis avec les « *commandes de prix* » (des devis demandés par les acheteurs pour un ouvrage) et sont donc le fait des bureaux d'étude des commanditaires. En interne, ils sont le produit des dessinateurs travaillant pour l'atelier selon un cahier des charges fourni par le client. Il n'y a pas de différence fondamentale entre les plans. Les codes servant à la réalisation des représentations graphiques ont été normalisés au niveau continental (des variations dans la codification subsistent entre continents). Dès lors, seule la langue utilisée peut varier d'un plan à l'autre selon le pays d'origine de sa production. Néanmoins, la différence linguistique ne constitue pas une entrave à leur utilisation, même pour les ouvriers ne comprenant pas cette langue, les informations nécessaires se trouvant dans les représentations graphiques du dessin industriel.

Les plans servent dans un premier temps à l'encadrement pour l'évaluation du prix d'un ouvrage<sup>54</sup>. Le plan permet, dès lors, la planification du travail à réaliser et ce afin d'en déterminer le prix. Outre la finalité du travail, donnée dans la représentation de la pièce à construire, le plan informe, par une lecture décomposant la structure représentée en ses éléments, sur les différentes tâches à accomplir (donc sur les schèmes d'actions à effectuer) ainsi que sur les quantités et les types de matières requis pour le travail. Les tâches, évaluées en temps de travail, et les matières premières déterminent l'essentiel du prix de l'ouvrage (hors frais de fonctionnement et marge bénéficiaire). Mais cette transcription de représentations graphiques en programme d'activités permet surtout la rationalisation et l'organisation de la division du travail et du process de production : une « organisation hiérarchique du comportement » (Goody, 2002, P.263). Un travail de contextualisation de ce que la représentation graphique décontextualise s'opère dans cette utilisation du plan. Les symboles graphiques renvoient à des poutres d'acier, des tôles ou des tubes sur lesquels certaines opérations, nécessaires à leur mise en forme selon la représentation qui en est faite

---

<sup>54</sup>Dans la plupart des ateliers que j'ai pu observer que ces fonctions techniques et commerciales sont assurées par le chef d'atelier (souvent un ancien chaudronnier) qui prend en charge la production éventuelle de plans (dessin industriel), l'évaluation du travail requis par l'ouvrage (organisation du travail), son évaluation monétaire (en salaire et en matière première) ainsi que la négociation éventuelle avec le client.



dans le plan, doivent être effectuées, et ce en fonction de l'équipement disponible et des compétences que détiennent les ouvriers.

Cette représentation synthétique et sa décomposition analytique deviennent, par une série d'inférences, des actes et des schèmes d'actions à accomplir. C'est une opération d'abstraction de la pratique qui se différencie de la pratique elle-même par sa dimension « méta-pratique », c'est-à-dire par la prise en compte explicite de règles de fonctionnement et d'organisation du travail. Elle va permettre à l'encadrement de distribuer le travail en tenant compte, par exemple, d'arbitrages économiques qui ne sont pas nécessairement conscientisés par les ouvriers. Une distribution qu'il va réaliser en distribuant à chaque ouvrier les représentations graphiques (plans ou schémas) de ce qu'il devra réaliser.

Cette lecture/décomposition produit une première division du travail lors de sa rationalisation. D'une part la mise en forme et la préparation des éléments (forage, pliage, cintrage, découpe, etc.). Et, d'autre part, l'assemblage de ces éléments en une structure prédéfinie qui est représentée par les plans. Le plan d'ensemble, le plan général de la pièce, génère alors une série de nomenclatures, de plans de détails (c'est-à-dire de plans de dessin industriel ne reprenant qu'une partie du plan d'ensemble ou représentant une coupe de la pièce), voir de simples schémas qui vont organiser le travail et assigner à chacun la part dont il aura la charge (voir annexes<sup>55</sup>). Toutes ces formalisations de second ordre fonctionnent comme une sorte d'ensemble composite illustrant « l'éclatement » cognitif de la pratique et la division du travail. Ces représentations graphiques sont des « mots d'ordre », des outils de prescription, dont la complexité de la représentation, et donc de la lecture/traduction, est directement liée à la « complexité » du travail à réaliser. Une complexité du travail qui varie soit par le nombre et la diversité des éléments pris en compte dans les plans détaillés, soit par la nature et le nombre des actes que nécessite la mise en forme de la matière première afin qu'elle respecte les indications de la représentation graphique.

Outre son utilisation dans la rationalisation du travail par le personnel d'encadrement, le plan a une fonction d'outil, au propre et au figuré, dans la pratique des ouvriers. Ce sont ce que D. Vinck appelle des *objets intermédiaires* (Vinck, 1999a)<sup>56</sup> : des objets qui ne sont pas réductibles à de l'information « matérialisée » mais permettent également : « *de révéler et de caractériser la nature des échanges et des relations entre les acteurs humains, de dessiner les réseaux de coopération, mais aussi d'accéder aux investissements et activités en amont, en*

---

<sup>55</sup> J'ai présenté en annexe une série de représentations graphiques (plans d'ensemble, plans détaillés, schémas, nomenclatures) illustrant les différentes formalisations possibles.

<sup>56</sup> Il emprunte cette notion à Alain Jeantet (Jeantet, 1998).

*cours et en aval de ces échanges. [...] Ils sont des supports, des vecteurs, des matérialisations d'informations ou de formes de pensées, mais ils sont aussi des médiateurs des interactions cognitives entre les acteurs. [...] Avec la prise en compte des objets intermédiaires, l'enquête s'intéresse aussi aux dispositifs qui participent au cadrage des processus cognitifs* » (Vinck, 2000, p.14). Les ouvriers en chaudronnerie utilisent des schémas, des plans détaillés ou le plan d'ensemble en fonction des travaux qui leur sont assignés. Les diverses formes de représentation graphique servent donc comme outils de prescription et permettent de planifier et d'organiser le travail. Néanmoins, si l'encadrement leur assigne les fins qu'ils vont réaliser durant la journée, c'est à partir de la lecture des représentations graphiques que les ouvriers déterminent les opérations et les tâches qu'ils doivent mobiliser pour obtenir ce qui est attendu d'eux. Ils organisent eux-mêmes leur activité.

Comme je vais l'explicitier plus avant, cette lecture n'est possible que par l'existence apriorique d'une relation de la représentation graphique avec la pratique et le cadre d'expérience. Les plans fonctionnent comme injonctions parce qu'ils font sens. Et ils ne font sens que dans leur rapport à un environnement et à une pratique. Que ce soient les plans détaillés et les schémas, qui permettent aux ouvriers les moins expérimentés de produire les éléments de la pièce à construire, ou les plans d'ensemble, qui permettent l'assemblage de ces éléments par les chaudronniers confirmés, ces représentations graphiques n'ont de sens et d'intelligibilité que parce qu'elles permettent d'inférer un ensemble d'actions. Et cette activité repose sur une économie cognitive spécifique à ce type de représentation graphique qu'il convient d'analyser pour comprendre comment l'ouvrier pense le travail, comment s'articule la rationalité et le sens pratique. Et donc comment la manière de penser qu'implique cette raison graphique va le conduire à penser le travail d'une certaine manière. On pourra dès lors apprécier comment les usages de l'écrit professionnel vont transformer un novice et modifier son appréhension de l'activité afin de l'adapter à cet environnement social spécifique qu'est l'atelier<sup>57</sup>.

---

<sup>57</sup> L'annexe 2 donne à voir plus précisément les ateliers et l'environnement.

### ***4.1.1 L'économie cognitive de la lecture ouvrière des plans de dessin industriel***

Le plan de dessin industriel est une représentation de la pièce que le ou les ouvriers doivent réaliser. Pour les ouvriers, la lecture de plan de dessin industriel est la capacité à déchiffrer une formalisation et à organiser une pratique à partir de cette formalisation. Son apprentissage renvoie à l'acquisition d'une disposition cognitive de mise en liaison de tâches avec les représentations graphiques induisant ces tâches. La lecture de plans est un des apprentissages nécessaires à l'entrée dans le métier de chaudronnier et une des compétences les plus structurantes des rapports sociaux dans les ateliers, créant une véritable ligne de partage dans le champ des possibles de la mobilité professionnelle. La question des plans devient alors une des entrées privilégiées pour comprendre la genèse et le fonctionnement d'une partie des schèmes d'action mobilisés dans la pratique, mais surtout pour appréhender l'activité rationnelle des ouvriers dans leur activité. L'interrogation de la dimension scripturale de la pratique permet donc de comprendre une des modalités qu'empruntent les apprentissages pour générer une socialisation professionnelle.

Afin de donner à voir cette économie cognitive qui préside à la lecture de plans et, dès lors, appréhender comment cette raison graphique façonne la manière d'appréhender le travail, je vais mobiliser l'exemple d'un schéma. Ce dernier (figure 1 ci-dessous) représente une pièce simple (en bleu) qu'un ouvrier a été amené à produire et qui sert d'élément à un assemblage plus complexe. A partir de cet exemple, je vais décrire ce que cette représentation graphique implique comme activité rationnelle. Le schéma ci-dessous va nous permettre de comprendre le processus cognitif qu'engage le mode de représentation graphique du dessin industriel et les actions qui vont en découler. Il est identique à un schéma mobilisé dans l'atelier, à ceci près que les schémas sont, le plus souvent, réalisés à la main sur une feuille volante. De plus, dans les schémas concrètement usités, les cotes et les autres informations ne sont pas encadrées, et la pièce à produire n'est pas mise en évidence par coloration, comme je l'ai fait ici dans un objectif didactique (l'annexe 1 donne à voir des plans et schémas originaux).

Ø 10

St 137 épaisseur 5

Rep : 13

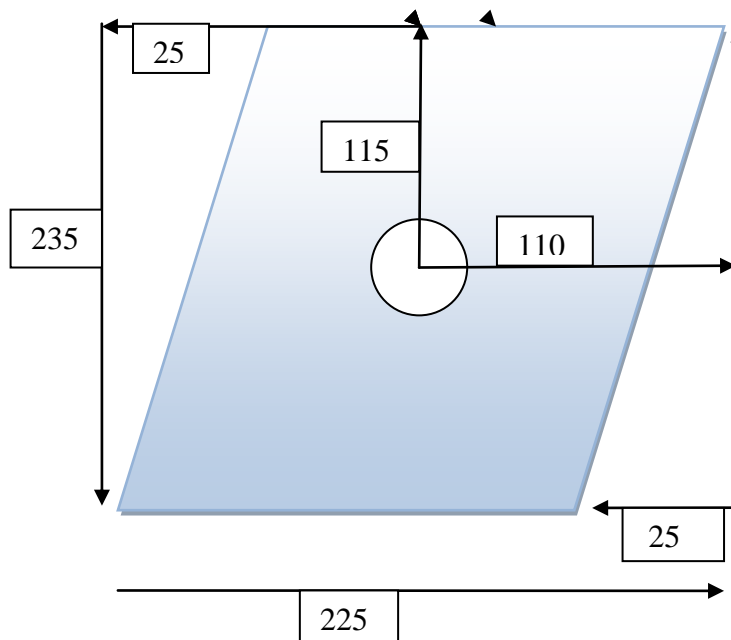


Figure 1 : Exemple de schéma d'un élément de pièce (plat foré au diamètre 10)

L'ouvrier reçoit de son chef d'atelier un schéma de cette sorte en début de journée ou lorsque son travail précédent est terminé. On lui indique le nombre de pièces qu'il doit réaliser. On lui donne éventuellement des consignes supplémentaires si cette pièce demande des actions spécifiques qui sortent de l'ordinaire. Mais, hormis ces quelques indications, l'ouvrier va organiser son action à partir des informations que donne le schéma, donc à partir du plan d'action qu'il va inférer de cette représentation graphique. A partir de ce schéma, l'ouvrier va avoir une représentation de la finalité de sa tâche. Dans l'exemple mobilisé ici, il s'agit de réaliser un parallélogramme avec un trou d'un diamètre de 10mm situé à un endroit précis. Le schéma lui donne plusieurs indications. Il lui apprend qu'il devra utiliser un acier ST 137 de 5 mm d'épaisseur et que la pièce est identifiée dans le plan d'ensemble comme le repère 13. Ce repère permettra à celui qui réalisera l'assemblage de la pièce finale de savoir où se positionne précisément cet élément. Pour réaliser la pièce formalisée par le schéma, l'ouvrier infère tout d'abord qu'il devra découper des rectangles de 235mm par 225 de côté hors d'une tôle d'acier ST 137 de 5mm. En effet, aucun plat (des profilés d'une épaisseur et

d'une largeur standardisée) ne possède ces dimensions. Ce qui implique l'usage de la cisaille, une machine qui sert à couper les tôles en ligne droite (tels des ciseaux coupant une feuille de papier). Dès lors, il sait que la première chose à faire est de manutentionner et de positionner la tôle requise sur le plateau de la cisaille, de mesurer et de tracer des bandes de 235 ou de 225, en fonction du nombre de pièce à fournir. Il doit, afin de déterminer la meilleure alternative, considérer la taille optimum des bandes pour limiter les pertes de matière première (chutes) et le temps de travail nécessaire à l'opération (nombre de découpes nécessaires)<sup>58</sup>. Les tôles ayant une largeur standard de 1500mm, il doit évaluer le nombre optimum de rectangles de 235 par 225 qu'il peut retirer d'une bande pour faire un minimum de rebu et d'opération de découpe, donc arbitrer entre des bandes de 235 ou des bandes de 225mm. Il sait à partir de la représentation graphique qu'il lui faudra ensuite tracer ces différents rectangles, c'est-à-dire « écrire » sur ceux-ci<sup>59</sup>, afin de pouvoir réaliser la mise en forme. Il devra tracer sur le rectangle les hypoténuses des deux triangles rectangles de 25 par 235mm qu'il devra découper pour obtenir la forme de parallélogramme. Il devra également tracer les deux droites qui passent par le centre du trou, situées l'une à 110mm et l'autre à 115mm des deux côtés du rectangle, et marquer ce centre d'un coup de pointeau. Il infère également de la représentation graphique qu'une fois ces retranscriptions du schéma sur l'acier réalisées, il devra effectuer les opérations de forage et de découpe. Le traçage sur le rectangle sert de repère visuel pour le positionnement des outils et des machines. Le choix des outils de découpe ou de forage dépendra du nombre de pièces à réaliser. Toujours en suivant cette logique d'économie de temps, donc d'opérations, l'ouvrier arbitrera entre travailler sur chaque rectangle l'un après l'autre ou, s'ils sont nombreux, les superposer et les solidariser par des points de soudure. Une fois les rectangles solidarisisés, il pourra travailler sur eux comme s'il s'agissait d'un seul élément. Les trous seront réalisés avec une poinçonneuse et les découpes s'effectueront à la cisaille dans le cas d'un nombre limité de pièces. En cas d'un nombre important de pièces, il optera pour la foreuse et la scie à ruban. Ensuite, il sait qu'il devra ébavurer les côtés découpés et les trous forés, pour enfin inscrire le nombre servant de

---

<sup>58</sup> On appréhende ici l'articulation entre la rationalisation du travail par la hiérarchie et la rationalité de la pratique ouvrière. Le chef d'atelier peut déterminer un temps de travail et un coût de réalisation précisément parce qu'il sait que l'ouvrier, en mobilisant la pratique qu'il a acquise, réalisera ce genre d'arbitrages de manière adéquate. Il y a bien un savoir partagé à différents niveaux de l'organisation du travail qui assure les ajustements au travers d'attentes et d'anticipations. Ce que prescrit le plan au travers de la pratique, ce n'est pas seulement la fin, mais également une manière tacite d'organiser le travail. Notamment car des choix inadéquats impliquent que la pratique est mal mobilisée, que les prescriptions implicites ne sont pas respectées.

<sup>59</sup> Ou plus exactement graver, puisque l'outil scriptural est la pointe à tracer qui, contrairement à un crayon ou un stylo, ne dépose pas de matière pour créer un contraste visible, mais enlève de la matière.

repère sur chaque pièce. Et, bien entendu, entre chaque action modelant la pièce, il va contrôler le résultat de son action par des mesures.

### ***Une représentation de l'activité***

On le voit, l'économie cognitive qu'induit la représentation graphique conduit précisément à planifier l'activité afin de pouvoir produire ce qui est représenté par le plan. Le schéma utilisé comme exemple est un schéma très simple. Il est représentatif des tâches qui sont dévolues aux novices dont l'expérience de travail est limitée. Si l'on considère des représentations graphiques plus sophistiquées, comme les schémas de pièces complexes, les plans détaillés ou le plan d'ensemble (voir annexe 1), on comprend que l'activité de rationalisation et les arbitrages sont d'autant plus épineux que le plan de dessin industriel implique d'actions à réaliser. Comme le souligne Marcello :

*M : « celui qui connaît le métier il dit : « tiens, il y a ça, ça et ça à faire », il y a autant des opérations, de difficultés, tiens cela ça va être difficile à monter parce que, bon, des histoires comme ça. » (Marcello, chaudronnier chef d'équipe, 50 ans)*

Le plan ne dit pas simplement ce que qu'il convient de faire, sa fonction ne consiste pas à représenter la pièce qui sert de finalité au travail. En fait, il ne représente la finalité de l'activité que dans la mesure où elle permet de déployer une rationalité en finalité, au sens weberien (Weber, 1964, 1995). Une rationalité en finalité qui conduit l'ouvrier à mobiliser une rationalité instrumentale, c'est-à-dire une rationalisation qui agence les moyens de façon efficiente afin de réaliser cette fin donnée dans le plan. Le dessin industriel est, en tant que technologie de l'intellect, ce qui permet le déploiement d'une rationalisation instrumentale du travail. Une rationalisation des moyens qui est inférée de la finalité formalisée par la représentation graphique. Le terme « plan » ne doit pas être compris dans cet usage comme une tentative de représenter la chose à produire, mais bien comme la formalisation synthétique d'un ensemble d'actions à mener. Ceci se comprend aisément si l'on remarque le fait que les plans d'ensemble n'utilisent pas la technique de la perspective cavalière dans la représentation de ce qu'il convient de réaliser. La pièce n'est pas représentée comme un objet

tridimensionnel. Si la pièce à produire est un cube, le plan ne va pas représenter une figure à trois axes : la hauteur, la largeur et la profondeur. Le plan ne mobilise que deux axes dans ses représentations graphiques, mais il utilise une technique pour rendre compte des différents aspects de la pièce à produire : il va la faire voir selon différents angles de vue.

En fait, ce que l'on appelle un plan est la somme de plusieurs représentations graphiques d'un même objet, mais des représentations qui prennent en compte au minimum trois vues de cet objet. Un plan se compose toujours d'au moins trois représentations qui appréhendent l'objet selon des perspectives distinctes et complémentaires. Un plan d'ensemble comporte toujours une vue de face, une vue en élévation (vue d'en haut) et une vue de côté. Il peut comporter des vues supplémentaires, par exemple une vue du côté opposé, d'en bas, ou une vue de coupe, si ces parties présentent des différences notables qu'il convient de mettre en évidence. Mais, souvent, ces trois vues suffisent et permettent de déduire ce que seraient les côtés opposés grâce à un principe de symétrie. On comprend, dès lors, que l'économie cognitive d'un plan d'ensemble implique un processus cognitif de recombinaison, de recombinaison de ce que donnent à voir ces différentes perspectives. Précisément afin de combiner les diverses informations que fournissent les angles de vue, notamment pour pouvoir comprendre la manière dont les éléments se combinent. Il faut combiner différentes vues pour rendre intelligible un agencement de pièces ou la forme de certains éléments. Si une vue montre où se positionne un élément, il faut se servir de la vue qui déplace le regard vers le côté et qui considère cet élément sous une autre perspective, donc se servir de la représentation graphique d'une vue contigüe, pour savoir selon quel angle il s'agence. On peut alors appréhender les multiples opérations de mise en forme de l'élément – puisque sa forme est représentée sur différentes vues – ainsi que le complexe d'actions qu'implique l'assemblage.

Pour les ouvriers, le plan de dessin industriel est la formalisation d'un plan d'action, d'un ensemble d'actes qui doivent être menés pour concrétiser ce qu'ils doivent réaliser. La représentation de la finalité du travail ne sert que dans la mesure où elle permet d'inférer un programme d'actions qui transforme cette idée, cette image d'une chose, en une chose concrète. Pour y parvenir, le plan doit nécessairement intégrer des informations complémentaires (comme les cotes ou des valeurs d'angle) qui précisent des paramètres permettant de définir le type d'actions à mener et la manière de les mener. Par exemple, si le plan représente le pliage d'une pièce, l'angle de pliage et le type d'acier lui indiquera de quelle vé et contre-vé il devra équiper la plieuse pour réaliser cette opération. Le plan dira

donc à l'ouvrier dans quel sens il va déployer son action de pliage, mais surtout quels sont les critères qu'il devra considérer pour agir. La lecture de plan, pour les ouvriers, ne consiste pas à savoir ce qui est dessiné sur le plan. La lecture ouvrière des plans consiste à savoir ce qu'il convient de faire pour que ce qui est dessiné se concrétise de sorte que le résultat de son travail corresponde aux réquisits de la représentation graphique. Néanmoins, si les schémas impliquent nécessairement, de par le fait qu'ils soient la représentation d'une forme, que soit appréhendée la représentation graphique en tant que fin de l'activité, le plan d'ensemble ne conduit pas nécessairement l'ouvrier à mobiliser *a priori* une image mentale de la pièce en tant que fin. C'est-à-dire qu'il n'a pas besoin de se forger une image mentale de la structure métallique à assembler. Précisément parce qu'il peut travailler à partir de représentation partielle de cette pièce finale (les schémas ou les plans de détail) pour produire des éléments de cette structure et, ensuite, assembler cette structure en reproduisant au fur et à mesure les agencements qui l'articulent. Comme l'évoque Jorge, la finalité n'est pas toujours donnée directement :

J : « *Parfois tu la vois bien la pièce, et puis si le dessinateur il a pas fait beaucoup d'efforts, si il n'y a pas beaucoup d'informations, tu vois rien, t'as des morceaux. Au fur et à mesure que je monte le puzzle, on s'imagine. Moi je comprenais pas, je montais le petit détail (les pièces des plans détaillés) après je m'imaginai où est-ce qu'elles allaient* » (Jorge, chaudronnier, 49 ans)

Goody parle, à propos des listes, d'une « *organisation hiérarchique du comportement* » (Goody, 2002, P.263). Le plan est en effet une représentation synthétique, mais qui conduit dans son usage à être mobilisé pour fournir une liste d'actions, donc à être lu de manière analytique. Cette traduction d'une représentation graphique en programme d'activités est ce qui caractérise la technique de l'intellect qu'implique la raison graphique reposant sur la lecture de plans de dessin industriel. Comme le note judicieusement Jean-Pierre Terrail : « *On gagne un autre degré d'abstraction avec le schéma. Celui-ci – une carte de géographie, la représentation d'un circuit électrique, d'une suite de réactions chimiques, de la constitution de l'ADN, etc. – procède toujours d'une figuration de l'objet représenté.*



*Mais il ne s'agit pas d'en proposer une allusion : le schéma ne suggère pas, il décrit, il explicite, il explique. Il s'agit encore moins d'en restituer la forme perçue : le schéma n'ambitionne pas de donner à voir le tout de la chose, et il n'a de sens qu'à en révéler ce qui précisément ne se voit pas nécessairement à l'œil nu. S'il montre ce qui ne se voit pas d'emblée, c'est que d'autres moyens d'investigation l'ont rendu possible : une expérimentation pratique (l'arpentage de l'espace, la prise de mesures sur le terrain pour les plus anciennes cartes de géographie), la spéculation théorique, l'expérimentation scientifique et sa formalisation savante. Si le symbole propose sur l'objet représenté le point de vue d'une pensée associative (métaphorique ou métonymique), le schéma propose un point de vue conquis par l'exercice de la pensée rationnelle. » (Terrail, 2009, 41).* Ce dont il est question ici est moins la rationalité qui préside à la réalisation des plans, une rationalité qui s'organise autour de calcul de résistance mécanique des matériaux, de calcul des charges structurelles, etc., que de celle qui est mobilisée par les ouvriers durant leur pratique pour rendre intelligible ce mode de représentation graphique.

Pour un ingénieur ou un dessinateur, la représentation est la finalité de l'activité, alors que pour l'ouvrier elle n'est que le moyen. La finalité de l'activité ouvrière est précisément la réalisation, la matérialisation de ce qui est représenté et implique une mobilisation des plans, une lecture des plans, spécifique à ce glissement de la représentation graphique du statut de fin au statut de moyen. Cette mobilisation spécifiquement ouvrière du dessin industriel repose sur la manière dont les ouvriers se saisissent de ce que les plans explicitent. Et surtout de la façon dont ils mobilisent ces explicitations pour déterminer ce qu'il convient de faire. Et, cette spécificité de la mobilisation ouvrière des plans souligne qu'il existe bien une activité, proprement rationnelle et consciente, d'abstraction d'un programme d'actions à partir d'une représentation qui figure et implique ces conduites professionnelles. Néanmoins, verser dans le travers inverse impliquerait également une fausse représentation. Tout comme nous ne mobilisons pas constamment les règles de l'orthographe et de la grammaire lorsque nous lisons un texte, tirant parti des dispositions cognitives qui nous permettent de nous concentrer sur la sémantique du discours, l'ouvrier ne fait pas reposer constamment la lecture de plan sur une activité intentionnelle et explicite de déchiffrement et d'inférence. Les inférences, les arbitrages ou les choix se font souvent sans s'énoncer comme tel pourrait-on dire. La lecture de plans s'effectue, pour partie, de manière implicite et dispositionnelle, sans mobiliser consciemment les règles pratiques qui permettent de lire le plan, c'est-à-dire sans exprimer explicitement la pratique de la lecture de plans comme une programmation de l'activité où des

inférences alternatives se donnent à voir à l'esprit. La polarisation des paradigmes de l'action entre une théorie du choix rationnel et une théorie de la pratique sont, en ce sens, une conception duale et trompeuse de la manière dont l'activité est présente à l'esprit des individus. Car elle recouvre des positions tranchées qui ne remplissent jamais complètement leur rôle de description de ce qui est observé. A elles seules, aucune de ces deux alternatives ne satisfait complètement à la nécessaire adéquation entre ce qui est asserté par le chercheur et ce que donne à voir le matériel empirique.

En définissant le sens pratique comme une « *intentionnalité non théorique* », comme une intention qui n'exprime pas et ne pose pas explicitement les règles régissant les conduites, Pierre Bourdieu a souligné un point essentiel : dans nos pratiques, et même dans nos activités cognitives, nous sommes disposés à agir d'une certaine façon, à penser d'une certaine manière, sans toujours avoir présent à la conscience ce qui préside à ces conduites. Il s'agit précisément d'un point qui fait que cette raison pratique est agie par sa dimension graphique. Néanmoins, il convient, pour décrire adéquatement les données empiriques, de nuancer cette assertion par au moins deux remarques. Tout d'abord, il convient de distinguer intention et attention. Si l'on peut soutenir que, lors de la lecture de plans, l'ouvrier n'infère pas intentionnellement et explicitement tout son plan d'action, au sens où il ne conscientise pas tout ce que le plan engage comme inférences, ni comme raisons d'agir, il doit nécessairement avoir prêté attention à l'élément graphique qui va le conduire à agir d'une manière plutôt que d'une autre. Ensuite, si on ne peut nier l'aspect dispositionnel d'une pratique, on ne peut pas davantage nier sa dimension intentionnelle. Et ceci est particulièrement vrai lorsque les ouvriers sont confrontés à des situations problématiques. Lors de nouveaux apprentissages ou lors d'aléas imprévus, une activité de stricte rationalisation, pleinement intentionnelle, explicite et volontaire, est mobilisée afin de résoudre ce qui fait obstacle à l'activité. Et cela est notamment vrai lorsque l'ouvrier est confronté à une nouvelle sorte de pièce et qu'il doit mobiliser toute sa capacité déductive pour tirer de sa pratique les solutions nouvelles aux nouveaux problèmes qui lui sont explicitement posés dans un plan.

On comprend que cette activité de lecture de plans, est intimement liée à la pratique. Il s'agit d'une spécificité de la littérature ouvrière que de ne pas être une représentation de la parole, du discours, mais une représentation de l'activité, du faire. On pourrait dire que si l'apprentissage de la lecture et de l'écriture alphabétique repose sur un éveil à la conscience

phonologique (Terrail, 1995), l'apprentissage de la lecture de plans repose sur un éveil à la « conscience pratique ». La conscience du découpage de la parole qu'implique la lecture devient, en ce qui concerne les plans, une conscience du découpage du travail et des gestes. La pratique est ce qui permet l'interprétation, c'est-à-dire qu'elle est ce qui permet de faire le lien entre une des représentations graphiques qui composent le plan, qui en tant que graphème renvoie à un signifiant, et la structure d'actions qui lui sert de signifié. La pratique est donc ce qui pourvoit à l'étape d'interprétation faisant correspondre un graphème à un schème d'action (et non plus à un phonème comme dans l'écriture alphabétique). Mais, la représentation graphique pourvoit, quant à elle, au sens, à la signification des prescriptions, puisque cet ensemble de graphèmes, en tant que représentation de la finalité d'une tâche ou d'une opération, fournit les fins de l'activité. Des fins qui déterminent et impriment l'intentionnalité donnant du sens au déploiement des actions ; ou qui expriment une situation problématique que doit résoudre l'ouvrier à partir de sa connaissance expérientielle. Et si, comme nous l'avons vu, l'activité d'assemblage est menée parfois sans une représentation claire de la pièce, l'ensemble des agencements qui composent la structure métallique sont autant de finalités intermédiaires donnant du sens aux micros assemblage qui, de proche en proche, conduiront à la construction de la pièce finale. Il existe une relation de présupposition réciproque entre ce qui est représenté et les conduites qu'implique l'appréhension de cette représentation en tant que finalité du travail. Il s'agit d'une lecture qui mobilise un niveau d'abstraction et d'inférences important, même si cette activité se déroule en partie de façon « non thétique ». La lecture de plans est associée à une lecture de type idéographique<sup>60</sup> où chaque représentation de la pièce, ou d'un élément de la pièce, évoque une série d'actions qui la réalise. Un plan est donc, pour la pratique ouvrière, un ensemble d'idéogrammes qui sont des abstractions de schèmes d'action, des idées d'action. Des actions que l'ouvrier va sélectionner dans un répertoire d'actions qu'il acquiert au travers de son expérience professionnelle. Ces idéalités conatives sont ensuite agencées en un récit de l'activité selon la syntaxe qu'implique la pratique. Un récit, dont la fin est donnée dans la représentation graphique, mais dont tous les événements concourant à cette conclusion sont à inférer et à réaliser en fonction de ces autres récits que portent les expériences d'une pratique. Ce récit repose sur des associations d'évènements, les schèmes d'action ou les opérations, mobilisées de manière consciente et rationnelle ou, lorsque ces schémas comportementaux sont

---

<sup>60</sup> On comprend que lorsque je parle d'ouvrier illettrés qui excellent dans la maîtrise de la lecture de plans, je fais référence à un illettrisme relatif à l'écriture alphabétique. Du point de vue de ce système d'écriture idéographique, ils sont loin d'être des illettrés.

incorporés, de manière dispositionnelle. Car la signification d'un plan n'est pas donnée par la représentation de la chose représentée, mais par la représentation du processus de production donné dans la chose représentée. Néanmoins, il existe bien ici la mobilisation d'une chose représentée au travers d'une formalisation graphique.

## ***La spécificité du rapport ouvrier à l'écrit***

Ainsi faudrait-il nuancer cette opposition traditionnellement reprise en sociologie du groupe ouvrier entre une culture lettrée attachée aux représentations et aux formalisations et une culture ouvrière toute acquise à la cause de l'action et de son exécution. Une opposition qui conduit Henri Eckert et Emmanuel Sulzer à voir dans la nécessité de « bouger », invoquée par leurs enquêtés comme raison de leur désaffection scolaire, une manifestation de cette opposition entre action et représentation propre à l'antagonisme entre culture ouvrière et culture scolaire : « *N'est-ce pas là, précisément, l'un des termes qui opposent la culture ouvrière à la culture légitime, celle que Michel Verret désigne aussi comme la "culture lettrée" ? C'est ainsi qu'il relève, parmi trois "décalages", celui qui, dans la culture ouvrière, privilégie "l'agi sur le représenté". Or le "représenté", voire le "formalisé", ce qui relève de "la lettre", sont au centre de l'activité scolaire et ces jeunes-là s'en détournent d'autant plus qu'ils privilégient l'agir* » (Eckert, Sulzer, 2003, 3).<sup>61</sup>

Or, il s'agit ici d'une omission qui réduit le représenté et le formalisé aux seules manifestations scolaires et qui méconnaît ce fait premier : l'agi peut être également, et est concrètement, représenté et formalisé. Un registre de la formalisation et de l'abstraction du faire qui, loin de rebuter les ouvriers, participe de la culture ouvrière tout autant que peut le faire la distance au registre du discours représenté propre à la culture lettrée. Et sans doute ne faudrait-il pas rechercher la cause de la désaffection scolaire uniquement dans des spécificités culturelles ou cognitives, mais également dans l'institution scolaire et ses modalités de transmission des savoirs (voir Terrail, 2002). Ce rapport à un mode de formalisation graphique, spécifique à la culture ouvrière, provient précisément de cette socialisation professionnelle. Ainsi, ce que je voudrais mettre en avant est qu'il ne semble pas judicieux de faire de la maîtrise de techniques graphiques de formalisation et de représentation l'élément central de la distinction entre le groupe ouvrier et le groupe des « lettrés », notamment parce qu'il existe un registre de formalisation et de représentation qui est propre au groupe ouvrier. Il est empiriquement fondé de voir la spécificité du groupe ouvrier moins dans l'usage de représentation graphique en soi que dans les objets représentés par les différents systèmes

---

<sup>61</sup> Une aversion envers les formalisations graphiques du discours qu'ils empruntent à Michel Verret: « *Dans la culture ouvrière, triple décalage de l'agi-représenté sur le formulé-formalisé, de l'agi sur le représenté, du formulé sur le formalisé, toujours à l'avantage du premier terme. Dans les cultures lettrées, les mêmes décalages, toujours à l'avantage du second.* » (Verret, 1988, p. 14). Mais, semble-t-il, en radicalisant son propos.

d'écriture : à savoir la représentation graphique du discours dans les cultures lettrées et la représentation graphique de l'activité dans les cultures ouvrières.

L'ouvrier doit pouvoir associer une série d'opérations à la forme que la matière première prend dans sa représentation. L'apprentissage de la lecture de plans implique donc dès son commencement un processus cognitif – la mise en relation – et toute une série de termes à relier – des représentations graphiques, des objets matériels (profilés, poutres, tubes, etc.) et des actes. Au couple graphèmes/phonèmes de l'écriture alphabétique, qui est une représentation de la parole, correspond ici une triade graphème/matière/action, donc un système restreint, bien que complexe, à la fois pictographique et idéographique. Dans ce « langage », le rôle de la syntaxe est rempli par la pratique qui détermine les règles d'articulation des opérations en fonction de la finalité de l'activité, l'orthographe renvoyant quant à elle aux normes de codification graphique des plans. La lecture de plans implique donc nécessairement l'apprentissage de la pratique, et, par conséquent, l'acquisition d'une série de dispositions et de connaissances sur la manière d'agir sur la matière. Par exemple, la pratique implique que l'on opère les découpes des tôles avant de les plier. C'est donc, sans abus de langage, une règle syntaxique/pratique qui organise l'interprétation. Il s'agit d'une règle implicite d'interprétation du langage des plans qui découle de la représentation graphique mais qui est générée par une connaissance pratique<sup>62</sup>. Et comme pour la syntaxe

---

<sup>62</sup> Ici réside une spécificité qui fait que ce mode de mobilisation du dessin technique est socialement situé. En effet, si la distinction entre conception et réalisation du travail est inadéquate, on peut mettre en avant une différence entre conception du plan et conception de la réalisation du plan. Tout du moins en ce qui concerne les plans d'infrastructures industrielles mobilisés dans ces ateliers. En effet, les ingénieurs conçoivent le plan à partir de cahiers des charges et produisent un objet virtuel qui répond à des fonctions et des propriétés prédéfinies. Ils réalisent les calculs nécessaires pour déterminer les caractéristiques de l'objet, des caractéristiques qui impliquent ces fonctions et ces propriétés. Ils conçoivent ensuite, avec l'aide des dessinateurs, une représentation formalisée de l'objet technique et de ses caractéristiques (il s'agit d'une description schématique, l'analyse du travail des ingénieurs met en évidence une démarche moins linéaire, faite d'allers et retours entre calculs et conception, entre le visé et le possible – voir Vinck, 1999b). Mais ils ne conçoivent pas sa concrétisation, ils ne détaillent pas de procédure. En réalité, même dans l'atelier le plus important qui comporte un bureau d'études, ils n'interviennent pas dans la réalisation des pièces (dans les autres ateliers, ils ne sont pas présents). Seuls le chef d'atelier (un ancien chaudronnier) et les ouvriers conceptualisent – rationalisent – la réalisation de la pièce à des niveaux différents (conceptualisation de l'organisation et de la distribution du travail d'une pièce pour le chef d'atelier au travers des fins données dans les plans ; conceptualisation de leur propre activité en vue de réaliser les fins prescrites pour les ouvriers). On peut avancer l'idée de deux niveaux de lecture des plans de dessin industriel : une lecture descriptive et une lecture programmatique selon l'objectif qui domine l'activité. La liste contenue implicitement dans le plan n'est pas, dans la mobilisation « scientifique » des ingénieurs, une liste d'actions à réaliser, mais une liste de caractéristiques à mobiliser. Ils ont, bien entendu, une liste d'actions à réaliser pour mobiliser ces caractéristiques dans le plan, mais il ne s'agit pas d'une liste d'actions pour réaliser la pièce, mais pour réaliser le plan de la pièce (et le cahier des charges que les ingénieurs mobilisent est précisément une liste de caractéristiques prescrites). La distribution de l'activité, inscrite dans la division du travail, se traduit non seulement par une distribution des savoirs, mais également par la différenciation des

mobilisée dans les textes alphabétiques, la syntaxe de la pratique a pour principale fonction d'introduire la logique dans les raisonnements issus des représentations graphiques. On ne plie pas une tôle avant de la découper car l'opération de découpage ne peut se réaliser qu'à partir d'une surface plane. Il s'agit donc, dans cette mobilisation d'une règle syntaxique/pratique, d'introduire une relation logique entre deux opérations. Hiérarchiser les conduites, organiser la temporalité des actions, ou introduire une séquence logique dans la liste d'actions à réaliser, consiste précisément à mobiliser les relations logiques qui organisent une pratique.

Mais on ne peut identifier aussi précisément que dans les textes de l'écriture alphabétique les connecteurs logiques qui relient les propositions, notamment car la structure logique de la pratique n'est pas représentée dans les plans, mais inférée à partir de l'expérience professionnelle. On retrouve ces connecteurs logiques fondamentaux dans la rationalité de la pratique. On peut réaliser une opération *et* une autre. On peut réaliser une opération *ou* une autre. On peut réaliser une opération *si* une autre a été réalisée. Ou encore *si et seulement si* une autre opération a été réalisée. Et on comprend que la complexité des combinaisons d'actions s'accroît si l'on mobilise le connecteur logique de négation puisque, alors, une opération peut être réalisée *si et seulement si* une autre *ne l'a pas* été, etc. L'expérience pratique permet précisément d'introduire les relations logiques dans l'interprétation des plans et dans l'activité. Et le fait que ces relations logiques soient mobilisées de façon explicite, ou non, est fonction du degré d'incorporation de ces relations logiques. Pour filer une métaphore linguistique, les éléments représentés sont des mots et les assemblages sont des propositions où la pratique sert de grammaire. Le plan d'ensemble serait un texte dont les règles de cognition et d'interprétation découlent des schèmes d'actions et de perceptions, et dont le sens se retrouve dans la finalité que le plan donne à l'activité et dans l'univers sensible de l'atelier, c'est-à-dire dans l'intentionnalité que convoie la prescription du travail et dans les moyens fournis par le milieu. Pour comprendre ce que veut lui dire le plan, l'ouvrier doit chercher dans son expérience pratique ce qu'il doit faire pour produire concrètement ce qui est représenté. Dans les ateliers de construction métallique étudiés, chaque plan est différent, la finalité du travail diffère, et avec cette finalité, la structure d'action qui la réalise varie de concert. En réalité, seules les opérations, qui permettent de

---

modalités d'appréhension des objets intermédiaires que sont les plans. Soit le plan est une finalité : la production de cet objet permettant de prescrire le travail. Soit il est un moyen pour cette autre fin qu'est sa concrétisation. Ce qui se voit dans le statut prescriptif du plan. Si le plan prescrit le travail des ouvriers, il est une fin visée dans celui des ingénieurs.

donner forme aux éléments des assemblages, sont reproduites régulièrement. L'agencement des opérations n'est que rarement similaire. Dès lors, durant la lecture de plans, il existe toujours un niveau que l'on peut considérer comme une situation problématique pour l'ouvrier et qui appelle une conscientisation et une rationalisation au sens strict : le niveau d'organisation des tâches et des opérations. L'ouvrier chaudronnier combine toujours la mobilisation d'une rationalité en finalité et d'une rationalité instrumentale (pour organiser et rationaliser les opérations de son travail) avec une mobilisation de son sens pratique pour réaliser les opérations que cette activité implique.

Le plan opère une médiation entre le cadre de l'expérience<sup>63</sup> des ouvriers et l'intériorisation de toute une pratique. L'action de lire le plan, en tant que médiation symbolique entre la structure objective d'un lieu physique et la structure subjective orientée vers une finalité de l'agir, devient une activité orientant l'action, c'est-à-dire induisant l'actualisation de certains schèmes d'action contenus dans des tâches données par le plan. Ce qui est médiatisé par le contenu du plan, c'est d'abord une double injonction : un « voici ce qui doit être fait » et un « voici comment vous devez le faire » (telles sont les exigences auxquelles vous devez répondre). Le plan peut apparaître alors comme une forme euphémisée du lien de subordination, où, telle la marchandise fétichisée dans l'analyse marxienne, il dissimule le rapport social qui le sous-tend. Mais le plan ne prescrit que les fins du travail et certains réquisits spécifiques, il ne prescrit pas l'ensemble des schèmes d'action. Ainsi, en seconde analyse, le plan n'informe pas sur la procédure nécessaire à la satisfaction de ces réquisits. Il convient dès lors de distinguer la prescription de l'intention de l'action de la prescription de l'action, la prescription d'une raison en finalité de la prescription de la rationalisation instrumentale afférente. Une distinction qui permet d'appréhender, au travers de l'outil graphique, la puissance d'agir dont bénéficie l'ouvrier dans sa pratique. La forme concrète de la prescription du travail, qui est mobilisée au travers des plans, permet dès lors d'apprécier et de spécifier la forme de la prescription du travail et, partant, les modalités de régulation des conduites. L'usage des plans et son économie cognitive montrent qu'un ensemble de finalités s'impose de façon transcendante à l'ouvrier en chaudronnerie, mais que le déploiement de ses conduites repose davantage sur des nécessités immanentes. Celles qui

---

<sup>63</sup> Cette structure objective, l'atelier et les objets qu'il contient, fonctionne notamment comme un cadre primaire goffmanien qui « permet, dans une situation donnée, d'accorder du sens à tel ou tel de ses aspects, lequel autrement serait dépourvu de signification » (Goffman, 1991, P.30).



font correspondre une fin formalisée et la pratique qui la réalise. Ou, pour le dire autrement, si les fins de son activité viennent d'ailleurs, c'est bien à partir de son expérience professionnelle que l'ouvrier trouve la manière de donner du sens à ces fins et de les réaliser.

## ***L'activité scripturale des ouvriers***

Il convient encore, pour analyser complètement le rôle de l'écrit professionnel, d'évoquer ce qui représente la pratique scripturale des ouvriers. On ne comprend jamais complètement la lecture sans envisager son corollaire : l'écriture. Cette question est particulièrement intéressante en ce qui concerne la population ouvrière parce que l'écriture en question n'est pas la production des plans à proprement dite. Les ouvriers réalisent des représentations graphiques, mais il s'agit presque exclusivement de schémas, donc de formalisations très simples. Et ce pour une raison évidente qui est qu'une profession spécifique s'occupe de la production de plans : les dessinateurs industriels. Néanmoins, les ouvriers sont obligés de mobiliser une activité scripturale durant leur pratique, et ce au moins dans deux cas de figure récurrents. Puisque les dessins sont le moyen de communication de la pratique, ils réalisent régulièrement des schémas pour communiquer. Et, surtout, la pratique comprend une activité spécifiquement scripturale que leur est dévolue : le traçage.

Cette importance de la représentation graphique comme mode de communication et d'appréhension du travail s'est montrée de manière on ne peut plus explicite durant les entretiens. Les entretiens ont tout d'abord mis en évidence la difficulté d'explicitier ce qui ne ressort pas ordinairement de l'ordre du discours. Evoquer la pratique, qui plus est hors du contexte de la pratique – c'est-à-dire sans l'appui d'un cadre d'expérience pour donner un référent sémiotique à la parole sollicitée – et, du reste, en questionnant ce qui n'est pas questionné pratiquement, semble être un exercice qui ne va pas de soi. Il existe une difficulté à trouver le mot qui dénote l'expérience sensible, à exprimer l'image que fait surgir l'évocation du vécu. Mais ce n'est pas une faiblesse de vocabulaire qui ressort du défaut d'à propos, des hésitations et autres silences qui traversent le discours comme autant de marqueurs sociaux. Ce n'est pas l'exemple d'un code restreint comme a pu le comprendre Bernstein<sup>64</sup>. Cette tension du discours n'est pas un niveau de capital culturel qui se donne à voir dans la difficulté à dire ce qui est fait en pratique. En effet, sur d'autres sujets ne portant pas sur la manière dont ils pensent ce qu'ils font, ou sur la manière dont ils l'apprennent, les

---

<sup>64</sup> Pour une critique convaincante de la distinction entre code restreint et code élaboré, voir Labov, 1972 et Terrail, 2002.

ouvriers peuvent se montrer très diserts<sup>65</sup>. Ce que soulignent les manques du discours sur la pratique est tout d'abord que la situation d'entretien n'est pas une situation idéale pour permettre de mobiliser la pensée investie dans la pratique. La mobilisation de compétences discursives pour rendre compte de la pensée actualisée durant l'activité implique de mobiliser une objectivation de la pensée, or cela suppose une activité discursive dont les ouvriers ne sont pas coutumiers.

Ces difficultés pour restituer la pratique soulignent également que la communication de cette pratique professionnelle s'inscrit dans l'instant, dans le discours en contexte, dans la parole « active », pragmatique, dont les visées sont orientées par l'action et ses nécessités. Ce discours ne fonctionne pas comme un discours objectivant qui décontextualise et permet aisément le transport du sens. Une parole qui, prise dans la posture scholastique et la distance au monde et aux choses (Bourdieu, 1997), prend le temps de se regarder pour se parler. Le langage de la pratique semble se perdre lorsqu'il s'active en dehors de la pratique : une perte de moyens significative d'une perte de sens. Lorsque les ouvriers de ces ateliers discutent entre eux du travail, par exemple lors de désaccords sur des manières de procéder, ils ne sont pas dans le registre de la discussion sur la pratique, mais ces échanges appartiennent en propre à la pratique professionnelle. Ces échanges sont tenus par la fin visée et la situation qui les mobilise. Il existe bien une différence entre rendre compte d'une activité hors de son contexte d'activation et mobiliser un discours en contexte. Car l'absence du contexte fait perdre de nombreux points d'appuis vecteurs du sens de ce qui est dit. L'extrait d'entretien ci-dessous, où Ignacio rend compte d'une discussion avec un collègue, illustre ce propos :

*I : « non, parce que tu vois, le plat était flambé et y voulait qu'on la redresse à la masse, mais bon on allait y passer un temps fou parce que...c'est difficile de t'expliquer parce qu'il faudrait que tu le voies...c'était pas possible avec la masse, moi je préférais utiliser la plieuse parce qu'on perd moins de temps » (Ignacio, chaudronnier, 48 ans)*

La difficulté réside dans le fait qu'un plat peut être « flambé » (courbé) de nombreuses manières différentes et que leur controverse n'a de sens qu'en fonction de la spécificité de la situation. Ce que précisément les situations d'entretien ne permettent pas de mobiliser. Les

---

<sup>65</sup> La difficulté à dire ce qu'implique l'action ou la manière dont elle a été apprise qui est la caractéristique de la mobilisation d'une mémoire procédurale ou implicite.

termes techniques désignent des catégories permettant de diagnostiquer une situation et de se mettre d'accord sur le registre de la pratique à mobiliser. Mais leur signification ne se déploie complètement qu'en relation à la spécificité de la situation qu'ils dénotent.

Mais plus particulièrement à la pratique de la chaudronnerie, la difficulté à dire ce qu'il en est des ressorts de l'action provient sans doute également du fait que les mots ne sont pas les signifiants premiers de la pratique de la chaudronnerie. Ce sont les représentations graphiques qui informent la pratique. De fait, il n'existe pas toujours de mot qui puisse remplacer adéquatement un graphème du plan, qui soit l'équivalent phonétique de ce signifiant graphique renvoyant à un ensemble d'actions et de choses. Donc, le discours oral ne peut pas toujours se substituer aisément à la représentation graphique, ni évoquer le signifié qui entretient une relation de présupposition réciproque avec le signifiant du plan. Il existe des termes génériques qualifiant des actions ou des choses, mais la combinatoire entre ces actions et ces choses, donnée dans la lecture de la représentation graphique, ne peut être nommée autrement que par un ensemble de propositions complexes. Le verbe est peu opératoire dans la description de la pratique de la chaudronnerie. Précisément parce qu'il implique de se déployer, pour en rendre compte, dans de longs discours qui sont un mode de communication en contradiction avec la contrainte de temps qui pèse sur toutes activités productives. Ce manque d'usage du verbe pour décrire la pratique devient évident lorsque, en discutant avec un chaudronnier, et même durant les entretiens, votre interlocuteur a recours régulièrement au papier et au crayon pour vous faire voir le complexe d'actions ou le processus cognitif qu'il ne peut décrire oralement de façon aussi économe et explicite. Le dessin devient alors le mode de communication le plus évident pour décrire ce dont on veut parler, l'action dont on traite, ou l'objet de cette action.

Cette « déformation » professionnelle du langage prend sens lorsque l'on comprend que le dessin est le principal médium de la pratique de la chaudronnerie. Dans les ateliers, les échanges verbaux ne servent que très rarement à encadrer l'activité. Hormis le chef d'atelier, qui distribue les consignes, ou quelques interactions langagières explicitant l'usage d'une machine, les ouvriers parlent assez peu de ce qui doit être fait. Ils recourent presque systématiquement à la graphie (petits schémas) pour transmettre des informations sur ce qui doit être accompli. Que l'on comprenne bien mon propos, il y a toujours une interaction verbale encadrant le transfert d'informations graphiques. Un « il faut rectifier ça » ou « il faut

faire cela ». Mais ce qu'il faut « faire » ou « rectifier » – la tâche ou la série d'opérations à accomplir – et « comment il faut le faire » – toutes les informations encadrant la pratique (cotes, tolérances, etc) – sont données dans le dessin et ne sont que très rarement explicitées par la parole. C'est précisément dans cette tension entre un mode de communication graphique de la pratique et l'exercice de restitution orale de cette pratique que se comprend pleinement la difficulté à dire le « faire » durant les entretiens. Cette constatation me pousse à prendre au sérieux la question du plan – sa dimension proprement linguistique, et son corollaire : la forme de rationalité pratique que cette influence de la raison graphique induit. Ce constat met également en avant un fait essentiel pour mon propos : les conditions concrètes de la communicabilité de la pratique participent du rapport qu'entretient le socialisé à la pratique et, surtout, de la manière de communiquer avec les autres membres du groupe.

Ce lien entre l'activité scripturale et la pratique professionnelle devient encore plus évident si l'on considère les activités de traçage. Le traçage consiste précisément à reproduire sur la matière première (sur les tôles, sur les différents profilés ou sur les tubes) les informations graphiques que fournit le plan et qui servent de repère pour la réalisation des diverses opérations. Il s'agit de tracer la ligne, droite ou courbe, où viendra se positionner le vé de la plieuse ou la lame des outils de découpe ; le point correspondant au centre du trou à forer et grâce auquel on pourra centrer la mèche de la foreuse ou le poinçon, etc. Et plus généralement les endroits où se positionnent les pièces qui servent d'élément lors de l'assemblage. Le traçage implique la capacité de lecture de plan, mais également un ensemble de compétences métrologiques. Ces compétences permettent à l'ouvrier de reproduire précisément sur la matière les différents graphèmes qui fournissent des indications sur l'endroit d'application d'une action ou sur le sens d'un agencement. Il s'agit en propre d'une activité de translation des représentations graphiques du plan qui repose sur une appropriation proprement ouvrière de l'activité scripturale : écrire sur l'acier. Une translation qui présente cette particularité de faire souvent correspondre la représentation graphique dessinée sur une surface plane (le plan) à son équivalent sur une surface courbe ou sur un objet tridimensionnel. En effet, lorsque le traçage s'effectue sur des tôles ou sur un des côtés des profilés, qui sont des surfaces planes, l'économie cognitive de cette activité implique une translation stricte. Mais, lorsqu'il s'agit de tracer des tubes ou plusieurs faces d'un profilé, la translation implique l'inversion d'une projection plane.

La projection<sup>66</sup> plane est une technique qui permet de représenter un objet tridimensionnel sur une surface plane (utilisée, par exemple, pour les cartes géographiques). Dans le dessin technique, la représentation d'un objet tridimensionnel se fait à partir de plusieurs vues. L'idée est qu'en supprimant une des dimensions de l'objet, la représentation parvient à conserver la vraie grandeur des deux autres. Ce que ne permet pas la perspective cavalière qui, en mobilisant une représentation des trois dimensions de l'objet, fausse les grandeurs. Mais il est dès lors nécessaires de mobiliser au moins deux vues d'un objet pour rendre compte de ses caractéristiques géométriques. Dans la pratique ouvrière, il s'agit d'inverser l'opération: d'une représentation plane d'un objet, il convient d'inférer les tracés, courbes ou angulaires, sur l'objet à trois dimensions qu'est la matière première agencée. Bien entendu, cette opération n'est pas pensée comme une inversion de projection plane, pas plus que l'activité de traçage n'est conçue comme la translation de certains graphèmes sur la matière. Ces termes appartiennent au vocabulaire de la géométrie, et les opérations qu'ils dénotent à la pratique des mathématiques. Néanmoins, ce sont précisément ces opérations qu'implique le traçage de la matière et des pièces. Cette conscience de la projection existant entre la forme d'un objet tridimensionnel et sa représentation graphique sur la surface plane du plan ne s'exprime pas explicitement comme telle. Mais elle se manifeste dans plusieurs dimensions de l'économie cognitive qu'implique la pratique scripturale. Les ouvriers savent, par exemple, que ce qu'il convient de dessiner sur la matière première ne doit pas forcément ressembler à ce qui est dessiné sur le plan. Ils savent qu'une série d'opérations métrologiques doivent les amener à transformer la représentation plane pour qu'ils puissent la translater sur la pièce de manière à ce que les tracés sur la pièce correspondent aux tracés du plan. Cette activité métrologique est donc centrale dans la pratique puisqu'elle se compose d'un ensemble d'opérations de mesure qui vont permettre à l'ouvrier de réaliser, sans en avoir totalement conscience, une inversion de projection ou une translation.

Comment tracer une droite ou un angle sur un tube dont la surface est courbe ?  
Comment reproduire une découpe non linéaire sur un profilé en forme de H à partir d'informations qui sont fournies par trois vues (trois angles de vue) différentes sur le plan, donc par trois représentations non solidaires d'une même chose – la découpe – donnée par

---

<sup>66</sup> Yves Deforge met en évidence, dans son histoire du graphisme technique, la contribution décisive des travaux de Gaspard Monge et de son école de géométrie descriptive à la rationalisation du dessin technique, notamment en ce qui concerne les techniques de projection (Deforge, 1981).

trois représentations distinctes ? Comment anticiper la déformation que va subir le positionnement d'un point lorsque la tôle que l'on doit tracer sera pliée pour réaliser la forme d'un cône ? Et, plus généralement, comment anticiper graphiquement le déplacement des points qui composent une droite, donc la forme de la droite, si on transforme une surface plane de la tôle en une surface courbe ? Comment retrouver un angle droit si l'on doit le mesurer dans la partie concave d'un cône ou si l'on doit positionner un coude de tuyau de 90° sur un tube découpé ? Ou, encore, comment anticiper les déformations que subira la structure d'acier lorsqu'elle sera distordue par l'échauffement des soudures qui produisent des forces de retrait consécutives à la contraction de l'acier lors de son refroidissement ? Ce sont les genres de problèmes qui se posent dans l'activité scripturale des ouvriers en chaudronnerie. Et le plus surprenant est qu'ils se les posent rarement de manière aussi explicite et qu'ils ne mobilisent jamais de mode de résolution formalisé. Ici encore, la lecture de plans s'appuie sur l'expérience pratique pour identifier ces situations problématiques et pour mettre en œuvre les actions métrologiques qui permettent une activité scripturale adéquate. Les outils de mesure sont nombreux : différentes sortes d'équerres, de rapporteurs d'angles, de verniers, de mètres ruban, de règles graduées, etc. Tous conduisent à des apprentissages spécifiques où ces instruments de mesure servent d'outils permettant de résoudre les situations problèmes qu'implique un traçage donné. Les ouvriers n'apprennent pas la représentation, la formalisation de ces opérations cognitives, ils apprennent les actes qui réalisent ces opérations, les arbitrages que ces actes impliquent, ou les éléments auxquels ils doivent être attentifs.

On voit dès lors que le traçage participe, en tant qu'activité médiatrice entre la lecture de plan et les opérations de la pratique, à une première étape de rationalisation et d'organisation de l'activité par les ouvriers. En pensant le traçage, les ouvriers déchiffrent le plan et pensent leur activité. Ils sont alors en train de produire cette activité interprétative qui lie les graphèmes aux schèmes d'action. Cette opération, qui sert de propédeutique à toutes les autres, participe pleinement de l'activité de lecture en ceci qu'elle permet la problématisation des représentations graphiques, l'organisation hiérarchique de l'activité. Le traçage structure les séquences d'action en identifiant et en marquant sur la matière les repères qui permettront la réalisation des opérations. Et, surtout, l'activité scripturale met en perspective les problèmes qui vont se poser, donc l'activité rationnelle qui devra se développer. Le traçage des formes et des éléments à agencer, de leur position et de leurs caractéristiques, est une première étape de problématisation du travail. Elle conduit l'ouvrier à faire des choix sur la

manière de tracer, mais également sur ce que sera la suite de son activité. La dimension scripturale de la pratique est un lien fort, un lien pratique, entre le travail et sa formalisation. Et, cet aspect scriptural contribue à l'apprentissage de lecture de plans, mais également à l'apprentissage des autres opérations de la pratique. Précisément parce qu'elle est un exercice de formalisation du « faire » et de formalisation au service du « faire », l'écriture sur la matière relie la représentation graphique à l'action qu'elle décrit. Dans la partie suivante, je vais rendre compte de la manière dont les activités de lecture de plans et de traçage s'acquièrent, mais également de la manière dont ces acquisitions participent et permettent d'autres apprentissages.



#### **4.1.2 L'apprentissage des usages graphiques et l'apprentissage par la mobilisation des usages graphiques**

L'ouvrier qui débute dans le métier de chaudronnier n'a généralement qu'une expérience limitée de la lecture de plans. Il connaît les rudiments de la codification utilisée dans la formalisation de la pratique, mais parce que c'est la mise en forme d'une pratique, son manque de connaissance et d'expérience professionnelle ne lui permet pas d'appréhender le sens des représentations graphiques. Comme l'évoque Jorge, un chaudronnier, lorsque je l'interroge, il existe un apprentissage professionnel de la littérature puisque la formation initiale reste rudimentaire :

Mais les plans, comment tu as fait ? Tu savais déjà les lire avant ?

*J : Oh un tout petit peu, un petit peu à l'école. On avait vu deux ou trois vues : élévation, profil, ... le plan, tu vois. Mais les plans de l'école ça n'a rien à voir avec les plans de chaudronnerie. C'était pas des plans...une petite pièce c'est vite fait en trois dimensions alors que les pièces que tu fais quand tu travailles, tu peux pas les dessiner comme ça.*

Donc à partir de là, tu as commencé à apprendre.

*J : Ouais, à faire des petits points, à souder. Les plans, c'est à force de faire des travaux, parfois ça revenait, tu vois. Dans ma tête ça revenait aussi alors... puis quand je comprenais pas j'allais trouver mon contremaître ou alors les anciens (Jorge, chaudronnier, 49 ans).*

Tout chaudronnier a commencé son apprentissage par la réalisation de mise en forme d'éléments représentés par des schémas. Cela induit, premièrement, la reconnaissance de la matière première représentée (tubes, tôles, poutres, etc.), donc la mise en correspondance d'une formalisation graphique avec un objet du stock de matière première (il existe plusieurs sortes de poutres, tubes, tôles de dimensions ou de formes différentes qui sont représentés par des graphèmes distincts<sup>67</sup>). Deuxièmement, l'ouvrier doit pouvoir associer une série

---

<sup>67</sup> Ces différences sont rendues par un code élémentaire : les traits pleins correspondent à des arêtes visibles, les traits en pointillés aux arêtes cachées. La combinaison de ces arêtes visibles ou cachées renvoie à des formes de matière première standardisées (ex. poutre en forme de U, de H, de I). Les informations permettant de discrétiser les différentes sortes de profilés de forme identique sont indiquées par des cotes (exemple, un IPN 120 est un profilé en forme de I dont l'âme, c'est-à-dire la partie centrale qui relie les deux ailes, fait 120mm).

d'opérations à la forme spécifique que cette matière première prend dans la représentation graphique. La lecture de plans implique donc nécessairement l'apprentissage de la pratique et donc l'acquisition d'une série de dispositions à agir sur la matière. Le co-apprentissage des capacités à lire et à agir se comprend pleinement au travers de ce lien logique entre la formalisation d'une « chose » et cette « chose », un lien qui s'établit par la présence simultanée de ces deux termes. Nos enquêtés parlent d'une décennie dans leur estimation du temps de formation requis pour rendre pleinement opérationnel un chaudronnier<sup>68</sup>. Cela peut paraître une durée considérable mais il faut tenir compte qu'une opération sur la matière première suppose l'acquisition de toute une série de connaissances et de dispositions techniques (manipulation de machine), procédurales (règles pratiques encadrant une opération) ou organisationnelles, qui sont, pour la plupart, acquises par la pratique régulière des opérations. Ce temps d'apprentissage est surtout compréhensible si l'on sait que la production des éléments n'est qu'un des aspects de la pratique, souvent dévolu à des ouvriers peu expérimentés. L'assemblage de ces éléments est une activité centrale de la chaudronnerie, et celle-ci est également une activité complexe qui requiert des apprentissages spécifiques. Le chaudronnier dispose d'un ensemble d'éléments qu'il doit apprendre à structurer afin qu'ils correspondent à la formalisation de la pièce à produire (plan d'ensemble). Il perfectionne sa lecture de plans au fur et à mesure de l'extension du champ des possibles de sa pratique : des schémas il passe au plan détaillé puis, des plans détaillés, il passe aux plans d'ensemble. Il travaille d'abord sur des structures (pièces) simples puis complexifie plans, pièces produites et pratiques au fur et à mesure de ses expériences de travail<sup>69</sup>.

La lecture des schémas implique des représentations graphiques fondées sur une seule vue des pièces à produire. Avec la complexification des pièces, que ce soit par le nombre d'opérations qu'elles requièrent pour leur mise en forme, ou par les agencements d'éléments qui la composent, l'apprenant complète ses capacités de lecture précisément parce qu'il apprend à mobiliser différentes vues et à les recombinaisonner en une représentation synthétique de la finalité du travail et de ses réquisits. Il articule non seulement les différentes vues du plan

---

<sup>68</sup> Il faut sans doute mettre en exergue ce qui semble être une spécificité de ce terrain. En effet, ces chaudronniers travaillent dans des industries de commandes. Mais on retrouve également des chaudronniers dans des industries de série. Et sans doute la question de la variabilité des pièces introduit-elle des différences dans le mode d'appréhension et d'apprentissage de la lecture de plans.

<sup>69</sup> Je développe cette question dans le chapitre suivant.

d'ensemble, mais également celles que lui fournissent les plans détaillés ou les plans de coupe. En effet, il doit intégrer toutes ces informations afin de rendre intelligible la finalité de ce qu'il doit faire et pouvoir inférer ce qu'il va faire. Une synthèse qui lui permet de déduire de façon consistante l'ensemble de ce qu'il doit réaliser, l'ensemble de son activité. On peut donc identifier l'apprentissage d'un double niveau d'articulation des représentations graphiques : l'articulation des graphèmes représentant une vue de ce qui doit être produit ; et l'articulation des vues entre elles en une représentation synthétique de l'objet qui repose sur plusieurs perspectives. Il faut garder à l'esprit que deux commandes ne sont jamais identiques<sup>70</sup>, et que par conséquent, il n'y a jamais de reproduction stricte ni de la lecture, ni de la pratique. Le travail induit donc l'apprentissage d'une série de schèmes d'action, faite d'actions singulières ou de plusieurs actions complémentaires, dont l'actualisation réalise une opération. Mais ces schèmes d'action sont néanmoins modulés, accommodés, en fonction des spécificités de ce qui est demandé (par exemple, l'opération de forage fait varier la mèche utilisée ou les paramètres de forage en fonction du type d'acier à forer). Ces schèmes d'action ont comme formalisation une combinaison de représentations graphiques élémentaires dans le plan. On voit donc qu'il n'y a pas d'un côté l'apprentissage de la lecture des plans et de l'autre l'apprentissage d'une pratique mais un apprentissage conjoint croissant en complexité (par le nombre d'éléments et la combinatoire des opérations). Il s'agit donc, dans les activités liées à la littératie et dans les activités directement pratiques, d'un processus d'apprentissage progressif. Un apprentissage qui relie un mode de représentation et un mode de conception de l'activité. Un processus de construction d'une raison graphique spécifique et socialement située. Le jeune ouvrier va d'abord travailler avec un schéma où une opération est représentée, une opération qu'on lui explique et qui donne le sens du représenté. Le plus souvent, il s'agit d'opérations de découpe qui consistent à donner une forme à la bordure de la matière première. Par la suite, il va travailler sur des schémas de plus en plus complexes, combinant parfois de nombreuses opérations. Après un certain temps, variable selon sa vitesse de progression, on va lui confier de petits assemblages qui sont donnés dans les plans détaillés (ou dans les plans d'ensemble de petites pièces). Puis, les représentations graphiques qu'il mobilise dans sa pratique vont devenir de plus en plus nombreuses et il finira par combiner

---

<sup>70</sup> Les pièces varient en fonction du type de pièce produite (cuve, escalier, châssis, charpente métallique, chaudière, etc.), mais chaque commande est également différente d'une autre relevant de la même catégorie. En effet, les dimensions ou les formes diffèrent. Leur structure, si elle renvoie à un registre spécifique comporte de nombreux éléments individuels. Par exemple, une cuve est toujours un cylindre avec un fond, mais un cylindre à chaque fois différent. Cette pièce diffère également selon les types d'acier, les dimensions et surtout selon tous les éléments structurels spécifiques qui s'agencent à ce cylindre (tuyauterie, structure porteuse, etc.).

des plans détaillés (représentant une partie de la pièce ou une coupe de celle-ci) et des plans d'ensemble afin de savoir précisément ce qu'il doit faire. Le principe est toujours identique : il apprend à fabriquer de petits éléments à partir de représentation graphique, puis au fur et à mesure, il apprend à assembler ces éléments en s'aidant de plans qui représentent l'agencement de ces éléments en des éléments plus gros. Et ainsi de suite jusqu'à ce qu'il soit capable d'assembler une pièce quelconque à partir de l'ensemble des plans.

Ces apprentissages et leur dynamique d'acquisition reposent sur deux principaux modes de médiation des relations entre les représentations graphiques et les schèmes d'action. Il existe tout d'abord une médiation par les pairs. Lorsque le novice est confronté à un plan qu'il ne peut interpréter, il recourt à l'interprétation d'un ancien<sup>71</sup> pour savoir ce que la représentation graphique lui enjoint de faire.

*Notes de terrain (juillet, 2006) : «Jean a des difficultés avec les schémas d'une découpe de profilés pour la scie à ruban. Certaines poutres doivent être découpées selon des angles précis afin qu'elles s'ajustent pour l'assemblage. La difficulté réside dans le fait que les poutres n'ont pas une forme symétrique en tous points (par exemple, des poutres en forme de C). Dès lors, une découpe à 45° d'un côté de la poutre peut impliquer qu'elle soit positionnée en sens contraire pour la découpe de son autre extrémité, qu'elle soit retournée (la scie à ruban couvre un spectre de modulation de 45°). De plus, les découpes que doit réaliser Jean ne sont pas symétriques, les faces de la poutre qui lui servent de repère ne sont pas les mêmes d'une extrémité à l'autre. Il doit alors, à partir de la découpe représentée sur le schéma, et en fonction du type de poutre qu'il découpe et du type d'extrémité où il opère, arbitrer entre les différents positionnements du profilé (sur quel côté poser la poutre, quelle face exposer à la machine) et les différents angles de coupe. Et précisément, il a du mal à interpréter les schémas et à faire ces arbitrages. Il demande de l'aide à Roberto qui est à côté de lui en train de chercher quelque chose dans le stock. Jean doit parvenir à anticiper et conceptualiser le résultat d'une découpe sur la*

---

<sup>71</sup> Plus rarement, il sollicite le chef d'atelier. Il n'est pas toujours évident de montrer à la hiérarchie que certains travaux sont problématiques.

*poutre à partir de sa représentation schématique qui ne donne à voir qu'une représentation formalisée en deux dimensions. Le plan de coupe n'est pas seulement déterminé en envisageant une des extrémités de la poutre, mais régulièrement à partir des deux. Ainsi, pour savoir comment placer la poutre pour la seconde découpe, on doit envisager ce que représente le schéma à partir de la coupe qui a précédé. En effet, la découpe de la seconde extrémité d'une poutre ne montre en soi qu'une coupe à 45° inscrite dans un plan<sup>72</sup> de coupe. En envisageant ce plan de coupe par rapport à celui de l'autre extrémité, on s'aperçoit que les découpes ne sont pas réalisées selon la même orientation. Cela implique de tourner la poutre sur son côté gauche ou droit, ou de la retourner, en fonction de la manière dont on envisage que les deux plans de coupe vont se rencontrer (c'est-à-dire en prolongeant virtuellement ces deux plans jusqu'à ce qu'ils se croisent). Pour faire comprendre la démarche, Roberto commence par expliquer à Jean que la première découpe se réalise en fonction de ce que prescrit le schéma (qui donne à voir une face du profilé et la coupe qui conforme l'extrémité). Il poursuit : « pour savoir comment tu mets la poutre, faut que tu imagines la coupe par rapport à la première. Le schéma y te donne l'angle pour cette coupe, mais c'est par rapport à la découpe que t'as fait avant que tu sais comment positionner la poutre. Si la coupe est contraire, tu la retournes et si elle est décalée tu vois comment elle se décale ». Il lui fait une démonstration. Jean intervient : « ouais c'est pas évident, on la voit pas la coupe d'ici (la poutre découpée fait plus de quatre mètres) ». Roberto lui dit : « non, mais faut te rappeler, le schéma y t'aide pour te rappeler, ou alors tu vas voir et t'utilise tes mains ». Roberto lui indique une astuce : utiliser les mains pour représenter les plans de coupe. Il s'agit de positionner une main selon le plan de la première coupe et la seconde selon le sens de coupe qui est indiqué par le schéma. En étendant cette configuration à la poutre, il envisage comment il doit faire pivoter la poutre. C'est précisément ce que fait Jean par la suite, il se déplace pour vérifier les plans de coupe avec ses mains ».*

---

<sup>72</sup> Au sens géométrique du terme, c'est-à-dire la surface alignée sur la droite que suit la lame lorsqu'elle entame le profilé.

Il s'agit très rarement d'une demande d'explicitation complète de ce que dit la représentation graphique. En effet, le plus souvent, le novice possède des connaissances qui lui permettent d'inférer une ébauche d'élaboration de l'activité. Mais, s'il n'est pas assuré de sa lecture, doutant de certaines des interprétations du plan ou de ses positions sur les alternatives possibles, il va demander conseil à d'autres ouvriers ou au chef d'atelier. Il cherche alors à obtenir une confirmation de ses interprétations ou, lorsque ces lectures problématiques ne suscitent aucune solution chez lui, il va demander à ceux dont l'expérience est confirmée de lui fournir le sens de la représentation graphique et les clés qui président à son interprétation. On est dans le modèle des phénomènes théorisés par la notion de zone prochaine de développement où une connaissance en germe est menée à son terme par l'aide d'un tiers. L'ouvrier compétent va soutenir cet apprentissage qui consiste à complexifier et diversifier le registre d'interprétation du novice.

Notes de terrain (juillet, 2006) : « *Fabrice ne comprend pas la vue de coupe qui est censée lui décrire une partie de l'intérieur de la structure. Il a du mal à la relier aux autres vues du plan d'ensemble de la pièce (un caisson traversé par différentes tuyauteries). Il sollicite Giuseppe qui travaille à côté de lui. Je me joins à eux. Il ne comprend pas pourquoi certains tuyaux sur la vue de coupe (représentés par des graphèmes en forme de O) se trouvent à 1450 et 1500 mm du bas dans la vue de coupe, alors que la vue de face les situe à 1258 mm. Il n'a pas remarqué que la vue de profil met en évidence des agencements dans la tuyauterie qui les déplacent vers le haut avec deux coudes à 90° (les tuyaux font des déplacements en forme de f). Giuseppe lui demande : « ben à ton avis, pourquoi il te les met pas au même endroit, tu penses qu'il est faux » (l'intonation de Giuseppe n'est pas interrogative). Fabrice répond : « je pense pas, enfin je crois pas, pas à ce point-là ». Giuseppe enchaîne : « ben si le plan est pas faux alors pourquoi ils sont pas alignés » (on note que Giuseppe remet en question l'alignement des tubes pour suggérer un agencement). Fabrice dit : « on les a fait remonter, mais je vois pas où ». La difficulté de perception de ces*

*agencements réside dans le fait qu'une quarantaine de tubes se superposent dans la vue de profil et qu'il est très difficile de distinguer leur déplacement si on ne prend pas en compte simultanément la vue de face et la vue de coupe. Giuseppe mobilise alors une expérience de lecture antérieure afin d'installer Fabrice dans un mode raisonnement : « l'escalier qu'on a fait le mois dernier, comment t'as vu qu'il montait de trois mètres avant le palier » (ici l'intonation est interrogative). Fabrice répond d'emblée : « dans la vue de profil, mais là c'était clair, y avait deux poutres. Ici c'est pas clair qu'il y a des coudes sur les tubes de deux pouces. D'ailleurs rien n'est clair sur le profil, comment je sais quelle conduite est dessinée ? » Giuseppe s'énerve un peu : « m'enfin, si tu vois la différence entre l'entrée de face et la coupe, ça te permet de voir le tube sur la vue de profil, les conduites ont des cotes différentes dessus ». Fabrice semble comprendre : « ouais, donc les trois premiers, ce serait ceux là (il montre du doigt sur le plan), le quatrième... (il regarde le plan de coupe, de face, et de profil, puis regarde encore), on le voit à peine de profil. Il pourrait faire des plans de coupe pour qu'on les voit mieux quand même ». Giuseppe rigole : « c'est ça, un plan de coupe pour chaque tuyau, déjà qu't'as du mal avec celle-là, ce sera quoi avec trente coupes en plus. Bon t'as pigé, mais si t'es pas sûr tu m'appelles. ». Fabrice continue à regarder les plans, il prend son calepin et essaie de faire des représentations de chaque tube pris isolément à partir des trois vues. Il y passe un certain temps ».*

Il opère parfois en lui montrant, à partir d'un schéma plus simple, en quoi cette représentation graphique au caractère problématique représente un niveau supérieur de complexité. Il lui indique alors la combinatoire d'actions élémentaires qu'implique la représentation complexe et comment cette dernière est formalisée. Mais, dans ces apprentissages, la dimension didactique est le plus souvent tenue. Il s'agit souvent, pour l'ancien, de poser le vrai à la place du faux et de fournir l'interprétation adéquate. Il se contente alors de prescrire au novice ce qu'il doit faire, ce dernier devant seul retrouver la relation de correspondance entre ce qu'il fait et ce que représente le plan. Il existe donc une transmission de la manière de lire le plan et de la manière de l'interpréter, c'est-à-dire de donner le sens de l'action.

L'autre mode d'apprentissage des relations entre les représentations graphiques et les schèmes d'action repose sur l'activité de traçage qui incombe à l'ouvrier lors de la préparation des opérations. L'ouvrier s'approprie alors la signification de la représentation graphique au travers de cette activité scripturale. En produisant de la graphie, il mobilise les représentations graphiques, non comme le fait un dessinateur industriel, mais comme le commande la pratique ouvrière. Ces actions scripturales permettent à l'apprenant de s'approprier le lien sémantique qui s'établit entre le graphème et son usage dans la pratique. Donc, le traçage lui permet d'établir cette relation entre ce qui est représenté et ce que cette représentation implique dans une action spécifique. Ce qui lui permet de constituer le lien de présupposition qui existe entre le graphème et l'action, et, partant, entre les représentations graphiques et les schèmes d'action. Il acquiert par l'écriture sur la matière le principe de translation entre le plan et la matière, donc la relation de présupposition réciproque entre l'ordre du représenté et l'ordre du réalisé. Le report des cotes indiquées par le plan est l'exemple le plus évident puisqu'il consiste précisément à traduire une grandeur spatiale du plan, qui n'est presque jamais une représentation à l'échelle 1:1, en une valeur concrète à l'échelle réelle. Le jeune ouvrier réalise cette opération grâce à ses outils de mesure, le plus souvent le mètre à ruban, et prend dès lors conscience de la relation déformante qui existe entre la représentation et ce qui doit être réalisé (passage de l'échelle de représentation à l'échelle réelle). Le report de cotes est emblématique en ceci qu'il s'agit de l'action de traçage et de mesure la plus mobilisée dans la pratique, une action qui requiert la plus extrême précision. Elle est mobilisée dans toutes les opérations et représente une activité structurante de la chaudronnerie puisqu'elle intervient en amont d'une opération comme activité propédeutique permettant un développement précis des schèmes d'action, mais également en aval comme moyen de vérification du résultat obtenu.

On peut voir dans cette activité une manière d'étayer la construction d'une posture axiologique qui met en avant la rigueur et la précision comme attribut professionnel. En effet, la mesure des cotes consiste précisément à rendre objectives des différences entre le prescrit et le réalisé, entre une cote indiquée sur le plan et la mesure d'une cote de la pièce concrète. Elle permet donc à l'ouvrier de mettre en exergue les déviations par rapport à ce qui est requis pour une poursuite réussie de son activité. Des déviations qu'il va s'employer à réduire afin d'atteindre au mieux les fins de son activité. Il est rigoureux et précis car un écart de 0,5mm



dans une mesure a des conséquences sur ses actions futures. En effet, cet écart rend, par exemple, impossible un assemblage, ou ne lui permet pas de mettre une pièce d'équerre. Et, une fois qu'il a intégré cette nécessaire proscription de l'écart de mesure dans son activité de rationalisation instrumentale, il mobilise cette attitude rigoureuse et précise notamment à cause de son activité métrologique qui souligne chaque écart entre l'injonction de la représentation graphique et ce qu'il réalise. Car, dès lors, l'objectivation par les mesures ne lui permet plus ni d'ignorer les écarts qui ont pu lui échapper, ni de s'abstenir de les prévenir. Cette conscientisation constante de la distance entre le prescrit et le réalisé, ainsi que le peu de tolérance dont il bénéficie pour s'autoriser des écarts entre ce qui est donné dans le plan et la réalisation de ce qui est représenté, le font rentrer dans un régime rationnel d'anticipation des écarts et de correction de ceux qu'il n'a su empêcher. Ici, l'activité scripturale est pleinement une technologie de l'intellect qui influence la manière de penser le travail. Une dynamique cognitive qui repose sur une série de contraintes pratiques (impossibilité pratique d'accepter les écarts et impossibilité de les ignorer), lesquelles conduisent le chaudronnier à devenir rigoureux et précis, donc à traduire en un état de sa personnalité ce que requiert son activité, ses actes. A internaliser, comme disent les psychologues, les nécessités qu'implique le déploiement de sa pratique et qui déterminent ses conduites.

La précision et la rigueur sont intériorisées parce qu'elles sont ce qui conditionne la poursuite du travail, des nécessités qui deviennent des normes professionnelles légitimées par la pratique. Le groupe professionnel n'induit pas ces attitudes chez le socialisé de manière arbitraire (ce qui n'est pas le cas de toutes les attitudes professionnelles, comme je le montrerai plus avant). Ce sont les nécessités de la pratique qui le font puisque cette manière d'être rigoureuse et précise fonctionne comme une condition de possibilité qui permet à l'ouvrier de mener ses schèmes d'action à leur terme. Les pairs insistent tant sur cet aspect de l'activité parce qu'un manque de rigueur a des effets sur leur propre pratique. En effet, si les cotes dimensionnelles des éléments, par exemple, ne sont pas respectées, toutes les autres opérations sont faussées. La rigueur et la précision sont des termes pour exprimer comme attribut de l'individu ce qui est une nécessité de la pratique sociale qu'ils mobilisent : cette nécessité d'attention accrue aux écarts de mesure. Il s'agit en propre d'une caractéristique du groupe social qui se construit par cette pratique. Une nécessité qui est ce qui rend possible la poursuite de l'activité. Il s'agit donc de propriétés inhérentes à la grammaire de l'action en ce sens qu'elles permettent une relation consistante entre les différentes actions. Il existe donc une médiation par les nécessités pratiques, durant la socialisation, qui transforme ce

qu'imposent les forces de la situation, des situations pratiques en l'occurrence, en propriétés attribuées aux individus. Il existe bien ici une résonance entre la dimension technique et la dimension axiologique, mais c'est la première qui implique la seconde. Cette médiation par la pratique transforme un « je suis pratiquement contraint de faire des mesures rigoureuses et précises pour parvenir à mes fins » en un « j'agis ainsi parce que je suis rigoureux et précis ». En l'occurrence, ces attitudes axiologiques ne sont pas des alternatives, elles ne participent pas d'un choix. Ces attitudes et ce rapport au travail font partie intégrante de la manière de réaliser les actes de la pratique, elles sont la réalisation de la pratique, sa condition de possibilité. En ce sens, ces postures axiologiques défendues par le groupe professionnel sont une manière d'énoncer collectivement les conditions de possibilité de l'activité, mais leur sens ne s'éprouve complètement que dans les conséquences pratiques. Et, sans doute, convient-il de différencier les caractéristiques impliquées par la pratique et qui sont, dès lors, partagées par tout le groupe (comme la rigueur et la précision), de celles qui permettent à certains ouvriers de se distinguer des autres et ainsi d'être valorisés. Il existe bien des critères soutenant l'assimilation et d'autres la distinction. C'est par exemple le cas de la maîtrise de certains gestes difficiles réalisés, des capacités de diagnostic des situations problèmes et d'anticipation des difficultés, d'une maîtrise des plans très complexes ou d'une créativité dans les manières de procéder. Si tous les chaudronniers sont contraints pratiquement d'être rigoureux et précis, tous ne sont pas astucieux et inventifs, tous ne se distinguent pas par leur rapidité ou leur expertise. Néanmoins, les manifestations de ces critères de distinction sont rares (c'est précisément pour cela qu'ils distinguent). Ces critères ne permettent pas de caractériser la pratique professionnelle du groupe dans ce qu'elle a de générique. Ils sont, par contre, des marqueurs de l'individuation et permettent de caractériser cette pratique à partir de ses manifestations spécifiques.

Lorsque l'on mobilise des expressions comme « le goût du travail bien fait », on confond en général ce qui semble relever du choix volontaire, de l'attrait ou du désir avec ce qui relève en fait de la nécessité qu'implique la réalisation d'un travail. Dans les pratiques, tout du moins dans les pratiques ouvrières considérées, le travail « bien fait » ou « mal fait » est synonyme de travail « fait » ou de travail « non fait ». Un travail « bien fait » est en réalité un travail réalisé selon les réquisits de sa réalisation, donc une réalisation menée à son terme, c'est-à-dire un travail « fait ». Lorsque les ouvriers disent d'un autre qu'il « *travaille comme*

*un cochon* », ils veulent dire, par exemple, que ce dernier n'ébavure pas les coupes ou qu'il ne nettoie pas les projections de soudure sur les pièces. C'est-à-dire qu'il ne réalise pas certaines actions qu'implique son activité. Dans les ateliers considérés, les ouvriers ont « bien travaillé » lorsqu'ils ont réalisé le travail attendu d'eux selon les réquisits demandés. Il s'agit bien d'un jugement de fait (réalisé/non réalisé) qui se dissimule derrière la formulation d'un jugement de valeur (bien/mal). Lorsqu'un ouvrier réalise une prouesse technique, que ce soit en termes de rapidité d'exécution ou d'ingéniosité, ses pairs ne lui disent pas qu'il a bien fait son travail. Ils soulignent l'aspect remarquable de sa réalisation en mettant en évidence en quoi elle est impressionnante. Ils soulignent sa célérité – « *tu nous as sauvé la commande* », « *t'as cassé la gueule au boulot* » – ou qu'il a fait preuve d'une maîtrise qui sort du lot – « *ben, si t'as compris ce plan, t'as pas besoin d'apprendre le chinois* », « *Y a que toi pour voir ça* », « *t'as redressé un truc qui était bon pour la benne* », « *c'était futé la glissière, jamais on l'aurait mis d'équerre sinon* ». Et c'est en ce sens qu'il faut comprendre l'aspect intégrateur de la qualification du travail que réalise le novice. Lorsqu'on lui dit qu'il a « bien bossé », on lui dit qu'il a réalisé ce qui est attendu de lui. On valorise son travail, mais pour mettre en avant qu'il est dans la pratique et, partant, dans le groupe. L'intromission est ainsi médiatisée par les manifestations de la pratique et les apprentissages. En ce sens, il s'agit moins de valorisation que d'intégration. Ce qui est valorisé chez ce novice renvoie à sa capacité à mobiliser la pratique selon ses modalités génériques. Ce qui est très différent de la valorisation des ouvriers qui font preuve d'une maîtrise singulière. Précisément parce que la valorisation de pratiques ou de résultats spécifiques fait ressortir du lot, distinguer. Elle ne met pas hors du groupe, mais introduit néanmoins une distance aux autres. Il existe bien une tension dialectique, dans la maîtrise de la pratique, entre le semblable et le différent. Et le jugement des pairs est une manifestation de cette tension, mais c'est un jugement impliqué par l'activité.

En chaudronnerie, une fois que la décision de faire une pièce est prise, ou imposée, les contraintes de la pratique s'imposent à la réalisation du travail et engagent des conduites spécifiques<sup>73</sup>. Ici, l'influence décisive du groupe professionnel dans la socialisation ouvrière relève essentiellement de deux registres qui répondent à deux questions : le groupe a-t-il transmis les connaissances nécessaires à la réalisation du travail et à la compréhension de ce

---

<sup>73</sup> Des contraintes plus ou moins serrées en fonction des fins visées ou des pratiques mobilisées. Des contraintes dont les écarts de tolérance sont un indicateur robuste. Si la chaudronnerie peut, dans bien des cas, accepter des écarts de  $\pm 0,3\text{mm}$  par rapport à une cote donnée, la menuiserie tolère des écarts de l'ordre du centimètre et la mécanique de l'ordre du dixième de millimètre, voir du micron.

qu'il requiert ; a-t-il su nourrir un intérêt pour la pratique, et plus spécifiquement, un intérêt pour la réalisation des fins données dans le travail ? Ce que le groupe transmet, ce n'est donc pas tant l'attitude axiologique de rigueur et de précision que les connaissances impliquant la nécessité pratique de ces attitudes. Le groupe transmet précisément un savoir, un savoir qui conduit à une posture axiologique parce qu'il induit la nécessité de cette contrainte. Mais lorsque que l'on supprime la prémisse majeure du raisonnement (le moment cognitif de la socialisation) passant de la posture des membres du groupe professionnel à l'acquisition de cette posture par le novice, sans tenir compte des médiations cognitives qui président à cette transformation du novice, on méconnaît l'élément explicatif de la transformation de l'individu, donc de sa socialisation.

Ainsi, et il s'agit d'une assertion centrale de cette thèse, le groupe ouvrier ne transmet que rarement des manières d'être, des normes ou une culture *sui generis*, mais davantage un corpus de savoirs qui conduisent l'individu à adopter ces manières d'être ; des savoirs déterminant des conduites qui, de par leur valeur modale et leur récursivité, seront l'expression de normes. Lesquelles restent habituellement implicites. En effet, les ouvriers acquièrent généralement les conduites adéquates à une situation, notamment au travers des savoirs expérientiels qui justifient cette adéquation, plus qu'ils n'acquièrent les normes qui orchestrent ces situations. Le groupe transmet, donc, un ensemble de connaissances et de manières de connaître qui sont la culture du groupe. Et les forces de la situation, ce que la situation impose comme nécessités à sa résolution, sont le moteur premier de l'adoption par l'individu de ces conduites. Certaines conduites ne sont donc pas tant sociales parce qu'elles proviennent des valeurs que portent et transmettent les pairs, parce qu'elles trouvent leur principe dans une socialisation axiologique, que parce que les pratiques qui les induisent sont, en tant que pratiques instituées<sup>74</sup>, constitutives du social. Le lien tissé par la socialisation va du groupe à l'individu mais il est médiatisé par un mouvement qui va de la pratique du groupe à l'activité de l'individu. Notamment parce que le groupe est socialement caractérisé par la ou les pratiques qu'il porte. Des pratiques qui articulent nécessairement les schèmes d'action qui

---

<sup>74</sup> On peut concevoir toute pratique professionnelle comme une institution sociale à partir du moment où son apprentissage implique qu'elle soit préétablie et qu'elle repose sur des conditions sociales qui la fondent. Ce qui ne veut pas dire qu'elle n'est jamais évolutive, mais bien qu'elle est durable et qu'elle peut se reproduire. Elle est alors un complexe de techniques du corps (Mauss, 1950, p. 363-386) et un « fait technique total » (Schlanger, 1991).

les réalisent et les schèmes d'action qui réalisent leurs conditions de possibilité. On comprend le caractère essentiellement social de toute pratique professionnelle puisqu'elles sont des objets historiques (la chaudronnerie d'aujourd'hui n'est pas la même que sous l'Ancien Régime) qui sont déterminés par les liens d'interdépendance qui les attachent, non seulement à leur milieu de mobilisation, mais également à d'autres milieux sociaux, donc à d'autres pratiques<sup>75</sup>. Et surtout car les pratiques sont la manifestation structurée des schèmes d'action, ce qui fait que l'individu agit et est agi par les structures sociales, même à la marge. Comme le souligne Marcel Mauss, la technique et les pratiques sont le domaine du social : « (...) *qu'il soit l'instrument le mieux adapté aux meilleures et aux plus nombreuses fins, qu'il soit le plus naturel possible, le plus humain, il est encore arbitraire. (...) Une poterie, un outil, tout a un type, un mode, et (...) un mode à soi d'utilisation. (...) Le domaine du social, c'est le domaine de la modalité.* » (Mauss, *Œuvres II*, p. 470).

En accédant à des plans de plus en plus complexes, l'activité scripturale se complexifie de concert. Il ne s'agit plus, dès lors, d'envisager uniquement la translation des graphèmes sur la matière, mais également d'appréhender ce que le principe de projection d'un volume sur une surface, inhérent à la formalisation du dessin industriel, implique pour l'activité scripturale. Et, ce, afin de pouvoir retranscrire la représentation graphique sur la matière de façon précise (et de passer de la surface au volume). Car, si l'on conçoit bien comment un élément trop long ou trop court entrave l'assemblage d'une structure, précisément parce qu'une différence minime dans un agencement conduit, au bout d'un profilé de quelques mètres, à une déviation conséquente (par exemple, un écart minime dans l'angle que forme un agencement induit un écart d'autant plus amplifié que les éléments agencés sont longs), on peut également comprendre comment, par exemple, un trou décalé de quelques millimètres par rapport à sa position requise peut rendre impossible le boulonnage, donc le procédé d'assemblage requit. Or, ce genre de problème se présente si l'on traduit directement certaines mesures du dessin du plan sur une surface courbe, par exemple lorsque l'on trace la partie cylindrique d'une cuve. En effet, la mesure représentée sur une surface plane diffère de sa transcription sur une surface courbe. Notamment parce que l'une et l'autre ne reposent pas sur la même conversion métrique. En effet, la valeur du rayon au centre de la courbe entre en compte dans la mesure d'une surface courbe. Et ce genre de considérations se manifeste lorsque l'ouvrier doit agencer une pièce plane à une pièce courbe, donc trouver

---

<sup>75</sup> Sans l'existence d'un réseau de production et de distribution de l'électricité ou de l'acétylène, la pratique de la chaudronnerie serait bien différente ; tout comme des contraintes de l'ordre du millimètre n'auraient pas vu le jour sans le développement des instruments de mesure qui les rendent possibles.

deux valeurs différentes pour une position identique sur la structure métallique (par exemple la position des trous qui permettra d'assembler ces deux pièces). Lorsque le plan est bien conçu, ces valeurs sont données d'emblée. Mais, si le dessinateur a omis des informations, comme cela est souvent le cas, il incombe à l'ouvrier de retrouver ces informations nécessaires, qu'il s'agisse d'une cote, d'un angle ou d'une courbure.

Les chaudronniers les plus érudits utilisent des règles formalisées de conversion issues de la géométrie. Ils sont rares, et lorsqu'ils possèdent ces compétences, ils occupent le plus souvent des postes d'encadrement. La grande majorité des chaudronniers, en tout cas ceux qui sont ouvriers, mobilisent des combinaisons de mesure afin d'éviter l'écueil d'un mauvais traçage. Elles reposent sur l'utilisation de l'instrument adéquat pour une représentation donnée et sur l'apprentissage des opérations de mesure idoines. Grâce à l'aide d'un ouvrier plus expérimenté, le novice apprend que ces types de représentations graphiques, celles qui impliquent la réalisation de courbures, induisent un traçage problématique qui engage une attention accrue dans le report de certaines valeurs. Par l'utilisation d'outils et d'actions de traçage spécifiques, le jeune ouvrier va s'approprier cette relation entre une représentation graphique particulière et des schèmes d'action spécifiques. Les schèmes d'action qu'elle implique cette activité scripturale et métrologique lui font prendre conscience, de manière pratique, des différences qu'engagent la courbure et la planéité. Des différences qui induisent une influence sur la manière de représenter un graphème sur la matière, de le tracer, mais également sur la manière de se représenter mentalement la pièce à produire et l'activité qui la produit. Il est difficile de rendre compte de cette économie cognitive tant elle repose sur la manipulation d'instruments de mesure et de report de valeurs spécifiques à cette pratique. Il faudrait développer une anthropologie des techniques sur le modèle de celle qu'a réalisée André Leroi-Gourhan dans ses deux sommes qui sont « *l'homme et la matière* » et « *milieu et technique* » (Leroi-Gourhan, 1971, 1973). On peut néanmoins apprécier le jeu dialectique qui existe, dans cette littérature ouvrière, entre la dimension plane de la représentation, ne donnant jamais à voir que des surfaces, et les volumes sur lesquels agit l'ouvrier. Au travers de l'ensemble de plans et des vues que la formalisation graphique mobilise, qu'il s'agisse de vues de coupe, de vues détaillées d'une partie de la pièce ou de différentes perspectives sur celle-ci, la représentation graphique ne donne jamais à voir que des surfaces, alors que les mains ne manipulent que des volumes. Même si l'esprit recombine ces différentes vues pour

conférer un semblant de volume à la représentation de la pièce qui sert de fin à l'action<sup>76</sup>, le hiatus existant entre la formalisation graphique et la matière fait que ces deux modes d'existence de la pièce à produire ne sont reliés que par les actes qui les lient, la première comme moyen de l'action, la seconde comme destination de l'action. Il existe dès lors une forme d'inadéquation du langage pour traduire cette médiation pratique entre le dessin et la chose. Pour donner à voir comment, sans nécessairement être explicite, une manière de tenir une équerre, de mesurer un angle ou de tracer un point de repère afin de tracer une droite, médiatise ce passage du représenté au réalisé. Comment ces différentes actions parviennent à créer une médiation entre l'ordre du représenté, des surfaces, et l'ordre du réalisé, des volumes. Dans la pratique ouvrière, le mode de transition entre la représentation et la chose représentée réside précisément dans le geste. Une médiation par le corps qui conduit à projeter ce que l'esprit comprend d'un ensemble de graphèmes en un ensemble d'actions sur le monde, sur la matière du monde. Un déploiement de forces qui transforme la réalité, simplement parce que ces forces font advenir une chose volumineuse d'une image graphique réduite à sa planéité. Une transformation de la matière à l'image de la représentation graphique qui, par son mode de réalisation, transforme celui qui la réalise.

Il convient encore, pour mener à son terme cette analyse de l'interdépendance entre la littérature et les apprentissages, de souligner que les plans, à partir d'un certain niveau de maîtrise de la pratique, sont eux même une source pour l'apprentissage de la pratique. En effet, lorsque la connaissance de la correspondance entre les schèmes pratiques et le mode de formalisation, de représentation, est suffisamment avancée, l'ouvrier est capable de déduire, au sens strict, ce qu'il convient de faire. Il ne s'agit plus simplement de la mobilisation d'une connaissance pratique pour la lecture de plans, mais proprement d'une conception de schème innovant à partir de sa formalisation. L'activité de conception innovante fait partie intégrante de l'activité pratique, notamment lorsque l'ouvrier doit trouver des dispositifs qui permettent certains assemblages difficiles (il crée alors des outils de positionnement des éléments) ou lorsqu'il trouve des astuces qui lui permettent de gagner du temps. Mais la conception à laquelle je fais référence concerne directement la déduction de manières de faire novatrices qui sont induites par la singularité de la pièce à produire. Une singularité donnée dans sa représentation graphique. Il s'agit alors d'une conception de schèmes d'action. L'ouvrier mobilise différentes réalisations de pièces antérieures, dont il va utiliser certains

---

<sup>76</sup> Ou, plus exactement, à la pièce en train de s'agencer puisque la finalité ne fait réellement sens que lorsqu'elle se réalise – c'est-à-dire au fur et à mesure de sa réalisation.

développements, pour produire des schèmes d'action inédits afin de réaliser la pièce représentée par le plan. Si ces innovations portent rarement sur l'ensemble d'une réalisation, l'unicité des pièces à produire conduit régulièrement les chaudronniers à devoir concevoir certaines manières d'agir qu'ils n'ont jamais expérimentées auparavant. Ils sont alors dans une activité proprement expérimentale où les résultats de leurs actions serviront à valider ou non l'hypothèse que les schèmes d'action qu'ils ont conçus sont efficaces. Les plans ne servent plus uniquement d'injonction qui appelle la réminiscence d'une expérience pratique, mais également de support à la combinaison inédite d'actions. Le chaudronnier va alors évaluer différents scénarii d'activité et identifier le scénario qu'il considère comme le plus adéquat pour atteindre les fins qui lui sont données dans la représentation graphique. L'ouvrier n'est plus alors uniquement dans une activité rationnelle où il conçoit l'articulation optimum des moyens, mais proprement dans une activité de conception de nouveaux moyens, en ce sens qu'il peut être conduit à produire de nouvelles manières de faire, des dispositifs ou des outils. Pour mobiliser un exemple observé sur le terrain, on peut rapporter le cas où un ouvrier, ayant lu que la pièce représentée devait être faite de tôle d'une épaisseur de 50mm et d'une envergure conséquente (plus de deux mètres sur trois), en a déduit de cette représentation que les éléments allaient être difficiles à manipuler et à ajuster durant l'assemblage. En effet, le poids de ces éléments rend les chaînes de levage de tôle inutilisables puisqu'il excède leurs capacités de résistance mécanique. De plus, compte tenu de ce poids, les manipuler demande une force physique conséquente. Il a alors mis au point des « oreilles », des attaches qu'il a soudées à ces éléments, afin de pouvoir les manutentionner avec des chaînes à crochets qui peuvent supporter des poids plus importants. Puis il a construit un dispositif pour que les tôles s'ajustent en glissant dans une armature de poutres métalliques.

On voit qu'une situation problématique mise en évidence par la représentation graphique a conduit l'ouvrier à anticiper une difficulté et à y remédier en développant des solutions innovantes. Cette capacité à nourrir sa pratique et à la faire évoluer n'est pas un phénomène anecdotique. Elle engage une véritable activité de conception des dispositifs. Des dispositifs de réalisation qui permettent de gagner du temps, de rendre la tâche plus aisée ou de trouver une solution à des problèmes techniques posés. Néanmoins, il ne s'agit pas ici de mobiliser des « trucs du métier » ou des astuces pratiques, mais proprement d'une activité



d'organisation rationnelle des moyens et de conception de nouvelles ressources. Cette activité repose sur des démarches inductives, lorsque les ouvriers étendent à d'autres domaines d'application des solutions existantes, ou sur une démarche hypothético-déductive lorsqu'ils testent empiriquement des solutions inédites. Elle conduit parfois à des discussions argumentées sur l'alternative la plus efficace qui ressemble à s'y méprendre à des controverses, portant parfois sur des aspects proprement méthodologiques dans l'évaluation des résultats obtenus. Pour illustrer cette démarche méthodologique, on peut restituer un cas de controverse. Certaines pièces demandent à être contrôlées par diverses méthodes pour évaluer leur conformité et leur qualité. L'une des méthodes pour évaluer la qualité des soudures d'une tuyauterie consiste à faire circuler de l'eau sous pression afin de localiser des fuites, signes de soudures de moindre qualité. Lors de l'utilisation d'un nouvel acier qui a conduit à innover la manière de souder la tuyauterie (en modifiant les paramètres habituels des machines à souder, la température de préchauffage des pièces et les bobines de métal d'appoint), j'ai pu observer les ouvriers argumenter sur le nombre de Bar de pression nécessaire pour tester convenablement la pièce et, à travers elle, le procédé d'assemblage par soudeuse qu'ils ont mobilisé. Certains soutiennent qu'une pression importante est nécessaire pour localiser les fuites. D'autres qu'une pression trop importante peut causer les fuites que l'on localisera, précisément parce qu'on ne connaît pas la manière dont réagissent les soudures réalisées avec ce procédé innovant. La controverse sera tranchée par le chef d'atelier qui opte pour la première alternative afin de tester la valeur de cette nouvelle technique. Ce genre d'innovations procédurales, et l'économie cognitive qu'elles impliquent, est courante, notamment parce que la représentation graphique donne à voir des problèmes techniques que l'ouvrier expérimenté anticipe, une anticipation qui l'amène à émettre des hypothèses sur leur mode de résolution. Ces problèmes produisent de nouvelles connaissances qui alimentent une pratique et qui font évoluer les individus qui les développent et les singularisent. Mais, la recherche de la solution à ces problèmes ne peut emprunter que la voie empirique puisque la résolution théorique n'est pas accessible aux ouvriers. La pratique ouvrière, en général, et celle de la chaudronnerie en particulier, comportent une forme instrumentale d'activité « protoscientifique » qui repose sur une démarche inductive (en généralisant une solution à un autre domaine d'application) ou hypothético-déductive (en testant une solution inédite). Donc, à mille lieues d'une production spontanée du savoir par les voies d'une intelligence pratique, d'une métis, ou de toute autre notion cherchant à rendre compte d'une manière de penser qui serait autre chose que la mobilisation des capacités cognitives d'induction et de déduction qui

permettent de résoudre des problèmes.

On voit que la place de la littératie dans la pratique de la chaudronnerie est centrale. Cette centralité va me conduire à expliciter comment la distribution des savoirs, notamment des savoirs lire et écrire de la littératie ouvrière, implique une structuration du groupe professionnel des ouvriers en chaudronnerie.

### **4.1.3 L'économie symbolique des plans de dessin industriel dans les ateliers**

Quid de la dimension symbolique de la lecture de plans ? Qu'implique la capacité de lire les plans et de savoir tracer dans les rapports sociaux des ateliers ? Que recouvre le fait d'être lecteur ou non lecteur de plans dans ce groupe ouvrier ? Quels rapports de force et de domination symbolique animent le social au travers d'une maîtrise de la formalisation de la pratique ? Ces questions reviennent à s'interroger sur la manière dont cette compétence fonctionne comme capital symbolique, que Bourdieu définit comme : « *n'importe quelle propriété (n'importe quelle espèce de capital, physique, économique, culturel, social) lorsqu'elle est perçue par des agents sociaux dont les catégories de perception sont telles qu'ils sont en mesure de la connaître (de l'apercevoir) et de la reconnaître, de lui accorder valeur. [...] Plus précisément, c'est la forme que prend toute espèce de capital lorsqu'elle est perçue à travers des catégories de perception qui sont le produit de l'incorporation des divisions ou des oppositions inscrites dans la structure de la distribution de cette espèce de capital (e. g. fort/faible, grand/petit, riche/pauvre, cultivé/inculte, etc.).* » (Bourdieu, 1994, p. 116-117). Il faut donc cerner les implications que la plus ou moins grande maîtrise de la littérature induit pour les ouvriers en termes de légitimité et de valorisation des savoirs.

Pour ce faire, repartons des plans, des objets. Comme je l'ai déjà évoqué les plans sont hiérarchisés (on peut en avoir un aperçu en comparant les exemples de l'annexe 1). En bas de la hiérarchie, on trouve les schémas qui formalisent une opération. La plupart du temps, ils sont faits à main levée sur un papier ordinaire. Ils ne sont jamais archivés et toujours « anonymes ». On retrouve ensuite les plans détaillés qui représentent des parties de la structure à produire et, en haut de la « hiérarchie », les plans d'ensemble donnant accès à l'intégralité de la structure et à la finalité de l'ensemble du travail. Plans d'ensemble et plans détaillés sont réalisés par des dessinateurs à l'aide de logiciel DAO sur un papier spécial. Ces plans doivent être signés, ils engagent nominativement une responsabilité, et sont soumis à la législation sur les copyrights. Les originaux sont archivés et leur diffusion ainsi que leur utilisation sont restreintes. On peut les hiérarchiser sur un critère de complexité puisque, comme leur nom l'indique, les plans d'ensemble, en rassemblant tous les plans détaillés et en les articulant, gagnent en complexité. Le plan d'ensemble a une dimension holiste, si l'on m'autorise ce jeu de mot, puisqu'il est la somme des parties plus leur articulation.

Compte tenu du lien étroit que le plan entretient avec la pratique, on comprend une

première dimension du fonctionnement de sa maîtrise comme capital symbolique. A la maîtrise de la lecture d'un niveau de formalisation graphique correspond un niveau de maîtrise de la pratique. Le niveau culminant de la maîtrise de la pratique est évoqué par nos enquêtés sous les termes de « chaudronnier complet ». La complétude de la pratique induit nécessairement la capacité de lire tous les niveaux de formalisation (ou plus exactement la maîtrise de la lecture de tous les niveaux de plans implique nécessairement une maîtrise complète de la pratique). Le capital symbolique qu'implique la lecture de plan est lié à l'expérience de la pratique que nécessite cette compétence. En un sens, l'expérience est le capital symbolique, mais elle est notamment exprimée par la maîtrise des compétences graphiques et se manifeste dans le niveau de complexité de la formalisation. Savoir lire le plan est synonyme de savoir le concrétiser. Donc, cette capacité est le signe du niveau de connaissance expérientielle (un peu comme un signe extérieur de richesse est synonyme d'un niveau de capital économique). Et, dans tous les entretiens que j'ai menés, c'est l'expérience professionnelle qui sert d'instance de légitimation. Comme le souligne Marcello :

*« Un bon chaudronnier, c'est dix ans. Au niveau de la chaudronnerie ce qui fait beaucoup, c'est l'expérience. Ça évolue tout le temps, il y a chaque fois des nouvelles histoires qui arrivent et bon euh... c'est des affaires comme ça quoi. Y a pas... c'est pas à l'école qu'on apprend tout ces histoires-là. »*  
(Marcello, chef d'équipe, 50 ans).

La lecture de plans fonctionne alors comme un gradient de la légitimité, une manifestation de l'expérience du travail, laquelle fonctionne comme capital symbolique. De fait, dans les ateliers, la nature du travail qui est donné n'est pas la même selon le niveau de formalisation que les ouvriers maîtrisent. La distribution de la typologie des plans recouvre directement la division du travail et la hiérarchisation qu'elle engage. Les schémas renvoient aux tâches parcellaires qui sont dévolues aux novices ou aux ouvriers peu expérimentés. Les plans détaillés et les assemblages élémentaires (parfois l'assemblage de petites pièces au plan d'ensemble peu complexe), qui formalisent un travail sensiblement plus varié et plus riche, sont attribués à des ouvriers davantage expérimentés. Aux chaudronniers accomplis échoient les plans d'ensemble et l'assemblage des pièces, qui leur donnent accès à la finalité du travail

et à la réalisation de la pièce dans son intégralité<sup>77</sup>. Seuls les chaudronniers plus expérimentés peuvent concevoir leur pratique comme artisanale – au sens d’un art pratique comme on l’entendait dans les corporations de métiers sous l’Ancien Régime. Certains conservent les plans de leurs plus belles pièces (les plus difficiles, celles qui demandent le plus de maîtrise de leur art) et se font prendre en photo devant leur « chef-d’œuvre ». Cela se comprend aisément car ils sont les seuls à produire, à partir d’éléments, un tout qui est la fin du travail, à pouvoir s’objectiver complètement dans leur activité parce que, précisément, ils en appréhendent le sens, la finalité ultime. Parce qu’ils ont accès à la finalité d’ensemble de leur travail et peuvent lui donner un sens complet, ils sont sans doute ceux qui se réalisent le plus dans leur travail. En ce sens, le niveau de maîtrise de la formalisation peut être également compris comme un gradient de l’accomplissement professionnel et de la division du travail.

Cette hiérarchisation induite par la maîtrise des compétences graphiques n’est pas formelle, même si on la retrouve implicitement dans les écarts de salaire<sup>78</sup>, car l’opposition entre les ouvriers et l’encadrement est la principale ligne de partage de l’organisation du travail. Mais cette dernière ne doit pas masquer la structuration du groupe ouvrier et les différences statutaires en son sein. Il n’est pas question ici de la traditionnelle structuration entre ouvriers qualifiés et ouvriers spécialisés, mais bien de la structuration intrinsèque et informelle du groupe des ouvriers qualifiés. Une structuration qui est fonction de l’expérience et de son effet sur la socialisation. Ainsi la « qualité » de l’ouvrier, sa réputation et sa légitimité, se trouve comme condensée dans l’usage des plans et la rhétorique métonymique implicite dont il est porteur. Le défaut de compétence dans la lecture de plans stigmatise un ouvrier comme l’analphabétisme stigmatise un individu. Elle détermine la mobilité de sa trajectoire professionnelle tout autant qu’une scolarité avortée conditionne la relégation sociale (mobilité et relégation comprises dans une logique probabiliste et non pas mécaniste). L’usage des plans évoque une domination symbolique qui n’est pas une domination intersubjective (d’individus à individus) mais une domination structurale (de positions à positions). Une domination inhérente au niveau de compétence de maîtrise de la pratique, donc directement liée au niveau de savoir professionnel acquis. Une domination qui est plus

---

<sup>77</sup> Cette distribution a un caractère idéaltypique. En effet, selon le nombre d’ouvriers présents dans l’entreprise ou le volume de travail, même les chaudronniers confirmés peuvent se voir amenés à accomplir de plus « basses besognes ». Par contre, même en cas de surcharge de travail, un novice ne se verra jamais demander de tâche dont il ne peut lire la formalisation.

<sup>78</sup> En effet, si les salaires varient en fonction de l’ancienneté et de l’expérience professionnelle, ils ne sont pas attribués à partir d’un référentiel de compétences où les niveaux de compétence de la lecture de plans seraient formellement définis.

subie subjectivement par une inscription de soi dans les classements sociaux institués que par le comportement d'autrui. Il n'est pas tant question de la reconnaissance de l'appartenance de l'ouvrier au groupe professionnel que de sa place au sein de ce groupe, au sein de la division du travail. Ou, plus précisément, de la puissance d'agir que les connaissances professionnelles octroient et, partant, de la capacité à se réaliser dans son travail et à occuper une place spécifique dans le groupe. Une domination qui impacte sur l'idée que l'ouvrier peut se faire de son champ des possibles, et, partant, sur la liberté d'action qu'il s'accorde. Les marges de manœuvre et les autocensures sont les meilleurs indicateurs du poids de la force des rapports sociaux. Elles démarquent ceux qui ne craignent pas de s'opposer frontalement de ceux qui sont réduits à ces micro-résistances silencieuses. Les différences dans l'usage des plans donnent à voir une ligne de partage entre ceux qui ont les atouts pour discuter l'ordre social et ceux qui sont démunis face à son ordonnancement des êtres. Un chaudronnier confirmé sait qu'il possède des compétences rares, dont sa maîtrise de la formalisation de la pratique est l'expression. Il se permet davantage d'attitudes d'opposition dans ses rapports à la hiérarchie, et donc davantage d'affirmation de sa volonté. Les connaissances professionnelles n'accroissent pas seulement la puissance d'agir dans la réalisation du travail, elles offrent plus de marge de manœuvre à ceux qui les possèdent pour se confronter à l'ordre social qui organise l'environnement de travail.

La lecture de plans est, en ce sens, symptomatique de la latitude qu'un ouvrier peut s'autoriser dans les rapports à sa hiérarchie. Puisque la prescription du travail passe par les plans, un ouvrier aux compétences faibles mis face à un plan trop complexe pour son niveau de maîtrise professionnelle s'affronte à cet obstacle insurmontable : il ne sait pas ce qui est attendu de lui précisément parce qu'il ne sait pas ce que les représentations graphiques lui enjoignent de faire. Il se trouve dès lors démuné et comprend qu'il est plus facilement remplaçable qu'un autre qui, plus expert, est le seul à pouvoir réaliser certains travaux. A travers la question de la lecture de plans, on comprend que le savoir et le pouvoir sont liés l'un à l'autre irrémédiablement. Le savoir professionnel présuppose un pouvoir d'agir lié à la réalisation de l'activité professionnelle, mais il implique également du pouvoir dans les rapports sociaux qui encadrent cette activité. Dans les ateliers enquêtés, et ce d'autant plus que le nombre d'ouvriers est réduit, les chaudronniers les plus expérimentés (ce qui ne veut pas nécessairement dire les plus anciens) s'autorisent des choses que d'autres ne se permettent

pas. Que ce soit autour de l'activité professionnelle<sup>79</sup> ou durant celle-ci, le jeu entre coopération et concurrence et entre la caractéristique générique ou spécifique d'une pratique introduit une hiérarchie dans le groupe. Nombre de coordinations durant le travail collectif s'organisent autour de cette hiérarchie, comme, par exemple la distinction entre travail conjoint et travail délégué. Si les novices travaillent davantage pour un ouvrier confirmé qu'ils ne travaillent avec lui, c'est notamment parce que leurs difficultés à maîtriser les plans impliquent une inféodation pratique. La sujétion hiérarchique qui se manifeste à l'occasion repose sur une distribution des savoirs qui vaut distribution du pouvoir. Les ouvriers les plus expérimentés occupent des positions hiérarchiques car ils sont capables de donner du sens aux prescriptions. C'est précisément parce qu'ils savent et peuvent établir les relais entre la prescription formalisée dans le plan et les opérations concrètes des novices qu'ils s'inscrivent dans un lien hiérarchique. Ils deviennent ce que Jérôme Denis appelle des « *relais prescriptifs* » (Denis, 2007). Ainsi, leur inscription dans une hiérarchie informelle découle de leur capacité à maîtriser la prescription, les plans. C'est parce qu'ils se constituent comme mode d'extension de la prescription qu'ils inféodent les moins compétents. Une « subordination » informelle qui découle de la puissance d'agir permise par les connaissances professionnelles acquises. On voit que hiérarchie et prescription sont liées, mais que ce n'est pas forcément la position hiérarchique qui légitime l'autorité de prescription, mais que parfois c'est la maîtrise du mode de prescription qui légitime la position hiérarchique. En ce sens, la pratique et les savoirs qui l'organisent produisent les relations sociales de manière immanente. C'est bien le rapport à la pratique qui indique la place dans le groupe. Ainsi, en fonction de son niveau de maîtrise de la pratique, donc des représentations graphiques, l'ouvrier se voit assigner une place dans la hiérarchie intragroupale. Une place qui détermine ce qu'il peut se permettre et qui évolue au fil de ses apprentissages et de sa socialisation.

On comprend que la littératie ouvrière est le support de manière de penser, mais également le symptôme de forme de régulation et de valorisation sociale qui affine l'image que l'on peut se faire d'un groupe professionnel. Un groupe que l'on peut avoir tendance à envisager par trop homogène. Car il ne s'agit pas uniquement d'une opposition entre « lettré » et « illettré ». Ces deux termes sont deux pôles d'un continuum où chaque ouvrier, en fonction de ses savoirs expérientiels, sera situé. Entre le novice intérimaire, qui se débat avec un schéma, et l'ancien, qui regarde à peine les plans pour comprendre ce qu'il doit faire, il existe

---

<sup>79</sup> Ce sont les plus expérimentés qui, par exemple, récupèrent les sièges de la direction pour le réfectoire. Ils s'autorisent la possession au grand jour d'un bar, pour le moins fourni, à côté de leur table de travail. Ils peuvent dire « non », et avec véhémence si nécessaire.

différents niveaux de maîtrise graphique. Et si l'expérience est le facteur d'accroissement des compétences, elle n'agit pas de manière identique chez chaque ouvrier. En effet, ce n'est pas tant le temps passé à travailler qui importe que la nature des travaux qui ont été réalisés. Un ouvrier ayant passé vingt ans de sa vie à réaliser des pièces similaires possèdera moins d'expérience qu'un autre qui a réalisé des pièces variées pendant cinq ans. C'est la diversité des représentations graphiques et des schèmes pratiques qui nourrit le savoir professionnel en chaudronnerie. Ce que donne à voir la maîtrise des compétences graphiques, ce n'est pas « l'expérience », au sens absolu, mais bien « l'expérience de », au sens relatif et spécifique. Il est bien question de l'influence du temps biographique, mais en tant que confrontation à des contenus biographiques différenciés. La biographie professionnelle renvoie aux différentes épreuves et expériences de travail auxquelles l'ouvrier a été confronté. Et ces biographies varient selon chaque ouvrier – certains ayant expérimenté des travaux plus divers, d'autres des travaux redondants – en fonction de la contingence de leur histoire professionnelle et des opportunités qui se sont offertes à eux. Le niveau de maîtrise des représentations graphiques est également, en ce sens, un indicateur de la biographie professionnelle de l'ouvrier. De sa biographie en tant qu'expérience vécue, mais également en tant que devenir possible. Notamment parce qu'il existe ce principe qu'un travail ne sera proposé à l'ouvrier que s'il en maîtrise la représentation graphique. Dès lors, la capacité de maîtrise des représentations graphiques conditionne l'expérimentation professionnelle, donc la biographie professionnelle. En ceci, la littératie détermine directement la socialisation professionnelle.

On comprend, dès lors, que la littératie professionnelle de la chaudronnerie, au travers de la variété des formalisations que maîtrise un ouvrier, donne une image de ce qu'a été sa biographie et son expérience professionnelle, de ce qu'a été sa socialisation secondaire. La maîtrise de l'écrit montre l'importance de la biographie professionnelle et de la relation aux expériences qui réalisent une biographie. Mais surtout comment les relations diachroniques aux diverses expériences vécues alimentent la relation synchronique à l'environnement. En ce sens, la maîtrise des plans illustre ce qu'implique la notion de continuité de l'expérience. De fait, puisque cette maîtrise de la représentation graphique dépend elle-même d'une expérience antérieure du travail représenté, on comprend que la seule manière d'expérimenter un travail lorsque l'on ne maîtrise pas sa représentation est de travailler avec un pair qui possède cette maîtrise. Donc, la médiation par les pairs fonctionne comme condition de possibilité



d'expériences nouvelles au principe de la biographie professionnelle, suivant ainsi le schéma vygotkien de médiation sociale. Et l'on voit aisément comment ce rôle du travail avec autrui nourrit l'individuation d'une pratique : non seulement parce que le novice est d'emblée confronté à la pratique d'un pair qui est source d'apprentissages spécifiques qui singularisent la biographie professionnelle du novice, mais surtout parce que ce travail commun rend possible l'expérimentation future de travaux semblables au travers de l'acquisition de leurs formalisations graphiques. Comme le souligne Isaac Joseph : « *Dans le "naturalisme transactionnel" que Mead partage avec son collègue et maître Dewey, la bonne question n'est pas de savoir quels sont les rapports d'un individu avec son environnement mais quels sont les rapports entre deux individus et leur environnement* » (Joseph, 2004, 25). Notamment, parce que les médiations intersubjectives sont sources d'acquisitions cognitives et de significations, comme l'illustre la littéracie de la chaudronnerie, mais également parce que une signification n'est possible que lorsque l'ouvrier fait dialoguer en lui ces deux individus qu'il porte : celui qui a vécu cette situation par le passé et celui qui vit cette situation actuellement, ce dialogue étant producteur du sens de la formalisation de la pratique et, partant, de la signification de la situation sociale.

On comprend donc que l'individuation se nourrit des pairs et des potentialités d'apprentissage que portent les configurations du collectif de travail, du niveau de connaissances professionnelles que possède le groupe socialisateur. La pratique incorporée, en tant que collectif individué, dépend fondamentalement de l'individuation qu'autorise le collectif. Ce qui renvoie directement à la question de la transmission et de ses conditions de possibilité, dont je traiterai au chapitre suivant. Ce lien entre la lecture de plans et la pratique montre l'importance des acquisitions de savoirs dans l'économie cognitive et symbolique qui anime ces groupes sociaux. Un fonctionnement du rôle de l'écrit qui diffère, nous allons le voir, dans le second terrain étudié.

## ***4.2 La littératie ouvrière dans l'entreprise d'aéronautique***

Les objets scripturaux sont nombreux dans le travail des opérateurs. Chaque pièce qu'ils produisent est accompagnée d'un dossier de fabrication, une sorte de « fiche d'identité » de la pièce, qu'ils doivent remplir au fur et à mesure des étapes de production qui sont réalisées afin de certifier la conformité des opérations aux prescriptions. Ce dossier de fabrication assure la traçabilité des opérations de production et condense l'historique d'une pièce produite. Par ailleurs, la mise en place d'un knowledge management et des outils afférents produit une grande quantité de supports d'information sur la manière de produire. Le bureau des méthodes et des procédés a défini nombre de procédures et d'amendements de procédure. Chaque produit, et partant chaque poste de production, possède donc une fiche technique de fabrication où est détaillé l'ensemble des opérations requises pour la réalisation d'un travail conforme aux prescriptions des normes de qualité. Il s'agit pour la fiche technique d'assurer la standardisation des pratiques de travail. De fait, les fiches techniques possèdent cette double fonction de référentiel de prescriptions et d'outil de formation au poste de travail. Cette forme de littératie ouvrière est directement issue de l'instauration d'un management de la qualité qui a constitué en enjeu central, notamment dans l'aéronautique, la traçabilité et la standardisation de la production (Oliveisi, 2006). Les transformations organisationnelles sont une évolution importante pour appréhender la dynamique qui a conduit à l'accroissement de l'écrit dans le travail ouvrier des grandes entreprises. Et cette évolution est centrale si l'on veut comprendre comment la distinction entre le travail prescrit et le travail réel reste un outil d'analyse consistant. Alors même qu'une organisation du travail de type matriciel a remplacé le taylorisme, lequel est notamment caractérisé par cette transcendance de la prescription du travail (Dodier, 1997 ; Linhart, 1994), l'étude de l'usage des artefacts de la littératie pour assurer la prescription du travail remet cette distinction au centre de la problématique de la régulation du travail et, partant, de la socialisation. L'analyse des artefacts scripturaux mobilisés par les salariés permet d'objectiver la médiation de la prescription et fait de la compréhension de ce qui se joue au travers de l'écrit une clé pour comprendre les régulations du travail « ...] tout comme celle des normes « qualité » a montré comment se déplaçaient nos repères habituels sur l'origine et la nature des régulations de contrôle. Dans le premier cas,

*c'est l'extériorité de la demande et ses exigences qui brouillent les frontières et font clairement sortir le jeu de la régulation du cadre de la relation hiérarchique.* » (Denis, 2007, 498).

Car comprendre comment sont régulées les règles pratiques, par quels régimes de médiation, permet précisément d'apprécier comment elles s'imposent et constituent, soit une ressource pour l'action, soit une contrainte. Donc, la régulation de la prescription permet de comprendre comment elle participe à la dimension constructive de l'activité, ou l'entrave. Comment, en somme, elle participe de la socialisation professionnelle. Et on ne peut apprécier l'impact des écrits sans prendre en considération les normes « qualité » qui, le plus souvent, les gouvernent (Cochoy, Garel et de Terssac, 1998). Car comme le montre Denis, si « *Les documents officiels leur donnent une forme stable, publique et durable sur un support qui les rassemble et les organise [et] constituent une référence commune que chacun peut mobiliser sans l'avoir sous les yeux ni même l'avoir lue en détail* » (op. cit. 510). Néanmoins, il existe « [...] *une large part de la prescription ordinaire [qui] échappe à cette visibilité. Elle repose sur deux maillons qui énoncent et font circuler les règles différemment : les artefacts prescriptifs et les interventions de personnes relais* » (idem). Donc, c'est précisément dans l'interaction entre le régime de prescriptions hiérarchiques et la modulation qui en est fait au travers des artefacts prescriptifs, au travers des modes de mobilisation des fiches techniques par les opérateurs eux-mêmes, que doit être analysée cette régulation de la prescription du travail et ce qui en est fait dans le travail concret. Un jeu entre des règles prescrites par le management et des règles mobilisées par les opérateurs dans leur pratique qui renvoie précisément à cette notion de régulation de la prescription. Jean-Daniel Reynaud parle en ce sens d'une négociation entre la *régulation de contrôle* émanant de divers vecteurs d'autorité et la *régulation autonome* inhérente à l'application de ce système de règles par les individus: « *De ce fait, les relations entre les règles imposées de l'extérieur et celles qu'essaient de faire respecter les exécutants sont des relations d'opposition et de négociation. Il s'agit donc plutôt de deux efforts de régulation, l'un autonome, l'autre de contrôle. Ils n'opposent pas deux blocs définis une fois pour toutes, la direction et les travailleurs, mais, plus généralement, ceux qui appartiennent à un groupe de travail et toute autorité qui cherche à régler son activité de l'extérieur* » (Reynaud, 1988, 5). Dans ces ateliers, une des spécificités réside précisément dans le peu de latitude dont bénéficient les opérateurs pour aménager les prescriptions. En effet, les normes de sécurité de l'aéronautique sont très étroites et il est très difficile de négocier le système de prescriptions. Quelques espaces de modulation existent

mais il ne concerne pas la manière de réaliser les pièces. La régulation autonome s'organise donc autour du caractère paradoxal de certaines injonctions (injonction de qualité vs indicateur de production) ou de leur caractère inapplicable (contournement généralisé de la proscription d'outils nécessaires). Un jeu qui permet de comprendre le rôle de cette régulation dans les apprentissages et, partant, dans la socialisation.

Les dossiers de fabrication et les fiches techniques sont les deux types de documents écrits auxquels sont nécessairement confrontés les opérateurs de l'industrie aéronautique étudiée. La fiche technique leur permet d'obtenir des informations sur ce qu'ils doivent faire. Et le dossier de fabrication est le document qu'ils doivent remplir durant leur activité. Ces deux types de documents, cette littérature, ne nous dit pas exactement les mêmes choses sur la pratique, sur son apprentissage ou sur le groupe ouvrier considéré. En effet, si la fiche technique, en tant que formalisation standardisée de la pratique, nous renseigne sur celle-ci et sur ses modalités d'apprentissage, le dossier de fabrication objective davantage l'organisation et la division du travail sur une ligne de production puisqu'il est une formalisation de l'historique de production d'une pièce. En somme, si la fiche technique nous informe sur la pratique, le dossier de fabrication objective certains éléments du process de production et, partant, de la configuration du collectif de travail. Ces deux types de document ont pour objet un produit spécifique et sont donc rattachés à une ligne de production. La fiche technique décrit l'activité qui préside à la production d'une pièce du début à la fin, tout comme le dossier de fabrication enregistre toutes les étapes de production de la découpe des tissus à l'équilibrage de la pièce. Néanmoins, puisque les opérateurs ne tiennent qu'un seul poste de travail, ils ne sont concernés que par la partie de ces documents qui réfère à ce poste. Il convient donc de garder à l'esprit que le changement de poste est la condition *sine qua non* qui permet à un opérateur d'être confronté à de nouveaux documents techniques, ou à de nouvelles parties de la fiche technique. Et, par conséquent, qu'une connaissance exhaustive de la fiche technique n'est pas requise pour tenir son poste. On peut néanmoins noter une caractéristique commune à ces outils graphiques : ces représentations graphiques mobilisent une écriture de type alphabétique. Une spécificité du mode de représentation graphique qui induit des conséquences dans les conditions d'accès à la pratique ainsi que sur la raison graphique mobilisée. Une spécificité qui les distingue fondamentalement des plans de dessin industriel.

### ***4.2.1 L'économie cognitive de l'usage des fiches techniques***

La fiche technique est de loin l'écrit le plus mobilisé dans les apprentissages professionnels. Elle sert initialement à valider un process de travail auprès d'organismes de certification (ISO) et de contrôle qualité de l'aéronautique. Elle devient dès lors une « bible » de la pratique conforme aux prescriptions et, partant, un puissant outil prescriptif. La fiche technique est le référentiel de production d'un produit, édictant les normes du process de travail : dimensions des tissus composites, températures de moulage, etc., mais surtout actions et outils prescrits (ou proscrits) pour la réalisation des opérations du poste décrit. Elle évolue en fonction des innovations techniques et des améliorations de procédés. Sa forme graphique (voir annexe 1) s'organise autour d'une série d'injonctions, de forme propositionnelle, qui donnent la marche à suivre pour traiter certains objets identifiés par des références. Ces objets sont les intrants d'un poste, produits en amont de la ligne de production ou livrés par un fournisseur. Des objets sur lesquels est réalisée une série d'opérations à l'aide d'outils et de produits eux-mêmes identifiés par des références. Il s'agit donc d'un grand algorithme organisant une succession d'opérations qui va conduire à la réalisation d'un produit spécifique. Le texte du document est segmenté selon les postes de travail – suivant ainsi l'organisation de la division du travail – mais décrit l'ensemble du processus de production pour un type de produit donné. Il est amendé à de nombreux endroits par le renvoi à des documents annexes modifiant la fiche technique initiale. La fiche technique est donc théoriquement mise à jour afin d'intégrer des modifications qui ont été décidées par les services concernés. Son support d'usage concret consiste en un classeur contenant la partie de la « FT » requise par le poste, mais cet usage papier tend à être lentement délaissé par le recours à des ordinateurs sur les lignes de production. Conçue comme un référentiel de standardisation, mais utilisée comme outil de formation, de mise à jour ou de rappel des pratiques, la fiche technique est régulièrement consultée, même par les opérateurs experts qui doivent veiller à prendre connaissance d'éventuelles modifications. Les opérateurs sont censés l'avoir lue durant leur formation au poste.

La logique de la fiche technique diffère profondément du plan de dessin industriel. Elle est construite autour d'une série de propositions prescriptives qui sont censées donner à l'opérateur la marche à suivre pour la réalisation de son travail. Il s'agit donc d'un algorithme d'opérations à réaliser qui est construit autour de verbes (les injonctions), de compléments

d'objet direct (l'objet de l'injonction) et d'informations ou d'indications diverses sur les modalités de l'opération (comme des temps de réalisation, des cotes, etc.). En ce sens, elle est en propre une liste d'actions organisée séquentiellement. Elle contient des actions dites « gelées » qui ne peuvent être ni déplacées, ni modifiées lors du travail. Elle tolère donc, pour certaines des séquences décrites comme des actions non « gelées », une appropriation par l'opérateur et une organisation de l'activité plus individuée. Néanmoins, ces marges de manœuvre sont réduites et la structure des opérations cristallise la séquence d'activité d'un poste. Notamment parce que ces actions « gelées » requièrent que d'autres les précèdent ou leur succèdent, ce qui conduit à réduire sensiblement l'espace de liberté de l'opérateur pour jouer sur la séquence de l'opération. Et, ce, précisément car il s'agit d'un guide du « quoi faire » qui doit permettre une standardisation des pratiques de travail, et donc restreindre les individuations de la pratique<sup>80</sup>. Néanmoins, elle ne donne pas d'indications sur le comment

---

<sup>80</sup> La manière dont est construite la fiche technique en fait une modalité de la régulation de contrôle. En effet, elle n'est pas le produit d'un recueil empirique des pratiques, même si les opérateurs participent aux essais et aux améliorations du processus de production, mais elle résulte d'une définition des bonnes pratiques par la direction et le bureau des méthodes. En effet, lors des mises au point du processus de production, les opérateurs sont là pour appliquer les procédures que les ingénieurs testent. Ils leur arrivent de soumettre des idées, mais elles ne sont que rarement appliquées (elles doivent notamment passer le filtre de la modélisation et des calculateurs, qui ont déjà fort à faire avec les projets des ingénieurs). Deux difficultés principales empêchent la prise en compte et la standardisation de pratiques ouvrières hétérodoxes ou d'écarts : l'intégration de l'entreprise et les critères d'évaluation des innovations pratiques. La première difficulté renvoie au fait que pour valider une modification de la fiche technique, cette dernière ne doit pas seulement être validée par les services de l'établissement, du site industriel, mais également par tous les services des autres établissements de l'entreprise qui utilisent cette fiche technique. En effet, le processus d'intégration qui travaille l'entreprise conduit à homogénéiser les systèmes d'information et de prescriptions. Dès lors, la fiche technique d'un produit doit être la même dans tous les sites de production quel que soit le pays ou la filiale. Ainsi, avant de pouvoir modifier une fiche technique, les responsables doivent se mettre d'accord entre eux, mais doivent également s'être mis d'accord avec les responsables d'autres sites (qui se seront mis d'accord entre eux préalablement). On voit que la chaîne de décision s'est complexifiée avec l'intégration des différents établissements, une complexité qui s'accroît lorsqu'on tient compte du fait que ces établissements sont également en concurrence et qu'ils peuvent avoir des intérêts divergents. Dès lors, pour qu'une innovation ouvrière ou un écart soient intégrés, cela prend plusieurs années. Ils doivent remonter la chaîne hiérarchique de l'entreprise (ce qui veut dire au moins une quinzaine de relais), être repérée puis débattue, afin d'être sélectionnée pour être mise en discussion avec d'autres établissements. Ces derniers vont la faire redescendre sur le terrain pour l'évaluer, puis la rediscuter. Et, surtout, il faut qu'à chaque étape de ce parcours, les acteurs qui relaient cette question pratique prêtent attention à cette innovation et en fassent un point de travail prioritaire. Et ce avant de prévoir les premières réunions où seront tranchés son intérêt et sa traduction concrète dans une fiche technique amendée.

De plus les opérateurs ne bénéficient que d'une seule procédure pour soumettre leurs innovations pratiques : la demande individuelle d'amélioration des méthodes (DIAM). Et les critères retenus pour évaluer les propositions sont strictement financiers : combien d'argent l'innovation pratique permet-elle d'économiser. Dès lors, les innovations et les écarts pratiques qui permettent de faciliter le travail ouvrier sans produire de gains spécifiques ou évaluables ne sont pas retenus (c'est-à-dire la quasi-totalité des écarts à la fiche technique). Tant que ces innovations ne sont pas validées par la hiérarchie, elles sont illicites donc peu mobilisées (elles sont difficilement dissimulables compte tenu des dispositifs de contrôle). Dès lors la standardisation par la fiche technique conduit à une homogénéisation des activités et fonctionne très peu comme un outil de diffusion de

faire. Elle donnera, par exemple, l'injonction de découper le tissu de matière composite de référence 546863435INS54 en 2 bandes de 12 mm, mais ne dira pas avec quels outils, ni selon quelle technique de découpe. Elle dira de placer le tissu composite sur le moule X, mais ne dira pas comment faire. On peut dire que la fiche technique est une objectivation synthétique de ce qui est prescriptible dans une pratique, passant sous silence l'essentiel des connaissances tacites et des actions implicites.

Et cela principalement pour deux raisons. D'abord, parce qu'elle se présente comme un ensemble de prescriptions, elle mobilise le mode infinitif qui est sémantiquement centré sur la forme verbale de la proposition. Décrivant une liste d'actions séquencées, la fiche technique mobilise pour ce faire des verbes. Or, si les verbes expriment des actions, ils ne permettent que difficilement de dénoter et faire voir des schèmes d'actions, c'est-à-dire des complexes d'actions. Et précisément, les verbes qui permettent l'injonction impliquent concrètement des schèmes d'actions. Ils impliquent la réalisation de plusieurs actions, et non une action simple. Si la fiche technique utilise le verbe « couper », l'opérateur, pour réaliser cette opération de découpe, doit accomplir plusieurs actions que n'exprime pas la locution verbale énonçant la prescription. Et ce décalage entre le signifiant mobilisé et ce qu'il est censé signifier est compliqué d'une autre particularité de ce mode de représentation graphique de la pratique. En effet, bien qu'elle ambitionne de fournir une description discursive de l'activité, la fiche technique ne s'autorise pas, pour y parvenir, à recourir à des constructions syntaxiques complexes. En se focalisant sur la structure syntaxique « verbe-complément », elle limite la capacité descriptive du discours et, dans le même mouvement, la finesse prescriptive. Et ce, d'autant plus que les conjonctions de coordination, donc les connecteurs logiques, restent implicites dans ce discours. Ces limites dans l'usage du langage, faites à dessein, sont censées exprimer une intention didactique et pragmatique. Il s'agit de rendre ce discours sur la pratique accessible à tous les types d'utilisateurs.

Ensuite, la nature technique du document le fait fonctionner sur un mode linguistique, un genre linguistique dirait Bakhtine, où l'aridité a valeur de pragmatisme et d'efficace. Mais, cette austérité descriptive (une description qui est transformée, par l'usage du mode infinitif, en prescription) ne remplit pas complètement cette fonction qui consiste à fournir une liste d'actions aux opérateurs afin de standardiser leur pratique. En effet, si, contrairement au plan de chaudronnerie, la fiche technique ne conduit pas à inférer le « quoi faire », puisqu'elle le

---

nouvelles pratiques indigènes. Les modifications de la fiche technique sont généralement consécutives à des innovations de produits ou de méthodes réalisées dans les bureaux d'études.

donne d'emblée, l'opérateur est néanmoins réduit à devoir inférer le « comment faire » en puisant dans son expérience et ses apprentissages professionnels. Elle fonctionne, ainsi, davantage comme un rappel à la norme que comme un mode de transmission de pratique. On peut également souligner que la fiche technique ne mobilise pas de représentation de la finalité du travail, de la pièce, pour parvenir à donner la liste d'opérations, mais bien une représentation discursive des opérations prescrites. Les rares schémas qu'elle contient représentent le résultat des actions et servent d'illustration de la description discursive de la liste d'opérations. Ces schémas n'ont pas pour fonction de permettre à l'opérateur d'inférer une pratique, mais bien d'illustrer un discours. Et pour bien le comprendre, il faut voir que la fiche technique, pour les opérateurs, est moins une manière de communiquer sur la pratique qu'une « notice d'utilisation » du dispositif technique mis en place par l'organisation du travail.

Ce que la nature alphabétique de la représentation graphique implique est que, précisément, il s'agit ici d'une formalisation d'un discours normatif sur la pratique elle-même, et non de la formalisation d'une fin d'où seront inférés des schèmes d'actions à partir de la connaissance pratique. Le dispositif technique a intégré l'activité à l'environnement de travail. Il existe ici une assimilation entre le pilotage du dispositif et la réalisation de la pièce. La fiche technique ne cherche pas à rendre compte de ce qui est produit mais à rendre compte de ce qui doit être fait. Ce défaut de finalité trouve son sens dans le fait qu'une ligne de production est conçue pour réaliser toujours les mêmes pièces. La logique de la standardisation de la pratique trouve sa raison première dans la standardisation de la production. Néanmoins, il faut souligner également qu'en standardisant ce qui doit être fait, la fiche technique standardise, donc réifie, la rationalité instrumentale mobilisée par les opérateurs. Il ne s'agit pas de l'appauvrissement tendanciel de la pratique par un accroissement de la division du travail inhérent à la constitution de ligne de production. Le travail n'est pas en miettes, pour reprendre la formule de Friedmann. Il convient de rappeler que les opérateurs sont des ouvriers qualifiés et qu'ils n'opèrent pas sur une chaîne de montage impliquant une segmentation très poussée de l'activité. Il ne s'agit pas tant d'un degré de division du travail qui se donne à voir dans la standardisation des opérations et, partant, dans la rationalité qu'elles impliquent, qu'une volonté de maîtriser la rationalisation instrumentale mobilisée par les opérateurs. Il s'agit d'instaurer une rationalité formelle



contrôlée par l'organisation (la dimension tayloriste de l'organisation du travail). Comme le souligne les propos de Claude :

*« Non, mais attends, c'est du composite, quand on est chaudronnier c'est différent. T'as...la nature même du travail est différente, on te file un bout de tôle t'es censé faire une théière avec. Ça, ça c'est qu'y a marqué sur le plan. Dans notre partie à nous, on a rien de spécial à faire, on a rien à former, on a pas de cotes spéciales à, à respecter, et cetera. C'est, c'est de l'assemblage, c'est du prototype amélioré de série, je dirais. Euh, on a pas vraiment besoin, besoin de réfléchir, vraiment besoin de mesurer des choses. On a les trois quarts du temps des patrons, des, des gabarits, qu'on suit bêtement, on est pas là pour réfléchir. Ben ouais si on commence à réfléchir, on commence à désobéir, c'est pas bon. (rire) non je blague, non euh, euh, on a pas besoin honnêtement de réfléchir à grand-chose, de mesurer quelque chose puisque tout est plus ou moins prémâché. » (Claude, technicien d'atelier, 50 ans).*

Bien entendu l'assertion de Claude est fausse. Non seulement les opérateurs doivent réfléchir, mais de plus ils mobilisent des connaissances complexes comme le montrera la suite de ce travail. En insistant sur la question de la nature du travail, il met en exergue les différences de division, de rationalisation et d'organisation du travail. En soulignant que *« tout est plus ou moins mâché »*, il met en évidence la distribution de l'activité. Il travaille à partir d'intrants préformés, sur lesquels il ne réalise pas d'opération de mise en forme (en réalité, il en réalise très peu, notamment car les intrants préformés peuvent avoir des défauts qu'il convient de rectifier). Cette question de la mise en forme des éléments distingue les deux terrains du point de vue de la pratique mobilisée, tout comme la question de la standardisation des assemblages. Mais ce n'est pas tant le niveau de complexité des savoirs mobilisés dans la pratique qui distingue les ouvriers de l'entreprise aéronautique des ouvriers des ateliers de chaudronnerie que le degré de liberté dont il jouissent pour investir ces savoirs dans leur activité. Une liberté et, partant, une autonomie qui est directement perceptible dans la forme de rationalisation qui préside à la formalisation de la pratique, dont la rationalisation formelle représente l'archétype.

La rationalité formelle a trait à l'organisation systématique des moyens. Elle repose

sur la maximalisation des moyens et des procédures, ainsi que sur une prévisibilité optimisée par des règles abstraites, déterminées dans un champ d'action particulier. Objectivante, impersonnelle, « a-éthique », et fondée sur la discipline, la rationalité formelle se distingue de la rationalité instrumentale essentiellement par « *le métaprincape typiquement occidental de la formalisation du rapport existant entre les éléments de l'action. Alors que la rationalité instrumentale a trait à la réalisation des fins par des moyens quelconques, la rationalité formelle organise systématiquement les moyens de telle sorte que la calculabilité, la stabilité, etc...de l'action rationnelle en finalité puissent être garanties.* » (Vandenberghe, 1998, 163 ). Et la fiche technique est précisément un instrument de rationalisation formelle des conduites professionnelles. Weber comprend la rationalité formelle comme la quintessence de la perte de liberté. Ne considérant pas les personnes (réduites, au mieux, au rang de moyens), elle objective et dépersonnalise l'action. L'objectivation formelle de l'agir rationnel en finalité entraîne, *mutatis mutandis*, la perte de liberté des acteurs. La rationalité formelle n'informe plus l'action de son sens puisque cette dernière devient alors une conduite déterminée de manière exogène. L'objectif de la fiche technique semble, alors, moins de décrire le travail que de le prescrire. Elle tend précisément à ôter toute nécessité d'inférences, donc d'alternatives et de choix, pour reléguer le « quoi faire » dans le registre de l'exécution, tout en laissant le « comment faire » dans l'implicite puisqu'elle se refuse, ou ne peut, le formaliser. Ce discours est transcendant en ceci qu'il est produit par les ingénieurs des bureaux des méthodes et des procédés, selon une logique toute taylorienne<sup>81</sup>. Pour filer la métaphore narrative, le récit fourni par la formalisation de la fiche technique impose tous les événements qui structurent cette histoire qu'est l'activité de l'opérateur. Et cette influence de la dimension prescriptive sur l'aspect didactique, la première imposant, pourrait-on dire, son mode d'énonciation au second, fait voir que cet artefact scriptural n'a pas été initialement pensé comme un outil de formation, mais qu'il a été commodément utilisé comme tel. Il s'agit alors davantage d'un mode de régulation de contrôle de la pratique professionnelle par l'entreprise, cette dernière cherchant une maîtrise des conduites des ouvriers et donc des apprentissages professionnels. Et il s'agit d'une différence entre mes deux terrains, dans

---

<sup>81</sup> La rupture principale avec le modèle taylorien réside dans le fait que les référentiels de prescriptions comme la fiche technique servent d'outils de formation et permettent d'intégrer la formation à l'activité de l'entreprise. Alors que le taylorisme délègue cette partie de l'activité : « *Taylor ne voulait probablement rien d'autre que d'utiliser telle quelle la main-d'œuvre qu'il trouvait aux portes de l'usine [...]* » (Rolle, 2004, 175).

l'entreprise d'aéronautique la régulation de contrôle s'étend à l'ensemble de l'organisation du travail et de la pratique. Néanmoins, comme le souligne Pierre Rolle : « ...] *l'objectif d'un employeur n'est pas d'abord de réduire l'autonomie, ou le savoir, de l'employé, mais de diminuer le coût du travail.* » (Rolle, 2004, 175).

Le document « fiche technique » est divisé en poste de travail (c'est-à-dire en tâche). Chaque poste comprend plusieurs phases, lesquelles sont segmentées en différentes opérations. Et chaque opération est, dans la fiche technique, réalisée par plusieurs actes qui sont exprimés par des injonctions. On peut donc souligner que les ouvriers, au travers de ce document, acquièrent une représentation de la pratique, une manière de penser celle-ci. Le premier degré de segmentation du document en postes de travail entre en résonance avec la structuration de la ligne de production, avec l'organisation sociale de l'activité et la division du travail. En ce sens, si la fiche technique objective explicitement la pratique, elle fait implicitement de même avec l'organisation du travail. Un de ses effets socialisateurs en tant que technologie de l'intellect réside donc dans sa fonction de renforcement implicite de la structuration du collectif de travail et dans l'intégration, au travers de ce qu'elle donne à voir sans le dire explicitement, d'une manière de penser la pratique et d'appréhender la division et l'articulation du travail. Cela met en évidence que les connaissances sur les dispositifs techniques sont toujours des savoirs éminemment sociaux. Des savoirs sur l'organisation du travail et sur la fonction qui échoit à chaque opérateur. L'organisation se dit également au travers de ces documents techniques, elle dit la manière dont elle distribue l'activité et la place que chacun doit tenir. En mobilisant une rationalité formelle, elle devient un outil de séparation entre le registre de la conception et le registre de l'exécution. Comme le met en avant Marcel, lorsque j'évoque son usage des fiches techniques :

*M : Bah moi j'connais les produits, donc y'a des choses que... on peut pas... y'a des choses qui ... qui sont heu qui sont un peu vagues, vaut mieux en parler au préparateur, c'est lui qui ... qui est sensé savoir comment réaliser. Ou alors après, y'a le bureau y'a le bureau d'études qui connaît. Nous on est juste là pour exécuter. Heu on est pas censés savoir comment ça fonctionne. Non, non mais on nous donne des fiches techniques et on exécute.* (Marcel, opérateur, 25 ans)

Ou Joël d'une manière plus directe dont les propos font penser à l'intériorisation d'une

position, donc d'un schème de classement, inhérent à la violence symbolique :

*J : Après c'est ... c'est toi qui vois. Normalement, la fiche technique, t'as ... penser c'est désobéir donc tu ne désobéis pas, tu fais c'qu'on te dit. C'est c'qu'y s'dit dans l'usine pour heu ... Y'en a certains qui te le, qui le disent, quoi. C'est pas méchant hein c'est pas ... c'est pas la hiérarchie qui te le dit, hein. C'est entre nous, on se le dit comme ça, on est pas là pour réfléchir, on est là pour travailler. Tu vois c'est ...*

Cette réduction de l'activité de l'opérateur au simple rôle d'exécutant n'est pas tout à fait fondée, comme j'aurai l'occasion de le montrer par la suite. Cette assertion du cantonnement de l'opérateur dans le registre de l'exécution, rencontré dans maints entretiens, est, dans la meilleure hypothèse, un discours sous contrôle où l'enquêté énonce ce que l'organisation lui a enjoint de penser de son rôle et qui correspond à sa place dans l'organisation. S'adressant à un membre de l'organisation (en l'occurrence le sociologue), il ne va pas déroger à ce qu'elle lui prescrit de dire et se conforme en exprimant ce qu'il imagine être attendu de lui. Et la fiche technique, si elle n'est pas le seul instrument d'inculcation de ce rôle et de cette fonction<sup>82</sup>, reste un vecteur conséquent de cette manière dont l'organisation appréhende le travail des opérateurs puisqu'elle installe l'opérateur dans un rapport à sa pratique fondé sur une rationalité formelle, et qu'elle s'adresse à lui avec toute l'impérativité qu'implique son usage du mode infinitif. Car apprendre une pratique professionnelle consiste également à apprendre à tenir une place. Une place dans le groupe, une place dans l'entreprise, qui se révèle au travers de ce document. On est en présence, dès lors, d'une expression de la violence symbolique qui est au plus près de l'acceptation qu'en avait Pierre Bourdieu. Tout comme le système de prescription qu'est la fiche technique sert de support de cognition, elle sert de rappel de cette position au travers du registre prescriptif et de son caractère impératif. La manière dont ce document dit les choses sur ce qu'il convient de

---

<sup>82</sup> L'apprentissage de cette place et l'acceptation de cette assignation adviennent au travers de l'exercice d'une violence symbolique sur l'opérateur. Il s'agit de la violence symbolique qu'implique l'intégration au collectif de travail. Lorsque l'encadrement répond à un novice, exprimant une opinion, qu'il n'est pas payé pour penser, mais pour faire ce qu'on lui dit, comme il m'a été donné de l'entendre. Lorsqu'ils le « remettent à sa place », outre le rapport hiérarchique, une vision de la manière dont l'organisation appréhende sa fonction est rappelée.

faire porte en soi le rapport social qui structure la relation entre les opérateurs et l'organisation. Si le contenu est apparemment technique, le mode d'énonciation et de formalisation du contenu souligne qu'il est éminemment social et donne à voir le mode de régulation contrôle de la pratique dans ce type d'organisation sociale. Le déploiement de la rationalité formelle en un carcan de prescriptions et de proscriptions, une « *cage d'acier* » pourrait dire Max Weber, advient par des médiations, comme celle que permet la fiche technique, et souligne les propriétés analytiques d'une notion comme la littératie. Mais, il convient d'appréhender la manière dont-elle est mobilisée comme outil de formation pour apprécier son rôle dans une socialisation qui s'appuie sur ces artefacts scripturaux.

#### ***4.2.2 La fiche technique comme outil d'apprentissage : les usages concrets***

La fiche technique est mobilisée par l'organisation du travail comme un référentiel afin d'assurer une uniformisation des pratiques nécessaires. On peut comprendre cet usage de la fiche technique comme un mode de transmission de l'organisation (vers un novice ou vers un opérateur changeant de poste), mais cette médiation par un artefact scriptural repose sur nombres d'interactions. En fait, certaines dimensions de la transmission sont déléguées aux pairs et à certains acteurs (comme les préparateurs ou l'encadrement intermédiaire) qui sont les seuls interlocuteurs auxquels peut recourir un opérateur lorsqu'il est confronté à une difficulté dans son interprétation de la fiche technique. Et c'est précisément dans cette tension entre ce que dit la fiche technique et ce que dit un collègue sur son discours que se trouve une part importante des apprentissages professionnels par transmission. Cette tension est centrale pour deux raisons principales. Tout d'abord parce que l'opérateur n'est jamais confronté à un seul interlocuteur, un seul collègue, et qu'il est par conséquent confronté à de multiples points de vue sur ce que dit la fiche technique. Ensuite, parce que la fiche technique ne disant rien sur le « comment faire », elle conduit précisément à mettre en avant cet interrogation dans les demandes d'explications du novice.

On comprend donc qu'un des effets, involontaire, de la fiche technique repose précisément dans l'ensemble des non-dits qu'elle contient et réside dans les interrogations qu'ils suscitent chez le novice. Savoir quoi faire amène le novice à se demander comment le faire. Son utilisation comme support d'apprentissage varie fortement d'un formateur à l'autre. Dans la plupart des cas, on fait lire la fiche technique avant les premiers apprentissages pratiques qui reposent sur une phase d'observation du formateur. Dans d'autres cas, plus rares, on fait lire la fiche technique durant la phase d'observation du novice, en le faisant suivre simultanément sur le papier les opérations réalisées. Plus rarement encore, le formateur opte pour une lecture a posteriori. Ces usages de la fiche technique ne sont pas équivalents. En tant qu'outil de prescription de schèmes d'actions, elle mobilise des connaissances qui ne peuvent être acquises que par la pratique. Elle renvoie également à des objets et à des références qui restent inintelligibles en dehors de l'activité. Dès lors, certains usages sont plus propices aux appropriations que d'autres. Ainsi la lecture apriorique de la fiche technique est

peu opératoire :

*Notes de terrain (Mars 2008) : « arrivé au poste de moulage longerons des rotors (atelier R), on m'a d'abord demandé de lire la FT. J'ai compris assez peu de choses de la FT et je n'en ai rien retenu. Il s'agit d'une série d'injonctions dont je me représente mal la concrétisation. Il y a très peu de schémas et ils ne sont pas très explicites. La FT contient surtout un grand nombre de références de produits divers dont j'ignore à quoi elles peuvent correspondre. Elle contient également beaucoup de renvois à d'autres documents qui doivent sans doute l'amender. Même le vocabulaire est assez obscur ».*

Concrètement, ce mode d'usage ne présente qu'un seul intérêt didactique réel : il conduit le néophyte à se demander ce que telle référence ou tel terme peuvent bien signifier. Cet aspect hermétique de la fiche technique pour le débutant est ambivalent. D'une part elle est source de questionnement et conduit à une forme de problématisation de l'activité (en mettant en avant, par les questions que soulèvent ses aspects ésotériques, des éléments centraux dans la pratique). D'autre part, elle peut être source de frustration et de découragement, générant une forme d'inhibition à comprendre. Toutefois, comme pour les plans de chaudronnerie, l'expérience pratique est ce qui permet de donner du sens à nombres de termes indigènes, dont les références sont l'exemple type :

*Note de terrain (19 mars 2008) : « Je commence à y voir un peu plus clair dans la fiche technique. Il est intéressant de noter que les termes utilisés renvoient à un langage indigène qui s'acquiert durant la pratique. Ainsi, le verbe « déposer » est utilisé de manière contre intuitive, il est utilisé dans le sens d'enlever et non dans le sens communément utilisé. Il existe de nombreux termes qui diffèrent entre le langage indigène utilisé par les compagnons et le langage utilisé dans la fiche technique. Ainsi, il m'a fallu un certain temps pour comprendre que le longeron dont parlait la FT correspondait à ce que les compagnons appelaient des lames. Ces divergences n'ont jamais été évoquées par les compagnons lors des transmissions, elles doivent sans doute faire partie de l'implicite.*

*Néanmoins, ce qui semble évident est que ce document n'est intelligible que lorsque la série de références devient des tissus, des colles, des résines, etc. De la même manière, tous les verbes servant d'injonction n'ont de sens que dans un contexte d'action.».*

L'usage le plus pertinent de la fiche technique durant la formation au poste semble être celui qui conduit le novice à lire les opérations décrites dans la fiche technique tout en suivant leur réalisation par le tuteur. Cette démarche leur permet de constituer un lien direct entre ce que les opérateurs utilisent dans leur activité et tous les éléments qui ne peuvent faire sens en soi (comme une suite de chiffre qui sert pour identifier un tissu), ou dont le sens est contre-intuitif (comme les différences entre les termes employés dans le document et ceux mobilisés durant la pratique par les opérateurs). Si les verbes, les injonctions, sont appropriés assez facilement, les compléments d'objet (qui renvoient à la destination des actions données par les verbes employés) sont inaccessibles tant que l'on n'est pas confronté au référent sémiotique qui permet à un signifiant de faire sens et de générer un signifié. La simultanéité de la lecture de la fiche technique et de l'observation de la pratique conduit à apprendre le sens des signifiants employés par le document et donc, par extension, le sens de l'injonction. Ce qui s'acquiert est bien une connaissance du « quoi faire » puisque le « comment faire » est appris au travers des transmissions de savoirs entre collègues et des expérimentations pratiques. Cette utilisation de la fiche technique est néanmoins assez rare car elle implique que le formateur ralentisse sa cadence de travail afin de permettre au novice de suivre à la fois ce qu'il fait et ce qui est prescrit dans le document, et, dès lors, d'établir des liens. Une diminution de sa vitesse d'exécution qu'il ne peut pas toujours se permettre, notamment lorsque les contraintes de production sont importantes. La lecture de la fiche technique à posteriori de l'activité présente, quant à elle, le désavantage de dépendre des capacités mnésiques de l'opérateur pour reconstruire les liens entre le lu et l'observé, une capacité qui est inversement proportionnelle au nombre d'éléments dont il faut garder une trace mnésique.

Cet usage de la fiche technique, lors de la première formation au poste, est assez spécifique puisqu'il induit un moment d'appropriation de la formalisation de la pratique qui évoque la notion d'initiation mobilisée par Hugues. Il s'agit bien, au travers de cette première formation, d'initier le novice à l'ésotérisme de la littérature professionnelle. Mais cette



initiation est faite en tant que formation à la pratique et n'est pas envisagée comme formation au mode de formalisation, ni par le formateur, ni par l'organisation. Il s'agit d'un apprentissage qui n'est pas envisagé tant la maîtrise de l'écrit semble suffire pour accéder à la formalisation de la pratique. Et il est vrai qu'une fois que cette courte familiarisation avec ce mode de représentation discursive de la pratique s'est opérée, les nouvelles formations au poste n'impliquent plus de devoir produire cette acculturation « graphique », l'apprentissage d'un genre spécifique de littérature. Les liens entre les références et ce qu'elles désignent semblent plus évidents. Il convient donc de distinguer, pour cet usage de la fiche technique, la première formation au poste de celles, nombreuses, qui suivront puisqu'elles n'impliquent pas des effets d'acculturation tout à fait identiques. Cette différence est objectivée par le temps de formation puisque la première formation prend sensiblement plus de temps que les suivantes. Et une part de ce temps supplémentaire provient de cette initiation à la formalisation graphique.

La fiche technique fonctionne également comme outil de rappel (remémoration en cas de doute) et de mise à jour de la pratique puisque les opérateurs sont censés se tenir au courant de son évolution et, donc, la consulter régulièrement pour savoir si elle a été modifiée :

*L : à chaque fois que je revenais sur un produit, même si j'le connaissais, fallait revoir la fiche technique voir si y'avait pas des choses qu'avaient changé ou évolué. C'qui c'est ... C'qu'est arrivé sur le XXX y'a des choses qu'ont changé, y'a des améliorations heu...et puis heu non faut toujours revoir le produit même si on le... le connaît. (Laurent, opérateur, 32 ans)*

Ces différents usages de la fiche technique soulignent que, sous ces différents modes de mobilisation (formation, rappel, mise à jour), il existe cette fonction continue d'outil de prescription. En effet, la fiche technique est d'abord un artefact scriptural dont le double objectif est de satisfaire à la fois aux réquisits sous-tendant les normes de qualité, pour valider des procédures de travail, et de rendre possible les visées prescriptives de l'organisation au travers d'un outil formel de médiation. En ce sens, et ceci est un point essentiel, elle appartient davantage à la pratique de management, de rationalisation et d'organisation du travail par l'encadrement qu'à la pratique des opérateurs en tant que tel. Son souci premier est de remplir le cahier des charges du label ISO qui demande l'explicitation et la formalisation

de l'ensemble du process de production, et notamment des opérations qui seront réalisées par les opérateurs. Il s'agit d'un principe du management par la qualité qui conduit à une standardisation de la pratique professionnelle par un travail d'inscription de règles. Néanmoins, la détermination de ce qui est prescrit repose encore sur une représentation duale opposant conception et production. La construction de la fiche technique n'est pas faite par la récolte, la sélection et la synthèse des pratiques des opérateurs, mais par le travail de conception de bonnes pratiques par le travail concerté du bureau des méthodes, du bureau de fabrication et des laboratoires d'essais. De fait, l'âpreté formelle des fiches techniques ne parvient pas à capturer la dynamique du geste et reste hermétique à celui qui n'est pas familier au jargon qu'elle emploie (notamment, au travers des multiples références qu'elle utilise comme complément d'objet).

Elle entre, par ailleurs, en contradiction avec les nécessités de la production de manière répétée en prescrivant des procédures inefficaces ou en proscrivant des outils indispensables. Dès lors, il existe un non-respect tacite de la fiche technique qui permet une souplesse, un espace de respiration face aux contraintes de production. Et ce jeu entre le respect de la fiche technique et les nécessités de la réalisation du travail renvoie directement à l'enjeu que représente l'arbitrage entre les normes de qualité et les normes de production. Le fonctionnement de la fiche technique comme ressource ou comme contrainte dans le travail découle directement de ce conflit entre les objectifs quantitatifs de production et les normes qualitatives, et conduit l'opérateur à s'écarter plus ou moins des prescriptions (avec bien entendu un seuil indépassable) en fonction des autres règles pratiques que le collectif de travail va lui enseigner (par exemple, utiliser des outils métalliques plus efficaces dans certaines opérations alors qu'ils sont proscrits) ou en fonction de prescriptions contradictoires données par l'encadrement intermédiaire (par exemple, mouler lorsqu'il fait 15 degrés dans l'atelier alors que la fiche technique prescrit une norme minimum de 18°). On comprend alors qu'il existe d'autres instances de prescription (les pairs et l'encadrement direct) qui peuvent contredire, nuancer ou interpréter ce que dit la fiche technique. Et que, donc, si l'organisation édicte des règles, les acteurs qui la composent peuvent les interpréter ou y contrevenir. On voit également qu'il subsiste un espace de choix dans la détermination de l'activité par l'opérateur, mais celui-ci réside dans l'arbitrage entre des degrés de déviance par rapport aux normes standardisées de qualité. Si la représentation graphique du dessin industriel conduit à

arbitrer entre des alternatives en fonction de leur stricte efficacité technique, les arbitrages entre le respect de la prescription de la fiche technique ou son contournement repose sur d'autres considérations. Quelles contraintes induisent les objectifs de production ? Qui sont les contrôleurs qualité, les collègues en poste, et sont-ils « tatillons » sur le respect des normes qualités ? Peut-on déroger à l'injonction productiviste du chef d'équipe pour respecter la prescription de la qualité (une licence qui varie en fonction du chef d'équipe, du volume du carnet de commandes ou de l'urgence de la production considérée) ?

On comprend que les variables qui permettent d'arbitrer entre le respect du prescrit et la déviance par rapport à la norme ne sont plus strictement techniques, mais dépendent, pour une grande part, des nécessités de la situation. Des nécessités qui varient elles-mêmes en fonction d'éléments contingents qui modifient les conséquences d'une prise de position. Dès lors, un même opérateur peut adapter sa pratique en fonction de ces nécessités en jeu, donc des situations qu'il traverse. Mais la fiche technique reste formellement l'instance de légitimité qui permet de justifier ce que l'on fait : « *opérateur, pourquoi avez-vous disposé ces mousses de la sorte ? Parce que c'est écrit dans la FT* ». Et cette impérativité de la légitimité du référentiel de prescriptions qu'est la fiche technique est explicitement enseignée. Car dans ces univers de contrôle que sont les grandes entreprises, on apprend dès le premier jour au nouveau qu'il doit justifier ce qu'il fait, si d'aventure on l'interroge, en mobilisant la légitimité de la fiche technique (quitte à maltraiter un peu la réalité de ce qu'elle prescrit). La fiche technique est donc à la fois le référentiel prescriptif le plus sollicité et un des systèmes de normes les plus négociés. En effet, dans ces ateliers, les normes existent en tant que savoirs explicites et les conduites se déterminent en fonction de cette tension entre la connaissance du prescrit et la connaissance des nécessités du travail. S'il existe des individuations de la pratique, des écarts par rapport aux prescriptions ou des actes de résistance face à la rationalisation formelle de la fiche technique, ils expriment toujours une prise de position par rapport à des règles d'action qui s'imposent de manière transcendante, et ne sont jamais revendiqués comme tels face à la hiérarchie puisque l'opérateur tend à les dissimuler. S'il existe des écarts des individus reposant sur une négociation du prescrit que leur imposent les structures organisationnelles, ils ne peuvent persister que s'ils sont tus et dissimulés, et nécessitent souvent d'être légitimés par une injonction de l'entreprise. Ce sont les conflits entre les prescriptions contradictoires de l'organisation qui rendent possibles nombre des marges de manœuvre que les ouvriers s'autorisent, précisément parce qu'ils peuvent jouer la légitimité de l'une par rapport aux autres, les raisons de l'une par rapport aux autres.

Ainsi, s'il désire contrôler la charge de travail qui découle de la contrainte de production, l'ouvrier peut invoquer les prescriptions des normes de qualité pour se dégager des marges de manœuvre. A l'inverse, s'il souhaite s'affranchir de certaines rigidités dans sa pratique, il peut, dans certaines limites et avec certains acteurs, mobiliser la nécessité de circonvenir à la fiche technique pour tenir ses objectifs de production. Néanmoins, il ne mobilise pas n'importe quel argument avec n'importe qui. Une part des savoirs sociaux consiste précisément à connaître la corde qu'il peut faire vibrer au regard de la fonction de son interlocuteur. Face à un contrôleur qualité, dont la fonction fait de la norme de qualité un horizon difficilement négociable, l'opérateur n'invoquera pas la contrainte de production pour légitimer un écart à la norme (bien que le contrôleur qualité puisse, parfois, fermer les yeux sur certains écarts d'usages comme le recours à des outils métalliques ou l'absence de port de gants en coton). La norme qualité est théoriquement impérative et seuls quelques acteurs devant soutenir à la fois les contraintes de production et celles de qualité sont sensibles à une argumentation faisant prévaloir d'autres prescriptions. Par exemple, face au chef d'équipe, qui est évalué davantage sur l'indicateur de production que sur le taux de pièces rebutées (même s'il est censé maintenir les deux objectifs simultanément), il peut mobiliser l'argument de la nécessaire dérogation du prescrit à des fins productivistes, tout comme il peut solliciter l'argument du respect de la norme qualité pour expliquer qu'il n'a pas atteint des objectifs de rendement intenable.

On verra dans les chapitres suivant qu'une part importante des apprentissages professionnels consiste, outre cette dimension du « comment faire », à savoir quelle prescription s'impose à la situation de travail, ou plutôt quel degré de licence implique une situation de travail pour négocier les différentes prescriptions. La composante sociale des apprentissages professionnels est bien plus complexe dans une grande entreprise que dans les ateliers de chaudronnerie étudiés. Et, ce, pour au moins deux raisons. Tout d'abord, le grand nombre d'acteurs, de fonctions ou de positions hiérarchiques que l'on rencontre dans une grande entreprise produit une variété de configurations sociales bien plus importante et implique davantage d'interprétations, de négociations et de stratégies dans les conduites. Une complexité qui implique des apprentissages sociaux plus conséquents (à commencer par ceux qui répondent à cette question élémentaire : qui fait quoi ?). Ensuite, la nature même de l'entreprise, son mode de fonctionnement, de production et d'organisation de l'activité, induit

une division du travail plus intense du point de vue vertical et horizontal. Et cette division n'est possible, tout du moins dans l'esprit de ceux qui façonnent l'organisation du travail, que parce qu'il existe un système de règles et de prescriptions très dense, formelles ou informelles, qui permet les régulations sociales du travail. Et ces régulations sont des apprentissages professionnels à part entière. Mais, du point de vue strictement technique, le degré supérieur de formalisation de la prescription de la pratique dans la grande entreprise, s'il implique un apprentissage de ce jeu de négociation entre différentes contraintes de situation et complexifie la gestion de l'aspect social de l'activité professionnelle, conduit, a contrario, à un moindre complexité dans le champ des possibles des expériences techniques (par exemple, un opérateur ne réalisera jamais, dans le cadre de cette entreprise, de pièce pour un bateau à voile). Et, il s'agit d'un élément de différenciation essentiel entre ces deux terrains du point de vue de la socialisation professionnelle. L'un, parce que les fins (les pièces) varient, conduit à une grande variabilité technique de la pratique, et aux apprentissages correspondants. L'autre, parce qu'il implique une taille de l'organisation du travail plus importante, parce qu'il a une division et une spécialisation du travail plus poussées, induit une plus grande importance des apprentissages sociaux dans la pratiques professionnelle, notamment parce que cette pratique implique davantage d'interdépendance. On commence, dès lors, à apprécier l'influence des spécificités des cadres de l'expérience sur les apprentissages et, à travers eux, sur la socialisation qui permet à l'ouvrier de s'adapter au milieu professionnel.

### ***4.2.3 L'économie symbolique des dossiers de fabrication***

L'usage de l'écriture alphabétique n'implique pas de différenciation hiérarchique entre les fiches techniques du point de vue de leur formalisation. La fiche technique souligne davantage leur articulation puisqu'une étape est la suite logique de celle qui la précède et sert de condition de possibilité à celle qui la suit. La standardisation montre une division horizontale du travail avancée, une hiérarchisation entre opérateurs relativement inexistante dans leurs usages de la formalisation de la pratique. Il n'existe pas, en effet, de signes d'un degré d'expérience professionnelle nécessaire qui soient perceptibles au travers de la formalisation des fiches techniques (hormis la courte période d'initiation à la formalisation), notamment car ces dernières sont conçues pour être comprises par des novices. En ce sens, ces documents ne fonctionnent pas explicitement comme gradient de l'expérience professionnelle. Et l'usage de l'écriture alphabétique implique uniquement une maîtrise de la culture écrite et ne dépend pas d'un niveau de culture professionnelle. Par conséquent, la fiche technique nous dit assez peu de choses sur la structuration du groupe des opérateurs. Notamment parce qu'elle n'identifie pas la position des opérateurs au sein du groupe, pas plus que son degré de maîtrise pratique, puisqu'un opérateur peut se substituer à un autre pour son interprétation. Le lien direct entre une position hiérarchique au sein du groupe professionnel et la maîtrise du document par un individu n'apparaît pas. La fiche technique ne met pas en évidence la distribution du capital symbolique professionnel et ne sert pas de manifestation de l'expérience professionnelle.

Et, ce, précisément pour deux raisons. La première tient au fait que la pratique et le mode de formalisation de celle-ci sont standardisés dans ce genre de document, donc que ces documents sont conçus comme devant être identiques pour tous les opérateurs. Puisqu'il n'existe pas de différenciation formelle entre les fiches techniques, ou au sein d'une fiche technique, ces dernières ne peuvent objectiver de différences au sein du groupe qui les mobilise. Certaines phases de production sont plus complexes en ceci qu'elles requièrent davantage d'opérations ou mobilisent des opérations plus difficiles à réaliser. Mais, cette complexité ne se traduit pas dans la manière de formaliser l'activité. De plus, cette complexité ne signifie pas nécessairement que l'opérateur qui a la charge de cette phase de travail

possède une maîtrise supérieure de la pratique, qu'il soit plus élevé dans la hiérarchie du groupe ouvrier, notamment parce que son expérience ou ses connaissances professionnelles ne conditionnent pas sa capacité à pouvoir mobiliser la fiche technique. Au contraire, la mobilisation de la fiche technique conditionne en partie sa capacité à apprendre, et la confrontation à une nouvelle fiche technique ne dépend pas tant de ses expériences antérieures que des besoins du poste en main d'œuvre et des politiques de mobilité que déploie le management<sup>83</sup>. La seconde, plus essentielle pour notre propos, est que le schème de la structuration hiérarchique n'est sans doute pas l'outil analytique le plus pertinent et le plus opératoire pour penser la structuration du groupe des opérateurs. Car ce que met particulièrement en évidence la fiche technique repose sur son objectivation de la ligne de production. Et cette dernière n'est pas conçue, ni pensée de façon hiérarchique, mais insiste essentiellement sur une logique intrinsèque d'interdépendance. La production d'un poste de travail sert d'intrant au poste qui le suit, et ce poste a pour intrant la production du poste qui le précède. Chacun dépend par conséquent du travail des autres pour mener à bien son activité. Un opérateur dépend des autres pour réaliser son activité. De plus, si la manière dont il travaille impacte l'activité de celui qui le suit, lui fournissant ou non les intrants, elle influence également celle de celui qui le précède. En effet, le travail de ceux qui sont en amont de la ligne de production dépend des besoins d'intrants que requièrent ceux qui sont en aval. L'interdépendance est la caractéristique principale des systèmes en ligne de production<sup>84</sup>.

Les lignes de production font partie de ce que Perrow appelle des *systèmes complexes* (Perrow, 1984). Ce type de système a deux propriétés principales qui mettent la question de l'interdépendance au cœur de l'analyse du travail. Une interdépendance qui se voit pleinement dans le phénomène des aléas de production. Premièrement, l'architecture de ces systèmes induit une complexité interactive. Dans de telles architectures, deux ou plusieurs incidents insignifiants peuvent par leur combinaison produire un effet synergique aux conséquences dramatiques pour le fonctionnement du système. Deuxièmement, les éléments du système

---

<sup>83</sup> C'est en ceci, notamment, que l'on voit l'étendue de la régulation de contrôle dans cette entreprise. Précisément, car l'encadrement à la main sur la mobilité professionnelle interne à l'entreprise, donc sur les apprentissages. Si en chaudronnerie, les apprentissages ouvriers se font également en fonction des expériences professionnelles antérieures, ces expériences ne découlent pas d'une politique RH (la plupart du temps, il n'existe pas de RH) mais bien de la distribution des savoirs qui configure le champ des possibles de l'expérimentation professionnelle. Dans les ateliers d'aéronautique, c'est bien la régulation de contrôle qui conduit les opérateurs à avoir certaines expériences, et c'est cette distribution des expériences de postes qui est au principe de la distribution des savoirs.

<sup>84</sup> Elle existe également dans les ateliers de chaudronnerie, mais elle ne possède pas ce caractère de nécessité, elle n'est pas cristallisée dans le dispositif technique.

sont si intimement reliés qu'un événement en un point du système se répercute sur son ensemble. Dès lors, le principe d'interdépendance des individus est le schème pertinent pour comprendre l'organisation sociale de la production des opérateurs de l'entreprise d'aéronautique, donc du groupe ouvrier qui réalise cette production. Cette minoration de la question de la hiérarchisation du groupe se donne pleinement à voir dans la pratique managériale de changement de poste des opérateurs. Le management mène une politique qui consiste à faire tourner régulièrement certains opérateurs sur différents postes et sur différentes lignes de production. Parce qu'ils sont « interchangeables », « équivalents » et « égaux », malgré leurs différences de statut (d'ouvrier à technicien d'atelier), on peut faire en sorte qu'un opérateur change de poste tous les ans, ou tous les deux ans, pour remplacer un collègue sur un autre poste. On peut lui faire réaliser de nouveaux produits, donc travailler sur une autre ligne de production, sans d'autre inconvénient pour le process de production que la nécessité d'une courte formation au poste.

Cette interchangeabilité complète est précisément ce qui est impossible dans les ateliers de chaudronnerie puisque tous les ouvriers ne possèdent pas la même maîtrise de la pratique et ne peuvent répondre de manière équivalente aux prescriptions des plans<sup>85</sup>. L'interdépendance est également un schème analytique pertinent dans le travail de la chaudronnerie, mais à un degré bien moindre et selon des modalités sensiblement différentes. S'il existe bien une production collaborative qui implique le travail des uns pour les autres, une interdépendance des activités, elle est fortement structurée par la hiérarchisation

---

<sup>85</sup> Nous sommes bien ici dans le registre de la polyvalence. Mais une polyvalence qui semble bien différente d'un milieu professionnel à l'autre. En chaudronnerie, la polyvalence participe de la définition de la pratique, elle naît de l'absence de différenciation fonctionnelle stable entre les ouvriers et est visée explicitement par les apprentissages. Même si la différence d'expériences induit des différences dans la polyvalence, suscitant dès lors des différenciations fonctionnelles temporaires, sa dynamique tend à homogénéiser les ouvriers puisque toute la pratique est censée être mobilisée à terme par chacun d'eux. La polyvalence vise bien ici à réduire les différenciations fonctionnelles pour accroître la complémentarité car si tous savent réaliser toutes les opérations, n'importe quel appareillage est possible. En chaudronnerie, la polyvalence vise avant tout la complémentarité. Dans les ateliers d'aéronautique, cette polyvalence est un mode gestion de la différenciation fonctionnelle. Elle ne cherche pas à réduire les différences entre les opérateurs, mais à pallier les désajustements entre les savoirs que maîtrisent les opérateurs et ceux que réclame le dispositif technique. En ce sens, cette polyvalence est opportuniste, elle est déterminée par les besoins d'un moment, mais n'est pas visée en soi. Ici, la polyvalence vise la subsidiarité fonctionnelle. Elle n'a pas besoin que tous les opérateurs sachent tenir tous les postes, mais que les postes bénéficient toujours d'un ou de deux opérateurs de remplacement en cas de nécessité. Ce qui introduit, du point de vue de l'appartenance, une différence notable. La polyvalence n'est pas nécessaire dans l'entreprise d'aéronautique et reste généralement limitée. Elle ne participe pas génériquement de la mobilisation de la pratique, elle est spécifique à certains opérateurs dans certaines circonstances. Elle crée une relation de subsidiarité entre certains opérateurs. En chaudronnerie, la polyvalence est générique, elle est constitutive des apprentissages et de la pratique. Elle produit de la complémentarité au travers de cette ressemblance : la capacité de chacun à s'inscrire dans le travail de tous car chacun est capable de réaliser seul la pièce.



professionnelle du groupe qui se donne à voir au travers de la formalisation graphique. Et, surtout, un chaudronnier peut potentiellement prendre en charge de manière autonome la réalisation complète de la pièce (ce qu'il fait d'ailleurs si les autres ouvriers sont occupés à d'autres travaux). Ce qui implique une division horizontale du travail bien moindre (en réalité, seule la séparation entre ouvriers et encadrement, et au sein des premiers, entre chaudronniers et soudeurs, semble irréductible). Alors qu'inversement un opérateur ne peut prendre en charge à lui seul l'ensemble de la ligne de production, notamment à cause de la contrainte organisationnelle qui implique une forme de cadence. Si, en chaudronnerie, l'interdépendance existe, elle renvoie à une logique contingente et circonstancielle qui repose sur le type de pièce à produire, alors que, dans la grande entreprise, elle est nécessaire et demeure intrinsèque à l'organisation du travail, à la pratique professionnelle et à la configuration du collectif de travail.

On pourrait avancer deux notions clés pour conceptualiser une différence centrale dans les groupes ouvriers considérés : le groupe professionnel des chaudronniers implique une interdépendance *conjoncturelle*, alors que l'organisation des opérateurs de l'entreprise d'aéronautique repose sur une interdépendance *structurelle*. Elle est structurelle car elle provient directement de la structure de la division sociale du travail, de sa stabilité, donc de l'organisation du travail. Et la caractéristique d'une organisation est notamment que ses éléments sont appréhendés par celle-ci comme des acteurs potentiellement substituables et articulés (Beauvois, 2005). Une substituabilité qui n'est pas totalement valide du point de vue empirique, puisque certains acteurs pratiquent une véritable gestion de la rareté de leur savoir, mais qui demeure un trait caractéristique. Dans cet univers professionnel qu'est la grande entreprise, la structure imprime sa marque sur le groupe des ouvriers, et prime sur les individus par la force des dispositifs que l'organisation déploie. Et pour bien le comprendre, il faut voir le lien qui existe entre la fiche technique et le dispositif technique à laquelle elle renvoie.

La fiche technique inscrit l'activité dans le dispositif technique. S'il convient de suivre religieusement ce qui est prescrit, c'est parce que le dispositif technique, en tant que dispositif ad hoc, requiert une pratique ad hoc, une activité donnée dans ce qui est prescrit. L'ouvrier ne réalise pas vraiment un moulage dans le sens où une grammaire pratique serait ce qui génère son activité, où elle déterminerait l'ensemble des schèmes d'action. Il s'agit davantage d'une pratique où il aide le moule à réaliser le moulage en mobilisant les intrants comme il convient qu'ils soient mobilisés. Sa pratique de moulage est avant tout la pratique de ce moule, de ce

dispositif spécifique. Ce qui ne veut pas dire que l'activité de l'opérateur soit une activité indigente du point de vue professionnel. Bien au contraire, pouvoir disposer les intrants de manière adéquate, de façon à limiter le nombre de pièces rebutées pour non-conformité, demande une solide connaissance non seulement des produits, de la matière composite, mais également des machines. Ce que souligne une assertion comme « l'opérateur aide le moule à faire la pièce » est que, précisément, la pratique est ici la pratique d'un poste de travail, donc la pratique d'un dispositif technique particulier. Une pratique qui repose sur l'interdépendance des opérateurs entre eux, mais aussi sur l'interdépendance entre l'opérateur et le dispositif qu'il nourrit et pilote. La dépendance de l'opérateur par rapport à la fiche technique répond à la dépendance qui lie le dispositif technique à l'activité de l'ouvrier.

Ces observations font écho à l'analyse friedmannienne de l'hétéronomie et du machinisme (Friedmann, 1950), même si les opérateurs ne sont pas totalement dépourvus d'autonomie dans leur activité. Cette logique de mise en adéquation de l'activité des ouvriers avec les besoins du dispositif technique explique ce recours à la rationalisation formelle et à sa littératie. Puisque le dispositif est conçu de telle sorte qu'il implique qu'un schème d'action soit déployé d'une certaine manière afin qu'il puisse fonctionner de manière efficiente, il existe un certain degré de réification de l'activité, une mise en forme de certains schèmes d'action. Et cette nécessité d'adéquation entre l'activité des opérateurs et les dispositifs techniques où ils opèrent conduit à introduire cette logique de discipline dans le mode régulation sociale<sup>86</sup>. Une discipline que donne à voir la forme des documents mobilisés pour médiatiser l'activité prescrite. Et puisque ce n'est plus l'expertise qui est la logique de hiérarchisation entre les opérateurs, dans la mesure où cette expertise qui s'exprime dans la pratique ne peut plus structurer le groupe des opérateurs, la logique d'interdépendance prend le relais de la régulation entre les ouvriers dès l'instant où cette interdépendance est inscrite dans le dispositif technique et formalisée par la fiche technique. Un dispositif qui, comme le souligne Simondon est évolutif, présentant une caractéristique sociogénétique, et qui, dès lors, fait évoluer le groupe des opérateurs, anime leur transformation en fonction des évolutions

---

<sup>86</sup> Toutes les activités productives sont régies par la discipline. En ce sens, les ouvriers des ateliers de chaudronnerie sont également soumis à une discipline. Mais, il s'agit ici d'une discipline qui s'étend à la manière de réaliser le travail, aux schèmes d'action déployés. Il existe bien une différence entre prescrire les fins du travail et prescrire ce que l'on doit faire pour les atteindre. En effet, la discipline mobilisée dans la pratique de la chaudronnerie renvoie à une forme d'autodiscipline, d'intériorisation d'une grammaire de l'action. Alors que, dans les ateliers d'aéronautique, la discipline tend vers l'orthopraxie, le respect d'une procédure de travail prescrite.

organisationnelles. En un mot, leur socialisation puisque cette évolution technique, qui se donne à voir dans l'évolution de la fiche technique, est le principal facteur de transformation de la relation entre le milieu professionnel et l'individu qui s'y adapte. Donc, la notion clé dans ce groupe d'ouvriers est la notion de collectif de travail, en tant qu'entité régie par l'interdépendance de ses éléments, une interdépendance qui implique des relations spécifiques et un mode d'adaptation et d'apprentissage particulier. On commence dès lors à deviner ce que cela implique dans le processus de socialisation et les différentes formes de réalités que peuvent recouvrir les termes de « socialisation ouvrière », au point qu'il conviendrait de parler de socialisations ouvrières afin de souligner la pluralité et la diversité des milieux ouvriers et des logiques sociales qui les animent. En réalité, il est faux de dire qu'il n'existe pas du tout de ligne de différenciation hiérarchique entre les opérateurs, mais cette structuration se donne à voir au travers des dossiers de fabrication et non de la fiche technique, et cette structuration est rendue éphémère, labile, par le mode de fonctionnement organisationnel.

Parmi les autres documents écrits utilisés par les opérateurs durant leur activité, le dossier de fabrication est particulièrement significatif. En effet, comme je l'ai souligné plus haut, la fiche technique ne diffère d'un poste à l'autre que par son contenu. Elle ne donne pas à voir de structuration hiérarchique entre postes, elle n'est pas hiérarchisée. Il n'en va pas tout à fait de même avec le dossier de fabrication qui suit une pièce à chaque étape de sa production. En effet, ce dossier enregistre tous les actes de contrôle et de certification qui ont eu lieu durant la fabrication d'un produit. Pour chaque phase de production, pour chaque poste de travail, le dossier de fabrication identifie le compagnon qui a réalisé le travail. Ce dernier engage dès lors sa responsabilité sur les opérations d'exécution au travers de sa signature. Il signifie ainsi qu'il a respecté les procédures prescrites et assure de la conformité des opérations réalisées avec les prescriptions de la fiche technique. A chaque phase de travail, les opérations réalisées sont contrôlées. Le contrôle est effectué par les agents du contrôle qualité lorsque l'opérateur n'a obtenu que sa validation (la validation signifie que l'opérateur a terminé sa formation et qu'il peut travailler seul au poste). La signature sur le dossier de fabrication sert alors à son identification. Elle ne l'engage pas sur les actes de contrôle qualité qui sont, dans ce cas, le fait des agents de contrôle qui contresignent le dossier de fabrication pour valider la conformité de ce qui a été réalisé. Mais, l'opérateur peut également être certifié, c'est-à-dire qu'il peut avoir obtenu une certification.

Lorsqu'il est certifié, un compagnon peut valider lui-même les champs relatifs au contrôle dans le dossier de fabrication. Les opérateurs disent alors qu'il « paye » son travail,

qu'il a engagé nominalement sa responsabilité juridique. Tous les opérateurs doivent signer afin de s'identifier sur le dossier de fabrication, mais les opérations de contrôle sont normalement déléguées aux agents de contrôle. Lorsque l'opérateur est certifié, il obtient un tampon d'identification qui lui permet de réaliser les tâches de contrôle au poste qu'on lui a assigné. Après l'obtention de la certification, une opération est dévolue au compagnon alors que cette dernière impliquait précédemment l'intervention d'un autre acteur. L'accès à l'autocontrôle de son travail est donc une étape formellement définie dans la progression du compagnon. L'obtention de la certification peut aller très vite, parfois moins d'un mois après la validation au poste. On peut donc voir que la maîtrise d'un nouveau registre de l'activité se traduit par une élévation de la capacité d'inscription dans les documents écrits. Un niveau du développement de la pratique – la réalisation des opérations de contrôle – est formellement institué, symbolisé, par l'usage d'un marquage graphique. L'artefact scriptural que constitue le tampon est également une marque d'individuation de l'ouvrier. Il le particularise concrètement au travers d'un objet singulier, un outil d'inscription d'un numéro de référence qui lui est propre. Le tampon de contrôle est parallèlement une indication d'autonomie puisque l'opérateur ne dépend plus d'autres acteurs pour la maîtrise de tout un registre de l'activité. Ce qu'implique la certification s'inscrit dans la litteratie, soulignant l'autonomie accrue dans la pratique par une plus grande maîtrise du dossier de fabrication. Puisque toute action laisse une trace graphique dans le dispositif d'enregistrement de l'organisation, il est logique qu'une augmentation de l'activité conduise à davantage de contrôle sur l'activité d'inscription. Alors que l'activité d'écriture devait être médiatisée grâce à l'agent de contrôle qui détenait la légitimité de l'inscription graphique énonçant la conformité du travail, elle peut désormais être réalisée directement par l'opérateur, dont la légitimité est formalisée par l'outil de marquage : le tampon.

Ce saut symbolique dans la pratique ne fait bien souvent que reconnaître des savoirs que possédait déjà l'ouvrier, mais ces connaissances n'ont de réelle signification sociale que lorsque le niveau de développement de l'activité s'inscrit statutairement et physiquement dans le système de représentation graphique. Il existe donc une forme de hiérarchisation implicite entre les opérateurs et elle articule trois niveaux. En haut de la « hiérarchie », on trouve les opérateurs certifiés, ceux qui ont simultanément la charge de la réalisation et du contrôle de la phase de production. Il existe, ensuite, les opérateurs validés qui n'ont en charge que la

réalisation du travail. Enfin, on peut rencontrer des opérateurs qui n'ont pas de validation, ni, a fortiori, de certification, et qui sont, sauf dans le cas de rares dysfonctionnements administratifs, des opérateurs en formation sur un nouveau poste. Néanmoins, cette hiérarchisation ne renvoie pas au niveau d'expérience ou de connaissances professionnelles. En effet, après un an passé hors d'un poste, l'opérateur perd sa validation et sa certification. On peut donc trouver d'anciens opérateurs qui ne sont pas certifiés, ni validés, pour la simple raison qu'ils ont changé de poste de travail. Et, par ailleurs, elle ne confère pas à l'ouvrier certifié de prérogative ou d'ascendant sur ses pairs non certifiés. Les certifications expriment moins le niveau de connaissances professionnelles que le niveau de maîtrise sur l'activité. On voit donc clairement comment les documents écrits, tous les outils scripturaux, de même que leurs usages spécifiques, mettent en exergue un échec de relations instituées entre l'ouvrier et son activité. L'accroissement de sa maîtrise sur l'activité est exprimé par les usages des outils scripturaux. On peut comprendre le jeu entre maîtrise et littératie comme un effet de transcription au sens propre. Mais la distance symbolique ne se construit plus dans ce cas de figure au travers de la complexité de la représentation graphique, elle se construit autour de la distribution de l'usage d'outils scripturaux symboles du degré d'autonomie dans l'activité.

### ***4.3 Le caractère protéiforme de la littératie ouvrière : une expression de l'environnement social***

Comme on le comprend, le rôle et la forme de l'écrit diffèrent selon le terrain considéré. Il faut envisager, dès lors, ce que ces différences impliquent dans le processus de socialisation et ce qu'elles nous disent sur les groupes qui les mobilisent. La littératie professionnelle donne à voir certaines spécificités de ces groupes sociaux. Elle permet de comprendre des dynamiques qui président aux apprentissages professionnels ainsi que le type de raisonnement graphique que la formalisation graphique induit au travers de son fonctionnement comme technologie de l'intellect. Notamment car l'écrit, en tant qu'élément du mode de médiation des relations sociales et de régulation des conduites, est l'expression du milieu social qui le mobilise et participe de la transmission d'une manière d'appréhender la pratique professionnelle. Précisément parce que l'écrit professionnel transmet un rapport au monde et une vision du travail au travers d'une manière de le penser. A travers l'analyse des documents écrits, on peut apprécier comment la littératie participe de la construction d'un rapport au savoir (Charlot, 1995) de type professionnel propre au groupe socialisateur. Et ce mode d'appréhension du travail implique également une influence certaine sur la manière dont le novice va se représenter le groupe qui le socialise et sur le mode d'affiliation qu'il va engager. Elle nous donne des clés pour la compréhension de la socialisation en explicitant quelques conditions de possibilité de la socialisation et de la manière dont elle se réalise. En outre, la manière dont les ouvriers vont s'approprier l'écrit permet également d'objectiver certains facteurs d'individuation dans le rapport à la pratique professionnelle, certains aspects des variations interindividuelles qui existent au niveau intragroupal.

### ***4.3.1 La maîtrise de l'écrit comme produit des apprentissages professionnels ou comme propédeutique aux apprentissages professionnels***

Une des différences fondamentales entre les deux formes de littératie ouvrière décrites réside dans leur relation aux apprentissages. Ou plus exactement dans le rôle que joue la maîtrise de l'écrit dans les apprentissages et, à travers eux, dans la socialisation professionnelle. En effet, si les plans demandent un apprentissage spécifique de la pratique professionnelle afin d'être intelligibles, si la lecture de plans est un apprentissage professionnel à part entière, les fiches techniques requièrent, par contre, que soient acquises les compétences de lecture de l'écriture alphabétique. Dans ces deux univers ouvriers, dans ces deux terrains et dans les deux pratiques considérées, les formes de compétences scripturales ne sont pas seulement distinctes par le système d'écriture qu'elles mobilisent. Elles ne diffèrent pas uniquement par ce qui est représenté, ni par le type de formalisation qu'elles utilisent (c'est-à-dire la représentation idéographique d'une activité grâce à la représentation figurative de sa fin pour l'une, et la représentation alphabétique d'un discours préconisant les moyens de l'activité pour l'autre), mais également par le fait que, pour l'une, la maîtrise de l'écrit est un présupposé alors que, pour l'autre, la maîtrise du mode de formalisation graphique est liée à l'expérience professionnelle<sup>87</sup>. L'une sert de principe à la socialisation professionnelle, l'autre en est le corollaire. Le caractère propédeutique de la maîtrise de l'écriture alphabétique dans l'acquisition des savoirs professionnels fait de la socialisation secondaire des ouvriers de l'entreprise d'aéronautique une socialisation dont les conditions de possibilité dépendent directement de la socialisation primaire et du rapport de l'ouvrier à sa scolarité, de son entrée dans la culture écrite transmise à l'école. Dès lors, dans la grande entreprise d'aéronautique, la maîtrise de l'écrit alphabétique sert également à sélectionner les postulants en fonction de leur capacité à lire, notamment la fiche technique. Dans cette grande entreprise, on n'est donc pas confronté à un apprentissage de la lecture à proprement dit, mais à une logique d'initiation à un genre de document et à son vocabulaire. Une fois initié au vocabulaire, un opérateur peut comprendre ce que disent toutes les fiches techniques, même s'il n'a pas été confronté à leur mise en œuvre. Alors que cela est précisément ce que rend impossible le mode de formalisation et d'entendement des plans de

---

<sup>87</sup> En effet, si les ouvriers acquièrent pour la plupart les rudiments de la codification et de l'interprétation des plans durant leur formation initiale, qui est, en ce sens, déjà une socialisation professionnelle, la lecture des plans ne se développe complètement qu'avec les expériences de travail qui nourrissent la sémantique des plans.

dessin industriel puisqu'il suppose une expérience pratique qui sert de grammaire et de sémantique aux plans<sup>88</sup>. Que la littératie de la chaudronnerie mobilise la grammaire et la sémantique de l'action alors que celle de l'entreprise d'aéronautique mobilise celles du langage est une distinction centrale pour comprendre comment chacune d'elle fonctionne dans le processus de socialisation professionnelle. C'est dès lors le rapport des ouvriers à la culture lettrée et à ce que Bernard Lahire appelle la « raison scolaire » (Lahire, 1998) qui est interrogé. Ce qui conduit donc à regarder vers la relation entre la socialisation primaire et la socialisation secondaire.

Ces différences interrogent également la distinction traditionnellement établie entre culture lettrée et culture populaire, et plus spécifiquement entre la raison scolaire et la raison pratique qui les caractérisent. En effet, si l'on prend en considération la question des usages de l'écrit par les ouvriers au travers de la représentation idéographique de l'activité, on ne peut plus envisager l'existence d'une dualité stricte « *entre raison scripturale-scolaire et raison orale-pratique* » (Lahire, 2008, 56-57), notamment parce qu'il existe cette raison scripturale-pratique qui est mobilisée lors de la lecture des plans de dessin industriel. Si cette opposition utilisée par Bernard Lahire est des plus pertinentes pour analyser la question de l'échec scolaire, elle ne doit pas pour autant conduire à méconnaître l'existence d'un rapport à l'écrit proprement ouvrier et pratique. Un rapport à l'écrit qui ne se résume pas à leurs difficultés à s'approprier la raison scripturale-scolaire, mais qui renvoie également à la mobilisation d'un système de représentation graphique spécifique qui prend l'action pour objet. Ce système d'écriture introduit au moins un troisième terme dans la manière de penser la relation entre les ouvriers et l'écriture, un terme qui objective les usages d'écrits rendant compte de l'activité en tant que telle, qui formalise non plus le langage mais l'activité. Bernard Lahire souligne lui-même que la planification qui se donne à voir dans l'écrit amène à nuancer une conception du sens pratique trop étrangère à l'activité de rationalisation : « *Si le plan est une visée du futur dans laquelle l'acteur se pense comme posant un futur et organisant tous les moyens disponibles par référence à ce futur posé comme tel, comme fin devant explicitement être atteinte, alors les pratiques ordinaires d'écriture que nous avons étudiées correspondent bien à ce cas de figure. Le calendrier, la liste de choses à faire, l'agenda, la liste de commissions, l'itinéraire, etc., sont bien des instruments de mise en*

---

<sup>88</sup> Je parle bien entendu du mode de lecture que mobilise la population ouvrière, celle qui conduit à inférer un plan d'actions. D'autres modes de lecture des plans sont possibles qui reposent sur des pratiques différentes.



*forme de notre temporalité, de construction sociale du temps, qui constituent des exceptions quotidiennes et répétées par rapport à l'ajustement préreflexif d'un habitus à une situation.[...] l'incursion sociologique dans les pratiques d'écriture ouvre une brèche dans l'unité de la théorie de la pratique ou du sens pratique* » (Lahire, 2003b, 165). Et le plan est précisément un outil de planification de l'activité à partir de la représentation de sa fin, mais un outil mobilisé de façon spécifique par les ouvriers parce que ceux-ci se servent de leur savoir pratique (dont une partie implicite participe du sens pratique) pour donner du sens à ces formalisations. Puisque lire un plan ne consiste pas seulement à déchiffrer la finalité représentée, mais surtout à produire le sens de cette représentation par l'inférence de tout ce que cette formalisation exprime sur ce qu'il convient de faire, on peut parler d'une activité de lecture à part entière et d'un rapport à l'écrit spécifique<sup>89</sup>. La mobilisation ouvrière du dessin industriel fonctionne bel et bien comme une lecture d'un système d'écriture idéographique. Et les deux terrains considérés montrent que la raison scripturale-pratique peut recouvrir au moins deux formes scripturales, dépendantes des systèmes d'écriture qu'elles mobilisent. Des formes qui requièrent plus ou moins de familiarité avec cette raison scolaire, mais qui impliquent toutes deux un rapport objectivant et métalinguistique. Une posture « méta » qui définit traditionnellement l'entrée dans la culture écrite.

Ce qui se joue dans cette question de l'écrit professionnel des ouvriers est précisément l'existence d'une nuance entre l'ordre du savoir lettré et l'ordre des savoirs pratiques en tant que le premier serait le seul qui nécessite une maîtrise de la formalisation graphique. Il existe bel et bien une entrée dans la culture écrite ouvrière. Il s'agit d'une culture écrite proprement ouvrière<sup>90</sup> qui requiert un rapport méta-pratique. Un rapport qui objective et prend les règles de l'action pour objet tout comme la culture écrite des classes lettrées implique que soit prit le langage pour objet et que soient conscientisées ses règles de formalisation. Si, pour pouvoir entrer dans la culture écrite du système d'écriture alphabétique, il est nécessaire d'avoir cette conscience phonologique qui découpe le flux verbal en propositions et en mots, pour pouvoir entrer dans la culture écrite ouvrière, les ouvriers doivent pouvoir décomposer leur pratique en opérations et en actions afin de les rattacher aux graphèmes spécifiques des plans. Dans le même ordre d'idée, si la maîtrise des connecteurs logiques est nécessaire pour rendre compte

---

<sup>89</sup> En ce sens, cette population ouvrière se différencie des opérateurs de l'entreprise d'aéronautique. Si ces derniers doivent se familiariser avec la fiche technique et sont capables d'y voir des choses qui échappent aux néophytes, ils ne doivent pas mobiliser d'autre système d'écriture que celui qui formalise le langage. Il ne s'agit pas de l'apprentissage d'une langue idéographique.

<sup>90</sup> Une culture écrite ouvrière en ce sens qu'elle implique un mode de mobilisation spécifique aux ouvriers.

de la structure logique du discours et le rendre intelligible, la maîtrise de la logique de la pratique l'est tout autant pour pouvoir inférer l'articulation de l'activité à partir d'une représentation de sa fin et pour rendre cette représentation intelligible. Cela suppose une mise à distance par les ouvriers de ce qu'ils font identique à la mise à distance du langage qu'implique l'entrée dans la culture écrite, c'est-à-dire la même posture « méta », tout du moins durant la période d'apprentissage. La raison graphique n'est plus alors l'élément de distinction pertinent pour appréhender les spécificités de la raison scolaire et de la raison pratique, ce qui distinguerait définitivement la classe ouvrière des classes lettrées. L'objet dont se saisit la raison graphique est le critère pertinent de différenciation : le langage pour la culture scolaire et l'activité pour la culture ouvrière. Ce qui conduit directement à réintroduire une perspective fonctionnaliste dans l'analyse, la raison graphique mobilisée étant dépendante de la fonction qui l'anime, et implique une posture structuraliste puisque ces fonctions impliquent une série de positions dans la structure sociale. Cette opposition entre raison scolaire et raison pratique repose bien davantage sur la distinction entre la représentation du langage et la représentation de l'action. Une distinction qui n'implique pas que les groupes sociaux se saisissent de ces objets d'une manière différente, renvoyant à une distinction entre oralité et raison graphique, puisque, précisément, le langage et la pratique sont constitués en objets de représentation graphique par les groupes sociaux qui les mobilisent. La raison scolaire et la raison pratique s'opposent néanmoins au travers de leur mode de représentation et de leur finalité puisque, si le discours peut s'emparer de tous les objets pour en faire un objet de discours, la pratique professionnelle ne le peut pas. Précisément parce qu'elle n'a pas pour fonction de discourir mais essentiellement de piloter l'activité.

Il convient donc de ne pas transformer l'opposition entre une pensée formalisée dans un discours et une pensée formalisée au travers de la finalité de l'action en une distinction qui oppose des modalités de raisonnement sur le registre de l'altérité radicale. Une opposition où l'une des rationalités serait intentionnelle, conceptuelle, et fondamentalement graphique, et l'autre infraconsciente, prisonnière de l'effectivité pratique, ne pouvant prendre de distance avec elle-même pour pouvoir s'abstraire et se représenter. C'est justement ce que vient nuancer la formalisation de la pratique et le mode de représentation scripturale que mobilisent les ouvriers. Non pas qu'il s'agisse d'un système d'écriture qui soit le produit d'une culture ouvrière, mais bien que ce système de représentation soit un élément définissant cette culture,

une compétence qui participe pleinement à l'appartenance. Si le groupe ouvrier n'a pas inventé ce système de représentation graphique qu'est le dessin industriel, il l'a mobilisé comme un système d'écriture idéographique. Il a développé un mode d'appréhension de ce type de représentation graphique qui est spécifique au groupe et qui participe pleinement des apprentissages, et partant, de la socialisation. Ce qui amène cette considération : la littératie de l'entreprise aéronautique, parce qu'elle mobilise un système de représentation graphique du langage qui emprunte les voies d'une raison graphique proprement scolaire, est moins spécifique à la culture de la pratique ouvrière. Dès lors, la littératie de l'entreprise d'aéronautique n'est pas un facteur de socialisation professionnelle aussi puissant que celle de la chaudronnerie puisque la raison graphique mobilisée ne participe que marginalement de ce qui identifie l'appartenance au groupe professionnel. Car la capacité à mobiliser l'écriture alphabétique est potentiellement à la portée de tout individu capable de faire usage d'un langage. Alors que la capacité à comprendre les plans pour pouvoir en inférer une conduite implique nécessairement d'avoir été ouvrier<sup>91</sup>. Si tout un chacun est confronté au langage et peu potentiellement le constituer en objet de représentation, seuls ceux qui sont initiés à une pratique peuvent la constituer en objet qui donne sens à sa représentation. Parce que l'appartenance au groupe implique l'acquisition d'une pratique, et que la pratique est nécessaire à l'intelligibilité des idéogrammes, la mobilisation ouvrière du dessin industriel représente une pratique spécifique d'appartenance et une identification objective de celle-ci.

Ce que montre également ces différences entre les deux littératies ouvrières est que la relation entre la culture lettrée et la culture pratique joue, non seulement comme facteur inter-groupe de différenciation, mais également comme facteur de différenciation interindividuel au sein des deux groupes considérés. On comprend que l'existence d'une représentation alphabétique de la pratique, si elle ne suppose pas nécessairement un grand niveau de maîtrise de l'écriture alphabétique, ni de familiarité à la raison scolaire, en ce sens que l'ouvrier peut se satisfaire d'un niveau de compétence minimum, suppose néanmoins ce minimum de compétence scolaire. Et ici, la manière dont la familiarité à la culture scolaire joue est évidente. Le degré d'appropriation de la raison scolaire joue, dans cette littératie, comme élément de différenciation apriorique dans la vitesse d'initiation à ce genre de document. On

---

<sup>91</sup> Il s'agit bien ici de la question du mode de formalisation et non du contenu formalisé, ce contenu étant spécifique à la pratique ouvrière. En effet, l'interprétation du sens de la fiche technique implique également des savoirs issus de la pratique. Mais son déchiffrement repose sur la familiarité avec la raison scolaire. L'apprentissage de la lecture alphabétique est nécessairement antécédent à la pratique des opérateurs. Il s'agit d'une relation diachronique entre mode de formalisation et pratique. Alors que les plans de dessin industriel, pour être mobilisés selon les spécificités de la pratique des chaudronniers, nécessitent un co-apprentissage. La relation entre le mode de formalisation et la pratique est synchronique.

appréhende très bien cette différenciation au travers de la manière dont les ouvriers ayant des niveaux de formation initiale différents – du CAP au BTS – s'approprient ce type de document. Si tous parviennent, in fine, à tenir leur poste et à acquérir la pratique requise, tous ne mobilisent pas la fiche technique de la même manière et ne maîtrisent pas ce type de document à la même vitesse.

Notes de terrain (2008) : « Une des corrélations manifestes dans l'usage de la fiche technique renvoie à la relation entre la fréquence de mobilisation des FT et le niveau de qualification. C'est intéressant, car l'attribution d'un poste n'est pas fonction du niveau de qualification, donc les variations concomitantes ne sont pas liées aux types de postes occupés. L'aisance et la fréquence d'utilisation de la fiche technique s'accroissent avec le niveau de diplôme. On peut supposer un lien avec la raison scolaire et le rapport à l'écrit. À un même poste, et pour une classe d'âge similaire, on voit que l'opérateur qui a un Bac pro met moins de temps à se repérer dans la fiche technique, à lire ou vérifier ce qu'il cherche, que son collègue qui a un BTS ou un CAP. Et il y recourt plus souvent. Dans les postes où ils travaillent à plusieurs, il semble même se manifester une sorte de distribution de l'usage de la FT. C'est tendanciellement les niveaux de diplôme les plus élevés qui se chargent des FT (ils fonctionnent alors comme relais pour transmettre les modifications, mais cela ne semble pas installer une relation hiérarchique). Cet écart semble se réduire avec l'âge puisque les variations sont moins évidentes avec les opérateurs les plus âgés (donc avec le plus d'ancienneté). Deux facteurs semblent jouer : une différence moindre entre les niveaux de diplôme et une expérience des fiches techniques et du travail plus grande. Ces variations en fonction du niveau de diplôme se retrouvent également lors des formations. L'opérateur qui avait un BTS et la plupart des Bacs pros ont lu attentivement la FT durant leur formation (certains ont pris des notes), alors que les CAP-BTS semblent s'appuyer davantage sur les démonstrations du tuteur. Lorsque le formateur leur a dit de la lire, ils ont rechigné et ont passé beaucoup moins de temps pour la lire. Un autre

*élément me laisse penser que le niveau de diplôme modifie le rapport à la FT. Durant les entretiens, les détenteurs de Bac pro ont spontanément évoqué la question des fiches techniques, alors que je devais interroger les autres pour qu'ils abordent le sujet ».*

Alors que, précisément, cette influence de la socialisation primaire est moindre dans le cas du dessin industriel qui reste relativement indépendant de la mobilisation de la raison scolaire. En effet, les principales variations significatives dans la mobilisation des plans sont fonction de l'expérience professionnelle.

Cette prépondérance de la socialisation primaire, notamment dans sa dimension scolaire, et la nécessité d'un niveau minimum d'acquisition de ce Bernard Lahire appelle la « raison scolaire » (Lahire, 2008), fait qu'une maîtrise minimale du système d'écriture enseigné à l'école est une compétence incontournable dans l'entreprise d'aéronautique. Cette maîtrise de la lecture de l'écrit alphabétique est un élément central qui fonctionne comme présélection des candidats au travail, qui rend impossible l'emploi d'analphabètes et difficile celui des ouvriers trop peu familiers de la culture alphabétique. La maîtrise de l'écrit est dès lors un savoir qui fonctionne comme condition de possibilité de la socialisation professionnelle, et montre en quoi une série de dispositions acquises peut être transférée à d'autres pratiques ou en quoi il existe une articulation entre la socialisation primaire et la secondaire. Précisément parce que la socialisation secondaire mobilise des connaissances produites durant la socialisation primaire. Cette absence, dans la grande entreprise, de la figure du « lecteur » analphabète, une figure que j'ai été amené à rencontrer dans trois des ateliers de chaudronnerie étudiés, met surtout en évidence une distinction fondamentale dans le rapport des ouvriers à leur littératie. Dans l'entreprise d'aéronautique, il ne s'agit pas d'une littératie proprement ouvrière, d'un rapport à la représentation graphique spécifique aux ouvriers, mais bien d'une littératie produite par l'organisation. Une littératie que les ouvriers s'approprient. Alors que, a contrario, il existe une mobilisation proprement ouvrière du dessin industriel, une spécificité qui se donne pleinement à voir dans la figure du lecteur de plans analphabète. Mais, au travers de cette figure de l'ouvrier non scolarisé, on appréhende également des variations interindividuelles dans la manière d'appréhender les plans et de les utiliser, des variations qui trouvent leur source dans la manière dont la socialisation scolaire influence les manières de penser et d'utiliser les plans.

### ***4.3.2 La figure du « lecteur » analphabète et le rapport à la raison scolaire dans la littérature du dessin industriel***

Ces ouvriers renvoient à deux profils types d'individu à la scolarité inexistante ou négligeable. Des individus qui n'ont pas acquis les apprentissages fondamentaux du lire-écrire-compter. On trouve tout d'abord, ceux qui ont commencé à travailler très jeunes, et qui sont sortis du système scolaire de façon très précoce, notamment à cause de leur carence dans les apprentissages scolaires<sup>92</sup>. Mais, également, ceux qui ont immigré d'un pays où la scolarisation de masse est limitée et qui n'ont pas été à l'école<sup>93</sup>. La plupart de ces informations ont été recueillies lors de conversations informelles durant le travail puisqu'ils ont refusé les entretiens. Ces ouvriers analphabètes ne sont pas majoritaires dans les ateliers de chaudronnerie, mais j'en ai rencontré au moins 12 durant ma carrière professionnelle et côtoyé 3 au cours de l'enquête que j'ai menée. On les repère difficilement de prime abord, mais, à partir d'un certain temps, quelques indices permettent de les identifier. Ils sont les seuls à ne jamais sortir de journal de la presse régionale lors de la pause déjeuner et n'évoquent que ce qu'ils ont entendu dans les médias audiovisuels (que l'on identifie par des phrases comme « hier soir, j'ai vu à la télé... »). Ils ne participent pas aux discussions sur les fiches de paie ou sur les rares tracts syndicaux. Les erreurs verbales de syntaxe et de conjugaison sont plus nombreuses que chez les autres ouvriers et ils utilisent davantage d'expression de patois. Et surtout, on ne les voit jamais lire quoi que ce soit, ni notice, ni emballage de produit, ni information de mise en garde. Tout comme on ne les voit jamais tenir à jour de carnet dans lequel ils compteraient leurs heures de travail, alors qu'il s'agit d'une pratique scripturale généralisée chez les ouvriers (afin de pouvoir vérifier les fiches de paie). Ils n'avouent jamais explicitement qu'ils ne savent ni lire, ni compter, lorsqu'on les

---

<sup>92</sup> Il s'agit d'ouvriers dont l'âge tourne autour de 60 ans. Ils sont entrés très jeunes dans le monde du travail, vers 13 ou 14 ans (l'un d'entre eux m'a déclaré avoir commencé à travailler à 11 ans) soit comme salariés, soit de manière informelle, c'est-à-dire sans contrat de travail écrit. Ils n'ont pas obtenu le diplôme d'études du premier degré (CEP). La plupart d'entre eux ont démarré comme soudeurs et se sont dirigés vers la chaudronnerie par la suite.

<sup>93</sup> Il convient ici de distinguer deux catégories. Les immigrés issus de pays du sud de l'Europe, qui ont plus de 60 ans, et ceux provenant du Maghreb qui ont entre 50 et 60 ans. Parmi les premiers, il faut différencier ceux qui sont issus de l'émigration ouvrière espagnole et ceux qui sont issus de l'émigration paysanne italienne. La plupart ont démarré en tant que mineurs. Ils sont arrivés vers 14 ans mais n'ont pas suivi de scolarité. Les seconds proviennent des campagnes marocaines et n'ont pas non plus été à l'école.

interroge, mais emploient des formules laconiques comme « j'ai pas été à l'école » ou « j'aime pas les chiffres ». Néanmoins, en travaillant avec eux, on s'aperçoit rapidement qu'ils mobilisent les signes de la culture lettrée qui figurent sur les plans (essentiellement les nombres) de manière spécifique. Ils passent plus de temps sur les opérations de mesure car ils vérifient plusieurs fois ce qu'ils déchiffrent. Ils demandent davantage de précisions au chef d'atelier, notamment sur la dénomination des pièces à produire, alors que ces informations figurent sur l'intitulé des plans. Il est difficile d'identifier précisément le degré de familiarité à la culture écrite de ces ouvriers, leur niveau de maîtrise des symboles mathématiques ou alphabétiques. Néanmoins, il semble que si certains parviennent, par exemple, à lire les chiffres, peu d'entre eux parviennent à lire les nombres. Ce qui dénote un défaut de connaissance dans la numération positionnelle et dans les règles d'articulation du système de numération. Mais ces différences de degré sont peu pertinentes pour mon propos puisque ce que je veux mettre en avant est la spécificité du mode de mobilisation de ces symboles dans leur pratique professionnelle, et notamment le fait que les nombres ne fonctionnent plus alors réellement comme des nombres mathématiques. Une spécificité qui éclaire la raison graphique que mobilisent les ouvriers analphabètes dans leur pratique et qui indique un facteur d'individuation dans des comportements qui paraissent de prime abord identiques chez tous les ouvriers : les activités de mesure.

Cette figure du lecteur de plan analphabète est d'un enseignement primordial pour comprendre l'un des rapports que l'ouvrier peut entretenir à la formalisation graphique, et notamment la manière dont il peut mobiliser les représentations graphiques durant sa pratique. Car les plans, s'ils reposent sur un système d'écriture qui ne représente pas la pensée discursive mais la pensée conative (c'est-à-dire une pensée de l'action spécifique au déploiement de l'action), mobilise néanmoins une série de graphèmes directement liés aux apprentissages scolaires : les nombres, et, plus généralement, les chiffres. Si l'on peut comprendre comment un individu étranger à la raison scolaire peut apprendre à maîtriser un système de représentation graphique qui fonde son intelligibilité sur la grammaire de l'action et sur l'expérience du travail, il convient néanmoins d'interroger la manière dont il a construit son rapport aux chiffres, la manière dont il opère pour mobiliser ces derniers alors même qu'il n'a pas acquis les rudiments de la numération positionnelle. Précisément parce que le nombre, au travers de la cote, est un des éléments structurants de la pratique professionnelle, un critère de régulation et de détermination de l'activité qui conduit à cette fin donnée par le plan. Or, comment peut-on mobiliser les nécessités de la cotation sans mobiliser le principe de

dénombrement d'unités de mesure que porte le nombre, donc sans maîtriser ni l'idéalité mathématique qu'il implique, ni les règles qui articulent le système décimal ? Comment peut-on utiliser la cote si l'on ne sait pas utiliser le nombre et si l'on ne maîtrise pas les rudiments de l'arithmétique ? Pour répondre à cette question, il faut appréhender la manière dont la représentation graphique du nombre fonctionne en tant que technique de l'intellect dans la lecture de plans et dans l'activité des ouvriers non scolarisés. Elle éclaire ce qu'un individu, étranger à la technique d'abstraction qui construit l'idéalité mathématique, peut avoir de spécifique dans son rapport au nombre, notamment parce qu'il demeure capable de recourir à cette représentation graphique du nombre sans mobiliser son concept. Et pour ce faire, il convient de garder à l'esprit qu'un signe quel qu'il soit possède deux caractéristiques : sa morphologie qui le différencie des autres signes (son signifiant) et le sens qu'il dénote (son signifié).

Ce que les données empiriques permettent de constater est un usage d'ordre pratique qui s'abstient de mobiliser la dimension idéelle et conceptuelle du nombre. En effet, même pour les fins lettrés, l'usage qui est fait du graphème représentant un nombre n'est pas toujours équivalent. Car les différentes mobilisations qui peuvent en être faites ne conduisent pas à les utiliser de façon identique et à employer les mêmes propriétés en fonction de ce que requièrent les activités. On ne mobilise pas un nombre de la même manière lorsqu'on pose une addition ou lorsqu'on relève une valeur sur un compteur kilométrique. L'addition implique que l'on mobilise des règles arithmétiques d'articulation entre des nombres, mais en tenant compte de l'articulation des idéalités mathématiques qu'ils représentent. Alors que, lorsque l'on identifie une vitesse sur la borne kilométrique, on se satisfait bien souvent de savoir si la valeur indiquée reste inférieure à ce que prescrivent les panneaux indicateurs. Soit en mobilisant une comparaison comme « plus-petit-que », soit également, si l'on n'a pas tendance à dépasser les limites, en vérifiant que le nombre indiqué ne possède pas un chiffre des dizaines identique à celui de la limite de vitesse. On utilise alors la fonction discriminante, morphologique, du symbole représentant le chiffre des dizaines. Il existe une gradation dans le rapport pratique que nous entretenons avec le nombre et cette gradation se donne notamment à voir dans l'usage différentiel que les ouvriers, notamment lorsqu'ils sont analphabètes ou illettrés, font des nombres dans leur pratique. L'existence d'analphabètes qui maîtrisent la compétence de lecture de plans est symptomatique d'un glissement dans la



mobilisation du signe donné par les nombres. Comme le souligne Antonio, un des chaudronniers enquêtés, lorsque je l'interroge sur l'apprentissage de la lecture de plans :

*-A : Mais il y a des gens qui connaissent les plans. Y sait pas écrire, il sait rien du tout, mais ils apprennent les plans. Comme moi j'ai connu des ouvriers qui peuvent être analphabètes complètement, qui savent pas ni compter, ni lire, et quand il jouait à la belote, il comptait tous les points des cartes, il comptait très bien. Il comptait tes points, ceux des autres, tout l'histoire. Pourtant il ne savait pas ni lire, ni écrire. Rien du tout, ni...ni faire des comptes. Et pour les plans c'est la même histoire, c'est-à-dire que bon, c'est pas parce qu'on a pas fait l'école qu'on n'est pas...T'y arrives avec les années d'expérience. Dans les plans et les histoires comme ça, à la limite il sait même pas compter. Je sais pas moi, si tu as 8950 millimètres, il va pas te dire « il y a 8950 mm » mais « il y a un 8, un 9, un 5 et 0 », et comme ça il sait mesurer, il mesure bien au mètre (ruban) et tout.*

-Tu veux dire qu'il fait correspondre les cotes qu'il voit sur le plan avec la suite de symboles sur le mètre (ruban) ?

*-Voilà, il regarde si c'est pareil, alors il sait qui est juste.*

Cette utilisation des symboles « 8 », « 9 », « 5 », « 0 », qui ordonnés dans cet ordre correspondent au nombre « 8950 », repose uniquement sur leur propriété discriminante. Les nombres ne valent pas pour ce qu'ils représentent mais par le fait qu'ils se différencient des autres nombres en tant que combinaison de chiffres. Donc que leur utilisation pratique peut reposer sur l'aspect figuratif de la pensée, pour le dire avec les mots de Piaget, et que l'usage de graphèmes représentant un chiffre ou un nombre peut ne pas requérir la mobilisation d'idéalités mathématiques qui leur correspondent. Des idéalités qui entretiennent un lien de présupposition réciproque avec leur signifiant, mais qui impliquent une série de relations, d'opérations logiques avec les autres idéalités (comme des rapports de grandeur, d'articulation, de notation positionnelle, etc.)<sup>94</sup>. L'usage pratique du nombre chez les

---

<sup>94</sup> Ce qui est une explication valable pour l'opération de mesure en chaudronnerie ne vaut pas pour celle de comptage des points du jeu de belote qui implique, outre la discrimination, des opérations logiques d'équivalence (figure = points). Il serait par ailleurs très intéressant de creuser la question et de savoir comment il est possible de compter des points sans savoir compter les nombres de points. De connaître les stratégies de substitution mobilisées.

chaudronniers non scolarisés peut se passer de cette relation de présupposition réciproque entre le signifié et le signifiant pour se satisfaire de la caractéristique du signifiant, c'est-à-dire sa différence par rapport aux autres signifiants de sa classe de signes et l'arbitraire de cette différence (Saussure, 1995). Cette mobilisation instrumentale, où le signe vaut pour l'opération d'identification et de différenciation qu'il permet de remplir, est étrangère à la représentation du nombre comme élément d'un groupe de nombres, conceptualisation qui représente sa définition et son mode de constitution. Si l'on analyse le rapport à l'écrit des ouvriers non scolarisés lorsqu'ils manipulent des chiffres, il apparaît que ce mode de mobilisation du chiffre est inhérent à une situation sociale donnée, une situation qui implique la mobilisation d'une pratique socialement située. Des situations où le sens n'est pas toujours la propriété mobilisée dans la manipulation du signe, mais où la morphologie du signifiant, du symbole, est ce qui est utilisé dans l'usage pratique du nombre. On comprend cette chimère qu'est l'analphabète « lecteur » lorsque l'on comprend que même notre rapport aux chiffres peut être éminemment pratique, et que la lecture de plans peut se satisfaire d'une mobilisation de la morphologie du chiffre pour utiliser les cotations. Puisque le sens de la lecture de plans n'est pas donné par une sémantique du langage parlé, mais par une sémantique inférée du répertoire d'actions de la pratique professionnelle, puisque ici la relation métalinguistique à l'écrit est remplacée par une relation méta-pratique, il est logique que les signes ne remplissent pas nécessairement les mêmes fonctions dans ces différents systèmes d'écriture. Sans pour autant être délesté de ses fonctions signifiantes premières, lesquelles peuvent être mobilisées si les nécessités pratiques l'imposent, le signe mathématique peut se satisfaire de sa fonction morphologique lorsqu'il fonctionne comme cote. Précisément car l'opération de la pratique qu'implique la cote consiste à retrouver, donc à discriminer, son correspondant sur un instrument de mesure afin d'identifier un repère pour piloter l'action<sup>95</sup>.

Mesurer consiste précisément à identifier un graphème sur l'instrument de mesure, un graphème qui est identique à celui qui est représenté dans le plan. Dès lors, cela signifie que l'on peut pratiquement user des nombres sans réellement les considérer comme des nombres, comme des éléments d'un ensemble de nombres, mais simplement se satisfaire de la ressemblance de la formes du symbole « 8950 » sur le plan avec le symbole « 8950 » sur

---

<sup>95</sup> En ce sens, le report d'une cotation n'implique pas nécessairement une arithmétique. Précisément, car mesurer n'implique pas de dénombrer, mais implique de comparer un symbole à son correspondant sur l'instrument de mesure.

l'instrument de mesure. Le nombre de la pensée pratique totalement étrangère à la raison scolaire, le nombre mobilisé dans ce rapport pratique aux nombres, n'a pas besoin de la relation constitutive d'appartenance à un ensemble de nombres qui la fonde comme nombre, mais de la relation discriminante, figurative. L'idéalité mathématique n'a pas besoin de s'énoncer dans le symbole mobilisé dans cet usage du nombre, la forme discriminante du signifiant suffit à la tâche. Néanmoins, la mobilisation du nombre comme idéalité existe également dans la pratique, par exemple lorsque l'on retrouve une cote manquante ou une valeur d'angle inexistante par une opération de soustraction. Mais, il s'agit alors d'un mode de mobilisation qui nécessite une maîtrise minimale des opérations arithmétiques (voir des opérations trigonométriques lorsqu'il s'agit de retrouver un angle à partir de dimensions) et suppose une familiarité avec la raison scolaire qui est précisément ce qui fait défaut aux ouvriers analphabètes. Ainsi, le lecteur de plans analphabète peut s'emparer de ces signes discriminants pour reconstruire la relation de présupposition réciproque entre les actions, les paramètres qui les guident (par exemple, les cotes exprimées numériquement) et le dessin qui fournit la finalité de l'action. Il s'agit d'un système de formalisation où l'action sert de grammaire et où des symboles « nombre » ne sont plus que des éléments identifiant des positions : la position sur le mètre ruban qui permettra de déterminer la position d'un trait sur la tôle ou la position d'un élément sur la structure métallique. Et ce, sans devoir recourir à ce système numérique qui renvoie à cet ensemble d'idéalités mathématiques régies par des relations nécessaires. Des chiffres romains, des hiéroglyphes ou n'importe quel autre symbole auraient pu être utilisés pour réaliser ces opérations de translation d'un signifiant du plan à une position sur le mètre ruban, identifiée par le même signifiant, puis, à travers cet instrument de mesure, à une position sur la matière première. On comprend donc que les idéalités conatives peuvent suffire à donner du sens à un plan de dessin industriel si l'expérience fournit la grammaire de l'action qui assure l'intelligibilité du dessin. Mais également que ces actions ne mobilisent pas toujours l'ensemble des propriétés des signes appartenant aux pratiques scolaires, notamment en ce qui concerne leur aspect conceptuel.

Ainsi à partir de cet usage pratique de signes mathématiques, l'ouvrier mobilisant la morphologie des signes peut apprendre à les mobiliser pour qu'ils remplissent leur fonction dans les activités productives. Seul un rapport métapratique est ici nécessaire, en ce sens qu'il convient de les mobiliser de manière opportune, donc d'avoir identifié les unités d'action qui sollicitent leur mobilisation. S'il n'existe pas nécessairement, dans cet usage pratique du nombre, d'abstraction de l'idéalité mathématique à laquelle est censé référer le signe

mathématique, il n'en demeure pas moins nécessaire de mobiliser une abstraction de l'idéalité conative où son usage trouve un sens. Un sens en tant que moyen de l'action, un moyen de pilotage, de contrôle ou de paramétrage de l'action et des schèmes d'actions, puisque les mesures et les cotes, signifiées par des nombres, déterminent la distance entre les caractéristiques du réalisé et celles de la fin donnée par le plan. Cet exemple extrême que représente l'ouvrier totalement étranger à la raison scolaire met en évidence, par son caractère archétypal, le rapport que les ouvriers en chaudronnerie entretiennent avec l'écrit de la pratique. Entre l'analphabète qui n'appréhende essentiellement dans les nombres que des symboles discriminants et celui dont la raison graphique entretient un rapport étroit avec les acquisitions scolaires, différents niveaux de maîtrise des savoirs lettrés, des savoirs sur le langage ou sur les mathématiques, sont identifiables parmi ces ouvriers. Et ces différences sont une première source cognitive d'individuation du rapport à la pratique puisque, par exemple, la manière dont ils vont appréhender le nombre, et l'usage professionnel qu'ils vont pouvoir en faire, dépend de ce qu'ils ont appris durant la socialisation primaire et détermine une part de leurs apprentissages futurs. Néanmoins, que l'ouvrier soit analphabète, illettré ou fin lecteur, que son usage du nombre soit fondé sur la propriété morphologique ou sur la propriété sémantique qu'il dénote, le principe de mobilisation du nombre repose toujours sur sa fonction de « moyen de l'action », sur la manière dont il peut servir la finalité de l'activité, donc sur la mobilisation d'une rationalité instrumentale qui, sous certaines conditions, devient une raison pratique, au sens bourdieusien. La manière dont l'écrit fonctionne comme technologie de l'intellect est surdéterminée par la rationalité qu'implique la situation sociale gouvernant l'action, c'est-à-dire, pour le groupe ouvrier, la situation centrée sur la transformation de la matière.

L'influence de la raison scolaire permet également d'apprécier comment la socialisation primaire fonctionne comme facteur de différenciation interindividuelle entre les ouvriers de chaudronnerie, précisément car elle les conduit soit à mobiliser principalement l'aspect morphologique du nombre, soit à mobiliser également sa sémantique. Dans la pratique, les ouvriers se différencient selon qu'ils appréhendent les nombres comme de simples signifiants permettant de discriminer ou comme des concepts mathématiques qui identifient des valeurs numériques (le nombre sert alors à identifier le nombre de millimètres). Et, concernant ceux qui ne mobilisent que l'aspect morphologique du nombre, encore faut-il

remarquer qu'ils doivent néanmoins maîtriser la sémantique du chiffre, mais pas les règles d'arithmétique qui produisent le nombre. En effet, la gradation des instruments de mesure comme le mètre ruban identifie les intervalles millimétriques par des traits séparant des longueurs et non par des chiffres. Si la correspondance entre les chiffres indiquant les mètres, les décimètres et les centimètres sur l'instrument de mesure peut être effectuée en mobilisant la ressemblance des symboles identifiés sur le plan avec ceux identifiés sur le mètre ruban (selon un raisonnement : « le premier symbole de la cote à cette forme « 8 », le second la forme « 9 » etc. pour retrouver la combinaison identique sur le mètre ruban), le dernier chiffre de la cote, qui indique les intervalles millimétriques, ne peut reposer sur une équivalence de forme puisqu'il est exprimé par une graduation de traits sur l'instrument de mesure. Ce qui implique que les ouvriers non scolarisés doivent pouvoir faire correspondre un nombre de traits avec le chiffre qui lui est équivalent dans la cote. Et, dès lors, deux options sont possibles : soit ils parviennent à compter le nombre de traits et donc à compter jusqu'à dix ; soit ils parviennent à faire correspondre un graphème de chiffre à une position sur l'intervalle où le centimètre est divisé en dix traits<sup>96</sup>. Néanmoins, les observations semblent indiquer que les ouvriers non scolarisés maîtrisent une capacité de comptage jusqu'à dix, donc une maîtrise au moins rudimentaire des chiffres, puisqu'ils réalisent les séries comportant plusieurs dizaines de pièces en les segmentant en ensembles de dix éléments ou moins<sup>97</sup>, ce qui met en évidence a contrario leur difficulté à maîtriser les dénombrements formalisés. Il existe visiblement chez ces ouvriers non scolarisés un rapport problématique avec certains ordres de dénombrement qui les conduit à mobiliser des stratégies de substitution comme l'utilisation de la propriété morphologique des nombres. Quoi qu'il en soit, d'un point de vue strictement cognitif, identifier la morphologie du nombre consiste à le constituer en un objet identifié par sa forme, et ce, même si on ne lui associe pas de concept. Il existe donc ici un travail d'objectivation d'une forme graphique qui résulte d'une compensation développée durant la

---

<sup>96</sup> Ce problème ne se pose pas pour les autres instruments de mesure puisque les verniers sont numériques, et indiquent leur valeur en chiffres, et que les rapporteurs d'angle possèdent une graduation exprimée en chiffres également.

<sup>97</sup> Les séries de plusieurs dizaines sont généralement dévolues aux novices puisqu'il s'agit le plus souvent de petites pièces élémentaires faciles à réaliser. Lorsque ces vieux chaudronniers sont amenés à devoir en faire, ils demandent alors à un collègue combien de tas ils doivent faire pour atteindre le nombre désiré. Mais en utilisant une astuce qui n'explique pas ouvertement leur difficulté à maîtriser les nombres. Par exemple, en leur demandant s'ils n'en ont pas oubliés ou s'il en faut davantage. Néanmoins, on identifie ici un procédé opératoire de dénombrement relatif à la manière de constituer des groupes d'éléments. Il s'agit d'un procédé opératoire concret de dénombrement spécifique à une pratique, comme ceux que met en évidence Jack Goody dans son analyse des modes de comptage mobilisés par les LoDagaa (Goody, 2002, 51-53). La distinction est bien celle qui existe entre des procédures écrites formalisées de dénombrement et des procédures opératoires de dénombrement.

socialisation professionnelle. Un travail qui n'est pas nécessaire pour l'ouvrier qui a acquis des rudiments de raisonnements scolaires durant sa socialisation primaire. Et bien évidemment, la maîtrise de l'idéalité mathématique a un impact direct sur le champ des possibles des apprentissages puisque, par exemple, la capacité à apprendre les calculs formalisés qui permettent d'obtenir une valeur manquante dans le plan sollicite la dimension conceptuelle des nombres.

Si on comprend aisément comment la maîtrise de l'aspect conceptuel du nombre permet à un ouvrier de développer certains savoirs professionnels, il convient également de comprendre comment cette socialisation préprofessionnelle issue de la scolarité peut engendrer des résistances durant cette socialisation secondaire. Et comment, dès lors, une socialisation professionnelle articulée à la socialisation scolaire se différencie de celle des ouvriers non scolarisés. Car, ce qui distingue également la socialisation des ouvriers en fonction de leur degré de familiarité avec la raison scolaire est que l'usage de la morphologie du symbole « nombre » est une socialisation d'acquisition, alors que la mobilisation du nombre dans des opérations de mesure par des ouvriers familiers des pratiques scolaires repose sur une socialisation de transformation. Et, le travail pour inscrire une disposition cognitive dans les conduites se confronte à une forme de résistance plus importante s'il s'agit de transformer une disposition déjà existante que s'il s'agit juste d'acquérir une nouvelle manière de faire. En effet, l'ouvrier mobilisant la raison scolaire dans les opérations de mesure ne se contente pas d'utiliser l'ensemble des propriétés du nombre, mais également les pratiques de mesure qui sont d'usage à l'école. Des pratiques qui impliquent des dispositions à mesurer d'une certaine manière. L'acquisition des dispositions métrologiques par les ouvriers scolarisés implique en premier lieu un glissement dans l'échelle métrique. Il s'agit d'une véritable transformation du sens scolaire métrologique et de la manière dont ils ont appris à mesurer les choses : le passage d'une habitude à mesurer en centimètres à une habitude à mesurer en millimètres. Une véritable acculturation doit être opérée par le novice afin de se départir de cette tendance à s'exprimer et aussi à penser à ce niveau de l'échelle métrique. Un simple glissement de  $1/10^{\text{ème}}$ , mais un changement qui contrarie toutes les dispositions métrologiques acquises durant la scolarisation et les activités extrascolaires. Il est difficile de rendre compte du temps et des efforts nécessaires à ce glissement, il s'agit d'un véritable travail sur soi et sur la manière de se représenter les choses. Tout comme il est

difficile de rendre compte de la façon dont d'anciennes manières de faire persistent même lorsqu'elles ne sont que rarement sollicitées.

Exprimer les mesures en millimètre (*e. g.* percevoir et penser qu'une tôle mesure 110 mm sur 207 mm et non 11 cm sur 20,7 cm), selon la norme d'usage du système de représentation dans les ateliers, et plus généralement en métallurgie, implique un déplacement dans l'appréhension de l'unité de mesure de référence. En effet, ce changement d'échelle se fait de manière consciente au début de l'apprentissage, opérant une conversion de la mesure instinctivement relevée en centimètres à une mesure exprimée en millimètres, pour devenir par la force de la régularité de cette opération intentionnelle une disposition métrologique s'exprimant dans un ordre d'unités qui supprime l'unité de mesure initiale. Il s'agit bien d'un exemple typique d'une transformation volontaire de disposition puisque, à force d'actions correctrices sur la disposition préexistante, on parvient à générer une nouvelle disposition d'aperception (on appréhende 11 là où on appréhendait 1,1 sur une graduation).

Notes de terrain (juillet 2005) : *«Je vois un jeune intérimaire se démener avec des plats qu'il doit tracer. Il doit reporter des distances afin de tracer les marques de positionnement de plis. Je l'entends : « 273, donc ça fait 27... ». Il poursuit en comptant sur le mètre les graduations centimétriques avec la pointe à tracer. Cela me rappelle mes premières expériences de mesure. Notamment les découpes à la scie à ruban où je m'emmêlais les pinceaux. Je me souviens que le plan indiquait une découpe à 22, et que sans prendre garde j'avais tracé la cornière à 22 cm. Ce n'est que lorsque je me suis rendu compte que la cornière était bien trop courte pour le nombre de morceaux attendu que j'ai compris que quelque chose n'allait pas. Il me fallut un certain temps pour que mon regard ne se positionne pas instinctivement sur une valeur centimétrique correspondant au nombre indiqué. J'ai longtemps opéré des conversions de valeur, traduisant les mm en cm. Ce simple glissement d'un dixième contrarie les représentations spatiales de référence, donc le positionnement sur le mètre. Puis l'habitude a transformé ces représentations spatiales de référence. La valeur 10, dans les opérations métrologiques, ne renvoyait plus à une distance de 10 cm, mais de 10 mm ».*

Cette nécessité du changement d'unité de référence provient directement du fait que les cotes données par le plan ne comportent jamais de virgules, lesquels servent de repère de positionnement dans l'échelle métrique lors des pratiques de mesure de type scolaire. En effet, la virgule n'apparaît que dans les indications de tolérance qui tournent autour du dixième de millimètre (où un signifiant comme «  $\pm 0,2$  » signifie une variation autorisée de deux dixièmes de millimètre alors qu'elle pourrait être comprise comme une variation de deux millimètres selon la disposition métrologique issue de la scolarisation). La socialisation professionnelle implique une transformation du sens de la virgule en tant qu'élément d'appréhension d'une position sur l'échelle métrique. Et cette transformation se manifeste lors des énonciations de mesure puisque l'on ne parle plus en centimètres pour dire une mesure, mais on l'énonce alors en millimètres. La régularité apparaît clairement comme expression de cette sociogenèse de disposition puisque, au fur et à mesure de l'accumulation des mesures, on recourt de moins en moins à l'intentionnalité pour corriger la disposition première (l'aperception millimétrique s'automatisant) et, qu'à terme, on n'y recourt plus du tout. Le travail que requiert la mobilisation de ce mode d'appréhension du nombre (ne désignant plus des centimètres mais des millimètres) est manifeste puisque l'on passe par une phase ambivalente, où l'une ou l'autre de ces manières de mobiliser une unité de mesure s'active et où l'on doit être vigilant sur chaque mesure afin de ne pas se piéger soi-même. Cela montre tout d'abord que ce qui semble être une même pratique (prendre une mesure) peut s'avérer être le lieu de pratiques différenciées (prendre une mesure en mm ou en cm), tout du moins du point de vue de l'économie cognitive qui est engagée. On voit également qu'une disposition peut être consciemment modifiée, notamment par un travail sur la dimension perceptive et aperceptive d'un acte cognitif.

Dans ce cas de figure, il existe un travail pour ne plus percevoir (lire) la mesure comme un nombre comprenant une décimale, mais également pour ne plus la comprendre avec une décimale. Il peut sembler artificiel de dissocier les deux mouvements, mais durant l'apprentissage, on parvient à lire 111 mm et à avoir une compréhension de 11,1 cm quand la disposition n'est pas tout à fait intériorisée. La lecture sans décimale s'acquiert plus rapidement que son intellection. On apprend rapidement à lire la valeur en mm, c'est-à-dire à



verbaliser la mesure en mm, mais on garde une forte tentation de la retraduire en cm afin qu'elle corresponde à quelque chose de connu, qu'elle renvoie à une représentation spatiale familière. Il s'agit d'un principe similaire à celui qui peut s'observer lorsque l'on convertit une valeur exprimée en euros en sa valeur équivalente en francs afin de retrouver des échelles de valeur familières, une représentation de la quantité qui fasse sens. La scolarisation primaire donne une image mentale de la grandeur représentée par 1 centimètre, une image qui n'est associée à la valeur 10 (mm) qu'après un long moment d'acculturation<sup>98</sup>. Et qui conduit donc à retraduire mentalement ce que cette grandeur de 10mm, lue sur l'instrument de mesure, représente en termes d'aperception, de représentation, initialement incorporée en cm. Le travail nécessaire pour parvenir à opérer l'automatisme de cette conduite, donc à constituer un mode d'appréhension en disposition, est un travail conséquent qui requiert attention, intention et effort. Et la quantité de travail qui est requis par cette transformation socialisatrice est d'autant plus déroutante que le changement requis est minime. Dès lors, on peut légitimement se demander si ce ne sont pas les infimes changements qui demandent les plus grands efforts, notamment car l'écart entre la manière d'être avant et après est réduit et implique davantage d'autocontrôle. Précisément parce que la distance entre ces deux conduites à peine différenciées suscite davantage de confusion ou d'ambiguïté. Une distance tenue entre une ancienne manière d'agir et une nouvelle conduite acquise rendrait dès lors plus difficile la transformation puisqu'elle impliquerait une attention accrue. Alors que les ruptures franches dans les conduites, parce que les différences sont moins subtiles et plus évidentes, pourraient nécessiter un effort d'autocontrôle moins important. Donc, on peut envisager, en première analyse, que la socialisation de transformation est, du point de vue subjectif, plus difficile à réaliser qu'une socialisation de conversion du point de vue des efforts d'autocontrôle et d'autocorrection. Notamment car le passage d'une conduite à une autre n'est pas une rupture franche, mais repose sur une modulation parfois infime. Tandis qu'une socialisation de

---

<sup>98</sup> Cette relation entre la perception d'une distance concrète et sa représentation est bien une construction sociale. Comme le soulignent Francisco Dasi, Juan Antonio Perez et Gabriel Mugny, les individus sous estiment la distance d'un centimètre lorsqu'on leur demande de l'évaluer au travers de leur perception, c'est-à-dire sans activité de mesure. Les auteurs mettent en avant la dimension normée de la relation aux unités de mesure afin d'expliquer cette sous-estimation : « *En effet, la sous-estimation mentale du centimètre reflète à notre sens un processus de normalisation, qui découlerait de l'acceptation de conventions sociales concernant la norme d'exactitude, par opposition donc à un traitement plus "anémique", qui s'effectuerait sans référence à une norme. En l'occurrence, à élaborer l'image mentale du centimètre, l'individu essaierait de ne pas transgresser cette norme. Il chercherait à bien réaliser sa tâche, à le faire le plus exactement possible et, devant l'incertitude, il opérerait de manière à ne pas excéder la longueur "réelle".* » (Dasi, Perez, Mugny, 1996, 14). On comprend que si les représentations des grandeurs sont normées, les activités de mesure de ces grandeurs, qui sont des pratiques de mesure, le sont également. Mais la question n'est plus ici celle de la construction sociale de la perception d'une grandeur, mais de la construction sociale d'une pratique de mesure et de l'unité de référence qui lui sert de norme d'appréhension des grandeurs.

conversion voit ses principales difficultés résider dans les efforts d'arrachement et dans l'intériorisation de contradictions paradoxales.

On voit que la raison scolaire fonctionne comme facteur de différenciation interindividuelle durant ces apprentissages métrologiques. Si l'on prend l'exemple extrême de l'ouvrier non scolarisé, le fait qu'il ne doive pas négocier les acquis de la raison scolaire est source de différences dans la socialisation professionnelle. Dès lors, on comprend qu'il existe des variations interindividuelles entre les ouvriers inhérentes à la manière dont leurs socialisations primaires les conduisent à mobiliser l'un ou l'autre des éléments graphiques. On comprend également que la socialisation, notamment lorsqu'elle fonctionne comme facteur de transformation, exprime un ensemble de variations intra-individuelles qui reposent sur un travail d'acquisition cognitive et s'imposent par un travail correctif de transformation d'une disposition à agir en une autre, même lorsque la différence est minime et se résume à déplacer la virgule d'un dixième dans la manière d'appréhender les grandeurs. Mais cette accommodation de l'unité de référence conduit à centrer l'attention sur l'ordre millimétrique, l'ordre de grandeur pertinent pour les actions de cette pratique professionnelle.

### **4.3.3 Raison graphique et socialisation : les technologies de l'intellect**

L'analyse de la littérature professionnelle ouvrière, parce qu'elle fait le lien entre une pratique professionnelle – faite de connaissances et de conduites spécifiques – et un milieu social qui induit ces connaissances et ces conduites, est une méthode permettant d'objectiver des relations constitutives du processus de socialisation. L'écrit donne à voir, au travers de son contenu et dans sa manière de l'énoncer, ce qui transforme l'individu ainsi que certains aspects du milieu qui le transforment. On voit comment à travers les objets, il est possible d'avoir accès au social. Parce qu'il faut prendre les choses comme des faits sociaux, pour reprendre l'expression de Latour (Latour, 1994a). Pour comprendre une pratique comme celle de la chaudronnerie, le recours aux plans est précieux. Les plans sont au centre de l'atelier. Ils éclairent les logiques et les nécessités d'une pratique, informent l'intentionnalité de l'action. Cette littérature inscrit les agents dans un registre d'actions et dans un champ des possibles de l'activité. Les plans imposent les finalités de l'action et, dès lors, leur usage anime une rationalité en finalité weberienne. Une rationalité qui sollicite à son tour une raison instrumentale pour planifier les actions et une raison pratique pour les réaliser. Parce qu'elle est le produit d'un co-apprentissage articulant un sens pratique et la représentation graphique de l'action, la raison idéo-graphique conduit peut-être à une forme spécifique de la raison pratique, une raison pratique qui serait animée par des formalisations. Avec son économie cognitive spécifique, cette raison idéo-graphique est une mobilisation de l'écrit dans des pratiques qui nourrissent le sens du représenté tout en s'animant de ce qui est représenté. Il convient, dès lors, de saisir sa dimension sociale puisque nous sommes « *(forcés) à voir, à chercher les actes sous les représentations, et les représentations sous les actes et, sous les uns et les autres, les groupes* » (Mauss, Œuvres III, p. 224).

Cette spécificité des représentations graphiques est atténuée pour la littérature de l'entreprise d'aéronautique, précisément parce que le mode de formalisation de la raison graphique n'est pas spécifique au groupe des opérateurs et, surtout, parce que cette formalisation n'implique pas d'avoir incorporé une raison pratique pour rendre les écrits intelligibles. L'analyse de la raison graphique et du rapport à l'écrit souligne que l'hétérogénéité caractérise aussi ces groupes ouvriers. Et que, notamment, les usages de l'écrit n'influencent pas le processus de socialisation de manière identique en fonction du groupe ouvrier considéré. Car précisément le mode de représentation d'une pratique donne à voir

l'appropriation qui en est faite par les ouvriers. La question de l'écrit ouvrier met en évidence des registres de variations intergroupales et interindividuelles qui soulignent la manière dont s'articulent la socialisation scolaire et la socialisation professionnelle. Il s'agit de cette autre dimension de la socialisation qui se donne à voir, non plus dans la littérature en soi, mais bien dans le rapport à l'écrit professionnel des ouvriers : l'influence de la continuité de l'expérience, et donc, de la relation au temps dans le processus de socialisation. Et, au travers de ces variations, le rapport à l'écrit professionnel montre comment non seulement les apprentissages, mais également les modalités d'apprentissage, jouent un rôle dans la genèse d'une appartenance. Il s'agit précisément de prendre en compte la question du langage, notamment en ce qu'il est spécifique ou non à un groupe social particulier. Objectiver les usages de l'écrit consiste notamment à interroger des usages d'un langage vernaculaire propre à un milieu professionnel. Parce que la formalisation du langage à laquelle est confronté un novice lorsqu'il est introduit dans un milieu professionnel permet de prendre en compte « *les rapports étroits qui unissent le langage et la pensée, et, plus encore, les rapports qui unissent apprentissage et développement* » (Mayen, 2008, 120), les différences entre les langages formalisés font sens pour appréhender les différentes socialisations. Précisément car on ne peut comprendre ce que veut dire appartenir si l'on ne cerne pas ce que signifie « penser comme », et si l'on n'entend pas que « penser comme » est souvent le corrélat d'une mobilisation de l'écrit spécifique à un groupe social. Notamment parce que le langage et la manière dont sa formalisation le déploie « *n'est pas transparent à la pensée et à l'action, mais fondamentalement lié à la pensée et à l'action, comme l'est n'importe quel artefact, produit de la culture* » (Mayen, idem).

De fait, si la maîtrise de la lecture dépend de l'acquisition d'une pratique, comme dans la pratique de la chaudronnerie, ou si l'acquisition d'une pratique dépend de la maîtrise de la lecture, comme dans l'entreprise d'aéronautique, conduit à engager deux relations au groupe fondamentalement distinctes. Car le degré de transformation de l'individu n'est pas équivalent et ne repose plus, dès lors, sur les mêmes ressorts. Il existe une transformation plus profonde lors de la maîtrise du système de formalisation des plans car, si « *le langage est un moyen de mettre en ordre ce que nous pensons des choses [...] d'organiser la perception et l'action* » (Brunner, 2000, 13), alors la manière dont opère le langage du dessin technique relève du changement radical du mode de perception et d'aperception des finalités qui pilotent les

conduites. Un mode où la fin se donne de manière fragmentée, composite ; une fin que le lecteur doit reconstruire mentalement pour investir l'activité d'un sens. Et cette sémantique de l'activité implique que ce signifié du plan, cette idéalité d'une fin à atteindre, génère des idées de conduites en fonction d'une pratique qui sert de syntaxe. Il s'agit donc d'un rapport à l'activité et à la formalisation de cette dernière très spécifique qui est rendu possible par d'importants apprentissages et de nombreuses transformations. Et le lien avec le milieu professionnel et le groupe socialisateur passe par les transformations du novice qu'implique l'acquisition d'une pratique spécifique. Car appartenir au groupe professionnel des chaudronniers contribue précisément à rendre le représenté intelligible. La littératie fonctionne alors tout à la fois comme un mode similaire de représentation de la pratique et comme un instrument de compréhension intersubjective. Il existe donc un rapport linguistique plus spécifique chez les chaudronniers. Un rapport qui emprunte le schème de l'ésotérisme et la maîtrise d'un langage spécifique au modèle de l'initiation. Précisément car cette mobilisation de l'écrit implique l'acquisition d'un ensemble de rapports à l'activité, lesquels sont spécifiques à ce milieu professionnel, et nécessite une série de transformations dans le système des dispositions existantes.

La littératie de la chaudronnerie met en évidence l'existence d'une relation circulaire et transductive entre apprendre et appartenir. Une relation où apprendre sert de condition pour appartenir, pour occuper une place dans le groupe ; et où appartenir est la condition de possibilité pour apprendre. Et, c'est pour cette raison princeps que la maîtrise de l'écrit, en tant qu'expression de l'expérience professionnelle, identifie une hiérarchie dans le groupe. Une hiérarchie qui est un mode de régulation sociale et un schème de structuration des rapports sociaux dominant dans ce groupe professionnel. Si la fonction symbolique de la lecture de plans rend possible l'expression de la hiérarchie du groupe des chaudronniers, ce mode de hiérarchisation sociale induit la nécessité même d'acquérir les compétences scripturales. Notamment parce que cette structure hiérarchique renforce l'intériorisation d'une nécessité de cette compétence afin d'évoluer dans le groupe. La maîtrise de la lecture de dessin industriel est une des règles du sens du jeu, une règle qui fait sens simultanément parce qu'elle sert de schème de classement dans le groupe et parce qu'elle est intrinsèque et transversale à la pratique. La littératie fonctionne alors comme dispositif de médiation entre l'éthos porté par le groupe ouvrier et les conduites des novices. Notamment parce que la maîtrise de l'écrit implique qu'un éthos spécifique se constitue pour pouvoir lire et mobiliser ce type de représentation graphique, et que cette activité de lecture fonctionne comme un

dispositif de renforcement continu de cet éthos. Manifestement, la résonnance existant entre la grammaire de l'action et l'éthos professionnel de ces ouvriers est inscrite directement dans les techniques de l'intellect qu'implique ce mode de formalisation. Car comme le souligne Yves Deforge dans son histoire du graphisme technique : « *Les réalisateurs, parce qu'ils avaient besoin en priorité de renseignements sur les formes visibles, leur tracé, leur agencement, ont suscité la création de systèmes de présentation ou de représentation figurative valorisant les propriétés caractéristiques formelles et dimensionnelles. Derrière l'écran des figures illustratives, on découvre toutes sortes de variantes graphiques répondant au besoin des véritables artisans de la réalisation, c'est-à-dire des travailleurs. C'est en se référant à la notion de renseignements nécessaires et suffisants à un utilisateur avec son statut et ses capacités, avec ses moyens de production, dans un système économique et social donné, que doivent se justifier l'usage et l'évolution d'une médiation présentant en priorité telles ou telles propriétés caractéristiques de l'objet à construire ou de l'action à accomplir.* » (Deforge, 1981, 85). À la précision des cotes répond la précision des mesures. La précision de la fin, permis par le mode de représentation, appelle la précision des actions. Lesquelles sont inhérentes à l'activité même et participent d'une manière de rationaliser le travail, d'une manière de l'appréhender, d'un éthos. La précision et la rigueur sont rendues possibles par l'existence de cette forme de représentation de l'activité et par le mode de représentation de la fin visée ; tout comme ces nécessités techniques de précision justifient le développement historique de ce mode de représentation. Et ces conduites inscrites dans la mobilisation des plans, dans cette technique graphique, participent de la transformation du novice et lui font intégrer ces manières d'être comme s'il s'agissait de propriétés intrinsèques de son être social.

La littératie à laquelle sont confrontés les opérateurs de l'entreprise d'aéronautique montre une dynamique différente et, partant, un fonctionnement dans la dynamique de groupe distincte. On ne peut pas parler de parcours d'apprentissage où l'on verrait le novice être formé à l'ensemble des postes afin qu'il puisse appréhender l'ensemble du processus de production et l'intégralité de la pratique professionnelle. Une logique instrumentale préside à l'attribution des postes par l'encadrement et les agents sont davantage formés à la tenue d'un poste qu'à une pratique proprement dite. L'extension de la connaissance de la pratique, par les changements de poste et l'accumulation des expériences, est davantage liée à la contingence des nécessités du management qu'à une logique de formation à la pratique professionnelle

(manque d'effectifs à un endroit, surproduction à un autre ou inadéquation entre le poste et le compagnon). On reste dans un cadre de très forte division du travail, malgré la volonté de mise en place d'innovation managériale telle que la polyvalence, l'organisation apprenante ou l'intégration des unités de production. La tendance consistant à faire faire à un opérateur ce qu'il sait déjà faire organise les parcours de travail autour de trois ou quatre postes que l'opérateur occupera en fonction des besoins de la production. De plus, peu d'éléments permettent d'objectiver un niveau de maîtrise de la pratique. Ce qui se donne à voir est plutôt une maîtrise du poste. La littératie ne possède plus cette fonction symbolique et ce rôle de médiation sociale. Dès lors, ce n'est pas une hiérarchisation entre pairs fondée sur le niveau de compétence pratique qui spécifie ce groupe ouvrier, mais bien les forts liens d'interdépendance qui le caractérisent et l'articulent. Le rapport à l'écrit fonctionne assez peu comme symptôme de l'appartenance au groupe puisque la logique de la formalisation graphique n'est pas propre à une culture du groupe ouvrier. Ainsi, on ne peut établir de lien constitutif aussi robuste entre le groupe des opérateurs et la littératie professionnelle qu'il mobilise. Si l'on peut mettre en avant une pratique propre au groupe des opérateurs à partir de son contenu, on peut difficilement mettre en avant un trait culturel propre au groupe à partir de son mode de formalisation. Ce ne sont donc pas les liens tissés par le partage d'une littératie ouvrière spécifique qui caractérise ce groupe ouvrier. Ou, pour le dire autrement, l'éthos ouvrier qu'inculque le milieu social ne repose pas sur le dispositif de la littératie, contrairement à ce que montre la lecture de plans en chaudronnerie, mais emprunte d'autres vecteurs et repose sur d'autres dispositifs.

Comme le souligne Bernard Lahire : « *L'incorporation d'habitudes (ou de schème d'action) qui nous permettent d'agir dans des contextes sociaux variés ne s'effectue pas sans "instrument psychologique" (Vygotski). Langage parlé ou gestuel, écriture, symboles mathématiques, procédés graphiques divers (listes, tableaux, diagrammes, cartes, plans...), c'est au travers de ces outils appropriés, utilisés, manipulés, que nous construisons nos "facultés intellectuelles". Le lien qu'établissait Emile Benveniste entre la "forme linguistique" et la "pensée" (la première étant "non seulement la condition de transmissibilité, mais d'abord la condition de réalisation" [Benveniste, 1982, 64] de la seconde) doit se penser plus généralement entre tous les procédés langagiers (oraux, gestuels, écrits, graphiques, iconiques...) et l'activité de pensée.* » (Lahire, op. cit., 202). La littératie ouvrière met en évidence ce lien entre une forme linguistique et une manière de penser l'activité, un lien qui est en soi une source d'apprentissage, de transformation et, donc, de socialisation.

Précisément, car l'individu acquiert, au travers de la construction d'un rapport à la formalisation de la pratique, un rapport à la pratique et à la manière de l'appréhender. Et l'on voit que les modalités d'apprentissage et de médiation sont aussi importantes pour le processus de socialisation que les contenus qui sont médiatisés et appropriés.

De fait, penser la question du langage, de ses modalités de mobilisation, dans une logique d'analyse des apprentissages conduit à traiter la question de la médiation par les pairs. Comme le fait remarquer Patrick Mayen : « *La rupture introduite par la médiation d'un autre dans la relation entre le sujet et le monde, correspond fondamentalement au fait qu'elle dérange cette relation, qu'elle introduit [...] des questions, des précisions, des jugements que le seul constat des effets de l'action sur le monde n'aurait pas suffi à introduire, ou seulement après beaucoup de temps. Cet effet de dérangement, d'intrusion des exigences de la culture et du monde social dans la relation avec le monde se redouble par l'effet du langage qui, adressé, demande une réponse, souvent langagière qui contraint à dire l'activité, l'action, à la réélaborer pour un autre et dans un autre langage que la sémantique de l'action. Le dérangement, enfin, s'accroît encore quand le dispositif est organisé, structuré par le passage à travers d'autres langages et d'autres logiques. C'est ce que Vygotski décrit comme un effet catalyseur du développement constitué par l'enseignement-apprentissage.* » (Mayen, 2000, 120-121). La question de l'écriture et, par extension, du langage, interroge ce qui lui sert de corrélat : le rôle de la transmission d'autrui dans les médiations. Dans une problématique qui a trait à la construction sociale de la pensée, comme dans l'analyse de la socialisation, les processus de transmission, d'aide ou d'étayage permettent de comprendre comment l'individu passe d'un savoir en germination à un savoir germé. Et, dès lors, d'une représentation vide de sens à une représentation porteuse d'idéogrammes et de conduites. Cette question de la transmission est l'objet du chapitre suivant.





## Chapitre 5 : Le processus de transmission dans les ateliers de construction métallique

Dans les ateliers de construction métallique, les transmissions concernent des ouvriers au sens plein du terme, c'est-à-dire des individus qui ne possèdent pas de statut spécifique les identifiant comme des sujets-apprenants. Je n'ai pas observé de situation d'apprentissage, au sens légal du terme, ni ce que l'on pourrait qualifier de période de formation assurée par un tuteur. Dans ces TPE/PME, le processus de transmission est totalement intégré à l'activité de production et il n'existe pas cette période de formation « instituée » que l'on retrouve dans la grande entreprise. Le fait que l'activité ne soit pas à proprement parler segmentée en postes de travail, c'est-à-dire qu'un ouvrier ne soit pas assigné à un poste précis, n'est sans doute pas étranger à une forme d'impossibilité de segmentation de la formation et, partant, du processus de transmission. De fait, les interactions de transmission sont occasionnées par les nécessités de la production, en ce sens que l'impossibilité, ou la difficulté, pour un novice, de réaliser une fin induit la nécessité de lui transmettre la connaissance que requiert cette réalisation. Une transmission qui sert spécifiquement à rendre possible cette activité productive. Dès lors, les transmissions dépendent toujours des pièces à produire et des savoirs que ces dernières impliquent de mobiliser. La distinction entre transmettre les consignes et transmettre les savoirs pour faire le travail est relativement ténue de par cette dimension informelle et indéterminée des connaissances. Comme les savoirs sont prodigués avec parcimonie sur de longues périodes en fonction des besoins de l'activité, par définition changeante, les ouvriers et l'encadrement ne peuvent prévoir une segmentation de la transmission et une attribution formelle des contenus. Il existe ici une contingence dans la structure d'enchaînement des transmissions.

On peut mettre en avant la notion d'*opportunité de transmission* pour caractériser le processus de transmission professionnelle dans les ateliers de construction métallique. Les nécessités de la production, intrinsèquement variables, génèrent des fenêtres d'opportunités qui donnent lieu à des transmissions de connaissances, des fenêtres qui sont fonction de ce que le travail demande comme mobilisation de savoirs. Précisément car la variation des fins implique des situations-problèmes qui demandent à leur tour que des savoirs soient transmis

afin de les résoudre. On peut donc souligner le caractère fondamentalement indéterminé du processus de transmission dans ces ateliers et ce, même si on peut dégager une trame de complexité croissante dans les apprentissages, donc une progressivité. Une indétermination qui a comme corollaire cette dimension informelle de la plupart des savoirs transmis et de leur mode de transmission. Ce principe de contingence, inscrit dans la structure du processus de transmission lui-même, caractérise un rapport à la pratique et particularise cette socialisation professionnelle. Car ici, ce sont bien les fins changeantes et variables qui induisent les connaissances du novice. La socialisation induit ici une dynamique d'adaptation aux finalités du travail car l'acquisition de savoirs dépend de ces finalités du travail. Et on appréhende intuitivement comment cette socialisation d'adaptation à la variabilité des fins construit un rapport spécifique à la pratique professionnelle, mais aussi au groupe professionnel. On voit inscrit dans la dynamique du processus de socialisation, au travers d'un principe qui régit la transmission, ce rapport spécifique entre ce qui caractérise une pratique professionnelle et la manière dont son mode de transmission transforme un individu. La structure du processus de transmission transforme l'appréhension de la pratique du socialisé selon une logique propre à la pratique professionnelle, et montre par là que la socialisation ne repose pas uniquement sur les contenus, mais aussi, et peut-être surtout, sur les modalités de transmission de ces contenus. Le principe qui organise la transmission induit des opportunités de transmission et un contenu implicite du processus de transmission. Un contenu implicite car les novices apprennent un principe central de la pratique de la chaudronnerie au travers de la manière dont ils apprennent la pratique de la chaudronnerie.

Les populations concernées par les transmissions sont la plupart du temps de jeunes ouvriers embauchés sur des contrats d'intérim ou, après un certains temps, sur des CDI. Mais, il peut également s'agir de personnes plus âgées qui se sont retrouvées dans les ateliers de chaudronnerie à la suite de reconversion professionnelle. D'une façon générale, la période d'apprentissage de la pratique de la chaudronnerie peut être très longue et s'étaler sur une décennie, notamment à cause de cette contingence dans la mobilisation des savoirs. On peut parler ici d'une transmission diffuse, une transmission qui, parce qu'elle repose fortement sur l'implicite et que son contenu est essentiellement informel, n'apparaît que rarement comme telle à ceux qui en bénéficient. Néanmoins, le processus de transmission comporte également des interactions où se transmettent explicitement les savoirs nécessaires à l'activité. Les transmissions dans les ateliers de chaudronnerie peuvent donc être explicites ou implicites. Mais les savoirs transmis sont essentiellement de nature informelle. En effet, les savoirs en

chaudronnerie n'ont que rarement été mis en forme, en ce sens que leur forme n'a jamais été rationalisée afin de permettre une transmission. Cette spécificité de ce « curriculum » professionnel tient notamment au fait qu'en Belgique, donc pour les ateliers considérés<sup>99</sup>, il n'existe pas de formation initiale en chaudronnerie. De fait, s'il existe conjointement, comme nous allons le voir, des modalités de transmission qui sont explicitement appréhendées en tant que telles par celui qui transmet le savoir et par le novice, il n'existe pas de corpus de savoirs formellement établis, ni même de référentiels de compétences pour permettre une ébauche de formalisation.

On retrouve la logique qui a été mise en évidence concernant la littératie de cette pratique à savoir que la variété des pièces à produire implique une quasi impossibilité de prédéterminer formellement les savoirs qui seront mobilisés ou les actions qui devront être accomplies avant d'avoir à les mobiliser ou à les accomplir. En effet, si l'on se penche sur les développements observables de l'activité, ils ne se présentent pas toujours selon les mêmes séquences. On peut aboutir à une même fin en empruntant des voies différentes, c'est-à-dire en développant des schèmes d'actions distincts. Il n'existe donc pas de systématisme dans la mobilisation des actions et des savoirs, et, partant, dans les transmissions réalisées. Notamment parce que la séquence d'opérations nécessaires à la réalisation d'une pièce et la distribution de ces opérations ne suivent pas toujours un schéma identique d'une réalisation à l'autre. Néanmoins, une règle préside aux apprentissages du novice, et corrélativement aux transmissions dont il peut bénéficier : on fait faire au novice ce qu'il sait déjà faire et, éventuellement, si on a le temps, on lui fait faire de nouvelles choses. Cette règle, implicite, découle directement des contraintes qui pèsent sur la production et sur l'inféodation de la dimension didactique de l'activité à sa dimension productive.

Le processus de transmission des savoirs, lorsqu'il s'agit de transmission explicite, s'appuie sur la transmission entre sujets. Les savoirs professionnels des ouvriers sont des opinions vraies, justifiées par leur efficacité pour atteindre les fins visées par l'activité. Il s'agit donc de connaissances empiriques. Leur transmission repose sur l'échange de jugements sur les situations problèmes et sur leur mode de résolution – les opinions – au travers d'affirmation lors d'une communication. Généralement verbales, elles sont sous

---

<sup>99</sup> Ce point est important car dans d'autres pays, en France par exemple, il existe une formation initiale pour les métiers de la chaudronnerie. Donc des référentiels de compétences et des programmes scolaires pour les lycées professionnels.

tendues occasionnellement par une démonstration pratique faisant office à la fois d'illustration et d'administration de la preuve. Ces démonstrations signifient à la fois « voilà concrètement ce que je veux que tu fasses » et « voilà le résultat attendu, le résultat quand ce que tu fais marche ». Il s'agit donc d'une illustration du discours verbal, mais également de la justification de la véracité du savoir professionnel émis. Le plus souvent, pour que l'ouvrier transmette son savoir, il ne suffit pas que le savoir en question soit requis pour la réalisation du travail, mais également que le novice manifeste une situation problématique ou que l'ouvrier expert l'anticipe. En réalité deux cas de figure doivent être distingués dans les ateliers de construction métallique : le cas qui implique une première mobilisation de connaissance, par exemple la première fois que l'on utilise une machine ou que l'on réalise une opération ; et le cas où une activité déjà réalisée soulève un problème pour lequel le sujet-apprenant ne trouve pas de solution.

Il convient également de distinguer deux configurations sociales distinctes qui induisent une dynamique des transmissions explicites sensiblement différente. Car les transmissions peuvent avoir lieu lors du travail en commun, c'est-à-dire lorsque le formateur et le novice réalisent la même tâche, mais également lorsque le formateur vient aider le novice à réaliser la tâche qui lui incombe. Et avant d'illustrer plus concrètement la manière dont se réalisent ces types de transmission, il convient de lever une ambiguïté sur l'emploi du terme de « formateur » qui est fait ici. Dans les ateliers de construction métallique, il n'existe pas de formateur au sens où cette fonction serait dévolue à un des ouvriers. Il n'existe ni tuteur, ni maître d'apprentissage. Précisément parce que la formation initiale en chaudronnerie, donc l'apprentissage, n'existe pas et parce que la formation des nouveaux n'est confiée à aucun ouvrier en particulier. Les novices ne se reposent pas sur un ouvrier « formateur », mais sollicitent l'ensemble du collectif de travail comme source de connaissance. Et ce, même si une logique d'affinité élective ou d'opportunité les conduisent à solliciter certains plutôt que d'autres. Le processus de transmission, dans les ateliers considérés, est fondé sur des transmissions intersubjectives non exclusives. Il existe bien une distribution du capital symbolique, au sens bourdieusien, qui confère à certains ouvriers une forme d'autorité sur et par la pratique. Mais ce capital symbolique sert davantage à réguler les relations sociales au sein du groupe qu'à distribuer le travail de transmission de la pratique. Ici la logique d'opportunité s'associe à celle d'affinité : qui est disponible à ce moment là pour aider le novice, qui en a envie, qui en est capable ? Bien sûr, lors du travail en commun, lorsque le novice collabore avec un expert à la réalisation d'une même tâche, l'ouvrier qui travaille avec

le novice sert préférentiellement de vecteur pour les transmissions de savoir. Mais, le travail en commun n'étant pas la forme modale du travail dans ces ateliers, et cette forme de travail ne reproduisant pas nécessairement le même appareillage, on ne peut caractériser le processus de transmission comme un processus fondé sur une logique de relation intersubjective exclusive. Le processus de transmission se fonde intrinsèquement sur une relation allant du groupe, en tant qu'ensemble d'incarnation, à l'individu. Ce qui met en évidence un aspect proprement collectif du processus de transmission de ce groupe professionnel. Et, dans le même mouvement, cela souligne le potentiel d'individuation dont ce processus est porteur au travers des différences que portent les ouvriers.

Il convient également de souligner que l'intervention de plusieurs individus lors de la socialisation fonctionne en soi comme un objet de transmission. D'un côté, au travers des savoirs et des pratiques communes à tous les membres du groupe, le novice acquiert les connaissances sur ce qui fonde la dimension collective de la pratique. Une trame à laquelle le novice s'adapte parce qu'il apprend qu'elle fonde le socle commun, les invariants, de la pratique. Ce qu'il faut nécessairement considérer pour collaborer dans le travail. D'un autre côté, au travers des différenciations, le novice apprend également qu'il existe un espace pour les différences et comment les négocier afin de pouvoir s'adapter à ces individuations. La dimension duale de la pratique, collective et individuée, est transmise au travers du processus de transmission qui rend visible cette dualité, qui en fait un mode de cognition de l'environnement social au travers des acquis cognitifs sur cet environnement. Le processus de socialisation fait reposer son efficacité autant sur sa structure d'ensemble que sur les interactions qui l'actualisent. Il s'agit d'un point important à garder à l'esprit alors même que je vais entrer dans le détail du processus de transmission. Précisément parce que ces descriptions ne vont laisser voir que des interactions qui dissimuleront ce mouvement d'ensemble et les enseignements dont il est porteur.

## **5.1. Les transmissions explicites de savoirs professionnels**

Les cas les plus explicites de transmission sont, par exemple, ceux qui ont lieu lors des premiers usages des machines. Dans ces cas de figure, un ouvrier montre au novice comment les utiliser, ce à quoi il doit prêter attention et les opérations ou réglages que leur utilisation implique.

Notes de terrain (12 Juin 2005) : « *Premier jour de Fabrice, 19 ans. C'est un intérimaire que l'agence a envoyé à l'essai pour la semaine, selon Pedro. Il n'est jamais venu dans un atelier de chaudronnerie auparavant. Il m'a dit qu'il avait fait l'imprimerie à l'IPES de XXX (lycée technique), mais qu'il n'avait jamais trouvé que des stages chez les imprimeurs. Les six derniers mois, il a fait quelques missions chez XXX (entreprise de nettoyage industriel), mais pas d'embauche à l'horizon. Il a accepté de travailler ici comme il aurait accepté n'importe quoi d'autre. Le chef d'atelier le met à la scie à ruban pour débiter les longueurs de la commande que Pedro va monter la semaine prochaine. C'est de la charpente métallique, je crois. Des passerelles et des escaliers. Que des coupes droites ou à 45°. Le chef d'atelier demande à un soudeur de lui montrer comment on utilise le pont roulant pour manutentionner les profilés du stock. Il fait le service minimum. Les quatre boutons de commande : haut, bas, avant, arrière ; et l'arrêt d'urgence. Il lui dit d'utiliser les chaînes à crochets – « toujours les crochets vers l'extérieur » – et il lui montre en déplaçant l'IPN de 120 sur la table de la scie. Il ne lui a pas fait voir comment on récupère le balancement des pièces, c'est vrai qu'il n'en aura sans doute pas besoin puisqu'il fait tout au plus trois mètres de déplacement avec le pont. Puis, il lui dit : « si t'as un problème, tu demande à Thierry de t'aider ». C'est l'autre jeune qui est en face sur la foreuse. Le chef d'atelier revient de la réserve, il donne à Fabrice une pointe à tracer, un mètre ruban et un tube de marqueur. Il sort la nomenclature des découpes et commence à lui expliquer. Quantité, longueur, type d'acier, etc. il lui indique où se trouvent, dans le stock, les profilés qu'il va devoir découper. Il s'agit d'une livraison*

*qui a été effectuée la veille donc tout est encore regroupé. Il lui dit : « surtout tu mesures bien les largeurs et les épaisseurs pour pas te tromper de profilé quand [tu choisis ceux que] tu découpes ». Puis, il lui montre la machine. Réglage de la vitesse de découpe, de la vitesse de descente, la pédale de démarrage de la scie, la lubrification et, surtout, comment on mesure les longueurs. Il lui fait une démonstration en lui expliquant : « tu découpes l'extrémité du profilé pour qu'elle soit nette, tu la fais glisser, tu fais descendre la lame de la scie avec ce bouton contre la poutre, tu accroches le mètre à l'extrémité de la poutre et tu mesures pour que la cote soit bonne à la lame. Attention, la lame fait deux millimètres donc si tu accroches le mètre à la scie pour mesurer dans l'autre sens, tu dois rajouter deux millimètres à la cote ». Ensuite, il montre comment faire pivoter la lame pour faire des découpes à angle, et notamment les découpes à 45° qui sont sur la nomenclature. Il enchaîne en lui montrant la pédale pour serrer l'étau : « quand l'étau est serré, tu revérifies la cote parce que parfois ça fait bouger le profilé lorsque ça serre, ça dépend de son poids ». Il vérifie et lance la découpe. « Si ça descend trop vite, en fonction de l'épaisseur et du type d'acier, ça abîme la lame, tu dois régler la vitesse pour que le bruit ne soit pas trop aigu. Quand c'est coupé tu vérifies la cote et si c'est bon tu mets le repère et tu mets le morceau sur la palette qui est là. N'oublie pas, la cote c'est la cote. – insistant – T'as compris, la cote c'est la cote. Bon vas-y ». Il le laisse. Le tout n'a pas pris vingt minutes d'explications et durant cette période Fabrice l'a regardé sans dire un mot. Maintenant il en a pour au moins deux jours à débiter des longueurs ».*

Cette séquence montre comment, au travers des consignes de travail, une transmission explicite de savoirs s'opère. Mais également, comment les connaissances transmises sont articulées autour de machines, d'opérations ou de tâches. On peut voir des savoirs transverses à toute la pratique, comme les activités métrologiques ou la connaissance sur la matière travaillée, mais une grande part des savoirs est spécifiquement rattachée à un schème d'action circonscrit.



### **5.1.1 Transmission et accommodation des schèmes d'action**

En réalité, il existe une double dimension dans la pratique et dans les savoirs qui s'y rapportent : les savoirs relatifs aux diverses opérations et les savoirs relatifs à la manière d'agencer ces opérations. Et la manipulation des machines est l'exemple le plus parlant des premiers. La séquence décrite ci-dessus associe des transmissions strictement déclaratives – sur les commandes des machines par exemple – à des transmissions articulant discours et démonstration. En effet, les savoirs explicites peuvent être transmis selon ces deux modes ou selon une combinaison de ces deux modes de transmission. Les observations montrent que seuls les savoirs inhérents au développement des schèmes d'action appellent une démonstration. De nombreux savoirs professionnels de type informatif, tels que la dénomination des objets ou les paramètres d'une machine lors d'une tâche, empruntent uniquement la voie discursive pour être transmis. Par exemple, l'ouvrier expert ne fait pas de démonstration du réglage d'une machine pour indiquer un nouveau paramètre de réglage, il donne verbalement une valeur correspondant à ce paramètre. Concrètement, il ne montre le réglage d'une machine que lors de la première utilisation de celle-ci par le novice et uniquement pour faire voir *comment* la machine se règle, c'est-à-dire pour faire voir quel est ce schème d'action spécifique dont la finalité est un paramétrage de l'engin, indépendamment de la valeur de ce paramètre. Cette distinction est importante car elle met en évidence une gradation entre les apprentissages. D'une part, on observe des apprentissages du « comment », ceux que l'on pourrait dire principaux ou invariants. Ils appellent la mobilisation d'une transmission discursive et démonstrative. Et, d'autre part, des apprentissages secondaires organisés autour de modulations, c'est-à-dire d'accommodations de ces schèmes principaux. Ces transmissions secondaires complètent une transmission initiale. Elles ne sollicitent les deux modes de transmission – verbale et démonstrative – que lorsque cette accommodation modifie le développement même du schème d'action, des gestes à poser. C'est lorsque ce qu'il convient de faire est modifié que l'expert met en évidence cette modification de façon démonstrative. Notamment car le mode d'accommodation d'un schème est en soi une connaissance professionnelle. Lorsqu'il s'agit de paramétrer différemment une manière de faire, il se contente d'indiquer verbalement la modification du paramètre de l'action sans utiliser le mode démonstratif. Le premier exemple ci-dessous met en évidence la transmission déclarative du paramétrage d'une plieuse et le second le nécessaire recours au mode démonstratif pour transmettre une modification du schème d'action d'une cisaille.

Notes de terrain (Août 2005) : « *Thierry s'active à la plieuse. Il enchaîne les plats de cinq qu'il plie à angle droit. Lucien lui apporte une autre série à plier et lui dit : « ceux-ci sont des plats de quinze d'épaisseur, tu dois changer le vé et le contre-vé et augmenter la poussée de moitié* ». Thierry termine ce qu'il fait puis regarde la machine quelques instants. Il retire les vé, va vers le râtelier et cherche les vé correspondant à l'épaisseur. Il ne les trouve pas tout de suite. Il ne sait visiblement pas où ils sont rangés. Il va demander à Claude qui meule non loin de lui. Il lui dit que comme on ne s'en sert presque jamais, ils sont rangés sous la plieuse. Thierry les installe et va vers le panneau de commande numérique. Dans les paramètres de pliage, il augmente la poussée de moitié. Il fait un essai. L'angle n'est pas le bon, trop ouvert. Il accroît la poussée d'un cran. Révérifie. L'augmente encore un peu. Le paramétrage lui semble bon. Il poursuit le pliage de la série de plats ».

Thierry possède déjà une solide expérience de cette machine. Cela fait plus d'un an qu'il est dans cet atelier et presque 6 mois qu'il est en CDI (statut ouvrier). D'un point de vue technique, Thierry modifie le paramétrage. Mais il connaît l'usage de cette machine, il sait qu'un changement de paramètre est relatif à l'épaisseur pliée et que cette épaisseur détermine également le type de vé et de contre-vé (supports en forme de V qui conforment les plis). En ce sens, ce que lui dit Lucien ne consiste pas à lui enseigner qu'il doit changer les vé. Il le dit davantage sur le mode du rappel pour être sur que Thierry va y penser. C'est bien le paramètre de la poussée qui est significatif. D'abord, il est envisagé en fonction du paramètre mobilisé par Thierry. Ce n'est pas une donnée absolue, mais une indication relative à la modification qu'il doit effectuer (augmenter de moitié). Cela souligne la relation qui existe entre un paramétrage et la situation pratique. Il n'est en effet pas rare que l'on fournisse un paramètre explicite dans une consigne en début d'opération, mais la plupart du temps on indique comment modifier le paramètre mobilisé précédemment. C'est bien au sujet apprenant de reconstruire les relations entre la situation et le paramètre qu'elle requiert. Ensuite, cette indication est approximative. Il ne donne pas la poussée exacte requise puisque Thierry est

obligé d'accommoder ce paramétrage au travers d'essais afin que l'angle de pliage visé soit obtenu. Donc, il le guide dans le paramétrage, puisqu'il lui fournit une valeur indicative, mais table sur ses apprentissages précédents pour régler la machine. Notamment parce que la poussée nécessaire ne dépend pas que de données objectives, comme les dimensions, l'épaisseur ou le type d'acier, mais également de spécificités moins perceptibles telles que le sens de laminage de l'acier ou certaines variations dans sa composition. Et ces éléments non objectifs impliquent une expérimentation afin de trouver les paramètres adéquats à cette série spécifique de plis. C'est parce qu'il sait que Thierry a acquis ces connaissances que Lucien n'est pas plus explicite. Plus les savoirs professionnels sont limités, plus les indications de paramètres sont explicites. Pour les plus novices, des ouvriers plus expérimentés règlent les machines et opèrent par démonstration. Précisément car le novice n'est pas capable de réaliser seul la procédure d'accommodation. Ce qui est également le cas lorsque cela implique de modifier le schème d'action.

Notes de terrain (Juin 2005) : « *Je dois cisailier des tôles de quinze qui font trois mètres sur six en bande de 500mm. Luigi vient m'expliquer la manœuvre. Pour les paramètres de la cisaille, pas de soucis : les abaques permettent de retrouver l'écart et l'angle de lame nécessaires, ce n'est pas la première fois que je cisaille. Luigi dit : « tu vois, tu la règles là et là ». Puis vient le gros de l'histoire, les roulements de la table sont bloqués et on ne peut déplacer la tôle dessus : « cette tôle, il faut que tu la bouges avec le pont, elle est trop lourde sinon. Tu la suspendes puis tu la pousses contre la butée et là tu la cales avec les vérins ». Il me montre l'opération. Là où il positionne les pinces des chaînes pour saisir la tôle à son point d'équilibre. Comment il la lève progressivement pour que le poids soit pris en charge par l'appareil de levage sans que la tôle ne se soulève trop. Comment il se positionne à l'arrière pour avancer la tôle grâce au pont, mais sans la mettre à butée pour ne pas percuter la buté. Comment il pousse la tôle pour que les deux coins soient contre et comment il positionne la pédale des vérins pour pouvoir l'actionner au bon moment. En somme, une tout autre manière de faire. »*

Il s'agit bien d'une modification de la procédure de découpe, inhérente à la spécificité

de la tôle découpée, qui associe deux machines autonomes : le pont roulant et la cisaille. D'habitude, on les utilise successivement. On manutentionne les tôles pour les placer sur la table de la cisaille, puis on les ajuste manuellement. Mais ici, cet ajustement ne peut être réalisé sans l'aide de l'engin de levage. Il faut donc apprendre à combiner et à manœuvrer les deux dispositifs. Cela implique deux difficultés. Il faut tout d'abord parvenir à amarrer la tôle de manière spécifique. En effet, puisqu'on doit faire glisser une partie de la tôle dans la cisaille, on ne peut l'attacher par ses quatre coins. On ne peut que la saisir en son milieu, à un point d'équilibre. Un point qui change à chaque découpe. Trouver le point d'équilibre d'une tôle est conceptuellement très simple : on positionne les chaînes en son milieu. Mais pratiquement, cela est moins évident. Il faut procéder par tâtonnements, par essais, car les tôles étant très longues, le recours à la mesure demande trop d'opérations. Dès lors, ce point médian est intangible et souvent contre-intuitif. L'autre difficulté renvoie à la question de la coordination des dispositifs. Notamment car ils n'ont pas été conçus pour se coordonner et que c'est l'activité de l'ouvrier qui doit veiller à ce qu'ils s'ajustent. La démonstration indique les manières de procéder, ce à quoi il faut prêter attention, mais ne donne pas à voir les effets d'inertie ou les modulations qu'implique l'apprentissage de cette coordination. Parce qu'elle donne à voir un schème d'action adéquat, la démonstration ne souligne pas les ratés de l'action et, donc, les conséquences d'un défaut de maîtrise qui donne le sens de l'activité maîtrisée. Luigi montre le déplacement de la tôle en équilibre, mais cette action ne montre pas l'entraînement dû à la force d'inertie, le balancement inhérent à l'arrêt. En somme, toute la difficulté de l'opération. Il y a bien, en ce sens, reconstruction de ce qui est transmis et montré. L'appropriation des pratiques transmises repose bien sur la mise à l'épreuve. En ce sens, la reproduction d'un schème d'action est d'abord une re-production. Une production à partir d'un modèle, mais qui implique toujours l'expérimentation des possibilités qui ne sont pas données d'emblée dans le modèle. Si l'action de trouver un point d'équilibre implique le schème invariant de l'identification de la ligne médiane, ce point médian n'est jamais donné dans les transmissions, mais doit être trouvé. En ce sens, ce qui est transmis est davantage un principe directeur de l'action, une règle implicite qui doit être appliquée en fonction des spécificités de la situation. C'est précisément l'expérimentation qui permet de dépasser les difficultés rencontrées, car elle est simultanément un mode d'objectivation et de résolution des difficultés. En ce sens, si ce travail distingue analytiquement transmission et

expérimentation, il faut comprendre que leur mise en relation est pourvoyeuse d'apprentissages professionnels. La transmission est d'abord la transmission d'un modèle d'expérimentation.

Néanmoins, concernant cette distinction entre transmission principale d'un schème d'action et transmission secondaire de ses modulations, il convient de souligner qu'il n'existe pas un ordre définissant a priori ce qui est une manière de faire principale et ce qui correspond à ses modulations. En effet, la détermination d'une transmission principale repose sur le hasard qui encadre le premier contact d'un novice avec la tâche en question. Donc, elle dépend des caractéristiques de la fin qui anime ce premier contact. Si, par exemple, le novice a appris à forer un type d'acier en utilisant des mèches de dix millimètres de diamètre, l'usage de mèches d'un autre diamètre ou le forage d'un autre acier est une accommodation de cette manière de faire parce que le hasard a fait qu'il a d'abord appris à forer d'une certaine manière. Une manière de faire nécessaire à la fin visée lors de ce premier contact avec l'opération de forage. Ceci est un point essentiel car, dès lors, tous les novices ne sont pas soumis au même type d'accommodation, pourrait-on dire, et tous ne suivent pas la même structure de transmission du point de vue du mode de transmission mobilisé. En somme, tous ne sont pas soumis aux mêmes démonstrations, ni aux mêmes énonciations. Il existe ici un principe d'individuation qui particularise, au moins à la marge, la socialisation professionnelle de chaque ouvrier. Il s'agit d'une individuation du processus de socialisation : les novices ne sont pas nécessairement soumis aux mêmes démonstrations d'une opération. En effet, les confrontations à de nouvelles manières de faire une tâche sont inégalement distribuées entre les différents novices, ces confrontations dépendant du travail à réaliser. On comprend donc que, même du point de vue des transmissions explicites, l'individuation des modalités de transmission est un moteur de l'individuation de la pratique, tout du moins sur le moyen terme puisque, à long terme, les novices tendent à se confronter à un nombre important de situations similaires. Mais, il reste toujours quelque chose de ce parcours différencié d'acquisition, un différentiel qui alimente l'individuation.

### ***5.1.2 L'indexation des transmissions sur les fins du travail***

L'explicitation de connaissances est donc fondamentalement dépendante du travail à réaliser. Les fins de l'activité sont prescrites par les commandes, lesquelles sont caractérisées par la contingence. Ces fins de l'activité déterminent ce que l'ouvrier expert va expliciter de la pratique professionnelle. Il s'agit d'un élément central puisque, dès lors, ce qui est transmis explicitement est moins les opérations ou les tâches en soi que la manière de réaliser une fin donnée. Il s'agit de l'explicitation d'un mode de réalisation de la fin, une explicitation qui requiert que soient explicités les moyens de cette réalisation. On ne montre jamais au novice comment forer pour lui montrer comment on fait pour forer, mais on lui montre comment forer pour qu'il puisse réaliser les trous nécessaires à la pièce de la commande. La pratique et sa transmission sont, ici, indexées à la fin du travail, à sa variabilité et à sa spécificité. On peut donc soutenir au travers de l'observation du processus de transmission que la socialisation dans ces ateliers est déterminée par un contexte social qui influence les conduites, mais ces influences sont d'abord indexées aux fins données à l'activité. La variation des conduites dépend de la variation de la production. Des fins données de manière contingente, c'est-à-dire qu'elles sont, mais qu'elles pourraient tout aussi bien ne pas être. Et que donc deux novices, au cours de leurs expériences professionnelles, voient varier les fins qui animent leurs activités au gré de cette contingence et des modalités de transmission.

Bien entendu, malgré l'ensemble des facteurs de différenciation que je viens d'évoquer, la pratique conserve une trame suffisamment homogène pour que l'accumulation des expériences professionnelles produise une forme d'analogie cognitive et pratique. Après tout, il est toujours question du travail de l'acier, et ce travail répond aux contraintes qu'imposent les nécessités physiques de cette matière. Néanmoins, à côté de ce que la chaudronnerie porte comme communauté de savoirs et de pratiques, il faut noter le caractère éminemment variable, individué, du processus de transmission qui produit cette communauté de savoirs. Les expériences de travail conduisent les anciens à transmettre différemment des savoirs distincts par maints aspects. Le groupe professionnel transmet de manière éclatée et disparate le savoir de la communauté épistémique. Cette dispersion cognitive et la contingence qui anime cette dispersion est un élément explicatif premier de l'individuation, de ces possibles variations interindividuelles, au sein même de la socialisation. Si

l'environnement tisse une communauté de pratiques entre tous les ouvriers, ces liens se sont tissés de manière singulière pour chacun d'entre eux. La régularité et la répétition traversent la pratique et participent amplement à l'homogénéisation des conduites, précisément parce que le novice doit s'adapter à cet environnement régulier et répétitif. Mais les expériences de cette régularité et de cette répétition sont, quant à elles, singulières. Notamment parce que cette répétition et cette régularité adviennent au travers d'expériences et de transmissions individuées, contingentes. Ainsi, si le résultat cumulatif de ces transmissions produit des hommes aux conduites semblables, l'histoire de cette accumulation leur est singulière et introduit de la variation au sein même de la communauté. Une variation qui fait de l'homme moyen de Quételet (Quételet, 1991), cette représentation d'une tendance modale, centrale des caractéristiques humaines, une idée et non un fait. Notamment parce que même à caractéristiques égales, la genèse de ces caractéristiques varie bien souvent.

Et cette indexation aux fins qui s'impose à l'activité est d'autant plus manifeste que l'on passe de la manipulation de machines à l'activité d'assemblage. En effet, si dans les opérations sur les éléments à mettre en forme il subsiste des schèmes dominants propres à ces opérations<sup>100</sup> et représentant une forme d'invariance opératoire, ce n'est plus le cas dans l'activité d'assemblage. Celle-ci est totalement conditionnée par l'agencement spécifique qu'implique une fin spécifique de l'activité.

Notes de terrain (Juin 2005) : « *J'assemble un escalier avec Bruno. Une journée de travail, un montage simple. Un escalier, une passerelle, un escalier, un peu moins de quatre mètres. Bruno me dit qu'on n'a qu'à faire les deux escaliers en parallèle puisqu'ils sont identiques. Bonheur de la symétrie. Cela permet de ne faire qu'un seul traçage pour les deux puisqu'il suffit de reporter les mesures d'une poutre à l'autre. Bruno me montre comment faire un gabarit pour monter les garde-corps. Un tube dont la longueur équivaut à la distance entre les différents montants, ce qui permet de les placer sans mesurer. On fixe les marches sur les poutres, les gardes corps et les fixations. On termine en assemblant la passerelle. Un assemblage en trois parties, dont deux identiques, rondement mené.* ».

---

<sup>100</sup> En effet, forer un trou consiste toujours à enlever de la matière à l'aide d'un outil circulaire et, même si les situations de travail modifient les manières de faire, il subsiste toujours un schème d'action propre à l'usage général d'une machine et des connaissances qui valent pour toutes les mobilisations possibles de ce schème.

Notes de terrain (Août-Septembre 2006) : « *Cela fait presque une semaine que je m'empêtre dans cet escalier. Ce n'est pourtant pas le premier et même le chef d'atelier trouve que l'ingénieur qui l'a conçu « a fumé la moquette ».* Des tournants inutiles, des rampes d'accès qui ne vont accéder nulle part, et pour couronner le tout, il le fait redescendre et remonter dans la foulée. Je n'ai pas cessé de demander à Pedro et à Yann comment m'en sortir, ça les a fait marrer. Pourtant, j'avais fait comme il fallait. Assembler les structures des différents paliers, les escaliers de jonctions, les garde corps des passerelles et des escaliers, même cette merveille d'ingénierie qui permettra aux ouvriers de l'usine de descendre de près de deux mètres pour les grimper de nouveau. C'est revenu du chantier, le montage sur site ne collait pas. Il manque un mètre pour atteindre le haut de cuve visé, ont-ils dit. Pourtant, les mesures sont bonnes et les cotes aussi. C'est donc l'agencement qui doit coïncider quelque part. Donc, voilà, je démonte. Il va falloir s'y prendre autrement. Je reprends les plans. Je ne vois pas comment faire différemment. On va aller chercher les vieux à la rescousse. Je dis à Pedro et à Marcello qu'on a bien rigolé mais que là, il faut qu'ils m'aident car ça doit partir sur chantier après demain au plus tard. Ils me demandent comment j'ai fait. J'explique. Marcello me dit : « à mon avis t'as été trop logique ». Je suis bien avancé. Ils discutent autour des plans pendant que je vais nettoyer les soudures que j'ai tronçonnées. Après un peu plus d'une demi-heure, ils me font signe de venir. Comme c'est vendredi après-midi, ils ont déjà un petit apéritif à la main. Du genièvre ou du gin. Pedro a ouvert son bar légendaire. Marcello démarre : « en fait, si tu montes la structure comme d'habitude, comme y a beaucoup d'éléments, chaque différence dans les angles, même si t'es dans les tolérances, elles se cumulent et t'as un grand écart en bout de structure. Surtout si les gars du chantier sont pas rigoureux ». Ils se regardent : « en tout cas, on ne voit que ça comme explication ». Pedro enchaîne : « soit tu montes au plus juste, et là ça va être la misère parce que tu peux plus jouer sur les tolérances et que sur chantier, ils doivent faire de même. Soit tu ne te contentes plus d'assembler



*les paliers, mais tu montes tout l'ensemble et sur chantier, ils se démerdent avec la grue ». Cela fait quand même plus de dix mètres de structure à faire d'un tenant. Pedro comprend mon embarras : « t'as qu'a couper la poire en deux et faire deux parties, sinon ça passe pas les portes de toutes façons ». Il ne s'agit plus, dès lors, de monter l'escalier de manière segmentée, mais bien de penser son assemblage de façon continue. Et comme il est tortueux, je pense que je vais me torturer les méninges ».*

On comprend que les modalités d'assemblage varient en fonction de la pièce, même s'il s'agit d'une même catégorie de structure. Cela implique une activité dialogique de résolution des problèmes que pose l'activité. En effet, l'indexation de l'activité à une fin demande de mettre en perspective cette fin, de la problématiser afin de dégager ses spécificités. Un dialogue entre différents acteurs, et donc entre leurs expériences du travail. Mais également entre les diverses expériences que porte un ouvrier. L'activité dialogique est nécessaire afin d'établir le diagnostic de la situation problème, afin qu'émergent les éléments pertinents pour sa résolution. Cet extrait montre également que l'activité est discutée a priori, mais également a posteriori. En effet, l'usage des plans n'est pas mobilisé ici de manière prospective, mais rétrospective. Les plans ne permettent pas seulement de savoir ce qu'il convient de faire, mais également d'interroger ce qui a été fait. Et la construction du savoir professionnel, la résolution de ce cas spécifique, repose sur une activité collective. Il s'agit bien de la construction collégiale d'une réponse au problème.

### **5.1.3 La construction sociale du semblable par l'autonomie dans le travail**

Ce principe d'indexation de l'activité aux fins induit également la transmission d'une démarche logique de transposition ou d'extrapolation des savoirs d'une situation de travail à une autre. Le groupe professionnel transmet au novice l'intuition de transposer à des situations similaires, mais néanmoins différenciées, ce qui a été acquis comme savoirs durant ces situations animées d'une fin spécifique. Les ouvriers transmettent alors au novice un mode de problématisation du travail. Un mode de rationalisation de l'activité qui va le conduire à inférer, à partir de ses expériences passées, les modes de résolution et les savoirs efficaces pour cette nouvelle situation de travail. Je ne vais pas m'étendre sur cette opération logique de transposition puisque celle-ci relève du processus d'expérimentation que je traite dans la troisième partie. Je voudrais ici insister sur la manière dont le groupe transmet cette manière de problématiser les situations de travail et comment il incite le novice à transposer ou à extrapoler. Ce que le groupe professionnel transmet alors est une manière d'appréhender les situations de travail. Un rapport au travail qui conduit à poser les problèmes pratiques d'une certaine manière, donc de construire la situation problématique de façon adéquate, mais qui conduit également à mobiliser des schémas de résolution efficaces d'une situation à l'autre. Il s'agit d'un rapport au travail que le groupe résume par le terme « d'autonomie ». Et ce dernier met en place toute une série de transmissions dont l'objectif explicite est de rendre le novice autonome, à savoir de le rendre capable de mobiliser les connaissances qu'il possède et qui sont issues de ses expériences passées dans les situations auxquelles il se confronte. En ce sens, il transmet un mode de régulation autonome au travers de la pratique : « *Les régulations autonomes peuvent s'opposer aux régulations de contrôle et les contrecarrer. Mais elles ont très généralement pour objet une activité et visent un résultat externe. Elles ne sont pas nécessairement un repli du groupe sur lui-même et sont souvent sensibles à des impératifs de résultats* » (Reynaud, 1988, 8).

Notes de terrain (Juin 2005) : « Régis explique à Thierry comment cisailer des tôles d'inox : « tu fais comme celles d'hier, mais ce coup-ci elles sont plus dures donc tu règles la cisaille pour l'inox ». Thierry place une tôle,

*regarde la commande numérique et hésite. Il crie à Régis : « je règle comment pour l'inox ? ». Il répond : « comment t'as fait hier ? C'est pareil mais avec le paramètre inox dans l'angle de la lame ». Thierry cherche sur la commande numérique et finit par trouver ».*

Les pratiques, en chaudronnerie, sont régulées de manière autonome par le groupe puisque les seuls modes de régulation de contrôle sont les prescriptions des plans et les interventions sporadiques du chef d'atelier. Les liens hiérarchiques formels sont peu nombreux, et le groupe ouvrier n'est pas confronté à la régulation de contrôle de tierces personnes sur leur activité. En ce sens, ces ateliers échappent très largement à « *cette confrontation [qui] existera toutes les fois qu'un individu ou un groupe a une capacité d'initiative concernant les objectifs, les procédures (les technologies) d'un autre groupe.* » (Reynaud, 1988, 11). Et cette régulation autonome, incarnée dans la figure de l'ouvrier autonome et « complet » est un mode de régulation de l'activité qui est un enseignement à part entière. Et sa transmission s'opère d'abord par ces mises en situation où le novice doit se débrouiller seul face à l'opération, aidé par quelques indications des plus expérimentés. Mais cet impératif de « débrouille » est bien une caractéristique centrale de cette pratique, une caractéristique enseignée parfois avec rudesse :

*Note de terrain (Aout 2006) : « Jeff se fait engueuler par Marcello, visiblement il vient trop le déranger à son goût : « il faut être autonome dans l'atelier, t'es plus un gamin, sinon moi j'avance pas. Forer c'est toujours la même chose, mais tu fais marcher ta tête pour voir ce qui est différent. Je te montre plus, débrouille toi ». Jeff retourne à la foreuse. Je ne prêtais pas attention, mais visiblement il est en difficulté. Il n'arrête pas de changer les paramètres de la machine. Il casse la mèche. Marcello crie : « massi couillon ! C'est le même réglage qu'hier mais avec une descente plus faible ! T'as pas vu que c'était pas le même acier ». Jeff se défend comme il peut. Dure leçon de choses ».*

Cette autonomie se construit à partir des indications des ouvriers qui visent à faire comprendre qu'il convient d'adapter l'activité. La régulation autonome de l'activité implique une appréhension de la variation et une adaptation à celle-ci.

Note de terrain (Juin 2005) : « *Patrick nous appelle, moi et Gianni, pour l'aider à tracer les plis des cônes. On commence par les plus petits. « Vous voyez, vous mesurez les distances sur le bord, pas sur la pointe, et vous tracez une ligne qui fait le tour. C'est sur cette ligne que vous tracerez les perpendiculaires à 120 d'écart. Pour les grands ce sera pareil, mais là vous changerez d'outils. Il faut toujours que vous pensiez à prendre le bon outil pour un travail, c'est pas parce que c'est le même travail que c'est toujours les mêmes outils ».* L'après-midi, lorsque l'on attaque les gros, Gianni me fait remarquer qu'il faut que l'on change d'équerre parce que sinon on ne va pas s'en sortir. Il souligne également qu'il faudrait sans doute tracer une ligne supplémentaire, parallèle à celle qui nous sert pour mesurer les écarts, pour vérifier les angles ».

En distillant des incitations à transposer des manières de faire et des savoirs acquis dans de nouvelles situations problématiques, ou en réprimandant le manque d'autonomie, c'est-à-dire le manque d'indépendance dans le travail, les ouvriers cherchent explicitement à transmettre une manière de négocier le travail. D'abord afin de s'épargner la surcharge de travail que représente la supervision ou l'encadrement. Mais, surtout, ils cherchent à transmettre un rapport spécifique de ce groupe professionnel à sa pratique : dans l'activité, le chaudronnier doit d'abord chercher à se débrouiller seul, par ses propres moyens. Les ouvriers sont peu nombreux dans ces ateliers, occupés par des fins qui leurs sont propres. La division du travail est telle que le travail en commun se manifeste plus rarement que le travail individuel. L'interdépendance<sup>101</sup> n'est pas inexistante dans cette organisation du travail, elle est simplement contingente, dépendante des configurations de collectif de travail que requiert la commande<sup>102</sup>. Précisément car la rationalisation du travail s'est opérée, dans ces ateliers, au travers d'une réduction de la division du travail. Pour tendre vers cet idéal qu'est le

---

<sup>101</sup> Une interdépendance comprise dans le sens le plus strict, où le travail des uns dépend du travail des autres.

<sup>102</sup> Alors que, précisément, elle est nécessaire et intrinsèque à la production dans la grande entreprise d'aéronautique. L'autonomie est également recherchée, mais une autonomie à un poste en interdépendance avec d'autres.

« chaudronnier complet », potentiellement capable de se débrouiller seul avec tout ce qui doit être fait.

Il est, par ailleurs, intéressant de noter que les seules relations de dépendance durables sont celles qui lient un novice aux anciens. En effet, l'activité du novice se développant avec ses connaissances, son travail se résume, durant une période variable mais néanmoins assez longue, à préparer les éléments pour les chaudronniers (mise en forme) ou à faire les finitions des pièces (nettoyage, peinture). Il s'agit bien alors d'un schéma d'interdépendance qui perdure durant une phase assez longue de l'apprentissage. Mais il dure le temps que le novice accroisse ses connaissances, le temps qu'il gagne justement en autonomie. L'interdépendance, dès lors, est conjoncturelle, et non structurelle. Ce qui peut sembler paradoxal de prime abord est que les modalités de transmission de cette autonomie reposent d'emblée sur une relation de dépendance. Néanmoins, cette transmission implicite de l'indépendance et de l'autonomie au travers de la transmission explicite du mode de rationalisation de l'activité construit un rapport au groupe spécifique. Un rapport au groupe qui fait dépendre la place occupée moins des liens d'interdépendance qui lient parfois les ouvriers entre eux que du degré d'autonomie dont chacun sait faire preuve dans sa pratique. Cette place dans le groupe se fonde moins directement sur la relation aux autres en tant que collectif de travail, pourrait-on dire, que sur la relation que l'ouvrier développe à sa pratique. On le verra davantage lorsque je comparerai les deux processus, mais c'est bien un pair que vise à produire cette socialisation, un individu qui ne peut être considéré comme tel que parce qu'il peut faire face à la variété de la pratique d'une manière tout aussi autonome que les autres ouvriers. Dès lors, la notion de « semblable » caractérise davantage le groupe professionnel que la notion « d'interdépendance ». Et, de fait, il est logique que le concept de « groupe professionnel » implique davantage que les liens d'interdépendance d'un collectif de travail, notamment parce qu'il recouvre une réalité sociale qui excède le collectif de travail ou l'unité de production. Parce que la réalité qu'identifie cette notion<sup>103</sup> lie, par la similarité des conduites, des ouvriers qui n'entretiennent entre eux aucun lien d'interdépendance ou d'interconnaissance.

---

<sup>103</sup> La notion de groupe professionnel, et de « professionnel » plus généralement, renvoie à différentes acceptions en sociologie, et elle peut recouvrir des conceptualisations parfois antagonistes selon les auteurs. Je discuterai plus avant cette question. Il me suffit pour l'instant d'évoquer le fait que le sens que je mobilise ici renvoie au sens qui associe le terme de « profession » à l'idée de « métier » et de « communauté de pratiques ». Une association qui trouve ses racines dans les anciennes corporations de métier (Le Goff, 1977) – le terme « profession » vient de la profession de foi, pratique qui avait cours dans les corporations. Des institutions de groupes professionnels qui se sont profondément transformées avec l'avènement du salariat (Nisbet, 1984 ; Durkheim, 1986 ; Castel, 1999). Pour une synthèse de la question voir Dubar, Tripier, 1998, notamment la troisième partie et, plus spécifiquement, le chapitre 12 sur la relation entre la forme salariale et le groupe professionnel.

## **5.2 Modalités de transmission implicite et apprentissage sur le tas**

Toutes les transmissions ne se donnent pas à voir comme telles. Souvent, des savoirs se transmettent sans que ce soit à dessein. Il existe en réalité deux registres d'interactions essentiels où le novice peut s'imprégner de connaissances sur la pratique et où des transmissions s'opèrent sans qu'elles soient réellement le fruit d'une intention de transmettre explicite : le travail en commun, et les confrontations de points de vue entre ouvriers.

Durant le travail en commun, où plusieurs ouvriers réalisent ensemble une même tâche, le novice est au centre de nombreuses interactions où s'opèrent des transmissions. Néanmoins, il faut remarquer qu'il existe, à côté des interactions explicitement orientées vers la transmission, des interactions où l'acte de transmettre n'est pas le propos, mais où quelque-chose se transmet, où des savoirs s'échangent de surcroît.

Notes de terrain (Août 2006) : *« On m'a demandé d'aller aider Pedro et Laurent pour finir la pièce qu'ils réalisent dans la journée. Laurent est un intérimaire. Cela fait près de deux mois qu'il travaille ici. Ils en sont à la finition de la pièce et on doit terminer d'arrondir les arêtes des angles d'un bac avec une meule afin que l'on puisse poser un revêtement sur sa surface intérieure. Il s'agit d'une opération très rare dans la pratique puisque peu de pièces sont conçues avec des revêtements. Pour réaliser cette opération, on utilise des disques à ailettes qui permettent une abrasion de l'acier plus contrôlée. Cette modification de l'outil conduit à le manipuler d'une manière sensiblement différente, une façon de faire qui implique justement davantage de maîtrise dans les manipulations. J'ai déjà eu l'occasion de m'essayer à ce genre de disque, mais, visiblement, c'est la première fois que Laurent est confronté à cette tâche. Pedro lui a juste dit : « c'est pas comme avec les meules d'habitude, t'appuies pas comme un bourrin sinon tu vas bousiller le disque et aplatir les angles. On veut des arrondis ». Il n'a pas développé davantage, il imagine sans doute que l'opération, somme toute assez basique, ne requiert pas davantage d'explicitation. Mais Laurent, qui*

*est en face de moi, alors que nous commençons à meuler, hésite, s'essaie à une tentative, se ravise et nous regarde. Pedro est plongé dans son travail, il ne prête pas attention à lui. Tout en poursuivant, je l'observe du coin de l'œil. Il va se mettre juste derrière Pedro et mime les gestes qu'il fait dans le vide, comme pour attraper le coup de main. Il met la jambe gauche en avant, puis la fléchit légèrement. Il se saisit de la meule de la même manière, posée sur la main gauche, dirigée par la main droite, le coude droit contre le corps. Il mime de nouveau, puis retourne à sa place et essaie encore. Il continue pendant une bonne demi-heure puis s'arrête. Il nous regarde de nouveau, il cherche quelque chose. Je m'arrête quelques minutes pour voir ce qui peut le perturber. Il est arrivé à une intersection d'arêtes et ne sait visiblement pas comment négocier l'arrondi d'un angle droit. Je m'abstiens d'aller lui montrer et je reprends où j'en étais. Petite expérimentation in situ. Il attend patiemment que l'un d'entre nous soit confronté à ce même problème d'intersection des arêtes. Je ralentis ma progression pour être sûr que c'est Pedro qui s'y collera. Sinon, Laurent se mettra derrière moi et je ne pourrai pas l'observer. Laurent n'a pas longtemps à attendre, Pedro termine son bord de tôle et arrive à une intersection. Il se place de nouveau derrière lui. Cette fois, il ne mime plus les gestes, se contentant de regarder le déplacement de la main sur la meule, le mouvement du tronc lors de l'abrasion des arêtes de l'angle droit. Il retourne à sa place et continue son travail ».*

Il s'agit bien d'une activité intentionnelle d'imitation à l'initiative du novice. Ce genre d'activité mimétique vise essentiellement à reproduire des techniques du corps, des postures ou des mouvements. Le novice observe le modèle pour tenter d'appréhender les éléments pertinents de l'activité. Dans l'exemple donné, le modèle n'a pas vu qu'on l'imitait. Je n'ai pas noté de cas d'imitation où le novice imite explicitement un autre ouvrier. Ces imitations intentionnelles se font généralement à l'insu du modèle, sauf lorsque c'est le modèle qui demande explicitement au novice de l'imiter (après une démonstration par exemple). Cela semble incongru de demander à un autre ouvrier de le mimer. Le problème étant que sans l'attention du formateur, ce dernier ne peut prodiguer de conseils et soumettre des corrections. Une des stratégies pour éviter cette incongruité consiste à demander une démonstration au

formateur, à solliciter une transmission explicite afin d'y glisser une activité mimétique.  
Néanmoins, toutes les imitations ne sont pas intentionnelles.



### 5.2.1 Les figures du mimétisme

On le voit, une des modalités de l'apprentissage sur le tas repose notamment sur le mimétisme. Mais il convient ici de distinguer deux figures sensiblement différentes de l'imitation : l'imitation et la mimésis. Les données mobilisées ci-dessus donnent des exemples explicites d'imitation volontaire. Afin de résoudre une situation problème, le novice observe et copie un modèle dont il pense qu'il va lui permettre de résoudre cette situation. Il s'agit en propre d'une modalité implicite de transmission puisque, par le biais de ce mimétisme, des conduites se transmettent sans s'énoncer ni, le plus souvent, se concevoir comme une transmission. Néanmoins, il est rarement question d'une duplication stricte des conduites puisque le novice accommode souvent le schéma comportemental qu'il imite durant son expérimentation. En effet, une posture, mobilisée par le modèle qu'il imite, peut se montrer inappropriée pour le novice du fait que leurs tailles respectives diffèrent sensiblement. Ce qui est transmis par imitation intentionnelle est souvent ajusté à la spécificité de l'imitateur durant ce processus d'appropriation qu'est l'expérimentation. Mais il est bien question ici d'une transmission de conduites socialement situées, des conduites qui sont des savoirs en ceci qu'elles sont la réponse valide à une problématique posée par l'activité. Une validité justifiée par le résultat de ces conduites, par l'adéquation de ce résultat avec ce qui est attendu.

Le mimétisme est surtout une des rares ressources que peut mobiliser un novice de son propre chef puisqu'il est plongé dans un environnement social où la didactique, et plus largement la formation, ne sont pas les principales préoccupations des ouvriers. De fait, cette partie de l'analyse, parce qu'elle se focalise ici sur le processus de transmission, rend compte de descriptions où ont lieu des échanges de connaissances. Et cette prééminence de la transmission dans le discours peut donner une image déformée de ce qu'il en est de l'ensemble des interactions dans ces ateliers. Sans être rares, les transmissions explicites ne sont pas les plus courantes. Dès lors, la transmission implicite est une modalité centrale du processus de transmission. Et, dans ce registre de l'implicite, le mimétisme que permet le travail en commun est une véritable ressource pour acquérir des savoirs sur les divers *modus operandi*. Ces imitations intentionnelles, si elles concernent principalement des schèmes d'action appréhendés par le novice grâce à des observations, renvoient également au registre des savoirs déclaratifs. En effet, il existe, de la part des novices, un effort langagier qui est fait pour « parler comme », pour utiliser le langage vernaculaire et le jargon professionnel. Que ce soit en mobilisant les représentations graphiques ou en utilisant les mots de l'atelier, la plupart

des nouveaux s'essaient à parler comme les anciens, quitte à reprendre, à côté des termes techniques, les termes d'argot et de patois. Il s'agit à proprement parler d'un mimétisme linguistique qui ne découle pas toujours de transmissions explicites du langage indigène, mais également d'une forme d'imitation des expressions langagières vernaculaires. Ce mouvement mimétique est manifeste lorsque le novice utilise ces formes langagières de façon inopportune, de manière inappropriée, lorsqu'il n'a pas encore appréhendé l'à propos que requièrent ces expressions. Un à propos qu'impliquent ces jeux de langage de l'atelier :

Notes de terrain (Août, 2006) : « *Jeff vient me trouver alors que je suis en train de changer la lame de la scie. Il me dit : « je dois redresser des tôles, tu sais où sont rangées les mahottes ». Je lui indique l'endroit où Pedro, qui n'est pas là, range la sienne. Il revient une minute plus tard : « t'en as pas de plus petite, parce que c'est des tôles de 200 de large, j'ai pas besoin d'une aussi grosse ». Je mets quelques secondes pour comprendre : « tu veux dire une masse, la mahotte c'est la masse à manche long ». Il acquiesce. Je lui indique celle sur ma table. ».*

Cette question de la mobilisation mimétique d'expression langagière permet de reposer le problème de l'intentionnalité. Car il n'est pas du tout évident que chaque imitation, ou tentative d'imitation, soit faite par un novice ayant à l'esprit une intention d'imiter ou même une conscience qu'il est en train d'imiter. Il convient de souligner une différence essentielle pour l'intelligibilité des phénomènes sociaux. Celle séparant le sujet-sociologue, qui objective un comportement et peut asserter de l'extérieur qu'il s'agit d'une imitation, du sujet-acteur qui ne réalise pas qu'il est en train d'effectuer une imitation. Il convient de distinguer la représentation de la chose et la pensée qui s'investit dans la chose représentée. Précisément parce que la pensée qui s'investit dans une action ne correspond pas nécessairement à celle qui est mobilisée pour se représenter cette action<sup>104</sup>. On peut mettre en avant une forme de mimétisme qui ne mobilise pas l'intention d'imiter, un registre que Pierre

---

<sup>104</sup> Et, assertion inverse mais non contradictoire, ce n'est pas parce qu'un comportement mimétique peut relever de l'absence d'intentionnalité – on peut imiter sans chercher à imiter, qu'il n'est pas susceptible d'être produit intentionnellement – on peut mobiliser une intention de le produire (mais sans conscience du fait qu'il s'agit d'une imitation).

Bourdieu conceptualise dans son dispositif conceptuel sous le terme de *mimésis* (Bourdieu, 1980). Sylvia Faure, dans sa socio-anthropologie des techniques de danse, dit de cette mimésis qu'elle « *s'accomplit en deçà de la conscience, il s'agit d'une identification hors représentation mentale [...] elle est interrelationnelle, car des expériences (affectives, émotionnelles) sont partagées* » (Faure, 2000, 124-125). Cette mimésis est le résultat du sens pratique. Elle est, dans la théorie de la pratique, ce qui résulte de la propriété générative de l'habitus. Deux habitus homologues conduiront les agents à produire des conduites homologues. Une sorte de mimétisme issu des régularités de conduites dans des situations données. Il s'agit donc, dans ce cas, davantage du résultat d'une socialisation homologue que du mode de production de cette socialisation. On n'est plus, dès lors, dans la problématique du processus de transmission, mais dans la question de ce qui a été transmis. De fait, dans l'analyse des conduites observées, il est difficile de distinguer ces deux registres. En effet, confronté aux données, il est toujours ardu de savoir s'il s'agit d'une imitation intentionnelle permettant une transmission/acquisition implicite de connaissance ou bien, alors, s'il s'agit d'un mimétisme dispositionnel produit par la socialisation. Précisément parce que le chercheur n'a jamais accès aux types de représentation et aux processus cognitifs que mobilisent les individus quand ils font ce qu'ils font.

Et, pour complexifier davantage ce problème, entre ces deux modalités du mimétisme que sont l'imitation intentionnelle comme processus de production de conduites et le mimétisme dispositionnel comme résultat d'un processus de socialisation, on appréhende une autre modalité d'imitation non intentionnelle qui n'est pas la conséquence du processus socialisateur. Car, dans la question du mimétisme comme mode de production des conduites, « faire comme » peut être fait à dessein, mais cela peut être également l'épiphénomène d'un autre processus. Quelque chose de non visé initialement, mais d'afférent à une activité première. Dans cette configuration, il n'existe pas d'intentionnalité, mais la mobilisation du comportement ne se résume pas à la production d'une conduite similaire par des habitus homologues. Dans ce cas de figure, ce sont les situations, c'est-à-dire les conditions d'action déterminées par l'environnement et l'activité visée se déployant en son sein, qui sont à l'origine de conduites mimétiques non intentionnelles. Un novice peut agir comme un expert non pas parce qu'il a appris à faire de la sorte, sa socialisation professionnelle l'amenant à agir de la sorte, non pas parce qu'il décide intentionnellement d'imiter un pair, mais bien parce que la configuration d'action dans laquelle il se trouve le conduit à reproduire un comportement spécifique. Et ce, parce que ce comportement est le seul possible, le plus

évident ou le plus logique. Ou encore parce qu'il a l'intention de réaliser une action impliquant la réalisation de ce comportement. Les conduites ne se transmettent plus, dès lors, par les autres ouvriers, mais se reproduisent par ce que rendent possible les dispositifs techniques et ce qu'impliquent les schèmes d'action. Pour prendre un exemple, un jeune ouvrier apprenant à se servir de la cisaille l'active de son pied en appuyant sur une pédale. Il serait alors assez spécieux d'affirmer qu'il réalise cette action pour imiter son formateur puisque cette dernière est davantage déterminée par le spectre de comportements que rend possible le dispositif de pédale. Tout comme il serait assez étrange de penser qu'il appuie intentionnellement sur l'une de ces pédales puisque son intention est d'activer la cisaille, de faire s'abattre la lame afin de trancher la tôle. Appuyer sur la pédale est une des actions qu'implique le schème d'action réalisant son intention de cisailer. Et on comprend dès lors une chose essentielle : on ne se socialise pas à un groupe social, fut-il professionnel, mais surtout à un environnement social qui comprend, notamment, les individus qui agissent en son sein. Mieux, on se socialise au déploiement d'une pratique spécifique dans un environnement social spécifique. Cela parce qu'une activité régie par une pratique possède une grammaire intrinsèque qui pilote un ensemble de conduites par l'intermédiaire d'autres conduites qui les impliquent. Précisément parce que la réalisation d'une conduite nécessite la réalisation d'autres conduites.

Le recours au concept objectiviste de grammaire comportementale ne doit pas conduire à se méprendre. Il ne s'agit pas d'une grammaire mobilisée consciemment par les acteurs pour ordonner leurs actions selon certains principes d'agencement. Cette grammaire ne concerne essentiellement que le sociologue qui, par son point de vue objectiviste, parvient à dégager ces régularités dans les conduites, à s'en faire une représentation, notamment car l'intention qui l'anime est de saisir ces règles d'agencement. Mais, il existe des actions subordonnées dans la pratique comme il existe des propositions subordonnées dans un texte. Tout comme les propositions subordonnées ont une fonction syntaxique par rapport à un des constituants de la proposition principale, les actions subordonnées ont une fonction syntaxique/pratique par rapport à un des constituants de l'action principale. Dès lors, réaliser la principale implique de réaliser sa subordonnée. De fait, si les schèmes d'action principaux sont transmis explicitement, les subordonnées qui contribuent à leur réalisation sont souvent transmises implicitement. Le mimétisme est alors un produit non intentionnel qui provient

d'une intention de réaliser une action principale et, ce, à l'aide d'un dispositif technique qui définit un spectre précis de conduites. Pour plier, par exemple, il faut régler la butée et pour régler la butée, on n'a le choix qu'entre les boutons avant et arrière. Si le groupe professionnel transmet l'intention de plier, parce qu'il transmet que la forme à produire donnée par le plan ou fournie dans les consignes de travail requiert un pliage, il ne transmet jamais explicitement qu'il faille régler la butée. Le novice va alors imiter l'expert de façon non intentionnelle parce que pour introduire la tôle, il lui faut reculer la butée. Il s'agit bien d'un mimétisme non intentionnel inhérent à la grammaire de l'action et déterminé par le dispositif technique. Un mimétisme qui n'est pas le résultat de la socialisation, ou tout du moins pas encore, mais qui participe à la production de conduites car l'environnement contraint l'action, et qu'une intention « supérieure » la dirige. En ce sens, le milieu, dans l'acception la plus physicaliste qui soit, est source de transmission implicite et de mimétisme involontaire. Précisément parce que l'expérimentation d'un environnement spécifique implique des comportements spécifiques<sup>105</sup>. De fait, en transmettant certains savoirs sur la pratique, les ouvriers transmettent implicitement, par le biais des conditions de mise en pratique de ces savoirs, toute une série de conduites, sans même avoir à les énoncer. Notamment parce que le novice est un sujet qui, parallèlement à la mobilisation de ce qu'on lui transmet, expérimente l'environnement qui rend possible la réalisation de ce qu'on lui transmet. Et ce mode de transmission par le social cristallisé<sup>106</sup> est un vecteur premier de l'imprégnation. Une imprégnation qui est ici synonyme d'adaptation puisque, nous le verrons dans le prochain chapitre, l'expérimentation est l'autre modalité d'apprentissage et l'autre principe de socialisation de ces ouvriers.

---

<sup>105</sup> C'est le cas de tous les dispositifs techniques, mais ce n'est pas le tout des dispositifs techniques. Il existe un corpus de savoirs mobilisé dans l'utilisation des machines qui ne peut être réduit à ce mimétisme induit.

<sup>106</sup> On peut parler de social cristallisé au sens où Marx parle de capital cristallisé : « *En tant que valeurs toutes les marchandises ne sont que du travail humain cristallisé* » (Marx, 1971, livre 1, « la marchandise et la monnaie »). En ce sens les dispositifs techniques sont la fixation d'un travail social agissant. En effet, la manière dont sont agencés les dispositifs techniques et le spectre d'actions que ces agencements rendent possible sont le produit d'une activité sociale de conception et de réalisation de ces dispositifs. Il s'agit de modelage de la matière par des forces sociales, médiatisé par le travail des individus, donc d'une forme de socialisation de la matière qui produit une matérialisation du social, une cristallisation d'une configuration d'activités.

### **5.2.2 Les enseignements de la confrontation**

Le travail en commun n'est pas le seul moment où un novice peut s'imprégner des savoirs du groupe. Les interactions conflictuelles permettent également au novice d'appréhender implicitement la pratique. En effet, si cette dernière se donne à voir lorsque les ouvriers travaillent de concert, elle s'expose tout autant, et quelques fois davantage, lorsque les pratiques des ouvriers se confrontent et s'affrontent. Précisément car ce sont alors des confrontations de savoirs qui animent ces joutes et que, pour arbitrer entre les alternatives qui s'affrontent, les ouvriers mobilisent les justifications qui assurent la relation entre leur jugement sur la situation et la validité de ce jugement. Si, dans le travail en commun, la pratique se montre, dans les conflits professionnels, la pratique se démontre. Le conflit professionnel, au sens de conflit portant sur la manière de mener à bien l'activité professionnelle, relève par maints aspects de la controverse. Ce type d'interaction agonistique produit un moment controversé d'exposition et d'argumentation sur la pratique, et donne lieu à des transmissions implicites non seulement des savoirs sur la pratique, mais également de leur individuation et, partant, de leurs modes d'individuation. La dimension individualisée transparaît également lors du travail en commun, surtout si plusieurs ouvriers collaborent, mais sa visibilité est exacerbée, presque mise en scène, au travers des conflits professionnels.

Note de terrain (Juin 2006) « *Marcello s'engueule avec Yann et Pedro. Il lance à l'adresse du premier : « massi couillon, si on monte la tuyauterie comme ça, on en a pour trois jours rien que pour l'échangeur ». Yann rétorque que c'est le moyen le plus sûr pour être certain de tomber juste dans le piquage (l'agencement de l'intersection des tubes). Pedro regarde les plans durant ce temps. Yann relance : « en faisant à l'arrache comme un bourrin, c'est pas trois jours qu'on va mettre, c'est six parce qu'il faudra tout refaire. On peut pas tomber juste si on fait pas les gabarits et tous les traçages ». Marcello ne lâche pas l'affaire, il rétorque, vociférant, qu'ils en ont déjà fait et que ce sont des précautions de tuyauteur chochette, qu'un tube, s'il tombe pas juste, du premier coup, c'est qu'on ne sait pas se servir du mètre et qu'on a de mauvaises dimensions. Pedro, qui a fait les*

découpes, s'en mêle : « holà ! Les cotes sont les bonnes, de toute façon toi si tu tombes pas juste dans les angles du piquage, tu coupes dans le tas et tu ressoude par dessus comme un gamin. Et l'autre – à l'adresse de Yann – s'il met pas trois semaines pour préparer, il assemble pas, t'es pas horloger flamouch ». Le ton monte, Marcello arrache la craie que Pedro avait à la main et commence à dessiner frénétiquement sur la table : « si on commence comme ça et comme ça, puis qu'on monte cette partie et qu'on fait ensuite cet assemblage, si on tombe pas juste c'est qu'on est bon qu'à peindre ». Yann lui arrache la craie des mains et dessine son armature par-dessus : « mais si on monte ça d'abord, on a plus besoin de se faire chier parce que tout se met d'équerre tout de suite ». Pedro donne un coup de masse sur la craie que vient de poser Yann : « vous arrêtez de saloper ma table avec vos gribouillis de gamins, mi-couillons, de toutes façons le plus simple c'est de faire la base de la structure et on verra comment on avance ». Ca turbule encore un moment. Je viens de comprendre, Pedro a son bar ouvert. C'est l'apéro de fin de samedi. Gianni vient me voir, il m'apporte une bière : « Marcello à raison, ils doivent pas s'casser trop le cul avec ce truc, c'est pas si compliqué ». C'est son point de vue ».

Ces conflits peuvent intervenir entre les ouvriers experts, mais également entre ceux-ci et les novices. Bien entendu, ces derniers ne sont pas les plus fréquents et reposent sur une discussion au rapport de force très asymétrique.

Note de terrain (juillet, 2006) « Jeff devait aider un chaudronnier en pointant les pièces que ce dernier ajustait avec peine. Avant chaque point de soudure, il nettoyait la buse de sa torche et l'enduisait d'un spray anti-adhérent comme on le lui avait appris dans sa formation de Soudeur. Cette procédure garantit un passage optimum du gaz empêchant l'oxydation de l'acier durant sa fusion et prévenait les porosités qui sont toujours des fragilisations de la soudure. Mais en faisant cela, il était systématiquement en retard dans la coordination et obligeait l'ancien à maintenir l'effort plus longtemps qu'il n'était nécessaire. Ce qui a conduit le chaudronnier à ne plus vouloir travailler avec lui. « Il ne travaille pas, il joue » a dit ce dernier

*à l'adresse de qui pouvait l'entendre. Se tournant vers lui, il lui intime l'ordre de cesser : « je vais pas me faire crever pour que tu fignoles ». Jeff cherche à se défendre : « non, mais c'est pour être sûr que ça tienne ». L'autre lui répliqua de façon définitive que les points tiendraient et que sinon on les referait. Jeff cessa de nettoyer sa buse. »*

Au travers de ce micro-conflit, le chaudronnier a transmis à Jeff l'impérativité du tempo dans la coordination, mais surtout que cette coordination prévalait sur toute autre forme de perfectionnisme dans l'activité. Il lui transmet implicitement les spécificités de la pratique en situation de travail, une pratique qui ne doit pas uniquement composer avec des impératifs techniques, mais également avec des impératifs organisationnels, sociaux et économiques (délais, cadence, coordination, arbitrage, etc.). Cette situation pratique change par rapport à son expérience scolaire de la pratique, notamment parce que l'effort d'autrui dépend de la célérité de celui qui se coordonne avec lui. Sa conduite perfectionniste n'est pas fautive en soi, elle est inappropriée dans la situation de travail dans laquelle il se trouvait. Et, de fait, nombre de savoirs sur les ajustements de la pratique à des situations de travail spécifiques se transmettent au travers de ces différents modes de transmission implicite. Les ouvriers caractérisent rarement une situation de travail, en ce sens qu'ils ne transmettent jamais les éléments pertinents caractéristiques d'une situation donnée (ce qui n'est pas le cas des schèmes d'action). Car une situation ne se transmet pas, elle s'éprouve. Même les ouvriers experts n'ont pas une représentation des différentes configurations qui caractérisent les situations de travail, précisément parce qu'ils ne se les représentent pas mais qu'ils les vivent. Dès lors, des interactions spécifiques, comme les micro-conflits qui sont une forme agonistique d'ajustement au travail, servent de révélateur de ce qu'une situation comporte comme nécessités et comment cette dernière pèse sur la pratique. Implicitement, sans même avoir conscience qu'ils sont en train de transmettre, les ouvriers ajustent la pratique du novice à la leur, lui transmettent dans le même mouvement des savoirs sur l'ajustement de la pratique à la spécificité d'une situation de travail.

Les conflits ne sont pas les seuls modes de transmission par l'ajustement qui existent durant le processus de transmission. Des savoirs de coordination sont également transmis explicitement afin d'enseigner au novice le mode d'ajustement adéquat. Mais les raisons qui



font d'un ajustement spécifique l'ajustement pertinent à une situation de travail ne sont jamais explicités. Ces savoirs sur la variation des situations de travail ne font sans doute même pas partie de ce que les ouvriers considèrent être des savoirs à transmettre. Notamment car ces savoirs ne sont plus des savoirs strictement techniques, mais qu'ils sont, également, éminemment sociaux. Sans doute existe-t-il une forme de prise de conscience, à un moment ou à un autre, de ce qu'implique, pour les conduites professionnelles, une situation de travail. Mais ces savoirs d'adaptation à la spécificité d'une situation, parce qu'ils ne sont pratiquement jamais mobilisés sous leur forme discursive, deviennent rapidement des dispositions, ce que Bourdieu appelle un sens du jeu. Et ils se donnent à voir précisément au cours de « phases du jeu », tel que les conflits ou les ajustements coopératifs, qui rendent les caractéristiques de la situation particulièrement saillantes. Cette part de l'implicite, intrinsèque au processus de transmission, conduit à poser la question de la dimension formelle ou informelle des savoirs transmis. Notamment parce que, comme souvent dans les choses du social, les données ne montrent pas de manière indubitable la validité d'une des deux assertions, mais soulignent la complexité d'un jeu croisé où le formel coexiste avec l'informel.

### ***5.3 Savoir formel ou informel et mode de formalisation de la pratique***

J'ai déjà évoqué le fait que les savoirs sur la pratique sont essentiellement informels – que leur forme n'est pas prédéterminée, qu'ils sont non officiels et qu'ils ne se soumettent à aucune règle explicite de formalisation ou de conception. Mais il convient de s'interroger sur un paradoxe apparent. En effet, comment une formalisation de la pratique est-elle possible, formalisation qui se donne à voir dans la littérature mobilisée par les ouvriers, si les savoirs sont caractérisés par le registre de l'informel ? De fait, il convient de distinguer en la matière la formalisation des savoirs mobilisés dans la pratique de la formalisation des fins qui animent la pratique. En effet, ces fins sont ce à partir de quoi les ouvriers infèrent des idéalités conatives. Mais lorsqu'un ouvrier produit ces inférences ou lorsqu'il les convertit en actes, il mobilise pour ce faire des savoirs de nature informelle. Si les idéogrammes de la littérature ouvrière sont formellement régis par des règles, par exemple les règles de formalisation du dessin industriel, l'inférence d'idéalités et l'expression de ces idéalités en actes reposent sur des savoirs largement informels. Mais, dire que les savoirs transmis sont essentiellement informels revient également à dire qu'ils ne le sont pas totalement. Et qu'il existe donc des savoirs transmis par les chaudronniers dont l'une des caractéristiques est qu'ils sont formels, dont la forme est prédéterminée.

Pour parler des savoirs, il est toujours avantageux de partir des questions auxquelles ils répondent. Car, précisément, les savoirs qui répondent à la question « quoi », puisqu'ils servent à nommer et à dire l'environnement, sont des savoirs fondamentalement formels. Le rôle qu'ils jouent dans la communication, notamment dans la dénomination des choses de la pratique et de l'environnement, fait de ces savoirs des connaissances partagées et intrinsèquement déclaratives. Ils requièrent donc un minimum de formalisme, au sens où ils impliquent un accord collectif a priori quant à leur forme lorsqu'ils sont mobilisés, et ce afin qu'une intercompréhension puisse être assurée. Pour que l'on parle de la même chose, il convient que l'on en parle de la même manière, c'est-à-dire en employant les mêmes termes. Il faut, par conséquent, que ces savoirs aient une morphologie identique pour être mobilisés dans une communauté épistémique mobilisant un vocabulaire vernaculaire. Une forme qui préexiste à leur transmission et à leur usage. Une morphologie qui précisément prédétermine

la forme par laquelle ils seront transmis. Et, logiquement, tout ce qui, dans la transmission, relève de la transmission de noms de choses, au sens large, s'effectue sur le mode d'un discours aux formes constantes et prédéterminées. Même si ce discours ne s'anime pas toujours d'une intention spécifique de transmettre des noms de chose, même s'il s'agit de transmission implicite.

Notes de terrain (Août 2006) : « *Marcello est en train d'expliquer quelque chose à un nouveau. C'est la première fois que je le vois. Il a dû arriver après la pose de 9h. Ce n'est pas commun de démarrer la journée si tard. Je me rapproche comme si de rien n'était afin d'écouter ce qui se dit. Visiblement Marcello lui explique les différents fers du stock : « Là, c'est les IPN, c'est des poutres en forme de I. Attention, y en a différentes dimensions. Dans les poutres, là on voit des HPN et là des CPN. Ça c'est simple. Au dessus, sur le rac, tu vois les tubes. En bas c'est les un pouce, plus haut les un et demi, puis en haut les deux pouces. Ça c'est les standards, les tubes de plus gros diamètre, ils sont stockés avec les tôles. Les barres d'acier là, c'est les ronds et dedans on met les ronds carrés – le nouveau : les quoi ? Des ronds carré ? – rond c'est le nom pour les tiges d'acier, mais ils peuvent être ronds ou carrés. De toute façon, t'en as pas besoin aujourd'hui. Là, c'est les plats », etc. Il poursuit son explication de l'organisation du stock. Il arrive que ce nouveau répète pour lui-même les noms qu'emploie Marcello : « caliboti », « tôle perlée », « dentelée », « cornière », ... Cela fait beaucoup d'informations en peu de temps, le nouveau le dévisage d'un air un peu paniqué. Marcello en remet une couche sans même se rendre compte de son désarroi : « bon, ça c'est pour les formes, maintenant, il y a les aciers ». Il sort une nomenclature de coupe : « c'est ton boulot pour aujourd'hui. T'as de la chance, il y en a que trois sortes ». Il énonce ces trois noms barbares, des noms faits à partir des éléments chimiques qui interviennent dans la composition de l'acier ainsi que de leur pourcentage, une composition qui caractérise le type d'acier ainsi nommé : « 10CrMo10 » ; « St37,2 » ; « 15Mo3 ». Le nouveau soupire, ça semble faire beaucoup pour lui : « et ça veut dire quelque chose tout ça ? ». Marcello, lacunaire : « c'est les trucs qu'il y a dedans ». Cela fait*

*plus de dix minutes que je fais semblant de chercher quelque chose dans le stock, ils commencent à me regarder. Je m'éloigne. Marcello continue en expliquant la scie à ruban ».*

Au travers de l'identification des objets où s'appliqueront les opérations à réaliser, un ensemble de vocabulaire, une nomenclature, appartenant au jargon de la chaudronnerie, est transmis. Un vocabulaire qui ne se compose pas simplement de noms de choses, mais de ces noms et de propriétés qui caractérisent ces choses (comme des dimensions ou le type de matière qui les compose). Car, par exemple, les ouvriers n'utilisent pas de cornières, mais des cornières de 40mm de large, ou de 50, et des cornières faites d'un acier spécifique. Il se transmet, dès lors, davantage qu'un vocabulaire. Il se transmet une manière d'appréhender les objets de l'atelier au travers d'une manière de nommer ces objets (et nous verrons plus avant en quoi cela implique la construction de schèmes de perception). Avec ce registre symbolique, cet univers de langage, on transmet au novice une manière de catégoriser ce avec quoi il va travailler. Et ce vocabulaire porteur de catégories d'entendement est éminemment formel. Une cornière – ou un IPN, un tube, un plat, etc. – ce n'est pas que le nom spécifique d'un profilé, mais c'est également une forme spécifique qui est associée à ce nom. Ce vocabulaire est donc, en un sens, doublement formel. Le signe linguistique est formel puisqu'il possède une morphologie précise (une forme phonétique et graphique), mais son référent est également formel puisque ce signe réfère à un objet dont la forme est prédéfinie et standardisée. Ce caractère doublement formel apparaît de façon indéniable avec le nom des poutres d'acier puisque la première lettre de leur nom correspond à la forme qui caractérise ce profilé (IPN : poutre en forme de I, HPN : en forme de H, CPN : en forme de C). Cela montre comment se transmet, en même temps que le nom des choses, la forme pertinente qui les caractérise. Il s'agit alors d'une transmission simultanée d'un « savoir-dire », au sens de savoir nommer, et d'un « savoir-voir », au sens de savoir différencier. Dans le même temps que l'on transmet les noms que l'on emploie pour identifier la matière première, un nom à la forme stable et prédéterminée, on transmet la forme de cette matière première. Soit à l'intérieur du signe linguistique, soit par l'association de ce signe à une forme précise que prend cette matière première (par exemple, le terme « cornière » renvoie à un profilé possédant un pli à 90°). On comprend comment une nomenclature fonctionne simultanément comme un outil organisant

l'activité de sélection des intrants et comme une technologie de l'intellect organisant leur identification.

Les noms que l'on donne aux différentes formes que prend la matière première ne sont pas les seuls éléments de langage technique qui sont transmis. Le vocabulaire de la pratique comprend également les noms relatifs aux autres objets (outils, machines, pièces), des noms sur les différents états de la matière, ainsi que les noms des actions et opérations. Les noms relatifs aux objets suivent sensiblement la même logique que celle décrite pour la matière première. Les noms des outils et des machines désignent des objets bien spécifiques au travers de leur fonction (cisaille, plieuse, etc.) ou de certaines de leurs caractéristiques (l'oxycoupeuse découpe par oxycoupage, shark ou rotabroch sont des noms de marque, la pointe à tracer est finie par une pointe, etc.). D'autres reposent sur une relation à l'objet plus éloignée se perdant dans les méandres étymologiques (chalumeau vient du latin *calamellus* qui signifie « petit roseau », forme qu'évoque le bec du chalumeau ; l'équerre vient du latin *exquadra* qui signifie « qui a été rendu carré »). Une relation qui ne fait pas directement sens et qui repose donc sur la stricte association du signe à l'objet. Mais les noms des actions et des opérations présentent une spécificité. Notamment parce qu'ils sont à la jonction de la question « quoi » et de la question « comment ». En effet, ils substantivent une action. Et la plupart du temps, ces noms d'action, ou les verbes qui les expriment en action, possèdent comme référent sémantique le résultat de cette action. Les choses que dénotent ces noms d'opérations et ces verbes sont les résultats attendus dans l'activité de ces opérations qu'expriment ces signes linguistiques. Et, en cela, ils sont également des savoirs formels. Le substantif « pliage », ainsi que le verbe « plier » qui l'exprime en action, possèdent comme contenu sémantique le pli que cette action réalise. Dès lors, en transmettant la façon dont on désigne une opération, les experts transmettent au novice un résultat attendu de cette opération, une catégorisation des fins. Ce sont les finalités d'une action que l'on transmet dans le même temps que se transmet la manière de désigner cette action. Le terme « forage » implique sémantiquement le trou que réalise le verbe « forer ». Les termes « cisailier », « cisailage », « découper » ou « découpage », ont pour fonction logique la coupe qui est la fin de cette opération. Le « pliage » prend un sens au travers du pli qu'il réalise, etc. On retrouve comme principe signifiant dans toute cette terminologie de l'activité l'idée de fin qui anime les rationalités en finalité et, in fine, le sens pratique. Et ce, que ce soit de façon directe, la fin se donnant dans la forme du signe linguistique, ou que ce soit indirectement, cette fin étant médiatisée par une étymologie (par exemple, « assembler » et « assemblage » contiennent

sémantiquement la structure, une structure qui se donne au travers de leur étymologie qui vient du terme latin *assimulare* signifiant « mettre ensemble »).

Le fait que les ouvriers n'aient vraisemblablement pas accès à la fin médiatisée par l'étymologie des termes employés n'est pas d'une grande importance pour mon propos. Car ce que je veux souligner ce n'est pas tant le fait que les mots de l'action disent les fins que de faire remarquer qu'ils ne disent pas les moyens, le *modus operandi*. Si le lexique conatif de la pratique transporte avec lui des schèmes de catégorisation et de perception, il est vide de tout schème d'action alors même qu'il les dénote. Que les mots de l'action ne contiennent que les fins est central pour comprendre pourquoi l'informel caractérise la pratique. Car ce détour par la sémiotique de l'action met en évidence le fait que, si les savoirs permettant d'identifier les éléments de l'activité ont une forme, s'il s'agit de savoirs formels, cette forme indique la finalité de l'action et n'informe jamais sur son mode d'actualisation. De fait, la relation de présupposition réciproque entre le signifiant et le signifié (Saussure, 1995) est une correspondance entre une forme du signifiant, phonétique ou scripturale, et une forme qu'implique la fin de l'action, une forme donnée dans la fin qui sert de signifié. Et, précisément, le fait que cette fin soit donnée dans une forme linguistique permet de comprendre comment elle peut trouver un équivalent graphique, un graphème du dessin industriel, dans la littérature ouvrière. S'il existe une formalisation orale de la pratique, il s'agit d'une formalisation des fins. Et les idéalités conatives qu'infèrent les ouvriers à partir de la formalisation sont des idées d'action car, comme pour le vocabulaire de l'activité, ces actions sont données au travers des fins qu'elles visent. La terminologie du faire ne dit rien du faire. En tant que savoirs transmis, ces termes permettent juste à l'ouvrier de différencier le registre de l'activité, de l'identifier. Et ceci permet cette assertion : les savoirs permettant l'identification des fins, ce principe organisateur de l'activité, sont des savoirs formels.

Les savoirs qui répondent à la question du « comment », par contre, sont d'une nature bien plus informelle dans les ateliers de chaudronnerie. Notamment car ils n'impliquent pas ce caractère public qu'ont les savoirs de dénomination. Ils n'impliquent pas cette nécessité d'un accord apriorique quant à leur forme. Dès lors, ils permettent davantage d'individuation, précisément parce qu'aucune prédétermination des formes de mobilisation n'est nécessaire à leur efficacité fonctionnelle. Et le fait que les savoirs répondant à la question « comment » soient l'essentiel des savoirs spécifiques de la pratique professionnelle fait qu'ils confèrent

cette teneur informelle au processus même de transmission dans son ensemble. Outre le fait que les termes désignant les actions ne portent en eux aucune indication sur la manière dont elles se réalisent, il convient de noter que la multiplicité des situations où une opération peut se réaliser et, surtout, l'influence sur l'action elle-même qu'implique la spécificité d'une situation donnée, conduit à une variabilité dans la manière de répondre à la question « comment ». Une variabilité qui interdit aux savoirs répondant à la question « comment » d'être formels, mais implique au contraire qu'ils soient « mis en forme » en situation. Et, de fait, les ouvriers ne transmettent jamais de manières de faire formellement établies, mais des manières de faire en situation, des manières de faire accommodées à la situation. Les savoirs sur la manière de réaliser une opération sont donc déterminés par la relation entre un ouvrier et la situation où il opère. Ce sont des savoirs de mise en relation de soi, d'une situation d'action et d'une fin visée.

J'accroche un peu le trait pour faire entendre l'impossibilité de mise en forme *a priori* de ces savoirs sur la réalisation de l'activité. Car au sein de toutes les opérations, des régularités et règles d'action existent. Précisément car au sein de cette activité, il existe des invariants qui définissent un cadre d'expérience social et naturel (dont un invariant princeps dans ces métiers: les lois physiques qui régissent la matière travaillée). En ce sens, on peut parler de grammaire de l'action, de règles inhérentes à la régularité des contraintes qui encadrent l'action. Mais ce ne sont pas des règles au sens explicite du terme. On n'indique que très rarement au novice des règles génériques qu'il peut mobiliser consciemment pour piloter son activité. On le soumet davantage à une multiplicité de situations de travail et de fins. On s'appuie sur l'expérience pour qu'il incorpore, intériorise, ce qui d'une situation à l'autre se répète et rend efficace une conduite selon une logique qui renvoie au modèle meadien du *self*. La démarche de la transmission de savoirs professionnels est, en ce sens, essentiellement inductive (bien que, nous le verrons, elle se combine à une activité hypothético-déductive et abductive inhérente au processus d'expérimentation). Les quelques règles qui sont transmises explicitement concernent les règles de sécurité, certaines règles très générales de manipulation de machines ou d'objets et certains principes directeurs de la pratique (par exemple : « la cote, c'est la cote », « on ne passe pas sous une pièce transportée par un pont », « on ne mélange pas les types d'acier dans les stocks », « on ne meule pas d'acier standard à proximité de pièce en inox », etc.). Mais, ces règles sont très générales, et ne recouvrent qu'un spectre très restreint de ce qu'il faut considérer dans l'activité. Pour utiliser une métaphore, on ne devient pas un technicien du droit parce qu'on connaît la Constitution.

Cette distinction entre règles implicites acquises en situation et règles explicites transmises pose la question de la mobilisation de ces règles. Si on comprend que les premières sont induites par l'expérience, par notre capacité à faire face aux situations et à apprendre d'elles les conduites appropriées, les secondes posent explicitement la question du respect des règles. En effet, il arrive régulièrement que les ouvriers dérogent à ces règles explicites. Et, le plus souvent, ils le font car elles entrent en concurrence ou en contradiction avec d'autres règles ou avec les nécessités de la situation. Les mobilisations de ces règles explicites sont, en ce sens, également liées aux situations. Car les spécificités d'une situation peuvent rendre ces règles contradictoires ou inappropriées. Les règles de sécurité, par exemple, sont contournées lorsque la situation l'impose. Ainsi, on ne passe pas sous le pont roulant, sauf si on ne peut faire autrement. C'est en ce sens que ces règles sont très générales, parce qu'il existe nombre de situations dérogatoires. Il existe bien une gestion de conflits entre règles. Entre les règles explicites, mais également entre règles explicites et règles implicites, ces dernières se donnant dans les nécessités d'une situation. Et cette gestion de conflit implique une capacité d'interprétation et de priorisation entre ce qui est donné explicitement et ce qu'induit la situation. On le voit notamment au travers de l'utilisation différenciée des éléments individuels de protection. Les ouvriers portent des gants, sauf lorsque la nécessité de la situation pratique requiert qu'ils mobilisent toute leur sensibilité tactile dans leur travail. Mais par contre, ils ne se départissent jamais des lunettes de protection pour meuler. Ils ne passent pas sous les pièces que transportent les ponts roulants, sauf lorsqu'ils sont pressés, tenus par des délais, et que le chemin le plus rapide pour se rendre là où ils doivent aller implique de transgresser la règle de sécurité. Et on retrouve ce genre de conflit également au sein des « règles de l'art » de la pratique professionnelle. Par exemple, les cas de figure où un ouvrier ne nettoie pas sa pièce, et où cette lacune ne soulève pas d'indignation sont ceux où l'impérativité du délai rend la chose acceptable. La transgression des règles de l'art est acceptée lorsqu'une autre règle entre en conflit et s'impose. Il existe une mise en perspective des règles, mais il ne s'agit pas nécessairement d'arbitrages. Il existe une forme de structure d'impérativité des règles en fonction des situations, et un opérateur qui orchestre cette impérativité. Un opérateur qui s'acquiert par l'expérience des situations, au travers des réactions des pairs aux conduites, un opérateur qui s'apparente à une forme de *self* professionnel.



## **5.4 Transmission dans le travail collectif**

J'ai dit que le travail en commun n'était pas la manière de travailler la plus fréquente dans les ateliers de construction métallique. Cela ne signifie pas pour autant que ce type de travail soit rare. Cette nécessité de travailler ensemble intervient à partir du moment où le poids et l'encombrement des pièces excèdent la capacité physique d'un seul homme et lorsque l'urgence d'une commande demande de cumuler le travail de plusieurs afin de hâter sa réalisation. Les cas les plus fréquents renvoient aux opérations de découpe d'une tôle sur une cisaille, ou encore aux opérations d'assemblage de structures dont le volume et l'encombrement sont trop conséquents pour permettre à un individu seul de réaliser les manipulations nécessaires. Et, précisément, ce travail en commun est un lieu privilégié de transmission puisqu'il fait agir ensemble plusieurs ouvriers animés par une fin identique.

### **5.4.1 Les savoirs de coopération**

Non seulement la proximité favorise les transmissions intersubjectives de connaissances, mais ces moments sont les seuls où peuvent se transmettre les savoirs de coopération, les savoirs sur la manière de coordonner les schèmes d'action durant un travail commun. L'apprentissage de la pratique professionnelle comprend également l'apprentissage de ce travail en groupe. Cet apprentissage suppose l'acquisition de cadences de travail, de schèmes pratiques de coopération et de principes de coordinations réciproques entre ouvriers dans leur réalisation des finalités du travail.

Notes de terrain (Août 2005) : *« on m'a mis avec Roland et Juan pour assembler la cuve en inox. Sur le plan, une structure d'un peu moins de huit mètres de haut et d'un diamètre de plus de quatre mètres sur laquelle s'enchevêtre un ensemble de structures porteuses. En face de nous, un tas de tôles cintrées, de petits assemblages et d'éléments divers : plaques, poutres, etc. Juan, le plus expérimenté, a d'emblée pris les choses en main. « Voilà comment on va s'organiser » a-t-il dit. Donc il faut que l'on s'organise. Il faut tout d'abord une petite division du travail pour venir à*

*bout de la chose. Moi et Roland, nous allons tracer des repères sur les éléments pendant que Juan tracera ceux des tôles. La cuve sera assemblée en trois parties, il faut donc commencer par réunir quatre tôles pour construire ces parties de cuve. Deux hommes pour les agencer, un qui mesure et met des points de soudure. « Il faut que le diamètre soit bon, mais la courbure aussi » dit Juan doctement. Il fixe des oreilles sur les tôles pour pouvoir les accrocher au pont. Je trouve le procédé astucieux d'autant plus que je n'y aurais pas pensé. Les tôles seront beaucoup moins lourdes à déplacer ainsi. Mais elles restent encombrantes et malcommodes à manipuler. Juan et moi, chacun tenant une tôle, nous les tenons bord à bord pendant que Roland les met à fleur à coup de masse. Chaque coup fait vibrer la tôle qui glisse de mes mains. Je regarde comment Juan la tient. Il la tient en se collant à elle et la coince avec sa cuisse. Je fais de même. Roland peut pointer. On peut relâcher prise. Juan nous dit d'aller de part et d'autre de ce demi-cylindre. Il mesure le diamètre : trop long, trop ouvert. Il faut cogner sur le bord, fermer l'agencement. « Pas trop, dit-il, c'est plus difficile à rouvrir ». Progressivement, on atteint la cote du diamètre. Juan vérifie la courbure à la jonction des tôles. Il nous montre comment il tient le gabarit de courbure contre la tôle, selon un certain angle. Roland me fait remarquer : « t'as vu qu'il le tenait à hauteur d'yeux pour regarder au dessus et en dessous ». Je n'y avais pas prêté attention puisque Juan n'en avait pas parlé. On poursuit de même jusqu'à ce que soient assemblés les six demi-cylindres. Puis on assemble les demi-cylindres pour avoir les trois parties de la cuve. Pour assembler les parties les unes aux autres, on positionne une partie cylindrique sur une autre. Et, ici, l'agencement se complexifie car pour mettre d'équerre les cylindres, il faut les aider un peu. Juan nous montre son truc. Il soude un plat sur le cylindre du dessous et utilise une cale qui, en faisant une pression sur le cylindre du dessus par un effet de levier, met les bords à fleur l'un de l'autre. Puis il pointe. Nous faisons de même tout autour pour agencer les deux parties. Je vérifie la hauteur, elle est dans les tolérances du plan. Il reste la troisième partie, en*

*équilibre sur l'échelle. Le cœur de la cuve est assemblé, reste à mettre le fond et tout ce qui va autour. Ce sera pour demain. »*

Cette illustration donne des exemples de divers types de transmission. Elle met en évidence l'acquisition d'une manière de travailler ensemble explicitement transmise par l'ouvrier le plus expérimenté mobilisant tout d'abord une division du travail et, par la suite, des modes de coordination. Mais dans le travail en commun se transmet également toute une série de transmissions implicites de connaissance. Il se transmet notamment toute une série de manières d'anticiper les actions des autres. Et au travers de la transmission de cette dynamique d'anticipation dans le travail, on induit chez le novice une manière d'appréhender le travail des collègues.

#### **5.4.2 La dynamique des anticipations**

Il s'agit d'anticipations qui sont le fruit d'une orientation consciente de l'activité vers l'anticipation de l'action des autres, c'est-à-dire l'adoption par l'ouvrier d'une attitude proactive qui cherche à anticiper certaines des actions de ses collègues pour y coordonner ses propres schèmes d'action. La transmission à un novice de cette attitude proactive se fait au travers d'injonctions ou d'appels à l'attention par celui qui travaille avec lui.

Notes de terrain (Juin 2006) : « *En face de moi, Patrick et Juan assemblent un escalier. Je lève les yeux du plan que j'essaie de comprendre depuis 10 bonnes minutes pour les observer. Pendant que Juan positionne les poutres à angle droit, tenant d'une main l'élément et de l'autre l'équerre, Patrick attend derrière lui pour l'aider à supporter la poutre et pour pointer au moment opportun. Juan lui dit : « tu fais attention, quand je te dis c'est bon, tu pointes. » Il s'active : « attention, je vais être bon ». Patrick : « c'est bon ? ». Juan : « non ». Patrick attend passivement, il me regarde et soupire. « Vas-y ». Il revient à lui, mais trop tard. Il pointe alors que la poutre n'est plus d'équerre. Juan jure, un mélange de wallon, d'espagnol et de français. « Tu dois faire attention à ce que je fais, châte (ici) ». Il décolle le point d'un coup de masse, nettoie la poutre à la meule et l'ajuste de nouveau. Patrick regarde attentivement, il essaie d'être prêt pour le top que doit lui donner Juan. « Vas-y ». Il pointe juste. Il ne quitte plus Juan des yeux. ».*

On voit que ce genre de coopération au travail implique une attention proactive pour se coordonner à l'autre. C'est bien car Patrick a détourné son attention qu'il a désajusté son action. Mais ce type d'action reposant sur une attention proactive ne se retrouve pas uniquement lorsqu'un ouvrier soutient et aide l'activité d'un autre. Il se manifeste dans toutes les formes de travail en coopératif.

Notes de terrain (Juillet, 2005) : « *Je suis à la plieuse avec Niels. Il faut que*

*je fasse attention car, lorsque la lame de la plieuse s'actionne et presse la tôle pour la déformer, elle lui imprime un mouvement qui fait remonter les bords de la tôle rapidement. Il faut alors s'en écarter pour ne pas se la prendre dans la tête. C'est Niels qui actionne la plieuse à l'aide d'une pédale. Je le guette afin d'apprécier le moment où il va l'activer. Il me le signale, mais avec le boucan alentour et les bouchons sur les oreilles je ne l'entends pas toujours. Alors je me sers des mouvements de sa tête pour anticiper. J'ai remarqué qu'il regarde toujours la pédale avant d'appuyer dessus. ».*

Les anticipations fonctionnent alors comme un principe de coordination entre agents par lequel l'expérience leur fait anticiper les conséquences des actions des autres afin d'assurer leur synchronisation. On retrouve ce type d'interactions coordonnées là où la question de la cadence de travail, du rythme ou de l'enchaînement des actions, se manifeste. Cette question de la cadence de travail, très prégnante dans les chaînes de montage, s'appuie moins sur une construction mimétique que sur la complémentarité des schèmes d'action de plusieurs ouvriers. Une complémentarité qui est le produit d'un ajustement harmonieux dans l'alternance de réalisation des actions. Il s'agit, à proprement parler, d'une capacité des ouvriers à entremêler leurs structures d'actions, capacité qui s'appuie sur la réalisation d'une action en fonction de l'action posée par un autre que soi. Et, donc, sur une articulation intersubjective des schèmes d'action. Cette articulation repose sur une logique de délégation d'action intrinsèque à la logique de coordination. Une délégation qui implique précisément que l'action que l'on délègue soit anticipée chez le collègue. Il existe donc un apprentissage du travail en commun qui permettrait d'inhiber certaines actions parce qu'on les anticipe chez autrui et qu'on les lui délègue. On peut alors souligner ce paradoxe de l'activité de coordination puisqu'elle consiste, pour une part, à ne pas agir. Une inaction sous-tendue par un jeu d'anticipations et de délégations d'action. Le problème de la cadence intervient car il est nécessaire d'avoir une fluidité dans le passage d'une action à une autre sous peine de ratés ou d'oublis dans la réalisation de l'activité en commun. La question de la séquentialité, et de sa structure, est alors posée. Avec comme corollaire la question du mode de régulation de l'activité de chacun dans la structure collective de l'activité.

Et, de fait, cette forme d'ajustement est d'autant plus opérante que les ouvriers ont l'habitude de travailler ensemble. Comme si une répartition des actions s'était implicitement

instaurée entre eux, comme si la connaissance de la manière de travailler de l'autre avait induit une articulation optimale et un réglage réciproque, une cadence et une répartition partagées. Il s'agit ici de transmissions essentielles qui ont lieu dans le travail en commun : la transmission de la manière dont chacun travaille afin de permettre les ajustements réciproques. On peut alors parler d'une construction collective de l'activité fondée sur la transmission des modes d'individuation de la pratique que porte chaque ouvrier. Ces types d'ajustement se retrouvent de manière idéaletypique dans les assemblages mécaniques, moteurs ou pompes, où un nombre très important d'éléments doivent être montés rapidement et avec minutie.

Notes de terrain (Août 2005) : *« Ils ont monté le moteur. J'ai assisté à un ballet où trois ouvriers ont composé une chorégraphie, un enchaînement d'actions. Alors qu'un premier a inséré l'arbre, le second l'a lubrifié, puis un troisième a glissé un roulement. Ensuite, le premier a glissé un rotor, pendant que le second fixait les écrous et que le troisième vissait les boulons, etc. Ils ont tous concouru à la même structure d'actions de façon coordonnée, mais chacun aurait pu mener à bien cette activité indépendamment des autres. Seule une nécessaire rapidité d'exécution les ont conduit à travailler collectivement, en synergie. ».*

Cette chorégraphie que donne à voir l'assemblage d'un moteur, décrit très partiellement ci-dessus, implique que les ouvriers aient distribué et ajusté leurs actions, qu'ils aient appris à les enchevêtrer. Ce type de coordination se retrouve également en chaudronnerie. Et lorsque l'on observe, chez deux ouvriers qui travaillent ensemble, les interactions comportant des transmissions, on remarque très souvent ces échanges de savoirs portant sur la manière dont le partenaire travaille. Il s'agit de donner à voir, de transmettre la dimension individuée d'une pratique.

### **5.4.3 La transmission des individuations de la pratique**

Il existe en réalité deux temps dans le processus de transmission de ces savoirs de coordination. Le premier, spécifique à la formation des novices, consiste à transmettre cette nécessité d'appréhender la manière de travailler des collègues. Cela ne vient pas spontanément à l'esprit du novice qu'il est nécessaire d'envisager l'autre dans le travail, et, partant, le travail de l'autre, pour parvenir à s'accorder au mieux avec lui. De plus, lors des situations d'apprentissage, se concentrer sur ce que l'on doit faire ne facilite pas cette attention à l'activité d'autrui, même si le fait de travailler à plusieurs en fait une évidence. Il existe donc un travail spécifique de transmission qui vise à faire prendre conscience que, lors de collaboration, la pratique d'autrui, parce qu'elle est peut être différente, doit être considérée comme une problématique à part entière. Cette transmission de la nécessaire problématisation de la pratique des ouvriers avec lesquels il va travailler conduit le novice à prendre conscience des individuations de la pratique, mais également de l'ajustement que ces formes individuées de maîtrise pratique impliquent dans sa propre activité.

Note de terrain (Juin 2005) : *« Jacques et Amin doivent cintrer les tôles pour faire des viroles. Jacques dit à Amin : « je te montre comment j'en fais une comme ça tu verras comment je fais. Ensuite, je t'explique comment tu vas m'aider pour qu'on ne perde pas de temps ». Il lui fait la démonstration, puis lui dit : « bon maintenant, quand j'insère la tôle, toi tu appuies sur le bouton des vérins pour la bloquer. Ensuite, moi, je la cintré pas de suite, alors tu descends pas tout de suite le rouleau d'en haut. Tu attends que je vérifie la largeur parce que j'ai déjà eu la blague et après c'est trop tard. Si c'est bon tu la bloques avec le rouleau puis je prends ta place et tu vas chercher la potence. Quand je l'ai cintrée, tu mets la virole là et tu vas m'en chercher une autre ». Il s'agit de consignes incomplètes, il y a en réalité plus de chose à faire. Pendant tout le temps que j'observe, Amin fait plus ou moins comme lui a dit Jacques. Il y a des ajustements, des moments de retard, ou d'hésitations. Amin n'a pas posé beaucoup de questions sur la manière de cintrer mais plusieurs sur ce qu'il devait faire pour s'accorder avec lui. Par exemple, il lui a demandé comment il pouvait savoir qu'il avait inséré complètement la tôle. Ce à quoi Jaques répondit « oh ouais tu*

*vois pas de là, je te dirai quand c'est bon ». On comprend que pour que Jacques puisse faire en sorte qu'Amin envisage sa manière de faire, il doit également envisager sa perspective ».*

Une fois transmise cette nécessité de problématiser la coordination aux autres, une fois transmise cette posture proactive qui interroge les différentes manières de travailler des collègues, cette dernière devient le moteur d'un ensemble de transmissions portant justement sur la pratique des collègues. Parce que la communauté épistémique a appris au novice à interroger la pratique de ses pairs pour s'y coordonner, chacun va lui transmettre les spécificités pratiques qui le caractérisent. Ces transmissions sont inhérentes au fait que l'ouvrier, novice ou expert, à chaque fois qu'il change de partenaire de travail, doit faire l'apprentissage du travail de son partenaire au travers de transmissions implicites et explicites. Il s'agit d'une double modalité de transmission car, à côté des explicitations, des « moi, je fais comme ça », il existe une part de transmission implicite. Une transmission qui provient de la capacité qu'acquiert l'ouvrier à appréhender la spécificité du travail de ses collègues, à savoir, simplement parce qu'il les voit faire, comment ils vont faire. Cette intuition de la manière de travailler du collègue se nourrit de l'ensemble des individuations de la pratique auxquelles a été confronté l'ouvrier, mais surtout de l'exercice d'ajustement et d'anticipation qu'impliquent les expériences successives de travail en commun. On peut parler ici de transmission de savoirs sociaux au sens où un sens du jeu – mais dans ce cas de figure, du jeu que peuvent jouer les collègues – anime la capacité d'ajustement des ouvriers. En ceci ces transmissions sont implicites, précisément parce qu'elles ont lieu à l'insu de celui qui transmet et, le plus souvent, également à l'insu de celui qui les reçoit.

Cette dynamique d'ajustement et de transmissions implicites, cette adaptation à l'autre, conduit à une forme de transmission non consciente de manières de travailler. Une transmission implicite par l'ajustement, puis l'anticipation, du travail d'un pair qui modifie les conduites des novices. En effet, le novice ne se rend pas toujours compte que, s'il travaille d'une certaine façon, c'est parce que celui avec qui il a travaillé faisait de même. Le novice a rarement conscience que l'apprentissage de la manière de travailler d'un collègue et l'ajustement à cette manière de travailler, un ajustement qui prend souvent les traits d'une reproduction accommodée, sont les vecteurs par lesquels se sont transmis certaines façons de



travailler qu'il mobilise. L'ajustement dans le travail en commun est un des vecteurs principaux de cette imprégnation qui travaille la pratique du novice. Le novice s'imprègne parce qu'il lit, comprend, appréhende une façon de faire qu'il perçoit chez les autres ouvriers avec qui il a collaboré. Une façon de faire qu'il fait sienne bien que, néanmoins, il l'accommode à sa convenance.

Notes de terrain (Août 2006) : « *Un intérimaire aide George à chanfreiner les tôles. George lui montre la manœuvre. On positionne la meule à 45°, c'est l'angle du chanfrein, on fait attention où on projette les limailles et on n'enlève pas les lunettes de protection. George fait une démonstration. L'intérimaire regarde comment George utilise la sienne. Il exerce une poussée avec les bras, penchant parfois le tronc pour contrebalancer l'effet d'entraînement du disque. C'est une des manières de faire possibles (on peut également, par exemple, pousser avec la hanche, ou préférer tirer la meule). L'intérimaire fait comme George, mais c'est une manière de faire très physique qui sollicite beaucoup le corps, car les vibrations sont directement répercutées dans les bras. Après deux côtés, l'intérimaire appuie la meuleuse sur son ventre pour soutenir son poids.* ».

Cette imprégnation repose moins sur la logique mimétique (le novice cherche à coller à un modèle) que sur la logique de l'ajustement (le novice s'adapte à ce que fait celui avec qui il travaille). C'est-à-dire qu'il agit le plus souvent de façon similaire à sa façon de faire afin d'être en adéquation avec lui, précisément parce que la plupart du temps, le novice ne possède pas encore de façon de faire qui lui soit propre et qu'il pourrait opposer. L'asymétrie de savoir sur la pratique est une asymétrie de pouvoir dans la pratique, notamment parce qu'une confrontation de façons de faire n'est simplement pas possible. L'imprégnation repose donc notamment sur cette logique d'ajustement qui s'impose afin de rendre possible une coordination du travail. Elle résulte également des limites dans la négociation entre les différentes manières de faire qu'apportent les ouvriers. Une négociation intrinsèque à cette activité d'ajustement, puisque l'ajustement consiste notamment à s'accommoder de certaines spécificités du collègue. Une négociation que le novice ne peut conduire que dans les limites de ce qu'il peut opposer comme savoirs pratiques. Des limites inhérentes à l'asymétrie de connaissances entre un novice et un expert. Et on appréhende directement comment cette

imprégnation, cette transmission implicite, est une socialisation. Précisément parce qu'elle est un mouvement d'adaptation à l'activité d'autrui, mais un mouvement dépourvu d'espace de négociation de par l'asymétrie cognitive qui encadre la relation entre l'expert et le novice. On appréhende comment cette adaptation produit des conduites que le novice fera siennes, en les amendant à sa convenance, et donc comment il deviendra semblable, dans sa pratique, à tous ces ouvriers auxquels il se sera adapté. Et comment, progressivement, il s'opposera à mesure que son individuation de la pratique se sera affirmée, pour négocier une manière de travailler ensemble. Passant alors d'une socialisation par l'adaptation au travail des autres à une logique de coordination au travail des autres à partir d'un jeu de négociation.

Le fait est que le travail en commun engage une collection de différences non articulées qu'il faut apprendre à coordonner. Une coordination qui est sujette à des transmissions de savoirs de coordination. En effet, le dispositif technique et l'organisation du travail n'articulent pas d'emblée le travail ouvrier. Dès lors, ce qui est transmis au novice vise à lui apprendre à se coordonner opportunément. La dimension « holiste » du collectif de travail n'est pas donnée d'emblée en tant que savoir à transmettre. Ce qui se transmet dès lors, ce sont des savoirs, presque une méthode, de construction du collectif de travail au travers des savoirs de coordination et d'ajustement. Un collectif de travail, entendu comme un ensemble d'individus animés par la réalisation d'une fin collectivement partagée, qui se construit de façon récurrente, mais qui repose sur une construction qui reste momentanée, contingente et opportune.

## ***5.5 Transmission durant le travail du novice : progression et changement du regard***

Des transmissions de savoirs professionnels ont également lieu lorsque le novice est seul à réaliser un travail. Il s'agit de la situation la plus courante de transmission de savoirs professionnels. Notamment parce que, dans ces ateliers, on minimise les doublons et on ne fait travailler les gens ensemble que si la tâche l'impose. Or, la majorité des tâches, de par la segmentation du travail, peut être réalisée de manière autonome. Et, paradoxalement, le travail seul face à l'ouvrage est le lieu de nombreuses transmissions. Je parle ici de segmentation du travail car cette répartition n'implique pas l'attribution à un ouvrier d'une tâche ou d'une série de tâches qui lui est propre. En effet, si le travail est segmenté (en ce sens qu'il est découpé en plusieurs tâches ou opérations élémentaires de mise en forme de la matière et en des opérations d'assemblage de ces éléments mis en forme), ces « segments » d'activité ne sont pas attribués aux mêmes ouvriers, ne serait-ce que parce que la nature de ces segments varie fortement en fonction de la pièce à produire. En réalité, seul le niveau de connaissance de la pratique organise, distribue, le travail. Il produit une distribution tout d'abord parce que seuls les ouvriers compétents peuvent prendre en charge certains segments de l'activité, mais également parce que cette assignation organise la disponibilité de la force de travail. Si ces ouvriers expérimentés sont les seuls à pouvoir réaliser certaines opérations, ils ne sont pas disponibles pour en réaliser de plus élémentaires et un collègue doit les prendre en charge.

### ***5.5.1 Progression et transposition***

Dès lors, un novice est souvent amené à travailler de manière autonome, qui plus est sur des opérations variant régulièrement. Cette variation des opérations va croissante avec l'augmentation du niveau de sa maîtrise de la pratique. Elle suit quasiment un rythme « géométrique » puisque, d'une ou deux opérations durant le premier mois, le novice va se voir attribuer de plus en plus de tâches différentes à mesure qu'il acquiert des savoirs sur la pratique. Cette croissance « géométrique », cette progressivité dans les mises en situation

d'apprentissage et de travail, repose sur un des principes qui gouvernent cette socialisation professionnelle : il existe entre les différentes opérations des conduites constantes qui agissent comme des renforcements réciproques et qui sont l'occasion de transposition de savoirs. De plus, si les types d'opérations varient, deux mobilisations d'un même type d'opérations peuvent également diverger. Et les transmissions servent de révélateurs de ces phénomènes de transposition. Car, lorsqu'il change de tâche ou d'opération, le novice qui sollicite le conseil d'un ouvrier expert ne lui demande jamais d'explicitier la manière de mobiliser un savoir déjà acquis qu'il applique à cette nouvelle opération. Il réalise lui-même cette opération de transposition (et en ce sens elle est liée à l'expérimentation). Ce qui a été problématisé et résolu dans une opération précédente ne l'est plus dans une nouvelle opération. Ce sont des savoirs spécifiques à cette nouvelle situation, des savoirs non transverses, qui alimentent le renouvellement des situations problématiques. Bien entendu, pour qu'une transposition soit possible, il faut que ce savoir mobilisé auparavant ne diverge pas excessivement entre sa mobilisation dans une opération antérieure et sa mobilisation dans une nouvelle opération. Il convient également de noter que même lorsqu'il s'agit d'une opération que le novice a déjà expérimentée – qui dès lors implique une logique de transposition de savoir –, la question de l'accommodation d'un schème se pose régulièrement puisque la réalisation implique souvent l'accommodation du schème assimilé. Tout dépend de la variation du schème, laquelle est fonction de la spécificité d'une situation. Les schèmes métrologiques, par exemple, varient très peu d'une sorte d'opération à l'autre. On mesure sensiblement de la même manière sauf dans des cas très spécifiques et très rares. Il existe donc, lors des apprentissages, des savoirs et des schèmes transverses qui sont transposables, qui assurent une continuité entre les différents registres de l'activité, ainsi que des savoirs et des schèmes spécifiques à chaque situation qui doivent être problématisés, puis résolus ou accommodés.

Il existe donc une évolution des problèmes que pose la pratique aux novices au gré des nouvelles opérations, situations, expérimentées. Et même une double évolution. Il existe tout d'abord, au sein de chaque opération en cours d'acquisition, un déplacement de problématiques qui va du général au particulier. On identifie deux moments forts : un moment où la problématique porte sur la mise en situation de travail, construite autour de questions génériques, et un second moment qui porte sur les spécificités de l'opération à réaliser reposant sur des spécificités opératoires. La première sorte de problématique est généralement

résolue au travers des transmissions qui ont lieu lors de la prise de poste, lors de la transmission des consignes de travail et des conseils pratique. La seconde se résout durant l'activité même, lorsque le déroulement de l'opération fait surgir une problématique qui n'a pas été anticipée par l'ouvrier qui a installé le novice à ce poste.

Note de terrain (Juin, 2005) : *« Le chef d'atelier installe Luis, un intérimaire, à la foreuse. Il lui explique ce qu'il a à faire et le fonctionnement de la machine : vitesse de descente, nombre de tours-minute, lubrification, etc. Luis lui demande une précision sur le réglage de la descente et lui demande de réexpliquer ce qu'il en est de l'huile de coupe. Le chef d'atelier lui montre en forant un des trous de la plaque de 30mm et le laisse là. Luis commence à travailler à son rythme. Au long de la journée, il prend en assurance, accélère la cadence. Il en est à la moitié de son travail lorsque la mèche se bloque. Il semble désespéré. Il regarde autour de lui si quelqu'un peut l'aider. Il se décide à éteindre la machine, regarde sa montre et se dirige vers moi puisque je suis le plus près. Il me demande si je peux l'aider puisque la machine ne marche plus. Je vais voir, la mèche est érodée car il s'agit d'un acier avec du molybdène. Je lui montre comment l'aiguiser, il dit : « ah faut les aiguiser... ». Il reprend le travail. A partir de là, toutes les fois qu'il fore une plaque, il vérifie la mèche ».*

### **5.5.2 L'évolution du regard sur les situations**

On peut également identifier une évolution de la manière de problématiser au gré de l'apprentissage des diverses opérations. Un novice « débutant » ne pose pas les problèmes techniques de la même manière qu'un débutant plus expérimenté. Et, par conséquent, il ne sollicite pas les mêmes transmissions, que ce soit du point de vue de la modalité de transmission ou du contenu de transmission. Cette évolution de la manière de problématiser le travail au gré des apprentissages est le produit d'une transmission d'un mode de problématisation. Apprendre le métier consiste notamment à apprendre à appréhender la pratique d'une certaine manière. Il s'agit d'un apprentissage à part entière, inhérent au manque de connaissances du novice. Un manque de connaissances qui ne lui permet pas de voir, dans une situation de travail donnée, les éléments pertinents d'une problématique.

Note de terrain (Août, 2006) : « *Mathieu va voir Yann. Apparemment, il a un problème sur la plieuse. Je m'approche. Mathieu ne parvient pas à obtenir le pli désiré. Il dit à Yann : « ça doit être le moteur qui faiblit, parce que l'angle est trop ouvert. Y a pas assez de pression ». Yann semble perplexe. Il va renifler le moteur de la plieuse et se tourne vers Mathieu : « tu penses pas juste. Si c'est pas assez costaud, c'est jamais les machines-outils. Elles fonctionnent bien ou elles marchent plus, c'est jamais entre les deux. Dans ce cas, il faut que tu penses matière. Qu'est-ce que tu plies, quelle épaisseur et quel réglage t'as mis ». Yann cherche un peu puis s'illumine. Le vé est trop petit. ».*

Il s'agit de ce que l'on pourrait appeler une transmission d'une capacité d'analyse de la situation de travail, ce que Pastré appelle le diagnostic de la situation. Si des problèmes se posent au novice dans un premier temps, ses apprentissages le conduisent par la suite à les poser lui-même de façon professionnelle, selon les règles de l'art. Il s'agit d'une transition importante dans le processus de socialisation car elle est le signe que ce dernier a modifié la façon dont il appréhende l'environnement et les situations de travail. Tous les acquis professionnels se condensent, se synthétisent et s'articulent pour produire un point de vue

professionnel. Cette manière de voir les évènements, spécifique à un groupe professionnel, est le signe que s'installe une vision du monde partagée avec le groupe, un élément d'appartenance sociale reposant sur une épistémé partagée. Et cette manière d'appréhender la pratique et l'activité est explicitement et implicitement transmise aux novices.

Note de terrain (juillet, 2006) : « *Claude s'énerve contre un intérimaire qui l'assiste dans le montage d'un caisson. Ce dernier devait lui assembler des éléments qu'il montait sur une structure porteuse. Et malheureusement pour lui, il a travaillé trop vite. « La chaudronnerie c'est pas du Lego ! Tu dois penser l'ensemble, même si tu fais les parties. Moi j'ajuste à chaque fois ce que tu me donnes. Et les différences je les reporte sur la suivante pour corriger, comme ça je tombe juste après. Si tu me les fais toutes pareilles, comment j'ajuste ! Tu dois attendre mes consignes pour modifier ce que dit le plan ».* L'intérimaire – je crois qu'il s'appelle Diego – se défend « non, mais j'ai fait comme dit le plan ». « *Le plan c'est de la théorie, ça aide mais c'est tout. Mais dans le travail, tu dois ajuster, c'est pas pareil le dessin et la pièce. L'acier y bouge quand il chauffe. Le plan te dit quoi faire quant tu l'as en entier. Tu l'as vu en entier ? – non – alors tu fais comme je dis. On pense la structure dans l'ensemble, et les parties c'est pour être bon dans l'ensemble et, parfois, faut être faux dans les parties pour être bon dans l'ensemble ».* Claude lui fait démonter la moitié de ses pièces et lui dit d'attendre ses consignes pour poursuivre. ».

Claude transmet ici une manière d'appréhender le travail. Il signale à la fois un mode de coordination, de tempo, et une manière de mettre en perspective l'ensemble de l'activité. Il s'agit bien ainsi de transmettre un mode d'appréhension professionnelle. Un mode d'appréhension qui parfois ressemble à un mode de perception.

Note de terrain (Août, 2005) : « *La barrière qu'a montée Christophe a bougé en refroidissant après avoir été soudée. Elle n'est plus d'équerre. Il doit la remettre d'aplomb en utilisant des points de chauffe. Il doit chauffer certains endroits qui, lors de leur refroidissement, produiront des forces de retrait, des tensions dans la structure, qui redresseront cette dernière. Il*

*s'agit d'un exercice difficile puisqu'on ne sait jamais comment vont se distribuer ces forces de retrait. Cela dépend du type d'acier, du sens du laminage, de la structure, etc. De plus Christophe ne l'a jamais fait. Il demande l'aide de Carlos, un vieux ferronnier qui travaille en intérim de temps en temps, lorsqu'il n'a pas beaucoup de clients. Il regarde la barrière et dit que cinq ou six points de chauffe devraient suffire. Christophe lui tend le chalumeau, mais il l'arrête de la main, prend une posture inspirée. Carlos aime faire son cinéma. Christophe lui dit : « c'est bon, c'est pas une sculpture. Pas la peine de faire comme si t'étais à l'église, tu vois où c'est bon et tu chauffes ». Carlos lui dit que c'est pas avec la tête qu'on voit ce qui ne se voit pas : « c'est pas qu'un problème de géométrie...tu dois sentir comment ça va bouger ». Il colle son visage contre la pièce pour voir les axes selon différents angles, évalue les distorsions, gratte la tôle pour avoir une idée du sens de laminage, puis se décide à mettre un point. Attend qu'il refroidisse puis réitère l'opération. Christophe me dit « ouais, en gros il regarde comment ça a bougé, puis il le redresse progressivement, un point après l'autre, petit à petit. » Et Christophe en ce sens n'a pas tort, Carlos n'a pas senti comment allait bouger la structure, il l'a évalué à partir d'éléments pertinents, notamment à partir des mouvements de la structure après un point de chauffe. En somme, il détermine le sens de son action à partir d'une expérimentation ».*

Cette manière d'appréhender, de problématiser le travail se construit au gré des différentes situations de travail rencontrées, au travers de diverses opérations à réaliser qui possèdent toutes des constantes dans la manière de négocier l'activité. Etant seul face à l'ouvrage, le novice apprend, au fur et à mesure des transmissions, à repérer ces invariants, à transposer des savoirs d'une situation à l'autre et à poser les problèmes de façon adéquate. Avec pour moteur la nécessité de réaliser une fin donnée et pour principale justification de la validité des savoirs transmis l'efficacité des façons de faire qui lui sont proposées.

Note de terrain (juillet-Août, 2005) : « Laurent doit pointer un bac en inox



*et ne comprend pas pourquoi son poste à souder ne fonctionne pas. Il a pourtant vérifié que le poste est allumé, les bonbonnes de gaz de protection, il a même vérifié la prise triphasée avec un ampèremètre. Mais il sèche. Jean-Pierre, un soudeur qui travaille en face de lui, le voit modifier les réglages et s'approche pour lui demander ce qui se passe. Laurent lui dit : « j'ai pas d'arc, y a un truc qui marche pas avec le poste ». Jean-Pierre semble dubitatif : « ah bon, c'est bizarre, c'est du bon matos, il tombe pas en panne normalement ». Puis il fait le tour du bac en regardant, s'arrête et sourit : « ah le truc de débutant, t'as branché la masse sur les trépieds, mais ils sont pleins de peinture séchée, le courant passe pas au travers. La soudure c'est pas que le poste, la soudure c'est un circuit électrique. Quand ça marche pas, faut toujours que tu regardes si le circuit est fermé. Le mieux c'est d'accrocher la masse à la structure. ». Trois semaines plus tard, Laurent a de nouveau des problèmes avec son poste. Je le vois aller directement vérifier qu'il a accroché la masse à la structure, mais cette fois le poste est vraiment en panne ».*

De plus, cette modification dans la manière d'appréhender les situations de travail, de les problématiser, n'est pas uniquement un résultat de la socialisation, mais indique une modalité de socialisation à part entière. Car alors les problèmes pratiques ne se posent plus à l'ouvrier, mais l'ouvrier pose les problèmes pratiques. Il passe alors d'une socialisation subie en fonction de ce qu'imposent les situations de travail à une socialisation pilotée par des schèmes pratiques qu'il a incorporés. Ses acquisitions de savoirs, et partant ses modifications de conduites, ne dépendent plus uniquement de ce qui s'impose à lui mais de ce qu'il cherche et anticipe. Et ce n'est plus du tout, dès lors, la même manière d'apprendre et de se socialiser à la pratique. Précisément parce que, dans ce rapport à la pratique davantage subjectif, s'anime l'individuation. Non plus une individuation subie en fonction du jeu entre la contingence et la transduction, mais une individuation déterminée par le regard que pose l'ouvrier sur ses situations de travail. Et on comprend ici que la socialisation n'est réductible ni à l'emprise d'un déterminisme, ni à l'empire du choix, mais qu'elle combine les deux à la fois. Cette évolution progressive vers davantage de maîtrise pratique est une modalité de socialisation qui organise la représentation d'une légitimité fondée sur l'expérience. Parce que la maîtrise pratique s'est accrue progressivement lors de multiples expériences, sans cesse

plus riches et nombreuses, le novice développe cette conviction, à l'instar de ses pairs, que l'expérience légitime une position. Il existe un lien direct, en ce cas de figure, entre la manière dont ont été acquis les savoirs et la représentation qui anime la structuration du groupe. Il s'agit d'une fonction, endogène au processus, qui réalise la relation sociogénétique entre la modalité de socialisation – l'expérience pratique – et le résultat de cette socialisation – les expériences de la pratique, et construit un principe de légitimation. Ici, la manière dont les novices se confrontent aux situations de travail et les savoirs que ces confrontations produisent justifient et légitiment un des principes de régulation et de hiérarchisation du groupe. Les modalités de socialisation sont en soi un savoir issu de la socialisation. Le groupe professionnel ne se renouvelle pas uniquement au travers d'acquis cognitifs, mais également au travers de la manière dont s'organise cette acquisition de savoirs. Car au travers de cette manière d'acquérir le savoir, spécifique à une socialisation, se structure une relation au temps propre à un environnement social. La manière dont s'agencent biographiquement les situations de travail génère un rapport à l'expérience du travail, à son mode d'organisation et à sa temporalité. Il s'agit d'une trame centrale de ce qui constitue un « monde partagé » et donne du sens à une communauté de pratiques. Une communauté qui partage ceci de commun qu'elle implique que chacun ait vu l'orchestration de ses expériences, de ses apprentissages et plus largement de sa vie professionnelle, structurée par les mêmes modalités de socialisation et par des principes directeurs de transmission identiques. Et ce, quand bien même l'agencement et le contenu des transmissions ou des situations vécues aient divergé, se soient individués. Si tous n'ont pas eu le même parcours d'apprentissage, de transmission et d'expérimentation, tous ont vécu ces expériences selon une même trame de progression, selon un même schéma directeur de socialisation. On voit se construire ici, au travers de ce qui est appris et de la manière de l'apprendre, une condition forte de l'appartenance.

## ***5.6 Le début de l'apprentissage et les situations problématiques nécessaires : initiation, développement et transduction***

Cette période dans le processus de socialisation, celle qui voit le novice découvrir l'environnement et se confronter au travail dans ces ateliers, est sans doute la phase qui s'apparente le plus à une initiation. Mais la notion d'initiation est inadéquate pour parler de ce début de socialisation. Et ce, non pas parce que le terme est inopportun pour décrire ce que j'appelle des situations problématiques nécessaires, mais bien parce qu'il conviendrait de parler d'initiations, de mettre en exergue le pluriel et de souligner qu'il s'agit, pour chaque première confrontation à une situation problématique nécessaire, d'une initiation à part entière. Cette logique de segmentation ne renvoie pas à des étapes dans l'initiation professionnelle, notamment parce que le caractère contingent qui gouverne l'ordonnement de ces situations problématiques ne permet pas de tracer un parcours initiatique. Mais il s'agit en propre de micro-initiations, d'initiations à une partie limitée du spectre de la pratique. La logique qui pilote ce cheminement dans la pratique, en sus de la contingence, est une logique de niveau de qualification. Pour que le novice soit confronté à une nouvelle situation problématique, il ne suffit pas que cette situation se présente parce que le travail à réaliser le commande, il faut également que le novice soit en mesure de trouver la réponse adéquate. En somme, il doit avoir le mode de résolution en germe. Il faut qu'il possède un ensemble de savoirs autorisant l'acquisition des connaissances qui vont lui permettre de réaliser ce que l'on attend de lui lorsqu'on le confronte à une nouvelle tâche. La situation problématique doit se trouver dans sa zone prochaine de développement professionnel, pour le dire avec les mots de Vygotski. Il existe donc une forme de progression dans ce parcours d'initiations. Il s'ensuit une forme de structuration entre les opérations qui servent de propédeutique, et d'autres qui sont en germe à partir du moment où ces apprentissages propédeutiques sont réalisés. Mais, si on peut voir une forme de structure, hiérarchisée selon le degré de complexité de la situation problème, qui organise la progression de l'ensemble de la socialisation, on ne peut mettre en évidence chez tous les novices un déroulement identique dans l'ordonnement des micro-initiations de même niveau. L'ordre dans lequel ils vont se confronter aux premières situations problématiques, aux opérations, est différent. Précisément parce que ce qui leur sera demandé dépendra de ce qu'il leur faudra réaliser.

Et, de fait, si les novices sont confrontés de manière contingente, aléatoire, à un

ensemble de situations problèmes de « premier niveau », diversifiant de ce fait leur parcours d'initiation à un niveau de complexité donné, cela introduit de la contingence dans le parcours d'initiations dans son ensemble, c'est-à-dire tous niveaux de complexité confondus. Notamment parce que ce parcours d'initiations est régit par un autre principe: un développement par transduction, où une acquisition sert de fondement à une autre acquisition. De fait, si le parcours d'initiations à des situations problématiques de premier niveau introduit une diversité entre les novices, et si le fait d'être confronté à des situations problématiques spécifiques permet de mettre en germe la résolution de situations plus complexes, la diversité des initiations de premiers niveaux se répercute sur les plus complexes et introduit une diversité dans le parcours d'initiations dans son ensemble, tous niveaux confondus. On ne fera forer de l'inox au novice que s'il a déjà foré de l'acier. On ne lui fera assembler une cuve que s'il a déjà assemblé autre chose. On ne lui fera lire un plan que s'il a déjà lu des schémas, etc. Et comme chaque novice est confronté de manière différente à l'ensemble des tâches élémentaires, il avancera dans la pratique de façon différente d'un autre. Je décrirai plus avant cette question de la transduction lorsque je traiterai de l'expérimentation, notamment parce qu'elle n'est pas fonction que de la situation à laquelle se confronte le novice, mais surtout de son expérience de cette situation. Une relation construite sur le principe de la continuité de l'expérience, donc sur sa biographie professionnelle. Je voudrais me concentrer ici sur la notion de transmission de savoirs dans les situations problématiques nécessaires. Précisément parce qu'il est souvent question d'un ouvrier expert, servant de tuteur, qui transmet des connaissances au novice pour l'aider à résoudre ses problématiques, et qui, lorsqu'il se soucie de didactique, fait germer la solution et le savoir chez le novice, lui transmettant des connaissances par la transmission d'une manière de problématiser. Car la transmission d'une capacité de diagnostic de la situation, dont je parlais dans la section précédente, est également une manière et une occasion de transmettre des savoirs.

La première fois qu'on lui confie une opération, le novice n'est jamais laissé seul face à l'épreuve. Il reçoit toujours à minima des consignes sur ce qu'il doit faire et, également, des conseils et des indications sur la manière de procéder. On lui fait très souvent une démonstration afin qu'il puisse visualiser le résultat attendu ou comprendre les rudiments du fonctionnement d'une machine. Mais, les transmissions se font toujours à minima. On lui donne ce dont il a besoin pour réaliser l'opération qui lui est confiée. Non pas dans un souci

didactique de progressivité dans les apprentissages, mais bien parce que l'intentionnalité première qui anime ces interactions est régie par l'impératif de production. On transmet des savoirs pour produire, jamais pour transmettre des savoirs. Cependant, les transmissions qui cherchent à modifier le regard du novice sur la pratique, qui visent à lui transmettre cette capacité de diagnostic ou d'interprétation d'une situation de travail, concourent non seulement à ce moment important de la socialisation qui fait basculer le novice dans le domaine de l'aperception professionnelle, c'est-à-dire d'une appréhension des choses et des événements spécifique au groupe professionnel, mais sont également des opportunités de transmission qui s'affranchissent, de manière plus ou moins prononcée, de ces contraintes de production. Des transmissions davantage didactiques.

Note de terrain (Août, 2006) : « Jérémie et Claude terminent avec empressement une cuve qui doit être à la peinture le lendemain au plus tard. Ils boulonnent avec empressement différents supports extérieurs, les gardes corps et d'autres éléments. À un moment, Claude s'arrête, recule de deux mètres et regarde la structure. Il appelle Jérémie, lui dit de venir et ajoute : « prend le plan sur la table ». Jérémie lui apporte le plan sans poser les clés qu'il a en mains, et retourne boulonner la poutre dont il s'occupait. Claude l'arrête : « attends, je veux te montrer un truc ». Il ouvre le plan et lui dit : « regarde, tu vois la structure de renfort sur la vue de face, celle que t'avais du mal à comprendre, maintenant regarde à quoi ça ressemble une fois que c'est boulonné ». Jérémie regarde, lui montre quelque chose du doigt sur le plan et sourit : « d'accord, c'est vrai qu'une fois assemblée on la voit mieux ». Il lui dit de regarder le profil : « tu vois, c'est les croisements de poutres qui font compliqué, là on voit bien les deux niveaux et les trois rangées qui sont arrangés serrés. La prochaine fois que tu lis un plan, faut que tu rappelles de le regarder comme tu le regardes là, sinon tu sauras pas quoi faire ». Il regarde sa montre, la montre à Jérémie. Ils retournent au boulot. ».

Ces moments qui visent à transformer la manière dont le novice appréhende les problèmes pratiques sont également des moments spécifiques du processus qui permettent la transmission de connaissances qui ne sont pas directement nécessaires à l'activité. Ils

permettent des transmissions dont la motivation n'est pas directement intéressée et dont l'utilité est différée. Ce changement dans les modalités de socialisation, ce passage de la transmission pragmatique de savoir à une transmission de savoir en tant que potentialité d'apprentissage, est révélateur qu'à ces instants-là se joue quelque chose du registre de l'intromission. Apprendre à poser correctement le problème est un seuil qui fait glisser le novice vers le professionnalisme. Précisément parce qu'alors les problèmes qu'il pose ne sont plus ces évidences auxquelles les experts consentent à répondre parce qu'il faut bien former le nouveau, mais sont des problèmes pratiques qui les interrogent également, des signes évidents que l'on parle un même langage pour traiter de questions qui animent le groupe des pairs.

Le mode central de transmission de cette capacité de problématisation professionnelle est la reformulation. Les experts reformulent le problème que le novice pose de manière inadéquate afin de lui faire apprécier ce regard professionnel posé sur la pratique. Et lorsque le novice s'en saisit, lorsqu'il fait sien ce regard, il met à jour des problématiques qui font sens pour la profession. Et dès lors, les échanges passent du registre de la transmission de l'expert au novice à celui de la discussion professionnelle. Et lors de ces discussions, les experts mobilisent des connaissances qui ne sont pas directement utiles, mais qui permettent de résoudre le problème. Ne serait-ce qu'en excluant des registres de réponses. Et alors le novice est nourri de connaissances qu'il ne mobilisera pas nécessairement comme des solutions aux problèmes qui se posent à lui, mais qu'il pourra mobiliser dans des problématiques futures. Et il convient de faire le lien entre cette dynamique décrite et la notion de transduction. Tous d'abord, comme les novices n'avancent pas dans leur acquisition selon la même architecture de situations de travail, ils n'acquièrent pas une capacité de problématisation identique. Cette dernière se modifie en fonction des opérations considérées. Un novice peut savoir problématiser l'opération de pliage de manière professionnelle et être encore « immature » sur d'autres opérations. Et le raisonnement vaut également si l'on fait entrer dans l'équation la variable du niveau de complexité. Dès lors, cette différenciation structurelle dans les acquisitions introduit une différenciation au niveau des capacités d'appréhender professionnellement les difficultés que pose une opération. Cela concourt à la genèse d'une individuation de la socialisation sous-tendue par un processus de transduction. Car un novice, ou un « plus tout à fait novice », peut être entré dans un régime de discussion professionnelle pour certaines opérations, mais être resté à un seuil moins avancé pour

d'autres. Cela est notamment le cas pour les opérations d'assemblage qui, parce qu'elles sont liées à l'apprentissage de la formalisation graphique, arrivent toujours tardivement dans le processus de transmission. Et ces discussions dans certains domaines de l'activité, ces échanges qui permettent au novice d'acquérir des connaissances mobilisables ultérieurement, sont une des modalités qui permettent aux ouvriers experts de placer, le plus souvent involontairement, les germes d'un savoir qui se développera lorsque la situation problème qui le concerne se présentera. La configuration de la zone prochaine de développement professionnelle se structure de manière directe car une mise en situation professionnelle rend possible une expérimentation plus complexe. Mais également de manière indirecte car les discussions autour du diagnostic, dans un registre d'opération, sont les vecteurs de connaissances mobilisables dans un autre registre d'opérations, un registre différent ou moins développé. Mais ce développement professionnel, par complexification ou transposition, s'orchestre différemment en fonction de la biographie professionnelle des individus, une différenciation qui se réalise à partir de différences dans les acquisitions cognitives. Car les apprentissages, en sus de structurer la pratique, conditionnent précisément le sens de la biographie professionnelle car ils produisent les zones proximales de développement professionnel, donc la biographie professionnelle à l'état potentiel. Une biographie à l'état potentiel qui, en s'animant des nécessités et des contingences de l'activité, se consolidera en une biographie effective et singulière. Une singularité contenue à l'état latent et directement dépendante des potentialités qui innervent le vécu d'un sujet. Dès lors, on voit comment, dans ces ateliers, une individuation de la socialisation produit une individuation de la pratique, un collectif individué. Et ce au travers de problèmes qui se posent *nécessairement* au novice, mais qui sont fondés sur une nécessité s'actualisant différenciellement selon leur biographie professionnelle.

## ***5.7 L'incomplétude du savoir pratique et les situations problématiques contingentes***

Parce qu'il est ontologiquement un savoir expérientiel, le savoir sur la pratique est porteur, par définition pourrait-on dire, d'une incomplétude. Chaque nouvelle expérience de travail est potentiellement génératrice de situations-problèmes, c'est-à-dire de situations dont le mode de résolution échappe au savoir acquis, même lorsqu'il s'agit d'une tâche déjà expérimentée. L'inédit, provenant d'aléas durant les schèmes d'action ou de spécificités dans les fins à atteindre, inscrit dans la connaissance professionnelle un principe d'incertitude. Un principe qui énonce le fait qu'il est toujours possible qu'une situation de travail que l'on a déjà vécue ne se répète pas à l'identique, et que les solutions et les connaissances issues des expériences passées ne permettent pas toujours de répondre aux problèmes que posent ces changements de situations. Pour l'ouvrier, cet inédit et cet incertain au sein d'une situation qui lui semble familière sont au principe d'apprentissages ou, pour le dire avec des termes piagétiens, d'accommodations d'un schème. Et la manière d'accommoder un schème, cela se transmet également. En réalité, deux modes de production de connaissances président à la résolution de ces variations dans les tâches déjà expérimentées : l'innovation et la transmission. L'innovation au sens strict, c'est-à-dire la production de nouvelles connaissances pratiques qui n'existaient pas dans la pratique instituée, au sens maussien. Et l'innovation au sens large, c'est-à-dire la redécouverte par un individu d'une solution qui avait déjà été trouvée par d'autres, mais dont il n'avait pas connaissance. Nous sommes alors dans le registre de l'expérimentation. Néanmoins, le mode le plus fréquent de traitement de ces situations problématiques contingentes reste la transmission puisqu'elle est le moyen le plus économe pour réduire cette incomplétude de la pratique. Notamment parce que cet inédit que vit l'ouvrier dans certaines situations de travail est rarement inédit pour le groupe des pairs.

Mais la transmission possède dans ce cas de figure une particularité. Car il faut alors trouver la personne ressource qui possède cette analogie d'expérience qui lui a fait vivre une situation suffisamment analogue pour posséder ce savoir efficient. En effet, contrairement à ce qu'il en est pour les schèmes pratiques plus généraux, la contingence inhérente à ce type de



situation fait que tous les ouvriers n'ont pas eu à résoudre ces problématiques et à acquérir les savoirs nécessaires. Lorsque l'aléa ou la spécificité de la variation relève de la régularité, ces savoirs sont largement présents dans le groupe professionnel. Mais lorsqu'ils sont atypiques ou spécialisés, ces savoirs sont directement dépendants de la biographie professionnelle des ouvriers et de la contingence des événements professionnels auxquels ils ont été confrontés. Dès lors, se pose d'emblée, avec ce type de transmission, la question de l'individuation de la pratique et celle de la transmission des formes individuées de savoir.

### ***5.7.1 La mobilisation de personnes-ressources et la variation qualitative des savoirs***

Trouver la personne ressource ne va pas de soi. Le mouvement premier est logiquement d'aller voir les ouvriers les plus expérimentés. Il existe, en effet, une forte corrélation entre le nombre de situations de travail vécues et la probabilité que l'ouvrier expert ait été confronté à une occurrence de cette situation-problème inédite. Mais, le caractère éminemment contingent de ces situations fait que la relation entre ancienneté et occurrences n'est pas une relation nécessaire, mais tout au plus probable. Et, de fait, les réponses se trouvent parfois là où on ne les attend pas. De plus, la nécessité des personnes ressources est en soi un apprentissage. L'ouvrier, expert ou novice, qui doit faire appel à des personnes ressources, en plus des savoirs spécifiques qui lui sont transmis grâce à elles, prend conscience de l'importance des ressources. Il acquiert la connaissance, au travers de ces situations atypiques, de la contingence inhérente à l'activité et de la nécessité de posséder des ressources pour résoudre certains problèmes particuliers. Ces transmissions contingentes de savoirs lui enseignent combien il importe de garder vives ses relations à des personnes ressources tout au long de sa carrière, précisément parce qu'au travers de ces transmissions de savoirs atypiques, il a pris conscience que des événements contingents adviennent dans la pratique. Et que donc il ne peut pas toujours se reposer uniquement sur son expérience personnelle. Les transmissions lors de ces situations problématiques contingentes ne se contentent pas d'inculquer des savoirs permettant la résolution de ces problèmes, elles enseignent également la connaissance de ce principe d'incomplétude et l'importance que représentent les pairs en tant que ressources. Un pair qui est une ressource précisément parce que son expérience diffère. Ce qui donne à la notion de groupe professionnel une portée éminemment cognitive et fait de l'individuation un présupposé de la mutualisation des savoirs. La contingence met en exergue l'incomplétude, elle l'enseigne pourrait-on dire, et dès lors fait vivre ce tissu de relations-ressources qui innerve la communauté de pratiques et anime la communauté épistémique.

Note de terrain (Juillet 2006) : « *Patrick doit souder un acier spécial, mais les essais à froid ne sont pas concluants. C'est la première fois*

*qu'on le fait et personne ne sait comment faire. Même le chef d'atelier est dubitatif. C'est une commande pour le haut-fourneau et les responsables du projet lui ont dit que les ingénieurs avaient indiqué un préchauffage des pièces à 400°. Ce qui veut dire qu'il faut faire griller monteur et soudeur. Personne ne va y aller. Manuel appelle le fournisseur de matériel de soudure pour voir s'il connaît une solution pour diminuer le préchauffage des pièces ou pour s'en passer. Je suis à côté, ils ont l'air copains comme cochon, c'est un ancien chaudronnier reconverti dans la vente. Le fournisseur n'a pas de solution, mais il connaît un gars d'un atelier dans les Ardennes qui a eu une commande avec le même type d'acier. Il lui donne le numéro et Manuel l'appelle dans la foulée. Ce type dit à Manuel qu'il s'en est sorti après plusieurs essais grâce à une bobine de fil pour MIG dont le fourrage est d'un alliage particulier, mais qui ne sert pas initialement pour ce type d'acier. Il lui donne la référence du produit. Il rappelle le fournisseur, le chef passe commande. Les essais seront concluants. ».*

On voit que la communauté de pratique excède le collectif de travail proprement dit. Il s'agit de ce que Jean-Pierre Darré appelle de groupe professionnel local. Il s'agit bien d'un réseau d'interconnaissances composé d'individus réunis par une même pratique (Darré, 1996). Ces réseaux sont le lieu d'échanges de connaissances et d'entraide qui permettent notamment de résoudre les problèmes que le collectif de travail ne parvient pas à traiter. Il existe bien une forme de mobilisation de savoirs en dehors de l'entreprise. Précisément car le nombre d'expériences et de connaissances pratiques s'accroît avec le nombre de praticiens. Mais l'élément pertinent est bien la situation de travail vécue, l'expérience spécifique, car des ouvriers peu expérimentés peuvent également être détenteurs d'un savoir spécifique.

Note de terrain (Août, 2005) : *« Je dois forer des tôles de 30mm. Elles sont faites d'un inox si dur que les mèches se bloquent systématiquement. Je mets un temps fou à les retirer, je perds beaucoup de temps. Je fais un tour d'atelier pour voir si quelqu'un connaît un moyen d'empêcher la mèche de se bloquer. Les anciens n'ont pas d'idée, ils n'ont jamais eu à forer ce type d'acier à un tel diamètre. Kevin, un jeune intérimaire (six mois de travail en intérim dans 5 boîtes différentes), me montre comment il a réglé la foreuse*

*le mois dernier, alors qu'il travaillait dans un autre atelier, pour forer le même type d'acier : « Vitesse de descente réduite et tours rapides, mais surtout tu t'arrêtes deux à trois fois par trou pour affûter la mèche ». Cela fonctionne, elle ne se bloque quasiment plus ».*

Comme le montre la dernière illustration, la réponse se trouve parfois chez les moins expérimentés. Car cette situation spécifique qui pose problème, précisément parce qu'elle est contingente, peut advenir à n'importe quel moment de la vie professionnelle. Ce constat met en avant un point essentiel du processus de transmission. Si ce dernier emprunte très souvent les voies qui vont des anciens pratiquants aux nouveaux, un chemin caractérisé par l'asymétrie de la relation, il arrive également que les transmissions aient lieu en sens inverse. C'est bien alors la spécificité des expériences qui l'emporte sur la quantité. Notamment parce que les situations spécifiques produisent des savoirs distincts, des savoirs dont l'aspect qualitatif diffère.

Cette distinction entre qualité et quantité des savoirs est centrale, précisément parce qu'au fur et à mesure qu'ont lieu des transmissions et des apprentissages, que le novice apprend et se socialise, la différence fondée sur la « quantité » de savoirs cède le pas à une différenciation fondée sur la « qualité » des savoirs. Alors que l'ouvrier novice devient un professionnel à part entière, ce n'est plus tant « le nombre d'heures de vol » qui le distingue de ses pairs que les situations de vol qu'il a rencontrées. Il s'agit d'une caractéristique majeure de la socialisation professionnelle dans ces ateliers de chaudronnerie : l'indétermination apriorique des fins du travail et la variabilité dans la pratique que la diversité des fins implique, en somme la part d'individu que portent les situations et les expériences de travail, mettent l'individuation au principe même du processus de socialisation professionnelle. Dès lors, en ce qui concerne le processus de transmission en tant que tel, cette question de la relation entre la quantité d'expériences professionnelles et la qualité de ces expériences introduit différentes formes de transmissions. Les transmissions de connaissances entre ouvriers se font selon trois schémas spécifiques : celui du tutorat, caractérisé par la relation asymétrique d'expérience ; selon le modèle de l'échange, entre ouvriers qui ont une expérience professionnelle équivalente ; mais également, bien que plus rarement, dans une relation inverse du modèle du tutorat, où un novice peu expérimenté transmet un savoir à un

ancien. Si la différence quantitative d'expérience professionnelle implique nécessairement une asymétrie des savoirs, la différence qualitative conduit parfois à inverser ponctuellement cette asymétrie, précisément parce que dans le peu d'expériences qu'a vécues le novice, il est possible que se soit logé une expérience que n'a pas vécue l'ancien ou qu'on lui ait transmis un savoir qui avait échappé à l'ancien.

Note de terrain (3 juillet, 2005) : «*David rentre de vacances. Le chef d'atelier le met avec le jeune que la boîte d'intérim a envoyé il y a 10 jours. Ils doivent découper des tôles de 30 avec l'oxycoupeuse. Comme il s'agit d'une nouvelle machine qu'on a livrée la semaine dernière, David ne sait pas comment la faire fonctionner. C'est le jeune qui lui montre puisqu'il l'utilise depuis une semaine*».

### **5.7.2 La contingence comme principe d'individuation et de valorisation**

Néanmoins, il faut garder à l'esprit que le caractère structurel de l'asymétrie cognitive entre expert et novice fait que les interactions entre eux suivent généralement le schéma du tutorat. Et que donc l'influence la plus structurante du processus de transmission est celle qui va des établis, des experts, aux novices. S'il existe une socialisation au travers des transmissions, s'il existe un modelage des conduites professionnelles du socialisé par ce qu'on lui transmet comme savoir sur la manière de conduire son activité professionnelle, c'est notamment parce qu'il existe cette prééminence de l'asymétrie cognitive découlant de l'asymétrie expérientielle. Les transmissions résultant de la spécificité qualitative des savoirs que possèdent les ouvriers ont lieu essentiellement entre pairs, c'est-à-dire entre ouvriers dont la quantité d'expériences est très proche et, le plus souvent, entre professionnels confirmés. Il convient donc de distinguer deux registres d'échange de savoir. Un registre qui implique cette différenciation quantitative des expériences professionnelles entre les protagonistes de la transmission. Un autre qui renvoie davantage au passage de savoirs d'un ouvrier à l'autre, un passage dont la caractéristique est la symétrie expérientielle. Ce dernier résulte essentiellement de la différenciation qualitative des expériences professionnelles qu'ont vécues les ouvriers du groupe. Ces deux registres de transmission sont liés, notamment car la contingence à l'origine de la différenciation qualitative dépend du champ des possibles

qu'implique la différence quantitative d'expérience. Plus un ouvrier a vécu d'expériences, plus la durée, la quantité d'expériences s'accroît, et plus il a de chance d'avoir vécu une expérience qualitativement différente. Néanmoins, il convient de distinguer ces deux registres dans l'analyse de la transmission, ne serait-ce que pour pouvoir isoler leurs contributions spécifiques au processus de socialisation, que ce soit du point de vue de l'influence du savoir transmis ou du point de vue de son fonctionnement dans l'individuation des conduites.

Car, précisément, l'influence d'une transmission de savoir dépend notamment de la dimension symétrique ou asymétrique qui caractérise la relation de transmission. Et ce pour au moins deux raisons. Tout d'abord, les savoirs que se transfèrent des ouvriers dont l'expérience est symétrique renvoient le plus souvent à des savoirs spécifiques. Les situations de travail communes et générales ne produisent pas de savoirs qualitativement différents entre les ouvriers, précisément parce que leur caractère ordinaire conduit chaque ouvrier à s'y confronter. Ce sont bien les expériences particulières de travail, qui sortent du commun, qui sont sources d'individuation cognitive de la pratique. Or leur caractère extraordinaire fait que ces savoirs sont rarement mobilisés et, partant, lorsqu'ils sont transférés, ils ne modifient que très marginalement les conduites des ouvriers. Et, de fait, la rareté de leur mobilisation ne produit pas les régularités qui permettraient leur incorporation, leur constitution en disposition d'action. Ces conduites ne fonctionnent pas sur le registre infra-conscient des dispositions et impliquent une activité mnésique explicite, dépendant dès lors des limites de la remémoration. Ce sont des savoirs dont l'horizon d'influence repose sur la récursivité de leur mobilisation.

Note de terrain (Août 2005) : « *David et Jacques discutent autour du plan sur la manière dont ils vont assembler les tôles pour une goulotte. Je suis à la table d'à côté et j'écoute en traçant des plats. C'est un acier que David n'a jamais employé et il ne sait pas comment il réagit à la soudure. Il pense que les structures vont se dilater et que ça fera bouger les agencements. Qu'il faut donc souder une partie de celles qui sont montées avant d'y agencer les autres. Jacques lui dit qu'il a déjà utilisé cet acier dans une commande de l'année dernière. Que les tôles n'avaient pas bougé alors qu'elles étaient moins épaisses. David se range à l'avis de Jacques. Ils mettent deux jours pour en venir à bout... Fin Août, David se charge de la*

*deuxième partie de la commande de goulotte, mais je suis avec lui. En regardant le plan il se rappelle vaguement le travail, mais ne sait plus ce qu'avait dit Jacques sur l'acier. Il sait qu'il a su, mais ne sait plus ce qu'il avait su. Je sais également que j'avais écrit quelque-chose dans le journal de terrain à ce sujet, mais je ne me rappelle plus quoi. Il retrouve Jacques et l'information. ».*

Ensuite, l'asymétrie de l'expérience contient en soi un effet d'imposition qui a une influence sur les conduites du socialisé. Et, a contrario, la symétrie atténue cette influence. En effet, l'influence des savoirs transmis se voit renforcée par le capital symbolique de l'ouvrier qui les a transmis, un capital symbolique qui est directement fonction de ce qui le légitime, c'est-à-dire son expérience. Si les anciens possèdent cette légitimité qui fonctionne comme force d'imposition, c'est parce qu'ils sont supposés avoir plus de connaissances sur la pratique. Et ils possèdent plus de connaissances pratiques précisément parce qu'ils possèdent davantage d'expérience de travail. Ici, la cause première est la quantité d'expériences qui vaut comme efficience fonctionnelle, et cette différence quantitative alimente ce différentiel d'influence que l'on nomme légitimité. Ce différentiel d'influence détermine la force avec laquelle l'environnement professionnel, en la personne des formateurs, modifiera les conduites du socialisé. On comprend donc que l'influence d'un savoir transmis selon ces deux registres n'est pas équivalente, et qu'ils n'impliquent pas la même chose du point de vue de la socialisation.

*Note de terrain (juin, 2006) : « Pendant que je m'amuse follement à la foreuse, j'observe Phil qui se débat avec les chaînes du pont pour arrimer un ensemble d'IPN. En effet, les chaînes sont trop courtes. Un intérimaire vient lui dire de faire deux tas plus petits. Le vieux Ralph lui dit : « mais non, va chercher les grandes chaînes et tu les cingles au milieu, au point d'équilibre ». Il suit les conseils de Ralph. Pourtant, cela revient au même et les grandes chaînes sont sacrément lourdes à trimballer. ».*

On comprend que la contingence structure l'expérience, confère une caractéristique individuée à l'expérience professionnelle de la chaudronnerie. Quelle que soit la manière dont adviennent les situations problématiques, qu'elles soient nécessaires ou contingentes, la

socialisation est individuée et la pratique des ouvriers porte la marque de cette variance qualitative des savoirs. Néanmoins, en arguant de la sorte, je ne laisse que difficilement voir en quoi ces savoirs restent dans le domaine collectif. En effet, si les spécificités qui caractérisent une nouvelle situation problème peuvent donner aux savoirs qu'elles génèrent une « qualité » différente, le cadre de problématisation reste le même pour tous. Quelle que soit la variation de la situation de travail, il s'agit toujours de produire une pièce, de mettre en forme et d'assembler la matière première. Et les méthodes ou les matériaux sont les mêmes pour tous. Ce sont les combinaisons entre les spécificités d'un acier, le procédé, les paramètres, etc., mobilisés dans une situation de travail qui sont caractéristiques d'une situation problème. Ce qui est collectif ce sont les actions et les propriétés des matériaux, des machines ou des outils. Ce qui est individué, ce sont les combinaisons que peuvent prendre les divers paramètres d'une situation lorsqu'ils se présentent en problèmes à résoudre. Un problème qui construira un savoir propre à cette configuration de la situation de travail. Il existe donc simultanément des savoirs communs au groupe professionnel et des configurations de ces savoirs qui différencient qualitativement l'expérience professionnelle des ouvriers et les savoirs issus de cette expérience. Et si, en se socialisant à ce milieu, ils acquièrent des traits spécifiques de leur groupe professionnel – et particulièrement une manière d'appréhender l'activité, de la problématiser, propre au groupe professionnel – leurs biographies professionnelles modulent cette trame pour faire varier les conduites professionnelles en raison des problèmes auxquels ils ont été confrontés. Une modulation qui donne une touche singulière à leur pratique de la chaudronnerie. Le processus de transmission est dès lors structuré par cette contingence. Une caractéristique au principe de cette modulation des savoirs sur la pratique, donc de l'individuation des pratiques mobilisées. Ce qui conduit à avancer cette idée que le résultat de la socialisation se trouve toujours idéalement donné dans son processus de production puisque, alors, on saisit les principes sociogénétiques qui le font advenir. Et, dans ce cas, on observe le lien logique qui unit la contingence du processus de transmission à la configuration individuée des savoirs professionnels.





## **Chapitre 6:Le processus de transmission dans la grande entreprise d'aéronautique**

Le processus de transmission professionnelle observé dans la grande entreprise présente de singulières divergences lorsqu'il est comparé à celui que l'on observe dans les ateliers de construction métallique. Néanmoins, il lui est fidèle en de nombreux points. On retrouve des ressources et des moyens similaires, mais la dynamique et les ressorts demeurent profondément distincts. Des différences qui reposent essentiellement sur les influences des spécificités de la pratique, de la structure hiérarchique, de la division du travail et de l'organisation. En effet, les termes d'« organisation » ou d'« entreprise » renvoient à une représentation que partagent les salariés, une représentation de cette configuration sociale spécifique qui caractérise leur entreprise. Mais ce qui n'est positivement qu'un concept rendant compte de la réalité d'une configuration sociale – l'organisation du travail – acquiert une réalité concrète au travers de son efficace sur les comportements des salariés. Alors que les ateliers de construction métallique ne voient que des relations actualisées, des relations rarement appréhendées par les ouvriers dans leur dimension structurelle ou organisationnelle, l'organisation du travail dans la grande entreprise produit des effets de structuration, d'interdépendance et de subsidiarité qui se donnent à voir dans nombre d'interactions. Cette organisation s'appuie sur ses agencements pour s'imprimer dans les relations entre les individus. Dans ces ateliers, la taille de l'organisation, de la structure sociale caractérisant le milieu socialisateur, possède son effet propre sur la socialisation, et notamment sur la transmission. La socialisation n'est plus essentiellement une affaire de régulation autonome au sein du groupe des pairs, mais repose également sur la régulation de contrôle au sein de l'entreprise. La notion de semblable devient secondaire en comparaison de celles de position ou de fonction, donc par rapport aux relations d'interdépendance qui s'établissent sous l'effet de la structure organisationnelle. De plus, une différence centrale distingue ces deux terrains du point de vue des pratiques : la question de la variabilité de la production, donc des fins de l'activité.

Cet effet de la structure se manifeste directement dans la question de la transmission des savoirs professionnels au travers d'un principe directeur : si les ouvriers sont directement

associés à la formation des novices, puisque ce sont eux qui la réalisent, les modalités de cette formation sont pensées et contrôlées par d'autres membres de l'organisation dont la position hiérarchique les situe du côté de la conception. En effet, cette grande entreprise d'aéronautique combine des éléments de ces deux types d'organisation que Nicolas Dodier conceptualise sous les termes d'organisation planifiée ou distribuée (Dodier, 1995, chap. 3). Il subsiste dans l'entreprise d'aéronautique des éléments de la période tayloriste, notamment cette distinction entre conception et production. La formation est conçue explicitement par les managers comme le moyen d' « aligner aussi loin que possible les conduites sur les scripts » (Dodier, op. cit, 103), c'est-à-dire de faire correspondre les pratiques effectives des ouvriers et les plans d'actions qui leur sont assignés. Il s'agit bien d'une des caractéristiques que mobilise Nicolas Dodier pour définir ce qu'il appelle des organisations de type planifié : une volonté de réduire la distance entre le travail prescrit et le travail réel. Cette conformité des conduites professionnelles à un script est sanctionnée par la « validation » du compagnon<sup>107</sup>, c'est-à-dire par l'autorisation à tenir seul le poste de travail. En ceci, notamment, elle est pleinement planifiée : elle a planifié ce qu'il convient de faire et comment faire pour que cela soit fait comme il convient. Mais l'entreprise d'aéronautique se caractérise également par des éléments propres à ce que Dodier appelle l'organisation distribuée. Des éléments tels que l'ajustement de la production à la demande des clients, ou l'organisation en flux de la production et non plus en stock. On fait donc face à un système de production qui cumule la rigidité formelle des organisations planifiées, fortement hiérarchisées, et une demande d'adaptation et de flexibilité propre aux organisations distribuées. Et bien entendu, ces principes organisationnels ont une influence directe sur le processus de transmission. Ils induisent une caractéristique centrale de la transmission, mais également de la socialisation : si les transmissions sont majoritairement le fait des ouvriers, les contenus et les modalités de formation sont imposés par la hiérarchie. Une hiérarchie qui compose avec diverses contraintes, priorités ou objectifs qui peuvent entrer en conflit avec les nécessités de la formation et qui impriment leurs marques sur la socialisation ouvrière dans cette entreprise.

Parler de l'organisation comme d'un acteur à part entière comme je le fais, doué d'intention et de volonté, est bien entendu une manière très insatisfaisante de présenter les choses. En hypostasiant un collectif, en le personnifiant, on éteint toutes les tensions, les divergences, les conflits qui animent les membres qui le composent. Mais en tant que système

---

<sup>107</sup> Le terme « compagnon » est surtout mobilisé par l'encadrement afin de produire un sentiment communautaire de cohésion. Les ouvriers le mobilisent peu, ils lui préfèrent les désignations statutaires (agent de production, technicien d'atelier), le terme d'opérateur ou alors le terme d'ouvrier.

de règles et de prescriptions définissant le cadre du jeu et les enjeux qui l'animent, l'organisation possède une influence sur la socialisation. Le novice s'adapte d'abord à elle lorsqu'il s'adapte aux situations professionnelles qu'il rencontre dans cette entreprise. De fait, puisque chaque ancien porte cette structure objective de manière intériorisée, incorporée, de par le fait qu'il a dû se socialiser à elle et en elle, l'organisation est l'espace social qui sert de cadre aux interactions professionnelles. Il convient alors de rappeler que : « *la vérité de l'interaction n'est pas dans l'interaction (relation à deux qui est toujours en fait une relation à trois, les deux agents et l'espace social dans lequel ils sont insérés)* » (Bourdieu, 2000, 181). Un cadre qui définit notamment le champ des possibles des interactions et la forme modale que ces interactions emprunteront. Il s'agit bien de montrer comment le terrain de jeux produit aussi une configuration sociale à son image qui modèle le novice selon son intérêt, ses principes organisateurs et ses finalités.

## ***6.1 La rationalisation de la transmission par l'organisation : la segmentation de la pratique et la socialisation au poste de travail***

Il existe deux grandes catégories de population qui sont susceptibles de bénéficier d'une formation. Ceux qui sont en formation initiale dans des dispositifs d'alternance (majoritairement des apprentis) et ceux qui sont en formation au poste parce qu'ils viennent d'être embauchés ou parce qu'on leur a demandé de changer de poste de travail. Ce qui distingue ces deux populations, du point de vue de la formation professionnelle et de la socialisation, réside dans le principe de l'alternance. Les populations en formation initiale alternent la formation au poste avec une formation de type scolaire, organisée autour de cours magistraux. Ce modèle de l'alternance implique une spécificité du point de vue de la socialisation professionnelle et je reviendrai sur l'influence des cours magistraux dans la suite du texte. Mais je voudrais m'attacher ici à rendre compte de ce qu'il en est des transmissions de savoirs au poste et de ce que ce mode de socialisation implique chez les diverses populations concernées. Car si nombre de points distinguent les deux populations, les modalités de formation au poste restent sensiblement similaires. En effet, hormis la durée de formation au poste qui est plus longue pour les apprentis, tous les novices sont soumis à des dispositifs de formation au poste équivalents.

Lorsque l'on regarde finement le déroulement des séquences de formation dans la grande entreprise d'aéronautique, on voit très clairement un schéma qui ressort. Une manière de faire qui, si elle ne possède pas le caractère formel qui échoit à d'autres aspects de la pratique, manifeste nettement un caractère institué. Le schème fondamental du dispositif de formation est : je te montre, tu essaies sous ma supervision, tu essaies seul et je contrôle. Qu'il s'agisse d'un intérimaire nouvellement recruté, d'un établi que l'on déplace d'un poste à l'autre ou d'un apprenti faisant ses classes, tous vont suivre une formation spécifique au poste qu'ils vont occuper et qui suit ce schéma démonstration-supervision-contrôle.

Comment tu as fait pour former les nouveaux ?

*« Et bah heu ... .. comment que j'ai fait ? Bonne question. Heu ... bah j'ai fait comme quand moi j'ai été formé, c'est-à-dire, la première pièce heu bon principalement c'est sur le NH, heu que j'ai formé, heu bah la première je lui dis bah tu restes à côté de moi, tu regardes heu ce que je fais.*

*Voilà, heu j'en ai fait la première sans rien sans rien qui ... tu regardes, tu prends des notes, heu si y'a des trucs qui te ... tu me demandes, et tout. Et puis bon la deuxième, après le / comme on en a fait une en / comme ça, la deuxième, je lui dis bon ben t'as compris ? Oui, tu la fais, si y'a un truc heu moi j'étais avec lui, heu on était deux, c'était qui ... donc je le laissais faire, moi j'aime bien laisser faire. Même ... même si y fait une connerie enfin, pas une connerie parce que je ... c'est toujours pareil, mais si y s'y prenait mal heu je, bon au bout d'un moment qu'y qu'y s'emmerdait, je lui dit bon là t'as vu que c'est c'est / que tu te fais chier bon voilà fais comme ça et tout, je faisais avec lui, la deuxième, la troisième, heu ... et puis après bon petit à petit il y arrivait, puis après bon je lui dit t'as compris, ça va ? Ouais, je lui dis bon moi je vais faire autre chose là, je te laisse, si t'as si t'as ... le moindre problème, tu m'appelles et puis ça c'est bien passé. » (Jacques, technicien d'atelier, 53 ans).*

*« G : moi j'avais une formation bac pro plastique-composite mais j'avais jamais fait de composite, c'était plutôt du plastique à injection des trucs comme ça, des presses à injection...alors, quand j'ai commencé ici, j'étais au moulage XXX avec euh Dino et Patrice, et j'ai eu Patrice comme formateur. Alors moi ça a été, j'ai une formation de trois semaines, ça a été. Ça s'est bien passé...on a eu le temps, il m'a montré la FT, moi je prenais le classeur, j'suivais ses opérations avec ma FT. Il m'expliquait et tout.» (George, agent de production, 30 ans).*

Ce schéma n'est pas formellement inscrit, en ce sens qu'il n'existe que de très rares documents l'objectivant en tant que règle prescriptive. Les ouvriers qui reproduisent cette manière de faire ne se réfèrent pas à cette prescription, notamment car ils n'ont pas eu connaissance de ces documents prescriptifs. Ils agissent ainsi, car c'est ainsi que l'on a fait avec eux. Mais ce dispositif, son invariance, sa progressivité et sa didactique, sont les symptômes d'une rationalisation de la formation, d'une recherche des modalités optimales (c'est-à-dire rapides et efficaces) de transmission des savoirs. Une rationalisation qui n'est pas

le fait du groupe ouvrier, mais de l'encadrement. Lequel détermine les modalités de transmission (dispositif mobilisé, durée de la formation au poste, dispositif d'évaluation des formations, etc). La socialisation ouvrière n'est plus uniquement, dans la grande entreprise, une affaire d'ouvriers.

L'élément le plus typique de ce régime de socialisation est le dispositif de tutorat. Le tutorat donne pleinement à voir le poids que prend l'organisation et l'encadrement dans la socialisation ouvrière. Car l'assignation d'un tuteur à celui qui est formé, au sens institutionnel pour les apprentis et de manière officieuse pour les autres, modifie profondément les modalités de la socialisation professionnelle, tout du moins lorsqu'on les compare à celle des ateliers de construction métallique. Tout d'abord, le tutorat personnifie la relation au groupe en ce sens qu'une personne est chargée de transmettre les savoirs professionnels. Bien qu'un novice puisse toujours mobiliser d'autres sources de connaissance (collègues, agent de contrôle, etc.), le fait que la transmission soit conçue sur une relation intersubjective modifie *de facto* l'identification à une communauté de pratiques, et plus largement à une communauté ouvrière. Précisément car le novice n'est plus confronté à une communauté de pratiques professionnelles, mais à une pratique singulière, incarnée.

*« Alors tout le monde est formé au ... heu ... par rapport au vécu du bonhomme, par rapport au vécu de son tuteur. Il va lui montrer le boulot comme lui y fait. Voilà ce qu'y va lui ... lui montrer. Et ... pareillement. Moi aussi quand je suis arrivé j'ai montré comment est-ce qu'on faisait...c'est comme ça qu'y va lui dire moi je fais comme ça. Moi je fais comme ça. Donc c'est ça en fait le truc, c'est que le mec est formé à l'image de celui qui le forme, quoi. Tout simplement. »*  
(Junior, agent de production, 25 ans)

L'idée même qu'un groupe des pairs soit fondé sur une pratique collectivement partagée et sur une communauté épistémique est travaillée par cette personnification de la transmission. Alors qu'en chaudronnerie, le recours à la troisième personne (les anciens, les ouvriers, ils, etc.) est presque systématique lorsqu'ils évoquent cette période du parcours professionnel, les ouvriers de l'entreprise d'aéronautique convoquent spontanément le nom de l'individu qui les a formés, montrant par là la prééminence de la relation intersubjective sur la relation à la communauté lors des formations. Bien que le fait d'être confronté à plusieurs postes reconstitue concrètement une transmission par le groupe, les opérateurs envisagent

toujours, dans leurs actes de remémoration, la dimension intersubjective du tutorat.

*« -Non, moi c'est Julien qui m'a formé d'abord, quand je suis arrivé au poste moulage. Puis après j'étais avec Francis sur les longerons et maintenant je suis, ben tu sais, avec Thomas sur le moulage des pales arrières.*

*-Et les autres gars ils t'on pas appris des trucs ?*

*-si, si, Régis, un contrôleur des moulages grandes pales m'a déjà expliqué un truc ou deux, mais bon c'était surtout Julien. Il y a que le formateur qui est vraiment chargé de ta formation. Même quand t'es sur un poste en équipe y a un gars qu'est nommé formateur. C'est pas que les autres te disent rien, tu bosses avec eux donc faut bien que tu discutes, mais ils sont pas censés être là pour te montrer.» (Paul, technicien d'atelier, 30 ans)*

On voit que si la transmission ne s'opère pas strictement selon une logique intersubjective, notamment sur les postes en équipe où plusieurs protagonistes servent de ressources aux formés. Néanmoins, c'est bien un lien fort au formateur qu'implique le modèle du tutorat. L'entreprise désigne un individu en charge de la formation et cette responsabilité lie le formateur et le formé. Un lien qui imprime sa marque sur la représentation de la formation. Ce choix du modèle du tutorat est le fait de l'encadrement qui a mis en place ce dispositif. On voit par là comment l'organisation influence une modalité centrale de la socialisation.

Ce modèle du tutorat, symptomatique de la rationalisation de la formation, fait en réalité écho au mode de rationalisation du travail. Car si le tutorat est le mode privilégié de transmission de savoirs, il n'a pas été choisi par hasard, mais bien parce qu'il correspond au dispositif adéquat à une activité organisée selon une logique de poste. Il s'agit donc d'un dispositif qui cherche à minimiser l'influence des variations interindividuelles (puisque la logique du tutorat repose sur celle du bon modèle à imiter)<sup>108</sup> et qui entre en adéquation avec ce mode d'organisation du travail fondé sur l'équation « un homme = un poste ». Cette équation « un homme/un poste » et la recherche de l'invariance dans les pratiques sont ce qui structure la socialisation ouvrière et les dispositifs de régulation des transmissions de

---

<sup>108</sup> Le tuteur est choisi précisément parce que ses conduites professionnelles sont appréciées par sa hiérarchie.



connaissances. Les ouvriers de cette entreprise apprennent à réaliser la tâche qui incombe au poste qu'ils occupent, et leur polyvalence s'accroît à mesure qu'ils changent de postes (c'est-à-dire de manière limitée). Nous sommes face à un dispositif où les apprentissages dépendent de la mobilité au sein de l'entreprise, et non l'inverse (Vatin, Galles, 1981).

Ce dernier point implique deux choses. Tout d'abord, il s'agit bien d'une socialisation qui dépend de la régulation de contrôle. La formation est également une modalité de contrôle des conduites et des trajectoires ouvrières par l'encadrement. Et le contrôle de la socialisation d'un groupe spécifique (les ouvriers) par un groupe exogène (les cadres) implique que le savoir n'est plus seulement un mode régulation du pouvoir au sein du groupe ouvrier, mais également un mode d'exercice du pouvoir entre les groupes qui composent cette entreprise. Il s'agit d'un déplacement qui modifie profondément la socialisation, notamment car celle-ci devient un enjeu de lutte au sein de l'entreprise<sup>109</sup>. Ensuite, si l'entreprise cherche à produire des conduites semblable à un même poste, elle ne vise pas à produire des ouvriers semblables mais à produire des ouvriers adaptés au poste qu'ils occupent (qui suivent les scripts) et capables de s'articuler les uns aux autres. Et, surtout, des ouvriers capables de prendre en compte cette question de leur articulation. En effet, pour ces ouvriers, une part importante des acquisitions professionnelles consiste à savoir quelles sont les implications des actes qu'ils posent et celle des actes que posent les autres opérateurs de sa ligne de production. Dès lors, la socialisation professionnelle est d'abord une socialisation à cette organisation intrinsèque au dispositif sociotechnique. Le groupe ouvrier et son mode de socialisation entrent alors en résonance avec l'organisation du travail.

Cette question de l'organisation du travail introduit une distinction notable entre les deux terrains que l'on appréhende notamment à partir de la notion de connaissance industrielle. Catherine Peyrard mobilise cette notion pour rendre compte de savoirs professionnels qui dépassent la dimension strictement technique de l'activité (Peyrard, 1987). Il s'agit de connaissances relatives aux conditions de mise en œuvre du process de travail : variabilité des productions ; modifications liées à l'usure ou à l'évolution des dispositifs. Il s'agit également des savoirs relatifs à la dimension économique de la production, des savoirs qui se donnent à voir notamment au travers des divers arbitrages visant à minimiser les coûts de production. Les pratiques ouvrières cherchent à limiter non seulement le coût des matières premières en évitant les gaspillages, mais également les coûts en termes de temps de travail

---

<sup>109</sup> C'est notamment pour cela que la question de la formation est un enjeu de négociation entre la direction et les syndicats.

(organiser le travail afin de limiter le temps de réalisation). De fait, le mode de régulation sur laquelle repose cette gestion de la connaissance industrielle varie d'un terrain à l'autre. D'abord du point de vue de la variabilité de la production. En effet, l'organisation de la production en construction métallique, fondée sur un principe de commande de pièces uniques ou très petites séries, introduit une très forte variabilité des productions. Alors que la production en série de l'entreprise d'aéronautique mobilise une variabilité de la production stable et limitée. Le cycle de vie des produits fabriqués est très long. Dès lors, une ligne de production a une « durée de vie » de plusieurs décennies et les renouvellements de gammes de produits sont très rares. Ensuite, les variations dans la production d'un produit donné sont très réduites. Il s'agit d'une alternative entre équiper la pale de dégivreur ou ne pas l'équiper. De plus, les critères très stricts des normes aéronautiques n'autorisent pas une usure du dispositif très avancé. L'autre différence notable concerne la question de la régulation de la gestion des coûts économiques. Dans les ateliers de chaudronnerie, cette gestion des coûts repose d'abord sur une régulation autonome. L'ouvrier réalise les arbitrages lui-même et apprend dès lors à réaliser ces arbitrages durant l'apprentissage de la pratique à partir de certains principes directeurs (limiter le nombre d'opérations, de chutes de matière afin de maximiser l'emploi de la matière première, etc.). Dans l'entreprise d'aéronautique, il s'agit davantage d'une régulation de contrôle. De par l'imposante structure hiérarchique et ses relais prescritifs, mais également au travers des dispositifs sociotechniques et de l'organisation du travail car « *la relation hiérarchique n'est pas la seule relation de contrôle (une dépendance fonctionnelle peut créer des relations du même type)* » (Reynaud, 1988, 11). L'opérateur réalise peu d'arbitrages sur les intrants de son poste qui sont calculés au plus juste (par exemple, la quantité de résine additive qu'il mobilise est déterminée par un poids prescrit). L'organisation logistique lui fournit ce dont il a besoin pour une journée de travail et les tissus qu'il mobilise pour une pièce sont prédécoupés et rassemblés dans une pochette. On pourrait voir le poste de découpe comme un lieu privilégié de maximisation de la matière première, mais ces opérations reposent soit sur des dispositifs automatisés, soit sur des dispositifs de projection de patron sur les tissus. Les arbitrages sont donnés d'emblée par le dispositif. L'organisation du travail pilote également le contrôle de la gestion des coûts au travers des indicateurs de production et de la rationalisation de l'activité. L'organisation par postes implique des temps de réalisation qui s'imposent aux opérateurs. Temps qui organisent le script qu'ils doivent

suivre. En ce sens, la durée de l'activité est déjà maximisée et les arbitrages inscrits dans le script. Cela induit une capacité de modulation très limitée pour les opérateurs. De fait, ce rapport différencié à la connaissance industrielle et technique inscrit la socialisation professionnelle dans une logique tendant soit vers le pôle de la régulation de contrôle, soit vers celui de la régulation autonome. Et la question de la variabilité de la production induit une dynamique d'apprentissage sensiblement distincte.

On observe dès lors une grande hétérogénéité de conduites en fonction des types de poste. Il existe donc un lien direct entre le poste, l'aspect de la pratique qu'il mobilise et les modalités de transmission. On retrouve l'influence de l'organisation du travail au travers de ses prescriptions et des contraintes que ces dernières imposent. En réalité, parler de contraintes sur la transmission ou sur la socialisation n'a qu'un sens très relatif puisque ces contraintes sont notamment ce qui doit être transmis, ce à quoi le novice se socialise. On peut avancer que, puisque les contraintes (les conditions contraignant les formations) et les ressources (e.g. nombre de formateurs potentiels) diffèrent d'un poste à l'autre, il s'agit de variations situées qui structurent la socialisation. Dans l'entreprise d'aéronautique, le novice se socialise d'abord au poste, au sens où il est confronté d'abord à des situations attachées à un poste, avant de se socialiser à une organisation ou un métier. Et ce, du point de vue cognitif, puisque les savoirs qu'il acquiert et les situations problématiques auxquelles il se confronte sont attachés au poste de travail, mais également en ce qui concerne les modalités de transmission puisque chaque poste de travail apporte avec lui les conditions de possibilité de sa transmission définies à partir des contraintes pesant sur la formation. Et le fait que les acquisitions réalisées à un poste ne soient que rarement transférables à un autre en est un signe consistant.

On comprend dès lors que l'une des seules voies possibles pour l'individuation de la pratique repose sur la mobilité au sein de l'entreprise, sur la combinaison des différents postes que l'ouvrier sera amené à tenir (alors qu'en chaudronnerie, elle est d'abord liée à la variabilité des commandes). Un phénomène d'individuation travaillant la socialisation qui n'est pas une question marginale pour ce groupe ouvrier puisqu'elle représente pour lui un mode de réappropriation de cette socialisation dont il ne possède plus complètement la maîtrise.

## ***6.2 L'individuation de la pratique et la réappropriation par le groupe***

Si l'on se penche sur les possibilités d'individuation des pratiques professionnelles qui s'offrent aux ouvriers, on peut dégager deux formes d'individuation : une individuation structurelle et une individuation conjoncturelle. La première renvoie au parcours de l'ouvrier au sein de l'entreprise, c'est-à-dire aux différents postes qu'il sera amené à tenir au cours de sa carrière. Puisque le fait de tenir un poste plutôt qu'un autre différencie les apprentissages et le contenu expérientiel d'un ouvrier, la structure d'expérience que recouvre une succession de postes distincts conduit un ouvrier à se différencier d'un autre. Il est, en effet, très rare que deux ouvriers connaissent un même parcours dans l'entreprise. La plupart des ouvriers ont tenu trois postes de travail différents (une dizaine d'ouvriers en ont connu davantage et une vingtaine n'ont connu qu'un seul poste) alors que la division du travail comporte plus d'une centaine de postes de travail<sup>110</sup>. Ils peuvent dès lors voir leur parcours se différencier assez facilement. En effet, le plus souvent, ils ne partagent avec leurs collègues que les savoirs expérientiels d'un poste.

S'il existe un principe structurel d'individuation inhérent à la division du travail, il convient de souligner que des éléments transverses caractérisent également ce groupe d'ouvriers. Si les activités attachées aux postes diffèrent, ces dernières mobilisent néanmoins un ensemble de savoirs transverses qui situent ces diverses activités au sein d'une pratique commune : le travail des matériaux composites. Il s'agit dès lors d'une individuation de la pratique qui porte davantage sur des schèmes d'action à accomplir, sur des machines utilisées ou sur des fins (les pièces produites et les étapes de production), que sur les connaissances génériques portant sur les matériaux composites. De plus, un nombre important de savoirs issus des apprentissages à un poste donné peuvent souvent être remobilisés dans un autre, si toutefois la nature de l'activité ne diffère pas excessivement. Par exemple, passer du moulage d'une pale d'un certain type à un autre type de moulage implique que seule la structure de la

---

<sup>110</sup> La base de données administrative indique la présence de 263 opérateurs de statuts différents (voir annexe 3). Mais elle ne comptabilise pas les intérimaires et les apprentis. Selon le bilan social de 2007, les premiers étaient 68 en 2007, 74 en 2006 et 110 en 2005. Ce bilan social indique également qu'il avait 49 apprentis en 2007 et 59 les deux années précédentes (mais il ne s'agit pas uniquement d'apprentis des ateliers de production, les autres services forment également des apprentis, la liste que l'on m'a fournie pour les entretiens comportait 21 apprentis, tous en Bac aérostructure). Je n'ai pas eu d'informations fiables sur le nombre de postes, je donne une indication approximative à partir d'une fourchette basse.

pièce diffère alors que les procédés de production restent sensiblement similaires. Tandis que le passage d'un poste de moulage à un poste de découpe, de réparation ou de traitement de surface implique pour l'ouvrier une activité radicalement différente. De fait, si tous n'ont pas appris à faire les mêmes choses, tous travaillent les matériaux composites dont les caractéristiques mécaniques impliquent des comportements similaires face à l'activité des ouvriers (en fait seuls des paramètres – température de cuisson, délai de péremption, résine associée, etc. – changent). L'individuation structurelle porte en fait sur deux registres de savoirs professionnels : les schèmes d'action à réaliser qui sont donnés dans les fiches techniques (et donc les outils et machines afférents) ; et la connaissance de l'environnement sociotechnique, c'est-à-dire de l'articulation et de l'interdépendance intrinsèques à une ligne de production. Les premiers renvoient à l'individuation conjointe des supports techniques (telle machine est différente de telle autre, tel moule de tel autre, etc.) et des fiches techniques qui leur sont associées, des différences qui amènent les ouvriers à adopter des conduites distinctes. La seconde réfère à la connaissance du dispositif sociotechnique et des règles, ou des contraintes, liées à l'ensemble des effets d'interdépendance dans lesquels sont pris les ouvriers lorsqu'ils occupent un poste de travail donné. L'expérience d'un poste n'amène pas uniquement une connaissance du poste en question, mais également une connaissance des postes qui sont en amont et en aval de ce dernier. Dès lors, l'individuation n'est plus uniquement une individuation de la relation de l'ouvrier à l'ensemble des postes qu'il a été amené à occuper, mais également une individuation de sa connaissance de l'ensemble des lignes de production, et partant, du spectre des relations d'interdépendance qui animent l'entreprise.

Journal de terrain (mars 2008) : « *Je suis au moulage des rotors avec Patrice. Il n'est pas satisfait de la qualité du roving (assemblage de résine et de fibre de verre produite dans l'entreprise) qu'on lui a apporté. Les bords de ce dernier sont abimés. Il me dit que cela est dû à un manque d'imprégnation. Ils ont réalisé cette bobine trop rapidement, sans doute pris par des contraintes de productivité. Ce qui est intéressant, c'est que je sais qu'il n'a jamais été sur le poste de production de roving, bien qu'il semble néanmoins en savoir long sur lui. Lorsque je lui pose la question, il m'explique qu'à force d'avoir des bobines de qualité médiocre dont il ne savait que faire, il est allé râler sur Jean-philippe (l'opérateur machine du poste) qui lui a expliqué les raisons de cette baisse de*

*qualité (en gros, toujours faire plus avec moins et en moins de temps). Et effectivement, la réalisation du travail est moins facile avec un intrant de cette qualité. On a d'ailleurs dû mettre à la benne une des deux pièces réalisées qui présentait de sérieux défauts. Lorsque Fabrice vient le remplacer l'après-midi, l'agent de flux pose sur sa table des bobines de roving sensiblement identiques. Fabrice râle. Cela ne fait qu'un mois qu'il est à ce poste, mais il a déjà intégré la difficulté que représente une bobine de qualité médiocre. Par contre, lorsque je lui demande s'il connaît la cause, il reste songeur un instant et me dit qu'il s'agit sans doute d'un produit sous-traité à un fournisseur peu consciencieux.».*

L'individuation conjoncturelle renvoie quant à elle aux apprentissages des différentes manières de tenir un même poste. Car il existe des différences interindividuelles dans les manières de faire malgré une rationalisation formelle de l'activité du poste. En effet, cette rationalisation porte sur le quoi faire et non sur le comment faire. Si les opérateurs ne déterminent pas par eux-mêmes les schèmes d'actions, la manière dont ils réalisent chacune des actions qui composent ces schèmes peut varier. Car la relation au dispositif technique qui pilote l'activité, qui détermine avec la littérature le champ des possibles de l'activité, est une relation entre un individu singulier dans sa morphologie et dans sa biographie et un dispositif qui sert de support commun à tous les opérateurs. Par exemple, comme le souligne Jérôme, un technicien d'atelier de 45 ans, l'individuation morphologique des ouvriers les conduisent à individuer leur manière de faire :

*« J : Parce que ce que je fais, y'en a un autre qui le fait, heu il va le faire différemment / enfin il va ... le boulot va être le même à la fin, mais lui, il va le sentir différemment heu, il va poser le tissu dans ce sens-là, moi je vais le poser dans l'autre sens, heu, machin. A la fin du compte, c'est la même pièce. Mais heu ... voilà*

*C : /y'a des manières de faire différentes /*

*J : / voilà c'est, chacun. Si oh déjà, bah sa corpulence, parce que y'a des grands morceaux, lui il préfère le mettre comme ça, moi je suis grand, je peux le mettre directement là, voilà. »*

Mais, en sus de ces différenciations inhérentes aux différences morphologiques, on retrouve une individuation pratique directement liée à la manière de réaliser les tâches prescrites. Elle relève pour l'essentiel de deux registres : la réappropriation de son activité par l'ouvrier ; et la confrontation aux diverses manières de faire qu'il peut rencontrer. Le premier registre renvoie à ce phénomène, souvent objectivé en sociologie du travail, où les individus pris dans un carcan qui pilote leurs conduites cherchent à exploiter chaque espace d'indétermination et de liberté dans leur activité pour se l'approprier (voir, par exemple : Linhart, 1978 ; Rot, 2006 ; Crozier, 1977 ; Clot, 2008 ; Bercot, 1999). Les ouvriers sont particulièrement conscients de la dépossession que représentent l'imposition des procédures de travail et l'obligation formelle de s'aligner sur des scripts :

« C : Et tu penses vraiment que heu le le ... les fiches techniques par exemple, tout ça, enfin l'organisation c'est fait en sorte que vous ayez / vous preniez pas trop d'initiatives ?

*J : / bah en fait si t'as une fiche technique, tu dois suivre la procédure. Donc si tu suis la procédure, t'as pas forcément besoin de réfléchir. Et si tu réfléchis pas à ce que tu fais, tu décides rien, t'exécutes...comme les machines qu'on utilise. »*  
(Roland, 32 ans, opérateur découpe).

Dès lors, il n'est pas surprenant d'observer des individuations pratiques mobilisées pour permettre une réappropriation de l'activité, pour tenter de circonvenir cette rationalité formelle, au sens weberien, qui encadre l'ouvrier. Mais cette réappropriation n'est possible qu'à un niveau précis de la pratique<sup>111</sup>, un niveau qui reste en deçà de la rationalisation du travail pour se déployer au niveau du développement de l'activité d'un poste. Mais, comme le résultat attendu (la finalité et l'objectif de l'action) est donné de façon précise et que le dispositif technique implique un ensemble de schèmes d'action, les marges de manœuvre pour ce travail d'appropriation différenciée restent limitées. Il s'agit donc de différenciation « à la marge » pourrait-on dire, d'une individuation qui n'implique pas de changement radical dans la réalisation de l'action. Ces différenciations reposent notamment sur la conception ou la mobilisation d'outils qui leur sont propres. En effet, certains d'entre eux développent des

---

<sup>111</sup> Cependant bien souvent les ouvriers n'ont pas une conscience claire du fait qu'ils sont dans une activité de réappropriation.

dispositifs ou des outils qu'ils sont les seuls à utiliser (ou en tout cas qui ne sont ni standardisés, ni généralisés). Et ils le font de manière officieuse et informelle puisque ce niveau de la pratique reste un impensé de la rationalisation du travail. On peut voir, par exemple, nombre d'opérateurs utiliser des « pense-bêtes » lorsque le poste qu'ils tiennent les conduit à devoir traiter un nombre important d'intrants, d'éléments ou d'actions. Il s'agit d'instruments pouvant recouvrir de multiples formes concrètes, mais dont la fonction est toujours de minimiser le risque d'oubli durant leur activité. Certains créent des listes qu'ils cochent, d'autres, des décalques sur lesquels ils peuvent positionner les éléments qu'ils devront mettre dans les moules. Des décalques qui permettent de contrôler, dans un premier temps, que les intrants (par exemple les pochettes de tissus qu'ils utilisent) contiennent tout ce qui est requis pour le travail et puis, dans un second temps, de vérifier d'un coup d'œil qu'ils n'en ont pas oublié sur le plan de travail. Tous les ouvriers qui mobilisent ce genre de moyens mnémotechniques utilisent des méthodes qui leur sont propres et qui correspondent à ce qu'ils considèrent être l'instrument le plus adéquat pour eux. Ils sont, en ce sens, producteurs d'une littéracie qui leur est propre, de technologies de l'intellect supportant leur activité mnésique (il s'agit en effet de listes sous diverses formes). On peut également observer des ouvriers réaliser des outils qui facilitent la manipulation des pièces, qui servent de supports ou qui permettent d'accroître la performance d'autres outils. Mais, une des grandes différences avec les ateliers de chaudronnerie réside dans le fait qu'ils ne le font presque jamais sans solliciter l'approbation officieuse de la hiérarchie intermédiaire, précisément parce qu'ils ne sont pas censés mobiliser d'autres moyens que ceux qui ont été validés formellement et qui ont été standardisés.

La confrontation aux diverses manières de réaliser une activité est l'autre source d'individuation. Ces variations du « faire » ne sont jamais très importantes. Les actions sont fortement déterminées par ces deux registres de contraintes que sont les réponses mécaniques des matériaux utilisés et le dispositif technique de production. De fait, le champ des possibles de l'individuation reste ténu. Mais, il reste néanmoins suffisant pour que le novice se confronte à des individuations si d'aventure il travaille avec plusieurs opérateurs sur un même poste. Cela est notamment le cas lorsque le tutorat du novice s'accomplit sur un des postes en équipe. En effet, l'entreprise majore le salaire des opérateurs qui travaillent en horaires décalés. Mais elle choisit, afin de ne pas avoir à « surpayer » les compagnons en formation, de



mettre ces derniers en horaire normal (9h/18h). Ces ouvriers en formation sont dès lors souvent confrontés à deux manières différentes de tenir un poste, voir à trois lorsqu'il s'agit d'un poste en 3/8 (les ouvriers opèrent un roulement lorsqu'ils sont en 3/8, celui qui était de nuit une semaine étant du matin la suivante et d'après midi celle d'après). En effet, bien qu'ils n'aient qu'un seul tuteur officiel, ces rares novices sont formés par différents ouvriers dès lors qu'ils travaillent sur un poste en horaire décalé. Ce décalage d'horaires entre les formateurs et le formé est en partie préjudiciable puisque ce dernier ne voit jamais complètement la journée de travail d'un formateur, démarrant la sienne alors que celle de son formateur du matin la termine et s'en allant avant que celui de l'après midi n'ait achevé la sienne. Mais elle permet au formé de voir le travail de différents ouvriers à un même poste, et, partant, d'enrichir parfois ses connaissances sur les variations dans la manière de tenir ce poste.

Notes de terrain (Mai, 2008) : « *Poste de moulage de petites pales. Il s'agit d'un poste avec deux moules. La FT n'indique que la procédure de moulage, l'ordre n'est pas déterminé. Il s'agit d'un poste en 3/8. Thierry est du matin. Je le rejoins vers 6 h 30. Il est là depuis plus d'une heure. Il a déjà équipé les longerons et est en train de disposer les pochettes de tissus des deux pièces sur la table. En effet, il ne moule pas successivement, mais simultanément et symétriquement (il est le seul opérateur à procéder ainsi). Lorsqu'il dispose un élément dans un moule, il dispose le même élément dans l'autre. « Comme ça tu diminues les chances d'oublier un truc », me dit-il. La contrainte étant qu'il doit réaliser davantage de déplacements puisqu'il doit aller d'un moule à l'autre et, pour le faire, il doit contourner la table qui est entre les deux moules. Il compense cette perte de temps en se dépêchant. Thierry est jeune, je ne suis pas sûr qu'il pourra tenir ce rythme durant 30 ans. Christophe son apprenti de 17 ans arrive vers 8 h. Il observe la fin des moulages, la mise en route de la cuisson et le nettoyage de la table. Il aide un peu en suivant les consignes de Thierry. Christophe n'est pas très bavard. Il intervient très peu et attend que Thierry lui dise quoi faire. Puis, vers 12 h, il va déjeuner avec les autres apprentis. Il revient vers 13 h. Je suis là avec Justo, l'opérateur de l'après-midi, et je l'aide à préparer le longeron. Christophe l'aide également. Il voit la préparation du longeron, des tissus et la moitié du moulage. Mais Justo fait un moule après l'autre. Il n'utilise ni pense-bête, ni dispositif mnémotechnique. Christophe a le*

*temps de voir le moulage d'un moule. Mais la gestion des intrants n'est pas identique ».*

On voit qu'un même élément d'une situation peut fonctionner simultanément comme une contrainte et comme une ressource pour les apprentissages. En effet, lorsqu'un novice se confronte à différentes manières de faire une action qui s'impose à lui, il acquiert des ressources pour déployer cette réappropriation dont je parlais précédemment. Mais il passe simultanément par un moment de confusion puisque avant de déterminer la manière de faire qui lui correspond le mieux, dès lors qu'il tient seul le poste, il doit se soumettre aux préconisations parfois contradictoires de ses formateurs. Une confusion qui ne sera réduite que par l'exercice d'expérimentation qui lui indiquera quelle est la procédure la plus indiquée selon lui. Il s'agit bien pour le novice, dans cette confrontation à l'individuation de la pratique, d'acquérir un répertoire de réponses possibles à une même situation problématique. Non pas l'acquisition d'un savoir répondant à un problème, mais d'un ensemble de savoirs. Et l'expérience est ce qui lui permettra de s'orienter dans ce répertoire en ce sens qu'elle sera ce qui va lui permettre de sélectionner sa réponse efficiente. Il est vraisemblable que, même si la réponse donnée à un problème est univoque, si l'ouvrier mobilise toujours la même réponse au même problème, ce dernier soit dépositaire de plusieurs réponses possibles. Qu'il a intériorisé un répertoire de savoirs sur la réalisation d'une action donnée. Et que, par conséquent, l'individuation de la pratique repose partiellement sur un principe de sélection. Cette modulation de l'activité ne concerne ni les assemblages, qui sont imposés, ni les fins ou les critères les définissant, puisqu'ils sont donnés. Ce sont surtout les interstices de la prescription qui permettent aux ouvriers de demeurer, tant bien que mal, les sujets de leurs actions, soulignant de concert le déterminisme relatif de l'environnement social, qui impose des conduites, et la volonté d'autonomie du sujet qui se soustrait à ce déterminisme dans la mesure du possible. Et cette volonté d'autonomie ne vise pas à s'abstraire de l'activité, mais contribue à la rendre possible. Comme le souligne Patrick qui explique pourquoi ils mobilisent parfois certains outils proscrits :

*«P : pour éviter de passer du temps, parce que c'est tellement physique dans certains cas. À partir du moment où c'est physique, t'es sujet à fatigue. Si t'es*

*sujet à fatigue, tu peux...ça va très vite de niquer une pale en faisant un faux mouvement. Ça va très vite. Ça peut aller en tout les cas très vite. Faut faire quand même vachement gaffe. Et moins tu as à intervenir physiquement, moins tu risques de flinguer quoi que ce soit. Donc c'est là qu'il faut réfléchir avec sa tête et se dire que à la lime, tu vas mettre vingt minutes à la faire, mais si t'utilises un renvoi d'angle, ça va mettre cinq minutes et ça va être nickel. Tu vas pas peiner et tu vas être plus précis dans ce qui va t'être demandé. La lime, t'es en train de limer là, mais t'attaques un peu là. Tu fais pas gaffe au début et pis bon tu vas mettre du scotch pour protéger. Puis le scotch finit par se niquer. Pis c'est pas là que tu la niques, mais c'est par là. Parce que, ben euh, c'est pas un truc qu'est tout plat la pale. La pale c'est un truc qu'est complètement, bref la pale c'est pas plat. Y a des formes un peu à la con. Que quand tu dois intervenir à un endroit précis, ben le B-A BA te dit, il faut que tu y ailles au papier de verre euh...que tu te fasses mal au bras, que tu sues comme un boeuf pour le faire, résultat tu prends un renvoi d'angle, tu vas intervenir que là où il fallait intervenir sans niquer autour.*

Pourquoi ils vous laissent pas utiliser ces outils alors, tu crois que c'est parce qu'ils ont pas confiance dans la maîtrise de...

*P : Non c'est plus compliqué que ça, je pense que c'est dans la philosophie. C'est-à-dire qu'il est arrivé plusieurs...il faudrait qu'ils arrivent à faire un distinguo entre l'apprenti qui arrive et qui veut faire comme ceux qui sont là depuis 25 ans, et ceux qui ont de l'expérience. Ils sont partis du principe que si un apprenti pouvait flinguer une pale avec un renvoi d'angle, ça veut dire que tout le monde est interdit de renvoi d'angle. Le gars qui est apprenti qui voit les gens qui sont d'expérience en train de se servir de certaines choses qui peuvent être dangereuses, comme un renvoi d'angle par exemple, parce que si tu restes 3 ou 4 secondes au même endroit, c'est bon hein, tu vois le carrelage au travers de la pale, c'est mort. Le gamin, il sait pas s'en servir, et ben il apprend à s'en servir avant de faire, euh, de jouer les zazous comme ceux qui s'en servent depuis 25 ans. Pour éviter ce genre de chose, ils ont préféré jouer la sécurité, et interdire un certain type d'outil comme ça ils sont tranquilles. Alors toi tu vas t'emmerder, même à former les nouveaux en disant, tu vois la lime, et ben trois quarts d'heure vas'y. C'est comme ça. De la même façon qu'il y a des niveaux*

*dans le travail, le gars qui arrive et puis le gars V1, V2, V3, ben ce gars-là sera pas capable de faire la même chose que le gars qui arrive. Donc faut accepter ça.*

Comme ils veulent standardiser les procédés, ben...

*P : ça, ça, c'est de la viscosité mentale ! Standardiser d'accord, mais on est pas chez Renault. Standardiser dans la mesure où tu as des pièces sur lesquelles tu n'interviens pas, tu fais que de l'assemblage, pas de problème. Mais dans ce cas-là Renault peut le faire. Ici il faut que le gars ait le coup de main, qu'il sache utiliser des outils, qu'il sache draper du pré-imprégné, qu'il sache de quoi il retourne quand on lui parle de certaines résines avec des durcisseurs qui attaquent la peau et en plus on leur demande de mettre en forme avec le petit doigt. Y se sert pas d'une bécane pour le porter, pour le prendre puis pour le mettre dans un moule. Non il prend avec ses petites mains, il prend la bombe de froid pour enlever le premier séparateur et il met avec ses mains. Et pis après euh le gars, comme on a tous des qualités différentes d'exécution...le gars il va plus euh, ben tu prends les droitiers et les gauchers. Rien que pour apprendre, qu'un droitier apprenne à un gaucher à se servir d'un moule, c'est le bordel. Personne pense jamais à ça. Mais voilà, le, le droitier va prendre le truc et va lui dire, ben tien, tu commences d'ici et tu vas le mettre dans ce sens-là. Ben le gaucher, il fait comment ? Il va faire le tour du moule pis y vas faire de la main gauche et du coup il est plus, il voit plus du tout la même chose. On pense même pas à ça. Donc, il est obligatoire qu'il arrive un moment où on a nos trucs. Pour s'en sortir. » (Patrick, technicien d'atelier, finition pale arrière, 55 ans).*

Ce que soulignent notamment les propos de Patrick est que la standardisation repose sur une indifférenciation de l'activité à un poste de travail, et que cette indifférenciation induit une négation des apprentissages, des qualifications. Certaines prescriptions semblent aberrantes, car elles ne tiennent pas compte des apprentissages et du développement de la pratique. Elle n'envisage pas, pour un poste donné, la différenciation qu'introduit l'expérience professionnelle. En ce sens, la progression statutaire relève davantage de la politique salariale que de la reconnaissance des qualifications puisque deux opérateurs, situés en bas et en haut

de la hiérarchie statutaire, sont censés opérer de la même manière. La progression statutaire est d'abord corrélée à l'ancienneté, elle appréhende donc la question de l'expérience. Mais elle appréhende cette expérience uniquement d'un point de vue quantitatif et non qualitatif. L'organisation du travail n'envisage pas de hiérarchie fondée sur la pratique, préférant miser sur la substituabilité des opérateurs. Et cette négation par l'entreprise des différences de savoirs pratiques, donc des apprentissages, a un impact sur la fonction au sein du groupe ouvrier d'une hiérarchie fondée sur ces savoirs pratiques. Non pas qu'elle soit inexistante, l'expérience étant toujours un mode de légitimation au sein du groupe, mais elle ne structure pas le groupe ouvrier de l'aéronautique avec la même prégnance que dans les ateliers de construction métallique. Notamment, parce que cette hiérarchie expérientielle ne peut s'exprimer complètement au travers d'un dispositif technique et d'une organisation du travail qui ne l'appréhendent pas, mais également, parce que la hiérarchie des diplômés entre en concurrence avec elle. S'exprimant peu, les différences de savoirs pratiques sont moins visibles. Les opérateurs sont contraints de mobiliser les individuations liées à la variation expérientielle de manière illicite ou officieuse, et compte tenu de la forte régulation de contrôle, ils le font difficilement. L'audace de Patrick est plutôt l'exception que la norme. L'individuation repose essentiellement sur ce qui échappe au registre du prescrit.

Cette divergence de vue entre Patrick et les architectes de l'organisation du travail fait étrangement écho à la controverse entre Georges Friedmann, Jean-Daniel Reynaud et Pierre Naville. Car ce sont bien deux conceptions différentes de la qualification qui s'opposent. En mobilisant des gammes opératoires afin de définir l'activité, l'organisation du travail considère que l'opérateur tient un poste pour appliquer cette gamme opératoire. La qualification est conçue à partir du poste. C'est bien en fonction du processus de production que les opérateurs sont qualifiés, comme le montre la gestion des certifications :

*« G : Sur le NH c'est plus chiant puisque comme je suis pas certifié, je suis tout le temps obligé d'appeler un contrôleur. Tu cours après un contrôleur toutes les heures. J'en cherche toujours, que ce soit l'un ou l'autre, tu cours toujours après. Je passe plus de temps à courir après un contrôleur qu'à mon boulot. Toutes les phases ! (Rémy intervient, il s'agit d'un entretien à deux enquêtés)*

*R : Le pire, tu vois la stupidité, mais bon ça se comprend. Il est par exemple certifié pour faire des pales à fourche. Sur des pales à fourche, tu perces pour mettre des inserts dans la pale. Et là personne ne doute de sa capacité. Il est*

*certifié, il a sont tampon et tout le bordel. Eh ben la NH, il fait exactement la même chose, mais il est pas certifié. Autrement dit, il faut appeler un contrôleur pour vérifier qu'il a bien percé les trous à la bonne profondeur. Alors que personne l'emmerde pour l'autre pale. Il fait exactement la même opération avec la même perceuse et les mêmes forets.*

*G : Comme la NH, ben c'est militaire, ça veut dire dans très longtemps. Ça fait maintenant deux trois ans que je suis sur la pale NH, ça commence à dater, c'est chiant d'appeler le contrôleur tout le temps...*

*R : en fait ils ne certifient pas les gars, ils certifient les fabrications, par produit. Tu sais pourtant te servir d'une perceuse, mais non, non, non, t'appelles le contrôleur pour voir si t'as bien fait. On te demande de riveter quelque chose, tu vas être bon pour une fabrication. Typiquement les tabs, les tabs, pour cette pale là tu les rives, donc tu vas être certifié, mais si pour une autre pale tu es amené à sertir des rivets, t'es pas certifié. Tu fais la même chose hein, c'est les mêmes rivets et c'est les mêmes tabs. Et la même bécane qui les écrase » (George, technicien d'atelier, finition pale arrière, 39 ans et Rémy, technicien d'atelier, finition pale arrière, 55 ans).*

Validant ou certifiant l'opérateur pour un produit type, donc pour un poste spécifique, l'autorité certifie qu'il y adéquation entre l'homme et le poste. La qualification de l'opérateur est celle que lui confère le poste qu'il occupe. C'est une conception de la qualification qui s'approche de celle que mettent en avant Friedmann et Reynaud (Friedmann, Reynaud, 1958), bien que le premier ait défendu une position différente dans *le travail en miettes* (Friedmann, 1956). En soulignant que la qualification se définit à partir de la compétence technique mobilisée à un poste, de la position dans une échelle de prestige, des qualités requises pour tenir le poste ou de la responsabilité qu'il implique, ils caractérisent la qualification à partir du poste envisagé. Patrick, Rémy et George, en défendant la spécificité de leurs savoirs professionnels et leur irréductibilité aux préconisations de la fiche technique ou au travail du poste, rejoignent la position que défend Pierre Naville (Naville, 1956). C'est bien de l'homme, de sa biographie et de ses expériences que dépendent les qualifications. On ne peut réduire ces dernières à un contenu de tâches. Une assertion que j'espère mettre en évidence au

travers de cette recherche. Et la situation d'empêchement qu'exprime Patrick, sa frustration, en est le signe. Comme le souligne Naville, « *ce qui qualifie, c'est l'acte éduqué* », qu'il s'agisse des enseignements de la formation initiale ou de ceux de l'expérience professionnelle. Mais qu'en est-il lorsque cet acte est empêché par une forte régulation de contrôle ? Peut-on affirmer que la qualification appartient alors au poste, que l'homme en est dépossédé ? La frustration des opérateurs montre qu'il n'y a pas dépossession, mais entrave, proscription. On n'est pas insatisfait de ne pas pouvoir mobiliser quelque chose que l'on ne possède pas. Il faut bien que cette chose, cette qualification, soit là pour ressentir qu'elle est entravée. Mais si l'empêchement de « *l'acte éduqué* » ne déqualifie pas l'homme, que fait-il à son rapport au groupe, à l'appartenance ? Si l'acte éduqué ne permet plus d'organiser le groupe à partir d'une visibilité de la pratique, de sa hiérarchie et de sa diversité, puisque chaque poste occupé doit l'être, et l'est bien souvent, de la même manière, sur quoi peut se structurer le groupe ? Il reste comme principe de structuration, dans cette entreprise, les différences entre postes, entre lignes de production. Il reste le dispositif sociotechnique et organisationnel.

En effet, le principe de différenciation principal entre les opérateurs renvoie à la question des différences inscrites dans les gammes de production. Une différenciation entre les postes, entre les pratiques mobilisées dans un poste, parfois paradoxale :

*« E : parce que, en fonction des fabrications, les FT sont différentes et puis, tu va pas trouver les mêmes difficultés. Par exemple sur la grande pale NH et sur la petite pale NH. Ça n'a même carrément rien à voir. Au début, ben déjà de pouvoir la manipuler, et pis les règles sont pas les mêmes, non plus. Ça, c'est bizarre, c'est relativement bizarre. Il y a des choses qui sont permises sur la grande pale NH et qui sont interdites sur la petite.*

Comme quoi ?

*E : comme par exemple je viens d'apprendre justement là, il y a pas longtemps, que c'est pas du CAF, mais c'est du PR en dessous. Alors que sur toutes les pales, c'est du CAF. Et la mienne non c'est du PR. Le CAF tu vois ce que c'est ? C'est un joint en caoutchouc, mais qui se défait, qui s'enlève très facilement. Le PR, c'est le truc noir, qui pue, qui est dur. C'est un truc... le premier tu l'enlève en 5 minutes avec le plexi, alors que l'autre, c'est une demi-heure, puis tu polis, puis tu nettoies. Bref un vrai bordel pour faire la même chose. Pour un même*

*produit, sur un même appareil, tu vas avoir des approches des difficultés complètement différentes. Sur les soudures, je mets de la résine alors que pour les mêmes sur les pales à fourches, je mets pas de résine. Pour la même chose. C'est des simples soudures. C'est des soudures sur des petits patins en laiton, sur une pale on va les protéger et sur l'autre non. Pourquoi, j'ai demandé à Maurice (chef d'équipe), ben parce c'est comme ça.*

C'est peut-être parce que t'as des ingénieurs différents qui bossent sur les produits...

*E : Non mais, il y a un problème ici à ce niveau là, c'est qu'ils sont pas capables de... enfin ils sont pas capables... il s'avère que pour une même fabrication et pour un même appareil, il y a des bureaux d'études différents, mais je pense que ce serait pas mal qu'ils causent entre eux. Pour quand un problème surgit, ben il soit réglé de la même façon pour la grande pale et la petite pale.*

Pourquoi c'est cloisonné ?

*Je sais pas, c'est peut être une histoire... où il faut ménager les susceptibilités, ou alors ils sont jaloux de leurs prérogatives, enfin je sais pas. Moi j'ai pas à rentrer dans ce genre de truc, euh...les infos circulent pas et c'est dommage parce qu'on pourrait gagner pas mal de temps. Et rendre le boulot plus agréable, parce que parfois c'est fastidieux. C'est le même appareil, c'est les mêmes matériaux, c'est la même approche de problème et quant tu regardes bien c'est la même approche pour le régler quoi. Et moi, qui ait fait les deux, je faisais des choses sur la grande pale qui m'ont été interdite sur la petite. Et pas qu'une, je bossais pas pareil. » (Éric, technicien d'atelier, moulage pale arrière, 40 ans).*

Comme on le comprend, même si les variations interindividuelles de l'activité sont plus limitées dans la grande entreprise, elles existent. Notamment parce que les produits évoluent et que les pratiques sont dépendantes des postes occupés. Puisqu'un puissant dispositif prescriptif vise à homogénéiser les conduites et que les modalités de transmission sont elles-mêmes standardisées, il est logique que les apprentissages à un même poste soient soumis à moins d'effets de composition pour ce poste. Néanmoins, si le champ des possibles



des individuations techniques est circonscrit, puisque les dispositifs de formation et d'organisation du travail s'emploient à les limiter, il demeure des possibilités d'individuation. Ces différentes dimensions du processus de transmission permettent de constater que bien que le schéma de formation et d'apprentissage soit formellement institué, l'expérience que les opérateurs ont eue de cette forme instituée de relations sociales est hétérogène. Ne serait-ce qu'au travers des postes qu'ils ont occupés et du moment où ils les ont occupés. On peut dégager une grande trame formelle instituée, mais le contenu expérientiel dont les opérateurs « remplissent » cette forme, cette trame, varie. La prise en compte de la variété des trajectoires et des carrières professionnelles en donne un autre exemple.

### ***6.3 La différenciation des parcours et des trajectoires professionnelles : le poids des socialisations passées sur la socialisation présente***

On ne peut comprendre la dynamique de la socialisation professionnelle sans interroger la manière dont les expériences professionnelles passées des individus l'influencent. Cela est particulièrement vrai lorsque l'on interroge le rapport subjectif que les ouvriers développent à leur environnement et à ce qu'ils font. Mais ne risquerait-on pas, dès lors, de perdre en intelligibilité, puisque nous serions assaillis par cette multitude disparate d'histoires professionnelles singulières ? Fort heureusement pour l'objectivation, il est une ligne de différenciation récurrente : celle qui distingue ceux dont l'entreprise est la première expérience professionnelle de ceux qui ont déjà connu une ou des socialisations professionnelles antérieures.

En effet, contrairement aux ateliers de chaudronnerie où les ouvriers se différencient assez peu à partir de la variété des entreprises qu'ils ont fréquentées<sup>112</sup>, la base de recrutement de la grande entreprise d'aéronautique est très large et variée. Par exemple, du point de vue de la formation initiale, il convient de distinguer les anciennes des jeunes recrues. En effet, l'aéronautique a connu une transition technologique qui l'a fait passer, à partir des années 70, d'une production de pièces métalliques à une production de pièces composites. Alors qu'elle recrutait traditionnellement des CAP et des BEP issus des filières de la métallurgie (et l'usage en son sein de la convention collective de la métallurgie est là pour l'attester), comme des ajusteurs ou des chaudronniers, elle s'est mise à recruter des ouvriers issus de filières qu'elle considérait comme plus à même de maîtriser la spécificité de cette nouvelle matière composée de fibre et de résine : les menuisiers-charpentiers et les tapissiers (qui suivent une formation où la notion de fibre – du bois ou du textile – et ce qu'elle implique pour le travail est centrale). Or, depuis la création de filières de formation spécialement dévolues à la plasturgie

---

<sup>112</sup> En fait, les chaudronniers et les aspirants ont des profils biographiques relativement proches. Quelques-uns se différencient à partir de leurs formations initiales ou d'expériences professionnelles antérieures, mais ils sont peu nombreux. En effet, compte tenu du bassin d'emploi qui les accueille, les ouvriers de chaudronnerie ne manifestent que peu de différences en fonction du type d'entreprise ou de production puisque la plupart des emplois qu'ils ont occupés étaient des emplois dans les ateliers de chaudronnerie (avec deux exceptions dans le nettoyage industriel ou l'industrie chimique). La différenciation fondée sur les expériences antérieures, pour ce terrain, renvoie davantage à la différence de pièces réalisées qu'à une différence fondée sur le type d'entreprise ou d'organisation.

et au travail du composite, elle s'est mise à recruter massivement dans ces filières. Et cette différenciation du groupe à partir de la formation initiale et des antécédents professionnels se complexifie encore puisqu'on peut également noter la présence de quelques ouvriers issus de la construction (maçons), de la restauration ou d'anciens militaires arrivés dans l'usine par l'intermédiaire de leur réseau d'interconnaissances. Il s'agit d'un point important car les deux terrains étudiés ne renvoient pas à une opposition entre ouvrier spécialisé et ouvrier qualifié dans la mesure où, même parmi les anciens, on ne trouve pas d'ouvriers sans qualification (Voir les détails de la structure des diplômés dans l'annexe 3). Ce groupe ouvrier est donc composé d'ouvriers qualifiés qui se distinguent notamment par la nature de leur formation initiale et par leurs biographies professionnelles. Ce qui implique une articulation entre socialisation primaire et secondaire(s) spécifique. Il existe, par exemple, un rapport différent à la pratique entre ceux, plus jeunes, qui n'ont connu que le travail des matériaux composites et ceux, plus âgés, qui ont connu une transition entre un « métier » initial, où ils travaillaient les métaux ou le bois, et leur activité au sein de cette entreprise. Et, plus largement, également entre ceux dont cet emploi est la première expérience professionnelle et ceux qui ont connu d'autres milieux professionnels.

On entend ce rapport différencié à la pratique dans le discours des anciens qui ont connu cette transition technologique, comme le donne à voir cet extrait d'un entretien réalisé avec un quinquagénaire :

*« J : Ah non mais moi j'ai deux métiers, je suis pas dans le composite. Actuellement je travaille dans le composite parce que ... vu que la mécanique c'est c'est y'a presque plus rien, donc il a fallu que je me recycle, mais à l'origine j'ai travaillé, j'ai fait toute ma carrière dans le métallique, moi, ici. Dans les longerons /*

C : / quand t'es arrivé ici, t'étais en poste heu ...

*J : J'étais en fraisage heu donc fraisage conventionnel et puis après fraisage des longerons. J'sais pas si tu sais ce que c'est, y'en a plus ici maintenant mais bon toutes les pales étaient faites en métallique. Puis j'ai dû changer.*

C : c'est très différent ?

*J : Enfin, pour moi, personnellement, venant de la mécanique, je trouve que la composite c'est beaucoup plus simple que le métallique.*

C : Ah ben l'acier c'est pas pareil.

*J : Ça n'a ... pour moi, ça n'a rien à voir. Le composite c'est très simple par rapport / bon, y faut quand même connaître les différents tissus, les différents / c'est un travail / de toute manière y'a des / et puis après le travail par lui-même heu ça a rien à voir, à mon avis, avec heu / la mécanique on travaille au centième, au dixième de millimètre. Ici, c'est / là on travaille au / bon je peux pas trop dénigrer, mais les machines s'occupent de presque tout maintenant. En tout cas à mon poste... Heu. Mais bon, heu, par rapport à la mécanique, y'a rien, y'a rien de compliqué. Non, je veux dire le ... le, moi, le composite ça me paraît heu / enfin, ce qu'on fait nous, moi je pense que y'a des trucs composites qui doivent être beaucoup plus compliqués que ça, les mecs qui font des moules, ou qui font ... heu même les mecs qui font, qui travaillent, y'en a par exemple qui sont partis d'ici, qui travaillaient chez / en Formule 1 pour faire des trucs bon, j'imagine que ... mais bon, là ce qu'on fait là, enfin moi ce que je fais avec l'aide du virtec en plus.*

*C : Et heu quand il sont passés du ... du métallique à au composite, ils ont heu ils ont formé tous les gars qu'étaient en mécanique ou heu / enfin tous les gars qu'étaient /*

*J : / enfin c'est-à-dire, non parce que on a souvent été en parallèle avec heu ... on est pas passé de but en blanc du mécanique / parce que même moi quand j'étais à la mécanique heu donc dans les années 70, c'était le début du composite, donc y'avait déjà du composite. Donc c'est-à-dire que nous les pales que on faisait, c'était en ... métallique et bon les hélicoptères, un hélicoptère ça a une durée de vie longue, donc on continuait, mais parallèlement à ça, y'avait des nouveaux hélicoptères qui eux n'ont jamais connu la pale machin, d'entrée ça démarrait, y ont démarré avec le heu le composite, hein. Donc heu, on était en para / on était en parallèle et heu petit à petit bon bah le ... la mécanique heu baissant heu quand on est arrivé à la fin, en fin de compte, y'a pas eu beaucoup de ... de gars formés puisque petit à petit le composite a pris le dessus sur le ... la mécanique, petit à petit le parc machine en ... mécanique a ... heu réduit, qu'y fait que bon bah c'est on est arrivé à la fin comme ça petit à petit, quoi*

*hein.* » (Joël, Technicien d'atelier, atelier découpe, 53 ans).

Les transitions technologiques conduisent simultanément à générer des apprentissages, mais des apprentissages qui ne s'inscrivent plus dans le même rapport à la pratique. Car il ne s'agit pas uniquement de modifications techniques liées aux changements de matière, mais également d'un changement du process de production. Le fait que Joël ait un regard désabusé sur son activité n'est pas étranger au fait qu'il occupe un poste dans l'atelier de découpe. En effet, l'atelier de découpe est celui qui est le plus automatisé. On retrouve quelque chose de la critique du machinisme que développe George Friedmann dans les propos de cet ouvrier puisque ce regard critique s'appuie sur son vécu : une accentuation de la rationalisation taylorienne au travers d'une mécanisation de l'activité de la découpe (le Virtec est la marque d'un dispositif qui projette des patrons sur le tissu et qui supprime toutes les opérations de mesures et tout les arbitrages sur les modalités de découpe). Mais ce que montrent surtout les propos de cet ouvrier est que, d'une part, la socialisation est historiquement située, et que, d'autre part, cette historicité introduit dans la socialisation des points de comparaison qui influencent le regard subjectif que l'individu porte sur ce qu'il vit ou a vécu. Cette socialisation passée sert de point de comparaison pour apprécier la socialisation découlant de la transition technologique. Peut être serait-il plus judicieux de parler en l'espèce de deux socialisations distinctes et donc d'une double socialisation professionnelle, se transformant au gré des mutations du système sociotechnique. Ce qui montre combien les ressources biographiques sont au principe des connaissances, de leur signification.

Ce fonctionnement de la biographie professionnelle comme ressource pour l'analyse de la socialisation apparaît plus clairement si l'on mobilise l'autre grand clivage qui correspond à la distinction entre ceux qui n'ont connu que cette entreprise et ceux qui ont occupé d'autres emplois avant de l'intégrer.

*« R : moi au départ j'ai suivi des euh...je devais être professeur de dessin. Alors je me suis rendu compte que c'était beaucoup trop compliqué de travailler pour le gouvernement...tu leur dois 5 ans après tu leur donnes 10 ans, enfin c'était beaucoup trop compliqué. J'ai eu la possibilité de rentrer comme apprenti tapissier-décorateur, avec un Bac graphique dans la poche. C'était plus facile pour moi, j'ai pu le passer en deux ans au lieu de trois. Et je suis resté quinze ans tapissier jusqu'à ce que je me rende compte que je gagnais plus la vie de*

*mon patron que la mienne. Et j'ai eu une opportunité qui m'a fait rentrer dans une boîte de dix personnes qui faisait des drones. Des drones qui ont été se balader en Afghanistan et ailleurs. Après euh...pour des raisons inavouables notre boîte a euh...le gouvernement a fait fermer notre boîte. Et...euh, je me suis retrouvé au chômage, j'ai fait de l'intérim et je suis arrivé là.*

T'avais déjà une grande expérience professionnelle, et t'avais déjà bossé dans le composite...

*R : À partir du moment où j'ai quitté la tapisserie décoration, je suis rentré dans le composite...on m'a fait...on m'a fait confiance parce que les euh les tissus n'ont pas beaucoup de secrets pour moi...au niveau de la ...euh, au niveau de la mise en place...quand t'as un pouf qui est rond, avec une garniture comme ça et que tu dois prendre du satin, et recouvrir la galette en question, avec un satin qui vaut la peau des noix, sans qu'il y ait un pli sur le côté...eh ben...voilà c'est un, c'est un des trucs les plus durs à faire dans mon boulot avec...euh, les crapauds à bosse ou des trucs comme ça, donc euh...c'est pour ça que je suis rentré là-dedans, parce que je connaissais bien le tissu. Voilà, et on m'a fait confiance pour ça. Et ça m'a permis de...c'est là que je suis rentré dans le composite.*

Et t'avais eu des formations sur les produits

*R : Ah ben moi j'ai eu toutes les formations sur les produits de l'époque. Dans l'ancienne boîte euh, j'ai fait des stages de formation. Des gens sont même venus des, des...des représentants de fabricants qui venaient nous former sur place, etcetera machin. J'ai de la documentation à la maison sur les différents types de résine, sur ce que c'est euh...comment les petites les petites tapes de molécules elles s'écartent pour se mettre ensemble pendant le...les dégagements de chaleur qui se passent...le, le...tout ce qui se passe chimiquement pendant le...bon j'ai un petit peu oublié, un peu, mais je...euh je sais un peu près, enfin, j'ai été mis au parfum de ce qui se passe au cours de la polymérisation, de, de tout ce qui est composant, enfin, de tout ce qui est liant à deux composants.*

Et quand t'es arrivé ici est-ce que t'as eu une formation sur les produits utilisés dans la boîte ?

*R : J'ai retrouvé à 80% les mêmes produits que j'ai utilisés ailleurs, mais c'est...c'est normal. Les, les produits, il en a pas 2500 et...euh...on emploie un peu près tous les mêmes produits pour les structures, que ce soit des monolithiques ou en nid d'abeille, euh...*

Et les pales ?

*R : ah j'avais jamais vu une pale de ma vie, donc euh, c'est clair, ce que j'ai appris c'est...j'ai pas appris la technique, enfin, c'est prétentieux ce que je vais dire, mais bon tant pis, j'ai pas appris la technique composite parce que je la connaissais, la technique en règle générale...j'ai appris simplement les fabrications...ici on apprend les fabrications par cœur, mais comme dans toutes les autres boîtes. Demain euh...je sais pas, ça ferme ici et je me mets à faire des bateaux ou je vais travailler à la carène de Paris ou...ben je vais apprendre à faire des bateaux, mais la technique de résine de tout ce qu'on peut éventuellement utiliser dedans pour faire des armatures ou des trucs comme ça...ça je, par définition, j'ai une bonne notion de ça. Ici on apprend simplement le produit [les types de pales] moi, j'ai appris simplement le produit ».*

(Roland, 53 ans, technicien d'atelier, finition).

La mise en perspective de la biographie professionnelle permet de comprendre comment les individus réinvestissent leurs connaissances dans différentes entreprises. Cet extrait d'entretien souligne deux points importants. Tout d'abord, il s'agit de la distinction entre des savoirs génériques, transposables à d'autres situations ou environnements professionnels, et ceux qui sont spécifiques à un cadre d'expérience et à une organisation. Les propos de Roland mettent également en évidence une distinction au sein des savoirs génériques. En effet, il met en évidence le fait qu'il a su transposer ses connaissances des produits composites au sein de deux entreprises qui travaillent à partir de ces matériaux. En ce sens, la connaissance de la matière est bien fondée sur des savoirs transposables. Mais, il souligne également qu'il a su réinvestir certains acquis de son métier de tapissier dans le travail des matières composites. Non plus car il s'agit des mêmes matières, mais parce que ce sont des matières dont certaines caractéristiques sont similaires. La caractéristique fibreuse des tissus et des matières composites permet d'investir certains acquis de la tapisserie dans le travail des matières composites. Notamment parce que l'apprentissage de leur manipulation implique des savoirs opératoires mobilisant le même registre d'actions. Cela montre que ces

connaissances génériques ne sont pas uniquement des connaissances théoriques et générales sur le comportement physique ou chimique d'une matière, mais peuvent renvoyer à des savoirs éminemment pratiques, à des techniques du corps ancrées, non pas dans un même registre de matière, mais dans un même registre de pratique (le registre de la manipulation des structures fibreuses en l'occurrence). Cet entretien met également en évidence ce qui fait la spécificité d'une expérience professionnelle et, partant, de la pratique qu'elle mobilise : le process de production. En distinguant la dimension technique des « *fabrications* », l'enquête souligne que ce qui est spécifique à cette entreprise, ce qui a alimenté ses apprentissages, sont moins les techniques des matériaux composites que le mode de mobilisation de ces techniques au sein d'un process de production spécifique. De fait, les connaissances d'un process industriel ne sont pas réductibles à des savoirs d'ordre technique. Elles impliquent toujours un savoir spécifique sur ce qui est produit : « *Ainsi nous pourrions dire que la connaissance industrielle est articulée à la production de la marchandise alors que la connaissance scientifique et la connaissance technique sont articulées à la reproduction des conditions de la production des marchandises* » (Peyrard, 1987, 59). Cette question de la spécificité d'une production est un élément central de différenciation entre les deux terrains. En effet, si la connaissance industrielle, l'organisation du travail et le dispositif technique sont spécifiques à l'entreprise d'aéronautique, en ce sens qu'elle implique une configuration spécifique et qu'elle est la seule unité de production de ce type en France, les spécificités du process de production des ateliers de construction métallique sont celles d'un secteur d'activité. Tous les ateliers de chaudronnerie mobilisent la même connaissance industrielle, le même type d'organisation du travail et les mêmes process de production. Et cette distinction entre la socialisation par une pratique d'entreprise ou par la pratique d'un secteur d'activité influence l'appartenance.

Les expériences professionnelles antérieures peuvent également transformer le regard que les ouvriers portent sur celle qu'ils vivent au moment de l'enquête. En effet, apparaît alors le fait que ce n'est peut-être pas tant d'avoir connu des expériences professionnelles antérieures qui compte que d'avoir connu une organisation du travail et une socialisation secondaire aux ressorts profondément distincts. Les ouvriers qui ont connu des organisations du travail dont la division du travail est plus réduite, où la pratique est moins standardisée et segmentée, entretiennent un sentiment de manque par rapport à leur activité. Ces ouvriers qui



ont connu une autre manière de mobiliser leur pratique soulignent combien est manifeste, à leurs yeux, la perte de sens de ce qu'ils font. Combien leur manque une série de savoirs sur les raisons qui justifient les schèmes d'action qu'on leur intime de déployer dans leur travail. Ils expriment alors l'absence du registre de la justification dans leur pratique. Des justifications qui feraient des injonctions auxquelles ils se soumettent autre chose que des opinions fondées normativement, dont la légitimité ne repose que sur le lien de subordination :

*« M : Heu ... moi, je viens de loin, en fait. Je ... j'ai une passion / une formation de modeleur-plasturgiste et heu ... à la suite de ça heu j'ai fait des ... on a fait des outils pour les voitures. Des outils de presse. Hum ... Et après heu la société a fermé, j'ai suivi sur heu j'ai continué sur les matériaux composites. Hum ... on avait effectué dans cette société un ... un tramway à l'échelle 1 et ... Par la suite heu ... on a fait beaucoup de carrosseries, de protos et puis maintenant heu ... après j'ai continué sur les sur les bateaux heu ... réparation et ... et construction de bateaux. Et puis heu ... bah ouais c'était une petite structure donc ça ... ça a pas bien fonctionné. Heu ... donc heu je suis je suis parti après avoir heu appris un peu tout, quoi. C'est-à-dire du du ... du départ du bateau jusqu'à la fin, jusqu'à la peinture heu et puis livraison au client. Et puis heu maintenant et puis là je suis arrivé ici, depuis 8 ans...*

C : et tu penses quoi de ta formation, du travail que tu fais.

*M : Mais ... y manque plus de ... de théorie et ... et de technique, quoi.*

C : De théorie /

*M : / Savoir pourquoi le tissu il est dans ce sens-là et pas dans un autre sens. Heu ... pourquoi y'a un ... y'a un tissu de surface au-dessus pourquoi...comment faire. Tout le monde sait comment faire, pourquoi on fait comme ça, c'est ce qui manque. Savoir pourquoi le tissu il est dans ce sens-là et pas dans un autre sens. Heu ... pourquoi y'a un, pourquoi je dois faire ce que je fais... y'a un tissu de surface au-dessus, pourquoi ? » (Michel, agent de production, finition grande pale, 32 ans).*

En introduisant la question « pourquoi », Michel souligne que, dans cette organisation du travail, les savoirs auxquels il a accès ne sont pas toujours suffisants. Il souligne ce principe qui veut que l'enseignement du « quoi » et du « comment » appelle également celui

du « pourquoi ». Parce qu'il a connu une socialisation secondaire qui lui a donné à voir un autre visage du travail des matériaux composites et de la rationalisation de l'activité, il est capable d'apprécier la distance qui existe entre son travail actuel, ce qu'il en retire en terme d'apprentissage et de mobilisation des connaissances, et l'activité qui a été la sienne. En effet, faire un bateau « *du départ jusqu'à la fin* » ne mobilise pas la même pratique de travail des matériaux composites. Ce passage à une organisation du travail où le pourquoi n'est plus de son ressort implique une perte de sens. La théorie et la technique qu'il appelle de ses vœux ne sont pas vraiment identiques à celles que Roland revendique comme acquise. Ce n'est pas le « pourquoi » des matériaux composites, un savoir technique sur la matière, qu'il demande. C'est le « pourquoi » du process de production. C'est bien des raisons aux conduites qu'on lui prescrit d'avoir qu'il attend. Il s'agit d'un savoir sur le process de production, sur les raisons de sa pratique. Des raisons qui ne relèvent pas, de par la division du travail intellectuel dans cette entreprise, de sa fonction. Un autre extrait de l'entretien de Roland montre les limites dans les registres de ce qui est transmis :

*« R : Ici, et pas qu'ici d'ailleurs, à la SNECMA c'est pareil, ou on estime pas que c'est utile, ou on n'y pense pas, mais jamais, quand quelqu'un vient pour la première fois, que ce soit un intérim ou un embauché, ou ce que tu voudras...on n'estime pas ou on ne pense pas à expliquer au gars quels sont les tenants et les aboutissants. Quand on apprend à un jeune intérimaire qui arrive, ou à un jeune Bac, ou à ce que tu veux, on va le poser dans un endroit, on va lui dire tiens tu fais ça, c'est comme ça, mais ce...ce qui serait intéressant ne serait-ce que pour motiver le mec, pour savoir pourquoi y fait ce qui fait, c'est de dire : tu vois ça, et bien viens avec moi je vais te montrer à l'autre bout, même si c'est à l'autre bout de l'atelier, et ben tu vois ça va là et ça sert à ça. Et ben ça on le fait pas. On le fait pas...mais par exemple on va te dire : ah, faut respecter le euh...j'ai oublié, enfin bon c'est pas grave. Le euh, le 07R. au début tu dis oui, tu ouais...on va respecter le 07R, donc y faut bien mettre euh la section à cet endroit-là et tout, machin bon. Ouais...puis alors arrive un moment où tu te dis : si jamais je pose la question de ce que c'est que le 07R, comment ça va être pris, est-ce que ça va être mal pris est-ce que je suis censé le connaître déjà depuis*

*longtemps, est-ce que...euh, je sais pas, je suis né avec euh...c'est quoi. Eh euh voilà et ben non, il s'avère que c'est une cote standard...euh, locale, qui sert de base à plein de calculs, plein d'essais, de vérifications, et cetera. Si tu le sais pas...tu dis oui OK le O7R, personne estime avoir le, le...ou on n'y pense pas, ou alors on estime que c'est pas utile de te dire à quoi sert ce foutu, cette foutue, euh, cette foutue limite, cette espèce de référence du O7R. Donc il y a toute une série de connaissances qui sont considérées comme inutiles pour ce qu'on a à faire. Pour celui qui s'intéresse à son boulot, c'est...tu te dis : à quoi ça sert. Si jamais t'oublies de mettre cette section-là quand tu colles les douilles sur une NH, qu'est-ce que ça fait et à quoi ça sert et qu'est-ce qui se passe.*

Donc on est dans la prescription, mais sans...

*R : Il y en a probablement des tas de gars qui s'en contentent. Ils lisent la FT et y se disent : ah ben tiens, il faut surtout pas oublier de viser la section pour emprisonner la pale au O7R, point. Et puis si un jour t'es mal élevé, tu dis à quoi ça sert (rires).*

Et t'apprendrais plus facilement qui faut respecter le O7R si tu sais pourquoi ?

*R : Et en plus tu risques de pas l'oublier. Alors que si jamais on te dit : tu mets ça là et tout, le jour où t'es un peu pressé, que tu penses à quelque chose ou... ton chef vient au moment où t'allais le faire pour te brancher sur complètement autre chose, pour un truc... t'as fait une connerie la semaine d'avant et tout... tu dis bon déjà (sifflement) au niveau psychologique c'est moins bien... et puis voilà, tu reprends le truc et puis t'as oublié de mettre euh...la section O7R.*

Et pour le circuit de production, et les différents étapes ou postes ?

*R : je te dirais franchement, je sais pas réellement quelle est le circuit d'une pale, enfin dans le détail le circuit d'une pale. Ni de qui ça dépend exactement quand, par exemple, on a un problème qui surgit. Bon, on sait qu'il y a des bureaux d'étude qui sont là, avec euh...un calculateur, un...enfin, des gens comme ça qui, qui essaient de voir un peu...enfin normalement, ils sont là pour ça. Enfin, t'as le préparateur qui peut t'expliquer comment on peut aborder le problème du souci qui surgit...éventuellement, s'il y a des sujets un peu plus scabreux et tout ça, on fait appel au calculateur, au bureau des méthodes, au, au des choses comme ça pour savoir quelle est la meilleure solution à apporter au truc qui était imprévu et qui, qui...voilà. ».*

La division du travail intellectuel distribue des savoirs selon les fonctions occupées. Cette distribution de savoirs et l'insatisfaction qu'elle suscite chez les opérateurs ne reposent pas que sur un défaut de sens de l'activité, mais également sur un sentiment de non-reconnaissance. Car la biographie professionnelle d'un opérateur, ce n'est pas que les expériences des entreprises passées et leur effet de mise en perspective. C'est également l'histoire du process de production, de la réalisation de ce process et des ajustements qu'il requiert. Une histoire à laquelle participent les opérateurs, même si leur contribution est circonscrite par cette division du travail intellectuel. En effet, les savoirs industriels et les mises en route de process innovant sont une coproduction entre différents acteurs de l'entreprise. Comme le note Catherine Peyrard, la réussite d'une innovation : *« dépend de la mobilisation de l'ensemble du personnel intervenant sur le site de production. Il y a lieu de creuser la signification du terme mobilisation. Ce n'est pas seulement de la bonne volonté de tous, elle nécessite que chacun soit tendu vers le but et, qu'à cette fin, il actualise toute la mémoire acquise dont les éléments réorganisés dans une autre configuration permettront de rectifier ici et d'intervenir là pour que l'irréparable n'ait pas lieu et pour que le processus d'innovation réussisse. La mobilisation est donc un acte de création de l'usage de l'objet technique, du procédé technique dans les conditions de la production marchande énoncées plus haut. La mobilisation est aussi la coordination de tous les actes de création productive. La coordination nécessite non seulement l'acceptation non seulement de l'opinion mais de l'initiative de chacun »* (Peyrard, 1987, 60). En effet, la mise en marche d'un process demande notamment que les opérateurs mobilisent leur inventivité, leur connaissance industrielle et leurs savoirs techniques afin que le procédé de production parvienne au niveau de rendement nécessaire. Comme le souligne l'extrait suivant :

*« O : un exemple tout bête. Sur la grande pale t'as un boîtier électrique, ce boîtier électrique, au tout, tout début, fallait le coller comme ça. Et après, comme il y avait une différence d'un millimètre huit, enfin presque deux millimètres par rapport à la pale, il fallait prendre de la résine pour faire un congé, ce qu'on appelle, de façon à pouvoir draper pour que, de façon à ce qui... une des règles du composite, c'est qu'on a pas le droit de draper comme*

ça.

Faut pas d'arête.

*O : il faut toujours minimum 60 ou 45°. Donc, euh ben, on remplissait, on remplissait le long du bord, ici, de façon à ce que le tissu puisse... d'accord [de façon à ce que le tissu recouvre le boîtier sans reposer sur une de ses arêtes]. Jusqu'au moment où on a dit, si on chanfreinait directement, on gagne du temps. Parce que, on gagne un cycle, on gagne de la colle, et on gagne du temps. Ça faisait partie des pistes aussi pour pouvoir raccourcir de 11 jours à 4 jours et demi la pale. Entre autres, la grande. Et puis ça a fait l'objet d'une DIAM [demande individuel d'amélioration des méthodes], et pis j'ai fait ça pendant un an et demi. Maintenant, on fait un chanfrein, tout le monde est content. On gagne un cycle, un cycle c'est quand même quatre heures. Autrement dit, pour quelqu'un qui est en normal, ça veut dire que tu réinterviens sur la pale que le lendemain. Tandis que là tu peux faire tout le même jour. (Olivier, technicien d'atelier, moulage grande pale)*

Il me semble que la question « pourquoi » anime les opérateurs également car ils contribuent à ce développement du process de production, que pour le faire ils interrogent leur pratique dans toutes les directions. Et ce, même si leurs contributions ne sont pas retenues. Dès lors, la réduction de leur activité aux questions « quoi » et « comment » ne peut qu'induire une insatisfaction. Précisément car il y a alors une contradiction entre la mobilisation et la créativité qu'on leur demande lors de la production du process de production et la discipline qu'on leur impose lors de la production.

On comprend dès lors comment une socialisation professionnelle antérieure génère des attentes qui modifient le regard du socialisé et, partant, sa relation aux savoirs. Ici, la relation entre l'expérience passée et la présente se formule sous les termes du manque : manque de savoirs et de maîtrise. On appréhende, avec ces ouvriers avides du sens et de la maîtrise de ce qu'ils font, le poids que fait peser l'organisation du travail dans le processus de socialisation. Tous ceux qui ont connu cette variation biographique ont développé ce même regard rétrospectif et comparatif. Et, de fait, la forme du retour réflexif et critique de l'ouvrier sur son travail dépend notamment de cette capacité à mobiliser d'autres expériences comme point de comparaison, d'autres savoirs sur ce qu'est et peut être le travail afin de rendre intelligible la spécificité de l'expérience qu'il est en train de vivre. On comprend donc qu'il demeure

quelque chose d'artificiel à circonscrire l'étude de la socialisation à l'analyse de l'influence que déploie un milieu sur l'individu, puisque celle-ci est définitivement conditionnée par l'influence réciproque que déploient les diverses expériences, socialisations, entre elles. Une série d'influences du passé sur ce que vit un individu et sur son rapport à ce vécu qui rend difficile une investigation systématique sur la socialisation. Au mieux peut-on appréhender cette influence de la continuité de l'expérience, cette question du rapport aux temps biographiques, au travers de certaines de ces expressions particulièrement évocatrices où la différence entre milieux socialisateurs est si importante qu'elle apparaît alors clairement aux individus qui les ont vécues. On peut alors apprécier véritablement les variations de socialisation mises en exergue par ces ruptures. En un sens, c'est avant tout au travers de ce que font les socialisations passées sur la socialisation présente que nous pouvons lire ce que fait un milieu social aux individus. Que donc on ne cerne véritablement la socialisation des individus qu'au travers de l'individuation de la socialisation.

Il n'existe pas d'interprétation indépendante de l'influence d'un passé (expériences) ou d'un futur (anticipations). L'état présent de la socialisation, que nous nous efforçons d'objectiver, n'est plus dès lors que la relation entre ces deux états de l'expérience, les expériences passées et l'expérience présente, qui structure un être en tension vers son futur. Une tension qui n'exprime que l'actualisation de la transition entre cet être et son devenir. On peut dès lors avancer une idée centrale pour l'analyse de la socialisation : il n'existe pas de reproduction d'interprétations de par ce principe d'individuation inhérent à l'expérience passée, mais uniquement une reproduction des situations sociales que les individus peuvent être amenés à vivre. Et les variations entre les êtres soumis à un même milieu sont corrélées, dépendantes, des variations biographiques. La théorie de la reproduction trouve son sens dans cette analogie de positions et de situations. Et une logique de transformation trouve tout son sens dans l'influence qui découle des expériences biographiques. C'est donc la biographie d'un individu, encadrée dans le champ des possibles de son historicité, qui reste la force immanente à laquelle nul n'échappe. Et cette force s'enracine dans nos rapports au savoir que portent ces diverses situations sociales<sup>113</sup>.

---

<sup>113</sup> On comprend l'affinité théorique qui existe entre le vitalisme des théories de l'activité et la tradition pragmatiste qui conçoit la cognition comme la mise en relation d'un ensemble d'expériences. Mais également l'affinité qui existe entre ces deux courants de pensée et la théorie bourdieusienne, comme l'a judicieusement remarqué Romain Pudal à propos du pragmatisme de Shusterman (Pudal, 2010). De plus, la critique lahirienne de la théorie de Pierre Bourdieu ouvre une perspective qui permet de penser la question de l'hétérogénéité au

## **6.4 Les phénomènes de rétention d'information**

Jusqu'ici, j'ai traité du processus de transmission comme s'il était indubitable, comme si rien ne s'opposait à sa réalisation. Mais ce processus peut se voir opposer une conjoncture adverse qui l'inhibe dans des proportions variables. Cette adversité peut être le fait des conditions de réalisation de la transmission, mais également celui d'une rétention d'information, une rétention faite à dessein ou consécutive à l'oubli. Le problème en ce cas précis est qu'il est difficile d'objectiver quelque chose à partir d'une absence d'observation. Voir que quelque chose n'a pas eu lieu ne permet pas d'arguer qu'il aurait dû avoir lieu et que quelque chose à entravé sa réalisation. Et d'autant plus en ce qui concerne le phénomène de rétention d'information puisque ce dernier ne signifie jamais une complète absence de transmission, mais une transmission limitée, circonscrite, qui laisse dans l'ombre une part de ce qui aurait pu se transmettre. Et comme un défaut de transmission ne permet pas d'inférer de manière consistante un fait positif de rétention, on ne peut que se référer à une méthode indirecte pour chercher à en rendre compte. On doit recourir au discours des ouvriers sur la question. C'est précisément le problème qui s'est posé dans les ateliers de chaudronnerie où jamais les ouvriers ne m'ont fait part d'inhibition à transmettre. Il semble pourtant vraisemblable que les ateliers de chaudronnerie soient également le lieu de phénomènes de rétention d'information. Sans doute que mon autochtonie n'a pas favorisé une libération du discours sur le sujet puisque, lorsque je l'abordais, les ouvriers ne se livraient pas<sup>114</sup>. Alors que dans l'entreprise d'aéronautique, les ouvriers ont été explicites sur cet aspect des choses. C'est pour cette raison que je n'aborde cette question que dans ce chapitre, parce que ces ouvriers mobilisent un discours sur la question des rétentions durant les transmissions. Mais, dès lors, on ne parle plus de rétention d'information, mais de la représentation des ouvriers sur la question. Ce qui déplace légèrement l'objet et ce que l'on peut affirmer sur ce phénomène. Ce phénomène de rétention d'information repose sur deux logiques : les refus de transmettre

---

sein de la théorie de la pratique, une perspective qui déplace le systématisme du dispositif conceptuel de Pierre Bourdieu afin d'apprécier la dimension proprement individuée de l'activité. Dès lors, cette théorie de la pratique amandée devient un outil conceptuel de premier ordre pour déployer une analyse ergologique à laquelle nous convie Yves Schwartz.

<sup>114</sup> On peut également penser que ce phénomène est peut être moins visible dans ces ateliers. En effet, la transmission ne repose pas sur un rapport privilégié à un tuteur, mais sur l'ensemble du groupe. Dès lors, celui qui ne veut pas transmettre peut toujours mobiliser le prétexte d'un manque de temps lorsqu'on le sollicite.

et l'oubli. Les refus de transmettre sont induits par trois phénomènes qui ne sont pas nécessairement exclusifs l'un de l'autre : un sentiment de manque de reconnaissance de l'entreprise ; un manque de goût pour la transmission ; ou encore une gestion de la rareté des connaissances. L'oubli renvoie au caractère non conscient de certains savoirs qui sont soit indicibles, soit trop incorporés, enfouis, pour être remémorés consciemment.

On perçoit dans les phénomènes de rétention mobilisant des logiques de refus, l'impact de l'organisation du travail. Ici, on voit directement comment l'espace social est une tierce partie dans les interactions, notamment lorsque ces espaces sociaux sont facilement personnifiés comme peuvent l'être des organisations ou des institutions sociales. En discutant avec les compagnons refusant de transmettre (discussion informelle puisque, en toute logique, ils ont refusé les entretiens), ils ont souligné que, puisque l'entreprise ne les avait pas suffisamment reconnus, ils se refusaient à lui rendre service en formant des jeunes. Ils expriment combien est grand leur sentiment d'ingratitude après des années de service à une entreprise qui les sollicite quand elle en a besoin, mais qui se refuse à les reconnaître comme autre chose qu'un maillon remplaçable. On peut, en effet, pointer une contradiction entre l'injonction « c'est vous qui savez et donc qui devez transmettre » et une volonté de l'entreprise de ne pas reconnaître ce savoir. Contradiction d'autant plus surprenante qu'elle ne repose pas sur une logique économique (puisque l'entreprise leur propose des augmentations de salaire substantielles pour les motiver à accepter cette mission), mais sur une logique statutaire. Ces compagnons sont généralement en fin de carrière et donc au summum de leur progression hiérarchique (dernier échelon du grade de technicien d'atelier). L'étape suivante, qu'ils considèrent comme l'expression pleine et entière de la reconnaissance d'une vie de travail et de leur valeur, serait de passer un grade supplémentaire. Ce grade supplémentaire, s'il existait, renverrait à une sorte de statut de cadre-formateur d'atelier<sup>115</sup>. C'est ce passage statutaire que l'entreprise refuse d'effectuer, et ce alors que la plupart des compagnons concernés ont déjà des salaires supérieurs à ceux qui correspondent aux premiers échelons des cadres. Il s'agit bien ici d'une barrière symbolique, une barrière séparant les cols bleus des cols blancs. En creusant la question, on remarque qu'il n'y a ni impératif de qualification (diplômes), ni contraintes organisationnelles légitimant ce refus de reconnaissance statutaire. La raison qu'avancent certains membres de l'encadrement particulièrement lucides est « *que*

---

<sup>115</sup> Ce statut de cadre-formateur a été l'objet de négociations entre les syndicats et la direction, mais sans aboutir. La direction a préféré miser sur une politique de primes incitatives.



*l'on ne peut dans cette entreprise atteindre ce statut parce qu'on a travaillé comme ouvrier, cela a déjà été toute une histoire quand il fallu faire réfectoire commun entre les compagnons et les cadres* » (Cadre, 43 ans). Cette rétention est donc alimentée par l'absence d'un contre-don par l'entreprise, un contre-don de reconnaissance. Cette frontière symbolique montre combien est persistante la représentation taylorienne de la division entre conception et exécution malgré les innovations managériales empruntées à l'idéologie de la démocratie d'entreprise. Comme l'organisation est à l'image de ceux qui la conçoivent, elle imprime dans sa relation aux membres qui la composent la violence symbolique qu'importent les architectes de sa structure.

On voit que la rétention d'information ne repose que très rarement sur un problème de relation intersubjective puisque les rétenteurs ne font pas varier leur conduite selon les individus qu'ils forment. Ils restent constants dans leur refus de transmettre, ce refus se nourrissant de la constance de leur ressentiment à l'égard de l'entreprise. Il s'agit d'une logique très différente de celle qui anime la gestion de la rareté des connaissances. Cette dernière est à comprendre davantage comme une stratégie de sauvegarde du poste que de sauvegarde de l'emploi. On entre dès lors dans cette question des anticipations, du rapport de l'individu à son futur, à son devenir. En évitant la propagation de savoirs spécifiques par leur transmission, les compagnons neutralisent moins le risque de se faire licencier que celui de devoir changer de poste et, partant, de devoir se confronter à l'incertitude et à l'insécurité inhérente au changement<sup>116</sup>. Ils cherchent donc à se prémunir d'une vulnérabilité alors que l'individualisation, notamment dans l'évaluation du travail, est devenue un mode opératoire du contrôle des salariés. Ils sont conscients que, s'ils parviennent à tenir leurs objectifs dans le poste qu'ils occupent, cela ne sera plus le cas s'ils doivent changer pour un poste qu'ils connaissent imparfaitement. L'impératif de polyvalence imposé aux opérateurs n'est effectif que si un autre compagnon peut les remplacer. En limitant les possibilités pour l'entreprise de les assigner à d'autres tâches, en limitant leur substituabilité, ils préservent le contrôle de leur mobilité.

*«F : Moi j'ai pas été formé par une seule personne, j'ai travaillé sur plusieurs produits. Alors, qu'un te dise pas un truc, c'est...euh, c'est arrivé.*

Donc toi t'es plutôt du genre à poser des questions ou/

---

<sup>116</sup> Sur l'usage de la mobilité et du changement comme technique de management visant la précarisation subjective et le développement d'une relation insécure au travail et au collectif de travail, voir Linhart, 1994 et 2005).

*F : /ouais, je suis assez curieux. Mais il y a des choses tu vas pas forcément poser des questions...si on te le dit pas, tu vas pas deviner quoi.*

Et tu penses que chez certains...euh/

*F:/ oui, oui c'est clair, euh, j'te dis moi j'ai eu deux tuteurs, il y en a un où ça c'est très bien passé et l'autre, euh, oui, oui il a fait, c'est clair qu'il a caché des choses.*

Pourquoi a ton avis ?

*F : Parce euh...il travaillait sur un produit et puis...euh, moi on m'a demandé euh, cette personne-là m'a formé dessus et il voulait pas...euh lui voulait pas faire autre chose, il voulait pas que quelqu'un fasse le boulot qu'il fait.».*

(Soufiane, agent de production, atelier pale arrière)

Il s'agit d'un acte de contrôle de leur évolution professionnelle. Les opérateurs, par la gestion de leur « capital de savoir », manifestent une maîtrise de leur mobilité professionnelle. On voit donc qu'il existe une relation directe entre la transmission de savoir et le rapport à l'entreprise du formateur, et notamment en ce qui concerne la confiance qui anime sa relation à l'entreprise. Car en transmettant des savoirs, l'ouvrier formateur produit une vulnérabilité. Et il doit anticiper la manière dont cette vulnérabilité va avoir un impact sur son activité. Et, de fait, on observe que les raisons de ne pas transmettre sont biographiquement situées. Les ouvriers qui refusent de transmettre sont des ouvriers en fin de carrière qui n'attendent plus rien de l'entreprise, dont la raison se fonde sur une rétrojection de leur relation à l'entreprise, de leur vécu, pour arrêter leur choix. Alors que ceux qui invoquent une volonté de gestion de la rareté de connaissances sont des trentenaires qui ont encore une carrière dans l'entreprise. Une carrière qu'ils doivent envisager et tenter de maîtriser. La gestion de la rareté de savoirs repose donc sur une prédiction négative et défiante du comportement futur de l'entreprise. Précisément parce qu'elle fonde ses décisions sur une logique économique ne reconnaissant seulement que la valeur instrumentale des opérateurs et de leur savoirs.

Le manque de goût pour les activités de transmission repose pour l'essentiel sur deux ressorts : un refus de la surcharge de travail que représente l'activité de formation et un manque d'appétence pour la posture de celui qui sait et qui transmet. Devenir tuteur conduit le compagnon s'occupant de cette tâche à devoir former tout en conservant sa charge de travail

et à prendre la responsabilité des erreurs du novice. L'opérateur peut, dès lors, ne pas vouloir s'encombrer d'un surcroît de travail ou ne pas vouloir s'engager dans une activité de formation qu'il pense ne pas pouvoir mener convenablement. L'impact de la surcharge de travail que représente une formation est variable selon les postes. Comme le dit Guillaume, un opérateur de 54 ans :

*J : On a pas le / on a pas le couperet de ... tandis que eux le le ... la / bon y ont commencé à mouler bon le moule il faut le fermer, sinon tout est mort, heu, le truc. Donc, à partir de là, heu ... la pression je sais que c'est ... c'est pas la même. Nous, sincèrement, on nous embête pas trop. Parce-que ... nous ben on a ... on a pas ce couperet là, bon si on a pas eu l'temps d'le faire aujourd'hui, on l'fait d'main et puis ... et puis voilà, quoi. Heu ... alors qu'au moulage, eux je sais que ... au moulage c'est ... y'a des problèmes parce-que même en formation, quand ils sont en formation, c'est un peu heu c'est un peu serré, c'est différent hein le le le ... le moulage, c'est pas comme nous. »*  
(Guillaume, 53 ans, opérateur découpe).

Le refus de la posture d'enseignant peut provenir d'un manque d'assurance dans ses propres capacités de transmission ou d'un rapport négatif à la posture d'enseignement qu'implique le tutorat. Elle provient tout d'abord de cette forme d'éloignement qu'entretient le groupe ouvrier à la chose scolaire. Un éloignement qui implique simultanément un manque de la pratique de restitution des savoirs et une aversion à la figure du professeur, notamment parce que cette dernière implique une relation de pouvoir. Les opérateurs qui avancent cette raison pour expliquer leur refus ont la double caractéristique d'avoir suivi une scolarité très courte (niveau CAP) et de porter un regard négatif sur leur expérience d'élève ou d'apprenti. Ils n'ont pas bien vécu ces situations où ils étaient en position d'infériorité cognitive et ont un sens aigu de la relation de pouvoir qui émane de l'asymétrie de connaissances :

*«J - non, mais moi je transmets pas parce que...ben j'aime pas ça. Dire aux gens ce qu'y doivent faire...déjà à l'école j'aimais pas qu'on me tape sur les doigts quand je merdais...je veux pas faire le flic comme ça. Y a pas moyen qu'on me colle un jeune pour que je passe mon temps à lui dire fais-ci ou ça, moi j'ai pas apprécié que le prof y me dise quoi faire. J'ai*

*toujours eu l'air d'un con.*

*C- T'avais l'impression d'être un con ?*

*J – enfin...c'est comme ça que je le sentais. Y te disent jamais les trucs en étant sympa, c'est comme si ça leur faisait plaisir de te rabaisser. »*

(Jacques, 45 ans, technicien d'atelier moulage).

Ces différentes raisons mobilisées pour expliquer les refus de transmettre ne sont pas exclusives l'une de l'autre et, bien souvent, les ouvriers en mobilisent plusieurs pour justifier leur choix ou pour donner du sens au refus de leurs pairs. Il reste néanmoins que les ouvriers trouvent des raisons pour ne pas prendre part à la transmission des savoirs.

Les omissions d'information sont induites par une double incapacité : une difficulté à dire et à se remémorer. L'incapacité à dire provient du fait que tous les acquis d'une pratique professionnelle ne sont pas dicibles. La première entrave à la communicabilité renvoie à un phénomène bien connu qui consiste à ne pouvoir nommer et, dans une certaine mesure, ne percevoir que ce que l'on peut différencier verbalement. L'exemple typique est celui du peintre qui sait voir et nommer différentes catégories de bleus là où le commun ne perçoit que la catégorie bleue. En apprenant les différents mots exprimant les nuances, le peintre apprend des différences et apprend à percevoir, ou plutôt à s'apercevoir de ces différences. Les opérateurs n'ont pas, par exemple, appris à nommer les variations olfactives entre les différentes résines. Ils ne peuvent par conséquent transmettre d'informations verbales sur ces variations et sont conduits à s'en remettre à l'expérimentation pour que le novice construise une relation entre un type de résine et l'odeur qu'elle dégage à température ambiante (mais également à différents stades de chauffe). S'ils avaient appris à nommer les variations olfactives, comme un œnologue ou un parfumeur, ils auraient été en mesure de verbaliser ces informations et donc de les transmettre. Mais pour certaines des informations acquises empiriquement, il n'existe pas de langage verbal satisfaisant pour soutenir leur communication. Soit que le jargon professionnel n'ait pas encore élaboré de vocabulaire spécifique, soit que ces sensations soient difficilement objectivables. Toutes les sensations somesthésiques<sup>117</sup>, notamment les sensations proprioceptives, ne sont que difficilement

---

<sup>117</sup> Le terme somesthésique (du grec *sôma* : corps et *aïsthêsis*) peut être utilisé comme synonyme de sensibilité. Il désigne la sensibilité aux diverses excitations que le corps subit hormis celles qui proviennent des organes sensoriels. Les sensations somesthésiques comprennent les sensations extéroceptives (c'est-à-dire la

verbalisables. Ces sensations sont pourtant au fondement des manières de faire et de la construction des schèmes d'action. Le tuteur ne peut dire précisément au novice comment il doit appuyer avec la lame du scalpel pour couper le tissu, ni quelle force il doit mettre dans son impulsion pour limer le bord de fuite de la pale sans l'endommager. Il ne peut que l'assister lorsqu'il expérimentera afin de le guider dans son action, utilisant des verbalisations comme « plus fort », « moins fort », « plus à plat », mais sans pouvoir transmettre ces informations proprioceptives qui sont l'essentiel du « coup de main ». Il y a donc de l'indicible dans l'agir. On apprend à rouler à vélo, mais on ne nous apprend pas comment trouver l'équilibre. Une difficile transcription dans le langage verbal qui fait penser au registre des savoir-faire. Mais cette dimension de la pratique est limitée. On peut soutenir que la pratique ouvrière s'inscrit principalement dans ce registre. Il existe également des omissions inhérentes au processus d'incorporation. La constitution des dispositions, et les mécanismes infra-conscients qu'elles impliquent, rendent difficile l'exercice d'objectivation de certaines connaissances pratiques. Dès lors, lorsqu'ils transmettent leur savoir, les tuteurs peuvent omettre de souligner certains aspects de la manière dont ils procèdent pour réaliser une tâche. Ils ne précisent pas des choses familières pour eux parce qu'ils ne perçoivent plus qu'elles ne vont pas de soi. Ils peuvent avoir également incorporé si profondément une connaissance que cette dernière ne nécessite plus de mobiliser la conscience pour être utilisée. La constitution d'une disposition, précisément parce qu'elle permet de mobiliser un savoir sans solliciter une problématisation du travail, peut amener le tuteur à ne plus percevoir ce qu'une situation de travail peut avoir de problématique et, dès lors, ne pas se rendre compte qu'il doit transmettre la solution à ce problème.

Comme on le comprend, la rétention de connaissances repose sur différents ressorts. Ces logiques différentes se combinent chez un tuteur pour circonscrire les transmissions d'une manière plus ou moins importante. Ce phénomène de rétention n'est pas absent des ateliers de chaudronnerie, mais le fait que les transmissions s'opèrent du collectif vers le novice et qu'elles ne reposent pas, comme dans l'entreprise aéronautique, sur un dispositif de tutorat diminue l'importance du phénomène. Le novice peut toujours trouver un chaudronnier disposé à transmettre, ce qui n'est pas toujours le cas dans la grande entreprise. De plus le fait que la transmission de savoirs soit un impensé fait qu'il ne se constitue pas nécessairement en un enjeu que le salarié se doit de maîtriser. Enfin, puisqu'il n'est pas question d'une

---

sensation du chaud, du froid, de la pression, du tact), les sensations proprioceptives (c'est-à-dire celles qui proviennent des muscles, des tendons, des articulations), ainsi que les sensations nociceptives (ayant un rapport avec la douleur) c'est-à-dire la nociception.

segmentation par poste, il n'y a pas de gestion de l'activité par la gestion des savoirs afférents à un poste.

## ***6.5 La transmission durant les formations en cours magistral***

Une des spécificités de ce terrain, comparativement aux ateliers de construction métallique, est l'existence de transmission sous une forme plus scolaire. Il s'agit de formations en salle qui, si elles ne sont pas systématisées, existent néanmoins et complètent les transmissions au poste. Elles sont essentiellement dévolues à l'apprentissage – au sens du dispositif légal de formation initiale par alternance – même si certains opérateurs ont dit avoir reçu des formations. Ce sont des formations sur les matériaux composites et, plus rarement, sur la structure des produits. Ces formations n'étant pas effectuées sur le poste de travail, elles ne sont pas influencées par les contraintes de production comme le sont les transmissions au poste. Deux publics sont donc directement concernés par ce type de transmission : les apprentis dont la moitié du temps est dévolue aux apprentissages de type scolaire (sur le modèle d'alternance deux semaines en atelier puis deux semaines en cours) et les opérateurs qui peuvent occasionnellement bénéficier de formations diverses. Mais, pour avoir accès aux formations magistrales, les opérateurs doivent obtenir l'autorisation de leur chef d'atelier et de leur chef d'équipe. Ceux-ci rechignent régulièrement à libérer le compagnon de son travail et ne lui accordent que très difficilement le droit de suivre une formation<sup>118</sup>. Dans ce cas de figure, encore, l'arbitrage entre formation et production se résout au désavantage de la première. Il convient donc de distinguer les cours dont bénéficient les apprentis de ceux dont ont bénéficiés les salariés, notamment car les contenus et les dispositifs reposent sur des logiques différentes.

Au moment de l'enquête, les apprentis sont tous inscrits dans un cursus de formation initiale pour l'obtention d'un Bac professionnel « aérostructure » dont l'objectif est de former les élèves au métier de l'aéronautique. Cela n'a pas toujours été le cas, notamment car il s'agit d'une filière de formation récente. Par le passé, les apprentis provenaient de CAP et ils suivaient un BEP et un CQPM (certificat de qualification paritaire de la métallurgie) au sein de l'entreprise. Gilles Moreau a mis en évidence cette baisse tendancielle de l'apprentissage au niveau CAP-BEP au profit des baccalauréats professionnels (Moreau, 2003), et il est intéressant de noter que dans le cas de cette entreprise, cette substitution est le fruit de la mise

---

<sup>118</sup> Le bilan social de 2007 indique 875 heures de formation au titre du droit individuel de formation pour les 253 opérateurs (soit 3,5 heures à mettre en perspective avec les 20 heures auxquelles ils peuvent prétendre). Le bilan indique également 5979 heures de formation liées au plan de formation qui renvoie à la rémunération des formations aux postes (les formations ne sont pas comptabilisées comme activité de production mais comme activité de formation).

en place d'une filière de formation spécifique aux métiers de l'aéronautique et de la transition technologique qu'implique le passage au travail des matériaux composites. Je ne vais pas développer une analyse in extenso de la question de l'apprentissage, tout d'abord car l'apprentissage n'est pas la source principale de recrutement et de renouvellement de la population étudiée. En effet, on peut identifier, au moment de l'enquête, une vingtaine d'apprentis au sein des ateliers. Et la grande majorité d'entre eux ne sont pas directement recrutés à la fin de leur formation, à peine un ou deux durant les années fastes, notamment car l'entreprise privilégie l'utilisation d'intérimaires dont les contrats de travail sont plus flexibles (si les apprentis peuvent néanmoins être également embauchés en intérim, il ne semble pas qu'ils alimentent cette catégorie de salariés). Ils sont donc peu nombreux à intégrer l'entreprise à la fin de leur apprentissage, ce dernier fonctionnant tout autant comme instrument de présélection que comme dispositif de formation (Kergoat, 2002). Ils demeurent dans ce statut ambivalent, ni dedans, ni dehors, qui rend difficile l'assimilation de cette période d'apprentissage à un processus d'intromission. Leur groupe d'appartenance est le groupe des apprentis, une communauté qui se construit autour du temps en entreprise, mais également en dehors de celle-ci. A moitié salariés et à moitié élèves, leur groupe ne se structure pas uniquement autour des savoirs professionnels ouvriers. Comme le note Gilles Moreau : *« en se dépouillant volontiers du statut de collégien ou de lycéen, les apprentis n'épousent que partiellement celui de travailleur, puisque, s'ils accèdent formellement aux droits – notamment sociaux et syndicaux – de ce dernier, leur salaire toujours inférieur au SMIC, leur rappelle incessamment leur position de dominés du monde salarial [...] En devenant plus adulte, l'apprenti n'en devient donc pas moins jeune [...] autrement dit, le statut d'apprenti permet de poursuivre sa formation en se soustrayant aux impératifs d'une scolarité prolongée et incertaine, et d'allonger sa jeunesse en conformité avec le modèle dominant de la jeunesse lycéenne, tout en entretenant des formes de continuité avec le modèle historique de l'autonomie de la jeunesse populaire. »* (Moreau, 2003, 165-169).

On observe cette ambivalence du statut « apprenti », de travailleur « non salarié », ni vraiment l'un ni vraiment l'autre, notamment au travers de leurs pratiques. Et, ce, d'autant plus que depuis la recodification du code du travail promulguée en 2008, les apprentis sont sortis du code du travail pour être rattachés à celui de la formation professionnelle. Perdant dans le même temps les droits sociaux et syndicaux liés à la condition salariale, ils s'éloignent



d'autant du groupe ouvrier pour être renvoyés à cette altérité qui caractérise leur statut. Ils sont partagés entre temps scolaire et temps d'usine, déjeunent à la même table sans se mélanger aux autres ouvriers, ont des horaires différents de leur maître d'apprentissage ou des autres membres de l'atelier, sont beaucoup moins soumis à la contrainte de production, ne mobilisent pas exactement les mêmes pratiques professionnelles, en somme, ne partagent pas complètement cette condition ouvrière qui anime les identifications. La socialisation des apprentis est simultanément une socialisation professionnelle et une socialisation étudiante, une hybridation qu'il serait abusif de réduire à une forme de socialisation à ce groupe ouvrier, même propédeutique, précisément parce que ces apprentis partagent autant, sinon davantage, de pratiques avec les lycéens qu'avec les ouvriers qu'ils côtoient. Et, malgré la représentation souvent véhiculée par le sens commun, l'apprentissage est loin d'être la modalité principale d'entrée dans le groupe ouvrier, tout du moins en ce qui concerne mes deux terrains. J'ai donc pris le parti de traiter la question de l'apprentissage sous l'angle de la correspondance, de la résonance, entre la définition et l'organisation des enseignements (théoriques et pratiques) et leur mobilisation durant les séquences de travail. Et ce qui ressort de l'investigation se résume à une assertion : cette correspondance, dans ce terrain, est plus que ténue.

En effet, lorsque je m'enquiers auprès des apprentis de ce que leur apportent les cours qu'ils suivent, sur la manière dont ils mobilisent les savoirs théoriques et pratiques qui leur sont transmis dans leur CFA, ils mettent en avant un problème inhérent à leur formation. Cette dernière a été construite en fonction de l'activité principale de l'aéronautique, la production d'avion, alors qu'eux n'en produisent pas<sup>119</sup> :

*M : Hum, non, pas tellement. Peut être un peu heu au niveau tissu. Heu sinon heu, non, parce que c'est pas du tout / c'est plutôt sur avions en cours. On fait de la structure, on ...y a pas beaucoup de composite comme ici, on fait pas des...c'est noté sur du hors pale, c'est pas du tout ce qu'on fait. Parce que c'est un Bac aérostructure. Déjà on ... ce qu'on fait en cours c'est pas trop ce qu'on fait ici. (Maurice, 20 ans, apprenti en Bac pro aérostructure).*

*K : / non y avait pas trop de rapport, ouais.*

*Et heu ... tu trouves que ça t'as gêné, ça ?*

---

<sup>119</sup> Le choix de l'entreprise semble s'effectuer à partir de son importance et de l'aura qui l'entoure dans le secteur (leader sur le marché civil et second sur le marché militaire).

*K : Heu ... pff. Peut-être, ouais, un peu. C'était pas ... / ça avait rien à voir, quoi. bah je sais pas en fait si ... vraiment y'avait quelque chose en commun, quoi. Par rapport / c'était heu pff ... des fois aussi on travaillait sur le carbone, comme ça, mais là j'étais que sur les pales, essentiellement sur les pales, ou alors à la réparation. Donc ça aidait pas trop, quoi. C'était plastique heu ... comment ? heu comment s'appelait ? Mise en œuvre des matériaux plastiques composites. Mais ... nous on travaille / moi je travaille que sur les pales donc ça aidait pas trop / on faisait des capots, trucs comme ça comme si j'étais au hors pale. Et alors que je travaillais que sur les pales.*  
(Kevin, 19 ans, Bac pro aérostructure).

Cette inadéquation manifeste entre le contenu de leurs cours et leur activité dans l'entreprise est symptomatique de cette distance qui existe entre la spécificité d'une activité et les dispositifs de formation scolaire qui préparent à une pratique générique. Et, en effet, l'analyse de ce curriculum met en exergue cet écart entre la transmission de connaissances génériques et leur actualisation spécifique. Le contexte s'interpose entre la règle pratique, qui se donne indépendamment de son usage, et sa mobilisation en situation. Et la prise en compte du contexte est d'abord interprétation, attribution d'une signification à la règle. Comme le souligne Wittgenstein, « *la règle ne travaille pas, car ce qui, quoi que ce puisse être, arrive selon la règle est une interprétation de la règle* » (Wittgenstein, 1983, 214). Selon les apprentis, les inadéquations renvoient au défaut de contextualisation des règles d'action. Les règles transmises disent ce qu'il convient de faire d'une manière générique pour travailler les matériaux composites, mais elles ne disent pas ce qu'il convient de faire spécifiquement durant l'activité. On leur enseigne, par exemple, que, les résines étant périssables, les tissus composites se caractérisent par une date de péremption, mais on ne leur enseigne pas les délais de péremption qui caractérisent leur activité au sein de l'entreprise. Ils doivent mobiliser les règles génériques qu'on leur enseigne pour les déployer adéquatement dans leur environnement de travail. Le passage du générique au spécifique implique qu'ils doivent interpréter la règle afin de trouver l'actualisation spécifique qui la réalise. Une interprétation qui est faite en fonction d'autres connaissances, comme les connaissances industrielles spécifiques au système de production. Des connaissances qui ne sont pas réellement

transmises durant leurs cours. En effet, les cas pratiques d'analyse des systèmes de production sont pris dans d'autres secteurs industriels. Ce n'est donc qu'avec l'expérience du process de production qu'ils parviennent à acquérir ces connaissances permettant de mobiliser les savoirs techniques génériques transmis par le CFA. Il subsiste bien un conflit entre ce que leur enseigne leur formation et ce que leur demande le milieu de travail, mais un conflit qui repose moins sur une divergence de contenu que sur une manière distincte d'appréhender la pratique. En soulignant « *c'est noté sur du hors pale, c'est pas du tout ce qu'on fait* », l'apprenti souligne que ce qu'on lui enseigne en cours ne l'invite pas à suivre un script à la lettre, mais à déployer une rationalité en finalité pour produire une pièce du début à la fin, en mobilisant tous les savoirs techniques requis pour y parvenir. En somme, on l'invite à être complètement autonome dans son activité. Les cours forment l'apprenti à une pratique professionnelle alors que le travail en entreprise le forme à un poste spécifique mobilisant cette pratique professionnelle dans un process de production, une organisation et un dispositif sociotechnique spécifiques. Il existe donc une double socialisation à la pratique pour ces apprentis, une double socialisation qui génère des attentes en contradiction avec la logique du système de production. Notamment parce que l'attribution d'un maître d'apprentissage attache l'apprenti à un poste donc à un segment singulier du process de production :

*M : Heu ouais, faudrait plus ... pour que j'entende plus de choses, faudrait que je tourne sur différents postes et même différents ateliers.*

Tu trouves que t'es trop statique heu ? Tu fais tout le temps les mêmes

*M : Parce que c'est un Bac Aérostructure. Déjà on ... ce qu'on fait en cours c'est pas trop ce qu'on fait ici. Alors j'aime / j'aimerais bien changer pour voir ce qu'on fait en cours et pour touch / toucher un peu de tout.*

C : c'est que t'as un maître d'apprentissage et donc que t'es lié au maître d'apprentissage / Pour bouger, faudrait que lui bouge en fait.

*M : Voilà. Surtout que c'est c'est pas sûr qu'on m'embauche. Si on m'embauche, heu ... Si on m'embauche pas, par exemple, heu je pars et je je ... je saurai mouler que des pales ou ... quelque chose comme ça. Je je je saurai pas faire autre chose / Ils veulent pas trop nous bouger. (Mamadou, 20 ans, apprentis en Bac pro aérostructure).*

Les apprentis développent un sentiment aigu des limites et de la spécificité de ce qu'ils

apprennent en entreprise, de la difficile transposition de ces acquisitions à d'autres milieux professionnels. Il est difficile de rendre compte de la fébrilité et de l'émotion qui teintent leurs propos lorsqu'ils évoquent leur avenir. Elles transparaissent à peine au travers des répétitions et des scansionnements qui traversent leur discours lorsqu'ils évoquent ces questions. Parce que l'enjeu est de taille pour eux et qu'ils appréhendent la distance entre la pratique telle qu'on leur enseigne au centre de formation et la pratique telle qu'ils la mobilisent au travail, ils sont étreints par un doute sur leur devenir professionnel. L'alternance montre ici le contraste entre une socialisation à une pratique inscrite dans un dispositif technique et organisationnel et une socialisation à une pratique inscrite dans une temporalité hors production. La crainte de ces jeunes qui naissent au monde du travail est bien de voir leur « être » professionnel emprisonné dans ces carcans, irrémédiablement perdu pour une autre manière de mobiliser la pratique. A tort, ils mésestiment les capacités d'adaptation et d'apprentissage qu'ils pourront mobiliser dans d'autres contextes de travail. Mais cette crainte est symptomatique du décalage qui subsiste entre les deux dimensions de la pratique qu'ils intériorisent et, partant, de la spécificité de l'apprentissage dans le terrain étudié. Une distance entre les cours et le travail qui n'est pas présente lorsque les cours relèvent d'un dispositif de formation continue des opérateurs au sein de l'entreprise.

Comme je l'ai souligné plus haut, peu d'opérateurs bénéficient de formation continue. En effet, les marges de manœuvre dont bénéficie l'encadrement intermédiaire pour pouvoir libérer un de leurs ouvriers sont limitées par les objectifs de production et la taille des équipes. Dès lors, peu d'opérateurs ont suivi des formations de manière continue et, lorsqu'ils en ont bénéficié, il s'agit rarement de formation technique. Hormis les formations qu'ils sont censés suivre pour obtenir leur certification (qui ne sont pas systématiquement faites), les cours dispensés concernent occasionnellement des questions de sécurité et de prévention (secourisme ; gestes et postures ; etc). Mais le plus souvent, ils suivent des formations de sensibilisation à des questions organisationnelles (5S ; réduction des encours ; kanban ; etc.) ou encore, à intervalle régulier, ils bénéficient de campagnes de communication sur les nouveaux plans managériaux. Il s'agit donc de sujets qui ne sont pas totalement étrangers à leur activité, mais qui n'ont que peu d'aspects techniques. Les formations sont conçues comme des moyens de mettre en place des « politiques de changement ». Elles cherchent dès lors à provoquer une adhésion de l'opérateur à une vision de l'entreprise et de l'activité que

l'encadrement estime la plus à même de permettre l'optimisation de la production :

*« J : Oh j'en ai fait un paquet ici de formations. Ouais. J'suis secouriste, donc là j'ai un renouvellement qui va arriver. Heu j'ai fait formation sécurité et auto. Donc heu stage auto. Heu ... formation, ah j'ai fait quelques formations, tu sais, pour obtenir les tampons de certification. Bon ça pas été fait parce-que heu on a des...donc on doit le refaire. Oui j'ai fait quelques ... quelques formations. Surtout quand ils veulent qu'on change des trucs. Avec leur plan XXX, par exemple, ou celui d'avant, là. » (Jérémie, 31 ans, agent de production composite).*

On le comprend, les cours dispensés au sein de l'entreprise n'entretiennent pas de relation directe avec la dimension technique de l'activité des opérateurs. Néanmoins, ils l'influencent indirectement, notamment lorsqu'il s'agit de modifier le cadre organisationnel de l'activité. Ces cours sont par conséquent une modalité forte de transmission où l'entreprise se parle et se déploie afin de modifier les conduites ouvrières. Par exemple, la dernière formation où ont été conviés les opérateurs à servi à les sensibiliser à la question des encours afin d'expliquer les augmentations de cadence à certains postes. L'entreprise transmet par ce dispositif de formation des informations, exprime ses attentes et répond à ses devoirs (elle ne forme pas au secourisme par altruisme, mais parce qu'elle est légalement tenue de le faire ; si elle sensibilise à l'ergonomie, c'est pour diminuer les blessures et donc les absences). On pourrait avancer l'idée que les transmissions de type magistral sont les modalités d'une expression de l'organisation, où cette dernière se pose comme une entité extérieure aux salariés pour se révéler à eux, alors que les transmissions au poste renvoient à des modalités immanentes d'actualisation où elle apparaît sous son aspect d'environnement, de milieu auquel on s'adapte. Ces formations sont, en ce sens, une modalité de la régulation de contrôle. Tantôt entité organisée qui se parle, tantôt environnement qui s'éprouve, semblable à une réalité tangible, manifeste, on comprend que l'entreprise transforme les manières d'être et d'agir des ouvriers au travers de ses discours, mais également au travers de la réalité des configurations sociales qui s'impose à eux au quotidien. Et c'est bien le cœur de ce qui distingue mes deux terrains qui se donne à voir dans le processus de transmission : le groupe ouvrier ne résume pas le collectif dans la grande entreprise d'aéronautique ; il n'est plus ici question d'une communauté de pratiques, mais d'une communauté politique, au sens qu'en

donnent les politistes, c'est-à-dire d'une communauté où s'exerce et se régule le pouvoir entre groupes sociaux. Certains parlent pour tous au nom d'une communauté qu'ils produisent avec la force performative de leurs arguments d'autorité, et la plupart sont parlés, pour le dire avec les mots de Pierre Bourdieu.

Si les régulations de contrôle ne sont pas absentes des ateliers de construction métallique, leur taille réduite ne leur permet pas de déployer de tels dispositifs. L'encadrement y est réduit et les prescriptions ne préconisent pour l'essentiel que des fins, des horaires et des délais. Néanmoins, la spécificité du process de production, essentiellement organisé grâce à la régulation autonome que le groupe ouvrier déploie dans ses pratiques et grâce à ses apprentissages professionnels, produit ce qui semble être un paradoxe : une régulation de contrôle, essentiellement incarnée par la hiérarchie intermédiaire, qui mobilise la régulation autonome fondée sur les savoirs pratiques du groupe pour atteindre ses fins. On peut alors se demander si les savoirs professionnels ne sont pas un registre où convergent la régulation de contrôle et la régulation autonome. En effet, si un savoir pratique m'indique comment atteindre une fin prescrite, on peut envisager qu'il s'agit d'une prescription de la conduite. Une prescription qui s'appuie sur le levier le plus efficace qui soit : l'expérience, l'épreuve du travail. En effet, en sa genèse, un savoir est une prescription du monde qui s'impose de l'extérieur puisqu'il doit être assimilé, approprié, acquis. Dans les pratiques ouvrières, c'est bien ce que donne à voir l'expérimentation d'une conduite qui fixe les croyances, pour le dire avec les mots de Peirce. Et comme, elle n'acquiert de sens qu'au travers des expériences antérieures, cette intériorisation de ce que prescrit l'expérience de l'activité n'advient que dans sa relation à une biographie. La mobilisation d'une connaissance professionnelle s'apparente dès lors à une prescription de conduite qui s'impose par la fin visée. Mais, il existe souvent des manières différentes d'atteindre une fin visée, impliquant des conduites distinctes, et les ouvriers des ateliers de chaudronnerie peuvent choisir celle qui leur convient (les opérateurs également, mais dans une bien moindre mesure). Il existe donc bien une autonomie dans la sélection des conduites. Il s'agirait dès lors d'une autonomie de choix dans la manière de relayer la régulation de contrôle. Un point de négociation et d'ajustement entre ces deux modalités de la régulation. Cela souligne que l'autonomie réelle réside dans la sélection des fins de l'activité, puisqu'alors on brise le lien avec la régulation de contrôle<sup>120</sup>.

---

<sup>120</sup> Cette assertion n'est pas totalement valable puisque les fins que nous déterminons librement sont très souvent socialement situées. D'abord car les fins que nous visons librement dépendent des moyens dont nous

Le processus de transmission agit sur de multiples dimensions du collectif et ne se résume pas à des relations intersubjectives. Bien souvent, la structure sociale s'exprime et emprunte un salarié pour ce faire. Mais qu'il s'agisse réellement d'un échange intersubjectif ou d'une logique d'intermédiation entre le collectif et le novice, la transmission n'est rendue possible que par la nature de la relation qui lie les individus. Une relation qu'il faut, dès à présent, envisager pour appréhender comment elle fonctionne comme condition de possibilité de la transmission.

---

disposons (qu'il s'agisse de moyens matériels ou cognitifs), comme le souligne Hans Joas (Joas, 1999). Ensuite, car elles sont corrélées avec les trajectoires, les positions et les fonctions sociales.

## ***Conclusion de la partie : Le jeu de la confiance et du conflit dans le processus de transmission***

Analyser la transmission conduit nécessairement à réfléchir à la forme des relations qui rendent possible l'échange de connaissances. Si l'on accepte l'idée que, quel que soit le terrain considéré, le savoir est une source de pouvoir, il convient d'appréhender également la transmission d'une pratique comme la transmission d'une puissance d'agir, d'une capacité d'exercer un pouvoir sur l'environnement physique et social. En acquérant des connaissances pratiques, le novice acquiert la capacité d'agir sur la matière et d'animer son activité d'intentions. Mais il acquiert également la capacité de mobiliser un rapport de forces au sein du groupe des pairs ou avec les autres membres de l'entreprise. Ces transferts de connaissances, lorsqu'ils sont appréhendés comme des transferts de pouvoir, soulèvent directement une question : pourquoi les ouvriers établis concèdent-ils le sacrifice d'une partie de leurs avantages comparatifs en partageant leurs connaissances ? Nous avons vu l'existence d'un phénomène de gestion de la rareté des savoirs, qui n'est qu'une forme de gestion de la distribution du pouvoir. Il convient dès lors de se demander pourquoi cette propension à préserver son pouvoir n'est pas la norme et pourquoi la majorité des ouvriers acceptent de transmettre leurs savoirs ? En somme pourquoi les ouvriers ne se résument pas à cette figure de l'*homo oeconomicus* qui maximalise son avantage comparatif sur le marché du travail, et ce quels que soient la pratique professionnelle mobilisée ou le secteur d'activité. C'est en mobilisant les conditions de possibilité des transmissions que l'on peut dessiner une ébauche de réponse à cette question.

Tout d'abord, il faut se rappeler que les transmissions ne relèvent pas toutes de l'intentionnalité et comprendre qu'elles n'existent pas indépendamment d'autres types d'interactions. D'une manière plus générale, les transmissions ont lieu durant le travail en commun. Dès lors, il faut convenir que ce travail en commun, et notamment les formes de relations qu'il implique, rend possible l'échange de savoirs et de pouvoir. Plus particulièrement, une relation de confiance s'instaure qui inhibe la rétention d'informations. Elle supprime la défiance qui anime la préservation de l'avantage comparatif, celui que confère la possession de savoirs. Mais, et cela peut paraître paradoxal de prime abord, le



conflit est également une forme de relation centrale qui rend possible ce processus de transmission des connaissances professionnelles. Notamment parce que le conflit anime des mécanismes sources de transmissions : celui de la mise en concurrence des détenteurs de savoirs qui amène le novice à prendre le rôle du témoin ; et celui où des relations agonistiques voient s'affronter les connaissances qu'apporte le novice avec lui et les savoirs que détient son formateur. De fait, un collectif de travail n'acquiert pas de signification sociale pour le sujet sans les multiples points d'achoppement qu'il doit négocier au travers des conflits. Face à une nouvelle configuration sociale, l'individu ne peut s'inscrire dans celle-ci sans faire l'expérience, d'une manière ou d'une autre, des diverses formes de confrontation qui l'animent. Si l'on appréhende intuitivement comment la confiance est une condition de possibilité de la transmission, il convient également de souligner que les conflits intersubjectifs (entre pairs, entre générations, entre métiers, etc.) rendent visibles les différences dans le rapport au travail et transmettent des connaissances sur ces différences et, partant, sur les variations interindividuelles de la pratique.

Ce rôle du conflit et son articulation à la confiance dans le processus de transmission souligne donc que les relations se construisent également au travers de la confrontation aux autres et de la confrontation des autres. Le jeu du conflit et de la confiance donne à voir comment se constitue la trame des affiliations et se construit un ensemble de différenciations interindividuelles au sein d'une communauté de pratiques. Mais également comment la socialisation primaire, au travers du jeu différentiel entre la proximité et l'altérité qu'elle produit, constitue un socle d'affiliations qui étaye cette confiance et rend possible un processus de transmission.

### **6.6.1 La confiance comme condition de la transmission**

Pour mobiliser la notion de confiance de manière adéquate, il convient d'éviter certains écueils dans la façon dont on l'appréhende. Louis Quéré, dans un article où il discute les apports des sciences cognitives sur cette question (Quéré, 2008), souligne que les approches cognitivistes reposent souvent sur une conception réductionniste du phénomène de confiance limitant leurs portées heuristiques. Et, on ne peut que suivre Louis Quéré sur ce point. Notamment car cette approche réductrice de la catégorie « confiance » repose sur une appréhension substantivée, réifiée, des manifestations de ce processus. En effet, Quéré identifie deux principales erreurs dans l'approche des cognitivistes : l'« instantanéisation » et l'« événementialisation ».

La première renvoie à une propension à n'appréhender le phénomène de confiance qu'au travers d'instantanés où il se donne à voir explicitement. Il s'agit d'un regard dont la focal se centre sur le moment où des décisions prises par des individus mettent en évidence l'existence d'une relation de confiance, précisément parce que le facteur explicatif de ces décisions ne semble reposer que sur l'existence de ce type de relation. Et comme le souligne Louis Quéré : « *Cette opération engage évidemment, outre la mythologie des volitions internes évoquée, toute une conception instantanéiste de la rationalité de l'action, à laquelle on peut opposer une approche mettant l'accent sur l'enjeu qu'est la durée* » (Quéré, 2008, 29). Il s'agit d'un point important car les actes de transmission induisent également cette inclination à identifier des instants symptomatique d'une relation de confiance. Une relation de confiance qui n'a de sens, en réalité, qu'appréhendue dans sa durée, comme phénomène pérenne et continu. Le processus de transmission lui-même, par ailleurs, peut souffrir de cette vision qui verrait l'échange de savoirs s'effectuer uniquement au travers d'instantanés spécifiques et temporellement identifiables, des instants qui feraient de la transmission une succession de moments et d'actes de transmission explicites. Or, comme pour la conceptualisation de la confiance, la conceptualisation du processus de transmission n'a de sens pleinement social que si l'on pense ce processus, non comme une relation bijective modifiant l'état du novice à un moment donné, mais bien comme une interrelation entre les différents savoirs acquis dans la durée. La transmission n'est pas un phénomène ponctuel de transfert d'informations, mais

une mise en relation de savoirs expérientiels. Elle implique donc une durée d'échanges qui se donne à voir au travers de la succession des interactions entre les protagonistes. En effet, ce qui se transmet est notamment transmis lors de situations de travail qui impliquent une transmission implicite.

Le second biais, inhérent à cette représentation de la confiance, consiste « *à faire du phénomène un évènement interne* » (op. cit. 30). Il s'agit de discuter cette appréhension du phénomène qui le conçoit comme une expression d'attentes ou d'anticipations, comme la mobilisation subjective, interne, de la relation intersubjective qui la fonde. Il s'agit précisément de mettre en question cette appréhension qui fait de la confiance un acte, ou une série d'actes, pour mettre en évidence la forme d'une relation intersubjective. Une forme qui rend possible certaines interactions parce qu'elle est leur condition de possibilité, parce qu'elle construit le champ des possibles des interactions. La confiance ne doit donc pas être comprise comme l'actualisation d'une volonté de faire confiance – et l'emploi du verbe « faire » conduit sans doute à nous induire en erreur sur ce sujet – mais comme la forme d'une relation durable entre des individus. Une forme relationnelle qui rend possible la manifestation de certains types d'interactions, tels que les interactions pourvoyeuses de transmission de connaissances. Comme le souligne Louis Quéré : « *d'une façon plus générale, la perception d'une décision à l'origine d'une action, d'une conduite ou de l'adoption d'une attitude, est le plus souvent un phénomène a posteriori, consistant à réviser une situation dans laquelle un engagement déterminé a eu lieu, sans que l'on sache exactement quand et comment il s'est produit, en l'interprétant à travers le schème de la prise instantanée (au sens de « fait à l'instant t ») de décision. Par conséquent, supposer un acte mental spécifique précédant la manifestation d'un comportement observable c'est introduire une entité explicative superflue, qui souvent ne correspond à rien « dans la chose ». Sans doute s'agit-il de rendre compte du caractère libre et volontaire du don de confiance. Mais l'invocation d'un évènement volitif ne résout pas la difficulté qu'elle est censée résoudre. Le fait de vouloir s'exprime moins dans un acte mental spécifique que dans l'effort déployé dans une action ou une conduite pour obtenir une résultat valorisé* » (idem).

Dissocier conceptuellement la forme de la relation sociale des types d'actes qu'elle permet conduit à penser de manière consistante la relation entre le phénomène de confiance et le processus de transmission. C'est-à-dire sans prendre le risque de confondre ces différents registres. La confiance est davantage une propriété des relations sociales, intersubjectives, où peuvent notamment s'actualiser des actes de transmission, qu'une propriété intrinsèque de ces

actes. Dès lors, elle renvoie à une forme relationnelle qui sert de condition de possibilité à ces actes d'échange cognitif. Et « *l'indice de la confiance est qu'elle implique un engagement en faveur de la personne, allant de pair avec l'acceptation d'une vulnérabilité* » (op. cit. 31). La transmission de connaissances, en tant que transmission de pouvoir, est l'indice qu'existe une relation de confiance entre le formateur et le formé avant tout parce que cette dévolution de pouvoir rend le formateur plus vulnérable que s'il avait conservé son avantage. Encore faut-il savoir quels déterminants procurent à une relation intersubjective cette forme propre à la relation de confiance. Si l'on se défie du filtre de ce langage qui dit la confiance en mobilisant le registre des intentions<sup>121</sup>, et plus généralement en induisant une intellectualisation des relations sociales par les individus, si on conçoit que « *faire confiance à quelqu'un, ou avoir confiance en lui, c'est adopter une posture à son égard [...] que nous sommes enclins à adopter vis-à-vis des gens, en fonction de leurs manières d'être et d'agir* » (op. cit. 33), que cette posture est pratique (c'est-à-dire non thétique) et que la relation est en réalité « *pénétrée d'une certaine attitude active à son égard, celle de la confiance précisément* » (idem), alors il convient de chercher ce qui génère cette posture, cette attitude envers autrui. Car la confiance « *présente toute une série de régularités, que l'on peut observer, analyser, décrire et expliquer* » (op.cit. 45) et qui permettent de mettre en exergue « *ses conditions d'émergence et son développement* » (idem). L'appréhension de cette sociogenèse de la forme de relation s'impose d'autant plus qu'il est question ici de relations professionnelles, c'est-à-dire de relations subies et non choisies. Des relations qui ont lieu, peu ou prou, dans un environnement social intrinsèquement concurrentiel, une concurrence au principe de cet enjeu de la transmission qu'est la vulnérabilité. Une vulnérabilité qui est double : celle du formateur qui par sa transmission réduit son avantage comparatif ; et celle du formé qui, en croyant ce que lui enseigne le formateur, s'expose à toutes les formes de manipulation. Les ouvriers ne mobilisent que très rarement ce genre de raisonnement objectiviste et rationaliste. C'est pour cette raison que la question de la confiance est centrale. Parce qu'elle introduit un facteur dans la relation qui conduit à ne pas poser la question de la transmission en ces termes. De fait, le processus de construction d'une relation de confiance « *exige un engagement mutuel et il ne peut être mis à l'épreuve que si les deux parties s'engagent en celui-ci* » (op. cit., 46). A

---

<sup>121</sup> Même si on ne peut que difficilement faire autrement que mobiliser le registre intentionnel pour dire les actes qui ont lieu dans cette forme relationnelle, ce qui conduit à maintenir une ambiguïté entre la forme de la relation et les actes qui l'actualisent.

l'asymétrie de la relation de transmission, répond en effet une symétrie de la prise de risque qui montre que la confiance n'est pas réductible à son actualisation. C'est précisément parce que la relation sociale entre ouvriers ne se résume pas à une relation économique que la confiance n'est pas neutralisée par l'âpreté du calcul économique ou par une rivalité concurrentielle. Néanmoins, si la question de la transmission de savoirs pose comme corollaire celle de la rétention d'informations par un pair, qui est le plus souvent un aîné, c'est parce que ce facteur n'est pas donné de manière automatique dans les relations professionnelles. Il existe donc des déterminants qui suscitent une forme de relation confiante.

Pour ce qui est de la rétention d'information, elle dépend en grande partie du degré d'individualisation généré par l'organisation du travail, de la protection du salarié induite par le type d'emploi qu'il occupe. Ces facteurs déterminent, par leurs effets de structure, l'essentiel du niveau de compétition entre les salariés, donc le degré de vulnérabilité qu'un transfert de savoirs implique<sup>122</sup>. Ici, c'est l'importance de la régulation de contrôle qui joue. Mais s'agit-il alors vraiment d'un manque de confiance entre le formateur et le formé ou entre le formateur et sa hiérarchie ? La rétention du savoir n'est dans ce cas qu'une manière de jouer la régulation autonome contre la régulation de contrôle. Seule l'instauration d'une relation de confiance permet de dépasser ce genre d'entrave à la transmission des savoirs. Une forme de relation qui possède ses propres déterminants. Cette relation de confiance est induite par « *une certaine autocompréhension et une certaine autodescription, articulées implicitement ou explicitement à l'aide de médiations symboliques* » (op. cit. 51). Notamment parce qu'alors la relation est fondée sur une définition sociale de l'autre qui ne le présente plus comme une « menace » potentielle. Le sujet apprenant doit d'abord devenir un pair symbolique avant de pouvoir devenir un pair « épistémique ». Comme le font remarquer Bernard Eme et Jean-Louis Laville : « *La confiance peut être vue comme ce processus de stabilisation des univers personnels dans du familier, d'agrandissement de proche en proche des zones d'intimité de cet univers. D'une certaine façon, en tentant d'élargir l'horizon de cette stabilité familière propre à chacun d'entre nous se jouent, et la reconnaissance de soi-même dans l'univers familier des autres, et sa propre confiance en soi-même.* » (Eme, Laville, 2000, P. 319). Cette reconnaissance du familier dans l'altérité, dans cet autre qu'est le novice, rend prévisibles et vraisemblables les attentes qui seront formées à son égard, mais surtout

---

<sup>122</sup> La rétention d'information ou de savoirs n'est pas toujours le produit d'une défiance et de la volonté consciente du formateur. Il peut s'agir également d'une rétention par omission consécutive à l'incorporation de la pratique et à son caractère implicite. Il existe néanmoins de véritables stratégies de gestion de la rareté des savoirs chez les salariés.

elle introduit des schèmes d'intercompréhension mutuelle qui étayent la relation. Et cela précisément parce que la confiance « *peut simplement être de l'ordre du « manifesté mutuel », et [qu'] il y a d'autres moyens que l'accord explicite pour se rendre mutuellement manifeste un engagement réciproque ou conjoint ; cela peut simplement passer par des gestes ou un mode de comportement* » (Quéré, op. cit., 52). Parallèlement, avec l'atténuation de l'incertitude décline l'antagonisme pour céder à la neutralité, voire à la bienveillance. Les effets de familiarité vont édifier une relation de confiance, tout au moins une forme minimale nécessaire à la coopération au travail. Cette confiance présuppose donc l'établissement de relations durables dans le travail (disqualifiant les formes les plus précaires d'emplois) et des dispositifs favorisant les interactions (Eymard-Duvernay, 2000). Mais ce que souligne cette sociogenèse de la relation de confiance, c'est le poids de la socialisation primaire et des socialisations extra-professionnelles dans les transmissions de savoirs professionnels. Des similarités contingentes entre formateur et formé font alors sens, précisément parce qu'elles sont ces éléments de familiarité dans l'altérité, des similarités qui font de la relation de travail une relation qui s'étend symboliquement hors du cadre du travail. Des similarités qui opèrent une médiation entre ce que l'on sait d'autrui et ce qu'on ignore. Comme le souligne Georg Simmel : « ... ] *la confiance est aussi un état intermédiaire entre le savoir et le non savoir sur autrui* » (Simmel, 1999, 356). Comme le fait, par exemple, que le formé attende un enfant durant la formation, tout comme le formateur. Une information qui permet raisonnablement de penser qu'il prendra son travail au sérieux puisqu'il est tenu par ses obligations familiales. Qu'ils soient originaires de la même banlieue ou qu'ils partagent la même pratique sportive ou le même loisir : signes qu'ils mobilisent certaines conduites en dehors du travail et qu'ils les mobiliseront vraisemblablement durant le travail. Tout ce que la socialisation primaire peut produire de commun dans les trajectoires et tout ce qu'une appartenance de classe induit comme analogie de pratiques, de représentations, d'hexis corporels ou d'usages langagiers, conduit à l'étayage d'une confiance qui rendra possibles les transmissions de pratiques professionnelles.

La confiance doit procéder, comme le soulignent Eme et Laville, d'une construction d'espace de familiarité qui donne forme à la relation intersubjective. La similitude des schèmes d'interprétation du réel, issue des autres types de socialisation, fait alors sens pour appréhender cette construction dans le fonctionnement de l'échange professionnel, tout

comme les « différences » font sens dans la compréhension des entraves. Les *conventions*<sup>123</sup> issues du monde extra-professionnel peuvent alors servir dans l'interprétation et la gestion de ces espaces de familiarité normés. A la manière dont les acteurs interprètent le monde, ou à la manière dont ils interprètent ces familiarités, répond la manière dont la forme de la relation s'engage entre formateur et formé. Les conventions identifient des espaces de familiarité, socialisés et légitimes, qui construisent le champ des possibles de l'échange. L'intégration par les individus de normes ou d'interprétations conventionnées extra-professionnelles fait sens dans la sociogenèse de la relation entre le formateur et le formé. L'interprétation du réel, par des conventions « largement partagées » ou par des conventions étant plus socialement situées (celles partagées par un groupe comme celui des ouvriers, notamment car leurs socialisations primaires présentent nombre de similitudes) permet de comprendre la construction de cette relation de confiance.

La question de la confiance, qu'elle soit orientée vers les individus ou vers les institutions, renvoie sous le prisme herméneutique à la façon dont des signes sont évocateurs de cette confiance, par dénotation ou connotation, parce qu'ils expriment la légitimité et la familiarité. Ici est réintroduite toute la dimension herméneutique de la sociologie. Par un principe de *sémiosis* construisant le rapport de signification, les acteurs génèrent des espaces de familiarité intersubjective qui conditionnent la confiance nécessaire à la transmission. C'est alors, pourrait-on dire, dans un jeu entre altérité et ipséité que se construit la forme de la relation sociale et la transmission de la pratique professionnelle. Mais il convient de noter que le cas d'une altérité absolue ne se présente jamais, et que même entre ceux que tout semble séparer subsistent néanmoins des ancrages pour la familiarité. La défiance se joue en réalité moins entre le formateur et le formé qu'entre le formateur et l'entreprise. Car c'est bien au travers des structures organisationnelles de l'entreprise que se construit la vulnérabilité du formateur qui sacrifie de son pouvoir. Et c'est bien l'entreprise qu'il cherche à punir pour son ingratitude lorsqu'il refuse de former la relève. On appréhende également, au travers de la sociogenèse de la confiance, les limites d'une recherche sur la socialisation qui se restreint à une seule des socialisations qui construisent l'individu. Car, tout comme il existe de multiples variations interindividuelles au sein d'une pratique professionnelle, il existe diverses manières de pêcher à la ligne, de jouer au rugby, ou de supporter l'équipe locale de football. Et les

---

<sup>123</sup> Au sens qu'en donne l'économie de la grandeur de Boltanski et Thévenot (1991), c'est-à-dire de cadres communs qui forgent des règles d'interaction, mais qui ici fonctionnent davantage pour produire des espaces de familiarité puisque les conventions servant aux situations professionnelles font partie de ce que le formateur va transmettre.

relations entre ces variations de pratiques professionnelles et extra-professionnelles, ou entre les différentes socialisations primaires, sont sans doute une question qu'il conviendrait d'éclairer, mais que je n'ai pas pu traiter dans ce travail.

La confiance réciproque est également une condition nécessaire qui permet au sujet apprenant de devenir acteur dans les apprentissages et qui alimente les appropriations structurant une pratique professionnelle. Un apprentissage est d'abord une mise en *situation d'apprentissage*, et le champ des possibles de ces mises en situation relève de la confiance que parvient à générer la relation entre le sujet apprenant et ses formateurs. Les apprentissages s'appuient pour l'essentiel sur la transmission de savoirs professionnels et sur l'expérimentation de ces savoirs. De fait, la confiance joue sur ces deux registres d'apprentissage selon des modalités différenciées. Si la transmission de savoirs requiert une confiance qui confère une forme à la relation, l'expérimentation s'appuie davantage sur la propriété prédictive de cette relation. Dans le monde du travail, les dimensions didactique et productive sont systématiquement imbriquées et la première est souvent sacrifiée à la seconde (on peut alors parler d'une forme de conflit entre production et exploration du travail). Le sujet apprenant est nécessairement moins productif et plus faillible qu'un « expert ». Dès lors, la mise en situation d'apprentissage (l'expérimentation d'une tâche, d'une machine, etc.) est toujours une prise de risque : un risque pour les objectifs de production et pour ceux de qualité (on retrouve ici la logique de vulnérabilité puisque seul le formateur est comptable des résultats). La confiance fonctionne alors en suscitant une prédiction positive sur le comportement du sujet apprenant au regard de ces objectifs. Le formateur anticipe que le sujet apprenant peut s'approcher suffisamment de ces objectifs pour que l'arbitrage entre le coût et le gain de l'expérimentation joue en sa faveur. Cet arbitrage ne se fait pas toujours de manière aussi explicite et consciente, mais ce sont toujours les enjeux de la productivité qui sont privilégiés. Cette formation d'attentes positives quant au comportement du sujet apprenant recouvre également, bien que secondairement, la question de la sécurité des individus et des machines. La confiance comme prédiction est fondamentalement liée à la confiance comme relation. Elles se nourrissent mutuellement pour se confondre dans une relation à autrui tissée de familiarité et d'attentes ; une relation qui est au fondement de ce que Bourdieu appelle le *capital symbolique* qui « ... ] n'existe en effet que dans et par l'estime, la reconnaissance, la croyance, le crédit, la confiance des autres [...] » (Bourdieu, 1997, P.240).



Cette confiance intersubjective qui atténue les incertitudes inhérentes à toute relation sociale nourrit également la genèse d'une confiance en soi. Car le sujet-apprenant se trouve confronté aux mêmes incertitudes que le formateur quant à l'issue du développement de l'activité. Il lui faut alors oser faire, « sauter le pas » dans les apprentissages, et pour cela une confiance en soi minimum est nécessaire. Cette confiance en soi est primordiale pour passer de la transmission du travail à son expérimentation, et dès lors s'approprier les savoirs issus spécifiquement de l'action. Elle participe également comme prémisse de la confiance prédictive des pairs puisque cette dernière dépend pour partie de l'assurance manifestée par l'apprenant, signe de son aisance dans le travail. On perçoit alors la genèse circulaire de la confiance intersubjective et de son corollaire subjectif, cette suite d'identifications du sujet au collectif de travail et de travail d'identification du collectif (Bercot, 1999). Un phénomène de circulation circulaire des attentes, et donc des possibles et du probable de l'apprentissage. Dans cette série d'échanges de confiance entre formateur et apprenant se circonscrit l'ouverture du champ des possibles des apprentissages et le champ des possibles de l'activité, des actions. Ces confiances intersubjective et subjective vont déterminer ce que le formateur pense que l'apprenant saura faire et donc orientera ce que ce dernier pourra faire. Cette confiance façonnera son activité en influençant ce en quoi il va exceller et en nourrissant dès lors ses préférences. Le développement de cette combinaison de prédilections et de maîtrises dans son activité nourrit la constitution de dispositions conatives et singularise l'apprenant dans le collectif. Précisément, parce qu'au travers de ces modulations d'appétences et de compétences (Lahire, 2003a), le développement de l'activité du novice se singularise, articulant le registre subjectif et le registre objectif. Et avec la spécificité que ces combinaisons confèrent à l'activité de l'apprenant se précise le degré d'interdépendance entre les membres du collectif et le sujet apprenant, s'organise une forme distribuée du travail dans le collectif. Dès lors, se dessine la place que le « je » pourra prendre au sein du « nous ».

La genèse de la confiance reposant sur des effets de familiarité et de proximité, c'est-à-dire sur des appartenances à des formes communautaires extra-professionnelles qui n'impliquent pas nécessairement de liens d'interconnaissance, on peut dire que pour apprendre et, par la suite, appartenir à la communauté de pratiques professionnelles, il faut déjà avoir un semblant d'affiliation avec le tuteur. Des affiliations, des similitudes, dont le caractère contingent est manifeste, mais qui sont néanmoins déterminées structurellement par la distribution uniforme des pratiques et des représentations dans la structure sociale. Des ensembles de pratiques qui, bien qu'elles donnent lieu à des combinaisons différenciées d'un

individu à l'autre, permettent toujours que s'établissent, à un degré ou à un autre, des points de convergence entre le formateur et le formé, des convergences qui animent ces effets de familiarité au principe de la confiance. Tout du moins lorsque ces affiliations extra-professionnelles parviennent à supplanter la défiance intrinsèque à la dynamique concurrentielle que porte la mise en concurrence sur le marché du travail. Et ici, le lien avec la socialisation primaire, avec la tendance modale qu'ont ces ouvriers d'avoir une origine ouvrière, devient évidente et éclaire un des mécanismes génératifs du phénomène de reproduction sociale. Les appartenances sociales sont des catalyseurs de l'appartenance professionnelle à travers la forme qu'elles confèrent à la relation professionnelle, une forme qui rend possible des apprentissages, une socialisation. Ces identifications, au sens cognitif du terme, de familiarité alimentent la dynamique des apprentissages, et à travers eux l'appartenance professionnelle. On voit donc les groupes d'appartenance se chevaucher, où une appartenance est nourrie par d'autres, où la proximité que produit l'une induit une proximité dans la relation professionnelle. La genèse de la confiance ne serait que le résultat d'un grand enchevêtrement d'appartenances rendant chaque affiliation possible, notamment parce que des appartenances antérieures et extérieures produisent cette condition de possibilité de l'activité et de la transmission.

Mais si la confiance est la condition de possibilité des apprentissages, cette condition est nécessaire mais non suffisante. Le conflit et l'opposition sont l'autre terme de cette dialectique dont la synthèse conduit aux apprentissages. Car dans ce processus d'acquisition, le sujet-apprenant est d'abord sujet et doit pouvoir faire vivre cette subjectivité par l'expression protéiforme de sa personnalité. Ce jeu dialectique est possible car le conflit ne dissout pas la confiance dans les relations sociales, ce sont la méfiance et la défiance qui le font. Défiance et méfiance que l'on parvient à dépasser notamment au travers des conflits qu'elles sont censées générer et qui sont une autre modalité d'actualisation du « je » au sein du « nous ».

### **6.6.2 Les conflits comme modalité de transmission et comme condition d'appropriation d'un apprentissage**

Contrairement à la confiance, la notion de conflit est intuitivement perçue comme un obstacle aux apprentissages. Cette intuition n'est possible que grâce à une double omission : d'une part l'oubli de l'hétérogénéité des phénomènes que cette notion recouvre, et, d'autre part, l'ignorance de son rôle dans la dynamique d'appropriation d'un apprentissage. On peut souligner que si la confiance est, en un sens, le produit du semblable, le conflit manifeste également le semblable puisqu'il n'exprime pas uniquement la dissension mais également une forme de concorde. En effet, s'ils défendent des positions opposées, les antagonistes sont reliés et tenus par un enjeu identique, par un objectif qui implique un *sens du jeu*, propre à un collectif qu'ils se sont appropriés et pour lequel ils s'accordent à en faire un désaccord<sup>124</sup>. D'une certaine manière, rien ne rapproche tant deux personnes que les enjeux qui les opposent puisqu'alors ils sont unis au travers de cette opposition. La vision angélique des rapports sociaux, vision qui voit dans les interactions pacifiées le cadre optimum d'échange, méconnaît profondément le rôle du conflit comme élément de socialisation. Comme le soulignait Simmel : « ...] pour l'opinion ordinaire, la question de savoir si le conflit lui-même, indépendamment de ses effets ultérieurs ou simultanés, n'est pas déjà une forme de socialisation, semblera paradoxale. » (Simmel, 1999, P. 265). Car l'illusion qui voit dans l'unité d'un individu aux autres individus le ciment des groupes sociaux ignore que « la contradiction et le conflit non seulement précèdent cette unité, mais ils sont aussi à l'œuvre à chaque instant de sa vie ; de même, il ne devrait pas y avoir d'unité sociale dans laquelle les mouvements convergents des éléments ne soient aussi inextricablement mêlés à des mouvements divergents » (idem). Ceci apparaît de manière évidente dans la question des apprentissages professionnels. La reproduction d'une pratique professionnelle, à la base de la reproduction des groupes de métiers, ne peut avoir lieu sans une part de conflictualité dans les rapports sociaux. Car le conflit conduit à éprouver le déploiement de l'activité des autres membres du groupe et donc à apprécier la manière dont ils la déploient. Les conflits conduisent à apprendre, non seulement les enjeux qui animent un collectif, mais également les manières de s'agencer aux autres pour se coordonner à eux. Les conflits enseignent, dès lors,

---

<sup>124</sup> En ce sens, on peut analyser une entreprise en mobilisant la notion de champ développée par Pierre Bourdieu. On pourrait alors mettre en perspective les positions et les prises de position de ce « micro-champ » qui caractérise une entreprise.

comment produire cette force sociale synergique qui caractérise l'activité professionnelle. Ce qui donne du sens à l'interdépendance réside précisément dans le fait qu'elle produit une force supérieure à celle que porte un individu isolé. Et les formes de relations conflictuelles participent à l'apprentissage du déploiement de l'activité des autres, mais aussi à l'apprentissage de la manière dont il convient de modeler sa propre activité. Aborder la question des conditions de possibilité des apprentissages sous l'angle de la conflictualité permet de dégager un premier axe de discrétisation dans l'hétérogénéité des formes du conflit : les conflits d'ordre intersubjectif et ceux d'ordre intrasubjectif.

Les conflits intersubjectifs (entre pairs, entre générations, entre métiers) rendent visibles les différences socioculturelles dans le rapport au travail. Entre l'opérateur et le technicien, par exemple, ou entre les ouvriers eux-mêmes, le mode d'appréhension d'une pratique professionnelle – les priorités, les contraintes, les rationalités engagées – varie profondément (Dodier, 1997 ; Clot 1998). Le conflit sert de révélateur de ces différents modes d'entendement du travail, de ces différents *genres* et *styles* de travail dirait Yves Clot (Clot, 1999), et par là montre où il faut apprendre et ce qu'il faut apprendre du travail de l'autre pour pouvoir s'y coordonner et coopérer. Le conflit implique une nécessité d'ajustement et l'apprentissage des moyens pour y parvenir. La connaissance d'une pratique professionnelle se construit également à partir de savoirs sociaux, de savoirs de coordination et de mutualisation du travail. Une forme de pragmatisme sociologique génère chez la plupart des individus un savoir social, un *sens du jeu* bourdieusien, qui leur permet d'évoluer dans l'environnement de travail et dans son organisation. Cette compétence de gestion des relations sociales du groupe, ce sens du jeu qui anime un collectif, naît de l'apprentissage de ce que donnent à voir les conflits, notamment lorsqu'ils montrent la singularité, une individuation de la pratique collective.

D'un point de vue subjectif, les heurs provoqués lors des confrontations à l'altérité dans le travail, qu'ils se déchaînent dans la violence ou qu'ils soient étouffés intérieurement, ne sont que les reflets d'un conflit intérieur, une forme de dissonance cognitive (Festinger, 1957), et produisent une *accommodation* des schèmes pratiques de l'individu (Piaget, 1965), au principe même de l'acquisition des connaissances. Car bien plus qu'un catalyseur de l'articulation du travail en commun, le conflit est, dans sa dimension subjective, une étape nécessaire de l'appropriation d'un apprentissage. Il faut d'abord se départir de l'idée naïve qui

voit dans le sujet apprenant un terrain vierge de tout savoir ou savoir-faire et comprendre que le processus d'apprentissage, comme le soulignait le socioconstructivisme, ne va pas de l'individuel au social, mais du social à l'individuel (Vygotski, 1997). On peut dès lors entendre que le sujet apprenant est caractérisé par sa biographie – qui, dans les phénomènes d'apprentissage, comprend *a minima* sa formation initiale – et comprendre le rôle fondamental des antagonismes dans les apprentissages professionnels. Cette démarche a conduit la didactique à développer le concept de *conflit socio-cognitif* (Gilly, 1995 ; Johsua et Dupin, 1993). Cette notion essaie de rendre compte du processus sociocognitif qui a lieu lors de la confrontation du sujet apprenant avec des savoirs, des pratiques ou des représentations qu'il ne s'est pas encore appropriés. Les interactions qui se produisent durant les situations d'apprentissage vont nourrir le sujet apprenant de connaissances du travail qu'il devra confronter à celles qu'il possédait. Cette confrontation intériorisée, ce *conflit socio-cognitif*, va produire une réorganisation de son appréhension du travail et combiner les apports cognitifs du collectif de travail – une connaissance du travail socialisé – avec le substrat cognitif du sujet apprenant. Ces conflits d'ordre cognitif sont au cœur de la socialisation puisque cette dernière repose sur le principe de continuité de l'expérience<sup>125</sup>. Le résultat sera une individuation de ces connaissances communément partagées par le collectif de travail, c'est-à-dire un *collectif individué* (Bourdieu, 1994). L'apprentissage se comprend alors comme la genèse d'une combinatoire entre des éléments collectifs et individuels de connaissance. Mais le mouvement s'opère bien du social (les savoirs donnés dans le collectif) vers l'individuel (la combinatoire individuée de ces savoirs). Et les interactions (les relations intersubjectives), qu'elles soient conflictuelles ou non, médiatisent et actualisent cette connaissance collective du travail et permettent ainsi son individuation, son appropriation singulière.

Le conflit qui montre cette relation entre les dimensions intersubjective et subjective est celui qui voit s'affronter le travail prescrit et le travail réel dans l'entreprise d'aéronautique. Plus précisément, deux ordres de légitimation de la pratique se confrontent lors des apprentissages : le travail transmis verticalement par les dispositifs de prescriptions

---

<sup>125</sup>Louis Quéré explicite clairement ce principe de continuité expérientielle et ses ramifications cognitives : « Le "principe de continuité de l'expérience" est précisément le fait que chaque expérience emprunte quelque chose à celles qui l'ont précédée et modifie d'une manière ou d'une autre celles qui vont suivre. Ce principe est fondé sur le pouvoir spécifique de l'expérience : chaque expérience vécue modifie celui qui l'a vécue et cette modification affecte les expériences à venir. C'est l'habitude qui confère ce pouvoir générateur à l'expérience, non pas l'habitude en tant que manière stable, voire routinisée, d'agir et de penser, mais l'habitude en tant que formation d'attitudes et développement de nouvelles sensibilités et de nouvelles manières de répondre aux conditions environnantes » (Quéré, 2006, P. 153).

de la hiérarchie et le travail transmis horizontalement par l'exemple des pairs. Du point de vue intersubjectif, les conflits les plus apparents voient, par exemple, s'opposer les personnels de production à ceux relevant du service de contrôle qualité. Ces derniers n'ont pas comme seule fonction de valider la qualité finale du produit, mais également la conformité du process de production avec les prescriptions du bureau de fabrication ou du bureau d'étude. Mais le fait que certaines prescriptions ne permettent pas aux opérateurs de réaliser leurs objectifs de production pousse ceux-ci à dévier de cette pratique orthodoxe. Le service de contrôle peut, par exemple, proscrire l'utilisation de certains outillages sans lesquels les cadences de production ne peuvent pas être tenues. On peut voir alors s'affronter deux conceptions de la pratique adéquate incarnées dans des conflits de personnes dont les priorités et la manière de penser le travail divergent. Cette connaissance de la distinction entre le prescrit et le réel, ou entre la logique de la production et la logique de la qualité, même si elle ne se dit pas ouvertement et si elle n'est pas conscientisée comme telle, façonne le sujet apprenant dans son rapport aux divers enjeux du collectif de travail. La prise de position induite par cette double dimension du travail va le conduire à adopter des compromis entre ces différents aspects du travail transmis. Son individuation se nourrira de la modulation possible entre le prescrit et le réel, ou entre les enjeux de production et de qualité. Et les différentes facettes de la pratique, ainsi que les possibles distances entre ces diverses priorités, se révèlent à l'ouvrier notamment au travers de leur actualisation dans les conflits entre rôles ou postures professionnels, ou entre *genre* et *style* de travail.

La distinction entre travail réel et travail prescrit introduit également, du point de vue subjectif, une opposition au sein même du *conflit sociocognitif*. En effet, les deux sources principales de connaissance d'une pratique pour un apprenant produisent des conflits. Il s'agit, d'une part, de la transmission entre pairs et, d'autre part, des différents dispositifs de formalisation de la pratique. Ces dispositifs, comme je l'ai expliqué au chapitre précédent, sont produits par les bureaux de fabrication et d'étude afin de faire valider un process de production par un organisme tiers et homogénéiser les pratiques des opérateurs. Dès lors, le sujet apprenant lorsqu'il se confronte à de nouvelles dimensions de l'activité durant ses apprentissages ne se confronte pas à une « altérité » du travail, mais parfois à de multiples « altérités » qui entrent en conflit, dont les injonctions et les priorités peuvent diverger ou se contredire : celles de discours orthodoxes et de discours hétérodoxes. Ce que montre l'espace

de modulation entre le travail prescrit et le travail réel, c'est le caractère protéiforme de l'altérité. Car le propre de l'altérité, de ce que donne à voir l'autre de sa pratique professionnelle, c'est précisément que l'autre apparaît toujours avec un nouveau visage. Chaque élément du collectif se présente avec des traits spécifiques et souligne la variabilité dans les modalités de construction du rapport « je-nous ». Dans ce jeu de miroirs déformants, où l'on se retrouve soi-même sous les travers d'une anamorphose, soumis à l'ambiguïté et l'ambivalence de l'identique et du différent, du familier et de l'étrange, on construit une expérience sociale de l'environnement de travail dont le pouvoir d'évocation fonde notre capacité à agir collectivement. L'expérience du travail est également l'expérience du travail d'autrui qui permet d'embrasser le champ des savoirs pour saisir la dimension hétérogène et protéiforme du collectif. Dans cette alternance de reproduction et d'individuation dans les rapports au collectif se construit dialectiquement la relation de l'individu au groupe jusqu'à sa synthèse en singularité. Enfin il convient de souligner que le conflit ne se résume pas à un mode d'apprentissage, mais qu'il est également un mode d'affiliation. Dans l'hétérogénéité des rapports à la pratique, prendre une position consiste à tenir une position, donc à s'affilier à celle-ci. Cette prise de position conduit dès lors à appartenir au groupe qui constitue ce conflit en enjeu et au sous-groupe qui adopte une position dans ce jeu.

### **6.6.3 La dialectique de la confiance et du conflit dans les transmissions et les appropriations cognitives**

Les rapports sociaux organisant les apprentissages dans les ateliers sont un écheveau de relations tantôt confiantes, tantôt conflictuelles, toujours ambivalentes. La confiance et le conflit sont les deux faces d'un Janus qui nous parle du processus d'acquisition du travail et nous permet de prendre la mesure de ce jeu dialectique dans le processus même de formation, du rôle essentiel de cette ambivalence comme condition de possibilité de l'apprentissage d'une pratique professionnelle. Cette ambivalence souligne surtout que les entraves pesant sur les processus de transmission proviennent des points d'achoppement qui peuvent limiter l'expression de l'hétérogénéité des relations. Lorsque les organisations du travail cristallisent les rapports sociaux sur l'un ou l'autre des pôles de cette dialectique, par défaut de confiance ou de conflit, le processus de transmission se voit entravé. Que l'individualisation et la précarisation s'accroissent et les relations sociales se distendent et se fragilisent, limitant par là même la genèse de la confiance requise. L'autre devient cet enfer sartrien tissé d'altérités menaçantes. Que les rapports de pouvoir soient tels que toute conflictualité disparaisse, et les apprentissages sont limités. De fait, des facteurs tels que les formes d'emploi, l'organisation du travail, le type de management ou la dynamique des collectifs de travail ont une influence importante sur le processus d'apprentissage et le déroulement des transactions sociales qui l'actualisent. Ils construisent structurellement les situations de travail qui portent ou non les conditions de possibilité de leur potentiel didactique. Ceci souligne que cette dialectique inhérente à la multiplicité de formes des rapports sociaux est, bien plus qu'un jeu de contraintes, une dynamique intrinsèque du processus de transmission des savoirs.

Au travers des pratiques que cette connaissance sociale du travail rend possibles, l'individu va se dire, dire ce qui le relie à ce collectif et dire ce qui l'en différencie. Il énonce à travers tous ses actes : « voici, en ceci je suis semblable à vous, nous formons une communauté ; en ceci, je suis distinct, je me particularise ». Par son activité, il va montrer sa sphère d'action, sa fonction et sa place dans le groupe. Avec ses différences, il soulignera comment il entend occuper cette place dans le collectif. Des liens d'interdépendance pourront s'établir pour articuler toutes ces combinaisons singulières, individuelles de pratiques et



généraliser la synergie du collectif de travail. Alors se dessinera, dès les premiers apprentissages, l'esquisse de cette relation « je-nous » décrite par Norbert Elias et son empreinte sur le groupe. La confiance et le conflit ne sont pas que des substantifs permettant de désigner des types formels de relations sociales. Ce sont deux processus complexes et interdépendants qui sont parties prenantes dans les mécanismes de transmission des pratiques professionnelles et de reproduction des groupes sociaux. Au travers de leurs moments dialectiques, s'instaure et s'exprime la relation entre l'individu et le groupe, s'actualisent les pratiques sociales et se produisent les apprentissages. Ces moments dialectiques, ces instants de synthèse, montrent la contribution de la confiance et du conflit, dans toute leur hétérogénéité, à la négociation d'un lien social intégratif et d'une distance au collectif. Le cheminement de la relation du « je » au « nous » et du « je » au sein du « nous » est composé de ces moments.

En conclusion de cette partie, il serait nécessaire de spécifier les caractéristiques du processus de transmission à l'œuvre dans chacun de mes terrains. Mais l'exercice suppose également une forme de clôture. Et la transmission fait partie de ces phénomènes dont on ne peut que difficilement se résoudre à clore l'analyse, tant il semble évident qu'une part du réel, peut être même la plus fondamentale, s'est soustraite au travail d'objectivation. Néanmoins, on le comprend, ce qui différencie nos deux terrains d'enquête, nos deux terrains de socialisation, repose notamment sur les modalités qu'emprunte le processus de transmission pour se réaliser. La structure du processus de transmission est fondamentalement liée à la spécificité de l'environnement professionnel et de l'activité qui s'y déploie. L'un est marqué par la contingence des fins, par la variabilité des schèmes d'action, par la régulation autonome, par une indétermination des situations productives et didactiques. Tandis que l'autre, soumis à la rationalisation formelle du travail qu'impose la régulation de contrôle, se déploie dans des schémas directeurs qui soulignent l'influence de forces exogènes sur la socialisation ouvrière. Dès lors, l'individuation n'emprunte pas les mêmes chemins pour se réaliser puisque les logiques de recombinaison des savoirs reposent sur des ressorts distincts. Si la transmission de la chaudronnerie est caractérisée par ces fenêtres d'opportunité, celle de la grande entreprise s'aligne sur des scripts et est indexée sur le dispositif de production. La variation des pratiques dépend de la variation des postes. Les fins, les fonctions et le mode de régulation distincts qui animent un groupe social montrent comment se distingue la transmission d'une pratique ouvrière, et combien peuvent différer deux socialisations ouvrières spécifiques. Les transmissions intersubjectives sont au cœur de la socialisation.

Transmissions du collectif ou du tuteur au novice, mais également de la part des agents de contrôle, de la maîtrise ou d'autres acteurs ; des transmissions qui structurent le rapport d'un individu à ce qu'il fait, à ce qu'il est et à la place qu'il occupe. Chacun étant le véhicule qu'emprunte l'environnement social pour se dire au novice. Si l'on considère qu'un savoir est une opinion vraie justifiée, les savoirs transmis lors des apprentissages ne peuvent être validés et vérifiés par le novice que lors de la phase d'expérimentation. Cette articulation entre transmission et expérimentation est constitutive de la construction des savoirs qui, en tant qu'opinion, c'est-à-dire proposition ou ensemble de propositions, est d'abord déclarative. Notamment parce que, comme le note Patrick Mayen : « *Considérer le langage en usage dans une perspective d'apprentissage, c'est inmanquablement traiter de la médiation d'autrui [...] la rupture introduite par la médiation d'un autre dans la relation entre le sujet et le monde, correspond fondamentalement au fait qu'elle dérange cette relation, qu'elle introduit, comme nous l'avons observé d'une manière récurrente dans les interactions tutorales, des questions, des précisions, des jugements que le seul constat des effets de l'action sur le monde n'aurait pas suffi à introduire, ou seulement après beaucoup de temps. Cet effet de dérangement, d'intrusion des exigences de la culture et du monde social dans la relation avec le monde se redouble par l'effet du langage qui, adressé, demande une réponse, souvent langagière, qui contraint à dire l'activité, l'action, à la réélaborer pour un autre et dans un autre langage que la sémantique de l'action.* » (Mayen, 20008, 120-121). En somme, à problématiser l'activité. Et la manière de problématiser une activité, de savoir poser le problème que pose l'activité, est constitutif de manières d'être et d'agir, donc de manières d'appartenir à un groupe ouvrier. Mais, *cet effet de dérangement* n'est possible que si la sémantique de l'action résonne dans la sémantique du langage que mobilise le médiateur. Donc la relation première est la relation au travail, et plus largement au monde, au travers des actions. De fait, le discours d'autrui sur l'activité n'a de sens que parce qu'il fait écho à l'activité, laquelle est l'objet premier et permet d'établir la valeur de vérité des propositions énoncées dans le langage naturel. C'est bien dans l'action et son expérimentation que se fondent les savoirs d'action, à la fois en tant qu'objet du discours et mode de validation de ce discours. Un processus d'expérimentation qu'il convient de prendre au sérieux et, ce, notamment pour tenter de comprendre cette relation première qui existe entre apprendre et appartenir, celle qui lie les raisons d'agir et les dispositions à agir.



---

## **Troisième Partie : l'expérimentation et les régimes d'appartenance**

Dans les chapitres précédents, j'ai envisagé la manière dont le milieu social influence les novices au travers de médiatisations intersubjectives : les transmissions. Mais, on peut également mettre en avant l'existence d'une influence immédiate de l'environnement social lorsque l'individu en fait directement l'expérience. Si l'on apprend par l'intermédiaire d'autrui, on apprend également au travers de notre expérience directe d'un milieu social. Dans cette partie, je vais traiter de la question de l'expérimentation comme mode d'acquisition de savoirs socialement situés et de transformation des individus. Il s'agit en réalité d'une double problématique : comment la confrontation à un environnement social et à l'activité qui s'y déploie transforme les individus ; et comment cette transformation devient-elle une manière d'être socialement ? On doit dès lors interroger l'expérience en tant que source de connaissance et, conjointement, en tant que processus d'intériorisation, d'incorporation, de ces savoirs socialement situés. En somme, on doit analyser la part que prend l'expérimentation d'un environnement et d'une activité dans la socialisation des ouvriers étudiés. Un processus qui fonctionne conjointement comme mode d'acquisition, d'incorporation et d'affiliation.

Lorsque j'ai entrepris cette recherche sur la socialisation ouvrière et le rapport qu'entretiennent les apprentissages et l'appartenance, j'ai été inéluctablement conduit à réfléchir à la question de l'expérience. D'abord, cette notion s'est imposée d'un point de vue empirique puisque le discours indigène est saturé par ce terme, fonctionnant dans les propos des enquêtés comme principe et comme fin de la pratique. L'expérience m'est alors apparue comme l'exemple typique de phénomènes dont l'évidence est trompeuse. Le concept d'« expérience », car il est porteur d'évocations intuitives, suscite des représentations évidentes donnant l'impression qu'il n'est pas nécessaire de l'interroger. On prend dès lors le risque d'en faire une prénotion. Si l'on suit les traditions qui font de la notion d'expérience un objet central, on comprend que, bien que la mobilisation des expériences par les individus fonctionne pour eux sur le registre de l'évidence, la conceptualisation de ce phénomène est plus complexe. Ainsi le travail de François Dubet sur la sociologie de l'expérience définit cette notion comme une combinaison de logiques d'action différentielles. Néanmoins ce qu'il définit est un produit de l'expérience et non pas le processus en lui-même. Son concept d'expérience renvoie à l'expérience accumulée mais pas au processus d'expérimentation (Dubet, 1994). On le voit, il existe une double signification de l'expérience, à la fois état et processus, tout comme il existe une dualité de la socialisation, ce qui souligne la proximité, si ce n'est l'identité, des deux phénomènes.

Il convient donc de tourner le regard vers ce phénomène d'expérimentation professionnelle et de l'interroger. Et comme le souligne Patrick Mayen : « *on peut identifier plusieurs sens à la notion d'expérience. Les trois principaux considèrent l'expérience, premièrement, comme contenu – ce qui est construit par expérience, c'est-à-dire un ensemble de manières de penser et d'agir qui nous constitue comme personne – ; deuxièmement, comme parcours, ensemble de situations et d'évènements que chacun traverse et qui contribue à façonner ce que nous sommes, comment nous pensons et agissons ; troisièmement, comme processus, constructions, reconstructions, décombinaisons et recombinaisons, modifications intervenant au fil de la vie et des "expériences" vécues* » (Mayen, 2008, 123). Et il précise un point central pour la question de la socialisation : « *Les formes de penser et d'agir que nous observons ne sont pas seulement des "adaptations" à des conditions ici et maintenant, mais elles portent aussi l'histoire de leur développement, ce qui explique pourquoi des pratiques professionnelles peuvent être aussi différentes dans des conditions données relativement identiques* » (idem). Comme on le comprend, l'expérience professionnelle est une notion duale puisqu'elle exprime soit un état du développement professionnel (l'expérience accumulée), soit un processus (faire l'expérience de quelque chose). On peut dire que ce processus se décline en un parcours – la biographie professionnelle – qui réintroduit la question de la continuité de l'expérience et donc de l'influence des socialisations passées ; et en un principe agissant au sein des diverses socialisations, un principe actif de modification des manières d'agir et de penser. Cette dualité est inhérente à ce phénomène dont la spécificité est d'être un processus fondé sur la succession d'actes et de vécus « performatifs ». Faire l'expérience de quelque chose implique que cette expérience se constitue en capital, qu'elle permette la mobilisation d'un contenu expérientiel en tant que ressource, mais elle est simultanément un processus de transformation de l'individu<sup>126</sup>.

On pourrait voir dans cette distinction entre « faire l'expérience de » et « avoir l'expérience de » au mieux une évidence et au pire une casuistique, mais elle rend compte du piège que la notion d'expérience porte lorsque que l'on cherche à en rendre compte, car on ne

---

<sup>126</sup> Je distinguerai donc dans mon travail l'expérimentation professionnelle (*i.e.* le travail de transformation par les expériences, le fait d'éprouver la pratique et d'évoluer suite à ces « épreuves ») du capital professionnel (*i.e.* le capital d'expériences professionnelles accumulées qui détermine le système de dispositions professionnelles à un moment donné de la biographie et qui anime le principe de continuité de l'expérience dans sa dimension professionnelle).

transmet pas une expérience, on la vit. La particularité ontologique de l'expérience est qu'elle doit être vécue pour être, pour se constituer en tant que telle, car ce qui se transmet ce sont des discours sur l'expérience et jamais l'expérience elle-même. Comme le souligne Peirce, l'expérience est « *l'élément forcé de l'histoire de nos vies* » (Peirce, 2003, 164). L'existence implique l'expérience, par conséquent la réciproque est également vraie. Dès lors l'expérience est, en soi, une source de connaissance, un mode de connaissance, irréductible aux transmissions de savoirs. Elle est un mode d'apprentissage à part entière qui, si elle s'articule au savoir transmis, produit ses propres appropriations. On ne fait jamais l'expérience des savoirs que l'on nous transmet, mais on fait des expériences à partir de ce qu'on nous transmet. Dans la perspective pragmatiste, l'expérience est intrinsèque à nos connaissances. Tout ce que nous savons peut y être ramené. En effet, une transmission n'est jamais que l'expérience d'une transmission. La manière dont cette expérience de transmission informe l'expérience du travail sert de principe à l'articulation entre transmission et expérimentation professionnelle, notamment car ce qui nous a été transmis ne prend sens que dans l'action visée qui organise notre expérience. L'expérience professionnelle n'est donc pas complémentaire de la transmission dans le processus d'acquisition, elle est son actualisation. Elle actualise, finalise, l'heuristique de la transmission, précisément car elle réalise la résonance entre les concepts et les conduites (Peirce, 2002, 2003). Et le pragmatisme, en tant que philosophie de l'expérience et de l'action, rencontre la question des pratiques (Girel, 2004), donc la sociologie de Pierre Bourdieu, à ceci près que la théorie dispositionnelle de Bourdieu insiste davantage sur la dimension non thétique et infraconsciente des conduites.

En effet, dans « Choses dites » (Bourdieu, 1987), Pierre Bourdieu pose une des questions les plus fondamentales de l'étude de l'homme en société : comment des conduites peuvent-elles être réglées sans être le produit de l'obéissance à des règles ? Il développe, pour y répondre, un dispositif conceptuel dont l'un des mérites est de réduire nombre d'oppositions scolastiques qui entravent la problématisation des phénomènes sociaux. La force de la théorie de la pratique réside précisément dans cette construction conceptuelle qui parvient à rendre compte de la question de l'objectivation des comportements qui ne sont pas motivés explicitement. Ces comportements n'impliquent pas pour se déployer que des principes directeurs de l'action soient mobilisés et posés consciemment, en tant qu'existants. En somme, ces conduites semblent échapper à la définition classique de la rationalité. Et lorsque l'on s'attelle à rendre compte de l'économie intrinsèque d'une pratique qui structure l'activité professionnelle, l'analyse de Pierre Bourdieu est étonnement opératoire. Néanmoins, on

constate que la théorie de la pratique comporte certaines invraisemblances qui la rendent inconsistante, limitant sa capacité de description du social. Comme le souligne Yves Schwartz : « *Si le travail n'était pas expérience, nul ne se poserait la question de sa connaissance* » (Schwartz, 1988, 745). Et c'est précisément sur la dimension cognitive de l'activité qu'achoppe la capacité descriptive de la théorie de la pratique dans son acception orthodoxe, précisément, car perdure une représentation qui conçoit la rationalité « théorique » et la raison pratique comme deux modalités d'action irréductibles l'une à l'autre. Or je vais soutenir tout au long de cette partie qu'il n'en est rien, que loin d'être irréductibles, ces deux modalités de la connaissance ouvrière rendent compte des deux aspects du mode d'existence de l'activité des ouvriers, notamment en avançant cette idée que le sens pratique renvoie également à un mode de cognition, mais une cognition vécue, réalisée et non « en cours de réalisation », en somme incorporée. S'il existe une différenciation princeps entre les savoirs, cette dernière repose d'abord sur les modes de mobilisation mnésique et distingue les savoirs incorporés, les savoirs acquis et les savoirs en cours d'acquisition. Car, à la suite d'Yves Schwartz, j'abonde vers cette position qui affirme que « *l'expérience suppose un être pour qui il y a sédimentation du temps, hiérarchisation des événements. [...] Les choix d'usages de soi, individuels et collectifs, les projets-héritages en continuité avec ces recentrements marquent bien une prise de l'histoire et du temps sur le travail d'individuation des êtres.* » (Schwartz, op. cit. 766). En effet, toute analyse de la chose sociale extrait, lors de ses observations, un segment biographique hors d'un continuum d'expériences pour le construire en objet afin d'en rendre compte. Ce sont bien des « segments de vie » que nous analysons lorsque nous rendons compte d'une socialisation. Une des caractéristiques épistémiques des sciences sociales repose sur cette activité d'extraction de segments de vie : ces sciences sont d'abord constructivistes, car elles construisent toujours, peu ou prou, un objet qu'elles arrachent à l'ensemble qui l'anime. Mais, comme Schwartz le souligne, « *Hiérarchiquement, c'est l'unité de l'expérience qui prime sur les clivages subjectifs* » (idem), et dès lors, l'étude d'une socialisation est d'abord l'étude d'un milieu, simultanément à l'étude des individus qu'elle produit. C'est bien le milieu que l'on appréhende au travers des individus qu'il socialise, car l'expérience est l'expérience d'un environnement spécifique qui maintient son *unité expérientielle*. Ainsi, au travers de cette relation entre l'individu et l'environnement, sans doute ne pouvons-nous affirmer avec consistance que sur l'environnement puisque l'individu



dont nous parlons dans cette relation, nous l'arrachons à l'ensemble de ses déterminations biographiques afin de n'envisager que cette expérience spécifique dont nous rendons compte. Sans doute peut-on cerner une partie des interactions entre ses expériences passées et la présente, mais jamais de manière suffisante pour en rendre compte complètement. Et ici la notion de pratique est centrale puisqu'elle permet de lire, malgré cette dimension incommensurable de l'activité, ces éléments de structuration qui font sens. Les régularités, au fondement des pratiques, sont ces principes de structuration. Elles sont ces moments où l'expérience fait unité par delà les clivages subjectifs. Les lieux où un sujet qui expérimente se transforme et inscrit ce milieu dans sa biographie. « *Toute expérience du travail comporte un certain mystère, un apeiron.* » (ibidem), nous dit Yves Schwartz. Mais ce mystère, cette dimension indéterminée de l'expérience, réside toujours dans « les conditions initiales » du sujet de l'expérience, en somme dans le sujet qui expérimente, non dans la structure de relations qu'implique un environnement, une structure qui se donne dans la pratique, dans les savoirs et les apprentissages, notamment car la part de mystère qui réside dans cet objet que nous construisons provient du fait qu'il est sujet. Donc le mystère réside dans l'objet « expérience » du fait qu'une partie des déterminations nous échappent : cette histoire du sujet qui entre en relation avec un milieu, une relation que nous nommons « expérience ». Dès lors, si l'on ne peut jamais rendre compte complètement du sujet en soi, si nous ne pouvons complètement cerner ce sujet que nous objectivons, du moins pouvons nous rendre compte des relations qui le lient à son environnement, pouvons nous rendre compte des connexions et des modalités de connexions entre le sujet et son milieu. Notamment, car l'individuation, qui est un principe de la subjectivation, trouve également à s'exprimer au travers de ces connexions qui sont des modalités de l'expérience.

Dans son article « *De la théorie de l'habitus à une sociologie psychologique* », Bernard Lahire (Lahire, 2003a, p. 121-174) soulève également quelques problèmes que pose la théorie de la pratique à ceux qui s'intéressent à la manière dont le social est incorporé. La théorie de la pratique devient problématique lorsque l'on change d'échelle d'analyse – passant du groupe à l'individu – et de perspective – en s'intéressant au processus d'incorporation et non plus au résultat, car alors les pratiques ne suffisent plus pour pouvoir inférer les dispositions. La question n'est plus alors de connaître la distribution d'une pratique pour en déduire la distribution de la disposition correspondante (échelle du groupe) mais implique de comprendre quel est le processus qui transforme le social d'une structure objective en social individualisé, incorporé par l'individu. Il existe en fait plusieurs questions sous le problème du

processus : quelles sont les conditions de possibilité d'une incorporation ? Comment s'opère cette incorporation ? A quoi conduit-elle ? Et la dernière question conduit nécessairement à interroger la clef de voûte du dispositif bourdieusien : la notion de disposition. Lahire souligne qu'en tout état de cause, le sociologue ne travaille qu'avec les expressions de dispositions, il ne dispose que des pratiques. Les dispositions fonctionnent alors comme une sorte d'instance explicative autosuffisante, fournissant un principe explicatif de ces actualisations selon une logique causale. On peut cependant se demander à partir de quand un comportement procède d'une disposition ou comment il se constitue en disposition ? Lahire souligne : « *En effet, il est difficile de comprendre totalement une disposition si l'on ne reconstitue pas sa genèse (c'est-à-dire les conditions et les modalités de sa formation).* » (Op. Cit. p.129). Et on pourrait aller plus loin en se demandant ce que recouvre exactement cette notion de disposition. Comme pour l'expérience, on en a une compréhension intuitive qui renvoie au sens d'« aptitude à » ou de « tendance à » un comportement. La disposition est alors inférée à partir du comportement observé, ou plus exactement en fonction de sa récursivité. Mais cette inférence est dans un flou théorique par trop problématique. En effet, si la disposition est inférée de la régularité d'un comportement, c'est qu'une disposition implique la combinaison de ce comportement et d'un facteur de récursivité. Dès lors, il me semble nécessaire de chercher les termes de cette relation entre le comportement et sa récursivité, ainsi que le principe de mise en relation qui les combine, une combinaison qui conduit à être disposé à agir d'une certaine manière, qui relie un comportement et son principe de récursivité.

Une autre critique émise par Lahire concerne la question de la cohérence du système dispositionnel, de sa structuration (Lahire, 2003b). Entre l'*habitus* bourdieusien, cette structure cohérente génératrice de pratiques, et sa variante lahirienne, ce répertoire de rôles produit par la synthèse d'expériences différenciées, une conception très différente du système dispositionnel est posée. Cette conceptualisation lahirienne interroge directement la transposabilité des dispositions et la validité de la thèse de l'homogénéité intragroupale d'un *habitus*. Et, de fait, si certaines dispositions ou certains schèmes dispositionnels ne sont pas transposables, ou si les données empiriques mettent en exergue le fait que des variations interindividuelles sont toujours à l'œuvre, il est logique d'asserter qu'il existe des hiatus dans la structuration de l'*habitus*, donc des articulations, mais pas nécessairement de cohérence ou

d'homogénéité. La recherche d'une cohérence dans la description d'une réalité est un travers interprétatif commun dont il faut se prémunir et que Bourdieu dénonçait déjà dans sa critique de l'illusion biographique (Bourdieu, 1994). L'idée qu'une biographie trouve son allant et sa cohérence dans ce qu'il va advenir de l'individu considéré n'a de sens que si l'on considère la position finale occupée par l'individu comme une forme de méta-intention gouvernant tous les actes qui réalisent cette biographie. Comme si une rationalisation à long terme de ce qui va advenir assurait la cohérence d'un destin social. De même, l'idée que l'*habitus* est cohérent et homogène découle directement d'un effet d'hypostase que produit l'ajout, par le sociologue, d'une épithète caractérisant ou définissant un *habitus*. C'est-à-dire en fonction d'une cohérence *ex ante* posée par le chercheur. L'épithète que l'on adjoint à l'*habitus* découle logiquement du travail de définition de l'objet de recherche que l'on mobilise afin de le circonscrire et de le rendre consistant. Ainsi, à la suite de Lahire, on peut penser que « *l'unicité de soi est une illusion ordinaire socialement bien fondée* » (Lahire 2003b, p. 23). De fait, l'idée d'un *habitus* composite est théoriquement plus séduisante mais surtout empiriquement plus réaliste. Elle permet de penser une pratique comme un sous-système d'un *habitus* et de la constituer en objet quasi-autonome. La composition qui découle de cette appréhension de l'*habitus* donne alors tout son sens à un processus comme l'individuation et à des notions comme le *social individué* ou le *collectif individué*.

Mais si on ne cherche plus de cohérence, il reste à poser la question des articulations entre sous-systèmes formant un *habitus*, mais également au sein des sous-systèmes. Le lien qui s'opère entre les dispositions pour former des schèmes dispositionnels, puis entre schèmes dispositionnels pour former des pratiques, et enfin entre pratiques pour constituer un *habitus*, pose directement la question de la manière dont l'environnement social est porteur de ces articulations, de ces agencements qui structurent une pratique. Comment s'articule-t-elle ? Faut-il incorporer une disposition avant d'incorporer celle qui s'articule à elle ou doit-on incorporer une articulation de dispositions ? A mon sens, les critiques de Bernard Lahire sur le dispositif conceptuel bourdieusien ne dénaturent pas la théorie de la pratique et me laissent l'impression d'un travail qui prend au sérieux la théorie de la pratique. En fait de théorie, la pensée de Bourdieu est devenue un cadre paradigmatique de recherche donnant quelques concepts et notions, une posture épistémologique et surtout une série de pistes d'investigation et de problématiques. Ma recherche s'inscrit dans ce cadre paradigmatique. Mon objet est précisément la sociogenèse d'un sous-système de dispositions professionnelles.

Enfin, il faut souligner que l'expérimentation, et son corollaire qu'est l'incorporation,

renvoient à des processus dont les logiques varient très peu d'un terrain à l'autre. On entre avec ces thématiques dans un registre phénoménologique de nature anthropologique. On interroge dès lors la dimension invariante de la socialisation ouvrière, celle qui repose justement sur la façon dont l'intérieur s'informe de l'extérieur, au sens simondonien, au travers de modalités sensiblement similaires. L'incorporation et l'expérimentation procèdent de manière identique dans les deux terrains étudiés, seul varie ce qui est expérimenté ou incorporé. Car en définitive, une disposition à être ou à agir – si cette distinction conserve un sens quelconque, ce qui n'est pas évident – est un concept qui ne peut vraisemblablement exprimer qu'une relation spécifique entre l'ordre du subjectif et l'ordre de l'objectif. Et cette relation, lorsqu'elle se tisse à partir du lien qui unit une vérité à sa justification, ne peut plus être qu'une relation de connaissance, un savoir.

Dans un premier temps (chapitre 7), je vais chercher à rendre compte du phénomène de constitution de dispositions qui repose sur un principe simple : à l'origine de toute disposition, il existe un apprentissage, que celui-ci soit latent ou manifeste. Ces acquisitions cognitives, ces savoirs professionnels, pilotent les conduites professionnelles des ouvriers. Ils deviennent des raisons d'agir dans un sens plutôt que dans un autre. Et ces raisons d'agir deviennent des dispositions lorsque l'environnement porte en lui le principe de leur récursivité et de leur régularité. On verra alors que raison et disposition renvoient notamment à deux modalités distinctes de mobilisation d'une même chose : les savoirs. Dans un second temps (chapitre 8), je vais montrer comment les environnements professionnels sont porteurs de ce principe de récursivité d'actions (donc de mobilisation de raisons d'agir dans un sens donné et, par la suite, de disposition à agir en ce sens) et, partant, de structuration du système dispositionnel. Il s'agit alors de mettre en évidence les modalités d'expérimentation et la manière dont ces diverses expériences de situations professionnelles s'articulent, se renforcent ou se transforment. Et, surtout, comment cette articulation conduit à une structuration de disposition en une pratique consistante. A ce moment de l'argumentation, j'aurai considéré la question des acquisitions cognitives et de leur incorporation. En somme, comment apprendre conduit à faire, et donc à incarner un « être social ». Il sera temps, dans le chapitre 9, de comprendre le lien qui unit cette socialisation, comprise comme une suite d'acquisitions cognitives socialement situées et d'incorporations, à la communauté qui l'a produite, et donc d'envisager la genèse circulaire qui lie les manières d'apprendre et d'appartenir.



## Chapitre 7 : De la raison d’agir à la disposition à agir, la dualité de la mobilisation des savoirs

Avant de rendre compte de la manière dont les savoirs de forme prédicative, mobilisé de manière thétique, les raisons d’agir et les diverses connaissances du milieu, sont intériorisés, je voudrais discuter la manière dont la sociologie culturaliste parle des modes de pensée ouvriers. Car dans la question des mobilisations des savoirs et des capacités cognitives se loge celle des modes de connaissance socialement situés, une question qui conduit parfois à essentialiser ces spécificités sociales pour les constituer en un mode paradigmatique de rapport au monde caractéristique d’un groupe social. Et ce qui est dit dans nombre d’analyses sociologiques et anthropologiques mérite que l’on s’y arrête, qu’on le discute et, souvent, qu’on le clarifie.

### 7.1 Les modalités de raisonnement dans les apprentissages pratiques

Lorsque l’on aborde la question des modes de pensée, de rationalisation ou de représentation du monde, on perçoit d’emblée, quand bien même les attentions des auteurs seraient les plus louables, que cette manière d’appréhender les phénomènes sociaux ne peut que difficilement s’abstraire de cette oscillation entre la théorie de la légitimité culturelle et le relativisme culturel<sup>127</sup>. Grignon et Passeron l’ont montré, eux qui soulignent : « *le repentir d’un excès de légitimisme est plus souvent complaisance au stéréotype populiste que mise en œuvre des exigences propres du relativisme culturel (culturalisme) ; et le remords d’un excès de culturalisme, plus souvent déploration misérabiliste des privations ou des exclusions populaires que mise en œuvre explicite du concept de légitimité.* » (Grignon, Passeron, 1989, 70). Et parmi les discours sociologiques qui ont cours au sein du culturalisme ouvrier, certains cèdent aux deux travers simultanément. De fait, les théories fondées sur un principe de

---

<sup>127</sup> Si je m’appuie ici sur les travaux de Passeron et Grignon, il convient de souligner que la question du relativisme a notamment été traitée dès 1977 par Jack Goody dans sa critique de la pensée sauvage de Lévi-Strauss. Mais on peut également mettre en avant les travaux de Edward Evans-Pritchard qui montrent la logique de causalité dans la pensée magique des populations Azandé (1972) ou encore les travaux de Marcel Mauss et de Henri Hubert pour qui, dès 1902, la pensée magique est « *une gigantesque variation sur le thème du principe de causalité* » (Mauss, 1950, 56).

différenciation culturelle méritent que l'on s'y attarde pour discuter certaines de leurs assertions. Comme, par exemple, le discours scientifique qui attribue aux populations ouvrières une intelligence pratique qu'il conceptualise en empruntant au grec le terme « mètis ». En effet, les concepts cherchant à appréhender les spécificités de la cognition ouvrière, comme le concept de « mètis », sont des concepts ambivalents. Ces concepts énoncent simultanément que la rationalité que les ouvriers engagent dans leur travail représente une forme radicalement différente de la pensée savante, mais qu'il s'agit néanmoins d'une pensée aussi valable, aussi légitime. Les auteurs qui les mobilisent sont conduits à dire cette rationalité ouvrière en des termes spécifiques, différents, et doivent prendre soin de la qualifier d'intelligence pour rendre grâce à ses capacités et atténuer les effets de légitimité. Il me semble que, partant, cette approche du problème repose sur une erreur et nourrit une ambiguïté. Notamment, la pensée ouvrière n'est en rien distincte de la pensée mise en œuvre par les pratiques savantes pour peu que l'on s'attarde sur son mode de construction. En effet, elle repose sur les mêmes démarches et les mêmes processus cognitifs d'élaboration des connaissances. Dès lors elle n'a pas à être considérée comme étant aussi valable puisque, les différences entre les modalités constitutives de la pensée s'estompant, il n'y a plus lieu de distinguer les modes de pensée en « substance ». Le problème central de cette représentation de la pensée ouvrière réside précisément dans le fait qu'elle laisse dans l'ombre nombre de manifestations spontanées de nature analytique et déductive qui se donnent à voir dans le déploiement de cette pensée, et ce, au profit d'une conception exclusive de la rationalité ouvrière ancrée dans une forme de médiation pratique qui ne prend pas en compte le mode de constitution de cette raison pratique. Lorsque l'on cède à « l'essentialisation » des modes de pensées socialement situées, on confond la pensée et l'usage qui en est fait : un usage qui, lui, est porteur de différences sociales parce qu'il est socialement déterminé.

L'erreur est en réalité double puisque cette appréhension des choses conçoit la pensée savante comme étrangère au sens pratique et, dans le même mouvement, la pensée ouvrière comme une pensée entretenant un lien ténu avec le registre des savoirs, des inférences hypothético-déductives, avec un mode de construction procédant de la rationalité et de l'abstraction. Sur la première assertion, je ne vais pas développer plus avant puisque, n'étant pas l'objet de ce travail, elle repose davantage sur des connaissances bibliographiques ou sur une sociologie du quotidien dont on connaît les limites. Mais il me semble difficile de soutenir que les activités scientifiques ou savantes relèvent uniquement du registre de la

rationalisation explicite et qu'elles échappent au sens pratique. Sur la seconde assertion, il est nécessaire que j'argumente tant elle semble contredire nombre d'observations et d'analyses sociologiques. Le recours récurrent aux notions d'« intelligence pratique », de « sens pratique », de « savoir-faire » ou de « métier », en somme à une qualification de la pensée des ouvriers à partir du registre de l'altérité, me semble devoir être déconstruit, sinon pour les infirmer, tout du moins pour les nuancer et les discuter fortement. Bernard Lahire lui-même, que l'on peut difficilement soupçonner de populisme ou de misérabilisme, ne cède-t-il pas à cette ambiguïté lorsqu'il argumente sur l'invisibilité des savoirs dans les transmissions informelles : « *Ainsi, dans bien des situations d'apprentissage non formel de métiers, ce qui se "transmet" n'est pas un "savoir", mais un "travail" ou "une expérience", comme l'ont bien montré Geneviève Delbos et Paul Jorion sur le cas des paludiers : "Mais que voit l'enfant ? Son père et sa mère au travail sur les marais. Il voit des gens au travail, il ne voit pas du "savoir" ou des "connaissances", ceux-ci sont soit communiqués, soit abstraits, et dans ce dernier cas par un travail spécifique" (Delbos et Jorion, 1984, p. 128). Même invisibilité des "savoirs" dans l'appropriation des postes de travail par des ouvriers peu qualifiés d'une entreprise de fabrication et de montage d'appareils de réfrigération (Lahire, 1993f et 1993b, pp. 33-56). A écouter les ouvriers parler de la manière dont ils sont entrés "brutalement", sans préparation aucune, dans leur poste de travail, on pourrait croire qu'aucune compétence technique n'est requise, mais qu'il est surtout question d'avoir (ou de ne pas avoir) une disposition ("savoir se débrouiller" ou "se démerder"). Lorsque les savoirs et les savoir-faire ne sont pas objectivés mais, au contraire, indissociables des hommes (des corps) qui les mettent en œuvre, l'apprentissage ne peut se faire que sous forme mimétique (voir-faire/faire comme) et dans une relation interpersonnelle.* » (Lahire, 2003b, p. 208-209).

Je voudrais dès lors discuter trois points : celui du sens que l'on confère au terme de « savoir » ; celui de la relation entre expérimentation et transmission ; et celui du fonctionnement de l'imitation. Le fait est que parler de savoirs « invisibles » lorsque l'on soutient que l'apprentissage emprunte une forme mimétique pour se réaliser me semble pour le moins paradoxal. Et cette méprise ne me semble possible que parce que l'idée directrice – une idée qui traverse le travail de Jorion et Delbos – est qu'il est question dans ces groupes sociaux non pas d'une transmission de savoirs, mais d'une transmission de l'expérience ou du travail. Or, comme je l'ai déjà évoqué, on ne transmet pas une expérience puisque cette



dernière possède comme caractéristique ontologique de devoir être vécue. Ce qui se transmet ce sont des savoirs issus de ces expériences. Des savoirs expérientiels que l'on exprime sous leur forme déclarative ou que l'on donne à voir sous leur forme démonstrative afin que l'apprenti les infère, afin de le guider dans ses expérimentations. Or que ces savoirs soient transmis verbalement ou au travers d'une démonstration, ils impliquent nécessairement d'être objectivés, d'être construits en objet de connaissance, soit par l'ancien qui les transmet, soit par le novice qui les observe et infère des schèmes d'action afin de les reproduire. De même, dire que les ouvriers transmettent un travail est un abus de langage semblable à celui qui consisterait à dire que le sociologue transmet une discipline. Ce sont des savoirs disciplinaires que transmet le sociologue à ses étudiants, tout comme ce sont des savoirs professionnels que transmettent les ouvriers. Toute la question étant de connaître ce que sont ces savoirs, ainsi que leur mode de constitution et de transmission. Cela interroge directement ce que recouvre le terme de « savoir ». J'avais souligné dans la première partie de ce travail que la substantivation du verbe « savoir » porte en elle la réification des formes d'actualisation de cette action, et que par conséquent elle entre en contradiction avec son caractère relationniste<sup>128</sup>. Une mise en relation qui représente le mode de constitution des savoirs, notamment professionnels. Ce qui met en exergue la centralité de la manière dont les ouvriers procèdent pour savoir. Une manière qui n'est pas si exotique pour des esprits scientifiques comme les nôtres, dont toute la scientificité de la démarche repose sur l'empirisme. Et précisément, une notion comme la « mètis » méconnaît ce qu'implique cette manière de savoir.

Il s'agit d'une modalité d'acquisition de connaissances que l'on assimile volontiers à une démarche inductive puisqu'il s'agit de « *savoir de situation* » selon Jorion et Delbos (reposant sur une logique inductive provenant des résultats de la pratique). Néanmoins, le mode de constitution des savoirs professionnels n'est pas exempt de cette autre démarche qu'on lui prête moins volontiers : la posture hypothético-déductive et l'activité analytique d'abstraction. Car entre le « voir-faire » et le « faire comme » existe toute une activité cognitive de mobilisation des expériences passées, des inférences issues de l'observation du modèle, voir de connaissances abstraites sur les paramètres de l'action, qui servent à mobiliser la réponse comportementale. Et ce qui n'apparaît que rarement dans cette appréhension des modes d'apprentissage ouvrier est que ce « savoir de situation » est d'abord le fruit d'une

---

<sup>128</sup> Une relation qui lie, non seulement le sujet à l'environnement social, ou l'action à sa fin – qui est l'objet de l'acte de savoir ouvrier, mais surtout la véracité de l'opinion à sa justification.

situation problème – donc d’une problématisation. Donc que les apprentissages, quand bien même ils seraient mimétiques, procèdent au travers de rétroactions correctrices qui sont autant d’actions-hypothèses. Des hypothèses conatives que les ouvriers abstraient d’un schème d’action par la décomposition analytique de ce dernier, et qui se voient validées ou infirmées par le résultat obtenu. Car ce qui est dénié lorsqu’on n’exprime que la correspondance entre le modèle et l’imitation, c’est précisément toute l’activité d’imitation, c’est-à-dire le processus de production de l’imitation, qui implique l’expression d’une réflexivité par l’ouvrier. Ce qui est dénié dans la réduction des savoirs ouvriers à un *sens pratique* ou une *métis*, ce sont les manifestations de leur réflexivité dans le travail qui s’expriment au travers de tous leurs réajustements dans l’action. Si l’on définit la réflexivité comme l’activité du sujet qui se prend lui-même pour objet, comment ne pas la voir à l’œuvre à chaque instant où l’ouvrier travaille un geste ? Et comment ne pas voir chaque tentative de réalisation comme une hypothèse répondant à la situation problème qui se pose à lui ? :

Notes de terrain (Mars 2008) : « *Au poste ragréage, je passe mes journées à nettoyer les pales, à les équiper et à rectifier les valeurs dimensionnelles sous la supervision de Frédéric. Cela consiste notamment à supprimer les résidus de résine qui bordent les pales lorsqu’elles sortent des moules. Comme je savais déjà manier les limes, cela n’a pas été trop difficile pour moi. Mais aujourd’hui on nous a envoyé un intérimaire afin qu’on le forme au poste. Et lui par contre, c’est la première fois qu’il fait cela. Frédéric lui montre la base, c’est-à-dire comment ébavurer les pales : comment les immobiliser avec les fixations, et comment enlever le supplément de matière sans attaquer la pièce. Puis il s’essaie à la tâche. Il doit attraper un coup de main, c’est tout le problème qui se pose à lui : donner la juste impulsion, ni trop fort pour ne pas mordre sur le bord de fuite, ni trop doucement s’il veut un geste efficace ; trouver les bons angles de positionnement pour que l’abrasion de l’outil fonctionne, et pour cela c’est toute une posture du corps et une dynamique du mouvement qu’il doit développer. On lui donne une pièce rebutée pour qu’il s’entraîne. Il va mettre toute la matinée pour y parvenir. Je le vois dans son premier essai, y allez franchement et lâcher un*

*« oh putain ! » en constatant l'efficacité de l'outil qu'il manipule. Les essais suivants, il module. Moins fort, mais pas assez. Un peu plus fort, mais trop, et ainsi de suite. Il s'approprie la résistance du matériau et les différentes duretés en fonction des parties de la pièce qu'il traite. Avant la pose, je le vois modifier les angles de positionnement, à plat, ouvert, plus fermé, il tâtonne pour trouver les meilleures combinaisons d'angle et d'impulsion. Parfois il change de posture, revient à celle d'avant ou en cherche une autre. En somme, il expérimente le champ de possibles du geste et évalue le résultat que donne le choix adopté. De temps à autre, il nous interpelle pour valider une hypothèse : « si je le tire à plat, c'est mieux ou pas ? » ou encore « toi tu t'appuyais sur cette jambe comme ça pour pousser, mais on peut changer de jambe, non ? ». En milieu d'après midi, il a trouvé sa manière de faire, pas fondamentalement différente, mais avec de légères inflexions par rapport à Frédéric. Il est plus grand, donc il écarte davantage les jambes, il ne commence pas du même côté, il n'utilise que les mouvements de lime vers l'avant qui sont plus faciles à contrôler et du coup fait varier l'angle d'attaque moins souvent. Plus, sans doute, d'autres micro-variations qui m'échappent. »*

Concevoir l'apprentissage ouvrier comme une activité d'inférence inductive est fondé puisque les diverses situations que les ouvriers rencontrent vont leur permettre de dégager des règles d'action. Même si elles demeurent implicites ou non théiques, même s'ils ne les formulent pas explicitement. Mais au sein de chaque situation qu'ils expérimentent, ils manifestent une activité de problématisation. Cette problématisation conduit les ouvriers à émettre des hypothèses d'action (donc à abstraire une section du schème d'action à interroger), à les confirmer ou les infirmer et, le cas échéant, à les corriger. Les ouvriers manifestent donc, durant les apprentissages les plus « pratiques », une activité d'analyse et d'abstraction puisqu'ils décomposent un schème d'action, et plus largement leur activité, en des éléments discrets afin de tester des modulations. Ils manifestent également une activité hypothético-déductive puisque ces actions ou segments du schème d'action sont posés en tant qu'hypothèses d'actions pertinentes qui permettent d'atteindre une fin visée. Et surtout parce que ces hypothèses d'action sont expérimentées afin d'évaluer leur validité. Donc, de confirmer ou d'infirmer des hypothèses conatives au principe de savoirs pratiques au travers

de leur expérimentation. Il s'agit de déduction car de deux prémisses vraies (une prémisse d'action et une prémisse de résultat), ils déduisent la validité de leur relation de causalité (si telle action est posée et tel résultat est obtenu, alors la relation entre cette action et ce résultat est vraie).

De fait, ces démarches cognitives sont hautement réflexives et appellent un traitement conscient de l'activité et la constitution de raisons d'agir dans un sens plutôt que dans un autre, en fonction de ce que valident les résultats. Les résultats de conduites spécifiques sont, dans les apprentissages ouvriers, la justification de ces manières de faire, ce qui valide la véracité de leur adéquation aux fins recherchées. La comparaison des résultats aux fins visées permet la construction de cette relation entre une opinion sur ce qu'il convient de faire, sa vérité pratique et la justification empirique de cette vérité. Une relation qui construit ce savoir ouvrier, qui fixe les croyances sur la pratique. Un savoir que l'on ne peut résumer à un savoir-faire puisque souvent des savoirs de forme prédicative lui sont associés (connaissance théorique ou verbalisation d'une règle inférée de ce qu'il observe). Un savoir qu'on ne peut donc pas résumer à une habileté pratique ni réduire à une disposition, à des mobilisations pré-réflexives, puisqu'il s'agit d'une acquisition de raison d'agir empruntant les voies de la mobilisation consciente et réflexive de la pensée. Et ce dernier point est essentiel pour comprendre le processus d'incorporation : je n'ai jamais observé d'apprentissage « infraconscient ». Même dans les situations où l'apprentissage n'était pas appréhendé en tant que tel, où régnait l'ordre de l'informel et de l'implicite, la mobilisation cognitive par les ouvriers dans l'acte d'apprendre, c'est-à-dire dans l'acte de construire des savoirs, a toujours été consciente et a toujours conduit à produire des raisons d'agir. La preuve la plus évidente est que les apprentissages progressent par autocorrection, ce qui implique simultanément une conscience de ce qui est fait et de ce qui est visé. Il ne s'agit pas d'une négation de l'approche dispositionnaliste puisque ce qu'il m'a été également donné d'observer qu'à partir de ces raisons d'agir se sont développées des dispositions à agir. Un mouvement qui transforme des raisons d'agir en des dispositions à agir et qui renvoie au processus d'incorporation dont je vais traiter plus loin. Que l'on comprenne bien mon propos : il ne s'agit pas de critiquer les intentions des auteurs qui mobilisent le registre du sens pratique pour qualifier les pratiques ouvrières, mais d'introduire une perspective rationaliste dans l'analyse des apprentissages et des pratiques des ouvriers. Une perspective fondée empiriquement précisément parce que les

raisons précèdent la raison pratique, elles en sont la condition de possibilité. Dans nombre d'apprentissages ouvriers, y compris les plus élémentaires, on observe une dynamique d'apprentissage qui mobilise la maxime pragmatiste « *selon laquelle la signification d'une expression réside dans les conséquences pratiques concevables que l'on peut en tirer* » (Chauviré, 2004, 56). Des conséquences qui sont appréhendées à partir de descriptions fournies discursivement ou démontrées explicitement par l'exemple, ou encore qui sont fournies au travers des formalisations graphiques, sans réalisation concrète servant d'exemplification.

En ce sens, on peut également parler d'*abduction* – au sens de Peirce – et donc d'une démarche abductive intrinsèque aux apprentissages par essais et erreurs. Car s'il s'agit toujours d'une fin visée, la procédure n'est pas toujours observée par le novice pour être reproduite. Il ne mobilise pas systématiquement de modèle d'action lorsqu'il apprend à réaliser une fin. Tout comme il ne dispose parfois que de certains paramètres pour caractériser la fin visée, sans bénéficier d'une image concrète de ce que sera cette finalité d'action une fois qu'elle sera matérialisée. Et donc, les inférences qu'il réalise lorsqu'il teste des schèmes d'action, les hypothèses conatives qu'il fait, sont faites en intégrant un principe d'incertitude sur le résultat et sur les moyens de le réaliser. Dès lors, les apprentissages reposent parfois sur une logique de découverte de la pratique. Les apprentissages reposent alors sur des raisonnements qui ont la forme que décrit Peirce :

*« Le fait surprenant C est observé.*

*Or si A était vrai. C irait de soi.*

*Donc il y a une raison de soupçonner que A est vrai »*

(Peirce, 1931-1958, vol.5, §189 ; repris de Chauviré, 2004, 62).

Où, en ce qui concerne les apprentissages ouvriers, C est le résultat du schème d'action et A l'hypothèse conative. L'ouvrier acquiert parfois des connaissances sur la pratique inattendues en réalisant des schèmes d'action visée. L'erreur ne produit pas des connaissances uniquement en éliminant les hypothèses d'action inadéquates à la fin visée, mais également en donnant à voir les conséquences d'un schème d'action inadéquat. Il existe donc un double mouvement d'apprentissage lors de la démarche par essais et erreurs : une acquisition du schème d'action adéquat à la fin visée ; et l'exploration de la pratique au travers des erreurs réalisée. Lorsque le novice de l'exemple précédent s'aperçoit qu'une

impulsion trop forte dans l'usage de la lime produit une abrasion trop importante, il apprend que l'impulsion n'est pas adéquate aux fins recherchées, il élimine cette hypothèse d'action. Mais simultanément il apprend ce qu'il devra faire s'il vise une abrasion importante. Comme l'énonce Peirce « *l'étape au cours de laquelle on adopte une hypothèse en tant qu'elle est suggérée par les faits est ce que j'appelle abduction* » (Peirce, 1931-1958, vol.7, §202). Et les apprentissages, au travers de l'exploration de la pratique inhérente à l'expérimentation, impliquent des apprentissages par abduction. On n'apprend pas seulement à mobiliser des causes pour produire des effets ; souvent des effets enseignent le sens des causes. Les apprentissages ouvriers reposent donc sur une induction qui leur permet de généraliser à d'autres situations les acquisitions qu'ils ont réalisées dans une situation similaire ; sur une logique de déduction qui leur permet d'inférer de deux prémisses qu'ils savent vraies une conclusion vraie (le geste X est posé et le résultat Y est réalisé, donc la relation de nécessité entre X et Y est vraie) ; et sur une logique d'abduction où une observation inattendue les conduit à prendre conscience d'une nouvelle hypothèse d'action que celle que demandait la fin visée.

Que les ouvriers n'aient pas conscience d'adopter une démarche hypothético-déductive, abductive et réflexive pour acquérir des savoirs dans une situation donnée n'est pas un argument valable pour infirmer mon propos. Ils n'ont d'ailleurs pas davantage conscience que l'ensemble de l'apprentissage procède par induction, comme le souligne Delbos et Jorion, tout simplement parce que la question de savoir comment ils procèdent pour savoir ne se pose pas à eux. Et on ne peut pas davantage mobiliser l'argument que ma population est composée d'ouvriers qualifiés puisqu'en début d'apprentissage, alors qu'ils ne sont pas encore qualifiés et qu'ils apprennent à réaliser les tâches les plus déqualifiées, ils procèdent de même. Par contre cet implicite dans la démarche qu'ils adoptent est ce qui différencie la pratique scientifique, savante, de l'activité ouvrière, et, partant, ce qui différencie l'apprentissage de ces pratiques. Pour les ouvriers, la véracité de leurs savoirs ne vaut généralement que comme moyen d'atteindre d'autres fins, tandis que dans l'activité scientifique la véracité du savoir est la fin visée et appelle une épistémologie pour rationaliser sa production. Néanmoins, on comprend ce que peut comporter comme méprise, du point de vue heuristique, le fait de caractériser un groupe social par une production de la pensée qui s'écarte du mode rationaliste. Cela consiste à ancrer certains dans un rapport au monde pré-réflexif et

infraconscient et à renvoyer les autres à la posture « scholastique ». Ce genre de représentation qui ne voit pas la dimension rationnelle des apprentissages ouvriers, même lorsqu'il s'agit des plus déqualifiés, repose sur une conception du savoir légitimiste. Une conception qui ancre le savoir dans le registre de l'explicite, de la mobilisation déclarative et de la transmission formelle. En somme, une appréhension fondée sur le mode scolaire de mobilisation et de production des savoirs. C'est bien sur une vision légitimiste de ce qu'est un savoir que repose cette analyse de la variation socialement située des apprentissages. Un légitimisme qui nourrit la posture culturaliste insistant sur la variation sociale des rationalités. Mais l'approche sociologique ne peut se déployer sans son corollaire anthropologique, et l'analyse de la variation sans celle de l'invariant. Chaque situation de travail est une expérimentation du travail où il convient de souligner combien est mobilisée la posture hypothético-déductive, où les schèmes d'action servent d'hypothèses et le résultat de mode d'administration de la preuve, même si le contrôle et la maîtrise des paramètres de l'expérience sont sans commune mesure avec ce que déploie l'activité scientifique. Et, effectivement, l'accumulation de situations de travail permet à l'ouvrier d'induire des régularités qui vont lui servir de principe directeur dans son activité. Il déduit une réponse au problème que pose une situation et induit une règle à partir de l'ensemble des situations similaires. La situation lui permet de confirmer la validité d'un schème d'action en déduisant cette validité de l'adéquation du résultat obtenu à la fin visée, et la comparaison de l'ensemble des situations qu'il rencontre lui permet d'induire la généralisation de ce schème d'action à l'ensemble des situations de ce type. Il existe donc deux étapes dans la constitution des savoirs pratiques : celle qui valide le savoir d'une expérimentation spécifique et celle qui valide l'extrapolation de ce savoir à partir des expériences accumulées, pour en faire une règle générique. Ceci est sensiblement plus complexe et consistant qu'une réduction de la pensée ouvrière au registre de l'induction « spontanée », comme le conceptualise par exemple la notion de mètis.

Lorsque Marcel Détiéne et Jean-Pierre Vernant définissent la mètis de la sorte : « *la mètis est bien une forme d'intelligence et de pensée, un mode du connaître ; elle implique un ensemble complexe, mais très cohérent, d'attitudes mentales, de comportements intellectuels qui combinent le flair, la sagacité, la prévision, la souplesse d'esprit, la feinte, la débrouillardise, l'attention vigilante, le sens de l'opportunité, des habilités diverses, une expérience longuement acquise ; elle s'applique à des réalités fugaces, mouvantes, déconcertantes et ambiguës, qui ne se prêtent ni à la mesure précise, ni au calcul exact, ni au*

*raisonnement rigoureux* » (Détienne, Vernant, 1992, 10), on s'interroge sur la pertinence de leur notion lorsqu'elle est appliquée au travail ouvrier. Parler de « *flair* » et de « *sagacité* », c'est à dire d'intuition, consiste à renvoyer les capacités cognitives mobilisées dans l'activité dans un registre étranger à la logique. Cela implique d'ignorer le mode de constitution de cette « cognition intuitive » qui, avant de devenir une disposition à agir – comme on peut le comprendre dans l'idée de non conscientisation qui s'exprime dans l'immédiateté de l'intuition – passe par une phase consciente d'élaboration. De plus, soutenir que la forme d'intelligence ouvrière s'applique à des réalités fugaces et mouvantes, alors que rien n'est plus apodictique que les lois de la nature qui gouvernent la matière travaillée par les ouvriers, semble pour le moins paradoxal. Tout comme semble contre-factuelle l'idée que les activités qu'elle pilote ne se prêtent « *ni à la mesure* », alors que les données montrent que la mesure est un mode central de régulation et de contrôle des conduites ; « *ni au calcul* » alors que ce dernier est présent dans nombre de pratiques ouvrières. Surtout, imaginer que les activités ouvrières ne se prêtent pas « *au raisonnement rigoureux* » est plus que douteux. Par exemple, la déduction « si et seulement si je pose telle action, alors j'obtiens tel résultat » relève de l'opérateur logique « si et seulement si, alors ». Il s'agit donc d'un raisonnement inférentiel de forme logique ( $P \Leftrightarrow Q$ ) dont la validité est conditionnée par le fait que P (l'action posée) et Q (le résultat visé) soient simultanément vrais. Ce qui manifeste une rigueur de raisonnement à hauteur de ce qu'appelle la relation de nécessité existant entre une cause et son effet. Que les ouvriers ne formalisent pas leurs raisonnements de la sorte ne signifie pas que leurs raisonnements n'aient pas cette forme-là. On retrouve ici toute la distance qu'il peut exister entre une pensée représentée par une formalisation, posée de l'extérieur par un sujet objectivant, et une pensée actualisée dans l'action par l'acteur. Mais puisque l'action est déterminée par les contraintes logiques, par les nécessités du monde physique, on imagine difficilement que la pensée qui motive l'action puisse s'y soustraire. Il n'est d'ailleurs pas rare de voir un ouvrier déduire une conclusion à partir de savoirs, c'est-à-dire à partir de prémisses dont il sait qu'elles sont vraies, ce qui est assez courant lorsqu'il s'agit de propriété de la matière. Par exemple, si l'ouvrier doit déformer un profilé dans un nouvel alliage d'inox qu'il ne connaît pas, il sait néanmoins que la propriété des inox est d'être bien plus dure que l'acier. Il en déduit qu'il devra chauffer l'élément avec un chalumeau pour le rendre plus ductile et donc plus déformable.



Dès lors, l'emploi par Roger Cornu d'une notion de « métier professionnelle » (Cornu, 1988 ; 1996) pour analyser le travail ouvrier me semble plus que problématique. En affirmant, dans son analyse, de la nécessité pour les ouvriers de transmettre le savoir sur le mode de la métier et du corps, il s'épargne les questions des modalités cognitives de production de ces savoirs. Ce biais est on ne peut plus apparent lorsqu'il oppose « voir » et « savoir », comme s'il s'agissait de deux modes distincts d'intellection du monde. Lorsqu'il soutient : « *on assiste à la confrontation de l'intelligence discursive (expliquer, savoir) et de l'intelligence pratique (montrer, voir) ou métier* » (Cornu, 1996, 83), il exprime bien une antinomie entre la connaissance de type scolaire et la connaissance pratique, qu'il qualifie à la suite d'Henri Wallon, « *d'intelligence des situations* » et du « *geste pratique* » (Cornu, 1988, 201, 204). Mais l'ouvrier ne verrait pas grand chose si un savoir ne donnait pas du sens à ce qu'il voit. Un savoir qu'il peut souvent exprimer verbalement, c'est-à-dire mobiliser dans un acte de transmission. Et même lorsqu'il n'existe pas de verbalisation du savoir, il subsiste une reproduction de ce savoir, de cette opinion vraie justifiée, au travers de l'expérimentation, de l'appropriation du lien logique entre la cause et l'effet. En arguant que « *plus profondément, apprendre par le regard consiste à apprendre à voir* » (Cornu, 1996, 97), ou encore que « *voir apparaît tout à la fois comme une manifestation et une représentation de l'intelligence pratique ou de intelligence des situations* » (idem, 99), il assimile une manière de savoir ce qui doit être fait à un mode de perception. Dès lors, toute la rationalisation qui relie le percept à la conduite disparaît dans l'opposition entre « savoir » et « voir » qu'il érige en mode paradigmatique de différenciation sociale. Comme si l'organe sensoriel mobilisé valait comme explication du processus de construction des connaissances. Une absence de l'activité rationnelle qui conduit des auteurs comme François Jullien – qui affirme au sujet du modèle de la métier que « *c'est la situation qui conduit d'elle-même au résultat* » (Jullien, 1996, 53) – ou Didier Schwint à argumenter dans le sens d'une réponse qui se donne d'elle-même, d'un savoir produit par le donné : « *Pour lui [François Jullien], il n'y a pas de délibération sur les moyens, et surtout, le résultat est présent au moment de la connaissance de la situation et de son exploitation. Cette perception correspond bien à la pratique des artisans.* » (Schwint, 2002, 181). On peut pour le moins trouver cette conception des choses discutable tant il semble évident qu'une situation ne se révèle pas d'elle-même. Il subsiste dans ces assertions une forme de mythe du donné. Cette conception des choses se fonde selon moi sur une erreur qui confond l'apprentissage d'une pratique et son actualisation. Une appréhension qui ne voit pas la différence qui existe entre l'appropriation de raisons d'agir, fondée rationnellement et

consciemment, et la manifestation de ces raisons lorsqu'elles ont été incorporées, la seconde pouvant donner le sentiment que la réponse émerge de la situation sans intermédiation cognitive. Mais c'est alors ignorer tout le travail qui a rendu possible l'émergence d'une disposition à agir.

La mètis n'est, me semble t'il, qu'une autre manière de dire la notion de « raison pratique », mais de façon moins consistante, en y mêlant intentionnalité, ruse, intuition, prévision, etc. En somme sans construire le concept à partir de critères positifs comme celui du niveau de conscientisation de la règle mobilisée. Et ce biais d'essentialisation que porte la notion de « mètis » est également présent, à mon sens, dans la notion de « savoir-faire » qui, de la même manière, ignore l'activité cognitive produisant ces savoirs ouvriers. L'ignorance de la dimension consciente et rationnelle du savoir lors de sa genèse est précisément ce qui permet de le réifier en un savoir-faire étranger à l'ordre de la raison. Outre que la notion de « savoir-faire » semble directement découler de l'opposition entre conception et production, entérinant de la sorte une représentation légitimiste du sens commun sur la division du travail (donc une prénotion), elle insiste trop sur la dimension informelle, intuitive, gestuelle, et laisse dans l'ombre l'activité cognitive et, partant rationnelle, qui préside aux acquisitions sur l'action issues de l'action. Même lorsque les auteurs cherchent à valoriser cette forme de savoir, ils induisent implicitement qu'il existe différentes manières de savoir, que toutes les connaissances ne sont pas le résultat de processus de cognition identiques. Ils introduisent donc la possibilité d'une hiérarchisation entre les savoirs. On peut suivre Noël Barbe ou Dominique Jacques-Jouvenot lorsque le premier affirme : « *nous parlerons de savoir-produire plutôt que de savoir-faire. « Faire » réfère essentiellement à l'exécution, excluant le savoir penser, le savoir organiser...Il entérine une division sociale du travail* » (Barbe, 1995, 193) ; et que le second souligne que l'opposition entre « *connaissance conceptuelle* » et « *connaissance pratique* », construite sur la distinction anglo-saxonne entre profession et métier, n'est pas fondée (Jacques-Jouvenot, 1997). En sus de cette prénotion implicite, la notion de « savoir-faire », lorsqu'on la mobilise pour parler des savoirs ouvriers, comporte trop d'écarts par rapport à la réalité de la connaissance pratique. Des ethnologues, comme par exemple Paul Rasse ou Jean Perrin, mobilisent les adjectifs comme « *tacite* », « *intuitif* », « *inorganisé* » ou soutiennent que ces savoir-faire sont acquis : « *à force d'habitude de gestes et de réflexes, mille fois reproduits* » (Rasse, 1988 ; cité par Carré et Tiévant, 1990, 18). Et

Alain Morel souligne très justement que la notion de savoir-faire, dans certaines de ses acceptions, porte une vision réductrice de la notion maussienne de « technique du corps » comprise comme « *la capacité d'effectuer le geste adéquat* » et centrée sur la visibilité du geste tout en délaissant « *l'arrière-plan mental, essentiel* » (Morel, 1989, 5). En ce sens la notion de « *savoir empirique* » que propose Paul Jorion dans son article « *Typologie des savoirs* » (Jorion, 1996) est bien plus satisfaisante puisqu'elle repose sur des critères positifs renvoyant à son usage et donc à son statut. En effet, il mobilise des critères de différenciation entre les savoirs empiriques et les savoirs scientifiques qui reposent, non pas sur leur mode de mobilisation ou sur leur genèse, mais sur les conséquences que provoquent les fins qui animent les individus et qui les conduisent à mobiliser des principes directeurs différents. Jorion souligne en effet que les savoirs scientifiques et empiriques (ou pratiques) se distinguent par leur portée, les premiers prétendant à l'universel et les seconds renvoyant à la connaissance du singulier, du particulier. Il met également en avant que, là où les savoirs empiriques mobilisent une approche qualitative et subjective, les savoirs scientifiques privilégient la quantification et cherchent à réduire autant que possible l'influence du sujet. Il met aussi en exergue que si les savoirs empiriques relèvent de l'usage privé, les savoirs scientifiques possèdent un caractère public. On peut également noter que si la validité des savoirs empiriques repose sur l'intime conviction de l'ouvrier, si ce qui fixe ses croyances est notamment une évaluation fondée sur une compréhension rationnelle de l'expérience vécue, il existe également une évaluation collective des savoirs mobilisés par un apprenant dans les activités de production.

La notion de « *métis* », si elle repose sur des observations relativement fondées, insiste trop sur les variations intergroupales et ne rend pas compte des raisonnements logiques qui organisent les apprentissages pratiques. Qu'il n'y ait pas d'apprentissage de la démarche hypothético-déductive chez les ouvriers ne signifie pas qu'ils ne mobilisent pas la déduction pour comprendre ce qu'ils font. Nombre d'auteurs qui emploient les notions de « *métis* » et de « *savoir-faire* » extrapolent à partir du mode de mobilisation des savoirs par les ouvriers, qui relève alors du sens pratique, un mode de spécifique de constitution de ces savoirs selon un principe non théorique. Dès lors, ils ne décrivent pas la manière dont la socialisation influence les individus (notamment en séparant le moment d'acquisition de l'incorporation) et sautent des étapes dans le raisonnement sociologique. Or, l'influence du milieu social ouvrier conduit à transformer des savoirs construits et mobilisés de manière théorique, où la conscience les pose en tant qu'éléments existants, en des savoirs mobilisés de façon non théorique, à faire des

raisons d'agir dans la pratique une raison pratique. C'est ce mouvement qui va du « faire en conscience » au « faire en court-circuitant la conscience » que je vais maintenant traiter. Un mouvement qui renvoie au processus d'incorporation.

## ***7.2 Les savoirs expérientiels : l'expérience productrice de savoirs et d'une individuation des savoirs***

Afin de cerner ce développement qui va des raisons aux dispositions, ce processus d'incorporation, il faut revenir tout d'abord sur la question de la spécificité des savoirs expérientiels, sur la manière dont la régularité d'une expérience et d'une situation produit un gain cognitif par rapport à la simple représentation mentale que l'on peut en avoir. Il s'agit dès lors de comprendre le gain cognitif que produit une expérience régulière, une expérience au principe du capital professionnel. Car avant de produire une disposition, la régularité produit un enrichissement des savoirs transmis au novice ou inférés par lui.

Développer un savoir expérientiel ouvrier ne se résume pas à savoir comment on fait une tâche ou une opération. La connaissance d'une procédure de travail relève du savoir abstrait au sens strict, c'est une représentation d'un schème d'action existant en dehors de cette action proprement dite. Entre « avoir l'idée de » et « faire l'expérience de » se déploie l'effet heuristique de la régularité expérientielle. On peut décrire très précisément une activité et ce n'est pas pour cela que l'on possède la capacité de la réaliser, un élément de connaissance faisant défaut. Je peux savoir qu'il est nécessaire de découper les tôles d'acier avant de les plier indépendamment de l'accomplissement de l'opération. En toute logique, c'est qu'il s'agit bien d'un savoir abstrait et non d'une expérience. De fait la spécificité d'un savoir expérientiel ne renvoie pas à son objet car, si le savoir expérientiel est associé à l'action, ce n'est pas parce que c'est un savoir sur l'action, mais parce que c'est un savoir issu de l'action. Le « faire » n'est pas l'objet spécifique de ce savoir, mais la source de ce savoir. Et l'action professionnelle est source de ce savoir car elle implique un principe de récursivité et déploie un effet de dévoilement. Seule l'action, en tant que mobilisation du corps et relation au monde, peut être le vecteur de régularités constitutives des dispositions. Mais avant de

produire une mobilisation des savoirs de type dispositionnel, elle génère un gain heuristique : un savoir expérientiel.

Lorsqu'un savoir est mobilisé dans une activité, un savoir acquis par transmission ou lors d'une expérimentation précédente, il se concrétise à travers elle et devient une expérience. Un concept, une représentation ou une idéalité, est alors éprouvé par l'acteur comme réalisation de ce qui est représenté. Il devient une connaissance empirique de ce qui était une connaissance abstraite. Mais le réel étant pluriel, les possibilités d'actualisation et de concrétisation d'une connaissance étant multiples, l'individu doit renouveler très souvent ses expériences de cette connaissance pour approcher le réel qui sert de référent à cette idéalité. Cette connaissance de l'hétérogénéité du réel et de ses propriétés est le principe du savoir expérientiel. L'expérience permet donc d'accéder à l'hétérogénéité qui est subsumée sous l'identité du concept, de la notion ou des propriétés qui lui sont associées (cf. M. Horkheimer, T. W. Adorno, 1974). Si je possède la connaissance qu'il existe une déformation dans une structure métallique induite par l'élévation de sa température, consécutive à la soudure par exemple, cette déformation peut prendre de multiples formes. Elle peut ouvrir ou fermer des angles, tordre ou courber des plats, et cela, en fonction de différents paramètres. Seule l'expérimentation du champ des possibles de ce que cette notion de « déformation » recouvre peut lui donner un sens pratique et produire des savoirs qui, dès lors, au gré des régularités, peuvent se constituer en dispositions. De même, pour reprendre un exemple dans une activité plus « intellectuelle », je peux savoir qu'un langage trop soutenu lors d'un entretien peut créer une asymétrie entravant la récolte de données. Mais ce qui se cache comme possibilité d'énonciations derrière l'association de l'adverbe « trop » et de l'adjectif « soutenu », ainsi que les formes d'asymétrie et leurs conséquences, ne se donnent à voir que par l'expérience de ces configurations dialogiques. L'asymétrie d'une relation d'entretien varie en fonction de l'interviewé, du sujet de l'entretien ou encore de la situation d'entretien, et l'ajustement que l'enquêteur doit opérer est issu de l'expérience du métier de sociologue, une connaissance produite par l'expérimentation de ce type de relation.

Le savoir expérientiel fondé sur la manifestation sensible de l'idéalité, de l'abstraction, est lié à un contexte d'action spécifique. Si la caractéristique la plus générale et la plus générique est exprimée par l'idéalité, ce signifié que l'acte de connaissance mobilise, le référent sémiotique de ce signifié est donné par le savoir expérientiel qui s'enrichit au gré de l'expérimentation. L'expérimentation produit la connaissance « par corps » (Faure, 2000) qui est inséparable d'une connaissance en situation. Mettre à l'épreuve une réalité dont on a

connaissance produit un autre type de connaissance (un savoir expérientiel) qui nous renseigne sur la portée et le sens de la connaissance contenue dans ce savoir de forme prédicative, une connaissance augmentée au gré des expériences régulières que nous en avons. Pour appréhender les qualités qui sont associées à un objet de savoir, il est nécessaire d'avoir fait l'expérience sensible de ces qualités. L'élasticité et la plasticité des différents aciers ne sont qu'une vue de l'esprit en chaudronnerie tant que l'on n'a pas expérimenté les points de non-retour de leur déformation, tant que le corps n'a pas cerné leur résistance et l'effort qu'il est nécessaire de fournir pour les vaincre. Une chose est de connaître les propriétés d'un objet de connaissance et une autre d'évaluer ce que recouvre ces propriétés comme phénomènes sensibles. Le savoir expérientiel est cette connaissance, souvent implicite, de ces résistances et des points d'achoppement de l'activité qui ne sont parfois pas exprimables dans le langage naturel. Et sans cette connaissance empirique, il n'existe pas de maîtrise possible de l'activité. Je peux porter un coup de masse plus ou moins fort sur une tôle, dont je connais la conséquence (une déformation), mais l'impression sensible de la force déployée dans l'action (cette évaluation subjective et indicible de l'action, cette perception somesthésique) et la connaissance de la variation de l'effet de l'action en fonction de la modulation de cette force n'adviennent qu'au travers de l'expérimentation du champ des possibles de l'action. La disposition, en tant que produit d'une expérience régulière, implique donc, comme a priori, une connaissance empirique des propriétés et des qualités d'un savoir de forme prédicative. Précisément car la confrontation régulière à une situation de travail, l'expérimentation régulière d'un schème d'action et d'un savoir, produit d'abord cette forme de connaissance du réel avant de produire une disposition. Toute activité recèle une part de connaissance issue de l'expérimentation pour peu qu'elle manifeste suffisamment de régularités pour que le sujet puisse inférer des connaissances sur l'invariance et sur les variations qui modulent l'action. Et la plupart des savoirs gagnent au travers de leur mobilisation dans l'expérience un niveau de connaissance supérieur, du chirurgien qui éprouve la résistance de la chaire sous sa lame au musicien qui retrouve les modulations d'une gamme sur un instrument. On peut, dans une première approximation, dire que la disposition se construit autour de cette connaissance empirique qui est le savoir de forme prédicative plus sa (ses) réalité(s) et les impressions sensibles qu'elle génère régulièrement. Mais avant d'être dispositionnelle, cette connaissance est rationnelle puisqu'elle est rationnellement produite

par une activité d'inférence analytique qui assimile et relie toutes les manifestations d'un concept pour rendre compte de cette dimension « tangible ». Il s'agit bien d'inférence analytique puisque l'ouvrier décompose implicitement son action et produit des liens entre les causes, les effets, les fins visées, les propriétés, etc., qui se révèlent à lui dans une situation donnée. Le savoir sur le travail devient un sens pratique, un savoir incorporé lorsque l'expérimentation, après avoir produit des savoirs expérientiels, conduit à les incorporer, c'est-à-dire à les mobiliser de manière non théorique, infraconsciente. Les dispositions, ces conduites mobilisées sans intention, sur le registre infra-conscient, reposent également sur les savoirs expérientiels. Avec l'expérimentation naît la dimension expérientielle des savoirs, et avec leurs mobilisations régulières adviennent ces dispositions, ces mobilisations infaconscientes, non théoriques.

Dès lors, on appréhende directement comment le principe de « continuité de l'expérience », qui repose sur la mise en relation des expériences (donc le mode de production des savoirs expérientiels), porte en lui un principe d'individuation. Tout d'abord, ce principe de « continuité de l'expérience » n'est possible que parce que des savoirs expérientiels relient tous ces vécus. La présence des expériences passées dans les expériences présentes est la présence des savoirs passés lors de l'appréhension d'une situation. En ce sens, on ne peut que suivre Bernard Lahire lorsqu'il avance que « *l'enfant, l'adolescent puis l'adulte n'incorporent pas à proprement parler des structures sociales, mais des habitudes corporelles, cognitives, évaluatrices, appréciatives, etc., c'est-à-dire des schèmes d'action, des manières de faire, de penser, de sentir et de dire adaptées (et parfois limitées) à des contextes sociaux spécifiques* » (Lahire, 2003, 204). En effet, les relations qui se tissent lors des apprentissages ne relient jamais un individu à une structure sociale, ou à une structure objective, mais font le lien entre cette structure objective et l'ensemble des expériences dont le corps est dépositaire. On n'incorpore pas une structure sociale, mais des expériences de cette structure sociale. Mais alors, on peut légitimement se demander comment des savoirs expérientiels incorporés, des dispositions, peuvent se combiner aux objectivations et aux abstractions conscientes qui animent l'expérimentation professionnelle. Comment des éléments cognitifs mobilisés de manière non théoriques peuvent influencer des relations entre l'action et sa fin objectivées de manière théorique ? Il convient pour répondre à cette question de distinguer les premières expériences d'une situation de travail de celles qui adviennent tout au long de la vie professionnelle. Lors des premières expériences d'une situation de travail, c'est-à-dire lorsque le novice n'a jamais été confronté à la tâche, ou à une tâche similaire dont il peut transposer

les acquisitions, l'individu ne dispose pas de savoirs incorporés efficaces et donc la question de l'articulation entre raison et disposition ne se pose pas dans les mêmes termes. Les données mettent en évidence que la production de savoir engage toujours dans ce cas une posture proactive et une évaluation des rétroactions, donc une activité réflexive et théorique. Le novice analyse les éléments de la situation afin d'appréhender les relations entre ces éléments (pour une brillante analyse du travail de réflexivité lors de la construction du geste, voir Chassaing, 2006). Mais la production de savoirs expérimentaux devient sensiblement différente lorsque le novice ne l'est plus, qu'il a déjà incorporé des dispositions d'action spécifiques à la situation de travail. Une situation, même expérimentée de longue date, est toujours susceptible d'être caractérisée par une variation qui rend inefficace une disposition. Et c'est précisément cette inefficace qui permet la production de nouveaux savoirs expérimentaux et qui articule disposition à agir et production de raison d'agir. Lorsque la situation et le déploiement de l'activité font échec à la mobilisation d'une disposition, l'ouvrier retombe dans la posture proactive et réflexive afin de résoudre cette situation devenue subitement une situation problème. Alors qu'il s'était engagé dans cette activité sans la problématiser, puisque sa familiarité donnait l'impression qu'il ne s'agissait pas d'une situation problématique, le voilà rappelé à l'ordre car son schéma d'action pose problème. Cela signifie qu'une activité peut se déployer de façon non théorique tant que rien ne contredit son déploiement. C'est bien car la validité de la relation entre un schéma d'action et la fin visée n'est plus justifiée que l'ouvrier doit remobiliser une activité consciente pour moduler l'action.

On est conduit à s'interroger dès lors sur le processus même d'incorporation et, en somme, sur la manière dont la séquence vécue – l'expérimentation – s'inscrit dans le corps. Comment une association d'éléments s'incorpore dans un individu et organise son comportement. La théorie bourdieusienne argumente à ce propos en référant notamment à l'*hexis* corporelle, ce marquage du corps par les situations d'expérience. Mais il y a aussi dans l'idée même d'incorporation de la structure objective, dans la corporéité des dispositions de l'individu, cette thèse implicite qu'en définitive ce sont toutes les dispositions, et pas uniquement celles qui trouvent des modalités d'expression corporelle, qui doivent être intégrées par l'organisme. Et en regardant vers les neurosciences et la structuration organique des schémas de comportement, la durabilité et l'incorporation des dispositions se trouvent explicitées. En effet, lorsque l'on parle d'incorporation dans un cadre scientifique, on ne peut



s'appuyer sur une forme de transsubstantiation des forces du social dans le corps de l'individu. On doit trouver un principe d'inscription dans le sujet qui expérimente une pratique, un lien entre le comportement et le cadre d'expérience. Pour qu'une disposition soit durable, elle doit durer quelque part, pourrait-on dire. Bourdieu en avait déjà l'intuition quant, dans les méditations pascaliennes, il avançait que « *nier l'existence de dispositions acquises, c'est, quand il s'agit d'êtres vivants, nier l'existence de l'apprentissage comme transformation sélective et durable du corps qui s'opère par renforcement ou affaiblissement des connexions synaptiques* » (Bourdieu, 1997, 197-198). C'est en effet à travers cette plasticité cérébrale et les processus physiologiques décrits par les neurosciences que l'inscription, au sens littéral, de l'environnement dans le corps des individus se fait. Dans ces processus biochimiques de mise en relation d'unités organiques se produit, vraisemblablement, le processus de structuration des schèmes dispositionnels conduisant à une organisation des comportements. Il faut tenter de comprendre, par un rapprochement des connaissances issues des neurosciences et de la sociologie dispositionnelle, comment une expérience de la structure objective peut être inscrite dans le corps d'un individu, explicitant dès lors la manière dont la dimension sociale informe la dimension biologique de l'individu. Mettre en évidence la socialisation du corps, la socialisation du biologique, c'est-à-dire de la matière.

### ***7.3 Les raisons d'agir et les dispositions à agir : le processus d'incorporation***

Pour rendre compte d'un modèle consistant de socialisation reposant sur les acquisitions cognitives, il convient d'éclairer cette question du passage d'une production consciente de savoirs qui motivent les conduites à une mobilisation infraconsciente des conduites. Car le passage du registre de la mobilisation théorique des conduites au registre de la mobilisation non théorique participe complètement du processus d'apprentissage professionnel. Mais cette évolution demande à être clarifiée. En effet, le caractère non-théorique de certains comportements semble, en première approximation, les disqualifier en tant que déterminant comportemental spécifiquement cognitif. Une mobilisation infraconsciente ne paraît pas être rattachée au registre de la cognition, tant la conscience et la cognition semblent lier de manière inéluctable. De fait, pour réintroduire cette propriété cognitive de la disposition, il faut en faire la genèse, voir comment elle se forme, quel est son mode de constitution. Précisément parce qu'alors on s'aperçoit qu'une disposition, tout comme le savoir de forme prédicative, n'est pas une chose, mais un acte de mobilisation d'une relation spécifique entre une situation sociale et un comportement, donc un acte de connaissance.

En effet, rien ne semble plus étranger à ce registre du cognitif que cette notion qui situe le facteur d'activation des comportements dans la sphère de l'infraconscience. Cette partie cherche précisément à mettre en évidence que la disposition est intrinsèquement un mode de mobilisation du registre cognitif, même si les modalités de son actualisation semblent y être étrangères. En ce sens, la disposition est un des résultats du processus d'expérimentation. Et pour bien le comprendre, il faut remarquer une chose essentielle : toute disposition a pour origine, pour cause première, un apprentissage qui s'opère dans le registre conscient. Il convient néanmoins de noter que tous les savoirs ne sont pas susceptibles d'être mobilisés de manière non théorique. La disposition est totalement liée à l'expérience, au vécu. Certaines idéalités ne peuvent être concrétisées et ne peuvent sortir du registre des savoirs de forme prédicative. On ne peut faire l'expérience d'une fonction, d'une racine de  $n$ , d'un électron ou d'un trou noir. Au mieux, pouvons-nous faire l'expérience d'une représentation de ces savoirs (un graphème, un graphe, un modèle, etc.), les méthodes et pratiques de

représentation pouvant alors donner lieu à des dispositions. Il existe donc entre les savoirs de forme prédicative et les dispositions qui leur sont liées une continuité (l'un est la mobilisation non thétique de l'autre). Néanmoins, seuls les savoirs déclaratifs sont susceptibles d'être transmis alors qu'une disposition ne peut l'être. Un critère pertinent pour différencier ces deux modes de mobilisation des savoirs est celui du niveau de conscientisation de la justification du savoir mobilisé. Les raisons d'agir, les savoirs de forme prédicative, mobilisent de façon thétique les étapes de raisonnement qui les ont produits, alors que la spécificité des dispositions est de faire disparaître ces étapes de raisonnement qui vont du schème d'action à son résultat, puis de ce résultat à la validation de ce savoir. Et ces deux modes de mobilisation des savoirs renvoient directement à la distinction qu'il existe entre la mobilisation de la mémoire explicite et celle de la mémoire implicite. Car les dispositions n'ont pas recours à une mémoire explicite mais à une mémoire implicite.

En effet, cette distinction entre mobilisation consciente et mobilisation dispositionnelle des savoirs trouve également une explication d'ordre naturaliste, dans les corps : *« L'une des caractéristiques déterminantes des voies de passage présentes dans le lobe temporal médian et impliquées dans la mémoire explicite réside dans leur réciprocité. Ainsi, il y a des connexions en provenance du néocortex qui se font au niveau du cortex enthorinal et qui, de là, retournent au néocortex. Le fait que ces connexions soient réciproques a deux avantages. Premièrement, les signaux envoyés par les régions temporales médianes vers les régions corticales sensorielles permettent à l'expérience sensorielle de rester active dans le cerveau. Cela signifie que la trace d'une expérience neuronale dure plus longtemps que l'expérience réelle. Deuxièmement, le fait qu'il existe une voie en retour vers le cortex signifie que le néocortex est tenu informé du traitement des informations qui s'opère dans les régions temporales médianes. Nous allons voir qu'un tel type de feedback n'a pas lieu dans le système des ganglions de la base qui, eux, prennent part à la mémoire implicite. Ceci pourrait expliquer pourquoi la mémoire implicite a une nature inconsciente »* (Kolb, Whishaw, 2002, 506). On peut émettre l'hypothèse que les dispositions ne sont pas conscientes car elles suivent un autre chemin dans la structure cérébrale que la détermination consciente de l'action, un chemin qui n'implique pas la mobilisation consciente de raisons d'agir. Ceci souligne le fait que ce sont deux modes de traitement différents d'une même chose : une relation spécifique et construite du sujet à son environnement et son activité. Car ce qui s'observe lors de la sociogenèse d'une pratique, que ce soit en plasturgie et en chaudronnerie, c'est que l'acquisition cognitive est toujours un processus proactif de conscientisation. Avec

des degrés variables, le novice se pose toujours consciemment la question et résout toujours consciemment la situation problème. Même s'il ne verbalise pas l'action, comme pour les sensations somesthésiques, il reste attentif à ses postures, à ses mouvements, à la graduation et la modulation de ses gestes. Et ce rapport non verbalisé à son action est conscient car il est proactif, il appréhende l'objectif de l'action (rationalité en finalité) et l'agencement des moyens déployés (rationalité instrumentale).

Pour appréhender raisonnablement l'articulation entre disposition et conscience, il faut tout d'abord se départir d'une conception qui transforme cette dernière en hypostase : « *Malgré les difficultés que l'on rencontre lorsqu'on cherche à définir exactement en quoi consiste la conscience, les scientifiques s'accordent en général à considérer qu'il s'agit non pas d'un processus unique, mais plutôt d'une série de plusieurs processus, tels que ceux associés à l'impression de voir, de parler, de penser, d'éprouver une émotions, et ainsi de suite.* » (op. cit., 568). Le sentiment d'unicité de la conscience serait alors le produit d'une synthèse qui, lorsque la quantité d'informations sur un événement s'accroît considérablement, permet de façonner une représentation complexe de cet événement (Crick, Koch, 1998). On ne peut manquer de faire ici le lien entre ce sentiment d'unicité de la conscience et cette illusion ordinaire de l'unicité de soi, même si une relation de détermination entre les deux semble difficile à établir, surtout dans un travail de sociologie. Cette représentation complexe et prolongée que l'on nomme conscience est le produit d'un traitement conscient de l'information, fruit d'une série de processus. Mais, « *nous devons conserver la capacité de produire une réponse rapide, en court-circuitant les étages de la conscience, lorsque cela est nécessaire. Cette capacité existe de manière permanente en parallèle à notre aptitude à traiter l'information de façon consciente* » (Kolb, Whishaw, 2002, 569). L'incorporation des relations qui s'établissent lors des apprentissages conduit les individus à ne plus solliciter de représentations complexes pour le développement de leur activité, à ne plus solliciter l'étape consciente qui mobilise les savoirs en tant que raison d'agir. Et, ce, suite à leur mobilisation régulière. En effet, la nouveauté, l'aléa, le changement, les poussent à construire une représentation complexe, selon une logique inverse, pourrait-on dire. Il ne faudrait donc pas parler de disposition et de raison, qui sont deux termes substantivant une même relation du sujet à l'action, mais plutôt de traitement conscient et de traitement dispositionnel de l'information ou de voie consciente et de voie dispositionnelle d'accès à une connaissance. Le

suffixe « -tion » du terme disposition ne doit pas renvoyer à l'état mais au processus. Ainsi, on ne peut dire ni empiriquement, ni théoriquement qu'il existe une contradiction entre sociologie dispositionnaliste et rationaliste, mais bien une complémentarité puisque ces deux paradigmes décrivent chacun un aspect différent et complémentaire de la réalité sociale des pratiques. Leur seule différence réside dans le fait que ces deux paradigmes appréhendent et construisent leurs objets à deux moments distincts du processus de socialisation, des apprentissages ou de la mobilisation cognitive. La disposition est un processus de traitement de l'information, et si une notion comme l'appétence lui est associée (Lahire, 2005), c'est uniquement que son caractère infra-conscient en fait un processus pré-réflexif et automatique. Une automaticité pré-réflexive qui travestit cet allant de l'activité en appétence. Cette appétence est, selon moi, davantage une conséquence de la disposition, en tant que mobilisation inconsciente des savoirs, qu'un élément constitutif de celle-ci.

Il ne faudrait pas voir le recours à des connaissances issues des sciences cognitives comme une tentative d'explication des comportements par des facteurs biologiques. Le cerveau n'est pas compris ici comme un facteur explicatif mais comme un organe, un dispositif, de médiation entre le comportement et l'environnement. Mais cette médiation peut prendre plusieurs formes selon qu'elle est faite consciemment ou non. Car c'est bien l'environnement, et spécifiquement sa dimension sociale, qui permet de comprendre pourquoi les gens font ce qu'ils font et également pourquoi ils mobilisent ce rapport à la situation sur le mode dispositionnel ou rationnel. Et ce, notamment parce que l'organisation sociale de l'activité est porteuse d'un niveau de récursivité qui conduit les individus à répéter, ou non, un schème d'action, construisant dès lors cette régularité qui conduit de la raison à la disposition. Il s'agit davantage d'une forme de socialisation du biologique que d'une naturalisation du social. Car sans l'ordre social, matérialisé dans les cadres d'expérience, les dispositifs et les organisations, il n'existe pas de détermination des conduites, ni d'individuation possible de celles-ci au travers de la combinatoire des situations vécues. La relation explicative n'est pas celle qui lie le cerveau et le comportement, mais bien celle qui lie l'environnement et le comportement, une relation médiatisée par les dispositifs cognitifs que l'organe cérébral rend possible.

En effet, si, à la suite de Lahire, on ne saurait souscrire à l'invocation de pré-dispositions innées pour comprendre l'activité dans sa dimension cognitive (Lahire, 2008), il convient néanmoins de souligner que le recours à la notion de « corps » ne peut faire l'impasse de la dimension naturaliste, sous peine de faire du corps un impensé. S'il n'existe

que peu de déterminations innéistes du comportement (il subsiste toujours un socle de détermination des comportements lié au registre biologique, notamment car le spectre de la perception sensorielle est biologiquement contraint), il convient de penser l'articulation entre sociologie et biologie dans une relation de complémentarité et non d'opposition. Précisément car le corps est l'instance de médiation entre l'environnement social et l'activité de l'individu. Expliquer le social par le social, comme nous y exhorte Durkheim, c'est notamment mobiliser le lien entre cette extériorité contraignante (le fait social) agissant dans le monde sensible et le social incorporé qui se déploie dans les pratiques. Et le registre des connaissances biologiques permet de comprendre une partie de cette médiation, notamment par la connaissance qu'il nous fournit sur le fonctionnement du corps, sur ses limites et ses capacités. Cet aspect de l'homme permet de comprendre le registre du biologique, non comme principe générateur, mais comme dispositif médiateur, comme « technologie » de mise en relation du sujet avec l'environnement par le biais de la cognition. Si on ne peut ignorer que « *le monde social n'est jamais réductible à sa dimension cognitive et que toute la vérité du cognitif ne réside pas dans l'ordre cognitif* » (Lahire, 2008, 102), notamment car il existe une différence entre le phénomène (par exemple, la domination sociale) et la cognition du phénomène par les individus (l'aperception et la compréhension des manifestations de cette domination), il ne faut pas omettre que notre rapport au monde est avant tout un rapport d'apprentissage, que la cognition est ce qui nous caractérise en tant qu'hominidé. Ainsi, si des aspects non cognitifs (par exemple les structures sociales en tant que catégorie sui generis) expliquent la cognition, c'est bien car ils déterminent les conditions de possibilité de la cognition. L'élément non cognitif agit car il détermine la cognition. Mais la cognition participe de notre relation au monde. Et l'aspect social explique sa mobilisation dans un sens plutôt que dans un autre, transformant les rapports au savoir, les rapports de savoir, en rapport social. Une règle mobilisée de manière non thétique ne saurait être étrangère à la cognition. S'il existe des règles de conduites acquises de manière informelle, des normes et des valeurs qui ne se disent pas explicitement et dont les individus n'ont pas conscience, ils ont néanmoins dû apprendre les modes de régulations de leurs conduites dans des situations données, c'est-à-dire les comportements socialement adéquats aux situations sociales qu'ils rencontrent. S'ils n'apprennent pas les règles, ils apprennent les conduites régies par ces règles. Il existe donc toujours au principe des comportements sociaux cet aspect cognitif, cet apprentissage, cette

socialisation.

Enfin, pour clore cette section, il faut revenir sur cette opposition entre le libre arbitre et le déterminisme. En effet, si un comportement est incorporé, l'intentionnalité qui motive le choix de ce comportement, et son lien au contexte social, l'est aussi. Mais alors la distinction entre disposition à agir et choix d'action est ténue, car la disposition implique un choix remobilisé de manière dispositionnelle, non pas la mobilisation d'une intention qui se réalise mais d'une intention qui s'est réalisée durant une expérience passée. Il s'agit donc de ce paradoxe : un comportement gouverné par une intention agissant de manière non intentionnelle, c'est-à-dire d'une intention de statut différent, une intention cristallisée. L'opposition qui apparaît dès lors n'est plus celle qui oppose le choix à la disposition, mais le présent au passé, c'est-à-dire le choix passé incorporé au choix présent conscientisé. Les questions de détermination sont d'abord un problème de relation au temps, car la dimension sociale des situations vécues par le passé pèse de tout son poids sur les situations vécues au présent. Et l'incorporation est d'abord cette cristallisation du passé dans le corps. Une cristallisation qui se donne à voir pleinement dans les anticipations. Celles-ci sont de nature intentionnelle et proactive ou de nature préperceptive. Les anticipations préperceptives, ne sont que des anticipations incorporées. Elles sont induites par des micro-anticipations du déroulement des événements dans l'activité. On peut alors parler d'une propension à pré-percevoir, ce que Bourdieu conceptualise à la suite de Husserl comme des anticipations préperceptives : « *Husserl distingue très clairement : le rapport au futur que l'on peut appeler projet [...] , c'est-à-dire en tant que possible constitué comme tel, donc comme pouvant arriver ou ne pas arriver, [qui] s'oppose au rapport au futur qu'il appelle protension ou anticipation préperceptive, rapport à un futur qui n'en est pas un, à un futur qui est un quasi présent. Elles [les anticipations préperceptives] ne sont pas visées dans un projet, comme également possibles ou impossibles, elles sont là, avec la modalité doxique de ce qui est directement perçu.* » (Bourdieu, 1994, 155). Ces anticipations de ce qui est « déjà presque là », de ce qui est donné dans l'action qui se déroule comme devant nécessairement avoir lieu, sont au cœur des apprentissages professionnels. Mais il convient encore de faire, en la matière, une distinction. En effet, une autre ligne de partage entre les différentes anticipations préperceptives est celle qui se fonde sur la fonction que remplissent ces anticipations. Certaines anticipations préperceptives s'inscrivent directement dans le fonctionnement des actions. Elles participent à la manière dont on réalise certaines tâches. D'autres renvoient

directement à la coordination des individus au travail et sont donc plutôt centrées sur l'action d'autrui. La distinction que je pose ici ne renvoie pas uniquement à une différenciation entre l'activité d'un individu isolé et celle d'individus coopérants. En effet, un travail en équipe comporte nécessairement des schèmes d'actions (par exemple techniques) qui sont orientés vers la tâche à accomplir et non vers l'activité de coordination. C'est bien la question de l'orientation de l'anticipation qui est posée ici, c'est-à-dire de ce qui est anticipé. Les anticipations préperceptives de coordination sont celles qui sont strictement orientées vers l'activité du partenaire et qui donc jouent uniquement dans l'ajustement des ouvriers entre eux. Elles renvoient à l'idée de schèmes d'actions communs à deux (ou plusieurs) individus dont l'image idéaltypique serait celle de plusieurs individus tirant du même côté d'une corde pour cumuler leur force de traction. Chacun doit anticiper l'action de tirage des autres pour s'ajuster à eux et ainsi additionner son action à la leur. Cette distinction implique donc que, pour un ouvrier, il existe une différence entre les anticipations préperceptives participant à sa propre action et celles centrées sur l'action de son collègue.

Pour illustrer le fonctionnement de ces anticipations préperceptives, je vais expliciter comment elles s'actualisent dans des schèmes dispositionnels où on les appréhende aisément. Lors de l'utilisation des ponts roulants, qui sont des engins de levage et de transport de pièces et de matériaux, l'ouvrier doit anticiper les mouvements de balancier que la pièce amarrée effectue afin que ceux-ci ne s'amplifient pas au point de risquer un décrochage. Les pièces transportées par pont roulant sont amarrées par des sangles ou des chaînes au crochet du pont roulant et subissent dans leur déplacement, en fonction de la fluidité des manœuvres ou de la force d'entraînement induite par le poids de la pièce, des mouvements de balancier qui peuvent la déstabiliser si leur amplitude est trop forte. Ces mouvements peuvent être accentués ou diminués en fonction du déplacement du pont roulant. Ainsi si l'on déplace le pont roulant dans le sens du balancement, ce dernier s'amplifie puisque la force du déplacement du pont s'additionne à celle du balancement. Inversement, si l'on déplace le pont à contre-temps du balancement, les deux forces s'annulent et l'on stabilise la pièce. Tout le jeu du transport de pièces consiste alors à anticiper les mouvements de balancier afin de les « contre-balancer » (ce n'est pas exactement « tout » le jeu, puisqu'il faut aussi voir les obstacles sur le parcours, éviter si possible de passer au-dessus des autres ouvriers, sinon les avertir du passage, et surveiller les amarres). Et pour ce faire, l'individu doit anticiper ce que



va être le mouvement de la pièce en fonction de l'ordre de mouvement qu'il a transmis au pont roulant précédemment, du mouvement que la pièce vient juste de faire et du poids de celle-ci qui détermine l'amplitude de la réponse dynamique. Cette anticipation préperceptive (puisque ce mouvement n'a pas encore eu lieu) conduit l'ouvrier à appuyer sur un ou l'autre des boutons de la commande (qui commande un déplacement haut/bas, gauche/droite, avant/arrière, avec deux vitesses selon que l'on appuie à moitié ou totalement sur le bouton), action qui n'est pas le fruit de savants calculs de cinétique mais bien de l'actualisation d'une disposition en fonction du contexte de l'action et de l'anticipation de sa résultante. Les positions des boutons de la commande sont totalement incorporées (la main de l'ouvrier connaît leur position et leur fonction, pourrait-on dire) puisque l'ouvrier ne les regarde pas. L'anticipation préperceptive détermine donc un mouvement du corps sur la commande, un peu comme lorsque l'on appuie sur le frein d'une voiture quand surgit un obstacle et que l'on anticipe le choc. On retrouve des dispositions à anticiper dans une quantité de schèmes d'action : lorsque la lame de la plieuse s'abat sur la tôle, l'ouvrier anticipe que son bord va se relever sous la pression de la lame ; lorsque l'ouvrier pose un tissu sur la pièce qu'il est en train de positionner dans le moule, il anticipe que cette action peut déplacer des éléments en-dessous puisqu'il les maintient en faisant le geste ; quand il veut mettre un point de soudure, il anticipe l'éclair lumineux et se masque les yeux ; lorsqu'il abat son marteau sur une pièce afin de la redresser, l'ouvrier anticipe l'effet de déplacement dû au rebond puisqu'il entrave la mobilité de la pièce afin qu'elle plie au lieu de se mouvoir, etc. Et dans chacune de ces activités où l'on voit l'ouvrier anticiper des effets connexes à son action, il anticipe également un effet désiré, une conséquence recherchée qui motive son action, qui lui donne un sens, une direction.

On pourrait être tenté de penser que chaque disposition est porteuse d'une anticipation préperceptive puisqu'elle recherche (et donc anticipe) un effet sur le réel qui est à venir. C'est peut-être cet effet et son anticipation qui sert de lien dans les schèmes d'action orientés vers une fin (son principe même d'orientation). Des schèmes d'action qui produiraient des schèmes de disposition motivés par la même anticipation des effets, ce qui correspondrait à une connaissance non consciente, incorporée, de la causalité dont l'individu a fait l'expérience. Bourdieu concevait les anticipations préperceptives dans son dispositif conceptuel comme des dispositions parmi d'autres de l'*habitus*, mais sans doute sont-elles inhérentes à la constitution même d'une régularité en disposition (la relation de présupposition entre une fin et l'agencement de moyens). Car pour qu'un individu soit

disposé à agir d'une certaine manière sans recours à sa conscience prédictive, pour que se déclenche une disposition, il lui faut avoir une destination de l'acte dans cette disposition afin qu'il y ait un lien constitutif entre la situation d'action et la conduite. On pourrait dire qu'une disposition implique nécessairement que la conséquence soit donnée dans une anticipation préperceptive. Cette conception de l'anticipation préperceptive comme sédimentation de l'expérience permettrait de comprendre le glissement de l'acte conscient à l'acte incorporé. Seule la régularité des expériences – du vécu de la situation d'action et de ses conséquences – permet d'incorporer les schèmes d'actions et de pouvoir les anticiper de manière non théorique avant d'en percevoir l'effet, et donc de les constituer en dispositions d'actions. Ainsi, l'incorporation de schèmes d'actions et de leur agencement (et donc aussi de l'anticipation incorporée de leur agencement) les constituent en pratique.

L'expérience d'une pratique est d'abord l'expérience d'actes et de leurs conséquences, de la régularité des conséquences induites par la régularité des actes. La sédimentation de l'expérimentation peut se concevoir alors comme l'incorporation et l'intégration par les individus de conséquences anticipées – du moins pour une grande part des schèmes dispositionnels. Une action seule n'est pas une expérience. C'est la mise en relation avec sa conséquence et le contexte d'action, et donc avec les expériences passées, qui constitue une expérimentation. Les anticipations préperceptives de l'action (par l'incorporation de ce qui a été perçu comme manifestation sensible de l'effet) sont des finalités d'actions incorporées (des données de l'expérimentation du monde social), donc des intentions. Elles permettent la relation entre une situation d'activité, une conduite et sa conséquence. Cette relation est construite en disposition par son incorporation et sa constitution en une capacité à anticiper ce qui va advenir et à déployer une intention de manière non théorique.

Bourdieu a décrit les anticipations comme le produit de l'habitus : « *En fait, ces anticipations préperceptives, sortes d'inductions pratiques fondées sur l'expérience antérieure, ne sont pas données à un sujet pur, une conscience transcendantale universelle. Elles sont le fait de l'habitus comme sens du jeu* » (Bourdieu, 1994, p. 155). Mais si chaque disposition du système dispositionnel est dépositaire de son anticipation, ce n'est plus l'habitus qui les fonde comme sens du jeu, mais bien l'expérience des régularités d'action et de situation. L'anticipation implique une remobilisation de l'intention de façon non théorique car ce qui est à *venir* est, bien souvent, à venir car il s'agit de ce que l'on veut voir advenir,

c'est-à-dire des intentions incorporées. Ou encore car il s'agit de la conséquence de ce que l'on veut voir advenir. Et cette anticipation préperceptive fonctionne en fournissant une direction à la disposition, une fin vers quoi tend l'actualisation de la disposition, tout comme une intention donne une direction à l'action. Et sans doute serait-il pertinent de souligner l'analogie entre les structures d'intentions organisant un schème d'action et les structures d'anticipations préperceptives servant de ligne directrice pour le déploiement d'un schème de disposition. L'*habitus* est le fruit de l'expérimentation, mais son principe sociogénétique doit être donné par la structure des dispositions, et ce principe de structuration est donné par cet ensemble d'*à venir* que contient chaque disposition, cette intentionnalité non théorique qui la fonde en disposition, et qui *in fine* donne le fil logique de leur agencement en pratique et de leur structuration en *habitus*, ou tout du moins en sous-système de l'*habitus* (Yves Clot parle en ce sens d'une mémoire prédictive incorporée ; Clot, 1999, 46).

Comme je l'ai laissé entendre précédemment, il existe un mouvement dans l'apprentissage d'une pratique, d'une posture consciente de ce qui est à faire à une posture infra-consciente de ce qui est en train de se faire. Cela est dit de manière très schématique car le degré de conscience est éminemment variable. On n'est pas conscient ou inconscient, mais on est conscient ou non de quelque chose, c'est à dire que l'on a conscience ou non de certains aspects de nos actions ou de la situation qui entoure l'action. La conscience est le produit de nombreux processus trahissant un degré d'incorporation d'une disposition. Et c'est dans la variation de la conscience des différents éléments présents dans la situation que s'appréhende ce mouvement de l'intention à l'anticipation préperceptive ou de la raison d'agir à la disposition à agir. Se confronter à une nouvelle pratique, ou à un nouveau schème d'action dans une pratique, conduit dans un premier temps à une posture proactive. Ceci est déjà réduire la complexité de l'expérimentation puisque l'on est rarement confronté à une nouvelle activité mais plutôt à une nouvelle composition d'activités qui possède une grande quantité d'éléments communs avec une composition précédente. Néanmoins, je vais faire comme si l'on pouvait discerner deux manières bien distinctes d'appréhender le rapport de l'individu à son expérimentation et non un continuum où s'enchevêtrent posture proactive et dispositions, un mouvement qui conduit à mobiliser les savoirs de manière différente. Ce mouvement est animé par une configuration sociale, environnement et collectif de travail, qui caractérise le milieu socialisateur, des forces qui sont motrices en ceci qu'elles sont le principe « cinétique » sur laquelle repose cette régularité des sollicitations. Mais avant que l'expérience vécue ne s'incorpore, l'individu ne peut s'appuyer sur son système de

dispositions pour résoudre cette situation nouvelle. Il a alors recours à la conscience, et à une forme de rationalité en finalité weberienne, qui s'appuie sur des dispositions cognitives de problématisation du travail lorsqu'il possède une expérience suffisante. Par contre, s'il se trouve au début de son expérimentation professionnelle et qu'il dispose de ressources cognitives plus limitées pour appréhender ces situations, il adopte une attitude proactive où toute une série d'anticipations s'effectuent rationnellement. Un individu a très souvent recours au début de son apprentissage à cette posture. Puis, au fur et à mesure de son incorporation du système de dispositions, il y recourt de moins en moins pour finalement ne plus la solliciter. A chaque nouvelle tâche expérimentée ou à chaque augmentation significative du niveau de complexité, les ouvriers ont recours peu ou prou à cette posture, et ce jusqu'à ce que la pratique leur ait donné les ressources dispositionnelles suffisantes pour pouvoir s'appuyer sur des régularités incorporées.

Afin de comprendre l'influence d'un environnement social sur les conduites des individus, il faut donc comprendre de quelle manière cet environnement est vecteur de régularités. En effet, ce qui réalise la régularité produisant des dispositions, ce n'est pas la répétition d'un même geste ou d'une même tâche, mais bien le fait de retrouver des schèmes cognitifs et conatifs dans des situations identiques ou similaires, voir dans des situations sensiblement différentes. Car une même disposition peut être mobilisée dans différentes activités ou dans différentes opérations. Il est nécessaire, pour comprendre une socialisation, d'appréhender comment un milieu ou une activité conduit l'individu à mobiliser des savoirs de façon régulière.



## Chapitre 8 : Le rôle de l'environnement professionnel

Dès lors, pour analyser les facteurs de socialisation – acquisitions cognitives et incorporation – il faut comprendre comment le milieu et l'activité professionnelle véhiculent des régularités d'action. En effet, il s'agit de savoir comment des savoirs, mobilisés de façon théorique, sont sollicités dans différentes opérations, se renforçant et s'incorporant au gré de ces sollicitations, et donc quels sont les facteurs qui organisent la régularité de ces sollicitations et, corollaire, leur structuration. Cette partie va rendre compte des conditions de possibilité de ces régularités observées dans les terrains étudiés et, ce, pour mettre en exergue comment l'environnement professionnel auquel se confrontent les ouvriers est vecteur d'une influence spécifique sur les conduites.

### ***8.1 Structuration des expériences***

Le processus d'incorporation des dispositions est basé sur une équivalence d'expérimentation, donc de mise en situation. Pour qu'un salarié re-produise un système de dispositions équivalent à celui d'un de ses pairs, il doit faire une expérimentation équivalente. Il doit, par conséquent, être mis dans une situation sensiblement similaire. Quels peuvent donc être les supports de cette similitude d'expérimentation médiatisant les savoirs théoriques et les dispositions ? Puisque les dispositions sont produites par une connaissance issue de la confrontation au réel, on peut, dans un premier temps, regarder vers la matérialité du monde vécu pour chercher ce qui sert de vecteurs à cette analogie. Goffman parle de *cadre d'expérience naturel* (Goffman, 1991) pour souligner l'inscription de l'expérience sociale dans un contexte physique spécifique : « *Les cadres naturels nous permettent d'identifier des occurrences qui ne sont pas ordonnées ou orientées, qui ne sont pas pilotées ou animées, qui sont "purement physique". Face à un évènement non piloté, nous avons le sentiment de quelque chose qui est produit d'un bout à l'autre par des déterminants "naturels", qu'aucune conscience n'est intervenue comme cause ou intention. [...] On admet généralement dans nos sociétés que les agents intelligents savent s'adapter à leur environnement naturel et mettre à profit son caractère déterminé pourvu qu'ils en respectent les lois. On estime également, à*

*l'exception peut-être des moments de rêverie ou de pensée pure, que toute initiative subit constamment des contraintes naturelles qu'il lui faut prendre en compte* » (Goffman, 1991, 30-32). Une faible variation du cadre d'expérience naturel permet d'assurer une continuité et une similarité de l'expérimentation, et ainsi de générer des schèmes de conduites relativement similaires. Les conséquences d'une action produisent, du point de vue physique, les mêmes impressions et donc des acquisitions similaires chez deux sujets distincts<sup>129</sup>. Il s'agit d'un premier vecteur de médiatisation et d'homogénéisation des dispositions et des acquisitions. À ce cadre d'expérience naturel se superpose un *cadre d'expérience social* : « *Les cadres sociaux, eux, permettent de comprendre d'autres événements, animés par une volonté ou un objectif et qui requièrent la maîtrise d'une intelligence ; ils impliquent des agencements vivants, et le premier d'entre eux, l'agent humain* » (Idem, 31). Ce dernier renvoie à l'organisation du travail, à la division du travail, aux modalités de management ou aux pratiques encadrant les relations entre salariés. Cette dimension sociale de l'expérience est moins stable que le cadre naturel et, par conséquent, elle est sujette à davantage de modulation de l'expérience d'un salarié à l'autre. Malgré cette variabilité, l'appréhension du cadre d'expérience sociale par deux salariés reste suffisamment proche pour qu'ils aient une interprétation similaire des situations de travail et qu'ils développent les savoirs sociaux inhérents aux rôles et positions que chacun occupe dans l'activité (même si les significations, les regards portés, peuvent varier d'un individu à l'autre, notamment en fonction des expériences antérieures de chacun). Comme le souligne Goffmann : « *Nous parlons de causalité aussi bien pour l'action aveugle de la nature que pour l'action intentionnelle de l'homme ; la première apparaît comme un enchaînement de causes et d'effets, alors que la seconde trouve son origine dans une résolution mentale* » (Ibidem). Le milieu de travail structure donc l'expérience et médiatise les principes organisant la pratique professionnelle. Les individus incorporent alors ces connaissances empiriques qui, avec les savoirs transmis par leurs pairs, forment ce que Terssac et Chabaud nomment le *référentiel opératif commun* (Terssac, Chabaud, 1990) d'un collectif de travail<sup>130</sup>. Il ne s'agit pas uniquement de connaissances explicites et formalisées (de *savoirs épistémiques* dirait Alain Savoyant), mais

---

<sup>129</sup> Similaire mais non identique puisque l'importance que revêt un aspect de l'activité pour un sujet peut être négligé par un autre. Néanmoins les moyens d'atteindre les finalités de l'activité n'étant pas extensibles et la matière réagissant à l'action de manière identique, l'expérience immédiate du travail par deux sujets est relativement proche. La variation est introduite lors de la mise en relation de cette expérience avec d'autres expériences spécifiques du sujet.

<sup>130</sup> Veltz et Zarifian parlent de *patrimoine commun* (Veltz, Zarifian, 1994), J-P Poitou de *patrimoine culturel technique partagé* (Poitou, 2007), mais, sous les différentes appellations, c'est le caractère collectivement construit de la dimension cognitive et collective d'une pratique qui est thématiqué.

également de *savoirs pragmatiques* (Savoyant, 2005) qui relèvent de l'implicite. Ces acquisitions forment un socle de connaissances nécessaires au travail collectif.

Que le milieu professionnel produise des régularités de situation et d'action qui conduisent à agir en un sens plutôt que dans un autre signifie qu'il incite à agir en un sens mais également qu'il n'incite pas à agir en un autre. Car si les actes posés prédisposent, engagent, à accomplir d'autres actes équivalents, similaires ou contigus, ils conduisent également à ne pas poser certains actes puisque faire quelque chose, c'est ne pas faire une autre chose (relation syntagmatique). Comme le souligne Yves Clot, le milieu, au travers de ses sollicitations régulières, appelle un genre technique qui répond au genre de travail, de métier : « *Les genres de techniques font le pont entre l'opérationnalité formelle et prescrite des équipements matériels et les manières d'agir et de penser d'un milieu. On ne constate pas seulement la présence d'énoncés déplacés ou, au contraire, convenus dans un milieu social mais tout autant celle de gestes et d'actes matériels et corporels mal ou bien venus. La portée normative d'un genre technique n'est pas moindre que celle d'un genre langagier [selon le sens qu'en donne Bakhtine]. Mais les ressources qu'il fournit aux sujets pour contrôler leurs actes en direction des objets n'ont également rien à envier à celles que conserve un genre de discours. De façon générale, on trouve une gamme d'activités imposées, possibles ou prohibées [ce qui s'apparente à une forme de sens du jeu]. Proto-significations et proto-opérations sont d'ailleurs le plus souvent entrelacées, formant la texture du genre et de ses variantes. On pourrait dire que les genres de discours et les genres de techniques forment ensemble ce qu'on peut appeler des genres d'activités. Ils sont les antécédents ou les pré-supposés sociaux de l'activité en cours, une mémoire transpersonnelle et collective qui donne sa contenance à l'activité personnelle en situation : manières de se tenir, manières de s'adresser, manières de commencer une activité et de la finir, manière de la conduire efficacement à son objet. Ces manières de prendre les choses et les gens dans un milieu de travail donné forment un répertoire des actes convenus ou déplacés que l'histoire de ce milieu a retenu. Cette histoire fixe les attendus du genre qui permettent de supporter – à tous les sens du terme – les attendus du réel. Mobiliser le genre du métier c'est aussi se mettre au diapason professionnel.* » (Clots, 2008, 106-107). En mobilisant la réflexion de Bakhtine sur les formes littéraires, Yves Clot rend compte d'une distinction entre les formes de variations régulières qu'il nomme « genre » et qui sont socialement situées – constitutives de métiers, de



groupes professionnels ou de classes sociales – et des variations à l'intérieur de chaque genre d'activité qui procèdent de l'individuation, du rapport spécifique que chacun développe au sein d'un genre d'activité, la manière dont il s'approprie un genre d'activité<sup>131</sup>, leurs *styles*.

Si, face à une situation ou une opération spécifique, l'ouvrier et le technicien se différencient par leur appréhension et leur mode de résolution (Dodier, 1995), c'est bien car ils s'inscrivent dans deux genres d'activité et de métier socialement distingués par leur fonction. Mais deux ouvriers ou deux techniciens, lorsqu'on les compare, peuvent également se différencier par le style qu'ils mobilisent pour remplir leur fonction (voir Bercot 1999). Si, par exemple, ce qui différencie une profession d'une autre, un genre d'activité d'un autre, ce sont les enjeux qui structurent et orientent l'activité, la manière dont l'individu se situe au sein d'un enjeu relève davantage du style d'activité. Si l'enjeu que représente la tension entre la norme de qualité et la norme de production organise l'activité des ouvriers (alors que par exemple cette tension est absente chez les contrôleurs qualités qui n'ont comme horizon principal que la norme de qualité), c'est bien que cet enjeu est spécifique au genre de leur métier. Au contraire la prise de position au sein de l'enjeu (priviliégiant davantage la qualité ou la productivité) renvoie à un style de métier, à une manière de s'inscrire dans l'enjeu et donc de s'approprier le genre. Le genre se caractérise par une série de régularités qui lui confère cette forme spécifique qui le différencie d'un autre. Ces régularités conduisent à une *forme de la socialisation*, au sens simmélien, à ceci près que la socialisation, chez Simmel, signifie association et ne renvoie pas spécifiquement au processus de transformation des individus et de transmission sociale (Simmel, 1999 ; Vandenberghe, 1998). Le genre de l'activité, par les régularités qu'il mobilise, exprime une forme d'association, une manière d'entrer en interrelation, de mobiliser des actions réciproques, avec la communauté des pairs. Une manière de s'inclure, de manifester son appartenance à cette communauté. Une série de régularités agissant en tant que différenciation sociale et qui exprime la spécificité de la communauté d'appartenance, dont l'un des exemples le plus caractéristique et le plus manifeste est la manière dont un groupe social appréhende le monde, dont il le classe et dont il le perçoit. Et en suivant un novice qui s'approprie ces schèmes de perception et de classification, on appréhende où et comment agit la régularité, la sollicitation régulière d'une manière de voir et de penser l'environnement social.

---

<sup>131</sup> Clot différencie conceptuellement le genre d'activité (c'est-à-dire l'organisation sociale d'une activité) reposant sur une logique de différenciation sociale, du style de l'activité qui renvoie à l'individuation d'un genre, « *le style individuel devient la transformation des genres par un sujet* » (Clot, 1999, 43).

## ***8.2 L'exemple de la construction des schèmes de perceptions et de classification***

Pour saisir le jeu des régularités sur les schèmes de perception, on peut prendre l'exemple des ateliers de chaudronnerie où l'on voit des manifestations particulièrement explicites de l'influence des régularités. Lorsqu'il débute sa formation dans les ateliers de construction métallique, le novice est mis directement au travail sur des tâches simples. Bien entendu, les nécessités de la production ont une importance très grande pour la détermination de ce que l'on va lui faire faire, ce sont toujours les besoins de la production qui priment sur la logique de formation. Néanmoins, sa connaissance limitée de la pratique limite le nombre de tâches qu'il sera en mesure de réaliser, la rareté des savoirs organise le champ des possibles de son activité. Dès lors, dans des ateliers de construction métallique, la première expérience des novices renvoie à des tâches de découpe sur une machine dont le maniement est aisé. On le mettra par exemple seul sur le poste de la scie à ruban, ou sur la cisaille avec un ouvrier plus expérimenté. Le poste de scie à ruban implique la réalisation d'opérations de manutention de profilés (poutre, plats, cornières ou tubes), de mesure des longueurs à découper et de marquages de ces éléments découpés selon le repère indiqué sur la nomenclature. Les acquisitions faites sur ce poste de travail renvoient donc à des connaissances sur la différenciation des éléments du stock de profilés, sur le fonctionnement de la machine et sur le réglage de ses paramètres en fonction des spécificités de ce qui doit être découpé (par exemple, la taille et la dureté du profilé selon le type d'acier détermine la vitesse de descente et la vitesse de découpe ; des petits schémas explicitent les angles de découpe). La maîtrise de cette opération implique également l'acquisition des connaissances sur la manière de mesurer en chaudronnerie et sur l'organisation du travail qui se donne à voir au travers de l'outil scriptural qu'est la nomenclature ou la pratique du marquage (voir annexe 1). Il s'agit également d'une initiation à la formalisation de la pratique (schémas de découpe formalisant la représentation d'angle de coupe) et d'une initiation à l'utilisation des ponts roulants (appareils de levage).

Dans la même logique, le travail de découpe qu'on va lui demander sur la cisaille le conduit à mobiliser les mêmes apprentissages, mais cette fois pour la découpe de tôles. On le

comprend, une même connaissance ou une même disposition peut être mobilisée dans différentes opérations et cette mobilisation transverse assure une sollicitation régulière au principe de l'incorporation. La transversalité assure une récursivité. Par exemple, les premières activités de découpe initient et renforcent des capacités d'identification, les transformant avec l'expérience en disposition à percevoir. Elles conduisent également le novice à appréhender la manière dont le travail est rationalisé au travers des nomenclatures et de l'opération de marquage des morceaux qu'il a découpé. En marquant les morceaux de matière, il les transforme en élément de la structure puisqu'il fait correspondre le chiffre qu'il inscrit à celui de la nomenclature, chiffre qui renvoie à un repère sur le plan. Ces éléments ont, dès lors, une place assignée par le plan dans l'assemblage et nécessitent une série d'opérations à réaliser sur eux afin qu'ils correspondent à ce que prescrit le plan. C'est une initiation au principe de mise en relation du plan avec la matière travaillée, et donc à la logique de la lecture de plan. La découpe est une tâche simple qui initie le novice aux principes organisant l'activité de la chaudronnerie, notamment à son caractère non standardisé.

Néanmoins les opérations effectuées sont répétitives. Positionner les profilés ou les tôles, les mesurer puis les découper selon certains paramètres, toutes ces opérations engagent une économie cognitive et gestuelle identique de mise en relation<sup>132</sup> d'éléments, d'opérations et d'informations sur la finalité de l'action. Ce qui ne relève pas de la standardisation, ce qui varie en fonction de la finalité de l'activité, ce sont les caractéristiques spécifiques des termes de la relation. On ne découpe pas toujours les mêmes éléments selon une même longueur, ni selon un angle identique. Le premier contact avec la pratique de la chaudronnerie implique donc une régularité d'opérations cognitives et gestuelles, mais également un champ de variations dans le contenu de ce qui est appréhendé. Cette tâche renvoie également à une initiation aux opérations de traçage qui est une activité d'inscription sur l'acier de repères servant à différentes opérations (la découpe dans ce cas de figure). Le traçage est une opération transversale à la chaudronnerie que l'on retrouve dans toutes les tâches à effectuer.

Le premier régime de connaissance qui est acquis, précisément car il renvoie à des schèmes totalement transverses, que l'on retrouve dans chaque opération du métier, est celui relatif aux activités métrologiques. Ces activités sont centrales dans plusieurs étapes du travail : à la sélection de la matière première (afin que les types de matériaux choisis

---

<sup>132</sup> Mise en relation cognitive, en associant par exemple un nombre indiqué sur la nomenclature avec le morceau découpé lui correspondant, mais également physique, en effectuant le geste scriptural qui associera matériellement élément et idéalité mathématique (principe du marquage).

correspondent à la nomenclature), durant la mise en forme de la matière (pour faire correspondre les modifications indiquées sur le plan avec le résultat des opérations effectuées), pendant le traçage des éléments préparant l'assemblage et, enfin, lors de l'assemblage lui-même afin de vérifier la rectitude de l'agencement. Elles requièrent également la médiation d'instruments de mesures (mètre-ruban, vernier, règle à tracer, équerre, rapporteur, équerre à angles, etc...) qui présupposent donc la connaissance de leur utilisation et l'appropriation des savoirs afférents. Cela va de la manière de lire la mesure sur l'instrument (*e. g.* comment se positionner lors d'une mesure), à toute une série d'astuces pratiques évitant les erreurs durant la prise de mesure (*e. g.* vérifier que le mètre-ruban est bien accroché par l'extrémité prévue à cet effet et non par l'agrafe attachant cette extrémité au ruban, ou encore, mettre le vernier le plus possible en contact avec la matière afin d'éviter tout mouvement). Ces précautions métrologiques impliquent donc l'acquisition de techniques de mesure qui renvoient à des dispositions proprement techniques. Mais ces techniques ne suffisent pas en elles-mêmes. Elles doivent être associées à des schèmes de classification et de perception, et donc, à terme, à des dispositions à classer et à percevoir ces classes d'objets, qui donnent du sens à l'élément symbolique recueilli par la mesure. Ces schèmes de classification et de perception informent énormément sur l'économie cognitive qui anime toute incorporation.

Cette entrée dans la pratique initie donc le novice à une série de régimes d'activité et de logiques d'actions, transversales à toutes les tâches. Cette « initiation » se traduit notamment par la conversion de certains schèmes importés du monde extra-professionnel<sup>133</sup>. Mais elle amène surtout le novice à incorporer de nouveaux schèmes de classification et de perception. Par cette activité de découpe, le novice va notamment apprendre à différencier la matière première. Et pour ce faire, il va devoir s'initier à la mesure. Ce poste est la première étape dans l'acquisition des différents schèmes de perception et de catégorisation du monde sensible de l'atelier. Toutes les dispositions d'action sont rendues possibles, d'une manière ou d'une autre, par cette acquisition précoce de schèmes de classification et de dispositions à percevoir les objets sur lesquels il convient d'agir. Car ces schèmes de perception du monde objectal de l'atelier proviennent pour une grande part de la connaissance de classes d'objets et des principes de discrétisation permettant de les différencier. La reconnaissance est le produit

---

<sup>133</sup> Voir le chap. 5 et la transformation de l'habitude de mesurer en cm à une habitude de mesurer en mm.

d'une connaissance. C'est dans cette assimilation par l'individu des catégories et des classements indigènes que se perçoit le mieux la dialectique du jeu entre transmission et expérience. En effet, certains schèmes de classification sont explicitement transmis pour être ensuite expérimentés dans la pratique, tandis que d'autres sont uniquement le fruit de l'expérience du travail. Mais le point central est que tous ces schèmes de classification, quelles que soient leurs modalités d'acquisition, sont incorporés au point de devenir des schèmes de perception à plus ou moins long terme. Si un classement ou une catégorie peut être transmis, seule l'expérience répétée de cette ligne de discrétisation du réel, de différenciation des choses, peut les transformer en grille de perception et, partant, en mode d'appréhension. La matière première sur laquelle les ouvriers vont effectuer les opérations de mise en forme est déjà préformée. Elle se présente sous l'aspect de poutre, de tôle, de tube, de plat ou de cornière qui se différencient entre eux par une forme générale renvoyant à la fonction qu'ils vont occuper dans la structure. Chacune de ces catégories générales comporte une série de sous-catégories comprenant des formes plus spécifiques ou des variations de dimensions.

Les poutres peuvent ainsi avoir une forme en I, en H, ou en C avec des dimensions variables pour les ailes et le corps de la poutre (*e. g.* on peut avoir un IPN – poutre en forme de I – de 120 ou 140 ou etc... la mesure indiquant la dimension des ailes – les traits horizontaux sur le I). Les tôles varient selon leur épaisseur (de 1 mm à 20 mm et plus rarement jusqu'à 50 mm), leur surface ayant elle des dimensions standard (3000 sur 6000 mm ou 3000 sur 12000). Les plats varient en fonction de leur largeur et de leur épaisseur (la longueur reste le standard de 6 ou 12 mètres). Les tubes se différencient en fonction de leur diamètre intérieur et/ou extérieur (selon l'épaisseur du tubes) et se mesurent en pouce (tube de 1,5 pouce correspondent à 33 mm de diamètre intérieur ; tube de 2 pouces à 48 mm, etc. ; pour une épaisseur généralement de 5 mm). Les cornières (profilée en forme de L) se distinguent selon leur épaisseur et la longueur de leurs ailes. Enfin, tous ces profilés varient en fonction du type d'acier les composants. Acier qui détermine leurs caractéristiques mécaniques (il existe plus de 300 sortes d'aciers différents, le plus communément utilisé étant le ST 37,2 et l'acier inoxydable ; l'acier est une matière composite formée de fer, de carbone et de divers éléments modifiant sa structure chimique : Cr, Mo, etc)

Comme on le voit, plusieurs lignes de différenciation organisent la classification de la matière première, selon la forme, les dimensions ou la composition de celle-ci. L'ouvrier doit, pour pouvoir s'y retrouver dans les stocks et satisfaire aux injonctions qui lui sont données, intégrer ces schèmes de classification. C'est bien une mise en adéquation, une mise en relation, d'une structure subjective de représentation et d'une structuration objective de l'environnement qui s'opère durant ces premiers apprentissages de découpe – une incorporation de schèmes de discrétisation du réel qui étaient inexistants auparavant. Un apprentissage proprement cognitif des différentes classes d'objets existants et vers lesquelles l'attention se porte au gré des tâches prescrites. L'apprentissage se fait explicitement par transmission en ce qui concerne les différentes catégories de profilés (poutre, plat, etc...) et se renforce empiriquement par la mise en correspondance de ces classes d'objets avec leurs manifestations sensibles. Mais toutes les variations intra-catégorielles ne sont pas explicitées lors d'interactions et sont pour partie acquises par l'expérience des formes concrètes observées dans le stock. Cette confrontation aux différents matériaux du stock produit une connaissance de ce qu'une classe donnée, par exemple la classe des « tubes », peut recouvrir comme réalité sensible, comme manifestation hétérogène de cette classe. En effet, la localisation d'une sorte de profilé s'opère au début de l'apprentissage par la mesure de certaines de ses dimensions (son épaisseur, sa largeur d'aile, etc...). Or cette recherche conduit souvent à mesurer plusieurs profilés avant de tomber sur le bon, et donc à prendre connaissance de toute une série de variations possibles au sein d'une même catégorie<sup>134</sup>. On comprend donc que la capacité à classer les objets du stock s'acquière par transmission dans ses différenciations globales, mais que l'expérience détermine la corrélation de ces classes avec des objets réels, ainsi que l'affinement de la connaissance de ces classes par l'objectivation des variétés les constituant. Le capital empirique constitue alors une ressource permettant de limiter les erreurs de classification, notamment lorsque deux classes d'objets varient de manière infime (*e. g.* dans la distinction d'une tôle de 1 ou 2 mm).

Là où l'on réalise pleinement le rôle de l'expérience comme processus générant des dispositions incorporées, c'est lorsque l'on comprend comment elle transforme ces schèmes

---

<sup>134</sup> Il faut savoir que l'on ne range pas aisément des profilés compte-tenu de leur poids et de leur encombrement. Ainsi, ils sont globalement rangés selon leur catégorie mais dans un ensemble de variétés mélangées. Le manque de temps, leur difficile manipulation ou simplement une habitude au laisser-aller font que les recherches dans les stocks peuvent souvent ressembler à un exercice de pêche à la ligne.

de classification (mobilisés d'abord de manière explicite puis de manière non théorique) en schèmes de perception (et en dispositions à percevoir). Le fait est que l'expérience aidant, on a de moins en moins recours à des mesures pour localiser l'objet recherché et, à terme, on différencie les éléments du stock d'un coup d'œil. L'expérience quotidienne, régulière, des catégories indigènes lors des opérations provoque la transformation d'une catégorie cognitive d'entendement en faculté perceptive de discernement. Il est en effet toujours stupéfiant, par exemple, de voir comment les ouvriers expérimentés déterminent l'épaisseur d'une tôle de 2 mm, à plus d'un mètre de distance, d'un coup d'œil. De même qu'il savent déterminer le diamètre d'un tube simplement en le regardant. La plupart des ouvriers expérimentés que j'ai pu côtoyer avaient à ce point incorporé les lignes de discrétisation des différentes variétés d'objets qu'ils étaient capables de les identifier précisément, au millimètre près, d'un coup d'œil, sans recours à la mesure. Tout comme l'expérience de l'association régulière entre une manifestation sensible et une catégorie permet aux ouvriers de différencier les familles d'acier les plus courants sans avoir besoin de vérifier leur composition chimique sur les documents. Cette intériorisation de schèmes de perception est également à l'œuvre chez les ouvriers de l'aéronautique puisqu'ils sont capables d'identifier une résine à son odeur, sans lire ce qui est inscrit sur la boîte, alors que la variation olfactive est parfois infime (elle m'échappe d'ailleurs la plupart du temps), ou d'évaluer s'ils ont atteint la quantité voulue en la soupesant, précisément car le poids qu'ils soupèsent correspond à l'impression sensible qu'ils ont régulièrement éprouvée lorsqu'ils transportaient une quantité mesurée par une balance.

Je n'ai traité jusqu'ici que d'une seule catégorie de schèmes de classification devenant schèmes de perception. On pourrait multiplier les exemples pour presque chaque objet : les différentes classes de mèches pour les foreuses, variant selon leur diamètre et la matière qu'ils sont censés forer ; les différentes bobines et baguettes pour les postes à souder ; les différentes lames pour la plieuse ; les différentes variations de couleur de l'acier selon sa température ; les différents outils, boulons, écrous ; les différents tissus et résines, etcétera. Une énumération exhaustive ne serait pas nécessaire à la démonstration, toutes les classes d'objets indigènes conduisent, *mutatis mutandis*, au même processus d'apprentissage des catégories de classification et d'incorporation de schèmes de perception. L'expérience régulière est la condition nécessaire à ce glissement dispositionnel, et peut être même suffisante. Ces schèmes dispositionnels présentent la particularité d'être strictement indigènes. Contrairement à la disposition métrologique, ils ne requièrent pas de conversion d'anciennes manières de classer. Les schèmes de classification s'acquièrent relativement vite et seule la conversion en schèmes

de perception prend du temps. Sans doute supplantent-ils d'autres schèmes de perception, convertissant une faculté de discerner d'une échelle de grandeur à une autre. Ou alors coexistent-ils avec d'anciennes dispositions, en latence ou en activité selon les stimuli fournis par l'environnement. Mais le point important est qu'une socialisation ne fonctionne jamais complètement comme une socialisation de conversion, de transformation ou de renforcement, mais qu'elle doit simultanément convertir, renforcer et transformer certaines dispositions. Ce sur quoi la socialisation agit, et de manière différentielle, ce sont les raisons et les dispositions, renforçant certaines dispositions acquises lors de socialisations précédentes, en convertissant ou en transformant d'autres. Il me semble donc que l'échelle la plus pertinente pour évaluer l'influence de la socialisation se situe sans doute au niveau des variations de conduites – notamment dans l'analyse de l'influence du milieu social sur les raisons et les dispositions qui les animent – et non au niveau de l'individu *sui generis*.

Si l'on appréhende comment les régularités sont des régularités d'action et de situation, il faut dès lors essayer de comprendre ce qui motive cette sollicitation régulière d'un même comportement. Comment se fait-il qu'une action habite une situation ? En somme, quel lien se tisse entre le cadre d'expérience et la conduite ? Et l'élément central qui lie l'activité aux situations, dans le monde professionnel des ouvriers, est le dispositif technique, ou le réseau sociotechnique si l'on emploie le vocabulaire de la théorie de l'acteur-réseau.



### ***8.3 Réseau sociotechnique et cadre d'expérience***

L'analyse du dispositif technique et de son influence socialisatrice est d'un intérêt indéniable pour ce travail. D'abord car elle va permettre de suivre les régularités et leurs conditions de possibilité dans leur détermination matérielle, analysant ainsi un versant objectiviste de la socialisation. Mais également parce que, à cette étape de l'analyse de l'expérimentation, on retrouve le registre de la variation, ce qui permet de nouveau de mobiliser le prisme de la comparaison, notamment car, d'un terrain à l'autre, le dispositif technique ne révèle pas la même chose sur l'influence socialisatrice du cadre d'expérience et souligne deux modalités distinctes de sollicitation des conduites par le dispositif technique.

La relation entre le mode d'expérimentation et le dispositif technique repose sur cette question essentielle : comment les artefacts nous amènent-ils à faire certaines choses ? Comment nous font-ils faire ces choses régulièrement, et donc nous conduisent-ils à expérimenter un spectre d'actions rendu possible par les objets et les dispositifs techniques ? Et, surtout, comment la matérialité de l'environnement est-elle porteuse de ces récursivités qui sollicitent régulièrement certaines conduites au dépend d'autres ? Si l'on appréhende clairement comment des fins inscrites dans les intentions induisent des régularités d'action, structurent l'activité professionnelle, il convient également de saisir comment les moyens mis à disposition médiatisent ces régularités, contraignent le déploiement de l'activité, la réduisent à un spectre du possible qui rend nécessaire la mobilisation régulière de certains actes ou savoirs. L'influence d'un environnement social réside d'abord, selon moi, dans ce qu'il rend possible ou impossible. Si la prescription des fins régule les conduites dans les entreprises, détermine le sens de déploiement de l'activité, elle ne possède jamais la force contraignante des moyens qui les relaient. Car, dans bien des cas, les moyens (machines, outils, intrants, ligne de production, etc.) imposent ces prescriptions. Ils ont été conçus en fonction d'un emploi, pensés avec l'objectif de tendre vers cette fin. En somme, les dispositifs techniques matérialisent les fins de l'activité et, en ce sens, ils pilotent bien plus l'activité des ouvriers que ne le font les contraintes d'ordre symbolique. On peut plus facilement se soustraire à un pouvoir qui nous intime un ordre qu'à un artefact qui délimite le champ de notre activité. Et, bien souvent, le moyen que mobilise le pouvoir pour nous attacher à sa volonté consiste à nous attacher à un artefact qui circonscrit ce qu'il est possible de faire.

Cette immanence des fins au travers de la structure objective, cette matérialisation

d'une direction, n'est pas semblable dans la grande entreprise et dans les ateliers de construction métallique. Notamment car, pour les seconds, les fins ne sont pas données a priori et ne peuvent fonctionner comme principe directeur inscrit dans le dispositif. Cela met en évidence la distance qu'il existe entre une ligne de production et un atelier. La ligne de production est conçue pour tendre vers une fin donnée alors que l'atelier n'envisage que les propriétés qui caractériseront les fins. De fait, si dans l'entreprise d'aéronautique chaque ligne de production est conçue comme un dispositif technique animé de cette visée téléologique qu'est le produit sortant en bout de ligne, les ateliers ne peuvent agencer le dispositif technique de la sorte puisque les pièces à produire varient. Les ateliers ne peuvent qu'appréhender les finalités qui animent les opérations mobilisées pour réaliser ces pièces, lesquelles sont caractéristiques de la matière travaillée et de la pratique mobilisée. Cette différence apparaît clairement dans la manière de nommer ces objets techniques. La ligne de production est toujours la ligne de production du produit « pale X » composé des intrants utilisés pour produire la « pale X », des moules de la « pale X », des outils de finition de la « pale X », etc. Des objets et machines qui ne peuvent servir qu'à cette fin, ce produit spécifique, et ne peuvent être détournés de cet usage. Tout l'outillage, toutes les machines dirigent l'activité de l'ouvrier pour fabriquer ce produit, pour orchestrer sa pratique professionnelle. Les tissus sont découpés selon un gabarit singulier, les mousses de remplissage ont une configuration singulière, les moules où ces intrants sont disposés ont une forme singulière, les pièces élémentaires qui se fixent sur la pièce moulée lui sont propres : tout concourt à réaliser ce produit aux caractéristiques singulières, à pouvoir le produire encore et encore, en somme, à permettre sa reproductibilité. Tandis que dans les ateliers, les machines-outils prennent le nom des opérations qu'elles servent – plieuse, foreuse, soudeuse, cisaille, scie, meule, etc. – et ne matérialisent que la fin de l'opération, précisément car la production de produits variés se fonde sur des combinaisons d'opérations variables. On saisit, dès lors, que les régularités que portent les dispositifs techniques ne sollicitent pas une récursivité d'action identique d'un environnement professionnel à l'autre.

De fait, dans la grande entreprise, la pratique est indexée au dispositif technique. Les actions des ouvriers de l'aéronautique sont sollicitées en fonction de ce que permet le dispositif – ne variant que lorsque varie le dispositif lui-même (par exemple, lorsque le produit évolue et fait évoluer le dispositif). En chaudronnerie, la mobilisation d'un outil ou

d'une machine est dépendante de ce que requiert la pratique lorsqu'une pièce spécifique la motive. Cela apparaît clairement si l'on considère la capacité des ouvriers de ces deux terrains à détourner les machines et les outils, les dispositifs techniques, des fins qui leur sont assignées. Comme le souligne Bernard Blandin : « *Une deuxième leçon serait que l'on peut généraliser l'hypothèse qu'en dehors de situations de contrainte dans lesquelles il est nécessaire de suivre un mode d'emploi prescrit d'une manière stricte, les relations aux objets dans le registre utilitaire ne seraient pas soumises à un quelconque déterminisme. Elles seraient néanmoins limitées par l'ensemble des gestes opératoires qu'il est possible d'accomplir pour mettre en œuvre les schèmes techniques concrétisés dans l'objet. On retrouve ici, avec une autre dimension, l'idée de jeu dans les usages émise par Certeau et que Rabardel développe dans la notion de catachrèse, qui désigne une utilisation non prévue d'un objet technique, ou plus exactement l'écart entre le prévu et le réel dans l'utilisation.* » (Blandin, 2002, 81). Et, précisément, le dispositif technique dans l'entreprise d'aéronautique rend impossible le détournement du dispositif technique vers d'autres fins que celles que vise l'organisation du travail. Je n'ai observé aucune catachrèse dans ces ateliers, alors que précisément le détournement est « monnaie courante » en chaudronnerie puisqu'il faut souvent palier à un manque de moyen en détournant un moyen existant de ce à quoi il est destiné (par exemple, en utilisant un pont roulant non comme un outil de transport mais comme un moyen de tirer sur une pièce pour la redresser). Il en est de même concernant la « perruque », c'est-à-dire l'usage du dispositif par les ouvriers à des fins personnelles. Alors que les chaudronniers n'hésitent pas à réaliser des portails pour leur jardin, des barbecues, ou toute autre construction métallique dont ils ont besoin<sup>135</sup>, les ouvriers de l'aéronautique ne peuvent mobiliser le dispositif technique de l'entreprise pour réaliser autre chose que les produits vendus.

Un environnement professionnel est donc dépositaire de régularités, mais il peut l'être d'au moins deux manières distinctes. Le cas de la grande entreprise montre que la reproductibilité d'une fin implique la reproduction d'une pratique – avec certains espaces de modulation dans les manières de faire, mais pas dans ce qui doit être fait. Alors que le cas des ateliers de chaudronnerie montre que la variabilité des fins introduit de la variabilité dans la pratique et mène à une re-production de la pratique. L'unité de la pratique en chaudronnerie tient au fait que si le produit varie, il s'agit toujours d'un produit d'une même catégorie. Les

---

<sup>135</sup> Mais toujours en dehors des heures de travail, ce qui fait que ces usages personnels ne sont pas de vraies « perruques ».

chaudronniers de ces ateliers ne se mettent pas à faire des meubles ou des produits textiles, mais travaillent toujours la même matière pour produire des infrastructures industrielles ou commerciales. Il existe bien une unité de genre, pour le dire comme Yves Clot. Un genre déterminé par la matière travaillée qui induit un nombre limité d'opérations possibles sur elle. Et, de fait, le seul pilotage par le dispositif technique se retrouve en chaudronnerie au niveau des opérations, puisque l'usage d'une machine ou d'un outil implique qu'un effet sur la matière soit réalisé. Mais ce pilotage nécessite néanmoins une série de paramétrages qui permettent les variations des fins dans l'opération (qui combinées aux variations des assemblages réalisent les variations des pièces produites). L'activité de paramétrage du dispositif technique participe de ce qui différencie une pratique indexée sur le dispositif (comme dans l'aéronautique où le dispositif technique est pré-paramétré) d'une pratique indexé sur la fin (où la pratique permet le paramétrage du dispositif technique), notamment parce qu'il permet d'introduire la variation dans la fin visée – une variation qui distingue, du point de vue du système productif, une reproductibilité stricte du produit par le système technique d'une adaptation du système productif à la variation que requière le produit. Cette différence de fonctionnalité manifeste une différence de fonction sociale. Tant qu'ils ne changent pas de poste, les ouvriers de l'entreprise d'aéronautique utilisent toujours les mêmes tissus, les mêmes résines, les mêmes machines et outils, dont ils ne modifient jamais les paramètres. Seul l'atelier de découpe de tissu, qui alimente toutes les lignes de production et donc produit les intrants pour tous les produits, est amené à modifier des paramètres sur les machines. Mais il le fait à partir d'une liste de programmes pré-paramétrés, avec une variation circonscrite à une dizaine de possibilités. Dès lors, du point de vue social, cela met en évidence une différenciation de la socialisation ouvrière puisqu'il peut s'agir soit d'une socialisation fondée sur la reproduction de la pratique car le cadre d'expérience et la fonction limitent très fortement (mais pas totalement) la variation en imposant une régularité forte, soit d'une socialisation fondée sur l'adaptation de la pratique car le cadre d'expérience introduit la variabilité en même tant que la régularité, et introduit même, une régulière variabilité. Et d'un cas à l'autre, l'effet de la régularité ne fonctionne pas à l'identique.

Les régularités peuvent amener un ouvrier à être confronté tous les jours aux mêmes schèmes d'action, ou à être confronté à des schèmes d'action composés de manière différente, ce qui conduit à un rapport distinct au travail. Encore une fois, ce qui se manifeste ici n'est

pas l'opposition entre ouvriers qualifiés et ouvriers spécialisés, mais bien entre deux organisations distinctes de l'environnement professionnel du point de vue fonctionnel. Par ailleurs, les ouvriers de l'aéronautique sont davantage formés que les chaudronniers puisqu'ils ont pour la plupart un BEP ou un BAC pro, alors que les chaudronniers ne possèdent pas toujours leurs A2 (équivalent BEP) et qu'il n'existe pas de formation au niveau du BAC. Le facteur premier de différenciation est bien la division du travail social et le modèle économique qui caractérisent l'environnement professionnel socialisateur. Et on peut comprendre que ces régularités, ces occurrences de schèmes pratiques, ne produisent pas les mêmes effets en fonction de leurs logiques sous-jacentes. Il existe tout d'abord des effets différentiels sur les acquisitions cognitives, des effets que j'ai déjà évoqués précédemment, mais également des effets sur le rapport à la pratique et sur le processus d'incorporation. Dans le cas de la chaudronnerie, il demeure toujours un niveau de la pratique qui ne peut être incorporé puisqu'il comprend un élément variable qui requière la conscientisation : le niveau de l'articulation des opérations. Si l'on peut, à force de sollicitations régulières, incorporer les schèmes d'action qui animent l'utilisation d'une machine – y compris dans son paramétrage, puisque l'utilisation régulière d'un acier de même type implique les mêmes paramètres – il ne saurait être question d'incorporer un enchaînement d'opérations puisque celui-ci varie en fonction de la variation de la pièce à produire. De fait, la régularité est restreinte au niveau de l'opération. Si l'on doit toujours appuyer sur une pédale pour lever ou abattre la lame de la plieuse ou de la cisaille, une régularité induite par la manière dont est conçue la machine-outil (donc qu'elle rend nécessaire), il est évident que l'on parvient à terme à mobiliser cette conduite de manière non thétique. Mais on ne saurait incorporer l'articulation de la découpe et du pliage sur le même mode, précisément car il faut prendre conscience de ce qui requiert la fin visée pour pouvoir penser cette articulation. Il existe donc une forme de segmentation dans la pratique qui situe les dispositions à un niveau circonscrit de la pratique. Dès lors, il convient d'appréhender la structure d'action qui innerve cette pratique pour comprendre comment elle structure un système de dispositions.

## ***Décomposition analytique des schèmes dispositionnels : médiation des conduites et principe de structuration***

Pour appréhender un système de dispositions, il faut chercher à analyser les conduites, c'est-à-dire saisir les éléments qui les composent et leur agencement. Cette analyse pose d'emblée la distinction entre actions médiates et actions immédiates. La question de la médiation d'une l'action révèle sa dimension fondamentale lorsque l'on prend conscience que cette médiation peut être accomplie par une autre action. La notion de « chaînes d'actions », faisant écho à celle de schèmes d'actions, devient alors centrale dans l'analyse de l'activité. Que l'action se pose comme réalisation d'une fin ou comme moyen d'une autre action, qu'elle se suffise à elle-même ou qu'elle participe à une action complexe (*i.e.* séquences d'actions pouvant être structurées par rapport à une finalité d'ordre supérieur), l'entendement de l'activité se construit différemment pour les acteurs. La question de la médiation de l'action interroge nécessairement la question de la structuration de la pratique puisque les dispositions ne sont objectivables qu'au travers de leur actualisation que sont les conduites. Et le problème de l'apprentissage d'une pratique se pose nécessairement en termes de structuration de l'activité car la capitalisation de l'expérience s'organise selon une logique de complexité croissante des schèmes d'actions et de leurs structures.

La structuration de la pratique peut être décomposée sur un axe double : selon les niveaux d'articulation des actions, qui renvoient à la finalité de ces articulations, et selon le registre d'action, qui organise la logique fonctionnelle des actions. En chaudronnerie, la finalité est la pièce à produire qui est donnée par le plan. Mais le plan donne également l'articulation des opérations puisqu'il conduit l'ouvrier à inférer un plan d'action qui organise les opérations à réaliser sur la matière. C'est l'articulation que je dirais de premier niveau. Cette articulation d'opérations ne correspond pas encore à une structuration de dispositions puisque l'articulation des opérations en fonction de la finalité est une donnée consciente et explicite. Les opérations sont explicitées par le plan et conscientisées puisque l'ouvrier les articule en fonction de diverses contraintes telles que la séquentialité (par exemple, on met en forme la matière avant de l'assembler ou on assemble avant de souder), la disponibilité de la machine nécessaire à l'opération ou les priorités de production, contraintes qui relèvent de

contingences et ne sont pas le fruit d'une expérimentation régulière (hormis pour la séquentialité mais j'y reviendrai plus avant).

Mais une opération est le produit de l'articulation de plusieurs actions, une articulation de second niveau. La finalité de cette articulation d'actions est la réalisation d'une opération (*e.g.* forer un trou, plier une tôle, etc., en somme le nom que l'on donne à l'opération) et cette articulation se réalise au travers de schèmes d'actions, au travers d'un ensemble d'actions structurées. Si les modalités d'action varient en fonction de la spécificité de l'objet auquel elles s'appliquent (*e.g.* forer de l'inox nécessite une mèche spéciale, on peut cintrer à 200, 300 ou x mm de diamètre, on peut cisailer une tôle de 2, 5, 10 ou x mm qui fait 240 sur 600 ou 1200 sur 497, etc), la structure d'actions nécessaire à l'opération varie peu et se fait presque toujours dans le même ordre.

*Pour reprendre l'exemple du forage sur une tôle avec une foreuse à colonne: 1) on place la tôle sur la table, 2) on fixe la tôle, 3) on insère dans le mandrin la mèche correspondant au diamètre du trou et à la matière de la tôle, 4) on ajuste la position de la mèche grâce au coup de pointeau effectué lors du traçage, 5) on bloque la tour, 6) on règle la vitesse de rotation, 7) on lubrifie la mèche avec de l'huile de découpe, 7) on fore (on recommence au stade 3 ou 4 si d'autres trous sont à faire), 8) on retire la tôle. Dans cette séquence, seule le schème d'actions 3 peut être déplacé et être fait avant l'étape 1 ou 2.*

On entre, à ce niveau d'articulation, dans la sphère de la régularité. De fait, les schèmes d'actions s'activent de manière non théorique et infra-consciente à partir du moment où l'incorporation est avancée. On peut dès lors inférer l'actualisation de dispositions du second niveau, c'est-à-dire la mobilisation d'un autre mode de traitement cognitif que celui qui a présidé aux apprentissages. Il existe un vrai hiatus de structuration de la pratique dans le passage au second niveau d'articulation où l'on comprend que les opérations induisent notamment un agencement de dispositions « opératoires », tout du moins si aucun événement ne vient solliciter une conscientisation de la situation. Dès lors on comprend comment des opérations consciemment mobilisées s'appuient pour leur réalisation sur des schèmes dispositionnels incorporés. Le donné de la conscience est la finalité de l'opération, mais la procédure et les moyens sont largement incorporés. Mais si l'on poursuit la déconstruction

analytique, on se rend compte que les schèmes d'actions possèdent eux-mêmes une fin implicite et sont le fait d'un agencement de troisième niveau.

Si l'on reprend l'exemple ci-dessus, chaque schème d'actions décrit possède sa finalité intrinsèque qui pourrait être schématisée par le verbe décrivant le schème : 1) placer, 2) fixer, 3) insérer, etc. Et chaque schème d'actions est lui-même composé de séquences d'actions qui concourent à sa réalisation, à la concrétisation de ces finalités. On voit donc que ce qui est appréhendé comme une structure servant de moyen à l'opération, l'articulation de niveau 2, est un ensemble de finalités d'une articulation de niveau 3. Ces séquences d'actions peuvent également être mobilisées de façons non thétiqes et infra-conscientes. Elles sont le produit de la régularité des séquences d'actions qui ont lieu dans un schème d'actions et sont complètement incorporées. Ce sont des enchaînements de quelques actions. Ainsi, le premier schème d'actions de l'opération de forage (placer la tôle) serait composé de la séquence d'actions : saisir la tôle, soulever la tôle, poser la tôle ; le troisième schème d'actions serait : sélectionner la mèche, la saisir, insérer la mèche. Et l'on peut voir dans ces séquences d'actions des finalités pour des agencements de niveau inférieur selon le même principe de structuration qui fait d'un moyen d'ordre supérieur la finalité du niveau inférieur. Ainsi, la première action (saisir) de la séquence d'actions (saisie-déplacement-pose) du premier schème d'actions (placer la tôle) de l'opération « forage » est une action composée de séquences motrices du corps qui sont une articulation de mouvements (avancer vers la tôle, lever les bras, poser les mains sur la tôle, refermer les mains, etc). Cette séquence motrice est une articulation de mouvements donnant le dernier niveau d'articulation puisque les mouvements ne sont pas des agencements. Ces séquences motrices et les mouvements qui les composent relèvent également d'une logique dispositionnelle puisqu'ils possèdent un niveau de conscience équivalent à celui que l'on peut avoir lorsque l'on marche. Ce qui veut dire que l'on peut en avoir conscience lorsqu'on tourne notre conscience vers notre activité motrice, donc lorsque quelque chose nous pousse à tourner notre conscience vers elle. Ce qui est notamment le cas lors des apprentissages où un ouvrier travaille ses gestes ou ses postures, où il appréhende de manière proactive une hypothèse conative.

Si l'on récapitule cette structuration des schèmes d'actions dans un mouvement ascendant, dans une logique de recomposition, les conduites se structurent bien selon une arborescence hiérarchique et inclusive. Des mouvements s'articulent (niveau 6) pour former



des séquences motrices qui leur servent de fins, de principe d'agencement, selon ce *principe de structuration*. Les séquences motrices s'articulent (niveau 5) pour produire des actions, lesquelles s'articuleront (niveau 4) pour former des séquences d'actions. Ces séquences d'actions se structurent (niveau 3) en vue de réaliser des schèmes d'actions qui s'articulent (niveau 2) ensuite en opérations. Les opérations s'articulent alors en pratique (niveau 1). Tous ces agencements s'organisent selon ce *principe de structuration* qui veut que la finalité donnée par l'élément de rang supérieur détermine la logique d'articulation des moyens du rang qui lui est inférieur, précisément parce qu'il en est la finalité et qu'il est ce vers quoi tend cet agencement. Donc, selon le mouvement de recomposition, des dispositions motrices sont activées pour générer des mouvements et les articuler en séquences motrices. Puis d'autres dispositions de niveau supérieur sont activées pour articuler ces séquences motrices en actions. D'autres dispositions prennent le relais pour les agencer en séquences d'actions, et ainsi de suite jusqu'à la production des opérations. Mais ce processus d'activation dispositionnelle s'opère du niveau supérieur vers le niveau inférieur selon le *principe de structuration* car une finalité doit être donnée, même si elle est incorporée, pour déterminer l'articulation d'actions à produire et donc les dispositions de rang inférieur à activer. La finalité qui anime une opération implique nécessairement, pour qu'elle se réalise, d'activer toutes les finalités de rang inférieur qui déploient la structure de l'activité. Donc, une articulation de dispositions de niveau 3 est activée par l'activation de dispositions de niveau 2, etc. Cela veut dire que l'expérience régulière construit la disposition à partir de la régularité d'association d'une fin et de l'articulation des moyens la produisant. Cela induit que le *principe de structuration* des conduites organise la structuration du système de dispositions. On comprend alors une forme de structuration inverse entre schèmes d'actions et schèmes de dispositions. Si la structuration de l'activité est idéalement intelligible dans un mouvement de recomposition, dans un mouvement ascendant, de ses éléments les plus discrets de niveau 6 qui à la suite de multiples combinaisons et stratifications conduiront à la finalité de premier niveau, l'activation des dispositions et leur articulation s'organisent dans un mouvement descendant, une disposition d'ordre supérieur induisant l'activation et l'articulation de dispositions d'ordre inférieur, car l'apprentissage de la régularité de la pratique est celui de la régularité des agencements d'action en fonction des finalités qui motivent ces agencements, et que cette finalité est donnée par l'activation d'une disposition d'ordre supérieur, ce qui donnerait du sens à ce qui demeure étrange dans les anticipations préperceptives. On appréhende de manière non thétique un événement qui n'est pas encore là précisément car il

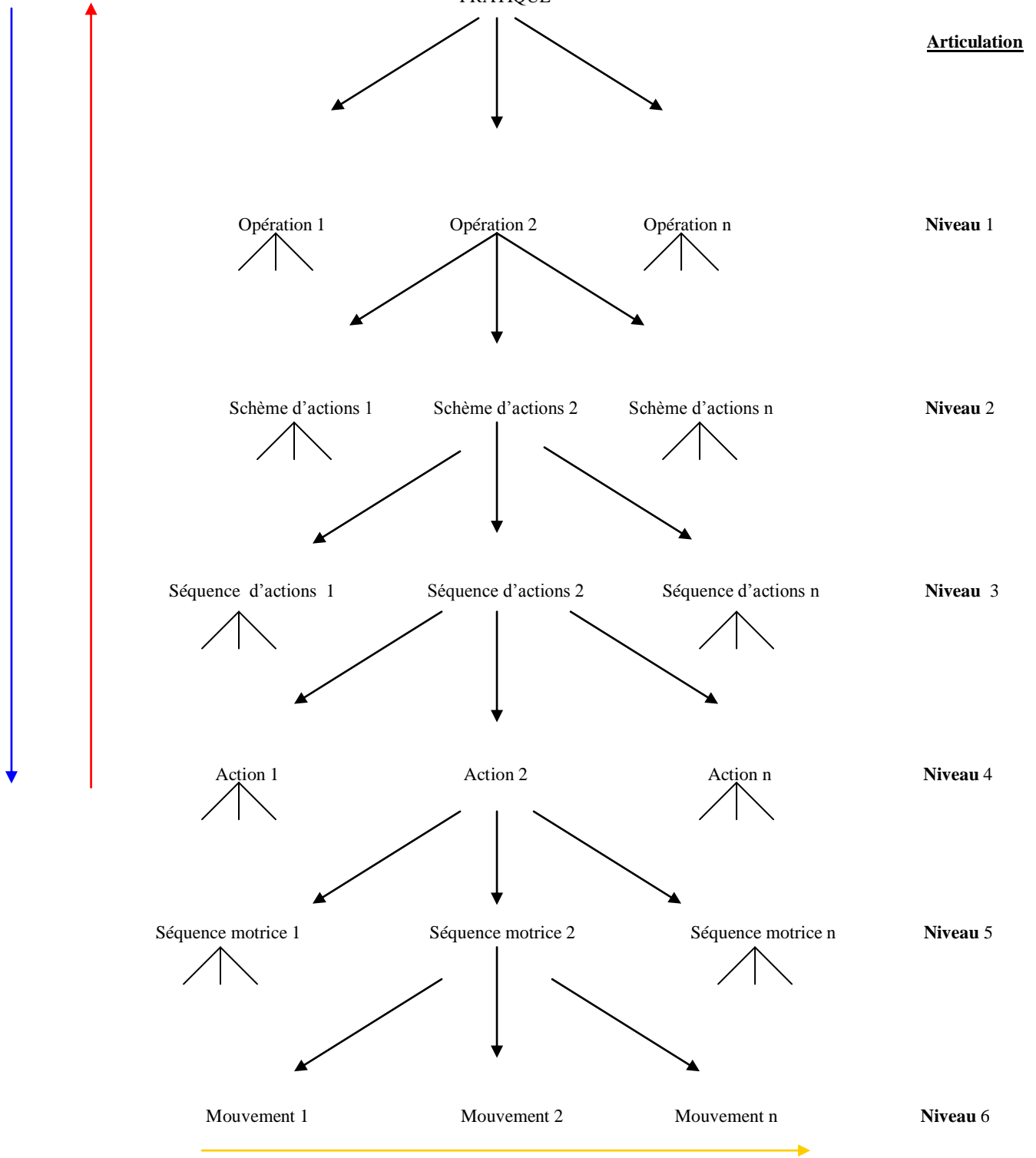
est déjà présent dans l'agencement d'actions qui le produit. L'arborescence qui résulte de cette décomposition des conduites met en évidence une structuration et une séquentialité dans l'activation des dispositions, corollaire de la structuration et de la séquentialité de l'activité. Ce qui conforte l'idée qu'il ne s'agit que deux modes distincts de mobilisation d'une même chose. Cette arborescence, visible dans le schéma ci-dessous, donne une idée de la manière dont une régularité de la structuration de l'activité, pilotée notamment par le cadre d'expérience, conduit les individus à être disposés à agir régulièrement d'une certaine manière en certaines circonstances. Selon cette organisation hiérarchique du comportement, ils incorporent des finalités qui président à l'agencement d'actions. Une incorporation qui donnera des agencements de dispositions. On comprend également que des dispositions suffisent à expliquer l'activation de dispositions, et qu'il existe donc des dispositions qui activent des chaînes de dispositions générant des structures de conduites. Et ces dispositions doivent donc attendre, pour que la régularité qu'elles reproduisent s'actualise, que la chaîne de dispositions d'ordre inférieur (qu'elles génèrent) s'actualise, se réalise. Une forme de disposition « à retardement » qui pose explicitement la question du feedback et qui donne du sens à cet *à venir* qui est *déjà-là* : les anticipations préperceptives. Et, il convient de garder à l'esprit que les dispositions ne sont qu'une catégorie de conduites dont l'intentionnalité est incorporée et qui coexistent avec les conduites motivées intentionnellement, consciemment.

Néanmoins, un nombre conséquent de dispositions à agir n'est pas acquis durant la socialisation professionnelle et provient d'apprentissages antérieurs. Les mouvements et les séquences motrices, par exemple, relèvent des schèmes opératoires qu'évoque Piaget et sont donc des acquisitions situées au tout début de notre existence, quand nous apprenons à attraper ou tout simplement à nous déplacer. Tout comme les ouvriers ont sans doute expérimenté antérieurement nombre d'actions qu'ils mobilisent durant leur pratique, des techniques du corps qu'ils réinvestissent. Tout ce qui relève de la préhension (attraper, saisir, tenir) relève davantage de l'accommodation de schèmes opératoires que de l'assimilation de nouveaux schèmes. Par exemple, l'ouvrier doit apprendre à tenir des objets avec des gants (ce qui modifie la sensation tactile) ou à attraper des objets à la fois massifs et malaisés à saisir. Ces apprentissages sont des accommodations du schème de saisie et relèvent d'apprentissages conscients puisqu'ils reposent sur la recherche par tâtonnement de la meilleure manière de se saisir de ces objets (par exemple les profilés ou les tôles, ou la manière de tenir efficacement

un marteau ou une masse). Il convient donc de différencier, dans l'expérimentation professionnelle, ce qui relève de l'acquisition stricte de ce qui renvoie à l'accommodation, et donc de s'interroger sur la question de la transposabilité des dispositions à agir afin de savoir si cette opération de transposition n'implique pas toujours un moment d'accommodation puisque l'on n'est que rarement confronté à des situations d'action identiques aux précédentes. Néanmoins, on observe bien, dans les apprentissages pratiques, une segmentation et une décomposition de certains gestes par le novice et un travail afin d'acquérir le mouvement, la séquence motrice adéquate à la réalisation d'une action, et l'apprentissage de séquences d'actions et de schèmes d'action réalisant des opérations. Des apprentissages qu'il fait consciemment, de façon proactive, où il s'auto-corrige en fonction des fins qu'il vise. Pour prendre une image familière, on perçoit ici la différence entre conduire et apprendre à conduire, ou entre pratiquer un sport et apprendre à pratiquer ce sport. Un apprentissage de la geste professionnelle, pour utiliser une métaphore littéraire, que l'on retrouve aussi chez les ouvriers de l'aéronautique, à ceci près que l'articulation des opérations ne variant pas pour un poste donné, ils bénéficient des effets de cette régularité pour incorporer ce niveau d'articulation.

**Figure 2 : schéma analytique de la structuration de la pratique**

Actualisation de l'action    Activation des dispositions    Séquentialité de l'agencement



On peut comprendre par cette décomposition analytique la raison d'être de la mobilisation dispositionnelle des savoirs et ce principe de structuration. Imaginez ce que serait une pratique si toute la structure de l'activité, toutes ces articulations, devait être le produit d'une activité consciente et rationnelle. Il ne faudrait plus seulement déterminer l'organisation des opérations, leur finalité et leur articulation, mais également celles des schèmes d'actions, des séquences d'actions, des actions, des séquences motrices, jusqu'au moindre mouvement du corps. Cela reviendrait à paralyser l'activité. Cette structure explique également le temps nécessaire aux apprentissages puisque ces derniers requièrent que décomposition et accommodation soient effectuées de manière proactive et conscientisée (trouver le mouvement, la séquence motrice, etc., adéquat aux fins visées, tout du moins pour ceux qui ne sont pas déjà incorporés et transposables). La pratique ouvrière induit cette construction sociale de technique du corps qui permet de faire l'économie de ce travail conscient de rationalisation lorsque l'activité est incorporée. La raison d'être du système de dispositions, de la mobilisation de la voix dispositionnelle, est justement cette économie. Une sorte d'algorithme d'augmentation de la vitesse de traitement des données de l'activité. Le concept de *mémoire sémantique*, développé par la psychologie cognitive et fondé sur des travaux expérimentaux sur la mémoire verbale, nous permet d'appréhender cette fonction « économique » du système de disposition. Les résultats de ces recherches montrent que trois principes président à l'organisation de la *mémoire sémantique* : les *effets de fréquence* (la régularité), la *hiérarchie catégorielle* et la comparaison de *traits sémantiques* (ces deux derniers servant dans la classification des informations sémantiques).

En inscrivant le *principe de structuration* dans une logique fonctionnaliste qui relève uniquement de la reproduction de la pratique, j'ai sans doute été vite en besogne. C'est en effet faire peu de cas de la créativité et de l'innovation des acteurs, de la génération de nouvelles manières de faire ou de nouveaux protocoles d'action. Mais si l'histoire rend possible des changements dans l'articulation des moyens, elle ne transforme la logique de la pratique que très occasionnellement. En effet, à la suite de Hans Joas, on peut dire que les moyens à la disposition de l'acteur lui font sélectionner des fins qu'il considère accessibles (Joas, 1999). Les évolutions techniques transforment donc nécessairement la structuration de la pratique et des dispositions (sans plieuse, plier une tôle n'est pas une fin envisageable pour l'ouvrier), mais sans doute de manière moins radicale qu'on ne l'imagine. Si l'introduction des technologies de l'information, par exemple, qui se manifeste par les commandes numériques et l'augmentation de l'électronique dans les machines, a donné le jour à de

nouvelles dispositions, elle n'a pas modifié la logique procédurale de la pratique. Par exemple, pour poinçonner, on doit toujours insérer un poinçon d'un certain diamètre voulu et la matrice lui correspondant. Que cela soit fait manuellement ou à l'aide d'un automate que l'on activera en sélectionnant des commandes ne change pas la nécessité de le faire. Seule, en quelque sorte, la réponse motrice est transformée. Il y a bien une dimension créatrice dans la pratique ouvrière, mais elle fait partie de la dimension consciente de la pratique. Elle intervient dans la procédure en tant qu'opération explicite du travail, lorsqu'il faut, par exemple, mettre au point des dispositifs d'assemblage innovants, et elle conduit l'individu à activer des procédures, parfois incorporées, qui soutiennent la recherche consciente de solutions aux problèmes qui peuvent être posés. La créativité, l'innovation pratique intervient lorsque le capital empirique est insuffisant et que la pratique incorporée ne produit pas les résultats escomptés, lorsque l'ouvrier est confronté à un problème ou à une situation qu'il n'a pas rencontré de manière régulière durant sa vie professionnelle.

Si l'hétérogénéité des savoirs-dispositions (savoirs techniques renvoyant à l'usage des machines et outils, savoirs procéduraux qui organisent la séquentialité des schèmes d'actions, savoirs pragmatiques qui orientent la problématisation du travail, mais également savoirs de classification, etc.) conduit à un système structuré semblable d'un individu à l'autre, elle doit nécessairement appuyer cette similarité de structuration sur une structure qui l'organise. Le schéma reproduisant la décomposition analytique du système de dispositions (voir figure 2), parce qu'il insiste sur la hiérarchisation, ne rend pas compte de toutes les dispositions afférentes qui peuvent être activées durant son actualisation. Mais il existe bien un lien qui produit ces relations entre ces dispositions hétérogènes, un lien qui rend homogène leur structuration d'un individu à l'autre. Le *principe de structuration* explicite le lien interne qui se constitue entre elles, mais pas la raison externe de cette structuration homologue d'un ouvrier à l'autre. La structure logique intrinsèque à l'activité y parvient, mais il doit exister une structuration sous-tendant ces agencements logiques et réguliers. C'est vers les agencements socio-techniques et la structure objective qu'il convient de se tourner pour comprendre comment l'analogie tendancielle de la socialisation naît du milieu.

## **8.4 Agencements de dispositions et objets techniques**

Bruno Latour a mis en avant l'un des facteurs les plus structurants du comportement et de la pratique : la matérialité de l'environnement. Si l'axiome durkheimien préconisant d'expliquer le social par le social a toute sa pertinence, il peut conduire à certains travers interprétatifs dont celui de faire disparaître le monde physique et objectal sous une série de notions trop sommaires, comme les termes de « milieu » ou de « condition d'existence », qui en voulant tout dire de la relation des hommes à la matière finissent par ne plus rien dire du tout. En effet, lorsque l'on subsume sous un terme l'ensemble des déterminations produites par cette relation, les liens spécifiques qu'entretiennent les hommes avec certains aspects de leur environnement disparaissent. Et cet oubli des différents ordres de détermination qu'entretiennent l'activité et le monde physique s'accroît lorsqu'on se contente d'expliquer le social par les interactions symboliques entre individus, oubliant en même temps que le monde des objets est proprement social puisqu'il est le produit du travail social des hommes et qu'il médiatise les rapports sociaux (qu'il me suffise d'évoquer le fétichisme des marchandises de Marx, où les rapports entre les hommes disparaissent sous couvert de rapport entre les choses, pour exemplifier mon propos). *« Or l'humain, nous le comprenons maintenant, ne peut être saisi et sauvé sans qu'on lui rende cette autre moitié de lui-même, la part des choses. Tant que l'humanisme se fait par contraste avec l'objet laissé à l'épistémologie, nous ne comprenons ni l'humain, ni le non-humain. »* (Latour, 1991, p. 186). Il est important de comprendre que la pratique ouvrière est une pratique mobilisant des objets avec des objets pour finalité. Elle est par conséquent intimement liée à eux au travers des nécessités qu'ils induisent. Ces nécessités sont de deux ordres : celles relevant de la matérialité du monde et celle relevant des agencements d'objets et d'individus.

Les lois physiques de la matière sont, lorsque l'on cherche à expliquer les agencements de pratiques et les facteurs de structuration, les explications les plus évidentes et les moins avancées, au point que, souvent, on cherche dans les aspects symboliques des causes résidant dans les nécessités physiques. Ces nécessités physiques produisent pourtant une grande part de détermination d'une pratique en l'enfermant dans un cadre fixe d'expérience et, partant, sont au principe d'un grand nombre de régularités d'actions. Lorsque l'on cherche, comme dans ce travail, à comprendre une pratique entretenant une telle intimité avec cette matérialité des choses, on ne saurait soustraire cette matérialité à l'échec de

facteurs de détermination de la pratique. Dans les pratiques ouvrières, la matérialité et son influence sur le système de dispositions possède deux vecteurs principaux : l'expérience de lois de la matière et la connaissance de la matière que cette expérience induit.

Ce premier vecteur pose d'emblée la question de la transposabilité des dispositions. En effet, une série de connaissances sont acquises avant l'expérimentation de la pratique professionnelle, et d'autres lui sont inhérentes. Il existe des savoirs qui sont spécifiques à l'apprentissage professionnel. Des savoirs concernant la matière de l'activité et l'élément de son travail : l'acier et le feu pour la chaudronnerie et les matériaux composites pour l'aéronautique. Car l'ouvrier travaille l'acier et l'acier a ses lois qui ne sont pas négociables. De même, la maîtrise du feu répond à certaines règles qui induisent des régularités générant la structure de dispositions professionnelles. L'analogie de la pratique que les ouvriers manifestent, indépendamment de leur individuation, est directement induite par ces régularités de la matière dont la plus importante est que ce qui est fait peut difficilement être défait. La séquentialité de la pratique est le produit même de ce réalisme inhérent à la pratique ouvrière. Une rationalisation du travail induite directement par les lois de la matière. Cette rationalisation du travail (faite en fonction de contraintes physiques, mais également de contraintes découlant du modèle économique où s'inscrit l'activité) est acquise au travers de l'apprentissage de la pratique. Ce qui, pour un directeur technique, représente une contrainte économique est d'abord pour l'ouvrier une contrainte pratique. Si les ouvriers ont conscience de cette règle économique qui leur demande de travailler vite et bien (plus de productivité, zéro défaut), les formes dans lesquelles se concrétise cette règle peuvent être à leurs yeux davantage une nécessité inhérente à la matière travaillée. Par exemple, lorsqu'ils sont attentifs aux paramètres de pliage, c'est moins parce qu'ils ont à l'esprit la perte de productivité qu'implique de devoir redresser un mauvais pliage que parce qu'ils savent combien sera difficile une rectification, combien d'efforts implique cette propriété de l'acier. Bien entendu, moins les contraintes d'ordre économique pèsent, moins cette économie pratique est incontournable et plus l'ouvrier a de latitude. Si, par exemple, la notion de délai de livraison disparaissait, comme lorsqu'ils produisent des pièces pour leur usage personnel, les ouvriers ne rationalisent pas leur activité en cherchant à optimiser la gestion des contraintes de la matière. Ils peuvent par exemple être moins stricts sur la limitation du nombre d'actions dans une opération, ne cherchant pas à rationaliser au mieux les nombres de découpes. Néanmoins,



de fait, la rationalisation du travail est déterminée par les contraintes de la matière.

Mais la matière organise bien plus intimement la pratique que ce que ne laisse supposer cette « économicisme ». Les principes de conduction de la chaleur et de l'électricité, de modifications structurelles de l'acier en fonction de la température, de la vitesse de refroidissement, des forces et des contraintes consécutives à ces modifications d'états, des propriétés intrinsèques à la composition chimique de l'acier, d'exothermie induite par les frottements, de résistance et de plasticité des matériaux, de cinétique et d'inertie des masses, etc. ; tous ces principes participent de l'expérimentation régulière du cadre d'expérience et conduisent à reproduire la majorité des structures d'action. Notamment parce qu'ils impliquent l'expérience répétée d'une structure d'effets et de conséquences. La pratique s'est construite en fonction de ces propriétés de la matière, en s'appuyant sur ses nécessités. L'analogie de la pratique interindividuelle repose notamment sur la connaissance et la maîtrise de ces propriétés car les finalités de l'activité sont atteintes « compte-tenu de ces propriétés ». Toute dérogation aux nécessités physiques de l'activité fonctionne comme un rappel à l'ordre de leur impérativité. Lorsque l'ouvrier oublie la prise de sortie du poste à souder, il ne ferme pas le circuit électrique et l'arc électrique ne jaillit pas. Lorsque, découpant au chalumeau, il lance le jet d'oxygène avant qu'un niveau de combustion suffisant soit atteint, il étouffe la flamme. Lorsqu'il n'anticipe pas les forces de retrait dans l'assemblage, dues au refroidissement d'un acier après l'avoir porté à plus de 1000 degrés, la pièce est déformée. Lorsqu'il ne change pas le réglage d'une machine en passant de l'acier à l'inox, il la casse ou la plie. Les propriétés physiques animent nombre de récursivités à l'origine des mobilisations dispositionnelles. La matière est la première détermination de l'activité, que ce soit au travers de son expérimentation ou de la transmission de sa connaissance. Et cette force d'imposition de la matière travaillée est présente également chez les ouvriers de l'aéronautique puisque ces lois qui caractérisent les matériaux composites sont transversales à tous les postes de travail. Péremption, sensibilité aux températures supérieures à 25 degrés centigrades, sens des fibres, incompatibilité de certaines résines, réactions chimiques entre certains composés ; l'activité est déterminée par ce qu'il est possible de faire et par ces régularités inhérentes à la matière travaillée.

L'autre cadre d'homogénéisation de la pratique s'appuie sur les nécessités des agencements des dispositifs sociotechniques. Ces agencements sont le fruit, en partie, de contingences et d'arbitraires. La notion de dispositif ou de réseau sociotechnique développée par Callon et Latour (1991), conceptualise des systèmes – complexes d'individus et d'objets –

où se trouvent pris les acteurs. Ce sont ces agencements qui orientent le champ des possibles de l'action des acteurs et leur mode de traduction de la situation. La notion renvoie à cette idée que la façon dont sont agencés les dispositifs oriente la pratique. En chaudronnerie, cette question de l'agencement des dispositifs de production est essentielle pour comprendre l'agencement des dispositions. Ainsi, la présence ou l'absence d'une machine ou d'outils dans l'atelier, ou les capacités des machines, vont conditionner l'apprentissage leur correspondant. De même, si la machine est récente et commandée numériquement, les dispositions techniques ne seront pas identiques à celles acquises sur une machine à réglage manuel. L'expérimentation dépend donc également de l'accès à l'outillage. L'accès à l'outil conditionne fortement l'expérimentation de ces outils et des opérations qui les requièrent. Si les ouvriers s'approprient à ce point leurs outils, c'est parce que ces outils sont nécessaires à la mobilisation de leurs savoirs. On comprend alors comment la dimension physique de la structure objective construit une relation intime avec la structuration subjective des individus les poussant à faire corps avec la matérialité du cadre d'expérience.

Ces agencements ne sont pas seulement techniques. Ils sont également sociaux et correspondent à la division du travail de l'atelier. Et il y a une véritable superposition entre les agencements techniques et sociaux qui fait correspondre à un rôle dans le travail toute une série de potentiels d'accessibilité aux moyens afférents (outils et machines). Une accessibilité qui détermine l'expérimentation et la structuration de la pratique. Cela est particulièrement vrai pour l'entreprise d'aéronautique où la pratique est indexée au dispositif technique et au poste dévolu à l'ouvrier. Mais ce trait est également vrai pour la chaudronnerie, même s'il se manifeste dans une moindre mesure. On comprend alors le fonctionnement du cadre d'expérience dans l'incorporation des pratiques : il donne une structuration commune à tous les ouvriers par les régularités qui sont inscrites en lui et qui s'expriment de manière immanente. Mais, ce cadre permet également les individuations en fonction de ce que l'ouvrier a expérimenté et expérimentera des dispositifs qui participent au cadre d'expérience.

Néanmoins, on appréhende au travers des régularités inhérentes à la matière, au dispositif technique ou au modèle économique présidant à l'organisation du travail, que l'on est toujours au cœur de la question sociale. Parce qu'ils sont eux mêmes le produit d'un travail social, d'une histoire sociale et d'un mode d'organisation de la société fondée sur une expression spécifique de la solidarité organique, pour le dire avec les mots de Durkheim. Si

les structures sociales organisent les conditions de possibilité des acquisitions cognitives, de la socialisation, elles le font au travers de ce social cristallisé, ce capital cristallisé dirait Marx, qui matérialise des rapports de production et des rapports sociaux. De fait, ce que met en exergue cette question du dispositif technique fait écho aux travaux de Pierre Naville et de Georges Friedmann.

## **8.5 Retour sur la question salariale et la question technique**

En cherchant à comprendre la socialisation ouvrière, ce travail réinterroge quelques grands thèmes de la sociologie du travail : la question du taylorisme, du machinisme et de l'automation. Il s'inscrit, d'une certaine manière, dans une tradition d'analyse de la qualification initiée par Naville et Friedmann. La caractéristique première d'une pratique indexée sur un dispositif technique est la perte de maîtrise et de liberté durant le travail, l'influence de la régulation de contrôle sur la régulation autonome. Ce qui veut dire qu'une perte d'autonomie peut se manifester sans qu'une spécialisation poussée soit nécessaire. Le taylorisme et sa traduction en dispositif technique n'implique pas nécessairement un appauvrissement extrême des tâches et de la qualification, mais conduit nécessairement à assujettir les ouvriers, à les rendre moins libres et moins autonomes dans leur pratique. Une caractéristique que Friedmann et Naville ont souligné et qui modifie profondément la socialisation et le régime d'appartenance.

De fait, le travail ouvrier dans la grande entreprise d'aéronautique est caractérisé par l'hétéronomie induite par le taylorisme : « *Sur le fond, Taylor accorde peu d'importance à l'intelligence professionnelle et à ses transformations en fonction du progrès technique. C'est sans doute le paradoxe le plus frappant de la doctrine : dans l'usine mécanisée, les ouvriers doivent suivre la machine, leur activité se réduit aux découpages imposés par la division du travail, aux instructions des fiches de prescription d'un Bureau technique sans que jamais leur point de vue soit pris en compte, ou que leur compréhension du travail ne soit sollicitée.* » (Pillon, 2009, 61). En effet, si le travail des ouvriers est indexé à leur poste, c'est-à-dire aux machines de leurs postes, c'est moins car ils pilotent ces dernières que parce que leur activité s'inscrit dans le dispositif, lui est attachée. Si nombre de machines-outils utilisées en chaudronnerie permettent une amplification de la puissance d'agir de l'ouvrier, lui permettant d'accomplir d'un geste ce que des dizaines d'ouvriers mettraient des semaines à réaliser, ce trait ne caractérise pas complètement les machines des opérateurs de l'aéronautique. Car la relation qui unit la pratique et le dispositif technique de l'entreprise d'aéronautique ne repose pas uniquement sur cette logique d'accroissement, mais conduit également à conformer cette pratique au travers de ce dispositif. Néanmoins, cette activité

qu'ils déploient et qui concoure, en fin de compte, à pourvoir le dispositif, est une activité complexe qui ne peut se résumer à un enchaînement réduit d'actions. Il existe une ambivalence dans cette activité puisque, si le travail est déterminé de l'extérieur, contraint et formellement rationalisé, il implique néanmoins un niveau de qualifications, de savoirs et d'expériences que l'on ne peut réduire à du travail spécialisé. Même les postes les plus « déqualifiés », comme les postes de ragréage, impliquent de multiples actions qui mobilisent de nombreux savoirs. Nous ne sommes pas dans une configuration qui réduit le travail en miettes (Friedmann, 1956). Et c'est bien la caractéristique de cette pratique : la simultanéité d'un niveau élevé de connaissance et d'une forte hétéronomie. Une hétéronomie qui entrave le développement de la qualification puisque, à force d'imposer une structure impérative de l'activité, on réduit la maîtrise et le développement de la capacité de modification et d'adaptation de la pratique. Et donc, on réduit la capacité de l'opérateur à entrer complètement dans une logique de métier. En somme, le taylorisme limite le champ des possibles de l'expérimentation et des apprentissages parce qu'il entrave la régulation autonome des ouvriers dans leur travail.

La littérature montre explicitement la dépossession dont parle Friedmann. Précisément car la relation d'un individu à son milieu professionnel dépend notamment du déploiement de son activité, et que les formes que peut prendre cette dernière déterminent la nature de la relation qu'il entretient à son milieu de travail, laquelle détermine la forme d'adhésion. Ce qu'a bien compris Spinoza avec sa conception de l'homme comme projection du conatus, est que l'affect est davantage la conséquence de nos allants que la motivation qui les anime. Qu'on ne désire pas l'autonomie parce qu'elle est joyeuse, mais que l'autonomie est joyeuse parce qu'on la désire. Et on la désire précisément parce qu'elle est l'expression d'un déploiement du conatus, de la puissance d'agir, selon ce que l'environnement social rend possible. Il s'agit ici du principe même d'une science sociale d'inspiration spinoziste : les affects ne sont que des variations de la puissance d'agir, que l'expression de la tension entre un individu qui se déploie dans le monde et des forces sociales qui structurent son champ des possibles (Lordon, 2003a ; 2010).

Le déploiement de ses forces et l'espace des possibles de ce déploiement est ce qui le fait être socialement, précisément car ces forces déployées, ces actions sur le monde, sont ce qui le situe socialement. Et si l'on désire se défaire des notions de joie ou de plaisir parce qu'elles sont trop subjectives et donc incommensurables, on ne peut nier celles d'autonomie et de maîtrise qui s'objectivent explicitement au travers des pratiques et de la littérature. On

doit comprendre également que penser le travail, l'activité, la pratique, en dehors de la structure sociale qui les produit, comme nous y exhortent la théorie de l'acteur-réseau, n'est pas pertinent. Car l'activité ne prend forme qu'au travers de cette relation entre un individu et la configuration sociale où il s'enclasse. Si l'on entend Alexandra Bidet lorsqu'elle soutient que « *Si les normes et les valeurs s'éclairent moins par leurs conflits que par leur genèse, le prisme salarial ne peut les saisir, et le sociologue du travail semble appelé à contribuer à une sociologie du mouvement, entendu comme la dynamique créatrice des activités. Saisir le travail comme une activité technicienne, c'est en somme s'attacher à comprendre la genèse des différentes formes de normativité qui trament les espaces de travail.* » (Bidet, 2005, 152), il faut garder à l'esprit que cette sociogenèse, parce qu'elle se forme par confrontation à une configuration salariale (sociale) spécifique, est notamment déterminée par elle. Et que par conséquent, saisir le fait sociotechnique indépendamment du fait salarial (socio-économique), du mode de régulation qui anime cette configuration salariale, conduit à omettre une part importante de ce qui le détermine.

S'il est vrai qu'il convient d'entendre Simondon lorsqu'il met en exergue l'importance de la technique comme genèse continuée alimentant la genèse de l'individuation, s'il convient de suivre Alexandra Bidet, reprenant Bruno Latour, lorsqu'elle argue, concernant les objets techniques, que « *Le sociologue devrait donc se pencher sur ces médiations qui nous attachent et « nous font agir », en suivant leur capacité à nous mouvoir et à faire ainsi exister les sujets qui leur sont attachés* » (Bidet, op. cit., 155), on ne peut se satisfaire de ces médiations qui, bien que changeantes, restent soumises à l'empire d'une structure sociale au travers des modes de régulation de la prescription (structure que refuse de concevoir la sociologie latourienne). Ainsi lorsque Latour avance qu'« *il est impossible de ne serait-ce que définir la plupart des caractéristiques de ce que nous entendons par « ordre social » - échelle, asymétrie, permanence, pouvoir, hiérarchie, distribution des rôles – sans recruter des non-humains socialisés. La société est belle et bien construite, mais elle n'est pas socialement construite* ». (Latour, 1994b, 208-209), il omet que ces objets sont médiateurs parce qu'ils sont mus par l'action de sujets déterminés à agir en fonction de leur connaissance, consciente ou infra-consciente, issue de leur position dans la structure sociale. Que même les médiations s'inscrivent directement dans une structure sociale, et en ce sens la produisent, puisque ces objets déterminent le champ des possibles des actions. Des structures porteuses d'un principe

d'hystérèse qui conduit à reproduire précisément un ordre social où la hiérarchie, la domination et l'inégalité sont des traits caractéristiques qui sont, contrairement à ce qu'il avance, définissables et objectivables. On ne peut pas penser le régime de médiation technique sans penser l'ordre social qui le produit, un ordre qui fait que certains rationalisent formellement l'activité et que d'autres doivent composer avec elle, quitte à résister à ces forces structurelles inscrites dans les dispositifs techniques. Mais la résistance est précisément le signe qu'il y a ici quelque chose auquel il faut résister, quelque chose qui s'impose et contre lequel il convient de lutter d'une manière ou d'une autre.

L'enjeu dans la critique de Friedmann n'est pas tant qu'il faille ériger « *le métier artisanal en norme de fait et de droit de la technicité* » (Bidet, op. cit., 161), ni qu'« *Au-delà de cette symétrisation de l'artisan et de l'ouvrier, il en est une plus audacieuse encore : celle du travailleur et du capitaliste* » (op.cit., 162), mais la question du degré de maîtrise dans le travail *en train de se faire*, notamment parce que le degré d'autodétermination de l'activité est un déterminant de l'adhésion et de l'identification du sujet à ce qu'il fait. Ou, plus exactement, l'individu étant ce qu'il fait, il est au travers d'une activité en fonction de son degré d'autodétermination. Et ce lien entre savoir et pouvoir se donne directement à voir dans ce que nous montre la littérature ouvrière de l'*opération en train de se faire* (Op. cit., 164). Ce que Friedmann valorise dans la forme artisanale n'est pas tant sa forme de technicité ou sa nature technique, le fait qu'elle mobilise tel outil ou tel technique ; ce n'est pas tant le fait que l'artisan soit propriétaire de ses moyens de production, mais c'est précisément le fait qu'il fasse reposer son activité professionnelle sur une forme davantage autodéterminée de la pratique, c'est-à-dire une pratique qu'il peut interroger et explorer comme il l'entend. Une conception de l'expérience que partage un pragmatisme libéral – au sens anglo-saxon – comme celui de Dewey<sup>136</sup> ou de Sennett : « *Mais l'éthos de l'artisan ne va pas sans courants contraires, comme dans le principe de l'emploi d'une force minimale dans l'effort physique. Le bon artisan emploie de surcroît des solutions pour explorer un territoire nouveau : résoudre un problème et en identifier un sont deux choses étroitement liées dans sa tête. Pour cette raison, il n'est de projet sur lequel la curiosité ne puisse demander "pourquoi ?" aussi bien que "comment ?".* » (Sennett, 2010, 22). Les données recueillies montrent que cette forme d'autonomie ne provient pas tant de la condition salariale en soi que de la forme que prend cette condition. Le salariat est défini par la clause de subordination définissant le

---

<sup>136</sup> Dewey prône une conception de l'éducation que l'on peut dire progressiste au sens où il met en avant la question du développement de la créativité et de l'autonomie (Dewey, 1938).

contrat de travail. Interroger la forme salariale consiste à savoir à quoi on se subordonne. A savoir si le contrat salarial nous subordonne uniquement aux fins données par l'entreprise ou également à la manière d'atteindre cette fin. La littérature montre précisément ce que fait la rationalisation formelle à l'autonomie. Il ne s'agit, dès lors, pas tant d'une opposition entre artisan et ouvrier/salarié, que d'une opposition entre un individu maître de son activité et un individu soumis à une activité prédéfinie.

L'objet, la matérialité du monde technique, n'est pas a-social, mais socialisation de la matière. Penser le travail sans la forme salariale, sans ce qu'on appelle traditionnellement la question sociale, revient en fait à le penser sans une part de l'activité des hommes. En ce sens, l'opération technique est d'abord un rapport de forces médiatisé, donc un rapport salarial, un rapport de production dans son acception la plus marxienne. S'il existe bien un impensé de la technique en sociologie et si les sociologues ont souvent omis la complexité du travail ouvrier (Bidet, 2005, 176), il ne faut jamais oublier que la médiation technique est le social cristallisé, un rapport de force cristallisé. Extraire l'action qui se fait de la forme salariale qui l'organise obère l'action et ses médiations de la détermination de son champ des possibles, donc d'une de ses caractéristiques centrales. Précisément parce que la médiation technique repose sur la circulation, l'agrégation et la distribution des actions individuelles, c'est-à-dire sur le mode de constitution des activités sociales qui *in fine* se structurent et structurent à leur tour, selon la formule de Bourdieu.

La question de la détermination sociale de la cognition – que cette dernière soit distribuée, située ou qu'elle renvoie, comme dans ce travail, davantage aux modes d'acquisition cognitive – construit une relation sociale à l'environnement spécifique. Elle génère donc une relation aux autres et au groupe spécifique puisqu'ils participent de cette spécificité de l'environnement. Nous avons vu la différence de mode d'acquisition professionnelle entre les deux terrains. J'ai expliqué comment l'environnement social configure les modalités de la cognition au travers des modalités d'apprentissages. Il convient maintenant de saisir comment les modalités du connaître ferment le cercle des déterminations et conduisent à inscrire l'individu dans un registre spécifique d'appartenance au groupe. Comment apprendre conduit à appartenir. En somme, suivre les acquisitions cognitives et leur mise en pratique en tant que modalités à la source des formes d'association, pour le dire avec les mots de Simmel. Et donc comprendre comment des modes de cognition impliquent des



modalités d'affiliation à la communauté de pratiques. Comprendre comment « faire », qui n'est qu'une déclinaison de « savoir », nous conduit à cet « être social » qu'évoque Durkheim. Un être soumis à cette extériorité contraignante, qui s'y inscrit et s'y intègre, faisant dès lors société d'une manière spécifique à cette organisation sociale.

## **Chapitre 9 : associations, affiliations et régimes d'appartenance**

Pour appréhender la relation entre les apprentissages et l'appartenance, j'ai proposé de mobiliser la notion de pratique. Précisément car la pratique est conformée, au travers des apprentissages, par une expérience de l'environnement de travail et des groupes qui la mobilise. Et ce qui différencie principalement ces deux terrains, ce qui permet d'appréhender une distinction centrale dans le processus de socialisation, renvoie aux modalités d'articulation et de négociation entre régulation de contrôle et régulation autonome. On ne peut manquer de voir dans ces deux modalités de la régulation du travail un facteur central de différenciation, notamment car elles impliquent une mobilisation de la pratique distincte et qu'elles produisent deux formes d'expérience professionnelle irréductibles l'une à l'autre.

En chaudronnerie, la régulation de contrôle inhérente à la condition salariale ne mobilise pas de dispositif de prescription de la pratique. Elle prescrit les fins de l'activité et certains éléments de cadrage de la pratique (horaires, délais, consignes spécifiques). La régulation de contrôle s'appuie sur une régulation autonome du groupe pour réaliser les fins qu'elle vise. Le facteur central de régulation de contrôle est le plan qui fournit l'intention directrice, la fin visée. Une intention qui engage une économie cognitive se déclinant en une série structurée d'intentions qui contribuent à sa réalisation. Ces intentions afférentes peuvent être mobilisées de manière thétique ou de manière non thétique selon leur degré d'incorporation ou selon les événements contingents qui conduisent à sortir du régime dispositionnel. C'est bien la pratique professionnelle, les apprentissages que porte la pratique professionnelle, qui permet ce déploiement de l'activité. La régulation de contrôle prescrit la fin et la régulation autonome indexe l'activité à la fin prescrite, précisément car la pratique acquise permet d'établir ces relations.

Cependant, pour parvenir à coordonner l'activité des ouvriers, la pratique doit leur permettre de développer une capacité de lecture et d'interprétation des situations professionnelles relativement semblable. Pour que l'autonomie dans l'organisation du travail ne conduise pas à une désorganisation, il convient que les ouvriers mobilisent des règles directrices dans la manière d'appréhender le travail. C'est précisément le rôle des

connaissances pratiques acquises, qu'elles relèvent du registre technique ou du registre industriel. Il y a bien, en ce sens, une acquisition d'une forme de grammaire de l'action qui permet à la régulation autonome de se déployer afin tendre vers une fin prescrite.

La structuration hiérarchique du groupe à partir de ses savoirs pratiques est l'autre instance qui permet à la régulation autonome de coordonner les activités. Ici encore, les apprentissages expérientiels, par leur capacité de différenciation et de hiérarchisation, induisent la complémentarité entre les ouvriers et introduisent une instance d'arbitrage lors de controverses. Si les controverses interviennent entre pairs, si des désajustements surviennent dans la régulation autonome, elles sont tranchées soit par la hiérarchie (la régulation de contrôle), soit par l'expérimentation des alternatives ou la mobilisation de personnes ressources extérieurs au collectif de travail qui mobilisent la même pratique, la pratique du secteur d'activité.

Et on comprend très bien pourquoi la régulation de contrôle ne peut prescrire l'activité. L'importante variabilité de la production ne permet pas une rationalisation et une standardisation de la production. La rationalisation de contrôle doit dès lors nécessairement mobiliser la régulation autonome afin de coordonner le process de production. Son seul levier est ce principe qui organise la régulation de contrôle : la pratique professionnelle. C'est précisément ce qui a conduit à favoriser la complémentarité entre les ouvriers de la chaudronnerie au travers de cet horizon vers lequel ils sont censés tendre : la complétude des connaissances pratiques. Dès lors, on a remplacé une division du travail formelle et stabilisée, produisant diverses pratiques, par une distribution du travail contingente et variable en fonction des nécessités de la production. La rationalisation du travail s'est opérée au travers de la polyvalence « complète », c'est-à-dire au travers d'une reconfiguration de la pratique professionnelle, des savoirs pratiques. L'organisation du travail implique de produire des ouvriers tendant vers une équivalence pratique, même si elle n'est jamais totale. La ressemblance inhérente à la pratique est un schème dominant qui caractérise les ouvriers dans les ateliers de construction métallique. Si les savoirs expérientiels différencient souvent ces ouvriers, la grammaire de l'action et les savoirs génériques qu'ils mobilisent (connaissance technique et industrielle), sont des facteurs puissants d'appartenance. La socialisation produit bien, dans ces ateliers, une communauté de pratique : il s'agit d'une socialisation articulée à une analogie pratique, même si cette analogie n'est que partielle, même si on ne peut parler de reproduction au sens strict.

C'est une configuration presque antinomique que donne à voir l'entreprise

d'aéronautique. Produisant des pièces en série, aux variations stables et réduites, elle a pu rationaliser le processus de production au travers de la standardisation et de la normalisation. La régulation de contrôle a déployé sa maîtrise sur l'activité des ouvriers à un niveau très avancé. Et en ce sens, elle s'est opposée à la régulation autonome puisqu'elle a développé d'importants dispositifs afin d'imposer ses prescriptions de pratiques. Au travers de la division et de l'organisation du travail, la régulation de contrôle a segmenté l'activité et a indexé ces segments à des postes. Elle a donc indexé la pratique à un dispositif sociotechnique. Ce faisant, elle l'a conformé afin qu'il limite au maximum les capacités de régulation autonome du groupe ouvrier. Elle a inscrit des arbitrages au cœur même des dispositifs techniques. Elle a limité les alternatives d'action au travers d'outillages, de machines, de règles organisationnelles. Enfin, elle a mobilisé tout un dispositif hiérarchique et fonctionnel afin d'assurer le contrôle de l'activité et le respect des prescriptions.

La régulation de contrôle ne mobilise pas la régulation autonome, mais s'y oppose. Bien entendu, elle ne peut contrôler toute l'activité et les opérateurs bénéficient d'espaces d'autonomie. Mais, ils ne les exploitent que rarement sans prendre le risque de se confronter au dispositif de contrôle et à la hiérarchie. De fait, la régulation autonome occupe des interstices de l'activité qui ne sont, ou ne peuvent être, sous contrôle. Cette régulation de contrôle vise donc davantage une orthopraxie durant l'activité et ne mobilise la grammaire de la pratique qu'au service de ces pratiques conformes. Les apprentissages visent explicitement l'orthopraxie, la discipline du script. Elle ne fournit pas seulement une fin, une intention directrice animant une grammaire de l'action, mais une déclinaison de fins prescrivant une déclinaison d'intentions.

Pour ce faire elle a segmenté les postes et partant l'activité, au travers d'une division du travail stable, inscrite dans le dispositif technique. Elle vise l'articulation, mais contrairement aux ateliers de construction métallique une articulation stable et durable. Le principe de différenciation des pratiques est inscrit dans la différenciation des postes. Qualifiant le poste, elle vise la substituabilité des opérateurs, ne reconnaissant pas leur individuation expérientielle, leur différence de maîtrise, la hiérarchie du groupe fondée sur les savoirs. Cette substituabilité entre opérateurs introduit la notion de similarité de pratiques entre ouvriers à un poste donné, mais induit une différenciation entre les postes. En ce sens, la régulation de contrôle vise des opérateurs articulés davantage que des opérateurs semblables.

L'analogie de pratique est, dans cette entreprise, une analogie de pratique de poste.

En ce sens, la socialisation conduit d'abord à articuler les ouvriers, davantage qu'elle ne contribue à les rendre semblables. S'ils ont en communs nombre de savoirs techniques et industriels, de connaissances génériques sur la transformation des matériaux composites, ils les mobilisent dans des schèmes pratiques, dans des gammes opératoires, qui les différencient du point de vue de l'activité. Les recouvrements de trajectoire au sein de l'entreprise ne sont pas suffisants pour parler ici d'une analogie pratique et chacun, en sus de mobiliser des savoirs spécifiques à l'entreprise, mobilisent des savoirs spécifiques aux postes qu'ils ont occupés. Leur complémentarité ne repose plus sur une analogie pratique, mais la régulation de contrôle utilise l'articulation de l'activité. C'est notamment pour cette raison que la distribution du travail est moins variable. De plus, si des connaissances génériques sont requises, l'activité s'appuie surtout sur des connaissances spécifiques. Il s'agit, en ce sens, davantage d'une pratique d'entreprise et que d'une pratique transposable dans un secteur d'activité.

On appréhende d'emblée, à l'aune des apprentissages et de l'expérimentation, comment « savoir » et « faire » conduisent à « être » socialement et, partant, à appartenir à un groupe. Et surtout comment cette relation sociogénétique emprunte deux modalités : la ressemblance et l'articulation. Deux modalités qui se déploient dans des configurations spécifiques aux processus de socialisation. Et si l'on saisit cette filiation entre « apprendre » et « être », encore faut-il appréhender celle qui lie les apprentissages à l'appartenance. A cette fin, je propose d'analyser la manière dont les formes de socialisation des deux terrains entrent en résonance avec les formes des groupes ouvriers et répondent aux formes d'association à l'œuvre en leur sein. Il s'agit, pour approcher la question des appartenances d'analyser et d'articuler quatre notions : les formes de socialisation (entendues comme un processus conjoint d'acquisition et d'incorporation), les formes d'association, les modes d'affiliation et les régimes d'appartenance. Une articulation qui nous met au cœur de cette genèse circulaire qui caractérise la perspective que Frédéric Vandenberghe qualifie de structuriste.

## 9.1 Les Formes d'association

Parler de formes d'association, c'est adopter la perspective de Georg Simmel. Avant d'entrer dans le vif du sujet, il convient de lever une ambiguïté. Les textes français traduisent le terme *Vergesellschaftung* par le terme « socialisation ». On parle ainsi des « formes de la socialisation » pour rendre compte de l'étude des formes d'actions réciproques qu'entreprend Simmel. Or, comme le note Frédéric Vandenberghe : « *La notion de Vergesellschaftung ne se réfère pas au processus d'acculturation (socialisation). Elle a trait aux processus d'interaction qui conduisent à la formation d'une société. J'ai pris le parti de traduire systématiquement Vergesellschaftung par association (le ver- de vergesellschaftung est l'équivalent précis du ad- que l'on retrouve dans association) »* (Vandenberghe, 1998, 117). J'adopterai également cette position afin d'éviter toute confusion avec l'objet de cette recherche. Sans développer in extenso l'approche simmelienne, son néo-kantisme, son inspiration vitaliste ou sa mobilisation de la théorie des formes dans l'analyse de la société, il convient toutefois de souligner quelques points qui confèrent à son approche une pertinence indéniable pour mon analyse, mais également certains déplacements que j'opère par rapport à sa perspective. En cherchant à abstraire des formes de l'ensemble hétérogène d'interactions se réalisant au sein d'une société, Simmel s'emploie à cerner les configurations sociales qui structurent les actions et à dégager ce qui fournit le contour spécifique d'un groupement social. Néanmoins, si Simmel appréhende l'interaction – l'action réciproque – comme la dimension phénoménologique du social, seule la forme qu'il peut abstraire de cette phénoménologie est, pour lui, sociale et sert d'objet à la sociologie. S'il avance qu'« *Il y a le fait que la coexistence d'individus ayant des rapports réciproques entre eux engendre en chacun d'eux ce qu'on ne saurait expliquer à partir d'un seul* », il argue également que ce qui motive ces actions – qui sont la matière de la société – ne relève pas encore du social « *Ces matières qui emplissent la vie, ces motivations qui l'animent, ne sont pas encore en elles-mêmes d'essences sociales* » ; et, également, qu'« *ils ne la constituent que quand ils modèlent à partir de la coexistence des individus isolés certaines formes de collectivité et de communauté qui ressortissent au concept général d'action réciproque. La socialisation [l'association] est donc la forme, aux réalisations innombrables et diverses, dans laquelle les*

*individus constituent une unité fondée sur ces intérêts et à l'intérieur de laquelle ces intérêts se réalisent.* » (Simmel, 1999, 44). Et précisément, dans le dispositif conceptuel que je mobilise, le contenu relève autant de l'analyse sociologique que la forme, précisément car la distinction entre forme et contenu est moins pertinente qu'il n'y semble du point de vue épistémologique et s'opère toujours en dénaturant le réel. Si, comme le souligne Lilyane Deroche-Gurcel dans sa préface, l'analyse des formes est le niveau d'abstraction de la réalité sociale dans l'analyse simmelienne et est, à ce titre, d'un effet d'heuristique indéniable, on ne peut concevoir cette approche<sup>137</sup> indépendamment de ce qui lui donne une substance sociale, à savoir l'ensemble des actions, de ce qui les motivent et des forces qu'elles déploient dans le monde. La distinction entre forme et contenu n'a de sens qu'analytique et ne permet de lire les données empiriques que sous un angle d'analyse bien spécifique, donc à partir d'un critère produit par la construction de l'objet. La distinction forme/contenu fonctionne dans ce travail comme principe analytique et non comme posture épistémologique, contrairement à la perspective simmelienne, précisément parce que cette distinction dépend, pour être efficiente et pertinente, non de la manière dont on peut asserter quelque chose de vrai sur le réel, mais bien de ce que l'on cherche à analyser de ce réel. C'est-à-dire ici la question de la relation sociogénétique entre les apprentissages et les appartenances.

Or, cerner l'appartenance analytiquement, c'est tout d'abord approcher les modalités d'appartenance qui, lorsqu'elles se manifestent sous une forme « homogénéisée »<sup>138</sup>, peuvent être pensées en termes de « régime d'appartenance ». Il s'agit donc tout d'abord d'analyser les formes qu'empruntent les interactions et qui les caractérisent en tant que modes d'actions réciproques spécifiques d'une communauté. Ainsi, afin d'apprécier le lien qui unit les manières d'apprendre et les manières d'appartenir, il convient d'abord de différencier les deux formes d'association qui caractérisent mes terrains.

---

<sup>137</sup> Qui renvoie à une ébauche de structuralisme, comme le souligne Frédérique Vandenberghe (Vandenberghe, 1998, 135).

<sup>138</sup> Les guillemets visent à relativiser l'assertion d'homogénéité. La notion de régime d'appartenance est développée à partir des formes tendanciellement dominantes d'appartenance, mais n'épuise l'hétérogénéité des modalités d'appartenance observées. Néanmoins, caractériser une réalité sociale, c'est toujours la réduire à une tendance modale, en abstraire une forme caractéristique qui n'épuise pas la multiplicité des manifestations que la vie sociale donne à voir. Simmel l'a compris lui qui inscrit son épistémologie dans un vitalisme qui renonce à embrasser l'ensemble de la réalité – cette matière aux contours indéfinis – et qui mobilise la théorie des formes pour pouvoir en dire quelque chose, pour pouvoir dégager les cadres d'entendement qui guident les formes de la socialisation. Abstraire une forme dominante est donc toujours réducteur. Mais la science n'est-elle pas une activité de réduction des réalités sensibles à leurs caractéristiques dominantes ?

### ***9.1.1 Les ateliers de chaudronnerie : une solidarité pratique***

Dans les ateliers de construction métallique étudiés, la forme d'association est caractérisée par des relations d'articulation et d'interdépendance contingentes, ainsi que par des relations de ressemblance, de mimésis, nécessaires. Si le travail avec un collègue ou pour un collègue renvoie au registre du possible, comme le laisse entendre les manifestations régulières de travail collectif, il n'est pas nécessaire à l'activité, ni intrinsèque à l'actualisation de la pratique. En revanche, l'analogie de la pratique professionnelle, même partielle, est une caractéristique nécessaire de la forme d'association, elle participe de toutes les actions réciproques qui ont lieu au sein de la communauté de travail. La structure de distribution et de division du travail entre les chaudronniers est contingente, dynamique et conjoncturelle. Elle varie en fonction de ce que requière la fin visée, la pièce à produire. S'il existe une structuration tendancielle en fonction de la distribution des savoirs professionnels, cette distribution est changeante et évolutive. Elle est appelée à se modifier et à disparaître à mesure que les novices se socialisent et apprennent. Dès lors, l'articulation entre ouvriers, dont le niveau de maîtrise diffère, implique qu'ils déploient leur activité selon un registre commun. Ainsi, la dimension articulée structurant la forme d'association, la structure des dépendances dans l'activité, varie également, tandis que la dimension homologique des conduites est structurellement inscrite dans la forme d'association, puisqu'elle les nécessite. On peut avancer l'argument qu'à mesure que l'interdépendance inhérente à l'inégalité de savoirs professionnels diminue sous l'effet des apprentissages professionnels, l'analogie entre les pratiques des novices et des experts s'accroît. Dès lors, une dynamique anime la distribution de l'activité, donc la structure de relations qu'elle induit, à mesure que le novice se socialise.

Cette prééminence de l'association par analogie sur l'association par articulation s'appréhende aisément au travers des caractéristiques qu'empruntent les types de relation au travail. Les conflits sont essentiellement des controverses, donc des conflits reposant sur des interprétations divergentes d'une situation de travail, mais à partir d'une même grille de lecture, d'enjeux identiques et de modalités d'analyse similaires. Les ouvriers ont la capacité d'être contradicteurs d'abord parce qu'ils sont semblables. La rivalité implique qu'ils parlent



à partir d'une même position et qu'ils mobilisent un même diagnostic de la situation. Une perception définie par l'analogie de leur rapport à la pratique découlant de l'équivalence de leur socialisation. Sinon, il ne s'agit pas de relations conflictuelles de rivalité mais de conflits dont l'assise est la domination puisqu'ils impliquent une logique inégalitaire, une relation asymétrique. Et effectivement, la majorité des relations conflictuelles qu'il m'a été donnée d'observer relève davantage de la controverse que du conflit asymétrique. Précisément parce que la pratique elle-même favorise la controverse au dépend des conflits entre membres du groupe aux positions ou aux statuts inégaux. En effet, la hiérarchie interne au groupe fondée sur les savoirs régule les différends asymétriques. Ensuite, le fait que l'activité doive être rationalisée par les ouvriers favorise les conflits découlant de divergences d'interprétation, notamment quant à la procédure de travail la plus optimale. Une analogie, une équivalence de pratique ne signifie pas une identité de pratique et les quelques éléments individués peuvent se confronter lorsque l'analyse de ce qu'il convient de faire a lieu. Il s'agit du moment de subjectivation où le « je » s'anime au sein du « nous ». Ensuite, la baisse tendancielle de la structure d'interdépendance conduit à réduire toujours plus les conflits impliquant une relation asymétrique. A mesure que l'activité du novice recouvre des pans toujours plus complets de la pratique, les opportunités pour qu'il entre en conflit avec un autre ouvrier, au sujet du travail qu'il fournit pour alimenter le sien ou au sujet de ce que ce dernier lui demande, se restreignent, parce que la socialisation professionnelle tant à transformer la chaîne d'interdépendance à mesure qu'elle produit du semblable<sup>139</sup>. Et de fait, toute la socialisation dans ces ateliers cherche à produire du semblable, l'articulation des dépendances n'intervenant que dans un second temps du fait de son caractère contingent. Lorsque les chaudronniers corrigent le novice afin qu'il tienne le marteau d'une certaine manière, l'attrapant par le manche à un endroit précis qui permette simultanément de maîtriser la direction et la juste impulsion de la frappe, ils cherchent à reproduire une technique de percussion adaptée à l'outil et à l'emploi qui en est fait selon un modèle qui leur a été transmis. Ils cherchent à produire une similitude. Cette similarité s'observe également au sein de l'entreprise d'aéronautique, mais elle est localisée sur les postes et ne concerne pas tous les ouvriers comme dans les ateliers de construction métallique. On n'appréhende jamais mieux

---

<sup>139</sup> Il convient ici d'introduire une variable supplémentaire qui est la taille du collectif de travail, c'est-à-dire le nombre d'individu le composant. En effet, plus il y a d'ouvriers, plus l'organisation de l'atelier tend à diviser le travail et à maintenir des chaînes d'interdépendance. C'est le cas dans un des ateliers observés qui comporte 49 ouvriers. Mais même là, les chaînes d'interdépendance n'ont pas de caractère pérenne et sont sujettes à de très fréquentes modulations. Seule la division entre chaudronnier et soudeur semble nécessaire puisqu'elle correspond à l'articulation de deux pratiques professionnelles distinctes.

cette production du semblable que lorsqu'on suit la socialisation professionnelle ouvrière dans sa gestion des corps et dans sa production d'un rapport au corps. On saisit dans cette question la dynamique et la fonction de cette socialisation mimétique, son rôle en tant que forme d'association.

Les ateliers sont des environnements violents. Et l'apprentissage de cette violence au travail construit un rapport au corps, une forme d'adaptation aux violences faites au corps, qui renvoie à une capacité subjective d'euphémisation et donc à une sorte d'acceptation des atteintes faites à l'intégrité du travailleur. De plus, la violence étant une propriété intrinsèque de l'activité professionnelle, elle est en soi un objet d'apprentissage. Si l'on se penche sur la manière dont la violence peut surgir ou être instrumentalisée dans les relations de transmission et d'apprentissage des pratiques professionnelles, notamment dans le travail de chaudronnerie (mais aussi, dans une moindre mesure, dans le travail des matériaux composites), on est d'abord frappé par l'hétérogénéité des formes qu'elle recouvre. Elle peut être un effet inopiné, avoir une visée didactique ou faire penser à un rite initiatique d'intégration à un collectif. La violence dans les apprentissages professionnels est fondamentalement liée à la violence spécifique d'une activité. Elle est, dès lors, une forme d'apprentissage de cette violence inhérente à la nature même du travail, inhérente aux conditions de travail, c'est-à-dire à l'environnement social.

Au principe de la violence dans le travail ouvrier, il y a sa naturalisation, son inscription dans l'immuable et le nécessaire. Cette naturalisation de la violence est le produit d'un long apprentissage, d'une intériorisation du dicible qui conduit au déni de la souffrance en tant que manifestation de la subjectivité. Ce déni participe de la construction de la pratique professionnelle et conduit à l'intégration dans le collectif de travail. Le déni de la violence faite au corps, qui est en définitive un déni du corps, conduit à l'euphémisation de la violence subie. L'environnement de travail et l'activité qui s'y développe sont propices aux atteintes à l'intégrité physique du travailleur. Ce sont les brûlures du feu, projections de limailles d'acier incandescentes arrachées par une meuleuse, pointes de métal en fusion projetées lors de la soudure ou simple contact avec une tôle chauffée. Ce sont les coupures consécutives à un geste trop vif ou imprécis, des coupures sur les bavures d'une pièce métallique, des coupures de l'outil qui attaquent la chair par inattention ou par empressement. Ce sont les fumées ou les émanations chimiques qui saturent un atelier d'odeurs âcres et de nuages toxiques. C'est une

ambiance sonore, martèlements et cris stridents des machines, vociférations des hommes, un tapage toujours délétère pour l'ouïe. Cette violence physique, c'est aussi le poids du labeur. C'est la répétition d'un effort trop intense, c'est l'usure du corps jusqu'à son obsolescence. L'environnement de travail agresse les sens et abîme les corps. L'activité, à son image, façonne le rapport de l'ouvrier à son corps et le conduit à ignorer ce que son corps lui dit. Il le pousse à faire taire la nociception, cette perception par l'organisme des stimulations nocives<sup>140</sup>.

Ce rapport au corps spécifique est le produit d'un long travail d'acquisition et le fruit d'un apprentissage diffus. Même si on peut voir dans la socialisation primaire et l'origine sociale des éléments nourrissant ce rapport au corps et à la violence qui lui est faite – ce qui n'est, en définitive, que l'expression de conditions d'existence –, on ne peut ignorer ce que le monde du travail amène comme transformation et intensification chez l'individu<sup>141</sup>. On peut voir de manière récurrente, au fil des transmissions et des interactions, un lent travail des anciens pour inculquer ce rapport d'aveuglement au corps. Régulièrement, on peut observer des corrections, une forme de contrôle social qui conduira à une autocorrection, puis à un autocontrôle intériorisé (Elias, 2005). Ce corps voit ses expressions sensibles travaillées par une norme du groupe qui lui intime le silence, la pratique d'une forme de mutisme collectif. Cette surdité, une parole « corrigée » à force de déni pour produire une euphémisation du corps, entretient une réduction du verbe intérieur qui sera minoration de la souffrance puis euphémisation de la violence.

Notes de terrain (juillet 2006) « *Les indications de pliages d'une série de tôles sont erronées. Les angles sont trop fermés et l'assemblage des cônes ne tombe pas juste. Lorsqu'on assemble les demi-cônes, le diamètre de leur base est 50 mm trop courts. Il faut donc les ouvrir, déplier les plis. Il s'agit de redresser à l'aide d'une lourde masse des plis réalisés sur une tôle de 2000 mm de long et d'épaisseur 10. En somme, passer plusieurs heures à asséner des coups avec un outil de 7kg. Il s'agit d'une tâche ingrate qui sollicite le corps de manière intense sur une longue durée.*

---

<sup>140</sup> Et on peut certainement voir dans cette négation du corps une des causes principales de l'inégale distribution des conduites à risque qui ôte près de 10 années d'espérance de vie aux ouvriers.

<sup>141</sup> L'origine sociale n'est pas un critère suffisant pour comprendre ce rapport au corps spécifiquement ouvrier car les novices d'origine populaire ne manifestent pas d'emblée ce déni de la souffrance, même s'il participe du schème de la virilité, car dans les ateliers il se manifeste à un degré qu'ils n'ont jamais rencontré. De plus, nombre d'enfants d'ouvriers n'acceptent pas ces conditions de travail et finissent par se détourner de cette pratique professionnelle. C'est donc qu'il existe un travail spécifique de la socialisation pour engendrer cette acceptation.

*On confie l'ouvrage à un jeune intérimaire. Il démarre avec entrain. À la pause du déjeuner, il a les mains ampoulées malgré les gants, et il a mal à l'épaule droite. Les anciens lui disent qu'il ne devrait pas s'arrêter, car la reprise sera pire s'il laisse ses muscles se refroidir. Au fil des heures, il accuse le coup. Plus il redresse de pièces, plus il ralentit le travail. Il serait efficient de faire se relayer plusieurs ouvriers sur cette tâche, ne serait-ce que pour amoindrir l'épreuve ou pour maintenir un certain rendement. Mais, personne ne vient relever le jeune et on le laisse s'épuiser jusqu'à la fin de la journée. Dans les vestiaires, deux ouvriers y vont de leurs encouragements ou de leurs conseils pour pouvoir être d'attaque le lendemain ; la plupart des ouvriers minorent l'épreuve en assurant qu'il y a bien pire comme tâche. Si certains font preuves de sollicitude à son égard, personne ne se propose pour faire le travail le lendemain : « il fait ses classes. On a tous au moins passé une journée à taper à la mahotte. » disent-ils.»*

Ce rapport spécifique induit par l'environnement de travail et la pratique professionnelle, à la suite de renforcements et de répétitions, deviendra une disposition. Il appartiendra, dès lors, à l'univers normalisé de la pratique professionnelle. Sans même que l'individu en ait réellement conscience. Ce travail d'inculcation se manifeste dans de multiples occurrences.

Il s'agit, par exemple, de l'inusable « *fais pas ta gonzesse* » répliqué à un novice manifestant une réaction à un danger, une douleur ou un désagrément. Cette assimilation entre féminité et faiblesse n'a jamais pour finalité l'expression d'une virilité, d'une identité de genre qui se donne en spectacle. Cette sommation ne cherche pas tant, comme on a pu le penser, à affirmer le genre. Elle ne fonctionne justement que parce que ce dernier possède suffisamment de consistance pour conférer à ce propos son pouvoir de connotation. C'est bien l'association entre ce rapport conscient au corps, cette attitude à l'écoute du corps, et l'altérité « absolue » – la femme – qui est visée par cette sommation à être « homme ». La distinction homme/femme sert comme repoussoir et doit, pour se faire, être déjà là. Néanmoins, cette lecture est, en définitive, essentiellement analytique car si les rapports de genre et les attributs afférents doivent déjà être pour que la formule agisse, cette dernière fonctionne également comme renforcement de l'identification de genre, notamment dans sa spécificité professionnelle. Une association qui conduit le novice, par le jeu des habitudes et de la

nécessité, à se détourner de son être ressentant pour être ce qu'on lui dit être son ipséité de travailleur : ce corps qui s'ignore. La finalité, c'est bien la formation du travailleur, car le travail, c'est d'abord endurer. C'est le rapport au corps qui est visé ici, la genèse d'une disposition d'endurance, la transmission, non pas tant de ce que c'est qu'être homme, mais de ce que c'est qu'être ouvrier. Il s'agit bien de ces schèmes spécifiques de la culture ouvrière, mis en exergue dans nombre de travaux sociologiques. Il s'agit notamment de la valorisation du corps et de l'endurance comme principes normatifs de la culture ouvrière. Néanmoins, si ces déterminants sont des plus pertinents dans une analyse objectiviste du rapport qu'entretiennent les ouvriers à leur corps, ils ne sont jamais mobilisés tel quel lorsque ces derniers expriment leur rapport au corps. Le sens que confère un ouvrier à sa réaction à une blessure ou à une douleur, par exemple lorsqu'on lui signale une blessure et qu'il réagit par un « *oh ça ! c'est rien du tout* », ne repose pas explicitement, du point de vue subjectif, sur une expressivité de l'endurance. La caractéristique subjective de cette réaction, qui en fait un principe normatif, est précisément que l'ouvrier qui la mobilise trouve cette réaction normale et que réellement, dans son esprit, cela n'est rien. Si la mise en scène de l'endurance et la valorisation de cette ressource ouvrière qu'est le corps donnent du sens à ces comportements, à ce rapport au corps, elles ne sont jamais mobilisées comme des justifications, comme un sens subjectivement visé de ces conduites. C'est précisément pour cette raison qu'il ne s'agit pas réellement de déterminants participant de l'appréhension théorique par les ouvriers de leur relation à leur corps.

Mais ces questions de la valorisation du corps et de l'endurance demeurent néanmoins centrales si l'on considère que le point de rupture de ce rapport au corps est précisément la blessure incapacitante. C'est lorsque ce rapport endurant au corps ne le valorise plus mais lui porte un préjudice directement ressenti que ce rapport au corps spécifique fait une place au corps ressentant. Précisément car il le transforme alors en corps inapte, inefficace et que la blessure ou la douleur ne peuvent plus être euphémisées sous peine de réduire le corps capable qui valorise l'ouvrier. Les questions de la valorisation par le corps et de l'endurance sont bien cardinales dans la culture ouvrière puisqu'elles montrent cette dualité d'un rapport à la souffrance où le préjudice est accepté jusqu'à ce que soit manifeste une dévalorisation du corps. Néanmoins, il faut entendre que cette distance à soi que l'on cherche à faire advenir chez le novice n'est pas un acte gratuit, mais qu'elle a une visée profondément fonctionnaliste, car dans un environnement d'agressions et de violences multiples, c'est faire œuvre d'adaptation que de se détourner de ce que ressent le corps. Puisque la plupart des

ouvriers pensent qu'ils ne peuvent changer l'organisation du travail, la rudesse des procédés de production, les contraintes qui pèsent sur l'activité, ils leur semblent évident qu'ils n'ont d'autre choix que de changer celui qui apprend. C'est agir sur l'effet à défaut d'atteindre la cause. Une manière d'effacer les messages du corps pour éviter au novice un labeur trop douloureux. Il s'agit donc, du point de vue instrumental du monde professionnel, de lui rendre service que de le conduire à ne plus entendre son corps.

Cet apprentissage de l'euphémisation de la violence, de son acceptation ponctuée de rappel à l'ordre de ce qu'est la « naturelle » condition ouvrière, repose également sur une distribution spécifique du travail. Le novice se voit confier régulièrement les tâches les plus ingrates et les plus pénibles. Le plus souvent, il s'en acquitte avec moins de moyens que les établis puisque ceux-ci s'approprient les meilleurs outils et monopolisent souvent les équipements. Il prend en charge le travail « dégradé » et s'acquitte du droit d'entrée dans le monde professionnel au prix de son sang<sup>142</sup>. On pourrait être surpris de cette instrumentalisation des plus démunis, mais comme le disent, avec jovialité, les ouvriers et la maîtrise : « *c'est le métier qui rentre* ». Le métier « rentre », en effet, par une exposition aux formes les plus aiguës de la violence au travail. Si l'on comprend aisément le rôle formateur et adaptatif de cet apprentissage sur le tas de la violence de la pratique, on peut légitimement se demander pourquoi l'apprentissage de la violence n'est pas progressif, à l'instar de la plupart des autres formes d'apprentissage. C'est, nous disent les professionnels, qu'« *il faut qu'il en bave comme on en a bavé* ». Le sociologue cherche alors la logique sociale sur laquelle repose ce phénomène d'apprentissage non progressif.

Notes de terrains (Juillet 2006) « *L'art du coup de marteau. Marquer des points sur une tôle à l'aide d'un pointeau est un exercice difficile. La frappe du marteau doit être bien centrée sur un pointeau impérativement perpendiculaire à la surface à marquer. Sinon le marteau ripe sur le pointeau et percute les doigts qui le tiennent. Et plus le marteau percute les doigts, plus ces derniers peinent à tenir le pointeau perpendiculaire. Il s'agit d'une démonstration de maîtrise de l'art de percussion qu'affectionnent les chaudronniers. Ils le réalisent d'un geste vif et ample, tenant le*

---

<sup>142</sup> Et il ne s'agit pas ici d'une image. Le jeune ayant tout à apprendre, il encourt davantage de risques et de sévices qu'un professionnel. Il ne connaît pas les postures préventives, les dangers récurrents, les gestes de précaution (Chassaing, 2006). Il intensifie son travail car il est moins efficace et est souvent tenu de maintenir les objectifs. Dès lors, il se ménage moins et se blesse plus souvent.

*marteau par le bout du manche, signifiant qu'ils peuvent se permettre un geste efficace et la prise de risque qui l'accompagne. Les novices apprennent souvent à maîtriser le geste en tenant le marteau au milieu du manche – donc avec moins d'amplitude et de force – et en donnant plusieurs coups pour marquer la tôle. Mais on les corrige alors systématiquement afin qu'ils mobilisent un geste efficace (moins de percussions, de meilleures marques). Il n'y a pas de progression dans l'apprentissage du geste, fondée sur un accroissement de la prise de risque, mais une confrontation directe à la difficulté du geste adéquat. L'importance de cette manifestation de maîtrise s'est donnée à voir dans cet atelier lorsque les chaudronniers ont refusé d'utiliser une innovation récente : une sorte de pince en plastique permettant de tenir le pointeau sans risque pour les doigts.*

*On vient d'entendre Jérémie jurer pour la troisième fois, après s'être asséné un troisième coup de marteau sur les doigts. Il marque les emplacements des forages sur une poutre. Comme il s'applique à faire le bon geste, il n'a pas réduit l'amplitude. Et cette fois-ci, la frappe a entamé son index tuméfié. Il va rincer le sang à l'évier et Pietro lui apporte un pansement : « tiens, serre le bien, sinon tu ne pourras plus tenir le pointeau. C'est pas la dernière fois que tu te tapes sur les doigts fi ! Tu vas t'habituer, ça finira même par te plaire. ». Faisant le brave, il répond « non c'est bon, c'est rien ». Il remet ses gants et retourne à sa tâche. On vient d'entendre Jérémie jurer pour la quatrième fois... »*

Quelles raisons peuvent conduire les professionnels à soumettre les apprenants aux violences du travail ? En effet, si la hiérarchie effectue les appareillages pour une tâche, c'est bien la hiérarchie du groupe qui distribue le travail au sein de ces appareillages. Pourquoi cette hiérarchie du groupe mobilise une exposition aux affres de la pratique. On peut dégager quatre types de raison qui permettent d'expliquer ce mode de fonctionnement, mais qui n'ont pas exactement le même statut. Le premier est d'ordre strictement rationaliste et repose sur une logique individuelle : si le novice fait ces ouvrages pénibles et délétères (les « crasses » en langage indigène), les établis n'ont pas à les faire. Néanmoins, cette raison ne permet pas d'épuiser la compréhension du phénomène. Car la grande majorité des ouvriers est composée de gens intègres et bienveillants qui paraissent davantage se résigner à un mode de fonctionnement qui leur semble nécessaire. On ne trouve que rarement la figure du froid calculateur saisissant une opportunité d'alléger son fardeau. Il existe donc une impression de nécessité à cette manière de faire qui les pousse à contrarier le rapport protecteur qu'ils entretiennent, souvent, avec le jeune novice. Cette impérieuse nécessité repose sur trois autres

types de raison qui ne sont plus de nature individuelle, mais proprement collective.

La seconde est inhérente à la distribution des savoirs. Les tâches difficiles sont souvent les moins qualifiées et, dès lors, elles sont attribuées aux novices. La troisième repose un des principes de fonctionnement de l'organisation du travail – la sélection – et la dernière à la construction du collectif de travail – l'intégration. Il est essentiel de comprendre que ce qui relève de l'activité consciente du formateur, c'est ce sentiment de nécessité et non pas les raisons sociales qui produisent ce sentiment. Néanmoins, plusieurs de mes enquêtés ont explicitement invoqué la logique de sélection comme élément présidant à leur choix (« *faut qu'on voit s'il peut tenir* » ; « *s'il peut pas faire le boulot, c'est comme ça qu'on le sait* ») et quelques-uns ont évoqué la confrontation précoce à la violence du travail comme une condition importante de la formation et de l'intégration dans le groupe professionnel (« *c'est comme ça qu'on apprend, que le métier rentre, si le jeune veut être accepté faut pas qu'on fasse d'exception avec lui* » ; « *nous, on a été formé comme ça, pour faire comme nous, tu sais qui faut en passer par là* »). Cependant, beaucoup d'autres n'ont pas mobilisé ces régimes de justification et se sont limités à souligner que cette confrontation précoce à une violence très dure dans le labeur était nécessaire.

La sélection induite par une confrontation précoce à une violence intense est aisément compréhensible. En les soumettant à ce « baptême du feu », le collectif de travail effectue un tri entre ceux qui seront capables de s'adapter à ces conditions extrêmes et ceux qui ne le pourront pas. La rapidité avec laquelle un novice construira ce rapport au corps spécifique, sa capacité à endurer les multiples outrages de la pratique professionnelle, à les accepter et à faire taire les alertes intérieures, en somme, sa capacité d'adaptation, opérera un tri. Les moins disposés à entrer dans ce rapport de consentement se disqualifieront d'eux-mêmes, en renonçant à un avenir professionnel dans ce domaine d'activité ou en s'opposant à cette manière de procéder traditionnelle. Ces derniers, parce qu'ils se montrent rétifs à l'ordre social de ces univers professionnels, et d'autres, qui ne satisfont pas pleinement aux réquisits de l'organisation parce que, malgré leur bonne volonté, ils « *s'écourent trop* », se verront évalués négativement et ne seront pas retenus par le patron et le chef d'atelier (leurs contrats d'intérim ne seront pas renouvelés). L'acquisition de cet *éthos* de docilité et d'abnégation détermine le processus de sélection tout autant que l'acquisition des savoirs. L'*éthos* du travail ouvrier, reposant notamment sur une forme d'abnégation, se construit au travers de la



confrontation à la violence du travail. La condition première de l'entrée dans ces groupes professionnels repose sur cette logique de sacrifice, de don de soi<sup>143</sup>. Dès lors, cet impératif d'aveuglement dans le rapport au corps ne serait pas uniquement l'expression d'une négation, d'un déni, mais supposerait également une forme de dépossession.

Pour comprendre comment l'exposition des novices à la violence fonctionne comme processus d'intégration au collectif de travail, il est nécessaire d'appréhender sa dimension rituelle. En effet, pour bien apprécier une assertion telle que : « *il faut qu'il en bave comme on en a bavé* », on doit voir que l'immersion du novice dans les affres et les tourments du travail peut être rapprochée d'un rite initiatique, mais un rite qui ne s'énonce pas explicitement. Non pas un rituel formalisé et réglé, comme dans les sociétés où l'usage de ce genre de cérémonie possède une légitimité établie et reconnue, mais un rituel diffus qui ne se dit pas, un rituel dont la fonction n'en demeure pas moins semblable. Pierre Clastres nous permet de bien comprendre cette fonction à travers son analyse des rites initiatiques de passage à l'âge adulte dans les sociétés Guayaki, rites qui reposent sur la torture par scarification : « *Mais cette cruauté imposée au corps, ne vise-t-elle qu'à mesurer la capacité de résistance physique des jeunes gens, à rassurer la société sur la qualité de ses membres ?* » (Clastres, 1996, p. 156). On pourrait poser une question identique : faut-il que les novices « en bavent » pour s'assurer de leur résistance et de leur valeur ou cette souffrance endurée remplit-elle une autre fonction ? Pour Clastres, chez les Guayaki, la violence exercée lors des rites de passage est fondamentalement intégrative : « *Le rituel initiatique est une pédagogie qui va du groupe à l'individu, de la tribu aux jeunes gens. Pédagogie d'affirmation, et non de dialogue : aussi les initiés doivent-ils rester silencieux sous la torture. Qui ne dit mot consent. À quoi consentent les jeunes gens ? Ils consentent à s'accepter pour ce qu'ils sont désormais : des membres à part entière de la communauté. Rien de moins, rien de plus. Et ils sont irréversiblement marqués comme tels. Voilà donc le secret que dans l'initiation le groupe révèle aux jeunes gens : "Vous êtes des nôtres. Chacun de vous est semblable à nous, chacun de vous est semblable aux autres. Vous portez même nom et n'en changerez pas. Chacun de vous occupe parmi nous même espace et même lieu : vous les conserverez. Aucun de vous n'est moins que nous, aucun de vous n'est plus que nous. Et vous ne pourrez pas l'oublier. Sans cesse, les mêmes marques que nous avons laissées sur votre corps vous le rappelleront."* » (Idem, p. 158).

---

<sup>143</sup> Il s'agit bien de don et non de vente comme pourrait le laisser supposer la condition de salarié. Ce qui est vendu, c'est la force de travail et non le corps. Le contre-don de cette abnégation serait l'appartenance au groupe. On serait ainsi dans cette situation paradoxale où l'ouvrier devrait sacrifier son corps pour pouvoir vendre l'usage de son corps.

Bien entendu, la société des ouvriers n'est pas celle des Guayakis. La violence féroce du rituel Guayaki est une violence intense qui dure quelques jours et qui est faite à dessein. La violence subie par le novice est diffuse, pérenne et de nature contingente. La société ouvrière n'est pas indifférenciée et de nature égalitariste comme celle de Guayaki, mais stratifiée et hiérarchisée. Cette violence qu'elle engendre ne cherche pas à enseigner "*une interdiction d'inégalité dont chacun se souviendra*" (Idem, p. 159). Mais il s'agit bien ici de la même instrumentalisation de la souffrance pour construire du semblable, de la même inscription dans le corps d'une communauté de destin faisant advenir l'individu dans la communauté, qui l'intégrera dans le collectif de travail. Il s'agit aussi du même marquage du corps – callosité de main, cicatrices multiples, *hexis* corporelle d'un corps marqué par l'activité – qui signifie l'égalité des conditions de travail<sup>144</sup>. Ici aussi, la même injonction au silence face à la douleur qui, parce qu'elle ne dure pas quelques jours mais perdure durant la vie professionnelle, se transforme en un rapport au corps qui met ce dernier à distance. Il faut « *qu'il en bave comme on en a bavé* », car c'est ainsi qu'il sera semblable à nous et que nous pourrons le reconnaître comme un des nôtres. C'est également ainsi qu'il saura qu'il est un des nôtres, qu'il aura constitué en savoir ce que cela implique d'être semblable à nous. L'exposition à la violence du travail est bien une pédagogie qui transmet un savoir sur le groupe et sur l'environnement où il évolue.

Mais cette exposition à la violence n'implique pas uniquement un rapport de soumission de la part du novice. Il peut s'agir pour lui d'une stratégie lui donnant accès à des apprentissages qui l'arracheront à sa situation de noviciat et, partant, à une partie des tâches pénibles :

Notes de terrain (Juin 2005) : « *Des collecteurs sont apportés en urgence des hauts fourneaux pour que l'on remplace les plaques d'usure. Il faut se glisser entre des poutres pour découper des tôles avec une disqueuse. Compte tenu de l'exiguïté, l'ouvrier qui opère sera la plupart du temps sous un jet incandescent de limailles d'acier arrachées par le disque. Malgré les protections, l'ouvrier devra endurer les piqûres des projections de manière continue, car le travail doit être réalisé rapidement et qu'il ne pourra s'accorder que peu de pauses. Le chef d'atelier désigne Antoine, un jeune embauché, pour l'opération. Ce dernier rechigne. On le*

---

<sup>144</sup> J'ai encore le souvenir de cette usine de presses métalliques où sept ouvriers sur dix avaient des doigts en moins. Des amputations involontaires, accidentelles, qui ne disaient pas autre chose que ce qu'aurait pu dire une scarification rituelle.

*motive en lui promettant que, s'il consent à se charger de la besogne, il pourra également aider à la fin de la fabrication des pièces de remplacement et participer à leur assemblage sur le collecteur. Il accepte. Il me dit que le marché vaut le coup car, s'il sait fabriquer et monter les pièces d'usure, on lui demandera de le faire à l'avenir : « je serais moins le mandai (le manoeuvre) et je ferais de l'assemblage ». Dès lors, il ne sera pas celui qui les démonte puisqu'il ne pourra pas réaliser les nouvelles pièces et démonter les anciennes en même temps. »*

Dans cet apprentissage de cette relation au corps, qui est d'abord adaptation à une spécificité de l'environnement, le schème de la similarité est une réponse au cadre d'expérience. Tout comme l'analogie pratique est caractéristique d'une adaptation de l'activité qui s'y déploie. Et, en ce sens, la similarité des conduites répond à la similarité du cadre socialisateur, un cadre notamment défini par la pratique des autres ouvriers. Les chaînes contingentes d'interdépendance entre ouvriers, les articulations qui se nouent à l'occasion d'une commande, reposent, dès lors, sur la complémentarité inhérente à l'analogie des pratiques qui les caractérise (car tous s'articulent à tous puisque quelque soit le découpage de l'activité tous pourront prendre en charge la part qui leur est confiée). Mais également sur la dimension individuée à l'œuvre durant la socialisation qui introduit des micro-variations dans la pratique fournissant une assise pour les articulations à partir des préférences et performances de chacun. En effet, si au final tous savent plier, tracer, assembler, cintrer, etc., certains le font mieux que d'autres pour certaines applications (certaines pièces qu'ils ont expérimentées auparavant), ce qui introduit un principe directeur à la distribution et la division du travail qui s'organisent à l'occasion<sup>145</sup>. On le voit, l'individuation et la complémentarité, qui sont ici les corollaires du schème de similarité, sont au principe des formes d'association d'interdépendance des ateliers de chaudronnerie. Ici, l'interdépendance est rendue possible par l'analogie pratique. Et la hiérarchie professionnelle qui caractérise ce groupe est un autre opérateur de ces modes d'association. Trois caractéristiques déterminent donc la forme d'association de ce groupe ouvrier : la hiérarchie du groupe qui distribue les opérations en fonction du niveau de maîtrise pratique, une hiérarchie qui évolue avec les apprentissages ; l'analogie pratique qui permet les ajustements et la complémentarité dans les articulations (cette analogie tend à s'accroître avec les apprentissages) ; et un critère conjoncturel qui veut qu'une distribution du travail détermine le champ des possibles de celle qui lui succède puisqu'elle mobilise certains ouvriers qui ne seront plus disponibles pour une

---

145

autre commande. Cet ensemble de caractéristiques orchestre la régulation autonome de l'activité.

Dans les ateliers de construction métallique, la forme d'association mobilise donc une analogie pratique comme condition de possibilité. On le voit au travers de la question de l'adaptation à la spécificité de l'environnement. Qu'il s'agisse des conduites durant l'activité ou d'une équivalence de rapport à l'environnement de travail, tout concourt à mettre au premier plan la question du semblable, y compris comme condition nécessaire aux associations par interdépendance. L'interdépendance possible dépend notamment des ressemblances nécessaires, précisément parce que l'articulation à autrui implique dans ces ateliers que cet autrui soit capable de prendre en charge la partie de la pratique qu'on lui délègue. Même les dissensions, les tensions et les conflits du groupe ouvriers reposent sur une appropriation d'enjeux semblables et sur une capacité similaire de poser les problèmes d'une controverse professionnelle. Et les interdépendances reliant les novices aux anciens durant les apprentissages s'appuient de même sur des schèmes d'analogie puisque le novice reproduit de la pratique que les anciens lui délèguent, et s'individue au travers de l'individuation du processus de socialisation, au travers des variations expérientielles. Nous allons voir qu'un schéma différent caractérise les formes d'association de l'entreprise d'aéronautique, qu'en ce lieu la forme d'association est d'abord gouvernée par des différenciations articulées.

### **9.1.2 L'entreprise d'aéronautique : la solidarité technique**

Parce qu'elle est indexée au dispositif technique selon une logique de poste, la pratique conduit les ouvriers de l'entreprise d'aéronautique à développer une forme d'association fondée principalement sur des interactions d'interdépendance. Contrairement aux ateliers de chaudronnerie, l'interdépendance est structurelle et l'association par ressemblance se manifeste de manière conjoncturelle. Nous sommes dans ce que Nicolas Dodier conceptualise sous la notion de « solidarité technique », c'est-à-dire « *cette forme de liens entre les êtres créée par le fonctionnement des ensembles techniques* » (Dodier, 1995, 14). Elle repose sur « *des chaînes de solidarité le long d'objets techniques qui articulés les uns aux autres, forme ce que Simondon (1989) appelle des ensembles techniques. Ces liens se définissent de proche en proche parce qu'autour de chaque objet technique se détache, sur le fond de l'environnement, ce que Simondon nomme le milieu associé, c'est-à-dire l'ensemble des êtres avec lesquels s'opèrent des échanges* » (op.cit., 13). Et ces échanges sont des actions réciproques dont la forme renvoie à une logique de dépendance réciproque, des interactions au principe d'interdépendances. Comme le note Nicolas Dodier : « *Articulés les uns aux autres, les objets techniques tracent sur le fond de l'espace un entrelacement de canaux d'influences réciproques, détachés d'un environnement dont ils sont littéralement indifférents. Des êtres très proches dans l'espace appartiennent à des ensembles techniques totalement étrangers, et des êtres très lointains sont par contre étroitement associés par la solidarité technique* » (op. cit., 14).

Il s'agit d'une propriété des systèmes complexes que de créer des liens de dépendance entre des ouvriers distants, puisque l'impact d'une conduite peut se répercuter dès lors sur toute la chaîne. Ici encore, les formes de relation sont des analyseurs de premier ordre. Lorsque les tissus des moules ne sont pas conformes, les ouvriers traversent tout l'établissement pour notifier à ceux de l'atelier de découpe ce qui leur en coûte lorsqu'ils ne font pas correctement leur travail. Ils portent le « conflit » jusqu'à ceux dont ils dépendent pour cet intrant et doivent pour ce faire traduire cette relation de dépendance en une interaction conflictuelle, ce qui demande un contact direct. Mais l'interdépendance est bien le support et le sujet de discorde. Ces ouvriers ne partagent pas les mêmes enjeux, ils sont évalués sur des objectifs qui leur sont spécifiques, qui individualisent leurs postes (voir, par exemple, Linhart, 1994, 2005 ; Durand, 1996). Dès lors, leur grille d'analyse n'est pas

similaire puisque les chaînes d'interdépendance où ils s'inscrivent, si elles se rejoignent en un point précis, font peser sur eux des contraintes différenciées et qui peuvent entrer en contradiction. Leurs activités diffèrent et, si elles dépendent les unes des autres, reposent sur des contraintes et des ressources qui leur sont propres. Selon la même logique, les ouvriers du moulage de longeron manifestent une relative satisfaction lorsqu'ils savent que leur roving a été réalisé par untel, gage de sa qualité. Ils lui font davantage confiance et, dès lors, ne se soucient pas de s'en remettre à lui. Cette satisfaction trahit l'enjeu qu'induit cette forme d'association qui le lie à ses collègues, notamment au travers de diverses interdépendances. Toute la ligne de production est une ligne d'interdépendance qui structure les interactions et qui donne une forme à l'association des membres du collectif de travail. Il existe bien une solidarité technique qui induit une forme d'association fondée sur l'interdépendance. Et cette forme d'association est le principal mode de cohésion entre les membres du collectif de travail.

Et, de fait, si elle n'est pas inexistante, la forme d'association par analogie pratique est circonscrite à un poste et, bien souvent, les schèmes de ressemblance ne reposent pas sur la pratique mobilisée durant l'activité. Puisque la segmentation et l'organisation du travail en poste segmente la pratique professionnelle symétriquement, les similarités dans la pratique dépendent de ce que les ouvriers ont été amenés à mobiliser de cette pratique, donc des postes qu'ils ont occupés. Que ce soit en fonction des lignes de production, donc selon la pièce à produire, ou des postes occupés sur une ligne spécifique, toute la division et l'organisation du travail conduisent à introduire des différenciations articulées entre les opérateurs. S'ils demeurent semblables sur maints aspects de la pratique professionnelle, notamment car ils travaillent des matériaux aux caractéristiques techniques très proches – et donc aux connaissances techniques nécessaires – ce qu'ils doivent faire et la manière dont ils doivent le faire varient organiquement. En réalité les ressemblances issues de la similarité dans la pratique professionnelle entre deux ouvriers de cette entreprise ne recouvrent jamais qu'une partie de la pratique. On ne peut parler ici d'une analogie pratique que pour un nombre très réduit d'ouvriers. Un nombre qui n'est pas suffisamment important pour pouvoir faire de cette caractéristique un attribut du groupe et des formes d'association qu'ils mobilisent. Les savoirs et les schèmes pratiques sont distribués en fonction de la socialisation spécifique des ouvriers. Elle ne conduit pas à produire des individus semblables, mais davantage des individus

articulés.

Si cette socialisation produit des similarités, elles relèvent moins de la pratique professionnelle proprement dite que d'éléments extérieurs qui participent davantage de l'environnement de travail. Davantage, mais pas uniquement. Ainsi, on peut mettre en évidence une production d'un rapport au corps similaire à celui dont j'ai parlé pour la chaudronnerie, mais dans une moindre mesure. Si l'environnement de travail est moins agressif dans les ateliers d'aéronautique, on peut néanmoins observer des atteintes aux corps essentiellement dans deux registres : les coupures et les troubles musculo-squelettiques dus aux gestes répétitifs, aux défauts d'ergonomie de certains postes et aux cadences soutenues<sup>146</sup>. Cette atteinte à l'intégrité du corps appelle également un travail de la socialisation sur le rapport au corps. On observe un même travail d'euphémisation et de négation de la souffrance, conduisant à un rapport au corps semblable chez les ouvriers (qui emploie d'ailleurs les mêmes méthodes de disqualification de l'expression de la souffrance pour en réduire le ressenti chez le novice). Mais avec une double spécificité : l'encadrement et la hiérarchie jouent un rôle central dans ce travail de disqualification du ressenti et d'euphémisation de la violence du travail. Précisément car cette euphémisation représente un enjeu pour l'entreprise<sup>147</sup> ; et il n'existe pas d'exposition des novices à une violence particulière, de pédagogie de la violence valant comme modalité d'intégration, puisque la distribution des novices sur les différents postes de travail dépend des besoins de l'organisation du travail. Néanmoins, il s'agit bien, dans ce registre, d'une production de similarité directement liée à la pratique professionnelle. Une similarité inhérente à la condition ouvrière et à la prise en compte ténue de ce que l'ouvrier subit durant son activité. Il s'agit sans doute du schème pratique le plus partagé entre les ouvriers de l'aéronautique tant les questions de cadence et de sollicitations répétitives du corps sont des questions transverses à tous les postes. Elles sont inhérentes à l'environnement de travail mais conduisent à un rapport spécifique au corps qui semble davantage renvoyer à la notion d'éthos professionnel intrinsèque à la pratique mobilisée.

En ce sens, on peut parler de production du semblable. Mais ce schème ne permet pas d'épuiser la question des formes d'association qui sont davantage marquées par les relations d'articulation entre pratique que par celles de similarité. De fait, la plupart des modalités de

---

<sup>146</sup> Comme le souligne l'enquête EVREST menée par la médecine du travail et les ergonomes.

<sup>147</sup> Par exemple, le nombre d'accidents du travail comptabilisé implique des pénalités à partir d'un certain seuil ; il faut donc faire en sorte d'en comptabiliser le moins possible, qu'un nombre limité d'ouvriers aille à l'infirmerie, ou plutôt ressente la nécessité d'aller à l'infirmerie tant que la blessure n'est pas incapacitante.

ressemblance ne reposent pas sur des schèmes pratiques. En réalité, comme pour la question du rapport au corps, seuls les savoirs et les schèmes d'actions transverses à tous les postes sont réellement susceptibles de produire des ressemblances fondées sur la pratique professionnelle. Les savoirs en question renvoient aux connaissances génériques sur les matériaux plastiques et composites, ainsi que d'une part de la connaissance industrielle propre au process de production (en effet, cette connaissance varie également d'un poste à l'autre). Chaque poste utilise des intrants qui lui sont spécifiques, et si une ligne de production peut être le lieu d'une connaissance transverse de la matière utilisée, ce qui est fait de cette matière – donc les caractéristiques mécaniques spécifiquement sollicitées durant cette activité – est particulier à un poste. Tous savent qu'ils convient de refroidir un tissu si on souhaite le rendre moins adhérent, mais tous les tissus ne réagissent pas de la même manière au refroidissement et peu d'ouvriers ont eu à travailler tous les tissus. Ce qui conduit à ne produire d'association à partir de ce registre de similarités qu'en ce qui concerne les associations réalisées sur un poste donné. On retrouve la prégnance de la régulation de contrôle dans les formes d'association, puisqu'elle distribue et standardise le travail. Les schèmes d'action transverses à tous les postes existent, mais ils sont très rares. Hormis l'action de découper les tissus à l'aide d'un scalpel, qui est l'action plus répandue même si elle ne se rencontre pas à tous les postes, peu de schèmes d'action sont réellement transverses. Ils ne le sont pas notamment au sein d'une même ligne de production. La technique de découpe au scalpel des tissus, par exemple, se retrouve sur toutes les lignes de production, mais pas d'un poste à l'autre d'une même ligne. De plus, cette technique varie en fonction de la taille des tissus qui sont découpés, et donc en fonction de la pièce à produire et de la ligne qui le produit. Cette technique peut donc servir de principe de ressemblance pratique entre certains ouvriers, mais en aucun cas pour tous les ouvriers. De fait, le schème d'articulation caractérise davantage les interactions que celui de l'analogie pratique.

Si l'on considère l'ensemble des modulations qu'emprunte le processus de socialisation pour se réaliser, on est frappé de noter un schéma similaire à celui qu'a proposé Sylvia Faure dans son étude comparée sur les techniques de danse (Faure, 2000). En effet, on observe une même distinction entre une pratique régulée par un schème disciplinaire, au travers de l'homogénéité et de la stabilité, et un autre où la pratique émerge de manière plus singulière. La régulation de contrôle appelle davantage de discipline puisque tout son cadre



déontique et conatif nécessite une adhésion massive à l'ensemble des prescriptions. En effet, si une action n'est pas posée de manière adéquate, l'ensemble du dispositif peut être entravé. Et du fait de son inscription dans un dispositif technique et organisationnel, la coordination entre ouvriers repose pour une grande part sur le respect d'une discipline. Tous suivent, peu ou prou, un script qui règle la bonne marche de l'ensemble, et apportent leurs contributions à cette régulation précisément car ils ne peuvent qu'adhérer au script, l'alternative étant de s'exclure du système technique donc du collectif de travail. Lorsque l'indexation de l'activité au dispositif technique constitue la caractéristique des pratiques mobilisées, que tout se structure à partir de l'articulation, chacun doit suivre sa partition. Et cette partition les associe en les faisant dépendre les uns des autres, parce que leurs pratiques les articulent les uns aux autres. Cette caractéristique de cette forme d'association découle directement des modalités de régulation de contrôle.

Si l'on appréhende ce qui distingue mes deux terrains lorsqu'on interroge les formes d'association dominante, encore faut-il chercher à comprendre comment s'opère l'affiliation des individus aux autres ouvriers de la communauté de travail. Comment la socialisation produit un lien entre les différents membres du groupe. Comment ces savoirs pratiques, semblables ou articulés, construisent l'appartenance.

## **9.2 Modes d'affiliation**

Si l'on conçoit que deux formes distinctes d'association caractérisent tendanciellement ces deux terrains, on peut se demander à juste titre quels modes d'affiliation rendent possibles ces deux formes sociales ? On déplace dès lors la perspective afin de cerner ce sur quoi s'appuient ces liens pour lier les ouvriers les uns aux autres. Qu'est ce qui confère cette forme aux modalités d'association. Si la ressemblance caractérise un des groupes ouvriers, et si l'articulation caractérise l'autre, qu'est ce qui permet de tisser ces liens spécifiques ? Et le corollaire à cette question est celle du rôle des savoirs dans la détermination de ces liens. En somme, comment les ouvriers s'attachent-ils principalement les uns aux autres ? Par quel vecteur ?

Contrairement à ce que le terme d'affiliation peut laisser entendre, je n'entre pas ici dans une perspective subjectiviste. Je cherche à éviter deux écueils dans cette analyse, celui du « sentiment d'appartenance » et celui de « l'intromission » qui sont des notions qui peuvent être, à mon sens, d'une évidence spéculaire. En effet, dans ce travail, l'appartenance n'est pas conçue comme un fait subjectif, comme le laisse entendre une conception fondée sur le sentiment d'intimité ou de liesse avec un collectif. Il s'agit davantage d'une notion objective qui se détermine par des critères d'inclusion et d'exclusion d'un groupe social circonscrit, des critères objectifs dont la pertinence peut être scientifiquement discutée, contrairement à un insaisissable et incommensurable sentiment d'appartenance. Ensuite, il me semble que la notion « d'intromission », si on souhaite lui donner un sens social, est assez synonymique de la notion de socialisation. Et si on la conçoit comme la manière qu'a le groupe d'accueillir et d'intégrer un nouvel élément, elle me paraît suspecte de deux travers. D'abord cette notion prête une action et une intentionalité à un collectif, ce qui est inconsistant. Et ensuite, elle attribue à une entité – le groupe ouvrier – un pouvoir qui ne lui échoit pas, c'est-à-dire le pouvoir de déterminer qui est dedans et qui est dehors. Sans mésestimer les phénomènes de rejet ou d'acceptation d'un individu par un groupe, je n'ai jamais été confronté à des cas de figure où le groupe décidait du devenir d'un novice. Il s'agit toujours d'une décision de la hiérarchie qui ne suit que rarement, et il s'agit d'une litote, la recommandation du groupe ouvrier. Et il me semble qu'il convient également de distinguer

l'appartenance au groupe de la place que l'on y occupe. En effet, pour tenir une place, pour s'inscrire dans la hiérarchie du groupe, il est nécessaire d'appartenir à ce dernier.

Hormis les cas anecdotiques<sup>148</sup> d'incompatibilité totale, pour cause de comportements inadaptés au fonctionnement du groupe, je n'ai jamais vu de collectif de travail inciter au renvoi d'un novice. Et si des phénomènes de rétention d'informations ou d'animosité peuvent se manifester, il s'agit toujours de relations intersubjectives et jamais d'un rapport du groupe à l'individu. Il n'existe pas, à mon sens, une intégration ou une intromission indépendante de la socialisation comprise comme acquisition de savoirs socialement situés. Si le chercheur peut avoir une lecture d'un phénomène en tant que modalité d'intégration, comme je l'ai fait pour la question des apprentissages liés à la violence du travail, il s'agit moins d'acceptation au sens plein du terme que d'une pédagogie de transmission. Néanmoins, si l'appartenance est un fait objectif, les manières d'appartenir varient en fonction de la façon dont des liens sont tissés entre les membres du groupe. Et bien entendu, pour que deux formes d'association puissent être distinguées, c'est qu'il existe deux modes d'affiliation qui les configurent. Ici encore, comme pour les formes d'association, il s'agit de modes d'affiliation qui ne sont pas exclusifs l'un de l'autre, mais qui dominent le rapport qu'entretiennent les ouvriers à leur pairs et, partant, caractérisent une manière dominante de s'attacher aux autres dans les ateliers considérés.

---

<sup>148</sup> Sur l'ensemble de ma présence sur le terrain (carrière professionnelle incluse), je n'ai été confronté qu'à deux occurrences de ce type d'inadaptation entraînant un rejet du collectif de travail : une situation où un jeune a mis en danger des ouvriers à plusieurs reprises par des actes inconséquents ; une autre situation où un intérimaire en venait régulièrement aux mains pour des raisons extra-professionnelles.

### ***9.2.1 Les ateliers de chaudronnerie : une affiliation centrée sur la pratique***

Pour que la forme d'association de ce groupe puisse mobiliser le schème de la ressemblance, il faut donc qu'un élément soit le support à ces similarités. Et cet élément est la pratique professionnelle. Il n'est pas question de réduire le lien social à une production du semblable, notamment car, comme je l'ai souligné, l'individuation est au cœur des pratiques. Mais la focale de l'analyse étant centrée sur la question des pratiques professionnelles, ce travail met en évidence qu'une production de différences est une différenciation qui opère au sein d'un registre d'activité que les ouvriers ont en commun. S'ils font varier leurs conduites et leurs appréhensions des situations, ces variations s'inscrivent dans des expériences spécifiques qui attachent les différences à un principe de similarité. Il ne s'agit pas uniquement de solliciter l'image classique de l'ouvrier qualifié possédant un métier qui l'identifie, il s'agit également de mettre en évidence des principes d'identification qui produisent du lien, qui affilient les ouvriers entre eux. Et ces principes ce sont les actions structurées, la pratique, ainsi que tout ce qu'elles supposent de savoirs. Qu'une socialisation produisant une analogie pratique conduise les ouvriers à mobiliser cette pratique comme principe d'affiliation, cela semble consistant. Mais il convient dès lors de comprendre comment cette analogie fondée sur l'expérience pratique produit l'affiliation. En somme pourquoi faire de même ou être confronté aux mêmes expériences conduit à être lié à autrui ?

On peut partir du point de vue le plus positiviste, celui qui appréhende les traces les plus visibles. En effet, les chaudronniers se reconnaissent notamment aux marques que leur activité laisse sur leur corps, précisément car leur activité laisse les mêmes empreintes sur chacun de par cette analogie pratique. Cette dernière produit une ressemblance physiologique qui fonctionne comme un signe d'appartenance à une même communauté de pratiques. Cette ressemblance s'appuie moins sur des postures du corps que sur des marques sur le corps, puisque les corpulences variant d'un individu à l'autre, tous n'ont pas cette carrure massive qu'on attribue aux ouvriers de la métallurgie. De plus, les travaux de force ne sont pas le propre de la chaudronnerie, mais se retrouve dans nombre de professions productives. Ce sont les mains qui portent les marques les plus spécifiques de la profession. D'abord la densité musculaire qui exprime l'appartenance ouvrière, et surtout, l'emplacement des callosités qui

sont la marque laissée par des actions spécifiques de cette pratique. D'abord, les callosités à l'intérieur des mains, significatives des multiples préhensions qu'impliquent la pratique. Et surtout, spécificité de la chaudronnerie, les callosités fortement marquées à l'extrémité et entre les doigts, qui tiennent et tirent la pointe à tracer, ou les callosités à la jonction des phalanges et de la main, sur la partie extérieure, où la main s'appuie sur l'acier pour tracer, pour tenir une équerre, un élément de la structure, etc. En somme, cette partie du corps spécifiquement sollicitée dans cette pratique. Le premier principe de ressemblance est la déformation du corps par l'activité déployée. Le marquage du corps renvoie également aux blessures spécifiques laissées par l'activité. Des brûlures qui marquent le corps. Les « coups d'arc », les brûlures de la rétine par le flash des arcs électriques des soudeurs, qui rougissent les yeux. Cette ressemblance du corps est à l'image de l'analogie de la pratique et marque du sceau du semblable ceux qui travaillent dans des conditions identiques. L'identification s'appuie sur ces marques sensibles de la communauté de pratiques. L'affiliation s'opère également lorsque l'on comprend, en voyant le collègue, qu'il se confronte aux mêmes épreuves de la pratique. Il s'agit d'un raisonnement presque tautologique mais on ne peut plus consister : on s'affilie à autrui au travers de la pratique car la pratique rend autrui semblable dans sa chair. La pratique produit un lien de ressemblance par le simple fait qu'elle mobilise le corps de manière homologue.

### ***Les neurones miroirs : la trace incorporée de la pratique ?***

Les récents travaux sur la notion de neurone miroir permettent de mettre un éclairage sur ce que l'on peut concevoir comme une affiliation par la pratique. Car si l'on en a une image intuitive, si l'on conçoit bien pourquoi « ressembler à » ou « faire comme » nous conduit à créer un lien avec autrui, on peut également se demander quel support permet cette relation. Si les théories de l'identité ont mis en avant que nous nous identifions dans le regard d'autrui, il convient également de souligner comment nous identifions autrui « en nous », à partir de nos propres expériences. Et précisément, sur cette question de ce que peut être ce lien qui se constitue à partir de nos ressemblances, les travaux neurophysiologiques sont une ressource pour une sociologie qui cherche à faire un bon usage des neurosciences. Précisément on ne cherche plus à trouver une explication causale des faits sociaux en mobilisant le bagage des neurosciences et son registre biologique, mais on appréhende les

traces que les contextes et les phénomènes sociaux laissent dans le corps sous de multiples avatars, notamment neurophysiologique, traces qui sont autant de signes positifs de la réalité d'une influence des processus sociaux. Et en ce qui concerne les affiliations par la pratique, il est une notion des plus pertinentes : la notion de système de neurones miroirs.

Ces groupes de neurones ont été mis en évidence par les travaux de Giacomo Rizzolatti et de ses collègues (Rizzolatti, Sinigaglia, 2008). Il s'agit des groupes de neurones qui présentent la particularité de s'activer aussi bien lorsqu'un individu effectue une action spécifique que lorsque ce dernier observe un tiers réaliser la même action. Ces neurones possèdent donc deux principales propriétés : le caractère « miroir », le fait qu'ils réagissent aussi bien aux actions de soi qu'à celles d'autrui ; la sélectivité, chaque neurone ne répond qu'à un seul type d'action et ne répond pas lorsqu'il s'agit d'un autre geste. Comme le note Rizzolatti : « *Une de leurs fonctions essentielles est la compréhension de l'action. Il peut paraître bizarre que, pour reconnaître ce que l'autre est en train de faire, on doive activer son propre système moteur. En fait, cela n'est pas tellement surprenant. Car la seule observation visuelle, sans implication du système moteur, ne donne qu'une description des aspects visibles du mouvement, sans informer sur ce que signifie réellement cette action. Cette information ne peut être obtenue que si l'action observée est transcrite dans le système moteur de l'observateur. L'activation du circuit miroir est ainsi essentielle pour donner à l'observateur une compréhension réelle et expérientielle de l'action qu'il voit.* » (Rizzolatti, 2006, 1). Indépendamment des considérations strictement neuroscientifiques, le fait que je « m'active » pour comprendre l'action d'autrui est plus que pertinent en ce qui concerne les affiliations par la pratique. Car comme le souligne Bryan Kolb et Ian Wishaw : « *De telles représentations neuronales pourraient jouer un rôle dans l'imitation d'autres actions et dans la compréhension de leur sens, ce qui permet par la même occasion de produire des réponses appropriées à la perception de ces actions. Ces neurones assurent donc un certain lien entre l'émetteur et le récepteur dans le cadre d'une communication* » (Kolb, Wishaw, 2002, 541-542). La notion de lien devient ainsi plus consistante. Il existe bien un lien entre moi qui active en miroir l'action d'autrui sans que j'ai à la réaliser et cet autrui qui la réalise. Ce lien c'est l'action qui la tisse. Et ce lien relève de la compréhension mutuelle de ce qui en train d'être réalisé, de la compréhension du sens subjectivement visé par l'acteur. Un sens que je vise simultanément à lui, conférant du sens à ce que je l'observe faire. C'est notamment la

question des intentions que pose la notion de neurones miroirs : « *En observant des actions effectuées par un autre, deux classes d'informations peuvent être obtenues. L'une est « ce » que l'acteur fait et l'autre, « pourquoi » il le fait. En voyant par exemple une petite fille saisissant une pomme, nous comprenons qu'elle saisit un objet. Toutefois, il est fréquent que nous comprenions aussi les raisons de ce geste, c'est-à-dire son intention. Nous pouvons décider si elle prend la pomme pour la manger, ou pour la stocker dans un panier. L'hypothèse que les neurones miroirs sont impliqués dans la compréhension de l'intention a été lancée il y a déjà plusieurs années, mais ce n'est que récemment que l'imagerie IRM fonctionnelle l'a confirmée, au moins dans certains cas.* » (Rizzolatti, op.cit., 2). Ces systèmes de neurones ne codent pas uniquement des schémas moteurs, mais bien des associations de schèmes moteurs et d'intentions, c'est-à-dire des actions qui sont liées à des situations spécifiques où elles s'insèrent et trouvent un sens (des expériences), notamment un sens social. Et comme le note Rizzolatti : « *Ainsi l'activation des neurones miroirs liée à l'action ne codait pas seulement la préhension, mais l'action de saisir pour consommer ou de saisir pour placer. Cette spécificité permettait à l'observateur, non seulement de reconnaître l'acte moteur observé, mais aussi ce qui sera le prochain acte moteur de l'action à venir. Autrement dit, de comprendre les intentions de l'agent dans son action* » (idem). Il existe donc un phénomène de résonance, en nous, de ce que fait autrui, tout du moins si nous pouvons attribuer un sens à ce qui est observé, si nous pouvons y associer une intention.

Car il existe une différence entre « *singer* » et apprendre par imitation : « *Au-dessus de cette fonction de base, d'autres fonctions dépendent elles aussi du mécanisme des neurones miroirs ; certaines ne sont présentes que chez l'homme. L'une d'elles est l'imitation. Imiter a deux aspects : la capacité de reproduire une action observée, et celle d'apprendre une nouvelle action par l'observation. Or le système neuronal miroir, par sa capacité de fournir des copies motrices d'actions observées, semble le mécanisme idéal pour ces deux classes d'imitation. Il a été clairement établi qu'il est impliqué tout à la fois dans la répétition immédiate des actions de l'autre et dans l'apprentissage par imitation. Toutefois, alors que la répétition immédiate est assurée par le seul système miroir, l'apprentissage par imitation exige l'intervention du lobe préfrontal [Siège de la planification des mouvements, donc de leur conscientisation]* » (Ibidem). On comprend donc qu'apprendre par imitation, ce n'est pas simplement reproduire, mais c'est se réapproprier ce que l'on imite, notamment car un traitement spécifique de ce que l'on fait est nécessaire pour constituer un savoir d'action. L'assignation d'une intention au schème moteur est un apprentissage à part entière :

l'apprentissage de la relation entre le schème moteur, l'intention et la situation où il se déploie, notamment car : « *le cortex préfrontal ne spécifie pas les mouvements précis à exécuter, mais simplement le but vers lequel doivent tendre ces mouvements* » (Kolb, Wishaw, 2002, 358). Et il s'opère par un traitement conscient. Il existe donc toujours un apprentissage au fondement de ce que je confère comme intention à l'activité d'autrui. Et cet apprentissage par imitation est davantage que la répétition d'un geste dont on ne saisit pas le sens, l'intention. L'existence d'une affiliation à autrui par la pratique est une trace de cet apprentissage. L'apprentissage de ce schème moteur et de cette intention qui le gouverne. Une association qui résonne en moi lorsque je perçois un tiers réaliser cette action, car lorsque j'ai appris cet ensemble d'actions et d'intentions, cette pratique, j'ai potentiellement en moi la capacité de comprendre ce que fait l'autre lorsqu'il fait ce que je sais faire<sup>149</sup>. Je m'affilie à lui par le sens subjectivement visé que l'on partage, pour utiliser la formule weberienne. Il s'agit bien, en l'espèce, d'une assise positiviste à la notion de représentation partagée et d'affiliation à une communauté partageant cette représentation. Ici le terme « intersubjectif » trouve son sens plein et entier puisque quelque chose relie positivement deux sujets : leur résonnance conjointe face à une action, et *a fortiori*, à une pratique.

Ces neurones miroirs sont le support de cette capacité à se reconnaître en autrui. La reconnaissance est bien un acte de connaissance, de connaissance de soi en autrui, qui se manifeste notamment lorsque s'active un système de neurones miroirs, mais une reconnaissance au travers de ce qui est fait, une reconnaissance fondée sur la pratique, une pratique dont les conditions de possibilité résident dans les savoirs pratiques et la socialisation qui les produits. En me transformant au gré des apprentissages, je transforme mon lien à autrui car je développe cette capacité à le comprendre et à le prédire, en somme à me reconnaître en lui. Ces liens de ressemblance font que désormais je peux adopter la même perspective que lui sur une situation spécifique, que je peux me projeter dans cette situation et produire des réponses analogues à partir de l'ensemble des savoirs pratiques que nous avons en commun. Des neuroscientifiques, comme Jean Decety, pensent que cette capacité de comprendre autrui à partir de nos propres expériences, à prendre la perspective subjective

---

<sup>149</sup> On pense alors aux travaux d'Herbert Mead sur la signification : « *La signification naît et se tient dans le champs de la relation entre le geste d'un organisme humain donné et son comportement ultérieur, indiqué à autrui par la médiation de ce geste. Si ce geste indique ainsi à un tiers le comportement ultérieur de l'individu en question, alors il a une signification.* » (Mead, 2006, 159).



d'autrui, en faisant résonner ce qu'il fait avec ce que je pourrais faire<sup>150</sup>, est le fruit de l'évolution de l'homme qui, en tant qu'espèce éminemment sociale, doit s'épargner le coût computationnel de la rationalisation des relations sociales, toujours plus sophistiquées (Decety, Cacioppo, 2011). Mais cet auteur souligne également que cette équivalence que nous posons entre des actions observées et des actions réalisées est synonyme d'une équivalence entre soi et les autres. Et cette affiliation par une structure homologue d'intentions, inscrite dans la structuration des savoirs et des expériences d'une pratique, est bien une affiliation par équivalence, une affiliation où le signe « = » est posé entre deux membres d'une communauté de pratiques. Et il convient toujours de se rappeler qu'équivalence ne signifie pas identité, que se reconnaître en l'autre ne signifie pas être l'autre. Ici les apprentissages alimentent pleinement les affiliations. Ils fournissent de quoi se reconnaître en autrui, au travers de ce qu'il fait. Car ce miroir que je tends à l'autre en mon for intérieur, où je me conçois faire dans le même mouvement que je le vois faire, s'apparente à une forme particulière de réflexivité. Une réflexivité où je me prends pour objet au travers du regard que je porte sur autrui, précisément car autrui, alors, éveille en moi une représentation de ma personne agissant de même. Cette projection d'intentions n'est-elle pas d'abord une introjection ? Et l'affiliation fondée sur la ressemblance peut-elle reposer sur autre chose que cette réflexivité du sujet qui s'appréhende lui-même au travers de ce que cet homologue fait ? Précisément en le prenant pour objet, c'est comme si le sujet se prenait lui-même pour objet.

La notion de neurones miroirs n'explique pas les affiliations, car il subsiste la question des apprentissages et des savoirs qui conditionnent l'existence d'une analogie de pratique. Mais elle permet de comprendre comment l'autrui anime, grâce aux ressemblances, le semblable qui sommeille en moi. En ce sens, on pourrait inverser l'assertion de Claude Dubar qui affirme que « *je ne sais jamais qui je suis que dans le regard d'autrui* » et affirmer qu'en réalité on ne connaît vraiment les autres que lorsqu'on regarde en soi. Précisément car l'expérience sociale grave en nous le sens que l'on peut donner à ce que font les autres. Cette notion de neurone miroir permet également de donner un pendant positiviste à celle d'affiliation par ressemblance en fonction d'une analogie pratique. Elle éclaire également un aspect du fonctionnement de cette forme d'association dominée par le schème de la ressemblance. Non pas que cette forme d'association existe car l'homme possède ces neurones miroirs, mais parce que la forme qu'emprunte cette communauté, une forme

---

<sup>150</sup> Et, bien entendu, l'emploi du langage de l'intentionnalité est inapproprié en l'espèce puisque tout cela advient sans intention de le faire advenir.

historiquement et socialement déterminée, mobilise fortement ce moyen que sont les affiliations par ressemblance, lesquelles se manifestent matériellement durant notre activité cognitive dans notre corporéité.

Si la pratique est le fondement de l'affiliation et de cette association par analogie en chaudronnerie, ce n'est pas le seul schème dans l'entreprise d'aéronautique, précisément car il n'existe plus complètement cette analogie pratique. Bien entendu, je parle ici uniquement de la question de la pratique professionnelle : tous les ouvriers, quels qu'ils soient, mobilisent une capacité d'intercompréhension du sens subjectivement visé inhérent à la socialisation primaire et à nombre d'autres instances socialisatrices. Mais, il s'agit bien de savoir ce que la différenciation articulée, qui est imposée par la régulation de contrôle, fait à la question de l'affiliation, de l'appartenance et de la socialisation. Tous ces ouvriers ne partagent plus les mêmes expériences professionnelles et les mêmes schèmes pratiques. Le groupe ouvrier ne se relie pas d'abord au travers d'une intercompréhension de l'intentionnalité professionnelle qui les guide durant leur activité. Dans cette entreprise, ce qui crée nécessairement du lien entre les ouvriers est matérialisé dans le système technique. Dans ce groupe ouvrier, les liens généralisés qui structurent le collectif de travail ne découlent pas d'une communauté de pratiques ou de la hiérarchie du groupe fondée sur l'expérience professionnelle, mais sont ceux qui relient les ouvriers au système sociotechnique et qui structurent leurs articulations.

### **9.2.2 L'entreprise d'aéronautique : une affiliation centrée sur le dispositif technique**

Si l'analogie pratique ne permet plus de caractériser la majorité des liens qui unit le groupe ouvrier de l'aéronautique, il demeure une liaison à autrui qui est aussi robuste : celle où on dépend d'autrui et où autrui dépend de nous. Car les liens qui se créent dans les chaînes d'interdépendances sont d'une robustesse à l'égale de la nécessité qu'ils engendrent. Ce sont bien ces liens qui affilient principalement les ouvriers les uns aux autres. Et cette interdépendance étant le fruit de l'agencement du système technique, de la manière dont la production est rationalisée et matérialisée dans les dispositifs, on peut voir dans ce dispositif technique le principe et le support des affiliations. Chaque poste est attaché à celui qui le suit et qui le précède, et attache l'activité des uns à celles des autres. Cette segmentation et cette dépendance se retrouvent dans la manière dont le groupe se parle. Il est peu question du « nous » lorsque ces ouvriers se parlent. Ils ne possèdent pas de terme générique pour se nommer en tant que profession, ce qui conduit l'un d'entre eux à dire « *je suis un compositeur* » sous forme de boutade. Ils parlent de « *ceux de la découpe* », « *ceux de la ligne XXX* », « *ceux des longerons* » ou encore « *ceux du moulage* », alors qu'ils parlent de leurs collègues se trouvant à quelques mètres d'eux, qui étaient parfois à leur poste la semaine précédente. La segmentation du dispositif technique segmente la représentation du groupe. Non pas qu'ils ne parlent jamais de leurs collègues en les appelant par leur nom, du moins lorsqu'ils les connaissent suffisamment, mais dès qu'est évoquée la question de la relation entre les postes, ou entre les lignes de production, ce sont des pronoms démonstratifs ou personnels dénotant une forme d'altérité. Des « ils », des « eux », des « ceux », qui posent sémantiquement la séparation inscrite dans l'organisation du travail. Il est intéressant de noter que ces ouvriers n'ont, pour se nommer collectivement, que les termes « ouvrier » et « compagnons » auxquels ils accolent le nom de l'entreprise (« *en tant que compagnon XXX, on...* » ; « *tu sais quand on est ouvriers d'XXX...* »)<sup>151</sup>.

On peut donc dire que, pour nombre d'entre eux, il demeure une forme de conscience de classe, au sens d'une conscience de leur position dans la structure sociale (ouvrier), mais que la spécificité du groupe qu'ils forment et de leur affiliation à ce dernier s'inscrit dans

---

<sup>151</sup> Ils utilisent également, dans une moindre mesure, le terme « opérateur ». Le terme de « compagnon » est systématiquement employé par l'encadrement et dans les communications d'entreprise. Il s'agit bien d'un emploi spécifique à l'entreprise qui provient historiquement de la branche militaire qui désignait ses personnels de production par ce terme (où il n'y avait pas d'« ouvriers », mais des « compagnons »).

l'entreprise, c'est-à-dire dans cette organisation du travail spécifique. Le référent sémiotique de leur affiliation au collectif est donc l'entreprise spécifique qui les emploie, davantage que la pratique professionnelle qu'ils peuvent partager<sup>152</sup>. L'analyse des discours ne met pas uniquement en avant cette primauté de la segmentation. En effet le registre sémantique mobilisé pour parler des relations entre postes met surtout en avant la question des articulations et des interdépendances, bien avant le schème de la ressemblance qui demeure souvent absent dans les discours. Cela apparaît de façon claire car le collègue est majoritairement appréhendé en tant que ressource ou contrainte, selon que le propos est positif ou négatif, ce qui est un effet direct d'une relation d'interdépendance.

*« Les autres postes, parfois c'est euh c'est chiant avec eux, ils râlent parce que ce que je fais leur va pas, et des fois c'est moi qui râle quand je peux pas bosser comme il faut. C'est pas toujours simple le boulot ici. »* (Marc, agent de production, ateliers moulage grande pale, 26 ans).

*« Si c'est Julien qui a fait la pose avant moi sur les longerons, c'est tranquille. Je sais que les longerons seront nickels et que je vais pas galérer. Non je préfère quand je bosse avec certains, c'est pas pareil de bosser avec euh un gars ou un autre sur la ligne »* (Paul, technicien d'atelier, moulage pale arrière, 34 ans).

La question de l'analogie de pratique réapparaît dans le discours lorsqu'ils envisagent la dimension du travail circonscrite au poste :

*« Ceux du bâtiment X, c'est pas la même chose. Même dans mon atelier, c'est différent d'une ligne à l'autre. Pas vraiment le boulot, hein, c'est pas les mêmes produits mais bon t'intègre ce qui change et puis c'est toujours la même chose. Non, ceux de la ligne du X [Ligne de production*

---

<sup>152</sup> Contrairement aux ateliers de construction métallique où les ouvriers réfèrent systématiquement à leur pratique pour s'identifier, se disant chaudronnier ou ouvrier de chaudronnerie, et ne mobilisent que le « je », le « on » ou le « nous » pour se parler.

située dans le même atelier], *ils ont pas les mêmes chefs, c'est pas organisé pareil...enfin c'est pareil, mais bon les chefs d'équipe gèrent les gars différemment. Même sur une ligne...tu prends un poste de moulage longeron, c'est pas le moulage pale, ni le ragréage, ni...ils font pas la même chose que nous. Non, les gars les plus proches de ce que je fais, c'est ceux de mon poste. Mais je les vois que rarement...dans les vestiaires ou à la salle de muscu.* » (Patrick, 35 ans, opérateur moulage).

Ici on voit comment la solidarité technique crée du lien. Elle conduit nécessairement à créer du lien en faisant dépendre le travail des uns du travail des autres. Cette dépendance produit une relation au caractère instrumental très présent, à l'image du dispositif technique. L'ouvrier se lie aux autres par l'intermédiaire du dispositif technique, précisément car ces liens dépendent de la place qu'il occupe dans le dispositif. S'il change de poste, les liens d'interdépendance qu'il mobilise dans son activité professionnelle varient de concert. Le fait que le groupe s'organise à partir d'affiliations instrumentales ne réduit pas la cohésion du groupe, précisément car ces relations là induisent une forces de cohésion entre les individus puisque elles sont nécessaires à leur activité.

La genèse des liens entre les ouvriers dépend donc fortement de leur articulation au sein du dispositif technique. Le principe d'affiliation qui tient le groupe ne repose pas tant sur une articulation entre deux ouvriers. Il ne se situe pas tant au niveau intersubjectif. Il s'agit d'une affiliation qui traverse toute la chaîne de production et qui inscrit nécessairement un ouvrier dans une occurrence de relation aux autres. Les ouvriers modifient occasionnellement, du moins pour un certains nombres d'entre eux, les liens de dépendance qui les affilient à d'autres. Que ce soit à l'occasion d'un changement de poste ou d'une rotation de pose, les individus avec qui ils doivent interagir changent régulièrement. Ces affiliations par interdépendance ne sont donc pas attachées aux relations intersubjectives elles-mêmes. En effet, ces relations intersubjectives de nature professionnelles ne sont que l'expression, la concrétisation de ces articulations, de ces dépendances. Ce sont bien les modalités de régulation de contrôle et les dispositifs sociotechniques qui mobilisent intrinsèquement cet ensemble d'articulations s'exprimant au travers des relations entre les ouvriers. Ces affiliations dépendent donc directement du dispositif technique, de sa dynamique et de sa configuration. En somme, on pourrait dire que si les configurations de ces relations d'articulation fluctuent au gré des décisions du management (organisation des horaires de

travail, de la mobilité des opérateurs, des remplacements, etc.), la structure d'articulation et les liaisons nécessaires qu'elles établissent sont pérennes car inscrites dans la matérialité de l'agencement sociotechnique. C'est une nécessité de liaisons, de liens, que porte le dispositif technique, et cette nécessité est d'abord une potentialité qui s'actualise sous différents appareillages. Et le groupe ouvrier de cette entreprise se caractérise notamment par cet impératif qui lui est fait de produire du lien de par la place occupée dans le dispositif.

Ainsi vaudrait-il mieux parler d'occurrence d'affiliation. En effet, ce qui est réellement pérenne, c'est la structure de relation du dispositif technique davantage que la structure d'affiliation. Ce qui est nécessaire, c'est davantage de devoir occuper une place dans cette structure que la place spécifique que l'on y occupe. A mesure qu'ils évoluent dans l'entreprise, qu'ils changent de poste, les ouvriers rencontrent de nouveaux collègues, retravaillent avec certains qu'ils avaient perdus de vue – au sens propre – depuis plusieurs mois ou plusieurs années ; en somme, ils font évoluer leurs affiliations par articulation et leur premier cercle d'interconnaissance professionnelle<sup>153</sup> de concert. Il existe une nécessité des affiliations et, simultanément, une variation des occurrences qui les réalisent. L'interdépendance et l'articulation est davantage une propriété intrinsèque du dispositif technique et, donc, cette propriété ne se transfère au collectif de travail que parce que ce dernier se structure, s'articule et relie ses éléments en fonction des prescriptions de la régulation de contrôle, une propriété qui n'est nécessaire au collectif qu'en fonction de la relation qui inscrit le collectif de travail dans le dispositif technique. Une relation qui transfère au groupe une nécessité intrinsèque au dispositif et qui produit des différenciations articulées entre eux.

Bien entendu, penser le dispositif technique indépendamment du collectif de travail est une facilité analytique, c'est bien davantage une relation de présupposition réciproque qui caractérise une solidarité technique. Néanmoins, lorsqu'on envisage la dynamique du groupe ouvrier, on ne peut mettre en avant l'affiliation par la pratique. Car la pratique que les ouvriers mobilisent dépend elle-même de son inscription au sein du dispositif sociotechnique. En effet, ce groupe ouvrier ne maîtrise pas les occurrences d'affiliation. Elles sont le produit de la régulation de contrôle. En chaudronnerie, la pratique génère du lien pérenne là où l'interdépendance ne produit que du lien conjoncturel. Dans l'entreprise d'aéronautique, le

---

<sup>153</sup> C'est-à-dire les collègues avec lesquels ils travaillent, sinon quotidiennement, tout du moins de manière très régulière.

dispositif sociotechnique produit des liens pérennes, du fait de sa nécessité, et des différenciations articulées de pratiques. On voit dès lors le rôle des savoirs professionnels dans ces affiliations par le dispositif technique. Car les ouvriers acquièrent des expériences professionnelles en fonction des postes que la hiérarchie attribue. On appréhende ici comment une structure sociale, déployée dans un dispositif sociotechnique, produit une structuration des connaissances dans le groupe.

### ***9.3 Régime d'appartenance : le groupe professionnel et le collectif de travail***

On voit qu'à partir de deux formes d'association découlant de la division sociale du travail, on peut dégager deux modes dominant d'affiliation. A partir de manières de s'associer spécifiques, on relève l'élément qui produit du lien professionnel. Formes d'association et modes d'affiliation ne sont pas exclusifs les uns des autres mais permettent de caractériser le régime d'appartenance à partir de ces schèmes dominants. Et en l'espèce, les terrains considérés mettent en évidence deux régimes d'appartenance nettement distincts : celui de la chaudronnerie, qui combine une forme dominante d'association fondée sur les similarités et un mode d'affiliation reposant sur la pratique professionnelle ; et celui de l'entreprise d'aéronautique, où une forme dominante d'association qui s'appuie sur la structure d'interdépendance implique un mode d'affiliation de type instrumental induit par le dispositif technique. Dans les deux terrains considérés, les configurations sociales des groupes ouvriers renvoient à deux schèmes dominants distincts. Et ces schèmes dominants permettent de mettre en exergue deux régimes d'appartenance renvoyant à deux entités sociales distinctes : le groupe professionnel et le collectif de travail.

J'avais opté pour une définition objective de l'appartenance, c'est-à-dire reposant sur un critère simple : l'individu peut-il être inclus ou non dans un groupe ouvrier ? En somme, se lève-t-il tous les jours pour se rendre à un atelier afin d'y réaliser un travail de production rémunéré ? Ce critère est moins réductionniste qu'il ne semble, car il conduit à poser cette question corolaire : si tel est le cas, à quel groupe au juste appartient cet ouvrier ? Et on observe qu'au moins deux réponses sont possibles compte tenu des données empiriques et de ce qu'ont mis en évidence les deux terrains étudiés. Au moins deux car, loin d'avoir épuisé la réalité de l'appartenance ouvrière, cette thèse s'est attelée à rendre compte de deux des occurrences possibles de cette appartenance. Cette thèse cherche à rendre compte de deux cas distincts d'appartenance et des relations qu'ils entretiennent avec les savoirs.



### ***9.3.1 Les ateliers de chaudronnerie : un régime d'appartenance au groupe professionnel***

Une des questions épistémologiques présentées en prémisses a interrogé la posture nominaliste. Comment sortir des limites du nominalisme lorsque l'on désire être un empiriste consistant ? J'avais apporté une réponse d'ordre strictement épistémologique en m'appuyant sur les travaux de Sellars. Mais on peut m'objecter qu'il s'agit là d'une pétition de principe et que, pour paraphraser Marx, les choses de la raison ne sont pas la raison des choses. De fait, il convient de fournir au plus rétifs des nominalistes quelques éléments de nature empirique sur l'existence d'entités non directement observables. Et, précisément, la question de l'appartenance aborde directement ce problème, notamment lorsque ce groupe d'appartenance n'est pas directement observable, mais extrapolé à partir de l'observation de certains de ses membres. Ce qui pose un problème, du point de vue nominaliste, est bien cette logique métonymique où l'on mobilise les parties pour rendre compte du tout. Il s'agit donc d'assurer une consistance à cette extrapolation métonymique. Les ateliers de chaudronnerie nous en donnent l'occasion puisque j'analyse le régime d'appartenance en question comme étant d'abord une appartenance à un groupe professionnel.

Or, en toute logique nominaliste, un groupe professionnel, cela n'existe pas. On observe un, ou au mieux des médecins, jamais *les* médecins. Un ou des avocats, jamais *les* avocats. Un ou des chaudronniers, jamais *les* chaudronniers. La notion de groupe professionnel est une notion abstraite et théorique au regard du critère nominaliste d'observation directe. On n'observe jamais directement un groupe professionnel, on observe certains des membres qui le composent. Le groupe professionnel fait donc partie de ces universaux qui selon les nominalistes ne sont qu'hypostase. Cette notion n'est pas fautive en soi, selon eux, elle est vide de contenu réel. Une objectivation empirique lui fait défaut pour faire complètement sens. Nous sommes bien au cœur de la question de la nature des universaux : existe-t-il réellement des groupes professionnels ou ce regroupement ne résultent-il que d'une opération abstraite de regroupement opérée par le sociologue ? Ne sont-ils que des artefacts conceptuels ? En somme, les individus que nous subsumons sous la catégorie d'un groupe professionnel spécifique mobilisent-ils un critère positif qui donne corps à ce groupe autrement que par l'opération logique de regroupement ? La sociologie anglo-saxonne des professions mobilise des critères pour caractériser les professions (qu'elle

oppose à la notion d'occupation) : études longues et marché de l'emploi régulé ; ordre professionnel ; déontologie ; monopole (Voir Wilensky 1964). Outre que cette catégorisation ne parvient qu'à appréhender ce que nous appelons sous nos latitudes des professions libérales, on peut également lui opposer l'argument nominaliste. Car si, pour caractériser le groupe professionnel des médecins, on avance l'argument qu'il s'agit d'individus inscrits à l'ordre des médecins, un nominaliste peut nous rétorquer que ce que l'on observe positivement est le groupe des individus inscrits à l'ordre des médecins. Et que l'attribution d'une appartenance à un groupe professionnel est une inférence que je fais et en aucun cas une observation que je réalise. J'utilise un raisonnement par l'absurde, qui plus est avec une catégorie professionnelle difficilement mise en débat sur le registre de l'appartenance, afin de bien montrer la logique du raisonnement nominaliste. Une logique délicate car, en première analyse, elle est bien fondée. Il est légitime dans le champ scientifique que je justifie le moindre concept et, dans les sciences empiriques, que je le justifie empiriquement. Le travail va alors consister à valider positivement une entité sociale que je conceptualise sous les termes de « groupe professionnel » et de manière à ce que ce concept soit valable pour l'ensemble des professions – au sens commun du terme. C'est ici que la question des savoirs et des pratiques souligne sa pertinence car, en définitive, les savoirs et les pratiques sont les seuls éléments directement observables. Je ne peux observer d'un individu que ce qu'il fait et dit, les actions et les savoirs qu'il manifeste. C'est donc à partir de ces éléments positifs que je vais construire mon concept de groupe professionnel. L'appartenance à une entité sociale non observable doit donc par principe être une appartenance articulée à une pratique<sup>154</sup> et fondée à partir de son épistémé. Mais comme le montre cette étude, il existe différentes manières de mobiliser une pratique professionnelle. Il convient donc de trouver un principe qui permette d'étendre la propriété observée chez un individu et de faire de celle-ci le fondement constitutif d'une entité que l'on nomme « groupe professionnel ». Et, précisément, la chaudronnerie nous en fournit l'occasion grâce au schème de l'analogie.

L'ambiguïté de la notion de groupe professionnel a été mise en avant dès 1973 par Jean-Michel Chapoulie (Chapoulie, 1973 ; sur le sujet, voir également Lucas, Dubar 1994). Précisément car son ressort sémantique, sa polysémie, permet d'en faire un usage large et une notion commune à différents courants et approches en sociologie. L'attribution de sens que je

---

<sup>154</sup> Ce qui peut, dans certains cas, déplacer les limites d'inclusion de groupes professionnels tel qu'ils sont établis par le sens commun.

mobilise dans mon emploi de la notion de « groupe professionnel » est celle qui la rapproche de cette autre notion de « métier ». Néanmoins, le « métier » étant communément associé à des formes de résistances politiques et catégorielles (Verret, 1989), à l'organisation professionnelle du travail et aux conventions collectives (Touraine, 1955), ou encore à des filières de formation et des niveaux de qualification spécifiques (Tanguy, 1991), en somme à des pratiques qui ne sont pas strictement professionnelles ou qui renvoient à diverses formes de socialisation, j'ai choisi de ne pas le mobiliser pour lui préférer la notion de groupe professionnel. Et cette acception du groupe professionnel renvoie, dans mon dispositif conceptuel, à des groupes sociaux définis à partir d'un régime d'appartenance qui repose sur la similarité induite par l'analogie pratique. Donc à partir d'un critère praxéologique et d'un critère cognitif. Car si on ne peut plus réellement parler de métier de nos jours, les politiques de l'emploi centrées sur l'offre s'étant chargées de réduire à presque rien les statuts professionnels, il demeure des pratiques de métier. Et celle-ci induisent un régime d'appartenance et une socialisation ouvrière spécifique, comme je l'ai montré pour les groupes des chaudronniers. Or ce groupe ne peut plus se définir ni par son statut d'emploi (les jeunes et nombre d'établis sont intérimaires), ni même par la filière de formation et les diplômes puisque l'hétérogénéité de la formation initiale caractérise les nouveaux entrants. Ce qui définit ce groupe est sa socialisation professionnelle.

Le fait central qui fournit une consistance empirique au groupe professionnel, tout du moins selon l'acception que j'emploie, est cette appartenance à une communauté épistémique et pratique qui excède la seule aire d'apprentissage et de socialisation. C'est bien parce que le groupe d'appartenance ne se résume pas au groupe socialisateur, c'est-à-dire au collectif de travail qui s'affaire dans un atelier, que je peux inférer l'existence de cette entité conceptualisée comme un groupe professionnel dont les membres sont liés par leurs connaissances et leurs pratiques. Cette inférence d'un groupe professionnel repose précisément sur le lien pratique et cognitif s'établissant entre des individus qui ne se sont jamais côtoyés. Des individus qui développent néanmoins des schèmes pratiques et cognitifs semblables, qui les font appartenir à une même entité sociale du point de vue professionnel. Les savoirs professionnels sont, en dernière analyse, ce qui relie les membres d'un groupe professionnel. On peut dès lors sortir de la posture nominaliste sans ambiguïté et accepter l'idée d'une communauté de pratiques fondée sur des liens de similarité entre des individus que rien d'autre ne relie : ni lien d'interdépendance, ni travail collectif, ni collaboration, ni institution de regroupement ; unis simplement par une analogie de pratiques. Car la similarité

est la donnée empirique qui justifie l'opération de regroupement que j'effectue lorsque je parle de groupe professionnel des chaudronniers. Le groupe professionnel existe car existent des individus homologues par la pratique et les savoirs qu'ils mobilisent. Cette entité sociale est liée indépendamment de l'opération de regroupement que j'effectue. Et cette opération est valide car il s'agit d'une pratique mobilisée au sein d'un secteur d'activité : la construction métallique de biens d'infrastructure. Des savoirs identiques, une même matière travaillée, des compétences linguistiques et scripturales similaires, un marquage du corps équivalent, etc., lesquels découlent d'une socialisation similaire. Tout cela exprime l'existence de cette entité sociale qui regroupe des individus étrangers les uns aux autres. Une preuve consistante de ce lien par la pratique est le relatif nomadisme qui caractérise cette population d'ouvriers. Ces derniers changent régulièrement d'employeur, notamment pour les plus jeunes, ce qui prouve que la pratique qu'ils portent leur permet de s'inscrire dans différents collectifs de travail. Cette pratique est transposable et mobilisable dans d'autres unités de production, dans d'autres entreprises. Et le fait que ces ouvriers parviennent à s'articuler sans formation dans des collectifs de travail où ils ne se sont pas socialisés met en évidence qu'ici aussi existe une analogie de pratiques qui permet les coordinations. Et cette analogie de pratiques manifeste également une analogie de socialisations. Ces ouvriers socialisés dans un collectif de travail spécifique appartiennent donc à un groupe plus vaste que la communauté qui les a socialisés. Cette mobilité entre différents collectifs de travail implique donc que ces différents collectifs soient réunis dans un groupe social plus vaste. On peut donc parler de groupe professionnel, même si on ne peut l'apprécier dans son intégralité par l'observation, même si tous les liens de similarité qui le réalisent ne sont pas observés directement et simultanément, même s'il procède de la reconstruction par le sujet objectivant d'une communauté de pratiques à partir d'une analogie de pratiques, de similitudes récurrentes dans les conduites et dans les cadres d'expérience.

Si les chaudronniers ne cessent jamais d'apprendre (notamment car chaque nouvelle pièce est source d'apprentissage), ils ne doivent pas réapprendre et modifier leur pratique lorsqu'ils changent d'entreprise. Tout au plus doivent-ils s'appropriier le fonctionnement de nouvelles machines si d'aventure celles qu'ils rencontrent dans leur nouvel emploi diffèrent de celles qu'ils ont l'habitude d'utiliser. Indépendamment des individuations qui particularisent leurs pratiques, il existe bien un ensemble de savoirs qui sert d'assise à un

groupe professionnel et qui permet à des ouvriers polonais, yougoslaves ou portugais de travailler dans les ateliers étudiés alors qu'ils ne maîtrisent pas la langue française. On peut donc mettre en avant, malgré de nombreuses variations locales, un socle de socialisation professionnelle commun à tous les individus appartenant au groupe professionnel des chaudronniers. Précisément car leur pratique se structure notamment autour de connaissances techniques et industriels propre au process de production mobilisé dans ce secteur d'activité. Ce qui n'est pas le cas de l'entreprise d'aéronautique où la socialisation est une socialisation qui renvoie à un régime d'appartenance à un collectif de travail.

### ***9.3.2 L'entreprise d'aéronautique : un régime d'appartenance au collectif de travail***

Les ouvriers de l'entreprise d'aéronautique s'affilient les uns aux autres essentiellement par l'intermédiaire du dispositif sociotechnique qui configure le groupe et les pratiques que déploient ses membres. En effet, la pratique mobilisée par les ouvriers est d'abord indexée au dispositif technique. Ce qui la singularise par rapport à d'autres pratiques de transformation des matériaux composites. Les savoirs et la pratique acquis durant cette socialisation sont donc plus difficilement transposables. On identifie des savoirs génériques acquis, par exemple, pendant la formation initiale ; des savoirs qui permettent de soutenir les apprentissages pratiques et qui sont mobilisables dans différents contextes de production et sur différents processus. Mais la connaissance technique inhérente au processus de production et la connaissance industrielle sont propres à cette entreprise. Précisément car l'indexation de la pratique aux spécificités d'un dispositif conduit à lier les savoirs pratiques à un cadre d'expérience, ce qui limite les opérations de transposition à d'autres cadres d'expérience, à d'autres entreprises, même si les savoirs transposés sont nombreux, y compris entre professions distinctes. Cette question des limites de la mobilisation des acquisitions pratiques, permet d'envisager comment circonscrire cette pratique professionnelle. De plus, il ne s'agit plus ici d'une socialisation à une pratique qui permette à l'ouvrier d'envisager toutes les fins possibles du travail, mais d'une socialisation à une pratique de réalisation de pièces spécifiques et prédéfinies. A mesure que l'ouvrier se socialise dans son environnement de travail, il s'attache à lui, ancre ses savoirs et les actions qu'ils permettent et, ce, d'autant plus qu'il les incorpore.

Il convient de parler ici d'un régime d'appartenance à un collectif de travail. Le groupe d'appartenance est le groupe d'ouvriers qui officie sur ce dispositif technique et qui existe par ce milieu technique. La socialisation et la formation renvoient à un processus de conformation, au sens où l'ouvrier s'accorde à un ordonnancement du groupe porté par l'agencement technique et où il agit essentiellement en conformité avec le cadre déontique (qui mobilise des prescriptions et des proscriptions) et conatif (qui impulse un ensemble d'actions nécessaire à la bonne marche du dispositif technique) du milieu technique. La

relation à l'environnement de travail est dans cette socialisation bien plus intime que pour la chaudronnerie. Une intimité qui rend impensable le déploiement de cette pratique en dehors de cette entreprise. Tout comme est impensable le détournement du dispositif à d'autres fins que celles pour lesquelles il a été conçu, comme l'atteste l'absence de pratiques de détournement comme « la perruque ». Et cette conformation singulière de la pratique professionnelle se traduit par une adhésion plus forte au cadre d'expérience qui permet l'expression de la pratique acquise. Le groupe d'appartenance se restreint donc dans ce cas de figure au groupe socialisateur, celui où se sont effectués les apprentissages : le collectif de travail. Si d'aventure un ouvrier change d'entreprise, cela implique qu'il ne pourra mobiliser qu'une partie circonscrite de ses savoirs et de ses expériences professionnelles acquises antérieurement. La communauté épistémique est circonscrite au collectif de travail, contrairement à la chaudronnerie où elle s'étend sur le secteur d'activité. Il me semble que ce fait permet de comprendre la difficulté des ouvriers de l'entreprise d'aéronautique à mobiliser des identifications professionnelles extérieures à l'entreprise.

On le comprend, la segmentation et l'articulation sont un autre mode d'appartenance au collectif. On retrouve donc à l'échelle d'un groupe social cette grande distinction formulée par Durkheim entre la solidarité mécanique et la solidarité organique. Le groupe ouvrier de l'aéronautique relève bien d'une forme de solidarité organique qui dérive de la division et de l'organisation du travail, de la structure d'interdépendance. Et, concrètement, la solidarité technique de Nicolas Dodier n'est qu'une expression spécifique de cette solidarité organique durkheimienne, mais objectivée à une échelle mésosociologique et non plus macrosociologique. Dans l'entreprise d'aéronautique, la différenciation articulée des savoirs et des pratiques, tout comme la place tenue qui est faite à la hiérarchie du groupe fondée sur les variations d'expériences, soulignent combien les régimes d'appartenance et les modalités de socialisation varient d'un terrain à l'autre. Des différences fondées d'abord sur la place que l'organisation du travail accorde aux savoirs issus de l'expérience. En effet, la distinction centrale entre les deux socialisations découle du fait que, dans l'une, la régulation de contrôle considère que la qualification est attachée à l'ouvrier et doit mobiliser cette qualification alors que, dans l'autre, la régulation de contrôle a attaché la qualification au poste et ne reconnaît la qualification des opérateurs qu'à travers lui. Cette différence implique deux modalités de socialisation différentes selon la manière qu'elles ont d'envisager l'acte éduqué produit par l'expérience professionnelle. La relation sociogénétique entre les savoirs et l'appartenance ne relève pas du niveau de complexité des savoirs mobilisés durant une activité professionnelle,

mais davantage de la manière dont la régulation de contrôle autorise ces savoirs, de la place qu'elle laisse à la régulation autonome.

Tableau synoptique récapitulatif des caractéristiques dominantes des deux terrains

	<b>Groupe des ouvriers des ateliers de construction métallique</b>	<b>Groupe des ouvriers de l'entreprise d'aéronautique</b>
<b>Formation initiale</b>	Très variable, majoritairement issus de filières de formation métallurgique (CAP/BEP)	Filière de formation plasturgie et travail des matériaux composites ; ainsi que différentes filières de formation (CAP ; BEP ; Bac Pro)
<b>Littératie mobilisée</b>	Plans de dessin industriel	Fiches techniques
<b>Rationalisation de l'activité</b>	En finalité	Formelle/instrumentale
<b>Durée de formation</b>	Environ 10 ans pour être complètement autonome	1 à 3 semaines selon les postes afin de tenir le poste
<b>Développement des apprentissages</b>	En fonction de la pièce à produire	En fonction du poste de travail
<b>Modalités d'apprentissage</b>	Individué en fonction des opportunités de transmission. Du groupe au novice	Standardisé en fonction des nécessités du poste. Du tuteur au novice
<b>Type de formation</b>	Sur le tas/informel	Tutorat/formel-institutionnel
<b>Forme d'association</b>	Schème d'analogie	Schème d'articulation
<b>Mode d'affiliation</b>	Pratique professionnelle	Dispositif sociotechnique (solidarité technique)
<b>Régime d'appartenance</b>	Groupe professionnel	Collectif de travail
<b>Mode central de régulation de l'activité</b>	Régulation autonome	Régulation de contrôle
<b>Structuration modale du groupe ouvrier</b>	Hiérarchie fondée sur l'expérience et les savoirs	Différenciation articulées
<b>Fixation de la qualification</b>	Qualification attachée à l'homme	Qualification attachée au poste
<b>Forme modale de la pratique</b>	Mobilisation d'une grammaire de l'action	Imposition d'une orthopraxie
<b>Espace de distribution de la pratique</b>	Pratique d'un secteur d'activité	Pratique d'entreprise





## Conclusion

En appréhendant l'ensemble des acquisitions de savoirs comme une matrice d'où émerge le sujet en tant qu'être singulier et socialisé, j'ai voulu insister sur un principe positif de transformation des individus, un principe actif au cœur de la socialisation. Les acquisitions de savoirs sont, à mon sens, un principe moteur – si ce n'est *le* principe cardinal – de l'acculturation. Si nos conduites se modifient à l'aune des diverses expériences sociales que nous vivons et des environnements sociaux que nous rencontrons, c'est notamment parce que ces conduites sont justifiées au travers de ce que ces environnements nous enseignent. Et si les faits et les phénomènes sociaux auxquels nous sommes confrontés, ou auxquels nous avons été confrontés, déterminent la manière dont nous nous construisons, c'est notamment parce qu'ils déterminent les conditions de possibilité de ce que nous apprenons sur eux. Ils déterminent nos apprentissages et les modalités par lesquelles nous les réalisons. Et à travers eux, ils justifient nombre des opinions que nous mobilisons pour évoluer dans ces mondes sociaux.

Car savoir est un acte, un acte qui nous relie socialement à un environnement spécifique. Les savoirs lient nos conduites à l'environnement social, nous adaptent à lui et déclinent en notre for intérieur ce que le milieu déploie comme nécessité. La cognition est constitutive de notre relation au monde, elle configure nos conduites et, avec elles, le sens de notre socialisation. Un déploiement qui est un mouvement constitutif du social puisqu'il contribue à configurer, à son tour, l'environnement social. Les savoirs agissent au cœur de cette genèse circulaire, que Frédérique Vandenberghe conceptualise sous le terme de structurisme, où l'action et les structures se produisent réciproquement sous l'effet structurant des pratiques. Une dynamique sociogénétique que l'on voit pleinement à l'œuvre dans les environnements professionnels, notamment lorsqu'on emprunte le prisme des apprentissages et de la socialisation. Car, par le travail et les pratiques qu'il mobilise, l'homme agit sur le monde et est agité par le monde. Et ce principe d'action et de transformation repose en grande partie sur la circulation des savoirs.

Les apprentissages sont précisément les phénomènes sociaux qui permettent l'acquisition de savoirs, et ce par quoi la dimension sociale d'un environnement agit sur l'individu, ce par quoi il se transforme. L'acquisition de connaissance est à mon sens un

principe explicatif central de la socialisation. Le vecteur de ces changements qui ont lieu chez les individus éprouvant une réalité sociale. La société, le groupe, la communauté agissent au travers des savoirs qu'ils transmettent<sup>155</sup>, mais également au travers des modalités de transmissions qui sont mobilisées pour réaliser ces apprentissages. Ces modalités de transmission sont à l'image de l'environnement social qui les réalise et délivrent, en sus des savoirs, des enseignements sur le milieu social qui les mobilise. On peut donc appréhender la socialisation comme *un processus d'acquisition cognitive socialement situé*. Mais nous sommes confrontés à de multiples environnements, nous portons en nous des savoirs sociaux hétérogènes acquis au gré de notre existence. Dès lors, nos apprentissages se singularisent au travers de ce mouvement de transduction qui anime nos acquisitions de savoirs. La socialisation est simultanément une individuation. Car cette transduction est la traduction, au sein de la dynamique socialisatrice, du principe de continuité de l'expérience. Si chaque expérience *emprunte quelque chose à celles qui l'ont précédée*, c'est précisément parce que chaque savoir expérientiel passé sert d'assise au développement de nos connaissances. Et notre rapport cognitif à un environnement se nourrit de cette histoire que nous importons avec nous lorsque nous faisons l'expérience d'un milieu social, et notamment d'un milieu professionnel. Dès lors, l'environnement professionnel détermine précisément le champ des possibles de cette individuation par transduction qui agit au cœur de la socialisation secondaire, de cette relation singulière à cette épistémé collective que porte un groupe social. Cette relation est avant tout une relation d'acquisition et de mobilisation de savoirs. Une relation qui se singularise au gré de cette composition spécifique de savoirs acquis, de savoirs en germe et de savoirs incorporés qui nous caractérisent et nous inscrivent dans un groupe de manière singulière. Le *collectif individué* est cette connaissance collective mobilisée de manière individuée par chacun.

Pour l'étude des groupes ouvriers, et plus spécifiquement pour la socioanalyse comparative des deux groupes considérés dans cette recherche, le prisme de savoir et des apprentissages est d'une heuristique indéniable tant il nous conduit à reconsidérer la manière dont nous sommes parfois amenés à caractériser les ouvriers. Mais la perspective cognitive éclaire également des différences centrales entre les ouvriers des ateliers de construction

---

<sup>155</sup> Notamment les normes, les rôles, les positions ou les principes moraux sont également des savoirs sociaux permettant de se mouvoir adéquatement dans un espace social spécifique. Même les normes les plus implicites sont des savoirs justifiés par nos expériences du monde social. Les conséquences de conduites inappropriées dans une situation agissent comme une justification de l'inadéquation de ces conduites, et inversement, l'adoption de conduites appropriées valide leur adéquation au travers de ses conséquences. La difficulté réside dans le fait que ce qui est approprié dans un milieu social ne l'est pas toujours dans un autre.

métallique et les ouvriers de l'entreprise d'aéronautique. A l'évidence, penser en termes de relations et de cognition implique que l'on pense également en termes de fonction. Il me semble que se départir totalement de la perspective fonctionnaliste dans l'analyse de la socialisation ouvrière ne permet pas d'appréhender complètement comment le milieu et le groupe socialisateurs transforment les individus qui les éprouvent. Il convient d'appréhender la fonction et la place qu'occupent les individus au sein du collectif de travail, et plus largement au sein de la société, mais également la fonction que remplissent les savoirs et les apprentissages qui produisent ces individus. La poursuite d'une perspective fonctionnaliste qui va à son terme n'appréhende pas uniquement la fonction d'un groupe social au sein de la société, ou la fonction d'un individu au sein de ce groupe, mais cherche également à cerner la fonction d'une action au sein d'une pratique ou la fonction d'un cadre d'expérience dans la mobilisation d'une conduite ; en somme, elle se tourne vers la fonction des savoirs dans notre rapport au monde, précisément car, dans le monde professionnel, le fonctionnement cognitif fait écho à la fonction sociale. En effet, l'ensemble des acquisitions de savoirs professionnels visent à remplir une fonction au sein de l'activité, et à travers elle, dans la division sociale du travail. Et cette résonance entre le registre cognitif et le registre social explicite avec pertinence la dynamique de la socialisation secondaire.

## ***Caractériser le groupe ouvrier***

Ce travail, à la suite de celui d'auteurs comme Yves Schwartz (Schwartz, 1988 ; 2004), Bernard Lahire ou Jean-Pierre Terrail (Terrail, 2002) – pour ne citer qu'eux, souligne notamment qu'il convient d'interroger les catégories que l'on mobilise communément en sociologie afin de caractériser ce qui distingue la culture ouvrière de la culture lettrée. L'analyse a mis en évidence un rapport à l'écrit spécifique aux ouvriers, un rapport aux formalisations et aux représentations graphiques. En effet, l'analyse de la littératie ouvrière, et plus spécifiquement du plan de dessin industriel, souligne qu'il existe des modes de représentation graphique et de lecture spécifiquement ouvriers. Le critère qui distingue les groupes sociaux familiers de la raison scolaire de ceux qui s'en écartent n'est donc pas tant le rapport qu'ils entretiennent à la formalisation et à l'abstraction. Mais il repose davantage dans ce que les systèmes d'écriture formalisent et abstraient. Précisément, ce qui différencie les groupes à fort capital scolaire des groupes ouvriers n'est pas la mobilisation d'une raison graphique pour les uns et les stratégies d'évitement pour les autres, mais réside dans les spécificités des raisons graphiques qu'ils mobilisent. Il s'agit d'une différence fondée sur le mode de lecture et le système d'écriture, et non d'une différence fondée sur un critère d'usage familial des représentations graphiques. Et on retrouve cette présence de la représentation graphique de l'activité dans nombre de professions ouvrières : mécanicien, électricien, tailleur de pierre, ébéniste, charpentier, etc. ; tous mobilisent des plans ou des schémas qui leur permettent de penser, de rationaliser leur travail.

La prise en compte de cette forme de mobilisation de la raison graphique spécifiquement ouvrière permet donc de caractériser plus précisément les rapports à l'écrit des groupes sociaux en introduisant une perspective fonctionnaliste. Ce qui distingue principalement la raison graphique mobilisée par les ouvriers de la raison graphique mobilisée par les groupes à fort capital scolaire repose notamment sur la fonction que remplit la représentation graphique dans leur activité.

Parler de lecture pour caractériser l'interprétation des plans de dessin industriel n'est pas abusif. Car l'interprétation des plans repose sur une activité d'abstraction d'idéalités conatives qui permet à l'ouvrier d'inférer un programme d'action, un plan d'action. Pour le groupe ouvrier, le sens du plan ne réside pas tant dans la chose représentée. La signification du plan n'est pas donnée par la représentation de la chose représentée, mais par la

représentation de l'activité donnée dans la chose représentée. Tout comme la lecture des graphèmes de l'écriture alphabétique permet au lecteur d'avoir accès à la sémantique du langage, la lecture des graphèmes des plans de dessin industriel permet au lecteur d'avoir accès à la sémantique de l'action. Précisément, car la pratique qu'il a acquise fournit une grammaire de l'action qui lui permet d'interpréter ce que la représentation dit. Là où le langage appellerait un long discours se déclinant en un ensemble de propositions complexes pour décrire l'activité, comme je l'ai fait pour les descriptions de ce travail, le plan fournit une représentation synthétique de la finalité qui est lue par les ouvriers comme un récit de ce qu'ils devront faire pour réaliser cette activité attendue d'eux.

Il s'agit à proprement parler d'une lecture puisque qu'à partir de graphèmes, ils infèrent – non des phonèmes –, mais des idéalités conatives. À partir de ces signifiants graphiques, ils produisent des signifiés qui font sens grâce à l'expérience de la pratique professionnelle qu'ils ont acquise. Il s'agit bien d'une activité d'interprétation, de traduction d'un système de signes en un autre. Le lien qui unit cette lecture à la pratique implique que les systèmes d'écriture et les « langages » professionnels diffèrent selon les métiers. Ainsi, un chaudronnier ne sait pas interpréter un schéma électrique, précisément car sa pratique ne lui permet pas de fournir un sens à ce qui est représenté et, donc, de pouvoir en déduire des actes. On peut donc avancer qu'il existe, tout du moins pour certains groupes ouvriers, une mobilisation de l'écrit et une raison graphique spécifiquement ouvrière qui distingue ce groupe social.

Cette manifestation de l'abstraction, de la formalisation et de la rationalisation permet de revenir sur d'autres catégories mobilisées pour caractériser le groupe social des ouvriers. Ainsi, ce travail a permis de discuter les notions de mètis et de sens pratique qui cherchent à rendre compte des modes de penser propres à ces groupes, et plus particulièrement des modes de rationalité qui accompagnent leurs pratiques. À suivre l'activité au gré des apprentissages, il apparaît que l'on ne peut se contenter d'utiliser des adjectifs comme « implicite », « inductive », « infraconscient » ou « non thétique » pour rendre compte de la pensée mobilisée durant l'action par les ouvriers. L'analyse des savoirs empiriques développée par Jorion et Delbos est fondée. On peut avancer que les ouvriers procèdent par une induction de principes directeurs de l'action à partir d'un ensemble de situations et de régularités qui les traversent. Mais, cette analyse laisse dans l'ombre une partie de l'économie cognitive

mobilisée lors des apprentissages ouvriers. En effet, au sein de chaque situation, on observe une activité analytique de décomposition des schèmes d'action et une activité hypothético-déductive où ces actions servent d'hypothèses ; elles sont testées et elles sont validées ou invalidées en fonction de leur adéquation aux fins visées. Il s'agit bien, dès lors, d'une déduction de la validité d'une action en fonction de son expérimentation et du résultat de cette expérience. On peut identifier également des raisonnements dont la forme emprunte au modèle de l'abduction que développe Peirce. Les erreurs commises lors des expérimentations professionnelles, lorsque les apprentissages procèdent par essais et erreurs, permettent d'opérer un tri entre les schèmes d'action et d'identifier le schème le plus adéquat à la fin visée (modèle déductif où un schème d'action posé et un résultat visé réalisé permettent d'inférer la véracité de leur relation de nécessité : une relation de cause à effet). Néanmoins, commettre des erreurs, c'est également explorer la pratique, c'est réaliser des abductions où l'on identifie d'autres relations de causes à effets au travers des effets produits par erreur. Le principe heuristique des savoirs empiriques ouvriers est d'être justifiés par l'expérience. Dès lors, on ne peut considérer l'activité des ouvriers uniquement à partir d'une posture inductive trans-situationnelle, mais on doit également la créditer d'une posture hypothético-déductive et abductive intra-situationnelle. Cette posture visible au travers des autocorrections, sorte de rétroactions qui leur permettent de moduler leur action et de tester de nouvelles actions-hypothèses jusqu'à ce que l'expérience leur permette de déterminer celle qui sera la plus valide.

En suivant les apprentissages, on se rend compte également qu'une posture proactive – où ce qui fait l'objet d'une acquisition est appréhendé consciemment – accompagne toutes les activités cognitives d'appropriation. Les apprentissages reposent d'abord sur une phase thétique, les ouvriers n'agissent jamais d'emblée sur le registre de la raison pratique. Les apprentissages procèdent bien par l'acquisition de raisons d'agir. Mais les observations montrent également qu'à la suite de mobilisations régulières, le milieu conduit les ouvriers à incorporer ces raisons d'agir et à les mobiliser de manière non thétique, sous une forme dispositionnelle. La socialisation combine donc un processus d'acquisition de raisons d'agir puis un processus d'incorporation de ces dernières, c'est-à-dire de constitution de dispositions à agir. Il s'agit d'un élément central, car, dès lors, il n'y a plus lieu d'opposer une théorie de l'action fondée sur la rationalité à une autre construite à partir de la notion de disposition, précisément car ces deux régimes d'action coexistent durant les pratiques professionnelles. En effet, si un changement de la situation rend la réponse dispositionnelle inopérante, l'ouvrier

mobilise un régime d'apprentissage puisqu'il est confronté de nouveau à une situation problématique. Et ce type de situation lui fait mobiliser consciemment une attitude proactive afin de résoudre l'inadéquation de son action aux fins visées. Raisons et dispositions sont donc deux modes distincts de mobilisation des savoirs, mais ne sont pas antinomiques au point de devoir être séparés et de donner lieu à deux théories de l'action distinctes. Bien au contraire, ces notions sont complémentaires puisque, à elles deux, elles permettent de rendre compte des phénomènes observés de manière bien plus satisfaisante que lorsqu'on ne mobilise que l'une d'entre elles. Dès lors, caractériser la population ouvrière par la notion de raison pratique ou d'induction n'est pas satisfaisant puisque cette posture obère une partie de ce qui caractérise cette population. Il est en effet essentiel de prendre en compte la posture proactive et thétique qu'ils adoptent nécessairement durant les apprentissages, ainsi que la démarche hypothético-déductive qu'ils mobilisent lors de ces apprentissages pratiques. Ce sont davantage les régularités que porte l'environnement professionnel, des régularités qu'il impose à l'activité, qui permettent d'envisager que la raison pratique est tendanciellement un mode dominant de mobilisation des savoirs professionnels. Néanmoins, la population ouvrière peut être caractérisée autant par la mobilisation d'une raison pratique qu'implique le milieu professionnel que par la mobilisation d'une rationalité thétique qui advient lors des apprentissages. Or, les apprentissages s'opèrent durant toute la vie professionnelle, ce qui implique que les dispositions à agir et les raisons d'agir sont mobilisées par chaque ouvrier en fonction des variations des finalités du travail qui peuvent modifier les schèmes d'action requis. Et cette conscientisation de l'activité s'opère également lors de la lecture de plan et de la rationalisation du travail par les ouvriers, une activité qui engage une économie cognitive construite à partir d'une rationalité en finalité et d'une rationalité instrumentale mobilisant des raisons d'agir.

Il convient donc de reconsidérer cette perspective culturaliste construite à partir de ces catégories antinomiques de lecteur/non-lecteur, de pensée inductive/déductive ou de raison/disposition. Ces catégories, lorsqu'elles sont employées indépendamment, ont tendance à produire simultanément une conception trop homogène du groupe ouvrier et une représentation de ce groupe construite sur une logique d'altérité radicale. Dès lors, en adoptant ce prisme de l'altérité, on perd en rigueur empirique ce que l'on croit gagner en clarté analytique. Ainsi, on peut avancer que, plutôt que de parler d'intellectualisation du



travail ouvrier, il conviendrait de parler de transformation de la dimension cognitive de l'activité ouvrière. Comme le souligne Catherine Peyrard « *On commence à entendre parler d'"intellectualisation" du travail ouvrier. Évitions un tel mode d'expression qui laisse penser que l'on va d'un moins à un plus, de formes non intellectuelles du travail ouvrier à des formes intellectuelles [...] C'est pourquoi nous préférons parler de nouvelles formes intellectuelles du travail* » (Peyrard, 1989, 15). En effet, les apprentissages expérientiels les plus élémentaires, les plus modestes et les plus surannés du travail ouvrier reposent également sur une exploration de la pratique impliquant des capacités inductives, déductives et abductives importantes.

Pour caractériser un groupe ouvrier, il convient de mobiliser également une perspective fonctionnaliste qui permette de répondre à ces deux questions cruciales : quelle fonction remplit le groupe dans le milieu où il opère ; et comment fait-il pour remplir cette fonction ? Et pour répondre à ces questions il n'est nul besoin de recourir à une posture systémique et macrosociologie qui, trop souvent, déréalise le social, mais il suffit de suivre l'activité et son économie cognitive qui sont le plus souvent l'expression de ces fonctions. Et dès lors, on se rend compte que rationalité et raison pratique sont des catégories pour le moins complémentaires. Mais également que la raison graphique et la maîtrise de la lecture sont des critères insuffisants si on ne mobilise pas les formes de raisons graphiques et d'écriture, la fonction que remplit l'écrit. Comme le souligne notamment le travail de Bernard Lahire sur les formes populaires de mobilisation de l'écriture alphabétique.

## ***Différencier les socialisations ouvrières***

La socialisation ouvrière implique un double mouvement de reproduction et d'individuation, un jeu d'influence entre similarité et différenciation. En effet, les apprentissages procèdent par transduction : un savoir professionnel sert d'assise au développement d'autres savoirs ; on observe alors au cœur de la socialisation professionnelle un processus d'individuation qui la singularise. Les variations interindividuelles, mises en avant par Bernard Lahire dans sa notion de dissonance culturelle, ne renvoient plus uniquement à des effets de composition de pratiques différenciant les individus, mais soulignent également la présence de modulations interindividuelles au sein d'une même pratique.

En analysant la socialisation au travers d'une pratique professionnelle, on met en exergue l'individuation de cette pratique, notamment au travers de l'individuation de son apprentissage. L'individuation fonctionne alors simultanément comme un processus de différenciation et d'identification, de rapprochement. En effet, si les ouvriers se différencient par les positions qu'ils prennent et les savoirs qu'ils mobilisent, ils se ressemblent par les enjeux qu'impliquent ces prises de position et par l'épistémé qui organise la mobilisation de leurs savoirs. Cette assertion se rapproche de ce que Pierre Bourdieu avance avec sa notion de *sens du jeu* ou Yves Clot avec sa notion de *genre de l'activité*. On observe également que l'individuation ne construit pas une singularité exprimant une altérité radicale. Ce qui différencie un membre du groupe ouvrier de certains de ses pairs le fait le plus souvent ressembler à tels autres, faisant fonctionner la caractéristique individuée aussi bien sur le registre de la différence que sur celui de la ressemblance. En ce sens, l'individuation de la pratique implique une des manières d'appartenir au groupe puisqu'elle nécessite un cadre de connaissances et d'enjeux partagés par tous les membres et, également, parce que les prises de position au sein de ce cadre relient, unissent les ouvriers dans le même mouvement qu'elles les différencient. Les désaccords impliquent un accord sur l'objet et les modalités du désaccord.

On observe cette tension entre ressemblance et individuation dans les deux terrains étudiés, mais cette tension configure les groupes ouvriers considérés de manière distincte. En

effet, les différences interindividuelles peuvent être plus ou moins pérennes en fonction des nécessités qu'impose le cadre d'expérience. D'autre part, il convient de distinguer l'individuation agissant au sein du processus d'apprentissage de celle structurant la pratique durant l'activité. Et ces deux registres d'individuation confèrent aux groupes ouvriers de cette enquête des régimes d'appartenance distincts en fonction du fait que domine le schème de ressemblance ou le schème de l'interdépendance. En chaudronnerie, le processus d'apprentissage, et les modalités qu'il emprunte pour se réaliser, sont fortement individués puisqu'ils sont complètement intégrés au travail. Dès lors, puisque ce dernier est déterminé par la variabilité des pièces à produire, la forte variation des pièces et la distribution de celles-ci construisent pour les novices des parcours d'apprentissage presque totalement différents les uns des autres. Même si les chaudronniers commencent leurs apprentissages de manière similaire, l'évolution de ces apprentissages repose sur des opportunités d'apprentissage, des transmissions qui s'opèrent en fonction de ce que nécessite le travail, des opportunités qui dépendent des pièces qui s'offrent à eux, donc de l'expérience professionnelle qu'ils sont amenés à vivre. Ce principe de contingence individue radicalement la structure des apprentissages professionnels. À l'inverse, la formation dans l'entreprise d'aéronautique est standardisée, repose sur des schémas préétablis et sur un dispositif intersubjectif de tutorat. Les apprentissages sont organisés selon une logique de postes de travail. Ils sont équivalents pour les novices formés au même poste et les facteurs de variation ne dépendent que des postes que les ouvriers sont amenés à occuper. L'individuation est ici moins une individuation inhérente à la contingence modulant la pratique qu'une caractéristique du dispositif technique, de l'organisation et de la division du travail. Leurs parcours d'apprentissages varient en fonction des différents postes qu'ils vont occuper, et non pas en fonction d'opportunités puisque chaque poste implique des apprentissages nécessaires. En chaudronnerie, ce sont les fins données à l'activité qui individualisent les apprentissages pratiques. La variation des fins induit la différenciation des apprentissages. Alors que dans l'entreprise d'aéronautique, ce sont les variations dans la chaîne d'interdépendance qui différencient les parcours de formation. Ce sont les variations dans les postes expérimentés qui introduisent des différences entre les ouvriers.

Malgré cette forte individuation de la structure des apprentissages, les parcours différenciés de la chaudronnerie conduisent à terme à transmettre une pratique professionnelle au novice, une pratique qui sera semblable pour tous les chaudronniers. À force d'être confrontés à de multiples fins, les ouvriers tendent à réduire ce qui les différencie pour

mobiliser une pratique homologue dont la spécificité est d'être capable de s'adapter à des fins variables. L'individuation tend à se réduire, car celle qui se manifeste dans le processus d'apprentissage se réduit avec l'accroissement de l'expérience professionnelle. Ensuite, celle qui se manifeste durant l'activité est modulée en fonction des situations de travail puisque deux chaudronniers qui se différencient sur une manière de faire, lors de la réalisation d'une pièce, peuvent se rejoindre et adopter des positions et des conduites similaires pour une autre. C'est une dimension paradoxale de cette pratique puisque le schème de ressemblance qui lie les chaudronniers découle précisément de cette capacité de différenciation adaptative de leur pratique au gré des fins de l'activité. Ils sont semblables, car ils adaptent leur activité en fonction des fins visées. Et ils y parviennent, car les principes directeurs qui animent leur activité découlent des nécessités de la matière travaillée et des moyens mobilisés, des principes qui homogénéisent leurs pratiques professionnelles.

Alors que l'individuation, dans l'entreprise d'aéronautique, est inscrite dans la matérialité de l'environnement, dans l'organisation même du process de travail. La pratique de ces ouvriers se déploie à partir de la spécificité des postes qu'ils occupent. Une spécificité qui les différencie les uns des autres précisément, car elle cherche à les articuler. Et ce schème dominant d'articulation et d'interdépendance s'appuie sur une répartition des postes autour du dispositif technique. La faible variation des fins permet une standardisation de l'organisation de l'activité. Il s'agit d'un autre paradoxe : ce qui induit une différenciation chez ces ouvriers est précisément ce qu'ils partagent nécessairement, c'est-à-dire le dispositif sociotechnique et la chaîne d'interdépendance que ce dispositif cristallise. Dès lors, on peut avancer l'argument que, dans les ateliers de construction métallique, la trame des différenciations est conjoncturelle et versatile, alors que dans l'entreprise d'aéronautique, elle est structurelle et durable.

On peut dès lors souligner cette relation paradoxale entre l'individuation de la structure des apprentissages et les différenciations interindividuelles lors d'une mobilisation de la pratique, tout du moins en ce qui concerne les deux terrains étudiés. Car les structures d'apprentissage les plus individuées, celles de la chaudronnerie, conduisent à terme à des mobilisations analogues de la pratique professionnelle. En effet, ces parcours d'apprentissage enseignent une pratique organisée sur une logique d'adaptation à la variation des fins. Un principe fonctionnel d'adaptation qui rend l'activité des chaudronniers fortement semblable,

car cette adaptation repose sur des principes directeurs similaires et des règles d'action nécessaires. Alors que les parcours d'apprentissage les plus standardisés, du point de vue des modalités de formation et des savoirs transmis, conduisent à des pratiques professionnelles différenciées, car cette différenciation est inscrite dans les postes du dispositif technique. En effet, la pratique professionnelle est, dans ce cas, structurée par cette segmentation au principe de la division du travail. Une régulation de contrôle, au travers de son influence sur l'organisation du travail et des apprentissages, est au principe des spécificités qui structurent la pratique professionnelle dans l'entreprise d'aéronautique, alors que la régulation autonome est au principe d'une analogie de la pratique des chaudronniers.

On comprend cette différenciation entre ces deux socialisations ouvrières lorsqu'on saisit les principes de structuration de ces pratiques. Alors qu'en chaudronnerie, ce sont les nécessités de l'activité qui conditionnent l'essentiel des schèmes pratiques, les ouvriers de l'entreprise d'aéronautique organisent leur activité en fonction des nécessités d'un dispositif sociotechnique. Le dispositif prend en charge pour eux la question de la rationalisation des schèmes pratiques. L'apprentissage, en chaudronnerie, d'une capacité d'adaptation à la variabilité des fins n'est possible, et ne se constitue en pratique, que parce que les caractéristiques de la matière, et la connaissance de la manière de jouer avec ces caractéristiques compte tenu de leur process de production, permettent aux ouvriers d'organiser leur pratique. Ils doivent, afin d'y parvenir, mobiliser une grammaire de l'action et une connaissance industrielle qui concourt à viser toutes les fins envisageables. Et cette maîtrise de l'hétérogénéité des fins homogénéise les conduites qui réalisent ces fins sous l'effet des régularités inhérentes à la matière travaillée et aux moyens disponibles. Et, ce, car des principes et des savoirs directeurs guident les chaudronniers durant leurs activités. Ceci ne caractérise pas la pratique professionnelle des ouvriers de l'aéronautique puisqu'ils organisent leur pratique afin de respecter au mieux les schèmes d'action prescrits, c'est-à-dire les impératifs de leur poste de travail. Le dispositif a été conçu pour ne permettre que de très faibles modulations du schème d'action par les ouvriers. Il s'agit donc davantage d'une orthopraxie, même s'il subsiste toujours marginalement des modulations individuées dans les pratiques mobilisées aux postes de travail.

Dans un des terrains, on observe des chaudronniers qui pilotent leur activité afin de l'adapter aux fins ; le process de production mobilise une régulation autonome. Dans l'entreprise d'aéronautique, les ouvriers organisent leur activité afin de l'adapter aux prescriptions. Le process de production s'appuie sur une régulation de contrôle. Une part

importante des arbitrages de l'activité ouvrière est matérialisée dans le dispositif technique et échappe à ces ouvriers. Il n'est plus question ici d'une pratique visant à s'adapter à des fins toujours variables, mais bien d'une pratique professionnelle permettant de s'adapter à un process de production déployé dans un dispositif technique. En effet, même si les fins varient d'un produit à l'autre, donc d'une ligne de production à l'autre, ces variations sont stables et durables. Elles restent inscrites dans le dispositif technique. Les innovations sont rares et ne modifient les schèmes pratiques que très exceptionnellement. Il serait plus juste d'utiliser comme critère de différenciation la variation de la variation des fins de l'activité, c'est-à-dire la volatilité des fins<sup>156</sup>. En somme, dans l'entreprise d'aéronautique la volatilité des fins est très faible, il n'existe que rarement de variation de la variation des fins prescrites.

Néanmoins, ces deux socialisations se différencient d'abord du point de vue fonctionnel puisque, dans l'entreprise d'aéronautique, les ouvriers remplissent une fonction où ils occupent un seul poste qui leur donne la charge d'un nombre restreint d'opérations. Alors que, dans les ateliers de chaudronnerie, les ouvriers doivent pouvoir occuper une fonction qui implique la réalisation d'un ensemble d'opérations. Ces différences fonctionnelles se donnent à voir dans les apprentissages et les modalités de mobilisation des savoirs, en somme dans l'économie cognitive de leur activité. On comprend, dès lors, que la dimension fonctionnaliste est un facteur central de comparaison entre ces différentes socialisations, et un principe heuristique de premier ordre lorsqu'on cherche à comprendre comment un environnement social modifie les conduites au travers des pratiques professionnelles.

Cette perspective comparative met également en évidence que les assertions friedmanniennes, loin d'être uniquement des projections orientées dérivant d'une anthropologie normative, reposent sur des observations centrales. Notamment en ce qui concerne l'hétéronomie que l'organisation du travail par poste implique. Cette hétéronomie est particulièrement visible au travers de l'analyse du travail en train de se faire, car alors l'économie cognitive mobilisée met en exergue combien l'activité est attachée au dispositif technique. L'analyse de la socialisation au travers des apprentissages, lorsqu'elle compare la pratique d'un secteur d'activité comme celui des ateliers de construction métallique à celle d'une entreprise qui mobilise une pratique professionnelle qui lui est spécifique, met

---

<sup>156</sup> Les économistes utilisent le concept de volatilité des prix pour désigner la variation de la variation des prix sur un marché spécifique.

précisément en exergue combien le dispositif sociotechnique prescrit à l'ouvrier, non seulement ce qu'il doit réaliser, mais également la manière de réaliser. On voit combien le dispositif de production de grande série restreint le travail de rationalisation du travail de l'ouvrier et impose une relation d'hétéronomie à l'ouvrier, même s'il essaye de s'en affranchir par tous les moyens dont il dispose.

## ***Envisager la relation sociogénétique entre apprendre et appartenir***

En analysant la socialisation ouvrière au travers du prisme des apprentissages, on a vu apparaître un lien consistant entre ce que les ouvriers apprennent, la manière dont ils apprennent et la configuration des groupes au sein desquels ont lieu ces apprentissages. En effet, l'architecture des apprentissages et l'architecture des groupes qui les portent convergent sous les effets structurants de la pratique professionnelle. Si les acquisitions de savoirs professionnels sont au principe de transformations qui agissent au cœur de tout processus de socialisation secondaire, ces savoirs sont situés socialement, car ils restent attachés à une pratique sociale spécifique. Le lien de genèse réciproque entre apprendre et appartenir se réalise, dans les terrains considérés par cette recherche, au travers des spécificités et des régularités qu'implique la mobilisation d'une pratique professionnelle. Notamment ce que les ouvriers apprennent configure les formes d'association animant les groupes socialisateurs, ainsi que les modes d'affiliation mobilisés par ces ouvriers dans le rapport à leurs pairs.

En effet, on observe un lien direct entre les apprentissages et les régimes d'appartenance spécifiques aux groupes ouvriers considérés. On peut mettre en avant des différences structurantes dans le processus de socialisation qui font écho au régime d'appartenance de ces groupes. On les appréhende tout d'abord au travers des formes d'associations entre les ouvriers. La manière dominante, tendancielle, de mobiliser des liens entre les ouvriers des ateliers de chaudronnerie repose sur le registre de l'analogie. L'analogie pratique permet au chaudronnier d'établir des relations professionnelles et d'ajuster les interactions. Alors que des relations d'articulation dominent dans l'entreprise d'aéronautique. Les interactions professionnelles y sont d'abord le produit des agencements sociotechniques et des nécessités que la rationalisation du travail organise. Et ce schème de la ressemblance renvoie directement à l'analogie pratique, et donc aux apprentissages qui ont réalisé cette analogie. Tout comme le schème de l'articulation découle directement de la structuration de l'apprentissage par les postes de travail. En ce sens, ce que l'on apprend et la manière dont on l'apprend conduisent l'ouvrier à s'associer à ses pairs d'une manière qui est spécifique au milieu socialisateur. On peut donc mettre en évidence deux schèmes tendanciels de régulation des associations en fonction des pratiques professionnelles et donc, en fonction de ce qu'elles



enseignement. D'une part, un mode que l'on peut dire endogène au groupe dans les ateliers de construction métallique, en ce sens que le groupe se construit à partir du critère qui le définit et qui découle directement des nécessités de la pratique professionnelle, une pratique qui sert d'assise au régime d'appartenance du groupe des chaudronniers puisque cette pratique est constitutive du groupe – elle le fait exister dans sa forme spécifique, car les éléments extérieurs au groupe ouvrier ne déterminent que les fins de l'activité et n'influencent que partiellement le déploiement de la pratique professionnelle permettant de les atteindre ; et, d'autre part, un mode exogène au groupe dans l'entreprise d'aéronautique, qui construit le groupe selon une dynamique qui lui échappe, qui est déterminée de l'extérieure, un mode de qui est imposé par l'encadrement au groupe ouvrier de l'aéronautique au travers du dispositif technique et de l'organisation du travail. La forme du groupe ouvrier procède alors très fortement d'influences extérieures. Il s'agit bien de la question de l'influence du mode régulation du travail sur le processus de socialisation. Les deux processus de socialisation mettent en exergue les formes d'association différentes aux caractéristiques plus endogènes dans un cas, plus exogènes dans l'autre. Ces modalités renvoient tendanciellement au schème de l'analogie lorsque le groupe ouvrier est au principe de ce qui détermine sa pratique, ou tendanciellement au schème de l'articulation lorsque c'est un groupe qui lui est extérieur qui détermine sa pratique. Ce qui souligne deux modes distincts d'hétéronomie ouvrière, ou de contrôle du travail ouvrier : un mode qui repose sur la prescription des fins de l'activité et un autre mode qui repose sur la prescription du mode opératoire. Ces deux modes de maîtrise de l'activité ouvrière sont liés dans mes terrains à des régimes d'appartenance différenciés. Dès lors, la relation entre le savoir et le pouvoir met en évidence une différence centrale entre ces deux socialisations. Dans le cas de l'entreprise d'aéronautique, la maîtrise qu'exerce la régulation de contrôle sur le groupe ouvrier passe par la maîtrise de son activité, une maîtrise qui se réalise notamment par le contrôle du mode d'apprentissage, mais également par le contrôle de l'environnement professionnel<sup>157</sup>. Ces deux modes de contrôle additionnels viennent renforcer l'hétéronomie inhérente à la condition salariale, tandis que dans les ateliers de construction métallique, le contrôle du groupe ouvrier s'opère essentiellement au travers de la prescription des fins de l'activité, une prescription qui s'appuie sur la subordination inhérente à la condition salariale. Et on comprend que ces différentes modalités d'exercice du pouvoir, parce qu'elles exercent des relations de pouvoir différentes selon que les apprentissages relèvent uniquement du groupe ouvrier ou non, conduisent à des manières

---

<sup>157</sup> La mise en place d'un dispositif biopolitique pour le dire avec les mots de Foucault.

différentes d'appartenir au groupe ouvrier. L'une renvoie, pour la chaudronnerie, à la notion de groupe professionnel. Une notion où le groupe ouvrier se circonscrit à l'intérieur d'une communauté de savoir et de pratique, mais une communauté qui excède le champ de la régulation de contrôle. Il s'agit de la pratique d'un secteur d'activité. La qualification est alors attachée à l'ouvrier et organise la hiérarchie du groupe. L'autre renvoie à la notion de collectif de travail et superpose la communauté de savoir et de pratique à le champ de la régulation de contrôle : l'entreprise d'aéronautique. La qualification est alors attachée au poste de travail et ces derniers organisent une différenciation articulée au sein du groupe. Ce n'est pas tant que les ouvriers de l'entreprise d'aéronautique ne se différencient pas par leur niveau de qualification, mais ces différents niveaux de maîtrise ne sont pas reconnus par les dispositifs de régulation de contrôle et les opérateurs ne peuvent pas complètement les exprimer. Ces deux régimes d'appartenance impliquent deux relations distinctes à l'espace d'exercice du pouvoir salarial, c'est-à-dire les entreprises. Notamment, car dans le cas d'une appartenance à un collectif de travail, une grande part des savoirs professionnels est attachée au dispositif technique, donc à l'entreprise. Tandis que dans le cas des groupes professionnels, ces savoirs sont davantage attachés à des pratiques professionnelles plus facilement transférables puisque moins dépendantes d'un dispositif spécifique. Ce qui me conduit à mettre en évidence la prééminence de deux modes distincts d'affiliation, c'est-à-dire de production de lien à l'intérieur du groupe ouvrier : une affiliation par la pratique et une affiliation par le dispositif sociotechnique.

On comprend que la socialisation procède de ces formes d'association, mais qu'elle les produit également. Ce sont bien les savoirs acquis qui structurent, au fur et à mesure de la socialisation, la forme d'association, tendant à reproduire des similarités ou des articulations entre les ouvriers, des savoirs qui confèrent dès lors une forme spécifique à la manière de faire société dans ces groupes. Et ces savoirs professionnels, puisqu'ils sont des savoirs pratiques, c'est-à-dire des savoirs mobilisés dans des organisations du travail spécifiques, reproduisent ces groupes en reproduisant chez chacun un régime d'appartenance à l'image du milieu. Les pratiques professionnelles se déploient en fonction de ce que requiert le milieu social qui les sollicite ; elles configurent les apprentissages selon ces réquisits. C'est bien parce que le milieu professionnel appelle une pratique et que cette dernière implique un ensemble de savoirs pour se réaliser que ce milieu social transforme un individu. Ce que le milieu induit

comme nécessités confère une forme aux groupes qui opèrent en son sein, notamment sous l'effet structurant des pratiques que ces groupes mobilisent. Les apprentissages structurent donc les modes d'affiliation produisant les régimes d'appartenance. Le lien qui se constitue entre apprendre et appartenir se tisse notamment au travers de toutes les affiliations que les savoirs produisent. Appartenir, tout comme apprendre, ne renvoie pas à un changement d'état radical et soudain, mais à une transformation graduelle chez l'individu qui, au fil de ses apprentissages, construit des affiliations, des liens à la communauté. Ces savoirs, ces affiliations, la socialisation qui les produit, la forme d'association qui les caractérise, tous ces éléments entrent en résonance dans un régime d'appartenance qui les colore d'une teinte spécifique. En ce qui concerne la socialisation ouvrière, nous avons vu qu'elle pouvait prendre au moins deux formes distinctes selon que prévaut l'analogie de la pratique ou l'articulation au sein du dispositif technique.

Cette relation entre l'appartenance et l'apprentissage est directement liée à la structure de l'intentionnalité qui anime l'activité ouvrière, une structure que cette recherche appréhende à partir des variations dans les fins qui motivent l'activité. Ici la structure des intentions et le degré de variation de cette structure produisent deux rapports à la pratique différenciés et deux régimes d'appartenance distincts précisément parce que les pratiques transmises sont notamment déterminées par la question de cette variation des fins, de la variation des intentions, des intentions qui organisent les conduites et nous permettent de donner du sens aux conduites des membres du groupe. J'ai avancé l'idée que la solution de continuité entre une mobilisation consciente et inconsciente des conduites, entre l'activité de rationalisation et le sens pratique, réside dans le processus d'apprentissage pratique, dans sa capacité à produire différents modes de mobilisation des savoirs et donc que les dispositions associent nécessairement des intentions, des savoirs et des réponses motrices puisque leur mode d'acquisition est proactif et réflexif. L'incorporation est bien une sédimentation de cette relation entre intention, situation et réponse. Et ce processus nous conduit donc à mobiliser des intentions de manière non théorique. On peut envisager dès lors que l'on puisse identifier et comprendre les conduites d'autrui sans nécessairement conscientiser la structure d'intention qu'il déploie.

Néanmoins, si la distribution des savoirs et les modalités de cognition sont mobilisées dans ce travail afin de penser la question des appartenances, elles n'épuisent pas pour autant le problème de la relation entre les apprentissages et les appartenances. En effet, la question de l'identification est trop peu développée dans cette analyse. Or, en tant que processus

central de la relation entre les appartenances et les apprentissages, elle est la pierre angulaire de la sociogenèse des groupes. L'identification doit dans cette perspective être appréhendée dans sa double dimension sociale et cognitive. Il s'agit d'un glissement qui complète la perspective de la cognition distribuée pour concevoir des modalités relationnelles comme des apprentissages à part entière. Si l'on appréhende comment tous les savoirs sont sociaux, il convient de comprendre comment les relations sociales se constituent en savoirs. Bernard Conein a souligné la complémentarité qui existe entre les approches analysant la cognition « externe » (distribuée dans les collectifs et les technologies de l'intellect) et les approches analysant la cognition sociale, au fondement des modalités d'appréhension des relations sociales (Conein, 2005). Il s'agit notamment de la cognition en groupe appréhendant les problèmes de la détection des relations sociales, donc de la conceptualisation des rapports sociaux fonctionnant comme des opérateurs de la socialité, des concepts qui organisent l'identification de l'intentionnalité permettant la co-orientation. Car, comme le souligne Conein, on doit pouvoir expliquer comment les individus sont « *capables de reconnaître des relations sociales en identifiant un partenaire comme lié à un tiers non présent dans l'environnement social* » (Conein, 2005, 174). J'ai avancé dans ce travail l'idée que les actions sont des opérateurs princeps de ces identifications, de ces détections d'affiliation. Mais il s'agit d'une réponse partielle tant que l'on n'a pas mis en évidence comment les actions s'animent d'une intentionnalité propre à un groupe. Comme le souligne James « *la vie intellectuelle de l'homme consiste presque entièrement dans la substitution d'un ordre conceptuel à l'ordre perceptuel dans lequel son expérience prend naissance* » (James, 2006, 60). La question de savoir comment les perceptions conduisent à l'intention est centrale.

En effet, si l'on appréhende comment a lieu la communication de l'intentionnalité, au travers d'échanges linguistiques ou d'une analogie d'expériences, reste posée la question de l'appréhension de cette intentionnalité. Pour qu'une structure sociale – qu'il s'agisse d'une structure de relation ou d'intention – fonctionne comme tierce partie dans les interactions, il doit exister des opérateurs spécifiques internes aux schèmes d'action. Bernard Conein nous invite à regarder vers le développement ontogénétique de la cognition sociale pour appréhender des mécanismes fondamentaux de construction d'une proto-communication, comme l'attention conjointe : « *suivre le regard de l'autre implique une forme de perception intentionnelle qui ne se développe qu'au moment où l'enfant assigne des*

*buts au mouvement d'autrui. Cette perception intentionnelle est associée, on l'a vu, à l'aptitude à imiter et à collaborer. Perception intentionnelle et attention conjointe seraient ainsi la condition d'une co-orientation mutuelle, sur un objet qui accapare l'attention de l'autre, et sur un but* » (Conein, op.cit., 178). Vraisemblablement des formes élémentaires d'ajustement, de compréhension des relations sociales, acquises durant la socialisation primaire, servent d'étais aux formes d'ajustement complexes de la socialisation secondaire. La question de l'identification et de la conceptualisation des identifiants d'un groupe spécifique s'articule donc également à celle des formes élémentaires de désignation sociales intuitives et infradiscursives. La question est bien de savoir quelles sont ces formes élémentaires de désignation et d'identification, et comment elles sont articulées et mobilisées durant une socialisation professionnelle spécifique pour produire une identification de la structure intentionnelle au principe de l'identification au groupe. Comment s'intègrent-elles à des dispositifs d'apprentissage pour donner corps à des représentations partagées du groupe ? En somme, descendre d'un cran la focale dans l'analyse des pratiques afin de cerner des formes élémentaires de la cognition sociale durant l'expérience du travail.

## Bibliographie

**Angenot Marc**, 1982 – *La parole pamphlétaire. Typologie des discours modernes*, Payot, Paris.

**Akrich Madeleine, Callon Michel, Latour Bruno**, (2006) – *Sociologie de la traduction, textes fondateurs*, Mines Paris, coll. Sciences sociales, Paris.

**Alaluf Mateo**, 1998 – *Le travail et les travailleurs ne sont plus ce qu'ils étaient*, in Wallonie. Atouts et références d'une Région, (sous la dir. de Freddy Joris), Gouvernement wallon, Namur.

**Alexander Jeffrey C.**, 1995 – “*Fin de siècle social theory: relativism, reduction, and the problem of reason*”, Verso, London.

**Astolfi Jean-Pierre**, 1992 – *L'école pour apprendre*, ESF, Paris.

1997 – *L'erreur, un outil pour enseigner*, ESF, Paris.

2003 – *Education et formation : nouvelles questions, nouveaux métiers*, ESF, Paris

**Aumont Bernadette, Mesnier Pierre-Marie**, 1992 – *L'acte d'apprendre*, PUF, Paris.

**Austin John Langshaw**, 1970 – *Quand dire c'est faire*, Editions du Seuil, Paris.

**Bachelard Gaston**, 1953 – *Le matérialisme rationnel*, PUF, Paris.

**Bacon Francis**, 1986 – *Novum Organum*, PUF, Paris.

**Bales, Robert, Parsons Talcott**, 1955 – *Family, Socialization and Interaction Process*, Free Press, Glencoe.

**Bandura Albert**, 1977 – *L'apprentissage social*, Mardaga, Bruxelles.

**Barbe Noël**, 1995 – « De la circulation des savoir-produire en entreprise », in *Métiers d'art et transmission des savoir-faire*, Actes du colloque d'Arc-et-Senan, éd. Du musée des techniques et cultures comtoises, Salins, pp. 193-201.

**Bhaskar Roy**, 1986 – *Scientific Realism and humane mancipation*, Verso, Londres.

1989 – *The possibility of naturalism*, Hemel Hempstead, Harvester.

1993 – *Dialectic. The pulse of freedom*, Verso, Londres.

**Beaud Stéphane**, 1993 – Le rêve de l'intérimaire – in *La misère du monde*, p.541-558, Seuil, Paris

1996 – Les « bacs pro ». La désouvriérisation du lycée professionnel – *Actes de la recherches en sciences sociales*, 114, p.21-29.

**Beaud Stéphane, Pialoux Michel**, 1993 – Permanent et temporaire – in *La misère du monde*, p.493-512, Seuil, Paris.

1999 – *Retour sur la condition ouvrière, enquête aux usines Peugeot de Sochaux-Montbéliard*, Fayard, Paris.

2003 – *Violences urbaines, violence sociale*, fayard, Paris.

**Beaud Stéphane, Weber Florence**, 2003 – *Guide de l'enquête de terrain*, Repères/la Découverte, Paris.

**Beauvois Jean-Léon**, 1995 – *Traité de la servitude libérale : Analyse de la soumission*, Dunod, Paris.

2005 – *Les illusions libérales, individualisme et pouvoir social*, PUG, Grenoble.

**Beauvois Jean-Léon, Joules Robert-Vincent**, 1981 – *Soumission et idéologie, Psychosociologie de la rationalisation*, PUF, Paris.

1996 – *A radical dissonance theory*, Taylor & Francis Ltd, london.

**Becker Howard S.** 1960 – « Notes on the concept of commitment », *American Journal of Sociology*, vol.65, p.312-321.

1985 – *Outsiders, études de sociologie de la déviance*, Métailié, Paris.

**Becker Howard, Geer Blanche, Hughes Everett, Strauss Anselm**, 2004 – *Boys in white : student culture in medical school*, Transaction Publishers, New Brunswick.

**Beillerot Jacky, Blanchard-Laville Claudine, Mosconi Nicole**, 1996 – *Pour une clinique du rapport au savoir*, L'Harmattan, Paris.

**Bercot Régine** 1999 – *Devenir des individus et investissement au travail*, L'Harmattan, Paris

**Bessy Christian, Eymard-Duvernay François**, (dir) 1997 – *Les intermédiaires du marché du travail*, PUF, Paris.

**Bidet Alexandra.**, 2005 – *L'activité téléphonique et ses métrologies : le sociologue, l'ingénieur télécoms, l'agent de supervision du trafic*, Thèse soutenue à l'université Paris X.

**Bitard Michel**, 2009 – « L'aliénation chez George Friedmann et Pierre Naville », in Burnier M., Célérier S., Spurk J. (sous la dir.) – *Des sociologues face à Pierre Naville ou l'archipel des savoirs*, L'Harmattan/logiques sociales, Paris, pp. 57-70.

**Blandin Bernard**, 2002 – *La construction sociale par les objets*, PUF, Paris.

**Boltanski Luc, Chiapello Eve**, 1999 – *Le nouvel esprit du capitalisme*, Gallimard, Paris.

**Boltanski Luc, Thévenot Laurent**, 1991 – *De la Justification, les économies de grandeur*, Ed. Gallimard, Paris.

**Bourdieu Pierre**, 1970 – *La reproduction*, Minuit, Paris.

1974 – Avenir de classe et causalité du probable, *Revue Française de Sociologie*, vol. XV, 1, p.3-42.

1980 – *Le sens pratique*, Minuit, Paris.

1984 – *Homo academicus*, Minuit, Paris.

1987 – *Choses dites*, minuit, Paris.

1992 – *Réponses*, Seuil, Paris

1993 – *La misère du monde*, Seuil, Paris.

1994 – *La raison pratique, sur la théorie de l'action*, Seuil, Paris.

1996 – *La distinction, critique sociale du jugement*, Minuit, Paris.

1997 – *Méditations pascaliennes*, Seuil, Paris.

1998a – *La domination masculine*, Seuil, Paris.

1998b – *Questions de sociologie*, Minuit, Paris.

2000a – *Les structures sociales de l'économie*, Seuil, Paris.

2000b – *Esquisse d'une théorie de la pratique*, Seuil, Paris.

2001a – *Langage et pouvoir symbolique*, Point essais, Paris.

2001b – *Science de la science et réflexivité*, Raisons d'agir, Paris.

**Bouveresse Jacques**, 1999 – *Prodige et vertige de l'analogie, de l'abus des belles-lettres dans la pensée*, Raisons d'agir, Paris.

2003 – *Essais III, Wittgenstein et les sortilèges du langage*, Agone, Marseille.

2007 – *Le mythe de l'intériorité*, Les Editions de Minuit, Paris.

**Bouveresse Jacques, Chapuis-Schmitz Delphine, Rosat Jean-Jacques**, 2006 – *L'empirisme logique à la limite, Schlick, le langage et l'expérience*, CNRS Editions, Paris.

**Brassac Christian**, (2007) – Une vision praxéologique des architectures de connaissances dans les organisations, *Revue d'anthropologie des connaissances*, 2007/1, n°1, p. 121-135.

**Brochier, Christophe**, 2006 – Le contrôle du travail par les ouvriers : analyse à partir d'observations Participantes, *Sociologie du Travail*, 48, p. 525-544.

**Bronckart Jean-Paul, Schurmans Marie-Noëlle**, 2003 – Pierre Bourdieu – Jean Piaget : habitus, schèmes et construction du psychologique, in, Lahire, B. ( dir.), – *Le travail sociologique de Pierre Bourdieu, dettes et critiques*, la découverte, Paris.

**Bruner Jérôme**, 2000 – *Culture et modes de pensée*, RETZ, Paris.

**Burnier Michel, Célérier Sylvie, Spurk Jan (dir.)**, 1997 – *Des sociologues face à Pierre Naville ou l'archipel des savoirs*, Logiques Sociales/l'Harmattan, Paris.



**Caillé Alain** (dir.), 2007 – *La quête de reconnaissance, nouveau phénomène social total*, La Découverte/MAUSS, Paris.

**Callon Michel, Latour Bruno**, 1991 – *La science telle qu'elle se fait*, La découverte, Paris.

**Carré Philippe, Tievant Sophie**, 1990 – *Le neuf et l'ancien*, Ministère de la culture et de la communication, Paris.

**Castel Robert**, 1999 – *Les métamorphoses de la question sociale : une chronique du salariat*, Gallimard/folio essais, Paris.

**Cassirer Ernst**, 1910 – *Substance et fonction. Éléments pour une théorie du concept*, Paris, Minuit.

**Chalon-Blanc Annie**, 1997 – *Introduction à Jean Piaget*, l'Harmattan, Paris.

**Chapoulie Jean-Michel**, 1973 – « Sur l'analyse des groupes professionnels », *Revue Française de Sociologie*, XIV, 86-114.

**Charlot Bernard** 1999 – *Le rapport au savoir en milieu populaire. Une recherche dans les lycées professionnels de banlieue*, Anthropos, Paris.

2005 – *Du rapport au savoir, éléments pour une théorie*, Anthropos, Paris.

**Chatigny Céline**, (2001) – Les ressources de l'environnement : au cœur de la construction des savoirs professionnelles en situation de travail et de la protection de la santé, *PISTE*, 3 (2), WWW.Unites.uqam.ca/pistes

**Chatigny Céline, Vézina Nicole**, (2008) – L'analyse ergonomique de l'activité de travail : un outil pour développer les dispositifs de formation et d'enseignement, in Y. Lenoir, P. Pastré, sous la dir. (2008) – *Didactique professionnelle et didactiques disciplinaires en débat*, Editions Octares, Paris.

**Chassaing Karine**, 2006, Thèse de doctorat d'ergonomie, *Elaboration, structuration et réalisation des gestuelles de travail : les gestes dans l'assemblage automobile et dans le coffrage des ponts d'autoroute*, CNAM, soutenu en décembre 2006.

**Chauviré Christiane**, 2004 – « Aux sources de la théorie de l'enquête, la logique de l'abduction chez Peirce », in *La croyance et l'enquête, aux sources du pragmatisme*, (sous la dir.) Bruno Karsenti et Louis Quéré, édition de l'École des Hautes Etudes en Sciences Sociales, p. 52-84.

**De Certeau Michel**, 1990 – *L'invention du quotidien*, T. I/ Arts de faire, UGE, Paris.

**Chevallard Yves**, 1991 – *La transposition didactique*, La Pensée Sauvage, Paris.

**Chevallier Denis**, 1991 – « Des savoirs efficaces », *Terrain*, numéro 16 - *Savoir-faire* (mars), [En ligne], mis en ligne le 21 juillet 2005. URL : <http://terrain.revues.org/document2992.html>. Consulté le 2 avril 2006.

**Cibois Philippe**, 1993 – « Le PEM, pourcentage de l'écart maximum : un indice de liaison entre modalités d'un tableau de contingence », *Bulletin de méthodologie sociologique*, n°40, septembre, pp. 43-63.

1997 – « Les pièges de l'analyse des correspondances », *Histoire et Mesure*, 12(3/4), pp. 299-320.

2000 – « Observation et modèle linéaire ou logistique : réponse à Aris et Hagedaars », Bulletin de méthodologie sociologique, n°64, Juillet 2000, pp.54-64.

**Citton Yves, Lordon Frédéric** (dir.), 2010 – *Spinoza et les sciences sociales, de la puissance de la multitude à l'économie des affects*, Ed. Amsterdam, Paris.

**Clastres Pierre**, 1996 – *La société contre l'Etat*, Editions de Minuit, Paris

2005 – *Archéologie de la violence, la guerre dans les sociétés primitives*, l'Aube/ poche essai, Paris.

**Clot Yves**, 1999 – *La fonction psychologique du travail*, PUF, Paris.

1998 – *Le travail sans l'homme ?*, La Découverte, Paris

2008 – *Travail et pouvoir d'agir*, PUF, Paris.

**Cochoy Franck, Garel Jean-Pierre, de Terssac Gilbert**, 1998 – Comment l'écrit travaille l'organisation : le cas des normes ISO 9000, *Revue française de Sociologie* 39 (4), 673–699.

**Collins Allan, Quillian Ross**, 1970 – « Does the category size affect categorization time? », *Journal of verbal learning and verbal behavior*, 9, P 432-438.

**Conein Bernard**, 2005 – *Les sens sociaux. Trois essais de sociologie cognitive*, Economica, coll. Etudes sociologiques, Paris.

**Cornu Roger**, 1988 – « La métis professionnelle », in Baudelot et Cornu (dir.), *Formes de socialisation de la jeunesse populaire et métis professionnelle*, Document LERSCO, PP. 201-211, Paris.

1989 – *Culture du travail, identité et savoirs industriels dans la France contemporaine*, cahier 4, coll. Ethnologie de la France, Ed. de la maison des sciences de l'homme, Paris.

1996 – « Voir et savoir », in Chevalier (dir.), *Savoir faire et pouvoir transmettre*, Ed. de la maison des sciences de l'homme, Paris.

**Crozier Michel**, 1977 – *L'Acteur et le système*, Le Seuil, Paris.

**Crick Francis, Kroch Cristof**, 1998 – Consciousness and neuroscience, *Cerebral cortex*, 8, 97-107.

**Darmon Muriel** 2008 – *La Socialisation*, Armand Colin, Paris.

**Darré Jean-Pierre**, 1996 – *L'invention des pratiques dans l'agriculture, vulgarisation et production locale de connaissance*, éd. Karthala, Paris.

**Dasi Francisco, Perez Juan Antonio, Mugny Gabriel**, 1996 – « La représentation du centimètre : influences sociales et anthropomorphisation », *Perspectives cognitives et conduites sociales*, V, p. 13-31.

**Daval Roger**, 1964 – *Traité de psychologie sociale*, Tome 2, PUF, Paris.

- Debray Régis**, 2001 – Malaise dans la transmission, *Les cahiers de médiologie*, n°11, pp. 17-33.
- Decety Jean, Cacioppo John T.**, 2011 – *The handbook of social neuroscience*, Oxford University press, New York.
- Déchaux Jean-Hugues**, 2002 – L'action rationnelle en débat, *Revue française de sociologie*, 43, 3, pp. 557-581.
- Deforge Yves**, 1981 – *Le graphisme technique, son histoire et son enseignement*, Coll. Milieux/Champ Vallon, Mâcon.
- Delbos Geneviève et Jorion Paul**, 1990 – *La transmission des savoirs*, L'Harmattan, Paris.
- Demazière Didier**, 2003 – *Sociologie du chômage*, Belin, Paris.
- Denis Jérôme**, 2007 – La prescription ordinaire, circulation et énonciation des règles au travail, *Sociologie du travail*, 49, pp. 496-513.
- Détienne M., Vernant J-P**, 1992 – *Les ruses de l'intelligence. La métis des grecs*, Flammarion, Paris.
- Dewey John**, 1938 – *Experience and Education*, Macmillan, London & New York.
- 1993 – *Logique. Théorie de l'enquête*, PUF Paris.
- Dodier Nicolas**, 1997 – *Les hommes et les machines. La conscience collective dans les sociétés technicisées*, Paris, Métailié.
- Doré François, Mercier Pierre**, 1992 – *Les fondements de l'apprentissage et de la cognition*, Presse Universitaire de Lille, Lille.
- Dubar Claude**, 2000 – *La crise des identités*, PUF, Paris.
- 2006 – *La socialisation*, Armand Colin, Paris
- Dubar Claude, Tripier Pierre** (1998) – *Sociologie des professions*, Armand Colin, Paris.
- Dubet François**, 1994 – *Sociologie de l'expérience*, Ed. Seuil, Paris.
- Dubois Nicole**, 1994 – *La norme d'intériorité et le libéralisme*, PUG, Grenoble.
- Dupuy Jean-Pierre., Livet Pierre.** (sous la dir.), 2003 – *Les limites de la rationalité*, tome 1, La Découverte, Paris.
- Dupuy Claude, Gilly Jean-Pierre.**, 1994 – *Apprentissage collectif et dynamique des organisations*, Mimeo LEREP-Université des Sciences Sociales de Toulouse.
- Durand Jean-Pierre**, 1996 – Quelle lutte des classes dans l'entreprise actuelle ?, *L'Homme et la société*, 2, p.23-41.
- Durkheim Emile**, 1963 – *L'éducation morale*, PUF, Paris
- 1966 – *Education et sociologie*, PUF, Paris

1986 – *La division du travail social*, PUF, Paris.

1990 – *L'évolution pédagogique en France*, PUF, Paris.

**Eckert Henri, Sulzer Emmanuel**, 2003 - La socialisation des jeunes ouvriers de l'automobile : du rejet de la contrainte scolaire à l'acceptation de la contrainte industrielle, Communication présentée aux "*Premières rencontres Jeunes & Sociétés en Europe et autour de la Méditerranée*" Marseille – 22, 23 et 24 octobre 2003.

**Elias Norbert**, 1991 – *Qu'est-ce que la sociologie ?*, Agora Pocket, Paris.

2003 – *La dynamique de l'Occident*, Agora pocket, Paris.

2004 – *La société des individus*, Agora pocket, Paris.

2005 – *La civilisation des mœurs*, Agora pocket, Paris.

**Eme Bernard, Laville Jean-Louis**, (2000) – « L'enjeu de la confiance dans les services relationnels » - (in : *La confiance en question*, sous la dir. de R. Laufer et M. Orillard, L'Harmattan, Paris), P.281-322.

**Esfeld Michael** 2008 – « Le réalisme scientifique et la métaphysique des sciences », in Barberousse A., Bonnay D., Cozic M. (dir.), *Précis de philosophie des sciences*, Vuibert, Paris.

**Esfeld Michael, Lam Vincent**, 2008 – Moderate structural realism about space-time, *Synthese* 160, p. 27-46.

**Evans-Pritchard Edward.**, 1972 – *Sorcellerie, oracle et magie chez les Azandé*, Payot, paris.

**Eymard-Duvernay François**, 2000 – La confiance : une approche comparative de régimes d'action, (in : *La confiance en question*, sous la dir. de R. Laufer et M. Orillard, L'Harmattan, Paris), P. 245-262.

**Fabbrichesi Rossella**, 2007 – « La signification pragmatique chez Peirce et Wittgenstein. Vague, continu, général », *L'Art du comprendre*, n°16, 141-154.

**Fargot-Largeault Anne.**, 1994 – L'individuation en biologie, in, *Gilbert Simondon, une pensée de l'individuation et de la technique*, Bibliothèque du Collège international de philosophie, Albin Michel, Paris, 19-54.

**Falzon Pierre**, 1996 – Des objectifs de l'ergonomie, in F. Daniellou (dir), *L'ergonomie en quête de ses principes. Débats épistémologiques*, Octarès, Toulouse, 234-242.

2004 – Nature, objectifs et connaissances de l'ergonomie. In P. Falzon (dir) *Ergonomie*, 17-36, PUF, Paris.

**Faure Sylvia**, 2000 – *Apprendre par corps, socio-athropologie des techniques de danses*, La Dispute, Paris.

**Festinger Leon** 1957 – *A theory of cognitive dissonance*, Stanford University Press, Stanford.

**Foucault Michel**, 1993 – *Surveiller et punir, naissance de la prison*, Tel Gallimard, Paris

2004 – *Sécurité, Territoire, Population, cours au Collège de France 1977-1978*, Hautes Etudes, Gallimard Seuil, paris

**Fredge Gottlob**, 1994a – *Ecrits posthumes*, Edition Jacqueline Chambon, Paris.

1994b – *Ecrits logiques et philosophiques*, Le Points essais, Paris

**Friedmann Georges**, 1946 – *Problèmes humains du machinisme industriel*, Gallimard, Paris.

1950 – *Où va le travail humain ?*, Gallimard, Paris.

1956 – *Le travail en miettes*, Gallimard, Paris.

**Fridemann Georges, Reynaud Jean-Daniel**, 1958 – « Sociologie des techniques de production et de travail », in G. Gurvitch, *Traité de Sociologie*, PUF, Paris, T. 1, p. 331-358.

**Garelli Jacques**, 1994 – Transduction et information, in, *Gilbert Simondon, une pensée de l'individuation et de la technique*, Bibliothèque du Collège international de philosophie, Albin Michel, Paris, 55-68.

**Garfinkel Harold**, 2007 – *Recherche en ethnométhodologie*, PUF, Paris.

**Garreta Guillaume**, 2004 – « Enquête et Observation, Dewey et les ressources de l'observable », in *La croyance et l'enquête, aux sources du pragmatisme*, (sous la dir.) Bruno Karsenti et Louis Quéré, édition de l'Ecole des Hautes Etudes en Sciences Sociales, p. 111-140.

**Gaudart Corinne, Weill-Fassina Annie**, 1999 – L'évolution des compétences au cours de la vie professionnelle : une approche ergonomique, *Formation emploi*, 67, 47-62.

**George Christian**, 1983 – *Apprendre par l'action*, PUF, Paris.

1990 – *L'acquisition de connaissance*, in J-F Richard, *traité de psychologie cognitive*, p. 92-102, Dunod, Paris

**Gilly Michel** (1995) – Approches socio-cognitives et développement cognitif – In, Gonac'h et Golder, *manuel de psychologie pour l'enseignement*, p. 130-167, Hachette, Paris.

**Girard René**, 1998 – *La violence et le Sacré*, Hachette, Paris.

2004 – *Les origines de la culture*, Desclée de Brouwer, Paris.

**Girel Mathias** 2004 – « Enquête, croyances, conséquences pratiques. Quelques doutes de

Peirce au sujet du pragmatisme », in *La croyance et l'enquête, aux sources du pragmatisme*, (sous la dir.) Bruno Karsenti et Louis Quéré, édition de l'Ecole des Hautes Etudes en Sciences Sociales, p. 85-110.

**Glass David C.**, 1964 – Change in liking as means of reducing cognitive discrepancies between self-esteem and aggression, *Journal of Personality*, 32, 531-549.

**Graf Peter, Schacter Daniel L.**, 1985 – « Implicit and explicit memory for a new associations in normal subjects and amnesic patients », *Journal of experimental Psychology : Learning, Memory, and Cognition*, 11, p. 501-516.

**Grellard Florent**, 2006 – « Comment être kantien et empiriste ? », in Bouveresse J., Chapuis-Schmitz D., Rosat J-J, – *L'empirisme logique à la limite, Schlick, le langage et l'expérience*, CNRS Editions, Paris, p. 51-69.

**Grémion Pierre, Piotet Françoise (dir.)**, 2004 – *Georges Friedmann, un sociologue dans le siècle 1902-1977*, CNRS Editions, Paris.

**Grignon Claude, Passeron Jean-Claude.**, 1989 – *Le savant et le populaire, misérabilisme et populisme en sociologie et en littérature*, Gallimard/le Seuil (Hautes études), Paris.

**Goffman Erwin**, 1968 – *Asile, études sur la condition sociale des malades mentaux*, Minuit, Paris.

1973 – *La mise en scène de la vie quotidienne*, T.1 et 2, Minuit, Paris.

1974 – *Les rites d'interaction*, Minuit, Paris.

1975 – *Stigmate, les usages sociaux des handicaps*, Minuit, Paris.

1987 – *Façons de parler*, Minuit, Paris.

1991 – *Les cadres de l'expérience*, Minuit, Paris.

**Gollac Michel, Wolkoff Serge**, 2000 – *Les conditions de travail*, La découverte, Paris.

**Goody Jack**, 1999 – *L'orient en occident*, Le seuil, Paris.

2002 – *La raison graphique*, Minuit, Paris.

2007 – *Pouvoirs et savoirs de l'écrits*, La Dispute, Paris.

**Guiddens Antony**, 1977 – *Studies in Social and Political Theory*, Hutchinson, Londres.

1984 – *The Constitution of Society. Outline of the theory of Structuration*, Polity, Cambridge.

**Guthrie Edwin Ray**, 1952 – *Psychology of learning*, Harper and Row, New York.

**Habermas Jürgen**, 1987a – *Théorie de l'agir communicationnel*, 2 Tomes, Fayard, Paris.

1987b – *Logique des sciences sociales et autres essais*, P.U.F., Paris.

**Halbwachs Maurice**, 1912 – *La classe ouvrière et les niveaux de vie*, Alcan, Paris.

1994, *Les cadres sociaux de la mémoire*, Paris, Albin Michel.

**Héritier Françoise** 2005 – *De la violence*, T 1 et 2, Odile Jacob, Paris.

**Hilgers Mathieu**, 2006 – Liberté et habitus chez Pierre Bourdieu, EspaceTemps.net, textuel 25 07 2006, <http://espacestems.net/document2064.html>.

**Hirschman Albert O.**, 1983 – *Bonheur privé, action publique*, Hachette Littérature, Paris.

**Hoggart Richard**, 1970 – *La culture du pauvre. Etude sur le style de vie des classes populaires en Angleterre*, Minuit, Le sens Commun, Paris.

**Hottois Gilbert**, 1992 – *Simondon et la philosophie de la culture technique*, De Boeck, Bruxelles.

**Hughes Everett C.**, 1958 – *Men and their work*, The free press, Glencoe.

1996 – *Le regard sociologique, essais choisis*, Ed. EHESS, Paris.

**Hutchins Edwin**, 1994 – « Comment le “cockpit” se souvient de ses vitesses », *Sociologie du travail*, N° 4, P 451-474.

**Husserl Edmund**, 1991 – *Expérience et jugement. Recherches d'une généalogie de la logique*, PUF, Paris.

**Jacques-Jouvenot Dominique**, 1997 – *Choix du successeur et transmission patrimoniale*, L'Harmattan, Paris.

**James William**, 2005 – *Essais d'empirisme radical*, Agone, Marseille.

2006 – *Introduction à la philosophie*, Seuil, Paris.

**Jeanet Alain**, 1998 – « Les objets intermédiaires dans les processus de conception des produits », *Sociologie du travail*, 3, 291-316.

**Joas Hans**, 1999 – *La créativité de l'agir*, Le Cerf (passages), Paris.

**Jobert Guy**, 2000 – Dire, penser, faire. A propos de trois métaphores agissantes en formation des adultes, *Education Permanente*, 143 (2), 7-28.

**Jorion Paul**, 1996 – « Typologie des savoirs », in Chevalier (dir.), *Savoir faire et pouvoir transmettre*, Ed. de la maison des sciences de l'homme, Paris.

**Joseph Isaac**, 2004 – « L'athlète moral et l'enquêteur modeste, parcours du pragmatisme », in *La croyance et l'enquête, aux sources du pragmatisme*, (sous la dir.) Bruno Karsenti et Louis Quéré, édition de l'Ecole des Hautes Etudes en Sciences Sociales, p. 19-52.

**Joshua Samuel, Dupin Jean-Jacques** 1993 – *Initiation à la didactique des sciences et des mathématiques* – PUF, Paris.

**Jullien François**, 1996 – *Traité de l'efficacité*, Grasset, Paris.

**Kant Emmanuel**, 1990 – *Critique de la raison pure*, Folio essais, Paris.

**Karsenti Bruno, Quéré Louis** (dir.), 2004 – *La croyance et l'enquête, aux sources du pragmatisme*, Ed. de l'EHESS, Paris.

**Kaufmann Jean-Claude.**, 2003 – *L'entretien compréhensif*, Nathan université, Paris.

**Kergoat Pryscia**, 2002 – *L'apprentissage dans les grandes entreprises (en France). Etude de trois cas*. Thèse sous la dir. De Lucy Tanguy, Paris X-Nanterre, Décembre 2002.

**Klinkenberg Jean-Marie**, 1996 – *Précis de sémiotique générale*, DeBoeck université, Bruxelles.

**Kolb Bryan, Whishaw Ian**, 2002 – *Cerveau et comportement*, DeBoeck université, Bruxelles.

**Korngold S., Lévy A.**, 1933 – La conduite psychologique devant l'effort mental imposé, *L'Année Psychologique*, 4, 61-113.

**Labov William**, 1972 – *Language in the Inner city: Studies in the Black English Vernacular*, Philadelphie, University of Pennsylvania Press.

1976 – *Sociolinguistique*, Editions de Minuit, Paris.



**Latour Bruno**, 1994a – Une sociologie sans objet ? Remarque sur l'interobjectivité, *Sociologie du travail*, (4), pp 587-608.

1996 – Sur la pratique des théoriciens, in J-M Barbier (dir), *Savoirs théoriques et savoirs d'action*, 131-146, PUF, Paris.

2005 – *La science en action*, La Découverte, Paris.

2007 – *Changer de société, refaire de la sociologie*, La Découverte, Paris.

**Lahire Bernard**, 1993 – *Culture écrite et inégalités scolaires, sociologie de « l'échec scolaire » à l'école primaire*, PUL, Lyon

2003a – *Le travail sociologique de Pierre Bourdieu, dettes et critiques*, la découverte, Paris.

2003b – *L'homme pluriel, les ressorts de l'action*, Nathan, Paris.

2004 – *La culture des individus. Dissonances culturelles et distinction de soi*, La Découverte, Paris

2005 – *L'esprit sociologique*, La Découverte, Paris.

2008 – *La raison scolaire. Ecole et pratique d'écriture, entre savoir et pouvoir*, PUR, Rennes.

**Lahire Bernard, Rosental Claude.** (sous dir.), 2008 – *La cognition au prisme des sciences sociales*, Editions des archives contemporaines, Paris.

**Le Boterf Guy**, 2002 – *Ingénierie et évaluation des compétences*, Edition d'Organisation, Paris.

**Lebrun Pierre**, 1979 – *Essai sur la révolution industrielle en Belgique, 1770-1847*, Bruxelles.

**Le Goff Jacques**, 1977 – *Pour un autre Moyen Age, temps, travail et culture en Occident*, Gallimard, Paris.

**Lemieux Cyril**, 2009 – *Le devoir et la grâce*, Economica, Paris.

**Lenclud Gerard**, 2008 – La culture s'attrape-t-elle ?, in B. Lahire, C. Rosental ( dir.), 2008 – *La cognition au prisme des sciences sociales*, Editions des archives contemporaines, Paris, 107-127.

**Lenoir Yves, Pastré Pierre**, sous la dir. (2008) – *Didactique professionnelle et didactiques disciplinaires en débat*, Editions Octares, Paris

**Leroi-Gourhan André**, 1971 – *L'homme et la matière*, Albin Michel, Paris.

1973 – *Milieu et technique*, Albin Michel, Paris.

2003 – *Le geste et la parole*, T. 1 et 2, Albin Michel, Paris.

**Levy-Bruhl Lucien**, 1922 – *La mentalité primitive*, Alcan, Paris.

**Linhart Daniel**, 1994 – *La modernisation des entreprises*, La découverte, Paris.

**Linhart Daniel, Moutet Aimée**, (sous la dir.), 2005 – *Le travail nous est compté. La construction des normes temporelles du travail*, La découverte, Paris.

**Linhart Robert**, 1978 – *L'établi*, Minuit, Paris.

**Lordon Frédéric**, 2003a, « Conatus et institutions. Pour un structuralisme énergétique », *L'Année de la régulation*, 7, p. 111-146.

2003b, « Revenir à Spinoza dans la conjoncture intellectuelle présente », *L'Année de la régulation*, 7, p. 149-168.

2006 – *L'intérêt souverain, essai d'anthropologie économique spinoziste*, La Découverte/armillaire, Paris.

2010 – *Capitalisme, désir et servitude. Marx et Spinoza*, La Fabrique, paris.

**Lucas Yvette, Dubar Claude**, 1994 – *Genèse et dynamique des groupes professionnels*, Presse Universitaire de Lille, Lille.

**Madelrieux Stéphane**, 2008 – *William James, L'attitude empiriste*, PUF, Paris

**Malglaive Gerard**, 1994 – Compétences et ingénierie de formation, in M. Parlier, F. Minet, S. de Witte (dir), *La compétence, mythe, construction ou réalité*, L'Harmattan, Paris, 153-167.

**Malson Lucien**, 1964 – *Les enfants sauvages, mythe et réalité*, Union générale d'Édition, Paris.

**Mansuy Isabelle**, 2005, « L'oubli : théories et mécanismes potentiels », *Médecine Sciences*, n°1, vol.21, p. 83-88.

**Martinez Perez Christian**, 2006 - *L'expérience faite corps : Ethnologie de la chaudronnerie dans les ateliers de construction métallique. Vers une sociologie analytique d'un système de dispositions professionnelles*. Mémoire de Master 2 laboratoire ETT (ENS-EHESS), sous le direction de Stéphane Beaud.

**Marx Karl**, 1946 – *Le 18-Brumaire de Louis Bonaparte*, Editions sociales, paris.

1971 – *Le capital*, T. 1 à 8, Editions sociales, Paris.  
625

**Mauss Marcel**, 1950 – *Sociologie et anthropologie*, P.U.F

1968, 1969 – *Œuvres : I - Les fonctions sociales du sacré, II - Représentations collectives et diversité des civilisations, III - Cohésion sociale et divisions de la sociologie*, Minuit, Paris.

**Mayen Patrick**, 1999 – « Des situations potentielles de développement », *Education Permanente*, 2, n°139, p. 65-86.

2000 – « Interactions tutorales au travail et négociations formatives, *Recherche et formation*, 35, 59-73.

2008 – « Dix développements sur la didactique professionnelle et le développement », in Y. Lenoir, P. Pastré, (dir.), (2008) – *Didactique professionnelle et didactiques disciplinaires en débat*, 109-125, Editions Octarès, Toulouse.

2009a – « Activité et individualisation », *Savoir*, 3, n°2, p. 53-64.

2009b – « Expérience », in Jean-Pierre boutinet, *L'ABC de la VAE*, érés/Education-Formation, p. 139-141.

**Mayen Patrick, Jean-François Métral** – « Compétences et validation des acquis de l'expérience », *Formation emploi*, 1, n°101, P.183-197.

**Mc Leod Jay**, 1987 – *Ain't no making 'it ?*, Westview Press.

**Mead, George Herbert** 1963 – *L'esprit, le soi et la société*, présenté par Georges Gurvitch, bibliothèque de sociologie contemporaine, PUF, Paris.

2006 – *L'esprit, le soi et la société*, présenté par Daniel Cefai et Louis Quéré, Lien Social, PUF, Paris.

**Meszaros Istvan**, 1971 – *Marx's theory of alienation*, Harper & Row, New York.

**Monchatre, Sylvie** 2004 – De l'ouvrier à l'opérateur : chronique d'une conversion, *Revue Française de Sociologie*, 45-1, P. 69-102.

**Mugny Gabriel**, 1985 – *Psychologie sociale du développement cognitif*, Peter Lang, Berne.

**Merton Robert King, Kitt Alice**, 1965 – « Contributions to the theory of reference group behavior », in *Eléments de théorie et de méthode sociologique*, Plon, Paris, p. 202-235.

**Monteil Jean-Marc**, 1985 – *Dynamique sociale et système de formation*, UNMFREO, Maurecourt.

**Moreau Gilles**, 2002 – *Le monde apprenti*, La Dispute, Paris.

**Morel Alain**, 1989 – introduction de *Culture du travail, identité et savoirs industriels dans la France contemporaine*, Cahier 4, Coll. Ethnologie de la France, éd. De la maison des sciences de l'homme, Paris.

**Naville Pierre**, 1956 – *Essais sur la qualification du travail*, éd. Marcel Rivière, Paris.

1957 – *De l'aliénation à la jouissance*, éd. Marcel Rivière, Paris.

1963 – *Vers l'automatisme social ? Problème du travail et de l'automation*, Gallimard, Paris.

**Nisbet Robert A.**, 1984 – *La tradition sociologique*, PUF, Paris.

**d'Okham Guillaume**, 1996 – *Somme de logique*, T.1-3, TER, Mauvesin.

**Olivesi Stéphane**, 2006 – *La communication au travail*, PUG, Grenoble.

**Olivier de Sardan Jean-Pierre**, 1995 – La politique du terrain, sur la production des données en anthropologie, *Enquête*, 1, P. 71-100

**Parsons Talcott**, 1937 – *The structure of social action*, Mac Graw-Hill, New York.

1973 – *Sociétés, essai sur leurs évolutions comparées*, Dunod, Paris.

**Passeron Jean-Claude**. (2006) – *Le raisonnement sociologique, un espace non poppérien de l'argumentation*, Albin Michel, Paris.

**Passeron Jean-Claude, Revel Jacques**, (2005), sous la dir. – *Penser par cas*, Enquête/Édition de l'EHESS, Paris.

**Pastré Pierre**, 2002 – L'analyse du travail en didactique professionnelle, *Revue Française de pédagogie*, 138, p. 9-17.

2008 – Apprentissage et activité, in Y. Lenoir, P. Pastré, (dir.), (2008) – *Didactique professionnelle et didactiques disciplinaires en débat*, 53-79, Éditions Octarès, Toulouse.

**Peirce Charles S.**, 1931-1958 – *The collected Papers of C. S. Peirce*, Vol. 1-8, par C. Hartshorne & P. Weiss, Harvard University Press, Cambridge (MA).

2002 – *Œuvres philosophiques, Pragmatisme et pragmatisme*, vol. I, CERF, Paris.

2003 – *Œuvres philosophiques, Pragmatisme et sciences normatives*, vol. II, CERF, Paris

**Percheron Annick.**, 1974 – *L'univers politique des enfants*, Armand Colin, Paris.

**Perrin Jacques**, 1983 – *Les transferts de technologie*, Maspéro, Paris.

**Perrow Charles** 1984 – *Normal accidents. Living with high risks technologies*, Basic Book, New York

**Peyrard Catherine**, 1987 – « Formes de la division sociale du travail et forme de la connaissance industrielle », *Formation Emploi*, N°20, La Documentation Française, p. 56-65.

1989 – « Comment peut-on parler du travail ouvrier aujourd'hui ? », *M*, mars, p.12-19.

1990 – « La production de connaissances par l'activité de travail : technologies intellectuelles et pratiques communicationnelles », *L'orientation scolaire et professionnelle*, 19, n°4, 295-310.

1992 – « Crise des groupes socioprofessionnels : émergence de la relation technique et transformation des fondements des professionnalités », in *Ouvriers qualifiés, maîtrise et techniciens de production dans les industries en cours d'automatisation*, vol III, coll. Des études du CEREQ, n°43.

**Platon, 2008** – Œuvres complètes, sous la dir. De Luc Brisson, Flammarion, Paris.

**Piaget Jean**, 1947 – *La psychologie de l'intelligence*, PUF, Paris

1950 – *La construction du réel chez l'enfant*, Delachaux-Neslés, Paris.

1961 – *Etudes d'épistémologies génétiques*, N°14, PUF, Paris.

1965 – *Etudes sociologiques*, Droz, Genève.

1966 – *La psychologie de l'enfant*, PUF, Paris.

1967 – *La psychologie de l'intelligence*, Collin, Paris.

**Pillon Thierry**, 2009 – *Georges Friedmann, Problèmes humains du machinisme industriel*, Ed. Ellipses, paris.

**Poitou Jean-Pierre**, 2007 – « Des techniques de gestion des connaissances à l'anthropologie des connaissances », *Revue d'anthropologie des connaissances*, n°1, p. 11-34.

**Pudal Romain**, 2010 – « Les (més)aventures continentales d'un pragmatisme critique : Lire Richard Rorty et Richard Shusterman en France », *Revue Française d'études américaines*, vol. 4, n° 126, p. 53-65.

**Py Jacques, Bonnevie Marc, Ginet Anne, Michel Sophie**, 1998 – « Activité explicative en situation de soumission forcée : vers une théorie des liens qu'entretiennent les processus d'attribution et de rationalisation », in : Beauvois J-L, Joule R-V, Monteil J-M, *Perspectives cognitives et conduites sociales VI*, Delachaux et Niestlé, Paris.

**Quéré Louis**, 2002 – « La validité de l'argument naturaliste en sciences sociales », in M. Fornel et J.C. Passeron, *L'argumentation, Preuve et Persuasion*, Ed. EHESS, Paris, P.93-120.

2004 – « Béhaviorisme et Pragmatisme, Enquête et modes d'expérience chez G. H. Mead », in *La croyance et l'enquête, aux sources du pragmatisme*, (sous la dir.) Bruno Karsenti et Louis Quéré, édition de l'Ecole des Hautes Etudes en Sciences Sociales, p. 289-316.

2006 – « Confiance et intelligence collective », (in : *Intelligence collective*, coord. J-M Penalva, Les Presses Mines Paris, Paris), P.153-159.

2008 – « Les neurosciences fournissent-elles une explication plus scientifique des phénomènes socio-culturels ? Le cas de la confiance » in Lahire B., Rosental C. (sous dir.), – *La cognition au prisme des sciences sociales*, Editions des archives contemporaines, Paris, pp. 24-54.

**Quételet Adolphe**, 1991 – *Sur l'homme et le développement de ses facultés, ou Essai de Physique Sociale*, Fayard, Paris.

**Rabardel Pierre**, 2005 – Instrument subjectif et développement du pouvoir d'agir, in P. Rabardel et P. Pastré (dir), *Modèle du sujet pour la conception*, 11-30, Octarès Editions, Toulouse.

**Reber Arthur S.**, 1969 – « Transfert of syntactic structure in synthetic languages », *Journal of Experimental Psychology*, 81, p. 115-119.

**Redhead Michael**, 2001 – « The intelligibility of the Universe », *Philosophy* 48, 73-90.

**Renouvier Charles**, 1901 – *Le dilemme de la métaphysique pure*, Felix Alcan, Paris.

**Reuchlin Maurice**, 1996 – *Psychologie*, PUF, Paris.

**Reynaud Jean-Daniel**, 1988 – « Les régulations dans les organisations : régulation de contrôle et régulation autonome », *Revue Française de Sociologie*, 29-1, p. 5-18.

1997 – *Les Règles du jeu : l'action collective et la régulation sociale*, Armand Colin, Paris.

**Rizzolatti Giacomo**, 2006 – *Les systèmes de neurones miroirs*, Discours du 12 décembre 2006 devant l'Académie des Sciences, Paris.

**Rizzolatti Giacomo, Sinigaglia Corrado**, 2008 - *Les neurones miroirs*, Odile Jacob, Paris.

**Robert Michèle**, 1970 – « Apprentissage vicariant chez l'animal et chez l'humain », *L'Année psychologique*, 70, p. 505-542.

**Rogalski Janine**, 2004 – « La didactique professionnelle : une alternative aux approches de "cognition située" et "cognitiviste" en psychologie des acquisitions, *@ctivité*, 1 (2), 103-120. <http://www.activites.org/v1n2/Rogalski.pdf>

**Rolle Pierre**, 2004 – « Les savoirs salariés », *L'Homme et la société*, 2, n°152-153, p. 163-182.

**Rose José**, 1984 – *En quête d'emploi : formation, chômage, emploi*, Economica, Paris.

**Ropé Françoise, Tanguy Lucie**, (sous la dir.) 1994 – *Savoirs et compétences. De l'usage de ces notions dans l'école et l'entreprise*, L'Harmattan, Paris

**Rot Gwenaële**, 2006 – *Sociologie de l'atelier, Renault, le travail ouvrier et le sociologue*, Octares Editions, Toulouse.

**Roth Camille**, 2008 – « Réseaux épistémiques : formaliser la cognition distribuée », *Sociologie du travail* 50, 353–371.

**Roulin Jean-Luc** (coord.), 2006 – *Psychologie cognitive*, Bréal, 2<sup>e</sup> édition, Paris.

**Russell Bertrand**, 1921 – *The analysis of mind*, G.Allen and Unwin, London.  
1959 – *Signification et vérité*, Flammarion, Paris.

**Saussure Ferdinand**, 1995 – *Cours de linguistique générale*, Payot, Paris.

**Savoyant Alain**, 1996 – Une approche cognitive de l'alternance, *CEREQ-Bref*, 118, 1-4.

2005 – Les problèmes de la transmission des savoirs professionnels en entreprise, Actes du séminaire vieillissement et travail, CREAPT-EPHE, n°35, p 10-28.

**Schachter Daniel L.**, 1999 – *A la recherche de la mémoire. Le passé, l'esprit et le cerveau*, De Boeck université, Bruxelles.

**Schlanger Nathan**, 1991 – « Le fait technique total », *Terrain*, numéro 16 - *Savoir-faire* 630

(mars) , [En ligne], mis en ligne le 21 juillet 2005. URL : <http://terrain.revues.org/document3003.html>. Consulté le 2 avril 2006.

**Schlick Moritz**, 2003 – *Forme et contenu*, Agone, Marseille.

**Schwartz Olivier**, 1990 – *Le monde privé des ouvriers. Hommes et femmes du Nord*, Paris, Presses universitaires de France.

**Schwartz Yves**, 1988 – *Expérience et connaissance du travail*, Terrains/Editions sociales, Paris.

2009a – *Synthèse Epistémologique et Ergologie*, <http://www.ergologie.com/>

2009b – *Travail et Ergologie*, éditions Octares, Toulouse.

**Schuman Larry.**, 1987 – *Plans and situated actions. The problems of human/machine communication*, Cambridge University Press, Cambridge.

**Schön Donald A.**, 1996 – « A la recherche d'une nouvelle épistémologie de la pratique et de ce qu'elle implique pour l'éducation des adultes », in J-M Barbier (dir), *Savoirs théoriques et savoirs d'action*, PUF, Paris, 201-222.

**Schwint Didier**, 2002 – *Le savoir artisan, l'efficacité de la mètis*, L'harmattan/logiques sociales, Paris.

**Sellars Wilfrid**, 1989 – *The metaphysics of epistemology*, Ridgeview Publishing, Atascadero.

1992 – *Empirisme et philosophie*, Editions de l'Eclat, Paris.

**Sennett Richard**, 2000 – *Le travail sans qualités, les conséquences humaines de la flexibilité*, Albin Michel, Paris.

2010 – *Ce que sait la main, la culture de l'artisanat*, Albin Michel, Paris.

**Simmel Georg**, 1999 – *Etudes sur les formes de la socialisation*, PUF, Paris.

2003 – *Le cadre et autres essais*, Gallimard, Paris.

**Simondon Gilbert**, 1964 – *L'individu et sa genèse physico-biologique (l'individuation à la lumière des notions de forme et d'information)*, PUF, Paris.

1989 – *Du mode d'existence des objets techniques*, Aubier Philosophie, Paris



**Skinner Burrhus Frédéric**, 1971 – *L'analyse expérimentale du comportement*, Mardaga, Bruxelles.

**Squire Larry R., Kandel Eric R.**, 2002 – *La mémoire, de l'esprit aux molécules*, De Boeck Université, Bruxelles.

**Sokal Alan, Bricmont Jean**, 1997 – *Impostures intellectuelles*, Odile Jacob, Paris.

**Sparber Georg**, 2008 – *l'argument de la non-fondation des dispositions*, <http://www.sps.ens.fr/publications/Sparber.pdf>

**Spinoza Baruck.**, 1993 – *Ethique*, Traduction de Charles Appuhn, Flammarion, Paris

**Tanguy Lucie**, (dir) 1986 – *L'introuvable relation formation-emploi. Un état des recherches en France*, La Documentation Française, Paris.

1991 – *L'enseignement professionnel en France. Des ouvriers aux techniciens*, PUF, Paris

**Terrail Jean-Pierre.**, 1987 – Les vertus de la nécessité. Sujet/objet en sociologie, *Je, sur l'individualité*.

2002 – *De l'inégalité scolaire*, La Dispute, Paris.

2009 – *De l'oralité, essai sur l'égalité des intelligences*, La Dispute, Paris.

**De Terssac Gilbert, Chabaud Corinne**, 1990 – « Référentiel opératif commun et fiabilité », in J. Leplat et G. de Terssac, *Le facteur humain de la fiabilité dans les systèmes complexes*, Octares-Entreprises, Marseille.

**Toulouse Georges, Vézina Nicole, Geoffrion Lucie**, 1995 – *Etude descriptive des déterminants des facteurs de risque de LATR aux postes d'éviscération abdominale de deux abattoirs de procs*, Rapport de recherche n°R-108, IRSST, Montréal.

**Touraine Alain**, 1955 – *L'évolution du travail ouvrier aux usines Renault*, éd. du CNRS, Paris.

**Thorndike Edward Lee.**, 1913 – *The psychology of learning*, Teacher's College, Columbia University New York.

**Udehn Lars**, 2002 – « The changing face of methodological individualism », *Annual Review of Sociology*, vol. 28, pp. 479-507.

**Vandenberghe Frédéric**, 1998 – *Une histoire critique de la sociologie allemande. Aliénation et réification*, Tome 1 et 2, La Découverte/M.A.U.S.S., Paris.

**Vatin François, Galle Raymond**, 1981 – « Production fluide et ouvrier mobile. Process de production et organisation du travail dans le raffinage pétrolier », *Sociologie du travail*, n°4.

**Veltz Pierre**, 1986 – « Informatisation des industries manufacturières et intellectualisation de la production », *Réseaux*, vol. 4, n°18, 65-84.

**Veltz Pierre, Zarifiant Philippe**, 1994 – « Travail collectif et modèles d'organisation de la production », *Le travail humain*, vol. 57, n°3, p. 239-249.

**Vergnaud Gérard**, 1996 – Au fond de l'action, la conceptualisation. in J-M Barbier (dir), *Savoirs théoriques et savoirs d'action*, 131-146, PUF, Paris.

**Verret Michel**, 1982 – *Le travail ouvrier*, Armand Collin, Paris.

1988 – *La culture ouvrière*, ACL Edition / Société Crocus, Saint-Sébastien.

1989 – « Où en est la culture ouvrière aujourd'hui ? », *Sociologie du travail*, 89-1, P.125-137.

**Vinck Dominique.**, 1999a – Les objets intermédiaires dans les réseaux de coopération scientifique. Contribution à la prise en compte des objets dans les dynamiques sociales, *Revue Française de Sociologie*, XL (2), p.385-414.

1999b (sous la dir.) – *Ingénieurs au quotidien. Ethnographie de l'activité de conception et d'innovation*, PUG, Grenoble.

2000 – Septième Ecole d'été de l'ARCo, Bonas, 10-21 juillet (site personnel).

**Vygotsky Lev.** (1997) – *Pensée et Langage*, La Dispute, Paris.

**Watson John B.**, 1925 – *Behaviorism*, Norton, New york.

**Watzlawick Paul**, 1988 – *L'invention de la réalité, contribution au constructivisme*, Seuil, Paris, 1988

**Weaver Ian, Meaney Michael, Szyf Moshe** (2006) – « Maternal care effects on the hippocampal transcriptome and the anxiety-mediated behaviors in the offspring that are reversible in adulthood », *Proceedings of the National Academy of Sciences*, vol. 103, N°9, 3480-3485.

**Weber Florence**, 1989 – *Le travail à-côté. Etude d'ethnographie ouvrière*, INRA-EHESS, Paris

**Weber Max**, 1964 – *L'éthique protestante et l'esprit du capitalisme*, Plon, Paris

1995 – *Economie et société*, T. 1 et 2, Agora/Pocket, Paris.

1996 – *Sociologie des religions*, Gallimard/NRF, Paris

2003 – *Le savant et le politique*, La découverte/Poche, Paris

**Whorf Benjamin Lee**, 1969 – *Linguistique et anthropologie*, Paris, Denoël.

**Wilensky Harold**, 1964 – « The professionalization of everyone ? », *American Journal of Sociology*, 2, p. 137-158.

**Willis Paul.**, 1977 – *Learning to labour*, Columbia University Press, Columbia.

**Winch Peter**, 2009 – *L'idée d'une science sociale et sa relation à la philosophie*, NRF/Edition Gallimard, Paris.

**Wittgenstein Ludwig**, 1983 – *Remarques sur les fondements des mathématiques*, Gallimard, Paris.

2001 – *Tractatus logico-philosophicus*, Tel Gallimard, Paris.

2004 – *Recherches philosophiques*, Gallimard, Paris.

**Wittorski Richard**, 1997 – *Analyse du travail et production de compétences collectives*, L'Harmattan, Paris.

**Worrall John**, 1996 - *Structural Realism: the Best of Both Worlds*, in D.Papineau (ed), *The Philosophy of Science*, Oxford.

**Wrong Dennis H.**, 1961 – « The oversocialized conception of man in modern sociology », *American Sociological Review*, XXVI, n°2.

**Young Michael F. D.** (sous la dir.), 1971 – *Knowledge and control : New directions for the sociology of education*, Collier-Macmillan, Londres.

**Zarifian Philippe**, 1994 – *Quels modèles d'organisation pour l'industrie européenne ? L'émergence de la firme coopérative*, L'Harmattan, Paris.

1996 – *Travail et communication. Essai sociologique sur le travail dans une grande entreprise industriel*, PUF, Paris.

## ***Annexe 1 : Analyse de la littérature ouvrière***

Pour rendre compte de ce que les documents professionnels permettent d'objectiver, je me suis employé à analyser ces écrits comme des traces d'un mode de régulation sociale. En effet, ces écrits, qu'il s'agisse des plans ou des fiches techniques, disent explicitement certaines choses sur la pratique – ils servent d'injonction, mais ils donnent également à voir, au travers de leur forme et de la manière dont ils transmettent les prescriptions, plusieurs dimensions de l'environnement social qui les produit et qui les mobilise. On retrouve, à partir de cette distinction entre dire et montrer, la distinction que pose Wittgenstein entre la structure de la relation et sa forme de représentation<sup>158</sup>. Un document écrit décrit une relation entre des objets en tant que contenu du discours, mais montre également sa forme de représentation. C'est-à-dire qu'il montre les logiques qui rendent ce discours possible et qui sont l'expression des conditions de possibilité de ce qui est dit dans le discours prescriptif. Une forme de représentation qui est éminemment sociale et qui permet de comprendre le milieu qui convoie cette forme de littérature ainsi que les groupes qui les mobilisent. Précisément parce qu'au travers de la logique interne et externe des documents on appréhende la logique mobilisée par les groupes sociaux, donc la logique inhérente à une régulation sociale. Cette double teneur informative de l'écrit implique qu'il convient d'appréhender ce dernier comme un élément d'une régulation sociale plus vaste – une régulation qu'il était – celle du milieu où il opère ; et que, dès lors, le sens du social de l'écrit n'est pas accessible indépendamment des autres connaissances que l'on a pu obtenir sur le milieu. Précisément, car la forme de représentation d'un document n'est pleinement intelligible que si ce dernier est recontextualisé. Et ce, notamment parce que la régulation d'un milieu apparaît davantage si l'on mobilise, pour rendre compte de cette dynamique de régulation, les modalités de médiation que donne à voir une forme de représentation exprimée dans les documents. En somme, si l'on objective la relation

---

<sup>158</sup> « ...que les éléments de l'image soient entre eux dans un rapport déterminé présente ceci : que les choses sont entre elles dans ce rapport. Cette interdépendance des éléments de l'image, nommons la structure, et la possibilité de cette interdépendance sa forme de représentation » (Wittgenstein, 2001, 2.15). Par extension analogique, on trouve donné dans un discours non seulement la relation entre des objets, mais également les logiques qui rendent possible cette relation entre objets.

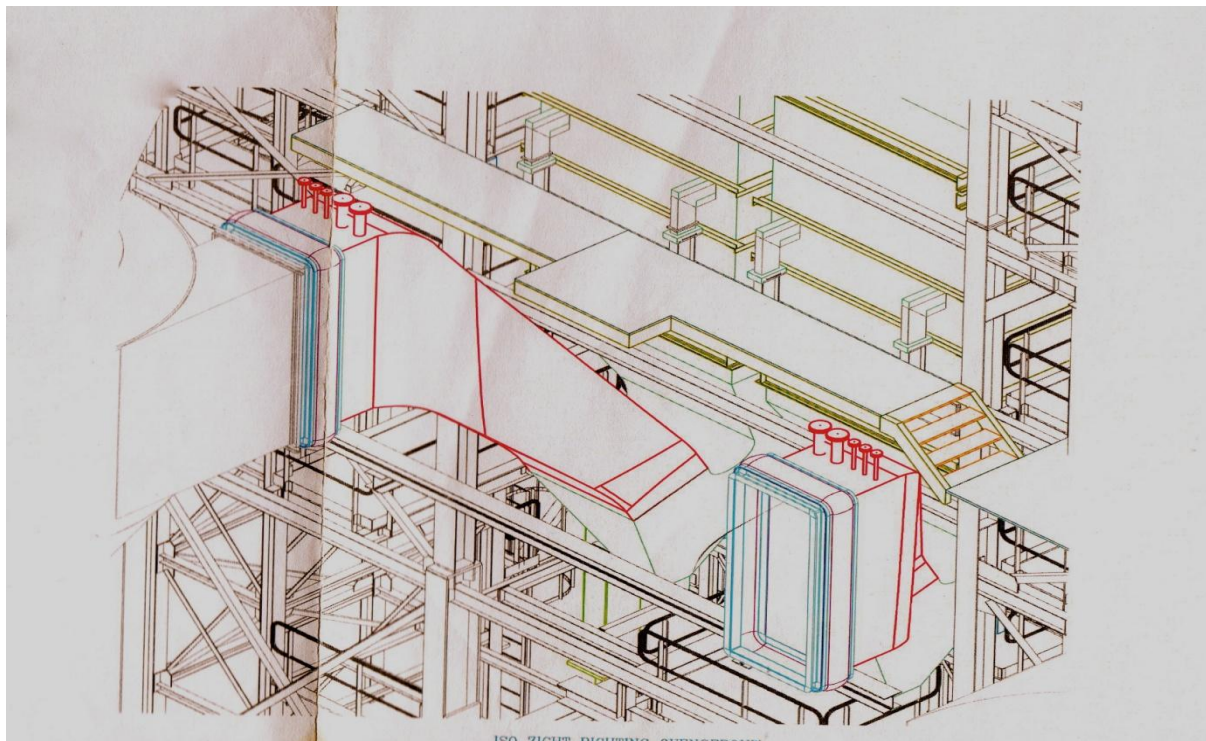
entre la littérature et le milieu social, ou entre le mode communication et la raison graphique qu'il sous-tend. Donc, si une analyse interne du document fait sens, elle ne fait pleinement sens que reliée à une analyse externe, avant tout parce que les documents ne fonctionnent pas de manière autonome, et n'agissent que parce qu'ils servent de médiation sociale. Les écrits possèdent un potentiel d'objectivation qui provient de ce qu'ils matérialisent une structure relationnelle entre les actants d'un milieu, une structure qui se donne simultanément dans les propos tenus et dans la forme de représentation qui délimite un espace du dicible, du formel et de l'explicite. Cette frontière permet de distinguer, dans un document, ce qui est dicible de ce qui est indicible, ce qui relève du formel et de l'informel, implique toute une économie cognitive qui met en exergue le rôle de l'écrit comme technologie de l'intellect. Si Goody a mis en évidence les spécificités de la forme de représentation « tableau » et l'économie cognitive qu'elle engage, c'est précisément parce qu'une forme de représentation graphique donnée permet de savoir ce qui appartient à l'impensé et ce qui implique une manière de penser. Car le fait qu'une forme de document ne puisse exprimer quelque chose est symptomatique du fait que cette chose est, dans l'utilisation du document, soit un impensé, soit un tabou. Donc, un système d'écriture, un type de document ou de représentation graphique n'exprime pas uniquement son contenu, mais dit dans le même temps ce sur quoi il s'autorise à parler. Et cette licence que montre la forme de représentation est l'expression même de l'organisation sociale et de la rationalité qui ont conçu ce type de document. Ainsi, l'économie cognitive mobilisée dans les écrits, ainsi que les technologies de l'intellect dont ils sont porteurs, ne sont pleinement compréhensibles que si l'on appréhende ce que la forme de représentation autorise comme mode de discours et comme contenu de discours. Précisément car ces limites illustrent les contraintes structurelles, les contraintes produites par les structures sociales, qui pèsent sur la mobilisation de l'écrit. Elles objectivent alors l'environnement social, qui modèle ces écrits d'une certaine manière, et les groupes qui s'en saisissent. En disant ce qu'il dit et en montrant ce dont il peut dire quelque chose, le document écrit souligne cette part implicite qui réside dans tout type d'interaction socialement construite. Que la fiche technique utilise le mode impératif comme mode d'énonciation de la pratique met clairement en évidence la fonction prescriptive du document. Mais, cela met également en évidence un recours à une mobilisation de l'écrit qui n'est pas spécifiquement ouvrière. Et la mise en perspective de ce discours avec les savoirs et les actions mobilisés dans la pratique souligne tout ce que ce document passe sous silence, c'est-à-dire l'appropriation ouvrière de la pratique, en même temps qu'il objective la logique sociale de rationalisation formelle de l'activité. Et on peut mettre en évidence, dans le

plan de dessin industriel, une manière d'exprimer la pratique selon ce type d'analyse. Ce dernier, s'il donne une fin à l'activité et, plus généralement, aux actions, tait précisément ces dernières, montrant dès lors que la prescription repose sur une rationalisation en finalité de l'activité qui convoque une rationalité instrumentale chez les chaudronniers, précisément parce que la volatilité des fins interdit une rationalisation formelle de l'activité, donc une réification du discours sur l'activité. Et ces manières de dire ou de taire l'activité, implicitement ou explicitement, conduisent ces deux groupes d'ouvriers professionnels à entretenir un rapport pratique et un rapport à sa formalisation fondamentalement distincts. En somme, à engager une économie cognitive différente soulignant comment un ouvrier peut penser différemment sa pratique. La forme de représentation montre que les logiques des différents écrits ouvriers étudiés sont précisément les logiques sociales à l'œuvre durant la socialisation. Et cette littératie à laquelle sont confrontés les ouvriers permet précisément de mettre en évidence des manières distinctes de mobiliser l'écrit, donc des apprentissages spécifiques qui font sens et qui donnent du sens à ce que l'on peut observer de la pratique. Elle donne à voir les éléments par lesquels et pour lesquels les individus transforment leurs conduites et se transforment à travers elles.

Les exemples que je vais présenter dans cette annexe sont une illustration imparfaite de la littératie ouvrière. Ces exemples comportent un défaut important qui ne permet pas au lecteur d'apprécier complètement la littératie analysée : ils sont des illustrations très partielles des documents qu'utilisent les ouvriers. En effet, la fiche technique d'un poste peut comporter plusieurs dizaines de pages, et celle d'une ligne de production plus d'une centaine. De plus, de nombreuses informations ont dû être occultées afin de garantir l'anonymat de l'entreprise et de respecter le secret industriel. Dès lors, comme toute illustration ayant subi un appauvrissement empirique, les reproductions présentées ne rendent pas complètement compte du document qu'utilise l'ouvrier dans sa pratique. Il en va de même pour les plans qui sont dans la majorité de cas d'un format trop important pour être reproduit dans ce travail. La plupart des plans sont, en effet, des feuilles d'un format d'un mètre sur deux difficilement reproductible sans le matériel ad hoc. Le lecteur sera par conséquent confronté à des reproductions partielles des documents originaux, et donc à des représentations graphiques sommaires. Il doit par conséquent garder à l'esprit que les illustrations présentées ne rendent pas complètement justice aux documents mobilisés par les ouvriers.

## ***Les documents des ateliers de construction métallique***

*Figure 1 : exemple 3D d'une pièce produite dans les ateliers de chaudronnerie*



Ce dessin en trois dimensions ne participe pas réellement de la pratique de la chaudronnerie. Ce type de représentation n'est pas mobilisé lors du travail par les ouvriers. Cette représentation intégrant une perspective cavalière est utilisée ici afin de faire comprendre pourquoi les pièces produites dans les ateliers étudiés sont uniques ou ne concernent que de très petites séries. L'essentiel de la production de ces ateliers est une production d'infrastructures industrielles ou commerciales. Ces pièces produites doivent s'intégrer dans un environnement qui conditionne leur forme, comme le met en évidence le dessin de la figure 1. On voit dans cette vue en 3D comment les éléments de structure autour de la pièce à produire (en rouge) font que cette pièce possède une forme unique et des caractéristiques singulières. Les pièces, et les plans qui en rendent compte, sont donc, en un sens, des productions « individualisées ».

Figure 2 : nomenclature pour la découpe de la matière première.

N° : 49/05		CDE: R-00 8862-106		TITRE: ECLATEUR DE PURGES - CE							
feuille de coupe				délais atelier:							
oxycoupage				délais montage:							
magasin											
colé	stock	REP. ATEL.	REP. MONT.	MATIERE	Q.	G	D	DESIGNATION CARACTERISTIQUES	LONG.	LARG.	EP.
		1.		10 G Mo 910	1			TUBE	4880		2,5
		2.		15 Mo 3	1			TUBE	1110,2		10
		3.		13 G Mo 44	2			FOND BOMBE GRC R= 400; r= 50 ; h= 50 mm			10
		4.		10 G Mo 910	11			TUBE			12,5
		5.		"	1			"	Tb: 214,5		3,6
		6.		"	2			"	Tk: 196,2		3,6
		7.		"	1			"	Tk: 236		3,6
		8.		"	5			BRIDE A TALON DN100 - PN 40			
		9.		15 Mo 3	3			PLAT. PLEIN DN 100 - PN 40			
		10.		10 G Mo 910	5			FOND BOMBE $\phi$ 693x4			
		11.		15 Mo 3	4			TOLES	407,5	145	10
		12.		"	1			"	457,7	880	10
		13.		"	2			"	107,9	180	10
		14.		"	4			"	105	89,4	10
		15.		"	2			"	220	180	10
		16.		"	8			"	180	164,9	10
		17.		"	4			"	220	180	10
		18.		"	1			"	900	300	10
		19.		ST 37.2	2			"	900	150	5
					2			"	4	4	3
					4			"	4	4	2

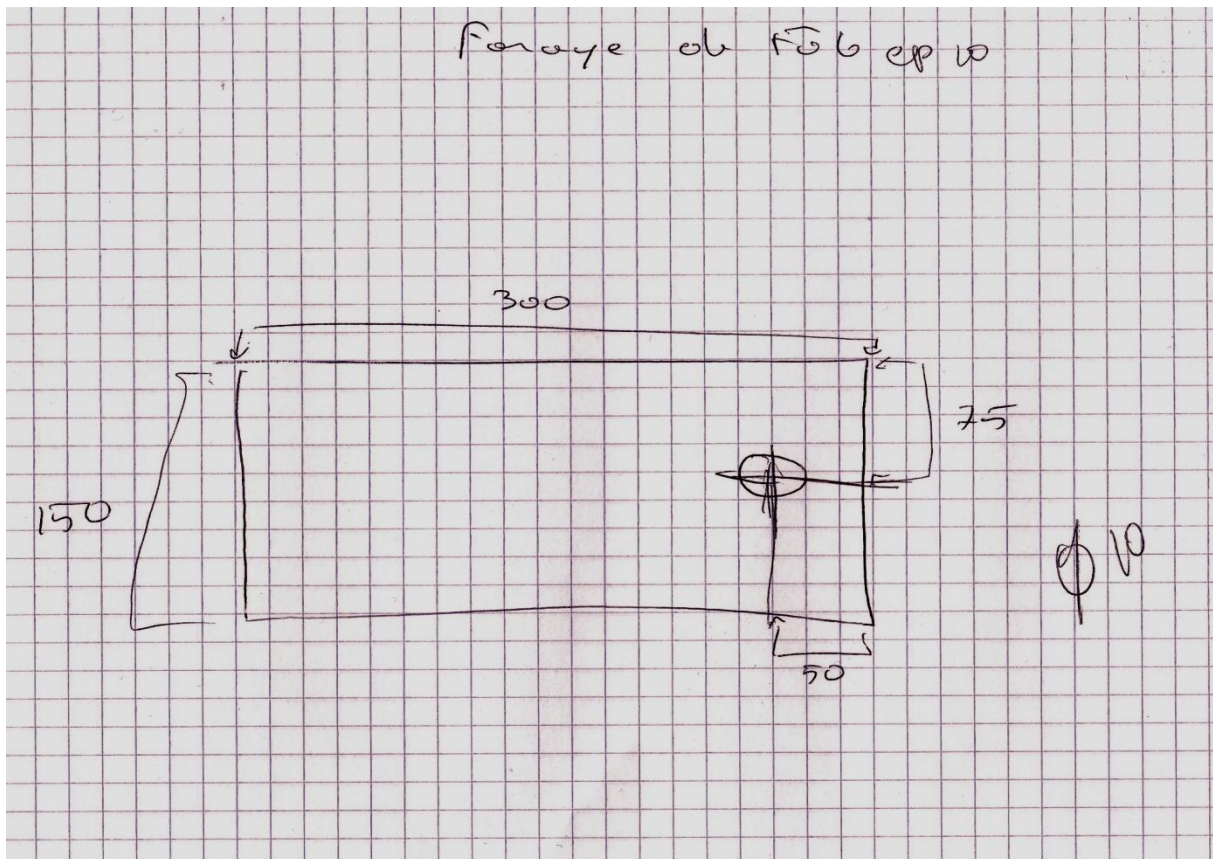
Ces nomenclatures servent pour les tâches de découpe de petites séries, qui sont les premières opérations à réaliser. Ce document permet de synthétiser les informations qui seront nécessaires à cette tâche dans laquelle l'ouvrier débite, hors des profilés ou des tôles, les longueurs qu'il devra mettre en forme avant de les assembler. Il s'agit du premier document écrit auquel est confronté un novice puisque son « initiation » professionnelle débute par ces tâches de découpe. Au travers de ce genre de document écrit, le novice apprend à mobiliser plusieurs des caractéristiques du travail et différents paramètres qu'il va mobiliser dans la rationalisation de la pratique. On voit que la notion de commande (CDE) objective le découpage du travail en unité de production : la commande renvoie à la pièce, donc à une finalité circonscrite. La colonne des repères ateliers (rep. atel.) met en évidence le mode d'identification des éléments dans l'atelier. Donc ce qui permet d'identifier les éléments qui composeront la pièce dans ce travail spécifique. Il s'agit là d'une première familiarisation avec le mode de régulation de la division du travail puisque le principe de repérage et d'organisation des éléments entre eux conduit à leur associer des opérations et des caractéristiques spécifiques.



Dans le cas de la découpe, ces caractéristiques renvoient au type de matière première, à sa longueur et à son épaisseur. L'opération cognitive d'association, de mise en relation, est précisément ce que permet la formalisation en tableau où à chaque repère correspond un type de matière, un nombre d'éléments à réaliser (quantité), un type de profilé ou de tôle (désignation caractéristiques) et comporte des informations dimensionnelles (longueur, largeur, épaisseur). Le novice acquiert donc au travers de l'utilisation de ce document une manière de se représenter les éléments pertinents de différenciation de ce qu'il réalise, donc une des logiques d'association organisant l'activité, notamment afin de savoir quels sont les critères qu'il devra contrôler dans son activité, donc ce qu'il est pertinent de prendre en compte pour piloter ses actions. La formalisation en tableau est une technologie de l'intellect qui construit des relations entre un ensemble de caractéristiques, mettant en avant la centralité de ces paramètres pour l'action, mais, surtout, construisant des relations entre des caractéristiques spécifiques (type de matière, type de profilés, etc.) qui vont générer des schèmes de classification des objets de l'ateliers et, in fine, des schèmes de perception (voir chapitre 7). Ce document est donc également l'occasion d'acquérir une grande part des connaissances qui rendent possible la maîtrise pratique et la communication entre ouvriers (l'acquisition du jargon professionnel). Il s'agit d'un mode d'objectivation et de spécification des classes d'objets qui complète l'acquisition par transmission intersubjective et produit un effet de renforcement. La colonne matière par exemple, au fil des différentes nomenclatures rencontrées par le novice au gré du carnet de commandes, met en exergue l'ensemble des types d'aciers existant et mobilisés dans la pratique (dans l'exemple ci-dessus : 10 cr mo 910 ; 15 mo 3 ; 13 cr mo 44 ; st 37,2). La colonne « désignation caractéristique » va enseigner au novice les différents types de profilés, de tôles, et autres éléments préformés qui servent de matière première à l'activité. En effet, les profilés, ainsi que les autres préformages de matière, sont standardisés. On voit donc que ce support graphique est un mode de transmission de connaissance qui, même s'il ne s'énonce pas comme tel, conduit le novice à devoir s'approprier un ensemble de connaissances sur son environnement professionnel et sur la manière de l'appréhender, précisément parce qu'il doit, pour réaliser ses actions de découpe, relier ces ensembles de désignation à un objet du stock. Il s'agit bien d'une transmission informelle de savoirs au travers d'une prescription formelle de consignes. Ce document nous dit ce qui est demandé au novice, mais également la manière dont sont pensés les objets dans la pratique, les caractéristiques qui sont pertinentes pour l'activité. Et la mise en tableau implique implicitement que ces caractéristiques s'associent dans certaines compositions pour désigner des objets spécifiques. La où on ne

pourrait voir qu'un ensemble de prescriptions, c'est toute une manière de penser le monde objectal de l'atelier qui se donne à voir.

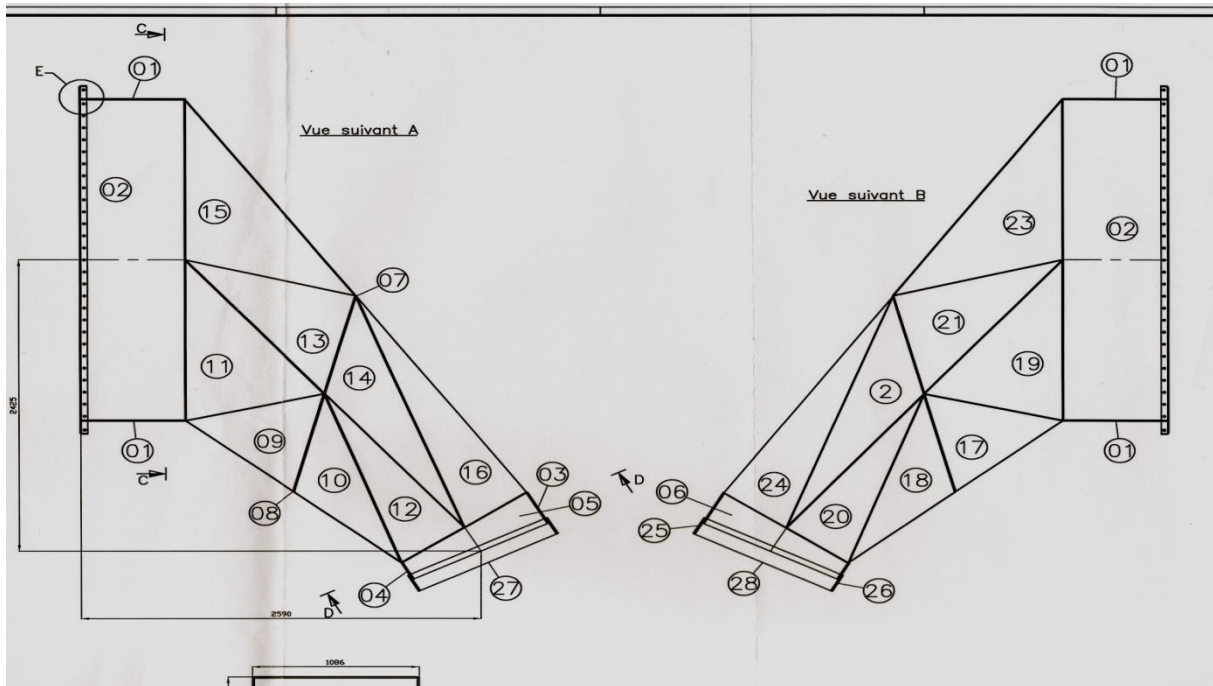
Figure 3 : Schéma pour une opération de mise en forme (Découpe et forage)



Cette figure est une reproduction d'un schéma qui a été utilisé pour produire un renfort dans un assemblage. Elle indique que ce renfort implique une opération de découpe, un traçage et un forage. Elle n'indique pas le type d'acier. L'absence d'indication signifie que, par défaut, elle implique l'utilisation d'un acier standard (le st 37,2). Cette représentation graphique est porteuse d'un idéogramme conatif de traçage pour l'inscription des repères qui serviront à guider les actions. Elle porte également un idéogramme conatif de découpe qui implique quatre actions de découpe pour la mise en forme selon des paramètres de positionnement de 300 mm

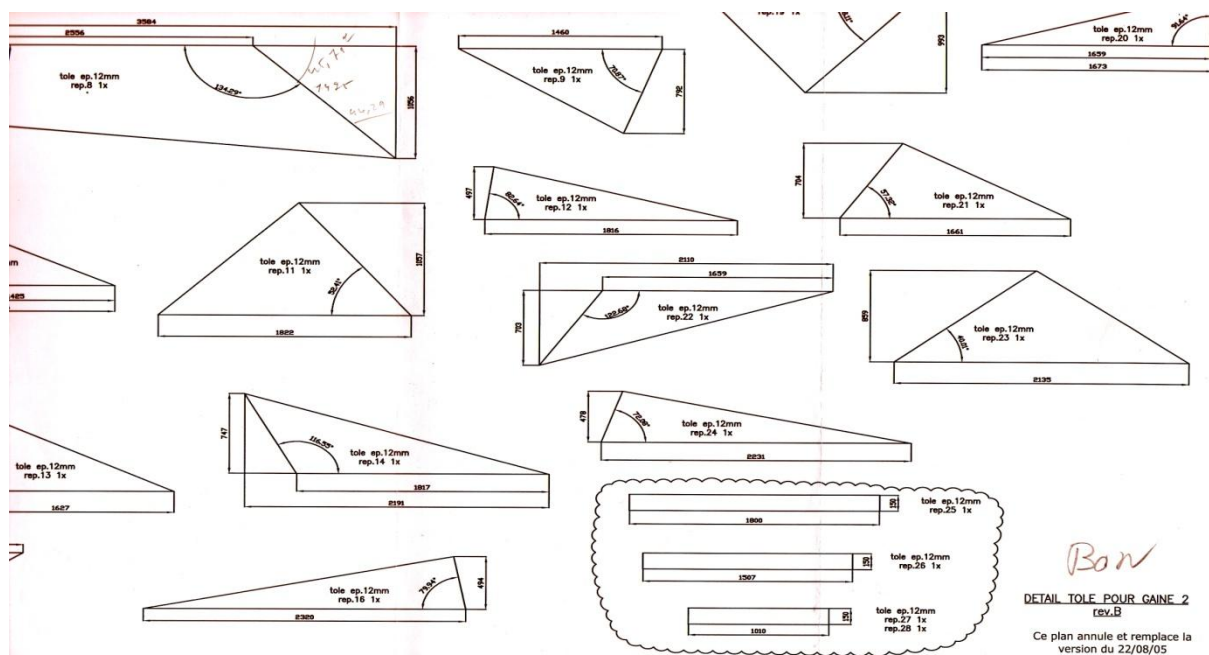
pour deux d'entre elles et de 150 mm pour les deux autres. Elle représente également une idée d'action de forage d'un trou de 10 mm de diamètre dont le centre se situe à 75 mm du côté de la longueur et à 50 mm de celui de la largeur. Mais il s'agit d'un discours de premier ordre. En effet, chaque action contenue dans les idéogrammes conatifs implique la réalisation de plusieurs autres. La découpe demande le paramétrage de la cisaille, la manutention de la tôle, le placement de celle-ci afin que la lame de découpe se positionne sur le repère, l'activation de la machine par une pédale et l'ébavurage de la pièce découpée. Si les idéogrammes indiquent une liste d'actions à mener, elle ne donne pas à voir l'ensemble des schèmes d'action qui les réalisent, notamment parce que ce n'est pas la pratique qui est représentée, mais bien la finalité qui l'informe. On peut dès lors identifier un niveau proprement rationnel d'organisation de l'activité qui anime un niveau pratique de réalisation de celle-ci. Et il s'agit d'une différence centrale de ce mode de représentation graphique de la pratique : elle dit ce qui doit être fait, mais tait la manière dont il doit être fait. En laissant la rationalisation instrumentale dans le domaine de l'implicite, ce type de document montre qu'une connaissance pratique sert de syntaxe pour rendre la représentation intelligible et pour que la fin représentée fournisse la sémantique de la prescription. Il s'agit d'une logique de régulation fondée sur une médiation à partir de la prescription des fins. Ce défaut de représentation de la rationalisation instrumentale fait sens si l'on comprend qu'elle découle d'une incapacité à standardiser une procédure ad hoc, une incapacité qui découle elle-même de la variété des fins de l'activité. Ce type de document souligne donc qu'il existe différents types de formalisation graphique pour piloter une activité productive dont celle du plan de dessin industriel qui repose sur la formalisation des fins. Et que le mode de régulation du travail repose donc sur des prescriptions qui pilotent la rationalité en finalité, mais pas sur la prescription de la rationalité instrumentale qui agence et organise les moyens pour atteindre cette fin donnée.

Figure 4 : Plan d'ensemble vue de côté



Les figures 4 et 5 vont me permettre de rendre compte de la manière dont s'articulent les différentes vues d'un plan d'ensemble et les plans de détail au travers de l'exemple d'une pièce simple. La figure 4 fournit une représentation selon deux vues de côté. Il s'agit d'un plan d'ensemble qui doit permettre l'assemblage des différents éléments donnés dans le plan détaillé ci-dessous. Ce plan permet d'illustrer aisément comment une pièce est une structure d'assemblage de petites pièces qui sont les éléments à assembler (identifiés par des repères dans ce plan). Les repères (07, 13, 09, etc.) vont conduire l'ouvrier à utiliser les plans de détail pour leur réalisation, lesquels fournissent ainsi la finalité pour des schèmes d'actions spécifiques. La mobilisation de ce type de document graphique, parce que ce dernier s'appuie sur la représentation de finalité, met en évidence la structuration de l'activité et le champ des possibles de la division du travail (c'est-à-dire la manière dont ces différentes opérations peuvent être distribuées). On comprend comment un ensemble structuré de finalités anime une pratique dans sa dimension rationnelle et conduit l'ouvrier à appréhender ce qu'il fait selon une perspective « structuraliste », c'est-à-dire comment il est conduit à penser son travail comme une suite d'opérations et d'actions se structurant selon la structure donnée par l'agencement des fins.

Figure 5 : Plan de détail des éléments pour le plan d'ensemble ci-dessus

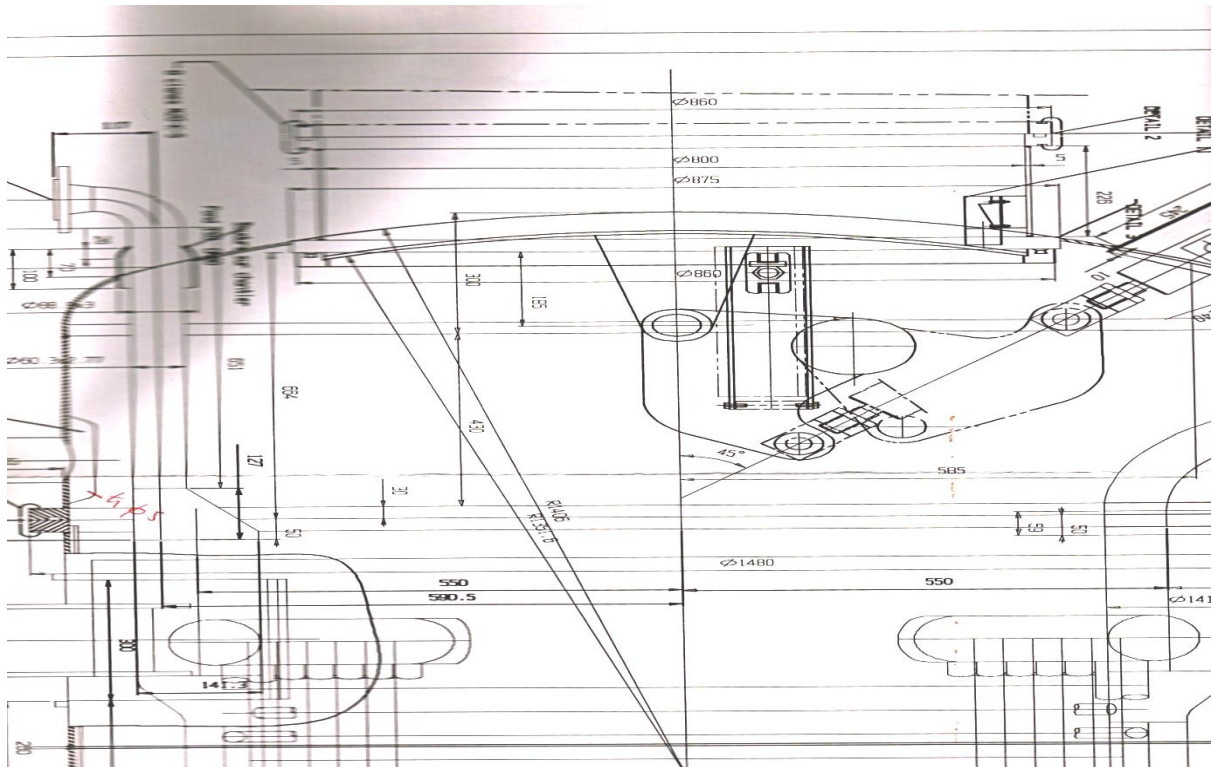


Ce plan fournit une représentation des éléments de la structure d'ensemble et leurs caractéristiques dimensionnelles. Ce plan va servir à réaliser ces divers éléments (ici un ensemble de triangles), à les mettre en forme avant de les assembler selon le plan d'ensemble. Il s'agit d'un ensemble de petits schémas représentant divers types de triangles aux caractéristiques dimensionnelles variées. L'indication de l'épaisseur de tôle (12mm) contribue également à l'inférence de l'idéalité conative, et donc à la signification du graphème, puisque certaines épaisseurs ne peuvent être découpées avec la cisaille, notamment en fonction de la dureté de l'acier utilisé. 12mm est précisément l'épaisseur limite de découpe pour une cisaille. L'ouvrier va donc recourir à un procédé d'oxycoupage (porter une partie de la tôle à une température proche du point fusion et à la découper en utilisant un jet d'oxygène). On comprend, au travers de l'ensemble des arbitrages qui doivent être opérés, que les considérations techniques sont directement reliées à des graphèmes, associant certaines caractéristiques à des graphèmes spécifiques, valeurs numériques ou représentations graphiques. C'est notamment en cela que la pratique sert de syntaxe à la lecture des plans. Précisément parce que la fin représentée et les caractéristiques qu'elle possède conduisent les

schèmes d'actions dans un sens ou dans l'autre. La relation est aussi fonction du milieu puisque le sens qui sera conféré à une lecture est également fonction des moyens à disposition dans l'atelier puisqu'ils déterminent le champ des possibles du déploiement de l'activité (par exemple, s'il n'y a pas d'oxycoupeuse, l'ouvrier devra utiliser un chalumeau). Enfin, il convient de noter que les considérations techniques, pratiques, ne sont pas les seules à être prises en compte. Les déterminants de nature économique, organisationnelle ou de préservation interviennent dans les différentes inférences, et donc dans le sens qui peut être attribué à une représentation graphique. L'articulation entre plan d'ensemble et plan de détail apparaît ici clairement puisque les éléments sont détaillés dans le plan de détail, et que leur agencement apparaît dans le plan d'ensemble.

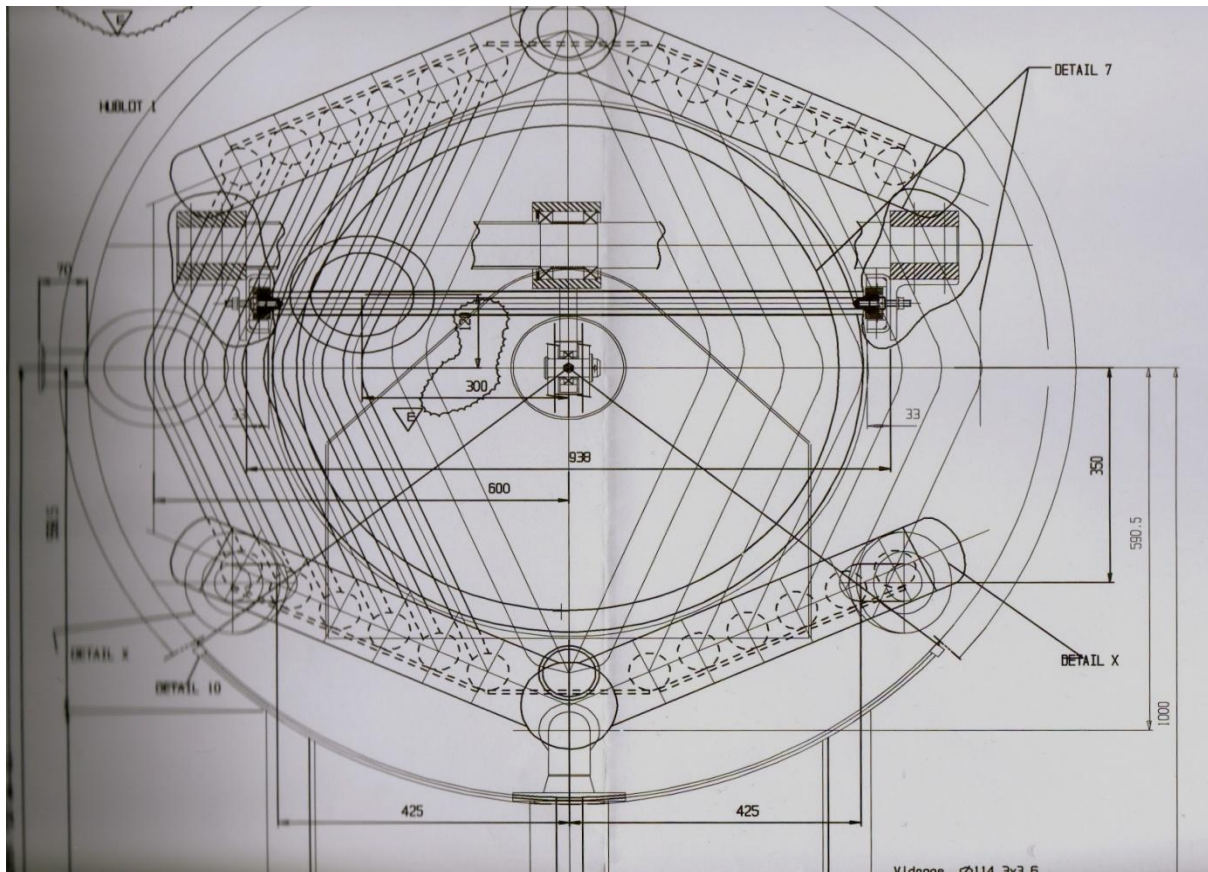


Figure 6 : Plan d'une cuve de chaudière vue de coupe et de face (partiellement reproduit)



Les figures 6 et la figure 7 cherchent à rendre compte de la quantité d'informations que peut contenir un plan d'ensemble, une complexité qui correspond à celle de la pièce à produire. On le voit, cette reproduction partielle de la vue de coupe (et de face) d'une cuve concentre déjà une quantité d'informations importante servant de paramètres pour l'action et que l'ouvrier devra combiner avec les informations que comportent les autres vues. Cette complexité illustre en quoi le plan d'ensemble possède un niveau hiérarchique supérieur au plan de détail, notamment parce qu'il doit intégrer et synthétiser pratiquement l'ensemble des informations de la structuration des éléments de la pièce. Néanmoins, le plan d'ensemble ne représente pas toutes les informations, certaines étant dévolues aux représentations graphiques d'éléments, notamment car certains éléments peuvent eux-mêmes être très complexes, comme je le montrerai plus bas. Le plan d'ensemble synthétise précisément l'assemblage, donc la structuration de l'ensemble des éléments. Une structuration donnée dans la représentation graphique qui porte toute une série d'idéalités conatives d'actions et d'indications d'assemblage. Néanmoins, une vue ne se suffit pas à elle-même et ne prend sens qu'articulée à d'autres vues, comme celle de la figure 7.

Figure 7 : Plan de la cuve vue de coupe en élévation (d'en haut)



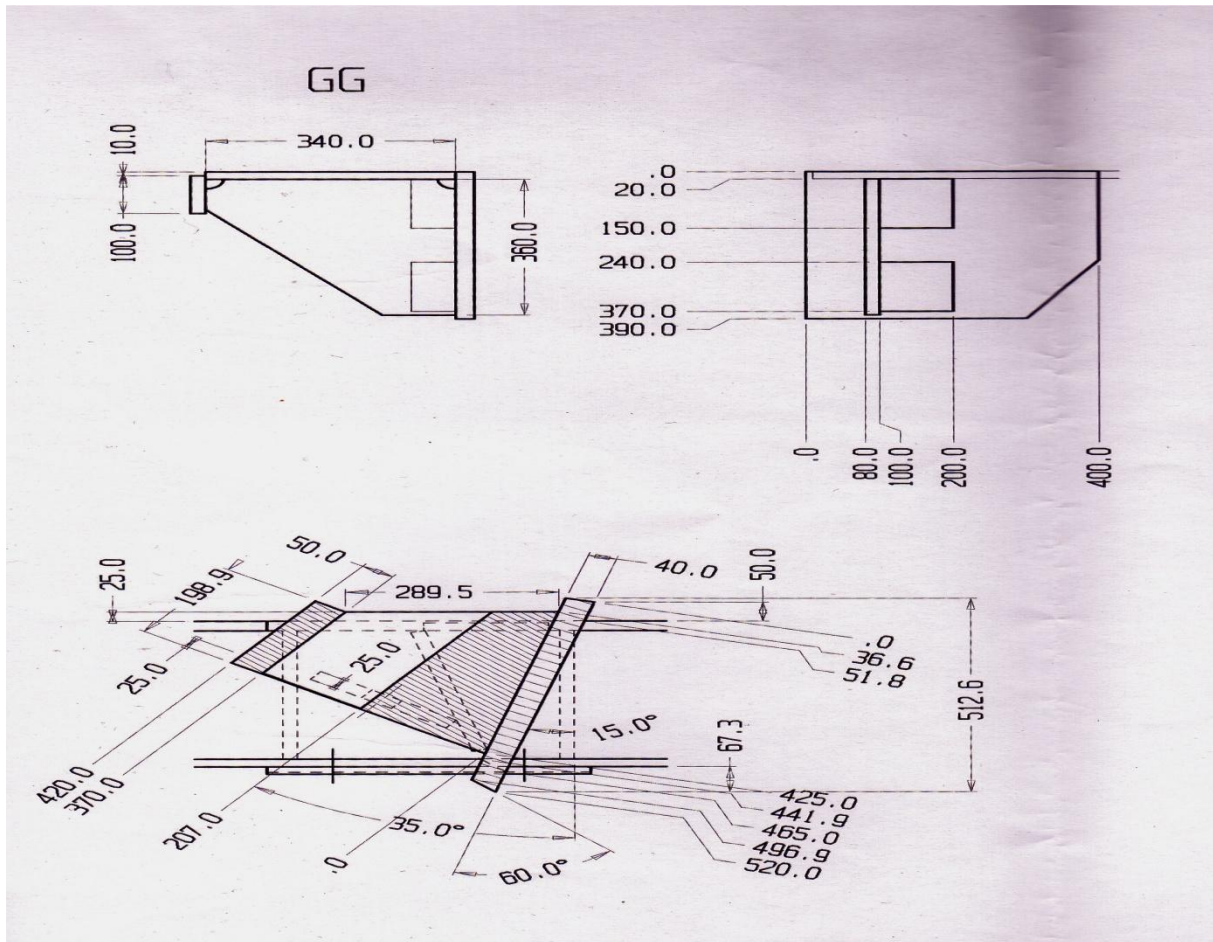
On peut apprécier ici comment une vue de coupe du plan d'ensemble, vue en élévation, s'articule à la vue de coupe, vue de face. On voit que la vue de coupe représente l'intérieur de la cuve. Cela met en évidence un trait cognitif spécifique du dessin industriel : il représente ce qui se voit, et rarement ce qui se devine. Il représente ce qui se voit car les plans ne montrent jamais que les éléments qui seraient visibles selon la perspective adoptée dans la vue. Et ce car un plan montre les arêtes des pièces, qu'il représente par des traits en gras. Il lui arrive de représenter des arêtes cachées lorsqu'il doit faire deviner un profilé spécifique ou un agencement singulier. Il utilise pour représenter les arêtes cachées des traits pointillés qui servent à montrer les arêtes d'éléments se situant derrière des éléments directement visibles dans la vue concernée. Dans le plan ci-dessus, on devine qu'il s'agit d'une série de tubes solidarisés par des plats se situant sous des supports en forme de V qui apparaîtraient en premier plan si on avait découpé la cuve selon la coupe représentée par ce plan. Ces tubes, qui



apparaissent en pointillés et qui sont représentés par un graphème de cercle, sont représentés dans la vue de face par un graphème en forme de rectangle allongé. Il existe donc deux graphèmes différents pour un même élément selon la vue considérée, et, ce, notamment car une chose n'a pas la même forme selon qu'on la regarde d'en haut ou de face. Et ces deux vues donnent deux informations différentes : la vue de face va indiquer le positionnement angulaire des tubes, notamment par rapport aux extrémités de la cuve ; alors que la vue en élévation va fournir la distance entre-axes des tubes et leur positionnement sur le support en forme de V. On comprend donc que l'ensemble de la lecture repose sur la capacité du lecteur de plan à pouvoir interpréter les différents graphèmes identifiant le même élément, mais selon différentes perspectives, et à associer une série d'actions à ces différentes représentations, que ce soit en termes de mise en forme de l'élément ou en termes de positionnement d'assemblage. Il s'agit d'une dimension proprement pictographique de ce système de représentation graphique. La fin est donnée par des pictogrammes représentant des éléments et leur agencement. Mais comme ces pictogrammes de choses et de configurations, afin d'être réalisés, impliquent une série d'actions, leur interprétation les transforme en idéogrammes conatifs qui permettent une rationalisation instrumentale de l'activité. Une traduction idéogrammatique qui repose très largement sur l'expérience et la grammaire de l'action dont la partie non théorique – cette part de l'activité qui n'est pas conscientisée explicitement – possède une fonction similaire à celle que joue la signification des mots dans la lecture des écritures alphabétiques. Tout comme les lecteurs de l'écriture alphabétique n'ont pas nécessairement une conscience explicite ni de la définition des mots qu'ils emploient, ni de la logique inscrite dans les structures syntaxiques qu'ils mobilisent, faisant reposer la signification et l'intelligibilité sur leurs expériences pratiques du langage, c'est-à-dire en comprenant le sens des mots et des propositions à partir du contexte d'énonciation, du genre littéraire mobilisé et de l'utilisation des mots et des propositions à laquelle ils ont été confrontés, les lecteurs de l'écriture idéographique des plans n'ont pas nécessairement une conscience de leurs opérations de traduction des pictogrammes en idéogrammes, bien qu'elles soient l'essentiel de leur activité de lecture. Et si l'on peut identifier un moment explicitement rationnel résultant de cette activité de lecture, notamment car l'activité implique toute une série d'alternatives qu'il convient de trancher, il existe également une raison pratique qui anime les actions rationnellement déterminées. On retrouve ici la distinction entre forme opératoire et forme prédicative de la connaissance de Gérard Vergnaud, la première étant mobilisée ouvertement afin de planifier l'activité et la seconde pilotant implicitement le déploiement de celle-ci. La maîtrise de la littératie repose donc sur la

mobilisation d'une série de connaissances, mais également sur la sollicitation d'un sens pratique et des dispositions à agir. Il existe donc un lien solide de relation entre une raison graphique, une raison instrumentale et une raison pratique qui, loin d'en faire des instances autonomes et antinomiques, manifeste l'ensemble des imbrications et des relations qui les font tenir et les animent. La raison pratique n'aurait pas de raison de se déployer et de s'animer si une raison instrumentale ne la sollicitait pas implicitement. Cette dernière n'aurait pas plus de raison d'être sans la raison graphique qui la nourrit de fins déterminant l'agencement et la pertinence des actions. Et cette raison graphique ne pourrait pas plus être sans la raison pratique qui lui fournit une grammaire conative pour transformer le pictogramme en idéogramme.

Figure 8 : Plan du détail, vue de coupe



Cette figure illustre une vue de coupe dans un plan de détail. Il s'agit d'un élément qui doit s'agencer à une structure plus importante où il va permettre le positionnement et le soutien d'une canalisation. Les parties hachurées symbolisent des parties de matière pleine. Cet élément est lui-même l'assemblage de trois éléments, ce qui exemplifie la logique d'articulation croissante dans l'activité et, partant, illustre la complexité de structuration des schèmes d'action. On voit également que ce plan représente le positionnement de cet élément sur une structure sous-jacente, et qu'il indique, en sus de l'assemblage de la pièce représentée, l'agencement de cette pièce sur une structure plus grande. On remarque également que travailler sur des pièces plus élémentaires ne signifie pas nécessairement qu'elles sont plus simples à réaliser ou qu'elles vont requérir moins d'actions. Le nombre de cotes indiquées,

dimensionnelles ou angulaires, met en évidence le nombre d'actions de mesure qui vont devoir être menées de manière récurrente tout au long du travail. Les structures métalliques sont des agencements qui requièrent une grande précision, et cette précision est manifeste au travers de tous les plans qui rendent compte de la pièce ou de parties de cette pièce. Et les informations qui rendent possible la précision dans la réalisation d'une fin se donnent, y compris dans les plans de détail, à travers différentes vues qui objectivent différentes dimensions de la chose à réaliser. La notion de « combinatoire » est au cœur de l'économie cognitive des plans : combinatoire d'éléments en structure et combinatoire de vues en représentation d'une fin, que cette fin soit la structure ou un élément.

*Figure 11 : photo du mode d'archivage par les ouvriers des plans utilisés*



Cette photo illustre la manière dont sont conservés les plans durant leur mobilisation dans le travail. Ils sont regroupés dans un coin de la table de travail du chaudronnier. Cela met en évidence leur fonction d'outil puisqu'ils restent à portée de main et subissent, comme la plupart des outils, les affres de l'activité (usures et meurtrissures inhérentes à leur mobilisation dans l'activité). Des duplicatas sont conservés dans les bureaux de manière plus pérenne, mais, dans les pratiques ouvrières, seuls les instruments de mesure se voient entourés d'une attention particulière afin qu'ils ne soient pas abimés et que ne soit pas faussé leur étalonnage.

## ***Les fiches techniques de l'entreprise d'aéronautique***

Afin de donner un aperçu de la fiche technique (FT), je vais montrer certaines pages de la partie de la FT correspondant au poste de moulage d'une pièce. Le document étant d'une taille importante, je ne vais pas le reproduire dans son intégralité, mais je vais donner à voir certaines pages qui permettront de comprendre comment il est conçu. Les indications permettant d'identifier l'entreprise ou des personnes ont été noircies dans un souci d'anonymisation. Le nombre de croquis que je reproduis dans cette annexe pourrait prêter à confusion. En effet, le ratio texte/schéma est bien moins important dans une FT que ne le laisse entendre celui de cette annexe. De plus, les fiches techniques les plus récentes contiennent également des photos illustrant certaines opérations (photos qu'il ne pas été possible de reproduire ici).

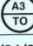


Figure 12 : Sommaire des étapes de l'activité de ce poste de moulage

2 [REDACTED] 000--		[REDACTED] D		Page : 1 / 2					
ENS. [REDACTED] MOULE 20MM		[REDACTED] D		Ind : _A					
Phase S/Ph	OPG	OPC	N Ope	Intitule phase	Indice	Date	Preparateur		
010.				DBI - SUIVANT SM ET SP	---	19/07/06	[REDACTED]		
020.	*		1	AJU- EQUIPEMENT LONGERON AVEC MANCHETTES	_A	22/01/07	[REDACTED]		
020.	*		2	AJU- EQUIPEMENT LONGERON AVEC MANCHETTES	---	19/07/06	[REDACTED]		
020.	*		3	AJU- EQUIPEMENT LONGERON AVEC MANCHETTES	_A	22/01/07	[REDACTED]		
025.				CNT-AVANT PREPARATION LONGERON	---	19/07/06	[REDACTED]		
030.	*		1	AJU-PREPARATION DU MOULE ET COMPOSANTS	---	19/07/06	[REDACTED]		
030.	*		2	AJU-PREPARATION DU MOULE ET COMPOSANTS	_A	22/01/07	[REDACTED]		
035.				CNT-PREPARATION DES COMPOSANTS	---	19/07/06	[REDACTED]		
040.			1	AJU - MOULAGE ROTOR	---	19/07/06	[REDACTED]		
040.	*		2	AJU - MOULAGE ROTOR	---	19/07/06	[REDACTED]		
040.			3	AJU - MOULAGE ROTOR	---	19/07/06	[REDACTED]		
040.	*		4	AJU - MOULAGE ROTOR	---	19/07/06	[REDACTED]		
040.	*		5	AJU - MOULAGE ROTOR	_A	22/01/07	[REDACTED]		
040.	*		6	AJU - MOULAGE ROTOR	---	19/07/06	[REDACTED]		
050.				CNT-COMPOSANTS AVANT FERMETURE MOULE	---	19/07/06	[REDACTED]		
050.			2		---	19/07/06	[REDACTED]		
060.	*			AJU-FINITION RAGREAGE-PERPAGE-MARQUAGE	_A	22/01/07	[REDACTED]		
070.				CNT- ASPECT-SON-DIM-POLYM SUR ROTOR SVT	---	19/07/06	[REDACTED]		
075.				CNT-CONTROLE VRILLAGE ET RECTITUDE	---	19/07/06	[REDACTED]		
Vu par		PREPARATION		QUALITE		BUREAU D'ETUDES		Fiche d'identification:	
Service:								Date:	
Le:								Indice:	
Visa:									

Comme on le voit, la fiche technique est découpée par poste de travail et l'activité d'un poste est segmentée en phases, suivant ainsi l'organisation de la ligne de production. Chaque phase comporte plusieurs opérations et chaque opération implique plusieurs actions. Néanmoins, ce que la fiche technique considère comme une action demande le plus souvent de faire plusieurs actions. Le sommaire reproduit les différentes phases du poste « moulage du rotor ». Ce sommaire met en évidence un intrant (le longeron) qui est le produit du poste précédant dans la ligne de production. Ce poste est donc dépendant des postes qui le précèdent pour une part importante de l'approvisionnement qui détermine l'activité. Néanmoins, les objectifs de la ligne de production sont définis par le carnet de commande, donc par le nombre de pièces en fin de ligne. Dès lors, on peut voir que, de proche en proche, tous les postes de la ligne de production sont dépendants des besoins des postes qui les suivent pour définir ses objectifs, donc pour déterminer les objectifs quantitatifs de production. Cette dépendance réciproque montre comment l'interdépendance est un effet cardinal de ce mode d'organisation de la production. Et comment elle va structurer les rapports sociaux et la socialisation qu'ils engagent. L'activité dépend de l'aval parce qu'il fixe, en fonction du nombre de pièces à livrer, les objectifs de production. L'activité dépend également de l'amont puisque les postes qui précèdent sont ceux qui fournissent les intrants rendant l'activité possible.

Figure 13 : Prescriptions générales

FICHE TECHNIQUE PIÈCES VITALES A OPERATIONS GELEES		Page : 1 /47
2 0 [REDACTED] 000--	3 [REDACTED] 000	Ind : _A 
ENS. [REDACTED] MOULE 20MM	Prep : [REDACTED]	Date : 22/01/07 Cnt [REDACTED] 22/01/07

**NOTA GENERAL**

**FINITION ET EQUIPEMENT DU [REDACTED]**

APPLICATION AMS 07 5595 (TISSU 913)  
INTEGRATION DML 403279-406218-406222-406046

REGLE POUR L'APPLICATION DE FILM DE COLLE OU TISSU PREIMPREGNE SUR PIECE :  
OTER LE 1ER PROTECTEUR ET APPLIQUER CETTE FACE SUR LA PIECE, ET LAISSER EN  
ATTENTE LE PROTECTEUR EXTERIEUR (la dépose du protecteur externe se fera avant la mise  
en place de la pièce dans le moule)

TOUTES LES OPERATIONS DE MANIPULATION OU DE PREPARATION DOIVENT ETRE  
EXECUTEES IMPERATIVEMENT AVEC DES GANTS DE COTON PROPRES.

TOUTES LES OPERATIONS EFFECTUEES EN AUTOCONTROLE LES OPERATEURS  
DOIVENT SIGNALER A L'INSPECTEUR QUALITE DU SECTEUR TOUTES LES ANOMALIES  
CONSTATÉES.

Le document débute par trois prescriptions impérieuses. Sur ces trois prescriptions, celle qui recommande l'usage de gants de coton propres n'est presque jamais respectée. En effet, l'adhésivité des tissus composites utilisés rend l'utilisation de gants durant le travail handicapante puisque ces gants adhèrent aux tissus et compliquent leur manipulation. Cette exemple illustre comment une prescription peut être une contrainte pour l'activité et sert surtout de norme pour satisfaire au cahier des charges qu'imposent les dispositifs de certification des normes qualités.



Figure 14 : prescription de l'activité (opération : préparation des éléments ; phase équipement longeron)

REFERENCE		DESIGNATION	QTE	REP	CAT	PLAN / A.O.V.	ACTIONS STANDARDS	CNT	C GEL	I
<p style="text-align: center;"><b>AJU- EQUIPEMENT LONGERON AVEC MANCHETTES</b></p> <p style="text-align: center;"><b>Phase 020..</b></p> <p style="text-align: center;"><b>Operation 1 PREPARATION DES ELEMENTS</b></p>										
3 2400000	ENSEMBLE REVETEMENT	1					<p><u>SORTIR</u> les tissus de RVT du congélateur et les laisser à température ambiante</p> <p style="text-align: right;">-SUIVANT IF / CN 56-</p>			
3 205503031	ENS.FILMS COLLE ROTOR	1					<p><u>DESTOCKER</u> la panoplie de films de colle</p>			
3 213660305	MASSES CHINOISES	2					<p><u>VERIFIER</u> la validité du primaire sur les masses chinoises</p> <p><u>DECOLLER</u> l'étiquette de lot OAN et la reporter sur le TDM.</p> <p><u>EQUIPER</u> les masses chinoises avec 1 film de colle DBC37.10 soit 1 flans de 240x30 à l'appliquer sur la partie cylindrique de chaque pièce (pièces préchauffées).</p> <p><u>LAISSER</u> les protecteurs sur l'extérieur des films de colle.</p>			

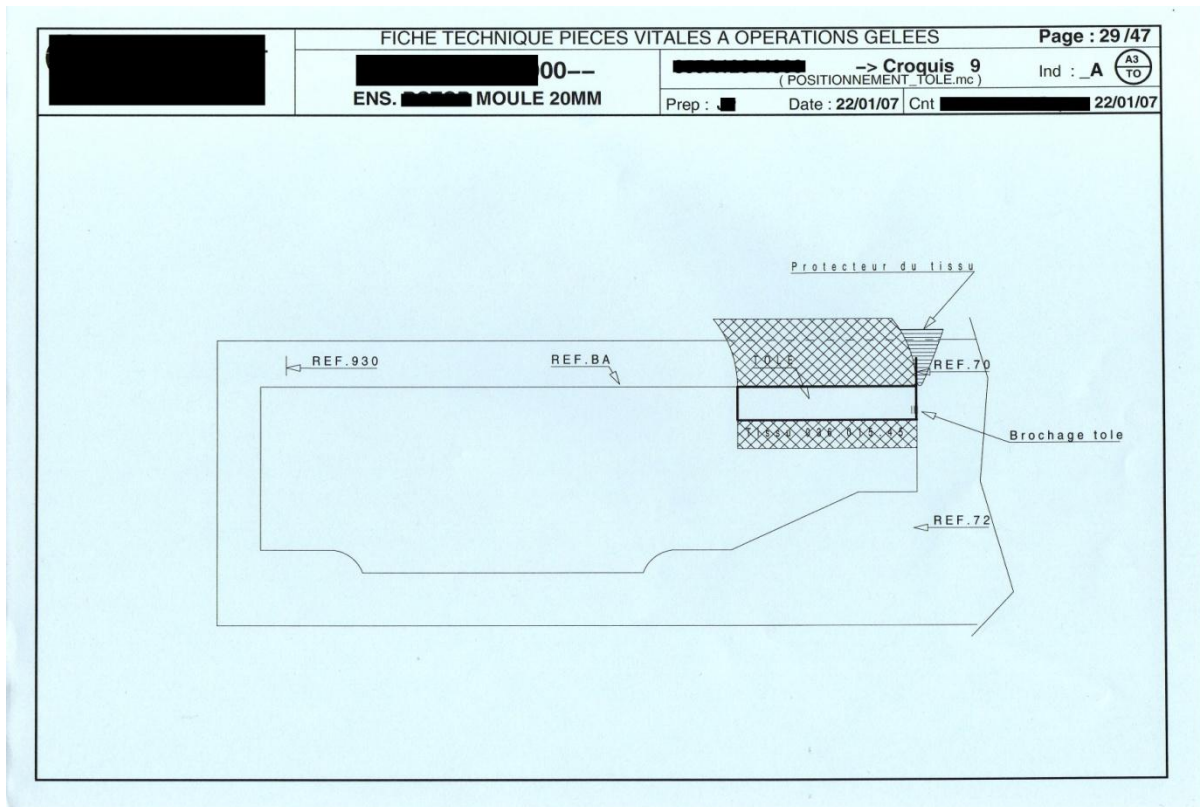
Cette page d'une fiche technique va me permettre de montrer la logique qui l'anime et l'économie cognitive qu'elle sous-tend. Il s'agit de la fiche technique du poste de moulage d'une ligne de production. L'exemple mobilisé est celui du second poste de travail qui consiste à mouler, à partir de la pièce fournie par un premier poste (un longeron), une pièce qui sert de pièce critique d'un appareil aéronautique. La figure 14, ci-dessus, montre la première page de la phase 2 de ce poste (équipement des longerons), et plus précisément la première opération de cette phase (préparation des éléments). L'en-tête, dont la majeure partie a été occultée, fournit les informations d'identification du document. La première colonne indique la référence des

produits, les intrants du poste, mobilisés dans les actions standardisées (par exemple, dans la première action de cette opération, un ensemble de revêtement, c'est-à-dire de tissus en matière composite). La seconde colonne désigne ce ou ces produits par leur nom commun. La troisième colonne fournit l'indication du nombre de produits qui doivent être utilisés pour cette opération. La colonne « actions standards » décrit l'ensemble des actions standardisées qui doivent être réalisées. Et la dernière colonne, titrée « GEL », indique par des astérisques les actions qui sont gelées, c'est-à-dire qui ne peuvent pas être déplacées. Les trois premières colonnes fournissent donc des informations sur les intrants permettant la réalisation de cette opération, et les deux dernières décrivent les schèmes d'action qui sont prescrits. La colonne « actions standards » est précisément celle qui prescrit les pratiques que doivent adopter les opérateurs afin de réaliser la pièce selon les réquisits de l'entreprise.

On voit que les injonctions sont formalisées à partir de propositions constituées d'un verbe (en rouge) exprimant l'action prescrite, d'un complément d'objet direct (vert) indiquant ce sur quoi s'applique l'action. Elles peuvent également indiquer d'éventuels renvois à d'autres documents, spécifiant un mode opératoire (indiqué par la préposition « suivant... »), ou bien certaines spécifications sur la manière de réaliser l'action indiquée. Le caractère prescriptif du document apparaît clairement dans la forme verbale employée : ici un infinitif. La dimension prescriptive se voit notamment parce qu'une phrase peut exprimer l'injonction soit par le mode impératif (e.g. « fait ! »), soit par le mode subjonctif (e.g. « qu'il mange »), soit encore par l'infinitif seul (e.g. « ralentir ») ou suivi d'un groupe nominal (e.g. « sortir les tissus »). Ce caractère injonctif est renforcé par l'utilisation d'un lettrage en capitale faisant ressortir le verbe et lui conférant une connotation d'impérativité encore plus prononcée. Ce mode de formulation, parce qu'il évoque la notice ou la recette de cuisine, montre bien qu'il s'agit dans ce document de réguler les pratiques. Il s'agit en propre de la formalisation d'une prescription d'une rationalité formelle de l'activité. Il ne s'agit pas uniquement, comme le souligne Jack Goody à propos de la forme scripturale « liste », de hiérarchiser les comportements en imposant une sélection, mais également de les séquencer, notamment par l'usage d'actions gelées qui se placent de manière impérieuse à un moment de la séquence d'action et qui impliquent la réalisation d'actes en amont ou en aval de leur réalisation, et donc déterminent l'essentiel de la structure séquentielle d'un schème d'actions associé à une opération. Les compléments d'objet direct, qui indiquent la destination des actions exprimées sous forme verbale, renvoient soit à

des choses (e.g. les tissus), soit à des propriétés (e.g. la validité). Les choses sont les intrants qui vont permettre la réalisation de la pièce et les propriétés réfèrent à des qualités que ces intrants doivent posséder pour pouvoir être utilisés (notamment car les matériaux composites possèdent des dates de péremptions).

Figure 16 : croquis



Comme on le voit ci-dessus, les dessins techniques présents dans la fiche technique ne sont pas aussi complets que ceux des plans de chaudronnerie. Cela est notamment dû au fait qu'ils ne remplissent pas la même fonction. L'objectif n'est pas ici de donner à voir la fin afin que l'ouvrier organise son activité, mais bien d'illustrer de manière schématique ce que prescrivent les injonctions de la fiche technique. Cette fonction d'illustration est vraiment explicite dans les dernières versions des fiches techniques (que l'on ne m'a pas autorisé à reproduire ici) où l'on a ajouté de nombreuses photos illustrant une opération ou un produit. Il s'agit bien de lever les éventuelles ambiguïtés ou de réduire les espaces d'interprétation qui subsistent dans la lecture du document. En somme, réduire les erreurs qui consistent à s'écarter de ce qui est prescrit. En sus de dire l'activité sous forme verbale, les croquis ou les photos donnent à voir ce qui est dit, et donc renforcent la prescription verbalisée par la mobilisation d'une image qui exemplifie ce sur quoi ou à partir de quoi se réalise l'action. Le croquis ou la

photo fournit dès lors un référent sémiotique au signe qui sert à nommer ces choses objets de l'activité ou ces choses servant l'activité. L'illustration des actions prescrites permet également de fournir des repères visuels à ce qui n'est encore qu'une idéalité conative exprimée par le langage écrit. Néanmoins, un ouvrier peut se passer totalement de ces croquis dans ses apprentissages ou dans sa pratique, notamment si un pair donne à voir ce qui est dit dans la fiche technique. Cet usage des croquis montre également la manière dont est appréhendé le dessin technique en tant que mode de communication dans ces types de document. Et pour bien le comprendre, il faut voir le lien qui existe entre la fiche technique et le dispositif technique à laquelle elle renvoie (dans l'exemple présenté, ce dispositif est un moule). La fiche technique est moins une manière de communiquer sur la pratique qu'une notice d'utilisation du dispositif technique mis en place par l'organisation du travail. S'il convient de suivre religieusement ce qui est prescrit, c'est parce que le dispositif technique, en tant que dispositif ad hoc, requiert une pratique *ad hoc*, une activité donnée dans ce qui est prescrit. L'ouvrier ne réalise pas vraiment un moulage, il aide le moule à le faire en mobilisant les intrants comme il convient qu'ils soient mobilisés. La dépendance de l'opérateur par rapport à la fiche technique répond à la dépendance du dispositif technique face à l'activité de l'ouvrier. On retrouve quelque chose de l'analyse friedmannienne sur l'hétéronomie (Friedmann, 1950), même si les opérateurs ne sont pas totalement dépourvus d'autonomie dans leur activité. Cette logique de mise en adéquation de l'activité des ouvriers avec les besoins du dispositif technique explique ce recours à la rationalisation formelle et à sa littératie puisque le dispositif est conçu de telle sorte qu'il requiert qu'un schème d'action soit déployé d'une certaine manière afin de fonctionner de manière efficiente. Et cette nécessité d'adéquation entre l'activité des opérateurs et les dispositifs techniques où ils opèrent est ce qui conduit à introduire cette logique de discipline dans le mode régulation sociale. Une discipline que donne à voir la forme des documents mobilisés pour médiatiser l'activité prescrite. L'analyse interne du document, son fonctionnement en tant que référentiel de prescription, n'a pleinement de sens que dans la relation qui le lie à l'analyse externe, c'est-à-dire à son rôle comme outil de régulation et de médiation entre les conduites des opérateurs et les dispositifs techniques conçus et déployés par l'entreprise pour réaliser la production en série de ses produits.

Figure 16 : Prescription de l'activité (opération : préparation moulage ; phase : moulage)

FICHE TECHNIQUE PIECES VITALES A OPERATIONS GELEES										Page : 24 / 47					
[REDACTED]		[REDACTED] 0--		[REDACTED] 0		Ind : A		A3 TO							
ENS. [REDACTED]		MOULE 20MM		Prep : [REDACTED]		Date : 22/01/07		Cnt [REDACTED]		22/01/07					
REFERENCE	DESIGNATION	QTE	REP	CAT	PLAN / A.O.V.	ACTIONS STANDARDS					CNT	C	GEL	I	
<b>AJU – MOULAGE</b>															
<b>Phase 040..</b>															
<b>Operation 1 PREPARATION MOULAGE</b>															
[REDACTED] 21	TOLE DE METALLISATION	PM				Le moulage est réalisé sur les 1/2 moules intrados. VERIFIER la validité des composants. RENSEIGNER le TDM AOV 17301 350A12130405 AOV 17302 350A12130405  POSITIONNER le tissu REP. 036.015.45 à cheval dans la coquille intrados ATTENTION: retirer le protecteur uniquement sur la moitié en contact avec la coquille POSITIONNER la tole de métallisation avec films de colle et les tissus en la brochant à la ref.70 SUIVANT CROQUIS 9 AOV S4020 350A12120400  POSITIONNER le revêtement intrados en commençant à l'extrémité du moule en suivant la ligne BF VERIFIER que le revêtement applique bien sur la tole de métallisation (et dans le moule) pour éviter qu'elle ne glisse. POSITIONNER le tissu REP.020.16.00 entre les réf.72 et 110. POSITIONNER une bande de protecteur(adhésif de 50x620 env.) à cheval sous le revêtement intrados de la ref.310 jusqu'à l'extrémité de la plume. SUIVANT CROQUIS 10									
[REDACTED] 0000	ENSEMBLE REVETEMENT	PM													

Ce que permet de souligner cette page de fiche technique (phase 4, opération 1) est précisément cette relation entre une fiche technique et le dispositif auquel elle réfère. L'emploi d'un verbe comme « positionner » n'est pleinement intelligible que si l'on sait que les moules sont marqués de différents repères qui permettent justement de positionner les tissus en question. Mais cela montre également qu'il convient de savoir que positionner un tissu ne se résume pas à situer son extrémité sur un repère idoine et à placer le tissu dans le moule. Il existe une manière spécifique de draper le moule qui implique, outre une technique de déploiement des tissus, une série d'actions qui sert à préparer ce drapage ou à repositionner un tissu mal placé (comme l'utilisation de gaz refroidissant permettant de réduire l'adhérence des tissus). Les actions standards dont parle la fiche technique sont le plus souvent une suite d'actions, parfois de répétition d'actions, mettant en évidence la distance qu'il existe entre le prescrit et le réel. Et ce qui est vrai pour une injonction comme « positionner », qui semble dépourvue d'ambiguïté ou de complexité, l'est davantage pour l'emploi de verbes comme « renseigner », « équiper », « déposer », etc., qui n'indique pas une action mais un schème d'action. Cela met particulièrement en évidence la distance qu'il subsiste entre le « quoi faire » et le « comment faire », ainsi que la dimension implicite, dans ce type de document, du

problème de la réalisation. Si la rationalité instrumentale échappe aux opérateurs, ils gardent la maîtrise sur l'activité au travers de la raison pratique, ce qui souligne la limite de la formalisation inhérente à la rationalisation formelle de l'activité. La volonté de contrôle par l'organisation achoppe sur sa capacité de prescription reposant sur la limite des prescripteurs à appréhender la pratique qu'ils ambitionnent de contrôler. Un impensé du document qui réintroduit la question du groupe ouvrier dans les apprentissages professionnels, et donc celle de la transmission intersubjective d'une pratique.



## **Annexe 2 : quelques aperçus des ateliers et de l'entreprise**

Cette annexe donne à voir quelques photographies des terrains investigués. La qualité des photos est mauvaise, mais permet néanmoins au lecteur de se faire une idée de l'environnement professionnel et du cadre d'expérience caractéristique à ces socialisations. Je vais premièrement donner à voir un atelier de construction métallique et, ensuite, je montrerai quelques ateliers de l'entreprise d'aéronautique.

### ***Les ateliers de construction métallique***

Les photos ont été prises avec un téléphone portable dans un des ateliers de chaudronnerie enquêtés. Il s'agit d'un atelier où travaillent une quinzaine d'ouvriers, parfois davantage lorsque le volume de production le requière. L'organisation spatiale de cet atelier est caractéristique des ateliers de chaudronnerie.

Image 1



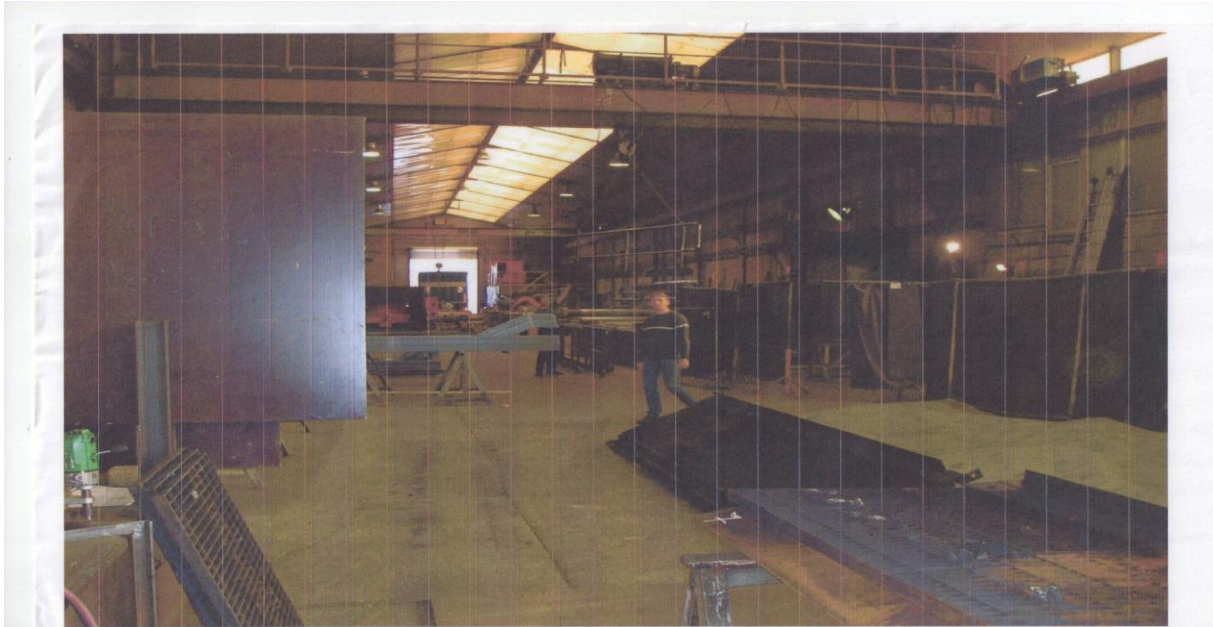
Cette photo a été prise à l'entrée de cet atelier. On voit d'emblée les stocks de matière première qui ont été livrés pour la production en cours, ou restant d'une ancienne livraison.



On voit à l'avant-plan de l'image des tubes et des cornières, et, moins distinctement sur la gauche, des poutres. Les tôles sont stockées dans le rack sur la droite de l'image, juste devant la cisaille. On observe également la disposition des différentes machines et outils. Sur la droite, on peut identifier une table de montage, suivie, en vert, d'une poinçonneuse et, dans l'arrière-plan de la photo, d'une cisaille. Cette dernière dissimule derrière elle des tables de montage, le ban d'oxycoupage et la plieuse. Sur la gauche, on distingue deux scies à ruban suivies d'une cintreuse dont on voit les rouleaux. Ces machines sont disposées selon une rationalité qui n'appréhende que l'optimisation de l'espace et de la circulation. Elles ne sont pas « alignées » comme le sont les machines d'une ligne de production. Dès lors, l'activité des ouvriers les conduit à aller d'une machine à l'autre en fonction de l'opération qu'ils doivent réaliser ou, pour les moins expérimentés, qu'on leur assigne. Cela met en évidence l'organisation non fordienne de cette activité puisque dans ces ateliers, ce sont les ouvriers qui se déplacent. Ils ne demeurent pas fixes à un poste.

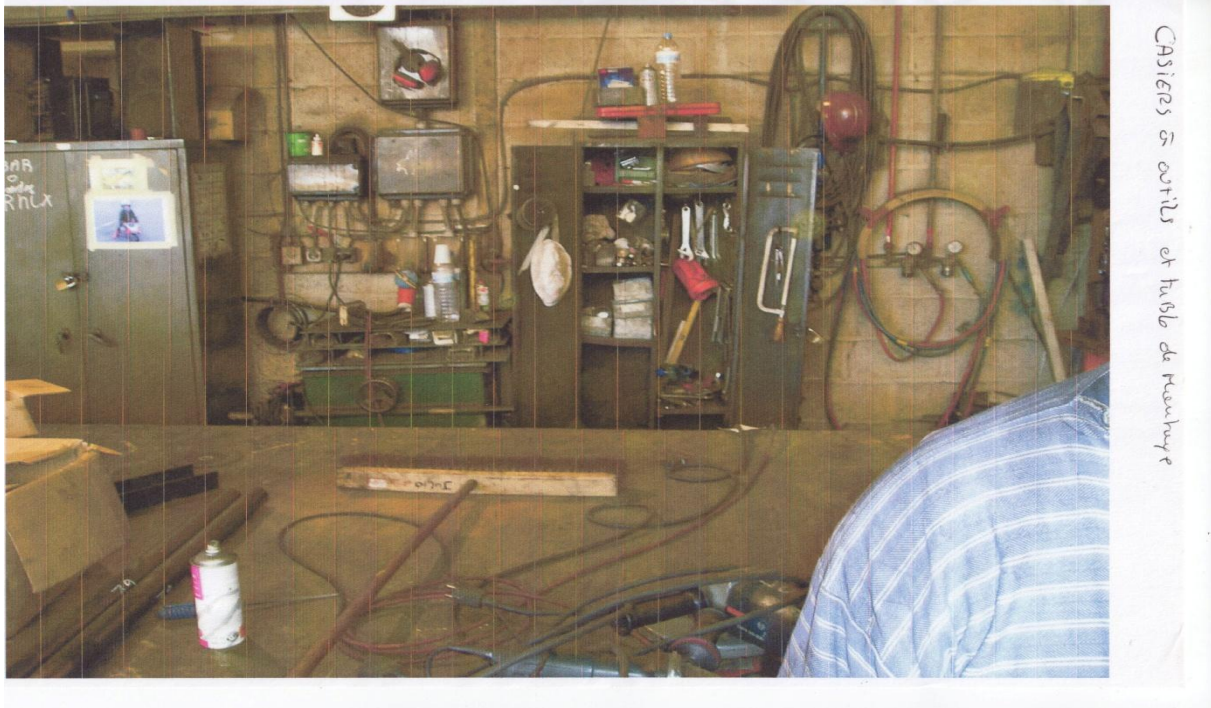
La seconde photo a été prise au milieu de l'atelier, avec une vue de l'entrée de l'atelier en arrière plan. Sur la droite, on voit des tentures servant à dissimuler les soudeurs afin que les arcs de soudure ne blessent pas d'autres ouvriers lorsqu'ils travaillent à proximité, ce à quoi sert également le panneau attaché sur la table de montage que l'on devine à gauche de l'image qui protège les ouvriers lorsqu'ils travaillent sur la plieuse dissimulée par le panneau. En haut de l'image, on voit un des ponts roulants qui servent à manutentionner les pièces massives. Dans le fond de l'image, on discerne un camion dont on a déchargé la livraison.

Image2



Cette photo montre une table de montage sur laquelle le chaudronnier assemble les éléments de petite taille ou de taille moyenne. Lorsque les assemblages sont plus volumineux, ils sont réalisés sur le sol. On voit également les casiers d'outillage et certains outils utilisés durant l'activité.

Image 3



## *L'entreprise d'aéronautique*

Les photos présentées n'ont pas été prises dans l'entreprise, puisque la prise de photos est proscrite dans ces ateliers, mais sont accessibles sur internet. Il s'agit bien, néanmoins, de trois des ateliers de l'entreprise où a été réalisée cette recherche. L'image ci-dessous montre un opérateur en train d'équiper une pale, c'est-à-dire d'installer des dispositifs qui équipent la pièce moulée. Derrière lui, un autre ouvrier assemble des éléments à installer. Ce poste suit l'opération de ragréage et de correction des valeurs dimensionnelles qui a lieu dans la cabine que l'on distingue sur la gauche





L'image suivante montre un technicien intervenant sur un moule d'une ligne de production. Cette photo cadre deux lignes de production, une au premier plan et l'autre en arrière plan, et trois postes de travail de la ligne au premier plan. Les potences sont des dispositifs de levage qui ne fonctionnent plus depuis le milieu des années 80. La réparation de ce dispositif est impossible, selon l'encadrement, car on ne peut localiser la panne à un coût raisonnable (ce dispositif de manutention couvre l'ensemble des ateliers et le diagnostic requière de démonter et tester tout le dispositif). Cette incapacité de réparer ce dispositif de manutention illustre que ces ateliers sont des systèmes complexes puisqu'une panne localisée à un endroit d'un dispositif a un impact sur l'ensemble de celui-ci. Les ouvriers doivent donc manutentionner les pièces à la main.



L'image suivante montre un moule fermé d'une autre ligne de production prise durant la pause déjeuner, juste avant la rotation de poste. On voit sur la gauche de l'image un opérateur discutant avec un contrôleur et, dans le fond, le chef d'atelier conversant avec le chef d'équipe. Sur la gauche du moule, on voit la table où sont assemblés certains des éléments qui seront disposés dans le moule. On peut identifier trois lignes de production d'une même série de pièces de l'avant à l'arrière-plan de l'image.



### ***Annexe 3 : sociographie des ateliers***

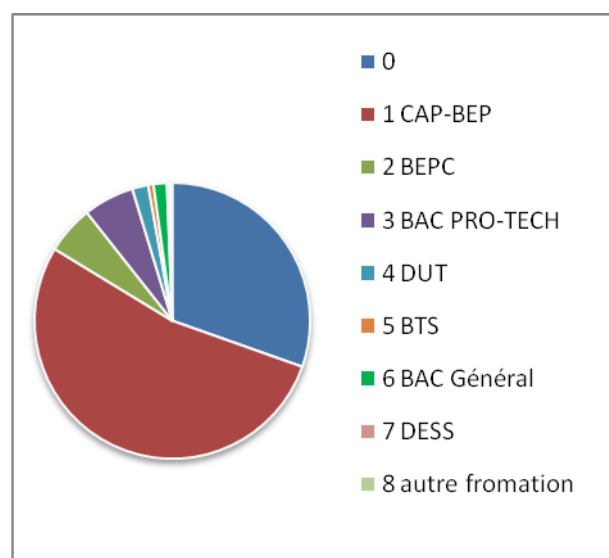
Dans cette annexe, je vais rendre compte de certaines caractéristiques des populations ouvrières investiguées. A cette fin, je vais analyser les données que m'a fournies l'entreprise d'aéronautique, issues d'une extraction de sa base de données administratives de 2007. Il s'agit du personnel non-cadre travaillant dans les ateliers, mais ne comprenant pas les apprentis qui ne sont pas comptabilisés dans la masse salariale et n'apparaissent pas dans le fichier du personnel (les apprentis sont 28 dans l'entreprise dont 19 présents dans les ateliers et inscrits en BAC pro aérostructure). Les intérimaires sont également absents de cette base de données. Le bilan social de l'entreprise indique qu'ils étaient 68 en 2007 et la politique de réduction de la masse salariale laisse à penser que le nombre d'intérimaires est encore moindre au moment de l'enquête en 2008 (personne n'a su me fournir un chiffre précis, les données étant centralisées au siège social). Cette analyse statistique est réalisée à partir des variables de l'âge, du diplôme et du statut (c'est-à-dire de la position dans la grille de la convention collective des salariés travaillant dans les ateliers). L'objectif de cette exploitation statistique est de rendre compte le plus précisément possible de la distribution de ces variables dans la population des ateliers. Il s'agit donc de statistique descriptive au sens strict, notamment car les variables que l'entreprise a accepté de me transmettre ne permettent pas d'analyse plus poussée. Elles vont néanmoins donner une idée précise de la structure de distribution et des effets de ces variables.

Les ateliers de chaudronnerie ne bénéficient pas de semblable recension statistique. Les données nationales belges font disparaître les ouvriers étudiés derrière des catégories d'« ouvrier de production », pour les salariés en CDI, et de « service aux entreprises » pour les intérimaires. De plus, ni les données Eurostat, ni les données OCDE, ne permettent d'avoir une idée précise du nombre de salariés employés dans ces ateliers, et il n'existe pas de base de données équivalente à celle que l'INSEE produit avec ses enquêtes « formation-emploi », ou le CEREQ avec les enquêtes « génération », dont une extraction aurait permis de décrire précisément la population des chaudronniers. Je n'ai donc pas pu mobiliser de données de cadrage pour cette population. Je n'ai pas non plus été en mesure d'effectuer de dénombrement durant l'enquête, notamment car je menais mes investigations sans avoir dévoilé mon activité de chercheur. Je n'ai donc pas pu mener une telle sociographie des ateliers de construction métallique.

## ***Tris à plat des données relatives aux diplômes, statuts et âges de la population de l'entreprise d'aéronautique***

Les tris à plats montrent une distribution différentielle des variables de diplôme (DIP), d'âge (AGE) et de statut (STA) dans cette population. Pour la variable du diplôme, le code 0 (non connu) renvoie à des données manquantes dans la base de données. Les données sur le CQPM (certificat de qualification paritaire de la métallurgie) sont également absentes de l'extraction de la base de données administratives. La proportion de diplôme non renseigné est importante puisqu'elle représente 30% de l'effectif total (néanmoins, un effectif de 222 individus renseignés est un échantillon admissible au seuil de confiance de 95% pour une population de 300 unités statistiques). J'ai pris le parti de ne pas les analyser car je n'ai pas pu identifier la ou les raisons qui ont conduit à cette absence d'enregistrement. La raison la plus probable est un défaut dans la méthode de recension. En effet, la seule corrélation objectivable pour cette modalité est une attraction pour les 20-25 ans, ceux qui ont le moins d'ancienneté dans l'entreprise et qui ont vraisemblablement échappé au dispositif de recension. Analyser ces données manquantes reviendrait à analyser la distribution des biais du dispositif de recension administrative de l'entreprise, un problème sans doute intéressant mais qui demande une investigation sur les méthodes de gestion administrative des données par l'entreprise que je n'ai pas réalisée.

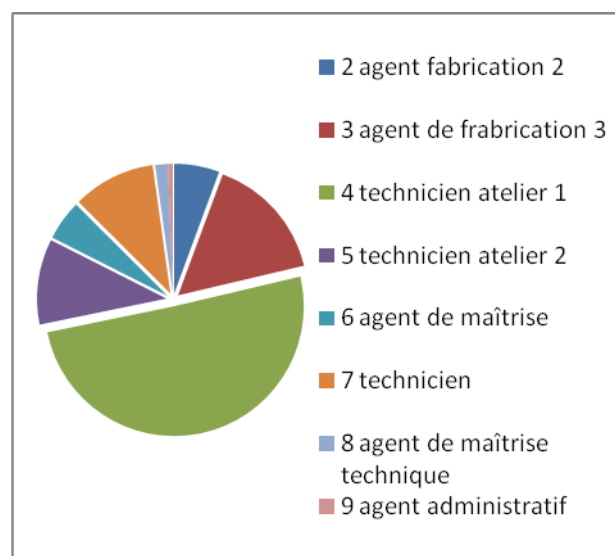
Variable:	Dip	
Code	Intitulé	Nombre
	0 non connu	97
	1 CAP-BEP	170
	2 BEPC	18
	3 BAC PRO	19
	4 DUT	6
	5 BTS	2
	6 BAC Général	5
	7 DESS	1
	8 autre fromation	1
		319





La distribution des modalités de la variable du diplôme met en évidence la valeur modale du certificat d'aptitude professionnelle (CAP) et du brevet d'études professionnelles (BEP) puisque cette modalité représente 53% de la population des ateliers. La nomenclature de la base de données de l'entreprise ne m'a pas permis de distinguer ces deux diplômes puisqu'elle les agrège. Cette agrégation est sans doute révélatrice de la façon dont l'entreprise appréhende les niveaux de qualifications des salariés. En effet, la grille de la convention collective de la métallurgie (qui s'applique dans cette entreprise) indique que les seuils d'accueil des titulaires de CAP et de BEP ne doit pas être inférieur au coefficient 170 (1<sup>er</sup> échelon du niveau II). Elle ne distingue donc pas la qualification fournie par le CAP et le BEP à l'embauche. Il me semble que c'est en fonction de cette indifférenciation de la convention collective qu'il faut comprendre l'agrégation qu'opère l'entreprise. Le Baccalauréat professionnel représente près de 6% des effectifs (il semble que les Bacs technique, bien qu'ils ne soient pas différenciés, soient largement minoritaires puisque la filière de formation où l'entreprise puise ses ressources est le Bac professionnel aérostructure), tout comme le brevet d'étude de premier cycle (BEPC). Enfin, le bac général et les diplômes universitaires de technologie, approchant respectivement 2% de l'effectif, sont également présents dans la population des ateliers. On trouve également des BTS et un DESS qui sont des diplômes marginaux dans cette population.

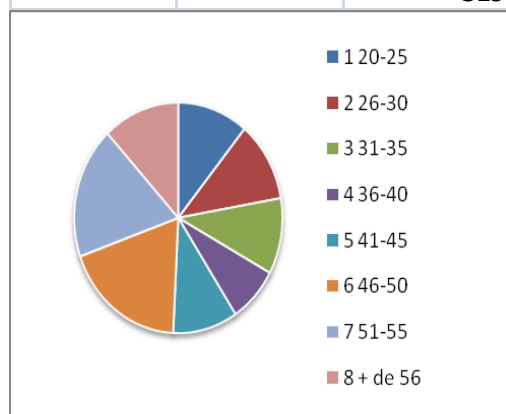
Code	Intitulé	Nombre
2	agent fabrication 2	18
3	agent de fabrication 3	50
4	technicien atelier 1	161
5	technicien atelier 2	34
6	agent de maîtrise	16
7	technicien	33
8	agent de maîtrise technique	5
9	agent administratif	2
		319



La variable statut (sta) rend compte de la distribution de la population des ateliers dans les différentes modalités de la grille de classification de l'entreprise. En somme, l'échelon qu'occupent les salariés au moment de l'enquête. Les modalités 2 à 5 correspondent aux postes d'ouvrier dans la grille de classification, soit 253 unités statistiques. On observe donc que 84% de la population des ateliers correspond à des postes productifs d'opérateur. On observe également que 50% de l'effectif occupe le premier échelon de la catégorie « technicien d'atelier », soit 61% de l'effectif des postes d'opérateur. Le deuxième échelon du niveau agent de fabrication correspond à 6% de l'effectif total des ateliers et à 7% des celui des opérateurs. Le troisième échelon de cette même catégorie correspond à 16% de l'effectif total et à 19% de l'effectif des opérateurs. Enfin, le second échelon de la catégorie « technicien d'ateliers » correspond à 11% de l'effectif total et à 13% de la sous-population des opérateurs. Il important de noter que ces différentes catégories statutaires n'impliquent pas de variation dans la manière de réaliser le travail, seuls les postes occupés introduisent une variation dans l'activité. De plus, le statut du salarié ne préjuge pas de l'attribution des postes sur une ligne de production. Ces statuts et la progression dans la grille salariale sont d'abord fonction de l'ancienneté et de l'évaluation par la hiérarchie de l'ouvrier. Enfin, on trouve 5% d'agents de maîtrise, 10% de techniciens chargés de la maintenance, 2% de maîtrise technique et moins de 1% d'agents administratifs.

La distribution des effectifs en fonction de l'âge met en évidence une valeur modale des classes d'âge « 46-50 » et « 51-55 » (autour de 18%). Les autres classes d'âge correspondent à une valeur tournant autour de 10% de l'effectif (hormis les 36-40 qui sont un peu plus de 6%). Les données montrent donc que 50% de la population des ateliers a plus de 45 ans, une caractéristique symptomatique du vieillissement de la population active. Les moins de 30 ans représentent 22%.

Variable:	Age	
Code	Intitulé	Nombre
1	20-25	35
2	26-30	36
3	31-35	34
4	36-40	25
5	41-45	32
6	46-50	60
7	51-55	59
8	+ de 56	38
		319



### ***Tableaux de contingence relatifs à la population des ateliers***

Les tableaux de contingence mettent en évidence une série de corrélations significatives particulièrement intéressante pour la description de la population. Ils mettent en évidence une série d'écarts à l'indépendance qui permettent de caractériser, en première analyse, les diverses dépendances entre les variables. Si l'on analyse la distribution des diplômes en fonction de l'âge (Tab. 1), la description de la population étudiée se précise. Le premier tableau, croisant la variable « diplôme » et la variable « âge », met en exergue une liaison entre la classe d'âge et le diplôme obtenu avec une très grande significativité (rejet de l'hypothèse d'indépendance à 99%). On peut d'emblée noter la distribution des diplômes au sein d'une classe d'âge. En effet, si les 20-25 sont 70% à avoir un niveau CAP-BEP, ils sont 24% à avoir le Bac (professionnel ou technique). Néanmoins, l'analyse par case montre que seule la corrélation entre cette classe d'âge et le niveau Bac est significative (à 90%, formalisée par une étoile<sup>159</sup>), les autres effectifs par case observés pouvant être le fruit du hasard. On retrouve ce défaut de significativité pour l'ensemble de la ligne de la classe d'âge des 26-30, dont on ne peut donc rien affirmer de consistant. On peut juste souligner que la distribution des modalités de diplôme met en évidence une majorité de détenteurs de CAP-BEP, et quelques détenteurs de Bac professionnel ou technique. Les données observées montrent que la proportion de détenteurs de CAP-BEP ne cesse de croître de manière significative avec l'avancée en âge à partir de la classe d'âge des 31-35 (52% des 31-35 ; 54% des 36-40 ; 91% des 46-50 ; 93% des 51-55), pour un pourcentage moyen de 77% (lorsqu'on ne comptabilise pas les individus non renseignés). Les plus de 56 ans sont caractérisés également par le CAP-BEP (74%), mais ils sont 25% à avoir obtenu le BEPC (deux modalités exclusives l'une de l'autre puisqu'un individu ne peut se positionner que sur l'une de ces modalités dans la base de données). Enfin, on voit également que le niveau bac est l'apanage des moins de 40 ans. Ces données sont consistantes puisque ce diplôme n'existe que depuis une quinzaine d'années. Ainsi, si on prend comme référence un passage du bac à 18 ou 19 ans, on peut postuler que les 5% de bacheliers de la tranche d'âge 41-45 doivent être détenteurs d'un bac technique ancienne formule (créé en 1968) – en effet, le bac professionnel a été créé en 1985 et la nouvelle formule du bac technologique date de 1986 – mais également que seule la classe d'âge des 20-25 est potentiellement détentrice d'un bac professionnel

---

<sup>159</sup> \* = significativité à 90% (il existe 9 chances sur 10 que la liaison ne soit pas due au hasard), \*\* = significativité à 95%, et \*\*\* = significativité à 99%.

aérostructure (créé en 2006). Enfin, on note également les DUT se répartissent dans les tranches d'âges des moins de 40 ans et plus spécialement dans la classe d'âge des 31-35. Mais c'est bien en comparant les effectifs observés avec les effectifs théoriques que l'on aura une idée plus précise des caractéristiques de cette population. Des écarts à l'indépendance qui nous donneront une idée précise de la relation entre l'âge et les diplômes.

Tableau 1

Age X Dip

	CAP-BEP	BEPC	BAC PRO-TECH	DUT	BTS	BAC Général	DESS	autre formation	Total
20-25	7,1% 12	5,6% 1	21,1% 4	0,0% 0	0,0% 0	0,0% 0	0,0% 0	0,0% 0	7,7% 17
	70,6%	5,9%	23,5%	0,0%	0,0%	0,0%	0,0%	0,0%	100 %
26-30	10,0% 17	11,1% 2	21,1% 4	33,3% 2	0,0% 0	20,0% 1	0,0% 0	0,0% 0	11,7% 26
	65,4%	7,7%	15,4%	7,7%	0,0%	3,8%	0,0%	0,0%	100 %
31-35	7,6% 13	0,0% 0	31,6% 6	50,0% 3	50,0% 1	20,0% 1	100,0% 1	0,0% 0	11,3% 25
	52,0%	0,0%	24,0%	12,0%	4,0%	4,0%	4,0%	0,0%	100 %
36-40	4,1% 7	5,6% 1	15,8% 3	16,7% 1	50,0% 1	0,0% 0	0,0% 0	0,0% 0	5,9% 13
	53,8%	7,7%	23,1%	7,7%	7,7%	0,0%	0,0%	0,0%	100 %
41-45	10,6% 18	11,1% 2	5,3% 1	0,0% 0	0,0% 0	40,0% 2	0,0% 0	0,0% 0	10,4% 23
	78,3%	8,7%	4,3%	0,0%	0,0%	8,7%	0,0%	0,0%	100 %
46-50	23,5% 40	5,6% 1	5,3% 1	0,0% 0	0,0% 0	20,0% 1	0,0% 0	100,0% 1	19,8% 44
	90,9%	2,3%	2,3%	0,0%	0,0%	2,3%	0,0%	2,3%	100 %
51-55	23,5% 40	16,7% 3	0,0% 0	0,0% 0	0,0% 0	0,0% 0	0,0% 0	0,0% 0	19,4% 43
	93,0%	7,0%	0,0%	0,0%	0,0%	0,0%	0,0%	0,0%	100 %
+ de 56	13,5% 23	44,4% 8	0,0% 0	0,0% 0	0,0% 0	0,0% 0	0,0% 0	0,0% 0	14,0% 31
	74,2%	25,8%	0,0%	0,0%	0,0%	0,0%	0,0%	0,0%	100 %
Total	100 % 170	100 % 18	100 % 19	100 % 6	100 % 2	100 % 5	100 % 1	100 % 1	100% 222
	76,6%	8,1%	8,6%	2,7%	0,9%	2,3%	0,5%	0,5%	100%

Non-réponses exclues - KhF = 93,0 - prob. : 0,000 : ☆☆☆

Si l'on cherche à évaluer la force des attractions/répulsions, on peut mobiliser comme indicateur le pourcentage de l'écart maximum ou PEM (Cibois, 1993). Il est représenté par des surfaces colorées en bleu dans les cases du tableau ci-dessus (l'attraction correspondant à des surfaces vers le haut de la case, les répulsions par des surfaces vers le bas). On note d'emblée une très forte attraction entre le niveau CAP-BEP et les classes d'âge des 51-55 ans et des 46-50 ans (attraction d'autant plus significative que l'âge est avancé). Avec son corolaire, une répulsion des classes d'âges 31-35 et 36-40 avec cette modalité de diplôme dont la significativité croît avec la jeunesse. La modalité BEPC est en attraction avec la modalité + de 56 ans. On observe également une attraction entre le niveau Bac et les classes

d'âge 20-25 et 31-35 ans. Ce diplôme entretient une forte répulsion avec les 51-55 ans. Enfin, on note une attraction entre le niveau DUT et les 31-35 ans. Ce tableau met en évidence le mouvement historique d'accroissement du niveau des diplômes, notamment dans les filières professionnelles. Et, plus spécifiquement à cette entreprise, un basculement tendanciel favorisant le recrutement au niveau Bac au dépend du niveau CAP, notamment depuis la création des bacs professionnels. Cependant, même chez les jeunes recrues, le niveau BEP (et non plus CAP) reste dominant. Il est d'ailleurs dommage que la base de données agrège ces deux niveaux de diplôme, une analyse plus fine permettrait de mettre en évidence ce basculement historique du recrutement au niveau CAP à un recrutement au niveau BEP déjà mis en évidence dans d'autres travaux de sociographie (voir, Moreau, 2003).

Tableau 2

Sta - Stat										
	agent fabrication 2	agent de fabrication 3	technicien atelier 1	technicien atelier 2	agent de maîtrise	technicien	agent de maîtrise technique	agent administratif	Total	
CAP-BEP	71,4%	82,8%	75,2%	92,9%	73,3%	63,0%	60,0%	100,0%	76,6%	170
	5	24	82	26	11	17	3	2		
BEP	2,9%	14,1%	48,2%	15,3%	6,5%	10,0%	1,8%	1,2%	8,1%	18
	2	0	10	2	0	4	0	0		
BAC PRO-TECH	11,1%	0,0%	55,6%	11,1%	0,0%	22,2%	0,0%	0,0%	8,6%	19
	0	5	13	0	0	1	0	0		
DUT	0,0%	26,3%	68,4%	0,0%	0,0%	5,3%	0,0%	0,0%	2,7%	6
	0	0	0	0	3	3	0	0		
BTS	0,0%	0,0%	0,0%	0,0%	6,7%	3,7%	0,0%	0,0%	0,9%	2
	0	0	0	0	1	1	0	0		
BAC Général	0,0%	0,0%	3,7%	0,0%	0,0%	0,0%	20,0%	0,0%	2,3%	5
	0	0	4	0	0	0	1	0		
DESS	0,0%	0,0%	80,0%	0,0%	0,0%	0,0%	20,0%	0,0%	0,5%	1
	0	0	0	0	0	1	0	0		
autre formation	0,0%	0,0%	0,0%	0,0%	0,0%	100,0%	0,0%	0,0%	0,5%	1
	0	0	0	0	0	0	1	0		
Total	100 %	100 %	100 %	100 %	100 %	100 %	100 %	100 %	100 %	222
	7	29	109	28	15	27	5	2		

Non-réponses exclues - Khî² = 120.3 - prob. : 0.000 :☆☆☆

Si l'on croise le statut et les diplômes (Tab. 2), on voit d'emblée une attraction très forte entre la modalité technicien d'atelier 2 et la modalité CAP-BEP. On observe également une attraction entre le niveau Bac professionnel et technologique et la modalité technicien d'atelier 1, sans doute car la convention collective induit un classement d'accueil des bacs pro à l'embauche au premier échelon du niveau 3, ce qui correspond dans la grille de l'entreprise au statut d'agent de production 3. Dès lors, ils sont à un échelon du statut de technicien 1 et l'atteignent rapidement, après quelques années d'ancienneté. On observe également une

attraction entre le niveau DUT et le statut « agent de maîtrise » et « technicien », une attraction symptomatique d'une nouvelle politique de recrutement de la maîtrise par voie externe, sur laquelle je reviendrai plus bas.

En réalité, la variable « âge » agit dans ce tableau comme une variable cachée qui induit la corrélation entre ces modalités de diplôme et de statut. Notamment car, comme nous l'avons vu, l'âge et le diplôme sont corrélés d'une manière générale, mais surtout parce que la progression statutaire est d'abord le fruit de l'ancienneté, donc de l'avancée en âge, comme le montre le tableau 3 ci-dessous.

Tableau 3

Anc X Stat

	agent fabrication 2	agent de fabrication 3	technicien atelier 1	technicien atelier 2	agent de maîtrise	technicien	agent de maîtrise technique	agent administratif	Total
0-1 an anc	3	3	11	1	0	1	0	0	19
	15,8%	15,8%	57,9%	5,3%	0,0%	5,3%	0,0%	0,0%	100 %
2-4 ans anc	8	14	13	0	4	3	0	0	42
	19,0%	33,3%	31,0%	0,0%	9,5%	7,1%	0,0%	0,0%	100 %
5-7 ans anc	4	22	26	0	0	5	0	0	57
	7,0%	38,6%	45,6%	0,0%	0,0%	8,8%	0,0%	0,0%	100 %
8-10 ans anc	2	7	18	0	1	1	0	0	29
	6,9%	24,1%	62,1%	0,0%	3,4%	3,4%	0,0%	0,0%	100 %
11-16 ans anc	0	2	31	0	1	3	0	0	37
	0,0%	5,4%	83,8%	0,0%	2,7%	8,1%	0,0%	0,0%	100 %
17-23 ans anc	1	2	15	3	2	2	0	0	25
	4,0%	8,0%	60,0%	12,0%	8,0%	8,0%	0,0%	0,0%	100 %
27-31 ans anc	0	0	33	15	4	11	3	2	68
	0,0%	0,0%	48,5%	22,1%	5,9%	16,2%	4,4%	2,9%	100 %
33-36 ans anc	0	0	10	11	3	4	1	0	29
	0,0%	0,0%	34,5%	37,9%	10,3%	13,8%	3,4%	0,0%	100 %
9	0	0	4	4	1	3	1	0	13
	0,0%	0,0%	30,8%	30,8%	7,7%	23,1%	7,7%	0,0%	100 %
Total	18	50	161	34	16	33	5	2	319
	5,6%	15,7%	50,5%	10,7%	5,0%	10,3%	1,6%	0,6%	100%

Non-réponses incluses - Kh<sup>2</sup> = 175.8 - prob. : 0.000 : ☆☆☆

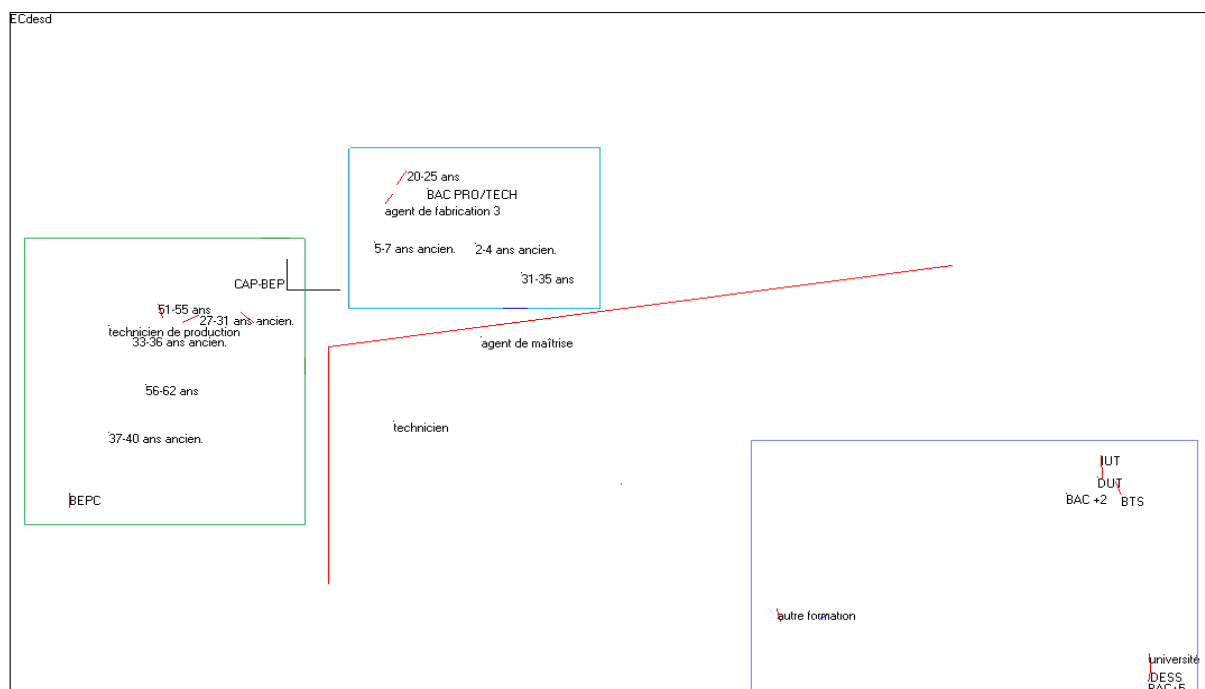
La diagonale que forment les effets d'attraction met bien en exergue cette relation entre la progression statutaire et l'ancienneté. Si le diplôme influence la position à l'embauche, c'est bien l'ancienneté qui imprime sa dynamique à l'évolution statutaire puisque, d'une manière générale, plus l'opérateur a peu d'ancienneté, plus il est bas dans la grille salariale et statutaire. Et inversement, plus les opérateurs sont anciens dans l'entreprise, plus ils sont en attraction avec les modalités de statut élevé.

Mais la technique la plus explicite pour rendre compte de la structure des écarts à l'indépendance reste l'analyse factorielle des correspondances. Cette analyse va permettre de rendre compte de manière synthétique de l'ensemble des attractions et des répulsions qui caractérisent la population de ces ateliers.

## Analyse factorielle des correspondances de la population des ateliers

Le plan factoriel réalisé à partir de la population des ateliers montre explicitement cette relation entre les diplômes et la structure d'âge. En effet, les écarts à l'indépendance suivent une structure tripolaire. Cette structure de triangulation met en évidence trois sous-populations : les jeunes opérateurs (cadre bleu clair), les anciens opérateurs (cadre vert) et le sous-groupe des non opérateurs (regroupement suivant la ligne rouge). Le groupe des jeunes opérateurs (entre 20 et 35 ans, qui ont entre 2 et 7 ans d'ancienneté, détenteur d'un bac professionnel) s'oppose sur des critères d'âge et de diplôme, d'une part au groupe des anciens opérateurs (CAP-BEP-BEPC ; 51-62 ans ; 33-40 ans d'ancienneté ; technicien de production, c'est-à-dire technicien d'atelier 1 et 2) ; et d'autre part au groupe de non opérateur (agent de maîtrise et technicien ; bac +2 et plus ; âge supérieur à 40 ans). Le groupe des anciens opérateurs et des non opérateurs s'opposant quant à eux sur des critères de qualification.

Plan factoriel 1

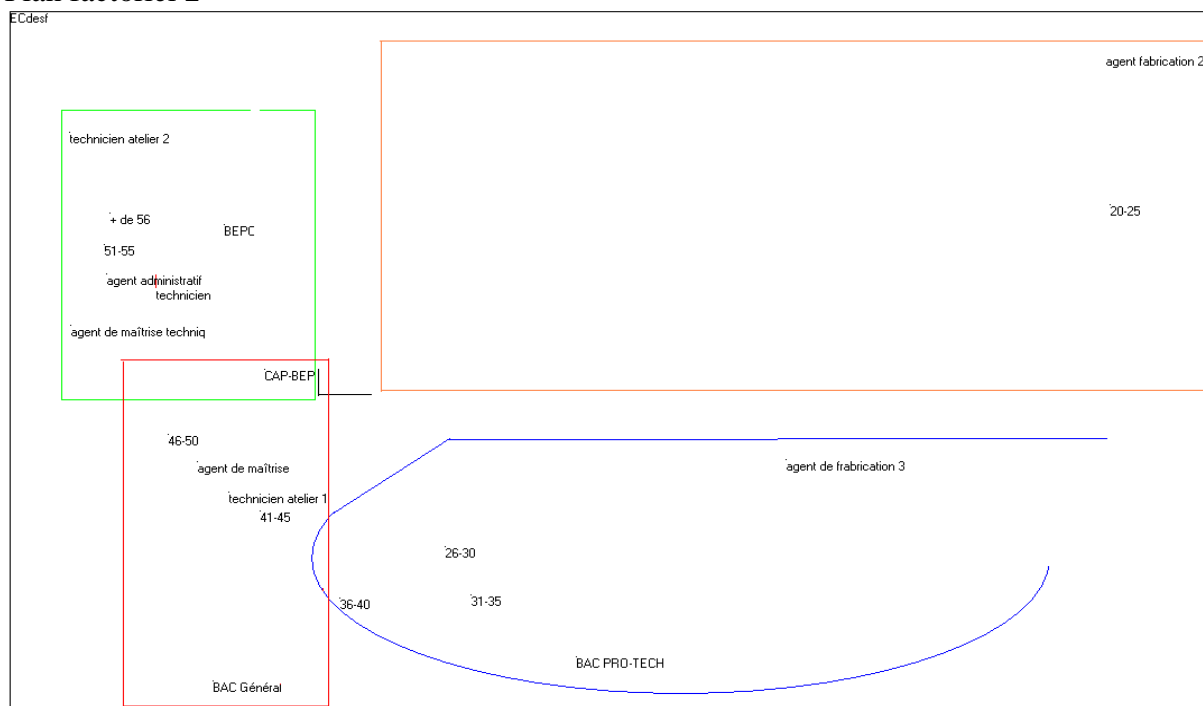


Néanmoins, la distance au centre des formations IUT, DUT, Bac+2 ou +5, BTS et DESS, semble signifier que nous sommes en présence de ce que Philippe Cibois nomme un effet de distinction : « *Le signal d'alarme de cet effet distinction est ici la distance au centre : on sait que des points qui contribuent bien à un axe mais qui sont de faibles effectifs sont de*



ce fait éloignés du centre de gravité (effet de levier). En général quand un seul point est dans ce cas, le chercheur considère qu'il s'agit d'un phénomène perturbateur et le met en élément supplémentaire. Dans le cas de l'effet de distinction, les quelques modalités prises ensemble par quelques individus suffisent à faire croire à la réalité du facteur. Celui-ci correspond bien à un phénomène mais son importance numérique doit être vérifiée même si son importance sociale ne fait pas de doute au chercheur » (Cibois, 1997, 309). Et, en effet, le nombre d'individus se positionnant sur ces modalités de diplôme supérieur au bac est faible, notamment pour les études universitaires (15 individus, soit 5% de l'effectif total). Il convient donc d'analyser la structure de distribution des écarts à l'indépendance en neutralisant cet effet marginal. Ce qui est fait dans le plan factoriel suivant.

### Plan factoriel 2



Dans ce nouveau plan, ce sont les agents de fabrication de l'échelon 2 et les moins de 25 ans qui semblent souligner un effet de distinction (ils sont en effets 2% à être agent de fabrication 2 et 5% à avoir moins de 25 ans). Ayant agrégé les diplômes du supérieur au code 0, qui ne sont pas pris en compte dans l'analyse factorielle, seuls restent les agents de maîtrise détenteurs d'un CAP-BEP, ayant avancé par mobilité interne et dont le profil est très proche des techniciens d'atelier 1. Dans ce plan, le groupe des jeunes opérateurs se scinde entre les très jeunes (20-25 ; agent fabrication 2) et les établis (26-40 ; agent fabrication 3 ; technicien

ateliers 1). Ces deux groupes s'opposent aux anciens sur les mêmes critères de diplôme que le plan précédent. Les anciens s'opposent entre eux sur les tranches d'âges et les diplômes. On observe d'abord une opposition manifeste entre Bac général et BEPC. Mais le point intéressant est que les anciens ne semblent pas s'opposer à partir d'un antagonisme opérateur/non opérateur. En effet, les techniciens d'atelier 1 et les agents de maîtrise sont en attraction et s'opposent aux techniciens d'atelier 2, aux techniciens et aux agents maîtrise technique. Ces deux sous-groupes partagent une attraction pour le niveau CAP-BEP. C'est bien le critère d'âge qui est pertinent et qui sert de principe de différenciation de ces deux sous-groupes. D'abord, le plan montre l'opposition manifeste des 51-56 et + aux 41-50. Ensuite, nous avons vu que la position dans la grille salariale est fortement corrélée à l'âge, l'avancée étant dépendante de l'ancienneté. Ce plan met également en exergue la politique de rajeunissement des agents de maîtrise par l'entreprise, précisément car ces derniers sont en attraction avec les modalités d'âge allant de 36 à 50 ans : une politique consistant à remplacer la mobilité interne dans l'entreprise par un recrutement externe, notamment par un recrutement de maîtrise issue de l'industrie automobile, ce que montre le croisement de l'âge et de l'ancienneté lorsqu'on lui applique un filtre avec la variable statut (tableau suivant).

Tableau 4

	agent de maîtrise						9	Total
	2-4 ans anc	8-10 ans anc	11-16 ans anc	17-23 ans anc	27-31 ans anc	33-36 ans anc		
<b>31-35</b>	1	1	0	0	0	0	0	2
	50,0%	50,0%	0,0%	0,0%	0,0%	0,0%	0,0%	100 %
<b>36-40</b>	3	0	1	0	0	0	0	4
	75,0%	0,0%	25,0%	0,0%	0,0%	0,0%	0,0%	100 %
<b>41-45</b>	0	0	0	2	1	0	0	3
	0,0%	0,0%	0,0%	66,7%	33,3%	0,0%	0,0%	100 %
<b>46-50</b>	0	0	0	0	2	0	0	2
	0,0%	0,0%	0,0%	0,0%	100,0%	0,0%	0,0%	100 %
<b>51-55</b>	0	0	0	0	0	2	0	2
	0,0%	0,0%	0,0%	0,0%	0,0%	100,0%	0,0%	100 %
<b>+ de 56</b>	0	0	0	0	1	1	1	3
	0,0%	0,0%	0,0%	0,0%	33,3%	33,3%	33,3%	100 %
<b>Total</b>	4	1	1	2	4	3	1	16
	25,0%	6,3%	6,3%	12,5%	25,0%	18,8%	6,3%	100%

Non-réponses incluses -  $\chi^2 = 46.1$  - prob. : 0.030 : ☆☆☆

On identifie bien une attraction significative entre la modalité d'âge 36-40 et une ancienneté de 2-4 ans pour le statut d'agent de maîtrise. Une attraction qui indique un changement de politique de recrutement par rapport aux autres attractions significatives du tableau qui suivent la logique de la mobilité interne et de l'ancienneté, manifeste dans la diagonale formée par la suite d'attractions de 41 à 55 ans. La rupture de diagonale et l'objectivation d'une attraction sur la modalité de moindre ancienneté (2-4ans), objective ici une rupture de politique de recrutement des maîtrises. Des agents de maîtrise, recrutés en externes, dont le premier plan factoriel nous indique une attraction avec le niveau de formation Bac +2.

On voit dans le tableau ci-dessous qu'en ce qui concerne le statut de technicien d'atelier, la diagonale des attractions entre l'âge et l'ancienneté est maintenue. Néanmoins, une attraction entre la classe d'âge 41-45 et 0-1 an d'ancienneté manifeste un recrutement récent d'opérateurs expérimentés puisqu'ils sont embauchés directement au statut de technicien d'atelier 1.

Tableau 5

	technicien atelier 1								9	Total
	0-1 an anc	2-4 ans anc	5-7 ans anc	8-10 ans anc	11-16 ans anc	17-23 ans anc	27-31 ans anc	33-36 ans anc		
<b>20-25</b>	0	0	1	0	0	0	0	0	0	1
	0,0%	0,0%	10,0%	0,0%	0,0%	0,0%	0,0%	0,0%	0,0%	100 %
<b>26-30</b>	0	2	7	4	7	0	0	0	0	20
	0,0%	10,0%	35,0%	20,0%	35,0%	0,0%	0,0%	0,0%	0,0%	100 %
<b>31-35</b>	1	1	4	6	6	0	0	0	0	18
	5,6%	5,6%	22,2%	33,3%	33,3%	0,0%	0,0%	0,0%	0,0%	100 %
<b>36-40</b>	0	0	2	5	8	0	0	0	0	15
	0,0%	0,0%	13,3%	33,3%	53,3%	0,0%	0,0%	0,0%	0,0%	100 %
<b>41-45</b>	6	2	2	2	3	6	1	0	0	22
	27,3%	9,1%	9,1%	9,1%	13,6%	27,3%	4,5%	0,0%	0,0%	100 %
<b>46-50</b>	2	5	4	0	3	6	21	1	0	42
	4,8%	11,9%	9,5%	0,0%	7,1%	14,3%	50,0%	2,4%	0,0%	100 %
<b>51-55</b>	1	1	3	1	4	3	7	7	1	28
	3,6%	3,6%	10,7%	3,6%	14,3%	10,7%	25,0%	25,0%	3,6%	100 %
<b>+ de 56</b>	1	2	3	0	0	0	4	2	3	15
	6,7%	13,3%	20,0%	0,0%	0,0%	0,0%	26,7%	13,3%	20,0%	100 %
<b>Total</b>	11	13	26	18	31	15	33	10	4	161
	6,8%	8,1%	16,1%	11,2%	19,3%	9,3%	20,5%	6,2%	2,5%	100%

Non-réponses incluses -  $\chi^2 = 168.1$  - prob. : 0.000 : ☆☆☆

## ***Régressions logistiques sur les données de l'entreprise d'aéronautique***

Afin d'évaluer les effets d'interaction entre les variables indépendamment des effets de structure, j'ai réalisé quelques régressions logistiques sur les données de la base afin d'analyser les odds ratio (rapport chances) entre les variables de la population de ces ateliers. En effet, l'interprétation des rapports de chances est une méthode plus rigoureuse dans l'analyse d'une régression logistique, notamment car les effets marginaux en pourcentage peuvent induire une lecture contre-intuitive. Comme le souligne Philippe Cibois : « *On voit [...] que les inconvénients du modèle logistique en régression viennent du fait que les effets marginaux en pourcentage 1) posent des problèmes d'interprétation nombreux 2) sont trop différents des observations qu'ils estiment* » (Cibois, 2000, 63). On observe dans le modèle 1 que, toutes choses égales par ailleurs, les chances d'être détenteur d'un CAP-BEP sont multipliées par 3.95 pour la modalité 26-30 par rapport au 20-25 ans (la situation de référence); par 3.08 pour la modalité 36-40 ans et par 3.93 pour la modalité 41-45ans. Mais ces chances sont multipliées par 7.53 pour la modalité 46-50, par 9.17 pour les 51-55 et par 7.56 pour les plus de 56 ans. On voit donc que l'âge induit un effet spécifique sur les chances d'être détenteur d'un CAP-BEP. Ces observations soulignent également que les chances d'être détenteur d'un CAP-BEP double après 45 ans, donc pour les individus nés avant 1962. On peut avancer au moins deux facteurs explicatifs. Le choix, dans cette entreprise, du niveau de diplôme supérieur au CAP-BEP comme élément de sélection et l'ensemble des réformes qui ont travaillé le système éducatif français sont sans doute les facteurs principaux expliquant cette baisse tendancielle des chances d'avoir un niveau CAP-BEP. Et ce, même si les données montrent que ce niveau de formation reste dominant dans la population de ces ateliers, toutes classes d'âge confondues. Ce que le modèle de régression logistique met en évidence n'est pas le niveau absolu de ce niveau de diplôme mais bien la baisse tendancielle de son importance.

Du point de vue de l'influence des positions statutaires, on observe que les chances d'être détenteur d'un CAP-BEP, par rapport à la situation de référence (agent de fabrication 2), sont dans un rapport de 10 à 100 pour les techniciens d'atelier 1 (où si l'on préfère, les chances d'être détenteur d'un CAP-BEP par rapport aux agents de fabrication 2, pour les techniciens d'atelier 1, sont divisées par 10 –  $1/0.10$ ) ; de 7 à 100 pour les techniciens d'atelier 2 (soit des chances divisées par 14 –  $1/0.07$ ) ; de 3 à 100 pour les agents de

maîtrise (chances divisées par 33) ; et de 4 à 100 pour les techniciens (chances divisées par 25). On a donc moins de chance d'être détenteur d'un CAP-BEP lorsqu'on est technicien ou agent de maîtrise que lorsqu'on est technicien d'atelier 2 et, à plus forte raison, technicien d'atelier 1. Cela met en évidence par symétrie une interaction du diplôme CAP-BEP avec la position statutaire puisque plus le statut s'éloigne de la position basse de référence (agent fabrication 2) dans la grille salariale, moins les chances d'être détenteur d'un CAP-BEP sont importantes. Cela met en évidence l'impact du recrutement des bacs professionnels et celui du recrutement externe des agents de maîtrise. En toute logique, le statut n'explique pas le diplôme, mais à l'inverse le diplôme explique l'accès à certains statuts (ce que développent les modèles suivants). Il semble donc que la proportion importante de CAP-BEP dans l'entreprise, tout statut confondu, est donc bien due essentiellement à un effet induit par la structure d'âge et par la politique de recrutement passée de l'entreprise. Mais l'évolution statutaire est liée à la détention d'autres diplômes que le CAP-BEP

#### Modèle 1

Type de modèle :	Régression Logistique				
modalité à expliquer :	CAP-BEP	Coefficient	Chances ref.		
Situation de référence :	20-25 + agent fabrication 2	1.6096	5.0010		
Variables explicatives					
	Intitulé	Coefficient	odds ratio	Effet marginal	
Age - Age	20-25	ref.	ref.	ref.	
	26-30	1.3744	3.95	11,80%	***
	31-35	0.7806	2.18	8,30%	ns
	36-40	1.1234	3.08	10,60%	*
	41-45	1.3692	3.93	11,80%	***
	46-50	3.3151	7.53	15,90%	***
	51-55	2.2164	9.17	14,50%	***
	+ de 56	2.0230	7.56	14,10%	***
Sta - Stat	agent fabrication 2	ref.	ref.	ref.	
	agent de fabrication 3	-0.7631	0.47	-13,40%	ns
	technicien atelier 1	-2.2857	0.10	-49,60%	***
	technicien atelier 2	-2.7164	0.07	-58,50%	**
	agent de maîtrise	-3.4263	0.03	-69,40%	***
	technicien	-3.2870	0.04	-67,60%	***
	agent de maîtrise technique	0.0000	1.00	0,00%	ns
	agent administratif	-0.7621	0.47	-13,30%	ns

En effet, si on analyse les chances d'accès au statut de technicien d'atelier 1 (modèle 2), on voit que les chances d'être technicien d'atelier, par rapport à la situation de référence (51-55, niveau CAP-BEP), sont multipliées par 3.19 pour les 26-30 ans, par 2.32 pour les 41-45 et par 4.33 pour 46-50 ans. Pour la variable des diplômes, la seule interaction significative est celle liée à la modalité Bacs pro-tech puisque le fait d'être détenteur de ce diplôme multiplie par 2.75 les chances d'être technicien d'atelier 1 par rapport à ceux qui sont détenteurs d'un niveau CAP-BEP. On a près de trois fois plus de chances d'atteindre le niveau technicien d'atelier1 lorsqu'on est détenteur du niveau Bac. Cela peut s'expliquer par le fait que ce diplôme induit un classement d'accueil plus avantageux pour l'ouvrier puisqu'il démarre comme agent de fabrication 2. La distance statutaire pour atteindre le statut de technicien d'atelier est dès lors moins importante. C'est ce que montrent les chances par classes d'âge d'avoir ce statut de technicien puisqu'elles passent de 4.33 pour les 46-50 (qui n'étaient pas en compétition avec les Bac pro-tech), à 2.32 pour 41-45 (qui étaient en compétition avec eux alors qu'il n'avait pas encore atteint le statut de technicien), pour remonter à 3.19 pour les 26-30 ans qui, détenteurs de bac pro-tech, avaient un avantage comparatif. C'est bien un changement de politique de l'entreprise, qu'entérine ces effets où cette dernière passe d'une progression des opérateurs reposant essentiellement sur l'ancienneté (de par la relative indifférenciation des diplômes) à une progression où le poids des diplômes influence la progression, introduisant une inégalité de chance entre les générations. Il s'agit sans doute de phénomènes qui éclairent le sentiment qu'entretiennent certains ouvriers que l'entreprise ne reconnaît pas leur valeur et les logiques animant la rétention d'information (néanmoins, il convient de préciser que cette transformation de la distribution intergénérationnelle des chances ne s'est pas manifestée par des relations agonistiques entre les générations). Enfin, il convient également de préciser que l'attribution d'une promotion est une prérogative de l'encadrement, notamment de la maîtrise, qui repose sur un jeu subtil entre une volonté de ne pas discriminer d'ouvrier sur le long terme, une volonté de récompenser les salariés méritant et une politique de gestion des augmentations individuelles de salaire qui varient annuellement selon la conjoncture (je n'évoque pas ici la question de la récompense des syndicats « méritant » par l'attribution d'un quotas d'AIS). Il serait nécessaire de travailler avec davantage de variables pour pouvoir dégager pleinement la logique de progression des salariés au sein de l'entreprise. Néanmoins, les effets de l'âge et du diplôme sont avérés sur cette question.

Modèle 2

Type de modèle :	Régression Logistique				
modalité à expliquer :	technicien atelier 1	Coefficient	Chances ref.		
Situation de référence	+ Age: 7 + CAP-BEP	-0.6190	0.5385		
Variables explicatives					
	Intitulé	Coefficient	odds ratio	Effet marginal	
Age - Age	20-25	-1.4908	0.23	-24,20%	ns
	26-30	1.1589	3.19	28,20%	***
	31-35	0.6417	1.90	15,60%	ns
	36-40	0.7486	2.11	18,20%	ns
	41-45	0.8421	2.32	20,60%	*
	46-50	1.4663	4.33	35,00%	***
	51-55	ref.	ref.	ref.	
	+ de 56	0.1696	1.18	3,90%	ns
Dip - Dip	CAP-BEP	ref.	ref.	ref.	
	BEPC	-0.6222	0.54	-12,60%	ns
	BAC PRO-TECH	1.0111	2.75	24,70%	*
	DUT	0.0000	1.00	0,00%	ns
	BTS	0.0000	1.00	0,00%	ns
	BAC Général	0.2407	1.27	5,70%	ns
	DESS	0.0000	1.00	0,00%	ns
	autre formation	0.0000	1.00	0,00%	ns



Dans le modèle suivant (où seules les situations de référence ont été modifiées) on appréhende davantage ces effets. Je le présente à des fins didactiques car on peut retrouver ces effets par symétrie en mobilisant l'inverse du rapport de chance présent dans le modèle 2. Le modèle 3 montre que la détention d'un CAP-BEP divise par 2.8 (1/0.36) les chances d'être technicien d'atelier 1 par rapport au bac pro, et le BEPC divise ces chances par 5 (1/0.20). Mais c'est sur la question des effets des classes d'âge que cette présentation est particulièrement intéressante. Elle montre que par rapport au 20-25 ans, les chances d'être techniciens d'ateliers des 26-30 sont multipliées par 4.21 ; qu'elles sont multipliées par 8.47 et 9.42 pour les 31-35 ans et les 36-40 ans. Mais ces chances d'être technicien d'atelier 1 sont divisées par 2.9, par rapport au 20-25 ans, pour la classe d'âge des 41-45 ans. Ces chances sont de nouveau multipliées par un facteur 9 pour la classe d'âge suivante (46-50), pour redescendre à un facteur 4 pour les 51-55 et un facteur 5 pour les + de 56 ans. Le fait que les chances augmentent avec l'âge est cohérent de par l'effet de l'ancienneté qui accroît les opportunités de promotion. Le fait que les plus de 51 ans manifestent moins de chances que les autres classes d'âges (même s'ils en manifestent davantage que les 20-25 ans) également, de par leur attraction avec d'autres statuts (technicien atelier 2, technicien, agent de maîtrise technique, agent administratif, voir plan factoriel 2). Mais pourquoi les 41-45 ans ont-ils moins de chances que les 20-25 ans d'être technicien d'atelier 1 ? Et ce alors que 18% de cette classe d'âge a été directement recrutée à ce statut (6 individus avec une ancienneté de 0-1 ans pour un effectif de 32 individus de 41-45 ; voir tableau 5). Il est difficile de conjecturer sur ce point de manière consistante. On peut avancer néanmoins deux pistes. D'abord, ils sont la première classe d'âge à être directement en concurrence avec les Bacs professionnels, subissant un déficit de passage au statut technicien atelier 1 alloué à ces nouveaux diplômés (un seul individu de cette classe d'âge possède un bac professionnel), comme le laisse à penser le modèle 4 montrant que les 41-45 voient leurs chances d'avoir un bac pro-tech divisées par un facteur 12,5. Et, sans doute, me manque-t-il certaines variables permettant d'expliquer cette baisse des chances, tel que le taux de syndicalisation par âge (notamment à la CGT puisque l'observation participante me permet d'affirmer que nombre de cégétistes appartiennent à cette classe d'âge).

### Modèle3

Type de modèle :	Régression Logistique				
modalité à expliquer :	technicien atelier 1	Coefficient	Chances ref.		
Situation de référence	20-25 + BAC PRO-TECH	-1.1016	0.3323		
Variables explicatives					
	Intitulé	Coefficient	odds ratio	Effet marginal	
Age - Age	20-25	ref.	ref.	ref.	
	26-30	2.6537	4.21	57,60%	***
	31-35	2.1363	8.47	48,80%	***
	36-40	2.2431	9.42	50,90%	***
	41-45	2.3370	0.35	52,50%	***
	46-50	2.9611	9.32	61,60%	***
	51-55	1.4948	4.46	34,80%	***
	+ de 56	1.6645	5.28	38,80%	***
Dip - Dip	CAP-BEP	-1.0123	0.36	-14,20%	***
	BEPC	-1.6343	0.20	-18,90%	**
	BAC PRO-TECH	ref.	ref.	ref.	
	DUT	0.0000	1.00	0,00%	ns
	BTS	0.0000	1.00	0,00%	ns
	BAC Général	0.0000	1.00	0,00%	ns
	DESS	0.0000	1.00	0,00%	ns
	autre fromation	0.0000	1.00	0,00%	ns

### Modèle 4

Type de modèle :	Régression Logistique				
modalité à expliquer :	41-45	Coefficient	Chances ref.		
Situation de référence :	BAC Général	-0.4059	0.6664		
Variables explicatives					
	Intitulé	Coefficient	odds ratio	Effet marginal	
Dip - Dip	CAP-BEP	-1.7278	0.18	-29,40%	***
	BEPC	-1.6736	0.19	-28,90%	***
	BAC PRO-TECH	-2.4846	0.08	-34,70%	***
	DUT	0.0000	1.00	0,00%	ns
	BTS	0.0000	1.00	0,00%	ns
	BAC Général	ref.	ref.	ref.	

Mais le fait est que les effets des diplômes n'ont pas agit au même moment dans l'acquisition du statut de technicien 1 et que les chances objectivées par cette base de données

ne sont pas les mêmes que celles qu'ont connues les ouvriers plus anciens, ceux précisément qui ne pouvait faire valoir ce diplôme dans leur progression puisque ce dernier n'existait pas ou n'était pas la norme. Cette évaluation des chances est valable pour la situation présente et l'ancienneté n'a pas du jouer de la même manière lorsque la structure des diplômes comprenait des bacs pro ou lorsque ceux-ci étaient absents.

C'est tout le problème des analyses quantitatives : elles sont constitutivement transversales et appréhendent très mal les processus. Tout du moins lorsque les dispositifs d'enquête et de production des données ne sont pas spécifiquement prévus à cette fin. Une comparaison de bases administratives constituées à des dates différentes aurait permis de réaliser une analyse fine et rigoureuse de ces évolutions, mais cela n'a pas été possible faute de données.